

BOLETIM DA PROPRIEDADE INDUSTRIAL

Nº 2025/01/27 (018/2025) 27 de janeiro de 2025

Sumário

Aviso.....	3
Códigos	3
TRIBUNAIS	7
Decisões judiciais relativas a processos de propriedade industrial.....	7
Sentença do Tribunal da Propriedade Intelectual – Juízo da Propriedade Intelectual - Juiz 3, proferida no processo de marca nacional n.º 501948, julga recurso improcedente e mantém o despacho que deferiu o pedido de declaração de caducidade do registo.	7
A sentença do Tribunal da Propriedade Intelectual, Juiz 3, relativa à marca nacional n.º 648701, decide homologar o acordo entre as partes e revogar a decisão recorrida e, em consequência, deferir o registo da marca.	26
PATENTES DE INVENÇÃO	29
Pedidos - BBKA/1A.....	29
Patentes europeias vigentes em Portugal - FG4A.....	30
Recusas - FC4A	31
Caducidades por falta de pagamento de taxa - Patente europeia - MM4A	32
Caducidades por limite de vigência - Patente europeia - MM3A.....	33
Cessações de efeitos nacionais - Patente europeia - MZ4A.....	34
Averbamentos - Patente europeia - PD1A, PD3A, PC1A, PC3A	35
Desistências - FA1A	36
MODELOS DE UTILIDADE	37
Caducidades por limite de vigência - Modelo internacional - MM3K.....	37
Requerimentos indeferidos - HZ4K	38
DESENHOS OU MODELOS	39
Pedidos - BB/CA1Y.....	39
Caducidades por falta de pagamento de taxa - MM4Y	41
MODELOS INDUSTRIAIS	42
Averbamentos - PD1L, PD3L, PC1L, PC3L.....	42
REGISTO NACIONAL DE MARCAS.....	43
Pedidos.....	43
Concessões	61
Vigências por sentença.....	65
Recusas.....	66
Renovações	69
Caducidades por falta de pagamento de taxa	70
Caducidades por sentença.....	71
Averbamentos.....	72
Desistências.....	73
Renúncias parciais	74
Outros Atos.....	75
Requerimentos indeferidos.....	76
REGISTO INTERNACIONAL DE MARCAS	77

Concessões	77
Recusas.....	78
REGISTO DE LOGÓTIPOS	79
Concessões	79
Renovações	80
Caducidades por falta de pagamento de taxa	81
Averbamentos.....	82
Renúncias.....	83
Outros Atos.....	84
Conversão para Logótipos ao abrigo do artigo 11.º do Decreto-Lei n.º 143 de 25 de Julho	85
AGENTES OFICIAIS DE PROPRIEDADE INDUSTRIAL	86
PROCURADORES AUTORIZADOS	108

Aviso

À matéria publicada no presente Boletim são aplicáveis as disposições do Código da Propriedade Industrial.

Códigos

Códigos das rubricas (St. 17 OMPI)

Títulos de propriedade industrial:

- A — Patente de invenção.
- K — Modelo de utilidade.
- L — Modelo industrial.
- Q — Desenho industrial.
- Y — Desenho ou modelo.
- 1 — Pedido não examinado.
- 3 — Pedido examinado sem pesquisa.
- 4 — Pedido examinado com pesquisa.

Publicação:

BB — Publicação de pedidos e correspondente disponibilização dos documentos ao público, para consulta ou fornecimento de cópias, a pedido.

Oposição:

CA — Fase de oposição.

Procedimento de concessão:

- FA — Desistências.
- FC — Recusas.
- FF — Concessão provisória.
- FG — Concessão; Registo; Estatuto legal; Licenças.
- GA — Transformação de pedido de título de propriedade industrial.
- PC — Transmissão.
- PD — Mudanças de identidade/sede.
- QB — Licenças concedidas e registadas.

Correções; outros:

- HK — Retificações.
- HZ — Requerimentos indeferidos.

Caducidade dos direitos de propriedade industrial:

- MA — Renúncias.
- MM — Caducidades.

Manutenção dos direitos de propriedade industrial:

- NF — Revalidações.

Outras decisões:

RL — Despachos proferidos por sentença alterando despacho anterior.

Lista dos Códigos INID — Identificação Numérica Internacional de Dados Bibliográficos (Normas St. 9, St. 60, St. 80 OMPI)

Patentes, Modelos de Utilidade, Certificados Complementares de Proteção, Desenhos ou Modelos:

- (11) Número de pedido.
- (19) Organismo emissor, país.
- (22) Data do pedido.
- (28) Número de objetos de um pedido múltiplo.
- (30) Data, país e número de prioridade.
- (43) Data de publicação de pedido não examinado.
- (44) Data de publicação de pedido examinado.
- (51) Classificação internacional:
 - A, U — Int. Cl. 7;
 - L, Q, Y — LOC (8).
- (54) Título em português.
- (55) Reprodução fotográfica do desenho ou modelo.
- (57) Resumo e desenho da invenção/descrição do desenho ou modelo.
 - (71) Requerente, nacionalidade, profissão, morada.
 - (72) Inventor(es)/autor(es).

Marcas, Nomes e Insígnias de Estabelecimento, Logótipos, Denominações de Origem e Indicações Geográficas, Recompensas:

- (210) Número de pedido.
- (220) Data do pedido.
- (300) Data, país e número de prioridade.
- (441) Data de publicação do pedido não examinado.
- (442) Data de publicação do pedido examinado.
- (511) Lista de produtos ou serviços segundo a Classificação Internacional de Nice [NCL (8)].
- (512) Classificação Nacional e/ou lista de produtos ou serviços.
 - (531) Descrição dos elementos figurativos das marcas segundo a Classificação Internacional de Viena [CFE (5)].
 - (540) Reprodução do sinal.
 - (550) Indicação do tipo de marca
 - (551) Indicação de que a marca é coletiva, de certificação ou de associação.
 - (561) Transliteração da marca.
 - (566) Tradução da marca ou das palavras nela contidas.
 - (591) Informações de cores reivindicadas.
 - (730) Nome do requerente, nacionalidade, profissão, morada.

Outros códigos

MNA — Marca nacional.
 MCA — Marca Coletiva.
 MCC — Marca de Certificação ou de Garantia.
 NOM — Nome de estabelecimento.
 INS — Insígnia de estabelecimento.
 LOG — Logótipo.
 DNO — Denominação de Origem Nacional.
 DOI — Denominação de Origem Internacional.
 IGR — Indicação Geográfica.
 RCS — Recompensa.

**Lista alfabética dos códigos de países,
 organizações intergovernamentais
 e outras entidades
 (Norma St. 3 OMPI)**

AD — Andorra.
 AE — Emirados Árabes Unidos.
 AF — Afeganistão.
 AG — Antígua e Barbuda.
 AI — Anguila.
 AL — Albânia.
 AM — Arménia.
 AN — Antilhas Holandesas.
 AO — Angola.
 AP — ARIPO — Organização Regional Africana da Propriedade Industrial.
 AR — Argentina.
 AT — Áustria.
 AU — Austrália.
 AW — Aruba.
 AZ — Azerbaijão.
 BA — Bósnia-Herzegovina.
 BB — Barbados.
 BD — Bangladesh.
 BE — Bélgica.
 BF — Burquina Faso.
 BG — Bulgária.
 BH — Barém.
 BI — Burundi.
 BJ — Benin.
 BM — Bermudas.
 BN — Brunei Darussalam.
 BO — Bolívia.
 BOIP — *Office* da Propriedade Intelectual do Benelux.
 BR — Brasil.
 BS — Baamas.
 BT — Butão.
 BV — Ilha Bouvet.
 BW — Botswana.
 BY — Bielo-Rússia.
 BZ — Belize.
 CA — Canadá.
 CD — República Democrática do Congo.
 CF — República Centro-Africana.
 CG — Congo.

CH — Suíça.
 CI — Costa do Marfim.
 CK — Ilhas Cook.
 CL — Chile.
 CM — Camarões.
 CN — China.
 CO — Colômbia.
 CR — Costa Rica.
 CU — Cuba.
 CV — Cabo Verde.
 CY — Chipre.
 CZ — República Checa.
 DE — Alemanha.
 DJ — Djibuti.
 DK — Dinamarca.
 DM — Dominica.
 DO — República Dominicana.
 DZ — Argélia.
 EA — EAPO — Organização Euro-Asiática de Patentes.
 EC — Equador.
 EE — Estónia.
 EG — Egipto.
 EH — Sara Ocidental.
 EM — EUIPO — Instituto da Propriedade Intelectual da União Europeia.
 EP — IEP — Instituto Europeu de Patentes.
 ER — Eritreia.
 ES — Espanha.
 ET — Etiópia.
 FI — Finlândia.
 FJ — Fiji.
 FK — Ilhas Malvinas.
 FO — Ilhas Faroé.
 FR — França.
 GA — Gabão.
 GB — Reino Unido.
 GC — Instituto de Patentes do Conselho de Cooperação dos Estados Árabes do Golfo (GCC).
 GD — Granada.
 GE — Geórgia.
 GG — Guernsey.
 GH — Gana.
 GI — Gibraltar.
 GL — Gronelândia.
 GM — Gâmbia.
 GN — Guiné.
 GQ — Guiné Equatorial.
 GR — Grécia.
 GS — Geórgia do Sul e as ilhas Sandwich do Sul.
 GT — Guatemala.
 GW — Guiné-Bissau.
 GY — Guiana.
 HK — Hong-Kong/China.
 HN — Honduras.
 HR — Croácia.
 HT — Haiti.
 HU — Hungria.
 IB — Secretaria Internacional da Organização Mundial da Propriedade Intelectual (OMPI).
 ID — Indonésia.
 IE — Irlanda.

IL — Israel.	NZ — Nova Zelândia.
IM — Ilha de Man.	OA — OAPI — Organização Africana da Propriedade Intelectual.
IN — Índia.	OM — Omã.
IQ — Iraque.	PA — Panamá.
IR — República Islâmica do Irão.	PE — Peru.
IS — Islândia.	PG — Papua Nova Guiné.
IT — Itália.	PH — Filipinas.
JE — Jersey.	PK — Paquistão.
JM — Jamaica.	PL — Polónia.
JO — Jordânia.	PT — Portugal.
JP — Japão.	PW — Palau.
KE — Quênia.	PY — Paraguai.
KG — Quirguistão.	QA — Qatar.
KH — Camboja.	QZ — Instituto Comunitário de Variedades Vegetais (CPVO).
KI — Quiribáti.	RO — Roménia.
KM — Comores.	RS — Sérvia.
KN — S. Kitts e Nevis.	RU — Federação Russa.
KP — República Popular Democrática da Coreia.	RW — Ruanda.
KR — República da Coreia.	SA — Arábia Saudita.
KW — Koweit.	SB — Ilhas Salomão.
KY — Ilhas Caimão.	SC — Seychelles.
KZ — Cazaquistão.	SD — Sudão.
LA — República Popular Democrática do Laos.	SE — Suécia.
LB — Líbano.	SG — Singapura.
LC — Santa Lúcia.	SH — Santa Helena.
LI — Listenstaina.	SI — Eslovénia.
LK — Sri Lanka.	SK — Eslováquia.
LR — Libéria.	SL — Serra Leoa.
LS — Lesoto.	SM — São Marinho.
LT — Lituânia.	SN — Senegal.
LU — Luxemburgo.	SO — Somália.
LV — Letónia.	SR — Suriname.
LY — Líbia.	ST — São Tomé e Príncipe.
MA — Marrocos.	SV — El Salvador.
MC — Mónaco.	SY — República Árabe da Síria.
MD — República da Moldávia.	SZ — Suazilândia.
ME — Montenegro.	TC — Ilhas Turcas e Caicos.
MG — Madagáscar.	TD — Chade.
MK — Ex-República Jugoslava da Macedónia.	TG — Togo.
ML — Mali.	TH — Tailândia.
MM — Myanmar (Birmânia).	TJ — Tajiquistão.
MN — Mongólia.	TL — Timor-Leste.
MO — Macau.	TM — Turquemenistão.
MP — Ilhas Marianas do Norte.	TN — Tunísia.
MR — Mauritânia.	TO — Tonga.
MS — Montserrat.	TR — Turquia.
MT — Malta.	TT — Trinidad e Tobago.
MU — Maurícias.	TV — Tuvalu.
MV — Ilhas Maldivas.	TW — Taiwan/China.
MW — Malavi.	TZ — República Unida da Tanzânia.
MX — México.	UA — Ucrânia.
MY — Malásia.	UG — Uganda.
MZ — Moçambique.	US — Estados Unidos da América.
NA — Namíbia.	UY — Uruguai.
NE — Níger.	UZ — Uzbequistão.
NG — Nigéria.	VA — Vaticano.
NI — Nicarágua.	VC — São Vicente e Granadinas.
NL — Holanda.	VE — Venezuela.
NO — Noruega.	VG — Ilhas Virgens (GB).
NP — Nepal.	VN — Vietname.
NPI — Instituto Nórdico de Patentes.	
NR — Nauru.	

VU — Vanuatu.
WO — OMPI — Organização Mundial da
Propriedade Intelectual.
WS — Samoa.
YE — Iémen.
YU — Jugoslávia. (1)
ZA — África do Sul.
ZM — Zâmbia.
ZW — Zimbabwe.

(1) O código YU foi retirado da lista, em Novembro de 2006. Até essa data identifica a ex-Jugoslávia, a Sérvia e o Montenegro.

TRIBUNAIS**Decisões judiciais relativas a processos de propriedade industrial**

Sentença do Tribunal da Propriedade Intelectual – Juízo da Propriedade Intelectual - Juiz 3, proferida no processo de marca nacional n.º 501948, julga recurso improcedente e mantém o despacho que deferiu o pedido de declaração de caducidade do registo.

Assinado em 12-11-2024, por
Ana Santos, Juiz de Direito

rectificação de lapsos de escrita.



Tribunal da Propriedade Intelectual
Lisboa - Juízo Prop Intelectual - Juiz 3

Processo: 168/24.0YHLSB
Referência: 590692

Recurso de Propriedade Industrial

Por se verificar terem de facto ocorrido os lapsos de escrita apontados no douto requerimento de 21-10-2024, a cujo teor não foi deduzida Oposição, e que resultam do contexto do próprio documento, determino a requerida rectificação dos mencionados lapsos, por forma a que, nas páginas 10, 12, 14, 15 e 16 da Sentença, onde se lê "Manta Velha" passe a ler-se "Manto Velho" (cfr. artigo 614.º, n.º 1, 2.ª parte, do Código de Processo Civil).

Documento original retificado

Processo: 168/24.0YHLSB
Referência: 590692**Lisboa - Tribunal da Propriedade Intelectual**
Juizo da Propriedade Intelectual - Juiz 3Rua Marquês de Fronteira - Palácio da Justiça
1095-001 Lisboa
Telf: 213846400 Fax: 211373576 Mail: tribunal.p.intelectual@tribunais.org.pt

Recurso de Propriedade Industrial

Decisão**I- Relatório**

GRANDE PORTO - INDUSTRIA E COMÉRCIO ALIMENTAR, S.A., pessoa coletiva n.º pessoa colectiva n.º 501152415, interpôs recurso da decisão do "INPI – Instituto Nacional de Propriedade Industrial", publicada no Boletim da Propriedade Industrial em 08.03.2024, que deferiu o pedido de caducidade da marca nacional n.º 501948 "Manto Velho".

Alegou, em síntese, que ao contrário do decidido, não se verificavam os pressupostos para a declaração de pedido de caducidade da marca acima identificada, uma vez que tem vindo a fazer uso sério da mesma.

Assim, segundo alegou, não se verificando os pressupostos de facto que conduzem à aplicação do disposto no artigo 269.º do Código da Propriedade Intelectual (CPI), terminou requerendo a revogação do despacho que considerou caducada a acima identificada marca. Indicou testemunhas

Tendo sido cumpridos os artigos 42.º e 43.º do CPI, a requerente da declaração de caducidade da marca, **HERDADE DO OUTEIRO DINIZ & SANTIAGO, S.A.**, pessoa coletiva n.º 506.236.935, contra-alegou, tendo alegado que a Recorrente não demonstrou o uso sério da marca no mercado, pelo que, conclui, deve ser mantida a decisão recorrida. Indicou testemunhas.

Vejamos.

1- Em 14/12/2023, a **HERDADE DO OUTEIRO DINIZ & SANTIAGO, S.A.** pediu a declaração de caducidade total da marca nacional n.º 501948 (acima identificada), com

1

Documento original retificado

Processo: 166/24.0YHLSB
Referência: 590692**Lisboa - Tribunal da Propriedade Intelectual**
Juízo da Propriedade Intelectual - Juiz 3Rua Marquês da Fronteira - Palácio da Justiça
1098-001 Lisboa
Telef: 213846400 Fax: 211373576 Mail: tribunal.p.intelectual@tribunais.org.pt**Recurso de Propriedade Industrial**

fundamento em falta de uso sério da marca e pediu, ainda, que a data da declaração de caducidade fosse fixada à data 12-12-2018, tendo concluído formulando os seguintes pedidos:

"(...)

(i) *A notificação da Requerida pelo INPI nos termos do disposto no artigo 269.º, n.ºs 3 e 5, do Código da Propriedade Industrial; e*

(ii) *A declaração de caducidade da marca nominativa nacional MANTO VELHO n.º 501948; e*

(iii) *Que a declaração de caducidade tenha efeitos à data 12-12-2018; e*

(iv) *Que o INPI, por sua iniciativa, anule a sua Decisão de Anulação da marca MANTA VELHA n.º 667509, com efeitos repristinatórios. (...)"*

(cfr. exame electrónico dos autos);

2- O pedido de anulação foi formulado, em virtude de a HERDADE DO OUTEIRO DINIZ & SANTIAGO, S.A. ter visto a sua marca MANTA VELHA anulada, por confundibilidade, na sequência de pedido de anulação apresentado pela GRANDE PORTO - INDUSTRIA E COMÉRCIO ALIMENTAR, S.A., conforme douto despacho de 08-11-2023 (cfr. exame electrónico dos autos);

3- Em 15/01/2024 10:57:55 a GRANDE PORTO - INDUSTRIA E COMÉRCIO ALIMENTAR, S.A. respondeu, tendo apresentado documentos, a saber:

a- Factura simplificada, com data de 04-12-2024, no montante de 63,73€, que tem no descritivo:

Documento original retificado



Processo: 166/24.0YHLSB
Referência: 590692

Lisboa - Tribunal da Propriedade Intelectual
Juízo da Propriedade Intelectual - Juiz 3

Rua Marquês da Fronteira - Palácio da Justiça
1098-001 Lisboa
Telef: 213846400 Fax: 211373576 Mail: tribunal.p.intelectual@tribunais.org.pt

Recurso de Propriedade Industrial

Data	Divisa	Condição de pagamento	Data vencimento	Venda referência		Vendedor		
04/12/2023	EUR	30 Dias w/ Desconto	03/01/2024	Sem Vnd Attribuido				
Artigo	Designação	VOL.	Qtd/Unid	Qtd/Un	Valor/Un	Desconto	Total	Taxa
565216862278	Alvarinho Moscatel 0,75L	1	8,00	8,10h	7,30		42,30	15
565216861278	Manto Velho Tinto 0,75L	1	8,00	8,10h	2,40		14,40	13

Nº Inv 2 00 | Peso Total 15,40 KG | Vol Total 1,02 lit | Peso líquido Total 9,00 KG

Local Cargo: RUA JOSÉ MARTINS DE CASTRO, 165 BONDOMAR 4015-261 - SÃO PEDRO DA GOMA, Portugal
Data: 04/12/2023 Hora: 09:29

Descarga: CATIA VANESSA ALVES DE SOUSA RUA HUMBERTO DELGADO N 154 FRACÇÃO A RICHESQ FREY 4445-410 - ERMEZINDE, Portugal
Data: 10/12/2023 Hora: 08:29

b- Fotografias, com as seguintes imagens:



4- A requerente do pedido de declaração de caducidade impugnou a genuinidade dos documentos, tendo alegado que o QR code da factura não remete para nenhuma informação e conclui no sentido da declaração de caducidade (cfr. exame electrónico dos autos);

3

Documento original retificado

Processo: 166/24.0YHLSB
Referência: 590692**Lisboa - Tribunal da Propriedade Intelectual**
Juízo da Propriedade Intelectual - Juiz 3Rua Marquês da Fronteira - Palácio da Justiça
1098-001 Lisboa
Telef: 213846400 Fax: 211373576 Mail: tribunal.p.intelectual@tribunais.org.pt**Recurso de Propriedade Industrial**

5- A requerida respondeu, em síntese, que:

"(...) a fatura junta foi um mero exemplo (...) pelo facto de não colocar a marca no seu site, por uma estratégia comercial, no seu site, tal evidencie um seu uso não sério, sendo evidente que (...) se a Exponente não utilizasse seriamente a sua marca nunca teria pretendido fazer caducar a marca da Requerente (...) e conclui no sentido da improcedência do pedido (cfr. exame electrónico dos autos);

6- Em 05-03-2024, foi proferida decisão que deferiu o pedido de declaração de caducidade da marca, e que se transcreve, no que se afigura essencial para a apreciação do douto recurso interposto:

"(...)

7. Da prova do uso sério da marca caducanda

Na apreciação do uso sério da marca devem ser tomadas em consideração, sobretudo, as circunstâncias que ocorreram durante o período pertinente, ou seja, no quinquénio anterior à apresentação do pedido de declaração de caducidade, in casu, o período compreendido entre 14.12.2018 e 14.12.2023.

A titular refutou o argumento de que a marca caducanda não foi objeto de uso sério no referido período e, para o demonstrar, juntou os documentos a seguir precisados:

- Fatura n.º FCTGPO0123/00002, datada de 04/12/2023, emitida pela titular a favor de Cátia Vanessa Alves de Sousa, com descarga dos produtos a que se reporta efetuada em Ermesinde, na qual consta a comercialização de seis unidades do produto com a designação «Manto Velho Tinto 0,75L», no valor total de € 14,40 [quatorze euros e quarenta centimos], sem IVA - que identificou como doc. 1;

- As imagens (...), não datadas, nas quais se observam algumas caixas/embalagens do produto vinho tinto (), identificadas com o sinal - que identificou como documentos 2 e

3, respetivamente;

4



Processo: 166/24.0YHLSB
Referência: 590692

Lisboa - Tribunal da Propriedade Intelectual
Juízo da Propriedade Intelectual - Juiz 3

Rua Marquês da Fronteira - Palácio da Justiça
1098-001 Lisboa
Telef: 213846400 Fax: 211373576 Mail: tribunal.p.intelectual@tribunais.org.pt

Recurso de Propriedade Industrial

- As imagens (...) , (...) , e (...) , não datadas, correspondentes a um projeto criativo de rótulos de vinhos identificados com o sinal - que identificou como documentos 4 a 6.

5.1. Da apreciação do uso sério

Para a aferição do uso sério da marca caducanda, importa recordar que a requerente formalizou um pedido de declaração de caducidade total, conforme se observa no campo 2, «ATO REQUERIDO», do respetivo requerimento, (...)

Neste sentido, dos elementos de prova apresentados pela titular, o INPI constatou, desde logo, que nenhum se reporta ao uso da marca caducanda em relação aos produtos, supra identificados, que assinala nas classes 29 e 30 da referida Classificação Internacional, pelo que se vê obrigado a concluir que a marca em apreço não foi utilizada para esses mesmos produtos. Assim, o pedido em apreço prospera, desde já, quanto a estes. E o mesmo se diga relativamente a alguns dos produtos que assinala na classe 33, designadamente «absinto; água-pé; aguardente; aguardente de pêra; aguardentes chinesas à base de sorgo; álcool de arroz; amargos [licores]; (...) anis; anisete; aperitivos à base de bebidas alcoólicas; aquavit; araca; bebidas à base de rum; (...) bebidas alcoólicas com malte, exceto cervejas; (...); bebidas alcoólicas pré-misturadas, outras que não à base de cerveja; bebidas aperitivas; bebidas de baixo teor de álcool, exceto cervejas, contendo não mais que 1,2% de volume de álcool; bebidas de malte aromatizadas exceto cervejas; bebidas destiladas; bebidas espirituosas; bourbon; brandy de cereja; brandy para a cozinha; cidra; cidra forte; cocktails; cocktails de frutas com álcool; curaçau; (...); essências alcoólicas; extratos alcoólicos; extratos de fruta com álcool; gemada com álcool; gin; grapa; hidromel; kirsch; licor de menta; licor japonês aromatizado com extratos de ameixa japonesa; licor japonês com extratos de serpente mamushi; licor japonês aromatizado com extratos de agulhas de pinho; licores; licores de creme; licores japoneses com extratos de algas; misturas de cocktails com álcool; ouzo; pommeau; rum; rum com adição de vitaminas; rum de sumo de cana de açúcar; saké; sambuca; schnapps; (...) vodka; whisky», uma vez que não existem referências quanto a estes nos elementos de prova trazidos ao conhecimento deste Instituto. Ainda a respeito destes produtos, não pode o INPI deixar de ter presente, o entendimento

Documento original retificado

Processo: 166/24.0YHLSB
Referência: 590692**Lisboa - Tribunal da Propriedade Intelectual**
Juízo da Propriedade Intelectual - Juiz 3Rua Marquês da Fronteira - Palácio da Justiça
1098-001 Lisboa
Telef: 213846400 Fax: 211373576 Mail: tribunal.p.intelectual@tribunais.org.pt**Recurso de Propriedade Industrial**

jurisprudencial segundo o qual se uma marca tiver sido registada para produtos ou serviços definidos de um modo tão preciso e circunscrito, a prova de uso sério da marca não pode basear-se em noções mais amplas e abstratas que possam englobar esses produtos ou serviços, pelo que, neste sentido, sempre incumbiria à titular a prova de utilização séria da marca caducanda para estes mesmos produtos, do que se absteve.

De facto, os elementos de prova supra identificam expressamente uma tipologia de produtos - «vinhos» - e a própria titular mencionou expressamente que o produto em questão era um vinho de mesa (...) e que houve uma efetiva alteração na imagem dos rótulos dos vinhos [pontos 4 e 7 da resposta; destacado do INPI]. Desta forma, estima o INPI que, quanto muito, os elementos de prova apenas indiciariam uma utilização da marca em apreço em relação aos produtos «(...); amontilhado (...); bebidas à base de vinho; (...); bebidas alcoólicas contendo frutas; bebidas alcoólicas exceto cerveja; (...); digestivos [licores e vinhos]; (...); vinhos; vinhos de frutas; vinhos de uvas doces japonesas contendo extratos de ginseng e casca de quina; (...)», que assinala na classe 33. Contudo, no entendimento deste Instituto, os elementos de prova que a titular apresentou não demonstram a seriedade de uso da marca caducanda mesmo para estes produtos.

Com efeito, com base somente numa única fatura [documento 1] - recorde-se, correspondente à comercialização de produtos assinalados pela marca caducanda no valor total de € 14,40 [quatorze euros e quarenta cêntimos], sem IVA - não pode o INPI deixar de notar que foi feita prova de um volume de exploração comercial manifestamente reduzido e claramente insuficiente para, isoladamente considerado, demonstrar um uso sério e reiterado desta marca para alguns dos produtos da classe 33, supra precisados, que se repetem para clareza da presente Decisão:

«(...); amontilhado (...); bebidas à base de vinho; (...); bebidas alcoólicas contendo frutas; bebidas alcoólicas exceto cerveja; (...); digestivos [licores e vinhos]; (...); vinhos; vinhos de frutas; vinhos de uvas doces japonesas contendo extratos de ginseng e casca de quina; (...)».

Mais no que concerne à recolha fotográfica e às imagens correspondentes ao projeto criativo de rotulagem de vinhos «Manto Velho» [documentos 2 a 6], considera o INPI que traduzem

6

Documento original retificado

Processo: 166/24.0YHLSB
Referência: 590692**Lisboa - Tribunal da Propriedade Intelectual**
Juízo da Propriedade Intelectual - Juiz 3Rua Marquês da Fronteira - Palácio da Justiça
1098-001 Lisboa
Telef: 213846400 Fax: 211373576 Mail: tribunal.p.intelectual@tribunais.org.pt**Recurso de Propriedade Industrial**

um uso meramente preparatório da marca caducanda. Relativamente ao uso preparatório, importa referir que apenas releva para efeitos de consubstanciação do uso sério de uma marca, quando acompanhado e/ou seguido da efetiva comercialização dos produtos assinalados pela mesma, estando em causa, sobretudo, razões que se prendem com a necessidade de criar condições para a sua comercialização. Neste sentido, entende o INPI só poder valorar tais elementos, quando apresentados com outros que provem a efetiva comercialização do produto, como por exemplo faturas, o que não se verificou in casu em número suficiente, conforme já referido.

Note-se que não passaram despercebidos ao INPI os argumentos da titular [pontos 5 a 9 da resposta e artigos 6.º, 9.º e 10.º da exposição suplementar] nos quais referiu que: (1) a comercialização e expedição de produtos identificados com a marca caducanda eram procedimentos contínuos e regulares; (2) a marca caducanda tinha sido submetida a um processo de renovação em maio de 2022, o que evidenciava um comprometimento (...) com a marca e a atualização estética do produto (...); (3) os elementos de prova apresentados evidenciavam de forma inquestionável a continuidade do uso e exploração (...) desta marca; (4) a fatura [documento 1] junta à resposta era um mero exemplo da utilização e comercialização e que (5) nunca teria pretendido anular o registo da marca nacional n.º 667509 «MANTA VELHA» da requerente, caso não utilizasse seriamente a caducanda, e «desvalorizava» que a colocação de um vinho no mercado, (...) com todos os elevadíssimos custos financeiros daí decorrentes, tivesse tido esse objetivo. Contudo, estes argumentos não encontram sustentação nos elementos de prova que a titular apresentou.

A este respeito, importa ainda referir que a utilização séria de uma marca não pode ser demonstrada por probabilidades ou presunções e que deve basear-se em provas sólidas e objetivas que demonstram o seu uso sério no mercado em causa.

No que respeita ao argumento da titular de que a falta de publicidade de produtos assinalados pela marca caducanda, incluindo na página de internet que explora, refletia uma estratégia de marketing legítima e que isso, por si só, não evidenciava a falta de uso sério da marca caducanda, estima o INPI que lhe assiste razão. De facto, não obstante a publicidade

7

Documento original retificado

Processo: 166/24.0YHLSB
Referência: 590692**Lisboa - Tribunal da Propriedade Intelectual**
Juízo da Propriedade Intelectual - Juiz 3Rua Marquês da Fronteira - Palácio da Justiça
1098-001 Lisboa
Telef: 213846400 Fax: 211373576 Mail: tribunal.p.intelectual@tribunais.org.pt**Recurso de Propriedade Industrial**

constituir um ato externo de utilização de uma marca, o uso sério de uma marca não significa necessariamente que a mesma tenha de ser publicitada.

Contudo, no presente caso, o INPI, face ao raciocínio que supra desenvolveu, entende que seria necessária a apresentação de provas adicionais que demonstrassem, de forma inequívoca, a seriedade, a externalidade e a regularidade do uso da marca caducanda e que, assim, colmatassem a insuficiência das apresentadas.

Em suma, tendo em conta os comandos normativos e jurisprudenciais citados - e sobre estes recordam-se ainda as palavras do Tribunal da Relação de Lisboa, a propósito do artigo 269.º do CPI (artigo 268.º do novo CPI) de que:

Aliás, constituindo o n.º 1, do art. 269.º, do CPI uma transposição do art. 10º, n.º1, da DHM, a sua interpretação e aplicação não podem deixar de ser feitas à luz das orientações decorrentes da jurisprudência comunitária - os fatores pertinentes do presente caso e a apreciação dos elementos de prova apresentados pela titular, conclui o INPI que foi a mesma não foi efetiva e seriamente usada para todos os produtos que assinala nas classes 29, 30 e 33, pelo que deve ser-lhe aplicado o artigo 268.º, n.º 1 do CPI e, conseqüentemente, ser declarada caducada por falta de uso sério, como a requerente o pretende.

Mais precisa o INPI que, nos termos do disposto no artigo 269.º, n.º 4 do CPI, a declaração de caducidade produz efeitos a contar da data em que o respetivo pedido foi apresentado e não à data de 12.12.2018 pretendida pela requerente, até porque esta não fundamentou, o que lhe seria exigível segundo a doutrina, o pedido que fez a este respeito. Mais estima o INPI que o CPI goza, quanto a esta matéria, de carácter específico sobre o Código do Procedimento Administrativo invocado pela requerente, pelo que deve ser aplicado em detrimento deste.

5.2. Do pedido de revogação do despacho referente à declaração de nulidade e de anulação da marca nacional n.º 667509 «MANTA VELHA» A requerente invocou ainda que, em caso de declaração de caducidade da marca em apreço, devia a decisão do INPI de anulação da marca (...) MANTA VELHA n.º 667509 (da sua titularidade) ser anulada

8

Documento original retificado

Processo: 166/24.0YHLSB
Referência: 590692**Lisboa - Tribunal da Propriedade Intelectual**
Juízo da Propriedade Intelectual - Juiz 3Rua Marquês da Fronteira - Palácio da Justiça
1098-001 Lisboa
Telef: 213846400 Fax: 211373576 Mail: tribunal.p.intelectual@tribunais.org.pt**Recurso de Propriedade Industrial**

administrativamente, por iniciativa da própria Administração, nos termos do disposto no artigo 169.º, n.º 1, 1.ª parte, do CPA, com os efeitos repristinatórios (da validade da marca MANTA VELHA n.º 667509) previstos no disposto no n.º 4 do artigo 171.º do CPA).

Relativamente a este argumento, importa referir que se constatou que, no seguimento do despacho referente à anulação da marca nacional n.º 667509 «MANTA VELHA», proferido pelo INPI em 08.11.2023, a requerente interpôs recurso do mesmo junto do Tribunal da Propriedade Intelectual, que corre termos sob o número de processo 10/24.2YHLSB. Mais se constatou que, na respetiva petição, a requerente precisou discordar da Decisão do INPI por considerar que a marca caducanda não era objeto de uso sério há mais de cinco anos em Portugal, razão pela qual informou aquele Tribunal da apresentação do presente pedido de declaração de caducidade [pontos 12 a 17 do recurso].

Desta forma, uma vez que o processo de revogação do despacho de anulação da marca nacional n.º 667509 «MANTA VELHA» é, por um lado, autónomo do pedido de declaração de caducidade e, por outro lado, objeto de recurso pendente junto do Tribunal da Propriedade Intelectual, entende o INPI não dever substituir-se ao órgão ad quem sobre a eventual alteração do sentido do referido despacho. Pretende assim o INPI salvaguardar a segurança jurídica das suas Decisões, até porque o presente despacho de declaração de caducidade da marca em apreço não só é recorrível judicial e arbitrariamente, como também pode ser objeto de um pedido de modificação de decisão, nos termos do disposto nos artigos 38.º, 47.º e 22.º do CPI, respetivamente.

III.

Da decisão sobre o pedido de declaração de caducidade

Do exposto, é proposto o deferimento da pretensão da requerente e, consequentemente, a declaração de caducidade do registo da marca nacional n.º 501948 «MANTO VELHO», com fundamento no n.º 1 do artigo 268.º do CPI (...)” (cfr. exame electrónico dos autos).

Posto isto.

Documento original retificado

Processo: 166/24.0YHLSB
Referência: 590692**Lisboa - Tribunal da Propriedade Intelectual**
Juízo da Propriedade Intelectual - Juiz 3Rua Marquês da Fronteira - Palácio da Justiça
1098-001 Lisboa
Telef: 213846400 Fax: 211373576 Mail: tribunal.p.intelectual@tribunais.org.pt**Recurso de Propriedade Industrial**

Tendo sido interposto recurso da decisão de 05-03-2024, que deferiu o pedido de declaração de caducidade da marca, a recorrente e a recorrida ofereceram testemunhas.

A recorrente alegou, ainda, que a decisão recorrida assenta em meras ilações e que "(...) as evidências apresentadas substanciam de forma inquestionável a continuidade do uso e exploração contínuos da marca, do produto e a demonstração inequívoca do seu emprego sério.(...)".

Vejamos.

Quanto à indicação de testemunhas, haverá que atentar a que a tramitação do recurso das decisões do INPI apenas prevê um momento de produção de prova, no artigo 44.º do CPI, a saber:

"(...)

Quando, no recurso, for abordada uma questão que requeira melhor informação, ou quando o tribunal o entender conveniente, este pode, em qualquer momento, requisitar a comparência, em dia e hora por ele designados, de técnico ou técnicos, em cujo parecer se fundou o despacho recorrido, a fim de que lhe prestem oralmente os esclarecimentos de que necessitar. (...)"

Bem se compreende que assim seja, porquanto no recurso haverá que aferir da correção, ou não, das decisões de facto e de direito, tomadas pela Administração e tendo presentes os elementos probatórios que àquela tenham sido oferecidos ou que tenham sido produzidos em sede administrativa.

Neste ponto, sempre se dirá que a recorrente não apresentou conclusões e não pugna no sentido da alteração de qualquer concreto facto dado assente na decisão do INPI, pretendendo, antes, que do conjunto da documentação apresentada resulta o uso da marca "Manta Velha".

Documento original retificado

Processo: 166/24.0YHLSB
Referência: 590692**Lisboa - Tribunal da Propriedade Intelectual**
Juízo da Propriedade Intelectual - Juiz 3Rua Marquês da Fronteira - Palácio da Justiça
1098-001 Lisboa
Telef: 213846400 Fax: 211373576 Mail: tribunal.p.intelectual@tribunais.org.pt**Recurso de Propriedade Industrial**

Nos termos expostos, por não se encontrar prevista qualquer concreta fase instrutória, e, também, por a prova testemunhal não ser susceptível de alterar o sentido da decisão de facto da administração, não serão inquiridas testemunhas por tal configurar:

- um acto não processualmente previsto no CPI para a tramitação dos recursos das decisões de propriedade industrial;
- um acto inútil, porquanto os factos que relevariam para a demonstração do uso sério não são susceptíveis de serem demonstrados pela via testemunhal, uma vez que se reportariam à existência de transações comerciais e à utilização da marca, como sinal distintivo.

Sistematicamente, haverá, agora, que analisar a decisão de facto e a decisão de direito.

Quanto à decisão de facto, dispõe o artigo 662.º do Código de Processo Civil, aqui aplicável por analogia que:

“1 - A Relação deve alterar a decisão proferida sobre a matéria de facto, se os factos tidos como assentes, a prova produzida ou um documento superveniente impuserem decisão diversa.

2 - A Relação deve ainda, mesmo oficiosamente:

- a) Ordenar a renovação da produção da prova quando houver dúvidas sérias sobre a credibilidade do depoente ou sobre o sentido do seu depoimento;
- b) Ordenar, em caso de dúvida fundada sobre a prova realizada, a produção de novos meios de prova;
- c) Anular a decisão proferida na 1.ª instância, quando, não constando do processo todos os elementos que, nos termos do número anterior, permitam a alteração da decisão proferida sobre a matéria de facto, repete deficiente, obscura ou contraditória a decisão sobre pontos determinados da matéria de facto, ou quando considere indispensável a ampliação desta;

Documento original retificado

Processo: 166/24.0YHLSB
Referência: 590692**Lisboa - Tribunal da Propriedade Intelectual**
Juízo da Propriedade Intelectual - Juiz 3Rua Marquês da Fronteira - Palácio da Justiça
1098-001 Lisboa
Telef: 213846400 Fax: 211373576 Mail: tribunal.p.intelectual@tribunais.org.pt**Recurso de Propriedade Industrial**

d) Determinar que, não estando devidamente fundamentada a decisão proferida sobre algum facto essencial para o julgamento da causa, o tribunal de 1.ª instância a fundamente, tendo em conta os depoimentos gravados ou registados.

3 - Nas situações previstas no número anterior, procede-se da seguinte forma:

- a) Se for ordenada a renovação ou a produção de nova prova, observa-se, com as necessárias adaptações, o preceituado quanto à instrução, discussão e julgamento na 1.ª instância;
- b) Se a decisão for anulada e for inviável obter a sua fundamentação pelo mesmo juiz, procede-se à repetição da prova na parte que esteja viciada, sem prejuízo da apreciação de outros pontos da matéria de facto, com o fim de evitar contradições;
- c) Se for determinada a ampliação da matéria de facto, a repetição do julgamento não abrange a parte da decisão que não esteja viciada, sem prejuízo da apreciação de outros pontos da matéria de facto, com o fim de evitar contradições;
- d) Se não for possível obter a fundamentação pelo mesmo juiz ou repetir a produção de prova, o juiz da causa limitar-se-á a justificar a razão da impossibilidade. (...)"

No caso, a recorrente limitou-se a afirmar que a prova produzida obrigaria a decisão diversa.

A questão que se coloca é, pois, a de saber se:

A junção das fotografias acima identificadas e de uma factura relativa uma única venda de seis garrafas, no montante total de venda de produto no montante de 14,40€, permitiriam formação de convicção diversa daquela que o INPI formou, isto é, permitiriam a formação da convicção de que a recorrente fez um “uso sério da marca” “Manta Velha” durante cinco anos consecutivos, para os produtos ou serviços para que foi registada?

A resposta a esta questão não pode ser respondida sem que se faça a seguinte nota: “o uso sério da marca” não constitui um facto, constitui um conceito normativo que tem que ser facticamente integrado, nos termos gerais da Teoria da substanciação que perpassa todo o direito civil. Assim, impende sobre a parte que convoca a aplicação de um determinado

12

Documento original retificado

Processo: 166/24.0YHLSB
Referência: 590692**Lisboa - Tribunal da Propriedade Intelectual**
Juízo da Propriedade Intelectual - Juiz 3Rua Marquês da Fronteira - Palácio da Justiça
1098-001 Lisboa
Telef: 213846400 Fax: 211373576 Mail: tribunal.p.intelectual@tribunais.org.pt**Recurso de Propriedade Industrial**

conceito normativo a alegação e prova dos factos essenciais, isto é, dos factos concretos, temporal e geograficamente localizados¹.

Pelo exposto, haverá que, num primeiro momento, densificar o que se pretende com a utilização do conceito normativo “uso sério da marca” e, num segundo momento, fazer o confronto com a factualidade alegada e/ou provada pelo titular da marca.

Na sequência de tal confronto, poder-se-á concluir se se provaram, ou não, factos concretos bastantes para que se possa considerar preenchido o conceito normativo que se pretende acionar, do mesmo retirando um determinado efeito jurídico.

No caso das acções de declaração de caducidade, provando-se factos concretos dos quais seja possível concluir pelo “uso sério da marca”, o titular registado poderá continuar a beneficiar do respectivo registo, opondo-se de forma bem-sucedida ao pedido de declaração de caducidade que visava a marca.

Conforme acima explicitado, se o titular da marca provar os factos que preenchem o conceito normativo de “uso serio da marca”², a acção de anulação improcede e aquele manterá os direitos de propriedade industrial decorrentes do registo da marca.

Caso não prove factos concretos para integrarem o conceito de “uso sério da marca” ou caso subsista dúvida quanto ao preenchimento do conceito normativo, a acção procede e será declarada a caducidade da marca (cfr. artigo 269.º, n.º 5 do CPI, que dispõe, naquilo que releva, que cumpre ao titular do registo provar o uso da marca, sem o que esta se presume não usada).

¹ TRI. de 20-10-2020, disponível in <https://www.dgsi.pt/jtrc.nsf/8fe0e606d8f56b22802576c0005637dc/1cc00a3b9a54d72c802586240052c2c4>

² cfr. artigo 268.º do CPI, que dispõe que a a caducidade do registo deve ser declarada se a marca não tiver sido objeto de uso sério durante cinco anos consecutivos para os produtos ou serviços para que foi registada, salvo justo motivo.

Documento original retificado

Processo: 166/24.0YHLSB
Referência: 590692**Lisboa - Tribunal da Propriedade Intelectual**
Juízo da Propriedade Intelectual - Juiz 3Rua Marquês da Fronteira - Palácio da Justiça
1098-001 Lisboa
Telef: 213846400 Fax: 211373576 Mail: tribunal.p.intelectual@tribunais.org.pt**Recurso de Propriedade Industrial**

E bem se compreende que assim seja, na medida em que a marca é concedida para o cumprimento de uma actividade económica. Não se verificando tal actividade, o direito extingue-se pelo não uso.

Posto isto,

No caso, foi pedida a declaração de caducidade da marca "Manta Velha", nos termos e para os efeitos do disposto no artigo 269.º, n.º 1 do C.P.I.

Assim, impendia sobre a titular do registo provar o uso da marca, sem o que esta se presume não usada, nos termos e para os efeitos do disposto no artigo 269.º, n.º 5 do mesmo código.

A definição de uso sério da marca decorre do artigo 267.º do mesmo código. Assim:

"(...) O titular do registo de uma marca deve proceder ao seu uso sério, ou seja, ao seu uso efectivo, em conformidade com a sua função essencial que é garantir a identidade de origem dos produtos ou serviços para os quais a marca foi registada, a fim de criar ou conservar um mercado para estes produtos e serviços, com exclusão de usos de carácter simbólico que tenham como único objectivo a manutenção dos direitos conferidos pela marca.(...)" – douto ac. TRL de 15-10-2009³.

Conforme salienta o douto ac. TRL de 25-10-2026⁴:

"(...)

Resumindo: para concluir pelo «uso sério» da marca registada exige-se a demonstração da introdução dos produtos diferenciados pela marca no mercado, de forma a que o consumidor possa estabelecer uma conexão entre os produtos e a marca e, para além disso, que esses atos tenham regularidade/continuidade e que, em função da dimensão da empresa, da natureza do artigo e dos seus potenciais consumidores, o volume das transações tenha uma determinada expressão numérica.

³ <https://www.dgsi.pt/jtrl.nsf/-/E6B8A36D6ADFBDDF8025767A0059D16E>

⁴ <https://www.dgsi.pt/jtrl.nsf/33182fc732316039802565fa00497ecc/30fb6f7cb4f576a780258080004e3ded>

Documento original retificado

Processo: 166/24.0YHLSB
Referência: 590692**Lisboa - Tribunal da Propriedade Intelectual**
Juízo da Propriedade Intelectual - Juiz 3Rua Marquês da Fronteira - Palácio da Justiça
1098-001 Lisboa
Telef: 213846400 Fax: 211373576 Mail: tribunal.p.intelectual@tribunais.org.pt**Recurso de Propriedade Industrial**

O que é essencial é saber se a utilização é efetiva, contínua, estável, suficiente para manter ou criar uma quota de mercado para os produtos e serviços abrangidos pela marca e se essa utilização contribui para a presença comercialmente relevante dos produtos e serviços nesse mercado. Note-se que a conotação económica das marcas e do seu uso resulta, de resto, da Convenção de Paris[13], na qual as marcas são designadas pelo termo «marcas de fábrica ou de comércio».

Nesta perspectiva, o uso estritamente simbólico, interno, privado, experimental, preparatório, meramente publicitário e esporádico não permitirá considerar verificado o «uso sério» da marca registada. (...)»

No douto ac. do TRL de 20-02-2023 salienta-se que o conceito de “uso sério” pressupõe a demonstração do “uso comercial”, ou exploração comercial da marca e o “uso típico da marca”⁵.

Ainda em concretização do conceito de “uso sério”, no douto ac. TRL de 07-09-2022, é salientado que “(...) o uso sério da marca é um conceito uniforme que pressupõe a verificação de dois requisitos: o uso comercial da marca, que consiste na sua utilização efectiva de modo quantitativamente suficiente; e o uso típico da marca, que consiste em usar a marca de acordo com a sua capacidade distintiva, para identificar a origem dos produtos.(...)”⁶

Regressando ao caso dos autos,

Em face da prova produzida, a recorrente não demonstrou ter realizado qualquer transacção comercial em que tenha utilizado a marca “Manta Velha”.

E é assim na medida em que a factura junta não constitui prova da realização de qualquer transacção. Com efeito, o documento em questão não constitui comprovativo de

⁵

<https://www.dgsi.pt/jtr1.nsf/33182fc732316039802565fa00497eec/fe7bf58aff49674d8025896e004dbb6f?OpenDocument>

⁶ <https://www.dgsi.pt/jtr1.nsf/33182fc732316039802565fa00497eec/0f28fc2c8acc4e4802588e4003847f0>

15

Documento original retificado



Processo: 166/24.0YHLSB
Referência: 590692

Lisboa - Tribunal da Propriedade Intelectual
Juízo da Propriedade Intelectual - Juiz 3

Rua Marquês da Fronteira - Palácio da Justiça
1098-001 Lisboa
Telef: 213846400 Fax: 211373576 Mail: tribunal.p.intelectual@tribunais.org.pt

Recurso de Propriedade Industrial

pagamento de qualquer montante, a título de preço, pela pessoa identificada como adquirente, nem resulta do mesmo que as seis garrafas ali identificadas hajam sido entregues àquela.

Posto isto, haverá que concluir, como se conclui, que não tendo resultado provada a realização de qualquer transação, nomeadamente a venda de algum produto sob a marca “Manta Velha”, não se encontra provado “uso sério”.

Com efeito, s.m.o., não basta ao titular da marca alegar que “vendeu vinho de mesa”, teria que ter alegado e provado ter vendido vinho de mesa, sob a marca “Manta Velha”, em que quantidades, por que preços, em que período e regiões, de forma consistente, demonstrado estar no mercado com tal marca que assumiria – por ser comercializada – carácter distintivo.

Não se tendo a recorrente proposto fazer tal demonstração, não tendo feito tal demonstração, afigura-se de meridiana clareza que se encontra extinto, por caducidade, o direito de utilizar a mencionada marca, sendo irrelevante a alegação da existência de actos internos de preparação de nova imagem, uma vez que, como se referiu, não resulta provada qualquer transação de produtos sob a marca “Manta Velha”.

Perante a não demonstração de qualquer transação comercial, com a utilização da marca com carácter distintivo, tem, também, que se concluir que irreleva a demonstração pelo titular da marca, de actos preparatórios, internos, em momento não concretamente alegado, conforme bem salienta a decisão do INPI.

Em suma, sem necessidade de mais considerações, haverá que julgar improcedente, por não provado, o douto recurso interposto e, conseqüentemente, manter, nos precisos termos a douda decisão proferida a 05-03-2024 a cuja fundamentação, no mais, se adere integralmente.

Documento original retificado

Processo: 166/24.0YHLSB
Referência: 590692**Lisboa - Tribunal da Propriedade Intelectual**
Juízo da Propriedade Intelectual - Juiz 3Rua Marquês da Fronteira - Palácio da Justiça
1098-001 Lisboa
Telef: 213846400 Fax: 211373576 Mail: tribunal.p.intelectual@tribunais.org.pt

Recurso de Propriedade Industrial

III- Decisão

Pelos fundamentos expostos, julgo improcedente o presente recurso de marca e, consequentemente, mantenho, nos seus precisos termos, a decisão identificada no Relatório.

Valor da causa: o indicado.

Custas pela recorrente.

Registe como decisão de mérito (sentença).

Transitada:

- a) d.n. tendo em vista a publicitação da decisão;
- b) conclua os autos com o n.º 10/24.2YHLSB deste Juízo.



Processo: 168/24.0YHLSB
Referência: 599575

Lisboa - Tribunal da Propriedade Intelectual
Juizo da Propriedade Intelectual - Juiz 3

Rua Marquês da Fronteira - Palácio da Justiça
1098-001 Lisboa
Telef: 213846400 Fax: 211373576 Mail: tribunal.p.intelectual@tribunais.org.pt

Recurso de Propriedade Industrial

Por se verificar terem de facto ocorrido os lapsos de escrita apontados no duto requerimento de 21-10-2024, a cujo teor não foi deduzida Oposição, e que resultam do contexto do próprio documento, determino a requerida rectificação dos mencionados lapsos, por forma a que, nas páginas 10, 12, 14, 15 e 16 da Sentença, onde se lê “Manta Velha” passe a ler-se “Manto Velho” (cfr. artigo 614.º, n.º 1, 2.ª parte, do Código de Processo Civil).

Nesta data, rectifico a Sentença, mediante anotação electrónica.

Sem custas.

A sentença do Tribunal da Propriedade Intelectual, Juiz 3, relativa à marca nacional n.º 648701, decide homologar o acordo entre as partes e revogar a decisão recorrida e, em consequência, deferir o registo da marca.

Assinado em 11-11-2024, por
Ana Barros, Juiz de Direito



Processo: 262/23.5YHLSB
Referência: 599377

**Lisboa - Tribunal da Propriedade Intelectual
Juízo da Propriedade Intelectual - Juiz 3**

Rua Marquês da Fronteira - Palácio da Justiça
1098-001 Lisboa

Telef: 213846400 Fax: 211373576 Mail: tribunal.p.intelectual@tribunais.org.pt

Recurso de Propriedade Industrial

A douda transacção que antecede é válida, pelo que a homologo, condenado e absolvendo nos seus precisos termos e faço cessar a causa nos precisos da referida transacção (290.º do Código de Processo Civil).

Valor da causa: o indicado.

Custas nos termos acordados.

Registe como outra decisão que põe termo à causa.

TRIBUNAL DA PROPRIEDADE INTELECTUAL
JUÍZO DA PROPRIEDADE INTELECTUAL DE LISBOA JUIZ 3
Proc. 262/23.5YHLSB

Exmo. Sr. Dr. Juiz de Direito,

MARCAS PREMIUM 2000 S.A., STAR BRANDS NORTH AMERICA, INC., respetivamente, Recorrente e Recorrida, nos autos supra referenciados, e neles devidamente identificadas vêm, muito respeitosamente, requerer a V.ª Ex.ª se digne homologar Transação nos seguintes termos:

1.

A Recorrente e a Recorrida celebraram um acordo de coexistência a nível mundial, pelo qual a Recorrida consente no uso e registo de marca FLIPS e desenho (marca nacional n.º 648.701).

2.

Em virtude do acima exposto a Recorrida declara para os efeitos previstos no artigo 236º do Código da Propriedade Industrial, prestar o seu consentimento ao registo e ao uso do referido pedido de registo de marca nacional n.º 648.701.

3.

A Recorrente e a Recorrida declaram que a finalidade útil da presente transação é a de que a decisão de recusa proferida pelo Instituto Nacional da Propriedade Industrial (INPI), seja substituída por uma decisão de concessão no que respeita ao acima referido pedido de marca nacional.

4.

As partes, desde já, renunciam reciprocamente ao direito de recurso da decisão homologatória desta transação, requerendo ambas que seja dado cumprimento ao disposto no artigo 34º, n.º 5 do Código da Propriedade Industrial ex vi artigo 46º do mesmo diploma legal;

5.

As partes prescindem reciprocamente de custas de parte.

TERMOS EM QUE se requer a V.^ª Ex.^ª se digne homologar a presente transação, com as legais consequências.

Junta: Procuração da Recorrente.

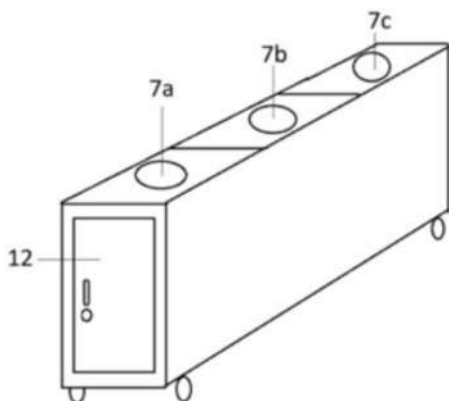
**E.D.,
Os Advogados,**

PATENTES DE INVENÇÃO

Pedidos - BBCA/1A

A publicação dos pedidos de patentes de invenção a seguir indicados é efetuada nos termos do disposto no artigo 69.º do Código da Propriedade Industrial; da data de publicação do presente aviso começa a contar-se o prazo de dois meses para a apresentação de reclamações de quem se julgar prejudicado pela eventual concessão dos mesmos, nos termos do artigo 17.º do mesmo Código.

- | | |
|---|--|
| <p>(11) 118831
 (22) 2023.07.25
 (30)
 (71) PT LILIANA IVETE FIGUEIREDO FONSECA
 (72) LILIANA IVETE FIGUEIREDO FONSECA
 (51) Int. Cl.
 B65F 3/00 (2006.01)
 (54) CARRO DE TRANSPORTE CONFIGURADO PARA A RECOLHA DE RESÍDUOS NO INTERIOR DE UMA AERONAVE
 (57) CARRO DE TRANSPORTE CONFIGURADO PARA A RECOLHA DE RESÍDUOS NO INTERIOR DE UMA AERONAVE-A PRESENTE INVENÇÃO REFERE-SE A UM CARRO DE TRANSPORTE CONFIGURADO PARA A RECOLHA DE RESÍDUOS NO INTERIOR DE UMA AERONAVE COMPREENDENDO RESERVATÓRIOS RÍGIDOS DE ACONDICIONAMENTO DISPOSTOS ADJACENTEMENTE ENTRE SI, EM QUE CADA RESERVATÓRIO DE ACONDICIONAMENTO COMPREENDE UM ORIFÍCIO (7A,7B,7C), ATRAVÉS DO QUAL OS RESÍDUOS SEPARADOS PELO TRIPULANTE DA EQUIPA DE BORDO SÃO INTRODUZIDOS NO RESPECTIVO RESERVATÓRIO ACONDICIONAMENTO. O CARRO DE TRANSPORTE COMPREENDE PORTAS DE ACESSO, NOMEADAMENTE UMA PORTA ANTERIOR (12), A QUAL PERMITE O ACESSO AO INTERIOR DO RESERVATÓRIO DE ACONDICIONAMENTO A FIM DE SE EFETUAR A REMOÇÃO DOS RESÍDUOS. A UTILIZAÇÃO DO CARRO DE TRANSPORTE CONFIGURADO PARA A RECOLHA DE RESÍDUOS NO INTERIOR DE UMA AERONAVE PERMITE A ADEQUADA SEPARAÇÃO E ACONDICIONAMENTO DOS RESÍDUOS RECICLÁVEIS PELO TRIPULANTE DA EQUIPA DE BORDO, UMA VEZ QUE O CARRO DE TRANSPORTE POSSUI RESERVATÓRIOS DEDICADOS PARA O ACONDICIONAMENTO SEPARADO DE DIVERSAS CATEGORIAS DE RESÍDUOS, NOMEADAMENTE PLÁSTICOS, PAPÉIS E VIDROS.</p> | <p>(13) A</p> <hr/> <p>(11) 118833
 (22) 2023.07.27
 (30)
 (71) PT UNIVERSIDADE DO MINHO
 (72) ISABEL MARIA PIRES BELO
 MARLENE ALEXANDRA DA SILVA LOPES
 SÍLVIA MARIANA VILAÇA FERNANDES
 BRUNA FILIPA SILVA DIAS
 (51) Int. Cl.
 C12N 1/14 (2006.01) C12R 1/685 (2006.01) C12P 7/58 (2006.01) C12P 7/48 (2006.01) C12P 7/46 (2006.01)
 (54) MÉTODO DE PRODUÇÃO DE ÁCIDO GLUCÓNICO, ÁCIDO OXÁLICO E XAROPE DE FRUTOSE A PARTIR DE MELAÇO DE SOJA
 (57) A PRESENTE INVENÇÃO REFERE-SE A UM MÉTODO DE PRODUÇÃO DE ÁCIDO GLUCÓNICO A PARTIR DE MELAÇO DE SOJA POR ASPERGILLUS NIGER, REFERE-SE AINDA À PRODUÇÃO DE SUBPRODUTOS ÁCIDO OXÁLICO E DE XAROPE DE FRUTOSE. ESTA DIVULGAÇÃO TAMBÉM DESCREVE UM MÉTODO PARA PREPARAR UMA SUSPENSÃO DE ASPERGILLUS NIGER PARA SER UTILIZADA NA PRODUÇÃO DE ÁCIDO GLUCÓNICO. ASSIM, É AQUI DESCRITA UMA NOVA ESTRATÉGIA PARA A PRODUÇÃO BARATA E SUSTENTÁVEL DE ÁCIDO GLUCÓNICO A PARTIR DO MELAÇO DE SOJA COMO FONTE DE AÇÚCARES FERMENTÁVEIS.</p> |
|---|--|



[Ver Fascículo Completo](#)

[Ver Fascículo Completo](#)

Patentes europeias vigentes em Portugal - FG4A

Processo	Início de vigência	Data do despacho	Nome do 1º requerente/titular	País resid.	Classificação principal	Observações
2164970	2008.06.19	2025.01.21	SYNGETA PARTICIPATIONS AG	CH	C12N 15/82 (2007.10)	ART. 84º DO C.P.I.:
3359572	2016.10.06	2025.01.21	H. HOFFNABB-LA ROCHE AG	CH	C07K 16/28 (2018.01)	ART. 84º DO C.P.I.:
3410173	2016.01.28	2025.01.22	SHENZHEN DLODLO NEW TECHNOLOGY CO., LTD.	CN	G02B 27/01 (2019.01)	ART. 84º DO C.P.I.:
3498308	2018.12.13	2025.01.22	SCIENCONS AS	NO	A61K 51/04 (2019.01)	ART. 84º DO C.P.I.:
3515306	2018.02.02	2025.01.21	BBI MEDICAL INNOVATIONS, LLC	US	A61B 5/53 (2019.01)	ART. 84º DO C.P.I.:
3541175	2017.11.15	2025.01.21	MARINE CONSTRUCTIONS AS	NO	A01K 61/60 (2019.01)	ART. 84º DO C.P.I.:
3829317	2019.07.29	2025.01.20	BUNGE LODERS CROKLAAN B.V.	NL	A23D 9/04 (2021.01)	ART. 84º DO C.P.I.:
3860291	2019.09.19	2025.01.21	VIVO MOBILE COMMUNICATION CO., LTD.	CN	H04W 74/00 (2021.01)	ART. 84º DO C.P.I.:
3870579	2019.10.22	2025.01.21	ALUMIS INC.	US	C07D 403/14 (2021.01)	ART. 84º DO C.P.I.:
3897636	2019.12.18	2025.01.21	CELGENE CORPORATION	US	A61K 31/445 (2021.01)	ART. 84º DO C.P.I.:
4112063	2018.05.18	2025.01.21	HEMANEXT INC.	US	A61K 35/14 (2023.01)	ART. 84º DO C.P.I.:
4150909	2021.06.15	2025.01.22	DOLBY LABORATORIES LICENSING CORPORATION	US	H04N 19/132 (2023.01)	ART. 84º DO C.P.I.:

Recusas - FC4A

Processo	Data do pedido	Data da recusa	Nome do 1º requerente/titular	País resid.	Classificação principal	Observações
117857	2022.03.16	2025.01.22	INSTITUTO POLITÉCNICO DE LEIRIA	PT	C12M 1/00 (2006.01)	recusado nos termos do art. 75.º n.º 1 al. a) e e) com referência ao art. 70.º n.º 9 do cpi.

Caducidades por falta de pagamento de taxa - Patente europeia - MM4A

Processo	Início de vigência	Data da caducidade	Nome do 1º requerente/titular	País resid.	Observações
2167128	2008.07.17	2025.01.17	MERCK PATENT GMBH	DE	
2173612	2007.07.16	2025.01.16	BLUEWATER ENERGY SERVICES B.V.	NL	
2180901	2008.07.17	2025.01.17	GLAXOSMITHKLINE BIOLOGICALS SA	BE	
2185203	2008.07.16	2025.01.16	ALFASIGMA S.P.A.	IT	
2231485	2008.07.16	2025.01.16	HUHTAMÄKI OYJ	FI	
2303559	2009.07.17	2025.01.17	FIBERCORE IP B.V.	NL	
2826476	2013.07.16	2025.01.16	M.R. KORTE B.V.	NL	
2837283	2014.07.17	2025.01.17	HOLISTE LABORATOIRES ET DÉVELOPPEMENT	FR	
2875026	2013.07.16	2025.01.16	METABRAIN RESEARCH	FR	
2875065	2013.07.16	2025.01.16	COMPAGNIE INDUSTRIELLE DE LA MATIÈRE VÉGÉTALE	FR	
2877954	2013.07.17	2025.01.17	9408-3078 QUÉBEC INC	CA	
2995568	2015.07.17	2025.01.17	FABRICANTE DE CONTENEDORES FADECO, S.A.	ES	
3169816	2015.07.16	2025.01.16	LABORATORI ARCHA S.R.L.	IT	
3170310	2015.07.16	2025.01.16	VODAFONE PORTUGAL S.A.	PT	
3430956	2018.07.16	2025.01.16	GRUPPO CIMBALI S.P.A.	IT	
3767875	2019.07.16	2025.01.16	LLEIDANETWORKS SERVEIS TELEMÀTICS S.A.	ES	

Caducidades por limite de vigência - Patente europeia - MM3A

Processo	Início de vigência	Data da caducidade	Nome do 1º requerente/titular	País resid.	Observações
1706865	2005.01.17	2025.01.17	FRAUNHOFER-GESELLSCHAFT ZUR FÖRDERUNG DER ANGEWANDTEN FORSCHUNG E.V.	DE	
1713504	2005.01.17	2025.01.17	ZOETIS SERVICES LLC	US	
3023095	2005.01.17	2025.01.17	NOVARTIS AG	CH	
3366283	2005.01.17	2025.01.17	NOVARTIS AG	CH	
3738585	2005.01.17	2025.01.17	NOVARTIS AG	CH	

Cessação de efeitos nacionais - Patente europeia - MZ4A

Processo	Data do pedido	Cessação de efeitos em	Nome do 1º requerente/titular	País resid.	Classificação principal	Observações
1969190	2006.12.13	2025.01.22	BROEN-LAB A/S	DK	E03C 1/04 (2019.01)	REVOGADO APÓS OPOSIÇÃO: revogada por decisão do instituto europeu de patentes em 2024/12/20
2300487	2009.05.14	2025.01.22	PMC ORGANOMETALLIX, INC.	US	C07F 7/22 (2011.01)	REVOGADO APÓS OPOSIÇÃO: revogada por decisão do instituto europeu de patentes em 2024/12/20
3102187	2015.02.03	2025.01.22	GALENICUM HEALTH S.L.	ES	A61K 9/20 (2016.01)	REVOGADO APÓS OPOSIÇÃO: revogada por decisão do instituto europeu de patentes em 2024/12/20

Averbamentos - Patente europeia - PD1A, PD3A, PC1A, PC3A**Transmissões - Patente europeia**

Processo	Data do averbamento	Antigo requerente/titular	País resid.	Atual requerente/titular	País resid.	Observações
2108675	2025.01.22	ASAHI KASEI KABUSHIKI KAISHA	JP	ASAHI KASEI BATTERY SEPARATOR CORPORATION	JP	TRANSMISSÃO TOTAL.

Desistências - FA1A

Processo	Data do pedido	Data da desistência	Nome do 1º requerente/titular	País resid.	Classificação principal	Observações
119374	2024.04.06	2025.01.22	CARLOS MANUEL ROSA BARBOSA	PT	<i>E04H 9/14</i> (2006.01)	

MODELOS DE UTILIDADE**Caducidades por limite de vigência - Modelo internacional - MM3K**

Processo	Início de vigência	Data da caducidade	Nome do 1º requerente/titular	País resid.	Observações
2015107247	2015.01.16	2025.01.16	MANUEL ROMERO ARAGÜETE	ES	

Requerimentos indeferidos - HZ4K

Processo	Número do documento	Data de apresentação	Data do despacho	Nome do titular	País resid.	Observações
12246	20065752 18	2024.10.17	2025.01.20	CARTONPLAST IBERICA, S.L.U.	ES	INDEFERE-SE O PRESENTE PEDIDO DE RESTABELECIMENTO DE DIREITOS, POR INOBSERVÂNCIA DO DISPOSTO NO ART.8º DO CPI

DESENHOS OU MODELOS

Pedidos - BB/CA1Y

A publicação dos pedidos de desenhos ou modelos a seguir indicados é efetuada nos termos do artigo 188.º, n.º 1; da data de publicação do presente aviso começa a contar-se o prazo de dois meses para a apresentação de reclamações de quem se julgar prejudicado pela concessão dos mesmos, de acordo com o artigo 17.º, n.º 1 do Código da Propriedade Industrial.

- (11) **7235** (12) **Y**
(22) 2024.12.30
(30)
(71) **PT CLIMAR, INDÚSTRIA DE ILUMINAÇÃO, S.A.**
(72) **JOSÉ RODRIGUES DE ANDRADE SUCENA**
(51) **LOC (10) CL. 26-05**
(54) **APARELHOS DE ILUMINAÇÃO**
(28) 4
(57) (55)

DESCRIÇÃO: PRODUTO 1: LUMINÁRIA LINEAR EM FORMA DE PARALELEPÍPEDO COM ALHETAS LATERAIS LONGITUDINAIS EQUIPADA COM ILUMINAÇÃO, BRAÇO SUPORTE VÍDEO PROJETOR, TOMADAS DE ALIMENTAÇÃO E DE DADOS.

PRODUTO 2: LUMINÁRIA LINEAR EM FORMA DE PARALELEPÍPEDO COM ALHETAS LATERAIS LONGITUDINAIS EQUIPADA COM ILUMINAÇÃO.

PRODUTO 3: LUMINÁRIA LINEAR EM FORMA DE PARALELEPÍPEDO COM ALHETAS LATERAIS LONGITUDINAIS EQUIPADA COM ILUMINAÇÃO, SENSORES MOVIMENTO, LUMINOSIDADE E DETETORES INCÊNDIO.

PRODUTO 4 - LUMINÁRIA LINEAR EQUIPADA COM REFLETOR ASSIMÉTRICO COM CÂMARA DE ALOJAMENTO PARA EQUIPAMENTOS ELÉTRICOS E ELETRÔNICOS TAIS COMO: FONTES DE ALIMENTAÇÃO E FONTES DE LUZ.



FIGURA 1



FIGURA 2



FIGURA 3



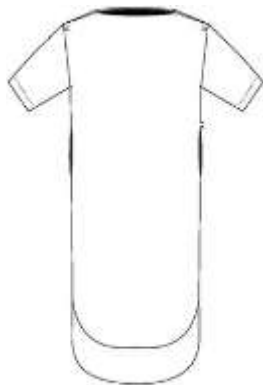
FIGURA 4

- (11) **7236** (12) **Y**
(22) 2024.12.30
(30)
(71) **PT FRANCESCA MARZILLI BATISTA**
(72) FRANCESCA MARZILLI BATISTA
(51) **LOC (10) CL. 02-02**
(54) **VESTIDOS**
(28) 2
(57) (55)

PRODUTO 1: VESTIDO COM MANGAS CURTAS PRODUTO
2: VESTIDO COM MANGAS COMPRIDAS E FITA (OU CORDÃO) À
CINTURA.



1.4



1.1



2.1



1.2



2.2



1.3



2.3

Caducidades por falta de pagamento de taxa - MM4Y

Processo	Início de vigência	Data da caducidade	Nome do 1º requerente/titular	País resid.	Observações
5967	2019.07.17	2025.01.17	ANA PAULA LOPES COELHO	PT	
5970	2019.07.16	2025.01.16	JOAQUIM GODINHO RIBEIRO	PT	

MODELOS INDUSTRIAIS**Averbamentos - PD1L, PD3L, PC1L, PC3L****Transmissões**

Processo	Data do averbamento	Antigo requerente/titular	País resid.	Atual requerente/titular	País resid.	Observações
30244	2025.01.22	JOHNSON & JOHNSON CONSUMER INC. - UMA SOCIEDADE ORGANIZADA E EXISTINDO DE ACORDO COM AS LEIS DO ESTADO DE NEVADA	US	JOHNSON & JOHNSON CONSUMER INC.	US	TRANSMISSÃO TOTAL.

REGISTO NACIONAL DE MARCAS

Pedidos

De acordo com o artigo 226.º do Código da Propriedade Industrial, a seguir se publicam os pedidos de registo de marcas; da data de publicação do presente aviso começa a contar-se o prazo de dois meses para a apresentação de reclamações de quem se julgar prejudicado pela eventual concessão dos mesmos, em conformidade com o artigo 17.º do mesmo Código.

(210) **736114** MNA
 (220) 2024.12.03
 (300)
 (730) PT **OURO GALEGO CHURRASQUEIRA,**
UNIPessoal LDA

(511) 43 RESTAURANTES DE GRELHADOS; SERVIÇOS DE RESTAURANTES TAKE AWAY; SERVIÇOS DE CATERING; SERVIÇOS DE CATERING MÓVEL; SERVIÇOS DE CATERING PARA ESCOLAS; SERVIÇOS DE CATERING PARA HOSPITAIS; CATERING EM CAFETARIAS DE COMIDA RÁPIDA; SERVIÇOS DE CATERING PARA CENTROS EDUCATIVOS; CATERING DE ALIMENTAÇÃO E BEBIDAS PARA INSTITUIÇÕES; SERVIÇOS DE RESTAURANTES.

(591) Preto; Vermelho; Dourado
 (540)



(531) 1.15.5 ; 3.7.3 ; 26.1.4 ; 29.1.1 ; 29.1.97

(210) **737568** MNA
 (220) 2025.01.02
 (300)
 (730) BR **DARIK VIEIRA BAIENSE**
 (511) 41 DESPORTO E FORMA FÍSICA; ORGANIZAÇÃO DE EVENTOS COM FINS CULTURAIS, RECREATIVOS E DESPORTIVOS.

(591)
 (540)



(531) 27.5.10 ; 27.5.17

(210) **738103** MNA
 (220) 2025.01.10
 (300)
 (730) PT **CASA AGRÍCOLA PAIM, LDA**
 (511) 31 CAVALOS VIVOS; MILHO.
 35 SERVIÇOS RETALHISTAS RELACIONADOS COM ANIMAIS VIVOS.

(591)
 (540)

ANTÓNIO PAIM

(210) **738152** MNA
 (220) 2025.01.13
 (300)
 (730) PT **JUNGLE MERIT, LDA**
 (511) 35 CONSULTADORIA DE MARKETING.
 45 CONSULTADORIA POLÍTICA.

(591)
 (540)

CAPITA - COMMUNICATION
 ADVISORY POLITICAL
 INTELLIGENCE TACTICS
 ANALYSIS

(210) **738197** MNA
 (220) 2025.01.13
 (300)
 (730) **PT VÂNIA E FELICIDADE - DIRETOS, LDA**
 (511) 03 COSMÉTICOS; ARTIGOS DE HIGIENE PESSOAL;
 ÓLEOS ESSENCIAIS E EXTRATOS AROMÁTICOS;
 PREPARAÇÕES PARA HIGIENE PESSOAL;
 PRODUTOS DE TOILETTE.

(591)
 (540)

nya
 COSMETICS

(531) 27.5.1

(210) **738199** MNA
 (220) 2025.01.13
 (300)
 (730) **PT RDMS GLOBAL SOLUTIONS LDA**
 (511) 05 SUPLEMENTOS NUTRICIONAIS PARA ANIMAIS;
 SUPLEMENTOS NUTRICIONAIS; SUPLEMENTOS
 NUTRICIONAIS LÍQUIDOS; SUPLEMENTOS
 NUTRICIONAIS PARA USO VETERINÁRIO.

31 ALIMENTAÇÃO PARA CÃES; ALIMENTAÇÃO PARA
 GATOS.

(591)
 (540)

**Pawfect
 Boost**

(531) 3.6.3

(210) **738212** MNA
 (220) 2025.01.14
 (300)
 (730) **PT TURCONGEL-TURISMO,
 URBANIZAÇÃO, CONSTRUÇÃO E
 GESTÃO, SA**
 (511) 43 HOTÉIS, Pousadas e ALBERGUES, ALOJAMENTO
 PARA FÉRIAS E TURISMO.

(591)
 (540)

**APARTAMENTOS
 AVENIDAPARK**

(210) **738227** MNA
 (220) 2025.01.14
 (300)
 (730) **PT MANUELA TOMÉ, UNIPESSOAL LDA**
 (511) 35 GESTÃO DE CONDOMÍNIOS.
 (591) #C7AE6A; #000000
 (540)



(531) 3.13.8 ; 24.13.25

(210) **738228** MNA
 (220) 2025.01.14
 (300)
 (730) **PT ASSOCIAÇÃO PORTUGUESA DE
 MEDICINA GERAL E FAMILIAR**
 (511) 16 IMPRESSOS, PERIÓDICOS, LIVROS E
 PUBLICAÇÕES..
 41 SERVIÇOS DE EDUCAÇÃO, NOMEADAMENTE
 FORMAÇÃO E INSTRUÇÃO CIENTÍFICA;
 ORGANIZAÇÃO E DIRECÇÃO DE CONGRESSOS,
 SEMINÁRIOS E EVENTOS NA ÁREA DA SAÚDE;
 DISPONIBILIZAÇÃO DE INFORMAÇÃO MÉDICA NA
 INTERNET; PUBLICAÇÃO DE LIVROS, REVISTAS E
 JORNAIS NA INTERNET..
 42 SERVIÇOS CIENTÍFICOS E TECNOLÓGICOS NA
 ÁREA DA SAÚDE, BEM COMO SERVIÇOS DE
 PESQUISAS E DE CONCEPÇÃO A ELAS
 REFERENTES..
 44 CONSULTADORIA NA ÁREA DA SAÚDE; SERVIÇOS
 DE ACONSELHAMENTO RELACIONADOS COM
 CUIDADOS MÉDICOS..

(591)
 (540)

APMGF

(210) **738247** MNA
 (220) 2025.01.14
 (300)
 (730) **PT CLINICA S. JOÃO, LDA**
 (511) 03 PRODUTOS DE TOILETTE.

44 SERVIÇOS DE CUIDADOS DE SAÚDE PARA PESSOAS; SERVIÇOS DE HIGIENE E CUIDADOS DE BELEZA PARA PESSOAS.

(591) Verde
(540)



(531) 26.1.3 ; 26.1.18 ; 27.5.10 ; 27.99.13 ; 29.1.3

(210) **738275** MNA

(220) 2025.01.14

(300)

(730) PT **ÁREA DE NEGÓCIOS - GESTÃO E MEDIAÇÃO DE IMÓVEIS, LDA**

(511) 36 AGÊNCIA IMOBILIÁRIA; AGÊNCIAS IMOBILIÁRIAS; SERVIÇOS DE AGÊNCIAS IMOBILIÁRIAS; SERVIÇOS DE AGÊNCIAS IMOBILIÁRIAS PARA O ALUGUER DE EDIFÍCIOS; SERVIÇOS DE AGÊNCIA PARA LOCAÇÃO DE PROPRIEDADES IMOBILIÁRIAS; AGÊNCIAS DE ALUGUER DE ALOJAMENTOS (PROPRIEDADES IMOBILIÁRIAS); SERVIÇOS DE AGÊNCIAS DE PROPRIEDADES IMOBILIÁRIAS COMERCIAIS; AGÊNCIAS DE ALUGUER DE ALOJAMENTO (PROPRIEDADES IMOBILIÁRIAS); SERVIÇOS DE AGÊNCIAS IMOBILIÁRIAS PARA O ARRENDAMENTO DE TERRENOS; SERVIÇOS DE AGÊNCIA IMOBILIÁRIA PARA A VENDA E ARRENDAMENTO DE EDIFÍCIOS; SERVIÇOS DE AGÊNCIA IMOBILIÁRIA PARA A VENDA E ARRENDAMENTO DE EMPRESAS; SERVIÇOS DE AGÊNCIAS IMOBILIÁRIAS RELATIVOS À COMPRA E VENDA DE TERRAS; SERVIÇOS DE AGÊNCIAS IMOBILIÁRIAS RELATIVOS À COMPRA E VENDA DE IMÓVEIS; MEDIAÇÃO DE CRÉDITO.

(591)

(540)



(531) 7.1.24 ; 21.1.17 ; 27.5.22

(210) **738317** MNA

(220) 2025.01.15

(300)

(730) PT **HCPMT - UNIPESSOAL, LDA**

(511) 25 VESTUÁRIO; ARTIGOS DE VESTUÁRIO PARA CRIANÇAS; ARTIGOS DE VESTUÁRIO PARA

CRIANÇA; BLUSAS; BLUSAS DE MALHA; CALÇAS [FATO DE TREINO]; CALÇAS DE FATO DE TREINO; CALÇAS DE FATO DE TREINO [USO DESPORTIVO]; CALÇAS DE FATO DE TREINO [VESTUÁRIO]; CALÇAS DE TREINO; CALÇAS DESPORTIVAS [FATO DE TREINO]; CALÇAS PARA ESTAR EM CASA; CALÇAS PARA CAMINHADAS; CALÇÕES DE TREINO; CALÇÕES DE GINÁSTICA; CAMISA DE MANGA CURTA; CAMISAS; CAMISAS ACOLCHOADAS PARA DESPORTO; CAMISAS COM DECOTE; CAMISAS DE COLARINHO; CAMISAS DE DESPORTO; CAMISAS INFORMAIS; CAMISAS E COMBINAÇÕES; CAMISAS DE TECIDO; CAMISAS DE MANGA CURTA; CAMISAS DE MANGA COMPRIDA; CAMISOLAS DE MALHA; CAMISOLAS DE GOLA ALTA FALSA; CAMISOLAS DE GOLA ALTA [VESTUÁRIO]; CAMISOLAS DE GOLA ALTA; CAMISOLAS DE EQUIPAMENTOS DESPORTIVOS; CAMISOLAS DE DESPORTO DE MANGA CURTA; CAMISOLAS DE DECOTE EM V; CAMISOLAS COM CAPUZ; CAMISETAS; CAMISOLÕES DE GOLA ALTA; CAMISOLAS TIPO SWEATSHIRTS; CAMISOLAS DESPORTIVAS; CAMISOLAS INTERIORES DE MANGA COMPRIDA; CAMISOLAS [VESTUÁRIO]; CAMISOLAS [PULLOVERES]; CAMISOLAS [PULLOVERS]; CASACOS DE ALGODÃO; CASACOS DE DESPORTO; CASACOS DE FATO DE TREINO; CASACOS DE MALHA; CASACOS DESPORTIVOS; CASACOS [FATO DE TREINO]; CONJUNTOS DE CALÇÃO E BLUSA; COMBINADOS [VESTUÁRIO]; FATOS (DESPORTO); FATOS DE LAZER; FATOS DE TREINO; FATOS DE TRÊS PEÇAS [VESTUÁRIO]; MALHAS; MALHAS [VESTUÁRIO]; PEÇAS DE VESTUÁRIO PRONTO-A-VESTIR; PARTES DE BAIXO PARA VESTIR [VESTUÁRIO]; ROUPA DE USAR POR CASA; ROUPA DE MALHA; ROUPA DE CRIANÇA; ROUPA INTERIOR E DE NOITE.

(591)

(540)



(531) 9.1.6 ; 9.5.2 ; 27.5.17

(210) **738320** MNA

(220) 2025.01.15

(300)

(730) PT **GLUD - DESIGN, MARKETING E COMUNICAÇÃO, UNIPESSOAL LDA**

(511) 35 SERVIÇOS DE ASSISTÊNCIA, GESTÃO E ADMINISTRAÇÃO DE NEGÓCIOS; SERVIÇOS DE PUBLICIDADE, DE MARKETING E DE PROMOÇÃO; SERVIÇOS DE PUBLICIDADE, DE MARKETING E PROMOCIONAIS; SERVIÇOS DE PUBLICIDADE, DE PROMOÇÃO E DE MARKETING; MARKETING; MARKETING DIGITAL; MARKETING DE PRODUTOS; SERVIÇOS DE MARKETING; ASSESSORIA EM MARKETING; CONSULTADORIA DE MARKETING; MARKETING DE INFLUÊNCIA; MARKETING DE INTERNET; MARKETING DE REFERÊNCIA; PUBLICIDADE E MARKETING; ESTUDOS DE MARKETING; SERVIÇOS DE MARKETING EMPRESARIAL; CONSULTADORIA RELACIONADA COM MARKETING; SERVIÇOS DE MARKETING DIRETO; PUBLICIDADE POR

- MARKETING DIRETO; ASSISTÊNCIA EM MARKETING; CONSULTORIA EM MARKETING EMPRESARIAL; ADMINISTRAÇÃO RELACIONADA COM MARKETING; SERVIÇOS DE AGÊNCIAS DE MARKETING; SERVIÇOS DE CONSULTADORIA DE MARKETING; MARKETING COMERCIAL [SEM SER VENDA]; PLANEJAMENTO DE ESTRATÉGIAS DE MARKETING; FORNECIMENTO DE INFORMAÇÕES SOBRE MARKETING; SERVIÇOS DE MARKETING DE INTERNET; SERVIÇOS DE ASSESSORIA RELACIONADOS COM MARKETING; CONSULTORIA EM PUBLICIDADE E MARKETING; PREPARAÇÃO DE PLANOS DE MARKETING; EXECUÇÃO DE ESTUDOS DE MARKETING; ASSESSORIA EM GESTÃO DE MARKETING; SERVIÇOS DE PUBLICIDADE E MARKETING; DESENVOLVIMENTO DE PLANOS DE MARKETING; DESENVOLVIMENTO DE CONCEITOS DE MARKETING; PROMOÇÃO, PUBLICIDADE E MARKETING EM WEBSITES; MARKETING SOB A FORMA DE EVENTOS; INFORMAÇÕES OU CONSULTAS SOBRE NEGÓCIOS E MARKETING; SERVIÇOS DE MARKETING EM MOTORES DE BUSCA; PROMOÇÃO, PUBLICIDADE E MARKETING DE PÁGINAS ONLINE; MARKETING DE PRODUTOS E SERVIÇOS DE TERCEIROS; PESQUISAS DE MERCADO E ESTUDOS DE MARKETING; SERVIÇOS DE CONSULTADORIA DE MARKETING DE NEGÓCIOS COMERCIAIS; SERVIÇOS DE CONSULTADORIA COMERCIAL EM MATÉRIA DE MARKETING; PRODUÇÃO DE GRAVAÇÕES DE VÍDEO PARA FINS DE MARKETING; GESTÃO DE RECURSOS HUMANOS RELACIONADO COM PESSOAL DE MARKETING; SERVIÇOS DE DESENVOLVIMENTO DE PLANOS DE MARKETING CRIATIVOS; SERVIÇOS DE MARKETING PROMOCIONAL, ATRAVÉS DE MEIOS AUDIOVISUAIS; DESENVOLVIMENTO E IMPLEMENTAÇÃO DE ESTRATÉGIAS DE MARKETING PARA OUTROS; ACONSELHAMENTO NA ÁREA DE GESTÃO DE NEGÓCIOS E MARKETING; FORNECIMENTO DE INFORMAÇÕES DE MARKETING ATRAVÉS DE SITES WEB; SERVIÇOS DE CONSULTORIA NA ÁREA DE MARKETING DE INTERNET; SERVIÇOS DE MARKETING PRESTADOS POR MEIO DE REDES DIGITAIS; SERVIÇOS DE CONSULTORIA RELACIONADOS COM PUBLICIDADE, PROMOÇÕES E MARKETING; ELABORAÇÃO DE PERFIS DE CONSUMIDORES PARA FINS COMERCIAIS OU MARKETING; SERVIÇOS DE PUBLICIDADE E MARKETING PRESTADOS ATRAVÉS DAS REDES SOCIAIS; ORGANIZAÇÃO E DIREÇÃO DE EVENTOS PROMOCIONAIS DE MARKETING PARA TERCEIROS; ALUGUER DE TODOS OS MATERIAIS DE APRESENTAÇÃO DE PUBLICIDADE E MARKETING; SERVIÇOS DE CONSULTORIA, ACONSELHAMENTO E ASSISTÊNCIA EM PUBLICIDADE, MARKETING E PROMOÇÃO; SERVIÇOS DE MARKETING NO DOMÍNIO DA OTIMIZAÇÃO DE TRÁFEGO DE WEBSITES; SERVIÇOS DE PUBLICIDADE E MARKETING FORNECIDOS ATRAVÉS DE CANAIS DE COMUNICAÇÃO; MARKETING ATRAVÉS DE COLOCAÇÃO DE PRODUTOS PARA TERCEIROS EM AMBIENTES VIRTUAIS; PRESTAÇÃO DE CONSULTADORIA DE MARKETING NO DOMÍNIO DOS MEIOS DE COMUNICAÇÃO SOCIAL; SERVIÇOS DE CONSULTADORIA DE NEGÓCIOS, RELACIONADOS COM O MARKETING DE CAMPANHAS DE ANGARIAÇÃO DE FUNDOS; SERVIÇOS DE FRANCHISING RELACIONADOS COM A PRESTAÇÃO DE ASSISTÊNCIA EM MATÉRIA DE MARKETING.
- 42 SERVIÇOS DE TI (TECNOLOGIAS DE INFORMAÇÃO); SERVIÇOS DE CIÊNCIA E TECNOLOGIA; SERVIÇOS DE DESIGN; TESTES, AUTENTICAÇÃO E CONTROLO DE QUALIDADE; SERVIÇOS CIENTÍFICOS E TECNOLÓGICOS; CONCEÇÃO DE CARTÕES DE VISITA; CONCEÇÃO DE BROCHURAS; CONCEÇÃO DE ARTE COMERCIAL; CONCEÇÃO DE EMBALAGENS; CONCEÇÃO DE ESTUDOS DE VIABILIDADE RELACIONADOS COM DESIGNS; CONCEÇÃO DE HOMEPAGES; CONCEÇÃO DE INFRAESTRUTURA DE TECNOLOGIA DE INFORMAÇÃO PARA TERCEIROS; CONCEÇÃO DE INSTALAÇÕES PARA EMPRESAS; CONCEÇÃO DE MARCAS COMERCIAIS; CONCEÇÃO DE MODELOS 3D PARA IMPRESSÃO EM 3D; CONCEÇÃO DE MÁQUINAS INDUSTRIAIS; CONCEÇÃO DE PRODUTOS; CONCEÇÃO DE PROTÓTIPOS; CONCEÇÃO DE PÁGINAS PRINCIPAIS [HOMEPAGES] E PÁGINAS WEB; CONCEÇÃO DE STANDS DE EXPOSIÇÃO; CONCEÇÃO DE TIPOS DE LETRA; CONCEÇÃO DE WEBSITES PARA FINS PUBLICITÁRIOS; CONCEÇÃO E DESENVOLVIMENTO DE BASES DE DADOS; CONCEÇÃO E DESENVOLVIMENTO DE REDES; CONCEÇÃO E DESENVOLVIMENTO DE NOVOS PRODUTOS; CONCEÇÃO E DESENVOLVIMENTO DE PRODUTOS MULTIMÉDIA; CONCEÇÃO E DESENVOLVIMENTO DE PÁGINAS WEB NA INTERNET; CONCEÇÃO E ENSAIO DE NOVOS PRODUTOS; CONCEÇÃO E IMPLEMENTAÇÃO DE PÁGINAS WEB EM REDE PARA TERCEIROS; CONCEÇÃO E IMPLEMENTAÇÃO DE WEBSITES PARA TERCEIROS; CONCEÇÃO E MANUTENÇÃO DE WEBSITES PARA TERCEIROS; CONCEÇÃO E TESTES PARA DESENVOLVIMENTO DE NOVOS PRODUTOS; CONCEÇÃO GRÁFICA DE LOGÓTIPOS PUBLICITÁRIOS; CONCEÇÃO GRÁFICA DE MATERIAIS PROMOCIONAIS; CONSTRUÇÃO DE UMA PLATAFORMA NA INTERNET PARA COMÉRCIO ELETRÔNICO; CONSULTADORIA DE ENGENHARIA RELACIONADA COM DESIGN; CONSULTADORIA EM DECORAÇÃO DE INTERIORES; CONSULTADORIA PROFISSIONAL RELATIVA A DESENHO INDUSTRIAL; CONSULTADORIA PROFISSIONAL RELATIVA AO DESIGN DE INTERIORES DE ALOJAMENTOS; CONSULTADORIA RELACIONADA COM DESIGN DE EMBALAGENS; CONSULTORIA EM CONCEÇÃO DE WEBSITES; CONSULTORIA EM DESIGN DE WEBSITES; CONSULTORIA EM MATÉRIA DE DECORAÇÃO DE INTERIORES; CONSULTORIA NA ÁREA DE ESCRITÓRIO E AUTOMATIZAÇÃO NO LOCAL DE TRABALHO; CONSULTORIA NA ÁREA DE PROJETOS DE CONSTRUÇÃO; CONSULTORIA NO QUE RESPEITA AO DESIGN DE PÁGINAS WEB; CRIAÇÃO DE HOMEPAGES PARA REDES INFORMÁTICAS; CRIAÇÃO DE PÁGINAS WEB ARMAZENADAS ELETRONICAMENTE PARA SERVIÇOS ON-LINE E PARA A INTERNET; CRIAÇÃO DE SÍTIOS ELETRÔNICOS; CRIAÇÃO DE SÍTIOS WEB NA INTERNET; CRIAÇÃO E DESIGN DE SÍTIOS WEB PARA TERCEIROS; CRIAÇÃO E DESIGN DE WEBSITES PARA TERCEIROS; CRIAÇÃO E MANUTENÇÃO DE SITES ELETRÔNICOS PARA TERCEIROS; CRIAÇÃO E MANUTENÇÃO DE SITES INFORMÁTICOS (WEBSITES) PARA TERCEIROS; CRIAÇÃO E MANUTENÇÃO DE SÍTIOS WEB PARA TERCEIROS; CRIAÇÃO E MANUTENÇÃO DE WEBSITES PARA TERCEIROS; CRIAÇÃO, DESIGN E MANUTENÇÃO DE WEBSITES; CRIAÇÃO E MANUTENÇÃO DE WEB SITES PARA TERCEIROS; CRIAÇÃO E MANUTENÇÃO DE WEBSITES POR CONTA DE OUTREM; DECORAÇÃO DE INTERIORES DE EDIFÍCIOS; DESENHO DE ARTES GRÁFICAS; DESENHO DE EMBALAGENS; DESENHO GRÁFICO PARA A COMPILAÇÃO DE PÁGINAS WEB NA INTERNET; DESENVOLVIMENTO DE PRODUTOS; DESENVOLVIMENTO DE WEBSITES PARA TERCEIROS; DESENVOLVIMENTO, DESIGN E ATUALIZAÇÃO DE PÁGINAS PRINCIPAIS (HOMEPAGES); DESENVOLVIMENTO E CONCEÇÃO DE SUPORTES DE SOM E IMAGEM DIGITAL; DESIGN ARQUITETÓNICO PARA DECORAÇÃO DE

INTERIORES; DESIGN DA DISPOSIÇÃO DO MOBILIÁRIO DE ESCRITÓRIO; DESIGN DE ARTE GRÁFICA; DESIGN DE ARTES GRÁFICAS; DESIGN DE ARTIGOS DE PAPELARIA; DESIGN DE CARTÕES DE VISITAS; DESIGN DE DECORAÇÃO DE INTERIORES; DESIGN DE DECORAÇÃO DE INTERIORES PARA LOJAS; DESIGN DE EMBALAGENS; DESIGN DE EMBALAGENS PARA TERCEIROS; DESIGN DE EQUIPAMENTOS PARA O TRANSPORTE DE MERCADORIAS; DESIGN DE GRÁFICOS DE VÍDEO ASSISTIDO POR COMPUTADOR; DESIGN DE GRÁFICOS E CONCEÇÃO DE FARDAS PARA A IDENTIDADE DE EMPRESAS; DESIGN DE HOMEPAGES E WEB SITES; DESIGN DE ILUSTRAÇÕES GRÁFICAS; DESIGN DE INTERIORES; DESIGN DE INTERIORES COMERCIAIS; DESIGN DE INTERIORES DE LOJAS; DESIGN DE LOGOTIPOS PARA IDENTIFICAÇÃO DE EMPRESAS; DESIGN DE LOGOTIPOS PARA T-SHIRTS; DESIGN DE LOJAS; DESIGN DE MARCAS; DESIGN DE MATERIAIS DE EMBALAGEM E EMBRULHO; DESIGN DE MATERIAL IMPRESSO; DESIGN DE MOBILIÁRIO; DESIGN DE MOBILIÁRIO DE ESCRITÓRIO; DESIGN DE NOVOS PRODUTOS; DESIGN DE PRODUTOS; DESIGN DE PRODUTOS DE CONSUMO; DESIGN DE PROTÓTIPOS; DESIGN DE WEBSITES INFORMÁTICOS; DESIGN E DESENVOLVIMENTO DE PRODUTOS; DESIGN E DESIGN GRÁFICO PARA A CRIAÇÃO DE PÁGINAS WEB NA INTERNET; DESIGN E DESIGN GRÁFICO PARA A CRIAÇÃO DE WEBSITES; DESIGN E MANUTENÇÃO DE WEBSITES PARA TERCEIROS; DESIGN GRÁFICO; DESIGN GRÁFICO DE MATERIAIS PROMOCIONAIS; DESIGN GRÁFICO DE MATERIAIS PUBLICITÁRIOS; DESIGN GRÁFICO DE MATERIAL DE IMPRESSÃO; DESIGN INDUSTRIAL; DESIGN INDUSTRIAL E DE ARTES GRÁFICAS; DESIGN VISUAL; ESTUDOS DE VIABILIDADE DE DESIGN; INVESTIGAÇÃO RELACIONADA COM DESIGN; PLANEAMENTO DE DESIGN; PLANEAMENTO [DESIGN] DE ESPAÇOS INTERIORES; PREPARAÇÃO DE PARÂMETROS DE DESIGN PARA IMAGENS VISUAIS; PREPARAÇÃO DE RELATÓRIOS RELACIONADOS COM DESIGN; SERVIÇOS DE ARTES GRÁFICAS; SERVIÇOS CONSULTADORIA RELACIONADOS COM CONCEÇÃO DE INTERIORES; SERVIÇOS DE ASSESSORIA RELACIONADOS COM O DESIGN DE EDIFÍCIOS; SERVIÇOS DE ASSESSORIA RELACIONADOS COM DESIGN DE INTERIORES; SERVIÇOS DE CONCEÇÃO DE EMBALAGENS INDUSTRIAIS; SERVIÇOS DE CONCEÇÃO DE GRÁFICOS INFORMÁTICOS; SERVIÇOS DE CONCEÇÃO DE MARCAS; SERVIÇOS DE CONCEÇÃO DE WEBSITES NA INTERNET; SERVIÇOS DE CONSULTADORIA RELACIONADOS COM DESIGN; SERVIÇOS DE CONSULTADORIA RELACIONADOS COM O DESIGN DE INTERIORES; SERVIÇOS DE CRIAÇÃO E DESIGN DE WEBSITES; SERVIÇOS DE DESENHO GRÁFICO; SERVIÇOS DE DESENHADORES DE ARTES GRÁFICAS; SERVIÇOS DE DESENHO PARA EMBALAGENS; SERVIÇOS DE DESENVOLVIMENTO DE WEBSITES; SERVIÇOS DE DESIGN CUSTOMIZADO; SERVIÇOS DE DESIGN DE ARTES GRÁFICAS; SERVIÇOS DE DESIGN DE EMBALAGENS; SERVIÇOS DE DESIGN DE LOGOTIPOS; SERVIÇOS DE DESIGN GRÁFICO; SERVIÇOS DE DESIGN PARA EXPOSIÇÕES; SERVIÇOS DE DESIGN RELACIONADOS COM EMBALAGEM; SERVIÇOS DE ILUSTRAÇÃO (DESENHO); SERVIÇOS TECNOLÓGICOS E DE DESIGN RELACIONADOS COM OS MESMOS; WEB DESIGN E DESIGN GRÁFICO; SERVIÇOS TECNOLÓGICOS RELACIONADOS COM DESIGN.

(591)

(540)



(531) 27.5.10

(210) 738323

MNA

(220) 2025.01.15

(300)

(730) PT GLUD - DESIGN, MARKETING E COMUNICAÇÃO, UNIPESSOAL LDA

(511) 35 SERVIÇOS DE ASSISTÊNCIA, GESTÃO E ADMINISTRAÇÃO DE NEGÓCIOS; SERVIÇOS DE PUBLICIDADE, DE MARKETING E DE PROMOÇÃO; SERVIÇOS DE PUBLICIDADE, DE MARKETING E PROMOCIONAIS; SERVIÇOS DE PUBLICIDADE, DE PROMOÇÃO E DE MARKETING.

42 SERVIÇOS DE DESIGN; SERVIÇOS CIENTÍFICOS E TECNOLÓGICOS; TESTES, AUTENTICAÇÃO E CONTROLO DE QUALIDADE; SERVIÇOS DE CIÊNCIA E TECNOLOGIA; SERVIÇOS DE TI (TECNOLOGIAS DE INFORMAÇÃO).

(591)

(540)

O QUE FAZEMOS É PARTE DE
NÓS

(210) 738337

MNA

(220) 2025.01.16

(300)

(730) PT UNIT LEGAL - SOCIEDADE DE ADVOGADOS, SP, RL

(511) 45 SERVIÇOS JURÍDICOS; ACONSELHAMENTO E REPRESENTAÇÃO JURÍDICA; SERVIÇOS DE CONSULTORIA JURÍDICA.

(591) Azul

(540)

(531) 27.5.9 ; 29.1.4

(210) 738384

MNA

(220) 2025.01.16

(300)

(730) PT JOANA GUERRA LOPES

(511) 20 URNAS FUNERÁRIAS.

45 SERVIÇOS FUNERÁRIOS.
 (591) 8812987
 (540)



(531) 29.1.3

(210) **738385** MNA
 (220) 2025.01.16
 (300)
 (730) **PT JOÃO MIGUEL DA CRUZ MARTINS**
 (511) 35 ORGANIZAÇÃO DE MOSTRAS PARA FINS COMERCIAIS;
 41 ORGANIZAÇÃO DE EVENTOS CULTURAIS LOCAIS;
 ORGANIZAÇÃO DE FESTIVAIS PARA FINS CULTURAIS;
 ORGANIZAÇÃO DE FESTIVAIS.
 (591)
 (540)

CRIARTES

(210) **738386** MNA
 (220) 2025.01.16
 (300)
 (730) **PT LUÍS MANUEL GOUVEIA CORREIA**
 (511) 16 CARTÃO.
 36 ATRIBUIÇÃO DE DESCONTOS EM ESTABELECIMENTOS PARCEIROS DE TERCEIROS ATRAVÉS DO USO DE UM CARTÃO ADERENTE.
 (591)
 (540)

MADEIRA CARD

(210) **738389** MNA
 (220) 2025.01.16
 (300)
 (730) **PT DIAMANTINO TAVARES MARTINS**
 (511) 43 ALOJAMENTO TEMPORÁRIO.
 (591)
 (540)

HERDADE DOS MOREIROS

(210) **738390** MNA
 (220) 2025.01.16
 (300)
 (730) **PT ADEPTOS ASSÍDUOS UNIPESSEAL LDA**
 (511) 35 ORGANIZAÇÃO DE FEIRAS COMERCIAIS.
 39 SERVIÇOS DE DISTRIBUIÇÃO DE ENCOMENDAS.
 41 ORGANIZAÇÃO DE EVENTOS COM FINS CULTURAIS, RECREATIVOS E DESPORTIVOS.
 (591)
 (540)

MAOS STAFF

(210) **738391** MNA
 (220) 2025.01.16
 (300)
 (730) **PT NUNO TIAGO SILVA PICADO**
 (511) 39 DISPONIBILIZAÇÃO DE INFORMAÇÃO A TURISTAS SOBRE EXCURSÕES E VISITAS TURÍSTICAS; ORGANIZAÇÃO DE EXCURSÕES, EXCURSÕES DE UM DIA E VISITAS TURÍSTICAS; PLANEAMENTO E ORGANIZAÇÃO DE VISITAS TURÍSTICAS E EXCURSÕES; VISITAS TURÍSTICAS; SERVIÇOS DE TRANSPORTE PARA VISITAS TURÍSTICAS; ORGANIZAÇÃO DE VISITAS TURÍSTICAS A CIDADES; ORGANIZAÇÃO E RESERVA DE VISITAS TURÍSTICAS; SERVIÇOS DE VISITAS TURÍSTICAS; ORGANIZAÇÃO DE VISITAS TURÍSTICAS; SERVIÇOS DE RESERVA DE VISITAS TURÍSTICAS; RESERVA DE VIAGENS DE FÉRIAS E VISITAS TURÍSTICAS; DISPONIBILIZAÇÃO DE VEÍCULOS PARA VISITAS TURÍSTICAS E EXCURSÕES; ORGANIZAÇÃO E RESERVA DE EXCURSÕES E VISITAS TURÍSTICAS; ORGANIZAÇÃO E RESERVA DE VISITAS TURÍSTICAS DE CIDADES; RESERVAS DE VISITAS TURÍSTICAS ATRAVÉS DE AGÊNCIAS; SERVIÇOS DE AGÊNCIA DE RESERVAS PARA VISITAS TURÍSTICAS; TRANSPORTE DE PASSAGEIROS [VIAJANTES]; TRANSPORTE EM AUTOMÓVEIS; TRANSPORTE POR ESTRADA; VIAGENS E TRANSPORTE DE PASSAGEIROS; ACOMPANHAMENTO DE PASSAGEIROS [VIAJANTES]; FORNECIMENTO DE SERVIÇOS DE EXCURSÕES; ORGANIZAÇÃO DE EXCURSÕES; ORGANIZAÇÃO DE TRANSPORTE DE PASSAGEIROS EM AUTOMÓVEIS; ORGANIZAÇÃO DE VIAGENS; ORGANIZAÇÃO E REALIZAÇÃO DE EXCURSÕES; SERVIÇOS DE SIGHTSEEING E EXCURSÕES; ORGANIZAÇÃO DE CIRCUITOS TURÍSTICOS; ORGANIZAÇÃO DE EXCURSÕES DE UM DIA; ORGANIZAÇÃO DE CIRCUITOS TURÍSTICOS EM CIDADES; ORGANIZAÇÃO DE EXCURSÕES E VISITAS A LOCAIS TURÍSTICOS; ORGANIZAÇÃO DE EXCURSÕES PARA TURISTAS; ORGANIZAÇÃO DE EXCURSÕES TURÍSTICAS [TRANSPORTE]; ORGANIZAÇÃO DE TRANSPORTE PARA PASSEIOS TURÍSTICOS; ORGANIZAÇÃO DE TRANSPORTE PARA EXCURSÕES DE TURISMO; ORGANIZAÇÃO DE VISITAS A LUGARES TURÍSTICOS; ORGANIZAÇÃO E CONDUÇÃO DE EXCURSÕES A LOCAIS TURÍSTICOS; SERVIÇOS PARA ORGANIZAÇÃO DE EXCURSÕES PARA TURISTAS; REALIZAÇÃO DE EXCURSÕES; SERVIÇOS DE VIAGENS; SERVIÇOS PARA ORGANIZAR O TRANSPORTE DE PASSAGEIROS (VIAJANTES); TRANSPORTE DE PASSAGEIROS EM AUTOMÓVEL; TRANSPORTE DE PASSAGEIROS POR ESTRADA; TRANSPORTE DE VIAJANTES EM AUTOMÓVEL; TRANSPORTE RODOVIÁRIO DE VIAJANTES.
 (591) #f2e9c8; #a57c2c; #287678; #71481f

(540)



(531) 6.1.4 ; 7.11.10 ; 29.1.3 ; 29.1.97



(531) 7.1.19

(210) **738392** MNA
 (220) 2025.01.16
 (300)
 (730) **PT STEPHANIE TEIXEIRA**
 (511) 26 BORDADOS.
 35 PREPARAÇÃO DE MATERIAL PROMOCIONAL E
 MERCHANDISING PARA OS OUTROS.
 (591)
 (540)

STITCHLAB

(210) **738395** MNA
 (220) 2025.01.16
 (300)
 (730) **PT MARCOS FILIPE MARTINS DA SILVA**
 (511) 37 MANUTENÇÃO E REPARAÇÃO DE VEÍCULOS
 AUTOMÓVEIS; LIMPEZA E TRATAMENTO DE
 TECIDOS, TÊXTEIS, COUROS, PELES E PRODUTOS
 FEITOS A PARTIR DOS MESMOS.
 (591)
 (540)

(210) **738393** MNA
 (220) 2025.01.16
 (300)
 (730) **PT SOFIA MARIANA SAAVEDRA RIBEIRO
 PIRES DA SILVA**
 (511) 33 VINHOS.
 (591)
 (540)

PANTOMINEIRO



(531) 27.99.14

(210) **738394** MNA
 (220) 2025.01.16
 (300)
 (730) **PT SILVESTRE RAMOS NATARIO**
 (511) 33 VINHOS; VINHOS DE MESA; VINHOS DE FRUTA;
 VINHOS ESPUMANTES TINTOS; VINHOS
 ESPUMANTES BRANCOS; VINHOS ESPUMANTES;
 VINHOS FORTIFICADOS; VINHOS GENEROSOS;
 VINHOS ALCOÓLICOS; VINHOS TRANQUILOS;
 VINHOS ROSÉ; VINHOS DOCES.
 (591) Dourado; Branco; Preto
 (540)

(210) **738397** MNA
 (220) 2025.01.16
 (300)
 (730) **PT JOÃO REI LIMA UNIPessoal LDA.**
 (511) 43 ALUGUER DE MÓVEIS, ROUPA DE CASA,
 CONJUNTOS DE MESA E EQUIPAMENTO PARA
 FORNECIMENTO DE ALIMENTOS E BEBIDAS;
 SERVIÇOS DE FORNECIMENTO DE ALIMENTOS E
 BEBIDAS; SERVIÇOS DE INFORMAÇÃO,
 ACONSELHAMENTO E RESERVA PARA O
 FORNECIMENTO DE ALIMENTOS E BEBIDAS;
 ALOJAMENTO TEMPORÁRIO PARA ANIMAIS;
 ANIMAIS (ALBERGUES PARA -); SERVIÇOS DE
 INFORMAÇÃO, ACONSELHAMENTO E RESERVA
 RELATIVOS A ALOJAMENTO TEMPORÁRIO;
 FORNECIMENTO DE ALOJAMENTO TEMPORÁRIO;
 FORNECIMENTO DE ALOJAMENTO TEMPORÁRIO
 PARA ESCRITÓRIOS; FORNECIMENTO DE
 ALOJAMENTOS TEMPORÁRIOS; HOTÉIS PARA
 ANIMAIS; SERVIÇOS DE ALOJAMENTO EM CANIL;

SERVIÇOS DE ALOJAMENTO TEMPORÁRIO;
ALOJAMENTO PARA ANIMAIS; ALOJAMENTO
TEMPORÁRIO.

(591)
(540)

COURAÍSO

(210) **738398** MNA

(220) 2025.01.16

(300)

(730) **PT FSSILVA, UNIPESSOAL LIMITADA**

(511) 41 SERVIÇOS DE PERSONAL TRAINER [TREINO FÍSICO]; SERVIÇOS DE EDUCAÇÃO E INSTRUÇÃO EM MATÉRIA DE DESPORTO; SERVIÇOS DE EDUCAÇÃO, ENTRETENIMENTO E DESPORTO; ORGANIZAÇÃO E REALIZAÇÃO DE SEMINÁRIOS; ORGANIZAÇÃO DE ATIVIDADES DESPORTIVAS; SERVIÇOS DE HEALTH CLUB; SERVIÇOS DE HEALTH CLUB (MANUTENÇÃO DA FORMA FÍSICA); SERVIÇOS DE CLUBES DE DESPORTO; SERVIÇOS DE CLUBES DE SAÚDE E GINÁSIOS; SERVIÇOS DESPORTIVOS E DE FITNESS; FORMAÇÃO NA ÁREA DA SAÚDE E FITNESS; ENSINO NA ÁREA DO DESPORTO; SERVIÇOS DE ENTRETENIMENTO; DISPONIBILIZAÇÃO DE INFORMAÇÃO SOBRE TREINAMENTO FÍSICO ATRAVÉS DE UM SITE ONLINE; DISPONIBILIZAÇÃO DE INFORMAÇÃO SOBRE EDUCAÇÃO FÍSICA ATRAVÉS DE UM SITE ONLINE; ORGANIZAÇÃO E DIREÇÃO DE CONGRESSOS; ORGANIZAÇÃO E REALIZAÇÃO DE COLÓQUIOS; ORGANIZAÇÃO E DIREÇÃO DE COLÓQUIOS; AÇÕES DE FORMAÇÃO; REALIZAÇÃO DE AÇÕES DE FORMAÇÃO; ORGANIZAÇÃO E REALIZAÇÃO DE WORKSHOPS; ORGANIZAÇÃO DE WORKSHOPS E SEMINÁRIOS; FORMAÇÃO EM DESPORTO.

44 SERVIÇOS DE MEDICINA DESPORTIVA.

(591)

(540)

MYO EXERCÍCIO COM SAÚDE

(210) **738399** MNA

(220) 2025.01.16

(300)

(730) **PT JOÃO CARLOS VILA VIÇOSA MANETA**

(511) 41 APRESENTAÇÃO DE ESPETÁCULOS AO VIVO POR GRUPOS MUSICAIS; SERVIÇOS DE ENTRETENIMENTO PRESTADOS POR GRUPOS DE MÚSICA; ORGANIZAÇÃO DE EVENTOS MUSICAIS; SERVIÇOS PARA O FORNECIMENTO DE ENTRETENIMENTO SOB A FORMA DE ESPETÁCULOS MUSICAIS AO VIVO; SERVIÇOS DE ANIMAÇÃO EM CRUZEIROS; SERVIÇOS DE ANIMAÇÃO PRESTADOS POR MÚSICOS; SERVIÇOS DE COMPOSIÇÃO MUSICAL; SERVIÇOS DE DIVERTIMENTO PRESTADOS POR UM GRUPO MUSICAL; SERVIÇOS DE KARAOKE.

(591)

(540)

THE JUKEBOXERS

(210) **738400**

MNA

(220) 2025.01.16

(300)

(730) **PT FRANCISCO DUARTE FARIA ARAÚJO
CAMACHO DA CÔRTE**

(511) 42 ARQUITETURA; SERVIÇOS DE ARQUITETURA; CONSULTADORIA EM ARQUITETURA; CONSULTORIA DE ARQUITETURA; DESIGN DE ARQUITETURA; SERVIÇOS DE ENGENHARIA E ARQUITETURA; SERVIÇOS DE CONSULTAS EM ARQUITETURA; SERVIÇOS DE CONSULTADORIA EM ARQUITETURA; SERVIÇOS DE ARQUITETURA INTERIOR; INVESTIGAÇÃO RELACIONADA COM ARQUITETURA; GESTÃO DE PROJETOS DE ARQUITETURA; ELABORAÇÃO DE PLANOS DE ARQUITETURA; PREPARAÇÃO DE PROJETOS DE ARQUITETURA; SERVIÇOS DE DESIGN PARA ARQUITETURA; SERVIÇOS DE CONSULTORIA PARA A PREPARAÇÃO DE PROJETOS DE ARQUITETURA; PREPARAÇÃO DE RELATÓRIOS DE ARQUITETURA; TESTES DE FERRAGENS PARA ARQUITETURA; SERVIÇOS DE CONSULTADORIA RELACIONADOS COM ARQUITETURA; SERVIÇOS DE ASSESSORIA RELACIONADOS COM ARQUITETURA; DESIGN DE ARQUITETURA PARA PLANEAMENTO URBANO; SERVIÇOS DE DESIGN RELACIONADOS COM ARQUITETURA; PREPARAÇÃO DE RELATÓRIOS RELACIONADOS COM ARQUITETURA; SERVIÇOS DE ASSESSORIA EM MATÉRIA DE ARQUITETURA; SERVIÇOS DE CONSULTADORIA PROFISSIONAL RELACIONADOS COM ARQUITETURA; SERVIÇOS DE ARQUITETURA PARA PREPARAÇÃO DE PROJETOS ARQUITETÓNICOS; SERVIÇOS DE ARQUITETURA PARA A CONCEÇÃO DE EDIFÍCIOS; SERVIÇOS DE ARQUITETURA PARA A CONCEÇÃO DE EDIFÍCIOS COMERCIAIS; SERVIÇOS DE ARQUITETURA PARA A CONCEÇÃO DE EDIFÍCIOS INDUSTRIAIS; SERVIÇOS DE ARQUITETURA PARA A CONCEÇÃO DE CENTROS COMERCIAIS; CONSULTORIA EM ARQUITETURA E ELABORAÇÃO DE PLANOS DE CONSTRUÇÃO; SERVIÇOS DE ARQUITETURA RELACIONADOS COM A URBANIZAÇÃO DE TERRENOS; SERVIÇOS DE ARQUITETURA PARA A CONCEÇÃO DE INSTALAÇÕES DE ESCRITÓRIOS; SERVIÇOS DE ARQUITETURA PARA A CONCEÇÃO DE EDIFÍCIOS DE ESCRITÓRIO; SERVIÇOS DE DESIGN DE ARQUITETURA NAS ÁREAS DE TRÂNSITO E TRANSPORTE; SERVIÇOS DE ARQUITETURA PARA A CONCEÇÃO DE LOCAIS DE VENDA A RETALHO.

(591) #479C7D; #000000

(540)

**FRANCISCO
CORTE
ARQUITETOS**

(531) 27.5.15

(210) **738401**

MNA

(220) 2025.01.16

(300)

(730) **PT MATILDE CUNHA CORDOVIL DE
SAMPAIO PINHO DUARTE SILVA**

**PT ANA RITA LOURENÇO MONTEZUMA
DE CARVALHO**

(511) 14 ARTIGOS DECORATIVOS [BIJUTERIA OU
JOALHARIA] PARA USO PESSOAL.
25 VESTUÁRIO; CALÇADO.

(591)

(540)

YOUR GRANNIES

(210) **738405** MNA

(220) 2025.01.16

(300)

(730) **PT HUGO GUSTAVO CARDOSO CASELHAS**

(511) 06 FABRICAÇÕES EM AÇO.
07 MÁQUINAS AGRÍCOLAS; MÁQUINAS PARA
TERRAPLANAGEM; CHARRUAS DE DISCO
[FERRAMENTAS AGRÍCOLAS REBOCADAS POR
TRATOR].

37 TERRAPLANAGEM; INSTALAÇÃO DE VEDAÇÕES;
CONSTRUÇÃO; SERVIÇOS DE CONSTRUÇÃO CIVIL;
TRABALHOS DE SERRALHARIA [REPARAÇÕES].

39 TRANSPORTE DE MERCADORIAS.

44 SERVIÇOS AGRÍCOLAS; SERVIÇOS DE
AGRICULTURA, HORTICULTURA E SILVICULTURA
RELACIONADOS COM O RECLUTIVO DE TERRENOS
BALDIOS INDUSTRIAIS; SERVIÇOS FLORESTAIS;
MANUTENÇÃO DE JARDINS; SERVIÇOS DE
MANUTENÇÃO DE JARDINS.

(591)

(540)

GHL WORKS

(210) **738410** MNA

(220) 2025.01.17

(300)

(730) **PT CONDADO PORTUCALENSE -
SOCIEDADE DE VINHOS, LDA.**

(511) 33 BEBIDAS ALCOÓLICAS (EXCLUINDO CERVEJA).

(591)

(540)

ROMANUS

(210) **738414** MNA

(220) 2025.01.17

(300)

(730) **PT DOUROAZUL - SOCIEDADE MARÍTIMO-
TURÍSTICA, S.A.**

(511) 33 VINHOS DA DOP DOURO.

(591)

(540)

**TERROIR DOURO - ESSÊNCIA
DAS MARGENS**

(210) **738416** MNA

(220) 2025.01.17

(300)

(730) **PT DOUROAZUL - SOCIEDADE MARÍTIMO-
TURÍSTICA, S.A.**

(511) 33 VINHOS DA DOP DOURO.

(591)

(540)

**QUINTAS DO DOURO -
TRADIÇÃO DAS ENCOSTAS**

(210) **738431** MNA

(220) 2025.01.14

(300)

(730) **PT ANA RAQUEL RIBEIRO & FLÁVIO
COSTA - CLINICA MÉDICA DENTÁRIA,
LDA**

(511) 44 SERVIÇOS DE CLÍNICAS DE SAÚDE.

(591)

(540)

DENTALUP

(210) **738437** MNA

(220) 2025.01.15

(300)

(730) **PT 13 & 24, LDA**

(511) 09 ÓCULOS [ÓTICA]; PRISMAS [ÓTICA].

(591)

(540)



(531) 27.5.10 ; 27.5.11

(210) **738438** MNA

(220) 2025.01.15

(300)

(730) **PT XL CONTA - CONTABILIDADE E
CONSULTADORIA LDA**

(511) 35 CONTABILIDADE; CONSULTADORIA EM
CONTABILIDADE; CONTABILIDADE DE GESTÃO.

36 CONSULTADORIA FINANCEIRA.

(591) Verde; Cinzento

(540)

XLCONTA
CONSULTORES & ASSESSORES

(531) 27.5.10 ; 29.1.3

(210) **738439** MNA
(220) 2025.01.15
(300)
(730) **PT ANA FILIPA LOPES DA SILVA**
(511) 35 MARKETING DIGITAL; MARKETING
PROMOCIONAL.
44 SERVIÇOS DE ESTETICISTA; SERVIÇOS DE
ESTETICISTAS.
(591)
(540)



(531) 27.5.10 ; 27.5.14 ; 27.99.19

(210) **738440** MNA
(220) 2025.01.15
(300)
(730) **PT DANIEL ANDRÉ DA CRUZ GONÇALVES**
(511) 25 VESTUÁRIO CONFECCIONADO.
(591) #B4232B; #231F20; #FFFFFF
(540)



(531) 5.5.1 ; 5.5.21 ; 29.1.1

(210) **738441** MNA
(220) 2025.01.15
(300)
(730) **PT NELSON CUNHA RODRIGUES
UNIPESSOAL LDA.**
(511) 36 MEDIAÇÃO IMOBILIÁRIA.
41 FORMAÇÃO EMPRESARIAL.
(591)
(540)



GOLDEN TOUR VIP

(531) 18.5.1 ; 26.13.25

(210) **738442** MNA
(220) 2025.01.15
(300)
(730) **PT MÁRIO JOSÉ REBELO DE MELO E
SOUSA**
(511) 41 ADMINISTRAÇÃO [ORGANIZAÇÃO] DE SERVIÇOS
DE ENTRETENIMENTO; APRESENTAÇÃO E
ORGANIZAÇÃO DE ENTREGA DE PRÊMIOS;
DISPONIBILIZAÇÃO DE INFORMAÇÃO SOBRE
ENTRETENIMENTO VIA ELETRÔNICA; EDUCAÇÃO
E FORMAÇÃO; ENTRETENIMENTO PRESTADO
ATRAVÉS DE REDES DE COMUNICAÇÃO GLOBAL;
ESQUEMAS DE JOGOS [ENTRETENIMENTO,
EDUCAÇÃO]; FORNECIMENTO DE
ENTRETENIMENTO ATRAVÉS DA INTERNET;
FORNECIMENTO DE ENTRETENIMENTO ON-LINE;
FORNECIMENTO DE INFORMAÇÕES
RELACIONADAS COM ENTRETENIMENTO;
ORGANIZAÇÃO DE CONCURSOS; ORGANIZAÇÃO
DE CONGRESSOS E CONFERÊNCIAS COM FINS
CULTURAIS E EDUCATIVOS; ORGANIZAÇÃO DE
DEMONSTRAÇÕES PARA FINS DE
ENTRETENIMENTO; ORGANIZAÇÃO DE EVENTOS
DE ENTRETENIMENTO E CULTURAIS;
ORGANIZAÇÃO DE WEBINARS (SEMINÁRIOS
ONLINE); SERVIÇOS DE DIVERTIMENTO
RELACIONADOS COM CONCURSOS DE PERGUNTAS
E RESPOSTAS; SERVIÇOS DE DIVERTIMENTO,
EDUCAÇÃO E FORMAÇÃO; SERVIÇOS DE
ENTRETENIMENTO RELACIONADOS COM
COMPETIÇÕES; SERVIÇOS DE ENTRETENIMENTO
FORNECIDOS ON-LINE ATRAVÉS DE UMA BASE DE
DADOS INFORMÁTICA OU DA INTERNET;
SERVIÇOS DE ENTRETENIMENTO ONLINE NA
ÁREA DOS CONCURSOS; SERVIÇOS DE
ENTRETENIMENTO SOB A FORMA DE
COMPETIÇÕES; SERVIÇOS DE FORMAÇÃO E
EDUCAÇÃO; ADMINISTRAÇÃO [ORGANIZAÇÃO]
DE CONCURSOS; ADMINISTRAÇÃO
[ORGANIZAÇÃO] DE COMPETIÇÕES;
ORGANIZAÇÃO DE CERIMÓNIAS DE ATRIBUIÇÃO

DE PRÉMIOS; ORGANIZAÇÃO DE CERIMÓNIAS DE ATRIBUIÇÃO DE PRÉMIOS POR RECONHECIMENTO DE MÉRITO; ORGANIZAÇÃO DE COMPETIÇÕES [EDUCAÇÃO OU DIVERTIMENTO]; ORGANIZAÇÃO DE COMPETIÇÕES DE EDUCAÇÃO OU ENTRETENIMENTO; ORGANIZAÇÃO DE COMPETIÇÕES PARA ENTRETENIMENTO; ORGANIZAÇÃO DE CONCURSOS (EDUCAÇÃO OU DIVERTIMENTO); ORGANIZAÇÃO DE CONCURSOS ATRAVÉS DA INTERNET; ORGANIZAÇÃO DE CONCURSOS DE PERGUNTAS E RESPOSTAS, JOGOS E COMPETIÇÕES; ORGANIZAÇÃO DE SEMINÁRIOS E CONFERÊNCIAS; ORGANIZAÇÃO E DIREÇÃO DE CERIMÓNIAS DE ENTREGA DE PRÉMIOS; ORGANIZAÇÃO E REALIZAÇÃO DE COMPETIÇÕES [EDUCAÇÃO OU DIVERTIMENTO]; ORGANIZAÇÃO E REALIZAÇÃO DE SEMINÁRIOS E WORKSHOPS [FORMAÇÃO]; REALIZAÇÃO DE CONCURSOS POR INTERNET; ORGANIZAÇÃO E REALIZAÇÃO DE WORKSHOPS; PRESTAÇÃO DE SERVIÇOS DE FORMAÇÃO E EDUCAÇÃO; SERVIÇOS DE EDUCAÇÃO RELACIONADOS COM ARQUITETURA.

(591)

(540)



(531) 27.5.1

(210) **738443** MNA

(220) 2025.01.15

(300)

(730) **PT MUNICÍPIO DE AMARANTE**

(511) 28 BRINQUEDOS, JOGOS E ARTIGOS DE BRINCAR.

41 SERVIÇOS DE EDUCAÇÃO, ENTRETENIMENTO E DESPORTO.

(591)

(540)

SABER&MEXER(210) **738444** MNA

(220) 2025.01.15

(300)

(730) **PT ISABELE BARAO ADES**

(511) 30 CONFEITARIA; ALIMENTOS QUE CONTÊM CHOCOLATE [COMO ELEMENTO PRINCIPAL]; ALIMENTOS QUE CONTÊM CACAU [COMO ELEMENTO PRINCIPAL]; ARTIGOS DE CONFEITARIA COBERTOS DE CHOCOLATE; APERITIVOS À BASE DE CONFEITARIAS; ALIMENTOS À BASE DE CACAU; AMÊNDOAS COBERTAS DE CHOCOLATE; AÇÚCAR [CANDI] PARA A ALIMENTAÇÃO; AÇÚCAR CANDY; CHOCOLATE PARA COBERTURAS; CHOCOLATE PARA CONFEITARIA E PÃO; CHOCOLATES; COBERTURA DE CHOCOLATE; COBERTURAS DE MARSHMALLOW; CONFEITARIA À BASE DE AMENDOIM; CONFEITARIA À BASE DE AMÊNDOA; CONFEITARIA À BASE DE FRUTOS SECOS;

CONFEITARIA À BASE DE LARANJA; CONFEITARIA À BASE DE LATICÍNIOS; CONFEIÇÕES DE MOUSSE; CONFEITARIA DE FARINHA NÃO MEDICINAL; CONFEITARIA DE FARINHA NÃO MEDICINAL COM REVESTIMENTO DE SUCEDÂNEOS DE CHOCOLATE; CONFEITARIA DE FARINHA NÃO MEDICINAL CONTENDO CHOCOLATE; CONFEITARIA DE FARINHA NÃO MEDICINAL CONTENDO SUCEDÂNEOS DE CHOCOLATE; CONFEITARIA DE MENTA NÃO MEDICINAL; CONFEITARIA EM FORMA LÍQUIDA; CONFEITARIA LÁCTEA CONGELADA; CONFEITARIA PARA A DECORAÇÃO DE ÁRVORES DE NATAL; CONFEITARIA QUE CONTEM COMPOTA; CONFEITARIA QUE CONTEM GELEIA; CONFEITARIA SOB A FORMA DE MOUSSES; CREME INGLÊS; CREMES À BASE DE CACAU SOB A FORMA DE PASTAS PARA BARRAR; CRISTAIS DE GELATINA COM SABOR PARA PRODUÇÃO DE CONFEITARIA DE GELATINA; CRUMBLES; CUSTARD (CREME INGLÊS DE LEITE E OVOS); DECORAÇÕES COMESTÍVEIS PARA ÁRVORES DE NATAL; DECORAÇÕES DE CHOCOLATE PARA BOLOS; DECORAÇÕES DE CHOCOLATE PARA ÁRVORES DE NATAL; DOÇARIA COZIDA; DRAGEIAS DOCES NÃO MEDICINAIS; FARINHA DE BATATA PARA CONFEITARIA; FARÓFIAS; FONDUE DE CHOCOLATE; FRUTOS COM COBERTURA DE CHOCOLATE; FRUTOS OLEAGINOSOS COM COBERTURA DE CHOCOLATE; HALVAS; IMITAÇÃO DE CHOCOLATE; INGREDIENTES À BASE DE CACAU PARA PRODUTOS DE CONFEITARIA; MASSA PARA BISCOITOS; MAÇAPÃO; MAÇAPÃO DE CHOCOLATE; MISTURAS DE CHOCOLATE QUENTE; NOGADOS [NOUGAT]; NOUGAT; NOZES DE MACADAMIA COBERTAS DE CHOCOLATE; ORNAMENTOS COMESTÍVEIS PARA ÁRVORES DE NATAL; PÃES COM CHOCOLATE; PÃEZINHOS COM DOCE; PÃEZINHOS DE CHOCOLATE; PAPEL COMESTÍVEL; PAPEL DE ARROZ COMESTÍVEL; PAPEL DE ARROZ, COMESTÍVEL; PASTA DE FRUTA [CONFEITARIA]; PRODUTOS DE CONFEITARIA; PRODUTOS DE CONFEITARIA NÃO MEDICINAIS; PRODUTOS DE CONFEITARIA NÃO MEDICINAL DE CHOCOLATE; PRODUTOS DE CONFEITARIA NÃO MEDICINAL, À BASE DE FARINHA, COM COBERTURA DE CHOCOLATE; PRODUTOS DE PADARIA; PRODUTOS À BASE DE CHOCOLATE; PUDINS; PUDINS PARA SOBREMESA; PUDINS PARA UTILIZAR COMO SOBREMESAS; PUDINS PRONTOS A COMER; ROLOS DE CANELA; SANDUÍCHES BARRADAS COM CREME DE CHOCOLATE E FRUTOS SECOS; SONHOS DE MAÇÃ; SUCEDÂNEO DE LEITE-CREME; SUCEDÂNEO DE MAÇAPÃO À BASE DE CAROÇOS DE PÊSSEGOS OU DE ALPERCES; SUCEDÂNEOS DE CHOCOLATE; SUCEDÂNEOS DE MAÇAPÃO; TRUFAS COM RUM (CONFEITARIA); TRUFAS DE CHOCOLATE; VLA [CREME]; WAFERS DE PAPEL COMESTÍVEIS; WAFERS PRALINADOS; WAFFLES [GAUFRES]; WAFFLES COM COBERTURA DE CHOCOLATE.

(591)

(540)

CAKE & OBSESSIONS(210) **738457** MNA

(220) 2025.01.16

(300)

(730) **PT MUNICÍPIO DA COVILHÃ**

- (511) 09 SOFTWARE; CHAVES DE MEMÓRIA [PEN DRIVES]; TELEFONES, TELEMÓVEIS, TELEFONES INTELIGENTES E RESPETIVOS ACESSÓRIOS.
 16 MATERIAL IMPRESSO E ARTIGOS DE PAPELARIA E DE INSTRUÇÃO.
 18 GUARDA-CHUVAS E GUARDA-SÓIS; MOCHILAS; SACOS; BOLSAS; BAGAGENS, MALAS, CARTEIRAS E OUTRAS BOLSAS DE TRANSPORTE.
 21 UTENSÍLIOS DE MESA, COZINHA E RECIPIENTES.
 25 CHAPELARIA; VESTUÁRIO.
 35 ORGANIZAÇÃO DE FEIRAS COM FINS COMERCIAIS E PUBLICITÁRIOS; CONSULTORIA EMPRESARIAL; SERVIÇOS DE PUBLICIDADE, DE MARKETING E DE PROMOÇÃO; SERVIÇOS DE MERCHANDISING.
 41 ORGANIZAÇÃO DE EVENTOS CULTURAIS LOCAIS; ORGANIZAÇÃO DE CONFERÊNCIAS; ORGANIZAÇÃO E REALIZAÇÃO DE WORKSHOPS; ORGANIZAÇÃO DE WORKSHOPS E SEMINÁRIOS; ORGANIZAÇÃO DE CONCURSOS; ORGANIZAÇÃO E REALIZAÇÃO DE PALESTRAS; FORMAÇÃO; CONVÍVIOS (ENTRETENIMENTOS) EMPRESARIAIS.
 42 SERVIÇOS TECNOLÓGICOS.

(591)
(540)



(531) 6.1.4 ; 27.5.4 ; 27.5.10 ; 27.5.17

- (210) **738462** MNA
 (220) 2025.01.16
 (300)
 (730) **PT VEIGA FARMA UNIPessoal LDA**
 (511) 35 SERVIÇOS DE VENDA A RETALHO DE PRODUTOS FARMACÊUTICOS, VETERINÁRIOS E HIGIÊNICOS E ARTIGOS MÉDICOS; SERVIÇOS DE VENDA A RETALHO ON-LINE RELACIONADOS COM PRODUTOS COSMÉTICOS E DE BELEZA.
 44 PREPARAÇÃO DE RECEITAS EM FARMÁCIAS; PREPARAÇÃO E ADMINISTRAÇÃO DE MEDICAMENTOS; SERVIÇOS DE ACESSORIA EM MATÉRIA DE FARMÁCIA.

(591)
(540)



(531) 24.13.1 ; 27.5.10 ; 27.99.15

- (210) **738464** MNA
 (220) 2025.01.16
 (300)
 (730) **PT CATARINA MENDES SEMIÃO, UNIP. LDA.**
 (511) 37 COLOCAÇÃO DE TUBOS; TRABALHOS DE CONSTRUÇÃO; TRABALHOS DE COBERTURA DE TELHADOS; SERVIÇOS DE VEDAÇÃO E

CALAFETAGEM DE INTERIORES; SERVIÇOS DE VEDAÇÃO E CALAFETAGEM DE EDIFÍCIOS; SERVIÇOS DE CONSTRUÇÃO RELACIONADOS COM A CONSTRUÇÃO RESIDENCIAL; INSTALAÇÃO DE ISOLAMENTO TÉRMICO DE EDIFÍCIOS; INSTALAÇÃO DE MATERIAIS ISOLANTES EM EDIFÍCIOS, TELHADOS E ESTRUTURAS; INSTALAÇÃO DE MATERIAL DE ISOLAMENTO EM EDIFÍCIOS.

(591)
(540)

CAIXICONFORT, LDA

- (210) **738465** MNA
 (220) 2025.01.16
 (300)
 (730) **PT SOLANGE CORREIA MARQUES**
 (511) 42 ARQUITETURA; SERVIÇOS DE ARQUITETURA.
 (591) PRETO; BRANCO
 (540)



(531) 26.1.3 ; 26.1.18 ; 27.5.17

- (210) **738466** MNA
 (220) 2025.01.16
 (300)
 (730) **PT JORGE FILIPE MONTEIRO RODRIGUES ROCHA**
 (511) 35 SERVIÇOS DE ASSISTÊNCIA, GESTÃO E ADMINISTRAÇÃO DE NEGÓCIOS; SERVIÇOS DE PUBLICIDADE, DE MARKETING E DE PROMOÇÃO; SERVIÇOS DE PUBLICIDADE, DE MARKETING E PROMOCIONAIS; SERVIÇOS DE PUBLICIDADE, DE PROMOÇÃO E DE MARKETING.
 41 PUBLICAÇÃO, RELATO E REDAÇÃO DE TEXTOS; SERVIÇOS DE RESERVA DE BILHETES PARA ATIVIDADES E EVENTOS EDUCATIVOS, DE ENTRETENIMENTO E DESPORTIVOS; SERVIÇOS DE EDUCAÇÃO, ENTRETENIMENTO E DESPORTO; TRADUÇÃO E INTERPRETAÇÃO; SERVIÇOS DE TRADUÇÃO; SERVIÇOS RELACIONADOS COM TRADUÇÃO; TRADUÇÃO DE LÍNGUAS.
 42 SERVIÇOS DE TI (TECNOLOGIAS DE INFORMAÇÃO); SERVIÇOS DE CIÊNCIA E TECNOLOGIA; SERVIÇOS DE DESIGN; SERVIÇOS

CIENTÍFICOS E TECNOLÓGICOS; TESTES, AUTENTICAÇÃO E CONTROLO DE QUALIDADE.

(591)
(540)



(531) 2.9.4 ; 27.5.10

(210) **738467** MNA
(220) 2025.01.16
(300)
(730) PT **MARIANA CARSALADE PINA RODRIGUES SILVA**
(511) 44 PILATES TERAPÊUTICO; FISIOTERAPIA.
(591)
(540)



(531) 26.11.12

DISPONIBILIZAÇÃO DE INFORMAÇÃO SOBRE ALOJAMENTO TEMPORÁRIO VIA INTERNET; SERVIÇOS DE AGÊNCIA PARA A RESERVA DE ALOJAMENTO TEMPORÁRIO; SERVIÇOS DE RECEÇÃO PARA ALOJAMENTO TEMPORÁRIO [ATRIBUIÇÃO DE CHAVES]; SERVIÇOS DE RECEÇÃO PARA ALOJAMENTO TEMPORÁRIO [ENTREGA DE CHAVES]; SERVIÇOS DE OPERADORES TURÍSTICOS PARA A RESERVA DE ALOJAMENTO TEMPORÁRIO; SERVIÇOS DE INFORMAÇÃO, ACONSELHAMENTO E RESERVA RELATIVOS A ALOJAMENTO TEMPORÁRIO; ALUGUER DE ALOJAMENTO TEMPORÁRIO EM CASAS E APARTAMENTOS DE FÉRIAS; SERVIÇOS DE AGÊNCIAS DE VIAGENS PARA RESERVA DE ALOJAMENTO TEMPORÁRIO; DISPONIBILIZAÇÃO DE ALOJAMENTO TEMPORÁRIO COMO PARTE DE PACOTES DE HOSPITALIDADE; SERVIÇOS DE RECEÇÃO PARA ALOJAMENTO TEMPORÁRIO [GESTÃO DE CHEGADAS E PARTIDAS]; CONSULTORIA FORNECIDA POR CENTROS DE CHAMADAS E LINHAS DIRETAS NA ÁREA DO ALOJAMENTO TEMPORÁRIO.

(591) vermelho
(540)



(531) 26.4.3

(210) **738469** MNA
(220) 2025.01.16
(300)
(730) PT **ELSA FILIPA INVERNO FALÉ**
(511) 35 ORGANIZAÇÃO DE FEIRAS COMERCIAIS.
(591)
(540)

ALENTEJO MARKET

(210) **738468** MNA
(220) 2025.01.16
(300)
(730) PT **SANDRA RIBEIRO GASPAR**
(511) 43 ALOJAMENTO TEMPORÁRIO; SERVIÇOS DE ALOJAMENTO TEMPORÁRIO; FORNECIMENTO DE ALOJAMENTO TEMPORÁRIO; RESERVA DE ALOJAMENTO TEMPORÁRIO; RESERVAS DE ALOJAMENTO TEMPORÁRIO; ALUGUER DE ALOJAMENTO TEMPORÁRIO; FORNECIMENTO DE ALOJAMENTOS TEMPORÁRIOS; RESERVAS DE ALOJAMENTOS TEMPORÁRIOS; FORNECIMENTO DE ALOJAMENTO HABITACIONAL TEMPORÁRIO; FORNECIMENTO DE ALOJAMENTOS TEMPORÁRIOS MOBILADOS; ORGANIZAÇÃO DE ALOJAMENTO TEMPORÁRIO; RESERVA DE ALOJAMENTO TEMPORÁRIO VIA INTERNET; DISPONIBILIZAÇÃO DE ALOJAMENTO TEMPORÁRIO PARA HÓSPEDES; ALOJAMENTO TEMPORÁRIO FORNECIDO POR CASAS DE TRANSIÇÃO; DISPONIBILIZAÇÃO DE ALOJAMENTO TEMPORÁRIO EM CASAS DE FÉRIAS; FORNECIMENTO DE ALOJAMENTO TEMPORÁRIO EM APARTAMENTOS DE FÉRIAS;

(210) **738470** MNA
(220) 2025.01.16
(300)
(730) PT **GRAVITY CASTLE LDA**
(511) 41 SERVIÇOS DE GINÁSIOS; SERVIÇOS DE CLUBES DE SAÚDE E GINÁSIOS.
(591)
(540)

LIM'UP WELLNESS BOUTIQUE

(210) **738471** MNA
(220) 2025.01.16
(300)
(730) PT **JORGE MANUEL DE BRITO FALÉ**

(511) 33 BEBIDAS ALCOÓLICAS (EXCLUINDO CERVEJA);
 ESSÊNCIAS E EXTRATOS ALCOÓLICOS; BEBIDAS
 ALCOÓLICAS EXCETO CERVEJA; PREPARAÇÕES
 ALCOÓLICAS PARA FAZER BEBIDAS;
 PREPARAÇÕES PARA PRODUZIR BEBIDAS
 ALCOÓLICAS.

(591)
 (540)

ABALADIÇA

(210) **738483** MNA
 (220) 2025.01.16
 (300)
 (730) **PT ALEXANDRA CRISTINA FERNANDES
 SANTANA FRANCO MARQUES MIRA**

(511) 41 FORMAÇÃO.
 (591)
 (540)

EQUANIMITY PROJECT

(210) **738473** MNA
 (220) 2025.01.16
 (300)
 (730) **PT STERN WIND CRUISES LDA**

(511) 39 SERVIÇOS DE ALUGUER RELACIONADOS COM
 VEÍCULOS, TRANSPORTE E ARMAZENAMENTO;
 SERVIÇOS DE INFORMAÇÃO, ACONSELHAMENTO
 E RESERVA RELATIVOS A TRANSPORTES;
 TRANSPORTE; ESTACIONAMENTO E
 ARMAZENAMENTO DE VEÍCULOS, ANCORAGEM;
 ORGANIZAÇÃO DE SERVIÇOS DE TRANSPORTE;
 SERVIÇOS DE ALUGUER RELACIONADOS COM
 TRANSPORTE E ARMAZENAMENTO; SERVIÇOS DE
 NAVEGAÇÃO [TRANSPORTE]; SERVIÇOS DE
 EMBALAGEM E ARMAZENAGEM; SERVIÇOS DE
 TRANSPORTE EM VEÍCULOS AUTOMÓVEIS;
 ESTACIONAMENTO E ARMAZENAMENTO DE
 VEÍCULOS; SERVIÇOS DE TRANSPORTE POR VIAS
 NAVEGÁVEIS.

(591)
 (540)

**LVT- BARCO RESTAURANTE
 BAR**

(210) **738485** MNA
 (220) 2025.01.16
 (300)

(730) **PT PEDRO DUARTE DIAS**

(511) 29 COMPOTAS.
 30 MISTURAS DE ESPECIARIAS PARA AROMATIZAR A
 CARNE DE CHURRASCO; MISTURAS DE
 TEMPEROS; MISTURAS DE TEMPEROS PARA
 GUISADOS; MOLHO [COMESTÍVEL]; MOLHOS;
 MOLHO DE TEMPERO [CONDIMENTO]; ÓLEO
 VEGETAL COM CHILI PARA USAR COMO TEMPERO
 OU CONDIMENTO; MOLHOS CONDIMENTADOS,
 CHUTNEYS E MASSAS ALIMENTARES; TEMPEROS.

(591)
 (540)

LEVADO DA BRECA

(210) **738486** MNA
 (220) 2025.01.16
 (300)
 (730) **PT BRUNA MANSO ALVES DE ASSIS
 RIBEIRO**

(511) 09 CONTEÚDOS GRAVADOS E DESCARREGÁVEIS.

(591)
 (540)

(210) **738475** MNA
 (220) 2025.01.16
 (300)
 (730) **PT ERNESTO SÃO SIMÃO, LDA**

(511) 19 MATERIAIS E ELEMENTOS DE EDIFICAÇÃO E
 CONSTRUÇÃO, NÃO METÁLICOS; MATERIAIS
 MINERAIS NÃO METÁLICOS, TAIS COMO PEDRA,
 ARGILA, BETUME, BETÃO OU SEUS SUBSTITUTOS,
 NÃO TRANSFORMADOS E SEMITRANSFORMADOS.

(591)
 (540)



(531) 26.4.22 ; 27.5.25



(531) 26.15.9

(210) **738488** MNA
 (220) 2025.01.17
 (300)
 (730) **PT ARTUR GEORGIO PIÃO CASACA**
 (511) 33 BEBIDAS ESPIRITUOSAS.
 (591)
 (540)

LICORES DE SINTRA

(210) **738489** MNA
 (220) 2025.01.17
 (300)
 (730) **PT CARLOS ALBERTO COUTINHO MARTINS**
 (511) 42 SERVIÇOS DE RESTAURANTES.
 (591)
 (540)

TABERNA DA LAURINDA

(210) **738492** MNA
 (220) 2025.01.17
 (300)
 (730) **PT LEONEL ANTÓNIO PEREIRA GUERREIRO**
 (511) 35 SERVIÇOS DE PUBLICIDADE, DE MARKETING E DE PROMOÇÃO; SERVIÇOS DE PUBLICIDADE, DE MARKETING E PROMOCIONAIS; SERVIÇOS DE PUBLICIDADE, DE PROMOÇÃO E DE MARKETING; SERVIÇOS DE ASSISTÊNCIA, GESTÃO E ADMINISTRAÇÃO DE NEGÓCIOS.
 41 SERVIÇOS DE EDUCAÇÃO, ENTRETENIMENTO E DESPORTO.
 (591)
 (540)

FESTIVAL DU FILM TPE PME

(210) **738493** MNA
 (220) 2025.01.17
 (300)
 (730) **PT LEONEL ANTÓNIO PEREIRA GUERREIRO**
 (511) 35 SERVIÇOS DE PUBLICIDADE, DE MARKETING E DE PROMOÇÃO; SERVIÇOS DE PUBLICIDADE, DE MARKETING E PROMOCIONAIS; SERVIÇOS DE PUBLICIDADE, DE PROMOÇÃO E DE MARKETING.
 41 SERVIÇOS DE EDUCAÇÃO, ENTRETENIMENTO E DESPORTO.
 (591)
 (540)

FESTIVAL DO FILME ME PME

(210) **738494** MNA
 (220) 2025.01.17
 (300)
 (730) **PT PATRÍCIA ALEXANDRA RODRIGUES LANDIM**
 (511) 30 BEBIDAS À BASE DE CHÁ.
 (591)
 (540)

NHÁ MATCHA

(210) **738497** MNA
 (220) 2025.01.17
 (300)
 (730) **PT ANA MAFALDA DA SILVA JANECA PT NUNO MIGUEL DE JESUS DA SILVA**
 (511) 25 VESTUÁRIO.
 (591)
 (540)

ZERO

(210) **738499** MNA
 (220) 2025.01.17
 (300)
 (730) **PT FRANCISCO SILVA SANTOS SÁ MORAIS PT HELENA SOFIA SOARES MARQUES**
 (511) 29 ALMÔNDEGAS DE CARNE DE VACA; ALMÔNDEGAS DE PORCO; ALMÔNDEGAS DE AVES; ALMÔNDEGAS DE FRANGO; ALMÔNDEGAS [ALIMENTOS] (ALMÔNDEGA TRADICIONAL DO REINO UNIDO); CARNE E PRODUTOS À BASE DE CARNE; ALMÔNDEGAS; PRATOS DE CARNE CONFECCIONADOS; PRATOS COZINHADOS À BASE DE CARNE; REFEIÇÕES CONGELADAS CONSTITUÍDAS PRINCIPALMENTE POR CARNE; REFEIÇÕES COZINHADAS PRONTAS, CONSTITUÍDAS TOTAL OU PRINCIPALMENTE POR CARNE; REFEIÇÕES DE CARNE PRÉ-CONFECCIONADAS; REFEIÇÕES PREPARADAS CONSTITUÍDAS PRINCIPALMENTE POR SUCEDÂNEOS DE CARNE; REFEIÇÕES PREPARADAS DE CARNE [EM QUE PREDOMINA A CARNE]; REFEIÇÕES PREPARADAS DE CARNE; REFEIÇÕES PREPARADAS QUE CONTÊM [PRINCIPALMENTE] CARNE.
 43 SERVIÇOS DE FORNECIMENTO DE ALIMENTOS E BEBIDAS; FORNECIMENTO DE ALIMENTOS E BEBIDAS EM CARRINHAS; FORNECIMENTO DE ALIMENTOS E BEBIDAS EM RESTAURANTES E BARES; FORNECIMENTO DE ALIMENTOS E BEBIDAS PARA CLIENTES; FORNECIMENTO DE ALIMENTOS E BEBIDAS PARA CLIENTES DE RESTAURANTES; PREPARAÇÃO E FORNECIMENTO DE ALIMENTOS E BEBIDAS PARA CONSUMO IMEDIATO; PREPARAÇÃO DE REFEIÇÕES PARA TERCEIROS POR SUBCONTRATAÇÃO; PREPARAÇÃO DE REFEIÇÕES; PREPARAÇÃO DE ALIMENTOS E BEBIDAS; RESTAURANTES DE COMIDA RÁPIDA (FAST FOOD); RESTAURANTES

PARA SERVIÇO RÁPIDO E PERMANENTE (SNACK-BARES); SERVIÇOS DE ALIMENTAÇÃO E BEBIDAS EM RESTAURANTES E BARES; SERVIÇOS DE ALIMENTAÇÃO E BEBIDAS PARA CLIENTES DE RESTAURANTES; SERVIÇOS DE ALIMENTAÇÃO E BEBIDAS PARA CLIENTES; SERVIÇOS DE ALIMENTAÇÃO E BEBIDAS TAKE-AWAY; SERVIÇOS DE ALIMENTOS E BEBIDAS EM CIBERCAFÉS; SERVIÇOS DE CLUBES PARA O FORNECIMENTO DE ALIMENTAÇÃO E DE BEBIDAS; SERVIÇOS DE COMIDA PARA FORA; SERVIÇOS DE COZINHADO DE ALIMENTOS; SERVIÇOS DE COZINHAS FANTASMA; SERVIÇOS DE ESTABELECIMENTOS DE CAFÉ; SERVIÇOS DE FORNECIMENTO DE ALIMENTAÇÃO POR CONTRATO; SERVIÇOS DE FORNECIMENTO DE COMIDA PARA FORA (TAKEAWAY); SERVIÇOS DE HOSPITALIDADE [ALIMENTOS E BEBIDAS]; SERVIÇOS DE PREPARAÇÃO DE ALIMENTOS; SERVIÇOS DE PREPARAÇÃO ALIMENTAR; SERVIÇOS DE PUB; SERVIÇOS DE RESTAURANTE DE COMIDA RÁPIDA; SERVIÇOS DE RESTAURAÇÃO [ALIMENTAÇÃO E BEBIDAS]; SERVIÇOS DE RESTAURANTE E BAR; SERVIÇOS DE RESTAURANTE PARA O FORNECIMENTO DE COMIDA RÁPIDA; SERVIÇOS DE RESTAURANTES; SERVIÇOS DE RESTAURANTES MÓVEIS; SERVIÇOS DE RESTAURANTES TAKE AWAY; SERVIÇOS DE SNACK-BAR; SERVIÇOS DE SNACK-BARES; SERVIÇOS DE SNACK-BARS; SERVIÇOS DE TABERNA; SERVIÇOS PARA FORNECIMENTO DE ALIMENTOS; SERVIÇOS PERSONALIZADOS DE CHEFES DE COZINHA; SERVIÇOS RELACIONADOS COM A PREPARAÇÃO DE ALIMENTOS E BEBIDAS; SNACK-BARES; SNACK-BARS.

(591)
(540)

ALMONDEGARIA

- (210) **738504** MNA
(220) 2025.01.17
(300)
(730) **PT CAVES AEROPORTO S.U. LDA**
(511) 29 COMPOTAS; COMPOTAS [GELEIAS]; GELEIAS, COMPOTAS, DOCES DE FRUTOS E LEGUMES PARA BARRAR.
30 ESPECIARIAS; ESPECIARIAS MISTURADAS; EXTRATOS DE ESPECIARIAS; PREPARADOS DE ESPECIARIAS; ESPECIARIAS DE CARIL; ESPECIARIAS EM PÓ; ESPECIARIAS PARA PIZAS; ESPECIARIAS PARA PASTELARIA; MARINADAS CONTENDO ESPECIARIAS; SAIS DE ESPECIARIAS; MISTURAS DE ESPECIARIAS; MISTURAS DE ESPECIARIAS À BASE DE CARIL; MOLHO CASTANHO [MOLHO TRADICIONAL INGLÊS COM ESPECIARIAS]; MISTURAS DE ESPECIARIAS PARA A ÁGUA DE COZEDURA DO CARANGUEJO; MISTURAS DE ESPECIARIAS PARA AROMATIZAR A CARNE DE CHURRASCO.
33 LICORES CREMOSOS; LICORES; AMARGOS [LICORES]; LICORES TÓNICOS AROMATIZADOS; LICORES DE ERVAS; LICORES CONTENDO NATAS; EXTRATOS DE LICORES ESPIRITUOSOS; LICORES À BASE DE CAFÉ; LICORES ALCOÓLICOS DE SABOR AMARGO; DIGESTIVOS [LICORES E BEBIDAS ESPIRITUOSAS]; VINHO; VINHOS; VINHOS DOCES; VINHOS TRANQUILOS; VINHO TINTO; VINHO BRANCO; VINHOS ALCOÓLICOS; VINHOS GENEROSOS; VINHOS FORTIFICADOS; VINHOS ESPUMANTES; VINHO DE MORANGOS; VINHO DE UVAS; PONCHES DE VINHO; VINHO DE AMEIXA;

VINHO DE AMORAS; VINHOS ESPUMANTES BRANCOS; VINHOS ESPUMANTES TINTOS; VINHOS DE FRUTA; VINHOS DE MESA; VINHOS ESPUMANTES NATURAIS; VINHOS DE APERITIVO; VINHOS DE SOBREMESA; VINHOS PARA COZINHAR; COCKTAILS DE VINHO PREPARADOS; VINHO ESPUMANTE DE FRUTOS; VINHO ESPUMANTE DE UVAS; VINHOS QUENTES (VINHOS AQUECIDOS E ADOÇADOS COM ESPECIARIAS).

(591)
(540)

VIOLA DA TERRA

- (210) **738506** MNA
(220) 2025.01.17
(300)
(730) **PT CAVES AEROPORTO S.U. LDA**
(511) 33 ESSÊNCIAS E EXTRATOS ALCOÓLICOS; BEBIDAS ALCOÓLICAS EXCETO CERVEJA; PREPARAÇÕES ALCOÓLICAS PARA FAZER BEBIDAS; PREPARAÇÕES PARA PRODUZIR BEBIDAS ALCOÓLICAS; BEBIDAS ALCOÓLICAS (EXCLUINDO CERVEJA).

(591)
(540)

VINHA DAS SOGRAS

- (210) **738510** MNA
(220) 2025.01.17
(300)
(730) **PT MARIANA DE FREITAS IZZI VAZ**
(511) 41 TREINO DESPORTIVO.
42 SERVIÇOS DE ARQUITETURA.

(591)
(540)

IZZI E VAZ

- (210) **738511** MNA
(220) 2025.01.17
(300)
(730) **PT NUNO CERQUEIRA SANTOS GOMES SANCHES**
(511) 44 CLÍNICAS MÉDICAS; SERVIÇOS DE CLÍNICAS DE SAÚDE; SERVIÇOS DE CLÍNICAS MÉDICAS; SERVIÇOS DE CLÍNICAS DENTÁRIAS; SERVIÇOS DE TRATAMENTO MÉDICOS PRESTADOS POR CLÍNICAS E HOSPITAIS.

(591)
(540)

BOTOCLINICA

(210) **738512** MNA
 (220) 2025.01.17
 (300)
 (730) **PT CAVES AEROPORTO S.U. LDA**
 (511) 33 BEBIDAS ALCOÓLICAS (EXCLUINDO CERVEJA);
 ESSÊNCIAS E EXTRATOS ALCOÓLICOS; BEBIDAS
 ALCOÓLICAS EXCETO CERVEJA; PREPARAÇÕES
 ALCOÓLICAS PARA FAZER BEBIDAS;
 PREPARAÇÕES PARA PRODUZIR BEBIDAS
 ALCOÓLICAS.
 (591)
 (540)

COMEMORAR

(210) **738513** MNA
 (220) 2025.01.17
 (300)
 (730) **PT CAVES AEROPORTO S.U. LDA**
 (511) 33 BEBIDAS ALCOÓLICAS (EXCLUINDO CERVEJA);
 ESSÊNCIAS E EXTRATOS ALCOÓLICOS; BEBIDAS
 ALCOÓLICAS EXCETO CERVEJA; PREPARAÇÕES
 ALCOÓLICAS PARA FAZER BEBIDAS;
 PREPARAÇÕES PARA PRODUZIR BEBIDAS
 ALCOÓLICAS.
 (591)
 (540)

TERRAS DE CAÇA

ORIENTAÇÃO PROFISSIONAL [ASSESSORIA EM
 MATÉRIA DE EDUCAÇÃO E FORMAÇÃO];
 FORNECIMENTO DE CURSOS DE FORMAÇÃO
 DESTINADOS À ORIENTAÇÃO PROFISSIONAL DE
 JOVENS; PRESTAÇÃO DE INFORMAÇÕES E
 NOTÍCIAS ON-LINE NO DOMÍNIO DA FORMAÇÃO
 PROFISSIONAL; SERVIÇOS DE FORMAÇÃO
 PROFISSIONAL; COACHING [FORMAÇÃO];
 INSTRUÇÃO NO DOMÍNIO DAS ARTES VISUAIS;
 INSTRUÇÃO NO DOMÍNIO DAS ARTES
 PERFORMATIVAS; ENSINO DE PRÁTICAS DE
 MEDITAÇÃO; SERVIÇOS DE EDUCAÇÃO
 RELACIONADOS COM MEDITAÇÃO; WORKSHOPS
 DE FORMAÇÃO; WORKSHOPS PARA FINS
 RECREATIVOS; WORKSHOPS PARA FINS
 EDUCATIVOS; WORKSHOPS PARA FINS
 CULTURAIS; ORGANIZAÇÃO E REALIZAÇÃO DE
 WORKSHOPS; ORGANIZAÇÃO DE WORKSHOPS E
 SEMINÁRIOS; DIREÇÃO DE CURSOS, SEMINÁRIOS
 E WORKSHOPS; ORGANIZAÇÃO E DIREÇÃO DE
 WORKSHOPS DE FORMAÇÃO; PREPARAÇÃO,
 DIREÇÃO E ORGANIZAÇÃO DE WORKSHOPS
 [FORMAÇÃO]; DIREÇÃO DE WORKSHOPS E
 SEMINÁRIOS SOBRE AUTOCONSCIÊNCIA;
 ORGANIZAÇÃO DE WORKSHOPS PROFISSIONAIS E
 CURSOS DE FORMAÇÃO; ORGANIZAÇÃO E
 REALIZAÇÃO DE SEMINÁRIOS E WORKSHOPS
 [FORMAÇÃO]; DIREÇÃO DE WORKSHOPS E
 SEMINÁRIOS SOBRE CONSCIÊNCIA PESSOAL;
 ORGANIZAÇÃO E DIREÇÃO DE CURSOS PRÁTICOS
 DE FORMAÇÃO [WORKSHOPS]; REALIZAÇÃO DE
 WORKSHOPS E SEMINÁRIOS SOBRE AVALIAÇÃO
 DE ARTE; EXPOSIÇÕES DE ARTE.
 44 SERVIÇOS DE MEDITAÇÃO; ARTE-TERAPIA;
 TERAPIA DE ARTE; ARTETERAPIA; ARTE
 CORPORAL.

(591)
 (540)

MEDITART

(210) **738521** MNA
 (220) 2025.01.17
 (300)
 (730) **PT RUI PEDRO MOURA TEIXEIRA**
 (511) 25 VESTUÁRIO.
 (591)
 (540)

TGF WORLDWIDE

(210) **738531** MNA
 (220) 2025.01.17
 (300)
 (730) **PT FILIPE MANUEL VIEIRA GOMES
 FERREIRA**
 (511) 43 SERVIÇOS DE FORNECIMENTO DE ALIMENTOS E
 BEBIDAS.
 (591)
 (540)

PÁTIO DA VILA

(210) **738528** MNA
 (220) 2025.01.17
 (300)
 (730) **PT RICARDO ALEXANDRE RODRIGUES
 PEREIRA**
 (511) 09 CONTEÚDOS GRAVADOS E DESCARREGÁVEIS;
 LIVROS ELECTRÓNICOS.
 41 CURSOS DE MEDITAÇÃO; FORMAÇÃO
 PROFISSIONAL; PRESTAÇÃO DE CURSOS DE
 FORMAÇÃO PROFISSIONAL; SERVIÇOS DE ENSINO
 RELACIONADOS COM FORMAÇÃO PROFISSIONAL;
 FORMAÇÃO INFORMATIZADA EM MATÉRIA DE
 ORIENTAÇÃO PROFISSIONAL; CONSULTADORIA
 EM MATÉRIA DE FORMAÇÃO E
 APERFEIÇOAMENTO PROFISSIONAL; ORIENTAÇÃO
 PROFISSIONAL [ASSESSORIA EM MATÉRIA DE
 EDUCAÇÃO OU FORMAÇÃO]; ASSESSORIA E

(210) **738532** MNA
 (220) 2025.01.17
 (300)
 (730) **PT ALEXANDRE RAMOS**
 (511) 14 ARTIGOS DE BIJUTERIA SEMIPRECIOSOS.
 (591)
 (540)

FERRIER

(210) **738579** MNA

(220) 2025.01.17

(300)

(730) PT **DECIO BRUNO DA COSTA MOURA
LOPES**

(511) 39 SERVIÇOS DE VIAGENS; SERVIÇOS DE VIAGENS
AÉREAS; SERVIÇOS DE PLANEAMENTO DE
VIAGENS; SERVIÇOS DE VIAGENS EM NAVIOS;
SERVIÇOS PARA RESERVAS DE VIAGENS;
SERVIÇOS DE ACOMPANHANTES EM VIAGENS;
SERVIÇOS DE AGÊNCIA DE VIAGENS PARA
VIAGENS DE NEGÓCIOS; SERVIÇOS DE RESERVAS
DE VIAGENS TURÍSTICAS; SERVIÇOS
INFORMATIZADOS DE RESERVA DE VIAGENS;
SERVIÇOS DE RESERVA DE VIAGENS AÉREAS;
SERVIÇOS DE RESERVAS PARA VIAGENS AÉREAS;
SERVIÇOS DE INFORMAÇÕES RELACIONADAS
COM VIAGENS; SERVIÇOS DE INFORMAÇÃO
RELACIONADOS COM VIAGENS.

(591)

(540)

DISCOVER THE WORLD

(210) **738644** MNA

(220) 2025.01.16

(300)

(730) PT **FLUI - RESTAURAÇÃO E FORMAÇÃO
GASTRONÓMICA, LDA**

(511) 43 SERVIÇOS DE RESTAURANTES.

(591)

(540)

OUTRORA

Concessões

Processo	Data do registo	Data do despacho	Nome do 1º requerente/titular	País resid.	Classes (Nice)	Observações
716135	2025.01.20	2025.01.20	ROSANA BELINDA CAIRES PEREIRA	PT	26	RECUSA PARCIAL DO REGISTO: recusa parcial do registo para os produtos assinalados nas classes 14ª, 18ª e 25ª, nos termos dos arts. 232.º, n.º 1, al. b); arts. 229.º n.º 2 e n.º 5; 237.º do cpi.
718831	2025.01.20	2025.01.20	TECNOSINES - ELECTRICIDADE, ELECTRÓNICA E SISTEMAS DE SEGURANÇA, UNIPESOAL LDA	PT	01 02 04 10 11 29 30 32 33 39 45	RECUSA PARCIAL DO REGISTO: recusa parcial do registo para os seguintes produtos «artigos de higiene pessoal; óleos essenciais e extratos aromáticos; preparações para higiene pessoal; produtos de toilette» da classe 3ª e para a totalidade de produtos e serviços assinalados nas classes 06.ª, 07ª, 17ª, 19ª, 27ª, 35ª e 37ª, nos termos dos arts. 232.º, n.º 1, al. b); arts. 229.º n.º 2 e n.º 5; 237.º do cpi.
725679	2025.01.22	2025.01.22	VÂNIA FILIPA PEREIRA DA SILVA	PT	41	
728257	2025.01.21	2025.01.21	FASTILLUSION LDA.	PT	30 35	RECUSA PARCIAL DO REGISTO: recusa parcial do registo para os serviços assinalados na classe 43.ª, nos termos dos arts. 232.º, n.º 1, al. b); arts. 229.º n.º 2 e n.º 5; 237.º do cpi 2018.
728490	2025.01.22	2025.01.22	COMPRA E DORME LDA	PT	20 24	
729251	2025.01.21	2025.01.21	FANTÁSTICO - PRODUÇÕES DE DESIGN LDA	PT	16	
729344	2025.01.22	2025.01.22	ORIGINAL CRITERION, UNIPESOAL, LDA.	PT	35 41 44	
729762	2025.01.22	2025.01.22	DAVID LUIS SALGUEIRO VAZ QUEIROZ	PT	39	
729998	2025.01.21	2025.01.21	FOOD REVOLUTION, LDA.	PT	42	RECUSA PARCIAL DO REGISTO: recusa parcial do registo para os serviços assinalados nas classes 40ª e 43.ª, nos termos dos arts. 232.º, n.º 1, al. b); arts. 229.º n.º 2 e n.º 5; 237.º do cpi 2018.

Processo	Data do registo	Data do despacho	Nome do 1º requerente/titular	País resid.	Classes (Nice)	Observações
730000	2025.01.21	2025.01.21	FORTIFUSION, LDA.	PT	45	RECUSA PARCIAL DO REGISTO: recusa parcial do registo para os serviços assinalados na classe 35. ^a , nos termos dos arts. 232.º, n.º 1, al. b); arts. 229.º n.º 2 e n.º 5; 237.º do cpi 2018.
730120	2025.01.22	2025.01.22	P13 MÓDULO CRIATIVO UNIPessoal, LDA.	PT	41	RECUSA PARCIAL DO REGISTO: recusa parcial do registo para os seguintes serviços assinalados na classe 41ª «serviços de educação, entretenimento e desporto» e para a totalidade dos serviços da classe 43ª, nos termos dos arts. 232.º, n.º 1, al. b); arts. 229.º n.º 2 e n.º 5; 237.º do cpi 2018.
730368	2025.01.22	2025.01.22	MARIANA CARVALHO	PT	41	
731067	2025.01.22	2025.01.22	OLIMATIK-CLIMATIZAÇÃO, LDA	PT	11	
731163	2025.01.20	2025.01.20	WORKADAN - AGÊNCIA DE DESIGN E COMUNICAÇÃO, UNIPessoal LDA	PT	33	
732632	2025.01.22	2025.01.22	ALL ABOUT INTERIORS, LDA.	PT	02 20 24 35 41 42	
732637	2025.01.22	2025.01.22	WELLINGTON SILVA VIEIRA BORGES	PT	37	
732654	2025.01.22	2025.01.22	RODRIGO CÂMARA GONÇALVES	PT	25	
732680	2025.01.22	2025.01.22	TALITA FERREIRA SILVA PEREIRA DA CUNHA	PT	24 25 26 35 40 42	
732830	2025.01.22	2025.01.22	WARNER BROS. ENTERTAINMENT INC.	US	38 41	
732846	2025.01.22	2025.01.22	READY POINT, LDA.	PT	44	
733190	2025.01.22	2025.01.22	5-HOUR INTERNATIONAL CORPORATION PRIVATE LIMITED	SG	05 32	
733193	2025.01.22	2025.01.22	LINHAS E FIGURINOS - LDA	PT	25 26 35 42	
733227	2025.01.22	2025.01.22	LEGENDARY GALAXY, LDA	PT	37	
733230	2025.01.22	2025.01.22	NOITES AFORTUNADAS ALOJAMENTO LOCAL - UNIPessoal, LDA.	PT	37 39	
733233	2025.01.22	2025.01.22	FILIPA SOFIA SANT'ANA LOPES MALHEIRO SARDO	PT	41 44	
733235	2025.01.22	2025.01.22	JOSÉ MANUEL COSTA CAGICA	PT	35	
733237	2025.01.22	2025.01.22	BERNARDO ANTÓNIO BOTELHO DIREITO	PT	41	
733238	2025.01.22	2025.01.22	MARCEL GONÇALVES GUERREIRO	PT	03 37	
733246	2025.01.22	2025.01.22	PAULO JOSE DA LUZ AMADO	PT	09 16 35 36 41	
733247	2025.01.22	2025.01.22	AUGUSTO ANTÓNIO PORTUGAL DOS SANTOS	PT	43	
733248	2025.01.22	2025.01.22	PINKSTYLE, UNIPessoal LDA	PT	35	
733252	2025.01.22	2025.01.22	MARIA LEONOR QUEIROZ AUGUSTO	PT	20 24 42	
733254	2025.01.22	2025.01.22	PEDRO FILIPE DA SILVA DINIZ	PT	44	
733266	2025.01.22	2025.01.22	QUINTA DA REVOLTA NATURALLY 4U, LDª	PT	29 31	
733279	2025.01.22	2025.01.22	CATARINA DE ALMEIDA CARDOSO MAGALHÃES	PT	41 44	

Processo	Data do registo	Data do despacho	Nome do 1º requerente/titular	País resid.	Classes (Nice)	Observações
733289	2025.01.22	2025.01.22	ZINNIA HOLDING - SGPS S.A.	PT	02 16	
733292	2025.01.22	2025.01.22	EXPAND SPRING LDA	PT	44	
733293	2025.01.22	2025.01.22	DIGI PORTUGAL, LDA	PT	35 37 38	
733294	2025.01.22	2025.01.22	ASSOCIAÇÃO D C OLHO MARINHO E ALVEITE PEQUENO	PT	29	
733298	2025.01.22	2025.01.22	NMJA COMPANY, LDA	PT	25	
733300	2025.01.22	2025.01.22	ALTAS QUINTAS - EXPLORAÇÃO AGRÍCOLA E VINÍCOLA, S.A.	PT	33	
733301	2025.01.22	2025.01.22	ALTAS QUINTAS - EXPLORAÇÃO AGRÍCOLA E VINÍCOLA, S.A.	PT	33	
733302	2025.01.22	2025.01.22	SOFIA DA CONCEIÇÃO PINHEIRO DE OLIVEIRA	PT	30	
733309	2025.01.22	2025.01.22	FUNERÁRIA LOURARCOS, LDA	PT	45	
733315	2025.01.22	2025.01.22	PARIMOB - INVESTIMENTOS IMOBILIÁRIOS, S.A.	PT	36 43	
733318	2025.01.22	2025.01.22	FISIOSEA, LDA.	PT	44	
733322	2025.01.22	2025.01.22	VAGAS & PARÂMETROS-MEDIAÇÃO IMOBILIÁRIA, LDA	PT	36	
733324	2025.01.22	2025.01.22	T3XD3C INTERNATIONAL, LDA.	PT	24	
733325	2025.01.22	2025.01.22	RAZÃO VOCAÇÃO LDA.	PT	41 44	
733326	2025.01.22	2025.01.22	HASSAN ALI BADAR	PT	35 37	
733327	2025.01.22	2025.01.22	DAVID BRADFORD HORA UNIPESSOAL LDA	PT	33	
733341	2025.01.22	2025.01.22	NEUZA ALMEIDA DE OLIVEIRA	PT	44	
733343	2025.01.22	2025.01.22	JOAO ALEXANDRE ALMEIDA PINTO	PT	41	
733357	2025.01.22	2025.01.22	FRANCISCO AUGUSTO REBOCHO PESSOA VAZ	PT	33	
733372	2025.01.22	2025.01.22	CENTRO HÍPICO DO PORTO	PT	25 28 35 41	
733382	2025.01.22	2025.01.22	SOFIA ALEXANDRA PRATAS CARITA	PT	41 44	
733383	2025.01.22	2025.01.22	BURGO CROCANTE LDA	PT	29 43	
733384	2025.01.22	2025.01.22	MARIA FILOMENA B. M. FALCÃO	PT	35 41	
733386	2025.01.22	2025.01.22	ARAUTOS ESPONTÂNEOS - LDA	PT	41	
733387	2025.01.22	2025.01.22	CHALLENGING LIMITS, LDA	PT	36	
733388	2025.01.22	2025.01.22	DIANA PATRÍCIA ALVES MARTINS	PT	44	
733392	2025.01.22	2025.01.22	GLOBAL IMAGEM - PUBLICIDADE E IMAGEM, LDA.	PT	35 40 41 42	
733394	2025.01.22	2025.01.22	TSUKY UNIPESSOAL LDA	PT	25	
733395	2025.01.22	2025.01.22	CASA D'ÁGUA - LEVADA INVESTIMENTOS AGRÍCOLAS LDA	PT	29 33	
733396	2025.01.22	2025.01.22	MY SELF ESTEEM - CLÍNICA MÉDICA E ESTÉTICA, LDA.	PT	44	
733417	2025.01.22	2025.01.22	ANDREIA FILIPA DE SOUSA FÉLIX	PT	44	
733451	2025.01.22	2025.01.22	DANIELA MARIA FIGUEIREDO GONÇALVES ROCHA	PT	25	
733466	2025.01.22	2025.01.22	FILIFE MIGUEL JANARRA RODRIGUES	PT	36 45	
733467	2025.01.22	2025.01.22	ROMAN MELKUMOV	PT	41	
733476	2025.01.22	2025.01.22	JOÃO CARLOS DE ALMEIDA GONÇALVES FERNANDES	PT	41	
733477	2025.01.22	2025.01.22	INÊS MARGARIDA GONÇALVES RODRIGUES	PT	35 41	
733489	2025.01.22	2025.01.22	M. CUNHA & C.ª, S.A.	PT	09 19 35 42	
733502	2025.01.22	2025.01.22	GARRETT, S.A.	PT	15	

Processo	Data do registo	Data do despacho	Nome do 1º requerente/titular	País resid.	Classes (Nice)	Observações
733504	2025.01.22	2025.01.22	GALBILEC - SERVIÇOS GLOBAIS DE PROJETO, LDA	PT	37 42	
733505	2025.01.22	2025.01.22	HUMAN ON KNOWLEDGE, LDA	PT	41	
733506	2025.01.22	2025.01.22	SANDRA ANABELA MAIA VIDRAGO	PT	35 40	
733507	2025.01.22	2025.01.22	PTR PHARMA CONSULTING, UNIPESSOAL, LDA	PT	05	
733515	2025.01.22	2025.01.22	GUIARÚSTICA, S.A.	PT	33	
733518	2025.01.22	2025.01.22	RENATO ALEXANDRE GOUVEIA E SILVA BRAZ	PT	44	
733519	2025.01.22	2025.01.22	SERGIO ALFREDO	PT	21	
733527	2025.01.22	2025.01.22	KELOCELL LDA	PT	03 05	
733530	2025.01.22	2025.01.22	EPÍLOGO INFINITO - UNIPESSOAL, LDA	PT	36	
733531	2025.01.22	2025.01.22	SANDRA LUÍSA LOPES COUTO	PT	35 41	
733537	2025.01.22	2025.01.22	ALEXANDRE COSMELLI	PT	39	
733555	2025.01.22	2025.01.22	INÊS BEATRIZ REIS CAMPOS	PT	41 45	
733576	2025.01.22	2025.01.22	PROPER HOSPITALITY LLC	US	35 36	
733578	2025.01.22	2025.01.22	MATEMATIVERSO, LDA	PT	06 07 19 27	
733584	2025.01.22	2025.01.22	NATÉRCIA CATARINA SIMÕES COELHO	PT	41	
733585	2025.01.22	2025.01.22	BARBUDOS, UNIPESSOAL LDA	PT	03	
733586	2025.01.22	2025.01.22	TEXBOX, LDA.	PT	20 23 24	
733587	2025.01.22	2025.01.22	FRUTOESTE - COOPERATIVA AGRÍCOLA DE HORTOFRUTICULTORES DO OESTE, CRL	PT	29 30	
733588	2025.01.22	2025.01.22	SORTIDO CINZENTO UNIPESSOAL, LDA	PT	35 36	
733589	2025.01.22	2025.01.22	INSTANTE FALANTE - ASSOCIAÇÃO	PT	35 41 42 44	
733591	2025.01.22	2025.01.22	INSTANTE FALANTE - ASSOCIAÇÃO	PT	35 41 42 44	
733592	2025.01.22	2025.01.22	MARIA EUGENIA GONÇALVES DE BARROS DHERAJLAL	PT	36 37	
733593	2025.01.22	2025.01.22	ASSOCIAÇÃO NOWACENMS	PT	35	
733627	2025.01.22	2025.01.22	SHINING ODYSSEY UNIPERSONAL LDA	PT	37	
733640	2025.01.22	2025.01.22	FRANCISCO VAZ DA COSTA MARQUES, FILHOS & Cª. SA	PT	40	
733646	2025.01.22	2025.01.22	INSTITUTO DE SOLDADURA E QUALIDADE	PT	42	
733657	2025.01.22	2025.01.22	AUTHENTIKBRAVERY UNIPESSOAL LDA	PT	41 44 45	
733666	2025.01.22	2025.01.22	POEIRAS INTRÉPIDAS- LDA	PT	43	
733667	2025.01.22	2025.01.22	DILEMA SILVESTRE, LDA.	PT	35 39 43	
733668	2025.01.22	2025.01.22	ALEXANDRE MIGUEL CERQUEIRA CARDOSO	PT	41 44	
733670	2025.01.22	2025.01.22	MOTO STRADA LDA.	PT	12 37 39	

Vigências por sentença

Processo	Data do registo	Data da sentença	Nome do 1º requerente/titular	País resid.	Classes (Nice)	Observações
648701	2020.08.28	2024.11.11	MARCAS PREMIUM 2000 S.A. A COMPANY ESTABLISHED IN ACCORDANCE WITH THE REPUBLIC OF PANAMA	PA	30	a sentença do tribunal da propriedade intelectual, juiz 3, proc. 262/23.5yhlsb, decide homologar o acordo entre as partes e revogar a decisão recorrida e, em consequência, deferir o registo da marca.

Recusas

Processo	Data do pedido	Data da recusa	Nome do 1º requerente/titular	País resid.	Classes (Nice)	Observações
710061	2023.08.10	2025.01.20	TIAGO BRANCO DA COSTA	PT	41	arts. 232.º, n.º 1, al. b); 229.º n.º 5 do cpi.
723378	2024.04.11	2025.01.20	MANUEL COSTA E FILHOS, LDA	PT	33	arts. 232.º, n.º 1, al. b); 229.º n.º 5 do cpi.
726601	2024.06.05	2025.01.20	BETÃO LIZ, S.A.	PT	19	arts. 232.º, n.º 1, al. b); 229.º n.º 8 do cpi.
728114	2024.07.02	2025.01.20	WEEKLY ADVENTURE LDA	PT	36 43	arts. 209.º, n.º 1, al. a); 231.º, n.º 1, al. b); 229.º, n.º 5 do cpi.
728954	2024.07.17	2025.01.20	FERNANDA FÁTIMA POSSAMAI	PT	03	arts. 232.º, n.º 1, al. b); 229.º n.º 5 do cpi.
729809	2024.08.05	2025.01.20	MARLAGOS - INICIATIVAS TURÍSTICAS S.A.	PT	43	arts. 209.º, n.º 1, al. a); 231.º, n.º 1, al. b); 229.º, n.º 5 do cpi.
729853	2024.08.06	2025.01.21	LUIS RAINHO UNIPESSOAL LDA	PT	39	arts. 232.º n.º 1 al. b) e 229.º n.º 5 do cpi
729856	2024.08.07	2025.01.21	ALFREDO DUARTE LIMA MARTINS	PT	43	arts. 232.º n.º 1 al. b) e 229.º n.º 5 do cpi
729857	2024.08.06	2025.01.20	BRUNO JOEL RIBEIRO CALDEIRA	PT	42	arts. 209.º, n.º 1, al. a); 231.º, n.º 1, al. b); 229.º, n.º 5 do cpi.
729858	2024.08.07	2025.01.21	IMEDIATALICERCE UNIPESSOAL LDA	PT	39	arts. 232.º n.º 1 al. b) e 229.º n.º 5 do cpi
729890	2024.08.07	2025.01.21	CONVITE FAVORITO LDA	PT	43	arts. 232.º n.º 1 al. b) e 229.º n.º 5 do cpi
729905	2024.08.07	2025.01.22	LEOPOLDO BAKERY INGREDIENTS, LDA	PT	30	arts. 232.º n.º 1 al. b) e 229.º n.º 5 do cpi
729915	2024.08.07	2025.01.21	CARLA SOFIA DIAS COSTA DE ALMEIDA SANTOS	PT	35	arts. 232.º n.º 1 al. b) e 229.º n.º 5 do cpi
729921	2024.08.07	2025.01.21	DIOGO ANDRÉ DA CRUZ SIMÕES	PT	44	arts. 232.º n.º 1 al. b) e 229.º n.º 5 do cpi
729999	2024.08.08	2025.01.21	CO&K LDA	PT	33	arts. 232.º, n.º 1, al. b); 229.º n.º 5 do cpi 2018
730009	2024.08.08	2025.01.22	LAR PURO - ARTIGOS DE UTILIDADE DOMÉSTICA, LDA.	PT	21	arts. 232.º n.º 1 al. b) e 229.º n.º 5 do cpi
730033	2024.08.16	2025.01.21	YOLO TOURS, UNIPESSOAL, LDA	PT	39	arts. 232.º, n.º 1, al. b); 229.º n.º 5 do cpi 2018
730041	2024.08.09	2025.01.21	CLAUDIA CRISTINA FERNANDES LDA	PT	44	arts. 209.º, n.º 1, al. a); 231.º, n.º 1, al. b); 229.º, n.º 5 cpi 2018

Processo	Data do pedido	Data da recusa	Nome do 1º requerente/titular	País resid.	Classes (Nice)	Observações
730042	2024.08.09	2025.01.21	IVO MANUEL ROCHA DA SILVA	PT	35	arts. 232.º n.º 1 al. b) e 229.º n.º 5 do cpi
730049	2024.08.09	2025.01.21	GUIISOFT - COMÉRCIO DE EQUIPAMENTOS INFORMÁTICOS, LDA	PT	09 42	arts. 209.º, n.º 1, al. a); 231.º, n.º 1, al. b); 229.º, n.º 5 cpi 2018
730056	2024.08.09	2025.01.21	ÂNGELA MARGARIDA SOUSA RIBEIRO	PT	14	arts. 232.º, n.º 1, al. b); 229.º n.º 5 do cpi 2018
730067	2024.08.10	2025.01.20	MARIA IDALINA VIEIRA DA SILVA	PT	33	arts. 209.º, n.º 1, al. a); 231.º, n.º 1, al. b); 229.º, n.º 5 do cpi.
730089	2024.08.09	2025.01.22	DANA EMILIA DUICA	PT	41	arts. 209.º, n.º 1, al. a); 231.º, n.º 1, al. b); 229.º, n.º 5 cpi 2018
730095	2024.08.10	2025.01.22	AGOSTINHO JORGE CARVALHO RODRIGUES DE OLIVEIRA	PT	01 40	arts. 209.º, n.º 1, al. a); 231.º, n.º 1, al. b); 229.º, n.º 5 cpi 2018
730139	2024.08.12	2025.01.20	DUARTE JOSÉ ARAÚJO PINTO	PT	41	arts. 209.º, n.º 1, al. a); 231.º, n.º 1, al. b); 229.º, n.º 5 do cpi.
730222	2024.08.14	2025.01.20	CIFRAS ACLAMADAS - LDA	PT	43	arts. 209.º, n.º 1, al. a); 231.º, n.º 1, al. b); 229.º, n.º 5 do cpi.
730229	2024.08.14	2025.01.20	ORIANTO - CONSULTORIA, LDA	PT	42	arts. 232.º, n.º 1, al. b); 229.º n.º 5 do cpi.
730233	2024.08.14	2025.01.22	GUILHERME DIAZ BALBO GARCIA	PT	41	arts. 232.º, n.º 1, al. b); 229.º n.º 5 do cpi 2018
730237	2024.08.14	2025.01.22	RODRIGO OLAVO SALGUEIRO CASTRO DE ALMEIDA	PT	30 40	arts. 209.º, n.º 1, al. a); 231.º, n.º 1, al. b); 229.º, n.º 5 cpi 2018
730255	2024.08.14	2025.01.20	ÁLVARO FERREIRA	PT	36	arts. 232.º, n.º 1, al. b); 229.º n.º 8 do cpi.
730281	2024.08.13	2025.01.20	PVROYAL - SOCIEDADE IMOBILIÁRIA, S.A.	PT	35 36	arts. 232.º, n.º 1, al. b); 229.º n.º 5 do cpi.
730290	2024.08.13	2025.01.21	QUINTA PARADELA DE MONFORTE, UNIPessoal LDA	PT	33	arts. 209.º n.º 1 al. a); 231.º n.º 1 al. b) e 229.º n.º 5 do cpi
730291	2024.08.14	2025.01.20	MABELA LISBON, UNIPessoal LDA	PT	03	arts. 232.º, n.º 1, al. b); 229.º n.º 5 do cpi.
730293	2024.08.14	2025.01.22	SOBE SAPO - ACTIVIDADES DE AR LIVRE, LDA	PT	35 41	nos termos da alínea b) e h), n.º 1, do artigo 232º; 238.º; e do n.º 3 do artigo 229.º, todos do cpi
730314	2024.08.16	2025.01.20	PAULO JORGE NAVEGA DA SILVA	PT	37	arts. 232.º n.º 1 al. d); 229.º n.º 5 do cpi.
730323	2024.08.16	2025.01.20	JOSÉ MANUEL MARTINS GOMES FOLHA	PT	30	arts. 232.º, n.º 1, al. b); 229.º n.º 5 do cpi.
730334	2024.08.17	2025.01.20	CELEBRAÇÃO DE MESTRE - CONSULTORIA, ENGENHARIA E BEM-ESTAR LDA	PT	41	arts. 209.º, n.º 1, al. a); 231.º, n.º 1, al. b); 229.º, n.º 5 do cpi.
730370	2024.08.19	2025.01.20	ANA RITA COSTA BATISTA	PT	30	arts. 232.º, n.º 1, al. b); 229.º n.º 5 do cpi.
730501	2024.08.22	2025.01.22	MARGEM MAGNA, LDA	PT	37	nos termos da alínea b) e h), n.º 1, do artigo 232º; 238.º; e do n.º 3 do artigo

Processo	Data do pedido	Data da recusa	Nome do 1º requerente/titular	País resid.	Classes (Nice)	Observações
730502	2024.08.22	2025.01.22	REDMOJO UNIPessoal, LDA.	PT	41	229.º, todos do cpi arts. 232.º, n.º 1, al. b); 229.º n.º 8 do cpi.
730604	2024.08.23	2025.01.22	SOFIA MARIANA SAAVEDRA RIBEIRO PIRES DA SILVA	PT	33	arts. 232.º, n.º 1, al. b); 229.º n.º 8 do cpi.
730733	2024.08.27	2025.01.22	TOCA DO PLANETA - LDA	PT	43	arts. 209.º, n.º 1, al. a); 231.º, n.º 1, al. b); 229.º, n.º 8 do cpi.
730752	2024.08.28	2025.01.22	JOANA GOMES ALVES GORDO	PT	14	arts. 232.º, n.º 1, al. b); 229.º n.º 8 do cpi.
730937	2024.09.02	2025.01.22	NUNO JORGE FERREIRA CONSTANTINO	PT	43	nos termos da alínea b) e h), n.º 1, do artigo 232º; 238.º; e do n.º 3 do artigo 229.º, todos do cpi

Renovações

N.ºs 188 311, 188 481, 188 598, 188 709, 188 873, 195 861, 207 582, 221 698, 228 576, 230 783, 296 562, 298 174, 301 071, 330 503, 347 712, 380 542, 380 545, 382 511, 387 151, 524 002, 527 048, 531 563, 532 403, 537 457, 538 370, 540 349, 540 444, 541 517, 542 425, 544 213, 544 468, 545 308, 545 360, 545 536, 545 545 e 546 363.

Caducidades por falta de pagamento de taxa

Processo	Data do registo	Data da caducidade	Nome do 1º requerente/titular	País resid.	Observações
122710	1954.07.17	2025.01.17	MONDELEZ EUROPE GMBH	CH	
125362	1954.07.17	2025.01.17	CIN - CORPORAÇÃO INDUSTRIAL DO NORTE, S.A.	PT	
518043	2014.07.17	2025.01.17	PATRÍCIA CAIANO PINA GOUVEIA MOREIRA	PT	
521362	2014.07.17	2025.01.17	MANUEL FERREIRA BARROSO	PT	
522525	2014.07.17	2025.01.17	HÉLDER GONÇALO GARCÊS DO NASCIMENTO	PT	
523380	2014.07.17	2025.01.17	ARTUR JORGE DE AMORIM AZEVEDO	PT	
523521	2014.07.17	2025.01.17	TIME MANAGEMENT, LDA.	PT	
528604	2014.07.17	2025.01.17	MARIA CLARA RIBEIRO GOMES PALMA	PT	
528652	2014.07.17	2025.01.17	MARIA TERESA ESTEVES VILHENA CABRITA MARTINS RAMOS	PT	
528673	2014.07.17	2025.01.17	MEDIALUSO - PRODUÇÕES PARA TELEVISÃO, LDA.	PT	
528737	2014.07.17	2025.01.17	MARIA NATÁLIA MARTINS CARDOSO LUZIO	PT	
528821	2014.07.17	2025.01.17	REINALDO JORGE AZEVEDO	PT	
528887	2014.07.17	2025.01.17	MARIA MAFALDA TORRES CAMPOS	PT	
529158	2014.07.17	2025.01.17	MARIA DE FÁTIMA PEIXOTO DIAS DA SILVA	PT	
529233	2014.07.17	2025.01.17	TARCISIO AUGUSTO DE CASTRO LOPO E PONTES	PT	
529246	2014.07.17	2025.01.17	VELVET GOLD, LIMITADA	PT	
529250	2014.07.17	2025.01.17	RUBRA ESTRELA - UNIPessoal LDA.	PT	
529257	2014.07.17	2025.01.17	VITAMINAEVOLUTION, LDA.	PT	
529259	2014.07.17	2025.01.17	MARIA DE FATIMA RODRIGUES RIBEIRO	PT	
529342	2014.07.17	2025.01.17	ANTÓNIO MIGUEL BORREGANA MIGUÉIS	PT	
529367	2014.07.17	2025.01.17	MV - GESTÃO DE RESÍDUOS, LDA.	PT	
529450	2014.07.17	2025.01.17	ANTÓNIO SANTOS LEITE, OFICINA DE REPARAÇÕES, UNIP. LDA	PT	
529512	2014.07.17	2025.01.17	ONEVET GROUP, S.A.	PT	
529514	2014.07.17	2025.01.17	ONEVET GROUP, S.A.	PT	
529541	2014.07.17	2025.01.17	ASSOCIAÇÃO DE ATLETISMO DA REGIÃO AUTÓNOMA DA MADEIRA	PT	
529617	2014.07.17	2025.01.17	ABRAITO, UNIPessoal LDA.	PT	
712113	2024.01.12	2025.01.17	PEDRO DE FRANÇA FERREIRA MARQUES DE SOUSA	PT	
712121	2024.01.12	2025.01.17	JOANA CEBRIAN ALEGRIA LEITE	PT	
712130	2024.01.12	2025.01.17	IN FINE SERVIÇOS FUNERÁRIOS UNIPessoal	PT	
712212	2024.01.12	2025.01.17	MEMORIAS COMBINADAS, LDA	PT	
712236	2024.01.12	2025.01.17	SUSANA ARAUJO SANTOS DA SILVA	PT	
712253	2024.01.12	2025.01.17	JOÃO PAULO COSTA MENDES	PT	
712344	2024.01.12	2025.01.17	SAMUEL DA COSTA FERNANDES PESTANA GARCIA DE ALMEIDA	PT	

Caducidades por sentença

Processo	Data do pedido	Data da sentença	Nome do 1º requerente/titular	País resid.	Classes (Nice)	Observações
501948	2012.07.11	2024.10.21	GRANDE PORTO - INDUSTRIA E COMÉRCIO ALIMENTAR, S.A.	PT	29 30 33	sentença do tribunal da propriedade intelectual ç juízo da propriedade intelectual ç juiz 3, com o n.º de processo 168/24.0yhlsb julga recurso improcedente e mantém o despacho do inpi que deferiu o pedido de declaração de caducidade do registo.

Averbamentos**Transmissões**

Processo	Data do averbamento	Antigo requerente/titular	País resid.	Atual requerente/titular	País resid.	Observações
163468	2025.01.14	SANOFI MATURE IP	FR	TAMRISA ACCESS	FR	
560325	2025.01.14	TIAGO SOUTELO, IMPORTAÇÃO E EXPORTAÇÃO, LDA	PT	SURPRISE EXTEND, LDA.	PT	
585965	2025.01.14	JOAQUIM DUARTE DE SOUSA	PT	SOUSAWATER SOLUTIONS UNIPessoal, LDA.	PT	
645884	2025.01.14	AVENTURALATINA, UNIPessoal, LDA	PT	GALATIC PLATOON UNIPessoal, LDA.	PT	
675222	2025.01.15	MKTALENT - UNIPessoal LDA	PT	SPARTADS AGÊNCIA DE MARKETING DIGITAL, LDA.	PT	
681795	2025.01.14	MKTALENT UNIPessoal LDA	PT	PROGIVERS, LDA.	PT	
689617	2025.01.14	MKTALENT UNIPessoal LDA	PT	PROGIVERS, LDA.	PT	
727565	2025.01.14	ESTEBAN DONOSO Y ASOCIADOS ED&A S.A.S.	EC	HONORABLE OBJECTIVE UNIPessoal, LDA.	PT	
729482	2025.01.15	FARMIN - TRAINING AND CONSULTING, UNIPessoal LDA	PT	CONCERTA - CONSULTORIA CERTIFICAÇÃO AGROPECUÁRIA E SERVIÇOS VETERINÁRIOS, LDA.	PT	TRANSMISSÃO TOTAL.

Desistências

Processo	Data do pedido	Data da desistência	Nome do 1º requerente/titular	País resid.	Classes (Nice)	Observações
735465	2024.11.20	2025.01.20	CELESTINO SANTOS MACHADO	PT	29 33	PEDIDO JÁ PUBLICADO

Renúncias parciais

Processo	Data do registro	Data da renúncia	Nome do 1º requerente/titular	País resid.	Observações
662067	2021.03.25	2025.01.21	CLAUDIA MENDES FERREIRA	PT	RENÚNCIA À COTITULARIDADE , POR PARTE DE MARIA DE LA SALETE MOREIRA DA SILVA, NOS TERMOS DO PREVISTO PELO Nº 2 DO ART. 37º DO CPI, PASSANDO A CONSTAR NO PROCESSO APENAS O SEGUINTE TITULAR:CLAUDI A MENDES FERREIRA.

Outros Atos

728056. – POR TER SIDO REVOGADO AO ABRIGO DO ART.22.º DO CPI, O DESPACHO DE RECUSA, PUBLICADO NA PÁG. 36 DO BPI EDITADO EM 09/12/2024, DEVE SER CONSIDERADO SEM EFEITO.

730368. – SUPRIMIDA A CLASSE 25.

731441. – LIMITADA A CLASSE 33 A: VINHOS; BEBIDAS ALCOÓLICAS (EXCLUINDO CERVEJA). TODOS OS PRODUTOS ASSINALADOS COM A MARCA OBEDECERÃO AOS CRITÉRIOS EXIGIDOS PARA UTILIZAÇÃO DA DENOMINAÇÃO DE ORIGEM ALENTEJO OU DA INDICAÇÃO GEOGRÁFICA ALENTEJANO.

732015. – LIMITADA A CLASSE 09 A: SOFTWARE APLICACIONAL DESCARREGÁVEL; SOFTWARE INFORMÁTICO UTILITÁRIO DESCARREGÁVEL; SOFTWARE DESCARREGÁVEL A PARTIR DA INTERNET; SOFTWARE DESCARREGÁVEL PARA TRANSMISSÃO DE INFORMAÇÕES; SOFTWARE APLICATIVO DESCARREGÁVEL PARA TELEFONES INTELIGENTES; SOFTWARE DESCARREGÁVEL PARA A GESTÃO DE DADOS; SOFTWARE DESCARREGÁVEL PARA A TRANSMISSÃO DE DADOS. PRODUTOS/SERVIÇOS DESCRITOS MAS APENAS RELACIONADOS COM O TURISMO E AS ATIVIDADES AO AR LIVRE.

732041. – LIMITADA A CLASSE 25 A: CAMISOLAS DE FUTEBOL; CAMISAS DE FUTEBOL; RÉPLICAS DE EQUIPAMENTOS DE CLUBES DE FUTEBOL.

735590. – LIMITADA A CLASSE 07 A: MÁQUINAS AGRÍCOLAS; INSTRUMENTOS AGRÍCOLAS, NÃO SENDO MANUAIS; EXTRATORAS DE RELVA; BERBEQUINS ELÉTRICOS; MÁQUINAS SOPRADORAS; DESENGAÇADORAS; PERFURADORAS; REBITADORAS; ASPIRADORES; ASPIRADORES ELÉTRICOS; MÁQUINAS PULVERIZADORAS; MÁQUINAS DE LAVAGEM SOB PRESSÃO; MÁQUINAS ELÉTRICAS DE LAVAGEM A ALTA PRESSÃO; AGULHETAS DE PULVERIZAÇÃO PARA ADAPTAÇÃO A MÁQUINAS DE LAVAGEM SOB PRESSÃO. LIMITADA A CLASSE 08 A: INSTRUMENTOS AGRÍCOLAS ACIONADOS MANUALMENTE; BROCAS; PICARETAS; ALICATES; MARTELOS; LIMAS; PLAINAS; REBITADORAS [FERRAMENTAS]; REBITADORAS [FERRAMENTAS MANUAIS]; PERFURADORES [FERRAMENTAS]; PERFURADORES DE IMPACTO [FERRAMENTAS CONDUZIDAS MANUALMENTE]; FURADORES MANUAIS; FURADORES [BROCAS]; PORTA-BROCAS [FERRAMENTAS]; PORTA-BROCAS [FERRAMENTAS MANUAIS]; BERBEQUINS [FERRAMENTAS]; BERBEQUINS MANUAIS.

737455. – NO BOLETIM N.º 2025/01/09, NO AVISO DE PEDIDO, CONSIDERE-SE RETIFICADO O SINAL PARA:



Requerimentos indeferidos

Processo	Número do documento	Data de apresentação	Data do despacho	Nome do titular	País resid.	Observações
718829	20067990 47	2025.01.19	2025.01.22	ANTÓNIO LUÍS BARREIROS DA SILVA BRAZ	PT	INDEFERE-SE O REQUERIMENTO N.º 20252006799047 APRESENTADO EM 19.01.2025, POR SE CONSIDERAR A SUA APRESENTAÇÃO EXTEMPORÂNEA, NOS TERMOS DO DISPOSTO NO ARTIGO 262.º, N.º 6 DO CÓDIGO DA PROPRIEDADE INDUSTRIAL.
729789	20068006 62	2025.01.20	2025.01.21	GUERRA E PAZ EDITORES, LDA	PT	REQUERIMENTO DE JUNÇÃO DE DOCUMENTOS INDEFERIDO, POR INCUMPRIMENTO DO PRAZO ESTABELECIDO NO N.º 5 DO ART. 229º DO CPI.

REGISTO INTERNACIONAL DE MARCAS

Concessões

Processo	Data do registo	Data do despacho	Nome do 1º requerente/titular	País resid.	Classes (Nice)	Observações
485245-B 1091527-E2 1748442	2024.01.16 2023.11.09 2023.01.17	2025.01.22 2025.01.20 2025.01.22	STADA ARZNEIMITTEL AG PRE GEL S.P.A. WHEALTH GMBH	DE IT DE	05 30 03 44	RECUSA PARCIAL DO REGISTO: arts 232.º n.º 1 al. b); 229.º n.º 5; 237.º; 245.º e 246.º do cpi recusa parcial do registo para cl. 11, cl. 21 (todos os produtos) cl. 35 (todos os serviços). RECUSA PARCIAL DO REGISTO: recusa parcial do registo para os produtos assinalados nas classes 30ª e 32ª, nos termos dos arts. 232.º, n.º 1, al. b); arts. 229.º n.º 2 e n.º 5; 237.º do cpi.
1753664	2023.08.30	2025.01.20	MAGIC TIME INT'L, LLC	US	29	
1754757 1756266 1774335	2023.07.27 2023.07.05 2023.02.16	2025.01.20 2025.01.22 2025.01.22	SCHAAF GMBH & CO. KG HD HYUNDAI INFRACORE CO., LTD. HD HYUNDAI INFRACORE CO., LTD.	DE KR KR	06 37 40 42 07 09 12 37 39 42 01 04 07 09 12 35 37 38 39 42	

Recusas

Processo	Data do pedido	Data da recusa	Nome do 1º requerente/titular	País resid.	Classes (Nice)	Observações
1751299	2023.07.07	2025.01.20	INDIVIDUAL ENTREPRENEURZABRODINA INNA MARKOVNA	RU	03	arts. 232.º, n.º 1, al. b); 229.º n.º 5 do cpi.
1752311	2023.07.11	2025.01.22	VAN PUR S.A.	PL	32	arts 232.º n.º 1 al. b); 229.º n.º 5; 245.º e 246.º do cpi
1759698	2023.09.22	2025.01.22	STUART RICHARD HAINES	GB	03 05	arts. 209.º n.º 1 al. a); 231.º n.º 1 al. b) e 229.º n.º 5; 245.º e 246.º do cpi
1769720	2023.07.20	2025.01.22	TRICOMED, SPÓLKA AKCYJNA	PL	05 10 25	arts 232.º n.º 1 al. b); 229.º n.º 5; 245.º e 246.º do cpi

REGISTO DE LOGÓTIPOS**Concessões**

Processo	Data do registo	Data do despacho	Nome do 1º requerente/titular	País resid.	Observações
57303	2025.01.22	2025.01.22	NITESH HARICHANDRA PREMGI	PT	
57319	2025.01.22	2025.01.22	XTOPHE UNIPessoal LDA	PT	
57320	2025.01.22	2025.01.22	CESALTINA JULIANA PEDRO CULOLO COSTA	PT	
57321	2025.01.22	2025.01.22	JOÃO CARLOS GUILHERME GUERREIRO MONTEIRO	PT	
57331	2025.01.22	2025.01.22	CARLOS DUARTE & FILHAS IMOBILIÁRIA, LDA	PT	
57351	2025.01.22	2025.01.22	EDUARDO QUEBRA UNIPessoal, LDA.	PT	
57354	2025.01.22	2025.01.22	ANDREIA DE ALMEIDA COSTA	PT	

Renovações

N.ºs 32 846, 32 967, 33 563, 33 732, 54 784 e 57 687.

Caducidades por falta de pagamento de taxa

Processo	Data do registo	Data da caducidade	Nome do 1º requerente/titular	País resid.	Observações
31362	2014.07.17	2025.01.17	MARIA DO ROSÁRIO GOUVEIA SILVA	PT	

Averbamentos**Outros averbamentos (artigo 29.º)**

Processo	Data do averbamento	Nome do 1º requerente/titular	País resid.	Observações
48090	2024.12.31	MASSA INSOLVENTE DE HÉLDER FILIPE RODRIGUES, UNIPESSOAL, LDA.	PT	AVERBAMENTO DA APREENSÃO PROCESSO Nº 348/24.9T8STS TRIBUNAL JUDICIAL DA COMARCA DO PORTO JUÍZO DE COMÉRCIO DE SANTO TIRSO - JUIZ 7 INSOLVENTE: HÉLDER FILIPE RODRIGUES UNIPESSOAL, LDA. SUPLENTE COM. CREDORES: BANCO BIC PORTUGUÊS, S.A E OUTRO(S)...

Renúncias

Processo	Data do registo	Data da renúncia	Nome do 1º requerente/titular	País resid.	Observações
34294	2015.06.15	2025.01.22	JOAQUIM MANUEL SANTOS ALBUQUERQUE	PT	

Outros Atos

48090. – NA PÁGINA Nº 166 BPI Nº 2023/11/23 MAPA DOS AVERBAMENTOS DE TRANSMISSÕES DEVE DAR-SE SEM EFEITO ESTA PUBLICAÇÃO POR RESOLUÇÃO DO NEGÓCIO E APREENSÃO A FAVOR DA MASSA INSOLVENTE DE HÉLDER FILIPE RODRIGUES, UNIPESSOAL, LDA.

Conversão para Logótipos ao abrigo do artigo 11.º do Decreto-Lei n.º 143 de 25 de Julho

Processo Antigo	Nome do 1º requerente/titular	País resid.	Processo Novo
NOME DE ESTABELECIMENTO 36804	FUNDIPOR-PRODUTOS PARA FUNDIÇÃO,LDA	PT	LOGÓTIPO 57687

AGENTES OFICIAIS DE PROPRIEDADE INDUSTRIAL

(Os Agentes Oficiais da Propriedade Industrial, como tal reconhecidos pelo Instituto Nacional da Propriedade Industrial, podem promover actos e termos do processo sem necessidade de juntar procuração).

João Mascarenhas de Vasconcelos

- Cartório: Av. Duque D'Ávila, 32-1º – 1000-141 LISBOA
- Tel.: 21 3547763 – Fax: 21 3560486
- E-mail: geral@fdnovaes.com

João Pereira da Cruz

- Cartório: Rua Vitor Cordon, 10-A – 1249-103 LISBOA
- Tel.: 21 3475020 – Fax: 21 3421885 e 21 3424583
- E-mail: joaopacruz@jpcruz.pt
- Web: www.jpereiradacruz.pt

Vitor Hugo Ramalho da Costa França

- Cartório: Av. Duque D'Ávila, 32 - 1º – 1000-141 LISBOA
- Tel.: 21 3547574 – Fax: 21 3528473 e 21 35511 03
- E-mail: costa.franca@costafranca.pt

Jorge Afonso Cruz

- Cartório: Rua Vitor Cordon , 10-A – 1249-103 LISBOA
- Tel.: 21 3475020 – Fax: 21 3421885 e 21 3424583
- E-mail: jorgeacruz@jpcruz.pt
- Web: www.jpereiradacruz.pt

Marta Burnay da Costa Pessoa Bobone

- Cartório: Travessa do Jardim à Estrela, 28 – 1350-186 LISBOA
- E-mail: bobone@zonmail.pt

Maria Silvina Vieira Pereira Ferreira

- Cartório: Av. Casal Ribeiro, 50 - 3º, 1000-093 LISBOA
- Tel.: 21 3815050 – Fax: 21 3831150/21 381 33 93
- E-mail: sferreira@clarkemodet.com.pt

Maria Eugénia Martinez

- Cartório: Rua Vitor Cordon, 10-A – 1249-103 LISBOA
- Tel.: 21 3475020 – Fax: 21 3421885 e 21 3424583
- E-mail: mariaeugeniarmartinez@jpcruz.pt
- Web: www.jpereiradacruz.pt

Maria do Rosário May Pereira da Cruz

- Cartório: Av. Duque d'Ávila, 66, 7º - 1050-083 LISBOA
- Tel.: 21 387 69 61 - Fax: 21 387 75 96
- E-mail: furtado@furtado.pt

Nuno Cruz

- Cartório: Rua Vitor Cordon , 10-A – 1249-103 LISBOA
- Tel.: 21 3475020 – Fax: 21 3421885 e 21 3424583
- E-mail: nunocruz@jpcruz.pt
- Web: www.jpereiradacruz.pt

Raquel da Costa França

- Cartório: Av. Duque D'Ávila, 32 – 1º – 1000-141 LISBOA
- Tel.: 21 3547574 – Fax: 21 3528473 e 21 3551103
- E-mail: costa.franca@netcabo.pt

António José Pissarra Dias Machado

- Cartório: Av. José Gomes Ferreira, 15 – 3ºL, 1495-139 ALGÉS
- Tel.: 21 3241530 – Fax: 21 3422446 e 21 3476656
- E-mail: marcpat@agcunhaferreira.pt
- Web: www.agcunhaferreira.pt

José Eduardo de Sampaio

- Cartório: Rua do Salitre, 195 – 1269-063 LISBOA
- Tel.: 21 3841300 – Fax: 21 3875775
- E-mail: jedc@jedc.pt
- Web: www.jedc.pt

João Carlos Sardiña de Barros

- Cartório: Rua Rodrigo da Fonseca, 72 – 3º Esq. - 1250-193 LISBOA
- Tel.: 213863466
- E-mail: gmr@magalhaes-adv.pt

Isabel Carvalho Franco

- Cartório: Rua do Salitre, 195 – 1269-063 LISBOA
- Tel.: 21 3841300 – Fax: 21 3875775
- E-mail: isabel.franco@jedc.pt
- Web: www.jedc.pt

Álvaro Albano Duarte Catana

- Cartório: Avenida Marquês de Tomar, 44 - 6º - 1069 - 229 LISBOA
- Tel.: 217 613 490 – Fax: 217 613 499
- E-mail: alvaro.duarte@aduarateassoc.com
- Web: www.aduarateassoc.com

José Eduardo Dinis de Carvalho

- Cartório: Rua do Salitre, 195 – 1269-063 LISBOA
- Tel.: 21 3841300 – Fax: 21 3875775
- E-mail: jedc@jedc.pt
- Web: www.jedc.pt

Fernando António Ferreira Magno

- Cartório: Av. José Gomes Ferreira, 15 – 3ºL, 1495-139 ALGÉS
- Tel.: 21 3241530 – Fax: 21 3422446 e 21 3476656
- E-mail: marcpat@agcunhaferreira.pt
- Web: www.agcunhaferreira.pt

António Côrte-Real

- Cartório: Av. 5 de Outubro, 16, 2º Esq. - 1050-056 LISBOA
- Tel.: 21 7801963
- E-mail: sgcr@sgcr.pt

José Luís Arnaut

- Cartório: Rua Castilho, 50, 1250-071 LISBOA
- Tel.: 21 0958100 – Fax: 21 0958155
- E-mail: jarnaut@rpa.pt

José Motta Veiga

- Cartório: Rua João Penha, 10 – 1250-131 LISBOA
- Tel.: 21 3882659 e 21 3841120 – Fax: 21 3873752
- E-mail: mottaveiga@mail.telepac.pt
- Web: www.marcaonline.pt

Pedro da Silva Alves Moreira

- Cartório: Rua Tomás Ribeiro, nº 45 – 2º Andar, 1050-225 LISBOA
- Tel.: 210545500 – Fax: 21 3978754
- E-mail: pedro.moreira@rcf.pt
- Web: www.rcf.pt

João Luís Garcia

- Cartório: Av. 5 de Outubro, 16, 2º Esq. - 1050-056 LISBOA
- Tel.: 21 7801963
- E-mail: sgcr@sgcr.pt

Manuel António Durães da Conceição Rocha

- Cartório: Lagoas Park - Edifício 7, 1º Piso – 2740-244 PORTO SALVO
- Tel.: 21 1224726
- E-mail: info.portugal@herrero.pt

Gonçalo de Magalhães Moreira Rato

- Cartório: Rua Rodrigo da Fonseca, 72 – 3º Esq, 1250-193 LISBOA
- Tel.: 21 3875201 - Fax: 21 3875200
- E-mail: gmr@magalhaes-adv.pt

José Raúl de Magalhães Simões

- Cartório: Av. 5 de Outubro, 16, 2º Esq. - 1050-056 LISBOA
- Tel.: 21 7801963
- E-mail: sgcr@sgcr.pt

Maria das Dores Marques Banheiro Meira

- Cartórios: Rua Quirino da Fonseca, 29 – 5º Esq. – 1000-251 LISBOA
e Av. Luísa Todi, 277, 2º, E-1 – 2900-452 SETÚBAL
- Tel.: 21 8436250 e 265 540240 – Fax: 21 8436251 e 265 540241
- E-mail: tecnimarca@gmail.com
- Web: www.tecnimarca.pt e www.tecnimarca.com

Martim Luís Gomes de Araújo de Arantes e Oliveira

- Cartório: Rua Tomás Ribeiro, nº 45 – 5º Esq., 1050-225 LISBOA
- Tel.: 21 3907373 – Fax: 21 3978754
- E-mail: rcf@rcf.pt

Dina Maria Martins Pereira Soares

- Cartório: Av. José Gomes Ferreira, 15 – 3ºL, 1495-139 ALGÉS
- Tel.: 21 3241530 – Fax: 21 3422446 e 21 3476656
- E-mail: marcpat@agcunhaferreira.pt
- Web: www.agcunhaferreira.pt

Carmen Cristina Martins Garcia de Pina Alcobia Galinha

- Cartório: Avenida Ressano Garcia nº 6 R/c. Esq. - 1070-237 LISBOA
- Tel.: +351 213 712 737 - Fax:+351 213 874 726
- E-mail: carmenpina@sapo.pt

Ana Maria Ferreira Pereira da Silva Veiga

- Cartório: Rua Ator Chaby Pinheiro, 5 A - 2795-060 LINDA A VELHA
- Tel.: 914930808
- E-mail: apsilvaveiga@netcabo.pt

Luís Silva Carvalho

- Cartório: Rua Vitor Cordon, 10-A, – 1249-103 LISBOA
- Tel.: 21 3475020 – Fax: 21 3421885 e 21 3424583
- E-mail: lsc@jpcruz.pt
- Web: www.jpereiradacruz.pt

Alberto Canelas

- Cartório: Rua Vitor Cordon , 10-A – 1249-103 LISBOA
- Tel.: 21 3475020 – Fax: 21 3421885 e 21 3424583
- E-mail: acanelas@jpcruz.pt
- Web: www.jpereiradacruz.pt

César Manuel de Bessa Monteiro

- Cartório: Av. Infante D. Henrique, 26 - 1149-096 LISBOA
- Tel.: 21 723 18 00 – Fax: 21 723 1899
- E-mail: bessa.monteiro@abreuadvogados.com
- Web: www.abreuadvogados.com

Paulo Alexandre Pinto Correia Rodrigues da Graça

- Cartório: Av. Almirante Reis, 104 - 5º – 1150-022 LISBOA
- Tel.: 21 8110051 – Fax: 21 8141605
- E-mail: paulo.graca-82931@advogados.oa.pt

Miguel Camargo de Sousa Eiró

- Cartório: Av. Fontes Pereira de Melo, 15 – 7º – 1050-115 LISBOA
- Tel.: 21 3160324 – Fax: 21 3150826
- E-mail: miguel.eiro@mail.telepac.pt

Elsa Maria Martins Barreiros Amaral Canhão

- Cartório: Rua Tomás Ribeiro, nº 45 – 2º Andar, 1050-225 LISBOA
- Tel.: 210545500 – Fax: 21 3978754
- E-mail: elsa.canhao@rcf.pt
- Web: www.rcf.pt

Joaquim Maria Calado Marques

- Cartório: Av. Álvares Cabral, 47 - R/C - 1250-015 LISBOA
- Tel.: 21 381 46 40 – Fax: 21 381 46 41
- E-mail: jcaladomarques@esc-advogados.pt

Ana Teresa Pulido

- Cartório: Al. D. Afonso Henriques, 72 - 6ºesq., 1000-125 LISBOA
- Tel.: 936792055
- E-mail: atp-67251@advo.oa.pt

Vera Araújo Arnaut

- Cartório: Av. Eng Duarte Pacheco, Torre 2, 9.º - Sala 3. – 1070 – 102 LISBOA
- Tel.: 21 384 01 97/8 – Fax: 21 384 01 99
- E-mail: vera.araujo@notarios.pt

Luísa Guerreiro

- Cartório: Rua Raul Proença, 3 - 2820-478 CHARNECA DA CAPARICA
- Tel: 21 821 23 47
- E-mail: luisague@netcabo.pt
- Web: www.lguerreiro.com

Olga Maria Rocha da Cruz Landim

- Cartório: Av. Casal Ribeiro, 50 - 3º, 1000-093 LISBOA
- Tel.: 21 3815050 e 21 3815054 – Fax: 21 3831150 e 21 3813393
- E-mail: info@clarkemodet.com.pt

Paulo Pelayo de Sousa

- Cartório: Rua de Sá da Bandeira, 706 – 2.º. Esq.º – 4000-432 PORTO
- Tel.: 22 2046120 – Fax: 22 2080728
- E-mail: geral@arlindodesousa.pt

Pedro Pelayo de Sousa

- Cartório: Rua de Sá da Bandeira, 706 – 2º. Esq. – 4000-432 PORTO
- Tel.: 22 2046120 – Fax: 22 2080728
- E-mail: geral@arlindodesousa.pt
- Web: www.arlindodesousa.pt

Pedro Manuel Branco da Cruz

- Cartório: Av. Duque de Loulé, 1 – 7º Esq. – 1050-085 LISBOA
- Tel.: 21 3535233 – Fax: 21 3535259
- E-mail: lex@cruzadvogados.com

Vítor Luís Ribeiro Cardoso

- Cartório: Rua Jaime Cortesão, nº 62 - 2910-538 SETÚBAL
- Tel.: 265 233 158 - TLM: 937250536 - Fax: 265 233 158
- E-mail: marcasespatentes@ribeirocardoso.com

Abel Dário Pinto de Oliveira

- Cartório: Rua Nossa Senhora de Fátima, 419 - 3º - Frente - 4050-428 PORTO
- Tel.: 22 600 80 94 e 22 016 02 04 – Fax: 22 600 80 95
- E-mail: geral@ampporto.com

Alexandra Costa Paixão

- Cartório: Av. António Augusto de Aguiar, nº 148, 4C e 5C - 1050-021 LISBOA
- Telemóvel: 919830742
- E-mail: fastfiling@fast-filing.com

Ana Bárbara Emauz de Melo Portugal de Sampaio

- Cartório: Rua do Salitre, 195 – 1269-063 LISBOA
- Tel.: 21 3841300 – Fax: 21 3875775
- E-mail: ana.sampaio@jedc.pt
- Web: www.jedc.pt

Ana Maria Gonçalves Fidalgo

- Cartório: Av. Casal Ribeiro, 50 - 3º, 1000-093 LISBOA
- Tel.: 21 3815050 – Fax: 21 3831150
- E-mail: afidalgo@clarkemodet.com.pt

Anabela Teixeira de Carvalho

- Cartório: Edifício Net - Rua de Salazares, n.º 842 - 4149-002, PORTO
- Tel.: 220028916 - Fax: 225322066
- E-mail: anabela.carvalho@patents.pt
- Web: <http://patentree.eu/>

António Jorge Mateus Andrade

- Cartório: Av. Infante D. Henrique, 26 - 1149-096 LISBOA
- Tel.: 21 7231800 - Fax: 21 7231899
- E-mail: antonio.andrade@abreuadvogados.com
- Web: www.abreuadvogados.com

Bruno Braga da Cruz

- Cartório: Rua Castilho, 67, 1º 1250-068 LISBOA
- Tel.: (+351) 213 849441 - Fax: (+351) 213 849449
- E-mail: brunobragadacruz-127791@adv.oa.pt
- Web: <https://www.glawyers.eu/>

Carla Maria Santos Pinheiro

- Cartório: Edifício Oceanus - Avenida da Boavista, 3265 - 3º andar, Escr. 3.4 – 4100-137 PORTO
- Tel.: 22 5323340 – Fax: 22 5323349
- E-mail: cpinheiro@clarkemodet.com.pt

Cláudia Pimenta Monteiro de Medina Barbosa Xara-Brasil Nogueira

- Cartório: Av. Maria Helena Vieira da Silva, 40, 1º Dto.– 1750-184 LISBOA
- Tm.: 96 297 25 10
- E-mail: cxarabrasil@gmail.com

Cristina Antónia de Almeida Carvalho

- Cartório: Av. 5 de Outubro, 16, 2º Esq - 1050-056 LISBOA
- Tel.: 217 80 19 63
- E-mail: sgcr@sgcr.pt

Filipe Teixeira Baptista

- Cartório: Edifício Heron Castilho - Rua Braamcamp, 40 – 5 E - 1250-050 LISBOA
- Tel.: 211 914 169 - Fax: 211 914 166
- E-mail: filipe.baptista@bma.com.pt
- Web: www.bma.com.pt

Gonçalo Maria Cabral da Cunha Ferreira

- Cartório: Tv do Froes 10 A – 2000-145 SANTARÉM
- Tel.: 916093424
- E-mail: goncalo@cfadvogados.com

Gonçalo Santos da Cunha de Paiva e Sousa

- Cartório: Rua dos Bacalhoeiros, 4 – 1100-070 LISBOA
- Tel.: 218 823 990– Fax: 218 823 997
- E-mail: goncalo.sousa@gastao.eu
- Web: www.gastao.eu

Inês de Carvalho Simões

- Cartório: Rua Vitor Cordon , 10-A – 1249-103 LISBOA
- Tel.: 21 3475020/30 – Fax: 21 3421885 e 21 3424583
- E-mail: inessimoes@jpcruz.pt
- Web: www.jpereiradacruz.pt

João M. Pimenta

- Cartório: Rua Vitor Cordon, 10-A – 1249-103 LISBOA
- Tel.: 21 3475020/30 – Fax: 21 3421885 e 21 3424583
- E-mail: joaopimenta@jpcruz.pt
- Web: www.jpereiradacruz.pt

João Sardinha

- Cartório: Rua Vitor Cordon , 10-A – 1249-103 LISBOA
- Tel.: 21 3475020/30 – Fax: 21 3421885 e 21 3424583
- E-mail: joaosardinha@jpcruz.pt
- Web: www.jpereiradacruz.pt

João Paulo Sena Mioludo

- Cartório: Rua Tomás Ribeiro, n.º 45 - 2º Andar, 1050-225 LISBOA
- Tel.: 963075786
- E-mail: joao.mioludo@rcf.pt
- Web: www.rcf.pt

Luís Gonçalo Moura Cavaleiro de Ferreira

- Cartório: Av. Álvares Cabral, 47, 1º – 1250-015 LISBOA
- Tel.: 213 806 530 – Fax: 213 806 531
- E-mail: cavaleiro.ferreira@leonelalves.com

Marco Alexandre Gomes da Silva Pires de Sousa

- Cartório: Rua Quinta do Monte, 96 - 1º Dtº - 4805-151 CALDAS DAS TAIPAS
- Tel. 936954610 – Fax: 253471946
- E-mail: marcopires.sousa-9680p@adv.oa.pt

Maria do Carmo Ferreira Fernandes Simões

- Cartório: Av. Duque de Ávila, 66, 7º - 1050 - 083 LISBOA
- Tel.: 21 3876961 – Fax: 21 3877596
- E-mail: furtado@furtado.pt

Maria Manuel Ramos Lucas

- Cartório: Praça de Portugal n.º. 7C - 1ºD - 2910-640 SETÚBAL
- Tel.: 265 228685 – Fax: 265 228637
- E-mail: mmlucas@marquesmarcas.com

Maria Teresa Delgado

- Cartório: Lagoas Park - Edifício 7, 1º Piso – 2740-244 PORTO SALVO
- Tel.: 21 1224726
- E-mail: tdelgado@herrero.pt

Miguel Quintans

- Cartório: Rua Castilho, 50, 1250-071 LISBOA
- Tel.: 21 0958109 – Fax: 21 0958155
- E-mail: miguel.quintans@cmsportugal.com
- Web: www.cms.law/pt

Ricardo Souto Soares Henriques

- Cartório: Av. Infante D. Henrique, 26 – 1149-096 LISBOA
- Tel.: 21 7231800 – Fax: 21 7231899
- E-mail: ricardo.henriques@abreuadvogados.com
- Web: www.abreuadvogados.com

Teresa Colaço Dias

- Cartório: Av. Duque de Ávila, 66, 7º- 1050-083 LISBOA
- Telef.: 351 21 387 69 61 - Fax: 351 21 387 75 96
- E-mail: teresa.dias@furtado.pt
- Web: www.furtado.pt

Teresa Maria Ferreira Pereira da Silva Garcia

- Cartório: R. Soldados da Índia, 72 – 1400-340 LISBOA
- Tel.: 21 3017086
- E-mail: garcia.teresa@netcabo.pt

Paulo Jorge Monteverde Plantier Saraiva Maia

- Cartório: Edifício Heron Castilho, Rua Braamcamp, 40 – 5E - 1250-050 LISBOA
- Tel.: 213 806 530 - Fax: 213 806 531
- E-mail: paulo.monteverde@bma.com.pt
- Web: www.bma.com.pt

Águeda Silva

- Cartório: Rua 4 de Outubro, 821 - 4810-485 GUIMARÃES
- E-mail: aguedasilva@gmail.com

Ana Bela Ferreira

- Cartório: Av. 5 de Outubro, 16, 2º Esq. - 1050-056 LISBOA
- Tel.: 217801963
- E-mail: sgcr@sgcr.pt
- Web: www.sgcr.pt

Margarida Martinho do Rosário

- Cartório: Rua dos Bacalhoeiros, 4 - 1100-070 LISBOA
- Tel.: 218823990 – Fax: 218823997
- E-mail: gcf@gastao.eu
- www.gastao.eu

Ana Rita Vilhena

- Cartório: Rua Vitor Cordon, 10-A – 1249-103 LISBOA
- Tel.: 21 3475020 – Fax: 21 3421885 e 21 3424583
- E-mail: anaritavilhena@jpcruz.pt
- Web: www.jpereiradacruz.pt

António Trigueiros de Aragão

- Cartório: : Rua Tomás Ribeiro, n.º 45 - 2º Andar, 1050-225 LISBOA
- Tel.: 210545500
- E-mail: ata@taglobal.pt
- Web: www.rcf.pt

Carmina Cardoso

- Cartório: Largo de São Carlos, 3 - 1200-410 LISBOA
- Tel.: 213583620 – Fax: 213159434
- E-mail: c.cardoso-183171@adv.ao.pt.

Elsa Maria Bruno Guilherme

- Cartório: Avenida da Liberdade, nº 258, 6º Andar - 1250-149 LISBOA
- Tel.: ++351 215 943 993
- E-mail: elsagui76@gmail.com

Filipe Pedro

- Cartório: Rua Varela Silva, 3 - 2º Dto. - 2730-233 BARCARENA
- E-mail: filipedro@netcabo.pt

Francisca Ferreira Pinto

- Cartório: Av. da República, 25 - 1º - 1050-186 LISBOA
- Tel.: 213821200 – Fax: 213877109
- E-mail: francisca.ferreira.pinto@garrigues.com / gcf@garrigues.com

Hugo Monteiro de Queirós

- Cartório: Av. Fontes Pereira de Melo, 43 - 1050-119 LISBOA
- Tel.: +351 213 197 311 – Tlm: +351 934 301 498
- E-mail: hugo.monteiroqueiros@plmj.pt
- Web: www.plmj.com

Isabel Bairrão

- Cartório: Rua Pedro Calmon, 7, 3.º Esquerdo, 1300-454 LISBOA
- Tel.: 926606856
- E-mail: ibairrao@gmail.com

Joana Mata

- Cartório: Rua Bernardo Lima, 3 - 1150-074 LISBOA
- Tel.: 213566400 – Fax: 213566488
- E-mail: joanamata@rsa-advogados.pt

João Jorge

- Cartório: Rua Tomás Ribeiro, nº 45 – 2º Andar, 1050-225 LISBOA
- Tel.: 210545500 – Fax: 213978754
- E-mail: joao.jorge@rcf.pt
- Web: www.rcf.pt

João Pedro Fazendeiro

- Cartório: Av. Conselheiro Fernando de Sousa, nº 19, 5º - 1070-072 LISBOA
- Tel.: 216083894
- E-mail: legal@protectidea.pt

Jorge Faustino

- Cartório: Rua Tomás Ribeiro, nº 45 – 2º Andar, 1050-225 LISBOA
- Tel.: 210545500 – Fax: 213978754
- E-mail: jorge.faustino@rcf.pt
- Web: www.rcf.pt

José de Novaes e Ataíde

- Cartório: Av. Duque D'Ávila, 32 - 1º - 1000-141 LISBOA
- Tel.: 213547763 – Fax: 213560486
- E-mail: geral@fdenovaes.com

Lídia Neves

- Cartório: Edifício Amoreiras Square, Rua Carlos Alberto da Mota Pinto, n.º 17, 2.º piso - 1070-313 LISBOA
- Tel.: 213192080
- E-mail: lneves@adcecija.pt

Lourenço de Sampaio

- Cartório: Rua do Salitre, 195 - 1269-063 LISBOA
- Tel.: 213841300 – Fax: 213875775
- E-mail: lourenco.sampaio@jedc.pt

Luís Humberto Ferreira

- Cartório: Edifício Net - Rua de Salazares, n.º 842 - 4149-002, PORTO
- Tel.: 220028916 - Fax: 225322066
- E-mail: luis.ferreira@patents.pt
- Web: <http://patentree.eu/>

Maria Joana Marques Galvão Fialho Pinto Trindade Veiga

- Cartório: Alameda dos Oceanos 41K-21, Parque das Nações, 1990-207 LISBOA
- Tel.: 213150970
- E-mail: jfpinto@inventia.com

Maria Cruz Garcia

- Cartório: Av. Casal Ribeiro, 50, 3º Andar – 1000-093 LISBOA
- Tel.: 91 145 26 59
- E-mail: inpi@clarkemodet.com.pt
- Web: www.clarkemodet.com

Mário Castro Marques

- Cartório: Rua António Cardoso, 235, 6º Drt Frt, 4150-081 PORTO
- Tel.: 91 9107557
- E-mail: mariocastromarques@gmail.com

Marisa Coimbra

- Cartório: Rua Dom Francisco Manuel de Melo 21, 1070-085 LISBOA
- Tel.: 21 313 2000 – Fax: 21 313 2001
- E-mail: marisa.coimbra@srslegal.pt
- Web: <https://www.srslegal.pt/pt/>

Nuno Lourenço

- Cartório: Lusoworld II A25. Rua Pé de Mouro 2710-144 SINTRA
- Tel.: 21 1395721 – Fax: 21 1946681
- E-mail: nuno.lourenco@today.patents.com
- Web: www.todaypatents.com

Rodolfo Condessa

- Cartório: Rua Cidade de Rabat, 31 - 8º Esq. - 1500-159 LISBOA
- Tel.: 966712005
- E-mail: rodolfo.condessa@gmail.com

Rui Duarte Catana

- Cartório: Av. Marquês de Tomar, 44 - 6º - 1069-229 LISBOA
- Tel.: 217613490 – Fax: 217613499
- E-mail: rui.catana@aduarateassoc.com
- Web: www.aduarateassoc.com

Rui Moreira de Resende

- Cartório: Rua Bernardo Lima, 3 - 1150-074 LISBOA
- Tel.: 213566400 – Fax: 213566488
- E-mail: ruiresende@rsa-advogados.pt

Sandra Martins Pinto

- Cartório: Praça Gen. Humberto Delgado 267, 3º Andar, Salas 1-2, 4000-288 Porto
- E-mail: sandramartinspinto@gmail.com

Teresa Luísa Catarino Fernandes Gingeira Martins

- Cartório: Edifício Net - Rua de Salazares, n.º 842 - 4149-002, PORTO
- Tel.: 220028916
- E-mail: teresa.martins@patents.pt
- Web: www.patentree.eu

Vasco Stilwell d'Andrade

- Cartório: Rua Castilho, 165 - 1070-050 LISBOA
- Tel.: 213817400 – Fax: 213826629
- E-mail: vsandrade@mlgts.pt
- Web: www.mlgts.pt

Vera Correia Alves

- Cartório: Rua do Carmo, n.º 11, 2º, sala 11, 4700-309 BRAGA
- Tlm: 919285011
- E-mail: valves@sablegal.pt

Ana Sofia Dinis Chaves

- Cartório: Rua Luis Gonzaga, Edifício Phoenix Garden, 7º andar H, MACAU
- Tel.: 00853 66591201
- E-mail: chaves.anasofia@gmail.com

Ália Mohamade Amadá

- Cartório: Rua Visconde de Santarém, n.º 75B, 1000 - 286 LISBOA
- E-mail: info@amadalegal.com
- Web: www.amadalegal.com

Rita Milhões

- Cartório: Rua do Salitre, 195 - 1269-063 LISBOA
- Tel.: 351 213 841 300
- E-mail: jedc@jedc.pt

Daniel Reis Nobre

- Cartório: Alameda dos Oceanos, 41K-21, Parque das Nações – 1990-207 LISBOA
- Tel.: 213 150 970 - Fax: 213 531 352
- E-mail: portugal@inventacom.com
- Web: www.inventacom.pt

Tiago Reis Nobre

- Cartório: Alameda dos Oceanos, 41K-21, Parque das Nações – 1990-207 LISBOA
- Tel.: 213 150 970 - Fax: 213 531 352
- E-mail: portugal@inventa.com
- Web: www.inventa.pt

David Cardoso

- Cartório: Avenida Defensores de Chaves, 36, 1.º Direito, 1000-119 LISBOA
- Tel.: 218758322 – Fax: 255134816
- E-mail: dc@legalwest.eu

Ágata Pinho

- Cartório: Av. Sidónio Pais, n.º 379, Piso 1, sala 1.14, Ed. HOECHST - 4100-486 BOAVISTA, PORTO
- Tel.: 220167495 – Fax: 226092487
- E-mail: agatapinho@jpcruz.pt
- Web: www.jpereiradacruz.pt

Ana Eugénio

- Cartório: Rua António Enes 18-3D - 1050-025 LISBOA
- E-mail: aeugenio.ana@gmail.com

Ana M. Sebastião

- Cartório: Rua Vitor Cordon , 10-A – 1249-103 LISBOA
- Tel.: 21 3475020/30 – Fax: 21 3421885 e 21 3424583
- E-mail: anamsebastiao@jpcruz.pt
- Web: www.jpereiradacruz.pt

Cátia Ribeiro

- Cartório: Praça de Portugal n.º 7C - 1.ºD - 2910-640 SETÚBAL
- Tel.: 265 228 685 - Fax: 265 228 637
- E-mail: catia@marquesmarcas.com
- Web: www.marquesmarcas.com

Joana Dez-Réis Grilo

- Cartório: Rua de Campolide n.º 164 D, 1070-029 LISBOA
- Tel.: 934954388
- E-mail: joana.grilo@protectdata.pt

Luís Caixinhas

- Cartório: Alameda dos Oceanos, 41K-21, Parque das Nações - 1990-207 LISBOA
- Tel.: 213 150 970 - Fax: 213 531 352
- E-mail: portugal@inventa.com
- Web: www.inventa.pt

Ricardo Abrantes

- Cartório: Taguspark, Núcleo Central 392, 2740-122 OEIRAS
- Tel.: 211119919
- E-mail: ricardo.abrantes@patents.pt
- Web: www.patentree.eu

Patrícia Marques

- Cartório: Rua Santo António n.º47B, 3.ºQ - 2410-168 LEIRIA
- Tel.: 963169814
- E-mail: patriciamarqs@gmail.com

Márcia Martinho da Rosa

- Cartório: Largo Machado de Assis, Ed. Roma – 5B, 1700-116 LISBOA
- Tel.: (+351) 913997452 / (+351) 211643217
- E-mail: marcia.rosa@mmr.pt
- Web: www.mmr.pt

Madalena Barradas

- Cartório: Avenida Casal Ribeiro, 50, 3º Dto, 1000-093 LISBOA
- Tel.: 21 3815050
- E-mail: mbarradas@clarkemodet.com

Luís Teixeira

- Cartório: Rua Públia Hortênsia de Castro, nº 1, 2º A - 1500-518 LISBOA
- E-mail: teixeira.luismanuel@gmail.com

Manuel Cunha Ferreira

- Cartório: Av. José Gomes Ferreira, 15 – 3ºL, 1495-139 ALGÉS
- Tel.: 213241530 - Fax: 213476656 / 213422446
- E-mail: manuel.cunhaferreira@agcunhaferreira.pt

Ana Fazendeiro

- Cartório: Av. das Forças Armadas, nº 125 - 12º - 1600-079 LISBOA
- Tel.: 217231800 - Fax: 217231899
- E-mail: ana.fazendeiro@abreuadvogados.com

Vítor Palmela Fidalgo

- Cartório: Alameda dos Oceanos, 41K-21, Parque das Nações – 1990-207 LISBOA
- Tel.: 213 150 970 - Fax: 213 531 352
- E-mail: vfidalgo@inventacom.com
- Web: www.inventacom.pt

Sérgio Coimbra Henriques

- Cartório: Av de Berna, 30 - 3º A, 1050-148 LISBOA
- Tel.: 211 64 99 99
- E-mail: sergiocoimbrahenriques@gmail.com

Filipa Lopes Galvão

- Cartório: Rua Professor Simões Raposo, nº 5, 4º B - 1600-660 LISBOA
- E-mail: flg@dcmlittler.com

Jorge Manuel Vaz Machado

- Cartório: Edifício Oceanus - Escrit. 1.9 - Av. da Boavista 3265, 4100-137 PORTO
- Tel.: 912325395
- E-mail: jmachado@inventacom.com
- Web: www.inventacom.com

Vera Albino

- Cartório: Alameda dos Oceanos, 41K-21, Parque das Nações – 1990-207 LISBOA
- Tel.: 213 150 970 - Fax: 213 531 352
- E-mail: portugal@inventacom.com
- Web: www.inventacom.pt

Maria João Pereira

- Cartório: Av. Doutor João Canavarro 305, 1º, sl 19, 4480-668 VILA DO CONDE
- Tel.: +351 252 611 927 / +351 91 019 87 35
- E-mail: mariabaltarpereira@gmail.com

Mário Marques

- Cartório: Avenida 5 de Outubro, nº 10 - 1º - 1050-056 LISBOA
- Tel.: 216081027
- E-mail: mmarques@level-up.pt

Isaura Monteiro

- Cartório: Avenida 25 de Abril, Urbanização Solar das Palmeiras, Bloco C4, 4ºD, 8100-506 LOULÉ
- Tel.: 914164499
- E-mail: isaura.monteiro@rcf.pt

Ana Rita Remígio

- Cartório: Edifício Net, Rua de Salazares 842 - 4149-002 PORTO
- Tel.: 225322064 - Fax: 225322066
- E-mail: ana.remigio@patents.pt
- Web: www.patents.pt

Daniela Dinis

- Cartório: Rua da Fé n.º 10 Casal do Rato 1675-313 PONTINHA
- Tel.: 961294016
- E-mail: danielamdinis-456421@adv.oa.pt

Luís Pinto Monteiro

- Cartório: Av. da República, 25, 1º - 1050-186 LISBOA
- Tel.: 213821200 e 914898865
- E-mail: luis.pinto.monteiro@garrigues.com

Cláudia Freixinho Serrano

- Cartório: Rua Vitor Cordon , 10-A - 1249-103 LISBOA
- Tel.: 213475020 - Fax: 213421885
- E-mail: claudiaserrano@jpcruz.pt

David Marques

- Cartório: Avenida Cova dos Vidros, Lote 2570 - 2975-333 QUINTA DO CONDE
- E-mail: davidmtfmarques@gmail.com

Filipe Funenga

- Cartório: Postboks 9, 4068 STAVANGER NO / Rua Cidade de Ouro Preto n.º 12, Urbanização Vale da Rosa – 2910-834 SETÚBAL
- Tel.: (+47) 908 77 808
- E-mail: filipe.funenga@patent.no

Inês Monteiro Alves

- Cartório: Alameda dos Oceanos, 41K-21, Parque das Nações – 1990-207 LISBOA
- Tel.: 213150970 - Fax: 213531352
- E-mail: ialves@inventacom

Mariana Bernardino Ferreira

- Cartório: Av. Álvares Cabral, 47 - 1.º - 1250-015 LISBOA
- Tel.: 213806530 - Fax: 213806531
- E-mail: mariana.ferreira@bma.com.pt
- Web: www.bma.pt

Patrícia Lima

- Cartório: Instituto Superior Técnico, Avenida Rovisco Pais - 1049-001 LISBOA
- E-mail: patriciamlima@hotmail.com

Rita Mendonça

- Cartório: Av. 5 de Outubro, 16, 2º Esq. - 1050-056 LISBOA
- Tel.: 217 801 963
- E-mail: sgcr@sgcr.pt
- Web: www.sgcr.pt

Rui do Nascimento Gomes

- Cartório: Rua Vitor Cordon, 10-A - 1249-103 LISBOA
- Tel.: 213475020 - Fax: 213421885
- E-mail: ruigomes@jpcruz.pt
- Web: www.jpereiradacruz.p

Vasco Rosa Dias

- Cartório: Est. Beira nº 176, 5º A - 3030-173 COIMBRA
- Tel.: 963312134
- E-mail: vasco.rosa.dias@gmail.com

Joana Piriquito Santos

- Cartório: Avenida da Liberdade, 212-S/L Esquerdo, Salas 1 e 2, 1250-147 LISBOA
- Tel.: 916225520
- E-mail: jps@nlp.legal

Sónia Mota Maia

- Cartório: Alameda da Quinta de Sto. António, nº 1 - Núcleo 1 - 2º E - 1600-675 LISBOA
- Tel.: 217160190 - Fax: 213244665
- E-mail: info@ip-smm.com

Pedro Bacelar

- Cartório: Estrada da Chainha, Lote 6, Nº163 R/C - 7005-198 ÉVORA
- Tel: 266040468 e 919654760 - Fax: 266040948
- E-mail: pedro.espanca@gmail.com

Miguel Antunes de Resende

- Cartório: Avenida de São Pedro nº 31 Monte Estoril - 2765-446 ESTORIL
- Tel: 910583778
- E-mail: miguelantunesderesende@gmail.com

Luís Sommer Ribeiro

- Cartório: Rua Artilharia Um, n.º 79, 3.º direito, 1250-038 LISBOA
- E-mail: geral@saveas.pt

João Pereira Cabral

- Cartório: Alameda dos Oceanos, 41, K21, Parque das Nações - 1990-207 LISBOA
- Tel: 213150970 - Fax: 213531352
- E-mail: jcabral@inventa.com
- Web: www.inventa.pt

João Francisco Sá

- Cartório: Rua Rangel de Quadros, nº 4 2º drt. - 3800-072 AVEIRO
- E-mail: Joaofrancis.sa@gmail.com

Sousa Ribeiro

- Cartório: Av. Álvares Cabral, nº 47, 1.º andar - 1250-015 LISBOA
- Tel: 213806530 - Fax: 213806531

Evangelino Marques Ribeiro

- Cartório: Praça de Portugal nº. 7C - 1ºD - 2910-640 SETÚBAL
- Tel: 265228685 e 932573091 - Fax: 265228637
- E-mail: marquesribeiro@marquesmarcas.com
- Web: www.marquesmarcas.com

Diogo Xavier Santos

- Cartório: Av. 5 de Outubro, 16, 2º Esq - 1050-056 LISBOA
- Tel: 217801963
- E-mail: sgcr@sgcr.pt

Saulo Chanoca

- Cartório: Rua Artilharia Um, nº 51, Páteo Bagatela, Edifício 1, 4º Andar - 1250-137 LISBOA
- Tel: 211554330 e 935274353
- E-mail: schanoca@bas.pt

Lígia Gata

- Cartório: Av. Dr. Mário Moutinho, Lt 1519, 7º Esq. - 1400-136 LISBOA
- Tel: 213011684
- E-mail: ligiajata007@gmail.com
- Web: www.megaingenium.eu

Manuel Bastos Moniz Pereira

- Cartório: Rua dos Bacalhoeiros 4, 1100-070 LISBOA
- Tel: 218823990 - Fax: 218823997
- E-mail: manuel.pereira@gastao.eu
- Web: www.gastao.eu

Ana Neves

- Cartório: Alameda dos Oceanos 41, K-21, Parque das Nações, 1990-207 LISBOA
- Tel: 213150970
- E-mail: aneves@inventa.com

Ana Isabel Plácido Martins

- Cartório: Rua Feliciano de Castilho, 92, 4150-311 PORTO
- E-mail: anaplacidomartins-211561@adv.ao.pt

André Sarmento

- Cartório: Rua Damião de Góis, n.º 56, 4.º Andar, apt. 43, 4050-221 PORTO
- Tel: 223 751 032
- E-mail: andrevsarmento@gmail.com

Carlos Miguel Vaz Serra

- Cartório: Edifício Lumnia, Rua da Centieira, n.º 61 - 5B, 1800-056 LISBOA
- Tel: 917169727
- E-mail: carlos.miguel@ascenza.rovensa.com

Leila Teixeira

- Cartório: Avenida 24, 803 - 4500-201 ESPINHO
- Tel: 935254856
- E-mail: leilateixeiraa@gmail.com

Cristina de Castro

- Cartório: Rua António Sérgio, 49 - 3.º Esq. - 6300-665 GUARDA
- Tel: 965028903
- E-mail: cristinacastro@ipg.pt

Mariana Belo de Oliveira

- Cartório: Rua Domingos Ferreira Pinto Basto, n.º 45, 3830 -176 ÍLHAVO - AVEIRO
- Tel: 914913442
- E-mail: marianabelooliveira@gmail.com

Natacha Batista

- Cartório: Rua 9 de Março, n.º 63, Cajados - 2965-505 ÁGUAS DE MOURA
- Tel: 916187637
- E-mail: anatachabatista@gmail.com

Raquel Antunes

- Cartório: Rua dos Ilhavos 29, 2825-339 COSTA DA CAPARICA
- Tel.: 913157271
- E-mail: rgaboleiroantunes@gmail.com

Sofia Rebelo Ladeira

- Cartório: Rua Ana de Castro Osório, n.º 4 - 5.º B- 1500-039 LISBOA
- Tel.: 969267585
- E-mail: ladeira.sofia@gmail.com

Adriana Esteves

- Cartório: Av. Casal Ribeiro, 50 - 3.º andar – 1000-093 LISBOA
- Tel.: 213815050 – Fax: 212831150
- E-mail: aesteves@clarkemodet.com.pt

Cláudia Tomás Pedro

- Cartório: Avenida Duque de Ávila, n.º 46, 6.º – 1050-083 LISBOA
- Tel.: 213408600 Tlm: 966478360
- E-mail: cpedro@ga-p.com

Diana Pereira

- Cartório: Alameda dos Oceanos, 41, K21, Parque das Nações – 1990-207 LISBOA
- Tel.: 213150970/1 – Fax: 213531352
- E-mail: dpereira@inventacom.com

Inês Sequeira

- Cartório: Alameda dos Oceanos, 41, K21, Parque das Nações – 1990-207 LISBOA
- Tel.: 918860596
- E-mail: isequira@inventa.com

Joel David Rodrigues

- Cartório: Rua Escola do Futebol, n.º 11, 1.º dto. – 8700-258 OLHÃO
- Tel.: 961 108 500
- E-mail: jdcruzrodrigues@gmail.com

Inês Guerra

- Cartório: Av. 5 de Outubro, 16, 2º Esq. - 1050-056 LISBOA
- Tel.: 217801963
- E-mail: sgcr@sgcr.pt
- Web: www.sgcr.pt

Luísa Azevedo Soares Rodrigues

- Cartório: Rua António da Silveira, 131– 2765-300 ESTORIL
- Tel.: 914431158
- E-mail: marialuisa.rodrigues@gmail.com

Miguel Bibe

- Cartório: Alameda dos Oceanos, 41, K21, Parque das Nações– 1990-207 LISBOA
- Tel.: 918759849
- E-mail: mbibe@inventa.com

Tiago Andrade

- Cartório: Rua Vitor Cordon, 10-A – 1200-442 LISBOA
- Tel.: 213475020
- E-mail: tiagoandrade@jpcruz.pt
- Web: www.jpereiradacruz.pt

Cláudia Alexandra Maia do Couto

- Cartório: Av. Casal Ribeiro, 50 - 3º andar - 1000-093 LISBOA
- Tel: 213 815 050
- E-mail: ccouto@clarkemodet.com

Cristina Maria Sanches Simões de Faria

- Cartório: Rua António Livramento, n.º3, -5ºC 1600-371 LISBOA
- Tel: 960290166
- E-mail: csdefaria@gmail.com

Diogo de Almeida Antunes

- Cartório: Alameda dos Oceanos 41 K 21-1991-207 LISBOA
- Tel. 21 3150970 – Tlm: 925835323
- E-mail: dantunes@inventa.com

Dulce Varandas Andrade

- Cartório: Rua da Vilarinha, n. 543, 4100-515 - PORTO
- Tel.: 962043227
- E-mail: dulce.varandas@gmail.com

Filipa João da Gama Franco Marques Pereira

- Cartório: Rua Victor Cordon, n.º 10 - A - 1249-103 LISBOA
- Tlm.: 910075582
- E-mail: filipapereira@jpcruz.pt

Inês Duarte Tavares

- Cartório: Av. Fontes Pereira de Melo, 42, 1050-119 LISBOA
- Tel.: (+351) 213 197 322 | (+351) 938 433 217
- E-mail: ines.duartetavares@plmj.pt
- Web: www.plmj.com

Joana Alves Coelho

- Cartório: Praça General Humberto Delgado, 267 - 3º salas 1 e 2 - 4000-288 PORTO
- Tel.: 222012603 - Fax: 222012605
- E-mail: jac@sgcr.pt
- Web: www.sgcr.pt

Miguel Filipe Duarte

- Cartório: Faculdade de Medicina da Universidade de LISBOA,
Avenida Professor Egas Moniz, 1649-028 LISBOA
- Tel.: (+351) 217 999 411 - ext: 47020
- E-mail: miguel.duarte@medicina.ulisboa.pt

Vera Lúcia Faria Viola Gonçalves

- Cartório: Rua Dr. Herminio Laborinho, n.º 13 - 2500-214 CALDAS DA RAINHA
- Tel.: 914287287
- E-mail: vera.viola.goncalves@gmail.com

Diogo Frada Almeida

- Cartório: Rua Castilho n.º 165 - 1070-050 LISBOA
- Tel.: 213817400- Fax: 213826629
- E-mail: dfalmeida@mlgts.pt
- Web: www.mlgts.pt

Joana Eugénio

- Cartório: Av. Sidónio Pais 379, Ed. Hoechst, Sala 1.14 - 4100-468 PORTO
- Tel.: 220167495 / 917814970
- E-mail: joanaeugenio@jpcruz.pt

Júlia Alves Coutinho

- Cartório: Rua da Ilha Terceira, 1, 3º Direito, 1000-171 LISBOA
- E-mail: juliaalvescoutinho@gmail.com

Maria João Carapinha

- Cartório: Largo Samwell Dinis, n.º 3 - 2.º Dto.- 2820-491 ALMADA
- Tel.: 926224774
- E-mail: mariajoacarapinha@gmail.com

Margarida Rossi

- Cartório: Rua Infante D. Henrique 34 - 4780-482 SANTO TIRSO
- Tel.: 919455946
- E-mail: margarida.rossi@gmail.com

Miguel Maia

- Cartório: Edifício Net -Rua de Salazares, n.º 842 - 4149-002- PORTO
- Tel.: 220 028 916
- E-mail: miguel.maia@patents.pt
- Web: www.patentree.eu

Pedro Rebelo Tavares

- Cartório: Rua Nossa Senhora de Fátima, 177, Piso 7 - 4050-427 PORTO
- Tel.: 223715485 / 916589604 - Fax: 223723285
- E-mail: pedro.tavares@pra.pt

Sílvia Vieira

- Cartório: Edifício Net - Rua de Salazares, n.º 842 - 4149-002 PORTO
- Tel.: 220028916
- E-mail: silvia.vieira@patents.pt
- Web: www.patentree.eu

Vitor Sérgio Moreira

- Cartório: Alameda dos Oceanos, 41K, 21 - Parque das Nações - 1990-207 LISBOA
- Tel.: 213150970 - Fax: 213531352
- E-mail: vmoreira@inventia.com

Luisa Resende Castro

- Cartório: Av. Casal Ribeiro, 50 – 3ºandar- 1000-093 LISBOA
- Tel.: 213815050
- E-mail: luisarezendecastro@gmail.com

Marisol Cardoso

- Cartório: Alameda dos Oceanos 41 K-21 - 1990-207 LISBOA
- E-mail - mcardoso@inventia.com
- Tel.: 213150970

José Maria Lopes Pires Santos Quelhas

- Cartório: Av. Fontes Pereira de Melo, 43 - 1050-119 LISBOA
- E-mail: josemaria.quelhas@plmj.pt
- Tel.: 211592504

Francisco Branco Pardal

- Cartório: Av. EUA 61, 2 esq. 1700-165 LISBOA
- E-mail: franciscobpardal@gmail.com

Vasco Granate

- Cartório: Av.ª Fontes Pereira de Melo, 43, 1050-119 LISBOA
- E-mail: vasco.granate@plmj.pt
- Tel.: 213197303

Maria João Nunes

- Cartório: Rua Nova de Almada 29, 2640-411 – MAFRA
- E-mail: mariajoaodecamposnunes@gmail.com
- Tel.: 916219056

Beatriz Pereira da Cruz

- Cartório: Rua das Janelas Verdes. N.º 128 2º Andar, 1200-692 - LISBOA
- E-mail: beatrizpcruz@hotmail.com

Madalena Pacheco

- Cartório: Rua Tomás Ribeiro, n.º 45 - 2º Andar, 1050-225 - LISBOA
- E-mail: madalena.pacheco@rcf.pt
- Tel.: 210545512 - Fax: 213978754
- Web: www.rcf.pt

António Aragão

- Cartório: Rua Tomás Ribeiro, n.º 45 – 2º Andar, 1050-225 LISBOA
- Tel.: 210545500
- E-mail: antonio.aragao@rcf.pt
- Web: www.rcf.pt

Andreia Pereira

- Cartório: Rua Tomás Ribeiro, n.º 45 – 2º Andar, 1050-225 - LISBOA
- E-mail: andreia.pereira@rcf.pt
- Tel.: 210545500 - Fax: 213978754
- Web: www.rcf.pt

Catarina Azevedo Fernandes

- Cartório: Av.ª General Humberto Delgado, 181, 4800-158 - GUIMARÃES
- E-mail: catarinaazevedo@gamalobomelo.com
- Tel.: 253421600

Diana Andrade Sands

- Cartório: Rua Vitorino Nemésio, 107 - Rés do Chão Direito - 4050-638 PORTO
- E-mail: diana.faustino.andrade@gmail.com
- Tel.: 925585334

Rui Manuel Silva

- Cartório: Praça Doutor Teixeira de Aragão 7, 3º Direito, 1500-251 LISBOA
- Tlm.: 914024203
- E-mail: ruimsilva3@gmail.com

Alexandra Oliveira

- Cartório: Rua dos Bacalhoeiros, 4, 1100-070 LISBOA
- Tel.: 218823990 – Tlm.: 913643170
- E-mail: alexandra.oliveira@gastao.com
- Web: www.gastao.com

Inês Falcão Rovisco

- Cartório: Rua dos Bacalhoeiros, 4 - 2º andar, 1100-070 LISBOA
- Tel.: 218823990 – Tlm.: 939624767
- E-mail: ines.rovisco@gastao.com

Manuel Gil Fernandes

- Cartório: Rua Sousa Martins, 16, 1º A, 1050-218 LISBOA
- Tlm.: 919902476
- E-mail: manelmgil@gmail.com

Susana Couto Gonçalves

- Cartório: Casal Ribeiro, 50, 3º dto, 1000-091 LISBOA
- Tlm.: 917938762
- E-mail: sgoncalves@clarkemodet.com

João Carlos Assunção

- Cartório: Avenida da Liberdade, 212, S/L Esquerdo, 1250-147 LISBOA
- Tel.: 210540860 - Tlm.: 962104158
- E-mail: jca@nlp.legal
- Web: www.nlp.legal

Elizabete Coutinho

- Cartório: Rua 1º de Maio, nº 8, Soutelo, 3850-587 Branca, ALBERGARIA-A-VELHA
- Tlm.: 913839747
- E-mail: elizabeteccoutinho@gmail.com

Antonieta Ribeiro

- Cartório: Instituto Superior Técnico – Avenida Rovisco Pais, 1049-001 LISBOA
- Tel.: 218417391
- E-mail: antonieta.ribeiro@tecnico.ulisboa.pt
- Web: <https://tecnico.ulisboa.pt/>

Carla Andrade Silva

- Cartório: Avenida José Gomes Ferreira, 15 – 3º L, 1495-139 ALGÉS
- Tel.: 213241530
- E-mail: carla.silva@agcunhaferreira.pt

PROCURADORES AUTORIZADOS

(Os Procuradores Autorizados são pessoas singulares que, não sendo Agentes Oficiais da Propriedade Industrial, podem praticar actos e termos do processo, juntando, para o efeito, procuração simples e com poderes especiais para cada processo)

Artur Almeida Pinto Furtado da Luz

- Cartório: Rua da Madalena, 214 – 4º – 1100-325 LISBOA
- Tel.: 21 8870657 – Fax: 21 8879714
- E-mail: abpatentiena@mail.telepac.pt

Carlos António dos Santos Rodrigues

- Cartório: Rua da Madalena, 214 – 4º – 1100-325 LISBOA
- Tel.: 21 8870657 – Fax: 21 8879714
- E-mail: abpatentiena@mail.telepac.pt

Ruy Pelayo de Sousa

- Cartório: Rua de Sá da Bandeira, 706 – 2º Esq. – 4000-432 PORTO
- Tel.: 22 2046120 – Fax: 22 2080728
- E-mail: geral@arlindodesousa.pt
- Web: www.arlindodesousa.pt

Carmen Ferreira Furtado da Luz de Oliveira e Silva

- Cartório: Rua Sousa Martins, N.º 10 - 7º – 1050-218 LISBOA
- Tel.: 21 3876961 – Fax: 21 3877596
- E-mail: furtado.marcas@netcabo.pt

Luís Reinaldo de Oliveira e Silva

- Cartório: Rua Maria Pia, 20 - 3º Dto. – 1350-208 LISBOA
- Tel.: 21 3951814 – Fax: 21 3951842
- E-mail: publamarca@iol.pt

Carlos Eugénio Reis Nobre

- Cartório: Alameda dos Oceanos, 41K-21, Parque das Nações – 1990-207 LISBOA
- Tel.: 213 150 970 - Fax: 213 531 352
- E-mail: portugal@inventacom.com
- Web: www.inventa.pt

Maria Margarida Gomes Sanches Nunes

- Cartório: Av. António José Gomes, 60 - B - 1º E, Apartado 175 – 2801-902 ALMADA
- Tel.: 21 2744129 e 21 2768069 – Fax: 21 2740012
- E-mail: guimarque@guimarque.pt

José Roger Pimenta Rodrigues

- Cartório: Praça Francisco Sá Carneiro, 3 – 4º - Apartado 2874 – 1000-159 LISBOA CODEX
- Tel. 21 8461705 – Fax 21 8478686