

BOLETIM DA PROPRIEDADE INDUSTRIAL

Nº 2025/04/03 (066/2025)

3 de abril de 2025

Sumário

Aviso	2
Códigos	2
PATENTES DE INVENÇÃO	6
Pedidos - BB/CA1A	6
Concessões - FG4A	7
Patentes europeias vigentes em Portugal - FG4A	8
Recusas - FC4A	9
Caducidades por falta de pagamento de taxa - Patente europeia - MM4A	10
Caducidades por limite de vigência - Patente europeia - MM3A	11
Averbamentos - Patente europeia - PD1A, PD3A, PC1A, PC3A	12
MODELOS DE UTILIDADE	13
Pedidos - BB/CA1K	13
DESENHOS OU MODELOS	14
Caducidades por falta de pagamento de taxa - MM4Y	14
REGISTO NACIONAL DE MARCAS	15
Pedidos	15
Concessões	34
Recusas	36
Renovações	37
Averbamentos	38
Outros Atos	39
Requerimentos indeferidos	40
Pedidos e Avisos de Deferimento de Revalidação	41
REGISTO INTERNACIONAL DE MARCAS	42
Concessões	42
Recusas	43
REGISTO DE LOGÓTIPOS	44
Concessões	44
Renovações	45
Pedidos e Avisos de Deferimento de Revalidação	46
Conversão para Logótipos ao abrigo do artigo 11.º do Decreto-Lei n.º 143 de 25 de Julho	47
AGENTES OFICIAIS DE PROPRIEDADE INDUSTRIAL	48
PROCURADORES AUTORIZADOS	70

Aviso

À matéria publicada no presente Boletim são aplicáveis as disposições do Código da Propriedade Industrial.

Códigos

Códigos das rubricas (St. 17 OMPI)

Títulos de propriedade industrial:

- A — Patente de invenção.
- K — Modelo de utilidade.
- L — Modelo industrial.
- Q — Desenho industrial.
- Y — Desenho ou modelo.
- 1 — Pedido não examinado.
- 3 — Pedido examinado sem pesquisa.
- 4 — Pedido examinado com pesquisa.

Publicação:

BB — Publicação de pedidos e correspondente disponibilização dos documentos ao público, para consulta ou fornecimento de cópias, a pedido.

Oposição:

- CA — Fase de oposição.

Procedimento de concessão:

- FA — Desistências.
- FC — Recusas.
- FF — Concessão provisória.
- FG — Concessão; Registo; Estatuto legal; Licenças.
- GA — Transformação de pedido de título de propriedade industrial.
- PC — Transmissão.
- PD — Mudanças de identidade/sede.
- QB — Licenças concedidas e registadas.

Correções; outros:

- HK — Retificações.
- HZ — Requerimentos indeferidos.

Caducidade dos direitos de propriedade industrial:

- MA — Renúncias.
- MM — Caducidades.

Manutenção dos direitos de propriedade industrial:

- NF — Revalidações.

Outras decisões:

RL — Despachos proferidos por sentença alterando despacho anterior.

Lista dos Códigos INID — Identificação Numérica Internacional de Dados Bibliográficos (Normas St. 9, St. 60, St. 80 OMPI)

Patentes, Modelos de Utilidade, Certificados Complementares de Proteção, Desenhos ou Modelos:

- (11) Número de pedido.
- (19) Organismo emissor, país.
- (22) Data do pedido.
- (28) Número de objetos de um pedido múltiplo.
- (30) Data, país e número de prioridade.
- (43) Data de publicação de pedido não examinado.
- (44) Data de publicação de pedido examinado.
- (51) Classificação internacional:
 - A, U — Int. Cl. 7;
 - L, Q, Y — LOC (8).
- (54) Título em português.
- (55) Reprodução fotográfica do desenho ou modelo.
- (57) Resumo e desenho da invenção/descrição do desenho ou modelo.
 - (71) Requerente, nacionalidade, profissão, morada.
 - (72) Inventor(es)/autor(es).

Marcas, Nomes e Insígnias de Estabelecimento, Logótipos, Denominações de Origem e Indicações Geográficas, Recompensas:

- (210) Número de pedido.
- (220) Data do pedido.
- (300) Data, país e número de prioridade.
- (441) Data de publicação do pedido não examinado.
- (442) Data de publicação do pedido examinado.
- (511) Lista de produtos ou serviços segundo a Classificação Internacional de Nice [NCL (8)].
- (512) Classificação Nacional e/ou lista de produtos ou serviços.
 - (531) Descrição dos elementos figurativos das marcas segundo a Classificação Internacional de Viena [CFE (5)].
 - (540) Reprodução do sinal.
 - (550) Indicação do tipo de marca
 - (551) Indicação de que a marca é coletiva, de certificação ou de associação.
 - (561) Transliteração da marca.
 - (566) Tradução da marca ou das palavras nela contidas.
 - (591) Informações de cores reivindicadas.
 - (730) Nome do requerente, nacionalidade, profissão, morada.

Outros códigos

MNA — Marca nacional.
MCA — Marca Coletiva.
MCC — Marca de Certificação ou de Garantia.
NOM — Nome de estabelecimento.
INS — Insígnia de estabelecimento.
LOG — Logótipo.
DNO — Denominação de Origem Nacional.
DOI — Denominação de Origem Internacional.
IGR — Indicação Geográfica.
RCS — Recompensa.

**Lista alfabética dos códigos de países,
organizações intergovernamentais
e outras entidades
(Norma St. 3 OMPI)**

AD — Andorra.
AE — Emirados Árabes Unidos.
AF — Afeganistão.
AG — Antígua e Barbuda.
AI — Anguila.
AL — Albânia.
AM — Arménia.
AN — Antilhas Holandesas.
AO — Angola.
AP — ARIPO — Organização Regional Africana da Propriedade Industrial.
AR — Argentina.
AT — Áustria.
AU — Austrália.
AW — Aruba.
AZ — Azerbaijão.
BA — Bósnia-Herzegovina.
BB — Barbados.
BD — Bangladesh.
BE — Bélgica.
BF — Burquina Faso.
BG — Bulgária.
BH — Barém.
BI — Burundi.
BJ — Benin.
BM — Bermudas.
BN — Brunei Darussalam.
BO — Bolívia.
BOIP — *Office* da Propriedade Intelectual do Benelux.
BR — Brasil.
BS — Baamas.
BT — Butão.
BV — Ilha Bouvet.
BW — Botswana.
BY — Bielo-Rússia.
BZ — Belize.
CA — Canadá.
CD — República Democrática do Congo.
CF — República Centro-Africana.
CG — Congo.

CH — Suíça.
CI — Costa do Marfim.
CK — Ilhas Cook.
CL — Chile.
CM — Camarões.
CN — China.
CO — Colômbia.
CR — Costa Rica.
CU — Cuba.
CV — Cabo Verde.
CY — Chipre.
CZ — República Checa.
DE — Alemanha.
DJ — Djibuti.
DK — Dinamarca.
DM — Dominica.
DO — República Dominicana.
DZ — Argélia.
EA — EAPO — Organização Euro-Asiática de Patentes.
EC — Equador.
EE — Estónia.
EG — Egipto.
EH — Sara Ocidental.
EM — EUIPO — Instituto da Propriedade Intelectual da União Europeia.
EP — IEP — Instituto Europeu de Patentes.
ER — Eritreia.
ES — Espanha.
ET — Etiópia.
FI — Finlândia.
FJ — Fiji.
FK — Ilhas Malvinas.
FO — Ilhas Faroé.
FR — França.
GA — Gabão.
GB — Reino Unido.
GC — Instituto de Patentes do Conselho de Cooperação dos Estados Árabes do Golfo (GCC).
GD — Granada.
GE — Geórgia.
GG — Guernsey.
GH — Gana.
GI — Gibraltar.
GL — Gronelândia.
GM — Gâmbia.
GN — Guiné.
GQ — Guiné Equatorial.
GR — Grécia.
GS — Geórgia do Sul e as ilhas Sandwich do Sul.
GT — Guatemala.
GW — Guiné-Bissau.
GY — Guiana.
HK — Hong-Kong/China.
HN — Honduras.
HR — Croácia.
HT — Haiti.
HU — Hungria.
IB — Secretaria Internacional da Organização Mundial da Propriedade Intelectual (OMPI).
ID — Indonésia.
IE — Irlanda.

IL — Israel.	NZ — Nova Zelândia.
IM — Ilha de Man.	OA — OAPI — Organização Africana da Propriedade Intelectual.
IN — Índia.	OM — Omã.
IQ — Iraque.	PA — Panamá.
IR — República Islâmica do Irão.	PE — Peru.
IS — Islândia.	PG — Papua Nova Guiné.
IT — Itália.	PH — Filipinas.
JE — Jersey.	PK — Paquistão.
JM — Jamaica.	PL — Polónia.
JO — Jordânia.	PT — Portugal.
JP — Japão.	PW — Palau.
KE — Quênia.	PY — Paraguai.
KG — Quirguistão.	QA — Qatar.
KH — Camboja.	QZ — Instituto Comunitário de Variedades Vegetais (CPVO).
KI — Quiribáti.	RO — Roménia.
KM — Comores.	RS — Sérvia.
KN — S. Kitts e Nevis.	RU — Federação Russa.
KP — República Popular Democrática da Coreia.	RW — Ruanda.
KR — República da Coreia.	SA — Arábia Saudita.
KW — Koweit.	SB — Ilhas Salomão.
KY — Ilhas Caimão.	SC — Seychelles.
KZ — Cazaquistão.	SD — Sudão.
LA — República Popular Democrática do Laos.	SE — Suécia.
LB — Líbano.	SG — Singapura.
LC — Santa Lúcia.	SH — Santa Helena.
LI — Listenstaina.	SI — Eslovénia.
LK — Sri Lanka.	SK — Eslováquia.
LR — Libéria.	SL — Serra Leoa.
LS — Lesoto.	SM — São Marinho.
LT — Lituânia.	SN — Senegal.
LU — Luxemburgo.	SO — Somália.
LV — Letónia.	SR — Suriname.
LY — Líbia.	ST — São Tomé e Príncipe.
MA — Marrocos.	SV — El Salvador.
MC — Mónaco.	SY — República Árabe da Síria.
MD — República da Moldávia.	SZ — Suazilândia.
ME — Montenegro.	TC — Ilhas Turcas e Caicos.
MG — Madagáscar.	TD — Chade.
MK — Ex-República Jugoslava da Macedónia.	TG — Togo.
ML — Mali.	TH — Tailândia.
MM — Myanmar (Birmânia).	TJ — Tajiquistão.
MN — Mongólia.	TL — Timor-Leste.
MO — Macau.	TM — Turquemenistão.
MP — Ilhas Marianas do Norte.	TN — Tunísia.
MR — Mauritânia.	TO — Tonga.
MS — Montserrat.	TR — Turquia.
MT — Malta.	TT — Trinidad e Tobago.
MU — Maurícias.	TV — Tuvalu.
MV — Ilhas Maldivas.	TW — Taiwan/China.
MW — Malavi.	TZ — República Unida da Tanzânia.
MX — México.	UA — Ucrânia.
MY — Malásia.	UG — Uganda.
MZ — Moçambique.	US — Estados Unidos da América.
NA — Namíbia.	UY — Uruguai.
NE — Níger.	UZ — Uzbequistão.
NG — Nigéria.	VA — Vaticano.
NI — Nicarágua.	VC — São Vicente e Granadinas.
NL — Holanda.	VE — Venezuela.
NO — Noruega.	VG — Ilhas Virgens (GB).
NP — Nepal.	VN — Vietname.
NPI — Instituto Nórdico de Patentes.	
NR — Nauru.	

VU — Vanuatu.
WO — OMPI — Organização Mundial da
Propriedade Intelectual.
WS — Samoa.
YE — Iémen.
YU — Jugoslávia. (1)
ZA — África do Sul.
ZM — Zâmbia.
ZW — Zimbabwe.

(1) O código YU foi retirado da lista, em Novembro de 2006. Até essa data identifica a ex-Jugoslávia, a Sérvia e o Montenegro.

PATENTES DE INVENÇÃO

Pedidos - BBCA/1A

A publicação dos pedidos de patentes de invenção a seguir indicados é efetuada nos termos do disposto no artigo 69.º do Código da Propriedade Industrial; da data de publicação do presente aviso começa a contar-se o prazo de dois meses para a apresentação de reclamações de quem se julgar prejudicado pela eventual concessão dos mesmos, nos termos do artigo 17.º do mesmo Código.

(11) **118959** (13) **A**

(22) 2023.10.03

(30)

(71) **PT AKHEMA, UNIPessoal, LDA.**

(72) MELISSA ANTUNES

MIGUEL ANDRÉ ARAÚJO

RICARDO JORGE MARTINS GUIMARÃES

(51) **Int. Cl.**

H01F 38/00 (2006.01)

(54) **BOBINAS DE ONDAS LONGITUDINAIS, SISTEMAS QUE AS COMPÕEM E UTILIZAÇÕES ASSOCIADAS**

(57) A PRESENTE INVENÇÃO REFERE-SE A UMA BOBINA ELÉTRICA DE ONDAS LONGITUDINAIS (10) DE DIÂMETRO EXTERNO D E DIÂMETRO INTERNO D, COMPREENDENDO CAMADAS DE ENROLAMENTOS EM DIREÇÕES OPOSTAS. O PRIMEIRO ENROLAMENTO (11) É ENROLADO NUMA DIREÇÃO OPOSTA A UM SEGUNDO ENROLAMENTO (12), EM QUE CADA CAMADA É LIGADA, EM SÉRIE, NO MESMO LADO ONDE COMEÇA A CAMADA DO MESMO ENROLAMENTO E NO MESMO LADO DA BOBINA (10). NO FINAL DAS CAMADAS, OS DOIS PRIMEIROS E SEGUNDOS ENROLAMENTOS (11,12) SÃO UNIDOS NA PARTE EXTERIOR OU NA PARTE CENTRAL. A INVENÇÃO TAMBÉM SE REFERE A SISTEMAS QUE COMPREENDEM A BOBINA ELÉTRICA DE ONDAS LONGITUDINAIS (10), E AOS USOS DA BOBINA E SISTEMAS QUE COMPREENDEM A MESMA, TAIS COMO ELIMINAR DENDRITOS DE LÍCIO E CRISTAIS DE SULFATO DE CHUMBO EM BATERIAS, ELIMINAR PERDAS DE ENERGIA, OBTER LEITURAS DOS ESPECTROS ELETROMAGNÉTICOS CIRCUNDANTES, MODULAR E DEMODULAR INFORMAÇÕES.

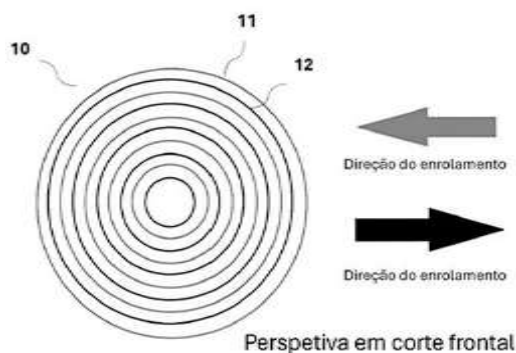


Fig. 1

[Ver Fascículo Completo](#)

Concessões - FG4A

Processo	Início de vigência	Data do despacho	Nome do 1º requerente/titular	País resid.	Classificação principal	Observações
<u>118707</u>	2023.06.09	2025.03.31	INSTITUTO POLITÉCNICO DE COIMBRA	PT	A61B 5/22 (2006.01)	
<u>118723</u>	2023.06.15	2025.03.28	UNIVERSITA DEGLI STUDI DI ROMA LA SAPIENZA	IT	G06N 10/00 (2022.01)	

Patentes europeias vigentes em Portugal - FG4A

Processo	Início de vigência	Data do despacho	Nome do 1º requerente/titular	País resid.	Classificação principal	Observações
3584474	2015.06.04	2025.03.27	WALKER FILTRATION LTD	GB	F16K 3/08 (2019.01)	ART. 84º DO C.P.I.:
3616696	2018.04.27	2025.03.28	ASTELLAS PHARMA INC.	JP	A61K 31/4166 (2019.01)	ART. 84º DO C.P.I.:
3687562	2018.09.26	2025.03.28	REGENERON PHARMACEUTICALS, INC.	US	A61K 38/17 (2020.01)	ART. 84º DO C.P.I.:
3848054	2019.09.06	2025.03.28	DAIICHI SANKYO COMPANY, LIMITED	JP	A61K 47/68 (2021.01)	ART. 84º DO C.P.I.:
4051708	2020.10.27	2025.03.27	MEDIMMUNE LIMITED	GB	C07K 16/24 (2022.01)	ART. 84º DO C.P.I.:
4105636	2022.06.09	2025.03.27	HINKEL, ULRICH PAUL	DE	G01N 15/06 (2023.01)	ART. 84º DO C.P.I.:
4181350	2021.11.12	2025.03.27	SOLTEC INNOVATIONS, S.L.	ES	H02J 7/35 (2023.01)	ART. 84º DO C.P.I.:
4225306	2021.10.07	2025.03.28	ALZPROTECT	FR	A61K 31/4184 (2023.01)	ART. 84º DO C.P.I.:
4226959	2018.04.30	2025.03.27	INVOX BELGIUM NV	BE	A61M 11/00 (2023.01)	ART. 84º DO C.P.I.:
4266488	2022.04.21	2025.03.27	AGC GLASS EUROPE	BE	H01Q 1/12 (2023.01)	ART. 84º DO C.P.I.:
4273892	2019.02.27	2025.03.28	CTC GLOBAL CORPORATION	US	H01B 9/00 (2023.01)	ART. 84º DO C.P.I.:

Recusas - FC4A

Processo	Data do pedido	Data da recusa	Nome do 1º requerente/titular	País resid.	Classificação principal	Observações
115694	2019.08.02	2025.03.31	UNIVERSIDADE DO ALGARVE	PT	F16D 13/00 (2006.01)	recusado nos termos do n.º 9 do artigo 70.º, e da alínea a) do n.º 1 do artigo 75.º do código da propriedade industrial.

Caducidades por falta de pagamento de taxa - Patente europeia - MM4A

Processo	Início de vigência	Data da caducidade	Nome do 1º requerente/titular	País resid.	Observações
1908576	2007.09.25	2025.03.25	HORNSCHUCH STOLZENAU GMBH	DE	
2192109	2008.09.25	2025.03.25	DAIICHI SANKYO COMPANY, LIMITED	JP	
2205749	2008.09.25	2025.03.25	SANGAMO BIOSCIENCES, INC.	US	
2853250	2014.09.25	2025.03.25	LABORATOIRE PURESSENTIEL	BE	
2902628	2012.09.25	2025.03.25	WEI SUN	CN	
3009623	2015.09.25	2025.03.25	PUREM GMBH	DE	
3052139	2014.09.25	2025.03.25	B. BRAUN MELSUNGEN AG	DE	
3197431	2015.09.25	2025.03.25	PHARMIVA AB	SE	
3206886	2015.09.25	2025.03.25	SCHATTDECOR SP. Z.O.O.	PL	
3519416	2017.09.25	2025.03.25	MERCK SHARP & DOHME LLC	US	
3519630	2017.09.25	2025.03.25	NOVONOVON ZRT.	HU	
3743196	2019.09.25	2025.03.25	TADIRAN CONSUMER AND TECHNOLOGY PRODUCTS LTD.	IL	
3990194	2020.06.25	2025.03.25	ASTRO S.R.L.	IT	

Caducidades por limite de vigência - Patente europeia - MM3A

Processo	Início de vigência	Data da caducidade	Nome do 1º requerente/titular	País resid.	Observações
1732629	2005.03.25	2025.03.25	ELI LILLY AND COMPANY	US	

Averbamentos - Patente europeia - PD1A, PD3A, PC1A, PC3A**Transmissões - Patente europeia**

Processo	Data do averbamento	Antigo requerente/titular	País resid.	Atual requerente/titular	País resid.	Observações
2622601	2025.03.17	CRYSTAL CLEAR CODEC, LLC	US	CRYSTAL CLEAR CODEC SPÓLKA Z O.O.	PL	TRANSMISSÃO TOTAL.
2876026	2025.03.14	REKA ALL WEAR S.L.	ES	VADECITY S.L.	ES	TRANSMISSÃO TOTAL.
2928495	2025.03.17	THE REGENTS OF THE UNIVERSITY OF CALIFORNIA	US	SANOFI-AVENTIS U.S. LLC.	US	
		SANOFI	FR	THE REGENTS OF THE UNIVERSITY OF CALIFORNIA	US	
3433011	2025.03.14	KARLSRUHER INSTITUT FÜR TECHNOLOGIE	DE	INERATEC GMBH	DE	TRANSMISSÃO TOTAL.

MODELOS DE UTILIDADE

Pedidos - BB/CA1K

A publicação dos pedidos de modelos de utilidade a seguir indicados é efetuada nos termos do disposto no artigo 131.º do Código da Propriedade Industrial; da data de publicação do presente aviso começa a contar-se o prazo de dois meses para a apresentação de reclamações de quem se julgar prejudicado pela eventual concessão dos mesmos, nos termos do artigo 17.º do mesmo Código.

(11) **12338** (13) **U**

(22) 2024.10.03

(30) 2023.10.06 ES U202331794

(71) ES JEREMIAS ESPAÑA SAU

(72) JOSE MANUEL ABASCAL SANTOS

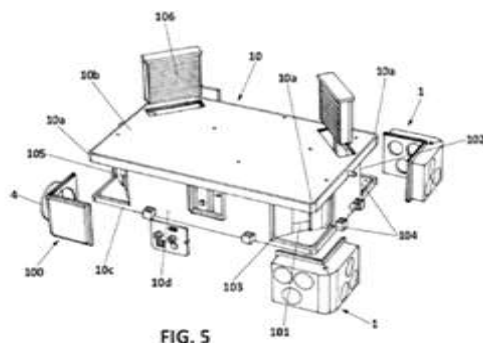
(51) **Int. Cl.**

F24F 12/00 (2006.01) F24F 13/08 (2006.01)

(54) **ELEMENTO DISTRIBUIDOR DE DISPOSITIVO RECUPERADOR DE CALOR**

(28)

(57) ELEMENTO DISTRIBUIDOR (1) DE DISPOSITIVO RECUPERADOR INDIVIDUAL DE CALOR E/OU EXTRATOR UNIFAMILIAR, REFERENTE A UM ELEMENTO DISTRIBUIDOR (1) OU PEÇA DE ACOPLAMENTO QUE, DESTINADA A SISTEMAS DE RECUPERAÇÃO DE CALOR OU SISTEMAS DE FLUXO SIMPLES COM DISTRIBUIÇÃO MÚLTIPLA, APRESENTA UMA CONFIGURAÇÃO ESTRUTURAL ESPECIALMENTE CONCEBIDA PARA A SUA INCORPORAÇÃO INTEGRADA NA CARCAÇA (10) NO PRÓPRIO DISPOSITIVO RECUPERADOR DE CALOR INDIVIDUAL OU EXTRATOR UNIFAMILIAR, PARTICULARMENTE NAS ESQUINAS DO MESMO, ESPECIALMENTE ADAPTADO PARA O EFEITO, PERMITINDO A LIGAÇÃO DIRETA DAS DIFERENTES CONDUTAS SEMIRRÍGIDAS DE DISTRIBUIÇÃO (5) AO CARCAÇA (1) DO CORPO DO RECUPERADOR DE CALOR OU EXTRATOR UNIFAMILIAR, DE MODO QUE DIMINUA O NÚMERO DE PEÇAS E A PERDA DE CARGA DO SISTEMA, COM O QUAL, ENTRE OUTRAS VANTAGENS, MELHORA O RENDIMENTO, SIMPLIFICA E TORNA MENOS DISPENDIOSA A INSTALAÇÃO.



[Ver Fascículo Completo](#)

DESENHOS OU MODELOS**Caducidades por falta de pagamento de taxa - MM4Y**

Processo	Início de vigência	Data da caducidade	Nome do 1º requerente/titular	País resid.	Observações
1630	2009.09.25	2025.03.25	NOVADELTA - COMÉRCIO E INDÚSTRIA DE CAFÉS, S.A.	PT	

REGISTO NACIONAL DE MARCAS

Pedidos

De acordo com o artigo 226.º do Código da Propriedade Industrial, a seguir se publicam os pedidos de registo de marcas; da data de publicação do presente aviso começa a contar-se o prazo de dois meses para a apresentação de reclamações de quem se julgar prejudicado pela eventual concessão dos mesmos, em conformidade com o artigo 17.º do mesmo Código.

(210) **737480** MNA
 (220) 2025.01.01
 (300)
 (730) **PT POCNUTRITION UNIPessoAL LDA**
 (511) 05 SUPLEMENTOS NUTRICIONAIS.
 (591)
 (540)

NEUROSINAP



(210) **739652** MNA
 (220) 2025.02.04
 (300)
 (730) **PT CASA QUINTELA - PRODUTORA DE PRESUNTOS E ENCHIDOS DA COVA DA BEIRA, SOCIEDADE UNIPessoAL, LDA.**
 (511) 29 CARNE E PRODUTOS À BASE DE CARNE.
 (591)
 (540)

(531) 2.1.23 ; 26.4.14



(531) 2.1.1 ; 27.5.13

:

(210) **741045** MNA
 (220) 2025.02.24
 (300)
 (730) **PT TOTAL AMAZING S.A.**
 (511) 33 VINHOS.
 (591)
 (540)



**COSTA
VINCENTINA**

(210) **741039** MNA
 (220) 2025.02.24
 (300)
 (730) **PT JORGE E DANIELA FISIOTERAPIA LDA**
 (511) 10 EQUIPAMENTO DE FISIOTERAPIA.
 (591)
 (540)

(531) 26.7.20 ; 26.11.7

- (210) **741125** MNA
 (220) 2025.02.24
 (300)
 (730) **PT ÂNGELA MATOS SILVA**
 (511) 16 REPRODUÇÕES ARTÍSTICAS IMPRESSAS.
 41 PUBLICAÇÃO DE LITERATURA INSTRUTIVA.
 (591)
 (540)
APRENDE POR TI BY IQUALL

- (210) **741132** MNA
 (220) 2025.02.25
 (300)
 (730) **PT MARIA ALEXANDRA VEIGA DE ARAÚJO**
PT JOÃO SANTOS PEREIRA
 (511) 41 BIBLIOTECAS DE REFERÊNCIA DE LITERATURA E REGISTOS DOCUMENTAIS; CONSULTADORIA EDITORIAL; CRIAÇÃO [ESCRITA] DE CONTEÚDOS EDUCATIVOS PARA PODCASTS; CRIAÇÃO [ESCRITA] DE PODCASTS; DISPONIBILIZAÇÃO DE ACESSO ONLINE A REVISTAS COM INFORMAÇÃO SOBRE JOGOS INFORMÁTICOS; DISPONIBILIZAÇÃO DE PUBLICAÇÕES ELECTRÓNICAS NÃO DESCARREGÁVEIS NA INTERNET OU EM UMA REDE GLOBAL DE COMUNICAÇÃO; DISPONIBILIZAÇÃO DE PUBLICAÇÕES ELECTRÓNICAS; DISPONIBILIZAÇÃO DE PUBLICAÇÕES ON-LINE; EDIÇÃO ASSISTIDA POR COMPUTADOR; EDIÇÃO DE E-BOOKS (LIVROS ELECTRÓNICOS); EDIÇÃO DE JORNAIS ELECTRÓNICOS ACESSÍVEIS ATRAVÉS DE UMA REDE INFORMÁTICA MUNDIAL; EDIÇÃO DE MATERIAL IMPRESSO COM IMAGENS, SEM FINS PUBLICITÁRIOS; EDIÇÃO DE PUBLICAÇÕES; FORNECIMENTO DE CLASSIFICAÇÕES DE UTILIZADOR [RANKINGS] PARA FINS DE ENTRETENIMENTO OU CULTURAIS; FORNECIMENTO DE COMENTÁRIOS DE UTILIZADOR [REVIEWS] PARA FINS DE ENTRETENIMENTO OU CULTURAIS; FORNECIMENTO DE LIVROS DE BANDA DESENHADA E NOVELAS GRÁFICAS ONLINE, NÃO DESCARREGÁVEIS; FORNECIMENTO DE LIVROS DE BANDA DESENHADA EM LINHA, NÃO DESCARREGÁVEIS; GABINETES DE REDAÇÃO SEM SER TEXTOS PUBLICITÁRIOS; MICROEDIÇÃO; PRESTAÇÃO DE INFORMAÇÕES RELATIVAS À PUBLICAÇÃO; PUBLICAÇÃO DE ANUÁRIOS; PUBLICAÇÃO DE ARTIGOS CIENTÍFICOS; PUBLICAÇÃO DE DOCUMENTOS; PUBLICAÇÃO DE DOCUMENTOS NO DOMÍNIO DA FORMAÇÃO, CIÊNCIA, DIREITO PÚBLICO E ASSUNTOS SOCIAIS; PUBLICAÇÃO DE LITERATURA INSTRUTIVA; PUBLICAÇÃO DE LIVRETOES; PUBLICAÇÃO DE LIVROS; PUBLICAÇÃO DE LIVROS DE ÁUDIO; PUBLICAÇÃO DE LIVROS RELACIONADOS COM O ENTRETENIMENTO; PUBLICAÇÃO DE LIVROS, REVISTAS, ALMANAQUES E DIÁRIOS; PUBLICAÇÃO DE MANUAIS; PUBLICAÇÃO DE MANUAIS DE FORMAÇÃO; PUBLICAÇÃO DE MANUAIS DE TRABALHO RELATIVOS A GESTÃO DE EMPRESAS; PUBLICAÇÃO DE MATERIAL IMPRESSO EM FORMATO ELECTRÓNICO; PUBLICAÇÃO DE MATERIAL IMPRESSO RELACIONADO COM A EDUCAÇÃO; PUBLICAÇÃO

DE MATERIAL IMPRESSO, TAMBÉM EM FORMATO ELECTRÓNICO, NÃO PARA FINS PUBLICITÁRIOS; PUBLICAÇÃO DE PRODUTOS DE IMPRESSÃO RELACIONADOS COM EDUCAÇÃO; PUBLICAÇÃO DE PROSPETOS; PUBLICAÇÃO DE PUBLICAÇÕES PERIÓDICAS E LIVROS EM FORMATO ELECTRÓNICO; PUBLICAÇÃO DE TEXTOS E IMAGENS, TAMBÉM EM FORMATO ELECTRÓNICO, SEM FINS PUBLICITÁRIOS; PUBLICAÇÃO DE TEXTOS EDUCATIVOS; PUBLICAÇÃO DE TEXTOS EM CD-ROM; PUBLICAÇÃO DE TEXTOS EM SUPORTES ELECTRÓNICOS; PUBLICAÇÃO DE TEXTOS, COM EXCEÇÃO DOS TEXTOS PUBLICITÁRIOS; PUBLICAÇÃO EM LINHA DE JORNAIS ELECTRÓNICOS; PUBLICAÇÃO MULTIMÉDIA DE JORNAIS; PUBLICAÇÃO MULTIMÉDIA DE LIVROS; PUBLICAÇÃO MULTIMÉDIA DE MATERIAL IMPRESSO; PUBLICAÇÃO MULTIMÉDIA DE REVISTAS; PUBLICAÇÃO MULTIMÉDIA DE REVISTAS, REVISTAS ESPECIALIZADAS E JORNAIS; REDAÇÃO DE ARGUMENTOS, SEM SER PARA FINS PUBLICITÁRIOS; REDAÇÃO DE CENÁRIOS; REDAÇÃO DE DISCURSOS PARA USO NÃO PUBLICITÁRIO; REDAÇÃO DE DISCURSOS POLÍTICOS; REDAÇÃO DE GUIÕES; REDAÇÃO DE GUIÕES SEM SER PARA FINS PUBLICITÁRIOS; SERVIÇOS DE ASSESSORIA RELACIONADOS COM PUBLICAÇÃO; SERVIÇOS DE CALIGRAFIA; SERVIÇOS DE CLUBES DE LEITURA FORNECENDO INFORMAÇÕES RELACIONADAS COM LIVROS; SERVIÇOS DE CONFIGURAÇÃO DE APARÊNCIA SEM SER PARA FINS PUBLICITÁRIOS; SERVIÇOS DE CONSULTADORIA RELACIONADOS COM A PUBLICAÇÃO DE LIVROS; SERVIÇOS DE CONSULTADORIA RELACIONADOS COM PUBLICAÇÃO DE REVISTAS; SERVIÇOS DE LAYOUT, EXCETO PARA FINS PUBLICITÁRIOS; SERVIÇOS DE LAYOUT, OUTROS QUE NÃO DESTINADOS A FINS PUBLICITÁRIOS; SERVIÇOS DE PUBLICAÇÃO; SERVIÇOS DE PUBLICAÇÃO, INCLUINDO SERVIÇOS DE PUBLICAÇÃO ELECTRÓNICA; SERVIÇOS DE PUBLICAÇÕES ON-LINE; SERVIÇOS DE REDAÇÃO DE BLOGUES; SERVIÇOS DE REDAÇÃO DE GUIÕES; SERVIÇOS DE REPORTAGEM; SERVIÇOS ONLINE DE PUBLICAÇÕES ELECTRÓNICAS, NÃO DESCARREGÁVEIS; SERVIÇOS PARA A PUBLICAÇÃO DE BOLETINS INFORMATIVOS; SERVIÇOS PARA A PUBLICAÇÃO DE GUIAS; SERVIÇOS PARA A PUBLICAÇÃO DE GUIAS DE VIAGEM; SERVIÇOS PARA A PUBLICAÇÃO DE MAPAS; ACAMPAMENTOS DE VERÃO [ENTRETENIMENTO E EDUCAÇÃO]; ACAMPAMENTOS RECREATIVOS; ACREDITAÇÃO DE COMPETÊNCIA PROFISSIONAL; ACREDITAÇÃO DE SERVIÇOS EDUCACIONAIS; ADMINISTRAÇÃO [ORGANIZAÇÃO] DE ATIVIDADES CULTURAIS; ADMINISTRAÇÃO [ORGANIZAÇÃO] DE SERVIÇOS DE ENTRETENIMENTO; ALUGUER DE INSTALAÇÕES RECREATIVAS; APRESENTAÇÃO DE FILMES; APRESENTAÇÃO DE FILMES CINEMATOGRAFICOS E FILMES EM GERAL; FORMAÇÃO EMPRESARIAL; FORMAÇÃO EM GESTÃO EMPRESARIAL; ORGANIZAÇÃO DE FORMAÇÃO EMPRESARIAL; SERVIÇOS DE CONSULTADORIA EM FORMAÇÃO EMPRESARIAL; FORMAÇÃO EMPRESARIAL FORNECIDA ATRAVÉS DE UM JOGO; SERVIÇOS DE EDUCAÇÃO RELACIONADOS COM FORMAÇÃO EMPRESARIAL; SERVIÇOS DE FORMAÇÃO RELACIONADOS COM A GESTÃO EMPRESARIAL; FORNECIMENTO DE CURSOS DE FORMAÇÃO EM GESTÃO EMPRESARIAL; TRANSFERÊNCIA DE CONHECIMENTO EMPRESARIAL E KNOW-HOW [FORMAÇÃO]; FORMAÇÃO EMPRESARIAL FORNECIDA ATRAVÉS DE UMA ESTRUTURA DE SIMULAÇÃO; PRODUÇÃO DE CASSETES DE VÍDEO PARA USO CORPORATIVO NA FORMAÇÃO

EDUCATIVA EMPRESARIAL; PRODUÇÃO DE CASSETES DE VÍDEO PARA UTILIZAÇÃO EM EMPRESAS NA FORMAÇÃO EDUCATIVA EMPRESARIAL; COACHING [FORMAÇÃO]; COACHING RELACIONADO COM FINANÇAS; SERVIÇO DE EDUCAÇÃO NO ÂMBITO DO COACHING; ACOMPANHAMENTO (COACHING) EM MATÉRIA DE ECONOMIA E GESTÃO; FORMAÇÃO E COACHING EM MATÉRIA DE DISCURSOS POLÍTICOS; FORMAÇÃO E COACHING EM MATÉRIA DE DEBATES POLÍTICOS; FORMAÇÃO DE EQUIPAS (EDUCAÇÃO); SERVIÇOS DE LAZER; REALIZAÇÃO DE AULAS; ORGANIZAÇÃO DE AULAS; CURSOS DE FORMAÇÃO; CURSOS POR CORRESPONDÊNCIA; CURSOS DE MEDITAÇÃO; FORNECIMENTO DE CURSOS EDUCATIVOS; REALIZAÇÃO DE CURSOS EDUCATIVOS; CURSOS DE DESENVOLVIMENTO PESSOAL; CURSOS DE FORMAÇÃO ESCRITOS; CURSOS DE AUTOCONSCIENCIALIZAÇÃO [FORMAÇÃO]; DIREÇÃO DE CURSOS [FORMAÇÃO]; ORGANIZAÇÃO DE CURSOS DE FORMAÇÃO; ORGANIZAÇÃO DE CURSOS DE INSTRUÇÃO; REALIZAÇÃO DE CURSOS DE INSTRUÇÃO; CURSOS EDUCATIVOS RELACIONADOS COM AUTOMAÇÃO; CURSOS POR CORRESPONDÊNCIA RELACIONADOS COM JARDINAGEM; CURSOS POR CORRESPONDÊNCIA RELACIONADOS COM INVESTIMENTO; CURSOS DE FORMAÇÃO RELACIONADOS COM CIÊNCIA; CURSOS DE FORMAÇÃO RELACIONADOS COM ENGENHARIA; CURSOS POR CORRESPONDÊNCIA RELACIONADOS COM ARTESANATO; CURSOS DE FORMAÇÃO ASSISTIDOS POR COMPUTADOR; CURSOS DE FORMAÇÃO RELACIONADOS COM MEDICINA; DIREÇÃO DE CURSOS, SEMINÁRIOS E WORKSHOPS; DIREÇÃO DE CURSOS PEDAGÓGICOS DE NEGÓCIOS; CURSOS DE FORMAÇÃO RELACIONADOS COM DIREITO; CURSOS DE FORMAÇÃO RELACIONADOS COM QUESTÕES FILOSÓFICAS; FORNECIMENTO DE CURSOS DE INSTRUÇÃO PARA JOVENS; FORNECIMENTO DE CURSOS DE FORMAÇÃO PARA JOVENS; CURSOS POR CORRESPONDÊNCIA RELACIONADOS COM INVESTIMENTO PESSOAL; CURSOS DE FORMAÇÃO RELACIONADOS COM FINANÇAS; CURSOS DE FORMAÇÃO RELACIONADOS COM GESTÃO; CURSOS EDUCACIONAIS RELACIONADOS COM AS FINANÇAS; CURSOS POR CORRESPONDÊNCIA RELACIONADOS COM CULINÁRIA; ORGANIZAÇÃO DE CURSOS DE FORMAÇÃO TÉCNICOS; CURSOS POR CORRESPONDÊNCIA, ENSINO À DISTÂNCIA; CURSOS DE FORMAÇÃO RELACIONADOS COM A BANCA; CURSOS DE FORMAÇÃO EM MATÉRIA DE ASSUNTOS FILOSÓFICOS; SERVIÇOS EDUCACIONAIS PARA FORNECIMENTO DE CURSOS DE EDUCAÇÃO; ORGANIZAÇÃO DE WORKSHOPS PROFISSIONAIS E CURSOS DE FORMAÇÃO; FORNECIMENTO DE CURSOS DE INSTRUÇÃO EM MATÉRIA DE AUTOCONSCIENCIALIZAÇÃO; FORNECIMENTO DE CURSOS DE INSTRUÇÃO SOBRE GESTÃO EM GERAL; SERVIÇOS EDUCATIVOS SOB A FORMA DE CURSOS DE NÍVEL UNIVERSITÁRIO; FORNECIMENTO DE CURSOS DE FORMAÇÃO EM MATÉRIA DE DESENVOLVIMENTO PESSOAL; SERVIÇOS DE EDUCAÇÃO SOB A FORMA DE CURSOS POR CORRESPONDÊNCIA; CURSOS DE FORMAÇÃO RELACIONADOS COM CONCEÇÕES DE BASE DE DADOS; EDUCAÇÃO NO DOMÍNIO DA ARTE, PRESTADA ATRAVÉS DE CURSOS POR CORRESPONDÊNCIA; CURSOS DE FORMAÇÃO EM PLANEAMENTO ESTRATÉGICO RELACIONADO COM PUBLICIDADE, PROMOÇÃO, MARKETING E EMPRESAS; FORNECIMENTO DE CURSOS EDUCATIVOS NO DOMÍNIO DA ALIMENTAÇÃO E DOS CUIDADOS DE SAÚDE; FORNECIMENTO DE CURSOS DE FORMAÇÃO DESTINADOS A JOVENS, NO ÂMBITO DE PREPARAÇÃO PARA O EMPREGO;

FORNECIMENTO DE CURSOS DE FORMAÇÃO PARA JOVENS NO DOMÍNIO DA PREPARAÇÃO DE CARREIRAS PROFISSIONAIS; WORKSHOPS DE FORMAÇÃO; WORKSHOPS PARA FINS EDUCATIVOS; WORKSHOPS PARA FINS CULTURAIS; WORKSHOPS PARA FINS RECREATIVOS; ORGANIZAÇÃO DE WORKSHOPS E SEMINÁRIOS; ORGANIZAÇÃO E REALIZAÇÃO DE WORKSHOPS; DIREÇÃO DE WORKSHOPS E SEMINÁRIOS SOBRE AUTOCONSCIÊNCIA; ORGANIZAÇÃO E DIREÇÃO DE WORKSHOPS DE FORMAÇÃO; PREPARAÇÃO, DIREÇÃO E ORGANIZAÇÃO DE WORKSHOPS [FORMAÇÃO]; DIREÇÃO DE WORKSHOPS E SEMINÁRIOS SOBRE CONSCIÊNCIA PESSOAL; ORGANIZAÇÃO E REALIZAÇÃO DE SEMINÁRIOS E WORKSHOPS [FORMAÇÃO]; ORGANIZAÇÃO E DIREÇÃO DE CURSOS PRÁTICOS DE FORMAÇÃO [WORKSHOPS]; ORGANIZAÇÃO E REALIZAÇÃO DE WORKSHOPS E SEMINÁRIOS SOBRE AUTOCONSCIÊNCIA; REALIZAÇÃO DE WORKSHOPS EDUCATIVOS NO DOMÍNIO DA GESTÃO DE NEGÓCIOS; SERVIÇOS DE INFORMAÇÃO E CONSULTORIA EM MATÉRIA DE PREPARAÇÃO, CELEBRAÇÃO E ORGANIZAÇÃO DE WORKSHOPS [FORMAÇÃO]; FORMAÇÃO EM SAÚDE E BEM-ESTAR; FORMAÇÃO EM TÉCNICAS PROFISSIONAIS; FORMAÇÃO RELACIONADA COM COMPETÊNCIAS PROFISSIONAIS; FORNECIMENTO DE FORMAÇÃO EM TÉCNICAS PROFISSIONAIS; ORGANIZAÇÃO E CONDUÇÃO DE CONFERÊNCIAS COMERCIAIS, PROFISSIONAIS E DE NEGÓCIOS; DIREÇÃO DE PROGRAMAS DE APOIO EDUCACIONAL PARA PROFISSIONAIS DE SAÚDE; SERVIÇOS DE RECREAÇÃO E FORMAÇÃO; FORNECIMENTO DE INFORMAÇÃO EM MATÉRIA DE RECREAÇÃO; PRODUÇÃO DE PODCASTS; FORMAÇÃO AVANÇADA.

(591)

(540)



(531) 1.1.99

(210) 741492

MNA

(220) 2025.03.02

(300)

(730) PT CR2L MULTI-SERVIÇOS, UNIPESSOAL LDA

(511) 18 SACOS DE DESPORTO; SACOS PARA DESPORTO.

25 ROUPAS EXTERIORES; ROUPAS DESPORTIVAS INCORPORANDO SENSORES DIGITAIS; CALÇAS DE DESPORTO; VESTUÁRIO DE DESPORTO.

28 ARTIGOS DE DESPORTO; BOLAS PARA DESPORTO.

(591)

(540)



(531) 26.1.17 ; 26.1.18

(210) **742003** MNA

(220) 2025.03.09

(300)

(730) **PT BOTELHO - WOOD DESIGN
UNIPESSOAL, LDA.**

(511) 19 PORTAS DE MADEIRA; CAIXILHOS DE JANELAS EM MADEIRA; REVESTIMENTOS NÃO METÁLICOS PARA PAREDES; REVESTIMENTOS PARA PAVIMENTOS NÃO METÁLICOS.

36 SERVIÇOS DE MEDIAÇÃO PARA VENDA DE BENS IMOBILIÁRIOS; ARRENDAMENTO DE BENS IMOBILIÁRIOS.

37 MONTAGEM, MANUTENÇÃO E REPARAÇÃO DE MÓVEIS; SERVIÇOS DE CARPINTARIA; MONTAGEM DE ESTRUTURAS DE MADEIRA; SERVIÇOS DE CONSTRUÇÃO CIVIL; SERVIÇOS DE REMODELAÇÃO DE IMOBILIÁRIO.

42 DESIGN DE CONSTRUÇÃO; DESIGN DE MÓVEIS; DESIGN DE INTERIORES DE EDIFÍCIOS; DESIGN DE DECORAÇÃO DE INTERIORES.

(591)

(540)



(531) 26.1.3 ; 26.1.18 ; 27.5.10 ; 27.99.2

(210) **742238** MNA

(220) 2025.03.14

(300)

(730) **PT PAULO ALEXANDRE DOS SANTOS
MATOS BAIÃO**

(511) 25 PARTES DE VESTUÁRIO, CALÇADO E CHAPELARIA; VESTUÁRIO; CHAPELARIA; CALÇADO.

(591)

(540)



(531) 27.5.4 ; 27.5.17

(210) **742328** MNA

(220) 2025.03.17

(300)

(730) **PT VANITÉ, ESTÉTICA E CONSULTORIA
DE IMAGEM, UNIPESSOAL LDA**

(511) 44 SALÕES DE BELEZA; CABELEIREIROS.

(591)

(540)



(531) 27.5.17

(210) **742332** MNA

(220) 2025.03.17

(300)

(730) **PT NATURE ADVICES LDA**

(511) 19 CORTIÇA EM AGLOMERADO

20 ROLHAS DE CORTIÇA.

(591)

(540)

NATURECORK

(210) **742525** MNA

(220) 2025.03.19

(300)

(730) **PT ANTÓNIO MEIRELES, S.A.**

(511) 11 EQUIPAMENTO DE COZEDURA, AQUECIMENTO, REFRIGERAÇÃO E CONSERVAÇÃO DE ALIMENTOS E BEBIDAS.

(591)

(540)

TOPCHEF

(210) **742574** MNA

(220) 2025.03.20

(300)

(730) **PT RABISCO HÍBRIDO UNIPESSOAL LDA**

(511) 35 SERVIÇOS DE PUBLICIDADE E MARKETING; CONSULTORIA EM PUBLICIDADE E MARKETING; PROMOÇÃO, PUBLICIDADE E MARKETING EM WEBSITES; SERVIÇOS DE PUBLICIDADE, DE MARKETING E PROMOCIONAIS; SERVIÇOS DE PESQUISA RELACIONADOS COM PUBLICIDADE E MARKETING; SERVIÇOS DE CONSULTORIA RELACIONADOS COM PUBLICIDADE, PROMOÇÕES E MARKETING; ALUGUER DE TODOS OS MATERIAIS DE APRESENTAÇÃO DE PUBLICIDADE E MARKETING; SERVIÇOS DE CONSULTORIA,

- ACONSELHAMENTO E ASSISTÊNCIA EM PUBLICIDADE, MARKETING E PROMOÇÃO; PUBLICIDADE DE WEBSITES COMERCIAIS; OTIMIZAÇÃO DE TRÁFEGO DE WEBSITES; ALUGUER DE EQUIPAMENTO PUBLICITÁRIO.
- 41 EDIÇÃO DE VÍDEO; FOTOGRAFIA; FOTOGRAFIA AÉREA; PRODUÇÃO DE ANIMAÇÃO; SERVIÇOS DE PRODUÇÃO DE ANIMAÇÃO; WORKSHOPS DE FORMAÇÃO; WORKSHOPS PARA FINS CULTURAIS; WORKSHOPS PARA FINS RECREATIVOS; WORKSHOPS PARA FINS EDUCATIVOS; DIREÇÃO DE CURSOS, SEMINÁRIOS E WORKSHOPS; PREPARAÇÃO, DIREÇÃO E ORGANIZAÇÃO DE WORKSHOPS [FORMAÇÃO]; CURSOS DE FORMAÇÃO EM PLANEAMENTO ESTRATÉGICO RELACIONADO COM PUBLICIDADE, PROMOÇÃO, MARKETING E EMPRESAS; ALUGUER DE EQUIPAMENTO ÁUDIO; SERVIÇOS DE ALUGUER DE EQUIPAMENTO DE ÁUDIO E DE VÍDEO; ALUGUER DE CÂMARAS; ALUGUER DE CÂMARAS DE VÍDEO; ALUGUER DE APARELHOS DE ILUMINAÇÃO PARA CENÁRIOS DE FILMES OU ESTÚDIOS DE CINEMA.
- 42 WEB DESIGN E DESIGN GRÁFICO; DESIGN DE SOFTWARE; DESIGN DE INTERIORES; DESIGN DE EMBALAGENS; DESIGN DE MODA; DESIGN DE PRODUTOS; DESIGN INDUSTRIAL; SERVIÇOS DE DESIGN GRÁFICO; DESIGN GRÁFICO DE MATERIAIS PUBLICITÁRIOS; DESIGN GRÁFICO DE MATERIAL DE IMPRESSÃO; DESIGN E DESIGN GRÁFICO PARA A CRIAÇÃO DE WEBSITES; DESIGN GRÁFICO INFORMÁTICO PARA MAPEAMENTO DE PROJEÇÃO VÍDEO; CRIAÇÃO E MANUTENÇÃO DE WEBSITES; SERVIÇOS DE DESIGN DE WEBSITES; CONSULTORIA EM DESIGN DE WEBSITES; HOSPEDAGEM DE WEBSITES; ALUGUER DE EQUIPAMENTO INFORMÁTICO.

(591)

(540)

ESTÚDIO BASE 2[®]

(531) 27.5.17 ; 27.7.21

(210) **742583****MNA**

(220) 2025.03.20

(300)

(730) **PT STUDIO 80 LDA**

- (511) 43 BARES DE SALADAS; BARES; PREPARAÇÃO DE ALIMENTOS E BEBIDAS; PREPARAÇÃO DE REFEIÇÕES; PREPARAÇÃO DE REFEIÇÕES PARA TERCEIROS POR SUBCONTRATAÇÃO; PREPARAÇÃO E FORNECIMENTO DE ALIMENTOS E BEBIDAS PARA CONSUMO IMEDIATO; SERVIÇOS DE ALIMENTAÇÃO E BEBIDAS PARA CLIENTES DE RESTAURANTES; SERVIÇOS DE ALIMENTAÇÃO E BEBIDAS TAKE-AWAY; SERVIÇOS DE ALOJAMENTO E PEQUENO-ALMOÇO; SERVIÇOS DE CANTINA; SERVIÇOS DE COZINHADO DE ALIMENTOS; SERVIÇOS DE COMIDA PARA FORA; SERVIÇOS DE CONSULTORIA RELATIVOS À PREPARAÇÃO DE REFEIÇÕES; SERVIÇOS DE PREPARAÇÃO DE ALIMENTOS; SERVIÇOS DE RESTAURAÇÃO [ALIMENTAÇÃO E BEBIDAS]; SERVIÇOS DE RESTAURAÇÃO À BASE DE TALHARIM "RAMEN"; SERVIÇOS DE RESTAURANTES MÓVEIS; SERVIÇOS DE RESTAURANTES SELF-SERVICE; SERVIÇOS DE RESTAURANTES TAKE AWAY; SERVIÇOS RELACIONADOS COM A PREPARAÇÃO DE ALIMENTOS E BEBIDAS; SNACK-BARES; SNACK-

BARS; SERVIÇOS PARA FORNECIMENTO DE ALIMENTOS; SERVIÇOS DE TABERNA; SERVIÇOS DE RESTAURANTE DE COMIDA RÁPIDA; RESTAURANTES DE COMIDA RÁPIDA (FAST FOOD); CATERING EM CAFETARIAS DE COMIDA RÁPIDA; SERVIÇOS DE RESTAURANTE PARA O FORNECIMENTO DE COMIDA RÁPIDA; SERVIÇOS DE SNACK-BARS; SERVIÇOS DE SNACK-BAR; SERVIÇOS DE SNACK-BARES; RESTAURANTES PARA SERVIÇO RÁPIDO E PERMANENTE (SNACK-BARES).

(591)

(540)



(531) 8.7.1 ; 8.7.10 ; 18.5.11

(210) **742584****MNA**

(220) 2025.03.20

(300)

(730) **PT ELASTIKTRANSITION, LDA.**

- (511) 41 SERVIÇOS DE EDUCAÇÃO, ENTRETENIMENTO E DESPORTO; DESPORTO E FORMA FÍSICA; ATIVIDADES DESPORTIVAS; SERVIÇOS DE GINÁSIOS; SERVIÇOS DE TREINO PARA ATIVIDADES DESPORTIVAS; ENSINO, TREINO E INSTRUÇÃO DE DESPORTOS; FORNECIMENTO DE INSTALAÇÕES DESPORTIVAS PARA CLUBES; ORGANIZAÇÃO DE ATIVIDADES DESPORTIVAS E DE COMPETIÇÕES DESPORTIVAS; SERVIÇOS DE PARQUES DESPORTIVOS; ORGANIZAÇÃO E REALIZAÇÃO DE EVENTOS DESPORTIVOS..

(591)

(540)



(531) 21.3.5

(210) **742588** MNA
 (220) 2025.03.20
 (300)
 (730) IT LEANDRO CAMARGO CARDOSO
 BRANDERSEN TAUCEDA SOARES
 (511) 42 SERVIÇOS DE TI (TECNOLOGIAS DE
 INFORMAÇÃO); SERVIÇOS DE CIÊNCIA E
 TECNOLOGIA.
 (591)
 (540)



(531) 26.3.2 ; 26.3.4



(531) 7.1.3 ; 7.1.24

(210) **742589** MNA
 (220) 2025.03.20
 (300)
 (730) PT MANUEL JOSE SILVA -
 CONTABILIDADE E MEDIAÇÃO DE
 SEGUROS LDA
 (511) 35 SERVIÇOS DE ASSISTÊNCIA, GESTÃO E
 ADMINISTRAÇÃO DE NEGÓCIOS;
 ADMINISTRAÇÃO E GESTÃO EMPRESARIAL.
 36 SERVIÇOS DE SEGUROS; SERVIÇOS DE
 AVALIAÇÕES FINANCEIRAS; SERVIÇOS
 IMOBILIÁRIOS.
 (591)
 (540)



(531) 27.5.11

(210) **742598** MNA
 (220) 2025.03.21
 (300)
 (730) ES HEINEKEN ESPAÑA, S.A.
 (511) 32 CERVEJAS; ÁGUAS; BEBIDAS NÃO ALCOÓLICAS;
 BEBIDAS DE FRUTA; SUMOS DE FRUTA; XAROPES
 PARA BEBIDAS.
 33 BEBIDAS ALCOÓLICAS EXCETO CERVEJA.
 (591)
 (540)



(531) 26.1.4 ; 26.1.19 ; 26.11.14

(210) **742590** MNA
 (220) 2025.03.20
 (300)
 (730) PT CÁLCULOASIS UNIPESSOAL LDA.
 (511) 45 SERVIÇOS FUNERÁRIOS.
 (591)
 (540)

(210) **742599** MNA
 (220) 2025.03.21
 (300)
 (730) ES HEINEKEN ESPAÑA, S.A.
 (511) 33 BEBIDAS ALCOÓLICAS EXCETO CERVEJA.
 (591) Amarelo; Verde; Vermelho; Branco; Preto; Cor de laranja;
 Cinzento
 (540)



(531) 5.7.21 ; 26.1.4 ; 26.1.19 ; 26.11.14 ; 29.1.13

(210) **742601** MNA
 (220) 2025.03.21
 (300)
 (730) PT **MUNICÍPIO DE PALMELA - CÂMARA MUNICIPAL**
 (511) 41 SERVIÇOS DE EDUCAÇÃO, ENTRETENIMENTO E DESPORTO.
 (591)
 (540)



(531) 27.5.9 ; 27.5.25

(210) **742633** MNA
 (220) 2025.03.20
 (300)
 (730) PT **BUCHINHO & SIRAGUSA, LDA**
 (511) 43 RESTAURANTES DE COMIDA RÁPIDA (FAST FOOD).
 (591) AZUL; AMARELO
 (540)



(531) 1.3.1 ; 11.3.7 ; 29.1.2 ; 29.1.4

(210) **742634** MNA
 (220) 2025.03.20
 (300)
 (730) PT **ARGUMENTO IRREFUTÁVEL, LDA**
 (511) 35 GERÊNCIA ADMINISTRATIVA DE HOTÉIS; GESTÃO COMERCIAL DE HOTÉIS RESORT; GESTÃO DE

NEGÓCIOS DE HOTÉIS; GESTÃO HOTELEIRA [PARA TERCEIROS]; APRESENTAÇÃO DE EMPRESAS E DE SEUS BENS E SERVIÇOS ATRAVÉS DA INTERNET; SERVIÇOS PUBLICITÁRIOS RELACIONADOS COM HOTÉIS.

43 ALOJAMENTO TEMPORÁRIO; ALUGUER DE ALOJAMENTOS PARA FÉRIAS; ALUGUER DE QUARTOS ENQUANTO ALOJAMENTO TEMPORÁRIO; ALUGUER DE SALAS PARA FINS SOCIAIS; ALUGUER TEMPORÁRIO DE QUARTOS; HOTÉIS, POUSADAS E ALBERGUES, ALOJAMENTO PARA FÉRIAS E TURISMO; FORNECIMENTO DE INSTALAÇÕES PARA EVENTOS E DE INSTALAÇÕES TEMPORÁRIAS PARA ESCRITÓRIOS E REUNIÕES; ALUGUER DE SALAS DE CONFERÊNCIAS; ALUGUER DE SALAS DE REUNIÃO; ALUGUER DE SALAS PARA EXPOSIÇÕES; ALUGUER DE ESPAÇOS PARA EXIBIÇÕES; ARRENDAMENTO DE SALAS PARA EVENTOS SOCIAIS; DISPONIBILIZAÇÃO DE INSTALAÇÕES PARA EXPOSIÇÕES EM HOTÉIS; DISPONIBILIZAÇÃO DE INSTALAÇÕES PARA REUNIÕES DE ADMINISTRAÇÃO; DISPONIBILIZAÇÃO DE SALAS DE CONFERÊNCIA; FORNECIMENTO DE ALOJAMENTO PARA REUNIÕES; FORNECIMENTO DE ALOJAMENTO TEMPORÁRIO PARA TRABALHO; FORNECIMENTO DE INSTALAÇÕES PARA CONFERÊNCIAS; FORNECIMENTO DE INSTALAÇÕES PARA EXPOSIÇÕES; FORNECIMENTO DE INSTALAÇÕES PARA CONVENÇÕES; SERVIÇOS DE ACOMODACÃO PARA REUNIÕES; ALUGUER DE ALOJAMENTO TEMPORÁRIO EM CASAS E APARTAMENTOS DE FÉRIAS; CASAS DE HÓSPEDES; SERVIÇOS DE ALOJAMENTO E PEQUENO-ALMOÇO; SERVIÇOS DE ALOJAMENTO DE TURISTAS; SERVIÇOS DE ALOJAMENTO EM HOTÉIS; SERVIÇOS DE ALOJAMENTO HOTELEIRO; SERVIÇOS HOTELEIROS; ARRENDAMENTO DE QUARTOS; SERVIÇOS DE ACOMODACÃO PARA EVENTOS; SERVIÇOS DE ALOJAMENTO; SERVIÇOS DE ALOJAMENTO TEMPORÁRIO; SERVIÇOS DE ALOJAMENTOS PARA FÉRIAS; SERVIÇOS DE HOSPITALIDADE [ALOJAMENTO].

(591)
 (540)

PURUS

(531) 27.5.17

(210) **742637** MNA
 (220) 2025.03.20
 (300)
 (730) PT **SLICE DIMENSION, LDA**
 (511) 09 SOFTWARE CIENTÍFICO.
 35 SERVIÇOS DE GESTÃO DE RECURSOS HUMANOS E RECRUTAMENTO.
 41 EDUCAÇÃO E FORMAÇÃO.
 42 CONCEÇÃO E DESENVOLVIMENTO DE SOFTWARE PARA UTILIZAR EM APLICAÇÕES DE TECNOLOGIA MÉDICA.
 44 SERVIÇOS MÉDICOS.

(591)
 (540)



(531) 5.3.13 ; 29.1.4

(531) 7.15.5

(210) **742640** MNA

(220) 2025.03.20

(300)

(730) **PT MOMENTOEVENTOS, UNIPessoal, LDA.**(210) **742638** MNA

(220) 2025.03.20

(300)

(730) **PT MATGFINVEST, LDA**

(511) 11 APARELHOS DE TRATAMENTO PARA PURIFICAÇÃO DA ÁGUA; APARELHOS PARA A PURIFICAÇÃO DE ÁGUA CANALIZADA; UNIDADES DE PURIFICAÇÃO DE ÁGUA; UNIDADES DE PURIFICAÇÃO DA ÁGUA; FILTROS PARA APARELHOS DE FILTRAGEM DE ÁGUA; FILTROS DE ÁGUA PARA TORNEIRAS DE USO DOMÉSTICO.

43 ALUGUER DE DISPENSADORES DE ÁGUA.

(591)

(540)

PURAAGUA(210) **742639** MNA

(220) 2025.03.20

(300)

(730) **PT VETLIMA-SOCIEDADE DISTRIBUIDORA DE PRODUTOS AGRO-PECUÁRIOS, S.A.**

(511) 05 ADITIVOS ALIMENTARES MEDICINAIS PARA USO VETERINÁRIO; ALIMENTOS DIETÉTICOS ADAPTADOS PARA USO VETERINÁRIO; ALIMENTOS MEDICADOS PARA ANIMAIS; FÓRMULAS BACTERIANAS PROBIÓTICAS PARA USO VETERINÁRIO; PRODUTOS NUTRACÊUTICOS PARA USO VETERINÁRIO; RAÇÃO COMPLEMENTAR; SUBSTÂNCIAS DIETÉTICAS ADAPTADAS PARA USO VETERINÁRIO; SUPLEMENTOS ALIMENTARES PARA ANIMAIS DE ESTIMAÇÃO; SUPLEMENTOS DE FORRAGEM PARA USO VETERINÁRIO; SUPLEMENTOS DIETÉTICOS DE MINERAIS PARA ANIMAIS; SUPLEMENTOS DIETÉTICOS PARA USO VETERINÁRIO; SUPLEMENTOS DIETÉTICOS PARA ANIMAIS DE ESTIMAÇÃO EM FORMA DE GULOSEIMAS PARA ANIMAIS DE ESTIMAÇÃO; SUPLEMENTOS MINERAIS PARA A ALIMENTAÇÃO DE GADO; SUPLEMENTOS NUTRICIONAIS PARA A ALIMENTAÇÃO DO GADO; SUPLEMENTOS VITAMÍNICOS E MINERAIS PARA ANIMAIS DE ESTIMAÇÃO; SUPLEMENTOS VITAMÍNICOS PARA ANIMAIS; VITAMINAS PARA ANIMAIS; VITAMINAS PARA ANIMAIS DE ESTIMAÇÃO.

(591) azul; azul claro

(540)



(511) 35 MARKETING; MARKETING FINANCEIRO; MARKETING PROMOCIONAL; MARKETING DIRETO; MARKETING AFILIADO; MARKETING IMOBILIÁRIO; MARKETING DIGITAL; MARKETING DIRECIONADO; PUBLICIDADE E MARKETING; ESTUDOS DE MARKETING; SERVIÇOS DE MARKETING; MARKETING DE PRODUTOS; CONSULTADORIA DE MARKETING; ASSESSORIA EM MARKETING; MARKETING POR TELEFONE; MARKETING DE INTERNET; MARKETING DE REFERÊNCIA; ASSISTÊNCIA EM MARKETING; INFORMAÇÕES SOBRE MARKETING; MARKETING DE INFLUÊNCIA; MARKETING DE INFLUENCIADOR; SERVIÇOS DE MARKETING EMPRESARIAL; CONSULTORIA RELACIONADA COM MARKETING; SERVIÇOS DE MARKETING DIRETO; ANÁLISE RELACIONADA COM MARKETING; ANÁLISE DE MARKETING IMOBILIÁRIO; SERVIÇOS DE MARKETING IMOBILIÁRIO; CONSULTORIA EM MARKETING DIRETO; CONSULTORIA EM MARKETING EMPRESARIAL; SERVIÇOS DE MARKETING AFILIADO; ADMINISTRAÇÃO RELACIONADA COM MARKETING; PUBLICIDADE POR MARKETING DIRETO; PESQUISA [INVESTIGAÇÃO] DE MARKETING; EXECUÇÃO DE ESTUDOS DE MARKETING; SERVIÇOS DE CONSULTADORIA DE MARKETING; SERVIÇOS DE ASSESSORIA EM MARKETING; SERVIÇOS DE PUBLICIDADE E MARKETING; ASSESSORIA EM GESTÃO DE MARKETING; ESTIMATIVAS PARA EFEITOS DE MARKETING; SERVIÇOS DE AGÊNCIAS DE MARKETING; FORNECIMENTO DE RELATÓRIOS DE MARKETING; FORNECIMENTO DE INFORMAÇÕES SOBRE MARKETING; PLANEAMENTO DE ESTRATÉGIAS DE MARKETING; PREPARAÇÃO DE PLANOS DE MARKETING; MARKETING COMERCIAL [SEM SER VENDA]; PREVISÕES EM MATÉRIA DE MARKETING; SERVIÇOS DE MARKETING DE REFERÊNCIA; SERVIÇOS DE MARKETING DE INTERNET; MARKETING DIRECIONADO PARA ALVOS ESPECÍFICOS; SERVIÇOS DE ASSESSORIA RELACIONADOS COM MARKETING; AVALIAÇÕES ESTATÍSTICAS DE DADOS DE MARKETING; PROMOÇÃO, PUBLICIDADE E MARKETING EM WEBSITES; ASSESSORIA SOBRE MARKETING DE PRODUTOS QUÍMICOS; ASSESSORIA RELATIVA A GESTÃO DE MARKETING; PRESTAÇÃO DE INFORMAÇÕES RELACIONADAS COM MARKETING; CONSULTADORIA PROFISSIONAL EM MATÉRIA DE MARKETING; MARKETING SOB A FORMA DE EVENTOS; SERVIÇOS DE ANÁLISE DE MARKETING IMOBILIÁRIO; FORNECIMENTO DE INFORMAÇÕES DE MARKETING EMPRESARIAL; SERVIÇOS DE MARKETING DE NEGÓCIOS COMERCIAIS; SERVIÇOS DE PUBLICIDADE, DE MARKETING E PROMOCIONAIS; SERVIÇOS DE CONSULTADORIA EM MATÉRIA DE MARKETING; DESENVOLVIMENTO DE ESTRATÉGIAS E CONCEITOS DE MARKETING; PESQUISAS DE MERCADO E ESTUDOS DE MARKETING; SERVIÇOS DE PLANEAMENTO PARA ESTUDOS DE

MARKETING; INFORMAÇÕES OU CONSULTAS SOBRE NEGÓCIOS E MARKETING; PROMOÇÃO, PUBLICIDADE E MARKETING DE PÁGINAS ONLINE; MARKETING DE PRODUTOS E SERVIÇOS DE TERCEIROS; ORGANIZAÇÃO E REALIZAÇÃO DE EVENTOS DE MARKETING; SERVIÇOS DE MARKETING NO ÂMBITO DE RESTAURANTES; SERVIÇOS DE MARKETING NO ÂMBITO DE VIAGENS; SERVIÇOS DE MARKETING NO ÂMBITO DA ODONTOLOGIA; SERVIÇOS DE MARKETING EM MOTORES DE BUSCA; SERVIÇOS DE PUBLICIDADE E MARKETING EM LINHA; ASSESSORIA DE EMPRESAS RELACIONADA COM MARKETING ESTRATÉGICO; MARKETING NO ÂMBITO DA PUBLICAÇÃO DE SOFTWARE; SERVIÇOS DE CONSULTADORIA DE MARKETING DE NEGÓCIOS COMERCIAIS; SERVIÇOS DE CONSULTADORIA COMERCIAL EM MATÉRIA DE MARKETING; SERVIÇOS DE PUBLICIDADE, DE MARKETING E DE PROMOÇÃO; SERVIÇOS DE PESQUISA RELACIONADOS COM PUBLICIDADE E MARKETING; SERVIÇOS DE CONSULTADORIA DE EMPRESAS RELACIONADAS COM MARKETING; DISTRIBUIÇÃO DE MATERIAL PUBLICITÁRIO, DE MARKETING E PROMOCIONAL; DIFUSÃO DE MATERIAL PROMOCIONAL, PUBLICITÁRIO E DE MARKETING; SERVIÇOS DE MARKETING PROMOCIONAL, ATRAVÉS DE MEIOS AUDIOVISUAIS; CONSULTORIA RELATIVA À DEMOGRAFIA PARA FINS DE MARKETING; SERVIÇOS DE CONSULTORIA NA ÁREA DE MARKETING AFILIADO; SERVIÇOS DE DESENVOLVIMENTO DE PLANOS DE MARKETING CRIATIVOS; MARKETING NO ÂMBITO DE EDIÇÃO DE PROGRAMAS INFORMÁTICOS; SERVIÇOS DE CONSULTADORIA NO DOMÍNIO DO MARKETING DIGITAL; GESTÃO DE RECURSOS HUMANOS RELACIONADO COM PESSOAL DE MARKETING; PRODUÇÃO DE GRAVAÇÕES DE SOM PARA FINS DE MARKETING; PRODUÇÃO DE GRAVAÇÕES DE VÍDEO PARA FINS DE MARKETING; PRESTAÇÃO DE SERVIÇOS DE ASSESSORIA EM MARKETING PARA FABRICANTES; DESENVOLVIMENTO E IMPLEMENTAÇÃO DE ESTRATÉGIAS DE MARKETING PARA OUTROS; FORNECIMENTO DE INFORMAÇÕES DE MARKETING ATRAVÉS DE SITES WEB; SERVIÇOS DE CONSULTORIA NA ÁREA DE MARKETING DE INTERNET; SERVIÇOS DE CONSULTORIA RELACIONADOS COM PUBLICIDADE, PROMOÇÕES E MARKETING; ACONSELHAMENTO NA ÁREA DE GESTÃO DE NEGÓCIOS E MARKETING; SERVIÇOS DE MARKETING RELACIONADOS COM EVENTOS DE DESPORTOS ELETRÔNICOS; SERVIÇOS DE PUBLICIDADE E MARKETING FORNECIDOS ATRAVÉS DE BLOGUES; SERVIÇOS DE MARKETING PRESTADOS POR MEIO DE REDES DIGITAIS; SERVIÇOS DE RECRUTAMENTO PARA PESSOAL DE VENDAS E DE MARKETING; ASSESSORIA DE EMPRESAS RELACIONADA COM CONSULTAS DE GESTÃO DE MARKETING; ORGANIZAÇÃO E DIREÇÃO DE EVENTOS PROMOCIONAIS DE MARKETING PARA TERCEIROS; ELABORAÇÃO DE PERFIS DE CONSUMIDORES PARA FINS COMERCIAIS OU MARKETING; SERVIÇOS DE PUBLICIDADE E MARKETING PRESTADOS ATRAVÉS DAS REDES SOCIAIS; ALUGUER DE TODOS OS MATERIAIS DE APRESENTAÇÃO DE PUBLICIDADE E MARKETING; ASSESSORIA NO DOMÍNIO DA GESTÃO DE NEGÓCIOS COMERCIAIS E DE MARKETING; SERVIÇOS DE CONSULTORIA, ACONSELHAMENTO E ASSISTÊNCIA EM PUBLICIDADE, MARKETING E PROMOÇÃO; SERVIÇOS DE MARKETING NO DOMÍNIO DA OTIMIZAÇÃO DE TRÁFEGO DE WEBSITES; MARKETING ATRAVÉS DE COLOCAÇÃO DE PRODUTOS PARA TERCEIROS EM AMBIENTES VIRTUAIS; MARKETING ATRAVÉS DA

COLOCAÇÃO DE PRODUTOS PARA TERCEIROS EM AMBIENTES VIRTUAIS; SERVIÇOS DE PUBLICIDADE E MARKETING FORNECIDOS ATRAVÉS DE CANAIS DE COMUNICAÇÃO; PESQUISA DE MARKETING NO DOMÍNIO DA COSMÉTICA, PERFUMARIA E PRODUTOS DE BELEZA; PRESTAÇÃO DE CONSULTADORIA DE MARKETING NO DOMÍNIO DOS MEIOS DE COMUNICAÇÃO SOCIAL; SERVIÇOS DE FRANCHISING RELACIONADOS COM A PRESTAÇÃO DE ASSISTÊNCIA EM MATÉRIA DE MARKETING; SERVIÇOS DE CONSULTADORIA DE NEGÓCIOS, RELACIONADOS COM O MARKETING DE CAMPANHAS DE ANGARIAÇÃO DE FUNDOS.

38 COMUNICAÇÃO TELEFÔNICA MÓVEL; COMUNICAÇÃO POR TELEGRAMA; COMUNICAÇÃO POR TELEMÓVEL; COMUNICAÇÃO POR TELÉGRAFO; COMUNICAÇÃO POR RÁDIO; COMUNICAÇÃO POR TELEGRAFIA; COMUNICAÇÃO ENTRE COMPUTADORES; COMUNICAÇÃO POR COMPUTADOR; COMUNICAÇÃO VIA RÁDIO; COMUNICAÇÃO POR TELECÓPIA; SERVIÇOS DE COMUNICAÇÃO; COMUNICAÇÃO POR TELEFONE MÓVEL; SERVIÇOS DE COMUNICAÇÃO INFORMÁTICA; SERVIÇOS DE COMUNICAÇÃO AUDIOVISUAL; SERVIÇOS DE COMUNICAÇÃO COMPUTORIZADA; COMUNICAÇÃO POR ONDA HERTZIANA; COMUNICAÇÃO POR MEIOS ELETRÔNICOS; SERVIÇOS DE COMUNICAÇÃO RADIOTELEFÔNICOS; SERVIÇOS DE COMUNICAÇÃO ELETRÔNICA; SERVIÇOS DE COMUNICAÇÃO INTERATIVA; COMUNICAÇÃO PEER-TO-PEER; SERVIÇOS DE COMUNICAÇÃO ENTRE COMPUTADORES; SERVIÇOS DE COMUNICAÇÃO EM LINHA; SERVIÇOS DE COMUNICAÇÃO POR RÁDIO; SERVIÇOS DE COMUNICAÇÃO POR SATÉLITE; SERVIÇOS DE COMUNICAÇÃO DE DADOS; SERVIÇOS TELEMÁTICOS [COMUNICAÇÃO DE DADOS]; CONSULTORIA EM REDES DE COMUNICAÇÃO; COMUNICAÇÃO DE INFORMAÇÃO POR TELEVISÃO; SERVIÇOS DE COMUNICAÇÃO POR CABO; SERVIÇOS DE COMUNICAÇÃO POR RADIOFREQUÊNCIA; ALUGUER DE SISTEMAS DE COMUNICAÇÃO; COMUNICAÇÃO MEDIANTE BLOGUES EM LINHA; SERVIÇO DE COMUNICAÇÃO POR TELEIMPRESSORA; COMUNICAÇÃO ATRAVÉS DE TERMINAIS DE COMPUTADORES; SERVIÇOS DE COMUNICAÇÃO DE TELEFONES CELULARES; COMUNICAÇÃO DE DADOS ATRAVÉS DE TELECOMUNICAÇÕES; COMUNICAÇÃO DE INFORMAÇÃO ATRAVÉS DE COMPUTADOR; COMUNICAÇÃO DE DADOS ATRAVÉS DE RÁDIO; SERVIÇOS DE COMUNICAÇÃO FORNECIDOS POR TELECÓPIA; COMUNICAÇÃO DE INFORMAÇÃO POR MEIOS ELETRÔNICOS; SERVIÇOS DE COMUNICAÇÃO ELETRÔNICA PARA BANCOS; SERVIÇOS DE COMUNICAÇÃO DE TELEFONE PÚBLICO; SERVIÇOS DE COMUNICAÇÃO FORNECIDOS VIA INTERNET.

(591)

(540)



(531) 24.17.8 ; 27.5.24

(210) **742641** MNA
 (220) 2025.03.20
 (300)
 (730) **PT CARLOS CAMPOS & NORBERTO MOREIRA LDA**
 (511) 25 VESTUÁRIO.
 (591)
 (540)



(531) 3.1.4 ; 3.1.8 ; 3.1.16

(210) **742642** MNA
 (220) 2025.03.20
 (300)
 (730) **PT SANTOSOM - COMÉRCIO E INDÚSTRIA DE AUDIOVISUAL LDA.**
 (511) 20 CAIXAS DE MADEIRA OU DE PLÁSTICO; CAIXAS EM MADEIRA OU EM PLÁSTICO; SUPORTES NÃO METÁLICOS PARA MOBILIÁRIO; SUPORTES, NÃO METÁLICOS, PARA MOBILIÁRIO.
 (591)
 (540)

DROP BASE

(210) **742644** MNA
 (220) 2025.03.20
 (300)
 (730) **PT VERA NEVES - FRUTAS & LEGUMES UNIPESOAAL, LDA.**
 (511) 35 SERVIÇOS DE VENDA A RETALHO RELATIVOS A FRUTAS; SERVIÇOS RETALHISTAS RELACIONADOS COM PRODUTOS HORTÍCOLAS.
 43 SERVIÇOS DE CAFÉS; SERVIÇOS DE ALIMENTAÇÃO E BEBIDAS EM PASTELARIAS.
 (591)
 (540)



(531) 1.15.11 ; 5.3.14 ; 11.3.4 ; 24.17.97

(210) **742645** MNA
 (220) 2025.03.20
 (300)
 (730) **PT LILIANA FILIPA SAMPAIO DA COSTA FERNANDES**
 (511) 44 SERVIÇOS DE CLÍNICAS DENTÁRIAS.
 (591) #d3b36b; #f8f4e2; #dfcda3; #decc89; #e4ba75
 (540)



(531) 27.5.11 ; 29.1.98

(210) **742651** MNA
 (220) 2025.03.20
 (300)
 (730) **PT GELATO-RIA, LDA**
 (511) 30 GELADOS, IOGURTES GELADOS E SORVETES.
 (591) Verde escuro
 (540)



(531) 2.5.3 ; 2.5.18

- (210) **742653** **MNA**
 (220) 2025.03.20
 (300)
 (730) **PT VILLA ALZIRA INVESTIMENTOS**
TURISTICOS, LDA
 (511) 29 REFEIÇÕES PREPARADAS DE CARNE; REFEIÇÕES
 PREPARADAS DE CARNE [EM QUE PREDOMINA A
 CARNE]; CARNE E PRODUTOS À BASE DE CARNE;
 CARNES PARA CHARCUTARIA; ENCHIDOS.
 (591)
 (540)

Street Food



- (531) 1.1.2 ; 6.1.2

- (210) **742654** **MNA**
 (220) 2025.03.20
 (300)
 (730) **PT PLANALTO CAMALEÓNICO LDA**
 (511) 32 BEBIDAS SEM ÁLCOOL; CERVEJA E CERVEJA SEM
 ÁLCOOL; PREPARAÇÕES PARA A PRODUÇÃO DE
 BEBIDAS; BEBIDAS (NÃO ALCOÓLICAS); BEBIDAS
 DESALCOOLIZADAS; PREPARAÇÕES NÃO
 ALCOÓLICAS PARA FAZER BEBIDAS;
 REFRIGERANTES.
 33 BEBIDAS ALCOÓLICAS (EXCLUINDO CERVEJA);
 ESSÊNCIAS E EXTRATOS ALCOÓLICOS; BEBIDAS
 ALCOÓLICAS EXCETO CERVEJA; PREPARAÇÕES
 ALCOÓLICAS PARA FAZER BEBIDAS;
 PREPARAÇÕES PARA PRODUZIR BEBIDAS
 ALCOÓLICAS.
 43 SERVIÇOS DE FORNECIMENTO DE ALIMENTOS E
 BEBIDAS; SERVIÇOS DE INFORMAÇÃO,
 ACONSELHAMENTO E RESERVA PARA O
 FORNECIMENTO DE ALIMENTOS E BEBIDAS;
 BARES; BARES (PUBS); BARES DE COCKTAILS;
 BARES DE SALADAS; BARES DE SAQUÉ; BARES
 DE VINHOS; CANTINAS/REFEITÓRIOS; CATERING;
 DISPONIBILIZAÇÃO DE ALIMENTOS E BEBIDAS EM
 BISTRÔS; DISPONIBILIZAÇÃO DE ALIMENTOS E
 BEBIDAS EM CIBERCAFÉS; DISPONIBILIZAÇÃO DE
 ALIMENTOS E BEBIDAS EM PASTELARIAS;
 ORGANIZAÇÃO DE RECEÇÕES DE CASAMENTO
 [ALIMENTOS E BEBIDAS]; ORGANIZAÇÃO DE
 REFEIÇÕES EM HOTÉIS; PIZZARIAS; PREPARAÇÃO
 DE ALIMENTOS E BEBIDAS; PREPARAÇÃO DE
 REFEIÇÕES; PREPARAÇÃO DE REFEIÇÕES PARA
 TERCEIROS POR SUBCONTRATAÇÃO;
 PREPARAÇÃO E FORNECIMENTO DE ALIMENTOS E
 BEBIDAS PARA CONSUMO IMEDIATO; SERVIÇOS

DE ALIMENTAÇÃO E BEBIDAS EM RESTAURANTES
 E BARES; SERVIÇOS DE ALIMENTAÇÃO E BEBIDAS
 PARA CLIENTES; SERVIÇOS DE ALIMENTAÇÃO E
 BEBIDAS PARA CLIENTES DE RESTAURANTES;
 SERVIÇOS DE ALIMENTAÇÃO E BEBIDAS TAKE-
 AWAY; SERVIÇOS DE ALIMENTOS E BEBIDAS EM
 CIBERCAFÉS; SERVIÇOS DE ALOJAMENTO E
 PEQUENO-ALMOÇO; SERVIÇOS DE BANQUETES;
 SERVIÇOS DE BEBIDAS ALCOÓLICAS; SERVIÇOS
 DE BEBIDAS DE CLUBES SOCIAIS PRIVADOS;
 SERVIÇOS DE BISTRÔ; SERVIÇOS DE BUFFET PARA
 BARES DE COCKTAIL; SERVIÇOS DE CAFETERIAS;
 SERVIÇOS DE CAFÉS; SERVIÇOS DE CANTINA;
 SERVIÇOS DE CATERING; SERVIÇOS DE CANTINAS
 [REFEITÓRIOS]; SERVIÇOS DE CANTINAS PARA
 ESCOLAS; SERVIÇOS DE CASA DE CHÁ; SERVIÇOS
 DE CERVEJARIA AO AR LIVRE; SERVIÇOS DE
 CASAS DE CHÁ; SERVIÇOS DE CHEF PESSOAL;
 SERVIÇOS DE CLUBE NOTURNO, INCLUINDO O
 FORNECIMENTO DE REFEIÇÕES; SERVIÇOS DE
 CLUBES PARA O FORNECIMENTO DE
 ALIMENTAÇÃO E DE BEBIDAS; SERVIÇOS DE
 COMIDA PARA FORA; SERVIÇOS DE
 CONSULTORIA RELATIVOS À PREPARAÇÃO DE
 REFEIÇÕES; SERVIÇOS DE COZINHADO DE
 ALIMENTOS; SERVIÇOS DE COZINHAS FANTASMA;
 SERVIÇOS DE DEGUSTAÇÃO DE VINHOS
 (FORNECIMENTO DE BEBIDAS); SERVIÇOS DE
 EMPREGADO DE BAR; SERVIÇOS DE BAR;
 SERVIÇOS DE BAR DE CERVEJA; SERVIÇOS DE
 BAR DE COCKTAILS; SERVIÇOS DE BAR DE
 VINHOS; SERVIÇOS DE BARES; SERVIÇOS DE
 BARES DE SUMOS; RECEÇÃO DE BOAS-VINDAS DE
 EMPRESAS (FORNECIMENTO DE ALIMENTOS E
 BEBIDAS); RESTAURANTES DE COMIDA RÁPIDA
 (FAST FOOD); RESTAURANTES DE GRELHADOS;
 RESTAURANTES DE IGUARIAS REFINADAS;
 RESTAURANTES DE SELF-SERVICE;
 RESTAURANTES PARA SERVIÇO RÁPIDO E
 PERMANENTE (SNACK-BARES); SALÕES DE CHÁ;
 SERVIÇOS DE ALIMENTAÇÃO E BEBIDAS EM
 PASTELARIAS; FORNECIMENTO DE ALIMENTOS E
 BEBIDAS EM CARRINHAS; FORNECIMENTO DE
 ALIMENTOS E BEBIDAS EM RESTAURANTES E
 BARES; FORNECIMENTO DE ALIMENTOS E
 BEBIDAS PARA CLIENTES; FORNECIMENTO DE
 ALIMENTOS E BEBIDAS PARA CLIENTES DE
 RESTAURANTES; FORNECIMENTO DE
 ALOJAMENTO PARA CERIMÓNIAS;
 FORNECIMENTO DE BEBIDAS EM
 MICROCERVEJEIRAS; FORNECIMENTO DE
 BEBIDAS EM PUBS COM FABRICO DE CERVEJA;
 ORGANIZAÇÃO DE BANQUETES; SERVIÇOS DE
 ESCANÇÃO; SERVIÇOS DE ESTABELECIMENTOS
 DE CAFÉ; SERVIÇOS DE FORNECIMENTO DE
 ALIMENTAÇÃO POR CONTRATO; SERVIÇOS DE
 FORNECIMENTO DE BEBIDAS; SERVIÇOS DE
 FORNECIMENTO DE COMIDA PARA FORA
 (TAKEAWAY); SERVIÇOS DE GELATARIAS;
 SERVIÇOS DE HOSPITALIDADE [ALIMENTOS E
 BEBIDAS]; SERVIÇOS DE JANTAR DE CLUBES
 SOCIAIS PRIVADOS; SERVIÇOS DE PREPARAÇÃO
 ALIMENTAR; SERVIÇOS DE PREPARAÇÃO DE
 ALIMENTOS; SERVIÇOS DE PUB; SERVIÇOS DE
 RESTAURAÇÃO [ALIMENTAÇÃO E BEBIDAS];
 SERVIÇOS DE RESTAURANTE CHINÊS; SERVIÇOS
 DE RESTAURANTE DE COMIDA RÁPIDA; SERVIÇOS
 DE RESTAURANTE DE RODÍZIO; SERVIÇOS DE
 RESTAURANTE E BAR; SERVIÇOS DE
 RESTAURANTE EM HOTÉIS; SERVIÇOS DE
 RESTAURANTE FORNECIDOS POR HOTÉIS;
 SERVIÇOS DE RESTAURANTE INCLUINDO
 INSTALAÇÕES DE BAR LICENCIADAS; SERVIÇOS
 DE RESTAURANTE PARA O FORNECIMENTO DE
 COMIDA RÁPIDA; SERVIÇOS DE RESTAURANTES;
 SERVIÇOS DE RESTAURANTES DE SUSHI;
 SERVIÇOS DE RESTAURANTES DE TEMPURA;
 SERVIÇOS DE RESTAURANTES MÓVEIS; SERVIÇOS

DE RESTAURANTES SELF-SERVICE; SERVIÇOS DE RESTAURANTES TAKE AWAY; SERVIÇOS DE SALAS DE CHÁ; SERVIÇOS DE SALÃO PARA FUMAR; SERVIÇOS DE SNACK-BAR; SERVIÇOS DE SNACK-BARES; SERVIÇOS DE SNACK-BARS; SERVIÇOS DE TABERNA; SERVIÇOS PARA FORNECIMENTO DE ALIMENTOS; SERVIÇOS PERSONALIZADOS DE CHEFES DE COZINHA; SERVIÇOS RELACIONADOS COM A PREPARAÇÃO DE ALIMENTOS E BEBIDAS; SNACK-BARES; SNACK-BARS.

(591)
(540)

BEER INFINITY

(210) **742656** MNA
(220) 2025.03.21
(300)
(730) **PT MOBILITY ACTIVATION, LDA.**
(511) 43 SERVIÇOS DE FORNECIMENTO DE ALIMENTOS E BEBIDAS; SERVIÇOS DE RESTAURANTES MÓVEIS.

(591)
(540)

AZOREANO

(210) **742657** MNA
(220) 2025.03.21
(300)
(730) **PT PRISMA IMPARÁVEL, LDA.**
(511) 43 SERVIÇOS HOTELEIROS.

(591)
(540)

HOTEL PORTAS DO GERÊS

(210) **742658** MNA
(220) 2025.03.21
(300)
(730) **PT CARLOS ALEXANDRE DE SOUSA ANDRADE**
(511) 36 MEDIAÇÃO IMOBILIÁRIA; INVESTIMENTO IMOBILIÁRIO; GESTÃO DE INVESTIMENTO IMOBILIÁRIO; INVESTIMENTO EM BENS IMOBILIÁRIOS; SERVIÇOS DE GESTÃO PARA INVESTIMENTO IMOBILIÁRIO; SERVIÇOS IMOBILIÁRIOS RELACIONADOS COM A GESTÃO DE INVESTIMENTOS IMOBILIÁRIOS; CONSULTADORIA IMOBILIÁRIA.

(591) #000; #B40101
(540)



(531) 27.5.22 ; 27.5.25 ; 27.99.1 ; 27.99.3

(210) **742662** MNA
(220) 2025.03.21
(300)
(730) **BR GLAUZIE TE GOIS SIQUEIRA GUIMARÃES**
(511) 30 ALIMENTOS QUE CONTÊM CHOCOLATE [COMO ELEMENTO PRINCIPAL]; ALIMENTOS À BASE DE CACAU; APERITIVOS À BASE DE CONFEITARIAS; AROMAS DE CHOCOLATE; ARTIGOS DE CONFEITARIA COBERTOS DE CHOCOLATE.
(591) AMARELO LARANJA ROSA CLARO CASTANHO PRETO AZUL BRANCO OFF WHITE BEGE EVA 3 MATE
(540)



(531) 2.3.1

(210) **742663** MNA
(220) 2025.03.21
(300)
(730) **PT CARLOS MIGUEL TOUÇAS MARTINS**
(511) 03 PERFUMARIA E FRAGRÂNCIAS; COSMÉTICOS; ESSÊNCIAS ETÉRICAS; AROMAS PARA FRAGRÂNCIAS; PERFUMES.
(591) Dourado
(540)



(531) 7.1.6 ; 27.99.20

(210) **742671** MNA
 (220) 2025.03.21
 (300)
 (730) **PT CRISTIANA SOFIA PEREIRA LAGE**
 (511) 44 SERVIÇOS DE ESTÉTICA.
 (591) Preto; Branco; Rosa
 (540)



(531) 1.15.11 ; 27.5.4

(210) **742665** MNA
 (220) 2025.03.21
 (300)
 (730) **PT ROGÉRIO GOMES MAIA IMAGINÁRIO**
PT ANDRÉ FILIPE MARÇALO ROLDÃO
 (511) 41 ORGANIZAÇÃO DE FESTIVAIS.
 43 SERVIÇOS DE CATERING.
 (591)
 (540)



(531) 1.15.5 ; 3.4.18 ; 26.1.18 ; 27.99.24

(210) **742677** MNA
 (220) 2025.03.21
 (300)
 (730) **IT LILIAN RODRIGUES DOS SANTOS**
 (511) 12 VIATURAS [CARROS]; VEÍCULOS AUTOMÓVEIS.
 35 SERVIÇOS DE PUBLICIDADE, DE MARKETING E DE
 PROMOÇÃO; PUBLICIDADE DE AUTOMÓVEIS
 PARA A VENDA ATRAVÉS DA INTERNET;
 FORNECIMENTO DE INFORMAÇÕES ATRAVÉS DA
 INTERNET RELACIONADAS COM A VENDA DE
 AUTOMÓVEIS.

(591)
 (540)

UNICO STAND

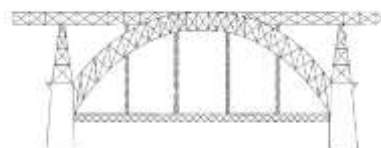
(210) **742679** MNA
 (220) 2025.03.21
 (300)
 (730) **PT ANDRÉ DOS SANTOS VIAMONTES**
 (511) 43 RESERVA DE ALOJAMENTOS TURÍSTICOS.
 (591)
 (540)

(210) **742669** MNA
 (220) 2025.03.21
 (300)
 (730) **PT MARINA ESPERANÇA LOPES TÉTÉ**
PEREIRA
 (511) 44 SERVIÇOS DE PSICÓLOGO.
 (591) 871C; 877C.
 (540)



(531) 2.9.4

PT
APARTMENTS



(531) 7.11.1 ; 27.5.25

(210) **742680** MNA
 (220) 2025.03.21
 (300)
 (730) **PT FABIANA LOPES NOIVO**
 (511) 40 SERVIÇOS DE COSTURA.
 42 SERVIÇOS DE DESIGN DE MODA.
 (591)
 (540)



(531) 27.5.9 ; 27.5.13 ; 27.99.2

(210) **742682** MNA
 (220) 2025.03.21
 (300)
 (730) **PT ANABELA MARISA DE JESUS RODRIGUES AZUL**
 (511) 05 SUPLEMENTOS ALIMENTARES; SUPLEMENTOS NUTRICIONAIS.
 31 CULTURAS AGRÍCOLAS E AQUICULTURAS, PRODUTOS HORTÍCOLAS E FLORESTAIS; PRODUTOS HORTÍCOLAS NÃO TRANSFORMADOS; PRODUTOS FLORESTAIS NÃO TRANSFORMADOS.
 35 CONSULTORIA EMPRESARIAL; SERVIÇOS DE CONSULTORIA EMPRESARIAL NO SETOR AGRÍCOLA.
 41 ACADEMIAS [EDUCAÇÃO].
 42 INVESTIGAÇÃO BIOLÓGICA; SERVIÇOS DE INVESTIGAÇÃO BIOLÓGICA; INVESTIGAÇÃO BIOLÓGICA, INVESTIGAÇÃO CLÍNICA E INVESTIGAÇÃO MÉDICA; PREPARAÇÃO DE AMOSTRAS BIOLÓGICAS PARA USO EM INVESTIGAÇÃO; INVESTIGAÇÃO E ANÁLISE BIOLÓGICAS.

(591)
(540)

(531) 5.3.13 ; 5.11.5 ; 27.1.12 ; 27.5.25

(210) **742686** MNA
 (220) 2025.03.21
 (300)
 (730) **PT ADRIANO JORGE BRUM**
 (511) 25 PARTES DE VESTUÁRIO, CALÇADO E CHAPELARIA; CHAPELARIA.
 32 CERVEJA E CERVEJA SEM ÁLCOOL.
 (591)
 (540)



(531) 27.5.25

(210) **742689** MNA
 (220) 2025.03.21
 (300)
 (730) **PT HÉLDER MIGUEL SANTOS PEREIRA REGAL**
 (511) 38 TELECOMUNICAÇÕES; CONSULTORIA EM TELECOMUNICAÇÕES; SERVIÇOS DE TELECOMUNICAÇÕES; INFORMAÇÕES SOBRE TELECOMUNICAÇÕES; SERVIÇOS DE TELECOMUNICAÇÕES CELULARES; SERVIÇOS DE TELECOMUNICAÇÕES INTERATIVAS; INFORMAÇÕES EM MATÉRIA DE TELECOMUNICAÇÕES; CONSULTORIA PROFISSIONAL RELATIVA ÀS TELECOMUNICAÇÕES; SERVIÇOS CONSULTIVOS RELACIONADOS COM TELECOMUNICAÇÕES; SERVIÇOS DE INFORMAÇÃO RELACIONADOS COM TELECOMUNICAÇÕES; PRESTAÇÃO DE INFORMAÇÕES RELATIVAS A TELECOMUNICAÇÕES; SERVIÇOS DE TELECOMUNICAÇÕES, NOMEADAMENTE SERVIÇOS RDIS.
 42 CONSULTORIA EM TECNOLOGIA DE TELECOMUNICAÇÕES.

(591)
(540)

(531) 26.4.22 ; 26.11.7 ; 27.5.25

(210) **742695** MNA

(220) 2025.03.21

(300)

(730) **PT LUÍS MANUEL VAZ LOPES**

(511) 29 AZEITE; AZEITE COMESTÍVEL; AZEITE VIRGEM EXTRA; AZEITE EXTRA VIRGEM; AZEITE PARA A ALIMENTAÇÃO; AZEITE EXTRA VIRGEM PARA ALIMENTAÇÃO; AZEITONAS [PREPARADAS]; NOZES SECAS.

30 MEL; MEL NATURAL; MEL [PARA ALIMENTAÇÃO].

31 CASTANHAS FRESCAS; NOZES [FRUTOS]; NOZES FRESCAS; AMÊNDOAS [FRUTOS]; AZEITONAS FRESCAS.

(591)

(540)



(531) 1.3.1 ; 5.3.20

(531) 5.3.13 ; 27.5.11

(210) **742698** MNA

(220) 2025.03.21

(300)

(730) **PT VITOR HUGO MOREIRA PEDRO**

(511) 06 CASAS MÓVEIS [CONSTRUÇÕES TRANSPORTÁVEIS] METÁLICAS; CASAS PRÉ-FABRICADAS METÁLICAS; CASAS PRÉ-FABRICADAS [PRONTAS A MONTAR] EM METAL; CONSTRUÇÕES METÁLICAS PRÉ-FABRICADAS; CONSTRUÇÕES METÁLICAS PORTÁTEIS; CONSTRUÇÕES METÁLICAS MÓVEIS [PORTÁTEIS] CONTENDO INSTALAÇÕES SANITÁRIAS; CONSTRUÇÕES METÁLICAS; CONSTRUÇÕES PRÉ-FABRICADAS FEITAS SUBSTANCIALMENTE DE METAL; CONSTRUÇÕES PRÉ-FABRICADAS EM METAL; CONSTRUÇÕES MODULARES PORTÁTEIS METÁLICAS; CONSTRUÇÕES METÁLICAS TRANSPORTÁVEIS; UNIDADES HABITACIONAIS METÁLICAS.

(591) 75,75,75; 255,255,255

(540)

(210) **742696** MNA

(220) 2025.03.21

(300)

(730) **PT MARIA JOÃO MOREIRA CORREIA**

(511) 35 MARKETING DIGITAL; MARKETING; SERVIÇOS DE MARKETING; PUBLICIDADE E MARKETING.

(591)

(540)



(531) 26.1.18 ; 27.99.13

(531) 26.4.22

(210) **742701** MNA

(220) 2025.03.21

(300)

(730) **PT GOTA, LDA.**

(511) 33 VINHO.

(591)

(540)

LOCO MOTIVO

(210) **742697** MNA

(220) 2025.03.21

(300)

(730) **PT LICÍNIO GONÇALO RUIVO MIRANDA**

(511) 07 UNIDADES DE CONVERSÃO CATALÍTICA PARA ESCAPES DE VEÍCULOS.

(591)

(540)

(210) **742702** MNA

(220) 2025.03.21

(300)

(730) **PT BRUNA CASSANDRA PALIOTES DE BONIS**

(511) 30 PRODUTOS DE PASTELARIA; PRODUTOS DE PASTELARIA COM RECHEIO DE FRUTAS;

MISTURAS PARA A CONFEÇÃO DE PRODUTOS DE PASTELARIA; BASES DE MASSA PARA CREPES COM RECHEIO DE DOCE [PRODUTOS DE PASTELARIA]; PRODUTOS DE PASTELARIA DE AMÊNDOA; CHOCOLATE RECHEADO; CHOCOLATES DE LEITE; CHOCOLATES DE LICOR; CHOCOLATES EM FORMA DE PRALINAS; DOCES ARTESANAIS; BARRAS DE CHOCOLATE; CHOCOLATE AERADO; CONFEITARIA DE CHOCOLATE; TRUFAS DE CHOCOLATE.

35 SERVIÇOS RETALHISTAS RELACIONADOS COM CHOCOLATES.

40 FABRICO PERSONALIZADO DE CHOCOLATES.

(591)

(540)



(531) 11.1.25 ; 25.7.1 ; 26.1.16 ; 26.99.22 ; 27.5.9 ; 27.5.25

(210) **742709**

MNA

(220) 2025.03.22

(300)

(730) **PT SÓNIA CRISTINA CARVALHO ALEXANDRE**

(511) 35 SERVIÇOS DE TRABALHOS ADMINISTRATIVOS.

(591) #1B0B59; #D4B03D; CÓDIGO #D9D9D9

(540)



(531) 27.5.12 ; 27.5.13 ; 27.5.22 ; 27.5.25 ; 27.99.1 ; 27.99.19

(210) **742703**

MNA

(220) 2025.03.21

(300)

(730) **PT CATARINA JOÃO GOMES MORGADO**

(511) 35 SERVIÇOS DE PUBLICIDADE, DE MARKETING E DE PROMOÇÃO.

42 SERVIÇOS DE DESIGN.

(591) #da5a01

(540)



(531) 27.5.17 ; 27.5.22 ; 27.5.25 ; 27.99.8 ; 27.99.13

(210) **742712**

MNA

(220) 2025.03.22

(300)

(730) **PT REDBLOCK CONSULTORIA E GESTÃO UNIPESSOAL LDA**

(511) 33 VINHO.

(591)

(540)

D. NUNES

(210) **742715**

MNA

(220) 2025.03.22

(300)

(730) **PT QUINTA DO BARROCO GORDO - EXPLORAÇÃO PECUÁRIA LDA**

(511) 44 PECUÁRIA.

(591)

(540)

BARROCO GORDO

(210) **742706**

MNA

(220) 2025.03.22

(300)

(730) **PT KIKAI EVENTOS, LDA.**

(511) 41 ORGANIZAÇÃO DE CONFERÊNCIAS, EXPOSIÇÕES E COMPETIÇÕES.

(591)

(540)

**KIKAI EXPOAVENTURA -
FEIRA DE DESPORTO DE
AVENTURA**

(210) **742740**

MNA

(220) 2025.03.24

(300)

(730) **ES ASPASION SHORT RENTALS, S.L**

(511) 43 SERVIÇOS DE RESTAURANTES; SERVIÇOS DE FORNECIMENTO DE ALIMENTOS E BEBIDAS; ALOJAMENTO TEMPORÁRIO; SERVIÇOS DE CATERING PARA HOTÉIS; DISPONIBILIZAÇÃO DE INFORMAÇÃO ONLINE SOBRE RESERVAS DE ALOJAMENTO EM FÉRIAS; RESERVAS DE ALOJAMENTO TEMPORÁRIO; RESERVA DE QUARTOS; ALUGUER DE ALOJAMENTO TEMPORÁRIO EM CASAS DE FÉRIAS E APARTAMENTOS DE FÉRIAS; ALUGUER TEMPORÁRIO DE QUARTOS; SERVIÇOS DE HOTÉIS; HOTÉIS E PENSÕES; ALOJAMENTO TURÍSTICO E DE FÉRIAS; ORGANIZAÇÃO DE ALOJAMENTOS DE FÉRIAS; SERVIÇOS DE AGÊNCIA DE VIAGENS PARA RESERVA DE ALOJAMENTO.

(591)

(540)



CASAGRAND

(531) 24.1.13 ; 27.5.25

ARGUMENTOS, SEM SER PARA FINS PUBLICITÁRIOS; PRODUÇÕES DE TEATRO; SERVIÇOS DE TEATRO; WORKSHOPS PARA FINS CULTURAIS; WORKSHOPS PARA FINS RECREATIVOS; WORKSHOPS PARA FINS EDUCATIVOS; ORGANIZAÇÃO E REALIZAÇÃO DE WORKSHOPS; ORGANIZAÇÃO DE WORKSHOPS E SEMINÁRIOS; DIREÇÃO DE CURSOS, SEMINÁRIOS E WORKSHOPS; ORGANIZAÇÃO E DIREÇÃO DE WORKSHOPS DE FORMAÇÃO; PRODUÇÃO DE GRAVAÇÕES AUDIOVISUAIS; PRODUÇÃO DE APRESENTAÇÕES AUDIOVISUAIS; SERVIÇOS DE APRESENTAÇÕES AUDIOVISUAIS PARA FINS EDUCATIVOS; SERVIÇOS DE APRESENTAÇÕES AUDIOVISUAIS PARA FINS DE DIVERTIMENTO; SERVIÇOS DE PRODUÇÃO TEATRAL; PUBLICAÇÃO DE GUIÕES PARA USO TEATRAL; DISPONIBILIZAÇÃO DE FORMAÇÃO ONLINE; DESENVOLVIMENTO DE MATERIAL EDUCATIVO; DIVULGAÇÃO DE MATERIAL EDUCATIVO; PUBLICAÇÃO DE MATERIAL EDUCATIVO; REALIZAÇÃO DE EVENTOS EDUCATIVOS; ORGANIZAÇÃO DE EVENTOS EDUCATIVOS; REALIZAÇÃO DE CURSOS EDUCATIVOS; ORGANIZAÇÃO DE SEMINÁRIOS EDUCATIVOS; PRODUÇÃO DE PODCASTS; FORNECIMENTO DE SERVIÇOS DE ENTRETENIMENTO ATRAVÉS DE PODCAST.

(591) CMYK: 0,66,66,0; PRETO

(540)

(210) **742742** MNA

(220) 2025.03.21

(300)

(730) **PT FRANCISCO ANTONIO GOMES GONÇALVES LDA**

(511) 29 AZEITE; AZEITE VIRGEM EXTRA; AZEITE EXTRA VIRGEM; AZEITE EXTRA VIRGEM PARA ALIMENTAÇÃO.

(591)

(540)

OURIGO



**Storytelling
Lisboa**

(531) 16.1.13 ; 26.1.16 ; 27.5.25

(210) **742745** MNA

(220) 2025.03.21

(300)

(730) **COCRISTIAN CAMILO FIGUEROA TOVAR**

(511) 38 TRANSMISSÃO DE PODCASTS; SERVIÇOS DE PODCASTING; TRANSMISSÃO DE DADOS POR FLUXO CONTÍNUO [STREAMING]; STREAMING DE MATERIAL ÁUDIO, VISUAL E AUDIOVISUAL ATRAVÉS DE UMA REDE MUNDIAL DE COMPUTADORES.

41 REALIZAÇÃO DE EVENTOS CULTURAIS; ORGANIZAÇÃO DE EVENTOS CULTURAIS LOCAIS; ORGANIZAÇÃO DE EVENTOS CULTURAIS E ARTÍSTICOS; ORGANIZAÇÃO DE EVENTOS PARA FINS CULTURAIS; ORGANIZAÇÃO DE EVENTOS DE ENTRETENIMENTO E CULTURAIS; REALIZAÇÃO DE ESPETÁCULOS AO VIVO; FORMAÇÃO; WORKSHOPS DE FORMAÇÃO; FORMAÇÃO PRÁTICA [DEMONSTRAÇÃO]; AÇÕES DE FORMAÇÃO; SERVIÇOS EDUCATIVOS PARA A FORMAÇÃO DE ATORES; REDAÇÃO DE

(210) **742746** MNA

(220) 2025.03.21

(300)

(730) **BRDIOGO CARDOSO RIBEIRO**

(511) 12 AUTOMÓVEIS DE CORRIDA; VEÍCULOS AUTOMÓVEIS; AUTOMÓVEIS.

37 REPARAÇÃO DE AUTOMÓVEIS; ASSISTÊNCIA TÉCNICA DE AUTOMÓVEIS; REPARAÇÃO E MANUTENÇÃO DE AUTOMÓVEIS; MANUTENÇÃO E REPARAÇÃO DE VEÍCULOS AUTOMÓVEIS TERRESTRES; REPARAÇÃO E MANUTENÇÃO DE VEÍCULOS AUTOMÓVEIS E RESPECTIVAS PEÇAS, E DE MOTORES PARA VEÍCULOS AUTOMÓVEIS E RESPECTIVAS PEÇAS; REPARAÇÃO E MANUTENÇÃO DE VEÍCULOS AUTOMÓVEIS E RESPECTIVAS PEÇAS; REPARAÇÃO E MANUTENÇÃO DE VEÍCULOS AUTOMÓVEIS E OS SEUS MOTORES.

(591) Azul,verde,amarelo

(540)



(210) **742759** MNA
 (220) 2025.03.22
 (300)
 (730) **PT PORVIN WINETREND UNIPessoal LDA**
 (511) 33 VINHOS.
 (591)
 (540)

MEU TEU

(531) 14.7.9 ; 15.1.11 ; 15.1.13

(210) **742747** MNA
 (220) 2025.03.21
 (300)
 (730) **PT LABORATÓRIO DOS SABORES -
 SERVIÇOS DE RESTAURAÇÃO LDA**
 (511) 43 SERVIÇOS DE FORNECIMENTO DE ALIMENTOS E
 BEBIDAS.
 (591)
 (540)

TUNA FIGHT CLUB BY SEA ME

(210) **742748** MNA
 (220) 2025.03.21
 (300)
 (730) **PT UPSTREAM - VALORIZAÇÃO DO
 TERRITÓRIO, S.A.**
 (511) 35 SERVIÇOS DE PUBLICIDADE, DE MARKETING E DE
 PROMOÇÃO.
 39 SERVIÇOS DE ALUGUER RELACIONADOS COM
 VEÍCULOS, TRANSPORTE E ARMAZENAMENTO.
 (591)
 (540)

PORTUGAL PRIVÉ

(210) **742758** MNA
 (220) 2025.03.21
 (300)
 (730) **PT CUNIBENTOS UNIPessoal LDA.**
 (511) 29 AZEITE.
 (591)
 (540)

BENTUS

(210) **742763** MNA
 (220) 2025.03.23
 (300)
 (730) **PT PINHEIRO, INVESTIMENTOS
 TURISTICOS LDA**
 (511) 36 SERVIÇOS IMOBILIÁRIOS; ADMINISTRAÇÃO DE
 APARTAMENTOS RESIDENCIAIS;
 ADMINISTRAÇÃO DE BENS IMOBILIÁRIOS;
 ADMINISTRAÇÃO DE EDIFÍCIOS; ADMINISTRAÇÃO
 DE HABITAÇÕES; ADMINISTRAÇÃO DE IMÓVEIS;
 ADMINISTRAÇÃO DE TERRENOS; COBRANÇA DE
 RENDAS; ALUGUER DE SALAS DE EXPOSIÇÃO;
 ALUGUER DE CENTROS DE NEGÓCIOS;
 DISPONIBILIZAÇÃO DE MORADIAS DE HABITAÇÃO
 PERMANENTE; FINANCIAMENTO DE PROJETOS
 IMOBILIÁRIOS; FINANCIAMENTO PARA
 PROMOÇÃO IMOBILIÁRIA; FINANCIAMENTO PARA
 DESENVOLVIMENTO DE PROPRIEDADES; GESTÃO
 DE PROPRIEDADES [BENS IMOBILIÁRIOS];
 GESTÃO DE IMÓVEIS; GESTÃO DE BENS
 IMOBILIÁRIOS; GESTÃO IMOBILIÁRIA; GESTÃO
 IMOBILIÁRIA DE CASAS DE FÉRIAS; SERVIÇOS DE
 GESTÃO DE IMÓVEIS E DE PROPRIEDADES;
 SERVIÇOS DE GESTÃO IMOBILIÁRIA
 RELACIONADOS COM EDIFÍCIOS RESIDENCIAIS;
 SERVIÇOS DE GESTÃO IMOBILIÁRIA
 RELACIONADOS COM HABITAÇÕES; SERVIÇOS DE
 GESTÃO IMOBILIÁRIA RELACIONADOS COM
 INSTALAÇÕES DE ESCRITÓRIOS.
 37 EDIFICAÇÃO, CONSTRUÇÃO E DEMOLIÇÃO;
 CONSTRUÇÃO; CONSTRUÇÃO DE ALOJAMENTOS;
 CONSTRUÇÃO DE ALOJAMENTOS DE FÉRIAS;
 CONSTRUÇÃO DE ALOJAMENTOS INTERIORES;
 CONSTRUÇÃO DE CASAS; CONSTRUÇÃO DE
 ÁREAS CIMENTADAS PARA ESTACIONAMENTO;
 CONSTRUÇÃO DE ÁREAS HABITACIONAIS;
 CONSTRUÇÃO DE COMPLEXOS PARA NEGÓCIOS;
 CONSTRUÇÃO DE COMPLEXOS DE PISCINAS;
 CONSTRUÇÃO DE COMPLEXOS PARA FINS
 DESPORTIVOS; CONSTRUÇÃO DE COMPLEXOS
 PARA FINS RECREATIVOS; CONSTRUÇÃO DE
 CASAS PRIVADAS; CONSTRUÇÃO DE EDIFÍCIOS
 COMERCIAIS; CONSTRUÇÃO DE COZINHAS;
 CONSTRUÇÃO DE EDIFÍCIOS POR EMPREITADA;
 CONSTRUÇÃO DE EDIFÍCIOS RESIDENCIAIS;
 CONSTRUÇÃO DE EDIFÍCIOS RESIDENCIAIS E
 COMERCIAIS; CONSTRUÇÃO DE ESCRITÓRIOS;
 CONSTRUÇÃO DE HABITAÇÕES; CONSTRUÇÃO DE
 IMÓVEIS; CONSTRUÇÃO DE INFRAESTRUTURAS;
 CONSTRUÇÃO DE INFRAESTRUTURAS CIVIS;
 CONSTRUÇÃO DE PRÉDIOS DE APARTAMENTOS.
 43 SERVIÇOS DE ALOJAMENTO TEMPORÁRIO;
 FORNECIMENTO DE ALOJAMENTO TEMPORÁRIO
 PARA ESCRITÓRIOS; FORNECIMENTO DE
 ALOJAMENTOS TEMPORÁRIOS; FORNECIMENTO
 DE ALOJAMENTO TEMPORÁRIO; ALOJAMENTO
 TEMPORÁRIO.

(591)
 (540)

THE
VIEW
OLHÃO

(531) 27.5.9 ; 27.5.25



(531) 27.5.9 ; 27.5.25

(210) **742775** MNA
(220) 2025.03.24
(300)
(730) PT GALOCHA & BATISTA, LDA
(511) 44 SERVIÇOS MÉDICOS; CLÍNICAS MÉDICAS.
(591)
(540)

MÉDICO NO BAIRRO

(210) **742885** MNA
(220) 2025.03.23
(300)
(730) PT CÉLIA MARQUES ALVES
(511) 44 SERVIÇOS DE TERAPIA.
(591)
(540)

CADERNOTERAPIA

(210) **742787** MNA
(220) 2025.03.24
(300)
(730) PT ESTRATEGIA CITRICA - UNIPessoal
LDA
(511) 33 VINHOS ALCOÓLICOS.
(591) #2B0F7B; PRETO
(540)

o nosso
ALICANTE

(531) 27.5.9 ; 27.5.12 ; 27.5.13 ; 27.5.25

(210) **742888** MNA
(220) 2025.03.24
(300)
(730) PT ROCIM, LDA.
(511) 33 BEBIDAS ALCOÓLICAS (EXCLUINDO CERVEJA).
(591)
(540)

HERDADE DO ROCIM VINDIMA

(210) **742889** MNA
(220) 2025.03.24
(300)
(730) PT ROCIM, LDA.
(511) 33 BEBIDAS ALCOÓLICAS (EXCLUINDO CERVEJA).
(591)
(540)

VINDIMA HERDADE DO ROCIM

(210) **742811** MNA
(220) 2025.03.22
(300)
(730) PT ANDRÉ-FILIPPE GOMES VIEIRA
(511) 07 INSTALAÇÕES DE LAVAGEM DE VEÍCULOS;
INSTALAÇÕES DE LAVAGEM PARA VEÍCULOS.
37 LAVAGEM DE AUTOMÓVEIS; LAVAGEM DE
VEÍCULOS; LAVAGEM DE AVIÕES; MANUTENÇÃO
DE VEÍCULOS; REPARAÇÃO E MANUTENÇÃO DE
VEÍCULOS; MANUTENÇÃO E REPARAÇÃO DE
VEÍCULOS.
(591)
(540)

(210) **742979** MNA
(220) 2025.03.24
(300)
(730) PT GONG XIANGYANG
(511) 33 VINHOS ALCOÓLICOS.
(591)
(540)

OSMANTHUS

Concessões

Processo	Data do registo	Data do despacho	Nome do 1º requerente/titular	País resid.	Classes (Nice)	Observações
729506	2025.03.31	2025.03.31	23 ESPÉCIE LDA	PT	09 41 42 44	
731083	2025.03.31	2025.03.31	SIMÃO DE MATOS MIRA	PT	14 25 35	
733380	2025.03.28	2025.03.28	RAFAEL CARLSEN BOLETO CAVACO	PT	33 43	
733381	2025.03.28	2025.03.28	RAFAEL CARLSEN BOLETO CAVACO	PT	33 43	
736993	2025.03.31	2025.03.31	FARIA COUTO, UNIPessoal, LDA.	PT	41 44 45	
736995	2025.03.31	2025.03.31	FARIA COUTO, UNIPessoal, LDA.	PT	12 35 39	
737137	2025.03.31	2025.03.31	MERIDIANAM ATLANTICUS FUNIS, UNIPessoal LDA (ZONA FRANCA DA MADEIRA)	PT	09 38 42	
737332	2025.03.31	2025.03.31	COSMOHOUSE - CONSTRUÇÃO, ENGENHARIA & ARQUITECTURA, LDA.	PT	36	
737383	2025.03.31	2025.03.31	NEUZA ALEXANDRA ALEIXO FERNANDES	PT	16 30	
737464	2025.03.31	2025.03.31	SPORT CLUB FERREIRA DO ZÊZERE	PT	28 41	
737676	2025.03.31	2025.03.31	FIDALGO MANJAR LDA.	PT	29	
737690	2025.03.31	2025.03.31	RUTE ALEXANDRA CORREIA PEREIRA	PT	35 41	
737741	2025.03.31	2025.03.31	SUCCESS ALECRIM, UNIPessoal LDA	PT	09 35 41	
737750	2025.03.31	2025.03.31	VISIONARY ENDEAVORS - UNIPessoal LDA	PT	09 42	
737754	2025.03.31	2025.03.31	AXEVAIN, LDA	PT	33	
737755	2025.03.31	2025.03.31	DOMINGO NO MUNDO, SOCIEDADE DE ENTRETENIMENTO, LDA	PT	41	
737756	2025.03.31	2025.03.31	CARLOS DIOGO TEODORO GIL	PT	25	
737805	2025.03.31	2025.03.31	ANA BEATRIZ TEIXEIRA REGO	PT	43	
737806	2025.03.31	2025.03.31	ANA BEATRIZ TEIXEIRA REGO	PT	43	
737807	2025.03.31	2025.03.31	ANA BEATRIZ TEIXEIRA REGO	PT	43	
737808	2025.03.31	2025.03.31	ANA BEATRIZ TEIXEIRA REGO	PT	43	
737905	2025.03.31	2025.03.31	DAVID JOSÉ SOARES RODRIGUES	PT	42	
737907	2025.03.31	2025.03.31	FUTURAOPORMENOR, UNIPessoal LDA	PT	35 37	
737908	2025.03.31	2025.03.31	MARGARIDA SOFIA MENDES LIVRAMENTO	PT	39 45	
737909	2025.03.31	2025.03.31	BRUNA DE OLIVEIRA SILVA	PT	41 44	
737915	2025.03.31	2025.03.31	MANUEL FERNANDO ALMEIDA DIAS	PT	24	
737919	2025.03.31	2025.03.31	BERNARDO JORGE SOARES TANECO	PT	11	
737933	2025.03.31	2025.03.31	CABREIRA SOLUTIONS UNIPessoal LDA	PT	41	
737935	2025.03.31	2025.03.31	ANA RAQUEL SOUSA DA FONSECA GODINHO	PT	14	
737938	2025.03.31	2025.03.31	CAROLINA ISABEL RODRIGUES LEAL	PT	42	
737943	2025.03.31	2025.03.31	REBELGADGET - MARKETING DIGITAL LDA.	PT	22	

Processo	Data do registo	Data do despacho	Nome do 1º requerente/titular	País resid.	Classes (Nice)	Observações
737945	2025.03.31	2025.03.31	MAGNETICWIN - CONTABILIDADE E CONSULTORIA, LDA.	PT	16 41	
737950	2025.03.31	2025.03.31	TERREIRO, LDA	PT	33	
737951	2025.03.31	2025.03.31	TERREIRO, LDA	PT	33	
737953	2025.03.31	2025.03.31	TERREIRO, LDA	PT	33	
737956	2025.03.31	2025.03.31	NUTRINAT S.L.	ES	05	
737957	2025.03.31	2025.03.31	UNIVERSIDADE DE COIMBRA	PT	35 41 42	
737967	2025.03.31	2025.03.31	NUNO DA COSTA FONTES	PT	37	
737969	2025.03.31	2025.03.31	ANA MARIA DA SILVA ESTÊVÃO	PT	35 44	
737988	2025.03.31	2025.03.31	LUIS MIGUEL CERQUEIRA RODRIGUES	PT	40	
737989	2025.03.31	2025.03.31	IBÉRIA SPOT - INVESTIMENTO IMOBILIÁRIO, S.A.	PT	36	
738000	2025.03.31	2025.03.31	ANA SOFIA AGUIAR, UNIPessoal LDA.	PT	20 22 24	
738002	2025.03.31	2025.03.31	HORTA DO MONTE - SOCIEDADE AGRICOLA LDA	PT	31	
738003	2025.03.31	2025.03.31	DAVIDE DIAS SARMENTO	US	29 33	
738008	2025.03.31	2025.03.31	JOÃO BERNARDO VIDIGAL MILEU LARANJEIRA	PT	40	
738009	2025.03.31	2025.03.31	ELISA CRISTIANA ESTEVES FERNANDES	PT	45	
738010	2025.03.31	2025.03.31	CARLOS ALBERTO RUIVO DE SOUSA MARCOS	PT	43	
738012	2025.03.31	2025.03.31	CARDOIMPEX - IMPORTAÇÕES E EXPORTAÇÕES, LDA	PT	03 25 33 34 35 36	
738013	2025.03.31	2025.03.31	FLASHINTEREST, LDA	PT	43	
738018	2025.03.31	2025.03.31	JOÃO FARIA, UNIPessoal LDA.	PT	35 42	
738040	2025.03.31	2025.03.31	JOÃO PAULO GONZAGA DA SILVA FILIPE	PT	35 42	
738043	2025.03.31	2025.03.31	GETRUN - ORGANIZAÇÃO DE EVENTOS DESPORTIVOS, LDA.	PT	41	
738050	2025.03.31	2025.03.31	MARIA CELESTE FARIA FERREIRA	PT	16 35	
738052	2025.03.31	2025.03.31	CARLOS MANUEL VIEIRA DO ESPÍRITO SANTO	PT	30	
738066	2025.03.31	2025.03.31	DIANA BARBOSA AZEREDO OSORIO	PT	09 35 41	
738099	2025.03.31	2025.03.31	TVI - TELEVISÃO INDEPENDENTE, S.A.	PT	41	
738101	2025.03.31	2025.03.31	BLESSED IDEA LDA	PT	43	
738110	2025.03.31	2025.03.31	MORAIS LEITÃO, GALVÃO TELES, SOARES DA SILVA & ASSOCIADOS, RL	PT	09 35 42 45	
738112	2025.03.31	2025.03.31	MORAIS LEITÃO, GALVÃO TELES, SOARES DA SILVA & ASSOCIADOS, RL	PT	09 35 42 45	
738116	2025.03.31	2025.03.31	LUIS ALEXANDRE SOARES PINHO	PT	44	
738117	2025.03.31	2025.03.31	LUIS ALEXANDRE SOARES PINHO	PT	44	
738256	2025.03.31	2025.03.31	BANCO INVEST S.A.	PT	35 36	
738257	2025.03.31	2025.03.31	BANCO INVEST S.A.	PT	35 36	

Recusas

Processo	Data do pedido	Data da recusa	Nome do 1º requerente/titular	País resid.	Classes (Nice)	Observações
733509	2024.10.18	2025.03.31	TRANSACTIONGEST - GESTÃO E ADMINISTRAÇÃO DE BENS, S.A.	PT	44	arts. 232.º n.º 1 al. b) e 229.º n.º 5 do cpi
733647	2024.10.23	2025.03.31	CODIPOR - ASSOCIAÇÃO PORTUGUESA DE IDENTIFICAÇÃO E CODIFICAÇÃO DE PRODUTOS	PT	09 16 35 38 41 42	arts. 232.º n.º 1 al. b) e 229.º n.º 5 do cpi
733677	2024.10.22	2025.03.31	ARCADA LENDÁRIA, LDA	PT	33	arts. 232.º n.º 1 al. b) e 229.º n.º 5 do cpi
733679	2024.10.23	2025.03.31	HD HIDRODIPRO - PRODUTOS QUIMICOS E FARMACEUTICOS, LDA	PT	05	arts. 209.º n.º 1 al. c); 231.º n.º 1 al. c) e 229.º n.º 5 do cpi
733736	2024.10.23	2025.03.28	PAVIMARI - ARTEFACTOS DE CIMENTO LDA	PT	19	arts. 209.º n.º 1 al. a); 231.º n.º 1 al. b) e 229.º n.º 8 do cpi
733790	2024.10.24	2025.03.31	NO RULES WINES, LDA	PT	33	arts. 232.º n.º 1 al. b) e 229.º n.º 5 do cpi
733794	2024.10.24	2025.03.31	ANTONIO NUNO CORREIA RAMOS MARQUES	PT	33	arts. 209.º n.º 1 al. a); 231.º n.º 1 al. b); 229.º n.º 5 e 237.º do cpi

Renovações

N.ºs 229 368, 229 369, 229 370, 229 573, 297 341, 302 880, 362 443, 374 677, 377 358, 380 312, 382 633, 385 196, 386 528, 386 530, 531 746, 535 293, 536 236, 541 135, 541 142, 542 056, 542 297, 544 339, 546 784, 547 055, 548 076, 548 464, 548 771, 548 942, 548 959, 549 219, 549 247, 549 506, 549 578, 549 703, 549 717, 549 733, 549 759, 549 764, 549 792, 549 847, 549 854 e 549 921.

Averbamentos**Transmissões**

Processo	Data do averbamento	Antigo requerente/titular	País resid.	Atual requerente/titular	País resid.	Observações
195062	2025.03.18	SANOFI	FR	FIDIA FARMACEUTICI S.P.A	IT	TRANSMISSÃO TOTAL.
532041	2025.03.17	LIFETOURIS - VIAGENS, TURISMO E ANIMAÇÃO TURÍSTICA, LDA.	PT	JNM-TURISMO, EVENTOS E COMPETIÇÃO, UNIPessoal, LDA	PT	TRANSMISSÃO TOTAL.
576980	2025.03.14	SANTOS & SEIXO - WINES DISTRIBUIÇÃO, LDA.	PT	SANTOS E SEIXO WINES - PRODUÇÃO E COMERCIALIZAÇÃO, LDA.	PT	TRANSMISSÃO TOTAL.
592499	2025.03.14	SANTOS & SEIXO - WINES DISTRIBUIÇÃO, LDA.	PT	SANTOS E SEIXO WINES - PRODUÇÃO E COMERCIALIZAÇÃO, LDA.	PT	TRANSMISSÃO TOTAL.
605025	2025.03.18	ANTÓNIO JOAQUIM ROSA CARVALHO	PT	ALEXANDRE MANUEL BRITES ARAÚJO	PT	TRANSMISSÃO TOTAL.
618630	2025.03.19	BEATRIZ DE JESUS REBELO	PT	REBELO & REBELOS, LDA.	PT	TRANSMISSÃO TOTAL.
638289	2025.03.18	ANTÓNIO JOAQUIM ROSA CARVALHO	PT	ALEXANDRE MANUEL BRITES ARAÚJO	PT	TRANSMISSÃO TOTAL.
640669	2025.03.14	SANTOS & SEIXO WINES - DISTRIBUIÇÃO, LDA.	PT	SANTOS E SEIXO WINES - PRODUÇÃO E COMERCIALIZAÇÃO, LDA.	PT	TRANSMISSÃO TOTAL.
653198	2025.03.14	SANTOS E SEIXO WINES DISTRIBUIÇÃO LDA.	PT	SANTOS E SEIXO WINES - PRODUÇÃO E COMERCIALIZAÇÃO, LDA.	PT	TRANSMISSÃO TOTAL.
656626	2025.03.19	CLÍNICA ALLURE, LDA	PT	CLÍNICA VASCULAR JOANA DE CARVALHO, LDA	PT	TRANSMISSÃO TOTAL.
664090	2025.03.14	SANTOS E SEIXO WINES - DISTRIBUIÇÃO LDA	PT	SANTOS E SEIXO WINES - PRODUÇÃO E COMERCIALIZAÇÃO, LDA.	PT	TRANSMISSÃO TOTAL.
707394	2025.03.18	CASU MKT-PRO, LDA	PT	SUSANA MARINHO E SOUSA	PT	TRANSMISSÃO TOTAL.
731920	2025.03.19	WIZENI - BUSINESS MANAGEMENT, LDA.	PT	MOZ'ART - MOZAMBIQUE HANDICRAFT, LDA	PT	TRANSMISSÃO TOTAL.

Outros Atos

737522. – NO CAMPO 511 DO BOLETIM DE 10/01/2025, DEVE LER-SE: CLASSE 39 - ENTREGA DE COMIDA; CLASSE 43 - BARES; SERVIÇOS DE CATERING; SERVIÇOS DE RESTAURANTES

Requerimentos indeferidos

Processo	Número do documento	Data de apresentação	Data do despacho	Nome do titular	País resid.	Observações
735431	20069694 78	2025.03.26	2025.03.28	MAGMA TALENT STUDIO, LDA	PT	REQUERIMENTO DE RESPOSTA À RECUSA PROVISÓRIA, INDEFERIDO POR PREJUÍZO DO ART.228.º DO CPI.

Pedidos e Avisos de Deferimento de Revalidação

Processo	Data do pedido de revalidação	Data de despacho de deferimento	Requerente / titular	Observações
709563	2025.03.17	2025.03.27	GENIALSQURE - LDA	

REGISTO INTERNACIONAL DE MARCAS**Concessões**

Processo	Data do registo	Data do despacho	Nome do 1º requerente/titular	País resid.	Classes (Nice)	Observações
1668367-E1	2024.04.18	2025.03.31	GALENKA A.D.	RS	05	

Recusas

Processo	Data do pedido	Data da recusa	Nome do 1º requerente/titular	País resid.	Classes (Nice)	Observações
1773659	2023.12.05	2025.03.31	ERUSLU SAGLIK ÜRÜNLERISANAYI VE TICARET ANONIM Sirketi	TR	03	arts. 232.º n.º 1 al. b); 229.º, n.º 5 por remissão dos arts. 245.º e 246.º do cpi de 2018

REGISTO DE LOGÓTIPOS**Concessões**

Processo	Data do registo	Data do despacho	Nome do 1º requerente/titular	País resid.	Observações
57502	2025.03.31	2025.03.31	VENTILAÇÕES MOURA LDA.	PT	
57630	2025.03.31	2025.03.31	ASSOCIAÇÃO NOVO VIVER - ANV	PT	
57631	2025.03.31	2025.03.31	MAR PACÍFICO, IMPORTAÇÃO E EXPORTAÇÃO DE PEIXES E MARISCOS, LDA.	PT	
57633	2025.03.31	2025.03.31	CORKSPACE, LDA	PT	
57635	2025.03.31	2025.03.31	TOLMAN LDA	PT	
57648	2025.03.31	2025.03.31	GREEN BASTO VINEYARDS, LDA	PT	
57650	2025.03.31	2025.03.31	IMPERCICLISTA, UNIPESSOAL LDA	PT	
57651	2025.03.31	2025.03.31	ELIZANGELA FELICIANO MONTEIRO N'ZUA	PT	

Renovações

N.ºs 32 910, 34 108, 34 783, 35 047, 35 061, 38 207 e 57 975.

Pedidos e Avisos de Deferimento de Revalidação

Processo	Data do pedido de revalidação	Data de despacho de deferimento	Requerente / titular	Observações
30420	2025.03.12	2025.03.27	DIMAS MAIA PINTO	

Conversão para Logótipos ao abrigo do artigo 11.º do Decreto-Lei n.º 143 de 25 de Julho

Processo Antigo	Nome do 1º requerente/titular	País resid.	Processo Novo
INSÍGNIA DE ESTABELECIMENTO 10825	MARIA JOSÉ SANTOS FONSECA SILVA	PT	LOGÓTIPO 57975

AGENTES OFICIAIS DE PROPRIEDADE INDUSTRIAL

(Os Agentes Oficiais da Propriedade Industrial, como tal reconhecidos pelo Instituto Nacional da Propriedade Industrial, podem promover actos e termos do processo sem necessidade de juntar procuração).

João Mascarenhas de Vasconcelos

- Cartório: Av. Duque D'Ávila, 32-1º – 1000-141 LISBOA
- Tel.: 21 3547763 – Fax: 21 3560486
- E-mail: geral@fdnovaes.com

João Pereira da Cruz

- Cartório: Rua Vitor Cordon, 10-A – 1249-103 LISBOA
- Tel.: 21 3475020 – Fax: 21 3421885 e 21 3424583
- E-mail: joaopacruz@jpcruz.pt
- Web: www.jpereiradacruz.pt

Vitor Hugo Ramalho da Costa França

- Cartório: Av. Duque D'Ávila, 32 - 1º – 1000-141 LISBOA
- Tel.: 21 3547574 – Fax: 21 3528473 e 21 35511 03
- E-mail: costa.franca@costafranca.pt

Jorge Afonso Cruz

- Cartório: Rua Vitor Cordon , 10-A – 1249-103 LISBOA
- Tel.: 21 3475020 – Fax: 21 3421885 e 21 3424583
- E-mail: jorgeacruz@jpcruz.pt
- Web: www.jpereiradacruz.pt

Marta Burnay da Costa Pessoa Bobone

- Cartório: Travessa do Jardim à Estrela, 28 – 1350-186 LISBOA
- E-mail: bobone@zonmail.pt

Maria Silvina Vieira Pereira Ferreira

- Cartório: Av. Casal Ribeiro, 50 - 3º, 1000-093 LISBOA
- Tel.: 21 3815050 – Fax: 21 3831150/21 381 33 93
- E-mail: sferreira@clarkemodet.com.pt

Maria Eugénia Martinez

- Cartório: Rua Vitor Cordon, 10-A – 1249-103 LISBOA
- Tel.: 21 3475020 – Fax: 21 3421885 e 21 3424583
- E-mail: mariaeugeniamartinez@jpcruz.pt
- Web: www.jpereiradacruz.pt

Maria do Rosário May Pereira da Cruz

- Cartório: Av. Duque d'Ávila, 66, 7º - 1050-083 LISBOA
- Tel.: 21 387 69 61 - Fax: 21 387 75 96
- E-mail: furtado@furtado.pt

Nuno Cruz

- Cartório: Rua Vitor Cordon , 10-A – 1249-103 LISBOA
- Tel.: 21 3475020 – Fax: 21 3421885 e 21 3424583
- E-mail: nunocruz@jpcruz.pt
- Web: www.jpereiradacruz.pt

Raquel da Costa França

- Cartório: Av. Duque D'Ávila, 32 – 1º – 1000-141 LISBOA
- Tel.: 21 3547574 – Fax: 21 3528473 e 21 3551103
- E-mail: costa.franca@netcabo.pt

António José Pissarra Dias Machado

- Cartório: Av. José Gomes Ferreira, 15 – 3ºL, 1495-139 ALGÉS
- Tel.: 21 3241530 – Fax: 21 3422446 e 21 3476656
- E-mail: marcpat@agcunhaferreira.pt
- Web: www.agcunhaferreira.pt

José Eduardo de Sampaio

- Cartório: Rua do Salitre, 195 – 1269-063 LISBOA
- Tel.: 21 3841300 – Fax: 21 3875775
- E-mail: jedc@jedc.pt
- Web: www.jedc.pt

João Carlos Sardiña de Barros

- Cartório: Rua Rodrigo da Fonseca, 72 – 3º Esq. - 1250-193 LISBOA
- Tel.: 213863466
- E-mail: gmr@magalhaes-adv.pt

Isabel Carvalho Franco

- Cartório: Rua do Salitre, 195 – 1269-063 LISBOA
- Tel.: 21 3841300 – Fax: 21 3875775
- E-mail: isabel.franco@jedc.pt
- Web: www.jedc.pt

Álvaro Albano Duarte Catana

- Cartório: Avenida Marquês de Tomar, 44 - 6º - 1069 - 229 LISBOA
- Tel.: 217 613 490 – Fax: 217 613 499
- E-mail: alvaro.duarte@aduarateassoc.com
- Web: www.aduarateassoc.com

José Eduardo Dinis de Carvalho

- Cartório: Rua do Salitre, 195 – 1269-063 LISBOA
- Tel.: 21 3841300 – Fax: 21 3875775
- E-mail: jedc@jedc.pt
- Web: www.jedc.pt

Fernando António Ferreira Magno

- Cartório: Av. José Gomes Ferreira, 15 – 3ºL, 1495-139 ALGÉS
- Tel.: 21 3241530 – Fax: 21 3422446 e 21 3476656
- E-mail: marcpat@agcunhaferreira.pt
- Web: www.agcunhaferreira.pt

António Côrte-Real

- Cartório: Av. 5 de Outubro, 16, 2º Esq. - 1050-056 LISBOA
- Tel.: 21 7801963
- E-mail: sgcr@sgcr.pt

José Luís Arnaut

- Cartório: Rua Castilho, 50, 1250-071 LISBOA
- Tel.: 21 0958100 – Fax: 21 0958155
- E-mail: jarnaut@rpa.pt

José Motta Veiga

- Cartório: Rua João Penha, 10 – 1250-131 LISBOA
- Tel.: 213841120 - Tlm: 919146060
- E-mail: mottaveiga@mail.telepac.pt | geral@mottaveiga.com
- Web: www.mottaveiga.com

Pedro da Silva Alves Moreira

- Cartório: Rua Tomás Ribeiro, nº 45 – 2º Andar, 1050-225 LISBOA
- Tel.: 210545500 – Fax: 21 3978754
- E-mail: pedro.moreira@rcf.pt
- Web: www.rcf.pt

João Luís Garcia

- Cartório: Av. 5 de Outubro, 16, 2º Esq. - 1050-056 LISBOA
- Tel.: 21 7801963
- E-mail: sgcr@sgcr.pt

Manuel António Durães da Conceição Rocha

- Cartório: Lagoas Park - Edifício 7, 1º Piso – 2740-244 PORTO SALVO
- Tel.: 21 1224726
- E-mail: info.portugal@herrero.pt

Gonçalo de Magalhães Moreira Rato

- Cartório: Rua Rodrigo da Fonseca, 72 – 3º Esq, 1250-193 LISBOA
- Tel.: 21 3875201 - Fax: 21 3875200
- E-mail: gmr@magalhaes-adv.pt

José Raúl de Magalhães Simões

- Cartório: Av. 5 de Outubro, 16, 2º Esq. - 1050-056 LISBOA
- Tel.: 21 7801963
- E-mail: sgcr@sgcr.pt

Maria das Dores Marques Banheiro Meira

- Cartórios: Rua Quirino da Fonseca, 29 – 5º Esq. – 1000-251 LISBOA
e Av. Luísa Todi, 277, 2º, E-1 – 2900-452 SETÚBAL
- Tel.: 21 8436250 e 265 540240 – Fax: 21 8436251 e 265 540241
- E-mail: tecnimarca@gmail.com
- Web: www.tecnimarca.pt e www.tecnimarca.com

Martim Luís Gomes de Araújo de Arantes e Oliveira

- Cartório: Rua Tomás Ribeiro, nº 45 – 5º Esq., 1050-225 LISBOA
- Tel.: 21 3907373 – Fax: 21 3978754
- E-mail: rcf@rcf.pt

Dina Maria Martins Pereira Soares

- Cartório: Av. José Gomes Ferreira, 15 – 3ºL, 1495-139 ALGÉS
- Tel.: 21 3241530 – Fax: 21 3422446 e 21 3476656
- E-mail: marcpat@agcunhaferreira.pt
- Web: www.agcunhaferreira.pt

Carmen Cristina Martins Garcia de Pina Alcobia Galinha

- Cartório: Avenida Ressano Garcia nº 6 R/c. Esq. - 1070-237 LISBOA
- Tel.: +351 213 712 737 - Fax:+351 213 874 726
- E-mail: carmenpina@sapo.pt

Ana Maria Ferreira Pereira da Silva Veiga

- Cartório: Rua Ator Chaby Pinheiro, 5 A - 2795-060 LINDA A VELHA
- Tel.: 914930808
- E-mail: apsilvaveiga@netcabo.pt

Luís Silva Carvalho

- Cartório: Rua Vitor Cordon, 10-A, – 1249-103 LISBOA
- Tel.: 21 3475020 – Fax: 21 3421885 e 21 3424583
- E-mail: lsc@jpcruz.pt
- Web: www.jpereiradacruz.pt

Alberto Canelas

- Cartório: Rua Vitor Cordon , 10-A – 1249-103 LISBOA
- Tel.: 21 3475020 – Fax: 21 3421885 e 21 3424583
- E-mail: acanelas@jpcruz.pt
- Web: www.jpereiradacruz.pt

César Manuel de Bessa Monteiro

- Cartório: Av. Infante D. Henrique, 26 - 1149-096 LISBOA
- Tel.: 21 723 18 00 – Fax: 21 723 1899
- E-mail: bessa.monteiro@abreuadvogados.com
- Web: www.abreuadvogados.com

Paulo Alexandre Pinto Correia Rodrigues da Graça

- Cartório: Av. Almirante Reis, 104 - 5º – 1150-022 LISBOA
- Tel.: 21 8110051 – Fax: 21 8141605
- E-mail: paulo.graca-82931@advogados.oa.pt

Miguel Camargo de Sousa Eiró

- Cartório: Av. Fontes Pereira de Melo, 15 – 7º – 1050-115 LISBOA
- Tel.: 21 3160324 – Fax: 21 3150826
- E-mail: miguel.eiro@mail.telepac.pt

Elsa Maria Martins Barreiros Amaral Canhão

- Cartório: Rua Tomás Ribeiro, nº 45 – 2º Andar, 1050-225 LISBOA
- Tel.: 210545500 – Fax: 21 3978754
- E-mail: elsa.canhao@rcf.pt
- Web: www.rcf.pt

Joaquim Maria Calado Marques

- Cartório: Av. Álvares Cabral, 47 - R/C - 1250-015 LISBOA
- Tel.: 21 381 46 40 – Fax: 21 381 46 41
- E-mail: jcaladomarques@esc-advogados.pt

Ana Teresa Pulido

- Cartório: Al. D. Afonso Henriques, 72 - 6ºesq., 1000-125 LISBOA
- Tel.: 936792055
- E-mail: atp-67251@advo.oa.pt

Vera Araújo Arnaut

- Cartório: Av. Eng Duarte Pacheco, Torre 2, 9.º - Sala 3. – 1070 – 102 LISBOA
- Tel.: 21 384 01 97/8 – Fax: 21 384 01 99
- E-mail: vera.araujo@notarios.pt

Luísa Guerreiro

- Cartório: Rua Raul Proença, 3 - 2820-478 CHARNECA DA CAPARICA
- Tel: 21 821 23 47
- E-mail: luisague@netcabo.pt
- Web: www.lguerreiro.com

Olga Maria Rocha da Cruz Landim

- Cartório: Av. Casal Ribeiro, 50 - 3º, 1000-093 LISBOA
- Tel.: 21 3815050 e 21 3815054 – Fax: 21 3831150 e 21 3813393
- E-mail: info@clarkemodet.com.pt

Paulo Pelayo de Sousa

- Cartório: Rua de Sá da Bandeira, 706 – 2.º. Esq.º – 4000-432 PORTO
- Tel.: 22 2046120 – Fax: 22 2080728
- E-mail: geral@arlindodesousa.pt

Pedro Pelayo de Sousa

- Cartório: Rua de Sá da Bandeira, 706 – 2º. Esq. – 4000-432 PORTO
- Tel.: 22 2046120 – Fax: 22 2080728
- E-mail: geral@arlindodesousa.pt
- Web: www.arlindodesousa.pt

Pedro Manuel Branco da Cruz

- Cartório: Av. Duque de Loulé, 1 – 7º Esq. – 1050-085 LISBOA
- Tel.: 21 3535233 – Fax: 21 3535259
- E-mail: lex@cruzadvogados.com

Vítor Luís Ribeiro Cardoso

- Cartório: Rua Jaime Cortesão, nº 62 - 2910-538 SETÚBAL
- Tel.: 265 233 158 - TLM: 937250536 - Fax: 265 233 158
- E-mail: marcasespatentes@ribeirocardoso.com

Abel Dário Pinto de Oliveira

- Cartório: Rua Nossa Senhora de Fátima, 419 - 3º - Frente - 4050-428 PORTO
- Tel.: 22 600 80 94 e 22 016 02 04 – Fax: 22 600 80 95
- E-mail: geral@ampporto.com

Alexandra Costa Paixão

- Cartório: Av. António Augusto de Aguiar, nº 148, 4C e 5C - 1050-021 LISBOA
- Telemóvel: 919830742
- E-mail: fastfiling@fast-filing.com

Ana Bárbara Emauz de Melo Portugal de Sampaio

- Cartório: Rua do Salitre, 195 – 1269-063 LISBOA
- Tel.: 21 3841300 – Fax: 21 3875775
- E-mail: ana.sampaio@jedc.pt
- Web: www.jedc.pt

Ana Maria Gonçalves Fidalgo

- Cartório: Av. Casal Ribeiro, 50 - 3º, 1000-093 LISBOA
- Tel.: 21 3815050 – Fax: 21 3831150
- E-mail: afidalgo@clarkemodet.com.pt

Anabela Teixeira de Carvalho

- Cartório: Edifício Net - Rua de Salazares, n.º 842 - 4149-002, PORTO
- Tel.: 220028916 - Fax: 225322066
- E-mail: anabela.carvalho@patents.pt
- Web: <http://patentree.eu/>

António Jorge Mateus Andrade

- Cartório: Av. Infante D. Henrique, 26 - 1149-096 LISBOA
- Tel.: 21 7231800 - Fax: 21 7231899
- E-mail: antonio.andrade@abreuadvogados.com
- Web: www.abreuadvogados.com

Bruno Braga da Cruz

- Cartório: Rua Castilho, 67, 1º 1250-068 LISBOA
- Tel.: (+351) 213 849441 - Fax: (+351) 213 849449
- E-mail: brunobragadacruz-127791@adv.oa.pt
- Web: <https://www.glawyers.eu/>

Carla Maria Santos Pinheiro

- Cartório: Edifício Oceanus - Avenida da Boavista, 3265 - 3º andar, Escr. 3.4 – 4100-137 PORTO
- Tel.: 22 5323340 – Fax: 22 5323349
- E-mail: cpinheiro@clarkemodet.com.pt

Cláudia Pimenta Monteiro de Medina Barbosa Xara-Brasil Nogueira

- Cartório: Av. Maria Helena Vieira da Silva, 40, 1º Dto.– 1750-184 LISBOA
- Tm.: 96 297 25 10
- E-mail: cxarabrasil@gmail.com

Cristina Antónia de Almeida Carvalho

- Cartório: Av. 5 de Outubro, 16, 2º Esq - 1050-056 LISBOA
- Tel.: 217 80 19 63
- E-mail: sgcr@sgcr.pt

Filipe Teixeira Baptista

- Cartório: Edifício Heron Castilho - Rua Braamcamp, 40 – 5 E - 1250-050 LISBOA
- Tel.: 211 914 169 - Fax: 211 914 166
- E-mail: filipe.baptista@bma.com.pt
- Web: www.bma.com.pt

Gonçalo Maria Cabral da Cunha Ferreira

- Cartório: Tv do Froes 10 A – 2000-145 SANTARÉM
- Tel.: 916093424
- E-mail: goncalo@cfadvogados.com

Gonçalo Santos da Cunha de Paiva e Sousa

- Cartório: Rua dos Bacalhoeiros, 4 – 1100-070 LISBOA
- Tel.: 218 823 990– Fax: 218 823 997
- E-mail: goncalo.sousa@gastao.eu
- Web: www.gastao.eu

Inês de Carvalho Simões

- Cartório: Rua Vitor Cordon , 10-A – 1249-103 LISBOA
- Tel.: 21 3475020/30 – Fax: 21 3421885 e 21 3424583
- E-mail: inessimoes@jpcruz.pt
- Web: www.jpereiradacruz.pt

João M. Pimenta

- Cartório: Rua Vitor Cordon, 10-A – 1249-103 LISBOA
- Tel.: 21 3475020/30 – Fax: 21 3421885 e 21 3424583
- E-mail: joaopimenta@jpcruz.pt
- Web: www.jpereiradacruz.pt

João Sardinha

- Cartório: Rua Vitor Cordon , 10-A – 1249-103 LISBOA
- Tel.: 21 3475020/30 – Fax: 21 3421885 e 21 3424583
- E-mail: joaosardinha@jpcruz.pt
- Web: www.jpereiradacruz.pt

João Paulo Sena Mioludo

- Cartório: Rua Tomás Ribeiro, n.º 45 - 2º Andar, 1050-225 LISBOA
- Tel.: 963075786
- E-mail: joao.mioludo@rcf.pt
- Web: www.rcf.pt

Luís Gonçalo Moura Cavaleiro de Ferreira

- Cartório: Av. Álvares Cabral, 47, 1º – 1250-015 LISBOA
- Tel.: 213 806 530 – Fax: 213 806 531
- E-mail: cavaleiro.ferreira@leonelalves.com

Marco Alexandre Gomes da Silva Pires de Sousa

- Cartório: Rua Quinta do Monte, 96 - 1º Dtº - 4805-151 CALDAS DAS TAIPAS
- Tel. 936954610 – Fax: 253471946
- E-mail: marcopires.sousa-9680p@adv.ooa.pt

Maria do Carmo Ferreira Fernandes Simões

- Cartório: Av. Duque de Ávila, 66, 7º - 1050 - 083 LISBOA
- Tel.: 21 3876961 – Fax: 21 3877596
- E-mail: furtado@furtado.pt

Maria Manuel Ramos Lucas

- Cartório: Praça de Portugal n.º. 7C - 1ºD - 2910-640 SETÚBAL
- Tel.: 265 228685 – Fax: 265 228637
- E-mail: mmlucas@marquesmarcas.com

Maria Teresa Delgado

- Cartório: Lagoas Park - Edifício 7, 1º Piso – 2740-244 PORTO SALVO
- Tel.: 21 1224726
- E-mail: tdelgado@herrero.pt

Miguel Quintans

- Cartório: Rua Castilho, 50, 1250-071 LISBOA
- Tel.: 21 0958109 – Fax: 21 0958155
- E-mail: miguel.quintans@cmsportugal.com
- Web: www.cms.law/pt

Ricardo Souto Soares Henriques

- Cartório: Av. Infante D. Henrique, 26 – 1149-096 LISBOA
- Tel.: 21 7231800 – Fax: 21 7231899
- E-mail: ricardo.henriques@abreuadvogados.com
- Web: www.abreuadvogados.com

Teresa Colaço Dias

- Cartório: Av. Duque de Ávila, 66, 7º- 1050-083 LISBOA
- Telef.: 351 21 387 69 61 - Fax: 351 21 387 75 96
- E-mail: teresa.dias@furtado.pt
- Web: www.furtado.pt

Teresa Maria Ferreira Pereira da Silva Garcia

- Cartório: R. Soldados da Índia, 72 – 1400-340 LISBOA
- Tel.: 21 3017086
- E-mail: garcia.teresa@netcabo.pt

Paulo Jorge Monteverde Plantier Saraiva Maia

- Cartório: Edifício Heron Castilho, Rua Braamcamp, 40 – 5E - 1250-050 LISBOA
- Tel.: 213 806 530 - Fax: 213 806 531
- E-mail: paulo.monteverde@bma.com.pt
- Web: www.bma.com.pt

Águeda Silva

- Cartório: Rua 4 de Outubro, 821 - 4810-485 GUIMARÃES
- E-mail: aguedasilva@gmail.com

Ana Bela Ferreira

- Cartório: Av. 5 de Outubro, 16, 2º Esq. - 1050-056 LISBOA
- Tel.: 217801963
- E-mail: sgcr@sgcr.pt
- Web: www.sgcr.pt

Margarida Martinho do Rosário

- Cartório: Rua dos Bacalhoeiros, 4 - 1100-070 LISBOA
- Tel.: 218823990 – Fax: 218823997
- E-mail: gcf@gastao.eu
- www.gastao.eu

Ana Rita Vilhena

- Cartório: Rua Vitor Cordon, 10-A – 1249-103 LISBOA
- Tel.: 21 3475020 – Fax: 21 3421885 e 21 3424583
- E-mail: anaritavilhena@jpcruz.pt
- Web: www.jpereiradacruz.pt

António Trigueiros de Aragão

- Cartório: : Rua Tomás Ribeiro, n.º 45 - 2º Andar, 1050-225 LISBOA
- Tel.: 210545500
- E-mail: ata@taglobal.pt
- Web: www.rcf.pt

Carmina Cardoso

- Cartório: Largo de São Carlos, 3 - 1200-410 LISBOA
- Tel.: 213583620 – Fax: 213159434
- E-mail: c.cardoso-183171@adv.oo.pt.

Elsa Maria Bruno Guilherme

- Cartório: Avenida da Liberdade, nº 258, 6º Andar - 1250-149 LISBOA
- Tel.: ++351 215 943 993
- E-mail: elsagui76@gmail.com

Filipe Pedro

- Cartório: Rua Varela Silva, 3 - 2º Dto. - 2730-233 BARCARENA
- E-mail: filipedro@netcabo.pt

Francisca Ferreira Pinto

- Cartório: Av. da República, 25 - 1º - 1050-186 LISBOA
- Tel.: 213821200 – Fax: 213877109
- E-mail: francisca.ferreira.pinto@garrigues.com / gcf@garrigues.com

Hugo Monteiro de Queirós

- Cartório: Av. Fontes Pereira de Melo, 43 - 1050-119 LISBOA
- Tel.: +351 213 197 311 – Tlm: +351 934 301 498
- E-mail: hugo.monteiroqueiros@plmj.pt
- Web: www.plmj.com

Isabel Bairrão

- Cartório: Rua Pedro Calmon, 7, 3.º Esquerdo, 1300-454 LISBOA
- Tel.: 926606856
- E-mail: ibairrao@gmail.com

Joana Mata

- Cartório: Rua Bernardo Lima, 3 - 1150-074 LISBOA
- Tel.: 213566400 – Fax: 213566488
- E-mail: joanamata@rsa-advogados.pt

João Jorge

- Cartório: Rua Tomás Ribeiro, nº 45 – 2º Andar, 1050-225 LISBOA
- Tel.: 210545500 – Fax: 213978754
- E-mail: joao.jorge@rcf.pt
- Web: www.rcf.pt

João Pedro Fazendeiro

- Cartório: Av. Conselheiro Fernando de Sousa, nº 19, 5º - 1070-072 LISBOA
- Tel.: 216083894
- E-mail: legal@protectidea.pt

Jorge Faustino

- Cartório: Rua Tomás Ribeiro, nº 45 – 2º Andar, 1050-225 LISBOA
- Tel.: 210545500 – Fax: 213978754
- E-mail: jorge.faustino@rcf.pt
- Web: www.rcf.pt

José de Novaes e Ataíde

- Cartório: Av. Duque D'Ávila, 32 - 1º - 1000-141 LISBOA
- Tel.: 213547763 – Fax: 213560486
- E-mail: geral@fdnovaes.com

Lídia Neves

- Cartório: Edifício Amoreiras Square, Rua Carlos Alberto da Mota Pinto, n.º 17, 2.º piso - 1070-313 LISBOA
- Tel.: 213192080
- E-mail: lneves@adcecija.pt

Lourenço de Sampaio

- Cartório: Rua do Salitre, 195 - 1269-063 LISBOA
- Tel.: 213841300 – Fax: 213875775
- E-mail: lourenco.sampaio@jedc.pt

Luís Humberto Ferreira

- Cartório: Edifício Net - Rua de Salazares, n.º 842 - 4149-002, PORTO
- Tel.: 220028916 - Fax: 225322066
- E-mail: luis.ferreira@patents.pt
- Web: <http://patentree.eu/>

Maria Joana Marques Galvão Fialho Pinto Trindade Veiga

- Cartório: Alameda dos Oceanos 41K-21, Parque das Nações, 1990-207 LISBOA
- Tel.: 213150970
- E-mail: jfpinto@inventia.com

Maria Cruz Garcia

- Cartório: Av. Casal Ribeiro, 50, 3º Andar – 1000-093 LISBOA
- Tel.: 91 145 26 59
- E-mail: inpi@clarkemodet.com.pt
- Web: www.clarkemodet.com

Mário Castro Marques

- Cartório: Rua António Cardoso, 235, 6º Drt Frt, 4150-081 PORTO
- Tel.: 91 9107557
- E-mail: mariocastromarques@gmail.com

Marisa Coimbra

- Cartório: Rua Dom Francisco Manuel de Melo 21, 1070-085 LISBOA
- Tel.: 21 313 2000 – Fax: 21 313 2001
- E-mail: marisa.coimbra@srslegal.pt
- Web: <https://www.srslegal.pt/pt/>

Nuno Lourenço

- Cartório: Lusoworld II A25. Rua Pé de Mouro 2710-144 SINTRA
- Tel.: 21 1395721 – Fax: 21 1946681
- E-mail: nuno.lourenco@today.patents.com
- Web: www.todaypatents.com

Rodolfo Condessa

- Cartório: Rua Cidade de Rabat, 31 - 8º Esq. - 1500-159 LISBOA
- Tel.: 966712005
- E-mail: rodolfo.condessa@gmail.com

Rui Duarte Catana

- Cartório: Av. Marquês de Tomar, 44 - 6º - 1069-229 LISBOA
- Tel.: 217613490 – Fax: 217613499
- E-mail: rui.catana@aduarateassoc.com
- Web: www.aduarateassoc.com

Rui Moreira de Resende

- Cartório: Rua Bernardo Lima, 3 - 1150-074 LISBOA
- Tel.: 213566400 – Fax: 213566488
- E-mail: ruiresende@rsa-advogados.pt

Sandra Martins Pinto

- Cartório: Praça Gen. Humberto Delgado 267, 3º Andar, Salas 1-2, 4000-288 Porto
- E-mail: sandramartinspinto@gmail.com

Teresa Luísa Catarino Fernandes Gingeira Martins

- Cartório: Edifício Net - Rua de Salazares, n.º 842 - 4149-002, PORTO
- Tel.: 220028916
- E-mail: teresa.martins@patents.pt
- Web: www.patentree.eu

Vasco Stilwell d'Andrade

- Cartório: Rua Castilho, 165 - 1070-050 LISBOA
- Tel.: 213817400 – Fax: 213826629
- E-mail: vsandrade@mlgts.pt
- Web: www.mlgts.pt

Vera Correia Alves

- Cartório: Rua do Carmo, n.º 11, 2º, sala 11, 4700-309 BRAGA
- Tlm: 919285011
- E-mail: valves@sablegal.pt

Ana Sofia Dinis Chaves

- Cartório: Rua Luis Gonzaga, Edifício Phoenix Garden, 7º andar H, MACAU
- Tel.: 00853 66591201
- E-mail: chaves.anasofia@gmail.com

Ália Mohamade Amadá

- Cartório: Rua Visconde de Santarém, n.º 75B, 1000 - 286 LISBOA
- E-mail: info@amadalegal.com
- Web: www.amadalegal.com

Rita Milhões

- Cartório: Rua do Salitre, 195 - 1269-063 LISBOA
- Tel.: 351 213 841 300
- E-mail: jedc@jedc.pt

Daniel Reis Nobre

- Cartório: Alameda dos Oceanos, 41K-21, Parque das Nações – 1990-207 LISBOA
- Tel.: 213 150 970 - Fax: 213 531 352
- E-mail: portugal@inventacom.com
- Web: www.inventacom.pt

Tiago Reis Nobre

- Cartório: Alameda dos Oceanos, 41K-21, Parque das Nações – 1990-207 LISBOA
- Tel.: 213 150 970 - Fax: 213 531 352
- E-mail: portugal@inventa.com
- Web: www.inventa.pt

David Cardoso

- Cartório: Avenida Defensores de Chaves, 36, 1.º Direito, 1000-119 LISBOA
- Tel.: 218758322 – Fax: 255134816
- E-mail: dc@legalwest.eu

Ágata Pinho

- Cartório: Av. Sidónio Pais, n.º 379, Piso 1, sala 1.14, Ed. HOECHST - 4100-486 BOAVISTA, PORTO
- Tel.: 220167495 – Fax: 226092487
- E-mail: agatapinho@jpcruz.pt
- Web: www.jpereiradacruz.pt

Ana Eugénio

- Cartório: Rua António Enes 18-3D - 1050-025 LISBOA
- E-mail: aeugenio.ana@gmail.com

Ana M. Sebastião

- Cartório: Rua Vítor Cordon , 10-A – 1249-103 LISBOA
- Tel.: 21 3475020/30 – Fax: 21 3421885 e 21 3424583
- E-mail: anamsebastiao@jpcruz.pt
- Web: www.jpereiradacruz.pt

Cátia Ribeiro

- Cartório: Praça de Portugal n.º 7C - 1ºD - 2910-640 SETÚBAL
- Tel.: 265 228 685 - Fax: 265 228 637
- E-mail: catia@marquesmarcas.com
- Web: www.marquesmarcas.com

Joana Dez-Réis Grilo

- Cartório: Rua de Campolide n.º 164 D, 1070-029 LISBOA
- Tel.: 934954388
- E-mail: joana.grilo@protectdata.pt

Luís Caixinhas

- Cartório: Alameda dos Oceanos, 41K-21, Parque das Nações - 1990-207 LISBOA
- Tel.: 213 150 970 - Fax: 213 531 352
- E-mail: portugal@inventa.com
- Web: www.inventa.pt

Ricardo Abrantes

- Cartório: Taguspark, Núcleo Central 392, 2740-122 OEIRAS
- Tel.: 211119919
- E-mail: ricardo.abrantes@patents.pt
- Web: www.patentree.eu

Patrícia Marques

- Cartório: Rua Santo António n.º47B, 3ºQ - 2410-168 LEIRIA
- Tel.: 963169814
- E-mail: patriciamarqs@gmail.com

Márcia Martinho da Rosa

- Cartório: Largo Machado de Assis, Ed. Roma – 5B, 1700-116 LISBOA
- Tel.: (+351) 913997452 / (+351) 211643217
- E-mail: marcia.rosa@mmr.pt
- Web: www.mmr.pt

Madalena Barradas

- Cartório: Avenida Casal Ribeiro, 50, 3º Dto, 1000-093 LISBOA
- Tel.: 21 3815050
- E-mail: mbarradas@clarkemodet.com

Luís Teixeira

- Cartório: Rua Públia Hortênsia de Castro, nº 1, 2º A - 1500-518 LISBOA
- E-mail: teixeira.luismanuel@gmail.com

Manuel Cunha Ferreira

- Cartório: Av. José Gomes Ferreira, 15 – 3ºL, 1495-139 ALGÉS
- Tel.: 213241530 - Fax: 213476656 / 213422446
- E-mail: manuel.cunhaferreira@agcunhaferreira.pt

Ana Fazendeiro

- Cartório: Av. das Forças Armadas, nº 125 - 12º - 1600-079 LISBOA
- Tel.: 217231800 - Fax: 217231899
- E-mail: ana.fazendeiro@abreuadvogados.com

Vítor Palmela Fidalgo

- Cartório: Alameda dos Oceanos, 41K-21, Parque das Nações – 1990-207 LISBOA
- Tel.: 213 150 970 - Fax: 213 531 352
- E-mail: vfidalgo@inventacom.com
- Web: www.inventacom.pt

Sérgio Coimbra Henriques

- Cartório: Av de Berna, 30 - 3º A, 1050-148 LISBOA
- Tel.: 211 64 99 99
- E-mail: sergiocoimbrahenriques@gmail.com

Filipa Lopes Galvão

- Cartório: Rua Professor Simões Raposo, nº 5, 4º B - 1600-660 LISBOA
- E-mail: flg@dcmlittler.com

Jorge Manuel Vaz Machado

- Cartório: Edifício Oceanus - Escrit. 1.9 - Av. da Boavista 3265, 4100-137 PORTO
- Tel.: 912325395
- E-mail: jmachado@inventacom.com
- Web: www.inventacom.com

Vera Albino

- Cartório: Alameda dos Oceanos, 41K-21, Parque das Nações – 1990-207 LISBOA
- Tel.: 213 150 970 - Fax: 213 531 352
- E-mail: portugal@inventacom.com
- Web: www.inventacom.pt

Maria João Pereira

- Cartório: Av. Doutor João Canavarro 305, 1º, sl 19, 4480-668 VILA DO CONDE
- Tel.: +351 252 611 927 / +351 91 019 87 35
- E-mail: mariabaltarpereira@gmail.com

Mário Marques

- Cartório: Avenida 5 de Outubro, nº 10 - 1º - 1050-056 LISBOA
- Tel.: 216081027
- E-mail: mmarques@level-up.pt

Isaura Monteiro

- Cartório: Avenida 25 de Abril, Urbanização Solar das Palmeiras, Bloco C4, 4ºD, 8100-506 LOULÉ
- Tel.: 914164499
- E-mail: isaura.monteiro@rcf.pt

Ana Rita Remígio

- Cartório: Edifício Net, Rua de Salazares 842 - 4149-002 PORTO
- Tel.: 225322064 - Fax: 225322066
- E-mail: ana.remigio@patents.pt
- Web: www.patents.pt

Daniela Dinis

- Cartório: Rua da Fé n.º 10 Casal do Rato 1675-313 PONTINHA
- Tel.: 961294016
- E-mail: danielamdinis-456421@adv.oa.pt

Luís Pinto Monteiro

- Cartório: Av. da República, 25, 1º - 1050-186 LISBOA
- Tel.: 213821200 e 914898865
- E-mail: luis.pinto.monteiro@garrigues.com

Cláudia Freixinho Serrano

- Cartório: Rua Vitor Cordon , 10-A - 1249-103 LISBOA
- Tel.: 213475020 - Fax: 213421885
- E-mail: claudiaserrano@jpcruz.pt

David Marques

- Cartório: Avenida Cova dos Vidros, Lote 2570 - 2975-333 QUINTA DO CONDE
- E-mail: davidmtfmarques@gmail.com

Filipe Funenga

- Cartório: Postboks 9, 4068 STAVANGER NO / Rua Cidade de Ouro Preto n.º 12, Urbanização Vale da Rosa – 2910-834 SETÚBAL
- Tel.: (+47) 908 77 808
- E-mail: filipe.funenga@patent.no

Inês Monteiro Alves

- Cartório: Alameda dos Oceanos, 41K-21, Parque das Nações – 1990-207 LISBOA
- Tel.: 213150970 - Fax: 213531352
- E-mail: ialves@inventacom

Mariana Bernardino Ferreira

- Cartório: Av. Álvares Cabral, 47 - 1.º - 1250-015 LISBOA
- Tel.: 213806530 - Fax: 213806531
- E-mail: mariana.ferreira@bma.com.pt
- Web: www.bma.pt

Patrícia Lima

- Cartório: Instituto Superior Técnico, Avenida Rovisco Pais - 1049-001 LISBOA
- E-mail: patriciamlima@hotmail.com

Rita Mendonça

- Cartório: Av. 5 de Outubro, 16, 2º Esq. - 1050-056 LISBOA
- Tel.: 217 801 963
- E-mail: sgcr@sgcr.pt
- Web: www.sgcr.pt

Rui do Nascimento Gomes

- Cartório: Rua Vitor Cordon, 10-A - 1249-103 LISBOA
- Tel.: 213475020 - Fax: 213421885
- E-mail: ruigomes@jpcruz.pt
- Web: www.jpereiradacruz.p

Vasco Rosa Dias

- Cartório: Est. Beira nº 176, 5º A - 3030-173 COIMBRA
- Tel.: 963312134
- E-mail: vasco.rosa.dias@gmail.com

Joana Piriquito Santos

- Cartório: Avenida da Liberdade, 212-S/L Esquerdo, Salas 1 e 2, 1250-147 LISBOA
- Tel.: 916225520
- E-mail: jps@nlp.legal

Sónia Mota Maia

- Cartório: Alameda da Quinta de Sto. António, nº 1 - Núcleo 1 - 2º E - 1600-675 LISBOA
- Tel.: 217160190 - Fax: 213244665
- E-mail: info@ip-smm.com

Pedro Bacelar

- Cartório: Estrada da Chainha, Lote 6, Nº163 R/C - 7005-198 ÉVORA
- Tel: 266040468 e 919654760 - Fax: 266040948
- E-mail: pedro.espanca@gmail.com

Miguel Antunes de Resende

- Cartório: Avenida de São Pedro nº 31 Monte Estoril - 2765-446 ESTORIL
- Tel: 910583778
- E-mail: miguelantunesderesende@gmail.com

Luís Sommer Ribeiro

- Cartório: Rua Artilharia Um, n.º 79, 3.º direito, 1250-038 LISBOA
- E-mail: geral@saveas.pt

João Pereira Cabral

- Cartório: Alameda dos Oceanos, 41, K21, Parque das Nações - 1990-207 LISBOA
- Tel: 213150970 - Fax: 213531352
- E-mail: jcabral@inventia.com
- Web: www.inventia.pt

João Francisco Sá

- Cartório: Rua Rangel de Quadros, nº 4 2º dt. - 3800-072 AVEIRO
- E-mail: Joaofrancis.sa@gmail.com

Sousa Ribeiro

- Cartório: Av. Álvares Cabral, nº 47, 1.º andar - 1250-015 LISBOA
- Tel: 213806530 - Fax: 213806531

Evangelino Marques Ribeiro

- Cartório: Praça de Portugal nº. 7C - 1ºD - 2910-640 SETÚBAL
- Tel: 265228685 e 932573091 - Fax: 265228637
- E-mail: marquesribeiro@marquesmarcas.com
- Web: www.marquesmarcas.com

Diogo Xavier Santos

- Cartório: Av. 5 de Outubro, 16, 2º Esq - 1050-056 LISBOA
- Tel: 217801963
- E-mail: sgcr@sgcr.pt

Saulo Chanoca

- Cartório: Rua Artilharia Um, nº 51, Páteo Bagatela, Edifício 1, 4º Andar - 1250-137 LISBOA
- Tel: 211554330 e 935274353
- E-mail: schanoca@bas.pt

Lígia Gata

- Cartório: Av. Dr. Mário Moutinho, Lt 1519, 7º Esq. - 1400-136 LISBOA
- Tel: 213011684
- E-mail: ligiajata007@gmail.com

Manuel Bastos Moniz Pereira

- Cartório: Rua dos Bacalhoeiros 4, 1100-070 LISBOA
- Tel: 218823990 - Fax: 218823997
- E-mail: manuel.pereira@gastao.eu
- Web: www.gastao.eu

Ana Neves

- Cartório: Alameda dos Oceanos 41, K-21, Parque das Nações, 1990-207 LISBOA
- Tel: 213150970
- E-mail: aneves@inventia.com

Ana Isabel Plácido Martins

- Cartório: Rua Feliciano de Castilho, 92, 4150-311 PORTO
- E-mail: anaplacidomartins-211561@adv.oa.pt

André Sarmento

- Cartório: Rua Damião de Góis, nº 56, 4º Andar, apt. 43, 4050-221 PORTO
- Tel: 223 751 032
- E-mail: andrevsarmento@gmail.com

Carlos Miguel Vaz Serra

- Cartório: Edifício Lumnia, Rua da Centieira, nº 61 - 5B, 1800-056 LISBOA
- Tel: 917169727
- E-mail: carlos.miguel@ascenza.rovensa.com

Leila Teixeira

- Cartório: Avenida 24, 803 - 4500-201 ESPINHO
- Tel: 935254856
- E-mail: leilateixeiraa@gmail.com

Cristina de Castro

- Cartório: Rua António Sérgio, 49 - 3º Esq. - 6300-665 GUARDA
- Tel: 965028903
- E-mail: cristinacastro@ipg.pt

Mariana Belo de Oliveira

- Cartório: Rua Domingos Ferreira Pinto Basto, nº 45, 3830 -176 ÍLHAVO - AVEIRO
- Tel: 914913442
- E-mail: marianabelooliveira@gmail.com

Natacha Batista

- Cartório: Rua 9 de Março, nº 63, Cajados - 2965-505 ÁGUAS DE MOURA
- Tel: 916187637
- E-mail: anatachabatista@gmail.com

Raquel Antunes

- Cartório: Rua dos Ilhavos 29, 2825-339 COSTA DA CAPARICA
- Tel.: 913157271
- E-mail: rgaboleiroantunes@gmail.com

Sofia Rebelo Ladeira

- Cartório: Rua Ana de Castro Osório, nº 4 - 5º B- 1500-039 LISBOA
- Tel.: 969267585
- E-mail: ladeira.sofia@gmail.com

Adriana Esteves

- Cartório: Av. Casal Ribeiro, 50 - 3ºandar – 1000-093 LISBOA
- Tel.: 213815050 – Fax: 212831150
- E-mail: aesteves@clarkemodet.com.pt

Cláudia Tomás Pedro

- Cartório: Avenida Duque de Ávila, n.º 46, 6.º – 1050-083 LISBOA
- Tel.: 213408600 Tlm: 966478360
- E-mail: cpedro@ga-p.com

Diana Pereira

- Cartório: Alameda dos Oceanos, 41, K21, Parque das Nações – 1990-207 LISBOA
- Tel.: 213150970/1 – Fax: 213531352
- E-mail: dpereira@inventacom.com

Inês Sequeira

- Cartório: Alameda dos Oceanos, 41, K21, Parque das Nações – 1990-207 LISBOA
- Tel.: 918860596
- E-mail: isequira@inventacom.com

Joel David Rodrigues

- Cartório: Rua Escola do Futebol, n.º 11, 1.º dto. – 8700-258 OLHÃO
- Tel.: 961 108 500
- E-mail: jdcruzrodrigues@gmail.com

Inês Guerra

- Cartório: Av. 5 de Outubro, 16, 2º Esq. - 1050-056 LISBOA
- Tel.: 217801963
- E-mail: sgcr@sgcr.pt
- Web: www.sgcr.pt

Luísa Azevedo Soares Rodrigues

- Cartório: Rua António da Silveira, 131– 2765-300 ESTORIL
- Tel.: 914431158
- E-mail: marialuisa.rodrigues@gmail.com

Miguel Bibe

- Cartório: Alameda dos Oceanos, 41, K21, Parque das Nações– 1990-207 LISBOA
- Tel.: 918759849
- E-mail: mbibe@inventacom.com

Tiago Andrade

- Cartório: Rua Vitor Cordon, 10-A – 1200-442 LISBOA
- Tel.: 213475020
- E-mail: tiagoandrade@jpcruz.pt
- Web: www.jpereiradacruz.pt

Cláudia Alexandra Maia do Couto

- Cartório: Av. Casal Ribeiro, 50 - 3º andar - 1000-093 LISBOA
- Tel: 213 815 050
- E-mail: ccouto@clarkemodet.com

Cristina Maria Sanches Simões de Faria

- Cartório: Rua António Livramento, n.º3, -5ºC 1600-371 LISBOA
- Tel: 960290166
- E-mail: csdefaria@gmail.com

Diogo de Almeida Antunes

- Cartório: Alameda dos Oceanos 41 K 21-1991-207 LISBOA
- Tel. 21 3150970 – Tlm: 925835323
- E-mail: dantunes@inventacom.com

Dulce Varandas Andrade

- Cartório: Rua da Vilarinha, n. 543, 4100-515 - PORTO
- Tel.: 962043227
- E-mail: dulce.varandas@gmail.com

Filipa João da Gama Franco Marques Pereira

- Cartório: Rua Victor Cordon, n.º 10 - A - 1249-103 LISBOA
- Tlm.: 910075582
- E-mail: filipapereira@jpcruz.pt

Inês Duarte Tavares

- Cartório: Av. Fontes Pereira de Melo, 42, 1050-119 LISBOA
- Tel.: (+351) 213 197 322 | (+351) 938 433 217
- E-mail: ines.duartetavares@plmj.pt
- Web: www.plmj.com

Joana Alves Coelho

- Cartório: Praça General Humberto Delgado, 267 - 3º salas 1 e 2 - 4000-288 PORTO
- Tel.: 222012603 - Fax: 222012605
- E-mail: jac@sgcr.pt
- Web: www.sgcr.pt

Miguel Filipe Duarte

- Cartório: Faculdade de Medicina da Universidade de LISBOA,
Avenida Professor Egas Moniz, 1649-028 LISBOA
- Tel.: (+351) 217 999 411 - ext: 47020
- E-mail: miguel.duarte@medicina.ulisboa.pt

Vera Lúcia Faria Viola Gonçalves

- Cartório: Rua Dr. Herminio Laborinho, n.º 13 - 2500-214 CALDAS DA RAINHA
- Tel.: 914287287
- E-mail: vera.viola.goncalves@gmail.com

Diogo Frada Almeida

- Cartório: Rua Castilho n.º 165 - 1070-050 LISBOA
- Tel.: 213817400- Fax: 213826629
- E-mail: dfalmeida@mlgts.pt
- Web: www.mlgts.pt

Joana Eugénio

- Cartório: Av. Sidónio Pais 379, Ed. Hoechst, Sala 1.14 - 4100-468 PORTO
- Tel.: 220167495 / 917814970
- E-mail: joanaeugenio@jpcruz.pt

Júlia Alves Coutinho

- Cartório: Rua da Ilha Terceira, 1, 3º Direito, 1000-171 LISBOA
- E-mail: juliaalvescoutinho@gmail.com

Maria João Carapinha

- Cartório: Largo Samwell Dinis, n.º 3 - 2.º Dto.- 2820-491 ALMADA
- Tel.: 926224774
- E-mail: mariajoacarapinha@gmail.com

Margarida Rossi

- Cartório: Rua Infante D. Henrique 34 - 4780-482 SANTO TIRSO
- Tel.: 919455946
- E-mail: margarida.rossi@gmail.com

Miguel Maia

- Cartório: Edifício Net -Rua de Salazares, n.º 842 - 4149-002- PORTO
- Tel.: 220 028 916
- E-mail: miguel.maia@patents.pt
- Web: www.patentree.eu

Pedro Rebelo Tavares

- Cartório: Rua Nossa Senhora de Fátima, 177, Piso 7 - 4050-427 PORTO
- Tel.: 223715485 / 916589604 - Fax: 223723285
- E-mail: pedro.tavares@pra.pt

Sílvia Vieira

- Cartório: Edifício Net - Rua de Salazares, n.º 842 - 4149-002 PORTO
- Tel.: 220028916
- E-mail: silvia.vieira@patents.pt
- Web: www.patentree.eu

Vitor Sérgio Moreira

- Cartório: Alameda dos Oceanos, 41K, 21 - Parque das Nações - 1990-207 LISBOA
- Tel.: 213150970 - Fax: 213531352
- E-mail: vmoreira@inventia.com

Luisa Resende Castro

- Cartório: Av. Casal Ribeiro, 50 – 3ºandar- 1000-093 LISBOA
- Tel.: 213815050
- E-mail: luisarezendecastro@gmail.com

Marisol Cardoso

- Cartório: Alameda dos Oceanos 41 K-21 - 1990-207 LISBOA
- E-mail - mcardoso@inventia.com
- Tel.: 213150970

José Maria Lopes Pires Santos Quelhas

- Cartório: Av. Fontes Pereira de Melo, 43 - 1050-119 LISBOA
- E-mail: josemaria.quelhas@plmj.pt
- Tel.: 211592504

Francisco Branco Pardal

- Cartório: Av. EUA 61, 2 esq. 1700-165 LISBOA
- E-mail: franciscobpardal@gmail.com

Vasco Granate

- Cartório: Av.ª Fontes Pereira de Melo, 43, 1050-119 LISBOA
- E-mail: vasco.granate@plmj.pt
- Tel.: 213197303

Maria João Nunes

- Cartório: Rua Nova de Almada 29, 2640-411 – MAFRA
- E-mail: mariajoaodecamposnunes@gmail.com
- Tel.: 916219056

Beatriz Pereira da Cruz

- Cartório: Rua das Janelas Verdes. N.º 128 2º Andar, 1200-692 - LISBOA
- E-mail: beatrizpcruz@hotmail.com

Madalena Pacheco

- Cartório: Edifício Heron Castilho, R. Braamcamp 40 - 5º E, 1250-050 - LISBOA
- E-mail: madalena.pacheco@bma.pt
- Tel.: 213 806 530
- Web: www.bma.pt

António Aragão

- Cartório: Rua Tomás Ribeiro, n.º 45 – 2º Andar, 1050-225 LISBOA
- Tel.: 210545500
- E-mail: antonio.aragao@rcf.pt
- Web: www.rcf.pt

Andreia Pereira

- Cartório: Rua Tomás Ribeiro, n.º 45 – 2º Andar, 1050-225 - LISBOA
- E-mail: andreia.pereira@rcf.pt
- Tel.: 210545500 - Fax: 213978754
- Web: www.rcf.pt

Catarina Azevedo Fernandes

- Cartório: Av.ª General Humberto Delgado, 181, 4800-158 - GUIMARÃES
- E-mail: catarinaazevedo@gamalobomelo.com
- Tel.: 253421600

Diana Andrade Sands

- Cartório: Rua Vitorino Nemésio, 107 - Rés do Chão Direito - 4050-638 PORTO
- E-mail: diana.faustino.andrade@gmail.com
- Tel.: 925585334

Rui Manuel Silva

- Cartório: Praça Doutor Teixeira de Aragão 7, 3º Direito, 1500-251 LISBOA
- Tlm.: 914024203
- E-mail: ruimsilva3@gmail.com

Alexandra Oliveira

- Cartório: Rua Padre António Francisco Marques N.º1, 2º Dto, 1675-014 PONTINHA
- Tlm.: 913643170
- E-mail: alexandra.peresdeoliveira@gmail.com

Inês Falcão Rovisco

- Cartório: Rua dos Bacalhoeiros, 4 - 2º andar, 1100-070 LISBOA
- Tel.: 218823990 – Tlm.: 939624767
- E-mail: ines.rovisco@gastao.com

Manuel Gil Fernandes

- Cartório: Rua Sousa Martins, 16, 1º A, 1050-218 LISBOA
- Tlm.: 919902476
- E-mail: manelmgil@gmail.com

Susana Couto Gonçalves

- Cartório: Casal Ribeiro, 50, 3º dto, 1000-091 LISBOA
- Tlm.: 917938762
- E-mail: sgoncalves@clarkemodet.com

João Carlos Assunção

- Cartório: Avenida da Liberdade, 212, S/L Esquerdo, 1250-147 LISBOA
- Tel.: 210540860 - Tlm.: 962104158
- E-mail: jca@nlp.legal
- Web: www.nlp.legal

Elizabete Coutinho

- Cartório: Rua 1º de Maio, nº 8, Soutelo, 3850-587 Branca, ALBERGARIA-A-VELHA
- Tlm.: 913839747
- E-mail: elizabeteccoutinho@gmail.com

Antonieta Ribeiro

- Cartório: Instituto Superior Técnico – Avenida Rovisco Pais, 1049-001 LISBOA
- Tel.: 218417391
- E-mail: antonieta.ribeiro@tecnico.ulisboa.pt
- Web: <https://tecnico.ulisboa.pt/>

Carla Andrade Silva

- Cartório: Avenida José Gomes Ferreira, 15 – 3º L, 1495-139 ALGÉS
- Tel.: 213241530
- E-mail: carla.silva@agcunhaferreira.pt

PROCURADORES AUTORIZADOS

(Os Procuradores Autorizados são pessoas singulares que, não sendo Agentes Oficiais da Propriedade Industrial, podem praticar actos e termos do processo, juntando, para o efeito, procuração simples e com poderes especiais para cada processo)

Artur Almeida Pinto Furtado da Luz

- Cartório: Rua da Madalena, 214 – 4º – 1100-325 LISBOA
- Tel.: 21 8870657 – Fax: 21 8879714
- E-mail: abpatentiena@mail.telepac.pt

Carlos António dos Santos Rodrigues

- Cartório: Rua da Madalena, 214 – 4º – 1100-325 LISBOA
- Tel.: 21 8870657 – Fax: 21 8879714
- E-mail: abpatentiena@mail.telepac.pt

Ruy Pelayo de Sousa

- Cartório: Rua de Sá da Bandeira, 706 – 2º Esq. – 4000-432 PORTO
- Tel.: 22 2046120 – Fax: 22 2080728
- E-mail: geral@arlindodesousa.pt
- Web: www.arlindodesousa.pt

Carmen Ferreira Furtado da Luz de Oliveira e Silva

- Cartório: Rua Sousa Martins, N.º 10 - 7º – 1050-218 LISBOA
- Tel.: 21 3876961 – Fax: 21 3877596
- E-mail: furtado.marcas@netcabo.pt

Luís Reinaldo de Oliveira e Silva

- Cartório: Rua Maria Pia, 20 - 3º Dto. – 1350-208 LISBOA
- Tel.: 21 3951814 – Fax: 21 3951842
- E-mail: publamarca@iol.pt

Carlos Eugénio Reis Nobre

- Cartório: Alameda dos Oceanos, 41K-21, Parque das Nações – 1990-207 LISBOA
- Tel.: 213 150 970 - Fax: 213 531 352
- E-mail: portugal@inventacom.com
- Web: www.inventa.pt

Maria Margarida Gomes Sanches Nunes

- Cartório: Av. António José Gomes, 60 - B - 1º E, Apartado 175 – 2801-902 ALMADA
- Tel.: 21 2744129 e 21 2768069 – Fax: 21 2740012
- E-mail: guimarque@guimarque.pt

José Roger Pimenta Rodrigues

- Cartório: Praça Francisco Sá Carneiro, 3 – 4º - Apartado 2874 – 1000-159 LISBOA CODEX
- Tel. 21 8461705 – Fax 21 8478686