

# BOLETIM DA PROPRIEDADE INDUSTRIAL

Nº 2023/12/04 (233/2023) 4 de dezembro de 2023

## Sumário

Aviso.....	3
Códigos .....	3
TRIBUNAIS .....	7
Decisões judiciais relativas a processos de propriedade industrial.....	7
Sentença do Tribunal da Propriedade Intelectual – Juiz 2, proferida no processo de registo de marca nacional n.º 673251, julga recurso procedente, revoga o despacho de recusa proferido pelo INPI e concede o registo. ....	7
PATENTES DE INVENÇÃO .....	23
Pedidos - BB/CA1A.....	23
Patentes europeias vigentes em Portugal - FG4A.....	24
Recusas - FC4A .....	25
Caducidades por falta de pagamento de taxa - Patente europeia - MM4A .....	26
Averbamentos - Patente europeia - PD1A, PD3A, PC1A, PC3A .....	27
Outros Atos - Patente europeia - HK4A.....	28
MODELOS DE UTILIDADE .....	29
Pedidos - BB/CA1K.....	29
Concessões - FG4K .....	30
DESENHOS OU MODELOS .....	31
Caducidades por falta de pagamento de taxa - MM4Y .....	31
REGISTO NACIONAL DE MARCAS.....	32
Pedidos .....	32
Alteração de elementos não essenciais.....	63
Concessões .....	64
Vigências por sentença.....	66
Recusas.....	67
Renovações .....	69
Caducidades por falta de pagamento de taxa .....	70
Caducidades por falta de pagamento de taxa, ao abrigo do artigo 372.º, n.º 4, do CPI .....	73
Averbamentos.....	74
Desistências.....	76
Renúncias parciais .....	77
Pedidos e Avisos de Deferimento de Revalidação.....	78
REGISTO INTERNACIONAL DE MARCAS .....	79
Concessões .....	79
Declarações de caducidade parcial .....	80
REGISTO DE NOMES DE ESTABELECIMENTO.....	81
Caducidades por falta de pagamento de taxa .....	81
REGISTO DE LOGÓTIPOS .....	82
Pedidos .....	82
Concessões .....	84

---

<b>Recusas.....</b>	<b>85</b>
<b>Renovações .....</b>	<b>86</b>
<b>Caducidades por falta de pagamento de taxa .....</b>	<b>87</b>
<b>Averbamentos.....</b>	<b>88</b>
<b>Requerimentos indeferidos.....</b>	<b>89</b>
<b>Conversão para Logótipos ao abrigo do artigo 11.º do Decreto-Lei n.º 143 de 25 de Julho .....</b>	<b>90</b>
<b>AGENTES OFICIAIS DE PROPRIEDADE INDUSTRIAL.....</b>	<b>91</b>
<b>PROCURADORES AUTORIZADOS .....</b>	<b>113</b>

## Aviso

À matéria publicada no presente Boletim são aplicáveis as disposições do Código da Propriedade Industrial.

## Códigos

### Códigos das rubricas (St. 17 OMPI)

Títulos de propriedade industrial:

- A — Patente de invenção.
- K — Modelo de utilidade.
- L — Modelo industrial.
- Q — Desenho industrial.
- Y — Desenho ou modelo.
- 1 — Pedido não examinado.
- 3 — Pedido examinado sem pesquisa.
- 4 — Pedido examinado com pesquisa.

Publicação:

BB — Publicação de pedidos e correspondente disponibilização dos documentos ao público, para consulta ou fornecimento de cópias, a pedido.

Oposição:

- CA — Fase de oposição.

Procedimento de concessão:

- FA — Desistências.
- FC — Recusas.
- FF — Concessão provisória.
- FG — Concessão; Registo; Estatuto legal; Licenças.
- GA — Transformação de pedido de título de propriedade industrial.
- PC — Transmissão.
- PD — Mudanças de identidade/sede.
- QB — Licenças concedidas e registadas.

Correções; outros:

- HK — Retificações.
- HZ — Requerimentos indeferidos.

Caducidade dos direitos de propriedade industrial:

- MA — Renúncias.
- MM — Caducidades.

Manutenção dos direitos de propriedade industrial:

- NF — Revalidações.

Outras decisões:

RL — Despachos proferidos por sentença alterando despacho anterior.

### Lista dos Códigos INID — Identificação Numérica Internacional de Dados Bibliográficos (Normas St. 9, St. 60, St. 80 OMPI)

Patentes, Modelos de Utilidade, Certificados Complementares de Proteção, Desenhos ou Modelos:

- (11) Número de pedido.
- (19) Organismo emissor, país.
- (22) Data do pedido.
- (28) Número de objetos de um pedido múltiplo.
- (30) Data, país e número de prioridade.
- (43) Data de publicação de pedido não examinado.
- (44) Data de publicação de pedido examinado.
- (51) Classificação internacional:
  - A, U — Int. Cl. 7;
  - L, Q, Y — LOC (8).
- (54) Título em português.
- (55) Reprodução fotográfica do desenho ou modelo.
- (57) Resumo e desenho da invenção/descrição do desenho ou modelo.
  - (71) Requerente, nacionalidade, profissão, morada.
  - (72) Inventor(es)/autor(es).

Marcas, Nomes e Insígnias de Estabelecimento, Logótipos, Denominações de Origem e Indicações Geográficas, Recompensas:

- (210) Número de pedido.
- (220) Data do pedido.
- (300) Data, país e número de prioridade.
- (441) Data de publicação do pedido não examinado.
- (442) Data de publicação do pedido examinado.
- (511) Lista de produtos ou serviços segundo a Classificação Internacional de Nice [NCL (8)].
- (512) Classificação Nacional e/ou lista de produtos ou serviços.
  - (531) Descrição dos elementos figurativos das marcas segundo a Classificação Internacional de Viena [CFE (5)].
  - (540) Reprodução do sinal.
  - (550) Indicação do tipo de marca
  - (551) Indicação de que a marca é coletiva, de certificação ou de associação.
  - (561) Transliteração da marca.
  - (566) Tradução da marca ou das palavras nela contidas.
  - (591) Informações de cores reivindicadas.
  - (730) Nome do requerente, nacionalidade, profissão, morada.

**Outros códigos**

MNA — Marca nacional.  
MCA — Marca Coletiva.  
MCC — Marca de Certificação ou de Garantia.  
NOM — Nome de estabelecimento.  
INS — Insígnia de estabelecimento.  
LOG — Logótipo.  
DNO — Denominação de Origem Nacional.  
DOI — Denominação de Origem Internacional.  
IGR — Indicação Geográfica.  
RCS — Recompensa.

**Lista alfabética dos códigos de países,  
organizações intergovernamentais  
e outras entidades  
(Norma St. 3 OMPI)**

AD — Andorra.  
AE — Emirados Árabes Unidos.  
AF — Afeganistão.  
AG — Antígua e Barbuda.  
AI — Anguila.  
AL — Albânia.  
AM — Arménia.  
AN — Antilhas Holandesas.  
AO — Angola.  
AP — ARIPO — Organização Regional Africana da Propriedade Industrial.  
AR — Argentina.  
AT — Áustria.  
AU — Austrália.  
AW — Aruba.  
AZ — Azerbaijão.  
BA — Bósnia-Herzegovina.  
BB — Barbados.  
BD — Bangladesh.  
BE — Bélgica.  
BF — Burquina Faso.  
BG — Bulgária.  
BH — Barém.  
BI — Burundi.  
BJ — Benin.  
BM — Bermudas.  
BN — Brunei Darussalam.  
BO — Bolívia.  
BOIP — *Office* da Propriedade Intelectual do Benelux.  
BR — Brasil.  
BS — Baamas.  
BT — Butão.  
BV — Ilha Bouvet.  
BW — Botswana.  
BY — Bielo-Rússia.  
BZ — Belize.  
CA — Canadá.  
CD — República Democrática do Congo.  
CF — República Centro-Africana.  
CG — Congo.

CH — Suíça.  
CI — Costa do Marfim.  
CK — Ilhas Cook.  
CL — Chile.  
CM — Camarões.  
CN — China.  
CO — Colômbia.  
CR — Costa Rica.  
CU — Cuba.  
CV — Cabo Verde.  
CY — Chipre.  
CZ — República Checa.  
DE — Alemanha.  
DJ — Djibuti.  
DK — Dinamarca.  
DM — Dominica.  
DO — República Dominicana.  
DZ — Argélia.  
EA — EAPO — Organização Euro-Asiática de Patentes.  
EC — Equador.  
EE — Estónia.  
EG — Egipto.  
EH — Sara Ocidental.  
EM — EUIPO — Instituto da Propriedade Intelectual da União Europeia.  
EP — IEP — Instituto Europeu de Patentes.  
ER — Eritreia.  
ES — Espanha.  
ET — Etiópia.  
FI — Finlândia.  
FJ — Fiji.  
FK — Ilhas Malvinas.  
FO — Ilhas Faroé.  
FR — França.  
GA — Gabão.  
GB — Reino Unido.  
GC — Instituto de Patentes do Conselho de Cooperação dos Estados Árabes do Golfo (GCC).  
GD — Granada.  
GE — Geórgia.  
GG — Guernsey.  
GH — Gana.  
GI — Gibraltar.  
GL — Gronelândia.  
GM — Gâmbia.  
GN — Guiné.  
GQ — Guiné Equatorial.  
GR — Grécia.  
GS — Geórgia do Sul e as ilhas Sandwich do Sul.  
GT — Guatemala.  
GW — Guiné-Bissau.  
GY — Guiana.  
HK — Hong-Kong/China.  
HN — Honduras.  
HR — Croácia.  
HT — Haiti.  
HU — Hungria.  
IB — Secretaria Internacional da Organização Mundial da Propriedade Intelectual (OMPI).  
ID — Indonésia.  
IE — Irlanda.

IL — Israel.	NZ — Nova Zelândia.
IM — Ilha de Man.	OA — OAPI — Organização Africana da Propriedade Intelectual.
IN — Índia.	OM — Omã.
IQ — Iraque.	PA — Panamá.
IR — República Islâmica do Irão.	PE — Peru.
IS — Islândia.	PG — Papua Nova Guiné.
IT — Itália.	PH — Filipinas.
JE — Jersey.	PK — Paquistão.
JM — Jamaica.	PL — Polónia.
JO — Jordânia.	PT — Portugal.
JP — Japão.	PW — Palau.
KE — Quênia.	PY — Paraguai.
KG — Quirguistão.	QA — Qatar.
KH — Camboja.	QZ — Instituto Comunitário de Variedades Vegetais (CPVO).
KI — Quiribáti.	RO — Roménia.
KM — Comores.	RS — Sérvia.
KN — S. Kitts e Nevis.	RU — Federação Russa.
KP — República Popular Democrática da Coreia.	RW — Ruanda.
KR — República da Coreia.	SA — Arábia Saudita.
KW — Koweit.	SB — Ilhas Salomão.
KY — Ilhas Caimão.	SC — Seychelles.
KZ — Cazaquistão.	SD — Sudão.
LA — República Popular Democrática do Laos.	SE — Suécia.
LB — Líbano.	SG — Singapura.
LC — Santa Lúcia.	SH — Santa Helena.
LI — Listenstaina.	SI — Eslovénia.
LK — Sri Lanka.	SK — Eslováquia.
LR — Libéria.	SL — Serra Leoa.
LS — Lesoto.	SM — São Marinho.
LT — Lituânia.	SN — Senegal.
LU — Luxemburgo.	SO — Somália.
LV — Letónia.	SR — Suriname.
LY — Líbia.	ST — São Tomé e Príncipe.
MA — Marrocos.	SV — El Salvador.
MC — Mónaco.	SY — República Árabe da Síria.
MD — República da Moldávia.	SZ — Suazilândia.
ME — Montenegro.	TC — Ilhas Turcas e Caicos.
MG — Madagáscar.	TD — Chade.
MK — Ex-República Jugoslava da Macedónia.	TG — Togo.
ML — Mali.	TH — Tailândia.
MM — Myanmar (Birmânia).	TJ — Tajiquistão.
MN — Mongólia.	TL — Timor-Leste.
MO — Macau.	TM — Turquemenistão.
MP — Ilhas Marianas do Norte.	TN — Tunísia.
MR — Mauritânia.	TO — Tonga.
MS — Montserrat.	TR — Turquia.
MT — Malta.	TT — Trinidad e Tobago.
MU — Maurícias.	TV — Tuvalu.
MV — Ilhas Maldivas.	TW — Taiwan/China.
MW — Malavi.	TZ — República Unida da Tanzânia.
MX — México.	UA — Ucrânia.
MY — Malásia.	UG — Uganda.
MZ — Moçambique.	US — Estados Unidos da América.
NA — Namíbia.	UY — Uruguai.
NE — Níger.	UZ — Uzbequistão.
NG — Nigéria.	VA — Vaticano.
NI — Nicarágua.	VC — São Vicente e Granadinas.
NL — Holanda.	VE — Venezuela.
NO — Noruega.	VG — Ilhas Virgens (GB).
NP — Nepal.	VN — Vietname.
NPI — Instituto Nórdico de Patentes.	
NR — Nauru.	

VU — Vanuatu.  
WO — OMPI — Organização Mundial da  
Propriedade Intelectual.  
WS — Samoa.  
YE — Iémen.  
YU — Jugoslávia. (1)  
ZA — África do Sul.  
ZM — Zâmbia.  
ZW — Zimbabwe.

(1) O código YU foi retirado da lista, em Novembro de 2006. Até essa data identifica a ex-Jugoslávia, a Sérvia e o Montenegro.

## TRIBUNAIS

### Decisões judiciais relativas a processos de propriedade industrial

**Sentença do Tribunal da Propriedade Intelectual – Juiz 2, proferida no processo de registo de marca nacional n.º 673251, julga recurso procedente, revoga o despacho de recusa proferido pelo INPI e concede o registo.**

Assinado em 10-10-2023, por  
Rui José Mariz, Juiz de Direito



Processo: 177/22.4YHL5B  
Referência: 537353

**Lisboa - Tribunal da Propriedade Intelectual**

**Juiz da Propriedade Intelectual - Juiz 2**

Rua Marquês da Fronteira - Palácio da Justiça

1093-001 Lisboa

Telef: 213846400 Fax: 211373576 Mail: tribunal.p.intelectual@tribunais.org.pt

Recurso de Propriedade Industrial

### SENTENÇA

#### I. RELATÓRIO

**JORGE MARQUES & IRMÃO LDA.** veio, ao abrigo do disposto nos artigos 38.º e seguintes do Código da Propriedade Industrial, interpor recurso do despacho do Director de Marcas do INPI que não concedeu o registo da marca nacional n.º 673251:



para a classe 33 da classificação de Nice, pedindo que seja revogado o despacho recorrido e seja concedido o registo da marca.

\*

Alegou, em síntese, que:

- A. Com o devido respeito, que é muito, o despacho recorrido não procedeu a uma correcta análise dos sinais em confronto e, em particular do terceiro requisito do conceito de imitação estatuído no artigo 238.º do CPI, sobrevalorizando a orientação de que (parte d) o elemento fonético será o mais importante, como se a mesma não permitisse excepções, o que certamente não é verdade.
- B. Deste modo ignorou propositadamente quer as diferenças gráficas dos sinais em confronto, quer o elemento figurativo e originalmente estilizado da marca requerenda quer ainda os restantes elementos verbais da mesma.
- C. Não será despidiendo relembrar que estes mesmos elementos verbais – **JOÃO MARQUES & IRMÃO LDA.** – concretamente identificam, sem margem para dúvidas a



Processo: 177/22.4YHLSB  
Referência: 537353

**Lisboa - Tribunal da Propriedade Intelectual**  
**Juízo da Propriedade Intelectual - Juiz 2**

Rua Marquês da Fronteira - Palácio da Justiça  
1098-001 Lisboa

Telef: 213846400 Fax: 211373576 Mail: tribunal.p.intelectual@tribunais.org.pt

Recurso de Propriedade Industrial

proveniência/origem empresarial do produto que se pretende individualizar com a marca em causa.

- D. Pese embora as semelhanças existentes a nível fonético num dos elementos, a impressão global gerada por cada um dos sinais em confronto facilmente permite a destrição entre os mesmos.
- E. Contribui para tanto o facto da marca registanda ser uma marca mista destinada a bebidas alcoólicas, e, portanto, é justo e adequado deduzir que se trata de uma simbologia aposta como rótulo das respectivas garrafas.
- F. Garrafas essas que serão adquiridas pelo consumidor das prateleiras dos supermercados e/ou lojas de bebidas, momento no qual aquele visualizará a marca em apreço.
- G. Não se poderá simplesmente ignorar os elementos de design daquela simbologia, e muito menos a concreta identificação de origem – o nome da Requerente ali incluído.
- H. Contribui também para a destrição o facto de parte do sinal ser representado numericamente, levando a uma diferença gráfica perante a marca prioritária, meramente verbal.
- I. E, contribui também para a destrição o facto da marca considerada obstativa ‘trinta e um’ ser inteiramente constituída por uma expressão coloquial e banal na linguagem corrente.
- J. Na linguagem informal “trinta e um” refere-se a uma situação de difícil resolução, um grande problema, uma confusão, um pandemónio.
- K. Na marca registanda, a percepção do número 31 será numa primeira linha apenas a quantidade representada por esse número.
- L. E, porventura a referência histórica ao 31 de Janeiro de 1891, data marcante na qual estalou teve lugar, no Porto, uma revolta de militares do exército em favor da abolição da monarquia e implantação da república.
- M. Não se encontra nenhuma semelhança gráfica entre a marca requerenda e a marca considerada obstativa, aquela apresentando uma simbologia específica e representação numérica “30&1” dotada de contornos desenhísticos originais, e a identificação da Recorrente como produtora.
- N. Na marca considerada obstativa, de tipologia verbal, estamos apenas perante uma expressão vocabular informal que é uma designação sociologicamente usual na linguagem





Processo: 177/22.4YHLSB  
Referência: 537353

**Lisboa - Tribunal da Propriedade Intelectual**  
**Juízo da Propriedade Intelectual - Juiz 2**

Rua Marquês da Fronteira - Palácio da Justiça  
1098-001 Lisboa

Telef: 213846400 Fax: 211373576 Mail: tribunal.p.intelectual@tribunais.org.pt

Recurso de Propriedade Industrial

comum, pelo que a pré-existência desse registo não poderá gerar uma apropriação de tal grau que sirva de fundamento para recusa de um sinal composto por um elemento numérico estilizado, e adicionais elementos verbais que contribuem para afastar qualquer semelhança fonética.

- O. Visualmente as marcas em confronto não apresentam quaisquer semelhanças.
- P. Apenas numa linha de oralidade encontra-se a semelhança parcial entre a possível leitura do elemento numérico constante na marca requerenda e o elemento verbal da marca registada.
- Q. Divergindo, no entanto quanto ao elemento verbal adicional JORGE MARQUES & IRMÃO LDA, o que valerá, para os produtos que se pretende assinalar com este sinal, à concreta identificação do produtor (e se é este, não é qualquer outro, incluindo a titular da marca obstativa ENCOSTA DA VILA - SOCIEDADE AGRÍCOLA, LDA).
- R. Assim, do confronto entre a marca requerenda e a marca prioritariamente registada não ressaltam semelhanças gráficas, fonéticas ou outras susceptíveis de gerar o risco de confusão ou de associação necessário para que se considere preenchido o conceito jurídico de imitação.
- S. Além de que, as eventuais coexistências dos sinais distintivos de comércio em confronto no mercado também nunca poderão assim redundar materialmente em situações e concorrência desleal, independentemente de qualquer intenção do seu titular, nos termos nomeadamente do Código da Propriedade Industrial.
- T. O despacho em crise isolou exagerada e parcialmente o sinal a registar, tratando-o como meramente nominativo e assinalado pela mesma expressão que a marca prioritária, destacando apenas um dos elementos da marca, e desvalorizando os restantes como se não possuissem qualquer importância.

\*\*\*

A recorrida respondeu, alegando, em síntese:



Processo: 177/22.4YHLSB  
Referência: 537353

**Lisboa - Tribunal da Propriedade Intelectual**  
**Juízo da Propriedade Intelectual - Juiz 2**

Rua Marquês da Fronteira - Palácio da Justiça  
1098-001 Lisboa

Telef: 213846400 Fax: 211373576 Mail: tribunal.p.intelectual@tribunais.org.pt

Recurso de Propriedade Industrial

- A. A Recorrente refere ainda, no seu recurso, que a marca “TRINTA E UM” não é uma marca activa no mercado e que “perdeu a sua razão de ser comercial não poderá servir de motivo de recusa de uma outra (...)”.
- B. Relativamente a esta linha de argumentação, a Recorrida sustenta, com o devido respeito a s.m.o., que existe uma razão fundamentada para o artigo 230.º do CPI estabelecer um prazo de 5 anos que antecede a data do pedido de registo da Recorrente ou a sua respectiva prioridade para que a falta de uso sério possa ser invocada.
- C. Do mesmo modo que o artigo 263.º, referente à invocação de falta de uso sério de marca num processo de anulação, também prevê prazo idêntico.
- D. Isto porque, tais 5 anos são considerados importantes para o titular de uma marca recém-registada poder tomar todas as medidas saudáveis à sua boa exploração, permitindo-lhe, neste prazo, proceder à criação e concretização do negócio e ao planeamento e introdução no mercado dos respectivos produtos.
- E. A Recorrente não invocou o preceituado no artigo 230.º pois a legislação aplicável não lhe concedeu tal faculdade, por razões ponderadas pelo legislador.
- F. Para além da manifesta afinidade entre as PREPARAÇÕES PARA PRODUZIR BEBIDAS ALCOÓLICAS que a marca recusada visa assinalar e as BEBIDAS ALCOÓLICAS (EXCEPTO CERVEJAS) assinaladas pela marca prioritária da Recorrida, existe ainda uma manifesta identidade no que diz respeito às “BEBIDAS ALCOÓLICAS (EXCLUINDO CERVEJA) que o pedido de registo da Recorrente visa assinalar.
- G. É verdade que a marca nacional previamente registada da Recorrida trata-se de uma marca nominativa, que corresponde à expressão verbal “TRINTA E UM”.
- H. Contudo, o conceito de imitação ou usurpação de marca presente no artigo 238.º do CPI não faz depender a análise de confundibilidade entre sinais em conflito exclusivamente no critério da semelhança verbal.
- I. O elemento verbal da marca da Recorrida, “TRINTA E UM”, é foneticamente idêntico ao primeiro elemento “30&1”, que também é o elemento mais distintivo e dominante, da marca da Recorrente.



Processo: 177/22.4YHLSB  
Referência: 537353

**Lisboa - Tribunal da Propriedade Intelectual**  
**Juízo da Propriedade Intelectual - Juiz 2**

Rua Marquês da Fronteira - Palácio da Justiça  
1098-001 Lisboa

Telef: 213846400 Fax: 211373576 Mail: tribunal.p.intelectual@tribunais.org.pt

Recurso de Propriedade Industrial

- J. De facto, a expressão verbal “TRINTA E UM” evoca na mente dos consumidores o número cardinal “31” e a expressão verbal “30&1” evoca precisamente o mesmo, na medida em que o “&” é pronunciado como um “e”.
- K. E, vice-versa, o número cardinal “31” pode ser transposto a escrito sob várias formas para além dessa, mais concretamente sob as formas alternativas “TRINTA E UM” (i.e., totalmente por extenso) e “30&1”.
- L. O que merece um destaque ainda maior quando temos em conta que a abrangência territorial de ambos os sinais corresponde ao território de Portugal e ambos os sinais serão lidos na língua portuguesa por consumidores portugueses.
- M. Refira-se, ainda, que contrariamente ao alegado pela Recorrente, a expressão “TRINTA E UM” que figura na marca da Recorrida não pode ser interpretada como uma expressão coloquial e banal para os produtos que se destina a assinalar, pois não é minimamente descritiva destes e a sua utilização para assinalar os mesmos é inaudita e peculiar – o que concede à marca da Recorrida um carácter distintivo e um sentido de originalidade acrescidos.
- N. Significa isto, com o devido respeito e s.m.o., que os sinais em conflito, para além de foneticamente idênticos nos seus elementos distintivos, dominantes e caracterizadores, também são conceptualmente idênticos nesses mesmos elementos.
- O. Encontrando-se, assim, sobejamente preenchido o requisito plasmado na alínea b) do artigo 238.º do CPI.
- P. À luz do que precede, e do mais que, doutamente, será suprido, há que concluir que o INPI fez uma correcta apreciação dos factos e subsequente interpretação e aplicação das disposições legais pertinentes, devendo, por isso, os argumentos aqui invocados pela Recorrente ser considerados totalmente improcedentes e a decisão recorrida ser mantida no que concerne à recusa total do registo da marca nacional n.º 673251.

\*\*\*

O Tribunal é o competente em razão da nacionalidade, da matéria e da hierarquia.

O processo é o próprio e não enferma de nulidades que invalidem todo o processado.



Processo: 177/22.4YHLSB  
Referência: 537353

**Lisboa - Tribunal da Propriedade Intelectual**  
**Juízo da Propriedade Intelectual - Juiz 2**  
Rua Marquês da Fronteira - Palácio da Justiça  
1098-001 Lisboa  
Telef: 213846400 Fax: 211373576 Mail: tribunal.p.intelectual@tribunais.org.pt

#### Recurso de Propriedade Industrial

As partes têm personalidade e capacidade judiciárias, estão regularmente representadas.

Não existem outras nulidades, exceções ou quaisquer questões prévias que obstem ao conhecimento do mérito da causa e que cumpra agora conhecer.

\*\*\*

## II. FUNDAMENTAÇÃO DE FACTO

Considerando a posição das partes e os documentos juntos, resultaram provados os seguintes factos, com interesse para a decisão da causa:

1. Em 27.09.2021, a Recorrente solicitou o registo da marca nacional n.º 673251:



JORGE MARQUES & IRMÃO LDA

2. O pedido destinava-se a abranger os seguintes produtos da classe 33, da classificação de Nice: bebidas alcoólicas (excluindo cerveja); preparações para produzir bebidas alcoólicas).
3. Encontra-se registada a marca nacional n.º 582413 – TRINTA E UM, concedida em 11.08.2017, da titularidade da Recorrida, abrangendo os seguintes produtos da **classe**



Processo: 177/22.4YHLSB  
Referência: 537353

**Lisboa - Tribunal da Propriedade Intelectual**  
**Juízo da Propriedade Intelectual - Juiz 2**  
Rua Marquês da Fronteira - Palácio da Justiça  
1098-001 Lisboa  
Telef: 213846400 Fax: 211373576 Mail: tribunal.p.intelectual@tribunais.org.pt

Recurso de Propriedade Industrial

- 29** da classificação internacional de Nice: azeite; da **classe 32**: bebidas não alcoólicas e cervejas e da **classe 33**: vinhos; bebidas alcoólicas excepto cervejas.
4. O INPI indeferiu o pedido de registo da marca identificada em 1 por decisão do Director da Direcção de Marcas e Patentes de 25 de Fevereiro de 2022.
  5. O INPI declarou a caducidade da marca identificada em 3 por decisão do Director da Direcção de Extinção de Direitos de 3 de Abril de 2023.

\*\*\*

Inexistem factos não provados com relevância para a decisão a proferir.

\*\*\*

### III. FUNDAMENTAÇÃO DE DIREITO

A marca é um sinal com função distintiva, que se destina, primacialmente, a orientar o consumidor, de modo claro e preciso, no processo de decisão com vista à aquisição de produtos. Através da marca, o consumidor, sem necessidade de averiguações diferidas e delongadas, poderá discernir a origem do produto, e recordar, no futuro, através de um mecanismo quase reflexo, a respectiva proveniência empresarial. Não basta, por isso, que a marca identifique um produto; é também necessário que o diferencie dos demais.

Paralelamente, a regulamentação das marcas destina-se a garantir a transparência e a lealdade de concorrência nas relações comerciais entre empresas, sendo esse, de resto, o fim último da propriedade industrial – cf. artigo 1.º do C. de Propriedade Industrial (doravante CPI).

Como se refere no acórdão do TJUE no caso Canon, “(...) a função essencial da marca é garantir ao consumidor ou ao utilizador final a identidade de origem do produto que exhibe a marca, permitindo-lhe distinguir, sem confusão possível, aquele produto de outros que tenham proveniência diversa e que, para que a marca possa desempenhar o seu papel de elemento essencial do sistema de concorrência leal que o Tratado pretende criar e manter, deve



Processo: 177/22.4YHLSB  
Referência: 537353

**Lisboa - Tribunal da Propriedade Intelectual**  
**Juízo da Propriedade Intelectual - Juiz 2**

Rua Marquês da Fronteira - Palácio da Justiça  
1098-001 Lisboa  
Telef: 213846400 Fax: 211373576 Mail: tribunal.p.intelectual@tribunais.org.pt

Recurso de Propriedade Industrial

constituir a garantia de que todos os produtos que a ostentam foram fabricados sob o controlo de uma única empresa à qual possa ser atribuída a responsabilidade pela qualidade daqueles (v., nomeadamente, o acórdão de 17 de Outubro de 1990, HAG II, C-10/89, Colect., p. I-3711, n.os 14 e 13) - ACÓRDÃO DE 29.9.1998 — PROCESSO C-39/97. In <https://eurlex.europa.eu/legalcontent>

[/PT/TXT/PDF/?uri=ecli:ECLI:AEU:AC:1998:A442](https://eurlex.europa.eu/legalcontent/PT/TXT/PDF/?uri=ecli:ECLI:AEU:AC:1998:A442)

Conforme resulta do disposto no artigo 208.º do Código de Propriedade Industrial (doravante CPI), a marca pode ser constituída por um sinal ou conjunto de sinais susceptíveis de representação gráfica, nomeadamente palavras, incluindo nomes de pessoas, desenhos, letras, números, sons, cor, a forma do produto ou da respectiva embalagem, ou por um sinal ou conjunto de sinais que possam ser representados de forma que permita determinar, de modo claro e preciso, o objecto da protecção conferida ao seu titular, desde que sejam adequados a distinguir os produtos ou serviços de uma empresa dos de outras empresas.

Pressuposto básico da marca é a sua função distintiva, pelo que se considera que não deverão gozar dos efeitos jurídicos que decorrem da titularidade de uma marca os sinais que: a) sejam desprovidos de qualquer carácter distintivo; b) sejam constituídos, exclusivamente, pela forma ou por outra característica imposta pela própria natureza do produto, pela forma ou por outra característica do produto necessária à obtenção de um resultado técnico ou pela forma ou por outra característica que confira um valor substancial ao produto; c) sejam constituídos, exclusivamente, por indicações que possam servir no comércio para designar a espécie, a qualidade, a quantidade, o destino, o valor, a proveniência geográfica, a época ou meio de produção do produto ou da prestação do serviço, ou outras características dos mesmos; d) sejam constituídos, exclusivamente, por sinais ou indicações que se tenham tornado usuais na linguagem corrente ou nos hábitos leais e constantes do comércio – artigo 209.º do CPI.

Obtido o registo da marca – que tem natureza constitutiva – o respectivo titular adquire o direito de propriedade e do exclusivo da marca para os produtos e serviços a que se destina (artigo 210.º do CPI), conferindo-lhe o direito de impedir terceiros, sem o seu consentimento, de usar, no exercício de actividades económicas, qualquer sinal se: a) Esse sinal for idêntico à marca e for usado em relação a produtos ou serviços idênticos aos



Processo: 177/22.4YHLSB  
Referência: 537353

**Lisboa - Tribunal da Propriedade Intelectual**  
**Juízo da Propriedade Intelectual - Juiz 2**

Rua Marquês da Fronteira - Palácio da Justiça  
1098-001 Lisboa  
Telef: 213846400 Fax: 211373576 Mail: tribunal.p.intelectual@tribunais.org.pt

Recurso de Propriedade Industrial

produtos ou serviços abrangidos pelo registo; b) Esse sinal for idêntico à marca e for usado em relação a produtos ou serviços afins aos produtos ou serviços abrangidos pelo registo ou se esse sinal for semelhante à marca e for usado em relação a produtos ou serviços idênticos ou afins aos produtos ou serviços abrangidos pelo registo, caso exista um risco de confusão ou associação no espírito do consumidor; c) Esse sinal for idêntico ou semelhante à marca e for usado em relação a produtos ou serviços abrangidos ou não pelo registo, caso a marca goze de prestígio em Portugal ou na União Europeia, se for uma marca da União Europeia, e o uso do sinal tire partido indevido do carácter distintivo ou do prestígio da marca ou possa prejudicá-los.

Para além disso, e como salvaguarda dos direitos de propriedade e exclusivo da marca para os produtos e serviços a que se destina, a lei prevê nos artigos 231.º e 232.º do CPI a possibilidade de recusa do registo de uma marca, nomeadamente, nas seguintes situações-tipo:

- a) Reprodução de marca anteriormente registada por outrem para produtos ou serviços idênticos;
- b) Reprodução de marca anteriormente registada por outrem para produtos ou serviços afins ou a imitação, no todo ou em parte, de marca anteriormente registada por outrem para produtos ou serviços idênticos ou afins, que possa induzir em erro ou confusão o consumidor ou que compreenda o risco de associação com a marca registada;
- c) Reprodução de logótipo anteriormente registado por outrem para distinguir uma entidade cuja actividade seja idêntica aos produtos ou serviços a que a marca se destina;
- d) Reprodução de logótipo anteriormente registado por outrem para distinguir uma entidade cuja actividade seja afim aos produtos ou serviços a que a marca se destina ou a imitação, no todo ou em parte, de logótipo anteriormente registado por outrem para distinguir uma entidade cuja actividade seja idêntica ou afim aos produtos ou serviços a que a marca se destina, se for susceptível de induzir o consumidor em erro ou confusão.

A situação contemplada nas alíneas a) e c) não oferece dúvidas, uma vez que abarca os casos de reprodução de marca ou logótipo anteriormente registado para produtos ou serviços idênticos, sendo uma mera decorrência do princípio da prioridade do registo.

Diferentemente, as situações previstas nas alíneas b) e d) carecem de uma exegese mais profunda, que passa pela averiguação da existência de uma similitude de sinais e uma



Processo: 177/22.4YHLSB  
Referência: 537353

**Lisboa - Tribunal da Propriedade Intelectual**  
**Juízo da Propriedade Intelectual - Juiz 2**

Rua Marquês da Fronteira - Palácio da Justiça  
1098-001 Lisboa  
Telef: 213846400 Fax: 211373576 Mail: tribunal.p.intelectual@tribunais.org.pt

Recurso de Propriedade Industrial

similitude de produtos e serviços que sejam susceptíveis de induzir em erro ou confusão o consumidor ou que compreenda o risco de associação com a marca registada.

Na ponderação da similitude dos sinais, todos os factores pertinentes, de natureza fonética, gráfica e conceptual, devem ser ponderados, por princípio, conjuntamente e de forma interdependente, mas conferindo-se particular atenção aos elementos dominantes dos sinais pretendidos. Como refere Josef Koler, citado por Luis Couto Gonçalves (*in* Propriedade Intelectual, Contratação e Sociedade de informação, Colecção de Estudos de Direito intelectual, Tomo IV, Almedina, 2022, p. 327), *"o juízo comparativo deve ser feito por intuição sintética e não por dissecação analítica, ou seja, pela semelhança que resulta do conjunto de elementos que constituem a marca, e não pelas diferenças que poderiam oferecer os diversos pormenores considerados isolada e separadamente"*.

Em sentido similar, como vem afirmado no ac. do STJ de 25.03.2004, processo n.º 03B3971, disponível in [www.dgsi.pt](http://www.dgsi.pt), trazendo à colação a lição de Paul Roubier, a comparação entre duas marcas deve ser feita tendo em conta que o comprador, quando compra um produto marcado com um sinal semelhante a outro que já conhecia, não tem simultaneamente as marcas sob os olhos para as comparar. Compra o produto por se ter convencido de que a marca que o assinala é aquela que retinha na memória. Por isso, também o Juiz não deve colocar uma das marcas ao lado da outra para proceder a um exame simultâneo das duas; o que deve fazer é examiná-las sucessivamente, de maneira a perguntar-se se a impressão deixada pela primeira é semelhante à da segunda, colocando-se em posição semelhante à do consumidor, que, por não ter as duas marcas ao mesmo tempo diante dos olhos, não pode fazer um exame comparativo, tendo de decidir com o auxílio da sua memória.

Para avaliar a similitude de duas marcas não basta, porém, efectuar uma triplíce avaliação, de natureza fonética, gráfica e conceptual.

O valor relativo a atribuir a cada um dos parâmetros depende, em grande medida da estrutura do sinal, já que não é igual comparar marcas nominativas simples, marcas nominativas complexas, marcas gráficas ou marcas mistas.

Assim, na análise comparativa deverão distinguir-se situações em que os sinais são meramente nominativos (simples ou compostos), das situações em que os sinais são eminentemente gráficos, figurativos ou mistos.





Processo: 177/22.4YHLSB  
Referência: 537353

**Lisboa - Tribunal da Propriedade Intelectual**  
**Juízo da Propriedade Intelectual - Juiz 2**  
Rua Marquês da Fronteira - Palácio da Justiça  
1098-001 Lisboa  
Telef: 213846400 Fax: 211373576 Mail: tribunal.p.intelectual@tribunais.org.pt

#### Recurso de Propriedade Industrial

Nas marcas nominativas simples (em que o sinal se reconduz à utilização de uma grafia e formatação normalizadas, sem qualquer representação gráfica, estilização ou cor), deverá proceder-se a uma visão de conjunto, sem decompor os elementos integrantes à sua unidade, aferindo se a impressão global criada por uma marca se distancia da outra.

O mesmo sucede com as marcas nominativas compostas, em que também se deve proceder a uma visão de conjunto, sem desintegrar os vocábulos que as compõem. Em todo o caso, deverá atribuir-se maior relevância ao elemento preponderante, de modo que, se se concluir que o elemento dominante da marca registanda é idêntico ou semelhante ao elemento constitutivo da marca anterior, deve considerar-se que há similitude de sinais.

Por seu turno, as marcas exclusivamente figurativas (em que as palavras, letras, números são apresentados de forma estilizada, ou utilizam uma característica gráfica ou uma cor ou em que há elementos exclusivamente figurativos, como um desenho) devem ser comparadas de um ponto de vista gráfico e conceptual. O significado conceptual da marca permitirá concluir se, apesar de distintos graficamente, os sinais evocam um conceito equivalente.

Tratando-se de sinais mistos, em que coexistem elementos nominativos e figurativos, o juízo comparativo deve ser feito globalmente (como sinais distintivos de natureza unitária), mas incidindo a averiguação da novidade sobre o elemento ou elementos prevalentes, sobre os elementos que se afigurem mais idóneos a perdurar na memória do público (cf. Ferrer Correia, Lições de Direito Comercial, Coimbra, 1973, vol. I, pp.331- 332), sendo que, nas marcas mistas, tem sido entendido que por regra, o elemento nominativo deve ser considerado o elemento predominante – cf. Couto Gonçalves, Manual de Direito Industrial, Ed. Almedina, Nov. 2005, pág. 237, apud Acórdão do Tribunal da Relação de Lisboa de 1 de Julho de 2020 (in dgsi.pt).

Em suma, no juízo a fazer acerca da imitação, deverá ter-se em conta uma impressão de conjunto e não de pormenor das marcas ou produtos, sendo relevantes os elementos que essencialmente, as distinguem por serem os dominantes.

A necessidade de apreciação global dos sinais em confronto foi claramente preconizada pelo TJUE no Acórdão Sabel/Puma, no qual se refere que *«Esta apreciação global deve, no que respeita à semelhança visual, auditiva ou conceptual das marcas em*



Processo: 177/22.4YHLSB  
Referência: 537353

**Lisboa - Tribunal da Propriedade Intelectual**  
**Juízo da Propriedade Intelectual - Juiz 2**

Rua Marquês da Fronteira - Palácio da Justiça  
1098-001 Lisboa  
Telef: 213846400 Fax: 211373576 Mail: tribunal.p.intelectual@tribunais.org.pt

Recurso de Propriedade Industrial

*causa, basear-se na impressão de conjunto produzida pelas marcas, atendendo, designadamente, aos elementos distintivos e dominantes destas. Com efeito, resulta da redacção do artigo 4.º, n.º 1, alínea b), da directiva, nos termos do qual «existe, no espírito do público, um risco de confusão...», que a percepção das marcas que tem o consumidor médio do tipo de produto ou serviço em causa desempenha papel determinante na apreciação global do risco de confusão. Ora, o consumidor médio apreende normalmente uma marca como um todo e não procede a uma análise das suas diferentes particularidades» - in <https://curia.europa.eu/juris/showPdf.jsf?jsessionid=69119AEFF822879D1B5DFB2AB6744BAD?docid=43450&pageIndex=0&doclang=PT&mode=lst&dir=&occ=first&part=1&cid=6064822>.*

A análise de conjunto não impede que se proceda a um exame detalhado das características do sinal, designadamente a fim de aferir do elemento que se apresenta como dominante. O que se veda é a utilização de um procedimento que favoreça a desagregação do sinal, perdendo-se a sua visão de conjunto.

Para efeitos desta apreciação global deve atender-se ao consumidor médio da categoria de produtos em causa que esteja normalmente informado e razoavelmente atento e advertido (neste sentido, cf. o Acórdão proferido em 22-06-1999, Lloyd Schuhfabrik Meyer & Co. GmbH / Klijsen Handel BV., no Processo C-342/97, n.º 26).

É assim o critério do consumidor médio, o relevante, para diante dos elementos gráficos, fonéticos ou figurativos (sobretudo nas marcas mistas) de certo produto de uma marca, poder ou não, ter a percepção de que pode confundir essa com aquela outra, ou associá-la a uma já existente, não sendo de exigir que, se tivesse a possibilidade de as confrontar, logo as suas dúvidas pudessem ser dissipadas” — cf. Ac. do STJ de 15.02.2000, CJSTJ 2000, I, pág. 97.

Deve ainda considerar-se que o zelo e ponderação que este emprega no acto de aquisição dos produtos aumentam com o grau de conhecimento acerca do tipo de produto, minimizando, deste modo, o risco de confusão entre os respectivos sinais.

Por outras palavras, o consumidor em causa não é um consumidor concreto, mas um consumidor abstracto, não de todo e qualquer produto ou serviço, mas sim daquele a que a marca se destina. O critério de confundibilidade a ter em conta será, portanto, colocado na



Processo: 177/22.4YHLSB  
Referência: 537353

**Lisboa - Tribunal da Propriedade Intelectual**  
**Juízo da Propriedade Intelectual - Juiz 2**

Rua Marquês da Fronteira - Palácio da Justiça  
1098-001 Lisboa  
Telef: 213846400 Fax: 211373576 Mail: tribunal.p.intelectual@tribunais.org.pt

Recurso de Propriedade Industrial

perspectiva do consumidor médio dos produtos ou serviços em questão, tomando em conta o estrato ou estratos populacionais a que primordialmente são destinados.

Quanto à similitude de produtos, a jurisprudência tem considerado que os produtos ou serviços devem ser concorrentes no mercado e ter a mesma utilidade e fim (vistos à luz do direitos das marcas), ter natureza semelhante (em termos de estrutura e características dos produtos e serviços), terem carácter concorrente ou complementar e enquadrando-se em idênticos circuitos e hábitos de distribuição dos produtos e serviços, ou seja, verificando-se a “possibilidade de tais produtos serem comercializados no mesmo sector ou nicho de mercado, ou seja, serem encontrados pelo consumidor normal e médio nos mesmo locais e circuitos comerciais e nessa medida, serem confundidos em termos de origem e credibilidade empresariais” - cf. Acórdão do TJUE de 29 de Setembro de 1998. – Canon, in <https://eur-lex.europa.eu/legal-content/PT/TXT/HTML/?uri=CELEX:61997CJ0039&from=EN> e acórdão do TRL de 5 de Março de 2009, in dgsi.pt.

Consideram-se complementares os produtos ou serviços que normalmente são procurados conjuntamente para satisfazerem idênticas necessidades dos consumidores (excluindo-se assim ligações inusuais ou assentes em critérios individuais não partilhados pelo consumidor habitual do produto/serviço).

São acessórios os produtos ou serviços que estão funcionalmente ligados, de forma que, a utilização de um poderá incrementar a experiência de uso do outro.

São substituíveis os produtos ou serviços que apresentam as mesmas características e funcionalidades, podendo ser adquiridos alternativamente, para satisfazer a mesma necessidade.

Finalmente, quanto ao risco de confusão o mesmo verificar-se-á quando os consumidores podem ser induzidos a tomar uma marca por outra e, consequentemente, um produto por outro (os consumidores crêem erroneamente tratar-se da mesma marca e produto).

Segundo o Acórdão do TJUE, no caso Canon (ACÓRDÃO DE 29. 9. 1998 — PROCESSO C-39/97):

*«(...) importa observar que (...) o risco de confusão no espírito do público, que condiciona a aplicação do artigo 4.º, n.º 1, alínea b), da diretiva, deve ser apreciado*



Processo: 177/22.4YHLSB  
Referência: 537353

**Lisboa - Tribunal da Propriedade Intelectual**  
**Juízo da Propriedade Intelectual - Juiz 2**

Rua Marquês da Fronteira - Palácio da Justiça  
1098-001 Lisboa  
Telef: 213846400 Fax: 211373576 Mail: tribunal.p.intelectual@tribunais.org.pt

Recurso de Propriedade Industrial

*globalmente atentos todos os fatores relevantes do caso em apreço (acórdão de 11 de Novembro de 1997, SABEL, C-251/95, Colect., p. 1-6191, n.º 22).»*

*«A apreciação global do risco de confusão implica uma certa interdependência entre os fatores tomados em conta, nomeadamente a semelhança das marcas e dos produtos ou serviços designados. Assim, um reduzido grau de semelhança entre os produtos ou serviços designados pode ser compensado por um elevado grau de semelhança entre as marcas, e inversamente. A interdependência entre estes fatores encontra efetivamente expressão no décimo considerando da diretiva, segundo o qual é indispensável interpretar o conceito de semelhança em relação com o risco de confusão cuja apreciação, por seu turno, depende nomeadamente do conhecimento da marca no mercado e do grau de semelhança entre a marca e o sinal e entre os produtos ou serviços designados.»*

*«Por outro lado, resulta da jurisprudência do Tribunal de Justiça que o risco de confusão é tanto mais elevado quanto o carácter distintivo da marca anterior se reconhece como importante (acórdão SABEL, já referido, n.º 24). Por conseguinte, como a proteção de uma marca registada depende, nos termos do artigo 4.º, n.º 1, alínea b), da diretiva, da existência de um risco de confusão, as marcas que tenham um carácter distintivo elevado, intrinsecamente ou em razão do conhecimento destas no mercado, gozam de uma proteção mais ampla do que aquelas cujo carácter distintivo é mais reduzido.»*

*«Daqui decorre que, para efeitos do artigo 4.º, n.º 1, alínea b), da diretiva, pode ter que se recusar o registo de uma marca, apesar de um menor grau de semelhança entre os produtos ou serviços designados, quando a semelhança das marcas é grande e o carácter distintivo da marca anterior, em especial a sua notoriedade, é elevado. (...)»*

In

<https://eurlex.europa.eu/legalcontent/PT/TXT/PDF/?uri=ecli:ECLI%3AEU%3AC%3A1998%3A44>

Quanto ao risco de associação, o mesmo verifica-se quando os consumidores, distinguindo embora os sinais, ligam um ao outro e, em consequência, um produto ao outro (crêem erroneamente tratar-se de marcas e produtos imputáveis a sujeitos com relação de coligação ou licença, ou tratar-se de marcas comunicando análogas qualidades dos produtos) - Coutinho de Abreu, B.F.D.U.C., vol. LXXIII, 1997, pág. 145.



Processo: 177/22.4YHLSB  
Referência: 537353

**Lisboa - Tribunal da Propriedade Intelectual**  
**Juízo da Propriedade Intelectual - Juiz 2**  
Rua Marquês da Fronteira - Palácio da Justiça  
1098-001 Lisboa  
Telef: 213846400 Fax: 211373576 Mail: tribunal.p.intelectual@tribunais.org.pt

#### Recurso de Propriedade Industrial

A esse propósito, importa recordar que o artigo 4.º, n.º 1, alínea b), da Directiva só tem vocação para se aplicar se, em razão da identidade ou semelhança quer das marcas quer dos produtos ou serviços designados, «*existir, no espírito do público, um risco de confusão que compreenda o risco de associação com a marca anterior*». Ora, infere-se desta redacção que o conceito de risco de associação não é uma alternativa ao conceito de risco de confusão, mas serve para precisar o seu alcance. A própria redacção deste preceito exclui portanto que possa ser aplicado se não existir, no espírito do público, risco de confusão – in Acórdão do Tribunal De Justiça, 11 de Novembro de 1997.

in <https://curia.europa.eu/juris/document/document.jsf?docid=43450&doclang=PT>

Entrando na análise da situação em apreço, verifica-se que a marca da titularidade da recorrida já se mostra caducada, por decisão proferida pela Direcção de Extinção de Marcas em 03.04.2023.

Como tal, não se mostra reunido o primeiro pressuposto de que depende a recusa do registo da marca posterior, uma vez que inexistente marca anteriormente registada relativamente à qual se possa considerar que a marca registanda constitui reprodução relativamente a produtos idênticos ou afins e que possa existir qualquer risco de confusão.

Ora, tendo em atenção que na decisão proferida pelo INPI inexistente qualquer outra marca relativamente à qual possa existir imitação ou risco de confusão a não ser a marca da titularidade da Recorrida, considerando a sua declaração de caducidade, verifica-se que inexistente qualquer óbice à concessão do registo de marca da Recorrente, porquanto não se mostra verificado qualquer outro fundamento de recusa, nos termos dos artigos 231.º e 232.º, do CPI.

Pelo que não resta senão concluir que o registo da marca nacional n.º 673251 deve ser concedido, revogando-se a decisão recorrida do INPI.

\*\*\*

#### IV. DECISÃO

Termos em que, vistos os princípios e as normas invocadas, se julga procedente o recurso apresentado, revogando-se o despacho recorrido que recusou o registo da marca nacional n.º 673251, substituindo-se por outro que conceda o registo da marca com o sinal:



Processo: 177/22.4YHLSB  
Referência: 537353

**Lisboa - Tribunal da Propriedade Intelectual**  
**Juízo da Propriedade Intelectual - Juiz 2**

Rua Marquês da Fronteira - Palácio da Justiça  
1098-001 Lisboa  
Telef: 213846400 Fax: 211373576 Mail: tribunal.p.intelectual@tribunais.org.pt

Recurso de Propriedade Industrial



JORGE MARQUES & IRMÃO LDA

Custas pela Recorrida (artigo 527.º n.º 1 do Código do Processo Civil).

Valor da acção: € 30.000,01 (trinta mil euros e um cêntimo).

Notifique.

Cumpra-se o estabelecido no n.º 5 do artigo 34.º do CPI (artigo 46.º do mesmo código).

\*\*\*

Lisboa

O Juiz de Direito

*(Texto elaborado em computador e integralmente revisto pelo signatário)*

*(Data certificada pelo sistema informático, com aposição de assinatura eletrónica certificada)*

*(13 e 14.07 – férias pessoais; 15.07 a 31.08 – férias judiciais; 01.09 a 11.09 – impossibilidade de acesso eletrónico aos autos; 02.10 a 04.10 e 09.10 – impedido em audiências de julgamento dia inteiro; 05.10 – feriado; 06.10 – dispensa de serviço; 07.10 e 08.10 – sábado e domingo)*

## PATENTES DE INVENÇÃO

### Pedidos - BBKA/1A

A publicação dos pedidos de patentes de invenção a seguir indicados é efetuada nos termos do disposto no artigo 69.º do Código da Propriedade Industrial; da data de publicação do presente aviso começa a contar-se o prazo de dois meses para a apresentação de reclamações de quem se julgar prejudicado pela eventual concessão dos mesmos, nos termos do artigo 17.º do mesmo Código.

(11) **118030** (13) **A**

(22) 2022.06.03

(30)

(71) **PT RAIZ - INSTITUTO DE INVESTIGAÇÃO  
DA FLORESTA E PAPEL  
PT UNIVERSIDADE DE AVEIRO**

(72) **CARMEN SOFIA DA ROCHA FREIRE BARROS  
ARMANDO JORGE DOMINGUES SILVESTRE  
CARLA ANDREIA CUNHA VILELA  
BRUNO FILIPE AFONSO VALENTE  
CARLOS DE PASCOAL NETO  
ALEXANDRE MIGUEL RICARDO GASPAR**

(51) **Int. Cl.**

***C08L 97/02 (2006.01) C08L 67/04 (2006.01)  
C08L 67/08 (2006.01) C08J 5/04 (2006.01) C08J  
5/10 (2006.01)***

(54) **BIOCOMPÓSITO DE FIBRAS  
MICRONIZADAS DE PASTA KRAFT DE  
EUCALIPTO, BIOPLÁSTICOS E ADITIVOS  
E RESPETIVO PROCESSO DE PRODUÇÃO**

(57) A PRESENTE INVENÇÃO REFERE-SE A UM BIOCOMPÓSITO QUE COMPREENDE FIBRAS MICRONIZADAS DE PASTA KRAFT DE EUCALIPTO, UM BIOPLÁSTICO E UM ADITIVO. O BIOCOMPÓSITO INCLUI UM BIOPLÁSTICO E DE 10 A 50 % EM MASSA DE FIBRAS MICRONIZADAS DE PASTA KRAFT DE EUCALIPTO (RELATIVAMENTE À MASSA DE BIOPLÁSTICO) E UM ADITIVO DE 1% A 30 % EM MASSA RELATIVAMENTE À MASSA TOTAL DO BIOCOMPÓSITO, E EM QUE O BIOPLÁSTICO É SELECIONADO DE ENTRE POLI(ÁCIDO LÁCTICO), POLI(HIDROXIBUTIRATO) OU ACETATO BUTIRATO DE CELULOSE. O ADITIVO É UM ÓLEO VEGETAL EPOXIDADO OU UM TENSOATIVO À BASE DE AÇÚCAR. UM OUTRO ASPETO DA PRESENTE INVENÇÃO DIZ RESPEITO A UM PROCESSO DE PRODUÇÃO DO BIOCOMPÓSITO. O BIOCOMPÓSITO É DE BASE TOTALMENTE BIOLÓGICA, DEMONSTRANDO CONDIÇÕES DE BIODEGRADABILIDADE AO MESMO TEMPO QUE PROPRIEDADES MECÂNICAS NECESSÁRIAS ÀS SUAS POSSÍVEIS E DIFERENTES APLICAÇÕES.

**Patentes europeias vigentes em Portugal - FG4A**

Processo	Início de vigência	Data do despacho	Nome do 1º requerente/titular	País resid.	Classificação principal	Observações
3426236	2017.03.08	2023.11.23	N.V. NUTRICIA	NL	<b>A61K 31/04</b> (2019.01)	ART. 84º DO C.P.I.:
3596116	2018.03.13	2023.11.23	ALPINE IMMUNE SCIENCES, INC.	US	<b>C07K 14/705</b> (2019.01)	ART. 84º DO C.P.I.:
3704425	2018.10.29	2023.11.27	FRIGEL FIRENZE S.P.A.	IT	<b>F25B 1/00</b> (2020.01)	ART. 84º DO C.P.I.:
3815716	2019.10.31	2023.11.27	GALVÃO, CLÁUDIA	BR	<b>A61L 9/12</b> (2021.01)	ART. 84º DO C.P.I.:
3902547	2019.12.23	2023.11.23	DECIPHERA PHARMACEUTICALS, LLC	US	<b>A61K 31/506</b> (2021.01)	ART. 84º DO C.P.I.:
3989972	2020.06.19	2023.11.27	ELI LILLY AND COMPANY	US	<b>A61K 31/4439</b> (2022.01)	ART. 84º DO C.P.I.:
4096862	2021.01.26	2023.11.23	NOVELIS KOBLENZ GMBH	DE	<b>B23K 35/02</b> (2023.01)	ART. 84º DO C.P.I.:
4098421	2022.05.26	2023.11.23	DALLAN S.P.A.	IT	<b>B29C 44/18</b> (2023.01)	ART. 84º DO C.P.I.:



**Recusas - FC4A**

Processo	Data do pedido	Data da recusa	Nome do 1º requerente/titular	País resid.	Classificação principal	Observações
117606	2021.11.26	2023.11.28	UNIVERSIDADE DO MINHO	PT	<b>A61K 9/00</b> (2006.01)	recusa ao abrigo do nº 9 do art. 70.º com referência à alínea a) do nº 1 do art. 75.º do cpi.

**Caducidades por falta de pagamento de taxa - Patente europeia - MM4A**

Processo	Início de vigência	Data da caducidade	Nome do 1º requerente/titular	País resid.	Observações
2323610	2009.05.22	2023.11.22	ORMESA S.R.L.	IT	
2689652	2012.05.22	2023.11.22	CARLOS CANELA PÉREZ	ES	
2715880	2012.05.22	2023.11.22	KURT STIMPFL	DE	
2834125	2013.05.22	2023.11.22	SIEMENS MOBILITY GMBH	DE	
2861602	2013.05.22	2023.11.22	CONVERGENCE PHARMACEUTICALS LIMITED	GB	
3106464	2013.05.22	2023.11.22	CONVERGENCE PHARMACEUTICALS LIMITED	GB	
3145636	2015.05.22	2023.11.22	FINANCE DEVELOPPEMENT ENVIRONNEMENT CHARREYRE - FIDEC	FR	
3146224	2015.05.22	2023.11.22	HEPTRON INTERNATIONAL LIMITED	GB	
3146271	2015.05.22	2023.11.22	HIPPOKRATES GMBH	DE	
3150295	2015.05.22	2023.11.22	INMOTEC ASESORIA TECNICA S.L.	ES	
3420078	2017.02.22	2023.11.22	BIOASTER	FR	
3630136	2018.05.22	2023.11.22	4D PHARMA RESEARCH LIMITED	GB	
3631332	2018.05.22	2023.11.22	ARC FRANCE	FR	

**Averbamentos - Patente europeia - PD1A, PD3A, PC1A, PC3A****Transmissões - Patente europeia**

Processo	Data do averbamento	Antigo requerente/titular	País resid.	Atual requerente/titular	País resid.	Observações
3448859	2023.11.09	FORMA THERAPEUTICS, INC.	US	NOVO NORDISK HEALTH CARE AG	CH	TRANSMISSÃO TOTAL.
3483164	2023.11.09	FORMA THERAPEUTICS, INC.	US	NOVO NORDISK HEALTH CARE AG	CH	TRANSMISSÃO TOTAL.

**Outros Atos - Patente europeia - HK4A**

**3065763.** – FASCÍCULO MODIFICADO: NOS TERMOS DO ART.84º DO CPI, É PUBLICADA A MODIFICAÇÃO DO FASCÍCULO APÓS OPOSIÇÃO.

**3916890.** – FASCÍCULO MODIFICADO: NOS TERMOS DO ART.º 84º DO CPI, É PUBLICADA A MODIFICAÇÃO DO FASCÍCULO APÓS CORREÇÕES EFETUADAS NO IEP.

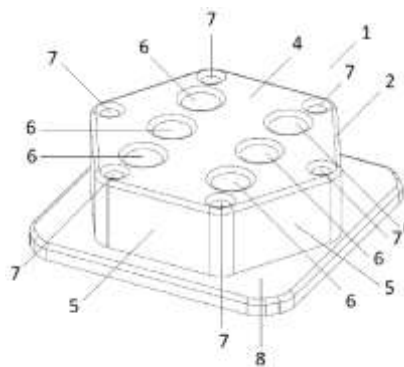
## MODELOS DE UTILIDADE

### Pedidos - BB/CA1K

A publicação dos pedidos de modelos de utilidade a seguir indicados é efetuada nos termos do disposto no artigo 131.º do Código da Propriedade Industrial; da data de publicação do presente aviso começa a contar-se o prazo de dois meses para a apresentação de reclamações de quem se julgar prejudicado pela eventual concessão dos mesmos, nos termos do artigo 17.º do mesmo Código.

- (11) **12225** (13) U  
(22) 2023.06.02  
(30)  
(71) **PT SPORTS - PARTNER, DISTRIBUIÇÃO E FABRICO DE EQUIPAMENTOS DESPORTIVOS LDA**  
(72) RUI PEDRO SIMÕES VICENTE  
(51) **Int. Cl.**  
*E04F 15/00 (2006.01) E04F 15/22 (2006.01)*  
(54) **SUPORTE ELÁSTICO AMORTECEDOR DE FORÇAS PARA PAVIMENTO E PAVIMENTO RELACIONADO**

(28)  
(57) UM SUPORTE ELÁSTICO (1) AMORTECEDOR DE FORÇAS CONFIGURADO PARA SER FIXADO A UM PAVIMENTO É DESENVOLVIDO, O QUAL COMPREENDE UM CORPO ELÁSTICO (2) COM UMA FACE SUPERIOR, UMA FACE INFERIOR (4) E PELO MENOS UMA FACE LATERAL (5), EM QUE A FACE SUPERIOR É CONFIGURADA PARA SE CONECTAR A UMA PORÇÃO INFERIOR DO REFERIDO PAVIMENTO. O CORPO ELÁSTICO (2) INCLUI PRIMEIROS ORIFÍCIOS VERTICAIS (6) E SEGUNDOS ORIFÍCIOS VERTICAIS (7), EM QUE A PLURALIDADE DE SEGUNDOS ORIFÍCIOS VERTICAIS (7) É DISPOSTA PERIFERICAMENTE EM RELAÇÃO À PLURALIDADE DE PRIMEIROS ORIFÍCIOS VERTICAIS (6). PREFERENCIALMENTE, O SUPORTE ELÁSTICO (1) INCLUI UMA BASE (8), QUE É CONFIGURADA PARA SE CONECTAR A UMA PORÇÃO INFERIOR DO PAVIMENTO. OS SUPORTES ELÁSTICOS (1) APRESENTAM VERSATILIDADE, POIS A PARTIR DE UM ÚNICO MATERIAL DE FABRICO, PODEM OBTIDAS PROPRIEDADE DIFERENCIADAS DE RIGIDEZ E DE HISTERESE NO MESMO SUPORTE, QUE PROPICIAM O CUMPRIMENTO DE DIVERSAS ESPECIFICAÇÕES DE PROJETOS DE PAVIMENTOS DESPORTIVOS.



**Figura 1**

Ver Fascículo Completo

**Concessões - FG4K**

Processo	Início de vigência	Data do despacho	Nome do 1º requerente/titular	País resid.	Classificação principal	Observações
<u>12210</u>	2023.03.21	2023.11.28	HINOJOSA PACKAGING GROUP, S.L.	ES	<b><i>B65D 5/10</i></b> (2006.01)	

**DESENHOS OU MODELOS****Caducidades por falta de pagamento de taxa - MM4Y**

Processo	Início de vigência	Data da caducidade	Nome do 1º requerente/titular	País resid.	Observações
5401	2018.05.22	2023.11.22	LIVING IN SERENITY DESIGN DE INTERIORES LDA	PT	

## REGISTO NACIONAL DE MARCAS

### Pedidos

De acordo com o artigo 226.º do Código da Propriedade Industrial, a seguir se publicam os pedidos de registo de marcas; da data de publicação do presente aviso começa a contar-se o prazo de dois meses para a apresentação de reclamações de quem se julgar prejudicado pela eventual concessão dos mesmos, em conformidade com o artigo 17.º do mesmo Código.

- (210) **709621** MNA (540)  
 (220) 2023.07.31  
 (300)  
 (730) **PT RACELAND - AUTOMAÇÃO, LDA.**
- (511) 42 ANÁLISE INFORMÁTICA; CONCEÇÃO E DESENVOLVIMENTO DE SISTEMAS DE VISUALIZAÇÃO DE DADOS; CONCEÇÃO E DESENVOLVIMENTO DE SOFTWARE DE BASES DE DADOS ELETRÓNICAS; CRIAÇÃO DE PLATAFORMAS INFORMÁTICAS PARA TERCEIROS; CRIAÇÃO DE UM APARELHO DE PROCESSAMENTO DE DADOS; CONCEÇÃO E DESENVOLVIMENTO DE SISTEMAS DE ARMAZENAMENTO DE DADOS; CONCEÇÃO E DESENVOLVIMENTO DE SISTEMAS DE ENTRADA DE DADOS; CONCEÇÃO E DESENVOLVIMENTO DE SISTEMAS DE PROCESSAMENTO DE DADOS; DESENVOLVIMENTO DE SISTEMAS PARA O ARMAZENAMENTO DE DADOS; DESENVOLVIMENTO DE SISTEMAS PARA PROCESSAMENTO DE DADOS; DESENVOLVIMENTO DE SISTEMAS INFORMÁTICOS; DESENVOLVIMENTO DE UM APARELHO DE PROCESSAMENTO DE DADOS; DESIGN DE COMPUTADORES E SOFTWARE INFORMÁTICO PARA RELATÓRIOS E ANÁLISES COMERCIAIS; GESTÃO DE PROJETOS DE TI; INTEGRAÇÃO DE SISTEMAS INFORMÁTICOS E REDES INFORMÁTICAS; INVESTIGAÇÃO NO DOMÍNIO DAS TECNOLOGIAS DA INFORMAÇÃO; INVESTIGAÇÃO NO DOMÍNIO DO PROCESSAMENTO POR COMPUTADOR DA LÍNGUAGEM NATURAL; INVESTIGAÇÃO RELACIONADA COM A AUTOMATIZAÇÃO COMPUTORIZADA DE PROCESSOS TÉCNICOS; INVESTIGAÇÃO RELACIONADA COM A AUTOMATIZAÇÃO COMPUTORIZADA DE PROCESSOS ADMINISTRATIVOS; INVESTIGAÇÃO NA ÁREA DA APRENDIZAGEM PROFUNDA; INVESTIGAÇÃO NA ÁREA DA TECNOLOGIA DE INTELIGÊNCIA ARTIFICIAL; PREPARAÇÃO DE PROGRAMAS DE COMPUTADOR PARA PROCESSAMENTO DE DADOS; PLANEAMENTO, CONCEÇÃO, DESENVOLVIMENTO E MANUTENÇÃO DE SÍTIOS WEB EM LINHA PARA TERCEIROS; PESQUISAS EM TECNOLOGIA DE PROCESSAMENTO DE DADOS; MANUTENÇÃO DE SOFTWARE PARA PROCESSAMENTO DE DADOS; SERVIÇOS DE ENGENHARIA INFORMÁTICA; SERVIÇOS DE DESIGN E PROGRAMAÇÃO DE COMPUTADORES; SERVIÇOS DE GESTÃO DE PROJETOS INFORMÁTICOS; SERVIÇOS INFORMÁTICOS DE ANÁLISE DE DADOS; SERVIÇOS DE TI (TECNOLOGIAS DE INFORMAÇÃO).
- (511) Pantone 298C; Pantone Black 6 C
- (531) 24.15.7 ; 27.3.15 ; 27.5.22 ; 27.5.25 ; 27.99.3 ; 27.99.4 ; 29.1.4 ; 29.1.8
- por ter sido publicado com inexatidão no bpi 2023/08/31, novamente se publica com a imagem retificada*
- 
- (210) **713746** MNA  
 (220) 2023.10.23  
 (300)  
 (730) **PT FILIPE JOSÉ ABRANTES OLIVEIRA ELIAS**
- (511) 41 ORGANIZAÇÃO DE EVENTOS COM FINS CULTURAIS, RECREATIVOS E DESPORTIVOS.  
 (591)  
 (540)
- (531) 2.1.4 ; 2.1.23 ; 2.1.32
- 
- (210) **713920** MNA  
 (220) 2023.10.24  
 (300)  
 (730) **PT MORVENEERS LDA**





(511) 44 CUIDADOS HIGIÊNICOS E DE BELEZA PARA PESSOAS.

(591)

(540)

## MORVENEERS

:

(210) **714049** MNA

(220) 2023.10.27

(300)

(730) **GBJASON DAVID WALTER**

(511) 35 DISTRIBUIÇÃO DE MATERIAL PUBLICITÁRIO, DE MARKETING E PROMOCIONAL; DIFUSÃO DE MATERIAIS DE PUBLICIDADE; DIFUSÃO DE MATERIAL PROMOCIONAL, PUBLICITÁRIO E DE MARKETING; DIFUSÃO DE PUBLICIDADE; DIVULGAÇÃO DE ANÚNCIOS ATRAVÉS DA INTERNET; SERVIÇOS DE PUBLICIDADE, DE MARKETING E PROMOCIONAIS; DESENVOLVIMENTO DE CAMPANHAS PROMOCIONAIS; DESENVOLVIMENTO DE CONCEITOS PUBLICITÁRIOS; MARKETING; PROMOÇÃO DE PRODUTOS E SERVIÇOS DE TERCEIROS ATRAVÉS DA ANGARIAÇÃO DE PATROCINADORES QUE ASSOCIAM OS SEUS PRODUTOS E SERVIÇOS A ATIVIDADES DESPORTIVAS; SERVIÇOS PROMOCIONAIS.

36 SERVIÇOS DE FINANCIAMENTO; SERVIÇOS DE EMPRÉSTIMO E CRÉDITO, E DE FINANCIAMENTO.

41 ORGANIZAÇÃO DE FESTAS; ORGANIZAÇÃO DE ENTRETENIMENTO.

(591) 7455C; 101-15C.

(540)



(531) 27.99.23

(210) **714089** MNA

(220) 2023.10.27

(300)

(730) **PT POSTURA SUPREMA, UNIPESSOAL, LDA.**

(511) 35 SERVIÇOS DE ASSISTÊNCIA, GESTÃO E ADMINISTRAÇÃO DE NEGÓCIOS; SERVIÇOS DE PUBLICIDADE, DE MARKETING E DE PROMOÇÃO; SERVIÇOS DE PUBLICIDADE, DE MARKETING E PROMOCIONAIS; SERVIÇOS DE PUBLICIDADE, DE PROMOÇÃO E DE MARKETING; ADMINISTRAÇÃO COMERCIAL DO LICENCIAMENTO DE PRODUTOS E SERVIÇOS PARA TERCEIROS; ADMINISTRAÇÃO DE VENDAS; AQUISIÇÃO DE CONTRATOS DE COMPRA E VENDA DE PRODUTOS E SERVIÇOS; AQUISIÇÃO DE CONTRATOS PARA OUTROS PARA A VENDA DE PRODUTOS; AGÊNCIAS DE IMPORTAÇÃO-EXPORTAÇÃO; AGRUPAMENTO, PARA BENEFÍCIO DE TERCEIROS, DE UMA VARIEDADE DE SERVIÇOS DE SEGUROS, PERMITINDO AOS CONSUMIDORES COMPARAR E ADQUIRIR COMODAMENTE ESSES SERVIÇOS; ADMINISTRAÇÃO COMERCIAL DO LICENCIAMENTO DE PRODUTOS E SERVIÇOS PARA TERCEIROS [SERVIÇOS DE]; ADMINISTRAÇÃO

COMERCIAL DA CONCESSÃO DE LICENÇAS DE PRODUTOS E SERVIÇOS DE TERCEIROS.

36 ANGARIAÇÃO DE FUNDOS E PATROCÍNIO FINANCEIRO; SERVIÇOS DE AVALIAÇÕES FINANCEIRAS; SERVIÇOS DE SEGUROS; SERVIÇOS FINANCEIROS, MONETÁRIOS E BANCÁRIOS; SUBSCRIÇÃO DE SEGUROS; SEGUROS; SERVIÇOS IMOBILIÁRIOS; EMPRÉSTIMOS SOBRE PENHORES.

(591)

(540)



(531) 18.1.9

(210) **714211** MNA

(220) 2023.10.31

(300)

(730) **PT MUNICÍPIO DE MÊDA**

(511) 35 SERVIÇOS DE ASSISTÊNCIA, GESTÃO E ADMINISTRAÇÃO DE NEGÓCIOS; SERVIÇOS DE PUBLICIDADE, DE MARKETING E DE PROMOÇÃO.

(591) PANTONE 2413 CP; PANTONE 559 CP; PANTONE 342 CP; PANTONE 612 CP.

(540)



(531) 27.99.13

(210) **714659** MNA

(220) 2023.11.08

(300)

(730) **FR IOS GROUP**

(511) 09 CONTEÚDOS GRAVADOS E DESCARREGÁVEIS.

16 MATERIAL IMPRESSO E ARTIGOS DE PAPELARIA E DE INSTRUÇÃO.

35 SERVIÇOS DE PUBLICIDADE, DE MARKETING E DE PROMOÇÃO.

40 IMPRESSÃO, E DESENVOLVIMENTO FOTOGRÁFICO E CINEMATOGRAFICO.

41 SERVIÇOS DE EDUCAÇÃO, ENTRETENIMENTO E DESPORTO; PUBLICAÇÃO, RELATO E REDAÇÃO DE TEXTOS.

(591) BRANCO PRETO VERDE

(540)



(531) 26.1.96

(511) 09 CONTEÚDOS GRAVADOS E DESCARREGÁVEIS.

16 MATERIAL IMPRESSO E ARTIGOS DE PAPELARIA E DE INSTRUÇÃO.

35 SERVIÇOS DE PUBLICIDADE, DE MARKETING E DE PROMOÇÃO.

40 IMPRESSÃO, E DESENVOLVIMENTO FOTOGRÁFICO E CINEMATOGRAFICO.

41 SERVIÇOS DE EDUCAÇÃO, ENTRETENIMENTO E DESPORTO; PUBLICAÇÃO, RELATO E REDAÇÃO DE TEXTOS.

(591) BRANCO VERDE PRETO.

(540)



(531) 26.1.96

(210) **714660**

(220) 2023.11.08

(300)

(730) **FR IOS GROUP**

(511) 09 CONTEÚDOS GRAVADOS E DESCARREGÁVEIS.

16 MATERIAL IMPRESSO E ARTIGOS DE PAPELARIA E DE INSTRUÇÃO.

35 SERVIÇOS DE PUBLICIDADE, DE MARKETING E DE PROMOÇÃO.

40 IMPRESSÃO, E DESENVOLVIMENTO FOTOGRÁFICO E CINEMATOGRAFICO.

41 SERVIÇOS DE EDUCAÇÃO, ENTRETENIMENTO E DESPORTO; PUBLICAÇÃO, RELATO E REDAÇÃO DE TEXTOS.

(591) BRANCO PRETO VERDE

(540)



(531) 26.1.96

MNA

(210) **714721**

(220) 2023.11.07

(300)

(730) **PT COFINA MEDIA S.A.**

(511) 16 PUBLICAÇÕES IMPRESSAS; JORNAIS; LIVROS; REVISTAS COMO SUPLEMENTOS DE JORNAIS; PUBLICAÇÕES PERIÓDICAS IMPRESSAS..

35 ORGANIZAÇÃO DE ASSINATURAS PARA PUBLICAÇÕES ON-LINE PARA TERCEIROS; DISTRIBUIÇÃO DE PUBLICIDADE E ANÚNCIOS COMERCIAIS; PUBLICIDADE EM PERIÓDICOS, BROCHURAS E JORNAIS; PUBLICIDADE PARA TERCEIROS NA INTERNET; DIFUSÃO DE PUBLICIDADE PARA TERCEIROS ATRAVÉS DE UMA REDE DE COMUNICAÇÕES ON-LINE NA INTERNET; MARKETING; ANÚNCIOS PUBLICITÁRIOS ONLINE.; REDAÇÃO DE TEXTOS PUBLICITÁRIOS; REDAÇÃO DE TEXTOS PARA FINS PUBLICITÁRIOS E PROMOCIONAIS; PREPARAÇÃO DE TEXTOS PUBLICITÁRIOS COMERCIAIS; PUBLICAÇÃO E ATUALIZAÇÃO DE TEXTOS PUBLICITÁRIOS; PUBLICAÇÃO DE MATÉRIAS E TEXTOS PUBLICITÁRIOS; DIFUSÃO DE PUBLICIDADE PARA TERCEIROS ATRAVÉS DA INTERNET.

38 SERVIÇOS DE TRANSMISSÃO DE INFORMAÇÃO ATRAVÉS DE REDES DIGITAIS; TRANSFERÊNCIA E DIFUSÃO DE INFORMAÇÃO E DE DADOS ATRAVÉS DE REDES INFORMÁTICAS E DA INTERNET; DISPONIBILIZAÇÃO DE FÓRUMS ONLINE; INFORMAÇÕES SOBRE TELECOMUNICAÇÕES; TRANSMISSÃO DE PROGRAMAS DE TELEVISÃO; SERVIÇOS DE RADIODIFUSÃO; TELEDIFUSÃO; TRANSFERÊNCIA AUTOMÁTICA DE DADOS DIGITAIS MEDIANTE CANAIS DE TELECOMUNICAÇÃO; DIFUSÃO E EMISSÃO DE PROGRAMAS TELEVISIVOS; TRANSMISSÃO DE PROGRAMAS RADIOFÓNICOS E TELEVISIVOS ATRAVÉS DE SATÉLITE; TRANSMISSÃO EM LINHA DE PUBLICAÇÕES ELETRÓNICAS; SERVIÇOS DE ACESSO A TELECOMUNICAÇÕES; TRANSMISSÃO DE EMISSÕES DE TELEVISÃO; TRANSMISSÃO DE PROGRAMAS DE RÁDIO E TELEVISÃO; DIFUSÃO E TRANSMISSÃO DE PROGRAMAS DE TELEVISÃO; TRANSMISSÃO DE GUIAS INTERATIVOS DE PROGRAMAS DE TELEVISÃO; TRANSMISSÃO SEM FIOS E DIFUSÃO DE PROGRAMAS DE TELEVISÃO; TRANSMISSÃO DE INFORMAÇÕES ON-LINE; TRANSMISSÃO DE SOM E IMAGENS VIA SATÉLITE OU REDES MULTIMÉDIA INTERATIVAS; TRANSMISSÃO DE IMAGENS ATRAVÉS DE REDES MULTIMÉDIA INTERATIVAS; TRANSMISSÃO DE SOM ATRAVÉS DE REDES MULTIMÉDIA INTERATIVAS.

MNA

(210) **714661**

(220) 2023.11.08

(300)

(730) **FR IOS GROUP**

(511) 09 CONTEÚDOS GRAVADOS E DESCARREGÁVEIS.

16 MATERIAL IMPRESSO E ARTIGOS DE PAPELARIA E DE INSTRUÇÃO.

35 SERVIÇOS DE PUBLICIDADE, DE MARKETING E DE PROMOÇÃO.

40 IMPRESSÃO, E DESENVOLVIMENTO FOTOGRÁFICO E CINEMATOGRAFICO.

41 SERVIÇOS DE EDUCAÇÃO, ENTRETENIMENTO E DESPORTO; PUBLICAÇÃO, RELATO E REDAÇÃO DE TEXTOS.

(591) BRANCO PRETO VERDE

(540)



(531) 26.1.96

MNA

(210) **714663**

(220) 2023.11.08

(300)

(730) **FR IOS GROUP**

MNA

41 PRODUÇÃO DE PROGRAMAS DE RÁDIO E DE TELEVISÃO; EDIÇÃO DE PUBLICAÇÕES ELETRÓNICAS; PUBLICAÇÃO MULTIMÉDIA DE PUBLICAÇÕES ELETRÓNICAS; DIVERTIMENTO TELEVISIVO E RADIOFÓNICO; APRESENTAÇÃO DE PROGRAMAS DE TELEVISÃO; MONTAGEM DE PROGRAMAS DE TELEVISÃO; PRODUÇÃO DE PROGRAMAS DE TELEVISÃO; PREPARAÇÃO DE PROGRAMAS DE TELEVISÃO; PRODUÇÃO DE PROGRAMAS DE TELEVISÃO EDUCATIVOS; PRODUÇÃO DE PROGRAMAS DE RÁDIO E TELEVISÃO; PRODUÇÃO DE PROGRAMAS DE ENTRETENIMENTO EM TELEVISÃO; SERVIÇOS DE EDUCAÇÃO PRESTADOS POR PROGRAMAS DE TELEVISÃO; PRODUÇÃO DE PROGRAMAS DE TELEVISÃO AO VIVO PARA ENTRETENIMENTO; DISPONIBILIZAÇÃO DE INFORMAÇÃO SOBRE ENTRETENIMENTO ATRAVÉS DE TELEVISÃO, BANDA LARGA, WIRELESS E SERVIÇOS ONLINE; DISPONIBILIZAÇÃO DE INFORMAÇÃO SOBRE ENTRETENIMENTO E ATIVIDADES RECREATIVAS ATRAVÉS DA INTERNET; PUBLICAÇÃO DE CONTEÚDO EDITORIAL DE SÍTIOS ACESSÍVEIS POR UMA REDE INFORMÁTICA MUNDIAL; DISPONIBILIZAÇÃO DE PROGRAMAS DE ENTRETENIMENTO MULTIMÉDIA ATRAVÉS DE TELEVISÃO, BANDA LARGA, WIRELESS E SERVIÇOS ONLINE; ENTRETENIMENTO SOB A FORMA DE PROGRAMAS NOTICIOSOS DE TELEVISÃO; PRESTAÇÃO DE INFORMAÇÕES RELACIONADAS COM PROGRAMAS DE TELEVISÃO; PRODUÇÃO DE ENTRETENIMENTO SOB A FORMA DE PROGRAMAS DE TELEVISÃO.; SERVIÇOS DE ENTRETENIMENTO FORNECIDOS ONLINE ATRAVÉS DE UMA BASE DE DADOS INFORMÁTICA OU DA INTERNET; SERVIÇOS DE ENTRETENIMENTO FORNECIDOS ATRAVÉS DE TELEVISÃO; DIVERTIMENTO; DIVERTIMENTO RADIOFÓNICO; DIVERTIMENTO TELEVISIVO; DOBRAGEM; EDIÇÃO DE VÍDEO; EDIÇÃO ELETRÓNICA; ENTRETENIMENTO PRESTADO MEDIANTE TRANSMISSÕES POR TELEVISÃO POR FIO; ESPETÁCULOS DE VARIEDADES; FOTOGRAFIA; GRAVAÇÃO DE VÍDEO; INFORMAÇÃO SOBRE EDUCAÇÃO; ORGANIZAÇÃO DE ESPECTÁCULOS DE ENTRETENIMENTO; ORGANIZAÇÃO E REALIZAÇÃO DE COLÓQUIOS; PRODUÇÃO DE ESPETÁCULOS; PRODUÇÃO DE EVENTOS DE ENTRETENIMENTO AO VIVO; REPORTAGENS FOTOGRÁFICAS; SERVIÇOS DE ENTRETENIMENTO; ORGANIZAÇÃO E APRESENTAÇÃO DE ESPETÁCULOS EM DIRETO; REALIZAÇÃO DE ATIVIDADES CULTURAIS; DIVERTIMENTO, ATIVIDADES DESPORTIVAS E CULTURAIS; DISPONIBILIZAÇÃO DE INFORMAÇÃO SOBRE ENTRETENIMENTO VIA ELETRÓNICA; PROGRAMAÇÃO DE PROGRAMAS DE RÁDIO E DE TELEVISÃO; PROGRAMAÇÃO [PLANEAMENTO HORÁRIO DE PROGRAMAS] NUMA REDE INFORMÁTICA MUNDIAL; SERVIÇOS DE PROGRAMAÇÃO DE NOTÍCIAS PARA TRANSMISSÃO ATRAVÉS DA INTERNET; DISTRIBUIÇÃO DE FILMES; ENTRETENIMENTO ATRAVÉS DE FILMES; PRODUÇÃO DE FILMES; APRESENTAÇÃO DE FILMES; EXIBIÇÃO DE FILMES; MONTAGEM DE FILMES; FORMAÇÃO; PRODUÇÃO DE PROGRAMAS DE RÁDIO; SERVIÇOS DE ESTÚDIO DE GRAVAÇÃO; ORGANIZAÇÃO DE ESPETÁCULOS MÚSICAIS; ORGANIZAÇÃO DE EVENTOS MÚSICAIS; GESTÃO ARTÍSTICA DE ESPETÁCULOS MÚSICAIS; ORGANIZAÇÃO E DIREÇÃO DE CONCERTOS MÚSICAIS; ORGANIZAÇÃO DE ESPETÁCULOS MÚSICAIS AO VIVO; PRODUÇÃO DE GRAVAÇÕES DE SOM E DE VÍDEO; EDIÇÃO DE GRAVAÇÕES DE VÍDEO; SERVIÇOS DE ENTRETENIMENTO SOB A FORMA DE PARTILHA DE GRAVAÇÕES DE ÁUDIO E DE VÍDEO; GRAVAÇÃO EM ESTÚDIO (SERVIÇOS DE -);

SERVIÇOS DE ESTÚDIO DE GRAVAÇÃO DE SOM; SERVIÇOS DE ESTÚDIO DE GRAVAÇÃO PARA FILMES; SERVIÇOS DE ESTÚDIOS DE GRAVAÇÃO PARA TELEVISÃO; SERVIÇOS DE ESTÚDIOS DE GRAVAÇÃO DE ÁUDIO; SERVIÇOS DE REPÓRTERES DE NOTÍCIAS; APRESENTAÇÃO DE FILMES CINEMATOGRAFÍCOS E FILMES EM GERAL; FORNECIMENTO DE SERVIÇOS DE ENTRETENIMENTO ATRAVÉS DE FILMES CINEMATOGRAFÍCOS; DISPONIBILIZAÇÃO DE PUBLICAÇÕES ELECTRÓNICAS NÃO DESCARREGÁVEIS NA INTERNET OU EM UMA REDE GLOBAL DE COMUNICAÇÃO; PUBLICAÇÃO DE JORNAIS; FORNECIMENTO DE CONTEÚDOS DE ÁUDIO EM LINHA NÃO DESCARREGÁVEIS; SERVIÇOS DE PRODUÇÃO E GRAVAÇÃO DE CONTEÚDOS DE ÁUDIO; SERVIÇOS DE PUBLICAÇÃO DE CONTEÚDOS DE ENTRETENIMENTO DE VÍDEO, ÁUDIO E MULTIMÉDIA; PUBLICAÇÃO DE LIVROS; FORNECIMENTO DE PUBLICAÇÕES ELETRÓNICAS ONLINE [NÃO DESCARREGÁVEIS]; FORNECIMENTO DE PUBLICAÇÕES ELETRÓNICAS (NÃO DESCARREGÁVEIS); FORNECIMENTO DE PUBLICAÇÕES ONLINE [NÃO DESCARREGÁVEIS]; DISPONIBILIZAÇÃO DE PROGRAMAS DE TELEVISÃO, NÃO DESCARREGÁVEIS, ATRAVÉS DE SERVIÇOS DE VÍDEO-ON-DEMAND; DISPONIBILIZAÇÃO DE FILMES, NÃO DESCARREGÁVEIS, POR MEIO DE SERVIÇOS DE TRANSMISSÃO DE VÍDEO-ON-DEMAND; DISPONIBILIZAÇÃO DE PROGRAMAS DE TELEVISÃO, NÃO DESCARREGÁVEIS, ATRAVÉS DE SERVIÇOS DE TRANSMISSÃO DE VÍDEO-ON-DEMAND; PUBLICAÇÃO MULTIMÉDIA DE LIVROS; PUBLICAÇÃO DE LIVROS; PUBLICAÇÃO DE MAPAS; PUBLICAÇÃO DE LIVROS GUIA ONLINE, MAPAS, DIRETÓRIOS E LISTAGENS PARA USO POR VIAJANTES, NÃO PASSÍVEIS DE DOWNLOAD; PUBLICAÇÃO DE MATERIAL IMPRESSO, EXCLUINDO TEXTOS PUBLICITÁRIOS; SERVIÇOS DE PUBLICAÇÃO DE EDIÇÕES PERIÓDICAS E NÃO PERIÓDICAS, EXCETO TEXTOS PUBLICITÁRIOS; PUBLICAÇÃO DE TEXTOS E IMAGENS, TAMBÉM EM FORMATO ELETRÓNICO, SEM FINS PUBLICITÁRIOS; PUBLICAÇÃO ELETRÓNICA NA INTERNET DE TEXTOS E MATERIAL DE IMPRENSA SEM FINS PUBLICITÁRIOS; PUBLICAÇÃO MULTIMÉDIA DE MATERIAL IMPRESSO..

(591)

(540)

## MEDIALIVRE

(210) **715107****MNA**

(220) 2023.11.16

(300) 2021.11.02 PT 1643500

(730) **US GARUDA LABS, INC.**

(511) 09 SOFTWARE INFORMÁTICO PARA DISPOSITIVOS INFORMÁTICOS DE SECRETÁRIA E MÓVEIS, NOMEADAMENTE, PARA FORNECER ACESSO A UM MOTOR DE BUSCA NA INTERNET PARA OBTENÇÃO DE LISTAS DE EMPREGOS E CURRÍCULOS, E PARA FACILITAR O RECRUTAMENTO E A CONTRATAÇÃO DE PESSOAL; SOFTWARE INFORMÁTICO QUE FORNECE ACESSO BASEADO NA WEB A CANDIDATURAS A EMPREGO ATRAVÉS DE UM SISTEMA OPERATIVO WEB OU INTERFACE DE PORTAL.

35 SERVIÇOS DE COLOCAÇÃO DE EMPREGO, NOMEADAMENTE, SUPRIR AS NECESSIDADES DE PESSOAL TEMPORÁRIO E PERMANENTE DAS

EMPRESAS; PRESTAÇÃO DE SERVIÇOS DE RECRUTAMENTO DE PESSOAL E DE PROCURA DE EMPREGO EM LINHA, NOMEADAMENTE, CORRESPONDÊNCIA E DIVULGAÇÃO DE CURRÍCULOS E PERFIS DE CANDIDATOS A POTENCIAIS EMPREGADORES ATRAVÉS DE UMA REDE INFORMÁTICA GLOBAL; FORNECIMENTO DE INFORMAÇÕES SOBRE A ELABORAÇÃO DE CURRÍCULOS PARA FACILITAR A PREPARAÇÃO DE CURRÍCULOS ATRAVÉS DE UM SÍTIO WEB INTERATIVO; FORNECIMENTO DE INFORMAÇÕES SOBRE RECRUTAMENTO E EMPREGO E ANÚNCIOS DE EMPREGO ATRAVÉS DE UMA BASE DE DADOS INFORMÁTICA INTERACTIVA; ATUALIZAÇÃO E MANUTENÇÃO DE DADOS NO DOMÍNIO DO RECRUTAMENTO PARA SÍTIOS WEB.

- 42 ALOJAMENTO DE UM SÍTIO WEB COM UTILIZAÇÃO TEMPORÁRIA DE SOFTWARE NÃO DESCARREGÁVEL PARA CRIAR, CARREGAR, ACEDER, PROCURAR, RECUPERAR E ORGANIZAR DADOS RELACIONADOS COM INFORMAÇÕES SOBRE EMPREGO, PROCURA DE EMPREGO, LISTAS DE EMPREGOS, COLOCAÇÃO DE EMPREGO, RECRUTAMENTO DE EMPREGO, LOCALIZAÇÃO DE EMPREGO, CURRÍCULOS E CANDIDATURAS A EMPREGO.

(591)

(540)

## INSTAWORK

transformação marca internacional n.º 1643500

(210) **715110**

MNA

(220) 2023.11.17

(300)

(730) **ES JORGE SEGOVIA BONET**

(511) 16 ARTIGOS DE PAPELARIA; LIVROS; MATERIAL DIDÁTICO, EXCETO APARELHOS.

25 VESTUÁRIO; CALÇADO; CHAPELARIA.

41 EDUCAÇÃO; FORMAÇÃO; SERVIÇOS DE ENTRETENIMENTO; ATIVIDADES DESPORTIVAS E CULTURAIS.

(591) AZUL; LARANJA; BRANCO

(540)



(531) 3.11.7 ; 24.1.9 ; 26.1.4 ; 26.1.16 ; 29.1.4 ; 29.1.98

TERRESTRE DE PASSAGEIROS; SERVIÇOS DE TRANSPORTE RODOVIÁRIO; TRANSPORTE DE PASSAGEIROS POR MINIAUTOCARRO; SERVIÇOS PARA ORGANIZAÇÃO DE TRANSPORTE; TRANSPORTE DE PASSAGEIROS POR AUTOCARRO; RESERVAS DE TRANSPORTE EM AUTOCARROS; SERVIÇOS DE TRANSPORTE EM MINIAUTOCARROS; SERVIÇOS DE TRANSPORTE EM AUTOCARROS; SERVIÇOS DE TRANSPORTE POR TERRA; TRANSPORTE DE PESSOAS POR TERRA; ORGANIZAÇÃO DE TRANSPORTE E VIAGENS; VIAGENS E TRANSPORTE DE PASSAGEIROS; SERVIÇOS DE REGISTO DE TRANSPORTES; SERVIÇOS DE TRANSPORTE RODOVIÁRIO DE PESSOAS; TRANSPORTE DE PESSOAS POR VIA TERRESTRE; DISPONIBILIZAÇÃO DE INFORMAÇÃO SOBRE TRANSPORTE RODOVIÁRIO; SERVIÇOS PARA ORGANIZAÇÃO DE TRANSPORTE RODOVIÁRIO; SERVIÇOS DE INFORMAÇÕES RELACIONADAS COM TRANSPORTE; PRESTAÇÃO DE INFORMAÇÕES RELACIONADAS COM TRANSPORTE; SERVIÇOS DE RESERVA PARA TRANSPORTE POR AUTOCARRO; FORNECIMENTO DE INFORMAÇÕES RELACIONADAS COM TRANSPORTE RODOVIÁRIO; TRANSPORTE DE PASSAGEIROS EM VEÍCULOS CONDUZIDOS POR MOTORISTAS; SERVIÇOS DE TRANSPORTE DE PASSAGEIROS POR VIA TERRESTRE; SERVIÇOS DE INFORMAÇÕES RELACIONADOS COM HORÁRIOS DE TRANSPORTE; PRESTAÇÃO DE INFORMAÇÕES RELATIVAS A TRANSPORTE DE PASSAGEIROS; FORNECIMENTO DE TRANSPORTE PARA PASSAGEIROS POR VIA TERRESTRE; SERVIÇOS DE INFORMAÇÃO, ACONSELHAMENTO E RESERVA RELATIVOS A TRANSPORTES; SERVIÇOS DE INFORMAÇÃO COMPUTORIZADOS RELACIONADOS COM O TRANSPORTE DE PASSAGEIROS; GESTÃO DO FLUXO DE TRÁFEGO DE VEÍCULOS ATRAVÉS DE REDES E TECNOLOGIAS DE COMUNICAÇÃO AVANÇADAS.

(591) Pantone 2915C; Pantone 3005C; Branco

(540)



(531) 27.5.4 ; 27.5.10 ; 27.5.14 ; 29.1.4

(210) **715143**

MNA

(220) 2023.11.15

(300)

(730) **PT MUNICÍPIO DE CHAVES**

(511) 09 SOFTWARE DE APLICAÇÃO PARA DISPOSITIVOS MÓVEIS; SOFTWARE DE GESTÃO DE DADOS.

35 SERVIÇOS DE PUBLICIDADE RELACIONADOS COM OS SETORES DE TRANSPORTE; SERVIÇOS DE PROCESSAMENTO DE DADOS NO ÂMBITO DOS TRANSPORTES.

39 SERVIÇOS DE TRANSPORTE; TRANSPORTE POR AUTOCARRO; TRANSPORTE DE PASSAGEIROS; INFORMAÇÕES SOBRE TRANSPORTE; TRANSPORTE EM AUTOCARROS; TRANSPORTE

(210) **715151**

MNA

(220) 2023.11.16

(300)

(730) **PT AUTO BISCA FRED, UNIPESSOAL, LDA**

(511) 02 DILUENTES E ESPESANTES PARA REVESTIMENTOS, CORANTES E TINTAS.

04 LUBRIFICANTES E GORDURAS INDUSTRIAIS, CERAS E LÍQUIDOS.

05 PREPARAÇÕES E ARTIGOS DE HIGIENE.

07 BOMBAS, COMPRESSORES E SOPRADORES.

09 APARELHOS, INSTRUMENTOS E CABOS PARA ELETRICIDADE.

16 MATERIAIS DE FILTRAGEM EM PAPEL.

37 REPARAÇÃO E MANUTENÇÃO DE VEÍCULOS AUTOMÓVEIS

42 ENGENHARIA MECÂNICA.

(591) PRETO; LARANJA; CINZA

(540)



(531) 18.1.9 ; 29.1.98

(210) **715171**

MNA

(220) 2023.11.17

(300)

(730) **BR THALLYSON HENRIQUE ANTUNES  
CARMO DA CRUZ**(511) 44 SALÕES DE BARBEARIA; BARBEARIAS; SERVIÇOS  
DE BARBEARIA.

(591)

(540)



(531) 7.1.18 ; 26.11.9

(210) **715160**

MNA

(220) 2023.11.16

(300)

(730) **PT VLM COMPLIANCE SOLUTIONS, LDA**(511) 09 SOFTWARE; SOFTWARE INDUSTRIAL; SOFTWARE  
EMPRESARIAL.(591) RGB (44,115,158); RGB (100,168,211); RGB (255,0,0); RGB  
(0,0,0)

(540)



(531) 15.9.18 ; 29.1.1 ; 29.1.4

(210) **715175**

MNA

(220) 2023.11.17

(300)

(730) **PT MUNDO CIENTÍFICO - EDUCAÇÃO E  
DIVULGAÇÃO CIENTÍFICA LDA**

(511) 41 EDUCAÇÃO.

(591)

(540)

**MUNDO CIENTÍFICO**(210) **715170**

MNA

(220) 2023.11.16

(300)

(730) **PT CATEGORIA BAKER LDA**(511) 30 PRODUTOS DE PASTELARIA; PRODUTOS DE  
PADARIA; CAFÉ.43 SERVIÇOS DE RESTAURANTE E BAR; SERVIÇOS DE  
ALIMENTAÇÃO E BEBIDAS EM PASTELARIAS.

(591)

(540)



(531) 5.7.2

(210) **715177**

MNA

(220) 2023.11.17

(300)

(730) **PT ZAPIFY, LDA.**(511) 09 SOFTWARE APLICATIVO PARA SERVIÇOS DE  
REDES SOCIAIS VIA INTERNET.38 SERVIÇOS DE TRANSMISSÃO DE MENSAGENS POR  
VOZ; SERVIÇOS DE TRANSMISSÃO E RECEÇÃO DE  
MENSAGENS; SERVIÇOS DE TRANSMISSÃO DE  
MENSAGENS DE VÍDEO.42 SOFTWARE COMO SERVIÇO [SAAS]; SERVIÇOS DE  
SOFTWARE COMO SERVIÇO [SAAS] QUE INCLUEM  
SOFTWARE PARA APRENDIZAGEM PROFUNDA;  
SERVIÇOS DE CONSULTADORIA NO DOMÍNIO DO  
SOFTWARE COMO SERVIÇO [SAAS];  
PLATAFORMAS DE INTELIGÊNCIA ARTIFICIAL SOB  
A FORMA DE SOFTWARE COMO SERVIÇO [SAAS];  
SERVIÇOS DE SOFTWARE COMO SERVIÇO [SAAS]  
QUE INCLUEM SOFTWARE PARA APRENDIZAGEM  
AUTOMÁTICA, APRENDIZAGEM PROFUNDA E  
REDES NEURONAS PROFUNDAS.

(591)

(540)



(531) 15.7.1



(531) 26.3.4 ; 26.4.9 ; 29.1.3 ; 29.1.4

(210) **715178** MNA

(220) 2023.11.17

(300)

(730) **PT FLYSHOPPING.NET - COMÉRCIO ONLINE UNIPESSOAL LDA**

(511) 43 SERVIÇOS DE ALOJAMENTO; SERVIÇOS DE HOSPITALIDADE [ALOJAMENTO]; SERVIÇOS DE ALOJAMENTO HOTELEIRO; SERVIÇOS DE ALOJAMENTO DE TURISTAS; SERVIÇOS PARA MARCAÇÃO DE ALOJAMENTO; SERVIÇOS DE RESERVAS PARA ALOJAMENTO; SERVIÇOS DE RESERVAS DE ALOJAMENTO; SERVIÇOS DE ALOJAMENTOS PARA FÉRIAS; SERVIÇOS DE ALOJAMENTO E PEQUENO-ALMOÇO.

(591) #582833; #FFFFFF

(540)



(531) 26.4.8 ; 29.1.11

(210) **715186** MNA

(220) 2023.11.17

(300)

(730) **PT RELEVOS ESTRELADOS - EMPREENDIMENTOS LDA**

(511) 36 MEDIAÇÃO IMOBILIÁRIA.  
39 ORGANIZAÇÃO DE TRANSPORTE PARA EXCURSÕES DE TURISMO.

(591)

(540)



(531) 1.1.10 ; 27.5.10 ; 27.5.17

(531) 26.4.8 ; 29.1.11

(210) **715187** MNA

(220) 2023.11.17

(300)

(730) **PT LUIS MIGUEL NEVES MATEUS**(210) **715185** MNA

(220) 2023.11.17

(300)

(730) **PT DOLINAS HOTEL LDA**

(511) 43 ALOJAMENTO TEMPORÁRIO; SERVIÇOS DE ALOJAMENTO TEMPORÁRIO; FORNECIMENTO DE ALOJAMENTOS TEMPORÁRIOS; FORNECIMENTO DE ALOJAMENTO TEMPORÁRIO PARA ESCRITÓRIOS; FORNECIMENTO DE ALOJAMENTO TEMPORÁRIO; SERVIÇOS DE INFORMAÇÃO, ACONSELHAMENTO E RESERVA RELATIVOS A ALOJAMENTO TEMPORÁRIO.

(591) PANTONE 7497C; PANTONE 533C

(540)

(511) 14 CAIXAS DE JOIAS E CAIXAS DE RELÓGIOS; JOALHARIA; ESTÁTUAS E FIGURINHAS FEITAS OU COBERTAS COM METAIS OU PEDRAS PRECIOSOS OU SEMI-PRECIOSOS, OU IMITAÇÕES DOS MESMOS; ARTIGOS DECORATIVOS [BIJUTERIA OU JOALHARIA] PARA USO PESSOAL; ORNAMENTOS FEITOS OU COBERTOS COM METAIS OU PEDRAS PRECIOSOS OU SEMI-PRECIOSOS, OU IMITAÇÕES DOS MESMOS; PLACAS COMEMORATIVAS; PULSEIRAS DE IDENTIFICAÇÃO [JOALHARIA]; PEDRAS PRECIOSAS, PÉROLAS E METAIS PRECIOSOS, E SUAS IMITAÇÕES.

18 BAGAGENS, MALAS, CARTEIRAS E OUTRAS BOLSAS DE TRANSPORTE; GUARDA-CHUVAS E GUARDA-SÓIS; CHAPÉUS DE CHUVA E CHAPÉUS DE SOL.

26 ACESSÓRIOS PARA VESTIMENTAS, ARTIGOS DE COSTURA E ARTIGOS DECORATIVOS TÊXTEIS.

(591)

(540)



(531) 24.9.2 ; 27.5.22

43 SERVIÇOS DE RESTAURANTES; RESTAURANTES PARA TURISTAS; RESTAURANTES DE GRELHADOS; RESTAURANTES DE IGUARIAS REFINADAS; SERVIÇOS DE RESTAURANTE E BAR; RESERVA DE MESAS EM RESTAURANTES.

(591)  
(540)

(531) 2.3.19 ; 2.3.26 ; 22.1.15

(210) **715188**  
(220) 2023.11.17  
(300)  
(730) **PT ANA SÍLVIA NUNES MONTEIRO**  
(511) 41 ENSINO DE DANÇA.  
(591) Pantone P 132-3 C; Pantone 9286U; dourado  
(540)

MNA



(531) 2.7.2 ; 2.7.16 ; 29.1.3 ; 29.1.97

(210) **715192** MNA(220) 2023.11.17  
(300)(730) **PT CLÁUDIA DA SILVA MARTINS**

(511) 36 SERVIÇOS FINANCEIROS, MONETÁRIOS E BANCÁRIOS; FACILITAÇÃO E ORGANIZAÇÃO DE FINANCIAMENTO; FINANCIAMENTO DE PROJETOS; FINANCIAMENTO DE PROJETOS DE CONSTRUÇÃO; FINANCIAMENTO DE PROJETOS DE DESENVOLVIMENTO; FINANCIAMENTO DE PROJETOS IMOBILIÁRIOS; FINANCIAMENTO PARA AQUISIÇÃO DE MERCADORIAS; FINANCIAMENTO PARA DESENVOLVIMENTO DE PROPRIEDADES; FINANCIAMENTO PARA PROMOÇÃO IMOBILIÁRIA; GESTÃO DE PATRIMÓNIOS; INVESTIMENTOS FINANCEIROS; MEDIAÇÃO DE SERVIÇOS FINANCEIROS; OFERTA DE FINANCIAMENTO; OFERTA DE FINANCIAMENTO PARA PROJETOS EMPRESARIAIS; OPERAÇÕES DE CRÉDITO FINANCEIRO; SERVIÇOS DE FINANCIAMENTO EMPRESARIAL; SERVIÇOS DE FINANCIAMENTO PARA EQUIPAMENTOS; SERVIÇOS DE FINANCIAMENTO RELACIONADOS COM O DESENVOLVIMENTO IMOBILIÁRIO; SERVIÇOS DE GESTÃO FINANCEIRA; SERVIÇOS DE GESTÃO FINANCEIRA RELACIONADOS COM INSTITUIÇÕES BANCÁRIAS; SERVIÇOS DE INFORMAÇÃO SOBRE CONTAS BANCÁRIAS; SERVIÇOS DE PLANEAMENTO FINANCEIRO RELACIONADOS COM PROJETOS DE CONSTRUÇÃO; SERVIÇOS DE PLANEAMENTO IMOBILIÁRIO [ORGANIZAÇÃO DE NEGÓCIOS FINANCEIROS]; SERVIÇOS DE POUPANÇA E EMPRÉSTIMO; SERVIÇOS FINANCEIROS RELACIONADOS COM A AQUISIÇÃO DE PROPRIEDADES; SERVIÇOS FINANCEIROS RELACIONADOS COM BENS IMÓVEIS E PROPRIEDADES IMOBILIÁRIAS; SERVIÇOS FINANCEIROS RELACIONADOS COM PROPRIEDADES; SEGUROS; SUBSCRIÇÃO DE SEGUROS.

(591) PANTONE 871C

(540)



(531) 26.2.18 ; 27.99.10 ; 29.1.7

(210) **715191** MNA  
(220) 2023.11.17  
(300)  
(730) **PT BOHEMIALX, LDA**  
(511) 09 GRAVAÇÕES MUSICAIS.  
16 MÚSICA IMPRESSA.  
35 GESTÃO COMERCIAL DE RESTAURANTES; SERVIÇOS DE VENDA A RETALHO RELACIONADOS COM ALIMENTOS; SERVIÇOS DE VENDA A RETALHO EM LINHA DE MÚSICA E FILMES PRÉ-GRAVADOS E DESCARRÉGÁVEIS.  
41 ATIVIDADES CULTURAIS; REALIZAÇÃO DE EVENTOS CULTURAIS; ORGANIZAÇÃO DE ESPETÁCULOS CULTURAIS; REALIZAÇÃO DE ATIVIDADES CULTURAIS; PRODUÇÃO MUSICAL; ESPETÁCULOS MUSICAIS.

(591)  
(540)

(210) **715195** MNA  
 (220) 2023.11.17  
 (300)  
 (730) **PT VICENTE FARIA - VINHOS, S.A.**  
 (511) 29 AZEITE.  
 31 FRUTAS FRESCAS.  
 33 VINHOS DA REGIÃO DEMARCADA DOURO.  
 (591)  
 (540)



(531) 27.5.1

(531) 5.5.16



(210) **715203** MNA  
 (220) 2023.11.18  
 (300)  
 (730) **PT CARLOS ALBERTO DA ROCHA AMARAL**  
 (511) 24 TECIDOS.  
 25 PARTES DE VESTUÁRIO, CALÇADO E CHAPELARIA;  
 VESTUÁRIO; CALÇADO; CHAPELARIA.  
 28 EQUIPAMENTO DESPORTIVO E PARA EXERCÍCIO FÍSICO.

(591)  
(540)

(210) **715196** MNA  
 (220) 2023.11.17  
 (300)  
 (730) **PT SÉRGIO MARQUES DOMINGOS  
 PT PAULO BARATA GREGÓRIO**  
 (511) 29 CARNE-SECA; CARNE DE VACA PREPARADA;  
 BIFES DE CARNE DE VACA; TIRAS SECAS DE  
 CARNE DE VACA; CARNE E PRODUTOS À BASE DE  
 CARNE; CARNE DE VACA.  
 (591) C0, M0, Y0, K85; C0, M18, Y40, K41; C0, M62, Y58, K27  
 (540)



(531) 26.4.22



(531) 26.1.3 ; 26.1.20 ; 29.1.1 ; 29.1.97

(210) **715206** MNA  
 (220) 2023.11.18  
 (300)  
 (730) **PT VITOR ARMINDO LOPES RIBEIRO**  
 (511) 33 VINHO.  
 (591) #4A5E31CMYK  
 (540)



LAGARELHA

(210) **715198** MNA  
 (220) 2023.11.17  
 (300)  
 (730) **PT NADEZDA VIATCHEDLAVOVNA  
 SUKHIKH**  
 (511) 44 SERVIÇOS DE ESTÉTICA; SERVIÇOS DE  
 MASSAGENS; SERVIÇOS DE BELEZA PRESTADOS  
 EM SPAS.



(531) 27.5.22

(210) **715211** MNA

(220) 2023.11.18

(300)

(730) **PT JOSÉ MANUEL DE BRITO PIRES**

(511) 45 SERVIÇOS DE ADVOCACIA (SERVIÇOS JURÍDICOS); SERVIÇOS DE ADVOGADOS DE BARRA DE TRIBUNAL; SERVIÇOS DE INQUÉRITOS JURÍDICOS; ELABORAÇÃO DE PARECERES JURÍDICOS; PREPARAÇÃO DE PARECERES JURÍDICOS EM DIREITOS HUMANOS; ACONSELHAMENTO E REPRESENTAÇÃO JURÍDICA; ACONSELHAMENTO JURÍDICO EM MATÉRIA DE CONCURSOS; APLICAÇÃO DE DIREITOS DE PROPRIEDADE INTELECTUAL; ACONSELHAMENTO JURÍDICO EM RESPOSTA A CHAMADAS PARA APRESENTAÇÕES DE PROPOSTAS; ACONSELHAMENTO JURÍDICO EM RESPOSTA A SOLICITAÇÕES DE PROPOSTAS (RFP); ACONSELHAMENTO JURÍDICO RELATIVO A FRANCHISING; ALUGUER DE NOMES DE DOMÍNIO DE INTERNET; APLICAÇÃO DE DIREITOS DE MARCA COMERCIAL; ASSESSORIA EM MATÉRIA DE CONTENCIOSO; ASSISTÊNCIA EM MATÉRIA DE LITÍGIOS VIA COMPUTADOR; ASSISTÊNCIA JURÍDICA PARA A REDAÇÃO DE CONTRATOS; AUDITORIAS DE CONFORMIDADE REGULAMENTAR; AUDITORIAS PARA FINS DE CONFORMIDADES LEGAIS; CONCESSÃO DE LICENÇAS DE PROPRIEDADE INTELECTUAL NO DOMÍNIO DOS DIREITOS DE AUTOR [SERVIÇOS JURÍDICOS]; CONCESSÃO DE LICENÇAS DE TECNOLOGIA; CONCESSÃO DE LICENÇAS DE PROGRAMAS DE COMPUTADOR; CONCESSÃO DE LICENÇAS DE SOFTWARE [SERVIÇOS JURÍDICOS]; CONCESSÃO DE LICENÇAS DE SOFTWARE INFORMÁTICO; CONCESSÃO DE LICENÇAS DE SISTEMAS DE COMUNICAÇÃO SEM FIOS; CONCESSÃO DE LICENÇAS A ESPETÁCULOS MUSICAIS; COMPILAÇÃO DE INFORMAÇÃO JURÍDICA; CERTIFICAÇÃO DE DOCUMENTOS JURÍDICOS; CONSULTADORIA EM MATÉRIA DE PROPRIEDADE INTELECTUAL; CONSULTADORIA EM MATÉRIA DE CONTENCIOSOS; CONCESSÃO DE LICENÇAS DE PROPRIEDADE INTELECTUAL NO DOMÍNIO DAS MARCAS [SERVIÇOS JURÍDICOS]; CONSULTORIA EM PROPRIEDADE INTELECTUAL; CONSULTORIA DE PERITOS SOBRE QUESTÕES JURÍDICAS; CONSULTADORIA JURÍDICA; CONSULTADORIA JURÍDICA PROFISSIONAL RELACIONADA COM FRANQUIAS; CONSULTADORIA EM MATÉRIA DE CONFORMIDADE COM AS DISPOSIÇÕES RELATIVAS À PROTEÇÃO DE DADOS; CONSULTORIA JURÍDICA EM MATÉRIA FISCAL; CONSULTORIA EM QUESTÕES JURÍDICAS PESSOAIS; CONSULTORIA EM PROTEÇÃO DE MARCAS; CONSULTORIA EM PROTEÇÃO DE DIREITOS DE AUTOR; FORNECIMENTO DE INVESTIGAÇÃO JURÍDICA; FORNECIMENTO DE INFORMAÇÕES SOBRE SERVIÇOS JURÍDICOS ATRAVÉS DE UM SÍTIO WEB; FORNECIMENTO DE INFORMAÇÕES SOBRE QUESTÕES RELACIONADAS COM DIREITOS HUMANOS; FORNECIMENTO DE INFORMAÇÕES RELACIONADAS COM ASSUNTOS JURÍDICOS; FORNECIMENTO DE INFORMAÇÕES EM MATÉRIA JURÍDICA; EXPLORAÇÃO DE DIREITOS DE PROPRIEDADE INDUSTRIAL E DIREITOS DE AUTOR ATRAVÉS DE LICENCIAMENTO [SERVIÇOS JURÍDICOS]; EXECUÇÃO DE DIREITOS DE PROPRIEDADE

INTELECTUAL; ESTENOGRAFIA EM TRIBUNAL; INVESTIGAÇÕES DE NATUREZA JURÍDICA; INVESTIGAÇÃO JURÍDICA RELACIONADA COM TRANSAÇÕES IMOBILIÁRIAS; INVESTIGAÇÃO JURÍDICA RELATIVA A FUSÕES DE EMPRESAS; INVESTIGAÇÃO JURÍDICA; INVESTIGAÇÃO JUDICIAL; GESTÃO JURÍDICA DE LICENÇAS; LICENCIAMENTO DE OBRAS MUSICAIS [SERVIÇOS JURÍDICOS]; LICENCIAMENTO DE MARCAS COMERCIAIS [SERVIÇOS JURÍDICOS]; LICENCIAMENTO DE DIREITOS SOBRE O USO DE FOTOGRAFIAS [SERVIÇOS JURÍDICOS]; LICENCIAMENTO DE DIREITOS SOBRE FILMES, PRODUÇÕES DE TELEVISÃO E VÍDEO [SERVIÇOS JURÍDICOS]; LICENCIAMENTO DE BASES DE DADOS [SERVIÇOS JURÍDICOS]; PREPARAÇÃO DE NORMAS; MEDIAÇÃO EM PROCESSOS JURÍDICOS; MEDIAÇÃO; REALIZAÇÃO DE ESTUDOS DE VIABILIDADE JURÍDICA; REALIZAÇÃO DE CERIMÓNIAS DE CASAMENTO CIVIL; PRESTAÇÃO DE PARECERES JURÍDICOS; PRESTAÇÃO DE INFORMAÇÕES RELACIONADAS COM SERVIÇOS JURÍDICOS; PREPARAÇÃO PARA A PRESTAÇÃO DE SERVIÇOS LEGAIS; SERVIÇOS DE APOIO EM MATÉRIA DE CONTENCIOSO; SERVIÇOS DE ADVOCACIA LEGAL; SERVIÇOS DE ADVOCACIA; SERVIÇOS DE ACONSELHAMENTO PROFISSIONAL RELACIONADOS COM DIREITOS DE AUTOR; REVISÃO DE NORMAS E PRÁTICAS PARA ASSEGURAR A CONFORMIDADE COM LEIS E REGULAMENTOS; SERVIÇOS DE ELABORAÇÃO DE DOCUMENTOS JURÍDICOS; SERVIÇOS DE DISPONIBILIZAÇÃO DE INFORMAÇÕES JUDICIAIS; SERVIÇOS DE CONTENCIOSOS; SERVIÇOS DE CONSULTORIA RELACIONADOS COM LEIS; SERVIÇOS DE CONSULTORIA JURÍDICA; SERVIÇOS DE MEDIAÇÃO JURÍDICA; SERVIÇOS DE INVESTIGAÇÕES JURÍDICAS; SERVIÇOS DE MEDIAÇÃO EM MATÉRIA DE DIVÓRCIO; SERVIÇOS DE PESQUISA JURÍDICA; SERVIÇOS DE PESQUISA DE INFORMAÇÕES JURÍDICAS; SERVIÇOS DE REGISTO JURÍDICO; SERVIÇOS JURÍDICOS ELATIVOS A NEGOCIAÇÃO DE CONTRATOS PARA TERCEIROS; SERVIÇOS DE VIGILÂNCIA JURÍDICA; SERVIÇOS JURÍDICOS; SERVIÇOS JURÍDICOS EM EXPLORAÇÃO DE DIREITOS DE TRANSMISSÃO; SERVIÇOS JURÍDICOS PRO BONO; SERVIÇOS JURÍDICOS PRESTADOS RELATIVAMENTE A PROCESSOS JUDICIAIS; SERVIÇOS JURÍDICOS RELACIONADOS COM A CONDUÇÃO DOS NEGÓCIOS; SERVIÇOS JURÍDICOS RELACIONADOS COM TESTAMENTOS; SERVIÇOS PARAJURÍDICOS; SERVIÇOS LEGAIS DE TRANSFERÊNCIA DE BENS IMÓVEIS; SERVIÇOS JURÍDICOS RELATIVOS A LICENCIAMENTOS; SERVIÇOS JURÍDICOS RELACIONADOS COM O REGIME DE TIME-SHARING; TRESPASSE DE BENS IMÓVEIS; SUPERVISÃO DE MARCAS [SERVIÇOS JURÍDICOS].

(591)

(540)



(531) 1.5.2 ; 26.1.5 ; 26.1.13

(210) **715213** MNA

(220) 2023.11.18

(300)

(730) **PT FÁBIO MANUEL CAETANO SERRANO**

(511) 35 SERVIÇOS DE ACONSELHAMENTO E INFORMAÇÃO COMERCIAL AOS CONSUMIDORES NA ESCOLHA DE PRODUTOS E SERVIÇOS.; PROCESSAMENTO ADMINISTRATIVO DE ORDENS DE COMPRA EFETUADAS POR TELEFONE OU COMPUTADOR; PROCESSAMENTO ADMINISTRATIVO DE ORDENS DE COMPRA INFORMÁTICAS; PREPARAÇÃO DE CONTRATOS DE PRESTAÇÃO DE SERVIÇOS PARA OUTROS; OBTENÇÃO DE CONTRATOS PARA TERCEIROS; FORNECIMENTO DE INFORMAÇÃO AOS CONSUMIDORES RELATIVAS A PRODUTOS E SERVIÇOS; AQUISIÇÃO DE CONTRATOS DE COMPRA E VENDA DE PRODUTOS E SERVIÇOS; GESTÃO COMERCIAL DE ARTISTAS DE ENTRETENIMENTO; GESTÃO COMERCIAL DE ARTISTAS MUSICAIS; GESTÃO COMERCIAL DE MÚSICOS; GESTÃO DE NEGÓCIOS DE ARTISTAS DE ESPETÁCULO; SERVIÇOS DE ADMINISTRAÇÃO COMERCIAL PARA O PROCESSAMENTO DE VENDAS FEITAS ATRAVÉS DA INTERNET; SERVIÇOS DE GESTÃO DE NEGÓCIOS COMERCIAIS RELACIONADOS COM COMÉRCIO ELETRÔNICO; SUPERVISÃO DE NEGÓCIOS EM NOME DE TERCEIROS; FORNECIMENTO DE INFORMAÇÕES DE MARKETING ATRAVÉS DE SITES WEB; MARKETING DE PRODUTOS E SERVIÇOS DE TERCEIROS; PROMOÇÃO DA MÚSICA DE TERCEIROS ATRAVÉS DO FORNECIMENTO DE PORTEFÓLIOS EM LINHA NUM SÍLIO WEB; PROMOÇÃO DE CONCERTOS MUSICAIS; PROMOÇÃO DE PRODUTOS E SERVIÇOS DE TERCEIROS ATRAVÉS DA INTERNET; PROMOÇÃO DOS BENS E SERVIÇOS DE TERCEIROS.

(591)

(540)



(531) 26.11.13

(210) **715216** MNA

(220) 2023.11.18

(300)

(730) **PT RENATO BETTENCOURT**

(511) 07 MÁQUINAS DE GRAVAÇÃO A LASER PARA TRABALHAR MADEIRA.  
40 IMPRESSÃO 3D PERSONALIZADA PARA TERCEIROS.

(591)

(540)



(531) 4.3.3

(210) **715219** MNA

(220) 2023.11.19

(300)

(730) **PT TESED - INSTITUTO DE MEDICINA HOLISTICA INTEGRADA**

(511) 41 EDUCAÇÃO, ENTRETENIMENTO E DESPORTO.  
44 CONSELHOS EM QUESTÕES DE NUTRIÇÃO; CONSULTADORIA E ASSESSORIA DE NUTRIÇÃO ALIMENTAR; DISPONIBILIZAÇÃO DE INFORMAÇÃO EM ORIENTAÇÃO DIETÉTICA E NUTRICIONAL; ORIENTAÇÃO EM MATÉRIA DE NUTRIÇÃO; ACONSELHAMENTO EM DIETA E NUTRIÇÃO.

(591)

(540)

## DIETA DO MICROBIOMA

(210) **715220** MNA

(220) 2023.11.19

(300)

(730) **PT MARCELLO BARREIRO DOS SANTOS**

(511) 42 SERVIÇOS DE ARQUITETURA PARA A PREPARAÇÃO DE PROJETOS DE ARQUITETURA; SERVIÇOS DE ARQUITETURA PARA PREPARAÇÃO DE PROJETOS ARQUITETÓNICOS.

(591)

(540)



(531) 27.5.13

(210) **715221** MNA

(220) 2023.11.19

(300)

(730) **PT DAVID ALEXANDRE MENDES ALMEIDA**

(511) 32 CERVEJA E CERVEJA SEM ÁLCOOL; CERVEJA (ALE); CERVEJA LAGER.

(591) Preto, Laranja, Amarelo, Branco  
(540)



(531) 1.1.99 ; 5.5.20 ; 26.1.15



(531) 3.13.9 ; 26.1.15 ; 27.5.17 ; 27.5.25

(210) **715222** MNA  
(220) 2023.11.19  
(300)  
(730) **PT RITA ISABEL DE OLIVEIRA FERNANDES**  
(511) 16 GRAVURAS DE ARTE; IMPRESSÕES DE ARTES GRÁFICAS.  
(591)  
(540)



(531) 27.5.13 ; 27.99.18

(210) **715229** MNA  
(220) 2023.11.17  
(300)  
(730) **PT MARIA MEIRA, UNIPessoal, LDA.**  
(511) 23 FIOS DE ALGODÃO; FIOS E LINHAS PARA USO TÊXTIL.  
(591) VERMELHO; AMARELO  
(540)



(531) 5.1.12 ; 26.1.15 ; 27.5.25

(210) **715228** MNA  
(220) 2023.11.17  
(300)  
(730) **PT MARIA MEIRA, UNIPessoal, LDA.**  
(511) 23 FIOS DE ALGODÃO; FIOS E LINHAS PARA USO TÊXTIL.  
(591) COR DE LARANJA; PRETO; BRANCO; CINZENTO  
(540)

(210) **715231** MNA  
(220) 2023.11.17  
(300)  
(730) **PT ALGODÕES SELVA, LDA.**  
(511) 23 FIOS PARA TRICOTAR; FIOS DE ALGODÃO.  
24 ARTIGOS TÊXTEIS PARA O LAR.  
(591)  
(540)



(531) 2.9.1 ; 5.3.18



(531) 26.1.21 ; 27.5.10

(210) **715240** MNA  
 (220) 2023.11.17  
 (300)  
 (730) PT DOMINGOS MANUEL BOURBON DE SOUSA COUTINHO  
 (511) 32 CERVEJA E CERVEJA SEM ÁLCOOL.  
 33 BEBIDAS ALCOÓLICAS (EXCLUINDO CERVEJA).  
 (591)  
 (540)  
**MARQUÊS DO FUNCHAL**

(210) **715244** MNA  
 (220) 2023.11.17  
 (300)  
 (730) PT WINSIG - SOLUÇÕES DE GESTÃO, S.A.  
 (511) 09 SOFTWARE; SOFTWARE INDUSTRIAL; SOFTWARE EMPRESARIAL.  
 42 DESENVOLVIMENTO DE SOFTWARE; PRODUÇÃO DE SOFTWARE.  
 (591)  
 (540)  
**WINSIG**

(210) **715245** MNA  
 (220) 2023.11.17  
 (300)  
 (730) PT NELSON VALDEMAR DA ROCHA CARVALHO  
 (511) 43 SERVIÇOS DE RESTAURAÇÃO [ALIMENTAÇÃO E BEBIDAS].  
 (591)  
 (540)

(210) **715247** MNA  
 (220) 2023.11.17  
 (300)  
 (730) PT NBI - NATURAL BUSINESS INTELLIGENCE, LDA.  
 (511) 42 SERVIÇOS DE CIÊNCIA E TECNOLOGIA.  
 (591)  
 (540)

**FROM BUSINESS AS USUAL TO BUSINESS AS NATURAL**

(210) **715248** MNA  
 (220) 2023.11.17  
 (300)  
 (730) PT RICARDO JORGE ALMEIDA MAGALHÃES  
 PT HENRIQUE MIGUEL ALVES PEREIRA  
 (511) 24 ARTIGOS TÊXTEIS À PEÇA PARA VESTUÁRIO; ARTIGOS TÊXTEIS À PEÇA; TECIDOS.  
 25 CALÇADO; CHAPELARIA; PARTES DE VESTUÁRIO, CALÇADO E CHAPELARIA; VESTUÁRIO; ARTIGOS DE CHAPELARIA.  
 (591) Preto  
 (540)

**SEKOS**

(531) 26.1.3 ; 27.5.11 ; 27.5.25 ; 27.99.15

(210) **715249** MNA  
 (220) 2023.11.17  
 (300)  
 (730) PT TATIANA & JOSÉ, LDA  
 (511) 44 DESIGN FLORAL; SERVIÇOS DE DESIGN FLORAL.  
 (591)  
 (540)

**EAF LISBOA - CONHECIMENTO DIVIDE-SE PARA MULTIPLICAR**

(210) **715250** MNA

(220) 2023.11.19

(300)

(730) **PT PLANAHEAD LDA**

(511) 41 FORMAÇÃO; COACHING [FORMAÇÃO]; ENSINO [FORMAÇÃO]; FORMAÇÃO PRÁTICA; FORMAÇÃO PROFISSIONAL; FORMAÇÃO INFORMATIZADA; FORMAÇÃO AVANÇADA; FORMAÇÃO CONTÍNUA; FORMAÇÃO EMPRESARIAL; FORMAÇÃO NO EMPREGO; FORMAÇÃO INDUSTRIAL; FORMAÇÃO PRÁTICA [DEMONSTRAÇÃO]; FORMAÇÃO EM SAÚDE; AÇÕES DE FORMAÇÃO; CURSOS DE FORMAÇÃO; FORMAÇÃO DE PESSOAL; WORKSHOPS DE FORMAÇÃO; FORMAÇÃO DE ADULTOS; FORMAÇÃO E INSTRUÇÃO; EDUCAÇÃO E FORMAÇÃO; FORMAÇÃO EM COMPETÊNCIAS EMPRESARIAIS; SERVIÇOS DE FORMAÇÃO PROFISSIONAL; DIREÇÃO DE CURSOS [FORMAÇÃO]; CURSOS DE FORMAÇÃO ESCRITOS; ORGANIZAÇÃO DE FORMAÇÃO EMPRESARIAL; DISPONIBILIZAÇÃO DE FORMAÇÃO ONLINE; FORNECIMENTO DE EDUCAÇÃO E FORMAÇÃO; SERVIÇOS DE FORMAÇÃO PARA PESSOAL; PRESTAÇÃO DE SERVIÇOS DE FORMAÇÃO; FORNECIMENTO DE CURSOS PARA FORMAÇÃO; SERVIÇOS DE ATIVIDADES DE FORMAÇÃO; PRESTAÇÃO DE CURSOS DE FORMAÇÃO; FORNECIMENTO DE CURSOS DE FORMAÇÃO; REALIZAÇÃO DE AÇÕES DE FORMAÇÃO; SERVIÇOS DE FORMAÇÃO DE PESSOAL; DIREÇÃO DE CURSOS DE FORMAÇÃO; SERVIÇOS DE FORMAÇÃO E EDUCAÇÃO; FORMAÇÃO RELACIONADA COM COMPETÊNCIAS PROFISSIONAIS; SERVIÇOS DE FORMAÇÃO EM ENGENHARIA; SERVIÇOS DE EDUCAÇÃO E FORMAÇÃO; SERVIÇOS DE FORMAÇÃO EM NEGÓCIOS; TRANSMISSÃO DE KNOW-HOW [FORMAÇÃO]; TRANSFERÊNCIA DE KNOW-HOW [FORMAÇÃO]; SERVIÇOS DE FORMAÇÃO E ENSINO; CURSOS DE FORMAÇÃO ASSISTIDOS POR COMPUTADOR.

(591)

(540)



(531) 26.4.1 ; 26.4.9 ; 26.4.18 ; 27.5.1

(210) **715251** MNA

(220) 2023.11.19

(300)

(730) **PT CENTRO DE MEDICINA  
LABORATORIAL GERMANO DE SOUSA,  
SA**

(511) 44 SERVIÇOS DE CUIDADOS DE SAÚDE PARA PESSOAS; ACONSELHAMENTO EM QUESTÕES DE SAÚDE.

(591)

(540)

**G-SNIPT-TESTE SERENE**(210) **715253** MNA

(220) 2023.11.19

(300)

(730) **PT LILIANA ISABEL GAMEIRO GALVAO**

(511) 41 APRESENTAÇÃO DE ESPETÁCULOS DE DANÇA; APRESENTAÇÃO DE COREOGRAFIAS DE DANÇA.

(591)

(540)



(531) 2.3.23 ; 26.1.3 ; 26.13.99

(210) **715256** MNA

(220) 2023.11.19

(300)

(730) **PT RICARDO ANTÓNIO SANTANA  
MAGALHÃES SANTOS**

(511) 36 SERVIÇOS IMOBILIÁRIOS; ADMINISTRAÇÃO DE IMÓVEIS.

(591)

(540)

**ONIL HOUSING COMPLEX**(210) **715257** MNA

(220) 2023.11.19

(300)

(730) **PT SPINNERDYNAMICS LDA**

(511) 11 EQUIPAMENTO DE AQUECIMENTO, VENTILAÇÃO, AR CONDICIONADO E PURIFICAÇÃO DO AR (AMBIENTE).

(591)

(540)

**GERMIRRAD**(210) **715258** MNA

(220) 2023.11.19

(300)

(730) **PT MARÍLIA ROSADO DE FREITAS  
PEREIRA**

(511) 44 ACONSELHAMENTO NO DOMÍNIO DO PARTO;  
ACONSELHAMENTO EM SAÚDE.

(591)  
(540)



(531) 27.5.4 ; 27.5.10



(531) 7.5.2 ; 22.1.15

(210) **715259** MNA

(220) 2023.11.20  
(300)

(730) **PT ADEGA COOPERATIVA DE PONTE DA  
BARCA E ARCOS DE VALDEVEZ, CRL**

(511) 33 VINHO DE UVAS.

(591)  
(540)



(531) 3.1.6 ; 3.1.24 ; 5.7.24

(210) **715260** MNA

(220) 2023.11.20  
(300)

(730) **PT JOSE ANTONIO RAMOS BOICA**

(511) 39 VISITAS TURÍSTICAS; ORGANIZAÇÃO DE VISITAS  
TURÍSTICAS; SERVIÇOS DE VISITAS TURÍSTICAS.

41 REALIZAÇÃO DE VISITAS GUIADAS; ORIENTAÇÃO  
DE VISITAS GUIADAS.

(591)  
(540)

(210) **715263** MNA

(220) 2023.11.20  
(300)

(730) **PT BEST GREEN - EQUIPAMENTOS DE  
PROTECÇÃO E SEGURANÇA, LDA.**

(511) 09 MÁSCARAS DE PROTEÇÃO NÃO PARA USO  
MÉDICO; EQUIPAMENTOS DE PROTEÇÃO E  
SEGURANÇA.

10 MÁSCARAS DE RESPIRAÇÃO DE PROTEÇÃO PARA  
APLICAÇÕES CIRÚRGICAS; MÁSCARAS DE  
PROTEÇÃO FACIAL PARA USO MÉDICO.

(591) AZUL;AMARELO;BRANCO

(540)



(531) 24.15.3 ; 26.13.1 ; 29.1.2 ; 29.1.4

(210) **715269** MNA

(220) 2023.11.20  
(300)

(730) **PT SAVANA COLOSSAL LDA**

(511) 35 GESTÃO HOTELEIRA [PARA TERCEIROS].

43 SERVIÇOS DE ALOJAMENTO HOTELEIRO;  
RESERVA DE ALOJAMENTO EM PARQUES DE  
CAMPISMO.

(591)

(540)



(531) 3.1.14 ; 24.17.24

(210) **715273** MNA

(220) 2023.11.20

(300)

(730) **PT BRUNO MIGUEL MOREIRA SOARES**

(511) 35 SERVIÇOS DE ASSISTÊNCIA, GESTÃO E ADMINISTRAÇÃO DE NEGÓCIOS; SERVIÇOS DE PUBLICIDADE, DE MARKETING E DE PROMOÇÃO.

36 SERVIÇOS IMOBILIÁRIOS.

37 SERVIÇOS DE LAVANDARIA; SERVIÇOS DE LIMPEZAS DOMÉSTICAS.

43 FORNECIMENTO DE ALOJAMENTOS TEMPORÁRIOS; SERVIÇOS DE ALOJAMENTO TEMPORÁRIO; SERVIÇOS DE INFORMAÇÃO, ACONSELHAMENTO E RESERVA RELATIVOS A ALOJAMENTO TEMPORÁRIO; FORNECIMENTO DE ALOJAMENTO TEMPORÁRIO.

(591)

(540)



(531) 2.9.1 ; 7.1.24

(210) **715275** MNA

(220) 2023.11.20

(300)

(730) **PT BRUNO MIGUEL MOREIRA SOARES**

(511) 39 SERVIÇOS DE TRANSPORTE EM VEÍCULOS AUTOMÓVEIS; SERVIÇOS DE NAVEGAÇÃO [TRANSPORTE]; SERVIÇOS DE ALUGUER RELACIONADOS COM TRANSPORTE E ARMAZENAMENTO; ORGANIZAÇÃO DE SERVIÇOS DE TRANSPORTE; TRANSPORTE; SERVIÇOS DE ALUGUER RELACIONADOS COM VEÍCULOS, TRANSPORTE E ARMAZENAMENTO; SERVIÇOS DE INFORMAÇÃO, ACONSELHAMENTO E RESERVA RELATIVOS A TRANSPORTES; AGÊNCIAS DE RESERVAS DE VIAGENS; SERVIÇOS DE AGÊNCIAS DE VIAGENS E DE RESERVAS; SERVIÇOS DE AGÊNCIAS DE VIAGENS, NOMEADAMENTE RESERVAS E MARCAÇÕES DE TRANSPORTES; ORGANIZAÇÃO DE TRANSPORTE PARA EXCURSÕES DE TURISMO; RESERVA DE VIAGENS ATRAVÉS DE AGÊNCIAS DE TURISMO.

(591)

(540)



(531) 2.9.1 ; 18.1.8 ; 18.1.23 ; 18.3.10

(210) **715313** MNA

(220) 2023.11.17

(300)

(730) **PT LUÍS MIGUEL LEÃO DA SILVA LEITE**

(511) 33 BEBIDAS ALCOÓLICAS (EXCLUINDO CERVEJA).

(591)

(540)

**FUDAÇA**

(210) **715314** MNA

(220) 2023.11.17

(300)

(730) **PT LOVELY WEEK UNIPESSEAL LDA**

(511) 16 MATERIAL IMPRESSO E ARTIGOS DE PAPELARIA E DE INSTRUÇÃO; PAPEL E CARTÃO; PORTA-NOTAS; SACOS E ARTIGOS PARA O ACONDICIONAMENTO, EMBRULHO E ARMAZENAMENTO DE PAPEL, CARTÃO OU MATÉRIAS PLÁSTICAS.

(591)

(540)

**ROSA COM CANELA**

(210) **715315** MNA

(220) 2023.11.17

(300)

(730) **PT MÓNICA SOFIA FREIRE LOPES**

(511) 33 BEBIDAS ALCOÓLICAS EXCETO CERVEJA; BEBIDAS COM BAIXO TEOR ALCOÓLICO; BEBIDAS APERITIVAS; BEBIDAS ALCOÓLICAS À BASE DE CANA DE AÇÚCAR; BEBIDAS ALCOÓLICAS FERMENTADAS AROMATIZADAS À BASE DE MALTE, COM EXCEÇÃO DE CERVEJAS; BEBIDAS ALCOÓLICAS DESTILADAS À BASE DE CEREAIS; BEBIDAS ALCOÓLICAS (EXCLUINDO CERVEJA); APERITIVOS À BASE DE LICOR ALCOÓLICO DESTILADO; ANIS; AMARGOS [LICORES]; AGUARDENTE DE PÊRA; BEBIDAS ALCOÓLICAS PRÉ-MISTURADAS.

(591)

(540)

## PHARMAWINE

(210) **715316** MNA  
 (220) 2023.11.18  
 (300)  
 (730) PT **BLC LOGÍSTICA E SERVIÇOS, LDA.**

(511) 39 DISTRIBUIÇÃO POR TUBAGENS E CABOS; EMBALAGEM E ENTREPÓSITO DE MERCADORIAS; ESTACIONAMENTO E ARMAZENAMENTO DE VEÍCULOS; SERVIÇOS DE ALUGUER RELACIONADOS COM VEÍCULOS, TRANSPORTE E ARMAZENAMENTO; SERVIÇOS DE INFORMAÇÃO, ACONSELHAMENTO E RESERVA RELATIVOS A TRANSPORTES; TRANSPORTE; ESTACIONAMENTO E ARMAZENAMENTO DE VEÍCULOS, ANCORAGEM; ORGANIZAÇÃO DE SERVIÇOS DE TRANSPORTE; SERVIÇOS DE ALUGUER RELACIONADOS COM TRANSPORTE E ARMAZENAMENTO; SERVIÇOS DE NAVEGAÇÃO [TRANSPORTE]; SERVIÇOS DE EMBALAGEM E ARMAZENAGEM; SERVIÇOS DE TRANSPORTE EM VEÍCULOS AUTOMÓVEIS.

(591) Pantone Cool Gray 11C; Pantone 2297C

(540)



(531) 26.3.1 ; 26.3.23 ; 29.1.3

(210) **715317** MNA  
 (220) 2023.11.19  
 (300)  
 (730) PT **CANAL DOIS MIL E TAL COMUNICAÇÃO E EVENTOS LDA**

(511) 41 EDIÇÃO DE JORNAIS ELETRÓNICOS ACESSÍVEIS ATRAVÉS DE UMA REDE INFORMÁTICA MUNDIAL; DISPONIBILIZAÇÃO DE PUBLICAÇÕES ELETRÓNICAS.

(591)

(540)

## ONORTE

(210) **715318** MNA  
 (220) 2023.11.19  
 (300)  
 (730) PT **CARINA FILIPE DOS SANTOS**

(511) 41 SERVIÇOS DE EDIÇÃO; SERVIÇOS DE GRAVAÇÃO DE VÍDEO; FOTOGRAFIA AÉREA; FOTOGRAFIA.

(591)

(540)

## BLOOM.FILMES

(210) **715319** MNA  
 (220) 2023.11.20  
 (300)  
 (730) PT **DEADINBEIRUTE, LDA.**

(511) 09 CONTEÚDOS GRAVADOS E DESCARREGÁVEIS.  
 25 VESTUÁRIO; CALÇADO.  
 35 AQUISIÇÃO DE CONTRATOS DE COMPRA E VENDA DE PRODUTOS E SERVIÇOS; AQUISIÇÃO DE CONTRATOS PARA OUTROS PARA A VENDA DE PRODUTOS; ASSINATURA DE UM PACOTE DE MEIOS DE INFORMAÇÃO; DISPONIBILIZAÇÃO DE UM ESPAÇO DE MERCADO ONLINE PARA COMPRADORES E VENDEDORES DE PRODUTOS E SERVIÇOS; COMPRA DE PRODUTOS E SERVIÇOS PARA OUTRAS EMPRESAS; FORNECIMENTO DE UM MERCADO ONLINE PARA COMPRADORES E VENDEDORES DE FICHEIROS DE IMAGENS DIGITAIS DESCARREGÁVEIS, AUTENTICADOS POR TOKENS NÃO FUNGÍVEIS [NFTS]; ORGANIZAÇÃO DE ASSINATURAS PARA LIVROS, REVISTAS, JORNALIS OU BANDAS DESENHADAS; ORGANIZAÇÃO DE ASSINATURAS DE SERVIÇOS DE TELECOMUNICAÇÃO PARA TERCEIROS; ORGANIZAÇÃO DE ASSINATURAS PARA MEIOS DE INFORMAÇÃO; ORGANIZAÇÃO DE ASSINATURAS PARA PACOTES DE INFORMAÇÃO; ORGANIZAÇÃO DE ASSINATURAS PARA PACOTES DE MEDIA; ORGANIZAÇÃO DE ASSINATURAS PARA PERIÓDICOS ELETRÓNICOS; ORGANIZAÇÃO DE ASSINATURAS PARA SERVIÇOS DE INTERNET; ORGANIZAÇÃO DE ASSINATURAS PARA SERVIÇOS DE TELEFONIA; ORGANIZAÇÃO DE ASSINATURAS PARA UM CANAL DE TELEVISÃO; PROCESSAMENTO ADMINISTRATIVO DE ENCOMENDAS; PROCESSAMENTO ELETRÓNICO DE PEDIDOS; PUBLICIDADE DE SERVIÇOS DE OUTROS VENDEDORES, PERMITINDO AOS CLIENTES VER E COMPARAR COMODAMENTE OS MESMOS; SERVIÇOS DE ENCOMENDAS ON-LINE; SERVIÇOS DE FORNECIMENTO PARA TERCEIROS [COMPRA DE PRODUTOS E SERVIÇOS PARA OUTRAS EMPRESAS]; SERVIÇOS DE GESTÃO DE VENDAS; SERVIÇOS DE ENCOMENDAS PARA TERCEIROS; SERVIÇOS DE CONSULTORIA RELACIONADOS COM TRANSAÇÕES COMERCIAIS; SERVIÇOS DE TELEMARKETING; SERVIÇOS INTERMEDIÁRIOS RELATIVOS A PUBLICIDADE.  
 40 DUPLICAÇÃO DE GRAVAÇÕES DE ÁUDIO E VÍDEO; IMPRESSÃO, E DESENVOLVIMENTO FOTOGRÁFICO E CINEMATOGRAFICO.  
 41 DISPONIBILIZAÇÃO DE PUBLICAÇÕES ON-LINE; EDIÇÃO DE MATERIAL IMPRESSO COM IMAGENS, SEM FINS PUBLICITÁRIOS; EDIÇÃO DE PUBLICAÇÕES; EDIÇÃO DE PUBLICAÇÕES ELETRÓNICAS; EDIÇÃO ASSISTIDA POR COMPUTADOR; DISPONIBILIZAÇÃO DE PUBLICAÇÕES ELETRÓNICAS; CONSULTADORIA EDITORIAL; CRIAÇÃO [ESCRITA] DE CONTEÚDOS EDUCATIVOS PARA PODCASTS; CRIAÇÃO [ESCRITA] DE PODCASTS; FORNECIMENTO DE SERVIÇOS DE ESTÚDIO DE GRAVAÇÃO DE VÍDEOS; PUBLICAÇÃO DE BOLETINS INFORMATIVOS; PUBLICAÇÃO DE BROCHURAS; PUBLICAÇÃO DE CATÁLOGOS; PUBLICAÇÃO DE CONTEÚDO EDITORIAL DE SÍTIOS ACESSÍVEIS POR UMA REDE INFORMÁTICA MUNDIAL; PUBLICAÇÃO DE DOCUMENTOS; PUBLICAÇÃO DE FOLHETOS; PUBLICAÇÃO DE JORNAIS, REVISTAS, CATÁLOGOS E BROCHURAS; PUBLICAÇÃO DE LIVROS; PUBLICAÇÃO DE LIVROS RELACIONADOS COM AS TECNOLOGIAS DA INFORMAÇÃO; PUBLICAÇÃO DE MATERIAL IMPRESSO; PUBLICAÇÃO DE MATERIAL IMPRESSO E PUBLICAÇÕES IMPRESSAS; PUBLICAÇÃO DE MATERIAL IMPRESSO EM FORMATO ELETRÓNICO.



42 SERVIÇOS DE DESIGN; CONCEÇÃO, CRIAÇÃO E PROGRAMACÃO DE PÁGINAS WEB; ATUALIZAÇÃO DE WEBSITES PARA TERCEIROS; ANÁLISE PARA IMPLEMENTAÇÃO DE SISTEMAS DE COMPUTADORES; CRIAÇÃO DE PLATAFORMAS INFORMÁTICAS PARA TERCEIROS; CONCEÇÃO E DESENVOLVIMENTO DE SOFTWARE DE BASES DE DADOS ELETRÓNICAS; DESIGN GRÁFICO DE COMPUTADOR PARA MAPEAMENTO DE PROJEÇÃO DE VÍDEO; DESENVOLVIMENTO E TESTE DE MÉTODOS DE COMPUTADOR, ALGORITMOS E SOFTWARE; DESIGN DE COMPUTADORES E SOFTWARE INFORMÁTICO PARA RELATÓRIOS E ANÁLISES COMERCIAIS; DESENVOLVIMENTO DE SISTEMAS INFORMÁTICOS; DESIGN DE SISTEMAS DE ARMAZENAMENTO DE DADOS; INTEGRAÇÃO DE SISTEMAS INFORMÁTICOS E REDES INFORMÁTICAS; SERVIÇOS DE TI (TECNOLOGIAS DE INFORMAÇÃO).

(591)  
(540)

## DEADINBEIRUTE

(210) **715320** MNA  
(220) 2023.11.20  
(300)  
(730) PT SYRAH CLINIC LDA  
(511) 44 CLÍNICAS MÉDICAS.  
(591)  
(540)

## SYRAH CLINIC

(210) **715321** MNA  
(220) 2023.11.20  
(300)  
(730) PT JOÃO LUIS DE MEIRELES BRANCO  
(511) 42 LEVANTAMENTOS TOPOGRÁFICOS;

ARQUITETURA; SERVIÇOS DE ARQUITETURA; DESIGN DE ARQUITETURA; CONSULTORIA EM ARQUITETURA; CONSULTORIA DE ARQUITETURA; GESTÃO DE PROJETOS DE ARQUITETURA; ELABORAÇÃO DE PLANOS DE ARQUITETURA; PREPARAÇÃO DE PROJETOS DE ARQUITETURA; SERVIÇOS DE ENGENHARIA E ARQUITETURA; SERVIÇOS DE ARQUITETURA PARA A PREPARAÇÃO DE PROJETOS DE ARQUITETURA; SERVIÇOS DE ARQUITETURA PARA A CONCEÇÃO DE EDIFÍCIOS; SERVIÇOS DE ARQUITETURA PARA PREPARAÇÃO DE PROJETOS ARQUITETÓNICOS; SERVIÇOS DE ARQUITETURA RELACIONADOS COM A URBANIZAÇÃO DE TERRENOS; SERVIÇOS DE ARQUITETURA PARA A CONCEÇÃO DE EDIFÍCIOS COMERCIAIS; SERVIÇOS DE ARQUITETURA PARA A CONCEÇÃO DE EDIFÍCIOS INDUSTRIAIS; SERVIÇOS DE ARQUITETURA PARA A CONCEÇÃO DE CENTROS COMERCIAIS; SERVIÇOS DE ARQUITETURA PARA A CONCEÇÃO DE EDIFÍCIOS DE ESCRITÓRIO; SERVIÇOS DE INSPEÇÃO [VISTORIA] DE EDIFÍCIOS; SERVIÇO DE CERTIFICAÇÃO DA EFICIÊNCIA ENERGÉTICA DE EDIFÍCIOS; DESIGN DE EDIFÍCIOS; SERVIÇOS DE DESIGN DE CASAS; ELABORAÇÃO DE PLANTAS (PROJETOS) DE CASAS.

(591)  
(540)

**BARKA**  
arquitetura e design

(531) 27.5.1

(210) **715323** MNA  
(220) 2023.11.20  
(300)  
(730) PT ANA PATRÍCIA PRATAS FONSECA E SILVA  
PT TIAGO MANUEL FERREIRA DO AMARAL

(511) 41 SERVIÇOS DE EDUCAÇÃO, ENTRETENIMENTO E DESPORTO; EDUCAÇÃO, ENTRETENIMENTO E DESPORTO.

(591)  
(540)



(531) 2.9.26

(210) **715324** MNA  
(220) 2023.11.20  
(300)  
(730) PT TIAGO AMARAL MEDICAL SERVICES LDA

(511) 41 SERVIÇOS DE EDUCAÇÃO, ENTRETENIMENTO E DESPORTO; EDUCAÇÃO, ENTRETENIMENTO E DESPORTO.

(591)  
(540)



(531) 2.9.26

(210) **715326** MNA

(220) 2023.11.20

(300)

(730) **PT GRESYS HUB UNIPessoal, LDA**

(511) 09 SOFTWARE RESPEITANTE À EDUCAÇÃO DE CRIANÇAS; SOFTWARE DE REALIDADE AUMENTADA PARA EDUCAÇÃO; SOFTWARE DE REALIDADE VIRTUAL PARA EDUCAÇÃO.

35 SERVIÇOS DE ACESSORIA EM MATÉRIA DE CARREIRAS (SEM SER ACESSORIA EM EDUCAÇÃO E FORMAÇÃO); SERVIÇOS DE INFORMAÇÃO E ACONSELHAMENTO SOBRE CARREIRAS PROFISSIONAIS (EXCETO ACONSELHAMENTO NA ÁREA DA EDUCAÇÃO E FORMAÇÃO).

36 CONSULTORIA RELACIONADA COM ASSISTÊNCIA FINANCEIRA PARA EDUCAÇÃO.

41 EDUCAÇÃO; EDUCAÇÃO [ENSINO]; EDUCAÇÃO LINGUÍSTICA; ACADEMIAS [EDUCAÇÃO]; ORIENTAÇÃO PROFISSIONAL [EDUCAÇÃO]; INFORMAÇÕES SOBRE EDUCAÇÃO; INFORMAÇÃO SOBRE EDUCAÇÃO; SERVIÇOS DE EDUCAÇÃO; FORNECIMENTO DE EDUCAÇÃO; EDUCAÇÃO DE ADULTOS; EDUCAÇÃO E FORMAÇÃO; SERVIÇOS DE ENSINO [EDUCAÇÃO]; SERVIÇOS DE ACADEMIAS [EDUCAÇÃO]; SERVIÇOS DE EDUCAÇÃO TECNOLÓGICA; EDUCAÇÃO VOCACIONAL PARA JOVENS; SERVIÇOS DE EDUCAÇÃO UNIVERSITÁRIA; EDUCAÇÃO, ENTRETENIMENTO E DESPORTO; SERVIÇOS DE EDUCAÇÃO EMPRESARIAL; SERVIÇOS DE ESCOLAS [EDUCAÇÃO]; FORNECIMENTO DE INSTALAÇÕES PARA EDUCAÇÃO; EDUCAÇÃO NO DOMÍNIO DA SAÚDE; EDUCAÇÃO EM MATÉRIA DE SAÚDE; FORNECIMENTO DE EDUCAÇÃO E FORMAÇÃO; GESTÃO DE SERVIÇOS DE EDUCAÇÃO; INFORMAÇÃO EM MATÉRIA DE EDUCAÇÃO; INFORMAÇÕES RELACIONADAS COM A EDUCAÇÃO; INVESTIGAÇÃO NA ÁREA DA EDUCAÇÃO; ALUGUER DE MATERIAL DE EDUCAÇÃO; ORGANIZAÇÃO DE CONFERÊNCIAS DE EDUCAÇÃO; ORGANIZAÇÃO DE CONVENÇÕES DE EDUCAÇÃO; ORGANIZAÇÃO DE SEMINÁRIOS SOBRE EDUCAÇÃO; SERVIÇOS DE INSTITUTO DE EDUCAÇÃO; SERVIÇOS DE EDUCAÇÃO E FORMAÇÃO; EMISSÃO DE PRÉMIOS DE EDUCAÇÃO; SIMPÓSIOS RELACIONADOS COM A EDUCAÇÃO; SERVIÇOS DE FORMAÇÃO E EDUCAÇÃO; PRESTAÇÃO DE INFORMAÇÕES SOBRE EDUCAÇÃO; SERVIÇOS PRESTADOS POR INSTITUTOS DE EDUCAÇÃO; EDUCAÇÃO EM MATÉRIA DE SAÚDE FÍSICA; PRESTAÇÃO DE

INFORMAÇÕES RELACIONADAS COM EDUCAÇÃO; SERVIÇOS DE EDUCAÇÃO RELACIONADOS COM COMPUTADORES; SERVIÇOS DE EDUCAÇÃO RELACIONADOS COM GESTÃO; EDUCAÇÃO NO DOMÍNIO DA CIÊNCIA INFORMÁTICA; ORGANIZAÇÃO DE COMPETIÇÕES [EDUCAÇÃO OU DIVERTIMENTO]; ORGANIZAÇÃO DE CONCURSOS (EDUCAÇÃO OU DIVERTIMENTO); ACAMPAMENTOS DE VERÃO [ENTRETENIMENTO E EDUCAÇÃO]; SERVIÇOS DE EDUCAÇÃO FORNECIDOS PARA CRIANÇAS; ORGANIZAÇÃO DE SEMINÁRIOS RELACIONADOS COM EDUCAÇÃO; SERVIÇOS DE EDUCAÇÃO RELACIONADOS COM LÍNGUAS; SERVIÇOS DE EDUCAÇÃO PRESTADOS POR ESCOLAS; ORGANIZAÇÃO DE SIMPÓSIOS RELACIONADOS COM EDUCAÇÃO; ORGANIZAÇÃO DE CONFERÊNCIAS RELACIONADAS COM EDUCAÇÃO; SERVIÇOS DE EDUCAÇÃO PRESTADOS À INDÚSTRIA; SERVIÇOS DE ACESSORIA RELACIONADOS COM EDUCAÇÃO; FORNECIMENTO DE FORMAÇÃO, EDUCAÇÃO E CURSOS; SERVIÇOS DE EDUCAÇÃO E FORMAÇÃO LINGUÍSTICA; SERVIÇOS DE EDUCAÇÃO E FORMAÇÃO VOCACIONAL; SERVIÇOS DE EDUCAÇÃO, ENTRETENIMENTO E DESPORTO; SERVIÇOS DE DIVERTIMENTO, EDUCAÇÃO E FORMAÇÃO; ORGANIZAÇÃO DE COMPETIÇÕES [EDUCAÇÃO OU DIVERTIMENTO]; SERVIÇOS DE CONSULTADORIA PROFISSIONAL RELACIONADOS COM EDUCAÇÃO; ORGANIZAÇÃO DE CONCURSOS EM MATÉRIA DE EDUCAÇÃO; ORGANIZAÇÃO DE CONCURSOS NO DOMÍNIO DA EDUCAÇÃO; SERVIÇOS DE EDUCAÇÃO RELACIONADOS COM A SAÚDE; PRESTAÇÃO DE SERVIÇOS DE FORMAÇÃO E EDUCAÇÃO; SERVIÇOS DE EDUCAÇÃO NO DOMÍNIO DA INDÚSTRIA; SERVIÇOS DE INFORMAÇÃO EM MATÉRIA DE EDUCAÇÃO; SERVIÇOS DE INFORMAÇÕES RELACIONADAS COM A EDUCAÇÃO; ORGANIZAÇÃO DE COMPETIÇÕES DE EDUCAÇÃO OU ENTRETENIMENTO; ORGANIZAÇÃO DE REUNIÕES NO DOMÍNIO DA EDUCAÇÃO; SERVIÇOS DE EDUCAÇÃO RELACIONADOS COM A MEDICINA; SERVIÇOS DE EDUCAÇÃO RELACIONADOS COM FORMAÇÃO EMPRESARIAL; SERVIÇOS DE EDUCAÇÃO RELACIONADOS COM SISTEMAS INFORMÁTICOS; SERVIÇOS DE ACESSORIA EM MATÉRIA DE EDUCAÇÃO; SERVIÇOS DE CONSULTADORIA EM MATÉRIA DE EDUCAÇÃO; ORIENTAÇÃO PROFISSIONAL [CONSULTORIA EM EDUCAÇÃO OU FORMAÇÃO]; FORNECIMENTO DE EXAMES NA ÁREA DA EDUCAÇÃO; SERVIÇO DE EDUCAÇÃO NO ÂMBITO DO COACHING; SERVIÇOS DE EDUCAÇÃO PRESTADOS POR ESTABELECIMENTOS UNIVERSITÁRIOS; ORGANIZAÇÃO E REALIZAÇÃO DE FEIRAS DE EDUCAÇÃO; SERVIÇOS DE EDUCAÇÃO PARA ADULTOS RELACIONADOS COM GESTÃO; SERVIÇOS DE EDUCAÇÃO DE ADULTOS NA ÁREA FINANCEIRA; SERVIÇOS DE EDUCAÇÃO PARA ADULTOS RELACIONADOS COM MEDICINA; EDUCAÇÃO EM UNIVERSIDADES OU INSTITUIÇÕES DE ENSINO SUPERIOR; SERVIÇOS DE CONSULTADORIA EM MATÉRIA DE EDUCAÇÃO EMPRESARIAL; SERVIÇOS EDUCACIONAIS PARA FORNECIMENTO DE CURSOS DE EDUCAÇÃO; SERVIÇOS DE EDUCAÇÃO RELACIONADOS COM COMPETÊNCIAS DE COMUNICAÇÃO; PUBLICAÇÃO DE PRODUTOS DE IMPRESSÃO RELACIONADOS COM EDUCAÇÃO; PUBLICAÇÃO DE MATERIAL IMPRESSO RELACIONADO COM A EDUCAÇÃO; ORGANIZAÇÃO E REALIZAÇÃO DE COMPETIÇÕES [EDUCAÇÃO OU DIVERTIMENTO]; SERVIÇOS DE EDUCAÇÃO RELACIONADOS COM TECNOLOGIA DA INFORMAÇÃO; SERVIÇOS DE EDUCAÇÃO DE ADULTOS RELACIONADOS COM CONTABILIDADE; SERVIÇOS DE EDUCAÇÃO PARA ADULTOS RELACIONADOS COM AUDITORIA;

FORNECIMENTO DE SERVIÇOS DE EDUCAÇÃO NO DOMÍNIO DA SAÚDE; SERVIÇOS DE EDUCAÇÃO RELACIONADOS COM O ENSINO DE LÍNGUAS; SERVIÇOS DE EDUCAÇÃO RELACIONADOS COM A SATISFAÇÃO DOS CLIENTES; SERVIÇOS DE EDUCAÇÃO FORNECIDOS PARA OS PROFESSORES DE CRIANÇAS; SERVIÇOS DE FORMAÇÃO E EDUCAÇÃO EM MATÉRIA DE INFORMÁTICA; ORIENTAÇÃO PROFISSIONAL [ASSESSORIA EM MATÉRIA DE EDUCAÇÃO OU FORMAÇÃO]; SERVIÇOS DE CONSULTORIA EM MATÉRIA DE EDUCAÇÃO E FORMAÇÃO; DISPONIBILIZAÇÃO DE INFORMAÇÃO SOBRE EDUCAÇÃO CONTÍNUA ATRAVÉS DA INTERNET; SERVIÇOS DE EDUCAÇÃO PRESTADOS POR ESTABELECIMENTOS DE ENSINO SUPERIOR; SERVIÇOS DE EDUCAÇÃO PRESTADOS POR ESTABELECIMENTOS DE ENSINO SECUNDÁRIO; SERVIÇOS DE EDUCAÇÃO SOB A FORMA DE CURSOS POR CORRESPONDÊNCIA; SERVIÇOS DE EDUCAÇÃO PARA O ENSINO DA ESCRITA COM TECLADO; SERVIÇOS DE EDUCAÇÃO PARA O ENSINO DE TÉCNICAS DE TRANSCRIÇÃO; SERVIÇOS DE EDUCAÇÃO SOB A FORMA DE ESCOLAS DE CORRESPONDÊNCIA; SERVIÇOS DE EDUCAÇÃO RELACIONADOS COM A APLICAÇÃO DE SOFTWARE INFORMÁTICO; SERVIÇOS DE EDUCAÇÃO PARA TRANSMITIR MÉTODOS DE ENSINO DE LÍNGUAS; SERVIÇOS DE EDUCAÇÃO RELACIONADOS COM O ENSINO DE LÍNGUAS ESTRANGEIRAS; SERVIÇOS DE EDUCAÇÃO RELACIONADOS COM A APLICAÇÃO DE SISTEMAS INFORMÁTICOS; SERVIÇOS DE EDUCAÇÃO E FORMAÇÃO EM MATÉRIA DE ORIENTAÇÃO PESSOAL; EDUCAÇÃO E FORMAÇÃO EM MATÉRIA DE PROCESSAMENTO ELETRÔNICO DE DADOS; SERVIÇOS DE EDUCAÇÃO E FORMAÇÃO RELACIONADOS COM CUIDADOS DE SAÚDE; SERVIÇOS DE EDUCAÇÃO RELACIONADOS COM A CRIAÇÃO DE PROGRAMAS INFORMÁTICOS; SERVIÇOS DE EDUCAÇÃO RELACIONADOS COM A UTILIZAÇÃO DE COMPUTADORES EM EMPRESAS; PRESTAÇÃO DE SERVIÇOS DE EDUCAÇÃO DE CRIANÇAS ATRAVÉS DE GRUPOS LÚDICOS; ASSESSORIA E ORIENTAÇÃO PROFISSIONAL [ASSESSORIA EM MATÉRIA DE EDUCAÇÃO E FORMAÇÃO]; SERVIÇOS DE EDUCAÇÃO E FORMAÇÃO EM MATÉRIA DE GESTÃO DE NEGÓCIO; EDUCAÇÃO PROFISSIONAL EM MATÉRIA DE PREVENÇÃO DE PROBLEMAS RELACIONADOS COM A SAÚDE; SERVIÇOS DE ASSESSORIA EM MATÉRIA DE CARREIRAS (ASSESSORIA EM EDUCAÇÃO OU FORMAÇÃO); SERVIÇOS DE EDUCAÇÃO PARA O FORNECIMENTO DE MÉTODOS DE ENSINO DE LÍNGUAS; PREPARAÇÃO DE CURSOS DE INSTRUÇÃO, EDUCAÇÃO E FORMAÇÃO PARA JOVENS E ADULTOS; FORNECIMENTO DE EXAMES DE FORMAÇÃO E DE EDUCAÇÃO PARA FINS DE CERTIFICAÇÃO; SERVIÇOS DE EDUCAÇÃO ASSISTIDA POR COMPUTADOR NO DOMÍNIO DA GESTÃO DE NEGÓCIOS COMERCIAIS; SERVIÇOS DE EDUCAÇÃO DESTINADOS À TRANSMISSÃO DE MÉTODOS DE ENSINO DO PROCESSAMENTO DE DADOS; SERVIÇOS DE INFORMAÇÃO E ACONSELHAMENTO SOBRE CARREIRAS (ACONSELHAMENTO NA ÁREA DA EDUCAÇÃO E FORMAÇÃO); FORNECIMENTO DE INFORMAÇÕES E PREPARAÇÃO DE RELATÓRIOS DE PROGRESSO RELATIVOS À EDUCAÇÃO E FORMAÇÃO; SERVIÇOS DE ALUGUER RELACIONADOS COM EQUIPAMENTO E INSTALAÇÕES DE EDUCAÇÃO, ENTRETENIMENTO, DESPORTO E CULTURA; SERVIÇOS DE CONSULTORIA RELACIONADOS COM A EDUCAÇÃO E FORMAÇÃO EM MATÉRIA DE GESTÃO E DE PESSOAL; INFORMAÇÕES SOBRE EDUCAÇÃO PRESTADAS ONLINE A PARTIR DE UMA BASE DE DADOS INFORMÁTICA OU ATRAVÉS DA INTERNET; INFORMAÇÃO RELACIONADA COM

EDUCAÇÃO FORNECIDA ON-LINE A PARTIR DE UMA BASE DE DADOS INFORMÁTICA OU DA INTERNET; SERVIÇOS DE EDUCAÇÃO ON-LINE A PARTIR DE UMA BASE DE DADOS INFORMÁTICA OU ATRAVÉS DA INTERNET OU DE EXTRANETS.  
42 INVESTIGAÇÃO TECNOLÓGICA; INVESTIGAÇÃO TECNOLÓGICA RELATIVA A COMPUTADORES; SERVIÇOS DE ASSESSORIA RELACIONADOS COM INVESTIGAÇÃO TECNOLÓGICA; SERVIÇOS DE CONSULTADORIA RELACIONADOS COM INVESTIGAÇÃO TECNOLÓGICA; FORNECIMENTO DE INFORMAÇÕES RELACIONADAS COM A INVESTIGAÇÃO TECNOLÓGICA; INVESTIGAÇÃO TECNOLÓGICA NO DOMÍNIO DA EXTRAÇÃO DE DADOS; CONSULTADORIA TECNOLÓGICA; SERVIÇOS DE CONSULTADORIA TECNOLÓGICA; PESQUISAS TECNOLÓGICAS; ESTUDOS TECNOLÓGICOS; ESTUDOS DE PROJETOS TECNOLÓGICOS; SERVIÇOS TECNOLÓGICOS; SERVIÇOS CIENTÍFICOS E TECNOLÓGICOS; SERVIÇOS TECNOLÓGICOS RELACIONADOS COM COMPUTADORES.

(591)

(540)

## DIRATION UNIVERSITY OF ENTREPRENEURSHIP AND TECHNOLOGY

(210) **715327**

MNA

(220) 2023.11.20

(300)

(730) **PT SYRAH CLINIC LDA**

(511) 41 FORMAÇÃO; FORMAÇÃO PRÁTICA; FORMAÇÃO PROFISSIONAL; ENSINO [FORMAÇÃO]; FORMAÇÃO AVANÇADA; FORMAÇÃO CONTÍNUA; FORMAÇÃO EM SAÚDE.

(591)

(540)

## MENTORIAS 101

(210) **715334**

MNA

(220) 2023.11.20

(300)

(730) **PT SANDRA CRISTINA FERREIRA  
PEREIRA**

(511) 44 SERVIÇOS DE ESTÉTICA.

(591)

(540)

## MAESTHETIC

(210) **715335**

MNA

(220) 2023.11.20

(300)

(730) **PT MARIA ALEXANDRA DO CARMO  
FERNANDES PINTO VASCONCELOS  
MARVÃO**

(511) 14 ARTIGOS DECORATIVOS [BIJUTERIA OU JOALHARIA] PARA USO PESSOAL; CONTAS PARA MEDITAÇÃO.

(591)

(540)

## TASHI SPIRITUAL CARE

(210) **715338** MNA

(220) 2023.11.21

(300)

(730) **PT DELARH - CONSULTADORIA, UNIPESSOAL LDA**

(511) 35 CONSULTORIA EM EFICIÊNCIA EMPRESARIAL; CONSULTORIA EM ORGANIZAÇÃO E GESTÃO EMPRESARIAL NA ÁREA DE GESTÃO DE PESSOAL.

(591)

(540)

## DELAGROUP

(210) **715339** MNA

(220) 2023.11.21

(300)

(730) **PT RUI ALEXANDRE DOS SANTOS RIBEIRO**

(511) 28 ARTIGOS E EQUIPAMENTO DE DESPORTO.

(591)

(540)

## ÓXIDO

(210) **715340** MNA

(220) 2023.11.21

(300)

(730) **PT SAÚDE ATLÂNTICA - GESTÃO HOSPITALAR, SA**

(511) 44 SERVIÇOS DE CUIDADOS DE SAÚDE PARA PESSOAS.

(591)

(540)

## CENTRO DE ORTOPEDIA DO PORTO ; HOSPITAL DA LAPA

(210) **715342** MNA

(220) 2023.11.21

(300)

(730) **PT GUNGUN - FASHION, LDA**

(511) 25 VESTUÁRIO; CALÇADO; CHAPELARIA.

(591)

(540)

## GUGUN

(210) **715344** MNA

(220) 2023.11.21

(300)

(730) **PT LUÍS PEDRO DIAS SOARES QUINAS GUERRA**

(511) 41 SERVIÇOS DE EDUCAÇÃO, ENTRETENIMENTO E DESPORTO; EDUCAÇÃO, ENTRETENIMENTO E DESPORTO; SERVIÇOS DE RESERVA DE BILHETES PARA ATIVIDADES E EVENTOS EDUCATIVOS, DE ENTRETENIMENTO E DESPORTIVOS.

(591)

(540)

## PASSADIÇOS DO TANHA

(210) **715347** MNA

(220) 2023.11.21

(300)

(730) **PT SAÚDE ATLÂNTICA - GESTÃO HOSPITALAR, SA**

(511) 44 SERVIÇOS DE CUIDADOS DE SAÚDE PARA PESSOAS.

(591)

(540)

## CENTRO DE ORTOPEDIA DA LAPA

(210) **715358** MNA

(220) 2023.11.21

(300)

(730) **PT MORGADIO DA CALÇADA**

(511) 33 VINHOS.

(591)

(540)

## MORGADIO DA CALÇADA

(210) **715359** MNA

(220) 2023.11.21

(300)

(730) **PT KAUAI DREAMS SOCIEDADE UNIPESSOAL, LDA**

(511) 43 FORNECIMENTO DE ALIMENTOS E BEBIDAS EM RESTAURANTES E BARES; PREPARAÇÃO DE ALIMENTOS E BEBIDAS; SERVIÇOS DE ALIMENTAÇÃO E BEBIDAS PARA CLIENTES;

SERVIÇOS DE ALIMENTAÇÃO E BEBIDAS TAKE-AWAY; SERVIÇOS DE BARES DE SUMOS; SERVIÇOS DE BEBIDAS ALCOÓLICAS; SERVIÇOS DE CAFÉS; SERVIÇOS DE CAFETERIAS; SERVIÇOS DE CASA DE CHÁ; SERVIÇOS DE FORNECIMENTO DE COMIDA PARA FORA (TAKEAWAY).

(591)

(540)

## OFICINA DO CAFÉ

(210) **715360**

MNA

(220) 2023.11.21

(300)

(730) **PT AJ PEREIRA, SOCIEDADE AGRÍCOLA, LDA**

(511) 33 BEBIDAS ALCOÓLICAS (EXCLUINDO CERVEJA).

(591)

(540)

## HOTLE

(210) **715363**

MNA

(220) 2023.11.17

(300)

(730) **PT TÁTICA SIMPÁTICA, ARTIGOS DESPORTIVOS, LDA.**

(511) 25 VESTUÁRIO.

(591)

(540)



(531) 24.17.1 ; 27.5.1 ; 27.7.1

(210) **715370**

MNA

(220) 2023.11.19

(300)

(730) **PT MARCOS MIGUEL DA SILVA CASTELO BRANCO**

(511) 40 SERVIÇOS DE IMPRESSÃO EM 3D; IMPRESSÃO 3D PERSONALIZADA PARA TERCEIROS; ALUGUER DE IMPRESSORAS 3D; IMPRESSÃO PERSONALIZADA DE VESTUÁRIO COM DESENHOS DECORATIVOS; IMPRESSÃO PERSONALIZADA DE NOMES DE EMPRESAS E LOGOTIPOS PARA FINS PROMOCIONAIS E DE PUBLICIDADE SOBRE OS BENS DOS OUTROS; APLICAÇÃO DE MONOGRAMAS A VESTUÁRIO; FABRICO À MEDIDA DE ESTOJOS ADAPTADOS PARA TELEMÓVEIS; FABRICO POR ENCOMENDA DE COMPUTADORES PESSOAIS, PARA OUTROS; MARCAÇÃO POR LASER; MONTAGEM PERSONALIZADA DE MATERIAIS PARA TERCEIROS; SERVIÇOS DE BORDADOS; SERVIÇOS DE GRAVAÇÃO PARA CARIMBOS DE BORRACHA; SERVIÇOS DE GRAVAÇÃO PARA CHAPAS DE IDENTIFICAÇÃO; ESTAMPAGEM DE T-SHIRTS; ESTAMPAGEM DE PADRÕES EM MATÉRIAS TÊXTEIS; IMPRESSÃO; IMPRESSÃO DE MATERIAL PUBLICITÁRIO; FABRICO POR ENCOMENDA ATRAVÉS DE SINTERIZAÇÃO DIRETA DE METAIS POR LASER; FABRICO POR ENCOMENDA DE COMPONENTES, DISPOSITIVOS E CIRCUITOS SEMICONDUTORES.

(591)

(540)

## PERSONAL3D

(210) **715371**

MNA

(220) 2023.11.20

(300)

(730) **PT PC FOOTWEAR UNIP LDA**

(511) 25 CALÇADO; VESTUÁRIO; PARTES DE VESTUÁRIO, CALÇADO E CHAPELARIA.

(591)

(540)

## CUSTOMMADE

(210) **715364**

MNA

(220) 2023.11.17

(300)

(730) **PT URBANSPLENDOR, UNIPESSOAL, LDA.**

(511) 41 ADMINISTRAÇÃO [ORGANIZAÇÃO] DE SERVIÇOS DE ENTRETENIMENTO; APRESENTAÇÃO DE FILMES; ADMINISTRAÇÃO [ORGANIZAÇÃO] DE ATIVIDADES CULTURAIS.

(591)

(540)

## VIZIX

(210) **715373**

MNA

(220) 2023.11.20

(300)

(730) **PT MARIANA PACHECO DOS SANTOS**

(511) 16 ARTIGOS DE PAPELARIA.

25 VESTUÁRIO; CALÇADO; CHAPELARIA.

35 SERVIÇOS DE MERCHANDISING; SERVIÇOS DE VENDA A RETALHO OU GROSSO RELACIONADOS COM ARTIGOS DE PAPELARIA, VESTUÁRIO, CALÇADO, CHAPELARIA E ACESSÓRIOS DE MODA.

41 SERVIÇOS DE EDUCAÇÃO E FORMAÇÃO; ORGANIZAÇÃO DE EVENTOS EDUCATIVOS.

(591)

(540)



(531) 26.1.3 ; 26.1.17 ; 26.1.18 ; 26.1.21

(210) **715374** MNA  
 (220) 2023.11.20  
 (300)  
 (730) **PT ANA SOFIA DE MELO CABRAL**  
 (511) 16 ARTIGOS DE PAPELARIA.  
 25 VESTUÁRIO; CALÇADO; CHAPELARIA.  
 35 SERVIÇOS DE MERCHANDISING; SERVIÇOS DE VENDA A RETALHO OU GROSSO RELACIONADOS COM ARTIGOS DE PAPELARIA, VESTUÁRIO, CALÇADO, CHAPELARIA E ACESSÓRIOS DE MODA.  
 41 REALIZAÇÃO DE CURSOS DE FORMAÇÃO RELACIONADOS COM NUTRIÇÃO EM LINHA; PRESTAÇÃO DE FORMAÇÃO NA ÁREA DA PREVENÇÃO DA SAÚDE E DA NUTRIÇÃO; FORNECIMENTO DE CURSOS EDUCATIVOS NO DOMÍNIO DA ALIMENTAÇÃO E DOS CUIDADOS DE SAÚDE; FORMAÇÃO NA ÁREA DA SAÚDE E FITNESS; FORNECIMENTO DE CURSOS DE INSTRUÇÃO EM LINHA; FORNECIMENTO DE SEMINÁRIOS DE FORMAÇÃO EM LINHA; REALIZAÇÃO DE CURSOS DE FORMAÇÃO EM LINHA RELACIONADOS COM DIETAS; REALIZAÇÃO DE SESSÕES DE FORMAÇÃO SOBRE A MANUTENÇÃO DA FORMA FÍSICA EM LINHA.

(591)  
 (540)



(531) 2.9.1 ; 27.5.1 ; 27.5.22

(210) **715375** MNA  
 (220) 2023.11.20  
 (300)  
 (730) **PT ANDREIA FILIPA DE MELO DIAS**

(511) 41 ORGANIZAÇÃO DE EVENTOS DESPORTIVOS; PLANEAMENTO DE EVENTOS DESPORTIVOS; PRODUÇÃO DE EVENTOS DESPORTIVOS PARA TELEVISÃO; PRODUÇÃO DE EVENTOS DESPORTIVOS; FORNECIMENTO E GESTÃO DE EVENTOS DESPORTIVOS; ORGANIZAÇÃO E REALIZAÇÃO DE EVENTOS DESPORTIVOS; ORGANIZAÇÃO DE DESPORTOS E DE EVENTOS DESPORTIVOS.

(591)  
 (540)

## THE EPIC SIX

(210) **715384** MNA  
 (220) 2023.11.21  
 (300)  
 (730) **PT SILVIA RAQUEL DE JESUS FORTUNA**  
 (511) 30 CAFÉ, CHÁS E CACAU E SUBSTITUTOS DOS MESMOS.

(591)  
 (540)

## LOBBY INVEST

(210) **715388** MNA  
 (220) 2023.11.21  
 (300)  
 (730) **PT MARIA DE FÁTIMA SILVA MARCOS**  
 (511) 41 EDUCAÇÃO, ENTRETENIMENTO E DESPORTO.

(591)  
 (540)

## OGE - OBSERVATÓRIO DE GAMING E ESPORTS

(210) **715391** MNA  
 (220) 2023.11.21  
 (300)  
 (730) **PT ÉRICA DOMINGUES**  
 (511) 41 SERVIÇOS DE EDUCAÇÃO, ENTRETENIMENTO E DESPORTO.

(591)  
 (540)

## STUDYLÂNDIA EXPLICAÇÕES

(210) **715398** MNA  
 (220) 2023.11.21  
 (300)  
 (730) **PT DANIELA FILIPA MOTA COUTO**  
 (511) 07 MÁQUINAS DE VENDA AUTOMÁTICA.

(591)  
(540)

## BUY&GO

(210) **715403** MNA  
(220) 2023.11.21  
(300)  
(730) **US RATHER OUTDOORS CORPORATION**  
(511) 28 CANAS DE PESCA; CARRETOS DE PESCA;  
INSTRUMENTOS DE PESCA.  
(591)  
(540)

## QUANTUM

(210) **715406** MNA  
(220) 2023.11.21  
(300)  
(730) **PT RAQUEL CRISTINA LEITE RIBEIRO  
PIRES**  
(511) 41 ORGANIZAÇÃO DE FESTAS.  
(591)  
(540)

## CHARM'EVENTOS

(210) **715407** MNA  
(220) 2023.11.21  
(300)  
(730) **PT LUIS MIGUEL MONTEIRO ALVES**  
(511) 42 ENGENHARIA INFORMÁTICA; ASSESSORIA  
INFORMÁTICA.  
(591)  
(540)

## GBL

(210) **715411** MNA  
(220) 2023.11.21  
(300)  
(730) **PT MADALENA MARIA DA CÂMARA  
GRAÇA FIGUEIREDO BRAGA VIDAL**  
(511) 43 PRESTAÇÃO DE SERVIÇOS DE INFORMAÇÃO  
SOBRE ALOJAMENTO DE VIAGENS E DE SERVIÇOS  
DE AGÊNCIAS DE RESERVA DE ALOJAMENTO DE  
VIAGENS PARA VIAJANTES.  
(591)  
(540)

## BE A LOCAL IN PORTUGAL

(210) **715414** MNA  
(220) 2023.11.22  
(300)  
(730) **PT SARA MARQUES BASTO**  
(511) 41 ATIVIDADES DESPORTIVAS E CULTURAIS.  
(591)  
(540)

## THE COASTLINE CAMPS

(210) **715428** MNA  
(220) 2023.11.22  
(300)  
(730) **PT PAULO JORGE GUERRA DOS SANTOS**  
(511) 05 SUPLEMENTOS E PREPARAÇÕES DIETÉTICOS.  
(591)  
(540)

## FERRILOR

(210) **715429** MNA  
(220) 2023.11.22  
(300)  
(730) **PT JOÃO PEDRO RAMOS DE RIBEIRINHO  
PATROCÍNIO**  
(511) 35 SERVIÇOS DE MERCHANDISING; PREPARAÇÃO DE  
MATERIAL PROMOCIONAL E MERCHANDISING  
PARA OS OUTROS; PREPARAÇÃO DE MATERIAL  
PROMOCIONAL E DE MERCHANDISING PARA  
TERCEIROS; SERVIÇOS DE EXPOSIÇÃO DE  
MERCHANDISING NO ÂMBITO DOS NEGÓCIOS  
COMERCIAIS; ORGANIZAÇÃO DE EXPOSIÇÕES E  
DE EVENTOS COM FINS COMERCIAIS OU DE  
PUBLICIDADE; ORGANIZAÇÃO E REALIZAÇÃO DE  
EVENTOS PROMOCIONAIS; ORGANIZAÇÃO E  
REALIZAÇÃO DE EVENTOS DE MARKETING;  
SERVIÇOS DE PUBLICIDADE E MARKETING  
FORNECIDOS ATRAVÉS DE BLOGUES; SERVIÇOS  
DE PUBLICIDADE, DE PROMOÇÃO E DE  
MARKETING.  
43 PRESTAÇÃO DE INFORMAÇÃO RELACIONADA  
COM RESTAURANTES; SERVIÇOS DE  
INFORMAÇÃO, ACONSELHAMENTO E RESERVA  
PARA O FORNECIMENTO DE ALIMENTOS E  
BEBIDAS.

(591)  
(540)

## GASTRONO.MINHAS

(210) **715430** MNA  
(220) 2023.11.22  
(300)  
(730) **PT CLÁUDIA DANIELA MAGALHÃES  
ROCHA**

(511) 09 ARQUIVOS DIGITAIS DESCARREGÁVEIS AUTENTICADOS POR TOKENS NÃO FUNGÍVEIS [NFTS].

(591)

(540)

**TECNICODIGITAL.PT**

(210) **715440** MNA

(220) 2023.11.22

(300)

(730) **PT TIAGO JORGE DOMINGUES DA MOTA**

(511) 35 ASSISTÊNCIA A EMPRESAS COMERCIAIS NA GESTÃO DA RESPECTIVA ATIVIDADE; ACESSORIA DE GESTÃO DE EMPRESAS.

41 PUBLICAÇÃO, RELATO E REDAÇÃO DE TEXTOS; SERVIÇOS DE EDUCAÇÃO, ENTRETENIMENTO E DESPORTO.

45 SERVIÇOS JURÍDICOS; SERVIÇOS POLÍTICOS; APLICAÇÃO DA LEI.

(591)

(540)

**GRAVITY LEGAL**

(210) **715446** MNA

(220) 2023.11.17

(300)

(730) **PT ROBSON OLIVEIRA, UNIPessoal, LDA**

(511) 03 ÓLEOS ESSENCIAIS E EXTRATOS AROMÁTICOS.

10 EQUIPAMENTO DE FISIOTERAPIA; MOBILIÁRIO E ROUPA DE CAMA MÉDICOS, EQUIPAMENTO PARA MOVIMENTAÇÃO DE PACIENTES; APARELHOS PARA A FISIOTERAPIA; GERADORES DE OZONO PARA USO NA ADMINISTRAÇÃO DE TERAPIA COM OZONO.

20 BASES PARA COLCHÕES; COLCHÕES; ESTRADOS PARA CAMA; MOBILIÁRIO.

(591) AZUL; VERMELHO

(540)



(531) 2.9.1 ; 26.11.22 ; 29.1.1 ; 29.1.4

(210) **715468** MNA

(220) 2023.11.20

(300)

(730) **PT ROOTS OF THE MOUNTAIN, LDA.**

(511) 41 ACAMPAMENTOS DE VERÃO [ENTRETENIMENTO E EDUCAÇÃO]; ACAMPAMENTOS RECREATIVOS; ACREDITAÇÃO [CERTIFICAÇÃO] DE SUCESSO ESCOLAR; ACREDITAÇÃO DE COMPETÊNCIA PROFISSIONAL; ACREDITAÇÃO DE SERVIÇOS EDUCACIONAIS; ADMINISTRAÇÃO [ORGANIZAÇÃO] DE ATIVIDADES CULTURAIS; ADMINISTRAÇÃO [ORGANIZAÇÃO] DE SERVIÇOS DE ENTRETENIMENTO; ALUGUER DE INSTALAÇÕES RECREATIVAS; ANIMAÇÃO DE PALHAÇOS; APRESENTAÇÃO DE FILMES; APRESENTAÇÃO DE PEÇAS DE TEATRO; APRESENTAÇÕES DE ESPETÁCULOS AUDIOVISUAIS; ATIVIDADES CULTURAIS; ATIVIDADES DE DIVERSÃO, DESPORTIVAS E CULTURAIS; ATIVIDADES DESPORTIVAS E CULTURAIS; BANHOS PÚBLICOS [PISCINAS]; CENTROS DE DIVERSÃO; CENTROS RECREATIVOS; CONSULTADORIA EM MATÉRIA DE PLANEAMENTO DE FESTAS; CONSULTAS EM PLANEAMENTO DE EVENTOS ESPECIAIS; DESPORTO E FORMA FÍSICA; DISPONIBILIZAÇÃO DE ÁREAS RECREATIVAS; DISPONIBILIZAÇÃO DE ÁREAS RECREATIVAS SOB A FORMA DE ZONAS DE JOGOS PARA CRIANÇAS; DISPONIBILIZAÇÃO DE EVENTOS RECREATIVOS; DIVERTIMENTO; DIVERTIMENTO, ATIVIDADES DESPORTIVAS E CULTURAIS; DIVERTIMENTO SOB A FORMA DE EXIBIÇÕES DE JOGOS EM SÉRIES; EDUCAÇÃO E FORMAÇÃO; EDUCAÇÃO E FORMAÇÃO NOS DOMÍNIOS DA MÚSICA E DO ENTRETENIMENTO; ESPETÁCULOS DE CAVALOS; ESPETÁCULOS DE TEATRO DE ANIMAÇÃO E REPRESENTADOS AO VIVO; ESQUEMAS DE JOGOS [ENTRETENIMENTO, EDUCAÇÃO]; ESPETÁCULOS MUSICAIS; EXIBIÇÕES DE ANIMAIS; EXPLORAÇÃO DE INSTALAÇÕES RECREATIVAS; EXPOSIÇÃO E ADESTRAMENTO DE ANIMAIS; EXPOSIÇÕES DE ANIMAIS; EXPOSIÇÕES DE CÃES; FORMAÇÃO EM ENTRETENIMENTO PARA CRIANÇAS; FORNECIMENTO DE ATIVIDADES CULTURAIS; FORNECIMENTO DE ATIVIDADES RECREATIVAS; FORNECIMENTO DE ATRAÇÕES PARA VISITANTES PARA FINS CULTURAIS; FORNECIMENTO DE ATRAÇÕES PARA VISITANTES PARA FINS DE ENTRETENIMENTO; FORNECIMENTO DE CASAS INSUFLÁVEIS PARA FINS RECREATIVOS; FORNECIMENTO DE INFORMAÇÕES SOBRE ATIVIDADES CULTURAIS; FORNECIMENTO DE INSTALAÇÕES PARA ENTRETENIMENTO; FORNECIMENTO DE INSTALAÇÕES DE DIVERSÃO; FORNECIMENTO DE INSTALAÇÕES DE DIVERSÕES; FORNECIMENTO DE INSTALAÇÕES DE JOGOS PARA CRIANÇAS; FORNECIMENTO DE INSTALAÇÕES DE LAZER; FORNECIMENTO DE INSTALAÇÕES PARA ATIVIDADES RECREATIVAS; FORNECIMENTO DE INSTALAÇÕES PARA ATIVIDADES DE ENTRETENIMENTO; FORNECIMENTO DE INSTALAÇÕES PARA ATIVIDADES RECREATIVAS DE EXTERIOR; FORNECIMENTO DE INSTALAÇÕES PARA DIVERTIMENTO; FORNECIMENTO DE INSTALAÇÕES RECREATIVAS; FORNECIMENTO DE INSTALAÇÕES PARA DANÇA; FORNECIMENTO DE INSTALAÇÕES PARA FILMES, ESPETÁCULOS, PEÇAS DE TEATRO, MÚSICA OU FORMAÇÃO DIDÁTICA; FORNECIMENTO DE INSTALAÇÕES RECREATIVAS E DE LAZER; FORNECIMENTO DE JOGOS; FORNECIMENTO DE SERVIÇOS DE DIVERTIMENTO PARA CRIANÇAS; INFORMAÇÃO NA ÁREA DO ENTRETENIMENTO; INFORMAÇÃO SOBRE ENTRETENIMENTO; INFORMAÇÕES NA ÁREA DO ENTRETENIMENTO; INFORMAÇÕES RELACIONADAS COM ATIVIDADES CULTURAIS; INFORMAÇÕES RELACIONADAS COM ENTRETENIMENTO; INFORMAÇÕES SOBRE ENTRETENIMENTO; INSTALAÇÕES RECREATIVAS; ORGANIZAÇÃO COMUNITÁRIA DE EVENTOS



DESPORTIVOS E CULTURAIS; ORGANIZAÇÃO DA PARTICIPAÇÃO DE ESTUDANTES EM ATIVIDADES RECREATIVAS; ORGANIZAÇÃO DE APRESENTAÇÕES PARA FINS CULTURAIS; ORGANIZAÇÃO DE APRESENTAÇÕES PARA FINS DE DIVERTIMENTO; ORGANIZAÇÃO DE ATIVIDADES CULTURAIS PARA COLÓNIAS DE FÉRIAS; ORGANIZAÇÃO DE ATIVIDADES DESPORTIVAS PARA COLÓNIAS DE FÉRIAS; ORGANIZAÇÃO DE ATIVIDADES EDUCATIVAS PARA COLÓNIAS DE FÉRIAS; ORGANIZAÇÃO DE ATIVIDADES RECREATIVAS; ORGANIZAÇÃO DE ATIVIDADES RECREATIVAS DE GRUPO; ORGANIZAÇÃO DE CONFERÊNCIAS, EXPOSIÇÕES E COMPETIÇÕES; ORGANIZAÇÃO DE ATIVIDADES DE ENTRETENIMENTO PARA COLÓNIAS DE FÉRIAS; ORGANIZAÇÃO DE ENTRETENIMENTO; ORGANIZAÇÃO DE ENTRETENIMENTO PARA FESTAS DE ANIVERSÁRIO; ORGANIZAÇÃO DE ESPECTÁCULOS DE ENTRETENIMENTO; ORGANIZAÇÃO DE ESPETÁCULOS; ORGANIZAÇÃO DE ESPETÁCULOS PARA FINS DE ENTRETENIMENTO; ORGANIZAÇÃO DE ESPETÁCULOS CULTURAIS; ORGANIZAÇÃO DE ESPETÁCULOS PARA FINS CULTURAIS; ORGANIZAÇÃO DE EVENTOS COM FINS CULTURAIS, RECREATIVOS E DESPORTIVOS; ORGANIZAÇÃO DE EVENTOS CULTURAIS E ARTÍSTICOS; ORGANIZAÇÃO DE EVENTOS CULTURAIS LOCAIS; ORGANIZAÇÃO DE EVENTOS DE ENTRETENIMENTO; ORGANIZAÇÃO DE EVENTOS DE ENTRETENIMENTO E CULTURAIS; ORGANIZAÇÃO DE EVENTOS PARA FINS CULTURAIS; ORGANIZAÇÃO DE EVENTOS PARA FINS RECREATIVOS; ORGANIZAÇÃO DE EVENTOS RECREATIVOS; ORGANIZAÇÃO DE FESTAS; ORGANIZAÇÃO DE FESTAS [DIVERTIMENTO]; ORGANIZAÇÃO DE FESTAS PARA FINS DE ENTRETENIMENTO; ORGANIZAÇÃO DE FESTAS PARA FINS RECREATIVOS; ORGANIZAÇÃO DE FESTAS PARA FINS EDUCACIONAIS; ORGANIZAÇÃO DE FESTAS PARA FINS CULTURAIS; ORGANIZAÇÃO DE JOGOS COM PARTICIPAÇÃO DE PÚBLICO; ORGANIZAÇÃO DE PASSEIOS PARA DIVERTIMENTO; ORGANIZAÇÃO DE SERVIÇOS DE DIVERTIMENTO; PARQUES DE DIVERSÕES E TEMÁTICOS, FEIRAS, JARDINS ZOOLOGICOS E MUSEUS; ORGANIZAÇÃO E REALIZAÇÃO DE ATIVIDADES CULTURAIS; ORGANIZAÇÃO E REALIZAÇÃO DE ATIVIDADES DE ENTRETENIMENTO; ORGANIZAÇÃO E REALIZAÇÃO DE EVENTOS DE ENTRETENIMENTO; ORGANIZAÇÃO E REALIZAÇÃO DE FESTAS [ENTRETENIMENTO]; ORGANIZAÇÃO E REALIZAÇÃO DE FEIRAS COM FINS CULTURAIS OU EDUCATIVOS; ORGANIZAÇÃO E REALIZAÇÃO DE REUNIÕES SOBRE TEMAS RECREATIVOS; ORIENTAÇÃO DE VISITAS GUIADAS; PINTURA FACIAL; PLANEAMENTO DE FESTAS; PLANEAMENTO DE FESTAS [DIVERTIMENTO]; PLANEAMENTO DE FESTAS [ENTRETENIMENTO]; PLANEAMENTO DE PEÇAS DE TEATRO OU DE ESPETÁCULOS MUSICAIS; PRESTAÇÃO DE INFORMAÇÕES SOBRE ATIVIDADES RECREATIVAS; PRESTAÇÃO DE INFORMAÇÕES SOBRE ENTRETENIMENTO; REALIZAÇÃO DE ATIVIDADES CULTURAIS; REALIZAÇÃO DE ATIVIDADES DE ENTRETENIMENTO; REALIZAÇÃO DE EVENTOS CULTURAIS; REALIZAÇÃO DE VISITAS GUIADAS; REALIZAÇÃO DE VISITAS GUIADAS A SÍTIOS DE INTERESSE CULTURAL PARA FINS EDUCATIVOS; SERVIÇOS DE ALUGUER RELACIONADOS COM EQUIPAMENTO E INSTALAÇÕES DE EDUCAÇÃO, ENTRETENIMENTO, DESPORTO E CULTURA; SERVIÇOS CULTURAIS; SERVIÇOS DE ACAMPAMENTO DE FÉRIAS [DIVERTIMENTO]; SERVIÇOS DE ACOLHIMENTO (DIVERTIMENTO); SERVIÇOS DE CAMPOS DE

FÉRIAS [DIVERTIMENTO]; SERVIÇOS DE CENTROS DE DIVERTIMENTO DE CAMPOS DE FÉRIAS; SERVIÇOS DE DIVERTIMENTO; SERVIÇOS DE EDUCAÇÃO E FORMAÇÃO; SERVIÇOS DE DIVERTIMENTO PARA CRIANÇAS; SERVIÇOS DE DIVERTIMENTO EM CENTROS DE FÉRIAS; SERVIÇOS DE DIVERTIMENTO, EDUCAÇÃO E FORMAÇÃO; SERVIÇOS DE EDUCAÇÃO, ENTRETENIMENTO E DESPORTO; SERVIÇOS DE ENTRETENIMENTO; SERVIÇOS DE ENTRETENIMENTO SOB A FORMA DE ORGANIZAÇÃO DE EVENTOS DE ENTRETENIMENTO SOCIAL; SERVIÇOS DE ENTRETENIMENTO FORNECIDOS PARA CRIANÇAS; SERVIÇOS DE ENTRETENIMENTO PARA CRIANÇAS; SERVIÇOS DE ESCOLAS [EDUCAÇÃO]; SERVIÇOS DE FORMAÇÃO E EDUCAÇÃO; SERVIÇOS DE FORMAÇÃO E ENSINO; SERVIÇOS DE FORNECIMENTO DE INSTALAÇÕES DE RECREIO; SERVIÇOS DE INFORMAÇÃO RELACIONADOS COM ATIVIDADES DE RECREIO; SERVIÇOS DE INFORMAÇÕES RELACIONADAS COM DIVERTIMENTO; SERVIÇOS DE INFORMAÇÕES SOBRE ATIVIDADES DE DIVERSÃO; SERVIÇOS DE PARQUES INFANTIS DE AVENTURA; SERVIÇOS INFORMATIVOS RELACIONADOS COM ENTRETENIMENTO; SERVIÇOS PARA O FORNECIMENTO DE INSTALAÇÕES DE RECREAÇÃO; SERVIÇOS RADIOFÓNICOS RELACIONADOS COM A REVISÃO EDUCACIONAL; SERVIÇOS RECREATIVOS; WORKSHOPS PARA FINS CULTURAIS; WORKSHOPS PARA FINS RECREATIVOS.

(591)

(540)



(531) 5.1.1 ; 5.1.5 ; 6.1.2

(210) 715469

MNA

(220) 2023.11.20

(300)

(730) PT UROAD, LDA

(511) 39 RESERVAS E MARCAÇÕES DE SERVIÇOS PARA TRANSPORTES; ORGANIZAÇÃO DE VIAGENS RECREATIVAS DE GRUPO; ORGANIZAÇÃO DE TRANSPORTE PARA EXCURSÕES DE TURISMO; SERVIÇOS PARA RESERVAS DE VIAGENS; RESERVAS DE VISITAS TURÍSTICAS ATRAVÉS DE AGÊNCIAS; SERVIÇOS DE AGÊNCIAS DE VIAGENS E DE RESERVAS; AGÊNCIAS DE RESERVAS DE VIAGENS; SERVIÇOS DE AGÊNCIAS DE VIAGENS, NOMEADAMENTE RESERVAS E MARCAÇÕES DE TRANSPORTES; AGENTES DE ORGANIZAÇÃO DE

- VIAGENS; CONSULTADORIA EM VIAGENS; INFORMAÇÕES DE VIAGENS.
- 41 SERVIÇOS DE RECREAÇÃO E FORMAÇÃO; ATIVIDADES DESPORTIVAS E RECREATIVAS E CULTURAIS; FORNECIMENTO DE ATIVIDADES RECREATIVAS; ORGANIZAÇÃO DE EVENTOS RECREATIVOS; DISPONIBILIZAÇÃO DE EVENTOS RECREATIVOS; FORNECIMENTO DE INFORMAÇÃO EM MATÉRIA DE RECREAÇÃO; SERVIÇOS DE RESERVAS DE ENTRETENIMENTO; RESERVAS PARA ESPETÁCULOS; AGÊNCIAS DE RESERVAS RELACIONADAS COM ENTRETENIMENTO; FORNECIMENTO DE INSTALAÇÕES PARA ATIVIDADES RECREATIVAS; RESERVA DE LUGARES PARA EVENTOS RECREATIVOS; DISPONIBILIZAÇÃO DE INFORMAÇÃO SOBRE ENTRETENIMENTO E ATIVIDADES RECREATIVAS ATRAVÉS DA INTERNET; SERVIÇOS DE MARCAÇÃO E RESERVA DE BILHETES PARA EVENTOS RECREATIVOS E DE LAZER.
- 43 CATERING; RESERVAS DE ALOJAMENTO; SERVIÇOS DE RESERVAS PARA RESTAURANTES E REFEIÇÕES; REALIZAÇÃO DE RESERVAS DE HOTÉIS PARA TERCEIROS; FORNECIMENTO DE INFORMAÇÃO ONLINE SOBRE RESERVAS DE HOTÉIS; SERVIÇOS DE AGÊNCIAS DE RESERVAS DE ALOJAMENTOS DE FÉRIAS; AGÊNCIAS DE VIAGENS PARA ORGANIZAÇÃO DE ALOJAMENTO; SERVIÇOS DE AGÊNCIAS DE VIAGENS QUE REALIZAM RESERVA DE HOTÉIS; SERVIÇOS DE AGÊNCIAS DE VIAGENS PARA A MARCAÇÃO DE RESERVAS EM RESTAURANTES; SERVIÇOS DE AGÊNCIAS DE VIAGENS PARA RESERVA DE ALOJAMENTO TEMPORÁRIO.

(591)  
(540)

## UROAD

- (210) **715473** MNA  
(220) 2023.11.20  
(300)  
(730) **PT PUXE NEGÓCIOS, LDA**  
(511) 09 DISPOSITIVOS DE TECNOLOGIA DA INFORMAÇÃO E AUDIOVISUAL, MULTIMÉDIA E DE FOTOGRAFIA.  
16 MATERIAL IMPRESSO E ARTIGOS DE PAPELARIA E DE INSTRUÇÃO; PAPEL E CARTÃO; SACOS E ARTIGOS PARA O ACONDICIONAMENTO, EMBRULHO E ARMAZENAMENTO DE PAPEL, CARTÃO OU MATÉRIAS PLÁSTICAS.  
35 SERVIÇOS DE PUBLICIDADE, DE PROMOÇÃO E DE MARKETING; SERVIÇOS DE PUBLICIDADE, DE MARKETING E PROMOCIONAIS; SERVIÇOS DE PUBLICIDADE, DE MARKETING E DE PROMOÇÃO.  
42 SERVIÇOS DE TI (TECNOLOGIAS DE INFORMAÇÃO); SERVIÇOS DE CIÊNCIA E TECNOLOGIA; SERVIÇOS DE DESIGN; SERVIÇOS DE COMPUTADORES; SERVIÇOS CIENTÍFICOS E TECNOLÓGICOS.

(591)  
(540)

## PUXE NEGÓCIOS

- (210) **715523** MNA  
(220) 2023.11.22  
(300)  
(730) **PT DIOGO BAPTISTA CALADO MARMELO**

- (511) 44 SERVIÇOS DE CLÍNICAS DENTÁRIAS; ODONTOLOGIA; MEDICINA DENTÁRIA; CLÍNICAS MÉDICAS.

(591)

(540)

## PRIVATE DENTAL CLINIC

- (210) **715527** MNA

(220) 2023.11.23

(300)

- (730) **CHMANUEL FRANCISCO TORRES GERALDO ALVES**

- (511) 41 COMPOSIÇÃO DA LETRA DE CANÇÕES; COMPOSIÇÃO DE MÚSICA (SERVIÇOS DE -); DISPONIBILIZAÇÃO DE MÚSICA DIGITAL A PARTIR DA INTERNET; DIVERTIMENTO; ENTRETENIMENTO PRESTADO ATRAVÉS DE REDES DE COMUNICAÇÃO GLOBAL; ESPETÁCULOS MUSICAIS; ESPETÁCULOS DE VARIEDADES; MÚSICA DIGITAL [NÃO DESCARREGÁVEL] FORNECIDA A PARTIR DA INTERNET; CRIAÇÃO [ESCRITA] DE PODCASTS; CRIAÇÃO [ESCRITA] DE CONTEÚDOS EDUCATIVOS PARA PODCASTS; PUBLICAÇÃO DE CANÇÕES; REDAÇÃO DE TEXTOS; REDAÇÃO DE GUIÕES SEM SER PARA FINS PUBLICITÁRIOS; REDAÇÃO DE GUIÕES; PRODUÇÃO DE PODCASTS.

(591)

(540)

## SÓ MAIS UMA HISTÓRIA

- (210) **715529** MNA

(220) 2023.11.23

(300)

- (730) **PT ANA PATRICIA PEREIRA PINTO**

- (511) 35 SERVIÇOS DE LOJAS DE VENDA A RETALHO NO SETOR DO VESTUÁRIO.

(591)

(540)

## GUIPA

- (210) **715534** MNA

(220) 2023.11.23

(300)

- (730) **PT FILIPE DE SOUSA COUTO E CASTRO**

- (511) 35 SERVIÇOS DE GESTÃO COMERCIAL PARA FUTEBOLISTAS.

(591)

(540)

## SPECIALFOOT

(210) **715537** MNA  
 (220) 2023.11.23  
 (300)  
 (730) **PT CLÁUDIA DANIELA MAGALHAES ROCHA**  
 (511) 35 APOIO NA GESTÃO DE NEGÓCIOS OU FUNÇÕES COMERCIAIS DE UMA EMPRESA INDUSTRIAL OU COMERCIAL.  
 (591)  
 (540)

## O TECNICO

(210) **715538** MNA  
 (220) 2023.11.23  
 (300)  
 (730) **PT DAVID MOREIRA BENTO**  
 (511) 43 FORNECIMENTO DE ALIMENTOS E BEBIDAS PARA CLIENTES.  
 (591)  
 (540)

## DIVINO LOUNGE BAR

(210) **715539** MNA  
 (220) 2023.11.23  
 (300)  
 (730) **PT DANIEL BALBINOT**  
 (511) 35 SERVIÇOS DE PLANOS DE FIDELIDADE; SERVIÇOS ADMINISTRATIVOS RELATIVOS A CARTÕES DE FIDELIDADE; ADMINISTRAÇÃO DE PLANOS DE INCENTIVOS E DE FIDELIDADE; ORGANIZAÇÃO, EXECUÇÃO E SUPERVISÃO DE PLANOS DE FIDELIDADE PARA OS CLIENTES.  
 (591)  
 (540)

## MAIS CLINICAS DENTÁRIAS

(210) **715542** MNA  
 (220) 2023.11.23  
 (300)  
 (730) **PT PEDRO BUSTORFF FERREIRA PEDRO BUSTORFF FERREIRA**  
 (511) 33 BEBIDAS ALCOÓLICAS (EXCLUINDO CERVEJA); ESSÊNCIAS E EXTRATOS ALCOÓLICOS; BEBIDAS ALCOÓLICAS EXCETO CERVEJA; PREPARAÇÕES ALCOÓLICAS PARA FAZER BEBIDAS; PREPARAÇÕES PARA PRODUZIR BEBIDAS ALCOÓLICAS; VINHOS; VINHO.  
 (591)  
 (540)

## GRANDE ESTRELA DO PEREDO

(210) **715543** MNA  
 (220) 2023.11.23  
 (300)  
 (730) **PT PEDRO BUSTORFF FERREIRA**  
 (511) 29 AZEITE VIRGEM EXTRA; AZEITE EXTRA VIRGEM; AZEITE; AZEITE PARA A ALIMENTAÇÃO; AZEITE EXTRA VIRGEM PARA ALIMENTAÇÃO; AMÊNDOAS PREPARADAS.  
 31 AMÊNDOAS [FRUTOS].  
 (591)  
 (540)

## PARDALA

(210) **715553** MNA  
 (220) 2023.11.23  
 (300)  
 (730) **PT JOANA PEREIRA PARAIZO**  
 (511) 35 MARKETING DIGITAL.  
 (591)  
 (540)

## LUXURY BRAND BUILDERS 24

(210) **715556** MNA  
 (220) 2023.11.23  
 (300)  
 (730) **PT RAFAEL BATISTA DUARTE RESTOLHO**  
 (511) 33 BEBIDAS ALCOÓLICAS (EXCLUINDO CERVEJA).  
 (591)  
 (540)

## PAZ D'ALMA

(210) **715569** MNA  
 (220) 2023.11.20  
 (300)  
 (730) **PT HELIO FUMO**  
 (511) 41 SERVIÇOS DE EDUCAÇÃO, ENTRETENIMENTO E DESPORTO.  
 (591)  
 (540)

## ALIMENTA ESTA CORRIDA

(210) **715593** MNA  
 (220) 2023.11.22  
 (300)  
 (730) **PT JORGE MIGUEL GONÇALVES FREIRE**

- (511) 33 VINHOS; BEBIDAS ESPIRITUOSAS DESTILADAS;  
LICORES.  
(591)  
(540)

## BISPO

- (210) **715594** **MNA**  
(220) 2023.11.22  
(300)  
(730) **PT ALDA MARIA GAMA AMADO**  
(511) 33 VINHO TINTO; VINHO BRANCO; VINHOS ROSÉ.  
(591)  
(540)

## ENCOSTA DO CASAL NOVO

- (210) **715597** **MNA**  
(220) 2023.11.23  
(300)  
(730) **PT JOSÉ MANUEL FORTUNATO CANHOTO**

- (511) 33 BEBIDAS ALCOÓLICAS (EXCLUINDO CERVEJA);  
ESSÊNCIAS E EXTRATOS ALCOÓLICOS; BEBIDAS  
ALCOÓLICAS EXCETO CERVEJA; PREPARAÇÕES  
ALCOÓLICAS PARA FAZER BEBIDAS;  
PREPARAÇÕES PARA PRODUIR BEBIDAS  
ALCOÓLICAS; BEBIDAS ALCOÓLICAS PRÉ-  
MISTURADAS; AGUARDENTE DE PÊRA; AMARGOS  
[LICORES]; ANIS; ANISETTE; APERITIVOS À BASE  
DE LICOR ALCOÓLICO DESTILADO; BEBIDAS  
ALCOÓLICAS DESTILADAS À BASE DE CEREAIS;  
BEBIDAS ALCOÓLICAS FERMENTADAS  
AROMATIZADAS À BASE DE MALTE, COM  
EXCEÇÃO DE CERVEJAS; BEBIDAS ALCOÓLICAS À  
BASE DE CANA DE AÇÚCAR; BEBIDAS  
APERITIVAS; BEBIDAS COM BAIXO TEOR  
ALCOÓLICO; ÁGUAS GASEIFICADAS  
AROMATIZADAS E COM TEOR ALCOÓLICO;  
ÁLCOOL DE ARROZ; APERITIVOS ALCOÓLICOS  
AMARGOS; APERITIVOS À BASE DE BEBIDAS  
ALCOÓLICAS; APERITIVOS À BASE DE VINHO;  
BEBIDAS ALCOÓLICAS AROMATIZADAS; BEBIDAS  
ALCOÓLICAS COM LEITE; BEBIDAS ALCOÓLICAS  
CONTENDO FRUTAS; BEBIDAS ALCOÓLICAS  
CONTENDO FRUTOS; BEBIDAS ALCOÓLICAS DE  
FRUTAS; BEBIDAS ALCOÓLICAS PRÉ-  
MISTURADAS; OUTRAS QUE NÃO À BASE DE  
CERVEJA; BEBIDAS ALCOÓLICAS À BASE DE  
CAFÉ; BEBIDAS ENERGÉTICAS COM ÁLCOOL;  
BEBIDAS ALCOÓLICAS À BASE DE CHÁ; BEBIDAS  
À BASE DE RUM; BEBIDAS À BASE DE VINHO;  
BEBIDAS À BASE DE VINHO, SUMO DE FRUTOS E  
ÁGUA GASEIFICADA; BEBIDAS QUE CONTÊM  
VINHO [SPRITZERS]; COCKTAILS; COCKTAILS  
ALCOÓLICOS PREPARADOS; COCKTAILS COM  
ÁLCOOL SOB A FORMA DE GELATINAS  
REFRIGERADAS; COCKTAILS DE FRUTAS COM  
ÁLCOOL; COCKTAILS DE VINHO PREPARADOS;  
MISTURA JAPONESA DE LICOR À BASE DE ARROZ  
DOCE [SHIRO-ZAKE]; PONCHE DE RUM; PONCHE  
ALCOÓLICO; SANGRIA; PONCHES DE VINHO;  
VINHOS DE APERITIVO; VINHOS; SUCEDÂNEOS  
DO SAQUÉ; SAQUÉ; SAKÉ; NIRA [BEBIDA  
ALCOÓLICA À BASE DE CANA DE AÇÚCAR];  
LICORES DE ERVAS; LICORES CREMOSOS;

(591)  
(540)

LICORES CONTENDO NATAS; LICORES  
ALCOÓLICOS DE SABOR AMARGO; VINHO;  
AMONTILLADO; BAGAS DE MYRICA GALE;  
MAKKOLI; VERMUTE; VINHO BRANCO; VINHO DE  
ACANTHOPANAX [OGAPIJU]; VINHO DE AMORAS;  
VINHO DE AMEIXA; VINHO DE ARROZ AMARELO;  
VINHO DE ARROZ TRADICIONAL COREANO  
[MAKGEOLI]; VINHO DE MORANGOS; VINHO DE  
UVAS; VINHO À BASE DE FRAMBOESA  
PRETA[BOKBUNJAJU]; ÁGUA-PÉ; VINHO  
ESPUMANTE DE FRUTOS; VINHO ESPUMANTE DE  
UVAS; VINHO TINTO; VINHOS ALCOÓLICOS;  
VINHOS COM BAIXO TEOR DE ÁLCOOL; VINHOS  
DE FRUTA; VINHOS DE MESA; VINHOS DE  
SOBREMESA; VINHOS DE UVAS DOCES  
JAPONESAS QUE CONTÊM EXTRATOS DE GINSENG  
E CASCA DE QUINA; VINHOS DOCES; VINHOS  
ESPUMANTES; VINHOS ESPUMANTES BRANCOS;  
VINHOS ESPUMANTES NATURAIS; VINHOS  
ESPUMANTES TINTOS; VINHOS FORTIFICADOS;  
VINHOS SEM GÁS; VINHOS ROSÉ; VINHOS  
QUENTES (VINHOS AQUECIDOS E ADOÇADOS COM  
ESPECIARIAS); VINHOS PARA COZINHAR; VINHOS  
GENEROSOS; BEBIDAS ESPIRITUOSAS; CIDRA;  
BEBIDAS ESPIRITUOSAS DESTILADAS; CIDRAS;  
BEBIDAS GASEIFICADAS COM ÁLCOOL,  
EXCLUINDO CERVEJA; CURAÇAU; ESPIRITUOSOS  
(BEBIDAS ALCOÓLICAS); GELATINAS  
ALCOÓLICAS; GEMADA ALCOÓLICA; HIDROMEL;  
LICOR DE GROSELHA PRETA; LICOR DE MENTA;  
LICORES; LICORES À BASE DE CAFÉ; ABSINTO;  
AGUARDENTE; AGUARDENTE (AKVAVIT);  
AGUARDENTE [BEBIDAS ESPIRITUOSAS À BASE DE  
CANA-DE-AÇÚCAR]; AGUARDENTE COREANA  
[SOJU]; AGUARDENTES; AGUARDENTES  
CHINESAS À BASE DE SORGO; ARACA; ARAK;  
BAIJIU [BEBIDA ALCOÓLICA DESTILADA  
CHINESA]; BEBIDAS ALCOÓLICAS FERMENTADAS;  
BEBIDAS DESTILADAS; BEBIDAS ESPIRITUOSAS  
CHINESAS DE SORGO [GAOLIAN-JIOU]; ÁLCOOL  
DE ARROZ [AWAMORI]; BEBIDAS ESPIRITUOSAS  
POTÁVEIS; BRANDY PARA COZINHAR; CACHAÇA;  
CEREJAS (AGUARDENTE DE -) [KIRSCH];  
DIGESTIVOS [LICORES E BEBIDAS ESPIRITUOSAS];  
GIN; KIRSCH; LICOR BRANCO CHINÊS [BAIGANR];  
LICOR BRANCO JAPONÊS [SHOCHU]; LICOR DE  
CEVADA DESCASCADA; LICOR DE GENGIBRE;  
LICOR DE GINJA; LICOR DE GINSENG VERMELHO;  
SHOCHU [AGUARDENTES]; RUM DE SUMO DE  
CANA-DE-AÇÚCAR; RUM; RUM COM ADIÇÃO DE  
VITAMINAS; MISTURA DE LICORES CHINESES  
[WUJIAPIE-JIOU]; LICORES TÓNICOS  
AROMATIZADOS; LICORES JAPONÊSES  
REGENERADOS [NAOSHI]; LICOR TÓNICO COM  
EXTRATOS DE ERVAS [HOMEISHU]; LICOR TÓNICO  
COM EXTRATOS DE COBRA MAMUSHI [MAMUSHI-  
ZAKE]; LICOR TÓNICO AROMATIZADO COM  
EXTRATOS DE AMEIXA JAPONESA [UMESHU];  
LICOR TÓNICO AROMATIZADO COM EXTRATOS DE  
AGULHA DE PINHEIRO [MATSUBA-ZAKE]; LICOR  
JAPONÊS COM EXTRATOS DE ALGAS; LICOR  
JAPONÊS AROMATIZADO COM EXTRATOS DE  
AMEIXAS ASIÁTICAS; LICOR JAPONÊS  
AROMATIZADO COM EXTRATOS DE AGULHAS DE  
PINHEIRO; LICOR FERMENTADO CHINÊS  
[LAOJIOU]; WHISKY DE MISTURA; WHISKY DE  
MALTE; WHISKY; VODKA; SOJU; SIDRA DOCE;  
CIDRA SECA; ESSÊNCIAS ALCOÓLICAS;  
EXTRACTOS DE FRUTOS COM ÁLCOOL;  
EXTRATOS ALCOÓLICOS; EXTRATOS DE FRUTA  
COM ÁLCOOL; EXTRATOS DE LICORES  
ESPIRITUOSOS.

## MUROS DE BELMONTE

(210) <b>715606</b>	MNA	(210) <b>715625</b>	MNA
(220) 2023.11.23		(220) 2023.11.24	
(300)		(300)	
(730) PT <b>GONÇALO MANUEL REMÍSIO DIAS DE CASTRO</b>		(730) PT <b>CELIA MARISA RODRIGUES DA COSTA TAVARES</b>	
(511) 33 BEBIDAS ALCOÓLICAS (EXCLUINDO CERVEJA); VINHOS.		(511) 43 POUSADAS DE TURISMO.	
(591)		(591)	
(540)		(540)	

---

## VALE N SRA DA VEIGA

(210) <b>715612</b>	MNA	(210) <b>715635</b>	MNA
(220) 2023.11.23		(220) 2023.11.24	
(300)		(300)	
(730) PT <b>CLARA ANTUNES MARTINS COELHO</b>		(730) PT <b>HUMBERTO AUGUSTO MALHADAS</b>	
(511) 42 ARQUITETURA; SERVIÇOS DE ARQUITETURA.		(511) 29 AZEITE; AZEITE COMESTÍVEL; AZEITE VIRGEM EXTRA; AZEITE EXTRA VIRGEM; AZEITE PARA A ALIMENTAÇÃO; AZEITE EXTRA VIRGEM PARA ALIMENTAÇÃO; AZEITONAS [PREPARADAS]; AZEITONA PROCESSADA; AZEITONAS SECAS; AZEITONAS EM CONSERVA.	
(591)		(591)	
(540)		(540)	

---

## CACO ATELIER

---

## AZEITE OLIVAL DA DEVEZA

(210) <b>715616</b>	MNA	(210) <b>715641</b>	MNA
(220) 2023.11.23		(220) 2023.11.24	
(300)		(300)	
(730) PT <b>ANDRE DE SOUSA BRITES</b>		(730) PT <b>NUNO MIGUEL TEIXEIRA DA EIRA</b>	
(511) 03 ÓLEOS DE AROMATERAPIA [PARA USO COSMÉTICO]; COSMÉTICOS; ÓLEOS NATURAIS PARA USO COSMÉTICO; ÓLEOS ESSENCIAIS; AROMAS [ÓLEOS ESSENCIAIS]; ÓLEOS ESSENCIAIS NATURAIS; ÓLEOS ESSENCIAIS PARA USO PESSOAL.		(511) 33 VINHO.	
(591)		(591)	
(540)		(540)	

---

## BILAROMA

---

## VALE DO LOBO

(210) <b>715621</b>	MNA	(210) <b>715644</b>	MNA
(220) 2023.11.24		(220) 2023.11.25	
(300)		(300)	
(730) PT <b>ANSELMO JOSÉ FERNANDES DE SÁ</b>		(730) PT <b>VANESSA GONÇALVES DA CRUZ FERNANDES</b>	
(511) 41 SERVIÇOS RECREATIVOS.		(511) 41 SERVIÇOS DE EDUCAÇÃO NO SETOR DOS CUIDADOS DE SAÚDE.	
(591)		44 SERVIÇOS DE FISIOTERAPIA; SERVIÇOS DE CUIDADOS DE SAÚDE DOMICILIÁRIOS; SERVIÇOS DE CUIDADOS DE SAÚDE PARA PESSOAS; FORNECIMENTO DE SERVIÇOS DE CUIDADOS DE SAÚDE EM CASAS RESIDENCIAIS; FISIOTERAPIA.	
(540)		(591)	
		(540)	

---

## DUCKSIDE OF PORTO

---

## ACTIVARTE

(210) **715647** MNA  
 (220) 2023.11.25  
 (300)  
 (730) **PT VÍTOR EMANUEL VERÍSSIMO ROJÃO DE ALMEIDA**  
 (511) 37 TRABALHOS DE SERRALHARIA [REPARAÇÕES].  
 (591)  
 (540)

## TELEURGE

(210) **715648** MNA  
 (220) 2023.11.25  
 (300)  
 (730) **PT ANA MARISA ESTEVES GONÇALVES**  
 (511) 35 SERVIÇOS DE SECRETARIADO PARA EMPRESAS; SERVIÇOS DE MARKETING EMPRESARIAL.  
 (591)  
 (540)

## MARISA ESTEVES

(210) **715651** MNA  
 (220) 2023.11.26  
 (300)  
 (730) **PT RITA ISABEL CURTO BAIÃO**  
 (511) 35 SERVIÇOS DE PUBLICIDADE, DE MARKETING E DE PROMOÇÃO.  
 41 SERVIÇOS DE EDUCAÇÃO, ENTRETENIMENTO E DESPORTO.  
 42 INVESTIGAÇÃO NO DOMÍNIO DA PSICOLOGIA.  
 44 SERVIÇOS DE CUIDADOS DE SAÚDE PARA PESSOAS.  
 (591)  
 (540)

## PSICOEIRAS

(210) **715654** MNA  
 (220) 2023.11.26  
 (300)  
 (730) **PT NELSON JORGE LUIS**  
 (511) 07 MÁQUINAS ELÉTRICAS PARA AFIAR CUTELARIA.  
 08 CUTELARIA; TALHERES [CUTELARIA, GARFOS E COLHERES]; FAQUEIROS PARA CUTELARIA; ARTIGOS DE CUTELARIA; CUTELARIA DE LEGUMES; CUTELARIA PARA FERRADORES; CUTELARIA DESTINADA A BEBÉS; CAIXAS CONCEBIDAS PARA CUTELARIA; CAIXAS ADAPTADAS PARA ARTIGOS DE CUTELARIA; CUTELARIA EM METAIS PRECIOSOS PARA CORTAR; FAQUEIROS PARA CUTELARIA FEITOS DE METAIS PRECIOSOS; ARTIGOS DE MESA DESCARTÁVEIS [CUTELARIA] EM PLÁSTICO; OBJETOS EM PRATA (CUTELARIA, GARFOS E COLHERES); CUTELARIA, FACAS DE COZINHA E

INSTRUMENTOS DE CORTE PARA USO NA COZINHA.  
 35 SERVIÇOS GROSSISTAS RELACIONADOS COM CUTELARIA.

(591)  
 (540)

## KNIVES ON WHEELS

(210) **715655** MNA  
 (220) 2023.11.26  
 (300)  
 (730) **PT DIOGO ANDRÉ DA SILVA BRANDÃO**  
 (511) 42 SERVIÇOS DE TI (TECNOLOGIAS DE INFORMAÇÃO); SERVIÇOS DE DESIGN.  
 (591)  
 (540)

## WIZARK

(210) **715658** MNA  
 (220) 2023.11.26  
 (300)  
 (730) **PT SARAH ANNA GONCALVES DE MAGALHAES**  
 (511) 25 VESTUÁRIO.  
 (591)  
 (540)

## SITRIN

**Alteração de elementos não essenciais**

Nos termos e para efeitos do artigo 24.º do Código da Propriedade Industrial, a seguir se publicam os pedidos de alteração de elementos não essenciais para os seguintes registos:

Processo	Data da alteração	Elementos alterados
696645	2023.11.28	CONSIDERE-SE ALTERADO O SINAL DO REGISTO PARA: 

## Concessões

Processo	Data do registo	Data do despacho	Nome do 1º requerente/titular	País resid.	Classes (Nice)	Observações
699433	2023.11.28	2023.11.28	TVI - TELEVISÃO INDEPENDENTE, S.A.	PT	09 14 16 18 21 24 25 28 30 32 38 41	
706647	2023.11.28	2023.11.28	QUINTA DO QUETZAL SOCIEDADE AGRICOLA LDA	PT	33	
706918	2023.11.28	2023.11.28	HENRIQUE MANUEL BATISTA GODINHO	PT	44	
709765	2023.11.28	2023.11.28	PTPT SERVIÇOS, LDA	PT	35 41 42	
709768	2023.11.28	2023.11.28	LOVE NATURE, PRODUTOS NATURAIS, UNIPessoal LDA	PT	05	
709879	2023.11.28	2023.11.28	MARTA DA PURIFICAÇÃO FERNANDES BASTOS GONÇALVES	PT	20	
709945	2023.11.28	2023.11.28	NELSON CÉSAR	PT	41 43	
709957	2023.11.28	2023.11.28	SOLVERDE - SOCIEDADE DE INVESTIMENTOS TURISTICOS DA COSTA VERDE, SA	PT	09 41	
709960	2023.11.28	2023.11.28	ABSTRACT PENTAGON LDA	PT	43	
709983	2023.11.28	2023.11.28	TERRA MATER - LAND ASSETS, S.A.	PT	36	
709997	2023.11.28	2023.11.28	SÉRGIO DOS SANTOS BRITO	PT	43	
710022	2023.11.28	2023.11.28	ANGELO HENRIQUE FERRÃO DA SILVA SANTOS	PT	10	
710052	2023.11.28	2023.11.28	YELLOW PAD, LDA	PT	09 16 35 41	
710067	2023.11.28	2023.11.28	ANTÓNIO MANUEL MARTINS DA SILVA	PT	41	
710090	2023.11.28	2023.11.28	PALPITE GIRASSOL LDA	PT	03 05	
710091	2023.11.28	2023.11.28	TRIANGULO D'INTERSEÇÃO, LDA	PT	30	
710094	2023.11.28	2023.11.28	RADICAL WEEKEND, UNIPessoal LDA.	PT	41	
710106	2023.11.28	2023.11.28	MONDELEZ EUROPE GMBH	CH	30	
710111	2023.11.28	2023.11.28	GRANVINHOS, LDA.	PT	33	
710114	2023.11.28	2023.11.28	SIBS CARTÕES - PRODUÇÃO E PROCESSAMENTO DE CARTÕES	PT	09 16	
710135	2023.11.28	2023.11.28	MAY DA CRUZ, LDA	PT	03 04 30 44	
710153	2023.11.28	2023.11.28	TERRAÇOS SENTIDOS LDA	PT	43	
710158	2023.11.28	2023.11.28	MÁRIO WILSON CABRAL	PT	43	
710163	2023.11.28	2023.11.28	MARCO VOS DUARTE, UNIPessoal, LDA.	PT	29 30 31 33	
710219	2023.11.28	2023.11.28	JOÃO VITOR RODRIGUES MONTEIRO ESCADA	PT	25 35	
710222	2023.11.28	2023.11.28	JOÃO VITOR RODRIGUES MONTEIRO ESCADA	PT	25 35	
710255	2023.11.28	2023.11.28	CLÁUDIA CRISTINA FERNANDES VAZ GOMES	PT	03 20 21 35	
710264	2023.11.28	2023.11.28	KEMIDOM UNIP. LDA.	PT	02 03 05 16	
710308	2023.11.28	2023.11.28	BRUNO MIGUEL JORDÃO JORGE	PT	44	
710381	2023.11.28	2023.11.28	OBSERVADOR ON TIME, SA	PT	38 41	
710382	2023.11.28	2023.11.28	REI DOS MÓVEIS LDA	PT	20 35	



Processo	Data do registo	Data do despacho	Nome do 1º requerente/titular	País resid.	Classes (Nice)	Observações
710384	2023.11.28	2023.11.28	OBSERVADOR ON TIME, SA	PT	38 41	
710392	2023.11.28	2023.11.28	OBSERVADOR ON TIME, SA	PT	38 41	
710394	2023.11.28	2023.11.28	OBSERVADOR ON TIME, SA	PT	38 41	
710396	2023.11.28	2023.11.28	OBSERVADOR ON TIME, SA	PT	38 41	
710405	2023.11.28	2023.11.28	PEGADA CHARMOSA, UNIPessoal, LDA	PT	44	
710406	2023.11.28	2023.11.28	SABOR APOTEÓTICO - LDA	PT	43	
710555	2023.11.28	2023.11.28	PUTNEY LIMITED - (SUCURSAL EM PORTUGAL)	PT	30	
710565	2023.11.28	2023.11.28	FATIMA VIANA QUEIROZ	PT	24	
710566	2023.11.28	2023.11.28	SALSA WINE COMPANY - PRODUÇÃO COMERCIALIZAÇÃO VINHOS, LDA	PT	33	
710567	2023.11.28	2023.11.28	ATMOSFERA TROVADORA UNIPessoal LDA	PT	43	
710574	2023.11.28	2023.11.28	GERD WERNER PHILIPP-AUST	PT	43	
710575	2023.11.28	2023.11.28	GERD WERNER PHILIPP-AUST	PT	43	
710577	2023.11.28	2023.11.28	PEDRO MIGUEL CARDINHA PEREIRA	PT	03	
710579	2023.11.28	2023.11.28	TIAGO FILIPE SILVA MARTINS OLIVEIRA	PT	30 31	
710580	2023.11.28	2023.11.28	APA - ADMINISTRAÇÃO DO PORTO DE AVEIRO, S.A.	PT	39	
710581	2023.11.28	2023.11.28	APFF - ADMINISTRAÇÃO DO PORTO DA FIGUEIRA DA FOZ, S.A.	PT	39	
710679	2023.11.28	2023.11.28	VADYM IPATOV	PT	37	
710680	2023.11.28	2023.11.28	VADYM IPATOV	PT	17 37	
710684	2023.11.28	2023.11.28	JOAQUIM JORGE PEREIRA SOBRAL ROMANO	PT	35	

**Vigências por sentença**

Processo	Data do registro	Data da sentença	Nome do 1º requerente/titular	País resid.	Classes (Nice)	Observações
673251	2021.09.27	2023.10.10	JORGE MARQUES & IRMÃO LDA	PT	33	sentença do tpi ç juiz 2, com o n.º de processo 177/22.4yhlsb julga recurso procedente, revoga o despacho de recusa proferido pelo inpi e concede o registro.

## Recusas

Processo	Data do pedido	Data da recusa	Nome do 1º requerente/titular	País resid.	Classes (Nice)	Observações
704542	2023.04.27	2023.11.28	ADIRQUAL - MATERIAIS DE CONSTRUÇÃO, UNIPessoal LDA	PT	11	arts. 232.º n.º 1 al. b); 229.º n.º 8 do cpi
705050	2023.05.04	2023.11.27	CIFRAMPER - COMÉRCIO DE OURO E ANTIGUIDADES, LDA	PT	14	arts. 209.º, n.º 1, al. a); 231.º, n.º 1, al. b); 229.º, n.º 5 do cpi.
705590	2023.05.17	2023.11.13	ELIAS AMÉRICO MACOVELA	PT	33	arts. 232.º n.º 1 al. b); 229.º n.º 5 do cpi.
705591	2023.05.17	2023.11.13	ELIAS AMÉRICO MACOVELA	PT	33	arts. 232.º n.º 1 al. b); 229.º n.º 5 do cpi.
706574	2023.06.03	2023.11.28	JÉSSICA ALEXANDRA GOMES MACHADO	PT	09	arts. 232.º n.º 1 al. b); 229.º n.º 5 do cpi.
706575	2023.06.03	2023.11.28	NORCONSULTING BUSINESS SOLUTIONS, LDA	PT	42	arts. 232.º n.º 1 al. b); 229.º n.º 8 do cpi.
706578	2023.06.03	2023.11.28	TONSQPENSAM - LDA	PT	43	arts. 232.º n.º 1 al. b); 229.º n.º 5 do cpi.
706588	2023.06.04	2023.11.28	FAÇANHA INVEJÁVEL LDA	PT	43	arts. 232.º n.º 1 al. b); 229.º n.º 5 do cpi.
706614	2023.06.02	2023.11.28	DHXM- INDÚSTRIA DO DOCE, LDA	PT	30	arts. 209.º, n.º 1, al. a); 231.º, n.º 1, al. b); 229.º, n.º 5 do cpi.
706626	2023.06.05	2023.11.28	ANDRÉ FILIPE RAMOS PIRES MANTEIGAS	PT	25 35 41	arts. 232.º n.º 1 al. b); 229.º n.º 5 do cpi
706644	2023.06.05	2023.11.28	CDB - CHOCOLATE DAS BEIRAS LDA	PT	30	arts. 232.º n.º 1 al. b); 229.º n.º 5 do cpi.
706646	2023.06.05	2023.11.28	CDB - CHOCOLATE DAS BEIRAS LDA	PT	30	arts. 232.º n.º 1 al. b); 229.º n.º 5 do cpi.
706708	2023.06.06	2023.11.28	ANDREIA CARINA ANDRADE ROCHA	PT	10 44	arts. 209.º n.º 1 al. a); 231.º n.º 1 al. b) e 229.º n.º 5 do cpi
706710	2023.06.06	2023.11.28	SALOMAO HERNANDEZ LEMOS FIGUEIREDO	PT	33	arts. 232.º n.º 1 al. b); 229.º n.º 5 do cpi.
706778	2023.06.08	2023.11.28	SABORES EM MARCHA - UNIPessoal LDA	PT	29 30	arts. 209.º n.º 1 al. a); 231.º n.º 1 al. b) e 229.º n.º 5 do cpi
706781	2023.06.08	2023.11.28	SABORES EM MARCHA - UNIPessoal LDA	PT	29	arts. 209.º n.º 1 al. a); 231.º n.º 1 al. b) e 229.º n.º 5 do cpi
706881	2023.06.10	2023.11.28	PEDRO MIGUEL ARAÚJO CARVALHO	PT	25 42	arts. 232.º, n.º 1, al. b); 229.º n.º 5 do cpi.
706882	2023.06.11	2023.11.28	MIRIADE DE SABORES, SOCIEDADE DE RESTAURAÇÃO LDA	PT	43	arts. 232.º, n.º 1, al. b); 229.º n.º 5 do cpi.

Processo	Data do pedido	Data da recusa	Nome do 1º requerente/titular	País resid.	Classes (Nice)	Observações
706916	2023.06.11	2023.11.27	L & M, CARAJOINAS, LDA	PT	36	arts. 209.º, n.º 1, al. a); 231.º, n.º 1, al. b); 229.º, n.º 5 do cpi.

**Renovações**

N.ºs 223 915, 280 988, 281 037, 283 539, 289 071, 367 256, 368 562, 369 042, 369 043, 369 098, 370 340, 370 483, 488 819, 507 832, 517 857, 518 222, 518 626, 518 727, 519 138, 524 059, 526 334, 526 380 e 526 458.

**Caducidades por falta de pagamento de taxa**

Processo	Data do registo	Data da caducidade	Nome do 1º requerente/titular	País resid.	Observações
259115	1993.05.20	2023.11.22	ABB ASEA BROWN BOVERI LTD	CH	
259139	1993.05.20	2023.11.22	CAVES DO MONTE VINHOS, S.A.	PT	
274631	1993.05.20	2023.11.22	JOSÉ LUÍS ROCHA ROSADO	PT	
274632	1993.05.20	2023.11.22	JOSÉ LUÍS ROCHA ROSADO	PT	
274633	1993.05.20	2023.11.22	JOSÉ LUÍS ROCHA ROSADO	PT	
494317	2013.05.21	2023.11.22	ANTÓNIO JOSÉ BORGES CHAVES	PT	
504309	2013.05.21	2023.11.22	PAULO JORGE DOMINGOS DAS NEVES MACHADO	PT	
507627	2013.05.20	2023.11.22	TRADIÇÃO DE FAMÍLIA VITICULTURA E TURISMO, LDA.	PT	
508135	2013.05.22	2023.11.22	NUNO GONÇALO VIEGAS DE FREITAS	PT	
508136	2013.05.22	2023.11.22	NUNO GONÇALO VIEGAS DE FREITAS	PT	
508893	2013.05.22	2023.11.22	PALCO DE DESFILE - UNIPessoal, LDA.	PT	
509587	2013.05.21	2023.11.22	GEB ADOPTAGUY	FR	
509655	2013.05.22	2023.11.22	TIAGO MOISÉS RODRIGUES DIAS SILVA	PT	
509660	2013.05.22	2023.11.22	ANA MARQUES PAIVA	PT	
510295	2013.05.20	2023.11.22	PRAWDA - PUBLICIDADE, SOFTWARE E MULTIMÉDIA, LDA.	PT	
510375	2013.05.20	2023.11.22	MIGUEL ANTÓNIO MARCOS RAMOS	PT	
510377	2013.05.20	2023.11.22	JOÃO HENRIQUE BAPTISTA NUNES	PT	
510379	2013.05.20	2023.11.22	PEDRO NUNO FERNANDES RODRIGUES	PT	
510380	2013.05.20	2023.11.22	RUBEN FERREIRA FLORES MOUTINHO	PT	
510384	2013.05.21	2023.11.22	SOCIEDADE AGRO PECUÁRIA DO VALE DO PAIVA, LDA	PT	
510385	2013.05.21	2023.11.22	BANEMA - MADEIRAS E DERIVADOS, S.A.	PT	
510403	2013.05.20	2023.11.22	DANIEL PAULO TAVARES PINTO LEMOS	PT	
510410	2013.05.20	2023.11.22	MARIA JOÃO AREIAS MACHADO RUIVO	PT	
510412	2013.05.20	2023.11.22	RICARDO MANUEL TINOCO MARTINS	PT	
510413	2013.05.20	2023.11.22	ISABEL MARGARIDA BRAGA VAZ SERRA E SOUSA BATALHA	PT	
510414	2013.05.20	2023.11.22	RUI FERNANDO AZEVEDO FERREIRA	PT	
510416	2013.05.20	2023.11.22	MÁRIO ANDRÉ ESTÊVÃO AFONSO	PT	
510417	2013.05.20	2023.11.22	MARIA JOSÉ TEIXEIRA MOURA	PT	
510419	2013.05.20	2023.11.22	MIDINTECH - COMÉRCIO E SERVIÇOS, LDA.	PT	
510422	2013.05.20	2023.11.22	ANA ISABEL DE ALBUQUERQUE PIEDADE PONCE DE LEÃO	PT	
510425	2013.05.20	2023.11.22	CARLOS MANUEL SARAIVA CARDOSO LOURENÇO CARVALHO	PT	
510431	2013.05.21	2023.11.22	RITA TERESA HENRIQUES SILVA	PT	
510436	2013.05.21	2023.11.22	KNETIK, LDA.	PT	
510438	2013.05.21	2023.11.22	RICARDO ANDRÉ MONTEIRO ROBALO	PT	
510441	2013.05.21	2023.11.22	VIRGÍLIO PIRES VALADAS PERES	PT	
510442	2013.05.21	2023.11.22	DASMM - CONSULTADORIA E GESTÃO UNIPessoal LIMITADA	PT	
510443	2013.05.21	2023.11.22	VASCO MOISÉS ROSA PARADA	PT	
510453	2013.05.22	2023.11.22	CHURCH & DWIGHT CO., INC.	US	
510454	2013.05.22	2023.11.22	PT ACS - ASSOCIAÇÃO DE CUIDADOS DE SAÚDE	PT	
510503	2013.05.20	2023.11.22	PEDRO GARCIA - UNIPessoal LDA.	PT	
510521	2013.05.20	2023.11.22	FRONTWAVE - ENGENHARIA E CONSULTADORIA, S.A.	PT	
510562	2013.05.21	2023.11.22	INCREASE TIME - UNIPessoal LDA.	PT	
510565	2013.05.21	2023.11.22	ANTÓNIO COELHO DIAS, S.A.	PT	
510568	2013.05.22	2023.11.22	VINICOM - COMÉRCIO E DISTRIBUIÇÃO DE BEBIDAS, LDA.	PT	
510570	2013.05.20	2023.11.22	CRIATEX - CRIAÇÕES TEXTEIS, UNIPessoal	PT	

Processo	Data do registo	Data da caducidade	Nome do 1º requerente/titular	País resid.	Observações
510575	2013.05.22	2023.11.22	LDA. INÊS ALMEIDA	PT	
510576	2013.05.21	2023.11.22	ANA CRISTINA ABREU DE MENEZES CUNHA	PT	
510581	2013.05.21	2023.11.22	INFOVEND - PUBLICAÇÕES, LDA.	PT	
510596	2013.05.21	2023.11.22	CAROLINA VIEIRA REIS	PT	
510599	2013.05.22	2023.11.22	MARGARIDA MARIA ANTUNES CASTRO COSTA	PT	
510617	2013.05.22	2023.11.22	KARINA YELIKZA DA GAMA GOUVEIA	PT	
510628	2013.05.21	2023.11.22	TROPICALEVASION PRODUTOS E SERVIÇOS ESTÉTICOS, S.A.	PT	
510629	2013.05.21	2023.11.22	CONTRASTE E RESULTADOS, UNIPessoal, LDA.	PT	
510631	2013.05.21	2023.11.22	AD INFINITUM BUSINESS, S.A.	PT	
510633	2013.05.20	2023.11.22	ANTÓNIO CARLOS & MARIA MOURA, LDA.	PT	
510677	2013.05.20	2023.11.22	AUTOMÓVEL CLUB DE PORTUGAL	PT	
510692	2013.05.20	2023.11.22	MARIA SOFIA CABRAL PARREIRA BEJA DA COSTA DE MELO	PT	
510752	2013.05.21	2023.11.22	TERESA MARIA GOUVEIA GONÇALVES	PT	
510757	2013.05.20	2023.11.22	TVI - TELEVISÃO INDEPENDENTE, S.A.	PT	
510764	2013.05.20	2023.11.22	ALERTASTICO - UNIPessoal LDA.	PT	
510796	2013.05.20	2023.11.22	ISABEL ALEXANDRA VICENTE DE SOUSA	PT	
510804	2013.05.21	2023.11.22	NUNO MIGUEL ALVES BALTAZAR	PT	
510814	2013.05.20	2023.11.22	PROTÓTIPOPADRÃO, LDA.	PT	
510819	2013.05.20	2023.11.22	SOCIÉTÉ DES PRODUITS NESTLÉ S.A.	CH	
510823	2013.05.20	2023.11.22	ANA MARIA FERNANDES CUNHA	PT	
510827	2013.05.20	2023.11.22	PAULO JORGE PEDRÓGAM FONSECA	PT	
510828	2013.05.20	2023.11.22	ANDACOMIGO - OPERADOR DE TURISMO, UNIPessoal, LDA.	PT	
510836	2013.05.20	2023.11.22	RUMISI - EMPRESA DE CALÇADO, LDA.	PT	
510843	2013.05.21	2023.11.22	JOSÉ LUÍS DE MENDONÇA MERGULHÃO	PT	
510844	2013.05.21	2023.11.22	JOSÉ LUÍS DE MENDONÇA MERGULHÃO	PT	
510845	2013.05.21	2023.11.22	JOSÉ LUÍS DE MENDONÇA MERGULHÃO	PT	
510846	2013.05.21	2023.11.22	JOSÉ LUÍS DE MENDONÇA MERGULHÃO	PT	
510847	2013.05.20	2023.11.22	BLACK SCORPION, UNIPessoal LDA.	PT	
510862	2013.05.21	2023.11.22	COFINA MEDIA, S.A.	PT	
510867	2013.05.21	2023.11.22	PESSOAS E PROCESSOS, FORMAÇÃO E CONSULTORIA EM TECNOLOGIAS DE INFORMAÇÃO, LDA	PT	
510870	2013.05.21	2023.11.22	JOSÉ LUÍS DE MENDONÇA MERGULHÃO	PT	
510871	2013.05.21	2023.11.22	LOUSAVINHOS - COMÉRCIO DE BEBIDAS, LDA.	PT	
510872	2013.05.21	2023.11.22	JOSÉ LUÍS DE MENDONÇA MERGULHÃO	PT	
510878	2013.05.21	2023.11.22	ANTÓNIO JORGE VASQUES DE ALMEIDA	PT	
510880	2013.05.21	2023.11.22	MARIA ISABEL DA CUNHA COUTO	PT	
510885	2013.05.21	2023.11.22	MIGUEL RIBEIRO DOS REIS	PT	
510886	2013.05.21	2023.11.22	ANTÓNIO VICTÓRIA	PT	
510887	2013.05.21	2023.11.22	VERISSIMO DIAS LOURO	PT	
510888	2013.05.20	2023.11.22	JOSÉ ANTÓNIO RAMOS BOIÇA	PT	
510893	2013.05.20	2023.11.22	ALVES & SILVESTRE, LDA.	PT	
510894	2013.05.20	2023.11.22	LUISA BEATRIZ RIBEIRO CAMPOS ARAÚJO	PT	
510895	2013.05.20	2023.11.22	NUNO MIGUEL SILVEIRA RODRIGUES	PT	
510897	2013.05.21	2023.11.22	NMUSIC, S.A.	PT	
510898	2013.05.21	2023.11.22	NUNO MIGUEL RODRIGUES DO POÇO	PT	
510914	2013.05.20	2023.11.22	MIGUEL MARIZ FERNANDES PALMA RUIVO	PT	
510920	2013.05.21	2023.11.22	EDP - ENERGIAS DE PORTUGAL, S.A.	PT	
511021	2013.05.21	2023.11.22	TERESA MARIA GOUVEIA GONÇALVES	PT	
685036	2022.11.15	2023.11.22	MARTA PESSOA CONTRERAS DE OLIVEIRA	PT	
690662	2022.11.16	2023.11.22	LIDY RAM	PT	
690714	2022.11.16	2023.11.22	MIRIAM VARELA FREIRE DE BRITO	PT	
690729	2022.11.16	2023.11.22	SARA PISSARRA CID VILELA	PT	
690779	2022.11.16	2023.11.22	BURGUEZIA DO LEITÃO, LDA	PT	
690821	2022.11.16	2023.11.22	RUI MANUEL DA SILVA SANTOS	PT	

Processo	Data do registo	Data da caducidade	Nome do 1º requerente/titular	País resid.	Observações
690895	2022.11.16	2023.11.22	CONSTELAÇÃO PREDILETA - LDA	PT	
690933	2022.11.16	2023.11.22	PEDRO AMARAL CAVALHEIRO	PT	
690945	2022.11.16	2023.11.22	DIOGO ALEXANDRE BUCHADAS CHINA	PT	
690950	2022.11.16	2023.11.22	GUSTAVO ALEXANDRE GARCIA PITA SOARES	PT	
691011	2022.11.16	2023.11.22	DANIEL SILVA GONÇALVES	PT	
691023	2022.11.16	2023.11.22	ITINERANT INGREDIENT RESTAURAÇÃO, LDA.	PT	
691063	2022.11.17	2023.11.22	ANA RITA EMÍDIO VIANA PINTO	PT	
691092	2022.11.16	2023.11.22	IVO ANDRÉ COSTA FERREIRA	PT	



**Caducidades por falta de pagamento de taxa, ao abrigo do artigo 372.º, n.º 4, do CPI**

Processo	Data do registo	Data da caducidade	Nome do 1º requerente/titular	País resid.	Observações
472206	2010.12.07	2023.11.22	A. GERARDO UNIPessoal, LDA.	PT	
498595	2012.08.22	2023.11.22	A. GERARDO UNIPessoal, LDA.	PT	

**Averbamentos****Transmissões**

Processo	Data do averbamento	Antigo requerente/titular	País resid.	Atual requerente/titular	País resid.	Observações
658744	2023.11.07	AGOSTINHO FIGUEIREDO DA FONSECA	PT	GERAÇÃO FAMOSA, LDA.	PT	TRANSMISSÃO TOTAL. TRANSMISSÃO PARCIAL
682667	2023.11.09	MEDIA-SATURN-HOLDING GMBH	DE	MMS INTANGIBLES GMBH & CO. KG	DE	
690820	2023.04.05	RODRIGO VICENTE DA COSTA GERALDO MONTEIRO	PT	RODRIGO VICENTE DA COSTA GERALDO MONTEIRO	PT	
697203	2023.11.09	HALLIE LLC	US	MIGUEL NUNO VAZ RIBEIRO GOMES AMAZON TECHNOLOGIES, INC.	US	TRANSMISSÃO TOTAL.

**Outros averbamentos (artigo 29.º)**

Processo	Data do averbamento	Nome do 1º requerente/titular	País resid.	Observações
513153	2023.10.11	FCSC, SGPS, S.A.	PT	AVERBAMENTO DA PENHORA PROCESSO 750/22.0T8PRT ; TRIBUNAL JUDICIAL DA COMARCA DO PORTO ; PORTO- JUÍZO EXECUÇÃO - JUÍZ 3 EXEQUENTE: VIALSIL ; CONSTRUÇÃO E CONSERVAÇÃO, LDA. EXECUTADO: ELEVOLUTION ; ENGENHARIA, S.A.
513153	2023.10.11	FCSC, SGPS, S.A.	PT	AVERBAMENTO DA PENHORA PROCESSO Nº 6838/19.8T8PRT ; TRIBUNAL JUDICIAL DA COMARCA DO PORTO ; PORTO- JUÍZO EXECUÇÃO - JUÍZ 5 EXEQUENTE: GRECA ; ARTES GRÁFICAS, LDA. EXECUTADO: ELEVOLUTION ; ENGENHARIA, S.A.

**Desistências**

Processo	Data do pedido	Data da desistência	Nome do 1º requerente/titular	País resid.	Classes (Nice)	Observações
715304	2023.11.21	2023.11.27	TEIXEIRA DUARTE - DISTRIBUIÇÃO, S.A	PT	31 35	

**Renúncias parciais**

Processo	Data do registro	Data da renúncia	Nome do 1º requerente/titular	País resid.	Observações
705052	2023.08.29	2023.11.27	LABEL D'ASSEMBLAGE ET DE PRODUCTION " L.A.P "	MA	RENÚNCIA PARCIAL, NOS TERMOS DO PREVISTO PELO N.º 2 DO ART. 37.º DO CPI, FICANDO O REGISTO EM VIGOR PARA OS SEGUINTE PRODUTOS: CLASSE 9: APARELHOS E INSTRUMENTOS PARA A CONDUÇÃO, DISTRIBUIÇÃO, TRANSFORMAÇÃO, ACUMULAÇÃO, REGULAÇÃO OU CONTROLO DA CORRENTE ELÉTRICA, TODOS ESSES PRODUTOS APENAS PARA FINS DE FORNECIMENTO DE PRODUTOS ENTRE EMPRESAS. CLASSE 11:ACESSÓRIOS PARA ILUMINAÇÃO, TODOS ESSES PRODUTOS APENAS PARA FINS DE FORNECIMENTO DE PRODUTOS ENTRE EMPRESAS.

**Pedidos e Avisos de Deferimento de Revalidação**

Processo	Data do pedido de revalidação	Data de despacho de deferimento	Requerente / titular	Observações
359808	2023.10.26	2023.11.10	PAULO JORGE SILVA MATIAS	
497871	2023.11.02	2023.11.28	UNIVERSIDADE NOVA DE LISBOA	
502331	2023.11.21	2023.11.27	JOSÉ MANUEL CARVALHO FERNANDES	
502852	2023.11.16	2023.11.27	NEVER DOUBT, LDA.	
502853	2023.11.16	2023.11.27	NEVER DOUBT, LDA.	

**REGISTO INTERNACIONAL DE MARCAS****Concessões**

Processo	Data do registo	Data do despacho	Nome do 1º requerente/titular	País resid.	Classes (Nice)	Observações
1719449	2022.12.05	2023.11.28	ZHEJIANG JINGHUI COSMETICS SHARE CO., LTD.	CN	03	

**Declarações de caducidade parcial**

Processo	Data do registo	Data da caducidade	Nome do 1º requerente/titular	País resid.	Classificação (Nice)	Observações
1189929	2013.07.08	2023.11.24	CHANEL	FR	03 09 14 18 20 21 24 25 35 38	caducidade parcial da marca internacional n.º 1189929, com fundamento nos n.ºs 1 e 8 do artigo 268.º do cpi, para: a totalidade dos produtos e serviços que assinala nas classes 01, 04, 05, 06, 08, 10, 11, 12, 13, 15, 16, 22, 23, 26, 27, 28, 32, 33, 34, 36, 37, 39, 40, 41, 42, 43, 44 e 45 da classificação internacional; e parte dos produtos e serviços que assinala nas classes 03, 09, 18, 20, 24, 25, 35 e 38 da referida classificação internacional.



**REGISTO DE NOMES DE ESTABELECIMENTO****Caducidades por falta de pagamento de taxa**

Processo	Data do registo	Data da caducidade	Nome do 1º requerente/titular	País resid.	Observações
43948	2003.05.20	2023.11.22	DELTAMATIC-ENGENHARIA E AUTOMAÇÃO INDUSTRIAL, S.A.	PT	

## REGISTO DE LOGÓTIPOS

### Pedidos

De acordo com o artigo 286.º do Código da Propriedade Industrial, a seguir se publicam os pedidos de registo de logótipos; da data de publicação do presente aviso começa a contar-se o prazo de dois meses para a apresentação de reclamações de quem se julgar prejudicado pela eventual concessão dos mesmos, em conformidade com o artigo 17.º do mesmo Código.

- |   |  |  |  |
|---|--|--|--|
| <p>(210) <b>55990</b> <b>LOG</b><br/>         (220) 2023.11.16<br/>         (730) <b>PT CENTRO SOCIAL E PAROQUIAL SANTO ANTÓNIO DE CORIM</b><br/>         (512) 88101 ACTIVIDADES DE APOIO SOCIAL PARA PESSOAS IDOSAS, SEM ALOJAMENTO VALÊNCIAS CENTRO DIA E APOIO DOMICILIÁRIO; OUTROS: CAE 88910 - CRECHE E 85100 EDUCAÇÃO PRÉ-ESCOLAR<br/>         (591)<br/>         (540)</p>  | <p>ORGANIZAÇÃO DE EVENTOS DESPORTIVOS, GESTÃO DE PATRIMÓNIO<br/>         (591) #5E256F; #0c2340<br/>         (540)</p> |   |  |
| <p>(531) 2.7.23 ; 7.1.24 ; 10.3.1</p>   | <p>(531) 24.17.5 ; 27.5.1 ; 27.7.1 ; 29.1.4 ; 29.1.5</p>   | <hr/>  |  |
| <p>(210) <b>55994</b> <b>LOG</b><br/>         (220) 2023.11.18<br/>         (730) <b>PT ASTENDONG - UNIPessoal LDA</b><br/>         (512) 46410 COMÉRCIO POR GROSSO DE TÊXTEIS COMÉRCIO DE LÃ E OUTROS TÊXTEIS<br/>         (591) CMYK: 0,0,0,0; 100,0,0,0<br/>         (540)</p>   |  |  |  |
| <p>(531) 2.7.23 ; 7.1.24 ; 10.3.1</p>   | <p>(531) 18.3.21 ; 29.1.4</p>  | <hr/>  |  |
| <p>(210) <b>55992</b> <b>LOG</b><br/>         (220) 2023.11.17<br/>         (730) <b>PT VÍTOR HUGO OLIVEIRA COUTO DA ROCHA</b><br/>         (512) 93130 ACTIVIDADES DE GINÁSIO (FITNESS) CAE PRINCIPAL 93130 CAE SECUNDÁRIO 70220 - CONSULTORIA CAE SECUNDÁRIO 9311 GESTÃO DE INSTALAÇÕES DESPORTIVAS CAE SECUNDÁRIO 96040 ; ACTIVIDADES DE BEM-ESTAR FÍSICO CAE SECUNDÁRIO 66300- ACTIVIDADES DE GESTÃO DE FUNDOS ACADEMIAS DE FORMAÇÃO E TREINO. AQUISIÇÃO E VENDA DE DIREITOS ECONÓMICO DESPORTIVOS E DE DIREITOS DE EXPLORAÇÃO COMERCIAL DE IMAGEM DE PRATICANTES DESPORTIVOS. REPRESENTAÇÃO E LICENCIAMENTO DE MARCAS. GESTÃO DE PATROCÍNIOS E</p> |  |  |  |
| <p>(531) 2.7.23 ; 7.1.24 ; 10.3.1</p>   | <p>(531) 18.3.21 ; 29.1.4</p>  | <hr/>  |  |
| <p>(210) <b>55995</b> <b>LOG</b><br/>         (220) 2023.11.17<br/>         (730) <b>PT SIMILARVALUE - GESTÃO E CONSULTORIA UNIPessoal LDA</b><br/>         (512) 70220 OUTRAS ACTIVIDADES DE CONSULTORIA PARA OS NEGÓCIOS E A GESTÃO MANUTENÇÃO E DESENVOLVIMENTO DE SISTEMAS INFORMÁTICOS, INSTALAÇÃO DE REDES DE TELECOMUNICAÇÕES, SERVIÇOS DE TELECOMUNICAÇÕES/ELETRICIDADE, ELABORAÇÃO DE ORÇAMENTOS, INSTALAÇÃO E MANUTENÇÃO DE</p>   |  |  |  |
| <p>(531) 2.7.23 ; 7.1.24 ; 10.3.1</p>   | <p>(531) 18.3.21 ; 29.1.4</p>  | <hr/>  |  |

SISTEMAS DE SEGURANÇA, APOIO A PROJETISTAS, APOIO NA ELABORAÇÃO DE PROJETOS DE ARQUIT, ENGENHARIA CIVIL, ACOMPANHAMENTO E FISCALIZAÇÃO DE OBRAS, CONSTRUÇÃO E REPARAÇÃO DE EDIFÍCIOS, CONSTRUÇÃO CIVIL, COMPRA, VENDA, REVENDA E ALUGUER DE BENS MÓVEIS E IMÓVEIS, TRANSPORTE DE MERCADORIAS EM VEÍCULOS LIGEIOS

(591)

(540)

## SIMILARVALUE

(210) **55996**

**LOG**

(220) 2023.11.20

(730) **PT FABIO CRISTIANO CARVALHO DE ALMEIDA**

(512) 45200 MANUTENÇÃO E REPARAÇÃO DE VEÍCULOS AUTOMÓVEIS

MANUTENÇÃO E REPARAÇÃO DE VEÍCULOS AUTOMÓVEIS, MOTOCICLOS E SUAS PEÇAS E ACESSÓRIOS, NA COMPONENTE MECÂNICA, ELÉTRICA E ELETROTÉCNICA. COMPRA E VENDA DE VEÍCULOS AUTOMÓVEIS E COMERCIO A RETALHO DE PEÇAS E ACESSÓRIOS PARA VEÍCULOS AUTOMÓVEIS.

(591) BRANCO PRETO

(540)



(531) 18.1.23 ; 26.1.6 ; 26.11.13

**Concessões**

Processo	Data do registo	Data do despacho	Nome do 1º requerente/titular	País resid.	Observações
55608	2023.11.28	2023.11.28	MAY DA CRUZ, LDA	PT	
55619	2023.11.28	2023.11.28	BRUNO MIGUEL JORDÃO JORGE	PT	
55622	2023.11.28	2023.11.28	NUNO FILIPE AGUIAR DA COSTA	PT	
55623	2023.11.28	2023.11.28	SALPICOS DE AMOR, LDA.	PT	
55638	2023.11.28	2023.11.28	MARIA DA CONCEIÇÃO PEREIRA NOVAIS	PT	
55642	2023.11.28	2023.11.28	TCZ BIKES, LDA.	PT	

**Recusas**

Processo	Data do pedido	Data da recusa	Nome do 1º requerente/titular	País resid.	Observações
55310	2023.05.27	2023.11.28	JOSÉ ALBERTO MATIAS FRAZÃO	PT	arts. 232.º n.º 1 al. b); 229.º n.º 5 do cpi.

## **Renovações**

N.ºs 29 948.

**Caducidades por falta de pagamento de taxa**

Processo	Data do registo	Data da caducidade	Nome do 1º requerente/titular	País resid.	Observações
27778	2013.05.21	2023.11.22	MAU MARIA - DESIGN DE COMUNICAÇÃO, LDA.	PT	
28408	2013.05.20	2023.11.22	GOLDFRAME4ART - MOLDURAS E ARTE, LDA.	PT	
28409	2013.05.20	2023.11.22	VERA MARIA LEIRIA DE BRITO SOBRAL GONÇALVES	PT	
28411	2013.05.21	2023.11.22	STANNAH MOBILIDADE, S.A.	PT	
28420	2013.05.21	2023.11.22	FALCÃO EXPRESSO, SERVIÇO DE ESTAFETAS, LDA.	PT	
28450	2013.05.21	2023.11.22	MARCO ANTÓNIO ALVES TRAFARIA PAIVA ESTANQUEIRO	PT	
28455	2013.05.22	2023.11.22	RDPR - CUIDADOS DE SAÚDE UNIPessoal, LDA.	PT	

**Averbamentos****Transmissões**

Processo	Data do averbamento	Antigo requerente/titular	País resid.	Atual requerente/titular	País resid.	Observações
30515	2023.11.07	BENETRÓNICA - INTERNATIONAL COMMERCE, IMPORTAÇÃO E EXPORTAÇÃO, S.A.	PT	NCFGEST, SA	PT	TRANSMISSÃO RESULTANTE DE FUSÃO POR INCORPORAÇÃO



**Requerimentos indeferidos**

Processo	Número do documento	Data de apresentação	Data do despacho	Nome do titular	País resid.	Observações
4478	20056047 30	2023.11.23	2023.11.28	EMPRESA GERAL DO FOMENTO, S.A.	PT	REQUERIMENTO DE ALTERAÇÃO DE ELEMENTOS NÃO ESSENCIAIS INDEFERIDO POR PREJUÍZO DO DISPOSTO NO ART. 294º DO CPI.

**Conversão para Logótipos ao abrigo do artigo 11.º do Decreto-Lei n.º 143 de 25 de Julho**

Processo Antigo	Nome do 1º requerente/titular	País resid.	Processo Novo
INSÍGNIA DE ESTABELECIMENTO 14817	FOOD4U - ACTIVIDADES DE RESTAURAÇÃO E SIMILARES, LDA.	PT	LOGÓTIPO 56036

**AGENTES OFICIAIS DE PROPRIEDADE INDUSTRIAL**

(Os Agentes Oficiais da Propriedade Industrial, como tal reconhecidos pelo Instituto Nacional da Propriedade Industrial, podem promover actos e termos do processo sem necessidade de juntar procuração).

**Jorge Cruz**

- Cartório: Rua Vitor Cordon, 10-A – 1249-103 LISBOA
- Tel.: 21 3475020 – Fax: 21 3421885 e 21 3424583
- E-mail: jorgecruz@jpcruz.pt
- Web: www.jpereiradacruz.pt

**João Mascarenhas de Vasconcelos**

- Cartório: Av. Duque D'Ávila, 32-1º – 1000-141 LISBOA
- Tel.: 21 3547763 – Fax: 21 3560486
- E-mail: geral@fdnovaes.com

**António João Coimbra da Cunha Ferreira**

- Cartório: Av. José Gomes Ferreira, 15 – 3ºL, 1495-139 ALGÉS
- Tel.: 21 3241530 – Fax: 21 3422446 e 21 3476656
- E-mail: marcpat@agcunhaferreira.pt
- Web: www.agcunhaferreira.pt

**João Pereira da Cruz**

- Cartório: Rua Vitor Cordon, 10-A – 1249-103 LISBOA
- Tel.: 21 3475020 – Fax: 21 3421885 e 21 3424583
- E-mail: joaopcruz@jpcruz.pt
- Web: www.jpereiradacruz.pt

**Vitor Hugo Ramalho da Costa França**

- Cartório: Av. Duque D'Ávila, 32 - 1º – 1000-141 LISBOA
- Tel.: 21 3547574 – Fax: 21 3528473 e 21 35511 03
- E-mail: costa.franca@costafranca.pt

**Jorge Afonso Cruz**

- Cartório: Rua Vitor Cordon , 10-A – 1249-103 LISBOA
- Tel.: 21 3475020 – Fax: 21 3421885 e 21 3424583
- E-mail: jorgeacruz@jpcruz.pt
- Web: www.jpereiradacruz.pt

**Marta Burnay da Costa Pessoa Bobone**

- Cartório: Travessa do Jardim à Estrela, 28 – 1350-186 LISBOA
- E-mail: bobone@zonmail.pt

**Maria Silvina Vieira Pereira Ferreira**

- Cartório: Av. Casal Ribeiro, 50 - 3º, 1000-093 LISBOA
- Tel.: 21 3815050 – Fax: 21 3831150/21 381 33 93
- E-mail: sferreira@clarkemodet.com.pt

**Maria Eugénia Martinez**

- Cartório: Rua Vitor Cordon, 10-A – 1249-103 LISBOA
- Tel.: 21 3475020 – Fax: 21 3421885 e 21 3424583
- E-mail: mariaeugeniamartinez@jpcruz.pt
- Web: www.jpereiradacruz.pt

**Maria do Rosário May Pereira da Cruz**

- Cartório: Av. Duque d' Ávila, 66, 7º - 1050-083 LISBOA
- Tel.: 21 387 69 61 - Fax: 21 387 75 96
- E-mail: [furtado@furtado.pt](mailto:furtado@furtado.pt)

**Nuno Cruz**

- Cartório: Rua Vitor Cordon , 10-A – 1249-103 LISBOA
- Tel.: 21 3475020 – Fax: 21 3421885 e 21 3424583
- E-mail: [nunocruz@jpcruz.pt](mailto:nunocruz@jpcruz.pt)
- Web: [www.jpereiradacruz.pt](http://www.jpereiradacruz.pt)

**Raquel da Costa França**

- Cartório: Av. Duque D'Ávila, 32 – 1º – 1000-141 LISBOA
- Tel.: 21 3547574 – Fax: 21 3528473 e 21 3551103
- E-mail: [costa.franca@netcabo.pt](mailto:costa.franca@netcabo.pt)

**António José Pissarra Dias Machado**

- Cartório: Av. José Gomes Ferreira, 15 – 3ºL, 1495-139 ALGÉS
- Tel.: 21 3241530 – Fax: 21 3422446 e 21 3476656
- E-mail: [marcpat@agcunhaferreira.pt](mailto:marcpat@agcunhaferreira.pt)
- Web: [www.agcunhaferreira.pt](http://www.agcunhaferreira.pt)

**José Eduardo de Sampaio**

- Cartório: Rua do Salitre, 195 – 1269-063 LISBOA
- Tel.: 21 3841300 – Fax: 21 3875775
- E-mail: [jedc@jedc.pt](mailto:jedc@jedc.pt)
- Web: [www.jedc.pt](http://www.jedc.pt)

**João Carlos Sardiña de Barros**

- Cartório: Rua Rodrigo da Fonseca, 72 – 3º Esq. - 1250-193 LISBOA
- Tel.: 213863466
- E-mail: [gmr@magalhaes-adv.pt](mailto:gmr@magalhaes-adv.pt)

**Francisco de Novaes C. B. S. Atayde**

- Cartório: Av. Duque D'Ávila, 32 – 1º – 1000-141 LISBOA
- Tel.: 21 3547763 e 21 3155038 – Fax: 21 3560486
- E-mail: [geral@fdnovaes.com](mailto:geral@fdnovaes.com)

**Isabel Carvalho Franco**

- Cartório: Rua do Salitre, 195 – 1269-063 LISBOA
- Tel.: 21 3841300 – Fax: 21 3875775
- E-mail: [isabel.franco@jedc.pt](mailto:isabel.franco@jedc.pt)
- Web: [www.jedc.pt](http://www.jedc.pt)

**Álvaro Albano Duarte Catana**

- Cartório: Avenida Marquês de Tomar, 44 - 6º - 1069 - 229 LISBOA
- Tel.: 217 613 490 – Fax: 217 613 499
- E-mail: [alvaro.duarte@aduarateassoc.com](mailto:alvaro.duarte@aduarateassoc.com)
- Web: [www.aduarateassoc.com](http://www.aduarateassoc.com)

**José Eduardo Dinis de Carvalho**

- Cartório: Rua do Salitre, 195 – 1269-063 LISBOA
- Tel.: 21 3841300 – Fax: 21 3875775
- E-mail: jedc@jedc.pt
- Web: www.jedc.pt

**Fernando António Ferreira Magno**

- Cartório: Av. José Gomes Ferreira, 15 – 3ºL, 1495-139 ALGÉS
- Tel.: 21 3241530 – Fax: 21 3422446 e 21 3476656
- E-mail: marcpat@agcunhaferreira.pt
- Web: www.agcunhaferreira.pt

**António Côrte-Real**

- Cartório: Rua Castilho, 167. 2º - 1070-050 LISBOA
- Tel.: 21 7801963 e 21 7801966 – Fax: 21 7975813
- E-mail: sgcr@sgcr.pt
- Web: www.sgcr.pt

**José Luís Arnaut**

- Cartório: Rua Castilho, 50, 1250-071 LISBOA
- Tel.: 21 0958100 – Fax: 21 0958155
- E-mail: jarnaut@rpa.pt

**José Motta Veiga**

- Cartório: Rua João Penha, 10 – 1250-131 LISBOA
- Tel.: 21 3882659 e 21 3841120 – Fax: 21 3873752
- E-mail: mottaveiga@mail.telepac.pt
- Web: www.marcaonline.pt

**Pedro da Silva Alves Moreira**

- Cartório: Rua Tomás Ribeiro, nº 45 – 2º Andar, 1050-225 LISBOA
- Tel.: 210545500 – Fax: 21 3978754
- E-mail: pedro.moreira@rcf.pt
- Web: www.rcf.pt

**João Luís Garcia**

- Cartório: Rua Castilho, 167. 2º - 1070-050 LISBOA
- Tel.: 21 7801963 e 21 7801966 – Fax: 21 7975813
- E-mail: sgcr@sgcr.pt
- Web: www.sgcr.pt

**Manuel António Durães da Conceição Rocha**

- Cartório: Lagoas Park - Edifício 7, 1º Piso – 2740-244 PORTO SALVO
- Tel.: 21 1224726
- E-mail: info.portugal@herrero.pt

**Gonçalo de Magalhães Moreira Rato**

- Cartório: Rua Rodrigo da Fonseca, 72 – 3º Esq, 1250-193 LISBOA
- Tel.: 21 3875201 - Fax: 21 3875200
- E-mail: gmr@magalhaes-adv.pt

**José Raúl de Magalhães Simões**

- Cartório: Rua Castilho, 167. 2º - 1070-050 LISBOA
- Tel.: 21 7801963 e 21 7801966 – Fax: 21 7975813
- E-mail: sgcr@sgcr.pt
- Web: www.sgcr.pt

**Maria das Dores Marques Banheiro Meira**

- Cartórios: Rua Quirino da Fonseca, 29 – 5º Esq. – 1000-251 LISBOA e Av. Luísa Todí, 277, 2º, E-1 – 2900-452 SETÚBAL
- Tel.: 21 8436250 e 265 540240 – Fax: 21 8436251 e 265 540241
- E-mail: tecnimarca@gmail.com
- Web: www.tecnimarca.pt e www.tecnimarca.com

**Martim Luís Gomes de Araújo de Arantes e Oliveira**

- Cartório: Rua Tomás Ribeiro, nº 45 – 5º Esq., 1050-225 LISBOA
- Tel.: 21 3907373 – Fax: 21 3978754
- E-mail: rcf@rcf.pt

**Dina Maria Martins Pereira Soares**

- Cartório: Av. José Gomes Ferreira, 15 – 3ºL, 1495-139 ALGÉS
- Tel.: 21 3241530 – Fax: 21 3422446 e 21 3476656
- E-mail: marcpat@agcunhaferreira.pt
- Web: www.agcunhaferreira.pt

**Carmen Cristina Martins Garcia de Pina Alcobia Galinha**

- Cartório: Avenida Ressano Garcia nº 6 R/c. Esq. - 1070-237 LISBOA
- Tel.: +351 213 712 737 - Fax:+351 213 874 726
- E-mail: carmenpina@sapo.pt

**Ana Maria Ferreira Pereira da Silva Veiga**

- Cartório: Rua Ator Chaby Pinheiro, 5 A - 2795-060 LINDA A VELHA
- Tel.: 914930808
- E-mail: apsilvaveiga@netcabo.pt

**Luís Silva Carvalho**

- Cartório: Rua Vitor Cordon, 10-A, – 1249-103 LISBOA
- Tel.: 21 3475020 – Fax: 21 3421885 e 21 3424583
- E-mail: lsc@jpcruz.pt
- Web: www.jpereiradacruz.pt

**Alberto Canelas**

- Cartório: Rua Vitor Cordon , 10-A – 1249-103 LISBOA
- Tel.: 21 3475020 – Fax: 21 3421885 e 21 3424583
- E-mail: acanelas@jpcruz.pt
- Web: www.jpereiradacruz.pt

**César Manuel de Bessa Monteiro**

- Cartório: Av. Infante D. Henrique, 26 - 1149-096 LISBOA
- Tel.: 21 723 18 00 – Fax: 21 723 1899
- E-mail: bessa.monteiro@abreuadvogados.com
- Web: www.abreuadvogados.com

**Paulo Alexandre Pinto Correia Rodrigues da Graça**

- Cartório: Av. Almirante Reis, 104 - 5º – 1150-022 LISBOA  
- Tel.: 21 8110051 – Fax: 21 8141605  
- E-mail: paulo.graca-82931@advogados.oa.pt

**Miguel Camargo de Sousa Eiró**

- Cartório: Av. Fontes Pereira de Melo, 15 – 7º – 1050-115 LISBOA  
- Tel.: 21 3160324 – Fax: 21 3150826  
- E-mail: miguel.eiro@mail.telepac.pt

**Elsa Maria Martins Barreiros Amaral Canhão**

- Cartório: Rua Tomás Ribeiro, nº 45 – 2º Andar, 1050-225 LISBOA  
- Tel.: 210545500 – Fax: 21 3978754  
- E-mail: elsa.canhao@rcf.pt  
- Web: www.rcf.pt

**Joaquim Maria Calado Marques**

- Cartório: Av. Álvares Cabral, 47 - R/C - 1250-015 LISBOA  
- Tel.: 21 381 46 40 – Fax: 21 381 46 41  
- E-mail: jcaladomarques@esc-advogados.pt

**José António dos Reis Martinez**

- Cartório: Rua Vitor Cordon, 30 –1º – 1200-484 LISBOA  
- Tel.: 21 3473860 – Fax: 21 3473548  
- E-mail: jamartinez.advogados@esc-advogados.com

**Ana Teresa Pulido**

- Cartório: R. Braamcamp, 90 -3º – 1250-052 LISBOA  
- Tel.: 936792055  
- E-mail: anateresa.pulido@nga.pt  
- Web: www.nga.pt

**Vera Araújo Arnaut**

- Cartório: Av. Eng Duarte Pacheco, Torre 2, 9.º - Sala 3. – 1070 – 102 LISBOA  
- Tel.: 21 384 01 97/8 – Fax: 21 384 01 99  
- E-mail: vera.araujo@notarios.pt

**Luísa Guerreiro**

- Cartório: Rua Raul Proença, 3 - 2820-478 CHARNECA DA CAPARICA  
- Tel: 21 821 23 47  
- E-mail: luisague@netcabo.pt  
- Web: www.lguerreiro.com

**Olga Maria Rocha da Cruz Landim**

- Cartório: Av. Casal Ribeiro, 50 - 3º, 1000-093 LISBOA  
- Tel.: 21 3815050 e 21 3815054 – Fax: 21 3831150 e 21 3813393  
- E-mail: info@clarkemodet.com.pt

**Paulo Pelayo de Sousa**

- Cartório: Rua de Sá da Bandeira, 706 – 2.º. Esq.º – 4000-432 PORTO  
- Tel.: 22 2046120 – Fax: 22 2080728  
- E-mail: geral@arlindodesousa.pt

**Pedro Pelayo de Sousa**

- Cartório: Rua de Sá da Bandeira, 706 – 2.º Esq. – 4000-432 PORTO
- Tel.: 22 2046120 – Fax: 22 2080728
- E-mail: geral@arlindodesousa.pt
- Web: www.arlindodesousa.pt

**Pedro Manuel Branco da Cruz**

- Cartório: Av. Duque de Loulé, 1 – 7º Esq. – 1050-085 LISBOA
- Tel.: 21 3535233 – Fax: 21 3535259
- E-mail: lex@cruzadvogados.com

**Vítor Luís Ribeiro Cardoso**

- Cartório: Rua Jaime Cortesão, nº 62 - 2910-538 SETÚBAL
- Tel.: 265 233 158 - TLM: 937250536 - Fax: 265 233 158
- E-mail: marcasepatentes@ribeirocardoso.com

**Abel Dário Pinto de Oliveira**

- Cartório: Rua Nossa Senhora de Fátima, 419 - 3º - Frente - 4050-428 PORTO
- Tel.: 22 600 80 94 e 22 016 02 04 – Fax: 22 600 80 95
- E-mail: geral@ampporto.com

**Alexandra Costa Paixão**

- Cartório: Av. António Augusto de Aguiar, nº 148, 4C e 5C - 1050-021 LISBOA
- Telemóvel: 919830742
- E-mail: fastfiling@fast-filing.com

**Ana Bárbara Emauz de Melo Portugal de Sampaio**

- Cartório: Rua do Salitre, 195 – 1269-063 LISBOA
- Tel.: 21 3841300 – Fax: 21 3875775
- E-mail: ana.sampaio@jedc.pt
- Web: www.jedc.pt

**Ana Maria Gonçalves Fidalgo**

- Cartório: Av. Casal Ribeiro, 50 - 3º, 1000-093 LISBOA
- Tel.: 21 3815050 – Fax: 21 3831150
- E-mail: afidalgo@clarkemodet.com.pt

**Anabela Teixeira de Carvalho**

- Cartório: Edifício Net - Rua de Salazares, n.º 842 - 4149-002, PORTO
- Tel.: 220028916 - Fax: 225322066
- E-mail: anabela.carvalho@patents.pt
- Web: <http://patentree.eu/>

**António Jorge Mateus Andrade**

- Cartório: Av. Infante D. Henrique, 26 - 1149-096 LISBOA
- Tel.: 21 7231800 - Fax: 21 7231899
- E-mail: antonio.andrade@abreuadvogados.com
- Web: www.abreuadvogados.com

**Bruno Braga da Cruz**

- Cartório: Rua Castilho, 67, 1º 1250-068 LISBOA
- Tel.: (+351) 213 849441 - Fax: (+351) 213 849449
- E-mail: brunobragadacruz-127791@adv.oa.pt
- Web: <https://www.glawyers.eu/>



**Carla Maria Santos Pinheiro**

- Cartório: Edifício Oceanus - Avenida da Boavista, 3265 - 3º andar, Escr. 3.4 – 4100-137 PORTO
- Tel.: 22 5323340 – Fax: 22 5323349
- E-mail: cpinheiro@clarkemodet.com.pt

**Cláudia Pimenta Monteiro de Medina Barbosa Xara-Brasil Nogueira**

- Cartório: Av. Maria Helena Vieira da Silva, 40, 1º Dto.– 1750-184 LISBOA
- Tm.: 96 297 25 10
- E-mail: cxarabrasil@gmail.com

**Cristina Antónia de Almeida Carvalho**

- Cartório: Rua Castilho, 167, nº 2 - 1070-050 LISBOA
- Tel.: 217 80 19 63
- E-mail: cac@sgcr.pt

**Filipe Teixeira Baptista**

- Cartório: Edifício Heron Castilho - Rua Braamcamp, 40 – 5 E - 1250-050 LISBOA
- Tel.: 211 914 169 - Fax: 211 914 166
- E-mail: filipe.baptista@bma.com.pt
- Web: www.bma.com.pt

**Gonçalo de Melo Portugal Saluce de Sampaio**

- Cartório: Rua do Salitre, 195 – 1269-063 LISBOA
- Tel.: 21 3841300 – Fax: 21 3875775
- E-mail: goncalo.sampaio@jedc.pt
- Web: www.jedc.pt

**Gonçalo Maria Cabral da Cunha Ferreira**

- Cartório: Tv do Froes 10 A – 2000-145 Santarém
- Tel.: 916093424
- E-mail: goncalo@cfadvogados.com

**Gonçalo Santos da Cunha de Paiva e Sousa**

- Cartório: Rua dos Bacalhoeiros, 4 – 1100-070 LISBOA
- Tel.: 218 823 990– Fax: 218 823 997
- E-mail: goncalo.sousa@gastao.eu
- Web: www.gastao.eu

**Inês de Carvalho Simões**

- Cartório: Rua Vitor Cordon , 10-A – 1249-103 LISBOA
- Tel.: 21 3475020/30 – Fax: 21 3421885 e 21 3424583
- E-mail: inessimoes@jpcruz.pt
- Web: www.jpereiradacruz.pt

**João M. Pimenta**

- Cartório: Rua Vitor Cordon, 10-A – 1249-103 LISBOA
- Tel.: 21 3475020/30 – Fax: 21 3421885 e 21 3424583
- E-mail: joapimenta@jpcruz.pt
- Web: www.jpereiradacruz.pt

**João Sardinha**

- Cartório: Rua Vitor Cordon , 10-A – 1249-103 LISBOA
- Tel.: 21 3475020/30 – Fax: 21 3421885 e 21 3424583
- E-mail: joasardinha@jpcruz.pt
- Web: www.jpereiradacruz.pt

**João Paulo Sena Mioludo**

- Cartório: Rua Tomás Ribeiro, n.º 45 - 2º Andar, 1050-225 LISBOA
- Tel.: 963075786
- E-mail: joao.mioludo@rcf.pt
- Web: www.rcf.pt

**Luís Gonçalo Moura Cavaleiro de Ferreira**

- Cartório: Av. Álvares Cabral, 47, 1º – 1250-015 LISBOA
- Tel.: 213 806 530 – Fax: 213 806 531
- E-mail: cavaleiro.ferreira@leonelalves.com

**Marco Alexandre Gomes da Silva Pires de Sousa**

- Cartório: Rua Quinta do Monte, 96 - 1º Dtº - 4805-151 CALDAS DAS TAIPAS
- Tel. 936954610 – Fax: 253471946
- E-mail: marcopires.sousa-9680p@adv.oa.pt

**Maria do Carmo Ferreira Fernandes Simões**

- Cartório: Av. Duque de Ávila, 66, 7º - 1050 - 083 LISBOA
- Tel.: 21 3876961 – Fax: 21 3877596
- E-mail: furtado@furtado.pt

**Maria Manuel Ramos Lucas**

- Cartório: Praça de Portugal n.º. 7C - 1ºD - 2910-640 SETÚBAL
- Tel.: 265 228685 – Fax: 265 228637
- E-mail: mmlucas@marquesmarcas.com

**Maria Teresa Delgado**

- Cartório: Lagoas Park - Edifício 7, 1º Piso – 2740-244 PORTO SALVO
- Tel.: 21 1224726
- E-mail: tdelgado@herrero.pt

**Miguel Adolfo Coelho Quintans**

- Cartório: Rua Sousa Martins, 10 – 1050-218 LISBOA
- Tel.: 21 0958109 – Fax: 21 0958155
- E-mail: miguel.quintans@cms-rpa.com
- Web: www.rpa.pt

**Ricardo Souto Soares Henriques**

- Cartório: Av. Infante D. Henrique, 26 – 1149-096 LISBOA
- Tel.: 21 7231800 – Fax: 21 7231899
- E-mail: ricardo.henriques@abreuadvogados.com
- Web: www.abreuadvogados.com

**Teresa Colaço Dias**

- Cartório: Av. Duque de Ávila, 66, 7º- 1050-083 LISBOA
- Telef.: 351 21 387 69 61 - Fax: 351 21 387 75 96
- E-mail: teresa.dias@furtado.pt
- Web: www.furtado.pt

**Teresa Maria Ferreira Pereira da Silva Garcia**

- Cartório: R. Soldados da Índia, 72 – 1400-340 LISBOA
- Tel.: 21 3017086
- E-mail: garcia.teresa@netcabo.pt

**Paulo Jorge Monteverde Plantier Saraiva Maia**

- Cartório: Edifício Heron Castilho, Rua Braamcamp, 40 – 5E - 1250-050 LISBOA
- Tel.: 213 806 530 - Fax: 213 806 531
- E-mail: paulo.monteverde@bma.com.pt
- Web: www.bma.com.pt

**Águeda Silva**

- Cartório: Rua 4 de Outubro, 821 - 4810-485 GUIMARÃES
- E-mail: aguedasilva@gmail.com

**Ana Bela Ferreira**

- Cartório: Rua Castilho, 167 - 2º - 1070-050 LISBOA
- Tel.: 217801963 – Fax: 217975813
- E-mail: sgcr@sgcr.pt
- Web: www.sgcr.pt

**Margarida Martinho do Rosário**

- Cartório: Rua dos Bacalhoeiros, 4 - 1100-070 LISBOA
- Tel.: 218823990 – Fax: 218823997
- E-mail: gcf@gastao.eu
- www.gastao.eu

**Ana Rita Vilhena**

- Cartório: Rua Vitor Cordon, 10-A – 1249-103 LISBOA
- Tel.: 21 3475020 – Fax: 21 3421885 e 21 3424583
- E-mail: anaritavilhena@jpcruz.pt
- Web: www.jpereiradacruz.pt

**António Trigueiros de Aragão**

- Cartório: : Rua Tomás Ribeiro, n.º 45 - 2º Andar, 1050-225 LISBOA
- Tel.: 210545500
- E-mail: ata@taglobal.pt
- Web: www.rcf.pt

**Carmina Cardoso**

- Cartório: Largo de São Carlos, 3 - 1200-410 LISBOA
- Tel.: 213583620 – Fax: 213159434
- E-mail: c.cardoso-183171@adv.ao.pt.

**Elsa Maria Bruno Guilherme**

- Cartório: Avenida da Liberdade, nº 258, 6º Andar - 1250-149 Lisboa
- Tel.: ++351 215 943 993
- E-mail: eguilherme@technophage.pt

**Filipe Pedro**

- Cartório: Rua Varela Silva, 3 - 2º Dto. - 2730-233 BARCARENA
- E-mail: filipedro@netcabo.pt

**Francisca Ferreira Pinto**

- Cartório: Av. da República, 25 - 1º - 1050-186 LISBOA
- Tel.: 213821200 – Fax: 213877109
- E-mail: francisca.ferreira.pinto@garrigues.com / gcf@garrigues.com

**Hugo Monteiro de Queirós**

- Cartório: Av. Fontes Pereira de Melo, 43 - 1050-119 LISBOA
- Tel.: +351 213 197 311 – Tlm: +351 934 301 498
- E-mail: hugo.monteiroqueiros@plmj.pt
- Web: www.plmj.com

**Isabel Bairrão**

- Cartório: Avenida da República, 25 - 1º - 1050-196 LISBOA
- Tel.: 213800910 – Fax: 213877109
- E-mail: isabel.bairrao@garrigues.com

**Joana Mata**

- Cartório: Rua Bernardo Lima, 3 - 1150-074 LISBOA
- Tel.: 213566400 – Fax: 213566488
- E-mail: joanamata@rsa-advogados.pt

**João Jorge**

- Cartório: Rua Tomás Ribeiro, nº 45 – 2º Andar, 1050-225 LISBOA
- Tel.: 210545500 – Fax: 213978754
- E-mail: joao.jorge@rcf.pt
- Web: www.rcf.pt

**João Pedro Fazendeiro**

- Cartório: Av. Conselheiro Fernando de Sousa, nº 19, 5º - 1070-072 LISBOA
- Tel.: 216083894
- E-mail: legal@protectidea.pt

**Jorge Faustino**

- Cartório: Rua Tomás Ribeiro, nº 45 – 2º Andar, 1050-225 LISBOA
- Tel.: 210545500 – Fax: 213978754
- E-mail: jorge.faustino@rcf.pt
- Web: www.rcf.pt

**José de Novaes e Ataíde**

- Cartório: Av. Duque D'Ávila, 32 - 1º - 1000-141 LISBOA
- Tel.: 213547763 – Fax: 213560486
- E-mail: geral@fdnovaes.com

**Lídia Neves**

- Cartório: Edifício Amoreiras Square, Rua Carlos Alberto da Mota Pinto, n.º 17, 2.º piso - 1070-313 LISBOA
- Tel.: 213192080
- E-mail: lneves@adcecija.pt

**Lourenço de Sampaio**

- Cartório: Rua do Salitre, 195 - 1269-063 LISBOA
- Tel.: 213841300 – Fax: 213875775
- E-mail: lourenco.sampaio@jedc.pt

**Luís Humberto Ferreira**

- Cartório: Edifício Net - Rua de Salazares, n.º 842 - 4149-002, PORTO
- Tel.: 220028916 - Fax: 225322066
- E-mail: luis.ferreira@patents.pt
- Web: <http://patentree.eu/>

**Maria Joana Marques Galvão Fialho Pinto Trindade Veiga**

- Cartório: Alameda dos Oceanos 41K-21, Parque das Nações, 1990-207 LISBOA
- Tel.: 213150970
- E-mail: jfpinto@inventia.com

**Maria Cruz Garcia**

- Cartório: Av. Casal Ribeiro, 50, 3º Andar – 1000-093 LISBOA
- Tel.: 91 145 26 59
- E-mail: inpi@clarkemodet.com.pt.
- Web: www.clarkemodet.com

**Mário Castro Marques**

- Cartório: Rua António Cardoso, 235, 6º Drt Frt, 4150-081 PORTO
- Tel.: 91 9107557
- E-mail: mariocastromarques@gmail.com

**Marisa Coimbra**

- Cartório: Rua Dom Francisco Manuel de Melo 21, 1070-085 LISBOA
- Tel.: 21 313 2000 – Fax: 21 313 2001
- E-mail: marisa.coimbra@srslegal.pt
- Web: <https://www.srslegal.pt/pt/>

**Nuno Lourenço**

- Cartório: Lusoworld II A25. Rua Pé de Mouro 2710-144 SINTRA
- Tel.: 21 1395721 – Fax: 21 1946681
- E-mail: nuno.lourenco@today.patents.com
- Web: www.todaypatents.com

**Rodolfo Condessa**

- Cartório: Rua Cidade de Rabat, 31 - 8º Esq. - 1500-159 LISBOA
- Tel.: 966712005
- E-mail: rodolfo.condessa@gmail.com

**Rui Duarte Catana**

- Cartório: Av. Marquês de Tomar, 44 - 6º - 1069-229 LISBOA
- Tel.: 217613490 – Fax: 217613499
- E-mail: rui.catana@aduarateassoc.com
- Web: www.aduarateassoc.com

**Rui Moreira de Resende**

- Cartório: Rua Bernardo Lima, 3 - 1150-074 LISBOA
- Tel.: 213566400 – Fax: 213566488
- E-mail: ruiresende@rsa-advogados.pt

**Sandra Martins Pinto**

- Cartório: Av da República, 1326 - 8º, S1 82 4430-192, Vila Nova de Gaia
- Tel.: 223190195
- E-mail: sandramartinspinto@gmail.com

**Teresa Luísa Catarino Fernandes Gingeira Martins**

- Cartório: Edifício Net - Rua de Salazares, n.º 842 - 4149-002, PORTO
- Tel.: 220028916
- E-mail: teresa.martins@patents.pt
- Web: www.patentree.eu

**Vasco Stilwell d'Andrade**

- Cartório: Rua Castilho, 165 - 1070-050 LISBOA
- Tel.: 213817400 – Fax: 213826629
- E-mail: vsandrade@mlgts.pt
- Web: www.mlgts.pt

**Vera Correia Alves**

- Cartório: Rua do Carmo, n.º 11, 2º, sala 11, 4700-309 BRAGA
- Tlm: 919285011
- E-mail: valves@sablegal.pt

**Ana Sofia Dinis Chaves**

- Cartório: Rua Luis Gonzaga, Edificio Phoenix Garden, 7º andar H, MACAU
- Tel.: 00853 66591201
- E-mail: chaves.anasofia@gmail.com

**Ália Mohamade Amadá**

- Cartório: Rua Visconde de Santarém, n.º 75B, 1000 - 286 LISBOA
- E-mail: alia.amada-360741@adv-est.ia.pt

**Rita Milhões**

- Cartório: Rua do Salitre, 195 - 1269-063 LISBOA
- Tel.: 351 213 841 300
- E-mail: jedc@jedc.pt

**Daniel Reis Nobre**

- Cartório: Alameda dos Oceanos, 41K-21, Parque das Nações – 1990-207 LISBOA
- Tel.: 213 150 970 - Fax: 213 531 352
- E-mail: portugal@inventia.com
- Web: www.inventia.pt

**Tiago Reis Nobre**

- Cartório: Alameda dos Oceanos, 41K-21, Parque das Nações – 1990-207 LISBOA
- Tel.: 213 150 970 - Fax: 213 531 352
- E-mail: portugal@inventia.com
- Web: www.inventia.pt

**David Cardoso**

- Cartório: Avenida Defensores de Chaves, 36, 1.º Direito, 1000-119 LISBOA
- Tel.: 218758322 – Fax: 255134816
- E-mail: dc@legalwest.eu

**Ágata Pinho**

- Cartório: Av. Sidónio Pais, n.º 379, Piso 1, sala 1.14, Ed. HOECHST - 4100-486 BOAVISTA, PORTO
- Tel.: 220167495 – Fax: 226092487
- E-mail: agatapinho@jpcruz.pt
- Web: www.jpereiradacruz.pt

**Ana Eugénio**

- Cartório: Rua António Enes 18-3D - 1050-025 LISBOA
- E-mail: aeugenio.ana@gmail.com

**Ana M. Sebastião**

- Cartório: Rua Vitor Cordon , 10-A – 1249-103 LISBOA
- Tel.: 21 3475020/30 – Fax: 21 3421885 e 21 3424583
- E-mail: anamsebastiao@jpcruz.pt
- Web: www.jpereiradacruz.pt

**Cátia Ribeiro**

- Cartório: Praça de Portugal n.º 7C - 1.ºD - 2910-640 SETÚBAL
- Tel.: 265 228 685 - Fax: 265 228 637
- E-mail: catia@marquesmarcas.com
- Web: www.marquesmarcas.com

**Joana Dez-Réis Grilo**

- Cartório: Rua de Campolide n.º 164 D, 1070-029 LISBOA
- Tel.: 934954388
- E-mail: joana.grilo@protectdata.pt

**Luís Caixinhas**

- Cartório: Alameda dos Oceanos, 41K-21, Parque das Nações - 1990-207 LISBOA
- Tel.: 213 150 970 - Fax: 213 531 352
- E-mail: portugal@inventia.com
- Web: www.inventia.pt

**Ricardo Abrantes**

- Cartório: Taguspark, Núcleo Central 392, 2740-122 OEIRAS
- Tel.: 211119919
- E-mail: ricardo.abrantes@patents.pt
- Web: www.patentree.eu

**Patrícia Marques**

- Cartório: BBG, S.A., Rua Dr. Francisco Sá Carneiro n.º 475 C 4740-473 ESPOSENDE
- Tel.: 253968486
- E-mail: patricia.marques@hyline-bis.com

**Márcia Martinho da Rosa**

- Cartório: Largo Machado de Assis, Ed. Roma – 5B, 1700-116 LISBOA
- Tel.: (+351) 913997452 / (+351) 211643217
- E-mail: marcia.rosa@mmr.pt
- Web: www.mmr.pt

**Madalena Barradas**

- Cartório: Avenida Casal Ribeiro, 50, 3.º Dto, 1000-093 LISBOA
- Tel.: 21 3815050
- E-mail: mbarradas@clarkemodet.com

**Luís Teixeira**

- Cartório: Rua Públia Hortênsia de Castro, n.º 1, 2.º A - 1500-518 LISBOA
- E-mail: teixeira.luismanuel@gmail.com

**Manuel Cunha Ferreira**

- Cartório: Av. José Gomes Ferreira, 15 – 3.ºL, 1495-139 ALGÉS
- Tel.: 213241530 - Fax: 213476656 / 213422446
- E-mail: manuel.cunhaferreira@agcunhaferreira.pt

**Ana Fazendeiro**

- Cartório: Av. das Forças Armadas, nº 125 - 12º - 1600-079 LISBOA
- Tel.: 217231800 - Fax: 217231899
- E-mail: ana.fazendeiro@abreuadvogados.com

**Vítor Palmela Fidalgo**

- Cartório: Alameda dos Oceanos, 41K-21, Parque das Nações – 1990-207 LISBOA
- Tel.: 213 150 970 - Fax: 213 531 352
- E-mail: vfidalgo@inventa.com
- Web: www.inventa.pt

**Sérgio Coimbra Henriques**

- Cartório: Av de Berna, 30 - 3º A, 1050-148 LISBOA
- Tel.: 211 64 99 99
- E-mail: sergiocoimbrahenriques@gmail.com

**Filipa Lopes Galvão**

- Cartório: Rua Professor Simões Raposo, nº 5, 4º B - 1600-660 LISBOA
- E-mail: filipa.galvao@eyesee.pt

**Jorge Manuel Vaz Machado**

- Cartório: Edifício Oceanus - Escrit. 1.9 - Av. da Boavista 3265, 4100-137 PORTO
- Tel.: 912325395
- E-mail: jmachado@inventa.com
- Web: www.inventa.com

**Vera Albino**

- Cartório: Alameda dos Oceanos, 41K-21, Parque das Nações – 1990-207 LISBOA
- Tel.: 213 150 970 - Fax: 213 531 352
- E-mail: portugal@inventa.com
- Web: www.inventa.pt

**Maria João Pereira**

- Cartório: Av. Doutor João Canavarro 305, 1º, sl 19, 4480-668 VILA DO CONDE
- Tel.: +351 252 611 927 / +351 91 019 87 35
- E-mail: mariabaltarpereira@gmail.com

**Mário Marques**

- Cartório: Avenida 5 de Outubro, nº 10 - 1º - 1050-056 LISBOA
- Tel.: 216081027
- E-mail: mmarques@level-up.pt

**Isaura Monteiro**

- Cartório: Avenida 25 de Abril, Urbanização Solar das Palmeiras, Bloco C4, 4ºD, 8100-506 Loulé
- Tel.: 914164499
- E-mail: isaura.monteiro@rcf.pt

**Ana Rita Remígio**

- Cartório: Edifício Net, Rua de Salazares 842 - 4149-002 PORTO
- Tel.: 225322064 - Fax: 225322066
- E-mail: ana.remigio@patents.pt
- Web: www.patents.pt



**Daniela Dinis**

- Cartório: Rua da Fé n.º 10 Casal do Rato 1675-313 PONTINHA
- Tel.: 961294016
- E-mail: danielamdinis-456421@adv.oa.pt

**Luís Pinto Monteiro**

- Cartório: Av. da Liberdade, 224 - 1250-148 LISBOA
- Tel.: 213197300 - Fax: 213197319
- E-mail: luis.pintomonteiro@plmj.pt

**Cláudia Freixinho Serrano**

- Cartório: Rua Vitor Cordon , 10-A - 1249-103 LISBOA
- Tel.: 213475020 - Fax: 213421885
- E-mail: claudiaserrano@jpcruz.pt

**David Marques**

- Cartório: Avenida Cova dos Vidros, Lote 2570 - 2975-333 QUINTA DO CONDE
- E-mail: davidmtfmarques@gmail.com

**Filipe Funenga**

- Cartório: Vågsgaten, 43, 4306 SANDNES NO
- Tel.: (+47) 908 77 808
- E-mail: filipe.funenga@patent.no

**Inês Monteiro Alves**

- Cartório: Alameda dos Oceanos, 41K-21, Parque das Nações – 1990-207 LISBOA
- Tel.: 213150970 - Fax: 213531352
- E-mail: ialves@inventia.com

**Mariana Bernardino Ferreira**

- Cartório: Av. Álvares Cabral, 47 - 1.º - 1250-015 LISBOA
- Tel.: 213806530 - Fax: 213806531
- E-mail: mariana.ferreira@bma.com.pt
- Web: www.bma.pt

**Patrícia Lima**

- Cartório: Instituto Superior Técnico, Avenida Rovisco Pais - 1049-001 LISBOA
- E-mail: patriciamlima@hotmail.com

**Rita Mendonça**

- Cartório: Rua Castilho, 167, 2º - 1070-050 LISBOA
- Tel.: 217 801 963 – Fax: 217 975 813
- E-mail: sgcr@sgcr.pt
- Web: www.sgcr.pt

**Rui do Nascimento Gomes**

- Cartório: Rua Vitor Cordon, 10-A - 1249-103 LISBOA
- Tel.: 213475020 - Fax: 213421885
- E-mail: ruijgomes@jpcruz.pt
- Web: www.jpereiradacruz.p

**Vasco Rosa Dias**

- Cartório: Est. Beira nº 176, 5º A - 3030-173 COIMBRA
- Tel.: 963312134
- E-mail: vasco.rosa.dias@gmail.com

**Joana Piriquito Santos**

- Cartório: Rua D. Luís I, n.º 28 1200-151 LISBOA
- Tel.: 213113400 - Fax: 213113406
- E-mail: jcs@vda.pt

**Sónia Mota Maia**

- Cartório: Alameda da Quinta de Sto. António, n.º 1 - Núcleo 1 - 2.º E - 1600-675 LISBOA
- Tel.: 217160190 - Fax: 213244665
- E-mail: info@ip-smm.com

**Pedro Bacelar**

- Cartório: Estrada da Chainha, Lote 6, N.º163 R/C - 7005-198 ÉVORA
- Tel: 266040468 e 919654760 - Fax: 266040948
- E-mail: pedro.espanca@gmail.com

**Miguel Antunes de Resende**

- Cartório: Avenida de São Pedro n.º 31 Monte Estoril - 2765-446 ESTORIL
- Tel: 910583778
- E-mail: miguelantunesderesende@gmail.com

**Luís Sommer Ribeiro**

- Cartório: Rua Artilharia Um, n.º 79, 3.º direito, 1250-038 LISBOA
- E-mail: geral@saveas.pt

**João Pereira Cabral**

- Cartório: Alameda dos Oceanos, 41, K21, Parque das Nações - 1990-207 LISBOA
- Tel: 213150970 - Fax: 213531352
- E-mail: jcabral@inventia.com
- Web: www.inventia.pt

**João Francisco Sá**

- Cartório: Rua Rangel de Quadros, n.º 4 2.º drt. - 3800-072 AVEIRO
- E-mail: Joaofrancis.sa@gmail.com

**Sousa Ribeiro**

- Cartório: Av. Álvares Cabral, n.º 47, 1.º andar - 1250-015 LISBOA
- Tel: 213806530 - Fax: 213806531

**Evangelino Marques Ribeiro**

- Cartório: Praça de Portugal n.º. 7C - 1.ºD - 2910-640 SETÚBAL
- Tel: 265228685 e 932573091 - Fax: 265228637
- E-mail: marquesribeiro@marquesmarcas.com
- Web: www.marquesmarcas.com

**Diogo Xavier Santos**

- Cartório: Rua Castilho, 167, 2.º Andar - 1070-050 LISBOA
- Tel: 217801963 e 912628247 - Fax: 217975813
- E-mail: dxs@sgcr.pt
- Web: www.sgcr.pt

**Saulo Chanoca**

- Cartório: Rua Artilharia Um, nº 51, Páteo Bagatela, Edifício 1, 4º Andar - 1250-137 LISBOA
- Tel: 211554330 e 935274353
- E-mail: schanoca@bas.pt

**Lígia Gata**

- Cartório: Av. Dr. Mário Moutinho, Lt 1519, 7º Esq. - 1400-136 LISBOA
- Tel: 213011684
- E-mail: ligiajata007@gmail.com
- Web: www.megaingenium.eu

**Manuel Bastos Moniz Pereira**

- Cartório: Rua dos Bacalhoeiros 4, 1100-070 LISBOA
- Tel: 218823990 - Fax: 218823997
- E-mail: manuel.pereira@gastao.eu
- Web: www.gastao.eu

**Ana Neves**

- Cartório: Rua Dr. Bernardino Machado, nº 30A, Vale Milhaços, 2855-437 CORROIOS
- Tel: 936256546
- E-mail: anaisabelneves@gmail.com

**Ana Plácido Martins**

- Cartório: Rua Feliciano de Castilho, 92, 4150-311 PORTO
- Tel: 226097509
- E-mail: arsinveniendi@outlook.com

**André Sarmento**

- Cartório: Rua Damião de Góis, nº 56, 4º Andar, apt. 43, 4050-221 PORTO
- Tel: 223 751 032
- E-mail: andrevsarmento@gmail.com

**Carlos Miguel Vaz Serra**

- Cartório: Edifício Lumnia, Rua da Centieira, nº 61 - 5B, 1800-056 LISBOA
- Tel: 917169727
- E-mail: carlos.miguel@ascenza.rovensa.com

**Leila Teixeira**

- Cartório: Avenida 24, 803 - 4500-201 ESPINHO
- Tel: 935254856
- E-mail: leilateixeiraa@gmail.com

**Cristina de Castro**

- Cartório: Rua António Sérgio, 49 - 3º Esq. - 6300-665 GUARDA
- Tel: 965028903
- E-mail: cristinacastro@ipg.pt

**Mariana Belo de Oliveira**

- Cartório: Rua Domingos Ferreira Pinto Basto, nº 45, 3830 -176 ÍLHAVO - AVEIRO
- Tel: 914913442
- E-mail: marianabeloliveira@gmail.com

**Natacha Batista**

- Cartório: Rua 9 de Março, nº 63, Cajados - 2965-505 ÁGUAS DE MOURA
- Tel: 916187637
- E-mail: anatachabatista@gmail.com

**Raquel Antunes**

- Cartório: Rua dos Ilhavs 29, 2825-339 COSTA DA CAPARICA
- Tel.: 913157271
- E-mail: rgaboleiroantunes@gmail.com

**Sofia Rebelo Ladeira**

- Cartório: Rua Ana de Castro Osório, nº 4 - 5º B- 1500-039 LISBOA
- Tel.: 969267585
- E-mail: ladeira.sofia@gmail.com

**Adriana Esteves**

- Cartório: Av. Casal Ribeiro, 50 - 3º andar – 1000-093 LISBOA
- Tel.: 213815050 – Fax: 212831150
- E-mail: aesteves@clarkemodet.com.pt

**Cláudia Tomás Pedro**

- Cartório: Avenida Duque de Ávila, n.º 46, 6.º – 1050-083 LISBOA
- Tel.: 213408600 Tlm: 966478360
- E-mail: cpedro@ga-p.com

**Diana Pereira**

- Cartório: Alameda dos Oceanos, 41, K21, Parque das Nações – 1990-207 LISBOA
- Tel.: 213150970/1 – Fax: 213531352
- E-mail: dpereira@inventacom.com

**Inês Sequeira**

- Cartório: Alameda dos Oceanos, 41, K21, Parque das Nações – 1990-207 LISBOA
- Tel.: 918860596
- E-mail: isequiera@inventacom.com

**Joel David Rodrigues**

- Cartório: Rua Escola do Futebol, n.º 11, 1.º dto. – 8700-258 OLHÃO
- Tel.: 961 108 500
- E-mail: jdcruzrodrigues@gmail.com

**Inês Guerra**

- Cartório: Rua Castilho, 167 - 2º – 1070-050 LISBOA
- Tel.: 217801963 - Fax: 217975813
- E-mail: sgcr@sgcr.pt
- Web: www.sgcr.pt

**Luísa Azevedo Soares Rodrigues**

- Cartório: Rua António da Silveira, 131 – 2765-300 ESTORIL
- Tel.: 914431158
- E-mail: marialuisa.rodrigues@gmail.com

**Miguel Bibe**

- Cartório: Alameda dos Oceanos, 41, K21, Parque das Nações– 1990-207 LISBOA
- Tel.: 918759849
- E-mail: mbibe@inventa.com

**Tiago Andrade**

- Cartório: Rua Vitor Cordon, 10-A – 1200-442 LISBOA
- Tel.: 213475020
- E-mail: tiagoandrade@jpcruz.pt
- Web: www.jpereiradacruz.pt

**Cláudia Alexandra Maia do Couto**

- Cartório: Av. Casal Ribeiro, 50 - 3º andar - 1000-093 LISBOA
- Tel: 213 815 050
- E-mail: ccouto@clarkemodet.com

**Cristina Maria Sanches Simões de Faria**

- Cartório: Rua António Livramento, n.º3, -5ºC 1600-371 LISBOA
- Tel: 960290166
- E-mail: csdefaria@gmail.com

**Diogo de Almeida Antunes**

- Cartório: Alameda dos Oceanos 41 K 21-1991-207 LISBOA
- Tel. 21 3150970 – Tlm: 925835323
- E-mail: dantunes@inventa.com

**Dulce de Fátima Varandas de Almeida Andrade**

- Cartório: Edifício Net - Rua de Salazares, n.º 842 - 4149-002, PORTO
- Tel.: 220028916 - Fax: 225322066
- E-mail: dulce.varandas@patents.pt
- Web: <http://patentree.eu/>

**Filipa João da Gama Franco Marques Pereira**

- Cartório: Rua Victor Cordon, n.º 10 - A - 1249-103 LISBOA
- Tlm.: 910075582
- E-mail: filipapereira@jpcruz.pt

**Inês Duarte Tavares**

- Cartório: Av. Fontes Pereira de Melo, 42, 1050-119 Lisboa
- Tel.: (+351) 213 197 322 | (+351) 938 433 217
- E-mail: ines.duartetavares@plmj.pt
- Web: www.plmj.com

**Joana Alves Coelho**

- Cartório: Praça General Humberto Delgado, 267 - 3º salas 1 e 2 - 4000-288 PORTO
- Tel.: 222012603 - Fax: 222012605
- E-mail: jac@sgcr.pt
- Web: www.sgcr.pt

**Miguel Filipe Duarte**

- Cartório: Faculdade de Medicina da Universidade de Lisboa, Avenida Professor Egas Moniz, 1649-028 LISBOA
- Tel.: (+351) 217 999 411 - ext: 47020
- E-mail: miguel.duarte@medicina.ulisboa.pt

**Vera Lúcia Faria Viola Gonçalves**

- Cartório: Rua Dr. Herminio Laborinho, n.º 13 - 2500-214 CALDAS DA RAINHA
- Tel.: 914287287
- E-mail: vera.viola.goncalves@gmail.com

**Diogo Frada Almeida**

- Cartório: Rua Castilho n.º 165 - 1070-050 LISBOA
- Tel.: 213817400- Fax: 213826629
- E-mail: dfalmeida@mlgts.pt
- Web: www.mlgts.pt

**Joana Eugénio**

- Cartório: Av. Sidónio Pais 379, Ed. Hoechst, Sala 1.14 - 4100-468 PORTO
- Tel.: 220167495 / 917814970
- E-mail: joanaeugenio@jpcruz.pt

**Júlia Alves Coutinho**

- Cartório: Alameda dos Oceanos, 41K, 21 - Parque das Nações - 1990-207 LISBOA
- Tel.: 213150970
- E-mail: jcoutinho@invent.pt

**Maria João Carapinha**

- Cartório: Largo Samwell Dinis, n.º 3 - 2.º Dto.- 2820-491 ALMADA
- Tel.: 926224774
- E-mail: mariajoocarapinha@gmail.com

**Margarida Rossi**

- Cartório: Rua Infante D. Henrique 34 - 4780-482 SANTO TIRSO
- Tel.: 919455946
- E-mail: margarida.rossi@gmail.com

**Miguel Maia**

- Cartório: Edifício Net -Rua de Salazares, n.º 842 - 4149-002- porto
- Tel.: 220 028 916
- E-mail: miguel.maia@patents.pt
- Web: www.patentree.eu

**Pedro Rebelo Tavares**

- Cartório: Rua Nossa Senhora de Fátima, 177, Piso 7 - 4050-427 PORTO
- Tel.: 223715485 / 916589604 - Fax: 223723285
- E-mail: pedro.tavares@pra.pt

**Sílvia Vieira**

- Cartório: Edifício Net - Rua de Salazares, n.º 842 - 4149-002 PORTO
- Tel.: 220028916
- E-mail: silvia.vieira@patents.pt
- Web: www.patentree.eu

**Vitor Sérgio Moreira**

- Cartório: Alameda dos Oceanos, 41K, 21 - Parque das Nações - 1990-207 LISBOA
- Tel.: 213150970 - Fax: 213531352
- E-mail: vmoreira@inventia.com

**Luisa Resende Castro**

- Cartório: Av. Casal Ribeiro, 50 – 3ºandar- 1000-093 LISBOA
- Tel.: 213815050
- E-mail: luisarezendecastro@gmail.com

**Marisol Cardoso**

- Cartório: Alameda dos Oceanos 41 K-21 - 1990-207 Lisboa
- E-mail - mcardoso@inventia.com
- Tel.: 213150970

**José Maria Quelhas**

- Cartório: Rua Castilho, 167 - 2º Andar , 1070-050 Lisboa
- E-mail: jmq@sgcr.pt
- Tel.: 217801963

**Francisco Branco Pardal**

- Cartório: Av.ª Fontes Pereira de Melo, 6, 1050-121 Lisboa
- E-mail: francisco.pardal@cuatrecasas.com
- Tel.: 213553800

**Vasco Granate**

- Cartório: Av.ª Fontes Pereira de Melo, 43, 1050-119 Lisboa
- E-mail: vasco.granate@plmj.pt
- Tel.: 213197303

**Maria João Nunes**

- Cartório: Rua Vitor Cordon, 10ª 1249-103 – Lisboa
- E-mail: mariajoaonunes@jpcruz.pt
- Tel.: 213475020

**Beatriz Pereira da Cruz**

- Cartório: Rua das Janelas Verdes. Nº 128 2ºAndar, 1200-692 - Lisboa
- E-mail: beatrizpcruz@hotmail.com

**Madalena Pacheco**

- Cartório: Rua Tomás Ribeiro, n.º 45 - 2º Andar, 1050-225 - Lisboa
- E-mail: madalena.pacheco@rcf.pt
- Tel.: 210545512 - Fax: 213978754
- Web: www.rcf.pt

**António Aragão**

- Cartório: Rua Tomás Ribeiro, nº 45 – 2º Andar, 1050-225 LISBOA
- Tel.: 210545500
- E-mail: antonio.aragao@rcf.pt
- Web: www.rcf.pt

**Andreia Pereira**

- Cartório: Rua Tomás Ribeiro, n.º 45 – 2º Andar, 1050-225 - Lisboa
- E-mail: [andrea.pereira@rcf.pt](mailto:andrea.pereira@rcf.pt)
- Tel.: 210545500 - Fax: 213978754
- Web: [www.rcf.pt](http://www.rcf.pt)

**Catarina Azevedo Fernandes**

- Cartório: Av.ª General Humberto Delgado, 181, 4800-158 - Guimarães
- E-mail: [catarinaazevedo@gamalobomelo.com](mailto:catarinaazevedo@gamalobomelo.com)
- Tel.: 253421600



**PROCURADORES AUTORIZADOS**

(Os Procuradores Autorizados são pessoas singulares que, não sendo Agentes Oficiais da Propriedade Industrial, podem praticar actos e termos do processo, juntando, para o efeito, procuração simples e com poderes especiais para cada processo)

**Artur Almeida Pinto Furtado da Luz**

- Cartório: Rua da Madalena, 214 – 4º – 1100-325 LISBOA  
- Tel.: 21 8870657 – Fax: 21 8879714  
- E-mail: abpatentiena@mail.telepac.pt

**Carlos António dos Santos Rodrigues**

- Cartório: Rua da Madalena, 214 – 4º – 1100-325 LISBOA  
- Tel.: 21 8870657 – Fax: 21 8879714  
- E-mail: abpatentiena@mail.telepac.pt

**Ruy Pelayo de Sousa**

- Cartório: Rua de Sá da Bandeira, 706 – 2º Esq. – 4000-432 PORTO  
- Tel.: 22 2046120 – Fax: 22 2080728  
- E-mail: geral@arlindodesousa.pt  
- Web: www.arlindodesousa.pt

**Carmen Ferreira Furtado da Luz de Oliveira e Silva**

- Cartório: Rua Sousa Martins, N.º 10 - 7º – 1050-218 LISBOA  
- Tel.: 21 3876961 – Fax: 21 3877596  
- E-mail: furtado.marcas@netcabo.pt

**Luís Reinaldo de Oliveira e Silva**

- Cartório: Rua Maria Pia, 20 - 3º Dto. – 1350-208 LISBOA  
- Tel.: 21 3951814 – Fax: 21 3951842  
- E-mail: publamarca@iol.pt

**Carlos Eugénio Reis Nobre**

- Cartório: Alameda dos Oceanos, 41K-21, Parque das Nações – 1990-207 LISBOA  
- Tel.: 213 150 970 - Fax: 213 531 352  
- E-mail: portugal@inventa.com  
- Web: www.inventa.pt

**Maria Margarida Gomes Sanches Nunes**

- Cartório: Av. António José Gomes, 60 - B - 1º E, Apartado 175 – 2801-902 ALMADA  
- Tel.: 21 2744129 e 21 2768069 – Fax: 21 2740012  
- E-mail: guimarque@guimarque.pt

**José Roger Pimenta Rodrigues**

- Cartório: Praça Francisco Sá Carneiro, 3 – 4º - Apartado 2874 – 1000-159 LISBOA CODEX  
- Tel. 21 8461705 – Fax 21 8478686