

BOLETIM DA PROPRIEDADE INDUSTRIAL

Nº 2025/03/14 (052/2025)

14 de março de 2025

Sumário

Aviso.....	3
Códigos	3
TRIBUNAIS	7
Decisões judiciais relativas a processos de propriedade industrial.....	7
Sentença do TPI, Juízo da Propriedade Intelectual - Juiz 2, no âmbito do processo de registo de marca nacional 289206, JULGA o recurso procedente e revoga o despacho que declarou a caducidade do registo.	7
Sentença do TPI, Juízo da Propriedade Intelectual - Juiz 2, no âmbito do processo de registo de marca nacional 660185, JULGA VÁLIDA A DESISTÊNCIA, E, EM CONSEQUÊNCIA, DECLARA EXTINTO O PEDIDO... ..	20
Sentença do TPI, Juízo da Propriedade Intelectual - Juiz 2, no âmbito do processo de registo de marca nacional 706099, JULGA o recurso procedente e revoga o despacho que concedeu o registo	21
PATENTES DE INVENÇÃO	30
Pedidos - BBCA/1A.....	30
Concessões - FG4A.....	31
Patentes europeias vigentes em Portugal - FG4A.....	32
Recusas - FC4A	33
Caducidades por falta de pagamento de taxa - Patente europeia - MM4A	34
Caducidades por limite de vigência - Patente europeia - MM3A.....	35
Outros Atos - Patente europeia - HK4A.....	36
CERTIFICADOS COMPLEMENTARES DE PROTECÇÃO	37
Averbamentos.....	37
MODELOS DE UTILIDADE	38
Pedidos - BB/CA1K.....	38
DESENHOS OU MODELOS	39
Pedidos - BB/CA1Y.....	39
REGISTO NACIONAL DE MARCAS.....	41
Pedidos	41
Concessões	70
Vigências por sentença.....	73
Renovações	74
Caducidades por falta de pagamento de taxa	75
Caducidades por sentença	76
Averbamentos.....	77
Desistências.....	78
Renúncias parciais	79
Outros Atos.....	80
REGISTO DE LOGÓTIPOS	81
Pedidos	81
Concessões	83
Renovações	84
Caducidades por falta de pagamento de taxa	85

Averbamentos.....	86
Pedidos e Avisos de Deferimento de Revalidação.....	87
Conversão para Logótipos ao abrigo do artigo 11.º do Decreto-Lei n.º 143 de 25 de Julho	88
AGENTES OFICIAIS DE PROPRIEDADE INDUSTRIAL.....	89
PROCURADORES AUTORIZADOS	111

Aviso

À matéria publicada no presente Boletim são aplicáveis as disposições do Código da Propriedade Industrial.

Códigos

Códigos das rubricas (St. 17 OMPI)

Títulos de propriedade industrial:

- A — Patente de invenção.
- K — Modelo de utilidade.
- L — Modelo industrial.
- Q — Desenho industrial.
- Y — Desenho ou modelo.
- 1 — Pedido não examinado.
- 3 — Pedido examinado sem pesquisa.
- 4 — Pedido examinado com pesquisa.

Publicação:

BB — Publicação de pedidos e correspondente disponibilização dos documentos ao público, para consulta ou fornecimento de cópias, a pedido.

Oposição:

- CA — Fase de oposição.

Procedimento de concessão:

- FA — Desistências.
- FC — Recusas.
- FF — Concessão provisória.
- FG — Concessão; Registo; Estatuto legal; Licenças.
- GA — Transformação de pedido de título de propriedade industrial.
- PC — Transmissão.
- PD — Mudanças de identidade/sede.
- QB — Licenças concedidas e registadas.

Correções; outros:

- HK — Retificações.
- HZ — Requerimentos indeferidos.

Caducidade dos direitos de propriedade industrial:

- MA — Renúncias.
- MM — Caducidades.

Manutenção dos direitos de propriedade industrial:

- NF — Revalidações.

Outras decisões:

RL — Despachos proferidos por sentença alterando despacho anterior.

Lista dos Códigos INID — Identificação Numérica Internacional de Dados Bibliográficos (Normas St. 9, St. 60, St. 80 OMPI)

Patentes, Modelos de Utilidade, Certificados Complementares de Proteção, Desenhos ou Modelos:

- (11) Número de pedido.
- (19) Organismo emissor, país.
- (22) Data do pedido.
- (28) Número de objetos de um pedido múltiplo.
- (30) Data, país e número de prioridade.
- (43) Data de publicação de pedido não examinado.
- (44) Data de publicação de pedido examinado.
- (51) Classificação internacional:
 - A, U — Int. Cl. 7;
 - L, Q, Y — LOC (8).
- (54) Título em português.
- (55) Reprodução fotográfica do desenho ou modelo.
- (57) Resumo e desenho da invenção/descrição do desenho ou modelo.
 - (71) Requerente, nacionalidade, profissão, morada.
 - (72) Inventor(es)/autor(es).

Marcas, Nomes e Insígnias de Estabelecimento, Logótipos, Denominações de Origem e Indicações Geográficas, Recompensas:

- (210) Número de pedido.
- (220) Data do pedido.
- (300) Data, país e número de prioridade.
- (441) Data de publicação do pedido não examinado.
- (442) Data de publicação do pedido examinado.
- (511) Lista de produtos ou serviços segundo a Classificação Internacional de Nice [NCL (8)].
- (512) Classificação Nacional e/ou lista de produtos ou serviços.
 - (531) Descrição dos elementos figurativos das marcas segundo a Classificação Internacional de Viena [CFE (5)].
 - (540) Reprodução do sinal.
 - (550) Indicação do tipo de marca
 - (551) Indicação de que a marca é coletiva, de certificação ou de associação.
 - (561) Transliteração da marca.
 - (566) Tradução da marca ou das palavras nela contidas.
 - (591) Informações de cores reivindicadas.
 - (730) Nome do requerente, nacionalidade, profissão, morada.

Outros códigos

MNA — Marca nacional.
MCA — Marca Coletiva.
MCC — Marca de Certificação ou de Garantia.
NOM — Nome de estabelecimento.
INS — Insígnia de estabelecimento.
LOG — Logótipo.
DNO — Denominação de Origem Nacional.
DOI — Denominação de Origem Internacional.
IGR — Indicação Geográfica.
RCS — Recompensa.

**Lista alfabética dos códigos de países,
organizações intergovernamentais
e outras entidades
(Norma St. 3 OMPI)**

AD — Andorra.
AE — Emirados Árabes Unidos.
AF — Afeganistão.
AG — Antígua e Barbuda.
AI — Anguila.
AL — Albânia.
AM — Arménia.
AN — Antilhas Holandesas.
AO — Angola.
AP — ARIPO — Organização Regional Africana da Propriedade Industrial.
AR — Argentina.
AT — Áustria.
AU — Austrália.
AW — Aruba.
AZ — Azerbaijão.
BA — Bósnia-Herzegovina.
BB — Barbados.
BD — Bangladesh.
BE — Bélgica.
BF — Burquina Faso.
BG — Bulgária.
BH — Barém.
BI — Burundi.
BJ — Benin.
BM — Bermudas.
BN — Brunei Darussalam.
BO — Bolívia.
BOIP — *Office* da Propriedade Intelectual do Benelux.
BR — Brasil.
BS — Baamas.
BT — Butão.
BV — Ilha Bouvet.
BW — Botswana.
BY — Bielo-Rússia.
BZ — Belize.
CA — Canadá.
CD — República Democrática do Congo.
CF — República Centro-Africana.
CG — Congo.

CH — Suíça.
CI — Costa do Marfim.
CK — Ilhas Cook.
CL — Chile.
CM — Camarões.
CN — China.
CO — Colômbia.
CR — Costa Rica.
CU — Cuba.
CV — Cabo Verde.
CY — Chipre.
CZ — República Checa.
DE — Alemanha.
DJ — Djibuti.
DK — Dinamarca.
DM — Dominica.
DO — República Dominicana.
DZ — Argélia.
EA — EAPO — Organização Euro-Asiática de Patentes.
EC — Equador.
EE — Estónia.
EG — Egipto.
EH — Sara Ocidental.
EM — EUIPO — Instituto da Propriedade Intelectual da União Europeia.
EP — IEP — Instituto Europeu de Patentes.
ER — Eritreia.
ES — Espanha.
ET — Etiópia.
FI — Finlândia.
FJ — Fiji.
FK — Ilhas Malvinas.
FO — Ilhas Faroé.
FR — França.
GA — Gabão.
GB — Reino Unido.
GC — Instituto de Patentes do Conselho de Cooperação dos Estados Árabes do Golfo (GCC).
GD — Granada.
GE — Geórgia.
GG — Guernsey.
GH — Gana.
GI — Gibraltar.
GL — Gronelândia.
GM — Gâmbia.
GN — Guiné.
GQ — Guiné Equatorial.
GR — Grécia.
GS — Geórgia do Sul e as ilhas Sandwich do Sul.
GT — Guatemala.
GW — Guiné-Bissau.
GY — Guiana.
HK — Hong-Kong/China.
HN — Honduras.
HR — Croácia.
HT — Haiti.
HU — Hungria.
IB — Secretaria Internacional da Organização Mundial da Propriedade Intelectual (OMPI).
ID — Indonésia.
IE — Irlanda.

IL — Israel.	NZ — Nova Zelândia.
IM — Ilha de Man.	OA — OAPI — Organização Africana da Propriedade Intelectual.
IN — Índia.	OM — Omã.
IQ — Iraque.	PA — Panamá.
IR — República Islâmica do Irão.	PE — Peru.
IS — Islândia.	PG — Papua Nova Guiné.
IT — Itália.	PH — Filipinas.
JE — Jersey.	PK — Paquistão.
JM — Jamaica.	PL — Polónia.
JO — Jordânia.	PT — Portugal.
JP — Japão.	PW — Palau.
KE — Quênia.	PY — Paraguai.
KG — Quirguistão.	QA — Quatar.
KH — Camboja.	QZ — Instituto Comunitário de Variedades Vegetais (CPVO).
KI — Quiribáti.	RO — Roménia.
KM — Comores.	RS — Sérvia.
KN — S. Kitts e Nevis.	RU — Federação Russa.
KP — República Popular Democrática da Coreia.	RW — Ruanda.
KR — República da Coreia.	SA — Arábia Saudita.
KW — Koweit.	SB — Ilhas Salomão.
KY — Ilhas Caimão.	SC — Seychelles.
KZ — Cazaquistão.	SD — Sudão.
LA — República Popular Democrática do Laos.	SE — Suécia.
LB — Líbano.	SG — Singapura.
LC — Santa Lúcia.	SH — Santa Helena.
LI — Listenstaina.	SI — Eslovénia.
LK — Sri Lanka.	SK — Eslováquia.
LR — Libéria.	SL — Serra Leoa.
LS — Lesoto.	SM — São Marinho.
LT — Lituânia.	SN — Senegal.
LU — Luxemburgo.	SO — Somália.
LV — Letónia.	SR — Suriname.
LY — Líbia.	ST — São Tomé e Príncipe.
MA — Marrocos.	SV — El Salvador.
MC — Mónaco.	SY — República Árabe da Síria.
MD — República da Moldávia.	SZ — Suazilândia.
ME — Montenegro.	TC — Ilhas Turcas e Caicos.
MG — Madagáscar.	TD — Chade.
MK — Ex-República Jugoslava da Macedónia.	TG — Togo.
ML — Mali.	TH — Tailândia.
MM — Myanmar (Birmânia).	TJ — Tajiquistão.
MN — Mongólia.	TL — Timor-Leste.
MO — Macau.	TM — Turquemenistão.
MP — Ilhas Marianas do Norte.	TN — Tunísia.
MR — Mauritânia.	TO — Tonga.
MS — Montserrat.	TR — Turquia.
MT — Malta.	TT — Trinidad e Tobago.
MU — Maurícias.	TV — Tuvalu.
MV — Ilhas Maldivas.	TW — Taiwan/China.
MW — Malavi.	TZ — República Unida da Tanzânia.
MX — México.	UA — Ucrânia.
MY — Malásia.	UG — Uganda.
MZ — Moçambique.	US — Estados Unidos da América.
NA — Namíbia.	UY — Uruguai.
NE — Níger.	UZ — Uzbequistão.
NG — Nigéria.	VA — Vaticano.
NI — Nicarágua.	VC — São Vicente e Granadinas.
NL — Holanda.	VE — Venezuela.
NO — Noruega.	VG — Ilhas Virgens (GB).
NP — Nepal.	VN — Vietname.
NPI — Instituto Nórdico de Patentes.	
NR — Nauru.	

VU — Vanuatu.
WO — OMPI — Organização Mundial da
Propriedade Intelectual.
WS — Samoa.
YE — Iémen.
YU — Jugoslávia. (1)
ZA — África do Sul.
ZM — Zâmbia.
ZW — Zimbabwe.

(1) O código YU foi retirado da lista, em Novembro de 2006. Até essa data identifica a ex-Jugoslávia, a Sérvia e o Montenegro.

TRIBUNAIS**Decisões judiciais relativas a processos de propriedade industrial**

Sentença do TPI, Juízo da Propriedade Intelectual - Juiz 2, no âmbito do processo de registo de marca nacional 289206, JULGA o recurso procedente e revoga o despacho que declarou a caducidade do registo.



Processo: 301/23.0YHLSB
Referência: 570540

Lisboa - Tribunal da Propriedade Intelectual
Juízo da Propriedade Intelectual - Juiz 2
Rua Marquês da Fronteira - Palácio da Justiça
1095-001 Lisboa
Telf: 213846400 Fax: 211373576 Mail: tribunal.p.intelectual@tribunais.org.pt

Recurso de Propriedade Industrial

I-RELATÓRIO

V

[REDACTED], veio, nos termos do disposto na alínea b) do artigo 38.º e artigo 39.º do Código da Propriedade Industrial (INPI), interpor recurso judicial da decisão proferida pelo Instituto Nacional da Propriedade Industrial que declarou a caducidade da marca nacional n.º 289206 "TORRÃO", na sequência do pedido formulado pela Recorrida Casa Ermelinda Freitas – Vinhos Lda, alegando, em suma, que tem vindo a fazer uso sério da marca, pelo que o INPI não podia ter declarado a caducidade da marca com base na falta de uso sério que a Recorrida Casa Ermelinda Freitas – Vinhos Lda invocou.

Citada, a Recorrida veio reafirmar que a Recorrente não fez uso sério da marca no quinquénio anterior e, por esse fundamento, reiterar a caducidade da marca daquela.

O Tribunal é o competente em razão da nacionalidade, da matéria e da hierarquia.

O processo é o próprio e não enferma de nulidades que invalidem todo o processado.

As partes têm personalidade e capacidade judiciárias, estão regularmente representadas.

Não existem outras nulidades, excepções ou quaisquer questões prévias que obstem ao conhecimento do mérito da causa e que cumpra agora conhecer.

Objecto do litígio: Apurar se o Recorrente tem feito uso sério da marca nacional n.º 289206 "TORRÃO".

II. FUNDAMENTAÇÃO DE FACTO

– Matéria de facto provada:



Processo: 301/23.0YHLSB
Referência: 570540

Lisboa - Tribunal da Propriedade Intelectual
Juizo da Propriedade Intelectual - Juiz 2

Rua Marquês da Fronteira - Palácio da Justiça
1098-001 Lisboa
Telef: 213846400 Fax: 211373576 Mail: tribunal.p.intelectual@tribunais.org.pt

Recurso de Propriedade Industrial

Considerando a posição das partes e os documentos juntos, resultaram provados os seguintes factos, com interesse para a decisão da causa:

1. Em 05.02.1993, V [REDACTED] apresentou no Instituto Nacional da Propriedade Industrial, I.P. pedido de registo da marca «TORRÃO», para assinalar os produtos: «bebidas alcoólicas, exceto cervejas» inseridos na classe 33, segundo a Classificação Internacional, de produtos e de serviços, do Acordo de Nice de 1957, entretanto revisto e modificado.
2. Ao pedido foi atribuído o n.º 289206, o qual foi objeto de publicação no Boletim da Propriedade Industrial (BPI) n.º 2/1993.
3. Em 01.07.1994, o INPI pronunciou-se no sentido da concessão da marca por considerar cumpridas todas as formalidades legais e inexistentes os motivos absolutos e relativos de recusa.
4. Do despacho de concessão, foi feita publicação no BPI n.º 7/1994.
5. A designação da marca foi requerida por se tratar do apelido do Recorrente.
6. Em 13.04.2023, CASA ERMELINDA FREITAS - VINHOS, LDA. apresentou no Instituto Nacional da Propriedade Industrial, I.P., um pedido de declaração de caducidade, da marca nacional n.º 289206 «TORRÃO», por considerar que a marca não tinha sido usada de forma séria.
7. Por ofício datado de 10.07.2023 e notificado em 12.07.2023, foi o Recorrente notificado da Decisão do Instituto Nacional da Propriedade Industrial (INPI), a qual foi publicada no Boletim da Propriedade Industrial em 13.07.2023, no sentido do Deferimento da Declaração de Caducidade da marca Nacional n.º 289206 «TORRÃO».
8. A Recorrida Casa Ermelinda Freitas Vinhos Ld.^a requereu o registo da marca n.º 415057 denominada – “Vinha do Torrão”.
9. Por não possuir outras marcas, todo o vinho que o Recorrente vende é rotulado com a mesma marca “TORRÃO”, dado ser um empresário individual que pessoalmente produz, engarrafa e rotula o seu vinho.
10. A Recorrida Casa Ermelinda Freitas Vinhos Ld.^a é titular da marca da União Europeia 012240115, “Vinha do Torrão” requerida em 21-10-2013.



Processo: 301/23.0YHLSB
Referência: 570540

Lisboa - Tribunal da Propriedade Intelectual
Juízo da Propriedade Intelectual - Juiz 2

Rua Marquês da Fronteira - Palácio da Justiça
1098-001 Lisboa
Telef: 213846400 Fax: 211373576 Mail: tribunal.p.intelectual@tribunais.org.pt

Recurso de Propriedade Industrial

11. O Recorrente apresenta os seguintes valores e quantidades de vinho vendidos e faturas abaixo discriminadas:

- Duas faturas relativas a vendas de vinho – dois litros de vinho - ambas com a data de 4-6-2018 e ambas no valor de €22 euros cada (docs 1 e 2); uma fatura relativa a 30 litros de vinho, no valor de €37,39 (doc3); outra fatura datada de 5-7-2018 onde consta discriminada a venda de 50 litros, mais 50 litros de vinho e batata, tudo no valor €185,25 (doc.4) e ainda duas faturas, ambas de 11-7-2018 também relativas a vinho, a primeira no valor €44,00 e respeitante a 60 litros (doc.5) e a segunda relativa a 20 litros de vinho, no valor de €22,00; uma outra fatura também relativa ao ano de 2018 – de 28-12 -, no valor de € 37,29, respeitante a 30 litros de vinho (doc.7); e ainda a fatura relativa a 40 litros de vinho no valor € 45,20, datada de 5-1-2019 (doc.8); a fatura relativa a 40 litros de vinho no valor €40,00 e datada de 11-1-2019 (doc.9);a fatura relativa a 20 litros de vinho no valor de €22,60, datada de 29-1-2019 (doc.10); a fatura relativa a 5 litros de vinho no valor de €55,00, datada de 7-2-2019 (doc.11); e duas faturas datadas de 15-2-2019, ambas relativas a 2 litros de vinho, no valor cada de €22,00 (docs.12 e 13).

12. Junto do INPI as faturas:

- faturas n. ºs FAC 000/2008, FAC 000/5824, FAC 000/7124, FAC 000/7414, FAC 000/7981, FAC 000/8237, FAC 000/8330, FAC 000/8354, FAC 000/8521, FAC 000/8880, FAC 000/8970 e FAC 000/9256, datadas de 30.01.2015, 26.02.2019, 11.05.2020, 12.08.2020, 15.03.2021, 16.06.2021, 27.07.2027, 03.08.2021, 20.10.2021, 05.04.2022, 16.05.2022 e 07.10.2022, respetivamente, emitidas por Luís Oliveira de Sousa e Filhos, e faturas n.ºs FAC 19/2933 e FAC 21/137, datadas de 08.11.2019 e 19.01.2021, respetivamente, emitidas por EnoApoio – Com. Prod. Quim. e Enológicos, Lda.; juntou ainda fatura n.º 1RoTA211/183, datada de 05.11.2021, emitida a favor de Ambrogio Cervini, relativa à venda de 40 litros, no total de € 44



Processo: 301/23.0YHLSB
Referência: 570540

Lisboa - Tribunal da Propriedade Intelectual
Juízo da Propriedade Intelectual - Juiz 2

Rua Marquês da Fronteira - Palácio da Justiça
1098-001 Lisboa
Telef: 213846400 Fax: 211373576 Mail: tribunal.p.intelectual@tribunais.org.pt

Recurso de Propriedade Industrial

sem IVA; Fatura n.º 1ROTA211/207, datada de 03.12.2021, emitida ao «consumidor final», relativa à venda de 40 litros, no total de € 38,94 sem IVA; fatura n.º 1ROTA211/25, datada de 23.12.2021, sem identificação do destinatário/cliente, relativa à venda de 81 litros, no total de € 88,40 sem IVA; fatura-recibo n.º 1ROTA221/1, datada de 07.04.2022, emitida ao «consumidor final», relativa à venda de 5 litros, no total de € 53,10 sem IVA; Fatura n.º 1ROTA221/1, datada de 07.04.2022, emitida a favor de um cliente com identificação fiscal, relativa à venda de 6 litros, no total de €72 sem IVA.

13. A sociedade Novagráfica do Cartaxo, Lda., produziu 16.000 [dezasseis mil] rótulos para vinho tinto com a marca «TORRÃO» para embalagens bag-in-box, e três declarações escritas nas quais os signatários declararam conhecer o titular e a sua atividade de produção e comercialização de vinho sob a marca «TORRÃO», há muitos anos, incluindo nos últimos cinco, e que o local de venda do titular, localizado na Estrada Nacional 366, entre Aveiras e Alcoentre, junto ao Parque de Combustíveis de Aveiras era conhecido por todos da zona.
14. O Recorrente é um pequeno produtor de vinho, sendo ele que produz, rotula e vende o seu vinho.
15. O Recorrente vende o seu vinho à beira da Estrada Nacional 366, entre Aveiras e Alcoentre, junto ao Parque de Combustíveis.

– Matéria de facto não provada:

16. Que tenha a Recorrida Casa Ermelinda Freitas Vinhos Ld.^a requerido e lhe tenha sido concedido o registo da marca nacional n.º 415057 denominada – “Vinha do Torrão”.

IV – MOTIVAÇÃO DA MATÉRIA DE FACTO:

A factualidade considerada provada pelo Tribunal fundamentou-se nos documentos e no processo remetido pelo INPI, nos documentos juntos pelo Recorrente, mormente nas facturas que constituem documentos 1 a 13, do que resulta



Processo: 301/23.0YHLSB
Referência: 570540

Lisboa - Tribunal da Propriedade Intelectual
Juizo da Propriedade Intelectual - Juiz 2

Rua Marquês da Fronteira - Palácio da Justiça
1098-001 Lisboa
Telef: 213846400 Fax: 211373576 Mail: tribunal.p.intelectual@tribunais.org.pt

Recurso de Propriedade Industrial

por acordo das partes e ainda da consulta ao EUIPO relativamente ao registo da marca “Vinhas do Torrão” e ainda.

Assim, no que diz respeito ao uso da marca o tribunal tomou em consideração as faturas que constituem 1 a 13 juntas nestes autos e as que foram juntas no processo do INPI, bem como a declaração escrita dos gerentes da sociedade Novagráfica do Cartaxo, Lda., datada de 17.05.2023, na qual os signatários declararam terem produzido 16.000 [dezassex mil] rótulos para vinho tinto com a marca «TORRÃO» para embalagens bag-in-box, a fatura n.º FT 22/767, datada de 12.08.2021 e três declarações escritas nas quais os signatários declararam conhecer o titular e a sua atividade de produção e comercialização de vinho sob a marca «TORRÃO», há muitos anos, incluindo nos últimos cinco, e que o local de venda do titular, localizado na Estrada Nacional 366, entre Aveiras e Alcoentre, junto ao Parque de Combustíveis de Aveiras era conhecido por todos da zona e ainda as fotografias relativas ao local onde armazena o vinho e onde o vende.

Também quanto ao local da venda do vinho a prova resultou do teor das fotografias tiradas.

Assim, com base nas facturas juntas, nas fotografias do local onde o Recorrente vende o vinho e das declarações juntas, o Tribunal formou a convicção de que o Recorrente é um pequeno produtor de vinho, sendo ele próprio que trata do engarrafamento, rotulagem e venda direta do vinho, essencialmente numa tenda à beira Estrada Nacional 366, entre Aveiras e Alcoentre, junto ao Parque de Combustíveis

A factualidade não provada resultou do facto de ter sido feita prova em sentido contrário.

V. FUNDAMENTAÇÃO DE DIREITO

A exclusividade conferida pela titularidade de uma marca registada, prevista no artigo 210º do CPI, determina que a marca desempenhe não só, a função secundária de publicidade, mas assuma primeiramente a função de distinção e, dessa



Processo: 301/23.0YHLSB
Referência: 570540

Lisboa - Tribunal da Propriedade Intelectual
Juízo da Propriedade Intelectual - Juiz 2

Rua Marquês da Fronteira - Palácio da Justiça
1098-001 Lisboa
Telef: 213846400 Fax: 211373576 Mail: tribunal.p.intelectual@tribunais.org.pt

Recurso de Propriedade Industrial

forma, possa servir de proteção dos interesses do seu titular mas também o interesse público da sã concorrência, permitindo que os seus destinatários possam “distinguir os produtos ou serviços de uma empresa dos de outra empresa” (Carlos Olavo, Propriedade Industrial, vol I, pág. 73) e impedindo os demais agentes económicos da sua utilização em produtos idênticos ou afins (artigo 258.º do CPI).

O facto dos demais agentes económicos não poderem usar a mesma marca para produtos e/ou serviços idênticos ou com afinidade entre si (art. 232º do CPI) leva por sua vez a que o seu titular seja obrigado a usar a marca. O direito de utilização exclusiva das marcas implica o dever de a utilizar seriamente, sob pena da falta de uso sério, injustificadamente, pelo período de cinco anos consecutivos, determinar a caducidade do seu registo nos termos do artigo 269.º, n.º 1, do CPI, considerando-se ainda que o pedido de registo de uma marca sem que tenha como objetivo a sua utilização séria, é má fé .

Assim, a justificação da sua caducidade por falta de uso sério justifica-se não só pela exclusão de terceiros a poderem usá-la como pela enorme procura de marcas com a conseqüente diminuição de marcas livres no mercado.

Por esses motivos, estatui o artigo 268º, nº1, do Código da Propriedade Industrial (doravante CPI), que deve ser declarada a caducidade do registo se a marca não tiver sido objeto de uso sério durante cinco anos consecutivos para os produtos ou serviços para que foi registada, salvo justo motivo e sem prejuízo do disposto no n.º 4 e no artigo anterior, estabelecendo, porém, o seu nº4 que registo não caduca se, antes de requerida a declaração de caducidade, já tiver sido iniciado ou reatado o uso sério da marca, sem prejuízo do que se dispõe no n.º 4 do artigo anterior.

Para efeitos de aferição de uso sério, dispõe o artigo 267º do mesmo diploma que:

“1-a) O uso da marca tal como está registada ou que dela não difira senão em elementos que não alterem o seu caráter distintivo, de harmonia com o disposto no artigo 255.º, feito pelo titular do registo, ou por seu licenciado, com licença devidamente averbada, independentemente de a marca, sob a forma usada, estar também registada em nome do titular;



Processo: 301/23.0YHLSB
Referência: 570540

Lisboa - Tribunal da Propriedade Intelectual
Juizo da Propriedade Intelectual - Juiz 2

Rua Marquês da Fronteira - Palácio da Justiça
1098-001 Lisboa
Telef: 213846400 Fax: 211373576 Mail: tribunal.p.intelectual@tribunais.org.pt

Recurso de Propriedade Industrial

b) O uso da marca, tal como definido na alínea anterior, para produtos ou serviços para os quais foi registada, ou nas respetivas embalagens, destinados apenas a exportação;

c) O uso da marca por um terceiro, desde que o seja com o consentimento do titular e para efeitos da manutenção do registo.

2 - Considera-se uso da marca coletiva o que é feito com o consentimento do titular.

3 - Considera-se uso da marca de certificação ou de garantia o que é feito por pessoa habilitada.

4 - O início ou o reatamento do uso sério nos três meses imediatamente anteriores à apresentação de um pedido de declaração de caducidade, contados a partir do fim do período ininterrupto de cinco anos de não uso, não é, contudo, tomado em consideração se as diligências para o início ou reatamento do uso só ocorrerem depois de o titular tomar conhecimento de que pode vir a ser efetuado esse pedido de declaração de caducidade."

Nos termos do artigo 269º, n.5 do mesmo diploma, recai sobre o titular do registo a prova do uso da marca, sem o que esta se presume não usada.

Para prova do uso da marca o Recorrente juntou treze faturas:

Duas faturas relativas a vendas de vinho – dois litros de vinho - ambas com a data de 4-6-2018 e ambas no valor de €22 euros cada (docs 1 e 2); uma fatura relativa a 30 litros de vinho, no valor de €37,39 (doc3); outra fatura datada de 5-7-2018 onde consta discriminada a venda de 50 litros, mais 50 litros de vinho e batata, tudo no valor €185,25 (doc.4) e ainda duas faturas, ambas de 11-7-2018 também relativas a vinho, a primeira no valor €44,00 e respeitante a 60 litros (doc.5) e a segunda relativa a 20 litros de vinho, no valor de €22,00; uma outra fatura também relativa ao ano de 2018 – de 28-12 -, no valor de € 37,29, respeitante a 30 litros de vinho (doc.7); e ainda a fatura relativa a 40 litros de vinho no valor € 45,20, datada de 5-1-2019 (doc.8); a fatura relativa a 40 litros de vinho no valor €40,00 e datada de 11-1-2019 (doc.9); a fatura relativa a 20 litros de vinho no valor de €22,60, datada de 29-1-2019 (doc.10); a fatura relativa a 5 litros de vinho no valor de €55,00, datada de



Processo: 301/23.0YHLSB
Referência: 570540

Lisboa - Tribunal da Propriedade Intelectual
Juízo da Propriedade Intelectual - Juiz 2

Rua Marquês da Fronteira - Palácio da Justiça
1098-001 Lisboa
Telef: 213846400 Fax: 211373576 Mail: tribunal.p.intelectual@tribunais.org.pt

Recurso de Propriedade Industrial

7-2-2019 (doc.11); e duas faturas datadas de 15.2-2019, ambas relativas a 2 litros de vinho, no valor cada de €22,00 (docs.12 e 13).

Junto do INPI o Recorrente juntou também faturas:

faturas n. ºs FAC 000/2008, FAC 000/5824, FAC 000/7124, FAC 000/7414, FAC 000/7981, FAC 000/8237, FAC 000/8330, FAC 000/8354, FAC 000/8521, FAC 000/8880, FAC 000/8970 e FAC 000/9256, datadas de 30.01.2015, 26.02.2019, 11.05.2020, 12.08.2020, 15.03.2021, 16.06.2021, 27.07.2021, 03.08.2021, 20.10.2021, 05.04.2022, 16.05.2022 e 07.10.2022, respetivamente, emitidas por Luís Oliveira de Sousa e Filhos, e faturas n.ºs FAC 19/2933 e FAC 21/137, datadas de 08.11.2019 e 19.01.2021, respetivamente, emitidas por EnoApoio – Com. Prod. Quim. e Enológicos, Lda.; juntou ainda fatura n.º 1RoTA211/183, datada de 05.11.2021, emitida a favor de Ambrogio Cervini, relativa à venda de 40 litros, no total de € 44 sem IVA; Fatura n.º 1RoTA211/207, datada de 03.12.2021, emitida ao «consumidor final», relativa à venda de 40 litros, no total de € 38,94 sem IVA; fatura n.º 1RoTA211/25, datada de 23.12.2021, sem identificação do destinatário/cliente, relativa à venda de 81 litros, no total de € 88,40 sem IVA; fatura-recibo n.º 1RoTA221/1, datada de 07.04.2022, emitida ao «consumidor final», relativa à venda de 5 litros, no total de € 53,10 sem IVA; Fatura n.º 1RoTA221/1, datada de 07.04.2022, emitida a favor de um cliente com identificação fiscal, relativa à venda de 6 litros, no total de €72 sem IVA.

Junto do INPI, juntou ainda uma declaração escrita dos gerentes da sociedade Novagráfica do Cartaxo, Lda., datada de 17.05.2023, na qual os signatários declararam terem produzido 16.000 [dezasseis mil] rótulos para vinho tinto com a marca «TORRÃO» para embalagens bag-in-box, a fatura n.º FT 22/767, datada de 12.08.2021 e três declarações escritas nas quais os signatários declararam conhecer o titular e a sua atividade de produção e comercialização de vinho sob a marca «TORRÃO», há muitos anos, incluindo nos últimos cinco, e que o local de venda do titular, localizado na Estrada Nacional 366, entre Aveiras e Alcoentre, junto ao Parque de Combustíveis de Aveiras era conhecido por todos da zona.



Processo: 301/23.0YHLSB
Referência: 570540

Lisboa - Tribunal da Propriedade Intelectual
Juízo da Propriedade Intelectual - Juiz 2

Rua Marquês da Fronteira - Palácio da Justiça
1098-001 Lisboa
Telef: 213846400 Fax: 211373576 Mail: tribunal.p.intelectual@tribunais.org.pt

Recurso de Propriedade Industrial

Juntou ainda fotografias relativas ao local onde armazena o vinho e onde o vende.

De tudo isto extrai-se a ideia de que é o Recorrente que produz o seu próprio vinho, o engarrafa e vende sob a marca "Torrão", sendo, porém, essa produção em pequena escala, pois trata-se de um pequeno produtor, pelo que vende essencialmente às pessoas locais ou a quem passe pelo local onde o coloca à venda.

Na análise da utilização da marca há que atender a vários fatores, sendo que não é necessário que a utilização da marca seja sempre quantitativamente importante para ser qualificada como séria. Para se entender que existe o seu uso sério é suficiente que a sua utilização tenha sido feita de forma pública e para o exterior, garantindo dessa forma uma quota no mercado para os seus produtos e/ou serviços.

Neste sentido se pronunciou o Acórdão do Tribunal de Justiça da União Europeia, no processo que opôs Ansul BV/Ajax Brandbeveiliging BV, de 11 de março de 2003: "A apreciação das circunstâncias do caso concreto pode, assim, justificar que se tome em conta, nomeadamente, a natureza do produto ou do serviço em causa, as características do mercado em questão, a extensão e a frequência do uso da marca. Assim, não é necessário que o uso da marca seja sempre quantitativamente importante para ser qualificado de sério, pois tal qualificação depende das características do produto ou do serviço em questão no mercado correspondente".

Tendo em conta o tipo de empresário, a grandeza de volume das vendas do Recorrente não pode constituir fator decisivo para decidir se existe uso sério da marca por parte deste, uma vez que se trata de um produtor/vendedor local da área de Aveiras, quando muito regional, e por isso a sua dimensão e divulgação não assume grande porte.

Ainda no âmbito do referido acórdão e citando as conclusões do Advogado-Geral apresentadas no caso Acórdão ANSUL a propósito de uso sério previsto no artigo 12º, n.º1 da Primeira Directiva 89/104/CEE do Conselho, de 21 de Dezembro de 1988, «Só se pode falar de um 'uso sério', na acepção do artigo 12.º, n.º 1, da Primeira Directiva 89/104/CEE do Conselho, de 21 de Dezembro de 1988, que harmoniza as legislações dos Estados-Membros em matéria de marcas, quando a



Processo: 301/23.0YHLSB
Referência: 570540

Lisboa - Tribunal da Propriedade Intelectual
Juízo da Propriedade Intelectual - Juiz 2

Rua Marquês da Fronteira - Palácio da Justiça
1098-001 Lisboa
Telef: 213846400 Fax: 211373576 Mail: tribunal.p.intelectual@tribunais.org.pt

Recurso de Propriedade Industrial

marca, tal como foi registada (ou com alterações que não afectem o seu carácter distintivo), é utilizada de forma continuada, publicamente e com relevância exterior, para obter um lugar no mercado para os produtos ou serviços que representa, e não com o propósito único de a manter em vigor. Cabe ao juiz nacional determinar se o uso feito pelo titular está minimamente apto para alcançar o referido objectivo, apreciando em conjunto as circunstâncias de cada caso e, em especial, a natureza do bem ou do serviço, a estrutura e a delimitação do mercado em causa, bem como a percepção que o consumidor médio do produto ou do serviço em causa tem da marca.»

Refira-se ainda que o Tribunal de Justiça da União Europeia no seu considerando 25, entende que "... deve apreciar-se se, à luz de situações como a do litígio no processo principal, o conceito de «uso sério» da marca, referido nos artigos 10.º e 12.º da directiva, deve ter uma interpretação uniforme na ordem jurídica comunitária.

26. Decorre tanto das exigências da uniforme aplicação do direito comunitário como do princípio da igualdade que os termos de uma disposição do direito comunitário que não contenha qualquer remissão expressa para o direito dos Estados-Membros para determinar o seu sentido e alcance devem normalmente encontrar em toda a Comunidade uma interpretação autónoma e uniforme, que deve ser procurada tendo em conta o contexto da disposição e o objectivo prosseguido pela regulamentação em causa (acórdão de 19 de Setembro de 2000, *Linster*, C-287/98, *Colect.*, p. I-6917, n.º 43)."

(...) "29 Resulta de todas as disposições mencionadas no número precedente que o legislador comunitário entendeu submeter a manutenção dos direitos à marca à mesma condição de uso sério em todos os Estados-Membros, de modo que o nível de protecção garantido à marca não seja variável em função da lei em causa (v., neste sentido, acórdão de 20 de Novembro de 2001, *Zino Davidoff e Levi Strauss*, C-414/99 a C-416/99, *Colect.*, p. I-8691, n.ºs 41 e 42)."

Terminando por concluir que "1) O artigo 12.º, n.º 1, da Primeira Directiva 89/104/CEE do Conselho, de 21 de Dezembro de 1988, que harmoniza as legislações



Processo: 301/23.0YHLSB
Referência: 570540

Lisboa - Tribunal da Propriedade Intelectual
Juízo da Propriedade Intelectual - Juiz 2

Rua Marquês da Fronteira - Palácio da Justiça
1098-001 Lisboa
Telef: 213846400 Fax: 211373576 Mail: tribunal.p.intelectual@tribunais.org.pt

Recurso de Propriedade Industrial

dos Estados-Membros em matéria de marcas, deve ser interpretado no sentido de que uma marca é objecto de «uso sério» quando é utilizada, em conformidade com a sua função essencial que é garantir a identidade de origem dos produtos ou serviços para os quais foi registada, a fim de criar ou conservar um mercado para estes produtos e serviços, com exclusão de usos de carácter simbólico que tenham como único objectivo a manutenção dos direitos conferidos pela marca. A apreciação do carácter sério do uso da marca deve assentar na totalidade dos factos e das circunstâncias adequados para provar a existência da exploração comercial da mesma, em especial, nos usos considerados justificados no sector económico em questão para manter ou criar partes de mercado em benefício dos produtos ou serviços protegidos pela marca, na natureza destes produtos ou serviços, nas características do mercado, na extensão e na frequência do uso da marca. O facto de o uso da marca não se referir a produtos novos oferecidos no mercado mas a produtos já comercializados não é susceptível de privar este uso do seu carácter sério, se a mesma marca for efectivamente usada pelo seu titular para peças sobressalentes que entram na composição ou na estrutura destes produtos ou para produtos ou serviços directamente relacionados com os produtos já comercializados e que visam satisfazer as necessidades da clientela destes.”

Perante isto, é evidente que o volume de negócios não pode ser o critério a adotar para definir neste caso o uso sério de uma marca, critério esse que só teria sentido invocar se se tivesse perante um grande empresário.

Ora, tendo em conta que se trata de um pequeno produtor de vinho, com uma produção limitada, é natural que o volume das suas vendas não seja significativo. Contudo, não se pode privar este do uso de uma marca porque o volume das suas vendas não é exponencial nem assume valores elevados, como entendeu o INPI, sob pena do uso das marcas ficar restrito apenas a grandes empresas e multinacionais, esvaziando-se dessa forma o princípio da livre concorrência.

Alega a Recorrida que o Recorrente não demonstrou um uso consistente.

É verdade que não apresenta facturas relativas a todos os meses do ano, mas tendo em consideração a natureza do produto vendido (vinho), este é um bem que



Processo: 301/23.0YHLSB
Referência: 570540

Lisboa - Tribunal da Propriedade Intelectual
Juizo da Propriedade Intelectual - Juiz 2

Rua Marquês da Fronteira - Palácio da Justiça
1098-001 Lisboa
Telef: 213846400 Fax: 211373576 Mail: tribunal.p.intelectual@tribunais.org.pt

Recurso de Propriedade Industrial

tem uma duração limitada e que o seu escoamento é rápido sobretudo quando as quantidades produzidas são pequenas, como é o caso do Recorrente, pelo que não é expetável que a sua venda ocorra durante o ano inteiro. no entanto, apresentou facturas de venda do vinho que abrangem os anos 2018 a 2023.

Por outro lado, embora as faturas não tenham a indicação do nome do vinho, como o Recorrente alega, a marca "Torrão" é a única que possui e em nome da qual são os vinhos vendidos, pelo que o facto das faturas não fazerem menção ao seu nome não é relevante.

E contrariamente ao entendimento do INPI, entende-se que as diversas declarações escritas pelos conterrâneos que comprem e conhecem o produto e a atividade do Recorrente, é demonstrativa da presença da marca no mercado, de forma pública, efetiva, estável, e demonstradora do uso sério da mesma por parte do Recorrente.

Assim sendo, entende o Tribunal que se mostra devidamente demonstrado o uso sério da marca por parte do Recorrente.

VI-DECISÃO

Pelas normas e fundamentos consignados, julgo procedente o presente recurso judicial e revogo o despacho proferido pelo Instituto Nacional da Propriedade Industrial que declarou a caducidade a caducidade da marca nacional n.º 289206 "TORRÃO".

Custas pela Recorrente que a elas deu lugar, nos termos do disposto no artigo 527.º n.º 1 do Código do Processo Civil.

Registe, notifique.

Após trânsito, cumpra-se o disposto no n.º 5 do artigo 34.º do CPI (artigo 46.º do mesmo código).

Valor: € 30.000,01 (trinta mil euros e um cêntimo).

Lisboa, 2024-11-18



Processo: 301/23.OYHLSB
Referência: 570540

Lisboa - Tribunal da Propriedade Intelectual
Juizo da Propriedade Intelectual - Juiz 2

Rua Marquês da Fronteira - Palácio da Justiça
1098-001 Lisboa
Telef: 213846400 Fax: 211373576 Mail: tribunal.p.intelectual@tribunais.org.pt

Recurso de Propriedade Industrial

A juiz de direito

Sentença do TPI, Juízo da Propriedade Intelectual - Juiz 2, no âmbito do processo de registo de marca nacional 660185, JULGA VÁLIDA A DESISTÊNCIA, E, EM CONSEQUÊNCIA, DECLARA EXTINTO O PEDIDO.

Assinado em 29-11-2024, por
Helena Pinto, Juiz de Direito



Processo: 138/24.9YHLSB
Referência: 579524

**Lisboa - Tribunal da Propriedade Intelectual
Juízo da Propriedade Intelectual - Juiz 2**

Rua Marquês da Fronteira - Palácio da Justiça
1098-001 Lisboa

Telef: 213846400 Fax: 211373576 Mail: tribunal.p.intelectual@tribunais.org.pt

Recurso de Propriedade Industrial

NOS COMUNICAÇÕES, S.A., veio desistir do recurso judicial interposto da decisão proferida pelo INPI.

Atenta a disponibilidade do objecto em litígio e a qualidade do interveniente, ao abrigo das disposições conjugadas dos artigos 290.º, n.ºs 1 e 3, 283º, n.º1, 284º e 285.º, n.º 1 e do Código de Processo Civil, julgo válida a desistência, e, em consequência, declaro extinto o pedido, ao abrigo do disposto no art. 277º, al.d), do CPC.

Custas pela requerente nos termos do artigo 537.º, n.º 1, primeira parte, do Código de Processo Civil.

Registe, notifique e comunique ao INPI e oportunamente archive.

*

Valor da ação: 30.000,01

Lisboa, 2024-11-29

A juiz de direito

Sentença do TPI, Juízo da Propriedade Intelectual - Juiz 2, no âmbito do processo de registo de marca nacional 706099, JULGA o recurso procedente e revoga o despacho que concedeu o registo

Assinado em 29-11-2024, por
Helena Pinto, Juiz de Direito



Processo: 3/24.0YHLSB
Referência: 571389

**Lisboa - Tribunal da Propriedade Intelectual
Juízo da Propriedade Intelectual - Juiz 2**

Rua Marquês da Fronteira - Palácio da Justiça
1098-001 Lisboa

Telef: 213846400 Fax: 211373576 Mail: tribunal.p.intelectual@tribunais.org.pt

Recurso de Propriedade Industrial**RELATÓRIO**

O INSTITUTO DOS VINHOS DO DOURO E DO PORTO, I.P., com sede na Rua dos Camilos, 90, 5050-272, Peso da Régua veio interpor recurso judicial da decisão do Instituto Nacional da Propriedade Industrial, I.P. que concedeu o registo da marca nº 706099 "PORTOCARLO" a BEACHGUAP – INVESTIMENTOS TURÍSTICOS, SA., com sede na Rua D. João V, Nº 30, 1250 - 091 Lisboa com fundamento na violação da denominação de Origem e Indicação Geográfica da Região Demarcada do Douro.

Regularmente citada, a Recorrida não apresentou contestação.

SANEAMENTO

O Tribunal é competente em razão da nacionalidade, da matéria e da hierarquia. O processo é o próprio e não enferma de nulidades que invalidem todo o processado.

As partes têm personalidade e capacidade judiciárias, estão regularmente representadas.

Não existem outras nulidades, exceções ou quaisquer questões prévias que obstem ao conhecimento do mérito da causa e que cumpra agora conhecer.

O objeto do litígio reside em decidir sobre a admissibilidade do sinal "PORTOCARLO" face proteção conferida à denominação de origem "Porto".

FUNDAMENTAÇÃO DE FACTO

Do acordo e documentos juntos resulta provado a seguinte factualidade:

1. O Recorrente Instituto dos Vinhos do Douro e do Porto, I.P. ("IVDP") é titular do registo da DO "Porto", inscrita no INPI sob o nº 4, sendo ainda titular do registo da mesma na OMPI, sob o nº 682, e no registo europeu de denominações de origem.
2. Ao Vinhos do Douro e do Porto, I.P. incumbe, a proteção e defesa das denominações de origem «Douro» e «Porto».



Processo: 3/24.0YHLSB
Referência: 571389

Lisboa - Tribunal da Propriedade Intelectual
Juizo da Propriedade Intelectual - Juiz 2

Rua Marquês da Fronteira - Palácio da Justiça
1098-001 Lisboa
Telef: 213846400 Fax: 211373576 Mail: tribunal.p.intelectual@tribunais.org.pt

Recurso de Propriedade Industrial

3. A Recorrida pediu o registo da marca "PORTOCARLO", destinado a assinalar serviços da classe 43^a - fornecimento de alimentos e bebidas em restaurantes e bares; fornecimento de alimentos e bebidas para clientes; organização de refeições em hotéis; preparação de alimentos e bebidas; preparação de refeições; preparação e fornecimento de alimentos e bebidas para consumo imediato; serviços de alimentação e bebidas em restaurantes e bares; serviços de alimentação e bebidas para clientes; serviços de alimentação e bebidas para clientes de restaurantes; serviços de alimentação e bebidas take-away; serviços de bistrô; serviços de comida para fora; serviços de fornecimento de comida para fora (takeaway); serviços de hospitalidade [alimentos e bebidas]; serviços de preparação alimentar; serviços de preparação de alimentos; serviços de restaurante e bar; serviços de restaurante em hotéis; serviços de restaurante fornecidos por hotéis; serviços de restauração [alimentação e bebidas]; serviços de restaurantes; serviços de restaurantes self-service; serviços de restaurantes take away; serviços para fornecimento de alimentos; serviços personalizados de chefes de cozinha; serviços relacionados com a preparação de alimentos e bebidas).
4. Por despacho proferido pelo INPI em 6-11-2023 e publicado no Boletim da Propriedade Industrial n.º 221/2023, em 2023.11.15., foi concedido o registo da Marca Nacional n.º 706099 PORTOCARLO.
5. Anteriormente a Recorrida tinha requerido e obtido o registo da marca "CARLO PORTO", sob o n.º 706085, por decisão publicada no BPI de 12/06/2023, para assinalar os mesmos serviços, tendo a Recorrente reclamado e posteriormente interposto recurso judicial, no qual veio a ser revogada a concessão da referida marca.

Não existem outros factos relevantes a considerar.

Não existem factos relevantes não provados.



Processo: 3/24.0YHLSB
Referência: 571389

Lisboa - Tribunal da Propriedade Intelectual
Juizo da Propriedade Intelectual - Juiz 2

Rua Marquês da Fronteira - Palácio da Justiça
1098-001 Lisboa

Telef: 213846400 Fax: 211373576 Mail: tribunal.p.intelectual@tribunais.org.pt

Recurso de Propriedade Industrial

MOTIVAÇÃO DA MATÉRIA DE FACTO

A convicção do Tribunal quanto à factualidade provada resultou do teor dos documentos juntos pela Recorrente e constantes do processo remetido pelo INPI, bem como do que neste consta e que não foram impugnados.

FUNDAMENTAÇÃO DE DIREITO

Quanto à definição e propriedade das denominações de origem e indicações geográficas, dispõe o artigo 299.º, n.º 1 do CPI, que:

“1-entende-se por denominação de origem o nome de uma região, de um local determinado ou, em casos excepcionais, de um país que serve para designar ou identificar um produto:

a) Originário dessa região, desse local determinado ou desse país;

b) cuja qualidade ou características se devem, essencial ou exclusivamente, ao meio geográfico, incluindo os fatores naturais e humanos, e cuja produção, transformação e elaboração ocorrem na área geográfica delimitada.

2 - São igualmente consideradas denominações de origem certas denominações tradicionais, geográficas ou não, que designem um produto originário de uma região, ou local determinado, e que satisfaçam as condições previstas na alínea b) do número anterior.

3 - Entende-se por indicação geográfica o nome de uma região, de um local determinado ou, em casos excepcionais, de um país que serve para designar ou identificar um produto:

a) Originário dessa região, desse local determinado ou desse país;

b) cuja reputação, determinada qualidade ou outra característica podem ser atribuídas a essa origem geográfica e cuja produção, transformação ou elaboração ocorrem na área geográfica delimitada.

4 - As denominações de origem e as indicações geográficas, quando registadas, constituem propriedade comum dos residentes ou estabelecidos na localidade, região ou território, de modo efetivo e sério e podem ser usadas indistintamente por aqueles



Processo: 3/24.0YHLSB
Referência: 571389

Lisboa - Tribunal da Propriedade Intelectual
Juízo da Propriedade Intelectual - Juiz 2

Rua Marquês da Fronteira - Palácio da Justiça
1098-001 Lisboa

Telef: 213846400 Fax: 211373576 Mail: tribunal.p.intelectual@tribunais.org.pt

Recurso de Propriedade Industrial

que, na respetiva área, exploram qualquer ramo de produção característica, quando autorizados pelo titular do registo.

5 - O exercício deste direito não depende da importância da exploração nem da natureza dos produtos, podendo, conseqüentemente, a denominação de origem ou a indicação geográfica aplicar-se a quaisquer produtos característicos e originários da localidade, região ou território, nas condições tradicionais e usuais, ou devidamente regulamentadas."

É, pois, a proveniência do produto e as suas excepcionais características que permitem que determinado produto possa comportar no seu nome o termo da região de onde provém.

Conforme resulta do preâmbulo do Decreto-lei nº 173/2009, de 3 de Agosto, que aprovou o "Estatuto das denominações de Origem e Indicação Geográfica da Região Demarcada do Douro", o "Douro foi, com o alvará de instituição da Companhia Geral da Agricultura das Vinhas do Alto Douro, em 10 de Setembro de 1756, a primeira região vinícola demarcada e regulamentada do mundo. Uma rigorosa disciplina da produção e do comércio, do controlo e da certificação, da protecção e da defesa da denominação de origem «Porto» tem distinguido o ordenamento jurídico português. O nome «Porto» surge na individualização de vinho já em 1619. Em 1699, já se usava a designação «Wine Port», e em 1713 já se apunha a «marca do Porto». Em 1756, com o referido alvará de instituição da Companhia Geral da Agricultura das Vinhas do Alto Douro, temos, ante litteram, a primeira denominação de origem controlada. As exportações de vinho com o nome «Porto» já se efectuavam, pelo menos, desde o século xvii. Esta origem histórica e difusão internacional, acrescida da qualidade dos vinhos da Região Demarcada do Douro, atribuem à denominação de origem «Porto» um prestígio internacionalmente reconhecido."

Deste modo, o reconhecimento de denominação protegida e o conseqüente uso do termo Porto é admissível, nos termos do artigo 1º do referido diploma nos seguintes termos:



Processo: 3/24.0YHLSB
Referência: 571389

Lisboa - Tribunal da Propriedade Intelectual
Juízo da Propriedade Intelectual - Juiz 2

Rua Marquês da Fronteira - Palácio da Justiça
1098-001 Lisboa

Telef: 213846400 Fax: 211373576 Mail: tribunal.p.intelectual@tribunais.org.pt

Recurso de Propriedade Industrial

“É reconhecida, pelo presente estatuto das denominações de origem e indicação geográfica da Região Demarcada do Douro, adiante, abreviadamente, apenas estatuto, a denominação de origem (DO) «Porto», incluindo as designações «vinho do Porto», «vin de Porto», «Port wine», «Port», e seus equivalentes em outras línguas, e «Douro», bem como a indicação geográfica (IG) «Duriense», as quais só podem ser utilizadas nos vinhos e produtos víquicos produzidos na Região Demarcada do Douro (RDD), que a tradição firmou com esse nome e que satisfaçam o disposto no presente estatuto e demais legislação aplicável.

2 - A DO «Porto» pode ser utilizada pelo vinho generoso a integrar na categoria de vinho licoroso e por outros produtos víquicos da RDD, nos termos a regulamentar pelo Instituto dos Vinhos do Douro e do Porto, I. P., ouvido o conselho interprofissional.

3 - A DO «Douro» pode ser utilizada pelos vinhos branco, tinto e rosé ou rosado, a integrar na categoria de vinho tranquilo, de vinho espumante e de vinho licoroso, denominado «Moscatel do Douro», proveniente da casta Moscatel-Galego-Branco, e por outros produtos víquicos da RDD, nos termos a regulamentar pelo IVDP, I. P., ouvido o conselho interprofissional, no prazo de 180 dias.

4 - A DO «Douro» pode ser utilizada na aguardente produzida a partir de vinho produzido na RDD.”

Por sua vez o nº1, do artigo 2º referido diploma, estatui que “As DO e a IG da RDD só podem ser utilizadas em produtos do sector vitivinícola que, cumulativamente, respeitem a regulamentação vitivinícola aplicável, cumpram as regras de produção e comércio aplicáveis e tenham sido certificados pelo IVDP, I. P.”

Conforme resulta do Acórdão do Tribunal de Justiça (Quinta Secção) de 4 de Março de 1999 no processo C-87/97 ([in https://curia.europa.eu/juris/document/](https://curia.europa.eu/juris/document/)) que opôs Consorzio per la tutela del formaggio Gorgonzola e Käserei Champignon Hofmeister GmbH & Co. KG, Eduard Bracharz GmbH, “No estado actual do direito comunitário, o princípio da livre circulação de mercadorias não obsta a que um Estado-Membro adopte as medidas que lhe incumbem para assegurar a protecção das denominações de origem registadas ao abrigo do Regulamento n.º 2081/92, de 14 de Julho de 1992, relativo à protecção das indicações geográficas e denominações de



Processo: 3/24.0YHLSB
Referência: 571389

Lisboa - Tribunal da Propriedade Intelectual
Juízo da Propriedade Intelectual - Juiz 2

Rua Marquês da Fronteira - Palácio da Justiça
1098-001 Lisboa

Telef: 213846400 Fax: 211373576 Mail: tribunal.p.intelectual@tribunais.org.pt

Recurso de Propriedade Industrial

origem dos produtos agrícolas e dos géneros alimentícios. A este título, o uso de uma denominação como «Cambozola» pode ser qualificado, na aceção do artigo 13.º, n.º 1, alínea b), deste regulamento, como evocação da denominação de origem protegida «Gorgonzola», sem que a menção na embalagem de origem verdadeira do produto seja susceptível de alterar esta qualificação. Compete ao órgão jurisdicional nacional determinar se as condições estabelecidas pelo artigo 14.º, n.º 2, do Regulamento n.º 2081/92 permitem, neste caso, que o uso da marca previamente registada prossiga, não obstante o registo da denominação de origem protegida «Gorgonzola», fundamentando-se, nomeadamente, no estado do direito em vigor no momento do registo da marca, para apreciar se este pode ter sido feito de boa fé, e se não considerar que uma denominação como «Cambozola» constitui, por si própria, uma forma de induzir em erro o consumidor.”

Isto significa que pese embora determinadas marcas poderem conter parte de denominações de indicações geográficas, a sua admissão depende da análise do juiz nacional que, por ser nacional do país que detém essa denominação de origem, tem melhores condições de aferir até que ponto esse uso viola essa proteção, retirando daí proveito e induzindo os consumidores a pensarem que se trata de um produto daquela região.

No caso em apreço discute-se se o termo “Porto” enquanto parte integrante da marca “Portocarlot” é admissível face à supracitada denominação de origem concedida.

A marca controvertida destina-se a assinalar serviços relativos ao fornecimento de alimentos e bebidas, desconhecendo-se a origem desses produtos, sendo que a titular da marca tem a sua sede em Lisboa. Assim, à partida, nenhuma ligação parece existir com a região em causa.

Por sua vez, é indiscutível que a designação “Porto” é internacionalmente apercebida como a região do famoso vinho do Porto, extravasando esse conhecimento as fronteiras nacionais, pelo que existe um risco mais acentuado de que o uso do vocábulo “Porto” possa ser entendido como um produto ou serviço proveniente desta região. A este propósito salientamos o Acórdão do Tribunal Geral (Quarta Secção), de



Processo: 3/24.0YHLSB
Referência: 571389

Lisboa - Tribunal da Propriedade Intelectual
Juízo da Propriedade Intelectual - Juiz 2

Rua Marquês da Fronteira - Palácio da Justiça
1098-001 Lisboa

Telef: 213846400 Fax: 211373576 Mail: tribunal.p.intelectual@tribunais.org.pt

Recurso de Propriedade Industrial

18 de novembro de 2015, proferido no processo T-659/14, que apreciou a admissibilidade da Marca nominativa comunitária “PORT CHARLOTTE” da titularidade de Bruichladdich Distillery Co. Lt e em que era parte também o ora Recorrente Instituto dos Vinhos do Douro e do Porto, IP, que refere quanto ao público relevante no que concerne aos vinhos do Porto que é de “concluir que o público relevante a ter em conta, designadamente no âmbito do presente fundamento, é constituído pelo consumidor médio da União.”

É certo que a marca não é exclusivamente constituída por este vocábulo e este não aparece individualizado, mas aglutinado com o termo “Carlo”, todavia, sendo o termo “Porto” o primeiro, é este que ganha maior notoriedade e por isso tenda a ser retido, diluindo-se a importância do segundo termo nesta conjugação.

Além do mais existe uma certa afinidade entre os produtos que gozam daquela proteção e a atividade da Recorrida, já que esta também fornece bebidas, e uma vez que fornecimento destas não poderá deixar de também ser incluído quando a atividade inclui o fornecimento de refeições.

Nesta medida, existe um risco de que seja entendido pelo público alvo a quem se destina os serviços da Recorrida, que os produtos incluídos nesse serviço tenham a origem da denominação protegida.

No entanto, a proteção das denominações de origem de prestígio em Portugal ou na União europeia não se rege pelo princípio da especialidade, segundo o qual a proteção depende da identidade ou afinidade dos produtos e serviços que os sinais em confronto visam assinalar, mas abarca “outros produtos sem identidade ou afinidade, sempre que o uso das mesmas procure, sem justo motivo, tirar partido indevido do carácter distintivo ou do prestígio da denominação de origem anteriormente registada, ou possa prejudicá-la”, nos termos do artigo 306º, nº 4, do CPI. Na mesma esteira das marcas de prestígio, as denominações de origem de prestígio gozam assim de uma proteção reforçada contra o seu uso no comércio ou como marca, ainda que para designar produtos ou serviços que não tenham qualquer afinidade com os produtos a que aquelas se destinam.



Processo: 3/24.0YHLSB
Referência: 571389

Lisboa - Tribunal da Propriedade Intelectual
Juízo da Propriedade Intelectual - Juiz 2

Rua Marquês da Fronteira - Palácio da Justiça
1098-001 Lisboa
Telef: 213846400 Fax: 211373576 Mail: tribunal.p.intelectual@tribunais.org.pt

Recurso de Propriedade Industrial

Neste sentido, dispõe ainda o artigo 2º, do citado Decreto-lei nº 173/2009, de 3 de Agosto, que:

“nº3- É proibida a utilização, directa ou indirecta, das DO e IG em produtos vitivinícolas que não cumpram os requisitos constantes no n.º 1, nomeadamente no acondicionamento ou embalagem, em rótulos, etiquetas, documentos ou publicidade, mesmo quando a verdadeira origem do produto seja indicada ou que as palavras constitutivas daquelas designações sejam traduzidas ou acompanhadas por termos como «género», «tipo», «qualidade», «método», «imitação», «estilo» ou outros análogos.

4 - É proibida a utilização, por qualquer meio, de nomes, marcas, termos, expressões ou símbolos, ou qualquer indicação ou sugestão falsa ou falaciosa, que sejam susceptíveis de confundir o consumidor quanto à proveniência, natureza ou qualidades essenciais dos produtos, bem como de qualquer sinal que constitua reprodução, imitação ou evocação das DO ou IG da RDD.

5 - A proibição estabelecida nos n.os 3 e 4 aplica-se igualmente a produtos não vitivinícolas quando a utilização procure, sem justo motivo, tirar partido indevido do carácter distintivo ou do prestígio das DO «Porto» e «Douro», ou possa prejudicá-las, nomeadamente, pela respetiva diluição ou pelo enfraquecimento da sua força distintiva.”

Assim, face à anterioridade da denominação relativamente à marca cujo registo se pretenda, pelos fundamentos expostos, conclui-se que se mostram verificados os pressupostos da al.e), do nº1, do artigo 232º, do CPI que impedem o registo da marca “Portocarlo”.

DECISÃO:

Nos termos e pelos fundamentos supra consignados, julga-se procedente o recurso apresentado e revoga-se o despacho recorrido que concedeu o registo da marca nacional n.º 706099 “PORTOCARLO”.

Custas pela Recorrida (artigo 527.º n.º 1 do Código do Processo Civil).



Processo: 3/24.0YHLSB
Referência: 571389

Lisboa - Tribunal da Propriedade Intelectual
Juizo da Propriedade Intelectual - Juiz 2

Rua Marquês da Fronteira - Palácio da Justiça
1098-001 Lisboa
Telef: 21 3846400 Fax: 211373576 Mail: tribunal.p.intelectual@tribunais.org.pt

Recurso de Propriedade Industrial

Registe e notifique.

Cumpra-se o estabelecido no n.º 5 do artigo 34.º do CPI (artigo 46.º do mesmo código).

Valor: € 30.001,00 (trinta mil e um euros).

Lisboa, 2023-11-28

PATENTES DE INVENÇÃO

Pedidos - BBCA/1A

A publicação dos pedidos de patentes de invenção a seguir indicados é efetuada nos termos do disposto no artigo 69.º do Código da Propriedade Industrial; da data de publicação do presente aviso começa a contar-se o prazo de dois meses para a apresentação de reclamações de quem se julgar prejudicado pela eventual concessão dos mesmos, nos termos do artigo 17.º do mesmo Código.

(11) **118919** (13) **A**

(22) 2023.09.14

(30)

(71) **PT ANTÓNIO JOSÉ FERREIRA FERNANDES**

(72) **ANTÓNIO JOSÉ FERREIRA FERNANDES**

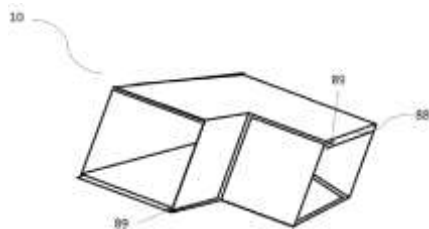
(51) **Int. Cl.**

F16L 25/00 (2006.01) B21C 37/00 (2006.01)

E04C 1/00 (2006.01)

(54) **CONJUNTO DE PEÇAS DE UNIÃO DE TUBOS ESTRUTURAIS METÁLICOS DE SECÇÃO NÃO CIRCULAR, PROCESSO DE PRODUÇÃO DAS PEÇAS E UTILIZAÇÃO DAS MESMAS**

(57) A INVENÇÃO REFERE-SE A UM CONJUNTO DE PEÇAS METÁLICAS QUE SÃO COLOCADAS NO INTERIOR DE TUBOS ESTRUTURAIS METÁLICOS DE SECÇÃO NÃO CIRCULAR, POR EXEMPLO, DE SECÇÃO QUADRADA. O CONJUNTO DE PEÇAS DE UNIÃO DE ACORDO COM A INVENÇÃO COMPREENDE UMA PRIMEIRA PEÇA DE UNIÃO (10) EM FORMA DE L, QUE É PRODUZIDA À PARTIR DE UMA CHAPA METÁLICA DE ESPESSURA IDÊNTICA À ESPESSURA DOS TUBOS ESTRUTURAIS A UNIR. A PRIMEIRA PEÇA DE UNIÃO (10) É OBTIDA A PARTIR DE ETAPAS DE CORTE E QUINAGEM, FICANDO COM PAREDES DE CAMADA DUPLA (88) E COM ABAS (89) QUE PERMITEM MANTER A PEÇA NA SUA FORMA INTEGRAL, APTA A UNIR DOIS TUBOS ESTRUTURAIS. A PRESENTE INVENÇÃO REFERE-SE TAMBÉM A UM PROCESSO DE PRODUÇÃO DAS PEÇAS DE UNIÃO OU LIGAÇÃO, COMPREENDENDO AS ETAPAS DE CORTE, ESTAMPAGEM, FURAÇÃO, QUINAGEM E MONTAGEM.



[Ver Fascículo Completo](#)

Concessões - FG4A

Processo	Início de vigência	Data do despacho	Nome do 1º requerente/titular	País resid.	Classificação principal	Observações
<u>115976</u>	2019.12.16	2025.03.11	FAURECIA INTERIEUR INDUSTRIE	FR	B60R 13/02 (2006.01)	nos termos do n.º 1 do artigo 72.º do código da propriedade industrial, informa-se que o pedido sofreu alterações durante a fase de exame.

Patentes europeias vigentes em Portugal - FG4A

Processo	Início de vigência	Data do despacho	Nome do 1º requerente/titular	País resid.	Classificação principal	Observações
3174529	2015.06.19	2025.03.10	PHARMATHEN S.A.	GR	A61K 9/20 (2017.01)	ART. 84º DO C.P.I.:
3541366	2017.11.21	2025.03.07	THE BOARD OF TRUSTEES OF THE LELAND STANFORD JUNIOR UNIVERSITY	US	A61K 9/08 (2019.01)	ART. 84º DO C.P.I.:
3651802	2018.07.10	2025.03.10	BIOKOSMES SRL	IT	A61K 47/10 (2020.01)	ART. 84º DO C.P.I.:
3672255	2019.11.25	2025.03.10	NOKIA TECHNOLOGIES OY	FI	H04N 21/20 (2020.01)	ART. 84º DO C.P.I.:
3749153	2018.06.15	2025.03.10	SOCIÉTÉ DES PRODUITS NESTLÉ S.A.	CH	A47J 31/44 (2020.01)	ART. 84º DO C.P.I.:
3763718	2020.03.27	2025.03.10	ALEXANDRE VASILIEVICH IVACHTCHENKO	US	C07D 498/14 (2021.01)	ART. 84º DO C.P.I.:
3790611	2018.05.11	2025.03.07	BIOCORP PRODUCTION S.A.S.	FR	A61M 15/00 (2021.01)	ART. 84º DO C.P.I.:
3988004	2021.10.05	2025.03.10	A&N&A GMBH & CO. KG	DE	A47L 17/08 (2022.01)	ART. 84º DO C.P.I.:
4030702	2021.01.21	2025.03.10	DRIVENETS LTD.	IL	H04L 12/707 (2022.01)	ART. 84º DO C.P.I.:
4065848	2020.11.19	2025.03.10	VORTICE S.P.A.	IT	F04D 17/06 (2022.01)	ART. 84º DO C.P.I.:
4100685	2020.02.03	2025.03.10	MAGALDI POWER S.P.A.	IT	F24S 10/30 (2023.01)	ART. 84º DO C.P.I.:
4107252	2021.11.23	2025.03.11	CEVEC PHARMACEUTICALS GMBH	DE	C12N 5/00 (2023.01)	ART. 84º DO C.P.I.:
4188632	2020.07.30	2025.03.11	SCHUNK SONOSYSTEMS GMBH	DE	B23K 20/00 (2023.01)	ART. 84º DO C.P.I.:
4247784	2021.11.23	2025.03.10	BASF SE	DE	C07C 263/10 (2023.01)	ART. 84º DO C.P.I.:
4324799	2021.06.28	2025.03.10	S.A. LHOIST RECHERCHE ET DEVELOPPEMENT	BE	C04B 2/12 (2023.01)	ART. 84º DO C.P.I.:
4370116	2022.07.15	2025.03.07	CYTOKINETICS, INC.	US	A61K 31/4245 (2023.01)	ART. 84º DO C.P.I.:

Recusas - FC4A

Processo	Data do pedido	Data da recusa	Nome do 1º requerente/titular	País resid.	Classificação principal	Observações
116029	2019.12.27	2025.03.11	BOSCH TERMOTECNOLOGIA, S.A.	PT	G01R 19/00 (2006.01)	recusado ao abrigo do disposto no n.º 9 do artigo 70º e nos termos da alínea a) do n.º 1 do art.º 75º do código da propriedade industrial.

Caducidades por falta de pagamento de taxa - Patente europeia - MM4A

Processo	Início de vigência	Data da caducidade	Nome do 1º requerente/titular	País resid.	Observações
2166284	2009.09.04	2025.03.04	MESSER GROUP GMBH	DE	
2323916	2009.09.04	2025.03.04	LOADHOG LIMITED	GB	
2594586	2007.09.04	2025.03.04	ZYMOGENETICS, INC.	US	
2893185	2013.09.04	2025.03.04	ARTEMIO LUCIANI	IT	
2893536	2013.09.04	2025.03.04	TAE TECHNOLOGIES, INC.	US	
3510072	2017.09.04	2025.03.04	CONSTRUCTION RESEARCH & TECHNOLOGY GMBH	DE	
3550571	2013.09.04	2025.03.04	TAE TECHNOLOGIES, INC.	US	

Caducidades por limite de vigência - Patente europeia - MM3A

Processo	Início de vigência	Data da caducidade	Nome do 1º requerente/titular	País resid.	Observações
1700597	2005.03.04	2025.03.04	TECNIMEDE - SOCIEDADE TÉCNICO-MEDICINAL, S.A.	PT	
1725104	2005.03.04	2025.03.04	BAYER INTELLECTUAL PROPERTY GMBH	DE	
1725105	2005.03.04	2025.03.04	BAYER CROPSCIENCE AKTIENGESELLSCHAFT	DE	
1731512	2005.03.04	2025.03.04	NISSAN CHEMICAL INDUSTRIES, LTD.	JP	

Outros Atos - Patente europeia - HK4A

2948116. – FASCÍCULO MODIFICADO: NOS TERMOS DO ART.84º DO CPI, É PUBLICADA A MODIFICAÇÃO DO FASCÍCULO APÓS OPOSIÇÃO.

CERTIFICADOS COMPLEMENTARES DE PROTECÇÃO**Averbamentos****Licenças de exploração**

Processo	Data do averbamento	Nome do 1º requerente/titular	País resid.	Nome do concessionário	País resid.	Observações
779	2025.03.06	NIPPON SHINYAKU CO. LTD.	JP	ACTELION PHARMACEUTICALS LTD. JANSSEN-CILAG INTERNATIONAL N.V. JANSSEN - CILAG FARMACÊUTICA, LDA.	CH BE PT	LICENÇA DE EXPLORAÇÃO NÃO EXCLUSIVA.

MODELOS DE UTILIDADE

Pedidos - BB/CA1K

A publicação dos pedidos de modelos de utilidade a seguir indicados é efetuada nos termos do disposto no artigo 131.º do Código da Propriedade Industrial; da data de publicação do presente aviso começa a contar-se o prazo de dois meses para a apresentação de reclamações de quem se julgar prejudicado pela eventual concessão dos mesmos, nos termos do artigo 17.º do mesmo Código.

(11) **12333** (13) **U**

(22) 2023.05.19

(30)

(71) **PT ÁLVARO JORGE MARTINS FERREIRA
RIBEIRO**

(72) **ÁLVARO JORGE MARTINS FERREIRA
RIBEIRO**

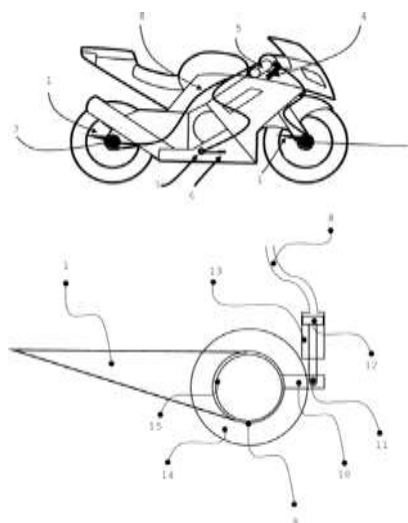
(51) **Int. Cl.**

**B60T 1/16 (2006.01) B60T 7/04 (2006.01) B60T
7/08 (2006.01) B60T 7/10 (2006.01)**

(54) **ESTABILIZADOR AERODINÂMICO E
AUXILIAR DE TRAVAGEM DESTINADO A
EQUIPAR VEÍCULOS DE DUAS OU MAIS
RODAS.**

(28)

(57) ESTABILIZADOR AERODINÂMICO E AUXILIAR DE TRAVAGEM, DESTINADO A EQUIPAR UM VEÍCULO DE DUAS OU MAIS RODAS, SENDO COMPOSTO POR UMA ALETA (1), MONTADA EM CADA EIXO DO VEÍCULO (2, 3), ACIONADA PELA MANETE (4) MONTADA NO GUIADOR (5) E PELO TRAVÃO DE PÉ (6), MONTADO NO POUSA-PÉS (7) E ALIMENTADOS PELO RESPECTIVO CIRCUITO HIDRÁULICO (8). A ALETA (1) É COMPOSTA POR PEÇA ÚNICA CONTENDO APENAS O ENCAIXE CILÍNDRICO (9) E O SUPORTE (10) DE LIGAÇÃO AO TIRANTE (11). O TIRANTE (11) AO SER IMPULSIONADO PELO ÊMBOLO (12), INSTALADO NO CILINDRO (13), POR COMPRESSÃO DO CIRCUITO HIDRÁULICO (8), ACIONA A ALETA (1). A ALETA (1) FUNCIONA ENCAIXADA NO CILINDRO (15), O QUAL, ESTÁ FIXO À BASE (14) PERMITINDO ASSIM A MONTAGEM DE TODOS ESTES MECANISMOS AOS EIXOS DIANTEIRO (2) E TRASEIRO (3). SEGUNDO A INVENÇÃO, QUANDO O CONDUTOR/PILOTO ACIONAR A MANETE (4) OU O TRAVÃO DE PÉ (6), A ALETA (1) DESCREVE UM ÂNGULO QUE PODERÁ ATINGIR OS 90°, AUMENTANDO A RESISTÊNCIA AO AVANÇO, CONTRIBUINDO ASSIM PARA UMA MAIOR REDUÇÃO DE VELOCIDADE E APOIO AERODINÂMICO. ESTE SISTEMA, NÃO SÓ CONFERE MAIOR PODER DE TRAVAGEM, BEM COMO, PERMITE CONTROLAR A ESTABILIDADE DO VEÍCULO EM ACELERAÇÃO E DESACELERAÇÃO.



Ver Fascículo Completo

pedido resultante da reformulação do pedido de patente nacional n.º 118667, de 19/05/2023, nos termos do art. 12.º n.º 7 do cpi.

DESENHOS OU MODELOS

Pedidos - BB/CA1Y

A publicação dos pedidos de desenhos ou modelos a seguir indicados é efetuada nos termos do artigo 188.º, n.º 1; da data de publicação do presente aviso começa a contar-se o prazo de dois meses para a apresentação de reclamações de quem se julgar prejudicado pela concessão dos mesmos, de acordo com o artigo 17.º, n.º 1 do Código da Propriedade Industrial.

- (11) **7271** (12) **Y**
(22) 2025.02.20
(30)
(71) **PT SAMUEL RODRIGO LEITE AGOSTINHO**
(72) **SAMUEL RODRIGO LEITE AGOSTINHO**
(51) **LOC (10) CL. 06-04**
(54) **APARADORES; MÓVEIS PARA ÁUDIO E VÍDEO**
(28) 2
(57) (55)



Figura 1.1



Figura 1.2



Figura 1.3



Figura 2.1



Figura 2.2



Figura 2.3

REGISTO NACIONAL DE MARCAS

Pedidos

De acordo com o artigo 226.º do Código da Propriedade Industrial, a seguir se publicam os pedidos de registo de marcas; da data de publicação do presente aviso começa a contar-se o prazo de dois meses para a apresentação de reclamações de quem se julgar prejudicado pela eventual concessão dos mesmos, em conformidade com o artigo 17.º do mesmo Código.

<p>(210) 738950 (220) 2025.01.24 (300) (730) PT STEMLAB, S.A. (511) 05 CÉLULAS ESTAMINAIS. 40 SERVIÇOS DE CRIOPRESERVAÇÃO. 44 SERVIÇOS MÉDICOS RELACIONADOS COM A EXTRAÇÃO, O TRATAMENTO E O PROCESSAMENTO DE SANGUE DO CORDÃO UMBILICAL; SERVIÇOS DE BANCOS DE SANGUE DE CORDÃO UMBILICAL. (591) Pantone 212C ; Pantone 1777C (540)</p>	<p>MNA</p> <hr/>	<p>(210) 739126 (220) 2025.01.27 (300) (730) PT JANELA ZELOSA UNIPESOAAL LDA (511) 36 SERVIÇOS DE CONSULTORIA IMOBILIÁRIA; SERVIÇOS DE CONSULTORIA IMOBILIÁRIA PARA EMPRESAS; MEDIAÇÃO IMOBILIÁRIA; AGÊNCIA IMOBILIÁRIA; CONSULTADORIA IMOBILIÁRIA; AGÊNCIAS IMOBILIÁRIAS. (591) (540)</p>	<p>MNA</p> <hr/>
			
<p>(531) 2.5.30 ; 26.1.17</p>		<p>(531) 27.99.1</p>	

<p>(210) 739010 (220) 2025.01.26 (300) (730) PT CARLOS DE MAGALHÃES GAGLIARDINI GRAÇA (511) 29 FRUTOS, FUNGOS, VEGETAIS, OLEAGINOSAS E LEGUMINOSAS PROCESSADOS. (591) (540)</p>	<p>MNA</p> <hr/>	<p>(210) 739181 (220) 2025.01.28 (300) (730) PT ANABELA MARIA NETO ALEXANDRE (511) 26 FRUTOS, FLORES E VEGETAIS ARTIFICIAIS; BERLOQUES [SEM SER DE JOALHARIA OU PARA CHAVES, ARGOLAS OU CORRENTES]; ACESSÓRIOS PARA VESTIMENTAS, ARTIGOS DE COSTURA E ARTIGOS DECORATIVOS TÊXTEIS. (591) (540)</p>	<p>MNA</p> <hr/>
<p>MARISCO DO EUSÉBIO</p>			



(531) 2.9.1 ; 2.9.14

(210) **741115** MNA
 (220) 2025.02.25
 (300)
 (730) **PT VALVÍE - INDÚSTRIA ALIMENTAR, LDA.**

(511) 29 FRUTOS E LEGUMES EM CONSERVA, SECOS E COZIDOS; GELEIAS; DOCES; COMPOTAS.
 30 ADOÇANTES NATURAIS; REVESTIMENTOS E COBERTURAS DOCES; PRODUTOS APÍCOLAS; CONFEITARIA; CONFEITARIA COM RECHEIO LÍQUIDO DE FRUTOS; CONFEITARIA QUE CONTEM COMPOTA; GELEIAS DE FRUTOS [CONFEITARIA]; GELEIAS DE FRUTAS (CONFEITARIA).

(591) VERDE; AMARELO; VERMELHO; AZUL; PRETO; BRANCO

(540)



(531) 5.7.18 ; 29.1.14

(210) **741143** MNA
 (220) 2025.02.25
 (300)
 (730) **PT ELEVA VALOR LDA**

(511) 36 SERVIÇOS IMOBILIÁRIOS.
 37 EDIFICAÇÃO, CONSTRUÇÃO E DEMOLIÇÃO.
 42 SERVIÇOS DE DESIGN.

(591) #4D4D4D; DOURADO

(540)



(531) 7.1.24 ; 27.5.13 ; 29.1.97

(210) **741388** MNA
 (220) 2025.02.28
 (300)
 (730) **BRMONICA RODRIGUES AUGUSTO DA CUNHA**

(511) 36 SERVIÇOS IMOBILIÁRIOS.

(591) VERDE; AMARELO DOURADO; VERMELHO; PRETO

(540)



(531) 27.5.10 ; 27.5.22 ; 27.99.16 ; 27.99.22 ; 29.1.13

(210) **741413** MNA
 (220) 2025.02.28
 (300)
 (730) **PT FITA COLA BRANCA UNIPessoal LDA**

(511) 09 APARELHOS DE PESQUISA CIENTÍFICA E DE LABORATÓRIO, APARELHOS EDUCACIONAIS E SIMULADORES; APARELHOS INSTRUMENTAIS E CABOS PARA ELETRICIDADE; CONTEÚDOS GRAVADOS E DESCARREGÁVEIS; DISPOSITIVOS DE PROTEÇÃO, SEGURANÇA, DEFESA E SINALIZAÇÃO; EQUIPAMENTO DE MERGULHO; IMANES, MAGNETIZADORES E DESMAGNETIZADORES; APARELHOS DE MEDIÇÃO, DETEÇÃO, MONITORIZAÇÃO E CONTROLO; APARELHOS DE MERGULHO; DISPOSITIVOS CIENTÍFICOS E LABORATORIAIS PARA TRATAMENTO UTILIZANDO A ELETRICIDADE; DISPOSITIVOS DE NAVEGAÇÃO, ORIENTAÇÃO, RASTREAMENTO, MARCAÇÃO E CARTOGRAFIA; DISPOSITIVOS DE TECNOLOGIA DA INFORMAÇÃO E AUDIOVISUAL, MULTIMÉDIA E DE FOTOGRAFIA; DISPOSITIVOS ÓTICOS, AUMENTADORES E CORRETORES; EQUIPAMENTOS DE TESTE E CONTROLO DE QUALIDADE; TELEFONES, TELEMÓVEIS, TELEFONES INTELIGENTES E RESPETIVOS ACESSÓRIOS.

(591)

(540)



(531) 2.9.1 ; 26.11.8 ; 26.11.22

(210) **741434** MNA
 (220) 2025.03.01
 (300)
 (730) **PT 7022 CONSULTORIA, UNIPessoal LDA**
 (511) 45 SERVIÇOS JURÍDICOS.
 (591)
 (540)

PSJ PLATAFORMA JURÍDICA

(531) 27.5.17

(210) **741467** MNA
 (220) 2025.03.03
 (300)
 (730) **PT LDPLAN BRIGHT IDEAS, UNIPessoal, LDA.**
 (511) 11 APARELHOS DE ILUMINAÇÃO; ARMADURAS DE ILUMINAÇÃO; BASTÕES LUMINOSOS PARA ILUMINAÇÃO; CALHAS DE ILUMINAÇÃO [EQUIPAMENTO DE ILUMINAÇÃO]; DIFUSORES [ILUMINAÇÃO]; DÍODOS EMISSORES DE LUZ [LED]; LÂMPADAS DE ILUMINAÇÃO; LÂMPADAS DE ILUMINAÇÃO, ELÉTRICAS; LÂMPADAS DE DÍODO EMISSOR DE LUZ [LED]; LANTERNAS DE ILUMINAÇÃO; TUBOS LUMINOSOS PARA ILUMINAÇÃO.

(591)
 (540)

**LD
 PA**

(531) 26.11.9 ; 27.5.25

(210) **741483** MNA
 (220) 2025.03.01
 (300)
 (730) **PT STRONGSPEED LDA**
 (511) 41 ORGANIZAÇÃO DE EVENTOS DESPORTIVOS; SERVIÇOS PARA A ORGANIZAÇÃO DE EVENTOS DESPORTIVOS; SERVIÇOS DE ASSESSORIA RELACIONADOS COM A ORGANIZAÇÃO DE EVENTOS DESPORTIVOS; ALUGUER DE EQUIPAMENTOS PARA UTILIZAR EM ACONTECIMENTOS DESPORTIVOS.

(591)
 (540)

STRONGSPEED

(210) **741501** MNA
 (220) 2025.03.03
 (300)
 (730) **PT FAINA EXIMIA LDA**
 (511) 37 REMODELAÇÃO DO INTERIOR DE EDIFÍCIOS. 42 DESIGN DE INTERIORES.
 (591) PANTONE: 187 C; 871 C
 (540)



(531) 2.9.1 ; 7.1.24 ; 27.5.4 ; 29.1.1 ; 29.1.97

(210) **741503** MNA
 (220) 2025.03.03
 (300)
 (730) **PT DOMINGOS & HENRIQUES LDA**
 (511) 36 MEDIAÇÃO IMOBILIÁRIA; CONSULTADORIA IMOBILIÁRIA; AGÊNCIA IMOBILIÁRIA; GESTÃO IMOBILIÁRIA; SERVIÇOS DE CONSULTORIA IMOBILIÁRIA; SERVIÇOS DE GESTÃO IMOBILIÁRIA.

(591)
 (540)



(531) 7.3.11

(210) **741505** MNA

(220) 2025.03.03

(300)

(730) **PT SIROCO - SOCIEDADE INDUSTRIAL DE ROBÓTICA E CONTROLO, S. A.**

(511) 07 MÁQUINAS DE CRAVAR PNEUMÁTICAS; MÁQUINAS DE CRAVAR TACHAS ELÉTRICAS; FERRAMENTAS PNEUMÁTICAS; BOMBAS, COMPRESSORES E SOPRADORES; EQUIPAMENTOS PARA MOVER E MANOBRAR; MÁQUINAS E MÁQUINAS-FERRAMENTAS PARA O TRATAMENTO DE MATERIAIS E PARA FABRICO; MÁQUINAS DE PRODUÇÃO E TRATAMENTO DE MATERIAIS; MÁQUINAS E APARELHOS DE CORTE, PERFURAÇÃO, ABRASÃO, AFIAÇÃO E TRATAMENTO DE SUPERFÍCIES; MÁQUINAS, MÁQUINAS-FERRAMENTAS E FERRAMENTAS E APARELHOS ELÉTRICOS PARA FIXAÇÃO E JUNÇÃO; APARELHOS DE GRAVAÇÃO PARA USO NO FABRICO DE PAINÉIS DE VISUALIZAÇÃO; APARELHOS DE VULCANIZAÇÃO; FERRAMENTAS MECÂNICAS; FERRAMENTAS PNEUMÁTICAS INDUSTRIAIS; MÁQUINAS DE ACABAMENTO ROBÓTICAS; MÁQUINAS; MÁQUINAS DE FECHO ROBÓTICAS; MÁQUINAS DE FECHO; MÁQUINAS DE IMPRESSÃO PARA USO INDUSTRIAL; MÁQUINAS-FERRAMENTAS.

42 SERVIÇOS DE CIÊNCIA E TECNOLOGIA; SERVIÇOS DE DESIGN; TESTES, AUTENTICAÇÃO E CONTROLO DE QUALIDADE; SERVIÇOS CIENTÍFICOS E TECNOLÓGICOS; SERVIÇOS DE ENGENHARIA; CALIBRAGEM DE INSTRUMENTOS; CONCEÇÃO E DESENVOLVIMENTO DE PRODUTOS DE ENGENHARIA; CONCEÇÃO E DESENVOLVIMENTO DE PRODUTOS INDUSTRIAIS; CONSULTADORIA PROFISSIONAL EM MATÉRIA DE TECNOLOGIA; CONSULTADORIA NO DOMÍNIO DA ENGENHARIA RELACIONADA COM PROGRAMAÇÃO DE COMPUTADORES; CONCEÇÃO CIENTÍFICA E TECNOLÓGICA; DESENVOLVIMENTO DE PRODUTOS INDUSTRIAIS; DESENVOLVIMENTO DE PRODUTOS DE CONSUMO; DESENVOLVIMENTO DE PROCESSOS INDUSTRIAIS; DESENVOLVIMENTO DE NOVOS PRODUTOS; DESENVOLVIMENTO DE NOVAS TECNOLOGIAS PARA TERCEIROS; DESENVOLVIMENTO DE MOTORES; DESENVOLVIMENTO DE MAQUINARIA INDUSTRIAL; DESENVOLVIMENTO DE INSTALAÇÕES (MONTAGENS) ELÉTRICAS; DESENHO TÉCNICO; CRIAÇÃO DE PROGRAMAS DE CONTROLO PARA MEDIÇÃO AUTOMÁTICA, MONTAGEM, AJUSTAMENTO E VISUALIZAÇÃO RELACIONADA COM OS MESMOS; CONSULTORIA TÉCNICA RELACIONADA COM A INVESTIGAÇÃO TÉCNICA NO DOMÍNIO DA ALIMENTAÇÃO E BEBIDAS; CONSULTORIA TÉCNICA EM MATÉRIA DE DESENVOLVIMENTO DE PRODUTOS; CONSULTORIA NO DOMÍNIO DA INVESTIGAÇÃO CIENTÍFICA; CONSULTORIA NA ÁREA DA INVESTIGAÇÃO INDUSTRIAL; ELABORAÇÃO DE

RELATÓRIOS RELACIONADOS COM A INVESTIGAÇÃO CIENTÍFICA; DESENVOLVIMENTO DE TÉCNICAS DE TRABALHO COM MÁQUINAS; INVESTIGAÇÃO EM MATÉRIA DE PROCESSOS INDUSTRIAIS; INVESTIGAÇÃO E DESENVOLVIMENTO DE NOVOS PRODUTOS; INVESTIGAÇÃO CIENTÍFICA E INDUSTRIAL; ESTUDOS TECNOLÓGICOS SOBRE MÁQUINAS-FERRAMENTAS; INVESTIGAÇÃO RELACIONADA COM TECNOLOGIA; INVESTIGAÇÃO RELACIONADA COM MÁQUINAS INDUSTRIAIS; SERVIÇOS DE ENGENHARIA RELACIONADOS COM ROBÓTICA.

(591)

(540)

SIROCO

(210) **741507** MNA

(220) 2025.03.03

(300)

(730) **PT FUTEBOL CLUBE DE FELGUEIRAS - FUTEBOL, SAD**

(511) 25 CALÇADO; CHAPELARIA; VESTUÁRIO.
28 EQUIPAMENTO DESPORTIVO E PARA EXERCÍCIO FÍSICO; EQUIPAMENTO DE FUTEBOL; BOLAS DE FUTEBOL; CANELEIRAS PARA FUTEBOL; JOELHEIRAS PARA FUTEBOL.
35 SERVIÇOS DE PUBLICIDADE, DE PROMOÇÃO E DE MARKETING.
41 ORGANIZAÇÃO DE COMPETIÇÕES DESPORTIVAS; ORGANIZAÇÃO DE ATIVIDADES E COMPETIÇÕES DESPORTIVAS; ORGANIZAÇÃO DE COMPETIÇÕES DESPORTIVAS E EVENTOS DESPORTIVOS; ORGANIZAÇÃO, PLANEAMENTO E DIREÇÃO DE COMPETIÇÕES DESPORTIVAS.

(591)

(540)



(531) 5.7.10 ; 7.1.1 ; 21.3.1 ; 24.1.13 ; 24.9.25

(210) **741517** MNA

(220) 2025.03.03

(300)

(730) **PT SÉRGIO FELGUEIRA UNIPESSOAL, LDA**

(511) 35 SERVIÇOS DE PUBLICIDADE RELACIONADOS COM AUTOMÓVEIS; PUBLICIDADE DE AUTOMÓVEIS

PARA A VENDA ATRAVÉS DA INTERNET; SERVIÇOS DE VENDA A RETALHO RELATIVOS A PEÇAS DE AUTOMÓVEIS; SERVIÇOS DE VENDA A RETALHO RELACIONADOS COM ACESSÓRIOS PARA AUTOMÓVEIS; SERVIÇOS RETALHISTAS RELACIONADOS COM VEÍCULOS; GESTÃO COMERCIAL DE FROTAS DE VEÍCULOS POR CONTA DE OUTREM; SERVIÇOS DE REGISTO DE VEÍCULOS E DE TRANSFERÊNCIAS DE TITULARIDADE.

- 36 FINANCIAMENTO RELACIONADO COM AUTOMÓVEIS; SERVIÇOS DE AVALIAÇÃO DE AUTOMÓVEIS USADOS.
- 37 REPARAÇÃO E MANUTENÇÃO DE VEÍCULOS AUTOMÓVEIS E RESPECTIVAS PEÇAS; REPARAÇÃO E MANUTENÇÃO DE VEÍCULOS AUTOMÓVEIS E OS SEUS MOTORES; FORNECIMENTO DE INFORMAÇÕES RELATIVAS À REPARAÇÃO OU MANUTENÇÃO DE AUTOMÓVEIS.

(591)

(540)



(531) 26.1.3 ; 26.1.19

(210) **741523**

MNA

(220) 2025.03.03

(300)

(730) **PT CARLA MARIA ALVES ESPINHEIRA**

- (511) 35 ADMINISTRAÇÃO COMERCIAL DO LICENCIAMENTO DE PRODUTOS E SERVIÇOS PARA TERCEIROS [SERVIÇOS DE]; ADMINISTRAÇÃO E GESTÃO EMPRESARIAL; APOIO NA GESTÃO DE NEGÓCIOS OU FUNÇÕES COMERCIAIS DE UMA EMPRESA INDUSTRIAL OU COMERCIAL; ASSESSORIA DE GESTÃO DE EMPRESAS; ASSESSORIA DE GESTÃO EM NEGÓCIOS DE EMPRESAS; ASSESSORIA DE GESTÃO RELACIONADA COM A COLOCAÇÃO DE PESSOAL; ASSESSORIA DE GESTÃO RELACIONADA COM O RECRUTAMENTO DE PESSOAL; ASSISTÊNCIA A EMPRESAS COMERCIAIS NA GESTÃO DA RESPECTIVA ATIVIDADE.

(591) #C921CD; AZUL MARINHO; #794812; ROSA CHOQUE; DOURADO; #032654

(540)



(531) 26.4.2 ; 26.4.5 ; 26.4.18 ; 26.4.26 ; 29.1.13

(210) **741519**

MNA

(220) 2025.03.03

(300)

(730) **PT CARLA MARIA ALVES ESPINHEIRA**

- (511) 09 CONTEÚDOS GRAVADOS E DESCARREGÁVEIS.
- 35 ADMINISTRAÇÃO COMERCIAL DO LICENCIAMENTO DE PRODUTOS E SERVIÇOS PARA TERCEIROS [SERVIÇOS DE].
- 41 PUBLICAÇÃO, RELATO E REDAÇÃO DE TEXTOS; SERVIÇOS DE EDUCAÇÃO, ENTRETENIMENTO E DESPORTO.

(591) AZUL MARINHO; ROSA CHOQUE; DOURADO; CINZENTO; PRETO

(540)



(531) 2.3.10 ; 29.1.99

(210) **741525**

MNA

(220) 2025.03.03

(300)

(730) **PT PALAVRAS FIDALGAS, LDA**

- (511) 33 VINHOS.
- 43 SERVIÇOS DE CASAS DE TURISMO.

(591)

(540)



(531) 7.1.20

(210) **741535** MNA (531) 9.5.1 ; 26.1.19 ; 26.2.1
 (220) 2025.03.04
 (300)
 (730) **PT TÂNIA RAQUEL RODRIGUES**

(511) 44 ACONSELHAMENTO SOBRE NUTRIÇÃO;
 ACONSELHAMENTO EM DIETA E NUTRIÇÃO;
 ORIENTAÇÃO EM MATÉRIA DE NUTRIÇÃO;
 ACONSELHAMENTO NO DOMÍNIO DA NUTRIÇÃO;
 CONSELHOS EM QUESTÕES DE NUTRIÇÃO;
 CONSULTORIA EM NUTRIÇÃO E DIETÉTICA;
 CONSULTADORIA PROFISSIONAL RELATIVA A
 NUTRIÇÃO; CONSULTADORIA E ASSESSORIA DE
 NUTRIÇÃO ALIMENTAR; SERVIÇOS DE
 CONSULTADORIA RELACIONADOS COM
 NUTRIÇÃO; PRESTAÇÃO DE INFORMAÇÕES
 RELACIONADAS COM NUTRIÇÃO; SERVIÇOS DE
 ASSESSORIA E CONSULTADORIA RELACIONADOS
 COM NUTRIÇÃO; DISPONIBILIZAÇÃO DE
 INFORMAÇÃO SOBRE SUPLEMENTOS DIETÉTICOS
 E NUTRIÇÃO; SERVIÇOS DE NUTRICIONISTA;
 SERVIÇOS PRESTADOS POR NUTRICIONISTAS;
 SERVIÇOS DE AVALIAÇÃO DE SAÚDE; SERVIÇOS
 DE CUIDADOS DE SAÚDE; PRESTAÇÃO DE
 SERVIÇOS DE SAÚDE; FORNECIMENTO DE
 SERVIÇOS DE CUIDADOS DE SAÚDE; SERVIÇOS DE
 GESTÃO DO PESO; AVALIAÇÃO DO CONTROLO DO
 PESO; SERVIÇOS PARA A REDUÇÃO DO PESO;
 TRATAMENTOS PARA O CONTROLO DO PESO;
 SERVIÇOS PARA O PLANEAMENTO DE
 PROGRAMAS DE REDUÇÃO DE PESO; SERVIÇOS
 DE PLANEAMENTO DE DIETAS PARA A REDUÇÃO
 DO PESO.

(591)
 (540)



(531) 27.5.1

(210) **741536** MNA
 (220) 2025.03.04
 (300)
 (730) **PT MÓNICA FILIPA CRÓ DE NÓBREGA**

(511) 16 MODELOS DE BORDADOS; MODELOS DE
 BORDADOS [PADRÕES]; MODELOS PARA
 BORDADOS.

(591)
 (540)



(210) **741541** MNA
 (220) 2025.03.04
 (300)
 (730) **PT ANA SOFIA RODRIGUES**
 (511) 37 SERVIÇOS DE CONTROLE DE PRAGAS, QUE NÃO
 SEJAM PARA A AGRICULTURA, AQUACULTURA,
 HORTICULTURA E SILVICULTURA.

(591)
 (540)



(531) 3.13.24

(210) **741545** MNA
 (220) 2025.03.04
 (300)
 (730) **PT BÁRBARA ALEXANDRA DOS SANTOS**
CARDOSO

(511) 03 PERFUMES; COSMÉTICOS.
 (591)
 (540)



(531) 27.5.12

(210) **741550** MNA
 (220) 2025.03.03
 (300)
 (730) **PT CÂMARA MUNICIPAL DE ALMADA**

(511) 41 SERVIÇOS DE EDUCAÇÃO, ENTRETENIMENTO E DESPORTO.

(591)

(540)



(531) 2.1.8 ; 2.1.23 ; 27.5.4 ; 27.5.10

(210) **741552** MNA

(220) 2025.03.03

(300)

(730) **PT LIPOR - ASSOCIAÇÃO DE MUNICÍPIOS PARA A GESTÃO SUSTENTÁVEL DE RESÍDUOS DO GRANDE PORTO**

(511) 35 SERVIÇOS DE DECORAÇÃO DE MONTRAS DE LOJAS RETALHISTAS; SERVIÇOS DE DECORAÇÃO DE MONTRAS DE LOJAS; SERVIÇOS DE VENDA A RETALHO DE PRODUTOS EM SEGUNDA MÃO EM LOJAS FÍSICAS, EM LOJAS ONLINE, ATRAVÉS DE REUNIÕES OU DEMONSTRAÇÕES AO DOMICÍLIO EM RELAÇÃO COM OS PRODUTOS SEGUINTE: ARTIGOS E APARELHOS ELÉTRICOS E DE ILUMINAÇÃO, MOBILIÁRIO PARA INTERIOR E PARA O EXTERIOR; SERVIÇOS DE VENDA A RETALHO DE PRODUTOS EM SEGUNDA MÃO EM LOJAS FÍSICAS, EM LOJAS ONLINE, ATRAVÉS DE REUNIÕES OU DEMONSTRAÇÕES AO DOMICÍLIO EM RELAÇÃO COM OS PRODUTOS SEGUINTE: RECIPIENTES PARA A COZINHA E USO DOMÉSTICO, A ARTIGOS TÊXTEIS LAR, UTENSÍLIOS DE TOILETTE, ROUPA DE BANHO, VESTUÁRIO, CALÇADO E CHAPELARIA, MALAS, MALETAS SACOS, MOCHILAS, BOLSAS E SACOS; SERVIÇOS DE VENDA A RETALHO DE PRODUTOS EM SEGUNDA MÃO EM LOJAS FÍSICAS, EM LOJAS ONLINE, ATRAVÉS DE REUNIÕES OU DEMONSTRAÇÕES AO DOMICÍLIO EM RELAÇÃO COM OS PRODUTOS SEGUINTE: ARTIGOS PARA CAMPISMO, CONJUNTOS DE MESA E EQUIPAMENTO PARA FORNECIMENTO DE ALIMENTOS E BEBIDAS, ROUPA DE CASA E DE CAMA, ROUPA E ACESSÓRIOS DE MESA, APARELHOS DE COZINHA, UTENSÍLIOS DE MESA, CADEIRAS E MESAS; SERVIÇOS DE VENDA A RETALHO DE PRODUTOS EM SEGUNDA MÃO EM LOJAS FÍSICAS, EM LOJAS ONLINE, ATRAVÉS DE REUNIÕES OU DEMONSTRAÇÕES AO DOMICÍLIO EM RELAÇÃO COM OS PRODUTOS SEGUINTE: BICICLETAS, JOGOS E BRINQUEDOS, LIVROS, ARTIGOS DE DECORAÇÃO, ARTIGOS DE RELOJOARIA E BIJUTERIA, ARTIGOS DE PAPELARIA E INSTRUMENTOS PARA O DESENHO OU ESCRITA, ALCATIFAS E TAPETES.

37 BORDADO [REPARAÇÃO]; REPARAÇÃO DE MALETAS; REPARAÇÃO DE JOALHARIA; REPARAÇÃO DE ARMÁRIOS; REPARAÇÃO E MANUTENÇÃO DE RELOJOARIA E INSTRUMENTOS CRONOMÉTRICOS; INSTALAÇÃO, MANUTENÇÃO E REPARAÇÃO DE HARDWARE INFORMÁTICO E EQUIPAMENTOS DE TELECOMUNICAÇÕES; REPARAÇÃO DE EQUIPAMENTO DE AQUECIMENTO; REPARAÇÃO DE APARELHOS DE RECUPERAÇÃO DE CALOR; REPARAÇÃO DE BICICLETAS; MONTAGEM, MANUTENÇÃO E REPARAÇÃO DE MÓVEIS; CONSERVAÇÃO DE

MOBILIÁRIO; INSTALAÇÃO, MANUTENÇÃO E REPARAÇÃO DE MOBILIÁRIO DE COZINHA; REMODELAÇÃO DE ARMÁRIOS; REPARAÇÃO DE ESTOFOS; CONSERTO DE ROUPAS; CONSERVAÇÃO E REPARAÇÃO DE PELES; CONSERVAÇÃO, LIMPEZA E REPARAÇÃO DO COURO; LIMPEZA E REPARAÇÃO DE COURO; MANUTENÇÃO E REPARAÇÃO DE VESTUÁRIO; REPARAÇÃO/CONSERTO DE CALÇADO; RENOVAÇÃO DE VESTUÁRIO; REPARAÇÃO DE CHAPÉUS; REPARAÇÃO DE TAPETES; REPARAÇÃO DE VESTUÁRIO [ARRANJOS DE ROUPA]; SERVIÇOS DE ARRANJOS DE ROUPA; REPARAÇÃO DE ELETRODOMÉSTICOS DE CASA E COZINHA; RESTAURO, REPARAÇÃO E MANUTENÇÃO DE MOBILIÁRIO.

43 ALUGUER DE POLTRONAS; ALUGUER DE ESPREGUIÇADEIRAS; ALUGUER DE ROUPA; ALUGUER DE MOBILIÁRIO; ALUGUER DE ESTEIRAS; ALUGUER DE TAPETES; ALUGUER DE MOBÍLIA; ALUGUER DE MANTAS; ALUGUER DE LOUÇA; ALUGUER DE TALHERES; ALUGUER DE SOFÁS; ALUGUER DE ALMOFADAS; ALUGUER DE COBERTORES; ALUGUER DE ILUMINAÇÃO INTERIOR; ALUGUER DE TACHOS "HOT POTS"; ALUGUER DE UTENSÍLIOS DE COZINHA; ALUGUER DE ROUPA DE MESA; ALUGUER DE MOBILIÁRIO PARA EXPOSIÇÕES; ALUGUER DE MOBILIÁRIO PARA APRESENTAÇÕES; ALUGUER DE MOBILIÁRIO PARA CONFERÊNCIAS; ALUGUER DE APARELHOS DE COZINHA; ALUGUER DE UTENSÍLIOS DE MESA; ALUGUER DE CADEIRAS E MESAS; ALUGUER DE APARELHOS PARA SERVIR ALIMENTOS; ALUGUER DE LÂMPADAS ELÉTRICAS PARA ÁRVORES DE NATAL; ALUGUER DE MOBILIÁRIO, ROUPA E ACESSÓRIOS DE MESA; ALUGUER DE MÓVEIS, ROUPA DE CASA, CONJUNTOS DE MESA E EQUIPAMENTO PARA FORNECIMENTO DE ALIMENTOS E BEBIDAS.

(591)

(540)

SEM●FIM

(531) 26.1.3 ; 27.5.25

(210) **741553** MNA

(220) 2025.03.03

(300)

(730) **PT VALVÍE - INDÚSTRIA ALIMENTAR, LDA.**

(511) 29 FRUTOS E LEGUMES EM CONSERVA, SECOS E COZIDOS; GELEIAS; DOCES; COMPOTAS.

30 ADOÇANTES NATURAIS; REVESTIMENTOS E COBERTURAS DOCES; PRODUTOS APÍCOLAS; CONFEITARIA; CONFEITARIA COM RECHEIO LÍQUIDO DE FRUTOS; CONFEITARIA QUE CONTEM COMPOTA; GELEIAS DE FRUTOS [CONFEITARIA]; GELEIAS DE FRUTAS (CONFEITARIA).

(591) PRETO; VERMELHO; AMARELO; CASTANHO

(540)



(531) 2.9.1 ; 3.13.5 ; 11.1.2 ; 27.3.2 ; 29.1.1 ; 29.1.2

(210) **741554** MNA

(220) 2025.03.03

(300)

(730) **PT INSTITUTO POLITÉCNICO DE TOMAR**

(511) 41 EDUCAÇÃO [ENSINO]; SERVIÇOS DE ENSINO [EDUCAÇÃO]; EDUCAÇÃO E FORMAÇÃO; SERVIÇOS DE EDUCAÇÃO E FORMAÇÃO; PRESTAÇÃO DE SERVIÇOS DE FORMAÇÃO E EDUCAÇÃO; EDUCAÇÃO EM UNIVERSIDADES OU INSTITUIÇÕES DE ENSINO SUPERIOR; ORGANIZAÇÃO E REALIZAÇÃO DE COLÓQUIOS; PREPARAÇÃO, DIREÇÃO E ORGANIZAÇÃO DE WORKSHOPS [FORMAÇÃO]; ORGANIZAÇÃO E DIREÇÃO DE CONFERÊNCIAS E DE SEMINÁRIOS.

(591) Pantone 386C Pantone BLACK C

(540)



(531) 24.1.13 ; 26.1.3 ; 26.11.12 ; 29.1.3

(210) **741555** MNA

(220) 2025.03.05

(300)

(730) **ES FUNDACION BANCARIA CAIXA D'ESTALVIS I PENSIONS DE BARCELONA, LA CAIXA**

(511) 10 APARELHOS E INSTRUMENTOS MÉDICOS; DISPOSITIVOS PARA DESLOCAR INVÁLIDOS; LENÇÓIS PARA INCONTINÊNCIA; APARELHOS E INSTRUMENTOS MÉDICOS E VETERINÁRIOS; DISPOSITIVOS PARA PROTEÇÃO AUDITIVA; EQUIPAMENTO DE FISIOTERAPIA; PRÓTESES E IMPLANTES ARTIFICIAIS; RESGUARDOS DE CAMAS PARA INCONTINÊNCIA; AUXILIARES DE MOBILIDADE; ELEVADORES PARA AJUDAR PESSOAS INVÁLIDAS A ENTRAR NO BANHO (BANHEIRA); INSTRUMENTOS PARA POSICIONAMENTO DE PACIENTES; DISPOSITIVOS DE SEGURANÇA PARA PACIENTES.

35 SERVIÇOS DE APOIO, GESTÃO E ADMINISTRAÇÃO DE EMPRESAS SERVIÇOS DE APOIO ADMINISTRATIVO E DE PROCESSAMENTO DE DADOS; TELEVENDAS E COMPRAS AO DOMICÍLIO, SERVIÇOS DE BENEFICÊNCIA, NOMEADAMENTE ORGANIZAÇÃO E GESTÃO DE PROGRAMAS DE

VOLUNTARIADO E DE PROJETOS DE SERVIÇO À COMUNIDADE.

36 SERVIÇOS DE ACESSORIA DE PLANEAMENTO E DE INVESTIMENTO FINANCEIRO; SERVIÇOS DE TRANSAÇÃO FINANCEIRA; TRANSFERÊNCIAS E TRANSAÇÕES FINANCEIRAS E SERVIÇOS DE PAGAMENTO; ORGANIZAÇÃO DE FINANCIAMENTOS; AVALIAÇÃO FINANCEIRA; SERVIÇOS DE PLANEAMENTO FINANCEIRO; ANÁLISE ECONÓMICA E FINANCEIRA; SERVIÇOS FINANCEIROS RELACIONADOS COM NEGÓCIOS; SERVIÇOS FINANCEIROS RELACIONADOS COM INVESTIMENTOS; CONSTITUIÇÃO DE CAPITAIS; SERVIÇOS DE ACESSORIA EM MATÉRIA DE GESTÃO FINANCEIRA; SERVIÇOS FINANCEIROS RELACIONADOS COM GESTÃO DE PATRIMÓNIOS; SERVIÇOS DE ACESSORIA EM MATÉRIA DE INVESTIMENTOS FINANCEIROS; SERVIÇOS E GESTÃO DE CAPITAL DE RISCO; GESTÃO DE PATRIMÓNIOS; GESTÃO DE ATIVOS; GESTÃO DE INVESTIMENTOS; CONSULTORIA DE INVESTIMENTOS; PLANEAMENTO E GESTÃO FINANCEIRA; GESTÃO FINANCEIRA PARA EMPRESAS; MEDIAÇÃO DE SERVIÇOS FINANCEIROS; CLASSIFICAÇÃO FINANCEIRA E FORNECIMENTO DE RELATÓRIOS DE CRÉDITO; SERVIÇOS DE ACESSORIA E INFORMAÇÕES FINANCEIRAS; ANGARIAÇÃO DE FUNDOS E PATROCÍNIO FINANCEIRO; SERVIÇOS BANCÁRIOS; SERVIÇOS FINANCEIROS, MONETÁRIOS E BANCÁRIOS; SERVIÇOS DE INFORMAÇÃO, DADOS, ACONSELHAMENTO E CONSULTORIA FINANCEIROS; PLANEAMENTO FINANCEIRO PARA APOSENTADORIA; SERVIÇOS DE PENSÕES; CONSULTADORIA FINANCEIRA RELACIONADA COM PENSÕES; SERVIÇOS DE CAIXAS DE PAGAMENTO DE REFORMAS; CONSULTADORIA FINANCEIRA; SERVIÇOS FINANCEIROS; SERVIÇOS DE PESQUISA RELACIONADOS COM FINANÇAS; ANÁLISE FINANCEIRA; ASSISTÊNCIA FINANCEIRA; FORNECIMENTO DE INFORMAÇÃO FINANCEIRA ONLINE; ADMINISTRAÇÃO FINANCEIRA; SERVIÇOS FINANCEIROS E MONETÁRIOS; AVALIAÇÃO FINANCEIRA DE CRÉDITO DA EMPRESA; AVALIAÇÕES FINANCEIRAS [SEGUROS, BANCOS, IMOBILIÁRIO]; AVALIAÇÃO RELACIONADA COM FINANÇAS; SERVIÇOS DE AVALIAÇÃO FINANCEIRA PARA RESSEGUROS; GARANTIAS FINANCEIRAS (CAUÇÕES); INFORMAÇÕES FINANCEIRAS; SERVIÇOS DE INVESTIMENTO; SERVIÇOS DE CONSULTORIA RELACIONADOS COM A CONCESSÃO DE EMPRÉSTIMOS FINANCEIROS; ADMINISTRAÇÃO FINANCEIRA, SERVIÇOS DE ACESSORIA DE PLANEAMENTO E DE INVESTIMENTO FINANCEIRO, SERVIÇOS FINANCEIROS PARA A CONCESSÃO DE CRÉDITO, SERVIÇOS DE TRANSAÇÃO FINANCEIRA; TRANSFERÊNCIAS E TRANSAÇÕES FINANCEIRAS E SERVIÇOS DE PAGAMENTO; ORGANIZAÇÃO DE FINANCIAMENTOS; AVALIAÇÃO FINANCEIRA; SERVIÇOS DE PLANEAMENTO FINANCEIRO; ANÁLISE ECONÓMICA E FINANCEIRA; SERVIÇOS FINANCEIROS RELACIONADOS COM NEGÓCIOS; SERVIÇOS FINANCEIROS RELACIONADOS COM INVESTIMENTOS; CONSTITUIÇÃO DE CAPITAIS; SERVIÇOS DE ACESSORIA EM MATÉRIA DE GESTÃO FINANCEIRA; SERVIÇOS FINANCEIROS RELACIONADOS COM GESTÃO DE PATRIMÓNIOS; SERVIÇOS DE ACESSORIA EM MATÉRIA DE INVESTIMENTOS FINANCEIROS; SERVIÇOS E GESTÃO DE CAPITAL DE RISCO; GESTÃO DE PATRIMÓNIOS; GESTÃO DE ATIVOS; GESTÃO DE INVESTIMENTOS; CONSULTORIA DE INVESTIMENTOS; PLANEAMENTO E GESTÃO FINANCEIRA; GESTÃO FINANCEIRA PARA EMPRESAS; MEDIAÇÃO DE SERVIÇOS FINANCEIROS; CLASSIFICAÇÃO FINANCEIRA E FORNECIMENTO DE RELATÓRIOS DE CRÉDITO;

SERVIÇOS DE ASSESSORIA E INFORMAÇÕES FINANCEIRAS; ANGARIAÇÃO DE FUNDOS E PATROCÍNIO FINANCEIRO; SERVIÇOS BANCÁRIOS; SERVIÇOS FINANCEIROS, MONETÁRIOS E BANCÁRIOS; SERVIÇOS DE INFORMAÇÃO, DADOS, ACONSELHAMENTO E CONSULTORIA FINANCEIROS; PLANEAMENTO FINANCEIRO PARA APOSENTADORIA; SERVIÇOS DE PENSÕES; CONSULTADORIA FINANCEIRA RELACIONADA COM PENSÕES; SERVIÇOS DE CAIXAS DE PAGAMENTO DE REFORMAS; CONSULTADORIA FINANCEIRA; SERVIÇOS FINANCEIROS; SERVIÇOS DE PESQUISA RELACIONADOS COM FINANÇAS; ANÁLISE FINANCEIRA; ASSISTÊNCIA FINANCEIRA; FORNECIMENTO DE INFORMAÇÃO FINANCEIRA ONLINE; SERVIÇOS FINANCEIROS E MONETÁRIOS; AVALIAÇÃO FINANCEIRA DE CRÉDITO DA EMPRESA; AVALIAÇÕES FINANCEIRAS [SEGUROS, BANCOS, IMOBILIÁRIO]; AVALIAÇÃO RELACIONADA COM FINANÇAS; SERVIÇOS DE AVALIAÇÃO FINANCEIRA PARA RESSEGUROS; GARANTIAS FINANCEIRAS (CAUÇÕES); INFORMAÇÕES FINANCEIRAS; SERVIÇOS DE INVESTIMENTO; SERVIÇOS DE TRANSAÇÃO FINANCEIRA; TRANSFERÊNCIAS E TRANSAÇÕES FINANCEIRAS E SERVIÇOS DE PAGAMENTO; ORGANIZAÇÃO DE FINANCIAMENTOS; AVALIAÇÃO FINANCEIRA; SERVIÇOS DE PLANEAMENTO FINANCEIRO; ANÁLISE ECONÓMICA E FINANCEIRA; SERVIÇOS FINANCEIROS RELACIONADOS COM NEGÓCIOS; SERVIÇOS FINANCEIROS RELACIONADOS COM INVESTIMENTOS; CONSTITUIÇÃO DE CAPITAIS; SERVIÇOS DE ASSESSORIA EM MATÉRIA DE GESTÃO FINANCEIRA; SERVIÇOS FINANCEIROS RELACIONADOS COM GESTÃO DE PATRIMÓNIOS; SERVIÇOS DE ASSESSORIA EM MATÉRIA DE INVESTIMENTOS FINANCEIROS; SERVIÇOS E GESTÃO DE CAPITAL DE RISCO; GESTÃO DE PATRIMÓNIOS; GESTÃO DE ATIVOS; GESTÃO DE INVESTIMENTOS; CONSULTORIA DE INVESTIMENTOS; PLANEAMENTO E GESTÃO FINANCEIRA; GESTÃO FINANCEIRA PARA EMPRESAS; MEDIAÇÃO DE SERVIÇOS FINANCEIROS; CLASSIFICAÇÃO FINANCEIRA E FORNECIMENTO DE RELATÓRIOS DE CRÉDITO; SERVIÇOS DE ASSESSORIA E INFORMAÇÕES FINANCEIRAS; ANGARIAÇÃO DE FUNDOS E PATROCÍNIO FINANCEIRO; SERVIÇOS BANCÁRIOS; SERVIÇOS FINANCEIROS, MONETÁRIOS E BANCÁRIOS; SERVIÇOS DE INFORMAÇÃO, DADOS, ACONSELHAMENTO E CONSULTORIA FINANCEIROS; PLANEAMENTO FINANCEIRO PARA APOSENTADORIA; SERVIÇOS DE PENSÕES; CONSULTADORIA FINANCEIRA RELACIONADA COM PENSÕES; SERVIÇOS DE CAIXAS DE PAGAMENTO DE REFORMAS; CONSULTADORIA FINANCEIRA; SERVIÇOS FINANCEIROS; SERVIÇOS DE PESQUISA RELACIONADOS COM FINANÇAS; ANÁLISE FINANCEIRA; ASSISTÊNCIA FINANCEIRA; FORNECIMENTO DE INFORMAÇÃO FINANCEIRA ONLINE; SERVIÇOS FINANCEIROS E MONETÁRIOS; AVALIAÇÃO FINANCEIRA DE CRÉDITO DA EMPRESA; AVALIAÇÕES FINANCEIRAS [SEGUROS, BANCOS, IMOBILIÁRIO]; AVALIAÇÃO RELACIONADA COM FINANÇAS; SERVIÇOS DE AVALIAÇÃO FINANCEIRA PARA RESSEGUROS; GARANTIAS FINANCEIRAS (CAUÇÕES); INFORMAÇÕES FINANCEIRAS; SERVIÇOS DE INVESTIMENTO; SERVIÇOS DE FINANCIAMENTO; ADMINISTRAÇÃO FINANCEIRA; SERVIÇOS DE AVALIAÇÃO FINANCEIRA; SERVIÇOS DE ASSESSORIA RELACIONADOS COM SERVIÇOS DE EMPRÉSTIMO; SERVIÇOS RELACIONADOS COM A ASSESSORIA E OBTENÇÃO DE EMPRÉSTIMOS; SERVIÇOS DE HIPOTECA; SERVIÇOS FIDUCIÁRIOS; SERVIÇOS DE CONSULTORIA FINANCEIRA; SERVIÇOS BANCÁRIOS PARA ACEITAÇÃO DE DEPÓSITOS; PROCESSAMENTO DE PAGAMENTOS PARA A COMPRA DE PRODUTOS E SERVIÇOS ATRAVÉS DE UMA REDE DE COMUNICAÇÕES ELETRÓNICAS; ALUGUER DE MÁQUINAS DE DISTRIBUIÇÃO DE NUMERÁRIO OU DE CAIXAS AUTOMÁTICAS DE PAGAMENTOS; PROCESSAMENTO ELETRÓNICO DE PAGAMENTOS; PROCESSAMENTO DE PAGAMENTOS ELETRÓNICOS; SERVIÇOS DE CARTÕES PARA TRANSAÇÕES DE PAGAMENTO; REALIZAÇÃO DE TRANSAÇÕES FINANCEIRAS ONLINE; REALIZAÇÃO DE TRANSAÇÕES DE PAGAMENTO SEM NUMERÁRIO; PROCESSAMENTO DE TRANSAÇÕES DE PAGAMENTO ATRAVÉS DA INTERNET; SERVIÇOS DE TRANSAÇÃO FINANCEIRA; TRANSFERÊNCIAS E TRANSAÇÕES FINANCEIRAS E SERVIÇOS DE PAGAMENTO; ORGANIZAÇÃO DE FINANCIAMENTOS; AVALIAÇÃO FINANCEIRA; SERVIÇOS DE PLANEAMENTO FINANCEIRO; ANÁLISE ECONÓMICA E FINANCEIRA; SERVIÇOS FINANCEIROS RELACIONADOS COM NEGÓCIOS; SERVIÇOS FINANCEIROS RELACIONADOS COM INVESTIMENTOS; CONSTITUIÇÃO DE CAPITAIS; SERVIÇOS DE ASSESSORIA EM MATÉRIA DE GESTÃO FINANCEIRA; SERVIÇOS FINANCEIROS RELACIONADOS COM GESTÃO DE PATRIMÓNIOS; SERVIÇOS DE ASSESSORIA EM MATÉRIA DE INVESTIMENTOS FINANCEIROS; SERVIÇOS E GESTÃO DE CAPITAL DE RISCO; GESTÃO DE PATRIMÓNIOS; GESTÃO DE ATIVOS; GESTÃO DE INVESTIMENTOS; CONSULTORIA DE INVESTIMENTOS; PLANEAMENTO E GESTÃO FINANCEIRA; GESTÃO FINANCEIRA PARA EMPRESAS; MEDIAÇÃO DE SERVIÇOS FINANCEIROS; CLASSIFICAÇÃO FINANCEIRA E FORNECIMENTO DE RELATÓRIOS DE CRÉDITO; SERVIÇOS DE ASSESSORIA E INFORMAÇÕES FINANCEIRAS; ANGARIAÇÃO DE FUNDOS E PATROCÍNIO FINANCEIRO; SERVIÇOS BANCÁRIOS; SERVIÇOS FINANCEIROS, MONETÁRIOS E BANCÁRIOS; SERVIÇOS DE INFORMAÇÃO, DADOS, ACONSELHAMENTO E CONSULTORIA FINANCEIROS; PLANEAMENTO FINANCEIRO PARA APOSENTADORIA; SERVIÇOS DE PENSÕES; CONSULTADORIA FINANCEIRA RELACIONADA COM PENSÕES; SERVIÇOS DE CAIXAS DE PAGAMENTO DE REFORMAS; CONSULTADORIA FINANCEIRA; SERVIÇOS FINANCEIROS; SERVIÇOS DE PESQUISA RELACIONADOS COM FINANÇAS; ANÁLISE FINANCEIRA; ASSISTÊNCIA FINANCEIRA; FORNECIMENTO DE INFORMAÇÃO FINANCEIRA ONLINE; SERVIÇOS FINANCEIROS E MONETÁRIOS; AVALIAÇÃO FINANCEIRA DE CRÉDITO DA EMPRESA; AVALIAÇÕES FINANCEIRAS [SEGUROS, BANCOS, IMOBILIÁRIO]; AVALIAÇÃO RELACIONADA COM FINANÇAS; SERVIÇOS DE AVALIAÇÃO FINANCEIRA PARA RESSEGUROS; GARANTIAS FINANCEIRAS (CAUÇÕES); INFORMAÇÕES FINANCEIRAS; SERVIÇOS DE INVESTIMENTO; SERVIÇOS DE FINANCIAMENTO; ADMINISTRAÇÃO FINANCEIRA; SERVIÇOS DE AVALIAÇÃO FINANCEIRA; SERVIÇOS DE ASSESSORIA RELACIONADOS COM SERVIÇOS DE EMPRÉSTIMO; SERVIÇOS RELACIONADOS COM A ASSESSORIA E OBTENÇÃO DE EMPRÉSTIMOS; SERVIÇOS DE HIPOTECA; SERVIÇOS FIDUCIÁRIOS; SERVIÇOS DE CONSULTORIA FINANCEIRA; SERVIÇOS BANCÁRIOS PARA ACEITAÇÃO DE

DEPÓSITOS; PROCESSAMENTO DE PAGAMENTOS PARA A COMPRA DE PRODUTOS E SERVIÇOS ATRAVÉS DE UMA REDE DE COMUNICAÇÕES ELETRÓNICAS; ALUGUER DE MÁQUINAS DE DISTRIBUIÇÃO DE NUMERÁRIO OU DE CAIXAS AUTOMÁTICAS DE PAGAMENTOS; PROCESSAMENTO ELETRÓNICO DE PAGAMENTOS; PROCESSAMENTO DE PAGAMENTOS ELETRÓNICOS; SERVIÇOS DE CARTÕES PARA TRANSAÇÕES DE PAGAMENTO; REALIZAÇÃO DE TRANSAÇÕES FINANCEIRAS ONLINE; REALIZAÇÃO DE TRANSAÇÕES DE PAGAMENTO SEM NUMERÁRIO; PROCESSAMENTO DE TRANSAÇÕES DE PAGAMENTO ATRAVÉS DA INTERNET; SERVIÇOS DE TRANSAÇÃO FINANCEIRA; TRANSFERÊNCIAS E TRANSAÇÕES FINANCEIRAS E SERVIÇOS DE PAGAMENTO; ORGANIZAÇÃO DE FINANCIAMENTOS; AVALIAÇÃO FINANCEIRA; SERVIÇOS DE PLANEAMENTO FINANCEIRO; ANÁLISE ECONÓMICA E FINANCEIRA; SERVIÇOS FINANCEIROS RELACIONADOS COM NEGÓCIOS; SERVIÇOS FINANCEIROS RELACIONADOS COM INVESTIMENTOS; CONSTITUIÇÃO DE CAPITAIS; SERVIÇOS DE ASSESSORIA EM MATÉRIA DE GESTÃO FINANCEIRA; SERVIÇOS FINANCEIROS RELACIONADOS COM GESTÃO DE PATRIMÓNIOS; SERVIÇOS DE ASSESSORIA EM MATÉRIA DE INVESTIMENTOS FINANCEIROS; SERVIÇOS E GESTÃO DE CAPITAL DE RISCO; GESTÃO DE PATRIMÓNIOS; GESTÃO DE ATIVOS; GESTÃO DE INVESTIMENTOS; CONSULTORIA DE INVESTIMENTOS; PLANEAMENTO E GESTÃO FINANCEIRA; GESTÃO FINANCEIRA PARA EMPRESAS; MEDIAÇÃO DE SERVIÇOS FINANCEIROS; CLASSIFICAÇÃO FINANCEIRA E FORNECIMENTO DE RELATÓRIOS DE CRÉDITO; SERVIÇOS DE ASSESSORIA E INFORMAÇÕES FINANCEIRAS; ANGARIAÇÃO DE FUNDOS E PATROCÍNIO FINANCEIRO; SERVIÇOS BANCÁRIOS; SERVIÇOS FINANCEIROS, MONETÁRIOS E BANCÁRIOS; SERVIÇOS DE INFORMAÇÃO, DADOS, ACONSELHAMENTO E CONSULTORIA FINANCEIROS; PLANEAMENTO FINANCEIRO PARA APOSENTADORIA; SERVIÇOS DE PENSÕES; CONSULTADORIA FINANCEIRA RELACIONADA COM PENSÕES; SERVIÇOS DE CAIXAS DE PAGAMENTO DE REFORMAS; CONSULTADORIA FINANCEIRA; SERVIÇOS FINANCEIROS; SERVIÇOS DE PESQUISA RELACIONADOS COM FINANÇAS; ANÁLISE FINANCEIRA; ASSISTÊNCIA FINANCEIRA; FORNECIMENTO DE INFORMAÇÃO FINANCEIRA ONLINE; SERVIÇOS FINANCEIROS E MONETÁRIOS; AVALIAÇÃO FINANCEIRA DE CRÉDITO DA EMPRESA; AVALIAÇÕES FINANCEIRAS [SEGUROS, BANCOS, IMOBILIÁRIO]; AVALIAÇÃO RELACIONADA COM FINANÇAS; SERVIÇOS DE AVALIAÇÃO FINANCEIRA PARA RESSEGUROS; GARANTIAS FINANCEIRAS (CAUÇÕES); INFORMAÇÕES FINANCEIRAS; SERVIÇOS DE INVESTIMENTO; SERVIÇOS DE FINANCIAMENTO; ADMINISTRAÇÃO FINANCEIRA; SERVIÇOS DE AVALIAÇÃO FINANCEIRA; SERVIÇOS DE ASSESSORIA RELACIONADOS COM SERVIÇOS DE EMPRÉSTIMO; SERVIÇOS RELACIONADOS COM A ASSESSORIA E OBTENÇÃO DE EMPRÉSTIMOS; SERVIÇOS DE HIPOTECA; SERVIÇOS FIDUCIÁRIOS; SERVIÇOS DE CONSULTORIA FINANCEIRA; SERVIÇOS BANCÁRIOS PARA ACEITAÇÃO DE DEPÓSITOS; PROCESSAMENTO DE PAGAMENTOS PARA A COMPRA DE PRODUTOS E SERVIÇOS ATRAVÉS DE UMA REDE DE COMUNICAÇÕES ELETRÓNICAS; ALUGUER DE MÁQUINAS DE DISTRIBUIÇÃO DE NUMERÁRIO OU DE CAIXAS AUTOMÁTICAS DE PAGAMENTOS; PROCESSAMENTO ELETRÓNICO DE PAGAMENTOS; PROCESSAMENTO DE PAGAMENTOS ELETRÓNICOS; SERVIÇOS DE CARTÕES PARA

TRANSAÇÕES DE PAGAMENTO; REALIZAÇÃO DE TRANSAÇÕES FINANCEIRAS ONLINE; REALIZAÇÃO DE TRANSAÇÕES DE PAGAMENTO SEM NUMERÁRIO; PROCESSAMENTO DE TRANSAÇÕES DE PAGAMENTO ATRAVÉS DA INTERNET; REALIZAÇÃO DE OPERAÇÕES DE MERCADO DE CAPITAIS; TRANSAÇÕES ELETRÔNICAS COM CARTÕES DE CRÉDITO; SERVIÇOS DE CARTÕES BANCÁRIOS, CARTÕES DE CRÉDITO, CARTÕES DE DÉBITO E DE CARTÕES DE PAGAMENTO ELETRÔNICO; SERVIÇOS DE CAIXAS AUTOMÁTICAS; SERVIÇOS BANCÁRIOS COMERCIAIS ONLINE; FORNECIMENTO DE INFORMAÇÃO RELATIVA AO ALUGUER DE MÁQUINAS DE DISTRIBUIÇÃO DE NUMERÁRIO OU CAIXAS AUTOMÁTICAS DE MULTIBANCO; SERVIÇOS CARTÕES DE CRÉDITO E DE DÉBITO; PROCESSAMENTO DE PAGAMENTOS POR CARTÃO DE DÉBITO; PROCESSAMENTO DE PAGAMENTOS DE CHEQUES ELETRÔNICOS; CONSULTORIA FINANCEIRA RELACIONADA COM A EXECUÇÃO DE TRANSAÇÕES DE PAGAMENTO SEM NUMERÁRIO; EMISSÃO DE CARTÕES DE VALOR ARMAZENADO; EMISSÃO DE CARTÕES DE CRÉDITO; SERVIÇOS BANCÁRIOS AUTOMATIZADOS; SERVIÇOS BANCÁRIOS ELETRÔNICOS; OPERAÇÕES BANCÁRIAS ATRAVÉS DA INTERNET; SERVIÇOS DE TRANSAÇÃO FINANCEIRA; TRANSFERÊNCIAS E TRANSAÇÕES FINANCEIRAS E SERVIÇOS DE PAGAMENTO; ORGANIZAÇÃO DE FINANCIAMENTOS; AVALIAÇÃO FINANCEIRA; SERVIÇOS DE PLANEAMENTO FINANCEIRO; ANÁLISE ECONÓMICA E FINANCEIRA; SERVIÇOS FINANCEIROS RELACIONADOS COM NEGÓCIOS; SERVIÇOS FINANCEIROS RELACIONADOS COM INVESTIMENTOS; CONSTITUIÇÃO DE CAPITAIS; SERVIÇOS DE ASSESSORIA EM MATÉRIA DE GESTÃO FINANCEIRA; SERVIÇOS FINANCEIROS RELACIONADOS COM GESTÃO DE PATRIMÓNIOS; SERVIÇOS DE ASSESSORIA EM MATÉRIA DE INVESTIMENTOS FINANCEIROS; SERVIÇOS E GESTÃO DE CAPITAL DE RISCO; GESTÃO DE PATRIMÓNIOS; GESTÃO DE ATIVOS; GESTÃO DE INVESTIMENTOS; CONSULTORIA DE INVESTIMENTOS; PLANEAMENTO E GESTÃO FINANCEIRA; GESTÃO FINANCEIRA PARA EMPRESAS; MEDIAÇÃO DE SERVIÇOS FINANCEIROS; CLASSIFICAÇÃO FINANCEIRA E FORNECIMENTO DE RELATÓRIOS DE CRÉDITO; SERVIÇOS DE ASSESSORIA E INFORMAÇÕES FINANCEIRAS; ANGARIAÇÃO DE FUNDOS E PATROCÍNIO FINANCEIRO; SERVIÇOS BANCÁRIOS; SERVIÇOS FINANCEIROS, MONETÁRIOS E BANCÁRIOS; SERVIÇOS DE INFORMAÇÃO, DADOS, ACONSELHAMENTO E CONSULTORIA FINANCEIROS; PLANEAMENTO FINANCEIRO PARA APOSENTADORIA; SERVIÇOS DE PENSÕES; CONSULTADORIA FINANCEIRA RELACIONADA COM PENSÕES; SERVIÇOS DE CAIXAS DE PAGAMENTO DE REFORMAS; CONSULTADORIA FINANCEIRA; SERVIÇOS FINANCEIROS; SERVIÇOS DE PESQUISA RELACIONADOS COM FINANÇAS; ANÁLISE FINANCEIRA; ASSISTÊNCIA FINANCEIRA; FORNECIMENTO DE INFORMAÇÃO FINANCEIRA ONLINE; SERVIÇOS FINANCEIROS E MONETÁRIOS; AVALIAÇÃO FINANCEIRA DE CRÉDITO DA EMPRESA; AVALIAÇÕES FINANCEIRAS [SEGUROS, BANCOS, IMOBILIÁRIO]; AVALIAÇÃO RELACIONADA COM FINANÇAS; SERVIÇOS DE AVALIAÇÃO FINANCEIRA PARA RESSEGUROS; GARANTIAS FINANCEIRAS (CAUÇÕES); INFORMAÇÕES FINANCEIRAS; SERVIÇOS DE INVESTIMENTO; SERVIÇOS DE FINANCIAMENTO; ADMINISTRAÇÃO FINANCEIRA; SERVIÇOS DE AVALIAÇÃO FINANCEIRA; SERVIÇOS DE ASSESSORIA RELACIONADOS COM SERVIÇOS DE EMPRÉSTIMO; SERVIÇOS RELACIONADOS COM A ASSESSORIA E OBTENÇÃO DE EMPRÉSTIMOS;

SERVIÇOS DE HIPOTECA; SERVIÇOS FIDUCIÁRIOS; SERVIÇOS DE CONSULTORIA FINANCEIRA; SERVIÇOS BANCÁRIOS PARA ACEITAÇÃO DE DEPÓSITOS; PROCESSAMENTO DE PAGAMENTOS PARA A COMPRA DE PRODUTOS E SERVIÇOS ATRAVÉS DE UMA REDE DE COMUNICAÇÕES ELETRÔNICAS; ALUGUER DE MÁQUINAS DE DISTRIBUIÇÃO DE NUMERÁRIO OU DE CAIXAS AUTOMÁTICAS DE PAGAMENTOS; PROCESSAMENTO ELETRÔNICO DE PAGAMENTOS; PROCESSAMENTO DE PAGAMENTOS ELETRÔNICOS; SERVIÇOS DE CARTÕES PARA TRANSAÇÕES DE PAGAMENTO; REALIZAÇÃO DE TRANSAÇÕES FINANCEIRAS ONLINE; REALIZAÇÃO DE TRANSAÇÕES DE PAGAMENTO SEM NUMERÁRIO; PROCESSAMENTO DE TRANSAÇÕES DE PAGAMENTO ATRAVÉS DA INTERNET; REALIZAÇÃO DE OPERAÇÕES DE MERCADO DE CAPITAIS; TRANSAÇÕES ELETRÔNICAS COM CARTÕES DE CRÉDITO; SERVIÇOS DE CARTÕES BANCÁRIOS, CARTÕES DE CRÉDITO, CARTÕES DE DÉBITO E DE CARTÕES DE PAGAMENTO ELETRÔNICO; SERVIÇOS DE CAIXAS AUTOMÁTICAS; SERVIÇOS BANCÁRIOS COMERCIAIS ONLINE; FORNECIMENTO DE INFORMAÇÃO RELATIVA AO ALUGUER DE MÁQUINAS DE DISTRIBUIÇÃO DE NUMERÁRIO OU CAIXAS AUTOMÁTICAS DE MULTIBANCO; SERVIÇOS CARTÕES DE CRÉDITO E DE DÉBITO; PROCESSAMENTO DE PAGAMENTOS POR CARTÃO DE DÉBITO; PROCESSAMENTO DE PAGAMENTOS DE CHEQUES ELETRÔNICOS; CONSULTORIA FINANCEIRA RELACIONADA COM A EXECUÇÃO DE TRANSAÇÕES DE PAGAMENTO SEM NUMERÁRIO; EMISSÃO DE CARTÕES DE VALOR ARMAZENADO; EMISSÃO DE CARTÕES DE CRÉDITO; SERVIÇOS BANCÁRIOS AUTOMATIZADOS; SERVIÇOS BANCÁRIOS ELETRÔNICOS; OPERAÇÕES BANCÁRIAS ATRAVÉS DA INTERNET; FORNECIMENTO DE INFORMAÇÕES ONLINE SOBRE CONTAS DE INVESTIMENTO; OPERAÇÕES BANCÁRIAS ELETRÔNICAS ATRAVÉS DE UMA REDE INFORMÁTICA GLOBAL [INTERNET BANKING]; SERVIÇOS DE SEGUROS; SERVIÇOS DE CRÉDITO; SERVIÇOS BANCÁRIOS POR TELEFONE; SERVIÇOS BANCÁRIOS RELACIONADOS COM DEPÓSITO DE DINHEIRO; SERVIÇOS DE PAGAMENTO DE FATURAS ONLINE; SERVIÇOS DE PAGAMENTO DE FACTURAS; SERVIÇOS DE ORDEM DE DINHEIRO, CHEQUE E NUMERÁRIO; EMISSÃO DE CHEQUES; EMISSÃO DE TÍTULOS DE VALOR PARA FIDELIZAÇÃO DE CLIENTES; SERVIÇOS DE MEDIAÇÃO FINANCEIRA; TRANSAÇÕES MONETÁRIAS EM TEMPO REAL ONLINE; FORNECIMENTO DE INFORMAÇÕES FINANCEIRAS ATRAVÉS DE UM WEBSITE; SERVIÇOS BANCÁRIOS ON-LINE; VIDEOCHAMADA, MENSAGENS DE CORREIO ELETRÔNICO, SMS, SISTEMAS DE CONVERSACÃO EM LINHA, INCLUINDO CONVERSACÃO NA WEB E REDES SOCIAIS, INTERNET OU OUTRA REDE DE COMUNICAÇÃO GLOBAL, SERVIÇOS DE TRANSAÇÃO FINANCEIRA; TRANSFERÊNCIAS E TRANSAÇÕES FINANCEIRAS E SERVIÇOS DE PAGAMENTO; ORGANIZAÇÃO DE FINANCIAMENTOS; AVALIAÇÃO FINANCEIRA; SERVIÇOS DE PLANEAMENTO FINANCEIRO; ANÁLISE ECONÓMICA E FINANCEIRA; SERVIÇOS FINANCEIROS RELACIONADOS COM NEGÓCIOS; SERVIÇOS FINANCEIROS RELACIONADOS COM INVESTIMENTOS; CONSTITUIÇÃO DE CAPITAIS; SERVIÇOS DE ASSESSORIA EM MATÉRIA DE GESTÃO FINANCEIRA; SERVIÇOS FINANCEIROS RELACIONADOS COM GESTÃO DE PATRIMÓNIOS; SERVIÇOS DE ASSESSORIA EM MATÉRIA DE INVESTIMENTOS FINANCEIROS; SERVIÇOS E GESTÃO DE CAPITAL DE RISCO; GESTÃO DE PATRIMÓNIOS; GESTÃO DE ATIVOS; GESTÃO DE

INVESTIMENTOS; CONSULTORIA DE INVESTIMENTOS; PLANEAMENTO E GESTÃO FINANCEIRA; GESTÃO FINANCEIRA PARA EMPRESAS; MEDIAÇÃO DE SERVIÇOS FINANCEIROS; CLASSIFICAÇÃO FINANCEIRA E FORNECIMENTO DE RELATÓRIOS DE CRÉDITO; SERVIÇOS DE ASSESSORIA E INFORMAÇÕES FINANCEIRAS; ANGARIAÇÃO DE FUNDOS E PATROCÍNIO FINANCEIRO; SERVIÇOS BANCÁRIOS; SERVIÇOS FINANCEIROS, MONETÁRIOS E BANCÁRIOS; SERVIÇOS DE INFORMAÇÃO, DADOS, ACONSELHAMENTO E CONSULTORIA FINANCEIROS; PLANEAMENTO FINANCEIRO PARA APOSENTADORIA; SERVIÇOS DE PENSÕES; CONSULTADORIA FINANCEIRA RELACIONADA COM PENSÕES; SERVIÇOS DE CAIXAS DE PAGAMENTO DE REFORMAS; CONSULTADORIA FINANCEIRA; SERVIÇOS FINANCEIROS; SERVIÇOS DE PESQUISA RELACIONADOS COM FINANÇAS; ANÁLISE FINANCEIRA; ASSISTÊNCIA FINANCEIRA; FORNECIMENTO DE INFORMAÇÃO FINANCEIRA ONLINE; SERVIÇOS FINANCEIROS E MONETÁRIOS; AVALIAÇÃO FINANCEIRA DE CRÉDITO DA EMPRESA; AVALIAÇÕES FINANCEIRAS [SEGUROS, BANCOS, IMOBILIÁRIO]; AVALIAÇÃO RELACIONADA COM FINANÇAS; SERVIÇOS DE AVALIAÇÃO FINANCEIRA PARA RESSEGUROS; GARANTIAS FINANCEIRAS (CAUÇÕES); INFORMAÇÕES FINANCEIRAS; SERVIÇOS DE INVESTIMENTO; SERVIÇOS DE FINANCIAMENTO; ADMINISTRAÇÃO FINANCEIRA; SERVIÇOS DE AVALIAÇÃO FINANCEIRA; SERVIÇOS DE ASSESSORIA RELACIONADOS COM SERVIÇOS DE EMPRÉSTIMO; SERVIÇOS RELACIONADOS COM A ASSESSORIA E OBTENÇÃO DE EMPRÉSTIMOS; SERVIÇOS DE HIPOTECA; SERVIÇOS FIDUCIÁRIOS; SERVIÇOS DE CONSULTORIA FINANCEIRA; SERVIÇOS BANCÁRIOS PARA ACEITAÇÃO DE DEPÓSITOS; PROCESSAMENTO DE PAGAMENTOS PARA A COMPRA DE PRODUTOS E SERVIÇOS ATRAVÉS DE UMA REDE DE COMUNICAÇÕES ELETRÓNICAS; ALUGUER DE MÁQUINAS DE DISTRIBUIÇÃO DE NUMERÁRIO OU DE CAIXAS AUTOMÁTICAS DE PAGAMENTOS; PROCESSAMENTO ELETRÓNICO DE PAGAMENTOS; PROCESSAMENTO DE PAGAMENTOS ELETRÓNICOS; SERVIÇOS DE CARTÕES PARA TRANSAÇÕES DE PAGAMENTO; REALIZAÇÃO DE TRANSAÇÕES FINANCEIRAS ONLINE; REALIZAÇÃO DE TRANSAÇÕES DE PAGAMENTO SEM NUMERÁRIO; PROCESSAMENTO DE TRANSAÇÕES DE PAGAMENTO ATRAVÉS DA INTERNET; REALIZAÇÃO DE OPERAÇÕES DE MERCADO DE CAPITAIS; TRANSAÇÕES ELETRÓNICAS COM CARTÕES DE CRÉDITO; SERVIÇOS DE CARTÕES BANCÁRIOS, CARTÕES DE CRÉDITO, CARTÕES DE DÉBITO E DE CARTÕES DE PAGAMENTO ELETRÓNICO; SERVIÇOS DE CAIXAS AUTOMÁTICAS; SERVIÇOS BANCÁRIOS COMERCIAIS ONLINE; FORNECIMENTO DE INFORMAÇÃO RELATIVA AO ALUGUER DE MÁQUINAS DE DISTRIBUIÇÃO DE NUMERÁRIO OU CAIXAS AUTOMÁTICAS DE MULTIBANCO; SERVIÇOS CARTÕES DE CRÉDITO E DE DÉBITO; PROCESSAMENTO DE PAGAMENTOS POR CARTÃO DE DÉBITO; PROCESSAMENTO DE PAGAMENTOS DE CHEQUES ELETRÓNICOS; CONSULTORIA FINANCEIRA RELACIONADA COM A EXECUÇÃO DE TRANSAÇÕES DE PAGAMENTO SEM NUMERÁRIO; EMISSÃO DE CARTÕES DE VALOR ARMAZENADO; EMISSÃO DE CARTÕES DE CRÉDITO; SERVIÇOS BANCÁRIOS AUTOMATIZADOS; SERVIÇOS BANCÁRIOS ELETRÓNICOS; OPERAÇÕES BANCÁRIAS ATRAVÉS DA INTERNET; FORNECIMENTO DE INFORMAÇÕES ONLINE SOBRE CONTAS DE INVESTIMENTO; OPERAÇÕES BANCÁRIAS ELETRÓNICAS ATRAVÉS DE UMA REDE INFORMÁTICA GLOBAL [INTERNET

BANKING]; SERVIÇOS DE SEGUROS; SERVIÇOS DE CRÉDITO; SERVIÇOS BANCÁRIOS POR TELEFONE; SERVIÇOS BANCÁRIOS RELACIONADOS COM DEPÓSITO DE DINHEIRO; SERVIÇOS DE PAGAMENTO DE FATURAS ONLINE; SERVIÇOS DE PAGAMENTO DE FATURAS; SERVIÇOS DE ORDEM DE DINHEIRO, CHEQUE E NUMERÁRIO; EMISSÃO DE CHEQUES; EMISSÃO DE TÍTULOS DE VALOR PARA FIDELIZAÇÃO DE CLIENTES; SERVIÇOS DE MEDIAÇÃO FINANCEIRA; TRANSAÇÕES MONETÁRIAS EM TEMPO REAL ONLINE; FORNECIMENTO DE INFORMAÇÕES FINANCEIRAS ATRAVÉS DE UM WEBSITE; SERVIÇOS BANCÁRIOS ON-LINE; SERVIÇOS FINANCEIROS INFORMATIZADOS; SERVIÇOS DE INVESTIGAÇÃO PARA INVESTIMENTO FINANCEIRO; SERVIÇOS DE INFORMAÇÕES DE MERCADOS FINANCEIROS; SERVIÇOS DE GESTÃO DE RISCO FINANCEIRO; SERVIÇOS INFORMATIZADOS DE INFORMAÇÃO FINANCEIRA; SERVIÇOS DE AVALIAÇÃO DE RISCO FINANCEIRO; SERVIÇOS DE GESTÃO DE INVESTIMENTOS FINANCEIROS; SERVIÇOS INFORMATIZADOS DE ASSESSORIA FINANCEIRA; SERVIÇOS DE ASSESSORIA FINANCEIRA PARA INDIVÍDUOS; SERVIÇOS DE ASSESSORIA FINANCEIRA PARA EMPRESAS; SERVIÇOS DE INFORMAÇÃO E PESQUISA FINANCEIRA; SERVIÇOS FINANCEIROS RELACIONADOS COM TÍTULOS; SERVIÇOS DE TRANSAÇÃO FINANCEIRA; TRANSFERÊNCIAS E TRANSAÇÕES FINANCEIRAS E SERVIÇOS DE PAGAMENTO; ORGANIZAÇÃO DE FINANCIAMENTOS; AVALIAÇÃO FINANCEIRA; SERVIÇOS DE PLANEAMENTO FINANCEIRO; ANÁLISE ECONÓMICA E FINANCEIRA; SERVIÇOS FINANCEIROS RELACIONADOS COM NEGÓCIOS; SERVIÇOS FINANCEIROS RELACIONADOS COM INVESTIMENTOS; CONSTITUIÇÃO DE CAPITAIS; SERVIÇOS DE ASSESSORIA EM MATÉRIA DE GESTÃO FINANCEIRA; SERVIÇOS FINANCEIROS RELACIONADOS COM GESTÃO DE PATRIMÓNIOS; SERVIÇOS DE ASSESSORIA EM MATÉRIA DE INVESTIMENTOS FINANCEIROS; SERVIÇOS E GESTÃO DE CAPITAL DE RISCO; GESTÃO DE PATRIMÓNIOS; GESTÃO DE ATIVOS; GESTÃO DE INVESTIMENTOS; CONSULTORIA DE INVESTIMENTOS; PLANEAMENTO E GESTÃO FINANCEIRA; GESTÃO FINANCEIRA PARA EMPRESAS; MEDIAÇÃO DE SERVIÇOS FINANCEIROS; CLASSIFICAÇÃO FINANCEIRA E FORNECIMENTO DE RELATÓRIOS DE CRÉDITO; SERVIÇOS DE ASSESSORIA E INFORMAÇÕES FINANCEIRAS; ANGARIAÇÃO DE FUNDOS E PATROCÍNIO FINANCEIRO; SERVIÇOS BANCÁRIOS; SERVIÇOS FINANCEIROS, MONETÁRIOS E BANCÁRIOS; SERVIÇOS DE INFORMAÇÃO, DADOS, ACONSELHAMENTO E CONSULTORIA FINANCEIROS; PLANEAMENTO FINANCEIRO PARA APOSENTADORIA; SERVIÇOS DE PENSÕES; CONSULTADORIA FINANCEIRA RELACIONADA COM PENSÕES; SERVIÇOS DE CAIXAS DE PAGAMENTO DE REFORMAS; CONSULTADORIA FINANCEIRA; SERVIÇOS FINANCEIROS; SERVIÇOS DE PESQUISA RELACIONADOS COM FINANÇAS; ANÁLISE FINANCEIRA; ASSISTÊNCIA FINANCEIRA; FORNECIMENTO DE INFORMAÇÃO FINANCEIRA ONLINE; SERVIÇOS FINANCEIROS E MONETÁRIOS; AVALIAÇÃO FINANCEIRA DE CRÉDITO DA EMPRESA; AVALIAÇÕES FINANCEIRAS [SEGUROS, BANCOS, IMOBILIÁRIO]; AVALIAÇÃO RELACIONADA COM FINANÇAS; SERVIÇOS DE AVALIAÇÃO FINANCEIRA PARA RESSEGUROS; GARANTIAS FINANCEIRAS (CAUÇÕES); INFORMAÇÕES FINANCEIRAS; SERVIÇOS DE INVESTIMENTO; SERVIÇOS DE FINANCIAMENTO; ADMINISTRAÇÃO FINANCEIRA; SERVIÇOS DE AVALIAÇÃO FINANCEIRA; SERVIÇOS DE ASSESSORIA RELACIONADOS COM SERVIÇOS DE EMPRÉSTIMO; SERVIÇOS RELACIONADOS COM A

ASSESSORIA E OBTENÇÃO DE EMPRÉSTIMOS; SERVIÇOS DE HIPOTECA; SERVIÇOS FIDUCIÁRIOS; SERVIÇOS DE CONSULTORIA FINANCEIRA; SERVIÇOS BANCÁRIOS PARA ACEITAÇÃO DE DEPÓSITOS; PROCESSAMENTO DE PAGAMENTOS PARA A COMPRA DE PRODUTOS E SERVIÇOS ATRAVÉS DE UMA REDE DE COMUNICAÇÕES ELETRÔNICAS; ALUGUER DE MÁQUINAS DE DISTRIBUIÇÃO DE NUMERÁRIO OU DE CAIXAS AUTOMÁTICAS DE PAGAMENTOS; PROCESSAMENTO ELETRÔNICO DE PAGAMENTOS; PROCESSAMENTO DE PAGAMENTOS ELETRÔNICOS; SERVIÇOS DE CARTÕES PARA TRANSAÇÕES DE PAGAMENTO; REALIZAÇÃO DE TRANSAÇÕES FINANCEIRAS ONLINE; REALIZAÇÃO DE TRANSAÇÕES DE PAGAMENTO SEM NUMERÁRIO; PROCESSAMENTO DE TRANSAÇÕES DE PAGAMENTO ATRAVÉS DA INTERNET; REALIZAÇÃO DE OPERAÇÕES DE MERCADO DE CAPITAIS; TRANSAÇÕES ELETRÔNICAS COM CARTÕES DE CRÉDITO; SERVIÇOS DE CARTÕES BANCÁRIOS, CARTÕES DE CRÉDITO, CARTÕES DE DÉBITO E DE CARTÕES DE PAGAMENTO ELETRÔNICO; SERVIÇOS DE CAIXAS AUTOMÁTICAS; SERVIÇOS BANCÁRIOS COMERCIAIS ONLINE; FORNECIMENTO DE INFORMAÇÃO RELATIVA AO ALUGUER DE MÁQUINAS DE DISTRIBUIÇÃO DE NUMERÁRIO OU CAIXAS AUTOMÁTICAS DE MULTIBANCO; SERVIÇOS CARTÕES DE CRÉDITO E DE DÉBITO; PROCESSAMENTO DE PAGAMENTOS POR CARTÃO DE DÉBITO; PROCESSAMENTO DE PAGAMENTOS DE CHEQUES ELETRÔNICOS; CONSULTORIA FINANCEIRA RELACIONADA COM A EXECUÇÃO DE TRANSAÇÕES DE PAGAMENTO SEM NUMERÁRIO; EMISSÃO DE CARTÕES DE VALOR ARMAZENADO; EMISSÃO DE CARTÕES DE CRÉDITO; SERVIÇOS BANCÁRIOS AUTOMATIZADOS; SERVIÇOS BANCÁRIOS ELETRÔNICOS; OPERAÇÕES BANCÁRIAS ATRAVÉS DA INTERNET; FORNECIMENTO DE INFORMAÇÕES ONLINE SOBRE CONTAS DE INVESTIMENTO; OPERAÇÕES BANCÁRIAS ELETRÔNICAS ATRAVÉS DE UMA REDE INFORMÁTICA GLOBAL [INTERNET BANKING]; SERVIÇOS DE SEGUROS; SERVIÇOS DE CRÉDITO; SERVIÇOS BANCÁRIOS POR TELEFONE; SERVIÇOS BANCÁRIOS RELACIONADOS COM DEPÓSITO DE DINHEIRO; SERVIÇOS DE PAGAMENTO DE FATURAS ONLINE; SERVIÇOS DE PAGAMENTO DE FACTURAS; SERVIÇOS DE ORDEM DE DINHEIRO, CHEQUE E NUMERÁRIO; EMISSÃO DE CHEQUES; EMISSÃO DE TÍTULOS DE VALOR PARA FIDELIZAÇÃO DE CLIENTES; SERVIÇOS DE MEDIAÇÃO FINANCEIRA; TRANSAÇÕES MONETÁRIAS EM TEMPO REAL ONLINE; FORNECIMENTO DE INFORMAÇÕES FINANCEIRAS ATRAVÉS DE UM WEBSITE; SERVIÇOS BANCÁRIOS ON-LINE; SERVIÇOS FINANCEIROS INFORMATIZADOS; SERVIÇOS DE INVESTIGAÇÃO PARA INVESTIMENTO FINANCEIRO; SERVIÇOS DE INFORMAÇÕES DE MERCADOS FINANCEIROS; SERVIÇOS DE GESTÃO DE RISCO FINANCEIRO; SERVIÇOS INFORMATIZADOS DE INFORMAÇÃO FINANCEIRA; SERVIÇOS DE AVALIAÇÃO DE RISCO FINANCEIRO; SERVIÇOS DE GESTÃO DE INVESTIMENTOS FINANCEIROS; SERVIÇOS INFORMATIZADOS DE ASSESSORIA FINANCEIRA; SERVIÇOS DE ASSESSORIA FINANCEIRA PARA INDIVÍDUOS; SERVIÇOS DE ASSESSORIA FINANCEIRA PARA EMPRESAS; SERVIÇOS DE INFORMAÇÃO E PESQUISA FINANCEIRA; SERVIÇOS FINANCEIROS RELACIONADOS COM TÍTULOS; SERVIÇOS FINANCEIROS RELACIONADOS COM AÇÕES; SERVIÇOS FINANCEIROS RELACIONADOS COM POUANÇAS; SERVIÇOS FINANCEIROS RELACIONADOS COM OBRIGAÇÕES; SERVIÇOS DE CONSULTADORIA EM MATÉRIA DE FINANÇAS E

INVESTIMENTOS; SERVIÇOS DE INFORMAÇÃO FINANCEIRA RELACIONADOS COM MERCADOS FINANCEIROS DE AÇÕES; SERVIÇOS DE INFORMAÇÕES FINANCEIRAS RELACIONADAS COM MERCADOS OBRIGACIONISTAS; CONSULTADORIA SOBRE INVESTIMENTOS; SERVIÇOS DE ASSESSORIA FINANCEIRA RELACIONADOS COM TRIBUTAÇÃO; SERVIÇOS FINANCEIROS RELACIONADOS COM TÍTULOS INTERNACIONAIS; SERVIÇOS DE INFORMAÇÕES FINANCEIRAS RELACIONADOS COM PARTICULARES; SERVIÇOS DE ASSESSORIA FINANCEIRA RELACIONADOS COM TÍTULOS; SERVIÇOS DE ASSESSORIA RELACIONADOS COM PLANEAMENTO FINANCEIRO; SERVIÇOS DE ASSESSORIA RELACIONADOS COM GESTÃO DE RISCO FINANCEIRO; SERVIÇOS FINANCEIROS RELACIONADOS COM A TRANSAÇÃO DE AÇÕES; FORNECIMENTO DE SERVIÇOS FINANCEIROS POR MEIO DE UMA REDE INFORMÁTICA MUNDIAL OU PELA INTERNET; SERVIÇOS FINANCEIROS PRESTADOS POR TELEFONE E ATRAVÉS DE UMA REDE INFORMÁTICA MUNDIAL OU DA INTERNET; ASSESSORIA INDEPENDENTE EM MATÉRIA DE PLANEAMENTO FINANCEIRO; CONSULTORIA FINANCEIRA RELACIONADA COM FUNDOS FIDUCIÁRIOS; ASSESSORIA FINANCEIRA EM MATÉRIA DE INVESTIMENTOS; ASSESSORIA FINANCEIRA RELACIONADA COM TESTAMENTOS; ASSESSORIA FINANCEIRA RELACIONADA COM HERANÇAS; ASSESSORIA FINANCEIRA RELACIONADA COM LIQUIDAÇÕES; ASSESSORIA FINANCEIRA RELACIONADA COM PLANOS DE AÇÕES PARA FUNCIONÁRIOS; SERVIÇOS DE PLANEAMENTO FINANCEIRO PESSOAL; SERVIÇOS DE ASSESSORIA FINANCEIRA RELACIONADOS COM GESTÃO DE ATIVOS.

- 37 LIMPEZA DE EDIFÍCIOS [INTERIOR]; ALUGUER DE MÁQUINAS DE LIMPEZA; LIMPEZA DE EDIFÍCIOS [SUPERFÍCIES EXTERIORES]; CONSERVAÇÃO DE MOBILIÁRIO; ENGOMADORIA; LIMPEZA DE EDIFÍCIOS; LAVANDARIA; LAVAGEM DA ROUPA; BARRELA/LAVAGEM; LIMPEZAS DE JANELAS; SERVIÇOS DE LIMPEZA.
- 39 TRANSPORTE, FORNECIMENTO DE TRANSPORTE RODOVIÁRIO PARA IDOSOS; SERVIÇOS DE CARIDADE, NOMEADAMENTE, FORNECIMENTO DE TRANSPORTE PARA IDOSOS OU PESSOAS INVÁLIDAS, EMBALAGEM E ENTREPÓSITO DE MERCADORIAS, ORGANIZAÇÃO DE VIAGENS, SERVIÇOS DE ENTREGA E DISTRIBUIÇÃO, ORGANIZAÇÃO E CONDUÇÃO DE EXCURSÕES A LOCAIS TURÍSTICOS ORGANIZAÇÃO E REALIZAÇÃO DE EXCURSÕES, ORGANIZAÇÃO DE VOOS, SERVIÇOS DE COMPANHIA DE AVIAÇÃO, ORGANIZAÇÃO DE CRUZEIROS, SERVIÇOS DE VIAGENS EM NAVIOS, PREPARAÇÃO E ORGANIZAÇÃO DAS VIAGENS ESPACIAIS, LANÇAMENTO DE NAVES ESPACIAIS, ORGANIZAÇÃO DE FÉRIAS, SERVIÇOS DE AGÊNCIAS DE VIAGENS, FÉRIAS DE LUXO, PREPARAÇÃO E ORGANIZAÇÃO DO TRANSPORTE FERROVIÁRIO DE PASSAGEIROS, PASSEIOS DE BALÃO, VIAGENS DE AVIÃO, TRANSPORTE POR TÁXI, SERVIÇOS DE MOTO-TÁXI, SERVIÇOS DE LIMUSINE, SERVIÇOS DE BENEFICÊNCIA, NOMEADAMENTE A DISTRIBUIÇÃO DE PRODUTOS DOADOS COMO OFERTAS DE TERCEIROS, TRANSPORTE DE PASSAGEIROS, VIAJANTES, RESERVAS E MARCAÇÕES DE SERVIÇOS PARA TRANSPORTES, TRANSPORTE, ORGANIZAÇÃO DE VIAGENS E INFORMAÇÕES CONEXAS, TODAS FORNECIDAS EM LINHA A PARTIR DE UMA BASE DE DADOS INFORMÁTICA OU DA INTERNET, SERVIÇOS DE INFORMAÇÃO COMPUTORIZADOS RELACIONADOS COM TRANSPORTE, SERVIÇOS DE INFORMAÇÃO COMPUTORIZADOS RELACIONADOS COM VIAGENS, SERVIÇOS DE INFORMAÇÃO E

ACONSELHAMENTO RELACIONADOS COM O ACIMA EXPOSTO, SERVIÇOS DE INFORMAÇÃO E DE ACONSELHAMENTO RELACIONADOS COM OS SERVIÇOS ACIMA REFERIDOS PRESTADOS EM LINHA A PARTIR DE UMA BASE DE DADOS INFORMÁTICA OU DA INTERNET, SERVIÇOS DE ALUGUER RELACIONADOS COM VEÍCULOS, TRANSPORTE E ARMAZENAMENTO, SERVIÇOS DE INFORMAÇÃO E CONSULTORIA RELACIONADOS COM O ACIMA EXPOSTO PRESTADOS ATRAVÉS DE UMA REDE DE TELECOMUNICAÇÕES.

- 41 EDUCAÇÃO; FORMAÇÃO; SERVIÇOS DE DIVERTIMENTO; ATIVIDADES DESPORTIVAS E CULTURAIS.
- 44 SERVIÇOS DE CUIDADOS DE SAÚDE PARA PESSOAS; ACONSELHAMENTO SOBRE O BEM-ESTAR PESSOAL DOS IDOSOS, SERVIÇOS HOSPITALARES DE ENFERMAGEM AO DOMICÍLIO; SERVIÇOS DE CUIDADOS DE SAÚDE DOMICILIÁRIOS; VISITAS E CUIDADOS DE ENFERMAGEM AO DOMICÍLIO; ORIENTAÇÃO EM MATÉRIA DE NUTRIÇÃO.
- 45 ACOMPANHAMENTO EM SOCIEDADE [ACOMPANHANTES]; RECREAÇÃO, DIVERSÃO E ENTRETENIMENTO DE PESSOAS, SERVIÇOS PESSOAIS E SOCIAIS; PRESTAÇÃO DE SERVIÇOS DE CUIDADOS DOMICILIÁRIOS NÃO MÉDICOS PARA INDIVÍDUOS; REALIZAÇÃO DE RECADOS PARA TERCEIROS; SERVIÇOS DE ACOMPANHAMENTO DE IDOSOS E DE DEFICIENTES; SERVIÇOS DESTINADOS A AJUDAR E MELHORAR AS NECESSIDADES DO INDIVÍDUO, PRINCIPALMENTE PARA FORNECER RECURSOS PARA MELHORAR A ALIMENTAÇÃO, A SAÚDE, A EDUCAÇÃO, A HABITAÇÃO, A ECOLOGIA, AS CRIANÇAS E A QUALIDADE DE VIDA DOS INDIVÍDUOS.

(591) Azul; Preto; Vermelho; Amarelo

(540)



(531) 3.9.17 ; 26.1.98 ; 29.1.13

(210) **741561** MNA

(220) 2025.03.02

(300)

(730) **PT OMEGAGRAVITY LDA.**

- (511) 43 DISPONIBILIZAÇÃO DE SERVIÇOS DE HOTEL E MOTEL; SERVIÇOS DE ALOJAMENTO EM COMPLEXOS HOTELEIROS; SERVIÇOS DE ALOJAMENTO HOTELEIRO; SERVIÇOS DE CONSULTADORIA RELACIONADOS COM INSTALAÇÕES HOTELEIRAS; SERVIÇOS DE RESERVA DE HOTEL; SERVIÇOS HOTELEIROS DE COMPLEXOS TURÍSTICOS; ALUGUER DE ALOJAMENTO TEMPORÁRIO; DISPONIBILIZAÇÃO DE ACOMODAÇÕES PARA ALOJAMENTO TEMPORÁRIO; DISPONIBILIZAÇÃO DE INFORMAÇÃO SOBRE SERVIÇOS DE ALOJAMENTO TEMPORÁRIO; DISPONIBILIZAÇÃO DE INFORMAÇÃO SOBRE ALOJAMENTO TEMPORÁRIO VIA INTERNET; FORNECIMENTO DE ALOJAMENTOS TEMPORÁRIOS MOBILADOS; FORNECIMENTO DE ALOJAMENTO HABITACIONAL TEMPORÁRIO; HOTÉIS, POUSADAS E ALBERGUES, ALOJAMENTO PARA FÉRIAS E TURISMO; ORGANIZAÇÃO E FORNECIMENTO DE ALOJAMENTO TEMPORÁRIO; PRESTAÇÃO DE INFORMAÇÕES RELACIONADAS COM RESERVA DE ALOJAMENTO; SERVIÇOS DE AGÊNCIA PARA A

RESERVA DE ALOJAMENTO TEMPORÁRIO; SERVIÇOS DE ALOJAMENTOS PARA FÉRIAS; SERVIÇOS DE OPERADORES TURÍSTICOS PARA A RESERVA DE ALOJAMENTO TEMPORÁRIO; SERVIÇOS DE RESTAURAÇÃO [ALIMENTAÇÃO E BEBIDAS].; SERVIÇOS DE CASAS DE TURISMO; HOTÉIS, POUSADAS E ALBERGUES, ALOJAMENTO PARA FÉRIAS E TURISMO.

(591) PRETO; DOURADO

(540)



(531) 26.1.3 ; 26.1.18 ; 26.11.12 ; 27.5.10 ; 27.5.22 ; 29.1.97

(210) **741567**

MNA

(220) 2025.03.03

(300)

(730) **PT SOCIEDADE AGRÍCOLA HERDADE DA POUPA LDA**

(511) 29 AZEITE.

33 BEBIDAS ALCOÓLICAS (EXCLUINDO CERVEJA).

(591)

(540)



(531) 3.7.16

(210) **741568**

MNA

(220) 2025.03.03

(300)

(730) **PT FERNANDO ALVARENGA - AUDIOVISUAIS E TELECOMUNICAÇÕES UNIPessoal LDA**

(511) 09 DISPOSITIVOS DE DOMÓTICA.

37 INSTALAÇÕES ELÉTRICAS PARA TELECOMUNICAÇÕES; MANUTENÇÃO, ASSISTÊNCIA E REPARAÇÃO DE APARELHOS E INSTALAÇÕES PARA GERAÇÃO DE ENERGIA; INSTALAÇÃO E MANUTENÇÃO DE INSTALAÇÕES FOTOVOLTAICAS.

(591) Roxo; Laranja; Preto; Branco

(540)



(531) 1.11.1 ; 29.1.5 ; 29.1.98

EXPERTS PORTUGAL

(531) 27.5.1

(210) **741569** MNA
 (220) 2025.03.03
 (300)
 (730) PT FRASES ILUSTRADAS, LDA
 (511) 35 SERVIÇOS DE AGÊNCIAS DE PUBLICIDADE.
 (591) VERMELHO - F12711; LARANJA - F36B15; AMARELO - F5AF19; PRETO
 (540)



(531) 1.15.21 ; 29.1.98

(210) **741576** MNA
 (220) 2025.03.03
 (300)
 (730) PT CREATIVE TOYS - CTB BRINQUEDOS E ARTIGOS DE DESPORTO, UNIPessoAL, LDA
 (511) 28 BRINQUEDOS, JOGOS E ARTIGOS DE BRINCAR.
 (591) Verde; Magenta; Azul
 (540)



(210) **741570** MNA
 (220) 2025.03.03
 (300)
 (730) PT ROCHANTIGA SOCIEDADE DE CONSTRUÇÕES LDA
 (511) 37 EDIFICAÇÃO, CONSTRUÇÃO E DEMOLIÇÃO.
 (591) FIREBRICK #B22222 RGB 178,34,34; PRETO
 (540)



(531) 26.3.23 ; 29.1.1

(531) 2.7.23 ; 26.15.11 ; 29.1.13

(210) **741578** MNA
 (220) 2025.03.04
 (300)
 (730) PT KILT TALENT AGENCY UNIPessoAL LDA
 (511) 41 ORGANIZAÇÃO DE FESTIVAIS.
 (591)
 (540)

MOCK

(210) **741574** MNA
 (220) 2025.03.03
 (300)
 (730) PT NÚMEROS PLAUSÍVEIS, LDA
 (511) 36 SERVIÇOS FINANCEIROS PESSOAIS;
 CONSULTORIA FINANCEIRA; MEDIAÇÃO
 IMOBILIÁRIA.
 (591)
 (540)

(210) **741582** MNA
 (220) 2025.03.04
 (300)
 (730) PT JOSÉ SALVADOR DE ALMEIDA CAMPOS MAIA LOPES
 (511) 25 VESTUÁRIO.
 (591)
 (540)



(531) 2.1.98 ; 24.3.7 ; 26.1.14

(591)

(540)



(531) 6.1.2 ; 24.1.13 ; 26.5.22

(210) **741583** MNA

(220) 2025.03.04

(300)

(730) **PT ANTÓNIO MANUEL FONSECA CUNHA**

(511) 09 CONTEÚDOS GRAVADOS E DESCARREGÁVEIS; APARELHOS DE MEDIÇÃO, DETEÇÃO, MONITORIZAÇÃO E CONTROLO; DISPOSITIVOS DE PROTEÇÃO, SEGURANÇA, DEFESA E SINALIZAÇÃO.

35 SERVIÇOS DE ASSISTÊNCIA, GESTÃO E ADMINISTRAÇÃO DE NEGÓCIOS; SERVIÇOS DE PUBLICIDADE, DE MARKETING E DE PROMOÇÃO; ADMINISTRAÇÃO DE VENDAS; AQUISIÇÃO DE CONTRATOS PARA OUTROS PARA A VENDA DE PRODUTOS; ADMINISTRAÇÃO COMERCIAL DO LICENCIAMENTO DE PRODUTOS E SERVIÇOS PARA TERCEIROS.

38 SERVIÇOS DE TELECOMUNICAÇÕES; TELECOMUNICAÇÕES.

41 SERVIÇOS DE EDUCAÇÃO, ENTRETENIMENTO E DESPORTO; SERVIÇOS DE RESERVA DE BILHETES PARA ATIVIDADES E EVENTOS EDUCATIVOS, DE ENTRETENIMENTO E DESPORTIVOS; PUBLICAÇÃO, RELATO E REDAÇÃO DE TEXTOS.

42 SERVIÇOS DE TI (TECNOLOGIAS DE INFORMAÇÃO); TESTES, AUTENTICAÇÃO E CONTROLO DE QUALIDADE; SERVIÇOS DE DESIGN.

(591)

(540)



(531) 27.5.1

(210) **741590**

(220) 2025.03.05

(300)

(730) **PT METATHESIS UNIPESSOAL, LDA**

(511) 36 SERVIÇOS IMOBILIÁRIOS; ALUGUER DE BENS IMOBILIÁRIOS; ADMINISTRAÇÃO DE APARTAMENTOS RESIDENCIAIS; ADMINISTRAÇÃO DE BENS IMOBILIÁRIOS; ADMINISTRAÇÃO DE EDIFÍCIOS; ADMINISTRAÇÃO DE CARTEIRAS DE PROPRIEDADES; ADMINISTRAÇÃO DE HABITAÇÕES; ADMINISTRAÇÃO DE IMÓVEIS; ADMINISTRAÇÃO DE TERRENOS; AGÊNCIA DE ALUGUER DE HABITAÇÕES PERMANENTES PARA PESSOAS DE GRUPOS VULNERÁVEIS; AGÊNCIA IMOBILIÁRIA; AGÊNCIAS DE ALUGUER DE ALOJAMENTO (PROPRIEDADES IMOBILIÁRIAS); AGÊNCIAS DE ALUGUER DE ALOJAMENTOS [PROPRIEDADES IMOBILIÁRIAS]; AGÊNCIAS DE ALUGUER DE ALOJAMENTOS PERMANENTES [APARTAMENTOS]; AGÊNCIAS DE HABITAÇÕES DE ALOJAMENTO PERMANENTE; AGÊNCIAS IMOBILIÁRIAS; COBRANÇA DE RENDAS; ALUGUER DE CENTROS DE NEGÓCIOS; ALUGUER DE SALAS DE EXPOSIÇÃO; AQUISIÇÃO DE BENS IMOBILIÁRIOS EM NOME DE TERCEIROS; AQUISIÇÃO DE IMÓVEIS PARA TERCEIROS; AQUISIÇÃO DE TERRENOS PARA ARRENDAMENTO; ASSISTÊNCIA NA AQUISIÇÃO DE BENS IMÓVEIS; AVALIAÇÃO E ADMINISTRAÇÃO DE BENS IMOBILIÁRIOS; ASSISTÊNCIA NA AQUISIÇÃO E NA PARTICIPAÇÃO FINANCEIRA RELATIVA A IMÓVEIS; COBRANÇA DE ALUGUERES; COLETA DE RENDAS; CONSULTADORIA IMOBILIÁRIA; CONSULTADORIA RELATIVA À COMPRA DE BENS IMOBILIÁRIOS; CONSULTAS IMOBILIÁRIAS; DISPONIBILIZAÇÃO DE MORADIAS DE HABITAÇÃO PERMANENTE; GESTÃO DE BENS IMOBILIÁRIOS; GESTÃO DE CARTEIRAS DE IMÓVEIS; GESTÃO DE IMÓVEIS; GESTÃO DE PROPRIEDADES [BENS IMOBILIÁRIOS]; GESTÃO DE PROPRIEDADES COMERCIAIS; GESTÃO DE PROPRIEDADES EM REGIME DE TIME-SHARING; FORNECIMENTO DE INFORMAÇÕES RELATIVAS À ADMINISTRAÇÃO DE TERRENOS; FORNECIMENTO DE INFORMAÇÕES IMOBILIÁRIAS RELATIVAS A PROPRIEDADES E TERRENOS; FORNECIMENTO DE INFORMAÇÃO RELATIVA AOS NEGÓCIOS IMOBILIÁRIOS, ATRAVÉS DA INTERNET; FORNECIMENTO DE

MNA

(210) **741589** MNA

(220) 2025.03.05

(300)

(730) **PT BERNARDO ALEXANDRE FRIAS VIEIRA**

(511) 41 ORGANIZAÇÃO E REALIZAÇÃO DE EVENTOS DESPORTIVOS; ORGANIZAÇÃO DE DESPORTOS E DE EVENTOS DESPORTIVOS; ORGANIZAÇÃO DE EVENTOS DE CICLISMO.

ALOJAMENTO PERMANENTE EM HABITAÇÕES; FORNECIMENTO DE ALOJAMENTO PERMANENTE; FINANCIAMENTO PARA PROMOÇÃO IMOBILIÁRIA; FINANCIAMENTO PARA DESENVOLVIMENTO DE PROPRIEDADES; FINANCIAMENTO DE PROJETOS IMOBILIÁRIOS; FINANCIAMENTO DE PROJETOS DE DESENVOLVIMENTO IMOBILIÁRIO; GESTÃO DE PROPRIEDADES [SERVIÇOS PRESTADOS POR IMOBILIÁRIAS]; GESTÃO DE PROPRIEDADES IMOBILIÁRIAS; GESTÃO FIDUCIÁRIA DE BENS IMOBILIÁRIOS; GESTÃO IMOBILIÁRIA; GESTÃO IMOBILIÁRIA DE CASAS DE FÉRIAS; GESTÃO IMOBILIÁRIA PARA COMUNIDADES DE REFORMADOS; MEDIAÇÃO IMOBILIÁRIA; OBTENÇÃO DE BENS IMOBILIÁRIOS PARA TERCEIROS; ORGANIZAÇÃO DA CONCESSÃO DE FINANCIAMENTO PARA OPERAÇÕES DE CONSTRUÇÃO; ORGANIZAÇÃO DE ARRENDAMENTO DE APARTAMENTOS; ORGANIZAÇÃO DE COPROPRIEDADE DE BENS IMÓVEIS; ORGANIZAÇÃO DE CONCESSÃO PARA FINANCIAMENTO DE COMPRA DE BENS IMÓVEIS; PARTILHA DE CAPITAL IMOBILIÁRIO; PRESTAÇÃO DE INFORMAÇÃO RELACIONADA COM BENS IMOBILIÁRIOS; PRESTAÇÃO DE INFORMAÇÕES RELACIONADAS COM BENS IMOBILIÁRIOS [PROPRIEDADES]; SERVIÇOS DE CONSULTORIA EM IMÓVEIS; SERVIÇOS DE ASSESSORIA RELACIONADOS COM AVALIAÇÕES IMOBILIÁRIAS; SERVIÇOS DE ASSESSORIA RELACIONADOS COM A PROPRIEDADE DE BENS IMOBILIÁRIOS; SERVIÇOS DE AQUISIÇÃO DE TERRENOS [EM NOME DE TERCEIROS]; SERVIÇOS DE AQUISIÇÃO DE TERRENOS; SERVIÇOS DE AQUISIÇÃO DE IMÓVEIS; SERVIÇOS DE AGÊNCIAS IMOBILIÁRIAS RELATIVOS À COMPRA E VENDA DE IMÓVEIS; SERVIÇOS DE AGÊNCIAS IMOBILIÁRIAS; SERVIÇOS DE AGÊNCIAS DE PROPRIEDADES IMOBILIÁRIAS COMERCIAIS; SERVIÇOS DE AGÊNCIAS DE ALOJAMENTO TEMPORÁRIO [APARTAMENTOS]; SERVIÇOS DE AGÊNCIA IMOBILIÁRIA PARA A VENDA E ARRENDAMENTO DE EMPRESAS; SERVIÇOS DE AGÊNCIA IMOBILIÁRIA PARA A VENDA E ARRENDAMENTO DE EDIFÍCIOS; SELEÇÃO E AQUISIÇÃO DE BENS IMOBILIÁRIOS EM NOME DE TERCEIROS; PRESTAÇÃO DE INFORMAÇÕES RELATIVAS AO MERCADO IMOBILIÁRIO; SERVIÇOS DE AGÊNCIA DE IMÓVEIS RESIDENCIAIS; SERVIÇOS DE GESTÃO IMOBILIÁRIA RELACIONADOS COM TRANSAÇÕES DE BENS IMOBILIÁRIOS; SERVIÇOS DE GESTÃO IMOBILIÁRIA RELACIONADOS COM INSTALAÇÕES INDUSTRIAIS; SERVIÇOS DE GESTÃO IMOBILIÁRIA RELACIONADOS COM INSTALAÇÕES DE VENDA A RETALHO; SERVIÇOS DE GESTÃO IMOBILIÁRIA RELACIONADOS COM INSTALAÇÕES DE ESCRITÓRIOS; SERVIÇOS DE GESTÃO IMOBILIÁRIA RELACIONADOS COM IMÓVEIS COMERCIAIS; SERVIÇOS DE GESTÃO IMOBILIÁRIA RELACIONADOS COM HABITAÇÕES; SERVIÇOS DE GESTÃO IMOBILIÁRIA RELACIONADOS COM ESPAÇOS DE ENTRETENIMENTO; SERVIÇOS DE GESTÃO IMOBILIÁRIA RELACIONADOS COM EDIFÍCIOS RESIDENCIAIS; SERVIÇOS DE GESTÃO IMOBILIÁRIA RELACIONADOS COM COMPLEXOS IMOBILIÁRIOS; SERVIÇOS DE GESTÃO IMOBILIÁRIA RELACIONADOS COM CENTROS COMERCIAIS; SERVIÇOS DE GESTÃO DE IMÓVEIS E DE PROPRIEDADES; SERVIÇOS DE DEPÓSITO COM GARANTIA RELATIVOS A BENS IMÓVEIS; SERVIÇOS DE CONSULTORIA IMOBILIÁRIA PARA EMPRESAS; SERVIÇOS DE CORRETORES IMOBILIÁRIOS; SERVIÇOS DE CONSULTORIA IMOBILIÁRIA; SERVIÇOS DE GESTÃO IMOBILIÁRIA; SERVIÇOS DE GESTÃO IMOBILIÁRIA RELACIONADOS COM EXPLORAÇÕES AGRÍCOLAS; SERVIÇOS DE GESTÃO IMOBILIÁRIA RELACIONADOS COM EXPLORAÇÕES

HORTÍCOLAS; SERVIÇOS DE LIQUIDAÇÃO DE BENS IMOBILIÁRIOS [SERVIÇOS FINANCEIROS]; SERVIÇOS DE LOCALIZAÇÃO DE APARTAMENTOS PARA TERCEIROS [ALOJAMENTO PERMANENTE]; SERVIÇOS DE MEDIAÇÃO PARA VENDA, À COMISSÃO, DE BENS IMOBILIÁRIOS; SERVIÇOS DE PESQUISA RELACIONADOS COM A AQUISIÇÃO DE IMÓVEIS; SERVIÇOS DE PROCURA DE PROPRIEDADES DOMÉSTICAS; SERVIÇOS FIDUCIÁRIOS RELATIVOS A BENS IMÓVEIS; SERVIÇOS FINANCEIROS DE MANDATÁRIOS (DEPOSITÁRIOS) PARA A DETENÇÃO DE BENS PARA TERCEIROS; SERVIÇOS FINANCEIROS PARA MEDIAÇÃO IMOBILIÁRIA; SERVIÇOS INFORMATIZADOS DE INFORMAÇÃO RELACIONADOS COM BENS IMÓVEIS; SERVIÇOS RELACIONADOS COM A GESTÃO IMOBILIÁRIA; SINDICAÇÃO IMOBILIÁRIA; TIME-SHARING DE IMÓVEIS; AGÊNCIAS DE COBRANÇA DE RENDAS; COBRANÇA DE DÍVIDAS EM ARRENDAMENTO DE BENS IMÓVEIS; SERVIÇOS DE PAGAMENTO DE ALUGUERES; AGÊNCIA DE ARRENDAMENTO DE APARTAMENTOS; AGÊNCIAS OU MEDIAÇÃO PARA ARRENDAMENTO DE EDIFÍCIOS; AGÊNCIAS OU MEDIAÇÃO PARA ARRENDAMENTO DE TERRENOS; AGÊNCIAS OU MEDIAÇÕES PARA ALUGUER OU ARRENDAMENTO DE TERRENOS; ALUGUER DE APARTAMENTOS; ALUGUER DE CASAS; ALUGUER DE EDIFÍCIOS FABRIS; ALUGUER DE ESCRITÓRIOS [IMOBILIÁRIO]; ALUGUER DE ESCRITÓRIOS E APARTAMENTOS; ALUGUER DE ESPAÇO PARA ESCRITÓRIOS; ALUGUER DE EXPLORAÇÕES AGRÍCOLAS; ALUGUER DE MORADIAS; ALUGUER DE PROPRIEDADES; ALUGUER DE TERRENOS; ARRENDAMENTO DE ESPAÇO NUM ESTABELECIMENTO DE VENDA A RETALHO; ARRENDAMENTO DE EXPLORAÇÕES AGRÍCOLAS; ARRENDAMENTO DE ESCRITÓRIOS PARA CO-WORKING; ARRENDAMENTO DE ESCRITÓRIOS; ARRENDAMENTO DE EDIFÍCIOS; ARRENDAMENTO DE CASAS; ARRENDAMENTO DE BENS IMOBILIÁRIOS; ARRENDAMENTO DE APARTAMENTOS, DE ESTÚDIOS E DE QUARTOS; ARRENDAMENTO DE APARTAMENTOS; ARRENDAMENTO DE ANDARES; ARRENDAMENTO DE ALOJAMENTO PARA ESTUDANTES; ALUGUER OU ARRENDAMENTO DE EDIFÍCIOS; ALUGUER E ARRENDAMENTO DE INSTALAÇÕES COMERCIAIS; ALUGUER E ARRENDAMENTO DE ESCRITÓRIOS; ALUGUER DE VIVENDAS; LEASING DE LOJAS COMERCIAIS; LEASING DE ESPAÇO EM CENTROS COMERCIAIS; LEASING DE EDIFÍCIOS; LEASING DE BENS IMOBILIÁRIOS; FORNECIMENTO DE INFORMAÇÕES RELATIVAS AO ALUGUER DE EDIFÍCIOS; FORNECIMENTO DE INFORMAÇÃO EM MATÉRIA DE ARRENDAMENTO DE TERRENOS; CONTRATAÇÃO DE ALUGUER DE ALOJAMENTO; CONCERTAÇÃO DE CONTRATOS DE LEASING; ARRENDAMENTO E ALUGUER DE ALOJAMENTO PERMANENTE; ARRENDAMENTO DE TERRENOS; ARRENDAMENTO DE PROPRIEDADES PLENAS; ARRENDAMENTO DE PASTAGENS; ARRENDAMENTO DE INSTALAÇÕES COMERCIAIS; ARRENDAMENTO DE IMÓVEIS; ARRENDAMENTO DE PROPRIEDADES; SERVIÇOS DE CESSÃO DE CONTRATOS DE ARRENDAMENTO DE BENS IMOBILIÁRIOS; SERVIÇOS DE ARRENDAMENTO DE TERRENOS; SERVIÇOS DE ALUGUER DE APARTAMENTOS; SERVIÇOS DE AGÊNCIAS IMOBILIÁRIAS PARA O ARRENDAMENTO DE TERRENOS; SERVIÇOS DE AGÊNCIAS IMOBILIÁRIAS PARA O ALUGUER DE EDIFÍCIOS; SERVIÇOS DE AGÊNCIA PARA LOCAÇÃO DE PROPRIEDADES IMOBILIÁRIAS; ORGANIZAÇÃO DE CONTRATOS PARA ARRENDAMENTO DE BENS IMOBILIÁRIOS; ORGANIZAÇÃO DE CONTRATOS DE ARRENDAMENTO DE BENS IMOBILIÁRIOS; ORGANIZAÇÃO DE CONCESSÕES PARA O

- ARRENDAMENTO DE PROPRIEDADES COMERCIAIS; ORGANIZAÇÃO DE ARRENDAMENTOS [UNICAMENTE BENS IMOBILIÁRIOS]; ORGANIZAÇÃO DE ARRENDAMENTO DE IMÓVEIS; ORGANIZAÇÃO DE ACORDOS DE ARRENDAMENTO E DE ALUGUER DE BENS IMOBILIÁRIOS; LOCAÇÃO DE BENS IMOBILIÁRIOS; LEASING DE PROPRIEDADES [APENAS PROPRIEDADES IMOBILIÁRIAS]; LEASING PARA GESTÃO DE PRÉDIOS RESIDENCIAIS; SERVIÇOS DE RENOVACÃO DE LEASING DE BENS IMOBILIÁRIOS; SERVIÇOS DE LISTAGEM DE IMOVEIS PARA ARRENDAMENTO OU ALUGUER.
- 43 ALOJAMENTO TEMPORÁRIO; ALUGUER DE MÓVEIS, ROUPA DE CASA, CONJUNTOS DE MESA E EQUIPAMENTO PARA FORNECIMENTO DE ALIMENTOS E BEBIDAS; SERVIÇOS DE INFORMAÇÃO, ACONSELHAMENTO E RESERVA RELATIVOS A ALOJAMENTO TEMPORÁRIO; FORNECIMENTO DE ALOJAMENTO TEMPORÁRIO; FORNECIMENTO DE ALOJAMENTO TEMPORÁRIO PARA ESCRITÓRIOS; FORNECIMENTO DE ALOJAMENTOS TEMPORÁRIOS; SERVIÇOS DE ALOJAMENTO TEMPORÁRIO; ALOJAMENTO TEMPORÁRIO FORNECIDO POR CASAS DE TRANSIÇÃO; ALUGUER DE ALOJAMENTO TEMPORÁRIO; ALUGUER DE CAMARINS PORTÁTEIS; ALUGUER DE ALOJAMENTOS PARA FÉRIAS; ALUGUER DE CAMAS PARA CAMPISMO; ALUGUER DE CONSTRUÇÕES MODULARES TRANSPORTÁVEIS; ALUGUER DE CONSTRUÇÕES TRANSPORTÁVEIS; ALUGUER DE CONSTRUÇÕES TRANSPORTÁVEIS METÁLICAS E NÃO METÁLICAS; ALUGUER DE QUARTOS ENQUANTO ALOJAMENTO TEMPORÁRIO; ALUGUER DE SALAS PARA FINS SOCIAIS; ALUGUER DE TENDAS; ALUGUER DE TENDAS GRANDES; ALUGUER DE TOLDOS; ALUGUER DE VESTIÁRIOS PORTÁTEIS; FORNECIMENTO DE ALOJAMENTOS TEMPORÁRIOS MOBILADOS; FORNECIMENTO DE INSTALAÇÕES PARA ESTACIONAMENTO DE CARAVANAS; FORNECIMENTO DE INSTALAÇÕES PARA PARQUES DE CARAVANAS; FORNECIMENTO DE ZONAS DE REPOUSO TEMPORÁRIAS PARA PASSAGEIROS; GESTÃO DOS SERVIÇOS DE ALOJAMENTO PARA MEMBROS; FORNECIMENTO DE ALOJAMENTO HABITACIONAL TEMPORÁRIO; DISPONIBILIZAÇÃO DE ACOMODAÇÕES PARA ALOJAMENTO TEMPORÁRIO; ARRENDAMENTO DE QUARTOS; ARRENDAMENTO DE PAVILHÕES; ALUGUER TEMPORÁRIO DE QUARTOS; HOTÉIS, Pousadas e ALBERGUES, ALOJAMENTO PARA FÉRIAS E TURISMO; FORNECIMENTO DE INSTALAÇÕES PARA EVENTOS E DE INSTALAÇÕES TEMPORÁRIAS PARA ESCRITÓRIOS E REUNIÕES; ALUGUER DE ESPAÇOS PARA EXIBIÇÕES; ALUGUER DE BUSTOS PARA ALFAIATES; ALUGUER DE SALAS DE CONFERÊNCIAS; ALUGUER DE SALAS DE REUNIÃO; ARRENDAMENTO DE ESPAÇO DE ESCRITÓRIO EM REGIME TEMPORÁRIO; ALUGUER DE SALAS PARA EXPOSIÇÕES; ARRENDAMENTO DE SALAS PARA EVENTOS SOCIAIS; DISPONIBILIZAÇÃO DE INSTALAÇÕES PARA EXPOSIÇÕES EM HOTÉIS; DISPONIBILIZAÇÃO DE INSTALAÇÕES PARA REUNIÕES DE ADMINISTRAÇÃO; DISPONIBILIZAÇÃO DE SALAS DE CONFERÊNCIA; FORNECIMENTO DE ALOJAMENTO PARA REUNIÕES; FORNECIMENTO DE ALOJAMENTO TEMPORÁRIO PARA TRABALHO; FORNECIMENTO DE CENTROS COMUNITÁRIOS PARA ENCONTROS SOCIAIS E REUNIÕES; FORNECIMENTO DE INSTALAÇÕES PARA CONFERÊNCIAS; FORNECIMENTO DE INSTALAÇÕES PARA CONVENÇÕES; FORNECIMENTO DE INSTALAÇÕES PARA BANQUETES E EVENTOS SOCIAIS PARA OCASIÕES ESPECIAIS; FORNECIMENTO DE INSTALAÇÕES PARA CONFERÊNCIAS, EXPOSIÇÕES E REUNIÕES; FORNECIMENTO DE INSTALAÇÕES PARA CONGRESSOS; FORNECIMENTO DE INSTALAÇÕES PARA FEIRAS COMERCIAIS [ALOJAMENTO]; FORNECIMENTO DE INSTALAÇÕES PARA EXPOSIÇÕES; FORNECIMENTO DE INSTALAÇÕES PARA FEIRAS E EXPOSIÇÕES; ORGANIZAÇÃO DE RECEÇÕES DE CASAMENTO [LOCAIS]; SERVIÇOS DE ACOMODAÇÃO PARA REUNIÕES; SERVIÇOS DE BAR DE CACHIMBO TURCO (NARGUILÉ); SERVIÇOS DE BARES DE HOOKAS; SERVIÇOS DE SALÃO PARA FUMAR; AGÊNCIAS DE ALOJAMENTO TEMPORÁRIO [HOTÉIS, PENSÕES]; AGÊNCIAS DE VIAGENS PARA ORGANIZAÇÃO DE ALOJAMENTO; ALOJAMENTO TEMPORÁRIO EM RANCHOS; ALUGUER DE ALOJAMENTO TEMPORÁRIO EM CASAS E APARTAMENTOS DE FÉRIAS; ALUGUER DE CABANAS DE FÉRIAS; CASAS DE HÓSPEDES; DISPONIBILIZAÇÃO DE ALOJAMENTO EM HOTÉIS E MOTÉIS; DISPONIBILIZAÇÃO DE ALOJAMENTO TEMPORÁRIO COMO PARTE DE PACOTES DE HOSPITALIDADE; DISPONIBILIZAÇÃO DE ALOJAMENTO TEMPORÁRIO EM CASAS DE FÉRIAS; DISPONIBILIZAÇÃO DE ALOJAMENTO TEMPORÁRIO EM PENSÕES; DISPONIBILIZAÇÃO DE ALOJAMENTO TEMPORÁRIO PARA HÓSPEDES; ESTALAGENS; DISPONIBILIZAÇÃO DE SERVIÇOS DE HOTEL E MOTEL; FORNECIMENTO DE ALOJAMENTO TEMPORÁRIO EM APARTAMENTOS DE FÉRIAS; FORNECIMENTO DE ALOJAMENTO PARA FÉRIAS; FORNECIMENTO DE ALOJAMENTO EM HOTÉIS; FORNECIMENTO DE INSTALAÇÕES DE CAMPISMO; FORNECIMENTO DE INSTALAÇÕES DE PARQUES DE REBOQUES E ATRELADOS; FORNECIMENTO DE INSTALAÇÕES PARA CAMPISMO; HOSPEDARIAS; MOTELS; MOTÉIS; ORGANIZAÇÃO DE ALOJAMENTO EM HOTÉIS; ORGANIZAÇÃO DE ALOJAMENTO TURÍSTICO; ORGANIZAÇÃO DE ALOJAMENTOS DE FÉRIAS; PENSÕES; Pousadas; SERVIÇOS DE ACAMPAMENTO PARA TURISTAS [ALOJAMENTO]; Pousadas de turismo; SERVIÇOS DE AGÊNCIAS DE ALOJAMENTO TEMPORÁRIO [HOTÉIS, PENSÕES]; SERVIÇOS DE AGÊNCIAS DE RESERVAS DE ALOJAMENTOS DE FÉRIAS; SERVIÇOS DE ALOJAMENTO DE TURISTAS; SERVIÇOS DE ALOJAMENTO E PEQUENO-ALMOÇO; SERVIÇOS DE ALOJAMENTO EM COMPLEXOS HOTELEIROS; SERVIÇOS DE ALOJAMENTO EM HOTÉIS; SERVIÇOS DE ALOJAMENTO HOTELEIRO; SERVIÇOS DE ALOJAMENTO TEMPORÁRIO EM CAMPOS DE FÉRIAS; SERVIÇOS DE CAMPISMO; SERVIÇOS DE CAMPOS DE FÉRIAS [HOSPEDAGEM/ALBERGARIA]; SERVIÇOS DE CASAS DE TURISMO; SERVIÇOS DE HOSPEDARIAS; SERVIÇOS DE HOTEL PARA CLIENTES PREFERENCIAIS; SERVIÇOS DE HOTÉIS; SERVIÇOS DE MOTÉIS; SERVIÇOS DE PENSÕES; SERVIÇOS DE Pousadas de juventude; SERVIÇOS HOTELEIROS; SERVIÇOS HOTELEIROS DE COMPLEXOS TURÍSTICOS; SERVIÇOS DE ALOJAMENTOS PARA FÉRIAS; SERVIÇOS DE ALUGUER DE QUARTOS; SERVIÇOS DE BENEFICÊNCIA, NOMEADAMENTE FORNECIMENTO DE ALOJAMENTO TEMPORÁRIO; SERVIÇOS DE ALOJAMENTO; SERVIÇOS DE AGÊNCIAS DE ALOJAMENTO; SERVIÇOS DE AGÊNCIA DE ARRENDAMENTO DE ALOJAMENTO [TIME-SHARING]; SERVIÇOS DE ACOMODAÇÃO PARA EVENTOS; SERVIÇOS DE ABRIGO DE EMERGÊNCIA [FORNECIMENTO DE ALOJAMENTO TEMPORÁRIO]; PRESTAÇÃO DE SERVIÇOS DE ABRIGOS DE EMERGÊNCIA NOMEADAMENTE DE HABITAÇÃO TEMPORÁRIA; ORGANIZAÇÃO E FORNECIMENTO DE ALOJAMENTO TEMPORÁRIO; INSTALAÇÕES PARA EVENTOS E INSTALAÇÕES

TEMPORÁRIAS PARA ESCRITÓRIOS E REUNIÕES; INFANTÁRIOS, CENTROS DE DIA E CASAS DE REPOUSO; BERÇÁRIOS/CRECHES; CASAS DE TERCEIRA IDADE [LARES]; CENTROS DE CUIDADOS INFANTIS; CENTROS DE DIA; CRECHES; CRECHES DE CRIANÇAS; CRECHES MÓVEIS; DISPONIBILIZAÇÃO DE CENTROS DE DIA PARA IDOSOS; FORNECIMENTO DE INFANTÁRIOS [SEM SEREM ESCOLAS]; INFANTÁRIOS E CENTROS DE DIA; LARES DE IDOSOS; PRESTAÇÃO DE SERVIÇOS DE CUIDADO EM HORÁRIO PRÉ-ESCOLAR; SERVIÇOS DE BERÇÁRIOS; PRESTAÇÃO DE SERVIÇOS DE CUIDADO EM HORÁRIO PÓS-ESCOLAR; SERVIÇOS DE CASAS DE RETIRO PARA A TERCEIRA IDADE; SERVIÇOS DE CENTROS DE DIA; SERVIÇOS DE CRECHES; SERVIÇOS DE CUIDADOS TEMPORÁRIOS SOB A FORMA DE CUIDADOS DE DIA PARA ADULTOS; SERVIÇOS DE GUARDA E ASSISTÊNCIA DE CRIANÇAS; SERVIÇOS DE INFANTÁRIO; SERVIÇOS DE INFANTÁRIOS; SERVIÇOS DE LARES DE IDOSOS; SERVIÇOS DE LARES DE TERCEIRA IDADE; SERVIÇOS PRESTADOS POR RESIDÊNCIAS INFANTIS; SERVIÇOS PRÉ-ESCOLARES E DE INFANTÁRIO EM CENTROS DE DIA; SERVIÇOS DE CUIDADOS DE CRIANÇAS PRESTADOS EM ÁREAS COMERCIAIS; SERVIÇOS DE HOSPITALIDADE [ALOJAMENTO]; SERVIÇOS DE INTERCÂMBIO DE ALOJAMENTO [TIME-SHARING]; SERVIÇOS DE RECEPÇÃO PARA ALOJAMENTO TEMPORÁRIO [ENTREGA DE CHAVES]; SERVIÇOS DE RECEPÇÃO PARA ALOJAMENTO TEMPORÁRIO [ATRIBUIÇÃO DE CHAVES]; SERVIÇOS DE RECEPÇÃO PARA ALOJAMENTO TEMPORÁRIO [GESTÃO DE CHEGADAS E PARTIDAS].

(591)
(540)

OS PÁTEOS PORTUGUESES

(210) **741594** MNA
(220) 2025.03.05
(300)
(730) **PT INDELIBLE PROPHECY LDA**
(511) 39 AGÊNCIAS DE RESERVAS DE VIAGENS.
43 RESERVAS DE ALOJAMENTO.

(591)
(540)

INDELIBLE PROPHECY

(210) **741595** MNA
(220) 2025.03.05
(300)
(730) **PT CARLA MARINA GODINHO CARDOSO DA SILVA**
(511) 35 SERVIÇOS DE ASSISTÊNCIA, GESTÃO E ADMINISTRAÇÃO DE NEGÓCIOS; ADMINISTRAÇÃO E GESTÃO EMPRESARIAL; ASSESSORIA DE GESTÃO DE EMPRESAS; ASSESSORIA DE GESTÃO EM NEGÓCIOS DE EMPRESAS; SERVIÇOS DE PUBLICIDADE, DE PROMOÇÃO E DE MARKETING; ADMINISTRAÇÃO DE VENDAS; AQUISIÇÃO DE CONTRATOS DE COMPRA E VENDA DE PRODUTOS E SERVIÇOS;

SERVIÇOS DE VENDA A RETALHO RELACIONADOS COM JOIAS.

45 ACONSELHAMENTO [ESPIRITUAL]; SERVIÇOS DE RITUAIS ESPIRITUAIS; SERVIÇOS ASTROLÓGICOS E ESPIRITUAIS; SERVIÇOS DE ASTROLOGIA.

(591) Dourado, Bordado/ Vermelho e Verde
(540)



(531) 5.5.19

(210) **741596** MNA
(220) 2025.03.05
(300)
(730) **PT ISABEL MARIA CARVALHO SILVA**
(511) 41 ORGANIZAÇÃO DE EVENTOS RECREATIVOS.
(591) #000000; #f3d300; #c02a15
(540)



(531) 29.1.2

(210) **741597** MNA
(220) 2025.03.05
(300)
(730) **PT SANDRO DANIEL MACHADO ISIDORO**
(511) 37 SERVIÇOS DE OFICINAS PARA REPARAÇÃO DE VEÍCULOS MOTORIZADOS.

(591)
(540)



(531) 18.1.21 ; 26.4.16 ; 26.4.22 ; 26.11.7 ; 27.5.25

(210) **741598** MNA

(220) 2025.03.05

(300)

(730) **PT MENDANHA, S.A.**

(511) 36 SERVIÇOS IMOBILIÁRIOS; GESTÃO DE BENS IMOBILIÁRIOS.

37 ALUGUER DE FERRAMENTAS, INSTALAÇÕES E EQUIPAMENTO DE CONSTRUÇÃO, DEMOLIÇÃO, LIMPEZA E MANUTENÇÃO; EDIFICAÇÃO, CONSTRUÇÃO E DEMOLIÇÃO.

39 SERVIÇOS DE ALUGUER RELACIONADOS COM VEÍCULOS, TRANSPORTE E ARMAZENAMENTO.

(591)

(540)



MENDANHA S.A

(531) 26.3.4 ; 26.3.12 ; 26.3.23 ; 27.5.25

(210) **741600** MNA

(220) 2025.03.05

(300)

(730) **PT BIO-ANALÍTICA - SAÚDE, HIGIENE E SEGURANÇA, LDA.**

(511) 37 SERVIÇOS DE LIMPEZA, HIGIENE, DESINFECÇÃO, DESINFESTAÇÃO E CONTROLO DE PRAGAS..

(591)

(540)

**CLEANOOR - LIMPEZA
PROFISSIONAL**

(210) **741601** MNA

(220) 2025.03.05

(300)

(730) **PT AMÉLIA MORGADO ANDRADE
DOMINGUES MARTA**

(511) 14 JOALHARIA; ALFINETES [JOALHARIA]; BROCHES [JOALHARIA]; CORRENTES [JOALHARIA]; AMULETOS [JOALHARIA]; PINGENTES [JOALHARIA]; CAMAFEUS [JOALHARIA]; COLARES (JOALHARIA); COLARES [JOALHARIA]; JOALHARIA PESSOAL; JADE [JOALHARIA]; MEDALHÕES [JOALHARIA]; ANÉIS [JOALHARIA]; ANÉIS (JOALHARIA); CRUCIFIXOS [JOALHARIA]; PULSEIRAS [JOALHARIA]; BRACELETE [JOALHARIA]; PÉROLAS [JOALHARIA]; CRUCIFIXOS ENQUANTO JOALHARIA; JOALHARIA COM DIAMANTES; ITENS DE JOALHARIA; ARTIGOS DE JOALHARIA; PRODUTOS DE JOALHARIA; PEDRAS DE JOALHARIA; ALFINETES SENDO JOALHARIA; CORRENTES DE JOALHARIA; ESTOJOS DE JOALHARIA; FECHOS PARA JOALHARIA; IMITAÇÕES DE JOALHARIA; JOALHARIA DE FANTASIA; ÁGATA EM JOALHARIA; PENDENTES DE JOALHARIA; JOALHARIA EM PLATINA; JOALHARIA DE PRATA; JOALHARIA DE BRONZE; JOALHARIA DE SENHORA; PEDRAS SINTÉTICAS [JOALHARIA]; BROCHES DECORATIVOS [JOALHARIA]; JOALHARIA DE OURO; ELEMENTOS DE JOALHARIA; JOALHARIA EM MARFIM; JOALHARIA DE CRISTAL; JOALHARIA DE VIDRO; ANÉIS DE JOALHARIA; ANÉIS SENDO JOALHARIA; JOALHARIA COM PÉROLAS; JOALHARIA COM PRATA BORDADA; PINGENTES DE ÁMBAR [JOALHARIA]; PINGENTES DE AMBRÓIDE [JOALHARIA]; CORRENTES [ARTIGOS DE JOALHARIA]; FIOS DE PRATA [JOALHARIA]; JOALHARIA COM DIAMANTES INCORPORADOS; JOALHARIA EM METAIS PRECIOSOS; ALFINETES DE LAPELA [JOALHARIA]; JOALHARIA PARA USO PESSOAL; ARTIGOS DE JOALHARIA ESMALTADOS; ALFINETES DE ADEREÇO [JOALHARIA]; JOALHARIA EM MATERIAIS SEMIPRECIOSOS; FIOS DE OURO [JOALHARIA]; JOALHARIA EM MATÉRIAS PLÁSTICAS; JOALHARIA PARA ADORNO PESSOAL; PULSEIRAS DE IDENTIFICAÇÃO [JOALHARIA]; JOALHARIA PARA A CABEÇA; ALFINETES EM METAIS PRECIOSOS [JOALHARIA]; CORRENTES EM METAIS PRECIOSOS [JOALHARIA]; CAIXAS PARA APRESENTAÇÃO DE JOALHARIA; CAIXAS DE APRESENTAÇÃO PARA JOALHARIA; ESTOJOS EM ROLO PARA JOALHARIA; JOALHARIA COM PEDRAS PRECIOSAS INCORPORADAS; ARTIGOS DE IMITAÇÃO DE JOALHARIA; JOALHARIA EM METAIS NÃO PRECIOSOS; ALFINETES DE JOALHARIA PARA CHAPÉUS; BROCHES BANHADOS A OURO [JOALHARIA]; MALHAS DE METAIS PRECIOSOS [JOALHARIA]; JOALHARIA FEITA DE METAIS PRECIOSOS; JOALHARIA FEITA DE MATERIAIS SEMIPRECIOSOS; CORDÕES DE JOALHARIA PARA PULSEIRAS; JOALHARIA FEITA DE PEDRAS PRECIOSAS; FIOS EM METAIS PRECIOSOS [JOALHARIA]; CAIXAS EM MADEIRA PARA JOALHARIA; AMULETOS [JOALHARIA] DE METAIS COMUNS; JOALHARIA PARA DECORAÇÃO DE SAPATOS; JOALHARIA PARA DECORAÇÃO DE CHAPÉUS; JOALHARIA COM BORDADOS EM METAIS PRECIOSOS; ALFINETES QUE SÃO ARTIGOS DE JOALHARIA; CORRENTES FEITAS DE METAIS PRECIOSOS [JOALHARIA]; ANÉIS [JOALHARIA] EM METAIS NÃO PRECIOSOS; FIOS ENTRANÇADOS DE JOALHARIA PARA COLARES; ESTOJOS DE JOALHARIA EM METAIS PRECIOSOS; CAIXAS DE JOALHARIA EM METAIS PRECIOSOS; MOLAS PARA LENÇO DE PESCOÇO (JOALHARIA); ARTIGOS DE JOALHARIA COM PEDRAS ORNAMENTAIS; ESTOJOS PARA JOALHARIA FEITOS À MEDIDA; ESTOJOS DE JOALHARIA FEITOS À MEDIDA; ARTIGOS DE JOALHARIA COM PEDRAS PRECIOSAS; ARTIGOS DE JOALHARIA FEITOS COM CORRENTES; JOALHARIA FEITA DE METAIS NÃO PRECIOSOS; JOALHARIA SOB A

FORMA DE MISSANGAS; ARTIGOS DE JOALHARIA EM PEDRAS SEMIPRECIOSAS; CORRENTES [JOALHARIA] FEITAS EM METAL COMUM; JOALHARIA À BASE DE PÉROLAS CULTIVADAS; ARTIGOS DE JOALHARIA QUE CONTÊM OURO; PEDRAS FALSAS PARA O FABRICO DE JOALHARIA; PULSEIRAS DE PLÁSTICO EM FORMA DE JOALHARIA; ARTIGOS DE JOALHARIA REVESTIDOS DE METAIS PRECIOSOS; ARTIGOS DE JOALHARIA FORMADOS COM METAIS PRECIOSOS; CORDÕES DE JOALHARIA PARA PULSEIRAS DE TORNOZELO; ESTOJOS ADAPTADOS PARA GUARDAR ARTIGOS DE JOALHARIA; CAIXAS PEQUENAS PARA JOALHARIA EM METAIS PRECIOSOS; JOALHARIA CONSISTINDO EM ARTIGOS DE PEDRAS PRECIOSAS; JOALHARIA DE CRISTAL REVESTIDA COM METAIS PRECIOSOS; ALFINETES DE LAPELA EM METAIS PRECIOSOS [JOALHARIA]; JOALHARIA CONSISTINDO EM ARTIGOS DE METAIS PRECIOSOS; ARTIGOS DE JOALHARIA FEITOS DE METAIS PRECIOSOS; JOALHARIA INCLUINDO BIJUTARIA E BIJUTARIA EM PLÁSTICO; CABOCHÕES PARA O FABRICO DE ARTIGOS DE JOALHARIA; BERLOQUES DE JOALHARIA EM METAIS PRECIOSOS OU REVESTIDOS; ORNAMENTOS DE VESTUÁRIO, SOB A FORMA DE JOALHARIA; ARTIGOS DECORATIVOS [BIJUTERIA OU JOALHARIA] PARA USO PESSOAL; CORRENTES DE JOALHARIA EM METAIS PRECIOSOS PARA COLARES; ADORNOS PARA AS ORELHAS SOB A FORMA DE JOALHARIA; CORRENTES PARA CHAVES COMO JOALHARIA [BERLOQUES E PORTA-CHAVES]; ARTIGOS DE JOALHARIA FEITOS EM LIGAS DE METAIS PRECIOSOS; ARTIGOS DE JOALHARIA COM COBERTURA DE LIGAS DE METAL PRECIOSO; ESTOJOS DE ENROLAR PARA ORGANIZAÇÃO DE ARTIGOS DE JOALHARIA, PARA VIAGEM; ARTIGOS SEMIACABADOS EM PEDRAS PRECIOSAS PARA USO NO FABRICO DE JOALHARIA; MOLAS DE JOALHARIA PARA TRANSFORMAR BRINCOS DE ORELHAS FURADAS EM BRINCOS DE MOLAS; ARTIGOS SEMIACABADOS EM METAIS PRECIOSOS PARA UTILIZAÇÃO NO FABRICO DE ARTIGOS DE JOALHARIA.

(591) PRETO; BRANCO

(540)



AMÉLIA MARTA

CONTEMPORARY JEWELRY

(531) 27.5.22 ; 27.5.25 ; 27.99.1 ; 27.99.13

LIGHTCRAFT IMAGING

(210) **741604**

MNA

(220) 2025.03.05

(300)

(730) **PT JOSÉ MARIA DURÃES NETO**

(511) 44 SERVIÇOS DE CUIDADOS DE SAÚDE PARA PESSOAS; CUIDADOS DE HIGIENE E BELEZA PARA SERES HUMANOS; SERVIÇOS DE HIGIENE E CUIDADOS DE BELEZA PARA PESSOAS; SERVIÇOS DE HIGIENE CORPORAL E DE BELEZA PARA PESSOAS; SERVIÇOS PARA CUIDADOS DE HIGIENE PESSOAL E DE BELEZA PARA PESSOAS.

(591)

(540)

ART OF PHYZIO

(531) 27.5.25

(210) **741605**

MNA

(220) 2025.03.05

(300)

(730) **PT AEHARE LDA**

(511) 35 SERVIÇOS DE PUBLICIDADE, DE MARKETING E PROMOCIONAIS; SERVIÇOS DE ASSISTÊNCIA, GESTÃO E ADMINISTRAÇÃO DE NEGÓCIOS; SERVIÇOS DE INTERMEDIÇÃO COMERCIAL RELACIONADOS COM A CORRESPONDÊNCIA DE PROFISSIONAIS VARIADOS COM CLIENTES; SERVIÇOS DE INTERMEDIÇÃO DE NEGÓCIOS RELACIONADOS COM A CORRESPONDÊNCIA DE VÁRIOS PROFISSIONAIS COM CLIENTES; SERVIÇOS DE INTERMEDIÇÃO COMERCIAL; SERVIÇOS DE INTERMEDIÇÃO E ASSESSORIA DE NEGÓCIOS NO DOMÍNIO DA VENDA DE PRODUTOS E DA PRESTAÇÃO DE SERVIÇOS; FORNECIMENTO DE INFORMAÇÕES COMERCIAIS; FORNECIMENTO DE INFORMAÇÕES COMERCIAIS A CONSUMIDORES; FORNECIMENTO DE INFORMAÇÕES COMERCIAIS RELATIVAS A EMPRESAS; FORNECIMENTO DE INFORMAÇÕES COMERCIAIS ATRAVÉS DA INTERNET; FORNECIMENTO DE INFORMAÇÕES COMERCIAIS ATRAVÉS DE UM WEBSITE; GESTÃO DE NEGÓCIOS COMERCIAIS.

(591)

(540)

NO MORE SELFIE

(210) **741602**

MNA

(220) 2025.03.05

(300)

(730) **PT PAULO JORGE ALEIXO TEIXEIRA**

(511) 41 FOTOGRAFIA; FOTOGRAFIA AÉREA; INSTRUÇÃO EM FOTOGRAFIA.

(591)

(540)

(210) **741606**

MNA

(220) 2025.03.05

(300)

(730) **PT CARNEIRO & CARNEIRO LDA**

(511) 43 SERVIÇOS DE RESTAURAÇÃO [ALIMENTAÇÃO E BEBIDAS].

(591)

(540)

A BRASINHA DA DONA GINA(210) **741608** MNA

(220) 2025.03.05

(300)

(730) **FR JACQUES YVES DE COATAUDON**

(511) 29 AZEITE; AZEITE COMESTÍVEL; AZEITE EXTRA VIRGEM; AZEITE VIRGEM EXTRA; AZEITE PARA A ALIMENTAÇÃO; AZEITE EXTRA VIRGEM PARA ALIMENTAÇÃO.

31 AMÊNDOAS [FRUTOS].

33 VINHOS.

(591)

(540)

EIRA SAINT THUDON(210) **741609** MNA

(220) 2025.03.05

(300)

(730) **PT FRANCISCO EUGÉNIO DE SÁ BORGES PAIM**

(511) 41 ACAMPAMENTOS DE VERÃO [ENTRETENIMENTO E EDUCAÇÃO]; ACAMPAMENTOS RECREATIVOS; ACREDITAÇÃO DE SERVIÇOS EDUCACIONAIS; ADMINISTRAÇÃO [ORGANIZAÇÃO] DE SERVIÇOS DE JOGO; ALUGUER DE INSTALAÇÕES RECREATIVAS; ATIVIDADES DESPORTIVAS E CULTURAIS; SERVIÇOS DE EDUCAÇÃO, ENTRETENIMENTO E DESPORTO.

(591)

(540)

**VILLA PADEL CLUB
BENAVENTE**(210) **741610** MNA

(220) 2025.03.05

(300)

(730) **PT LINDA DIANA PEREIRA DINIS, UNIPESSOAL LIMITADA**

(511) 09 PODCASTS [FICHEIROS DE ÁUDIO] PARA DOWNLOAD; PODCASTS (FICHEIROS DE ÁUDIO).

16 LIVROS.

41 PRODUÇÃO DE PODCASTS; CRIAÇÃO [ESCRITA] DE PODCASTS; FORNECIMENTO DE SERVIÇOS DE ENTRETENIMENTO ATRAVÉS DE PODCAST; DISPONIBILIZAÇÃO DE FORMAÇÃO ONLINE; FORMAÇÃO; WORKSHOPS DE FORMAÇÃO; ORGANIZAÇÃO E DIREÇÃO DE WORKSHOPS DE FORMAÇÃO; EDIÇÃO DE E-BOOKS (LIVROS ELETRÓNICOS).

(591)

(540)

**MAIS ESPELHO MENOS
BALANÇA**(210) **741611** MNA

(220) 2025.03.05

(300)

(730) **PT JOANA TARECO LANÇA**

(511) 35 GESTÃO DE EMPRESAS; ASSESSORIA DE GESTÃO; ORIENTAÇÃO DE GESTÃO; CONSULTADORIA DE GESTÃO; CONTABILIDADE; CONSULTADORIA FISCAL [CONTABILIDADE]; ASSESSORIA FISCAL (CONTABILIDADE); CONTABILIDADE DE GESTÃO.

36 GESTÃO DE PATRIMÓNIOS.

41 SERVIÇOS DE TRADUÇÃO.

45 SERVIÇOS JURÍDICOS; SERVIÇOS DE ADVOCACIA (SERVIÇOS JURÍDICOS).

(591)

(540)

LANÇA LAB(210) **741612** MNA

(220) 2025.03.05

(300)

(730) **PT LUÍS PAULO PEIXOTO OLIVEIRA PINHEIRO SILVA**

(511) 41 FORMAÇÃO; FORMAÇÃO AVANÇADA; FORMAÇÃO EMPRESARIAL; CURSOS DE FORMAÇÃO EM PLANEAMENTO ESTRATÉGICO RELACIONADO COM PUBLICIDADE, PROMOÇÃO, MARKETING E EMPRESAS; FORNECIMENTO DE CURSOS DE FORMAÇÃO EM GESTÃO EMPRESARIAL; FORMAÇÃO INFORMATIZADA; FORMAÇÃO PROFISSIONAL; CONSULTADORIA EM FORMAÇÃO; FORMAÇÃO E INSTRUÇÃO; WORKSHOPS DE FORMAÇÃO; FORMAÇÃO EM GESTÃO EMPRESARIAL; ORGANIZAÇÃO DE FORMAÇÃO COMERCIAL; SERVIÇOS DE FORMAÇÃO PROFISSIONAL; DISPONIBILIZAÇÃO DE FORMAÇÃO ONLINE; FORMAÇÃO RELACIONADA COM SOFTWARE INFORMÁTICO; TRANSFERÊNCIA DE KNOW-HOW [FORMAÇÃO]; REALIZAÇÃO DE AÇÕES DE FORMAÇÃO; FORMAÇÃO TÉCNICA RELACIONADA COM SEGURANÇA.

42 SERVIÇOS DE PROTEÇÃO DE DADOS; SERVIÇOS INFORMÁTICOS PARA PROTEÇÃO DE DADOS; DISPONIBILIZAÇÃO DE INFORMAÇÃO SOBRE CONCEÇÃO E DESENVOLVIMENTO DE SOFTWARE, SISTEMAS E REDES INFORMÁTICAS; SERVIÇOS DE CONSULTADORIA RELACIONADOS COM A ANÁLISE DE SISTEMAS DE INFORMAÇÃO; SERVIÇOS DE CONSULTADORIA PARA A CONCEÇÃO DE SISTEMAS DE INFORMAÇÃO.

45 CONSULTADORIA EM MATÉRIA DE CONFORMIDADE COM AS DISPOSIÇÕES RELATIVAS À PROTEÇÃO DE DADOS; SERVIÇOS DE ADVOCACIA LEGAL; SERVIÇOS DE OBSERVAÇÃO DE MARCAS PARA FINS DE ACONSELHAMENTO LEGAL; SERVIÇOS JURÍDICOS ELATIVOS A NEGOCIAÇÃO DE CONTRATOS PARA TERCEIROS; SERVIÇOS JURÍDICOS RELACIONADOS COM A NEGOCIAÇÃO E ELABORAÇÃO DE CONTRATOS RELACIONADOS COM DIREITOS DE PROPRIEDADE INTELECTUAL;

LICENCIAMENTO DE PROPRIEDADE INTELECTUAL; CONSULTORIA EM LICENCIAMENTO DE PROPRIEDADE INTELECTUAL; CONSULTORIA EM PROPRIEDADE INTELECTUAL; SERVIÇOS DE PROPRIEDADE INTELECTUAL; GESTÃO DE PROPRIEDADE INTELECTUAL; PROTEÇÃO DA PROPRIEDADE INTELECTUAL; SERVIÇOS DE ACESSORIA RELACIONADOS COM A PROTEÇÃO DA PROPRIEDADE INTELECTUAL; CONSULTADORIA EM MATÉRIA DE PROPRIEDADE INTELECTUAL; CONSULTORIA EM GESTÃO DE PROPRIEDADE INTELECTUAL; SERVIÇOS JURÍDICOS RELACIONADOS COM DIREITOS DE PROPRIEDADE INTELECTUAL; SERVIÇOS DE ACESSORIA PROFISSIONAL EM MATÉRIA DE DIREITOS DE PROPRIEDADE INTELECTUAL; SERVIÇOS JURÍDICOS; ACONSELHAMENTO E REPRESENTAÇÃO JURÍDICA; ACESSORIA EM MATÉRIA DE CONTENCIOSO; CONSULTADORIA JURÍDICA; CONSULTADORIA JURÍDICA PROFISSIONAL RELACIONADA COM FRANQUIAS; CONSULTORIA EM DIREITOS DE PROPRIEDADE INDUSTRIAL; CONSULTORIA EM PROPRIEDADE INDUSTRIAL; FORNECIMENTO DE INFORMAÇÕES EM MATÉRIA JURÍDICA; GESTÃO DE COPYRIGHT; GESTÃO DE DIREITOS DE AUTOR; GESTÃO DE DIREITOS DE PROPRIEDADE INDUSTRIAL; LICENCIAMENTO DE SOFTWARE; LICENCIAMENTO DE SOFTWARE [SERVIÇOS JURÍDICOS]; MEDIAÇÃO; PRESTAÇÃO DE INFORMAÇÕES RELACIONADAS COM SERVIÇOS JURÍDICOS; PRESTAÇÃO DE PARECERES JURÍDICOS; SERVIÇOS DE APOIO EM MATÉRIA DE CONTENCIOSO; SERVIÇOS DE APOIO JURÍDICO; SERVIÇOS DE ARBITRAGEM; SERVIÇOS DE ARBITRAGEM, MEDIAÇÃO E RESOLUÇÃO DE CONFLITOS; SERVIÇOS DE CONSULTORIA JURÍDICA; SERVIÇOS DE REGISTO DE EMPRESAS; SERVIÇOS JURÍDICOS NO DOMÍNIO DA SEGURANÇA DE DADOS; SERVIÇOS PARA JURÍDICOS; VIGILÂNCIA DE DIREITOS DE PROPRIEDADE INTELECTUAL PARA FINS DE ACESSORIA JURÍDICA.

(591)
(540)

YUK data
consulting

(531) 26.1.3 ; 27.5.4 ; 27.5.9 ; 27.5.25 ; 27.99.21

(210) **741614** MNA
(220) 2025.03.05
(300)
(730) **US SKECHERS U. S. A., INC. II**
(511) 25 CALÇADO.
(591)
(540)

SLIP-INS

(210) **741615** MNA
(220) 2025.03.05
(300)
(730) **US KENVUE INC.**

(511) 03 PREPARAÇÕES DE PROTEÇÃO SOLAR.
(591)
(540)

HELIOPLEX360

(210) **741616** MNA
(220) 2025.03.05
(300)
(730) **PT LGSP - LUFTHANSA GROUND SERVICES PORTUGAL, UNIPessoal LDA**
(511) 41 ORGANIZAÇÃO DE TORNEIO DESPORTIVO DE FUTEBOL DE FORMAÇÃO.
(591) PANTONE AZUL #001A4B; PANTONE AMARELO #F8BC3E
(540)



**LGSP INTERCONTINENTAL
YOUTH CUP**

(531) 1.1.10 ; 11.3.1 ; 21.3.1 ; 26.11.12 ; 29.1.2 ; 29.1.4

(210) **741619** MNA
(220) 2025.03.03
(300)
(730) **PT MARCO ANTÓNIO DA GRAÇA DIAS PIMENTA ALMAS BRHUGO COSTA GRIPA**
(511) 09 BASES DE DADOS INFORMÁTICAS; BASES DE DADOS; CONTEÚDOS GRAVADOS E DESCARREGÁVEIS.
35 SERVIÇOS DE PUBLICIDADE, DE MARKETING E PROMOCIONAIS; ACONSELHAMENTO NA ÁREA DE GESTÃO DE NEGÓCIOS E MARKETING.
41 EDUCAÇÃO E FORMAÇÃO; PRESTAÇÃO DE SERVIÇOS DE FORMAÇÃO PARA EMPRESAS; PRESTAÇÃO DE SERVIÇOS DE FORMAÇÃO E EDUCAÇÃO; SERVIÇOS DE EDUCAÇÃO RELACIONADOS COM FORMAÇÃO EMPRESARIAL; SERVIÇOS DE CONSULTADORIA RELACIONADOS COM A EDUCAÇÃO E FORMAÇÃO EM MATÉRIA DE GESTÃO E DE PESSOAL; PREPARAÇÃO DE CURSOS DE INSTRUÇÃO, EDUCAÇÃO E FORMAÇÃO PARA JOVENS E ADULTOS; ORGANIZAÇÃO DE EVENTOS EDUCATIVOS.
42 SERVIÇOS DE CONSULTADORIA RELACIONADOS COM SOFTWARE; SERVIÇOS DE CONSULTADORIA PROFISSIONAL RELACIONADOS COM SOFTWARE INFORMÁTICO; SERVIÇOS DE CONSULTADORIA RELACIONADOS COM COMPUTADORES; SERVIÇOS

DE DESIGN DE SOFTWARE INFORMÁTICO;
SERVIÇOS DE CONSULTADORIA NO DOMÍNIO DA
INFORMÁTICA.

(591) LARANJA; AZUL
(540)



(531) 26.1.97 ; 29.1.4 ; 29.1.98



costa de prata
viagens e turismo

(531) 1.3.2 ; 2.1.8 ; 2.1.16 ; 2.1.29 ; 2.9.1 ; 7.1.13 ; 7.5.2 ; 7.11.10 ;
9.9.14 ; 10.3.4 ; 10.3.16 ; 12.1.3 ; 14.5.23 ; 16.3.1 ; 17.1.25 ;
18.1.5 ; 18.1.7 ; 18.3.15 ; 18.5.3 ; 20.5.3 ; 26.11.13 ; 27.5.25

(210) **741623** MNA
(220) 2025.03.04
(300)
(730) **PT FRAZÃO & CARVALHO LDA**
(511) 41 SERVIÇOS DE PERSONAL TRAINER [TREINO
FÍSICO].
(591)
(540)



(531) 25.12.3 ; 27.5.10 ; 27.99.19

(210) **741625** MNA
(220) 2025.03.05
(300)
(730) **PT COSTA DE PRATA, AGÊNCIA DE
VIAGENS E TURISMO, LDA**
(511) 39 SERVIÇOS DE AGÊNCIA DE VIAGENS PARA A
ORGANIZAÇÃO DE VIAGENS; SERVIÇOS DE
AGÊNCIA DE VIAGENS, DESIGNADAMENTE
ORGANIZAÇÃO DE TRANSPORTE PARA
VIAJANTES.
43 AGÊNCIAS DE VIAGENS PARA ORGANIZAÇÃO DE
ALOJAMENTO.
(591) PANTONE 415C; PANTONE 178C; PANTONE 485C;
PANTONE 337C; PANTONE 435C; PANTONE 366C;
PANTONE 4635C; PANTONE 264C
(540)

(210) **741629** MNA
(220) 2025.03.05
(300)
(730) **PT YLY UNIPessoal LDA**
(511) 41 FORMAÇÃO EM PADEL.
(591)
(540)

NEXTGEN PADEL ACADEMY

(210) **741630** MNA
(220) 2025.03.05
(300)
(730) **PT SALTO D'BORBOLETA LDA**
(511) 41 DIVERTIMENTO, ATIVIDADES DESPORTIVAS E
CULTURAIS; ATIVIDADES DESPORTIVAS;
ORGANIZAÇÃO DE ATIVIDADES DESPORTIVAS;
ATIVIDADES DESPORTIVAS E RECREATIVAS;
ATIVIDADES DESPORTIVAS E CULTURAIS;
INSTRUÇÃO EM ATIVIDADES DESPORTIVAS;
ATIVIDADES DE DIVERSÃO, DESPORTIVAS E
CULTURAIS; SERVIÇOS DE TREINO PARA
ATIVIDADES DESPORTIVAS; FORNECIMENTO DE
INSTALAÇÕES PARA ATIVIDADES DESPORTIVAS
DE RECREAÇÃO.
43 SERVIÇOS DE ALOJAMENTO DE TURISTAS;
SERVIÇOS DE RESTAURANTES; SERVIÇOS DE
ALOJAMENTO; SERVIÇOS DE RESERVAS DE
ALOJAMENTO; SERVIÇOS DE ALOJAMENTO
TEMPORÁRIO; SERVIÇOS DE HOSPITALIDADE
[ALOJAMENTO]; SERVIÇOS DE RESERVAS PARA
ALOJAMENTO; SERVIÇOS PARA MARCAÇÃO DE
ALOJAMENTO; SERVIÇOS DE RESERVAS DE
RESTAURANTES.

(591)
(540)



(531) 25.1.25

(540)

ENCOSTA DE MOUROS

(210) **741633** MNA
 (220) 2025.03.05
 (300)
 (730) **PT RUI FILIPE CARDOSO NORA**
 (511) 30 CAFÉ.
 (591)
 (540)

ENTRE COPOS & CONVERSAS

(210) **741631** MNA
 (220) 2025.03.05
 (300)
 (730) **PT KRMC - RESTAURAÇÃO E HOTELARIA, LDA.**
 (511) 30 MASSA FRESCA.
 (591) VERDE; BRANCO
 (540)



(531) 5.7.2 ; 27.5.4 ; 27.5.9 ; 27.5.25

(210) **741634** MNA
 (220) 2025.03.05
 (300)
 (730) **PT CUSTÓDIO VIEIRA DAS NEVES MOREIRA**
 (511) 33 VINHOS.
 (591)
 (540)

O VINHO DO NEVES

(210) **741635** MNA
 (220) 2025.03.05
 (300)
 (730) **PT KOD-BIO, LDA**
 (511) 03 ARTIGOS DE HIGIENE PESSOAL; CERA PARA ALFAIATES E SAPATEIROS; PREPARAÇÕES DE LIMPEZA E FRAGRÂNCIA, NÃO PARA USO PESSOAL; PREPARAÇÕES PARA O CUIDADO DOS ANIMAIS; ÓLEOS ESSENCIAIS E EXTRATOS AROMÁTICOS; ABRASIVOS; PREPARAÇÕES PARA HIGIENE PESSOAL; PRODUTOS DE TOILETTE.
 05 PREPARAÇÕES E ARTIGOS DE HIGIENE; PREPARAÇÕES E ARTIGOS DENTÁRIOS, E DENTÍFRICOS MEDICINAIS; PREPARAÇÕES E ARTIGOS PESTICIDAS; PRODUTOS PARA DESODORIZAR E PURIFICAR O AR; SUPLEMENTOS E PREPARAÇÕES DIETÉTICOS; PREPARAÇÕES E ARTIGOS DENTÁRIOS; PREPARAÇÕES E ARTIGOS HIGIÊNICOS.

(591)

(540)

BIORIS

(210) **741632** MNA
 (220) 2025.03.05
 (300)
 (730) **PT VÍTOR HUGO DA CRUZ ROCHA DE SOUSA**
 (511) 33 VINHO; VINHO TINTO; VINHO BRANCO; VINHOS TRANQUILOS; VINHOS DOCES; VINHOS ROSÉ; VINHOS ESPUMANTES; VINHOS GENEROSOS; VINHOS ESPUMANTES NATURAIS; VINHOS ESPUMANTES BRANCOS; VINHOS ESPUMANTES TINTOS; VINHO ESPUMANTE DE FRUTOS; VINHO ESPUMANTE DE UVAS; AGUARDENTE; AGUARDENTES; AGUARDENTE DE PERA; AGUARDENTE DE PÊRA.
 (591)

(210) **741636** MNA
 (220) 2025.03.05
 (300)
 (730) **PT SIMONE AYRES HOMENA**

- (511) 41 SERVIÇOS DE EDUCAÇÃO, ENTRETENIMENTO E DESPORTO.
 44 SERVIÇOS DE AGRICULTURA, AQUICULTURA, HORTICULTURA E SILVICULTURA; SERVIÇOS DE CUIDADOS DE SAÚDE PARA PESSOAS; SERVIÇOS DE HIGIENE E CUIDADOS DE BELEZA PARA PESSOAS; CUIDADOS DE HIGIENE E BELEZA PARA SERES HUMANOS.

(591)
 (540)

ESPAÇO TRIBO

(210) **741637** MNA
 (220) 2025.03.05
 (300)

(730) **PT MARISA DOS SANTOS ALVES**

- (511) 36 COBRANÇA DE DÍVIDAS; COBRANÇA E RECUPERAÇÃO DE CRÉDITOS; ORGANIZAÇÃO DE COBRANÇAS DE DÍVIDAS; SERVIÇOS JURÍDICOS INFORMATIZADOS DE COBRANÇA DE DÍVIDAS; REESTRUTURAÇÃO DE DÍVIDAS; RECUPERAÇÃO DE DÍVIDAS; CONSULTORIA EM GESTÃO DE DÍVIDAS; SERVIÇOS DE GESTÃO DE DÍVIDAS; SERVIÇOS DE AGÊNCIA DE COBRANÇA DE DÍVIDAS; CONSULTORIA PARA CLIENTES RESPEITANTE À ORGANIZAÇÃO DE COBRANÇA DE DÍVIDAS; PRESTAÇÃO DE ASSESSORIA EM MATÉRIA DE DÍVIDAS DE COBRANÇA DUVIDOSA; AGÊNCIA DE RECUPERAÇÃO DE CRÉDITOS.

- 41 EDIÇÃO DE E-BOOKS (LIVROS ELETRÔNICOS); CURSOS DE FORMAÇÃO; ORGANIZAÇÃO E REALIZAÇÃO DE WORKSHOPS; DISPONIBILIZAÇÃO DE FORMAÇÃO ONLINE; PRESTAÇÃO DE SERVIÇOS DE FORMAÇÃO; ORGANIZAÇÃO DE WEBINARS (SEMINÁRIOS ONLINE); ORGANIZAÇÃO E REALIZAÇÃO DE SEMINÁRIOS E WORKSHOPS [FORMAÇÃO]; PRESTAÇÃO DE SERVIÇOS DE FORMAÇÃO PARA EMPRESAS.

- 45 ACONSELHAMENTO E REPRESENTAÇÃO JURÍDICA; ASSESSORIA EM MATÉRIA DE CONTENCIOSO; ASSISTÊNCIA JURÍDICA PARA A REDAÇÃO DE CONTRATOS; CERTIFICAÇÃO DE DOCUMENTOS JURÍDICOS; SERVIÇOS DE CONSULTORIA JURÍDICA; SERVIÇOS DE INFORMAÇÃO, ACONSELHAMENTO E CONSULTORIA EM QUESTÕES JURÍDICAS; ELABORAÇÃO DE PARECERES JURÍDICOS; SERVIÇOS DE ASSESSORIA JURÍDICA; SERVIÇOS DE ELABORAÇÃO DE DOCUMENTOS JURÍDICOS; SERVIÇOS DE SOLICITADOR; CONSULTADORIA JURÍDICA; SERVIÇOS JURÍDICOS.

(591)
 (540)



(531) 17.3.2

(210) **741638** MNA

(220) 2025.03.05

(300)

(730) **PT CONVENTOPEN - IMOBILIÁRIA E CONSTRUÇÃO S.A.**

- (511) 20 MÓBILES [OBJETOS DE DECORAÇÃO]; OBRAS DE ARTE E DECORAÇÕES E ARTESANATO, INCLUINDO ESCULTURAS, FEITAS SOBRETUDO DE MADEIRA, PALHA, OSSO, CONCHA, CERA, RESINA, PLÁSTICO OU GESSO, OU DE SEUS SUBSTITUTOS.

- 21 OBRAS DE ARTE E DECORAÇÕES, INCLUINDO ESCULTURAS, FEITAS SOBRETUDO DE CERÂMICA OU DE VIDRO, OU DE SEUS SUBSTITUTOS.

- 24 TÊXTEIS PARA DECORAÇÃO.

- 33 VINHOS.

- 36 ARRENDAMENTO DE ESCRITÓRIOS; ARRENDAMENTO DE PROPRIEDADES; ARRENDAMENTO DE CASAS; ARRENDAMENTO DE APARTAMENTOS; ARRENDAMENTO DE EXPLORAÇÕES AGRÍCOLAS; ARRENDAMENTO DE ESCRITÓRIOS PARA CO-WORKING.

- 44 AGRICULTURA; SERVIÇOS RELACIONADOS COM AGRICULTURA.

(591)

(540)

PONTA DO TROVÃO

(210) **741641** MNA

(220) 2025.03.05

(300)

(730) **PT SIMONE AYRES HOMENA**

- (511) 30 CAFÉ, CHÁS E CACAU E SUBSTITUTOS DOS MESMOS; GRÃOS PROCESSADOS, AMIDOS, E PRODUTOS FEITOS A PARTIR DOS MESMOS, PREPARAÇÕES DE COZEDURA E LEVEDURAS; SAIS, TEMPEROS, AROMAS E CONDIMENTOS.

- 31 CULTURAS AGRÍCOLAS E AQUICULTURAS, PRODUTOS HORTÍCOLAS E FLORESTAIS; FUNGOS; PLANTAS E RESPECTIVOS PRODUTOS HORTÍCOLAS FRESCOS; ESPOROS PARA USO AGRÍCOLA; PLANTAS; PRODUTOS AGRÍCOLAS EM BRUTO; PRODUTOS AGRÍCOLAS NÃO TRANSFORMADOS.

(591)

(540)

SABEDORIA DA TERRA

(210) **741642** MNA

(220) 2025.03.05

(300)

(730) **PT HULDA ROSARIA DA COSTA**

- (511) 30 ARTIGOS DE CONFEITARIA COBERTOS DE CHOCOLATE; APERITIVOS À BASE DE CONFEITARIAS.

(591)

(540)

**AMORR AO PONTO -
BRIGADEIRIA GOURMET**

(210) **741646** MNA
(220) 2025.03.05
(300)
(730) PT **AFONSO PINTO**
(511) 29 ÓLEOS E GORDURAS ALIMENTARES; ÓLEOS E GORDURAS.

(591)
(540)

QUINTA DE MEDIM

(210) **741650** MNA
(220) 2025.03.05
(300)
(730) PT **RICARDO SOLER BARGIELA**
(511) 44 ACUPUNTURA; ACONSELHAMENTO EM SAÚDE; ACONSELHAMENTO EM DIETA E NUTRIÇÃO.

(591)
(540)

**THERAPIES - TRADITIONAL
CHINESE THERAPIES**

(210) **741653** MNA
(220) 2025.03.06
(300)
(730) PT **NUNO MIGUEL DE OLIVIERA
REMÉDIOS**
(511) 35 SERVIÇOS DE LEILÕES; SERVIÇOS DE LEILÕES E LEILÕES INVERTIDOS; SERVIÇOS DE LEILÕES ONLINE ATRAVÉS DA INTERNET.

(591)
(540)

XBID

(210) **741654** MNA
(220) 2025.03.06
(300)
(730) PT **JOAO FRANCISCO CORDEIRO MORAIS
VIEIRA**
(511) 20 MOBILIÁRIO.

(591)
(540)

**PURO - FURNITURE DESIGN
CONCEPT**

(210) **741658** MNA
(220) 2025.03.06
(300)
(730) PT **SANTOSOM - COMÉRCIO E INDÚSTRIA
DE AUDIOVISUAL LDA.**
(511) 12 RODÍZIOS PARA CARRINHOS [RODAS]; RODÍZIOS [RODAS] PARA VEÍCULOS; RODÍZIOS [RODAS DE VEÍCULOS].

(591)
(540)

SELF RETURNING CASTOR

(210) **741722** MNA
(220) 2025.03.04
(300)
(730) PT **MEGAROOOF - CONSTRUÇÃO CIVIL,
UNIPESSOAL LDA**

(511) 37 TRABALHOS DE COBERTURA DE TELHADOS; SERVIÇOS DE INSTALAÇÕES DE TELHADOS; SERVIÇOS DE COLOCAÇÃO DE TELHADOS; REPARAÇÃO DE TELHADOS; RENOVAÇÃO DE TELHADOS; RECOBRIMENTO DE SUPERFÍCIES DE TELHADOS; MANUTENÇÃO E REPARAÇÃO DE CALHAS DE TELHADOS; ISOLAMENTO DE TELHADOS; ISOLAMENTO DE PAREDES INTERNAS E EXTERNAS, TETOS E TELHADOS; INSTALAÇÕES DE TELHADOS; INSTALAÇÃO DE TELHADOS DE FELTRO; INSTALAÇÃO DE TELHADOS; INSTALAÇÃO DE MATERIAIS ISOLANTES EM EDIFÍCIOS, TELHADOS E ESTRUTURAS; APLICAÇÃO DE REVESTIMENTOS IMPERMEÁVEIS PARA TELHADOS; REMOÇÃO DE AMIANTO; EXTRAÇÃO DE AMIANTO; TRABALHOS DE CONSTRUÇÃO; URBANIZAÇÃO DE TERRENOS PARA CONSTRUÇÃO; SERVIÇOS DE ISOLAMENTOS [ESTANQUECIDADE] [CONSTRUÇÃO]; SERVIÇOS DE ISOLAMENTOS [ESTANQUECIDADE] NA CONSTRUÇÃO; SERVIÇOS DE ISOLAMENTO [CONSTRUÇÃO]; SERVIÇOS DE CONSTRUÇÃO DE EDIFÍCIOS; SERVIÇOS DE CONSTRUÇÃO CIVIL; ISOLAMENTOS (CONSTRUÇÃO); CONSULTORIA EM CONSTRUÇÃO; CONSTRUÇÃO PERSONALIZADA DE MORADIAS; CONSTRUÇÃO PERSONALIZADA DE CASAS; CONSTRUÇÃO E REPARAÇÃO DE EDIFÍCIOS; CONSTRUÇÃO DE TETOS; CONSTRUÇÃO DE PROPRIEDADES RESIDENCIAIS; CONSTRUÇÃO DE PROPRIEDADES COMERCIAIS; CONSTRUÇÃO DE PROPRIEDADES INDUSTRIAIS; CONSTRUÇÃO DE PRÉDIOS DE APARTAMENTOS; CONSTRUÇÃO DE PAVIMENTOS; CONSTRUÇÃO DE PISCINAS; CONSTRUÇÃO DE PAREDES MOLDADAS; CONSTRUÇÃO DE PAREDES; CONSTRUÇÃO DE PAREDES DIVISÓRIAS PARA INTERIORES; CONSTRUÇÃO DE OBRAS RURAIS; CONSTRUÇÃO DE OBRAS PÚBLICAS; CONSTRUÇÃO DE OBRAS DE ENGENHARIA CIVIL; CONSTRUÇÃO DE LOJAS; CONSTRUÇÃO DE INSTALAÇÕES PÚBLICAS; CONSTRUÇÃO DE INFRAESTRUTURAS CIVIS; CONSTRUÇÃO DE

IMÓVEIS; CONSTRUÇÃO DE HABITAÇÕES; CONSTRUÇÃO DE HABITAÇÃO SOCIAL; CONSTRUÇÃO DE FÁBRICAS; CONSTRUÇÃO DE ESTRUTURAS EM AÇO PARA EDIFÍCIOS; CONSTRUÇÃO DE ESTRUTURAS FABRICADAS EM AÇO; CONSTRUÇÃO DE ESCRITÓRIOS; CONSTRUÇÃO DE ESCOLAS; CONSTRUÇÃO DE ESTÁBULOS; CONSTRUÇÃO DE ESCADARIAS EM MADEIRA; CONSTRUÇÃO DE EDIFÍCIOS RESIDENCIAIS; CONSTRUÇÃO DE EDIFÍCIOS RESIDENCIAIS E COMERCIAIS; CONSTRUÇÃO DE EDIFÍCIOS PARA CUIDADOS DE SAÚDE; CONSTRUÇÃO DE EDIFÍCIOS POR EMPREITADA; CONSTRUÇÃO DE EDIFÍCIOS MULTIFAMILIARES; CONSTRUÇÃO DE EDIFÍCIOS INSTITUCIONAIS; CONSTRUÇÃO DE EDIFÍCIOS E OUTRAS ESTRUTURAS; CONSTRUÇÃO DE EDIFÍCIOS DESTINADOS AO ENSINO; CONSTRUÇÃO DE EDIFÍCIOS DE PRODUÇÃO E INDUSTRIAIS; CONSTRUÇÃO DE EDIFÍCIOS; CONSTRUÇÃO DE EDIFÍCIOS COMERCIAIS; CONSTRUÇÃO DE DIVISÓRIAS; CONSTRUÇÃO DE CUBÍCULOS; CONSTRUÇÃO DE CHAMINÉS; CONSTRUÇÃO DE CENTROS COMERCIAIS; CONSTRUÇÃO DE CASAS PRIVADAS; CONSTRUÇÃO DE ALOJAMENTOS; CONSTRUÇÃO DE ALOJAMENTOS INTERIORES; CONSTRUÇÃO.

(591)
(540)



(531) 26.13.25

(210) **741723** **MNA**
(220) 2025.03.04
(300)
(730) **PT SUSANA FILOMENA SOUSA SERRALVA**
(511) 35 SERVIÇOS DE PUBLICIDADE, DE MARKETING E DE PROMOÇÃO.
41 SERVIÇOS DE EDUCAÇÃO, ENTRETENIMENTO E DESPORTO; SERVIÇOS DE RESERVA DE BILHETES PARA ATIVIDADES E EVENTOS EDUCATIVOS, DE ENTRETENIMENTO E DESPORTIVOS.
(591)
(540)



(531) 17.5.21 ; 21.3.1

(210) **741724** **MNA**
(220) 2025.03.05
(300)
(730) **BR FÁBIO ROCHA RODRIGUES DE LIMA**
(511) 36 CRÉDITO À HABITAÇÃO; MEDIAÇÃO DE CRÉDITO; SERVIÇOS DE CRÉDITOS HIPOTECÁRIOS.
(591)
(540)

PAGARMENOS.PT

(210) **741725** **MNA**
(220) 2025.03.05
(300)
(730) **PT BRUNA ALEXANDRA PEREIRA JOAQUIM DE SOUSA**
(511) 41 SERVIÇOS DE EDUCAÇÃO, ENTRETENIMENTO E DESPORTO; ACAMPAMENTOS DE VERÃO [ENTRETENIMENTO E EDUCAÇÃO]; ACAMPAMENTOS RECREATIVOS; ADMINISTRAÇÃO [ORGANIZAÇÃO] DE SERVIÇOS DE ENTRETENIMENTO; CENTROS DE DIVERSÃO; CENTROS RECREATIVOS; DIVERTIMENTO; EDUCAÇÃO E FORMAÇÃO; ORGANIZAÇÃO DE ATIVIDADES DESPORTIVAS PARA COLÓNIAS DE FÉRIAS; ORGANIZAÇÃO DE ATIVIDADES EDUCATIVAS PARA COLÓNIAS DE FÉRIAS; ORGANIZAÇÃO DE ATIVIDADES DE ENTRETENIMENTO PARA COLÓNIAS DE FÉRIAS; ORGANIZAÇÃO DE ATIVIDADES CULTURAIS PARA COLÓNIAS DE FÉRIAS; SERVIÇOS DE CAMPOS DE FÉRIAS [DIVERTIMENTO]; SERVIÇOS DE EDUCAÇÃO E FORMAÇÃO; SERVIÇOS DE DIVERTIMENTO EM CENTROS DE FÉRIAS; SERVIÇOS DE DIVERTIMENTO PARA CRIANÇAS; SERVIÇOS DE DIVERTIMENTO, EDUCAÇÃO E FORMAÇÃO.
(591)
(540)



(531) 14.7.20 ; 17.1.9 ; 20.1.3 ; 20.7.2

(210) **741726** MNA

(220) 2025.03.05

(300)

(730) **PT EDUARDO ANDRÉ SILVA**

(511) 25 CALÇADO; CHAPELARIA; ARTIGOS DE CHAPELARIA; PARTES DE VESTUÁRIO, CALÇADO E CHAPELARIA; VESTUÁRIO.

35 SERVIÇOS DE ASSISTÊNCIA, GESTÃO E ADMINISTRAÇÃO DE NEGÓCIOS; SERVIÇOS DE PUBLICIDADE, DE MARKETING E DE PROMOÇÃO; SERVIÇOS DE PUBLICIDADE, DE MARKETING E PROMOCIONAIS; SERVIÇOS DE PUBLICIDADE, DE PROMOÇÃO E DE MARKETING.

(591)

(540)

BRANDOVER

(210) **741727** MNA

(220) 2025.03.05

(300)

(730) **PT SANDRA MARIA DE OLIVEIRA CORDEIRO**

(511) 45 SERVIÇOS DE AGÊNCIAS FUNERÁRIAS.

(591) VERDE, VERDE PANTONE 350C

(540)



(531) 1.7.6 ; 3.7.11

(210) **741744** MNA

(220) 2025.03.06

(300)

(730) **PT LILIANA ADELAIDE PEREIRA TEIXEIRA COUTINHO**

(511) 03 PRODUTOS COSMÉTICOS PARA OS CUIDADOS DA PELE; PERFUMES; LOÇÕES PARA OS CABELOS.

14 JOALHARIA PESSOAL.

25 VESTUÁRIO; CALÇADO.

26 BERLOQUES [SEM SER DE JOALHARIA OU PARA CHAVES, ARGOLAS OU CORRENTES]; DECORAÇÕES PARA O CABELO, ROLOS, ARTIGOS PARA PRENDER O CABELO E CABELO POSTIÇO; ACESSÓRIOS PARA O CABELO, NOMEADAMENTE MOLAS; GANCHOS DE MOLA [ACESSÓRIOS PARA CABELO]; ACESSÓRIOS PARA ENCARACOLAR O CABELO; ROSCAS PARA O CABELO [ACESSÓRIOS PARA O CABELO]; ACESSÓRIOS PARA RABOS DE CAVALO E FITAS PARA O CABELO.

(591)

(540)

BOTÃO DOURADO

(210) **741745** MNA

(220) 2025.03.06

(300)

(730) **PT ANGELO ARCANGELO SALA**

(511) 30 GELADOS, IOGURTES GELADOS E SORVETES.

(591)

(540)

A VENEZIANA

(210) **741746** MNA

(220) 2025.03.06

(300)

(730) **PT MANUEL DE VIVEIROS RIBEIRO**

(511) 43 RESERVAS DE ALOJAMENTOS TEMPORÁRIOS; ALOJAMENTO TEMPORÁRIO; FORNECIMENTO DE ALOJAMENTO TEMPORÁRIO; SERVIÇOS DE ALOJAMENTO TEMPORÁRIO.

(591)

(540)

MADEIRA FUN HOLIDAYS

(210) **741846** MNA

(220) 2025.03.03

(300)

(730) **PT RICARDO MIGUEL CARVALHO GOMES**

(511) 38 SERVIÇOS DE COMUNICAÇÃO.
45 SERVIÇOS DE COMUNICAÇÃO POLÍTICA.

(591)

(540)

CAPICHE

(210) **741847** MNA

(220) 2025.03.03

(300)

(730) **PT PROAVAC, UNIPessoal LDA**

(511) 37 INSTALAÇÃO, MANUTENÇÃO E REPARAÇÃO DE
SISTEMAS AVAC (AQUECIMENTO, VENTILAÇÃO E
AR CONDICIONADO).

(591)

(540)



(531) 27.5.10

Concessões

Processo	Data do registo	Data do despacho	Nome do 1º requerente/titular	País resid.	Classes (Nice)	Observações
732585	2025.03.10	2025.03.10	BINCELLAR LTD	IE	33	
735983	2025.03.11	2025.03.11	PAULO JORGE FERREIRA CAVACO	PT	35 41	
736336	2025.03.11	2025.03.11	PAOLA BASTOS MASTROCOLA	PT	25 35 41 44	
736341	2025.03.11	2025.03.11	ISABEL SANTOS SILVA NUNES	PT	25	
736355	2025.03.11	2025.03.11	JOÃO MARIA COUTINHO PORTELA CABRAL DE ALMEIDA	PT	33	
736363	2025.03.11	2025.03.11	OPÇÃO ABSOLUTA, UNIPESSOAL, LDA	PT	35	
736364	2025.03.11	2025.03.11	LENDA SAPHIRA UNIPESSOAL LDA	PT	03	
736376	2025.03.11	2025.03.11	SOBE AO PALCO - ORGANIZAÇÃO DE EVENTOS, LDA.	PT	35 38 41 42 43	
736400	2025.03.11	2025.03.11	JANINE NETO RIBEIRO	PT	42	
736401	2025.03.11	2025.03.11	CARLA MARINA COELHO DOS REIS ROSA	PT	35 45	
736409	2025.03.11	2025.03.11	PARAMJIT & GURMEJ LDA	PT	29	
736439	2025.03.11	2025.03.11	FIELNORTE - CONSTRUÇÃO E ENGENHARIA CIVIL, LDA	PT	37 42	
736445	2025.03.11	2025.03.11	CÂMARA MUNICIPAL DE CASTELO BRANCO	PT	41	
736448	2025.03.11	2025.03.11	BIMMS, LDA	PT	42	
736454	2025.03.11	2025.03.11	MISTÉRIOS E SURPRESAS, LDA	PT	09	
736458	2025.03.11	2025.03.11	PH CORPORATION LTD	GB	09	
736459	2025.03.11	2025.03.11	HENRIQUE RODRIGUES DO CARMO CORREIA	PT	08 12	
736464	2025.03.11	2025.03.11	ANN BORYKAVA	PT	31 39 44	
736471	2025.03.11	2025.03.11	ANASTÁCIO SALDANHA SA	PT	10	
736472	2025.03.11	2025.03.11	HSC - HEALTHY SMART CITIES, LDA	PT	42 44	
736473	2025.03.11	2025.03.11	CRISTINA PEREIRA FERMIANO	PT	03 41 44	
736475	2025.03.11	2025.03.11	MARJOCRI - MALHAS E CONFECÇÕES LDA	PT	25	
736480	2025.03.11	2025.03.11	LUIS LEOCÁDIO VINHOS, UNIPESSOAL, LDA	PT	29 30 32 33	
736495	2025.03.11	2025.03.11	GENIUS E MEIOS - ENTRETENIMENTO E FORMAÇÃO, UNIPESSOAL, LDA.	PT	45	
736497	2025.03.11	2025.03.11	SUSANA GOMES COACHING, UNIPESSOAL LDA.	PT	36	
736501	2025.03.11	2025.03.11	MIGUEL LOURENÇO	PT	42	
736508	2025.03.11	2025.03.11	JOÃO FONSECA CARDOSO	PT	35 45	
736510	2025.03.11	2025.03.11	JOSÉ MIGUEL REIS MORGADO	PT	41	
736512	2025.03.11	2025.03.11	JOANA ALEXANDRE RIBEIRO DE OLIVEIRA E SILVA DE RAMIREZ CORDEIRO	PT	24 26	
736522	2025.03.11	2025.03.11	YOLENI NHIMAWA UNIPESSOAL LDA	PT	11 30	
736550	2025.03.11	2025.03.11	LOAD, LDA.	PT	41	
736551	2025.03.11	2025.03.11	RADIOBELA-SOM, LDA.	PT	11	

Processo	Data do registo	Data do despacho	Nome do 1º requerente/titular	País resid.	Classes (Nice)	Observações
736553	2025.03.11	2025.03.11	ANTÓNIO INFANTE DA CAMARA TRIGUEIROS DE ARAGÃO	PT	35 39 41 43	
736572	2025.03.11	2025.03.11	SOCIEDADE DO CARAMULO, LDA	PT	39	
736595	2025.03.11	2025.03.11	LUISA PACHECO MARQUES ARQUITECTA, SOCIEDADE UNIPessoal LDA.	PT	06 42	
736596	2025.03.11	2025.03.11	CLEVER OPPORTUNITY LDA	PT	33	
736601	2025.03.11	2025.03.11	TAVARES & E. FARIA TAVARES - FERRAGENS E FERRAMENTAS, LDA.	PT	02 06 07 08 09 11 16 17 20 21 22 25	
736608	2025.03.11	2025.03.11	ANIMATM EXPERIENCE, LDA.	PT	16 41	
736617	2025.03.11	2025.03.11	SDSB FARMACÊUTICA, LDA	PT	05	
736620	2025.03.11	2025.03.11	HERBALSAVE	BR	05 29 30	
736630	2025.03.11	2025.03.11	UNIVERSIDADE DA BEIRA INTERIOR	PT	41	
736644	2025.03.11	2025.03.11	LETSTRADE, COMÉRCIO E SERVIÇOS, LDA. (ZONA FRANCA DA MADEIRA)	PT	33	
736646	2025.03.11	2025.03.11	LETSTRADE, COMÉRCIO E SERVIÇOS, LDA. (ZONA FRANCA DA MADEIRA)	PT	33	
736647	2025.03.11	2025.03.11	LETSTRADE, COMÉRCIO E SERVIÇOS, LDA. (ZONA FRANCA DA MADEIRA)	PT	33	
736649	2025.03.11	2025.03.11	LETSTRADE, COMÉRCIO E SERVIÇOS, LDA. (ZONA FRANCA DA MADEIRA)	PT	33	
736650	2025.03.11	2025.03.11	LETSTRADE, COMÉRCIO E SERVIÇOS, LDA. (ZONA FRANCA DA MADEIRA)	PT	33	
736652	2025.03.11	2025.03.11	TIAGO MANUEL MOREIRA MIRANDA	PT	12	
736665	2025.03.11	2025.03.11	LETSTRADE, COMÉRCIO E SERVIÇOS, LDA. (ZONA FRANCA DA MADEIRA)	PT	33	
736709	2025.03.11	2025.03.11	LETSTRADE, COMÉRCIO E SERVIÇOS, LDA. (ZONA FRANCA DA MADEIRA)	PT	33	
736714	2025.03.11	2025.03.11	LETSTRADE, COMÉRCIO E SERVIÇOS, LDA. (ZONA FRANCA DA MADEIRA)	PT	33	
736716	2025.03.11	2025.03.11	LETSTRADE, COMÉRCIO E SERVIÇOS, LDA. (ZONA FRANCA DA MADEIRA)	PT	33	
736717	2025.03.11	2025.03.11	LETSTRADE, COMÉRCIO E SERVIÇOS, LDA. (ZONA FRANCA DA MADEIRA)	PT	33	
736719	2025.03.11	2025.03.11	CRISTINA MARIA DE CARVALHO MACHADO	PT	14	
736720	2025.03.11	2025.03.11	LETSTRADE, COMÉRCIO E SERVIÇOS, LDA. (ZONA FRANCA DA MADEIRA)	PT	33	
736726	2025.03.11	2025.03.11	MARIA DOMINGA DE ASCENÇÃO DE ANDRADE	PT	43	
736738	2025.03.11	2025.03.11	CARLA ALEXANDRA PIRES CUNHAL DA CUNHA MATOS	PT	40	
736744	2025.03.11	2025.03.11	IGREJA UNIVERSAL DO REINO DE DEUS	PT	38 41 43 45	
736745	2025.03.11	2025.03.11	ANSELMO MENDES VINHOS, LDA	PT	33	
736747	2025.03.11	2025.03.11	MUNICÍPIA - EMPRESA DE CARTOGRAFIA E SISTEMAS DE INFORMAÇÃO, E.M., S.A.	PT	41 42	
736753	2025.03.11	2025.03.11	TINCOMIL - SOC. FABRIL DE TINTAS E PRODUTOS	PT	02	

Processo	Data do registo	Data do despacho	Nome do 1º requerente/titular	País resid.	Classes (Nice)	Observações
736763	2025.03.11	2025.03.11	QUÍMICOS, LDA. LETSTRADE, COMÉRCIO E SERVIÇOS, LDA. (ZONA FRANCA DA MADEIRA)	PT	29 30 33 35 41 43	
736776	2025.03.11	2025.03.11	SARAH LEMOS FAGUNDES	PT	03 35 44	
736778	2025.03.11	2025.03.11	RUI JERÓNIMO GASPAS OLIVEIRA SILVA	PT	32	
736794	2025.03.11	2025.03.11	TANIA PATRÍCIA DE CARVALHO GREGÓRIO	PT	41	
736800	2025.03.11	2025.03.11	GYNOAID - ARTIFICIAL INTELLIGENCE DEVELOPMENT, S.A.	PT	09	
736814	2025.03.11	2025.03.11	MARTA DE ABREU ALVES BRANDÃO GOMES	PT	25	
736816	2025.03.11	2025.03.11	LIMITE DISPONÍVEL UNIPESSOAL LDA	PT	35 36	
736828	2025.03.11	2025.03.11	TÂNIA PATRÍCIA JAQUES RAPOSO ALBINO	PT	35 41	
736837	2025.03.11	2025.03.11	JOANA VINAGRE DE BASTO VALE E VASCONCELOS	PT	14 20 21 25 26	
736838	2025.03.11	2025.03.11	BRUNO FERNANDO ALVES DA SILVA	PT	37	
736859	2025.03.11	2025.03.11	BAYER INTELLECTUAL PROPERTY GMBH	DE	05	

Vigências por sentença

Processo	Data do registro	Data da sentença	Nome do 1º requerente/titular	País resid.	Classes (Nice)	Observações
289206	1994.07.01	2024.11.18	VALERIANO TORRÃO GASPAR	PT	33	sentença do tpi, juízo da propriedade intelectual - juiz 2, proc. 301/23.0yhlsb, julga o recurso procedente e revoga o despacho que declarou a caducidade do registro

Renovações

N.ºs 195 592, 195 593, 196 937, 212 092, 216 951, 228 989, 295 721, 302 799, 528 334, 534 197, 535 740, 538 966, 539 154, 539 576, 539 829, 539 995, 540 131, 540 265, 540 296, 540 682, 541 031, 541 536, 541 660, 541 661, 541 662, 541 823, 542 250, 542 251, 542 493, 542 710, 544 295, 545 080, 546 467, 546 825, 548 022, 548 023, 548 043, 548 451, 548 602 e 548 719.

Caducidades por falta de pagamento de taxa

Processo	Data do registo	Data da caducidade	Nome do 1º requerente/titular	País resid.	Observações
525435	2014.09.04	2025.03.04	CORTEVA AGRISCIENCE LLC	US	
526931	2014.09.04	2025.03.04	RAQUEL ALVES GIL	PT	
527250	2014.09.04	2025.03.04	PUBLINDÚSTRIA - PRODUÇÃO DE COMUNICAÇÃO, LDA.	PT	
527300	2014.09.04	2025.03.04	ROGÉRIO ALEXANDRE DA SILVA PINTO	PT	
527454	2014.09.04	2025.03.04	QUALIMAIS, UNIPessoal LDA.	PT	
527992	2014.09.04	2025.03.04	ROMEU LOPES - UNIPessoal LDA.	PT	
527998	2014.09.04	2025.03.04	PROMOTEX TRADING, LDA.	PT	
528079	2014.09.04	2025.03.04	RITA ISABEL DOS SANTOS FARIAS	PT	
528093	2014.09.04	2025.03.04	REMODALVES - UNIPessoal LDA.	PT	
528100	2014.09.04	2025.03.04	REFRISUN - REFRIGERAÇÃO E ENERGIAS RENOVÁVEIS, LDA.	PT	
528441	2014.09.04	2025.03.04	REGINA MARIA DA SILVA	PT	
531412	2014.09.04	2025.03.04	CÂMARA MUNICIPAL DE LISBOA - DEPARTAMENTO DE MARCA E COMUNICAÇÃO	PT	
531483	2014.09.04	2025.03.04	APPROPRIATE NUMBERS, UNIPessoal, LDA.	PT	
531486	2014.09.04	2025.03.04	ENJOY WASH - LAVANDARIAS, LDA.	PT	
531490	2014.09.04	2025.03.04	BYSQUARE, LDA.	PT	
531494	2014.09.04	2025.03.04	CARLA CACHAPA	PT	
531524	2014.09.04	2025.03.04	FELICIDADE INTERNA BRUTA, LDA.	PT	
531532	2014.09.04	2025.03.04	AUAS - AMERICAN UNIVERSITY OF ADVANCED SCIENCE, LLC	US	
531592	2014.09.04	2025.03.04	ARTUR CARDOSO	PT	
712616	2024.02.28	2025.03.04	ANA MARIA DA SILVA LIMA	PT	
714385	2024.02.28	2025.03.04	SAMARA DE VASCONCELOS TOLEDO PEREIRA	BR	
714678	2024.02.28	2025.03.04	BOOSTE - EVENT CONSULTING, LDA	PT	
714731	2024.02.28	2025.03.04	STONE VINES & WINES LDA	PT	
714757	2024.02.28	2025.03.04	GALUCHO, INDÚSTRIAS METALOMECÂNICAS, SA	PT	
714800	2024.02.28	2025.03.04	BASIC GREY UNIPessoal LDA	PT	
714863	2024.02.28	2025.03.04	LUMIVITAE, LDA	PT	
714890	2024.02.28	2025.03.04	GUSTAVO SÁ DE MARQUE	PT	
714957	2024.02.28	2025.03.04	NIDIA RAQUEL GUERREIRO DE ALMEIDA	PT	
715079	2024.02.28	2025.03.04	MARCIO CONFORTI	PT	
715083	2024.02.28	2025.03.04	FERNANDA LOPES DE OLIVEIRA	PT	
715085	2024.02.28	2025.03.04	FERNANDA LOPES DE OLIVEIRA	PT	
715088	2024.02.28	2025.03.04	TERRAÇO D'ABRAÇOS, UNIPessoal LDA.	PT	
715218	2024.02.28	2025.03.04	ALEXANDRE BARBOSA BASTOS GOMES	PT	

Caducidades por sentença

Processo	Data do pedido	Data da sentença	Nome do 1º requerente/titular	País resid.	Classes (Nice)	Observações
706099	2023.05.26	2024.11.28	BEACHGUAP - INVESTIMENTOS TURÍSTICOS, S.A.	PT	43	sentença do tpi, juízo da propriedade intelectual - juiz 2, proc. 3/24.0yhlsb, julga o recurso procedente e revoga o despacho que concedeu o registo

Averbamentos**Transmissões**

Processo	Data do averbamento	Antigo requerente/titular	País resid.	Atual requerente/titular	País resid.	Observações
137931	2025.02.26	BEAUTYGE I	KY	BRANDCO ELIZABETH ARDEN 2020 LLC	US	
137931	2025.02.26	BRANDCO ELIZABETH ARDEN 2020 LLC	US	BRANDCO ELIZABETH ARDEN 2020 LLC	US	
145527	2025.02.26	BEAUTYGE I	KY	BRANDCO ELIZABETH ARDEN 2020 LLC	US	
145528	2025.02.26	BEAUTYGE I	KY	BRANDCO ELIZABETH ARDEN 2020 LLC	US	
145529	2025.02.26	BEAUTYGE I	KY	BRANDCO ELIZABETH ARDEN 2020 LLC	US	
548841	2025.02.18	RITA ALVES BARATA MENDES CORREIA	PT	ANA RITA ESTEVÃO CARVALHO	PT	
687962	2025.02.27	FUNDAÇÃO CALOUSTE GULBENKIAN	PT	FUNDAÇÃO GIMM - GULBENKIAN INSTITUTE FOR MOLECULAR MEDICINE	PT	

Desistências

Processo	Data do pedido	Data da desistência	Nome do 1º requerente/titular	País resid.	Classes (Nice)	Observações
733772	2024.10.24	2025.03.07	VETLIMA - SOCIEDADE DISTRIBUIDORA DE PRODUTOS AGRO-PECUÁRIOS, S.A.	PT	05	PEDIDO JÁ PUBLICADO

Renúncias parciais

Processo	Data do registro	Data da renúncia	Nome do 1º requerente/titular	País resid.	Observações
661701	2021.03.23	2025.03.06	REGISTO NACIONAL DE PESSOAS COLECTIVAS - BOLSA DE MARCAS	PT	RENÚNCIA PARCIAL AOS PRODUTOS / SERVIÇOS DAS CLASSES 25, 33, 36, 37, 41 E 43 NOS TERMOS DO ART. 37º N° 2 DO CPI.
698788	2023.01.19	2025.03.06	REGISTO NACIONAL DE PESSOAS COLECTIVAS - BOLSA DE MARCAS	PT	RENÚNCIA PARCIAL AOS PRODUTOS / SERVIÇOS DAS CLASSES 33, 35, 36, 37, 41 E 43 NOS TERMOS DO ART. 37º N° 2 DO CPI.

Outros Atos

660185. – SENTENÇA DO TPI, JUIZ 2, PROC. 138/24.9YHLSB, JULGA VÁLIDA A DESISTÊNCIA, E, EM CONSEQUÊNCIA, DECLARA EXTINTO O PEDIDO.

734645. – SUPRIMIDAS AS CLASSES 32, 33 E 34.

740988. – NA PÁGINA 44 DO BOLETIM DE 2025/03/07, NO AVISO DE PEDIDO, NO CAMPO (730), CONSIDERE-SE RETIFICADA A NACIONALIDADE DO REQUERENTE PARA «PT» (PORTUGUESA).

REGISTO DE LOGÓTIPOS

Pedidos

De acordo com o artigo 286.º do Código da Propriedade Industrial, a seguir se publicam os pedidos de registo de logótipos; da data de publicação do presente aviso começa a contar-se o prazo de dois meses para a apresentação de reclamações de quem se julgar prejudicado pela eventual concessão dos mesmos, em conformidade com o artigo 17.º do mesmo Código.

(210) **57855** **LOG**

(220) 2025.02.27

(730) **PT LIBÂNIO COSTA - CONTRUÇÕES, LDA**

(512) 68100 COMPRA E VENDA DE BENS IMOBILIÁRIOS COMPRA, CONSTRUÇÃO DE IMÓVEIS E REVENDA DOS ADQUIRIDOS PARA ESSE FIM. ARRENDAMENTO E SUB-ARRENDAMENTO. GESTÃO DE IMÓVEIS PRÓPRIOS OU ALHEIOS. GESTÃO DE CONDOMÍNIOS. ALOJAMENTO MOBILADO PARA TURISTAS. COMÉRCIO DE VEÍCULOS AUTOMÓVEIS, MOTOCICLOS, EMBARCAÇÕES E ALUGUER DOS MESMOS. MEDIAÇÃO DE OBRAS DE CONSTRUÇÃO, ALTERAÇÃO, AMPLIAÇÃO, DEMOLIÇÃO E RECONSTRUÇÃO DE IMÓVEIS, INCLUINDO A SUA DECORAÇÃO.

(591)

(540)



(531) 27.5.22 ; 27.99.1 ; 27.99.23



(531) 2.9.4 ; 29.1.1

(210) **57865** **LOG**

(220) 2025.03.03

(730) **PT EMPREENDIMENTOS HOTELEIROS NORTEPORTUGAL, UNIPessoal, LDA.**

(512) 56102 RESTAURANTES COM LUGARES AO BALCÃO

EMPREENDIMENTOS HOTELEIROS NOMEADAMENTE CAFÉ, PIZARIA, RESTAURANTE, SNACK-BAR E PASTELARIA (CAE 56102)

(591) AZUL; CASTANHO

(540)



(210) **57857** **LOG**

(220) 2025.02.27

(730) **PT DANIELE DE SOUZA PEREIRA OLIVEIRA**

(512) 86210 ACTIVIDADES DE PRÁTICA MÉDICA DE CLÍNICA GERAL, EM AMBULATÓRIO PRESTAÇÃO DE SERVIÇOS MÉDICOS.

(591) EF3535

(540)

(531) 7.1.16 ; 27.5.10 ; 29.1.4 ; 29.1.7

OUTROS PRESTADORES SERVIÇO ANIMAÇÃO
TURÍSTICA.

(591) DOURADO

(540)

(210) **57868** LOG

(220) 2025.03.03

(730) PT AVIOURÉM - ESPECIALIDADES
FARMACÊUTICAS,S.A.(512) 46460 COMÉRCIO POR GROSSO DE PRODUTOS
FARMACÊUTICOS
COMÉRCIO DE PRODUTOS VETERINÁRIOS E
ESPECIALIDADES.

(591)

(540)



(531) 27.5.10 ; 27.5.17



(531) 6.1.2

(210) **57870** LOG

(220) 2025.03.03

(730) PT FUTEBOL CLUBE DE FELGUEIRAS -
FUTEBOL, SAD(512) 93120 ACTIVIDADES DOS CLUBES DESPORTIVOS
PARTICIPAÇÃO NAS COMPETIÇÕES DESPORTIVAS DE
FUTEBOL, BEM COMO A PROMOÇÃO E ORGANIZAÇÃO
DE ESPECTÁCULOS DESPORTIVOS E O FOMENTO OU
DESENVOLVIMENTO DE ACTIVIDADES
RELACIONADAS COM A PRÁTICA DESPORTIVA DO
FUTEBOL.

(591)

(540)



(531) 5.7.10 ; 7.1.1 ; 21.3.1 ; 24.1.13 ; 24.9.25

(210) **57875** LOG

(220) 2025.03.05

(730) PT DIANA SOFIA DA SILVA RIBEIRO

(512) 47784 COMÉRCIO A RETALHO DE OUTROS
PRODUTOS NOVOS, EM ESTABELECIMENTOS
ESPECIALIZADOS, N.E.COMÉRCIO A RETALHO DE OUTROS PRODUTOS
NOVOS, EM ESTABELECIMENTOS ESPECIALIZADOS(591) RGB: 5,5,5; RGB: 255,255,255; RGB: 168,189,217; RGB:
246,195,197; RGB: 152,115,130

(540)



(531) 21.3.19 ; 27.3.15 ; 27.5.9 ; 27.5.25 ; 27.7.11 ; 27.9.15

(210) **57876** LOG

(220) 2025.03.05

(730) PT QUALITINNOVATION SA

(512) 46460 COMÉRCIO POR GROSSO DE PRODUTOS
FARMACÊUTICOSCOMERCIO POR GROSSO DE PRODUTOS
FARMACEUTICOS

(591)

(540)

QIRALYTE

(210) **57871** LOG

(220) 2025.03.04

(730) PT LUIS GUILHERME RODRIGUES
GONÇALVES(512) 93293 ORGANIZAÇÃO DE ACTIVIDADES DE
ANIMAÇÃO TURÍSTICA

Concessões

Processo	Data do registo	Data do despacho	Nome do 1º requerente/titular	País resid.	Observações
57555	2025.03.11	2025.03.11	FIELNORTE - CONSTRUÇÃO E ENGENHARIA CIVIL, LDA	PT	
57567	2025.03.11	2025.03.11	UNIVERSIDADE DA BEIRA INTERIOR	PT	
57569	2025.03.11	2025.03.11	255 FORMAÇÃO E INFORMÁTICA, LDA.	PT	
57572	2025.03.11	2025.03.11	ROSA DA GRAÇA BASTOS DA MOTA BARROSO	PT	

Renovações

N.ºs 33 199, 33 484, 34 648, 34 823, 35 795 e 57 895.

Caducidades por falta de pagamento de taxa

Processo	Data do registo	Data da caducidade	Nome do 1º requerente/titular	País resid.	Observações
31296	2014.09.04	2025.03.04	ROSIMARA ALVES DE MELO CAPUCHE	PT	
31317	2014.09.04	2025.03.04	RICARDO MIGUEL LOURENÇO BAPTISTA	PT	

Averbamentos**Transmissões**

Processo	Data do averbamento	Antigo requerente/titular	País resid.	Atual requerente/titular	País resid.	Observações
35647	2024.12.05	NOVOTIPO EUROPA INDÚSTRIA E COMÉRCIO DE EMBALAGENS, SA	PT	NOVOTIPO IMOBILIÁRIA, S.A.	PT	

Pedidos e Avisos de Deferimento de Revalidação

Processo	Data do pedido de revalidação	Data de despacho de deferimento	Requerente / titular	Observações
28426	2025.02.21	2025.03.07	PINTO LOBO COMUNICAÇÃO E IMAGEM, LDA.	

Conversão para Logótipos ao abrigo do artigo 11.º do Decreto-Lei n.º 143 de 25 de Julho

Processo Antigo	Nome do 1º requerente/titular	País resid.	Processo Novo
NOME DE ESTABELECIMENTO 38233	REIMAR - GESTÃO E INVESTIMENTOS, S.A.	PT	LOGÓTIPO 57895

AGENTES OFICIAIS DE PROPRIEDADE INDUSTRIAL

(Os Agentes Oficiais da Propriedade Industrial, como tal reconhecidos pelo Instituto Nacional da Propriedade Industrial, podem promover actos e termos do processo sem necessidade de juntar procuração).

João Mascarenhas de Vasconcelos

- Cartório: Av. Duque D'Ávila, 32-1º – 1000-141 LISBOA
- Tel.: 21 3547763 – Fax: 21 3560486
- E-mail: geral@fdnovaes.com

João Pereira da Cruz

- Cartório: Rua Vitor Cordon, 10-A – 1249-103 LISBOA
- Tel.: 21 3475020 – Fax: 21 3421885 e 21 3424583
- E-mail: joaopacruz@jpcruz.pt
- Web: www.jpereiradacruz.pt

Vitor Hugo Ramalho da Costa França

- Cartório: Av. Duque D'Ávila, 32 - 1º – 1000-141 LISBOA
- Tel.: 21 3547574 – Fax: 21 3528473 e 21 35511 03
- E-mail: costa.franca@costafranca.pt

Jorge Afonso Cruz

- Cartório: Rua Vitor Cordon , 10-A – 1249-103 LISBOA
- Tel.: 21 3475020 – Fax: 21 3421885 e 21 3424583
- E-mail: jorgeacruz@jpcruz.pt
- Web: www.jpereiradacruz.pt

Marta Burnay da Costa Pessoa Bobone

- Cartório: Travessa do Jardim à Estrela, 28 – 1350-186 LISBOA
- E-mail: bobone@zonmail.pt

Maria Silvina Vieira Pereira Ferreira

- Cartório: Av. Casal Ribeiro, 50 - 3º, 1000-093 LISBOA
- Tel.: 21 3815050 – Fax: 21 3831150/21 381 33 93
- E-mail: sferreira@clarkemodet.com.pt

Maria Eugénia Martinez

- Cartório: Rua Vitor Cordon, 10-A – 1249-103 LISBOA
- Tel.: 21 3475020 – Fax: 21 3421885 e 21 3424583
- E-mail: mariaeugeniamartinez@jpcruz.pt
- Web: www.jpereiradacruz.pt

Maria do Rosário May Pereira da Cruz

- Cartório: Av. Duque d'Ávila, 66, 7º - 1050-083 LISBOA
- Tel.: 21 387 69 61 - Fax: 21 387 75 96
- E-mail: furtado@furtado.pt

Nuno Cruz

- Cartório: Rua Vitor Cordon , 10-A – 1249-103 LISBOA
- Tel.: 21 3475020 – Fax: 21 3421885 e 21 3424583
- E-mail: nunocruz@jpcruz.pt
- Web: www.jpereiradacruz.pt

Raquel da Costa França

- Cartório: Av. Duque D'Ávila, 32 – 1º – 1000-141 LISBOA
- Tel.: 21 3547574 – Fax: 21 3528473 e 21 3551103
- E-mail: costa.franca@netcabo.pt

António José Pissarra Dias Machado

- Cartório: Av. José Gomes Ferreira, 15 – 3ºL, 1495-139 ALGÉS
- Tel.: 21 3241530 – Fax: 21 3422446 e 21 3476656
- E-mail: marcpat@agcunhaferreira.pt
- Web: www.agcunhaferreira.pt

José Eduardo de Sampaio

- Cartório: Rua do Salitre, 195 – 1269-063 LISBOA
- Tel.: 21 3841300 – Fax: 21 3875775
- E-mail: jedc@jedc.pt
- Web: www.jedc.pt

João Carlos Sardiña de Barros

- Cartório: Rua Rodrigo da Fonseca, 72 – 3º Esq. - 1250-193 LISBOA
- Tel.: 213863466
- E-mail: gmr@magalhaes-adv.pt

Isabel Carvalho Franco

- Cartório: Rua do Salitre, 195 – 1269-063 LISBOA
- Tel.: 21 3841300 – Fax: 21 3875775
- E-mail: isabel.franco@jedc.pt
- Web: www.jedc.pt

Álvaro Albano Duarte Catana

- Cartório: Avenida Marquês de Tomar, 44 - 6º - 1069 - 229 LISBOA
- Tel.: 217 613 490 – Fax: 217 613 499
- E-mail: alvaro.duarte@aduarateassoc.com
- Web: www.aduarateassoc.com

José Eduardo Dinis de Carvalho

- Cartório: Rua do Salitre, 195 – 1269-063 LISBOA
- Tel.: 21 3841300 – Fax: 21 3875775
- E-mail: jedc@jedc.pt
- Web: www.jedc.pt

Fernando António Ferreira Magno

- Cartório: Av. José Gomes Ferreira, 15 – 3ºL, 1495-139 ALGÉS
- Tel.: 21 3241530 – Fax: 21 3422446 e 21 3476656
- E-mail: marcpat@agcunhaferreira.pt
- Web: www.agcunhaferreira.pt

António Côte-Real

- Cartório: Av. 5 de Outubro, 16, 2º Esq. - 1050-056 LISBOA
- Tel.: 21 7801963
- E-mail: sgcr@sgcr.pt

José Luís Arnaut

- Cartório: Rua Castilho, 50, 1250-071 LISBOA
- Tel.: 21 0958100 – Fax: 21 0958155
- E-mail: jarnaut@rpa.pt

José Motta Veiga

- Cartório: Rua João Penha, 10 – 1250-131 LISBOA
- Tel.: 213841120 - Tlm: 919146060
- E-mail: mottaveiga@mail.telepac.pt | geral@mottaveiga.com
- Web: www.mottaveiga.com

Pedro da Silva Alves Moreira

- Cartório: Rua Tomás Ribeiro, nº 45 – 2º Andar, 1050-225 LISBOA
- Tel.: 210545500 – Fax: 21 3978754
- E-mail: pedro.moreira@rcf.pt
- Web: www.rcf.pt

João Luís Garcia

- Cartório: Av. 5 de Outubro, 16, 2º Esq. - 1050-056 LISBOA
- Tel.: 21 7801963
- E-mail: sgcr@sgcr.pt

Manuel António Durães da Conceição Rocha

- Cartório: Lagoas Park - Edifício 7, 1º Piso – 2740-244 PORTO SALVO
- Tel.: 21 1224726
- E-mail: info.portugal@herrero.pt

Gonçalo de Magalhães Moreira Rato

- Cartório: Rua Rodrigo da Fonseca, 72 – 3º Esq, 1250-193 LISBOA
- Tel.: 21 3875201 - Fax: 21 3875200
- E-mail: gmr@magalhaes-adv.pt

José Raúl de Magalhães Simões

- Cartório: Av. 5 de Outubro, 16, 2º Esq. - 1050-056 LISBOA
- Tel.: 21 7801963
- E-mail: sgcr@sgcr.pt

Maria das Dores Marques Banheiro Meira

- Cartórios: Rua Quirino da Fonseca, 29 – 5º Esq. – 1000-251 LISBOA
e Av. Luísa Todi, 277, 2º, E-1 – 2900-452 SETÚBAL
- Tel.: 21 8436250 e 265 540240 – Fax: 21 8436251 e 265 540241
- E-mail: tecnimarca@gmail.com
- Web: www.tecnimarca.pt e www.tecnimarca.com

Martim Luís Gomes de Araújo de Arantes e Oliveira

- Cartório: Rua Tomás Ribeiro, nº 45 – 5º Esq., 1050-225 LISBOA
- Tel.: 21 3907373 – Fax: 21 3978754
- E-mail: rcf@rcf.pt

Dina Maria Martins Pereira Soares

- Cartório: Av. José Gomes Ferreira, 15 – 3ºL, 1495-139 ALGÉS
- Tel.: 21 3241530 – Fax: 21 3422446 e 21 3476656
- E-mail: marcpat@agcunhaferreira.pt
- Web: www.agcunhaferreira.pt

Carmen Cristina Martins Garcia de Pina Alcobia Galinha

- Cartório: Avenida Ressano Garcia nº 6 R/c. Esq. - 1070-237 LISBOA
- Tel.: +351 213 712 737 - Fax:+351 213 874 726
- E-mail: carmenpina@sapo.pt

Ana Maria Ferreira Pereira da Silva Veiga

- Cartório: Rua Ator Chaby Pinheiro, 5 A - 2795-060 LINDA A VELHA
- Tel.: 914930808
- E-mail: apsilvaveiga@netcabo.pt

Luís Silva Carvalho

- Cartório: Rua Vitor Cordon, 10-A, – 1249-103 LISBOA
- Tel.: 21 3475020 – Fax: 21 3421885 e 21 3424583
- E-mail: lsc@jpcruz.pt
- Web: www.jpereiradacruz.pt

Alberto Canelas

- Cartório: Rua Vitor Cordon , 10-A – 1249-103 LISBOA
- Tel.: 21 3475020 – Fax: 21 3421885 e 21 3424583
- E-mail: acanelas@jpcruz.pt
- Web: www.jpereiradacruz.pt

César Manuel de Bessa Monteiro

- Cartório: Av. Infante D. Henrique, 26 - 1149-096 LISBOA
- Tel.: 21 723 18 00 – Fax: 21 723 1899
- E-mail: bessa.monteiro@abreuadvogados.com
- Web: www.abreuadvogados.com

Paulo Alexandre Pinto Correia Rodrigues da Graça

- Cartório: Av. Almirante Reis, 104 - 5º – 1150-022 LISBOA
- Tel.: 21 8110051 – Fax: 21 8141605
- E-mail: paulo.graca-82931@advogados.oa.pt

Miguel Camargo de Sousa Eiró

- Cartório: Av. Fontes Pereira de Melo, 15 – 7º – 1050-115 LISBOA
- Tel.: 21 3160324 – Fax: 21 3150826
- E-mail: miguel.eiro@mail.telepac.pt

Elsa Maria Martins Barreiros Amaral Canhão

- Cartório: Rua Tomás Ribeiro, nº 45 – 2º Andar, 1050-225 LISBOA
- Tel.: 210545500 – Fax: 21 3978754
- E-mail: elsa.canhao@rcf.pt
- Web: www.rcf.pt

Joaquim Maria Calado Marques

- Cartório: Av. Álvares Cabral, 47 - R/C - 1250-015 LISBOA
- Tel.: 21 381 46 40 – Fax: 21 381 46 41
- E-mail: jcaladomarques@esc-advogados.pt

Ana Teresa Pulido

- Cartório: Al. D. Afonso Henriques, 72 - 6ºesq., 1000-125 LISBOA
- Tel.: 936792055
- E-mail: atp-67251@advo.oa.pt

Vera Araújo Arnaut

- Cartório: Av. Eng Duarte Pacheco, Torre 2, 9.º - Sala 3. – 1070 – 102 LISBOA
- Tel.: 21 384 01 97/8 – Fax: 21 384 01 99
- E-mail: vera.araujo@notarios.pt

Luísa Guerreiro

- Cartório: Rua Raul Proença, 3 - 2820-478 CHARNECA DA CAPARICA
- Tel: 21 821 23 47
- E-mail: luisague@netcabo.pt
- Web: www.lguerreiro.com

Olga Maria Rocha da Cruz Landim

- Cartório: Av. Casal Ribeiro, 50 - 3º, 1000-093 LISBOA
- Tel.: 21 3815050 e 21 3815054 – Fax: 21 3831150 e 21 3813393
- E-mail: info@clarkemodet.com.pt

Paulo Pelayo de Sousa

- Cartório: Rua de Sá da Bandeira, 706 – 2.º. Esq.º – 4000-432 PORTO
- Tel.: 22 2046120 – Fax: 22 2080728
- E-mail: geral@arlindodesousa.pt

Pedro Pelayo de Sousa

- Cartório: Rua de Sá da Bandeira, 706 – 2º. Esq. – 4000-432 PORTO
- Tel.: 22 2046120 – Fax: 22 2080728
- E-mail: geral@arlindodesousa.pt
- Web: www.arlindodesousa.pt

Pedro Manuel Branco da Cruz

- Cartório: Av. Duque de Loulé, 1 – 7º Esq. – 1050-085 LISBOA
- Tel.: 21 3535233 – Fax: 21 3535259
- E-mail: lex@cruzadvogados.com

Vítor Luís Ribeiro Cardoso

- Cartório: Rua Jaime Cortesão, nº 62 - 2910-538 SETÚBAL
- Tel.: 265 233 158 - TLM: 937250536 - Fax: 265 233 158
- E-mail: marcasepatentes@ribeirocardoso.com

Abel Dário Pinto de Oliveira

- Cartório: Rua Nossa Senhora de Fátima, 419 - 3º - Frente - 4050-428 PORTO
- Tel.: 22 600 80 94 e 22 016 02 04 – Fax: 22 600 80 95
- E-mail: geral@ampporto.com

Alexandra Costa Paixão

- Cartório: Av. António Augusto de Aguiar, nº 148, 4C e 5C - 1050-021 LISBOA
- Telemóvel: 919830742
- E-mail: fastfiling@fast-filing.com

Ana Bárbara Emauz de Melo Portugal de Sampaio

- Cartório: Rua do Salitre, 195 – 1269-063 LISBOA
- Tel.: 21 3841300 – Fax: 21 3875775
- E-mail: ana.sampaio@jedc.pt
- Web: www.jedc.pt

Ana Maria Gonçalves Fidalgo

- Cartório: Av. Casal Ribeiro, 50 - 3º, 1000-093 LISBOA
- Tel.: 21 3815050 – Fax: 21 3831150
- E-mail: afidalgo@clarkemodet.com.pt

Anabela Teixeira de Carvalho

- Cartório: Edifício Net - Rua de Salazares, n.º 842 - 4149-002, PORTO
- Tel.: 220028916 - Fax: 225322066
- E-mail: anabela.carvalho@patents.pt
- Web: <http://patentree.eu/>

António Jorge Mateus Andrade

- Cartório: Av. Infante D. Henrique, 26 - 1149-096 LISBOA
- Tel.: 21 7231800 - Fax: 21 7231899
- E-mail: antonio.andrade@abreuadvogados.com
- Web: www.abreuadvogados.com

Bruno Braga da Cruz

- Cartório: Rua Castilho, 67, 1º 1250-068 LISBOA
- Tel.: (+351) 213 849441 - Fax: (+351) 213 849449
- E-mail: brunobragadacruz-127791@adv.oo.pt
- Web: <https://www.glawyers.eu/>

Carla Maria Santos Pinheiro

- Cartório: Edifício Oceanus - Avenida da Boavista, 3265 - 3º andar, Escr. 3.4 – 4100-137 PORTO
- Tel.: 22 5323340 – Fax: 22 5323349
- E-mail: cpinheiro@clarkemodet.com.pt

Cláudia Pimenta Monteiro de Medina Barbosa Xara-Brasil Nogueira

- Cartório: Av. Maria Helena Vieira da Silva, 40, 1º Dto.– 1750-184 LISBOA
- Tm.: 96 297 25 10
- E-mail: cxarabrasil@gmail.com

Cristina Antónia de Almeida Carvalho

- Cartório: Av. 5 de Outubro, 16, 2º Esq - 1050-056 LISBOA
- Tel.: 217 80 19 63
- E-mail: sgcr@sgcr.pt

Filipe Teixeira Baptista

- Cartório: Edifício Heron Castilho - Rua Braamcamp, 40 – 5 E - 1250-050 LISBOA
- Tel.: 211 914 169 - Fax: 211 914 166
- E-mail: filipe.baptista@bma.com.pt
- Web: www.bma.com.pt

Gonçalo Maria Cabral da Cunha Ferreira

- Cartório: Tv do Froes 10 A – 2000-145 SANTARÉM
- Tel.: 916093424
- E-mail: goncalo@cfadvogados.com

Gonçalo Santos da Cunha de Paiva e Sousa

- Cartório: Rua dos Bacalhoeiros, 4 – 1100-070 LISBOA
- Tel.: 218 823 990– Fax: 218 823 997
- E-mail: goncalo.sousa@gastao.eu
- Web: www.gastao.eu

Inês de Carvalho Simões

- Cartório: Rua Vitor Cordon , 10-A – 1249-103 LISBOA
- Tel.: 21 3475020/30 – Fax: 21 3421885 e 21 3424583
- E-mail: inessimoes@jpcruz.pt
- Web: www.jpereiradacruz.pt

João M. Pimenta

- Cartório: Rua Vitor Cordon, 10-A – 1249-103 LISBOA
- Tel.: 21 3475020/30 – Fax: 21 3421885 e 21 3424583
- E-mail: joaopimenta@jpcruz.pt
- Web: www.jpereiradacruz.pt

João Sardinha

- Cartório: Rua Vitor Cordon , 10-A – 1249-103 LISBOA
- Tel.: 21 3475020/30 – Fax: 21 3421885 e 21 3424583
- E-mail: joaosardinha@jpcruz.pt
- Web: www.jpereiradacruz.pt

João Paulo Sena Mioludo

- Cartório: Rua Tomás Ribeiro, n.º 45 - 2º Andar, 1050-225 LISBOA
- Tel.: 963075786
- E-mail: joao.mioludo@rcf.pt
- Web: www.rcf.pt

Luís Gonçalo Moura Cavaleiro de Ferreira

- Cartório: Av. Álvares Cabral, 47, 1º – 1250-015 LISBOA
- Tel.: 213 806 530 – Fax: 213 806 531
- E-mail: cavaleiro.ferreira@leonelalves.com

Marco Alexandre Gomes da Silva Pires de Sousa

- Cartório: Rua Quinta do Monte, 96 - 1º Dtº - 4805-151 CALDAS DAS TAIPAS
- Tel. 936954610 – Fax: 253471946
- E-mail: marcopires.sousa-9680p@adv.ooa.pt

Maria do Carmo Ferreira Fernandes Simões

- Cartório: Av. Duque de Ávila, 66, 7º - 1050 - 083 LISBOA
- Tel.: 21 3876961 – Fax: 21 3877596
- E-mail: furtado@furtado.pt

Maria Manuel Ramos Lucas

- Cartório: Praça de Portugal n.º. 7C - 1ºD - 2910-640 SETÚBAL
- Tel.: 265 228685 – Fax: 265 228637
- E-mail: mmlucas@marquesmarcas.com

Maria Teresa Delgado

- Cartório: Lagoas Park - Edifício 7, 1º Piso – 2740-244 PORTO SALVO
- Tel.: 21 1224726
- E-mail: tdelgado@herrero.pt

Miguel Quintans

- Cartório: Rua Castilho, 50, 1250-071 LISBOA
- Tel.: 21 0958109 – Fax: 21 0958155
- E-mail: miguel.quintans@cmsportugal.com
- Web: www.cms.law/pt

Ricardo Souto Soares Henriques

- Cartório: Av. Infante D. Henrique, 26 – 1149-096 LISBOA
- Tel.: 21 7231800 – Fax: 21 7231899
- E-mail: ricardo.henriques@abreuadvogados.com
- Web: www.abreuadvogados.com

Teresa Colaço Dias

- Cartório: Av. Duque de Ávila, 66, 7º- 1050-083 LISBOA
- Telef.: 351 21 387 69 61 - Fax: 351 21 387 75 96
- E-mail: teresa.dias@furtado.pt
- Web: www.furtado.pt

Teresa Maria Ferreira Pereira da Silva Garcia

- Cartório: R. Soldados da Índia, 72 – 1400-340 LISBOA
- Tel.: 21 3017086
- E-mail: garcia.teresa@netcabo.pt

Paulo Jorge Monteverde Plantier Saraiva Maia

- Cartório: Edifício Heron Castilho, Rua Braamcamp, 40 – 5E - 1250-050 LISBOA
- Tel.: 213 806 530 - Fax: 213 806 531
- E-mail: paulo.monteverde@bma.com.pt
- Web: www.bma.com.pt

Águeda Silva

- Cartório: Rua 4 de Outubro, 821 - 4810-485 GUIMARÃES
- E-mail: aguedasilva@gmail.com

Ana Bela Ferreira

- Cartório: Av. 5 de Outubro, 16, 2º Esq. - 1050-056 LISBOA
- Tel.: 217801963
- E-mail: sgcr@sgcr.pt
- Web: www.sgcr.pt

Margarida Martinho do Rosário

- Cartório: Rua dos Bacalhoeiros, 4 - 1100-070 LISBOA
- Tel.: 218823990 – Fax: 218823997
- E-mail: gcf@gastao.eu
- www.gastao.eu

Ana Rita Vilhena

- Cartório: Rua Vitor Cordon, 10-A – 1249-103 LISBOA
- Tel.: 21 3475020 – Fax: 21 3421885 e 21 3424583
- E-mail: anaritavilhena@jpcruz.pt
- Web: www.jpereiradacruz.pt

António Trigueiros de Aragão

- Cartório: : Rua Tomás Ribeiro, n.º 45 - 2º Andar, 1050-225 LISBOA
- Tel.: 210545500
- E-mail: ata@taglobal.pt
- Web: www.rcf.pt

Carmina Cardoso

- Cartório: Largo de São Carlos, 3 - 1200-410 LISBOA
- Tel.: 213583620 – Fax: 213159434
- E-mail: c.cardoso-183171@adv.oo.pt.

Elsa Maria Bruno Guilherme

- Cartório: Avenida da Liberdade, nº 258, 6º Andar - 1250-149 LISBOA
- Tel.: ++351 215 943 993
- E-mail: elsagui76@gmail.com

Filipe Pedro

- Cartório: Rua Varela Silva, 3 - 2º Dto. - 2730-233 BARCARENA
- E-mail: filipedro@netcabo.pt

Francisca Ferreira Pinto

- Cartório: Av. da República, 25 - 1º - 1050-186 LISBOA
- Tel.: 213821200 – Fax: 213877109
- E-mail: francisca.ferreira.pinto@garrigues.com / gcf@garrigues.com

Hugo Monteiro de Queirós

- Cartório: Av. Fontes Pereira de Melo, 43 - 1050-119 LISBOA
- Tel.: +351 213 197 311 – Tlm: +351 934 301 498
- E-mail: hugo.monteiroqueiros@plmj.pt
- Web: www.plmj.com

Isabel Bairrão

- Cartório: Rua Pedro Calmon, 7, 3.º Esquerdo, 1300-454 LISBOA
- Tel.: 926606856
- E-mail: ibairrao@gmail.com

Joana Mata

- Cartório: Rua Bernardo Lima, 3 - 1150-074 LISBOA
- Tel.: 213566400 – Fax: 213566488
- E-mail: joanamata@rsa-advogados.pt

João Jorge

- Cartório: Rua Tomás Ribeiro, nº 45 – 2º Andar, 1050-225 LISBOA
- Tel.: 210545500 – Fax: 213978754
- E-mail: joao.jorge@rcf.pt
- Web: www.rcf.pt

João Pedro Fazendeiro

- Cartório: Av. Conselheiro Fernando de Sousa, nº 19, 5º - 1070-072 LISBOA
- Tel.: 216083894
- E-mail: legal@protectidea.pt

Jorge Faustino

- Cartório: Rua Tomás Ribeiro, nº 45 – 2º Andar, 1050-225 LISBOA
- Tel.: 210545500 – Fax: 213978754
- E-mail: jorge.faustino@rcf.pt
- Web: www.rcf.pt

José de Novaes e Ataíde

- Cartório: Av. Duque D'Ávila, 32 - 1º - 1000-141 LISBOA
- Tel.: 213547763 – Fax: 213560486
- E-mail: geral@fdnovaes.com

Lídia Neves

- Cartório: Edifício Amoreiras Square, Rua Carlos Alberto da Mota Pinto, n.º 17, 2.º piso - 1070-313 LISBOA
- Tel.: 213192080
- E-mail: lneves@adcecija.pt

Lourenço de Sampaio

- Cartório: Rua do Salitre, 195 - 1269-063 LISBOA
- Tel.: 213841300 – Fax: 213875775
- E-mail: lourenco.sampaio@jedc.pt

Luís Humberto Ferreira

- Cartório: Edifício Net - Rua de Salazares, n.º 842 - 4149-002, PORTO
- Tel.: 220028916 - Fax: 225322066
- E-mail: luis.ferreira@patents.pt
- Web: <http://patentree.eu/>

Maria Joana Marques Galvão Fialho Pinto Trindade Veiga

- Cartório: Alameda dos Oceanos 41K-21, Parque das Nações, 1990-207 LISBOA
- Tel.: 213150970
- E-mail: jfpinto@inventia.com

Maria Cruz Garcia

- Cartório: Av. Casal Ribeiro, 50, 3º Andar – 1000-093 LISBOA
- Tel.: 91 145 26 59
- E-mail: inpi@clarkemodet.com.pt
- Web: www.clarkemodet.com

Mário Castro Marques

- Cartório: Rua António Cardoso, 235, 6º Drt Frt, 4150-081 PORTO
- Tel.: 91 9107557
- E-mail: mariocastromarques@gmail.com

Marisa Coimbra

- Cartório: Rua Dom Francisco Manuel de Melo 21, 1070-085 LISBOA
- Tel.: 21 313 2000 – Fax: 21 313 2001
- E-mail: marisa.coimbra@srslegal.pt
- Web: <https://www.srslegal.pt/pt/>

Nuno Lourenço

- Cartório: Lusoworld II A25. Rua Pé de Mouro 2710-144 SINTRA
- Tel.: 21 1395721 – Fax: 21 1946681
- E-mail: nuno.lourenco@today.patents.com
- Web: www.todaypatents.com

Rodolfo Condessa

- Cartório: Rua Cidade de Rabat, 31 - 8º Esq. - 1500-159 LISBOA
- Tel.: 966712005
- E-mail: rodolfo.condessa@gmail.com

Rui Duarte Catana

- Cartório: Av. Marquês de Tomar, 44 - 6º - 1069-229 LISBOA
- Tel.: 217613490 – Fax: 217613499
- E-mail: rui.catana@aduarateassoc.com
- Web: www.aduarateassoc.com

Rui Moreira de Resende

- Cartório: Rua Bernardo Lima, 3 - 1150-074 LISBOA
- Tel.: 213566400 – Fax: 213566488
- E-mail: ruiresende@rsa-advogados.pt

Sandra Martins Pinto

- Cartório: Praça Gen. Humberto Delgado 267, 3º Andar, Salas 1-2, 4000-288 Porto
- E-mail: sandramartinspinto@gmail.com

Teresa Luísa Catarino Fernandes Gingeira Martins

- Cartório: Edifício Net - Rua de Salazares, n.º 842 - 4149-002, PORTO
- Tel.: 220028916
- E-mail: teresa.martins@patents.pt
- Web: www.patentree.eu

Vasco Stilwell d'Andrade

- Cartório: Rua Castilho, 165 - 1070-050 LISBOA
- Tel.: 213817400 – Fax: 213826629
- E-mail: vsandrade@mlgts.pt
- Web: www.mlgts.pt

Vera Correia Alves

- Cartório: Rua do Carmo, n.º 11, 2º, sala 11, 4700-309 BRAGA
- Tlm: 919285011
- E-mail: valves@sablegal.pt

Ana Sofia Dinis Chaves

- Cartório: Rua Luis Gonzaga, Edifício Phoenix Garden, 7º andar H, MACAU
- Tel.: 00853 66591201
- E-mail: chaves.anasofia@gmail.com

Ália Mohamade Amadá

- Cartório: Rua Visconde de Santarém, n.º 75B, 1000 - 286 LISBOA
- E-mail: info@amadalegal.com
- Web: www.amadalegal.com

Rita Milhões

- Cartório: Rua do Salitre, 195 - 1269-063 LISBOA
- Tel.: 351 213 841 300
- E-mail: jedc@jedc.pt

Daniel Reis Nobre

- Cartório: Alameda dos Oceanos, 41K-21, Parque das Nações – 1990-207 LISBOA
- Tel.: 213 150 970 - Fax: 213 531 352
- E-mail: portugal@inventacom.com
- Web: www.inventacom.pt

Tiago Reis Nobre

- Cartório: Alameda dos Oceanos, 41K-21, Parque das Nações – 1990-207 LISBOA
- Tel.: 213 150 970 - Fax: 213 531 352
- E-mail: portugal@inventa.com
- Web: www.inventa.pt

David Cardoso

- Cartório: Avenida Defensores de Chaves, 36, 1.º Direito, 1000-119 LISBOA
- Tel.: 218758322 – Fax: 255134816
- E-mail: dc@legalwest.eu

Ágata Pinho

- Cartório: Av. Sidónio Pais, n.º 379, Piso 1, sala 1.14, Ed. HOECHST - 4100-486 BOAVISTA, PORTO
- Tel.: 220167495 – Fax: 226092487
- E-mail: agatapinho@jpcruz.pt
- Web: www.jpereiradacruz.pt

Ana Eugénio

- Cartório: Rua António Enes 18-3D - 1050-025 LISBOA
- E-mail: aeugenio.ana@gmail.com

Ana M. Sebastião

- Cartório: Rua Vítor Cordon , 10-A – 1249-103 LISBOA
- Tel.: 21 3475020/30 – Fax: 21 3421885 e 21 3424583
- E-mail: anamsebastiao@jpcruz.pt
- Web: www.jpereiradacruz.pt

Cátia Ribeiro

- Cartório: Praça de Portugal n.º 7C - 1ºD - 2910-640 SETÚBAL
- Tel.: 265 228 685 - Fax: 265 228 637
- E-mail: catia@marquesmarcas.com
- Web: www.marquesmarcas.com

Joana Dez-Réis Grilo

- Cartório: Rua de Campolide n.º 164 D, 1070-029 LISBOA
- Tel.: 934954388
- E-mail: joana.grilo@protectdata.pt

Luís Caixinhas

- Cartório: Alameda dos Oceanos, 41K-21, Parque das Nações - 1990-207 LISBOA
- Tel.: 213 150 970 - Fax: 213 531 352
- E-mail: portugal@inventa.com
- Web: www.inventa.pt

Ricardo Abrantes

- Cartório: Taguspark, Núcleo Central 392, 2740-122 OEIRAS
- Tel.: 211119919
- E-mail: ricardo.abrantes@patents.pt
- Web: www.patentree.eu

Patrícia Marques

- Cartório: Rua Santo António n.º47B, 3ºQ - 2410-168 LEIRIA
- Tel.: 963169814
- E-mail: patriciamarqs@gmail.com

Márcia Martinho da Rosa

- Cartório: Largo Machado de Assis, Ed. Roma – 5B, 1700-116 LISBOA
- Tel.: (+351) 913997452 / (+351) 211643217
- E-mail: marcia.rosa@mmr.pt
- Web: www.mmr.pt

Madalena Barradas

- Cartório: Avenida Casal Ribeiro, 50, 3º Dto, 1000-093 LISBOA
- Tel.: 21 3815050
- E-mail: mbarradas@clarkemodet.com

Luís Teixeira

- Cartório: Rua Públia Hortênsia de Castro, nº 1, 2º A - 1500-518 LISBOA
- E-mail: teixeira.luismanuel@gmail.com

Manuel Cunha Ferreira

- Cartório: Av. José Gomes Ferreira, 15 – 3ºL, 1495-139 ALGÉS
- Tel.: 213241530 - Fax: 213476656 / 213422446
- E-mail: manuel.cunhaferreira@agcunhaferreira.pt

Ana Fazendeiro

- Cartório: Av. das Forças Armadas, nº 125 - 12º - 1600-079 LISBOA
- Tel.: 217231800 - Fax: 217231899
- E-mail: ana.fazendeiro@abreuadvogados.com

Vítor Palmela Fidalgo

- Cartório: Alameda dos Oceanos, 41K-21, Parque das Nações – 1990-207 LISBOA
- Tel.: 213 150 970 - Fax: 213 531 352
- E-mail: vfidalgo@inventacom.com
- Web: www.inventacom.pt

Sérgio Coimbra Henriques

- Cartório: Av de Berna, 30 - 3º A, 1050-148 LISBOA
- Tel.: 211 64 99 99
- E-mail: sergiocoimbrahenriques@gmail.com

Filipa Lopes Galvão

- Cartório: Rua Professor Simões Raposo, nº 5, 4º B - 1600-660 LISBOA
- E-mail: flg@dcmlittler.com

Jorge Manuel Vaz Machado

- Cartório: Edifício Oceanus - Escrit. 1.9 - Av. da Boavista 3265, 4100-137 PORTO
- Tel.: 912325395
- E-mail: jmachado@inventacom.com
- Web: www.inventacom.com

Vera Albino

- Cartório: Alameda dos Oceanos, 41K-21, Parque das Nações – 1990-207 LISBOA
- Tel.: 213 150 970 - Fax: 213 531 352
- E-mail: portugal@inventacom.com
- Web: www.inventacom.pt

Maria João Pereira

- Cartório: Av. Doutor João Canavarro 305, 1º, sl 19, 4480-668 VILA DO CONDE
- Tel.: +351 252 611 927 / +351 91 019 87 35
- E-mail: mariabaltarpereira@gmail.com

Mário Marques

- Cartório: Avenida 5 de Outubro, nº 10 - 1º - 1050-056 LISBOA
- Tel.: 216081027
- E-mail: mmarques@level-up.pt

Isaura Monteiro

- Cartório: Avenida 25 de Abril, Urbanização Solar das Palmeiras, Bloco C4, 4ºD, 8100-506 LOULÉ
- Tel.: 914164499
- E-mail: isaura.monteiro@rcf.pt

Ana Rita Remígio

- Cartório: Edifício Net, Rua de Salazares 842 - 4149-002 PORTO
- Tel.: 225322064 - Fax: 225322066
- E-mail: ana.remigio@patents.pt
- Web: www.patents.pt

Daniela Dinis

- Cartório: Rua da Fé n.º 10 Casal do Rato 1675-313 PONTINHA
- Tel.: 961294016
- E-mail: danielamdinis-456421@adv.oa.pt

Luís Pinto Monteiro

- Cartório: Av. da República, 25, 1º - 1050-186 LISBOA
- Tel.: 213821200 e 914898865
- E-mail: luis.pinto.monteiro@garrigues.com

Cláudia Freixinho Serrano

- Cartório: Rua Vitor Cordon , 10-A - 1249-103 LISBOA
- Tel.: 213475020 - Fax: 213421885
- E-mail: claudiaserrano@jpcruz.pt

David Marques

- Cartório: Avenida Cova dos Vidros, Lote 2570 - 2975-333 QUINTA DO CONDE
- E-mail: davidmtfmarques@gmail.com

Filipe Funenga

- Cartório: Postboks 9, 4068 STAVANGER NO / Rua Cidade de Ouro Preto n.º 12, Urbanização Vale da Rosa – 2910-834 SETÚBAL
- Tel.: (+47) 908 77 808
- E-mail: filipe.funenga@patent.no

Inês Monteiro Alves

- Cartório: Alameda dos Oceanos, 41K-21, Parque das Nações – 1990-207 LISBOA
- Tel.: 213150970 - Fax: 213531352
- E-mail: ialves@inventacom

Mariana Bernardino Ferreira

- Cartório: Av. Álvares Cabral, 47 - 1.º - 1250-015 LISBOA
- Tel.: 213806530 - Fax: 213806531
- E-mail: mariana.ferreira@bma.com.pt
- Web: www.bma.pt

Patrícia Lima

- Cartório: Instituto Superior Técnico, Avenida Rovisco Pais - 1049-001 LISBOA
- E-mail: patriciamlima@hotmail.com

Rita Mendonça

- Cartório: Av. 5 de Outubro, 16, 2º Esq. - 1050-056 LISBOA
- Tel.: 217 801 963
- E-mail: sgcr@sgcr.pt
- Web: www.sgcr.pt

Rui do Nascimento Gomes

- Cartório: Rua Vitor Cordon, 10-A - 1249-103 LISBOA
- Tel.: 213475020 - Fax: 213421885
- E-mail: ruigomes@jpcruz.pt
- Web: www.jpereiradacruz.p

Vasco Rosa Dias

- Cartório: Est. Beira nº 176, 5º A - 3030-173 COIMBRA
- Tel.: 963312134
- E-mail: vasco.rosa.dias@gmail.com

Joana Piriquito Santos

- Cartório: Avenida da Liberdade, 212-S/L Esquerdo, Salas 1 e 2, 1250-147 LISBOA
- Tel.: 916225520
- E-mail: jps@nlp.legal

Sónia Mota Maia

- Cartório: Alameda da Quinta de Sto. António, nº 1 - Núcleo 1 - 2º E - 1600-675 LISBOA
- Tel.: 217160190 - Fax: 213244665
- E-mail: info@ip-smm.com

Pedro Bacelar

- Cartório: Estrada da Chainha, Lote 6, Nº163 R/C - 7005-198 ÉVORA
- Tel: 266040468 e 919654760 - Fax: 266040948
- E-mail: pedro.espanca@gmail.com

Miguel Antunes de Resende

- Cartório: Avenida de São Pedro nº 31 Monte Estoril - 2765-446 ESTORIL
- Tel: 910583778
- E-mail: miguelantunesderesende@gmail.com

Luís Sommer Ribeiro

- Cartório: Rua Artilharia Um, n.º 79, 3.º direito, 1250-038 LISBOA
- E-mail: geral@saveas.pt

João Pereira Cabral

- Cartório: Alameda dos Oceanos, 41, K21, Parque das Nações - 1990-207 LISBOA
- Tel: 213150970 - Fax: 213531352
- E-mail: jcabral@inventia.com
- Web: www.inventia.pt

João Francisco Sá

- Cartório: Rua Rangel de Quadros, nº 4 2º dt. - 3800-072 AVEIRO
- E-mail: Joaofrancis.sa@gmail.com

Sousa Ribeiro

- Cartório: Av. Álvares Cabral, nº 47, 1.º andar - 1250-015 LISBOA
- Tel: 213806530 - Fax: 213806531

Evangelino Marques Ribeiro

- Cartório: Praça de Portugal nº. 7C - 1ºD - 2910-640 SETÚBAL
- Tel: 265228685 e 932573091 - Fax: 265228637
- E-mail: marquesribeiro@marquesmarcas.com
- Web: www.marquesmarcas.com

Diogo Xavier Santos

- Cartório: Av. 5 de Outubro, 16, 2º Esq - 1050-056 LISBOA
- Tel: 217801963
- E-mail: sgcr@sgcr.pt

Saulo Chanoca

- Cartório: Rua Artilharia Um, nº 51, Páteo Bagatela, Edifício 1, 4º Andar - 1250-137 LISBOA
- Tel: 211554330 e 935274353
- E-mail: schanoca@bas.pt

Lígia Gata

- Cartório: Av. Dr. Mário Moutinho, Lt 1519, 7º Esq. - 1400-136 LISBOA
- Tel: 213011684
- E-mail: ligiajata007@gmail.com

Manuel Bastos Moniz Pereira

- Cartório: Rua dos Bacalhoiros 4, 1100-070 LISBOA
- Tel: 218823990 - Fax: 218823997
- E-mail: manuel.pereira@gastao.eu
- Web: www.gastao.eu

Ana Neves

- Cartório: Alameda dos Oceanos 41, K-21, Parque das Nações, 1990-207 LISBOA
- Tel: 213150970
- E-mail: aneves@inventia.com

Ana Isabel Plácido Martins

- Cartório: Rua Feliciano de Castilho, 92, 4150-311 PORTO
- E-mail: anaplacidomartins-211561@adv.ao.pt

André Sarmiento

- Cartório: Rua Damião de Góis, nº 56, 4º Andar, apt. 43, 4050-221 PORTO
- Tel: 223 751 032
- E-mail: andrevsarmiento@gmail.com

Carlos Miguel Vaz Serra

- Cartório: Edifício Lumnia, Rua da Centieira, nº 61 - 5B, 1800-056 LISBOA
- Tel: 917169727
- E-mail: carlos.miguel@ascenza.rovensa.com

Leila Teixeira

- Cartório: Avenida 24, 803 - 4500-201 ESPINHO
- Tel: 935254856
- E-mail: leilateixeiraa@gmail.com

Cristina de Castro

- Cartório: Rua António Sérgio, 49 - 3º Esq. - 6300-665 GUARDA
- Tel: 965028903
- E-mail: cristinacastro@ipg.pt

Mariana Belo de Oliveira

- Cartório: Rua Domingos Ferreira Pinto Basto, nº 45, 3830 -176 ÍLHAVO - AVEIRO
- Tel: 914913442
- E-mail: marianabelooliveira@gmail.com

Natacha Batista

- Cartório: Rua 9 de Março, nº 63, Cajados - 2965-505 ÁGUAS DE MOURA
- Tel: 916187637
- E-mail: anatachabatista@gmail.com

Raquel Antunes

- Cartório: Rua dos Ilhavos 29, 2825-339 COSTA DA CAPARICA
- Tel.: 913157271
- E-mail: rgaboleiroantunes@gmail.com

Sofia Rebelo Ladeira

- Cartório: Rua Ana de Castro Osório, nº 4 - 5º B- 1500-039 LISBOA
- Tel.: 969267585
- E-mail: ladeira.sofia@gmail.com

Adriana Esteves

- Cartório: Av. Casal Ribeiro, 50 - 3ºandar – 1000-093 LISBOA
- Tel.: 213815050 – Fax: 212831150
- E-mail: aesteves@clarkemodet.com.pt

Cláudia Tomás Pedro

- Cartório: Avenida Duque de Ávila, n.º 46, 6.º – 1050-083 LISBOA
- Tel.: 213408600 Tlm: 966478360
- E-mail: cpedro@ga-p.com

Diana Pereira

- Cartório: Alameda dos Oceanos, 41, K21, Parque das Nações – 1990-207 LISBOA
- Tel.: 213150970/1 – Fax: 213531352
- E-mail: dpereira@inventacom.com

Inês Sequeira

- Cartório: Alameda dos Oceanos, 41, K21, Parque das Nações – 1990-207 LISBOA
- Tel.: 918860596
- E-mail: isequira@inventa.com

Joel David Rodrigues

- Cartório: Rua Escola do Futebol, n.º 11, 1.º dto. – 8700-258 OLHÃO
- Tel.: 961 108 500
- E-mail: jdcruzrodrigues@gmail.com

Inês Guerra

- Cartório: Av. 5 de Outubro, 16, 2º Esq. - 1050-056 LISBOA
- Tel.: 217801963
- E-mail: sgcr@sgcr.pt
- Web: www.sgcr.pt

Luísa Azevedo Soares Rodrigues

- Cartório: Rua António da Silveira, 131– 2765-300 ESTORIL
- Tel.: 914431158
- E-mail: marialuisa.rodrigues@gmail.com

Miguel Bibe

- Cartório: Alameda dos Oceanos, 41, K21, Parque das Nações– 1990-207 LISBOA
- Tel.: 918759849
- E-mail: mbibe@inventa.com

Tiago Andrade

- Cartório: Rua Vitor Cordon, 10-A – 1200-442 LISBOA
- Tel.: 213475020
- E-mail: tiagoandrade@jpcruz.pt
- Web: www.jpereiradacruz.pt

Cláudia Alexandra Maia do Couto

- Cartório: Av. Casal Ribeiro, 50 - 3º andar - 1000-093 LISBOA
- Tel: 213 815 050
- E-mail: ccouto@clarkemodet.com

Cristina Maria Sanches Simões de Faria

- Cartório: Rua António Livramento, n.º3, -5ºC 1600-371 LISBOA
- Tel: 960290166
- E-mail: csdefaria@gmail.com

Diogo de Almeida Antunes

- Cartório: Alameda dos Oceanos 41 K 21-1991-207 LISBOA
- Tel. 21 3150970 – Tlm: 925835323
- E-mail: dantunes@inventa.com

Dulce Varandas Andrade

- Cartório: Rua da Vilarinha, n. 543, 4100-515 - PORTO
- Tel.: 962043227
- E-mail: dulce.varandas@gmail.com

Filipa João da Gama Franco Marques Pereira

- Cartório: Rua Victor Cordon, n.º 10 - A - 1249-103 LISBOA
- Tlm.: 910075582
- E-mail: filipapereira@jpcruz.pt

Inês Duarte Tavares

- Cartório: Av. Fontes Pereira de Melo, 42, 1050-119 LISBOA
- Tel.: (+351) 213 197 322 | (+351) 938 433 217
- E-mail: ines.duartetavares@plmj.pt
- Web: www.plmj.com

Joana Alves Coelho

- Cartório: Praça General Humberto Delgado, 267 - 3º salas 1 e 2 - 4000-288 PORTO
- Tel.: 222012603 - Fax: 222012605
- E-mail: jac@sgcr.pt
- Web: www.sgcr.pt

Miguel Filipe Duarte

- Cartório: Faculdade de Medicina da Universidade de LISBOA,
Avenida Professor Egas Moniz, 1649-028 LISBOA
- Tel.: (+351) 217 999 411 - ext: 47020
- E-mail: miguel.duarte@medicina.ulisboa.pt

Vera Lúcia Faria Viola Gonçalves

- Cartório: Rua Dr. Herminio Laborinho, n.º 13 - 2500-214 CALDAS DA RAINHA
- Tel.: 914287287
- E-mail: vera.viola.goncalves@gmail.com

Diogo Frada Almeida

- Cartório: Rua Castilho n.º 165 - 1070-050 LISBOA
- Tel.: 213817400- Fax: 213826629
- E-mail: dfalmeida@mlgts.pt
- Web: www.mlgts.pt

Joana Eugénio

- Cartório: Av. Sidónio Pais 379, Ed. Hoechst, Sala 1.14 - 4100-468 PORTO
- Tel.: 220167495 / 917814970
- E-mail: joanaeugenio@jpcruz.pt

Júlia Alves Coutinho

- Cartório: Rua da Ilha Terceira, 1, 3º Direito, 1000-171 LISBOA
- E-mail: juliaalvescoutinho@gmail.com

Maria João Carapinha

- Cartório: Largo Samwell Dinis, n.º 3 - 2.º Dto.- 2820-491 ALMADA
- Tel.: 926224774
- E-mail: mariajoacarapinha@gmail.com

Margarida Rossi

- Cartório: Rua Infante D. Henrique 34 - 4780-482 SANTO TIRSO
- Tel.: 919455946
- E-mail: margarida.rossi@gmail.com

Miguel Maia

- Cartório: Edifício Net -Rua de Salazares, n.º 842 - 4149-002- PORTO
- Tel.: 220 028 916
- E-mail: miguel.maia@patents.pt
- Web: www.patentree.eu

Pedro Rebelo Tavares

- Cartório: Rua Nossa Senhora de Fátima, 177, Piso 7 - 4050-427 PORTO
- Tel.: 223715485 / 916589604 - Fax: 223723285
- E-mail: pedro.tavares@pra.pt

Sílvia Vieira

- Cartório: Edifício Net - Rua de Salazares, n.º 842 - 4149-002 PORTO
- Tel.: 220028916
- E-mail: silvia.vieira@patents.pt
- Web: www.patentree.eu

Vitor Sérgio Moreira

- Cartório: Alameda dos Oceanos, 41K, 21 - Parque das Nações - 1990-207 LISBOA
- Tel.: 213150970 - Fax: 213531352
- E-mail: vmoreira@inventia.com

Luisa Resende Castro

- Cartório: Av. Casal Ribeiro, 50 – 3ºandar- 1000-093 LISBOA
- Tel.: 213815050
- E-mail: luisarezendecastro@gmail.com

Marisol Cardoso

- Cartório: Alameda dos Oceanos 41 K-21 - 1990-207 LISBOA
- E-mail - mcardoso@inventia.com
- Tel.: 213150970

José Maria Lopes Pires Santos Quelhas

- Cartório: Av. Fontes Pereira de Melo, 43 - 1050-119 LISBOA
- E-mail: josemaria.quelhas@plmj.pt
- Tel.: 211592504

Francisco Branco Pardal

- Cartório: Av. EUA 61, 2 esq. 1700-165 LISBOA
- E-mail: franciscobpardal@gmail.com

Vasco Granate

- Cartório: Av.ª Fontes Pereira de Melo, 43, 1050-119 LISBOA
- E-mail: vasco.granate@plmj.pt
- Tel.: 213197303

Maria João Nunes

- Cartório: Rua Nova de Almada 29, 2640-411 – MAFRA
- E-mail: mariajoaodecamposnunes@gmail.com
- Tel.: 916219056

Beatriz Pereira da Cruz

- Cartório: Rua das Janelas Verdes. N.º 128 2º Andar, 1200-692 - LISBOA
- E-mail: beatrizpcruz@hotmail.com

Madalena Pacheco

- Cartório: Rua Tomás Ribeiro, n.º 45 - 2º Andar, 1050-225 - LISBOA
- E-mail: madalena.pacheco@rcf.pt
- Tel.: 210545512 - Fax: 213978754
- Web: www.rcf.pt

António Aragão

- Cartório: Rua Tomás Ribeiro, n.º 45 – 2º Andar, 1050-225 LISBOA
- Tel.: 210545500
- E-mail: antonio.aragao@rcf.pt
- Web: www.rcf.pt

Andreia Pereira

- Cartório: Rua Tomás Ribeiro, n.º 45 – 2º Andar, 1050-225 - LISBOA
- E-mail: andreia.pereira@rcf.pt
- Tel.: 210545500 - Fax: 213978754
- Web: www.rcf.pt

Catarina Azevedo Fernandes

- Cartório: Av.ª General Humberto Delgado, 181, 4800-158 - GUIMARÃES
- E-mail: catarinaazevedo@gamalobomelo.com
- Tel.: 253421600

Diana Andrade Sands

- Cartório: Rua Vitorino Nemésio, 107 - Rés do Chão Direito - 4050-638 PORTO
- E-mail: diana.faustino.andrade@gmail.com
- Tel.: 925585334

Rui Manuel Silva

- Cartório: Praça Doutor Teixeira de Aragão 7, 3º Direito, 1500-251 LISBOA
- Tlm.: 914024203
- E-mail: ruimsilva3@gmail.com

Alexandra Oliveira

- Cartório: Rua Padre António Francisco Marques N.º1, 2º Dto, 1675-014 PONTINHA
- Tlm.: 913643170
- E-mail: alexandra.peresdeoliveira@gmail.com

Inês Falcão Rovisco

- Cartório: Rua dos Bacalhoeiros, 4 - 2º andar, 1100-070 LISBOA
- Tel.: 218823990 – Tlm.: 939624767
- E-mail: ines.rovisco@gastao.com

Manuel Gil Fernandes

- Cartório: Rua Sousa Martins, 16, 1º A, 1050-218 LISBOA
- Tlm.: 919902476
- E-mail: manelmgil@gmail.com

Susana Couto Gonçalves

- Cartório: Casal Ribeiro, 50, 3º dto, 1000-091 LISBOA
- Tlm.: 917938762
- E-mail: sgoncalves@clarkemodet.com

João Carlos Assunção

- Cartório: Avenida da Liberdade, 212, S/L Esquerdo, 1250-147 LISBOA
- Tel.: 210540860 - Tlm.: 962104158
- E-mail: jca@nlp.legal
- Web: www.nlp.legal

Elizabete Coutinho

- Cartório: Rua 1º de Maio, nº 8, Soutelo, 3850-587 Branca, ALBERGARIA-A-VELHA
- Tlm.: 913839747
- E-mail: elizabeteccoutinho@gmail.com

Antonieta Ribeiro

- Cartório: Instituto Superior Técnico – Avenida Rovisco Pais, 1049-001 LISBOA
- Tel.: 218417391
- E-mail: antonieta.ribeiro@tecnico.ulisboa.pt
- Web: <https://tecnico.ulisboa.pt/>

Carla Andrade Silva

- Cartório: Avenida José Gomes Ferreira, 15 – 3º L, 1495-139 ALGÉS
- Tel.: 213241530
- E-mail: carla.silva@agcunhaferreira.pt

PROCURADORES AUTORIZADOS

(Os Procuradores Autorizados são pessoas singulares que, não sendo Agentes Oficiais da Propriedade Industrial, podem praticar actos e termos do processo, juntando, para o efeito, procuração simples e com poderes especiais para cada processo)

Artur Almeida Pinto Furtado da Luz

- Cartório: Rua da Madalena, 214 – 4º – 1100-325 LISBOA
- Tel.: 21 8870657 – Fax: 21 8879714
- E-mail: abpatentiena@mail.telepac.pt

Carlos António dos Santos Rodrigues

- Cartório: Rua da Madalena, 214 – 4º – 1100-325 LISBOA
- Tel.: 21 8870657 – Fax: 21 8879714
- E-mail: abpatentiena@mail.telepac.pt

Ruy Pelayo de Sousa

- Cartório: Rua de Sá da Bandeira, 706 – 2º Esq. – 4000-432 PORTO
- Tel.: 22 2046120 – Fax: 22 2080728
- E-mail: geral@arlindodesousa.pt
- Web: www.arlindodesousa.pt

Carmen Ferreira Furtado da Luz de Oliveira e Silva

- Cartório: Rua Sousa Martins, N.º 10 - 7º – 1050-218 LISBOA
- Tel.: 21 3876961 – Fax: 21 3877596
- E-mail: furtado.marcas@netcabo.pt

Luís Reinaldo de Oliveira e Silva

- Cartório: Rua Maria Pia, 20 - 3º Dto. – 1350-208 LISBOA
- Tel.: 21 3951814 – Fax: 21 3951842
- E-mail: publamarca@iol.pt

Carlos Eugénio Reis Nobre

- Cartório: Alameda dos Oceanos, 41K-21, Parque das Nações – 1990-207 LISBOA
- Tel.: 213 150 970 - Fax: 213 531 352
- E-mail: portugal@inventa.com
- Web: www.inventa.pt

Maria Margarida Gomes Sanches Nunes

- Cartório: Av. António José Gomes, 60 - B - 1º E, Apartado 175 – 2801-902 ALMADA
- Tel.: 21 2744129 e 21 2768069 – Fax: 21 2740012
- E-mail: guimarque@guimarque.pt

José Roger Pimenta Rodrigues

- Cartório: Praça Francisco Sá Carneiro, 3 – 4º - Apartado 2874 – 1000-159 LISBOA CODEX
- Tel. 21 8461705 – Fax 21 8478686