

BOLETIM DA PROPRIEDADE INDUSTRIAL

Nº 2024/01/19 (014/2024) 19 de janeiro de 2024

Sumário

Aviso.....	2
Códigos	2
PATENTES DE INVENÇÃO	6
Pedidos - BBCA/1A.....	6
Patentes europeias vigentes em Portugal - FG4A.....	8
Recusas - FC4A	9
Caducidades por falta de pagamento de taxa - Patente europeia - MM4A	10
Caducidades por limite de vigência - Patente europeia - MM3A.....	11
Averbamentos - Patente europeia - PD1A, PD3A, PC1A, PC3A	12
DESENHOS OU MODELOS	13
Caducidades por falta de pagamento de taxa - MM4Y	13
REGISTO NACIONAL DE MARCAS.....	14
Pedidos	14
Concessões	36
Recusas.....	40
Renovações	42
Caducidades por falta de pagamento de taxa	43
Averbamentos.....	44
Declarações de caducidade.....	47
Outros Atos.....	48
Requerimentos indeferidos.....	49
Pedidos e Avisos de Deferimento de Revalidação.....	50
Declarações de Invalidez	51
REGISTO INTERNACIONAL DE MARCAS	52
Pedidos	52
REGISTO DE LOGÓTIPOS	54
Pedidos	54
Concessões	55
Recusas.....	56
Renovações	57
Conversão para Logótipos ao abrigo do artigo 11.º do Decreto-Lei n.º 143 de 25 de Julho.....	58
AGENTES OFICIAIS DE PROPRIEDADE INDUSTRIAL.....	59
PROCURADORES AUTORIZADOS	81

Aviso

À matéria publicada no presente Boletim são aplicáveis as disposições do Código da Propriedade Industrial.

Códigos

Códigos das rubricas (St. 17 OMPI)

Títulos de propriedade industrial:

- A — Patente de invenção.
- K — Modelo de utilidade.
- L — Modelo industrial.
- Q — Desenho industrial.
- Y — Desenho ou modelo.
- 1 — Pedido não examinado.
- 3 — Pedido examinado sem pesquisa.
- 4 — Pedido examinado com pesquisa.

Publicação:

BB — Publicação de pedidos e correspondente disponibilização dos documentos ao público, para consulta ou fornecimento de cópias, a pedido.

Oposição:

- CA — Fase de oposição.

Procedimento de concessão:

- FA — Desistências.
- FC — Recusas.
- FF — Concessão provisória.
- FG — Concessão; Registo; Estatuto legal; Licenças.
- GA — Transformação de pedido de título de propriedade industrial.
- PC — Transmissão.
- PD — Mudanças de identidade/sede.
- QB — Licenças concedidas e registadas.

Correções; outros:

- HK — Retificações.
- HZ — Requerimentos indeferidos.

Caducidade dos direitos de propriedade industrial:

- MA — Renúncias.
- MM — Caducidades.

Manutenção dos direitos de propriedade industrial:

- NF — Revalidações.

Outras decisões:

RL — Despachos proferidos por sentença alterando despacho anterior.

Lista dos Códigos INID — Identificação Numérica Internacional de Dados Bibliográficos (Normas St. 9, St. 60, St. 80 OMPI)

Patentes, Modelos de Utilidade, Certificados Complementares de Proteção, Desenhos ou Modelos:

- (11) Número de pedido.
- (19) Organismo emissor, país.
- (22) Data do pedido.
- (28) Número de objetos de um pedido múltiplo.
- (30) Data, país e número de prioridade.
- (43) Data de publicação de pedido não examinado.
- (44) Data de publicação de pedido examinado.
- (51) Classificação internacional:
 - A, U — Int. Cl. 7;
 - L, Q, Y — LOC (8).
- (54) Título em português.
- (55) Reprodução fotográfica do desenho ou modelo.
- (57) Resumo e desenho da invenção/descrição do desenho ou modelo.
 - (71) Requerente, nacionalidade, profissão, morada.
 - (72) Inventor(es)/autor(es).

Marcas, Nomes e Insígnias de Estabelecimento, Logótipos, Denominações de Origem e Indicações Geográficas, Recompensas:

- (210) Número de pedido.
- (220) Data do pedido.
- (300) Data, país e número de prioridade.
- (441) Data de publicação do pedido não examinado.
- (442) Data de publicação do pedido examinado.
- (511) Lista de produtos ou serviços segundo a Classificação Internacional de Nice [NCL (8)].
- (512) Classificação Nacional e/ou lista de produtos ou serviços.
 - (531) Descrição dos elementos figurativos das marcas segundo a Classificação Internacional de Viena [CFE (5)].
 - (540) Reprodução do sinal.
 - (550) Indicação do tipo de marca
 - (551) Indicação de que a marca é coletiva, de certificação ou de associação.
 - (561) Transliteração da marca.
 - (566) Tradução da marca ou das palavras nela contidas.
 - (591) Informações de cores reivindicadas.
 - (730) Nome do requerente, nacionalidade, profissão, morada.

Outros códigos

MNA — Marca nacional.
MCA — Marca Coletiva.
MCC — Marca de Certificação ou de Garantia.
NOM — Nome de estabelecimento.
INS — Insígnia de estabelecimento.
LOG — Logótipo.
DNO — Denominação de Origem Nacional.
DOI — Denominação de Origem Internacional.
IGR — Indicação Geográfica.
RCS — Recompensa.

**Lista alfabética dos códigos de países,
organizações intergovernamentais
e outras entidades
(Norma St. 3 OMPI)**

AD — Andorra.
AE — Emirados Árabes Unidos.
AF — Afeganistão.
AG — Antígua e Barbuda.
AI — Anguila.
AL — Albânia.
AM — Arménia.
AN — Antilhas Holandesas.
AO — Angola.
AP — ARIPO — Organização Regional Africana da Propriedade Industrial.
AR — Argentina.
AT — Áustria.
AU — Austrália.
AW — Aruba.
AZ — Azerbaijão.
BA — Bósnia-Herzegovina.
BB — Barbados.
BD — Bangladesh.
BE — Bélgica.
BF — Burquina Faso.
BG — Bulgária.
BH — Barém.
BI — Burundi.
BJ — Benin.
BM — Bermudas.
BN — Brunei Darussalam.
BO — Bolívia.
BOIP — *Office* da Propriedade Intelectual do Benelux.
BR — Brasil.
BS — Baamas.
BT — Butão.
BV — Ilha Bouvet.
BW — Botswana.
BY — Bielo-Rússia.
BZ — Belize.
CA — Canadá.
CD — República Democrática do Congo.
CF — República Centro-Africana.
CG — Congo.

CH — Suíça.
CI — Costa do Marfim.
CK — Ilhas Cook.
CL — Chile.
CM — Camarões.
CN — China.
CO — Colômbia.
CR — Costa Rica.
CU — Cuba.
CV — Cabo Verde.
CY — Chipre.
CZ — República Checa.
DE — Alemanha.
DJ — Djibuti.
DK — Dinamarca.
DM — Dominica.
DO — República Dominicana.
DZ — Argélia.
EA — EAPO — Organização Euro-Asiática de Patentes.
EC — Equador.
EE — Estónia.
EG — Egipto.
EH — Sara Ocidental.
EM — EUIPO — Instituto da Propriedade Intelectual da União Europeia.
EP — IEP — Instituto Europeu de Patentes.
ER — Eritreia.
ES — Espanha.
ET — Etiópia.
FI — Finlândia.
FJ — Fiji.
FK — Ilhas Malvinas.
FO — Ilhas Faroé.
FR — França.
GA — Gabão.
GB — Reino Unido.
GC — Instituto de Patentes do Conselho de Cooperação dos Estados Árabes do Golfo (GCC).
GD — Granada.
GE — Geórgia.
GG — Guernsey.
GH — Gana.
GI — Gibraltar.
GL — Gronelândia.
GM — Gâmbia.
GN — Guiné.
GQ — Guiné Equatorial.
GR — Grécia.
GS — Geórgia do Sul e as ilhas Sandwich do Sul.
GT — Guatemala.
GW — Guiné-Bissau.
GY — Guiana.
HK — Hong-Kong/China.
HN — Honduras.
HR — Croácia.
HT — Haiti.
HU — Hungria.
IB — Secretaria Internacional da Organização Mundial da Propriedade Intelectual (OMPI).
ID — Indonésia.
IE — Irlanda.

IL — Israel.	NZ — Nova Zelândia.
IM — Ilha de Man.	OA — OAPI — Organização Africana da Propriedade Intelectual.
IN — Índia.	OM — Omã.
IQ — Iraque.	PA — Panamá.
IR — República Islâmica do Irão.	PE — Peru.
IS — Islândia.	PG — Papua Nova Guiné.
IT — Itália.	PH — Filipinas.
JE — Jersey.	PK — Paquistão.
JM — Jamaica.	PL — Polónia.
JO — Jordânia.	PT — Portugal.
JP — Japão.	PW — Palau.
KE — Quênia.	PY — Paraguai.
KG — Quirguistão.	QA — Qatar.
KH — Camboja.	QZ — Instituto Comunitário de Variedades Vegetais (CPVO).
KI — Quiribáti.	RO — Roménia.
KM — Comores.	RS — Sérvia.
KN — S. Kitts e Nevis.	RU — Federação Russa.
KP — República Popular Democrática da Coreia.	RW — Ruanda.
KR — República da Coreia.	SA — Arábia Saudita.
KW — Koweit.	SB — Ilhas Salomão.
KY — Ilhas Caimão.	SC — Seychelles.
KZ — Cazaquistão.	SD — Sudão.
LA — República Popular Democrática do Laos.	SE — Suécia.
LB — Líbano.	SG — Singapura.
LC — Santa Lúcia.	SH — Santa Helena.
LI — Listenstaina.	SI — Eslovénia.
LK — Sri Lanka.	SK — Eslováquia.
LR — Libéria.	SL — Serra Leoa.
LS — Lesoto.	SM — São Marinho.
LT — Lituânia.	SN — Senegal.
LU — Luxemburgo.	SO — Somália.
LV — Letónia.	SR — Suriname.
LY — Líbia.	ST — São Tomé e Príncipe.
MA — Marrocos.	SV — El Salvador.
MC — Mónaco.	SY — República Árabe da Síria.
MD — República da Moldávia.	SZ — Suazilândia.
ME — Montenegro.	TC — Ilhas Turcas e Caicos.
MG — Madagáscar.	TD — Chade.
MK — Ex-República Jugoslava da Macedónia.	TG — Togo.
ML — Mali.	TH — Tailândia.
MM — Myanmar (Birmânia).	TJ — Tajiquistão.
MN — Mongólia.	TL — Timor-Leste.
MO — Macau.	TM — Turquemenistão.
MP — Ilhas Marianas do Norte.	TN — Tunísia.
MR — Mauritânia.	TO — Tonga.
MS — Montserrat.	TR — Turquia.
MT — Malta.	TT — Trinidad e Tobago.
MU — Maurícias.	TV — Tuvalu.
MV — Ilhas Maldivas.	TW — Taiwan/China.
MW — Malavi.	TZ — República Unida da Tanzânia.
MX — México.	UA — Ucrânia.
MY — Malásia.	UG — Uganda.
MZ — Moçambique.	US — Estados Unidos da América.
NA — Namíbia.	UY — Uruguai.
NE — Níger.	UZ — Uzbequistão.
NG — Nigéria.	VA — Vaticano.
NI — Nicarágua.	VC — São Vicente e Granadinas.
NL — Holanda.	VE — Venezuela.
NO — Noruega.	VG — Ilhas Virgens (GB).
NP — Nepal.	VN — Vietname.
NPI — Instituto Nórdico de Patentes.	
NR — Nauru.	

VU — Vanuatu.
WO — OMPI — Organização Mundial da
Propriedade Intelectual.
WS — Samoa.
YE — Iémen.
YU — Jugoslávia. (1)
ZA — África do Sul.
ZM — Zâmbia.
ZW — Zimbabwe.

(1) O código YU foi retirado da lista, em Novembro de 2006. Até essa data identifica a ex-Jugoslávia, a Sérvia e o Montenegro.

PATENTES DE INVENÇÃO

Pedidos - BBKA/1A

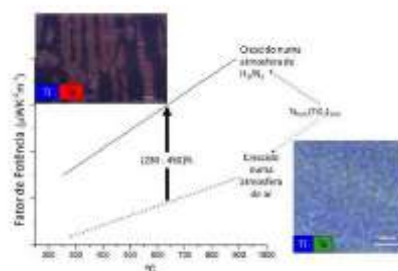
A publicação dos pedidos de patentes de invenção a seguir indicados é efetuada nos termos do disposto no artigo 69.º do Código da Propriedade Industrial; da data de publicação do presente aviso começa a contar-se o prazo de dois meses para a apresentação de reclamações de quem se julgar prejudicado pela eventual concessão dos mesmos, nos termos do artigo 17.º do mesmo Código.

- (11) **118114** (13) A
 (22) 2022.07.19
 (30)
 (71) PT UNIVERSIDADE DE AVEIRO
 (72) FLORINDA MENDES DA COSTA
 NUNO MIGUEL FREITAS FERREIRA
 DIOGO JOÃO BREA LOPES
 ANDREI KAVALEUSKI

- (51) **Int. Cl.**
C04B 35/653 (2006.01) C01G 23/04 (2006.01)
C01G 33/00 (2006.01) C04B 35/46 (2006.01)
C04B 35/622 (2006.01)

- (54) **MÉTODOS E SISTEMA PARA A PRODUÇÃO DE ELECTROCERÂMICOS DE ÓXIDO DE TITÂNIO DOPADOS COM METAIS DE TRANSIÇÃO E TEXTURIZADOS POR FUSÃO DE ZONA COM LASER EM ATMOSFERA REDUTORA E RESPECTIVO PRODUTO**

(57) A PRESENTE INVENÇÃO DIZ RESPEITO A MÉTODOS E SISTEMAS DE CRESCIMENTO DE FIBRAS DE $Ti_{1-x}MxO_{2-y}$, EM QUE M É UM METAL DE TRANSIÇÃO DO GRUPO 5 DA TABELA PERIÓDICA, COM $0,1 < x < 0,4$ E $0 < y < 0,2$. O CRESCIMENTO É REALIZADO EM UMA ATMOSFERA REDUTORA, UTILIZANDO A TÉCNICA DE FUSÃO DE ZONA COM LASER (LFZ - LASER FLOATING ZONE) PARA OBTER FIBRAS $Ti_{1-x}MxO_{2-y}$ TEXTURIZADAS E CRISTALINAS, COM PROPRIEDADES TERMOELÉTRICAS MELHORADAS. A TÉCNICA DE LFZ PERMITE A APLICAÇÃO DE VÁRIAS ATMOSFERAS REDUTORAS NUMA GAMA DE PRESSÕES RELATIVAS DE 0,1 A $1,5 \times 10^5$ PA. O SISTEMA INCLUI UMA CÂMARA DE CRESCIMENTO, SUBSISTEMA DE CONTROLE DE ATMOSFERA, FEIXE LASER CONTÍNUO E UM SISTEMA ÓTICO PARA FOCAR O FEIXE LASER. A PRESENTE INVENÇÃO É ÚTIL PARA A PRODUÇÃO DAS REFERIDAS FIBRAS À BASE DE $Ti_{1-x}MxO_{2-y}$ COM ELEVADAS PROPRIEDADES TERMOELÉTRICAS, DEVIDO À COMBINAÇÃO DE UMA ATMOSFERA REDUTORA COM AS CONDIÇÕES DE CRESCIMENTO, O QUE É DE INTERESSE PRINCIPALMENTE NO CAMPO DAS APLICAÇÕES TERMOELÉTRICAS.

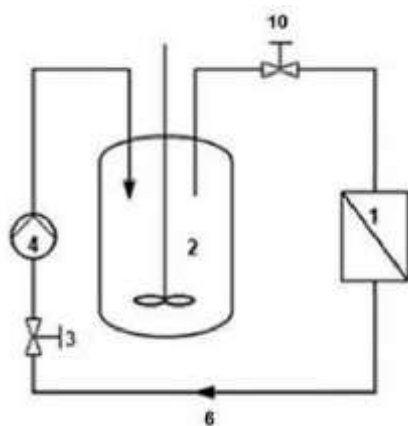


[Ver Fascículo Completo](#)

- (11) **118115** (13) A
 (22) 2022.07.19
 (30)
 (71) PT INSTITUTO SUPERIOR TÉCNICO
 (72) FREDERICO CASTELO ALVES FERREIRA
 PETAR KEKOVIC
 NUNO RICARDO TORRES FARIA
 MIGUEL FIGUEIREDO NASCIMENTO

- (51) **Int. Cl.**
C12P 19/44 (2006.01) C07H 1/06 (2006.01)
 (54) **DISPOSITIVO, SISTEMA E PROCESSO PARA A PRODUÇÃO MELHORADA DE LÍPIDOS DE MANOSILERITRITOL (MELS) INTEGRANDO A FERMENTAÇÃO E SEPARAÇÃO DO PRODUTO A PARTIR DO CALDO DE FERMENTAÇÃO POR MÉTODOS NÃO INVASIVOS**

(57) A PRESENTE DIVULGAÇÃO REFERE-SE A UM DISPOSITIVO (1) E A UM SISTEMA DE MACROFILTRAÇÃO. A MACROFILTRAÇÃO PERMITE A RECUPERAÇÃO DE LÍPIDOS DE MANOSILERITRITOL (MELS), EM QUE OS MELS SE APRESENTAM NA FORMA DE PARTÍCULAS. O SISTEMA QUE INCLUI O DISPOSITIVO (1) TAMBÉM É DIVULGADO. O SISTEMA COMPREENDE UMA PRIMEIRA VIA DE COMUNICAÇÃO DE FLUÍDOS (6), EM QUE ESTA PRIMEIRA VIA COMPREENDE UMA PRIMEIRA VÁLVULA (3), UMA PRIMEIRA BOMBA (4), UM BIORREATOR (2) E UMA SEGUNDA VÁLVULA (10), POSICIONADOS SEQUENCIALMENTE ENTRE A PELO MENOS UMA SAÍDA E UMA ENTRADA DO DISPOSITIVO (1). A PRESENTE DIVULGAÇÃO TAMBÉM DESCREVE UM PROCESSO PARA MELHORAR A PRODUÇÃO DE LÍPIDOS DE MANOSILERITRITOL (MELS).



[Ver Fascículo Completo](#)

- (11) **118116** (13) **A**
 (22) 2022.07.19
 (30)
 (71) **PT UNIVERSIDADE DE AVEIRO**
 (72) MANUEL ANTÓNIO COIMBRA RODRIGUES
 DA SILVA
 ELISABETE VERDE MARTINS COELHO
 ANA SORAIA PIRES SILVA
 FILIPE MANUEL CORETA GOMES
 (51) **Int. Cl.**
A61K 36/15 (2006.01) A61P 43/00 (2006.01)
A23L 5/00 (2016.01)
 (54) **FRAÇÕES ATIVAS OBTIDAS POR**
FRAÇIONAMENTO GRANULOMÉTRICO
DA PELE DE PINHÃO, MÉTODOS E SEUS
USOS
 (57) A PRESENTE INVENÇÃO REFERE-SE A UM MÉTODO
 PARA OBTER FRAÇÕES DE PELE DE PINHÃO COM ATIVIDADE
 MELHORADA, ABRANGENDO AS ETAPAS DE OBTENÇÃO DE
 PELE DE PINHÃO, SELECIONANDO A PARTIR DESSA PELE DE
 PINHÃO UMA FRAÇÃO COM TAMANHO DE PARTÍCULA < 500
 UM E UMA FRAÇÃO COM TAMANHO DE PARTÍCULA ≥
 500 UM, E SEU USO COMO AGENTE HIPOCOLESTEROLÉMICO E
 SURFACTANTE, RESPECTIVAMENTE. ALÉM DISSO, A PRESENTE
 INVENÇÃO REFERE-SE A COMPOSIÇÕES QUÍMICAS QUE
 ABRANGEM A FRAÇÃO COM TAMANHO DE PARTÍCULA < 500
 UM E COMPOSIÇÕES QUÍMICAS QUE ABRANGEM A FRAÇÃO
 COM UM TAMANHO DE PARTÍCULA ≥ 500 UM.

[Ver Fascículo Completo](#)

Patentes europeias vigentes em Portugal - FG4A

Processo	Início de vigência	Data do despacho	Nome do 1º requerente/titular	País resid.	Classificação principal	Observações
3389407	2016.12.13	2024.01.15	SOCIÉTÉ DES PRODUITS NESTLÉ S.A.	CH	A23L 33/12 (2019.01)	ART. 84º DO C.P.I.:
3744306	2016.01.26	2024.01.12	BULLFROG INTERNATIONAL, L.C.	US	A61H 33/00 (2020.01)	ART. 84º DO C.P.I.:
3842578	2020.12.11	2024.01.15	PEPPERMINT HOLDING GMBH	DE	D02G 3/32 (2021.01)	ART. 84º DO C.P.I.:
3846783	2019.12.04	2024.01.15	NUCLEUS MEDICAL GMBH	DE	A61K 9/14 (2021.01)	ART. 84º DO C.P.I.:

Recusas - FC4A

Processo	Data do pedido	Data da recusa	Nome do 1º requerente/titular	País resid.	Classificação principal	Observações
118951	2023.10.01	2024.01.16	MIGUEL ÂNGELO RODRIGUES PEREIRA	PT		recusado nos termos do art. 67.º n.º 5 do cpi.

Caducidades por falta de pagamento de taxa - Patente europeia - MM4A

Processo	Início de vigência	Data da caducidade	Nome do 1º requerente/titular	País resid.	Observações
1749429	2006.07.10	2024.01.10	LAURO GUERRA	IT	
1940259	2006.07.11	2024.01.11	GOTTLIEB BINDER GMBH & CO. KG	DE	
2043580	2007.07.10	2024.01.10	ROBERT F. DEERIN	US	
2170415	2008.07.11	2024.01.11	ALEXANDR A. GOLUB	UA	
2170767	2008.07.10	2024.01.10	WYETH LLC	US	
2495307	2007.07.11	2024.01.11	WYETH LLC	US	
2546371	2012.07.11	2024.01.11	CENDRES + MÉTAUX SA	CH	
2554428	2012.07.11	2024.01.11	BONOMI EUGENIO S.P.A.	IT	
2593492	2011.07.11	2024.01.11	BAYER INTELLECTUAL PROPERTY GMBH	DE	
2690110	2013.07.10	2024.01.10	GRIFOLS, S.A.	ES	
2740287	2012.07.10	2024.01.10	TELEFONAKTIEBOLAGET LM ERICSSON (PUBL)	SE	
2827026	2014.07.10	2024.01.10	CARL FREUDENBERG KG	DE	
2872187	2013.07.11	2024.01.11	LABORATOIRES URGO	FR	
2873030	2013.07.11	2024.01.11	CRYOGATT SYSTEMS LIMITED	GB	
2963134	2014.07.11	2024.01.11	JIANGXI AUDY BRASSWORK INC.	CN	
3001906	2005.07.11	2024.01.11	THE NEW ZEALAND INSTITUTE FOR PLANT AND FOOD RESEARCH LIMITED	NZ	
3019006	2014.07.11	2024.01.11	AGROFRESH INC.	US	
3019479	2014.07.11	2024.01.11	ACTELION PHARMACEUTICALS LTD.	CH	
3019699	2014.07.10	2024.01.10	IHC HOLLAND IE B.V.	NL	
3027598	2014.07.10	2024.01.10	MERCK PATENT GMBH	DE	
3040476	2015.07.10	2024.01.10	SWISS KRONO TEC AG	CH	
3121267	2016.07.11	2024.01.11	GRIFOLS, S.A.	ES	
3255043	2012.07.10	2024.01.10	ASTRAZENECA AB	SE	
3301074	2008.07.10	2024.01.10	WYETH LLC	US	
3351682	2015.07.10	2024.01.10	SWISS KRONO TEC AG	CH	
3481316	2017.07.11	2024.01.11	CREO MEDICAL LIMITED	GB	
3484619	2017.07.10	2024.01.10	SHELL INTERNATIONAL RESEARCH MAATSCHAPPIJ B.V.	NL	
3485221	2017.07.11	2024.01.11	FN HERSTAL S.A.	BE	
3597492	2019.07.11	2024.01.11	MARIO PÉREZ OTÍN	ES	

Caducidades por limite de vigência - Patente europeia - MM3A

Processo	Início de vigência	Data da caducidade	Nome do 1º requerente/titular	País resid.	Observações
1654847	2004.01.10	2024.01.10	NABIKO, INC.	US	

Averbamentos - Patente europeia - PD1A, PD3A, PC1A, PC3A**Transmissões - Patente europeia**

Processo	Data do averbamento	Antigo requerente/titular	País resid.	Atual requerente/titular	País resid.	Observações
3362098	2024.01.08	FILIP RÁZGA VERONIKA NÉMETHOVÁ	SK SK	SELECTA BIOTECH SE	SK	


DESENHOS OU MODELOS**Caducidades por falta de pagamento de taxa - MM4Y**

Processo	Início de vigência	Data da caducidade	Nome do 1º requerente/titular	País resid.	Observações
5434	2018.07.10	2024.01.10	FARUP - PEREIRA, SILVA & REIS, LDA	PT	

REGISTO NACIONAL DE MARCAS

Pedidos

De acordo com o artigo 226.º do Código da Propriedade Industrial, a seguir se publicam os pedidos de registo de marcas; da data de publicação do presente aviso começa a contar-se o prazo de dois meses para a apresentação de reclamações de quem se julgar prejudicado pela eventual concessão dos mesmos, em conformidade com o artigo 17.º do mesmo Código.

- | | | |
|--|-------------------|--|
| <p>(210) 717420
 (220) 2024.01.07
 (300)
 (730) PT ANTONIO C. MORAIS & JOSE M. MORAIS CONST. LDA
 (511) 33 BEBIDAS ALCOÓLICAS (EXCLUINDO CERVEJA).
 (591)
 (540)</p> | <p>MNA</p> | <p>(511) 09 SOFTWARE PARA TECNOLOGIAS EMPRESARIAIS; EQUIPAMENTO DE TECNOLOGIA DE INFORMAÇÃO E AUDIOVISUAIS; PUBLICAÇÕES ELETRÓNICAS NO DOMÍNIO DA TECNOLOGIA INTERATIVA; DISPOSITIVOS DE TECNOLOGIA DA INFORMAÇÃO E AUDIOVISUAL, MULTIMÉDIA E DE FOTOGRAFIA; SOFTWARE DE INTELIGÊNCIA ARTIFICIAL; SOFTWARE PARA A INTEGRAÇÃO DE INTELIGÊNCIA ARTIFICIAL E APRENDIZAGEM AUTOMÁTICA NO DOMÍNIO DOS MEGADADOS; SOFTWARE PARA MONITORIZAÇÃO DE SISTEMAS INFORMÁTICOS; SOFTWARE DE INTEGRAÇÃO CONTÍNUA E IMPLEMENTAÇÃO CONTÍNUA (CI/CD); SOFTWARE PARA APLICAÇÃO E INTEGRAÇÃO DE BASE DE DADOS; SOFTWARE ANTIVÍRUS; SOFTWARE BIOINFORMÁTICO.</p> |
| <p>QUINTA DA PORTELA</p> <hr/> | | |
| <p>(210) 717428
 (220) 2024.01.07
 (300)
 (730) PT ANA OLIVEIRA SIMÕES
 (511) 35 SERVIÇOS DE MERCHANDISING.
 41 DESPORTO E FORMA FÍSICA.
 44 SERVIÇOS DE ASSESSORIA RELACIONADOS COM EMAGRECIMENTO; CONSULTORIA EM CUIDADOS CORPORAIS E DE BELEZA; CONSULTORIA VIA INTERNET EM CUIDADOS CORPORAIS E DE BELEZA; CONSULTADORIA E ASSESSORIA DE NUTRIÇÃO ALIMENTAR; CONSULTORIA EM NUTRIÇÃO E DIETÉTICA; DISPONIBILIZAÇÃO DE INFORMAÇÃO RELACIONADA COM SUPLEMENTOS DIETÉTICOS E NUTRICIONAIS.
 (591) AMARELO; PRETO; VERMELHO; BRANCO
 (540)</p> | <p>MNA</p> | <p>35 SERVIÇOS DE ASSISTÊNCIA, GESTÃO E ADMINISTRAÇÃO DE NEGÓCIOS; SERVIÇOS DE PUBLICIDADE, DE MARKETING E PROMOCIONAIS; ADMINISTRAÇÃO COMERCIAL DA CONCESSÃO DE LICENÇAS DE PRODUTOS E SERVIÇOS DE TERCEIROS; SERVIÇOS GROSSISTAS RELACIONADOS COM A TECNOLOGIA DE INFORMAÇÃO; SERVIÇOS RETALHISTAS RELACIONADOS COM A TECNOLOGIA DE INFORMAÇÃO; CONSULTADORIA DE NEGÓCIOS RELATIVA À ADMINISTRAÇÃO DE TECNOLOGIA DA INFORMAÇÃO; SERVIÇOS DE CONSULTADORIA DE GESTÃO DE NEGÓCIOS COMERCIAIS NO DOMÍNIO DA TECNOLOGIA DA INFORMAÇÃO; PROMOÇÃO DAS VANTAGENS DAS TECNOLOGIAS DE ILUMINAÇÃO EFICIENTES DO PONTO DE VISTA ENERGÉTICO PARA OS PROFISSIONAIS DO SETOR DA ILUMINAÇÃO; CONSULTORIA EMPRESARIAL; CONSULTORIA DE GESTÃO COMERCIAL; CONSULTORIA DE PLANEAMENTO DE CARREIRAS; CONSULTORIA DE ORGANIZAÇÃO E FUNCIONAMENTO DE EMPRESAS; CONSULTORIA DE GESTÃO DE NEGÓCIOS COMERCIAIS; CONSULTORIA EM COLOCAÇÃO PROFISSIONAL; CONSULTORIA EM CRIAÇÃO DE IMAGEM CORPORATIVA; CONSULTORIA EM EFICIÊNCIA EMPRESARIAL; CONSULTORIA EM ESTUDOS DE MERCADO; CONSULTORIA EM GESTÃO COMERCIAL; CONSULTORIA EM GESTÃO COMERCIAL ATRAVÉS DA INTERNET; CONSULTORIA EM GESTÃO COMERCIAL NA ÁREA DE DESENVOLVIMENTO DE EXECUTIVOS E DE LÍDERES; CONSULTORIA EM GESTÃO DE NEGÓCIOS, INCLUINDO OS DE VIA INTERNET; CONSULTORIA EM GESTÃO DE VENDAS; CONSULTORIA EM MARKETING EMPRESARIAL; CONSULTORIA EM MARKETING DIRETO; CONSULTORIA EM MATÉRIA DE RECURSOS HUMANOS; CONSULTORIA EM</p> |
|  | | |
| <p>(531) 24.17.25 ; 26.4.2 ; 26.4.5 ; 26.4.17 ; 26.4.18 ; 27.1.2 ; 27.5.10 ; 27.5.17 ; 27.7.1 ; 29.1.1</p> | | |
| <p>(210) 717475
 (220) 2024.01.07
 (300)
 (730) PT DIOGO FILIPE GOUVEIA TORRES DE SOUSA MOURA</p> | <p>MNA</p> | |

- MATÉRIA DE GESTÃO DE NEGÓCIOS E ORGANIZAÇÃO DE EMPRESAS; CONSULTORIA EM MATÉRIA DE PUBLICIDADE COMERCIAL; CONSULTORIA EM MATÉRIA DE GESTÃO DE NEGÓCIOS ATRAVÉS DA INTERNET; CONSULTORIA EM MATÉRIA DE ELABORAÇÃO DE DECLARAÇÕES FISCAIS; SERVIÇOS DE CONSULTORIA EMPRESARIAL PARA A TRANSFORMAÇÃO DIGITAL; SERVIÇOS DE CONSULTORIA DE NEGÓCIOS PARA TRANSFORMAÇÃO DIGITAL; OPTIMIZAÇÃO DE TRÁFEGO DE WEBSITES; OPTIMIZAÇÃO DE MOTORES DE BUSCA; ANÁLISE DE CUSTOS; SERVIÇOS DE AVALIAÇÃO DE CUSTOS; ANÁLISE DE DADOS EMPRESARIAIS; SERVIÇOS DE ANÁLISE DE DADOS EMPRESARIAIS; SERVIÇOS DE ANÁLISE DE DADOS DEEMPRESAS; ANÁLISE DE DADOS DE PESQUISA DE MERCADO; ANÁLISE DE DADOS E ESTATÍSTICAS DE PESQUISAS DE MERCADO; COMPILAÇÃO DE DADOS E INFORMAÇÕES, E ANÁLISES RELACIONADOS COM A GESTÃO COMERCIAL; SERVIÇOS DE ESTRATÉGIA COMERCIAL; SERVIÇOS DE DESENVOLVIMENTO DE ESTRATÉGIA COMERCIAL; AUDITORIA INFORMATIZADA; AUDITORIA DE EMPRESAS; AUDITORIAS DE EMPRESAS; AUDITORIAS FINANCEIRAS; SERVIÇOS DE AVALIAÇÃO EMPRESARIAL; AVALIAÇÃO COMPARATIVA (AVALIAÇÃO DAS PRÁTICAS DE ORGANIZAÇÃO EMPRESARIAL); SERVIÇOS DE AVALIAÇÃO DE EMPRESAS; AVALIAÇÃO DE OPORTUNIDADES DE NEGÓCIO; FORNECIMENTO DE INFORMAÇÕES SOBRE PRODUTOS DE CONSUMO, RELACIONADAS COM SOFTWARE.
- 36 CONCESSÃO DE FINANCIAMENTO PARA O DESENVOLVIMENTO DE NOVAS TECNOLOGIAS; CONSULTORIA FINANCEIRA; INVESTIMENTOS FINANCEIROS; CONSULTADORIA SOBRE INVESTIMENTOS; SERVIÇOS DE INVESTIMENTO; CONSULTORIA DE INVESTIMENTOS; FINANCIAMENTO DE INVESTIMENTOS; GESTÃO DE INVESTIMENTOS; ANÁLISES DE INVESTIMENTOS; ADMINISTRAÇÃO DE INVESTIMENTOS; GESTÃO DE ATIVOS; ANÁLISES FINANCEIRAS DE DADOS; AVALIAÇÃO E ANÁLISE FINANCEIRA.
- 37 CONSULTADORIA EM TECNOLOGIA DA INFORMAÇÃO RELACIONADA COM INSTALAÇÃO, MANUTENÇÃO E REPARAÇÃO DE HARDWARE INFORMÁTICO.
- 41 FORMAÇÃO DE PESSOAL EM TECNOLOGIA ALIMENTAR; FORMAÇÃO NO DOMÍNIO DAS TECNOLOGIAS DA COMUNICAÇÃO; SERVIÇOS DE EDUCAÇÃO RELACIONADOS COM TECNOLOGIA DA INFORMAÇÃO; SERVIÇOS DE EDUCAÇÃO RELACIONADOS COM A TECNOLOGIA ALIMENTAR; PUBLICAÇÃO DE LIVROS RELACIONADOS COM AS TECNOLOGIAS DA INFORMAÇÃO; SERVIÇOS DE FORMAÇÃO RELACIONADOS COM A UTILIZAÇÃO DA TECNOLOGIA DE INFORMAÇÃO; ENSINO E FORMAÇÃO EM NEGÓCIOS COMERCIAIS, INDÚSTRIA E TECNOLOGIA DA INFORMAÇÃO; FORNECIMENTO DE CURSOS DE INSTRUÇÃO EM GESTÃO DE TECNOLOGIA DE INFORMAÇÃO; SERVIÇOS DE FORMAÇÃO DE PESSOAL RELACIONADA COM NOVAS TECNOLOGIAS UTILIZADAS EM ESCRITÓRIOS; SERVIÇOS EDUCATIVOS RELACIONADOS COM A FORMAÇÃO DE PESSOAL NO DOMÍNIO DA TECNOLOGIA ALIMENTAR; FORMAÇÃO RELACIONADA COM TÉCNICAS INFORMÁTICAS; ACOMPANHAMENTO TÉCNICO PESSOAL (FORMAÇÃO); FORMAÇÃO RELACIONADA COM TÉCNICAS DE PROCESSAMENTO DE DADOS; SERVIÇOS DE FORMAÇÃO RELACIONADOS COM SOFTWARE.
- 42 CONSULTORIA EM TECNOLOGIA; INVESTIGAÇÃO RELACIONADA COM TECNOLOGIA; CONSULTORIA EM TECNOLOGIA INFORMÁTICA; SERVIÇOS DE CIÊNCIA E TECNOLOGIA; CONSULTORIA EM TECNOLOGIA DE TELECOMUNICAÇÕES; CONSULTADORIA EM TECNOLOGIA DA INFORMAÇÃO; PESQUISAS EM TECNOLOGIA DAS COMUNICAÇÕES; PESQUISAS EM TECNOLOGIAS DE MEDIÇÃO; EMISSÃO DE PARECERES RELACIONADOS COM TECNOLOGIA; CONSULTADORIA RELACIONADA COM TECNOLOGIA DE MEMBRANAS; CONSULTADORIA RELACIONADA COM TECNOLOGIA DE FILTRAÇÃO; ASSESSORIA ESPECIALIZADA EM MATÉRIA DE TECNOLOGIA; CONSULTADORIA PROFISSIONAL EM MATÉRIA DE TECNOLOGIA; CONSULTADORIA PROFISSIONAL RELACIONADA COM TECNOLOGIA MARÍTIMA; CONCEÇÃO E DESENVOLVIMENTO DE TECNOLOGIA MÉDICA; SERVIÇOS DE TI (TECNOLOGIAS DE INFORMAÇÃO); DESENVOLVIMENTO DE NOVAS TECNOLOGIAS PARA TERCEIROS; INVESTIGAÇÃO NO DOMÍNIO DA TECNOLOGIA DAS TELECOMUNICAÇÕES; SERVIÇOS DE RELATÓRIOS ESPECIALIZADOS RELACIONADOS COM TECNOLOGIA; CONSULTADORIA NO DOMÍNIO DA TECNOLOGIA DA INFORMAÇÃO; PESQUISAS EM TECNOLOGIA DE PROCESSAMENTO DE DADOS; SERVIÇOS DE ASSISTÊNCIA EM TECNOLOGIAS DA INFORMAÇÃO; INVESTIGAÇÃO NO DOMÍNIO DAS TECNOLOGIAS DA INFORMAÇÃO; SERVIÇOS DE INFORMAÇÕES RELACIONADOS COM TECNOLOGIA DA INFORMAÇÃO; SERVIÇOS DE ASSESSORIA PROFISSIONAL RELACIONADOS COM TECNOLOGIA ALIMENTAR; SERVIÇOS DE ENGENHARIA RELACIONADOS COM TECNOLOGIA DA INFORMAÇÃO; FORNECIMENTO DE INFORMAÇÕES EM MATÉRIA DE TECNOLOGIA CIENTÍFICA; SERVIÇOS DE ENGENHARIA NA ÁREA DA TECNOLOGIA AMBIENTAL; SERVIÇOS DE ENGENHARIA NA ÁREA DA TECNOLOGIA ENERGÉTICA; INVESTIGAÇÃO NA ÁREA DA TECNOLOGIA DE INTELIGÊNCIA ARTIFICIAL; INVESTIGAÇÃO NO DOMÍNIO DA TECNOLOGIA DE COMUNICAÇÃO QUÂNTICA; INVESTIGAÇÃO NO DOMÍNIO DA TECNOLOGIA DE EDIÇÃO GENÉTICA; DESENVOLVIMENTO DE TECNOLOGIAS PARA PROTEÇÃO DE REDES ELETRÔNICAS; DIVULGAÇÃO DE INFORMAÇÕES RELACIONADAS COM TECNOLOGIAS DA INFORMAÇÃO; PRESTAÇÃO DE INFORMAÇÕES RELACIONADAS COM TECNOLOGIAS DA INFORMAÇÃO; SERVIÇOS DE CONSULTORIA EM TECNOLOGIAS DE INFORMAÇÃO [IT]; CONCEÇÃO E DESENVOLVIMENTO DE NOVASTECNOLOGIAS PARA OUTROS; SERVIÇOS DE CONSULTADORIA EM MATÉRIA DE TECNOLOGIA DE CONTROLO; COMPILAÇÃO DE INFORMAÇÃO RELACIONADA COM A TECNOLOGIA DA INFORMAÇÃO; SERVIÇOS DE CONSULTADORIA INFORMÁTICA E DE TECNOLOGIA DA INFORMAÇÃO; SERVIÇOS DE CONSULTADORIA RELACIONADOS COM A TECNOLOGIA DA INFORMAÇÃO; SERVIÇOS DE CONSULTORIA E INFORMAÇÃO EM TECNOLOGIA DA INFORMAÇÃO; SERVIÇOS DE AUTENTICAÇÃO DE UTILIZADOR ATRAVÉS DE TECNOLOGIA BLOCKCHAIN; CONCEÇÃO DE INFRAESTRUTURA DE TECNOLOGIA DE INFORMAÇÃO PARA TERCEIROS; SERVIÇOS DE CONSULTADORIA TÉCNICA RELACIONADOS COM A TECNOLOGIA DA INFORMAÇÃO; SERVIÇOS DE ENGENHARIA RELACIONADOS COM TECNOLOGIA DE PROCESSAMENTO DE DADOS; INFORMAÇÕES SOBRE TECNOLOGIA E PROGRAMAÇÃO INFORMÁTICAS ATRAVÉS DE UM WEBSITE; SERVIÇOS DE CONSULTADORIA, ACONSELHAMENTO E INFORMAÇÃO SOBRE TI (TECNOLOGIAS DE INFORMAÇÃO); SEGURANÇA, PROTEÇÃO E RECUPERAÇÃO EM MATÉRIA DE TI (TECNOLOGIAS DE INFORMAÇÃO); SERVIÇOS DE

AUTENTICAÇÃO DE UTILIZADORES UTILIZANDO TECNOLOGIA DE CADEIA DE BLOCOS [BLOCKCHAIN]; SERVIÇOS DE CONSULTORIA E INFORMAÇÃO EM ARQUITETURA DE TECNOLOGIA DA INFORMAÇÃO E INFRAESTRUTURAS; SERVIÇOS DE SUPORTE DE TECNOLOGIAS DE INFORMAÇÃO [IT] [RESOLUÇÃO DE PROBLEMAS DE SOFTWARE]; SERVIÇOS DE AUTENTICAÇÃO DE UTILIZADORES PELO USO DE TECNOLOGIA PARA TRANSAÇÕES DE COMÉRCIO ELETRÔNICO; CRIAÇÃO E CONCEÇÃO DE ÍNDICES BASEADOS EM WEBSITES COM INFORMAÇÕES PARA TERCEIROS [SERVIÇOS DE TECNOLOGIA DE INFORMAÇÃO]; SERVIÇOS DE AUTENTICAÇÃO DE UTILIZADORES PELO USO DE TECNOLOGIA DE AUTENTICAÇÃO ÚNICA PARA APLICAÇÕES DE SOFTWARE ON-LINE; PRESTAÇÃO DE SERVIÇOS DE AUTENTICAÇÃO DE UTILIZADORES MEDIANTE TECNOLOGIA DE INÍCIO DE SESSÃO ÚNICO PARA APLICAÇÕES DE SOFTWARE EM LINHA; PRESTAÇÃO DE SERVIÇOS DE AUTENTICAÇÃO DE UTILIZADORES MEDIANTE TECNOLOGIA DE HARDWARE E SOFTWARE BIOMÉTRICO PARA TRANSAÇÕES DE COMÉRCIO ELETRÔNICO; CONSULTORIA INFORMÁTICA; CONSULTORIA EM SOFTWARE; SERVIÇOS DE CONSULTORIA INFORMÁTICA; CONSULTORIA EM MATÉRIA DE SEGURANÇA INFORMÁTICA; SERVIÇOS DE CONSULTORIANO DOMÍNIO DA SEGURANÇA INFORMÁTICA; SERVIÇOS DE CONSULTORIA EM MATÉRIA DE PROGRAMAÇÃO INFORMÁTICA; CONSULTORIA EM PROGRAMAS DE BASES DE DADOS INFORMÁTICAS; CONSULTORIA EM MATÉRIA DE CONCEÇÃO E DESENVOLVIMENTO DE PROGRAMAS DE BASES DE DADOS INFORMÁTICAS; SERVIÇOS DE CONSULTORIA E INFORMAÇÃO EM PROGRAMAÇÃO INFORMÁTICA; SERVIÇOS DE CONSULTORIA TECNOLÓGICA PARA TRANSFORMAÇÃO DIGITAL; CONSULTORIA EM INTELIGÊNCIA ARTIFICIAL; PLATAFORMAS DE INTELIGÊNCIA ARTIFICIAL SOB A FORMA DE SOFTWARE COMO SERVIÇO [SAAS]; FORNECIMENTO DE PROGRAMAS DE COMPUTADOR DE INTELIGÊNCIA ARTIFICIAL ATRAVÉS DE REDES DE DADOS; SERVIÇOS DE MONITORIZAÇÃO DE SISTEMAS INFORMÁTICOS; SERVIÇOS DE MONITORIZAÇÃO DE SISTEMAS DE SEGURANÇA INFORMÁTICA; MONITORIZAÇÃO DE SISTEMAS INFORMÁTICOS PARA FINS DE SEGURANÇA; MONITORIZAÇÃO DE OPERAÇÕES DE SISTEMAS INFORMÁTICOS ATRAVÉS DE ACESSO REMOTO; SERVIÇOS DE ANÁLISE DE DADOS TÉCNICOS; SERVIÇOS INFORMÁTICOS DE ANÁLISE DE DADOS; ANÁLISE DE AMEAÇAS À SEGURANÇA INFORMÁTICA PARA PROTEÇÃO DE DADOS; DESENVOLVIMENTO DE PROCESSOS INDUSTRIAIS; SERVIÇOS DE ASSESSORIA NO DOMÍNIO DO DESENVOLVIMENTO DE PRODUTOS E DA MELHORIA DA QUALIDADE DE SOFTWARE; AUDITORIAS DE QUALIDADE; AUDITORIA EM MATÉRIA DE ENERGIA; AUDITORIAS DE ENERGIA; ESTUDOS TECNOLÓGICOS; SERVIÇOS DE TESTES DE CONFORMIDADE; INTEGRAÇÃO DE SOFTWARE INFORMÁTICO; SERVIÇOS DE INTEGRAÇÃO DE SISTEMAS INFORMÁTICOS; CONSULTORIA EM INTEGRAÇÃO DE SISTEMAS INFORMÁTICOS; INTEGRAÇÃO DE SISTEMAS INFORMÁTICOS E REDES INFORMÁTICAS; SERVIÇOS DE CONSULTORIA E INFORMAÇÃO EM INTEGRAÇÃO DE SISTEMAS INFORMÁTICOS; AVALIAÇÃO DA QUALIDADE; AVALIAÇÃO DO DESEMPENHO DE SISTEMAS INFORMÁTICOS POR OPOSIÇÃO A REFERÊNCIAS DE AVALIAÇÃO POR COMPARAÇÃO; PROGRAMAÇÃO DE SOFTWARE PARA AVALIAÇÃO E CÁLCULO DE DADOS; CONCEÇÃO E DESENVOLVIMENTO DE SOFTWARE ANTIVÍRUS; SERVIÇOS DE ALOJAMENTO DE SITES DE INTERNET E SOFTWARE COMO SERVIÇO E

ALUGUER DE SOFTWARE; RESOLUÇÃO DE PROBLEMAS DE HARDWARE E SOFTWARE INFORMÁTICO; DIAGNÓSTICO DE PROBLEMAS DE HARDWARE ATRAVÉS DO USO DE SOFTWARE; CONTROLO DE QUALIDADE RELACIONADO COM SOFTWARE INFORMÁTICO; DEPURACÃO DE SOFTWARE INFORMÁTICO PARA TERCEIROS.

- 45 SERVIÇOS DE PROTEÇÃO, SALVAMENTO, SEGURANÇA E EXECUÇÃO DA LEI; SERVIÇOS JURÍDICOS; CONCESSÃO DE LICENÇAS DE TECNOLOGIA; AUDITORIAS PARA FINS DE CONFORMIDADES LEGAIS; AUDITORIAS PARA FINS DE CONFORMIDADES REGULAMENTARES; CONSULTADORIA EM MATÉRIA DE CONFORMIDADE COM AS DISPOSIÇÕES RELATIVAS À PROTEÇÃO DE DADOS; REVISÃO DE NORMAS E PRÁTICAS PARA ASSEGURAR A CONFORMIDADE COM LEIS E REGULAMENTOS; AUDITORIAS DE CONFORMIDADE REGULAMENTAR; SERVIÇOS DE AVALIAÇÃO DE SEGURANÇA; AVALIAÇÃO DE RISCOS EM MATÉRIA DE SEGURANÇA; CONSULTORIA EM LICENCIAMENTO DE SOFTWARE; LICENCIAMENTO DE SOFTWARE.

(591)

(540)



(531) 26.1.6

(210) 717522

MNA

(220) 2024.01.09

(300)

(730) PT JOÃO ILÍDIO DE JESUS CASTRO

- (511) 43 SERVIÇOS DE RESTAURANTES; SERVIÇOS DE RESTAURANTES TAKE AWAY; SERVIÇOS DE RESTAURANTES SELF-SERVICE; SERVIÇOS DE ALIMENTAÇÃO E BEBIDAS EM RESTAURANTES E BARES; SERVIÇOS DE ALIMENTAÇÃO E BEBIDAS PARA CLIENTES DE RESTAURANTES; SERVIÇOS DE FAST-FOOD TAKE-AWAY; RESTAURANTES DE COMIDA RÁPIDA (FAST FOOD); PREPARAÇÃO DE REFEIÇÕES; PREPARAÇÃO DE REFEIÇÕES PARA TERCEIROS POR SUBCONTRATAÇÃO; PREPARAÇÃO DE ALIMENTOS E BEBIDAS; PREPARAÇÃO E FORNECIMENTO DE ALIMENTOS E BEBIDAS PARA CONSUMO IMEDIATO; SERVIÇOS DE ALIMENTAÇÃO E BEBIDAS PARA CLIENTES; SERVIÇOS DE ALIMENTAÇÃO E BEBIDAS TAKE-AWAY; SERVIÇOS DE COMIDA PARA FORA; SERVIÇOS DE FORNECIMENTO DE COMIDA PARA FORA (TAKEAWAY); SERVIÇOS DE PREPARAÇÃO ALIMENTAR; SERVIÇOS DE PREPARAÇÃO DE ALIMENTOS; SERVIÇOS DE RESTAURANTE DE COMIDA RÁPIDA; SERVIÇOS DE RESTAURAÇÃO [ALIMENTAÇÃO E BEBIDAS]; SERVIÇOS DE SNACK-BAR; SERVIÇOS DE SNACK-BARES; SERVIÇOS DE SNACK-BARS; SERVIÇOS PARA FORNECIMENTO DE ALIMENTOS; SERVIÇOS RELACIONADOS COM A PREPARAÇÃO DE ALIMENTOS E BEBIDAS.

(591) VERMELHO; AZUL; AMARELO; VERDE; PRETO

(540)



Madeirense
by Alkimia

(531) 26.5.1 ; 26.5.12 ; 26.11.99

(210) **717592** MNA
(220) 2024.01.10
(300)
(730) PT ARCDAA - ASSOCIAÇÃO RECREATIVA,
CULTURAL E DESPORTIVA DOS
AMIGOS DE ALTA MORA
(511) 41 ORGANIZAÇÃO DE EVENTOS COM FINS
CULTURAIS, RECREATIVOS E DESPORTIVOS.
(591) ROSA; VERMELHO; BORDEAUX; BRANCO
(540)

(210) **717529** MNA
(220) 2024.01.09
(300)
(730) PT PROJECTO 12, LDA
(511) 35 COMÉRCIO DE VEÍCULOS AUTOMÓVEIS
(591)
(540)

APEX MOTORS



Festival das
Amendoeiras em Flor
do Algarve

Alta Moura - Castro Marim

(531) 5.5.21 ; 29.1.1 ; 29.1.99

(210) **717550** MNA
(220) 2024.01.09
(300)
(730) PT TÂNIA & FERNANDA TEIXEIRA, LDA
(511) 36 AGÊNCIAS IMOBILIÁRIAS; SERVIÇOS
IMOBILIÁRIOS; SERVIÇOS DE GESTÃO
IMOBILIÁRIA; SERVIÇOS DE AGÊNCIA
IMOBILIÁRIA PARA A VENDA E ARRENDAMENTO
DE EDIFÍCIOS; SERVIÇOS DE AGÊNCIAS
IMOBILIÁRIAS RELATIVOS À COMPRA E VENDA DE
IMÓVEIS; CONSULTADORIA IMOBILIÁRIA;
GESTÃO IMOBILIÁRIA; MEDIAÇÃO IMOBILIÁRIA;
AVALIAÇÕES IMOBILIÁRIAS; CONSULTAS
IMOBILIÁRIAS.

(591)
(540)



(531) 7.3.11 ; 26.3.23

(210) **717593** MNA
(220) 2024.01.10
(300)
(730) PT GALÁXIA POÉTICA, LDA.
(511) 43 SERVIÇOS DE RESTAURANTES.
(591)
(540)

KYUDEN SUSHI

(210) **717594** MNA
(220) 2024.01.10
(300)
(730) PT JOÃO DAVID NEVES DE CAMPOS
VALÉRIO
(511) 42 ARQUITETURA; CONSULTADORIA EM
ARQUITETURA; SERVIÇOS DE ARQUITETURA;
INVESTIGAÇÃO RELACIONADA COM
ARQUITETURA; DESIGN DE ARQUITETURA;
SERVIÇOS DE ARQUITETURA INTERIOR;
PREPARAÇÃO DE RELATÓRIOS DE ARQUITETURA;
GESTÃO DE PROJETOS DE ARQUITETURA;
ELABORAÇÃO DE PLANOS DE ARQUITETURA;
PREPARAÇÃO DE PROJETOS DE ARQUITETURA;
PREPARAÇÃO DE RELATÓRIOS RELACIONADOS
COM ARQUITETURA; SERVIÇOS DE ACESSORIA
EM MATÉRIA DE ARQUITETURA; SERVIÇOS DE
CONSULTADORIA PROFISSIONAL RELACIONADOS
COM ARQUITETURA; SERVIÇOS DE ARQUITETURA
PARA A CONCEÇÃO DE EDIFÍCIOS; SERVIÇOS DE
DESIGN ASSISTIDO POR COMPUTADOR
RELACIONADOS COM ARQUITETURA;
CONSULTORIA DE ARQUITETURA.

(591)

(540)

ATELIER PBX(210) **717595** MNA

(220) 2024.01.10

(300)

(730) PT **BERNARDO MUGE DE ALMEIDA LIBÓRIO**

(511) 41 SERVIÇOS DE ESPETÁCULOS MUSICAIS AO VIVO; SERVIÇOS DE ATUAÇÕES DE GRUPOS DE MÚSICA AO VIVO; SERVIÇOS PARA O FORNECIMENTO DE DIVERTIMENTO SOB A FORMA DE ESPETÁCULOS MUSICAIS AO VIVO; SERVIÇOS PARA O FORNECIMENTO DE ENTRETENIMENTO SOB A FORMA DE ESPETÁCULOS MUSICAIS AO VIVO; SERVIÇOS DE MÚSICA AO VIVO; PRODUÇÃO MUSICAL PARA FILMES CINEMATOGRAFICOS; SERVIÇOS DE PRODUÇÃO MUSICAL; PRODUÇÃO MUSICAL; ORGANIZAÇÃO DE EVENTOS MUSICAIS; GESTÃO ARTÍSTICA DE PROFISSIONAIS DO ESPETÁCULO; GESTÃO ARTÍSTICA DE ESPETÁCULOS MUSICAIS; GESTÃO ARTÍSTICA DE LOCAIS DE ENTRETENIMENTO; GESTÃO ARTÍSTICA DE SALAS DE ESPETÁCULOS MUSICAIS; DISPONIBILIZAÇÃO DE MÚSICA DIGITAL A PARTIR DA INTERNET; DISPONIBILIZAÇÃO DE INFORMAÇÃO SOBRE MÚSICA.

(591)

(540)

EVERYTHING(210) **717598** MNA

(220) 2024.01.10

(300)

(730) PT **MORAIS LEITÃO, GALVÃO TELES, SOARES DA SILVA & ASSOCIADOS, RL**

(511) 41 FORMAÇÃO E INSTRUÇÃO; ORGANIZAÇÃO DE ATIVIDADES DE FORMAÇÃO; ORGANIZAÇÃO DE EXPOSIÇÕES, CONGRESSOS, SEMINÁRIOS E CONFERÊNCIAS, COM FINS RECREATIVOS E CULTURAIS; ORGANIZAÇÃO E REALIZAÇÃO DE SEMINÁRIOS, CONGRESSOS, CONFERÊNCIAS E SIMPÓSIOS; PUBLICAÇÃO DE MATERIAL IMPRESSO E REVISTAS; PUBLICAÇÃO DE PERIÓDICOS, CATÁLOGOS E PROSPECTOS; PUBLICAÇÃO DE LIVROS.; PUBLICAÇÃO DE MATERIAL IMPRESSO.

45 ACONSELHAMENTO E REPRESENTAÇÃO JURÍDICA; CONSULTORIA DE PERITOS SOBRE QUESTÕES JURÍDICAS; DISPONIBILIZAÇÃO DE INFORMAÇÃO SOBRE PROCEDIMENTOS LEGAIS RELACIONADOS COM PROCESSOS JURÍDICOS E OUTRAS QUESTÕES JURÍDICAS; PREPARAÇÃO DE DOCUMENTOS JURÍDICOS E SERVIÇOS DE PESQUISA PARA ADVOGADOS; PRESTAÇÃO DE PARECERES JURÍDICOS; ASSISTÊNCIA JURÍDICA PARA A REDAÇÃO DE CONTRATOS; SERVIÇOS DE ARBITRAGEM; CONSULTORIA E SERVIÇOS JURÍDICOS RELACIONADOS COM LEIS, REGULAMENTOS E DISPOSIÇÕES SOBRE PRIVACIDADE E SEGURANÇA; REGISTO DE DOCUMENTOS EM REGISTOS PÚBLICOS OFICIAIS; REPRESENTAÇÃO E ASSISTÊNCIA EM

CONTENCIOSO JURÍDICO MEDIANTE INSTÂNCIAS DE ARBITRAGEM, MEDIAÇÃO E RESOLUÇÃO ALTERNATIVA DE LITÍGIOS; RESOLUÇÃO DE CONFLITOS; CONSULTORIA EM DIREITOS DE PROPRIEDADE INDUSTRIAL; CONSULTORIA EM PROPRIEDADE INDUSTRIAL; CONSULTORIA EM PROPRIEDADE INTELECTUAL; GESTÃO DE DIREITOS DE PROPRIEDADE INDUSTRIAL E DE DIREITOS DE AUTOR; CONSULTORIA EM LICENCIAMENTO DE DIREITOS DE AUTOR; PESQUISA LEGAL RELACIONADA COM DIREITOS DE PROPRIEDADE INTELECTUAL.

(591)

(540)

DIGITAL CLUSTERS(210) **717600** MNA

(220) 2024.01.10

(300)

(730) PT **OSCAR GUIMARAES UNIPESSOAL LDA**

(511) 44 SERVIÇOS DE CUIDADOS DE SAÚDE PARA PESSOAS.

(591)

(540)

SORRIR ESTÁ NA MODA(210) **717601** MNA

(220) 2024.01.10

(300)

(730) PT **FILIPA MARIA FERNANDES RIBEIRO**

(511) 25 CHAPELARIA; CALÇADO; PARTES DE VESTUÁRIO, CALÇADO E CHAPELARIA; VESTUÁRIO.

(591)

(540)



(531) 9.1.7 ; 27.3.15 ; 27.5.10 ; 27.5.17 ; 27.7.17 ; 27.7.21

(210) **717602** MNA

(220) 2024.01.10

(300)

(730) PT **MORAIS LEITÃO, GALVÃO TELES, SOARES DA SILVA & ASSOCIADOS, RL**

(511) 41 FORMAÇÃO E INSTRUÇÃO; ORGANIZAÇÃO DE ATIVIDADES DE FORMAÇÃO; ORGANIZAÇÃO DE EXPOSIÇÕES, CONGRESSOS, SEMINÁRIOS E CONFERÊNCIAS, COM FINS RECREATIVOS E CULTURAIS; ORGANIZAÇÃO E REALIZAÇÃO DE SEMINÁRIOS, CONGRESSOS, CONFERÊNCIAS E SIMPÓSIOS; PUBLICAÇÃO DE MATERIAL IMPRESSO E REVISTAS; PUBLICAÇÃO DE PERIÓDICOS, CATÁLOGOS E PROSPECTOS;

PUBLICAÇÃO DE LIVROS.; PUBLICAÇÃO DE MATERIAL IMPRESSO.
 45 ACONSELHAMENTO E REPRESENTAÇÃO JURÍDICA; CONSULTORIA DE PERITOS SOBRE QUESTÕES JURÍDICAS; DISPONIBILIZAÇÃO DE INFORMAÇÃO SOBRE PROCEDIMENTOS LEGAIS RELACIONADOS COM PROCESSOS JURÍDICOS E OUTRAS QUESTÕES JURÍDICAS; PREPARAÇÃO DE DOCUMENTOS JURÍDICOS E SERVIÇOS DE PESQUISA PARA ADVOGADOS; PRESTAÇÃO DE PARECERES JURÍDICOS; ASSISTÊNCIA JURÍDICA PARA A REDAÇÃO DE CONTRATOS; SERVIÇOS DE ARBITRAGEM; CONSULTORIA E SERVIÇOS JURÍDICOS RELACIONADOS COM LEIS, REGULAMENTOS E DISPOSIÇÕES SOBRE PRIVACIDADE E SEGURANÇA; REGISTO DE DOCUMENTOS EM REGISTROS PÚBLICOS OFICIAIS; REPRESENTAÇÃO E ASSISTÊNCIA EM CONTENCIOSO JURÍDICO MEDIANTE INSTÂNCIAS DE ARBITRAGEM, MEDIAÇÃO E RESOLUÇÃO ALTERNATIVA DE LITÍGIOS; RESOLUÇÃO DE CONFLITOS..

(591)
(540)

DEFESA DIGITAL

(210) **717605** MNA
 (220) 2024.01.10
 (300)
 (730) **PT ANTÓNIO JORGE MAGALHÃES DA COSTA E CASTRO**

(511) 42 ACESSORIA INFORMÁTICA; SERVIÇOS DE ACESSORIA EM INFORMÁTICA; ACESSORIA E CONSULTADORIA RELACIONADA COM APLICAÇÕES DE LIGAÇÃO EM REDE INFORMÁTICA; CONSULTORIA INFORMÁTICA; SERVIÇOS DE CONSULTORIA INFORMÁTICA; CONSULTORIA EM MATÉRIA DE SEGURANÇA INFORMÁTICA; CONSULTORIA EM PROGRAMAS DE BASES DE DADOS INFORMÁTICAS; SERVIÇOS DE CONSULTORIA E INFORMAÇÃO EM PROGRAMAÇÃO INFORMÁTICA; SERVIÇOS DE CONSULTORIA EM MATÉRIA DE PROGRAMAÇÃO INFORMÁTICA; SERVIÇOS DE CONSULTORIA NO DOMÍNIO DA SEGURANÇA INFORMÁTICA; CONSULTORIA EM MATÉRIA DE CONCEÇÃO E DESENVOLVIMENTO DE PROGRAMAS DE BASES DE DADOS INFORMÁTICAS; CONSULTORIA EM TECNOLOGIA; CONSULTORIA EM TECNOLOGIA INFORMÁTICA; SERVIÇOS DE CONSULTORIA EM TECNOLOGIAS DE INFORMAÇÃO [IT]; SERVIÇOS DE CONSULTORIA E INFORMAÇÃO EM TECNOLOGIA DA INFORMAÇÃO.

(591)
(540)



(531) 26.4.9 ; 27.5.17

(210) **717606** MNA
 (220) 2024.01.10
 (300)
 (730) **PT CELIA MARIA CARIDADE COUTINHO MENESES**

(511) 03 PREPARAÇÕES DE LIMPEZA E FRAGRÂNCIA, NÃO PARA USO PESSOAL; PRODUTOS DE TOILETTE; PREPARAÇÕES PARA HIGIENE PESSOAL.

(591) LARANJA; AZUL; PRETO

(540)



(531) 24.17.5 ; 26.2.1 ; 29.1.4 ; 29.1.98

(210) **717607** MNA
 (220) 2024.01.10
 (300)
 (730) **ES ENRIC ORIOL CORTIÑAS GUTIÉRREZ**

(511) 03 PERFUME.

(591)

(540)



(531) 1.3.10 ; 1.3.16 ; 26.11.13

(210) **717608** MNA
 (220) 2024.01.10
 (300)
 (730) **PT CENTAURVALLEY - TOUR, LDA**

(511) 39 TRANSPORTE DE PASSAGEIROS.

(591)

(540)

CENTAURVALLEY TOUR

(210) **717612** MNA
 (220) 2024.01.10
 (300)
 (730) **PT FIRMINO BARBOSA MACHADO LDA**

(511) 41 FORMAÇÃO; WORKSHOPS DE FORMAÇÃO.

42 CONSULTADORIA CIENTÍFICA; INVESTIGAÇÃO BIOLÓGICA, INVESTIGAÇÃO CLÍNICA E

INVESTIGAÇÃO MÉDICA; SERVIÇOS
 INFORMÁTICOS DE ANÁLISE DE DADOS.

(591)

(540)

SPEEDSTATISTICS

(210) **717614** MNA

(220) 2024.01.10

(300)

(730) **PT TVI - TELEVISÃO INDEPENDENTE, S.A.**

(511) 03 PERFUMARIA, ÓLEOS ESSENCIAIS, COSMÉTICOS, LOÇÕES PARA OS CABELOS E PARA O CORPO; DENTÍFRICOS E SABÕES.

09 SUPORTES DE REGISTO MAGNÉTICO, CASSETES DE AUDIO, CASSETES DE VIDEO, DISCOS COMPACTOS (CD-ROMS), DISCOS MAGNÉTICOS, JOGOS DE VIDEO, DIAPOSITIVOS, DISCOS ÓPTICOS MAGNÉTICOS, DISC-ROMS VERSÁTEIS DIGITAIS, APARELHOS DE MP3, ÓCULOS; DISCOS ACÚSTICOS; SUPORTES ELETRÓNICOS DE REGISTO MAGNÉTICO; DISCOS COMPACTOS; DISCOS COMPACTOS DE ÁUDIO; DISCOS COMPACTOS COM MÚSICA; DISCOS COMPACTOS ÁUDIO E VÍDEO; DISCOS COMPACTOS GRAVADOS; DISCOS COMPACTOS DE MÚSICA PRÉ-GRAVADOS; CD-ROM; CD-I DISCOS COMPACTOS INTERATIVOS PRÉ-GRAVADOS; DVDS; DVD PRÉ-GRAVADOS COM MÚSICA; DVD PRÉ-GRAVADOS; DIAPOSITIVOS; DISCOS ÓPTICOS CONTENDO GRAVAÇÕES ÁUDIO; MÚSICA DIGITAL DESCARREGÁVEL FORNECIDA A PARTIR DE SÍTIOS WEB DE MP3 NA INTERNET; MÚSICA DIGITAL DESCARREGÁVEL FORNECIDA A PARTIR DE WEBSITES DE MP3 NA INTERNET; MÚSICA DIGITAL DESCARREGÁVEL FORNECIDA A PARTIR DE UMA BASE DE DADOS INFORMÁTICA OU DA INTERNET; MÚSICA DIGITAL PARA DOWNLOAD; VÍDEOS DE FILMES CINEMATOGRAFÍCOS PRÉ-GRAVADOS; CAPAS PARA TELEMÓVEIS.

14 JOALHARIA, BIJUTERIA E RELOJOARIA; PORTA-CHAVES; BRACELETES E PULSEIRAS; PULSEIRAS; COLARES.

16 PAPEL, CARTÃO E PRODUTOS NESTAS MATÉRIAS NÃO INCLUÍDOS NOUTRAS CLASSES; PRODUTOS DE IMPRESSÃO; ARTIGOS PARA ENCADERNAÇÃO; FOTOGRAFIAS; PAPELARIA; ADESIVOS (MATÉRIAS COLANTES), BORRACHAS, AFIA-LÁPIS E CANETAS PARA PAPELARIA E PARA USO DOMÉSTICO; MATERIAL PARA ARTISTAS; PINCÉIS; ARTIGOS DE ESCRITÓRIO (COM EXCEÇÃO DOS APARELHOS); MATÉRIAS PLÁSTICAS PARA A EMBALAGEM (NÃO INCLUÍDAS NOUTRAS CLASSES); CARACTERES DE IMPRENSA; CLICHÉS (ESTEREÓTIPOS); LIVROS, REVISTAS, CARTAZES, CAPAS, POSTAIS, POSTERS, DESTACÁVEIS, CARTÕES, LIVROS DE MÚSICA, PARTITURAS E GRÁFICOS DE PAREDE. ARTIGOS DE PAPELARIA; ARTIGOS DE PAPELARIA IMPRESSOS; ARTIGOS DE PAPELARIA EM PAPEL; CARTÕES DE ANUNCIAÇÃO [ARTIGOS DE PAPELARIA]; CARTAZES EM PAPEL OU EM CARTÃO; DOSSIERS [PAPELARIA]; ENVELOPES [PAPELARIA]; LIVROS DE BOLSO [PAPELARIA]; LETREIROS PUBLICITÁRIOS EM PAPEL OU EM CARTÃO; PAINÉIS PUBLICITÁRIOS IMPRESSOS EM PAPEL; PAPEL; CARTÃO; ARTIGOS PARA ENCADERNAÇÃO DE LIVROS E PAPÉIS; FOTOGRAFIAS AUTOGRAFADAS; FOTOGRAFIAS EMOLDURADAS E NÃO EMOLDURADAS; FOTOGRAFIAS IMPRESSAS; FOTOGRAFIAS SEM E COM MOLDURA; ADESIVOS (MATÉRIAS

COLANTES) PARA PAPELARIA; ADESIVOS [MATÉRIAS COLANTES] PARA PAPELARIA OU PARA USO DOMÉSTICO; MOLDES PARA MODELAGEM DE ARGILAS [MATERIAL PARA ARTISTAS]; BROCHAS [PINCÉIS]; PINCÉIS DE DESENHO; PINCÉIS PARA ARTISTAS; PINCÉIS DE PINTURA PARA ARTISTAS; MÁQUINAS DE ESCREVER; MATERIAL DE INSTRUÇÃO E DE ENSINO (EXCETO APARELHOS); MATÉRIAS PLÁSTICAS PARA EMBALAGEM; CARACTERES DE IMPRESSÃO; MÁQUINAS PARA AFIAR LÁPIS; MÁQUINAS PARA AFIAR [AGUÇAR] LÁPIS, ELÉTRICAS OU NÃO ELÉTRICAS; CARTÕES DE FELICITAÇÕES; CARTÕES DE VISITA; CARTÕES EM BRANCO; CADERNOS; SACOS DE PAPEL; SACOS DE PAPEL PARA PRESENTES; SACOS E BOLSAS DE PAPEL; SACOS DE PLÁSTICO PARA USO GERAL; SACOS E ARTIGOS PARA O ACONDICIONAMENTO, EMBRULHO E ARMAZENAMENTO DE PAPEL, CARTÃO OU MATÉRIAS PLÁSTICAS; ALFINETES TIPO PINS [ARTIGOS DE PAPELARIA]; AUTOCOLANTES; ÁLBUNS DE FOTOS E ÁLBUNS DE COLEÇÃO; LENÇOS; PÓSTER DE REVISTAS.

18 MALAS, MALAS DE VIAGEM, CARTEIRAS, PORTA MOEDAS, MOCHILAS, CHAPÉUS DE CHUVA E CHAPÉUS DE SOL; MOCHILAS ESCOLARES.

21 UTENSÍLIOS E RECEPIENTES PARA USO DOMÉSTICO, NOMEADAMENTE PARA CASA OU COZINHA; CANECAS; GARRAFAS.

24 ARTIGOS TEXTEIS PARA CAMA, MESA, COZINHA E CASA DE BANHO.

25 VESTUÁRIO, CALÇADO, CHAPELARIA; T-SHIRTS; TOPS [VESTUÁRIO]; BONÉS; LENÇOS; SWEATSHIRTS; CASACOS; FITAS DE PESCOÇO; CACHECÓIS; GORROS.

28 JOGOS E BRINQUEDOS; BONECOS ARTICULADOS DE BRINCAR; BONECOS CAPAZES DE ASSUMIREM DIVERSAS FORMAS; CARTAS DE JOGAR.

30 CONFEITARIA, PASTELARIA, GULOSEIMAS E GELADOS COMESTÍVEIS.

32 ÁGUAS, CERVEJAS, BEBIDAS DE FRUTA E SUMOS DE FRUTA; REFRIGERANTES.

38 TELECOMUNICAÇÕES; DIFUSÃO DE PROGRAMAS DE TELEVISÃO E RADIOFÓNICAS E EMISSÕES DE TELEVISÃO E RADIOFÓNICAS, POR TODOS OS MEIOS, INCLUSIVE POR CABO E SATÉLITE; STREAMING DE MATERIAL ÁUDIO, VISUAL E AUDIOVISUAL ATRAVÉS DE UMA REDE MUNDIAL DE COMPUTADORES; TRANSMISSÃO CONTÍNUA DE MATERIAL DE ÁUDIO E VÍDEO NA INTERNET; SERVIÇOS DE TRANSMISSÃO CONTÍNUA DE VÍDEO, ÁUDIO E TELEVISÃO.

41 EDUCAÇÃO, FORMAÇÃO, DIVERTIMENTO, ACTIVIDADES DESPORTIVAS E CULTURAIS; PRODUÇÃO DE PROGRAMAS DE TELEVISÃO E DE ESPECTÁCULOS TELEVISIVOS; SERVIÇOS DE EDIÇÃO DE MÚSICA, APRESENTAÇÃO DE ESPECTÁCULOS DE MÚSICA AO VIVO; PRODUÇÃO DE MÚSICAIS, CONCERTOS E FILMES; FORNECIMENTO DE COMPOSIÇÕES DE MÚSICA; ORGANIZAÇÃO DE ESPECTÁCULOS DE MÚSICA; GESTÃO DE PROGRAMAS AO VIVO E DE ESPECTÁCULOS AO VIVO; SERVIÇOS DE GRAVAÇÃO DE SOM E IMAGEM. SERVIÇOS DE EDIÇÃO DE MÚSICA; PUBLICAÇÃO DE OBRAS MÚSICAIS.

(591) Branco; Preto; Vermelho; Verde

(540)



(531) 5.7.8 ; 5.7.23 ; 27.3.15 ; 27.5.17 ; 29.1.1 ; 29.1.3

(210) **717615** MNA

(220) 2024.01.10

(300)

(730) **GBENHANCE PRODUCTION LIMITED**

(511) 09 APARELHOS E INSTRUMENTOS CIENTÍFICOS, DE INVESTIGAÇÃO, DE NAVEGAÇÃO, DE PESQUISAS, FOTOGRAFICOS, CINEMATOGRAFICOS, AUDIOVISUAIS, ÓTICOS, DE PESAGEM, DE MEDIDA, DE SINALIZAÇÃO, DE DETEÇÃO, DE ENSAIO, DE INSPEÇÃO, DE SOCORRO [SALVAMENTO] E DE ENSINO; APARELHOS E INSTRUMENTOS PARA A CONDUÇÃO, DISTRIBUIÇÃO, TRANSFORMAÇÃO, ACUMULAÇÃO, REGULAÇÃO OU CONTROLO DA DISTRIBUIÇÃO OU USO DE ELETRICIDADE; APARELHOS E INSTRUMENTOS PARA O REGISTO, A TRANSMISSÃO, A REPRODUÇÃO OU PROCESSAMENTO DE SOM, IMAGENS OU DADOS; CONTEÚDOS GRAVADOS E DESCARREGÁVEIS; SOFTWARE INFORMÁTICO; HARDWARE INFORMÁTICO; SUPORTES DE GRAVAÇÃO E ARMAZENAMENTO VIRGENS, DIGITAIS OU ANALÓGICOS; MECANISMOS PARA APARELHOS DE PRÉ-PAGAMENTO; CAIXAS REGISTRADORAS; DISPOSITIVOS DE CÁLCULO; COMPUTADORES E DISPOSITIVOS PERIFÉRICOS INFORMÁTICOS; FATOS DE MERGULHO; MÁSCARAS DE MERGULHO; TAMPÕES PARA OS OUVIDOS PARA MERGULHO; CLIPES NASAIS PARA MERGULHADORES E NADADORES; LUVAS PARA MERGULHADORES; APARELHOS DE RESPIRAÇÃO PARA NATAÇÃO SUBAQUÁTICA; EXTINTORES..

14 METAIS PRECIOSOS E SUAS LIGAS; JOALHARIA; PEDRAS PRECIOSAS E SEMIPRECIOSAS; RELOJOARIA E INSTRUMENTOS CRONOMÉTRICOS..

42 SERVIÇOS CIENTÍFICOS E TECNOLÓGICOS BEM COMO SERVIÇOS DE PESQUISAS E DE CONCEÇÃO A ELAS REFERENTES; ANÁLISES INDUSTRIAIS; SERVIÇOS DE PESQUISA E DESIGN INDUSTRIAL; SERVIÇOS DE CONTROLO DE QUALIDADE E DE AUTENTICAÇÃO; SOFTWARE COMO SERVIÇO (SAAS); CONCEÇÃO E DESENVOLVIMENTO DE COMPUTADORES E DE PROGRAMAS DE COMPUTADORES..

(591)

(540)

COPILOT

(210) **717617** MNA

(220) 2024.01.11

(300)

(730) **PT SIMMA - SOCIEDADE DE IMPORTAÇÃO DE MATERIAL MOTORIZADO E ACESSÓRIOS, UNIPESOAAL LDA**

(511) 18 BOLSAS; MALAS DE MÃO; SACOS DE PRAIA.

24 TOALHAS EM MATÉRIAS TÊXTEIS.

25 ARTIGOS DE CHAPELARIA; ALPERCATAS; BANDANAS [LENÇOS PARA PESCOÇO]; BATAS; BERMUDAS; BODIES [ROUPA INTERIOR]; CALÇADO DE PRAIA; CALÇADO PARA GINÁSTICA; CALÇADO; CAMISAS; CAMISAS DE MANGA CURTA; CAMISOLAS [VESTUÁRIO]; CAPUZES [VESTUÁRIO]; VESTUÁRIO DE PRAIA; CASACOS; CINTOS [VESTUÁRIO]; CORPETES; FITAS PARA CABEÇA [VESTUÁRIO]; KIMONOS; LEGGINGS [CALÇAS]; LENÇOS PARA A CABEÇA; LEOTARDS [FATOS DE GINÁSTICA OU DANÇA]; MAILLOTS DESPORTIVOS; MALHAS [VESTUÁRIO]; PEÇAS DE VESTUÁRIO PRONTO-A-VESTIR; PIJAMAS; ROUPÕES; SAIAS; SANDÁLIAS; SARIS; SARONGS; TOUCAS DE BANHO; T-SHIRTS; VESTIDOS; VESTUÁRIO PARA GINÁSTICA; XAILES; ECHARPES.

(591)

(540)

BOLKY

(210) **717619** MNA

(220) 2024.01.07

(300)

(730) **PT CÉSAR CORREIA, ARTE CONTEMPORÂNEA, UNIPESOAAL LDA**

(511) 16 OBRAS DE ARTE E DECORAÇÕES, INCLUINDO FIGURAS, FEITAS SOBRETUDO DE PAPEL OU CARTÃO, E MAQUETES ARQUITETÓNICAS; MATERIAIS E UTENSÍLIOS PARA DECORAÇÃO E ARTE; MATERIAL IMPRESSO E ARTIGOS DE PAPELARIA E DE INSTRUÇÃO; PAPEL E CARTÃO; SACOS E ARTIGOS PARA O ACONDICIONAMENTO, EMBRULHO E ARMAZENAMENTO DE PAPEL, CARTÃO OU MATÉRIAS PLÁSTICAS.

39 TRANSPORTE DE MATERIAL

41 PUBLICAÇÃO, RELATO E REDAÇÃO DE TEXTOS; SERVIÇOS DE EDUCAÇÃO, ENTRETENIMENTO E DESPORTO.

(591) #CC9966; #31411C

(540)

CASTRA LEUCA
ARTE CONTEMPORÂNEA

(531) 7.15.9 ; 27.5.10 ; 29.1.3

(210) **717625** MNA

(220) 2024.01.08

(300)

(730) **PT VAN ZELLER WINE COLLECTION, SA**

(511) 29 AZEITE COMESTÍVEL E COMPOTAS.

(591)

(540)

VAN ZELLER

(210) **717626** MNA
 (220) 2024.01.08
 (300)
 (730) **PT GAGO, MONTEIRO & SERRANO, LDA.**

(511) 41 SERVIÇOS DE EDUCAÇÃO, ENTRETENIMENTO E DESPORTO; SERVIÇOS DE ALUGUER RELACIONADOS COM EQUIPAMENTO E INSTALAÇÕES DE EDUCAÇÃO, ENTRETENIMENTO, DESPORTO E CULTURA; ORGANIZAÇÃO DE ATIVIDADES DESPORTIVAS E DE COMPETIÇÕES DESPORTIVAS; ORGANIZAÇÃO DE EVENTOS DESPORTIVOS; EXPLORAÇÃO DE INSTALAÇÕES DESPORTIVAS; TREINO DESPORTIVO; SERVIÇOS CAMPOS DE TREINO DESPORTIVO; SERVIÇOS PRESTADOS POR UM CLUBE DESPORTIVO DE PADEL.

(591)
 (540)



(531) 27.5.10 ; 27.99.24

(210) **717627** MNA
 (220) 2024.01.08
 (300)
 (730) **PT NUNO MIGUEL SERRANO DA SILVA MONTEIRO**

(511) 35 SERVIÇOS DE PUBLICIDADE, DE PROMOÇÃO E DE MARKETING; SERVIÇOS DE PUBLICIDADE, DE MARKETING E PROMOCIONAIS; SERVIÇOS DE PUBLICIDADE, DE MARKETING E DE PROMOÇÃO.
 41 SERVIÇOS DE RESERVA DE BILHETES PARA ATIVIDADES E EVENTOS EDUCATIVOS, DE ENTRETENIMENTO E DESPORTIVOS; SERVIÇOS DE EDUCAÇÃO, ENTRETENIMENTO E DESPORTO; EDUCAÇÃO, ENTRETENIMENTO E DESPORTO.

(591)
 (540)



(531) 1.1.10 ; 5.13.4 ; 21.3.1 ; 27.99.6

(210) **717646** MNA
 (220) 2024.01.10
 (300)
 (730) **PT PROPOSTA ASSERTIVA UNIPESSOAL LDA.**

(511) 36 SERVIÇOS FINANCEIROS; NEGÓCIOS MONETÁRIOS; SERVIÇOS RELACIONADOS COM A GESTÃO IMOBILIÁRIA; SERVIÇOS DE CORRETORES IMOBILIÁRIOS; GESTÃO DE PROPRIEDADES [BENS IMOBILIÁRIOS]; SERVIÇOS DE AGÊNCIAS IMOBILIÁRIAS; ALUGUER DE BENS IMOBILIÁRIOS; ESTIMATIVAS IMOBILIÁRIAS [AVALIAÇÕES]; INVESTIMENTO IMOBILIÁRIO; SERVIÇOS DE DEPÓSITO COM GARANTIA RELATIVOS A BENS IMÓVEIS; SERVIÇOS DE CONSULTORIA EM IMÓVEIS; SERVIÇOS DE MEDIAÇÃO DE HIPOTECAS; SERVIÇOS DE AGÊNCIAS IMOBILIÁRIAS PARA O ALUGUER DE EDIFÍCIOS; ORGANIZAÇÃO DE ACORDOS DE ARRENDAMENTO E DE ALUGUER DE BENS IMOBILIÁRIOS..

(591)
 (540)



(531) 7.1.12

(210) **717650** MNA
 (220) 2024.01.10
 (300)
 (730) **PT LUÍS SIMÕES DE PINHO**
 (511) 12 VEÍCULOS E MEIOS DE TRANSPORTE; EMBARCAÇÕES AQUÁTICAS; BARCOS À VELA.
 25 VESTUÁRIO; ARTIGOS DE CHAPELARIA; CHAPELARIA; CALÇADO.

(591)
 (540)

WETDOG

(210) **717651** MNA
 (220) 2024.01.10
 (300)
 (730) **BRCOMPASS COMERCIAL LTDA**
 (511) 28 RAQUETES; RAQUETES (HAGOITA); RAQUETES DE TÊNIS; RAQUETES DE RAQUETEBOL; CORDAS DE RAQUETES; CORDAS PARA RAQUETES; RAQUETES DE BADMINTON; PUNHOS PARA RAQUETES; ESTOJOS PARA RAQUETES; CAPAS PARA RAQUETES; RAQUETES DE SQUASH; VOLANTES PARA JOGAR COM RAQUETES

HAGOITA [RAQUETES JAPONESAS]; RAQUETES PARA A NEVE; CORDAS SINTÉTICAS PARA RAQUETES; RAQUETES DE TÊNIS DE PLATAFORMA; RAQUETES PARA TÊNIS DE RELVADO; CORDAS DE TRIPA PARA RAQUETES; CORDAS DE RAQUETES DE TÊNIS; CORDAS PARA RAQUETES DE TÊNIS; CAPAS PARA RAQUETES DE SQUASH; CORDAS PARA RAQUETES DE SQUASH; CORDAS PARA RAQUETES DE BADMINTON; PRENSAS PARA RAQUETES DE TÊNIS; CAPAS PARA RAQUETES DE TÊNIS; FITA PARA PUNHOS DE RAQUETES; RAQUETES DE TÊNIS DE MESA; CORDAS PARA RAQUETES DE RAQUETEBOL; CAPAS MOLDADAS PARA RAQUETES DE SQUASH; CAPAS MOLDADAS PARA RAQUETES DE BADMINTON; CAPAS ADAPTADAS PARA RAQUETES DE RAQUETEBOL; CAPAS ADAPTADAS PARA RAQUETES DE TÊNIS; CAPAS PARA RAQUETES DE TÊNIS DE MESA; FAIXAS PARA PUNHOS DE RAQUETES DE SQUASH; FAIXAS DE PUNHOS PARA RAQUETES DE TÊNIS; MATERIAIS EM CORDAS PARA RAQUETES DE DESPORTO; FAIXAS PARA PUNHOS DE RAQUETES DE BADMINTON; AMORTECEDORES DE VIBRAÇÃO PARA RAQUETES DE TÊNIS; CAPAS AJUSTADAS PARA RAQUETES DE TÊNIS DE MESA; CORDAS DE TRIPA NATURAL PARA RAQUETES DE SQUASH; CAPAS MOLDADAS PARA RAQUETES DE TÊNIS DE MESA; CORDAS DE TRIPA NATURAL PARA RAQUETES DE TÊNIS; FAIXAS PARA PUNHOS DE RAQUETES DE TÊNIS DE MESA; CORDAS DE TRIPA PARA RAQUETES [DE TÊNIS OU BADMINTON]; RAQUETES DE PADEL; RAQUETES DE BEACH TENNIS.

(591)
(540)



(531) 27.99.15

(210) **717654** MNA
(220) 2024.01.11
(300)
(730) **PT ANGRY VENTURES, LDA.**

(511) 42 SERVIÇOS DE TI (TECNOLOGIAS DE INFORMAÇÃO); SERVIÇOS DE DESIGN; TESTES, AUTENTICAÇÃO E CONTROLO DE QUALIDADE; SERVIÇOS DE COMPUTADORES; SERVIÇOS CIENTÍFICOS E TECNOLÓGICOS; SERVIÇOS DE CIÊNCIA E TECNOLOGIA.

(591)
(540)

ANGRY VENTURES

(210) **717655** MNA
(220) 2024.01.11
(300)
(730) **PT EC - ESTÚDIO COZINHA, LDA**
(511) 09 CONTEÚDOS GRAVADOS E DESCARREGÁVEIS.

16 MATERIAL IMPRESSO, ARTIGOS DE PAPELARIA E INSTRUÇÃO.
21 UTENSÍLIOS DE MESA, COZINHA E RECIPIENTES.
35 SERVIÇOS DE PUBLICIDADE, MARKETING E PROMOÇÃO.
38 SERVIÇOS DE TELECOMUNICAÇÕES (RÁDIO DIFUSÃO).
41 PRODUÇÃO DE ÁUDIO, VÍDEO, MULTIMÉDIA E FOTOGRAFIAALUGUER DE INSTALAÇÕES E EQUIPAMENTOS AUDIOVISUAIS E FOTOGRAFICOSSERVIÇOS DE EDUCAÇÃO, ENTRETENIMENTO.

(591)
(540)

ESTÚDIO ° COZINHA

(531) 26.1.3

(210) **717659** MNA

(220) 2024.01.11

(300)

(730) **PT DECO PROTESTE, EDITORES, LDA.**

(511) 16 REVISTAS E PUBLICAÇÕES PERIÓDICAS JURÍDICO E ECONÓMICAS..

(591)
(540)

**CONTAS
E DIREITOS
DECO
PROTeste**

(531) 27.5.17

(210) **717660** MNA

(220) 2024.01.11

(300)

(730) **PT DECO PROTESTE, EDITORES, LDA.**

(511) 16 IMPRESSOS; IMPRESSOS DE PUBLICIDADE; CARTAZES; AUTO-COLANTES; LIVROS; PUBLICAÇÕES IMPRESSAS; REVISTAS; JORNAIS..
35 PUBLICIDADE; SERVIÇOS DE PUBLICIDADE VIA INTERNET; PROMOÇÃO DE VENDAS VIA INTERNET; PROMOÇÃO DE VENDAS PARA TERCEIROS..

42 SERVIÇOS DE INVESTIGAÇÃO CIENTÍFICA E TECNOLÓGICA NO DOMÍNIO DA SAÚDE, ASSIM COMO SERVIÇOS DE PESQUISA E DE CONCEPÇÃO A ELAS RELATIVOS..

45 SERVIÇOS JURÍDICOS; PRESTAÇÃO DE PARECERES JURÍDICOS; MEDIAÇÃO; CONSULTORIA NO DOMÍNIO DAS RELAÇÕES PESSOAIS; FORNECIMENTO DE SERVIÇOS DE APOIO EMOCIONAL A FAMÍLIAS; SERVIÇOS DE

INFORMAÇÃO RELACIONADOS COM OS DIREITOS
DO CONSUMIDOR..

(591)
(540)

**SAÚDE
DECO
PROTeste**

(531) 27.5.17



(531) 18.3.14

(210) **717662** MNA
(220) 2024.01.11
(300)
(730) **BR ROBERTA OLIVEIRA DE SOUZA
SOARES**
(511) 03 PRODUTOS COSMÉTICOS PARA BRONZEAR;
COSMÉTICOS.
41 SERVIÇOS DE EDUCAÇÃO EM MATÉRIA DE
ESCOLAS DE ESTÉTICA.
44 CONSULTAS DE ESTÉTICA; SERVIÇOS DE
ESTETICISTA.
(591) #DDB541; #EBB43F; #F6D25C; D19D28; #14574B; 18584C;
PANTONE 20-0175 TPM Jaded; PANTONE 20-0182 TPM
Racing Green; PANTONE 20-0161 TPM Beetle Wing;
PANTONE 20-0174 TPM Cyber Leaf; PANTONE 20-0173
TPM Shagreen; PANTONE 20-0170 TPM Mega Marine ;
PANTONE 20-0048 TPM Gold Coast; PANTONE 20-0047
TPM Fleur De Lis; PANTONE 20-0045 TPM Limoncello;
PANTONE 20-0046 TPM Firefly; PANTONE 20-0053 TPM
Gilded Pleasure
(540)



(531) 26.99.3 ; 26.99.18 ; 27.5.22 ; 29.1.2 ; 29.1.3

(210) **717663** MNA
(220) 2024.01.11
(300)
(730) **PT DOCAPESCA - PORTOS E LOTAS, S.A.**
(511) 09 SOFTWARE; SOFTWARE MÓVEL.
(591)
(540)

(210) **717665** MNA
(220) 2024.01.11
(300)
(730) **PT WILSON PEREIRA GASPAR**
(511) 33 VINHOS ALCOÓLICOS.
43 Pousadas de Turismo.
(591)
(540)



(531) 5.7.19 ; 5.13.6 ; 7.1.9 ; 7.1.13

(210) **717667** MNA
(220) 2024.01.11
(300)
(730) **PT MADCURIOSA, UNIPESSOAL, LDA**
(511) 36 SERVIÇOS IMOBILIÁRIOS.
(591)
(540)

BARATATEAM

(210) **717671** MNA
 (220) 2024.01.11
 (300)
 (730) **PT MARTA AMORIM GOMES**
 (511) 21 CERÂMICA EM BARRO.
 (591)
 (540)

NINFA PERLADA

(210) **717672** MNA
 (220) 2024.01.11
 (300)
 (730) **PT IGOR MANUEL LOPES FERREIRA**
 (511) 06 FERRAGENS METÁLICAS; MATERIAIS NÃO TRANSFORMADOS E SEMITRANSFORMADOS DE METAL, SEM USO ESPECÍFICO.
 07 INSTRUMENTOS DE CONTROLO DE PROCESSOS [HIDRÁULICOS]; FERRAMENTAS HIDRÁULICAS; FERRAMENTAS ELÉTRICAS HIDRÁULICAS.
 (591) #004E8F; #000000; #FFFFFF.
 (540)



(531) 27.5.1

(210) **717674** MNA
 (220) 2024.01.11
 (300)
 (730) **PT NOTNULL, LDA**
 (511) 09 SOFTWARE PARA APLICAÇÕES E SERVIDORES WEB; SOFTWARE DE APLICAÇÃO; SOFTWARE DE APLICAÇÃO PARA COMPUTADORES; SOFTWARE DE APLICAÇÃO PARA DISPOSITIVOS MÓVEIS; SOFTWARE DE ENGENHARIA CIVIL; SOFTWARE CONCEBIDO PARA ESTIMAR CUSTOS; SOFTWARE QUE PERMITA A PROCURA DE DADOS; SOFTWARE PARA GESTÃO DE INFORMAÇÃO; SOFTWARE RELACIONADO COM INTELIGÊNCIA ARTIFICIAL E DE APRENDIZAGEM AUTOMÁTICA.
 42 SOFTWARE COMO SERVIÇO [SAAS]; SERVIÇOS DE INTEGRAÇÃO DE SISTEMAS INFORMÁTICOS; CONSULTORIA EM INTEGRAÇÃO DE SISTEMAS INFORMÁTICOS.

(591)
 (540)



(531) 26.5.1

(210) **717684** MNA
 (220) 2024.01.11
 (300)
 (730) **BRKATHIANE MEDRADE SILVA**
 (511) 03 PRODUTOS PARA LIMPEZA CORPORAL E CUIDADOS DE BELEZA.
 44 SERVIÇOS DE ESTÉTICA.
 (591)
 (540)



KATHY MEDRADY

(531) 26.4.18 ; 27.5.22 ; 27.5.25 ; 27.99.11 ; 27.99.13

(210) **717688** MNA
 (220) 2024.01.11
 (300)
 (730) **DEVALIDAS AG**
 (511) 09 SOFTWARE.
 35 SERVIÇOS DE CONSULTADORIA E ASSESSORIA EMPRESARIAL.
 42 PROGRAMAÇÃO DE COMPUTADORES E PROCESSAMENTO DE DADOS PARA INVESTIGAÇÃO CIENTÍFICA E INDUSTRIAL.
 (591)
 (540)

VALIDAS

(210) **717689** MNA
 (220) 2024.01.11
 (300)
 (730) **PT LINK MODEL - UNIPESSOAL, LDA.**
 (511) 35 ATUALIZAÇÃO DE DOCUMENTAÇÃO PUBLICITÁRIA; AGÊNCIAS DE PUBLICIDADE; ALUGUER DE ESPAÇOS PUBLICITÁRIOS; ANGARIAÇÃO DE PATROCÍNIOS; DISTRIBUIÇÃO DE CORREIO PUBLICITÁRIO E DE SUPLEMENTOS PUBLICITÁRIOS ANEXADOS A EDIÇÕES REGULARES; DIFUSÃO DE ANÚNCIOS PUBLICITÁRIOS; DISTRIBUIÇÃO E DIFUSÃO DE MATERIAL PUBLICITÁRIO [FOLHETOS, PROSPETOS, MATERIAL IMPRESSO, AMOSTRAS]; DIFUSÃO [DISTRIBUIÇÃO] DE AMOSTRAS; ORGANIZAÇÃO DE EXPOSIÇÕES COM FINS COMERCIAIS OU DE PUBLICIDADE; GESTÃO DE FICHEIROS INFORMÁTICOS; PESQUISA

- [INVESTIGAÇÃO] DE MERCADO; PROMOÇÃO DE VENDAS [PARA TERCEIROS]; PUBLICAÇÃO DE TEXTOS PUBLICITÁRIOS; PUBLICIDADE; PUBLICIDADE RADIOFÓNICA; PUBLICIDADE POR BANNERS; PUBLICIDADE PELA TELEVISÃO; PUBLICIDADE POR CORRESPONDÊNCIA; RECOLHA DE DADOS; REPRODUÇÃO DE DOCUMENTOS; SERVIÇOS DE REVISTAS DE IMPRENSA; SERVIÇOS DE PAGINAÇÃO [LAYOUT] PARA FINS PUBLICITÁRIOS; SISTEMATIZAÇÃO DE DADOS EM BASES DE DADOS INFORMÁTICAS; ANÚNCIOS CLASSIFICADOS; SERVIÇOS DE ANÚNCIOS CLASSIFICADOS; ALUGUER DE ESPAÇO PUBLICITÁRIO NA INTERNET PARA OFERTAS DE EMPREGO; SERVIÇOS DE AGÊNCIAS DE EMPREGO; ORIENTAÇÃO DE EMPREGO; FORNECIMENTO DE INFORMAÇÕES DE EMPREGO ATRAVÉS DE UMA REDE INFORMÁTICA MUNDIAL; ORGANIZAÇÃO E REALIZAÇÃO DE FEIRAS DE EMPREGO; SERVIÇOS DE ACONSELHAMENTO E CONSULTADORIA EM MATÉRIA DE EMPREGO; SERVIÇOS DE BOLSA DE EMPREGO; SERVIÇOS DE "JOB MATCHING" (CORRELAÇÃO DE EMPREGOS ENTRE EMPRESAS E TRABALHADORES); TESTES PARA DETERMINAR COMPETÊNCIAS EM MATÉRIA DE EMPREGO; SERVIÇOS DE RECRUTAMENTO DE PESSOAL; REALIZAÇÃO DE TESTES PSICOLÓGICOS PARA A SELEÇÃO DE PESSOAL; CONSULTADORIA EM RECURSOS HUMANOS; SERVIÇOS DE GESTÃO DE RECURSOS HUMANOS E RECRUTAMENTO; DISPONIBILIZAÇÃO DE ESPAÇOS PUBLICITÁRIOS EM MEIOS ELETRÓNICOS; ALUGUER DE ESPAÇOS PUBLICITÁRIOS EM SÍTIOS WEB; FORNECIMENTO DE ESPAÇO PUBLICITÁRIOS EM PERIÓDICOS, JORNAIS E REVISTAS; ANÚNCIOS PARA RECRUTAMENTO; RECRUTAMENTO DE PESSOAL; SERVIÇOS DE RECRUTAMENTO.
- 38 CORREIO ELETRÓNICO; AGÊNCIAS DE IMPRENSA; SERVIÇOS DE AGÊNCIAS DE INFORMAÇÕES [NOTÍCIAS]; COMUNICAÇÃO TELEFÓNICA MÓVEL; COMUNICAÇÕES POR TERMINAIS DE COMPUTADORES; COMUNICAÇÕES RADIOFÓNICAS; COMUNICAÇÕES TELEFÓNICAS; SERVIÇOS DE CORREIO ELETRÓNICO; CAIXAS DE CORREIO ELETRÓNICO; DIFUSÃO DE PROGRAMAS DE TELEVISÃO; EMISSÕES RADIOFÓNICAS E TELEVISIVAS; SERVIÇOS DE ENCAMINHAMENTO E DE LIGAÇÃO PARA TELECOMUNICAÇÕES; FORNECIMENTO DE ACESSO A UMA REDE INFORMÁTICA MUNDIAL; INFORMAÇÕES SOBRE TELECOMUNICAÇÕES; SERVIÇOS DE CORREIO DE VOZ; SERVIÇOS DE TELEFONE MÓVEL SEM FIOS; SERVIÇOS DE TELECONFERÊNCIAS; TRANSMISSÃO DE MENSAGENS; TRANSMISSÃO DE MENSAGENS E DE IMAGENS ASSISTIDA POR COMPUTADOR; TRANSMISSÃO POR SATÉLITE; TRANSMISSÃO DE MENSAGENS, DADOS E CONTEÚDO ATRAVÉS DA INTERNET E OUTRAS REDES DE COMUNICAÇÕES; DIFUSÃO DE CONTEÚDOS DE SOM, VÍDEO E MULTIMÉDIA ATRAVÉS DA INTERNET E OUTRAS REDES DE COMUNICAÇÃO.
- 41 DIVERTIMENTO; DIVERTIMENTO RADIOFÓNICO; DIVERTIMENTO TELEVISIVO; EDIÇÃO ELETRÓNICA; SERVIÇOS DE FORMAÇÃO E EDUCAÇÃO; ORGANIZAÇÃO E REALIZAÇÃO DE FEIRAS COM FINS CULTURAIS OU EDUCATIVOS; ORGANIZAÇÃO DE CONGRESSOS E CONFERÊNCIAS COM FINS CULTURAIS E EDUCATIVOS; FOTOGRAFICAS (REPORTAGENS -); INFORMAÇÃO SOBRE ATIVIDADES RECREATIVAS; INFORMAÇÕES SOBRE EDUCAÇÃO; PUBLICAÇÃO DE TEXTOS, SEM SER TEXTOS PUBLICITÁRIOS; PUBLICAÇÃO ELETRÓNICA DE LIVROS E DE PERIÓDICOS ON-LINE; DISPONIBILIZAÇÃO DE PUBLICAÇÕES ELECTRÓNICAS NÃO DESCARREGÁVEIS NA INTERNET OU EM UMA REDE GLOBAL DE COMUNICAÇÃO; PUBLICAÇÃO DE GUIAS PEDAGÓGICOS E FORMATIVOS; ORGANIZAÇÃO E REALIZAÇÃO DE SEMINÁRIOS; WORKSHOPS DE FORMAÇÃO; FORMAÇÃO RELACIONADA COM OPORTUNIDADES DE EMPREGO; FORNECIMENTO DE CURSOS DE FORMAÇÃO DESTINADOS A JOVENS, NO ÂMBITO DE PREPARAÇÃO PARA O EMPREGO; TESTES VOCACIONAIS.
- 42 ALOJAMENTO DE [WEB SITES; ANÁLISE PARA IMPLEMENTAÇÃO DE SISTEMAS DE COMPUTADORES; CONCEÇÃO DE SISTEMAS INFORMÁTICOS; CONVERSÃO DE DADOS E DE PROGRAMAS INFORMÁTICOS [EXCETO CONVERSÃO FÍSICA]; CONVERSÃO DE DADOS OU DOCUMENTOS DE SUPORTE FÍSICO.
- (591) VERDE CLARO; VERDE ESCURO
(540)
- 
- (531) 27.5.4 ; 27.5.17 ; 29.1.3
-
- (210) **717693** MNA
(220) 2024.01.08
(300)
(730) **PT BALLETO - ARTIGOS DE DANÇA, UNIPESSOAL LDA**
- (511) 18 BAGAGENS, MALAS, CARTEIRAS E OUTRAS BOLSAS DE TRANSPORTE.
25 CALÇADO; PARTES DE VESTUÁRIO, CALÇADO E CHAPELARIA; VESTUÁRIO.
35 SERVIÇOS DE COMÉRCIO A RETALHO RELACIONADOS COM A VENDA DE VESTUÁRIO E ACESSÓRIOS DE VESTUÁRIO; SERVIÇOS DE LOJA RETALHISTA NOS DOMÍNIOS DO VESTUÁRIO; SERVIÇOS DE LOJAS DE VENDA A RETALHO NO DOMÍNIO DO VESTUÁRIO; SERVIÇOS DE LOJAS DE VENDA A RETALHO NO SETOR DO VESTUÁRIO; SERVIÇOS DE LOJAS DE VENDA A RETALHO ONLINE RELACIONADOS COM VESTUÁRIO.
- (591)
(540)
- 
- (531) 26.1.3 ; 26.1.18

(210) **717694** MNA
 (220) 2024.01.10
 (300)
 (730) **PT TERESA DAI**
 (511) 14 JOALHARIA; CAIXAS DE JOIAS E CAIXAS DE RELÓGIOS; PEDRAS PRECIOSAS, PÉROLAS E METAIS PRECIOSOS, E SUAS IMITAÇÕES; ARTIGOS DE JOALHARIA; ITENS DE JOALHARIA; JÓIAS; PRODUTOS DE JOALHARIA.
 18 BAGAGENS, MALAS, CARTEIRAS E OUTRAS BOLSAS DE TRANSPORTE.
 25 CHAPELARIA; VESTUÁRIO; ARTIGOS DE CHAPELARIA.
 26 DECORAÇÕES PARA O CABELO, ROLOS, ARTIGOS PARA PRENDER O CABELO E CABELO POSTIÇO.
 (591)
 (540)

THE B CLUB

(210) **717695** MNA
 (220) 2024.01.08
 (300)
 (730) **PT NÁDIA CARIMO RAGÚ CARVALHO**
 (511) 33 VINHOS.
 41 REALIZAÇÃO DE VISITAS GUIADAS.
 (591)
 (540)

MISS BAGA

(531) 1.15.15 ; 11.3.2 ; 27.3.15 ; 27.5.1

(210) **717696** MNA
 (220) 2024.01.10
 (300)
 (730) **PT MANUEL MARTINS COUTINHO**
 (511) 33 BEBIDAS ALCOÓLICAS (EXCLUINDO CERVEJA).
 (591)
 (540)



(531) 2.3.1 ; 2.9.14 ; 8.7.1 ; 11.3.2

(210) **717697** MNA
 (220) 2024.01.08
 (300)
 (730) **PT ART OF HEALING BY CLAUDIA ANTON, UNIPESSOAL LDA**
 (511) 44 SERVIÇOS DE TERAPIA; SERVIÇOS DE TERAPIAS DE BELEZA; TERAPIA DE ARTE; ARTE-TERAPIA.
 (591)
 (540)

ART OF HEALING

(210) **717699** MNA
 (220) 2024.01.09
 (300)
 (730) **PT CARLA TERESA VIEIRA LOPES COQUENIM**
 (511) 18 BAGAGENS, MALAS, CARTEIRAS E OUTRAS BOLSAS DE TRANSPORTE.
 (591)
 (540)

VINTAGE AFFAIR

(210) **717700** MNA
 (220) 2024.01.09
 (300)
 (730) **PT SINDICATO NACIONAL DOS QUADROS E TÉCNICOS BANCÁRIOS**
 (511) 36 SEGUROS; SERVIÇOS DE SEGUROS.
 (591)
 (540)

SNQTB SEGUROS

(210) **717701** MNA
 (220) 2024.01.09
 (300)
 (730) **PT TABELIMPERDIVEL ACTIVIDADES DE PROGRAMAÇÃO INFORMATICA UNIPESSOAL LDA**
 (511) 39 TRANSPORTE DE PESSOAL
 (591)
 (540)

MOTOR1STA.PT

(210) **717702** MNA
 (220) 2024.01.09
 (300)
 (730) **PT ANTÓNIO FRANCISCO URZAL DE CARVALHO E PEREIRA FERRÃO**
 (511) 41 SERVIÇOS DE FORMAÇÃO RELACIONADOS COM FINANÇAS; PRODUÇÃO DE VÍDEOS DE FORMAÇÃO; PRODUÇÃO DE PROGRAMAS ÁUDIO.
 (591)
 (540)

MONEYFLIX

CONFERÊNCIAS, CONGRESSOS, PALESTRAS E/OU REUNIÕES; SERVIÇOS DE BAR; SNACK-BARS; RESTAURANTES; SERVIÇOS DE RESERVAS DE RESTAURANTES; RESTAURANTES (ALIMENTAÇÃO); INFANTÁRIOS; CRECHES; SERVIÇOS DE INFORMAÇÕES, DE ASSESSORIA E DE CONSULTADORIA RELACIONADOS COM TODOS OS SERVIÇOS ATRÁS REFERIDOS..

(591)
 (540)

MARVILA STUDIOS

(210) **717703** MNA
 (220) 2024.01.09
 (300)
 (730) **PT METAMORFOSE AMBULANTE UNIPESSOAL LDA.**
 (511) 35 AGÊNCIA DE RELAÇÕES PÚBLICAS.
 (591)
 (540)

MAR STUDIO

(210) **717704** MNA
 (220) 2024.01.10
 (300)
 (730) **PT CAIADO, S.A.**
 (511) 35 NEGÓCIOS COMERCIAIS (AVALIAÇÕES EM -); INFORMAÇÕES SOBRE NEGÓCIOS COMERCIAIS; ADMINISTRAÇÃO DE NEGÓCIOS COMERCIAIS; GESTÃO DE NEGÓCIOS COMERCIAIS; PROMOÇÃO DE NEGÓCIOS COMERCIAIS; PROMOÇÃO DE VENDAS, EM PONTOS DE COMPRA OU VENDA, PARA TERCEIROS.
 (591)
 (540)



(531) 26.1.97 ; 26.11.8

(210) **717705** MNA
 (220) 2024.01.10
 (300)
 (730) **PT UNITED LISBON EDUCATION HUB, S.A.**
 (511) 43 HOTÉIS; RESERVAS DE HOTÉIS; ORGANIZAÇÃO DE ALOJAMENTOS PARA FÉRIAS; SERVIÇOS DE AGÊNCIA DE MARCAÇÃO E/OU RESERVA DE ALOJAMENTO EM HOTÉIS; SERVIÇOS DE HOTEL, RESTAURANTE E ABASTECIMENTO; SERVIÇOS HOTELEIROS PARA O FORNECIMENTO DE INSTALAÇÕES PARA CONFERÊNCIAS, REUNIÕES, EXPOSIÇÕES E/OU SESSÕES DE FORMAÇÃO; FORNECIMENTO DE INSTALAÇÕES HOTELEIRAS PARA

(210) **717706** MNA
 (220) 2024.01.10
 (300)
 (730) **PT UNITED LISBON EDUCATION HUB, S.A.**
 (511) 43 HOTÉIS; RESERVAS DE HOTÉIS; ORGANIZAÇÃO DE ALOJAMENTOS PARA FÉRIAS; SERVIÇOS DE AGÊNCIA DE MARCAÇÃO E/OU RESERVA DE ALOJAMENTO EM HOTÉIS; SERVIÇOS DE HOTEL, RESTAURANTE E ABASTECIMENTO; SERVIÇOS HOTELEIROS PARA O FORNECIMENTO DE INSTALAÇÕES PARA CONFERÊNCIAS, REUNIÕES, EXPOSIÇÕES E/OU SESSÕES DE FORMAÇÃO; FORNECIMENTO DE INSTALAÇÕES HOTELEIRAS PARA CONFERÊNCIAS, CONGRESSOS, PALESTRAS E/OU REUNIÕES; SERVIÇOS DE BAR; SNACK-BARS; RESTAURANTES; SERVIÇOS DE RESERVAS DE RESTAURANTES; RESTAURANTES (ALIMENTAÇÃO); INFANTÁRIOS; CRECHES; SERVIÇOS DE INFORMAÇÕES, DE ASSESSORIA E DE CONSULTADORIA RELACIONADOS COM TODOS OS SERVIÇOS ATRÁS REFERIDOS..

(591)
 (540)

HOTEL MARVILA STUDIOS

(210) **717707** MNA
 (220) 2024.01.10
 (300)
 (730) **PT UNITED LISBON EDUCATION HUB, S.A.**
 (511) 35 SERVIÇOS RETALHISTAS REFERENTES A OBRAS DE ARTE PRESTADOS POR GALERIAS DE ARTE.
 41 SERVIÇOS DE GALERIAS DE ARTE.

(591)
 (540)

LISBON ART WALK

(210) **717708** MNA
 (220) 2024.01.10
 (300)
 (730) **PT LUIS FRANCISCO JANUARIO**
 (511) 32 ÁGUA; ÁGUA MINERAL.

(591)
(540)

(531) 6.1.4

(210) **717711** MNA
(220) 2024.01.10
(300)
(730) **PT ANDRÉ MANUEL MARTINS PEIXOTO**
(511) 09 ESTOJOS PARA ÓCULOS E ÓCULOS DE SOL.
14 JOALHARIA.
18 COURO E IMITAÇÃO DE COURO.
25 CALÇADO; CHAPELARIA; PARTES DE VESTUÁRIO,
CALÇADO E CHAPELARIA; VESTUÁRIO; ARTIGOS
DE CHAPELARIA.

(591)
(540)

(210) **717709** MNA
(220) 2024.01.10
(300)
(730) **PT ACADEMIA DE DANÇA DO ALGARVE**
(511) 41 ESTÚDIOS DE DANÇA; EVENTOS DE DANÇA;
ENSINO DE DANÇA; ESCOLAS DE DANÇA;
FORNECIMENTO DE AULAS DE DANÇA;
ORGANIZAÇÃO DE EVENTOS DE DANÇA.
(591) PRETO; BRANCO
(540)

ada
ACADEMIA DANÇA ALGARVE

(531) 27.5.10 ; 27.5.17

**HOLYPELLY**

(531) 25.1.25 ; 27.5.22

(210) **717713** MNA
(220) 2024.01.10
(300)
(730) **PT EDUARDO MARIA CAMELO GARCIA**
(511) 28 EQUIPAMENTO DESPORTIVO E PARA EXERCÍCIO
FÍSICO.
(591)
(540)

(210) **717710** MNA
(220) 2024.01.10
(300)
(730) **PT ULTIMA GOTA, LDA**
(511) 29 ÓLEOS E GORDURAS ALIMENTARES.
32 CERVEJA E CERVEJA SEM ÁLCOOL.
33 BEBIDAS ALCOÓLICAS (EXCLUINDO CERVEJA).
43 ALOJAMENTO TEMPORÁRIO.

(591)
(540)

du SHAPES

(531) 27.5.10 ; 27.5.13

CURVATURA

(531) 26.2.7

(210) **717715** MNA
(220) 2024.01.10
(300)
(730) **PT SIGMA PRECIOSO - UNIPessoal, LDA.**
(511) 06 JANELAS METÁLICAS; JANELAS DE ALUMÍNIO;
CAIXILHOS DE JANELAS EM ALUMÍNIO; PEÇAS
METÁLICAS PARA VIDROS DE JANELAS.
37 SUBSTITUIÇÃO DE JANELAS; LIMPEZA DE
JANELAS; INSTALAÇÃO DE JANELAS;
SUBSTITUIÇÃO DE CAIXILHOS DE JANELAS;
INSTALAÇÃO DE ACESSÓRIOS PARA JANELAS;
INSTALAÇÃO DE PORTAS E JANELAS;
INSTALAÇÃO DE CAIXILHOS PARA JANELAS;
ENVIDRAÇAMENTO, INSTALAÇÃO, MANUTENÇÃO
E REPARAÇÃO DE VIDROS, JANELAS E PERSIANAS;

INSTALAÇÃO DE ACESSÓRIOS DE PORTAS; INSTALAÇÃO DE PORTAS; INSTALAÇÃO DE MECANISMOS DE ABERTURA DE PORTAS; INSTALAÇÃO DE MECANISMOS DE FECHO DE PORTAS; INSTALAÇÃO DE MECANISMOS DE ABERTURA E FECHO DE PORTAS.

(591) CINZENTO; PRETO; VERMELHO; AMARELO
(540)



(531) 7.1.24 ; 29.1.1 ; 29.1.2

(210) **717716** MNA
(220) 2024.01.10
(300)
(730) PT **REMÉDIOS TOURISM EXCELLENCE, UNIPessoal LDA**

(511) 35 PUBLICIDADE NA ÁREA DE TURISMO E VIAGENS.
39 ORGANIZAÇÃO DE TRANSPORTE PARA EXCURSÕES DE TURISMO; RESERVA DE VIAGENS ATRAVÉS DE AGÊNCIAS DE TURISMO.
43 SERVIÇOS DE AGÊNCIAS DE TURISMO PARA RESERVAS DE ALOJAMENTO; HOTÉIS, Pousadas E ALBERGUES, ALOJAMENTO PARA FÉRIAS E TURISMO; SERVIÇOS HOTELEIROS; SERVIÇOS DE ALOJAMENTO HOTELEIRO; SERVIÇOS HOTELEIROS DE COMPLEXOS TURÍSTICOS; RESERVAS DE QUARTOS DE HOTEL PARA VIAJANTES; SERVIÇOS DE RESERVAS DE QUARTOS DE HOTEL; SERVIÇOS DE CONSULTADORIA RELACIONADOS COM INSTALAÇÕES HOTELEIRAS.

(591)
(540)



(531) 7.1.3

(210) **717717** MNA
(220) 2024.01.10
(300)
(730) PT **JOAQUIM MIGUEL DOS SANTOS FONSECA**

(511) 42 INVESTIGAÇÃO LABORATORIAL; INVESTIGAÇÃO LABORATORIAL NO DOMÍNIO DA COSMÉTICA; SERVIÇOS DE INVESTIGAÇÃO LABORATORIAL RELACIONADOS COM DERMATOLOGIA; INVESTIGAÇÃO HIDROLÓGICA; INVESTIGAÇÃO CLÍNICA; INVESTIGAÇÃO BACTERIOLÓGICA; INVESTIGAÇÃO METEOROLÓGICA; INVESTIGAÇÃO BIOTECNOLÓGICA; INVESTIGAÇÃO GENÉTICA; INVESTIGAÇÃO TECNOLÓGICA; INVESTIGAÇÃO BIOLÓGICA, INVESTIGAÇÃO CLÍNICA E INVESTIGAÇÃO MÉDICA; INVESTIGAÇÃO DE PRODUTOS; INVESTIGAÇÃO EM COSMETOLOGIA; SERVIÇOS LABORATORIAIS; SERVIÇOS DE TESTES LABORATORIAIS; SERVIÇOS LABORATORIAIS DE INVESTIGAÇÃO QUÍMICA; SERVIÇOS LABORATORIAIS PARA ANÁLISE DE SOLO; SERVIÇOS LABORATORIAIS PARA TESTES ANALÍTICOS; SERVIÇOS LABORATORIAIS PARA INVESTIGAÇÃO AGRÍCOLA; TESTES LABORATORIAIS DE MATERIAIS.

(591)
(540)

THE OTHER WORLD LAB

(210) **717718** MNA
(220) 2024.01.10
(300)

(730) PT **LIDERFRESH - UNIPessoal, LDA**
(511) 29 OVOS; OVOS SALGADOS; OVOS CONGELADOS; OVOS PROCESSADOS; OVOS LÍQUIDOS; OVOS EM CONSERVA; OVOS EM PÓ; OVOS DE GALINHA; OVOS DE PATA; OVOS DE CODORNIZ; SUBSTITUTOS DOS OVOS; CLARA DE OVO; CLARA DE OVO EM PÓ; GEMA DE OVO; OMELETES ENROLADAS; OVOS DE AVES E PRODUTOS À BASE DE OVO.

(591)
(540)

EGGSOLO

(210) **717719** MNA
(220) 2024.01.10
(300)

(730) PT **LIDERFRESH - UNIPessoal, LDA**
(511) 29 OVOS; OVOS SALGADOS; OVOS PROCESSADOS; OVOS LÍQUIDOS; OVOS CONGELADOS; OVOS EM PÓ; OVOS DE GALINHA; OVOS DE PATA; OVOS DE CODORNIZ; SUBSTITUTOS DOS OVOS.

(591)
(540)

OVOFRESH

(210) **717720** MNA
(220) 2024.01.10
(300)
(730) IT **GIUSEPPE MEROLA**

IT GIUSEPPE MEROLA

(511) 43 SERVIÇOS DE RESTAURANTES; SERVIÇOS DE RESTAURANTES TAKE AWAY; SERVIÇOS DE RESTAURANTES SELF-SERVICE; SERVIÇOS DE INFORMAÇÕES SOBRE RESTAURANTES; SERVIÇOS DE RESERVAS DE RESTAURANTES; SERVIÇOS DE RESTAURANTES DE COMIDA ESPANHOLA; SERVIÇOS DE RESERVAS PARA RESTAURANTES E REFEIÇÕES; SERVIÇOS DE AGÊNCIAS PARA RESERVAS EM RESTAURANTES; SERVIÇOS DE ALIMENTAÇÃO E BEBIDAS PARA CLIENTES DE RESTAURANTES; SERVIÇOS DE ALIMENTAÇÃO E BEBIDAS EM RESTAURANTES E BARES.

(591)
(540)



(531) 27.5.10 ; 27.5.14 ; 27.5.17 ; 27.99.10

(531) 8.1.22 ; 8.1.23 ; 8.1.24 ; 27.5.10 ; 27.5.17

(210) **717723** MNA
(220) 2024.01.11
(300)
(730) **PT EDIÇÕES VINTAGE LDA.**
(511) 41 EDIÇÃO DE PUBLICAÇÕES ELETRÔNICAS.
(591)
(540)

NOWAIVE

(210) **717724** MNA
(220) 2024.01.11
(300)
(730) **PT MARIA TERESA PEREIRA RODRIGUES
RAFAEL DA CUNHA ROLA**
(511) 33 BEBIDAS ALCOÓLICAS (EXCLUINDO CERVEJA).
(591)
(540)

ROMPANTE

(210) **717721** MNA
(220) 2024.01.11
(300)
(730) **PT ARTUR MANUEL RIBEIRO SOARES
DIAS**

(511) 43 ALOJAMENTO TEMPORÁRIO; ALUGUER DE ALOJAMENTOS PARA FÉRIAS.

(591)
(540)

QUINTA DE DAJAS

(210) **717725** MNA
(220) 2024.01.11
(300)
(730) **PT SCINTILLA, UNIPESSOAL LDA**
(511) 25 VESTUÁRIO.
(591)
(540)

SCINTILLA

(210) **717722** MNA
(220) 2024.01.11
(300)
(730) **PT VITOR MANUEL PINTO FERREIRA**

(511) 35 SERVIÇOS DE LOJA DE VENDA A RETALHO E DE LOJA DE VENDA A RETALHO EM LINHA RELACIONADOS COM DOCES E GULOSEIMAS.

(591)
(540)



(210) **717726** MNA
(220) 2024.01.11
(300)
(730) **PT JOSÉ CARLOS FERREIRA RODRIGUES**
(511) 39 AGENTES DE ORGANIZAÇÃO DE VIAGENS; CONSULTADORIA EM MATÉRIA DE TRANSPORTE AÉREO; CONSULTADORIA EM VIAGENS; CONSULTADORIA PARA PLANEAMENTO DE ITINERÁRIOS DE VIAGENS; SERVIÇOS DE VIAGENS; ORGANIZAÇÃO DE VIAGENS; RESERVAS PARA VIAGENS; RESERVA DE VIAGENS; INFORMAÇÕES SOBRE VIAGENS; INFORMAÇÕES DE VIAGENS; PLANEAMENTO DE VIAGENS; ORGANIZAÇÃO DE VIAGENS DE FÉRIAS; SERVIÇOS DE AGÊNCIA DE VIAGENS RELACIONADOS COM VIAGENS POR AUTOCARRO; RESERVA DE BILHETES PARA VIAGENS; ORGANIZAÇÃO DE VIAGENS DE AUTOCARRO; FORNECIMENTO DE INFORMAÇÕES SOBRE

VIAGENS; SERVIÇOS PARA RESERVAS DE VIAGENS; RESERVA DE LUGARES PARA VIAGENS; RESERVA DE ASSENTOS PARA VIAGENS; SERVIÇOS DE PLANEAMENTO DE VIAGENS; ORGANIZAÇÃO DE VIAGENS AO ESTRANGEIRO; ORGANIZAÇÃO E RESERVA DE VIAGENS; SERVIÇOS DE RESERVAS DE VIAGENS TURÍSTICAS; PRESTAÇÃO DE INFORMAÇÕES TURÍSTICAS SOBRE VIAGENS; SERVIÇOS DE INFORMAÇÕES RELACIONADAS COM VIAGENS; SERVIÇOS DE INFORMAÇÃO RELACIONADOS COM VIAGENS; FORNECIMENTO DE INFORMAÇÕES RELACIONADAS COM VIAGENS; PRESTAÇÃO DE INFORMAÇÕES RELACIONADAS COM VIAGENS; SERVIÇOS DE RESERVA DE VIAGENS AÉREAS; ORGANIZAÇÃO DE VIAGENS RECREATIVAS DE GRUPO; PRESTAÇÃO DE INFORMAÇÕES COMPUTORIZADAS SOBRE VIAGENS; SERVIÇOS INFORMATIZADOS DE RESERVA DE VIAGENS; DISPONIBILIZAÇÃO DE INFORMAÇÃO ONLINE SOBRE VIAGENS; PLANIFICAÇÃO, ORGANIZAÇÃO E RESERVA DE VIAGENS; SERVIÇOS DE INFORMAÇÃO COMPUTORIZADOS RELACIONADOS COM VIAGENS.

42 CONCEÇÃO, CRIAÇÃO E PROGRAMAÇÃO DE PÁGINAS WEB; APLICAÇÃO DE MARCAS DE ÁGUA DIGITAIS; CONCEÇÃO E DESENVOLVIMENTO DE SISTEMAS DE ENTRADA DE DADOS; CONCEÇÃO E DESENVOLVIMENTO DE SISTEMAS DE ENTRADA, SAÍDA, PROCESSAMENTO, VISUALIZAÇÃO E ARMAZENAMENTO DE DADOS; DESENVOLVIMENTO DE SISTEMAS INFORMÁTICOS.

(591)
(540)



The Next Travel

(531) 1.5.23 ; 18.5.3 ; 24.15.11 ; 27.5.25

(210) **717727** MNA
(220) 2024.01.11
(300)
(730) PT **PAULA ALEXANDRA PACHECO RIBEIRO DIAS**
(511) 35 ASSESSORIA DE GESTÃO EM NEGÓCIOS DE EMPRESAS; APOIO NA GESTÃO DE NEGÓCIOS OU FUNÇÕES COMERCIAIS DE UMA EMPRESA INDUSTRIAL OU COMERCIAL.

(591) 91; 126; 160
(540)

BDB
BEYOND DAILY BUSINESS

(531) 27.5.10

(210) **717729** MNA
(220) 2024.01.11
(300)
(730) PT **RITA CARRILHO SILVA, SOCIEDADE UNIPessoal LIMITADA**
(511) 37 LAVANDARIA.
(591)
(540)

WOSH LAVANDARIAS

(210) **717730** MNA
(220) 2024.01.11
(300)
(730) PT **CATARINA MARIA DA CUNHA DE EÇA CALHAU ROLIM**
(511) 40 SERVIÇOS DE BORDADOS.
(591)
(540)



(531) 9.1.9

(210) **717731** MNA
(220) 2024.01.11
(300)
(730) PT **ADEGA COOPERATIVA DE PONTE DE LIMA, C.R.L.**
(511) 33 BEBIDAS ALCOÓLICAS (EXCLUINDO CERVEJA).
(591)
(540)

FORAL DE PONTE DE LIMA
1125

(210) **717732** MNA
(220) 2024.01.11
(300)
(730) PT **RICARDO FILIPE VINAGRE DA COSTA**
(511) 41 ESPETÁCULOS DE MÚSICA; ORGANIZAÇÃO DE ESPETÁCULOS MUSICAIS; SERVIÇOS DE ESPETÁCULOS MUSICAIS; ENCENAÇÃO DE ESPETÁCULOS MUSICAIS; APRESENTAÇÃO DE ESPETÁCULOS DE MÚSICA; ORGANIZAÇÃO DE

ESPETÁCULOS DE MÚSICA; ESPETÁCULOS DE MÚSICA AO VIVO; SERVIÇOS DE ESPETÁCULOS MUSICAIS AO VIVO; ESPETÁCULOS DE DANÇA, MÚSICA E TEATRO; PRODUÇÃO DE ESPETÁCULOS DE MÚSICA; ORGANIZAÇÃO DE ESPETÁCULOS MUSICAIS AO VIVO; ESPETÁCULOS DE BANDAS DE MÚSICA AO VIVO; SERVIÇOS PARA O FORNECIMENTO DE DIVERTIMENTO SOB A FORMA DE ESPETÁCULOS MUSICAIS AO VIVO; SERVIÇOS PARA O FORNECIMENTO DE ENTRETENIMENTO SOB A FORMA DE ESPETÁCULOS MUSICAIS AO VIVO.

(591)
(540)



(531) 27.5.10

(210) **717734** MNA
(220) 2024.01.11
(300)
(730) **US JOAO OLIVEIRA**
(511) 33 VINHO.
(591)
(540)

**OBRIGADO BY OLIVE TREE
WINES**

(210) **717735** MNA
(220) 2024.01.11
(300)
(730) **US JOAO PAULO RODRIGUES DE
OLIVEIRA**
(511) 33 VINHO.
(591)
(540)



OLIVE TREE
Wines

(531) 5.1.5 ; 5.1.16 ; 26.1.15

(210) **717739** MNA
(220) 2024.01.11
(300)
(730) **PT BRUNO DANIEL MARTINS OLIVEIRA**
(511) 39 PLANIFICAÇÃO, ORGANIZAÇÃO E RESERVA DE VIAGENS.
(591)
(540)
BREAK FREE ADVENTOURS

(210) **717743** MNA
(220) 2024.01.11
(300)
(730) **PT HERMINIO JOSÉ RODRIGUES SANONA**
(511) 33 BEBIDAS ALCOÓLICAS (EXCLUINDO CERVEJA).
(591)
(540)

IDENTIFICO-ME COMO...

(210) **717749** MNA
(220) 2024.01.12
(300)
(730) **PT BRUNO MIGUEL COSTA CÉSAR**
(511) 39 ORGANIZAÇÃO DE TRANSPORTE PARA EXCURSÕES DE TURISMO.
(591)
(540)

VISITPORTUGALWITHPEPPE

(210) **717750** MNA
(220) 2024.01.12
(300)
(730) **PT CARLOS MANUEL SOARES LOUREIRO**
(511) 14 ADEREÇOS [BIJUTARIA].
16 RÓTULOS ADERENTES.
25 VESTUÁRIO.
35 SERVIÇOS RETALHISTAS RELACIONADOS COM MATERIAL IMPRESSO IMPRESSÕES.
(591) VERDE; VERMELHO
(540)



(531) 26.1.20 ; 27.5.25 ; 29.1.1 ; 29.1.3

(210) **717753** MNA

(220) 2024.01.12

(300)

(730) **PT SERRADAS COMERCIO INTERNACIONAL S.A.**

(511) 33 BEBIDAS ALCOÓLICAS EXCETO CERVEJA; BEBIDAS ESPIRITUOSAS; AGUARDENTE; BEBIDAS DESTILADAS; GIN; ESPIRITUOSOS (BEBIDAS ALCOÓLICAS); RUM; WHISKY.

(591)

(540)

YELLOW FOX(210) **717759** MNA

(220) 2024.01.12

(300)

(730) **PT ANDRÉ FILIPE PEREIRA PICA DA CONCEIÇÃO**

(511) 41 ORGANIZAÇÃO DE FESTIVAIS; ORGANIZAÇÃO DE FESTIVAIS PARA FINS CULTURAIS; ORGANIZAÇÃO DE FESTIVAIS PARA FINS DE DIVERTIMENTO; ORGANIZAÇÃO DE FESTIVAIS RELACIONADOS COM MÚSICA JAZZ; ORGANIZAÇÃO DE FESTIVAIS PARA FINS DE FORMAÇÃO; ORGANIZAÇÃO DE FESTIVAIS PARA FINS EDUCATIVOS; ORGANIZAÇÃO DE FESTIVAIS PARA FINS RECREATIVOS.

(591)

(540)

RUMOR(210) **717812** MNA

(220) 2024.01.08

(300)

(730) **PT IHCARE - INNOVATION HOSPITAL CARE, SA**

(511) 10 LENÇÓIS MÉDICOS EM MATERIAIS TÊXTEIS NÃO TECIDOS; LENÇÓIS PARA DOENTES; RESGUARDOS; LENÇÓIS PARA INCONTINÊNCIA PARA USAR COM CRIANÇAS; ALMOFADAS PARA USO MEDICINAL.

24 FORROS [TECIDOS]; LENÇÓIS; LENÇÓIS AJUSTÁVEIS; LENÇÓIS PARA BERÇOS; LENÇÓIS DE CAMA; LENÇÓIS EM MATÉRIAS TÊXTEIS; MATÉRIAS TÊXTEIS NÃO TECIDAS SOB A FORMA DE LENÇÓIS PARA USO NA MANUFATURA; EDREDÕES [CAPAS]; TECIDO IMPERMEÁVEL; ARTIGOS TÊXTEIS À PEÇA IMPERMEÁVEIS; TECIDOS TÊXTEIS IMPERMEÁVEIS; FRONHAS.

(591)

(540)



(531) 26.11.12 ; 27.5.10

(210) **717816** MNA

(220) 2024.01.09

(300)

(730) **PT RUBIELSON ATHAYDES MEDEIROS**

(511) 41 SERVIÇOS DE EDUCAÇÃO, ENTRETENIMENTO E DESPORTO; ADMINISTRAÇÃO [ORGANIZAÇÃO] DE ATIVIDADES CULTURAIS; ADMINISTRAÇÃO [ORGANIZAÇÃO] DE CONCURSOS TELEVISIVOS; ADMINISTRAÇÃO [ORGANIZAÇÃO] DE SERVIÇOS DE ENTRETENIMENTO; APRESENTAÇÃO [ORGANIZAÇÃO] DE ENTREGA DE PRÊMIOS EM MATÉRIA DE TELEVISÃO; APRESENTAÇÃO E ORGANIZAÇÃO DE ENTREGA DE PRÊMIOS; CONCURSOS DE TELEVISÃO; DISPONIBILIZAÇÃO DE INFORMAÇÃO SOBRE ENTRETENIMENTO ATRAVÉS DE TELEVISÃO, BANDA LARGA, WIRELESS E SERVIÇOS ONLINE; DISPONIBILIZAÇÃO DE INFORMAÇÃO SOBRE ENTRETENIMENTO E ATIVIDADES RECREATIVAS ATRAVÉS DA INTERNET; DISPONIBILIZAÇÃO DE PROGRAMAS DE TELEVISÃO, NÃO DESCARREGÁVEIS, ATRAVÉS DE SERVIÇOS DE TRANSMISSÃO DE VÍDEO-ON-DEMAND; DISPONIBILIZAÇÃO DE PROGRAMAS DE TELEVISÃO, NÃO DESCARREGÁVEIS, ATRAVÉS DE SERVIÇOS DE VÍDEO-ON-DEMAND; DIVERTIMENTO TELEVISIVO; ENTRETENIMENTO INTERATIVO EM LINHA; ENTRETENIMENTO POR MEIO DA TELEVISÃO; ENTRETENIMENTO PRESTADO ATRAVÉS DE REDES DE COMUNICAÇÃO GLOBAL; ENTRETENIMENTO PRESTADO MEDIANTE TELEVISÃO POR PROTOCOLO DE INTERNET; ENTRETENIMENTO SOB A FORMA DE TELEVISÃO NO TELEMÓVEL; EVENTOS DE DANÇA; FORNECIMENTO DE ENTRETENIMENTO ATRAVÉS DA INTERNET; FORNECIMENTO DE FILMES E PROGRAMAS DE TELEVISÃO, NÃO PASSÍVEIS DE DOWNLOAD, VIA CANAIS DE TELEVISÃO PAGAR PARA VER; FORNECIMENTO DE FILMES E PROGRAMAS DE TELEVISÃO, NÃO PASSÍVEIS DE DOWNLOAD, VIA CANAIS DE TELEVISÃO PAGOS; INFORMAÇÃO SOBRE ENTRETENIMENTO; ORGANIZAÇÃO DE APRESENTAÇÕES PARA FINS DE DIVERTIMENTO; ORGANIZAÇÃO DE APRESENTAÇÕES PARA FINS CULTURAIS; ORGANIZAÇÃO DE ESPETÁCULOS EM PALCO; ORGANIZAÇÃO DE EVENTOS CULTURAIS E ARTÍSTICOS; ORGANIZAÇÃO DE EVENTOS DE DANÇA; ORGANIZAÇÃO DE FESTIVAIS PARA FINS DE DIVERTIMENTO; ORGANIZAÇÃO DE GALAS; ORGANIZAÇÃO DE JOGOS COM PARTICIPAÇÃO DE PÚBLICO; PRESTAÇÃO DE SERVIÇOS DE ENTRETENIMENTO DE RÁDIO E DE TELEVISÃO; PRESTAÇÃO DE SERVIÇOS DE ENTRETENIMENTO ATRAVÉS DE TELEVISÃO; PRODUÇÃO DE ESPETÁCULOS DE ENTRETENIMENTO COM DANÇARINOS; PRODUÇÃO DE PROGRAMAS DE RÁDIO E DE TELEVISÃO; PRODUÇÃO DE PROGRAMAS DE TELEVISÃO AO VIVO PARA ENTRETENIMENTO; PRODUÇÃO DE PROGRAMAS DE JOGOS TELEVISIVOS; REALIZAÇÃO DE ENTRETENIMENTO NO DOMÍNIO DAS ARTES DO ESPETÁCULO; SERVIÇOS DE DIVERTIMENTO SOB A FORMA DE PROGRAMAS DE TELEVISÃO; SERVIÇOS DE ENTRETENIMENTO POR VÍDEO; SERVIÇOS DE ENTRETENIMENTO ONLINE NA ÁREA DOS CONCURSOS; SERVIÇOS DE ENTRETENIMENTO RELACIONADOS COM COMPETIÇÕES; SERVIÇOS DE ENTRETENIMENTO SOB A FORMA DE COMPETIÇÕES.

(591)

(540)

TOP DANCER

(210) **717820** MNA

(220) 2024.01.15

(300)

(730) **PT LACTOGAL - PRODUTOS
ALIMENTARES, S.A.**

(511) 35 PROMOÇÃO DE PRODUTOS E SERVIÇOS DE
TERCEIROS ATRAVÉS DE SLOGAN PUBLICITÁRIO.

(591)

(540)

**MILHAFRE, VALORES DE
OUTRA NATUREZA**

Concessões

Processo	Data do registo	Data do despacho	Nome do 1º requerente/titular	País resid.	Classes (Nice)	Observações
693376	2024.01.15	2024.01.15	DIOGO SCHMIDT VASCONCELOS	PT	29 30 33 41 43	RECUSA PARCIAL DO REGISTO: arts. 209.º n.º 1 al. a); 231.º n.º 1 al. b); 229.º n.º 5 e 237.º do cpi recusa do registo para os seguintes produtos da cl. 29 (geleias; compotas [geleias]), para os seguintes produtos da cl. 30 (chutneys [condimentos]; doces artesanais), para a cl. 33 (todos os produtos) e para cl. 43 (todos os serviços).
706420	2024.01.15	2024.01.15	QUINTA DE JUGAIS - COMÉRCIO DE PRODUTOS ALIMENTARES LDA	PT	29	
707848	2024.01.15	2024.01.15	SOCIEDADE AGRÍCOLA CASA DE VILA NOVA LDA.	PT	33	
708496	2024.01.16	2024.01.16	TENDAM RETAIL, S.A.	ES	03	
708586	2024.01.15	2024.01.15	AGROSEBER, S.A.	PT	33	
708935	2024.01.15	2024.01.15	CASCA & CAROÇO, LDA	PT	43	
709917	2024.01.16	2024.01.16	FELISMINA EMILIA PEREIRA CORREIRA QUEIROGA PEREIRA	PT	43	
709952	2024.01.16	2024.01.16	CÂMARA MUNICIPAL DE ALMADA	PT	35 41	
710023	2024.01.16	2024.01.16	CARLOS ALBERTO CASTRO DE LEMOS	PT	03 12 26 35 43	
711221	2024.01.16	2024.01.16	MEDIALUSO - PRODUÇÕES PARA TELEVISÃO, LDA.	PT	09 36 38 41 42 45	
711365	2024.01.16	2024.01.16	ELAN MARQUES MELLO	BR	44	
711457	2024.01.16	2024.01.16	FERNANDO RODRIGUES FRAGOSO	PT	09	
711552	2024.01.16	2024.01.16	ELISABETE ALEXANDRA NUNES FRADINHO	PT	30	
711584	2024.01.16	2024.01.16	ACCRO - ASSOCIAÇÃO EMPRESARIAL DAS CALDAS DA RAINHA E OESTE	PT	11 41	
711650	2024.01.16	2024.01.16	JOAO PEDRO RODRIGUES DA FONSECA E CASTRO	PT	35	
712074	2024.01.16	2024.01.16	LUIS MANUEL & HELENA LDA	PT	43	
712078	2024.01.16	2024.01.16	MOTO CLUBE CASTELO RODRIGO	PT	35	
712089	2024.01.16	2024.01.16	NETDOC, SERVIÇOS MÉDICOS LDA	PT	44	
712099	2024.01.16	2024.01.16	MIRANDA RC LDA	PT	28	
712101	2024.01.16	2024.01.16	JOSÉ LUÍS DOS SANTOS VALE	PT	12	
712140	2024.01.16	2024.01.16	REDIBÉRICA IAP, S.A.	PT	41 44	
712210	2024.01.16	2024.01.16	GEORGES & COUTINHO, LDA	PT	37	
712214	2024.01.16	2024.01.16	LEASYS S.P.A.	IT	35 36 37	
712266	2024.01.16	2024.01.16	RCR LDA	PT	35	

Processo	Data do registo	Data do despacho	Nome do 1º requerente/titular	País resid.	Classes (Nice)	Observações
712267	2024.01.16	2024.01.16	ADLOGIC, SERVICES, LDA	PT	41 42	
712268	2024.01.16	2024.01.16	DEBATAIROSO LDA	PT	04 11 29 43	
712280	2024.01.16	2024.01.16	CASIMPER DISTRIBUIÇÃO LDA	PT	17	
712283	2024.01.16	2024.01.16	CASIMPER DISTRIBUIÇÃO LDA	PT	01	
712284	2024.01.16	2024.01.16	CASIMPER DISTRIBUIÇÃO LDA	PT	02	
712286	2024.01.16	2024.01.16	LEANDRO MACIEL DA CRUZ PINHO	PT	41	
712287	2024.01.16	2024.01.16	CASIMPER DISTRIBUIÇÃO LDA	PT	02	
712289	2024.01.16	2024.01.16	ANA LUÍSA VEIGA DA FONSECA	PT	21	
712295	2024.01.16	2024.01.16	BETIGO, LDA	PT	29 43	
712301	2024.01.16	2024.01.16	IRMANDADE E SANTA CASA DA MISERICÓRDIA DE SANTO TIRSO	PT	41	
712302	2024.01.16	2024.01.16	CASA GARCIA PERLOIRO, LDA.	PT	29 30 43	
712303	2024.01.16	2024.01.16	BLUEGEST, UNIPESSOAL LDA	PT	35 37	
712306	2024.01.16	2024.01.16	FRANCISCO MELO BREYNER	PT	33	
712307	2024.01.16	2024.01.16	HTL PUBLICIDADE E COMUNICAÇÃO LDA	PT	35 41 42	
712308	2024.01.16	2024.01.16	UIP HOSPITALITY MANAGEMENT, S.A.	PT	35 36 43	
712320	2024.01.16	2024.01.16	GROW IT MODULAR, LDA	PT	37 42	
712322	2024.01.16	2024.01.16	SABORES CREMOSOS - LDA	PT	28 30 32 35	
712323	2024.01.16	2024.01.16	JOÃO VITOR RODRIGUES MONTEIRO ESCADA	PT	25 35	
712327	2024.01.16	2024.01.16	FRANCISCO M.PROVIDÊNCIA, DESIGNER LDA.	PT	33	
712331	2024.01.16	2024.01.16	CAROLINA DE OLIVEIRA MONTEIRO FREITAS CASACA	PT	45	
712332	2024.01.16	2024.01.16	GESTICAPTAL, SERVIÇOS E INVESTIMENTOS, LIMITADA	PT	33	
712333	2024.01.16	2024.01.16	REGINALDO RANGEL HONORATO	PT	30	
712334	2024.01.16	2024.01.16	SANDRA MARIA PEREIRA MARTINS	PT	41 45	
712339	2024.01.16	2024.01.16	DIOGO MATEUS FIGUEIRAS DA SILVA	PT	25	
712341	2024.01.16	2024.01.16	JOÃO LUÍS DE OLIVEIRA SOARES	PT	35 36 41	
712343	2024.01.16	2024.01.16	MANUEL COSTA & FILHOS, LDA.	PT	33	
712356	2024.01.16	2024.01.16	JOELLE NADIM AWAD AWAD	PT	16 25	
712364	2024.01.16	2024.01.16	TATIANA MÁRCIA DOS SANTOS RIBEIRO BERNARDO	PT	44	
712383	2024.01.16	2024.01.16	O PARQUE - ENSINO DE CRIANÇAS SA	PT	09 16 25	
712384	2024.01.16	2024.01.16	SOCIEDUCA - SOCIEDADE DE EDUCAÇÃO, S.A.	PT	09 16 25	
712386	2024.01.16	2024.01.16	MARIANA RODRIGUES CAMACHO DOS SANTOS	PT	41	
712389	2024.01.16	2024.01.16	VICTOR HUGO PINHEL HORTELAO	PT	29	
712390	2024.01.16	2024.01.16	VICTOR HUGO PINHEL HORTELAO	PT	29	
712392	2024.01.16	2024.01.16	ASAS EXÍMIAS - UNIPESSOAL, LDA	PT	35	
712393	2024.01.16	2024.01.16	O PARQUE - ENSINO DE CRIANÇAS SA	PT	09 16 25 41	
712394	2024.01.16	2024.01.16	SOCIEDUCA - SOCIEDADE DE EDUCAÇÃO, S.A.	PT	09 16 25 41	
712396	2024.01.16	2024.01.16	FOLLOW INSPIRATION, SA	PT	07 09	
712397	2024.01.16	2024.01.16	MÁRCIA LILIANA LOPES MELRO	PT	29 31	
712398	2024.01.16	2024.01.16	STP - SERVIÇOS TÉCNICOS & PEÇAS LDA	PT	11	

Processo	Data do registo	Data do despacho	Nome do 1º requerente/titular	País resid.	Classes (Nice)	Observações
712399	2024.01.16	2024.01.16	CANTINHO GOTA PRECIOSA LDA	PT	29	
712402	2024.01.16	2024.01.16	BAPEI - CONSULTING UNIPessoal, LDA	PT	09 35 42	
712403	2024.01.16	2024.01.16	INLOOP CREATIVE AND INFLUENCE MARKETING UNIP LDA	PT	35	
712404	2024.01.16	2024.01.16	SURPRESAS E CAPRICHOS - RESTAURAÇÃO LDA	PT	43	
712429	2024.01.16	2024.01.16	ANDREIA FILIPA DE OLIVEIRA FIGUEIREDO	PT	42	
712432	2024.01.16	2024.01.16	VARANDAS MOURAS - MEDIAÇÃO IMOBILIÁRIA LDA	PT	35 41	
712433	2024.01.16	2024.01.16	RAQUEL SILVA, GESTÃO DE CONDOMINIOS, UNIPessoal, LDA.	PT	36	
712434	2024.01.16	2024.01.16	J. DIAS, RIBEIRO & MATIAS LDA	PT	32 33 43	
712463	2024.01.16	2024.01.16	SÓNIA RAQUEL VIEIRA CARVALHO	PT	25	
712469	2024.01.16	2024.01.16	SUPER AJUDAS UNIPessoal LDA	PT	10	
712473	2024.01.16	2024.01.16	WANDERLEIA BOER	PT	37	
712480	2024.01.16	2024.01.16	SERVIVESF LDA	PT	04 38	
712491	2024.01.16	2024.01.16	CLEANPUR - TRATAMENTO DE AGUA, UNIPessoal, LDA	PT	07 11	
712502	2024.01.16	2024.01.16	ROSENILDA ANDRADE FERREIRA	PT	37	
712509	2024.01.16	2024.01.16	PIMENTA DE CHEIRO, UNIPessoal LDA	PT	30	
712512	2024.01.16	2024.01.16	JOANA BAILÃO LOURINHO MORAIS ANTÓNIO	PT	16	
712531	2024.01.16	2024.01.16	UNIVERSIDADE DE COIMBRA	PT	41	
712532	2024.01.16	2024.01.16	UNIVERSIDADE DE COIMBRA	PT	42	
712533	2024.01.16	2024.01.16	UNIVERSIDADE DE COIMBRA	PT	41 42	
712534	2024.01.16	2024.01.16	UNIVERSIDADE DE COIMBRA	PT	41 42	
712535	2024.01.16	2024.01.16	UNIVERSIDADE DE COIMBRA	PT	41 42	
712540	2024.01.16	2024.01.16	NOVAZE - SISTEMAS E EQUIPAMENTOS PARA EMBALAGEM, LDA	PT	35	
712543	2024.01.16	2024.01.16	BOMBASTIC SEASON LDA	PT	41 43	
712546	2024.01.16	2024.01.16	MARC PAUL FERREIRA MACHADO UNIPessoal LDA	PT	35	
712547	2024.01.16	2024.01.16	GUILHERME ANDRADA	PT	25 35 42	
712548	2024.01.16	2024.01.16	MIGUEL MICHELET SANTOS	FR	25	
712549	2024.01.16	2024.01.16	DESIGN BUILD -RUI PEDRO SANTOS - UNIPessoal, LDA	PT	36	
712558	2024.01.16	2024.01.16	JOINTHEWAVES UNIPessoal LDA	PT	33	
712565	2024.01.16	2024.01.16	PEDRO MIGUEL SOARES PÊGO	PT	35	
712567	2024.01.16	2024.01.16	PEDRO MIGUEL VIANA FERREIRA	PT	30	
712568	2024.01.16	2024.01.16	UNCOUNTABLE SMILES UNIPessoal LDA	PT	05 10 44	
712570	2024.01.16	2024.01.16	SARA ALEXANDRA VENÂNCIO GASPAR	PT	28 31 41 43 44	
712571	2024.01.16	2024.01.16	MOBIJARDIM, LDA	PT	19 20 40	
712572	2024.01.16	2024.01.16	PEDRO MIGUEL FIDALGO DE MATOS	PT	04	
712573	2024.01.16	2024.01.16	RUI MIGUEL CÂNDIDO CONSTANTINO	PT	37	
712576	2024.01.16	2024.01.16	CRISTINA DE MONTEZO UNIPessoal LDA	PT	36	
712578	2024.01.16	2024.01.16	NUNES FARMÁCIAS LDA.	PT	44	
712579	2024.01.16	2024.01.16	ISTLEGACY CONSULTING LDA	PT	35 41	

Processo	Data do registo	Data do despacho	Nome do 1º requerente/titular	País resid.	Classes (Nice)	Observações
712580	2024.01.16	2024.01.16	ANTONIO MACHADO & FILHOS LDA	PT	42	
712582	2024.01.16	2024.01.16	TRILHOS VOADORES UNIPessoal LDA	PT	39	
712583	2024.01.16	2024.01.16	VINC SOLUTIONS UNIPessoal LDA	PT	25	
712584	2024.01.16	2024.01.16	JOÃO PAULO RODRIGUES MENDES	PT	37	
712585	2024.01.16	2024.01.16	ÁGUAS DE MARÇO LDA	PT	11 29 30 31	
712587	2024.01.16	2024.01.16	JOAO ABREU REIS, SOCIEDADE UNIPessoal, LDA	PT	30	
712590	2024.01.16	2024.01.16	JOANA PATRÍCIA CORDEIRO FERREIRA	PT	04	
712591	2024.01.16	2024.01.16	MARIA JOÃO MARTINS E SILVA ABRANCHES DE MAGALHÃES	PT	41	
712592	2024.01.16	2024.01.16	ADRIANE APARECIDA COSTA DIANA	PT	37 42	
712597	2024.01.16	2024.01.16	TVI - TELEVISÃO INDEPENDENTE, S.A.	PT	41	
712598	2024.01.16	2024.01.16	PEDRO MIGUEL - EVENTOS, UNIPessoal, LDA.	PT	43	
712600	2024.01.16	2024.01.16	ZONA OPTICA-COMERCIO DE ARTIGOS DE OPTICA, LDA	PT	09 35	
712736	2024.01.16	2024.01.16	ANGELA MARISA MENDES CASTRO	PT	09 41	
712738	2024.01.16	2024.01.16	1000 PALADARES - PRODUTOS ALIMENTARES, LDA.	PT	36 42	
712753	2024.01.16	2024.01.16	ANA RITA VENTURA BERNARDES	PT	16	
712757	2024.01.16	2024.01.16	ALCEIS INVEST LDA	PT	33	
712769	2024.01.16	2024.01.16	VIDIGAL WINES, S.A.	PT	33	
712771	2024.01.16	2024.01.16	MARIA DO ROSÁRIO PINHAL RIBEIRO	PT	44	
712779	2024.01.16	2024.01.16	BME UNIPessoal, LDA	PT	09 25 35	
712865	2024.01.16	2024.01.16	ANGELS BEACH BAR UNIPessoal LDA	PT	43	

Recusas

Processo	Data do pedido	Data da recusa	Nome do 1º requerente/titular	País resid.	Classes (Nice)	Observações
706569	2023.06.02	2024.01.16	VRS - LOCAL ACCOMMODATION, LDA	PT	41	arts. 209.º, n.º 1, al. a); 231.º, n.º 1, al. b); 229.º, n.º 5 do cpi.
706854	2023.06.09	2024.01.15	EDUARDO MIGUEL CARDEAL OLIVEIRA	PT	33	arts. 232.º, n.º 1, al. b); 229.º n.º 5 do cpi.
706961	2023.06.12	2024.01.15	QUINTA DE JUGAIS - COMÉRCIO DE PRODUTOS ALIMENTARES LDA	PT	30	arts. 232.º n.º 1 al. g) e 229.º n.º 5 do cpi
708822	2023.07.16	2024.01.15	JOSÉ MIGUEL AMANTE DOS LÓIOS ANGELINO	PT	18	arts. 232.º n.º 1 al. b) e 229.º n.º 5 do cpi
709234	2023.07.24	2024.01.15	CEPRUROGYN - CLÍNICA UROLÓGICA, GINECOLÓGICA E OBSTÉTRICA, LDA	PT	44	artigos 232º, nº 1, alínea b); 229º nº 5 do cpi.
709338	2023.07.26	2024.01.16	MANO A MANO DESIGN LDA	PT	42	arts. 232.º, n.º 1, al. b); 229.º n.º 5 do cpi.
709340	2023.07.26	2024.01.15	MALEHU	FR	16 40	artigos 209º, nº 1, alínea a); 231º, nº 1, alínea b); 229º, nº 5 do cpi.
709529	2023.07.28	2024.01.16	SÍLVIA ALEXANDRA RAPOSO GOMES	PT	09 41	arts. 232.º, n.º 1, al. b); 229.º n.º 5 do cpi.
709574	2023.07.31	2024.01.16	VANIA DA CRUZ PIRES MARKETING UNIPESOAAL, LDA	PT	35	arts. 232.º, n.º 1, al. b); 229.º n.º 5 do cpi.
709606	2023.08.01	2024.01.16	OASM CONSULTING-CONSULTORIA EM SISTEMAS DE INFORMAÇÃO, LDA	PT	09 42	arts. 232.º, n.º 1, al. b); 229.º n.º 5 do cpi.
709629	2023.07.31	2024.01.16	RISE & GRIND - DESPORTO E SAÚDE, LDA	PT	25	arts. 232.º, n.º 1, al. b); 229.º n.º 5 do cpi.
709705	2023.08.01	2024.01.15	PAULO JOSE DA LUZ AMADO	PT	16 35 41	arts. 232.º, n.º 1, al. b); 229.º n.º 5 do cpi.
709707	2023.08.01	2024.01.16	RUI MIGUEL DA COSTA LEITÃO REIS	PT	37	arts. 232.º, n.º 1, al. b); 229.º n.º 5 do cpi.
709731	2023.08.01	2024.01.15	MÁRCIO ALEXANDRE MACEDO TEIXEIRA	PT	41	arts. 232.º, n.º 1, al. b); 229.º n.º 8 do cpi.
709735	2023.08.02	2024.01.16	ABILIO DE ALMEIDA-CONSULTING UNIPESOAAL LDA	PT	35	arts. 209.º, n.º 1, al. a); 231.º, n.º 1, al. b); 229.º, n.º 5 do cpi.
709741	2023.08.02	2024.01.16	PORTUGAL IN MOTION, UNIPESOAAL LDA	PT	39 43	arts. 232.º, n.º 1, al. b); 229.º n.º 5 do cpi.
709794	2023.08.02	2024.01.15	BESTFORM - FORMAÇÃO E CONSULTORIA, LDA	PT	41	arts. 209.º n.º 1 al. a); 231.º n.º 1 al. b) e 229.º n.º 5 do cpi
709795	2023.08.02	2024.01.15	BESTFORM - FORMAÇÃO E CONSULTORIA, LDA	PT	35	arts. 209.º n.º 1 al. a); 231.º n.º 1 al. b) e 229.º n.º 5 do cpi

Processo	Data do pedido	Data da recusa	Nome do 1º requerente/titular	País resid.	Classes (Nice)	Observações
709805	2023.08.03	2024.01.16	HORIZON CASCADE - LDA	PT	19	arts. 209.º, n.º 1, al. a); 231.º, n.º 1, al. b); 229.º, n.º 5 do cpi.
709811	2023.08.02	2024.01.16	INDÚSTRIA DRYKO LTDA	BR	19	arts. 232.º, n.º 1, al. b); 229.º n.º 5 do cpi.
709853	2023.08.07	2024.01.15	CRISTIANNE CASÉ TEIXEIRA	PT	39	arts. 209.º n.º 1 al. a); 231.º n.º 1 al. b) e 229.º n.º 5 do cpi
709854	2023.08.07	2024.01.15	MÁRCIA FILIPA PEREIRA LEITE	PT	44	arts. 232.º n.º 1 al. b) e 229.º n.º 5 do cpi
709894	2023.08.08	2024.01.15	ARMINDO MANUEL MARQUES DE CARVALHO OLIVEIRA	PT	42	arts. 209.º n.º 1 al. a); 231.º n.º 1 al. b) e 229.º n.º 5 do cpi
710013	2023.08.07	2024.01.16	MUNICÍPIO DA AMADORA	PT	41	arts. 209.º, n.º 1, al. a); 231.º, n.º 1, al. b); 229.º, n.º 5 do cpi.
710015	2023.08.07	2024.01.16	MUNICÍPIO DA AMADORA	PT	41	arts. 209.º, n.º 1, al. a); 231.º, n.º 1, al. b); 229.º, n.º 5 do cpi.
710055	2023.08.10	2024.01.15	MARIO RIBEIRO	PT	37	arts. 209.º n.º 1 al. a); 231.º n.º 1 al. b) e 229.º n.º 5 do cpi
710596	2023.08.22	2024.01.16	SUSANA PAULA SILVA FERREIRA	PT	41 44	arts. 209.º, n.º 1, al. a); 231.º, n.º 1, al. b); 229.º, n.º 5 do cpi.
710610	2023.08.23	2024.01.16	ANTÓNIO PEDRO MAIA RIBEIRO	PT	41	arts. 232.º, n.º 1, al. b); 229.º n.º 5 do cpi.

Renovações

N.ºs 184 908, 191 393, 284 427, 285 715, 286 712, 286 895, 370 951, 371 902, 510 864, 510 866, 516 220, 517 654, 519 920, 520 239, 520 297, 520 680, 521 356, 521 520, 524 355, 525 954, 525 955, 526 615, 527 161, 527 533, 528 052, 528 377, 528 378 e 528 601.

Caducidades por falta de pagamento de taxa

Processo	Data do registo	Data da caducidade	Nome do 1º requerente/titular	País resid.	Observações
165803	1973.07.11	2024.01.11	MAYTAG WORLDWIDE N.V.	CW	
166212	1973.07.11	2024.01.11	COMMSCOPE TECHNOLOGIES LLC (DELAWARE CORPORATION)	US	
361643	2003.07.11	2024.01.11	PT COMUNICAÇÕES, S.A.	PT	
362251	2003.07.11	2024.01.11	SEIVA TRUPE - TEATRO VIVO, C.R.L.	PT	
362733	2003.07.11	2024.01.11	AMBAR - IDEIAS NO PAPEL S.A.	PT	
362739	2003.07.11	2024.01.11	NELCO COMÉRCIO E ELECTRÓNICA LDA	PT	
365844	2003.07.11	2024.01.11	S.L.B. - COMÉRCIO DE BEBIDAS, LDA.	PT	
366488	2003.07.11	2024.01.11	NUFARM PORTUGAL, LDA.	PT	
507202	2013.07.11	2024.01.11	HIPERQUAL - CONSULTORIA EM SISTEMAS INTEGRADOS DE GESTÃO, LDA.	PT	
512237	2013.07.11	2024.01.11	PONTELEGANTE, LDA.	PT	
512555	2013.07.11	2024.01.11	GRIESSON - DE BEUKELAER GMBH & CO. KG	DE	
512644	2013.07.11	2024.01.11	NUNO MIGUEL DIOGO DOS SANTOS	PT	
512682	2013.07.11	2024.01.11	MIGUEL ÂNGELO LAMPREIA GONÇALVES FERREIRA	PT	
512880	2013.07.11	2024.01.11	QUEIJOS MATIAS, LDA.	PT	
512881	2013.07.11	2024.01.11	QUEIJOS MATIAS, LDA.	PT	
512882	2013.07.11	2024.01.11	LOVELYEXPAND - UNIPESSOAL, LDA.	PT	
512883	2013.07.11	2024.01.11	QUEIJOS MATIAS, LDA.	PT	
512920	2013.07.11	2024.01.11	EUROBAVIERA TRADING - IMPORTAÇÃO E EXPORTAÇÃO, LDA.	PT	
692900	2023.01.06	2024.01.11	SABOR DE PETALAS WINE UNIP LDA	PT	
692902	2023.01.06	2024.01.11	RODRIGO MANUEL JORGE DE MATOS	PT	

Averbamentos**Transmissões**

Processo	Data do averbamento	Antigo requerente/titular	País resid.	Atual requerente/titular	País resid.	Observações
293581 699897	2024.01.08 2024.01.08	CECRISA REVESTIMENTOS CERAMICOS S/A REGISTO NACIONAL DE PESSOAS COLECTIVAS - BOLSA DE MARCAS	BR PT	CERÂMICA URUSSANGA S.A. ANDERSON RODRIGO MARTINS SILVA	BR PT	

Licenças de exploração

Processo	Data do averbamento	Nome do 1º requerente/titular	País resid.	Nome do concessionário	País resid.	Observações
680866	2024.01.08	BOZART - COMÉRCIO DE ARTIGOS DE ARTE, LDA	PT	PEDRO DIOGO VENTURA AMADO	PT	LICENÇA DE EXPLORAÇÃO EXCLUSIVA.

Outros averbamentos (artigo 29.º)

Processo	Data do averbamento	Nome do 1º requerente/titular	País resid.	Observações
227977	2023.12.11	MASSA INSOLVENTE DE ANTÓNIO CORREIA ALVES & FILHO, SA	PT	AVERBAMENTO DA APREENSÃO PROCESSO Nº 3620/23.1TBOAZ TRIBUNAL JUDICIAL DA COMARCA DE AVEIRO JUÍZO DE COMÉRCIO DE OLIVEIRA DE AZEMÉIS JUÍZ 1 INSOLVENTE: ANTÓNIO CORREIA ALVES & FILHO, SA CREDOR: CAIXA DE CRÉDITO AGRÍCOLA MÚTUO E OUTRO(S) ;

Declarações de caducidade

Processo	Data do registo	Data da caducidade	Nome do 1º requerente/titular	País resid.	Observações
242461	1992.01.06	2024.01.16	ROZÉS, S.A.	PT	CADUCO POR INDUÇÃO EM ERRO: deferimento do pedido de declaração de caducidade do registo da marca nacional n.º 242461 «são pedro das águias», com fundamento no artigo 268.º, n.º 2, alínea b) do código da propriedade industrial.

Outros Atos

711761. – SUPRIMIDAS AS CLASSES 35 E 41.

712049. – LIMITADA A CLASSE 33 A: BEBIDAS ALCOÓLICAS EXCETO CERVEJA; WHISKY E BEBIDAS ALCOÓLICAS DESTILADAS; PREPARAÇÕES ALCOÓLICAS PARA FAZER BEBIDAS; PREPARAÇÕES PARA PRODUZIR BEBIDAS ALCOÓLICAS; VINHO; VINHOS; VINHO TINTO; VINHO BRANCO; VINHOS GENEROSOS; VINHOS FORTIFICADOS; VINHOS ESPUMANTES; VINHOS DOCES; VINHOS ROSÉ; VINHOS ALCOÓLICOS; PONCHES DE VINHO; VINHO DE MORANGOS; VINHO DE UVAS.

712224. – LIMITADA A CLASSE 19 A: MATERIAIS DE CONSTRUÇÃO NÃO METÁLICOS NOMEADAMENTE PARA A CONSTRUÇÃO DE ESTRADAS E MATERIAIS PARA FINS SEMELHANTES FEITOS E MOLDADOS DE CONCRETO; MONUMENTOS, ESCULTURAS DE CONCRETO, PISCINAS PRÉ-FABRICADAS NÃO METÁLICAS; MATERIAIS NÃO FORMADOS NESTA CLASSE: CIMENTO.

713652. – CONSIDEREM-SE RETIFICADOS OS REQUERENTES DA MARCA 713652, CUJO PEDIDO FOI PUBLICADO NA PÁGINA 24 DO BOLETIM DA PROPRIEDADE INDUSTRIAL DE 2023.11.06, PASSANDO A CONSTAR COMO REQUERENTE APENAS MANUEL ANTÓNIO DE CASTRO PORTUGAL CARNEIRO DA FRAGA.

Requerimentos indeferidos

Processo	Número do documento	Data de apresentação	Data do despacho	Nome do titular	País resid.	Observações
458807	20054564 51	2023.10.10	2024.01.16	CATARINA DA SILVA VARÃO	PT	INDEFERIMENTO DO PEDIDO DE DECLARAÇÃO DE CADUCIDADE E, CONSEQUENTEMENTE, MANUTENÇÃO DA VIGÊNCIA DA MARCA NACIONAL N.º 458807 «UNIQUE STAYS», COM FUNDAMENTO NO N.º 1 DO ARTIGO 268.º DO CPI.

Pedidos e Avisos de Deferimento de Revalidação

Processo	Data do pedido de revalidação	Data de despacho de deferimento	Requerente / titular	Observações
362235	2024.01.05	2024.01.16	DOR RESTAURAÇÃO- SOCIEDADE DE IND. HOTELEIRA, LDA.	
507094	2024.01.12	2024.01.16	ANTÓNIO MANUEL DIOGO DE PAIVA	

Declarações de Invalidez

Processo	Data do pedido	Data da concessão	Data da declaração de invalidez	Observações
646114 S	2020.07.13	2020.10.14	2024.01.09	ANULAÇÃO DO REGISTO: DEFERIMENTO DO PEDIDO DE ANULAÇÃO, NOS TERMOS DO DISPOSTO NOS ARTIGOS 34.º, N.º 2 E 260.º, N.º 1, AMBOS DO CÓDIGO DA PROPRIEDADE INDUSTRIAL, POR SE CONSIDERAR TER SIDO INFRINGIDO, NA SUA CONCESSÃO, O DISPOSTO NO ARTIGO 232.º, N.º 2, ALÍNEA A) DO MESMO DIPLOMA.

REGISTO INTERNACIONAL DE MARCAS

Pedidos

De acordo com o artigo 244.º do Código da Propriedade Industrial, faz-se público que foram solicitados pedidos de proteção em Portugal para as marcas de registo internacional a seguir enumeradas, nos termos do Acordo de Madrid relativo ao Registo Internacional de Marcas e do Protocolo relativo a esse Acordo; da data de publicação do presente aviso começa a contar-se o prazo de dois meses para a apresentação de reclamações de quem se julgar prejudicado pela eventual concessão dos mesmos, conforme o artigo 17.º do referido Código.

Processo	Data do pedido	Nome do 1º requerente/titular	País resid.	Classes (Nice)	Observações
162626-E1	2023.09.15	TFL LEDERTECHNIK GMBH	DE	01 04	
813303-E1	2023.07.11	KLAC INDUSTRIE SAS	FR	07	
1365268-E1	2023.09.12	NOBITEL INC.	JP	41	
1501128-E1	2023.09.12	HUDDLESTON, JAMES, MATTHEW	US	43	
1576471-E1	2023.09.12	NOBITEL INC.	JP	44	
1649991-E1	2023.07.28	JIANGSU GENERAL SCIENCE TECHNOLOGY CO., LTD.	CN	12	
1657091-E1	2023.07.27	JIANGSU GENERAL SCIENCE TECHNOLOGYCO., LTD.	CN	12	
1738603-E1	2023.07.19	OPPEIN HOME GROUP INC.	CN	11 20 35	
1752584	2023.07.06	FANSKI GROUP INC.	CN	06 11	
1752653	2023.08.21	AKTSIASELTS A. LE COQ	EE	32	
1752670	2023.08.21	FORMULA ONE LICENSING B.V.	NL	38 41	
1752729	2023.03.20	LIMITED LIABILITY COMPANY "PREMIO GROUP"	UA	30	
1752836	2023.07.19	CHERY NEW ENERGY AUTOMOBILE CO., LTD	CN	12 37	
1752879	2023.06.05	SUNNIEST SOLAR NANTONG LTD	CN	09	
1752961	2023.07.07	ERZEUGERGEMEINSCHAFT UND ZÜCHTERVEREINIGUNG FÜRZUCHT- UND HYBRIDZUCHTSCHWEINE IN BAYERN W. V.	DE	29 31 44	
1753015	2023.08.11	LA BANQUE POSTALE	FR	09 36	
1753058	2023.04.05	MAZZOLENI S.P.A.	IT	05 31	
1753104	2023.08.18	MENARINI FRANCE	FR	05	
1753108	2023.08.08	SOCIÉTÉ DES PRODUITS NESTLÉ S.A.	CH	05	
1753192	2023.08.14	TUNABLE AS	NO	09 37	
1753224	2023.07.26	MIGROS-GENOSSENSCHAFTS-BUND	CH	30	
1753356	2023.04.07	SHANDONG SIBOTE BIOTECHNOLOGY CO., LTD.	CN	32	

Processo	Data do pedido	Nome do 1º requerente/titular	País resid.	Classes (Nice)	Observações
1753425	2023.07.07	MADAME VAZ DE OLIVEIRA MARIA	FR	03	
1753466	2023.06.07	SOLARGIS S. R. O.	SK	09 42	
1753479	2023.07.12	IC CONSULENTEN ZIVILTECHNIKER GESMBH	AT	35 36 37 39 41 42 45	
1753664	2023.08.30	MAGIC TIME INT'L, LLC	US	29 30 32	
1753831	2023.06.26	X-GOLF CO., LTD.	KR	09 28 35 41	
1753860	2023.07.12	NOBLEWOOD LIMITED	CY	33	
1753862	2023.07.12	NOBLEWOOD LIMITED	CY	33	
1753957	2023.04.16	FREUDIGER'S TEIGWAREN	CH	30 31	
1753994	2023.05.09	ÇİMSA ÇİMENTOSANAYI VE TİCARET ANONİM ŞİRKETİ	TR	19	
1753997	2023.05.09	ÇİMSA ÇİMENTOSANAYI VE TİCARET ANONİM ŞİRKETİ	TR	19	
1754307	2023.07.28	BERNARDAUD	FR	41	
1754677	2023.07.10	SHANGHAI NEW POWER AUTOMOTIVE TECHNOLOGY COMPANY LIMITED	CN	07	
1754757	2023.07.27	SCHAAF GMBH & CO. KG	DE	06 37 40 42	

REGISTO DE LOGÓTIPOS

Pedidos

De acordo com o artigo 286.º do Código da Propriedade Industrial, a seguir se publicam os pedidos de registo de logótipos; da data de publicação do presente aviso começa a contar-se o prazo de dois meses para a apresentação de reclamações de quem se julgar prejudicado pela eventual concessão dos mesmos, em conformidade com o artigo 17.º do mesmo Código.

- | | | | |
|--|------------|--|------------|
| (210) 56199 | LOG | (210) 56201 | LOG |
| (220) 2024.01.08 | | (220) 2024.01.11 | |
| (730) PT CASSIANO AUGUSTO DA COSTA MARTINHO | | (730) PT MANDALATRIPS - DESIGNED FOR ETHIC TRAVELLERS, UNIPessoal LDA | |
| (512) 56101 RESTAURANTES TIPO TRADICIONAL RESTAURANTE TIPO TRADICIONAL | | (512) 79110 ACTIVIDADES DAS AGÊNCIAS DE VIAGEM SERVIÇO DE AGÊNCIA DE RESERVAS RELATIVAS A VIAGENS, MARCAÇÃO DE VIAGENS AÉREAS; ORGANIZAÇÃO DE VIAGENS DE FÉRIAS; PACOTES TURÍSTICOS, VENDA VIAGENS PARA VIAGENS DE NEGÓCIOS; VENDA DE BILHETES E RESERVA DE LUGARES EM QUALQUER MEIO DE TRANSPORTE, RESERVA DE HOTÉIS, EXCURSÕES, HOTÉIS, ALIMENTAÇÃO, ALUGUER DE CARROS, TURISMO GUIADO, INGRESSOS, VISITAS A MUSEUS, LUGARES HISTÓRICOS E EVENTOS CULTURAIS, ASSIM COMO COM FEIRAS, CONGRESSOS, CONVENÇÕES, CONFERÊNCIAS | |
| (591) preto; dourado | | (591) AZUL PETRÓLEO; CASTANHO ESCURO; CASTANHO; VERDE ESCURO; VERDE | |
| (540) | | (540) | |



(531) 27.5.17 ; 29.1.97

- | | |
|--|------------|
| (210) 56200 | LOG |
| (220) 2024.01.10 | |
| (730) PT CAIADO, S.A. | |
| (512) 46430 COMÉRCIO POR GROSSO DE ELECTRODOMÉSTICOS, APARELHOS DE RÁDIO E DE TELEVISÃO COMÉRCIO DE MATERIAL ELÉTRICO. | |
| (591) | |
| (540) | |



(531) 26.1.97 ; 26.11.8 ; 27.5.10



MANDALATRIPS
Designed for Ethic Travellers

(531) 5.5.20 ; 5.5.21 ; 29.1.4

Concessões

Processo	Data do registo	Data do despacho	Nome do 1º requerente/titular	País resid.	Observações
55730	2024.01.16	2024.01.16	JOANA FERNANDES ALVES	PT	
55773	2024.01.16	2024.01.16	THIS IS THE WAY, LDA	PT	
55778	2024.01.16	2024.01.16	RICARDO JORGE LAÇA DUARTE	PT	
55779	2024.01.16	2024.01.16	SPARKLE WINGS, LDª	PT	
55780	2024.01.16	2024.01.16	PANILIMA - PADARIA E PASTELARIA, LDA.	PT	
55783	2024.01.16	2024.01.16	CLUBE OGMA	PT	
55784	2024.01.16	2024.01.16	ANDRE MANUEL GUERRA RODRIGUES	PT	

Recusas

Processo	Data do pedido	Data da recusa	Nome do 1º requerente/titular	País resid.	Observações
55563	2023.07.26	2024.01.15	BRUNO JOSE COSTA RUFINO	PT	art. 288.º n.º 1 al. b); 209.º n.º 1 al. a); 229.º n.º 5 e 287.º do cpi

Renovações

N.ºs 28 948, 29 696, 30 002, 56 213 e 56 214.

Conversão para Logótipos ao abrigo do artigo 11.º do Decreto-Lei n.º 143 de 25 de Julho

Processo Antigo		Nome do 1º requerente/titular	País resid.	Processo Novo
INSÍGNIA DE ESTABELECIMENTO	10144	A METALÚRGICA-BAKEWARE PRODUCTION, S.A.	PT	LOGÓTIPO 56213
INSÍGNIA DE ESTABELECIMENTO	1386	EFACEC POWER SOLUTIONS, SGPS, S.A.	PT	LOGÓTIPO 56214

AGENTES OFICIAIS DE PROPRIEDADE INDUSTRIAL

(Os Agentes Oficiais da Propriedade Industrial, como tal reconhecidos pelo Instituto Nacional da Propriedade Industrial, podem promover actos e termos do processo sem necessidade de juntar procuração).

Jorge Cruz

- Cartório: Rua Vitor Cordon, 10-A – 1249-103 LISBOA
- Tel.: 21 3475020 – Fax: 21 3421885 e 21 3424583
- E-mail: jorgecruz@jpcruz.pt
- Web: www.jpereiradacruz.pt

João Mascarenhas de Vasconcelos

- Cartório: Av. Duque D'Ávila, 32-1º – 1000-141 LISBOA
- Tel.: 21 3547763 – Fax: 21 3560486
- E-mail: geral@fdnovaes.com

António João Coimbra da Cunha Ferreira

- Cartório: Av. José Gomes Ferreira, 15 – 3ºL, 1495-139 ALGÉS
- Tel.: 21 3241530 – Fax: 21 3422446 e 21 3476656
- E-mail: marcpat@agcunhaferreira.pt
- Web: www.agcunhaferreira.pt

João Pereira da Cruz

- Cartório: Rua Vitor Cordon, 10-A – 1249-103 LISBOA
- Tel.: 21 3475020 – Fax: 21 3421885 e 21 3424583
- E-mail: joaopcruz@jpcruz.pt
- Web: www.jpereiradacruz.pt

Vitor Hugo Ramalho da Costa França

- Cartório: Av. Duque D'Ávila, 32 - 1º – 1000-141 LISBOA
- Tel.: 21 3547574 – Fax: 21 3528473 e 21 35511 03
- E-mail: costa.franca@costafranca.pt

Jorge Afonso Cruz

- Cartório: Rua Vitor Cordon , 10-A – 1249-103 LISBOA
- Tel.: 21 3475020 – Fax: 21 3421885 e 21 3424583
- E-mail: jorgeacruz@jpcruz.pt
- Web: www.jpereiradacruz.pt

Marta Burnay da Costa Pessoa Bobone

- Cartório: Travessa do Jardim à Estrela, 28 – 1350-186 LISBOA
- E-mail: bobone@zonmail.pt

Maria Silvina Vieira Pereira Ferreira

- Cartório: Av. Casal Ribeiro, 50 - 3º, 1000-093 LISBOA
- Tel.: 21 3815050 – Fax: 21 3831150/21 381 33 93
- E-mail: sferreira@clarkemodet.com.pt

Maria Eugénia Martinez

- Cartório: Rua Vitor Cordon, 10-A – 1249-103 LISBOA
- Tel.: 21 3475020 – Fax: 21 3421885 e 21 3424583
- E-mail: mariaeugeniamartinez@jpcruz.pt
- Web: www.jpereiradacruz.pt

Maria do Rosário May Pereira da Cruz

- Cartório: Av. Duque d' Ávila, 66, 7º - 1050-083 LISBOA
- Tel.: 21 387 69 61 - Fax: 21 387 75 96
- E-mail: furtado@furtado.pt

Nuno Cruz

- Cartório: Rua Vitor Cordon , 10-A – 1249-103 LISBOA
- Tel.: 21 3475020 – Fax: 21 3421885 e 21 3424583
- E-mail: nunocruz@jpcruz.pt
- Web: www.jpereiradacruz.pt

Raquel da Costa França

- Cartório: Av. Duque D'Ávila, 32 – 1º – 1000-141 LISBOA
- Tel.: 21 3547574 – Fax: 21 3528473 e 21 3551103
- E-mail: costa.franca@netcabo.pt

António José Pissarra Dias Machado

- Cartório: Av. José Gomes Ferreira, 15 – 3ºL, 1495-139 ALGÉS
- Tel.: 21 3241530 – Fax: 21 3422446 e 21 3476656
- E-mail: marcpat@agcunhaferreira.pt
- Web: www.agcunhaferreira.pt

José Eduardo de Sampaio

- Cartório: Rua do Salitre, 195 – 1269-063 LISBOA
- Tel.: 21 3841300 – Fax: 21 3875775
- E-mail: jedc@jedc.pt
- Web: www.jedc.pt

João Carlos Sardiña de Barros

- Cartório: Rua Rodrigo da Fonseca, 72 – 3º Esq. - 1250-193 LISBOA
- Tel.: 213863466
- E-mail: gmr@magalhaes-adv.pt

Francisco de Novaes C. B. S. Atayde

- Cartório: Av. Duque D'Ávila, 32 – 1º – 1000-141 LISBOA
- Tel.: 21 3547763 e 21 3155038 – Fax: 21 3560486
- E-mail: geral@fdnovaes.com

Isabel Carvalho Franco

- Cartório: Rua do Salitre, 195 – 1269-063 LISBOA
- Tel.: 21 3841300 – Fax: 21 3875775
- E-mail: isabel.franco@jedc.pt
- Web: www.jedc.pt

Álvaro Albano Duarte Catana

- Cartório: Avenida Marquês de Tomar, 44 - 6º - 1069 - 229 LISBOA
- Tel.: 217 613 490 – Fax: 217 613 499
- E-mail: alvaro.duarte@aduarateassoc.com
- Web: www.aduarateassoc.com

José Eduardo Dinis de Carvalho

- Cartório: Rua do Salitre, 195 – 1269-063 LISBOA
- Tel.: 21 3841300 – Fax: 21 3875775
- E-mail: jedc@jedc.pt
- Web: www.jedc.pt

Fernando António Ferreira Magno

- Cartório: Av. José Gomes Ferreira, 15 – 3ºL, 1495-139 ALGÉS
- Tel.: 21 3241530 – Fax: 21 3422446 e 21 3476656
- E-mail: marcpat@agcunhaferreira.pt
- Web: www.agcunhaferreira.pt

António Côrte-Real

- Cartório: Rua Castilho, 167. 2º - 1070-050 LISBOA
- Tel.: 21 7801963 e 21 7801966 – Fax: 21 7975813
- E-mail: sgcr@sgcr.pt
- Web: www.sgcr.pt

José Luís Arnaut

- Cartório: Rua Castilho, 50, 1250-071 LISBOA
- Tel.: 21 0958100 – Fax: 21 0958155
- E-mail: jarnaut@rpa.pt

José Motta Veiga

- Cartório: Rua João Penha, 10 – 1250-131 LISBOA
- Tel.: 21 3882659 e 21 3841120 – Fax: 21 3873752
- E-mail: mottaveiga@mail.telepac.pt
- Web: www.marcaonline.pt

Pedro da Silva Alves Moreira

- Cartório: Rua Tomás Ribeiro, nº 45 – 2º Andar, 1050-225 LISBOA
- Tel.: 210545500 – Fax: 21 3978754
- E-mail: pedro.moreira@rcf.pt
- Web: www.rcf.pt

João Luís Garcia

- Cartório: Rua Castilho, 167. 2º - 1070-050 LISBOA
- Tel.: 21 7801963 e 21 7801966 – Fax: 21 7975813
- E-mail: sgcr@sgcr.pt
- Web: www.sgcr.pt

Manuel António Durães da Conceição Rocha

- Cartório: Lagoas Park - Edifício 7, 1º Piso – 2740-244 PORTO SALVO
- Tel.: 21 1224726
- E-mail: info.portugal@herrero.pt

Gonçalo de Magalhães Moreira Rato

- Cartório: Rua Rodrigo da Fonseca, 72 – 3º Esq, 1250-193 LISBOA
- Tel.: 21 3875201 - Fax: 21 3875200
- E-mail: gmr@magalhaes-adv.pt

José Raúl de Magalhães Simões

- Cartório: Rua Castilho, 167. 2º - 1070-050 LISBOA
- Tel.: 21 7801963 e 21 7801966 – Fax: 21 7975813
- E-mail: sgcr@sgcr.pt
- Web: www.sgcr.pt

Maria das Dores Marques Banheiro Meira

- Cartórios: Rua Quirino da Fonseca, 29 – 5º Esq. – 1000-251 LISBOA e Av. Luísa Todí, 277, 2º, E-1 – 2900-452 SETÚBAL
- Tel.: 21 8436250 e 265 540240 – Fax: 21 8436251 e 265 540241
- E-mail: tecnimarca@gmail.com
- Web: www.tecnimarca.pt e www.tecnimarca.com

Martim Luís Gomes de Araújo de Arantes e Oliveira

- Cartório: Rua Tomás Ribeiro, nº 45 – 5º Esq., 1050-225 LISBOA
- Tel.: 21 3907373 – Fax: 21 3978754
- E-mail: rcf@rcf.pt

Dina Maria Martins Pereira Soares

- Cartório: Av. José Gomes Ferreira, 15 – 3ºL, 1495-139 ALGÉS
- Tel.: 21 3241530 – Fax: 21 3422446 e 21 3476656
- E-mail: marcpat@agcunhaferreira.pt
- Web: www.agcunhaferreira.pt

Carmen Cristina Martins Garcia de Pina Alcobia Galinha

- Cartório: Avenida Ressano Garcia nº 6 R/c. Esq. - 1070-237 LISBOA
- Tel.: +351 213 712 737 - Fax:+351 213 874 726
- E-mail: carmenpina@sapo.pt

Ana Maria Ferreira Pereira da Silva Veiga

- Cartório: Rua Ator Chaby Pinheiro, 5 A - 2795-060 LINDA A VELHA
- Tel.: 914930808
- E-mail: apsilvaveiga@netcabo.pt

Luís Silva Carvalho

- Cartório: Rua Vitor Cordon, 10-A, – 1249-103 LISBOA
- Tel.: 21 3475020 – Fax: 21 3421885 e 21 3424583
- E-mail: lsc@jpcruz.pt
- Web: www.jpereiradacruz.pt

Alberto Canelas

- Cartório: Rua Vitor Cordon , 10-A – 1249-103 LISBOA
- Tel.: 21 3475020 – Fax: 21 3421885 e 21 3424583
- E-mail: acanelas@jpcruz.pt
- Web: www.jpereiradacruz.pt

César Manuel de Bessa Monteiro

- Cartório: Av. Infante D. Henrique, 26 - 1149-096 LISBOA
- Tel.: 21 723 18 00 – Fax: 21 723 1899
- E-mail: bessa.monteiro@abreuadvogados.com
- Web: www.abreuadvogados.com

Paulo Alexandre Pinto Correia Rodrigues da Graça

- Cartório: Av. Almirante Reis, 104 - 5º – 1150-022 LISBOA
- Tel.: 21 8110051 – Fax: 21 8141605
- E-mail: paulo.graca-82931@advogados.oa.pt

Miguel Camargo de Sousa Eiró

- Cartório: Av. Fontes Pereira de Melo, 15 – 7º – 1050-115 LISBOA
- Tel.: 21 3160324 – Fax: 21 3150826
- E-mail: miguel.eiro@mail.telepac.pt

Elsa Maria Martins Barreiros Amaral Canhão

- Cartório: Rua Tomás Ribeiro, nº 45 – 2º Andar, 1050-225 LISBOA
- Tel.: 210545500 – Fax: 21 3978754
- E-mail: elsa.canhao@rcf.pt
- Web: www.rcf.pt

Joaquim Maria Calado Marques

- Cartório: Av. Álvares Cabral, 47 - R/C - 1250-015 LISBOA
- Tel.: 21 381 46 40 – Fax: 21 381 46 41
- E-mail: jcaladomarques@esc-advogados.pt

José António dos Reis Martinez

- Cartório: Rua Vitor Cordon, 30 –1º – 1200-484 LISBOA
- Tel.: 21 3473860 – Fax: 21 3473548
- E-mail: jamartinez.advogados@esc-advogados.com

Ana Teresa Pulido

- Cartório: R. Braamcamp, 90 -3º – 1250-052 LISBOA
- Tel.: 936792055
- E-mail: anateresa.pulido@nga.pt
- Web: www.nga.pt

Vera Araújo Arnaut

- Cartório: Av. Eng Duarte Pacheco, Torre 2, 9.º - Sala 3. – 1070 – 102 LISBOA
- Tel.: 21 384 01 97/8 – Fax: 21 384 01 99
- E-mail: vera.araujo@notarios.pt

Lúisa Guerreiro

- Cartório: Rua Raul Proença, 3 - 2820-478 CHARNECA DA CAPARICA
- Tel: 21 821 23 47
- E-mail: luisague@netcabo.pt
- Web: www.lguerreiro.com

Olga Maria Rocha da Cruz Landim

- Cartório: Av. Casal Ribeiro, 50 - 3º, 1000-093 LISBOA
- Tel.: 21 3815050 e 21 3815054 – Fax: 21 3831150 e 21 3813393
- E-mail: info@clarkemodet.com.pt

Paulo Pelayo de Sousa

- Cartório: Rua de Sá da Bandeira, 706 – 2.º. Esq.º – 4000-432 PORTO
- Tel.: 22 2046120 – Fax: 22 2080728
- E-mail: geral@arlindodesousa.pt

Pedro Pelayo de Sousa

- Cartório: Rua de Sá da Bandeira, 706 – 2.º Esq. – 4000-432 PORTO
- Tel.: 22 2046120 – Fax: 22 2080728
- E-mail: geral@arlindodesousa.pt
- Web: www.arlindodesousa.pt

Pedro Manuel Branco da Cruz

- Cartório: Av. Duque de Loulé, 1 – 7º Esq. – 1050-085 LISBOA
- Tel.: 21 3535233 – Fax: 21 3535259
- E-mail: lex@cruzadvogados.com

Vítor Luís Ribeiro Cardoso

- Cartório: Rua Jaime Cortesão, nº 62 - 2910-538 SETÚBAL
- Tel.: 265 233 158 - TLM: 937250536 - Fax: 265 233 158
- E-mail: marcasepatentes@ribeirocardoso.com

Abel Dário Pinto de Oliveira

- Cartório: Rua Nossa Senhora de Fátima, 419 - 3º - Frente - 4050-428 PORTO
- Tel.: 22 600 80 94 e 22 016 02 04 – Fax: 22 600 80 95
- E-mail: geral@ampporto.com

Alexandra Costa Paixão

- Cartório: Av. António Augusto de Aguiar, nº 148, 4C e 5C - 1050-021 LISBOA
- Telemóvel: 919830742
- E-mail: fastfiling@fast-filing.com

Ana Bárbara Emauz de Melo Portugal de Sampaio

- Cartório: Rua do Salitre, 195 – 1269-063 LISBOA
- Tel.: 21 3841300 – Fax: 21 3875775
- E-mail: ana.sampaio@jedc.pt
- Web: www.jedc.pt

Ana Maria Gonçalves Fidalgo

- Cartório: Av. Casal Ribeiro, 50 - 3º, 1000-093 LISBOA
- Tel.: 21 3815050 – Fax: 21 3831150
- E-mail: afidalgo@clarkemodet.com.pt

Anabela Teixeira de Carvalho

- Cartório: Edifício Net - Rua de Salazares, n.º 842 - 4149-002, PORTO
- Tel.: 220028916 - Fax: 225322066
- E-mail: anabela.carvalho@patents.pt
- Web: <http://patentree.eu/>

António Jorge Mateus Andrade

- Cartório: Av. Infante D. Henrique, 26 - 1149-096 LISBOA
- Tel.: 21 7231800 - Fax: 21 7231899
- E-mail: antonio.andrade@abreuadvogados.com
- Web: www.abreuadvogados.com

Bruno Braga da Cruz

- Cartório: Rua Castilho, 67, 1º 1250-068 LISBOA
- Tel.: (+351) 213 849441 - Fax: (+351) 213 849449
- E-mail: brunobragadacruz-127791@adv.oa.pt
- Web: <https://www.glawyers.eu/>

Carla Maria Santos Pinheiro

- Cartório: Edifício Oceanus - Avenida da Boavista, 3265 - 3º andar, Escr. 3.4 – 4100-137 PORTO
- Tel.: 22 5323340 – Fax: 22 5323349
- E-mail: cpinheiro@clarkemodet.com.pt

Cláudia Pimenta Monteiro de Medina Barbosa Xara-Brasil Nogueira

- Cartório: Av. Maria Helena Vieira da Silva, 40, 1º Dto.– 1750-184 LISBOA
- Tm.: 96 297 25 10
- E-mail: cxaabrasil@gmail.com

Cristina Antónia de Almeida Carvalho

- Cartório: Rua Castilho, 167, nº 2 - 1070-050 LISBOA
- Tel.: 217 80 19 63
- E-mail: cac@sgcr.pt

Filipe Teixeira Baptista

- Cartório: Edifício Heron Castilho - Rua Braamcamp, 40 – 5 E - 1250-050 LISBOA
- Tel.: 211 914 169 - Fax: 211 914 166
- E-mail: filipe.baptista@bma.com.pt
- Web: www.bma.com.pt

Gonçalo de Melo Portugal Saluce de Sampaio

- Cartório: Rua do Salitre, 195 – 1269-063 LISBOA
- Tel.: 21 3841300 – Fax: 21 3875775
- E-mail: goncalo.sampaio@jedc.pt
- Web: www.jedc.pt

Gonçalo Maria Cabral da Cunha Ferreira

- Cartório: Tv do Froes 10 A – 2000-145 Santarém
- Tel.: 916093424
- E-mail: goncalo@cfadvogados.com

Gonçalo Santos da Cunha de Paiva e Sousa

- Cartório: Rua dos Bacalhoeiros, 4 – 1100-070 LISBOA
- Tel.: 218 823 990– Fax: 218 823 997
- E-mail: goncalo.sousa@gastao.eu
- Web: www.gastao.eu

Inês de Carvalho Simões

- Cartório: Rua Vitor Cordon , 10-A – 1249-103 LISBOA
- Tel.: 21 3475020/30 – Fax: 21 3421885 e 21 3424583
- E-mail: inessimoes@jpcruz.pt
- Web: www.jpereiradacruz.pt

João M. Pimenta

- Cartório: Rua Vitor Cordon, 10-A – 1249-103 LISBOA
- Tel.: 21 3475020/30 – Fax: 21 3421885 e 21 3424583
- E-mail: joapimenta@jpcruz.pt
- Web: www.jpereiradacruz.pt

João Sardinha

- Cartório: Rua Vitor Cordon , 10-A – 1249-103 LISBOA
- Tel.: 21 3475020/30 – Fax: 21 3421885 e 21 3424583
- E-mail: joasardinha@jpcruz.pt
- Web: www.jpereiradacruz.pt

João Paulo Sena Mioludo

- Cartório: Rua Tomás Ribeiro, n.º 45 - 2º Andar, 1050-225 LISBOA
- Tel.: 963075786
- E-mail: joao.mioludo@rcf.pt
- Web: www.rcf.pt

Luís Gonçalo Moura Cavaleiro de Ferreira

- Cartório: Av. Álvares Cabral, 47, 1º – 1250-015 LISBOA
- Tel.: 213 806 530 – Fax: 213 806 531
- E-mail: cavaleiro.ferreira@leonelalves.com

Marco Alexandre Gomes da Silva Pires de Sousa

- Cartório: Rua Quinta do Monte, 96 - 1º Dtº - 4805-151 CALDAS DAS TAIPAS
- Tel. 936954610 – Fax: 253471946
- E-mail: marcopires.sousa-9680p@adv.ooa.pt

Maria do Carmo Ferreira Fernandes Simões

- Cartório: Av. Duque de Ávila, 66, 7º - 1050 - 083 LISBOA
- Tel.: 21 3876961 – Fax: 21 3877596
- E-mail: furtado@furtado.pt

Maria Manuel Ramos Lucas

- Cartório: Praça de Portugal n.º. 7C - 1ºD - 2910-640 SETÚBAL
- Tel.: 265 228685 – Fax: 265 228637
- E-mail: mmlucas@marquesmarcas.com

Maria Teresa Delgado

- Cartório: Lagoas Park - Edifício 7, 1º Piso – 2740-244 PORTO SALVO
- Tel.: 21 1224726
- E-mail: tdelgado@herrero.pt

Miguel Adolfo Coelho Quintans

- Cartório: Rua Sousa Martins, 10 – 1050-218 LISBOA
- Tel.: 21 0958109 – Fax: 21 0958155
- E-mail: miguel.quintans@cms-rpa.com
- Web: www.rpa.pt

Ricardo Souto Soares Henriques

- Cartório: Av. Infante D. Henrique, 26 – 1149-096 LISBOA
- Tel.: 21 7231800 – Fax: 21 7231899
- E-mail: ricardo.henriques@abreuadvogados.com
- Web: www.abreuadvogados.com

Teresa Colaço Dias

- Cartório: Av. Duque de Ávila, 66, 7º- 1050-083 LISBOA
- Telef.: 351 21 387 69 61 - Fax: 351 21 387 75 96
- E-mail: teresa.dias@furtado.pt
- Web: www.furtado.pt

Teresa Maria Ferreira Pereira da Silva Garcia

- Cartório: R. Soldados da Índia, 72 – 1400-340 LISBOA
- Tel.: 21 3017086
- E-mail: garcia.teresa@netcabo.pt

Paulo Jorge Monteverde Plantier Saraiva Maia

- Cartório: Edifício Heron Castilho, Rua Braamcamp, 40 – 5E - 1250-050 LISBOA
- Tel.: 213 806 530 - Fax: 213 806 531
- E-mail: paulo.monteverde@bma.com.pt
- Web: www.bma.com.pt

Águeda Silva

- Cartório: Rua 4 de Outubro, 821 - 4810-485 GUIMARÃES
- E-mail: aguedasilva@gmail.com

Ana Bela Ferreira

- Cartório: Rua Castilho, 167 - 2º - 1070-050 LISBOA
- Tel.: 217801963 – Fax: 217975813
- E-mail: sgcr@sgcr.pt
- Web: www.sgcr.pt

Margarida Martinho do Rosário

- Cartório: Rua dos Bacalhoeiros, 4 - 1100-070 LISBOA
- Tel.: 218823990 – Fax: 218823997
- E-mail: gcf@gastao.eu
- www.gastao.eu

Ana Rita Vilhena

- Cartório: Rua Vitor Cordon, 10-A – 1249-103 LISBOA
- Tel.: 21 3475020 – Fax: 21 3421885 e 21 3424583
- E-mail: anaritavilhena@jpcruz.pt
- Web: www.jpereiradacruz.pt

António Trigueiros de Aragão

- Cartório: : Rua Tomás Ribeiro, n.º 45 - 2º Andar, 1050-225 LISBOA
- Tel.: 210545500
- E-mail: ata@taglobal.pt
- Web: www.rcf.pt

Carmina Cardoso

- Cartório: Largo de São Carlos, 3 - 1200-410 LISBOA
- Tel.: 213583620 – Fax: 213159434
- E-mail: c.cardoso-183171@adv.ao.pt.

Elsa Maria Bruno Guilherme

- Cartório: Avenida da Liberdade, nº 258, 6º Andar - 1250-149 Lisboa
- Tel.: ++351 215 943 993
- E-mail: eguilherme@technophage.pt

Filipe Pedro

- Cartório: Rua Varela Silva, 3 - 2º Dto. - 2730-233 BARCARENA
- E-mail: filipedro@netcabo.pt

Francisca Ferreira Pinto

- Cartório: Av. da República, 25 - 1º - 1050-186 LISBOA
- Tel.: 213821200 – Fax: 213877109
- E-mail: francisca.ferreira.pinto@garrigues.com / gcf@garrigues.com

Hugo Monteiro de Queirós

- Cartório: Av. Fontes Pereira de Melo, 43 - 1050-119 LISBOA
- Tel.: +351 213 197 311 – Tlm: +351 934 301 498
- E-mail: hugo.monteiroqueiros@plmj.pt
- Web: www.plmj.com

Isabel Bairrão

- Cartório: Avenida da República, 25 - 1º - 1050-196 LISBOA
- Tel.: 213800910 – Fax: 213877109
- E-mail: isabel.bairrao@garrigues.com

Joana Mata

- Cartório: Rua Bernardo Lima, 3 - 1150-074 LISBOA
- Tel.: 213566400 – Fax: 213566488
- E-mail: joanamata@rsa-advogados.pt

João Jorge

- Cartório: Rua Tomás Ribeiro, nº 45 – 2º Andar, 1050-225 LISBOA
- Tel.: 210545500 – Fax: 213978754
- E-mail: joao.jorge@rcf.pt
- Web: www.rcf.pt

João Pedro Fazendeiro

- Cartório: Av. Conselheiro Fernando de Sousa, nº 19, 5º - 1070-072 LISBOA
- Tel.: 216083894
- E-mail: legal@protectidea.pt

Jorge Faustino

- Cartório: Rua Tomás Ribeiro, nº 45 – 2º Andar, 1050-225 LISBOA
- Tel.: 210545500 – Fax: 213978754
- E-mail: jorge.faustino@rcf.pt
- Web: www.rcf.pt

José de Novaes e Ataíde

- Cartório: Av. Duque D'Ávila, 32 - 1º - 1000-141 LISBOA
- Tel.: 213547763 – Fax: 213560486
- E-mail: geral@fdnovaes.com

Lídia Neves

- Cartório: Edifício Amoreiras Square, Rua Carlos Alberto da Mota Pinto, n.º 17, 2.º piso - 1070-313 LISBOA
- Tel.: 213192080
- E-mail: lneves@adcecija.pt

Lourenço de Sampaio

- Cartório: Rua do Salitre, 195 - 1269-063 LISBOA
- Tel.: 213841300 – Fax: 213875775
- E-mail: lourenco.sampaio@jedc.pt

Luís Humberto Ferreira

- Cartório: Edifício Net - Rua de Salazares, n.º 842 - 4149-002, PORTO
- Tel.: 220028916 - Fax: 225322066
- E-mail: luis.ferreira@patents.pt
- Web: <http://patentree.eu/>

Maria Joana Marques Galvão Fialho Pinto Trindade Veiga

- Cartório: Alameda dos Oceanos 41K-21, Parque das Nações, 1990-207 LISBOA
- Tel.: 213150970
- E-mail: jfpinto@inventa.com

Maria Cruz Garcia

- Cartório: Av. Casal Ribeiro, 50, 3º Andar – 1000-093 LISBOA
- Tel.: 91 145 26 59
- E-mail: inpi@clarkemodet.com.pt.
- Web: www.clarkemodet.com

Mário Castro Marques

- Cartório: Rua António Cardoso, 235, 6º Drt Frt, 4150-081 PORTO
- Tel.: 91 9107557
- E-mail: mariocastromarques@gmail.com

Marisa Coimbra

- Cartório: Rua Dom Francisco Manuel de Melo 21, 1070-085 LISBOA
- Tel.: 21 313 2000 – Fax: 21 313 2001
- E-mail: marisa.coimbra@srslegal.pt
- Web: <https://www.srslegal.pt/pt/>

Nuno Lourenço

- Cartório: Lusoworld II A25. Rua Pé de Mouro 2710-144 SINTRA
- Tel.: 21 1395721 – Fax: 21 1946681
- E-mail: nuno.lourenco@today.patents.com
- Web: www.todaypatents.com

Rodolfo Condessa

- Cartório: Rua Cidade de Rabat, 31 - 8º Esq. - 1500-159 LISBOA
- Tel.: 966712005
- E-mail: rodolfo.condessa@gmail.com

Rui Duarte Catana

- Cartório: Av. Marquês de Tomar, 44 - 6º - 1069-229 LISBOA
- Tel.: 217613490 – Fax: 217613499
- E-mail: rui.catana@aduarateassoc.com
- Web: www.aduarateassoc.com

Rui Moreira de Resende

- Cartório: Rua Bernardo Lima, 3 - 1150-074 LISBOA
- Tel.: 213566400 – Fax: 213566488
- E-mail: ruiresende@rsa-advogados.pt

Sandra Martins Pinto

- Cartório: Av da República, 1326 - 8º, S1 82 4430-192, Vila Nova de Gaia
- Tel.: 223190195
- E-mail: sandramartinspinto@gmail.com

Teresa Luísa Catarino Fernandes Gingeira Martins

- Cartório: Edifício Net - Rua de Salazares, n.º 842 - 4149-002, PORTO
- Tel.: 220028916
- E-mail: teresa.martins@patents.pt
- Web: www.patentree.eu

Vasco Stilwell d'Andrade

- Cartório: Rua Castilho, 165 - 1070-050 LISBOA
- Tel.: 213817400 – Fax: 213826629
- E-mail: vsandrade@mlgts.pt
- Web: www.mlgts.pt

Vera Correia Alves

- Cartório: Rua do Carmo, n.º 11, 2º, sala 11, 4700-309 BRAGA
- Tlm: 919285011
- E-mail: valves@sablegal.pt

Ana Sofia Dinis Chaves

- Cartório: Rua Luis Gonzaga, Edificio Phoenix Garden, 7º andar H, MACAU
- Tel.: 00853 66591201
- E-mail: chaves.anasofia@gmail.com

Ália Mohamade Amadá

- Cartório: Rua Visconde de Santarém, n.º 75B, 1000 - 286 LISBOA
- E-mail: alia.amada-360741@adv-est.oa.pt

Rita Milhões

- Cartório: Rua do Salitre, 195 - 1269-063 LISBOA
- Tel.: 351 213 841 300
- E-mail: jedc@jedc.pt

Daniel Reis Nobre

- Cartório: Alameda dos Oceanos, 41K-21, Parque das Nações – 1990-207 LISBOA
- Tel.: 213 150 970 - Fax: 213 531 352
- E-mail: portugal@inventacom.com
- Web: www.inventacom.pt

Tiago Reis Nobre

- Cartório: Alameda dos Oceanos, 41K-21, Parque das Nações – 1990-207 LISBOA
- Tel.: 213 150 970 - Fax: 213 531 352
- E-mail: portugal@inventacom.com
- Web: www.inventacom.pt

David Cardoso

- Cartório: Avenida Defensores de Chaves, 36, 1.º Direito, 1000-119 LISBOA
- Tel.: 218758322 – Fax: 255134816
- E-mail: dc@legalwest.eu

Ágata Pinho

- Cartório: Av. Sidónio Pais, n.º 379, Piso 1, sala 1.14, Ed. HOECHST - 4100-486 BOAVISTA, PORTO
- Tel.: 220167495 – Fax: 226092487
- E-mail: agatapinho@jpcruz.pt
- Web: www.jpereiradacruz.pt

Ana Eugénio

- Cartório: Rua António Enes 18-3D - 1050-025 LISBOA
- E-mail: aeugenio.ana@gmail.com

Ana M. Sebastião

- Cartório: Rua Vitor Cordon , 10-A – 1249-103 LISBOA
- Tel.: 21 3475020/30 – Fax: 21 3421885 e 21 3424583
- E-mail: anamsebastiao@jpcruz.pt
- Web: www.jpereiradacruz.pt

Cátia Ribeiro

- Cartório: Praça de Portugal n.º 7C - 1.ºD - 2910-640 SETÚBAL
- Tel.: 265 228 685 - Fax: 265 228 637
- E-mail: catia@marquesmarcas.com
- Web: www.marquesmarcas.com

Joana Dez-Réis Grilo

- Cartório: Rua de Campolide n.º 164 D, 1070-029 LISBOA
- Tel.: 934954388
- E-mail: joana.grilo@protectdata.pt

Luís Caixinhas

- Cartório: Alameda dos Oceanos, 41K-21, Parque das Nações - 1990-207 LISBOA
- Tel.: 213 150 970 - Fax: 213 531 352
- E-mail: portugal@inventa.com
- Web: www.inventa.pt

Ricardo Abrantes

- Cartório: Taguspark, Núcleo Central 392, 2740-122 OEIRAS
- Tel.: 211119919
- E-mail: ricardo.abrantes@patents.pt
- Web: www.patentree.eu

Patrícia Marques

- Cartório: BBG, S.A., Rua Dr. Francisco Sá Carneiro n.º 475 C 4740-473 ESPOSENDE
- Tel.: 253968486
- E-mail: patricia.marques@hyline-bis.com

Márcia Martinho da Rosa

- Cartório: Largo Machado de Assis, Ed. Roma – 5B, 1700-116 LISBOA
- Tel.: (+351) 913997452 / (+351) 211643217
- E-mail: marcia.rosa@mmr.pt
- Web: www.mmr.pt

Madalena Barradas

- Cartório: Avenida Casal Ribeiro, 50, 3.º Dto, 1000-093 LISBOA
- Tel.: 21 3815050
- E-mail: mbarradas@clarkemodet.com

Luís Teixeira

- Cartório: Rua Públia Hortênsia de Castro, n.º 1, 2.º A - 1500-518 LISBOA
- E-mail: teixeira.luismmanuel@gmail.com

Manuel Cunha Ferreira

- Cartório: Av. José Gomes Ferreira, 15 – 3.ºL, 1495-139 ALGÉS
- Tel.: 213241530 - Fax: 213476656 / 213422446
- E-mail: manuel.cunhaferreira@agcunhaferreira.pt

Ana Fazendeiro

- Cartório: Av. das Forças Armadas, nº 125 - 12º - 1600-079 LISBOA
- Tel.: 217231800 - Fax: 217231899
- E-mail: ana.fazendeiro@abreuadvogados.com

Vítor Palmela Fidalgo

- Cartório: Alameda dos Oceanos, 41K-21, Parque das Nações – 1990-207 LISBOA
- Tel.: 213 150 970 - Fax: 213 531 352
- E-mail: vfidalgo@inventacom.com
- Web: www.inventacom.pt

Sérgio Coimbra Henriques

- Cartório: Av de Berna, 30 - 3º A, 1050-148 LISBOA
- Tel.: 211 64 99 99
- E-mail: sergiocoimbrahenriques@gmail.com

Filipa Lopes Galvão

- Cartório: Rua Professor Simões Raposo, nº 5, 4º B - 1600-660 LISBOA
- E-mail: filipa.galvao@eyeseec.pt

Jorge Manuel Vaz Machado

- Cartório: Edifício Oceanus - Escrit. 1.9 - Av. da Boavista 3265, 4100-137 PORTO
- Tel.: 912325395
- E-mail: jmachado@inventacom.com
- Web: www.inventacom.com

Vera Albino

- Cartório: Alameda dos Oceanos, 41K-21, Parque das Nações – 1990-207 LISBOA
- Tel.: 213 150 970 - Fax: 213 531 352
- E-mail: portugal@inventacom.com
- Web: www.inventacom.pt

Maria João Pereira

- Cartório: Av. Doutor João Canavarro 305, 1º, sl 19, 4480-668 VILA DO CONDE
- Tel.: +351 252 611 927 / +351 91 019 87 35
- E-mail: mariabaltarpereira@gmail.com

Mário Marques

- Cartório: Avenida 5 de Outubro, nº 10 - 1º - 1050-056 LISBOA
- Tel.: 216081027
- E-mail: mmarques@level-up.pt

Isaura Monteiro

- Cartório: Avenida 25 de Abril, Urbanização Solar das Palmeiras, Bloco C4, 4ºD, 8100-506 Loulé
- Tel.: 914164499
- E-mail: isaura.monteiro@rcf.pt

Ana Rita Remígio

- Cartório: Edifício Net, Rua de Salazares 842 - 4149-002 PORTO
- Tel.: 225322064 - Fax: 225322066
- E-mail: ana.remigio@patents.pt
- Web: www.patents.pt

Daniela Dinis

- Cartório: Rua da Fé n.º 10 Casal do Rato 1675-313 PONTINHA
- Tel.: 961294016
- E-mail: danielamdinis-456421@adv.oa.pt

Luís Pinto Monteiro

- Cartório: Av. da Liberdade, 224 - 1250-148 LISBOA
- Tel.: 213197300 - Fax: 213197319
- E-mail: luis.pintomonteiro@plmj.pt

Cláudia Freixinho Serrano

- Cartório: Rua Vitor Cordon , 10-A - 1249-103 LISBOA
- Tel.: 213475020 - Fax: 213421885
- E-mail: claudiaserrano@jpcruz.pt

David Marques

- Cartório: Avenida Cova dos Vidros, Lote 2570 - 2975-333 QUINTA DO CONDE
- E-mail: davidmtfmarques@gmail.com

Filipe Funenga

- Cartório: Vågsgaten, 43, 4306 SANDNES NO
- Tel.: (+47) 908 77 808
- E-mail: filipe.funenga@patent.no

Inês Monteiro Alves

- Cartório: Alameda dos Oceanos, 41K-21, Parque das Nações – 1990-207 LISBOA
- Tel.: 213150970 - Fax: 213531352
- E-mail: ialves@inventia.com

Mariana Bernardino Ferreira

- Cartório: Av. Álvares Cabral, 47 - 1.º - 1250-015 LISBOA
- Tel.: 213806530 - Fax: 213806531
- E-mail: mariana.ferreira@bma.com.pt
- Web: www.bma.pt

Patrícia Lima

- Cartório: Instituto Superior Técnico, Avenida Rovisco Pais - 1049-001 LISBOA
- E-mail: patriciamlima@hotmail.com

Rita Mendonça

- Cartório: Rua Castilho, 167, 2º - 1070-050 LISBOA
- Tel.: 217 801 963 – Fax: 217 975 813
- E-mail: sgcr@sgcr.pt
- Web: www.sgcr.pt

Rui do Nascimento Gomes

- Cartório: Rua Vitor Cordon, 10-A - 1249-103 LISBOA
- Tel.: 213475020 - Fax: 213421885
- E-mail: ruijgomes@jpcruz.pt
- Web: www.jpereiradacruz.p

Vasco Rosa Dias

- Cartório: Est. Beira nº 176, 5º A - 3030-173 COIMBRA
- Tel.: 963312134
- E-mail: vasco.rosa.dias@gmail.com

Joana Piriquito Santos

- Cartório: Rua D. Luís I, n.º 28 1200-151 LISBOA
- Tel.: 213113400 - Fax: 213113406
- E-mail: jcs@vda.pt

Sónia Mota Maia

- Cartório: Alameda da Quinta de Sto. António, n.º 1 - Núcleo 1 - 2.º E - 1600-675 LISBOA
- Tel.: 217160190 - Fax: 213244665
- E-mail: info@ip-smm.com

Pedro Bacelar

- Cartório: Estrada da Chainha, Lote 6, N.º163 R/C - 7005-198 ÉVORA
- Tel: 266040468 e 919654760 - Fax: 266040948
- E-mail: pedro.espanca@gmail.com

Miguel Antunes de Resende

- Cartório: Avenida de São Pedro n.º 31 Monte Estoril - 2765-446 ESTORIL
- Tel: 910583778
- E-mail: miguelantunesderesende@gmail.com

Luís Sommer Ribeiro

- Cartório: Rua Artilharia Um, n.º 79, 3.º direito, 1250-038 LISBOA
- E-mail: geral@saveas.pt

João Pereira Cabral

- Cartório: Alameda dos Oceanos, 41, K21, Parque das Nações - 1990-207 LISBOA
- Tel: 213150970 - Fax: 213531352
- E-mail: jcabral@inventia.com
- Web: www.inventia.pt

João Francisco Sá

- Cartório: Rua Rangel de Quadros, n.º 4 2.º drt. - 3800-072 AVEIRO
- E-mail: Joaofrancis.sa@gmail.com

Sousa Ribeiro

- Cartório: Av. Álvares Cabral, n.º 47, 1.º andar - 1250-015 LISBOA
- Tel: 213806530 - Fax: 213806531

Evangelino Marques Ribeiro

- Cartório: Praça de Portugal n.º. 7C - 1.ºD - 2910-640 SETÚBAL
- Tel: 265228685 e 932573091 - Fax: 265228637
- E-mail: marquesribeiro@marquesmarcas.com
- Web: www.marquesmarcas.com

Diogo Xavier Santos

- Cartório: Rua Castilho, 167, 2.º Andar - 1070-050 LISBOA
- Tel: 217801963 e 912628247 - Fax: 217975813
- E-mail: dxs@sgcr.pt
- Web: www.sgcr.pt

Saulo Chanoca

- Cartório: Rua Artilharia Um, nº 51, Páteo Bagatela, Edifício 1, 4º Andar - 1250-137 LISBOA
- Tel: 211554330 e 935274353
- E-mail: schanoca@bas.pt

Lígia Gata

- Cartório: Av. Dr. Mário Moutinho, Lt 1519, 7º Esq. - 1400-136 LISBOA
- Tel: 213011684
- E-mail: ligiajata007@gmail.com
- Web: www.megaingenium.eu

Manuel Bastos Moniz Pereira

- Cartório: Rua dos Bacalhoeiros 4, 1100-070 LISBOA
- Tel: 218823990 - Fax: 218823997
- E-mail: manuel.pereira@gastao.eu
- Web: www.gastao.eu

Ana Neves

- Cartório: Rua Dr. Bernardino Machado, nº 30A, Vale Milhaços, 2855-437 CORROIOS
- Tel: 936256546
- E-mail: anaisabelneves@gmail.com

Ana Plácido Martins

- Cartório: Rua Feliciano de Castilho, 92, 4150-311 PORTO
- Tel: 226097509
- E-mail: arsinveniendi@outlook.com

André Sarmento

- Cartório: Rua Damião de Góis, nº 56, 4º Andar, apt. 43, 4050-221 PORTO
- Tel: 223 751 032
- E-mail: andrevsarmento@gmail.com

Carlos Miguel Vaz Serra

- Cartório: Edifício Lumnia, Rua da Centieira, nº 61 - 5B, 1800-056 LISBOA
- Tel: 917169727
- E-mail: carlos.miguel@ascenza.rovensa.com

Leila Teixeira

- Cartório: Avenida 24, 803 - 4500-201 ESPINHO
- Tel: 935254856
- E-mail: leilateixeiraa@gmail.com

Cristina de Castro

- Cartório: Rua António Sérgio, 49 - 3º Esq. - 6300-665 GUARDA
- Tel: 965028903
- E-mail: cristinacastro@ipg.pt

Mariana Belo de Oliveira

- Cartório: Rua Domingos Ferreira Pinto Basto, nº 45, 3830 -176 ÍLHAVO - AVEIRO
- Tel: 914913442
- E-mail: marianabeloliveira@gmail.com

Natacha Batista

- Cartório: Rua 9 de Março, nº 63, Cajados - 2965-505 ÁGUAS DE MOURA
- Tel: 916187637
- E-mail: anatachabatista@gmail.com

Raquel Antunes

- Cartório: Rua dos Ilhavs 29, 2825-339 COSTA DA CAPARICA
- Tel.: 913157271
- E-mail: rgaboleiroantunes@gmail.com

Sofia Rebelo Ladeira

- Cartório: Rua Ana de Castro Osório, nº 4 - 5º B- 1500-039 LISBOA
- Tel.: 969267585
- E-mail: ladeira.sofia@gmail.com

Adriana Esteves

- Cartório: Av. Casal Ribeiro, 50 - 3º andar – 1000-093 LISBOA
- Tel.: 213815050 – Fax: 212831150
- E-mail: aesteves@clarkemodet.com.pt

Cláudia Tomás Pedro

- Cartório: Avenida Duque de Ávila, n.º 46, 6.º – 1050-083 LISBOA
- Tel.: 213408600 Tlm: 966478360
- E-mail: cpedro@ga-p.com

Diana Pereira

- Cartório: Alameda dos Oceanos, 41, K21, Parque das Nações – 1990-207 LISBOA
- Tel.: 213150970/1 – Fax: 213531352
- E-mail: dpereira@inventacom.com

Inês Sequeira

- Cartório: Alameda dos Oceanos, 41, K21, Parque das Nações – 1990-207 LISBOA
- Tel.: 918860596
- E-mail: isequiera@inventacom.com

Joel David Rodrigues

- Cartório: Rua Escola do Futebol, n.º 11, 1.º dto. – 8700-258 OLHÃO
- Tel.: 961 108 500
- E-mail: jdcruzrodrigues@gmail.com

Inês Guerra

- Cartório: Rua Castilho, 167 - 2º – 1070-050 LISBOA
- Tel.: 217801963 - Fax: 217975813
- E-mail: sgcr@sgcr.pt
- Web: www.sgcr.pt

Luísa Azevedo Soares Rodrigues

- Cartório: Rua António da Silveira, 131 – 2765-300 ESTORIL
- Tel.: 914431158
- E-mail: marialuisa.rodrigues@gmail.com

Miguel Bibe

- Cartório: Alameda dos Oceanos, 41, K21, Parque das Nações– 1990-207 LISBOA
- Tel.: 918759849
- E-mail: mbibe@inventa.com

Tiago Andrade

- Cartório: Rua Vitor Cordon, 10-A – 1200-442 LISBOA
- Tel.: 213475020
- E-mail: tiagoandrade@jpcruz.pt
- Web: www.jpereiradacruz.pt

Cláudia Alexandra Maia do Couto

- Cartório: Av. Casal Ribeiro, 50 - 3º andar - 1000-093 LISBOA
- Tel: 213 815 050
- E-mail: ccouto@clarkemodet.com

Cristina Maria Sanches Simões de Faria

- Cartório: Rua António Livramento, n.º3, -5ºC 1600-371 LISBOA
- Tel: 960290166
- E-mail: csdefaria@gmail.com

Diogo de Almeida Antunes

- Cartório: Alameda dos Oceanos 41 K 21-1991-207 LISBOA
- Tel. 21 3150970 – Tlm: 925835323
- E-mail: dantunes@inventa.com

Dulce de Fátima Varandas de Almeida Andrade

- Cartório: Edifício Net - Rua de Salazares, n.º 842 - 4149-002, PORTO
- Tel.: 220028916 - Fax: 225322066
- E-mail: dulce.varandas@patents.pt
- Web: <http://patentree.eu/>

Filipa João da Gama Franco Marques Pereira

- Cartório: Rua Victor Cordon, n.º 10 - A - 1249-103 LISBOA
- Tlm.: 910075582
- E-mail: filipapereira@jpcruz.pt

Inês Duarte Tavares

- Cartório: Av. Fontes Pereira de Melo, 42, 1050-119 Lisboa
- Tel.: (+351) 213 197 322 | (+351) 938 433 217
- E-mail: ines.duartetavares@plmj.pt
- Web: www.plmj.com

Joana Alves Coelho

- Cartório: Praça General Humberto Delgado, 267 - 3º salas 1 e 2 - 4000-288 PORTO
- Tel.: 222012603 - Fax: 222012605
- E-mail: jac@sgcr.pt
- Web: www.sgcr.pt

Miguel Filipe Duarte

- Cartório: Faculdade de Medicina da Universidade de Lisboa, Avenida Professor Egas Moniz, 1649-028 LISBOA
- Tel.: (+351) 217 999 411 - ext: 47020
- E-mail: miguel.duarte@medicina.ulisboa.pt

Vera Lúcia Faria Viola Gonçalves

- Cartório: Rua Dr. Herminio Laborinho, n.º 13 - 2500-214 CALDAS DA RAINHA
- Tel.: 914287287
- E-mail: vera.viola.goncalves@gmail.com

Diogo Frada Almeida

- Cartório: Rua Castilho n.º 165 - 1070-050 LISBOA
- Tel.: 213817400- Fax: 213826629
- E-mail: dfalmeida@mlgts.pt
- Web: www.mlgts.pt

Joana Eugénio

- Cartório: Av. Sidónio Pais 379, Ed. Hoechst, Sala 1.14 - 4100-468 PORTO
- Tel.: 220167495 / 917814970
- E-mail: joanaeugenio@jpcruz.pt

Júlia Alves Coutinho

- Cartório: Rua da Ilha Terceira, 1, 3.º Direito, 1000-171 LISBOA
- E-mail: juliaalvescoutinho@gmail.com

Maria João Carapinha

- Cartório: Largo Samwell Dinis, n.º 3 - 2.º Dto.- 2820-491 ALMADA
- Tel.: 926224774
- E-mail: mariajoaoocarapinha@gmail.com

Margarida Rossi

- Cartório: Rua Infante D. Henrique 34 - 4780-482 SANTO TIRSO
- Tel.: 919455946
- E-mail: margarida.rossi@gmail.com

Miguel Maia

- Cartório: Edifício Net -Rua de Salazares, n.º 842 - 4149-002- porto
- Tel.: 220 028 916
- E-mail: miguel.maia@patents.pt
- Web: www.patentree.eu

Pedro Rebelo Tavares

- Cartório: Rua Nossa Senhora de Fátima, 177, Piso 7 - 4050-427 PORTO
- Tel.: 223715485 / 916589604 - Fax: 223723285
- E-mail: pedro.tavares@pra.pt

Sílvia Vieira

- Cartório: Edifício Net - Rua de Salazares, n.º 842 - 4149-002 PORTO
- Tel.: 220028916
- E-mail: silvia.vieira@patents.pt
- Web: www.patentree.eu

Vitor Sérgio Moreira

- Cartório: Alameda dos Oceanos, 41K, 21 - Parque das Nações - 1990-207 LISBOA
- Tel.: 213150970 - Fax: 213531352
- E-mail: vmoreira@inventia.com

Luisa Resende Castro

- Cartório: Av. Casal Ribeiro, 50 – 3ºandar- 1000-093 LISBOA
- Tel.: 213815050
- E-mail: luisarezendecastro@gmail.com

Marisol Cardoso

- Cartório: Alameda dos Oceanos 41 K-21 - 1990-207 Lisboa
- E-mail - mcardoso@inventia.com
- Tel.: 213150970

José Maria Quelhas

- Cartório: Rua Castilho, 167 - 2º Andar , 1070-050 Lisboa
- E-mail: jmq@sgcr.pt
- Tel.: 217801963

Francisco Branco Pardal

- Cartório: Av.ª Fontes Pereira de Melo, 6, 1050-121 Lisboa
- E-mail: francisco.pardal@cuatrecasas.com
- Tel.: 213553800

Vasco Granate

- Cartório: Av.ª Fontes Pereira de Melo, 43, 1050-119 Lisboa
- E-mail: vasco.granate@plmj.pt
- Tel.: 213197303

Maria João Nunes

- Cartório: Rua Vitor Cordon, 10ª 1249-103 – Lisboa
- E-mail: mariajoaonunes@jpcruz.pt
- Tel.: 213475020

Beatriz Pereira da Cruz

- Cartório: Rua das Janelas Verdes. Nº 128 2ºAndar, 1200-692 - Lisboa
- E-mail: beatrizpcruz@hotmail.com

Madalena Pacheco

- Cartório: Rua Tomás Ribeiro, n.º 45 - 2º Andar, 1050-225 - Lisboa
- E-mail: madalena.pacheco@rcf.pt
- Tel.: 210545512 - Fax: 213978754
- Web: www.rcf.pt

António Aragão

- Cartório: Rua Tomás Ribeiro, nº 45 – 2º Andar, 1050-225 LISBOA
- Tel.: 210545500
- E-mail: antonio.aragao@rcf.pt
- Web: www.rcf.pt

Andreia Pereira

- Cartório: Rua Tomás Ribeiro, n.º 45 – 2º Andar, 1050-225 - Lisboa
- E-mail: andrea.pereira@rcf.pt
- Tel.: 210545500 - Fax: 213978754
- Web: www.rcf.pt

Catarina Azevedo Fernandes

- Cartório: Av.ª General Humberto Delgado, 181, 4800-158 - Guimarães
- E-mail: catarinaazevedo@gamalobomelo.com
- Tel.: 253421600

PROCURADORES AUTORIZADOS

(Os Procuradores Autorizados são pessoas singulares que, não sendo Agentes Oficiais da Propriedade Industrial, podem praticar actos e termos do processo, juntando, para o efeito, procuração simples e com poderes especiais para cada processo)

Artur Almeida Pinto Furtado da Luz

- Cartório: Rua da Madalena, 214 – 4º – 1100-325 LISBOA
- Tel.: 21 8870657 – Fax: 21 8879714
- E-mail: abpatentiena@mail.telepac.pt

Carlos António dos Santos Rodrigues

- Cartório: Rua da Madalena, 214 – 4º – 1100-325 LISBOA
- Tel.: 21 8870657 – Fax: 21 8879714
- E-mail: abpatentiena@mail.telepac.pt

Ruy Pelayo de Sousa

- Cartório: Rua de Sá da Bandeira, 706 – 2º Esq. – 4000-432 PORTO
- Tel.: 22 2046120 – Fax: 22 2080728
- E-mail: geral@arlindodesousa.pt
- Web: www.arlindodesousa.pt

Carmen Ferreira Furtado da Luz de Oliveira e Silva

- Cartório: Rua Sousa Martins, N.º 10 - 7º – 1050-218 LISBOA
- Tel.: 21 3876961 – Fax: 21 3877596
- E-mail: furtado.marcas@netcabo.pt

Luís Reinaldo de Oliveira e Silva

- Cartório: Rua Maria Pia, 20 - 3º Dto. – 1350-208 LISBOA
- Tel.: 21 3951814 – Fax: 21 3951842
- E-mail: publamarca@iol.pt

Carlos Eugénio Reis Nobre

- Cartório: Alameda dos Oceanos, 41K-21, Parque das Nações – 1990-207 LISBOA
- Tel.: 213 150 970 - Fax: 213 531 352
- E-mail: portugal@inventacom.com
- Web: www.inventa.pt

Maria Margarida Gomes Sanches Nunes

- Cartório: Av. António José Gomes, 60 - B - 1º E, Apartado 175 – 2801-902 ALMADA
- Tel.: 21 2744129 e 21 2768069 – Fax: 21 2740012
- E-mail: guimarque@guimarque.pt

José Roger Pimenta Rodrigues

- Cartório: Praça Francisco Sá Carneiro, 3 – 4º - Apartado 2874 – 1000-159 LISBOA CODEX
- Tel. 21 8461705 – Fax 21 8478686