

# BOLETIM DA PROPRIEDADE INDUSTRIAL

Nº 2024/02/12 (030/2024) 12 de fevereiro de 2024

## Sumário

Aviso.....	3
Códigos .....	3
<b>PATENTES DE INVENÇÃO .....</b>	<b>7</b>
Pedidos - BBKA/1A.....	7
Patentes europeias vigentes em Portugal - FG4A.....	8
Caducidades por falta de pagamento de taxa - Patente europeia - MM4A .....	9
Caducidades por limite de vigência - Patente europeia - MM3A.....	10
Cessação de efeitos nacionais - Patente europeia - MZ4A .....	11
<b>MODELOS DE UTILIDADE .....</b>	<b>12</b>
Pedidos - BB/CA1K.....	12
<b>DESENHOS OU MODELOS .....</b>	<b>13</b>
Pedidos - BB/CA1Y .....	13
Caducidades por falta de pagamento de taxa - MM4Y .....	14
<b>REGISTO NACIONAL DE MARCAS.....</b>	<b>15</b>
Pedidos .....	15
Concessões .....	57
Recusas.....	60
Renovações .....	61
Caducidades por falta de pagamento de taxa .....	62
Caducidades por falta de pagamento de taxa - Marca de certificação ou garantia .....	64
Averbamentos.....	65
Desistências.....	67
Renúncias parciais .....	68
Outros Atos.....	69
Requerimentos indeferidos.....	70
Pedidos e Avisos de Deferimento de Revalidação.....	71
<b>REGISTO INTERNACIONAL DE MARCAS .....</b>	<b>72</b>
Pedidos .....	72
Concessões .....	74
Recusas.....	75
<b>REGISTO DE INSÍGNIAS DE ESTABELECIMENTO.....</b>	<b>76</b>
Caducidades por falta de pagamento de taxa .....	76
<b>REGISTO DE LOGÓTIPOS .....</b>	<b>77</b>
Pedidos .....	77
Concessões .....	80
Renovações .....	81
Caducidades por falta de pagamento de taxa .....	82
Conversão para Logótipos ao abrigo do artigo 11.º do Decreto-Lei n.º 143 de 25 de Julho .....	83
<b>AGENTES OFICIAIS DE PROPRIEDADE INDUSTRIAL.....</b>	<b>84</b>

---

**PROCURADORES AUTORIZADOS ..... 106**

## Aviso

À matéria publicada no presente Boletim são aplicáveis as disposições do Código da Propriedade Industrial.

## Códigos

### Códigos das rubricas (St. 17 OMPI)

Títulos de propriedade industrial:

- A — Patente de invenção.
- K — Modelo de utilidade.
- L — Modelo industrial.
- Q — Desenho industrial.
- Y — Desenho ou modelo.
- 1 — Pedido não examinado.
- 3 — Pedido examinado sem pesquisa.
- 4 — Pedido examinado com pesquisa.

Publicação:

BB — Publicação de pedidos e correspondente disponibilização dos documentos ao público, para consulta ou fornecimento de cópias, a pedido.

Oposição:

- CA — Fase de oposição.

Procedimento de concessão:

- FA — Desistências.
- FC — Recusas.
- FF — Concessão provisória.
- FG — Concessão; Registo; Estatuto legal; Licenças.
- GA — Transformação de pedido de título de propriedade industrial.
- PC — Transmissão.
- PD — Mudanças de identidade/sede.
- QB — Licenças concedidas e registadas.

Correções; outros:

- HK — Retificações.
- HZ — Requerimentos indeferidos.

Caducidade dos direitos de propriedade industrial:

- MA — Renúncias.
- MM — Caducidades.

Manutenção dos direitos de propriedade industrial:

- NF — Revalidações.

Outras decisões:

RL — Despachos proferidos por sentença alterando despacho anterior.

### Lista dos Códigos INID — Identificação Numérica Internacional de Dados Bibliográficos (Normas St. 9, St. 60, St. 80 OMPI)

Patentes, Modelos de Utilidade, Certificados Complementares de Proteção, Desenhos ou Modelos:

- (11) Número de pedido.
- (19) Organismo emissor, país.
- (22) Data do pedido.
- (28) Número de objetos de um pedido múltiplo.
- (30) Data, país e número de prioridade.
- (43) Data de publicação de pedido não examinado.
- (44) Data de publicação de pedido examinado.
- (51) Classificação internacional:
  - A, U — Int. Cl. 7;
  - L, Q, Y — LOC (8).
- (54) Título em português.
- (55) Reprodução fotográfica do desenho ou modelo.
- (57) Resumo e desenho da invenção/descrição do desenho ou modelo.
  - (71) Requerente, nacionalidade, profissão, morada.
  - (72) Inventor(es)/autor(es).

Marcas, Nomes e Insígnias de Estabelecimento, Logótipos, Denominações de Origem e Indicações Geográficas, Recompensas:

- (210) Número de pedido.
- (220) Data do pedido.
- (300) Data, país e número de prioridade.
- (441) Data de publicação do pedido não examinado.
- (442) Data de publicação do pedido examinado.
- (511) Lista de produtos ou serviços segundo a Classificação Internacional de Nice [NCL (8)].
- (512) Classificação Nacional e/ou lista de produtos ou serviços.
  - (531) Descrição dos elementos figurativos das marcas segundo a Classificação Internacional de Viena [CFE (5)].
  - (540) Reprodução do sinal.
  - (550) Indicação do tipo de marca
  - (551) Indicação de que a marca é coletiva, de certificação ou de associação.
  - (561) Transliteração da marca.
  - (566) Tradução da marca ou das palavras nela contidas.
  - (591) Informações de cores reivindicadas.
  - (730) Nome do requerente, nacionalidade, profissão, morada.

**Outros códigos**

MNA — Marca nacional.  
MCA — Marca Coletiva.  
MCC — Marca de Certificação ou de Garantia.  
NOM — Nome de estabelecimento.  
INS — Insígnia de estabelecimento.  
LOG — Logótipo.  
DNO — Denominação de Origem Nacional.  
DOI — Denominação de Origem Internacional.  
IGR — Indicação Geográfica.  
RCS — Recompensa.

**Lista alfabética dos códigos de países,  
organizações intergovernamentais  
e outras entidades  
(Norma St. 3 OMPI)**

AD — Andorra.  
AE — Emirados Árabes Unidos.  
AF — Afeganistão.  
AG — Antígua e Barbuda.  
AI — Anguila.  
AL — Albânia.  
AM — Arménia.  
AN — Antilhas Holandesas.  
AO — Angola.  
AP — ARIPO — Organização Regional Africana da Propriedade Industrial.  
AR — Argentina.  
AT — Áustria.  
AU — Austrália.  
AW — Aruba.  
AZ — Azerbaijão.  
BA — Bósnia-Herzegovina.  
BB — Barbados.  
BD — Bangladesh.  
BE — Bélgica.  
BF — Burquina Faso.  
BG — Bulgária.  
BH — Barém.  
BI — Burundi.  
BJ — Benin.  
BM — Bermudas.  
BN — Brunei Darussalam.  
BO — Bolívia.  
BOIP — *Office* da Propriedade Intelectual do Benelux.  
BR — Brasil.  
BS — Baamas.  
BT — Butão.  
BV — Ilha Bouvet.  
BW — Botswana.  
BY — Bielo-Rússia.  
BZ — Belize.  
CA — Canadá.  
CD — República Democrática do Congo.  
CF — República Centro-Africana.  
CG — Congo.

CH — Suíça.  
CI — Costa do Marfim.  
CK — Ilhas Cook.  
CL — Chile.  
CM — Camarões.  
CN — China.  
CO — Colômbia.  
CR — Costa Rica.  
CU — Cuba.  
CV — Cabo Verde.  
CY — Chipre.  
CZ — República Checa.  
DE — Alemanha.  
DJ — Djibuti.  
DK — Dinamarca.  
DM — Dominica.  
DO — República Dominicana.  
DZ — Argélia.  
EA — EAPO — Organização Euro-Asiática de Patentes.  
EC — Equador.  
EE — Estónia.  
EG — Egipto.  
EH — Sara Ocidental.  
EM — EUIPO — Instituto da Propriedade Intelectual da União Europeia.  
EP — IEP — Instituto Europeu de Patentes.  
ER — Eritreia.  
ES — Espanha.  
ET — Etiópia.  
FI — Finlândia.  
FJ — Fiji.  
FK — Ilhas Malvinas.  
FO — Ilhas Faroé.  
FR — França.  
GA — Gabão.  
GB — Reino Unido.  
GC — Instituto de Patentes do Conselho de Cooperação dos Estados Árabes do Golfo (GCC).  
GD — Granada.  
GE — Geórgia.  
GG — Guernsey.  
GH — Gana.  
GI — Gibraltar.  
GL — Gronelândia.  
GM — Gâmbia.  
GN — Guiné.  
GQ — Guiné Equatorial.  
GR — Grécia.  
GS — Geórgia do Sul e as ilhas Sandwich do Sul.  
GT — Guatemala.  
GW — Guiné-Bissau.  
GY — Guiana.  
HK — Hong-Kong/China.  
HN — Honduras.  
HR — Croácia.  
HT — Haiti.  
HU — Hungria.  
IB — Secretaria Internacional da Organização Mundial da Propriedade Intelectual (OMPI).  
ID — Indonésia.  
IE — Irlanda.

IL — Israel.	NZ — Nova Zelândia.
IM — Ilha de Man.	OA — OAPI — Organização Africana da Propriedade Intelectual.
IN — Índia.	OM — Omã.
IQ — Iraque.	PA — Panamá.
IR — República Islâmica do Irão.	PE — Peru.
IS — Islândia.	PG — Papua Nova Guiné.
IT — Itália.	PH — Filipinas.
JE — Jersey.	PK — Paquistão.
JM — Jamaica.	PL — Polónia.
JO — Jordânia.	PT — Portugal.
JP — Japão.	PW — Palau.
KE — Quênia.	PY — Paraguai.
KG — Quirguistão.	QA — Qatar.
KH — Camboja.	QZ — Instituto Comunitário de Variedades Vegetais (CPVO).
KI — Quiribáti.	RO — Roménia.
KM — Comores.	RS — Sérvia.
KN — S. Kitts e Nevis.	RU — Federação Russa.
KP — República Popular Democrática da Coreia.	RW — Ruanda.
KR — República da Coreia.	SA — Arábia Saudita.
KW — Koweit.	SB — Ilhas Salomão.
KY — Ilhas Caimão.	SC — Seychelles.
KZ — Cazaquistão.	SD — Sudão.
LA — República Popular Democrática do Laos.	SE — Suécia.
LB — Líbano.	SG — Singapura.
LC — Santa Lúcia.	SH — Santa Helena.
LI — Listenstaina.	SI — Eslovénia.
LK — Sri Lanka.	SK — Eslováquia.
LR — Libéria.	SL — Serra Leoa.
LS — Lesoto.	SM — São Marinho.
LT — Lituânia.	SN — Senegal.
LU — Luxemburgo.	SO — Somália.
LV — Letónia.	SR — Suriname.
LY — Líbia.	ST — São Tomé e Príncipe.
MA — Marrocos.	SV — El Salvador.
MC — Mónaco.	SY — República Árabe da Síria.
MD — República da Moldávia.	SZ — Suazilândia.
ME — Montenegro.	TC — Ilhas Turcas e Caicos.
MG — Madagáscar.	TD — Chade.
MK — Ex-República Jugoslava da Macedónia.	TG — Togo.
ML — Mali.	TH — Tailândia.
MM — Myanmar (Birmânia).	TJ — Tajiquistão.
MN — Mongólia.	TL — Timor-Leste.
MO — Macau.	TM — Turquemenistão.
MP — Ilhas Marianas do Norte.	TN — Tunísia.
MR — Mauritânia.	TO — Tonga.
MS — Montserrat.	TR — Turquia.
MT — Malta.	TT — Trinidad e Tobago.
MU — Maurícias.	TV — Tuvalu.
MV — Ilhas Maldivas.	TW — Taiwan/China.
MW — Malavi.	TZ — República Unida da Tanzânia.
MX — México.	UA — Ucrânia.
MY — Malásia.	UG — Uganda.
MZ — Moçambique.	US — Estados Unidos da América.
NA — Namíbia.	UY — Uruguai.
NE — Níger.	UZ — Uzbequistão.
NG — Nigéria.	VA — Vaticano.
NI — Nicarágua.	VC — São Vicente e Granadinas.
NL — Holanda.	VE — Venezuela.
NO — Noruega.	VG — Ilhas Virgens (GB).
NP — Nepal.	VN — Vietname.
NPI — Instituto Nórdico de Patentes.	
NR — Nauru.	

VU — Vanuatu.  
WO — OMPI — Organização Mundial da  
Propriedade Intelectual.  
WS — Samoa.  
YE — Iémen.  
YU — Jugoslávia. (1)  
ZA — África do Sul.  
ZM — Zâmbia.  
ZW — Zimbabwe.

(1) O código YU foi retirado da lista, em Novembro de 2006. Até essa data identifica a ex-Jugoslávia, a Sérvia e o Montenegro.

## PATENTES DE INVENÇÃO

### Pedidos - BBKA/1A

A publicação dos pedidos de patentes de invenção a seguir indicados é efetuada nos termos do disposto no artigo 69.º do Código da Propriedade Industrial; da data de publicação do presente aviso começa a contar-se o prazo de dois meses para a apresentação de reclamações de quem se julgar prejudicado pela eventual concessão dos mesmos, nos termos do artigo 17.º do mesmo Código.

- (11) **118156**  
 (22) 2022.08.11  
 (30)  
 (71) **PT RUI JORGE DA SILVA BERNARDES**  
 (72) RUI JORGE DA SILVA BERNARDES  
 (51) **Int. Cl.**  
**B60P 1/16 (2006.01)**  
 (54) **DISPOSITIVO SENSOR DE VELOCIDADE DE BOMBA HIDRÁULICA**

(57) A PRESENTE INVENÇÃO DIZ RESPEITO A UM DISPOSITIVO SENSOR DE VELOCIDADE DE BOMBA HIDRÁULICA, E RESPECTIVO PROCESSO DE ATIVAÇÃO/DESATIVAÇÃO/REATIVAÇÃO, ESTANDO DOTADO DE UM ADAPTADOR (2), DE UM SENSOR DE VELOCIDADE DA BOMBA HIDRÁULICA (10), DE UM ELEMENTO DE CONTROLO DE ROTAÇÕES DA BOMBA HIDRÁULICA (6), DE UM BOTÃO DE ATIVAÇÃO DA UNIDADE DE POTÊNCIA (5), DE UMA LIGAÇÃO À TERRA (4), ESTANDO O DISPOSITIVO CONECTADO AO ELEMENTO DE ATIVAÇÃO DA TOMADA DE FORÇA (7) OU A UM MOTOR ELÉTRICO (8).

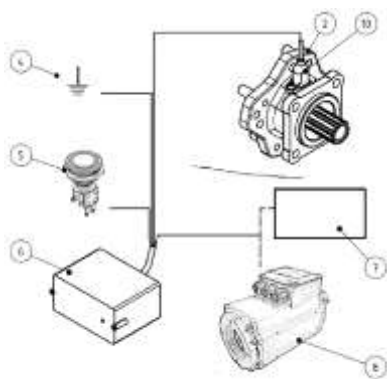


Figura 1

[Ver Fascículo Completo](#)

- (11) **118157**  
 (22) 2022.08.11  
 (30)  
 (71) **PT KTK LDA**  
 (72) JOAQUIM MATOS FERREIRA  
 ANTÓNIO PEREIRA DA SILVA

(13) A

[Ver Fascículo Completo](#)

- (51) **Int. Cl.**  
**B41F 15/16 (2006.01)**  
 (54) **MÁQUINA DE IMPRESSÃO POR SERIGRAFIA COM CARRIL PARA SUPORTE DE PALETES**

(57) A PRESENTE DESCRIÇÃO DIZ RESPEITO A UMA MÁQUINA DE IMPRESSÃO POR SERIGRAFIA QUE COMPREENDE: UMA BASE CENTRAL QUE COMPREENDE UM CARRIL DE SUPORTE E UM CARRIL DE GUIAMENTO; UMA OU MAIS ESTAÇÕES DE IMPRESSÃO POR SERIGRAFIA; UMA OU MAIS PALETES DE IMPRESSÃO, CADA UMA PARA RECEBER UM ARTIGO PARA SER IMPRESSO POR SERIGRAFIA; UM SUPORTE DE PALETE PARA CADA PALETE DE IMPRESSÃO, EM QUE O SUPORTE COMPREENDE UM APOIO ROLANTE NO CARRIL DE SUPORTE E DUAS RODAS PARA GUIAR O RESPECTIVO SUPORTE DE PALETES AO LONGO DO REFERIDO CARRIL DE GUIAMENTO; EM QUE O CARRIL DE GUIAMENTO COMPREENDE: UMA SUPERFÍCIE DE CARRIL SUPERIOR E UMA SUPERFÍCIE DE CARRIL INFERIOR; UMA CHAPA SUPERIOR (6.3) E UMA CHAPA INFERIOR (6.2) ENCAIXADAS, RESPECTIVAMENTE, NA SUPERFÍCIE SUPERIOR E NA SUPERFÍCIE INFERIOR, PARA ROLAMENTO DAS REFERIDAS RODAS AO LONGO DAS REFERIDAS CHAPAS; EM QUE CADA SUPERFÍCIE COMPREENDE DOIS RECESSOS LATERAIS LONGITUDINAIS PARA ENCAIXAR A RESPECTIVA CHAPA.

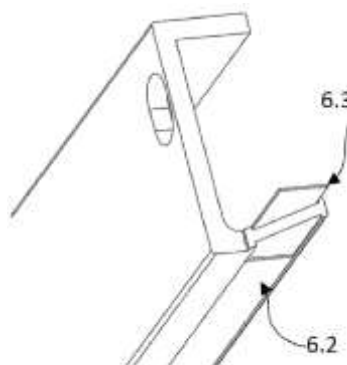


Fig. 8B

## Patentes europeias vigentes em Portugal - FG4A

Processo	Início de vigência	Data do despacho	Nome do 1º requerente/titular	País resid.	Classificação principal	Observações
2879701	2013.08.02	2024.02.06	ACCESS TO ADVANCED HEALTH INSTITUTE	US	<b>A61K 39/04</b> (2015.01)	ART. 84º DO C.P.I.:
3494972	2011.01.24	2024.02.07	VIIV HEALTHCARE COMPANY	US	<b>A61K 31/513</b> (2019.01)	ART. 84º DO C.P.I.:
3514235	2018.01.18	2024.02.07	STERNA BIOLOGICALS GMBH	DE	<b>C12N 15/113</b> (2019.01)	ART. 84º DO C.P.I.:
3554474	2017.12.15	2024.02.07	BAXTER HEALTHCARE SA	CH	<b>A61K 9/00</b> (2019.01)	ART. 84º DO C.P.I.:
3616279	2018.04.11	2024.02.07	TE CONNECTIVITY GERMANY GMBH	DE	<b>H01R 43/48</b> (2019.01)	ART. 84º DO C.P.I.:
3687999	2018.09.25	2024.02.07	NOVARTIS AG	CH	<b>C07D 498/18</b> (2020.01)	ART. 84º DO C.P.I.:
3729455	2018.12.17	2024.02.07	SIM&CURE	FR	<b>G16H 40/63</b> (2020.01)	ART. 84º DO C.P.I.:
3766802	2020.07.08	2024.02.06	MAYR-MELNHOF KARTON AG	AT	<b>B65D 85/00</b> (2021.01)	ART. 84º DO C.P.I.:
3791896	2013.05.21	2024.02.05	TRON - TRANSLATIONALE ONKOLOGIE AN DER UNIVERSITÄTSMEDIZIN DER JOHANNES GUTENBERG-UNIVERSITÄT MAINZ GEMEINNÜTZIGE GMBH	DE	<b>A61K 39/395</b> (2021.01)	ART. 84º DO C.P.I.:
3833228	2020.10.09	2024.02.06	RANCILIO GROUP S.P.A.	IT	<b>A47J 31/52</b> (2021.01)	ART. 84º DO C.P.I.:
3874475	2019.10.25	2024.02.05	GIESECKE+DEVRIENT CURRENCY TECHNOLOGY GMBH	DE	<b>G07D 7/04</b> (2021.01)	ART. 84º DO C.P.I.:
3899996	2019.12.20	2024.02.05	VICTORIA LINK LIMITED	NZ	<b>H01G 11/60</b> (2021.01)	ART. 84º DO C.P.I.:
3905741	2014.12.05	2024.02.06	HUAWEI DEVICE CO., LTD.	CN	<b>H04W 8/20</b> (2021.01)	ART. 84º DO C.P.I.:
3914744	2020.01.27	2024.02.05	LYTEN, INC.	US	<b>C22C 1/05</b> (2021.01)	ART. 84º DO C.P.I.:
4026917	2015.04.14	2024.02.07	HADASIT MEDICAL RESEARCH SERVICES AND DEVELOPMENT LTD.	IL	<b>C12Q 1/6883</b> (2022.01)	ART. 84º DO C.P.I.:



**Caducidades por falta de pagamento de taxa - Patente europeia - MM4A**

Processo	Início de vigência	Data da caducidade	Nome do 1º requerente/titular	País resid.	Observações
1752443	2006.08.02	2024.02.02	LES LABORATOIRES SERVIER	FR	
1779375	2005.08.02	2024.02.02	NIELS WERNER LARSEN	DK	
1912640	2006.08.01	2024.02.01	NOVARTIS AG	CH	
2069352	2007.08.01	2024.02.01	CYTOKINETICS, INC.	US	
2178852	2008.08.01	2024.02.01	ROMARK LABORATORIES, L.C.	US	
2572726	2008.08.01	2024.02.01	GLAXOSMITHKLINE BIOLOGICALS SA	BE	
2583970	2007.08.01	2024.02.01	CYTOKINETICS, INC.	US	
2603512	2011.08.02	2024.02.02	BIOLAB SANUS FARMACÊUTICA LTDA.	BR	
2608922	2011.08.01	2024.02.01	PEUGEOT CITROËN AUTOMOBILES SA	FR	
2739295	2012.08.02	2024.02.02	GNOSIS S.P.A.	IT	
2739623	2012.08.01	2024.02.01	VERTEX PHARMACEUTICALS INCORPORATED	US	
2879672	2013.08.02	2024.02.02	FWP IP APS	DK	
2880373	2013.08.01	2024.02.01	SATTLER AG	AT	
2919942	2013.08.02	2024.02.02	WISCO TAILORED BLANKS GMBH	DE	
3075292	2013.08.02	2024.02.02	VORWERK & CO. INTERHOLDING GMBH	DE	
3078311	2013.08.02	2024.02.02	VORWERK & CO. INTERHOLDING GMBH	DE	
3331808	2016.08.01	2024.02.01	O.ME.R. S.P.A.	IT	
3333165	2016.08.02	2024.02.02	ASTELLAS PHARMA INC.	JP	
3438381	2017.08.02	2024.02.02	PACADAR S.A.	ES	
3494144	2017.08.02	2024.02.02	CENTRE NATIONAL DE LA RECHERCHE SCIENTIFIQUE	FR	

**Caducidades por limite de vigência - Patente europeia - MM3A**

Processo	Início de vigência	Data da caducidade	Nome do 1º requerente/titular	País resid.	Observações
2000481	2004.02.02	2024.02.02	TANOX, INC.	US	
2407485	2004.02.02	2024.02.02	TANOX, INC.	US	

**Cessação de efeitos nacionais - Patente europeia - MZ4A**

Processo	Data do pedido	Cessação de efeitos em	Nome do 1º requerente/titular	País resid.	Classificação principal	Observações
2337575	2009.08.29	2024.02.07	THE MEDICINES COMPANY	US	<b>A61K 38/14</b> (2016.01)	REVOGADO APÓS OPOSIÇÃO: revogada por decisão do instituto europeu de patentes em 2024/01/05
2984138	2014.04.08	2024.02.07	BIOTEC BIOLOGISCHE NATURVERPACKUNGEN GMBH & CO. KG	DE	<b>C08L 67/02</b> (2017.01)	REVOGADO APÓS OPOSIÇÃO: revogada por decisão do instituto europeu de patentes em 2024/01/05

## MODELOS DE UTILIDADE

### Pedidos - BB/CA1K

A publicação dos pedidos de modelos de utilidade a seguir indicados é efetuada nos termos do disposto no artigo 131.º do Código da Propriedade Industrial; da data de publicação do presente aviso começa a contar-se o prazo de dois meses para a apresentação de reclamações de quem se julgar prejudicado pela eventual concessão dos mesmos, nos termos do artigo 17.º do mesmo Código.

(11) **12250** (13) **U**

(22) 2023.08.10

(30)

(71) **PT SPORTS PARTNER, DISTRIBUIÇÃO E  
FABRICO DE EQUIPAMENTOS  
DESPORTIVOS**

(72) RUI PEDRO SIMÕES VICENTE

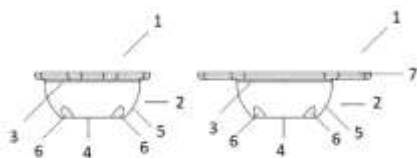
(51) **Int. Cl.**

*E01C 5/22 (2006.01) E04F 15/00 (2006.01) E04F  
15/22 (2006.01)*

(54) **SUPORTE ELÁSTICO AMORTECEDOR DE  
FORÇAS PARA PAVIMENTO E  
PAVIMENTO RELACIONADO**

(28)

(57) UM SUPORTE ELÁSTICO (1) AMORTECEDOR DE FORÇAS CONFIGURADO PARA SER FIXADO A UM PAVIMENTO É DESENVOLVIDO E COMPREENDE UM CORPO ELÁSTICO (2) COM UMA FACE SUPERIOR (3), UMA FACE INFERIOR (4), UMA FACE LATERAL (5), UM PÉ (6) E PODENDO INCLUIR UMA BASE (7), EM QUE A FACE SUPERIOR (3) É CONFIGURADA PARA SE CONECTAR A UMA PORÇÃO INFERIOR DO REFERIDO PAVIMENTO, EM QUE A REFERIDA FACE LATERAL (5) TEM A FORMA DE UM SEGMENTO DE UM ELIPSOIDE E EM QUE A REFERIDA FACE INFERIOR (4) TEM A FORMA PLANAR OU DE UMA CALOTA DE UM ELIPSOIDE. O SUPORTE ELÁSTICO (1) APRESENTA UM CORPO EM FORMA DE SEGMENTO DE UM ELIPSOIDE E PELO MENOS UM PÉ (6) DE APOIO, QUE CONTRIBUEM PARA UMA CAPACIDADE ELEVADA DE ABSORÇÃO DE FORÇAS, DECORRENTES DOS MOVIMENTOS EFETUADOS POR UTILIZADORES DE PAVIMENTOS, E DE UMA ELEVADA ESTABILIDADE NO CONTACTO DO SUPORTE ELÁSTICO COM O SOLO.



[Ver Fascículo Completo](#)

## DESENHOS OU MODELOS

### Pedidos - BB/CA1Y

A publicação dos pedidos de desenhos ou modelos a seguir indicados é efetuada nos termos do artigo 188.º, n.º 1; da data de publicação do presente aviso começa a contar-se o prazo de dois meses para a apresentação de reclamações de quem se julgar prejudicado pela concessão dos mesmos, de acordo com o artigo 17.º, n.º 1 do Código da Propriedade Industrial.

- (11) **6997** (12) **Y**  
(22) 2024.01.22  
(30)  
(71) **PT LAGO QUEIROZ, UNIPESSOAL LDA**  
(51) **LOC (10) CL. 10-06**  
(54) **SINAIS DE TRÂNSITO; SINAIS**  
**RODOVIÁRIOS; INDICADORES**  
**QUILOMÉTRICOS**  
(28) 3  
(57) (55)

PRODUTO 1 DESENHO A SER USADO EM SINALÉTICA RODOVIÁRIA E EM DIVERSOS SUPORTES GRÁFICOS.

PRODUTO 2 DESENHO A SER USADO EM SINALÉTICA RODOVIÁRIA E EM DIVERSOS SUPORTES GRÁFICOS.

PRODUTO 3 DESENHO A SER USADO EM SINALÉTICA RODOVIÁRIA E EM DIVERSOS SUPORTES GRÁFICOS. REIVINDICAÇÃO DE COR: BRANCO (PANTONE 000C); VERDE (PANTONE 378C); PRETO (PANTONE BLACK). BRANCO (PANTONE 000C); VERDE (PANTONE 377C); PRETO (PANTONE BLACK). BRANCO (PANTONE 000C); CASTANHO (PANTONE 1545C); PRETO (PANTONE BLACK).



**Caducidades por falta de pagamento de taxa - MM4Y**

Processo	Início de vigência	Data da caducidade	Nome do 1º requerente/titular	País resid.	Observações
5450	2018.08.02	2024.02.02	RESTING POINTS PORTUGAL, LDA.	PT	

## REGISTO NACIONAL DE MARCAS

### Pedidos

De acordo com o artigo 226.º do Código da Propriedade Industrial, a seguir se publicam os pedidos de registo de marcas; da data de publicação do presente aviso começa a contar-se o prazo de dois meses para a apresentação de reclamações de quem se julgar prejudicado pela eventual concessão dos mesmos, em conformidade com o artigo 17.º do mesmo Código.

(210) <b>718529</b>	<b>MNA</b>	RELATIVAS A DESPORTO; CUIDADOS DE SAÚDE
(220) 2024.01.24		RELACIONADOS COM MASSAGENS
(300)		TERAPÊUTICAS; SERVIÇOS DE ESTÉTICA;
(730) PT <b>ZERADVERSIDADES MEDIAÇÃO -</b>		CUIDADOS DE ESTÉTICA PARA SERES HUMANOS;
<b>IMOBILIÁRIA LDA</b>	(591)	SERVIÇOS DE MASSAGEM PARA GRÁVIDAS.
(511) 36 MEDIAÇÃO IMOBILIÁRIA; SERVIÇOS	(540)	
FINANCEIROS PARA MEDIAÇÃO IMOBILIÁRIA;		
ADMINISTRAÇÃO DE IMÓVEIS; ARRENDAMENTO		
DE IMÓVEIS; GESTÃO DE IMÓVEIS; AVALIAÇÕES		
FINANCEIRAS DE IMÓVEIS; FINANCIAMENTO DE		
IMÓVEIS (BENS IMOBILIÁRIOS); MEDIAÇÃO DE		
CRÉDITO.		
(591)		
(540)		
<b>B @ HOME BY BRUNO MENDES</b>		
<hr/>		
(210) <b>718669</b>	<b>MNA</b>	(531) 2.3.1
(220) 2024.01.26		
(300)		
(730) PT <b>BBDOURO, UNIPESSOAL LDA.</b>		
(511) 37 REPARAÇÃO DE BARCOS		
39 ORGANIZAÇÃO DE PASSEIOS MARÍTIMO		
TURÍSTICOS		
(591)		
(540)		
<b>BBDOURO</b>		
<b>GROUP</b>		
(531) 15.7.7 ; 27.3.15 ; 27.5.10		
<hr/>		
(210) <b>718740</b>	<b>MNA</b>	(531) 27.5.10 ; 29.1.3
(220) 2024.01.26		
(300)		
(730) PT <b>TÂNIA RUTE DE OLIVEIRA DUARTE</b>		
(511) 44 MASSAGEM DE TECIDOS MUSCULARES		
PROFUNDOS; MASSAGENS; SERVIÇOS DE		
MASSAGENS; MASSAGENS DE SHIATSU;		
MASSAGENS COM PEDRAS QUENTES; MASSAGENS		
<hr/>		



(210) **718883** **MNA**  
 (220) 2024.01.30  
 (300)  
 (730) **PT RNSC-CONSULTORIA E MEDIAÇÃO IMOBILIÁRIA, LDA**

(511) 36 SERVIÇOS IMOBILIÁRIOS; AGÊNCIA IMOBILIÁRIA; AGÊNCIAS IMOBILIÁRIAS; ASSISTÊNCIA NA AQUISIÇÃO DE BENS IMÓVEIS; ASSISTÊNCIA NA AQUISIÇÃO E NA PARTICIPAÇÃO FINANCEIRA RELATIVA A IMÓVEIS; AVALIAÇÃO E ADMINISTRAÇÃO DE BENS IMOBILIÁRIOS; CONSULTADORIA IMOBILIÁRIA; CONSULTADORIA RELATIVA À COMPRA DE BENS IMOBILIÁRIOS; CONSULTAS IMOBILIÁRIAS; FORNECIMENTO DE INFORMAÇÃO RELATIVA AOS NEGÓCIOS IMOBILIÁRIOS, ATRAVÉS DA INTERNET; FORNECIMENTO DE INFORMAÇÕES IMOBILIÁRIAS RELATIVAS A PROPRIEDADES E TERRENOS; FORNECIMENTO DE INFORMAÇÕES RELATIVAS À ADMINISTRAÇÃO DE TERRENOS; GESTÃO DE CARTEIRAS DE IMÓVEIS; GESTÃO IMOBILIÁRIA; MEDIAÇÃO IMOBILIÁRIA; PRESTAÇÃO DE INFORMAÇÃO RELACIONADA COM BENS IMOBILIÁRIOS; PRESTAÇÃO DE INFORMAÇÕES RELACIONADAS COM BENS IMOBILIÁRIOS [PROPRIEDADES]; PRESTAÇÃO DE INFORMAÇÕES RELATIVAS AO MERCADO IMOBILIÁRIO; SERVIÇOS DE AGÊNCIA DE IMÓVEIS RESIDENCIAIS; SERVIÇOS DE AGÊNCIA IMOBILIÁRIA PARA A VENDA E ARRENDAMENTO DE EDIFÍCIOS; SERVIÇOS DE AGÊNCIA IMOBILIÁRIA PARA A VENDA E ARRENDAMENTO DE EMPRESAS; SERVIÇOS DE AGÊNCIAS DE PROPRIEDADES IMOBILIÁRIAS COMERCIAIS; SERVIÇOS DE AGÊNCIAS IMOBILIÁRIAS; SERVIÇOS DE AGÊNCIAS IMOBILIÁRIAS RELATIVOS À COMPRA E VENDA DE IMÓVEIS; SERVIÇOS DE ASSESSORIA RELACIONADOS COM A PROPRIEDADE DE BENS IMOBILIÁRIOS; SERVIÇOS DE ASSESSORIA RELACIONADOS COM AVALIAÇÕES IMOBILIÁRIAS; SERVIÇOS DE CONSULTORIA EM IMÓVEIS; SERVIÇOS DE CONSULTORIA IMOBILIÁRIA; SERVIÇOS DE CONSULTORIA IMOBILIÁRIA PARA EMPRESAS; SERVIÇOS DE GESTÃO IMOBILIÁRIA; SERVIÇOS DE GESTÃO IMOBILIÁRIA RELACIONADOS COM EDIFÍCIOS RESIDENCIAIS; SERVIÇOS DE GESTÃO IMOBILIÁRIA RELACIONADOS COM IMÓVEIS COMERCIAIS; SERVIÇOS DE GESTÃO IMOBILIÁRIA RELACIONADOS COM INSTALAÇÕES DE ESCRITÓRIOS; SERVIÇOS DE GESTÃO IMOBILIÁRIA RELACIONADOS COM INSTALAÇÕES DE VENDA A RETALHO; SERVIÇOS DE GESTÃO IMOBILIÁRIA RELACIONADOS COM INSTALAÇÕES INDUSTRIAIS; SERVIÇOS DE GESTÃO IMOBILIÁRIA RELACIONADOS COM TRANSAÇÕES DE BENS IMOBILIÁRIOS; SERVIÇOS DE GESTÃO IMOBILIÁRIA RELACIONADOS COM INSTALAÇÕES COM ESPAÇOS DE ENTRETENIMENTO; SERVIÇOS DE GESTÃO IMOBILIÁRIA RELACIONADOS COM EXPLORAÇÕES AGRÍCOLAS; SERVIÇOS DE GESTÃO IMOBILIÁRIA RELACIONADOS COM EXPLORAÇÕES HORTÍCOLAS; SERVIÇOS DE GESTÃO IMOBILIÁRIA RELACIONADOS COM CENTROS COMERCIAIS; SERVIÇOS DE GESTÃO IMOBILIÁRIA RELACIONADOS COM COMPLEXOS IMOBILIÁRIOS; SERVIÇOS DE GESTÃO IMOBILIÁRIA RELACIONADOS COM HABITAÇÕES; SERVIÇOS DE LOCALIZAÇÃO DE APARTAMENTOS PARA TERCEIROS [ALOJAMENTO PERMANENTE]; SERVIÇOS DE MEDIAÇÃO PARA VENDA, À COMISSÃO, DE BENS IMOBILIÁRIOS; SERVIÇOS DE PESQUISA RELACIONADOS COM A AQUISIÇÃO DE IMÓVEIS; SERVIÇOS DE PROCURA DE PROPRIEDADES DOMÉSTICAS; SERVIÇOS FINANCEIROS PARA MEDIAÇÃO IMOBILIÁRIA;

(591)  
 (540)

SERVIÇOS INFORMATIZADOS DE INFORMAÇÃO RELACIONADOS COM BENS IMÓVEIS; SERVIÇOS RELACIONADOS COM A GESTÃO IMOBILIÁRIA; ORGANIZAÇÃO DE CONCESSÃO PARA FINANCIAMENTO DE COMPRA DE BENS IMÓVEIS; ORGANIZAÇÃO DE ARRENDAMENTO DE APARTAMENTOS; ORGANIZAÇÃO DA CONCESSÃO DE FINANCIAMENTO PARA OPERAÇÕES DE CONSTRUÇÃO.

(531) 2.9.1 ; 27.5.7 ; 27.5.10 ; 27.5.17

**RODOLFO NATÁRIO**  
 CASAS SÃO PAIXÕES

(210) **718926** **MNA**  
 (220) 2024.01.30  
 (300)

(730) **PT FRANCISCO CÉSAR DE CARVALHO TORRES TEIXEIRA**  
**PT ESPERANÇA MARIA DOS SANTOS SILVA TORRES TEIXEIRA**

(511) 41 SERVIÇOS DE EDUCAÇÃO, ENTRETENIMENTO E DESPORTO.

(591)  
 (540)

**FOR MENTORING**  
 TRANSFORMAÇÃO DO POTENCIAL EM RESULTADOS

(531) 21.1.13 ; 24.1.13 ; 24.1.18 ; 24.9.2 ; 27.5.10

(210) **718980** **MNA**  
 (220) 2024.01.31  
 (300)

(730) **ES INDUSTRIA QUIMICA Y FARMACEUTICA VIR, S.A.**

(511) 05 ESPECIALIDADES FARMACÊUTICAS PARA USO HUMANO.

(591)  
 (540)

**ALIZOL**

*por ter sido alterado o destino da marca em 2024/02/06, novamente se publica este pedido.*

(210) **718985** **MNA**  
 (220) 2024.02.01  
 (300)

(730) **ES KERN PHARMA, S.L.**

(511) 05 PRODUTOS FARMACÊUTICOS; XAROPES PARA USO FARMACÊUTICO; SUPLEMENTOS



NUTRICIONAIS; SUPLEMENTOS DIETÉTICOS; ALIMENTOS E SUBSTÂNCIAS DIETÉTICAS PARA USO MEDICINAL; SUPLEMENTOS ALIMENTARES PARA SERES HUMANOS; PRODUTOS HIGIÉNICOS PARA USO MÉDICO.

(531) 18.1.9; 18.1.21

(591)  
(540)

# TosHedra

(531) 27.5.17

(210) **718986** MNA  
(220) 2024.02.01  
(300)  
(730) **ES EBRO FOODS, S.A.**  
(511) 30 ARROZ.  
(591) AZUL; BRANCO; AMARELO; BEGE; VERMELHO.  
(540)



(531) 5.7.2; 29.1.13

(210) **718987** MNA  
(220) 2024.01.28  
(300)  
(730) **PT JOÃO MANUEL PIMENTA DE OLIVEIRA**  
(511) 39 ALUGUER DE TENDAS DE TEJADILHO PARA CARROS  
(591) PRETO; BRANCO  
(540)



(210) **719016** MNA  
(220) 2024.01.31  
(300)  
(730) **PT JORGE REDONDO**  
(511) 03 PERFUMES.  
04 VELAS AROMÁTICAS.  
16 EQUIPAMENTO PARA ARTES, ARTESANATOS E MODELAGEM; MATERIAIS E UTENSÍLIOS PARA DECORAÇÃO E ARTE.  
21 AMBIENTADORES PARA USO DOMÉSTICO.

(591)  
(540)



(531) 27.5.10

(210) **719051** MNA  
(220) 2024.02.01  
(300)  
(730) **PT CADEADO WINES, UNIPESSOAL LDA.**  
(511) 33 BEBIDAS ALCOÓLICAS (EXCLUINDO CERVEJA); ESSÊNCIAS E EXTRATOS ALCOÓLICOS; BEBIDAS ALCOÓLICAS EXCETO CERVEJA; PREPARAÇÕES ALCOÓLICAS PARA FAZER BEBIDAS; PREPARAÇÕES PARA PRODUIR BEBIDAS ALCOÓLICAS; BEBIDAS ALCOÓLICAS PRÉ-MISTURADAS; AGUARDENTE DE PÊRA; AMARGOS [LICORES]; ANIS; ANISETTE; APERITIVOS À BASE DE LICOR ALCOÓLICO DESTILADO; BEBIDAS ALCOÓLICAS DESTILADAS À BASE DE CEREAIS; BEBIDAS ALCOÓLICAS FERMENTADAS AROMATIZADAS À BASE DE MALTE, COM EXCEÇÃO DE CERVEJAS; BEBIDAS ALCOÓLICAS À BASE DE CANA DE AÇÚCAR; BEBIDAS APERITIVAS; BEBIDAS COM BAIXO TEOR ALCOÓLICO; ÁGUAS GASEIFICADAS AROMATIZADAS E COM TEOR ALCOÓLICO; ÁLCOOL DE ARROZ; LICORES À BASE DE CAFÉ; LICORES CONTENDO NATAS; LICORES ALCOÓLICOS DE SABOR AMARGO; LICORES; LICOR DE MENTA; LICOR DE GROSELHA PRETA; HIDROMEL; GEMADA ALCOÓLICA; GELATINAS ALCOÓLICAS; CURAÇAU; ESPIRITUOSOS (BEBIDAS ALCOÓLICAS); COCKTAILS; BEBIDAS GASEIFICADAS COM ÁLCOOL, EXCLUINDO CERVEJA; BEBIDAS ESPIRITUOSAS DESTILADAS; BEBIDAS ESPIRITUOSAS; VINHOS; SUCEDÂNEOS DO SAQUÉ; SIDRAS; SAQUÉ; SAKÉ; NIRA [BEBIDA ALCOÓLICA À BASE DE CANA DE AÇÚCAR]; LICORES DE ERVAS; LICORES CREMOSOS; VINHO; SIDRA; BAGAS DE MYRICA GALE; AMONTILLADO; BEBIDAS À BASE DE

VINHO; MAKKOLI; VERMUTE; VINHO BRANCO; VINHO DE ACANTHOPANAX [OGAPIJU]; VINHO DE AMEIXA; VINHO DE AMORAS; VINHO DE ARROZ AMARELO; VINHO DE ARROZ TRADICIONAL COREANO [MARGEOLJ]; VINHO DE MORANGOS; VINHO DE UVAS; VINHO À BASE DE FRAMBOESA PRETA [BOKBUNJAJU]; ÁGUA-PÉ; VINHOS FORTIFICADOS; VINHOS ESPUMANTES TINTOS; VINHOS ESPUMANTES NATURAIS; VINHOS ESPUMANTES; VINHOS ESPUMANTES BRANCOS; VINHOS DOCES; VINHOS DE UVAS DOCES JAPONESAS QUE CONTÊM EXTRATOS DE GINSENG E CASCA DE QUINA; VINHOS DE SOBREMESA; VINHOS DE MESA; VINHOS DE FRUTA; VINHOS COM BAIXO TEOR DE ÁLCOOL; VINHOS ALCOÓLICOS; VINHO TINTO; VINHO ESPUMANTE DE UVAS; VINHO ESPUMANTE DE FRUTOS; VINHOS SEM GÁS; VINHOS ROSÉ; VINHOS QUENTES (VINHOS AQUECIDOS E ADOÇADOS COM ESPECIARIAS); VINHOS PARA COZINHAR; VINHOS GENEROSOS; CIDRA SECA; SIDRA DOCE; APERITIVOS ALCOÓLICOS AMARGOS; APERITIVOS À BASE DE BEBIDAS ALCOÓLICAS; APERITIVOS À BASE DE VINHO; BEBIDAS ALCOÓLICAS AROMATIZADAS; BEBIDAS ALCOÓLICAS COM LEITE; BEBIDAS ALCOÓLICAS CONTENDO FRUTAS; BEBIDAS ALCOÓLICAS CONTENDO FRUTOS; BEBIDAS ALCOÓLICAS DE FRUTAS; BEBIDAS ALCOÓLICAS PRÉ-MISTURADAS, OUTRAS QUE NÃO À BASE DE CERVEJA; BEBIDAS ALCOÓLICAS À BASE DE CAFÉ; BEBIDAS ALCOÓLICAS À BASE DE CHÁ; BEBIDAS À BASE DE RUM; BEBIDAS ENERGÉTICAS COM ÁLCOOL; BEBIDAS À BASE DE VINHO, SUMO DE FRUTOS E ÁGUA GASEIFICADA; BEBIDAS QUE CONTÊM VINHO [SPRITZERS]; COCKTAILS ALCOÓLICOS PREPARADOS; COCKTAILS COM ÁLCOOL SOB A FORMA DE GELATINAS REFRIGERADAS; COCKTAILS DE FRUTAS COM ÁLCOOL; COCKTAILS DE VINHO PREPARADOS; MISTURA JAPONESA DE LICOR À BASE DE ARROZ DOCE [SHIRO-ZAKE]; PONCHE ALCOÓLICO; PONCHE DE RUM; PONCHES DE VINHO; SANGRIA; VINHOS DE APERITIVO; ESSÊNCIAS ALCOÓLICAS; EXTRATOS DE FRUTOS COM ÁLCOOL; EXTRATOS ALCOÓLICOS; EXTRATOS DE FRUTA COM ÁLCOOL; EXTRATOS DE LICORES ESPIRITUOSOS; ABSINTO; AGUARDENTE; AGUARDENTE (AKVAVIT); AGUARDENTE [BEBIDAS ESPIRITUOSAS À BASE DE CANA-DE-AÇÚCAR]; AGUARDENTE COREANA [SOJU]; AGUARDENTES CHINESAS À BASE DE SORGO; AGUARDENTES; ARACA; ARAK; BAIJIU [BEBIDA ALCOÓLICA DESTILADA CHINESA]; BEBIDAS ALCOÓLICAS FERMENTADAS; BEBIDAS DESTILADAS; BEBIDAS ESPIRITUOSAS CHINESAS DE SORGO [GAOLIAN-JIOU]; ÁLCOOL DE ARROZ [AWAMORI]; BEBIDAS ESPIRITUOSAS POTÁVEIS; BRANDY PARA COZINHAR; CACHAÇA; CEREJAS (AGUARDENTE DE -) [KIRSCH]; DIGESTIVOS [LICORES E BEBIDAS ESPIRITUOSAS]; GIN; KIRSCH; LICOR BRANCO CHINÊS [BAIGANR]; LICOR BRANCO JAPONÊS [SHOCHU]; LICOR DE CEVADA DESCASCADA; LICOR DE GENGIBRE; LICOR DE GINJA; LICOR DE GINSENG VERMELHO; LICOR FERMENTADO CHINÊS [LAOJIOU]; LICOR JAPONÊS AROMATIZADO COM EXTRATOS DE AGULHAS DE PINHEIRO; LICOR JAPONÊS AROMATIZADO COM EXTRATOS DE AMEIXAS ASIÁTICAS; LICOR JAPONÊS COM EXTRATOS DE ALGAS; LICOR TÔNICO AROMATIZADO COM EXTRATOS DE AGULHA DE PINHEIRO [MATSUBAZAKE]; LICOR TÔNICO AROMATIZADO COM EXTRATOS DE AMEIXAJAPONESA [UMESHU]; LICOR TÔNICO COM EXTRATOS DE COBRA MAMUSHI [MAMUSHI-ZAKE]; LICOR TÔNICO COM EXTRATOS DE ERVAS [HOMEISHU]; LICORES JAPONÊSES REGENERADOS [NAOSHI]; MISTURA

DE LICORES CHINESES [WUJIAPIE-JIOU]; LICORES TÔNICOS AROMATIZADOS; RUM; RUM COM ADIÇÃO DE VITAMINAS; RUM DE SUMO DE CANA-DE-AÇÚCAR; SHOCHU [AGUARDENTES]; SOJU; VODKA; WHISKY; WHISKY DE MALTE; WHISKY DE MISTURA.

(591)

(540)



(531) 2.1.12 ; 6.3.14 ; 18.3.1

(210) **719053****MNA**

(220) 2024.02.01

(300)

(730) **IT JORGE FRANCO HENRIQUES DELL'UOMO**

(511) 35 SERVIÇOS DE PUBLICIDADE, DE MARKETING E DE PROMOÇÃO.

(591)

(540)



(531) 16.1.13 ; 16.1.14

(210) **719054****MNA**

(220) 2024.02.01

(300)

(730) **PT COSTUMES PARALELOS - UNIPESSOAL LDA**

- (511) 35 SERVIÇOS DE VENDA A RETALHO RELACIONADOS COM ACESSÓRIOS PARA AUTOMÓVEIS; SERVIÇOS DE VENDA A RETALHO RELATIVOS A PEÇAS DE AUTOMÓVEIS; VENDA DE VEÍCULOS AUTOMÓVEIS E MOTOCICLOS; VENDA DE VEÍCULOS MOTORIZADOS; VENDA E COMÉRCIO DE PEÇAS E ACESSÓRIOS PARA VEÍCULOS; COMÉRCIO DE MOTAS DE ÁGUA E BARCOS DE RECREIO.
- 37 SERVIÇOS DE MANUTENÇÃO, REPARAÇÃO DE VEÍCULOS MOTORIZADOS.; SERVIÇOS DE REPARAÇÃO DE VEÍCULOS; MANUTENÇÃO DE PNEUS; MANUTENÇÃO DE VEÍCULOS MOTORIZADOS; SERVIÇOS DE MANUTENÇÃO E REPARAÇÃO DE BARCOS DE RECREIO.
- 39 ALUGUER DE AUTOMÓVEIS; ALUGUER DE ESPAÇO DE GARAGEM; ALUGUER DE GARAGENS; ALUGUER DE LUGARES DE ESTACIONAMENTO DE VEÍCULOS; ALUGUER DE LUGARES DE ESTACIONAMENTO E GARAGENS PARA VEÍCULOS; ARRENDAMENTO DE GARAGENS; ALUGUER DE POSTOS DE AMARRAÇÃO PARA BARCOS.

(591)  
(540)



(531) 18.1.7

- (210) **719057** **MNA**  
(220) 2024.02.01  
(300)  
(730) **PT CRISTIANO GOMES UNIPESOAAL LDA**

- (511) 35 MARKETING DIGITAL; MARKETING; MARKETING AFILIADO; MARKETING IMOBILIÁRIO; MARKETING DIRECIONADO; MARKETING FINANCEIRO; MARKETING PROMOCIONAL; MARKETING DIRETO; PUBLICIDADE E MARKETING; MARKETING DE INTERNET; MARKETING DE PRODUTOS; INFORMAÇÕES SOBRE MARKETING; SERVIÇOS DE MARKETING; CONSULTADORIA DE MARKETING; ASSESSORIA EM MARKETING; SERVIÇOS DE MARKETING AFILIADO; SERVIÇOS DE MARKETING IMOBILIÁRIO; ANÁLISE DE MARKETING IMOBILIÁRIO; CONSULTORIA EM MARKETING DIRETO; CONSULTORIA EM MARKETING EMPRESARIAL; SERVIÇOS DE MARKETING EMPRESARIAL; SERVIÇOS DE MARKETING DIRETO; PUBLICIDADE POR MARKETING DIRETO; CONSULTADORIA RELACIONADA COM MARKETING; SERVIÇOS DE PUBLICIDADE E MARKETING; CONSULTORIA EM PUBLICIDADE E MARKETING; SERVIÇOS DE MARKETING DE INTERNET; ASSESSORIA EM GESTÃO DE MARKETING; DESENVOLVIMENTO DE PLANOS DE MARKETING; DESENVOLVIMENTO DE CONCEITOS DE MARKETING; PLANEAMENTO DE ESTRATÉGIAS DE MARKETING; SERVIÇOS DE AGÊNCIAS DE MARKETING; PREPARAÇÃO DE PLANOS DE MARKETING; INVESTIGAÇÕES DE ESTRATÉGIAS DE MARKETING; SERVIÇOS DE ASSESSORIA EM MARKETING; SERVIÇOS DE CONSULTADORIA DE MARKETING; MARKETING

SOB A FORMA DE EVENTOS; SERVIÇOS DE ANÁLISE DE MARKETING IMOBILIÁRIO; ASSESSORIA RELATIVA A GESTÃO DE MARKETING; SERVIÇOS DE MARKETING DE NEGÓCIOS COMERCIAIS; PROMOÇÃO, PUBLICIDADE E MARKETING EM WEBSITES; CONSULTADORIA PROFISSIONAL EM MATÉRIA DE MARKETING; SERVIÇOS DE ASSESSORIA RELACIONADOS COM MARKETING; DESENVOLVIMENTO DE ESTRATÉGIAS E CONCEITOS DE MARKETING; ORGANIZAÇÃO E REALIZAÇÃO DE EVENTOS DE MARKETING; MARKETING NO ÂMBITO DA PUBLICAÇÃO DE SOFTWARE; ACONSELHAMENTO EM MATÉRIA DE GESTÃO DE MARKETING; INFORMAÇÕES OU CONSULTAS SOBRE NEGÓCIOS E MARKETING; SERVIÇOS DE PUBLICIDADE, DE MARKETING E PROMOCIONAIS; MARKETING DE PRODUTOS E SERVIÇOS DE TERCEIROS; SERVIÇOS DE CONSULTADORIA EM MATÉRIA DE MARKETING; DIFUSÃO DE MATERIAL PROMOCIONAL, PUBLICITÁRIO E DE MARKETING; SERVIÇOS DE MARKETING PROMOCIONAL, ATRAVÉS DE MEIOS AUDIOVISUAIS; SERVIÇOS DE DESENVOLVIMENTO DE PLANOS DE MARKETING CRIATIVOS; SERVIÇOS DE PUBLICIDADE, DE PROMOÇÃO E DE MARKETING; SERVIÇOS DE PUBLICIDADE, DE MARKETING E DE PROMOÇÃO; DISTRIBUIÇÃO DE MATERIAL PUBLICITÁRIO, DE MARKETING E PROMOCIONAL; SERVIÇOS DE CONSULTADORIA DE EMPRESAS RELACIONADOS COM MARKETING; SERVIÇOS DE CONSULTADORIA DE MARKETING DE NEGÓCIOS COMERCIAIS; DESENVOLVIMENTO E IMPLEMENTAÇÃO DE ESTRATÉGIAS DE MARKETING PARA OUTROS; SERVIÇOS DE CONSULTORIA NA ÁREA DE MARKETING DE INTERNET; SERVIÇOS DE CONSULTORIA RELACIONADOS COM PUBLICIDADE, PROMOÇÕES E MARKETING; SERVIÇOS DE MARKETING PRESTADOS POR MEIO DE REDES DIGITAIS; ACONSELHAMENTO NA ÁREA DE GESTÃO DE NEGÓCIOS E MARKETING; PRODUÇÃO DE GRAVAÇÕES DE SOM PARA FINS DE MARKETING; PRODUÇÃO DE GRAVAÇÕES DE VÍDEO PARA FINS DE MARKETING; SERVIÇOS DE PUBLICIDADE E MARKETING PRESTADOS ATRAVÉS DAS REDES SOCIAIS; ASSESSORIA DE EMPRESAS RELACIONADA COM CONSULTAS DE GESTÃO DE MARKETING; ORGANIZAÇÃO E DIREÇÃO DE EVENTOS PROMOCIONAIS DE MARKETING PARA TERCEIROS; SERVIÇOS DE PUBLICIDADE E MARKETING FORNECIDOS ATRAVÉS DE CANAIS DE COMUNICAÇÃO; SERVIÇOS DE CONSULTORIA, ACONSELHAMENTO E ASSISTÊNCIA EM PUBLICIDADE, MARKETING E PROMOÇÃO; PRESTAÇÃO DE CONSULTADORIA DE MARKETING NO DOMÍNIO DOS MEIOS DE COMUNICAÇÃO SOCIAL; CONDUÇÃO DE EVENTOS COMERCIAIS (EMPRESARIAIS).

41 ORGANIZAÇÃO DE EVENTOS EDUCATIVOS; REALIZAÇÃO DE EVENTOS EDUCATIVOS.

(591)  
(540)

## MARKETING DE FUNIL

- (210) **719064** **MNA**  
(220) 2024.02.01  
(300)  
(730) **PT MOBLE, SA**

- (511) 35 SERVIÇOS DE ASSISTÊNCIA, GESTÃO E ADMINISTRAÇÃO DE NEGÓCIOS; ANÁLISES DE PREÇOS; ANÁLISES DE PREÇOS DE CUSTO; COMPILAÇÃO DE ESTATÍSTICAS; ELABORAÇÃO DE ESTATÍSTICAS; PREPARAÇÃO DE ESTATÍSTICAS DE NEGÓCIOS; FORNECIMENTO DE INFORMAÇÕES ESTATÍSTICAS DE NEGÓCIOS; ANÁLISE E PREPARAÇÃO DE RELATÓRIOS DE ESTATÍSTICAS; ELABORAÇÃO DE INFORMAÇÕES ESTATÍSTICAS PARA EMPRESAS; COMPILAÇÃO DE INFORMAÇÕES ESTATÍSTICAS; CONSULTORIA EMPRESARIAL; SERVIÇOS DE CONSULTORIA EMPRESARIAL; TRATAMENTO DE DADOS PARA EMPRESAS.
- 41 ORGANIZAÇÃO DE CONFERÊNCIAS; EDUCAÇÃO; FORMAÇÃO PRÁTICA [DEMONSTRAÇÃO]; FORMAÇÃO PRÁTICA.
- 42 REDAÇÃO TÉCNICA; CONSULTADORIA EM PROTEÇÃO DO MEIO AMBIENTE; CONSULTORIA NA ÁREA DE POUPANÇA/ECONOMIA DE ENERGIA; SERVIÇOS DE ASSESSORIA TÉCNICA RELACIONADOS COM O TRATAMENTO DE DADOS.
- (591) PANTONE: 292C; 2925C; 300C; 7547C; 802C
- (540)



- (531) 27.5.10; 27.5.17; 27.99.13; 29.1.3; 29.1.4

- (210) **719066** **MNA**
- (220) 2024.02.01
- (300)
- (730) **PT MEDEIROS & PISCO, LDA**

- (511) 41 AÇÕES DE FORMAÇÃO; PLANEAMENTO E REALIZAÇÃO DE AÇÕES DE FORMAÇÃO; ACADEMIAS [EDUCAÇÃO]; FORNECIMENTO DE CURSOS PARA FORMAÇÃO; FORNECIMENTO DE CURSOS DE FORMAÇÃO CONTÍNUA; FORNECIMENTO DE FORMAÇÃO, EDUCAÇÃO E CURSOS; FORNECIMENTO DE CURSOS DE FORMAÇÃO EM MEDICINA; FORNECIMENTO DE CURSOS CONTÍNUOS DE FORMAÇÃO MÉDICO-DENTAL; FORNECIMENTO DE CURSOS CONTÍNUOS DE FORMAÇÃO MÉDICA; FORNECIMENTO DE CURSOS DE INSTRUÇÃO AO NÍVEL DA PÓS-GRADUAÇÃO; PUBLICAÇÃO DE ARTIGOS CIENTÍFICOS; PUBLICAÇÃO DE TEXTOS; PUBLICAÇÃO ONLINE DE MATERIAL MULTIMÉDIA; PUBLICAÇÃO ONLINE DE LIVROS E REVISTAS ELETRÓNICOS; ORGANIZAÇÃO DE SEMINÁRIOS; ORGANIZAÇÃO DE AULAS; ORGANIZAÇÃO DE PALESTRAS; ORGANIZAÇÃO DE CONFERÊNCIAS; ORGANIZAÇÃO DE EVENTOS EDUCATIVOS; ORGANIZAÇÃO DE CONFERÊNCIAS EDUCATIVAS; ORGANIZAÇÃO DE PALESTRAS EDUCATIVAS; ORGANIZAÇÃO DE SIMPÓSIOS EDUCATIVOS; ORGANIZAÇÃO DE EXPOSIÇÕES EDUCATIVAS; EDIÇÃO DE PUBLICAÇÕES; FORNECIMENTO DE PUBLICAÇÕES ONLINE [NÃO DESCARREGÁVEIS];

- DISPONIBILIZAÇÃO DE FORMAÇÃO ONLINE; FORMAÇÃO AVANÇADA; FORMAÇÃO EM SAÚDE; FORMAÇÃO NO DOMÍNIO DA MEDICINA; FORMAÇÃO E ENSINO NO DOMÍNIO DA MEDICINA; FORMAÇÃO PRÁTICA; CURSOS DE FORMAÇÃO; REALIZAÇÃO DE AÇÕES DE FORMAÇÃO; SERVIÇOS DE ATIVIDADES DE FORMAÇÃO; SERVIÇOS DE EDUCAÇÃO NO SETOR DOS CUIDADOS DE SAÚDE; SERVIÇOS DE EDUCAÇÃO E FORMAÇÃO RELACIONADOS COM CUIDADOS DE SAÚDE; ENSINO DE ESTÉTICA.
- 44 SERVIÇOS DE CUIDADOS DE SAÚDE PARA PESSOAS; SERVIÇOS DE HIGIENE E CUIDADOS DE BELEZA PARA PESSOAS; CUIDADOS DE HIGIENE E BELEZA PARA SERES HUMANOS; SERVIÇOS DE HIGIENE CORPORAL E DE BELEZA PARA PESSOAS; SERVIÇOS PARA CUIDADOS DE HIGIENE PESSOAL E DE BELEZA PARA PESSOAS; CUIDADOS HIGIÊNICOS E DE BELEZA PARA PESSOAS; ASSISTÊNCIA DENTÁRIA; MEDICINA DENTÁRIA; CONSULTAS DENTÁRIAS; SERVIÇOS DE CLÍNICAS DENTÁRIAS; ASSESSORIA RELACIONADA COM MEDICINA DENTÁRIA; CLÍNICAS MÉDICAS; SERVIÇOS DE CLÍNICAS MÉDICAS; SERVIÇOS DE ANÁLISES CLÍNICAS; SERVIÇOS DE CLÍNICAS DE SAÚDE; SERVIÇOS [MÉDICOS] DE CLÍNICA DE SAÚDE; SERVIÇOS DE TRATAMENTO MÉDICOS PRESTADOS POR CLÍNICAS E HOSPITAIS; CONSULTAS MÉDICAS; SERVIÇOS DE IMAGIOLOGIA MÉDICA; SERVIÇOS DE CUIDADOS DE SAÚDE; CUIDADOS DE SAÚDE; ACONSELHAMENTO EM DIETA E NUTRIÇÃO; ACONSELHAMENTO EM SAÚDE; CUIDADOS DE SAÚDE RELACIONADOS COM HOMEOPATIA; MASSAGENS; PRESTAÇÃO DE INFORMAÇÕES SOBRE CUIDADOS DE SAÚDE ATRAVÉS DE UMA REDE INFORMÁTICA GLOBAL; SERVIÇOS DE CUIDADOS COSMÉTICOS DO CORPO; CONSULTORIA EM CUIDADOS CORPORAIS E DE BELEZA; CONSULTORIA VIA INTERNET EM CUIDADOS CORPORAIS E DE BELEZA; CUIDADOS DE BELEZA PARA PESSOAS; SERVIÇOS DE CONSULTADORIA RELACIONADOS COM CUIDADOS DE BELEZA; CUIDADOS DE HIGIENE E DE BELEZA PARA SERES HUMANOS; TRATAMENTO CAPILAR; REESTRUTURAÇÃO CAPILAR; SERVIÇOS DE TRATAMENTO DA CELULITE; SERVIÇOS MÉDICOS EM SPAS; SERVIÇOS DE DEPILAÇÃO A LASER; CONSULTAS DE ESTÉTICA; SERVIÇOS DE ESTÉTICA; SERVIÇOS DE REJUVENESCIMENTO DA PELE POR LASER; SERVIÇOS DE TRATAMENTO COSMÉTICO FACIAL E CORPORAL; SERVIÇOS PARA CUIDADOS DO ROSTO; SERVIÇOS RELACIONADOS COM OS CUIDADOS DO COURO CABELUDO; SERVIÇOS TERAPÊUTICOS PERSONALIZADOS RELACIONADOS COM A REGENERAÇÃO CAPILAR; SERVIÇOS TERAPÊUTICOS PERSONALIZADOS RELACIONADOS COM O MELHORAMENTO CIRCULATORIO; SERVIÇOS TERAPÊUTICOS PERSONALIZADOS RELACIONADOS COM A REMOÇÃO DE CELULITE; SERVIÇOS TERAPÊUTICOS PERSONALIZADOS RELACIONADOS COM A DISSOLUÇÃO DE GORDURA; TRATAMENTOS COM PRODUTOS DEENCHIMENTO INJETÁVEIS PARA FINS COSMÉTICOS; CIRURGIA; CIRURGIA COSMÉTICA; ACONSELHAMENTO EM GENÉTICA; ACUPUNTURA; SERVIÇOS DE FISIOTERAPIA.

(591)

(540)



(531) 27.5.4 ; 27.5.10 ; 27.5.22

(210) **719068** MNA

(220) 2024.02.01

(300)

(730) **PT ATELIER MODULAR, UNIPESSOAL LDA**

(511) 18 BOLSAS DE CINTURA; BOLSAS DE CINTO E DE CINTURA; BOLSAS; BAGAGENS, MALAS, CARTEIRAS E OUTRAS BOLSAS DE TRANSPORTE; ARREIOS [CORREARIA].

41 ADMINISTRAÇÃO [ORGANIZAÇÃO] DE ATIVIDADES CULTURAIS; ADMINISTRAÇÃO [ORGANIZAÇÃO] DE SERVIÇOS DE ENTRETENIMENTO; ACREDITAÇÃO DE COMPETÊNCIA PROFISSIONAL; ATIVIDADES CULTURAIS; ORGANIZAÇÃO DE CONGRESSOS E CONFERÊNCIAS COM FINS CULTURAIS E EDUCATIVOS; ORGANIZAÇÃO DE ESPETÁCULOS EM PALCO; ORGANIZAÇÃO DE ESPETÁCULOS PARA FINS CULTURAIS; ORGANIZAÇÃO DE ESPETÁCULOS PARA FINS DE ENTRETENIMENTO; ORGANIZAÇÃO DE EVENTOS CULTURAIS E ARTÍSTICOS; ORGANIZAÇÃO DE EVENTOS CULTURAIS LOCAIS; ORGANIZAÇÃO DE FESTAS PARA FINS CULTURAIS; ORGANIZAÇÃO DE FESTAS PARA FINS EDUCACIONAIS; ORGANIZAÇÃO E APRESENTAÇÃO DE ESPECTÁCULOS; ORGANIZAÇÃO DE WEBINARS (SEMINÁRIOS ONLINE); ORGANIZAÇÃO E REALIZAÇÃO DE FEIRAS COM FINS CULTURAIS OU EDUCATIVOS; REALIZAÇÃO DE ATIVIDADES CULTURAIS; SERVIÇOS DE APRESENTAÇÕES AUDIOVISUAIS PARA FINS EDUCATIVOS; SERVIÇOS DE DIVERTIMENTO, EDUCAÇÃO E FORMAÇÃO; SERVIÇOS DE FORMAÇÃO E EDUCAÇÃO; SERVIÇOS DE FORMAÇÃO E ENSINO; WORKSHOPS PARA FINS CULTURAIS.

(591)

(540)



A T E L I E R M O D U L A R

(531) 19.13.3 ; 26.1.3 ; 26.1.18 ; 27.5.4 ; 27.5.10

(210) **719073**

MNA

(220) 2024.02.01

(300)

(730) **PT TIAGO SOUSA FERREIRA**

(511) 41 DESPORTO E FORMA FÍSICA; SERVIÇOS DE GINÁSIOS; AULAS DE ATIVIDADES NO GINÁSIO; SERVIÇOS DE GINÁSIO [EXERCÍCIO FÍSICO]; SERVIÇOS DE GINÁSIOS RELACIONADOS COM CULTURISMO; SERVIÇOS PRESTADOS POR GINÁSIOS (MANUTENÇÃO FÍSICA); SERVIÇOS DE CLUBES DE SAÚDE E GINÁSIOS; PRESTAÇÃO DE SERVIÇOS DE ACADEMIA DESPORTIVA E GINÁSIO; SERVIÇOS DE GINÁSIO RELACIONADOS COM TREINO COM PESOS; INSTRUÇÃO EM EXERCÍCIO FÍSICO; AULAS DE EXERCÍCIO FÍSICO; SUPERVISÃO DE EXERCÍCIO FÍSICO; FORNECIMENTO DE INSTRUÇÃO NO DOMÍNIO DO EXERCÍCIO FÍSICO; FORNECIMENTO DE INSTALAÇÕES PARA EXERCÍCIO FÍSICO E DE FITNESS; DISPONIBILIZAÇÃO DE INFORMAÇÃO SOBRE EXERCÍCIO FÍSICO ATRAVÉS DE UM SITE ONLINE.

(591)

(540)



(531) 26.15.9

(210) **719074**

MNA

(220) 2024.02.01

(300)

(730) **PT RITA RIBEIRO MADUREIRA**

(511) 03 ARTIGOS DE HIGIENE PESSOAL; PRODUTOS DE TOILETTE.

16 MATERIAIS E UTENSÍLIOS PARA DECORAÇÃO E ARTE; MATERIAL IMPRESSO E ARTIGOS DE PAPELARIA E DE INSTRUÇÃO; OBRAS DE ARTE E ESTATUETAS DE PAPEL E CARTÃO, E MODELOS DE ARQUITETOS; PAPEL E CARTÃO; SACOS E ARTIGOS PARA O ACONDICIONAMENTO, EMBRULHO E ARMAZENAMENTO DE PAPEL, CARTÃO OU MATÉRIAS PLÁSTICAS.

25 CHAPELARIA; VESTUÁRIO; CALÇADO; PARTES DE VESTUÁRIO, CALÇADO E CHAPELARIA; ARTIGOS DE CHAPELARIA.

43 ALOJAMENTO TEMPORÁRIO; SERVIÇOS DE FORNECIMENTO DE ALIMENTOS E BEBIDAS;

SERVIÇOS DE INFORMAÇÃO, ACONSELHAMENTO E RESERVA RELATIVOS A ALOJAMENTO TEMPORÁRIO; SERVIÇOS DE INFORMAÇÃO, ACONSELHAMENTO E RESERVA PARA O FORNECIMENTO DE ALIMENTOS E BEBIDAS; SERVIÇOS DE ALOJAMENTO TEMPORÁRIO.

(591)

(540)



MANTEIGAS  
LOVERS

(531) 7.15.9

ÁGUA PARA INSTALAÇÕES SANITÁRIAS; TORNEIRAS MISTURADORAS PARA CANOS DE ÁGUA; TORNEIRAS MISTURADORAS PARA CONDUTAS DE ÁGUA; TORNEIRAS DE ÁGUA SENDO PARTES DE INSTALAÇÕES PARA A DISTRIBUIÇÃO DE ÁGUA; TORNEIRAS PARA REGULAR O FLUXO DE ÁGUA; APARELHOS PARA CONTROLO DO FORNECIMENTO DE ÁGUA; APARELHOS DE REGULAÇÃO PARA INSTALAÇÕES DE ÁGUA; REDUTORES DE TORNEIRAS COM SISTEMAS DE POUPANÇA DE ÁGUA; CABEÇAS DE CHUVEIROS COM SISTEMAS DE POUPANÇA DE ÁGUA.

(591) RGB (30,187,215); RGB(255,255,255); AZUL Aqua; Branco

(540)



(210) 719075

MNA

(220) 2024.02.01

(300)

(730) PT IVO ALEXANDRE CARDOSO CAÇÃO

(511) 41 SERVIÇOS CAMPOS DE TREINO DESPORTIVO; ORGANIZAÇÃO DE COMPETIÇÕES DESPORTIVAS; ATIVIDADES DE DIVERSÃO, DESPORTIVAS E CULTURAIS.

(591)

(540)



(531) 26.11.21 ; 27.5.4 ; 27.5.10 ; 27.5.17

(531) 1.15.15 ; 26.11.13 ; 29.1.4

(210) 719077

MNA

(220) 2024.02.01

(300)

(730) IT JORGE FRANCO HENRIQUES DELL'UOMO

(511) 35 SERVIÇOS DE PUBLICIDADE, DE MARKETING E DE PROMOÇÃO; SERVIÇOS DE PUBLICIDADE, DE MARKETING E PROMOCIONAIS; SERVIÇOS DE ASSISTÊNCIA, GESTÃO E ADMINISTRAÇÃO DE NEGÓCIOS.

(591)

(540)



(531) 16.1.13 ; 27.5.10

(210) 719076

MNA

(220) 2024.02.01

(300)

(730) PT FILIPE TEIXEIRA NUNES

(511) 09 ALARMES PARA DETEÇÃO DE FUGAS DE ÁGUA; APARELHOS PARA A MONITORIZAÇÃO DO CONSUMO DE ÁGUA; MEDIDORES DE IMPULSO; MEDIDORES DE FLUXO; SOFTWARE PARA COMPUTADORES "TABLET"; SOFTWARE PARA USO COMERCIAL; SOFTWARE APLICATIVO PARA TELEMÓVEIS; PLATAFORMAS DE SOFTWARE; SOFTWARE PARA MONITORIZAÇÃO REMOTA DE MEDIDORES; SOFTWARE PARA CRIAÇÃO DE WEBSITES DINÂMICOS.

11 VÁLVULAS DE CONTROLO DE ÁGUA; APARELHOS PARA A REGULAÇÃO DA ÁGUA; CONDUTAS DE



(210) **719078** MNA  
 (220) 2024.02.01  
 (300)  
 (730) **PT LACTOGAL - PRODUTOS ALIMENTARES, S.A.**  
 (511) 29 LEITE E BEBIDAS DE LEITE.  
 (591)  
 (540)



(531) 27.5.10

NOMEADAMENTE ENVELOPES, PAPEL TIMBRADO, FOLHETOS, CARTÕES INFORMATIVOS (FLYERS), MENUS RESTAURANTE E BAR, T-SHIRTS, TOALHAS DE PRAIA, BONÉS, CADERNOS, CANETAS, LÁPIS, CANECAS, GARRAFAS, SACOS E MOCHILAS, AUTOCOLANTES (ARTIGOS DE PAPELARIA; PROMOÇÃO DE PRODUTOS E SERVIÇOS DE TERCEIROS ATRAVÉS DA DISTRIBUIÇÃO DE CARTÕES DE DESCONTO.

(591)  
 (540)



(531) 1.3.2

(210) **719079** MNA  
 (220) 2024.02.01  
 (300)  
 (730) **PT LACTOGAL - PRODUTOS ALIMENTARES, S.A.**  
 (511) 29 LEITE E BEBIDAS DE LEITE.  
 (591)  
 (540)



(531) 27.5.10

(210) **719083** MNA  
 (220) 2024.02.01  
 (300)  
 (730) **ES EBRO FOODS, S.A.**  
 (511) 30 ARROZ.  
 (591) AZUL; BRANCO; AMARELO; BEGE; LARANJA  
 (540)



(531) 5.7.2 ; 29.1.13

(210) **719081** MNA  
 (220) 2024.02.01  
 (300)  
 (730) **PT MERCAN PROPERTY AVENUE, LDA.**  
 (511) 35 PROMOÇÃO DE VENDAS PARA TERCEIROS ATRAVÉS DE WEBSITES E REDES SOCIAIS DE PRODUTOS DE MERCAHANDISING

(210) **719084** MNA  
 (220) 2024.02.01  
 (300)  
 (730) **ES EBRO FOODS, S.A.**  
 (511) 30 ARROZ INTEGRAL.

(591) AZUL; BRANCO; AMARELO; BEGE; VERDE  
(540)



(531) 5.7.2 ; 29.1.13

(210) **719085** MNA  
(220) 2024.02.01  
(300)  
(730) **ES EBRO FOODS, S.A.**  
(511) 30 ARROZ.  
(591) AZUL; BRANCO; AMARELO; BEGE; VERMELHO  
(540)



(531) 5.7.2 ; 29.1.13

(210) **719088** MNA  
(220) 2024.01.29  
(300)  
(730) **PT JOSÉ LUÍS CAPETA ESTEBAINHA**  
(511) 41 FORMAÇÃO EM DESPORTO; DESPORTO E FORMA FÍSICA; ENSINO DE DESPORTOS; ENSINO, TREINO E INSTRUÇÃO DE DESPORTOS; ORGANIZAÇÃO DE DESPORTOS E DE EVENTOS DESPORTIVOS.  
(591)  
(540)



(531) 24.1.15 ; 27.5.10 ; 27.5.11

(210) **719098** MNA  
(220) 2024.01.31  
(300)  
(730) **PT CEU - COOPERATIVA DE ENSINO UNIVERSITÁRIO, C.R.L.**  
(511) 35 SERVIÇOS DE ASSISTÊNCIA, GESTÃO E ADMINISTRAÇÃO DE NEGÓCIOS.  
42 SERVIÇOS DE CIÊNCIA E TECNOLOGIA; SERVIÇOS CIENTÍFICOS E TECNOLÓGICOS; SERVIÇOS DE DESIGN; ACESSORIA ESPECIALIZADA EM MATÉRIA DE TECNOLOGIA; CONSULTADORIA CIENTÍFICA; CONSULTADORIA PROFISSIONAL EM MATÉRIA DE TECNOLOGIA; CONSULTORIA EM TECNOLOGIA; SERVIÇOS DE ACESSORIA RELACIONADOS COM INVESTIGAÇÃO TECNOLÓGICA; SERVIÇOS DE CONCEÇÃO TECNOLÓGICA; SERVIÇOS DE CONSULTADORIA NO DOMÍNIO DO DESENVOLVIMENTO TECNOLÓGICO; SERVIÇOS DE INVESTIGAÇÃO E DESENVOLVIMENTO.

(591)  
(540)



(531) 27.99.1 ; 27.99.19

(210) **719105** MNA  
(220) 2024.02.01  
(300)  
(730) **PT DISLAMP ARTIGOS DE ILUMINAÇÃO LDA**  
(511) 11 CANDEEIROS DE PAREDE; CANDEEIROS DE CHÃO; CANDEEIROS DE CABECEIRA; CANDEEIROS DE TETO; CANDEEIROS DE PENDURAR NO TETO; CANDEEIROS DE ILUMINAÇÃO NO SENTIDO DO TETO; CANDEEIROS ESFÉRICOS; CANDEEIROS DE RUA; CANDEEIROS DE PÉ; GLOBOS DE CANDEEIROS.

(591)  
(540)

**DISLIGHT**



(210) **719107** MNA  
 (220) 2024.02.01  
 (300)  
 (730) PT **HERDADE FONTE PAREDES, LDA**  
 (511) 33 VINHO.  
 (591)  
 (540)

**ADEGA DO MOCADAS**

(210) **719111** MNA  
 (220) 2024.02.01  
 (300)  
 (730) PT **FSPT, LDA**  
 (511) 41 ORGANIZAÇÃO E REALIZAÇÃO DE COMPETIÇÕES DESPORTIVAS UNIVERSITÁRIAS; ORGANIZAÇÃO DE COMPETIÇÕES RELACIONADAS COM VEÍCULOS MOTORIZADOS.  
 (591) Preto; Verde; Vermelho  
 (540)

**FORMULA STUDENT**  
 PORTUGAL

(531) 27.5.11 ; 29.1.1 ; 29.1.3

(210) **719113** MNA  
 (220) 2024.02.01  
 (300)  
 (730) PT **MUNICÍPIA - EMPRESA DE CARTOGRAFIA E SISTEMAS DE INFORMAÇÃO, E.M., S.A.**  
 (511) 42 SERVIÇOS CIENTÍFICOS E TECNOLÓGICOS.  
 (591)  
 (540)

**MUNICÍPIA GREEN ENERGY**

(210) **719114** MNA  
 (220) 2024.02.01  
 (300)  
 (730) PT **MUNICÍPIA - EMPRESA DE CARTOGRAFIA E SISTEMAS DE INFORMAÇÃO, E.M., S.A.**  
 (511) 42 SERVIÇOS CIENTÍFICOS E TECNOLÓGICOS.  
 (591)  
 (540)

**MUNICÍPIA UNDERGROUND INTELLIGENCE**

(210) **719115** MNA  
 (220) 2024.02.01  
 (300)  
 (730) **BRVANETE CORDEIRO DA COSTA**  
 (511) 30 BOLOS; PREPARAÇÕES PARA BOLOS; PRODUTOS DE PASTELARIA; PÃO.  
 (591)  
 (540)



(531) 8.1.4 ; 24.1.13 ; 25.1.25

(210) **719117** MNA  
 (220) 2024.02.01  
 (300)  
 (730) PT **CONSULPED - CONSULTÓRIOS DE PEDIATRIA LDA**  
 (511) 44 SERVIÇOS MÉDICOS; CUIDADOS MÉDICOS; CUIDADOS AMBULATORIOS CLÍNICOS.  
 (591) #54A4DA; #ED2279  
 (540)

**consulped**

(531) 26.1.98 ; 29.1.4 ; 29.1.99

(210) **719120** MNA  
 (220) 2024.02.01  
 (300)  
 (730) PT **HBC REAL ESTATE, LDA**  
 (511) 36 SERVIÇOS IMOBILIÁRIOS.  
 (591) pantone 11-0601 TCX; pantone black - c  
 (540)



(531) 27.5.10 ; 27.99.16

(210) **719122** MNA  
 (220) 2024.02.01  
 (300)  
 (730) **PT BRUNO MENDES HENRIQUES UNIPESSOAL LDA**  
 (511) 19 VIDRO DE SEGURANÇA; VIDRO DE CONSTRUÇÃO; VIDROS PARA JANELAS.  
 20 ESPELHOS (VIDRO PRATEADO); MOBILIÁRIO DE VIDRO.  
 21 VIDRO SEMIACABADO; VIDRO PINTADO; VIDRO OPALINO; VIDRO [MATÉRIA PRIMA]; VIDRO NÃO TRABALHADO; VIDRO PARCIALMENTE TRANSFORMADO; VIDRO LAMINADO POLIDO.

(591)  
 (540)

**VIDREIRA DO VALE**

(210) **719123** MNA  
 (220) 2024.02.01  
 (300)  
 (730) **PT RITA SALOMÉ GONÇALVES DA SILVA**  
 (511) 25 VESTUÁRIO INFANTIL (BEBÉS).  
 (591) VERDE; BEGE; CINZENTO  
 (540)



(531) 2.5.6 ; 2.9.14

(210) **719124** MNA  
 (220) 2024.02.01  
 (300)  
 (730) **PT JJM-RESTAURAÇÃO LDA**  
 (511) 43 BARES (PUBS); BARES DE COCKTAILS; BARES DE SALADAS; BARES DE VINHOS; CANTINAS/REFEITÓRIOS; DECORAÇÃO DE ALIMENTOS; DECORAÇÃO DE BISCOITOS; DECORAÇÃO DE BOLOS; DISPONIBILIZAÇÃO DE ALIMENTOS E BEBIDAS EM BISTRÔS; DISPONIBILIZAÇÃO DE ALIMENTOS E BEBIDAS EM PASTELARIAS; DISPONIBILIZAÇÃO DE ALIMENTOS E BEBIDAS EM CIBERCAFÉS; FORNECIMENTO DE ALIMENTOS E BEBIDAS PARA CLIENTES DE RESTAURANTES; FORNECIMENTO DE ALIMENTOS E BEBIDAS EM RESTAURANTES E BARES; FORNECIMENTO DE ALIMENTOS E BEBIDAS EM CARRINHAS; FORNECIMENTO DE ALIMENTOS E BEBIDAS PARA CLIENTES; FORNECIMENTO DE BEBIDAS EM MICROERVEJEIRAS; FORNECIMENTO DE ALOJAMENTO PARA CERIMÓNIAS; ORGANIZAÇÃO DE BANQUETES; ORGANIZAÇÃO DE RECEÇÕES DE CASAMENTO [ALIMENTOS E BEBIDAS]; ORGANIZAÇÃO DE REFEIÇÕES EM HOTÉIS; PREPARAÇÃO DE ALIMENTOS E BEBIDAS; PIZZARIAS; PREPARAÇÃO DE REFEIÇÕES; PREPARAÇÃO E FORNECIMENTO DE ALIMENTOS E BEBIDAS PARA CONSUMO IMEDIATO; RECEÇÃO DE BOAS-VINDAS DE EMPRESAS (FORNECIMENTO DE ALIMENTOS E BEBIDAS); RESTAURANTES DE COMIDA RÁPIDA (FAST FOOD); RESTAURANTES DE GRELHADOS; RESTAURANTES DE IGUARIAS REFINADAS; RESTAURANTES DE SELF-SERVICE; RESTAURANTES PARA SERVIÇO RÁPIDO E PERMANENTE (SNACK-BARES); SALÕES DE CHÁ; SERVIÇOS DE ALIMENTAÇÃO E BEBIDAS EM PASTELARIAS; SERVIÇOS DE ALIMENTAÇÃO E BEBIDAS EM RESTAURANTES E BARES; SERVIÇOS DE ALIMENTAÇÃO E BEBIDAS PARA CLIENTES; SERVIÇOS DE ALIMENTAÇÃO E BEBIDAS TAKE-AWAY; SERVIÇOS DE ALIMENTAÇÃO E BEBIDAS PARA CLIENTES DE RESTAURANTES; SERVIÇOS DE BAR; SERVIÇOS DE BANQUETES; SERVIÇOS DE ALOJAMENTO E PEQUENO-ALMOÇO; SERVIÇOS DE ALIMENTOS E BEBIDAS EM CIBERCAFÉS; SERVIÇOS DE CANTINAS PARA ESCOLAS; SERVIÇOS DE CANTINA; SERVIÇOS DE CAFÉS; SERVIÇOS DE BUFFET PARA BARES DE COCKTAIL; SERVIÇOS DE BISTRÔ; SERVIÇOS DE CAFETERIAS; SERVIÇOS DE BEBIDAS ALCOÓLICAS; SERVIÇOS DE BEBIDAS DE CLUBES SOCIAIS PRIVADOS; SERVIÇOS DE BARES DE SUMOS; SERVIÇOS DE BARES DE HOOKAS; SERVIÇOS DE BARES; SERVIÇOS DE BAR DE CERVEJA; SERVIÇOS DE BAR DE COCKTAILS; SERVIÇOS DE FORNECIMENTO DE BEBIDAS; SERVIÇOS DE ESCANÇÃO; SERVIÇOS DE ESTABELECIMENTOS DE CAFÉ; SERVIÇOS DE DEGUSTAÇÃO DE VINHOS (FORNECIMENTO DE BEBIDAS); SERVIÇOS DE COZINHAS FANTASMA; SERVIÇOS DE CANTINAS [REFEITÓRIOS]; SERVIÇOS DE CASA DE CHÁ; SERVIÇOS DE CERVEJARIA AO AR LIVRE; SERVIÇOS DE CHEF PESSOAL; SERVIÇOS DE CLUBE NOTURNO, INCLUINDO O FORNECIMENTO DE REFEIÇÕES; SERVIÇOS DE CLUBES PARA O FORNECIMENTO DE ALIMENTAÇÃO E DE BEBIDAS; SERVIÇOS DE COMIDA PARA FORA; SERVIÇOS DE CONSULTORIA RELATIVOS À PREPARAÇÃO DE REFEIÇÕES; SERVIÇOS DE COZINHADO DE ALIMENTOS; SERVIÇOS DE FORNECIMENTO DE ALIMENTAÇÃO POR CONTRATO; SERVIÇOS DE

FORNECIMENTO DE ALIMENTOS E BEBIDAS; SERVIÇOS DE FORNECIMENTO DE COMIDA PARA FORA (TAKEAWAY); SERVIÇOS DE GELATARIAS; SERVIÇOS DE HOSPITALIDADE [ALIMENTOS E BEBIDAS]; SERVIÇOS DE JANTAR DE CLUBES SOCIAIS PRIVADOS; SERVIÇOS DE PREPARAÇÃO ALIMENTAR; SERVIÇOS DE PREPARAÇÃO DE ALIMENTOS; SERVIÇOS DE PUB; SERVIÇOS DE RESTAURANTE DE COMIDA RÁPIDA; SERVIÇOS DE RESTAURANTE DE RODÍZIO; SERVIÇOS DE RESTAURAÇÃO [ALIMENTAÇÃO E BEBIDAS]; SERVIÇOS DE RESTAURAÇÃO À BASE DE TALHARIM "RAMEN"; SERVIÇOS DE SNACK-BAR; SERVIÇOS DE SALAS DE CHÁ; SERVIÇOS DE RESTAURANTES TAKE AWAY; SERVIÇOS DE RESTAURANTES SELF-SERVICE; SERVIÇOS DE RESTAURANTES MÓVEIS; SERVIÇOS DE RESTAURANTES; SERVIÇOS DE RESTAURANTE PARA O FORNECIMENTO DE COMIDA RÁPIDA; SERVIÇOS DE RESTAURANTE FORNECIDOS POR HOTÉIS; SERVIÇOS DE RESTAURANTE INCLUINDO INSTALAÇÕES DE BAR LICENCIADAS; SERVIÇOS DE RESTAURANTE EM HOTÉIS; SERVIÇOS DE RESTAURANTE E BAR; SNACK-BARS; SERVIÇOS RELACIONADOS COM A PREPARAÇÃO DE ALIMENTOS E BEBIDAS; SERVIÇOS PERSONALIZADOS DE CHEFES DE COZINHA; SERVIÇOS PARA FORNECIMENTO DE ALIMENTOS; SERVIÇOS DE SNACK-BARS; ALOJAMENTO TEMPORÁRIO; SERVIÇOS DE INFORMAÇÃO, ACONSELHAMENTO E RESERVA RELATIVOS A ALOJAMENTO TEMPORÁRIO; SERVIÇOS DE INFORMAÇÃO, ACONSELHAMENTO E RESERVA PARA O FORNECIMENTO DE ALIMENTOS E BEBIDAS; RESERVA DE MESAS EM RESTAURANTES; REALIZAÇÃO DE RESERVAS E MARCAÇÕES PARA RESTAURANTES E REFEIÇÕES; SERVIÇOS DE AGÊNCIAS DE VIAGENS PARA A MARCAÇÃO DE RESERVAS EM RESTAURANTES.

(591)  
(540)



(531) 27.5.10

(210) **719125** MNA  
(220) 2024.02.01  
(300)  
(730) **PT PEDRO FILIPE MOREIRA ROSINHA**  
(511) 25 VESTUÁRIO; PARTES DE VESTUÁRIO, CALÇADO E CHAPELARIA.  
(591)  
(540)



(531) 27.5.15 ; 27.5.25

(210) **719127** MNA  
(220) 2024.02.01  
(300)  
(730) **PT PEDRO DAVID DE CARVALHO  
MEIRELES FERREIRA MARTINS**  
(511) 06 MOLDES METÁLICOS.  
(591)  
(540)

**CARBTECH**

(210) **719128** MNA  
(220) 2024.02.01  
(300)  
(730) **PT PEDRO DAVID DE CARVALHO  
MEIRELES FERREIRA MARTINS**  
(511) 06 MOLDES METÁLICOS.  
(591)  
(540)

**CROMTECH**

(210) **719129** MNA  
(220) 2024.02.01  
(300)  
(730) **PT ANA CARINA PORTUGAL COSTA  
COELHO CONCEIÇÃO**  
(511) 41 FORMAÇÃO EM SAÚDE; EDUCAÇÃO NO DOMÍNIO DA SAÚDE; ENSINO EM MATÉRIA DE SAÚDE; EDUCAÇÃO EM MATÉRIA DE SAÚDE; FORMAÇÃO EM SAÚDE E BEM-ESTAR; EDUCAÇÃO EM MATÉRIA DE SAÚDE FÍSICA; FORMAÇÃO NA ÁREA DA SAÚDE E FITNESS; SERVIÇOS DE EDUCAÇÃO RELACIONADOS COM A SAÚDE.  
44 CUIDADOS DE SAÚDE; ACONSELHAMENTO EM SAÚDE; SERVIÇOS DE SAÚDE MENTAL; ACONSELHAMENTO EM QUESTÕES DE SAÚDE; PRESTAÇÃO DE INFORMAÇÕES SOBRE SAÚDE; FORNECIMENTO DE INFORMAÇÃO SOBRE SAÚDE;

SERVIÇOS DE CLÍNICAS DE SAÚDE; SERVIÇOS DE CUIDADOS DE SAÚDE; PRESTAÇÃO DE SERVIÇOS DE SAÚDE; CONSULTADORIA PROFISSIONAL EM MATÉRIA DE SAÚDE; CUIDADOS DE SAÚDE RELACIONADOS COM MASSAGENS TERAPÊUTICAS; FORNECIMENTO DE SERVIÇOS DE CUIDADOS DE SAÚDE; SERVIÇOS DE CUIDADOS DE SAÚDE PARA PESSOAS; SERVIÇOS DE INFORMAÇÃO RELACIONADOS COM CUIDADOS DE SAÚDE; PRESTAÇÃO DE INFORMAÇÕES SOBRE CUIDADOS DE SAÚDE ATRAVÉS DE UMA REDE INFORMÁTICA GLOBAL.

(591)  
(540)



(531) 27.5.9 ; 27.5.12 ; 27.5.25 ; 27.99.23

(210) **719130** MNA

(220) 2024.02.02

(300)

(730) **PT PEDRO DA SILVA CASTRO**

(511) 41 ORGANIZAÇÃO DE ATIVIDADES DESPORTIVAS; ORGANIZAÇÃO DE ATIVIDADES DESPORTIVAS E DE COMPETIÇÕES DESPORTIVAS; ORGANIZAÇÃO DE ATIVIDADES E COMPETIÇÕES DESPORTIVAS; ORGANIZAÇÃO E REALIZAÇÃO DE EVENTOS DESPORTIVOS; ORGANIZAÇÃO DE SERVIÇOS DE DIVERTIMENTO; ORGANIZAÇÃO DE ATIVIDADES RECREATIVAS DE GRUPO; ORGANIZAÇÃO DE ATIVIDADES RECREATIVAS.

(591)  
(540)



(531) 27.5.17 ; 27.99.11

(210) **719131** MNA

(220) 2024.02.02

(300)

(730) **PT PEDRO MIGUEL FERREIRA LOPES  
BRAGA THEMIDO**

(511) 03 ARTIGOS DE HIGIENE PESSOAL; PRODUTOS DE TOILETTE; PREPARAÇÕES PARA HIGIENE PESSOAL.

05 PRODUTOS DE HIGIENE NASAL PARA FINS MÉDICOS; PREPARAÇÕES DE SPRAY NASAL MEDICINAL; PREPARAÇÕES DE LIMPEZA NASAL; PREPARAÇÕES E ARTIGOS DE HIGIENE; PREPARAÇÕES E ARTIGOS DENTÁRIOS, E DENTÍFRICOS MEDICINAIS; PRODUTOS PARA DESODORIZAR E PURIFICAR O AR; SUPLEMENTOS E PREPARAÇÕES DIETÉTICOS; PREPARAÇÕES E ARTIGOS DENTÁRIOS; PREPARAÇÕES E ARTIGOS HIGIÊNICOS.

(591) #F79176; #F8A492; #E58077; #1B5B86; #F4BC4E; #572A0F; #30B5D8; #FCD7C5

(540)



(531) 2.5.1 ; 2.5.6 ; 2.5.23 ; 27.5.25

(210) **719132** MNA

(220) 2024.02.02

(300)

(730) **PT UNIVERSO Ó, UNIPESSOAL LDA**

(511) 43 SERVIÇOS DE FORNECIMENTO DE ALIMENTOS E BEBIDAS.

(591)

(540)

Ó LATA

(210) **719133** MNA

(220) 2024.02.02

(300)

(730) **PT BACKGROUND ARCHITECTURE,  
UNIPESSOAL LDA**

(511) 16 OBRAS DE ARTE E DECORAÇÕES, INCLUINDO FIGURAS, FEITAS SOBRETUDO DE PAPEL OU CARTÃO, E MAQUETES ARQUITETÓNICAS; OBRAS DE ARTE E ESTATUETAS DE PAPEL E CARTÃO, E MODELOS DE ARQUITETOS; MATERIAL IMPRESSO E ARTIGOS DE PAPELARIA E DE INSTRUÇÃO; MATERIAIS E UTENSÍLIOS PARA DECORAÇÃO E ARTE; PAPEL E CARTÃO; MATERIAIS E MEIOS PARA PRODUÇÃO ARTÍSTICA E MODELISMO; SACOS E ARTIGOS PARA O ACONDICIONAMENTO, EMBRULHO E ARMAZENAMENTO DE PAPEL, CARTÃO OU MATÉRIAS PLÁSTICAS.

36 SERVIÇOS IMOBILIÁRIOS; ANGARIAÇÃO DE FUNDOS E PATROCÍNIO FINANCEIRO.

42 SERVIÇOS DE DESIGN; SERVIÇOS DE TI (TECNOLOGIAS DE INFORMAÇÃO).

(591)  
(540)**TECTO**  
STUDIO

(531) 27.5.10

- (210) **719134** MNA  
(220) 2024.02.02  
(300)  
(730) **PT VINHA DOS PADRES, LDA.**  
(511) 29 FRUTOS, FUNGOS, VEGETAIS, OLEAGINOSAS E LEGUMINOSAS PROCESSADOS.  
31 CULTURAS AGRÍCOLAS E AQUICULTURAS, PRODUTOS HORTÍCOLAS E FLORESTAIS; PLANTAS E RESPETIVOS PRODUTOS HORTÍCOLAS FRESCOS; PRODUTOS AGRÍCOLAS NÃO TRANSFORMADOS; PRODUTOS AGRÍCOLAS EM BRUTO E NÃO TRANSFORMADOS; PRODUTOS AGRÍCOLAS EM BRUTO; PRODUTOS DE AQUACULTURA EM BRUTO; PRODUTOS DE AQUACULTURA NÃO TRANSFORMADOS; PRODUTOS FLORESTAIS EM BRUTO E NÃO TRANSFORMADOS; PRODUTOS FLORESTAIS EM ESTADO BRUTO; PRODUTOS FLORESTAIS NÃO TRANSFORMADOS; PRODUTOS HORTÍCOLAS EM BRUTO; PRODUTOS HORTÍCOLAS EM BRUTO E NÃO TRANSFORMADOS; PRODUTOS HORTÍCOLAS NÃO TRANSFORMADOS; BOLBOS, PLÂNTULAS E SEMENTES PARA PLANTAÇÃO; FLORES; ERVAS [PLANTAS]; ERVAS PARA CONSUMO HUMANO OU ANIMAL; FETOS; FLORES FRESCAS; FLORES NATURAIS; FRUTAS FRESCAS, FRUTOS SECOS, LEGUMES E ERVAS; MALTES E CEREAIS NÃO PROCESSADOS; PÉS DE VINHA; PLANTAS DE FLORES; PLANTAS DE FRUTO VIVAS; PLANTAS DE INTERIOR; PLANTAS DE FOLHAGEM; PLANTAS E FLORES NATURAIS; PLANTAS LEGUMINOSAS; PLANTAS NATURAIS; PLANTAS NATURAIS COMESTÍVEIS [NÃO PROCESSADAS].  
32 BEBIDAS SEM ÁLCOOL; BEBIDAS (NÃO ALCOÓLICAS); REFRIGERANTES; PREPARAÇÕES NÃO ALCOÓLICAS PARA FAZER BEBIDAS; BATIDOS [BEBIDAS DE FRUTA NÃO ALCOÓLICAS]; BEBIDAS DE FRUTOS [SMOOTHIES]; BEBIDAS DE FRUTOS NÃO ALCOÓLICAS COM GÁS; BEBIDAS GELADAS À BASE DE FRUTA; BEBIDAS NÃO ALCOÓLICAS QUE CONTÊM SUMOS DE FRUTA; BEBIDAS NÃO ALCOÓLICAS QUE CONTÊM SUMOS VEGETAIS; BEBIDAS NÃO ALCOÓLICAS REFORÇADAS COM VITAMINAS; BEBIDAS QUE CONTÊM VITAMINAS; COCKTAILS DE FRUTAS, NÃO ALCOÓLICAS; SUMOS; SUMOS DE FRUTA.  
33 BEBIDAS ALCOÓLICAS (EXCLUINDO CERVEJA); BEBIDAS ALCOÓLICAS EXCETO CERVEJA; AGUARDENTE; AGUARDENTES; BEBIDAS DESTILADAS; BEBIDAS ESPIRITUOSAS; BEBIDAS ESPIRITUOSAS DESTILADAS; CACHAÇA; DIGESTIVOS [LICOES E BEBIDAS ESPIRITUOSAS]; ESPIRITUOSOS (BEBIDAS ALCOÓLICAS); GIN; LICOES TÓNICOS AROMATIZADOS; RUM; VODKA; WHISKY; BEBIDAS APERITIVAS; HIDROMEL; LICOES; VINHO; VINHOS; VINHO BRANCO; VINHO DE UVAS; VINHO ESPUMANTE DE FRUTOS; VINHO ESPUMANTE DE UVAS; VINHO

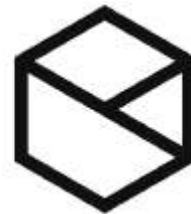
TINTO; VINHOS ALCOÓLICOS; VINHOS  
ESPUMANTE; VINHOS ROSÉ.(591)  
(540)**QUINTA DA VINHA DOS  
PADRES**

- (210) **719135** MNA  
(220) 2024.02.02  
(300)  
(730) **PT LOVE SOLUTIONS, LDA**  
(511) 43 FORNECIMENTO DE ALIMENTOS E BEBIDAS PARA CLIENTES DE RESTAURANTES.  
(591)  
(540)

**A Focacceria**  
Cucina delle Focacce

(531) 27.5.10

- (210) **719136** MNA  
(220) 2024.02.02  
(300)  
(730) **PT SÉRGIO MANUEL CARNEIRO BARBOSA**  
(511) 16 CAIXAS CANELADAS.  
39 EMBALAGEM.  
(591)  
(540)

**ABOX**  
SOLUÇÕES EMBALAGEM

(531) 26.15.9 ; 27.5.10 ; 27.5.17

- (210) **719137** MNA  
(220) 2024.02.02  
(300)  
(730) **PT JOÃO DE AZEVEDO VAN MOURIK ZOIO**

(511) 36 CRÉDITO À HABITAÇÃO; DEPARTAMENTOS DE CRÉDITO; AGÊNCIAS DE CRÉDITO; MEDIAÇÃO DE CRÉDITO; FINANCIAMENTO DE CRÉDITO; CONSULTADORIA DE CRÉDITO; SERVIÇOS DE CRÉDITO.

(591)  
(540)

## CLÍNICA DO CRÉDITO

(210) **719138** MNA  
(220) 2024.02.02  
(300)

(730) **PT JOSÉ LUÍS SOUSA SOARES DE OLIVEIRA BRAGA**

(511) 39 VISITAS TURÍSTICAS; ORGANIZAÇÃO DE VISITAS TURÍSTICAS; SERVIÇOS DE VISITAS TURÍSTICAS; ORGANIZAÇÃO E RESERVA DE VISITAS TURÍSTICAS; SERVIÇOS DE TRANSPORTE PARA VISITAS TURÍSTICAS; ORGANIZAÇÃO DE VISITAS TURÍSTICAS A CIDADES; ORGANIZAÇÃO DE VISITAS TURÍSTICAS DE AUTOCARRO; SERVIÇOS DE RESERVA DE VISITAS TURÍSTICAS; RESERVAS DE VISITAS TURÍSTICAS ATRAVÉS DE AGÊNCIAS; ORGANIZAÇÃO DE VISITAS TURÍSTICAS POR TRANSPORTE SIGHTSEEING; ORGANIZAÇÃO E RESERVA DE VISITAS TURÍSTICAS DE CIDADES; ORGANIZAÇÃO E RESERVA DE EXCURSÕES E VISITAS TURÍSTICAS; DISPONIBILIZAÇÃO DE VEÍCULOS PARA VISITAS TURÍSTICAS E EXCURSÕES; PLANEAMENTO E ORGANIZAÇÃO DE VISITAS TURÍSTICAS E EXCURSÕES; RESERVA DE VIAGENS DE FÉRIAS E VISITAS TURÍSTICAS; SERVIÇOS DE AGÊNCIA DE RESERVAS PARA VISITAS TURÍSTICAS; ORGANIZAÇÃO DE EXCURSÕES, EXCURSÕES DE UM DIA E VISITAS TURÍSTICAS; DISPONIBILIZAÇÃO DE INFORMAÇÃO A TURISTAS SOBRE EXCURSÕES E VISITAS TURÍSTICAS.

(591)  
(540)

## VERNACULAR TOURS

(210) **719139** MNA  
(220) 2024.02.02  
(300)

(730) **PT DANIEL JOSÉ FAIAS ESTANQUEIRO**

(511) 35 SERVIÇOS DE ASSISTÊNCIA, GESTÃO E ADMINISTRAÇÃO DE NEGÓCIOS.

(591)  
(540)



(531) 26.1.3 ; 26.1.12 ; 26.1.20 ; 26.11.99

(210) **719140** MNA  
(220) 2024.02.02  
(300)

(730) **PT PAULO S CAR UNIPESSEAL LDA**

(511) 25 PARTES DE VESTUÁRIO, CALÇADO E CHAPELARIA; VESTUÁRIO.  
28 DECORAÇÕES FESTIVAS, ARTIGOS DE FANTASIA E ÁRVORES DE NATAL ARTIFICIAIS; EQUIPAMENTO DESPORTIVO E PARA EXERCÍCIO FÍSICO.  
35 SERVIÇOS DE PUBLICIDADE, DE PROMOÇÃO E DE MARKETING; VENDA DE VEÍCULOS  
37 REPARAÇÃO DE VEÍCULOS

(591) VERMELHO; AZUL  
(540)



(531) 1.15.3 ; 18.1.9 ; 27.5.10 ; 29.1.1 ; 29.1.4

(210) **719141** MNA  
(220) 2024.02.02  
(300)

(730) **PT GALBILEC - SERVIÇOS GLOBAIS DE PROJETO, LDA**

(511) 41 PUBLICAÇÃO, RELATO E REDAÇÃO DE TEXTOS; SERVIÇOS DE EDUCAÇÃO, ENTRETENIMENTO E DESPORTO; SERVIÇOS DE RESERVA DE BILHETES PARA ATIVIDADES E EVENTOS EDUCATIVOS, DE ENTRETENIMENTO E DESPORTIVOS; TRADUÇÃO E INTERPRETAÇÃO; EDUCAÇÃO, ENTRETENIMENTO E DESPORTO; SERVIÇOS DE TRADUÇÃO; SERVIÇOS RELACIONADOS COM TRADUÇÃO; TRADUÇÃO DE LÍNGUAS.

(591)  
(540)

## HUILD ON KNOWLEDGE

(210) **719142** MNA  
(220) 2024.02.02  
(300)

(730) **PT MAGALHÃES & MARTINS, UNIPESSEAL, LDA.**

(511) 39 SERVIÇOS DE AGÊNCIAS DE VIAGENS E DE RESERVAS.

(591)  
(540)

## VIAGENS NO MUNDO CHAVES



(210) **719143** MNA  
 (220) 2024.02.02  
 (300)  
 (730) **PT LUX2YOU SOCIEDADE MEDIAÇÃO IMOBILIÁRIA LDA**  
 (511) 36 SERVIÇOS IMOBILIÁRIOS.  
 (591) DOURADO; PRETO  
 (540)



(531) 27.5.10 ; 27.5.17 ; 27.7.17 ; 29.1.97

(210) **719144** MNA  
 (220) 2024.02.02  
 (300)  
 (730) **PT HENRIQUE COUTINHO & NOGUEIRA, LDA**  
 (511) 40 CORTE DE CARNE; DEFUMAÇÃO DE ALIMENTOS; DEFUMAÇÃO DE CARNES.  
 (591)  
 (540)

**BOVINO**

(210) **719145** MNA  
 (220) 2024.02.02  
 (300)  
 (730) **PT PRIORING.COM, LDA**  
 (511) 39 SERVIÇOS DE AGÊNCIAS DE VIAGENS E DE RESERVAS; SERVIÇOS DE OPERADORES TURÍSTICOS PARA RESERVA DE VIAGENS.  
 (591)  
 (540)

**PRIORING.COM**

(210) **719146** MNA  
 (220) 2024.02.02  
 (300)  
 (730) **PT ISILDO NÓBREGA FELICIANO**  
 (511) 30 PASTELARIA, BOLOS, TARTES E BISCOITOS (BOLACHAS); BOLOS.  
 (591)  
 (540)

**AMORENSE**

(210) **719147** MNA  
 (220) 2024.02.02  
 (300)  
 (730) **PT OCULISTA DO BAIRRO, LDA.**  
 (511) 09 ÓCULOS [ÓTICA].  
 18 SACOS; BOLSAS.  
 25 CAMISOLAS [VESTUÁRIO]; BONÉS [CHAPÉUS].  
 (591) CMYK (0,100,100,0)  
 (540)



(531) 29.1.1

(210) **719148** MNA  
 (220) 2024.02.02  
 (300)  
 (730) **PT GONÇALO FILIPE MARQUES NEVES**  
 (511) 33 BEBIDAS ALCOÓLICAS (EXCLUINDO CERVEJA); BEBIDAS ALCOÓLICAS EXCETO CERVEJA.  
 (591)  
 (540)

**INFLUENTE**

(210) **719150** MNA  
 (220) 2024.02.02  
 (300)  
 (730) **PT RICARDO ALEXANDRE GOMES MARQUES**  
 (511) 42 SERVIÇOS DE TI (TECNOLOGIAS DE INFORMAÇÃO); SERVIÇOS DE CIÊNCIA E TECNOLOGIA; SERVIÇOS DE DESIGN; TESTES, AUTENTICAÇÃO E CONTROLO DE QUALIDADE; SERVIÇOS CIENTÍFICOS E TECNOLÓGICOS; SERVIÇOS DE COMPUTADORES.  
 (591)  
 (540)



(531) 27.5.9 ; 27.5.25

(210) **719151** MNA  
 (220) 2024.02.02  
 (300)  
 (730) **PT MARKA.COM, LDA**  
 (511) 01 SUBSTÂNCIAS QUÍMICAS, MATERIAIS QUÍMICOS E PREPARAÇÕES QUÍMICAS E ELEMENTOS NATURAIS; POLÍMEROS QUÍMICOS; COMPOSTOS QUÍMICOS UTILIZADOS NO FABRICO DE POLÍMEROS.  
 (591)  
 (540)

MARKA

(210) **719152** MNA  
 (220) 2024.02.02  
 (300)  
 (730) **PT CARLA ALEXANDRA PEREIRA RODRIGUES FERREIRA**  
 (511) 14 ARTIGOS DECORATIVOS [BIJUTERIA OU JOALHARIA] PARA USO PESSOAL.  
 (591)  
 (540)



(531) 27.5.9 ; 27.5.12 ; 27.5.25

(210) **719153** MNA  
 (220) 2024.02.02  
 (300)  
 (730) **PT JOÃO FILIPE CALDEIRA CARRILHO ALFERES**

(511) 35 SERVIÇOS DE PUBLICIDADE, DE PROMOÇÃO E DE MARKETING; SERVIÇOS DE PUBLICIDADE, DE MARKETING E PROMOCIONAIS; ADMINISTRAÇÃO DE PROGRAMAS DE PRÉMIOS DE INCENTIVO PARA PROMOVER A VENDA DE PRODUTOS E SERVIÇOS DE TERCEIROS; ADMINISTRAÇÃO DE CONCURSOS PARA FINS DE PUBLICIDADE; ADMINISTRAÇÃO RELACIONADA COM MARKETING; ANÚNCIOS PUBLICITÁRIOS ONLINE; APRESENTAÇÃO DE COMPANHIAS ATRAVÉS DA INTERNET E DE OUTROS MEIOS DE COMUNICAÇÃO; APRESENTAÇÃO DE EMPRESAS E DE SEUS BENS E SERVIÇOS ATRAVÉS DA INTERNET; SERVIÇOS DE PUBLICIDADE, DE MARKETING E DE PROMOÇÃO; FORNECIMENTO DE INFORMAÇÃO AOS CONSUMIDORES RELATIVAS A PRODUTOS E SERVIÇOS; FORNECIMENTO DE ACONSELHAMENTO RELATIVO A PRODUTOS DE CONSUMO NO ÂMBITO DE COSMÉTICOS; FORNECIMENTO DE INFORMAÇÃO E ASSESSORIA AOS CONSUMIDORES NO ÂMBITO DA SELEÇÃO DE PRODUTOS E ARTIGOS A COMPRAR; FORNECIMENTO DE INFORMAÇÕES SOBRE PRODUTOS AO CONSUMIDOR ATRAVÉS DA INTERNET; FORNECIMENTO DE INFORMAÇÕES SOBRE PRODUTOS DE CONSUMO RELACIONADOS COM COSMÉTICOS; PUBLICIDADE DE SERVIÇOS DE OUTROS VENDEDORES, PERMITINDO AOS CLIENTES VER E COMPARAR COMODAMENTE OS MESMOS.

(591)  
 (540)

MATCH THE LOOK

(210) **719154** MNA  
 (220) 2024.02.02  
 (300)  
 (730) **AELUXURY ESCAPES CONTRACTING LLC**  
 (511) 33 BEBIDAS ALCOÓLICAS (EXCLUINDO CERVEJA).  
 (591)  
 (540)

NEBLINA

(210) **719155** MNA  
 (220) 2024.02.02  
 (300)  
 (730) **PT PAULA ANDREIA CARDOSO DE JESUS**  
 (511) 04 VELAS; VELAS PERFUMADAS; VELAS AROMÁTICAS; VELAS [ILUMINAÇÃO]; VELAS PARA ILUMINAÇÃO; CONJUNTOS DE VELAS; VELAS DE MESA; VELAS, CANDEIAS, CÍRIOS [ILUMINAÇÃO]; VELAS PARA OCASIÕES ESPECIAIS.  
 (591)  
 (540)





(531) 11.3.9 ; 26.1.22

(210) **719156** **MNA**

(220) 2024.02.02

(300)

(730) **PT ASSOCIAÇÃO ERASMUS STUDENT NETWORK PORTUGAL**

(511) 41 ACADEMIAS (EDUCAÇÃO); ACONSELHAMENTO DE CARREIRA E COACHING [FORMAÇÃO E ACONSELHAMENTO EDUCAÇÃO]; ADESTRAMENTO DE ANIMAIS; ALUGUER DE APARELHOS DE GRAVAÇÃO DE SOM E VÍDEO; ALUGUER DE APARELHOS DE ILUMINAÇÃO PARA PALCOS OU ESTÚDIOS DE TELEVISÃO; ALUGUER DE APARELHOS DE RÁDIO E TELEVISÃO; ALUGUER DE BRINQUEDOS; ALUGUER DE CÂMARAS DE VÍDEO; ALUGUER DE CAMPOS DE TÊNIS; ALUGUER DE CAMPOS DESPORTIVOS; ALUGUER DE CASSETES DE VÍDEO; ALUGUER DE CENÁRIOS DE ESPETÁCULOS; ALUGUER DE CENÁRIOS DE PALCO; ALUGUER DE DISCOS OU FITAS DE GRAVAÇÃO MAGNÉTICA DE ÁUDIO PARA FORMAÇÃO LINGUÍSTICA; ALUGUER DE DVD; ALUGUER DE EQUIPAMENTO ÁUDIO; ALUGUER DE EQUIPAMENTO DE DESPORTO, EXCETO VEÍCULOS; ALUGUER DE EQUIPAMENTO DE MERGULHO; ALUGUER DE EQUIPAMENTOS, DISPOSITIVOS E CENOGRAFIA PARA CENÁRIOS DE TEATRO OU ESTÚDIOS DE TELEVISÃO; ALUGUER DE ESTÁDIOS; ALUGUER DE FILMES CINEMATOGRAFÍCOS; ALUGUER DE FITAS DE ÁUDIO MAGNÉTICAS GRAVADAS; ALUGUER DE FITAS DE VÍDEO MAGNÉTICAS GRAVADAS PARA FORMAÇÃO LINGUÍSTICA; ALUGUER DE GRAVAÇÕES DE ÁUDIO E DE VÍDEO; ALUGUER DE GRAVAÇÕES SONORAS; ALUGUER DE JORNAIS E REVISTAS; ALUGUER DE MATERIAL IMPRESSO; ALUGUER DE PORTADORES DE DADOS GRAVADOS PARA FINS DE ENTRETENIMENTO; ALUGUER DE PROJETORES DE CINEMA E ACESSÓRIOS; ALUGUER DE PUBLICAÇÕES IMPRESSAS; ALUGUER DE VÍDEO GRAVADORES; APRESENTAÇÃO DE ESPETÁCULOS AO VIVO POR GRUPOS MUSICAIS; APRESENTAÇÃO DE EVENTOS DE ENTRETENIMENTO AO VIVO; APRESENTAÇÃO DE FILMES, PROGRAMAS, PEÇAS OU ESPETÁCULOS MUSICAIS; APRESENTAÇÃO DE PEÇAS DE TEATRO; APRESENTAÇÃO E ALUGUER DE GRAVAÇÕES DE SOM E IMAGENS; ATIVIDADES CULTURAIS E DE ENTRETENIMENTO; ATIVIDADES EDUCATIVAS E RECREATIVAS PARA CRUZEIROS E EXCURSÕES; ATIVIDADES RECREATIVAS E DESPORTIVAS; BIBLIOTECAS DE EMPRÉSTIMO;

CIRCOS; CLUBES NOTURNOS; COACHING [FORMAÇÃO]; CONSULTORIA EM FORMAÇÃO E FORMAÇÃO COMPLEMENTAR; CONSULTORIA EM MATÉRIA DE EDUCAÇÃO E ENTRETENIMENTO PRESTADA POR CENTROS DE CHAMADAS TELEFÓNICAS E LINHAS DIRETAS; CONSULTORIA EM MATÉRIA DE EDUCAÇÃO, FORMAÇÃO, FORMAÇÃO CONTÍNUA E DIVERTIMENTO PRESTADA ATRAVÉS DE CALL CENTERS E LINHAS DE ATENDIMENTO TELEFÓNICO; CONSULTORIA EM MATÉRIA DE FORMAÇÃO, FORMAÇÃO CONTÍNUA E EDUCAÇÃO; CRONOMETRAGEM DE EVENTOS DESPORTIVOS; CURSOS DE EDUCAÇÃO À DISTÂNCIA; CURSOS DE LINGUAS; CURSOS POR CORRESPONDÊNCIA; DIREÇÃO DE PROGRAMAS DE RÁDIO E TELEVISÃO; DISPONIBILIZAÇÃO DE CAMPOS DE GOLFE; DISPONIBILIZAÇÃO DE CURSOS DE EDUCAÇÃO SOBRE CUIDADOS DE SAÚDE E DE DIETA; DISPONIBILIZAÇÃO DE CURSOS EDUCACIONAIS DIETÉTICOS; DISPONIBILIZAÇÃO DE CURSOS EDUCATIVOS, DISSERTAÇÕES, SEMINÁRIOS E PROGRAMAS DE FORMAÇÃO PARA JOVENS; DISPONIBILIZAÇÃO DE ENTRETENIMENTO ON-LINE NA ÁREA DOS TORNEIOS, DISPONIBILIZAÇÃO DE FILMES, TELEVISÃO E ENTRETENIMENTO MUSICAL E VÍDEO ATRAVÉS DE UM SÍTIOS WEB INTERATIVO; DISPONIBILIZAÇÃO DE FORMAÇÃO E FORMAÇÃO COMPLEMENTAR; DISPONIBILIZAÇÃO DE FORMAÇÃO, EDUCAÇÃO E ENSINO; DISPONIBILIZAÇÃO DE FORMAÇÃO EM HIGIENE PARA A INDÚSTRIA DE ALIMENTAÇÃO E BEBIDAS; DISPONIBILIZAÇÃO DE FORMAÇÃO ON-LINE; DISPONIBILIZAÇÃO DE FORMAÇÃO SOBRE AGRICULTURA, HORTICULTURA E SILVICULTURA; DISPONIBILIZAÇÃO DE INFORMAÇÃO, COMENTÁRIOS E ARTIGOS SOBRE MÚSICA EM REDES INFORMÁTICAS; DISPONIBILIZAÇÃO DE INFORMAÇÃO, ANÚNCIOS E NOTÍCIAS SOBRE PROGRAMAÇÃO DE TELEVISÃO E ENTRETENIMENTO DE UM SITE WEB; DISPONIBILIZAÇÃO DE INFORMAÇÃO ON-LINE SOBRE EDUCAÇÃO, FORMAÇÃO, ENTRETENIMENTO, ATIVIDADES DESPORTIVAS E CULTURAIS; DISPONIBILIZAÇÃO DE INFORMAÇÃO SOBRE EDUCAÇÃO CONTÍNUA ATRAVÉS DA INTERNET; DISPONIBILIZAÇÃO DE INFORMAÇÃO SOBRE EDUCAÇÃO FÍSICA ATRAVÉS DE EXERCÍCIO FÍSICO; DISPONIBILIZAÇÃO DE INFORMAÇÃO SOBRE EDUCAÇÃO, FORMAÇÃO, ENTRETENIMENTO, ATIVIDADES DESPORTIVAS E CULTURAIS; DISPONIBILIZAÇÃO DE INFORMAÇÃO SOBRE ENTRETENIMENTO ATRAVÉS DE TELEVISÃO, BANDA LARGA, WIRELESS E SERVIÇOS ON-LINE; DISPONIBILIZAÇÃO DE INFORMAÇÃO SOBRE ENTRETENIMENTO E ATIVIDADES RECREATIVAS ATRAVÉS DA INTERNET; DISPONIBILIZAÇÃO DE INFORMAÇÃO SOBRE ENTRETENIMENTO VIA ELETRÓNICA; DISPONIBILIZAÇÃO DE INFORMAÇÃO SOBRE EVENTOS DE ENTRETENIMENTO, MÚSICA E ATUAÇÕES AO VIVO; DISPONIBILIZAÇÃO DE INFORMAÇÃO SOBRE EXERCÍCIO FÍSICO ATRAVÉS DE UM SITE ON-LINE; DISPONIBILIZAÇÃO DE INFORMAÇÃO SOBRE MÚSICA; DISPONIBILIZAÇÃO DE INFORMAÇÃO SOBRE TREINAMENTO FÍSICO ATRAVÉS DE UM SITE ON-LINE; DISPONIBILIZAÇÃO DE INSTALAÇÕES DESPORTIVAS; DISPONIBILIZAÇÃO DE INSTALAÇÕES PARA EDUCAÇÃO FÍSICA, JOGOS E DESPORTOS; DISPONIBILIZAÇÃO DE INSTALAÇÕES RECREATIVAS; DISPONIBILIZAÇÃO DE PROGRAMAS DE ENTRETENIMENTO MULTIMÉDIA ATRAVÉS DE TELEVISÃO, BANDA LARGA, WIRELESS E SERVIÇOS ON-LINE; DISPONIBILIZAÇÃO DE PUBLICAÇÕES ELETRÓNICAS NÃO DESCARREGÁVEIS NA INTERNET OU EM UMA REDE GLOBAL DE

COMUNICAÇÃO; DISPONIBILIZAÇÃO DE SERVIÇOS TUTORIAIS ON-LINE; DISPONIBILIZAÇÃO ON-LINE DE PUBLICAÇÕES ELETRÔNICAS SOBRE MÚSICAS NÃO DESCARREGÁVEIS; DIVERTIMENTO; DIVERTIMENTO RADIOFÔNICO; DIVERTIMENTO TELEVISIVO; DOBRAGEM; EDIÇÃO DE MATERIAL IMPRESSO COM IMAGENS, SEM FINS PUBLICITÁRIOS; EDIÇÃO DE VÍDEO; EDIÇÃO E PUBLICAÇÃO DE MATERIAL IMPRESSO E TEXTOS NÃO PUBLICITÁRIOS; EDIÇÃO ELETRÔNICA; EDUCAÇÃO; EDUCAÇÃO CONTINUADA; EDUCAÇÃO E ENSINO; EDUCAÇÃO E FORMAÇÃO EM MATÉRIA DE CONSERVAÇÃO DA NATUREZA E MEIO AMBIENTE; EDUCAÇÃO E FORMAÇÃO EM MATÉRIA DE PROCESSAMENTO ELETRÔNICO DE DADOS; EDUCAÇÃO E FORMAÇÃO INTEGRAL EM MATÉRIA DE LIMPEZA, DESINFETAÇÃO E HIGIENE DE LOCAIS COMERCIAIS; EDUCAÇÃO, ENSINO E FORMAÇÃO; EDUCAÇÃO FÍSICA; EDUCAÇÃO, FORMAÇÃO, SERVIÇOS DE ENTRETENIMENTO, ATIVIDADES CULTURAIS E DESPORTIVAS; EDUCAÇÃO RELIGIOSA; ELABORAÇÃO DE PLANOS DE ESTUDO, CURSOS, MANUAIS DE ESTUDO E EXAMES; ENSINO DE GINÁSTICA; ENSINO NA ÁREA DA MÚSICA; ENTRETENIMENTO ATRAVÉS DE SÉRIES TELEVISIVAS AO VIVO E DE ANIMAÇÃO; ENTRETENIMENTO NA NATUREZA DAS PERFORMANCES AO VIVO E APRESENTAÇÕES PESSOAIS POR UMA PERSONAGEM FANTASIADO; ENTRETENIMENTO PRESTADO MEDIANTE TRANSMISSÕES POR TELEVISÃO POR FIO; ENTRETENIMENTO RADIOFÔNICO E TELEVISIVO VIA INTERNET; ESPETÁCULOS DE VARIEDADES; ESTÚDIOS DE CINEMA; EVENTOS DE PROVAS DE VINHOS COM FINS EDUCATIVOS; EXAMES PEDAGÓGICOS/EDUCAÇÃO; EXIBIÇÃO DE ESPETÁCULOS AO VIVO; EXIBIÇÃO DE FILMES DE CINEMA; EXIBIÇÃO DE OBRAS PLÁSTICAS E LITERÁRIAS COM FINS CULTURAIS E EDUCATIVOS; FORMAÇÃO AVANÇADA; FORMAÇÃO BÁSICA E AVANÇADA PARA O DESENVOLVIMENTO PROFISSIONAL DOS RECURSOS HUMANOS; FORMAÇÃO CONTÍNUA; FORMAÇÃO E APERFEIÇOAMENTO PARA O DESENVOLVIMENTO DE RECURSOS HUMANOS; FORMAÇÃO E APERFEIÇOAMENTO PARA O PESSOAL, EQUIPA E DESENVOLVIMENTO ORGANIZACIONAL; FORMAÇÃO E FORMAÇÃO COMPLEMENTAR PARA TERCEIROS; FORMAÇÃO E INSTRUÇÃO; FORMAÇÃO NA ÁREA DA SAÚDE E FITNESS; FORMAÇÃO NA ÁREA DO PROCESSAMENTO DE DADOS; FORMAÇÃO NA UTILIZAÇÃO DE INSTRUMENTOS E APARELHOS CIRURGICOS, MÉDICOS, DENTÁRIOS E VETERINÁRIOS; FORMAÇÃO PRÁTICA (DEMONSTRAÇÃO); FORMAÇÃO VOCACIONAL E PROFISSIONAL; FORNECIMENTO DE FILMES E PROGRAMAS DE TELEVISÃO, NÃO PARA DOWNLOAD, VIA CANAIS DE TELEVISÃO PAGOS; FORNECIMENTO DE FILMES E PROGRAMAS DE TELEVISÃO, NÃO PARA DOWNLOAD, VIA CANAIS DE TELEVISÃO PAY-PER-VIEW; FORNECIMENTO DE FILMES E PROGRAMAS DE TELEVISÃO, NÃO PARA DOWNLOAD, VIA CANAIS DE VIDEO-ON-DEMAND; FORNECIMENTO DE INFORMAÇÕES E PREPARAÇÃO DE RELATÓRIOS DE PROGRESSO RELATIVO À EDUCAÇÃO E FORMAÇÃO; FORNECIMENTO DE PUBLICAÇÕES ELETRÔNICAS RELATIVAS À FORMAÇÃO LINGUÍSTICA, NÃO PARA DOWNLOAD; FOTOGRAFIA; GESTÃO DE CONCURSOS POR INTERNET; GRAVAÇÃO DE VÍDEO; GRAVAÇÃO, PRODUÇÃO E DISTRIBUIÇÃO DE FILMES, GRAVAÇÕES DE VÍDEO E ÁUDIO, PROGRAMAS DE RÁDIO E DE TELEVISÃO; INFORMAÇÃO RELACIONADA COM EDUCAÇÃO E ENTRETENIMENTO, PRESTADA ON-LINE, A PARTIR DE UMA BASES DE DADOS DE UM COMPUTADOR OU DA INTERNET, OU ATRAVÉS DE PROGRAMAS

DE TELEVISÃO OU DE RÁDIO; INFORMAÇÃO RELATIVA A ENTRETENIMENTO OU EDUCAÇÃO PRESTADA ON-LINE OU ATRAVÉS DE COMUNICAÇÕES DE BANDA LARGA, TELEVISÃO OU WIRELESS; INFORMAÇÃO SOBRE ATIVIDADES RECREATIVAS; INFORMAÇÃO SOBRE EDUCAÇÃO; INFORMAÇÃO SOBRE EDUCAÇÃO E ATIVIDADES DE ENTRETENIMENTO; INFORMAÇÃO SOBRE ENTRETENIMENTO; INTERNATOS; INTERPRETAÇÃO DE LINGUAGEM GESTUAL; JARDINS-ESCOLA [EDUCAÇÃO]; LEGENDAGEM; MICROFILMAGEM; MODELOS PARA ARTISTAS PLÁSTICOS; OFERTA DE FORMAÇÃO ATRAVÉS DE UMA REDE MUNDIAL DE COMPUTADORES; ORGANIZAÇÃO, APRESENTAÇÃO E PRODUÇÃO DE ESPETÁCULOS E ATUAÇÕES AO VIVO; ORGANIZAÇÃO DE ATIVIDADES DE FORMAÇÃO; ORGANIZAÇÃO DE ATIVIDADES DESPORTIVAS E CULTURAIS; ORGANIZAÇÃO DE ATIVIDADES EDUCATIVAS; ORGANIZAÇÃO DE BAILES; ORGANIZAÇÃO DE CAMPEONATOS E TORNEIOS DE GOLF PROFISSIONAL; ORGANIZAÇÃO DE CERIMÓNIAS DE ENTREGAS DE PRÊMIOS E NOITES DE GALA COM FINS RECREATIVOS; ORGANIZAÇÃO DE COMPETIÇÕES DESPORTIVAS; ORGANIZAÇÃO DE COMPETIÇÕES [EDUCAÇÃO OU DIVERTIMENTO]; ORGANIZAÇÃO DE CONCURSOS ATRAVÉS DA INTERNET; ORGANIZAÇÃO DE CONCURSOS DE BELEZA; ORGANIZAÇÃO DE CONCURSOS E CERIMÓNIAS DE ENTREGA DE PRÊMIOS; ORGANIZAÇÃO DE CONCURSOS E DE OUTROS EVENTOS DESPORTIVOS E CULTURAIS PARA FINS DE BENEFICÊNCIA; ORGANIZAÇÃO DE CONCURSOS EDUCATIVOS, RECREATIVOS, CULTURAIS E DESPORTIVOS; ORGANIZAÇÃO DE CONGRESSOS E CONFERÊNCIAS COM FINS CULTURAIS E EDUCATIVOS; ORGANIZAÇÃO DE CORRIDAS DE CICLISMO; ORGANIZAÇÃO DE CORRIDAS HÍPICAS; ORGANIZAÇÃO DE CURSOS DE FORMAÇÃO EM MATÉRIA DE TECNOLOGIA E INOVAÇÃO; ORGANIZAÇÃO DE CURSOS DE LÍNGUAS; ORGANIZAÇÃO DE CURSOS DESPORTIVOS; ORGANIZAÇÃO DE DESFILES DE MODA PARA FINS DE ENTRETENIMENTO; ORGANIZAÇÃO DE ESPETÁCULOS CINEMATOGRAFICOS E MUSICAIS, EVENTOS CULTURAIS E DESPORTIVOS, ASSIM COMO ESPETÁCULOS AO VIVO; ORGANIZAÇÃO DE ESPETÁCULOS CINEMATOGRAFICOS, ESPETÁCULOS MUSICAIS AO VIVO E EVENTOS CULTURAIS E DESPORTIVOS; ORGANIZAÇÃO DE ESPETÁCULOS DE ENTRETENIMENTO; ORGANIZAÇÃO DE ESPETÁCULOS E CONCERTOS; ORGANIZAÇÃO DE ESPETÁCULOS MUSICAIS AO VIVO; ORGANIZAÇÃO DE ESPETÁCULOS (SERVIÇOS DE EMPRESÁRIOS); ORGANIZAÇÃO DE EVENTOS CULTURAIS; ORGANIZAÇÃO DE EVENTOS EDUCATIVOS E RECREATIVOS PARA PROFISSIONAIS E EXECUTIVOS; ORGANIZAÇÃO DE EVENTOS EDUCATIVOS, RECREATIVOS, DESPORTIVOS E CULTURAIS; ORGANIZAÇÃO DE EXPOSIÇÕES COM FINS CULTURAIS; ORGANIZAÇÃO DE EXPOSIÇÕES, CONGRESSOS, SEMINÁRIOS E CONFERÊNCIAS, COM FINS RECREATIVOS E CULTURAIS; ORGANIZAÇÃO DE EXPOSIÇÕES, CONVENÇÕES E CONFERÊNCIAS COM FINS CULTURAIS E EDUCATIVOS; ORGANIZAÇÃO DE EXPOSIÇÕES PARA FINS CULTURAIS OU EDUCATIVOS; ORGANIZAÇÃO DE FESTAS (DIVERTIMENTO); ORGANIZAÇÃO DE PROJEÇÕES CINEMATOGRAFICAS; ORGANIZAÇÃO DE RALLIES, EXCURSÕES E CORRIDAS; ORGANIZAÇÃO DE SIMPÓSIOS E WORKSHOPS [FORMAÇÃO]; ORGANIZAÇÃO E APRESENTAÇÃO

DE ESPETÁCULOS EM DIRETO; ORGANIZAÇÃO E DIREÇÃO DE CONCERTOS; ORGANIZAÇÃO E PREPARAÇÃO DE CURSOS; ORGANIZAÇÃO E PREPARAÇÃO DE EVENTOS MUSICAIS E OUTROS EVENTOS CULTURAIS E ARTÍSTICOS; ORGANIZAÇÃO E REALIZAÇÃO DE ATIVIDADES CULTURAIS E DE ENTRETENIMENTO; ORGANIZAÇÃO E REALIZAÇÃO DE ATIVIDADES RECREATIVAS, DESPORTIVAS E CULTURAIS; ORGANIZAÇÃO E REALIZAÇÃO DE BAILES; ORGANIZAÇÃO E REALIZAÇÃO DE COLÓQUIOS; ORGANIZAÇÃO E REALIZAÇÃO DE COLÓQUIOS, CONFERÊNCIAS E CONGRESSOS; ORGANIZAÇÃO E REALIZAÇÃO DE CONFERÊNCIAS; ORGANIZAÇÃO E REALIZAÇÃO DE CONFERÊNCIAS, CONGRESSOS, CONCERTOS, SIMPÓSIOS, SEMINÁRIOS, CURSOS DE FORMAÇÃO, AULAS E PALESTRAS; ORGANIZAÇÃO E REALIZAÇÃO DE CONFERÊNCIAS, CONGRESSOS E SIMPÓSIOS; ORGANIZAÇÃO E REALIZAÇÃO DE CONFERÊNCIAS, CONGRESSOS, SEMINÁRIOS E WORKSHOPS DE FORMAÇÃO; ORGANIZAÇÃO E REALIZAÇÃO DE CONFERÊNCIAS, CONGRESSOS, SEMINÁRIOS, SIMPÓSIOS, CURSOS DE FORMAÇÃO, AULAS E PALESTRAS; ORGANIZAÇÃO E REALIZAÇÃO DE CONFERÊNCIAS, CONGRESSOS, SIMPÓSIOS E SEMINÁRIOS; ORGANIZAÇÃO E REALIZAÇÃO DE CONFERÊNCIAS, CONVENÇÕES, CONGRESSOS, PALESTRAS, EXPOSIÇÕES, DIAS ESCOLARES, WORKSHOPS, CONCERTOS, SEMINÁRIOS, COLÓQUIOS E SIMPÓSIOS PARA FINS RECREATIVOS E EDUCACIONAIS; ORGANIZAÇÃO E REALIZAÇÃO DE CONFERÊNCIAS, CONVENÇÕES E EXPOSIÇÕES; ORGANIZAÇÃO E REALIZAÇÃO DE CONFERÊNCIAS, CONVENÇÕES, EXPOSIÇÕES, CURSOS, DISSERTAÇÕES, SEMINÁRIOS E WORKSHOPS DE FORMAÇÃO; ORGANIZAÇÃO E REALIZAÇÃO DE CONFERÊNCIAS E CONGRESSOS; ORGANIZAÇÃO E REALIZAÇÃO DE CONFERÊNCIAS E EXPOSIÇÕES COM FINS CULTURAIS E EDUCATIVOS; ORGANIZAÇÃO E REALIZAÇÃO DE CONGRESSOS; ORGANIZAÇÃO E REALIZAÇÃO DE CONVENÇÕES; ORGANIZAÇÃO E REALIZAÇÃO DE CURSOS DE ESCOLA DE DIA PARA ADULTOS; ORGANIZAÇÃO E REALIZAÇÃO DE CURSOS DE FORMAÇÃO; ORGANIZAÇÃO E REALIZAÇÃO DE EVENTOS DESPORTIVOS E CULTURAIS; ORGANIZAÇÃO E REALIZAÇÃO DE EXPOSIÇÕES E ESPETÁCULOS ESPECIAIS PARA FINS CULTURAIS, EDUCATIVOS E DE ENSINO; ORGANIZAÇÃO E REALIZAÇÃO DE INSTRUÇÕES; ORGANIZAÇÃO E REALIZAÇÃO DE PALESTRAS; ORGANIZAÇÃO E REALIZAÇÃO DE REUNIÕES SOBRE TEMAS EDUCATIVOS; ORGANIZAÇÃO E REALIZAÇÃO DE REUNIÕES SOBRE TEMAS RELACIONADOS COM O SETOR DO ESPETÁCULO E ATIVIDADES RECREATIVAS; ORGANIZAÇÃO E REALIZAÇÃO DE SEMINÁRIOS; ORGANIZAÇÃO E REALIZAÇÃO DE SEMINÁRIOS, APRESENTAÇÃO DE PALESTRAS E SIMPÓSIOS PARA FORMAÇÃO LINGÜÍSTICA; ORGANIZAÇÃO E REALIZAÇÃO DE SEMINÁRIOS, CONFERÊNCIAS, CURSOS DE FORMAÇÃO E DE APERFEIÇOAMENTO; ORGANIZAÇÃO E REALIZAÇÃO DE SEMINÁRIOS, CONFERÊNCIAS E EXPOSIÇÕES; ORGANIZAÇÃO E REALIZAÇÃO DE SEMINÁRIOS, CONGRESSOS, CONFERÊNCIAS E SIMPÓSIOS; ORGANIZAÇÃO E REALIZAÇÃO DE SEMINÁRIOS E WORKSHOPS [FORMAÇÃO]; ORGANIZAÇÃO E REALIZAÇÃO DE SEMINÁRIOS, WORKSHOPS EDUCATIVOS, CONGRESSOS, COLÓQUIOS, CURSOS DE FORMAÇÃO À DISTÂNCIA E EXPOSIÇÕES COM FINS CULTURAIS; ORGANIZAÇÃO E REALIZAÇÃO DE SEMINÁRIOS, WORKSHOPS [FORMAÇÃO] E EXPOSIÇÕES COM FINS CULTURAIS E EDUCACIONAIS; ORGANIZAÇÃO E REALIZAÇÃO DE SIMPÓSIOS; ORGANIZAÇÃO E REALIZAÇÃO DE WORKSHOPS; ORGANIZAÇÃO E REALIZAÇÃO DE WORKSHOPS, CURSOS, SEMINÁRIOS E CONFERÊNCIAS;

ORGANIZAÇÃO E REALIZAÇÃO E COLÓQUIOS, CONFERÊNCIAS, CONGRESSOS, SEMINÁRIOS, SIMPÓSIOS E WORKSHOPS DE FORMAÇÃO; ORGANIZAÇÃO, OFERTA E COORDENAÇÃO DE ATIVIDADES RECREATIVAS E DE LAZER; ORGANIZAÇÃO, PRODUÇÃO, APRESENTAÇÃO E REALIZAÇÃO DE CONCERTOS MUSICAIS, FESTAS, PASSEIOS E OUTRAS APRESENTAÇÕES MUSICAIS E CULTURAIS, EVENTOS E ATIVIDADES; ORGANIZAÇÃO, PRODUÇÃO E APRESENTAÇÃO DE ESPETÁCULOS, COMPETIÇÕES, CONCERTOS E EVENTOS RECREATIVOS; ORGANIZAÇÃO, PRODUÇÃO E APRESENTAÇÃO DE EVENTOS PARA FINS EDUCATIVOS, CULTURAIS E RECREATIVOS; ORIENTAÇÃO PROFISSIONAL (CONSULTORIA EM EDUCAÇÃO OU FORMAÇÃO); ORIENTAÇÃO PROFISSIONAL EM MATÉRIA DE EDUCAÇÃO E FORMAÇÃO; PARQUES DE DIVERSÃO; PREPARAÇÃO DE CURSOS DE FORMAÇÃO PARA TERCEIROS; PREPARAÇÃO DE CURSOS DE INSTRUÇÃO, EDUCAÇÃO E FORMAÇÃO PARA JOVENS E ADULTOS; PREPARAÇÃO DE CURSOS EDUCATIVOS E EXAMES; PREPARAÇÃO DE TEXTOS PARA PUBLICAÇÃO NA FORMA DE CARTILHAS E MANUAIS DE INSTRUÇÃO EM RELAÇÃO A PROGRAMAS DE DIETA E CONTROLE DE PESO; PREPARAÇÃO, DIREÇÃO E ORGANIZAÇÃO DE COLÓQUIOS; PREPARAÇÃO, DIREÇÃO E ORGANIZAÇÃO DE CONCERTOS; PREPARAÇÃO, DIREÇÃO E ORGANIZAÇÃO DE CONFERÊNCIAS; PREPARAÇÃO, DIREÇÃO E ORGANIZAÇÃO DE CONGRESSOS; PREPARAÇÃO, DIREÇÃO E ORGANIZAÇÃO DE SEMINÁRIOS; PREPARAÇÃO, DIREÇÃO E ORGANIZAÇÃO DE SIMPÓSIOS; PREPARAÇÃO, DIREÇÃO E ORGANIZAÇÃO DE WORKSHOPS [FORMAÇÃO]; PREPARAÇÃO E ANIMAÇÃO DE GRUPOS DE DISCUSSÃO SOBRE TEMAS EDUCATIVOS, QUE NÃO SEJA ON-LINE; PREPARAÇÃO E DISTRIBUIÇÃO DE PROGRAMAS DE RÁDIO; PRESTAÇÃO DE CURSOS DE LÍNGUAS; PRESTAÇÃO DE INFORMAÇÃO SOBRE ENTRETENIMENTO E EVENTOS DE ENTRETENIMENTO ATRAVÉS DE REDES ON-LINE E INTERNET; PRESTAÇÃO DE SERVIÇOS DE ENTRETENIMENTO PEDAGÓGICO PARA CRIANÇAS EM CENTROS DE TEMPOS LIVRES; PRODUÇÃO DE ESPETÁCULOS; PRODUÇÃO DE ESPETÁCULOS E PROGRAMAS DE TELEVISÃO AO VIVO; PRODUÇÃO DE EVENTOS DE ENTRETENIMENTO AO VIVO; PRODUÇÃO DE FILMES DE VÍDEO E DVD; PRODUÇÃO DE FILMES DE VÍDEO NA ÁREA DA EDUCAÇÃO, CULTURA, ENTRETENIMENTO E DESPORTO [EXCLUSÃO DE FILMES E PROGRAMAS DE TELEVISÃO, PARA ALÉM DE PROPAGANDAS E FINS PUBLICITÁRIOS]; PRODUÇÃO DE FILMES EM DVD E CD-ROM; PRODUÇÃO DE FILMES EM ESTÚDIO; PRODUÇÃO DE FILMES, PROGRAMAS TELEVISIVOS E AUDIOVISUAIS; PRODUÇÃO DE FILMES, SEM SER FILMES PUBLICITÁRIOS; PRODUÇÃO DE FILMES VÍDEO; PRODUÇÃO DE FILMES, VÍDEOS, PROGRAMAS DE RÁDIO E TELEVISÃO; PRODUÇÃO DE GRAVAÇÕES ORIGINAIS DE ÁUDIO; PRODUÇÃO DE GRAVAÇÕES SONORAS, MUSICAIS E DE VÍDEO; PRODUÇÃO DE MÚSICA; PRODUÇÃO DE PROGRAMAS DE RÁDIO E TELEVISÃO; PRODUÇÃO DE PROGRAMAS DE RÁDIO E TELEVISÃO, ASSIM COMO PROGRAMAS DE TELEVISÃO POR TELEFONE MÓVEL; PRODUÇÃO DE PROGRAMAS DE RÁDIO E TELEVISÃO PARA A INTERNET E OUTROS MEIOS DE COMUNICAÇÃO; PRODUÇÃO DE PROGRAMAS DE RÁDIO, TELEVISÃO E ÁUDIO; PRODUÇÃO DE PROGRAMAS DE TELEVISÃO PARA TRANSMISSÃO EM TELEFONES MÓVEIS; PRODUÇÃO E ALUGUER DE FILMES, VÍDEOS, PROGRAMAS DE RÁDIO E TELEVISÃO; PRODUÇÃO E ALUGUER DE MATERIAL EDUCATIVO E DIDÁTICO; PRODUÇÃO E APRESENTAÇÃO DE GRAVAÇÕES DE VÍDEO E DE

ÁUDIO, ASSIM COMO DE IMAGENS FIXAS E ANIMADAS; PRODUÇÃO E DIREÇÃO DE ESPETÁCULOS MUSICAIS E RADIOFÔNICOS SOBRE A FORMA DE EMISSÕES DE RÁDIO EM DIRETO E PROGRAMAS DE TELEVISÃO; PRODUÇÃO E DISTRIBUIÇÃO DE GRAVAÇÕES SONORAS, FILMES E VÍDEOS; PRODUÇÃO E DISTRIBUIÇÃO DE PROGRAMAS DE RÁDIO E TELEVISÃO; PRODUÇÃO E EDIÇÃO MUSICAL; PRODUÇÃO, EXIBIÇÃO E ALUGUER DE FILMES; PRODUÇÃO, PÓS-PRODUÇÃO, PREPARAÇÃO, APRESENTAÇÃO, DISTRIBUIÇÃO, REDES DE DISTRIBUIÇÃO E ALUGUER DE PROGRAMAS DE RÁDIO E TELEVISÃO E DE FILMES, FILMES DE ANIMAÇÃO, E GRAVAÇÕES DE SOM E VÍDEO; PRODUÇÕES DE TEATRO; PROGRAMAS DE ENTRETENIMENTO ATRAVÉS DA INTERNET, RÁDIO E TELEVISÃO; PROGRAMAS DE ENTRETENIMENTO TELEVISIVO POR TELEFONE MÓVEL; PROJEÇÃO DE FILMES NOS CINEMAS; PROJEÇÃO E ALUGUER DE FILMES CINEMATOGRAFÍCOS; PROJEÇÃO E ALUGUER DE FILMES DE VÍDEO; PUBLICAÇÃO DE ANUÁRIOS; PUBLICAÇÃO DE ÁUDIO-LIVROS; PUBLICAÇÃO DE CALENDÁRIOS; PUBLICAÇÃO DE CATÁLOGOS; PUBLICAÇÃO DE DIRETÓRIOS IMPRESSOS; PUBLICAÇÃO DE FICHAS DESCRITIVAS; PUBLICAÇÃO DE GUIAS PEDAGÓGICOS E DE FORMAÇÃO; PUBLICAÇÃO DE INFORMAÇÃO ONLINE SOBRE ENTRETENIMENTO E EDUCAÇÃO; PUBLICAÇÃO DE LIVROS; PUBLICAÇÃO DE LIVROS E REVISTAS ELETRÔNICAS ON-LINE; PUBLICAÇÃO DE LIVROS ELETRÔNICOS E PUBLICAÇÕES PERIÓDICAS NA INTERNET; PUBLICAÇÃO DE LIVROS GUIA ON-LINE, MAPAS, DIRETÓRIOS E LISTAGENS PARA USO POR VIAJANTES, NÃO PARA DOWNLOAD; PUBLICAÇÃO DE LIVROS, PUBLICAÇÕES PERIÓDICAS, REVISTAS, PERIÓDICOS E BOLETINS INFORMATIVOS; PUBLICAÇÃO DE LIVROS, REVISTAS E JORNAIS NA INTERNET; PUBLICAÇÃO DE LIVROS, REVISTAS E OUTROS TEXTOS, SEM SER TEXTOS PUBLICITÁRIOS; PUBLICAÇÃO DE MATERIAL IMPRESSO E REVISTAS; PUBLICAÇÃO DE MATERIAL IMPRESSO, EXCLUINDO TEXTOS PUBLICITÁRIOS; PUBLICAÇÃO DE MATERIAL IMPRESSO, EXCLUINDO TEXTOS PUBLICITÁRIOS, EM FORMATO ELETRÔNICO; PUBLICAÇÃO DE MATERIAL IMPRESSO, EXCLUINDO TEXTOS PUBLICITÁRIOS, EM PARTICULAR LIVROS, REVISTAS, JORNAIS, TAMBÉM EM SUPORTE ELETRÔNICO, INCLUINDO CD-ROM; PUBLICAÇÃO DE MATERIAL IMPRESSO PARA FINS RECREATIVOS E DIDÁTICOS; PUBLICAÇÃO DE MATERIAL IMPRESSO, TAMBÉM EM FORMATO ELETRÔNICO, QUE NÃO SEJA PARA FINS PUBLICITÁRIOS; PUBLICAÇÃO DE PERIÓDICOS, CATÁLOGOS E PROSPETOS; PUBLICAÇÃO DE PRODUTOS DE IMPRENSA EM FORMATO ELETRÔNICO; PUBLICAÇÃO DE PROSPETOS; PUBLICAÇÃO DE PUBLICAÇÕES PERIÓDICAS E LIVROS EM FORMATO ELETRÔNICO; PUBLICAÇÃO DE REGULAMENTOS TÉCNICOS E OUTROS FOLHETOS INFORMATIVOS; PUBLICAÇÃO DE RESULTADOS DE ENSAIOS CLÍNICOS PARA PREPARAÇÕES FARMACÊUTICAS; PUBLICAÇÃO DE REVISTAS CIENTÍFICAS ESPECIALIZADAS; PUBLICAÇÃO DE REVISTAS E LIVROS EM FORMATO ELETRÔNICO; PUBLICAÇÃO DE REVISTAS EM FORMATO ELETRÔNICO; PUBLICAÇÃO DE REVISTAS PARA O CONSUMIDOR; PUBLICAÇÃO DE TEXTOS, COM EXCEÇÃO DOS TEXTOS PUBLICITÁRIOS; PUBLICAÇÃO DE TEXTOS E IMAGENS, TAMBÉM EM FORMATO ELETRÔNICO, SEM FINS PUBLICITÁRIOS; PUBLICAÇÃO DE TEXTOS EM CD-ROM; PUBLICAÇÃO DE TEXTOS EM SUPORTES ELETRÔNICOS; PUBLICAÇÃO DE UM JORNAL PARA CLIENTES NA INTERNET; PUBLICAÇÃO E

EDIÇÃO DE LIVROS, PERIÓDICOS E PUBLICAÇÕES PERIÓDICAS; PUBLICAÇÃO E EDIÇÃO DE LIVROS, PERIÓDICOS E REVISTAS; PUBLICAÇÃO E EDIÇÃO DE MATERIAL IMPRESSO, LIVROS, JORNAIS E PERIÓDICOS, QUE NÃO SEJAM PARA FINS PUBLICITÁRIOS; PUBLICAÇÃO E EDIÇÃO DE MATERIAL IMPRESSO NÃO PUBLICITÁRIO; PUBLICAÇÃO ELETRÔNICA NA INTERNET DE TEXTOS E MATERIAL DE IMPRENSA SEM FINS PUBLICITÁRIOS; PUBLICAÇÃO ELETRÔNICA ONLINE DE INFORMAÇÃO SOBRE UMA AMPLA VARIEDADE DE TEMAS; PUBLICAÇÃO MULTIMÉDIA DE LIVROS; PUBLICAÇÃO MULTIMÉDIA DE MATERIAL IMPRESSO; PUBLICAÇÃO MULTIMÉDIA DE MATERIAL IMPRESSO, LIVROS, REVISTAS, REVISTAS ESPECIALIZADAS, PERIÓDICOS, BOLETINS INFORMATIVOS, GUIAS, MAPAS, SOFTWARE, GRÁFICO, FOTOGRAFIAS, VÍDEOS, MÚSICA E PUBLICAÇÕES ELETRÔNICAS; PUBLICAÇÃO MULTIMÉDIA DE REVISTAS, REVISTAS ESPECIALIZADAS E PERIÓDICOS; PUBLICAÇÃO NA INTERNET DE PRODUTOS DE IMPRENSA EM FORMATO ELETRÔNICO; PUBLICAÇÃO NA INTERNET DE REVISTAS EM FORMATO ELETRÔNICO; PUBLICAÇÃO NA INTERNET DE TEXTOS NÃO PUBLICITÁRIOS, EM PARTICULAR LIVROS, REVISTAS, CATÁLOGOS E JORNAIS; PUBLICAÇÃO ON-LINE DE LIVROS ELETRÔNICOS; PUBLICAÇÃO ON-LINE DE MATERIAL MULTIMÉDIA; PUBLICAÇÕES DE PRODUTOS IMPRESSOS, EXCLUINDO TEXTOS PUBLICITÁRIOS, EM PARTICULAR PUBLICAÇÕES PERIÓDICAS, JORNAIS E LIVROS; PUBLICAÇÕES ON-LINE DE PRODUTOS IMPRESSOS, EXCLUINDO TEXTOS PUBLICITÁRIOS, EM PARTICULAR PUBLICAÇÕES PERIÓDICAS, LIVROS ELETRÔNICOS; REALIZAÇÃO DE AULAS DE GINÁSTICA; REALIZAÇÃO DE ESPETÁCULOS AO VIVO E FESTIVAIS DE CINEMA; REALIZAÇÃO DE ESPETÁCULOS RECREATIVOS, CULTURAIS, DESPORTIVOS, EDUCACIONAIS, ASSIM COMO ATIVIDADES CULTURAIS E DE RECREATIVAS; REALIZAÇÃO DE EVENTOS CULTURAIS; REALIZAÇÃO DE EVENTOS DESPORTIVOS; REALIZAÇÃO DE EVENTOS EDUCACIONAIS; REALIZAÇÃO DE EVENTOS RECREATIVOS; REALIZAÇÃO DE FESTIVAIS DE CINEMA; RECONVERSÃO PROFISSIONAL; REDAÇÃO DE TEXTOS, EXCETO TEXTOS PUBLICITÁRIOS; REDAÇÃO DE TEXTOS, EXCETO TEXTOS PUBLICITÁRIOS, DESTINADOS A SEREM DIFUNDIDOS VIA TELETEXTO; REDAÇÃO E PUBLICAÇÃO DE TEXTOS NÃO PUBLICITÁRIOS; REPORTAGENS FOTOGRAFICAS; REPRESENTAÇÕES MUSICAIS, EM CONCERTO E EM VÍDEO; RESERVA DE LUGARES PARA EVENTOS RELACIONADOS COM DIVERTIMENTO; RESERVAS PARA ESPETÁCULOS; SERVIÇO DE EDUCAÇÃO NO ÂMBITO DO COACHING; SERVIÇO DE ENSINO NO ÂMBITO DOS DESPORTOS, DAS LÍNGUAS, DO CINEMA E DA MÚSICA; SERVIÇO DE FORMAÇÃO EM GESTÃO DE PROJETOS; SERVIÇO DE FORMAÇÃO NO ÂMBITO DO COACHING; SERVIÇO DE PUBLICAÇÃO DE CONTEÚDOS DE ENTRETENIMENTO DE VÍDEO, ÁUDIO E MULTIMÉDIA; SERVIÇOS DE ACAMPAMENTO DE FÉRIAS (DIVERTIMENTO); SERVIÇOS DE ARTISTAS DE ESPETÁCULO; SERVIÇOS DE ATIVIDADES RECREATIVAS E DE LAZER; SERVIÇOS DE ÁUDIO OU VÍDEO EM ESTÚDIO; SERVIÇOS DE BIBLIOTECA E DE EMPRÉSTIMOS DE LIVROS; SERVIÇOS DE BIBLIOTECAS AMBULANTES; SERVIÇOS DE BILHETEIRA (ENTRETENIMENTO); SERVIÇOS DE CALIGRAFIA; SERVIÇOS DE CAMPOS DE DESPORTO; SERVIÇOS DE CINEMA E DE ESTÚDIO DE TELEVISÃO; SERVIÇOS DE CLUBE DE FÂS NA ÁREA DO ENTRETENIMENTO; SERVIÇOS DE CLUBES DE EXERCÍCIO FÍSICO E DE FITNESS;

SERVIÇOS DE CLUBES (ENTRETENIMENTO OU EDUCAÇÃO); SERVIÇOS DE COMPOSIÇÃO MUSICAL; SERVIÇOS DE CONSULTORIA EM ENTRETENIMENTO; SERVIÇOS DE CONSULTORIA EM ENTRETENIMENTO, PRESTADOS VIA INTERNET; SERVIÇOS DE CONSULTORIA EM MATÉRIA DE EDUCAÇÃO E FORMAÇÃO; SERVIÇOS DE CONSULTORIA RELACIONADA COM RESERVAS DE EVENTOS DESPORTIVOS, CIENTÍFICOS E CULTURAIS, PRESTADOS ATRAVÉS DE CALL CENTERS E LINHAS DE ATENDIMENTO TELEFÔNICO; SERVIÇOS DE CONSULTORIA RELACIONADOS COM COMPETÊNCIAS VOCACIONAIS; SERVIÇOS DE CONSULTORIA RELACIONADOS COM TEMAS ACADÊMICOS; SERVIÇOS DE CONSULTORIA RELACIONADOS COM TEMAS ACADÊMICOS E COMPETÊNCIAS VOCACIONAIS; SERVIÇOS DE DISC JOCKEY [DJ]; SERVIÇOS DE DISCOTECAS; SERVIÇOS DE DIVERSÃO E ENTRETENIMENTO PRESTADOS EM CABARETS; SERVIÇOS DE EDIÇÃO E PUBLICAÇÃO [EXCETO IMPRESSÃO]; SERVIÇOS DE EDITORA, EXCETO SERVIÇOS DE IMPRESSÃO; SERVIÇOS DE EDUCAÇÃO E FORMAÇÃO EM MATÉRIA DE ARTE E ARTESANATO; SERVIÇOS DE EDUCAÇÃO E FORMAÇÃO EM MATÉRIA DE DESPORTO; SERVIÇOS DE EDUCAÇÃO E FORMAÇÃO EM MATÉRIA DE GESTÃO DE NEGÓCIO; SERVIÇOS DE EDUCAÇÃO E FORMAÇÃO EM MATÉRIA DE GESTÃO IMOBILIÁRIA; SERVIÇOS DE EDUCAÇÃO E FORMAÇÃO EM MATÉRIA DE GESTÃO IMOBILIÁRIA E COMERCIAL; SERVIÇOS DE EDUCAÇÃO E FORMAÇÃO EM MATÉRIA DE ORIENTAÇÃO PESSOAL; SERVIÇOS DE EDUCAÇÃO E FORMAÇÃO EM MATÉRIA DE SAÚDE E SEGURANÇA NO TRABALHO; SERVIÇOS DE EDUCAÇÃO E FORMAÇÃO LINGUÍSTICA; SERVIÇOS DE EDUCAÇÃO E FORMAÇÃO RELACIONADOS COM AS INDÚSTRIAS DE MÚSICA E DE ENTRETENIMENTO; SERVIÇOS DE EDUCAÇÃO E FORMAÇÃO SUPERIOR, ACADÊMICA, LINGUÍSTICA E PROFISSIONAL; SERVIÇOS DE EDUCAÇÃO E FORMAÇÃO VOCACIONAL; SERVIÇOS DE EDUCAÇÃO, FORMAÇÃO E INSTRUÇÃO EM MATÉRIA DE FABRICAÇÃO E PRODUÇÃO; SERVIÇOS DE ENSINO A DISTÂNCIA VIA ON-LINE; SERVIÇOS DE ENSINO E EDUCACIONAIS; SERVIÇOS DE ENSINO NA ÁREA DO DESPORTO E DOS IDIOMAS; SERVIÇOS DE ENTRETENIMENTO; SERVIÇOS DE ENTRETENIMENTO ATRAVÉS DA PRODUÇÃO DE FILMES, TELEVISÃO, RÁDIO E VÍDEOS SOBRE VIAGENS; SERVIÇOS DE ENTRETENIMENTO E DE EDUCAÇÃO; SERVIÇOS DE ENTRETENIMENTO, EDUCAÇÃO, RECRIAÇÃO, INSTRUÇÃO, ENSINO E FORMAÇÃO; SERVIÇOS DE ENTRETENIMENTO NA ÁREA DOS ESPETÁCULOS TEATRAIS E CABARETS; SERVIÇOS DE ENTRETENIMENTO ON-LINE NA ÁREA DAS LIGAS DESPORTIVAS VIRTUAIS; SERVIÇOS DE ENTRETENIMENTO PRESTADOS ATRAVÉS DE REDES DE COMUNICAÇÃO GLOBAL; SERVIÇOS DE ENTRETENIMENTO PRESTADOS EM PARQUES DE DIVERSÃO; SERVIÇOS DE ENTRETENIMENTO PRESTADOS POR CANTORES; SERVIÇOS DE ENTRETENIMENTO PRESTADOS POR GRUPOS DE MÚSICA; SERVIÇOS DE ENTRETENIMENTO PRESTADOS POR GRUPOS VOCAIS DE MÚSICA; SERVIÇOS DE ENTRETENIMENTO PRESTADOS POR TELEVISÃO, RÁDIO, CINEMA, TELEVISÃO POR CABO, TELEVISÃO SATÉLITE E INTERNET; SERVIÇOS DE ENTRETENIMENTO SOBRE A FORMA DE REPRESENTAÇÕES MUSICAIS AO VIVO OU GRAVAÇÕES MUSICAIS; SERVIÇOS DE ENTRETENIMENTO TEATRAL, MUSICAL, TELEVISIVO, RADIOFÔNICO E CINEMATOGRAFICO; SERVIÇOS DE ENTRETENIMENTO TELEVISIVOS POR PROTOCOLO DE INTERNET; SERVIÇOS DE

ESPETÁCULOS TEATRAIS; SERVIÇOS DE ESTÚDIO DE GRAVAÇÃO E ESTÚDIO DE TELEVISÃO; SERVIÇOS DE ESTÚDIOS DE GRAVAÇÃO; SERVIÇOS DE ESTÚDIOS DE GRAVAÇÃO E ESTÚDIOS DE CINEMA PARA A PRODUÇÃO DE APRESENTAÇÕES MULTIMÉDIA; SERVIÇOS DE FORMAÇÃO E EDUCAÇÃO EM MATÉRIA DE ESPETÁCULOS DE TEATRO, MUSICAIS, TELEVISIVOS, RÁDIO E CINEMA; SERVIÇOS DE GRAVAÇÃO MUSICAL; SERVIÇOS DE HEALTH CLUB E DE CULTURA FÍSICA; SERVIÇOS DE INFORMAÇÃO DE HORÁRIOS DE FILMES; SERVIÇOS DE INFORMAÇÃO E CONSULTORIA EM MATÉRIA DE PREPARAÇÃO, CELEBRAÇÃO E ORGANIZAÇÃO DE COLÓQUIOS; SERVIÇOS DE INFORMAÇÃO E CONSULTORIA EM MATÉRIA DE PREPARAÇÃO, CELEBRAÇÃO E ORGANIZAÇÃO DE CONCERTOS; SERVIÇOS DE INFORMAÇÃO E CONSULTORIA EM MATÉRIA DE PREPARAÇÃO, CELEBRAÇÃO E ORGANIZAÇÃO DE CONFERÊNCIAS; SERVIÇOS DE INFORMAÇÃO E CONSULTORIA EM MATÉRIA DE PREPARAÇÃO, CELEBRAÇÃO E ORGANIZAÇÃO DE CONGRESSOS; SERVIÇOS DE INFORMAÇÃO E CONSULTORIA EM MATÉRIA DE PREPARAÇÃO, CELEBRAÇÃO E ORGANIZAÇÃO DE SEMINÁRIOS; SERVIÇOS DE INFORMAÇÃO E CONSULTORIA EM MATÉRIA DE PREPARAÇÃO, CELEBRAÇÃO E ORGANIZAÇÃO DE SIMPÓSIOS; SERVIÇOS DE INFORMAÇÃO E CONSULTORIA EM MATÉRIA DE PREPARAÇÃO, CELEBRAÇÃO E ORGANIZAÇÃO DE WORKSHOPS[FORMAÇÃO]; SERVIÇOS DE INSTRUÇÃO E EDUCAÇÃO RELACIONADOS COM MÚSICA E DANÇA; SERVIÇOS DE INSTRUÇÃO E EDUCAÇÃO SOBRE DESPORTOS; SERVIÇOS DE INSTRUÇÃO E FORMAÇÃO; SERVIÇOS DE INTERPRETAÇÃO E TRADUÇÃO; SERVIÇOS DE INTÉRPRETE LINGUÍSTICOS; SERVIÇOS DE JARDINS ZOOLOGICOS; SERVIÇOS DE JOGOS ON-LINE PRESTADOS MEDIANTE REDES INFORMÁTICAS COM FINS EDUCATIVOS E DE ENTRETENIMENTO; SERVIÇOS DE ORQUESTRA; SERVIÇOS DE ORQUESTRAS E DE CONCERTOS; SERVIÇOS DE PARQUES DE ATRAÇÕES E PARQUES DE DIVERSÕES; SERVIÇOS DE PERSONAL TRAINER [TREINO FÍSICO]; SERVIÇOS DE PÓS-PRODUÇÃO E DE EDIÇÃO NO CAMPO DA MÚSICA, VÍDEOS E FILMES; SERVIÇOS DE PRODUÇÃO DE VÍDEOS MUSICAIS; SERVIÇOS DE PRODUÇÃO DE VÍDEOS MUSICAIS E ATUAÇÕES AO VIVO POR GRUPOS MUSICAIS; SERVIÇOS DE PRODUÇÃO E GRAVAÇÃO DE CONTEÚDOS DE ÁUDIO; SERVIÇOS DE PUBLICAÇÃO DE EDIÇÕES PERIÓDICAS E NÃO PERIÓDICAS, EXCETO TEXTOS PUBLICITÁRIOS; SERVIÇOS DE PUBLICAÇÃO DIGITAL ONLINE; SERVIÇOS DE REDAÇÃO DE GUIÕES; SERVIÇOS DE REPORTAGENS DE INFORMAÇÃO; SERVIÇOS DE RESERVA PARA EVENTOS DESPORTIVOS, CIENTÍFICOS E CULTURAIS; SERVIÇOS DE SAÚDE E CLUBE RECREATIVO; SERVIÇOS DE TRADUÇÃO; SERVIÇOS DE TREINAMENTO NA ÁREA DE DESENVOLVIMENTO DE SOFTWARE DE COMPUTADOR; SERVIÇOS ON-LINE DE PUBLICAÇÕES ELETRÔNICAS, NÃO DESCARRÉGÁVEIS; SERVIÇOS RECREATIVOS CINEMATOGRAFICOS, MUSICAIS, DESPORTIVOS, DE VÍDEO E TEATRAIS; SERVIÇOS RECREATIVOS COM A PARTICIPAÇÃO DE PERSONAGENS FICTÍCIAS; SERVIÇOS RECREATIVOS PRESTADOS MEDIANTE RÁDIO, TELEVISÃO E REDES INFORMÁTICAS OU RELACIONADOS COM ESTES MEIOS; SERVIÇOS RECREATIVOS PRESTADOS POR ARTISTAS DE ESPETÁCULO; SERVIÇOS RECREATIVOS PRESTADOS POR CLUBES, EXCEPTO SERVIÇOS DE CASINOS (JOGO),SERVIÇOS DE JOGOS DE AZAR, ORGANIZAÇÃO DE LOTARIAS E OUTROS JOGOS DE AZAR..

(540)



(531) 27.5.10

(210) **719157** MNA  
 (220) 2024.02.02  
 (300)  
 (730) **PT JORGE PAULO DURÃO SANTOS**  
**PT RUI MIGUEL BAPTISTA DIAS**  
**PT CARLA RUTE FERNANDES PRATAS**  
**SANTOS**  
**PT SUSANA ALEXANDRA DE MATOS**  
**COELHO DIAS**

(511) 35 PROMOÇÃO [PUBLICIDADE] DE NEGÓCIOS COMERCIAIS; PROMOÇÃO DE NEGÓCIOS COMERCIAIS; SERVIÇOS DE CONSULTADORIA DE NEGÓCIOS COMERCIAIS RELACIONADOS COM A PROMOÇÃO DE CAMPANHAS DE ANGARIAÇÃO DE FUNDOS; SERVIÇOS DE ACONSELHAMENTO E INFORMAÇÃO COMERCIAL AOS CONSUMIDORES [LOJA DO CONSUMIDOR].

(591)

(540)

**SABORES DO MONTADO**

(210) **719159** MNA  
 (220) 2024.02.02  
 (300)  
 (730) **PT JOANA CONCEIÇÃO DOS SANTOS**  
**PT CRISTINA BRANCA BENTO DE MATOS**  
**SOEIRO**

(511) 09 PODCASTS (FICHEIROS DE ÁUDIO); PODCASTS [FICHEIROS DE ÁUDIO] PARA DOWNLOAD.

(591)

(540)



(531) 2.9.26

(210) **719160** MNA

(220) 2024.02.02

(300)

(730) **PT COELHO & FAIM UNIPessoal, LDA**

(511) 36 INVESTIMENTO IMOBILIÁRIO; SERVIÇOS IMOBILIÁRIOS; SERVIÇOS DE AGÊNCIAS IMOBILIÁRIAS RELATIVOS À COMPRA E VENDA DE IMÓVEIS.

(591)

(540)

**BOACASA**

(210) **719161** MNA

(220) 2024.02.02

(300)

(730) **PT GRUPO SAUDE NUNO MENDES LDA**

(511) 09 GUIAS DE FORMAÇÃO EM FORMATO ELETRÓNICO; SOFTWARE DE FORMAÇÃO; SOFTWARE DE SIMULAÇÃO [FORMAÇÃO].

16 MATERIAIS DE FORMAÇÃO IMPRESSOS; MATERIAL IMPRESSO PARA UTILIZAR EM FORMAÇÃO.

41 FORMAÇÃO; FORMAÇÃO INDUSTRIAL; FORMAÇÃO AVANÇADA; FORMAÇÃO CONTÍNUA; FORMAÇÃO PRÁTICA; FORMAÇÃO INFORMATIZADA; ENSINO [FORMAÇÃO]; COACHING [FORMAÇÃO]; FORMAÇÃO DESPORTIVA; FORMAÇÃO EMPRESARIAL; FORMAÇÃO PROFISSIONAL; FORMAÇÃO EM ADMINISTRAÇÃO; WORKSHOPS DE FORMAÇÃO; ORIENTAÇÃO PESSOAL [FORMAÇÃO]; FORMAÇÃO PRÁTICA [DEMONSTRAÇÃO]; FORMAÇÃO EM SAÚDE; FORMAÇÃO DE MÁGICOS; FORMAÇÃO DE PROFESSORES; FORMAÇÃO EM IOGA; FORMAÇÃO EM FILOSOFIA; CURSOS DE FORMAÇÃO; FORMAÇÃO EM INFORMÁTICA; FORMAÇÃO DE ÁRBITROS; FORMAÇÃO DE CONDUTORES; FORMAÇÃO DE ADULTOS; FORMAÇÃO EM GINÁSTICA; EDUCAÇÃO E FORMAÇÃO; AÇÕES DE FORMAÇÃO; CONSULTADORIA EM FORMAÇÃO; FORMAÇÃO EM DESPORTO; FORMAÇÃO NO EMPREGO; DIREÇÃO DE CURSOS [FORMAÇÃO]; DISPONIBILIZAÇÃO DE FORMAÇÃO ONLINE; FORMAÇÃO DE PILOTOS AUTOMÓVEIS; FORMAÇÃO EM DESPORTOS ELETRÓNICOS; FORMAÇÃO EM JU-JITSU; FORMAÇÃO DIDÁTICA EM COMPUTADOR; CURSOS DE AUTOCONSCIENCIALIZAÇÃO [FORMAÇÃO]; FORMAÇÃO EM COMPETÊNCIAS EMPRESARIAIS; FORMAÇÃO EM ENGENHARIA ELETROTÉCNICA; FORMAÇÃO DE EQUIPAS (EDUCAÇÃO); FORMAÇÃO EM DESENVOLVIMENTO PESSOAL; SERVIÇOS DE FORMAÇÃO COMERCIAL; FORMAÇÃO EM RELAÇÕES INDUSTRIAIS; FORMAÇÃO EM RELAÇÕES PÚBLICAS; FORMAÇÃO EM ARTES MARCIAIS; FORMAÇÃO BASEADA EM COMPUTADOR; ORGANIZAÇÃO DE FORMAÇÃO COMERCIAL; FORMAÇÃO EM BASES MILITARES; FORMAÇÃO EM GESTÃO EMPRESARIAL; FORMAÇÃO DE PESSOAL FINANCEIRO; CURSOS DE FORMAÇÃO ESCRITOS; ACOMPANHAMENTO TÉCNICO PESSOAL (FORMAÇÃO); ORGANIZAÇÃO DE FORMAÇÃO EMPRESARIAL; CURSOS DE FORMAÇÃO

RESIDENCIAIS; SERVIÇOS DE FORMAÇÃO PROFISSIONAL; FORMAÇÃO EM TÉCNICAS PROFISSIONAIS; ORGANIZAÇÃO DE OFICINAS DE FORMAÇÃO; FORMAÇÃO RELACIONADA COM HARDWARE INFORMÁTICO; PRODUÇÃO DE FILMES DE FORMAÇÃO; FORMAÇÃO EM TÉCNICAS DE COMUNICAÇÃO; FORMAÇÃO EM TREINO DE CÃES; FORMAÇÃO NO DOMÍNIO DA MEDICINA; FORMAÇÃO EM CONDUÇÃO DE MOTOCICLOS; CONSULTADORIA RELACIONADA COM FORMAÇÃO VOCACIONAL; ORGANIZAÇÃO DE ATIVIDADES DE FORMAÇÃO; SERVIÇOS DE INSTRUÇÃO E FORMAÇÃO; SERVIÇOS DE EDUCAÇÃO E FORMAÇÃO; TRANSMISSÃO DE KNOW-HOW[FORMAÇÃO]; TRANSFERÊNCIA DE KNOW-HOW [FORMAÇÃO]; FORMAÇÃO NO DOMÍNIO DA PUBLICIDADE; PUBLICAÇÃO DE MANUAIS DE FORMAÇÃO; FORNECIMENTO DE INSTALAÇÕES PARA FORMAÇÃO; FORMAÇÃO SOBRE DIETA [NÃO MÉDICA]; SERVIÇOS DE FORMAÇÃO PARA PESSOAL; SERVIÇOS DE FORMAÇÃO PARA ENFERMEIRAS; FORNECIMENTO DE EDUCAÇÃO E FORMAÇÃO; FORMAÇÃO DE PROFESSORES DE DESPORTO; FORMAÇÃO TÉCNICA RELACIONADA COM SEGURANÇA; SERVIÇOS DE FORMAÇÃO DE PESSOAL; DIREÇÃO DE CURSOS DE FORMAÇÃO; PRODUÇÃO DE VÍDEOS DE FORMAÇÃO; FORNECIMENTO DE CURSOS DE FORMAÇÃO; PRESTAÇÃO DE CURSOS DE FORMAÇÃO; FORNECIMENTO DE CURSOS PARA FORMAÇÃO; SERVIÇOS DE RECREAÇÃO E FORMAÇÃO; FORMAÇÃO RELACIONADA COM SOFTWARE INFORMÁTICO; FORMAÇÃO RELACIONADA COM OPORTUNIDADES DE EMPREGO; FORMAÇÃO NA UTILIZAÇÃO DE EQUIPAMENTOS FOTOGRÁFICOS; ACESSORIA RELACIONADA COM A FORMAÇÃO MÉDICA; SERVIÇOS DE FORMAÇÃO EM NEGÓCIOS; SERVIÇOS DE FORMAÇÃO NO EMPREGO; SERVIÇOS DE ATIVIDADES DE FORMAÇÃO; PRESTAÇÃO DE SERVIÇOS DE FORMAÇÃO; SERVIÇOS DE FORMAÇÃO DE PROFESSORES; ORGANIZAÇÃO DE CURSOS DE FORMAÇÃO; SERVIÇOS DE FORMAÇÃO E ENSINO; SERVIÇOS DE FORMAÇÃO E EDUCAÇÃO; FORMAÇÃO RELACIONADA COM COMPETÊNCIAS PROFISSIONAIS; CURSOS DE FORMAÇÃO DE PÓS-GRADUAÇÃO; ORGANIZAÇÃO DE SEMINÁRIOS DE FORMAÇÃO CONTÍNUA; PRESTAÇÃO DE CURSOS DE FORMAÇÃO PROFISSIONAL; FORNECIMENTO DE FORMAÇÃO EM TÉCNICAS PROFISSIONAIS; FORNECIMENTO DE CURSOS DE FORMAÇÃO EM MEDICINA; SERVIÇOS DE ENSINO RELACIONADOS COM FORMAÇÃO PROFISSIONAL.

(591)  
(540)



(531) 27.5.10

(511) 09 ÓCULOS DE SOL.  
(591)  
(540)

ZADOK

(210) **719163** MNA  
(220) 2024.02.02  
(300)  
(730) **PT ANA RITA SIMOES PEREIRA**  
(511) 36 INVESTIMENTO IMOBILIÁRIO; GESTÃO DE INVESTIMENTO IMOBILIÁRIO.  
41 ACADEMIAS [EDUCAÇÃO]; ORIENTAÇÃO PROFISSIONAL [EDUCAÇÃO]; EDUCAÇÃO DE ADULTOS; EDUCAÇÃO E FORMAÇÃO; EDUCAÇÃO, ENTRETENIMENTO E DESPORTO.  
(591)  
(540)

SHARPMIND

(210) **719166** MNA  
(220) 2024.02.02  
(300)  
(730) **PT BENSAUDE, S.A.**  
(511) 14 JOALHARIA; PEDRAS PRECIOSAS, PÉROLAS E METAIS PRECIOSOS E SUAS IMITAÇÕES; OUTROS ARTIGOS DE METAIS PRECIOSOS E PEDRAS PRECIOSAS E SUAS IMITAÇÕES; CAIXAS DE JOIAS E CAIXAS DE RELÓGIOS; PORTA-CHAVES E CORRENTES PARA CHAVES, E RESPETIVOS BERLOQUES.  
(591)  
(540)



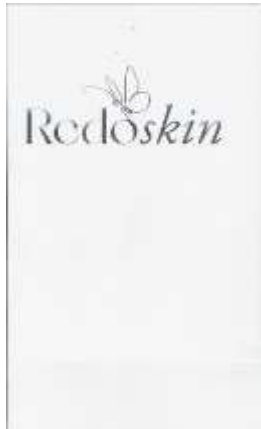
(531) 27.5.10

(210) **719162** MNA  
(220) 2024.02.02  
(300)  
(730) **PT MARGARIDA SOFIA LOPES ESTEVES**

(210) **719167** MNA  
(220) 2024.02.05  
(300)  
(730) **PT CLAUDELE HELENA SIMIOLI DE LIMA**

- (511) 05 ARTIGOS ABSORVENTES PARA HIGIENE PESSOAL; DESINFETANTES E ANTISSEPTICOS; PREPARAÇÕES E ARTIGOS DE HIGIENE; PREPARAÇÕES E ARTIGOS HIGIÉNICOS.  
35 SERVIÇOS DE PUBLICIDADE, DE MARKETING E DE PROMOÇÃO.

(591)  
(540)



(531) 3.13.1



(531) 5.3.18

- (210) **719168** MNA  
(220) 2024.02.01  
(300)  
(730) PT NETO & AMORIM, LDA  
(511) 41 SERVIÇOS DE GINÁSIO [EXERCÍCIO FÍSICO].  
43 ALOJAMENTO TEMPORÁRIO.  
44 CONSULTADORIA PROFISSIONAL RELATIVA A NUTRIÇÃO; SERVIÇOS DE FISIOTERAPIA; SERVIÇOS DE PSICOLOGIA INDIVIDUAL E DE GRUPO.

(591) #0097b2; #7ed957; #000000; #ffffff  
(540)



(531) 26.11.1 ; 26.11.7 ; 27.5.10 ; 29.1.3 ; 29.1.4

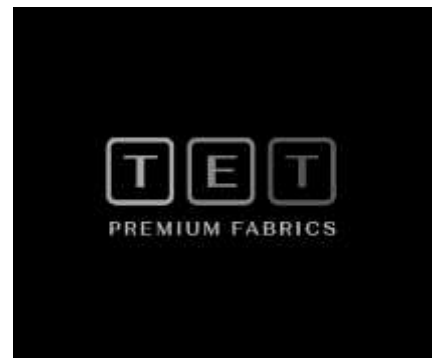
- (210) **719170** MNA  
(220) 2024.02.02  
(300)  
(730) PT CASTELHANO & FERREIRA-INDÚSTRIA DE TECTOS FALSOS E DIVISÓRIAS S.A.

- (511) 19 MATERIAIS E ELEMENTOS DE EDIFICAÇÃO E CONSTRUÇÃO, NÃO METÁLICOS.

(591)  
(540)

WOODVERSA

- (210) **719171** MNA  
(220) 2024.02.02  
(300)  
(730) PT T.E.T - TECIDOS E TELAS, LDA  
(511) 24 TECIDOS.  
(591)  
(540)



(531) 26.4.9 ; 26.4.18 ; 27.5.10

- (210) **719169** MNA  
(220) 2024.02.01  
(300)  
(730) PT CARLA ISABEL RIBEIRO DOS SANTOS ROMÃO LOURENÇO  
(511) 03 ARTIGOS DE HIGIENE PESSOAL; ÓLEOS ESSENCIAIS E EXTRATOS AROMÁTICOS; PREPARAÇÕES PARA HIGIENE PESSOAL; PRODUTOS DE TOILETTE; PREPARAÇÕES DE LIMPEZA E FRAGRÂNCIA, NÃO PARA USO PESSOAL.

(591)  
(540)



(210) **719172** MNA  
 (220) 2024.02.02  
 (300)  
 (730) **PT JOÃO FÉLIX SILVA, UNIPESSOAL LDA**  
 (511) 36 SERVIÇOS IMOBILIÁRIOS.  
 (591)  
 (540)

## THE HOUSE REAL ESTATE

(210) **719173** MNA  
 (220) 2024.02.02  
 (300)  
 (730) **PT MULTITEMA - SGPS S.A.**  
 (511) 09 SOFTWARE DE DESENVOLVIMENTO DE APLICAÇÕES; APLICAÇÕES MÓVEIS; APLICAÇÕES DESCARREGÁVEIS DESTINADAS A DISPOSITIVOS MÓVEIS; APLICAÇÕES MÓVEIS DESCARREGÁVEIS PARA TRANSMISSÃO DE INFORMAÇÃO.  
 16 IMPRESSÕES GRÁFICAS; IMPRESSÕES DE ARTES GRÁFICAS.  
 35 FORNECIMENTO DE ESPAÇO EM WEBSITES PARA PUBLICIDADE DE PRODUTOS E SERVIÇOS; COLOCAÇÃO DE PUBLICIDADE; MARKETING DIGITAL.  
 40 IMPRESSÃO DIGITAL; IMPRESSÃO EM OFFSET; IMPRESSÃO; SERVIÇOS DE IMPRESSÃO.  
 42 PROGRAMAÇÃO DE APLICAÇÕES MULTIMÉDIA; ALOJAMENTO DE APLICAÇÕES MÓVEIS; ALOJAMENTO DE APLICAÇÕES MULTIMÉDIA; ALOJAMENTO DE APLICAÇÕES INTERATIVAS; SERVIÇOS DE TI (TECNOLOGIAS DE INFORMAÇÃO); SERVIÇOS DE DESIGN; SERVIÇOS DE DESIGN COMERCIAL; SERVIÇOS DE DESIGN GRÁFICO; SERVIÇOS CIENTÍFICOS E TECNOLÓGICOS; DESIGN GRÁFICO; DESIGN GRÁFICO DE MATERIAIS PROMOCIONAIS; DESIGN GRÁFICO DE MATERIAL DE IMPRESSÃO; DESIGN E DESIGN GRÁFICO PARA A CRIAÇÃO DE WEBSITES; DESIGN E DESIGN GRÁFICO PARA A CRIAÇÃO DE PÁGINAS WEB NA INTERNET; DESIGN DE ARTE GRÁFICA; ALOJAMENTO DE ESPAÇO DE MEMÓRIA ELETRÓNICA NA INTERNET PARA PUBLICIDADE DE PRODUTOS E SERVIÇOS.  
 (591)  
 (540)

## MULTITEMA

(210) **719174** MNA  
 (220) 2024.02.02  
 (300)  
 (730) **PT SIPA - SERRALHARIA, INOX, PERFIS E ALUMINIO - UNIPESSOAL LDA**  
 (511) 37 PINTURA DE METAIS POR PULVERIZAÇÃO.  
 (591) PRETO; VERDE; LARANJA  
 (540)



(531) 26.11.13 ; 29.1.3 ; 29.1.98

(210) **719175** MNA  
 (220) 2024.02.02  
 (300)  
 (730) **PT OUR CHOICE, LDA**  
 (511) 43 ALOJAMENTO TEMPORÁRIO; ALUGUER TEMPORÁRIO DE QUARTOS; ALUGUER DE QUARTOS ENQUANTO ALOJAMENTO TEMPORÁRIO; ALUGUER DE ALOJAMENTOS PARA FÉRIAS; SERVIÇOS DE ALOJAMENTO; SERVIÇOS DE ALOJAMENTO TEMPORÁRIO; SERVIÇOS DE ALOJAMENTOS PARA FÉRIAS; SERVIÇOS DE ALUGUER DE QUARTOS; SERVIÇOS DE ALOJAMENTO E PEQUENO-ALMOÇO; SERVIÇOS DE FORNECIMENTO DE BEBIDAS; SERVIÇOS RELACIONADOS COM A PREPARAÇÃO DE ALIMENTOS E BEBIDAS.

(591)  
 (540)

## QUINTA DA LEVADA DA ESTRELA

(210) **719176** MNA  
 (220) 2024.02.02  
 (300)  
 (730) **PT MARIA JOEL LOPES GONÇALVES**  
 (511) 35 SERVIÇOS DE ASSISTÊNCIA, GESTÃO E ADMINISTRAÇÃO DE NEGÓCIOS.  
 42 SERVIÇOS DE TI (TECNOLOGIAS DE INFORMAÇÃO); SERVIÇOS DE CIÊNCIA E TECNOLOGIA; SERVIÇOS CIENTÍFICOS E TECNOLÓGICOS.

(591)  
 (540)

## APPYAPP

(210) **719177** MNA  
 (220) 2024.02.02  
 (300)  
 (730) **PT LAGORENT - RENT-A-CAR LDA**  
 (511) 39 SERVIÇOS DE ALUGUER DE VEÍCULOS AUTOMÓVEIS.  
 (591)  
 (540)



(531) 26.11.12

(210) **719179** MNA  
 (220) 2024.02.05  
 (300)  
 (730) **PT JULIA KEMPER WINES, UNIPessoal LDA.**  
 (511) 33 BEBIDAS ALCOÓLICAS EXCETO CERVEJA; BEBIDAS ALCOÓLICAS (EXCLUINDO CERVEJA); VINHOS; VINHOS ALCOÓLICOS; VINHOS ESPUMANTES; VINHOS ROSÉ; VINHOS DE MESA; VINHO TINTO; VINHO BRANCO.  
 (591)  
 (540)

## 2CV JULIA KEMPER

(210) **719180** MNA  
 (220) 2024.02.05  
 (300)  
 (730) **PT SUNSET MIND - LDA**  
 (511) 41 EDUCAÇÃO, ENTRETENIMENTO E DESPORTO.  
 (591)  
 (540)

## MOVEMENT STUDIO

(210) **719181** MNA  
 (220) 2024.02.05  
 (300)  
 (730) **PT CARLA ISABEL DA SILVA MONTEIRO**  
 (511) 14 PEDRAS PRECIOSAS, PÉROLAS E METAIS PRECIOSOS, E SUAS IMITAÇÕES; PORTA-CHAVES E CORRENTES PARA CHAVES, E RESPETIVOS BERLOQUES; INSTRUMENTOS DE RELOJOARIA; CAIXAS DE JOIAS E CAIXAS DE RELÓGIOS; INSTRUMENTOS CRONOLÓGICOS.  
 (591) #ffd700; #2d2926  
 (540)



(531) 27.99.19

(210) **719182** MNA  
 (220) 2024.02.05  
 (300)  
 (730) **PT PARÂMETRO ÍNTEGRO - OTORRINOLARINGOLOGIA - CIRURGIA DA FACE, LDA**  
 (511) 44 SERVIÇOS DE CLÍNICAS MÉDICAS.  
 (591)  
 (540)

## OTORRINO CASCAIS

(210) **719183** MNA  
 (220) 2024.02.05  
 (300)  
 (730) **PT ONNE - CONSULTORIA E COMUNICAÇÃO, LDA**  
 (511) 41 SERVIÇOS DE EDUCAÇÃO, ENTRETENIMENTO E DESPORTO; ENSINO DE GOLFE; ORGANIZAÇÃO DE COMPETIÇÕES DE GOLFE; EXPLORAÇÃO DE CAMPOS DE GOLFE; EXPLORAÇÃO DE PERCURSOS DE GOLFE; FORNECIMENTO DE INSTALAÇÕES PARA GOLFE; INSTRUÇÃO EM TÉCNICAS DE GOLFE; ORGANIZAÇÃO DE TORNEIOS DE GOLFE; EXPLORAÇÃO DE INSTALAÇÕES PARA JOGAR GOLFE; ORGANIZAÇÃO DE TORNEIOS PROFISSIONAIS DE GOLFE; SERVIÇOS DE INFRAESTRUTURAS PARA TREINOS DE GOLFE; PLANEAMENTO DE TORNEIOS PROFISSIONAIS DE GOLFE; DISPONIBILIZAÇÃO DE INSTALAÇÕES PARA A PRÁTICA DE GOLFE; SERVIÇOS DE CADDIES (TRANSPORTES DE EQUIPAMENTO DE GOLFE); PREPARAÇÃO, ORGANIZAÇÃO E REALIZAÇÃO DE PARTIDAS DE GOLFE; ORGANIZAÇÃO DE CAMPEONATOS E TORNEIOS DE GOLFE PROFISSIONAL; ADAPTAÇÃO DE TACOS DE GOLFE A UTILIZADORES INDIVIDUAIS; ALUGUER DE EQUIPAMENTO PARA A PRÁTICA DO GOLFE; DIVERTIMENTO SOB A FORMA DE TORNEIOS DE GOLFE; SERVIÇOS DE EXPLORAÇÃO DE PERCURSOS DE GOLFE; INSTRUÇÃO EM ACONDICIONAMENTO FÍSICO PARA A PRÁTICA DE GOLFE; SERVIÇOS DE ENTRETENIMENTO RELACIONADOS COM A PRÁTICA DE GOLFE; SERVIÇOS DE CADDIES (CARREGADORES DE TACOS) DE GOLFE; ORGANIZAÇÃO, PLANEAMENTO E REALIZAÇÃO DE TORNEIOS OU COMPETIÇÕES DE GOLFE PROFISSIONAIS.  
 (591)  
 (540)



(531) 26.1.98 ; 27.5.10

(210) **719184** MNA  
 (220) 2024.02.05  
 (300)  
 (730) **PT JOÃO PAULO PEREIRA DE ALMEIDA**

**PT SÍLVIA MARIA DA MOTA COELHO  
ALMEIDA**

(511) 40 GRAVURA A LASER; MARCAÇÃO A LASER;  
MARCAÇÃO POR LASER; SERVIÇOS DE  
MARCAÇÃO COM LASER.

(591)

(540)



(531) 27.5.10 ; 27.5.17

(210) **719185**

(220) 2024.02.05

(300)

(730) **PT GRUPO MOTARD OS LOBOS DO  
MONTEJUNTO**

(511) 25 VESTUÁRIO.

(591)

(540)



(531) 3.1.8 ; 3.1.16 ; 6.1.4 ; 18.1.21

(210) **719186**

(220) 2024.02.05

(300)

(730) **PT JOSÉ RENATO RODRIGUES MARTINEZ  
DA SILVA**

(511) 16 CARTÃO; CARTÃO DE PASTA DE MADEIRA  
[PAPELARIA]; FOLHAS DE PAPEL [ARTIGOS DE

PAPELARIA]; MATERIAIS DE EMBALAGEM  
IMPRESSOS EM PAPEL; PAPEL ADESIVO; PAPEL E  
CARTÃO; PAPEL MATE; PLACARES DE  
SINALIZAÇÃO EM PAPEL OU EM CARTÃO; PORTA-  
CARTAZES EM PAPEL OU EM CARTÃO; SACOS DE  
PAPEL PARA EMBALAGEM; SINALIZADORES EM  
PAPEL OU EM CARTÃO.

(591)

(540)



(531) 7.1.24

(210) **719187**

(220) 2024.02.05

(300)

(730) **PT IMAGINEERING HUB UNIPESSOAL LDA**

(511) 05 PREPARAÇÕES E ARTIGOS DENTÁRIOS, E  
DENTÍFRICOS MEDICINAIS; SUPLEMENTOS E  
PREPARAÇÕES DIETÉTICOS; ADITIVOS  
MEDICINAIS PARA ALIMENTAÇÃO ANIMAL;  
ADITIVOS MEDICINAIS PARA RAÇÕES DE  
ANIMAIS; ADITIVOS ALIMENTARES PARA  
ANIMAIS [MEDICINAIS]; EXTRATOS DE LEVEDURA  
PARA USO MÉDICO, VETERINÁRIO E  
FARMACÊUTICO; LEVEDURA PARA USO MÉDICO,  
VETERINÁRIO E FARMACÊUTICO; PREPARAÇÕES  
DE AMINOÁCIDOS PARA USO VETERINÁRIO;  
PREPARAÇÕES DE OLIGOELEMENTOS PARA  
CONSUMO HUMANO E ANIMAL; PREPARAÇÕES  
ENZIMÁTICAS PARA USO VETERINÁRIO;  
PREPARAÇÕES VETERINÁRIAS; PREPARAÇÕES  
VITAMÍNICAS E MINERAIS; PREPARAÇÕES  
QUÍMICAS PARA USO VETERINÁRIO.

31 ALIMENTOS E RAÇÕES PARA ANIMAIS; ANIMAIS  
VIVOS, ORGANISMOS PARA CRIAÇÃO; CULTURAS  
AGRÍCOLAS E AQUICULTURAS, PRODUTOS  
HORTÍCOLAS E FLORESTAIS.

32 BEBIDAS SEM ÁLCOOL; CERVEJA E CERVEJA SEM  
ÁLCOOL; BEBIDAS (NÃO ALCOÓLICAS);  
PREPARAÇÕES NÃO ALCOÓLICAS PARA FAZER  
BEBIDAS.

(591)

(540)

**THE DOG BEER**

(210) **719188**

(220) 2024.02.05

(300)

(730) **PT OCTÁVIO ADOLFO ROMÃO VIANA**

(511) 41 PUBLICAÇÃO DE LIVROS EDUCATIVOS;  
PUBLICAÇÃO MULTIMÉDIA DE LIVROS;  
PUBLICAÇÃO DE LIVROS DE TEXTO; PUBLICAÇÃO  
E EDIÇÃO DE LIVROS.

(591)

(540)

**SILENT PEN**

(210) **719189** MNA

(220) 2024.02.05

(300)

(730) **PT ALEXANDRO DE FREITAS SANTOS**

(511) 11 INSTALAÇÕES DE AR CONDICIONADO CENTRAL; INSTALAÇÕES DE AR CONDICIONADO CENTRAL PARA USO DOMÉSTICO; INSTALAÇÕES DE AR CONDICIONADO CENTRAL [PARA USO INDUSTRIAL].

37 ALUGUER DE FERRAMENTAS, INSTALAÇÕES E EQUIPAMENTO DE CONSTRUÇÃO, DEMOLIÇÃO, LIMPEZA E MANUTENÇÃO; APARELHOS DE INSTALAÇÃO, CONSERVAÇÃO E REPARAÇÃO DE ESCRITÓRIO; INSTALAÇÃO, MANUTENÇÃO E REPARAÇÃO DE APARELHOS DE AR CONDICIONADO; REPARAÇÃO DE FRIGORÍFICOS; REPARAÇÃO OU MANUTENÇÃO DE APARELHOS ELETRODOMÉSTICOS.

(591)

(540)



(531) 7.1.11 ; 27.5.11

DE SERVIÇOS DE GARANTIA DE QUALIDADE; SERVIÇOS DE ENSAIO NÃO DESTRUTIVO; SERVIÇOS DE ENSAIO DE MATERIAIS; SERVIÇOS DE ENSAIOS TÉCNICOS; SERVIÇOS DE INVESTIGAÇÃO E DESENVOLVIMENTO; SERVIÇOS LABORATORIAIS; SERVIÇOS DE CONSULTORIA EM MATÉRIA DE GARANTIA DA QUALIDADE.

(591)

(540)

## LAB IN A BOX

(210) **719193** MNA

(220) 2024.02.05

(300)

(730) **PT LEONARDO TUZI ESTEVES**

(511) 30 GELADOS; GELADO NÃO LÁCTEO; GELADOS [SORVETES]; SANDUÍCHES; TOSTAS; TORTAS; GELADOS, IOGURTES GELADOS E SORVETES; AVEIA PROCESSADA; CONFEITARIA À BASE DE AMENDOIM.

(591) verde, marrom e branco

(540)



(531) 29.1.3

(210) **719190** MNA

(220) 2024.02.05

(300)

(730) **PT INSTITUTO DE SOLDADURA E QUALIDADE**

(511) 42 SERVIÇOS DE CIÊNCIA E TECNOLOGIA; TESTES, AUTENTICAÇÃO E CONTROLO DE QUALIDADE; SERVIÇOS CIENTÍFICOS E TECNOLÓGICOS; CONSULTORIA NO DOMÍNIO DA INVESTIGAÇÃO CIENTÍFICA; CONSULTORIA NA ÁREA DA INVESTIGAÇÃO INDUSTRIAL; INVESTIGAÇÃO CIENTÍFICA E INDUSTRIAL; SERVIÇOS CIENTÍFICOS E DE INVESTIGAÇÃO RELACIONADOS COM OS MESMOS; SERVIÇOS DE ANÁLISE DE DADOS TÉCNICOS; SERVIÇOS DE ASSESSORIA CIENTÍFICA; SERVIÇOS DE ASSESSORIA RELACIONADOS COM INVESTIGAÇÃO CIENTÍFICA; SERVIÇOS DE INVESTIGAÇÃO CIENTÍFICA; SERVIÇOS DE TESTES CIENTÍFICOS; SERVIÇOS DE TESTES LABORATORIAIS; ANÁLISES LABORATORIAIS; ASSESSORIA ESPECIALIZADA EM MATÉRIA DE TECNOLOGIA; CALIBRAGEM DE INSTRUMENTOS; AVALIAÇÃO DA QUALIDADE; AVALIAÇÃO (ENSAIOS) DA SEGURANÇA DE PRODUTOS; CONSULTADORIA DE ENGENHARIA RELACIONADA COM TESTES; CONTROLO DE QUALIDADE; CONTROLO DA QUALIDADE E ENSAIOS; CONTROLO DE QUALIDADE (REALIZAÇÃO DE TESTES); ENSAIOS DE MATERIAIS EM ESTADO BRUTO; FORNECIMENTO

(210) **719196** MNA

(220) 2024.02.05

(300)

(730) **PT MARTA ANDREIA DA SILVA NETO**

(511) 33 BEBIDAS ALCOÓLICAS (EXCLUINDO CERVEJA).

(591)

(540)

## RUMO INCERTO

(210) **719197** MNA

(220) 2024.02.05

(300)

(730) **PT MARTA ANDREIA DA SILVA NETO**

(511) 33 BEBIDAS ALCOÓLICAS (EXCLUINDO CERVEJA).

(591)

(540)

## RUMO LUMINA

(210) **719198** **MNA**  
 (220) 2024.02.05  
 (300)  
 (730) **PT LAND TO OCEAN, LDA.**

(511) 43 ALOJAMENTO TEMPORÁRIO; SERVIÇOS DE FORNECIMENTO DE ALIMENTOS E BEBIDAS; FORNECIMENTO DE ALOJAMENTO TEMPORÁRIO; SERVIÇOS DE ALOJAMENTO TEMPORÁRIO; SERVIÇOS DE ALOJAMENTOS PARA FÉRIAS; ALUGUER DE TENDAS; ALUGUER DE TENDAS GRANDES; ALUGUER DE TOLDOS; ALUGUER TEMPORÁRIO DE QUARTOS; ALUGUER DE QUARTOS ENQUANTO ALOJAMENTO TEMPORÁRIO; ALUGUER DE ALOJAMENTOS PARA FÉRIAS; ALUGUER DE ALOJAMENTO TEMPORÁRIO; FORNECIMENTO DE ALOJAMENTOS TEMPORÁRIOS MOBILADOS; FORNECIMENTO DE ALOJAMENTOS TEMPORÁRIOS; FORNECIMENTO DE INSTALAÇÕES PARA PARQUES DE CARAVANAS; FORNECIMENTO DE INSTALAÇÕES PARA ESTACIONAMENTO DE CARAVANAS; SERVIÇOS DE ALUGUER DE QUARTOS; SERVIÇOS DE HOSPITALIDADE [ALOJAMENTO]; SERVIÇOS DE RECEPÇÃO PARA ALOJAMENTO TEMPORÁRIO [ENTREGA DE CHAVES]; SERVIÇOS DE RECEÇÃO PARA ALOJAMENTO TEMPORÁRIO [ATRIBUIÇÃO DE CHAVES]; SERVIÇOS DE RECEÇÃO PARA ALOJAMENTO TEMPORÁRIO [GESTÃO DE CHEGADAS E PARTIDAS]; ORGANIZAÇÃO DE REFEIÇÕES EM HOTÉIS; PREPARAÇÃO DE REFEIÇÕES; PREPARAÇÃO DE ALIMENTOS E BEBIDAS; PREPARAÇÃO DE REFEIÇÕES PARA TERCEIROS POR SUBCONTRATAÇÃO; PREPARAÇÃO E FORNECIMENTO DE ALIMENTOS E BEBIDAS PARA CONSUMO IMEDIATO; RECEÇÃO DE BOAS-VINDAS DE EMPRESAS (FORNECIMENTO DE ALIMENTOS E BEBIDAS); FORNECIMENTO DE ALIMENTOS E BEBIDAS PARA CLIENTES DE RESTAURANTES; DISPONIBILIZAÇÃO DE ALIMENTOS E BEBIDAS EM CIBERCAFÉS; DISPONIBILIZAÇÃO DE ALIMENTOS E BEBIDAS EM PASTELARIAS; DECORAÇÃO DE BOLOS; DECORAÇÃO DE BISCOITOS; DISPONIBILIZAÇÃO DE ALIMENTOS E BEBIDAS EM BISTRÔS; SERVIÇOS DE ALIMENTAÇÃO E BEBIDAS PARA CLIENTES; SERVIÇOS DE BANQUETES; SERVIÇOS DE BAR; SERVIÇOS DE ALOJAMENTO E PEQUENO-ALMOÇO; SERVIÇOS DE CAFETERIAS; SERVIÇOS DE CAFÉS; SERVIÇOS DE FORNECIMENTO DE BEBIDAS; SERVIÇOS DE DEGUSTAÇÃO DE VINHOS (FORNECIMENTO DE BEBIDAS); SERVIÇOS DE ESCANÇÃO; SERVIÇOS DE RESTAURAÇÃO [ALIMENTAÇÃO E BEBIDAS]; SERVIÇOS DE PREPARAÇÃO DE ALIMENTOS; SERVIÇOS DE HOSPITALIDADE [ALIMENTOS E BEBIDAS]; SERVIÇOS DE RESTAURANTE E BAR; SERVIÇOS DE RESTAURANTE EM HOTÉIS; SERVIÇOS DE RESTAURANTE FORNECIDOS POR HOTÉIS; SERVIÇOS DE RESTAURANTES; SERVIÇOS DE SNACK-BAR.

44 SERVIÇOS DE AGRICULTURA, AQUICULTURA, HORTICULTURA E SILVICULTURA; AGRICULTURA; ALUGUER DE EQUIPAMENTO PARA A AGRICULTURA, A AQUICULTURA, A HORTICULTURA E A SILVICULTURA; PLANTAÇÃO DE SEMENTES; PODA DE ÁRVORES; MARCAÇÃO DE ANIMAIS; SERVIÇOS AGRÍCOLAS; SERVIÇOS DE APICULTURA; SERVIÇOS DE AQUICULTURA; SERVIÇOS DE AGRICULTURA, HORTICULTURA E SILVICULTURA RELACIONADOS COM O RECLTIVO DE TERRENOS BALDIOS INDUSTRIAIS; SERVIÇOS DE AGRICULTURA, HORTICULTURA E SILVICULTURA; SERVIÇOS DE CONSULTADORIA RELACIONADOS COM AGRICULTURA; SERVIÇOS DE CONSULTORIA E ACONSELHAMENTO EM

AGRICULTURA, HORTICULTURA E SILVICULTURA; SERVIÇOS DE ASSESSORIA RELACIONADOS COM HORTICULTURA; SERVIÇOS DE ASSESSORIA AGRÍCOLA EM MATÉRIA DE CULTIVO; SERVIÇOS DE ASSESSORIA AGRÍCOLA; SERVIÇOS DE INFORMAÇÃO AGRÍCOLA; SERVIÇOS DE CONTROLE DE PRAGAS PARA A AGRICULTURA, AQUACULTURA, HORTICULTURA E SILVICULTURA; SERVIÇOS RELACIONADOS COM A AGRICULTURA; SERVIÇOS RELACIONADOS COM AGRICULTURA; SERVIÇOS DE PLANTAÇÃO DE ÁRVORES.

(591)

(540)

## MAR D'ALECRIM

(210) **719199** **MNA**

(220) 2024.02.05

(300)

(730) **PT MARIANA DA SILVEIRA MACHADO DIAS PINHEIRO**

(511) 35 ADMINISTRAÇÃO RELACIONADA COM MARKETING; AGÊNCIAS DE PUBLICIDADE; ANÚNCIOS PUBLICITÁRIOS ONLINE; APRESENTAÇÃO DE COMPANHIAS ATRAVÉS DA INTERNET E DE OUTROS MEIOS DE COMUNICAÇÃO; APRESENTAÇÃO DE EMPRESAS E DE SEUS BENS E SERVIÇOS ATRAVÉS DA INTERNET; ANGARIAÇÃO DE PATROCÍNIOS; APOIO COMERCIAL EM MATÉRIA DE IDENTIDADE CORPORATIVA; ANÚNCIOS CLASSIFICADOS; ACONSELHAMENTO NA ÁREA DE GESTÃO DE NEGÓCIOS E MARKETING; ADMINISTRAÇÃO DE CONCURSOS PARA FINS DE PUBLICIDADE; AGENTES PUBLICITÁRIOS; ANÁLISE DA REAÇÃO À PUBLICIDADE; ANÁLISE DA SENSIBILIZAÇÃO PÚBLICA PARA A PUBLICIDADE; ANÁLISE DE EFEITO PUBLICITÁRIO E DE ESTUDOS DE MERCADO; ANÁLISES DE PUBLICIDADE; ASSISTÊNCIA NA COMERCIALIZAÇÃO DE PRODUTOS, NO ÂMBITO DE UM CONTRATO DE FRANCHISING; ASSISTÊNCIA A EMPRESAS RELACIONADA COM A IMAGEM COMERCIAL; ASSISTÊNCIA EM GESTÃO PARA A PROMOÇÃO DE NEGÓCIOS COMERCIAIS; ASSISTÊNCIA PARA A GESTÃO EM EMPRESAS COMERCIAIS NO QUE RESPEITA A PUBLICIDADE; AVALIAÇÃO DO IMPACTO DA PUBLICIDADE SOBRE O PÚBLICO; CAMPANHAS DE MERCADO; COLOCAÇÃO DE ANÚNCIOS; COLOCAÇÃO DE ANÚNCIOS PARA TERCEIROS; COLOCAÇÃO DE PUBLICIDADE; COMPILAÇÃO DE ANÚNCIOS PARA UTILIZAÇÃO COMO PÁGINAS DA WEB NA INTERNET; COMPILAÇÃO DE ANÚNCIOS PUBLICITÁRIOS; COMPILAÇÃO DE ANÚNCIOS PUBLICITÁRIOS PARA USO NA INTERNET; COMPOSIÇÃO DE ANÚNCIOS COMERCIAIS PARA UTILIZAÇÃO COMO PÁGINAS WEB; DEMONSTRAÇÃO DE PRODUTOS E SERVIÇOS DE EXIBIÇÃO DE PRODUTOS; COMPOSIÇÃO DE PÁGINAS PUBLICITÁRIAS; CONCEPÇÃO DE FOLHETOS PUBLICITÁRIOS; CONCEPÇÃO DE MATERIAIS PUBLICITÁRIOS; CONSULTORIA RELACIONADA COM PROCURA DE PATROCÍNIOS; CRIAÇÃO DE MATERIAL PUBLICITÁRIO; DESENVOLVIMENTO DE CAMPANHAS DE PROMOÇÃO PARA EMPRESAS; DESENVOLVIMENTO DE CAMPANHAS PROMOCIONAIS; DESENVOLVIMENTO DE CONCEITOS DE MARKETING; DESENVOLVIMENTO DE CONCEITOS PUBLICITÁRIOS;

DESENVOLVIMENTO DE CAMPANHAS PROMOCIONAIS PARA NEGÓCIOS; DESENVOLVIMENTO DE ESTRATÉGIAS E CONCEITOS DE MARKETING; DESENVOLVIMENTO DE ESTRATÉGIAS PUBLICITÁRIAS; DISTRIBUIÇÃO DE MATERIAL PUBLICITÁRIO, DE MARKETING EPROMOCIONAL; DESENVOLVIMENTO DE PLANOS DE MARKETING; DESENVOLVIMENTO E IMPLEMENTAÇÃO DE ESTRATÉGIAS DE MARKETING PARA OUTROS; DIREÇÃO DE EXPOSIÇÕES PARA FINS COMERCIAIS; EDIÇÃO DE FOLHETOS PUBLICITÁRIOS; ELABORAÇÃO DE ANÚNCIOS; EDIÇÃO PÓS-PRODUÇÃO DE PUBLICIDADE OU ANÚNCIOS PUBLICITÁRIOS; ELABORAÇÃO DE ESTUDOS DE MERCADO; ELABORAÇÃO DE MATERIAL PUBLICITÁRIO; ELABORAÇÃO DE RELATÓRIOS DE MARKETING; EXIBIÇÃO DE ANÚNCIOS PARA TERCEIROS; ESTIMATIVAS PARA EFEITOS DE MARKETING; GESTÃO PROMOCIONAL DE CELEBRIDADES; INDEXAÇÃO WEB PARA FINS COMERCIAIS OU PUBLICITÁRIOS; INDEXAÇÃO DE WEBSITES PARA FINS COMERCIAIS OU PUBLICITÁRIOS; INFORMAÇÕES SOBRE MARKETING; MARKETING; MARKETING AFILIADO; MARKETING ATRAVÉS DE COLOCAÇÃO DE PRODUTOS PARA TERCEIROS EM AMBIENTES VIRTUAIS; MARKETING COMERCIAL [SEM SER VENDA]; MARKETING DE INTERNET; MARKETING DE BASES DE DADOS; MARKETING DE INFLUENCIADOR; MARKETING DE PRODUTOS; MARKETING DE PRODUTOS E SERVIÇOS DE TERCEIROS; MARKETING DE REFERÊNCIA; MARKETING DIGITAL; MARKETING DIRECIONADO; MARKETING DIRECIONADO PARA ALVOS ESPECÍFICOS; MARKETING DIRETO; MARKETING FINANCEIRO; MARKETING IMOBILIÁRIO; MARKETING NO ÂMBITO DA PUBLICAÇÃO DE SOFTWARE; MARKETING NO ÂMBITO DE EDIÇÃO DE PROGRAMAS INFORMÁTICOS; MARKETING PROMOCIONAL; MEDIAÇÃO DE PUBLICIDADE; NEGOCIAÇÃO DE CONTRATOS DE PUBLICIDADE; OPTIMIZAÇÃO DE MOTORES DE BUSCA; OPTIMIZAÇÃO DE TRÁFEGO DE WEBSITES; ORGANIZAÇÃO DE APRESENTAÇÕES COM FINS PUBLICITÁRIOS; ORGANIZAÇÃO DE COMPETIÇÕES PARA FINS PUBLICITÁRIOS; ORGANIZAÇÃO DE CONCURSOS COM FINS PUBLICITÁRIOS; ORGANIZAÇÃO DE PUBLICIDADE; ORGANIZAÇÃO E COLOCAÇÃO DE ANÚNCIOS; ORGANIZAÇÃO DE SORTEIOS DE PRÊMIOS PARA FINS PUBLICITÁRIOS; ORGANIZAÇÃO E REALIZAÇÃO DE ATIVIDADES PUBLICITÁRIAS; OTIMIZAÇÃO DE MOTORES DE BUSCA PARA A PROMOÇÃO DE SÍTIOS WEB DE TERCEIROS; OTIMIZAÇÃO DE MOTORES DE BUSCA PARA PROMOÇÃO DE VENDAS; OTIMIZAÇÃO DE TRÁFEGO DE WEBSITES; PERFILAGEM DE CONSUMIDORES PARA FINS COMERCIAIS E PUBLICITÁRIOS; PESQUISA [INVESTIGAÇÃO] DE MARKETING; PESQUISA [INVESTIGAÇÃO] DE MERCADO; PLANEAMENTO DE ESTRATÉGIAS DE MARKETING; PREPARAÇÃO DE ANÚNCIOS; PREPARAÇÃO DE ANÚNCIOS PUBLICITÁRIOS; PREPARAÇÃO DE CAMPANHAS PUBLICITÁRIAS; PREPARAÇÃO DE CONTRATOS PUBLICITÁRIOS E PROMOCIONAIS PARA OUTROS; PREPARAÇÃO DE DOCUMENTOS PUBLICITÁRIOS; PREPARAÇÃO DE FOLHETOS PUBLICITÁRIOS; PREPARAÇÃO DE MATERIAL PROMOCIONAL E DE MERCHANDISING PARA TERCEIROS; PREPARAÇÃO DE MATERIAL PROMOCIONAL E MERCHANDISING PARA OS OUTROS; PREPARAÇÃO DE MATERIAL PUBLICITÁRIO; PREPARAÇÃO DE PLANOS DE MARKETING; PREPARAÇÃO DE PUBLICAÇÕES PUBLICITÁRIAS; PREPARAÇÃO DE TEXTOS PUBLICITÁRIOS COMERCIAIS; PREPARAÇÃO E COLOCAÇÃO DE ANÚNCIOS PUBLICITÁRIOS; PREPARAÇÃO E CONCRETIZAÇÃO DE PLANOS E

CONCEITOS DE MEIOS DE COMUNICAÇÃO E DE PUBLICIDADE; PRESTAÇÃO DE ASSISTÊNCIA NA ÁREA DA COMERCIALIZAÇÃO DE PRODUTOS; PRESTAÇÃO DE ASSISTÊNCIA NA ÁREA DA VENDA DE PRODUTOS NO ÂMBITO DE UM CONTRATO DE FRANCHISE; PRESTAÇÃO DE AVALIAÇÕES DE CONSUMIDORES PARA FINS COMERCIAIS OU PUBLICITÁRIOS; PRESTAÇÃO DE INFORMAÇÕES RELACIONADAS COM MARKETING; PRESTAÇÃO DE INFORMAÇÕES RELACIONADAS COM PUBLICIDADE; PRESTAÇÃO DE SERVIÇOS DE PUBLICIDADE; PROCURA DE PATROCÍNIOS; PRODUÇÃO DE ANÚNCIOS; PRODUÇÃO DE ANÚNCIOS CINEMATOGRAFÍCOS; PRODUÇÃO DE ANÚNCIOS PUBLICITÁRIOS; PRODUÇÃO DE ANÚNCIOS PUBLICITÁRIOS INFORMATIVOS (INFOMERCIALS); PRODUÇÃO DE FILMES PUBLICITÁRIOS; PRODUÇÃO DE GRAVAÇÕES DE SOM PARA FINS DE MARKETING; PRODUÇÃO DE GRAVAÇÕES DE SOM PARA FINS PUBLICITÁRIOS; PRODUÇÃO DE GRAVAÇÕES DE VÍDEO PARA FINS DE MARKETING; PRODUÇÃO DE GRAVAÇÕES DE VÍDEO PARA FINS PUBLICITÁRIOS; PRODUÇÃO DE MATERIAIS E DE ANÚNCIOS PUBLICITÁRIOS; PRODUÇÃO DE MATERIAIS PUBLICITÁRIOS VISUAIS; PRODUÇÃO DE MATERIAL PUBLICITÁRIO; PRODUÇÃO DE VÍDEOS, DISCOS DE VÍDEO DIGITAL E GRAVAÇÕES AUDIOVISUAIS PARA FINS PROMOCIONAIS; PROMOÇÃO DA MÚSICA DE TERCEIROS ATRAVÉS DO FORNECIMENTO DE PORTEFÓLIOS EM LINHA NUM SÍLIO WEB; PROMOÇÃO DA VENDA DE SERVIÇOS [EM NOME DE TERCEIROS] MEDIANTE A ORGANIZAÇÃO DE ANÚNCIOS PUBLICITÁRIOS; PROMOÇÃO DE ACONTECIMENTOS ESPECIAIS; PROMOÇÃO DE NEGÓCIOS COMERCIAIS; PROMOÇÃO DE PRODUTOS ATRAVÉS DE INFLUENCIADORES; PROMOÇÃO DE PRODUTOS E SERVIÇOS DE TERCEIROS ATRAVÉS DA INTERNET; PROMOÇÃO DE PRODUTOS E SERVIÇOS DE TERCEIROS ATRAVÉS DE ANÚNCIOS EM WEBSITES DA INTERNET; PROMOÇÃO DE PRODUTOS E SERVIÇOS DE TERCEIROS ATRAVÉS DA ANGARIAÇÃO DE PATROCINADORES QUE ASSOCIAM OS SEUS PRODUTOS E SERVIÇOS A ATIVIDADES DESPORTIVAS; PROMOÇÃO DE PRODUTOS E SERVIÇOS DE TERCEIROS ATRAVÉS DE UMA REDE INFORMÁTICA MUNDIAL; PROMOÇÃO DE PRODUTOS E SERVIÇOS DE TERCEIROS MEDIANTE A ANGARIAÇÃO DE PATROCINADORES QUE ASSOCIAM OS SEUS PRODUTOS E SERVIÇOS A PROGRAMA DE PRÊMIOS; PROMOÇÃO DE PRODUTOS E SERVIÇOS DE TERCEIROS POR MEIO DE UM PROGRAMA DE CLIENTES PREFERENCIAIS; PROMOÇÃO DE PRODUTOS E SERVIÇOS DE TERCEIROS ATRAVÉS DE ANÚNCIOS INFORMATIVOS; PROMOÇÃO DE PRODUTOS E SERVIÇOS DE TERCEIROS ATRAVÉS DE REDES INFORMÁTICAS E DE COMUNICAÇÕES; PROMOÇÃO DE PRODUTOS E SERVIÇOS DE TERCEIROS ATRAVÉS DE UM SISTEMA DE CARTÕES DE FIDELIZAÇÃO; PROMOÇÃO DE SALDOS; PROMOÇÃO DE SERVIÇOS DE SEGUROS POR CONTA DE OUTREM; PROMOÇÃO DE SERVIÇOS FINANCEIROS E DE SEGUROS, EM NOME DE TERCEIROS; PROMOÇÃO DE UMA SÉRIE DE FILMES PARA TERCEIROS; PROMOÇÃO DE VENDA DE ARTIGOS DE MODA ATRAVÉS DE ARTIGOS PROMOCIONAIS EM REVISTAS; PROMOÇÃO DE VENDA DE PRODUTOS E SERVIÇOS DE TERCEIROS POR MEIO DE EVENTOS PROMOCIONAIS; PROMOÇÃO DE VENDAS [PARA TERCEIROS]; PROMOÇÃO DE VENDAS PARA TERCEIROS ATRAVÉS DE SISTEMAS DE SELOS COMERCIAIS; PROMOÇÃO DE VENDAS PARA TERCEIROS ATRAVÉS DE VÍDEOS CURTOS; PROMOÇÃO DE VENDAS USANDO A MEIOS AUDIOVISUAIS; PROMOÇÃO DE VENDAS, EM PONTOS DE COMPRA

OU VENDA, PARA TERCEIROS; PROMOÇÃO DOS BENS E SERVIÇOS DE TERCEIROS; PROMOÇÃO [PUBLICIDADE] DE CONCERTOS; PROMOÇÃO [PUBLICIDADE] DE NEGÓCIOS COMERCIAIS; PROMOÇÃO [PUBLICIDADE] DE VIAGENS; PROMOÇÃO DOS PRODUTOS E SERVIÇOS DE TERCEIROS ATRAVÉS DA ANGARIAÇÃO DE PATROCINADORES PARA ASSOCIAREM OS SEUS PRODUTOS E SERVIÇOS A COMPETIÇÕES DESPORTIVAS; PROMOÇÃO INFORMATIZADA DE EMPRESAS; PROMOÇÃO ONLINE DE REDES INFORMÁTICAS E WEBSITES; PROMOÇÃO, PUBLICIDADE E MARKETING DE PÁGINAS ONLINE; PROMOÇÃO, PUBLICIDADE E MARKETING EM WEBSITES; PUBLICAÇÃO DE FOLHETOS PUBLICITÁRIOS; PUBLICAÇÃO DE LITERATURA NO DOMÍNIO DA PUBLICIDADE; PUBLICAÇÃO DE MATERIAL IMPRESSO PARA FINS DE PUBLICIDADE; PUBLICAÇÃO DE MATERIAL IMPRESSO PARA FINS DE PUBLICIDADE EM FORMATO ELECTRÓNICO; PUBLICAÇÃO DE MATERIAL PUBLICITÁRIO; PUBLICAÇÃO DE MATERIAL PUBLICITÁRIO ON-LINE; PUBLICAÇÃO DE MATÉRIAS E TEXTOS PUBLICITÁRIOS; PUBLICAÇÃO DE TEXTOS PUBLICITÁRIOS; PUBLICAÇÃO E ATUALIZAÇÃO DE TEXTOS PUBLICITÁRIOS; PUBLICAÇÃO ELECTRÓNICA DE MATERIAL IMPRESSO PARA FINS PUBLICITÁRIOS; PUBLICIDADE; PUBLICIDADE A FILMES CINEMATOGRAFÍCOS; PUBLICIDADE ATRAVÉS DE MEIOS ELECTRÓNICOS E ESPECIFICAMENTE PELA INTERNET; PUBLICIDADE ATRAVÉS DE TODOS OS MEIOS DE COMUNICAÇÃO PÚBLICOS; PUBLICIDADE COM MECANISMOS DE RESPOSTA DIRETA; PUBLICIDADE DE BENS IMOBILIÁRIOS COMERCIAIS OU RESIDENCIAIS; PUBLICIDADE DE CINEMAS; PUBLICIDADE DE FILMES CINEMATOGRAFÍCOS; PUBLICIDADE DE PRODUTOS DE OUTROS VENDEDORES, PERMITINDO AOS CLIENTES VER E COMPARAR CONVENIENTEMENTE OS PRODUTOS DESSOS VENDEDORES; PUBLICIDADE DE PRODUTOS E SERVIÇOS DE VENDEDORES ON-LINE ATRAVÉS DE UM GUIA PESQUISÁVEL ON-LINE; PUBLICIDADE DE SERVIÇOS DE OUTROS VENDEDORES, PERMITINDO AOS CLIENTES VER E COMPARAR COMODAMENTE OS MESMOS; PUBLICIDADE DE WEBSITES COMERCIAIS; PUBLICIDADE E ANÚNCIOS NA RÁDIO; PUBLICIDADE E MARKETING; PUBLICIDADE EM IMPRENSA POPULAR E PROFISSIONAL; PUBLICIDADE EM LINHA EM REDES DE COMUNICAÇÕES INFORMÁTICAS; PUBLICIDADE EM PAINÉIS ELECTRÓNICOS; PUBLICIDADE EM PARTICULAR SERVIÇOS DE PROMOÇÃO DE PRODUTOS; PUBLICIDADE EM PERIÓDICOS, BROCHURAS E JORNAIS; PUBLICIDADE EM REVISTAS; PUBLICIDADE EXTERIOR; PUBLICIDADE NA ÁREA DE TURISMO E VIAGENS; PUBLICIDADE NO CINEMA; PUBLICIDADE ONLINE NUMA REDE INFORMÁTICA; PUBLICIDADE, INCLUINDO A PROMOÇÃO DE PRODUTOS E SERVIÇOS DE TERCEIROS ATRAVÉS DE ACORDOS COM PATROCINADORES E ACORDOS DE LICENCIAMENTO RELACIONADOS COM EVENTOS DESPORTIVOS INTERNACIONAIS; PUBLICIDADE, INCLUINDO PUBLICIDADE ONLINE EM REDES INFORMÁTICAS; PUBLICIDADE ONLINE POR VIA DE REDES DE COMUNICAÇÕES INFORMÁTICAS; PUBLICIDADE PARA TERCEIROS NA INTERNET; PUBLICIDADE POR BANNERS; PUBLICIDADE POR MARKETING DIRETO; PUBLICIDADE POR TRANSMISSÃO DE ANÚNCIOS ONLINE PARA TERCEIROS ATRAVÉS DE REDES DE COMUNICAÇÕES ELECTRÓNICAS; PUBLICIDADE PROMOCIONAL PARA PROJETOS DE EXPLORAÇÃO; PUBLICIDADE RELACIONADA COM TRANSPORTE E ENTREGA; PUBLICITÁRIOS (PUBLICAÇÃO DE

TEXTOS -); REALIZAÇÃO DE FILMES PUBLICITÁRIOS; RECOLHA DE INFORMAÇÃO RELACIONADA COM PUBLICIDADE; REDACÇÃO DE ARGUMENTOS PARA FINS PUBLICITÁRIOS; REDACÇÃO DE GUIÕES PARA USO PUBLICITÁRIO; REDACÇÃO DE PUBLICIDADE; REDACÇÃO DE TEXTOS PARA FINS PUBLICITÁRIOS E PROMOCIONAIS; REDACÇÃO DE TEXTOS PUBLICITÁRIOS; RELAÇÕES PÚBLICAS; REPRODUÇÃO DE MATERIAL PUBLICITÁRIO; SERVIÇOS DE AGÊNCIA DE PUBLICIDADE; SERVIÇOS DE AGÊNCIA PARA PROMOÇÃO DE PERSONALIDADES DESPORTIVAS; SERVIÇOS DE AGÊNCIAS DE MARKETING; SERVIÇOS DE AGÊNCIAS DE MODELOS PARA FINS DE PROMOÇÃO DE VENDAS; SERVIÇOS DE AGÊNCIAS DE MODELOS RELACIONADOS COM PROMOÇÕES DE VENDAS; SERVIÇOS DE CONSULTORIA, ACONSELHAMENTO E ASSISTÊNCIA EM PUBLICIDADE, MARKETING E PROMOÇÃO; SERVIÇOS DE AGÊNCIAS DE MODELOS; SERVIÇOS DE AGÊNCIAS DE MODELOS NA ÁREA DA PUBLICIDADE; SERVIÇOS DE AGÊNCIAS DE MODELOS PARA FINS DE PUBLICIDADE; SERVIÇOS DE AGÊNCIAS DE PUBLICIDADE; SERVIÇOS DE AGÊNCIAS PUBLICITÁRIAS; SERVIÇOS DE ANÚNCIOS CLASSIFICADOS; SERVIÇOS DE ANÚNCIOS PARA FINS DE PUBLICIDADE; SERVIÇOS DE AQUISIÇÃO DE ESPAÇOS EM MEIOS DE COMUNICAÇÃO; SERVIÇOS DE AVALIAÇÃO DE MARCAS; SERVIÇOS DE CORRESPONDÊNCIA DE REDES PUBLICITÁRIAS EM LINHA PARA A LIGAÇÃO DE PUBLICITÁRIOS A SÍTIOS WEB; SERVIÇOS DE CRIAÇÃO DE MARCAS; SERVIÇOS DE CRIAÇÃO DE MARCAS (PUBLICIDADE E PROMOÇÃO); SERVIÇOS DE "LEAD GENERATION" (CRIAÇÃO DE POTENCIAL INTERESSE DO CONSUMIDOR EM PRODUTOS E SERVIÇOS DE EMPRESAS); SERVIÇOS DE DESENVOLVIMENTO DE PLANOS DE MARKETING CRIATIVOS; SERVIÇOS DE DIVULGAÇÃO PRESTADOS POR BLOGGERS; SERVIÇOS DE ESTRATÉGIA DA MARCA; SERVIÇOS DE EXPOSIÇÃO E EXIBIÇÃO COMERCIAL; SERVIÇOS DE FRANCHISING RELACIONADOS COM A PRESTAÇÃO DE ASSISTÊNCIA EM MATÉRIA DE MARKETING; SERVIÇOS DE GERAÇÃO DE LEADS; SERVIÇOS DE GESTÃO DE COMUNIDADES EM LINHA; SERVIÇOS DE IDENTIDADE DE EMPRESAS; SERVIÇOS DE INFORMAÇÃO RELACIONADOS COM PUBLICIDADE; SERVIÇOS DE LANÇAMENTO DE PRODUTOS; SERVIÇOS DE MANEQUINS PARA FINS PUBLICITÁRIOS OU DE PROMOÇÃO DE VENDAS; SERVIÇOS DE MARKETING; SERVIÇOS DE MARKETING AFILIADO; SERVIÇOS DE MARKETING DE INTERNET; SERVIÇOS DE MARKETING DE NEGÓCIOS COMERCIAIS; SERVIÇOS DE MARKETING DE REFERÊNCIA; SERVIÇOS DE MARKETING DIRETO; SERVIÇOS DE MARKETING EM MOTORES DE BUSCA; SERVIÇOS DE MARKETING EMPRESARIAL; SERVIÇOS DE MARKETING IMOBILIÁRIO; SERVIÇOS DE MARKETING NO DOMÍNIO DA OTIMIZAÇÃO DE TRÁFEGO DE WEBSITES; SERVIÇOS DE MARKETING NO ÂMBITO DA ODONTOLOGIA; SERVIÇOS DE MARKETING NO ÂMBITO DE RESTAURANTES; SERVIÇOS DE MARKETING NO ÂMBITO DE VIAGENS; SERVIÇOS DE MARKETING PRESTADOS POR MEIO DE REDES DIGITAIS; SERVIÇOS DE MARKETING PROMOCIONAL, ATRAVÉS DE MEIOS AUDIOVISUAIS; SERVIÇOS DE MARKETING RELACIONADOS COM EVENTOS DE DESPORTOS ELECTRÓNICOS; SERVIÇOS DE MARKETING TELEFÓNICO [SEM SER VENDA]; SERVIÇOS DE MERCHANDISING; SERVIÇOS DE MODELOS COM FINS PUBLICITÁRIOS OU DE PROMOÇÃO DE VENDAS; SERVIÇOS DE MODELOS PARA FINS PUBLICITÁRIOS OU DE PROMOÇÃO DE VENDAS; SERVIÇOS DE PAGINAÇÃO [LAYOUT]



PARA FINS PUBLICITÁRIOS; SERVIÇOS DE PLANEAMENTO PARA PUBLICIDADE; SERVIÇOS DE POSICIONAMENTO DE MARCAS; SERVIÇOS DE PROMOÇÃO; SERVIÇOS DE PROMOÇÃO COMERCIAL; SERVIÇOS DE PROMOÇÃO COMERCIAL PRESTADOS POR TELEFONE; SERVIÇOS DE PROMOÇÃO COMERCIAL PRESTADOS POR TELEX; SERVIÇOS DE PROMOÇÃO DE NEGÓCIOS FORNECIDOS ATRAVÉS DE MEIOS AUDIOVISUAIS; SERVIÇOS DE PROMOÇÃO PARA O JOGO DE BEISEBOL; SERVIÇOS DE PROMOÇÃO RELACIONADOS COM EVENTOS DE DESPORTOS ELETRÓNICOS; SERVIÇOS DE PROPAGANDA EPUBLICIDADE POR TELEVISÃO, RÁDIO E MAIL; SERVIÇOS DE PUBLICAÇÃO DE PUBLICIDADE; SERVIÇOS DE PUBLICAÇÃO DE TEXTOS PUBLICITÁRIOS; SERVIÇOS DE PUBLICIDADE; SERVIÇOS DE PUBLICIDADE ATRAVÉS DE PAINÉIS TIPO SANDUÍCHE; SERVIÇOS DE PUBLICIDADE DE EXTERIOR; SERVIÇOS DE PUBLICIDADE DESTINADOS À INDÚSTRIA LITERÁRIA; SERVIÇOS DE PUBLICIDADE DIGITAL; SERVIÇOS DE PUBLICIDADE E MARKETING; SERVIÇOS DE PUBLICIDADE E MARKETING FORNECIDOS ATRAVÉS DE BLOGUES; SERVIÇOS DE PUBLICIDADE E MARKETING FORNECIDOS ATRAVÉS DE CANAIS DE COMUNICAÇÃO; SERVIÇOS DE PUBLICIDADE E MARKETING PRESTADOS ATRAVÉS DAS REDES SOCIAIS; SERVIÇOS DE PUBLICIDADE, DE MARKETING E DE PROMOÇÃO; SERVIÇOS DE PUBLICIDADE, DE MARKETING E PROMOCIONAIS; SERVIÇOS DE PUBLICIDADE, DE PROMOÇÃO E DE MARKETING; SERVIÇOS DE PUBLICIDADE E DE PROMOÇÃO DE VENDAS; SERVIÇOS DE PUBLICIDADE E MARKETING EM LINHA; SERVIÇOS DE PUBLICIDADE E PROMOCIONAIS; SERVIÇOS DE PUBLICIDADE E PROMOÇÃO; SERVIÇOS DE PUBLICIDADE EXTERIOR; SERVIÇOS DE PUBLICIDADE FORNECIDOS ATRAVÉS DA INTERNET; SERVIÇOS DE PUBLICIDADE FORNECIDOS ATRAVÉS DE UMA BASE DE DADOS; SERVIÇOS DE PUBLICIDADE FORNECIDOS PARA FLORISTAS; SERVIÇOS DE PUBLICIDADE GRÁFICA; SERVIÇOS DE PUBLICIDADE NA IMPRENSA; SERVIÇOS DE PUBLICIDADE PARA A CRIAÇÃO DE IDENTIDADE CORPORATIVA E DE MARCA; SERVIÇOS DE PUBLICIDADE PARA A PROMOÇÃO DA SENSIBILIDADE PÚBLICA PARA AS CONDIÇÕES MÉDICAS; SERVIÇOS DE PUBLICIDADE PARA A PROMOÇÃO DA SENSIBILIZAÇÃO PÚBLICA PARA AS QUESTÕES E INICIATIVAS AMBIENTAIS; SERVIÇOS DE PUBLICIDADE PRESTADOS POR UMA AGÊNCIA DE PUBLICIDADE DE RÁDIO E TELEVISÃO; SERVIÇOS DE PUBLICIDADE PARA OUTROS; SERVIÇOS DE PUBLICIDADE PARA CRIAÇÃO DE IDENTIDADE DE MARCA PARA TERCEIROS; SERVIÇOS DE PUBLICIDADE PRESTADOS ATRAVÉS DA INTERNET; SERVIÇOS DE PUBLICIDADE PROMOCIONAL; SERVIÇOS DE PUBLICIDADE RELACIONADOS COM O RECRUTAMENTO DE PESSOAL; SERVIÇOS DE PUBLICIDADE RELACIONADOS COM LIVROS; SERVIÇOS DE PUBLICIDADE RELACIONADOS COM OBRAS PÚBLICAS; SERVIÇOS DE PUBLICIDADE RELACIONADOS COM JORNAIS; SERVIÇOS DE PUBLICIDADE RELATIVOS A COMERCIALIZAÇÃO DE NOVOS PRODUTOS; SERVIÇOS DE PUBLICIDADE RELATIVOS A COSMÉTICOS; SERVIÇOS DE PUBLICIDADE RELATIVOS A JOIAS; SERVIÇOS DE PUBLICIDADE RELATIVOS A PERFUMARIA; SERVIÇOS DE PUBLICIDADE RELATIVOS A VENDA DE PRODUTOS; SERVIÇOS DE RELAÇÕES PÚBLICAS; SERVIÇOS DE PUBLICIDADE RELACIONADOS COM O FORNECIMENTO DE NEGÓCIOS COMERCIAIS;

SERVIÇOS DE PUBLICIDADE RELACIONADOS COM PROPRIEDADES IMOBILIÁRIAS; SERVIÇOS DE REDACTORES PARA FINS PUBLICITÁRIOS; SERVIÇOS DE TESTES DE MARCAS; SERVIÇOS PROMOCIONAIS; SERVIÇOS PROMOCIONAIS DE NEGÓCIOS COMERCIAIS; SERVIÇOS PROMOCIONAIS E DE PUBLICIDADE; SERVIÇOS PROMOCIONAIS PRESTADOS POR TELEFONE; SERVIÇOS PUBLICITÁRIOS; SERVIÇOS PUBLICITÁRIOS ATRAVÉS DE PPC (PAY-PER-CLICK); SERVIÇOS PUBLICITÁRIOS ATRAVÉS DE TEXTO EM ECRÃ DE TELEVISÃO; SERVIÇOS PUBLICITÁRIOS DE NEGÓCIOS RELACIONADOS COM FRANCHISING; SERVIÇOS PUBLICITÁRIOS DE SENSIBILIZAÇÃO DO PÚBLICO PARA AS VANTAGENS DE COMPRAR PRODUTOS LOCAIS; SERVIÇOS PUBLICITÁRIOS DE UMA AGÊNCIA DE PUBLICIDADE RADIOFÓNICA E TELEVISIVA; SERVIÇOS PUBLICITÁRIOS E PROMOCIONAIS E CONSULTADORIA ASSOCIADA; SERVIÇOS PUBLICITÁRIOS NO EXTERIOR; SERVIÇOS PUBLICITÁRIOS PARA A PROMOÇÃO DE BEBIDAS; SERVIÇOS PUBLICITÁRIOS PRESTADOS PELA TELEVISÃO; SERVIÇOS PUBLICITÁRIOS RELACIONADOS COM BASES DE DADOS; SERVIÇOS PUBLICITÁRIOS RELACIONADOS COM HOTÉIS; SERVIÇOS PUBLICITÁRIOS RELACIONADOS COM OS SETORES DE VIAGENS; SERVIÇOS PUBLICITÁRIOS RELACIONADOS COM SERVIÇOS FINANCEIROS; SERVIÇOS PUBLICITÁRIOS, PROMOCIONAIS E DE RELAÇÕES PÚBLICAS; SERVIÇOS RELACIONADOS COM A APRESENTAÇÃO DE PRODUTOS AO PÚBLICO.

(591)

(540)



(531) 27.5.22

(210) 719200

(220) 2024.02.05

(300)

(730) PT GLACIER SATELLITE LIMITADA

(511) 30 GELADOS; PRODUTOS DE PASTELARIA; CAFÉ.

(591)

(540)



(531) 3.7.17; 27.5.10

MNA



(210) **719201** MNA  
 (220) 2024.02.05  
 (300)  
 (730) **PT DIOGO JOSÉ ALVES PEREIRA**  
 (511) 35 SERVIÇOS DE PUBLICIDADE, DE MARKETING E DE PROMOÇÃO; SERVIÇOS DE PUBLICIDADE, DE PROMOÇÃO E DE MARKETING; SERVIÇOS DE PUBLICIDADE, DE MARKETING E PROMOCIONAIS.  
 (591)  
 (540)

## FLOW AGENCY

(210) **719202** MNA  
 (220) 2024.02.05  
 (300)  
 (730) **PT DANIEL JOSÉ BARROS OLIVEIRA**  
 (511) 35 SERVIÇOS DE ASSISTÊNCIA, GESTÃO E ADMINISTRAÇÃO DE NEGÓCIOS; SERVIÇOS DE PUBLICIDADE, DE MARKETING E DE PROMOÇÃO; SERVIÇOS DE PUBLICIDADE, DE MARKETING E PROMOCIONAIS; SERVIÇOS DE PUBLICIDADE, DE PROMOÇÃO E DE MARKETING; ADJUDICAÇÃO DE CONTRATOS NO DOMÍNIO DO FORNECIMENTO DE ENERGIA; ADMINISTRAÇÃO COMERCIAL DA CONCESSÃO DE LICENÇAS DE PRODUTOS E SERVIÇOS DE TERCEIROS; ADMINISTRAÇÃO COMERCIAL DO LICENCIAMENTO DE PRODUTOS E SERVIÇOS PARA TERCEIROS; ADMINISTRAÇÃO COMERCIAL DO LICENCIAMENTO DE PRODUTOS E SERVIÇOS PARA TERCEIROS [SERVIÇOS DE]; ADMINISTRAÇÃO DE ASSINATURA DE JORNAL [PARA TERCEIROS]; ADMINISTRAÇÃO DE VENDAS; AGRUPAMENTO, PARA BENEFÍCIO DE TERCEIROS, DE UMA VARIEDADE DE SERVIÇOS DE SEGUROS, PERMITINDO AOS CONSUMIDORES COMPARAR E ADQUIRIR COMODAMENTE ESSES SERVIÇOS; AGRUPAMENTO, PARA BENEFÍCIO DE TERCEIROS, DE UMA VARIEDADE DE SERVIÇOS DE TELECOMUNICAÇÕES, PERMITINDO AOS CONSUMIDORES COMPARAR E ADQUIRIR COMODAMENTE ESSES SERVIÇOS; AGÊNCIAS DE IMPORTAÇÃO-EXPORTAÇÃO; AGÊNCIAS DE IMPORTAÇÃO-EXPORTAÇÃO NO CAMPO DA ENERGIA; ALUGUER DE CAIXAS REGISTRADORAS; ANGARIAÇÃO DE ASSINATURAS DE JORNAIS; ANÁLISES DE PREÇOS; AQUISIÇÃO DE CONTRATOS DE COMPRA E VENDA DE PRODUTOS E SERVIÇOS; AQUISIÇÃO DE CONTRATOS PARA OUTROS PARA A VENDA DE PRODUTOS; ENCOMENDAS INFORMATIZADAS DE STOCK [ESTOQUE]; DISPONIBILIZAÇÃO DE UM ESPAÇO DE MERCADO ONLINE PARA COMPRADORES E VENDEDORES DE PRODUTOS E SERVIÇOS; COTAÇÃO DE PREÇOS DE PRODUTOS OU SERVIÇOS; COTAÇÃO DE LICITAÇÃO; CORRETAGEM DE LISTAS ORGANIZADAS POR NOMES E ENDEREÇOS; CONSULTORIA EM TÉCNICAS E PROGRAMAS DE VENDAS; CONSULTORIA EM GESTÃO DE VENDAS; CONSULTORIA RELACIONADA COM O CUSTO DE PEDIDOS DE VENDAS; COMPRA DE PRODUTOS E SERVIÇOS PARA OUTRAS EMPRESAS; ASSINATURAS DE JORNAIS ELETRÔNICOS; ASSINATURA DE UM PACOTE DE MEIOS DE INFORMAÇÃO; ASSINATURA DE UM CANAL DE TELEVISÃO; ASSESSORIA RELACIONADA COM TROCAS COMERCIAIS; AQUISIÇÃO DE SERVIÇOS

DE AGÊNCIAS; AQUISIÇÃO DE PRODUTOS POR CONTA DE EMPRESAS; FORNECIMENTO DE INFORMAÇÕES SOBREPOTODOS DE CONSUMO, RELACIONADAS COM SOFTWARE; FORNECIMENTO DE INFORMAÇÕES SOBRE PRODUTOS DE CONSUMO RELACIONADOS COM COSMÉTICOS; FORNECIMENTO DE INFORMAÇÕES SOBRE PRODUTOS DE CONSUMO; FORNECIMENTO DE INFORMAÇÕES SOBRE PRODUTOS AO CONSUMIDOR ATRAVÉS DA INTERNET; FORNECIMENTO DE INFORMAÇÕES SOBRE COMPARAÇÃO DE TAXAS HOTELEIRAS; FORNECIMENTO DE INFORMAÇÕES RELATIVAS A PRODUTOS DE CONSUMO NO ÂMBITO DE PRODUTOS ALIMENTARES E BEBIDAS; FORNECIMENTO DE INFORMAÇÕES RELATIVAS A PRODUTOS DE CONSUMO NO ÂMBITO DE LAPTOPS; FORNECIMENTO DE INFORMAÇÕES ATRAVÉS DA INTERNET RELACIONADAS COM A VENDA DE AUTOMÓVEIS; FORNECIMENTO DE INFORMAÇÃO E ASSESSORIA AOS CONSUMIDORES NO ÂMBITO DA SELEÇÃO DE PRODUTOS E ARTIGOS A COMPRAR; FORNECIMENTO DE INFORMAÇÃO E ACONSELHAMENTO COMERCIAIS AOS CONSUMIDORES NA ESCOLHA DE PRODUTOS E SERVIÇOS.; FORNECIMENTO DE INFORMAÇÃO AOS CONSUMIDORES RELATIVAS A PRODUTOS E SERVIÇOS; FORNECIMENTO DE ASSESSORIA EM MATÉRIA DE PRODUTOS DE CONSUMO RELACIONADOS COM SOFTWARE; FORNECIMENTO DE ACONSELHAMENTO RELATIVO A PRODUTOS DE CONSUMO NO ÂMBITO DE LAPTOPS; FORNECIMENTO DE ACONSELHAMENTO RELATIVO A PRODUTOS DE CONSUMO NO ÂMBITO DE COSMÉTICOS; FORNECIMENTO DE ACONSELHAMENTO RELATIVO A PRODUTOS DE CONSUMO; ÍNDICE COMPARATIVO DE PREÇOS DE ALOJAMENTO; INFORMAÇÕES SOBRE A CLASSIFICAÇÃO DAS VENDAS DE PRODUTOS; MEDIAÇÃO DE ACORDOS RELATIVOS À COMPRA E VENDA DE PRODUTOS; INFORMAÇÕES E CONSELHOS COMERCIAIS PARA CONSUMIDORES (LOJA DE ACONSELHAMENTO AO CONSUMIDOR); INFORMAÇÃO SOBRE MÉTODOS DE VENDAS; INFORMAÇÕES E CONSULTADORIA SOBRE COMÉRCIO INTERNACIONAL; INFORMAÇÃO E ACONSELHAMENTO COMERCIAL PARA CONSUMIDORES [LOJA DE ACONSELHAMENTO AO CONSUMIDOR]; GESTÃO, EM BENEFÍCIO DE EMPRESAS INDUSTRIAIS E COMERCIAIS, DO FORNECIMENTO DE MATERIAL DE ESCRITÓRIO; FORNECIMENTO DE UM MERCADO ONLINE PARA COMPRADORES E VENDEDORES DE FICHEIROS DE IMAGENS DIGITAIS DESCARREGÁVEIS, AUTENTICADOS POR TOKENS NÃO FUNGÍVEIS [NFTS]; FORNECIMENTO DE SERVIÇOS DE COMPARAÇÃO DE PREÇOS EM LINHA; FORNECIMENTODE RECOMENDAÇÕES SOBRE PRODUTOS A CONSUMIDORES PARA FINS COMERCIAIS; FORNECIMENTO DE RECOMENDAÇÕES RELATIVAS A PRODUTOS DE CONSUMO; FORNECIMENTO DE INFORMAÇÕES RELACIONADAS COM VENDAS COMERCIAIS; FORNECIMENTO DE INFORMAÇÕES DE MERCADO RELACIONADAS COM PRODUTOS DE CONSUMO; FORNECIMENTO DE INFORMAÇÕES COMERCIAIS A CONSUMIDORES; ORGANIZAÇÃO DE APRESENTAÇÕES COMERCIAIS RELACIONADAS COM A COMPRA E VENDA DE PRODUTOS; ORGANIZAÇÃO DA COMPRA DE PRODUTOS PARA TERCEIROS; OBTENÇÃO DE CONTRATOS PARA TERCEIROS; OBTENÇÃO DE CONTRATOS PARA COMPRA E VENDA DE MERCADORIAS; NEGOCIAÇÃO E REALIZAÇÃO DE TRANSAÇÕES COMERCIAIS PARA TERCEIROS; NEGOCIAÇÃO E CONCLUSÃO DE TRANSAÇÕES COMERCIAIS PARA TERCEIROS ATRAVÉS DE SISTEMAS DE TELECOMUNICAÇÕES; NEGOCIAÇÃO E

CONCLUSÃO DE TRANSAÇÕES COMERCIAIS PARA TERCEIROS; NEGOCIAÇÃO DE TRANSAÇÕES COMERCIAIS PARA TERCEIROS; NEGOCIAÇÃO DE CONTRATOS RELATIVOS À COMPRA E VENDA DE PRODUTOS; NEGOCIAÇÃO DE CONTRATOS COM SISTEMAS DE SAÚDE; MEDIAÇÃO E CONCLUSÃO DE TRANSAÇÕES COMERCIAIS POR CONTA DE OUTREM; MEDIAÇÃO E CONCLUSÃO DE TRANSAÇÕES COMERCIAIS PARA TERCEIROS; MEDIAÇÃO DE NEGÓCIOS COMERCIAIS PARA TERCEIROS; MEDIAÇÃO DE CONTRATOS DE COMPRA E VENDA DE PRODUTOS; MEDIAÇÃO DE CONTACTOS COMERCIAIS E EMPRESARIAIS; ORGANIZAÇÃO DE ASSINATURAS PARA UM CANAL DE TELEVISÃO; ORGANIZAÇÃO DE ASSINATURAS PARA SERVIÇOS DE TELEFONIA; ORGANIZAÇÃO DE ASSINATURAS PARA PERIÓDICOS ELETRÓNICOS; ORGANIZAÇÃO DE ASSINATURAS PARA SERVIÇOS DE INTERNET; ORGANIZAÇÃO DE ASSINATURAS PARA PACOTES DE MEDIA; ORGANIZAÇÃO DE ASSINATURAS PARA PACOTES DE INFORMAÇÃO; ORGANIZAÇÃO DE ASSINATURAS PARA MEIOS DE INFORMAÇÃO; ORGANIZAÇÃO DE ASSINATURAS PARA LIVROS, REVISTAS, JORNAIS OU BANDAS DESENHADAS; ORGANIZAÇÃO DE ASSINATURAS EM SERVIÇOS DE TELEMÁTICA, TELEFONE OU INFORMÁTICOS [INTERNET]; ORGANIZAÇÃO DE ASSINATURAS DE SERVIÇOS ELETRÓNICOS DE COBRANÇA DE PORTAGENS PARA TERCEIROS; ORGANIZAÇÃO DE ASSINATURAS DE SERVIÇOS DE TELECOMUNICAÇÃO PARA TERCEIROS; ORGANIZAÇÃO DE ASSINATURAS DE PUBLICAÇÕES PARATERCEIROS; ORGANIZAÇÃO DE ASSINATURAS DE JORNAIS PARA TERCEIROS; ORGANIZAÇÃO DE ASSINATURAS DAS PUBLICAÇÕES ONLINE DE TERCEIROS; ORGANIZAÇÃO DE AQUISIÇÃO CONJUNTA (POR GRUPOS); PROCESSAMENTO ADMINISTRATIVO DE RECLAMAÇÕES DE GARANTIAS; PRESTAÇÃO DE SERVIÇOS EXTERNOS QUE CONSISTE EM ORGANIZAR A AQUISIÇÃO DE PRODUTOS POR CONTA DE TERCEIROS; PROCESSAMENTO ADMINISTRATIVO DE ORDENS DE COMPRA INFORMÁTICAS; PREPARAÇÃO DE CONTRATOS DE PRESTAÇÃO DE SERVIÇOS PARA OUTROS; PREPARAÇÃO DE CONTRATOS DE COMPRA E VENDA DE PRODUTOS E SERVIÇOS PARA OUTROS; ORGANIZAÇÃO E REALIZAÇÃO DE MERCADOS DE RUA (FEIRAS DA LADRA); PREPARAÇÃO DE CONTRATOS DE COMPRA E VENDA DE MERCADORIAS PARA OUTROS; ORGANIZAÇÃO E REALIZAÇÃO DE EVENTOS DE VENDA DE GADO; ORGANIZAÇÃO E REALIZAÇÃO DE EVENTOS COMERCIAIS; ORGANIZAÇÃO E DIREÇÃO DE EVENTOS DE VENDA, PARA TERCEIROS, DE GADO E DE BOVINOS REGISTRADOS E COMERCIAIS; ORGANIZAÇÃO E DIREÇÃO DE EVENTOS DE VENDA DE GADO; ORGANIZAÇÃO DE TRANSAÇÕES COMERCIAIS PARA OUTROS ATRAVÉS DE LOJAS ONLINE; ORGANIZAÇÃO DE TRANSAÇÕES COMERCIAIS E CONTRATOS COMERCIAIS; ORGANIZAÇÃO DE SERVIÇOS DE TRANSAÇÕES CONTRATUAIS COM TERCEIROS; ORGANIZAÇÃO DE CONTRATOS DE COMPRA E VENDA PARA TERCEIROS; SERVIÇOS ADMINISTRATIVOS RELATIVOS AO ENCAMINHAMENTO DE PACIENTES; SERVIÇOS ADMINISTRATIVOS RELATIVOS A SEGUROS DE SAÚDE DENTÁRIA; SERVIÇOS ADMINISTRATIVOS RELATIVOS A PROCESSAMENTO DE RECLAMAÇÕES DE GARANTIAS; SERVIÇOS ADMINISTRATIVOS RELATIVOS A PLANOS DE AÇÕES DE FUNCIONÁRIOS; SERVIÇOS ADMINISTRATIVOS DE ESCRITÓRIO PARA A RECEÇÃO DE PEDIDOS DE VENDAS; SERVIÇOS ADMINISTRATIVOS RELACIONADOS COM O ENCAMINHAMENTO DE CLIENTES PARA

ADVOGADOS; SERVIÇO AUTOMÁTICO DE EMPRESAS PARA REALIZAR NOVOS PEDIDOS DE ENCOMENDAS; PUBLICIDADE DE SERVIÇOS DE OUTROS VENDEDORES, PERMITINDO AOS CLIENTES VER E COMPARAR COMODAMENTE OS MESMOS; PROSPECÇÃO DE VENDAS PARA TERCEIROS; PRODUÇÃO DE PROGRAMAS DE TELEVENDAS; PROCESSAMENTO ELETRÓNICO DE PEDIDOS; PROCESSAMENTO E ORGANIZAÇÃO ADMINISTRATIVO DE SERVIÇOS DE ENCOMENDAPOSTAL; PROCESSAMENTO ADMINISTRATIVO DE ORDENS DE COMPRA EFETUADAS POR TELEFONE OU COMPUTADOR; PROCESSAMENTO ADMINISTRATIVO DE ORDENS DE COMPRA; PROCESSAMENTO ADMINISTRATIVO DE ENCOMENDAS; SERVIÇOS DE CÂMARA DE COMÉRCIO PARA PROMOÇÃO DE EMPRESAS; SERVIÇOS DE ASSINATURA DE JORNAIS [PARA TERCEIROS]; SERVIÇOS DE ASSESSORIA RELACIONADOS COM A COMPRA DE PRODUTOS POR CONTA DE OUTREM; SERVIÇOS DE ASSESSORIA RELACIONADOS COM A COMPRA DE BENS POR CONTA DE EMPRESAS; SERVIÇOS DE ASSESSORIA E CONSULTORIA RELACIONADOS COM A AQUISIÇÃO DE BENS PARA TERCEIROS; SERVIÇOS DE AQUISIÇÕES; SERVIÇOS DE AQUISIÇÃO DE CUPÕES PARA OUTROS; SERVIÇOS DE APROVISIONAMENTO PARA TERCEIROS NO ÂMBITO DE MATERIAL DE ESCRITÓRIO; SERVIÇOS DE ANÁLISE DE PREÇOS; SERVIÇOS DE AGÊNCIAS DE IMPORTAÇÃO-EXPORTAÇÃO; SERVIÇOS DE AGÊNCIAS DE IMPORTAÇÃO; SERVIÇOS DE ACONSELHAMENTO E INFORMAÇÃO COMERCIAL AOS CONSUMIDORES [LOJA DO CONSUMIDOR]; SERVIÇOS DE ACONSELHAMENTO E INFORMAÇÃO COMERCIAL AOS CONSUMIDORES NA ESCOLHA DE PRODUTOS E SERVIÇOS.; SERVIÇOS DE ADMINISTRAÇÃO COMERCIAL PARA O PROCESSAMENTO DE VENDAS FEITAS ATRAVÉS DA INTERNET; SERVIÇOS DE AGÊNCIAS DE EXPORTAÇÃO; SERVIÇOS DE COMPARAÇÃO DE PREÇOS; SERVIÇOS DE COMPARAÇÃO DE PREÇOS ENERGÉTICOS; SERVIÇOS DE COMPRAS COM COMPARAÇÃO DE PREÇOS; SERVIÇOS DE CONSULTORIA RELACIONADOS COM A AQUISIÇÃO DE BENS E SERVIÇOS; SERVIÇOS DE CONSULTORIA RELACIONADOS COM TRANSAÇÕES COMERCIAIS; SERVIÇOS DE CÂMARA DE COMÉRCIO PARA PROMOÇÃO DO COMÉRCIO; SERVIÇOS DE ENCOMENDA POR GROSSO; SERVIÇOS DE ENCOMENDAS ON-LINE; SERVIÇOS DE ENCOMENDAS ON-LINE NA ÁREA DE RESTAURANTES DE COMIDA PARA LEVAR E DE ENTREGA AO DOMICÍLIO; SERVIÇOS DE ENCOMENDAS PARA TERCEIROS; SERVIÇOS DE FORNECIMENTO DE BEBIDAS ALCOÓLICAS PARA TERCEIROS [SERVIÇOS DE COMPRA DE PRODUTOS PARA OUTRAS EMPRESAS]; SERVIÇOS DE FORNECIMENTO PARA TERCEIROS [COMPRA DE PRODUTOS E SERVIÇOS PARA OUTRAS EMPRESAS]; SERVIÇOS DE GESTÃO DE VENDAS; SERVIÇOS DE IMPORTAÇÃO E EXPORTAÇÃO; SERVIÇOS DE INFORMAÇÃO E CONSULTORIA COMERCIAIS PARA OS CONSUMIDORES NO DOMÍNIO DOS PRODUTOS COSMÉTICOS; SERVIÇOS DE LEILÕES; SERVIÇOS DE INFORMAÇÃO E CONSULTORIA COMERCIAIS PARA OS CONSUMIDORES NO DOMÍNIO DOS PRODUTOS DE MAQUILHAGEM; SERVIÇOS DE INFORMAÇÕES E ACONSELHAMENTO SOBRE TARIFAS; SERVIÇOS DE INTERMEDIACÃO COMERCIAL RELACIONADOS COM A APROXIMAÇÃO DE POTENCIAIS INVESTIDORES PRIVADOS COM EMPRESÁRIOS COM NECESSIDADE DE FINANCIAMENTO; SERVIÇOS DE INTERMEDIACÃO E ASSESSORIA DE NEGÓCIOS NO DOMÍNIO DA VENDA DE PRODUTOS E DA PRESTAÇÃO DE SERVIÇOS; SERVIÇOS DE MEDIAÇÃO DE LISTAS BASEADAS EM NÔMES E

ENDEREÇOS; SERVIÇOS DE PROMOÇÃO DE EXPORTAÇÕES; SERVIÇOS DE RECEÇÃO DE PEDIDOS VIA TELEFONE PARA TERCEIROS; SERVIÇOS DE TELEMARKETING; SERVIÇOS INFORMATIZADOS ONLINE DE ORDENS DE COMPRA; SERVIÇOS INTERMEDIÁRIOS COMERCIAIS RELACIONADOS COM A CORRESPONDÊNCIA DE POTENCIAIS INVESTIDORES PRIVADOS COM EMPREENDEDORES QUE NECESSITEM DE FINANCIAMENTO; SERVIÇOS INTERMEDIÁRIOS RELATIVOS A PUBLICIDADE; SUBSCRIÇÃO DE ASSINATURAS DE SERVIÇOS DE COBRANÇA ELETRÔNICA DE PORTAGENS [ETC] PARA TERCEIROS; SUBSCRIÇÃO DE JORNAIS; SUBSCRIÇÃO DE SERVIÇOS DE TELECOMUNICAÇÃO PARA TERCEIROS; SUBSCRIÇÕES PARA SERVIÇOS DE BASES DE DADOS DE TELECOMUNICAÇÕES; TRAMITAÇÃO ADMINISTRATIVA DE ORDENS DE COMPRA; TRATAMENTO ADMINISTRATIVO DE ENCOMENDAS DE COMPRAS; TRATAMENTO ADMINISTRATIVO DE ORDENS DE ENCOMENDA NO ÂMBITO DOS SERVIÇOS PRESTADOS POR EMPRESAS DE VENDAS POR CORRESPONDÊNCIA; TRATAMENTO ADMINISTRATIVO DE PEDIDOS DE ENCOMENDA; VENDA EM HASTA PÚBLICA [LEILÃO].

(591)  
(540)



(531) 27.99.1 ; 27.99.3

(210) **719203** MNA  
(220) 2024.02.05  
(300)  
(730) PT **LUIS FILIPE OLIVEIRA DIAS PERDIGÃO**  
(511) 35 SERVIÇOS DE PUBLICIDADE, DE PROMOÇÃO E DE MARKETING; SERVIÇOS DE PUBLICIDADE, DE MARKETING E PROMOCIONAIS; SERVIÇOS DE PUBLICIDADE, DE MARKETING E DE PROMOÇÃO.

(591)  
(540)

**EUSEI SAÚDE**

(210) **719204** MNA  
(220) 2024.02.05  
(300)  
(730) PT **ANDRÉ CONSTANTINO DA SILVA PINTO**  
**PT LEONARDO PINHEIRO SANTOS**  
(511) 12 PEÇAS E ACESSÓRIOS PARA VEÍCULOS.  
(591) Preto, Vermelho, Branco  
(540)



(531) 26.5.22

(210) **719206** MNA  
(220) 2024.02.05  
(300)  
(730) PT **FRANCISCO JOSÉ ABRANTES SERRA LOUREIRO**  
(511) 45 SERVIÇOS JURÍDICOS.  
(591) preto, branco e dourado  
(540)



(531) 26.1.22 ; 27.5.10

(210) **719207** MNA  
(220) 2024.02.05  
(300)  
(730) PT **MORETO & ALMEIDA, LDA**  
(511) 14 JOIAS PRECIOSAS; ACESSÓRIOS PARA A CABEÇA DE NOIVAS NA FORMA DE TIARAS; ADEREÇOS [BIJUTARIA]; ADEREÇOS DE ÂMBAR AMARELO; ADEREÇOS EM MARFIM; ADORNOS CORPORAIS; ADORNOS PARA AS ORELHAS SOB A FORMA DE JOALHARIA; ÁGATA EM JOALHARIA; ALFINETES DE JOALHARIA PARA CHAPÉUS; ALFINETES DE GRAVATAS; ALFINETES DE GRAVATA EM METAIS

PRECIOSOS; ALFINETES DE ADEREÇO [JOALHARIA]; AMULETOS EM JÓIAS; AMULETOS [JOALHARIA] DE METAIS COMUNS; AMULETOS [JOALHARIA]; ALIANÇAS DE CASAMENTO; ALFINETES EM METAIS PRECIOSOS [JOALHARIA]; ALFINETES DE LAPELA EM METAIS PRECIOSOS [JOALHARIA]; ALFINETES DE LAPELA [JOALHARIA]; ALFINETES [JOALHARIA]; ANÉIS DE JOALHARIA; ANÉIS DE ETERNIDADE; ANÉIS DE BRASÃO; ANÉIS DE AMIZADE; ANÉIS BANHADOS A OURO; ANÉIS; AMULETOS PARA PULSEIRAS; ANÉIS DE PRATA; ANÉIS DE OURO; ARTIGOS DE JOALHARIA; ARTIGOS DE JOALHARIA COM COBERTURA DE LIGAS DE METAL PRECIOSO; ARTIGOS DE JOALHARIA COM PEDRAS ORNAMENTAIS; ARTIGOS DE JOALHARIA COM PEDRAS PRECIOSAS; ANÉIS (JOALHARIA); ANÉIS [JOALHARIA]; ANÉIS [JOALHARIA] EM METAIS NÃO PRECIOSOS; ANÉIS [JOIAS] FEITOS DE METAIS PRECIOSOS; ANÉIS REVESTIDOS DE METAIS PRECIOSOS; ANÉIS SENDO JOALHARIA; ARTIGOS DE JOALHARIA FORMADOS COM METAIS PRECIOSOS; ARTIGOS DE JOALHARIA FEITOS EM LIGAS DE METAIS PRECIOSOS; ARTIGOS DE JOALHARIA FEITOS DE METAIS PRECIOSOS; ARTIGOS DE JOALHARIA QUE CONTÊM OURO; BOTÕES DE PUNHO; BOTÕES DE PUNHO EM IMITAÇÃO DE OURO; BOTÕES DE PUNHO E ALFINETES DE GRAVATA; BOTÕES DE PUNHO BANHADOS EM PRATA; BOTÕES DE PUNHO EM METAIS PRECIOSOS; JÓIAS; JOIAS; JOIAS EM BRONZE; JOIAS ESMALTADAS [EM CLOISSONNÉ]; JOIAS EM ÂMBAR AMARELO; ALFINETES DE JOIAS PARA CHAPELARIA; BOLSINHAS PARA JOIAS À MEDIDA.

35 SERVIÇOS DE VENDA A RETALHO ON-LINE RELATIVOS A JOIAS; SERVIÇOS DE VENDA POR GROSSO RELACIONADOS COM JOIAS; SERVIÇOS DE VENDA A RETALHO RELACIONADOS COM JOIAS.

42 DESIGN DE JOIAS.

(591)

(540)

AMORETO  
JEWELS

(531) 27.5.10

(210) 719208

(220) 2024.02.05

(300)

(730) PT **ANDRÉ TEIXEIRA CARINHA HENRIQUES**

(511) 16 MATERIAIS E UTENSÍLIOS PARA DECORAÇÃO E ARTE; MATERIAL IMPRESSO E ARTIGOS DE PAPELARIA E DE INSTRUÇÃO; MATERIAIS E MEIOS PARA PRODUÇÃO ARTÍSTICA E MODELISMO; OBRAS DE ARTE E DECORAÇÕES, INCLUINDO FIGURAS, FEITAS SOBRETUDO DE PAPEL OU CARTÃO, E MAQUETES ARQUITETÓNICAS.

(591)

(540)

LASERWEB STUDIO

(210) 719209

(220) 2024.02.05

(300)

(730) PT **MUNDO AQUÁTICO - PARQUES OCEANOGRÁFICOS DE ENTRETENIMENTO EDUCATIVO S.A.**

(511) 41 ANIMAÇÃO DE PALHAÇOS; APRESENTAÇÃO DE PEÇAS DE TEATRO; ATIVIDADES CULTURAIS; APRESENTAÇÕES DE ESPETÁCULOS AUDIOVISUAIS; ATIVIDADES DE DIVERSÃO, DESPORTIVAS E CULTURAIS; ATIVIDADES DESPORTIVAS E CULTURAIS; DISPONIBILIZAÇÃO DE EVENTOS RECREATIVOS; DIVERTIMENTO; DIVERTIMENTO, ATIVIDADES DESPORTIVAS E CULTURAIS; ENCENAÇÃO DE PRODUÇÕES LIGEIRAS DE ENTRETENIMENTO; ENCENAÇÃO E APRESENTAÇÃO DE PEÇAS DE TEATRO; ENTRETENIMENTO POR MEIO DE TEATRO; ENTRETENIMENTO POR MEIO DE DIGRESSÕES DE ESPETÁCULOS; EVENTOS DE DANÇA; EXIBIÇÕES DE DANÇA MASCULINA; EXPOSIÇÃO E ADESTRAMENTO DE ANIMAIS; FORNECIMENTO DE ATIVIDADES CULTURAIS; FORNECIMENTO DE ATIVIDADES RECREATIVAS; FORNECIMENTO DE ATRAÇÕES PARA VISITANTES PARA FINS DE ENTRETENIMENTO; FORNECIMENTO DE ENTRETENIMENTO ATRAVÉS DA INTERNET; ORGANIZAÇÃO DE ATIVIDADES DE ENTRETENIMENTO PARA COLÓNIAS DE FÉRIAS; ORGANIZAÇÃO DE ATIVIDADES CULTURAIS PARA COLÓNIAS DE FÉRIAS; ORGANIZAÇÃO DE APRESENTAÇÕES PARA FINS DE DIVERTIMENTO; ORGANIZAÇÃO DE APRESENTAÇÕES PARA FINS CULTURAIS; ORGANIZAÇÃO DE DEMONSTRAÇÕES PARA FINS DE ENTRETENIMENTO; ORGANIZAÇÃO DE DIVERTIMENTO VISUAL E MUSICAL; ORGANIZAÇÃO DE ENTRETENIMENTO; ORGANIZAÇÃO DE ESPETÁCULOS DE ENTRETENIMENTO; ORGANIZAÇÃO DE ESPETÁCULOS CULTURAIS; ORGANIZAÇÃO DE ESPETÁCULOS EM PALCO; ORGANIZAÇÃO DE ESPETÁCULOS PARA FINS CULTURAIS; ORGANIZAÇÃO DE ESPETÁCULOS PARA FINS DE ENTRETENIMENTO; ORGANIZAÇÃO DE EVENTOS CULTURAIS E ARTÍSTICOS; ORGANIZAÇÃO DE EVENTOS DE DANÇA; ORGANIZAÇÃO DE EVENTOS DE ENTRETENIMENTO; ORGANIZAÇÃO DE EVENTOS MÚSICAIS; ORGANIZAÇÃO DE EVENTOS PARA FINS CULTURAIS; ORGANIZAÇÃO E APRESENTAÇÃO DE ESPETÁCULOS; PARQUES DE DIVERSÕES E TEMÁTICOS, FEIRAS, JARDINS ZOOLOGÍCOS E MUSEUS; ORGANIZAÇÃO E REALIZAÇÃO DE ATIVIDADES DE ENTRETENIMENTO; PLANEAMENTO DE PEÇAS DE TEATRO OU DE ESPETÁCULOS MÚSICAIS; PREPARAÇÃO DE EFEITOS ESPECIAIS PARA FINS DE ENTRETENIMENTO; PRODUÇÃO DE ESPETÁCULOS; PRODUÇÃO DE ESPETÁCULOS DE ENTRETENIMENTO COM DANÇARINOS; PRODUÇÃO DE ESPETÁCULOS DE ENTRETENIMENTO COM DANÇARINOS E CANTORES; PRODUÇÃO DE ESPETÁCULOS DE MÚSICA; REALIZAÇÃO DE ATIVIDADES CULTURAIS; REALIZAÇÃO DE ATIVIDADES DE ENTRETENIMENTO; REALIZAÇÃO DE ENTRETENIMENTO NO DOMÍNIO DAS ARTES DO ESPETÁCULO; REALIZAÇÃO DE EVENTOS CULTURAIS; REALIZAÇÃO DE FESTIVAIS DE ARTES DO ESPETÁCULO; SERVIÇOS DE ANIMAÇÃO PRESTADOS POR MÚSICOS; SERVIÇOS DE ARTISTAS DE ESPETÁCULO; SERVIÇOS DE APRESENTAÇÕES AUDIOVISUAIS PARA FINS DE DIVERTIMENTO; SERVIÇOS DE DIVERTIMENTO MUSICAL; SERVIÇOS DE DIVERTIMENTO

MNA

MNA

PRESTADOS POR UM GRUPO MUSICAL; SERVIÇOS DE ENTRETENIMENTO; SERVIÇOS DE ENTRETENIMENTO LIGEIRO DE PALCO; SERVIÇOS DE ENTRETENIMENTO COM ANIMAÇÃO MUSICAL; SERVIÇOS DE PRODUÇÃO DE ESPETÁCULOS; SERVIÇOS RECREATIVOS; SERVIÇOS RECREATIVOS COM A PARTICIPAÇÃO DE PERSONAGENS FICTÍCIAS; SERVIÇOS RECREATIVOS PRESTADOS POR ARTISTAS DE ESPETÁCULO.

(591)

(540)



(531) 3.7.15 ; 3.11.12 ; 3.13.1 ; 27.5.4 ; 27.5.17

CAVALOS; REBOQUES DE TRANSPORTE; ATRELAGENS PARA REBOQUES; REBOQUES PARA VEÍCULOS; JANELAS PARA REBOQUES; REBOQUES PARA CAMIÕES-CISTERNA; GANCHOS DE REBOQUES PARA VEÍCULOS; ATRELAGENS DE REBOQUES PARA VEÍCULOS; ENGATES DE REBOQUES PARA VEÍCULOS; BARRAS DE TRAÇÃO PARA REBOQUES; REBOQUES PARA RECOLHA DE LIXO; REBOQUES PARA O TRANSPORTE DE BICICLETAS; REBOQUES PARA O TRANSPORTE DE GADO; GANCHOS [ATRELAGENS PARA REBOQUES] PARA VEÍCULOS; REBOQUES PARA RECOLHA DE CARGA A GRANEL; BOGIES DE CAMINHOS DE FERRO PARA TRANSPORTE DE REBOQUES POR VIA FÉRREA.

(591)

(540)

## TRICAR

(210) 719210

MNA

(220) 2024.02.05

(300)

(730) PT LUÍS FILIPE LOPES GACHINEIRO

(511) 41 ESPETÁCULOS DE MÚSICA; ESPETÁCULOS DE BANDAS DE MÚSICA AO VIVO; SERVIÇOS DE DIVERTIMENTO PRESTADOS POR UM GRUPO MUSICAL; ESPETÁCULOS AO VIVO DE UM GRUPO DE MÚSICA.

(591)

(540)



(531) 26.11.9

(210) 719212

MNA

(220) 2024.02.05

(300)

(730) PT MÁRIO JOSÉ RODRIGUES VASSALO

(511) 12 REBOQUES; REBOQUES SEMITRATORES; REBOQUES COMPLETOS; REBOQUES [VEÍCULOS]; REBOQUES RODOVIÁRIOS; REBOQUES FRIGORÍFICOS; EIXOS PARA REBOQUES; CARROÇARIAS PARA REBOQUES; CAPOTAS PARA REBOQUES; APARELHOS PARA REBOQUES; SUPORTES DE REBOQUES; REBOQUES PARA CAVALOS; REBOQUES DE TRANSPORTE; ATRELAGENS PARA REBOQUES; REBOQUES PARA VEÍCULOS; JANELAS PARA REBOQUES; REBOQUES PARA CAMIÕES-CISTERNA; GANCHOS DE REBOQUES PARA VEÍCULOS; ATRELAGENS DE REBOQUES PARA VEÍCULOS; ENGATES DE REBOQUES PARA VEÍCULOS; BARRAS DE TRAÇÃO PARA REBOQUES; REBOQUES PARA RECOLHA DE LIXO; REBOQUES PARA O TRANSPORTE DE BICICLETAS; REBOQUES PARA O TRANSPORTE DE GADO; GANCHOS [ATRELAGENS PARA REBOQUES] PARA VEÍCULOS; REBOQUES PARA RECOLHA DE CARGA A GRANEL; BOGIES DE CAMINHOS DE FERRO PARA TRANSPORTE DE REBOQUES POR VIA FÉRREA.

(591)

(540)

## ROYBET

(210) 719211

MNA

(220) 2024.02.05

(300)

(730) PT MÁRIO JOSÉ RODRIGUES VASSALO

(511) 12 REBOQUES; REBOQUES SEMITRATORES; REBOQUES COMPLETOS; REBOQUES [VEÍCULOS]; REBOQUES RODOVIÁRIOS; REBOQUES FRIGORÍFICOS; EIXOS PARA REBOQUES; CARROÇARIAS PARA REBOQUES; CAPOTAS PARA REBOQUES; APARELHOS PARA REBOQUES; SUPORTES DE REBOQUES; REBOQUES PARA

(210) 719213

MNA

(220) 2024.02.05

(300)

(730) PT CLÁUDIA SOFIA CORDEIRO MOGA

(511) 14 BIJUTARIA.  
25 VESTUÁRIO; CALÇADO.

(591)

(540)

## I'M OUT

(210) **719219** MNA  
 (220) 2024.02.05  
 (300)  
 (730) **PT NUNO FILIPE VILELA DE ABREU**  
 (511) 09 CONTEÚDOS GRAVADOS E DESCARREGÁVEIS.  
 41 EDUCAÇÃO E FORMAÇÃO; CURSOS DE  
 FORMAÇÃO RELACIONADOS COM FINANÇAS.

(591)  
 (540)



(531) 24.17.18 ; 27.5.9 ; 27.5.25 ; 27.99.2

(210) **719225** MNA  
 (220) 2024.02.05  
 (300)  
 (730) **PT FUNDAÇÃO FREI PEDRO**

(511) 16 JORNAIS; JORNAIS DIÁRIOS; REVISTAS [JORNAIS].  
 41 PUBLICAÇÃO ON-LINE DE LIVROS E JORNAIS  
 ELETRÔNICOS; SERVIÇOS DE JORNALISMO;  
 SERVIÇOS DE JORNALISMO DE INVESTIGAÇÃO;  
 PUBLICAÇÃO MULTIMÉDIA DE JORNAIS;  
 PUBLICAÇÃO MULTIMÉDIA DE REVISTAS;  
 REVISTAS ESPECIALIZADAS E JORNAIS;  
 PUBLICAÇÃO DE JORNAIS; PUBLICAÇÃO DE  
 JORNAIS, REVISTAS, CATÁLOGOS E BROCHURAS;  
 PUBLICAÇÃO EM LINHA DE JORNAIS  
 ELETRÔNICOS.

(591)  
 (540)

**TERRAS DA BEIRA**

(210) **719231** MNA  
 (220) 2024.02.05  
 (300)  
 (730) **PT RICARDO FILIPE GONÇALVES ALVES  
 DA COSTA**

(511) 36 ANGARIAÇÃO DE FUNDOS E PATROCÍNIO  
 FINANCEIRO; FORNECIMENTO DE CARTÕES DE  
 PRÉ-PAGO E TÍTULOS DE VALOR; SERVIÇOS DE  
 AVALIAÇÕES FINANCEIRAS; SERVIÇOS DE  
 SEGUROS; SERVIÇOS FINANCEIROS, MONETÁRIOS  
 E BANCÁRIOS; SERVIÇOS IMOBILIÁRIOS;  
 ANGARIAÇÃO DE FUNDOS E PATROCÍNIOS;  
 SEGUROS; SUBSCRIÇÃO DE SEGUROS.

(591)  
 (540)

**CREDITPLACE**

(210) **719232** MNA  
 (220) 2024.02.05  
 (300)  
 (730) **PT JOÃO DE CASTRO BAPTISTA**

(511) 29 ÓLEOS COMESTÍVEIS; GORDURAS COMESTÍVEIS;  
 AZEITE; AZEITONAS EM CONSERVA; PASTA DE  
 AZEITONA; OVOS; LEGUMES TRANSFORMADOS;  
 GRÃOS DE LEGUMINOSAS TRANSFORMADOS;  
 LEGUMES SECOS; FRUTOS SECOS DESCASCADOS;  
 MANTEIGA DE FRUTOS SECOS..  
 31 AZEITONAS CRUAS; CEREAIS NÃO PROCESSADOS  
 PARA ALIMENTAÇÃO; CEREAIS EM BRUTO;  
 ERVAS AROMÁTICAS FRESCAS; FRUTA FRESCA;  
 FRUTOS CÍTRICOS [CITRINOS]; FRUTOS E  
 LEGUMES FRESCOS; FRUTOS OLEAGINOSOS;  
 FRUTOS SECOS COMESTÍVEIS, NÃO  
 TRANSFORMADOS; GRÃOS [CEREAIS]; LEGUMES  
 FRESCOS; LEGUMINOSAS FRESCAS; PLANTAS  
 NATURAIS; SEMENTES AGRÍCOLAS..

(591)  
 (540)

**CASA AGRÍCOLA CASTRO  
 BAPTISTA**

(210) **719233** MNA  
 (220) 2024.02.05  
 (300)  
 (730) **PT BENE FARMACÊUTICA, LDA.**

(511) 05 MEDICAMENTOS.  
 (591) azul-escuro; laranja ; verde menta  
 (540)



(531) 27.5.10 ; 29.1.13

(210) **719236** MNA  
 (220) 2024.02.05  
 (300)  
 (730) **FR JDF DEVELOPPEMENT**

(511) 01 ADESIVOS, SEM SER PARA ARTIGOS DE  
 PAPELARIA OU PARA USO DOMÉSTICO; ADESIVOS  
 DE SUPERFÍCIE [SEM SER PARA USO MÉDICO,  
 DOMÉSTICO OU PARA PAPELARIA]; ADESIVOS DE  
 TRABALHO EM MADEIRA PARA USO INDUSTRIAL;  
 ADESIVOS PARA USO NA TRANSFERÊNCIA DE  
 DESENHOS PARA TECIDOS; ADESIVOS PARA FINS  
 INDUSTRIAIS; MATÉRIAS ADESIVAS PARA USO NA  
 INDÚSTRIA; ADESIVOS PARA APLICAÇÃO DE  
 REVESTIMENTOS DE PAREDES; ADESIVOS PARA  
 PAVIMENTOS ORNAMENTAIS; ADESIVOS PARA  
 SERIGRAFIAS; ADESIVOS DE ORIGEM SINTÉTICA  
 PARA USO INDUSTRIAL; ADESIVOS EM RESINA  
 SINTÉTICA PARA USO INDUSTRIAL; PRODUTOS  
 QUÍMICOS DESTINADOS À INDÚSTRIA E À  
 CIÊNCIA; ADESIVOS PARA A INDÚSTRIA.

16 ADESIVOS PARA USO DOMÉSTICO; ADESIVOS  
 PARA PAPELARIA OU USO DOMÉSTICO; ADESIVOS

PARA PAPELARIA; ADESIVOS PARA BRICOLAGE;  
FITAS ADESIVAS PARA EMBALAGEM.

(591)  
(540)

## TEMPOSPRAY

(210) **719240** MNA  
(220) 2024.02.06  
(300)  
(730) PT CAVES VALE DO RODO CRL  
(511) 33 VINHO GENEROSO (VINHO DO PORTO).  
(591)  
(540)

## PORTO CEDRO

(210) **719242** MNA  
(220) 2024.02.06  
(300)  
(730) PT POLIGREEN - GESTÃO E  
INVESTIMENTOS, S.A.  
(511) 35 PROMOÇÃO DE VENDAS DE CAVALOS PARA  
TERCEIROS..  
44 CRIAÇÃO DE CAVALOS (EQUINOS)..  
(591)  
(540)

## QUINTA DA FERRARIA

(210) **719250** MNA  
(220) 2024.02.05  
(300)  
(730) PT FERNANDO DE CASTRO FONTES  
PEREIRA  
(511) 09 SOFTWARE PARA USO EM DISPOSITIVOS  
ELECTRÓNICOS DIGITAIS DE BOLSO E MÓVEIS E  
OUTROS PRODUTOS DE ELECTRÓNICA DE  
CONSUMO.  
35 MARKETING; MARKETING DIGITAL;  
PUBLICIDADE E MARKETING; MARKETING DE  
INTERNET.  
42 CONSULTADORIA TECNOLÓGICA; SERVIÇOS DE  
CONSULTADORIA TECNOLÓGICA; ALOJAMENTO  
DE SÍTIOS WEB [WEBSITES].  
(591)  
(540)

## AIODMEDIA

(210) **719252** MNA  
(220) 2024.02.05  
(300)  
(730) PT JOANA MARIA DOS SANTOS SILVA  
PIMENTA DE FRANÇA

(511) 44 SERVIÇOS DE SAÚDE ANIMAL.  
(591)  
(540)

## AMARVET

(210) **719255** MNA  
(220) 2024.02.05  
(300)  
(730) PT RUI MANUEL PERALTA BAPTISTA  
(511) 37 ALUGUER DE FERRAMENTAS, INSTALAÇÕES E  
EQUIPAMENTO DE CONSTRUÇÃO, DEMOLIÇÃO,  
LIMPEZA E MANUTENÇÃO; EDIFICAÇÃO,  
CONSTRUÇÃO E DEMOLIÇÃO; COLOCAÇÃO DE  
PAPÉIS DE PAREDE; COLOCAÇÃO DE LADRILHOS  
DE PAVIMENTOS.  
(591)  
(540)

## WE.CAN.DO

(210) **719257** MNA  
(220) 2024.02.05  
(300)  
(730) PT ROGÉRIO VASCO MAGALHÃES ALVES  
DE SÁ  
(511) 41 COACHING [FORMAÇÃO]; CURSOS ESCOLARES  
RELACIONADOS COM O APOIO AOS ESTUDOS;  
CURSOS ESCOLARES RELACIONADOS COM A  
PREPARAÇÃO PARA EXAMES;  
DESENVOLVIMENTO DE MATERIAL EDUCATIVO;  
DISPONIBILIZAÇÃO DE FORMAÇÃO ONLINE;  
DISPONIBILIZAÇÃO DE INFORMAÇÃO SOBRE  
EDUCAÇÃO CONTÍNUA ATRAVÉS DA INTERNET;  
DIVULGAÇÃO DE MATERIAL EDUCATIVO;  
EDUCAÇÃO; EDUCAÇÃO DE ADULTOS;  
DISPONIBILIZAÇÃO DE TUTORIAIS ONLINE;  
EDUCAÇÃO [ENSINO]; ENSINO [FORMAÇÃO];  
FORNECIMENTO DE FORMAÇÃO, EDUCAÇÃO E  
CURSOS; MINISTRAÇÃO DE ENSINO À DISTÂNCIA  
AO NÍVEL SUPERIOR; MINISTRAÇÃO DE ENSINO À  
DISTÂNCIA AO NÍVEL SECUNDÁRIO;  
MINISTRAÇÃO DE ENSINO À DISTÂNCIA AO NÍVEL  
UNIVERSITÁRIO; MINISTRAÇÃO DE ENSINO À  
DISTÂNCIA AO NÍVEL DA LICENCIATURA;  
SERVIÇOS DE ENSINO À DISTÂNCIA VIA ONLINE.  
(591)  
(540)

## SCIENCEPOOL

(210) **719258** MNA  
(220) 2024.02.05  
(300)  
(730) PT JULIANA MARIA DA SILVA  
MAGALHÃES  
(511) 09 CONTEÚDOS GRAVADOS E DESCARREGÁVEIS;  
DISPOSITIVOS DE TECNOLOGIA DA INFORMAÇÃO

- E AUDIOVISUAL, MULTIMÉDIA E DE FOTOGRAFIA; LIVROS ELECTRÓNICOS.
- 41 ORGANIZAÇÃO DE CONGRESSOS E CONFERÊNCIAS COM FINS CULTURAIS E EDUCATIVOS; ORGANIZAÇÃO DE WEBINARS (SEMINÁRIOS ONLINE); SERVIÇOS DE FORMAÇÃO E EDUCAÇÃO; COACHING [FORMAÇÃO]; CURSOS DE DESENVOLVIMENTO PESSOAL; FORNECIMENTO DE CURSOS DE FORMAÇÃO EM MATÉRIA DE DESENVOLVIMENTO PESSOAL.
- 44 SERVIÇOS DE SAÚDE MENTAL; ACONSELHAMENTO PSICOLÓGICO; SERVIÇOS DE PSICOLOGIA INDIVIDUAL E DE GRUPO; FORNECIMENTO DE INFORMAÇÕES RELACIONADAS COM PSICOLOGIA; CONSULTORIA EM PSICOLOGIA INTEGRAL.

(591)

(540)

YOU, INC.

- ORGANIZAÇÃO DE ESPETÁCULOS MUSICAIS AO VIVO.
- 43 SERVIÇOS DE FORNECIMENTO DE ALIMENTOS E BEBIDAS; RESTAURANTES PARA TURISTAS; BARES DE VINHOS; PREPARAÇÃO E FORNECIMENTO DE ALIMENTOS E BEBIDAS PARA CONSUMO IMEDIATO; FORNECIMENTO DE ALIMENTOS E BEBIDAS PARA CLIENTES DE RESTAURANTES; CATERING DE ALIMENTAÇÃO E BEBIDAS PARA FESTAS; SERVIÇOS DE RESTAURANTES.

(591)

(540)

CLUBE REAL DO FADO

(210) 719304

MNA

(220) 2024.02.06

(300)

(730) PT ARESTA PAUTADA, LDA.

- (511) 41 ENTRETENIMENTO SOB A FORMA DE PRODUÇÕES DE ESPETÁCULOS COM JANTAR; ESPETÁCULOS MUSICAIS; ESPETÁCULOS DE MÚSICA; SERVIÇOS DE RESERVA DE BILHETES PARA ATIVIDADES E EVENTOS EDUCATIVOS, DE ENTRETENIMENTO E DESPORTIVOS; APRESENTAÇÃO DE ESPETÁCULOS AO VIVO POR GRUPOS MUSICAIS; ESPETÁCULOS AO VIVO DE UM GRUPO DE MÚSICA; ORGANIZAÇÃO DE ESPETÁCULOS MUSICAIS AO VIVO; GESTÃO ARTÍSTICA DE SALAS DE ESPETÁCULOS MUSICAIS.
- 43 SERVIÇOS DE FORNECIMENTO DE ALIMENTOS E BEBIDAS; RESTAURANTES PARA TURISTAS; BARES DE VINHOS; PREPARAÇÃO E FORNECIMENTO DE ALIMENTOS E BEBIDAS PARA CONSUMO IMEDIATO; FORNECIMENTO DE ALIMENTOS E BEBIDAS PARA CLIENTES; CATERING DE ALIMENTAÇÃO E BEBIDAS PARA FESTAS; SERVIÇOS DE RESTAURANTES.

(591)

(540)

TABERNA REAL DO FADO

(210) 719307

MNA

(220) 2024.02.06

(300)

(730) PT ARESTA PAUTADA, LDA.

- (511) 41 ENTRETENIMENTO SOB A FORMA DE PRODUÇÕES DE ESPETÁCULOS COM JANTAR; ESPETÁCULOS MUSICAIS; ESPETÁCULOS MUSICAIS AO VIVO; ESPETÁCULOS DE MÚSICA AO VIVO; ESPETÁCULOS DE MÚSICA; APRESENTAÇÃO DE ESPETÁCULOS DE MÚSICA; SERVIÇOS DE RESERVA DE BILHETES PARA ATIVIDADES E EVENTOS EDUCATIVOS, DE ENTRETENIMENTO E DESPORTIVOS; APRESENTAÇÃO DE ESPETÁCULOS AO VIVO POR GRUPOS MUSICAIS; ESPETÁCULOS AO VIVO DE UM GRUPO DE MÚSICA;



## Concessões

Processo	Data do registo	Data do despacho	Nome do 1º requerente/titular	País resid.	Classes (Nice)	Observações
692074	2024.02.07	2024.02.07	AFONSO RODRIGUES ALVES	PT	30 32	RECUSA PARCIAL DO REGISTO: recusa parcial do registo para os serviços assinalados na classe 39. <sup>a</sup> , nos termos dos arts. 232.º, n.º 1, al. b); arts. 229.º n.º 2 e n.º 8; 237.º do cpi 2018.
710632	2024.02.05	2024.02.05	JOÃO FILIPE GONÇALVES MOREIRA FERREIRA MOUTINHO	PT	37	
710980	2024.02.06	2024.02.06	LEONARDO CARTAXO	PT	37	
712649	2024.02.07	2024.02.07	CARLA FONSECA XAVIER, UNIPessoal LDA	PT	36	RECUSA PARCIAL DO REGISTO: recusa parcial do registo para os serviços assinalados na classe 39. <sup>a</sup> , nos termos dos arts. 232.º, n.º 1, al. b); arts. 229.º n.º 2 e n.º 8; 237.º do cpi 2018.
712830	2024.02.07	2024.02.07	NIVIA DE OLIVEIRA CARDOSO FERREIRA	PT	35 36 37 39 41 43	
712835	2024.02.07	2024.02.07	NUNO FILIPE DA SILVA	PT	41 42	
712839	2024.02.07	2024.02.07	UNPLUG PLUS, UNIPessoal LDA	PT	35	
712840	2024.02.07	2024.02.07	SÉRGIO JOSÉ DA SILVA MARTINS	PT	39	
712842	2024.02.07	2024.02.07	NUNO MIGUEL SOARES MOREIRA	PT	29	
712845	2024.02.07	2024.02.07	COSTA DO VIZIR BEACH VILLAGE & SPA, LDA.	PT	43	
713125	2024.02.07	2024.02.07	AMORIM CORK FLOORING, S.A.	PT	19	
713194	2024.02.07	2024.02.07	FAPP - REPRESENTAÇÕES E COMÉRCIO, LDA.	PT	33	
713339	2024.02.07	2024.02.07	TIAGO DANIEL SANTOS PINHEIRO	PT	41 44	
713399	2024.02.07	2024.02.07	FORMULA BASTIDOR - MEDIAÇÃO AUTOMÓVEL, LDA	PT	35 39	
713443	2024.02.07	2024.02.07	DOMINGOS MANUEL DIAS AFONSO	PT	30 44	
713651	2024.02.07	2024.02.07	AM PLAY, UNIPessoal, LDA.	PT	35 36 41	
713656	2024.02.07	2024.02.07	ACD PRINT, S.A	PT	16 40	
713657	2024.02.07	2024.02.07	DEOLINDA MARIA CARREIRA DE SOUSA	PT	41	
713661	2024.02.07	2024.02.07	INGRID NASCIMENTO FREITAS	PT	16	
713663	2024.02.07	2024.02.07	RAFAEL ANDRÉ MENESES COELHO	PT	04 19	
713664	2024.02.07	2024.02.07	BRUNO RICARDO OLIVEIRA DE CASTRO	PT	29	
713665	2024.02.07	2024.02.07	ARTILIO BATISTA	PT	39	
713666	2024.02.07	2024.02.07	GABRIEL ALEXANDRE LINO ANDRÉ	PT	37	
713667	2024.02.07	2024.02.07	ERCOSMILE - CREATIVE AND MEDICAL SOLUTIONS, UNIPessoal LDA	PT	44	
713668	2024.02.07	2024.02.07	LUIS MIGUEL CORREIA MARTINS	PT	40	
713670	2024.02.07	2024.02.07	PEDRO MIGUEL ZUZARTE LUIS	PT	44	
713671	2024.02.07	2024.02.07	RENATO GIL NUNES VARELA BARREIRA CAVADAS	PT	39	
713673	2024.02.07	2024.02.07	NUNO PIMENTEL PEITO CRUZ	PT	25	

Processo	Data do registo	Data do despacho	Nome do 1º requerente/titular	País resid.	Classes (Nice)	Observações
713674	2024.02.07	2024.02.07	PAULO SÉRGIO RODRIGUES BATISTA	PT	43	
713680	2024.02.07	2024.02.07	JOSÉ MANUEL NATIVIDADE MIRANDA VEIGA	PT	41	
713684	2024.02.07	2024.02.07	JOAO CARLOS MACEDO MORAIS	PT	19	
713685	2024.02.07	2024.02.07	DIAMANTINO PINTO FRANÇA	PT	33	
713690	2024.02.07	2024.02.07	ALEXANDRE RODRIGUES DE PINHO	PT	35 41 42	
713699	2024.02.07	2024.02.07	FRAGASILVESTRES - UNIPessoal LDA	PT	37 44	
713709	2024.02.07	2024.02.07	DANIEL CASTRO LOPES	PT	19 20 36 37 43	
713715	2024.02.07	2024.02.07	MIGUEL DE ASSIS CARVALHO BATISTA	PT	35	
713724	2024.02.07	2024.02.07	2660 UNIPessoal LDA	PT	39	
713728	2024.02.07	2024.02.07	ISABEL DA SILVA LEITÃO	PT	41	
713729	2024.02.07	2024.02.07	SIMASA LDA	PT	43	
713731	2024.02.07	2024.02.07	MADRE SELVA LDA	PT	43	
713732	2024.02.07	2024.02.07	JOÃO PEDRO GOUVEIA OSÓRIO ANTAS DE BARROS	PT	33	
713733	2024.02.07	2024.02.07	VÂNIA CRISTINA OLIVEIRA REIS MARTINS	PT	35 36	
713734	2024.02.07	2024.02.07	STHV - INVESTMENTS UNIPessoal, LDA	PT	43	
713735	2024.02.07	2024.02.07	ILÍDIO MANUEL BAPTISTA DE JESUS	PT	43	
713737	2024.02.07	2024.02.07	FILIPE MANUEL NOBRE DE ATAÍDE CARVALHO	PT	33	
713750	2024.02.07	2024.02.07	EPJMÉDICA - ARTIGOS MÉDICOS E HOSPITALARES, LDA	PT	10	
713755	2024.02.07	2024.02.07	VINUSOALLEIRUS, LDA.	PT	33	
713827	2024.02.07	2024.02.07	MIRANDA&MARÚ,LDA	PT	37 39	
713828	2024.02.07	2024.02.07	ESEGUR - EMPRESA DE SEGURANÇA, SA	PT	45	
713829	2024.02.07	2024.02.07	ESEGUR - EMPRESA DE SEGURANÇA, SA	PT	45	
713831	2024.02.07	2024.02.07	NADEEM & HUI LDA	PT	43	
713846	2024.02.07	2024.02.07	JOSÉ ALBERTO LOPES RIBEIRO	PT	36 37	
713847	2024.02.07	2024.02.07	ESSÊNCIA D'AFECTOS, UNIPessoal, LDA.	PT	41	
713849	2024.02.07	2024.02.07	BRUNA CORBY NUNES	PT	14 42	
713855	2024.02.07	2024.02.07	TANIA FERNANDO SILVA - PRODUÇÃO DE ESPETÁCULOS, UNIPessoal LDA	PT	35 41	
713863	2024.02.07	2024.02.07	ALEXANDRE SARMENTO - FORMAÇÃO, UNIPessoal LDA	PT	41	
713866	2024.02.07	2024.02.07	ROSE AND LEMON PRODUCTION LTD	GB	09 16 35 41	
713869	2024.02.07	2024.02.07	CLÁUDIA RAQUEL COELHO PAIS FERNANDES	PT	29 30 41	
713872	2024.02.07	2024.02.07	BOSQUENFEITADO, UNIPessoal LDA	PT	39	
713874	2024.02.07	2024.02.07	PSICOESPAÇO - CONSULTA PSICOLÓGICA E APOIO PSICOPEDAGÓGICO, LDA	PT	44	
713875	2024.02.07	2024.02.07	ANA SOFIA FARIA GOMES	PT	41	
713879	2024.02.07	2024.02.07	RUTE MARGARIDA RODRIGUES BEIRÃO ALVES ANACLETO	PT	25	
713880	2024.02.07	2024.02.07	CAROLINA LOPES NUNES	PT	30	
713889	2024.02.07	2024.02.07	COSMIC RHYTHM LDA	PT	41	
713993	2024.02.07	2024.02.07	RATP CAPITAL, LDA	PT	36	
713995	2024.02.07	2024.02.07	FANTASTIC WAVES, LDA.	PT	42	

Processo	Data do registo	Data do despacho	Nome do 1º requerente/titular	País resid.	Classes (Nice)	Observações
714004	2024.02.07	2024.02.07	SOCIEDADE AGRÍCOLA MONTE DAS BARROCAS, LDA.	PT	05	
714011	2024.02.07	2024.02.07	WISE SHAPE LDA	PT	32 33	
714012	2024.02.07	2024.02.07	VANESSA GREGÓRIO GONÇALVES UNIPessoal, LDA	PT	44	

**Recusas**

Processo	Data do pedido	Data da recusa	Nome do 1º requerente/titular	País resid.	Classes (Nice)	Observações
699421	2023.02.01	2024.01.26	NÚCLEO DE GESTÃO DO PORTO DIGITAL	BR	35 42	nos termos dos art.ºs 22º e 232º n.º 1 al. h) e n.º 2 al. a) do cpi arts. 209.º, n.º 1, al. a); 231.º, n.º 1, al.b); 229.º, n.º 8 cpi 2018 arts. 232.º, n.º 1, al. b); 229.º n.º 8 do cpi 2018
712290	2023.09.26	2024.02.06	HOTI STAR - PORTUGAL HOTÉIS, S.A.	PT	43	
712873	2023.10.06	2024.02.07	ANA MARIA BARROSO	PT	03	

**Renovações**

N.ºs 174 095, 191 661, 285 996, 290 353, 372 988, 375 937, 512 047, 522 314, 522 539, 522 806, 524 161, 525 348, 528 056, 528 318, 528 594, 528 884, 529 196, 529 506, 529 522, 529 582, 529 861 e 530 431.

## Caducidades por falta de pagamento de taxa

Processo	Data do registo	Data da caducidade	Nome do 1º requerente/titular	País resid.	Observações
236179	1993.08.02	2024.02.02	CREDIT SUISSE SECURITIES (EUROPE) LIMITED	GB	
259039	1993.08.02	2024.02.02	CONVATEC INC.	US	
259807	1993.08.02	2024.02.02	JOAQUIM FERNANDES NETO TIRÁ	PT	
271012	1993.08.02	2024.02.02	E.I.DU PONT DE NEMOURS AND COMPANY	US	
273284	1993.08.02	2024.02.02	DESCARTEX-ARTIGOS DESCARTÁVEIS, UNIPESSOAL,LDA.	PT	
276148	1993.08.02	2024.02.02	ELECTRO-ARCO, S.A.	PT	
277010	1993.08.02	2024.02.02	LABORATÓRIOS VITÓRIA, S.A.	PT	
277222	1993.08.02	2024.02.02	SOGRAPE VINHOS, S.A.	PT	
277236	1993.08.02	2024.02.02	ISP INVESTMENTS INC.	US	
277239	1993.08.02	2024.02.02	ISP INVESTMENTS INC.	US	
277249	1993.08.02	2024.02.02	CODILAB - INDÚSTRIA E COMÉRCIO DE PRODUTOS FARMACÊUTICOS, S.A.	PT	
277290	1993.08.02	2024.02.02	BRIDGESTONE LICENSING SERVICES, INC.	US	
277319	1993.08.02	2024.02.02	THE COCA-COLA COMPANY	US	
277327	1993.08.02	2024.02.02	ALIANÇA-VINHOS DE PORTUGAL,S.A.	PT	
277521	1993.08.02	2024.02.02	ASICS CORPORATION	JP	
277523	1993.08.02	2024.02.02	ASICS CORPORATION	JP	
277524	1993.08.02	2024.02.02	ASICS CORPORATION	JP	
293730	1993.08.02	2024.02.02	ALTER, S.A.	PT	
511767	2013.08.02	2024.02.02	HUGO ANDRÉ DUARTE MARQUES	PT	
511833	2013.08.02	2024.02.02	BLUE ROCKET FACTORY, LDA.	PT	
512277	2013.08.02	2024.02.02	GO BIZ, VIAGENS E TURISMO, S.A.	PT	
512278	2013.08.02	2024.02.02	GO BIZ, VIAGENS E TURISMO LDA.	PT	
513588	2013.08.02	2024.02.02	FTTX PARTICIPAÇÕES LTDA.	BR	
513659	2013.08.02	2024.02.02	OVAÇÃO - COMÉRCIO E INDÚSTRIA DE SOM, LDA.	PT	
513689	2013.08.02	2024.02.02	NÉLIA SANTOS - UNIPESSOAL LDA.	PT	
513695	2013.08.02	2024.02.02	NELSON DE JESUS MEES FERNANDES	PT	
513710	2013.08.02	2024.02.02	RUIVA, S.A.	PT	
513732	2013.08.02	2024.02.02	GULBENA TÊXTEIS S.A.	PT	
513849	2013.08.02	2024.02.02	SONOPRO - MEIOS TÉCNICOS AUDIOVISUAIS, LDA.	PT	
513856	2013.08.02	2024.02.02	VÍTOR MIGUEL OLIVEIRA DA CONCEIÇÃO	PT	
513876	2013.08.02	2024.02.02	NUNO MIGUEL MIRANDA BARROSO	PT	
513883	2013.08.02	2024.02.02	AGE 2 PLAY - CONCEPÇÃO DE MOBILIÁRIO URBANO E INFANTIL, LDA.	PT	
513885	2013.08.02	2024.02.02	CAFE BAR ALEGRIA, LDA.	PT	
513892	2013.08.02	2024.02.02	EXPERIMENTA - ASSOCIAÇÃO PARA A PROMOÇÃO DO DESIGN E CULTURA DE PROJECTO	PT	
513896	2013.08.02	2024.02.02	AGOSTINHO DO NASCIMENTO PEREIRA DE MIRANDA	PT	
513908	2013.08.02	2024.02.02	DAVID FILIPE SANTOS BERNARDO	PT	
513909	2013.08.02	2024.02.02	JOÃO MIGUEL GONÇALVES PAULA	PT	
513910	2013.08.02	2024.02.02	JOÃO MIGUEL GONÇALVES PAULA	PT	
513911	2013.08.02	2024.02.02	PEDRO MIGUEL NUNES NASCIMENTO SILVA	PT	
513912	2013.08.02	2024.02.02	DAVID PENA SOUSA SANTOS	PT	
513913	2013.08.02	2024.02.02	JOSÉ CARLOS PACHECO MANSO	CH	
513929	2013.08.02	2024.02.02	ÂNGELA MARIA FERRÃO AUGUSTO	PT	
513951	2013.08.02	2024.02.02	JOÃO MANUEL FERREIRA CORREIA	PT	
513955	2013.08.02	2024.02.02	REVOLUTION ANSWER, MOBILIDADE URBANA, LDA.	PT	
513957	2013.08.02	2024.02.02	ANA CATARINA CARDOSO JERÓNIMO	PT	
513958	2013.08.02	2024.02.02	ALEXANDRA DOS SANTOS LOPES SANTANA	PT	

Processo	Data do registo	Data da caducidade	Nome do 1º requerente/titular	País resid.	Observações
513962	2013.08.02	2024.02.02	M. ROGEIRA, LDA.	PT	
513975	2013.08.02	2024.02.02	RODRIGO LUÍS DE BRITO MENDES	PT	
513978	2013.08.02	2024.02.02	NEWVISION - SISTEMAS INTELIGENTES PARA SOLUÇÕES DE ATENDIMENTO, S.A.	PT	
514023	2013.08.02	2024.02.02	IPESA - BALANÇAS E BÁSCULAS ELECTRÓNICAS, S.A.	PT	
514182	2013.08.02	2024.02.02	FTTX PARTICIPAÇÕES LTDA.	BR	
689188	2023.01.25	2024.02.02	JOANA BARRIOS DE SERPA SOARES PALMA TEIXEIRA PINTO	PT	
690230	2023.01.27	2024.02.02	SÓNIA MARIA CARREIRA MORGADO	PT	
694491	2023.01.30	2024.02.02	J. ÁGUAS & GONÇALVES, UNIPessoal, LDA.	PT	
694492	2023.01.30	2024.02.02	SARAH-JANE WHEATLEY	PT	
694496	2023.01.31	2024.02.02	EMANUEL VERÍSSIMO, UNIPessoal LDA	PT	
694529	2023.01.31	2024.02.02	RITA FERNANDES	PT	
694531	2023.01.31	2024.02.02	SUPREME FOODS LDA	PT	
694561	2023.01.31	2024.02.02	JOÃO ALEXANDRE DOS SANTOS LOURENÇO	PT	
694568	2023.01.30	2024.02.02	PORFÍRIO DA COSTA JOAQUIM	PT	

**Caducidades por falta de pagamento de taxa - Marca de certificação ou garantia**

Processo	Data do registo	Data da caducidade	Nome do 1º requerente/titular	País resid.	Observações
506233	2013.08.02	2024.02.02	TERRITÓRIOS DO CÔA, ASSOCIAÇÃO DE DESENVOLVIMENTO REGIONAL	PT	



## Averbamentos

## Outros averbamentos (artigo 29.º)

Processo	Data do averbamento	Nome do 1º requerente/titular	País resid.	Observações
331988	2024.01.26	MASSA INSOLVENTE DE ISUS - PRODUTOS FARMACÊUTICOS E COSMÉTICOS, S.A.	PT	AVERBAMENTO DA APREENSÃO PROCESSO Nº 615/23.9T8FND TRIBUNAL JUDICIAL DA COMARCA CASTELO BRANCO JUÍZO COMÉRCIO FUNDÃO INSOLVENTE: ISUS PRODUTOS FARMACÊUTICOS E COSMÉTICOS, LDA. CREDOR: INSTITUTO DA SEGURANÇA SOCIAL CENTRO DISTRITAL DE CASTELO BRANCO E OUTRO(S)
375123	2024.01.26	MASSA INSOLVENTE DE ISUS - PRODUTOS FARMACÊUTICOS E COSMÉTICOS, S.A.	PT	AVERBAMENTO DA APREENSÃO PROCESSO Nº 615/23.9T8FND TRIBUNAL JUDICIAL DA COMARCA DE CASTELO BRANCO JUÍZO DE COMÉRCIO DO FUNDÃO INSOLVENTE: ISUS ç PRODUTOS FARMACÊUTICOS E COSMÉTICOS, LDA. CREDOR: INSTITUTO DA SEGURANÇA SOCIAL ç CENTRO DISTRITAL DE CASTELO BRANCO E OUTRO(S) ç
383905	2024.01.26	MASSA INSOLVENTE DE ISUS - PRODUTOS FARMACÊUTICOS E COSMÉTICOS, S.A.	PT	AVERBAMENTO DA APREENSÃO PROCESSO Nº 615/23.9T8FND TRIBUNAL JUDICIAL DA COMARCA DE CASTELO BRANCO JUÍZO DE COMÉRCIO DO FUNDÃO INSOLVENTE: ISUS PRODUTOS FARMACÊUTICOS E COSMÉTICOS, LDA. CREDOR: INSTITUTO DA SEGURANÇA SOCIAL CENTRO DISTRITAL DE CASTELO BRANCO E OUTRO(S)
386910	2024.01.26	MASSA INSOLVENTE DE ISUS - PRODUTOS FARMACÊUTICOS E COSMÉTICOS, S.A.	PT	AVERBAMENTO DA APREENSÃO PROCESSO Nº 615/23.9T8FND TRIBUNAL JUDICIAL DA COMARCA DE CASTELO BRANCO JUÍZO DE COMÉRCIO DO FUNDÃO INSOLVENTE: ISUS PRODUTOS FARMACÊUTICOS E COSMÉTICOS, LDA. CREDOR: INSTITUTO DA SEGURANÇA SOCIAL CENTRO DISTRITAL DE CASTELO BRANCO E OUTRO(S) ç
423944	2024.01.26	MASSA INSOLVENTE DE ISUS - PRODUTOS FARMACÊUTICOS E COSMÉTICOS, S.A.	PT	AVERBAMENTO DA APREENSÃO PROCESSO 615/23.9T8FND TRIBUNAL JUDICIAL DA COMARCA CASTELO BRANCO JUÍZO COMÉRCIO FUNDÃO INSOLVENTE: ISUS ç PRODUTOS FARMACÊUTICOS E COSMÉTICOS, LDA. CREDOR: INSTITUTO DA SEGURANÇA SOCIAL ç CENTRO DISTRITAL DE CASTELO BRANCO E OUTRO(S)
512941	2024.01.26	MASSA INSOLVENTE DE ISUS - PRODUTOS FARMACÊUTICOS E COSMÉTICOS, S.A.	PT	AVERBAMENTO DA APREENSÃO PROCESSO Nº 615/23.9T8FND TRIBUNAL JUDICIAL DA COMARCA DE CASTELO BRANCO JUÍZO DE COMÉRCIO DO FUNDÃO INSOLVENTE: ISUS PRODUTOS FARMACÊUTICOS E COSMÉTICOS, LDA. CREDOR: INSTITUTO DA SEGURANÇA SOCIAL CENTRO DISTRITAL DE

Processo	Data do averbamento	Nome do 1º requerente/titular	País resid.	Observações
513878	2024.01.26	MASSA INSOLVENTE DE ISUS - PRODUTOS FARMACÊUTICOS E COSMÉTICOS, S.A.	PT	CASTELO BRANCO E OUTRO(S) AVERBAMENTO DA APREENSÃO PROCESSO Nº 615/23.9T8FND TRIBUNAL JUDICIAL DA COMARCA DE CASTELO BRANCO JUÍZO DE COMÉRCIO DO FUNDÃO INSOLVENTE: ISUS PRODUTOS FARMACÊUTICOS E COSMÉTICOS, LDA. CREDOR: INSTITUTO DA SEGURANÇA SOCIAL CENTRO DISTRITAL DE CASTELO BRANCO E OUTRO(S)
624361	2024.01.26	MASSA INSOLVENTE DE ISUS - PRODUTOS FARMACÊUTICOS E COSMÉTICOS, S.A.	PT	AVERBAMENTO DA APREENSÃO PROCESSO Nº 615/23.9T8FND TRIBUNAL JUDICIAL DA COMARCA DE CASTELO BRANCO JUÍZO DE COMÉRCIO DO FUNDÃO INSOLVENTE: ISUS PRODUTOS FARMACÊUTICOS E COSMÉTICOS, LDA. CREDOR: INSTITUTO DA SEGURANÇA SOCIAL CENTRO DISTRITAL DE CASTELO BRANCO E OUTRO(S)

**Desistências**

Processo	Data do pedido	Data da desistência	Nome do 1º requerente/titular	País resid.	Classes (Nice)	Observações
711657	2023.09.14	2024.02.05	PREMISE DATA CORPORATION	US	09 35 42	PEDIDO JÁ PUBLICADO

**Renúncias parciais**

Processo	Data do registo	Data da renúncia	Nome do 1º requerente/titular	País resid.	Observações
622610	2019.04.18	2024.02.06	REGISTO NACIONAL DE PESSOAS COLECTIVAS - BOLSA DE MARCAS	PT	RENÚNCIA PARCIAL AOS PRODUTOS / SERVIÇOS DAS CLASSES 25, 33, 36, 37, 41 E 43 NOS TERMOS DO ART. 37º Nº 2 DO CPI.

### **Outros Atos**

**699421.** – POR TER SIDO REVOGADO AO ABRIGO DO ART. 22º DO CPI, O DESPACHO DE CONCESSÃO PUBLICADO NA PAG. 93 DO BPI N.º 145/2023, EDITADO EM 27/07/2023, DEVE SER CONSIDERADO SEM EFEITO.

**712596.** – SUPRIMIDOS OS SERVIÇOS DA CLASSE 42.

**716128.** – SUPRIMIDOS OS PRODUTOS DA CLASSE 25.

**Requerimentos indeferidos**

Processo	Número do documento	Data de apresentação	Data do despacho	Nome do titular	País resid.	Observações
701791	20055482 85	2023.11.06	2024.01.30	AURÉLIO ESTEVES ALVES	PT	INDEFERE-SE O PRESENTE PEDIDO DE MODIFICAÇÃO DE DECISÃO EM VIRTUDE DE NÃO EXISTIREM FUNDAMENTOS QUE JUSTIFIQUEM A REVOGAÇÃO DO DESPACHO PROFERIDO.

**Pedidos e Avisos de Deferimento de Revalidação**

Processo	Data do pedido de revalidação	Data de despacho de deferimento	Requerente / titular	Observações
359396	2024.01.26	2024.02.07	PUBLINDÚSTRIA - PRODUÇÃO DE COMUNICAÇÃO, LDA.	
511699	2024.01.30	2024.02.07	SHANGHAI YUNDA EXPRESS CO., LTD.	
511700	2024.01.30	2024.02.07	SHANGHAI YUNDA EXPRESS CO., LTD.	
681305	2024.01.31	2024.02.07	PERMANENTEVIDENCE LDA	
682340	2024.01.24	2024.02.07	JOSÉ QUIRINO MORAIS PEDROSO	
683503	2024.01.30	2024.02.07	CASA DE INVESTIMENTOS - GESTÃO DE PATRIMÓNIOS E FUNDOS DE INVESTIMENTO - SGOIC, S.A.	
690474	2024.01.09	2024.02.07	ABRAÇOS DOS AVÓS LDA.	

## REGISTO INTERNACIONAL DE MARCAS

### Pedidos

De acordo com o artigo 244.º do Código da Propriedade Industrial, faz-se público que foram solicitados pedidos de proteção em Portugal para as marcas de registo internacional a seguir enumeradas, nos termos do Acordo de Madrid relativo ao Registo Internacional de Marcas e do Protocolo relativo a esse Acordo; da data de publicação do presente aviso começa a contar-se o prazo de dois meses para a apresentação de reclamações de quem se julgar prejudicado pela eventual concessão dos mesmos, conforme o artigo 17.º do referido Código.

Processo	Data do pedido	Nome do 1º requerente/titular	País resid.	Classes (Nice)	Observações
1395129-E1	2023.11.23	BURTON ONLINE LIMITED	GB	25 35	
1562463-E1	2023.10.31	GUANGZHOU UNES BIOTECH CO. LTD.	CN	03	
1717525-E1	2023.10.26	TOVARISHCHESTVO S OGRANICHENNOYOTVETSTVENNOST"Y"KAZAKHSTAN PETROCHEMICAL INDUSTRIES INC"	KZ	01 17	
1720079-E1	2023.10.26	TOVARISHCHESTVO S OGRANICHENNOYOTVETSTVENNOST"YU"KAZAKHSTAN PETROCHEMICAL INDUSTRIES INC."	KZ	01 17	
1720675-E1	2023.10.26	TOVARISHCHESTVO S OGRANICHENNOYOTVETSTVENNOST"YU"KAZAKHSTAN PETROCHEMICAL INDUSTRIES INC."	KZ	01 17	
1721081-E1	2023.10.26	TOVARISHCHESTVO S OGRANICHENNOYOTVETSTVENNOST"Y"KAZAKHSTAN PETROCHEMICAL INDUSTRIES INC"	KZ	01 17	
1747067-E1	2023.11.29	FEWSTONE PTY LTD	AU	09 18 24 25 33	
1768453	2023.09.18	HERMES INTERNATIONAL	FR	14 25	
1768517	2023.10.25	«BELUGA MARKET», LLC	RU	33 35 43	
1768603	2023.07.13	MARTHA SOFÍA ELIZONDO RAMÍREZ	MX	26	
1768605	2023.09.13	AXENCIA GALEGA DE INNOVACIÓN	ES	41	
1768613	2023.09.28	ELIZABETH ALLIAUME FIGUEROA	ES	41	
1768754	2023.05.09	TELEPERFORMANCE SE	FR	35 38 42	
1768769	2023.08.21	VINCI CONSTRUCTION	FR	06 19 37 40 42	
1768773	2023.08.18	SCHNEIDER ELECTRIC INDUSTRIES SAS	FR	09	
1768782	2023.09.22	CELLPACK AG	CH	01 02 06 08 09 16 17 19 20 40 42	
1768788	2023.10.13	ETABLISSEMENTS GABRIEL COULET	FR	29	
1768981	2023.06.30	GENERAL CLIMATE DOO NOVI SAD	RS	11	



Processo	Data do pedido	Nome do 1º requerente/titular	País resid.	Classes (Nice)	Observações
1769057	2023.11.03	PSS AG	CH	36	
1769068	2023.03.07	LOGICAL BENEFIT, LDA.	PT	42	
1769109	2023.10.30	LIQUID LINE LLC	AE	39	
1769159	2023.07.25	ALVI OFFICINE MECCANICHEEDGARDO VIAZZO & C. SRL	IT	07	
1769166	2023.10.16	MEDHAUS SCHWEIZ GMBH	CH	05	
1769251	2023.11.13	OCEDIS	FR	01 03 09 38 40	
1769345	2023.12.01	MICHAEL WUNDERMAN LIVING TRUST,DATED OCTOBER 2ND, 1998AS AMENDED OCTOBER 22, 2020	US	14	
1769374	2023.04.28	AHAC TRGOVINSKO PODJETJE D.O.O.	SI	01 03 05	
1769405	2023.08.08	ENVALIOR GMBH	DE	01 17 40	
1769419	2023.10.04	ACTION SERVICE & DISTRIBUTIE B.V.	NL	14 20 24	

## Concessões

Processo	Data do registo	Data do despacho	Nome do 1º requerente/titular	País resid.	Classes (Nice)	Observações
841582-E1 1487592	2022.10.04 2019.07.16	2024.02.07 2024.02.07	EUROTAB OPERATIONS PLANTED FOODS AG	FR CH	03 05 29 30 43	RECUSA PARCIAL DO REGISTO: recusa parcial do registo relativamente a todos os produtos incluídos na classe 05ª. arts. 239.º n.º 1 al. a); 237.º n.º 6; 237.º n.º 3; 244.º; por remissão de 253.º e 254.º do cpi. RECUSA PARCIAL DO REGISTO: recusa parcial do registo relativamente aos seguintes produtos incluídos na classe 11ª: ζcooking utensils, electric; cooking apparatus and installations; autoclaves, electric, for cooking; deep fryers, electric; coffee machines, electric; bread-making machines; iron pots, electric; kettles, electricζζ. arts. 239.º n.º 1 al. a); 237.º n.º 6; 237.º n.º 3; 244.º; por remissão de 253.º e 254.º do cpi. RECUSA PARCIAL DO REGISTO: arts 232.º n.º 1 al. b); 229.º n.º 5; 237.º; 245.º e 246.º do cpi recusa parcial do registo para cl. 41 (todos os serviços). RECUSA PARCIAL DO REGISTO: arts 232.º n.º 1 al. b); 229.º n.º 5; 237.º; 245.º e 246.º do cpi recusa parcial do registo para cl. 35 (todos os serviços).
1490995	2019.07.16	2024.02.07	KINGCLEAN ELECTRIC CO., LTD.	CN	07 08 10 11	
1681210 1682405	2022.05.25 2022.07.27	2024.02.07 2024.02.07	BUCHERER AG LEISURE CARE, LLC	CH US	42 44	
1682931	2022.06.14	2024.02.07	MOTIOM GLOBAL LOGISTICS S.L.	ES	39	

## Recusas

Processo	Data do pedido	Data da recusa	Nome do 1º requerente/titular	País resid.	Classes (Nice)	Observações
857488-E2	2022.08.05	2024.02.06	CHANGCHENG ELECTRICAL GROUP ZHEJIANG TECHNOLOGY CO.,LTD	CN	09	arts. 232.º n.º 1 al. b); 229.º, n.º 5 por remissão dos arts. 245.º e 246.º do cpi de 2018
1340142-E1	2022.08.10	2024.02.06	M.DOC GMBH	DE	09 10 42	arts. 232.º n.º 1 al. b); 229.º, n.º 5 por remissão dos arts. 245.º e 246.º do cpi de 2018
1631801-E1	2022.11.04	2024.02.06	PAJOTTENLANDER BV	BE	32	arts 232.º n.º 1 al. b); 229.º n.º 5; 245.º e 246.º do cpi
1631925-E1	2022.11.17	2024.02.05	SHENZHEN SAKO SOLAR CO., LTD.	CN	09	arts 232.º n.º 1 al. b); 229.º n.º 5; 245.º e 246.º do cpi
1635208-E1	2023.01.19	2024.02.06	IMMERGAS S.P.A.	IT	11	arts 232.º n.º 1 al. b); 229.º n.º 5; 245.º e 246.º do cpi
1640308-E1	2022.08.10	2024.02.06	ITEALITY LIMITED	CY	35 42	arts 232.º n.º 1 al. b); 229.º n.º 5; 245.º e 246.º do cpi
1667625	2021.12.16	2024.02.07	CONCORDIA CAPITAL NETHERLANDS B.V.	NL	36 37 38	arts 232.º n.º 1 al. b); 229.º n.º 5; 245.º e 246.º do cpi
1668072	2021.11.26	2024.02.06	HMI- HYGIENIC MODERN INDUSTRIES	MA	03	arts 232.º n.º 1 al. b); 229.º n.º 5; 245.º e 246.º do cpi
1673000-E1	2023.01.30	2024.02.05	YIWU CHENFEI COSMETICS CO., LTD	CN	03	arts. 209.º n.º 1 al. a); 231.º n.º 1 al. b) e 229.º n.º 5; 245.º e 246.º do cpi
1679810-E1	2022.09.28	2024.02.05	KURCHYNA OLENA HENADIIVNA	UA	03	arts 232.º n.º 1 al. b); 229.º n.º 5; 245.º e 246.º do cpi
1681220	2022.07.05	2024.02.06	LUCAS GERARD	FR	01 03 37	arts. 209.º n.º 1 al. a); 231.º n.º 1 al. b) e 229.º n.º 5 245.º e 246.º do cpi
1682590	2022.06.13	2024.02.07	VOLLGAS BEVERAGE (SHANGHAI) CO., LTD.	CN	32	arts 232.º n.º 1 al. b); 229.º n.º 5; 245.º e 246.º do cpi
1683194	2021.12.31	2024.02.06	SOKOLOVSKY OLEG MARKOVICH	BY	07 09 10 11 14 20 21	arts 232.º n.º 1 al. b); 229.º n.º 5; 245.º e 246.º do cpi
1683978	2022.07.18	2024.02.07	FÝMPLE BÝLÝPÝM SÝSTEMLERÝ VE PAZARLAMA TÝCARET ANONÝM ÞÝRKETÝ	TR	42	arts 232.º n.º 1 al. b); 229.º n.º 5; 245.º e 246.º do cpi
1684109	2022.07.15	2024.02.07	INCOMBALT SIA	LV	10	arts 232.º n.º 1 al. b); 229.º n.º 5; 245.º e 246.º do cpi

**REGISTO DE INSÍGNIAS DE ESTABELECIMENTO****Caducidades por falta de pagamento de taxa**

Processo	Data do registo	Data da caducidade	Nome do 1º requerente/titular	País resid.	Observações
5604	1993.08.02	2024.02.02	RICEL-IND. PRÉ-FABRICADOS DE BETÃO E CERÂMICA, LDA	PT	
5628	1993.08.02	2024.02.02	VITOR H. FRANÇA, SUCESSORA, LDA.	PT	

## REGISTO DE LOGÓTIPOS

### Pedidos

De acordo com o artigo 286.º do Código da Propriedade Industrial, a seguir se publicam os pedidos de registo de logótipos; da data de publicação do presente aviso começa a contar-se o prazo de dois meses para a apresentação de reclamações de quem se julgar prejudicado pela eventual concessão dos mesmos, em conformidade com o artigo 17.º do mesmo Código.

- (210) **56281** **LOG**  
 (220) 2024.01.26  
 (730) PT GRUPO MOTARD CIMADELAS  
 MEINEDO  
 (512) 94991 ASSOCIAÇÕES CULTURAIS E  
 RECREATIVAS  
 GRUPO MOTARD CIMADELAS MEINEDO  
 (591) Preto; Vermelho; Branco  
 (540)



(531) 2.3.5 ; 18.1.5 ; 18.1.23



(531) 8.3.9 ; 26.13.1 ; 29.1.3

- (210) **56295** **LOG**  
 (220) 2024.02.01  
 (730) PT SANTOQUEIJO - PRODUTOS  
 ALIMENTARES, LDA  
 (512) 10510 INDÚSTRIAS DO LEITE E DERIVADOS  
 QUEIJARIA TRADICIONAL - PRODUÇÃO DE LEITE E  
 DERIVADOS  
 (591) VERDE CLARO; VERDE ESCURO; BRANCO  
 (540)

- (210) **56296** **LOG**  
 (220) 2024.02.01  
 (730) PT PARTIDO SOCIALISTA, PARTIDO  
 POLÍTICO  
 (512) 94920 ACTIVIDADES DE ORGANIZAÇÕES  
 POLÍTICAS  
 ACTIVIDADES DE ORGANIZAÇÕES POLÍTICAS  
 (591) VERMELHO; Cinza Escuro  
 (540)



(531) 2.9.14 ; 26.1.4 ; 26.1.14 ; 27.5.10 ; 29.1.1

- (210) **56297** **LOG**  
 (220) 2024.02.01  
 (730) PT PARTIDO SOCIALISTA, PARTIDO  
 POLÍTICO

- (512) 94920 ACTIVIDADES DE ORGANIZAÇÕES  
POLÍTICAS  
ATIVIDADES DE ORGANIZAÇÕES POLÍTICAS  
(591) vermelho; preto  
(540)



- (531) 27.5.10 ; 27.5.17 ; 29.1.1

- (210) **56300** LOG  
(220) 2024.02.02  
(730) **PT AMÂNCIO OLIVEIRA, UNIPESSOAL  
LDA**

- (512) 56101 RESTAURANTES TIPO TRADICIONAL  
SERVIÇOS DE RESTAURANTE E PREPARAÇÃO DE  
COMIDAS.

- (591) PANTONE 7763 C; PANTONE 138 C  
(540)



- (531) 27.5.10 ; 29.1.3 ; 29.1.98

- (210) **56301** LOG  
(220) 2024.02.02  
(730) **PT ROSÁRIO DE OLIVEIRA PIRES  
MARQUES**

- (512) 47782 COMÉRCIO A RETALHO DE MATERIAL  
ÓPTICO, FOTOGRÁFICO, CINEMATOGRÁFICO E DE  
INSTRUMENTOS DE PRECISÃO, EM  
ESTABELECIMENTOS ESPECIALIZADOS  
VENDA DE ÓCULOS E TODO O TIPO DE ACESSÓRIOS  
DE MODA (VESTUÁRIO, MALAS, SAPATOS, ETC).

- (591)  
(540)



- (531) 27.5.13

- (210) **56302** LOG

- (220) 2024.02.02

- (730) **PT CARINA DA SILVA JORGE**

- (512) 47910 COMÉRCIO A RETALHO POR  
CORRESPONDÊNCIA OU VIA INTERNET  
DESIGN, ELABORAÇÃO E VENDA DE ARTIGOS DE  
PAPELARIA OU ESTATUETAS EM BISCUIT  
(PORCELANA FRIA) PARA DECORAÇÃO DE FESTAS,  
EVENTOS OU ARTIGOS ALIMENTARES. SERVIÇO DE  
DECORAÇÃO, ELABORAÇÃO E VENDA DE BOLOS,  
PRODUTOS DE PASTELARIA E OUTROS ALIMENTOS  
(ARTIGOS SALGADOS E PÃO). CONSULTORIA  
RELATIVA À ELABORAÇÃO DE ARTIGOS DE  
PAPELARIA, BISCUIT E PREPARAÇÃO DE REFEIÇÕES.  
SERVIÇOS DE DECORAÇÃO COM BALÕES.  
CONSULTORIA E ORGANIZAÇÃO DE FESTAS OU  
EVENTOS COM FINS COMERCIAIS E PUBLICITÁRIOS.

- (591)

- (540)



- (531) 27.5.9

- (210) **56304** LOG

- (220) 2024.02.05

- (730) **PT HUMANPERSI - CONSULTORIA DE  
GESTÃO E DESENVOLVIMENTO DE  
RECURSOS HUMANOS LDA**

- (512) 85591 FORMAÇÃO PROFISSIONAL  
CONSULTORIA DE GESTÃO E DESENVOLVIMENTO E  
RECURSOS HUMANOS

- (591) ROXO; PRETO; BRANCO

- (540)



- (531) 26.3.23 ; 29.1.5

(210) **56305** **LOG**

(220) 2024.02.05

(730) **PT IRREVERENTDRAGON, LDA**

(512) 71120 ACTIVIDADES DE ENGENHARIA E  
TÉCNICAS AFINS

ATIVIDADE QUE COMPREENDE A CONSULTORIA DE ENGENHARIA, A CONCEÇÃO DE MÁQUINAS, APARELHOS E INSTALAÇÕES INDUSTRIAIS, A ELABORAÇÃO DE PROJETOS DE ENGENHARIA INDUSTRIAL, DE CONSTRUÇÃO, OS SERVIÇOS DE INSPEÇÃO DE EDIFÍCIOS E DE OUTRAS OBRAS DE CONSTRUÇÃO, OS ESTUDOS TÉCNICOS ESPECIALIZADOS PARA A INDÚSTRIA, GEOLOGIA E PROSPEÇÃO, A AGRIMENSURA, OS LEVANTAMENTOS HIDROGRÁFICOS, DE SOLOS E DE LIMITES FRONTEIRIÇOS, AS ATIVIDADES RELACIONADAS COM A CARTOGRAFIA E A INFORMAÇÃO ESPACIAL E OS LEVANTAMENTOS IND

(591)

(540)

**ADAMASTOR<sup>®</sup>**  
/// ADVANCED TECHNOLOGIES

(531) 26.11.9 ; 27.5.10

**Concessões**

Processo	Data do registo	Data do despacho	Nome do 1º requerente/titular	País resid.	Observações
55880	2024.02.07	2024.02.07	GABRIEL ALEXANDRE LINO ANDRÉ	PT	
55894	2024.02.07	2024.02.07	ANTÓNIO JOAQUIM DA SILVA INÁCIO	PT	



## **Renovações**

N.ºs 30 253, 30 418, 31 403, 31 451, 31 631 e 56 315.

**Caducidades por falta de pagamento de taxa**

Processo	Data do registo	Data da caducidade	Nome do 1º requerente/titular	País resid.	Observações
28919	2013.08.02	2024.02.02	PLURIPLANO - PROJECTOS , OBRAS E CONSULTADORIA, LDA.	PT	
28929	2013.08.02	2024.02.02	ONLY WINE, LDA.	PT	
28960	2013.08.02	2024.02.02	ANTÓNIO FERNANDES & FILHOS, LDA.	PT	
28961	2013.08.02	2024.02.02	ANTÓNIO FERNANDES & FILHOS, LDA.	PT	

**Conversão para Logótipos ao abrigo do artigo 11.º do Decreto-Lei n.º 143 de 25 de Julho**

Processo Antigo	Nome do 1º requerente/titular	País resid.	Processo Novo
INSÍGNIA DE ESTABELECIMENTO 10455	BANCO ESPÍRITO SANTO, S.A.	PT	LOGÓTIPO 56315

**AGENTES OFICIAIS DE PROPRIEDADE INDUSTRIAL**

(Os Agentes Oficiais da Propriedade Industrial, como tal reconhecidos pelo Instituto Nacional da Propriedade Industrial, podem promover actos e termos do processo sem necessidade de juntar procuração).

**Jorge Cruz**

- Cartório: Rua Vitor Cordon, 10-A – 1249-103 LISBOA
- Tel.: 21 3475020 – Fax: 21 3421885 e 21 3424583
- E-mail: jorgecruz@jpcruz.pt
- Web: www.jpereiradacruz.pt

**João Mascarenhas de Vasconcelos**

- Cartório: Av. Duque D'Ávila, 32-1º – 1000-141 LISBOA
- Tel.: 21 3547763 – Fax: 21 3560486
- E-mail: geral@fdnovaes.com

**António João Coimbra da Cunha Ferreira**

- Cartório: Av. José Gomes Ferreira, 15 – 3ºL, 1495-139 ALGÉS
- Tel.: 21 3241530 – Fax: 21 3422446 e 21 3476656
- E-mail: marcpat@agcunhaferreira.pt
- Web: www.agcunhaferreira.pt

**João Pereira da Cruz**

- Cartório: Rua Vitor Cordon, 10-A – 1249-103 LISBOA
- Tel.: 21 3475020 – Fax: 21 3421885 e 21 3424583
- E-mail: joaopcruz@jpcruz.pt
- Web: www.jpereiradacruz.pt

**Vitor Hugo Ramalho da Costa França**

- Cartório: Av. Duque D'Ávila, 32 - 1º – 1000-141 LISBOA
- Tel.: 21 3547574 – Fax: 21 3528473 e 21 35511 03
- E-mail: costa.franca@costafranca.pt

**Jorge Afonso Cruz**

- Cartório: Rua Vitor Cordon , 10-A – 1249-103 LISBOA
- Tel.: 21 3475020 – Fax: 21 3421885 e 21 3424583
- E-mail: jorgeacruz@jpcruz.pt
- Web: www.jpereiradacruz.pt

**Marta Burnay da Costa Pessoa Bobone**

- Cartório: Travessa do Jardim à Estrela, 28 – 1350-186 LISBOA
- E-mail: bobone@zonmail.pt

**Maria Silvina Vieira Pereira Ferreira**

- Cartório: Av. Casal Ribeiro, 50 - 3º, 1000-093 LISBOA
- Tel.: 21 3815050 – Fax: 21 3831150/21 381 33 93
- E-mail: sferreira@clarkemodet.com.pt

**Maria Eugénia Martinez**

- Cartório: Rua Vitor Cordon, 10-A – 1249-103 LISBOA
- Tel.: 21 3475020 – Fax: 21 3421885 e 21 3424583
- E-mail: mariaeugeniamartinez@jpcruz.pt
- Web: www.jpereiradacruz.pt

**Maria do Rosário May Pereira da Cruz**

- Cartório: Av. Duque d' Ávila, 66, 7º - 1050-083 LISBOA
- Tel.: 21 387 69 61 - Fax: 21 387 75 96
- E-mail: [furtado@furtado.pt](mailto:furtado@furtado.pt)

**Nuno Cruz**

- Cartório: Rua Vitor Cordon , 10-A – 1249-103 LISBOA
- Tel.: 21 3475020 – Fax: 21 3421885 e 21 3424583
- E-mail: [nunocruz@jpcruz.pt](mailto:nunocruz@jpcruz.pt)
- Web: [www.jpereiradacruz.pt](http://www.jpereiradacruz.pt)

**Raquel da Costa França**

- Cartório: Av. Duque D'Ávila, 32 – 1º – 1000-141 LISBOA
- Tel.: 21 3547574 – Fax: 21 3528473 e 21 3551103
- E-mail: [costa.franca@netcabo.pt](mailto:costa.franca@netcabo.pt)

**António José Pissarra Dias Machado**

- Cartório: Av. José Gomes Ferreira, 15 – 3ºL, 1495-139 ALGÉS
- Tel.: 21 3241530 – Fax: 21 3422446 e 21 3476656
- E-mail: [marcpat@agcunhaferreira.pt](mailto:marcpat@agcunhaferreira.pt)
- Web: [www.agcunhaferreira.pt](http://www.agcunhaferreira.pt)

**José Eduardo de Sampaio**

- Cartório: Rua do Salitre, 195 – 1269-063 LISBOA
- Tel.: 21 3841300 – Fax: 21 3875775
- E-mail: [jedc@jedc.pt](mailto:jedc@jedc.pt)
- Web: [www.jedc.pt](http://www.jedc.pt)

**João Carlos Sardiña de Barros**

- Cartório: Rua Rodrigo da Fonseca, 72 – 3º Esq. - 1250-193 LISBOA
- Tel.: 213863466
- E-mail: [gmr@magalhaes-adv.pt](mailto:gmr@magalhaes-adv.pt)

**Francisco de Novaes C. B. S. Atayde**

- Cartório: Av. Duque D'Ávila, 32 – 1º – 1000-141 LISBOA
- Tel.: 21 3547763 e 21 3155038 – Fax: 21 3560486
- E-mail: [geral@fdnovaes.com](mailto:geral@fdnovaes.com)

**Isabel Carvalho Franco**

- Cartório: Rua do Salitre, 195 – 1269-063 LISBOA
- Tel.: 21 3841300 – Fax: 21 3875775
- E-mail: [isabel.franco@jedc.pt](mailto:isabel.franco@jedc.pt)
- Web: [www.jedc.pt](http://www.jedc.pt)

**Álvaro Albano Duarte Catana**

- Cartório: Avenida Marquês de Tomar, 44 - 6º - 1069 - 229 LISBOA
- Tel.: 217 613 490 – Fax: 217 613 499
- E-mail: [alvaro.duarte@aduarateassoc.com](mailto:alvaro.duarte@aduarateassoc.com)
- Web: [www.aduarateassoc.com](http://www.aduarateassoc.com)

**José Eduardo Dinis de Carvalho**

- Cartório: Rua do Salitre, 195 – 1269-063 LISBOA
- Tel.: 21 3841300 – Fax: 21 3875775
- E-mail: jedc@jedc.pt
- Web: www.jedc.pt

**Fernando António Ferreira Magno**

- Cartório: Av. José Gomes Ferreira, 15 – 3ºL, 1495-139 ALGÉS
- Tel.: 21 3241530 – Fax: 21 3422446 e 21 3476656
- E-mail: marcpat@agcunhaferreira.pt
- Web: www.agcunhaferreira.pt

**António Côrte-Real**

- Cartório: Rua Castilho, 167. 2º - 1070-050 LISBOA
- Tel.: 21 7801963 e 21 7801966 – Fax: 21 7975813
- E-mail: sgcr@sgcr.pt
- Web: www.sgcr.pt

**José Luís Arnaut**

- Cartório: Rua Castilho, 50, 1250-071 LISBOA
- Tel.: 21 0958100 – Fax: 21 0958155
- E-mail: jarnaut@rpa.pt

**José Motta Veiga**

- Cartório: Rua João Penha, 10 – 1250-131 LISBOA
- Tel.: 21 3882659 e 21 3841120 – Fax: 21 3873752
- E-mail: mottaveiga@mail.telepac.pt
- Web: www.marcaonline.pt

**Pedro da Silva Alves Moreira**

- Cartório: Rua Tomás Ribeiro, nº 45 – 2º Andar, 1050-225 LISBOA
- Tel.: 210545500 – Fax: 21 3978754
- E-mail: pedro.moreira@rcf.pt
- Web: www.rcf.pt

**João Luís Garcia**

- Cartório: Rua Castilho, 167. 2º - 1070-050 LISBOA
- Tel.: 21 7801963 e 21 7801966 – Fax: 21 7975813
- E-mail: sgcr@sgcr.pt
- Web: www.sgcr.pt

**Manuel António Durães da Conceição Rocha**

- Cartório: Lagoas Park - Edifício 7, 1º Piso – 2740-244 PORTO SALVO
- Tel.: 21 1224726
- E-mail: info.portugal@herrero.pt

**Gonçalo de Magalhães Moreira Rato**

- Cartório: Rua Rodrigo da Fonseca, 72 – 3º Esq, 1250-193 LISBOA
- Tel.: 21 3875201 - Fax: 21 3875200
- E-mail: gmr@magalhaes-adv.pt

**José Raúl de Magalhães Simões**

- Cartório: Rua Castilho, 167. 2º - 1070-050 LISBOA
- Tel.: 21 7801963 e 21 7801966 – Fax: 21 7975813
- E-mail: sgcr@sgcr.pt
- Web: www.sgcr.pt

**Maria das Dores Marques Banheiro Meira**

- Cartórios: Rua Quirino da Fonseca, 29 – 5º Esq. – 1000-251 LISBOA e Av. Luísa Todí, 277, 2º, E-1 – 2900-452 SETÚBAL
- Tel.: 21 8436250 e 265 540240 – Fax: 21 8436251 e 265 540241
- E-mail: tecnimarca@gmail.com
- Web: www.tecnimarca.pt e www.tecnimarca.com

**Martim Luís Gomes de Araújo de Arantes e Oliveira**

- Cartório: Rua Tomás Ribeiro, nº 45 – 5º Esq., 1050-225 LISBOA
- Tel.: 21 3907373 – Fax: 21 3978754
- E-mail: rcf@rcf.pt

**Dina Maria Martins Pereira Soares**

- Cartório: Av. José Gomes Ferreira, 15 – 3ºL, 1495-139 ALGÉS
- Tel.: 21 3241530 – Fax: 21 3422446 e 21 3476656
- E-mail: marcpat@agcunhaferreira.pt
- Web: www.agcunhaferreira.pt

**Carmen Cristina Martins Garcia de Pina Alcobia Galinha**

- Cartório: Avenida Ressano Garcia nº 6 R/c. Esq. - 1070-237 LISBOA
- Tel.: +351 213 712 737 - Fax:+351 213 874 726
- E-mail: carmenpina@sapo.pt

**Ana Maria Ferreira Pereira da Silva Veiga**

- Cartório: Rua Ator Chaby Pinheiro, 5 A - 2795-060 LINDA A VELHA
- Tel.: 914930808
- E-mail: apsilvaveiga@netcabo.pt

**Luís Silva Carvalho**

- Cartório: Rua Vitor Cordon, 10-A, – 1249-103 LISBOA
- Tel.: 21 3475020 – Fax: 21 3421885 e 21 3424583
- E-mail: lsc@jpcruz.pt
- Web: www.jpereiradacruz.pt

**Alberto Canelas**

- Cartório: Rua Vitor Cordon , 10-A – 1249-103 LISBOA
- Tel.: 21 3475020 – Fax: 21 3421885 e 21 3424583
- E-mail: acanelas@jpcruz.pt
- Web: www.jpereiradacruz.pt

**César Manuel de Bessa Monteiro**

- Cartório: Av. Infante D. Henrique, 26 - 1149-096 LISBOA
- Tel.: 21 723 18 00 – Fax: 21 723 1899
- E-mail: bessa.monteiro@abreuadvogados.com
- Web: www.abreuadvogados.com

**Paulo Alexandre Pinto Correia Rodrigues da Graça**

- Cartório: Av. Almirante Reis, 104 - 5º – 1150-022 LISBOA  
- Tel.: 21 8110051 – Fax: 21 8141605  
- E-mail: paulo.graca-82931@advogados.oa.pt

**Miguel Camargo de Sousa Eiró**

- Cartório: Av. Fontes Pereira de Melo, 15 – 7º – 1050-115 LISBOA  
- Tel.: 21 3160324 – Fax: 21 3150826  
- E-mail: miguel.eiro@mail.telepac.pt

**Elsa Maria Martins Barreiros Amaral Canhão**

- Cartório: Rua Tomás Ribeiro, nº 45 – 2º Andar, 1050-225 LISBOA  
- Tel.: 210545500 – Fax: 21 3978754  
- E-mail: elsa.canhao@rcf.pt  
- Web: www.rcf.pt

**Joaquim Maria Calado Marques**

- Cartório: Av. Álvares Cabral, 47 - R/C - 1250-015 LISBOA  
- Tel.: 21 381 46 40 – Fax: 21 381 46 41  
- E-mail: jcaladomarques@esc-advogados.pt

**José António dos Reis Martinez**

- Cartório: Rua Vitor Cordon, 30 –1º – 1200-484 LISBOA  
- Tel.: 21 3473860 – Fax: 21 3473548  
- E-mail: jamartinez.advogados@esc-advogados.com

**Ana Teresa Pulido**

- Cartório: R. Braamcamp, 90 -3º – 1250-052 LISBOA  
- Tel.: 936792055  
- E-mail: anateresa.pulido@nga.pt  
- Web: www.nga.pt

**Vera Araújo Arnaut**

- Cartório: Av. Eng Duarte Pacheco, Torre 2, 9.º - Sala 3. – 1070 – 102 LISBOA  
- Tel.: 21 384 01 97/8 – Fax: 21 384 01 99  
- E-mail: vera.araujo@notarios.pt

**Lúisa Guerreiro**

- Cartório: Rua Raul Proença, 3 - 2820-478 CHARNECA DA CAPARICA  
- Tel: 21 821 23 47  
- E-mail: luisague@netcabo.pt  
- Web: www.lguerreiro.com

**Olga Maria Rocha da Cruz Landim**

- Cartório: Av. Casal Ribeiro, 50 - 3º, 1000-093 LISBOA  
- Tel.: 21 3815050 e 21 3815054 – Fax: 21 3831150 e 21 3813393  
- E-mail: info@clarkemodet.com.pt

**Paulo Pelayo de Sousa**

- Cartório: Rua de Sá da Bandeira, 706 – 2.º. Esq.º – 4000-432 PORTO  
- Tel.: 22 2046120 – Fax: 22 2080728  
- E-mail: geral@arlindodesousa.pt



**Pedro Pelayo de Sousa**

- Cartório: Rua de Sá da Bandeira, 706 – 2.º Esq. – 4000-432 PORTO
- Tel.: 22 2046120 – Fax: 22 2080728
- E-mail: geral@arlindodesousa.pt
- Web: www.arlindodesousa.pt

**Pedro Manuel Branco da Cruz**

- Cartório: Av. Duque de Loulé, 1 – 7º Esq. – 1050-085 LISBOA
- Tel.: 21 3535233 – Fax: 21 3535259
- E-mail: lex@cruzadvogados.com

**Vítor Luís Ribeiro Cardoso**

- Cartório: Rua Jaime Cortesão, nº 62 - 2910-538 SETÚBAL
- Tel.: 265 233 158 - TLM: 937250536 - Fax: 265 233 158
- E-mail: marcasepatentes@ribeirocardoso.com

**Abel Dário Pinto de Oliveira**

- Cartório: Rua Nossa Senhora de Fátima, 419 - 3º - Frente - 4050-428 PORTO
- Tel.: 22 600 80 94 e 22 016 02 04 – Fax: 22 600 80 95
- E-mail: geral@ampporto.com

**Alexandra Costa Paixão**

- Cartório: Av. António Augusto de Aguiar, nº 148, 4C e 5C - 1050-021 LISBOA
- Telemóvel: 919830742
- E-mail: fastfiling@fast-filing.com

**Ana Bárbara Emauz de Melo Portugal de Sampaio**

- Cartório: Rua do Salitre, 195 – 1269-063 LISBOA
- Tel.: 21 3841300 – Fax: 21 3875775
- E-mail: ana.sampaio@jedc.pt
- Web: www.jedc.pt

**Ana Maria Gonçalves Fidalgo**

- Cartório: Av. Casal Ribeiro, 50 - 3º, 1000-093 LISBOA
- Tel.: 21 3815050 – Fax: 21 3831150
- E-mail: afidalgo@clarkemodet.com.pt

**Anabela Teixeira de Carvalho**

- Cartório: Edifício Net - Rua de Salazares, n.º 842 - 4149-002, PORTO
- Tel.: 220028916 - Fax: 225322066
- E-mail: anabela.carvalho@patents.pt
- Web: <http://patentree.eu/>

**António Jorge Mateus Andrade**

- Cartório: Av. Infante D. Henrique, 26 - 1149-096 LISBOA
- Tel.: 21 7231800 - Fax: 21 7231899
- E-mail: antonio.andrade@abreuadvogados.com
- Web: www.abreuadvogados.com

**Bruno Braga da Cruz**

- Cartório: Rua Castilho, 67, 1º 1250-068 LISBOA
- Tel.: (+351) 213 849441 - Fax: (+351) 213 849449
- E-mail: brunobragadacruz-127791@adv.oa.pt
- Web: <https://www.glawyers.eu/>

**Carla Maria Santos Pinheiro**

- Cartório: Edifício Oceanus - Avenida da Boavista, 3265 - 3º andar, Escr. 3.4 – 4100-137 PORTO
- Tel.: 22 5323340 – Fax: 22 5323349
- E-mail: cpinheiro@clarkemodet.com.pt

**Cláudia Pimenta Monteiro de Medina Barbosa Xara-Brasil Nogueira**

- Cartório: Av. Maria Helena Vieira da Silva, 40, 1º Dto.– 1750-184 LISBOA
- Tm.: 96 297 25 10
- E-mail: cxarabrasil@gmail.com

**Cristina Antónia de Almeida Carvalho**

- Cartório: Rua Castilho, 167, nº 2 - 1070-050 LISBOA
- Tel.: 217 80 19 63
- E-mail: cac@sgcr.pt

**Filipe Teixeira Baptista**

- Cartório: Edifício Heron Castilho - Rua Braamcamp, 40 – 5 E - 1250-050 LISBOA
- Tel.: 211 914 169 - Fax: 211 914 166
- E-mail: filipe.baptista@bma.com.pt
- Web: www.bma.com.pt

**Gonçalo de Melo Portugal Saluce de Sampaio**

- Cartório: Rua do Salitre, 195 – 1269-063 LISBOA
- Tel.: 21 3841300 – Fax: 21 3875775
- E-mail: goncalo.sampaio@jedc.pt
- Web: www.jedc.pt

**Gonçalo Maria Cabral da Cunha Ferreira**

- Cartório: Tv do Froes 10 A – 2000-145 Santarém
- Tel.: 916093424
- E-mail: goncalo@cfadvogados.com

**Gonçalo Santos da Cunha de Paiva e Sousa**

- Cartório: Rua dos Bacalhoeiros, 4 – 1100-070 LISBOA
- Tel.: 218 823 990– Fax: 218 823 997
- E-mail: goncalo.sousa@gastao.eu
- Web: www.gastao.eu

**Inês de Carvalho Simões**

- Cartório: Rua Vitor Cordon , 10-A – 1249-103 LISBOA
- Tel.: 21 3475020/30 – Fax: 21 3421885 e 21 3424583
- E-mail: inessimoes@jpcruz.pt
- Web: www.jpereiradacruz.pt

**João M. Pimenta**

- Cartório: Rua Vitor Cordon, 10-A – 1249-103 LISBOA
- Tel.: 21 3475020/30 – Fax: 21 3421885 e 21 3424583
- E-mail: joapimenta@jpcruz.pt
- Web: www.jpereiradacruz.pt

**João Sardinha**

- Cartório: Rua Vitor Cordon , 10-A – 1249-103 LISBOA
- Tel.: 21 3475020/30 – Fax: 21 3421885 e 21 3424583
- E-mail: joaosardinha@jpcruz.pt
- Web: www.jpereiradacruz.pt

**João Paulo Sena Mioludo**

- Cartório: Rua Tomás Ribeiro, n.º 45 - 2º Andar, 1050-225 LISBOA
- Tel.: 963075786
- E-mail: joao.mioludo@rcf.pt
- Web: www.rcf.pt

**Luís Gonçalo Moura Cavaleiro de Ferreira**

- Cartório: Av. Álvares Cabral, 47, 1º – 1250-015 LISBOA
- Tel.: 213 806 530 – Fax: 213 806 531
- E-mail: cavaleiro.ferreira@leonelalves.com

**Marco Alexandre Gomes da Silva Pires de Sousa**

- Cartório: Rua Quinta do Monte, 96 - 1º Dtº - 4805-151 CALDAS DAS TAIPAS
- Tel. 936954610 – Fax: 253471946
- E-mail: marcopires.sousa-9680p@adv.oa.pt

**Maria do Carmo Ferreira Fernandes Simões**

- Cartório: Av. Duque de Ávila, 66, 7º - 1050 - 083 LISBOA
- Tel.: 21 3876961 – Fax: 21 3877596
- E-mail: furtado@furtado.pt

**Maria Manuel Ramos Lucas**

- Cartório: Praça de Portugal n.º. 7C - 1ºD - 2910-640 SETÚBAL
- Tel.: 265 228685 – Fax: 265 228637
- E-mail: mmlucas@marquesmarcas.com

**Maria Teresa Delgado**

- Cartório: Lagoas Park - Edifício 7, 1º Piso – 2740-244 PORTO SALVO
- Tel.: 21 1224726
- E-mail: tdelgado@herrero.pt

**Miguel Quintans**

- Cartório: Rua Castilho, 50, 1250-071 LISBOA
- Tel.: 21 0958109 – Fax: 21 0958155
- E-mail: miguel.quintans@cmsportugal.com
- Web: www.cms.law/pt

**Ricardo Souto Soares Henriques**

- Cartório: Av. Infante D. Henrique, 26 – 1149-096 LISBOA
- Tel.: 21 7231800 – Fax: 21 7231899
- E-mail: ricardo.henriques@abreuadvogados.com
- Web: www.abreuadvogados.com

**Teresa Colaço Dias**

- Cartório: Av. Duque de Ávila, 66, 7º- 1050-083 LISBOA
- Telef.: 351 21 387 69 61 - Fax: 351 21 387 75 96
- E-mail: teresa.dias@furtado.pt
- Web: www.furtado.pt

**Teresa Maria Ferreira Pereira da Silva Garcia**

- Cartório: R. Soldados da Índia, 72 – 1400-340 LISBOA
- Tel.: 21 3017086
- E-mail: garcia.teresa@netcabo.pt

**Paulo Jorge Monteverde Plantier Saraiva Maia**

- Cartório: Edifício Heron Castilho, Rua Braamcamp, 40 – 5E - 1250-050 LISBOA
- Tel.: 213 806 530 - Fax: 213 806 531
- E-mail: paulo.monteverde@bma.com.pt
- Web: www.bma.com.pt

**Águeda Silva**

- Cartório: Rua 4 de Outubro, 821 - 4810-485 GUIMARÃES
- E-mail: aguedasilva@gmail.com

**Ana Bela Ferreira**

- Cartório: Rua Castilho, 167 - 2º - 1070-050 LISBOA
- Tel.: 217801963 – Fax: 217975813
- E-mail: sgcr@sgcr.pt
- Web: www.sgcr.pt

**Margarida Martinho do Rosário**

- Cartório: Rua dos Bacalhoeiros, 4 - 1100-070 LISBOA
- Tel.: 218823990 – Fax: 218823997
- E-mail: gcf@gastao.eu
- www.gastao.eu

**Ana Rita Vilhena**

- Cartório: Rua Vitor Cordon, 10-A – 1249-103 LISBOA
- Tel.: 21 3475020 – Fax: 21 3421885 e 21 3424583
- E-mail: anaritavilhena@jpcruz.pt
- Web: www.jpereiradacruz.pt

**António Trigueiros de Aragão**

- Cartório: : Rua Tomás Ribeiro, n.º 45 - 2º Andar, 1050-225 LISBOA
- Tel.: 210545500
- E-mail: ata@taglobal.pt
- Web: www.rcf.pt

**Carmina Cardoso**

- Cartório: Largo de São Carlos, 3 - 1200-410 LISBOA
- Tel.: 213583620 – Fax: 213159434
- E-mail: c.cardoso-183171@adv.ao.pt.

**Elsa Maria Bruno Guilherme**

- Cartório: Avenida da Liberdade, nº 258, 6º Andar - 1250-149 Lisboa
- Tel.: ++351 215 943 993
- E-mail: elsagui76@gmail.com

**Filipe Pedro**

- Cartório: Rua Varela Silva, 3 - 2º Dto. - 2730-233 BARCARENA
- E-mail: filipedro@netcabo.pt

**Francisca Ferreira Pinto**

- Cartório: Av. da República, 25 - 1º - 1050-186 LISBOA
- Tel.: 213821200 – Fax: 213877109
- E-mail: francisca.ferreira.pinto@garrigues.com / gcf@garrigues.com

**Hugo Monteiro de Queirós**

- Cartório: Av. Fontes Pereira de Melo, 43 - 1050-119 LISBOA
- Tel.: +351 213 197 311 – Tlm: +351 934 301 498
- E-mail: hugo.monteiroqueiros@plmj.pt
- Web: www.plmj.com

**Isabel Bairrão**

- Cartório: Rua Pedro Calmon, 7, 3.º Esquerdo, 1300-454 LISBOA
- Tel.: 926606856
- E-mail: ibairrao@gmail.com

**Joana Mata**

- Cartório: Rua Bernardo Lima, 3 - 1150-074 LISBOA
- Tel.: 213566400 – Fax: 213566488
- E-mail: joanamata@rsa-advogados.pt

**João Jorge**

- Cartório: Rua Tomás Ribeiro, nº 45 – 2º Andar, 1050-225 LISBOA
- Tel.: 210545500 – Fax: 213978754
- E-mail: joao.jorge@rcf.pt
- Web: www.rcf.pt

**João Pedro Fazendeiro**

- Cartório: Av. Conselheiro Fernando de Sousa, nº 19, 5º - 1070-072 LISBOA
- Tel.: 216083894
- E-mail: legal@protectidea.pt

**Jorge Faustino**

- Cartório: Rua Tomás Ribeiro, nº 45 – 2º Andar, 1050-225 LISBOA
- Tel.: 210545500 – Fax: 213978754
- E-mail: jorge.faustino@rcf.pt
- Web: www.rcf.pt

**José de Novaes e Ataíde**

- Cartório: Av. Duque D'Ávila, 32 - 1º - 1000-141 LISBOA
- Tel.: 213547763 – Fax: 213560486
- E-mail: geral@fdnovaes.com

**Lídia Neves**

- Cartório: Edifício Amoreiras Square, Rua Carlos Alberto da Mota Pinto, n.º 17, 2.º piso - 1070-313 LISBOA
- Tel.: 213192080
- E-mail: lneves@adcecija.pt

**Lourenço de Sampaio**

- Cartório: Rua do Salitre, 195 - 1269-063 LISBOA
- Tel.: 213841300 – Fax: 213875775
- E-mail: lourenco.sampaio@jedc.pt

**Luís Humberto Ferreira**

- Cartório: Edifício Net - Rua de Salazares, n.º 842 - 4149-002, PORTO
- Tel.: 220028916 - Fax: 225322066
- E-mail: luis.ferreira@patents.pt
- Web: <http://patentree.eu/>

**Maria Joana Marques Galvão Fialho Pinto Trindade Veiga**

- Cartório: Alameda dos Oceanos 41K-21, Parque das Nações, 1990-207 LISBOA
- Tel.: 213150970
- E-mail: jfpinto@inventa.com

**Maria Cruz Garcia**

- Cartório: Av. Casal Ribeiro, 50, 3º Andar – 1000-093 LISBOA
- Tel.: 91 145 26 59
- E-mail: inpi@clarkemodet.com.pt.
- Web: www.clarkemodet.com

**Mário Castro Marques**

- Cartório: Rua António Cardoso, 235, 6º Drt Frt, 4150-081 PORTO
- Tel.: 91 9107557
- E-mail: mariocastromarques@gmail.com

**Marisa Coimbra**

- Cartório: Rua Dom Francisco Manuel de Melo 21, 1070-085 LISBOA
- Tel.: 21 313 2000 – Fax: 21 313 2001
- E-mail: marisa.coimbra@srslegal.pt
- Web: <https://www.srslegal.pt/pt/>

**Nuno Lourenço**

- Cartório: Lusoworld II A25. Rua Pé de Mouro 2710-144 SINTRA
- Tel.: 21 1395721 – Fax: 21 1946681
- E-mail: nuno.lourenco@today.patents.com
- Web: www.todaypatents.com

**Rodolfo Condessa**

- Cartório: Rua Cidade de Rabat, 31 - 8º Esq. - 1500-159 LISBOA
- Tel.: 966712005
- E-mail: rodolfo.condessa@gmail.com

**Rui Duarte Catana**

- Cartório: Av. Marquês de Tomar, 44 - 6º - 1069-229 LISBOA
- Tel.: 217613490 – Fax: 217613499
- E-mail: rui.catana@aduarateassoc.com
- Web: www.aduarateassoc.com

**Rui Moreira de Resende**

- Cartório: Rua Bernardo Lima, 3 - 1150-074 LISBOA
- Tel.: 213566400 – Fax: 213566488
- E-mail: ruiresende@rsa-advogados.pt

**Sandra Martins Pinto**

- Cartório: Av da República, 1326 - 8º, S1 82 4430-192, Vila Nova de Gaia
- Tel.: 223190195
- E-mail: sandramartinspinto@gmail.com

**Teresa Luísa Catarino Fernandes Gingeira Martins**

- Cartório: Edifício Net - Rua de Salazares, n.º 842 - 4149-002, PORTO
- Tel.: 220028916
- E-mail: teresa.martins@patents.pt
- Web: www.patentree.eu

**Vasco Stilwell d'Andrade**

- Cartório: Rua Castilho, 165 - 1070-050 LISBOA
- Tel.: 213817400 – Fax: 213826629
- E-mail: vsandrade@mlgts.pt
- Web: www.mlgts.pt

**Vera Correia Alves**

- Cartório: Rua do Carmo, n.º 11, 2º, sala 11, 4700-309 BRAGA
- Tlm: 919285011
- E-mail: valves@sablegal.pt

**Ana Sofia Dinis Chaves**

- Cartório: Rua Luis Gonzaga, Edificio Phoenix Garden, 7º andar H, MACAU
- Tel.: 00853 66591201
- E-mail: chaves.anasofia@gmail.com

**Ália Mohamade Amadá**

- Cartório: Rua Visconde de Santarém, n.º 75B, 1000 - 286 LISBOA
- E-mail: alia.amada-360741@adv-est.oa.pt

**Rita Milhões**

- Cartório: Rua do Salitre, 195 - 1269-063 LISBOA
- Tel.: 351 213 841 300
- E-mail: jedc@jedc.pt

**Daniel Reis Nobre**

- Cartório: Alameda dos Oceanos, 41K-21, Parque das Nações – 1990-207 LISBOA
- Tel.: 213 150 970 - Fax: 213 531 352
- E-mail: portugal@inventacom.com
- Web: www.inventacom.pt

**Tiago Reis Nobre**

- Cartório: Alameda dos Oceanos, 41K-21, Parque das Nações – 1990-207 LISBOA
- Tel.: 213 150 970 - Fax: 213 531 352
- E-mail: portugal@inventacom.com
- Web: www.inventacom.pt

**David Cardoso**

- Cartório: Avenida Defensores de Chaves, 36, 1.º Direito, 1000-119 LISBOA
- Tel.: 218758322 – Fax: 255134816
- E-mail: dc@legalwest.eu

**Ágata Pinho**

- Cartório: Av. Sidónio Pais, n.º 379, Piso 1, sala 1.14, Ed. HOECHST - 4100-486 BOAVISTA, PORTO
- Tel.: 220167495 – Fax: 226092487
- E-mail: agatapinho@jpcruz.pt
- Web: www.jpereiradacruz.pt

**Ana Eugénio**

- Cartório: Rua António Enes 18-3D - 1050-025 LISBOA
- E-mail: aeugenio.ana@gmail.com

**Ana M. Sebastião**

- Cartório: Rua Vitor Cordon , 10-A – 1249-103 LISBOA
- Tel.: 21 3475020/30 – Fax: 21 3421885 e 21 3424583
- E-mail: anamsebastiao@jpcruz.pt
- Web: www.jpereiradacruz.pt

**Cátia Ribeiro**

- Cartório: Praça de Portugal n.º 7C - 1.ºD - 2910-640 SETÚBAL
- Tel.: 265 228 685 - Fax: 265 228 637
- E-mail: catia@marquesmarcas.com
- Web: www.marquesmarcas.com

**Joana Dez-Réis Grilo**

- Cartório: Rua de Campolide n.º 164 D, 1070-029 LISBOA
- Tel.: 934954388
- E-mail: joana.grilo@protectdata.pt

**Luís Caixinhas**

- Cartório: Alameda dos Oceanos, 41K-21, Parque das Nações - 1990-207 LISBOA
- Tel.: 213 150 970 - Fax: 213 531 352
- E-mail: portugal@inventacom.com
- Web: www.inventacom.pt

**Ricardo Abrantes**

- Cartório: Taguspark, Núcleo Central 392, 2740-122 OEIRAS
- Tel.: 211119919
- E-mail: ricardo.abrantes@patents.pt
- Web: www.patentree.eu

**Patrícia Marques**

- Cartório: BBG, S.A., Rua Dr. Francisco Sá Carneiro n.º 475 C 4740-473 ESPOSENDE
- Tel.: 253968486
- E-mail: patricia.marques@hyline-bis.com

**Márcia Martinho da Rosa**

- Cartório: Largo Machado de Assis, Ed. Roma – 5B, 1700-116 LISBOA
- Tel.: (+351) 913997452 / (+351) 211643217
- E-mail: marcia.rosa@mmr.pt
- Web: www.mmr.pt

**Madalena Barradas**

- Cartório: Avenida Casal Ribeiro, 50, 3.º Dto, 1000-093 LISBOA
- Tel.: 21 3815050
- E-mail: mbarradas@clarkemodet.com

**Luís Teixeira**

- Cartório: Rua Públia Hortênsia de Castro, n.º 1, 2.º A - 1500-518 LISBOA
- E-mail: teixeira.luismmanuel@gmail.com

**Manuel Cunha Ferreira**

- Cartório: Av. José Gomes Ferreira, 15 – 3.ºL, 1495-139 ALGÉS
- Tel.: 213241530 - Fax: 213476656 / 213422446
- E-mail: manuel.cunhaferreira@agcunhaferreira.pt



**Ana Fazendeiro**

- Cartório: Av. das Forças Armadas, nº 125 - 12º - 1600-079 LISBOA
- Tel.: 217231800 - Fax: 217231899
- E-mail: ana.fazendeiro@abreuadvogados.com

**Vítor Palmela Fidalgo**

- Cartório: Alameda dos Oceanos, 41K-21, Parque das Nações – 1990-207 LISBOA
- Tel.: 213 150 970 - Fax: 213 531 352
- E-mail: vfidalgo@inventia.com
- Web: www.inventia.pt

**Sérgio Coimbra Henriques**

- Cartório: Av de Berna, 30 - 3º A, 1050-148 LISBOA
- Tel.: 211 64 99 99
- E-mail: sergiocoimbrahenriques@gmail.com

**Filipa Lopes Galvão**

- Cartório: Rua Professor Simões Raposo, nº 5, 4º B - 1600-660 LISBOA
- E-mail: filipa.galvao@eyesees.pt

**Jorge Manuel Vaz Machado**

- Cartório: Edifício Oceanus - Escrit. 1.9 - Av. da Boavista 3265, 4100-137 PORTO
- Tel.: 912325395
- E-mail: jmachado@inventia.com
- Web: www.inventia.com

**Vera Albino**

- Cartório: Alameda dos Oceanos, 41K-21, Parque das Nações – 1990-207 LISBOA
- Tel.: 213 150 970 - Fax: 213 531 352
- E-mail: portugal@inventia.com
- Web: www.inventia.pt

**Maria João Pereira**

- Cartório: Av. Doutor João Canavarro 305, 1º, sl 19, 4480-668 VILA DO CONDE
- Tel.: +351 252 611 927 / +351 91 019 87 35
- E-mail: mariabaltarpereira@gmail.com

**Mário Marques**

- Cartório: Avenida 5 de Outubro, nº 10 - 1º - 1050-056 LISBOA
- Tel.: 216081027
- E-mail: mmarques@level-up.pt

**Isaura Monteiro**

- Cartório: Avenida 25 de Abril, Urbanização Solar das Palmeiras, Bloco C4, 4ºD, 8100-506 Loulé
- Tel.: 914164499
- E-mail: isaura.monteiro@rcf.pt

**Ana Rita Remígio**

- Cartório: Edifício Net, Rua de Salazares 842 - 4149-002 PORTO
- Tel.: 225322064 - Fax: 225322066
- E-mail: ana.remigio@patents.pt
- Web: www.patents.pt

**Daniela Dinis**

- Cartório: Rua da Fé n.º 10 Casal do Rato 1675-313 PONTINHA
- Tel.: 961294016
- E-mail: danielamdinis-456421@adv.oa.pt

**Luís Pinto Monteiro**

- Cartório: Av. da Liberdade, 224 - 1250-148 LISBOA
- Tel.: 213197300 - Fax: 213197319
- E-mail: luis.pintomonteiro@plmj.pt

**Cláudia Freixinho Serrano**

- Cartório: Rua Vitor Cordon , 10-A - 1249-103 LISBOA
- Tel.: 213475020 - Fax: 213421885
- E-mail: claudiaserrano@jpcruz.pt

**David Marques**

- Cartório: Avenida Cova dos Vidros, Lote 2570 - 2975-333 QUINTA DO CONDE
- E-mail: davidmtfmarques@gmail.com

**Filipe Funenga**

- Cartório: Postboks 9, 4068 STAVANGER NO / Rua Cidade de Ouro Preto n.º 12, Urbanização Vale da Rosa – 2910-834 SETÚBAL
- Tel.: (+47) 908 77 808
- E-mail: filipe.funenga@patent.no

**Inês Monteiro Alves**

- Cartório: Alameda dos Oceanos, 41K-21, Parque das Nações – 1990-207 LISBOA
- Tel.: 213150970 - Fax: 213531352
- E-mail: ialves@inventia.com

**Mariana Bernardino Ferreira**

- Cartório: Av. Álvares Cabral, 47 - 1.º - 1250-015 LISBOA
- Tel.: 213806530 - Fax: 213806531
- E-mail: mariana.ferreira@bma.com.pt
- Web: www.bma.pt

**Patrícia Lima**

- Cartório: Instituto Superior Técnico, Avenida Rovisco Pais - 1049-001 LISBOA
- E-mail: patriciamlima@hotmail.com

**Rita Mendonça**

- Cartório: Rua Castilho, 167, 2º - 1070-050 LISBOA
- Tel.: 217 801 963 – Fax: 217 975 813
- E-mail: sgcr@sgcr.pt
- Web: www.sgcr.pt

**Rui do Nascimento Gomes**

- Cartório: Rua Vitor Cordon, 10-A - 1249-103 LISBOA
- Tel.: 213475020 - Fax: 213421885
- E-mail: ruijgomes@jpcruz.pt
- Web: www.jpereiradacruz.p

**Vasco Rosa Dias**

- Cartório: Est. Beira nº 176, 5º A - 3030-173 COIMBRA
- Tel.: 963312134
- E-mail: vasco.rosa.dias@gmail.com

**Joana Piriquito Santos**

- Cartório: Rua D. Luís I, n.º 28 1200-151 LISBOA
- Tel.: 213113400 - Fax: 213113406
- E-mail: jcs@vda.pt

**Sónia Mota Maia**

- Cartório: Alameda da Quinta de Sto. António, nº 1 - Núcleo 1 - 2º E - 1600-675 LISBOA
- Tel.: 217160190 - Fax: 213244665
- E-mail: info@ip-smm.com

**Pedro Bacelar**

- Cartório: Estrada da Chainha, Lote 6, Nº163 R/C - 7005-198 ÉVORA
- Tel: 266040468 e 919654760 - Fax: 266040948
- E-mail: pedro.espanca@gmail.com

**Miguel Antunes de Resende**

- Cartório: Avenida de São Pedro nº 31 Monte Estoril - 2765-446 ESTORIL
- Tel: 910583778
- E-mail: miguelantunesderesende@gmail.com

**Luís Sommer Ribeiro**

- Cartório: Rua Artilharia Um, n.º 79, 3.º direito, 1250-038 LISBOA
- E-mail: geral@saveas.pt

**João Pereira Cabral**

- Cartório: Alameda dos Oceanos, 41, K21, Parque das Nações - 1990-207 LISBOA
- Tel: 213150970 - Fax: 213531352
- E-mail: jcabral@inventia.com
- Web: www.inventia.pt

**João Francisco Sá**

- Cartório: Rua Rangel de Quadros, nº 4 2º dt. - 3800-072 AVEIRO
- E-mail: Joaofrancis.sa@gmail.com

**Sousa Ribeiro**

- Cartório: Av. Álvares Cabral, n.º 47, 1.º andar - 1250-015 LISBOA
- Tel: 213806530 - Fax: 213806531

**Evangelino Marques Ribeiro**

- Cartório: Praça de Portugal nº. 7C - 1ºD - 2910-640 SETÚBAL
- Tel: 265228685 e 932573091 - Fax: 265228637
- E-mail: marquesribeiro@marquesmarcas.com
- Web: www.marquesmarcas.com

**Diogo Xavier Santos**

- Cartório: Rua Castilho, 167, 2º Andar - 1070-050 LISBOA
- Tel: 217801963 e 912628247 - Fax: 217975813
- E-mail: dxs@sgcr.pt
- Web: www.sgcr.pt

**Saulo Chanoca**

- Cartório: Rua Artilharia Um, nº 51, Páteo Bagatela, Edifício 1, 4º Andar - 1250-137 LISBOA
- Tel: 211554330 e 935274353
- E-mail: schanoca@bas.pt

**Lígia Gata**

- Cartório: Av. Dr. Mário Moutinho, Lt 1519, 7º Esq. - 1400-136 LISBOA
- Tel: 213011684
- E-mail: ligiajata007@gmail.com
- Web: www.megaingenium.eu

**Manuel Bastos Moniz Pereira**

- Cartório: Rua dos Bacalhoeiros 4, 1100-070 LISBOA
- Tel: 218823990 - Fax: 218823997
- E-mail: manuel.pereira@gastao.eu
- Web: www.gastao.eu

**Ana Neves**

- Cartório: Rua Dr. Bernardino Machado, nº 30A, Vale Milhaços, 2855-437 CORROIOS
- Tel: 936256546
- E-mail: anaisabelneves@gmail.com

**Ana Plácido Martins**

- Cartório: Rua Feliciano de Castilho, 92, 4150-311 PORTO
- Tel: 226097509
- E-mail: arsinveniendi@outlook.com

**André Sarmento**

- Cartório: Rua Damião de Góis, nº 56, 4º Andar, apt. 43, 4050-221 PORTO
- Tel: 223 751 032
- E-mail: andrevsarmento@gmail.com

**Carlos Miguel Vaz Serra**

- Cartório: Edifício Lumnia, Rua da Centieira, nº 61 - 5B, 1800-056 LISBOA
- Tel: 917169727
- E-mail: carlos.miguel@ascenza.rovensa.com

**Leila Teixeira**

- Cartório: Avenida 24, 803 - 4500-201 ESPINHO
- Tel: 935254856
- E-mail: leilateixeiraa@gmail.com

**Cristina de Castro**

- Cartório: Rua António Sérgio, 49 - 3º Esq. - 6300-665 GUARDA
- Tel: 965028903
- E-mail: cristinacastro@ipg.pt

**Mariana Belo de Oliveira**

- Cartório: Rua Domingos Ferreira Pinto Basto, nº 45, 3830 -176 ÍLHAVO - AVEIRO
- Tel: 914913442
- E-mail: marianabeloliveira@gmail.com

**Natacha Batista**

- Cartório: Rua 9 de Março, nº 63, Cajados - 2965-505 ÁGUAS DE MOURA
- Tel: 916187637
- E-mail: anatachabatista@gmail.com

**Raquel Antunes**

- Cartório: Rua dos Ilhavsos 29, 2825-339 COSTA DA CAPARICA
- Tel.: 913157271
- E-mail: rgaboleiroantunes@gmail.com

**Sofia Rebelo Ladeira**

- Cartório: Rua Ana de Castro Osório, nº 4 - 5º B- 1500-039 LISBOA
- Tel.: 969267585
- E-mail: ladeira.sofia@gmail.com

**Adriana Esteves**

- Cartório: Av. Casal Ribeiro, 50 - 3º andar – 1000-093 LISBOA
- Tel.: 213815050 – Fax: 212831150
- E-mail: aesteves@clarkemodet.com.pt

**Cláudia Tomás Pedro**

- Cartório: Avenida Duque de Ávila, n.º 46, 6.º – 1050-083 LISBOA
- Tel.: 213408600 Tlm: 966478360
- E-mail: cpedro@ga-p.com

**Diana Pereira**

- Cartório: Alameda dos Oceanos, 41, K21, Parque das Nações – 1990-207 LISBOA
- Tel.: 213150970/1 – Fax: 213531352
- E-mail: dpereira@inventacom.com

**Inês Sequeira**

- Cartório: Alameda dos Oceanos, 41, K21, Parque das Nações – 1990-207 LISBOA
- Tel.: 918860596
- E-mail: isequiera@inventacom.com

**Joel David Rodrigues**

- Cartório: Rua Escola do Futebol, n.º 11, 1.º dto. – 8700-258 OLHÃO
- Tel.: 961 108 500
- E-mail: jdcruzrodrigues@gmail.com

**Inês Guerra**

- Cartório: Rua Castilho, 167 - 2º – 1070-050 LISBOA
- Tel.: 217801963 - Fax: 217975813
- E-mail: sgcr@sgcr.pt
- Web: www.sgcr.pt

**Luísa Azevedo Soares Rodrigues**

- Cartório: Rua António da Silveira, 131 – 2765-300 ESTORIL
- Tel.: 914431158
- E-mail: marialuisa.rodrigues@gmail.com

**Miguel Bibe**

- Cartório: Alameda dos Oceanos, 41, K21, Parque das Nações– 1990-207 LISBOA
- Tel.: 918759849
- E-mail: mbibe@inventa.com

**Tiago Andrade**

- Cartório: Rua Vitor Cordon, 10-A – 1200-442 LISBOA
- Tel.: 213475020
- E-mail: tiagoandrade@jpcruz.pt
- Web: www.jpereiradacruz.pt

**Cláudia Alexandra Maia do Couto**

- Cartório: Av. Casal Ribeiro, 50 - 3º andar - 1000-093 LISBOA
- Tel: 213 815 050
- E-mail: ccouto@clarkemodet.com

**Cristina Maria Sanches Simões de Faria**

- Cartório: Rua António Livramento, n.º3, -5ºC 1600-371 LISBOA
- Tel: 960290166
- E-mail: csdefaria@gmail.com

**Diogo de Almeida Antunes**

- Cartório: Alameda dos Oceanos 41 K 21-1991-207 LISBOA
- Tel. 21 3150970 – Tlm: 925835323
- E-mail: dantunes@inventa.com

**Dulce de Fátima Varandas de Almeida Andrade**

- Cartório: Edifício Net - Rua de Salazares, n.º 842 - 4149-002, PORTO
- Tel.: 220028916 - Fax: 225322066
- E-mail: dulce.varandas@patents.pt
- Web: <http://patentree.eu/>

**Filipa João da Gama Franco Marques Pereira**

- Cartório: Rua Victor Cordon, n.º 10 - A - 1249-103 LISBOA
- Tlm.: 910075582
- E-mail: filipapereira@jpcruz.pt

**Inês Duarte Tavares**

- Cartório: Av. Fontes Pereira de Melo, 42, 1050-119 Lisboa
- Tel.: (+351) 213 197 322 | (+351) 938 433 217
- E-mail: ines.duartetavares@plmj.pt
- Web: [www.plmj.com](http://www.plmj.com)

**Joana Alves Coelho**

- Cartório: Praça General Humberto Delgado, 267 - 3º salas 1 e 2 - 4000-288 PORTO
- Tel.: 222012603 - Fax: 222012605
- E-mail: jac@sgcr.pt
- Web: [www.sgcr.pt](http://www.sgcr.pt)

**Miguel Filipe Duarte**

- Cartório: Faculdade de Medicina da Universidade de Lisboa,  
Avenida Professor Egas Moniz, 1649-028 LISBOA
- Tel.: (+351) 217 999 411 - ext: 47020
- E-mail: miguel.duarte@medicina.ulisboa.pt

**Vera Lúcia Faria Viola Gonçalves**

- Cartório: Rua Dr. Herminio Laborinho, n.º 13 - 2500-214 CALDAS DA RAINHA
- Tel.: 914287287
- E-mail: vera.viola.goncalves@gmail.com

**Diogo Frada Almeida**

- Cartório: Rua Castilho n.º 165 - 1070-050 LISBOA
- Tel.: 213817400- Fax: 213826629
- E-mail: dfalmeida@mlgts.pt
- Web: www.mlgts.pt

**Joana Eugénio**

- Cartório: Av. Sidónio Pais 379, Ed. Hoechst, Sala 1.14 - 4100-468 PORTO
- Tel.: 220167495 / 917814970
- E-mail: joanaeugenio@jpcruz.pt

**Júlia Alves Coutinho**

- Cartório: Rua da Ilha Terceira, 1, 3.º Direito, 1000-171 LISBOA
- E-mail: juliaalvescoutinho@gmail.com

**Maria João Carapinha**

- Cartório: Largo Samwell Dinis, n.º 3 - 2.º Dto.- 2820-491 ALMADA
- Tel.: 926224774
- E-mail: mariajoaoocarapinha@gmail.com

**Margarida Rossi**

- Cartório: Rua Infante D. Henrique 34 - 4780-482 SANTO TIRSO
- Tel.: 919455946
- E-mail: margarida.rossi@gmail.com

**Miguel Maia**

- Cartório: Edifício Net -Rua de Salazares, n.º 842 - 4149-002- porto
- Tel.: 220 028 916
- E-mail: miguel.maia@patents.pt
- Web: www.patentree.eu

**Pedro Rebelo Tavares**

- Cartório: Rua Nossa Senhora de Fátima, 177, Piso 7 - 4050-427 PORTO
- Tel.: 223715485 / 916589604 - Fax: 223723285
- E-mail: pedro.tavares@pra.pt

**Sílvia Vieira**

- Cartório: Edifício Net - Rua de Salazares, n.º 842 - 4149-002 PORTO
- Tel.: 220028916
- E-mail: silvia.vieira@patents.pt
- Web: www.patentree.eu

**Vitor Sérgio Moreira**

- Cartório: Alameda dos Oceanos, 41K, 21 - Parque das Nações - 1990-207 LISBOA
- Tel.: 213150970 - Fax: 213531352
- E-mail: vmoreira@inventa.com

**Luisa Resende Castro**

- Cartório: Av. Casal Ribeiro, 50 – 3ºandar- 1000-093 LISBOA
- Tel.: 213815050
- E-mail: luisarezendecastro@gmail.com

**Marisol Cardoso**

- Cartório: Alameda dos Oceanos 41 K-21 - 1990-207 Lisboa
- E-mail - mcardoso@inventa.com
- Tel.: 213150970

**José Maria Quelhas**

- Cartório: Rua Castilho, 167 - 2º Andar , 1070-050 Lisboa
- E-mail: jmq@sgcr.pt
- Tel.: 217801963

**Francisco Branco Pardal**

- Cartório: Av.ª Fontes Pereira de Melo, 6, 1050-121 Lisboa
- E-mail: francisco.pardal@cuatrecasas.com
- Tel.: 213553800

**Vasco Granate**

- Cartório: Av.ª Fontes Pereira de Melo, 43, 1050-119 Lisboa
- E-mail: vasco.granate@plmj.pt
- Tel.: 213197303

**Maria João Nunes**

- Cartório: Rua Vitor Cordon, 10ª 1249-103 – Lisboa
- E-mail: mariajoaonunes@jpcruz.pt
- Tel.: 213475020

**Beatriz Pereira da Cruz**

- Cartório: Rua das Janelas Verdes. Nº 128 2ºAndar, 1200-692 - Lisboa
- E-mail: beatrizpcruz@hotmail.com

**Madalena Pacheco**

- Cartório: Rua Tomás Ribeiro, n.º 45 - 2º Andar, 1050-225 - Lisboa
- E-mail: madalena.pacheco@rcf.pt
- Tel.: 210545512 - Fax: 213978754
- Web: www.rcf.pt

**António Aragão**

- Cartório: Rua Tomás Ribeiro, nº 45 – 2º Andar, 1050-225 LISBOA
- Tel.: 210545500
- E-mail: antonio.aragao@rcf.pt
- Web: www.rcf.pt



**Andreia Pereira**

- Cartório: Rua Tomás Ribeiro, n.º 45 – 2º Andar, 1050-225 - Lisboa
- E-mail: andreia.pereira@rcf.pt
- Tel.: 210545500 - Fax: 213978754
- Web: www.rcf.pt

**Catarina Azevedo Fernandes**

- Cartório: Av.ª General Humberto Delgado, 181, 4800-158 - Guimarães
- E-mail: catarinaazevedo@gamalobomelo.com
- Tel.: 253421600

**PROCURADORES AUTORIZADOS**

(Os Procuradores Autorizados são pessoas singulares que, não sendo Agentes Oficiais da Propriedade Industrial, podem praticar actos e termos do processo, juntando, para o efeito, procuração simples e com poderes especiais para cada processo)

**Artur Almeida Pinto Furtado da Luz**

- Cartório: Rua da Madalena, 214 – 4º – 1100-325 LISBOA  
- Tel.: 21 8870657 – Fax: 21 8879714  
- E-mail: abpatentiena@mail.telepac.pt

**Carlos António dos Santos Rodrigues**

- Cartório: Rua da Madalena, 214 – 4º – 1100-325 LISBOA  
- Tel.: 21 8870657 – Fax: 21 8879714  
- E-mail: abpatentiena@mail.telepac.pt

**Ruy Pelayo de Sousa**

- Cartório: Rua de Sá da Bandeira, 706 – 2º Esq. – 4000-432 PORTO  
- Tel.: 22 2046120 – Fax: 22 2080728  
- E-mail: geral@arlindodesousa.pt  
- Web: www.arlindodesousa.pt

**Carmen Ferreira Furtado da Luz de Oliveira e Silva**

- Cartório: Rua Sousa Martins, N.º 10 - 7º – 1050-218 LISBOA  
- Tel.: 21 3876961 – Fax: 21 3877596  
- E-mail: furtado.marcas@netcabo.pt

**Luís Reinaldo de Oliveira e Silva**

- Cartório: Rua Maria Pia, 20 - 3º Dto. – 1350-208 LISBOA  
- Tel.: 21 3951814 – Fax: 21 3951842  
- E-mail: publamarca@iol.pt

**Carlos Eugénio Reis Nobre**

- Cartório: Alameda dos Oceanos, 41K-21, Parque das Nações – 1990-207 LISBOA  
- Tel.: 213 150 970 - Fax: 213 531 352  
- E-mail: portugal@inventa.com  
- Web: www.inventa.pt

**Maria Margarida Gomes Sanches Nunes**

- Cartório: Av. António José Gomes, 60 - B - 1º E, Apartado 175 – 2801-902 ALMADA  
- Tel.: 21 2744129 e 21 2768069 – Fax: 21 2740012  
- E-mail: guimarque@guimarque.pt

**José Roger Pimenta Rodrigues**

- Cartório: Praça Francisco Sá Carneiro, 3 – 4º - Apartado 2874 – 1000-159 LISBOA CODEX  
- Tel. 21 8461705 – Fax 21 8478686