

BOLETIM DA PROPRIEDADE INDUSTRIAL

Nº 2019/06/24 (118/2019) 24 de junho de 2019

Sumário

Aviso.....	3
Códigos	3
TRIBUNAIS	7
Decisões judiciais relativas a processos de propriedade industrial.....	7
Cópias da sentença do 1.º Juízo do Tribunal da Propriedade Intelectual e do acórdão do Tribunal da Relação de Lisboa, proferidos no processo de registo de marca internacional n.º 461259, que julgam o recurso improcedente e mantêm a decisão que declarou a caducidade do registo.....	7
Decisões judiciais sobre ilícitos criminais e contraordenacionais	21
Cópia do Anúncio enviada pelo Tribunal Judicial da Comarca do Porto – Juízo Local Criminal de Matosinhos - juiz 2, relativo ao processo: 223/17.3 PFMTS.....	21
PATENTES DE INVENÇÃO	22
Pedidos - BB/CA1A.....	22
Concessões - FG4A.....	23
Patentes europeias vigentes em Portugal - FG4A.....	24
Caducidades por falta de pagamento de taxa - MM3A	25
Caducidades por falta de pagamento de taxa - Patente europeia - MM4A	26
Caducidades por limite de vigência - Patente europeia - MM3A.....	27
Outros Atos - Patente europeia - HK4A.....	28
MODELOS DE UTILIDADE	29
Pedidos - BB/CA1K.....	29
DESENHOS OU MODELOS	30
Pedidos - BB/CA1Y	30
REGISTO NACIONAL DE MARCAS.....	31
Pedidos	31
Concessões	60
Recusas.....	62
Renovações	63
Caducidades por falta de pagamento de taxa	64
Caducidades por sentença	65
Averbamentos.....	66
Outros Atos.....	67
REGISTO INTERNACIONAL DE MARCAS	68
Concessões	68
REGISTO DE NOMES DE ESTABELECIMENTO.....	69
Caducidades por falta de pagamento de taxa	69
Averbamentos.....	70
REGISTO DE LOGÓTIPOS	71
Pedidos	71
Concessões	75

Renovações	76
Caducidades por falta de pagamento de taxa	77
AGENTES OFICIAIS DE PROPRIEDADE INDUSTRIAL.....	78
PROCURADORES AUTORIZADOS	97

Aviso

À matéria publicada no presente Boletim são aplicáveis as disposições do Código da Propriedade Industrial.

Códigos

Códigos das rubricas (St. 17 OMPI)

Títulos de propriedade industrial:

- A — Patente de invenção.
- K — Modelo de utilidade.
- L — Modelo industrial.
- Q — Desenho industrial.
- Y — Desenho ou modelo.
- 1 — Pedido não examinado.
- 3 — Pedido examinado sem pesquisa.
- 4 — Pedido examinado com pesquisa.

Publicação:

BB — Publicação de pedidos e correspondente disponibilização dos documentos ao público, para consulta ou fornecimento de cópias, a pedido.

Oposição:

CA — Fase de oposição.

Procedimento de concessão:

- FA — Desistências.
- FC — Recusas.
- FF — Concessão provisória.
- FG — Concessão; Registo; Estatuto legal; Licenças.
- GA — Transformação de pedido de título de propriedade industrial.
- PC — Transmissão.
- PD — Mudanças de identidade/sede.
- QB — Licenças concedidas e registadas.

Correções; outros:

- HK — Retificações.
- HZ — Requerimentos indeferidos.

Caducidade dos direitos de propriedade industrial:

- MA — Renúncias.
- MM — Caducidades.

Manutenção dos direitos de propriedade industrial:

- NF — Revalidações.

Outras decisões:

RL — Despachos proferidos por sentença alterando despacho anterior.

Lista dos Códigos INID — Identificação Numérica Internacional de Dados Bibliográficos (Normas St. 9, St. 60, St. 80 OMPI)

Patentes, Modelos de Utilidade, Certificados Complementares de Proteção, Desenhos ou Modelos:

- (11) Número de pedido.
- (19) Organismo emissor, país.
- (22) Data do pedido.
- (28) Número de objetos de um pedido múltiplo.
- (30) Data, país e número de prioridade.
- (43) Data de publicação de pedido não examinado.
- (44) Data de publicação de pedido examinado.
- (51) Classificação internacional:
 - A, U — Int. Cl. 7;
 - L, Q, Y — LOC (8).
- (54) Título em português.
- (55) Reprodução fotográfica do desenho ou modelo.
- (57) Resumo e desenho da invenção/descrição do desenho ou modelo.
 - (71) Requerente, nacionalidade, profissão, morada.
 - (72) Inventor(es)/autor(es).

Marcas, Nomes e Insígnias de Estabelecimento, Logótipos, Denominações de Origem e Indicações Geográficas, Recompensas:

- (210) Número de pedido.
- (220) Data do pedido.
- (300) Data, país e número de prioridade.
- (441) Data de publicação do pedido não examinado.
- (442) Data de publicação do pedido examinado.
- (511) Lista de produtos ou serviços segundo a Classificação Internacional de Nice [NCL (8)].
- (512) Classificação Nacional e/ou lista de produtos ou serviços.
 - (531) Descrição dos elementos figurativos das marcas segundo a Classificação Internacional de Viena [CFE (5)].
 - (540) Reprodução do sinal.
 - (551) Indicação de que a marca é coletiva, de certificação ou de associação.
 - (561) Transliteração da marca.
 - (566) Tradução da marca ou das palavras nela contidas.
 - (591) Informações de cores reivindicadas.
 - (730) Nome do requerente, nacionalidade, profissão, morada.

Outros códigos

MNA — Marca nacional.
 MCA — Marca Coletiva de Associação.
 MCC — Marca Coletiva de Certificação.
 NOM — Nome de estabelecimento.
 INS — Insígnia de estabelecimento.
 LOG — Logótipo.
 DNO — Denominação de Origem Nacional.
 DOI — Denominação de Origem Internacional.
 IGR — Indicação Geográfica.
 RCS — Recompensa.

**Lista alfabética dos códigos de países,
 organizações intergovernamentais
 e outras entidades
 (Norma St. 3 OMPI)**

AD — Andorra.
 AE — Emirados Árabes Unidos.
 AF — Afeganistão.
 AG — Antígua e Barbuda.
 AI — Anguila.
 AL — Albânia.
 AM — Arménia.
 AN — Antilhas Holandesas.
 AO — Angola.
 AP — ARIPO — Organização Regional Africana da Propriedade Industrial.
 AR — Argentina.
 AT — Áustria.
 AU — Austrália.
 AW — Aruba.
 AZ — Azerbaijão.
 BA — Bósnia-Herzegovina.
 BB — Barbados.
 BD — Bangladesh.
 BE — Bélgica.
 BF — Burquina Faso.
 BG — Bulgária.
 BH — Barém.
 BI — Burundi.
 BJ — Benin.
 BM — Bermudas.
 BN — Brunei Darussalam.
 BO — Bolívia.
 BOIP — *Office* da Propriedade Intelectual do Benelux.
 BR — Brasil.
 BS — Baamas.
 BT — Butão.
 BV — Ilha Bouvet.
 BW — Botswana.
 BY — Bielo-Rússia.
 BZ — Belize.
 CA — Canadá.
 CD — República Democrática do Congo.
 CF — República Centro-Africana.
 CG — Congo.
 CH — Suíça.
 CI — Costa do Marfim.
 CK — Ilhas Cook.
 CL — Chile.
 CM — Camarões.
 CN — China.
 CO — Colômbia.
 CR — Costa Rica.
 CU — Cuba.
 CV — Cabo Verde.
 CY — Chipre.
 CZ — República Checa.
 DE — Alemanha.
 DJ — Djibuti.
 DK — Dinamarca.
 DM — Dominica.
 DO — República Dominicana.
 DZ — Argélia.
 EA — EAPO — Organização Euro-Asiática de Patentes.
 EC — Equador.
 EE — Estónia.
 EG — Egipto.
 EH — Sara Ocidental.
 EM — EUIPO — Instituto da Propriedade Intelectual da União Europeia.
 EP — IEP — Instituto Europeu de Patentes.
 ER — Eritreia.
 ES — Espanha.
 ET — Etiópia.
 FI — Finlândia.
 FJ — Fiji.
 FK — Ilhas Malvinas.
 FO — Ilhas Faroé.
 FR — França.
 GA — Gabão.
 GB — Reino Unido.
 GC — Instituto de Patentes do Conselho de Cooperação dos Estados Árabes do Golfo (GCC).
 GD — Granada.
 GE — Geórgia.
 GG — Guernsey.
 GH — Gana.
 GI — Gibraltar.
 GL — Gronelândia.
 GM — Gâmbia.
 GN — Guiné.
 GQ — Guiné Equatorial.
 GR — Grécia.
 GS — Geórgia do Sul e as ilhas Sandwich do Sul.
 GT — Guatemala.
 GW — Guiné-Bissau.
 GY — Guiana.
 HK — Hong-Kong/China.
 HN — Honduras.
 HR — Croácia.
 HT — Haiti.
 HU — Hungria.
 IB — Secretaria Internacional da Organização Mundial da Propriedade Intelectual (OMPI).
 ID — Indonésia.
 IE — Irlanda.
 IL — Israel.

IM — Ilha de Man.	OA — OAPI — Organização Africana da Propriedade Intelectual.
IN — Índia.	OM — Omã.
IQ — Iraque.	PA — Panamá.
IR — República Islâmica do Irão.	PE — Peru.
IS — Islândia.	PG — Papua Nova Guiné.
IT — Itália.	PH — Filipinas.
JE — Jersey.	PK — Paquistão.
JM — Jamaica.	PL — Polónia.
JO — Jordânia.	PT — Portugal.
JP — Japão.	PW — Palau.
KE — Quênia.	PY — Paraguai.
KG — Quirguistão.	QA — Quatar.
KH — Camboja.	QZ — Instituto Comunitário de Variedades Vegetais (CPVO).
KI — Quiribáti.	RO — Roménia.
KM — Comores.	RS — Sérvia.
KN — S. Kitts e Nevis.	RU — Federação Russa.
KP — República Popular Democrática da Coreia.	RW — Ruanda.
KR — República da Coreia.	SA — Arábia Saudita.
KW — Koweit.	SB — Ilhas Salomão.
KY — Ilhas Caimão.	SC — Seychelles.
KZ — Cazaquistão.	SD — Sudão.
LA — República Popular Democrática do Laos.	SE — Suécia.
LB — Líbano.	SG — Singapura.
LC — Santa Lúcia.	SH — Santa Helena.
LI — Listenstaina.	SI — Eslovénia.
LK — Sri Lanka.	SK — Eslováquia.
LR — Libéria.	SL — Serra Leoa.
LS — Lesoto.	SM — São Marinho.
LT — Lituânia.	SN — Senegal.
LU — Luxemburgo.	SO — Somália.
LV — Letónia.	SR — Suriname.
LY — Líbia.	ST — São Tomé e Príncipe.
MA — Marrocos.	SV — El Salvador.
MC — Mónaco.	SY — República Árabe da Síria.
MD — República da Moldávia.	SZ — Suazilândia.
ME — Montenegro.	TC — Ilhas Turcas e Caicos.
MG — Madagáscar.	TD — Chade.
MK — Ex-República Jugoslava da Macedónia.	TG — Togo.
ML — Mali.	TH — Tailândia.
MM — Myanmar (Birmânia).	TJ — Tajiquistão.
MN — Mongólia.	TL — Timor-Leste.
MO — Macau.	TM — Turquemenistão.
MP — Ilhas Marianas do Norte.	TN — Tunísia.
MR — Mauritânia.	TO — Tonga.
MS — Montserrat.	TR — Turquia.
MT — Malta.	TT — Trinidad e Tobago.
MU — Maurícias.	TV — Tuvalu.
MV — Ilhas Maldivas.	TW — Taiwan/China.
MW — Malavi.	TZ — República Unida da Tanzânia.
MX — México.	UA — Ucrânia.
MY — Malásia.	UG — Uganda.
MZ — Moçambique.	US — Estados Unidos da América.
NA — Namíbia.	UY — Uruguai.
NE — Níger.	UZ — Uzbequistão.
NG — Nigéria.	VA — Vaticano.
NI — Nicarágua.	VC — São Vicente e Granadinas.
NL — Holanda.	VE — Venezuela.
NO — Noruega.	VG — Ilhas Virgens (GB).
NP — Nepal.	VN — Vietname.
NPI — Instituto Nórdico de Patentes.	VU — Vanuatu.
NR — Nauru.	
NZ — Nova Zelândia.	

WO — OMPI — Organização Mundial da
Propriedade Intelectual.
WS — Samoa.
YE — Iémen.
YU — Jugoslávia. (1)
ZA — África do Sul.
ZM — Zâmbia.
ZW — Zimbabwe.

(1) O código YU foi retirado da lista, em Novembro de 2006. Até essa data identifica a ex-Jugoslávia, a Sérvia e o Montenegro.

TRIBUNAIS

Decisões judiciais relativas a processos de propriedade industrial

Cópias da sentença do 1.º Juízo do Tribunal da Propriedade Intelectual e do acórdão do Tribunal da Relação de Lisboa, proferidos no processo de registo de marca internacional n.º 461259, que julgam o recurso improcedente e mantêm a decisão que declarou a caducidade do registo.

Assinado eletronicamente. Esta assinatura substitui a
assinatura autógrafa,
Dr(o). Luis Manuel Chaves da Fonseca Ferrão



Tribunal da Propriedade Intelectual
1º Juízo

Rua Marquês da Fronteira - Palácio da Justiça
1098-001 Lisboa
Telef: 213846400 Fax: 211373576 Mail: tribunal.p.intelectual@tribunais.org.pt

Proc. n.º 148/18.5YHLSB

Recurso de Propriedade Industrial
345568

CONCLUSÃO - 12-10-2018

(Termo eletrónico elaborado por Escrivão Adjunto João J. C. Goulão)

=CLS=

I – Relatório

Lusovini – Vinhos de Portugal, S.A., pessoa colectiva n.º 509028365 com sede na Av. da Liberdade, n.º 15, Lugar do Areal., 3520-061 Nelas, Viseu (adiante também designada '**recorrente**') veio, nos termos dos artigos 39.º e seguintes do Código da Propriedade Industrial (CPI), interpor o presente recurso da decisão do Instituto Nacional da Propriedade Industrial (INPI) que declarou procedente o pedido de declaração de caducidade do registo de marca nacional n.º 461259 **BOASQUINTAS-BOAS VINHAS**, requerido por **Quinta da Jusã – Sociedade Imobiliária e Agrícola, Lda.**, pessoa colectiva n.º 505257050 com sede na Travessa Eça de Queirós, n.º 1, 5000-111 Guiães, Vila Real (adiante também designada '**recorrida**'), pedindo que seja revogada a decisão recorrida e mantido o mencionado registo.

Alegou, em síntese, ter sido a dita marca objecto de uso durante o período em causa e, de todo o modo, haver justo motivo para a falta de uso por parte da recorrida, pelo que não havia fundamento para ter sido cancelado o respectivo registo, contrariamente ao entendimento sufragado no despacho recorrido.

Cumprido o artigo 43.º do CPI, o INPI remeteu, a título devolutivo, os processos administrativos.

**Tribunal da Propriedade Intelectual****1º Juízo**

Rua Marquês da Fronteira - Palácio da Justiça

1098-001 Lisboa

Telef: 213846400 Fax: 211373576 Mail: tribunal.p.intelectual@tribunais.org.pt

Proc. nº 148/18.5YHLSB

Citada a parte contrária, nos termos e para os efeitos do artigo 44º do CPI, respondeu sustentando, nomeadamente, não ter havido uso sério da marca em questão, como reconhece a recorrente ao invocar justo motivo desse não uso, pelo que procede o fundamento de caducidade da marca, como entendeu o despacho recorrido.

II - Saneador

O tribunal é competente e o processo o próprio, não havendo nulidades que o invalidem na totalidade.

As partes têm personalidade e capacidade judiciárias e são legítimas, estando regularmente patrocinadas.

Não existem outras excepções ou questões prévias que obstem ao conhecimento do mérito da causa e de que cumpra conhecer.

III – Fundamentação

Resultam provados os seguintes factos, com interesse para a decisão da causa:

1. Por contrato de 27.08.2009, a dita **Sociedade Agrícola Boas Quintas, Lda.** transmitiu à recorrente a co-titularidade de 50% do registo de marca nº 294147 **BOAS QUINTAS**, solicitado em 19.08.1993 e concedido em 5.04.1995 para assinalar '*Bebidas alcoólicas , excepto cervejas*' nos termos constantes do doc. 6 junto a fls. 74v-75v dos autos que se dá por reproduzido.
2. A cláusula 5ª do dito contrato (ponto 1 do presente enunciado de factos) prevê que "*Os termos e condições da Transmissão de Registo da Marca 'BOAS QUINTAS' constarão de Contrato assinado pelas Partes, que fará parte integrante do presente instrumento*", constando de tais 'termos e condições', designadamente, que '*A Primeira Outorgante tem por objecto comercial a actividade de distribuição, exportação e importação de vinhos e outras bebidas engarrafadas*', '*Dispondo [...] de uma estrutura comercial,*

**Tribunal da Propriedade Intelectual****1.º Juízo**Rua Marquês da Fronteira - Palácio da Justiça
1098-001 Lisboa


Telef: 213846400 Fax: 211373576 Mail: tribunal.p.intelectual@tribunais.org.pt

Proc. nº 148/18.5YHLSB

logística e de merchandising que cobre todo o território nacional (continente e ilhas) e internacional' e que "A Primeira Outorgante responsabiliza-se por toda a estrutura comercial, logística e de merchandising da Marca 'Boas Quintas', desenvolvendo a distribuição nacional e a exportação, devendo ainda promover, com carácter regular, análises de mercado, pesquisas de consumidores e outros estudos, a fim de melhor prever a procura, bem como a publicidade e trade dressing necessários", conforme consta do doc. 7 junto a fls. 76-79 dos autos que se dá por reproduzido.

3. Em 4.02.2010, a recorrente e a **Sociedade Agrícola Boas Quintas, Lda.** solicitaram conjuntamente o registo de marca nacional nº 461259 **BOASQUINTAS-BOAS VINHAS**, que lhes foi concedido em 26.04.2010 para assinalar '*Alcoólicas (bebidas-) [com exceção das cervejas]*' na classe 33 da Classificação de Nice, nos termos constantes de fls. 92-92v dos autos, que se dá por reproduzido.

BOASQUINTAS

4. O sinal  aparece representado:
- num cartaz exterior, junto às indicações 'www.boasquintas.com', 'NOVA ADEGA' (sob a foto de uma vinha com um edifício ao fundo) e os dizeres 'LOJA DE VINHOS VISITAS E PROVAS' e 'VENHA CONHECER 500m' respectivamente por cima e por baixo da imagem de duas garrafas de vinho, como ilustrado na foto junta como doc. 8 junto a fls. 82 dos autos, que se dá por reproduzido;
 - numa placa de sinalização estradal visível na foto junta como doc. 9 a fls. 82v dos autos, que se dá por reproduzida;
 - na fachada de um edifício por trás de uma vinha visível na foto junta como doc. 10 a fls. 83 dos autos que se dá por reproduzida.


**Tribunal da Propriedade Intelectual****1.º Juízo**Rua Marquês da Fronteira - Palácio da Justiça
1098-001 Lisboa

Telef: 213846400 Fax: 211373576 Mail: tribunal.p.intelectual@tribunais.org.pt


Proc. nº 148/18.5YHLSB

5. Na página *web* do motor de busca especializado www.wine-searcher.com aparece uma descrição do vinho “Boas Quintas ‘Quinta da fonte do Ouro’ Grande Reserva, Dão, Portugal”, aí se indicando designadamente, ‘Disponível apenas em alguns postos de venda na Europa. Só conseguimos encontrar o vintage 2013 para venda o mês passado.’¹, bem como uma lista de vinhos ‘Boas Quintas’ do mesmo produtor, conforme doc. 11 junto a fls. 83v-84 dos autos que se dá por reproduzido.

BOASQUINTAS

6. O sinal  aparece na base de dados ‘Imagens’ da busca efectuada sobre a expressão ‘Boas Quintas’ no motor de busca *Google*, cf. doc. 12 junto a fls. 84v-85v dos autos, que se dá por reproduzido.



7. Num expositor da  aparece a expressão ‘BOAS QUINTAS’ sobre uma prateleira onde são visíveis três garrafas de vinho, como ilustrado na foto junta como doc. 13 a fls. 86 dos autos, que se dá por reproduzido.
8. Em 11.05.2017, a recorrente intentou acção especial de divisão de coisa comum pendente no 2º Juízo deste tribunal sob o nº 186/17.5YHLSB contra a ré **Sociedade Agrícola Boas Quintas, Lda.**, a qual, citada para contestar em 16.05.2017, apresentou contestação, tendo em 26.09.2017 sido proferida sentença que declarou a marca nº 461259 **BOASQUINTAS – BOAS VINHAS** indivisível em substância e designou data para a conferência de interessados a que alude o artigo 929º, nº 2, do CPC, nos termos constantes de fls. 119v-157v dos autos, que se dão por reproduzidos.

¹ Tradução livre do original inglês: ‘Available at only a few outlets in Europe. We have only been able to find the 2013 vintage for sale over the last month’.

**Tribunal da Propriedade Intelectual****1.º Juízo**Rua Marquês da Fronteira - Palácio da Justiça
1098-001 Lisboa

Telef: 213846400 Fax: 211373576 Mail: tribunal.p.intelectual@tribunais.org.pt

Proc. nº 148/18.5YHLSB

9. Em 21.09.2017, a recorrida, invocando a titularidade da marca **BOA QUINTA BQ**, apresentou junto do INPI pedido de declaração de caducidade da marca nacional nº 461259 **BOASQUINTAS – BOAS VINHAS**, com fundamento na falta de uso da mesma em Portugal nos últimos cinco anos, nos termos constantes de fls. 109-114 dos autos, que se dão por reproduzidos.
10. Em 27.11.2017, a recorrente respondeu ao aludido pedido de declaração de caducidade alegando designadamente que *'desde 2013 a titular deixou de usar a marca sub judice'* e invocando justo motivo para tal não uso, incluindo o cese das relações comerciais com a co-titular **Sociedade Agrícola Boas Quintas, Lda.** e pendência da acção especial de divisão de coisa comum atrás referida (ponto 8 do presente enunciado de factos), nos termos constantes de fls. 115-119 dos autos, que se dão por reproduzidos.
11. Em 21.12.2017, a recorrida apresentou junto do INPI exposição suplementar em apoio do seu pedido de declaração de caducidade do registo de marca nº 461259 **BOASQUINTAS – BOAS VINHAS**, impugnando o justo motivo invocado pela recorrente, nos termos constantes de fls. 159-161 dos autos, que se dão por reproduzidos.
12. Em 22.12.2017, a **Sociedade Agrícola Boas Quintas, Lda.**, co-titular da marca caducanda nº 461259 **BOASQUINTAS – BOAS VINHAS**, apresentou junto do INPI exposição adicional em resposta à resposta da recorrente ao pedido de declaração de caducidade da dita marca, onde alega designadamente que *'nunca tal marca foi objecto de qualquer utilização, a qualquer título, para qualquer fim, por qualquer uma das suas co-titulares, nunca tendo sido produzido ou comercializado qualquer bem sob tal marca, quer pela Lusovini, quer pela aqui Exponente'*, nos termos constantes de fls. 162-165 dos autos, que se dão por reproduzidos.
13. Em 22.02.2018, a recorrente apresentou exposição suplementar junto do INPI, em resposta à mencionada exposição suplementar da recorrida (ponto

**Tribunal da Propriedade Intelectual****1.º Juízo**Rua Marquês da Fronteira - Palácio da Justiça
1098-001 Lisboa

Telef: 213846400 Fax: 211373576 Mail: tribunal.p.intelectual@tribunais.org.pt

Proc. nº 148/18.5YHLSB

12 do presente enunciado de factos), nos termos constantes de fls. 166-168 dos autos, que se dão por reproduzidos.

14. Por decisão de 21.03.2018, publicada no BPI de 4.04.2018, o INPI declarou procedente o pedido de caducidade da marca nacional nº 461259 **BOASQUINTAS – BOAS VINHAS**, com fundamento na falta de uso sério da mesma, nos termos constantes de fls. 93-96v dos autos, que se dão por reproduzidos.

15. Não há um produto concreto que tenha a marca 'BOASQUINTAS – BOAS VINHAS' propriamente dita.

*

A questão que importa analisar é a de saber se a marca nacional nº 461259 **BOASQUINTAS – BOAS VINHAS** não foi objecto de uso sério durante cinco anos consecutivos, sem que houvesse justo motivo para a ausência de tal uso da mesma, como sustenta a recorrente.

Nos termos do artigo 269º, nº 1 do CPI, *'Para além do que se dispõe no artigo 37º, a caducidade do registo deve ser declarada se a marca não tiver sido objecto de uso sério durante cinco anos consecutivos, salvo justo motivo e sem prejuízo do disposto no nº 4 e no artigo 2.'*

Por seu lado, dispõe o artigo 268º nº 1 do CPI:

1. *Considera-se uso sério da marca:*

- a) *O uso da marca tal como está registada ou que dela não difira senão em elementos que não alterem o seu carácter distintivo, de harmonia com o disposto no artigo 261º, feito pelo titular do registo, ou por seu licenciado, com licença devidamente averbada;*

**Tribunal da Propriedade Intelectual****1.º Juízo**

Rua Marquês da Fronteira - Palácio da Justiça

1098-001 Lisboa

Telef: 213846400 Fax: 211373576 Mail: tribunal.p.intelectual@tribunais.org.pt

Proc. nº 148/18.5YHLSB

- b) *O uso da marca, tal como definida na alínea anterior, para produtos ou serviços destinados apenas a exportação;*
- c) *A utilização da marca por um terceiro, desde que o seja sob o controlo do titular e para efeitos da manutenção do registo.*

E, nos termos do artigo 270º, nº 6, do CPI, 'Cumpre ao titular do registo ou ao seu licenciado, se o houver, provar o uso da marca, sem o que se presume não usada.

A marca em questão tem dois co-titulares, a ora recorrente e a **Sociedade Agrícola Boas Quintas, Lda.**

Nenhuma das co-titulares faz prova do uso sério da marca, declarando uma, a **Sociedade Agrícola Boas Quintas, Lda.**, que **tal marca nunca foi objecto de qualquer utilização**, e reconhecendo a outra, ora recorrente, que **não há um produto concreto assinalado pela dita marca**, não obstante a mesma se encontrar registada para assinalar produtos, em particular 'vinhos de mesa'.

È certo que a recorrente alega ter a marca sido usada pela dita **Sociedade Agrícola Boas Quintas, Lda.**, nomeadamente em *outdoors*, exposições e *sites* da internet.

Mas, não só tal uso é negado pela própria co-titular em causa, como os documentos juntos em abono de tal uso, impugnados pela recorrida, se mostram inidóneos para substanciar uso sério da marca pela titular ou seu licenciado, até pela impossibilidade de localizar no tempo ou no espaço o uso do sinal aí evidenciado, por forma a saber da respectiva relevância para efeitos de afastar a presunção de não uso decorrente do 270º, nº 6 do CPI.

**Tribunal da Propriedade Intelectual****1.º Juízo**Rua Marquês da Fronteira - Palácio da Justiça
1098-001 Lisboa

Telef: 213846400 Fax: 211373576 Mail: tribunal.p.intelectual@tribunais.org.pt

Proc. nº 148/18.5YHLSB

Não se demonstra, assim, uso sério da marca em causa pelos co-titulares ou seus licenciados, pelo que se presume a mesma não usada.

Invoca a recorrente, porém, estar a falta de uso justificada por motivos independentes da vontade do titular, o que afastaria a caducidade da marca nos termos do artigo 269, nº 1, parte final: '*salvo justo motivo*'.

Alega, como justo motivo, ter estado impedida de usar a marca por ter cessado relações comerciais com a co-titular, com quem tinha de usar a marca conjuntamente nos termos de acordo entre ambas celebrado, e ainda devido à pendência de acção especial de divisão da marca em questão.

No entanto, as vicissitudes contratuais ou comerciais entre co-titulares da marca não constituem justo motivo para não uso mesma, já que se não podem considerar independentes da vontade dos mesmos, antes decorrentes dessa mesma vontade, contratualizada ou não.

Quanto à acção de divisão de coisa comum, apenas intentada em 11.05.2017, cerca de 4 meses antes do presente pedido de declaração de caducidade ter sido apresentado no INPI, não se vê como a pendência daquela tenha qualquer virtualidade para justificar o não uso, por cinco anos consecutivos, de uma marca registada há mais de 7 anos, nem decorre de tal pendência qualquer restrição ao uso da coisa comum que se pretende dividir.

Não resulta, assim, demonstrado o justo motivo da falta de uso, por cinco anos consecutivos, da marca nacional nº 461259 **BOASQUINTAS – BOAS VINHAS**, invocado pela recorrente.

**Tribunal da Propriedade Intelectual****1.º Juízo**Rua Marquês da Fronteira - Palácio da Justiça
1098-001 Lisboa

Telef: 213846400 Fax: 211373576 Mail: tribunal.p.intelectual@tribunais.org.pt

Proc. nº 148/18.5YHLSB

Encontram-se, assim, preenchidos os requisitos previstos no artigo 269.º, nº 1, do CPI, para a decretada caducidade do registo da marca em causa, por não uso da mesma durante cinco anos consecutivos, uma vez que nem se demonstra tal uso pelo titular ou seu licenciado, nem justo motivo dessa falta de uso.

Improcede, por conseguinte, o presente recurso, tendente à revogação da decisão que declarou a caducidade do registo em questão, com fundamento no não uso da mesma, nos termos do artigo 269.º, nº 1, do CPI.

IV – Decisão

Pelo exposto, e nos termos das disposições citadas, nega-se provimento ao recurso interposto por **Lusovini – Vinhos de Portugal, S.A.** e, em consequência, mantém-se a decisão do INPI de 21.03.2018, publicada no BPI de 4.04.2018, que declarou a caducidade do registo da marca nacional nº 461259 **BOASQUINTAS – BOAS VINHAS**.

Custas pela recorrente (artigo 527.º, nº 1 do CPC).

Valor da causa: 30.000,01 Euros (artigo 303.º, nº 1, do CPC).

Registe e notifique.

Após trânsito da sentença e com cópia da mesma devolva-se o processo ao INPI e cumpra-se o artigo 35.º, nº 3, aplicável nos termos do artigo 47.º, do CPI.

Lisboa, 22.10.2018

TRIBUNAL DA RELAÇÃO DE LISBOA

Apelação 148/18

1

Acordam no Tribunal da Relação de Lisboa :

1. Lusovini - Vinhos de Portugal, SA, veio interpor recurso, distribuído ao 1º Juízo do Tribunal da Propriedade Intelectual, da decisão do Instituto Nacional da Propriedade Industrial (INPI) que julgou procedente a declaração de caducidade, requerida por Quinta da Jusã - Sociedade Imobiliária e Agrícola, Lda, do registo de marca nacional nº 461259 "BOAS QUINTAS - BOAS VINHAS", da qual a recorrente é co-titular.

Respondeu a recorrida, sustentando a confirmação do decidido.

Proferida sentença, negando provimento ao recurso, daquela veio a recorrente interpor a presente apelação, cujas alegações terminou com a formulação das seguintes conclusões :

- A sentença recorrida enferma de nulidade nos termos do art. 615º, nº1 d), do C.P.Civil, por o Tribunal *a quo* não se ter pronunciado sobre todas as questões que lhe foram submetidas a apreciação, de acordo com o vertido nas conclusões O) a AA) do recurso judicial apresentado pela apelante.
- O Tribunal *a quo* limitou-se a pronunciar-se sobre o "justo motivo" para a não utilização da marca, não se tendo pronunciado, como devia, sobre a questão colocada no recurso que a apelante interpôs da decisão administrativa do facto de a marca *sub judice* ser igual ao nome comercial de uma das co-titulares da marca e de utilizar tal nome para promover toda a sua gama de vinhos, como demonstram os documentos juntos aos autos.
- A aqui apelante, em 11/5/2017, deu entrada de acção de divisão de coisa comum - proc. nº 186/17.5YHLSB, que corre termos pelo 2º Juízo deste Tribunal - peticionando a indivisibilidade da marca nacional objecto dos presentes autos, bem como das marcas nacionais já acima identificadas e também da marca nacional nº 475790 "Chiado" e se procedesse à adjudicação ou à venda das referidas marcas.
- No âmbito desse processo judicial, que ainda está a correr seus termos, a Sociedade Agrícola Boas Quintas, Lda, requerida nesses autos, foi citada em 16/5/2017, tendo apresentado contestação.
- Após a fase dos articulados foi em, 26/9/2017, proferida decisão judicial a julgar indivisíveis as marcas e a designar data para a conferência de interessados, sendo que, nesta data e após o Tribunal ter tido conhecimento da decisão que pelo presente meio se impugna, determinou a suspensão de tal processo até que transite em julgado a decisão sobre o pedido de declaração de caducidade que ora se impugna.
- Com efeito, se analisarmos as três marcas nacionais, das quais foi requerida a declaração de nulidade por parte da apelada - "Boas Quintas", sinal verbal, "Boas Quintas", sinal misto, e "Boas Quintas - Boas Vinhas" - há um elemento comum que ressalta dessas três marcas e que é a expressão Boas Quintas.
- Ora essa expressão comum às três marcas, àquela que é objecto dos presentes autos e às outras duas citadas no artigo precedente, foi retirada da denominação social / firma da outra co-titular, ou seja, da Sociedade Agrícola Boas Quintas, Lda.
- Por outro lado, a generalidade dos produtos produzidos pela Sociedade Agrícola Boas Quintas, Lda, são conhecidos pela expressão que é comum à marca objecto dos presentes autos e às demais duas marcas também citadas.
- Tanto assim é que a própria Sociedade Agrícola Boas Quintas, Lda, não obstante não ter cumprido com os contratos que celebrou com a apelante referentes ao uso da marca objecto dos presentes autos, vem utilizando a expressão "Boas Quintas" para assinalar todos os seus produtos em termos publicitários, bem como no nome da sua página na internet.
- Com efeito, ao contrário do que a Sociedade Agrícola Boas Quintas, Lda, alegou em sede administrativa, esta vem fazendo uso da marca objecto dos presentes autos para assinalar toda a gama dos seus produtos, já que a dita Sociedade Agrícola Boas Quintas, Lda, no lugar de utilizar toda a sua denominação social, vem publicitando os seus produtos / vinhos utilizando somente a expressão que constitui a marca objecto dos presentes autos, ou seja, "Boas Quintas", em *outdoors*, feiras, automóveis, o que demonstra que a marca *sub judice* vem sendo utilizada.
- A própria Sociedade Agrícola Boas Quintas, Lda, em vez de usar a sua denominação nos rótulos dos seus vinhos, utiliza sempre na umbrela identificativa dos seus vinhos a expressão "Boas Quintas" - "MARCA BANDEIRA" - utilizando assim a marca como identificativo da sua actividade.
- Por outro lado, ainda numa recente mostra de vinhos e iguarias que teve lugar nos passados dias 3 e 4/11/2017, em Lisboa, a Sociedade Agrícola Boas Quintas, Lda, utilizou a marca "Boas Quintas" no seu stand de promoção de produtos.

TRIBUNAL DA RELAÇÃO DE LISBOA

Apelação 148/18

2

- Estando a expressão "Boas Quintas" presente em cartazes publicitários, nas instalações da Sociedade Agrícola Boas Quintas, Lda., é a expressão que utiliza em feiras de promoção e venda dos seus produtos, como também utiliza a expressão que compõe a marca *sub judice* no endereço do seu sítio da internet, www.boasquintas.com
- Daí que a marca objecto dos presentes autos, como a apelada bem sabe, é utilizada para denominar a generalidade dos produtos produzidos pela Sociedade Agrícola Boas Quintas, Lda, ainda que esta não venha prestando contas dessa utilização à aqui apelante, conforme o que acordaram no contrato referido e daí ter sido instaurada a acção de divisão de coisa comum, dada a indivisibilidade da marca.
- Onde, em fase administrativa, ao ter vindo alegar o que alegou, só demonstra que a Sociedade Agrícola Boas Quintas, Lda. está em conluio com a apelada e com esta tem relações especiais, pois não se pode ficar indiferente ao facto de o pedido de declaração de caducidade da marca *sub judice* ter sido feito na sequência do processo de acção de divisão de coisa comum que opõe a apelante e a Sociedade Agrícola Boas Quintas, Lda.
- Para além de o registo da marca que a apelada alega ser titular e que fundamentou a sua legitimidade para pedir a declaração de caducidade e se confunde com a denominação da Sociedade Agrícola Boas Quintas, Lda, ter sido apresentado em 24/7/2017, logo após esta sociedade ter apresentado a sua contestação na acção de divisão de coisa comum,
- Daí que o pedido de declaração de caducidade promovido pela apelada foi feito com o conhecimento da Sociedade Agrícola Boas Quintas, Lda, para que esta fique a utilizar a marca, sem que pague à apelante a parte que lhe corresponde na titularidade da marca.
- Porquanto ninguém de boa fé acredita que uma sociedade deixe de defender uma marca cuja expressão constitui a sua denominação social e possa levar os consumidores a pensar que os produtos assinalados pela marca dizem respeito à Sociedade Agrícola Boas Quintas, Lda.
- Onde não se verifica nenhum fundamento do não uso da marca, pelo que o I.N.P.I. deveria ter indeferido o pedido apresentado por aquela, e se requer seja revogada tal decisão e substituída por outra que julgue improcedente o pedido de declaração de caducidade.
- Nos termos do contrato outorgado pelas partes e apenso ao contrato de transmissão de registo de marca nacional, ficou acordado que a apelante e a Sociedade Agrícola Boas Quintas, Lda, exerceriam em conjunto todos os direitos e participariam em todas as vantagens e encargos inerentes à titularidade e manutenção da marca nacional "Boas Quintas", na proporção equitativa de que ambas são titulares.
- Nos termos do contrato celebrado entre a apelante e a Sociedade Agrícola Boas Quintas, Lda, qualquer das partes estava proibida de usar as marcas de forma individual, pelo que, desde 2013, a apelante deixou de usar a marca *sub judice*, e todas as que estavam relacionadas/contratadas, convencida de que essa seria a solução correta.
- Mas a Sociedade Agrícola Boas Quintas, Lda, continuou a fazer uso da marca, como expressão para promover e assinalar todos os seus produtos e a sua actividade, como demonstram os documentos juntos e a própria visita à página internet de tal sociedade.
- O litígio existente entre as comproprietárias da marca *sub judice* teve como consequência inevitável o não uso da referida marca, por parte da apelante, não obstante, como se deixou dito, a Sociedade Agrícola Boas Quintas, Lda, vir utilizando, para promover a sua actividade, a marca cuja expressão faz parte da própria denominação social.
- Tendo em conta o que antecede, outra não poderá ser a conclusão de que o litígio pendente entre a apelante e a Sociedade Agrícola Boas Quintas, Lda. constitui justo motivo para não uso da marca nacional nº 461259 "Boas Quintas – Boas Vinhas", sinal verbal, ainda que esta sociedade venha utilizando a mesma para assinalar os seus produtos e toda a sua actividade, pois ninguém acredita que uma sociedade detentora de uma marca em que esteja presente uma parte da sua denominação social nada fizesse para a proteger.
- Deste modo, também pelo facto de haver um litígio judicial - acção de divisão de coisa comum - entre as titulares da marca objecto dos presentes autos por a Sociedade Agrícola Boas Quintas, Lda, ter incumprido com os contratos e acordos que celebrou com a apelante, depois de esta ter investido muitos milhares de euros na promoção e divulgação dos produtos daquela sociedade assinalados pela marca, estamos perante uma situação / circunstância estranha à vontade da apelante e, recorrendo-se a critérios gerais de razoabilidade, o uso da marca não seria exigível na circunstância descrita, ainda que a Sociedade Agrícola Boas Quintas, Lda, a venha utilizando.
- Considerando que as partes haviam acordado exercer em conjunto todos os direitos e participar em todas as vantagens e encargos inerentes à titularidade e manutenção da marca nacional nº 461259 "Boas Quintas – Boas Vinhas", sinal verbal, na proporção equitativa de que ambas são titulares, com o incumprimento contratual da Sociedade Agrícola Boas Quintas, Lda, e com a consequente acção de divisão de coisa comum, verificou-se impossível o

TRIBUNAL DA RELAÇÃO DE LISBOA

Apelação 148/18

3

uso sério da referida marca, que a Sociedade Agrícola Boas Quintas, Lda, vem utilizando como marca bandeira para promover e vender toda a gama dos seus produtos.

- Termos em que deve o presente recurso ser julgado procedente e, conseqüentemente, revogada a sentença recorrida, uma vez que não se verificam quaisquer fundamentos para declarar a caducidade da marca nacional nº 461259 "Boas Quintas - Boas Vinhas", sinal verbal, devendo ser mantido o referido registo.

Em contra-alegações, pronunciou-se a apelada pela confirmação do julgado.

Colhidos os vistos legais, cumpre decidir.

2. Em 1ª instância, foi dada como provada a seguinte matéria factual :

1. Por contrato de 27.8.2009, a Sociedade Agrícola Boas Quintas, Lda. transmitiu à recorrente a co-titularidade de 50% do registo de marca nº 294147 BOAS QUINTAS, solicitado em 19.8.1993 e concedido em 5.4.1995 para assinalar 'Bebidas alcoólicas, excepto cervejas' nos termos constantes do doc. junto a fls. 74v-75v.

2. A cláusula 5ª do dito contrato prevê que "Os termos e condições da Transmissão de Registo da Marca 'BOAS QUINTAS' constarão de Contrato assinado pelas Partes, que fará parte integrante do presente instrumento", constando de tais 'termos e condições', designadamente, que "A Primeira Outorgante tem por objecto comercial a actividade de distribuição, exportação e importação de vinhos e outras bebidas engarrafadas, dispondo [...] de uma estrutura comercial, logística e de merchandising que cobre todo o território nacional (continente e ilhas) e internacional" e que "A Primeira Outorgante responsabiliza-se por toda a estrutura comercial, logística e de merchandising da Marca 'Boas Quintas', desenvolvendo a distribuição nacional e a exportação, devendo ainda promover, com carácter regular, análises de mercado, pesquisas de consumidores e outros estudos, a fim de melhor prever a procura, bem como a publicidade e trade dressing necessários", conforme consta do doc. junto a fls. 76-79.

3. Em 4.2.2010, a recorrente e a Sociedade Agrícola Boas Quintas, Lda. solicitaram conjuntamente o registo de marca nacional nº 461259 BOAS QUINTAS-BOAS VINHAS, que lhes foi concedido em 26.4.2010 para assinalar 'Alcoólicas (bebidas-) [com excepção das cervejas]' na classe 33 da Classificação de Nice, nos termos constantes de fls. 92-92v.

4. O sinal **BOAS QUINTAS** aparece representado:

- num cartaz exterior, junto às indicações ' www.boasquintas.com ', 'NOVA ADEGA' (sob a foto de uma vinha com um edifício ao fundo) e os dizeres 'LOJA DE VINHOS VISITAS E PROVAS' e 'VENHA CONHECER 500m' respectivamente por cima e por baixo da imagem de duas garrafas de vinho, como ilustrado na foto junta a fls. 82;

- numa placa de sinalização estradal visível na foto junta a fls. 82v;

- na fachada de um edifício por trás de uma vinha visível na foto junta a fls. 83.

5. Na página web do motor de busca especializado www.wine-searcher.com aparece uma descrição do vinho "Boas Quintas 'Quinta da fonte do Ouro' Grande Reserva, Dão, Portugal", aí se indicando designadamente, "Disponível apenas em alguns postos de venda na Europa. Só conseguimos encontrar o vintage 2013 para venda o mês passado", bem como uma lista de vinhos 'Boas Quintas' do mesmo produtor, conforme doc. junto a fls. 83v-84.

6. O sinal **BOAS QUINTAS** aparece na base de dados 'Imagens' da busca efectuada sobre a expressão 'Boas Quintas' no motor de busca Google, cf. doc. junto a fls. 84v-85v.

7. Num expositor da 'DÃO CAPITAL - MOSTRA DE VINHOS E IGUARIAS', aparece a expressão 'BOAS QUINTAS' sobre uma prateleira onde são visíveis três garrafas de vinho, como ilustrado na foto junta como doc. a fls. 86.

8. Em 11.5.2017, a recorrente intentou acção especial de divisão de coisa comum pendente no 2º Juízo deste tribunal sob o nº 186/17.5YHLSB contra a R. Sociedade Agrícola Boas Quintas, Lda, a qual, citada para contestar em 16.5.2017, apresentou contestação, tendo em 26.9.2017 sido proferida sentença que declarou a marca nº 461259 BOAS QUINTAS - BOAS VINHAS indivisível em substância e designou data para a conferência de interessados a que alude o art. 929º, nº 2, do CPC, nos termos constantes de fls. 119v-157v.

9. Em 21.9.2017, a recorrida, invocando a titularidade da marca BOA QUINTA BQ, apresentou junto do INPI pedido de declaração de caducidade da marca nacional nº 461259 BOAS QUINTAS - BOAS VINHAS, com fundamento na falta de uso da mesma em Portugal nos últimos cinco anos, nos termos constantes de fls. 109-114.

10. Em 27.11.2017, a recorrente respondeu ao aludido pedido de declaração de caducidade alegando designadamente que "desde 2013 a titular deixou de usar a marca *sub judice*" e invocando justo motivo para tal não uso, incluindo o cese das relações comerciais com a co-titular Sociedade Agrícola Boas Quintas, Lda, e pendência da acção especial de divisão de coisa comum atrás referida, nos termos constantes de fls. 115-119.

TRIBUNAL DA RELAÇÃO DE LISBOA

Apelação 148/18

4

11. Em 21.12.2017, a recorrida apresentou junto do INPI exposição suplementar em apoio do seu pedido de declaração de caducidade do registo de marca nº 461259 BOAS QUINTAS - BOAS VINHAS, impugnando o justo motivo invocado pela recorrente, nos termos constantes de fls. 159-161.

12. Em 22.12.2017, a Sociedade Agrícola Boas Quintas, Lda, co-titular da marca caducanda nº 461259 BOAS QUINTAS - BOAS VINHAS, apresentou junto do INPI exposição adicional em resposta à resposta da recorrente ao pedido de declaração de caducidade da dita marca, onde alega designadamente que "nunca tal marca foi objecto de qualquer utilização, a qualquer título, para qualquer fim, por qualquer uma das suas co-titulares, nunca tendo sido produzido ou comercializado qualquer bem sob tal marca, quer pela Lusovini, quer pela aqui Exponente", nos termos constantes de fls. 162-165.

13. Em 22.2.2018, a recorrente apresentou exposição suplementar junto do INPI, em resposta à mencionada exposição suplementar da recorrida, nos termos constantes de fls. 166-168.

14. Por decisão de 21.3.2018, publicada no BPI de 4.4.2018, o INPI declarou procedente o pedido de caducidade da marca nacional nº 461259 BOAS QUINTAS - BOAS VINHAS, com fundamento na falta de uso sério da mesma, nos termos constantes de fls. 93-96v.

15. Não há um produto concreto que tenha a marca 'BOAS QUINTAS - BOAS VINHAS' propriamente dita.

3. Nos termos dos arts. 635º, nº4, e 639º, nº1, do C.P.Civil, o objecto do recurso acha-se delimitado pelas conclusões do recorrente.

A questão a decidir centra-se, pois, na apreciação da declaração de caducidade da marca em causa.

Dispõe o art. 269º, nº1, do C.P.Industrial (redacção aplicável) que deve ser declarada a caducidade do registo se, salvo justo motivo, a marca não tiver sido objeto de uso sério durante cinco anos consecutivos.

Considerando -se uso sério da marca, nos termos do art. 268º, nº1, desse diploma :

a) O uso da marca tal como está registada ou que dela não difira senão em elementos que não alterem o seu carácter distintivo, feito pelo titular do registo, ou por seu licenciado, com licença devidamente averbada.

b) O uso da marca, tal como definida na alínea anterior, para produtos ou serviços destinados apenas a exportação.

c) A utilização da marca por um terceiro, desde que o seja sob o controlo do titular e para efeitos da manutenção do registo.

Sendo que é ao titular do registo ou a seu licenciado, se o houver, que cumpre provar (art. 270º, nº6, cit. dip.) o uso da marca, sem o que esta se presume não usada.

No caso concreto, da factualidade assente resulta ter a marca em causa sido usada, tão somente, nos termos descritos nos pontos 4 a 7 da matéria provada.

Pelo que - e tanto mais quanto se desconhece se a mesma ocorreu no período para o efeito relevante - forçoso se torna considerar tal utilização claramente insuficiente para se enquadrar no conceito de "uso sério", tal como definido na supracitada disposição legal.

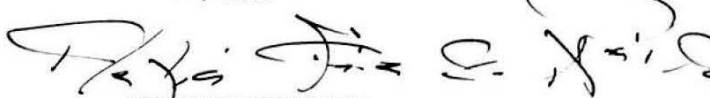
Entendendo-se, por outro lado que, não obstante por qualquer forma a esse uso, quer a circunstância de a sua titularidade não pertencer exclusivamente à ora apelante, quer a pendência da aludida acção de divisão de coisa comum, se mostram insusceptíveis de Integrar justo motivo, impeditivo da requerida declaração de caducidade.

Concluindo-se, como decidido, pela verificação dos respectivos pressupostos, terão, assim, de improceder as alegações da apelante.

4. Pelo acima exposto, se acorda em negar provimento ao recurso, confirmando-se, em consequência, a decisão recorrida.

Custas pela apelante.

P. S. 2019

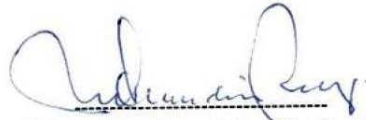


(Ferreira de Almeida - relator)

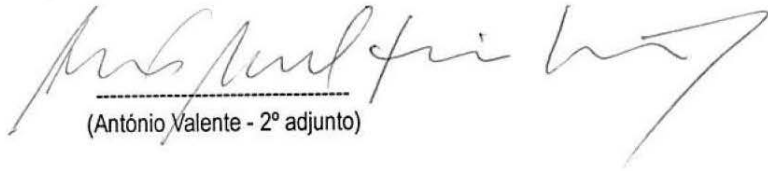
TRIBUNAL DA RELAÇÃO DE LISBOA

Apelação 148/18

5



(Alexandrina Branquinho - 1ª adjunta)



(António Valente - 2º adjunto)

Decisões judiciais sobre ilícitos criminais e contraordenacionais
Cópia do Anúncio enviada pelo Tribunal Judicial da Comarca do Porto – Juízo Local Criminal de Matosinhos - juiz 2, relativo ao processo: 223/17.3 PFMTS

Assinado eletronicamente. Esta assinatura substitui a
assinatura autógrafa.
Dr(a) Soledade Rio



Tribunal Judicial da Comarca do Porto
Juizo Local Criminal de Matosinhos - Juiz 2
Palácio da Justiça - Rua Augusto Gomes
4450-053 Matosinhos
Telef: 229393600 Fax: 229393699 Mail: matosinhos.judicial@tribunais.org.pt

Processo: 223/17.3PFMTS	Processo Comum (Tribunal Singular)	Referência: 404822633 Data: 03-06-2019
-------------------------	------------------------------------	---

ANÚNCIO

A Mmª Juiz de Direito Dr(a). Soledade Rio, do Juízo Local Criminal de Matosinhos - Juiz 2 - Tribunal Judicial da Comarca do Porto:

Faz saber que no processo Comum (Tribunal Singular) N.º. **223/17.3PFMTS** em que é arguido **António Júlio Pereira Mesquita**, profissão: Desconhecida ou sem Profissão, filho(a) [REDACTED] e de [REDACTED] estado civil: Desconhecido, nascido em 19-10-1960, [REDACTED] nacional [REDACTED], BI [REDACTED] Licença de condução [REDACTED] domicílio: [REDACTED] [REDACTED] foi o mesmo condenado pela prática em 01-06-2017, de um crime de venda, circulação de produtos contrafeitos, previsto e punido pelo art.º. 324º do Decreto-Lei n.º. 36/2003 de 05 de Março, por sentença proferida nos presentes autos e transitada em julgado em 20-05-2019 na qual foi decidido:

- a) Condenar o arguido ANTÓNIO JÚLIO PEREIRA MESQUITA pela prática, em 01.06.2017, em autoria material e na forma consumada, de um crime de venda, circulação ou ocultação de produtos ou artigos, p. p. pelo art. 324º do Código da Propriedade Industrial, na redacção em vigor à data da pática dos factos, na pena de **90 (noventa) dias de multa, à taxa diária de €7,00 (sete euros), no montante global de €630,00 (seiscentos e trinta euros)**.
- b) Condenar o arguido no pagamento das custas do processo penal, fixando-se a taxa de justiça no mínimo legal, reduzida a metade atenta a confissão, nos termos dos arts. 513º e 514º do Código de Processo Penal e Tabela III do Regulamento das Custas Processuais.
- c) Declarar que os objetos apreendidos à ordem dos presentes autos e identificados a fls. 7 e ss. são perdidos a favor do Estado, nos termos do art. 338º-M, nºs 1 e 2 do Código da Propriedade Industrial, na redacção em vigor à data da pática dos factos, ordenando-se a sua oportuna destruição.

A Juiz de Direito,

Dr(a). Soledade Rio

PATENTES DE INVENÇÃO

Pedidos - BBCA/1A

A publicação dos pedidos de patentes de invenção a seguir indicados é efetuada nos termos do disposto no artigo 66.º do Código da Propriedade Industrial; da data de publicação do presente aviso começa a contar-se o prazo de dois meses para a apresentação de reclamações de quem se julgar prejudicado pela eventual concessão dos mesmos, nos termos do artigo 17.º do mesmo Código.

(11) **110465** (13) **A**

(22) 2017.12.22

(30)

(71) **PT IMEGUIA PORTUGAL - INDÚSTRIAS
METÁLICAS REUNIDAS, S.A.**

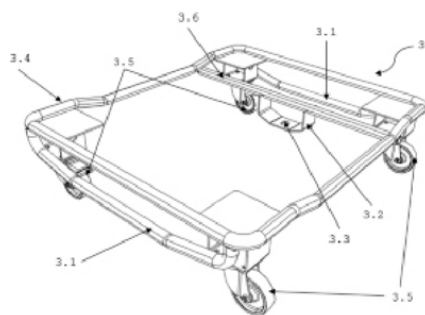
(72) **ORLANDO JOSÉ BRITO FILIPE**

(51) **Int. Cl.**

B62B 3/04 (2006.01) B62B 3/00 (2006.01)

(54) **PLATAFORMA MÓVEL PARA SISTEMAS
DE TRANSPORTE.**

(57) A PRESENTE INVENÇÃO REFERE-SE A PLATAFORMAS MÓVEIS PARA TRANSPORTE E ACONDICIONAMENTO DE MERCADORIAS, ESPECIALMENTE DIRIGIDAS PARA UTILIZAÇÃO EM SISTEMAS DE TREM LOGÍSTICO PARA TRANSPORTE E DISTRIBUIÇÃO DE MERCADORIAS NO INTERIOR DE FÁBRICAS OU ARMAZÉNS, NO ÂMBITO DA LOGÍSTICA INTERNA OU INTRALOGÍSTICA, NOMEADAMENTE NO ABASTECIMENTO DAS LINHAS DE PRODUÇÃO, RETIRADA DO PRODUTO ACABADO DA PRODUÇÃO, SEPARAÇÃO, EMBALAGEM E EXPEDIÇÃO, SENDO A PLATAFORMA (3) COMPOSTOS POR: PATINS (3.1), SUPORTE DA CHAPA DE ENGATE (3.6), CHAPA DE ENGATE (3.2), ORIFÍCIO DE ENGATE (3.3), ARO SUPERIOR (3.4), MONTADOS SOBRE RODAS (3.5).



[Ver Fascículo Completo](#)

Concessões - FG4A

Processo	Início de vigência	Data do despacho	Nome do 1º requerente/titular	País resid.	Classificação principal	Observações
<u>108963</u>	2015.11.17	2019.06.17	UNIVERSIDADE NOVA DE LISBOA	PT	H04W 52/24 (2009.01)	nos termos do nº1 do art. 70º do cpi, informa-se que o pedido sofreu alterações durante a fase de exame.

Patentes europeias vigentes em Portugal - FG4A

Processo	Início de vigência	Data do despacho	Nome do 1º requerente/titular	País resid.	Classificação principal	Observações
2038486	2007.06.13	2019.06.14	ESCO GROUP LLC	US	E02F 9/28 (2019.01)	ART. 82º DO C.P.I.:
2240170	2009.02.02	2019.06.14	VANDERBILT UNIVERSITY	US	A61K 31/198 (2019.01)	ART. 82º DO C.P.I.:
2699625	2012.04.16	2019.06.14	BIONANOPLUS, S.L.	ES	A61Q 5/12 (2019.01)	ART. 82º DO C.P.I.:
2721303	2012.05.31	2019.06.14	XYLEM IP HOLDINGS LLC	US	F04D 15/00 (2019.01)	ART. 82º DO C.P.I.:
2818313	2013.02.20	2019.06.14	TEIJIN LIMITED	JP	B05D 7/00 (2019.01)	ART. 82º DO C.P.I.:
2836471	2013.04.11	2019.06.14	VERALLIA FRANCE	FR	C03C 17/00 (2019.01)	ART. 82º DO C.P.I.:
2877019	2013.07.18	2019.06.14	DOW AGROSCIENCES LLC	US	A01N 43/40 (2019.01)	ART. 82º DO C.P.I.:
2882798	2013.08.09	2019.06.12	PATHEON AUSTRIA GMBH & CO KG	AT	C08L 33/02 (2019.01)	ART. 82º DO C.P.I.:
2938013	2013.12.18	2019.06.14	LG ELECTRONICS INC.	KR	H04B 7/26 (2019.01)	ART. 82º DO C.P.I.:
3021867	2014.07.18	2019.06.14	ELANCO TIERGESUNDHEIT AG	CH	A61K 39/12 (2019.01)	ART. 82º DO C.P.I.:
3025586	2014.07.15	2019.06.14	SUMITOMO CHEMICAL COMPANY LIMITED	JP	A01N 43/713 (2019.01)	ART. 82º DO C.P.I.:
3065771	2014.11.03	2019.06.12	UTI LIMITED PARTNERSHIP	CA	A61K 39/00 (2019.01)	ART. 82º DO C.P.I.:
3119735	2015.03.17	2019.06.14	NITRATES&INNOVATION	FR	C06B 23/00 (2019.01)	ART. 82º DO C.P.I.:
3181567	2013.09.06	2019.06.14	PRINCIPIA BIOPHARMA INC.	US	C07D 487/04 (2019.01)	ART. 82º DO C.P.I.:
3183124	2015.08.11	2019.06.14	OVD KINEGRAM AG	CH	B41M 3/12 (2019.01)	ART. 82º DO C.P.I.:
3186232	2015.08.27	2019.06.14	TORRENT PHARMACEUTICALS LIMITED	IN	C07D 241/08 (2019.01)	ART. 82º DO C.P.I.:
3246154	2012.12.18	2019.06.14	EMMECI S.P.A.	IT	B31B 50/62 (2019.01)	ART. 82º DO C.P.I.:
3313838	2016.06.27	2019.06.14	ASTRAZENECA AB	SE	C07D 471/04 (2019.01)	ART. 82º DO C.P.I.:

Caducidades por falta de pagamento de taxa - MM3A

Processo	Início de vigência	Data da caducidade	Nome do 1º requerente/titular	País resid.	Observações
106055	2011.12.12	2019.06.12	UNIVERSIDADE DE ÉVORA	PT	

Caducidades por falta de pagamento de taxa - Patente europeia - MM4A

Processo	Início de vigência	Data da caducidade	Nome do 1º requerente/titular	País resid.	Observações
1227063	2001.12.13	2019.06.14	KEMIRA OYJ	FI	
1250337	2000.12.14	2019.06.14	JANSSEN PHARMACEUTICA N.V.	BE	
1272278	2000.12.13	2019.06.14	ROMUALDO LUIS RIBERA SALCEDO	PT	
1343508	2001.12.13	2019.06.14	NOVO NORDISK HEALTH CARE AG	CH	
1349819	2001.12.14	2019.06.14	MEGA-TECH HOLDING B.V.	NL	
1360116	2001.12.12	2019.06.12	MEADWESTVACO PACKAGING SYSTEMS LLC	US	
1453429	2002.12.12	2019.06.12	LDR MEDICAL	FR	
1461467	2002.12.12	2019.06.12	MMFX TECHNOLOGIES CORPORATION	US	
1463493	2001.12.14	2019.06.14	MERCK SERONO SA	CH	
1656897	2002.12.12	2019.06.12	LDR MEDICAL	FR	
1676941	2005.12.14	2019.06.14	POLITECNICO DI MILANO	IT	
1676949	2005.12.14	2019.06.14	ALCANTARA S.P.A.	IT	
1824876	2005.12.12	2019.06.12	AMYLIN PHARMACEUTICALS, LLC	US	
1845903	2005.12.14	2019.06.14	LDR MEDICAL	FR	
1908463	2001.12.14	2019.06.14	MERCK SERONO SA	CH	
2070991	2007.12.12	2019.06.12	OMYA INTERNATIONAL AG	CH	
2568444	2011.09.12	2019.06.12	INTERNATIONAL CURRENCY TECHNOLOGIES CORPORATION	TW	
2888978	2014.12.12	2019.06.12	GHEORGHE NECSULIU	IT	

Caducidades por limite de vigência - Patente europeia - MM3A

Processo	Início de vigência	Data da caducidade	Nome do 1º requerente/titular	País resid.	Observações
965323	1999.06.08	2019.06.08	FOLTENE LABORATORIES S.P.A.	IT	
1083952	1999.06.14	2019.06.14	MICRODOSE THERAPEUTX, INC.	US	
1085907	1999.06.08	2019.06.08	ZOETIS SERVICES LLC	US	
1087664	1999.06.12	2019.06.12	BASF AKTIENGESELLSCHAFT	DE	
1087750	1999.06.08	2019.06.08	BOEHRINGER INGELHEIM PHARMACEUTICALS INC.	US	
1115653	1999.06.08	2019.06.08	CYPRUS AMAX MINERALS COMPANY	US	

Outros Atos - Patente europeia - HK4A

2776058. – FASCÍCULO MODIFICADO: NOS TERMOS DO ART.82º DO CPI, É PUBLICADA A MODIFICAÇÃO DO FASCÍCULO APÓS OPOSIÇÃO.

MODELOS DE UTILIDADE

Pedidos - BB/CA1K

A publicação dos pedidos de modelos de utilidade a seguir indicados é efetuada nos termos do disposto no artigo 128.º do Código da Propriedade Industrial; da data de publicação do presente aviso começa a contar-se o prazo de dois meses para a apresentação de reclamações de quem se julgar prejudicado pela eventual concessão dos mesmos, nos termos do artigo 17.º do mesmo Código.

(11) **11839** (13) **U**

(22) 2018.12.22

[Ver Fascículo Completo](#)

(30) 2017.12.26 ES ES201731590U

(71) **ES CARTONAJES LANTEGI, S.L**

(72) HORACIO MILLAN RODRIGUEZ

JAVIER GALLO LAYA

(51) **Int. Cl.**

B65D 19/38 (2006.01) B65D 5/38 (2006.01)

B65D 21/00 (2006.01)

(54) **BANDEJA AUTOMONTÁVEL E
EMPILHÁVEL.**

(28)

(57) TRATA-SE DE UMA BANDEJA CONSTITUÍDA A PARTIR DA PLANIFICAÇÃO DE UMA LÂMINA RETANGULAR COM LINHAS DE CORTE E DOBRAGEM PARA DETERMINAR UM FUNDO (3), DOIS SETORES LATERAIS (4) E DOIS SETORES EXTREMOS (8) OU PARTES TESTEIRAS, COM A PARTICULARIDADE DE AS PARTES TESTEIRAS SE PROLONGAREM EM EXPANSÕES LATERAIS (9) QUE PERMANECEM OCULTAS NO INTERIOR DE UMA PAREDE OU EXTENSÃO (5), PROLONGAÇÃO DOS SETORES LATERAIS (4), SENDO QUE O CONJUNTO É COMPLEMENTADO POR UM ENVOLVENTE (2) QUE SE ENCOSTA À PARTE DO FUNDO E QUE ENVOLVE AS DUAS PARTES TESTEIRAS DA PRÓPRIA BANDEJA, TANTO PELA SUA FACE EXTERNA COMO INTERNA, REFORÇANDO SIGNIFICATIVAMENTE A ESTRUTURA DA BANDEJA E ESTABELECE UMA SUPERFÍCIE INFERIOR ELEVADA EM RELAÇÃO À SUPERFÍCIE DE APOIO, DEVIDO AO FACTO DE ESSE ENVOLVENTE DE REFORÇO APRESENTAR UNS ELEMENTOS SALIENTES DO MESMO MATERIAL COLADOS SOBRE A SUA SUPERFÍCIE EXTERNA EM FORMA DE PÉS (15), QUE FACILITAM O POSICIONAMENTO E EMPILHAMENTO DAS BANDEJAS.

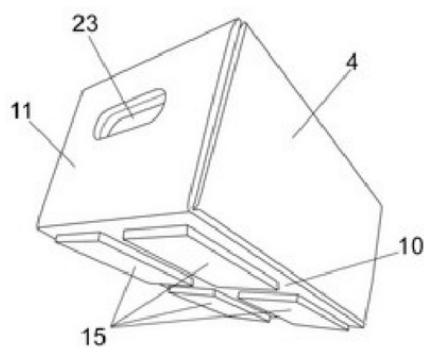


FIG. 6

DESENHOS OU MODELOS

Pedidos - BB/CA1Y

A publicação dos pedidos de desenhos ou modelos a seguir indicados é efetuada nos termos do artigo 189.º, n.º 1; da data de publicação do presente aviso começa a contar-se o prazo de dois meses para a apresentação de reclamações de quem se julgar prejudicado pela concessão dos mesmos, de acordo com o artigo 17.º, n.º 1 do Código da Propriedade Industrial.

- (11) **5938** (12) **Y**
(22) 2019.05.23
(30)
(71) **PT LIGHTENJIN II - INDÚSTRIA DE ILUMINAÇÃO, LDA.**
(72) **ADRIANA FERNANDES RIBEIRO**
JOSÉ AUGUSTO DE ALMEIDA MOTA
(51) **LOC (10) CL. 26-05**
(54) **PERFIS DE ILUMINAÇÃO**
(28) 1
(57) (55)

PERFIL DE ALUMÍNIO OBTIDO POR EXTRUSÃO. PERFIL SEPARADO EM DUAS PARTES IGUAIS E UNIDO POR UMA UNIÃO QUE PERMITIRÁ UMA VARIAÇÃO EM LARGURA.

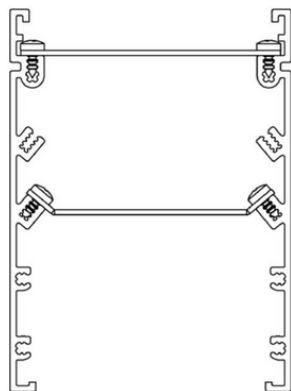


Figura 1

REGISTO NACIONAL DE MARCAS

Pedidos

De acordo com o artigo 236.º do Código da Propriedade Industrial, a seguir se publicam os pedidos de registo de marcas; da data de publicação do presente aviso começa a contar-se o prazo de dois meses para a apresentação de reclamações de quem se julgar prejudicado pela eventual concessão dos mesmos, em conformidade com o artigo 17.º do mesmo Código.

- (210) **614328** MNA
 (220) 2019.06.15
 (300)
 (730) **PT JOÃO NUNO NAVARRO MONTEIRO BAPTISTA COELHO**
 (511) 44 SERVIÇOS DE PSICOLOGIA INDIVIDUAL E DE GRUPO
 (591)
 (540)



- (550)
 (531) 4.5.1 ; 5.11.19 ; 27.5.15

por ter sido alterado o sinal em 2019/06/15, novamente se publica este pedido, nos termos do art.11º n.º 7 do cpi.

- (210) **614861** MNA
 (220) 2019.06.11
 (300)
 (730) **PT TAÍ S BERNARDES PERES**
 (511) 30 BAKLAVA; BARRAS DE BOLO; BASES DE MASSA PARA CREPES COM RECHEIO DE DOCE [PRODUTOS DE PASTELARIA]; BASES DE MASSA PARA CREPES DOCES; BASES DE MASSA PARA CREPES CHINESES OU DE LEGUMES; BASES DE MASSA PARA FLAN; BASES DE MASSA PARA PASTELARIA; BASES PARA TARTES; BISCOITARIAS; BISCOITO DE CHOCOLATE E NOZES; BISCOITO TOSTADO; BISCOITOS; BISCOITOS AMANTEIGADOS; BISCOITOS AMANTEIGADOS COM COBERTURA DE SABOR A CHOCOLATE; BISCOITOS AMANTEIGADOS COM COBERTURA DE CHOCOLATE; BISCOITOS AMANTEIGADOS PARCIALMENTE REVESTIDOS COM CHOCOLATE; BISCOITOS AMANTEIGADOS [PETITS-BEURRE]; BISCOITOS AROMATIZADOS COM FRUTA; BISCOITOS [BOLINHOS]; BISCOITOS COBERTOS DE CHOCOLATE; BISCOITOS COM COBERTURA DE SABOR A CHOCOLATE; BISCOITOS COM COBERTURA DE CHOCOLATE; BISCOITOS COM COBERTURA GLACÉ; BISCOITOS DA SORTE; BISCOITOS DE CHAMPANHE; BISCOITOS DE

CHOCOLATE; BISCOITOS DE MANTEIGA; BISCOITOS DE MARINHEIRO [HARDTACK]; BISCOITOS DOCES PARA CONSUMO HUMANO; BISCOITOS DUROS [RUSKS]; BISCOITOS FEITOS DE CEREAIS PARA CONSUMO HUMANO; BISCOITOS FEITOS DE MALTE PARA CONSUMO HUMANO; BISCOITOS PARCIALMENTE COBERTOS DE CHOCOLATE; BISCOITOS QUE CONTÊM FRUTA; BISCOITOS QUE CONTÊM INGREDIENTES COM SABOR A CHOCOLATE; BISCOITOS WAFER; BOLACHAS; BOLACHAS COM COBERTURA DE CHOCOLATE; BOLACHAS DE AMÊNDOA; BOLACHAS DE AVEIA PARA CONSUMO HUMANO; BOLACHAS DE CHOCOLATE E CARAMELO; BOLACHAS DE GENGIBRE; BOLACHAS DE MANTEIGA DINAMARQUESAS; BOLACHAS PARA ACOMPANHAR QUEIJOS; BOLACHAS PETIT-BEURRE; BOLACHAS RECHEADAS COM COMPOTA DE FEIJÃO (MONAKA); BOLACHAS TIPO WAFER COBERTAS DE CHOCOLATE; BOLACHAS WAFERS EM PALITOS; BOLINHOS DE CHOCOLATE DE LEITE PARA ACOMPANHAR O CHÁ; BOLINHOS DE MASSA FRITA; BOLINHOS DE MASSA FRITA [KARINTOH]; BOLO DE AMÊNDOA; BOLO DE CHOCOLATE; BOLO DE GENGIBRE HOLANDÊS (TAAI TAAI); BOLO DE GULOSEIMAS; BOLO DE MELAÇO; BOLO DE PEQUENO-ALMOÇO; BOLO EM CAMADAS DE CHOCOLATE COM PÃO-DE-LÓ DE CHOCOLATE; BOLOS CHINESES COM FORMATO LUNAR [TORTA DA LUA]; BOLOS COBERTOS DE CHOCOLATE; BOLOS CONGELADOS; BOLOSCOZIDOS A VAPOR DE ESTILO JAPONÊS (MUSHI-GASHI); BOLOS DE AMEIXA; BOLOS DE ARROZ TUFADO CARAMELIZADOS; BOLOS DE AVEIA PARA CONSUMO HUMANO; BOLOS DE CHOCOLATE; BOLOS DE FRUTA; BOLOS DE GELADO DE IOGURTE; BOLOS DE MALTE; BOLOS DE MORANGO; BOLOS DE NATA; BOLOS DE PASTELARIA COM FRUTA; BOLOS DE PASTELARIA CONTENDO FRUTA; BOLOS EM FORMA DE CHUPA-CHUPAS; BOLOS GELADOS; BOLOS GELADOS DE FRUTAS; BOLOS PEQUENOS (PASTELARIA); BRIOCHES DE CREME; BROWNIES DE CHOCOLATE; CHEESECAKES; CHURROS; CONES PARA GELADOS; CONFEITARIA DE FARINHA; CREMES BAVAROISE; CREPES; CROCANTE; ÉCLAIRS [BOLOS RECHEADOS DE CREME]; EMPADAS, DOCES OU SALGADAS; FATIA DE BOLO; FOLHADOS FRESCOS; FOLHAS DE MASSA FOLHADA CONGELADA; FORMAS DE MASSA PARA PASTELARIA; LEITE-CREME; MACARONS [BOLINHOS DE MASSAPÃO]; MACARONS [BOLINHOS DE PASTA DE AMÊNDOA E DE CLARA DE OVO]; MADALENAS; MASSA DE PASTELARIA; MASSA DE PASTELEIRO; MASSA FOLHADA PARA VOL-AU-VENT; MASSA QUEBRADA; MASSAS DE

PASTELARIA PARA MONAKA (DOCE JAPONÊS); MASSAS PARA EMPADAS; MIL-FOLHAS; MUFFINS; PÃEZINHOS ESTALADIÇOS; PALITOS DE BOLACHAS DE BAUNILHA; PÃO DE ESPECIARIAS [PÃO DE GENGIBRE]; PÃO DE GENGIBRE; PÃO DE LÓ COZIDO A VAPOR (FA GAO); PÃO DE LÓ GELADO; PASTAS DE CHOCOLATE; PASTÉIS; PASTÉIS CONGELADOS RECHEADOS COM CARNE E LEGUMES; PASTÉIS CONGELADOS RECHEADOS COM LEGUMES; PASTÉIS CONGELADOS RECHEADOS COM CARNE; PASTÉIS CONTENDO NATAS; PASTÉIS CONTENDO NATAS E FRUTA; PASTÉIS DE NATA; PASTELARIA À BASE DE LARANJA; PASTELARIA CONGELADA; PASTELARIA DE CHOCOLATE; PASTELARIA DE LONGA DURAÇÃO; PASTELARIA DE SEMENTES DE PAPOILA; PASTELARIA DINAMARQUESA; PASTELARIA FOLHADA; PASTELARIA FOLHADA QUE CONTEM FIAMBRE; PASTELARIA SALGADA; PASTELARIA VIENENSE; PATÉS; PETIT FOURS; PETITS FOUR [PASTÉIS PEQUENOS DE SOBREMESA]; PETITS FOUR [PASTELARIA]; PORÇÃO DE BISCOITOS AMANTEIGADOS REVESTIDOS COM COBERTURA DE SABOR A CHOCOLATE; PRODUTOS DE BISCOITARIA; PRODUTOS DE PASTELARIA; PRODUTOS DE PASTELARIA COM RECHEIO DE FRUTAS; PRODUTOS DE PASTELARIA DE AMÊNDOA; PROFITEROLES; PUDINS DE NATAL; QUEQUES; ROLINHOS DE OVO; ROSCAS DE MASSA [DOUGHNUTS]; ROSQUILHAS COM COBERTURA DE CHOCOLATE; ROSQUILHAS REVESTIDAS COM CHOCOLATE; SACHIMA (BOLOS TÍPICOS CHINESES); SAVARINS; SNACKS DE BOLOS DE FRUTAS; SOBREMESAS PREPARADAS (PASTELARIA); SUSPIROS [DOCES ORIGINÁRIOS DA SUÍÇA]; TARTES; TARTES COM COBERTURA; TARTES DE ABÓBORA; TARTES DE FRUTA; TARTES DE MAÇÃ; TARTES DE MELAÇO; TARTES DE MIRTILOS; TARTES DE OVO; TARTES DOCES; TARTES, DOCES OU SALGADAS; TARTES [DOCES OU SALGADAS]; TARTES [EMPADAS]; TARTES FRESCAS; TORTA DA LUA (BOLINHOS CHINESES); TORTAS DE MAÇÃ; TORTES DE CREME; VOL-AU-VENT; WAFERS; WAFERS [ALIMENTOS]; WAFERS [BOLACHA DE BAUNILHA] DE CHOCOLATE; WAFERS (BOLACHAS DE BAUNILHA); ZWIEBACK (FATIAS DE PÃO DOCE TOSTADAS); TOSTAS

(591)

CASTANHO,VERDE,BRANCO,ROSA,BEGE,DOURADO, AMARELO;

(540)



(550)

(531) 8.1.15 ; 8.1.17 ; 8.1 ; 26.1.1 ; 26.1.18

por ter sido alterado o sinal em 2019/06/11, novamente se publica este pedido, nos termos do art.11º n.º 7 do cpi.

(210) **615812**

MNA

(220) 2019.06.12

(300)

(730) **PT MUNICÍPIO DE PAMPILHOSA DA SERRA**

(511) 33 VINHO DE UVAS; VINHO ESPUMANTE DE UVAS

(591)

(540)

(550)

(531) 6.3.14 ; 27.3.12 ; 27.3.15 ; 27.5.4

por ter sido alterado o sinal em 2019/06/12, novamente se publica este pedido, nos termos do art.11º n.º 7 do cpi.

(210) **616738**

MNA

(220) 2019.06.11

(300)

(730) **PT SHELTER CONSULTORIA, GESTÃO E AMBIENTE UNIPESSOAL LDA**

(511) 09 SOFTWARE DE CONTROLO AMBIENTAL

35 ASSISTÊNCIA, SERVIÇOS DE ASSESSORIA E CONSULTORIA EM MATÉRIA DE ORGANIZAÇÃO EMPRESARIAL

37 SERVIÇOS DE ASSESSORIA RELACIONADOS COM A MANUTENÇÃO DE SISTEMAS DE CONTROLO AMBIENTAL

42 COMPILAÇÃO DE INFORMAÇÃO AMBIENTAL; CONSULTADORIA TÉCNICA NO DOMÍNIO DA ENGENHARIA AMBIENTAL; SERVIÇOS DE AVALIAÇÃO AMBIENTAL; SERVIÇOS DE CONSULTADORIA AMBIENTAL

(591)

(540)

(550)

SERVIÇO TCMS

por ter sido alterado o sinal em 2019/06/11, novamente se publica este pedido, nos termos do art.11º n.º 7 do cpi.

(210) **616881**

MNA

(220) 2019.06.14

(300)

(730) **PT ALEKSANDRA JOLANTA KUCZYNSKA**

(511) 35 SERVIÇOS DE COMÉRCIO A RETALHO ATRAVÉS DE ENCOMENDA POR CORRESPONDÊNCIA RELACIONADOS COM ACESSÓRIOS DE VESTUÁRIO; SERVIÇOS DE COMÉRCIO A RETALHO RELACIONADOS COM A VENDA DE VESTUÁRIO E ACESSÓRIOS DE VESTUÁRIO; SERVIÇOS DE LOJAS DE VENDA A RETALHO ONLINE RELACIONADOS COM VESTUÁRIO; SERVIÇOS DE LOJAS DE VENDA A RETALHO NO SETOR DO VESTUÁRIO; SERVIÇOS DE LOJAS DE VENDA A RETALHO NO DOMÍNIO DO VESTUÁRIO; SERVIÇOS DE VENDA A RETALHO ON-LINE RELACIONADOS COM VESTUÁRIO; SERVIÇOS DE VENDA A RETALHO ATRAVÉS DE ENCOMENDA POR CORRESPONDÊNCIA

RELACIONADOS COM ACESSÓRIOS DE VESTUÁRIO; SERVIÇOS DE VENDA A RETALHO RELACIONADOS COM JOIAS; SERVIÇOS DE VENDA A RETALHO RELATIVOS A VESTUÁRIO; SERVIÇOS DE VENDA A RETALHO RELACIONADOS COM ACESSÓRIOS DE VESTUÁRIO; SERVIÇOS DE VENDA A RETALHO ON-LINE RELATIVOS A ARTIGOS DE VESTUÁRIO; SERVIÇOS DE VENDA A RETALHO ON-LINE RELATIVOS A JOIAS; SERVIÇOS DE VENDA A RETALHO RELACIONADOS COM ACESSÓRIOS DE MODA; SERVIÇOS DE VENDA A RETALHO POR CORRESPONDÊNCIA PARA ARTIGOS DE VESTUÁRIO

(591)

(540)

**FUNDERWEAR PONTO PT BY
ALEKSANDRA JOLANTA
KUCZYNSKA**

(550)

por ter sido alterado o sinal em 2019/06/14, novamente se publica este pedido, nos termos do art.11º n.º 7 do cpi.

(210) **624663**

MNA

(220) 2019.05.27

(300)

(730) **PT PEDRO MIGUEL CASACA DOS REIS
FERREIRA**

(511) 31 FRUTAS FRESCAS, FRUTOS SECOS, LEGUMES E ERVAS; LEGUMES BIOLÓGICOS FRESCOS; PRODUTOS HORTÍCOLAS EM BRUTO E NÃO TRANSFORMADOS

35 SERVIÇOS RETALHISTAS RELACIONADOS COM PRODUTOS HORTÍCOLAS; SERVIÇOS DE VENDA A RETALHO RELACIONADOS COM ALIMENTOS

43 HOTÉIS, Pousadas e ALBERGUES, ALOJAMENTO PARA FÉRIAS E TURISMO; ALOJAMENTO EM CASAS DE TURISMO

44 AGRICULTURA; SERVIÇOS HORTÍCOLAS

(591)

(540)



QUINTA DO CARVOEIRO

(550)

(531) 5.3.13 ; 5.3.14 ; 26.11.1 ; 26.11.5 ; 26.11.8 ; 27.5.1

(210) **624743**

MNA

(220) 2019.05.28

(300)

(730) **PT ENVIRONMENTAL WAVES -
ENGINEERING AND CONSULTING,
UNIPessoal LDA**

(511) 11 APARELHOS PARA A PURIFICAÇÃO DA ÁGUA
40 TRATAMENTO E PURIFICAÇÃO DA ÁGUA

(591)

(540)

SONICWAVES

(550)

(210) **624746**

MNA

(220) 2019.05.28

(300)

(730) **PT CATARINA SOLANGE DE AGUIAR
PINTO**

(511) 39 ORGANIZAÇÃO DE TRANSPORTE PARA PASSEIOS
TURÍSTICOS

(591)

(540)



(550)

(531) 7.5.2 ; 7.11.1 ; 18.1.9 ; 22.5.10 ; 27.5.1

(210) **624751**

MNA

(220) 2019.05.29

(300)

(730) **PT FERREIRA & CA LDA**

(511) 20 MOBILIÁRIO

(591)

(540)

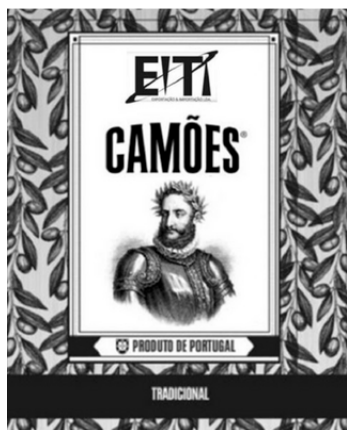
JH
Just4Home

(550)

(531) 27.5.1 ; 27.7.1 ; 27.99.8 ; 27.99.10

- (210) **624752** MNA (210) **624754** MNA
 (220) 2019.05.29 (220) 2019.05.29
 (300) (300)
 (730) PT EITI-EXPORTAÇÃO E IMPORTAÇÃO, (730) PT PORTO PALÁCIO HOTEL -
 LD^a. EXPLORAÇÃO HOTELEIRA, S.A.
 (511) 29 AZEITE COMESTÍVEL; ÓLEOS E GORDURAS (511) 43 SERVIÇOS DE RESTAURAÇÃO (ALIMENTAÇÃO).
 COMESTÍVEIS; COMPOTAS, GELEIAS DE FRUTAS, (591)
 FRUTOS SECOS E EM CONSERVA; PICKLES; (591)
 AZEITONAS EM CONSERVA E PRODUTOS (540)
 ELABORADOS A PARTIR DE AZEITONAS TAIS
 COMO PASTA DE AZEITONA, PATÊ DE AZEITONA E
 CREME DE AZEITONA.
 30 VINAGRE; MEL, DOÇARIAS, XAROPE DE MELAÇO; (540)
 MOLHOS (CONDIMENTOS); PICKLES
 (CONDIMENTOS); ESPECIARIAS.

(591)
 (540)



(550)

(531) 2.1.1 ; 25.7.25 ; 27.5.10

(550)

(531) 27.5.10

HUB
 OF THE URBAN BITES GASTROBAR

- (210) **624771** MNA
 (220) 2019.05.28
 (300)
 (730) PT JOÃO PAULO DOS SANTOS ALCOBIA,
 LDA
 (511) 35 PROMOÇÃO DE VENDAS [PARA TERCEIROS]
 (591)
 (540)

- (210) **624753** MNA
 (220) 2019.05.29
 (300)
 (730) PT PORTO PALÁCIO HOTEL -
 EXPLORAÇÃO HOTELEIRA, S.A.
 (511) 43 SERVIÇOS DE RESTAURAÇÃO (ALIMENTAÇÃO).
 (591)
 (540)

HUB
 gastrobar

(550)

(531) 27.5.10



(550)

(531) 2.9.14 ; 26.4.19

- (210) **624776** MNA
 (220) 2019.05.28
 (300)
 (730) PT VIRAGEM POSITIVA UNIPessoal LDA
 (511) 33 BEBIDAS ALCOÓLICAS EXCEPTO CERVEJAS
 (591)
 (540)

FRESH

(550)

(210) **624777** MNA
 (220) 2019.05.28
 (300)
 (730) **PT PAULO ALEXANDRE DOS SANTOS CRUZ**

(511) 01 COMPOSIÇÕES DE LIMPEZA LÍQUIDAS USADAS EM PROCESSOS DE FABRICO; DETERGENTES PARA SISTEMAS DE LIMPEZA AUTOMÁTICA, COMO PARTE DE OPERAÇÕES DE FABRICO; DETERGENTES PARA USAR EM LIMPEZA [PARTE DE OPERAÇÕES DE FABRICO]; LÍQUIDOS PARA UTILIZAÇÃO EM LIMPEZA DURANTE PROCESSOS DE FABRICO; PRODUTOS DE LIMPEZA LÍQUIDOS UTILIZADOS EM PROCESSOS DE FABRICO; SOLVENTES DE LIMPEZA PARA USO EM PROCESSOS DE FABRICO

(591)
 (540)



(550)

(531) 5.3.14 ; 26.1.5 ; 26.1.6 ; 26.1.15 ; 27.5.10

EM PLÁSTICO; CORTINAS EM MATERIAL TÊXTIL; CORTINAS EM MATÉRIAS PLÁSTICAS; CORTINAS EM MATÉRIAS TÊXTEIS; CORTINAS EM REDE; CORTINAS EM TÊXTIL OU PLÁSTICO; CORTINAS (ESTORES) PLISSADAS; CORTINAS FEITAS DE MATÉRIAS PLÁSTICAS PARA USAR EM BANHEIRAS; CORTINAS OPACAS; CORTINAS PARA DUCHE EM MATÉRIAS TÊXTEIS OU PLÁSTICO; CORTINAS PARA DUCHE EM MATÉRIAS TÊXTEIS RETARDADORAS DO FOGO; CORTINAS PARA JANELAS; CORTINAS PARA PORTAS; CORTINAS PLISSADAS; FORROS DE CORTINAS; PANOS SOB A FORMA DE CORTINAS FEITOS EM MATÉRIAS TÊXTEIS; PEQUENAS CORTINAS FEITAS DE MATÉRIAS TÊXTEIS; REPOSTEIROS (CORTINAS DE PANO GROSSO); SANEFAS DE CORTINAS

(591)
 (540)



(550)

(531) 26.4.2 ; 26.4.9 ; 27.5.10

(210) **624778** MNA
 (220) 2019.05.28
 (300)
 (730) **PT GIFERANT - TÊXTEIS E ACESSÓRIOS PARA CORTINADOS LDA**

(511) 20 ARGOLAS PARA CORTINAS, NÃO METÁLICAS; BRAÇADEIRAS DE CORTINAS, NÃO SENDO DE MATÉRIAS TÊXTEIS; CALHAS DE CORTINAS; CAMARÕES PARA CORTINAS; CORREDORES PARA CORTINAS; CORTINAS DE BAMBU; CORTINAS DE CONTAS; CORTINAS DE CONTAS DECORATIVAS; CORTINAS DE CONTAS PARA A DECORAÇÃO; CORTINAS DE CONTAS PARA DECORAÇÃO; CORTINAS EM BAMBU; FERRAGENS PARA CORTINAS; GANCHOS DE CORTINAS, FEITOS EM MATÉRIAS PLÁSTICAS; GANCHOS DE SUPORTE FEITOS DE PLÁSTICO PARA CORTINAS; GANCHOS DE SUPORTE FEITOS DE LATÃO PARA CORTINAS; GANCHOS PARA CORTINAS; PATERAS PARA CORTINAS; RODÍZIOS PARA CORTINAS; SUPORTES NÃO METÁLICOS PARA PENDURAR CORTINAS DE JANELAS; VARÕES EXTENSÍVEIS EM MATÉRIAS PLÁSTICAS PARA CORTINAS RENDADAS; VARÕES PARA CORTINAS DE REDE

24 BRAÇADEIRAS DE CORTINAS EM MATÉRIAS TÊXTEIS; BRAÇADEIRAS EM MATÉRIAS TÊXTEIS PARA CORTINAS; BRAÇADEIRAS PARA CORTINAS EM MATÉRIAS TÊXTEIS; CORTINADOS FRANZIDOS [CORTINAS]; CORTINAS; CORTINAS, COMPOSTAS OU À PEÇA; CORTINAS CONFECIONADAS EM MATÉRIAS TÊXTEIS; CORTINAS CONFECIONADAS EM MATÉRIAS PLÁSTICAS; CORTINAS DE BANHO EM TÊXTEIS OU PLÁSTICO; CORTINAS DE DUCHE; CORTINAS DE DUCHE EM MATÉRIAS PLÁSTICAS; CORTINAS DE PLÁSTICO; CORTINAS DE REDE PARA JANELAS; CORTINAS DE RENDA; CORTINAS DE TECIDO; CORTINAS DE VINILO; CORTINAS E CORTINADOS EM MATÉRIAS TÊXTEIS OU EM PLÁSTICO; CORTINAS EM MATERIAIS TÊXTEIS OU

(210) **624779** MNA
 (220) 2019.05.28
 (300)
 (730) **PT MEMÓRIAS EXÍMIAS, LDA**

(511) 12 BARCOS
 20 EXPOSITORES PARA VESTUÁRIO; PRATELEIRAS PARA VESTUÁRIO [MOBILIÁRIO]; VITRINES; EXPOSITORES PARA MONTRAS; TIRAS DECORATIVAS EM MATÉRIAS PLÁSTICAS PARA APLICAR EM MONTRAS DE LOJAS
 25 CAMISOLAS [VESTUÁRIO]; CASACOS [VESTUÁRIO]; VESTUÁRIO PARA HOMEM, SENHORA, E CRIANÇA; T-SHIRTS; T-SHIRTS DE MANGA CURTA; T-SHIRTS IMPRESSAS; CAMISOLAS TIPO SWEATSHIRTS; SWEATSHIRTS; SWEATSHIRTS COM CAPUZ; VESTUÁRIO CORTA-VENTO; BLUSÕES [CASACOS]
 35 DISTRIBUIÇÃO DE MATERIAL PUBLICITÁRIO (FLYERS, PROSPETOS, BROCHURAS, AMOSTRAS, EM ESPECIAL PARA VENDAS DE LONGA DISTÂNCIA POR CATÁLOGO), TANTO INTERNACIONAIS COMO NACIONAIS; DECORAÇÃO DE VITRINES; DECORAÇÃO DE MONTRAS; SERVIÇOS DE DECORAÇÃO DE MONTRAS PARA FINS PUBLICITÁRIOS

(591)
 (540)



(550)

(531) 2.9.19 ; 26.1.3 ; 27.5.10

HORTICULTURA; SERVIÇOS RETALHISTAS
RELACIONADOS COM PRODUTOS HORTÍCOLAS

(591)

(540)

(210) **624783** MNA

(220) 2019.05.29

(300)

(730) **PT JOANA PATRICIA WEN CHAI PIMENTA MACHADO**

(511) 30 BISCOITOS; BOLACHAS; BOLOS; PRODUTOS DE PASTELARIA

(591) castanho R,G,B (79,46,17);branco R,G,B (255,255,255);

(540)

(550)

(531) 5.7.23 ; 27.5.9



(550)

(531) 8.1.9 ; 26.1.5 ; 27.5.1 ; 27.5.4

(210) **624791** MNA

(220) 2019.05.29

(300)

(730) **PT PERFIL OPOSTO, LDA**

(511) 30 BASES DE MASSA PARA CREPES CHINESES OU DE LEGUMES; BASES DE MASSA PARA CREPES COM RECHEIO DE DOCE [PRODUTOS DE PASTELARIA]; BASES DE MASSA PARA CREPES DOCES; CREPES; CREPES CHINESES [DE VEGETAIS]; MASSA PARA FAZER CREPES; PANQUECAS [CREPES]

(591)

(540)



(550)

(531) 8.1.25 ; 26.4.2 ; 26.4.5 ; 26.4.18 ; 26.11.14 ; 27.5.9

(210) **624789** MNA

(220) 2019.05.29

(300)

(730) **PT OLHA O COGUMELO, UNIPessoal LDA**

(511) 35 ALUGUER DE EXPOSITORES DE VENDA; ALUGUER DE STANDS DE VENDAS; ALUGUER DE STANDS DE VENDA; SERVIÇOS DE LOJA DE VENDA A RETALHO SEM PESSOAL RELACIONADO COM PRODUTOS ALIMENTARES; SERVIÇOS DE LOJA DE VENDA A RETALHO SEM PESSOAL RELACIONADO COM BEBIDAS; SERVIÇOS DE VENDA A RETALHO RELACIONADOS COM ALIMENTOS; SERVIÇOS DE VENDA A RETALHO RELATIVOS A FRUTAS; SERVIÇOS DE VENDA A RETALHO RELATIVOS A FLORES; SERVIÇOS DE VENDA POR GROSSO RELATIVOS A FLORES; SERVIÇOS GROSSISTAS RELACIONADOS COM PRODUTOS DE HORTICULTURA; SERVIÇOS GROSSISTAS RELACIONADOS COM ALIMENTOS; SERVIÇOS GROSSISTAS RELACIONADOS COM CACAU; SERVIÇOS GROSSISTAS RELACIONADOS COM CAFÉ; SERVIÇOS GROSSISTAS RELACIONADOS COM CAFÉ; SERVIÇOS GROSSISTAS RELACIONADOS COM CHÁS; SERVIÇOS RETALHISTAS RELACIONADOS COM CAFÉ; SERVIÇOS RETALHISTAS RELACIONADOS COM CACAU; SERVIÇOS RETALHISTAS RELACIONADOS COM CHÁS; SERVIÇOS RETALHISTAS RELACIONADOS COM ALIMENTOS; SERVIÇOS RETALHISTAS RELACIONADOS COM PRODUTOS DE

(210) **624798** MNA

(220) 2019.05.29

(300)

(730) **PT NUNO MIGUEL FORRA ALMEIDA**

(511) 44 CONSULTORIA EM PSICOLOGIA INTEGRAL; FORNECIMENTO DE INFORMAÇÕES RELACIONADAS COM PSICOLOGIA; SERVIÇOS DE PSICOLOGIA DO TRABALHO; SERVIÇOS DE PSICOLOGIA INDIVIDUAL E DE GRUPO

(591)

(540)



(550)

(531) 26.4.1 ; 26.4.9 ; 27.5.10

(210) **624803** MNA
 (220) 2019.05.29
 (300)
 (730) NL UNILEVER N.V.
 (511) 30 GELADOS COMESTÍVEIS; GELADOS À BASE DE

ÁGUA; CONFEITARIA GELADA.

SÊ FIEL AO PRAZER

(591)
 (540)

(531) 27.5.1

(210) **624804** MNA
 (220) 2019.05.29
 (300)
 (730) ES AREAS, S.A.
 (511) 43 SERVIÇOS DE RESTAURAÇÃO (ALIMENTAÇÃO);

ALOJAMENTO TEMPORÁRIO.



(591)
 (540)

(531) 27.5.10 ; 27.5.11 ; 27.5.24

(210) **624806** MNA
 (220) 2019.05.29
 (300)
 (730) CHSOCIÉTÉ DES PRODUITS NESTLÉ S.A.
 (511) 29 LEGUMES, BATATAS, FRUTAS E COGUMELOS

ENLATADOS, CONGELADOS, SECOS OU COZIDOS; CARNE, CARNE DE AVES DE CAPOEIRA, CARNE DE CAÇA, PEIXE E PRODUTOS ALIMENTARES À BASE DE PEIXE, TODOS ESTES PRODUTOS TAMBÉM SOB A FORMA DE EXTRACTOS, SOPAS, GELEIAS, PASTAS, CONSERVAS, COZIDOS, CONGELADOS OU DESIDRATADOS; COMPOTAS; OVOS; ÓLEOS E GORDURAS COMESTÍVEIS; PRODUTOS DE CHARCUTARIA, MANTEIGA DE AMENDOIM, SOPAS, CONCENTRADOS DE SOPA, CALDOS, CUBOS DE CALDO, CONSOMMÉS.

30 FARINHAS E PREPARAÇÕES FEITAS DE CEREAIS; PÃO, LEVEDURA INSTANTÂNEA; PRODUTOS DE PASTELARIA; BISCOITOS, BOLACHAS, BOLACHAS, PUDINS; PREPARAÇÕES ALIMENTARES À BASE DE CEREAIS; ARROZ, MASSA; PREPARAÇÕES ALIMENTARES À BASE DE ARROZ, FARINHA OU CEREAIS, TAMBÉM SOB A FORMA DE PRATOS COZINHADOS; PIZZAS; SANDUÍCHES; MISTURAS DE MASSA PARA PASTELARIA E

CONFEITARIA; PÓS PARA PASTELARIA E CONFEITARIA; MOLHOS CONTIDOS NESTA CLASSE; MOLHO DE SOJA; FARINHA DE SOJA, FARELO DE SOJA (TEMPERO); KETCHUP; PRODUTOS PARA DAR SABOR AOS ALIMENTOS; TEMPEROS PARA ALIMENTOS, ESPECIARIAS COMESTÍVEIS, CONDIMENTOS, MOLHOS PARA SALADA, MAIONESE; MOSTARDA; VINAGRE.

(591)

(540)

FIDELICIOS

(550)

(210) **624807** MNA
 (220) 2019.05.29
 (300) 2019.02.01 JM 76838
 (730) US THE RITZ-CARLTON HOTEL
 COMPANY, L.L.C.

(511) 39 TRANSPORTE DE PASSAGEIROS E MERCADORIAS POR BARCO; EMBALAGEM E ENTREPÓSITO DE MERCADORIAS; SERVIÇOS DE TRANSPORTE DE PASSAGEIROS EM CRUZEIROS; SERVIÇOS DE VIAGENS EM CRUZEIROS; SERVIÇOS DE AGÊNCIA DE VIAGENS, A SABER, ORGANIZAÇÃO, MARCAÇÃO DE RESERVAS PARA O TRANSPORTE DE PASSAGEIROS E DE MERCADORIAS, CRUZEIROS E SERVIÇOS DE CRUZEIROS, EXCURSÕES SOB A FORMA DE TRANSPORTE PARA VISITAS GUIADAS, TRANSPORTE PARA EXCURSÕES TURÍSTICAS, FÉRIAS SOB A FORMA DE CRUZEIROS E VIAGENS E TRANSPORTE; ORGANIZAÇÃO E EXPLORAÇÃO DE EXCURSÕES SOB A FORMA DE TRANSPORTE PARA EXCURSÕES, VIAGENS SOB A FORMA DE TRANSPORTE PARA PASSEIOS TURÍSTICOS, FÉRIAS SOB A FORMA DE CRUZEIROS E ORGANIZAÇÃO DE CRUZEIROS; SERVIÇOS DE GUIAS DE VIAGEM E DE INFORMAÇÕES SOBRE VIAGENS; SERVIÇOS DE PLANEAMENTO E GESTÃO DE EVENTOS, A SABER, PREPARAÇÃO, ORGANIZAÇÃO, AGENDAMENTO E CONCEPÇÃO DE FÉRIAS SOB A FORMA DE ORGANIZAÇÃO DE VIAGENS; FORNECIMENTO DE INFORMAÇÕES E ASSESSORIA RELACIONADAS COM TODOS OS SERVIÇOS ATRÁS REFERIDOS

43 SERVIÇOS DE FORNECIMENTO DE ALIMENTOS E BEBIDAS E ACOMODAÇÕES PARA ALOJAMENTO TEMPORÁRIO A BORDO DE UM NAVIO DE CRUZEIRO; FORNECIMENTO DE SERVIÇOS DE RESERVA PARA TERCEIROS DE ACOMODAÇÕES PARA ALOJAMENTO TEMPORÁRIO A BORDO DE UM NAVIO DE CRUZEIRO.

(591)

(540)

EVIRIMA

(550)

(210) **624808** MNA
 (220) 2019.05.30
 (300)
 (730) PT CODIPOR - ASSOCIAÇÃO PORTUGUESA DE CODIFICAÇÃO E IDENTIFICAÇÃO DE PRODUTOS

- (511) 09 SOFTWARE DE APLICAÇÃO; SOFTWARE DE APLICAÇÃO PARA COMPUTADORES E PARA TELEMÓVEIS; SOFTWARE PARA APLICAÇÃO E INTEGRAÇÃO DE BASE DE DADOS
- 35 PUBLICIDADE; VERIFICAÇÃO DE DADOS COMPUTORIZADOS; VERIFICAÇÃO DO PROCESSAMENTO DE DADOS
- 38 SERVIÇOS DE TRANSMISSÃO DIGITAL; TRANSMISSÃO DIGITAL DE DADOS ATRAVÉS DA INTERNET; TRANSFERÊNCIA SEM FIOS DE INFORMAÇÕES ATRAVÉS DA TELEFONIA MÓVEL DIGITAL
- 42 DESENVOLVIMENTO, REGULAMENTAÇÃO E DISTRIBUIÇÃO DE NORMAS PARA CÓDIGOS DE BARRAS E ETIQUETAS DE IDENTIFICAÇÃO DE FREQUÊNCIAS DE RÁDIO; DESENVOLVIMENTO, REGULAMENTAÇÃO E DISTRIBUIÇÃO DE NORMAS PARA A TROCA DE DADOS COMERCIAIS DE UMA APLICAÇÃO INFORMÁTICA PARA OUTRA; CONSULTADORIA TÉCNICA AOS MEMBROS RELACIONADA COM A APLICAÇÃO DAS NORMAS

(591)
(540)

Validata

(550)

(531) 27.5.1 ; 27.5.3

- (210) **624809** MNA
- (220) 2019.05.30
- (300)
- (730) **PT CORTADORIA NACIONAL DE PÊLO, SA**
- (511) 18 COURO E IMITAÇÕES DE COURO; PELES; PELES CURTIDAS; PELES DE ANIMAIS; PELARIAS [PELES DE ANIMAIS]; COUROS [PARTES DE PELES]; CREPÕES [PARTES DE PELES]; PELES E COUROS TRABALHADOS OU SEMITRABALHADOS
- 24 TÊXTEIS E SUBSTITUTOS DE TÊXTEIS.

(591)
(540)

CORTADORIA

(550)

- (210) **624810** MNA
- (220) 2019.05.30
- (300)
- (730) **PT CORTADORIA NACIONAL DE PÊLO, SA**
- (511) 18 COURO E IMITAÇÕES DE COURO; PELES; PELES CURTIDAS; PELES DE ANIMAIS; PELARIAS [PELES DE ANIMAIS]; COUROS [PARTES DE PELES]; CREPÕES [PARTES DE PELES]; PELES E COUROS TRABALHADOS OU SEMITRABALHADOS.

(591)
(540)

SUAVIA

(550)

- (210) **624811** MNA
- (220) 2019.05.30
- (300)
- (730) **PT CORTADORIA NACIONAL DE PÊLO, SA**
- (511) 18 COURO E IMITAÇÕES DE COURO; PELES; PELES CURTIDAS; PELES DE ANIMAIS; PELARIAS [PELES DE ANIMAIS]; COUROS [PARTES DE PELES]; CREPÕES [PARTES DE PELES]; PELES E COUROS TRABALHADOS OU SEMITRABALHADOS.

(591)
(540)

LEAVED

(550)

- (210) **624817** MNA
- (220) 2019.05.28
- (300)
- (730) **PT DOMINGO NA ALDEIA, LDA**

- (511) 33 ÁGUA-PÉ; APERITIVOS À BASE DE LICOR ALCOÓLICO DESTILADO; BEBIDAS À BASE DE VINHO; BEBIDAS QUE CONTÊM VINHO [SPRITZERS]; SANGRIA; VINHO À BASE DE FRAMBOESA PRETA [BOKBUNJAJU]; VINHO BRANCO; VINHO DE ACANTHOPANAX [OGAPIJU]; VINHO DE AMORAS; VINHO DE ARROZ AMARELO; VINHO DE ARROZ TRADICIONAL COREANO [MAKGEOLI]; VINHO DE MORANGOS; VINHO DE UVAS; VINHO ESPUMANTE DE FRUTOS; VINHO ESPUMANTE DE UVAS; VINHO TINTO; VINHOS ALCOÓLICOS; VINHOS COM BAIXO TEOR DE ÁLCOOL; VINHOS COM INDICAÇÃO GEOGRÁFICA PROTEGIDA; VINHOS DE DENOMINAÇÕES DE ORIGEM PROTEGIDAS; VINHOS DE FRUTA; VINHOS DE MESA; VINHOS DE SOBREMESA; VINHOS DE UVAS DOCES JAPONESAS QUE CONTÊM EXTRATOS DE GINSENG E CASCA DE QUINA; VINHOS DOCES; VINHOS ESPUMANTES; VINHOS ESPUMANTES NATURAIS; VINHOS FORTIFICADOS; VINHOS GENEROSOS; VINHOS PARA COZINHAR; VINHOS QUENTES (VINHOS AQUECIDOS E ADOÇADOS COM ESPECIARIAS); VINHOS ROSÉ; VINHOS SEM GÁS; BEBIDAS ESPIRITUOSAS E LICORES; BEBIDAS COM BAIXO TEOR ALCOÓLICO; BEBIDAS APERITIVAS; VINHO; VINHOS

(591)
(540)

TOCATA

(550)

- (210) **624818** MNA
- (220) 2019.05.28
- (300)
- (730) **PT QUINTA DO GRADIL - SOCIEDADE VITIVINÍCOLA, S.A.**

(511) 33 VINHO

(591)

(540)

G DE GRADIL

(550)

(210) **624819****MNA**

(220) 2019.05.28

(300)

(730) **PT PTP BOMBAGEM DE BETÃO**

(511) 07 MÁQUINAS DE COLOCAR BETÃO; MÁQUINAS DE CONSTRUÇÃO; MÁQUINAS PARA CONSTRUÇÃO DE BETÃO; MÁQUINAS DE CONSTRUÇÃO DE TÚNEIS; MÁQUINAS DE PAVIMENTAÇÃO DE BETÃO

(591) PANTONE 348C; 101C; NEGRO: 100% K

(540)

**PTP BOMBAGEM DE BETÃO**

(550)

(531) 27.5.1 ; 27.5.2 ; 27.99.16 ; 29.1.2 ; 29.1.3

REVESTIMENTOS; APLICAÇÃO DE REVESTIMENTOS EM PISCINAS; APLICAÇÃO DE REVESTIMENTOS EM SUPERFÍCIES; APLICAÇÃO DE REVESTIMENTOS PROTETORES EM SUPERFÍCIES DE EDIFÍCIOS; APLICAÇÃO DE TINTAS DE PROTEÇÃO EM MADEIRA; AREAÇÃO; AREAMENTO; IMPERMEABILIZAÇÃO DE EDIFÍCIOS; IMPERMEABILIZAÇÃO DURANTE CONSTRUÇÕES; INSTALAÇÃO DE ISOLAMENTO TÉRMICO DE EDIFÍCIOS; INSTALAÇÃO DE MATERIAIS ISOLANTES EM EDIFÍCIOS, TELHADOS E ESTRUTURAS; INSTALAÇÃO DE MATERIAL DE ISOLAMENTO EM EDIFÍCIOS; INSTALAÇÃO DE PAINÉIS DE GESSO; INSTALAÇÃO DE PAINÉIS DE REVESTIMENTO; INSTALAÇÃO DE PRODUTOS IMPERMEABILIZANTES EM SUBSOLOS; INSTALAÇÃO DE REVESTIMENTOS PARA TETOS; ISOLAMENTOS (CONSTRUÇÃO); ISOLAMENTO DE TELHADOS; PINTURA DE CASAS; PINTURA DE EDIFÍCIOS; PINTURA DE INTERIORES E EXTERIORES; PINTURA E DECORAÇÃO DE EDIFÍCIOS; PINTURA POR PULVERIZAÇÃO; PINTURA POR SPRAY; REVESTIMENTO DE ESTRADAS; SERVIÇOS DE CONSTRUÇÃO CIVIL; SERVIÇOS DE ISOLAMENTO; SERVIÇOS DE ISOLAMENTO CONTRA A HUMIDADE, PARA EDIFÍCIOS DURANTE A SUA CONSTRUÇÃO; SERVIÇOS DE ISOLAMENTO [CONSTRUÇÃO]; SERVIÇOS DE ISOLAMENTO CONTRA A HUMIDADE; SERVIÇOS DE ISOLAMENTO DE EDIFÍCIOS CONTRA A HUMIDADE DURANTE A CONSTRUÇÃO; SERVIÇOS DE ISOLAMENTOS [ESTANQUECIDADE] [CONSTRUÇÃO]; SERVIÇOS DE ISOLAMENTOS [ESTANQUECIDADE] NA CONSTRUÇÃO; SERVIÇOS DE ISOLAMENTOS [ESTANQUECIDADE] EM EDIFÍCIOS; SERVIÇOS DE PINTURA DE CASAS; SERVIÇOS DE PINTURA E DECORAÇÃO; SERVIÇOS DE REBOCO; SERVIÇOS DE REVESTIMENTO [PINTURA]

(591)

(540)

(210) **624823****MNA**

(220) 2019.05.28

(300)

(730) **PT ROW FOR FUN, LDA**

(511) 41 ATIVIDADES DESPORTIVAS E CULTURAIS

(591)

(540)

ROW FOR FUN

(550)

DIBO THERM

(591)

(540)

(550)

(210) **624826****MNA**

(220) 2019.05.28

(300)

(730) **PT PORTOBAR, LDA**

(511) 35 ACONSELHAMENTO E INFORMAÇÃO COMERCIAL AOS CONSUMIDORES NA ESCOLHA DE PRODUTOS E SERVIÇOS; SERVIÇOS DE AQUISIÇÕES; SERVIÇOS DE IMPORTAÇÃO E EXPORTAÇÃO; SERVIÇOS DE PUBLICIDADE E MARKETING; ASSISTÊNCIA COMERCIAL EM GESTÃO DE NEGÓCIOS COMERCIAIS; GESTÃO DE NEGÓCIOS NO DOMÍNIO DO TRANSPORTE E DAS ENTREGAS

37 REPARAÇÃO OU MANUTENÇÃO DE EMBARCAÇÕES; SERVIÇOS DE INFORMAÇÃO SOBRE REPARAÇÃO OU MANUTENÇÃO DE EMBARCAÇÕES

39 CONSULTADORIA EM VIAGENS; FORNECIMENTO DE INFORMAÇÃO RELACIONADAS COM PORTOS; FRETAMENTO DE EMBARCAÇÕES MARÍTIMAS; NAVEGAÇÃO (TRAÇAMENTO DE POSIÇÕES, ROTAS E CURSOS); PRESTAÇÃO DE INFORMAÇÕES RELACIONADAS COM MARINAS; SERVIÇOS DE RESERVA PARA TRANSPORTE POR BARCO; FORNECIMENTO DE ORIENTAÇÕES PARA ITINERÁRIOS DE VIAGEM; SERVIÇOS DE NAVEGAÇÃO; CRUZEIROS DE BARCOS DE

(210) **624825****MNA**

(220) 2019.05.28

(300)

(730) **PT JOÃO FILIPE DIAS BORGES**

(511) 37 ALVENARIA; APLICAÇÃO DE BETONILHA; APLICAÇÃO DE PINTURAS DE PROTEÇÃO EM CONSTRUÇÕES; APLICAÇÃO DE REBOCO EM EDIFÍCIOS; APLICAÇÃO DE REBOCO EM PISCINAS; APLICAÇÃO DE REVESTIMENTOS IMPERMEÁVEIS; APLICAÇÃO DE REVESTIMENTOS IMPERMEÁVEIS PARA TELHADOS; APLICAÇÃO DE REVESTIMENTOS EM EDIFÍCIOS; APLICAÇÃO DE REVESTIMENTOS DE PROTEÇÃO EM ESCAVAÇÕES DE SUPERFÍCIE; APLICAÇÃO DE REVESTIMENTOS PROTETORES EM SUPERFÍCIES DE TANQUES; APLICAÇÃO DE REVESTIMENTOS DE PROTEÇÃO PARA CONSTRUÇÕES; APLICAÇÃO DE

RECREIO; DISPONIBILIZAÇÃO DE BARCOS PARA REALIZAR CRUZEIROS; DISPONIBILIZAÇÃO DE INFORMAÇÃO ATRAVÉS DA INTERNET SOBRE VIAGENS; ORGANIZAÇÃO DE VIAGENS E PASSEIOS DE BARCO; SERVIÇOS DE ALUGUER DE BARCOS E IATES; SERVIÇOS DE TRANSPORTE EM BARCOS DE RECREIO; SERVIÇOS DE TRANSPORTE MARÍTIMO DE PASSAGEIROS

(591) C84 M47 Y0 K0, C91 M70 Y27 K13;
(540)



(550)

(531) 2.9.1 ; 18.4.2 ; 27.5.10 ; 29.1.4

(210) **624827** **MNA**

(220) 2019.05.29

(300)

(730) **PT FLV INVESTIMENTOS TURISTICOS LDA**

(511) 43 BARES; BARES DE COCKTAILS; BARES DE SALADAS; BARES DE VINHOS; BARES (PUBS); CAFÉS; CAFETERIAS; CANTINAS/REFEITÓRIOS; FORNECIMENTO DE ALIMENTOS E BEBIDAS EM RESTAURANTES E BARES; FORNECIMENTO DE ALIMENTOS E BEBIDAS PARA CLIENTES; FORNECIMENTO DE ALOJAMENTO PARA CERIMÓNIAS; FORNECIMENTO DE BEBIDAS EM PUBS COM FABRICO DE CERVEJA; FORNECIMENTO DE BEBIDAS EM MICROCERVEJEIRAS; FORNECIMENTO DE INFORMAÇÕES RELACIONADAS COM A PREPARAÇÃO DE ALIMENTOS E BEBIDAS; FORNECIMENTO DE INFORMAÇÕES RELACIONADAS COM BARES; FORNECIMENTO DE RECENSÕES DE RESTAURANTES E BARES; FORNECIMENTO DE SERVIÇOS DE PLANEAMENTO DE REFEIÇÕES PERSONALIZADAS ATRAVÉS DE UM SÍLIO WEB; INFORMAÇÕES E ACONSELHAMENTO EM RELAÇÃO À PREPARAÇÃO DE REFEIÇÕES; ORGANIZAÇÃO DE BANQUETES; ORGANIZAÇÃO DE RECEÇÕES DE CASAMENTO [ALIMENTOS E BEBIDAS]; ORGANIZAÇÃO DE REFEIÇÕES EM HOTÉIS; PIZZARIAS; PREPARAÇÃO DE ALIMENTOS E BEBIDAS; PREPARAÇÃO DE REFEIÇÕES; PREPARAÇÃO DE REFEIÇÕES PARA TERCEIROS POR SUBCONTRATAÇÃO; PREPARAÇÃO E FORNECIMENTO DE ALIMENTOS E BEBIDAS PARA CONSUMO IMEDIATO; PRESTAÇÃO DE INFORMAÇÃO RELACIONADA COM RESTAURANTES; PRESTAÇÃO DE INFORMAÇÕES SOBRE SERVIÇOS DE BAR; PRESTAÇÃO DE INFORMAÇÕES NA FORMA DE RECEITAS DE BEBIDAS; REALIZAÇÃO DE RESERVAS E MARCAÇÕES PARA RESTAURANTES E REFEIÇÕES; RECEÇÃO DE BOAS-VINDAS DE EMPRESAS (FORNECIMENTO DE ALIMENTOS E BEBIDAS);

RESERVA DE MESAS EM RESTAURANTES; RESTAURANTES DE COMIDA RÁPIDA (FAST FOOD); RESTAURANTES DE GRELHADOS; RESTAURANTES DE IGUARIAS REFINADAS; RESTAURANTES DE SELF-SERVICE; RESTAURANTES PARA SERVIÇO RÁPIDO E PERMANENTE (SNACK-BARES); SALÕES DE CHÁ; SERVIÇOS DE AGÊNCIAS DE VIAGENS PARA A MARCAÇÃO DE RESERVAS EM RESTAURANTES; SERVIÇOS DE AGÊNCIAS PARA RESERVAS EM RESTAURANTES; SERVIÇOS DE ALIMENTAÇÃO E BEBIDAS PARA CLIENTES DE RESTAURANTES; SERVIÇOS DE ALIMENTAÇÃO E BEBIDAS PARA CLIENTES; SERVIÇOS DE ALIMENTAÇÃO E BEBIDAS EM PASTELARIAS; SERVIÇOS DE ALIMENTAÇÃO E BEBIDAS EM RESTAURANTES E BARES; SERVIÇOS DE ALIMENTAÇÃO E BEBIDAS TAKE-AWAY; SERVIÇOS DE ALIMENTOS E BEBIDAS EM CIBERCAFÉS; SERVIÇOS DE BANQUETES; SERVIÇOS DE BAR; SERVIÇOS DE BAR DE CACHIMBO TURCO (NARGUILÉ); SERVIÇOS DE BAR DE CERVEJA; SERVIÇOS DE BAR DE COCKTAILS; SERVIÇOS DE BAR DE VINHOS; SERVIÇOS DE BARES; SERVIÇOS DE BARES DE SUMOS; SERVIÇOS DE BEBIDAS ALCOÓLICAS; SERVIÇOS DE BEBIDAS DE CLUBES SOCIAIS PRIVADOS; SERVIÇOS DE BISTRÔ; SERVIÇOS DE BUFFET PARA BARES DE COCKTAIL; SERVIÇOS DE CAFÉS; SERVIÇOS DE CAFETERIAS; SERVIÇOS DE CANTINA; SERVIÇOS DE CANTINAS [REFEITÓRIOS]; SERVIÇOS DE CASA DE CHÁ; SERVIÇOS DE CASAS DE CHÁ; SERVIÇOS DE CERVEJARIA AO AR LIVRE; SERVIÇOS DE CLUBE NOTURNO, INCLUINDO O FORNECIMENTO DE REFEIÇÕES; SERVIÇOS DE CLUBES PARA O FORNECIMENTO DE ALIMENTAÇÃO E DE BEBIDAS; SERVIÇOS DE COMIDA PARA FORA; SERVIÇOS DE CONSULTADORIA NO DOMÍNIO DAS ARTES CULINÁRIAS; SERVIÇOS DE CONSULTADORIA RELACIONADOS COM MÉTODOS DE COZEDURA EM FORNO; SERVIÇOS DE CONSULTADORIA RELACIONADOS COM ALIMENTOS; SERVIÇOS DE CONSULTORIA RELACIONADOS COM PREPARAÇÃO DE ALIMENTOS; SERVIÇOS DE COZINHADO DE ALIMENTOS; SERVIÇOS DE CRÍTICA GASTRONÓMICA; SERVIÇOS DE DEGUSTAÇÃO DE VINHOS (FORNECIMENTO DE BEBIDAS); SERVIÇOS DE ESCANÇÃO; SERVIÇOS DE ESTABELECIMENTOS DE VENDA E CONSUMO DE CAFÉ; SERVIÇOS DE FORNECIMENTO DE ALIMENTAÇÃO POR CONTRATO; SERVIÇOS DE FORNECIMENTO DE COMIDA PARA FORA (TAKEAWAY); SERVIÇOS DE FORNECIMENTO DE BEBIDAS; SERVIÇOS DE GELATARIAS; SERVIÇOS DE HOSPITALIDADE [ALIMENTOS E BEBIDAS]; SERVIÇOS DE INFORMAÇÕES SOBRE RESTAURANTES; SERVIÇOS DE JANTAR DE CLUBES SOCIAIS PRIVADOS; SERVIÇOS DE PREPARAÇÃO ALIMENTAR; SERVIÇOS DE PREPARAÇÃO DE ALIMENTOS; SERVIÇOS DE PUB; SERVIÇOS DE RESERVA DE ALOJAMENTO [TIME-SHARING]; SERVIÇOS DE RESERVA PARA MARCAÇÕES DE REFEIÇÕES; SERVIÇOS DE RESERVAS DE ALOJAMENTO EM REGIME TIME-SHARING; SERVIÇOS DE RESERVAS DE RESTAURANTES; SERVIÇOS DE RESERVAS PARA RESTAURANTES E REFEIÇÕES; SERVIÇOS DE RESTAURAÇÃO [ALIMENTAÇÃO E BEBIDAS]; SERVIÇOS DE RESTAURAÇÃO À BASE DE TALHARIM "RAMEN"; SERVIÇOS DE RESTAURANTE COM VENDA DE COMIDAPARA FORA; SERVIÇOS DE RESTAURANTE DE COMIDA RÁPIDA; SERVIÇOS DE RESTAURANTE DE COMIDA PARA FORA; SERVIÇOS DE RESTAURANTE DE RODÍZIO; SERVIÇOS DE RESTAURANTE EM HOTÉIS; SERVIÇOS DE RESTAURANTE E BAR; SERVIÇOS DE RESTAURANTE FORNECIDOS POR HOTÉIS; SERVIÇOS DE RESTAURANTE INCLUINDO

INSTALAÇÕES DE BAR LICENCIADAS; SERVIÇOS DE RESTAURANTE PARA O FORNECIMENTO DE COMIDA RÁPIDA; SERVIÇOS DE RESTAURANTES; SERVIÇOS DE RESTAURANTES SELF-SERVICE; SERVIÇOS DE RESTAURANTES QUE FORNECEM COMIDA PARA FORA; SERVIÇOS DE RESTAURANTES MÓVEIS; SERVIÇOS DE RESTAURANTES WASHOKU; SERVIÇOS DE RESTAURANTES DE TEMPURA; SERVIÇOS DE RESTAURANTES DE SUSHI; SERVIÇOS DE SALAS DE CHÁ; SERVIÇOS DE SNACK-BAR; SERVIÇOS DE SNACK-BARES; SERVIÇOS DE SNACK-BARS; SERVIÇOS PARA FORNECIMENTO DE ALIMENTOS; SERVIÇOS PERSONALIZADOS DE CHEFES DE COZINHA; SERVIÇOS RELACIONADOS COM A PREPARAÇÃO DE ALIMENTOS E BEBIDAS; SNACK-BARES; SNACK-BARS; ALOJAMENTO TEMPORÁRIO EM RANCHOS; ALOJAMENTO EM CASAS DE TURISMO; ALOJAMENTOS DE FÉRIAS; ALUGUER DE ALOJAMENTO TEMPORÁRIO EM CASAS E APARTAMENTOS DE FÉRIAS; ALUGUER DE CABANAS DE FÉRIAS; AVALIAÇÃO DE ALOJAMENTOS HOTELEIROS; CASAS DE HÓSPEDES; CLASSIFICAÇÃO DE ALOJAMENTOS PARA FÉRIAS; DISPONIBILIZAÇÃO DE ALOJAMENTO EM HOTÉIS E MOTÉIS; DISPONIBILIZAÇÃO DE ALOJAMENTO TEMPORÁRIO EM CASAS DE FÉRIAS; ESTALAGENS; DISPONIBILIZAÇÃO DE SERVIÇOS DE HOTEL E MOTEL; FORNECIMENTO DE INFORMAÇÃO ONLINE SOBRE RESERVAS DE HOTÉIS; FORNECIMENTO DE ALOJAMENTO EM HOTÉIS; FORNECIMENTO DE ALOJAMENTO PARA FÉRIAS; FORNECIMENTO DE ALOJAMENTO TEMPORÁRIO EM APARTAMENTOS DE FÉRIAS; FORNECIMENTO DE INFORMAÇÃO DE ALOJAMENTO VIA INTERNET; HOSPEDARIAS; MOTELS; MOTÉIS; PENSÕES; POUSADAS; POUSADAS DE TURISMO; PRESTAÇÃO DE INFORMAÇÕES RELATIVAS A HOTÉIS; SERVIÇOS DE CAMPISMO; SERVIÇOS DE CASAS DE TURISMO; SERVIÇOS DE HOSPEDARIAS; SERVIÇOS DE CONSULTADORIA RELACIONADOS COM INSTALAÇÕES HOTELEIRAS; SERVIÇOS DE HOTÉIS; SERVIÇOS DE HOTÉIS E MOTÉIS; SERVIÇOS DE HOTEL PARA CLIENTES PREFERENCIAIS; SERVIÇOS DE INFORMAÇÃO ELETRÔNICA RELACIONADOS COM HOTÉIS; SERVIÇOS DE MOTÉIS; SERVIÇOS DE PENSÕES; SERVIÇOS DE POUSADAS DE JUVENTUDE; SERVIÇOS DE RESERVA DE HOTEL; SERVIÇOS DE RESERVA DE HOTÉIS VIA INTERNET; SERVIÇOS DE RESERVA DE ALOJAMENTO EM HOTÉIS; SERVIÇOS DE RESERVA DE QUARTOS DE HOTEL; SERVIÇOS DE RESERVA DE QUARTOS E RESERVA DE HOTÉIS; SERVIÇOS DE RESERVAS DE QUARTOS DE HOTEL; SERVIÇOS DE RESERVAS PARA HOTÉIS; SERVIÇOS HOTELEIROS; SERVIÇOS HOTELEIROS DE COMPLEXOS TURÍSTICOS; SERVIÇOS PARA RESERVA DE ALOJAMENTO DE FÉRIAS; SERVIÇOS DE AGÊNCIA PARA RESERVA DE ALOJAMENTOS EM HOTÉIS; SERVIÇOS DE AGÊNCIA DE VIAGENS PARA RESERVA DE ALOJAMENTO EM HOTÉIS; SERVIÇOS DE AGÊNCIA DE VIAGENS PARA RESERVA DE ALOJAMENTO; SERVIÇOS DE AGÊNCIAS DE ALOJAMENTO TEMPORÁRIO [HOTÉIS, PENSÕES]; SERVIÇOS DE AGÊNCIAS DE TURISMO PARA RESERVAS DE ALOJAMENTO; SERVIÇOS DE AGÊNCIAS DE VIAGENS PARA RESERVA DE ALOJAMENTO TEMPORÁRIO; SERVIÇOS DE AGÊNCIAS DE VIAGENS QUE REALIZAM RESERVA DE HOTÉIS; SERVIÇOS DE ALOJAMENTO EM HOTEL; RESERVA DE HOTÉIS; RESERVA DE HOTÉIS; RESERVA DE PENSÕES; RESERVA DE ALOJAMENTOS EM HOTÉIS; RESERVA DE ALOJAMENTO EM PARQUES DE CAMPISMO; RESERVA DE ALOJAMENTO EM HOTÉIS; REALIZAÇÃO DE RESERVAS DE HOTÉIS

PARA TERCEIROS; PRESTAÇÃO DE SERVIÇOS DE INFORMAÇÃO SOBRE ALOJAMENTO DE VIAGENS E DE SERVIÇOS DE AGÊNCIAS DE RESERVA DE ALOJAMENTO DE VIAGENS PARA VIAJANTES; ORGANIZAÇÃO DE ALOJAMENTO TURÍSTICO; ORGANIZAÇÃO DE ALOJAMENTO EM HOTÉIS; ORGANIZAÇÃO DE ALOJAMENTOS DE FÉRIAS; INFORMAÇÕES SOBRE HOTÉIS; FORNECIMENTO DE INSTALAÇÕES PARA CAMPISMO; FORNECIMENTO DE INSTALAÇÕES DE PARQUES DE REBOQUES E ATRELADOS; INFORMAÇÃO RELACIONADA COM HOTÉIS; FORNECIMENTO DE INSTALAÇÕES DE CAMPISMO; DISPONIBILIZAÇÃO DE INFORMAÇÃO ONLINE SOBRE RESERVAS DE ALOJAMENTO EM FÉRIAS; DISPONIBILIZAÇÃO DE ALOJAMENTO TEMPORÁRIO EM PENSÕES; DISPONIBILIZAÇÃO DE ALOJAMENTO TEMPORÁRIO COMO PARTE DE PACOTES DE HOSPITALIDADE; DISPONIBILIZAÇÃO DE ALOJAMENTO TEMPORÁRIO PARA HÓSPEDES; AGÊNCIAS DE VIAGENS PARA ORGANIZAÇÃO DE ALOJAMENTO; AGÊNCIAS DE ALOJAMENTO TEMPORÁRIO [HOTÉIS, PENSÕES]

(591)

(540)

(550)

(531) 27.5.13

The forest

(210) **624828**

MNA

(220) 2019.05.29

(300)

(730) **PT FLV INVESTIMENTOS TURÍSTICOS LDA**

(511) 43 BARES; BARES DE COCKTAILS; ASSESSORIA EM COZINHA; BARES DE SALADAS; BARES DE VINHOS; BARES (PUBS); CAFÉS; CAFETERIAS; CANTINAS/REFEITÓRIOS; DECORAÇÃO DE ALIMENTOS; DECORAÇÃO DE BOLOS; DISPONIBILIZAÇÃO DE ALIMENTOS E BEBIDAS EM BISTRÔS; DISPONIBILIZAÇÃO DE ALIMENTOS E BEBIDAS EM PASTELARIAS; DISPONIBILIZAÇÃO DE ALIMENTOS E BEBIDAS EM CIBERCAFÉS; ESCULTURA CULINÁRIA; FORNECIMENTO DE ALIMENTOS E BEBIDAS EM CARRINHAS; FORNECIMENTO DE ALIMENTOS E BEBIDAS PARA CLIENTES DE RESTAURANTES; FORNECIMENTO DE ALIMENTOS E BEBIDAS EM RESTAURANTES E BARES; FORNECIMENTO DE ALIMENTOS E BEBIDAS PARA CLIENTES; FORNECIMENTO DE ALOJAMENTO PARA CERIMÔNIAS; FORNECIMENTO DE BEBIDAS EM PUBS COM FABRICO DE CERVEJA; FORNECIMENTO DE BEBIDAS EM MICROERVEJEIRAS; FORNECIMENTO DE INFORMAÇÕES RELACIONADAS COM A PREPARAÇÃO DE ALIMENTOS E BEBIDAS; FORNECIMENTO DE INFORMAÇÕES RELACIONADAS COM BARES; FORNECIMENTO DE RECENSÕES DE RESTAURANTES E BARES; FORNECIMENTO DE SERVIÇOS DE PLANEAMENTO DE REFEIÇÕES PERSONALIZADAS ATRAVÉS DE UM SÍTIO WEB; INFORMAÇÕES E ACONSELHAMENTO EM RELAÇÃO À PREPARAÇÃO DE REFEIÇÕES; ORGANIZAÇÃO DE BANQUETES; ORGANIZAÇÃO DE RECEÇÕES DE CASAMENTO [ALIMENTOS E BEBIDAS]; ORGANIZAÇÃO DE REFEIÇÕES EM HOTÉIS; PIZZARIAS; PREPARAÇÃO DE

ALIMENTOS E BEBIDAS; PREPARAÇÃO DE REFEIÇÕES; PREPARAÇÃO DE REFEIÇÕES PARA TERCEIROS POR SUBCONTRATAÇÃO; PREPARAÇÃO E FORNECIMENTO DE ALIMENTOS E BEBIDAS PARA CONSUMO IMEDIATO; PRESTAÇÃO DE INFORMAÇÃO RELACIONADA COM RESTAURANTES; PRESTAÇÃO DE INFORMAÇÕES SOBRE SERVIÇOS DE BAR; PRESTAÇÃO DE INFORMAÇÕES NA FORMA DE RECEITAS DE BEBIDAS; REALIZAÇÃO DE RESERVAS E MARCAÇÕES PARA RESTAURANTES E REFEIÇÕES; RECEÇÃO DE BOAS-VINDAS DE EMPRESAS (FORNECIMENTO DE ALIMENTOS E BEBIDAS); RESERVA DE MESAS EM RESTAURANTES; RESTAURANTES DE COMIDA RÁPIDA (FAST FOOD); RESTAURANTES DE GRELHADOS; RESTAURANTES DE IGUARIAS REFINADAS; RESTAURANTES DE SELF-SERVICE; RESTAURANTES PARA SERVIÇO RÁPIDO E PERMANENTE (SNACK-BARES); SERVIÇOS DE AGÊNCIAS DE VIAGENS PARA A MARCAÇÃO DERESERVAS EM RESTAURANTES; SALÕES DE CHÁ; SERVIÇOS DE AGÊNCIAS PARA RESERVAS EM RESTAURANTES; SERVIÇOS DE ALIMENTAÇÃO E BEBIDAS PARA CLIENTES DE RESTAURANTES; SERVIÇOS DE ALIMENTAÇÃO E BEBIDAS PARA CLIENTES; SERVIÇOS DE ALIMENTAÇÃO E BEBIDAS EM PASTELARIAS; SERVIÇOS DE ALIMENTAÇÃO E BEBIDAS EM RESTAURANTES E BARES; SERVIÇOS DE ALIMENTAÇÃO E BEBIDAS TAKE-AWAY; SERVIÇOS DE ALIMENTOS E BEBIDAS EM CIBERCAFÉS; SERVIÇOS DE BANQUETES; SERVIÇOS DE BAR; SERVIÇOS DE BAR DE CACHIMBO TURCO (NARGUILÉ); SERVIÇOS DE BAR DE CERVEJA; SERVIÇOS DE BAR DE COCKTAILS; SERVIÇOS DE BAR DE VINHOS; SERVIÇOS DE BARES; SERVIÇOS DE BARES DE SUMOS; SERVIÇOS DE BEBIDAS ALCOÓLICAS; SERVIÇOS DE BEBIDAS DE CLUBES SOCIAIS PRIVADOS; SERVIÇOS DE BISTRÔ; SERVIÇOS DE BUFFET PARA BARES DE COCKTAIL; SERVIÇOS DE CAFÉS; SERVIÇOS DE CAFETERIAS; SERVIÇOS DE CANTINA; SERVIÇOS DE CANTINAS [REFEITÓRIOS]; SERVIÇOS DE CASA DE CHÁ; SERVIÇOS DE CASAS DE CHÁ; SERVIÇOS DE CERVEJARIA AO AR LIVRE; SERVIÇOS DE CLUBES PARA O FORNECIMENTO DE ALIMENTAÇÃO E DE BEBIDAS; SERVIÇOS DE CLUBE NOTURNO, INCLUINDO O FORNECIMENTO DE REFEIÇÕES; SERVIÇOS DE COMIDA PARA FORA; SERVIÇOS DE CONSULTADORIA NO DOMÍNIO DAS ARTES CULINÁRIAS; SERVIÇOS DE CONSULTADORIA RELACIONADOS COM MÉTODOS DE COZEDURA EM FORNO; SERVIÇOS DE CONSULTADORIA RELACIONADOS COM ALIMENTOS; SERVIÇOS DE CONSULTORIA RELACIONADOS COM PREPARAÇÃO DE ALIMENTOS; SERVIÇOS DE COZINHADO DE ALIMENTOS; SERVIÇOS DE CRÍTICA GASTRONÓMICA; SERVIÇOS DE DEGUSTAÇÃO DE VINHOS (FORNECIMENTO DE BEBIDAS); SERVIÇOS DE ESCANÇO; SERVIÇOS DE ESTABELECIMENTOS DE VENDA E CONSUMO DE CAFÉ; SERVIÇOS DE FORNECIMENTO DE ALIMENTAÇÃO POR CONTRATO; SERVIÇOS DE FORNECIMENTO DE COMIDA PARA FORA (TAKEAWAY); SERVIÇOS DE FORNECIMENTO DE BEBIDAS; SERVIÇOS DE GELATARIAS; SERVIÇOS DE HOSPITALIDADE [ALIMENTOS E BEBIDAS]; SERVIÇOS DE INFORMAÇÕES SOBRE RESTAURANTES; SERVIÇOS DE JANTAR DE CLUBES SOCIAIS PRIVADOS; SERVIÇOS DE PREPARAÇÃO ALIMENTAR; SERVIÇOS DE PREPARAÇÃO DE ALIMENTOS; SERVIÇOS DE PUB; SERVIÇOS DE RESERVADE ALOJAMENTO [TIME-SHARING]; SERVIÇOS DE RESERVA PARA MARCAÇÕES DE REFEIÇÕES; SERVIÇOS DE RESERVAS DE ALOJAMENTO EM REGIME TIME-SHARING; SERVIÇOS DE RESERVAS DE

RESTAURANTES; SERVIÇOS DE RESERVAS PARA RESTAURANTES E REFEIÇÕES; SERVIÇOS DE RESTAURAÇÃO [ALIMENTAÇÃO E BEBIDAS]; SERVIÇOS DE RESTAURAÇÃO À BASE DE TALHARIM "RAMEN"; SERVIÇOS DE RESTAURANTE DE COMIDA RÁPIDA; SERVIÇOS DE RESTAURANTE COM VENDA DE COMIDA PARA FORA; SERVIÇOS DE RESTAURANTE DE COMIDA PARA FORA; SERVIÇOS DE SNACK-BAR; SERVIÇOS DE SALAS DE CHÁ; SERVIÇOS DE RESTAURANTES DE SUSHI; SERVIÇOS DE RESTAURANTES DE TEMPURA; SERVIÇOS DE RESTAURANTES WASHOKU; SERVIÇOS DE RESTAURANTES MÓVEIS; SERVIÇOS DE RESTAURANTES SELF-SERVICE; SERVIÇOS DE RESTAURANTES; SERVIÇOS DE RESTAURANTE PARA O FORNECIMENTO DE COMIDA RÁPIDA; SERVIÇOS DE RESTAURANTE INCLUINDO INSTALAÇÕES DE BAR LICENCIADAS; SERVIÇOS DE RESTAURANTE FORNECIDOS POR HOTÉIS; SERVIÇOS DE RESTAURANTES QUE FORNECEM COMIDA PARA FORA; SERVIÇOS DE SNACK-BARES; SERVIÇOS DE SNACK-BARS; SERVIÇOS PARA FORNECIMENTO DE ALIMENTOS; SERVIÇOS PERSONALIZADOS DE CHEFES DE COZINHA; SERVIÇOS RELACIONADOS COM A PREPARAÇÃO DE ALIMENTOS E BEBIDAS; SNACK-BARES; SNACK-BARS; ALOJAMENTO EM CASAS DE TURISMO; AGÊNCIAS DE VIAGENS PARA ORGANIZAÇÃO DE ALOJAMENTO; AGÊNCIAS DE ALOJAMENTO TEMPORÁRIO [HOTÉIS, PENSÕES]; ALOJAMENTO TEMPORÁRIO EM RANCHOS; ALOJAMENTOS DE FÉRIAS; ALUGUER DE ALOJAMENTO TEMPORÁRIO EM CASAS E APARTAMENTOS DE FÉRIAS; ALUGUER DE CABANAS DE FÉRIAS; AVALIAÇÃO DE ALOJAMENTOS HOTELEIROS; CASAS DE HÓSPEDES; CLASSIFICAÇÃO DE ALOJAMENTOS PARA FÉRIAS; DISPONIBILIZAÇÃO DE ALOJAMENTO TEMPORÁRIO EM CASAS DE FÉRIAS; DISPONIBILIZAÇÃO DE ALOJAMENTO EM HOTÉIS E MOTÉIS; DISPONIBILIZAÇÃO DE ALOJAMENTO TEMPORÁRIO PARA HÓSPEDES; DISPONIBILIZAÇÃO DE ALOJAMENTO TEMPORÁRIO COMO PARTE DE PACOTES DE HOSPITALIDADE; DISPONIBILIZAÇÃO DE ALOJAMENTO TEMPORÁRIO EM PENSÕES; DISPONIBILIZAÇÃO DE INFORMAÇÃO ONLINE SOBRE RESERVAS DE ALOJAMENTO EM FÉRIAS; DISPONIBILIZAÇÃO DE SERVIÇOS DE HOTEL E MOTEL; ESTALAGENS; FORNECIMENTO DE ALOJAMENTO EM HOTÉIS; FORNECIMENTO DE ALOJAMENTO PARA FÉRIAS; FORNECIMENTO DE ALOJAMENTO TEMPORÁRIO EM APARTAMENTOS DE FÉRIAS; FORNECIMENTO DE INFORMAÇÃO ONLINE SOBRE RESERVAS DE HOTÉIS; FORNECIMENTO DE INFORMAÇÃO DE ALOJAMENTO VIA INTERNET; FORNECIMENTO DE INSTALAÇÕES DE CAMPISMO; FORNECIMENTO DE INSTALAÇÕES DE PARQUES DE REBOQUES E ATRELADOS; FORNECIMENTO DE INSTALAÇÕES PARA CAMPISMO; HOSPEDARIAS; INFORMAÇÃO RELACIONADA COM HOTÉIS; INFORMAÇÕES SOBRE HOTÉIS; MOTÉIS; MOTELS; ORGANIZAÇÃO DE ALOJAMENTO TURÍSTICO; ORGANIZAÇÃO DE ALOJAMENTO EM HOTÉIS; ORGANIZAÇÃO DE ALOJAMENTOS DE FÉRIAS; PENSÕES; POUSADAS; POUSADAS DE TURISMO; PRESTAÇÃO DE INFORMAÇÕES RELATIVAS A HOTÉIS; REALIZAÇÃO DE RESERVAS DE HOTÉIS PARA TERCEIROS; PRESTAÇÃO DE SERVIÇOS DE INFORMAÇÃO SOBRE ALOJAMENTO DE VIAGENS E DE SERVIÇOS DE AGÊNCIAS DE RESERVA DE ALOJAMENTO DE VIAGENS PARA VIAJANTES; RESERVA DE ALOJAMENTO EM HOTÉIS; RESERVA DE ALOJAMENTO EM PARQUES DE CAMPISMO; RESERVA DE ALOJAMENTO TEMPORÁRIO EM CASAS DE FÉRIAS; RESERVA DE ALOJAMENTOS

EM HOTÉIS; RESERVA DE ALOJAMENTOS TURÍSTICOS; RESERVA DE HOTEIS; RESERVA DE HOTÉIS; RESERVA DE PENSÕES; RESERVA DE QUARTOS PARA VIAJANTES; RESERVAS DE QUARTOS DE HOTEL PARA VIAJANTES; RESERVAS DE HOTÉIS; SERVIÇOS DE ACAMPAMENTO PARA TURISTAS [ALOJAMENTO]; SERVIÇOS DE AGÊNCIA DE MARCAÇÃO DE ALOJAMENTO EM HOTÉIS; SERVIÇOS DE AGÊNCIA DE VIAGENS PARA RESERVA DE ALOJAMENTO; SERVIÇOS DE AGÊNCIA DE VIAGENS PARA RESERVA DE ALOJAMENTO EM HOTÉIS; SERVIÇOS DE AGÊNCIA PARA RESERVA DE ALOJAMENTOS EM HOTÉIS; SERVIÇOS DE AGÊNCIAS DE ALOJAMENTO TEMPORÁRIO [HOTÉIS, PENSÕES]; SERVIÇOS DE AGÊNCIAS DE RESERVAS DE ALOJAMENTOS DE FÉRIAS; SERVIÇOS DE AGÊNCIAS DE TURISMO PARA RESERVAS DE ALOJAMENTO; SERVIÇOS DE AGÊNCIAS DE VIAGENS PARA RESERVA DE ALOJAMENTO TEMPORÁRIO; SERVIÇOS DE AGÊNCIAS DE VIAGENS QUE REALIZAM RESERVA DE HOTÉIS; SERVIÇOS DE ALOJAMENTO EM HOTEL; SERVIÇOS DE ALOJAMENTO EM COMPLEXOS HOTELEIROS; SERVIÇOS DE ALOJAMENTO HOTELEIRO; SERVIÇOS DE ALOJAMENTO TEMPORÁRIO EM CAMPOS DE FÉRIAS; SERVIÇOS DE CAMPISMO; SERVIÇOS DE CAMPOS DE FÉRIAS [HOSPEDAGEM/ALBERGARIA]; SERVIÇOS DE CASAS DE TURISMO; SERVIÇOS DE CONSULTADORIA RELACIONADOS COM INSTALAÇÕES HOTELEIRAS; SERVIÇOS DE HOSPEDARIAS; SERVIÇOS DE HOTÉIS; SERVIÇOS DE HOTÉIS E MOTÉIS; SERVIÇOS DE HOTEL PARA CLIENTES PREFERENCIAIS; SERVIÇOS DE INFORMAÇÃO ELETRÓNICOS RELACIONADOS COM HOTÉIS; SERVIÇOS DE MOTÉIS; SERVIÇOS DE PENSÕES; SERVIÇOS DE POUSADAS DE JUVENTUDE; SERVIÇOS DE RESERVA DE HOTEL; SERVIÇOS DE RESERVA DE ALOJAMENTO EM HOTÉIS; SERVIÇOS DE RESERVA DE HOTÉIS VIA INTERNET; SERVIÇOS DE RESERVA DE QUARTOS DE HOTEL; SERVIÇOS DE RESERVAS DE QUARTOS DE HOTEL; SERVIÇOS DE RESERVA DE QUARTOS E RESERVA DE HOTÉIS; SERVIÇOS DE RESERVAS PARA HOTÉIS; SERVIÇOS HOTELEIROS

(591)

(540)

Floresta

(550)

(531) 27.5.13

ENTRETENIMENTO SOB A FORMA DE JOGOS DE FUTEBOL; INSTRUÇÃO EM FUTEBOL; ORGANIZAÇÃO DE COMPETIÇÕES DE FUTEBOL; ORGANIZAÇÃO DE EVENTOS DE FUTEBOL; ORGANIZAÇÃO DE JOGOS DE FUTEBOL; ORGANIZAÇÃO E REALIZAÇÃO DE PROGRAMAS DE FORMAÇÃO DE FUTEBOL; PRODUÇÃO DE FILMES SOBRE ASPECTOS RELACIONADOS COM O FUTEBOL; SERVIÇOS DE ACADEMIA DE FUTEBOL; SERVIÇOS DE APOSTAS EM JOGOS DE FUTEBOL; ENTRETENIMENTO TELEVISIVO E RADIOFÔNICO; PRODUÇÃO DE FILMES TELEVISIVOS; PRODUÇÃO DE PROGRAMAS TELEVISIVOS E RADIOFÔNICOS; SERVIÇOS DE ENTRETENIMENTO TELEVISIVO

(591)

(540)



(550)

(531) 7.1.1 ; 7.1.6 ; 24.1.15 ; 24.9.2 ; 24.9.3 ; 27.5.1 ; 27.5.4

(210) **624837****MNA**

(220) 2019.05.29

(300)

(730) **PT MANUEL MARQUES**

(511) 36 AGÊNCIAS DE ALUGUER DE ALOJAMENTOS (PROPRIEDADES IMOBILIÁRIAS); AGÊNCIAS IMOBILIÁRIAS; ALUGUER DE ESCRITÓRIOS(IMOBILIÁRIO); ADMINISTRAÇÃO DE IMÓVEIS; ADMINISTRAÇÃO DE BENS IMOBILIÁRIOS; AGÊNCIAS DE ALUGUER DE PROPRIEDADES IMOBILIÁRIAS; PROPRIEDADES IMOBILIÁRIAS (AGÊNCIAS DE ALUGUER DE

(591)

(540)

IMOVENDA

(550)

(210) **624836****MNA**

(220) 2019.05.29

(300)

(730) **PT SPORT CLUBE UNIÃO TORREENSE**

(511) 28 APARELHOS DE DESPORTO; ARTIGOS DE GINÁSTICA E DESPORTO; BOLAS DE DESPORTO; BOLAS DE FUTEBOL; BOLAS DE FUTEBOL DE TAMANHO REDUZIDO; RÉPLICAS DE EQUIPAMENTOS DE FUTEBOL EM MINIATURA

41 CONTRATAÇÃO DE PERSONALIDADES DO DESPORTO PARA EVENTOS [SERVIÇOS DE PROMOTOR]; DESPORTO E FORMA FÍSICA; FORNECIMENTO DE NOTÍCIAS RELACIONADAS COM DESPORTO; SERVIÇOS DE DIVERTIMENTO RELACIONADOS COM DESPORTO;

(210) **624838****MNA**

(220) 2019.05.29

(300)

(730) **PT COSILPESADOS, UNIPessoal LDA.**

(511) 35 SERVIÇOS DE VENDA A RETALHO RELATIVOS A PEÇAS DE AUTOMÓVEIS; SERVIÇOS DE VENDA POR GROSSO RELATIVOS A PEÇAS DE AUTOMÓVEIS

(591)

(540)



(550)

(531) 15.7.1 ; 27.5.1

(210) **624844** MNA
 (220) 2019.05.29
 (300)
 (730) **PT CONCEIÇÃO ARAUJO & LESSA
 NEGOCIOS IMOBILIARIOS LDT**

(511) 36 ADMINISTRAÇÃO DE IMÓVEIS; AQUISIÇÃO DE IMÓVEIS PARA TERCEIROS; ARRENDAMENTO DE IMÓVEIS; ASSISTÊNCIA NA AQUISIÇÃO DE BENS IMÓVEIS; ASSISTÊNCIA NA AQUISIÇÃO E NA PARTICIPAÇÃO FINANCEIRA RELATIVA A IMÓVEIS; AVALIAÇÃO DE IMÓVEIS; AVALIAÇÃO DE IMÓVEIS (BENS IMOBILIÁRIOS); AVALIAÇÃO E ESTIMATIVA DE BENS IMÓVEIS; AVALIAÇÃO FINANCEIRA DE BENS PESSOAIS E BENS IMÓVEIS; AVALIAÇÕES FINANCEIRAS DE IMÓVEIS; GESTÃO DE CARTEIRAS DE IMÓVEIS; GESTÃO DE IMÓVEIS; ORGANIZAÇÃO DE ARRENDAMENTO DE IMÓVEIS; ORGANIZAÇÃO DE CONCESSÃO PARA FINANCIAMENTO DE COMPRA DE BENS IMÓVEIS; PREPARAÇÃO DE CONTRATOS DE EMPRÉSTIMO COM GARANTIA DE BENS IMÓVEIS; SERVIÇOS DE CONSULTORIA EM IMÓVEIS; SERVIÇOS DE ASSESSORIA EM INVESTIMENTO RELACIONADOS COM IMÓVEIS; SERVIÇOS DE AQUISIÇÃO DE IMÓVEIS; SERVIÇOS DE AGÊNCIAS IMOBILIÁRIAS RELATIVOS À COMPRA E VENDA DE IMÓVEIS; SERVIÇOS DE AGÊNCIA DE IMÓVEIS RESIDENCIAIS; SERVIÇOS DE DEPÓSITO COM GARANTIA RELATIVOS A BENS IMÓVEIS; SERVIÇOS DE GESTÃO DE IMÓVEIS E DE PROPRIEDADES; SERVIÇOS DE GESTÃO IMOBILIÁRIA RELACIONADOS COM IMÓVEIS COMERCIAIS; SERVIÇOS DE INVESTIMENTO EM IMÓVEIS COMERCIAIS; SERVIÇOS DE LISTAGEM DE IMÓVEIS PARA ARRENDAMENTO OU ALUGUER; SERVIÇOS DE PESQUISA RELACIONADOS COM A AQUISIÇÃO DE IMÓVEIS; SERVIÇOS FIDUCIÁRIOS RELATIVOS A BENS IMÓVEIS; SERVIÇOS FINANCEIROS RELACIONADOS COM BENS IMÓVEIS E PROPRIEDADES IMOBILIÁRIAS; SERVIÇOS PARA INVESTIMENTO EM IMÓVEIS

(591)

(540)

TAP IMÓVEIS

(550)

(210) **624852** MNA
 (220) 2019.05.30
 (300)
 (730) **PT RUY PETTERLE**

(511) 44 CUIDADOS DE SAÚDE; MEDICINA DENTÁRIA; PRESTAÇÃO DE SERVIÇOS DE SAÚDE

(591)

(540)

MULTIMED

(550)

(531) 27.5.1

(210) **624853** MNA
 (220) 2019.05.30
 (300)

(730) **PT LINA GRANADEIRO**
 (511) 35 PROMOÇÃO, PUBLICIDADE E MARKETING DE PÁGINAS ONLINE

(591)

(540)

GROW UP

(550)

(210) **624854** MNA
 (220) 2019.05.30
 (300)

(730) **PT BERBRUCA - INDUSTRIA, TRADING &
 EXPORT LDA**

(511) 07 BARCOS (MOTORES PARA -)

12 BARCOS; BARCOS A JATO; BARCOS A JATO PESSOAIS; BARCOS A MOTOR; ATRELADOS PARA BARCOS; BARCOS A PEDAIS; BARCOS A REMOS; BARCOS A REMOS DE FUNDO PLANO; BARCOS A VAPOR; BARCOS A VAPOR COM RODAS; BARCOS À VELA; BARCOS AUTOINSUFLÁVEIS PARA TRANSPORTE; BARCOS-CASA; BARCOS DE COMPETIÇÃO; BARCOS DE LAZER; BARCOS DE PESCA; BARCOS DE TRAVESSIA; BARCOS DESMONTÁVEIS; BARCOS (FATEIXAS DE -); BARCOS INSUFLÁVEIS; BARCOS JAPONESES A REMOS DE FUNDO PLANO [TENMASEN]; BARCOS PARA ESQUI AQUÁTICO; BARCOS PARA SEREM VENDIDOS EM KITS; BARCOS PNEUMÁTICOS; BARCOS RECREATIVOS DE PROPULSÃO A JATO; BARCOS SALVA-VIDAS INSUFLÁVEIS; BARCOS UTILITÁRIOS PARA ÁGUAS POUCO PROFUNDAS; CANA DO LEME PARA BARCOS; CAPOTAS PARA BARCOS; CASCOS DE BARCOS; CASCOS PARA BARCOS; COBERTURAS ADAPTADAS PARA BARCOS; COBERTURAS AJUSTÁVEIS PARA BARCOS E VEÍCULOS MARINHOS; COBERTURAS DE ESCOTILHAS ENQUANTO PARTES ESTRUTURAIS DE BARCOS

(591)

(540)

REDBOAT

(550)

(531) 24.13.25 ; 27.5.8

(210) **624855** MNA
 (220) 2019.05.30
 (300)

(730) **PT MARIA TIZIANA LEPORE**

(511) 30 ALIMENTOS À BASE DE MASSA; ALIMENTOS DE MASSA SECA; APERITIVOS CONSTITUÍDOS ESSENCIALMENTE POR MASSA ALIMENTAR; BASES DE MASSA PARA CREPES DOCES; BASES DE MASSA PARA CREPES COM RECHEIO DE DOCE

[PRODUTOS DE PASTELARIA]; MASSA ALIMENTAR CONTENDO RECHEIOS; MASSA ALIMENTAR CONTENDO OVOS; MASSA ALIMENTAR SECA; MASSA ALIMENTAR SOB A FORMA DE TIRAS; MASSA CONGELADA; MASSA DE FARINHA; MASSA FRESCA; MASSA INTEGRAL [PASTA INTEGRAL]; MASSA PRONTA A COZER; MASSAS ALIMENTARES; MASSAS ALIMENTARES RECHEADAS; MASSAS ALIMENTÍCIAS PREPARADAS; MOLHOS PARA USO EM MASSAS; PASTA ALIMENTAR [MASSA]; PRATOS DE MASSA ALIMENTAR; REFEIÇÕES CONSTITUÍDAS PRINCIPALMENTE POR MASSAS ALIMENTARES; REFEIÇÕES PREPARADAS À BASE DE MASSAS

(591)

(540)



(550)

(531) 27.5.4 ; 27.5.13

(210) 624856

MNA

(220) 2019.05.30

(300)

(730) PT ELSA MARIA RODRIGUES GONÇALVES

(511) 41 AÇÕES DE FORMAÇÃO; ACADEMIAS [EDUCAÇÃO]; ACOMPANHAMENTO (COACHING) EM MATÉRIA DE ECONOMIA E GESTÃO; ACOMPANHAMENTO TÉCNICO PESSOAL (FORMAÇÃO); ACONSELHAMENTO SOBRE CARREIRAS E ORIENTAÇÃO PROFISSIONAL; APOIO EDUCATIVO; ASSESSORIA E ORIENTAÇÃO PROFISSIONAL [ASSESSORIA EM MATÉRIA DE EDUCAÇÃO E FORMAÇÃO]; ASSESSORIA SOBRE CARREIRAS, FORMAÇÃO E ACONSELHAMENTO VOCACIONAL; ATRIBUIÇÃO DE CERTIFICADOS EDUCATIVOS; COACHING [FORMAÇÃO]; COACHING RELACIONADO COM FINANÇAS; CONDUÇÃO DE SEMINÁRIOS; CONSULTADORIA EM FORMAÇÃO; CONSULTADORIA EM MATÉRIA DE FORMAÇÃO E APERFEIÇOAMENTO PROFISSIONAL; CONSULTADORIA RELACIONADA COM FORMAÇÃO VOCACIONAL; CURSOS DE AUTOCONSCIENCIALIZAÇÃO [FORMAÇÃO]; CURSOS DE DESENVOLVIMENTO EM MATÉRIA DE COMPETÊNCIAS DE CONSULTADORIA; CURSOS DE DESENVOLVIMENTO PESSOAL; CURSOS DE FORMAÇÃO; CURSOS DE FORMAÇÃO ASSISTIDOS POR COMPUTADOR; CURSOS DE FORMAÇÃO DE PÓS-GRADUAÇÃO RELACIONADOS COM CIÊNCIAS EMPRESARIAIS; CURSOS DE FORMAÇÃO DE PÓS-GRADUAÇÃO; CURSOS DE FORMAÇÃO EM PLANEAMENTO ESTRATÉGICO RELACIONADO COM PUBLICIDADE, PROMOÇÃO, MARKETING E EMPRESAS; CURSOS DE FORMAÇÃO ESCRITOS; CURSOS DE FORMAÇÃO RELACIONADOS COM SERVIÇOS A CLIENTES; CURSOS DE MEDITAÇÃO; CURSOS POR CORRESPONDÊNCIA; CURSOS POR CORRESPONDÊNCIA, ENSINO À DISTÂNCIA; DEMONSTRAÇÃO COM FINS INSTRUTIVOS; DEMONSTRAÇÕES PEDAGÓGICAS; DIREÇÃO DE CURSOS DE FORMAÇÃO; DIREÇÃO DE CURSOS [FORMAÇÃO]; DIREÇÃO DE CURSOS PEDAGÓGICOS DE NEGÓCIOS; DIREÇÃO DE CURSOS POR CORRESPONDÊNCIA; DIREÇÃO DE CURSOS, SEMINÁRIOS E WORKSHOPS; DIREÇÃO

DE SEMINÁRIOS DE FORMAÇÃO PARA CLIENTES; DIREÇÃO DE SEMINÁRIOS DE INSTRUÇÃO RELACIONADOS COM ORGANIZAÇÃO DO TEMPO; DIREÇÃO DE SEMINÁRIOS DE INSTRUÇÃO; DIREÇÃO DE SEMINÁRIOS PEDAGÓGICOS RELACIONADOS COM GESTÃO DE TEMPO; DIREÇÃO DE SEMINÁRIOS PEDAGÓGICOS; DISPONIBILIZAÇÃO DE FORMAÇÃO ONLINE; DISPONIBILIZAÇÃO DE INFORMAÇÃO SOBRE EDUCAÇÃO CONTÍNUA ATRAVÉS DA INTERNET; DISPONIBILIZAÇÃO DE INSTALAÇÕES DE FORMAÇÃO PARA JOVENS; DISPONIBILIZAÇÃO DE TUTORIAIS ONLINE; DISPONIBILIZAÇÃO DE VÍDEOS ONLINE, NÃO DESCARRÉGÁVEIS; DIVULGAÇÃO DE MATERIAL EDUCATIVO; EDUCAÇÃO; EDUCAÇÃO DE ADULTOS; EDUCAÇÃO EM UNIVERSIDADES OU INSTITUIÇÕES DE ENSINO SUPERIOR; EDUCAÇÃO [ENSINO]; EDUCAÇÃO VOCACIONAL PARA JOVENS; ENSINO COMPLEMENTAR; ENSINO DE IOGA; ENSINO DE PRÁTICAS DE MEDITAÇÃO; ENSINO [FORMAÇÃO]; ENSINO POR CURSOS DE CORRESPONDÊNCIA; ESCOLAS DE CORRESPONDÊNCIA; FORMAÇÃO; FORMAÇÃO AVANÇADA; FORMAÇÃO CONTÍNUA; FORMAÇÃO DE ADULTOS; FORMAÇÃO DE PESSOAL; FORMAÇÃO DE PROFESSORES; FORMAÇÃO E INSTRUÇÃO; FORMAÇÃO EM DESENVOLVIMENTO PESSOAL; FORMAÇÃO EM IOGA; FORMAÇÃO EM MESTRE DE CERIMÓNIAS; FORMAÇÃO EM RELAÇÕES PÚBLICAS; FORMAÇÃO EM TÉCNICAS DE COMUNICAÇÃO; FORMAÇÃO EM TÉCNICAS PROFISSIONAIS; FORMAÇÃO EMPRESARIAL; FORMAÇÃO EMPRESARIAL FORNECIDA ATRAVÉS DE UMA ESTRUTURA DE SIMULAÇÃO; FORMAÇÃO EMPRESARIAL FORNECIDA ATRAVÉS DE UM JOGO; FORMAÇÃO INFORMATIZADA; FORMAÇÃO INFORMATIZADA EM MATÉRIA DE ORIENTAÇÃO PROFISSIONAL; FORMAÇÃO NO DOMÍNIO DA PUBLICIDADE; FORMAÇÃO NO DOMÍNIO DAS TECNOLOGIAS DA COMUNICAÇÃO; FORMAÇÃO NO DOMÍNIO DAS VENDAS; FORMAÇÃO NO EMPREGO; FORMAÇÃO PRÁTICA; FORMAÇÃO PRÁTICA [DEMONSTRAÇÃO]; FORMAÇÃO PROFISSIONAL; FORMAÇÃO RELACIONADA COM COMPETÊNCIAS PROFISSIONAIS; FORNECIMENTO DE CURSOS DE FORMAÇÃO PARA JOVENS; FORNECIMENTO DE CURSOS DE AVALIAÇÃO DE COMPETÊNCIAS; FORNECIMENTO DE CURSOS DE INSTRUÇÃO PARA JOVENS; FORNECIMENTO DE CURSOS DE INSTRUÇÃO RELACIONADOS COM A GESTÃO DO TEMPO INDIVIDUAL; FORNECIMENTO DE CURSOS DE INSTRUÇÃO SOBRE GESTÃO EM GERAL; FORNECIMENTO DE CURSOS DE FORMAÇÃO DESTINADOS À ORIENTAÇÃO PROFISSIONAL DE JOVENS; FORNECIMENTO DE CURSOS DE FORMAÇÃO COMPLEMENTAR; FORNECIMENTO DE CURSOS DE FORMAÇÃO CONTÍNUA; FORNECIMENTO DE CURSOS DE INSTRUÇÃO EM LINHA; FORNECIMENTO DE CURSOS DE INSTRUÇÃO AO NÍVEL DA PÓS-GRADUAÇÃO; FORNECIMENTO DE CURSOS DE INSTRUÇÃO EM MATÉRIA DE AUTOCONSCIENCIALIZAÇÃO; FORNECIMENTO DE CURSOS DE FORMAÇÃO EM MATÉRIA DE DESENVOLVIMENTO PESSOAL; FORNECIMENTO DE CURSOS DE FORMAÇÃO; FORNECIMENTO DE CURSOS DE INSTRUÇÃO; FORNECIMENTO DE CURSOS EDUCATIVOS; FORNECIMENTO DE CURSOS PARA FORMAÇÃO; FORNECIMENTO DE CURSOS POR CORRESPONDÊNCIA; FORNECIMENTO DE EDUCAÇÃO; FORNECIMENTO DE EDUCAÇÃO E FORMAÇÃO; FORNECIMENTO DE FORMAÇÃO, EDUCAÇÃO E CURSOS; FORNECIMENTO DE FORMAÇÃO EM TÉCNICAS PROFISSIONAIS; FORNECIMENTO DE INFORMAÇÕES SOBRE A EDUCAÇÃO EM LINHA; FORNECIMENTO DE INSTALAÇÕES PARA

FORMAÇÃO; FORNECIMENTO DE INSTALAÇÕES PARA O ENSINO; FORNECIMENTO DE INSTALAÇÕES PARA FORMAÇÃO EM COMPETÊNCIAS PROFISSIONAIS; FORNECIMENTO DE INSTALAÇÕES PARA EDUCAÇÃO; FORNECIMENTO DE INSTALAÇÕES PARA FINS EDUCATIVOS; FORNECIMENTO DE INSTRUÇÃO RELACIONADA COM TÉCNICAS DE COMUNICAÇÕES; FORNECIMENTO DE PROVAS E AVALIAÇÕES EDUCATIVAS ATRAVÉS DE COMPUTADOR; FORNECIMENTO DE SEMINÁRIOS DE FORMAÇÃO EM LINHA; GESTÃO DE SERVIÇOS DE EDUCAÇÃO; INFORMAÇÃO EM MATÉRIA DE EDUCAÇÃO; INFORMAÇÃO RELACIONADA COM EDUCAÇÃO FORNECIDA ON-LINE A PARTIR DE UMA BASE DE DADOS INFORMÁTICA OU DA INTERNET; INFORMAÇÃO SOBRE EDUCAÇÃO; INFORMAÇÕES RELACIONADAS COM A EDUCAÇÃO; INFORMAÇÕES SOBRE EDUCAÇÃO; INSTRUÇÃO ATRAVÉS DE RADIODIFUSÃO; INSTRUÇÃO DE IOGA; INSTRUÇÃO EDUCATIVA; INSTRUÇÃO EM COMPORTAMENTOS SOCIAIS; INSTRUÇÃO EM ETIQUETA; INSTRUÇÃO PROFSSIONALIZANTE; INSTRUÇÃO RELATIVA A EXERCÍCIOS EM GRUPO; MINISTRAÇÃO DE ENSINO À DISTÂNCIA AO NÍVEL UNIVERSITÁRIO; MINISTRAÇÃO DE ENSINO À DISTÂNCIA AO NÍVEL SUPERIOR; OFERTA DE FORMAÇÃO ATRAVÉS DE UMA REDE INFORMÁTICA MUNDIAL; ORGANIZAÇÃO DE APRESENTAÇÕES PARA FINS DE FORMAÇÃO; ORGANIZAÇÃO DE APRESENTAÇÕES COM FINS EDUCATIVOS; ORGANIZAÇÃO DE ATIVIDADES DE PEDAGÓGICAS; ORGANIZAÇÃO DE ATIVIDADES DE FORMAÇÃO; ORGANIZAÇÃO DE AULAS; ORGANIZAÇÃO DE CONFERÊNCIAS RELACIONADAS COM FORMAÇÃO VOCACIONAL; ORGANIZAÇÃO DE CONFERÊNCIAS DE EDUCAÇÃO; ORGANIZAÇÃO DE CONFERÊNCIAS EDUCATIVAS; ORGANIZAÇÃO DE CONFERÊNCIAS RELACIONADAS COM FORMAÇÃO; ORGANIZAÇÃO DE CONFERÊNCIAS PARA FINS EDUCATIVOS; ORGANIZAÇÃO DE CONFERÊNCIAS RELACIONADAS COM EDUCAÇÃO; ORGANIZAÇÃO DE CONGRESSOS EDUCATIVOS; ORGANIZAÇÃO DE CONVENÇÕES COM FINS EDUCATIVOS; ORGANIZAÇÃO DE CONVENÇÕES DE EDUCAÇÃO; ORGANIZAÇÃO DE CURSOS DE FORMAÇÃO TÉCNICOS; ORGANIZAÇÃO DE CURSOS DE FORMAÇÃO; ORGANIZAÇÃO DE CURSOS QUE RECORREM A MÉTODOS DE APRENDIZAGEM À DISTÂNCIA; ORGANIZAÇÃO DE CURSOS QUE RECORREM A MÉTODOS AUTODIDÁTICOS; ORGANIZAÇÃO DE CURSOS QUE UTILIZAM MÉTODOS DE ENSINO ABERTO; ORGANIZAÇÃO DE DEMONSTRAÇÕES PARA FINS EDUCATIVOS; ORGANIZAÇÃO DE DEMONSTRAÇÕES PARA FINS EDUCACIONAIS; ORGANIZAÇÃO DE ESQUEMAS DE FORMAÇÃO PARA JOVENS; ORGANIZAÇÃO DE EVENTOS EDUCATIVOS; ORGANIZAÇÃO DE EXAMES PEDAGÓGICAS; ORGANIZAÇÃO DE EXCURSÕES PARA FINS DE FORMAÇÃO; ORGANIZAÇÃO DE EXPOSIÇÕES PARA FINS DE FORMAÇÃO; ORGANIZAÇÃO DE EXPOSIÇÕES COM FINS EDUCATIVOS; ORGANIZAÇÃO DE EXPOSIÇÕES PARA FINS EDUCACIONAIS; ORGANIZAÇÃO DE FESTIVAIS PARA FINS DE FORMAÇÃO; ORGANIZAÇÃO DE FESTIVAIS PARA FINS EDUCATIVOS; ORGANIZAÇÃO DE FORMAÇÃO COMERCIAL; ORGANIZAÇÃO DE FORMAÇÃO EMPRESARIAL; ORGANIZAÇÃO DE JOGOS EDUCATIVOS; ORGANIZAÇÃO DE OFICINAS DE FORMAÇÃO; ORGANIZAÇÃO DE PALESTRAS; ORGANIZAÇÃO DE PALESTRAS EDUCATIVAS; ORGANIZAÇÃO DE PROGRAMAS DE ENSINO; ORGANIZAÇÃO DE REUNIÕES NO DOMÍNIO DA EDUCAÇÃO; ORGANIZAÇÃO DE SEMINÁRIOS; ORGANIZAÇÃO DE SEMINÁRIOS DE FORMAÇÃO

CONTÍNUA; ORGANIZAÇÃO DE SEMINÁRIOS RELACIONADOS COM EDUCAÇÃO; ORGANIZAÇÃO DE SEMINÁRIOS COM FINS EDUCATIVOS; ORGANIZAÇÃO DE SEMINÁRIOS RELATIVOS A FORMAÇÃO; ORGANIZAÇÃO DE SEMINÁRIOS RELACIONADOS COM FORMAÇÃO; ORGANIZAÇÃO DE SEMINÁRIOS SOBRE EDUCAÇÃO; ORGANIZAÇÃO DE SEMINÁRIOS EDUCATIVOS; ORGANIZAÇÃO DE SIMPÓSIOS EDUCATIVOS; ORGANIZAÇÃO DE SIMPÓSIOS RELACIONADOS COM EDUCAÇÃO; ORGANIZAÇÃO DE SIMPÓSIOS RELACIONADOS COM FORMAÇÃO; ORGANIZAÇÃO DE WORKSHOPS PROFISSIONAIS E CURSOS DE FORMAÇÃO; ORGANIZAÇÃO DE WORKSHOPS E SEMINÁRIOS; ORGANIZAÇÃO E DIREÇÃO DE SIMPÓSIOS; ORGANIZAÇÃO E DIREÇÃO DE CURSOS PRÁTICOS DE FORMAÇÃO [WORKSHOPS]; ORGANIZAÇÃO E DIREÇÃO DE WORKSHOPS DE FORMAÇÃO; ORGANIZAÇÃO E DIREÇÃO DE CONFERÊNCIAS EDUCACIONAIS; ORGANIZAÇÃO E DIREÇÃO DE COLÓQUIOS; ORGANIZAÇÃO E DIREÇÃO DE FÓRUMS EDUCATIVOS PRESENCIAIS; ORGANIZAÇÃO E DIREÇÃO DE FÓRUMS EDUCATIVOS PRESENCIAIS; ORGANIZAÇÃO E DIREÇÃO DE SEMINÁRIOS EDUCATIVOS; ORGANIZAÇÃO E DIREÇÃO DE SEMINÁRIOS; ORGANIZAÇÃO E DIREÇÃO DE EXPOSIÇÕES PARA FINS EDUCATIVOS; ORGANIZAÇÃO E GESTÃO DE FÓRUMS EDUCACIONAIS EM REGIME DE PRESENÇA; ORGANIZAÇÃO E PREPARAÇÃO DE CURSOS; ORGANIZAÇÃO E REALIZAÇÃO DE SIMPÓSIOS; ORGANIZAÇÃO E REALIZAÇÃO DE WORKSHOPS; ORGANIZAÇÃO E REALIZAÇÃO DE COLÓQUIOS; ORGANIZAÇÃO E REALIZAÇÃO DE CURSOS DE FORMAÇÃO; ORGANIZAÇÃO E REALIZAÇÃO DE TUTORIAIS; ORGANIZAÇÃO E REALIZAÇÃO DE REUNIÕES SOBRE TEMAS EDUCATIVOS; ORGANIZAÇÃO E REALIZAÇÃO DE CURSOS PARA ADULTOS EM ESCOLAS DIURNAS; ORGANIZAÇÃO E REALIZAÇÃO DE SEMINÁRIOS DE FORMAÇÃO; ORGANIZAÇÃO E REALIZAÇÃO DE CURSOS DE ENSINO; ORGANIZAÇÃO E REALIZAÇÃO DE WORKSHOPS E SEMINÁRIOS SOBRE AUTOCONSCIÊNCIA; ORGANIZAÇÃO E REALIZAÇÃO DE SEMINÁRIOS; ORGANIZAÇÃO E REALIZAÇÃO DE PALESTRAS PARA FINS EDUCATIVOS; ORGANIZAÇÃO E REALIZAÇÃO DE PALESTRAS PARA FINS DE FORMAÇÃO; ORGANIZAÇÃO E REALIZAÇÃO DE FEIRAS DE EDUCAÇÃO; ORGANIZAÇÃO E REALIZAÇÃO DE EXPOSIÇÕES PARA FINS DE FORMAÇÃO; ORIENTAÇÃO PESSOAL [FORMAÇÃO]; ORIENTAÇÃO PROFISSIONAL; ORIENTAÇÃO PROFISSIONAL [ASSESSORIA EM MATÉRIA DE EDUCAÇÃO OU FORMAÇÃO]; ORIENTAÇÃO PROFISSIONAL [CONSULTORIA EM EDUCAÇÃO OU FORMAÇÃO]; ORIENTAÇÃO PROFISSIONAL [EDUCAÇÃO]; PLANEAMENTO E REALIZAÇÃO DE AÇÕES DE FORMAÇÃO; PRESTAÇÃO DE CURSOS DE FORMAÇÃO; PRESTAÇÃO DE CURSOS DE FORMAÇÃO PROFISSIONAL; PRESTAÇÃO DE SERVIÇOS DE FORMAÇÃO; PRESTAÇÃO DE SERVIÇOS DE FORMAÇÃO PARA EMPRESAS; PRESTAÇÃO DE SERVIÇOS DE FORMAÇÃO E EDUCAÇÃO; PRODUÇÃO DE MATERIAL DIDÁTICO PARA DISTRIBUIÇÃO EM CURSOS PROFISSIONAIS; PRODUÇÃO DE MATERIAL DIDÁTICO PARA DISTRIBUIÇÃO EM PALESTRAS PROFISSIONAIS; REALIZAÇÃO DE AÇÕES DE FORMAÇÃO; REALIZAÇÃO DE AULAS; SERVIÇO DE EDUCAÇÃO NO ÂMBITO DO COACHING; SERVIÇOS DE ASSESSORIA EM MATÉRIA DE CARREIRAS (ASSESSORIA EM EDUCAÇÃO OU FORMAÇÃO); SERVIÇOS DE CONSULTORIA RELACIONADOS COM FORMAÇÃO; SERVIÇOS DE CONSULTORIA EM MATÉRIA DE EDUCAÇÃO E FORMAÇÃO; SERVIÇOS DE EDUCAÇÃO DE ADULTOS NA ÁREA FINANCEIRA; SERVIÇOS DE EDUCAÇÃO E

FORMAÇÃO EM MATÉRIA DE ORIENTAÇÃO PESSOAL; SERVIÇOS DE EDUCAÇÃO E FORMAÇÃO VOCACIONAL; SERVIÇOS DE EDUCAÇÃO RELACIONADOS COM IOGA; SERVIÇOS DE EDUCAÇÃO RELACIONADOS COM MEDITAÇÃO; SERVIÇOS DE EDUCAÇÃO RELACIONADOS COM A SATISFAÇÃO DOS CLIENTES; SERVIÇOS DE EDUCAÇÃO RELACIONADOS COM COMPETÊNCIAS DE COMUNICAÇÃO; SERVIÇOS DE EDUCAÇÃO SOB A FORMA DE CURSOS POR CORRESPONDÊNCIA; SERVIÇOS DE ENSINO A ADULTOS; SERVIÇOS DE ENSINO À DISTÂNCIA; SERVIÇOS DE ENSINO À DISTÂNCIA VIA ONLINE; SERVIÇOS DE ENSINO ASSISTIDOS POR COMPUTADOR; SERVIÇOS DE ENSINO PARA COMPETÊNCIAS DE COMUNICAÇÃO; SERVIÇOS DE ENSINO RELACIONADOS COM FORMAÇÃO PROFISSIONAL; SERVIÇOS DE ESTABELECIMENTOS EDUCATIVOS QUE PROPORCIONAM CURSOS DE FORMAÇÃO; SERVIÇOS DE FORMAÇÃO ASSISTIDA POR COMPUTADOR; SERVIÇOS DE FORMAÇÃO DE PESSOAL; SERVIÇOS DE FORMAÇÃO DE PESSOAL DE VENDAS; SERVIÇOS DE FORMAÇÃO EM VENDAS; SERVIÇOS DE FORMAÇÃO PROFISSIONAL; SERVIÇOS DE FORMAÇÃO RELACIONADOS COM ORATÓRIA; SERVIÇOS DE RECREAÇÃO E FORMAÇÃO; SERVIÇOS EDUCATIVOS RELACIONADOS COM A MODA; SERVIÇOS EDUCATIVOS RELACIONADOS COM O DESENVOLVIMENTO ESPIRITUAL; TRANSFERÊNCIA DE KNOW-HOW [FORMAÇÃO]; TREINO DE IOGA; WORKSHOPS DE FORMAÇÃO; WORKSHOPS PARA FINS EDUCATIVOS

(591)

(540)

CELL COACHING E FORMAÇÃO

(550)

(210) **624857****MNA**

(220) 2019.05.30

(300)

(730) **PT FORNERIA SÃO DINIS- RESTAURAÇÃO LDA.**

(511) 43 SERVIÇOS DE RESTAURANTES; RESTAURANTES DE GRELHADOS; SERVIÇOS DE RESTAURAÇÃO [ALIMENTAÇÃO E BEBIDAS]

(591)

(540)



**FORNERIA
SÃO DINIS**
LISBOA

(550)

(531) 3.4.2 ; 3.4.13 ; 3.4.24

(210) **624858****MNA**

(220) 2019.05.30

(300)

(730) **PT PARAGEM BREVE - UNIPessoal LDA.**

(511) 39 ALUGUER DE ESPAÇO DE GARAGEM; ALUGUER DE ESPAÇOS DE ESTACIONAMENTO; ALUGUER DE LUGARES DE ESTACIONAMENTO; ALUGUER DE LUGARES DE ESTACIONAMENTO DE GARAGENS PARA VEÍCULOS; ALUGUER DE LUGARES DE ESTACIONAMENTO EM GARAGENS; FORNECIMENTO DE INSTALAÇÕES PARA O ESTACIONAMENTO DE VEÍCULOS; RESERVA DE ESTACIONAMENTO EM PARQUES DE AEROPORTOS; RESERVA DE LUGARES DE ESTACIONAMENTO; SERVIÇOS DE ESTACIONAMENTO DE AUTOMÓVEIS; SERVIÇOS DE ESTACIONAMENTO DE VEÍCULOS; SERVIÇOS DE ESTACIONAMENTO PARA VEÍCULOS; SERVIÇOS DE ESTACIONAMENTO EM GARAGENS; SERVIÇOS DE ESTACIONAMENTO; SERVIÇOS DE PARQUE DE ESTACIONAMENTO; SERVIÇOS DE PARQUES DE ESTACIONAMENTO; SERVIÇOS PARA ESTACIONAMENTO EM GARAGEM DE VEÍCULOS; SERVIÇOS E DISPONIBILIZAÇÃO DE PARQUES DE ESTACIONAMENTO; SERVIÇOS PERSONALIZADOS DE ESTACIONAMENTO DE AUTOMÓVEIS; ESTACIONAMENTO DE CARROS; DISPONIBILIZAÇÃO DE INFRAESTRUTURAS DE PARQUEAMENTO AUTOMÓVEL; ALUGUER DE GARAGENS

(591)

(540)



(550)

(531) 18.1.7 ; 18.1.23 ; 18.5.3 ; 24.1.5

(210) **624859****MNA**

(220) 2019.05.30

(300)

(730) **PT CASA BORDALOS, LDA.**

(511) 39 TRANSPORTE; ORGANIZAÇÃO DE VIAGENS

(591) Pantone 295 C Pantone 7407 U Pantone 9285 U;

(540)



the journey you can trust

(550)

(531) 3.7.7 ; 27.5.8 ; 27.5.10

(210) 624860	MNA	(210) 624876	MNA
(220) 2019.05.30		(220) 2019.05.30	
(300)		(300)	
(730) PT FERNANDO MANUEL TOPETE MOREIRA		(730) PT MODELO CONTINENTE HIPERMERCADOS, S.A.	
(511) 36 AGÊNCIA IMOBILIÁRIA; MEDIAÇÃO IMOBILIÁRIA		(511) 35 ANÚNCIOS COMERCIAIS E PUBLICIDADE; PUBLICIDADE EM PERIÓDICOS, FOLHETOS, JORNAIS, TELEVISÃO, RÁDIO; PUBLICIDADE NA INTERNET PARA TERCEIROS; PUBLICIDADE NA IMPRENSA POPULAR E PROFISSIONAL; SERVIÇOS DE PUBLICIDADE, MARKETING E ANÚNCIOS PUBLICITÁRIOS; DIFUSÃO DE PUBLICIDADE PARA TERCEIROS ATRAVÉS DA INTERNET; PUBLICIDADE ON-LINE NUMA REDE INFORMÁTICA; DIFUSÃO DE PUBLICIDADE PARA TERCEIROS ATRAVÉS DE UMA REDE ELETRÔNICA DE COMUNICAÇÕES ON-LINE; PUBLICIDADE POR TODOS OS MEIOS DE DIFUSÃO.	
(591)		41 DIVERTIMENTO; SERVIÇOS DE ENTRETENIMENTO; ORGANIZAÇÃO DE EVENTOS DE CARACTER CULTURAL E DESPORTIVO.	
(540)			
(550) TOPETE IMOBILIÁRIA			

(210) 624861	MNA
(220) 2019.05.30	
(300)	
(730) CHLUIS MARIANO FERREIRA GONÇALVES	
(511) 39 FORNECIMENTO DE TRANSPORTE PARA PASSAGEIROS POR VIA TERRESTRE; ORGANIZAÇÃO DE TRANSPORTE DE PASSAGEIROS EM AUTOMÓVEIS	
(591) PMS 375 #8cd600 PMS 378 #566314;	
(540)	



(550)

(531) 6.1.2 ; 6.1.4 ; 29.1.3

(591)	
(540)	
(550) #BOMPARAPORTUGAL	

(210) 624878	MNA
(220) 2019.05.31	
(300)	
(730) PT ERMELINDA VINHOS DE PORTUGAL, LDA.	
(511) 33 BEBIDAS ALCOOLICAS (EXCEPTO CERVEJAS)	
(591)	
(540)	

PORTA NOVA

(550)

(210) 624862	MNA
(220) 2019.05.30	
(300)	
(730) PT RUI FERNANDO DA MOTA PINTO	
(511) 41 DIREÇÃO DE CURSOS, SEMINÁRIOS E WORKSHOPS; ORGANIZAÇÃO DE WORKSHOPS PROFISSIONAIS E CURSOS DE FORMAÇÃO; ORGANIZAÇÃO DE WORKSHOPS E SEMINÁRIOS; ORGANIZAÇÃO E REALIZAÇÃO DE WORKSHOPS; WORKSHOPS PARA FINS EDUCATIVOS; REALIZAÇÃO DE WORKSHOPS EDUCATIVOS NO DOMÍNIO DA GESTÃO DE NEGÓCIOS	
(591)	
(540)	
(550) LAB BRIDE TO BE	

(210) 624880	MNA
(220) 2019.05.31	
(300)	
(730) PT PINGO DOCE - DISTRIBUIÇÃO ALIMENTAR, S.A.	
(511) 04 COMBUSTÍVEIS (INCLUINDO A GASOLINA PARA MOTORES) E ÓLEOS INDUSTRIAIS	
35 ESQUEMAS DE INCENTIVOS OU PROMOCIONAIS	
(591) Pantone 368C;Black;Cyan;	
(540)	



(550)

(531) 26.11.97 ; 29.1.3

(210) **624906****MNA**

(220) 2019.05.29

(300)

(730) **PT NUNO MIGUEL DUARTE AFONSO**

(511) 35 ASSISTÊNCIA E ACONSELHAMENTO EM RELAÇÃO A GESTÃO EMPRESARIAL; ACONSELHAMENTO A EMPRESAS COMERCIAIS EM MATÉRIA DE CONDUÇÃO DOS SEUS NEGÓCIOS; ACONSELHAMENTO A EMPRESAS INDUSTRIAIS EM MATÉRIA DE CONDUÇÃO DOS SEUS NEGÓCIOS; ASSESSORIA EMPRESARIAL; ASSESSORIA DE GESTÃO; CONSULTADORIA DE GESTÃO; ACONSELHAMENTO EM MATÉRIA DE GESTÃO DE MARKETING; ASSESSORIA EM GESTÃO DE MARKETING; CONSULTADORIA DE ORGANIZAÇÃO E GESTÃO DE EMPRESAS; CONSULTADORIA PARA O PLANEAMENTO DE NEGÓCIOS; CONSULTADORIA RELACIONADA COM AQUISIÇÕES

41 ORGANIZAÇÃO DE CONFERÊNCIAS EDUCATIVAS; ORGANIZAÇÃO DE CONVENÇÕES PARA FINS DE NEGÓCIOS; ORGANIZAÇÃO DE CONFERÊNCIAS PARA FINS EDUCATIVOS; ORGANIZAÇÃO DE EXPOSIÇÕES EDUCATIVAS; AÇÕES DE FORMAÇÃO; ACOMPANHAMENTO TÉCNICO PESSOAL (FORMAÇÃO); ACOMPANHAMENTO (COACHING) EM MATÉRIA DE ECONOMIA E GESTÃO; COACHING [FORMAÇÃO]; CURSOS DE FORMAÇÃO RELACIONADOS COM INVESTIGAÇÃO E DESENVOLVIMENTO; CURSOS DE FORMAÇÃO RELACIONADOS COM GESTÃO; CURSOS DE FORMAÇÃO RELACIONADOS COM MEDICINA; CURSOS DE FORMAÇÃO; CURSOS DE DESENVOLVIMENTO PESSOAL

(210) **624897** **MNA**

(220) 2019.05.28

(300)

(730) **PT PARRAS WINES, UNIPESSOAL, LDA.**

(511) 33 VINHO

(591)

(540)

PORTUGUESE RED BLEND

(550)

(210) **624898** **MNA**

(220) 2019.05.28

(300)

(730) **PT PARRAS WINES, UNIPESSOAL, LDA.**

(511) 33 VINHO

(591)

(540)

COLUMBUS RED BLEND

(550)

(591)

(540)

**HinnovaCare**(210) **624899** **MNA**

(220) 2019.05.28

(300)

(730) **PT PARRAS WINES, UNIPESSOAL, LDA.**

(511) 33 VINHO

(591)

(540)

COLUMBUS WINE

(550)

(550)

(531) 26.1.6 ; 27.5.1

(210) **624908****MNA**

(220) 2019.05.29

(300)

(730) **PT JOSÉ AUGUSTO FERREIRA DA COSTA PINA**

(511) 16 LIVROS INFANTIS

28 BRINQUEDOS

41 FORNECIMENTO DE ENTRETENIMENTO MULTIMÉDIA ATRAVÉS DE UM WEBSITE; PRODUÇÃO DE DESENHOS ANIMADOS; PRODUÇÃO DE DIVERTIMENTO AO VIVO; PRODUÇÃO DE ENTRETENIMENTO SOB A FORMA DE SÉRIES DE TELEVISÃO; PRODUÇÃO DE ENTRETENIMENTO SOB A FORMA DE GRAVAÇÕES DE SOM; PRODUÇÃO DE FILMES DE VÍDEO E DVD; PRODUÇÃO MUSICAL

(210) **624900** **MNA**

(220) 2019.05.28

(300)

(730) **PT PARRAS WINES, UNIPESSOAL, LDA.**

(511) 33 VINHO

(591)

(540)

LEÃO BRANCO

(550)

(591)

(540)

TURMA DO CURUPIRA

(550)

- (210) **624909** MNA
 (220) 2019.05.29
 (300)
 (730) **PT RESÍDUOS DO NORDESTE, EIM**
 (511) 41 EDUCAÇÃO E FORMAÇÃO EM MATÉRIA DE CONSERVAÇÃO DA NATUREZA E MEIO AMBIENTE; SERVIÇOS EDUCATIVOS RELACIONADOS COM A CONSERVAÇÃO DO AMBIENTE
 (591) AMARELO: RGB 162r; 192g; 55b; VERDE CLARO: RGB 162r; 192g; 55b; VERDE ESCURO: RGB 72r; 140g; 63b; AZUL: RGB 69r; 112g; 180b; PRETO: RGB 88r; 88g; 87b;
 (540)



- (550)
 (531) 24.15.13 ; 26.1.5 ; 27.5.10 ; 29.1.2 ; 29.1.3 ; 29.1.4

- (210) **624910** MNA
 (220) 2019.05.29
 (300)
 (730) **PT JOSÉ AUGUSTO FERREIRA DA COSTA PINA**
 (511) 16 LIVROS INFANTIS
 28 BRINQUEDOS
 41 FORNECIMENTO DE ENTRETENIMENTO MULTIMÉDIA ATRAVÉS DE UM WEBSITE; PRODUÇÃO DE DESENHOS ANIMADOS; PRODUÇÃO DE DIVERTIMENTO AO VIVO; PRODUÇÃO DE ENTRETENIMENTO SOB A FORMA DE SÉRIES DE TELEVISÃO; PRODUÇÃO DE ENTRETENIMENTO SOB A FORMA DE GRAVAÇÕES DE SOM; PRODUÇÃO DE FILMES DE VÍDEO E DVD; PRODUÇÃO MUSICAL

- (591)
 (540)

CURUPIRA

- (550)

- (210) **624914** MNA
 (220) 2019.05.29
 (300)
 (730) **PT TÂNIA LIMA ALMEIDA**

- (511) 35 ORGANIZAÇÃO DE EVENTOS, EXPOSIÇÕES, FEIRAS E ESPETÁCULOS PARA FINS COMERCIAIS, PROMOCIONAIS E PUBLICITÁRIOS

- (591)
 (540)



- (550)

- (531) 9.1.9 ; 26.1.5 ; 26.11.14 ; 27.5.9

- (210) **624915** MNA

- (220) 2019.05.29

- (300)

- (730) **PT OSANDE SGPS, LDA.**

- (511) 35 ADMINISTRAÇÃO DE EMPRESAS; SERVIÇOS DE GESTÃO COMERCIAL; GESTÃO DE PROJETOS EMPRESARIAIS; ORGANIZAÇÃO DE GESTÃO DE NEGÓCIOS; PUBLICIDADE; SERVIÇOS DE VENDA A RETALHO RELACIONADOS COM ALIMENTOS

- (591)

- (540)



OSANDE

- (550)

- (531) 26.1.5 ; 26.2.1

- (210) **624916** MNA

- (220) 2019.05.29

- (300)

- (730) **PT OSANDE SGPS, LDA.**

- (511) 35 ADMINISTRAÇÃO DE EMPRESAS; SERVIÇOS DE GESTÃO COMERCIAL; GESTÃO DE PROJETOS EMPRESARIAIS; ORGANIZAÇÃO DE GESTÃO DE NEGÓCIOS; PUBLICIDADE; SERVIÇOS DE VENDA A RETALHO RELACIONADOS COM ALIMENTOS.

(591)
(540)

AUDAZES

(550)

ECLÉTICO

(550)

(210) **624918** MNA
 (220) 2019.05.29
 (300)
 (730) **PT OSANDE SGPS, LDA.**
 (511) 43 SERVIÇOS DE RESTAURANTE E BAR; SERVIÇOS
 HOTELEIROS

(591)
(540)

AUDAZ

(550)

(210) **624923** MNA
 (220) 2019.05.29
 (300)
 (730) **PT LUIS MANUEL MAGALHAES RIBEIRO**
 (511) 35 ORGANIZAÇÃO DE EXPOSIÇÕES E DE EVENTOS
 COM FINS COMERCIAIS OU DE PUBLICIDADE

(591)
(540)

(550)

(531) 27.5.4

(210) **624920** MNA
 (220) 2019.05.29
 (300)
 (730) **PT OSANDE SGPS, LDA.**
 (511) 43 SERVIÇOS DE RESTAURANTE E BAR; SERVIÇOS
 HOTELEIROS

(591)
(540)

EMPÍRICO

(550)

(210) **624924** MNA
 (220) 2019.05.29
 (300)
 (730) **PT ISMAEL MOHSIN LODHIA GULAMO
 YACUBO**
 (511) 25 LINGERIE

(591)
(540)

LINGERIE SEXY ESBELTA

(550)

(210) **624921** MNA
 (220) 2019.05.29
 (300)
 (730) **PT OSANDE SGPS, LDA.**
 (511) 43 SERVIÇOS DE RESTAURANTE E BAR; SERVIÇOS
 HOTELEIROS

(591)
(540)

ENSAIO

(550)

(210) **624925** MNA
 (220) 2019.05.29
 (300)
 (730) **PT FÁBIO ALEXANDRE COSTA
 MENDONÇA**
 (511) 30 PANQUECAS
 (591) 152C 129C;
 (540)

(210) **624922** MNA
 (220) 2019.05.29
 (300)
 (730) **PT OSANDE SGPS, LDA.**
 (511) 43 SERVIÇOS DE RESTAURANTE E BAR; SERVIÇOS
 HOTELEIROS

(591)
(540)

(550)

(531) 27.5.1 ; 27.5.11 ; 29.1.2 ; 29.1.7



(210) **624926** MNA

(220) 2019.05.29

(300)

(730) **PT OCTÁVIO FORTUNA DA PONTE
AMARAL**

(511) 29 AMÊIJOAS, NÃO VIVAS; ATUM [NÃO VIVO]; BACALHAU [NÃO VIVO]; ESPADARTE, NÃO VIVO; FILETES DE PEIXE; PEIXE; PEIXE CONGELADO; PEIXE EM AZEITE; PEIXE EM CONSERVA; PEIXE, NÃO VIVO; POLVOS [NÃO VIVOS]; POSTAS DE PEIXE; PRODUTOS DE PEIXE CONGELADO; PRODUTOS DE MARISCO

(591)

(540)

**PEIXARIA DOS AÇORES BY
CPA**

(550)

(210) **624933** MNA

(220) 2019.05.30

(300)

(730) **PT PAULO JOAO CARDOSO NUNES**

(511) 29 AZEITE; AZEITE VIRGEM EXTRA; AZEITE PARA A ALIMENTAÇÃO; AZEITONAS EM CONSERVA; AZEITONAS TRANSFORMADAS ENLATADAS; AZEITONAS [PREPARADAS]

(591)

(540)



(550)

(531) 25.7.6

(210) **624935** MNA

(220) 2019.05.30

(300)

(730) **PT CARISMA GRADUAL, LDA**

(511) 33 ESSÊNCIAS ALCOÓLICAS; EXTRACTOS DE FRUTOS COM ÁLCOOL; EXTRATOS ALCOÓLICOS; EXTRATOS DE FRUTA COM ÁLCOOL; AGUARDENTE DE PÊRA; ÁLCOOL DE ARROZ;

AMARGOS [LICORES]; BAIJIU [BEBIDA ALCOÓLICA DESTILADA CHINESA]; BEBIDAS ALCOÓLICAS PRÉ-MISTURADAS; BEBIDAS APERITIVAS; BEBIDAS COM BAIXO TEOR ALCOÓLICO; BEBIDAS ESPIRITUOSAS E LICORES; BEBIDAS GASEIFICADAS COM ÁLCOOL, EXCLUINDO CERVEJA; COCKTAILS; GELATINAS ALCOÓLICAS; HIDROMEL; LICORES ALCOÓLICOS DE SABOR AMARGO; NIRA [BEBIDA ALCOÓLICA À BASE DE CANA DE AÇÚCAR]; VINHO; VINHOS; ABSINTO; AGUARDENTE; AGUARDENTE (AKVAVIT); AGUARDENTE [BEBIDAS ESPIRITUOSAS À BASE DE CANA-DE-AÇÚCAR]; AGUARDENTE COREANA [SOJU]; AGUARDENTES; AGUARDENTES CHINESAS À BASE DE SORGO; ÁLCOOL DE ARROZ [AWAMORI]; ANIS; ANISETTE; ARACA; ARAK; BEBIDAS ALCOÓLICAS FERMENTADAS; BEBIDAS DESTILADAS; BEBIDAS ESPIRITUOSAS; BEBIDAS ESPIRITUOSAS CHINESAS DE SORGO [GAOLIAN-JIOU]; BEBIDAS ESPIRITUOSAS DESTILADAS; BEBIDAS ESPIRITUOSAS POTÁVEIS; BRANDY PARA COZINHAR; CACHAÇA; CALVADOS [BEBIDA ALCOÓLICA DESTILADA]; CEREJAS (AGUARDENTE DE -) [KIRSCH]; CONHAQUE [BRANDY]; CURAÇAU; DIGESTIVOS [LICORES E BEBIDAS ALCOÓLICAS]; DIGESTIVOS [LICORES E VINHOS]; ESPIRITUOSOS (BEBIDAS ALCOÓLICAS); EXTRATOS DE LICORES ESPIRITUOSOS; GEMADA ALCOÓLICA; GENEBRA [AGUARDENTE]; GIN; GRAPPA; KIRSCH; LICOR BRANCO CHINÊS [BAIGANR]; LICOR BRANCO JAPONÊS [SHOCHU]; LICOR DE CEVADA DESCASCADA; LICOR DE GENGIBRE; LICOR DE GINJA; LICOR DE GINSENG VERMELHO; LICOR DE GROSELHA PRETA; LICOR DE MENTA; LICOR FERMENTADO CHINÊS [LAOJIOU]; LICOR JAPONÊS AROMATIZADO COM EXTRATOS DE AMEIXAS ASIÁTICAS; LICOR JAPONÊS AROMATIZADO COM EXTRATOS DE AGULHAS DE PINHEIRO; LICOR JAPONÊS COM EXTRATOS DE ALGAS; LICOR TÔNICO AROMATIZADO COM EXTRATOS DE AGULHA DE PINHEIRO [MATSUBA-ZAKE]; LICOR TÔNICO AROMATIZADO COM EXTRATOS DE AMEIXA JAPONESA [UMESHU]; LICOR TÔNICO COM EXTRATOS DE ERVAS [HOMEISHU]; LICOR TÔNICO COM EXTRATOS DE COBRA MAMUSHI [MAMUSHI-ZAKE]; LICORES; LICORES À BASE DE CAFÉ; LICORES À BASE DE WHISKY ESCOCÊS; LICORES CONTENDO NATAS; LICORES CREMOSOS; LICORES DE ERVAS; LICORES JAPONÊSES REGENERADOS [NAOSHI]; LICORES TÔNICOS AROMATIZADOS; MISTURA DE LICORES CHINESES [WUJIAPIE-JIOU]; RUM; RUM COM ADIÇÃO DE VITAMINAS; RUM DE SUMO DE CANA-DE-AÇÚCAR; SAKÉ; SAQUÉ; SHOCHU [AGUARDENTES]; SUCEDÂNEOS DO SAQUÉ; UÍSQUE BOURBON; VODKA; WHISKY; WHISKY CANADIANO; WHISKY DE MALTE; WHISKY DE MISTURA; WHISKY ESCOCÊS; ÁGUA-PÉ; APERITIVOS À BASE DE LICOR ALCOÓLICO DESTILADO; BEBIDAS À BASE DE VINHO; BEBIDAS QUE CONTÊM VINHO [SPRITZERS]; SANGRIA; VINHO À BASE DE FRAMBOESA PRETA [BOKBUNJAJU]; VINHO BRANCO; VINHO DE ACANTHOPANAX [OGAPIJU]; VINHO DE AMORAS; VINHO DE ARROZ AMARELO; VINHO DE ARROZ TRADICIONAL COREANO [MAKGEOJI]; VINHO DE MORANGOS; VINHO DE UVAS; VINHO ESPUMANTE DE FRUTOS; VINHO ESPUMANTE DE UVAS; VINHO TINTO; VINHOS ALCOÓLICOS; VINHOS COM BAIXO TEOR DE ÁLCOOL; VINHOS COM INDICAÇÃO GEOGRÁFICA PROTEGIDA; VINHOS DE DENOMINAÇÕES DE ORIGEM PROTEGIDAS; VINHOS DE FRUTA; VINHOS DE MESA; VINHOS DE SOBREMESA; VINHOS DE UVAS DOCES JAPONÊSAS QUE CONTÊM EXTRATOS DE GINSENG E CASCA DE QUINA; VINHOS DOCES;

VINHOS ESPUMANTES; VINHOS ESPUMANTES NATURAIS; VINHOS FORTIFICADOS; VINHOS GENEROSOS; VINHOS PARA COZINHAR; VINHOS QUENTES (VINHOS AQUECIDOS E ADOÇADOS COM ESPECIARIAS); VINHOS ROSÉ; VINHOS SEM GÁS; AMONTILLADO; VERMUTE; VINHO DE XEREZ; VINHOS ESPUMANTES BRANCOS; VINHOS ESPUMANTES TINTOS; CIDRA SECA; SIDRA DOCE; APERITIVOS À BASE DE BEBIDAS ALCOÓLICAS; APERITIVOS À BASE DE VINHO; APERITIVOS ALCOÓLICOS AMARGOS; BEBIDAS À BASE DE RUM; BEBIDAS À BASE DE VINHO E SUMO DE FRUTOS; BEBIDAS ALCOÓLICAS À BASE DE CAFÉ; BEBIDAS ALCOÓLICAS À BASE DE CHÁ; BEBIDAS ALCOÓLICAS AROMATIZADAS; BEBIDAS ALCOÓLICAS COM LEITE; BEBIDAS ALCOÓLICAS CONTENDO FRUTOS; BEBIDAS ALCOÓLICAS CONTENDO FRUTAS; BEBIDAS ALCOÓLICAS DE FRUTAS; BEBIDAS ALCOÓLICAS PRÉ-MISTURADAS, OUTRAS QUE NÃO À BASE DE CERVEJA; BEBIDAS ENERGÉTICAS COM ÁLCOOL; COCKTAILS ALCOÓLICOS PREPARADOS; COCKTAILS COM ÁLCOOL SOB A FORMA DE GELATINAS REFRIGERADAS; COCKTAILS DE FRUTAS COM ÁLCOOL; COCKTAILS DE VINHO PREPARADOS; MISTURA JAPONESA DE LICOR À BASE DE ARROZ DOCE [SHIRO-ZAKE]; PONCHE ALCOÓLICO; PONCHE DE RUM; PONCHES DE VINHO; VINHOS DE APERITIVO

(591)
(540)

1143

(550)

(210) **624939** MNA
(220) 2019.05.30
(300)
(730) **PT GENTLEFEELINGS LDA**
(511) 30 PÃO SEM GLÚTEN; PASTELARIA VARIADA; PASTELARIA, BOLOS, TARTES E BISCOITOS (BOLACHAS)

(591)
(540)

BONNA PETITE

(550)

(210) **624940** MNA
(220) 2019.05.30
(300)
(730) **PT CONÍMBRIGA CONDOMÍNIOS, LDA.**
(511) 35 GESTÃO DE CONDOMÍNIOS

(591)
(540)

CONÍMBRIGA CONDOMÍNIOS

(550)

(210) **624936** MNA
(220) 2019.05.30
(300)
(730) **PT PEGADAS NÓMADAS, LDA**
(511) 25 SAPATOS; SANDÁLIAS E SAPATOS DE PRAIA; SAPATOS DE CRIANÇA; SAPATOS DE SENHORA; SAPATOS DE TÊNIS; SAPATOS RASOS; SAPATOS DE SALTO ALTO

(591)
(540)

LUSITANAS

(550)

(210) **624955** MNA
(220) 2019.05.31
(300)
(730) **PT PEDRO MIGUEL ARAÚJO ABRUNHOSA**
(511) 39 ORGANIZAÇÃO DE EXCURSÕES DE TURISMO; RESERVA DE VIAGENS ATRAVÉS DE AGÊNCIAS DE TURISMO

(591)
(540)

PEDRO.TOURS

(550)

(210) **624937** MNA
(220) 2019.05.30
(300)
(730) **PT FRANCISCO ANTONIO MATOS JACINTO**
(511) 33 VINHO; VINHOS; BEBIDAS ESPIRITUOSAS E LICORES

(591)
(540)

FONTAREJA

(550)

(210) **624957** MNA
(220) 2019.05.31
(300)
(730) **PT PAULA MARIA DE ALMEIDA GONÇALVES DOS SANTOS**
(511) 42 ARQUITETURA; CONSULTORIA DE ARQUITETURA; DESIGN DE ARQUITETURA PARA PLANEAMENTO URBANO; GESTÃO DE PROJETOS DE ARQUITETURA; PREPARAÇÃO DE PROJETOS DE ARQUITETURA; PREPARAÇÃO DE RELATÓRIOS RELACIONADOS COM ARQUITETURA; SERVIÇOS DE ARQUITETURA INTERIOR; SERVIÇOS DE ARQUITETURA PARA A PREPARAÇÃO DE PROJETOS DE ARQUITETURA; SERVIÇOS DE ARQUITETURA PARA A CONCEÇÃO DE INSTALAÇÕES DE ESCRITÓRIOS; SERVIÇOS DE ARQUITETURA PARA A CONCEÇÃO DE EDIFÍCIOS;

SERVIÇOS DE ARQUITETURA PARA A CONCEÇÃO DE EDIFÍCIOS INDUSTRIAIS; SERVIÇOS DE CONSULTADORIA PROFISSIONAL RELACIONADOS COM ARQUITETURA; SERVIÇOS DE DESIGN ASSISTIDO POR COMPUTADOR RELACIONADOS COM ARQUITETURA; SERVIÇOS DE DESIGN RELACIONADOS COM ARQUITETURA; SERVIÇOS DE ENGENHARIA E ARQUITETURA

(591)
(540)

**PAULA MARIA SANTOS
ARQUITETURA**

(550)

**ARDM - SISTEMAS DE REGA,
LDA**

(550)

(210) **624964** MNA
(220) 2019.05.31
(300)
(730) **PT BRUNO GUSTAVO MUNIZ HOSOI**
(511) 43 SERVIÇOS DE RESTAURANTES DE SUSHI
(591)
(540)

SUSHI EXPRESS

(210) **624958** MNA
(220) 2019.05.31
(300)
(730) **PT DINA PAULA SANTOS CABRAL NUNES**
(511) 42 DESIGN DE ACESSÓRIOS DE MODA
(591) preto;dourado;
(540)

(550)



(550)

(531) 16.3.11

(210) **624967** MNA
(220) 2019.05.31
(300)
(730) **PT CATARINA MARIA SILVANO DE MATOS**

(511) 03 ALGODÃO PARA USO COSMÉTICO; BÁLSAMOS NÃO MEDICINAIS; BOLAS DE ALGODÃO PARA USO COSMÉTICO; COSMÉTICOS; COSMÉTICOS BIOLÓGICOS; COSMÉTICOS NATURAIS; COTONETES PARA USO COSMÉTICO; DISCOS DE ALGODÃO PARA MAQUILHAGEM; ESTOJOS DE COSMÉTICA; ÓLEOS MINERAIS [COSMÉTICOS]; PERFUMARIA E FRAGRÂNCIAS; PREPARAÇÕES COSMÉTICAS E DE HIGIENE PESSOAL, NÃO MEDICINAIS; PRODUTOS DE HIGIENE ORAL; VELAS DE MASSAGEM PARA USO COSMÉTICO; ÁGUAS DE COLÔNIA; ÁGUAS PERFUMADAS; AROMAS PARA FRAGRÂNCIAS; CREMES DE AROMATERAPIA; CREMES PERFUMADOS; DESODORIZANTES CORPORAIS [PERFUMARIA]; PERFUMARIA; PERFUMES; TOILETTE (ÁGUAS DE -); BASES DE MAQUILHAGEM; BASES PARA A PELE; BASES EM CREME; BATONS; BELEZA (MÁSCARAS DE -); BLUSHES; BRONZEADORES; COBERTURAS COSMÉTICAS PARA OS LÁBIOS; CORRETORES [COSMÉTICOS]; COSMÉTICOS COM COR; CREMES COSMÉTICOS; CREMES DE DUCHE; ESFOLIANTES PARA AS MÃOS; GEL DE DUCHE; GÉIS PARA USO COSMÉTICO; PRODUTOS DE SABÃO; PRODUTOS DE LIMPEZA PARA FINS DE HIGIENE ÍNTIMA PESSOAL, NÃO MEDICADOS; SABÃO; SABÃO DE BELEZA; SABÕES; SABONETES; GEL DE BANHO; LEITES DE BANHO; DESODORIZANTES; AMACIADORES PARA O CABELO; AMACIADORES SÓLIDOS PARA OS CABELOS; CHAMPÔ; CHAMPÔ PARA O CABELO; CHAMPÔS EM BARRAS; AFTERSHAVE; BÁLSAMOS PARA A BARBA; CREMES PARA ANTES DE BARBEAR; CREMES PARA DEPOIS DE BARBEAR; ÓLEO PARA A BARBA; PRODUTOS PARA BARBEAR; PREPARAÇÕES PARA BARBEAR; PRODUTOS PARA DEPOIS DE BARBEAR

(210) **624961** MNA
(220) 2019.05.31
(300)
(730) **PT ADOLFO FERNANDO NUNES MOITA**
(511) 43 CASAS DE TERCEIRA IDADE [LARES]; LARES DE IDOSOS
(591)
(540)

JOFERMA

(550)

(210) **624962** MNA
(220) 2019.05.31
(300)
(730) **PT ARDM - SISTEMAS DE REGA, LDA**
(511) 17 MANGUEIRAS DE BORRACHA PARA FINS AGRÍCOLAS; MANGUEIRAS DE PLÁSTICO PARA FINS AGRÍCOLAS; MANGUEIRAS MICROPOROSAS NÃO METÁLICAS PARA USO AGRÍCOLA; TUBOS MICROPOROSOS NÃO METÁLICOS PARA USO AGRÍCOLA
(591)
(540)

(591)
(540)

MIND THE TRASH

(591)
(540)

(550)

(210) **624969** MNA

(220) 2019.05.31

(300)

(730) **PT DE VOLTA AO VERÃO LDA**

(511) 39 ALUGUER DE BICICLETAS; DISPONIBILIZAÇÃO DE INFORMAÇÃO SOBRE SERVIÇOS DE ALUGUER DE BICICLETAS; AGÊNCIAS DE RESERVAS DE VIAGENS; RESERVA DE VIAGENS ATRAVÉS DE AGÊNCIAS DE TURISMO; SERVIÇOS DE AGÊNCIAS DE VIAGENS, NOMEADAMENTE RESERVAS E MARCAÇÕES DE TRANSPORTES; SERVIÇOS DE AGÊNCIAS DE VIAGENS E DE RESERVAS; RESERVAS DE VISITAS TURÍSTICAS ATRAVÉS DE AGÊNCIAS; SERVIÇOS DE AGÊNCIA DE RESERVAS PARA VISITAS TURÍSTICAS; SERVIÇOS DE AGÊNCIA DE RESERVAS RELATIVAS A VIAGENS; SERVIÇOS DE AGÊNCIA DE RESERVAS PARA VIAGENS; SERVIÇOS DE AGÊNCIA DE VIAGENS PARA A ORGANIZAÇÃO DE VIAGENS DE FÉRIAS; SERVIÇOS DE AGÊNCIA DE VIAGENS PARA A ORGANIZAÇÃO DE VIAGENS; SERVIÇOS DE AGÊNCIA DE VIAGENS PARA VIAGENS DE NEGÓCIOS; SERVIÇOS DE AGÊNCIA DE VIAGENS, DESIGNADAMENTE ORGANIZAÇÃO DE TRANSPORTE PARA VIAJANTES; SERVIÇOS DE AGÊNCIA PARA ORGANIZAÇÃO DE VIAGENS; SERVIÇOS DE AGÊNCIA PARA ORGANIZAÇÃO DE TRANSPORTE DE VIAJANTES; SERVIÇOS DE AGÊNCIA PARA A ORGANIZAÇÃO DE VIAGENS; MEDIAÇÃO E RESERVA DE VIAGENS; ORGANIZAÇÃO E RESERVA DE VISITAS TURÍSTICAS; ORGANIZAÇÃO E RESERVA DE EXCURSÕES DE UM DIA; ORGANIZAÇÃO E RESERVA DE EXCURSÕES E VISITAS TURÍSTICAS; ORGANIZAÇÃO E RESERVA DE EXCURSÕES; ORGANIZAÇÃO E RESERVA DE VISITAS TURÍSTICAS DE CIDADES; SERVIÇOS DE RESERVA DE VISITAS TURÍSTICAS; FORNECIMENTO DE INFORMAÇÕES RELATIVAS AO PLANEAMENTO E À RESERVA DE VIAGENS E TRANSPORTES, ATRAVÉS DE MEIOS ELETRÓNICOS; PLANEAMENTO E RESERVA DE VIAGENS E TRANSPORTES, ATRAVÉS DE MEIOS ELETRÓNICOS; PLANIFICAÇÃO, ORGANIZAÇÃO E RESERVA DE VIAGENS ATRAVÉS DE MEIOS ELETRÓNICOS; PRESTAÇÃO DE INFORMAÇÕES RELATIVAS AO PLANEAMENTO E À RESERVA DE VIAGENS AÉREAS, ATRAVÉS DE MEIOS ELETRÓNICOS; PRESTAÇÃO DE INFORMAÇÕES RELATIVAS A VIAGENS E TRANSPORTES, ATRAVÉS DE MEIOS ELETRÓNICOS; PLANEAMENTO E RESERVA DE VIAGENS AÉREAS, ATRAVÉS DE MEIOS ELETRÓNICOS; PRESTAÇÃO DE INFORMAÇÕES RELATIVAS A VIAGENS AÉREAS, ATRAVÉS DE MEIOS ELETRÓNICOS; AGENTES DE ORGANIZAÇÃO DE VIAGENS; DISPONIBILIZAÇÃO DE INFORMAÇÃO ATRAVÉS DA INTERNET SOBRESERVA DE VIAGENS DE NEGÓCIO; DISPONIBILIZAÇÃO DE INFORMAÇÃO SOBRE VIAGENS TURÍSTICAS ATRAVÉS DA INTERNET; DISPONIBILIZAÇÃO DE INFORMAÇÃO ATRAVÉS DA INTERNET SOBRE VIAGENS; DISPONIBILIZAÇÃO DE INFORMAÇÃO SOBRE VIAGENS ATRAVÉS DE UMA REDE INFORMÁTICA MUNDIAL; DISPONIBILIZAÇÃO DE INFORMAÇÃO ONLINE SOBRE VIAGENS; FORNECIMENTO DE INFORMAÇÕES RELACIONADAS COM VIAGENS; FORNECIMENTO DE INFORMAÇÕES SOBRE VIAGENS; INFORMAÇÕES DE VIAGENS; INFORMAÇÕES SOBRE VIAGENS; ORGANIZAÇÃO DE VIAGENS; ORGANIZAÇÃO DE VIAGENS AO

ESTRANGEIRO; ORGANIZAÇÃO DE VIAGENS DE FÉRIAS; ORGANIZAÇÃO DE VIAGENS DE E PARA HOTÉIS; ORGANIZAÇÃO DE VIAGENS DE NEGÓCIOS; ORGANIZAÇÃO E MEDIAÇÃO DE VIAGENS; ORGANIZAÇÃO DE VIAGENS POR VIA AÉREA; ORGANIZAÇÃO E RESERVA DE VIAGENS; PLANEAMENTO DE VIAGENS; ORGANIZAÇÃO E RESERVA DE VIAGENS PARA PACOTES DE FÉRIAS; PLANIFICAÇÃO, ORGANIZAÇÃO E RESERVA DE VIAGENS; PRESTAÇÃO DE INFORMAÇÕES SOBRE ASSUNTOS RELACIONADOS COM VIAGENS; PRESTAÇÃO DE INFORMAÇÕES RELACIONADAS COM VIAGENS; PRESTAÇÃO DE INFORMAÇÕES TURÍSTICAS SOBRE VIAGENS; PRESTAÇÃO DE INFORMAÇÕES RELACIONADAS COM ITINERÁRIOS DE VIAGENS; PRESTAÇÃO DE INFORMAÇÕES COMPUTORIZADAS SOBRE VIAGENS; PRESTAÇÃO DE INFORMAÇÕES SOBRE VIAGENS ATRAVÉS DE COMPUTADOR; RESERVA DE BILHETES PARA VIAGENS; RESERVA DE VIAGENS; RESERVA DE VIAGENS DE FÉRIAS E VISITAS TURÍSTICAS; RESERVAS E MARCAÇÕES DE ASSENTOS PARA VIAGENS; RESERVAS PARA VIAGENS; SERVIÇOS DE AGÊNCIA DE MARCAÇÃO DE VIAGENS AÉREAS; SERVIÇOS DE ASSESSORIA RELATIVOS A ITINERÁRIOS DE VIAGENS; SERVIÇOS DE CONSULTA DE HORÁRIOS RELACIONADOS COM VIAGENS; SERVIÇOS DE EMISSÃO DE BILHETES PARA VIAGENS; SERVIÇOS DE GUIAS DE VIAGEM E DE INFORMAÇÕES SOBRE VIAGENS; SERVIÇOS DE GUIAS PARA VIAGENS; SERVIÇOS DE INFORMAÇÃO COMPUTORIZADOS RELACIONADOS COM RESERVAS DE VIAGENS; SERVIÇOS DE INFORMAÇÃO COMPUTORIZADOS RELACIONADOS COM VIAGENS; SERVIÇOS DE INFORMAÇÃO E CONSULTADORIA EM MATÉRIA DE VIAGENS; SERVIÇOS DE INFORMAÇÃO RELACIONADOS COM VIAGENS; SERVIÇOS DE INFORMAÇÕES RELACIONADAS COMVIAGENS; SERVIÇOS DE MARCAÇÃO E RESERVA DE VIAGENS; SERVIÇOS DE OPERADORES TURÍSTICOS PARA RESERVA DE VIAGENS; SERVIÇOS DE ORGANIZAÇÃO E RESERVA DE VIAGENS; SERVIÇOS DE PACOTE DE FÉRIAS PARA A ORGANIZAÇÃO DE VIAGENS; SERVIÇOS DE PLANEAMENTO DE VIAGENS; SERVIÇOS DE RESERVA DE BILHETES PARA VIAGENS; SERVIÇOS DE RESERVA DE BILHETES PARA VIAGENS E EXCURSÕES; SERVIÇOS DE RESERVA DE VIAGENS E DE TRANSPORTES; SERVIÇOS DE RESERVA DE VIAGENS AÉREAS; SERVIÇOS DE RESERVAS DE VIAGENS TURÍSTICAS; SERVIÇOS DE RESERVA PARA VIAGENS DE TRANSPORTE AÉREO; SERVIÇOS DE RESERVAS DE VIAGENS DE FÉRIAS; SERVIÇOS DE RESERVAS PARA VIAGENS POR TERRA; SERVIÇOS PARA RESERVAS DE VIAGENS; SERVIÇOS PARA FORNECIMENTO DE INFORMAÇÕES RELACIONADAS COM VIAGENS; SERVIÇOS INFORMATIZADOS DE RESERVA DE VIAGENS; SERVIÇOS DE VIAGENS; SERVIÇOS DE TRANSPORTE E VIAGENS PARA PESSOAS COM DEFICIÊNCIA; CONSULTADORIA EM VIAGENS; CONSULTADORIA PARA PLANEAMENTO DE ITINERÁRIOS DE VIAGENS; COORDENAÇÃO DA ORGANIZAÇÃO DE VIAGENS PARA INDIVÍDUOS E GRUPOS; CONSULTADORIA EM MATÉRIA DE VIAGENS PROPORCIONADA ATRAVÉS DE CENTROS DE CHAMADAS E LINHAS DE ASSISTÊNCIA TELEFÓNICA; CONSULTADORIA EM MATÉRIA DE VIAGENS DE NEGÓCIOS PROPORCIONADA ATRAVÉS DE CENTROS DE CHAMADAS E LINHAS DE ASSISTÊNCIA TELEFÓNICA; RESERVA DE LUGARES PARA VIAGENS; ORGANIZAÇÃO DE CIRCUITOS TURÍSTICOS; ORGANIZAÇÃO DE CIRCUITOS TURÍSTICOS EM CIDADES; ORGANIZAÇÃO DE EXCURSÕES E VISITAS A LOCAIS TURÍSTICOS; ORGANIZAÇÃO DE TRANSPORTE PARA PASSEIOS

TURÍSTICOS; ORGANIZAÇÃO DE VISITAS A LUGARES TURÍSTICOS; ORGANIZAÇÃO DE VISITAS A LUGARES TURÍSTICOS COMO PARTE DE PACOTES DE FÉRIAS; ORGANIZAÇÃO E CONDUÇÃO DE EXCURSÕES A LOCAIS TURÍSTICOS; SERVIÇOS DE PASSEIOS TURÍSTICOS, VISITAS TURÍSTICAS E EXCURSÕES

- 41 AGÊNCIAS DE RESERVAS RELACIONADAS COM ENTRETENIMENTO; SERVIÇOS DE AGÊNCIAS DE BILHETES PARA ENTRETENIMENTO; SERVIÇOS DE AGÊNCIA DE ENTRETENIMENTO; SERVIÇO DE RESERVAS PARA ATIVIDADES DE DIVERTIMENTO; SERVIÇOS DE MARCAÇÃO E RESERVA DE BILHETES PARA EVENTOS DESPORTIVOS; SERVIÇOS DE MARCAÇÃO E RESERVA DE BILHETES PARA EVENTOS CULTURAIS; SERVIÇOS DE MARCAÇÃO E RESERVA DE BILHETES PARA EVENTOS RECREATIVOS E DE LAZER; SERVIÇOS DE RESERVA E MARCAÇÃO DE BILHETES PARA EVENTOS DE ENTRETENIMENTO; SERVIÇOS DE RESERVAS E EMISSÃO DE BILHETES PARA EVENTOS; FORNECIMENTO DE INSTALAÇÕES PARA ATIVIDADES RECREATIVAS; ATIVIDADES CULTURAIS; ATIVIDADES DE DIVERSÃO, DESPORTIVAS E CULTURAIS; ADMINISTRAÇÃO [ORGANIZAÇÃO] DE ATIVIDADES CULTURAIS; ATIVIDADES DESPORTIVAS E CULTURAIS; DISPONIBILIZAÇÃO DE INFORMAÇÃO SOBRE ENTRETENIMENTO E ATIVIDADES RECREATIVAS ATRAVÉS DA INTERNET; DIVERTIMENTO, ATIVIDADES DESPORTIVAS E CULTURAIS; FORNECIMENTO DE ATIVIDADES CULTURAIS; FORNECIMENTO DE ATIVIDADES RECREATIVAS; FORNECIMENTO DE INFORMAÇÕES SOBRE ATIVIDADES CULTURAIS; FORNECIMENTO DE INSTALAÇÕES PARA ATIVIDADES DE ENTRETENIMENTO; INFORMAÇÃO SOBRE ATIVIDADES RECREATIVAS; INFORMAÇÕES RELACIONADAS COM ATIVIDADES CULTURAIS; INFORMAÇÕES RELATIVAS A ATIVIDADES DE ÓCIO; INFORMAÇÕES SOBRE ATIVIDADES DE RECREIO; ORGANIZAÇÃO DE ATIVIDADES RECREATIVAS DE GRUPO; ORGANIZAÇÃO DE ATIVIDADES RECREATIVAS; ORGANIZAÇÃO DE ATIVIDADES DE ENTRETENIMENTO PARA COLÓNIAS DE FÉRIAS; ORGANIZAÇÃO DE ATIVIDADES DESPORTIVAS PARA COLÓNIAS DE FÉRIAS; ORGANIZAÇÃO DE ATIVIDADES CULTURAIS PARA COLÓNIAS DE FÉRIAS; ORGANIZAÇÃO E REALIZAÇÃO DE ATIVIDADES CULTURAIS; ORGANIZAÇÃO E REALIZAÇÃO DE ATIVIDADES DE ENTRETENIMENTO; REALIZAÇÃO DE ATIVIDADES CULTURAIS; REALIZAÇÃO DE ATIVIDADES DE ENTRETENIMENTO; SERVIÇOS DE INFORMAÇÃO RELACIONADOS COM ATIVIDADES DE RECREIO; SERVIÇOS DE INFORMAÇÕES SOBRE ATIVIDADES DE DIVERSÃO; SERVIÇOS DE INFORMAÇÕES SOBRE ATIVIDADES RECREATIVAS; PUBLICAÇÃO DE DIRETÓRIOS RELACIONADOS COM VIAGENS; PUBLICAÇÃO DE DIRETÓRIOS RELACIONADOS COM TURISMO; PUBLICAÇÃO DE LIVROS GUIA ONLINE, MAPAS, DIRETÓRIOS E LISTAGENS PARA USO POR VIAJANTES, NÃO PASSÍVEIS DE DOWNLOAD

(591)
(540)

BEER BIKE LISBON

(550)

- (210) **624971** MNA
(220) 2019.05.31
(300)
(730) **PT VASCO NUNO MONTEIRO PRATA LEMOS DE OLIVEIRA**

- (511) 35 SERVIÇOS DE VENDA A RETALHO RELATIVOS A SOFTWARE DE COMPUTADOR
42 CONCEÇÃO, DESENVOLVIMENTO E PROGRAMAÇÃO DE SOFTWARE

(591)
(540)

INTERNATIONAL BANKING SOLUTIONS

(550)

- (210) **624974** MNA
(220) 2019.05.31
(300)
(730) **PT ADELINO JOAO OLIVEIRA SANTOS**

- (511) 36 AGÊNCIA IMOBILIÁRIA; COBRANÇA DE RENDAS; AVALIAÇÃO E ADMINISTRAÇÃO DE BENS IMOBILIÁRIOS

(591)
(540)

OPENHOUSE

(550)

- (210) **624977** MNA
(220) 2019.05.31
(300)
(730) **PT QPF SOCIEDADE AGRICOLA LDA**

- (511) 33 VINHO
(591)
(540)

QUINTA DA FERRADOSA

(550)

- (210) **624978** MNA
(220) 2019.05.31
(300)
(730) **PT JAL - MEDIAÇÃO DE SEGUROS, LDA**

- (511) 35 PROMOÇÃO DE SERVIÇOS DE SEGUROS POR CONTA DE OUTREM

(591)
(540)

WECARE

(550)

(210) **625003** MNA
 (220) 2019.05.31
 (300)
 (730) **US CERTIS U.S.A. L.L.C.**
 (511) 05 PREPARAÇÕES FARMACÊUTICAS, MÉDICAS E VETERINÁRIAS; PRODUTOS HIGIÉNICOS PARA A MEDICINA; ALIMENTOS E SUBSTÂNCIAS DIETÉTICAS DE USO MEDICINAL OU VETERINÁRIO, ALIMENTOS PARA BEBÊS; SUPLEMENTOS ALIMENTARES PARA HUMANOS E ANIMAIS; EMPLASTROS, MATERIAL PARA PENSOS; MATÉRIAS PARA CHUMBAR OS DENTES E PARA IMPRESSÕES DENTÁRIAS; DESINFETANTES; PRODUTOS PARA A DESTRUIÇÃO DE ANIMAIS NOCIVOS; FUNGICIDAS, HERBICIDAS, PESTICIDAS, INSETICIDAS E ACARICIDAS

(591)
 (540)

PREFERAL

(550)

(210) **625005** MNA
 (220) 2019.05.31
 (300)
 (730) **PT SNQTB - SINDICATO NACIONAL DOS QUADROS E TÉCNICOS BANCÁRIOS**

(511) 09 DISPOSITIVOS ÓTICOS, AUMENTADORES E CORRETORES; ÓCULOS, ÓCULOS DE SOL E LENTES DE CONTACTO; ÓCULOS CORRETIVOS
 36 ADMINISTRAÇÃO DE UM PROGRAMA DE DESCONTOS QUE PERMITE AOS PARTICIPANTES OBTEREM DESCONTOS EM PRODUTOS E SERVIÇOS ATRAVÉS DA UTILIZAÇÃO DE CARTÕES DE DESCONTO PARA SÓCIOS; ATRIBUIÇÃO DE DESCONTOS EM ESTABELECIMENTOS PARCEIROS DE TERCEIROS ATRAVÉS DO USO DE UM CARTÃO ADERENTE
 44 SERVIÇOS DE ÓTICA

(591)
 (540)

ÓTICA SNQTB

(550)

(210) **625030** MNA
 (220) 2019.05.31
 (300)
 (730) **PT MANUEL CLEMENTE VIDEIRA CORREIA TEIXEIRA**
 (511) 33 VINHOS
 35 PUBLICIDADE

(591)
 (540)

ADOUROTE

(550)

(210) **625031** MNA
 (220) 2019.05.31
 (300)
 (730) **PT ROCIM - AGROINDÚSTRIA, LDA**
 (511) 33 VINHO DE UVAS
 (591)
 (540)

HERDADE DO ROCIM FRESH FROM AMPHORA

(550)

(210) **625032** MNA
 (220) 2019.05.31
 (300)
 (730) **PT ROCIM - AGROINDÚSTRIA, LDA**
 (511) 33 VINHO DE UVAS
 (591)
 (540)

FRESH FROM AMPHORA

(550)

(210) **625033** MNA
 (220) 2019.05.31
 (300)
 (730) **PT SPECIALMAGNOLIA LDA**
 (511) 44 SALÕES DE BELEZA; SERVIÇOS DE SALÃO DE BELEZA; SERVIÇOS DE CONSULTADORIA RELACIONADOS COM CUIDADOS DE BELEZA

(591)
 (540)

CARING

(550)

(210) **625036** MNA
 (220) 2019.05.31
 (300)
 (730) **PT ALEXANDRE JOAQUIM PINTO MORAIS**
 (511) 33 VINHO DE UVAS
 (591)
 (540)

QUINTA DA MACIEIRA

(550)

(210) **625039** MNA
 (220) 2019.05.31
 (300)
 (730) PT **LÚCIA DE FÁTIMA AZEVEDO LIMA DE SOUSA**
 (511) 41 SERVIÇOS DE ENTRETENIMENTO SOB A FORMA DE CONCERTOS; APRESENTAÇÃO DE CONCERTOS; ORGANIZAÇÃO DE CONCERTOS
 (591)
 (540)
DURIUS QUARTETO
 (550)

(210) **625041** MNA
 (220) 2019.05.31
 (300)
 (730) PT **ANDRÉ FILIPE SILVA FONTE**
 (511) 28 PRANCHAS DE SURF
 37 FORNECIMENTO DE INFORMAÇÕES RELATIVAS À REPARAÇÃO OU MANUTENÇÃO DE EQUIPAMENTOS DESPORTIVOS
 (591)
 (540)
DING DING
 (550)

(210) **625082** MNA
 (220) 2019.05.30
 (300)
 (730) PT **SARA DO Ó MENESES E CASTRO**
 (511) 35 ACONSELHAMENTO EM MATÉRIA DE GESTÃO DE MARKETING; ASSESSORIA DE EMPRESAS RELACIONADA COM MARKETING ESTRATÉGICO; ASSESSORIA DE NEGÓCIOS COMERCIAIS RELACIONADA COM MARKETING; ASSESSORIA EM GESTÃO DE MARKETING; ASSESSORIA EM MARKETING; ASSISTÊNCIA A EMPRESAS COMERCIAIS NA GESTÃO DA RESPECTIVA ATIVIDADE; ASSISTÊNCIA A EMPRESAS INDUSTRIAIS OU COMERCIAIS NA CONDUÇÃO DOS SEUS NEGÓCIOS; SERVIÇOS INTERMEDIÁRIOS COMERCIAIS RELACIONADOS COM A CORRESPONDÊNCIA DE POTENCIAIS INVESTIDORES PRIVADOS COM EMPREENDEDORES QUE NECESSITEM DE FINANCIAMENTO
 (591) Rosa - Pantone 226C; Preto Pantone Black C;
 (540)

Espaço do
Empreendedor
 by **your**

(550)
 (531) 27.5.15

(210) **625085** MNA
 (220) 2019.05.30
 (300)
 (730) PT **PATRÍCIA ALEXANDRA DA ROCHA E SILVA**
 (511) 44 SALÕES DE BELEZA; SERVIÇOS DE ESTÉTICA; SERVIÇOS DE ESTETICISTA; SERVIÇOS DE MANICURA E PEDICURE; TRATAMENTOS DE BELEZA; TRATAMENTOS COSMÉTICOS
 (591)
 (540)
PATRÍCIA CLINIC & ESTETIC
 (550)

(210) **625180** MNA
 (220) 2019.06.05
 (300)
 (730) PT **CAMBAS - INVESTIMENTOS HOTELEIROS, LDA**
 (511) 43 SERVIÇOS DE RESTAURAÇÃO [ALIMENTAÇÃO E BEBIDAS]; SERVIÇOS DE SNACK-BAR; RESTAURANTES PARA SERVIÇO RÁPIDO E PERMANENTE (SNACK-BARES)
 (591)
 (540)
FRANCESINHAS BRASÃO
 (550)

(210) **625181** MNA
 (220) 2019.06.05
 (300)
 (730) PT **CAMBAS - INVESTIMENTOS HOTELEIROS, LDA**
 (511) 32 CERVEJAS
 (591)
 (540)
CERVEJA ARTESANAL ARMÉNIO
 (550)

(210) **625183** MNA
 (220) 2019.06.05
 (300)
 (730) PT **CAMBAS - INVESTIMENTOS HOTELEIROS, LDA**
 (511) 32 CERVEJAS
 (591)
 (540)

**CERVEJA ARTESANAL ZÉ
D'ALÉM**

(550)

(210) **625184** MNA
(220) 2019.06.05
(300)
(730) **PT CAMBAS - INVESTIMENTOS
HOTELEIROS, LDA**
(511) 32 CERVEJAS
(591)
(540)

CERVEJA ARTESANAL ALÉM

(550)

Concessões

Processo	Data do registo	Data do despacho	Nome do 1º requerente/titular	País resid.	Classes (Nice)	Observações
602236	2019.06.18	2019.06.18	SANFIL - CASA DE SAÚDE DE SANTA FILOMENA, S.A.	PT	44	
602312	2019.06.18	2019.06.18	SANFIL - CASA DE SAÚDE DE SANTA FILOMENA, S.A.	PT	44	
602313	2019.06.18	2019.06.18	SANFIL - CASA DE SAÚDE DE SANTA FILOMENA, S.A.	PT	44	
602739	2019.06.18	2019.06.18	TEXTURA WINES, LDA.	PT	33	
602987	2019.06.18	2019.06.18	MÁRIO BRUNO LADEIRA DE SOUSA	PT	43	
603574	2019.06.18	2019.06.18	AUTO TÁXIS JOSÉ ANTÓNIO VENTURA LDA	PT	39	
603663	2019.06.18	2019.06.18	ESFERA DE FIOS, INSTALAÇÕES ELECTRICAS UNIP.LDA.	PT	37	
603674	2019.06.18	2019.06.18	GHOST - CORPORATE MANAGEMENT, S.A.	PT	03 05 16	
603727	2019.06.18	2019.06.18	MARTA FILIPA BAPTISTA GOMES	PT	41	
603999	2019.06.18	2019.06.18	NATIRIS CENTRO DIETÉTICO S.A.	PT	05	
605078	2019.06.18	2019.06.18	FINISTERRA - CONSULTORIA E PROJECTOS, S.A.	PT	29 31	
615737	2019.06.18	2019.06.18	ARNALDO HENRIQUE RIBEIRO MOTTA	PT	43	
615831	2019.06.18	2019.06.18	ANTÓNIO LOPES RIBEIRO WINES, LDA	PT	33	
617244	2019.06.18	2019.06.18	VERISURE SÀRL	CH	07 09 45	
617354	2019.06.18	2019.06.18	POLISTRADÉ - COMÉRCIO INTERNACIONAL LDA	PT	33	
617355	2019.06.18	2019.06.18	MÁRIO LUIS FROIS BRILHANTE DIAS	PT	43	
617356	2019.06.18	2019.06.18	POLISTRADÉ-COMÉRCIO INTERNACIONAL LDA	PT	33	
617417	2019.06.18	2019.06.18	FOURMAG, LDA.	PT	03	
617418	2019.06.18	2019.06.18	VÍTOR MANUEL DOS SANTOS CAVALEIRO	PT	43	
617591	2019.06.18	2019.06.18	ANTÓNIO JOSÉ DA CONCEIÇÃO	PT	15	
617771	2019.06.18	2019.06.18	RICARDO JORGE DA CONCEIÇÃO VICTOR	PT	29 31	
617780	2019.06.18	2019.06.18	CRITICAL CATALYST - HEALTH CONSULTING LDA	PT	35 41 42 44 45	
617781	2019.06.18	2019.06.18	LUIS FERREIRA & VANDA FERREIRA - PRODUTOS ALIMENTARES, LDA	PT	29 30	
617790	2019.06.18	2019.06.18	VERTENTE VERSÁTIL - UNIPESSOAL, LDA.	PT	35	
617791	2019.06.18	2019.06.18	VERTENTE VERSÁTIL - UNIPESSOAL, LDA.	PT	03	
617792	2019.06.18	2019.06.18	IMOMASTER - CONSULTORIA, GESTÃO E FORMAÇÃO, LDA.	PT	35 36 43	
617793	2019.06.18	2019.06.18	ANTÓNIO JOSÉ FERREIRA SAMPAIO	PT	38 39 41	
617795	2019.06.18	2019.06.18	NUNO MIGUEL MARTINS PAIS	PT	16 35 39 41 42 43	
617796	2019.06.18	2019.06.18	SIMÃO PEDRO ARAÚJO TEIXEIRA	PT	35	
617797	2019.06.18	2019.06.18	CAPITAL EFICIENTE, LDA	PT	09 36 37 42	
617804	2019.06.18	2019.06.18	JOSE ERNESTO SANTOS DA COSTA	PT	36	
617903	2019.06.18	2019.06.18	SOVENA PORTUGAL - CONSUMER GOODS, S.A.	PT	29	
617907	2019.06.18	2019.06.18	JOSÉ JÚLIO SOUSA BARROS	PT	41	

Processo	Data do registo	Data do despacho	Nome do 1º requerente/titular	País resid.	Classes (Nice)	Observações
617986	2019.06.18	2019.06.18	PÃO DE MEL - PADARIA E PASTELARIA, LDA.	PT	30	
618013	2019.06.18	2019.06.18	FRANCISCO ANTÓNIO DE SOUSA CORREIA	PT	25	
618014	2019.06.18	2019.06.18	SOCIEDADE AGRICOLA QUINTA DOS CALVINHOS, LDA	PT	33	
618015	2019.06.18	2019.06.18	VIRGÍNIA GLÓRIA ABREU DO NASCIMENTO LAMPREIA BURNAY	PT	09 16 37 39 41	
618025	2019.06.18	2019.06.18	PAULA ALEXANDRA DOS SANTOS CRISPIM	PT	45	
618027	2019.06.18	2019.06.18	JOÃO AFONSO DE FARIA NUNES	PT	35 39	
618028	2019.06.18	2019.06.18	SÉRGIO TIMOTEO PARDAL	PT	32	
618036	2019.06.18	2019.06.18	TEAM&GROUP Z.G.Z. S.L.	ES	35 43	
618037	2019.06.18	2019.06.18	FINANFARMA - SOCIEDADE FINANCEIRA DE CRÉDITO, S.A.	PT	36	
618038	2019.06.18	2019.06.18	FINANFARMA - SOCIEDADE FINANCEIRA DE CRÉDITO, S.A.	PT	36	
618041	2019.06.18	2019.06.18	FINANFARMA - SOCIEDADE FINANCEIRA DE CRÉDITO, S.A.	PT	36	
618043	2019.06.18	2019.06.18	CIPADE - INDUSTRIA E INVESTIGAÇÃO DE PRODUTOS ADESIVOS, S.A.	PT	01	
618061	2019.06.18	2019.06.18	PALETA DE REFERÊNCIA LDA.	PT	42	
618084	2019.06.18	2019.06.18	AGRUPAMENTO EUROPEU DE COOPERAÇÃO TERRITORIAL	PT	39	
618086	2019.06.18	2019.06.18	JOSE PEDRO DE ALMEIDA AIRES OLIVEIRA	PT	43	
618088	2019.06.18	2019.06.18	MARIA FERNANDA OLIVEIRA	PT	24	
618119	2019.06.18	2019.06.18	RAR-IMOBILIÁRIA, S.A.	PT	36	
618224	2019.06.18	2019.06.18	FERMENTOPÃO - PÃO ALENTEJANO, S.A.	PT	30	
618225	2019.06.18	2019.06.18	RCSOFT- SISTEMAS DE INFORMAÇÃO, UNIPESSOAL, LDA	PT	42	
618313	2019.06.18	2019.06.18	SOCIEDADE AGRÍCOLA D. DINIZ, S.A.	PT	33	
618315	2019.06.18	2019.06.18	SOCIEDADE AGRÍCOLA D. DINIZ, S.A.	PT	33	
618316	2019.06.18	2019.06.18	PAULO PENNA SILVA DUARTE	BR	42	
618317	2019.06.18	2019.06.18	TIAGO GALI DE CARVALHO MACEDO	PT	35 36 39 42 43	
618320	2019.06.18	2019.06.18	DECANTER PRIMEIRAS MARCAS, LDA.	PT	33	
618321	2019.06.18	2019.06.18	DAVIDE JOSE DE BRITO FIGUEIREDO	PT	29 30 31	

Recusas

Processo	Data do pedido	Data da recusa	Nome do 1º requerente/titular	País resid.	Classes (Nice)	Observações
600852	2018.04.26	2019.06.07	PROSEGUR ALARMES DISSUAÇÃO PORTUGAL, UNIPessoal LDA	PT	09	art.23.º; 245.º e 239.º nº 1 al. a) e e) do cpi
601794	2018.05.14	2019.05.28	PATRÍCIA FLORES PEREIRA DA BRÁSIA	PT	30 43	art.23.º; 245.º nº 1 e 241.º do cpi

Renovações

N.ºs 334 388, 442 271, 443 695, 444 191, 444 483, 447 785, 447 786, 447 787, 447 802, 451 807, 452 373, 452 462, 453 577, 453 731 e 454 693.

Caducidades por falta de pagamento de taxa

Processo	Data do registo	Data da caducidade	Nome do 1º requerente/titular	País resid.	Observações
149491	1938.12.14	2019.06.14	PRISFAR - PRODUTOS FARMACÊUTICOS, S.A.	PT	
150795	1948.12.13	2019.06.14	V K SERAPHIM & SONS LTD	PT	
152410	1938.12.14	2019.06.14	ESTABELECIMENTOS BARRAL LDA	PT	
280164	1998.12.14	2019.06.14	GRUNENTHAL, S.A.	PT	
297342	1998.12.14	2019.06.14	PACE, INCORPORATED	US	
298554	1998.12.14	2019.06.14	ALBERTO DA CUNHA ROCHA	PT	
298555	1998.12.14	2019.06.14	ALBERTO DA CUNHA ROCHA	PT	
298557	1998.12.14	2019.06.14	ALBERTO DA CUNHA ROCHA	PT	
310255	1998.12.14	2019.06.14	DOMINGOS CARVALHO BRANDÃO	PT	
313923	1998.12.14	2019.06.14	FINIBANCO,S.A.	PT	
328658	1998.12.14	2019.06.14	ANHEUSER-BUSCH, LLC	US	

Caducidades por sentença

Processo	Data do pedido	Data da sentença	Nome do 1º requerente/titular	País resid.	Classes (Nice)	Observações
461259	2010.02.04	2019.05.07	SOCIEDADE AGRÍCOLA BOAS QUINTAS, LIMITADA.	PT	33	sentença do 1.º juízo do tpi, proferida no processo n.º 148/18.5yhlsb, que julga o recurso improcedente e mantém a decisão que declarou a caducidade do registo e acórdão do tpi que confirma a decisão recorrida.

Averbamentos

Transmissões

Processo	Data do averbamento	Antigo requerente/titular	País resid.	Atual requerente/titular	País resid.	Observações
240456	2019.05.16	CALPHALON CORPORATION	US	SUNBEAM PRODUCTS, INC.	US	TRANSMISSÃO POR FUSÃO.
240457	2019.05.16	CALPHALON CORPORATION	US	SUNBEAM PRODUCTS, INC.	US	
306717	2019.05.22	FASMAR - COMÉRCIO DE PRODUTOS ALIMENTARES, LDA.	PT	ÁLVARO ANTÓNIO CALDAS FERREIRA	PT	
334568	2019.05.21	PALMARES - INVESTIMENTOS E URBANIZAÇÕES, SA	PT	PALMARES - COMPANHIA DE EMPREENDIMENTOS TURÍSTICOS DE LAGOS, S.A.	PT	
334569	2019.05.21	PALMARES - INVESTIMENTOS E URBANIZAÇÕES, SA	PT	PALMARES - COMPANHIA DE EMPREENDIMENTOS TURÍSTICOS DE LAGOS, S.A.	PT	
381456	2019.05.21	GUIA - SOCIEDADE DE CONSTRUÇÕES E TURISMO, S.A.	PT	PALMARES - COMPANHIA DE EMPREENDIMENTOS TURÍSTICOS DE LAGOS, S.A.	PT	
381457	2019.05.21	GUIA - SOCIEDADE DE CONSTRUÇÕES E TURISMO, S.A.	PT	PALMARES - COMPANHIA DE EMPREENDIMENTOS TURÍSTICOS DE LAGOS, S.A.	PT	
381458	2019.05.21	GUIA - SOCIEDADE DE CONSTRUÇÕES E TURISMO, S.A.	PT	PALMARES - COMPANHIA DE EMPREENDIMENTOS TURÍSTICOS DE LAGOS, S.A.	PT	
381459	2019.05.21	GUIA - SOCIEDADE DE CONSTRUÇÕES E TURISMO, S.A.	PT	PALMARES - COMPANHIA DE EMPREENDIMENTOS TURÍSTICOS DE LAGOS, S.A.	PT	
381460	2019.05.21	GUIA - SOCIEDADE DE CONSTRUÇÕES E TURISMO, S.A.	PT	PALMARES - COMPANHIA DE EMPREENDIMENTOS TURÍSTICOS DE LAGOS, S.A.	PT	
381461	2019.05.21	GUIA - SOCIEDADE DE CONSTRUÇÕES E TURISMO, S.A.	PT	PALMARES - COMPANHIA DE EMPREENDIMENTOS TURÍSTICOS DE LAGOS, S.A.	PT	
381462	2019.05.21	GUIA - SOCIEDADE DE CONSTRUÇÕES E TURISMO, S.A.	PT	PALMARES - COMPANHIA DE EMPREENDIMENTOS TURÍSTICOS DE LAGOS, S.A.	PT	
395979	2019.05.17	FRANCISCO CARVALHO DE OLIVEIRA	PT	CABEÇA DE CASAL NA HERANÇA DE FRANCISCO CARVALHO DE OLIVEIRA	PT	
464054	2019.05.17	RICARDO ANTÓNIO REIS DE ALMEIDA FIGUEIREDO	PT	AQUAZZURA HOLDING S.À.R.L.	LU	
470914	2019.05.14	NUNO NASCIMENTO - NOVO PROJECTO SERRALHARIA CIVIL, UNIPessoal LDA.	PT	RAÍZEXPERIENTE UNIPessoal, LDA.	PT	
588746	2019.05.17	CARAUX - VIAGENS E TURISMO, UNIPessoal LDA.	PT	SANCLAR, VIAGENS E TURISMO, LDA.	PT	
614373	2019.05.22	NIUSCUP E-SPORTS, LDA	PT	BRUNO ALEXANDRE MARTINS COSTA	PT	
615615	2019.05.16	HELENA MARIA DA LUZ FONSECA ALEXANDRE	PT	ARRIBAS & PARCELAS - LDA.	PT	
615616	2019.05.16	HELENA MARIA DA LUZ FONSECA ALEXANDRE	PT	ARRIBAS & PARCELAS - LDA.	PT	

Outros Atos

191473. – NA PÁGINA 100 DO BOLETIM N.º 2019/04/01, NO MAPA DOS AVERBAMENTOS DAS MARCAS NACIONAIS, CONSIDERE-SE SEM EFEITO A PUBLICAÇÃO DA TRANSMISSÃO.

372400. – RETIFICAÇÃO:NA PÁGINA 92 DO BOLETIM 2018/11/08, NO MAPA DE CADUCIDADES POR FALTA DE PAGAMENTO DE TAXA, DEVE DAR-SE SEM EFEITO A PUBLICAÇÃO DESTA CADUCIDADE POR TER SIDO PUBLICADA INDEVIDAMENTE.

600852. – POR TER SIDO REVOGADO AO ABRIGO DO ART. 23º DO CPI, O DESPACHO DE CONCESSÃO PUBLICADO NA PAG. 72 DO BPI EDITADO EM 11/12/2018, DEVE SER CONSIDERADO SEM EFEITO

601794. – POR TER SIDO REVOGADO AO ABRIGO DO ART. 23º DO CPI, O DESPACHO DE CONCESSÃO PUBLICADO NA PAG. 102 DO BPI EDITADO EM 26/11/2018, DEVE SER CONSIDERADO SEM EFEITO

614154. – NA PÁGINA 166 DO BPI N.º2019/06/17,OUTROS ACTOS, CONSIDERA-SE RETIFICADA A LISTA DOS PRODUTOS DA MARCA PARA: (CL 30)«MEL NATURAL; MEL [PARA ALIMENTAÇÃO]; MEL NATURAL MADURO; MEL BIOLÓGICO PARA A ALIMENTAÇÃO HUMANA; MEL À BASE DE ERVAS; MEL; FAVOS DE MEL EM BRUTO; PRÓPOLIS PARA CONSUMO HUMANO; PRÓPOLIS PARA USO ALIMENTAR; SUCEDÂNEOS DO MEL.»

619610. – PEDIDO LIMITADO A (CL 33)«VINHOS DO PORTO EM CONFORMIDADE COM AS ESPECIFICAÇÕES DA DENOMINAÇÃO DE ORIGEM PROTEGIDA PORTO»

REGISTO INTERNACIONAL DE MARCAS

Concessões

Processo	Data do registo	Data do despacho	Nome do 1º requerente/titular	País resid.	Classes (Nice)	Observações
1408182	2018.01.26	2019.06.18	FCA ITALY S.P.A.	IT	09 35 36 37 39 43	
1408914	2018.04.17	2019.06.18	CLOSED JOINT STOCK COMPANY "SOTEX "PHARMFIRM"	RU	05	
1408968	2018.03.27	2019.06.18	DISTRIBUTION & MARKETING GMBH	AT	25 32 33 41 43	
1409010	2018.03.19	2019.06.18	SHANDONG HONGJITANG MEDICINEGROUP CO., LTD.	CN	35	
1409769	2018.01.24	2019.06.18	OXIDEUM GMBH	AT	01	
1409828	2018.01.23	2019.06.18	HANDELSMAATSCHAPPIJ AYANMO B.V.	NL	01 02 03	
1409850	2018.04.04	2019.06.18	LEVI, RAY & SHOUP, INC.	US	09	
1410008	2018.03.28	2019.06.18	QUANZHOU LUOJIANG DISTRICT INSEIN SHOESPLASTICS CO., LTD	CN	25	
1410059	2018.04.20	2019.06.18	REDI-ROCK INTERNATIONAL, LLC	US	06	
1410089	2018.04.02	2019.06.18	PT INVENT INDIA PVT LTD	IN	03	
1412552	2018.04.20	2019.06.18	BANQUE CANTONALE DE GENÈVE	CH	35 36	

REGISTO DE NOMES DE ESTABELECIMENTO

Caducidades por falta de pagamento de taxa

Processo	Data do registo	Data da caducidade	Nome do 1º requerente/titular	País resid.	Observações
41918	1998.12.14	2019.06.14	CUTELARIAS MACHADO & CA., LDA.	PT	
41920	1998.12.14	2019.06.14	DAVID FRANCISCO FERREIRA SANTOS AZEVEDO	PT	
41921	1998.12.14	2019.06.14	MARIA DA GRAÇA PEREIRA SIMÕES	PT	
41923	1998.12.14	2019.06.14	ZENO - RESTAURAÇÃO E TURISMO, LDA.	PT	
41925	1998.12.14	2019.06.14	EMETRÊS-SOC.DISTRIBUIDORA DE EQUIP.GRÁFICOS, LDA.	PT	
41927	1998.12.14	2019.06.14	FERNANDO JOÃO DE JESUS LOURENÇO	PT	
41928	1998.12.14	2019.06.14	PORTUGALCAR-SOCIEDADE DE VENDA DE VEICULOS, LDA	PT	
41929	1998.12.14	2019.06.14	NETMEIA-NOVA EMPRESA TÊXTIL,S.A.	PT	
41930	1998.12.14	2019.06.14	INTIMEIA-INDÚSTRIA TÊXTIL DE MEIAS, S.A.	PT	
41938	1998.12.14	2019.06.14	CRAVO & SERRANO,COMÉRCIO IMPORTAÇÃO EXPORTAÇÃO, SA	PT	
41939	1998.12.14	2019.06.14	CRAVO & SERRANO,COMÉRCIO IMPORTAÇÃO EXPORTAÇÃO, SA	PT	
41941	1998.12.14	2019.06.14	COLÉGIO CORES E BRINCADEIRAS JARDIM INFANTIL LDA.	PT	
41942	1998.12.14	2019.06.14	E.C.A.C.-ENSINO DE CONDUÇÃO AUTOMÓVEL CASCAIS,LDA	PT	
41945	1998.12.14	2019.06.14	ABREU & FILHO,LDA	PT	
41946	1998.12.14	2019.06.14	CAMPUS-PRODUÇÃO E COMERC.PRODUT.HORTÍCOLAS, LDA.	PT	
41981	1998.12.14	2019.06.14	FÁBRICA ARTESANAL DE TAPETES BEIRIZ II, LDA.	PT	
42394	1998.12.14	2019.06.14	BF-PRONTO A VESTIR, REPRESENTAÇÕES, LDA	PT	

Averbamentos**Transmissões**

Processo	Data do averbamento	Antigo requerente/titular	País resid.	Atual requerente/titular	País resid.	Observações
28233	2019.05.21	PALMARES - INVESTIMENTOS E URBANIZAÇÕES, SA	PT	PALMARES - COMPANHIA DE EMPREENDIMENTOS TURÍSTICOS DE LAGOS, S.A.	PT	

REGISTO DE LOGÓTIPOS

Pedidos

De acordo com o artigo 304.º, f) do Código da Propriedade Industrial, a seguir se publicam os pedidos de registo de logótipos; da data de publicação do presente aviso começa a contar-se o prazo de dois meses para a apresentação de reclamações de quem se julgar prejudicado pela eventual concessão dos mesmos, em conformidade com o artigo 17.º do mesmo Código.

(210) **48958** LOG

(220) 2019.05.23

(730) **PT RICARDO FILIPE GONÇALVES JORGE**

(512) 81100 ACTIVIDADES COMBINADAS DE APOIO AOS EDIFÍCIOS
ACTIVIDADES COMBINADAS DE APOIO AOS EDIFÍCIOS.

(591)

(540)



(531) 26.3.1 ; 27.99.1

(210) **48984** LOG

(220) 2019.05.28

(730) **PT PATRÍCIA ALEXANDRA SOUSA DINIS
PT SANDRA CRISTINA DA SILVA NORA
CARDOSO
PT MÓNICA SOFIA CRUZ DA SILVA
GONÇALVES**

(512) 96022 INSTITUTOS DE BELEZA
INSTITUTOS DE BELEZA; CAE 96021 - SALÕES DE CABELEIREIRO.

(591) VERMELHO; PRATEADO.

(540)



(531) 2.3.1

(210) **48960** LOG

(220) 2019.05.21

(730) **PT NEUREIFEN - EMPREENDIMENTOS, S.A.**

(512) 68200 ARRENDAMENTO DE BENS IMOBILIÁRIOS
CAE 68200 ARRENDAMENTO DE BENS IMOBILIÁRIOS;
CAE 68100 COMPRA E VENDA DE BENS IMOBILIÁRIOS;
CAE 52102 ARMAZENAGEM NÃO FRIGORÍFICA; CAE
41200 CONSTRUÇÃO DE EDIFÍCIOS (RESIDENCIAIS E
NÃO RESIDENCIAIS).

(591)

(540)



(531) 7.1.8 ; 27.5.10

(210) **48986** LOG

(220) 2019.05.29

(730) **PT ASSOCIAÇÃO PORTUGUESA DE BUSCA
E SALVAMENTO**

(512) 84250 ACTIVIDADES DE PROTECÇÃO CIVIL
SERVIÇOS DE PROTEÇÃO CIVIL, TAIS COMO BUSCA DE
PESSOAS DESAPARECIDAS COM CÃES E EMERGÊNCIA
PRÉ-HOSPITALAR (CAE 84250)

(591) PANTONE SOLID COATED YELLOW 012; PANTONE
SOLID COATED 2728C REGISTRATION BLACK WHITE

(540)



(531) 3.1.8 ; 3.11.2 ; 3.11.3 ; 24.1.9 ; 24.1.13 ; 24.1.15 ; 24.13.25 ; 27.5.1 ; 29.1.2 ; 29.1.4



(531) 18.1.21 ; 26.1.3 ; 26.1.18 ; 26.13.1 ; 27.5.1 ; 29.1.98

(210) **48987** **LOG**
 (220) 2019.05.29
 (730) **PT GOLDNATURE, LDA**
 (512) 55201 ALOJAMENTO MOBILADO PARA TURISTAS ALOJAMENTO MOBILADO PARA TURISTA COM OU SEM REFEIÇÃO (CAE: 55201); TURISMO EM ESPAÇO RURAL SERVINDO OU NÃO DE RESIDÊNCIA AOS DONOS E TURISTAS DE CARÁCTER FAMILIAR (CAE: 55202); CEDÊNCIA DE ESPAÇOS E ORGANIZAÇÃO DE EVENTOS (CAE: 82300)
 (591)
 (540)



GOLDNATURE
 TURISMO & EVENTOS

(531) 5.13.25 ; 27.5.10

(210) **48991** **LOG**
 (220) 2019.05.29
 (730) **PT CELSO MIGUEL LUCAS PESTANA**
 (512) 93293 ORGANIZAÇÃO DE ACTIVIDADES DE ANIMAÇÃO TURÍSTICA ORGANIZAÇÃO DE ACTIVIDADES DE ANIMAÇÃO TURÍSTICA
 (591) PRETO, LARANJA, BRANCO
 (540)

(210) **48992** **LOG**
 (220) 2019.05.29
 (730) **PT SKOWRON UNIPessoal, LDA**
 (512) 47292 COMÉRCIO A RETALHO DE PRODUTOS ALIMENTARES, NATURAIS E DIETÉTICOS, EM ESTABELECIMENTOS ESPECIALIZADOS ÓLEO DE CÂNHAMO; OUTROS SUPLEMENTOS DE EXTRACTOS DE ERVAS E OUTROS SUPLEMENTOS MINERAIS.
 (591)
 (540)

WANDA BROKER

(210) **48993** **LOG**
 (220) 2019.05.29
 (730) **PT RETIRO DO CAMARAO LDA**
 (512) 56101 RESTAURANTES TIPO TRADICIONAL RESTAURANTE
 (591)
 (540)

O Retiro do Camarão



(531) 3.9.16

(210) **48994** **LOG**
 (220) 2019.05.29
 (730) **PT ANTÓNIO F.MACEDO-SUPERMERCADOS UNIPessoal LDA**
 (512) 47220 COMÉRCIO A RETALHO DE CARNE E PRODUTOS À BASE DE CARNE, EM ESTABELECIMENTOS ESPECIALIZADOS

COMÉRCIO A RETALHO DE CARNE E PRODUTOS À BASE DE CARNE, EM ESTABELECIMENTOS ESPECIALIZADOS.

(591) 100% MAGENTA E DEGRADÉ VERDE.

(540)

 Talhos Horizonte

(531) 10.3.11

(512) 68311 ACTIVIDADES DE MEDIAÇÃO IMOBILIÁRIA PRETENDO UTILIZAR EM CARTÕES DE VISITA, EMAILS, CARTAS, WEBSITES, OUTDOORS, CARROS, PLACAS, REDES SOCIAIS

(591)

(540)



(531) 7.1.8 ; 27.5.10 ; 27.7.1 ; 27.99.13

(210) **48995** LOG

(220) 2019.05.29

(730) PT FRANCISCO PEDRO CADETE LIMA

(512) 68312 ACTIVIDADES DE ANGARIAÇÃO IMOBILIÁRIA

PRESTAÇÃO DE SERVIÇOS NA ÁREA DE ANGARIAÇÃO E MEDIAÇÃO IMOBILIÁRIA.

(591) PANTONE 1925C; PANTONE 539C

(540)



Francisco Lima

(531) 26.1.18 ; 27.99.6 ; 27.99.12

(210) **49005** LOG

(220) 2019.05.30

(730) PT RICARDO VASCONCELOS

(512) 59110 PRODUÇÃO DE FILMES, DE VÍDEOS E DE PROGRAMAS DE TELEVISÃO

PRODUÇÃO DE FILMES, DOCUMENTÁRIOS E PUBLICIDADE.

(591) BRANCO, TONS CINZENTO, ENCARNADO

(540)



(531) 1.15.9

(210) **48997** LOG

(220) 2019.05.30

(730) PT MUSGO- ASSOCIAÇÃO CULTURAL

(512) 90010 ACTIVIDADES DAS ARTES DO ESPECTÁCULO

ACTIVIDADES DAS ARTES DO ESPECTÁCULO (CRIAÇÃO E APRESENTAÇÃO DE ESPECTÁCULOS DE TEATRO. PROMOÇÃO E DESENVOLVIMENTO DE ACÇÕES DE FORMAÇÃO E DIVULGAÇÃO DE TEATRO E OUTRAS ARTES OU MANIFESTAÇÕES CULTURAIS INERENTES).

(591)

(540)



(531) 9.1.2 ; 27.5.8 ; 27.5.13

(210) **49016** LOG

(220) 2019.05.30

(730) PT ANTÓNIO JOSÉ COUTO MARROTE

(512) 47620 COMÉRCIO A RETALHO DE JORNAIS, REVISTAS E ARTIGOS DE PAPELARIA, EM ESTABELECIMENTOS ESPECIALIZADOS PAPELARIA, LIVRARIA, TABACARIA, JOGOS SANTA CASA.

(591) CASTANHO, PRETO, BRANCO, AMARELO, LARANJA, ROSA, VERDE, AMARELO, COR DE VINHO, CINZA

(540)

(210) **49002** LOG

(220) 2019.05.29

(730) PT CLÁUDIA MARIA ALVES DO ROSÁRIO OLIVEIRA



TERTÚLIA
RECORD

Papelaria | Livraria | Tabacaria
Jogos Santa Casa

(531) 3.7.5 ; 20.7.2

Concessões

Processo	Data do registo	Data do despacho	Nome do 1º requerente/titular	País resid.	Observações
48083	2019.06.18	2019.06.18	HOTEL BAIRO ALTO - SOCIEDADE DE GESTÃO HOTELEIRA, S.A.	PT	
48095	2019.06.18	2019.06.18	JOÃO MANUEL ROCHA DA COSTA	PT	
48112	2019.06.18	2019.06.18	FERNANDO DAVID SANTOS COSTA	PT	
48113	2019.06.18	2019.06.18	KELLER LDA ARQUITETOS	PT	
48120	2019.06.18	2019.06.18	GUALTÉRIO ALVES DA COSTA	PT	
48129	2019.06.18	2019.06.18	ANA FONTA UNIPessoal LDA	PT	
48141	2019.06.18	2019.06.18	SOLÁRIOS PAREDÃO, LDA.	PT	
48181	2019.06.18	2019.06.18	ELLEMENTARY SUPPORT LDA	PT	

Renovações

N.ºs 18 616.

Caducidades por falta de pagamento de taxa

Processo	Data do registo	Data da caducidade	Nome do 1º requerente/titular	País resid.	Observações
1262	1998.12.14	2019.06.14	CLÍNICA DENT.ELIS.A.V.P:POMBAL	PT	
1264	1998.12.14	2019.06.14	SORRID.UNIPESSO.LDA	PT	
1265	1998.12.14	2019.06.14	IMPARTE - EQUIPAMENTOS DE SEGURANÇA, LDA.	PT	
1266	1998.12.14	2019.06.14	MATOS FERREIRA & ASSOCIADOS-SOCIEDADE DE ADVOGADOS	PT	
1268	1998.12.14	2019.06.14	ISABEL ABOIM	PT	
1270	1998.12.14	2019.06.14	ASSOCIAÇÃO PARA PROMOÇÃO RURAL CHARNECA RIBATEJANA	PT	
1271	1998.12.14	2019.06.14	SOMOR-SOCIEDADE DE MOSAICOS DE MONTEMOR, LDA	PT	
1273	1998.12.14	2019.06.14	ANTÓNIO AUGUSTO DIAS ROMÃO	PT	
1275	1998.12.14	2019.06.14	ARNALDO F. LOURENÇO, FILHOS & Cª., LDA.	PT	
1276	1998.12.14	2019.06.14	SEQUEIRA, MOREIRA & Cª. LDA	PT	
1278	1998.12.14	2019.06.14	IRMÃOS MOREIRA DA COSTA, LDA.	PT	
1280	1998.12.14	2019.06.14	ZIM - ACTIVIDADES HOTELEIRAS, LDA.	PT	
1281	1998.12.14	2019.06.14	EVTOURS-VIAGENS E TURISMO, LDA.	PT	
1287	1998.12.14	2019.06.14	OLIVEIRA & SALGADOS,LDA	PT	
1288	1998.12.14	2019.06.14	CINDOL- COMÉRCIO E INDÚSTRIA DE OURIVESARIA, LDA	PT	
1290	1998.12.14	2019.06.14	BF-PRONTO A VESTIR, REPRESENTAÇÕES, LDA	PT	
1291	1998.12.14	2019.06.14	MONTAGUTE- COMÉRCIO E INDUSTRIA DE TÊXTEIS, LDA	PT	
1292	1998.12.14	2019.06.14	MANUCAR- EMPREENDIMENTOS IMOBILIÁRIOS, LDA	PT	
1295	1998.12.14	2019.06.14	IMPRESSÃO-SUA-ESTÚDIO DE ARTES GRÁFICAS LDA	PT	
1296	1998.12.14	2019.06.14	ORGANIZAÇÃO GESTÃO DE RECURSOS HUMANOS,SA	PT	
1297	1998.12.14	2019.06.14	MULTITEMPO -GESTÃO TEMPORARIA DE PESSOAL, LDA	PT	
1298	1998.12.14	2019.06.14	CASTRO & PAIVA, LDA.	PT	
1302	1998.12.14	2019.06.14	COOPERATIVA DE OLIVICULTORES DE VALPAÇOS, CRL	PT	
1303	1998.12.14	2019.06.14	SERRALHARIA CIVIL MÁRIO RUI, LDA	PT	
1304	1998.12.14	2019.06.14	CERVITER -VIAS E TERRAPLANAGENS S.A.	PT	
1306	1998.12.14	2019.06.14	ÁREAS PORTUGAL - RESTAURAÇÃO E DISTRIBUIÇÃO, S.A.	PT	
1307	1998.12.14	2019.06.14	INSTALADORA DO ESTORIL, LDA.	PT	
1310	1998.12.14	2019.06.14	ROSADO & FRAZÃO-CONST.CIVIS E OBRAS PÚBLICAS,LDA.	PT	
1311	1998.12.14	2019.06.14	GREIMED-MEDIAÇÃO DE IMOVEIS, LDA.	PT	
1312	1998.12.14	2019.06.14	PASTELARIA SANTA MARTA, LDA.	PT	
1313	1998.12.14	2019.06.14	OFICEL-ELECTROTECNIA, LDA.	PT	
1314	1998.12.14	2019.06.14	INTELIGENSIS-ENGENHARIA DE SISTEMAS, LDA	PT	
1315	1998.12.14	2019.06.14	VIDRARIA CENTRAL DE ERMESINDE, LDA	PT	
1316	1998.12.14	2019.06.14	351 - DESIGN E COMUNICAÇÃO, LDA.	PT	
1318	1998.12.14	2019.06.14	C.S.P.E.-SEGURANÇA PRIVADA, LDA	PT	
1320	1998.12.14	2019.06.14	SOLAR DA GIESTEIRA,PROD.COM.PROD.SIL.AGRÍC.PEC.LDA	PT	
1321	1998.12.14	2019.06.14	SOUSA LIMA-SOC.GESTORA DE PARTICIPAÇÕES SOCIAIS,SA	PT	
16011	1998.12.14	2019.06.14	MANUEL ALVAREZ DOBANO	PT	
24678	1998.12.14	2019.06.14	ÁREAS PORTUGAL - RESTAURAÇÃO E DISTRIBUIÇÃO, S.A.	PT	
			JUAN CANUDAS VILALTA	PT	

AGENTES OFICIAIS DE PROPRIEDADE INDUSTRIAL

(Os Agentes Oficiais da Propriedade Industrial, como tal reconhecidos pelo Instituto Nacional da Propriedade Industrial, podem promover actos e termos do processo sem necessidade de juntar procuração).

Jorge Cruz

- Cartório: Rua Vitor Cordon, 10-A – 1249-103 LISBOA
- Tel.: 21 3475020 – Fax: 21 3421885 e 21 3424583
- E-mail: jorgecruz@jpcruz.pt
- Web: www.jpereiradacruz.pt

João Mascarenhas de Vasconcelos

- Cartório: Av. Duque D'Ávila, 32-1º – 1000-141 LISBOA
- Tel.: 21 3547763 – Fax: 21 3560486
- E-mail: geral@fdnovaes.com

António João Coimbra da Cunha Ferreira

- Cartório: Av. 5 de outubro, 146 - 7º Andar - 1050-061 LISBOA
- Tel.: 21 3241530 – Fax: 21 3422446 e 21 3476656
- E-mail: marcpat@agcunhaferreira.pt
- Web: www.agcunhaferreira.pt

João Pereira da Cruz

- Cartório: Rua Vitor Cordon, 10-A – 1249-103 LISBOA
- Tel.: 21 3475020 – Fax: 21 3421885 e 21 3424583
- E-mail: joaopcruz@jpcruz.pt
- Web: www.jpereiradacruz.pt

Vitor Hugo Ramalho da Costa França

- Cartório: Av. Duque D'Ávila, 32 - 1º – 1000-141 LISBOA
- Tel.: 21 3547574 – Fax: 21 3528473 e 21 35511 03
- E-mail: costa.franca@netcabo.pt

Jorge Afonso Cruz

- Cartório: Rua Vitor Cordon, 14 – 1249-103 LISBOA
- Tel.: 21 3475020 – Fax: 21 3421885 e 21 3424583
- E-mail: jorgeacruz@jpcruz.pt
- Web: www.jpereiradacruz.pt

Marta Burnay da Costa Pessoa Bobone

- Cartório: Travessa do Jardim à Estrela, 28 – 1350-186 LISBOA
- E-mail: bobone@zonmail.pt

Maria Silvina Vieira Pereira Ferreira

- Cartório: Av. Casal Ribeiro, 50 - 3º, 1000-093 LISBOA
- Tel.: 21 3815050 – Fax: 21 3831150/21 381 33 93
- E-mail: sferreira@clarkemodet.com.pt

Maria Eugénia Martinez

- Cartório: Rua Vitor Cordon, 10-A – 1249-103 LISBOA
- Tel.: 21 3475020 – Fax: 21 3421885 e 21 3424583
- E-mail: mariaeugeniamartinez@jpcruz.pt
- Web: www.jpereiradacruz.pt

Maria do Rosário May Pereira da Cruz

- Cartório: Av. Duque d' Ávila, 66, 7º - 1050-083 LISBOA
- Tel.: 21 387 69 61 - Fax: 21 387 75 96
- E-mail: furtado@furtado.pt

Nuno Cruz

- Cartório: Rua Vitor Cordon, 14 – 1249-103 LISBOA
- Tel.: 21 3475020 – Fax: 21 3421885 e 21 3424583
- E-mail: nunocruz@jpcruz.pt
- Web: www.jpereiradacruz.pt

Raquel da Costa França

- Cartório: Av. Duque D' Ávila, 32 – 1º – 1000-141 LISBOA
- Tel.: 21 3547574 – Fax: 21 3528473 e 21 3551103
- E-mail: costa.franca@netcabo.pt

António José Pissarra Dias Machado

- Cartório: Av. 5 de outubro, 146 - 7º - 1050-061 LISBOA
- Tel.: 21 3241530 – Fax: 21 3422446 e 21 3476656
- E-mail: marcpat@agcunhaferreira.pt
- Web: www.agcunhaferreira.pt

José Eduardo de Sampaio

- Cartório: Rua do Salitre, 195 – 1269-063 LISBOA
- Tel.: 21 3841300 – Fax: 21 3875775
- E-mail: jedc@jedc.pt
- Web: www.jedc.pt

João Carlos Sardiña de Barros

- Cartório: Rua Rodrigo da Fonseca, 72 – 3º Esq. - 1250-193 LISBOA
- Tel.: 213863466
- E-mail: gmr@magalhaes-adv.pt

Francisco de Novaes C. B. S. Atayde

- Cartório: Av. Duque D' Ávila, 32 – 1º – 1000-141 LISBOA
- Tel.: 21 3547763 e 21 3155038 – Fax: 21 3560486
- E-mail: geral@fdnovaes.com

Isabel Carvalho Franco

- Cartório: Rua do Salitre, 195 – 1269-063 LISBOA
- Tel.: 21 3841300 – Fax: 21 3875775
- E-mail: jedc@jedc.pt
- Web: www.jedc.pt

Álvaro Albano Duarte Catana

- Cartório: Avenida Marquês de Tomar, 44 - 6º - 1069 - 229 LISBOA
- Tel.: 217 613 490 – Fax: 217 613 499
- E-mail: alvaro.duarte@aduarateassoc.com
- Web: www.aduarateassoc.com

José Eduardo Dinis de Carvalho

- Cartório: Rua do Salitre, 195 – 1269-063 LISBOA
- Tel.: 21 3841300 – Fax: 21 3875775
- E-mail: jedc@jedc.pt
- Web: www.jedc.pt

Fernando António Ferreira Magno

- Cartório: Av. 5 de outubro, 146 - 7º Andar - 1050-061 LISBOA
- Tel.: 21 3241530 – Fax: 21 3422446 e 21 3476656
- E-mail: marcpat@agcunhaferreira.pt
- Web: www.agcunhaferreira.pt

António Côrte-Real

- Cartório: Rua Castilho, 167. 2º - 1070-050 LISBOA
- Tel.: 21 7801963 e 21 7801966 – Fax: 21 7975813
- E-mail: sgcr@sgcr.pt
- Web: www.sgcr.pt

José Luís Arnaut

- Cartório: Rua Sousa Martins, n.º 10 - 1050-218 LISBOA
- Tel.: 21 0958100 – Fax: 21 0958155
- E-mail: jarnaut@rpa.pt

José Motta Veiga

- Cartório: Rua João Penha, 10 – 1250-131 LISBOA
- Tel.: 21 3882659 e 21 3841120 – Fax: 21 3873752
- E-mail: mottaveiga@mail.telepac.pt
- Web: www.marcaonline.pt

Pedro da Silva Alves Moreira

- Cartório: Rua do Patrocínio, 94 – 1399-019 LISBOA
- Tel.: 21 3907373 – Fax: 21 3978754
- E-mail: mail@rcf.pt
- Web: www.rcf.pt

João Luís Garcia

- Cartório: Rua Castilho, 167. 2º - 1070-050 LISBOA
- Tel.: 21 7801963 e 21 7801966 – Fax: 21 7975813
- E-mail: sgcr@sgcr.pt
- Web: www.sgcr.pt

Manuel António Durães da Conceição Rocha

- Cartório: Avenida da Liberdade, 69 - 3º D – 1250-148 LISBOA
- Tel.: 21 3246340 – Fax: 21 3246349
- E-mail: mrocha@herrero.pt

Gonçalo de Magalhães Moreira Rato

- Cartório: Rua Rodrigo da Fonseca, 72 – 3º Esq, 1250-193 LISBOA
- Tel.: 21 3875201 - Fax: 21 3875200
- E-mail: gmr@magalhaes-adv.pt

José Raúl de Magalhães Simões

- Cartório: Rua Castilho, 167. 2º - 1070-050 LISBOA
- Tel.: 21 7801963 e 21 7801966 – Fax: 21 7975813
- E-mail: sgcr@sgcr.pt
- Web: www.sgcr.pt

Maria das Dores Marques Banheiro Meira

- Cartórios: Rua Quirino da Fonseca, 29 – 5º Esq. – 1000-251 LISBOA e Av. Luísa Todi, 277, 2º, E-1 – 2900-452 SETÚBAL
- Tel.: 21 8436250 e 265 540240 – Fax: 21 8436251 e 265 540241
- E-mail: tecnimarca@gmail.com
- Web: www.tecnimarca.pt e www.tecnimarca.com

Martim Luís Gomes de Araújo de Arantes e Oliveira

- Cartório: Rua do Patrocínio, 94 – 1399-019 LISBOA
- Tel.: 21 3907373 – Fax: 21 3978754
- E-mail: rcf@rcf.pt

Dina Maria Martins Pereira Soares

- Cartório: Av. 5 de outubro, 146 - 7º Andar - 1050-061 LISBOA
- Tel.: 21 3241530 – Fax: 21 3422446 e 21 3476656
- E-mail: marcpat@agcunhaferreira.pt
- Web: www.agcunhaferreira.pt

Carmen Cristina Martins Garcia de Pina Alcobia Galinha

- Cartório: Avenida Ressano Garcia nº 6 R/c. Esq. - 1070-237 LISBOA
- Tel.: +351 213 712 737 - Fax:+351 213 874 726
- E-mail: carmenpina@sapo.pt

Ana Maria Ferreira Pereira da Silva Veiga

- Cartório: Rua Ator Chaby Pinheiro, 5 A - 2795-060 Linda a Velha
- Tel.: 914930808
- E-mail: apsilvaveiga@netcabo.pt

Luís Silva Carvalho

- Cartório: Rua Vitor Cordon, 10-A, – 1249-103 LISBOA
- Tel.: 21 3475020 – Fax: 21 3421885 e 21 3424583
- E-mail: lsc@jpcruz.pt
- Web: www.jpereiradacruz.pt

Alberto Canelas

- Cartório: Rua Vitor Cordon, 14, – 1249-103 LISBOA
- Tel.: 21 3475020 – Fax: 21 3421885 e 21 3424583
- E-mail: acanelas@jpcruz.pt
- Web: www.jpereiradacruz.pt

César Manuel de Bessa Monteiro

- Cartório: Av. Infante D. Henrique, 26 - 1149-096 LISBOA
- Tel.: 21 723 18 00 – Fax: 21 723 1899
- E-mail: bessa.monteiro@abreuadvogados.com
- Web: www.abreuadvogados.com

Paulo Alexandre Pinto Correia Rodrigues da Graça

- Cartório: Av. Almirante Reis, 104 - 5º – 1150-022 LISBOA
- Tel.: 21 8110051 – Fax: 21 8141605
- E-mail: paulo.graca-82931@advogados.oa.pt

Miguel Camargo de Sousa Eiró

- Cartório: Av. Fontes Pereira de Melo, 15 – 7º – 1050-115 LISBOA
- Tel.: 21 3160324 – Fax: 21 3150826
- E-mail: miguel.eiro@mail.telepac.pt

Elsa Maria Martins Barreiros Amaral Canhão

- Cartório: Rua do Patrocínio, 94 – 1399-019 LISBOA
- Tel.: 21 3907373 – Fax: 21 3978754
- E-mail: mail@rcf.pt
- Web: www.rcf.pt

Joaquim Maria Calado Marques

- Cartório: Av. Álvares Cabral, 47 - R/C - 1250-015 LISBOA
- Tel.: 21 381 46 40 – Fax: 21 381 46 41
- E-mail: jcaladomarques@esc-advogados.pt

José António dos Reis Martinez

- Cartório: Rua Vitor Cordon, 30 –1º – 1200-484 LISBOA
- Tel.: 21 3473860 – Fax: 21 3473548
- E-mail: jamartinez.advogados@esc-advogados.com

Ana Teresa Pulido

- Cartório: Edifício Eurolex – Av. da Liberdade, 224 – 1250-148 LISBOA
- Tel.: 21 3197303 – Fax: 21 3197309
- E-mail: atp@plmj.pt

Vera Araújo Arnaut

- Cartório: Av. Eng Duarte Pacheco, Torre 2, 9.º - Sala 3. – 1070 – 102 LISBOA
- Tel.: 21 384 01 97/8 – Fax: 21 384 01 99
- E-mail: vera.araujo@notarios.pt

Luísa Guerreiro

- Cartório: Rua Raul Proença, 3 - 2820-478 CHARNECA DA CAPARICA
- Tel: 21 821 23 47
- E-mail: luisague@netcabo.pt
- Web: www.lguerreiro.com

Olga Maria Rocha da Cruz Landim

- Cartório: Av. Casal Ribeiro, 50 - 3º, 1000-093 LISBOA
- Tel.: 21 3815050 e 21 3815054 – Fax: 21 3831150 e 21 3813393
- E-mail: info@clarkemodet.com.pt

Paulo Pelayo de Sousa

- Cartório: Rua de Sá da Bandeira, 706 – 6º. Dto.– 4000-432 PORTO
- Tel.: 22 2046120 – Fax: 22 2080728
- E-mail: geral@arlindodesousa.pt

Pedro Pelayo de Sousa

- Cartório: Rua de Sá da Bandeira, 706 – 2º. Esq. – 4000-432 PORTO
- Tel.: 22 2009106 (3 linhas) – Fax: 222080728
- E-mail: marpat@esoterica.pt

Pedro Manuel Branco da Cruz

- Cartório: Av. Duque de Loulé, 1 – 7º Esq. – 1050-085 LISBOA
- Tel.: 21 3535233 – Fax: 21 3535259
- E-mail: lex@cruzadvogados.com

Vítor Luís Ribeiro Cardoso

- Cartório: Rua Jaime Cortesão, nº 62 - 2910-538 Setúbal
- Tel.: 265 527 057 - Fax: 265 527 057
- E-mail: marcasetpatentes@ribeirocardoso.com

Abel Dário Pinto de Oliveira

- Cartório: Rua Nossa Senhora de Fátima, 419 - 3º - Frente - 4050-428 PORTO
- Tel.: 22 600 80 94 e 22 016 02 04 – Fax: 22 600 80 95
- E-mail: geral@ampporto.com

Alexandra Maria Viegas Costa Paixão Gomes

- Cartório: Av. Marquês de Tomar, nº 44, 6º andar - 1150-156 LISBOA
- Tel.: 21 7613490 – Fax: 21 7613499
- E-mail: info@aduarteassoc.com

Ana Bárbara Emauz de Melo Portugal de Sampaio

- Cartório: Rua do Salitre, 195 – 1269-063 LISBOA
- Tel.: 21 3841300 – Fax: 21 3875775
- E-mail: jedc@jedc.pt
- Web: www.jedc.pt

Ana Maria Gonçalves Fidalgo

- Cartório: Av. Casal Ribeiro, 50 - 3º, 1000-093 LISBOA
- Tel.: 21 3815050 – Fax: 21 3831150
- E-mail: afidalgo@clarkemodet.com.pt

Anabela Teixeira de Carvalho

- Cartório: Edifício Net - Rua de Salazares 842 - 4149-002 PORTO
- Tel.: +351 (0)225 322064 - Fax: +351 (0)225 322066
- E-mail: anabela.carvalho@patents.pt
- Web: www.patents.pt

António Jorge Mateus Andrade

- Cartório: Rua D. Luís I, n.º 28 1200-151 LISBOA
- Tel.: 21 311 3515/528
- E-mail: aja@vda.pt
- Web: www.vda.pt

Bruno Braga da Cruz

- Cartório: Av. de Berna, n.º 24, 7 Dtº- 1050-041 LISBOA
- Tel.: 217802220 Fax: 217802229
- E-mail: brunobragadacruz-127791@adv.ao.pt
- Web: www.bernaadvogados.pt

Carla Maria Santos Pinheiro

- Cartório: Edifício Oceanus - Avenida da Boavista, 3265 - 3º andar, Escr. 3.4 – 4100-137 PORTO
- Tel.: 22 5323340 – Fax: 22 5323349
- E-mail: cpinheiro@clarkemodet.com.pt

Cláudia Pimenta Monteiro de Medina Barbosa Xara-Brasil Nogueira

- Cartório: Av. Maria Helena Vieira da Silva, 40, 1º Dto.– 1750-184 LISBOA
- Tm.: 96 297 25 10
- E-mail: cxarabrasil@gmail.com

Cristina Antónia de Almeida Carvalho

- Cartório: Rua do Salitre, 195 – 1269-063 LISBOA
- Tel.: 21 3841300 – Fax: 21 3875775
- E-mail: jedc@jedc.pt
- Web: www.jedc.pt

Filipe Teixeira Baptista

- Cartório: Avenida Álvares Cabral, n.º 47, r/c - 1250-015 LISBOA
- Tel.: 211 914 169 - Fax: 211 914 166
- E-mail: filipe.baptista@bma.com.pt
- Web: www.bma.com.pt

Gonçalo de Melo Portugal Saluce de Sampaio

- Cartório: Rua do Salitre, 195 – 1269-063 LISBOA
- Tel.: 21 3841300 – Fax: 21 3875775
- E-mail: jedc@jedc.pt
- Web: www.jedc.pt

Gonçalo Maria Cabral da Cunha Ferreira

- Cartório: Av. Duarte Pacheco, Torre 1 - 3º – 1070-101 LISBOA
- Tel.: 21 3800910 – Fax: 21 3877109
- E-mail: Goncalo.Cunha.Ferreira@Garrigues.com

Gonçalo Paiva e Sousa

- Cartório: Av. Duque de Ávila, 46, 6º – 1050-083 LISBOA
- Tel.: 21 340 86 00 – Fax: 213 408 609
- E-mail: gpsousa@gomezacebo-pombo.com
- Web: www.gomezacebo-pombo.com

Inês de Carvalho Simões

- Cartório: Rua Vitor Cordon, 14 – 1249-103 LISBOA
- Tel.: 21 3475020/30 – Fax: 21 3421885 e 21 3424583
- E-mail: inessimoes@jpcruz.pt
- Web: www.jpereiradacruz.pt

João M. Pimenta

- Cartório: Rua Vitor Cordon, 10-A – 1249-103 LISBOA
- Tel.: 21 3475020/30 – Fax: 21 3421885 e 21 3424583
- E-mail: joaopimenta@jpcruz.pt
- Web: www.jpereiradacruz.pt

João Sardinha

- Cartório: Rua Vitor Cordon, 14 – 1249-103 LISBOA
- Tel.: 21 3475020/30 – Fax: 21 3421885 e 21 3424583
- E-mail: joaosardinha@jpcruz.pt
- Web: www.jpereiradacruz.pt

João Paulo Sena Mioludo

- Cartório: Rui Sousa Martins, 10 - 1050-218 LISBOA
- Tel.: 21 095 81 49 / 96 307 57 86 – Fax: 21 095 81 55
- E-mail: Joao.mioludo@cms-rpa.com

Luís Gonçalo Moura Cavaleiro de Ferreira

- Cartório: Av. Álvares Cabral, 47, 1º – 1250-015 LISBOA
- Tel.: 213 806 530 – Fax: 213 806 531
- E-mail: cavaleiro.ferreira@leonelalves.com

Marco Alexandre Gomes da Silva Pires de Sousa

- Cartório: Rua Quinta do Monte, 96 - 1º Dtº - 4805-151 CALDAS DAS TAIPAS
- Tel. 936954610 – Fax: 253471946
- E-mail: marcopires.sousa-9680p@adv.oa.pt

Maria do Carmo Ferreira Fernandes Simões

- Cartório: Av. Duque de Ávila, 66, 7º - 1050 - 083 LISBOA
- Tel.: 21 3876961 – Fax: 21 3877596
- E-mail: furtado@furtado.pt

Maria Manuel Ramos Lucas

- Cartório: Avenida Luísa Todi nº. 33 – 1º-B 2900-460 SETÚBAL
- Tel.: 265 228685 – Fax: 265 228637
- E-mail: mmlucas@marquesmarcas.com

Maria Teresa Delgado

- Cartório: Av. da Liberdade, 69 – 3º D – 1250-140 LISBOA
- Tel.: 21 3246340 – Fax: 21 3246349
- E-mail: tdelgado@herrero.pt

Miguel Adolfo Coelho Quintans

- Cartório: Rua Sousa Martins, 10 – 1050-218 LISBOA
- Tel.: 21 0958109 – Fax: 21 0958155
- E-mail: miguel.quintans@cms-rpa.com
- Web: www.rpa.pt

Ricardo Souto Soares Henriques

- Cartório: Av. Infante D. Henrique, 26 – 1149-096 LISBOA
- Tel.: 21 7231800 – Fax: 21 7231899
- E-mail: ricardo.henriques@abreuadvogados.com
- Web: www.abreuadvogados.com

Teresa Colaço Dias

- Cartório: Av. Duque de Ávila, 66, 7º- 1050-083 LISBOA
- Telef.: 351 21 387 69 61 - Fax: 351 21 387 75 96
- E-mail: teresa.dias@furtado.pt
- Web: www.furtado.pt

Teresa Maria Ferreira Pereira da Silva Garcia

- Cartório: R. Soldados da Índia, 72 – 1400-340 LISBOA
- Tel.: 21 3017086
- E-mail: garcia.teresa@netcabo.pt

Paulo Jorge Monteverde Plantier Saraiva Maia

- Cartório: Av. Álvares Cabral, 47 - 1º - 1250-015 LISBOA
- Tel.: 213 806 530 - Fax: 213 806 531
- E-mail: paulo.monteverde@bma.com.pt
- Web: www.bma.com.pt

Águeda Silva

- Cartório: Rua 4 de Outubro, 821 - 4810-485 GUIMARÃES
- E-mail: aguedasilva@gmail.com

Ana Bela Ferreira

- Cartório: Rua Castilho, 167 - 2º - 1070-050 LISBOA
- Tel.: 217801963 – Fax: 217975813
- E-mail: abf@sgr.pt
- Web: www.sgr.pt

Margarida Martinho do Rosário

- Cartório: Rua dos Bacalhoeiros, 4 - 1100-070 LISBOA
- Tel.: 218823990 – Fax: 218823997
- E-mail: gcf@gastao.eu
- www.gastao.eu

Ana Rita Vilhena

- Cartório: Rua Vitor Cordon, 10-A – 1249-103 LISBOA
- Tel.: 21 3475020 – Fax: 21 3421885 e 21 3424583
- E-mail: anaritavilhena@jpcruz.pt
- Web: www.jpereiradacruz.pt

António Trigueiros de Aragão

- Cartório: Rua do Patrocínio, 94 - 1399-019 LISBOA
- Tel.: 213907373 – Fax: 213978754
- E-mail: mail@rcf.pt

Carmina Cardoso

- Cartório: Largo de São Carlos, 3 - 1200-410 LISBOA
- Tel.: 213583620 – Fax: 213159434
- E-mail: c.cardoso-183171@adv.oa.pt.

Elsa Guilherme

- Cartório: Rua Vitor Cordon, 10-A – 1249-103 LISBOA
- Tel.: 21 3475020/30 – Fax: 21 3421885 e 21 3424583
- E-mail: elsaguilherme@jpcruz.pt
- Web: www.jpereiradacruz.pt

Filipe Pedro

- Cartório: Rua Varela Silva, 3 - 2º Dto. - 2730-233 BARCARENA
- E-mail: filipedro@netcabo.pt

Francisca Ferreira Pinto

- Cartório: Av. da República, 25 - 1º - 1050-186 LISBOA
- Tel.: 213800910 – Fax: 213877109
- E-mail: francisca.ferreira.pinto@garrigues.com

Hugo Monteiro de Queirós

- Cartório: Av. Álvares Cabral 47, 1º - 1250-015 LISBOA
- Tel.: +351 213806530 – Tlm: +351 914261919 – Fax: +351 213806531
- E-mail: hugo.queiros@bma.com.pt

Isabel Bairrão

- Cartório: Avenida da República, 25 - 1º - 1050-196 LISBOA
- Tel.: 213800910 – Fax: 213877109
- E-mail: isabel.bairrao@garrigues.com

Joana da Mata

- Cartório: Rua Bernardo Lima, 3 - 1150-074 LISBOA
- Tel.: 213566400 – Fax: 213566488
- E-mail: joanamata@rsa-advogados.pt

João Jorge

- Cartório: Rua do Patrocínio, 94 - 1399-019 LISBOA
- Tel.: 213907373 – Fax: 213978754
- E-mail: mail@rcf.pt

João Pedro Fazendeiro

- Cartório: Av. Marquês de Tomar, 44 - 6º - 1069-229 LISBOA
- Tel.: 217613490 – Fax: 217613499
- E-mail: jp.fazendeiro@aduarteassoc.com

Jorge Faustino

- Cartório: Rua do Patrocínio, 94 - 1399-019 LISBOA
- Tel.: 213907373 – Fax: 213978754
- E-mail: mail@rcf.pt

José de Novaes e Ataíde

- Cartório: Av. Duque D'Ávila, 32 - 1º - 1000-141 LISBOA
- Tel.: 213547763 – Fax: 213560486
- E-mail: geral@fdnovaes.com

Lídia Neves

- Cartório: Av. Engenheiro Duarte Pacheco, 7, r/c - 1070-100 LISBOA
- Tel.: 21 78148 00 – Fax: 21 781 48 02
- E-mail: lidia.neves@mirandalawfirm.com

Lourenço de Sampaio

- Cartório: Rua do Salitre, 195 - 1269-063 LISBOA
- Tel.: 213841300 – Fax: 213875775
- E-mail: lourenco.sampaio@jedc.pt

Luís Humberto Ferreira

- Cartório: Edifício Net - Rua de Salazares 842 4149-002 PORTO
- Tel.: 225322064 - Fax: 225322066
- E-mail: luis.ferreira@patents.pt
- Web: www.patents.pt

Joana Fialho Pinto

- Cartório: Av. 5 de outubro, 146 - 7º Andar - 1050-061 LISBOA
- Tel.: 213241530 – Fax: 213422446
- E-mail: marcpat@agcunhaferreira.pt

Maria Cruz Garcia

- Cartório: Rua Vitor Cordon, 14 – 1249-103 LISBOA
- Tel.: 21 3475020/30 – Fax: 21 3421885 e 21 3424583
- E-mail: mariacruzgarcia@jpcruz.pt
- Web: www.jpereiradacruz.pt

Mário Castro Marques

- Cartório: Av. da Boavista, Ed. Oceanus, N.º 3265- 3.º Andar, Escritório. 3.4, 4100-137 PORTO
- E-mail: mcmarques@clarkemodet.com.pt
- Web: www.clarkemodet.com

Marisa Coimbra

- Cartório: Rua Dom Francisco Manuel de Melo 21, 1070-085 LISBOA
- Tel.: 21 313 2000 – Fax: 21 313 2001
- E-mail: mail@rcf.pt
- Web: www.srslegal.pt/pt/

Nuno Lourenço

- Cartório: Edifício LACS. Estrada da Malveira da Serra 920 Aldeia de Juzo 2750-834 CASCAIS
- Tel.: 21 1395721 – Fax: 21 1946681
- E-mail: nuno.lourenco@todaypatents.com
- Web: www.todaypatents.com

Rodolfo Condessa

- Cartório: Rua Cidade de Rabat, 31 - 8º Esq. - 1500-159 LISBOA
- Tel.: 966712005
- E-mail: rodolfo.condessa@fininvent.com

Rui Duarte Catana

- Cartório: Av. Marquês de Tomar, 44 - 6º - 1069-229 LISBOA
- Tel.: 217613490 – Fax: 217613499
- E-mail: rui.catana@aduarateassoc.com
- Web: www.aduarateassoc.com

Rui Moreira de Resende

- Cartório: Rua Bernardo Lima, 3 - 1150-074 LISBOA
- Tel.: 213566400 – Fax: 213566488
- E-mail: ruiresende@rsa-advogados.pt

Sandra Martins Pinto

- Cartório: Praça General Humberto Delgado, n.º 267 3º Andar Salas 1 /2, 4000-288 PORTO
- Tel.: 222012603 – Fax: 222012605
- E-mail: smp@sgcr.pt
- Web: www.sgcr.pt

Teresa Luísa Catarino Fernandes Gingeira Martins

- Cartório: Rua do Carvalho, 282- 4445-374 ERMESINDE
- E-mail: teresagingeira@gmail.com

Vasco Stillwell D'Andrade

- Cartório: Rua Castilho, 165 - 1070-050 LISBOA
- Tel.: 213817400 – Fax: 213826629
- E-mail: vsandrade@mlgts.pt

Vera Correia Alves

- Cartório: Rua Bernardo Sequeira, 78 - 1º Sala M - 4710-359 BRAGA
- Tel.: 253609330 – Fax: 253609311
- E-mail: nprotect@sapo.pt

Ana Sofia Dinis Chaves

- Cartório: Rua Luis Gonzaga, Edifício Phoenix Garden, 7º andar H, MACAU
- Tel.: 00853 66591201
- E-mail: chaves.anasofia@gmail.com

Ália Mohamade Amadá

- Cartório: Rua Leopoldo de Almeida Nº 1 - 3º A, 1750-137 Lisboa
- E-mail: alia.amada-360741@adv-est.oa.pt

Rita Milhões

- Cartório: Rua Castilho, nº 167 - 2º - 1700-050 LISBOA
- Tel.: 217801963 – Fax: 217975813
- E-mail: rmi@sgcr.pt
- Web: www.sgcr.pt

Daniel Reis Nobre

- Cartório: Alameda dos Oceanos, 41K-21, Parque das Nações – 1990-207 LISBOA
- Tel.: 213 150 970 - Fax: 213 531 352
- E-mail: portugal@inventia.com
- Web: www.inventia.pt

Tiago Reis Nobre

- Cartório: Alameda dos Oceanos, 41K-21, Parque das Nações – 1990-207 LISBOA
- Tel.: 213 150 970 - Fax: 213 531 352
- E-mail: portugal@inventia.com
- Web: www.inventia.pt

David Cardoso

- Cartório: Avenida António Augusto de Aguiar, 106, 8.º andar- 1050-019 LISBOA
- Tel.: 213173660 – Fax: 213155035
- E-mail: dc@legalwest.eu

Ágata Pinho

- Cartório: Av. Sidónio Pais, n.º 379, Piso 1, sala 1.14, Ed. HOECHST - 4100-486 BOAVISTA, PORTO
- Tel.: 220167495 – Fax: 226092487
- E-mail: agatapinho@jpcruz.pt
- Web: www.jpereiradacruz.pt

Ana Eugénio

- Cartório: Rua António Enes 18-3D - 1050-025 LISBOA
- E-mail: aeugenio.ana@gmail.com

Ana M. Sebastião

- Cartório: Rua Vitor Cordon, 14 – 1249-103 LISBOA
- Tel.: 21 3475020/30 – Fax: 21 3421885 e 21 3424583
- E-mail: anamsebastiao@jpcruz.pt
- Web: www.jpereiradacruz.pt

Cátia Ribeiro

- Cartório: Avenida Luísa Todi n.º. 33 – 1º-B 2900-460 SETÚBAL
- Tel.: 265 228 685 - Fax: 265 228 637
- E-mail: catia@marquesmarcas.com
- Web: www.marquesmarcas.com

Joana Dez-Réis Grilo

- Cartório: Rua de Campolide n.º 164 D, 1070-029 LISBOA
- Tel.: 934954388
- E-mail: joana.grilo@protectdata.pt

Luís Caixinhas

- Cartório: Alameda dos Oceanos, 41K-21, Parque das Nações - 1990-207 LISBOA
- Tel.: 213 150 970 - Fax: 213 531 352
- E-mail: portugal@inventacom.com
- Web: www.inventacom.pt

Ricardo Abrantes

- Cartório: Av. Casal Ribeiro, 50 - 3º, 1000-093 LISBOA
- Tel.: 213815050 - Fax: 212831150
- E-mail: rabrantes@clarkemodet.com.pt

Patrícia Marques

- Cartório: Rua Machado dos Santos, nº14, escritório 15 - 2410-128 LEIRIA
- Tel.: 916810463 / 244024415
- E-mail: patriciamarques@jpcruz.pt
- Web: www.jpereiradacruz.pt

Márcia Martinho da Rosa

- Cartório: Rua Rodrigo da Fonseca, nº 82, 1º Dtº, 1250-193 LISBOA
- Tel.: 213714940 - Fax: 213882635
- E-mail: marcia.rosa@pra.pt

Madalena Barradas

- Cartório: Av. Casal Ribeiro, 50 - 3º, 1000-093 LISBOA
- Tel.: 213815050 - Fax: 213831150
- E-mail: mbarradas@clarkemodet.com.pt

Luís Teixeira

- Cartório: Rua Públia Hortênsia de Castro, nº 1, 2º A - 1500-518 LISBOA
- E-mail: teixeira.luismanuel@gmail.com

Manuel Cunha Ferreira

- Cartório: Av. 5 de outubro, 146 - 7º Andar - 1050-061 LISBOA
- Tel.: 213241530 - Fax: 213476656 / 213422446
- E-mail: manuel.cunhaferreira@agcunhaferreira.pt

Ana Fazendeiro

- Cartório: Av. das Forças Armadas, nº 125 - 12º - 1600-079 LISBOA
- Tel.: 217231800 - Fax: 217231899
- E-mail: ana.fazendeiro@abreuadvogados.com

Vítor Palmela Fidalgo

- Cartório: Alameda dos Oceanos, 41K-21, Parque das Nações – 1990-207 LISBOA
- Tel.: 213 150 970 - Fax: 213 531 352
- E-mail: vfidalgo@inventacom.com
- Web: www.inventa.pt

Sérgio Coimbra Henriques

- Cartório: Av. da República, 50, 2º Andar- 1050 – 196 LISBOA
- Tel.: 211229070
- E-mail: sergiohenriques@vf-advogados.pt

Filipa Lopes Galvão

- Cartório: Rua Professor Simões Raposo, nº 5, 4º B - 1600-660 LISBOA
- E-mail: filipa.galvao@eyesees.pt

Jorge Manuel Vaz Machado

- Cartório: Av. da Boavista, Ed. Oceanus, nº 3265 - 3º Andar, Escr. 3.4 - 4100-137 PORTO
- Tel.: 225323340 - Fax: 225323344
- E-mail: jmachado@clarkemodet.com.pt

Vera Albino

- Cartório: Alameda dos Oceanos, 41K-21, Parque das Nações – 1990-207 LISBOA
- Tel.: 213 150 970 - Fax: 213 531 352
- E-mail: portugal@inventacom.com
- Web: www.inventa.pt

Maria João Pereira

- Cartório: Avenida Comendador Silva Araújo, Ap. 30 - 4796-908 VILA DAS AVES
- Tel.: 252874627
- E-mail: mariabaltarpereira@gmail.com

Mário Marques

- Cartório: Avenida 5 de Outubro, nº 10 - 1º - 1050-056 LISBOA
- Tel.: 216081027
- E-mail: mmarques@level-up.pt

Isaura Monteiro

- Cartório: Rua do Centro Comunitário, Lote 96, nº 8 - 8135-154 ALMANCIL
- Tel.: 933462947
- E-mail: isaura.monteiro@gmail.com

Ana Rita Remígio

- Cartório: Edifício Net, Rua de Salazares 842 - 4149-002 Porto
- Tel.: 225322064 - Fax: 225322066
- E-mail: ana.remigio@patents.pt
- Web: www.patents.pt

Daniela Dinis

- Cartório: Rua da Fé n.º 10 Casal do Rato 1675-313 PONTINHA
- Tel.: 961294016
- E-mail: danielamdinis-456421@adv.oa.pt

Luís Pinto Monteiro

- Cartório: Av. da Liberdade, 224 - 1250-148 Lisboa
- Tel.: 213197300 - Fax: 213197319
- E-mail: luis.pintomonteiro@plmj.pt

Cláudia Freixinho Serrano

- Cartório: Rua Vitor Cordon, 14 - 1249-103 LISBOA
- Tel.: 213475020 - Fax: 213421885
- E-mail: claudiaserrano@jpcruz.pt

David Marques

- Cartório: Avenida Cova dos Vidros, Lote 2570 - 2975-333 QUINTA DO CONDE
- E-mail: davidmtfmarques@gmail.com

Filipe Funenga

- Cartório: Vågsgaten, 43, 4306 SANDNES NO
- Tel.: (+47) 908 77 808
- E-mail: filipe.funenga@patent.no

Inês Monteiro Alves

- Cartório: Alameda dos Oceanos, 41K-21, Parque das Nações – 1990-207 LISBOA
- Tel.: 213150970 - Fax: 213531352
- E-mail: ialves@inventia.com

Mariana Bernardino Ferreira

- Cartório: Av. Álvares Cabral, 47 - 1.º - 1250-015 LISBOA
- Tel.: 213806530 - Fax: 213806531
- E-mail: mariana.ferreira@bma.com.pt
- Web: www.bma.pt

Patrícia Lima

- Cartório: Instituto Superior Técnico, Avenida Rovisco Pais - 1049-001 LISBOA
- E-mail: patriciamlima@hotmail.com

Rita Mendonça

- Cartório: Rua Castilho, 167, 2º - 1070-050 LISBOA
- Tel.: 217 801 963 – Fax: 217 975 813
- E-mail: sgcr@sgcr.pt
- Web: www.sgcr.pt

Rui do Nascimento Gomes

- Cartório: Rua Vitor Cordon, 10-A - 1249-103 LISBOA
- Tel.: 213475020 - Fax: 213421885
- E-mail: ruigomes@jpcruz.pt
- Web: www.jpereiradacruz.p

Vasco Rosa Dias

- Cartório: Est. Beira nº 176, 5º A - 3030-173 COIMBRA
- Tel.: (+351) 963312134
- E-mail: vasco.rosa.dias@gmail.com

Joana Piriquito Santos

- Cartório: Rua D. Luís I, n.º 28 1200-151 LISBOA
- Tel.: 213113400 - Fax: 213113406
- E-mail: jcs@vda.pt

Sónia Mota Maia

- Cartório: Alameda da Quinta de Sto. António, nº 1 - Núcleo 1 - 2º E - 1600-675 LISBOA
- Tel.: 217160190 - Fax: 213244665
- E-mail: info@ip-smm.com

Pedro Bacelar

- Cartório: Estrada da Chainha, Lote 6, Nº163 R/C - 7005-198 Évora
- Tel: 266040468 e 919654760 - Fax: 266040948
- E-mail: pedro.espanca@gmail.com

Miguel Antunes de Resende

- Cartório: Avenida de São Pedro nº 31 Monte Estoril - 2765-446 Estoril
- Tel: 910583778
- E-mail: miguelantunesderesende@gmail.com

Luís Sommer Ribeiro

- Cartório: Rua dos Bacalhoeiros, 4 - 1100-070 Lisboa
- Tel: 218823990 - Fax: 218823997
- E-mail: luis.ribeiro@gastao.eu

João Pereira Cabral

- Cartório: Alameda dos Oceanos, 41, K21, Parque das Nações - 1990-207 Lisboa
- Tel: 213150970 - Fax: 213531352
- E-mail: jcabral@inventacom.com
- Web: www.inventa.pt

João Francisco Sá

- Cartório: Alameda dos Oceanos, 41, K21, Parque das Nações - 1990-207 Lisboa
- Tel: 213150970 - Fax: 213531352
- E-mail: jfsa@inventacom.com
- Web: www.inventa.pt

Sousa Ribeiro

- Cartório: Av. Álvares Cabral, n.º 47, 1.º andar - 1250-015 Lisboa
- Tel: 213806530 - Fax: 213806531
- E-mail: sousaribeiro-46899p@adv.oa.pt

Evangelino Marques Ribeiro

- Cartório: Avenida Luísa Todi, nº 33 - 1º B - 2900-460 Setúbal
- Tel: 265228685 e 932573091 - Fax: 265228637
- E-mail: marquesribeiro@marquesmarcas.com
- Web: www.marquesmarcas.com

Diogo Xavier Santos

- Cartório: Rua Castilho, 167, 2º Andar - 1070-050 Lisboa
- Tel: 217801963 e 912628247 - Fax: 217975813
- E-mail: dxs@sgcr.pt
- Web: www.sgcr.pt

Saulo Chanoca

- Cartório: Rua Artilharia Um, nº 51, Páteo Bagatela, Edifício 1, 4º Andar - 1250-137 Lisboa
- Tel: 211554330 e 935274353
- E-mail: schanoca@bas.pt

Lígia Gata

- Cartório: Av. Dr. Mário Moutinho, Lt 1519, 7º Esq. - 1400-136 Lisboa
- Tel: 213011684
- E-mail: ligiagata007@gmail.com
- Web: www.megaingenium.eu

Manuel Bastos Moniz Pereira

- Cartório: Rua dos Bacalhoeiros 4, 1100-070 Lisboa
- Tel: 218823990 - Fax: 218823997
- E-mail: manuel.pereira@gastao.eu
- Web: www.gastao.eu

Ana Neves

- Cartório: Estrada da Algazarra, nº 43, 6º B, 2810-015 Feijó
- Tel: 936256546
- E-mail: anaisabelneves@gmail.com

Ana Plácido Martins

- Cartório: Infante D. Henrique, n.º 38 - 4.º Esq. Trs., 4400-257 Vila Nova de Gaia
- Tel: 964529585
- E-mail: anamartins.adv@outlook.com

André Sarmento

- Cartório: Rua Damião de Góis, nº 56, 4º Andar, apt. 43, 4050-221 Porto
- Tel: 223 751 032
- E-mail: andrevsarmento@gmail.com

Miguel Vaz Serra

- Cartório: Avenida 5 de outubro, nº 146, 7º Andar, 1050-061 Lisboa
- Tel: 917169727- Fax: 213422446
- E-mail: miguel.vazserra@agcunhaferreira.pt

Leila Teixeira

- Cartório: Rua 19, 231, 1º Andar, 4500-256 Espinho
- Tel: 935595149
- E-mail: lt@fredericomendes.pt

Cristina de Castro

- Cartório: Rua António Sérgio, 49 - 3º Esq., 6300-665 Guarda
- Tel: 965028903
- E-mail: cristinacastro@ipg.pt

Mariana Belo de Oliveira

- Cartório: Rua Domingos Ferreira Pinto Basto, nº 45, 3830-176 Ílhavo - Aveiro
- Tel: 914913442
- E-mail: marianabelooliveira@gmail.com

Natacha Batista

- Cartório: Rua 9 de Março, nº 63, Cajados - 2965-505 Águas de Moura
- Tel: 916187637
- E-mail: anatachabatista@gmail.com

Raquel Antunes

- Cartório: Rua Vitor Cordon, 10A – 1249-103 Lisboa
- Tel.: 21 3475020
- E-mail: raquelantunes@jpcruz.pt
- Web: www. jpereiradacruz.pt

Sofia Rebelo Ladeira

- Cartório: Rua Ana de Castro Osório, nº 4 - 5º B– 1500-039 Lisboa
- Tel.: 969267585
- E-mail: ladeira.sofia@gmail.com

Adriana Esteves

- Cartório: Av. Casal Ribeiro, 50 - 3º andar– 1000-093 Lisboa
- Tel.: 213815050 – Fax: 212831150
- E-mail: aesteves@clarkemodet.com.pt

Cláudia Tomás Pedro

- Cartório: Rua David Mourão Ferreira, nº5 - lote 3/4 - 4ºesq.– 2650-050 Amadora
- Tel.: 214946866 Tlm: 966478360
- E-mail: claudiatomaspedro@gmail.com

Diana Pereira

- Cartório: Alameda dos Oceanos, 41, K21, Parque das Nações– 1990-207 Lisboa
- Tel.: 213150970/1 – Fax: 213531352
- E-mail: dpereira@inventacom.com

Inês Sequeira

- Cartório: Alameda dos Oceanos, 41, K21, Parque das Nações– 1990-207 Lisboa
- Tel.: 918860596
- E-mail: isequiera@inventacom.com

Joel David Rodrigues

- Cartório: Alameda dos Oceanos, 41, K21, Parque das Nações– 1990-207 Lisboa
- Tel.: 213150970
- E-mail: jrodrigues@inventacom.com

Inês Guerra

- Cartório: Rua Castilho, 167 - 2º– 1070-050 Lisboa
- Tel.: 217801963 Tlm: 933625901
- E-mail: mig@sgcr.pt

Luísa Azevedo Soares Rodrigues

- Cartório: Rua António da Silveira, 131– 2765-300 Estoril
- Tel.: 914431158
- E-mail: marialuisa.rodrigues@gmail.com

Marina Ciriani

- Cartório: Rua Dr. Rafael Duque, nº21 - 3ºdrt – 1500-249 Lisboa
- Tel.: 935933071
- E-mail: ciriani.marinar@gmail.com

Miguel Bibe

- Cartório: Alameda dos Oceanos, 41, K21, Parque das Nações– 1990-207 Lisboa
- Tel.: 918759849
- E-mail: mbibe@inventacom.com

Tiago Andrade

- Cartório: Rua Vitor Cordon, 10-A – 1200-442 Lisboa
- Tel.: 213475020
- E-mail: tiagoandrade@jpcruz.pt
- Web: www.jpereiradacruz.pt

PROCURADORES AUTORIZADOS

(Os Procuradores Autorizados são pessoas singulares que, não sendo Agentes Oficiais da Propriedade Industrial, podem praticar actos e termos do processo, juntando, para o efeito, procuração simples e com poderes especiais para cada processo)

Artur Almeida Pinto Furtado da Luz

- Cartório: Rua da Madalena, 214 – 4º – 1100-325 LISBOA
- Tel.: 21 8870657 – Fax: 21 8879714
- E-mail: abpatentiena@mail.telepac.pt

Carlos António dos Santos Rodrigues

- Cartório: Rua da Madalena, 214 – 4º – 1100-325 LISBOA
- Tel.: 21 8870657 – Fax: 21 8879714
- E-mail: abpatentiena@mail.telepac.pt

Ruy Pelayo de Sousa

- Cartório: Rua de Sá da Bandeira, 706 – 6º Dtº. – 4000-432 PORTO
- Tel.: 22 2046120 (3 linhas) – Fax: 22 2080728
- E-mail: geral@arlindodesousa.pt

Carmen Ferreira Furtado da Luz de Oliveira e Silva

- Cartório: Rua Sousa Martins, N.º 10 - 7º – 1050-218 LISBOA
- Tel.: 21 3876961 – Fax: 21 3877596
- E-mail: furtado.marcas@netcabo.pt

Luís Reinaldo de Oliveira e Silva

- Cartório: Rua Maria Pia, 20 - 3º Dto. – 1350-208 LISBOA
- Tel.: 21 3951814 – Fax: 21 3951842
- E-mail: publamarca@iol.pt

Carlos Eugénio Reis Nobre

- Cartório: Alameda dos Oceanos, 41K-21, Parque das Nações – 1990-207 LISBOA
- Tel.: 213 150 970 - Fax: 213 531 352
- E-mail: portugal@inventacom.com
- Web: www.inventa.pt

Maria Margarida Gomes Sanches Nunes

- Cartório: Av. António José Gomes, 60 - B - 1º E, Apartado 175 – 2801-902 ALMADA
- Tel.: 21 2744129 e 21 2768069 – Fax: 21 2740012
- E-mail: guimarque@guimarque.pt

José Roger Pimenta Rodrigues

- Cartório: Praça Francisco Sá Carneiro, 3 – 4º - Apartado 2874 – 1000-159 LISBOA CODEX
- Tel. 21 8461705 – Fax 21 8478686