

BOLETIM DA PROPRIEDADE INDUSTRIAL

Nº 2021/03/11 (049/2021) 11 de março de 2021

Sumário

Aviso.....	3
Códigos	3
TRIBUNAIS	7
Decisões judiciais sobre ilícitos criminais e contraordenacionais	7
Cópia da Sentença do Tribunal Judicial da Comarca de Braga – Juízo de Competência Genérica de Esposende - Juiz 1, respeitante ao processo n.º 725/18.4GAEPS.	7
PATENTES DE INVENÇÃO	23
Concessões - FG4A.....	23
Patentes europeias vigentes em Portugal - FG4A.....	24
Recusas - FC4A	26
Caducidades por falta de pagamento de taxa - MM3A	27
Caducidades por falta de pagamento de taxa - Patente europeia - MM4A	28
Caducidades por limite de vigência - Patente europeia - MM3A.....	29
Outros Atos - Patente europeia - HK4A.....	30
Exames nacionais requeridos - Patente internacional	31
MODELOS DE UTILIDADE	32
Pedidos - BB/CA1K.....	32
Concessões - FG4K	33
Caducidades por limite de vigência - MM3K	34
DESENHOS OU MODELOS	35
Caducidades por falta de pagamento de taxa - MM4Y	35
Renúncias parciais	36
REGISTO NACIONAL DE MARCAS.....	37
Pedidos	37
Concessões	66
Recusas.....	69
Renovações	70
Averbamentos.....	71
Desistências.....	73
Outros Atos.....	74
Requerimentos indeferidos.....	75
REGISTO INTERNACIONAL DE MARCAS	76
Concessões	76
REGISTO DE LOGÓTIPOS	77
Pedidos	77
Concessões	79
Renovações	80
Pedidos e Avisos de Deferimento de Revalidação.....	81
Conversão para Logótipos ao abrigo do artigo 11.º do Decreto-Lei n.º 143 de 25 de Julho.....	82
AGENTES OFICIAIS DE PROPRIEDADE INDUSTRIAL.....	83

PROCURADORES AUTORIZADOS 103

Aviso

À matéria publicada no presente Boletim são aplicáveis as disposições do Código da Propriedade Industrial.

Códigos

Códigos das rubricas (St. 17 OMPI)

Títulos de propriedade industrial:

- A — Patente de invenção.
- K — Modelo de utilidade.
- L — Modelo industrial.
- Q — Desenho industrial.
- Y — Desenho ou modelo.
- 1 — Pedido não examinado.
- 3 — Pedido examinado sem pesquisa.
- 4 — Pedido examinado com pesquisa.

Publicação:

BB — Publicação de pedidos e correspondente disponibilização dos documentos ao público, para consulta ou fornecimento de cópias, a pedido.

Oposição:

CA — Fase de oposição.

Procedimento de concessão:

- FA — Desistências.
- FC — Recusas.
- FF — Concessão provisória.
- FG — Concessão; Registo; Estatuto legal; Licenças.
- GA — Transformação de pedido de título de propriedade industrial.
- PC — Transmissão.
- PD — Mudanças de identidade/sede.
- QB — Licenças concedidas e registadas.

Correções; outros:

- HK — Retificações.
- HZ — Requerimentos indeferidos.

Caducidade dos direitos de propriedade industrial:

- MA — Renúncias.
- MM — Caducidades.

Manutenção dos direitos de propriedade industrial:

- NF — Revalidações.

Outras decisões:

RL — Despachos proferidos por sentença alterando despacho anterior.

Lista dos Códigos INID — Identificação Numérica Internacional de Dados Bibliográficos (Normas St. 9, St. 60, St. 80 OMPI)

Patentes, Modelos de Utilidade, Certificados Complementares de Proteção, Desenhos ou Modelos:

- (11) Número de pedido.
- (19) Organismo emissor, país.
- (22) Data do pedido.
- (28) Número de objetos de um pedido múltiplo.
- (30) Data, país e número de prioridade.
- (43) Data de publicação de pedido não examinado.
- (44) Data de publicação de pedido examinado.
- (51) Classificação internacional:
 - A, U — Int. Cl. 7;
 - L, Q, Y — LOC (8).
- (54) Título em português.
- (55) Reprodução fotográfica do desenho ou modelo.
- (57) Resumo e desenho da invenção/descrição do desenho ou modelo.
 - (71) Requerente, nacionalidade, profissão, morada.
 - (72) Inventor(es)/autor(es).

Marcas, Nomes e Insígnias de Estabelecimento, Logótipos, Denominações de Origem e Indicações Geográficas, Recompensas:

- (210) Número de pedido.
- (220) Data do pedido.
- (300) Data, país e número de prioridade.
- (441) Data de publicação do pedido não examinado.
- (442) Data de publicação do pedido examinado.
- (511) Lista de produtos ou serviços segundo a Classificação Internacional de Nice [NCL (8)].
- (512) Classificação Nacional e/ou lista de produtos ou serviços.
 - (531) Descrição dos elementos figurativos das marcas segundo a Classificação Internacional de Viena [CFE (5)].
 - (540) Reprodução do sinal.
 - (550) Indicação do tipo de marca
 - (551) Indicação de que a marca é coletiva, de certificação ou de associação.
 - (561) Transliteração da marca.
 - (566) Tradução da marca ou das palavras nela contidas.
 - (591) Informações de cores reivindicadas.
 - (730) Nome do requerente, nacionalidade, profissão, morada.

Outros códigos

MNA — Marca nacional.
MCA — Marca Coletiva de Associação.
MCC — Marca Coletiva de Certificação.
NOM — Nome de estabelecimento.
INS — Insígnia de estabelecimento.
LOG — Logótipo.
DNO — Denominação de Origem Nacional.
DOI — Denominação de Origem Internacional.
IGR — Indicação Geográfica.
RCS — Recompensa.

**Lista alfabética dos códigos de países,
organizações intergovernamentais
e outras entidades
(Norma St. 3 OMPI)**

AD — Andorra.
AE — Emirados Árabes Unidos.
AF — Afeganistão.
AG — Antígua e Barbuda.
AI — Anguila.
AL — Albânia.
AM — Arménia.
AN — Antilhas Holandesas.
AO — Angola.
AP — ARIPO — Organização Regional Africana da Propriedade Industrial.
AR — Argentina.
AT — Áustria.
AU — Austrália.
AW — Aruba.
AZ — Azerbaijão.
BA — Bósnia-Herzegovina.
BB — Barbados.
BD — Bangladesh.
BE — Bélgica.
BF — Burquina Faso.
BG — Bulgária.
BH — Barém.
BI — Burundi.
BJ — Benin.
BM — Bermudas.
BN — Brunei Darussalam.
BO — Bolívia.
BOIP — *Office* da Propriedade Intelectual do Benelux.
BR — Brasil.
BS — Baamas.
BT — Butão.
BV — Ilha Bouvet.
BW — Botswana.
BY — Bielo-Rússia.
BZ — Belize.
CA — Canadá.
CD — República Democrática do Congo.
CF — República Centro-Africana.
CG — Congo.

CH — Suíça.
CI — Costa do Marfim.
CK — Ilhas Cook.
CL — Chile.
CM — Camarões.
CN — China.
CO — Colômbia.
CR — Costa Rica.
CU — Cuba.
CV — Cabo Verde.
CY — Chipre.
CZ — República Checa.
DE — Alemanha.
DJ — Djibuti.
DK — Dinamarca.
DM — Dominica.
DO — República Dominicana.
DZ — Argélia.
EA — EAPO — Organização Euro-Asiática de Patentes.
EC — Equador.
EE — Estónia.
EG — Egipto.
EH — Sara Ocidental.
EM — EUIPO — Instituto da Propriedade Intelectual da União Europeia.
EP — IEP — Instituto Europeu de Patentes.
ER — Eritreia.
ES — Espanha.
ET — Etiópia.
FI — Finlândia.
FJ — Fiji.
FK — Ilhas Malvinas.
FO — Ilhas Faroé.
FR — França.
GA — Gabão.
GB — Reino Unido.
GC — Instituto de Patentes do Conselho de Cooperação dos Estados Árabes do Golfo (GCC).
GD — Granada.
GE — Geórgia.
GG — Guernsey.
GH — Gana.
GI — Gibraltar.
GL — Gronelândia.
GM — Gâmbia.
GN — Guiné.
GQ — Guiné Equatorial.
GR — Grécia.
GS — Geórgia do Sul e as ilhas Sandwich do Sul.
GT — Guatemala.
GW — Guiné-Bissau.
GY — Guiana.
HK — Hong-Kong/China.
HN — Honduras.
HR — Croácia.
HT — Haiti.
HU — Hungria.
IB — Secretaria Internacional da Organização Mundial da Propriedade Intelectual (OMPI).
ID — Indonésia.
IE — Irlanda.

IL — Israel.	NZ — Nova Zelândia.
IM — Ilha de Man.	OA — OAPI — Organização Africana da Propriedade Intelectual.
IN — Índia.	OM — Omã.
IQ — Iraque.	PA — Panamá.
IR — República Islâmica do Irão.	PE — Peru.
IS — Islândia.	PG — Papua Nova Guiné.
IT — Itália.	PH — Filipinas.
JE — Jersey.	PK — Paquistão.
JM — Jamaica.	PL — Polónia.
JO — Jordânia.	PT — Portugal.
JP — Japão.	PW — Palau.
KE — Quênia.	PY — Paraguai.
KG — Quirguistão.	QA — Qatar.
KH — Camboja.	QZ — Instituto Comunitário de Variedades Vegetais (CPVO).
KI — Quiribáti.	RO — Roménia.
KM — Comores.	RS — Sérvia.
KN — S. Kitts e Nevis.	RU — Federação Russa.
KP — República Popular Democrática da Coreia.	RW — Ruanda.
KR — República da Coreia.	SA — Arábia Saudita.
KW — Koweit.	SB — Ilhas Salomão.
KY — Ilhas Caimão.	SC — Seychelles.
KZ — Cazaquistão.	SD — Sudão.
LA — República Popular Democrática do Laos.	SE — Suécia.
LB — Líbano.	SG — Singapura.
LC — Santa Lúcia.	SH — Santa Helena.
LI — Listenstaina.	SI — Eslovénia.
LK — Sri Lanka.	SK — Eslováquia.
LR — Libéria.	SL — Serra Leoa.
LS — Lesoto.	SM — São Marinho.
LT — Lituânia.	SN — Senegal.
LU — Luxemburgo.	SO — Somália.
LV — Letónia.	SR — Suriname.
LY — Líbia.	ST — São Tomé e Príncipe.
MA — Marrocos.	SV — El Salvador.
MC — Mónaco.	SY — República Árabe da Síria.
MD — República da Moldávia.	SZ — Suazilândia.
ME — Montenegro.	TC — Ilhas Turcas e Caicos.
MG — Madagáscar.	TD — Chade.
MK — Ex-República Jugoslava da Macedónia.	TG — Togo.
ML — Mali.	TH — Tailândia.
MM — Myanmar (Birmânia).	TJ — Tajiquistão.
MN — Mongólia.	TL — Timor-Leste.
MO — Macau.	TM — Turquemenistão.
MP — Ilhas Marianas do Norte.	TN — Tunísia.
MR — Mauritânia.	TO — Tonga.
MS — Montserrat.	TR — Turquia.
MT — Malta.	TT — Trinidad e Tobago.
MU — Maurícias.	TV — Tuvalu.
MV — Ilhas Maldivas.	TW — Taiwan/China.
MW — Malavi.	TZ — República Unida da Tanzânia.
MX — México.	UA — Ucrânia.
MY — Malásia.	UG — Uganda.
MZ — Moçambique.	US — Estados Unidos da América.
NA — Namíbia.	UY — Uruguai.
NE — Níger.	UZ — Uzbequistão.
NG — Nigéria.	VA — Vaticano.
NI — Nicarágua.	VC — São Vicente e Granadinas.
NL — Holanda.	VE — Venezuela.
NO — Noruega.	VG — Ilhas Virgens (GB).
NP — Nepal.	VN — Vietname.
NPI — Instituto Nórdico de Patentes.	
NR — Nauru.	

VU — Vanuatu.
WO — OMPI — Organização Mundial da
Propriedade Intelectual.
WS — Samoa.
YE — Iémen.
YU — Jugoslávia. (1)
ZA — África do Sul.
ZM — Zâmbia.
ZW — Zimbabwe.

(1) O código YU foi retirado da lista, em Novembro de 2006. Até essa data identifica a ex-Jugoslávia, a Sérvia e o Montenegro.

TRIBUNAIS

Decisões judiciais sobre ilícitos criminais e contraordenacionais
Cópia da Sentença do Tribunal Judicial da Comarca de Braga – Juízo de Competência Genérica de
Esposende - Juiz 1, respeitante ao processo n.º 725/18.4GAEPS.

Assinado em 02-12-2020, por
Pedro Jorge Matos, Juiz de Direito



Tribunal Judicial da Comarca de Braga
Juízo de Competência Genérica de Esposende - Juiz 1
Palácio da Justiça - Av. Eng.º Arantes de Oliveira
4740-204 Esposende
Telef: 253969310 Fax: 253081429 Mail: esposende.judicial@tribunais.org.pt

Proc. n.º 725/18.4GAEPS

Processo Comum (Tribunal Singular)

170708789

CONCLUSÃO - 02-12-2020

(Termo eletrónico elaborado por Escrivão Auxiliar Luísa Dias)

=CLS=

SENTENÇA

I. RELATÓRIO

O Ministério Público acusou, em processo comum e com intervenção do Tribunal Singular:

João Montoia, filho de [REDACTED] e de [REDACTED] nascido em 13-07-1963, natural [REDACTED] residente na [REDACTED]

Imputou-lhe a prática, em autoria material, de *um crime de venda, circulação ou ocultação de produtos ou artigos, p. e p. pelo art. 324.º, com referência aos artigos 320.º e 323.º do Código da Propriedade Industrial (Decreto-Lei n.º 36/2003, de 05 de Março de 2003), actualmente previsto e punido pelo artigo 321.º, com referência aos artigos 316.º e 320.º do Código da Propriedade Industrial (Decreto-Lei n.º 110/2018, de 10 de Dezembro).*

*

O arguido deduziu contestação, oferecendo o merecimento dos autos.

*

Após o despacho que recebeu a acusação e designou data para julgamento, não sobreveio qualquer nulidade, excepção ou questão prévia que cumpra conhecer e que obste à apreciação do mérito da causa.

*



Tribunal Judicial da Comarca de Braga
Juízo de Competência Genérica de Esposende - Juiz 1

Palácio da Justiça - Av. Eng.º Arantes de Oliveira
 4740-204 Esposende

Telef: 253969310 Fax: 253081429 Mail: esposende.judicial@tribunais.org.pt

Proc. nº 725/18.4GAEPS

Realizou-se a audiência de julgamento, com observância do pertinente formalismo legal.

II. FUNDAMENTAÇÃO

1. DOS FACTOS

A) FACTUALIDADE ASSENTE

Produzida a prova e discutida a causa, resultaram demonstrados os seguintes factos:

1. O arguido dedica-se à actividade de venda ambulante.
2. No dia 07 de Setembro de 2018, pelas 15.30 h., quando se encontrava na Estrada Nacional 13, mais concretamente ao km 40.600, União de Freguesias de Apúlia e Fão, Esposende, o arguido tinha na sua posse, destinados para venda ao público, mais concretamente ocultados no interior do veículo ligeiro de mercadorias de matrícula 33-35-HV, diversos artigos de vestuário.
3. O arguido regressava da feira semanal de Viana do Castelo, onde teve expostos os referidos artigos de vestuário, para venda ao público.
4. Concretamente, tinha na sua posse:

Quantidade	Tipo de peças	Marca	Valor unitário	Valor total
3	camisolas	NIKE	€ 40,00	€ 120,00
1	t-shirt	Pepe Jeans	€ 80,00	€ 80,00
1	t-shirt	Hugo Boss	€ 80,00	€ 80,00
25	camisolas	Adidas	€ 40,00	€ 1.000,00
25	calças	Adidas	€ 30,00	€ 750,00
3	boxers	Lacoste	€ 15,00	€ 45,00
4	boxers	Adidas	€ 10,00	€ 40,00
3	boxers	Ralph Lauren	€ 15,00	€ 45,00
7	boxers	Diesel	€ 15,00	€ 105,00
3	t-shirts	Tommy	€ 90,00	€ 270,00



Tribunal Judicial da Comarca de Braga
Juízo de Competência Genérica de Esposende - Juiz 1

Palácio da Justiça - Av. Eng.º Arantes de Oliveira
 4740-204 Esposende

Telef: 253969310 Fax: 253081429 Mail: esposende.judicial@tribunais.org.pt

Proc. nº 725/18.4GAEPS

		Hilfiguer		
3	t-shirts	Nike	€ 30,00	€ 90,00

5. Tais artigos, não obstante ostentarem as marcas *supra* referidas, apresentavam técnicas de fabrico, marcações e demais características diferentes dos modelos originais, embora a elas semelhantes, não obedecendo aos padrões de qualidade exigidos, sendo as matérias-primas de qualidade inferior.

(“Hugo Boss”)

- o material não atende aos padrões de qualidade dos produtos autênticos Boss Hugo Boss (Boss Green);

- a marca bordada na parte da frente das t-shirts não coincide com a marca autêntica Boss Hugo Boss (Boss Green);

- o design na parte da frente das t-shirts não corresponde a nenhum design Boss Hugo Boss (Boss Green);

- a etiqueta verde na linha do pescoço das t-shirts não é uma etiqueta verde autêntica Boss Hugo Boss (Boss Green), pois o tipo de letra usado nas palavras Boss Hugo Boss é diferente e incorrecto;

- a etiqueta verde é um autocolante e ao remover o autocolante, é possível ver que a etiqueta por baixo foi arrancada;

- a etiqueta de pendurar é incorrecta e não corresponde às etiquetas de pendurar autênticas, pois não contém o selo Hugo Boss ou o número de referência do produto em questão e o modo de fixação da etiqueta é incorrecto;

- além disso, tem uma etiqueta de tamanho redonda branca colada, o que não é usual nas etiquetas de pendurar autênticas;

- as t-shirts não têm etiqueta de instruções de cuidados.

(“Adidas”)

- os artigos em causa não fazem parte de nenhuma colecção ADIDAS.



Tribunal Judicial da Comarca de Braga
Juízo de Competência Genérica de Esposende - Juiz 1

Palácio da Justiça - Av. Eng.º Arantes de Oliveira
4740-204 Esposende

Telef: 253969310 Fax: 253081429 Mail: esposende.judicial@tribunais.org.pt

Proc. nº 725/18.4GAEPS

- não são modelos originais da marca ADIDAS.
- as peças em causa não respeitam as normas de etiquetagem, obrigatória em todos os produtos originais da marca.
- não apresentam as etiquetas estampadas com as instruções de lavagem e origem de fabrico, originais da marca Adidas.
- as etiquetas de tamanho não são originais.
- as etiquetas de cartão não são originais da Adidas, pois não apresentam todas as informações que obrigatoriamente estas etiquetas devem ter;
- o material com que foram fabricados assim como os acabamentos finais e bordados não respeitam os padrões de qualidade exigidos pela ADIDAS.
- os sacos plásticos onde as peças estavam embaladas não são originais da marca Adidas.

(“Nike”)

- “o material analisado não apresenta as etiquetas ID e de referência/código de barras que são exigidas em todos os produtos fabricados pela Nike. Apresenta várias imperfeições ao nível dos acabamentos o que não se verifica nos têxteis originais fabricados pela Nike. O material também não se encontra embalado num saco original Nike uma vez que não contém furos anti sufocação, nem a informação sobre as características do produto nele embalado”.

(“Pepe Jeans”)

- os artigos apresentam uma etiqueta de colarinho que não corresponde às utilizadas nos artigos originais Pepe Jeans;
- a etiqueta de colarinho está colocada sobre o próprio tecido o que nunca acontece nos artigos originais;
- os artigos apresentam uma etiqueta externa que não corresponde à utilizadas nos artigos originais;
- os artigos não apresentam nenhuma das etiquetas interiores, obrigatórias e sempre presentes nos artigos originais, nomeadamente etiqueta de composição, fabrico e de códigos.



Tribunal Judicial da Comarca de Braga
Juízo de Competência Genérica de Esposende - Juiz 1

Palácio da Justiça - Av. Eng.º Arantes de Oliveira
4740-204 Esposende

Telef: 253969310 Fax: 253081429 Mail: esposende.judicial@tribunais.org.pt

Proc. nº 725/18.4GAEPS

(“Polo Ralph Lauren”)

- os acabamentos e a qualidade dos materiais utilizados são inferiores aos utilizadores nos originais;
- ausência de embalagens características da Polo Ralph Lauren;
- as etiquetas diferem das utilizadas pela marca quanto ao desenho, cor e aspecto gráfico.

(“Lacoste”)

- os acabamentos e a qualidade dos materiais utilizados são inferiores aos utilizadores nos originais;
- ausência de embalagens características da Lacoste;
- as etiquetas diferem das utilizadas pela marca quanto ao desenho, cor e aspecto gráfico.

(“Diesel”)

- os acabamentos e a qualidade dos materiais utilizados são inferiores aos utilizadores nos originais;
- ausência de embalagens características da Diesel;
- as etiquetas diferem das utilizadas pela marca quanto ao desenho, cor e aspecto gráfico.

(“Tommy Hilfiguer”)

- as etiquetas do colarinho diferem das originais quanto ao desenho, cor e aspecto gráfico;
- a qualidade dos materiais é inferior à dos utilizados pela Tommy Hilfiguer;
- ausência de embalagens características da marca.

6. Os artigos que o arguido tinha na sua posse, ocultados na sua viatura e para venda, têm apostos sinais identificativos de marcas registadas no Instituto Nacional de



Tribunal Judicial da Comarca de Braga
Juízo de Competência Genérica de Esposende - Juiz 1

Palácio da Justiça - Av. Eng.º Arantes de Oliveira
4740-204 Esposende

Telef: 253969310 Fax: 253081429 Mail: esposende.judicial@tribunais.org.pt

Proc. nº 725/18.4GAEPS

Propriedade Industrial, e portanto que se encontram protegidas em território nacional, apresentam semelhanças gráficas, fonéticas e figurativas com as marcas originais.

7. Os artigos em questão não foram fabricados pelos titulares das referidas marcas registadas, nem sob sua autorização, nem nunca foi autorizado por tais titulares que fossem colocados naqueles artigos as expressões ou desenhos que constituem os sinais identificativos da marca, com vista à sua comercialização.
8. O arguido sabia que os artigos em questão ostentavam tais sinais expressões e desenhos e que a colocação desses sinais e a comercialização daqueles não fora autorizada pelas empresas que as começaram por utilizar como marcas dos seus produtos.
9. Sabia, também, que tais marcas estavam devidamente registadas em Portugal a favor das empresas respectivas, e que portanto não lhe era permitido deter, para comercializar, os artigos que ostentassem tais expressões e desenhos, a eles idênticos ou semelhantes, colocadas à revelia dos titulares dos registos das marcas.
10. Agiu o arguido voluntária, livre e conscientemente, não ignorando que a sua conduta era proibida e punida por lei mas nem por isso deixando de a levar a cabo.
11. O arguido é casado.
12. Recebe € 220,00 mensais a título de RSI.
13. Vive com a mulher numa carrinha.
14. Completou o 3º ano de escolaridade.
15. Do certificado de registo criminal do arguido nada consta.

B) FACTUALIDADE NÃO PROVADA

Inexiste.

C) MOTIVAÇÃO

O Tribunal formou a sua convicção, para a determinação da matéria de facto dada como provada, no conjunto das provas produzidas em sede de audiência de julgamento, interpretadas e conjugadas criticamente à luz das regras da experiência.



Tribunal Judicial da Comarca de Braga
Juízo de Competência Genérica de Esposende - Juiz 1

Palácio da Justiça - Av. Eng.º Arantes de Oliveira
4740-204 Esposende

Telef: 253969310 Fax: 253081429 Mail: esposende.judicial@tribunais.org.pt

Proc. nº 725/18.4GAEPS

Atendeu o Tribunal ao auto de notícia o auto de notícia de fls. 3 e 4, o auto de apreensão de fls. 5 e 8, o suporte fotográfico de fls. 12, o termo de entrega de fls. 13 a 19, e aos relatórios periciais de fls. 110 e 111 (Hugo Boss), 135 (Adidas), 137 (Nike), 139 (Pepe Jeans), 144 (Ralph Lauren), 145 (Lacoste), 146 (Diesel) e 147 (Tommy Hilfiguer).

Louvou-se o Tribunal no teor do depoimento de [REDACTED], militar da GNR que elaborou o auto de notícia e apreensão, cujo teor confirmou, e depôs sobre o concreto circunstancialismo em que foram apreendidos os artigos contrafeitos constantes da acusação - numa carrinha -, tendo na altura o arguido reconhecido que os artigos em questão lhe pertenciam, que não tinha autorização das marcas para vender esses artigos, que os vendia nas feiras para subsistir, e que vinha de vender na feira de Viana do Castelo.

Teve-se em consideração o depoimento credível de [REDACTED] militar da GNR, que descreveu o modo como os produtos contrafeitos em causa foram apreendidos, na sequência de uma fiscalização a uma carrinha, tendo o arguido referido que na altura estava a regressar da feira semanal de Viana do Castelo, e que questionado se possuía documentos das marcas para vender aqueles artigos, o mesmo referiu que não tinha.

O arguido, de forma atabalhoada, negou a prática dos factos, alegando que a sua filha lhe havia comprado a carrinha onde, na data constante da acusação, se encontravam os artigos em questão, desconhecendo o conteúdo das caixas que se encontravam numa carrinha, versão que não encontrou qualquer apoio com a realidade, não logrando infirmar o que resultou da prova considerada credível, supra referida, e de onde resulta, inclusivamente, que o arguido havia reconhecido perante a GNR que vinha de vender os artigos em questão na feira semanal de Viana do Castelo.

[REDACTED] mulher do arguido, prestou um depoimento manifestamente interessado e desfasado da realidade, não obtendo o convencimento do tribunal. Com efeito, tendo afirmado que a sua filha comprou para si e para o arguido a carrinha que veio a ser fiscalizada, e que desconhecia o conteúdo das caixas que se encontravam dentro de tal veículo, perguntada sobre há quanto tempo a carrinha havia sido comprada e as caixas com os artigos contrafeitos ali se encontravam, pela mesma foi dito que a compra do veículo já tinha tido lugar há cerca de 6 meses ou um ano por referência à data dos factos. Tal versão não



Tribunal Judicial da Comarca de Braga
Juízo de Competência Genérica de Esposende - Juiz 1

Palácio da Justiça - Av. Eng.º Arantes de Oliveira
4740-204 Esposende

Telef: 253969310 Fax: 253081429 Mail: esposende.judicial@tribunais.org.pt

Proc. nº 725/18.4GAEPS

mereceu qualquer credibilidade, face às regras da experiência comum, bem como face à prova considerada credível, referida supra.

████████████████████ não revelou qualquer conhecimento directo dos factos, tendo deposto quanto à situação económico-social do arguido.

Os factos relativos à situação económica e pessoal do arguido resultaram do que pelo próprio foi afirmado em audiência de julgamento.

Foi igualmente considerado o teor do CRC junto aos autos.

*

2. DA ANÁLISE DOS FACTOS E DA APLICAÇÃO DO DIREITO

A) ENQUADRAMENTO JURÍDICO-PENAL

Vem o arguido acusado da prática, em autoria material, de *um crime de venda, circulação ou ocultação de produtos ou artigos contrafeitos, p. e p. pelo art. 324º do Código de Propriedade Industrial, actualmente punido pelo art. 321º*.

Preceitua o art. 323º do mesmo diploma legal o seguinte:

“É punido com pena de prisão até três anos ou com pena de multa até 360 dias quem, sem consentimento do titular do direito:

a) Contrafizer, total ou parcialmente, ou, por qualquer meio, reproduzir uma marca registada;

b) Imitar, no todo ou em alguma das suas partes características, uma marca registada;

c) Usar as marcas contrafeitas ou imitadas;

d) Usar, contrafizer ou imitar marcas notórias cujos registos já tenham sido requeridos em Portugal;

e) Usar, ainda que em produtos ou serviços sem identidade ou afinidade, marcas que constituam tradução ou sejam iguais ou semelhantes a marcas anteriores cujo registo tenha sido requerido e que gozem de prestígio em Portugal, ou na Comunidade Europeia se forem comunitárias, sempre que o uso da marca posterior procure, sem justo motivo, tirar partido indevido do carácter distintivo ou do prestígio das anteriores ou possa prejudicá-las;

f) Usar, nos seus produtos, serviços, estabelecimento ou empresa, uma marca registada pertencente a outrem.”



Tribunal Judicial da Comarca de Braga
Juízo de Competência Genérica de Esposende - Juiz 1

Palácio da Justiça - Av. Eng.º Arantes de Oliveira
4740-204 Esposende

Telef: 253969310 Fax: 253081429 Mail: esposende.judicial@tribunais.org.pt

Proc. nº 725/18.4GAEPS

Prescreve o art. 324º que incorre no crime nele previsto e punido com pena de prisão até um ano ou com pena de multa até 120 dias quem vender, puser em circulação ou ocultar produtos contrafeitos, por qualquer dos modos e nas condições referidas nos artigos 321.º a 323.º, com conhecimento dessa situação.

Dispõe o actual art. 321º que “é punido com pena de prisão até 18 meses ou com pena de multa até 120 dias quem vender ou ocultar para esse fim produtos que estejam nas condições referidas nos artigos 318.º a 320.º”

O crime de venda, circulação ou ocultação de produtos ou artigos contrafeitos reveste natureza dolosa – cfr. artº 14º do Cód. Penal.

Isto posto e vertendo à espécie em sujeito, resulta da factualidade apurada o seguinte:

O arguido dedica-se à actividade de venda ambulante.

No dia 07 de Setembro de 2018, pelas 15.30 h., quando se encontrava na Estrada Nacional 13, mais concretamente ao km 40.600, União de Freguesias de Apúlia e Fão, Esposende, o arguido tinha na sua posse, destinados para venda ao público, mais concretamente ocultados no interior do veículo ligeiro de mercadorias de matrícula 33-35-HV, diversos artigos de vestuário.

O arguido regressava da feira semanal de Viana do Castelo, onde teve expostos os referidos artigos de vestuário, para venda ao público.

Concretamente, tinha na sua posse os artigos identificados no ponto 4 da factualidade assente.

Tais artigos, não obstante ostentarem as marcas supra referidas, apresentavam técnicas de fabrico, marcações e demais características diferentes dos modelos originais, embora a elas semelhantes, não obedecendo aos padrões de qualidade exigidos, sendo as matérias-primas de qualidade inferior.

(“Hugo Boss”)

- o material não atende aos padrões de qualidade dos produtos autênticos Boss Hugo Boss (Boss Green);

- a marca bordada na parte da frente das t-shirts não coincide com a marca autêntica Boss Hugo Boss (Boss Green);



Tribunal Judicial da Comarca de Braga
Juízo de Competência Genérica de Esposende - Juiz 1

Palácio da Justiça - Av. Eng.º Arantes de Oliveira
4740-204 Esposende

Telef: 253969310 Fax: 253081429 Mail: esposende.judicial@tribunais.org.pt

Proc. nº 725/18.4GAEPS

- o design na parte da frente das t-shirts não corresponde a nenhum design Boss Hugo Boss (Boss Green);
- a etiqueta verde na linha do pescoço das t-shirts não é uma etiqueta verde autêntica Boss Hugo Boss (Boss Green), pois o tipo de letra usado nas palavras Boss Hugo Boss é diferente e incorrecto;
- a etiqueta verde é um autocolante e ao remover o autocolante, é possível ver que a etiqueta por baixo foi arrancada;
- a etiqueta de pendurar é incorrecta e não corresponde às etiquetas de pendurar autênticas, pois não contém o selo Hugo Boss ou o número de referência do produto em questão e o modo de fixação da etiqueta é incorrecto;
- além disso, tem uma etiqueta de tamanho redonda branca colada, o que não é usual nas etiquetas de pendurar autênticas;
- as t-shirts não têm etiqueta de instruções de cuidados.

(“Adidas”)

- os artigos em causa não fazem parte de nenhuma colecção ADIDAS.
- não são modelos originais da marca ADIDAS.
- as peças em causa não respeitam as normas de etiquetagem, obrigatória em todos os produtos originais da marca.
- não apresentam as etiquetas estampadas com as instruções de lavagem e origem de fabrico, originais da marca Adidas.
- as etiquetas de tamanho não são originais.
- as etiquetas de cartão não são originais da Adidas, pois não apresentam todas as informações que obrigatoriamente estas etiquetas devem ter;
- o material com que foram fabricados assim como os acabamentos finais e bordados não respeitam os padrões de qualidade exigidos pela ADIDAS.
- os sacos plásticos onde as peças estavam embaladas não são originais da marca Adidas.



Tribunal Judicial da Comarca de Braga
Juízo de Competência Genérica de Esposende - Juiz 1

Palácio da Justiça - Av. Eng.º Arantes de Oliveira
4740-204 Esposende

Telef: 253969310 Fax: 253081429 Mail: esposende.judicial@tribunais.org.pt

Proc. nº 725/18.4GAEPS

(“Nike”)

- “o material analisado não apresenta as etiquetas ID e de referência/código de barras que são exigidas em todos os produtos fabricados pela Nike. Apresenta várias imperfeições ao nível dos acabamentos o que não se verifica nos têxteis originais fabricados pela Nike. O material também não se encontra embalado num saco original Nike uma vez que não contém furos anti sufocação, nem a informação sobre as características do produto nele embalado”.

(“Pepe Jeans”)

- os artigos apresentam uma etiqueta de colarinho que não corresponde às utilizadas nos artigos originais Pepe Jeans;

- a etiqueta de colarinho está colocada sobre o próprio tecido o que nunca acontece nos artigos originais;

- os artigos apresentam uma etiqueta externa que não corresponde à utilizadas nos artigos originais;

- os artigos não apresentam nenhuma das etiquetas interiores, obrigatórias e sempre presentes nos artigos originais, nomeadamente etiqueta de composição, fabrico e de códigos.

(“Polo Ralph Lauren”)

- os acabamentos e a qualidade dos materiais utilizados são inferiores aos utilizados nos originais;

- ausência de embalagens características da Polo Ralph Lauren;

- as etiquetas diferem das utilizadas pela marca quanto ao desenho, cor e aspecto gráfico.

(“Lacoste”)

- os acabamentos e a qualidade dos materiais utilizados são inferiores aos utilizados nos originais;

- ausência de embalagens características da Lacoste;

- as etiquetas diferem das utilizadas pela marca quanto ao desenho, cor e aspecto gráfico.



Tribunal Judicial da Comarca de Braga
Juízo de Competência Genérica de Esposende - Juiz 1

Palácio da Justiça - Av. Eng.º Arantes de Oliveira
4740-204 Esposende
Telef: 253969310 Fax: 253081429 Mail: esposende.judicial@tribunais.org.pt

Proc. nº 725/18.4GAEPS

(“Diesel”)

- os acabamentos e a qualidade dos materiais utilizados são inferiores aos utilizadores nos originais;

- ausência de embalagens características da Diesel;

- as etiquetas diferem das utilizadas pela marca quanto ao desenho, cor e aspecto gráfico.

(“Tommy Hilfiguer”)

- as etiquetas do colarinho diferem das originais quanto ao desenho, cor e aspecto gráfico;

- a qualidade dos materiais é inferior à dos utilizados pela Tommy Hilfiguer;

- ausência de embalagens características da marca.

Os artigos que o arguido tinha na sua posse, ocultados na sua viatura e para venda, têm apostos sinais identificativos de marcas registadas no Instituto Nacional de Propriedade Industrial, e portanto que se encontram protegidas em território nacional, apresentam semelhanças gráficas, fonéticas e figurativas com as marcas originais.

Os artigos em questão não foram fabricados pelos titulares das referidas marcas registadas, nem sob sua autorização, nem nunca foi autorizado por tais titulares que fossem colocados naqueles artigos as expressões ou desenhos que constituem os sinais identificativos da marca, com vista à sua comercialização.

Conforme se decidiu no Acórdão da Relação de Lisboa de 15-2-2011, relatado pelo Exmo. Sr. Desembargador Paulo Barreto, acessível in www.dgsi.pt:

“Iº O art. 324, do Código da Propriedade Industrial, sob a epígrafe “Venda, circulação ou ocultação de produtos ou artigos” pune com pena de prisão até um ano ou com pena de multa até 120 dias “quem vender, puser em circulação ou ocultar produtos contrafeitos, por qualquer dos modos e nas condições referidas nos artigos 321 a 323, com conhecimento dessa situação”;



Tribunal Judicial da Comarca de Braga
Juízo de Competência Genérica de Esposende - Juiz 1

Palácio da Justiça - Av. Eng.º Arantes de Oliveira
4740-204 Esposende

Telef: 253969310 Fax: 253081429 Mail: esposende.judicial@tribunais.org.pt

Proc. nº 725/18.4GAEPS

IIº Assim que o agente adquire produtos contrafeitos para os revender, está a introduzi-los no giro comercial, preenchendo-se de imediato o elemento “puser em circulação”, sendo irrelevante que no momento da detenção pela autoridade policial não se encontre a vender;

IIIº A circulação que interessa ao preceito incriminador é a comercial, que vai desde a compra para revenda até à venda ao consumidor final;

IVº Com aquele art. 234, pretende-se evitar que o produto contrafeito entre no giro comercial, seja objecto de compra e venda comercial, o que só será possível com uma interpretação abrangente deste tipo de crime, que permita alcançar a primeira pessoa que adquire o produto contrafeito para revenda”.

Provou-se, ainda, que o arguido sabia que os artigos em questão ostentavam tais sinais expressões e desenhos e que a colocação desses sinais e a comercialização daqueles não fora autorizada pelas empresas que as começaram por utilizar como marcas dos seus produtos.

Sabia, também, que tais marcas estavam devidamente registadas em Portugal a favor das empresas respectivas, e que portanto não lhe era permitido deter, para comercializar, os artigos que ostentassem tais expressões e desenhos, a eles idênticos ou semelhantes, colocadas à revelia dos titulares dos registos das marcas.

Agiu o arguido voluntária, livre e conscientemente, não ignorando que a sua conduta era proibida e punida por lei mas nem por isso deixando de a levar a cabo.

De igual forma, nos presentes autos, o arguido colocou em circulação os produtos supra referidos, tendo preenchido, com a sua apurada conduta, os elementos objectivos e subjectivo típico do ilícito p. e p. pelo art. 324º do CPI, actualmente punido pelo art. 321º, sendo certo que nenhum facto se demonstrou susceptível de excluir a ilicitude dos factos ou a culpa do arguido.

*

B) DA MEDIDA DA PENA

O crime em cuja prática o arguido incorreu é punido pelo artº 324º do DL nº 36/2003 de 5 de Março, actualmente punido pelo art. 321º, com referência aos artigos 316º e 320º do CPI, é punido com pena de prisão até 18 meses ou com pena de multa até 120 dias.



Tribunal Judicial da Comarca de Braga
Juízo de Competência Genérica de Esposende - Juiz 1

Palácio da Justiça - Av. Eng.º Arantes de Oliveira
4740-204 Esposende
Telef: 253969310 Fax: 253081429 Mail: esposende.judicial@tribunais.org.pt

Proc. nº 725/18.4GAEPS

Isto posto e tratando-se, como se trata, de crime punível, em alternativa, com pena de prisão e pena de multa, impõe o artº 70º do Cód. Penal a prevalência da medida não detentiva sempre que esta realize, de forma adequada e suficiente, as finalidades de punição.

No caso, considerando, fundamentalmente, que as exigências de prevenção especial não denotam grande relevância, atento a inexistência de antecedentes criminais, pelo que entende o Tribunal ser de aplicar ao arguido pena de multa, por esta realizar de forma bastante as finalidades que subjazem à correspondente incriminação.

A determinação da medida concreta da pena a aplicar ao arguido, dentro da moldura abstracta prevista na lei, far-se-á atendendo ao grau de culpa documentado nos factos e às exigências de prevenção geral e especial que, no caso, se mostrem relevantes, tomando em linha de conta todas as circunstâncias que, não fazendo parte do tipo de crime, deponham a favor ou contra o arguido - cfr. artºs 47º, nº 1 e 71º, nºs 1 e 2.

A medida da pena a aplicar, situada entre um máximo ditado pela culpa e o mínimo reclamado pelas exigências de prevenção geral positiva, resultará, em cada caso, das necessidades de realização dos fins que a prevenção especial se destina a assegurar. A medida da pena será, pois, determinada dentro de uma moldura de prevenção, funcionando a culpa do agente como limite máximo inultrapassável - artº 40º, nºs 1 e 2, do Cód. Penal; Jorge de Figueiredo Dias, Direito Penal Português - As Consequências Jurídicas do Crime, Aequitas, Editorial Notícias, Lisboa, 1993, pp. 227 e ss. e Ac. STJ de 29.03.95, "in" BMJ 445º-163.

Vertendo ao caso dos autos, haverá que determinar, concretizando os critérios acima referidos, qual a medida concreta da pena cuja aplicação ao arguido se afigura justa, adequada e proporcional.

Assim e para além do mais (como ensina Jorge Figueiredo Dias in "Direito Penal Português – as Consequências Jurídicas do Crime", pág. 245, § 335 v.g., factores relativos à própria vítima — personalidade, concorrência de culpas, etc. — e/ou relacionados com a necessidade de pena — decurso do tempo), deverá ser sopesado:

- O grau da ilicitude do facto, o modo de execução deste e a gravidade das suas consequências e o grau de violação dos deveres impostos ao agente
- A intensidade do dolº ou da negligência;



Tribunal Judicial da Comarca de Braga
Juízo de Competência Genérica de Esposende - Juiz 1
Palácio da Justiça - Av. Eng.º Arantes de Oliveira
4740-204 Esposende
Telef: 253969310 Fax: 253081429 Mail: esposende.judicial@tribunais.org.pt

Proc. nº 725/18.4GAEPS

- Os sentimentos manifestados no cometimento do crime e os fins ou motivos que o determinaram;

- As condições pessoais do agente e a sua situação económica;

- A conduta anterior ao facto e posterior a este, especialmente quando esta seja destinada a reparar as consequências do crime;

- A falta de preparação para manter uma conduta lícita, manifestada no facto, quando essa falta deva ser censurada através da aplicação da pena.

Assim e concretizando:

A culpa é de grau é mediano, tal como a ilicitude e as exigências de prevenção.

Pondera-se também a situação social do arguido, que não tem antecedentes criminais.

Não beneficia da importante atenuante geral que é o arrependimento.

As exigências de prevenção geral positiva revestem acentuado relevo pela recorrência, cada vez maior, de situações como a descrita nos autos.

Partindo da moldura abstracta prevista na lei e ponderando os aspectos acima referidos, aliados à condição socio-económica do arguido - afigura-se-nos adequada e proporcional a aplicação ao arguido da pena de 70 dias de multa, à taxa diária de € 5,00.

*

III. DECISÃO.

Pelo exposto e na procedência da acusação, decide-se:

a) **Condenar o arguido João Montoia pela prática, em autoria material, de um crime p. e p. pelo art. 323º do Código de Propriedade Industrial (DL 36/2003, de 05-03), actualmente previsto e punido pelo art. 321º, com referência aos artigos 316º e 320º do CPI (DL nº 110/2018, de 10 de Dezembro) na pena de 70 [sessenta] dias de multa, à taxa diária de € 5,00 [cinco euros], no montante global de € 350,00;**

b) **Condenar o arguido no pagamento de 2 [duas] U.C. de taxa de justiça.**

*

Proceda-se à comunicação da presente sentença, para os fins previstos pela al. h) do artº 375º do Código de Propriedade Industrial

*



Tribunal Judicial da Comarca de Braga
Juízo de Competência Genérica de Esposende - Juiz 1

Palácio da Justiça - Av. Eng.º Arantes de Oliveira
4740-204 Esposende
Telef: 253969310 Fax: 253081429 Mail: esposende.judicial@tribunais.org.pt

Proc. nº 725/18.4GAEPS

Após a leitura da sentença, proceder-se-á ao respectivo depósito.

*

Esposende, d.s.

PATENTES DE INVENÇÃO**Concessões - FG4A**

Processo	Início de vigência	Data do despacho	Nome do 1º requerente/titular	País resid.	Classificação principal	Observações
<u>105666</u>	2011.04.29	2021.03.08	SECIL - COMPANHIA GERAL DE CAL E CIMENTO, S.A.	PT	C04B 28/04 (2006.01)	nos termos do n.º 1 do artigo 72.º do código da propriedade industrial, informa-se que o pedido sofreu alterações durante a fase de exame
<u>107496</u>	2014.03.05	2021.03.08	NOVADELTA - COMÉRCIO E INDÚSTRIA DE CAFÉS, LDA.	PT	A47J 31/44 (2006.01)	o presente pedido sofreu alterações durante a fase de exame, nos termos do n.º1 do artigo 72º do cpi.

Patentes europeias vigentes em Portugal - FG4A

Processo	Início de vigência	Data do despacho	Nome do 1º requerente/titular	País resid.	Classificação principal	Observações
2509619	2010.12.10	2021.03.04	MEDREGEN, LLC	US	A61K 38/19 (2011.01)	ART. 84º DO C.P.I.:
2710033	2012.05.17	2021.03.04	CALIFORNIA INSTITUTE OF TECHNOLOGY	US	C07K 16/08 (2014.01)	ART. 84º DO C.P.I.:
2769992	2007.10.02	2021.03.04	REGENERON PHARMACEUTICALS, INC.	US	C07K 16/28 (2014.01)	ART. 84º DO C.P.I.:
2820471	2013.02.19	2021.03.04	SHAMIR OPTICAL INDUSTRY LTD	IL	G02C 7/02 (2015.01)	ART. 84º DO C.P.I.:
2844279	2013.05.02	2021.03.05	AMICUS THERAPEUTICS, INC.	US	A61K 38/47 (2015.01)	ART. 84º DO C.P.I.:
2877305	2013.07.24	2021.03.05	F.A.R. - FONDERIE ACCIAIERIE ROIALE - SPA	IT	B22D 19/02 (2015.01)	ART. 84º DO C.P.I.:
2938551	2013.12.27	2021.03.02	PANZANI SA	FR	B65D 33/14 (2016.01)	ART. 84º DO C.P.I.:
3013283	2014.06.23	2021.03.04	CANARY MEDICAL INC.	CA	A61F 2/38 (2016.01)	ART. 84º DO C.P.I.:
3068497	2014.11.12	2021.03.03	INTERNATIONAL SAFETY COMPONENTS LTD	GB	A62B 1/14 (2016.01)	ART. 84º DO C.P.I.:
3071203	2014.11.18	2021.03.04	FORMA THERAPEUTICS, INC.	US	A61K 31/47 (2016.01)	ART. 84º DO C.P.I.:
3099477	2015.01.30	2021.03.05	LM WP PATENT HOLDING A/S	DK	B29D 99/00 (2016.01)	ART. 84º DO C.P.I.:
3148579	2015.05.28	2021.03.04	LUDWIG INSTITUTE FOR CANCER RESEARCH LTD	CH	A61K 39/395 (2017.01)	ART. 84º DO C.P.I.:
3155154	2015.06.15	2021.03.03	SOUTHERN MILLS, INC.	US	D03D 15/00 (2017.01)	ART. 84º DO C.P.I.:
3155693	2015.06.01	2021.03.05	OMEGA FLEX, INC.	US	H01R 9/05 (2017.01)	ART. 84º DO C.P.I.:
3162262	2016.10.27	2021.03.04	BISELLE HOMECARE, INC.	US	A47L 7/00 (2017.01)	ART. 84º DO C.P.I.:
3182940	2015.08.19	2021.03.04	UNIVERSITY OF STRATHCLYDE	GB	A61F 5/01 (2017.01)	ART. 84º DO C.P.I.:
3242877	2016.01.08	2021.03.04	KYOWA KIRIN CO., LTD.	JP	C07D 417/14 (2017.01)	ART. 84º DO C.P.I.:
3321359	2006.04.11	2021.03.01	HORIZON PHARMA RHEUMATOLOGY LLC	US	C12N 9/06 (2018.01)	ART. 84º DO C.P.I.:
3381938	2015.12.01	2021.03.03	SEWONCELLONTEC CO., LTD.	KR	C07K 14/78 (2019.01)	ART. 84º DO C.P.I.:
3410055	2017.01.23	2021.03.04	HIROSHI HATAMOTO	JP	F28D 3/02 (2019.01)	ART. 84º DO C.P.I.:
3423440	2017.03.02	2021.03.04	OTSUKA PHARMACEUTICAL CO., LTD.	JP	C07D 237/02 (2019.01)	ART. 84º DO C.P.I.:
3425646	2007.12.17	2021.03.04	PRIMOZONE PRODUCTION AB	SE	H01F 3/14 (2019.01)	ART. 84º DO C.P.I.:
3463864	2017.06.01	2021.03.04	CORNING INCORPORATED	US	B32B 17/06 (2019.01)	ART. 84º DO C.P.I.:
3488700	2013.05.29	2021.03.04	BAYER CROPSCIENCE AKTIENGESELLSCHAFT	DE	A01N 63/00 (2019.01)	ART. 84º DO C.P.I.:
3548613	2017.12.01	2021.03.05	FRAUNHOFER-GESELLSCHAFT ZUR FÖRDERUNG DER ANGEWANDTEN FORSCHUNG E. V.	DE	C12N 9/10 (2019.01)	ART. 84º DO C.P.I.:
3580606	2018.01.29	2021.03.04	JAPAN OPTICAL CO., LTD	JP	G02C 5/22 (2019.01)	ART. 84º DO C.P.I.:
3593763	2012.07.27	2021.03.05	EDWARDS LIFESCIENCES CORPORATION	US	A61F 2/24 (2019.01)	ART. 84º DO C.P.I.:
3602230	2018.04.02	2021.03.04	INSTITUTO POLITÉCNICO DE LEIRIA	PT	G05F 1/56 (2019.01)	ART. 84º DO C.P.I.:
3615382	2018.04.26	2021.03.04	HPG AS	NO	B60R 9/42	ART. 84º DO C.P.I.:

Processo	Início de vigência	Data do despacho	Nome do 1º requerente/titular	País resid.	Classificação principal	Observações
3616720	2018.03.28	2021.03.04	OSAKA UNIVERSITY	JP	(2019.01) A61K 39/395 (2019.01)	ART. 84º DO C.P.I.:

Recusas - FC4A

Processo	Data do pedido	Data da recusa	Nome do 1º requerente/titular	País resid.	Classificação principal	Observações
107820	2014.08.01	2021.03.05	SIBS - SGPS, S.A.	PT	G06Q 20/00 (2012.01)	recusado ao abrigo do disposto no n.º 9 do artigo 70.º e nos termos da alínea a) do n.º 1 do art.º 75.º do código da propriedade industrial.
109335	2016.04.20	2021.03.08	UNIVERSIDADE DE TRÁS-OS-MONTES E ALTO DOURO	PT	C01B 31/04 (2006.01)	recusado ao abrigo do disposto nas alíneas a) e e) do n.º 1 do art. 75.º com referência ao n.º 9 do art. 70.º do cpi.

Caducidades por falta de pagamento de taxa - MM3A

Processo	Início de vigência	Data da caducidade	Nome do 1º requerente/titular	País resid.	Observações
104701	2009.07.31	2021.03.02	ADÉRITO MOUTINHO RUA	PT	
107092	2013.07.31	2021.03.02	TÊXTEIS PENEDO S.A.	PT	

Caducidades por falta de pagamento de taxa - Patente europeia - MM4A

Processo	Início de vigência	Data da caducidade	Nome do 1º requerente/titular	País resid.	Observações
1414318	2002.07.31	2021.03.02	X-TECHNOLOGY SWISS GMBH	CH	
1502589	2003.07.31	2021.03.02	DRUG REGISTRATION AND MARKETING EMDOKA BVBA%	BE	
2022517	2008.07.31	2021.03.02	OXYLESS LIMITED	GB	
2068881	2007.07.31	2021.03.02	SEBELA IRELAND LIMITED	IE	
2173225	2008.07.31	2021.03.02	GIUSEPPE BOGANI	IT	
2178863	2008.07.31	2021.03.02	BRISTOL-MYERS SQUIBB HOLDINGS IRELAND UNLIMITED COMPANY	CH	
2182827	2008.07.31	2021.03.02	MAGECUP LIMITED	GB	
2189537	2008.07.31	2021.03.02	RENASCIENCE CO., LTD.	JP	
2719385	2007.07.31	2021.03.02	SEBELA IRELAND LIMITED	IE	
2739551	2012.07.31	2021.03.02	GRAHAM PACKAGING COMPANY, L.P.	US	
2880383	2013.07.31	2021.03.02	GÜDEL GROUP AG	CH	
3027334	2014.07.31	2021.03.02	ADDISONMCKEE, INC.	US	
3279405	2017.07.31	2021.03.02	SOPREMA (SAS)	FR	

Caducidades por limite de vigência - Patente europeia - MM3A

Processo	Início de vigência	Data da caducidade	Nome do 1º requerente/titular	País resid.	Observações
1136326	2001.03.02	2021.03.02	ALSTOM TRANSPORT TECHNOLOGIES	FR	
1236407	2001.03.02	2021.03.02	SOCIETE DES PRODUITS NESTLÉ S.A.	CH	
1263554	2001.03.02	2021.03.02	SCHUNK GMBH & CO. KG F. FUR S.- UND GREIFWERKZEUGE	DE	
1263968	2001.03.02	2021.03.02	JOSEF GLÖSSL	AT	
1265698	2001.03.02	2021.03.02	UNIVERSITE D ANGERS	FR	
1270595	2001.03.02	2021.03.02	KYOWA KIRIN CO., LTD.	JP	
1282773	2001.03.02	2021.03.02	ALOYS WOB BEN	DE	
1282775	2001.03.02	2021.03.02	ALOYS WOB BEN	DE	
1284666	2001.03.02	2021.03.02	ORTHO FIX S.R.L.	IT	
1319211	2001.03.02	2021.03.02	TRADING TECHNOLOGIES INTERNATIONAL, INC	US	
1522725	2001.03.02	2021.03.02	ALOYS WOB BEN	DE	
1621633	2001.03.02	2021.03.02	JOSEF GLOSSL	AT	

Outros Atos - Patente europeia - HK4A

2035209. – RETIFICAÇÃO: NA PÁGINA 10 DO BOLETIM DE 2019/11/26, NO MAPA DE CADUCIDADES POR FALTA DE PAGAMENTO DE TAXAS DEVE DAR-SE SEM EFEITO ESTA PUBLICAÇÃO POR TER SIDO PUBLICADA INDEVIDAMENTE.

Exames nacionais requeridos - Patente internacional

Processo	Data do requerimento de exame	Nome do 1º requerente/titular	País resid.	Classificação principal	Referências OMPI		Observações
					Número do pedido	Data do pedido	
2020051202	2021.03.03	BRUKS ROCKWOOD, LLC	US	B65G 65/46 (2006.01)	US/2019049485	2019.09.04	

MODELOS DE UTILIDADE

Pedidos - BB/CA1K

A publicação dos pedidos de modelos de utilidade a seguir indicados é efetuada nos termos do disposto no artigo 131.º do Código da Propriedade Industrial; da data de publicação do presente aviso começa a contar-se o prazo de dois meses para a apresentação de reclamações de quem se julgar prejudicado pela eventual concessão dos mesmos, nos termos do artigo 17.º do mesmo Código.

(11) **11984** (13) U

(22) 2020.09.11

(30) 2020.02.13 ES U202030243

(71) ES SOSA GONZÁLEZ, S.L.

(72) CARMELO SOSA GONZÁLEZ

(51) **Int. Cl.**

B05B 13/00 (2006.01) B25J 9/14 (2006.01)

(54) **ROBÔ DE PINTURA AUTÓNOMO**

(28)

(57) A INVENÇÃO RELACIONA-SE COM UM ROBÔ DE PINTURA AUTÓNOMO, COMPREENDENDO UMA BASE MÓVEL (1) EQUIPADA COM UM TANQUE DE TINTA E UMA BOMBA OU COMPRESSOR. A BASE (1) COMPREENDE, POR EXEMPLO, QUATRO RODAS OMNIDIRECIONAIS (2), UMA SÉRIE DE DETETORES CONFIGURADOS PARA LOCALIZAREM A BASE (1) E PARA DETETAREM OBSTÁCULOS, UMA COLUNA DE ELEVAÇÃO SUBSTANCIALMENTE VERTICAL (4), NA EXTREMIDADE DA QUAL UM BRAÇO DO ROBÔ (5) É ARTICULADO E POSICIONADO NO TOPO DA CABEÇA (6) QUE CARREGA UMA PISTOLA DE TINTA CONETADA À BOMBA, UMA OU MAIS CÂMARAS E UM SENSOR DE PROXIMIDADE.

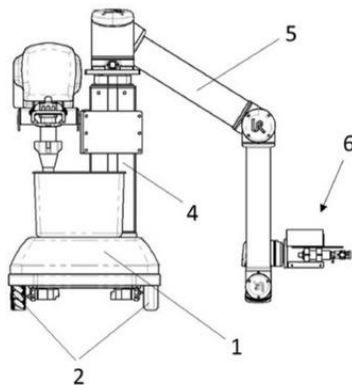


Figura 1

[Ver Fascículo Completo](#)

Concessões - FG4K

Processo	Início de vigência	Data do despacho	Nome do 1º requerente/titular	País resid.	Classificação principal	Observações
<u>11957</u>	2020.05.28	2021.03.08	MARTA MORÁN OCA	ES	A41D 13/05 (2006.01)	

Caducidades por limite de vigência - MM3K

Processo	Início de vigência	Data da caducidade	Nome do 1º requerente/titular	País resid.	Observações
10672	2011.03.02	2021.03.02	MIGUEL NUNO MARQUES PEREIRA	PT	

DESENHOS OU MODELOS**Caducidades por falta de pagamento de taxa - MM4Y**

Processo	Início de vigência	Data da caducidade	Nome do 1º requerente/titular	País resid.	Observações
4190	2015.07.31	2021.03.02	LUÍS FILIPE SILVA MARQUES	PT	

Renúncias parciais

Processo	Início de vigência	Data da renúncia	Nome do 1º requerente/titular	País resid.	Observações
4415	2016.03.10	2021.03.02	J. MOREIRA DA SILVA & FILHOS, S.A.	PT	RENÚNCIA PARCIAL AOS PRODUTOS 1, 2, 3, 5, 6, 7, 8, 9, 12, 13, 14, 15, 19, 20, 21, 22, 25, 26, 27, 29, 32, 33 E 34.

REGISTO NACIONAL DE MARCAS

Pedidos

De acordo com o artigo 226.º do Código da Propriedade Industrial, a seguir se publicam os pedidos de registo de marcas; da data de publicação do presente aviso começa a contar-se o prazo de dois meses para a apresentação de reclamações de quem se julgar prejudicado pela eventual concessão dos mesmos, em conformidade com o artigo 17.º do mesmo Código.

- | | | |
|--|---|--------------|
| (210) 657909 | MNA | (531) 1.17.2 |
| (220) 2021.02.02 | | |
| (300) | | |
| (730) PT UNIVERSIDADE NOVA DE LISBOA -
FACULDADE DE ECONOMIA (NOVA
SBE) | | |
| (511) 35 SERVIÇOS DE COMUNICAÇÕES EMPRESARIAIS;
FORNECIMENTO DE INFORMAÇÕES COMERCIAIS
ATRAVÉS DA INTERNET; SISTEMATIZAÇÃO DE
INFORMAÇÃO NUMA BASE DE DADOS
INFORMÁTICA; INFORMAÇÕES COMERCIAIS;
CONSULTORIA EM ORGANIZAÇÃO DE NEGÓCIOS
COMERCIAIS; PUBLICAÇÃO DE TEXTOS
PUBLICITÁRIOS; INVESTIGAÇÕES EM NEGÓCIOS
COMERCIAIS; DEMONSTRAÇÃO DE PRODUTOS | (210) 658742 | MNA |
| 41 SERVIÇOS DE EDUCAÇÃO PRESTADOS POR
ESCOLAS; INFORMAÇÃO SOBRE EDUCAÇÃO;
PUBLICAÇÃO DE TEXTOS, COM EXCEÇÃO DOS
TEXTOS PUBLICITÁRIOS; EDUCAÇÃO;
ACADEMIAS [EDUCAÇÃO] | (220) 2021.02.12 | |
| (591) | (300) | |
| (540) | (730) PT TÂNIA SOFIA CRESPO FERREIRA DIAS | |
| | (511) 35 VENDA DE VEÍCULOS E MEIOS DE TRANSPORTE. | |
| | (591) | |
| | (540) | |
| | EPIKCARS | |
| | (210) 658777 | MNA |
| | (220) 2021.02.15 | |
| | (300) | |
| | (730) PT VALTER ASCENSÃO | |
| | (511) 25 PARTES DE VESTUÁRIO, CALÇADO E CHAPELARIA;
CALÇADO; CHAPELARIA; ARTIGOS DE
CHAPELARIA; VESTUÁRIO | |
| | (591) | |
| | (540) | |
| (210) 658025 | MNA | |
| (220) 2021.02.03 | | |
| (300) | | |
| (730) PT LOGIC EVOLUTION UNIPessoal LDA | | |
| (511) 03 ARTIGOS DE HIGIENE PESSOAL; CERA PARA
ALFAIATES E SAPATEIROS; PRODUTOS PARA
LIMPAR E PERFUMAR; PRODUTOS PARA
TRATAMENTO (LIMPEZA, ETC.) DE ANIMAIS;
ÓLEOS ESSENCIAIS E EXTRATOS AROMÁTICOS;
PREPARAÇÕES PARA HIGIENE PESSOAL;
PRODUTOS DE TOILETTE | | |
| 25 CALÇADO; CHAPELARIA; PARTES DE VESTUÁRIO,
CALÇADO E CHAPELARIA; VESTUÁRIO; ARTIGOS
DE CHAPELARIA | | |
| (591) | | |
| (540) | | |
| | | (531) 2.9.1 |



I LOVE
FARO

(210) **658870** MNA
 (220) 2021.02.15
 (300)
 (730) **PT BRUNA ROCHA GUEDELHA**
 (511) 25 CALÇADO; CHAPELARIA; PARTES DE VESTUÁRIO, CALÇADO E CHAPELARIA; VESTUÁRIO; ARTIGOS DE CHAPELARIA
 (591) Black 6C ;3517C;663C;Branco;
 (540)



(531) 28.19

(210) **659180** MNA
 (220) 2021.02.19
 (300)
 (730) **PT VADIO WINES, UNIPessoal LDA**
 (511) 33 VINHOS; BEBIDAS ALCOÓLICAS EXCETO CERVEJA
 (591)
 (540)

LICÍNIO DIAS

(210) **659472** MNA
 (220) 2021.02.24
 (300)
 (730) **PT PYRAMIS CONSULTORES LDA**
 (511) 35 SERVIÇOS DE ASSISTÊNCIA, GESTÃO E ADMINISTRAÇÃO DE NEGÓCIOS
 (591)
 (540)



(531) 26.2.1 ; 26.3.4 ; 27.5.1

(210) **659517** MNA
 (220) 2021.02.24
 (300)
 (730) **PT UNIVERSIDADE DE COIMBRA**
 (511) 35 CONDUÇÃO DE EVENTOS COMERCIAIS (EMPRESARIAIS); MARKETING SOB A FORMA DE EVENTOS; ORGANIZAÇÃO DE EVENTOS COM FINS COMERCIAIS E PUBLICITÁRIOS; ORGANIZAÇÃO DE EVENTOS, EXPOSIÇÕES, FEIRAS E ESPETÁCULOS PARA FINS COMERCIAIS, PROMOCIONAIS E PUBLICITÁRIOS; ORGANIZAÇÃO DE EXPOSIÇÕES E DE EVENTOS COM FINS COMERCIAIS OU DE PUBLICIDADE; ORGANIZAÇÃO E DIREÇÃO DE EVENTOS PROMOCIONAIS DE MARKETING PARA TERCEIROS; REALIZAÇÃO, PLANEAMENTO E ORGANIZAÇÃO DE EVENTOS E FEIRAS COMERCIAIS COM FINS COMERCIAIS E PUBLICITÁRIOS
 41 ORGANIZAÇÃO DE EVENTOS COM FINS CULTURAIS, RECREATIVOS E DESPORTIVOS; ORGANIZAÇÃO DE EVENTOS CULTURAIS E ARTÍSTICOS; ORGANIZAÇÃO DE EVENTOS DE ENTRETENIMENTO; ORGANIZAÇÃO DE EVENTOS DE ENTRETENIMENTO E CULTURAIS; ORGANIZAÇÃO DE EVENTOS EDUCATIVOS; ORGANIZAÇÃO DE EVENTOS PARA FINS RECREATIVOS; ORGANIZAÇÃO DE EVENTOS PARA FINS CULTURAIS; ORGANIZAÇÃO DE EVENTOS RECREATIVOS; PRODUÇÃO DE EVENTOS AO VIVO; REALIZAÇÃO DE EVENTOS CULTURAIS; REALIZAÇÃO DE EVENTOS EDUCATIVOS; REALIZAÇÃO DE EVENTOS RECREATIVOS; DIREÇÃO DE CURSOS, SEMINÁRIOS E WORKSHOPS; ORGANIZAÇÃO DE WORKSHOPS PROFISSIONAIS E CURSOS DE FORMAÇÃO; ORGANIZAÇÃO E DIREÇÃO DE CURSOS PRÁTICOS DE FORMAÇÃO [WORKSHOPS]; ORGANIZAÇÃO E DIREÇÃO DE WORKSHOPS DE FORMAÇÃO; ORGANIZAÇÃO E REALIZAÇÃO DE SEMINÁRIOS E WORKSHOPS [FORMAÇÃO]; ORGANIZAÇÃO E REALIZAÇÃO DE WORKSHOPS; PREPARAÇÃO, DIREÇÃO E ORGANIZAÇÃO DE WORKSHOPS [FORMAÇÃO]; WORKSHOPS PARA FINS CULTURAIS; WORKSHOPS PARA FINS EDUCATIVOS; WORKSHOPS PARA FINS RECREATIVOS; WORKSHOPS DE FORMAÇÃO; SERVIÇOS DE INFORMAÇÃO E CONSULTORIA EM MATÉRIA DE PREPARAÇÃO, CELEBRAÇÃO E ORGANIZAÇÃO DE WORKSHOPS [FORMAÇÃO]; DIREÇÃO DE CONFERÊNCIAS EMPRESARIAIS; ORGANIZAÇÃO DE CONFERÊNCIAS PARA FINS EDUCATIVOS; ORGANIZAÇÃO DE CONFERÊNCIAS RELACIONADAS COM EDUCAÇÃO; ORGANIZAÇÃO DE CONFERÊNCIAS RELACIONADAS COM FORMAÇÃO VOCACIONAL; ORGANIZAÇÃO DE CONFERÊNCIAS RELACIONADAS COM NEGÓCIOS; ORGANIZAÇÃO DE CONFERÊNCIAS RELACIONADAS COM PUBLICIDADE; ORGANIZAÇÃO DE CONFERÊNCIAS DE EDUCAÇÃO; ORGANIZAÇÃO DE CONFERÊNCIAS EDUCATIVAS; ORGANIZAÇÃO DE CONFERÊNCIAS COM FINS RECREATIVOS; ORGANIZAÇÃO DE CONFERÊNCIAS RELACIONADAS COM FORMAÇÃO; ORGANIZAÇÃO DE CONFERÊNCIAS RELACIONADAS COM ATIVIDADES CULTURAIS; ORGANIZAÇÃO DE CONGRESSOS E CONFERÊNCIAS COM FINS CULTURAIS E EDUCATIVOS; ORGANIZAÇÃO DE REUNIÕES E CONFERÊNCIAS; ORGANIZAÇÃO DE SEMINÁRIOS E CONFERÊNCIAS; ORGANIZAÇÃO DE UMA CONFERÊNCIA EDUCATIVA ANUAL; ORGANIZAÇÃO E CONDUÇÃO DE CONFERÊNCIAS; ORGANIZAÇÃO E CONDUÇÃO DE CONFERÊNCIAS COMERCIAIS, PROFISSIONAIS DE NEGÓCIOS; ORGANIZAÇÃO E

DIREÇÃO DE CONFERÊNCIAS; ORGANIZAÇÃO E DIREÇÃO DE CONFERÊNCIAS EDUCACIONAIS; ORGANIZAÇÃO E DIREÇÃO DE CONFERÊNCIAS E DE SEMINÁRIOS; ORGANIZAÇÃO E REALIZAÇÃO DE CONFERÊNCIAS E CONGRESSOS; ORGANIZAÇÃO E ORIENTAÇÃO DE CONFERÊNCIAS; ORGANIZAÇÃO DE CONFERÊNCIAS; ORGANIZAÇÃO E REALIZAÇÃO DE CONFERÊNCIAS, CONGRESSOS E SIMPÓSIOS; ORGANIZAÇÃO E REALIZAÇÃO DE CONFERÊNCIAS; PLANEAMENTO DE CONFERÊNCIAS PARA FINS EDUCATIVOS; PREPARAÇÃO, DIREÇÃO E ORGANIZAÇÃO DE CONFERÊNCIAS; REALIZAÇÃO DE CONFERÊNCIAS EDUCATIVAS; SERVIÇOS DE CONFERÊNCIAS; SERVIÇOS DE INFORMAÇÃO E CONSULTORIA EM MATÉRIA DE PREPARAÇÃO, CELEBRAÇÃO E ORGANIZAÇÃO DE CONFERÊNCIAS; ORGANIZAÇÃO DA PARTICIPAÇÃO DE ESTUDANTES EM ATIVIDADES EDUCATIVAS; ORGANIZAÇÃO DA PARTICIPAÇÃO DE ESTUDANTES EM ATIVIDADES RECREATIVAS; ORGANIZAÇÃO DA PARTICIPAÇÃO DOS ESTUDANTES EM CURSOS EDUCATIVOS

(591)
(540)



(531) 26.11.9 ; 26.11.12 ; 27.5.1

(210) **659518** MNA
(220) 2021.02.25
(300)
(730) **PT ADP VALOR - SERVIÇOS AMBIENTAIS, S.A**

(511) 35 PUBLICIDADE.
39 DISTRIBUIÇÃO DE ÁGUA; TRANSPORTE DE LAMAS.
40 TRATAMENTO DE ÁGUAS; TRATAMENTO DE LAMAS; GESTÃO DE RESÍDUOS; SERVIÇOS DE INFORMAÇÃO, ACONSELHAMENTO E CONSULTORIA RELACIONADOS COM A RECICLAGEM DE RESÍDUOS E LIXO.
42 PROJETOS PARA A INSTALAÇÃO DE SANEAMENTO BÁSICO; PRESTAÇÃO DE INFORMAÇÃO TECNOLÓGICA SOBRE INOVAÇÕES ECOLÓGICAS E ACEITÁVEIS DO PONTO DE VISTA AMBIENTAL; INVESTIGAÇÃO RELACIONADA COM A PROTEÇÃO DO AMBIENTE; RECOLHA DE INFORMAÇÃO RELACIONADA COM O MEIO AMBIENTE.

(591)
(540)



(531) 24.15.13 ; 26.15.1 ; 27.5.10

(210) **659566** MNA

(220) 2021.02.24

(300)

(730) **PT INFORPUZZLE - SOLUÇÕES TIC, LDA**

(511) 35 SERVIÇOS DE VENDA A RETALHO RELACIONADOS COM HARDWARE INFORMÁTICO

42 ALOJAMENTO DE SÍTIOS WEB [WEBSITES]; ALOJAMENTO DE SÍTIOS WEB [WEB SITES]; MANUTENÇÃO DE WEBSITES; CONCEÇÃO DE WEBSITES; HOSPEDAGEM DE WEBSITES; ALOJAMENTO DE WEBSITES; CONCEÇÃO DE PÁGINAS WEB; PROGRAMAÇÃO DE PÁGINAS WEB; DESENHO DE PORTAIS WEB; ALUGUER DE SERVIDORES WEB; DESIGN DE WEBSITES INFORMÁTICOS; ALOJAMENTO DE PÁGINAS WEB PERSONALIZADAS; PROGRAMAÇÃO DE PÁGINAS WEB PERSONALIZADAS; ALOJAMENTO DE PORTAIS NA WEB; ALOJAMENTO DE SÍTIOS WEB MÓVEIS; ATUALIZAÇÃO DE WEBSITES PARA TERCEIROS; DESENVOLVIMENTO DE WEBSITES PARA TERCEIROS; SERVIÇOS DE DESENVOLVIMENTO DE WEBSITES; SERVIÇOS DE DESIGN DE WEBSITES; GESTÃO DE WEBSITES DE TERCEIROS; CONSULTORIA EM DESIGN DE WEBSITES; CONSTRUÇÃO E MANUTENÇÃO DE WEBSITES; CRIAÇÃO E MANUTENÇÃO DE WEBSITES; CONSULTORIA EM CONCEÇÃO DE WEBSITES; DESIGN DE HOMEPAGES E WEB SITES; ALOJAMENTO DE SÍTIOS WEB NA INTERNET; CRIAÇÃO DE SÍTIOS WEB PARA OUTROS; MANUTENÇÃO DE SÍTIOS WEB E ALOJAMENTO DE SERVIÇOS WEB ONLINE PARA TERCEIROS; CONCEÇÃO, CRIAÇÃO E PROGRAMAÇÃO DE PÁGINAS WEB; ALOJAMENTO DE INSTALAÇÕES WEB ONLINE PARA OUTROS; CONCEÇÃO E MANUTENÇÃO DE PÁGINAS WEB PERSONALIZADAS; ALOJAMENTO DE UM WEBSITE ONLINE PARA CRIAR E ALOJAR MICRO WEBSITES PARA EMPRESAS; CRIAÇÃO, DESIGN E MANUTENÇÃO DE WEBSITES; CONCEÇÃO DE WEBSITES PARA FINS PUBLICITÁRIOS; CRIAÇÃO DE SÍTIOS WEB NA INTERNET; SERVIÇOS DE CONCEÇÃO DE PÁGINAS WEB; COMPILAÇÃO DE PÁGINAS WEB PARA A INTERNET; SERVIÇOS DE TESTES DE USABILIDADE DE WEBSITES; CONCEÇÃO E MANUTENÇÃO DE WEBSITES PARA TERCEIROS; HOSPEDAGEM DOS SITES INFORMÁTICOS (WEBSITES) DE TERCEIROS; SERVIÇOS DE CRIAÇÃO E DESIGN DE WEBSITES; CRIAÇÃO E DESIGN DE WEBSITES PARA TERCEIROS; CONCEÇÃO E IMPLEMENTAÇÃO DE WEBSITES PARA TERCEIROS; DESIGN E MANUTENÇÃO DE WEBSITES PARA TERCEIROS; SERVIÇOS DE CONCEÇÃO DE WEBSITES NA INTERNET; CONCEÇÃO E CRIAÇÃO DE WEBSITES PARA OUTROS; PROGRAMAÇÃO DE SOFTWARE PARA DESENVOLVIMENTO DE WEBSITES; ALUGUER DE SOFTWARE PARA DESENVOLVIMENTO DE WEBSITES; CRIAÇÃO E MANUTENÇÃO DE WEBSITES PARATELÉMOVEIS; CONCEÇÃO E DESENVOLVIMENTO DE HOMEPAGES E WEBSITES; CONCEÇÃO E CONSTRUÇÃO DE HOMEPAGES E WEBSITES; ALUGUER DE ESPAÇO DE MEMÓRIA PARA WEBSITES; SERVIÇOS DE TESTES DE CARREGAMENTO DE WEBSITES; CRIAÇÃO E MANUTENÇÃO DE WEBSITES PARA TERCEIROS; CONCEÇÃO DE PÁGINAS PRINCIPAIS [HOMEPAGES] E PÁGINAS WEB; CRIAÇÃO E MANUTENÇÃO DE SÍTIOS WEB PARA TERCEIROS;

CONCEÇÃO E DESENVOLVIMENTO DE PÁGINAS WEB NA INTERNET; INSTALAÇÃO DE PÁGINAS WEB NA INTERNET PARA TERCEIROS; CRIAÇÃO E DESIGN DE SÍTIOS WEB PARA TERCEIROS; GESTÃO DE SÍTIOS NA WEB PERTENCENTES A TERCEIROS; CONCEÇÃO E ATUALIZAÇÃO DE HOMEPAGES E PÁGINAS WEB; CONCEÇÃO E CRIAÇÃO DE HOMEPAGES E PÁGINAS WEB; CRIAÇÃO E MANUTENÇÃO DE WEB SITES PARA TERCEIROS; CONSULTORIA NO QUE RESPEITA AO DESIGN DE PÁGINAS WEB; FORNECIMENTO DE ACESSO TEMPORÁRIO A APLICAÇÕES BASEADAS NA WEB; FORNECIMENTO DE ACESSO TEMPORÁRIO A SOFTWARE BASEADO NA WEB; CRIAÇÃO, MANUTENÇÃO E ALOJAMENTO DE WEBSITES DE OUTROS; CRIAÇÃO E MANUTENÇÃO DE WEBSITES POR CONTA DE OUTREM; CRIAÇÃO E MANUTENÇÃO DE SITES INFORMÁTICOS (WEBSITES) PARA TERCEIROS; CONCEÇÃO E DESENVOLVIMENTO DE SOFTWARE PARA DESENVOLVIMENTO DE WEBSITES; CONSULTORIA NA ÁREA DA CRIAÇÃO E DESIGN DE WEBSITES; DESIGN E DESIGN GRÁFICO PARA A CRIAÇÃO DE WEBSITES; ALOJAMENTO E ALUGUER DE ESPAÇO DE MEMÓRIA PARA WEBSITES; CRIAÇÃO E FORNECIMENTO DE PÁGINAS WEB DE E PARA TERCEIROS; DESENHO GRÁFICO PARA A COMPILAÇÃO DE PÁGINAS WEB NA INTERNET; CONCEÇÃO E IMPLEMENTAÇÃO DE PÁGINAS WEB EM REDE PARA TERCEIROS; INFORMAÇÕES SOBRE TECNOLOGIA E PROGRAMAÇÃO INFORMÁTICAS ATRAVÉS DE UM WEBSITE; CONSULTORIA NA ÁREA DO DESIGN DE HOMEPAGES E DE SÍTIOS WEB; FORNECIMENTO DE ESPAÇO DE ARMAZENAMENTO ELETRÔNICO [ESPAÇO NA WEB] NA INTERNET; ALUGUER DE ESPAÇO DE ARMAZENAMENTO ELETRÔNICO [ESPAÇO NA WEB] NA INTERNET; CRIAÇÃO DE PÁGINAS WEB ARMAZENADAS ELETRONICAMENTE PARA SERVIÇOS ON-LINE E PARA A INTERNET; FORNECIMENTO DE INFORMAÇÕES RELACIONADAS COM ESTUDOS CLÍNICOS ATRAVÉS DE UM SÍTIO WEB INTERATIVO; FORNECIMENTO DE UM SÍTIO WEB COM INFORMAÇÕES NO DOMÍNIO DO DESIGN DE INTERIORES; FORNECIMENTO DE UM SÍTIO WEB PARA ARMAZENAMENTO ELETRÔNICO DE FOTOGRAFIAS DIGITAIS E VÍDEOS; CONSULTORIA NA ÁREA DA CRIAÇÃO E DESIGN DE WEBSITES PARA COMÉRCIO ELETRÔNICO; FORNECIMENTO DE INFORMAÇÕES NA ÁREA DO DESIGN ARQUITETÓNICO ATRAVÉS DE UM WEBSITE; DESIGN E DESIGN GRÁFICO PARA A CRIAÇÃO DE PÁGINAS WEB NA INTERNET; PLANEAMENTO, CONCEÇÃO, DESENVOLVIMENTO E MANUTENÇÃO DE SÍTIOS WEB EM LINHA PARA TERCEIROS; HOSPEDAGEM DE WEBSITES DE TERCEIROS NUM SERVIDOR INFORMÁTICO PARA UMA REDE INFORMÁTICA MUNDIAL; ALOJAMENTO E INSTALAÇÃO ON-LINE DA WEB PARA OUTRAS PESSOAS PARA A REALIZAÇÃO DE DISCUSSÕES INTERATIVAS; ALOJAMENTO E INSTALAÇÃO ON-LINE DA WEB PARA OUTRAS PESSOAS PARA COMPARTILHAMENTO DE CONTEÚDO ON-LINE; FORNECIMENTO DE ACESSO TEMPORÁRIO A SOFTWARE NÃO PASSÍVEL DE DOWNLOAD ONLINE PARA DESENVOLVIMENTO DE WEBSITES; ESCRITA POR ENCOMENDA DE PROGRAMAS INFORMÁTICOS, SOFTWARE E CÓDIGOS PARA A CRIAÇÃO DE PÁGINAS WEB NA INTERNET; CRIAÇÃO E CONCEÇÃO DE ÍNDICES BASEADOS EM WEBSITES COM INFORMAÇÕES PARA TERCEIROS [SERVIÇOS DE TECNOLOGIA DE INFORMAÇÃO]; FORNECIMENTO DE ACESSO TEMPORÁRIO A APLICAÇÕES DE SOFTWARE NÃO PASSÍVEIS DE DOWNLOAD, ACESSÍVEIS ATRAVÉS DE UM WEBSITE; PROGRAMAÇÃO DE SOFTWARE PARA GESTÃO DE INVENTÁRIO; ALUGUER DE

SOFTWARE PARA GESTÃO DE INVENTÁRIO; CONCEÇÃO E DESENVOLVIMENTO DE SOFTWARE PARA GESTÃO DE INVENTÁRIO; PROGRAMAÇÃO DE SOFTWARE PARA IMPORTAÇÃO E GESTÃO DE DADOS; ALUGUER DE SOFTWARE PARA GESTÃO DE BASES DE DADOS; PROGRAMAÇÃO DE SOFTWARE PARA GESTÃO DE BASES DE DADOS; ALUGUER DE HARDWARE; ALUGUER DE HARDWARE E SOFTWARE; ALUGUER DE HARDWARE E SOFTWARE INFORMÁTICO; ALUGUER DE HARDWARE E INSTALAÇÕES INFORMÁTICAS; SERVIÇOS DE CONSULTADORIA RELACIONADOS COM HARDWARE INFORMÁTICO; CONFIGURAÇÃO DE HARDWARE MEDIANTE O USO DE SOFTWARE; RESOLUÇÃO DE PROBLEMAS DE HARDWARE E SOFTWARE INFORMÁTICO; SERVIÇOS DE ASSESSORIA PROFISSIONAL RELACIONADOS COM HARDWARE INFORMÁTICO; ALUGUER DE HARDWARE INFORMÁTICO E PERIFÉRICOS DE COMPUTADOR; DIAGNÓSTICO DE PROBLEMAS DE HARDWARE ATRAVÉS DO USO DE SOFTWARE; CONSULTORIA TÉCNICA RELACIONADA COM O USO DO HARDWARE DO COMPUTADOR; SERVIÇOS DE CONSULTORIA E ASSESSORIA EM MATÉRIA DE HARDWARE E SOFTWARE; DISPONIBILIZAÇÃO DE INFORMAÇÃO SOBRE CONCEÇÃO E DESENVOLVIMENTO DE HARDWARE E SOFTWARE; PRESTAÇÃO DE CONSULTORIA TÉCNICA RELACIONADA COM HARDWARE E SOFTWARE DE COMPUTADOR; SERVIÇOS DE ASSESSORIA E DE CONSULTADORIA RELACIONADOS COM O HARDWARE PARA COMPUTADORES; REPARAÇÃO DE SOFTWARE INFORMÁTICO; REPARAÇÃO, MANUTENÇÃO E ATUALIZAÇÃO DE SOFTWARE INFORMÁTICO; INSTALAÇÃO, REPARAÇÃO E MANUTENÇÃO DE SOFTWARE INFORMÁTICO; INSTALAÇÃO, MANUTENÇÃO E REPARAÇÃO DE SOFTWARE INFORMÁTICO; INSTALAÇÃO, CONSERVAÇÃO E REPARAÇÃO DE SOFTWARE PARA SISTEMAS INFORMÁTICOS; SERVIÇOS DE TI (TECNOLOGIAS DE INFORMAÇÃO); SERVIÇOS DE CIÊNCIA E TECNOLOGIA; SERVIÇOS DE DESIGN; SERVIÇOS DE COMPUTADORES; ADMINISTRAÇÃO DE SERVIDORES; ADMINISTRAÇÃO DE SERVIDORES DE CORREIO; ADMINISTRAÇÃO DE SERVIDORES REMOTOS; ADMINISTRAÇÃO DOS DIREITOS DOS UTILIZADORES EM REDES INFORMÁTICAS; ANÁLISE DE SISTEMAS INFORMÁTICOS; ANÁLISE INFORMÁTICA; ANÁLISE PARA IMPLEMENTAÇÃO DE SISTEMAS DE COMPUTADORES; APLICAÇÃO DE MARCAS DE ÁGUA DIGITAIS; AUTENTICAÇÃO DE DADOS ATRAVÉS DE CADEIAS DE BLOCOS; CONSULTORIA EM SEGURANÇA DE DADOS; CONSULTORIA EM SEGURANÇA DE INTERNET; CRIAÇÃO DE PLATAFORMAS INFORMÁTICAS PARA TERCEIROS; DESENVOLVIMENTO DE COMPUTADORES; DESENVOLVIMENTO, PROGRAMAÇÃO E IMPLEMENTAÇÃO DE SOFTWARE; DESENVOLVIMENTO DE HARDWARE INFORMÁTICO; DESENVOLVIMENTO DE REDES INFORMÁTICAS; DESENVOLVIMENTO DE SISTEMAS INFORMÁTICOS; ENGENHARIA INFORMÁTICA; DISPONIBILIZAÇÃO DE INFORMAÇÃO SOBRE CONCEÇÃO E DESENVOLVIMENTO DE SOFTWARE, SISTEMAS E REDES INFORMÁTICAS; FORNECEDORES DE SERVIÇOS DE TECNOLOGIAS DE INFORMAÇÃO POR OUTSOURCING; GESTÃO DE PROJETOS DE TI; INTEGRAÇÃO DE SISTEMAS INFORMÁTICOS E REDES INFORMÁTICAS; MONITORIZAÇÃO DE SISTEMAS DE COMPUTADOR POR ACESSO REMOTO; SEGURANÇA, PROTEÇÃO E RECUPERAÇÃO EM MATÉRIA DE TI (TECNOLOGIAS DE INFORMAÇÃO); SERVIÇOS DE ALOJAMENTO DE SITES DE INTERNET E SOFTWARE COMO SERVIÇO E ALUGUER DE SOFTWARE; SERVIÇOS DE CONSULTADORIA,

ACONSELHAMENTO E INFORMAÇÃO SOBRE TI (TECNOLOGIAS DE INFORMAÇÃO); SERVIÇOS DE DUPLICAÇÃO E CONVERSÃO DE DADOS, SERVIÇOS DE CODIFICAÇÃO DE DADOS; SERVIÇOS DE CONFIGURAÇÃO DE REDES INFORMÁTICAS; SERVIÇOS DE DESIGN E PROGRAMAÇÃO DE COMPUTADORES; SERVIÇOS DE DIAGNÓSTICOS DE COMPUTADORES; SERVIÇOS DE ENGENHARIA INFORMÁTICA; SERVIÇOS DE GESTÃO DE PROJETOS INFORMÁTICOS; SERVIÇOS DE INVESTIGAÇÃO INFORMÁTICA; SERVIÇOS DE MIGRAÇÃO DE DADOS; SERVIÇOS DE REDE INFORMÁTICA; SERVIÇOS INFORMÁTICOS DE ANÁLISE DE DADOS; SOLUÇÃO DE REPARAÇÃO SOB A FORMA DE DIAGNÓSTICO DE PROBLEMAS COM BENS ELETRÔNICOS DE CONSUMO; DESENVOLVIMENTO DE PROGRAMAS; DESENVOLVIMENTO DE PROGRAMAS INFORMÁTICOS; DESENVOLVIMENTO DE PROGRAMAS PARA COMPUTADORES; DESENVOLVIMENTO DE PROGRAMAS PARA TRATAMENTO DA INFORMAÇÃO; DESENVOLVIMENTO E ATUALIZAÇÃO DE PROGRAMAS DE COMPUTADOR; CONSULTORIA EM CONCEÇÃO E DESENVOLVIMENTO DE PROGRAMAS INFORMÁTICOS; DESENVOLVIMENTO DE PROGRAMAS DE COMPUTADOR PARA SISTEMAS DE CAIXAS REGISTRADORAS ELETRÔNICAS; CONCEÇÃO E DESENVOLVIMENTO DE PROGRAMAS DE BANCO DE DADOS DE COMPUTADOR; CONSULTORIA EM MATÉRIA DE CONCEÇÃO E DESENVOLVIMENTO DE PROGRAMAS DE COMPUTADOR

(591)
(540)

INFORPUZZLE

(210) **659567** MNA
(220) 2021.02.24
(300)
(730) **PT MÓNICA ISABEL MARTINS TRAVASSOS ROMÃO**
(511) 18 CHICOTES
(591)
(540)



(531) 2.3.5 ; 18.2.15 ; 26.4.2 ; 26.4.5 ; 26.4.18 ; 27.5.17

(210) **659569** MNA
(220) 2021.02.24
(300)
(730) **PT TIAGO & ALMEIDA , COMERCIO E SERVIÇOS LDA**
(511) 36 SERVIÇOS IMOBILIÁRIOS
40 TRATAMENTO DE ALIMENTOS E BEBIDAS
43 SERVIÇOS DE ALOJAMENTO TEMPORÁRIO;
SERVIÇOS DE FORNECIMENTO DE ALIMENTOS E BEBIDAS
(591)
(540)



(531) 26.1.3 ; 26.1.18 ; 27.99.18

(210) **659570** MNA
(220) 2021.02.24
(300)
(730) **PT COSTA LAPA LDA**
(511) 44 MEDICINA DENTÁRIA
(591)
(540)



HUGO COSTA LAPA
MEDICINA DENTÁRIA DE EXCELÊNCIA

(531) 27.5.10 ; 27.99.8

(210) **659571** MNA
(220) 2021.02.24
(300)
(730) **PT MARIA ANJINHO SILVA UNIPessoal LDA**
(511) 44 FISIOTERAPIA; SERVIÇOS DE FISIOTERAPIA
(591) RGB255-255-255; RGB 96-26-34;
(540)



(531) 17.1.2 ; 27.3.15 ; 27.5.1 ; 29.1.7

(210) **659572** MNA
 (220) 2021.02.24
 (300)
 (730) **PT NUNO FERNANDO TAVARES PEREIRA**
 (511) 33 LICORES; AGUARDENTE
 (591)
 (540)



(531) 26.4.3 ; 26.4.8 ; 26.4.9 ; 26.4.18 ; 27.5.10 ; 27.5.17 ; 27.99.3

(210) **659573** MNA
 (220) 2021.02.24
 (300)
 (730) **PT NUNO FERNANDO TAVARES PEREIRA**
 (511) 29 COMPOTAS
 (591) Castanho;
 (540)

SERRADURA

(531) 27.5.1 ; 29.1.7

(210) **659574** MNA
 (220) 2021.02.25
 (300)
 (730) **PT RML - FÁBRICA DE CALÇADO, SOCIEDADE UNIPESSOAL LDA**
 (511) 25 CALÇADO; CHAPELARIA; VESTUÁRIO; PARTES DE VESTUÁRIO, CALÇADO E CHAPELARIA; ARTIGOS DE CHAPELARIA
 (591)
 (540)

KAMELEON SHOES

(210) **659577** MNA
 (220) 2021.02.25
 (300)
 (730) **PT MIGUEL JOÃO ALVES CORREIA**
 (511) 42 SERVIÇOS DE COMPUTADORES; SERVIÇOS CIENTÍFICOS E TECNOLÓGICOS; SERVIÇOS DE DESIGN; SERVIÇOS DE CIÊNCIA E TECNOLOGIA; SERVIÇOS DE TI (TECNOLOGIAS DE INFORMAÇÃO); TESTES, AUTENTICAÇÃO E CONTROLO DE QUALIDADE
 (591) PRETO;AZUL;
 (540)

NOLOGIC
 TECH

(531) 27.5.10 ; 29.1.4

(210) **659578** MNA
 (220) 2021.02.25
 (300)
 (730) **PT ELISABETE JÁCOME UNIPESSOAL LDA**
 (511) 24 BOLSAS [CAMAS] DE LÃ PARA BEBÉS; SACOS-CAMA PARA BEBÉS; TOALHAS [TÊXTEIS]; TOALHAS [MATÉRIAS TÊXTEIS] PARA BEBÉS; TOALHAS [TÊXTEIS] PARA CRIANÇAS PEQUENAS; TOALHAS DE PRAIA EM MATÉRIAS TÊXTEIS; TOALHAS DE ROSTO EM MATÉRIAS TÊXTEIS; TOALHAS [TÊXTEIS] PARA USO NA COZINHA; ROUPA DE CAMA PARA CRIANÇAS; PANOS PARA MUDANÇA DE FRALDAS DE BEBÉS; TECIDOS LAMINADOS; TECIDOS PARA A CONFEÇÃO DE VESTUÁRIO; PRODUTOS TÊXTEIS E SUBSTITUTOS PARA PRODUTOS TÊXTEIS; TECIDOS
 25 ROUPA INTERIOR PARA BEBÉS; VESTIDOS; GOLAS PARA VESTIDOS; CAMISOLAS INTERIORES; PEÚGAS INTERIORES; MALHAS [VESTUÁRIO]
 (591)
 (540)

DOCE BEBÉ

- (210) **659579** MNA
 (220) 2021.02.25
 (300)
 (730) **PT TARTARUGA JANOTA UNIPESSOAL
 LDA**
 (511) 36 MEDIAÇÃO IMOBILIÁRIA
 (591)
 (540)

BLOOM CONSULTORIA IMOBILIÁRIA

- (210) **659580** MNA
 (220) 2021.02.25
 (300)
 (730) **PT OAK NATURE, LDA**
 (511) 43 ALUGUER DE ALOJAMENTO TEMPORÁRIO;
 ARRENDAMENTO DE QUARTOS; ALUGUER
 TEMPORÁRIO DE QUARTOS; DISPONIBILIZAÇÃO
 DE ACOMODAÇÕES PARA ALOJAMENTO
 TEMPORÁRIO
 (591)
 (540)



- (531) 5.3.15 ; 5.7.7 ; 26.2.1 ; 27.5.9 ; 27.5.10 ; 27.5.17

- (210) **659581** MNA
 (220) 2021.02.25
 (300)
 (730) **PT ASSOCIAÇÃO LABORATÓRIO
 COLABORATIVO PARA O TRABALHO,
 EMPREGO E PROTEÇÃO SOCIAL -
 LCTEPS**
 (511) 41 DISPONIBILIZAÇÃO DE PUBLICAÇÕES
 ELETRÓNICAS; DISPONIBILIZAÇÃO DE
 PUBLICAÇÕES ON-LINE; EDIÇÃO DE
 PUBLICAÇÕES ELETRÓNICAS; EDIÇÃO DE
 PUBLICAÇÕES; EDIÇÃO DE TEXTOS ESCRITOS;
 PUBLICAÇÃO DE ARTIGOS CIENTÍFICOS;
 PUBLICAÇÃO DE BROCHURAS; PUBLICAÇÃO DE
 DOCUMENTOS NO DOMÍNIO DA FORMAÇÃO,
 CIÊNCIA, DIREITO PÚBLICO E ASSUNTOS SOCIAIS;
 PUBLICAÇÃO DE GUIAS PEDAGÓGICOS E
 FORMATIVOS; PUBLICAÇÃO DE LIVROS;
 PUBLICAÇÃO DE LIVROS E REVISTAS
 ELETRÓNICAS ON-LINE; PUBLICAÇÃO DE LIVROS
 ELETRÓNICOS E PUBLICAÇÕES PERIÓDICAS NA
 INTERNET; PUBLICAÇÃO DE LIVROS
 RELACIONADOS COM AS TECNOLOGIAS DA

INFORMAÇÃO; PUBLICAÇÃO DE MANUAIS;
 PUBLICAÇÃO DE MATERIAIS EDUCATIVOS DE
 ENSINO; PUBLICAÇÃO DE MATERIAIS
 EDUCATIVOS; PUBLICAÇÃO DE MATERIAL
 ACESSÍVEL A PARTIR DE BASES DE DADOS OU DA
 INTERNET; PUBLICAÇÃO DE PUBLICAÇÕES
 PERIÓDICAS E LIVROS EM FORMATO ELETRÓNICO;
 PUBLICAÇÃO DE REVISTAS CIENTÍFICAS
 ESPECIALIZADAS; PUBLICAÇÃO DE REVISTAS EM
 FORMATO ELETRÓNICO NA INTERNET
 42 SERVIÇOS CIENTÍFICOS E TECNOLÓGICOS;
 ASSESSORIA ESPECIALIZADA EM MATÉRIA DE
 TECNOLOGIA; COMPILAÇÃO DE INFORMAÇÃO
 CIENTÍFICA; CONCEPÇÃO CIENTÍFICA E
 TECNOLÓGICA; CONSULTADORIA CIENTÍFICA;
 CONSULTADORIA TECNOLÓGICA; CONSULTORIA
 NO DOMÍNIO DA INVESTIGAÇÃO CIENTÍFICA;
 DESENVOLVIMENTO DE NOVOS PRODUTOS;
 DIVULGAÇÃO DE INFORMAÇÕES CIENTÍFICAS;
 DISPONIBILIZAÇÃO DE INFORMAÇÃO SOBRE
 SERVIÇOS DE ANÁLISES E PESQUISAS
 INDUSTRIAIS; ELABORAÇÃO DE RELATÓRIOS
 CIENTÍFICOS; ELABORAÇÃO DE RELATÓRIOS
 RELACIONADOS COM A INVESTIGAÇÃO
 CIENTÍFICA; ESTUDOS DE PROJETOS TÉCNICOS;
 ESTUDOS DE PROJETOS TECNOLÓGICOS;
 FORNECIMENTO DE INFORMAÇÕES CIENTÍFICAS;
 FORNECIMENTO DE INFORMAÇÕES E
 RESULTADOS SOBRE INVESTIGAÇÃO CIENTÍFICA
 A PARTIR DE UMA BASE DE DADOS PESQUISÁVEL
 ON-LINE; FORNECIMENTO DE INFORMAÇÕES EM
 MATÉRIA DE TECNOLOGIA CIENTÍFICA;
 FORNECIMENTO DE INFORMAÇÕES
 RELACIONADAS COM A INVESTIGAÇÃO
 TECNOLÓGICA; INVESTIGAÇÃO CIENTÍFICA E
 INDUSTRIAL; INVESTIGAÇÃO E
 DESENVOLVIMENTO DE NOVOS PRODUTOS;
 INVESTIGAÇÃO RELACIONADA COM A CIÊNCIA;
 INVESTIGAÇÕES CIENTÍFICAS; LABORATÓRIOS DE
 INVESTIGAÇÃO; PESQUISA CIENTÍFICA
 ORIENTADA USANDO BASES DE DADOS;
 PESQUISA E DESENVOLVIMENTO PARA
 TERCEIROS; PESQUISA E DESENVOLVIMENTO DE
 NOVOS PRODUTOS PARA TERCEIROS; PESQUISAS
 CIENTÍFICAS; PESQUISAS E ANÁLISES
 CIENTÍFICAS; PESQUISAS TECNOLÓGICAS;
 PREPARAÇÃO DE ESTUDOS DE ANÁLISE DE
 PROJETOS; PREPARAÇÃO DE ESTUDOS TÉCNICOS;
 PREPARAÇÃO DE RELATÓRIOS DE
 INVESTIGAÇÕES TÉCNICAS; PREPARAÇÃO DE
 RELATÓRIOS RELACIONADOS COM A PESQUISA
 TECNOLÓGICA; PRESTAÇÃO DE INFORMAÇÃO
 ONLINE NA ÁREA DA PESQUISA TECNOLÓGICA A
 PARTIR DE UMA BASE DE DADOS INFORMÁTICA
 OU DA INTERNET; PRESTAÇÃO DE INFORMAÇÕES
 RELACIONADAS COM A INVESTIGAÇÃO
 CIENTÍFICA; PROJETOS E ESTUDOS DE PESQUISAS
 TÉCNICAS; SERVIÇOS CIENTÍFICOS; SERVIÇOS
 CIENTÍFICOS DE LABORATÓRIOS; SERVIÇOS
 CIENTÍFICOS E DE INVESTIGAÇÃO RELACIONADOS
 COM OS MESMOS; SERVIÇOS DE ANÁLISE DE
 DADOS TÉCNICOS; SERVIÇOS DE ANÁLISES E DE
 PESQUISAS INDUSTRIAIS; SERVIÇOS DE
 ASSESSORIA CIENTÍFICA; SERVIÇOS DE
 ASSESSORIA RELACIONADOS COM CIÊNCIAS;
 SERVIÇOS DE ASSESSORIA RELACIONADOS COM
 INVESTIGAÇÃO CIENTÍFICA; SERVIÇOS DE
 ASSESSORIA RELACIONADOS COM INVESTIGAÇÃO
 TECNOLÓGICA; SERVIÇOS DE ASSESSORIA
 TECNOLÓGICA; SERVIÇOS DE CONCEÇÃO
 TECNOLÓGICA; SERVIÇOS DE CONSULTADORIA
 NO DOMÍNIO DO DESENVOLVIMENTO
 TECNOLÓGICO; SERVIÇOS DE CONSULTADORIA
 RELACIONADOS COM INVESTIGAÇÃO
 TECNOLÓGICA; SERVIÇOS DE INVESTIGAÇÃO
 CIENTÍFICA; SERVIÇOS DE INVESTIGAÇÃO E
 DESENVOLVIMENTO; SERVIÇOS DE
 INVESTIGAÇÃO PARA O DESENVOLVIMENTO DE

NOVOS PRODUTOS; SERVIÇOS DE LABORATÓRIOS CIENTÍFICOS; SERVIÇOS DE RELATÓRIOS ESPECIALIZADOS RELACIONADOS COM TECNOLOGIA; ANÁLISE CIENTÍFICA ASSISTIDA POR COMPUTADOR; ANÁLISE INFORMÁTICA; CONCEÇÃO, CRIAÇÃO E PROGRAMAÇÃO DE PÁGINAS WEB; CONCEÇÃO E DESENVOLVIMENTO DE SISTEMAS DE ENTRADA, SAÍDA, PROCESSAMENTO, VISUALIZAÇÃO E ARMAZENAMENTO DE DADOS; CONCEÇÃO E DESENVOLVIMENTO DE SOFTWARE DE BASES DE DADOS ELETRÓNICAS; CRIAÇÃO DE PLATAFORMAS INFORMÁTICAS PARA TERCEIROS; DESENVOLVIMENTO, PROGRAMAÇÃO E IMPLEMENTAÇÃO DE SOFTWARE; DESENVOLVIMENTO DE SISTEMAS INFORMÁTICOS; DESENVOLVIMENTO DE SISTEMAS PARA A TRANSMISSÃO DE DADOS; DESENVOLVIMENTO DE SISTEMAS PARA O ARMAZENAMENTO DE DADOS; DESENVOLVIMENTO DE SISTEMAS PARA PROCESSAMENTO DE DADOS; DESIGN DE SISTEMAS DE ARMAZENAMENTO DE DADOS; DISPONIBILIZAÇÃO DE INFORMAÇÃO SOBRE CONCEÇÃO E DESENVOLVIMENTO DE SOFTWARE, SISTEMAS E REDES INFORMÁTICAS; INVESTIGAÇÃO NO DOMÍNIO DAS TECNOLOGIAS DA INFORMAÇÃO; INVESTIGAÇÃO NO DOMÍNIO DA TECNOLOGIA DAS TELECOMUNICAÇÕES; INVESTIGAÇÃO RELACIONADA COM PROCESSAMENTO DE DADOS; MANUTENÇÃO DE SOFTWARE PARA PROCESSAMENTO DE DADOS; PESQUISAS EM TECNOLOGIA DE PROCESSAMENTO DE DADOS; PREPARAÇÃO DE PROGRAMAS DE COMPUTADOR PARA PROCESSAMENTO DE DADOS; SERVIÇOS INFORMÁTICOS DE ANÁLISE DE DADOS

(591) AZUL; CINZENTO;

(540)

DATALABOR

(531) 27.5.17 ; 29.1.4

(210) **659582** MNA

(220) 2021.02.25

(300)

(730) **PT NEONERIS - GESTÃO DE NEGOCIOS, LDA.**

(511) 20 MOBILIÁRIO

42 SERVIÇOS DE DESIGN CUSTOMIZADO

(591)

(540)

WIRTUE(210) **659583** MNA

(220) 2021.02.25

(300)

(730) **PT FONSECA MACEDO, LDA.**

(511) 43 FORNECIMENTO DE ALOJAMENTO TEMPORÁRIO; FORNECIMENTO DE ALOJAMENTOS TEMPORÁRIOS; SERVIÇOS DE ALOJAMENTO TEMPORÁRIO; ALOJAMENTO TEMPORÁRIO; SERVIÇOS DE INFORMAÇÃO, ACONSELHAMENTO

E RESERVA RELATIVOS A ALOJAMENTO TEMPORÁRIO

(591)

(540)

CASA DA GALERIA(210) **659584** MNA

(220) 2021.02.25

(300)

(730) **PT TACTIVE PORTUGAL, UNIPessoal LDA.**

(511) 25 VESTUÁRIO; PARTES DE VESTUÁRIO, CALÇADO E CHAPELARIA

(591)

(540)



(531) 23.5.5 ; 24.13.2 ; 27.5.17

(210) **659586** MNA

(220) 2021.02.25

(300)

(730) **PT E.C.M 2 - INVESTIMENTOS, LDA**

(511) 43 ALOJAMENTO TEMPORÁRIO

(591)

(540)



(531) 27.5.10

(210) **659587** MNA

(220) 2021.02.25

(300)

(730) **PT CAROLINA GABRIELA VASCONCELOS TEIXEIRA**

(511) 41 SERVIÇOS DE EDUCAÇÃO, ENTRETENIMENTO E DESPORTO

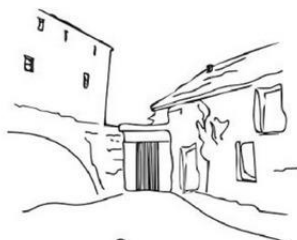
(591)
(540)



(531) 27.3.15 ; 27.5.10

(531) 3.7.13 ; 5.1.21 ; 9.1.7 ; 27.5.1

(210) **659588** MNA
(220) 2021.02.25
(300)
(730) **PT E.C.M 2 - INVESTIMENTOS, LDA**
(511) 33 VINHO BRANCO; VINHO TINTO; VINHOS ROSÉ
(591)
(540)



VILA
COURA

(531) 7.1.9 ; 27.5.1

(210) **659590** MNA
(220) 2021.02.25
(300)
(730) **PT JOBNIL - CONSTRUÇÃO E REABILITAÇÃO DE EDIFÍCIOS, LDA**
(511) 37 EDIFICAÇÃO, CONSTRUÇÃO E DEMOLIÇÃO
(591)
(540)



(531) 26.3.4 ; 27.5.10 ; 27.5.17

(210) **659592** MNA
(220) 2021.02.25
(300)
(730) **PT MEDVENTURA SOCIEDADE MEDICA E VETERINARIA LDA**
(511) 44 CUIDADOS DE HIGIENE PARA ANIMAIS; CUIDADOS DOS ANIMAIS; CUIDADOS PARA ANIMAIS; SERVIÇOS DE CIRURGIA VETERINÁRIA; SERVIÇOS VETERINÁRIOS; SERVIÇOS DE SAÚDE ANIMAL
(591)
(540)



Clínica Veterinária
SANTA CRUZ

(531) 3.6.3 ; 19.13.22 ; 27.5.10

(210) **659589** MNA
(220) 2021.02.25
(300)
(730) **PT VERA CRISTINA BONITO BEIÇUDO**
(511) 24 TÊXTEIS PARA DECORAÇÃO; MATÉRIAS TÊXTEIS PARA A DECORAÇÃO DE INTERIORES; ARTIGOS TÊXTEIS EM PEÇA PARA FINS DE DECORAÇÃO
(591) PRETO / BRANCO E CINZENTO;
(540)



(210) **659594** MNA
(220) 2021.02.25
(300)
(730) **PT HUMBERTO JUSTO, UNIPessoal, LDA.**
(511) 35 SERVIÇOS DE PUBLICIDADE, PROMOCIONAIS E DE COMERCIALIZAÇÃO; SERVIÇOS DE PUBLICIDADE, DE PROMOÇÃO E DE MARKETING; SERVIÇOS DE PUBLICIDADE, DE MARKETING E PROMOCIONAIS; SERVIÇOS DE PUBLICIDADE, DE MARKETING E DE PROMOÇÃO; SERVIÇOS DE ASSISTÊNCIA, GESTÃO E ADMINISTRAÇÃO DE NEGÓCIOS; ADMINISTRAÇÃO DE VENDAS; COMPRA DE PRODUTOS E SERVIÇOS PARA OUTRAS EMPRESAS; SERVIÇOS DE VENDA RETALHISTA ATRAVÉS DE

REDES INFORMÁTICAS MUNDIAIS RELACIONADOS COM PRODUTOS ALIMENTARES; SERVIÇOS DE VENDA RETALHISTA ATRAVÉS DE ENCOMENDA POR CORRESPONDÊNCIA RELACIONADOS COM PRODUTOS ALIMENTARES; SERVIÇOS DE PROMOÇÃO DE VENDAS; SERVIÇOS DE GESTÃO DE VENDAS; SERVIÇOS DE PROMOÇÃO DAS VENDAS [SERVIÇOS PRESTADOS A TERCEIROS]; SERVIÇOS DE MARKETING TELEFÓNICO [SEM SER VENDA]; SERVIÇOS DE EXPOSIÇÃO DE ARTIGOS PARA VENDA; SERVIÇOS DE VENDA A RETALHO RELACIONADOS COM ALIMENTOS; SERVIÇOS DE PUBLICIDADE PARA A PROMOÇÃO DE VENDA DE BEBIDAS; SERVIÇOS DE PROMOÇÃO DE VENDAS EM NOME DE TERCEIROS

43 SERVIÇOS DE RESTAURAÇÃO [ALIMENTAÇÃO E BEBIDAS]

(591)

(540)

TEIKIRIZE

(210) **659595**

(220) 2021.02.25

(300)

(730) **PT ALEXANDRINO MALVEIRA DIOGENES**

(511) 08 DESMONTADORES DE PNEUS; DESMONTA-PNEUS; FERRAMENTAS MANUAIS PARA REMOVER PNEUS

40 RECICLAGEM; RECICLAGEM DE MINERAIS; RECICLAGEM DE SUCATA; RECICLAGEM DE METAIS; RECICLAGEM DE PLÁSTICOS; SERVIÇOS DE RECICLAGEM; RECICLAGEM DE LIXO; RECICLAGEM DE RESÍDUOS; RECICLAGEM QUÍMICA DE RESÍDUOS; TRATAMENTO [RECICLAGEM] DE RESÍDUOS; RECICLAGEM DE MATERIAIS VALIOSOS; RECICLAGEM DE PRODUTOS QUÍMICOS; RECICLAGEM DE PRODUTOS RESIDUAIS; RECICLAGEM DE MATERIAIS RESIDUAIS; TRANSFORMAÇÃO DE RESÍDUOS [RECICLAGEM]; TRATAMENTO E RECICLAGEM DE EMBALAGENS; TRATAMENTO [RECICLAGEM] DE PRODUTOS PERIGOSOS; TRATAMENTO DE PRODUTOS QUÍMICOS [RECICLAGEM]; TRATAMENTO [RECICLAGEM] DE LÍQUIDOS PERIGOSOS; TRATAMENTO DE LÍQUIDOS TÓXICOS [RECICLAGEM]; RECICLAGEM DE RESÍDUOS E LIXOS; SERVIÇOS DE RECICLAGEM DE RESÍDUOS; TRATAMENTO DE RECICLAGEM E RESÍDUOS; RECICLAGEM DE GARRAFAS DE BEBIDAS; RECICLAGEM DE GARRAFAS EM PET; RECICLAGEM DE RESÍDUOS E LIXO; RECICLAGEM DE LÍQUIDOS CONTENDO CLOROFLUOROCARBONETOS (CFC); RECICLAGEM DE GASES CONTENDO CLOROFLUOROCARBONETOS (CFC); RECICLAGEM DE AGENTES DE EXPANSÃO DE ESPUMA; CONSULTORIA RELACIONADA COM A RECICLAGEM DE RESÍDUOS E LIXO; SERVIÇOS DE RECICLAGEM PARA ÓLEOS DE COZINHA E ÓLEOS VEGETAIS; RECICLAGEM DE GASES DE ISOLAMENTO DE INSTALAÇÕES DE AR CONDICIONADO; RECICLAGEM DE ROUPAS PARA A OBTENÇÃO DE MATERIAIS PARA FABRICAÇÃO DE FIBRAS SINTÉTICAS; SERVIÇOS DE INFORMAÇÃO, ACONSELHAMENTO E CONSULTORIA RELACIONADOS COM A RECICLAGEM DE RESÍDUOS E LIXO; PRODUÇÃO DE ENERGIA; PRODUÇÃO DE ENERGIA ELÉTRICA; PRODUÇÃO DE ENERGIA HIDROELÉTRICA; PRODUÇÃO DE ENERGIA POR CENTRAIS ELÉTRICAS; PRODUÇÃO DE ENERGIA ELÉTRICA A PARTIR DE ENERGIA EÓLICA; LEASING DE

EQUIPAMENTO DE PRODUÇÃO DE ENERGIA; PRODUÇÃO DE ENERGIA ELÉTRICA A PARTIR DE FONTES DE ENERGIA RENOVÁVEL; SERVIÇOS DE CONSULTORIA EM MATÉRIA DE PRODUÇÃO DE ENERGIA ELÉTRICA; PRODUÇÃO DE ENERGIA ELÉTRICA ATRAVÉS DO SEQUESTRO DE CARBONO; PRODUÇÃO DE ELETRICIDADE A PARTIR DE ENERGIA GEOTÉRMICA; PRODUÇÃO DE ELETRICIDADE A PARTIR DE ENERGIA SOLAR; ALUGUER DE EQUIPAMENTO PARA O TRATAMENTO E TRANSFORMAÇÃO DEMATERIAIS, PARA PRODUÇÃO DE ENERGIA E FABRICO PERSONALIZADO

(591)

(540)



(531) 26.1.6

(210) **659598**

(220) 2021.02.25

(300)

(730) **PT POLYHEDRON SGPS**

(511) 35 SERVIÇOS DE ASSISTÊNCIA, GESTÃO E ADMINISTRAÇÃO DE NEGÓCIOS; ADMINISTRAÇÃO E GESTÃO EMPRESARIAL; ASSESSORIA DE GESTÃO DE EMPRESAS; AQUISIÇÃO DE EMPRESAS

(591)

(540)



POLYHEDRON
SGPS

(531) 26.5.2

(210) **659601**

(220) 2021.02.25

(300)

(730) **PT RÁDIO SEM FRONTEIRAS - SOCIEDADE DE RADIODIFUSÃO, S.A.**

(511) 38 RADIODIFUSÃO; SERVIÇOS DE RADIODIFUSÃO; OPERAÇÃO DE INSTALAÇÕES DE RADIODIFUSÃO; OPERAÇÃO DE EQUIPAMENTOS DE RADIODIFUSÃO; RADIODIFUSÃO DE CONTEÚDOS ÁUDIO DIGITAIS; DISPONIBILIZAÇÃO DE

MNA

INFORMAÇÃO SOBRE RADIODIFUSÃO; RADIODIFUSÃO DE INFORMAÇÕES E OUTROS PROGRAMAS; SERVIÇOS DE INFORMAÇÃO RELACIONADA COM RADIODIFUSÃO; FORNECIMENTO DE EQUIPAMENTO DE RADIODIFUSÃO PARA LOCAIS NO EXTERIOR; TRANSMISSÃO E RECEÇÃO POR RÁDIO; TRANSMISSÃO DE RÁDIO POR CABO; TRANSMISSÃO DE PROGRAMAS DE RÁDIO E TELEVISÃO; TRANSMISSÃO DE PROGRAMAS DE RÁDIO; TRANSMISSÃO DE PROGRAMAS RADIOFÔNICOS E TELEVISIVOS ATRAVÉS DE SATÉLITE; TRANSMISSÃO DE INFORMAÇÃO POR RÁDIO; TRANSMISSÃO DE DADOS POR RÁDIO; TRANSMISSÃO DE DADOS INFORMATIZADOS VIA RÁDIO; TRANSMISSÃO DE DADOS ATRAVÉS DE UM SISTEMA DE RADIOMENSAGEM; TRANSFERÊNCIA DE INFORMAÇÃO ATRAVÉS DE RÁDIO; TRANSFERÊNCIA DE DADOS ATRAVÉS DE RÁDIO; TELECOMUNICAÇÕES DE RÁDIO; TELECOMUNICAÇÕES ATRAVÉS DE TERMINAIS DE COMPUTADOR, VIA COMUNICAÇÕES TELEMÁTICAS, SATÉLITE, RÁDIO, TELÉGRAFO, TELEFONE; SERVIÇOS RADIOTELEFÔNICOS CELULARES; SERVIÇOS INFORMATIVOS ATRAVÉS DE RÁDIO; SERVIÇOS DE TRANSMISSÃO DE RÁDIO, TELEVISÃO E CABO; SERVIÇOS DE TELECOMUNICAÇÕES QUE UTILIZAM REDES CELULARES DE RÁDIO; SERVIÇOS DE SISTEMAS DE MENSAGENS RADIOTELEFÔNICAS; SERVIÇOS DE REDES DE COMUNICAÇÃO DE RÁDIO; SERVIÇOS DE RADIOMENSAGEM POR TELEFONE; SERVIÇOS DE EMISSÃO DE TELEVISÃO E DE RÁDIO; SERVIÇOS DE EMISSÃO DE RÁDIO PELA INTERNET; SERVIÇOS DE COMUNICAÇÕES POR RÁDIO EM BANDA ESTREITA; SERVIÇOS DE COMUNICAÇÕES RADIOFÔNICAS, TELEFÔNICAS E TELEGRÁFICAS; SERVIÇOS DE COMUNICAÇÕES POR RÁDIO EM BANDA LARGA; SERVIÇOS DE COMUNICAÇÃO RADIOTELEFÔNICOS; SERVIÇOS DE COMUNICAÇÃO POR RADIOFREQUÊNCIA; SERVIÇOS DE COMUNICAÇÃO POR RÁDIO; SERVIÇOS DE CHAMADA RADIOELÉTRICA [RÁDIO, TELEFONE, OUTROS MEIOS DE COMUNICAÇÕES ELETRÔNICOS]; FORNECIMENTO DE INSTALAÇÕES PARA TRANSMISSÃO E RECEÇÃO DE RÁDIO; FORNECIMENTO DE INSTALAÇÕES PARA TRANSMISSÃO E RECEÇÃO VIA RÁDIO; FORNECIMENTO DE INSTALAÇÕES DECOMUNICAÇÕES VIA RÁDIO; FORNECIMENTO DE INSTALAÇÕES DE COMUNICAÇÕES ATRAVÉS DE SATÉLITES DE RÁDIO; FORNECIMENTO DE INFORMAÇÃO TELEVISIVA RELACIONADA COM RADIOFONES; DIFUSÃO DE PROGRAMAS DE RÁDIO; DIFUSÃO DE PROGRAMAS DE RÁDIO E TELEVISÃO; DIFUSÃO DE PROGRAMAS DE RÁDIO E DE TELEVISÃO POR CABO OU POR REDES SEM FIOS; DIFUSÃO DE PROGRAMAS DE TELEVISÃO E DE RÁDIO POR CABO OU SEM FIO; DIFUSÃO E TRANSMISSÃO DE PROGRAMAS DE RÁDIO; EMISSÃO DE PROGRAMAS DE RÁDIO E DE TELEVISÃO; EMISSÕES INTERATIVAS DE RÁDIO E TELEVISÃO; EMISSÕES RADIOFÔNICAS E TELEVISIVAS; FORNECIMENTO DE COMUNICAÇÕES VIA RÁDIO; COMUNICAÇÃO VIA RÁDIO; COMUNICAÇÕES POR RÁDIO PORTÁTIL; COMUNICAÇÕES RADIOFÔNICAS; DIFUSÃO DE PROGRAMAS DE RÁDIO E TELEVISÃO, TAMBÉM ATRAVÉS DE REDES DE CABO; COMUNICAÇÃO POR RÁDIO; COMUNICAÇÃO DE DADOS ATRAVÉS DE RÁDIO

41 SINDICAÇÃO DE PROGRAMAS DE RÁDIO; SINDICAÇÃO DE NOTÍCIAS PARA A INDÚSTRIA RADIOFÔNICA; SERVIÇOS RADIOFÔNICOS RELACIONADOS COM A REVISÃO EDUCACIONAL; SERVIÇOS QUE CONSISTEM NA REALIZAÇÃO DE PROGRAMAS RADIOFÔNICOS E TELEVISIVOS; SERVIÇOS PARA PRODUÇÃO DE PROGRAMAS

RADIOFÔNICOS; SERVIÇOS DE PROGRAMAS NOTICIOSOS PARA RÁDIO OU TELEVISÃO; SERVIÇOS DE PRODUÇÃO RADIOFÔNICA; SERVIÇOS DE ENTRETENIMENTO DE RÁDIO PELA INTERNET; SERVIÇOS DE ENTRETENIMENTO TELEVISIVO E RADIOFÔNICO; SERVIÇOS DE ENTRETENIMENTO RADIOFÔNICO E TELEVISIVO; SERVIÇOS DE ENTRETENIMENTO DE RÁDIO; SERVIÇOS DE EDUCAÇÃO FORNECIDOS ATRAVÉS DA RÁDIO; SERVIÇOS DE DIVERTIMENTO DE RÁDIO E DE TELEVISÃO; PRODUÇÃO E APRESENTAÇÃO DE PROGRAMAS DE RÁDIO; PROGRAMAÇÃO DE TELEVISÃO E RÁDIO [CALENDARIZAÇÃO]; REALIZAÇÃO DE PROGRAMAS DE RÁDIO; SERVIÇOS DE APRESENTADORES DE RÁDIO E TELEVISÃO; SERVIÇOS DE DIVERTIMENTO PRESTADOS ATRAVÉS DA RÁDIO; PRODUÇÃO DE TELEVISÃO E DE PROGRAMAS DE RÁDIO; PRODUÇÃO DE PROGRAMAS TELEVISIVOS E RADIOFÔNICOS; PRODUÇÃO DE PROGRAMAS RADIOFÔNICOS; PRODUÇÃO DE PROGRAMAS DE RÁDIO E TELEVISÃO; PRODUÇÃO DE PROGRAMAS DE TELEVISÃO PARA RADIODIFUSÃO ATRAVÉS DE DISPOSITIVOS MÓVEIS; PRODUÇÃO DE PROGRAMAS DE RÁDIO; PRODUÇÃO DE PROGRAMAS DE RÁDIO OU DE PROGRAMAS DE TELEVISÃO; PRODUÇÃO DE PROGRAMAS DE RÁDIO E DE TELEVISÃO; PRODUÇÃO DE PROGRAMAS DE RÁDIO, DE FILMES E DE PROGRAMAS DE TELEVISÃO; PRODUÇÃO DE EVENTOS DESPORTIVOS PARA RÁDIO; PRODUÇÃO DE ESPETÁCULOS E PROGRAMAS TELEVISIVOS E RADIOFÔNICOS; PRODUÇÃO DE ENTRETENIMENTO RADIOFÔNICO; PRODUÇÃO DE EFEITOS ESPECIAIS PARA RÁDIO; PRESTAÇÃO DE SERVIÇOS DE ENTRETENIMENTO DE RÁDIO E DE TELEVISÃO; PREPARAÇÃO E PRODUÇÃO DE PROGRAMAS DE TELEVISÃO E DE RÁDIO; PREPARAÇÃO DE PROGRAMAS DE RÁDIO; PREPARAÇÃO DE PROGRAMAS DE RÁDIO E DE TELEVISÃO; OPERAÇÃO DE EQUIPAMENTOS DE VÍDEO E DE ÁUDIO PARA A PRODUÇÃO DE PROGRAMAS DE RÁDIO E DE TELEVISÃO; MONTAGEM DE PROGRAMAS RADIOFÔNICOS E DE TELEVISÃO; ENTRETENIMENTO TELEVISIVO E RADIOFÔNICO; EDIÇÃO DE PROGRAMAS DE RÁDIO; DIVERTIMENTO TELEVISIVO E RADIOFÔNICO; DIVERTIMENTO RADIOFÔNICO; DIVERTIMENTO ATRAVÉS DE RÁDIO; CONCERTOS DE MÚSICA VIA RÁDIO; CALENDARIZAÇÃO DE PROGRAMAÇÃO DE RÁDIO; APRESENTAÇÃO DE PROGRAMAS DE RÁDIO

(591) PRETO, VERMELHO E AMARELO;

(540)



(531) 26.11.7

(210) **659602** MNA
 (220) 2021.02.25
 (300)
 (730) **PT POLYHEDRON SGPS**
 (511) 35 ASSESSORIA DE GESTÃO RELACIONADA COM A COLOCAÇÃO DE PESSOAL; ASSESSORIA DE GESTÃO RELACIONADA COM O RECRUTAMENTO DE PESSOAL; ASSISTÊNCIA A EMPRESAS COMERCIAIS NA GESTÃO DA RESPECTIVA ATIVIDADE

(591)
 (540)



(531) 27.5.1

(210) **659603** MNA
 (220) 2021.02.25
 (300)
 (730) **PT QUINTA DO CRASTO, S.A.**
 (511) 33 VINHO TINTO
 (591)
 (540)

CRASTO - VINHAS VELHAS

(210) **659604** MNA
 (220) 2021.02.25
 (300)
 (730) **PT MEDIA 1881 - PRODUÇÃO E COMERCIALIZAÇÃO DE ANÚNCIOS PUBLICITÁRIOS, LDA**

(511) 41 SERVIÇOS DE EDUCAÇÃO, ENTRETENIMENTO E DESPORTO; EDUCAÇÃO, ENTRETENIMENTO E DESPORTO
 42 SERVIÇOS DE TI (TECNOLOGIAS DE INFORMAÇÃO); SERVIÇOS DE CIÊNCIA E TECNOLOGIA; SERVIÇOS DE DESIGN; SERVIÇOS CIENTÍFICOS E TECNOLÓGICOS; TESTES, AUTENTICAÇÃO E CONTROLO DE QUALIDADE

(591)
 (540)

wabo
KIDS

(531) 27.5.1

(210) **659605** MNA
 (220) 2021.02.25
 (300)
 (730) **PT PÉROLA DA VILA - RESTAURAÇÃO E EVENTOS, LDA**
 (511) 40 TRATAMENTO DE ALIMENTOS E BEBIDAS
 41 ORGANIZAÇÃO DE EVENTOS COM FINS CULTURAIS, RECREATIVOS E DESPORTIVOS
 43 SERVIÇOS DE FORNECIMENTO DE ALIMENTOS E BEBIDAS; SERVIÇOS DE CATERING; SERVIÇOS DE ESTABELECIMENTOS DE CAFÉ; SERVIÇOS DE ALIMENTAÇÃO E BEBIDAS TAKE-AWAY; SERVIÇOS DE RESTAURANTES; SERVIÇOS DE RESTAURANTES MÓVEIS

(591)

(540)



(531) 27.5.1

(210) **659606** MNA
 (220) 2021.02.25
 (300)
 (730) **PT ESTALAGEM SANTO ANDRÉ, LDA.**
 (511) 43 HOSPEDAGEM PARA CAVALOS; PENSÕES PARA ANIMAIS; SERVIÇOS DE ALOJAMENTO DE AVES DE ESTIMAÇÃO; SERVIÇOS DE ASSISTÊNCIA A ANIMAIS; SERVIÇOS DE GATIL; SERVIÇOS DE PENSÕES PARA ANIMAIS; SERVIÇOS DIURNOS DE GUARDA DE CÃES; SERVIÇOS PARA ALOJAMENTO DE PEIXES DE ESTIMAÇÃO; ALOJAMENTO PARA ANIMAIS; ALUGUER DE ALOJAMENTO TEMPORÁRIO; ALUGUER DE CONSTRUÇÕES TRANSPORTÁVEIS; ALUGUER DE CONSTRUÇÕES TRANSPORTÁVEIS METÁLICAS E NÃO METÁLICAS; ALUGUER DE QUARTOS ENQUANTO ALOJAMENTO TEMPORÁRIO; ALUGUER DE SALAS PARA FINS SOCIAIS; ALUGUER DE TENDAS; ALUGUER DE TENDAS GRANDES; ALUGUER DE TOLDOS; ALUGUER TEMPORÁRIO DE QUARTOS;

ARRENDAMENTO DE PAVILHÕES; ARRENDAMENTO DE QUARTOS; DISPONIBILIZAÇÃO DE ACOMODAÇÕES PARA ALOJAMENTO TEMPORÁRIO; FORNECIMENTO DE ALOJAMENTO HABITACIONAL TEMPORÁRIO; FORNECIMENTO DE ALOJAMENTOS TEMPORÁRIOS MOBILADOS; FORNECIMENTO DE INSTALAÇÕES PARA PARQUES DE CARAVANAS; SERVIÇOS DE ALOJAMENTOS PARA FÉRIAS; SERVIÇOS DE ALOJAMENTO; SERVIÇOS DE AGÊNCIAS DE ALOJAMENTO; SERVIÇOS DE AGÊNCIA DE ARRENDAMENTO DE ALOJAMENTO [TIME-SHARING]; SERVIÇOS DE ACOMODAÇÃO PARA EVENTOS; SERVIÇOS DE ABRIGO DE EMERGÊNCIA [FORNECIMENTO DE ALOJAMENTO TEMPORÁRIO]; PRESTAÇÃO DE SERVIÇOS DE ABRIGOS DE EMERGÊNCIA NOMEADAMENTE DE HABITAÇÃO TEMPORÁRIA; ORGANIZAÇÃO E FORNECIMENTO DE ALOJAMENTO TEMPORÁRIO; INSTALAÇÕES PARA EVENTOS E INSTALAÇÕES TEMPORÁRIAS PARA ESCRITÓRIOS E REUNIÕES; GESTÃO DOS SERVIÇOS DE ALOJAMENTO PARA MEMBROS; FORNECIMENTO DE ZONAS DE REPOUSO TEMPORÁRIAS PARA PASSAGEIROS; FORNECIMENTO DE INSTALAÇÕES PARA ESTACIONAMENTO DE CARAVANAS; INFANTÁRIOS, CENTROS DE DIA E CASAS DE REPOUSO; HOTÉIS, POUSADAS E ALBERGUES, ALOJAMENTO PARA FÉRIAS E TURISMO; FORNECIMENTO DE INSTALAÇÕES PARA EVENTOS E DE INSTALAÇÕES TEMPORÁRIAS PARA ESCRITÓRIOS E REUNIÕES; SERVIÇOS DE RECEÇÃO PARA ALOJAMENTO TEMPORÁRIO [GESTÃO DE CHEGADAS E PARTIDAS]; SERVIÇOS DE INTERCÂMBIO DE ALOJAMENTO [TIME-SHARING]; SERVIÇOS DE HOSPITALIDADE [ALOJAMENTO]; SERVIÇOS DE CUIDADOS DE CRIANÇAS PRESTADOS EM ÁREAS COMERCIAIS; SERVIÇOS DE BENEFICÊNCIA, NOMEADAMENTE FORNECIMENTO DE ALOJAMENTO TEMPORÁRIO; SERVIÇOS DE ALUGUER DE QUARTOS; ALOJAMENTO TEMPORÁRIO; ALUGUER DE COBERTORES; ALUGUER DE CAMAS; ALUGUER DE CADEIRAS, MESAS, TOALHAS DE MESA, COPOS; ALUGUER DE CADEIRAS E MESAS; ALUGUER DE CADEIRAS DE PRAIA EM VIME COM COBERTURA; ALUGUER DE CADEIRAS DE INTERIOR; ALUGUER DE BANCADAS DE COZINHA PARA PREPARAÇÃO DE COMIDA DE CONSUMO IMEDIATO; ALUGUER DE BANCADAS DE COZINHA; ALUGUER DE APARELHOS PARA SERVIR ALIMENTOS; ALUGUER DE APARELHOS DE ILUMINAÇÃO, NÃO SENDO PARA CENÁRIOS DE TEATRO OU ESTÚDIOS DE TELEVISÃO; ALUGUER DE APARELHOS DE ILUMINAÇÃO PARA A DECORAÇÃO DE RESIDÊNCIAS PRIVADAS; ALUGUER DE APARELHOS DE ILUMINAÇÃO DOMÉSTICA; ALUGUER DE APARELHOS DE ILUMINAÇÃO; ALUGUER DE APARELHOS DE COZINHA; ALUGUER DE ALMOFADAS; ALUGUER DE LAVA-LOIÇAS; ALUGUER DE ILUMINAÇÃO INTERIOR; ALUGUER DE FUTONS; ALUGUER DE FORNOS MICRO-ONDAS PARA USO DOMÉSTICO; ALUGUER DE FONTES DE CHOCOLATE; ALUGUER DE FONTES DE BEBIDAS; ALUGUER DE FOGÕES DE COZINHA; ALUGUER DE ESTEIRAS; ALUGUER DE EQUIPAMENTOS PARA FORNECIMENTO DE ALIMENTOS; ALUGUER DE EQUIPAMENTOS DE COZINHA PARA FINS INDUSTRIAIS; ALUGUER DE EQUIPAMENTO DE CATERING; ALUGUER DE EQUIPAMENTO DE BAR; ALUGUER DE DISPENSADORES DE ÁGUA POTÁVEL; ALUGUER DE DISPENSADORES DE ÁGUA; ALUGUER DE CORTINAS PARA HOTÉIS; ALUGUER DE MÁQUINAS PARA PRODUÇÃO DE ALGODÃO DOCE; ALUGUER DE MÁQUINAS DISTRIBUIDORAS DE BEBIDAS; ALUGUER DE MÁQUINAS DE FAZER PIPOCAS; ALUGUER DE MÁQUINAS DE CAFÉ;

ALUGUER DE MOBÍLIA; ALUGUER DE MOBILIÁRIO PARA EXPOSIÇÕES; ALUGUER DE MOBILIÁRIO PARA CONFERÊNCIAS; ALUGUER DE MOBILIÁRIO PARA APRESENTAÇÕES; ALUGUER DE MOBILIÁRIO DE INTERIORES; ALUGUER DE MOBILIÁRIO; ALUGUER DE MESAS DE INTERIOR; ALUGUER DE MANTAS; ALUGUER DE LOUÇA; ALUGUER DE LAVA-LOIÇAS DE COZINHA PARA USO DOMÉSTICO; ALUGUER DE LAVA-LOIÇAS DE COZINHA PARA USO COMERCIAL; ALUGUER DE TAPEÇARIAS DE PAREDE PARA HOTÉIS; ALUGUER DE TALHERES; ALUGUER DE ROUPAS DE CASA; ALUGUER DE ROUPA DE CAMA; ALUGUER DE ROUPA BRANCA; ALUGUER DE ROUPA; ALUGUER DE REVESTIMENTOS PARA PAVIMENTOS DE HOTÉIS; ALUGUER DE REVESTIMENTOS DE PAVIMENTOS; ALUGUER DE PLACAS DE AQUECIMENTO NÃO ELÉTRICAS; ALUGUER DE PLACAS DE AQUECIMENTO ELÉTRICAS; ALUGUER DE PLACAS DE AQUECIMENTO ELÉTRICAS PARA USO DOMÉSTICO; ALUGUER DE PLACAS AQUECEDORAS (AQUECE-PRATOS); ALUGUER DE MÓVEIS, ROUPA DE CASA, CONJUNTOS DE MESA E EQUIPAMENTO PARA FORNECIMENTO DE ALIMENTOS E BEBIDAS; ALUGUER DE MÓVEIS PARA HOTÉIS; ALUGUER DE MOBILIÁRIO, ROUPA E ACESSÓRIOS DE MESA; LOCAÇÃO FINANCEIRA DE MOBILIÁRIO DE ESCRITÓRIO; LEASING DE MOBILIÁRIO; ALUGUER DE VIDRARIA; ALUGUER DE UTENSÍLIOS DE MESA; ALUGUER DE UTENSÍLIOS DE COZINHA; ALUGUER DE UNIDADES PARA DISTRIBUIÇÃO DE BEBIDAS QUENTES E FRESCAS SEM SER MÁQUINAS DISTRIBUIDORAS AUTOMÁTICAS; ALUGUER DE TORRADEIRAS ELÉTRICAS PARA USO DOMÉSTICO; ALUGUER DE TOALHAS PARA HOTÉIS; ALUGUER DE TAPETES DE INTERIOR; ALUGUER DE TAPETES; SERVIÇOS DE FORNECIMENTO DE ALIMENTOS E BEBIDAS; FORNECIMENTO DE ALIMENTOS E BEBIDAS PARA CLIENTES DE RESTAURANTES; FORNECIMENTO DE ALIMENTOS E BEBIDAS PARA CLIENTES; FORNECIMENTO DE ALIMENTOS E BEBIDAS EM RESTAURANTES E BARES; ESCULTURA CULINÁRIA; DISPONIBILIZAÇÃO DE ALIMENTOS E BEBIDAS EM PASTELARIAS; DISPONIBILIZAÇÃO DE ALIMENTOS E BEBIDAS EM CIBERCAFÉS; DISPONIBILIZAÇÃO DE ALIMENTOS E BEBIDAS EM BISTRÔS; DECORAÇÃO DE BOLOS; DECORAÇÃO DE ALIMENTOS; CANTINAS/REFEITÓRIOS; BARES DE VINHOS; BARES DE SALADAS; BARES DE COCKTAILS; BARES (PUBS); BARES; RESTAURANTES DE GRELHADOS; RESTAURANTES DE COMIDA RÁPIDA (FAST FOOD); RECEÇÃO DE BOAS-VINDAS DE EMPRESAS (FORNECIMENTO DE ALIMENTOS E BEBIDAS); PREPARAÇÃO E FORNECIMENTO DE ALIMENTOS E BEBIDAS PARA CONSUMO IMEDIATO; PREPARAÇÃO DE REFEIÇÕES PARA TERCEIROS POR SUBCONTRATAÇÃO; PREPARAÇÃO DE REFEIÇÕES; PREPARAÇÃO DE ALIMENTOS E BEBIDAS; PIZZARIAS; ORGANIZAÇÃO DE REFEIÇÕES EM HOTÉIS; ORGANIZAÇÃO DE RECEÇÕES DE CASAMENTO [ALIMENTOS E BEBIDAS]; ORGANIZAÇÃO DE BANQUETES; FORNECIMENTO DE BEBIDAS EM PUBS COM FABRICO DECERVEJA; FORNECIMENTO DE BEBIDAS EM MICROCERVEJEIRAS; FORNECIMENTO DE ALOJAMENTO PARA CERIMÓNIAS; FORNECIMENTO DE ALIMENTOS E BEBIDAS EM CARRINHAS; SERVIÇOS DE BAR DE CERVEJA; SERVIÇOS DE BAR DE CACHIMBO TURCO (NARGUILÉ); SERVIÇOS DE BAR; SERVIÇOS DE BANQUETES; SERVIÇOS DE ALOJAMENTO E PEQUENO-ALMOÇO; SERVIÇOS DE ALIMENTOS E BEBIDAS EM CIBERCAFÉS; SERVIÇOS DE ALIMENTAÇÃO E BEBIDAS TAKE-AWAY; SERVIÇOS DE ALIMENTAÇÃO E BEBIDAS PARA CLIENTES DE RESTAURANTES; SERVIÇOS

DE ALIMENTAÇÃO E BEBIDAS PARA CLIENTES; SERVIÇOS DE ALIMENTAÇÃO E BEBIDAS EM RESTAURANTES E BARES; SERVIÇOS DE ALIMENTAÇÃO E BEBIDAS EM PASTELARIAS; SALÕES DE CHÁ; RESTAURANTES PARA SERVIÇO RÁPIDO E PERMANENTE (SNACK-BARES); RESTAURANTES DE SELF-SERVICE; RESTAURANTES DE IGUARIAS REFINADAS; SERVIÇOS DE CERVEJARIA AO AR LIVRE; SERVIÇOS DE CASAS DE CHÁ; SERVIÇOS DE CASA DE CHÁ; SERVIÇOS DE CANTINAS [REFEITÓRIOS]; SERVIÇOS DE CANTINA; SERVIÇOS DE CAFÉS; SERVIÇOS DE CAFETERIAS; SERVIÇOS DE BUFFET PARA BARES DE COCKTAIL; SERVIÇOS DE BISTRÔ; SERVIÇOS DE BEBIDAS DE CLUBES SOCIAIS PRIVADOS; SERVIÇOS DE BEBIDAS ALCOÓLICAS; SERVIÇOS DE BARES DE SUMOS; SERVIÇOS DE BARES; SERVIÇOS DE BAR DE VINHOS; SERVIÇOS DE BAR DE COCKTAILS; SERVIÇOS DE PREPARAÇÃO ALIMENTAR; SERVIÇOS DE JANTAR DE CLUBES SOCIAIS PRIVADOS; SERVIÇOS DE HOSPITALIDADE [ALIMENTOS E BEBIDAS]; SERVIÇOS DE GELATARIAS; SERVIÇOS DE FORNECIMENTO DE COMIDA PARA FORA (TAKEAWAY); SERVIÇOS DE FORNECIMENTO DE BEBIDAS; SERVIÇOS DE FORNECIMENTO DE ALIMENTAÇÃO POR CONTRATO; SERVIÇOS DE ESTABELECIMENTOS DE CAFÉ; SERVIÇOS DE ESCANÇÃO; SERVIÇOS DE DEGUSTAÇÃO DE VINHOS (FORNECIMENTO DE BEBIDAS); SERVIÇOS DE COZINHADO DE ALIMENTOS; SERVIÇOS DE COMIDA PARA FORA; SERVIÇOS DE CLUBES PARA O FORNECIMENTO DE ALIMENTAÇÃO E DE BEBIDAS; SERVIÇOS DE CLUBE NOTURNO, INCLUINDO O FORNECIMENTO DE REFEIÇÕES; SERVIÇOS DE CHEF PESSOAL; SERVIÇOS DE RESTAURAÇÃO À BASE DE TALHARIM "RAMEN"; SERVIÇOS DE RESTAURAÇÃO [ALIMENTAÇÃO E BEBIDAS]; SERVIÇOS DE RESTAURANTES MÓVEIS; SERVIÇOS DERESTAURANTES; SERVIÇOS DE RESTAURANTE PARA O FORNECIMENTO DE COMIDA RÁPIDA; SERVIÇOS DE RESTAURANTE INCLUINDO INSTALAÇÕES DE BAR LICENCIADAS; SERVIÇOS DE RESTAURANTE FORNECIDOS POR HOTÉIS; SERVIÇOS DE RESTAURANTE EM HOTÉIS; SERVIÇOS DE RESTAURANTE E BAR; SERVIÇOS DE RESTAURANTE DE RODÍZIO; SERVIÇOS DE RESTAURANTE DE COMIDA RÁPIDA; SERVIÇOS DE RESTAURANTE DE COMIDA PARA FORA; SERVIÇOS DE RESTAURANTE COM VENDA DE COMIDA PARA FORA; SERVIÇOS DE PUB; SERVIÇOS DE PREPARAÇÃO DE ALIMENTOS; SNACK-BARS; SNACK-BARES; SERVIÇOS RELACIONADOS COM A PREPARAÇÃO DE ALIMENTOS E BEBIDAS; SERVIÇOS PERSONALIZADOS DE CHEFES DE COZINHA; SERVIÇOS PARA FORNECIMENTO DE ALIMENTOS; SERVIÇOS DE SNACK-BARS; SERVIÇOS DE SNACK-BARES; SERVIÇOS DE SNACK-BAR; SERVIÇOS DE SALAS DE CHÁ; SERVIÇOS DE RESTAURANTES WASHOKU; SERVIÇOS DE RESTAURANTES SELF-SERVICE; SERVIÇOS DE RESTAURANTES QUE FORNECEM COMIDA PARA FORA; SERVIÇOS DE RESTAURANTES DE TEMPURA; SERVIÇOS DE RESTAURANTES DE SUSHI; SERVIÇOS DE INFORMAÇÃO, ACONSELHAMENTO E RESERVA PARA O FORNECIMENTO DE ALIMENTOS E BEBIDAS; PRESTAÇÃO DE SERVIÇOS DE INFORMAÇÃO SOBRE ALOJAMENTO DE VIAGENS E DE SERVIÇOS DE AGÊNCIAS DE RESERVA DE ALOJAMENTO DE VIAGENS PARA VIAJANTES; PRESTAÇÃO DE INFORMAÇÕES RELATIVAS A HOTÉIS; PRESTAÇÃO DE INFORMAÇÕES RELACIONADAS COM RESERVA DE ALOJAMENTO; ORGANIZAÇÃO DE ALOJAMENTO TEMPORÁRIO; INFORMAÇÕES SOBRE HOTÉIS; FORNECIMENTO DE INFORMAÇÃO SOBRE SERVIÇOS DE CRECHE; INFORMAÇÃO RELACIONADA COM HOTÉIS;

FORNECIMENTO DE INFORMAÇÃO DE ALOJAMENTO VIA INTERNET; FORNECIMENTO DE INFORMAÇÃO ONLINE SOBRE RESERVAS DE HOTÉIS; DISPONIBILIZAÇÃO DE INFORMAÇÃO SOBRE SERVIÇOS DE ALOJAMENTO TEMPORÁRIO; DISPONIBILIZAÇÃO DE INFORMAÇÃO SOBRE ALOJAMENTO TEMPORÁRIO VIA INTERNET; DISPONIBILIZAÇÃO DE INFORMAÇÃO ONLINE SOBRE RESERVAS DE ALOJAMENTO EM FÉRIAS; CONSULTORIA FORNECIDA POR CENTROS DE CHAMADAS E LINHAS DIRETAS NA ÁREA DO ALOJAMENTO TEMPORÁRIO; CLASSIFICAÇÃO DE ALOJAMENTOS PARA FÉRIAS; AVALIAÇÃO DE ALOJAMENTOS HOTELEIROS; RESERVAS DE ALOJAMENTO; RESERVA DE QUARTOS PARA VIAJANTES; RESERVA DE QUARTOS; RESERVA DE PENSÕES; RESERVA DE HOTÉIS; RESERVA DE HOTEIS; RESERVA DE ALOJAMENTOS TURÍSTICOS; RESERVA DE ALOJAMENTOS EM HOTÉIS; RESERVA DE ALOJAMENTO TEMPORÁRIO VIA INTERNET; RESERVA DE ALOJAMENTO TEMPORÁRIO EM CASAS DE FÉRIAS; RESERVA DE ALOJAMENTO TEMPORÁRIO; RESERVA DE ALOJAMENTO PARA VIAJANTES; RESERVA DE ALOJAMENTO EM PARQUES DE CAMPISMO; RESERVA DE ALOJAMENTO EM HOTÉIS; REALIZAÇÃO DE RESERVAS DE HOTÉIS PARA TERCEIROS; SERVIÇOS DE INFORMAÇÃO, ACONSELHAMENTO E RESERVA RELATIVOS A ALOJAMENTO TEMPORÁRIO; SERVIÇOS DE CONSULTADORIA RELACIONADOS COM INSTALAÇÕES HOTELEIRAS; SERVIÇOS DE AGÊNCIAS DE VIAGENS QUE REALIZAM RESERVA DE HOTÉIS; SERVIÇOS DE AGÊNCIAS DE VIAGENS PARA RESERVA DE ALOJAMENTO TEMPORÁRIO; SERVIÇOS DE AGÊNCIAS DE TURISMO PARA RESERVAS DE ALOJAMENTO; SERVIÇOS DE AGÊNCIA PARA RESERVA DE ALOJAMENTOS EM HOTÉIS; SERVIÇOS DE AGÊNCIA PARA A RESERVA DE ALOJAMENTO TEMPORÁRIO; SERVIÇOS DE AGÊNCIA DE VIAGENS PARA RESERVA DE ALOJAMENTO EM HOTÉIS; SERVIÇOS DE AGÊNCIA DE VIAGENS PARA RESERVA DE ALOJAMENTO; SERVIÇOS DE AGÊNCIA DE RESERVAS DE ALOJAMENTO EM REGIME DE TIME-SHARING; SERVIÇOS DE AGÊNCIA DE MARCAÇÃO DE ALOJAMENTO EM HOTÉIS; RESERVAS DE QUARTOS DE HOTEL PARA VIAJANTES; RESERVAS DE HOTÉIS; RESERVAS DE ALOJAMENTOS TEMPORÁRIOS; RESERVAS DE ALOJAMENTO TEMPORÁRIO; SERVIÇOS DE RESERVAS PARA HOTÉIS; SERVIÇOS DE RESERVAS PARA ALOJAMENTO; SERVIÇOS DE RESERVAS DE QUARTOS DE HOTEL; SERVIÇOS DE RESERVAS DE ALOJAMENTO EM REGIME TIME-SHARING; SERVIÇOS DE RESERVAS DE ALOJAMENTO; SERVIÇOS DE RESERVA PARA MARCAÇÃO DE ALOJAMENTO; SERVIÇOS DE RESERVAS DE QUARTOS E RESERVA DE HOTÉIS; SERVIÇOS DE RESERVA DE QUARTOS DE HOTEL; SERVIÇOS DE RESERVA DE QUARTOS; SERVIÇOS DE RESERVA DE HOTÉIS VIA INTERNET; SERVIÇOS DE RESERVA DE HOTEL; SERVIÇOS DE RESERVA DE ALOJAMENTO EM HOTÉIS; SERVIÇOS DE RESERVA DE ALOJAMENTO [TIME-SHARING]; SERVIÇOS DE OPERADORES TURÍSTICOS PARA A RESERVA DE ALOJAMENTO TEMPORÁRIO; SERVIÇOS DE INFORMAÇÃO ELETRÔNICOS RELACIONADOS COM HOTÉIS; SERVIÇOS PARA RESERVA DE ALOJAMENTO DE FÉRIAS; SERVIÇOS PARA MARCAÇÃO DE ALOJAMENTO; ALOJAMENTO TEMPORÁRIO PARA ANIMAIS; ANIMAIS (ALBERGUES PARA -); FORNECIMENTO DE ALOJAMENTO TEMPORÁRIO; SERVIÇOS DE ALOJAMENTO TEMPORÁRIO; SERVIÇOS DE ALOJAMENTO EM CANIL; HOTÉIS PARA ANIMAIS; FORNECIMENTO DE ALOJAMENTOS

TEMPORÁRIOS; FORNECIMENTO DE ALOJAMENTO
TEMPORÁRIO PARA ESCRITÓRIOS

(591)
(540)

HOTEL SANTO ANDRÉ

(210) **659607** MNA

(220) 2021.02.25

(300)

(730) PT **PEDRO MIGUEL NARCISO MONTEIRO
DE MATOS**

(511) 33 BEBIDAS ALCOÓLICAS (EXCLUINDO CERVEJA);
VINHO; VINHOS; VINHO BRANCO; VINHO DE
UVAS; ÁGUA-PÉ; BEBIDAS À BASE DE VINHO;
VINHOS DE MESA; VINHOS ALCOÓLICOS; VINHOS
COM INDICAÇÃO GEOGRÁFICA PROTEGIDA;
VINHOS DE DENOMINAÇÕES DE ORIGEM
PROTEGIDAS; VINHOS GENEROSOS; VINHOS
ROSÉ; VINHOS SEM GÁS; VINHO TINTO; VINHOS
DOCES

(591)
(540)

INSTINTO DA CABRA

(210) **659608** MNA

(220) 2021.02.25

(300)

(730) PR **MARTA SIMOES FERNANDES CORREIA
VAZ LOPES**

(511) 32 CERVEJA E PRODUTOS DE CERVEJARIA
43 ALOJAMENTO TEMPORÁRIO; SERVIÇOS DE
ALOJAMENTO TEMPORÁRIO; FORNECIMENTO DE
ALOJAMENTO TEMPORÁRIO; FORNECIMENTO DE
ALOJAMENTOS TEMPORÁRIOS; SERVIÇOS DE
FORNECIMENTO DE ALIMENTOS E BEBIDAS

(591)
(540)

CRAFTHOTEL

(210) **659610** MNA

(220) 2021.02.25

(300)

(730) PT **ICARO SEBASTIAN AUZIER
VASCONCELOS**

(511) 43 BARES; BARES DE COCKTAILS; BARES DE
SALADAS; BARES DE VINHOS;
CANTINAS/REFEITÓRIOS; DECORAÇÃO DE
ALIMENTOS; DISPONIBILIZAÇÃO DE ALIMENTOS
E BEBIDAS EM BISTRÔS; DISPONIBILIZAÇÃO DE
ALIMENTOS E BEBIDAS EM CIBERCAFÉS;
DISPONIBILIZAÇÃO DE ALIMENTOS E BEBIDAS EM
PASTELARIAS; FORNECIMENTO DE ALIMENTOS E
BEBIDAS EM RESTAURANTES E BARES;
FORNECIMENTO DE ALIMENTOS E BEBIDAS PARA
CLIENTES; FORNECIMENTO DE ALIMENTOS E

(591)
(540)

BEBIDAS PARA CLIENTES DE RESTAURANTES;
FORNECIMENTO DE ALIMENTOS E BEBIDAS EM
CARRINHAS; ORGANIZAÇÃO DE BANQUETES;
ORGANIZAÇÃO DE RECEÇÕES DE CASAMENTO
[ALIMENTOS E BEBIDAS]; ORGANIZAÇÃO DE
REFEIÇÕES EM HOTÉIS; PIZZARIAS; PREPARAÇÃO
DE ALIMENTOS E BEBIDAS; PREPARAÇÃO DE
REFEIÇÕES; PREPARAÇÃO DE REFEIÇÕES PARA
TERCEIROS POR SUBCONTRATAÇÃO;
PREPARAÇÃO E FORNECIMENTO DE ALIMENTOS E
BEBIDAS PARA CONSUMO IMEDIATO; RECEÇÃO
DE BOAS-VINDAS DE EMPRESAS (FORNECIMENTO
DE ALIMENTOS E BEBIDAS); RESTAURANTES DE
COMIDA RÁPIDA (FAST FOOD); RESTAURANTES
DE GRELHADOS; RESTAURANTES DE IGUARIAS
REFINADAS; RESTAURANTES DE SELF-SERVICE;
RESTAURANTES PARA SERVIÇO RÁPIDO E
PERMANENTE (SNACK-BARES); SERVIÇOS DE
ALIMENTAÇÃO E BEBIDAS EM PASTELARIAS;
SERVIÇOS DE ALIMENTAÇÃO E BEBIDAS EM
RESTAURANTES E BARES; SERVIÇOS DE
ALIMENTAÇÃO E BEBIDAS PARA CLIENTES;
SERVIÇOS DE ALIMENTAÇÃO E BEBIDAS PARA
CLIENTES DE RESTAURANTES; SERVIÇOS DE
ALIMENTAÇÃO E BEBIDAS TAKE-AWAY;
SERVIÇOS DE ALIMENTOS E BEBIDAS EM
CIBERCAFÉS; SERVIÇOS DE BANQUETES;
SERVIÇOS DE BAR; SERVIÇOS DE BAR DE
COCKTAILS; SERVIÇOS DE BAR DE VINHOS;
SERVIÇOS DE BARES; SERVIÇOS DE BISTRÔ;
SERVIÇOS DE BUFFET PARA BARES DE COCKTAIL;
SERVIÇOS DE CAFETERIAS; SERVIÇOS DE CAFÉS;
SERVIÇOS DE CANTINA; SERVIÇOS DE CANTINAS
[REFEITÓRIOS]; SERVIÇOS DE CHEF PESSOAL;
SERVIÇOS DE CLUBES PARA O FORNECIMENTO DE
ALIMENTAÇÃO E DE BEBIDAS; SERVIÇOS DE
COMIDA PARA FORA; SERVIÇOS DE COZINHADO
DE ALIMENTOS; SERVIÇOS DE
ESTABELECIMENTOS DE CAFÉ; SERVIÇOS DE
FORNECIMENTO DE ALIMENTAÇÃO POR
CONTRATO; SERVIÇOS DE FORNECIMENTO DE
COMIDA PARA FORA (TAKEAWAY); SERVIÇOS DE
FORNECIMENTO DE BEBIDAS; SERVIÇOS DE
HOSPITALIDADE [ALIMENTOS E BEBIDAS];
SERVIÇOS DE JANTAR DE CLUBES SOCIAIS
PRIVADOS; SERVIÇOS DE PREPARAÇÃO
ALIMENTAR; SERVIÇOS DE PREPARAÇÃO DE
ALIMENTOS; SERVIÇOS DE PUB; SERVIÇOS DE
RESTAURANTE COM VENDA DE COMIDA PARA
FORA; SERVIÇOS DE RESTAURANTE DE COMIDA
PARA FORA; SERVIÇOS DE RESTAURANTE DE
COMIDA RÁPIDA; SERVIÇOS DE RESTAURANTE DE
RODÍZIO; SERVIÇOS DE RESTAURANTE E BAR;
SERVIÇOS DE RESTAURANTE EM HOTÉIS;
SERVIÇOS DE RESTAURANTE INCLUINDO
INSTALAÇÕES DE BAR LICENCIADAS; SERVIÇOS
DE RESTAURANTE PARA O FORNECIMENTO DE
COMIDA RÁPIDA; SERVIÇOS DE RESTAURANTES;
SERVIÇOS DE RESTAURANTES MÓVEIS; SERVIÇOS
DE RESTAURAÇÃO [ALIMENTAÇÃO E BEBIDAS];
SERVIÇOS DE RESTAURANTES QUE FORNECEM
COMIDA PARA FORA; SERVIÇOS DE
RESTAURANTES SELF-SERVICE; SERVIÇOS DE
SNACK-BAR; SERVIÇOS DE SNACK-BARES;
SERVIÇOS DE SNACK-BARS; SERVIÇOS PARA
FORNECIMENTO DE ALIMENTOS; SERVIÇOS
PERSONALIZADOS DE CHEFES DE COZINHA;
SERVIÇOS RELACIONADOS COM A PREPARAÇÃO
DE ALIMENTOS E BEBIDAS; SNACK-BARES;
SNACK-BARS



(531) 27.5.13

(210) **659612** MNA
 (220) 2021.02.25
 (300)
 (730) **PT TELMA PATRÍCIA RODRIGUES VELHINHO**
 (511) 44 FISIOTERAPIA; SERVIÇOS DE FISIOTERAPIA
 (591)
 (540)



(531) 2.9.14

(210) **659614** MNA
 (220) 2021.02.25
 (300)
 (730) **PT ISABEL CRISTINA DA COSTA SERRA**
 (511) 25 VESTUÁRIO, CALÇADO E CHAPELARIA
 (591)
 (540)



(531) 5.13.9

(210) **659617** MNA
 (220) 2021.02.25
 (300)
 (730) **PT VIEIRA FONSECA & ASSOCIADOS - SOCIEDADE DE ADVOGADOS, RL**
 (511) 45 ACTIVIDADES JURÍDICAS; PRESTAÇÃO DE SERVIÇOS DE ADVOCACIA; SERVIÇOS DE CONTENCIOSO; CONSULTORIA JURÍDICA; SERVIÇOS DE CONSELHOS EM MATÉRIAS DE DIREITO; SERVIÇOS PRESTADOS POR GABINETES DE ADVOGADOS; SERVIÇOS DE INFORMAÇÃO, ACONSELHAMENTO E CONSULTORIA EM QUESTÕES JURÍDICAS; MEDIAÇÃO EM PROCESSOS JURÍDICOS; PRESTAÇÃO DE PARECERES JURÍDICOS



(531) 25.5.94 ; 27.5.9

(210) **659636** MNA
 (220) 2021.02.24
 (300)
 (730) **PT MARIA JOSÉ OLIVEIRA RIBEIRO**
 (511) 03 ARTIGOS DE HIGIENE PESSOAL; PRODUTOS PARA LIMPAR E PERFUMAR; ÓLEOS ESSENCIAIS E EXTRATOS AROMÁTICOS; PREPARAÇÕES PARA HIGIENE PESSOAL; PRODUTOS DE TOILETTE
 05 PREPARAÇÕES E ARTIGOS DE HIGIENE; PRODUTOS PARA DESODORIZAR E PURIFICAR O AR; PREPARAÇÕES E ARTIGOS HIGIÉNICOS
 08 UTENSÍLIOS PARA OS CUIDADOS DE HIGIENE E BELEZA ACIONADOS MANUALMENTE PARA USO HUMANO E ANIMAL
 (591)
 (540)



(531) 26.1.3 ; 26.1.12 ; 26.11.13 ; 27.5.1

(210) **659637** MNA
 (220) 2021.02.24
 (300)
 (730) **PT ALEXANDRE MESQUITA PEREIRA**
 (511) 32 BEBIDAS SEM ÁLCOOL; CERVEJA E PRODUTOS DE CERVEJARIA; PREPARAÇÕES PARA A PRODUÇÃO DE BEBIDAS; BEBIDAS (NÃO ALCOÓLICAS); BEBIDAS DESALCOOLIZADAS; PREPARAÇÕES NÃO ALCOÓLICAS PARA FAZER BEBIDAS; REFRIGERANTES; ÁGUAS; BASES PARA COCKTAILS NÃO ALCOÓLICOS; BATIDOS [BEBIDAS DE FRUTA NÃO ALCOÓLICAS]; BEBIDAS

À BASE DE AMEIXA FUMADA; BEBIDAS ENERGÉTICAS CONTENDO CAFEÍNA; BEBIDAS DESPORTIVAS; BEBIDAS ENERGÉTICAS; BEBIDAS À BASE DE PROTEÍNAS; BEBIDAS NÃO ALCOÓLICAS QUE CONTÊM SUMOS DE FRUTA; BEBIDAS NÃO ALCOÓLICAS COM AROMA DE CHÁ; BEBIDAS NÃO ALCOÓLICAS COM AROMA DE CAFÉ; BEBIDAS ISOTÓNICAS; BEBIDAS GELADAS À BASE DE FRUTA; BEBIDAS ENERGÉTICAS [SEM SER PARA USO MEDICINAL]; BEBIDAS GASEIFICADAS COM SABORES; BEBIDAS QUE CONTÊM VITAMINAS; SUMOS; SIDRA SEM ÁLCOOL; CERVEJAS ARTESANAIS; CERVEJAS ENRIQUECIDAS COM MINERAIS; CERVEJAS SEM ÁLCOOL; CERVEJAS; CERVEJAS AROMATIZADAS

(591)
(540)



(531) 26.3.23 ; 27.5.1

(210) **659641** MNA
(220) 2021.02.25
(300)
(730) **PT JV & IRMÃOS, LDA**
(511) 43 SERVIÇOS DE RESTAURANTES; SERVIÇOS DE CAFÉS; SERVIÇOS DE SNACK-BAR; SERVIÇOS DE RESTAURAÇÃO [ALIMENTAÇÃO E BEBIDAS]; SERVIÇOS DE BAR; SERVIÇOS DE RESTAURANTE COM VENDA DE COMIDA PARA FORA; SERVIÇOS DE ALIMENTAÇÃO E BEBIDAS TAKE-AWAY
(591) AMARELO; CASTANHO; PRETO;
(540)



(531) 13.3.2 ; 27.5.10 ; 29.1.12

(210) **659643** MNA
(220) 2021.02.25
(300)
(730) **PT X.OFFICE UNIPessoal LDA**
(511) 09 HARDWARE INFORMÁTICO
42 INTEGRAÇÃO DE SOFTWARE INFORMÁTICO
(591)
(540)

X.OFFICE

(210) **659644** MNA
(220) 2021.02.25
(300)
(730) **PT MARC OLIVER**
(511) 32 CERVEJA E PRODUTOS DE CERVEJARIA; ALES; CERVEJA; CERVEJA (ALE); CERVEJA DE MALTE; CERVEJA DE TRIGO; CERVEJA LAGER; CERVEJA PALE ALE; CERVEJAS; STOUT
(591)
(540)



(531) 5.13.11

(210) **659647** MNA
(220) 2021.02.25
(300)
(730) **PT ANTÓNIO MANUEL TEIXEIRA DA SILVA**
(511) 33 BEBIDAS ALCOÓLICAS (EXCLUINDO CERVEJA)
(591)
(540)

PRESA VELHA

(210) **659648** MNA
(220) 2021.02.25
(300)
(730) **PT ALEGRE COFFEE, LDA**
(511) 30 CAFÉ, CHÁS E CACAU E SUBSTITUTOS DOS MESMOS; CÁPSULAS DE CAFÉ
(591)
(540)



(531) 11.3.4 ; 26.1.11 ; 26.4.22

(210) **659649** MNA
 (220) 2021.02.25
 (300)
 (730) **PT CATARINA MARIA CARITA BORGES**
 (511) 25 CALÇADO; CHAPELARIA; PARTES DE VESTUÁRIO,
 CALÇADO E CHAPELARIA; VESTUÁRIO
 (591)
 (540)

BLACK'S NEVER BAD

(210) **659650** MNA
 (220) 2021.02.25
 (300)
 (730) **PT MÍLTON CÉSAR CAETANO TEIXEIRA**
PT PEDRO MANUEL PEREIRA MACEDO
 (511) 33 BEBIDAS ALCOÓLICAS (EXCLUINDO CERVEJA)
 43 BARES; BARES (PUBS); BARES DE COCKTAILS;
 BARES DE VINHOS; FORNECIMENTO DE
 ALIMENTOS E BEBIDAS EM RESTAURANTES E
 BARES; FORNECIMENTO DE ALIMENTOS E
 BEBIDAS PARA CLIENTES; FORNECIMENTO DE
 ALIMENTOS E BEBIDAS PARA CLIENTES DE
 RESTAURANTES; SERVIÇOS DE ALIMENTAÇÃO E
 BEBIDAS EM RESTAURANTES E BARES; SERVIÇOS
 DE ALIMENTAÇÃO E BEBIDAS TAKE-AWAY;
 SERVIÇOS DE BAR; SERVIÇOS DE CERVEJARIA AO
 AR LIVRE; SERVIÇOS DE CASA DE CHÁ; SERVIÇOS
 DE CASAS DE CHÁ; SERVIÇOS DE BEBIDAS
 ALCOÓLICAS; SERVIÇOS DE CAFETERIAS;
 SERVIÇOS DE RESTAURAÇÃO [ALIMENTAÇÃO E
 BEBIDAS]
 (591)
 (540)



DA PICARIA

(531) 1.15.21

(210) **659651** MNA
 (220) 2021.02.25
 (300)
 (730) **PT SPHYROS, LDA**
 (511) 02 TINTAS; REVESTIMENTOS; VERNIZES
 35 SERVIÇOS DE VENDA A RETALHO RELACIONADOS
 COM MATERIAIS DE CONSTRUÇÃO; SERVIÇOS DE
 REVENDA DE TINTAS
 (591)
 (540)

NOLAX

(210) **659654** MNA
 (220) 2021.02.25
 (300)
 (730) **PT SARA ANDREIA OLIVEIRA MIGUEL**
GONÇALVES PEREIRA
 (511) 25 VESTUÁRIO; PARTES DE VESTUÁRIO, CALÇADO E
 CHAPELARIA
 (591)
 (540)

ETNIKA

(210) **659656** MNA
 (220) 2021.02.25
 (300)
 (730) **PT EDUARDA MARIA FARIA REGO**
PT PATRÍCIA FILIPA PINHEIRO FERREIRA
 (511) 41 SERVIÇOS RECREATIVOS PARA IDOSOS;
 INFORMAÇÃO SOBRE ATIVIDADES RECREATIVAS;
 ORGANIZAÇÃO E REALIZAÇÃO DE SEMINÁRIOS E
 WORKSHOPS [FORMAÇÃO]
 (591) RGB: 233,184,138;Branco;Preto ;Cinzeno ;
 (540)



(531) 2.9.25 ; 26.1.19

(210) **659657** MNA
 (220) 2021.02.25
 (300)
 (730) **PT RUI MIGUEL CORREIA DE MELO
 PT JOÃO PEDRO BORGES PORTELINHA
 DOS SANTOS**
 (511) 37 SERVIÇOS DE INSTALAÇÃO ELÉTRICA;
 INSTALAÇÃO DE SISTEMAS INFORMÁTICOS;
 INSTALAÇÃO DE EQUIPAMENTO INFORMÁTICO;
 INSTALAÇÃO DE MÁQUINAS INDUSTRIAIS;
 SERVIÇOS DE INSTALAÇÃO DE COMPUTADORES;
 INSTALAÇÃO DE SISTEMAS DE SEGURANÇA;
 INSTALAÇÃO DE ACESSÓRIOS DE PORTAS;
 INSTALAÇÃO DE APARELHOS DE ILUMINAÇÃO;
 INSTALAÇÃO E REPARAÇÃO DE HARDWARE;
 INSTALAÇÃO DE REDES DE TELECOMUNICAÇÕES;
 INSTALAÇÃO DE PAINÉIS DE GESSO; INSTALAÇÃO
 DE ACESSÓRIOS PARA EDIFÍCIOS; INSTALAÇÃO
 DE SISTEMAS DE INFORMAÇÃO
 COMPUTORIZADOS; INSTALAÇÃO DE
 EQUIPAMENTOS DE AUTOMAÇÃO PREDIAL
 (591) verde fluorescente;
 (540)



(531) 24.17.25

(210) **659659** MNA
 (220) 2021.02.25
 (300)
 (730) **PT VINHOS APARTE LDA**
 (511) 33 BEBIDAS ALCOÓLICAS (EXCLUINDO CERVEJA)
 (591)
 (540)

AMBAR ORANGE

(210) **659660** MNA
 (220) 2021.02.25
 (300)
 (730) **PT VINHOS APARTE LDA**
 (511) 33 BEBIDAS ALCOÓLICAS (EXCLUINDO CERVEJA)
 (591)
 (540)

MIKE TAZEM

(210) **659661** MNA
 (220) 2021.02.25
 (300)
 (730) **PT VINHOS APARTE LDA**
 (511) 33 BEBIDAS ALCOÓLICAS (EXCLUINDO CERVEJA)
 (591)
 (540)

CLASSIQUO

(210) **659662** MNA
 (220) 2021.02.25
 (300)
 (730) **PT VINHOS APARTE LDA**
 (511) 33 BEBIDAS ALCOÓLICAS (EXCLUINDO CERVEJA)
 (591)
 (540)

OXYDO

(210) **659663** MNA
 (220) 2021.02.25
 (300)
 (730) **PT CATARINA DE AGUILAR DA COSTA
 BOTELHO
 PT ANA ISABEL PEIXOTO DE AGUILAR
 RODRIGUES DO AMARAL FRAZÃO
 PT PEDRO MANUEL DE MATOS VEIGAS**
 (511) 42 SERVIÇOS DE DESIGN
 (591) BRANCO; PRETO; SERENITY;
 (540)



(531) 26.1.6 ; 27.5.10 ; 29.1.4

(210) **659664** MNA (591)
 (220) 2021.02.25 (540)
 (300)
 (730) **PT ABREU & SENA LDA**
 (511) 43 SERVIÇOS DE RESTAURANTES; SERVIÇOS DE RESTAURANTE E BAR
 (591)
 (540)

LUÍS DOS LEITÕES

(210) **659665** MNA
 (220) 2021.02.25
 (300)
 (730) **PT SOFIA MARTINEZ CONDUTO ABOIM**
 (511) 03 ARTIGOS DE HIGIENE PESSOAL; PRODUTOS PARA LIMPAR E PERFUMAR; ÓLEOS ESSENCIAIS E EXTRATOS AROMÁTICOS
 (591)
 (540)



**saboaria
da sofia**

(531) 5.11.1 ; 27.5.1

(210) **659674** MNA
 (220) 2021.02.26
 (300)
 (730) **PT LINDOLFO ANTUNES FREIRE JUNIOR
PT BRUNA BORGES SORBELLO AMADIO**
 (511) 43 SERVIÇOS DE ALOJAMENTO HOTELEIRO
 (591)
 (540)

VILA LOBO

(210) **659675** MNA
 (220) 2021.02.26
 (300)
 (730) **PT VIEIRA DE SOUSA E SIMÕES, LDA**
 (511) 25 CALÇADO; PARTES DE VESTUÁRIO, CALÇADO E CHAPELARIA; VESTUÁRIO

TEAR

(210) **659680** MNA
 (220) 2021.02.26
 (300)
 (730) **PT CALIGRAFIAS URBANAS UNIP. LDA**
 (511) 43 ALOJAMENTO TEMPORÁRIO
 (591)
 (540)

RIBEIRA DOS MARINHEIROS

(210) **659701** MNA
 (220) 2021.02.26
 (300)
 (730) **PT DEBORA DOS SANTOS FERREIRA**
 (511) 43 ALOJAMENTOS DE FÉRIAS
 (591)
 (540)

CASA DA AVO LURDES

(210) **659703** MNA
 (220) 2021.02.26
 (300)
 (730) **PT RUI ANDRÉ DIAS DA ROCHA OLIVEIRA**
 (511) 25 VESTUÁRIO
 (591)
 (540)

DETERMINED CLOTHES

(210) **659705** MNA
 (220) 2021.02.26
 (300)
 (730) **PT LEANDRO DIAS PEREIRA**
 (511) 25 VESTUÁRIO
 (591)
 (540)

GENERATION CLOTHES

(210) **659711** MNA
 (220) 2021.02.26
 (300)
 (730) **PT FÁBIO EMANUEL ROCHA ALMEIDA**
 (511) 25 VESTUÁRIO; CALÇADO; CHAPELARIA; BONÉS; CALÇADO DE PRAIA; CALÇADO PARA DESPORTO; CALÇAS; CALÇÕES DE BANHO; CAMISAS; CAMISOLAS; CASACOS; JAQUETAS; CINTOS [VESTUÁRIO]; CUECAS; FATOS; GABARDINAS; GRAVATAS; IMPERMEÁVEIS; ROUPA INTERIOR; LUVAS [VESTUÁRIO]; MEIAS; PARKAS; PIJAMAS; ROUPÕES; SAPATOS; SOBRETUDOS [VESTUÁRIO]; T-SHIRTS; FATOS DE TREINO; CAMISOLAS [PULLOVERS]; PEÚGAS E MEIAS; GORROS [CHAPELARIA]; CHAPÉUS; CACHECÓIS; JÉRSEI [VESTUÁRIO]

(591)
 (540)

NELA BARATEIRO

(210) **659717** MNA
 (220) 2021.03.01
 (300)
 (730) **PT OFFICETOTAL- FOOD BRANDS, LDA.**
 (511) 30 BOLACHAS; BOLOS; PRODUTOS DE PASTELARIA; PRODUTOS DE CONFEITARIA

(591)
 (540)

C-REAL

(210) **659728** MNA
 (220) 2021.02.25
 (300)
 (730) **PT FUNDAÇÃO MANUEL LEÃO**
 (511) 41 ATIVIDADES CULTURAIS; SERVIÇOS DE MUSEU [APRESENTAÇÕES, EXPOSIÇÕES]; WORKSHOPS PARA FINS CULTURAIS; FOTOGRAFIA; SERVIÇOS EDUCATIVOS RELACIONADOS COM FOTOGRAFIA

(591)
 (540)



(531) 3.7.24 ; 26.5.1 ; 26.5.15 ; 27.5.1

(210) **659731** MNA
 (220) 2021.02.25
 (300)
 (730) **PT CARLOS MANUEL CORDEIRO RENDAS**

(511) 37 REPARAÇÃO DE VEÍCULOS MOTORIZADOS
 (591) CMYK: 0.728, 0.397, 0, 0.003; CMYK: 0.958, 0.589, 0, 0.713; CMYK: 0, 0.983, 0.978, 0.066; CMYK: 0, 0.007, 0.003, 0; CMYK: 0.357, 0.085, 0, 0.725;

(540)



(531) 26.4.22

(210) **659732** MNA
 (220) 2021.02.25
 (300)
 (730) **PT DANIEL FERREIRA DE CASTRO QUEIROZ**
 (511) 33 BEBIDAS ALCOÓLICAS EXCETO CERVEJA
 (591)
 (540)

ENTRE AMIGOS

(210) **659733** MNA
 (220) 2021.02.25
 (300)
 (730) **PT LUÍS HENRIQUE OLIVEIRA MADEIRA**
 (511) 25 VESTUÁRIO
 (591) preto;branco;
 (540)



(531) 21.1.14 ; 26.7.25 ; 27.5.22

(210) **659739** MNA
 (220) 2021.02.26
 (300)
 (730) **PT COLALIZ - CIMENTO COLA DO LIZ, LDA.**

(511) 05 DESINFETANTES; DESINFETANTES HIGIÉNICOS; DESINFETANTES PARA USO HIGIÉNICO; GELES ANTIBACTERIANOS À BASE DE ÁLCOOL PARA A LIMPEZA DA PELE; ÁLCOOL PARA USO TÓPICO

(591)

(540)

LIZPURE

(210) **659746** MNA

(220) 2021.02.26

(300)

(730) PT VITOR JOSE CARVALHO DA SILVA

(511) 35 CONTABILIDADE

36 SEGUROS; MEDIAÇÃO DE CRÉDITO

45 SERVIÇOS JURÍDICOS; SERVIÇOS DE SOLICITADOR

(591)

(540)

FILE

(210) **659749** MNA

(220) 2021.02.26

(300)

(730) PT CONTEXTO UNIPESSOAL LDA.

(511) 41 PRODUÇÃO DE PROGRAMAS DE RÁDIO E TELEVISÃO; PRODUÇÃO DE ENTRETENIMENTO SOB A FORMA DE SÉRIES DE TELEVISÃO; PRODUÇÃO DE GRAVAÇÕES AUDIOVISUAIS; SERVIÇOS DE GRAVAÇÃO DE ÁUDIO, FILME, VÍDEO E TELEVISÃO; MONTAGEM DE PROGRAMAS DE TELEVISÃO; EDIÇÃO OU GRAVAÇÃO DE SONS E IMAGENS.

(591)

(540)

NO FIO DA NAVALHA

(210) **659753** MNA

(220) 2021.02.26

(300)

(730) PT MÁRCIO ABREU CARVALHO AZEVEDO

(511) 29 COMPOTAS DE FRUTA

30 CHÁ DE ERVAS [INFUSÕES]

33 BEBIDAS ALCOÓLICAS AROMATIZADAS

(591)

(540)

SABORES DO GERÊS

(210) **659755** MNA

(220) 2021.02.27

(300)

(730) PT JOSÉ MIGUEL DA SILVA FERREIRA SOARES

(511) 35 CONSULTORIA EMPRESARIAL

36 MEDIAÇÃO IMOBILIÁRIA; SERVIÇOS DE CONSULTORIA IMOBILIÁRIA; SERVIÇOS DE CONSULTORIA IMOBILIÁRIA PARA EMPRESAS

37 CONSULTORIA EM CONSTRUÇÃO

42 CONSULTORIA DE ENGENHARIA; CONSULTORIA EM TECNOLOGIA; CONSULTORIA INFORMÁTICA

(591)

(540)

MOXHO CONSULTING

(210) **659757** MNA

(220) 2021.02.27

(300)

(730) PT TOMAS ANDRE GOMES COSTA

(511) 03 PRODUTOS DE TOILETTE; ARTIGOS DE HIGIENE PESSOAL; CERA PARA ALFAIATES E SAPATEIROS; PRODUTOS PARA LIMPAR E PERFUMAR; PRODUTOS PARA TRATAMENTO (LIMPEZA, ETC.) DE ANIMAIS; ÓLEOS ESSENCIAIS E EXTRATOS AROMÁTICOS; PREPARAÇÕES PARA HIGIENE PESSOAL

25 VESTUÁRIO; PARTES DE VESTUÁRIO, CALÇADO E CHAPELARIA; CALÇADO; CHAPELARIA; ARTIGOS DE CHAPELARIA

(591)

(540)

LE MONSIEUR

(210) **659758** MNA

(220) 2021.02.27

(300)

(730) PT SORRIR E VENCER MEDICINA DENTÁRIA UNIPESSOAL, LDA

(511) 44 MEDICINA DENTÁRIA

(591)

(540)

SORRIR E VENCER

(210) **659761** MNA

(220) 2021.02.27

(300)

(730) PT SABER CUIDAR, CUIDADOS DOMICILIÁRIOS, UNIPESSOAL LDA

(511) 44 SERVIÇOS DE CUIDADOS DE SAÚDE PARA PESSOAS

(591)

(540)

HOME CARING

(210) **659765** MNA
 (220) 2021.02.27
 (300)
 (730) **PT CRISTIANA JORGE PEREIRA BORGES**
 (511) 25 VESTUÁRIO DE DESPORTO
 (591)
 (540)

MY YOGINI MY POWER

(210) **659767** MNA
 (220) 2021.02.27
 (300)
 (730) **PT TÂNIA DE JESUS ALGARES GOMES**
 (511) 35 PUBLICIDADE, INCLUINDO PUBLICIDADE ONLINE EM REDES INFORMÁTICAS; PUBLICIDADE ONLINE NUMA REDE INFORMÁTICA; ANÚNCIOS PUBLICITÁRIOS ONLINE; PUBLICIDADE DE WEBSITES COMERCIAIS; OPTIMIZAÇÃO DE TRÁFEGO DE WEBSITES; ALUGUER DE ESPAÇOS PUBLICITÁRIOS ONLINE
 42 MANUTENÇÃO DE WEBSITES; CONCEÇÃO DE WEBSITES; DESIGN DE WEBSITES INFORMÁTICOS; ATUALIZAÇÃO DE WEBSITES PARA TERCEIROS; DESENVOLVIMENTO DE WEBSITES PARA TERCEIROS; SERVIÇOS DE DESENVOLVIMENTO DE WEBSITES; GESTÃO DE WEBSITES DE TERCEIROS
 (591)
 (540)

PEGASUS.PT

(210) **659768** MNA
 (220) 2021.02.27
 (300)
 (730) **PT CONTEXTO UNIPESSOAL LDA.**
 (511) 41 ELABORAÇÃO DE GUIÕES DE FILMES; ELABORAÇÃO DE GUIÕES; PRODUÇÃO DE PROGRAMAS DE RÁDIO E TELEVISÃO; PRODUÇÃO DE GRAVAÇÕES AUDIOVISUAIS; PRODUÇÃO DE ENTRETENIMENTO SOB A FORMA DE SÉRIES DE TELEVISÃO
 (591)
 (540)

NÓ CEGO

(210) **659769** MNA
 (220) 2021.02.27
 (300)
 (730) **PT BRUNO MENDES PINHEIRO GARCIA**
PT GONÇALO MENDES PINHEIRO GARCIA
 (511) 29 CARNE E PRODUTOS À BASE DE CARNE; FRUTOS, FUNGOS, VEGETAIS, OLEAGINOSAS E LEGUMINOSAS PROCESSADOS; OVOS DE AVES E PRODUTOS À BASE DE OVO; PEIXE, MARISCO E

MOLUSCOS, NÃO VIVOS; PRODUTOS LÁCTEOS E SUBSTITUTOS LÁCTEOS; REFEIÇÕES PREPARADAS, ALIMENTOS DE PREPARAÇÃO RÁPIDA E SNACKS SALGADOS; SOPAS E CALDOS, EXTRATOS DE CARNE; TRIPAS PARA SALSICHAS E SUAS IMITAÇÕES; ÓLEOS E GORDURAS ALIMENTARES; ÓLEOS E GORDURAS
 30 AÇÚCARES, ADOÇANTES NATURAIS, REVESTIMENTOS E COBERTURAS DOCES, PRODUTOS APÍCOLAS; CAFÉ, CHÁS E CACAU E SUBSTITUTOS DOS MESMOS; GELO, GELADOS, IOGURTES GELADOS E SORVETES; GRÃOS PROCESSADOS, AMIDOS, E PRODUTOS FEITOS A PARTIR DOS MESMOS, PREPARAÇÕES DE COZEDURA E LEVEDURAS; SAIS, TEMPEROS, AROMAS E CONDIMENTOS; ALIMENTOS PREPARADOS SOB A FORMA DE MOLHOS; ALIMENTOS SALGADOS PREPARADOS FEITOS DE FARINHA DE BATATA; ALMOÇOS EMBALADOS COMPOSTOS POR ARROZ, COM ADIÇÃO DE CARNE, PEIXE OU LEGUMES; ALMOÇOS PRÉ-EMBALADOS CONSTITUÍDOS PRINCIPALMENTE POR ARROZ, INCLUINDO TAMBÉM CARNE, PEIXE OU LEGUMES; APERITIVOS ALIMENTARES À BASE DE CEREAIS; APERITIVOS COMPOSTOS POR PRODUTOS À BASE DE CEREAIS; APERITIVOS CONSTITUÍDOS ESSENCIALMENTE POR ARROZ; APERITIVOS CONSTITUÍDOS PREDOMINANTEMENTE POR PÃO; APERITIVOS DE CEREAIS; APERITIVOS À BASE DE CEREAIS; APERITIVOS À BASE DE CEREAIS EXTRUDIDOS; APERITIVOS À BASE DE GRÃOS; APERITIVOS À BASE DE MILHO; APERITIVOS À BASE DE MULTICEREAIS; APERITIVOS À BASE DE TRIGO; ARROZ MISTURADO COM VEGETAIS E CARNE DE VACA [BIBIMBAP]; ARROZ SALTEADO; BAGUETES RECHADAS; BARRAS ALIMENTARES PRONTAS A COMER À BASE DE CHOCOLATE; BARRAS SUBSTITUTAS DE REFEIÇÕES À BASE DE CEREAIS; BARRAS SUBSTITUTAS DE REFEIÇÕES À BASE DE CHOCOLATE; BASES DE PIZAS PRÉ-COZIDAS; BASES PARA PIZAS; BATATAS FRITAS À BASE DE ARROZ; BATATAS FRITAS À BASE DE CEREAIS; BISCOITOS DE ARROZ; BOLACHAS DE ARROZ; BOLACHAS ESTALADIÇAS DE ARROZ; BOLACHAS SALGADAS COM RECHEIO DE QUEIJO; BOLACHAS SALGADAS COM SABOR A CARNE; BOLACHAS SALGADAS COM SABOR A ERVAS; BOLACHAS SALGADAS DE CEREAIS PREPARADAS; BOLINHOS DE MASSA FRESCA COM CAMARÃO [DUMPLINGS]; BOLOS DE ARROZ; BRIOCHES; BURRITOS; CALZONES; CANAPÉS; CEREAIS DE AVEIA CONTENDO FRUTOS SECOS; CHALUPAS [MASSA FINA TOSTADA PARA RACHEAR]; CHAMUÇAS; CREPES; CREPES CHINESES [DE VEGETAIS]; CRUMBLES; EMPADAS; EMPADAS [SALGADOS]; EMPADAS DE CARNE PREPARADAS; ESPARGUETE E ALMÔNDEGAS; ESPARGUETE ENLATADO COM MOLHO DE TOMATE; FLOCOS DE CEREAIS SECOS; FOLHADOS DE SALSICHA; GRÃOS DE MILHO TORRADOS; HAMBURGERS NO PÃO; HAMBURGUERES DE QUEIJO "CHEESEBURGERS" [SANDUÍCHES]; HAMBURGUERES COZINHADOS E DENTRO DE UM PÃOZINHO; HAMBURGUERES DE QUEIJO [SANDUÍCHES]; HAMBURGUERES EM BRIOCHES; HAMBURGUERES EM PÂEZINHOS; HAMBURGUERES NO PÃO; LASANHA; MACARRÃO COM QUEIJO; MASSA ALIMENTAR CONTENDO RECHEIOS; MASSA DE PIZZA; MASSA DE RAMEN; MASSA RECHADA; MASSAS ALIMENTARES ENLATADOS; MASSAS ALIMENTARES RECHADAS; MERENDAS FEITAS A PARTIR DE MUESLI; MERENDAS À BASE DE CEREAIS; MILHO FRITO; MILHO TORRADO [MILHO TOSTADO]; NACHOS (COZINHA MEXICANA); NOODLES SALTEADOS COM LEGUMES [JAPCHAE]; PAELHA; PANQUECAS; PANQUECAS CONGELADAS; PANQUECAS SALGADAS; PÃES DE LEITE COM DOCE DE FEIJÃO; PÂEZINHOS RECHADOS;

PASTELARIA FOLHADA QUE CONTEM FIAMBRE; PASTELARIA SALGADA; PASTÉIS CONGELADOS RECHEADOS COM CARNE; PASTÉIS CONGELADOS RECHEADOS COM LEGUMES; PASTÉIS CONGELADOS RECHEADOS COM CARNE E LEGUMES; PASTÉIS CONTENDO LEGUMES E CARNE; PASTÉIS CONTENDO LEGUMES E CARNE DE AVES; PASTÉIS CONTENDO LEGUMES E PEIXE; PASTÉIS NATALÍCIOS COM RECHEIO DE ESPECIARIAS, MAÇÃS, PASSAS E SULTANAS; PIPOCAS; PÃO RECHEADO; PIPOCAS COBERTAS DE CARAMELO; PIPOCAS COBERTAS COM AÇÚCAR; PIPOCAS COM AROMAS; PIPOCAS PARA MICROONDAS; PIPOCAS TRANSFORMADAS; PIZA; PIZA FRESCA; PIZAS; PIZAS [PREPARADAS]; PIZAS CONGELADAS; PIZAS CONSERVADAS; PIZAS NÃO COZIDAS; PIZAS REFRIGERADAS; PIZZAS; PIZZAS SEM GLÚTEN; PRATOS À BASE DE ARROZ; PRATOS DE MASSA ALIMENTAR; PRATOS LIOFILIZADOS COM ARROZ COMO INGREDIENTE PRINCIPAL; PRATOS LIOFILIZADOS COM MASSA COMO INGREDIENTE PRINCIPAL; PRATOS PREPARADOS DE ARROZ; PRETZELS; PRODUTOS ESTALADIÇOS DE TRIGO INTEGRAL; PRODUTOS ESTALADIÇOS FEITOS DE CEREAIS; QUEIJO DE MACARRÃO; QUESADILLAS; QUICHE; QUICHES; RABANADAS; RAMEN [PRATO JAPONÊS À BASE DE NOODLES]; RAVIOLI; RAVIOLI [PREPARADO]; REFEIÇÕES COMPOSTAS ESSENCIALMENTE POR ARROZ; REFEIÇÕES CONGELADAS CONSTITUÍDAS PRINCIPALMENTE POR ARROZ; REFEIÇÕES CONSTITUÍDAS PRINCIPALMENTE POR MASSAS ALIMENTARES; REFEIÇÕES PREPARADAS CONTENDO PRINCIPALMENTE ARROZ; REFEIÇÕES PREPARADAS CONTENDO PRINCIPALMENTE MASSA ALIMENTAR; REFEIÇÕES PREPARADAS DE PIZA; REFEIÇÕES PREPARADAS À BASE DE ARROZ; REFEIÇÕES PREPARADAS À BASE DE MASSAS; REFEIÇÕES PREPARADAS À BASE DE MASSAS [NOODLES]; REFEIÇÕES PREPARADAS SOB A FORMA DE PIZAS; REFEIÇÕES PRONTAS A SERVIR, SECAS E LÍQUIDAS, CONSTITUÍDAS ESSENCIALMENTE DE ARROZ; REFEIÇÕES PRONTAS A SERVIR, SECAS E LÍQUIDAS, CONSTITUÍDAS ESSENCIALMENTE DE MASSA; RISOTTO; RODELAS DE ARROZ TUFADO; RODELAS FRITAS DE TORTILHA MEXICANA; ROLINHOS DE OVO; ROLINHOS DE QUEIJO TUFADO [APERITIVOS]; ROSQUINHAS DE ANANÁS; SALADA DE ARROZ; SALADA DE MACARRÃO; SALADA DE MASSA; SALSICHAS QUENTES COM KETCHUP EM PÃEZINHOS ABERTOS; SANDUÍCHES; SANDUÍCHES COM HAMBÚRGUERES; SANDUÍCHES COM PEIXE; SANDUÍCHES CONTENDO CARNE; SANDUÍCHES CONTENDO FRANGO; SANDUÍCHES CONTENDO SALADA; SANDUÍCHES DE CACHORRO-QUENTE; SANDUÍCHES DE FRANGO; SANDUÍCHES DE HAMBURGER; SANDUÍCHES DE PEIXE; SANDUÍCHES DE PERU; SANDUÍCHES DE SALSICHAS TIPO FRANKFURT; SANDUÍCHES ENROLADAS [TIPO WRAP]; SANDUÍCHES RECHEADAS; SANDUÍCHES TOSTADAS; SANDWICHES; SEMENTES DE MILHO TORRADAS; SNACKS DE ARROZ; SNACKS EXTRUDADOS DE TRIGO; SNACKS FEITOS A PARTIR DE ARROZ; SNACKS À BASE DE ARROZ; SNACKS À BASE DE CEREAIS; SONHOS DE BANANA; TACOS [ALIMENTAÇÃO]; TAMALES; TARTE DE QUICHE; TARTES [EMPADAS]; TARTES COM RECHEIO DE PEIXE; TARTES DE CARNE [EMPADAS DE CARNE]; TARTES DE OVO; TARTES FRESCAS; TARTES, DOCES OU SALGADAS; TIRAS DE MILHO; TIRAS DE QUEIJO TUFADO; TIRAS DE RABANADAS CONGELADAS; TORTAS DA PRIMAVERA; TORTILHAS; TORTILHAS DE FARINHA DE TRIGO [TORTILHAS MEXICANAS]; TORTILLAS DE MILHO CROCANTES EM FORMA TRIANGULAR; TOSTA DE

QUEIJO; TOSTA MISTA; WAFFLES CONGELADOS; WON TONS; WRAPS DE FRANGO

35 SERVIÇOS DE ASSISTÊNCIA, GESTÃO E ADMINISTRAÇÃO DE NEGÓCIOS; SERVIÇOS DE PUBLICIDADE, DE MARKETING E DE PROMOÇÃO; SERVIÇOS DE PUBLICIDADE, PROMOCIONAIS E DE COMERCIALIZAÇÃO; ACONSELHAMENTO E INFORMAÇÃO COMERCIAL AOS CONSUMIDORES NA ESCOLHA DE PRODUTOS E SERVIÇOS; ADMINISTRAÇÃO COMERCIAL DA CONCESSÃO DE LICENÇAS DE PRODUTOS E SERVIÇOS DE TERCEIROS; ADMINISTRAÇÃO COMERCIAL DO LICENCIAMENTO DE PRODUTOS E SERVIÇOS PARA TERCEIROS; ADMINISTRAÇÃO DE VENDAS; AGÊNCIAS DE IMPORTAÇÃO-EXPORTAÇÃO; ANÁLISES DE PREÇOS; AQUISIÇÃO DE CONTRATOS DE COMPRA E VENDA DE PRODUTOS E SERVIÇOS; AQUISIÇÃO DE PRODUTOS POR CONTA DE EMPRESAS; AQUISIÇÃO DE SERVIÇOS DE AGÊNCIAS; ASSESSORIA RELACIONADA COM TROCAS COMERCIAIS; ASSINATURA DE UM CANAL DE TELEVISÃO; ASSINATURA DE UM PACOTE DE MEIOS DE INFORMAÇÃO; ASSINATURAS DE JORNAIS ELETRÔNICOS; COMPRA DE PRODUTOS E SERVIÇOS PARA OUTRAS EMPRESAS; CONSULTORIA EM TÉCNICAS E PROGRAMAS DE VENDAS; COTAÇÃO DE PREÇOS DE PRODUTOS OU SERVIÇOS; DISPONIBILIZAÇÃO DE UM ESPAÇO DE MERCADO ONLINE PARA COMPRADORES E VENDEDORES DE PRODUTOS E SERVIÇOS; COTAÇÃO DE LICITAÇÃO; ENCOMENDAS INFORMATIZADAS DE STOCK [ESTOQUE]; FORNECIMENTO DE ACONSELHAMENTO RELATIVO A PRODUTOS DE CONSUMO; FORNECIMENTO DE INFORMAÇÕES COMERCIAIS A CONSUMIDORES; FORNECIMENTO DE INFORMAÇÕES RELATIVAS A PRODUTOS DE CONSUMO NO ÂMBITO DE PRODUTOS ALIMENTARES E BEBIDAS; FORNECIMENTO DE INFORMAÇÕES SOBRE COMPARAÇÃO DE TAXAS HOTELEIRAS; FORNECIMENTO DE INFORMAÇÕES SOBRE PRODUTOS DE CONSUMO, RELACIONADAS COM SOFTWARE; FORNECIMENTO DE INFORMAÇÕES DE MERCADO RELACIONADAS COM PRODUTOS DE CONSUMO; FORNECIMENTO DE RECOMENDAÇÕES RELATIVAS A PRODUTOS DE CONSUMO; FORNECIMENTO DE RECOMENDAÇÕES SOBRE PRODUTOS A CONSUMIDORES PARA FINS COMERCIAIS; INFORMAÇÕES E CONSELHOS COMERCIAIS PARA CONSUMIDORES (LOJA DE ACONSELHAMENTO AO CONSUMIDOR); INFORMAÇÕES SOBRE A CLASSIFICAÇÃO DAS VENDAS DE PRODUTOS; MEDIAÇÃO DE ACORDOS RELATIVOS À COMPRA E VENDA DE PRODUTOS; MEDIAÇÃO DE CONTACTOS COMERCIAIS E EMPRESARIAIS; MEDIAÇÃO DE CONTRATOS DE COMPRA E VENDA DE PRODUTOS; MEDIAÇÃO DE NEGÓCIOS COMERCIAIS PARA TERCEIROS; ÍNDICE COMPARATIVO DE PREÇOS DE ALOJAMENTO; MEDIAÇÃO E CONCLUSÃO DE TRANSAÇÕES COMERCIAIS PARA TERCEIROS; NEGOCIAÇÃO DE CONTRATOS COM SISTEMAS DE SAÚDE; OBTENÇÃO DE CONTRATOS PARA COMPRA E VENDA DE MERCADORIAS; ORGANIZAÇÃO DA COMPRA DE PRODUTOS PARA TERCEIROS; ORGANIZAÇÃO DE APRESENTAÇÕES COMERCIAIS RELACIONADAS COM A COMPRA E VENDA DE PRODUTOS; ORGANIZAÇÃO DE AQUISIÇÃO CONJUNTA (POR GRUPOS); ORGANIZAÇÃO DE ASSINATURAS EM SERVIÇOS DE TELEMÁTICA, TELEFONE OU INFORMÁTICOS [INTERNET]; OBTENÇÃO DE CONTRATOS PARA TERCEIROS; NEGOCIAÇÃO E REALIZAÇÃO DE TRANSAÇÕES COMERCIAIS PARA TERCEIROS; NEGOCIAÇÃO E CONCLUSÃO DE TRANSAÇÕES COMERCIAIS PARA TERCEIROS ATRAVÉS DE SISTEMAS DE TELECOMUNICAÇÕES; NEGOCIAÇÃO DE

TRANSAÇÕES COMERCIAIS PARA TERCEIROS; NEGOCIAÇÃO E CONCLUSÃO DE TRANSAÇÕES COMERCIAIS PARA TERCEIROS; NEGOCIAÇÃO DE CONTRATOS RELATIVOS À COMPRA E VENDA DE PRODUTOS; MEDIAÇÃO E CONCLUSÃO DE TRANSAÇÕES COMERCIAIS POR CONTA DE OUTREM; PROCESSAMENTO ADMINISTRATIVO DE ENCOMENDAS; PROCESSAMENTO ADMINISTRATIVO DE ORDENS DE COMPRA; PROCESSAMENTO ADMINISTRATIVO DE ORDENS DE COMPRA EFECTUADAS POR TELEFONE OU COMPUTADOR; PROCESSAMENTO ADMINISTRATIVO DE ORDENS DE COMPRA INFORMÁTICAS; PROCESSAMENTO ADMINISTRATIVO DE RECLAMAÇÕES DE GARANTIAS; PROCESSAMENTO E ORGANIZAÇÃO ADMINISTRATIVO DE SERVIÇOS DE ENCOMENDA POSTAL; PROCESSAMENTO ELETRÔNICO DE PEDIDOS; PRODUÇÃO DE PROGRAMAS DE TELEVENDAS; PUBLICIDADE DE SERVIÇOS DE OUTROS VENDEDORES, PERMITINDO AOS CLIENTES VER E COMPARAR COMODAMENTE OS MESMOS; SERVIÇO AUTOMÁTICO DE EMPRESAS PARA REALIZAR NOVOS PEDIDOS DE ENCOMENDAS; SERVIÇOS ADMINISTRATIVOS DE ESCRITÓRIO PARA A RECEÇÃO DE PEDIDOS DE VENDAS; SERVIÇOS DE ADMINISTRAÇÃO COMERCIAL PARA O PROCESSAMENTO DE VENDAS FEITAS ATRAVÉS DA INTERNET; SERVIÇOS DE AGÊNCIAS DE EXPORTAÇÃO; SERVIÇOS DE AGÊNCIAS DE IMPORTAÇÃO; SERVIÇOS DE AQUISIÇÃO DE CUPÕES PARA OUTROS; SERVIÇOS DE AQUISIÇÕES; SERVIÇOS DE ASSESSORIA CONSULTORIA RELACIONADOS COM A AQUISIÇÃO DE BENS PARA TERCEIROS; SERVIÇOS DE ASSESSORIA RELACIONADOS COM A COMPRA DE BENS POR CONTA DE EMPRESAS; SERVIÇOS DE LEILÕES; SERVIÇOS DE ENCOMENDA POR GROSSO; SERVIÇOS DE ENCOMENDAS ON-LINE; SERVIÇOS DE ENCOMENDAS ON-LINE NA ÁREA DE RESTAURANTES DE COMIDA PARA LEVAR E DE ENTREGA AO DOMICÍLIO; SERVIÇOS DE ENCOMENDAS PARA TERCEIROS; SERVIÇOS DE FORNECIMENTO DE BEBIDAS ALCOÓLICAS PARA TERCEIROS [SERVIÇOS DE COMPRA DE PRODUTOS PARA OUTRAS EMPRESAS]; SERVIÇOS DE GESTÃO DE VENDAS; SERVIÇOS DE IMPORTAÇÃO E EXPORTAÇÃO; SERVIÇOS DE INFORMAÇÕES E ACONSELHAMENTO SOBRE TARIFAS; SERVIÇOS DE INTERMEDIÇÃO E ASSESSORIA DE NEGÓCIOS NO DOMÍNIO DA VENDA DE PRODUTOS E DA PRESTAÇÃO DE SERVIÇOS; SERVIÇOS DE PROMOÇÃO DE EXPORTAÇÕES; SERVIÇOS DE RECEÇÃO DE PEDIDOS VIA TELEFONE PARA TERCEIROS; SERVIÇOS DE TELEMARKETING; SERVIÇOS INFORMATIZADOS ONLINE DE ORDENS DE COMPRA; SERVIÇOS INTERMEDIÁRIOS COMERCIAIS RELACIONADOS COM A CORRESPONDÊNCIA DE POTENCIAIS INVESTIDORES PRIVADOS COM EMPREENDEDORES QUE NECESSITEM DE FINANCIAMENTO; SERVIÇOS INTERMEDIÁRIOS RELATIVOS A PUBLICIDADE; SUBSCRIÇÃO DE SERVIÇOS DE TELECOMUNICAÇÃO PARA TERCEIROS; SUBSCRIÇÕES PARA SERVIÇOS DE BASES DE DADOS DE TELECOMUNICAÇÕES; VENDA EM HASTA PÚBLICA [LEILÃO]; ALUGUER DE EXPOSITORES DE VENDA; ALUGUER DE STANDS DE VENDA; SERVIÇOS DE CLUBES DE LIVROS COM VENDA A RETALHO DE LIVROS AOS SEUS MEMBROS; SERVIÇOS DE LOJA DE VENDA A RETALHO SEM PESSOAL RELACIONADO COM BEBIDAS; SERVIÇOS DE LOJA DE VENDA A RETALHO SEM PESSOAL RELACIONADO COM PRODUTOS ALIMENTARES; SERVIÇOS DE VENDA A RETALHO OU A GROSSO DE PREPARAÇÕES FARMACÊUTICAS, VETERINÁRIAS E HIGIÉNICAS E

PROVISÕES MÉDICAS; SERVIÇOS DE VENDA A RETALHO RELACIONADOS COM ALIMENTOS; SERVIÇOS DE VENDA A RETALHO POR CATÁLOGO RELACIONADOS COM BEBIDAS ALCOÓLICAS (COM EXCEÇÃO DE CERVEJAS); SERVIÇOS DE VENDA A RETALHO POR CATÁLOGO RELACIONADOS COM BEBIDAS NÃO ALCOÓLICAS; SERVIÇOS DE VENDA A RETALHO RELATIVOS A DOÇARIAS; SERVIÇOS DE VENDA A RETALHO RELATIVOS A FLORES; SERVIÇOS DE VENDA A RETALHO RELATIVOS A FRUTAS; SERVIÇOS DE VENDA A RETALHO RELATIVOS A PRODUTOS DE CHARCUTARIA; SERVIÇOS DE VENDA A RETALHO DE EQUIPAMENTOS ELETRÔNICOS PARA USO DOMÉSTICO; SERVIÇOS DE VENDA A RETALHO DE EQUIPAMENTOS ELÉTRICOS PARA USO DOMÉSTICO; SERVIÇOS DE VENDA A RETALHO ONLINE PARA MÚSICA DIGITAL DESCARREGÁVEL; SERVIÇOS DE VENDA A RETALHO PARA SOFTWARE DE COMPUTADOR; SERVIÇOS DE VENDA A RETALHO RELACIONADOS COM HARDWARE INFORMÁTICO; SERVIÇOS DE VENDA A RETALHO RELATIVOS A SOFTWARE DE COMPUTADOR; SERVIÇOS DE VENDA A RETALHO DE APARELHOS DE COZINHA; SERVIÇOS DE VENDA A RETALHO DE CHÁVENAS E COPOS; SERVIÇOS DE VENDA A RETALHO DE PREPARAÇÕES FARMACÊUTICAS, VETERINÁRIAS E HIGIÉNICAS E PROVISÕES MÉDICAS; SERVIÇOS DE VENDA A RETALHO EM LINHA DE MÚSICA E FILMES PRÉ-GRAVADOS E DESCARREGÁVEIS; SERVIÇOS DE VENDA A RETALHO RELACIONADOS COM PRODUTOS DE PADARIA; SERVIÇOS DE VENDA POR GROSSO DE APARELHOS DE COZINHA; SERVIÇOS DE VENDA POR GROSSO DE ELETRODOMÉSTICOS; SERVIÇOS DE VENDA POR GROSSO DE PROGRAMAS INFORMÁTICOS; SERVIÇOS DE VENDA POR GROSSO DE TAÇAS E COPOS; SERVIÇOS DE VENDA POR GROSSO NO DOMÍNIO DO HARDWARE INFORMÁTICO; SERVIÇOS DE VENDA POR GROSSO RELATIVOS A FLORES; SERVIÇOS DE VENDA RETALHISTA ATRAVÉS DE ENCOMENDA POR CORRESPONDÊNCIA RELACIONADOS COM BEBIDAS NÃO ALCOÓLICAS; SERVIÇOS DE VENDA RETALHISTA ATRAVÉS DE ENCOMENDA POR CORRESPONDÊNCIA RELACIONADOS COM CERVEJAS; SERVIÇOS DE VENDA RETALHISTA ATRAVÉS DE REDES INFORMÁTICAS MUNDIAIS RELACIONADOS COM BEBIDAS NÃO ALCOÓLICAS; SERVIÇOS DE VENDA RETALHISTA POR CATÁLOGO RELACIONADOS COM PRODUTOS ALIMENTARES; SERVIÇOS DE VENDA RETALHISTA ATRAVÉS DE ENCOMENDA POR CORRESPONDÊNCIA RELACIONADOS COM BEBIDAS ALCOÓLICAS (COM EXCEÇÃO DE CERVEJAS); SERVIÇOS DE VENDA RETALHISTA ATRAVÉS DE ENCOMENDA POR CORRESPONDÊNCIA RELACIONADOS COM PRODUTOS ALIMENTARES; SERVIÇOS DE VENDA RETALHISTA ATRAVÉS DE REDES INFORMÁTICAS MUNDIAIS RELACIONADOS COM BEBIDAS ALCOÓLICAS (COM EXCEÇÃO DE CERVEJA); SERVIÇOS DE VENDA RETALHISTA ATRAVÉS DE REDES INFORMÁTICAS MUNDIAIS RELACIONADOS COM CERVEJAS; SERVIÇOS DE VENDA RETALHISTA ATRAVÉS DE REDES INFORMÁTICAS MUNDIAIS RELACIONADOS COM PRODUTOS ALIMENTARES; SERVIÇOS DE VENDA RETALHISTA POR CATÁLOGO RELACIONADOS COM CERVEJAS; SERVIÇOS GROSSISTAS DE ELETRODOMÉSTICOS; SERVIÇOS GROSSISTAS REFERENTES A PREPARAÇÕES FARMACÊUTICAS, VETERINÁRIAS E HIGIÉNICAS E PROVISÕES MÉDICAS; SERVIÇOS GROSSISTAS RELACIONADOS COM BEBIDAS NÃO ALCOÓLICAS; SERVIÇOS GROSSISTAS RELACIONADOS COM CARNES; SERVIÇOS GROSSISTAS RELACIONADOS

COM APARELHOS DE CONGELAÇÃO; SERVIÇOS GROSSISTAS RELACIONADOS COM APARELHOS DE REFRIGERAÇÃO; SERVIÇOS GROSSISTAS RELACIONADOS COM BEBIDAS ALCOÓLICAS (EXCETO CERVEJA); SERVIÇOS GROSSISTAS RELACIONADOS COM EQUIPAMENTO PARA AQUECIMENTO; SERVIÇOS GROSSISTAS RELACIONADOS COM EQUIPAMENTO PARA ARREFECIMENTO; SERVIÇOS GROSSISTAS RELACIONADOS COM EQUIPAMENTO PARA COZEDURA DE ALIMENTOS; SERVIÇOS GROSSISTAS RELACIONADOS COM ILUMINAÇÃO; SERVIÇOS GROSSISTAS RELACIONADOS COM PREPARAÇÕES PARA A ELABORAÇÃO DE BEBIDAS; SERVIÇOS GROSSISTAS RELACIONADOS COM PREPARAÇÕES PARA A ELABORAÇÃO DE BEBIDAS ALCOÓLICAS; SERVIÇOS GROSSISTAS RELACIONADOS COM PRODUTOS DE LIMPEZA; SERVIÇOS GROSSISTAS RELACIONADOS COM EQUIPAMENTOS PARA HORTICULTURA; SERVIÇOS GROSSISTAS RELACIONADOS COM SACOS; SERVIÇOS GROSSISTAS RELACIONADOS COM CERVEJA; SERVIÇOS GROSSISTAS RELACIONADOS COM PRODUTOS DIETÉTICOS; SERVIÇOS GROSSISTAS RELACIONADOS COM SUPLEMENTOS DIETÉTICOS; SERVIÇOS GROSSISTAS RELACIONADOS COM TALHERES; SERVIÇOS GROSSISTAS RELACIONADOS COM SOBREMESAS; SERVIÇOS GROSSISTAS RELACIONADOS COM UTENSÍLIOS DE COZINHA; SERVIÇOS GROSSISTAS RELACIONADOS COM SORVETES; SERVIÇOS GROSSISTAS RELACIONADOS COM PRODUTOS LÁCTEOS; SERVIÇOS GROSSISTAS RELACIONADOS COM PRODUTOS DE PADARIA COZIDOS NO FORNO; SERVIÇOS GROSSISTAS RELACIONADOS COM MARISCOS; SERVIÇOS GROSSISTAS RELACIONADOS COM IOGURTES CONGELADOS; SERVIÇOS GROSSISTAS RELACIONADOS COM INSTRUMENTOS PARA A PREPARAÇÃO DE ALIMENTOS; SERVIÇOS GROSSISTAS RELACIONADOS COM FACAS DE COZINHA; SERVIÇOS GROSSISTAS RELACIONADOS COM EQUIPAMENTO AUDIOVISUAL; SERVIÇOS GROSSISTAS RELACIONADOS COM CUTELARIA; SERVIÇOS GROSSISTAS RELACIONADOS COM A TECNOLOGIA DE INFORMAÇÃO; SERVIÇOS GROSSISTAS RELACIONADOS COM ALIMENTOS; SERVIÇOS GROSSISTAS RELACIONADOS COM CACAU; SERVIÇOS GROSSISTAS RELACIONADOS COM CAFÉ; SERVIÇOS GROSSISTAS RELACIONADOS COM CHOCOLATES; SERVIÇOS GROSSISTAS RELACIONADOS COM CONFEITARIA; SERVIÇOS GROSSISTAS RELACIONADOS COM EQUIPAMENTO DE DISTRIBUIÇÃO DE ÁGUA; SERVIÇOS GROSSISTAS RELACIONADOS COM GELADOS; SERVIÇOS GROSSISTAS RELACIONADOS COM PRODUTOS DE HORTICULTURA; SERVIÇOS GROSSISTAS RELACIONADOS COM RAÇÕES PARA ANIMAIS; SERVIÇOS GROSSISTAS RELACIONADOS COM CHÁS; SERVIÇOS RETALHISTAS ONLINE REFERENTES A MÚSICA DIGITAL DESCARREGÁVEL; SERVIÇOS RETALHISTAS ONLINE REFERENTES A MÚSICAS E FILMES PRÉ-GRAVADOS DESCARREGÁVEIS; SERVIÇOS RETALHISTAS RELACIONADOS COM PRODUTOS DE PADARIA COZIDOS NO FORNO; SERVIÇOS RETALHISTAS RELACIONADOS COM PRODUTOS DE PAPEL DESCARTÁVEIS; SERVIÇOS RETALHISTAS RELACIONADOS COM PRODUTOS DE LIMPEZA; SERVIÇOS RETALHISTAS RELACIONADOS COM EQUIPAMENTO PARA COZEDURA DE ALIMENTOS; SERVIÇOS RETALHISTAS RELACIONADOS COM EQUIPAMENTO PARA AQUECIMENTO; SERVIÇOS RETALHISTAS RELACIONADOS COM CARNES; SERVIÇOS RETALHISTAS RELACIONADOS COM BEBIDAS ALCOÓLICAS (EXCETO CERVEJA);

(591)

(540)

SERVIÇOS RETALHISTAS RELACIONADOS COM EQUIPAMENTO DE DISTRIBUIÇÃO DE ÁGUA; SERVIÇOS RETALHISTAS RELACIONADOS COM PREPARAÇÕES PARA A ELABORAÇÃO PRODUÇÃO DE BEBIDAS; SERVIÇOS RETALHISTAS RELACIONADOS COM PREPARAÇÕES PARA A ELABORAÇÃO PRODUÇÃO DE BEBIDAS ALCOÓLICAS; SERVIÇOS RETALHISTAS RELACIONADOS COM APARELHOS DE REFRIGERAÇÃO; SERVIÇOS RETALHISTAS RELACIONADOS COM SACOS; SERVIÇOS RETALHISTAS RELACIONADOS COM APARELHOS DE CONGELAÇÃO; SERVIÇOS RETALHISTAS RELACIONADOS COM BEBIDAS NÃO ALCOÓLICAS; SERVIÇOS RETALHISTAS RELACIONADOS COM PRODUTOS DIETÉTICOS; SERVIÇOS RETALHISTAS RELACIONADOS COM TALHERES; SERVIÇOS RETALHISTAS RELACIONADOS COM A TECNOLOGIA DE INFORMAÇÃO; SERVIÇOS RETALHISTAS RELACIONADOS COM CAFÉ; SERVIÇOS RETALHISTAS RELACIONADOS COM CUTELARIA; SERVIÇOS RETALHISTAS RELACIONADOS COM MÓVEIS; SERVIÇOS RETALHISTAS RELACIONADOS COM ALIMENTOS; SERVIÇOS RETALHISTAS RELACIONADOS COM CACAU; SERVIÇOS RETALHISTAS RELACIONADOS COM CERVEJA; SERVIÇOS RETALHISTAS RELACIONADOS COM CHÁS; SERVIÇOS RETALHISTAS RELACIONADOS COM RAÇÕES PARA ANIMAIS; SERVIÇOS RETALHISTAS RELACIONADOS COM PRODUTOS DE HORTICULTURA; SERVIÇOS RETALHISTAS RELACIONADOS COM A VENDA DE CABAZES DE ASSINATURA CONTENDO CERVEJAS; SERVIÇOS RETALHISTAS RELACIONADOS COM CHOCOLATES; SERVIÇOS RETALHISTAS RELACIONADOS COM CONFEITARIA; SERVIÇOS RETALHISTAS RELACIONADOS COM GELADOS; SERVIÇOS RETALHISTAS RELACIONADOS COM IOGURTES CONGELADOS; SERVIÇOS RETALHISTAS RELACIONADOS COM MARISCOS; SERVIÇOS RETALHISTAS RELACIONADOS COM PRODUTOS LÁCTEOS; SERVIÇOS RETALHISTAS RELACIONADOS COM SOBREMESAS; SERVIÇOS RETALHISTAS RELACIONADOS COM SORVETES; SERVIÇOS RETALHISTAS RELACIONADOS COM UTENSÍLIOS DE COZINHA; SERVIÇOS RETALHISTAS RELACIONADOS COM A VENDA DE CABAZES DE ASSINATURA CONTENDO ALIMENTOS; SERVIÇOS RETALHISTAS RELACIONADOS COM A VENDA DE CABAZES DE ASSINATURA CONTENDO CHOCOLATES; SERVIÇOS RETALHISTAS RELACIONADOS COM BEBIDAS ALCOÓLICAS; SERVIÇOS RETALHISTAS RELACIONADOS COM EQUIPAMENTOS AUDIOVISUAIS; SERVIÇOS RETALHISTAS RELACIONADOS COM FACAS DE COZINHA; SERVIÇOS RETALHISTAS RELACIONADOS COM INSTRUMENTOS PARA A PREPARAÇÃO DE ALIMENTOS; SERVIÇOS RETALHISTAS RELACIONADOS COM PRODUTOS HORTÍCOLAS; VENDA A RETALHO DE CARTÕES PRÉ-PAGOS DE TERCEIROS PARA A COMPRA DE CONTEÚDO MULTIMÉDIA; VENDA A RETALHO DE CARTÕES PRÉ-PAGOS DE TERCEIROS PARA A COMPRA DE SERVIÇOS DE ENTRETENIMENTO; VENDA A RETALHO DE CARTÕES PRÉ-PAGOS PARA COMPRA DE SERVIÇOS DE TELECOMUNICAÇÕES

42 SERVIÇOS DE TI (TECNOLOGIAS DE INFORMAÇÃO); SERVIÇOS DE CIÊNCIA E TECNOLOGIA; SERVIÇOS DE DESIGN; TESTES, AUTENTICAÇÃO E CONTROLO DE QUALIDADE; SERVIÇOS CIENTÍFICOS E TECNOLÓGICOS; SERVIÇOS DE COMPUTADORES

COMIDA DA AVÓ

(210) **659771** MNA
 (220) 2021.02.27
 (300)
 (730) PT **SEBASTIÃO JOSÉ FERREIRA DE LEMOS VIEIRA BORGES**

(511) 37 EDIFICAÇÃO, CONSTRUÇÃO E DEMOLIÇÃO; EXTERMINAÇÃO, DESINFESTAÇÃO E CONTROLO DE PRAGAS

(591)
 (540)

LUSOPRAGAS - CONTROLO E PREVENÇÃO

(210) **659773** MNA
 (220) 2021.02.27
 (300)
 (730) PT **CHEILA CRISTINA DE MELO DELGADO PEREIRA**

(511) 35 SERVIÇOS DE ENCOMENDAS ON-LINE NA ÁREA DE RESTAURANTES DE COMIDA PARA LEVAR E DE ENTREGA AO DOMICÍLIO

43 SERVIÇOS DE RESTAURANTES; PRESTAÇÃO DE INFORMAÇÃO RELACIONADA COM RESTAURANTES; SERVIÇOS DE RESTAURANTE DE COMIDA RÁPIDA; SERVIÇOS DE RESERVAS DE RESTAURANTES; RESERVA DE MESAS EM RESTAURANTES; SERVIÇOS DE RESTAURANTE E BAR; SERVIÇOS DE RESTAURANTE PARA O FORNECIMENTO DE COMIDA RÁPIDA; SERVIÇOS DE RESTAURANTE COM VENDA DE COMIDA PARA FORA; RESTAURANTES PARA SERVIÇO RÁPIDO E PERMANENTE (SNACK-BARES); SERVIÇOS DE RESTAURANTES QUE FORNECEM COMIDA PARA FORA; SERVIÇOS DE RESTAURANTE INCLUINDO INSTALAÇÕES DE BAR LICENCIADAS; SERVIÇOS DE RESERVAS PARA RESTAURANTES E REFEIÇÕES; SERVIÇOS DE RESTAURANTE DE COMIDA PARA FORA; SERVIÇOS DE ALIMENTAÇÃO E BEBIDAS EM RESTAURANTES E BARES; FORNECIMENTO DE ALIMENTOS E BEBIDAS EM RESTAURANTES E BARES; SERVIÇOS DE ALIMENTAÇÃO E BEBIDAS PARA CLIENTES DE RESTAURANTES; FORNECIMENTO DE ALIMENTOS E BEBIDAS PARA CLIENTES DE RESTAURANTES; REALIZAÇÃO DE RESERVAS E MARCAÇÕES PARA RESTAURANTES E REFEIÇÕES

(591)
 (540)

GUDI'S

(210) **659774** MNA
 (220) 2021.02.27
 (300)
 (730) PT **MIGUEL ROLO LDA**

(511) 36 SERVIÇOS DE CONSULTORIA IMOBILIÁRIA; SERVIÇOS DE CONSULTORIA IMOBILIÁRIA PARA EMPRESAS

(591)
 (540)

MR CONSULTORES IMOBILIÁRIOS

(210) **659776** MNA
 (220) 2021.02.27
 (300)

(730) PT **SARA PRATAS E SOUSA AMADO**

(511) 41 SERVIÇOS DE EDUCAÇÃO, ENTRETENIMENTO E DESPORTO

(591)
 (540)

NOTA20V2.0

(210) **659777** MNA
 (220) 2021.02.27
 (300)

(730) PT **BALALIM, LDA**

(511) 43 SERVIÇOS DE FORNECIMENTO DE ALIMENTOS E BEBIDAS; FORNECIMENTO DE ALOJAMENTO TEMPORÁRIO; ALOJAMENTO TEMPORÁRIO; SERVIÇOS DE ALOJAMENTO TEMPORÁRIO

(591)
 (540)

100 VERGONHA, TABERNAS DE PORTUGAL

(210) **659779** MNA
 (220) 2021.02.27
 (300)

(730) PT **RICARDO JORGE DA SILVA GONÇALVES AZEDO**

(511) 35 SERVIÇOS DE PUBLICIDADE, DE MARKETING E DE PROMOÇÃO

(591)
 (540)

CHARLIE PR AND PRESS AGENCY

(210) **659781** MNA
 (220) 2021.02.27
 (300)
 (730) PT **MARIA FERNANDA FONSECA**

(511) 37 EDIFICAÇÃO, CONSTRUÇÃO E DEMOLIÇÃO
(591)
(540)

LSF LUXURY BUILDING

(210) **659783** MNA
(220) 2021.02.28
(300)
(730) **PT INES MARIA VACAS DA SILVA**
(511) 35 SERVIÇOS DE LOJAS DE VENDA A RETALHO
ONLINE RELACIONADOS COM VESTUÁRIO
(591)
(540)

THE VINTAGE OLD GARMENTS CLOSET

(210) **659786** MNA
(220) 2021.02.28
(300)
(730) **PT ÉLIO MANUEL ALVES SIMÕES**
(511) 29 AZEITE COMESTÍVEL; AZEITE VIRGEM EXTRA;
AZEITE PARA A ALIMENTAÇÃO
(591)
(540)

O JUIZ

(210) **659787** MNA
(220) 2021.02.28
(300)
(730) **PT ROGERIO SANTOS RIBEIRO**
(511) 11 EQUIPAMENTO DE REFRIGERAÇÃO E
CONGELAMENTO
37 INSTALAÇÃO, MANUTENÇÃO E REPARAÇÃO DE
SISTEMAS AVAC (AQUECIMENTO, VENTILAÇÃO E
AR CONDICIONADO)
(591)
(540)

OPTAVAC

(210) **659793** MNA
(220) 2021.02.23
(300)
(730) **PT KABAZNUTRIDO-LDA**
(511) 09 SOFTWARE DESCARREGÁVEL SOB A FORMA DE
UMA APLICAÇÃO MÓVEL PARA ENCOMENDA E
ENTREGA DE COMIDA; SOFTWARE
DESCARREGÁVEL SOB A FORMA DE APLICAÇÃO

MÓVEL PARA A ENCOMENDA E ENTREGA DE
COMIDA DE COZINHAS-FANTASMAS

39 ENTREGA DE COMIDA; TRANSPORTE POR
ESTAFETA; ENTREGA DE ENCOMENDAS;
ENTREGA E DISTRIBUIÇÃO DE ENCOMENDAS;
SERVIÇO DE ENTREGA DE ENCOMENDAS;
SERVIÇOS DE ESTAFETA PARA ENTREGA DE
ENCOMENDAS; RECOLHA E ENTREGA DE
ENCOMENDAS E MERCADORIAS
43 SERVIÇOS DE RESTAURANTES; RESERVA DE
MESAS EM RESTAURANTES; REALIZAÇÃO DE
RESERVAS E MARCAÇÕES PARA RESTAURANTES E
REFEIÇÕES; SERVIÇOS DE AGÊNCIAS DE VIAGENS
PARA A MARCAÇÃO DE RESERVAS EM
RESTAURANTES; SERVIÇOS DE INFORMAÇÕES
SOBRE RESTAURANTES; SERVIÇOS DE RESERVAS
DE RESTAURANTES

(591) Vermelho;
(540)



(531) 26.1.22 ; 29.1.1

(210) **659795** MNA
(220) 2021.02.25
(300)
(730) **PT FAU FUNERÁRIA ALMADENSE,
UNIPESSOAL LDA**
(511) 45 SERVIÇOS FUNERÁRIOS
(591)
(540)

FAU - FUNERÁRIA ALMADENSE

(210) **659904** MNA
(220) 2021.02.25
(300)
(730) **PT CHURCHILL GRAHAM, LDA.**
(511) 33 VINHOS DO PORTO, VINHOS DE MESA E
AGUARDENTES.
(591)
(540)



(531) 21.1.13 ; 24.9.2 ; 26.4.3 ; 26.4.5 ; 26.4.16 ; 26.4.17 ; 26.4.18 ;
26.13.25

(210) **659905** MNA
(220) 2021.02.25
(300)
(730) **PT CHURCHILL GRAHAM, LDA.**
(511) 33 VINHOS DO PORTO, VINHOS DE MESA E
AGUARDENTES
(591)
(540)

Churchill's 

(531) 24.9.2 ; 27.5.1 ; 27.7.1

(210) **659913** MNA
(220) 2021.02.26
(300)
(730) **PT INÊS FERREIRA DA SILVA PEIXOTO
GUIMARÃES**
(511) 25 VESTUÁRIO
(591)
(540)

REGUILA

(210) **660330** MNA
(220) 2021.02.12
(300)
(730) **PT ÁREA METROPOLITANA DE LISBOA**
(511) 09 APARELHOS DE PROCESSAMENTO DE DADOS;
DISTRIBUIDORES DE BILHETES
(591)
(540)

PONTO NAVEGANTE

Concessões

Processo	Data do registo	Data do despacho	Nome do 1º requerente/titular	País resid.	Classes (Nice)	Observações
649690	2021.03.08	2021.03.08	ANA SOFIA CARDOSO ALVES DA COSTA	PT	18 20 24 25	RECUSA PARCIAL DO REGISTO: recusa parcial do registo para os seguintes produtos assinalados na classe 33.ª: «bebidas alcoólicas (excluindo cerveja); bebidas alcoólicas exceto cerveja», nos termos dos arts. 209.º, n.º 1, al. a); 231.º, n.º 1, al.b); 229.º, n.º 2 e n.º 5 cpi 2018; 237.º do cpi 2018.
651181	2021.03.08	2021.03.08	SILVIA SORAIA CUNHA DE CARVALHO PACHECO	PT	33	
652358	2021.03.08	2021.03.08	DAVID GONÇALO FERREIRA TRISTÃO	PT	12 25	
653074	2021.03.08	2021.03.08	BANCO COMERCIAL PORTUGUÊS, S.A.	PT	35 36	
653544	2021.03.08	2021.03.08	JOSÉ MANUEL BRITO RAIMUNDO	PT	45	
653729	2021.03.08	2021.03.08	COMUNIDADE INTERMUNICIPAL DO MÉDIO TEJO	PT	16	
653807	2021.03.08	2021.03.08	BRAVAS INVESTIMENTOS TURÍSTICOS, LIMITADA	PT	43	
654053	2021.03.08	2021.03.08	PEDRO ALEXANDRE PEREIRA RIBEIRO DE SOUSA	PT	29	
654101	2021.03.08	2021.03.08	NEWGER - FABRICAÇÃO E COMÉRCIO DE TINTAS PARA CONSTRUÇÃO, REPRESENTAÇÕES, LDA.	PT	02	
654114	2021.03.08	2021.03.08	NEWGER - FABRICAÇÃO E COMÉRCIO DE TINTAS PARA CONSTRUÇÃO, REPRESENTAÇÕES, LDA.	PT	02	
654128	2021.03.08	2021.03.08	MÓNICA SUSANA PEREIRA ELEUTÉRIO	PT	42	
654146	2021.03.08	2021.03.08	MARCELO FÉLIX DA COSTA BRANCO	PT	41	
654147	2021.03.08	2021.03.08	NUNO FILIPE VELOSO SALGADO VASCONCELOS SOARES	PT	28	
654196	2021.03.08	2021.03.08	SILOPOR-EMPRESA DE SILOS PORTUÁRIOS, S.A.	PT	12	
654206	2021.03.08	2021.03.08	INGREDIENTE COMUM UNIPESOAL LDA	PT	37	
654260	2021.03.08	2021.03.08	UNIVERSIDADE DE COIMBRA	PT	44	
654262	2021.03.08	2021.03.08	MIRIAN SUSANA MENDES ROBALO RAMOS	PT	30	
654269	2021.03.08	2021.03.08	PAULO SÉRGIO HENRIQUES FERRÃO	PT	38	
654285	2021.03.08	2021.03.08	ROGÉRIO SANTOS, UNIPESOAL LDA	PT	43	
654292	2021.03.08	2021.03.08	ANTÓNIO BALDAIA, UNIPESOAL LDA	PT	35	
654301	2021.03.08	2021.03.08	CAMÉLIA UNIPESOAL LDA	PT	30	
654303	2021.03.08	2021.03.08	ANA RUTE MONTEIRO DA FONSECA OLIVEIRA GOMES	PT	29	
654309	2021.03.08	2021.03.08	RICARDO SANTOS	PT	31 32 35 40	
654328	2021.03.08	2021.03.08	CAMPOSUL, LDA	PT	33	

Processo	Data do registo	Data do despacho	Nome do 1º requerente/titular	País resid.	Classes (Nice)	Observações
654352	2021.03.08	2021.03.08	BRUNO FILIPE PENELAS VENÂNCIO	PT	41	
654365	2021.03.08	2021.03.08	DRIVE N15, LDA	PT	35 37 39	
654390	2021.03.08	2021.03.08	ALENMOT - METALÚRGICA, S.A.	PT	06	
654394	2021.03.08	2021.03.08	PEDRO MIGUEL SILVA CARRASQUINHO	PT	02 04 06 07 08 09 11 12 19 20 35 36 39 43	
654397	2021.03.08	2021.03.08	BARBARA FERREIRA DIAS	PT	42	
654406	2021.03.08	2021.03.08	CELESTIAL PURPLE UNIPessoal LDA	PT	35	
654411	2021.03.08	2021.03.08	CAIXA ECONÓMICA MONTEPIO GERAL, CAIXA ECONÓMICA BANCÁRIA, S.A.	PT	09 16 35 36 38 42	
654412	2021.03.08	2021.03.08	BANCO SANTANDER, SA.	ES	36 42	
654419	2021.03.08	2021.03.08	ARCA DOS ANIMAIS - FARMING & SPA, LDA	PT	43	
654428	2021.03.08	2021.03.08	VANZUITA, UNIPessoal LDA	PT	35	
654429	2021.03.08	2021.03.08	DUAS PORTAS TOWNHOUSE LDA	PT	43	
654443	2021.03.08	2021.03.08	FACHADA VERSÁTIL UNIPessoal LDA	PT	35 36	
654444	2021.03.08	2021.03.08	CAVES CAMPELO, S.A.	PT	29 33	
654448	2021.03.08	2021.03.08	BIOCEUTICA, LDA.	PT	05	
654459	2021.03.08	2021.03.08	VLADYSLAV PARASIY	PT	29 30	
654462	2021.03.08	2021.03.08	VINHA DA LAGE SOCIEDADE AGRICOLA & VITIVINICOLA LDA	PT	33	
654465	2021.03.08	2021.03.08	ANA CONSULTING, UNIPessoal, LDA.	PT	36	
654470	2021.03.08	2021.03.08	CAVALO À SOLTA, LDA.	PT	43	
654473	2021.03.08	2021.03.08	VITISCAPE, LDA.	PT	29 33	
654474	2021.03.08	2021.03.08	SONAECOM - CYBER SECURITY AND INTELLIGENCE, SGPS, S.A.	PT	09 35 41 42	
654475	2021.03.08	2021.03.08	SOCIEDADE AGRO-TURÍSTICA DA BOA MEMÓRIA, LDA.	PT	35 41 43	
654476	2021.03.08	2021.03.08	SOCIEDADE AGRO-TURÍSTICA DA BOA MEMÓRIA, LDA.	PT	31 35	
654479	2021.03.08	2021.03.08	CHOCOLATES EXCELSIOR, LDA.	PT	30	
654494	2021.03.08	2021.03.08	PEDRO MARIA PEREIRA VILARDEBÓ LOUREIRO	PT	30	
654507	2021.03.08	2021.03.08	COR E SOM, ELECTRODOMÉSTICOS, LDA	PT	11 20	
654512	2021.03.08	2021.03.08	DIFERENTES COORDENADAS, LDA.	PT	33 43	
654550	2021.03.08	2021.03.08	CIQUEIS DEVELOPMENT, LDA	PT	42	
654565	2021.03.08	2021.03.08	ANA ALEXANDRA PIRES AFONSO	PT	35 41	
654584	2021.03.08	2021.03.08	CUNHA & GOMES, LDA.	PT	43	
654599	2021.03.08	2021.03.08	FRUTIVINHOS - COOPERATIVA AGRÍCOLA DE VILA NOVA DE FAMALICÃO CRL	PT	33	
654619	2021.03.08	2021.03.08	ANTÓNIO LUÍS MAGALHÃES MORAIS	PT	37	
654622	2021.03.08	2021.03.08	ANA RAQUEL MARCOS QUINTAS	PT	03 04	
654646	2021.03.08	2021.03.08	JOÃO SILVA E SOUSA UNIPessoal, LDA	PT	25	
654662	2021.03.08	2021.03.08	AFONSO MIGUEL DE HERÉDIA	PT	44	
654663	2021.03.08	2021.03.08	JOSÉ CARLOS OLIVEIRA PAIVA	PT	42	
654665	2021.03.08	2021.03.08	ANA ÚRSULA DA COSTA MARTINS	PT	44	

Processo	Data do registo	Data do despacho	Nome do 1º requerente/titular	País resid.	Classes (Nice)	Observações
654703	2021.03.08	2021.03.08	JOÃO PEDRO GOUVEIA OSÓRIO ANTAS DE BARROS	PT	29 33	
654707	2021.03.08	2021.03.08	GROWING FARMACÊUTICA LDA.	PT	05	
654718	2021.03.08	2021.03.08	HELDER MANUEL FERREIRA UTACÍLIO BÉRTOLO	PT	38	
654724	2021.03.08	2021.03.08	J. CARLOS GOMES - CONTABILIDADE LDA	PT	35 36	
654725	2021.03.08	2021.03.08	DESAFIOS EM SINTONIA, UNIPESSOAL, LDA	PT	10	
654731	2021.03.08	2021.03.08	JOSÉ MIGUEL BASTO MOURA	PT	41	
654737	2021.03.08	2021.03.08	CASCO REAL, S.A.	PT	35 36	
654740	2021.03.08	2021.03.08	INSTITUTO POLITÉCNICO DA GUARDA	PT	09 10 31 38 42 44	
654745	2021.03.08	2021.03.08	JORGE MANUEL FERREIRA BOUÇA NOVA	PT	40	
654752	2021.03.08	2021.03.08	HOTEL PRINCESA - ACTIVIDADES HOTELEIRAS, LDA.	PT	43	
654754	2021.03.08	2021.03.08	FERNANDO MANUEL AMORIM BARBOSA	PT	43	
654760	2021.03.08	2021.03.08	HVS - HOSPITAL VETERINÁRIO DE SINTRA, LDA	PT	44	
654764	2021.03.08	2021.03.08	ELTON CÁSSIO PARAISO	PT	29 31	
654766	2021.03.08	2021.03.08	BIOCEUTICA, LDA.	PT	05	
654767	2021.03.08	2021.03.08	BIOCEUTICA, LDA.	PT	05	
654768	2021.03.08	2021.03.08	BIOCEUTICA, LDA.	PT	05	
654769	2021.03.08	2021.03.08	CRANÇAS COM MAGIA UNIPESSOAL LDA	PT	20 28	
654771	2021.03.08	2021.03.08	FERNANDO DE MAGALHÃES PINTO DE PAIVA	PT	33	
654775	2021.03.08	2021.03.08	JOSÉ CARLOS DOS SANTOS WILSON	PT	43	
654778	2021.03.08	2021.03.08	CAROLA & CAROLA - ARTESANATO EM PELE, LDA	PT	18 25	
654781	2021.03.08	2021.03.08	JOÃO LUÍS MACHADO SILVÉRIO MENDES DE FREITAS	PT	32	
654799	2021.03.08	2021.03.08	JOANA MARGARIDA CASADINHO REGATO	PT	29 31	
654803	2021.03.08	2021.03.08	DRA. FILOMENA FRIJA - SERVIÇOS MÉDICOS, LDA.	PT	44	
654810	2021.03.08	2021.03.08	INDUSTRIAS QUIMICAS DEL VALLES S.A.	ES	05	
654933	2021.03.08	2021.03.08	PEDRO MIGUEL SENA SANTOS PATAMEIRA	PT	30	
655079	2021.03.08	2021.03.08	PEDRO FILIPE PEREIRA MARÇAL	PT	35	

Recusas

Processo	Data do pedido	Data da recusa	Nome do 1º requerente/titular	País resid.	Classes (Nice)	Observações
649152	2020.09.03	2021.03.05	NUNO FERNANDO TAVARES PEREIRA	PT	29 30 33 41	arts. 209.º n.º 1 al. a); 231.º n.º 1 al. b) e 229.º n.º 8 do cpi
649196	2020.09.09	2021.03.08	BASTIDOR VENCEDOR UNIPESAOAL LDA	PT	43	arts. 232.º n.º 1 al. b) e 229.º n.º 5 do cpi
649712	2020.09.16	2021.03.08	CRIATIVOS CONVICTOS LDA	PT	25	arts. 232.º, n.º 1, al. b); 229.º n.º 5 do cpi 2018
651067	2020.10.07	2021.03.08	RAÚL MIGUEL AGUIAR, LDA	PT	05 10 41	arts. 209.º, n.º 1, al. a); 231.º, n.º 1, al. b); 229.º, n.º 5 cpi 2018
651068	2020.10.07	2021.03.05	J. FAMILIAR UNIPESAOAL LDA	PT	35	arts. 232.º n.º 1 al. b) e 229.º n.º 5 do cpi
651070	2020.10.07	2021.03.08	ÂNGULO RADIANTE - PROJETOS DE ARQUITETURA E ENGENHARIA, LDA	PT	42	arts. 209.º, n.º 1, al. c); 231.º, n.º 1, al. c); 229.º, n.º 5 cpi 2018
651136	2020.10.05	2021.03.08	MUHAMMAD BILAL	PT	09	arts. 209.º, n.º 1, al. c); 231.º, n.º 1, al. c); 229.º, n.º 5 cpi 2018
651160	2020.10.08	2021.03.08	EURO RUBBER- INDÚSTRIA DE VEDANTES, SOCIEDADE UNIPESAOAL LDA	PT	17	arts. 232.º, n.º 1, al. b); 229.º n.º 5 do cpi 2018
651292	2020.10.11	2021.03.05	ANNIKA MAURICE - ARTIGOS PARA BEBE, LDA	PT	10 25	arts. 232.º n.º 1 al. b) e 229.º n.º 5 do cpi
651409	2020.10.13	2021.03.05	IRINA YASMIN NUNES MADALENO	PT	03	arts. 232.º n.º 1 al. b) e 229.º n.º 5 do cpi
651529	2020.10.15	2021.03.05	JOSÉ CARLOS MOTA CATARINO	PT	36	arts. 232.º n.º 1 al. b) e 229.º n.º 5 do cpi

Renovações

N.ºs 167 767, 169 783, 169 785, 234 802, 239 328, 240 249, 240 250, 240 251, 240 252, 319 358, 319 837, 337 647, 341 195, 341 197, 342 035, 343 421, 344 765, 349 799, 352 164, 465 617, 466 778, 468 666, 476 083, 476 478, 476 546, 476 798, 477 132, 477 538, 477 707, 477 708, 477 750, 477 974, 478 544, 478 718, 479 146, 479 147, 479 148, 479 149, 479 227, 479 302, 480 058, 480 431, 480 432, 480 433, 480 434, 480 436, 480 437, 480 438, 481 364, 481 718, 481 856, 483 198, 483 211, 483 244, 483 304, 483 313, 483 642, 483 687, 483 703, 483 999, 484 021, 484 106, 484 512, 484 737, 484 893, 485 004, 485 019 e 485 223.

Averbamentos**Transmissões**

Processo	Data do averbamento	Antigo requerente/titular	País resid.	Atual requerente/titular	País resid.	Observações
297949	2021.02.26	CANDY HOOVER GROUP S.R.L.	IT	AFIN MARKETING GMBH	AT	
530821	2021.02.26	REALBOARD, LDA.	PT	SITTEN EUROPE LDA.	PT	
555709	2021.03.01	UNILEVER N.V.	NL	UNILEVER IP HOLDINGS B.V.	NL	
560700	2021.02.26	TABELA PROMISSORA LDA	PT	JOÃO GAMA BATISTA DA SILVA	PT	
573775	2021.03.01	UNILEVER N.V.	NL	UNILEVER IP HOLDINGS B.V.	NL	

Licenças de exploração

Processo	Data do averbamento	Nome do 1º requerente/titular	País resid.	Nome do concessionário	País resid.	Observações
518286	2021.03.05	KIDS BRANDS GROUP INTERNATIONAL, SARL	LU	VERTBAUDET	FR	LICENÇA DE EXPLORAÇÃO NÃO EXCLUSIVA.
518374	2021.03.05	KIDS BRANDS GROUP INTERNATIONAL, SARL	LU	VERTBAUDET	FR	LICENÇA DE EXPLORAÇÃO NÃO EXCLUSIVA.

Desistências

Processo	Data do pedido	Data da desistência	Nome do 1º requerente/titular	País resid.	Classes (Nice)	Observações
657038	2021.01.21	2021.03.03	LÍDIA BÁRBARA PATROCÍNIO FERNANDES	PT	09 21 41	PEDIDO JÁ PUBLICADO

Outros Atos

650484. – LIMITADA A CLASSE 20 A: «CAMAS, COLCHÕES, SOMMIERS, SOMMIERS PARA COLCHÕES, PROTECTORES DE COLCHÕES, SOMMIERS DE MOLAS, SOMMIERS DE RIPAS, SOMMIERS DE CAMAS, BASES DE CAMAS, ALMOFADAS, ALMOFADAS DE ENCOSTO, TRAVESSEIROS.»

653309. – SUPRIMIDOS DA CLASSE 44 OS SEGUINTE SERVIÇOS: «CULTIVO DE UVAS PARA A PRODUÇÃO DE VINHO E SERVIÇOS DE VITICULTURA.»

653931. – SUPRIMIDA A CLASSE 33.

654072. – LIMITADA A CLASSE 19 A: MADEIRA PARCIALMENTE TRABALHADA. «CORTE E GRAVAÇÃO DE PEÇAS EM CNC E LASER. LETRAS, NÚMEROS, NOMES, FRASES, MOLDURAS, QUADROS, PORTA-CHAVES, ÍMANES, TABULETAS, TROFÉUS.»

Requerimentos indeferidos

Processo	Número do documento	Data de apresentação	Data do despacho	Nome do titular	País resid.	Observações
652740	10000083 57	2021.03.03	2021.03.08	PAULO RICARDO DE MELO PINHEIRO ANTUNES	PT	REQUERIMENTO DE RESPOSTA À RECUSA INDEFERIDO POR PREJÚZO DO ART.228.º DO CPI.

REGISTO INTERNACIONAL DE MARCAS**Concessões**

Processo	Data do registo	Data do despacho	Nome do 1º requerente/titular	País resid.	Classes (Nice)	Observações
1429596-E1	2019.07.31	2021.03.08	DUCK DUCK GO, INC.	US	09 42	

REGISTO DE LOGÓTIPOS

Pedidos

De acordo com o artigo 286.º do Código da Propriedade Industrial, a seguir se publicam os pedidos de registo de logótipos; da data de publicação do presente aviso começa a contar-se o prazo de dois meses para a apresentação de reclamações de quem se julgar prejudicado pela eventual concessão dos mesmos, em conformidade com o artigo 17.º do mesmo Código.

(210) **51748** **LOG**

(220) 2021.02.25

(730) **PT ADP VALOR - SERVIÇOS AMBIENTAIS, S.A.**

(512) 70220 OUTRAS ACTIVIDADES DE CONSULTORIA PARA OS NEGÓCIOS E A GESTÃO

70220 - OUTRAS ACTIVIDADES DE CONSULTORIA PARA OS NEGÓCIOS E A GESTÃO. 74900 - OUTRAS ACTIVIDADES DE CONSULTORIA, CIENTÍFICAS, TÉCNICAS E SIMILARES, N.E. 38212 - TRATAMENTO E ELIMINAÇÃO DE OUTROS RESÍDUOS NÃO PERIGOSOS

(591)

(540)



(531) 24.15.13 ; 26.15.1 ; 27.5.10

(531) 21.1.14 ; 27.5.17 ; 29.1.98

(210) **51756** **LOG**

(220) 2021.02.25

(730) **PT CATARINA ISABEL NUNES CARVALHO**

(512) 85591 FORMAÇÃO PROFISSIONAL
FORMAÇÃO PROFISSIONAL; CAE 58110 - EDIÇÃO DE LIVROS.

(591) #835A26, #B49350, #F7E287

(540)



(531) 27.99.3

(210) **51755** **LOG**

(220) 2021.02.25

(730) **PT INFORPUZZLE - SOLUÇÕES TIC, LDA.**

(512) 47410 COMÉRCIO A RETALHO DE COMPUTADORES, UNIDADES PERIFÉRICAS E PROGRAMAS INFORMÁTICOS, EM ESTABELECIMENTOS ESPECIALIZADOS

CAE 47410; 62020; 95110; 62090 - IDENTIFICAÇÃO DA EMPRESA EM PRODUTOS E VEÍCULOS, NA COMERCIALIZAÇÃO DE PRODUTOS E EQUIPAMENTOS INFORMÁTICOS. PRESTAÇÃO DE SERVIÇOS DE REPARAÇÃO E ASSISTÊNCIA INFORMÁTICA DE SOFTWARE E HARDWARE. DESENVOLVIMENTO DE SOFTWARE WEB E APLICAÇÃO INFORMÁTICAS. SERVIÇOS DE CONSULTADORIA.

(591) PANTONE 172C; 151C; 179-13C; 179-5C

(540)



(210) **51760** **LOG**

(220) 2021.02.25

(730) **PT VIEIRA FONSECA & ASSOCIADOS - SOCIEDADE DE ADVOGADOS, RL**

(512) 69101 ACTIVIDADES JURÍDICAS
ACTIVIDADES JURÍDICAS; SERVIÇOS DE ADVOCACIA;
SERVIÇOS DE CONTENCIOSO.

(591)

(540)



VIEIRA FONSECA
ADVOGADOS

(531) 25.5.94 ; 27.5.9

(210) **51764** **LOG**

(220) 2021.02.25

(730) PT **ELISABETE GUIOMAR RIBEIRO DA
SILVA**

(512) 47712 COMÉRCIO A RETALHO DE VESTUÁRIO
PARA BEBÉS E CRIANÇAS, EM
ESTABELECIMENTOS ESPECIALIZADOS
COMÉRCIO A RETALHO DE VESTUÁRIO PARA BEBÉS E
CRIANÇAS

(591)

(540)



(531) 27.5.10 ; 27.5.11 ; 27.5.22 ; 27.99.2 ; 27.99.11

Concessões

Processo	Data do registo	Data do despacho	Nome do 1º requerente/titular	País resid.	Observações
51284	2021.03.08	2021.03.08	RAMOS PEREIRA E SAMPAIO E ASSOCIADOS, SOCIEDADE DE ADVOGADOS, SP, RL	PT	
51308	2021.03.08	2021.03.08	PRIMUS NATURA UNIPessoal LDA	PT	
51329	2021.03.08	2021.03.08	ANTÓNIO CALVINHO	PT	
51333	2021.03.08	2021.03.08	AFONSO MIGUEL DE HERÉDIA	PT	

Renovações

N.ºs 23 025, 24 196, 24 334, 24 354, 51 809, 51 810 e 51 811.

Pedidos e Avisos de Deferimento de Revalidação

Processo	Data do pedido de revalidação	Data de despacho de deferimento	Requerente / titular	Observações
51812	2021.02.19	2021.03.05	INFORCITY-INFORM.CENTRO ESTUDOS FORMAÇÃO PROF.LDA	

Conversão para Logótipos ao abrigo do artigo 11.º do Decreto-Lei n.º 143 de 25 de Julho

Processo Antigo		Nome do 1º requerente/titular	País resid.	Processo Novo
NOME DE ESTABELECIMENTO	32641	COLMOL - COLCHÕES, S.A.	PT	LOGÓTIPO 51809
NOME DE ESTABELECIMENTO	42610	INFORCITY-INFORM.CENTRO ESTUDOS FORMAÇÃO PROF.LDA	PT	LOGÓTIPO 51812
NOME DE ESTABELECIMENTO	43539	POLICAL-COMPONENTES PARA CALÇADO LDA.	PT	LOGÓTIPO 51810
INSÍGNIA DE ESTABELECIMENTO	13170	SOCIEDADE DE PAPELARIA E COLONIAIS LDA	PT	LOGÓTIPO 51811

AGENTES OFICIAIS DE PROPRIEDADE INDUSTRIAL

(Os Agentes Oficiais da Propriedade Industrial, como tal reconhecidos pelo Instituto Nacional da Propriedade Industrial, podem promover actos e termos do processo sem necessidade de juntar procuração).

Jorge Cruz

- Cartório: Rua Vitor Cordon, 10-A – 1249-103 LISBOA
- Tel.: 21 3475020 – Fax: 21 3421885 e 21 3424583
- E-mail: jorgecruz@jpcruz.pt
- Web: www.jpereiradacruz.pt

João Mascarenhas de Vasconcelos

- Cartório: Av. Duque D'Ávila, 32-1º – 1000-141 LISBOA
- Tel.: 21 3547763 – Fax: 21 3560486
- E-mail: geral@fdnovaes.com

António João Coimbra da Cunha Ferreira

- Cartório: Av. 5 de outubro, 146 - 7º Andar - 1050-061 LISBOA
- Tel.: 21 3241530 – Fax: 21 3422446 e 21 3476656
- E-mail: marcpat@agcunhaferreira.pt
- Web: www.agcunhaferreira.pt

João Pereira da Cruz

- Cartório: Rua Vitor Cordon, 10-A – 1249-103 LISBOA
- Tel.: 21 3475020 – Fax: 21 3421885 e 21 3424583
- E-mail: joaopcruz@jpcruz.pt
- Web: www.jpereiradacruz.pt

Vitor Hugo Ramalho da Costa França

- Cartório: Av. Duque D'Ávila, 32 - 1º – 1000-141 LISBOA
- Tel.: 21 3547574 – Fax: 21 3528473 e 21 35511 03
- E-mail: costa.franca@netcabo.pt

Jorge Afonso Cruz

- Cartório: Rua Vitor Cordon , 10-A – 1249-103 LISBOA
- Tel.: 21 3475020 – Fax: 21 3421885 e 21 3424583
- E-mail: jorgeacruz@jpcruz.pt
- Web: www.jpereiradacruz.pt

Marta Burnay da Costa Pessoa Bobone

- Cartório: Travessa do Jardim à Estrela, 28 – 1350-186 LISBOA
- E-mail: bobone@zonmail.pt

Maria Silvina Vieira Pereira Ferreira

- Cartório: Av. Casal Ribeiro, 50 - 3º, 1000-093 LISBOA
- Tel.: 21 3815050 – Fax: 21 3831150/21 381 33 93
- E-mail: sferreira@clarkemodet.com.pt

Maria Eugénia Martinez

- Cartório: Rua Vitor Cordon, 10-A – 1249-103 LISBOA
- Tel.: 21 3475020 – Fax: 21 3421885 e 21 3424583
- E-mail: mariaeugeniamartinez@jpcruz.pt
- Web: www.jpereiradacruz.pt

Maria do Rosário May Pereira da Cruz

- Cartório: Av. Duque d' Ávila, 66, 7º - 1050-083 LISBOA
- Tel.: 21 387 69 61 - Fax: 21 387 75 96
- E-mail: furtado@furtado.pt

Nuno Cruz

- Cartório: Rua Vitor Cordon , 10-A – 1249-103 LISBOA
- Tel.: 21 3475020 – Fax: 21 3421885 e 21 3424583
- E-mail: nunocruz@jpcruz.pt
- Web: www.jpereiradacruz.pt

Raquel da Costa França

- Cartório: Av. Duque D'Ávila, 32 – 1º – 1000-141 LISBOA
- Tel.: 21 3547574 – Fax: 21 3528473 e 21 3551103
- E-mail: costa.franca@netcabo.pt

António José Pissarra Dias Machado

- Cartório: Av. 5 de outubro, 146 - 7º - 1050-061 LISBOA
- Tel.: 21 3241530 – Fax: 21 3422446 e 21 3476656
- E-mail: marcpat@agcunhaferreira.pt
- Web: www.agcunhaferreira.pt

José Eduardo de Sampaio

- Cartório: Rua do Salitre, 195 – 1269-063 LISBOA
- Tel.: 21 3841300 – Fax: 21 3875775
- E-mail: jedc@jedc.pt
- Web: www.jedc.pt

João Carlos Sardiña de Barros

- Cartório: Rua Rodrigo da Fonseca, 72 – 3º Esq. - 1250-193 LISBOA
- Tel.: 213863466
- E-mail: gmr@magalhaes-adv.pt

Francisco de Novaes C. B. S. Atayde

- Cartório: Av. Duque D'Ávila, 32 – 1º – 1000-141 LISBOA
- Tel.: 21 3547763 e 21 3155038 – Fax: 21 3560486
- E-mail: geral@fdnovaes.com

Isabel Carvalho Franco

- Cartório: Rua do Salitre, 195 – 1269-063 LISBOA
- Tel.: 21 3841300 – Fax: 21 3875775
- E-mail: jedc@jedc.pt
- Web: www.jedc.pt

Álvaro Albano Duarte Catana

- Cartório: Avenida Marquês de Tomar, 44 - 6º - 1069 - 229 LISBOA
- Tel.: 217 613 490 – Fax: 217 613 499
- E-mail: alvaro.duarte@aduarateassoc.com
- Web: www.aduarateassoc.com

José Eduardo Dinis de Carvalho

- Cartório: Rua do Salitre, 195 – 1269-063 LISBOA
- Tel.: 21 3841300 – Fax: 21 3875775
- E-mail: jedc@jedc.pt
- Web: www.jedc.pt

Fernando António Ferreira Magno

- Cartório: Av. 5 de outubro, 146 - 7º Andar - 1050-061 LISBOA
- Tel.: 21 3241530 – Fax: 21 3422446 e 21 3476656
- E-mail: marcpat@agcunhaferreira.pt
- Web: www.agcunhaferreira.pt

António Côrte-Real

- Cartório: Rua Castilho, 167. 2º - 1070-050 LISBOA
- Tel.: 21 7801963 e 21 7801966 – Fax: 21 7975813
- E-mail: sgcr@sgcr.pt
- Web: www.sgcr.pt

José Luís Arnaut

- Cartório: Rua Castilho, 50, 1250-071 LISBOA
- Tel.: 21 0958100 – Fax: 21 0958155
- E-mail: jarnaut@rpa.pt

José Motta Veiga

- Cartório: Rua João Penha, 10 – 1250-131 LISBOA
- Tel.: 21 3882659 e 21 3841120 – Fax: 21 3873752
- E-mail: mottaveiga@mail.telepac.pt
- Web: www.marcaonline.pt

Pedro da Silva Alves Moreira

- Cartório: Rua Dom Francisco Manuel de Melo, nº 15 - 3º, 1070-085 LISBOA
- Tel.: 21 3907373 – Fax: 21 3978754
- E-mail: mail@rcf.pt
- Web: www.rcf.pt

João Luís Garcia

- Cartório: Rua Castilho, 167. 2º - 1070-050 LISBOA
- Tel.: 21 7801963 e 21 7801966 – Fax: 21 7975813
- E-mail: sgcr@sgcr.pt
- Web: www.sgcr.pt

Manuel António Durães da Conceição Rocha

- Cartório: Lagoas Park - Edifício 7, 1º Piso – 2740-244 PORTO SALVO
- Tel.: 21 1224726
- E-mail: info.portugal@herrero.pt

Gonçalo de Magalhães Moreira Rato

- Cartório: Rua Rodrigo da Fonseca, 72 – 3º Esq, 1250-193 LISBOA
- Tel.: 21 3875201 - Fax: 21 3875200
- E-mail: gmr@magalhaes-adv.pt

José Raúl de Magalhães Simões

- Cartório: Rua Castilho, 167. 2º - 1070-050 LISBOA
- Tel.: 21 7801963 e 21 7801966 – Fax: 21 7975813
- E-mail: sgcr@sgcr.pt
- Web: www.sgcr.pt

Maria das Dores Marques Banheiro Meira

- Cartórios: Rua Quirino da Fonseca, 29 – 5º Esq. – 1000-251 LISBOA e Av. Luísa Todi, 277, 2º, E-1 – 2900-452 SETÚBAL
- Tel.: 21 8436250 e 265 540240 – Fax: 21 8436251 e 265 540241
- E-mail: tecnimarca@gmail.com
- Web: www.tecnimarca.pt e www.tecnimarca.com

Martim Luís Gomes de Araújo de Arantes e Oliveira

- Cartório: Rua do Patrocínio, 94 – 1399-019 LISBOA
- Tel.: 21 3907373 – Fax: 21 3978754
- E-mail: rcf@rcf.pt

Dina Maria Martins Pereira Soares

- Cartório: Av. 5 de outubro, 146 - 7º Andar - 1050-061 LISBOA
- Tel.: 21 3241530 – Fax: 21 3422446 e 21 3476656
- E-mail: marcpat@agcunhaferreira.pt
- Web: www.agcunhaferreira.pt

Carmen Cristina Martins Garcia de Pina Alcobia Galinha

- Cartório: Avenida Ressano Garcia nº 6 R/c. Esq. - 1070-237 LISBOA
- Tel.: +351 213 712 737 - Fax:+351 213 874 726
- E-mail: carmenpina@sapo.pt

Ana Maria Ferreira Pereira da Silva Veiga

- Cartório: Rua Ator Chaby Pinheiro, 5 A - 2795-060 LINDA A VELHA
- Tel.: 914930808
- E-mail: apsilvaveiga@netcabo.pt

Luís Silva Carvalho

- Cartório: Rua Vitor Cordon, 10-A, – 1249-103 LISBOA
- Tel.: 21 3475020 – Fax: 21 3421885 e 21 3424583
- E-mail: lsc@jpcruz.pt
- Web: www.jpereiradacruz.pt

Alberto Canelas

- Cartório: Rua Vitor Cordon , 10-A – 1249-103 LISBOA
- Tel.: 21 3475020 – Fax: 21 3421885 e 21 3424583
- E-mail: acanelas@jpcruz.pt
- Web: www.jpereiradacruz.pt

César Manuel de Bessa Monteiro

- Cartório: Av. Infante D. Henrique, 26 - 1149-096 LISBOA
- Tel.: 21 723 18 00 – Fax: 21 723 1899
- E-mail: bessa.monteiro@abreuadvogados.com
- Web: www.abreuadvogados.com

Paulo Alexandre Pinto Correia Rodrigues da Graça

- Cartório: Av. Almirante Reis, 104 - 5º – 1150-022 LISBOA
- Tel.: 21 8110051 – Fax: 21 8141605
- E-mail: paulo.graca-82931@advogados.oa.pt

Miguel Camargo de Sousa Eiró

- Cartório: Av. Fontes Pereira de Melo, 15 – 7º – 1050-115 LISBOA
- Tel.: 21 3160324 – Fax: 21 3150826
- E-mail: miguel.eiro@mail.telepac.pt

Elsa Maria Martins Barreiros Amaral Canhão

- Cartório: Rua Dom Francisco Manuel de Melo, nº 15 - 3º, 1070-085 LISBOA
- Tel.: 21 3907373 – Fax: 21 3978754
- E-mail: mail@rcf.pt
- Web: www.rcf.pt

Joaquim Maria Calado Marques

- Cartório: Av. Álvares Cabral, 47 - R/C - 1250-015 LISBOA
- Tel.: 21 381 46 40 – Fax: 21 381 46 41
- E-mail: jcaladomarques@esc-advogados.pt

José António dos Reis Martinez

- Cartório: Rua Vitor Cordon, 30 –1º – 1200-484 LISBOA
- Tel.: 21 3473860 – Fax: 21 3473548
- E-mail: jamartinez.advogados@esc-advogados.com

Ana Teresa Pulido

- Cartório: R. Braamcamp, 90 -3º – 1250-052 LISBOA
- Tel.: 936792055
- E-mail: anateresa.pulido@nga.pt
- Web:www.nga.pt

Vera Araújo Arnaut

- Cartório: Av. Eng Duarte Pacheco, Torre 2, 9.º - Sala 3. – 1070 – 102 LISBOA
- Tel.: 21 384 01 97/8 – Fax: 21 384 01 99
- E-mail: vera.araujo@notarios.pt

Luísa Guerreiro

- Cartório: Rua Raul Proença, 3 - 2820-478 CHARNECA DA CAPARICA
- Tel: 21 821 23 47
- E-mail: luisague@netcabo.pt
- Web: www.lguerreiro.com

Olga Maria Rocha da Cruz Landim

- Cartório: Av. Casal Ribeiro, 50 - 3º, 1000-093 LISBOA
- Tel.: 21 3815050 e 21 3815054 – Fax: 21 3831150 e 21 3813393
- E-mail: info@clarkemodet.com.pt

Paulo Pelayo de Sousa

- Cartório: Rua de Sá da Bandeira, 706 – 6º. Dto.– 4000-432 PORTO
- Tel.: 22 2046120 – Fax: 22 2080728
- E-mail: geral@arlindodesousa.pt

Pedro Pelayo de Sousa

- Cartório: Rua de Sá da Bandeira, 706 – 2º. Esq. – 4000-432 PORTO
- Tel.: 22 2009106 (3 linhas) – Fax: 222080728
- E-mail: marpat@esoterica.pt

Pedro Manuel Branco da Cruz

- Cartório: Av. Duque de Loulé, 1 – 7º Esq. – 1050-085 LISBOA
- Tel.: 21 3535233 – Fax: 21 3535259
- E-mail: lex@cruzadvogados.com

Vítor Luís Ribeiro Cardoso

- Cartório: Rua Jaime Cortesão, nº 62 - 2910-538 SETÚBAL
- Tel.: 265 233 158 - TLM: 937250536 - Fax: 265 233 158
- E-mail: marcasetentes@ribeirocardoso.com

Abel Dário Pinto de Oliveira

- Cartório: Rua Nossa Senhora de Fátima, 419 - 3º - Frente - 4050-428 PORTO
- Tel.: 22 600 80 94 e 22 016 02 04 – Fax: 22 600 80 95
- E-mail: geral@ampporto.com

Alexandra Maria Viegas Costa Paixão

- Cartório: Av. António Augusto de Aguiar, nº 148, 4C e 5C - 1069-019 LISBOA
- Telemóvel: 919830742
- E-mail: fastfiling@fast-filing.com

Ana Bárbara Emauz de Melo Portugal de Sampaio

- Cartório: Rua do Salitre, 195 – 1269-063 LISBOA
- Tel.: 21 3841300 – Fax: 21 3875775
- E-mail: jedc@jedc.pt
- Web: www.jedc.pt

Ana Maria Gonçalves Fidalgo

- Cartório: Av. Casal Ribeiro, 50 - 3º, 1000-093 LISBOA
- Tel.: 21 3815050 – Fax: 21 3831150
- E-mail: afidalgo@clarkemodet.com.pt

Anabela Teixeira de Carvalho

- Cartório: Edifício Net - Rua de Salazares, n.º 842 - 4149-002, PORTO
- Tel.: 220028916 - Fax: 225322066
- E-mail: anabela.carvalho@patents.pt
- Web: <http://patentree.eu/>

António Jorge Mateus Andrade

- Cartório: Av. Infante D. Henrique, 26 - 1149-096 LISBOA
- Tel.: 21 7231800 - Fax: 21 7231899
- E-mail: antonio.andrade@abreuadvogados.com
- Web: www.abreuadvogados.com

Bruno Braga da Cruz

- Cartório: Av. de Berna, n.º 24, 7 Dt.º - 1050-041 LISBOA
- Tel.: 217802220 - Fax: 217802229
- E-mail: brunobragadacruz-127791@adv.ao.pt
- Web: www.bernaadvogados.pt

Carla Maria Santos Pinheiro

- Cartório: Edifício Oceanus - Avenida da Boavista, 3265 - 3.º andar, Escr. 3.4 – 4100-137 PORTO
- Tel.: 22 5323340 – Fax: 22 5323349
- E-mail: cpinheiro@clarkemodet.com.pt

Cláudia Pimenta Monteiro de Medina Barbosa Xara-Brasil Nogueira

- Cartório: Av. Maria Helena Vieira da Silva, 40, 1.º Dto. – 1750-184 LISBOA
- Tm.: 96 297 25 10
- E-mail: cxarabrasil@gmail.com

Cristina Antónia de Almeida Carvalho

- Cartório: Rua do Salitre, 195 – 1269-063 LISBOA
- Tel.: 21 3841300 – Fax: 21 3875775
- E-mail: jedc@jedc.pt
- Web: www.jedc.pt

Filipe Teixeira Baptista

- Cartório: Avenida Álvares Cabral, n.º 47, r/c - 1250-015 LISBOA
- Tel.: 211 914 169 - Fax: 211 914 166
- E-mail: filipe.baptista@bma.com.pt
- Web: www.bma.com.pt

Gonçalo de Melo Portugal Saluce de Sampaio

- Cartório: Rua do Salitre, 195 – 1269-063 LISBOA
- Tel.: 21 3841300 – Fax: 21 3875775
- E-mail: jedc@jedc.pt
- Web: www.jedc.pt

Gonçalo Maria Cabral da Cunha Ferreira

- Cartório: Av. Duarte Pacheco, 37 R/C Dt.º – 2780-216 OEIRAS
- Tel.: 916093424
- E-mail: goncalo@cfadvogados.com

Gonçalo Santos da Cunha de Paiva e Sousa

- Cartório: Rua dos Bacalhoeiros, 4 – 1100-070 LISBOA
- Tel.: 218 823 990– Fax: 218 823 997
- E-mail: goncalo.sousa@gastao.eu
- Web: www.gastao.eu

Inês de Carvalho Simões

- Cartório: Rua Vitor Cordon , 10-A – 1249-103 LISBOA
- Tel.: 21 3475020/30 – Fax: 21 3421885 e 21 3424583
- E-mail: inessimoes@jpcruz.pt
- Web: www.jpereiradacruz.pt

João M. Pimenta

- Cartório: Rua Vitor Cordon, 10-A – 1249-103 LISBOA
- Tel.: 21 3475020/30 – Fax: 21 3421885 e 21 3424583
- E-mail: joaopimenta@jpcruz.pt
- Web: www.jpereiradacruz.pt

João Sardinha

- Cartório: Rua Vitor Cordon , 10-A – 1249-103 LISBOA
- Tel.: 21 3475020/30 – Fax: 21 3421885 e 21 3424583
- E-mail: joaosardinha@jpcruz.pt
- Web: www.jpereiradacruz.pt

João Paulo Sena Mioludo

- Cartório: Rua Com Francisco Manuel de Melo, 21 - 1070-085 LISBOA
- Tel.: 963075786
- E-mail: joao.mioludo@srslegal.pt

Luís Gonçalo Moura Cavaleiro de Ferreira

- Cartório: Av. Álvares Cabral, 47, 1º – 1250-015 LISBOA
- Tel.: 213 806 530 – Fax: 213 806 531
- E-mail: cavaleiro.ferreira@leonelalves.com

Marco Alexandre Gomes da Silva Pires de Sousa

- Cartório: Rua Quinta do Monte, 96 - 1º Dtº - 4805-151 CALDAS DAS TAIPAS
- Tel. 936954610 – Fax: 253471946
- E-mail: marcopires.sousa-9680p@adv.oa.pt

Maria do Carmo Ferreira Fernandes Simões

- Cartório: Av. Duque de Ávila, 66, 7º - 1050 - 083 LISBOA
- Tel.: 21 3876961 – Fax: 21 3877596
- E-mail: furtado@furtado.pt

Maria Manuel Ramos Lucas

- Cartório: Praça de Portugal nº. 7C - 1ºD - 2910-640 SETÚBAL
- Tel.: 265 228685 – Fax: 265 228637
- E-mail: mmlucas@marquesmarcas.com

Maria Teresa Delgado

- Cartório: Lagoas Park - Edifício 7, 1º Piso – 2740-244 PORTO SALVO
- Tel.: 21 1224726
- E-mail: tdelgado@herrero.pt

Miguel Adolfo Coelho Quintans

- Cartório: Rua Sousa Martins, 10 – 1050-218 LISBOA
- Tel.: 21 0958109 – Fax: 21 0958155
- E-mail: miguel.quintans@cms-rpa.com
- Web: www.rpa.pt

Ricardo Souto Soares Henriques

- Cartório: Av. Infante D. Henrique, 26 – 1149-096 LISBOA
- Tel.: 21 7231800 – Fax: 21 7231899
- E-mail: ricardo.henriques@abreuadvogados.com
- Web: www.abreuadvogados.com

Teresa Colaço Dias

- Cartório: Av. Duque de Ávila, 66, 7º- 1050-083 LISBOA
- Telef.: 351 21 387 69 61 - Fax: 351 21 387 75 96
- E-mail: teresa.dias@furtado.pt
- Web: www.furtado.pt

Teresa Maria Ferreira Pereira da Silva Garcia

- Cartório: R. Soldados da Índia, 72 – 1400-340 LISBOA
- Tel.: 21 3017086
- E-mail: garcia.teresa@netcabo.pt

Paulo Jorge Monteverde Plantier Saraiva Maia

- Cartório: Av. Álvares Cabral, 47 - 1º - 1250-015 LISBOA
- Tel.: 213 806 530 - Fax: 213 806 531
- E-mail: paulo.monteverde@bma.com.pt
- Web: www.bma.com.pt

Águeda Silva

- Cartório: Rua 4 de Outubro, 821 - 4810-485 GUIMARÃES
- E-mail: aguedasilva@gmail.com

Ana Bela Ferreira

- Cartório: Rua Castilho, 167 - 2º - 1070-050 LISBOA
- Tel.: 217801963 – Fax: 217975813
- E-mail: sgcr@sgcr.pt
- Web: www.sgcr.pt

Margarida Martinho do Rosário

- Cartório: Rua dos Bacalhoeiros, 4 - 1100-070 LISBOA
- Tel.: 218823990 – Fax: 218823997
- E-mail: gcf@gastao.eu
- www.gastao.eu

Ana Rita Vilhena

- Cartório: Rua Vitor Cordon, 10-A – 1249-103 LISBOA
- Tel.: 21 3475020 – Fax: 21 3421885 e 21 3424583
- E-mail: anaritavilhena@jpcruz.pt
- Web: www.jpereiradacruz.pt

António Trigueiros de Aragão

- Cartório: Rua Dom Francisco Manuel de Melo, nº 15 - 3º, 1070-085 LISBOA
- Tel.: 213907373 – Fax: 213978754
- E-mail: mail@rcf.pt

Carmina Cardoso

- Cartório: Largo de São Carlos, 3 - 1200-410 LISBOA
- Tel.: 213583620 – Fax: 213159434
- E-mail: c.cardoso-183171@adv.oa.pt.

Elsa Guilherme

- Cartório: Rua José Bento Costa, n. 7 2ºesq.– 2710-428 SINTRA
- Tel.: 963246886
- E-mail: elsagui76@gmail.com

Filipe Pedro

- Cartório: Rua Varela Silva, 3 - 2º Dto. - 2730-233 BARCARENA
- E-mail: filipedro@netcabo.pt

Francisca Ferreira Pinto

- Cartório: Av. da República, 25 - 1º - 1050-186 LISBOA
- Tel.: 213821200 – Fax: 213877109
- E-mail: francisca.ferreira.pinto@garrigues.com / gcf@garrigues.com

Hugo Monteiro de Queirós

- Cartório: Av. Fontes Pereira de Melo, 43 - 1050-119 LISBOA
- Tel.: +351 213 197 311 – Tlm: +351 934 301 498
- E-mail: hugo.monteiroqueiros@plmj.pt
- Web: www.plmj.com

Isabel Bairrão

- Cartório: Avenida da República, 25 - 1º - 1050-196 LISBOA
- Tel.: 213800910 – Fax: 213877109
- E-mail: isabel.bairrao@garrigues.com

Joana da Mata

- Cartório: Rua Bernardo Lima, 3 - 1150-074 LISBOA
- Tel.: 213566400 – Fax: 213566488
- E-mail: joanamata@rsa-advogados.pt

João Jorge

- Cartório: Rua Dom Francisco Manuel de Melo, nº 15 - 3º, 1070-085 LISBOA
- Tel.: 213907373 – Fax: 213978754
- E-mail: mail@rcf.pt

João Pedro Fazendeiro

- Cartório: Av. Marquês de Tomar, 44 - 6º - 1069-229 LISBOA
- Tel.: 217613490 – Fax: 217613499
- E-mail: jp.fazendeiro@aduarateassoc.com

Jorge Faustino

- Cartório: Rua Dom Francisco Manuel de Melo, nº 15 - 3º, 1070-085 LISBOA
- Tel.: 213907373 – Fax: 213978754
- E-mail: mail@rcf.pt

José de Novaes e Ataíde

- Cartório: Av. Duque D'Ávila, 32 - 1º - 1000-141 LISBOA
- Tel.: 213547763 – Fax: 213560486
- E-mail: geral@fdnovaes.com

Lídia Neves

- Cartório: Av. Engenheiro Duarte Pacheco, 7, r/c - 1070-100 LISBOA
- Tel.: 21 78148 00 – Fax: 21 781 48 02
- E-mail: lidia.neves@mirandalawfirm.com

Lourenço de Sampaio

- Cartório: Rua do Salitre, 195 - 1269-063 LISBOA
- Tel.: 213841300 – Fax: 213875775
- E-mail: lourenco.sampaio@jedc.pt

Luís Humberto Ferreira

- Cartório: Edifício Net - Rua de Salazares, n.º 842 - 4149-002, PORTO
- Tel.: 220028916 - Fax: 225322066
- E-mail: luis.ferreira@patents.pt
- Web: <http://patentree.eu/>

Joana Fialho Pinto

- Cartório: Av. 5 de outubro, 146 - 7º Andar - 1050-061 LISBOA
- Tel.: 213241530 – Fax: 213422446
- E-mail: marcpat@agcunhaferreira.pt

Maria Cruz Garcia

- Cartório: Av. Casal Ribeiro, 50, 3º Andar – 1000-093 LISBOA
- Tel.: 91 145 26 59
- E-mail: mcruzgarcia@clarkemodet.com.pt
- Web: www.clarkemodet.com

Mário Castro Marques

- Cartório: Rua António Cardoso, 235, 6º Drt Frt, 4150-081 PORTO
- Tel.: 91 9107557
- E-mail: mariocastromarques@gmail.com

Marisa Coimbra

- Cartório: Rua Dom Francisco Manuel de Melo 21, 1070-085 LISBOA
- Tel.: 21 313 2000 – Fax: 21 313 2001
- E-mail: mail@rcf.pt
- Web: www.srslegal.pt/pt/

Nuno Lourenço

- Cartório: Lusoworld II A25. Rua Pé de Mouro 2710-144 SINTRA
- Tel.: 21 1395721 – Fax: 21 1946681
- E-mail: nuno.lourenco@today.patents.com
- Web: www.todaypatents.com

Rodolfo Condessa

- Cartório: Rua Cidade de Rabat, 31 - 8º Esq. - 1500-159 LISBOA
- Tel.: 966712005
- E-mail: rodolfo.condessa@gmail.com

Rui Duarte Catana

- Cartório: Av. Marquês de Tomar, 44 - 6º - 1069-229 LISBOA
- Tel.: 217613490 – Fax: 217613499
- E-mail: rui.catana@aduarateassoc.com
- Web: www.aduarateassoc.com

Rui Moreira de Resende

- Cartório: Rua Bernardo Lima, 3 - 1150-074 LISBOA
- Tel.: 213566400 – Fax: 213566488
- E-mail: ruiresende@rsa-advogados.pt

Sandra Martins Pinto

- Cartório: Praça General Humberto Delgado, n.º 267 3º Andar Salas 1 /2, 4000-288 PORTO
- Tel.: 222012603 – Fax: 222012605
- E-mail: smp@sgcr.pt
- Web: www.sgcr.pt

Teresa Luísa Catarino Fernandes Gingeira Martins

- Cartório: Edifício Net - Rua de Salazares, n.º 842 - 4149-002, PORTO
- Tel.: 220028916 - Fax: 225322066
- E-mail: teresa.martins@patents.pt
- Web: <http://patentree.eu/>

Vasco Stillwell D'Andrade

- Cartório: Rua Castilho, 165 - 1070-050 LISBOA
- Tel.: 213817400 – Fax: 213826629
- E-mail: vsandrade@mlgts.pt

Vera Correia Alves

- Cartório: Rua Bernardo Sequeira, 78 - 1º Sala M - 4710-359 BRAGA
- Tel.: 253609330 – Fax: 253609311 – Tlm: 919285011
- E-mail: veracorreialves@nadv.pt

Ana Sofia Dinis Chaves

- Cartório: Rua Luis Gonzaga, Edificio Phoenix Garden, 7º andar H, MACAU
- Tel.: 00853 66591201
- E-mail: chaves.anasofia@gmail.com

Ália Mohamade Amadá

- Cartório: Rua Leopoldo de Almeida Nº 1 - 3º A, 1750-137 LISBOA
- E-mail: alia.amada-360741@adv-est.oa.pt

Rita Milhões

- Cartório: Zona Industrial Sapec Bay, Av do Rio Tejo, Lote 4 - 2910-440 SETÚBAL
- Tel.: 265721099
- E-mail: ritamilhoes-21212l@adv.oa.pt

Daniel Reis Nobre

- Cartório: Alameda dos Oceanos, 41K-21, Parque das Nações – 1990-207 LISBOA
- Tel.: 213 150 970 - Fax: 213 531 352
- E-mail: portugal@inventacom.com
- Web: www.inventa.pt

Tiago Reis Nobre

- Cartório: Alameda dos Oceanos, 41K-21, Parque das Nações – 1990-207 LISBOA
- Tel.: 213 150 970 - Fax: 213 531 352
- E-mail: portugal@inventacom.com
- Web: www.inventa.pt

David Cardoso

- Cartório: Avenida Defensores de Chaves, 36, 1.º Direito, 1000-119 LISBOA
- Tel.: 218758322 – Fax: 255134816
- E-mail: dc@legalwest.eu

Ágata Pinho

- Cartório: Av. Sidónio Pais, n.º 379, Piso 1, sala 1.14, Ed. HOECHST - 4100-486 BOAVISTA, PORTO
- Tel.: 220167495 – Fax: 226092487
- E-mail: agatapinho@jpcruz.pt
- Web: www.jpereiradacruz.pt

Ana Eugénio

- Cartório: Rua António Enes 18-3D - 1050-025 LISBOA
- E-mail: aeugenio.ana@gmail.com

Ana M. Sebastião

- Cartório: Rua Vitor Cordon , 10-A – 1249-103 LISBOA
- Tel.: 21 3475020/30 – Fax: 21 3421885 e 21 3424583
- E-mail: anamsebastiao@jpcruz.pt
- Web: www.jpereiradacruz.pt

Cátia Ribeiro

- Cartório: Praça de Portugal n.º 7C - 1.ºD - 2910-640 SETÚBAL
- Tel.: 265 228 685 - Fax: 265 228 637
- E-mail: catia@marquesmarcas.com
- Web: www.marquesmarcas.com

Joana Dez-Réis Grilo

- Cartório: Rua de Campolide n.º 164 D, 1070-029 LISBOA
- Tel.: 934954388
- E-mail: joana.grilo@protectdata.pt

Luís Caixinhas

- Cartório: Alameda dos Oceanos, 41K-21, Parque das Nações - 1990-207 LISBOA
- Tel.: 213 150 970 - Fax: 213 531 352
- E-mail: portugal@inventacom.com
- Web: www.inventacom.pt

Ricardo Abrantes

- Cartório: Av. Casal Ribeiro, 50 - 3.º, 1000-093 LISBOA
- Tel.: 213815050 - Fax: 212831150
- E-mail: rabrantes@clarkemodet.com.pt

Patrícia Marques

- Cartório: Associação Empresarial da Região de Leiria, Av. Bernardo Pimenta, sala 9, 2404-010 LEIRIA
- Tel.: 916810463 / 244024415
- E-mail: patriciamarques@jpcruz.pt
- Web: www.jpereiradacruz.pt

Márcia Martinho da Rosa

- Cartório: Rua Rodrigo da Fonseca, n.º 82, 1.º Dt.º, 1250-193 LISBOA
- Tel.: 213714940 - Fax: 213882635
- E-mail: marcia.rosa@pra.pt

Madalena Barradas

- Cartório: Av. Casal Ribeiro, 50 - 3.º, 1000-093 LISBOA
- Tel.: 213815050 - Fax: 213831150
- E-mail: mbarradas@clarkemodet.com.pt

Luís Teixeira

- Cartório: Rua Públia Hortênsia de Castro, nº 1, 2º A - 1500-518 LISBOA
- E-mail: teixeira.luismanuel@gmail.com

Manuel Cunha Ferreira

- Cartório: Av. 5 de outubro, 146 - 7º Andar - 1050-061 LISBOA
- Tel.: 213241530 - Fax: 213476656 / 213422446
- E-mail: manuel.cunhaferreira@agcunhaferreira.pt

Ana Fazendeiro

- Cartório: Av. das Forças Armadas, nº 125 - 12º - 1600-079 LISBOA
- Tel.: 217231800 - Fax: 217231899
- E-mail: ana.fazendeiro@abreuadvogados.com

Vítor Palmela Fidalgo

- Cartório: Alameda dos Oceanos, 41K-21, Parque das Nações – 1990-207 LISBOA
- Tel.: 213 150 970 - Fax: 213 531 352
- E-mail: vfidalgo@inventacom.com
- Web: www.inventacom.pt

Sérgio Coimbra Henriques

- Cartório: Av de Berna, 30 - 3º A, 1050-148 LISBOA
- Tel.: 211 64 99 99
- E-mail: sergiocoimbrahenriques@gmail.com

Filipa Lopes Galvão

- Cartório: Rua Professor Simões Raposo, nº 5, 4º B - 1600-660 LISBOA
- E-mail: filipa.galvao@eyesee.pt

Jorge Manuel Vaz Machado

- Cartório: Av. da Boavista, Ed. Oceanus, nº 3265 - 3º Andar, Escr. 3.4 - 4100-137 PORTO
- Tel.: 225323340 - Fax: 225323344
- E-mail: jmachado@clarkemodet.com.pt

Vera Albino

- Cartório: Alameda dos Oceanos, 41K-21, Parque das Nações – 1990-207 LISBOA
- Tel.: 213 150 970 - Fax: 213 531 352
- E-mail: portugal@inventacom.com
- Web: www.inventacom.pt

Maria João Pereira

- Cartório: Avenida Comendador Silva Araújo, Ap. 30 - 4796-908 VILA DAS AVES
- Tel.: 252874627
- E-mail: mariabaltarpereira@gmail.com

Mário Marques

- Cartório: Avenida 5 de Outubro, nº 10 - 1º - 1050-056 LISBOA
- Tel.: 216081027
- E-mail: mmarques@level-up.pt

Isaura Monteiro

- Cartório: Rua do Centro Comunitário, Lote 96, nº 8 - 8135-154 ALMANCIL
- Tel.: 933462947
- E-mail: isaura.monteiro@gmail.com

Ana Rita Remígio

- Cartório: Edifício Net, Rua de Salazares 842 - 4149-002 PORTO
- Tel.: 225322064 - Fax: 225322066
- E-mail: ana.remigio@patents.pt
- Web: www.patents.pt

Daniela Dinis

- Cartório: Rua da Fé n.º 10 Casal do Rato 1675-313 PONTINHA
- Tel.: 961294016
- E-mail: danielamdinis-456421@adv.oa.pt

Luís Pinto Monteiro

- Cartório: Av. da Liberdade, 224 - 1250-148 LISBOA
- Tel.: 213197300 - Fax: 213197319
- E-mail: luis.pintomonteiro@plmj.pt

Cláudia Freixinho Serrano

- Cartório: Rua Vitor Cordon , 10-A - 1249-103 LISBOA
- Tel.: 213475020 - Fax: 213421885
- E-mail: claudiaserrano@jpcruz.pt

David Marques

- Cartório: Avenida Cova dos Vidros, Lote 2570 - 2975-333 QUINTA DO CONDE
- E-mail: davidmtfmarques@gmail.com

Filipe Funenga

- Cartório: Vågsgaten, 43, 4306 SANDNES NO
- Tel.: (+47) 908 77 808
- E-mail: filipe.funenga@patent.no

Inês Monteiro Alves

- Cartório: Alameda dos Oceanos, 41K-21, Parque das Nações – 1990-207 LISBOA
- Tel.: 213150970 - Fax: 213531352
- E-mail: ialves@inventia.com

Mariana Bernardino Ferreira

- Cartório: Av. Álvares Cabral, 47 - 1.º - 1250-015 LISBOA
- Tel.: 213806530 - Fax: 213806531
- E-mail: mariana.ferreira@bma.com.pt
- Web: www.bma.pt

Patrícia Lima

- Cartório: Instituto Superior Técnico, Avenida Rovisco Pais - 1049-001 LISBOA
- E-mail: patriciamlima@hotmail.com

Rita Mendonça

- Cartório: Rua Castilho, 167, 2º - 1070-050 LISBOA
- Tel.: 217 801 963 – Fax: 217 975 813
- E-mail: sgcr@sgcr.pt
- Web: www.sgcr.pt

Rui do Nascimento Gomes

- Cartório: Rua Vitor Cordon, 10-A - 1249-103 LISBOA
- Tel.: 213475020 - Fax: 213421885
- E-mail: ruigomes@jpcruz.pt
- Web: www.jpereiradacruz.p

Vasco Rosa Dias

- Cartório: Est. Beira nº 176, 5º A - 3030-173 COIMBRA
- Tel.: 963312134
- E-mail: vasco.rosa.dias@gmail.com

Joana Piriquito Santos

- Cartório: Rua D. Luís I, n.º 28 1200-151 LISBOA
- Tel.: 213113400 - Fax: 213113406
- E-mail: jcs@vda.pt

Sónia Mota Maia

- Cartório: Alameda da Quinta de Sto. António, nº 1 - Núcleo 1 - 2º E - 1600-675 LISBOA
- Tel.: 217160190 - Fax: 213244665
- E-mail: info@ip-smm.com

Pedro Bacelar

- Cartório: Estrada da Chainha, Lote 6, Nº163 R/C - 7005-198 ÉVORA
- Tel: 266040468 e 919654760 - Fax: 266040948
- E-mail: pedro.espanca@gmail.com

Miguel Antunes de Resende

- Cartório: Avenida de São Pedro nº 31 Monte Estoril - 2765-446 ESTORIL
- Tel: 910583778
- E-mail: miguelantunesderesende@gmail.com

Luís Sommer Ribeiro

- Cartório: Rua dos Bacalhoeiros, 4 - 1100-070 LISBOA
- Tel: 218823990 - Fax: 218823997
- E-mail: luis.ribeiro@gastao.eu

João Pereira Cabral

- Cartório: Alameda dos Oceanos, 41, K21, Parque das Nações - 1990-207 LISBOA
- Tel: 213150970 - Fax: 213531352
- E-mail: jcabral@inventacom.com
- Web: www.inventa.pt

João Francisco Sá

- Cartório: Alameda dos Oceanos, 41, K21, Parque das Nações - 1990-207 LISBOA
- Tel: 213150970 - Fax: 213531352
- E-mail: jfsa@inventacom.com
- Web: www.inventa.pt

Sousa Ribeiro

- Cartório: Av. Álvares Cabral, n.º 47, 1.º andar - 1250-015 LISBOA
- Tel: 213806530 - Fax: 213806531
- E-mail: sousaribeiro-46899p@adv.oa.pt

Evangelino Marques Ribeiro

- Cartório: Praça de Portugal n.º 7C - 1.ºD - 2910-640 SETÚBAL
- Tel: 265228685 e 932573091 - Fax: 265228637
- E-mail: marquesribeiro@marquesmarcas.com
- Web: www.marquesmarcas.com

Diogo Xavier Santos

- Cartório: Rua Castilho, 167, 2.º Andar - 1070-050 LISBOA
- Tel: 217801963 e 912628247 - Fax: 217975813
- E-mail: dxs@sgcr.pt
- Web: www.sgcr.pt

Saulo Chanoca

- Cartório: Rua Artilharia Um, n.º 51, Páteo Bagatela, Edifício 1, 4.º Andar - 1250-137 LISBOA
- Tel: 211554330 e 935274353
- E-mail: schanoca@bas.pt

Lígia Gata

- Cartório: Av. Dr. Mário Moutinho, Lt 1519, 7.º Esq. - 1400-136 LISBOA
- Tel: 213011684
- E-mail: ligiagata007@gmail.com
- Web: www.megaingenium.eu

Manuel Bastos Moniz Pereira

- Cartório: Rua dos Bacalhoeiros 4, 1100-070 LISBOA
- Tel: 218823990 - Fax: 218823997
- E-mail: manuel.pereira@gastao.eu
- Web: www.gastao.eu

Ana Neves

- Cartório: Estrada da Algazarra, n.º 43, 6.º B, 2810-015 FEIJÓ
- Tel: 936256546
- E-mail: anaisabelneves@gmail.com

Ana Plácido Martins

- Cartório: Rua Feliciano de Castilho, 92, 4150-PORTO
- Tel: 965 062 738
- E-mail: anamartins.adv@outlook.com

André Sarmento

- Cartório: Rua Damião de Góis, n.º 56, 4.º Andar, apt. 43, 4050-221 PORTO
- Tel: 223 751 032
- E-mail: andrevsarmento@gmail.com

Miguel Vaz Serra

- Cartório: Avenida 5 de outubro, n.º 146, 7.º Andar, 1050-061 LISBOA
- Tel: 917169727- Fax: 213422446
- E-mail: miguel.vazserra@agcunhaferreira.pt

Leila Teixeira

- Cartório: Rua 19, 231, 1.º Andar, 4500-256 ESPINHO
- Tel: 935595149
- E-mail: lt@fredericomendes.pt

Cristina de Castro

- Cartório: Rua António Sérgio, 49 - 3º Esq. - 6300-665 GUARDA
- Tel: 965028903
- E-mail: cristinacastro@ipg.pt

Mariana Belo de Oliveira

- Cartório: Rua Domingos Ferreira Pinto Basto, nº 45, 3830 -176 ÍLHAVO - AVEIRO
- Tel: 914913442
- E-mail: marianabelooliveira@gmail.com

Natacha Batista

- Cartório: Rua 9 de Março, nº 63, Cajados - 2965-505 ÁGUAS DE MOURA
- Tel: 916187637
- E-mail: anatachabatista@gmail.com

Raquel Antunes

- Cartório: Rua Vitor Cordon, 10A – 1249 -103 LISBOA
- Tel.: 21 3475020
- E-mail: raquelantunes@jpcruz.pt
- Web: www. jpereiradacruz.pt

Sofia Rebelo Ladeira

- Cartório: Rua Ana de Castro Osório, nº 4 - 5º B– 1500-039 LISBOA
- Tel.: 969267585
- E-mail: ladeira.sofia@gmail.com

Adriana Esteves

- Cartório: Av. Casal Ribeiro, 50 - 3º andar – 1000-093 LISBOA
- Tel.: 213815050 – Fax: 212831150
- E-mail: aesteves@clarkemodet.com.pt

Cláudia Tomás Pedro

- Cartório: Avenida Duque de Ávila, n.º 46, 6.º – 1050-083 LISBOA
- Tel.: 213408600 Tlm: 966478360
- E-mail: cpedro@ga-p.com

Diana Pereira

- Cartório: Alameda dos Oceanos, 41, K21, Parque das Nações – 1990-207 LISBOA
- Tel.: 213150970/1 – Fax: 213531352
- E-mail: dpereira@inventacom.com

Inês Sequeira

- Cartório: Alameda dos Oceanos, 41, K21, Parque das Nações – 1990-207 LISBOA
- Tel.: 918860596
- E-mail: isequiera@inventacom.com

Joel David Rodrigues

- Cartório: Rua Escola do Futebol, n.º 11, 1.º dto. – 8700-258 OLHÃO
- Tel.: 961 108 500
- E-mail: jdcruzrodrigues@gmail.com

Inês Guerra

- Cartório: Rua Castilho, 167 - 2º - 1070-050 LISBOA
- Tel.: 217801963 - Fax: 217975813
- E-mail: sgcr@sgcr.pt
- Web: www.sgcr.pt

Luísa Azevedo Soares Rodrigues

- Cartório: Rua António da Silveira, 131 - 2765-300 ESTORIL
- Tel.: 914431158
- E-mail: marialuisa.rodrigues@gmail.com

Marina Ciriani

- Cartório: Estrada Paço do Lumiar, Campus do Lumiar 1649-038 LISBOA
- Tel.: 935933071
- E-mail: ciriani.marinar@gmail.com

Miguel Bibe

- Cartório: Alameda dos Oceanos, 41, K21, Parque das Nações - 1990-207 LISBOA
- Tel.: 918759849
- E-mail: mbibe@inventacom.com

Tiago Andrade

- Cartório: Rua Vitor Cordon, 10-A - 1200-442 LISBOA
- Tel.: 213475020
- E-mail: tiagoandrade@jpcruz.pt
- Web: www.jpereiradacruz.pt

Cláudia Alexandra Maia do Couto

- Cartório: Rua Pedro Julião, n.º10, 2º Esq. - 2845-123 Amora
- Tlm: 934785837
- E-mail: claudia.amcouto@gmail.com

Cristina Maria Sanches Simões de Faria

- Cartório: Rua António Livramento, n.º3, -5ºC 1600-371 LISBOA
- Tel: 960290166
- E-mail: csdefaria@gmail.com

Diogo de Almeida Antunes

- Cartório: Alameda dos Oceanos 41 K 21-1991-207 LISBOA
- Tel. 21 3150970 - Tlm: 925835323
- E-mail: dantunes@inventacom.com

Dulce de Fátima Varandas de Almeida Andrade

- Cartório: Edifício Net - Rua de Salazares, n.º 842 - 4149-002, PORTO
- Tel.: 220028916 - Fax: 225322066
- E-mail: dulce.varandas@patents.pt
- Web: <http://patentree.eu/>

Filipa João da Gama Franco Marques Pereira

- Cartório: Rua Victor Cordon, n.º 10 - A - 1249-103 LISBOA
- Tlm.: 910075582
- E-mail: filipapereira@jpcruz.pt

Inês Duarte Tavares

- Cartório: Alameda dos Oceanos, 41K-21, Parque das Nações - 1990-207 LISBOA
- Tel.: 213150970 - Fax: 213531352
- E-mail: itavares@inventia.com
- Web: www.inventia.pt

Joana Alves Coelho

- Cartório: Praça General Humberto Delgado, 267 - 3º salas 1 e 2 - 4000-288 PORTO
- Tel.: 222012603 - Fax: 222012605
- E-mail: jac@sgcr.pt
- Web: www.sgcr.pt

Miguel Filipe Duarte

- Cartório: Rua Agnelo Gonçalves David, n.º4, 1º Esq – 2080-055 ALMEIRIM
- Tlm.: 918866349
- E-mail: miguel.fduarte@hotmail.com

Vera Lúcia Faria Viola Gonçalves

- Cartório: Rua Dr. Herminio Laborinho, nº 13 - 2500-214 CALDAS DA RAINHA
- Tlm.: 914287287
- E-mail: vera.viola.goncalves@gmail.com

PROCURADORES AUTORIZADOS

(Os Procuradores Autorizados são pessoas singulares que, não sendo Agentes Oficiais da Propriedade Industrial, podem praticar actos e termos do processo, juntando, para o efeito, procuração simples e com poderes especiais para cada processo)

Artur Almeida Pinto Furtado da Luz

- Cartório: Rua da Madalena, 214 – 4º – 1100-325 LISBOA
- Tel.: 21 8870657 – Fax: 21 8879714
- E-mail: abpatentiena@mail.telepac.pt

Carlos António dos Santos Rodrigues

- Cartório: Rua da Madalena, 214 – 4º – 1100-325 LISBOA
- Tel.: 21 8870657 – Fax: 21 8879714
- E-mail: abpatentiena@mail.telepac.pt

Ruy Pelayo de Sousa

- Cartório: Rua de Sá da Bandeira, 706 – 6º Dtº. – 4000-432 PORTO
- Tel.: 22 2046120 (3 linhas) – Fax: 22 2080728
- E-mail: geral@arlindodesousa.pt

Carmen Ferreira Furtado da Luz de Oliveira e Silva

- Cartório: Rua Sousa Martins, N.º 10 - 7º – 1050-218 LISBOA
- Tel.: 21 3876961 – Fax: 21 3877596
- E-mail: furtado.marcas@netcabo.pt

Luís Reinaldo de Oliveira e Silva

- Cartório: Rua Maria Pia, 20 - 3º Dto. – 1350-208 LISBOA
- Tel.: 21 3951814 – Fax: 21 3951842
- E-mail: publamarca@iol.pt

Carlos Eugénio Reis Nobre

- Cartório: Alameda dos Oceanos, 41K-21, Parque das Nações – 1990-207 LISBOA
- Tel.: 213 150 970 - Fax: 213 531 352
- E-mail: portugal@inventa.com
- Web: www.inventa.pt

Maria Margarida Gomes Sanches Nunes

- Cartório: Av. António José Gomes, 60 - B - 1º E, Apartado 175 – 2801-902 ALMADA
- Tel.: 21 2744129 e 21 2768069 – Fax: 21 2740012
- E-mail: guimarque@guimarque.pt

José Roger Pimenta Rodrigues

- Cartório: Praça Francisco Sá Carneiro, 3 – 4º - Apartado 2874 – 1000-159 LISBOA CODEX
- Tel. 21 8461705 – Fax 21 8478686