

# BOLETIM DA PROPRIEDADE INDUSTRIAL

Nº 2023/11/03 (213/2023) 3 de novembro de 2023

## Sumário

Aviso.....	3
Códigos .....	3
TRIBUNAIS .....	7
Decisões judiciais relativas a processos de propriedade industrial.....	7
Sentença do Tribunal da Propriedade Intelectual – Juiz 1, proferida no processo de registo de marca nacional n.º 690882, julga recurso procedente, revoga o despacho de concessão proferido pelo INPI e recusa o registo. ....	7
PATENTES DE INVENÇÃO .....	19
Pedidos - BBKA/1A.....	19
Concessões - FG4A.....	20
Concessões - Patente internacional - FG4A .....	21
Patentes europeias vigentes em Portugal - FG4A.....	22
Caducidades por falta de pagamento de taxa - Patente europeia - MM4A .....	24
Caducidades por limite de vigência - MM3A .....	25
Caducidades por limite de vigência - Patente europeia - MM3A.....	26
MODELOS DE UTILIDADE .....	27
Concessões - FG4K .....	27
DESENHOS OU MODELOS.....	28
Caducidades por falta de pagamento de taxa - MM4Y .....	28
REGISTO NACIONAL DE MARCAS.....	29
Pedidos .....	29
Concessões .....	60
Vigências por sentença.....	62
Recusas.....	63
Renovações .....	65
Caducidades por falta de pagamento de taxa .....	66
Caducidades por sentença .....	69
Averbamentos.....	70
Desistências.....	71
Outros Atos.....	72
Requerimentos indeferidos.....	73
Renovações Parciais.....	74
REGISTO INTERNACIONAL DE MARCAS .....	75
Concessões .....	75
REGISTO DE NOMES DE ESTABELECIMENTO .....	76
Caducidades por falta de pagamento de taxa .....	76
REGISTO DE LOGÓTIPOS .....	77
Pedidos .....	77
Concessões .....	80
Recusas.....	81

---

<b>Renovações .....</b>	<b>82</b>
<b>Caducidades por falta de pagamento de taxa .....</b>	<b>83</b>
<b>Conversão para Logótipos ao abrigo do artigo 11.º do Decreto-Lei n.º 143 de 25 de Julho .....</b>	<b>84</b>
<b>AGENTES OFICIAIS DE PROPRIEDADE INDUSTRIAL .....</b>	<b>85</b>
<b>PROCURADORES AUTORIZADOS .....</b>	<b>107</b>

## Aviso

À matéria publicada no presente Boletim são aplicáveis as disposições do Código da Propriedade Industrial.

## Códigos

### Códigos das rubricas (St. 17 OMPI)

Títulos de propriedade industrial:

- A — Patente de invenção.
- K — Modelo de utilidade.
- L — Modelo industrial.
- Q — Desenho industrial.
- Y — Desenho ou modelo.
- 1 — Pedido não examinado.
- 3 — Pedido examinado sem pesquisa.
- 4 — Pedido examinado com pesquisa.

Publicação:

BB — Publicação de pedidos e correspondente disponibilização dos documentos ao público, para consulta ou fornecimento de cópias, a pedido.

Oposição:

CA — Fase de oposição.

Procedimento de concessão:

- FA — Desistências.
- FC — Recusas.
- FF — Concessão provisória.
- FG — Concessão; Registo; Estatuto legal; Licenças.
- GA — Transformação de pedido de título de propriedade industrial.
- PC — Transmissão.
- PD — Mudanças de identidade/sede.
- QB — Licenças concedidas e registadas.

Correções; outros:

- HK — Retificações.
- HZ — Requerimentos indeferidos.

Caducidade dos direitos de propriedade industrial:

- MA — Renúncias.
- MM — Caducidades.

Manutenção dos direitos de propriedade industrial:

- NF — Revalidações.

Outras decisões:

RL — Despachos proferidos por sentença alterando despacho anterior.

### Lista dos Códigos INID — Identificação Numérica Internacional de Dados Bibliográficos (Normas St. 9, St. 60, St. 80 OMPI)

Patentes, Modelos de Utilidade, Certificados Complementares de Proteção, Desenhos ou Modelos:

- (11) Número de pedido.
- (19) Organismo emissor, país.
- (22) Data do pedido.
- (28) Número de objetos de um pedido múltiplo.
- (30) Data, país e número de prioridade.
- (43) Data de publicação de pedido não examinado.
- (44) Data de publicação de pedido examinado.
- (51) Classificação internacional:
  - A, U — Int. Cl. 7;
  - L, Q, Y — LOC (8).
- (54) Título em português.
- (55) Reprodução fotográfica do desenho ou modelo.
- (57) Resumo e desenho da invenção/descrição do desenho ou modelo.
  - (71) Requerente, nacionalidade, profissão, morada.
  - (72) Inventor(es)/autor(es).

Marcas, Nomes e Insígnias de Estabelecimento, Logótipos, Denominações de Origem e Indicações Geográficas, Recompensas:

- (210) Número de pedido.
- (220) Data do pedido.
- (300) Data, país e número de prioridade.
- (441) Data de publicação do pedido não examinado.
- (442) Data de publicação do pedido examinado.
- (511) Lista de produtos ou serviços segundo a Classificação Internacional de Nice [NCL (8)].
- (512) Classificação Nacional e/ou lista de produtos ou serviços.
  - (531) Descrição dos elementos figurativos das marcas segundo a Classificação Internacional de Viena [CFE (5)].
  - (540) Reprodução do sinal.
  - (550) Indicação do tipo de marca
  - (551) Indicação de que a marca é coletiva, de certificação ou de associação.
  - (561) Transliteração da marca.
  - (566) Tradução da marca ou das palavras nela contidas.
  - (591) Informações de cores reivindicadas.
  - (730) Nome do requerente, nacionalidade, profissão, morada.

**Outros códigos**

MNA — Marca nacional.  
MCA — Marca Coletiva.  
MCC — Marca de Certificação ou de Garantia.  
NOM — Nome de estabelecimento.  
INS — Insígnia de estabelecimento.  
LOG — Logótipo.  
DNO — Denominação de Origem Nacional.  
DOI — Denominação de Origem Internacional.  
IGR — Indicação Geográfica.  
RCS — Recompensa.

**Lista alfabética dos códigos de países,  
organizações intergovernamentais  
e outras entidades  
(Norma St. 3 OMPI)**

AD — Andorra.  
AE — Emirados Árabes Unidos.  
AF — Afeganistão.  
AG — Antígua e Barbuda.  
AI — Anguila.  
AL — Albânia.  
AM — Arménia.  
AN — Antilhas Holandesas.  
AO — Angola.  
AP — ARIPO — Organização Regional Africana da Propriedade Industrial.  
AR — Argentina.  
AT — Áustria.  
AU — Austrália.  
AW — Aruba.  
AZ — Azerbaijão.  
BA — Bósnia-Herzegovina.  
BB — Barbados.  
BD — Bangladesh.  
BE — Bélgica.  
BF — Burquina Faso.  
BG — Bulgária.  
BH — Barém.  
BI — Burundi.  
BJ — Benin.  
BM — Bermudas.  
BN — Brunei Darussalam.  
BO — Bolívia.  
BOIP — *Office* da Propriedade Intelectual do Benelux.  
BR — Brasil.  
BS — Baamas.  
BT — Butão.  
BV — Ilha Bouvet.  
BW — Botswana.  
BY — Bielo-Rússia.  
BZ — Belize.  
CA — Canadá.  
CD — República Democrática do Congo.  
CF — República Centro-Africana.  
CG — Congo.

CH — Suíça.  
CI — Costa do Marfim.  
CK — Ilhas Cook.  
CL — Chile.  
CM — Camarões.  
CN — China.  
CO — Colômbia.  
CR — Costa Rica.  
CU — Cuba.  
CV — Cabo Verde.  
CY — Chipre.  
CZ — República Checa.  
DE — Alemanha.  
DJ — Djibuti.  
DK — Dinamarca.  
DM — Dominica.  
DO — República Dominicana.  
DZ — Argélia.  
EA — EAPO — Organização Euro-Asiática de Patentes.  
EC — Equador.  
EE — Estónia.  
EG — Egipto.  
EH — Sara Ocidental.  
EM — EUIPO — Instituto da Propriedade Intelectual da União Europeia.  
EP — IEP — Instituto Europeu de Patentes.  
ER — Eritreia.  
ES — Espanha.  
ET — Etiópia.  
FI — Finlândia.  
FJ — Fiji.  
FK — Ilhas Malvinas.  
FO — Ilhas Faroé.  
FR — França.  
GA — Gabão.  
GB — Reino Unido.  
GC — Instituto de Patentes do Conselho de Cooperação dos Estados Árabes do Golfo (GCC).  
GD — Granada.  
GE — Geórgia.  
GG — Guernsey.  
GH — Gana.  
GI — Gibraltar.  
GL — Gronelândia.  
GM — Gâmbia.  
GN — Guiné.  
GQ — Guiné Equatorial.  
GR — Grécia.  
GS — Geórgia do Sul e as ilhas Sandwich do Sul.  
GT — Guatemala.  
GW — Guiné-Bissau.  
GY — Guiana.  
HK — Hong-Kong/China.  
HN — Honduras.  
HR — Croácia.  
HT — Haiti.  
HU — Hungria.  
IB — Secretaria Internacional da Organização Mundial da Propriedade Intelectual (OMPI).  
ID — Indonésia.  
IE — Irlanda.

IL — Israel.	NZ — Nova Zelândia.
IM — Ilha de Man.	OA — OAPI — Organização Africana da Propriedade Intelectual.
IN — Índia.	OM — Omã.
IQ — Iraque.	PA — Panamá.
IR — República Islâmica do Irão.	PE — Peru.
IS — Islândia.	PG — Papua Nova Guiné.
IT — Itália.	PH — Filipinas.
JE — Jersey.	PK — Paquistão.
JM — Jamaica.	PL — Polónia.
JO — Jordânia.	PT — Portugal.
JP — Japão.	PW — Palau.
KE — Quênia.	PY — Paraguai.
KG — Quirguistão.	QA — Qatar.
KH — Camboja.	QZ — Instituto Comunitário de Variedades Vegetais (CPVO).
KI — Quiribáti.	RO — Roménia.
KM — Comores.	RS — Sérvia.
KN — S. Kitts e Nevis.	RU — Federação Russa.
KP — República Popular Democrática da Coreia.	RW — Ruanda.
KR — República da Coreia.	SA — Arábia Saudita.
KW — Koweit.	SB — Ilhas Salomão.
KY — Ilhas Caimão.	SC — Seychelles.
KZ — Cazaquistão.	SD — Sudão.
LA — República Popular Democrática do Laos.	SE — Suécia.
LB — Líbano.	SG — Singapura.
LC — Santa Lúcia.	SH — Santa Helena.
LI — Listenstaina.	SI — Eslovénia.
LK — Sri Lanka.	SK — Eslováquia.
LR — Libéria.	SL — Serra Leoa.
LS — Lesoto.	SM — São Marinho.
LT — Lituânia.	SN — Senegal.
LU — Luxemburgo.	SO — Somália.
LV — Letónia.	SR — Suriname.
LY — Líbia.	ST — São Tomé e Príncipe.
MA — Marrocos.	SV — El Salvador.
MC — Mónaco.	SY — República Árabe da Síria.
MD — República da Moldávia.	SZ — Suazilândia.
ME — Montenegro.	TC — Ilhas Turcas e Caicos.
MG — Madagáscar.	TD — Chade.
MK — Ex-República Jugoslava da Macedónia.	TG — Togo.
ML — Mali.	TH — Tailândia.
MM — Myanmar (Birmânia).	TJ — Tajiquistão.
MN — Mongólia.	TL — Timor-Leste.
MO — Macau.	TM — Turquemenistão.
MP — Ilhas Marianas do Norte.	TN — Tunísia.
MR — Mauritânia.	TO — Tonga.
MS — Montserrat.	TR — Turquia.
MT — Malta.	TT — Trinidad e Tobago.
MU — Maurícias.	TV — Tuvalu.
MV — Ilhas Maldivas.	TW — Taiwan/China.
MW — Malavi.	TZ — República Unida da Tanzânia.
MX — México.	UA — Ucrânia.
MY — Malásia.	UG — Uganda.
MZ — Moçambique.	US — Estados Unidos da América.
NA — Namíbia.	UY — Uruguai.
NE — Níger.	UZ — Uzbequistão.
NG — Nigéria.	VA — Vaticano.
NI — Nicarágua.	VC — São Vicente e Granadinas.
NL — Holanda.	VE — Venezuela.
NO — Noruega.	VG — Ilhas Virgens (GB).
NP — Nepal.	VN — Vietname.
NPI — Instituto Nórdico de Patentes.	
NR — Nauru.	

VU — Vanuatu.  
WO — OMPI — Organização Mundial da  
Propriedade Intelectual.  
WS — Samoa.  
YE — Iémen.  
YU — Jugoslávia. (1)  
ZA — África do Sul.  
ZM — Zâmbia.  
ZW — Zimbabwe.

(1) O código YU foi retirado da lista, em Novembro de 2006. Até essa data identifica a ex-Jugoslávia, a Sérvia e o Montenegro.

## TRIBUNAIS

## Decisões judiciais relativas a processos de propriedade industrial

**Sentença do Tribunal da Propriedade Intelectual – Juiz 1, proferida no processo de registo de marca nacional n.º 690882, julga recurso procedente, revoga o despacho de concessão proferido pelo INPI e recusa o registo.**

Assinado em 14-07-2023, por  
Luís Miguel Caldas, Juiz de Direito



Processo: 59/23.2YHLSB  
Referência: 536349

**Lisboa - Tribunal da Propriedade Intelectual**  
**Juízo da Propriedade Intelectual - Juiz 1**  
Rua Marquês da Fronteira - Palácio da Justiça  
1098-001 Lisboa  
Telef: 213846400 Fax: 211373576 Mail: tribunal.p.intelectual@tribunais.org.pt

Recurso de Propriedade Industrial

\*

**Instituto dos Vinhos do Douro e do Porto, I.P.**, com sede na Rua dos Camilos, 90, 5050-272 Peso da Régua, veio interpor recurso judicial do despacho proferido pelo Instituto Nacional da Propriedade Industrial (INPI), datado de 19 de Dezembro de 2022, que concedeu o registo da marca nacional “DOM PORTO”, sendo recorrida **Provar – Pastelaria, Lda.**, pessoa colectiva n.º 516120646, com sede na Rua Eng. Adelino Amaro da Costa, 741 R/C, 4420-004, Gondomar

\*

Após remessa ao Tribunal do processo administrativo do INPI e citada a parte contrária, não foram apresentadas contra-alegações.

\*

O recorrente apresentou as seguintes conclusões de recurso:

A. A marca “DOM PORTO”, reproduz integralmente a palavra “PORTO” – que constitui uma denominação de origem protegida e prestigiada –, pelo que o INPI deveria ter recusado o registo, por haver risco de exploração ou diluição da reputação de que goza essa denominação, atento o disposto nos arts. 102.º e 103.º do Regulamento UE n.º 1308/2013.

B. Destas normas resultam motivos absolutos e relativos de recusa do registo, que deveriam ter conduzido à procedência da reclamação.

C. Atenta a elevada reputação da denominação “PORTO”, uma marca de produtos alimentares “DOM PORTO” será encarada, pela generalidade dos consumidores, como uma alusão àquela denominação prestigiada,

D. De qualquer modo, a proteção reforçada das Denominações de Origem de prestígio – consagrada pelo Regulamento 1308/2013 – não existe apenas quando haja “afinidade” de produtos ou serviços ou risco de confusão quanto à origem dos mesmos, ou uma intenção de aproveitar indevidamente aquele prestígio, pois a tutela legal é de cariz objetivo, visando evitar a “transferência de imagem” associada ao sinal reputado, prevenindo a sua diluição e banalização.

E. Por estes motivos, a Relação de Lisboa já proibiu o uso e o registo de marcas como “PORT-IT DRINKS” para bebidas não alcoólicas, “PORTO COVO”, para produtos alimentares, “PORTO FUNERÁRIO”, para serviços funerários, “PORTOSIGNS” para artigos de bijutaria, “AZDOURO” para azeite e produtos alimentares e “ROSA CHAMPANHE” para vestuário, calçado e chapelaria,



Processo: 59/23.2YHLSB  
Referência: 536349

**Lisboa - Tribunal da Propriedade Intelectual**  
**Juízo da Propriedade Intelectual - Juiz 1**

Rua Marquês da Fronteira - Palácio da Justiça  
1098-001 Lisboa  
Telef: 213846400 Fax: 211373576 Mail: tribunal.p.intelectual@tribunais.org.pt

**Recurso de Propriedade Industrial**

*como suscetíveis de diluir ou enfraquecer a notoriedade e o prestígio destas reputadas denominações de origem.*

*F. Neste caso, o risco de exploração da reputação da denominação “PORTO” é manifesto, quando se verifica que este nome aparece com especial destaque, apenas complementado com a expressão “DOM”.*

- *O despacho recorrido violou o disposto nos artigos 231.º, 232.º e 306.º do CPI e nos artigos 102.º e 103.º do Regulamento (UE) n.º 1308/2013.*

\*

O Tribunal é competente em razão da nacionalidade, da matéria e da hierarquia.

O recurso é o próprio e não enferma de nulidades que o invalidem.

As partes têm personalidade e capacidade judiciárias, são legítimas e estão regularmente representadas.

Não existem outras nulidades, exceções ou quaisquer questões prévias que obstem ao conhecimento do mérito do recurso e que cumpra agora conhecer.

\*

**Questão a decidir:**

Indagar se o despacho recorrido violou o disposto nos artigos 231.º, 232.º e 306.º do Código da Propriedade Industrial (CPI) e nos artigos 102.º e 103.º do Regulamento (UE) n.º 1308/2013.

\*

**Fundamentação de facto**

Considerando a prova inserta no processo, quer na fase administrativa, quer na fase de recurso, a matéria de facto relevante a atender para decidir o recurso é a seguinte:

1. A palavra “PORTO” constitui uma denominação de origem legalmente reconhecida desde 1907, sendo actualmente disciplinada pelo Decreto-Lei n.º 173/2009, de 3 de Agosto, que aprovou o “Estatuto das denominações de Origem e Indicação Geográfica da Região Demarcada do Douro”, que reserva o uso daquela palavra aos vinhos e produtos víquicos produzidos na Região Demarcada do Douro (RDD) que a tradição firmou com esse nome e que satisfaçam o disposto nesse estatuto e demais legislação aplicável.





Processo: 59/23.2YHLSB  
Referência: 536349

**Lisboa - Tribunal da Propriedade Intelectual**  
**Juízo da Propriedade Intelectual - Juiz 1**

Rua Marquês da Fronteira - Palácio da Justiça  
1098-001 Lisboa  
Telef: 213846400 Fax: 211373576 Mail: tribunal.p.intelectual@tribunais.org.pt

**Recurso de Propriedade Industrial**

2. O recorrente é titular do registo da denominação de origem “Porto”, inscrita no INPI sob o n.º 4, sendo ainda titular do registo da mesma na OMPI, ao abrigo do acordo de Lisboa de 31.10.1958, sob o n.º 682, e no registo europeu de denominações de origem, nos termos do Regulamento (UE) n.º 1308/2013 de 17 de Dezembro de 2013.
3. Ao Instituto dos Vinhos do Douro e do Porto incumbe, nos termos da sua Lei Orgânica, aprovada pelo Decreto-Lei n.º 97/2012 de 23 de Abril, a protecção e defesa das denominações de origem “Douro” e “Porto”, e seus equivalentes noutras línguas.
4. A recorrida pediu o registo de uma marca “DOM PORTO”, destinado a assinalar produtos da classe 30 (bolos), conforme consta do respectivo aviso, publicado no Boletim da Propriedade Industrial n.º 2022/08/30.
5. O recorrente deduziu reclamação contra esse pedido, por entender que tal registo lesaria os interesses dos viticultores durienses e a citada denominação de origem, propriedade comum daqueles viticultores.
6. O INPI indeferiu a reclamação, tendo concedido o registo, por despacho de 19-12-2022, publicado no BPI de 02-01-2023.

\*

Não se provaram quaisquer outros factos relevantes para a boa decisão da causa.

\*

A **convicção do Tribunal** baseou-se na análise de toda a prova documental junta ao processo e que foi apresentada na fase administrativa, no INPI, bem como com as alegações recursivas.

\*

**Fundamentação de Direito**

Promana do artigo 1.º do CPI que a propriedade industrial desempenha a função social de garantir a lealdade da concorrência pela atribuição de direitos privativos sobre diversos processos técnicos de produção, aí se inserindo, entre outros, o direito à marca.

A marca é um sinal sensível aposto em – ou acompanhando – produtos ou serviços para os distinguir dos produtos ou serviços idênticos ou similares dos concorrentes.



Processo: 59/23.2YHLSB  
Referência: 536349

**Lisboa - Tribunal da Propriedade Intelectual**  
**Juízo da Propriedade Intelectual - Juiz 1**

Rua Marquês da Fronteira - Palácio da Justiça  
1098-001 Lisboa  
Telef: 213846400 Fax: 211373576 Mail: tribunal.p.intelectual@tribunais.org.pt

**Recurso de Propriedade Industrial**

Constitui o paradigma dos sinais distintivos do comércio tendo como função primacial identificar a proveniência de um produto ou serviço relacionando-o, perante os seus destinatários, a uma determinada empresa, servindo para identificar esse produto ou serviço, distinguindo-os dos produzidos ou prestados por uma outra empresa.

A sua função primacial é assegurar ao consumidor a identidade de origem do produto que exhibe a marca, permitindo-lhe distinguir, sem confusão possível, aquele produto ou serviço de outros que tenham proveniência diversa e sejam concorrentes, possibilitando uma associação na mente do consumidor entre a marca que assinala um produto ou serviço e as características que lhe venha a atribuir.

A composição das marcas é em princípio livre, embora haja restrições impostas por lei ou pelos princípios da eficácia distintiva da verdade, novidade, independência e licitude.

Em diversos sistemas jurídicos, tal como o português, o direito à marca adquire-se, por norma, através do registo, o qual reveste eficácia constitutiva. Tais sistemas são denominados de *registration based*, baseando-se essa solução, essencialmente, em considerações de certeza e segurança jurídica – cf. Dário Moura Vicente, *A Tutela Internacional da Propriedade Intelectual*, 2008, p. 64.<sup>1</sup>

O direito à marca é, por conseguinte, um direito resultante do registo de um sinal distintivo, inexistindo direito exclusivo sobre esse sinal se este não estiver registado, obtendo-se essa titularidade, à luz do Código da Propriedade Industrial, após um procedimento administrativo formalizado e regulado pelas normas especiais constantes dos artigos 208.º a 238.º (*Marcas*), 239.º (*Marca da União Europeia*) e 240.º a 255.º (*Marcas Internacionais*) e pelas normas gerais dos artigos 9.º a 29.º (*tramitação administrativa*).

Na situação *sub judice*, em que está em causa o *confronto* entre uma marca com uma denominação de origem protegida impõe-se salientar, especificamente, os seguintes normativos do CPI:

- Artigo 231.º, n.º 3, alínea e): “É ainda recusado o registo de uma marca que contenha em todos ou alguns dos seus elementos: (...) Sinais ou indicações que contrariem o disposto na legislação nacional, na legislação da União Europeia ou em acordos internacionais de que a União Europeia seja

<sup>1</sup> O bem imaterial que é objecto do direito à marca apenas se reconduz, em termos directos e imediatos, ao seu titular, desde que tal conste do registo, o que emana do princípio geral segundo o qual os direitos privativos da propriedade industrial estão sujeitos a um sistema de registo constitutivo ou atributivo.– artigo 210.º do CPI.



Processo: 59/23.2YHLSB  
Referência: 536349

**Lisboa - Tribunal da Propriedade Intelectual**  
**Juízo da Propriedade Intelectual - Juiz 1**

Rua Marquês da Fronteira - Palácio da Justiça  
1098-001 Lisboa  
Telef: 213846400 Fax: 211373576 Mail: tribunal.p.intelectual@tribunais.org.pt

**Recurso de Propriedade Industrial**

*parte, que conferem proteção a denominações de origem e indicações geográficas”;*

- Artigo 232.º, n.º 1, alínea e): *“Constitui ainda fundamento de recusa do registo de marca: (...) e) A reprodução ou imitação, no todo ou em parte, de denominação de origem ou de indicação geográfica que mereça proteção nos termos do presente Código, de legislação da União Europeia ou de acordos internacionais de que a União Europeia seja parte, e cujo pedido tenha sido apresentado antes da data de apresentação do pedido de registo de marca ou, sendo o caso, antes da data da respetiva prioridade reivindicada, sob reserva do seu registo posterior”;*

- Artigo 299.º, n.º 1: *“Entende-se por denominação de origem o nome de uma região, de um local determinado ou, em casos excecionais, de um país que serve para designar ou identificar um produto: a) Originário dessa região, desse local determinado ou desse país; b) Cujas características se devem, essencial ou exclusivamente, ao meio geográfico, incluindo os fatores naturais e humanos, e cuja produção, transformação e elaboração ocorrem na área geográfica delimitada”;*

- Artigo 306.º do CPI: *“1. O registo das denominações de origem ou das indicações geográficas confere o direito de impedir:*

*a) A utilização, por terceiros, na designação ou na apresentação de um produto, de qualquer meio que indique, ou sugira, que o produto em questão é originário de uma região geográfica diferente do verdadeiro lugar de origem;*

*b) A utilização que constitua um ato de concorrência desleal, no sentido do artigo 10-bis da Convenção de Paris tal como resulta da Revisão de Estocolmo, de 14 de julho de 1967;*

*c) O uso por quem, para tal, não esteja autorizado pelo titular do registo.*

*2. As palavras constitutivas de uma denominação de origem ou de uma indicação geográfica legalmente definida, protegida e fiscalizada não podem figurar, de forma alguma, em designações, etiquetas, rótulos, publicidade ou quaisquer documentos relativos a produtos não provenientes das respetivas regiões delimitadas.*

*3. Esta proibição subsiste ainda quando a verdadeira origem dos produtos seja mencionada, ou as palavras pertencentes àquelas denominações ou indicações venham acompanhadas de corretivos, tais como «género», «tipo», «qualidade» ou outros similares, e é extensiva ao emprego de qualquer expressão, apresentação ou combinação gráfica suscetíveis de induzir o consumidor em erro ou confusão.*

*4. É igualmente proibido o uso de denominação de origem ou de indicação geográfica com prestígio em Portugal, ou na União Europeia, para produtos sem identidade ou afinidade sempre que o*



Processo: 59/23.2YHLSB  
Referência: 536349

**Lisboa - Tribunal da Propriedade Intelectual**

**Juízo da Propriedade Intelectual - Juiz 1**

Rua Marquês da Fronteira - Palácio da Justiça  
1098-001 Lisboa

Telef: 213846400 Fax: 211373576 Mail: tribunal.p.intelectual@tribunais.org.pt

**Recurso de Propriedade Industrial**

*uso das mesmas procure, sem justo motivo, tirar partido indevido do caráter distintivo ou do prestígio da denominação de origem ou da indicação geográfica anteriormente registada, ou possa prejudicá-las.*

5. (...)

6. (...)"

Por seu turno, releva, outrossim, o estatuído nos artigos 102.º e 103.º do Regulamento (UE) n.º 1308/2013, de 17-12-2013:

*"Artigo 102.º Relação com marcas*

*1. O registo de uma marca que contenha ou consista numa denominação de origem protegida ou numa indicação geográfica protegida que não respeite o caderno de especificações do produto em causa, ou cuja utilização seja abrangida pelo artigo 103.º, n.º 2, e diga respeito a um produto de uma das categorias enumeradas no Anexo VII, Parte II:*

*a) É recusado se o pedido de registo da marca for apresentado após a data de apresentação à Comissão do pedido de proteção da denominação de origem ou da indicação geográfica e se a denominação de origem ou a indicação geográfica for subsequentemente protegida; ou*

*b) Invalidada.*

*2. Sem prejuízo do artigo 101.o, n.o 2, uma marca a que se refere o n.o 1 do presente artigo, que tenha sido objeto de depósito ou de registo ou, nos casos em que tal esteja previsto pelo direito em causa, estabelecida pelo uso de boa-fé no território da União antes da data de proteção da denominação de origem ou da indicação geográfica no país de origem, ou antes de 1 de janeiro de 1996, pode continuar a ser utilizada e renovada não obstante a proteção de uma denominação de origem ou de uma indicação geográfica, desde que não incorra nas causas de nulidade ou extinção nos termos da Diretiva 2008/95/CE do Parlamento Europeu e do Conselho (1) ou do Regulamento (CE) n.o 207/2009 do Conselho (2).*

*Nesses casos, é permitida a utilização da denominação de origem ou da indicação geográfica, juntamente com a das marcas em causa.*

*Artigo 103.º*

*Proteção*

*1. As denominações de origem protegidas e as indicações geográficas protegidas podem ser utilizadas por qualquer operador que comercialize um vinho produzido em conformidade com o caderno de especificações correspondente.*

*2. As denominações de origem protegidas e as indicações geográficas protegidas, bem como os*



Processo: 59/23.2YHLSB  
Referência: 536349

**Lisboa - Tribunal da Propriedade Intelectual**  
**Juízo da Propriedade Intelectual - Juiz 1**

Rua Marquês da Fronteira - Palácio da Justiça  
1098-001 Lisboa  
Telef: 213846400 Fax: 211373576 Mail: tribunal.p.intelectual@tribunais.org.pt

**Recurso de Propriedade Industrial**

*vinhos que utilizem esses nomes protegidos em conformidade com o caderno de especificações, são protegidos contra:*

*a) Qualquer utilização comercial direta ou indireta do nome protegido:*

*i) por produtos comparáveis não conformes com o caderno de especificações do nome protegido;*

*ii) na medida em que tal utilização explore a reputação de uma denominação de origem ou de uma indicação geográfica;*

*b) Qualquer utilização abusiva, imitação ou evocação, mesmo que a verdadeira origem do produto ou serviço seja indicada ou que o nome protegido seja traduzido, transcrito ou transliterado ou acompanhado de termos tais como "género", "tipo", "método", "estilo", "imitação", "sabor", "modo" ou similares;*

*c) Qualquer outra indicação falsa ou falaciosa quanto à proveniência, origem, natureza ou qualidades essenciais do produto, no acondicionamento ou na embalagem, na publicidade ou nos documentos relativos ao produto vitivinícola em causa, bem como contra o acondicionamento em recipientes suscetíveis de dar uma impressão errada quanto à origem do produto;*

*d) Qualquer outra prática suscetível de induzir o consumidor em erro quanto à verdadeira origem do produto.*

3. *As denominações de origem protegidas e as indicações geográficas protegidas não podem tornar-se genéricas na União, na aceção do artigo 101.º, n.º 1.*

É pacífico, *in casu*, que o nome protegido (PORTO) é totalmente reproduzido pela marca registanda DOM PORTO, e, é igualmente certo que os produtos a assinalar não estão directamente relacionados com vinhos.<sup>2</sup>

Na decisão do INPI sob impugnação, para justificar a concessão da marca, desatendendo a reclamação do aqui recorrente, exarou-se: *"No caso em apreço, e analisados todos os elementos que constam do processo, entendemos que, pese embora a prioridade do registo reclamante, a concessão do pedido ora apreciado para os produtos requeridos, não procura, em nossa opinião, tirar partido indevido do prestígio da denominação de origem PORTO, nem tão pouco nos parece que, da utilização do sinal em causa, para os serviços aqui requeridos, advenha qualquer prejuízo para o direito anterior.*

<sup>2</sup> Embora, como salienta o recorrente, sejam produtos alimentares, frequentemente consumidos em conjunto com vinho do Porto.



Processo: 59/23.2YHLSB  
Referência: 536349

### Lisboa - Tribunal da Propriedade Intelectual

#### Juízo da Propriedade Intelectual - Juiz 1

Rua Marquês da Fronteira - Palácio da Justiça

1098-001 Lisboa

Telef: 213846400 Fax: 211373576 Mail: tribunal.p.intelectual@tribunais.org.pt

#### Recurso de Propriedade Industrial

*Com efeito, atendendo ao facto, dos produtos ora assinalados não terem qualquer relação com o ramo vinícola (serem, portanto, de natureza muito distinta), concluímos que esta circunstância, impossibilita que o consumidor estabeleça um elo de ligação entre os sinais em confronto, pelo que é difícil de descortinar no caso destes serviços, a tentativa parasitária de se tirar partido indevido da designação protegida pela Denominação de Origem de prestígio.*

*Acresce que, a aplicação do preceito legal aqui em causa exige uma cuidadosa ponderação, havendo, neste âmbito, que trazer à colação todas as circunstâncias do caso concreto, sem perder de vista que os sinais que compõem as denominações de origem e as indicações geográficas consistem normalmente em nomes de localidades, de regiões e até países, referências que em muitos casos são empregues na atividade económica, nos mais diversos sectores, sem que tal implique qualquer lesão para o prestígio da Denominação de Origem anterior (nomeadamente a sua banalização), o que cremos, também, não ocorre no presente pedido de marca."*

Salvo o devido respeito, o INPI não sopesou, devidamente, os normativos aplicáveis ao caso, e que antes se enunciaram, mormente o Regulamento UE n.º 1308/2013, que nos seus artigos 102.º e 103.º, n.º 2 reconhece às denominações de origem com reputação – como é o caso da DO "PORTO" – protecção contra qualquer utilização comercial, directa ou indirecta, de um nome protegido, na medida em que tal utilização explore, enfraqueça ou dilua a reputação de uma denominação de origem ou indicação geográfica.

A palavra "PORTO" constitui uma denominação de origem legalmente reconhecida desde 1907, sendo actualmente disciplinada pelo Decreto-Lei n.º 173/2009, de 3 de Agosto, que aprovou o "Estatuto das denominações de Origem e Indicação Geográfica da Região Demarcada do Douro", que reserva o uso daquela palavra aos vinhos e produtos víquicos produzidos na Região Demarcada do Douro que a tradição firmou com esse nome e que satisfaçam o disposto nesse estatuto e demais legislação aplicável.

O prestígio da denominação de origem "PORTO" é expressamente reconhecido em variadíssimos diplomas legais, nomeadamente no preâmbulo dos Decretos-Lei n.º 278/2003, de 6 de Novembro, n.ºs 75/95 e 76/95, de 19 de Abril, e n.º 264-A/95, de 12 de Outubro.

No Acórdão do Tribunal da Relação de Lisboa de 5 de Maio de 2020, Processo n.º 168/18.0YHLSB.L2, tecem-se as seguintes considerações sobre a denominação de origem protegida "PORTO": "Este diploma legal [Decreto-Lei n.º 173/2009] (...) assume-se como visando



Processo: 59/23.2YHLSB  
Referência: 536349

**Lisboa - Tribunal da Propriedade Intelectual**  
**Juízo da Propriedade Intelectual - Juiz 1**

Rua Marquês da Fronteira - Palácio da Justiça  
1098-001 Lisboa  
Telef: 213846400 Fax: 211373576 Mail: tribunal.p.intelectual@tribunais.org.pt

**Recurso de Propriedade Industrial**

concretizar a protecção da «primeira região vinícola demarcada e regulamentada do mundo», louvando, no seu preâmbulo, uma história de “rigorosa disciplina da produção e do comércio, do controlo e da certificação, da protecção e da defesa da denominação de origem «Porto»” enquanto factor distintivo do «ordenamento jurídico português», bem como uma insofismável projecção e, sobretudo, prestígio internacional deste nome de origem. Nesse preâmbulo sublinha-se a preocupação constante no sentido de obviar, a todo o custo, às fraudes e falsificações.

Aliás, sendo tão consistente e efectivo percurso histórico, o encadeado de normas quis, sobretudo, concentrar uma estratégia secular e sistematizar uma disciplina jurídica dispersa mas coerente (tão dispersa que se declarou revogar, num só gesto, dezoito diplomas legais).

Subjacentes encontramos, segundo o legislador, os objectivos de garantir a qualidade e defender “a fama do vinho do «Porto»”. A jusante (mas não com menor relevo), milita o desiderato, que tem que se ter como fulcral, de garantir a protecção dos consumidores, sendo essa tutela declarada como «inerente» à defesa da qualidade e da fama.

Com relevo não despreciando, visou-se, ainda, garantir a idoneidade da certificação do produto final que, para além da «análise físico-química e organoléptica», tinha como elementos imprescindíveis «a verificação e o controlo da apresentação do produto, a sua rotulagem e as suas menções, bem como o acondicionamento».

Quanto ao produto, o apontado agregado normativo revelava que a sua originalidade emergia de condições sobretudo geofísicas («condições climáticas particularmente rudes», «em solos pedregosos, sem utilização alternativa dada a topografia particularmente acidentada da Região Demarcada do Douro»), tudo sem prescindir da referência ao facto de a «câmara de provadores» ter sido «pioneira, em termos mundiais, na implementação de um processo de acreditação em 1999, tal como é obrigatório, comunitariamente, para os laboratórios de controlo oficial dos géneros alimentícios».

Em termos aglutinadores, acabou por se referir, com felicidade, que se buscava proteger uma «unicidade qualitativa reveladora de uma identidade inigualável e irrepetível».

Neste âmbito regulador interno, o encadeado normativo sob referência consignou no n.º 1 do seu art. 1.º, com importância decisiva na situação em apreço, que:

1 - É reconhecida, pelo presente estatuto das denominações de origem e indicação geográfica da Região Demarcada do Douro, adiante, abreviadamente, apenas estatuto, a denominação de origem (DO) «Porto», incluindo as designações «vinho do Porto», «vin de Porto», «Port wine», «Port», e seus equivalentes em outras línguas, e «Douro», bem como a indicação geográfica (IG) «Duriense», as



Processo: 59/23.2YHLSB  
Referência: 536349

**Lisboa - Tribunal da Propriedade Intelectual**  
**Juízo da Propriedade Intelectual - Juiz 1**

Rua Marquês da Fronteira - Palácio da Justiça  
1098-001 Lisboa  
Telef: 213846400 Fax: 211373576 Mail: tribunal.p.intelectual@tribunais.org.pt

**Recurso de Propriedade Industrial**

*quais só podem ser utilizadas nos vinhos e produtos vínicos produzidos na Região Demarcada do Douro (RDD), que a tradição firmou com esse nome e que satisfaçam o disposto no presente estatuto e demais legislação aplicável.*

*Daqui se extrai que se conferiu protecção clara, no seio da denominação de origem «Porto».*

Regressando ao caso analisado, estando em causa uma denominação de origem altamente reputada e valorizada, o pedido de registo da marca “DOM PORTO” envolve um aproveitamento indevido da reputação e prestígio da denominação de origem “PORTO”, cuja banalização e diluição importa evitar, através da sua utilização indiscriminada, mesmo relativamente a produtos ou serviços sem afinidade com o sector vinícola, na medida essa utilização seja susceptível de, sem justo motivo, tirar partido indevidamente do carácter distintivo ou do prestígio da denominação de origem ou da indicação geográfica anteriormente registada, ou possa prejudicá-las, conforme emerge do artigo 306.º, n.º 4 do CPI. Aliás, a recorrida não invocou justo motivo para incluir na sua marca o nome PORTO.

Acompanhando a excelente anotação de Alberto Ribeiro de Almeida, *in Código da Propriedade Industrial Anotado*, coordenação de Couto Gonçalves, 2021, p. 1148: “O n.º 4 deste art. 306.º consagra uma excepção ao princípio da especialidade oferecendo um regime em tudo similar ao estabelecido para as marcas de prestígio (art. 235.º). Algumas denominações de origem e indicações geográficas podem beneficiar de uma capacidade identificadora e individualizadora que extravasa o círculo de concorrência adquirindo uma função publicitária ou comunicativa. Aquele sinal pode adquirir o valor de símbolo, particularmente forte na sua identidade e personalidade, independente dos produtos que identifica. O objectivo da tutela concedida é proteger o interesse dos produtores que desenvolveram esforços e investimento para garantir a qualidade (quantas vezes de excelência) e a imagem de prestígio dos seus produtos. Temos de estar sempre perante uma denominação de origem ou indicação geográfica de prestígio”.

O prestígio da denominação de origem “PORTO” já foi por diversas vezes acentuado na jurisprudência, citando-se, a título de exemplo, os seguintes arestos:

- Acórdão do Tribunal da Relação de Lisboa de 09-02-2017, Proc. n.º 3/16.3YHLSB, que confirmou a recusa do registo da marca “AZDOURO” para produtos das classes 29 (azeite) e 30 (chá, café, ervas aromáticas, vinagre, mel).





Processo: 59/23.2YHLSB  
Referência: 536349

**Lisboa - Tribunal da Propriedade Intelectual**  
**Juízo da Propriedade Intelectual - Juiz 1**

Rua Marquês da Fronteira - Palácio da Justiça  
1098-001 Lisboa  
Telef: 213846400 Fax: 211373576 Mail: tribunal.p.intelectual@tribunais.org.pt

**Recurso de Propriedade Industrial**

- Acórdão do Tribunal da Relação de Lisboa de 05-05-2020 (anteriormente citado), que confirmou a recusa do registo da marca “PORT-IT DRINKS” para produtos da classe 32 (águas, sumos, bebidas energéticas e bebidas não alcoólicas).

- Acórdão do Tribunal da Relação de Lisboa de 25-05-2017, Proc. n.º 237/16.0YHLSB, que anulou o despacho do INPI que havia concedido o registo da marca “PORTO COVO” para compotas, geleias, produtos em conserva (classe 29), mel, ervas aromáticas, temperos, produtos de pastelaria e vinagres (classe 30) e bebidas alcoólicas (classe 33<sup>a</sup>).

- Acórdão do Tribunal da Relação de Lisboa de 07-04-2016, Proc. n.º 776/09.0TYLSB, que anulou o despacho do INPI que havia concedido o registo da marca “PORTOSIGNS” para artigos de bijuteria (classe 14), malas de viagem, marroquinaria, chapéus de chuva (classe 18).

- Acórdão do Tribunal da Relação de Lisboa de 30.06.2016 (Proc. 1027/09.2TYLSB), que anulou o despacho do INPI que havia concedido o registo da marca “PORTOFUNERÁRIO” para serviços funerários (classe 43).

Ressalta destes casos, tal como no presente, que a função de atractividade e publicidade excepcional da denominação de origem de prestígio “PORTO” pode ser prejudicada com a vulgarização do emprego dessa denominação para assinalar quaisquer produtos, mesmo que sem identidade ou afinidade com os produtos vînicos assinalados pela denominação de origem.

Como bem salienta o recorrente: “A dispensa do princípio da especialidade, a extensão da proibição do uso do nome de denominação de origem de prestígio a quaisquer produtos, revela que a proibição é uma exigência da tutela, directa e autónoma, da função atractiva ou publicitária excepcional da denominação de origem de prestígio, da função evocativa de excelência da denominação de origem de prestígio.”

A eventual outorga da marca “DOM PORTO” iria propiciar que a recorrida explorasse a reputação da denominação de origem “PORTO”, criando um risco sério de que esta fosse prejudicada, devido à sua progressiva banalização, não sendo de negligenciar que a protecção das denominações de origem prestigiadas, para além da esfera dos produtos e serviços afins, é plenamente justificável para proteger o seu poder apelativo.



Processo: 59/23.2YHLSB  
Referência: 536349

**Lisboa - Tribunal da Propriedade Intelectual**  
**Juízo da Propriedade Intelectual - Juiz 1**

Rua Marquês da Fronteira - Palácio da Justiça  
1098-001 Lisboa  
Telef: 213846400 Fax: 211373576 Mail: tribunal.p.intelectual@tribunais.org.pt

**Recurso de Propriedade Industrial**

Em suma: a proliferação de registos com a palavra “PORTO” diluiria ou banalizaria a distintividade do sinal, esbatendo a sua força marcante e singular e o seu elevado valor simbólico-evocativo.

Tudo visto, o Tribunal considera que o registo da marca “DOM PORTO”, contrariamente ao vaticinado pelo INPI, deveria ter sido recusado, independentemente de existir ou não afinidade entre os produtos ou serviços, ao abrigo do disposto nos artigos 231.º, 232.º n.º 1, alínea e), e 306.º do Código da Propriedade Industrial (CPI) e dos artigos 102.º e 103.º do Regulamento (UE) n.º 1308/2013, o que implica que a decisão recorrida tenha de ser revogada.

Por fim, pese embora as custas processuais do recurso recaiam sobre o recorrente *ex vi* do artigo 527.º n.º 1 *in fine*, do CPC, está o mesmo isento do seu pagamento, ao abrigo do estatuído no artigo 4.º, n.º 1, alínea g) do Regulamento das Custas Judiciais, em conjugação com o artigo 3.º, n.º 1 do Decreto-Lei n.º 97/2012 de 23 de Abril.

**Decisão:**

Nos termos e com os fundamentos expostos, julga-se provado e procedente o recurso, e consequentemente revoga-se o despacho de concessão do registo da marca n.º 609882, determinando-se o cancelamento do registo da marca “DOM PORTO”.

Custas pelo recorrente, sem prejuízo da isenção do seu pagamento, ao abrigo do artigo 4.º, n.º 1, alínea g) do Regulamento das Custas Judiciais, em conjugação com o artigo 3.º, n.º 1, do Decreto-Lei n.º 97/2012 de 23 de Abril.

Valor do recurso: € 30.000,01 (trinta mil euros e um cêntimo).

Registe e notifique e, após trânsito em julgado, comunique ao INPI nos termos do disposto no artigo 34.º, n.º 5, aplicável por força do artigo 46.º do CPI.

Lisboa, 14-07-2023

## PATENTES DE INVENÇÃO

### Pedidos - BBCA/1A

A publicação dos pedidos de patentes de invenção a seguir indicados é efetuada nos termos do disposto no artigo 69.º do Código da Propriedade Industrial; da data de publicação do presente aviso começa a contar-se o prazo de dois meses para a apresentação de reclamações de quem se julgar prejudicado pela eventual concessão dos mesmos, nos termos do artigo 17.º do mesmo Código.

(11) **117958** (13) **A**

(22) 2022.05.03

[Ver Fascículo Completo](#)

(30)

(71) **PT JOSÉ MARIA DA SILVA SÁ PEREIRA**

(72) **JOSÉ MARIA DA SILVA SÁ PEREIRA**

(51) **Int. Cl.**

**B67D 3/00 (2006.01)**

(54) **EQUIPAMENTO PARA RECIPIENTES  
EQUIPADOS COM DISPOSITIVO  
ANTIRREENCHIMENTO**

(57) A PRESENTE INVENÇÃO REFERE-SE A UM EQUIPAMENTO PARA COLOCAÇÃO DE RECIPIENTES QUE INCORPORAM DISPOSITIVOS ANTIRREENCHIMENTO EM EQUIPAMENTOS DISPENSADORES/DOSEADORES DE BEBIDAS. O EQUIPAMENTO COMPREENDE UM COPO RECETOR (1) EQUIPADO COM UMA VÁLVULA (1.2) QUE BLOQUEIA ABERTURAS PARA ESCOAMENTO DA BEBIDA DO COPO RECETOR (1) PARA UM COPO DOSEADOR (4). A VÁLVULA (1.2) DESBLOQUEIA AS ABERTURAS, ATRAVÉS DO MEIO DE ABERTURA (4.2), PERMITINDO A PASSAGEM DA BEBIDA DO COPO RECETOR (1) PARA O COPO DOSEADOR (4) E DAÍ PARA UM SISTEMA DE DISTRIBUIÇÃO DE BEBIDA PARA POSTERIOR DISPENSA PELA SAÍDA DE DISPENSA (4.5). UMA ROSCA DE APERTO (2) E UMA MANGA DE APERTO ACOPLAM O RECIPIENTE AO COPO RECETOR (1). O COPO RECETOR (1) É ACOPLADO AO COPO DOSEADOR (4) POR ENCAIXE DA BASE DO COPO RECETOR (1.4) NA ABERTURA DO COPO DOSEADOR (4.1). O COPO RECETOR (1) COMPREENDE ADICIONALMENTE UM RECETÁCULO DO COPO RECETOR (1.1) E UMA BASE DO COPO RECETOR (1.4). O COPO DOSEADOR (4) COMPREENDE ADICIONALMENTE UM RECETÁCULO DO COPO DOSEADOR (4.3) E UMA BASE DO COPO DOSEADOR (4.4).

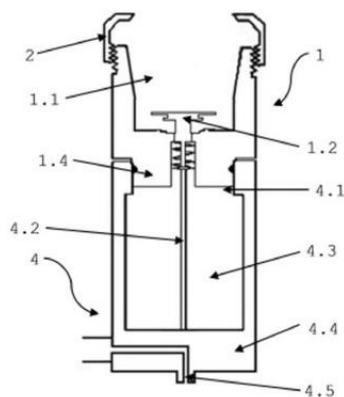


Figura 1

**Concessões - FG4A**

Processo	Início de vigência	Data do despacho	Nome do 1º requerente/titular	País resid.	Classificação principal	Observações
<u>109753</u>	2016.11.22	2023.10.30	UNIVERSIDADE DA BEIRA INTERIOR	PT	<b>F03D 80/40</b> (2016.01)	concedido ao abrigo do disposto no n.º 7 do artigo 70º do cpi.

**Concessões - Patente internacional - FG4A**

Processo	Início de vigência	Data do despacho	Nome do 1º requerente/titular	País resid.	Classificação principal	Observações
202019382 1	2019.03.28	2023.10.30	BETAPACK, S.A.U.	ES	<b>B65D 41/34</b> (2006.01)	informa-se que de acordo com o nº1 do artigo 72º do cpi, o pedido sofreu alterações durante a fase de exame.

## Patentes europeias vigentes em Portugal - FG4A

Processo	Início de vigência	Data do despacho	Nome do 1º requerente/titular	País resid.	Classificação principal	Observações
3109641	2016.04.21	2023.10.25	GRIFOLS, S.A.	ES	<b>G01N 35/00</b> (2016.01)	ART. 84º DO C.P.I.:
3119911	2015.03.23	2023.10.25	ALZHEON, INC.	US	<b>C12Q 1/68</b> (2017.01)	ART. 84º DO C.P.I.:
3122757	2014.02.28	2023.10.24	HANGZHOU DAC BIOTECH CO., LTD	CN	<b>C07F 9/30</b> (2017.01)	ART. 84º DO C.P.I.:
3183295	2015.08.21	2023.10.27	CYDEX PHARMACEUTICALS, INC.	US	<b>C08L 5/16</b> (2017.01)	ART. 84º DO C.P.I.:
3310162	2016.05.25	2023.10.27	ARYSTA LIFESCIENCE NORTH AMERICA LLC	US	<b>A01N 25/02</b> (2017.01)	ART. 84º DO C.P.I.:
3369000	2016.10.11	2023.10.25	IFP ENERGIES NOUVELLES	FR	<b>G06F 17/18</b> (2018.01)	ART. 84º DO C.P.I.:
3390407	2016.12.16	2023.10.30	UNION THERAPEUTICS A/S	DK	<b>C07D 495/10</b> (2019.01)	ART. 84º DO C.P.I.:
3510187	2017.09.06	2023.10.30	ITALFARMACO SPA	IT	<b>C40B 40/08</b> (2019.01)	ART. 84º DO C.P.I.:
3577472	2018.02.05	2023.10.27	OSMOSE UTILITIES SERVICES, INC.	US	<b>G01R 31/02</b> (2019.01)	ART. 84º DO C.P.I.:
3589337	2018.02.22	2023.10.27	BAYER HEALTHCARE LLC	US	<b>A61M 5/145</b> (2019.01)	ART. 84º DO C.P.I.:
3641352	2018.06.11	2023.10.27	VIVO MOBILE COMMUNICATION CO., LTD.	CN	<b>H04W 4/06</b> (2020.01)	ART. 84º DO C.P.I.:
3658552	2018.07.25	2023.10.26	YUHAN CORPORATION	KR	<b>C07D 413/14</b> (2020.01)	ART. 84º DO C.P.I.:
3687287	2018.09.27	2023.10.27	REGENERON PHARMACEUTICALS, INC.	US	<b>A01K 67/27</b> (2020.01)	ART. 84º DO C.P.I.:
3740677	2019.01.16	2023.10.30	FREIA OFFSHORE AB	SE	<b>F03D 13/25</b> (2020.01)	ART. 84º DO C.P.I.:
3742681	2013.06.05	2023.10.25	ORANGE	FR	<b>H04L 12/54</b> (2020.01)	ART. 84º DO C.P.I.:
3747267	2019.06.03	2023.10.25	SYMBORG, S.L.	ES	<b>A01N 63/00</b> (2020.01)	ART. 84º DO C.P.I.:
3748138	2019.06.06	2023.10.24	TECHNIP ENERGIES FRANCE	FR	<b>F01K 13/00</b> (2020.01)	ART. 84º DO C.P.I.:
3790100	2019.11.05	2023.10.27	NOVELIS KOBLENZ GMBH	DE	<b>H01M 10/613</b> (2021.01)	ART. 84º DO C.P.I.:
3793239	2019.05.08	2023.10.30	VIVO MOBILE COMMUNICATION CO., LTD.	CN	<b>H04W 24/02</b> (2021.01)	ART. 84º DO C.P.I.:
3806469	2012.08.16	2023.10.25	CANON KABUSHIKI KAISHA	JP	<b>H04N 19/43</b> (2021.01)	ART. 84º DO C.P.I.:
3925213	2020.03.11	2023.10.30	HUAWEI TECHNOLOGIES CO., LTD.	CN	<b>H04N 19/00</b> (2021.01)	ART. 84º DO C.P.I.:
3929140	2020.06.22	2023.10.27	SCHNEIDER ELECTRIC INDUSTRIES SAS	FR	<b>B66C 13/18</b> (2021.01)	ART. 84º DO C.P.I.:
3929148	2021.06.25	2023.10.27	VBITE S.R.L.	IT	<b>B68B 1/06</b> (2021.01)	ART. 84º DO C.P.I.:
3959006	2020.04.23	2023.10.25	TECHNIP PROCESS TECHNOLOGY, INC.	US	<b>B01J 8/18</b> (2022.01)	ART. 84º DO C.P.I.:
3987654	2020.06.11	2023.10.25	SOLTEC INNOVATIONS, S.L.	ES	<b>H02S 20/32</b> (2022.01)	ART. 84º DO C.P.I.:
3997165	2020.07.10	2023.10.25	OMYA INTERNATIONAL AG	CH	<b>C08K 5/134</b> (2022.01)	ART. 84º DO C.P.I.:
4065186	2020.11.27	2023.10.26	IMC INTERNATIONAL MEDICAL CONTRIVANCES SA	LU	<b>A61L 31/02</b> (2022.01)	ART. 84º DO C.P.I.:
4090535	2021.01.15	2023.10.30	R-TEK MANUFACTURING LTD	GB	<b>B32B 37/12</b> (2023.01)	ART. 84º DO C.P.I.:
4099845	2022.01.11	2023.10.25	SONJAL	FR	<b>A23L 29/256</b> (2023.01)	ART. 84º DO C.P.I.:

Processo	Início de vigência	Data do despacho	Nome do 1º requerente/titular	País resid.	Classificação principal	Observações
4114465	2022.04.21	2023.10.25	ASTRAZENECA AB	SE	<b>A61K 39/395</b> (2023.01)	ART. 84º DO C.P.I.:
4119742	2018.01.16	2023.10.26	SCHLÜTER-SYSTEMS KG	DE	<b>E04F 15/18</b> (2023.01)	ART. 84º DO C.P.I.:

**Caducidades por falta de pagamento de taxa - Patente europeia - MM4A**

Processo	Início de vigência	Data da caducidade	Nome do 1º requerente/titular	País resid.	Observações
1874622	2006.04.24	2023.10.24	SAINT-GOBAIN GLASS FRANCE	FR	
2157393	2008.04.24	2023.10.24	HANS WRAGE & CO. GMBH	DE	
2422075	2009.04.24	2023.10.24	BLUE MOTION ENERGY B.V.	NL	
2427074	2010.04.24	2023.10.24	RHENOFLEX GMBH	DE	
2799504	2014.04.24	2023.10.24	VORWERK & CO. INTERHOLDING GMBH	DE	
3133923	2015.04.24	2023.10.24	UNIVERSITY OF FLORIDA RESEARCH FOUNDATION, INC.	US	
3445481	2017.04.24	2023.10.24	STEERLIFE INDIA PRIVATE LIMITED	IN	
3445558	2017.04.24	2023.10.24	STEERLIFE INDIA PRIVATE LIMITED	IN	
3449511	2017.04.24	2023.10.24	UNIVERSITÀ DEGLI STUDI DI MILANO - BICOCCA	IT	



**Caducidades por limite de vigência - MM3A**

Processo	Início de vigência	Data da caducidade	Nome do 1º requerente/titular	País resid.	Observações
103033	2003.10.24	2023.10.24	INSTITUTO SUPERIOR TÉCNICO	PT	

**Caducidades por limite de vigência - Patente europeia - MM3A**

Processo	Início de vigência	Data da caducidade	Nome do 1º requerente/titular	País resid.	Observações
1526271	2003.10.24	2023.10.24	HANON SYSTEMS	KR	
1526272	2003.10.24	2023.10.24	HANON SYSTEMS	KR	
1528574	2003.10.24	2023.10.24	BOREALIS TECHNOLOGY OY	FI	
1556985	2003.10.24	2023.10.24	QUALCOMM, INCORPORATED	US	
1562531	2003.10.24	2023.10.24	GALDERMA S.A.	CH	
1567193	2003.10.24	2023.10.24	NORGINE B.V.	NL	
2014304	2003.10.24	2023.10.24	NORGINE B.V.	NL	
2267926	2003.10.24	2023.10.24	QUALCOMM INCORPORATED	US	
2314319	2003.10.24	2023.10.24	NORGINE B.V.	NL	
2363970	2003.10.24	2023.10.24	QUALCOMM INCORPORATED	US	

**MODELOS DE UTILIDADE****Concessões - FG4K**

Processo	Início de vigência	Data do despacho	Nome do 1º requerente/titular	País resid.	Classificação principal	Observações
<u>12200</u>	2023.02.22	2023.10.30	ERNESTO SÃO SIMÃO, LDA	PT	<b><i>A01K 61/54</i></b> (2017.01)	

**DESENHOS OU MODELOS****Caducidades por falta de pagamento de taxa - MM4Y**

Processo	Início de vigência	Data da caducidade	Nome do 1º requerente/titular	País resid.	Observações
1158	2008.04.24	2023.10.24	MARGARIDA CHAI FORMOSINHO SANCHES	PT	

## REGISTO NACIONAL DE MARCAS

### Pedidos

De acordo com o artigo 226.º do Código da Propriedade Industrial, a seguir se publicam os pedidos de registo de marcas; da data de publicação do presente aviso começa a contar-se o prazo de dois meses para a apresentação de reclamações de quem se julgar prejudicado pela eventual concessão dos mesmos, em conformidade com o artigo 17.º do mesmo Código.

(210) **712057**  
 (220) 2023.09.21  
 (300)  
 (730) PT ALBERTO MANUEL MORAIS -  
**COMÉRCIO AUTOMOVEIS**  
**UNIPESSOAL LDA**  
 (511) 35 COMÉRCIO DE VEÍCULOS.  
 (591)  
 (540)

**BERTO'S CAR**

MNA

(210) **713272** MNA  
 (220) 2023.10.13  
 (300)  
 (730) PT PEDRO ROBERTO MACHADO ALVES  
 PT FÁTIMA MANUELA TAVARES DE  
**OLIVEIRA**

(511) 41 SERVIÇOS DE EDUCAÇÃO, ENTRETENIMENTO E  
 DESPORTO; ACAMPAMENTOS DE VERÃO  
 [ENTRETENIMENTO E EDUCAÇÃO];  
 ACAMPAMENTOS RECREATIVOS; ACREDITAÇÃO  
 [CERTIFICAÇÃO] DE SUCESSO ESCOLAR;  
 ACREDITAÇÃO DE COMPETÊNCIA PROFISSIONAL;  
 ACREDITAÇÃO DE SERVIÇOS EDUCACIONAIS;  
 ADMINISTRAÇÃO [ORGANIZAÇÃO] DE  
 ATIVIDADES CULTURAIS; ADMINISTRAÇÃO  
 [ORGANIZAÇÃO] DE SERVIÇOS DE  
 ENTRETENIMENTO; ADMINISTRAÇÃO  
 [ORGANIZAÇÃO] DE SERVIÇOS DE JOGO;  
 ALUGUER DE INSTALAÇÕES RECREATIVAS;  
 EDUCAÇÃO, ENTRETENIMENTO E DESPORTO.

(591) VERMELHO; PRETO; BRANCO  
 (540)



(531) 2.1.8 ; 27.5.10 ; 29.1.1

(210) **712262** MNA  
 (220) 2023.09.26  
 (300)  
 (730) PT PAULA CUNHA MONTEIRO  
**UNIPESSOAL, LDA**  
 (511) 32 CERVEJA; CERVEJAS.  
 33 BEBIDAS ALCOÓLICAS (EXCLUINDO CERVEJA);  
 BEBIDAS ALCOÓLICAS EXCETO CERVEJA;  
 PREPARAÇÕES ALCOÓLICAS PARA FAZER  
 BEBIDAS; PREPARAÇÕES PARA PRODUZIR  
 BEBIDAS ALCOÓLICAS; VINHOS; VINHO.  
 (591)  
 (540)



(531) 6.19.11 ; 26.5.1 ; 26.5.16

(210) **713321** MNA  
 (220) 2023.10.16  
 (300)  
 (730) PT CARLOS EDUARDO PINTO  
**UNIPESSOAL LDA**

(511) 37 EDIFICAÇÃO, CONSTRUÇÃO E DEMOLIÇÃO;  
 CONSTRUÇÃO; CONSTRUÇÃO DE ALOJAMENTOS;  
 CONSTRUÇÃO DE CASAS; CONSTRUÇÃO DE  
 ÁREAS HABITACIONAIS; CONSTRUÇÃO DE CASAS  
 PRIVADAS; CONSTRUÇÃO DE COMPLEXOS PARA

NEGÓCIOS; CONSTRUÇÃO DE EDIFÍCIOS; CONSTRUÇÃO DE EDIFÍCIOS COMERCIAIS; CONSTRUÇÃO DE EDIFÍCIOS DESTINADOS AO ENSINO; CONSTRUÇÃO DE EDIFÍCIOS E OUTRAS ESTRUTURAS; CONSTRUÇÃO DE EDIFÍCIOS MULTIFAMILIARES; CONSTRUÇÃO DE EDIFÍCIOS INSTITUCIONAIS; CONSTRUÇÃO DE ESCOLAS; CONSTRUÇÃO DE ESCRITÓRIOS; CONSTRUÇÃO DE EDIFÍCIOS POR EMPREITADA; CONSTRUÇÃO DE EDIFÍCIOS RESIDENCIAIS; CONSTRUÇÃO DE EDIFÍCIOS RESIDENCIAIS E COMERCIAIS; CONSTRUÇÃO DE FUNDAÇÕES PARA EDIFÍCIOS; CONSTRUÇÃO DE FUNDAÇÕES PARA ESTRUTURAS DE ENGENHARIA CIVIL; CONSTRUÇÃO DE HABITAÇÕES; CONSTRUÇÃO DE IMÓVEIS; CONSTRUÇÃO DE "STANDS" DE FEIRAS E DE LOJAS; CONSTRUÇÃO DE PROPRIEDADES COMERCIAIS; CONSTRUÇÃO DE PROPRIEDADES RESIDENCIAIS; CONSTRUÇÃO DE STANDS DE EXPOSIÇÃO; CONSTRUÇÃO DE STANDS PARA FEIRAS; CONSTRUÇÃO PERSONALIZADA DE CASAS; CONSTRUÇÃO PERSONALIZADA DE MORADIAS; CONSTRUÇÕES DE ENGENHARIA CIVIL; CONSULTORIA EM ENGENHARIA CIVIL [CONSTRUÇÃO]; CONSULTORIA EM CONSTRUÇÃO; CONSULTORIA RELACIONADA COM A CONSTRUÇÃO DE PRÉDIOS RESIDENCIAIS E OUTROS EDIFÍCIOS; EDIFICAÇÃO DE CONSTRUÇÕES ESTRUTURAIS EM AÇO; OBRAS DE CONSTRUÇÃO COM ESTRUTURAS DE AÇO; PREPARAÇÃO DE TERRENOS; PRESTAÇÃO DE INFORMAÇÕES SOBRE CONSTRUÇÃO; SERVIÇOS DE CONSTRUÇÃO CIVIL; SERVIÇOS DE CONSTRUÇÃO DE EDIFÍCIOS; SERVIÇOS DE CONSTRUÇÃO E DE EDIFICAÇÃO; SERVIÇOS DE CONSTRUÇÃO RELACIONADOS COM A CONSTRUÇÃO RESIDENCIAL; SERVIÇOS DE CONSULTORIA RELACIONADOS COM A CONSTRUÇÃO DE EDIFÍCIOS; SERVIÇOS DE CONSULTORIA E INFORMAÇÃO RELACIONADOS COM A CONSTRUÇÃO; SERVIÇOS DE CONSULTORIA RELACIONADOS COM A CONSTRUÇÃO; SERVIÇOS DE CONSULTORIA SOBRE CONSTRUÇÃO DE EDIFÍCIOS E OUTRAS ESTRUTURAS; SERVIÇOS DE EMPREITADA GERAL DE CONSTRUÇÃO; SERVIÇOS DE EMPREENDIMENTOS IMOBILIÁRIOS [CONSTRUÇÃO]; SUPERVISÃO DE CONSTRUÇÃO; SUPERVISÃO DE CONSTRUÇÃO DE EDIFÍCIOS; SUPERVISÃO DE TRABALHOS DE CONSTRUÇÃO NO LOCAL; SUPERVISÃO NO LOCAL DE CONSTRUÇÕES DE OBRAS DE ENGENHARIA CIVIL; TRABALHOS DE CONSTRUÇÃO; TRABALHOS DE CONSTRUÇÃO PARA CASAS PREFABRICADAS.

(591)  
(540)



MODULAR HOUSE

(531) 7.1.24 ; 26.15.9 ; 27.5.10 ; 27.5.17 ; 27.7.17

(210) **713391** MNA  
(220) 2023.10.17  
(300)  
(730) **PT WAYMOTION, LDA**  
(511) 09 DISPOSITIVOS DE TECNOLOGIA DA INFORMAÇÃO E AUDIOVISUAL, MULTIMÉDIA E DE FOTOGRAFIA.  
(591)  
(540)



(531) 26.3.4

(210) **713395** MNA  
(220) 2023.10.17  
(300)  
(730) **PT ORTOCENTRO - SOCIEDADE UNIPESSOAL, LDA.**  
(511) 05 PREPARAÇÕES E ARTIGOS DE HIGIENE; SUPLEMENTOS E PREPARAÇÕES DIETÉTICOS; PREPARAÇÕES E ARTIGOS HIGIÉNICOS; FRALDAS PARA ADULTOS; FRALDAS PARA INCONTINENTES; FRALDAS GERIÁTRICAS DESCARTÁVEIS; FRALDAS HIGIÉNICAS DESCARTÁVEIS PARA INCONTINENTES; FRALDAS-CUECAS PARA INCONTINÊNCIA; RESGUARDOS PARA INCONTINENTES; FRALDAS PARA BEBÉS E INCONTINENTES.  
10 AUXILIARES DE MOBILIDADE; AUXILIARES DE ALIMENTAÇÃO E CHUPETAS; APARELHOS E INSTRUMENTOS MÉDICOS E VETERINÁRIOS; MOBILIÁRIO E ROUPA DE CAMA MÉDICOS, EQUIPAMENTO PARA MOVIMENTAÇÃO DE PACIENTES; EQUIPAMENTO DE FISIOTERAPIA; APARELHOS PARA A FISIOTERAPIA; RESGUARDOS.  
44 ALUGUER DE EQUIPAMENTO HOSPITALAR; FISIOTERAPIA.

(591)  
(540)



ORTOCENTRO

(531) 1.15.21 ; 24.13.1

(210) **713397** MNA  
 (220) 2023.10.17  
 (300)  
 (730) **PT JOANA DE ALMEIDA SAMPAIO GOMES PINTO**

(511) 44 CONSULTORIA EM CULTIVO DE PLANTAS; ARQUITETURA PAISAGISTA; CONSULTORIA EM ARQUITETURA PAISAGISTA; DESIGN DE JARDINAGEM PAISAGÍSTICA PARA TERCEIROS; DESIGN PAISAGÍSTICO E DE JARDINS; PLANIFICAÇÃO E DESIGN DE JARDINS; SERVIÇOS DE ASSESSORIA RELACIONADOS COM A CONCEÇÃO DE JARDINS; SERVIÇOS DE DESIGN DE JARDINS; JARDINAGEM; JARDINAGEM PAISAGISTA; JARDINAGEM PAISAGÍSTICA RELACIONADA COM ARRANJOS FLORAIS PARA INTERIORES DE EDIFÍCIOS; MANUTENÇÃO DE JARDINS; PAISAGISTAS; TRATAMENTO DE JARDINS E CANTEIROS.

(591) DOURADO; BEGE; CASTANHO; BRANCO; VERDE  
 (540)



(531) 5.3.16 ; 29.1.3 ; 29.1.97

(531) 27.5.1

(210) **713401** MNA  
 (220) 2023.10.17  
 (300)  
 (730) **PT REAL NATURA, LDA.**

(511) 03 COSMÉTICOS; CERA PARA DEPILAR; CREMES COSMÉTICOS; LOÇÕES PARA USO COSMÉTICO; ÓLEOS DE LIMPEZA; ÓLEOS ESSENCIAIS PARA USO EM AROMATERAPIA; ÓLEOS PARA USO COSMÉTICO; PRODUTOS COSMÉTICOS PARA OS CUIDADOS DA PELE; SHAMPÔ; SHAMPÔS PARA A CASPA.  
 05 ADITIVOS NUTRICIONAIS PARA FINS MEDICINAIS PARA USO EM ALIMENTOS E SUPLEMENTOS DIETÉTICOS PARA CONSUMO HUMANO; CREMES À BASE DE PLANTAS PARA FINS MEDICINAIS; EXTRATOS DE PLANTAS E ERVAS PARA FINS MEDICINAIS; PREPARAÇÕES PARA O TRATAMENTO DA TOSSE; PRÓPOLIS PARA FINS MEDICINAIS OU TERAPÊUTICOS; SUPLEMENTOS ALIMENTARES MINERAIS; SUPLEMENTOS ALIMENTARES PARA FINS MÉDICOS, CONSISTINDO DE AMINOÁCIDOS, MINERAIS OU OLIGOELEMENTOS; SUPLEMENTOS ALIMENTARES PARA FINS MEDICINAIS.

(591)  
 (540)



(531) 3.7.24 ; 26.5.22

(210) **713400** MNA  
 (220) 2023.10.17  
 (300)  
 (730) **PT JOSÉ CARLOS MONTEIRO - CLINICS, SOCIEDADE UNIPESSOAL LDA.**

(511) 44 SERVIÇOS DE CLÍNICAS DENTÁRIAS; "CLÍNICAS MÉDICAS; SERVIÇOS DE CLÍNICAS MÉDICAS; SERVIÇOS DE CLÍNICAS DE SAÚDE; SERVIÇOS DE CLÍNICAS MÉDICAS MÓVEIS; SERVIÇOS DE ANÁLISES CLÍNICAS; SERVIÇOS DE TRATAMENTO MÉDICOS PRESTADOS POR CLÍNICAS E HOSPITAIS; SERVIÇOS DE DIAGNÓSTICO MÉDICO [TESTES E ANÁLISES]; EXAMES MÉDICOS PARA FINS DE DIAGNÓSTICO E TRATAMENTO; SERVIÇOS DE EXAMES MÉDICOS PARA O DIAGNÓSTICO E TRATAMENTO DE DOENÇAS; SERVIÇOS CLÍNICOS MÉDICOS E SANITÁRIOS; CONSULTADORIA E ACONSELHAMENTO EM MATÉRIA DE ESTÉTICA; SERVIÇOS CLÍNICOS DE CIRURGIA PLÁSTICA E ESTÉTICA.

(591) :AZUL (CMYK C90 M63 Y0 K0); PRETO (CMYK C0 M0 Y0 K100).

(540)

(210) **713402** MNA  
 (220) 2023.10.17  
 (300)  
 (730) **PT SUMOL+COMPAL MARCAS, S.A.**

(511) 32 BEBIDAS (NÃO ALCÓOLICAS); REFRIGERANTES; REFRIGERANTES À BASE DE SUMO DE FRUTA; REFRIGERANTES COM SABOR A FRUTA; REFRIGERANTES DE BAIXO TEOR CALÓRICO; REFRIGERANTES À BASE DE FRUTAS AROMATIZADAS COM CHÁ; BEBIDAS NÃO ALCÓOLICAS QUE CONTÊM SUMOS DE FRUTA;

BEBIDAS NÃO ALCÓOLICAS QUE CONTÊM SUMOS VEGETAIS; SUMOS; SUMOS GASEIFICADOS; SUMO DE VEGETAIS; SUMOS DE FRUTA GASEIFICADOS; BEBIDAS À BASE DE FRUTA; BEBIDAS À BASE DE VEGETAIS; BEBIDAS GASOSAS À BASE DE SUMO DE FRUTOS; BEBIDAS AROMATIZADAS GASEIFICADAS NÃO ALCÓOLICAS; BEBIDAS COM SABOR A FRUTA; BEBIDAS CONSTITUÍDAS PRINCIPALMENTE POR SUMOS DE FRUTA; BEBIDAS CONSTITUÍDAS POR UMA MISTURA DE SUMOS DE FRUTOS E DE LEGUMES; BEBIDAS DE FRUTA; BEBIDAS DE FRUTOS NÃO ALCÓOLICAS; BEBIDAS DE FRUTOS NÃO ALCÓOLICAS COM GÁS; BEBIDAS DE SUMOS DE FRUTAS; BEBIDAS ENERGÉTICAS; BEBIDAS GASEIFICADAS SEM ÁLCOOL; BEBIDAS GASEIFICADAS COM SABORES; BEBIDAS GRANIZADAS À BASE DE FRUTAS; BEBIDAS GRANIZADAS À BASE DE SUMO DE FRUTOS; BEBIDAS GASEIFICADAS CONGELADAS; BEBIDAS DE FRUTA GELADAS; BEBIDAS GELADAS À BASE DE FRUTA; GRANIZADOS PARCIALMENTE CONGELADOS; SORVETES [BEBIDAS]; SORVETES EM FORMA DE BEBIDAS; REFRESCOS À BASE DE SUMOS DE FRUTAS [SHERBETS]; REFRESCOS DE EXTRATOS DE FRUTAS [BEBIDAS NÃO ALCÓOLICAS]; PREPARAÇÕES NÃO ALCÓOLICAS PARA FAZER BEBIDAS; ÁGUAS AROMATIZADAS; ÁGUAS MINERAIS E GASOSAS E OUTRAS BEBIDAS NÃO ALCÓOLICAS.

(591) Verde; Vermelho; Branco

(540)



(531) 19.8.7 ; 27.5.10 ; 29.1.1 ; 29.1.3

(210) **713403** MNA

(220) 2023.10.17

(300)

(730) **PT SUMOL+COMPAL MARCAS, S.A.**

(511) 30 BEBIDAS GASEIFICADAS À BASE DE CAFÉ, CACAU OU CHOCOLATE; BEBIDAS GASEIFICADAS COM CAFÉ, CACAU OU CHOCOLATE; BEBIDAS À BASE DE CHOCOLATE; BEBIDAS À BASE DE CACAU; BEBIDAS À BASE DE CAFÉ; BEBIDAS À BASE DE CHÁ; BEBIDAS COM SABOR A CHOCOLATE; GELO [ÁGUA CONGELADA]; GELADOS, IOGURTES GELADOS E SORVETES; GRANIZADOS; BEBIDAS COM GELADO; BEBIDAS GELADAS À BASE DE CHOCOLATE; BEBIDAS GELADAS À BASE DE CAFÉ; BEBIDAS GELADAS À BASE DE CACAU; SORVETES DE FRUTAS; SORVETES [GELADOS À BASE DE ÁGUA].

32 BEBIDAS (NÃO ALCÓOLICAS); REFRIGERANTES; REFRIGERANTES À BASE DE SUMO DE FRUTA; REFRIGERANTES COM SABOR A FRUTA; REFRIGERANTES DE BAIXO TEOR CALÓRICO; REFRIGERANTES À BASE DE FRUTAS

AROMATIZADAS COM CHÁ; BEBIDAS NÃO ALCÓOLICAS QUE CONTÊM SUMOS DE FRUTA; BEBIDAS NÃO ALCÓOLICAS QUE CONTÊM SUMOS VEGETAIS; SUMOS; SUMOS GASEIFICADOS; SUMO DE VEGETAIS; SUMOS DE FRUTA GASEIFICADOS; BEBIDAS À BASE DE FRUTA; BEBIDAS À BASE DE VEGETAIS; BEBIDAS GASOSAS À BASE DE SUMO DE FRUTOS; BEBIDAS AROMATIZADAS GASEIFICADAS NÃO ALCÓOLICAS; BEBIDAS COM SABOR A FRUTA; BEBIDAS CONSTITUÍDAS PRINCIPALMENTE POR SUMOS DE FRUTA; BEBIDAS CONSTITUÍDAS POR UMA MISTURA DE SUMOS DE FRUTOS E DE LEGUMES; BEBIDAS DE FRUTA; BEBIDAS DE FRUTOS NÃO ALCÓOLICAS; BEBIDAS DE FRUTOS NÃO ALCÓOLICAS COM GÁS; BEBIDAS DE SUMOS DE FRUTAS; BEBIDAS ENERGÉTICAS; BEBIDAS GASEIFICADAS SEM ÁLCOOL; BEBIDAS GASEIFICADAS COM SABORES; BEBIDAS GRANIZADAS À BASE DE FRUTAS; BEBIDAS GRANIZADAS À BASE DE SUMO DE FRUTOS; BEBIDAS GASEIFICADAS CONGELADAS; BEBIDAS DE FRUTA GELADAS; BEBIDAS GELADAS À BASE DE FRUTA; GRANIZADOS PARCIALMENTE CONGELADOS; SORVETES [BEBIDAS]; SORVETES EM FORMA DE BEBIDAS; REFRESCOS À BASE DE SUMOS DE FRUTAS [SHERBETS]; REFRESCOS DE EXTRATOS DE FRUTAS [BEBIDAS NÃO ALCÓOLICAS]; PREPARAÇÕES NÃO ALCÓOLICAS PARA FAZER BEBIDAS; ÁGUAS AROMATIZADAS; ÁGUAS MINERAIS E GASOSAS E OUTRAS BEBIDAS NÃO ALCÓOLICAS.

33 BEBIDAS ALCÓOLICAS EXCETO CERVEJA; BEBIDAS GASEIFICADAS COM ÁLCOOL, EXCLUINDO CERVEJA; BEBIDAS ALCÓOLICAS DE FRUTAS; BEBIDAS ALCÓOLICAS CONTENDO FRUTAS; BEBIDAS ALCÓOLICAS À BASE DE SUMOS DE FRUTA; BEBIDAS ALCÓOLICAS AROMATIZADAS; BEBIDAS ALCÓOLICAS FERMENTADAS; BEBIDAS COM BAIXO TEOR ALCÓOLICO; EXTRACTOS DE FRUTOS COM ÁLCOOL; BEBIDAS À BASE DE VINHO E SUMO DE FRUTOS.

(591) Verde; Vermelho; Branco

(540)



(531) 19.8.7 ; 27.5.17 ; 29.1.1 ; 29.1.3

(210) **713404** MNA

(220) 2023.10.18

(300)

(730) **ES NUTRINAT S.L.**

(511) 05 SUPLEMENTOS ALIMENTARES; SUPLEMENTOS DIETÉTICOS; SUPLEMENTOS DIETÉTICOS E NUTRICIONAIS.



(591) BLUE C100, M84, Y41,K43; PINK C26,M60,Y0,K0; GREY C6,M5,Y5,K0

(540)



(531) 5.3.13 ; 5.3.16 ; 26.13.1 ; 29.1.4 ; 29.1.99

(210) **713422**

(220) 2023.10.16

(300)

(730) **PT INTERCOURIER, LDA.**

(511) 39 DISTRIBUIÇÃO DE ENCOMENDAS; ENTREGA DE ENCOMENDAS POR VIA AÉREA; ENTREGA DE ENCOMENDAS POR VIA TERRESTRE; RECOLHA E ENTREGA DE ENCOMENDAS E MERCADORIAS; ORGANIZAÇÃO DA ENTREGA DE ENCOMENDAS POR VIA MARÍTIMA E POR VIA AÉREA.

(591) RGB 90,81,79 VERDE E RGB 118,184,90.

(540)



(531) 24.15.3 ; 24.15.15

(210) **713427**

(220) 2023.10.17

(300)

(730) **PT ANGELA ODETE ALVES PEREIRA SALAZAR**

(511) 45 SERVIÇOS DE AGÊNCIAS FUNERÁRIAS.

(591) CMYK: CINZA 0; 0; 0; 60; DOURADO 28; 33; 53; 12

(540)



(531) 26.11.12 ; 29.1.97

(210) **713434**

(220) 2023.10.17

(300)

(730) **PT SÉRGIO PAULO PEREIRA RIBEIRO**

(511) 12 AUTOMÓVEIS; VEÍCULOS AUTOMÓVEIS.

37 REPARAÇÃO E MANUTENÇÃO DE AUTOMÓVEIS; MANUTENÇÃO E REPARAÇÃO DE VEÍCULOS AUTOMÓVEIS; MANUTENÇÃO E REPARAÇÃO DE VEÍCULOS AUTOMÓVEIS TERRESTRES; REPARAÇÃO E MANUTENÇÃO DE MOTORES PARA VEÍCULOS AUTOMÓVEIS; REPARAÇÃO E MANUTENÇÃO DE VEÍCULOS AUTOMÓVEIS E RESPECTIVAS PEÇAS; REPARAÇÃO E MANUTENÇÃO DE VEÍCULOS AUTOMÓVEIS E OS SEUS MOTORES; SERVIÇOS DE OFICINAS PARA REPARAÇÃO DE VEÍCULOS MOTORIZADOS; INSPEÇÃO DE AUTOMÓVEIS E SEUS COMPONENTES, ANTES DA MANUTENÇÃO E REPARAÇÃO; REPARAÇÃO E MANUTENÇÃO DE VEÍCULOS AUTOMÓVEIS E RESPECTIVAS PEÇAS, E DE MOTORES PARA VEÍCULOS AUTOMÓVEIS E RESPECTIVAS PEÇAS; SERVIÇOS DE GARAGEM PARA A MANUTENÇÃO E REPARAÇÃO DE VEÍCULOS AUTOMÓVEIS.

(591) VERMELHO; AZUL; BRONZE.

(540)



(531) 18.1.9

MNA

(210) **713439**

(220) 2023.10.17

(300)

(730) **PT PBAM - PORTUGUESE BRASS ASSOCIAÇÃO DE METAIS**

(511) 41 PUBLICAÇÃO, RELATO E REDAÇÃO DE TEXTOS; SERVIÇOS DE EDUCAÇÃO, ENTRETENIMENTO E DESPORTO; SERVIÇOS DE RESERVA DE BILHETES PARA ATIVIDADES E EVENTOS EDUCATIVOS, DE ENTRETENIMENTO E DESPORTIVOS; EDUCAÇÃO, ENTRETENIMENTO E DESPORTO.

(591)

(540)

MNA



(531) 26.13.25

DISPONIBILIZAÇÃO DE INFORMAÇÃO SOBRE VIAGENS TURÍSTICAS ATRAVÉS DA INTERNET; ORGANIZAÇÃO DE EXCURSÕES, EXCURSÕES DE UM DIA E VISITAS TURÍSTICAS; ORGANIZAÇÃO DE EXCURSÕES E VISITAS A LOCAIS TURÍSTICOS.

(591)

(540)



(531) 7.5.2 ; 7.11.1 ; 11.3.2 ; 19.7.1 ; 22.1.15 ; 22.5.19

(210) **713442** MNA

(220) 2023.10.17

(300)

(730) PT MARCELINO MAIA RAMOS

(511) 25 PARTES DE VESTUÁRIO, CALÇADO E CHAPELARIA; CHAPELARIA; CALÇADO; VESTUÁRIO; ARTIGOS DE CHAPELARIA.

(591)

(540)



(531) 2.1.2 ; 2.9.23 ; 3.7.1 ; 3.7.19 ; 5.13.4 ; 11.3.1 ; 24.1.13 ; 24.1.18

(210) **713449** MNA

(220) 2023.10.18

(300)

(730) PT AUTORIDADE DE GESTÃO DO PROGRAMA MAR 2030

(511) 09 CONTEÚDOS GRAVADOS E DESCARREGÁVEIS.

18 BAGAGENS, MALAS, CARTEIRAS E OUTRAS BOLSAS DE TRANSPORTE; CHAPÉUS DE CHUVA E CHAPÉUS DE SOL.

35 SERVIÇOS DE PUBLICIDADE, DE MARKETING E DE PROMOÇÃO; SERVIÇOS DE PUBLICIDADE, DE MARKETING E PROMOCIONAIS; SERVIÇOS DE PUBLICIDADE, DE PROMOÇÃO E DE MARKETING.

42 SERVIÇOS DE TI (TECNOLOGIAS DE INFORMAÇÃO); SERVIÇOS DE DESIGN; SERVIÇOS DE COMPUTADORES.

(591)

(540)

(210) **713445** MNA

(220) 2023.10.17

(300)

(730) BR VINICIUS GUADALUPI RIBEIRO

(511) 39 ORGANIZAÇÃO DE CIRCUITOS TURÍSTICOS; ORGANIZAÇÃO DE CIRCUITOS TURÍSTICOS EM CIDADES; ORGANIZAÇÃO DE TRANSPORTE PARA PASSEIOS TURÍSTICOS; ORGANIZAÇÃO DE TRANSPORTE PARA EXCURSÕES DE TURISMO; VISITAS TURÍSTICAS; ORGANIZAÇÃO DE VISITAS TURÍSTICAS; SERVIÇOS DE VISITAS TURÍSTICAS; ORGANIZAÇÃO DE EXCURSÕES PARA TURISTAS; DISPONIBILIZAÇÃO DE INFORMAÇÃO A TURISTAS SOBRE EXCURSÕES E VISITAS TURÍSTICAS; SERVIÇOS DE RESERVA DE VISITAS TURÍSTICAS; ORGANIZAÇÃO E RESERVA DE VISITAS TURÍSTICAS; SERVIÇOS DE TRANSPORTE PARA VISITAS TURÍSTICAS; ORGANIZAÇÃO DE VISITAS A LUGARES TURÍSTICOS; PLANEAMENTO E ORGANIZAÇÃO DE VISITAS TURÍSTICAS E EXCURSÕES; ORGANIZAÇÃO E RESERVA DE EXCURSÕES E VISITAS TURÍSTICAS;



(531) 3.9.1 ; 3.9.24

(210) **713452** MNA

(220) 2023.10.18

(300)

(730) PT OBBATALA, UNIPessoal LDA

(511) 33 VINHOS.

43 SERVIÇOS DE RESTAURAÇÃO [ALIMENTAÇÃO E BEBIDAS].

(591)

(540)

**ALBA - COZINHA ITALIANA**

(210) **713453**

**MNA**

(220) 2023.10.18

(300)

(730) **PT GBSO SOLUTIONS LDA**

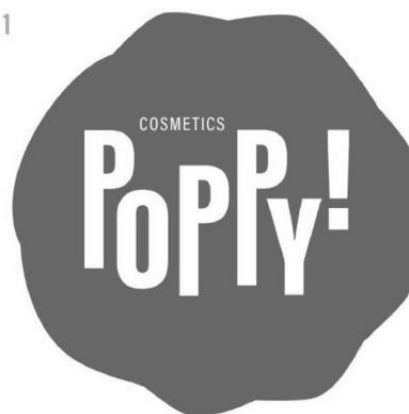
(511) 03 BÁLSAMO PARA CABELO; CREMES PARA O CABELO; CONDICIONADORES PARA O CABELO; AMACIADORES PARA O CABELO; BRILHO PARA O CABELO; SÉRUNS PARA O CABELO; PRODUTOS NUTRITIVOS PARA O CABELO; PÓ PARA LAVAR O CABELO; ÓLEO PARA AMACIAR O CABELO; LOÇÕES PARA PENTEAR OS CABELOS; LOÇÕES PARA ONDULAR OS CABELOS; PRODUTOS DE LIMPEZA PARA CABELOS; SPRAYS PARA MODELAR OS CABELOS; LOÇÕES PARA O CUIDADO DO CABELO; CREMES PARA O CUIDADO DO CABELO; COSMÉTICOS PARA O USO NOS CABELOS; LOÇÕES DE TRATAMENTO PARA FORTALECER O CABELO; CHAMPÔS NÃO MEDICINAIS PARA LAVAGEM DE CABELOS; COSMÉTICOS PARA OS CABELOS; COSMÉTICOS; HIDRATANTES COSMÉTICOS; MOUSSES [COSMÉTICOS]; CREMES COSMÉTICOS; TÓNICOS [COSMÉTICOS]; SABONETES COSMÉTICOS; COSMÉTICOS BIOLÓGICOS; COSMÉTICOS FUNCIONAIS; COSMÉTICOS NATURAIS; COSMÉTICOS PARA BRONZEAR; COSMÉTICOS NÃO MEDICINAIS; COSMÉTICOS PARA PESTANAS; TÓNICOS FACIAIS [COSMÉTICOS]; COSMÉTICOS PARA AS SOBRANCELHAS; PRODUTOS COSMÉTICOS PARA BRONZEAR; LOÇÕES PARA BRONZEAR [COSMÉTICOS]; COSMÉTICOS PARA AS UNHAS; MÁSCARAS PARA A PELE [COSMÉTICOS]; TOALHETES FACIAIS IMPREGNADOS COM COSMÉTICOS; GELES COSMÉTICOS PARA OS OLHOS; CREMES COSMÉTICOS PARA AS MÃOS; CREMES PARA O CORPO [COSMÉTICOS]; PÓS COSMÉTICOS PARA O ROSTO; CREMES DE PROTEÇÃO SOLAR [COSMÉTICOS]; COSMÉTICOS SOB A FORMA DE PÓS; LOÇÕES HIDRATANTES PARA A PELE [COSMÉTICOS]; HIDRATANTES DE PELE PARA FINS COSMÉTICOS; MÁSCARAS EM FOLHA PARA FINS COSMÉTICOS; CREMES PARA OS CUIDADOS DA PELE [COSMÉTICOS]; PRODUTOS COSMÉTICOS PARA OS CUIDADOS DA PELE.

05 ESTIMULANTES PARA O CRESCIMENTO DO CABELO.

(591)

(540)

1



(531) 24.3.9; 27.5.9; 27.5.10; 27.5.17; 27.5.25

(210) **713454**

**MNA**

(220) 2023.10.18

(300)

(730) **PT RAPOSO & SIMÃO, LDA**

(511) 44 SERVIÇOS DE CUIDADOS DE SAÚDE PARA PESSOAS.

(591)

(540)



(531) 2.9.26; 15.9.18

(210) **713455**

**MNA**

(220) 2023.10.18

(300)

(730) **PT VAGNER JOSÉ DA SILVA**

(511) 09 SISTEMAS DE VIDEOVIGILÂNCIA; INSTALAÇÕES DE VIDEOVIGILÂNCIA ELÉTRICAS E ELETRÔNICAS; APARELHOS DE MEDIÇÃO, DETECÇÃO, MONITORIZAÇÃO E CONTROLO; CONTEÚDOS GRAVADOS E DESCARREGÁVEIS; DISPOSITIVOS DE PROTEÇÃO, SEGURANÇA, DEFESA E SINALIZAÇÃO; SOFTWARE DE TELEVISÃO EM CIRCUITO FECHADO [CCTV]; APARELHOS, INSTRUMENTOS E CABOS PARA ELETRICIDADE; DISPOSITIVOS DE TECNOLOGIA DA INFORMAÇÃO E AUDIOVISUAL, MULTIMÉDIA E DE FOTOGRAFIA; ALARMES ACÚSTICOS; ALARMES DE SEGURANÇA; ALARMES CENTRAIS.

45 ABERTURA DE FECHADURAS/PORTAS; AUTENTICAÇÃO DE INFORMAÇÕES DE IDENTIFICAÇÃO PESSOAL [SERVIÇOS DE IDENTIFICAÇÃO DE IDENTIDADE].

(591) #000000; #f1c400; #ffffff

(540)



(531) 26.1.3

(210) **713459** MNA  
 (220) 2023.10.18  
 (300)  
 (730) **PT PRINTOPTION, LDA.**  
 (511) 16 ETIQUETAS ADESIVAS DE PAPEL.  
 (591)  
 (540)



(531) 26.5.4

(210) **713460** MNA  
 (220) 2023.10.18  
 (300)  
 (730) **PT A TASCA DO MINGOS UNIPessoAL  
 LDA**  
 (511) 43 SERVIÇOS DE RESTAURANTES.  
 (591) PRETO; BRANCO  
 (540)



(531) 15.7.9 ; 27.3.15

(210) **713461** MNA  
 (220) 2023.10.18  
 (300)  
 (730) **PT CEU - COOPERATIVA DE ENSINO  
 UNIVERSITÁRIO, C.R.L.**  
 (511) 35 ASSISTÊNCIA, SERVIÇOS DE ACESSORIA E  
 CONSULTORIA EM MATÉRIA DE ORGANIZAÇÃO  
 EMPRESARIAL; PESQUISA, INVESTIGAÇÃO DE  
 MERCADO; INVESTIGAÇÃO EM NEGÓCIOS  
 COMERCIAIS.  
 42 SERVIÇOS DE INVESTIGAÇÃO.  
 (591)

(540)



(531) 27.5.10

(210) **713462** MNA  
 (220) 2023.10.18  
 (300)  
 (730) **PT RAMIRO FARIA DE SOUSA**  
 (511) 29 REFEIÇÕES DE CARNE PRÉ-CONFECIONADAS;  
 REFEIÇÕES PREPARADAS CONSTITUÍDAS  
 PRINCIPALMENTE POR SUCEDÂNEOS DE CARNE;  
 REFEIÇÕES PREPARADAS DE CARNE [EM QUE  
 PREDOMINA A CARNE]; REFEIÇÕES PREPARADAS  
 QUE CONTÊM [PRINCIPALMENTE] CARNE.  
 30 PASTÉIS CONTENDO LEGUMES E CARNE; PASTÉIS  
 CONGELADOS RECHEADOS COM CARNE;  
 SANDUICHES; SANDUÍCHES; SANDUÍCHES  
 ABERTAS; SANDWICHES.

(591)

(540)



(531) 27.1.12

(210) **713463** MNA  
 (220) 2023.10.18  
 (300)  
 (730) **PT GBSO SOLUTIONS LDA**  
 (511) 03 BÁLSAMO PARA CABELO; CREMES PARA O  
 CABELO; CREMES PARA OS CABELOS; CREMES  
 PARA O CUIDADO DO CABELO;  
 CONDICIONADORES PARA O CABELO;  
 AMACIADORES PARA O CABELO; AMACIADORES  
 HIDRATANTES PARA O CABELO; AMACIADORES  
 SÓLIDOS PARA OS CABELOS; BRILHO PARA O  
 CABELO; SÉRUNS PARA O CABELO; SÉRUNS PARA  
 O CUIDADO DO CABELO; PRODUTOS NUTRITIVOS  
 PARA O CABELO; PÓ PARA LAVAR O CABELO;  
 ÓLEO PARA AMACIAR O CABELO; LOÇÕES PARA  
 OS CABELOS; LOÇÕES PARA PENTEAR OS  
 CABELOS; LOÇÕES PARA ONDULAR OS CABELOS;  
 PRODUTOS DE LIMPEZA PARA CABELOS;  
 PRODUTOS PARA A LIMPEZA DE CABELOS;  
 SPRAYS PARA MODELAR OS CABELOS; LOÇÕES

PARA O CUIDADO DO CABELO; LOÇÕES PARA O CUIDADO DO CABELO [PARA USO COSMÉTICO]; COSMÉTICOS PARA O USO NOS CABELOS; LOÇÕES DE TRATAMENTO PARA FORTALECER O CABELO; CHAMPÔS NÃO MEDICINAIS; CHAMPÔS NÃO MEDICINAIS PARA LAVAGEM DE CABELOS; CHAMPÔS PARA A CASPA, NÃO PARA USO MÉDICO; COSMÉTICOS PARA OS CABELOS; COSMÉTICOS; TÔNICOS [COSMÉTICOS]; TÔNICOS FACIAIS [COSMÉTICOS]; SABONETES COSMÉTICOS; COSMÉTICOS BIOLÓGICOS; COSMÉTICOS FUNCIONAIS; COSMÉTICOS NATURAIS; COSMÉTICOS PARA BRONZEAR; COSMÉTICOS NÃO MEDICINAIS; COSMÉTICOS PARA PESTANAS; CREMES FACIAIS [COSMÉTICOS]; HIDRATANTES FACIAIS [COSMÉTICOS]; ÓLEOS MINERAIS [COSMÉTICOS]; GELES HIDRATANTES [COSMÉTICOS]; CREMES TONIFICANTES [COSMÉTICOS]; CREMES COSMÉTICOS NUTRITIVOS; LOÇÕES FACIAIS [COSMÉTICOS]; PRODUTOS COSMÉTICOS REFIRMANTES; COSMÉTICOS PARA CRIANÇA; COSMÉTICOS PARA AS SOBRANCELHAS; CONCENTRADOS DE HIDRATANTES [COSMÉTICOS]; PRODUTOS COSMÉTICOS PARA BRONZEAR; LOÇÕES PARA BRONZEAR [COSMÉTICOS]; TOALHETES IMPREGNADOS COM COSMÉTICOS; ÓLEOS PARA BRONZEAR [COSMÉTICOS]; CREMES DE NOITE [COSMÉTICOS]; COSMÉTICOS PARA USO PESSOAL; TOALHETES COSMÉTICOS PRÉ-HUMEDECIDOS; LENÇOS COSMÉTICOS PRÉ-HUMEDECIDOS; COSMÉTICOS E PREPARAÇÕES COSMÉTICAS; COSMÉTICOS PARA OS LÁBIOS; PRODUTOS COSMÉTICOS PARA DUCHE; PRODUTOS COSMÉTICOS PARA CRIANÇAS; MÁSCARAS PARA A PELE [COSMÉTICOS]; TOALHETES FACIAIS IMPREGNADOS COM COSMÉTICOS; ÓLEOS PARA O CORPO [COSMÉTICOS]; COSMÉTICOS PARA APLICAR NA PELE; COSMÉTICOS PARA CUIDADOS DE BELEZA; BÁLSAMOS (COSMÉTICOS) PARA A PELE; ÓLEOS COSMÉTICOS PARA A PELE; ESFOLIANTES COSMÉTICOS PARA O CORPO; CREMES COSMÉTICOS PARA PELE SECA; PÓS COSMÉTICOS PARA O ROSTO; CREMES DE PROTEÇÃO SOLAR [COSMÉTICOS]; COSMÉTICOS SOB A FORMA DE GELES; PRODUTOS PARA LAVAR O ROSTO [COSMÉTICOS]; COSMÉTICOS SOB A FORMA DE LOÇÕES; LOÇÕES HIDRATANTES PARA A PELE [COSMÉTICOS]; COSMÉTICOS SOB A FORMA DE LEITES; COSMÉTICOS PARA OS CUIDADOS DA PELE; CREMES HIDRATANTES PARA A PELE [COSMÉTICOS]; PRODUTOS PARA LIMPAR A PELE [COSMÉTICOS]; COSMÉTICOS SOB A FORMA DE CREMES; COSMÉTICOS INIBIDORES DE CRESCIMENTO DOS PELOS; HIDRATANTES DE PELE PARA FINS COSMÉTICOS; MÁSCARAS EM FOLHA PARA FINS COSMÉTICOS; CREMES COSMÉTICOS PARA ROSTO E CORPO; COSMÉTICOS SOB A FORMA DE ÓLEOS; ÓLEOS PARA DEPOIS DA EXPOSIÇÃO SOLAR [COSMÉTICOS]; PREPARAÇÕES DE ALOÉ VERA PARA FINS COSMÉTICOS; ÓLEOS PARA OS CUIDADOS DA PELE [COSMÉTICOS]; PRODUTOS DE LIMPEZA PARA O ROSTO [COSMÉTICOS]; PRODUTOS COSMÉTICOS PARA OS CUIDADOS DA PELE; COSMÉTICOS PARA MELHORAR A QUALIDADE DA PELE; CREMES COSMÉTICOS PARA REAFIRMAR O CONTOURNO DOS OLHOS; COSMÉTICOS PARA SEREM VENDIDOS SOB A FORMA DE KIT.

05 ESTIMULANTES PARA O CRESCIMENTO DO CABELO.

(591)  
(540)



(531) 27.5.3 ; 27.5.11 ; 27.5.17 ; 27.5.25

(210) **713464** MNA

(220) 2023.10.18

(300)

(730) **PT MARGARIDA VASCONCELOS LDA**

(511) 44 SERVIÇOS DE HIGIENE CORPORAL E DE BELEZA PARA PESSOAS; CUIDADOS DE HIGIENE E BELEZA PARA SERES HUMANOS; CUIDADOS DE HIGIENE E DE BELEZA PARA SERES HUMANOS; SERVIÇOS DE CUIDADOS DE SAÚDE PARA PESSOAS; SERVIÇOS DE HIGIENE E CUIDADOS DE BELEZA PARA PESSOAS; CUIDADOS HIGIÉNICOS E DE BELEZA PARA PESSOAS; SERVIÇOS PARA CUIDADOS DE HIGIENE PESSOAL E DE BELEZA PARA PESSOAS.

(591)

(540)



(531) 27.5.13

(210) **713465** MNA

(220) 2023.10.18

(300)

(730) **PT ETAPAS D'AVENTURA - SERVIÇOS E REPRESENTAÇÕES LDA**

(511) 41 FORMAÇÃO PROFISSIONAL; FORMAÇÃO; FORMAÇÃO EMPRESARIAL; FORMAÇÃO EM SAÚDE E BEM-ESTAR; FORMAÇÃO EM LÍNGUAS.

(591)

(540)

**VP FORMAÇÃO**

(210) **713468** MNA

(220) 2023.10.18

(300)

(730) **PT ANA FILIPA VAZ ROSADO TELES**

- (511) 41 SERVIÇOS DE EDITORAS ON-LINE; CONSULTADORIA EDITORIAL; EDIÇÃO DE PUBLICAÇÕES; EDIÇÃO MULTIMÉDIA; PUBLICAÇÃO DE ARTIGOS CIENTÍFICOS; PUBLICAÇÃO DE ARTIGOS CIENTÍFICOS RELACIONADOS COM A TECNOLOGIA MÉDICA; PUBLICAÇÃO DE BOLETINS INFORMATIVOS; PRESTAÇÃO DE INFORMAÇÕES RELATIVAS À PUBLICAÇÃO; GABINETES DE REDAÇÃO SEM SER TEXTOS PUBLICITÁRIOS; PUBLICAÇÃO DE FOLHETOS; PUBLICAÇÃO DE DOCUMENTOS; PUBLICAÇÃO DE LIVROS; PUBLICAÇÃO DE LIVROS DE TEXTO; PUBLICAÇÃO DE LIVROS DE ÁUDIO; PUBLICAÇÃO DE JORNAIS; PUBLICAÇÃO DE GUIAS PEDAGÓGICOS E FORMATIVOS; PUBLICAÇÃO DE MANUAIS; PUBLICAÇÃO DE LIVROS, REVISTAS, ALMANAQUES E DIÁRIOS; PUBLICAÇÃO DE LIVROS E REVISTAS ELETRÓNICAS ON-LINE; PUBLICAÇÃO DE MATERIAIS EDUCATIVOS DE ENSINO; PUBLICAÇÃO DE MATERIAL DIDÁTICO; PUBLICAÇÃO DE MATERIAL EDUCATIVO; PUBLICAÇÃO DE MATERIAIS EDUCATIVOS; PUBLICAÇÃO DE REVISTAS CIENTÍFICAS ESPECIALIZADAS; PUBLICAÇÃO DE REVISTAS ELETRÓNICAS; PUBLICAÇÃO DE REVISTAS; PUBLICAÇÃO DE PUBLICAÇÕES MÉDICAS; PUBLICAÇÃO E EDIÇÃO DE LIVROS; PUBLICAÇÃO DE TEXTOS MÉDICOS; PUBLICAÇÃO DE TEXTOS EM SUPORTES ELETRÓNICOS; PUBLICAÇÃO DE REVISTAS PARA O CONSUMIDOR; PUBLICAÇÃO DE REVISTAS WEB; PUBLICAÇÃO DE REVISTAS EM FORMATO ELETRÓNICO NA INTERNET; PUBLICAÇÃO ON-LINE DE LIVROS E REVISTAS ELETRÓNICAS; PUBLICAÇÃO MULTIMÉDIA DE REVISTAS, REVISTAS ESPECIALIZADAS E JORNAIS; PUBLICAÇÃO MULTIMÉDIA DE MATERIAL IMPRESSO; PUBLICAÇÃO MULTIMÉDIA DE REVISTAS ESPECIALIZADAS; PUBLICAÇÃO MULTIMÉDIA DE LIVROS; PUBLICAÇÃO E EDIÇÃO DE MATERIAL IMPRESSO; PUBLICAÇÃO, RELATO E REDAÇÃO DE TEXTOS; PUBLICAÇÃO ONLINE DE MATERIAL MULTIMÉDIA; PUBLICAÇÃO ONLINE DE LIVROS E REVISTAS ELETRÓNICOS.
- 42 SERVIÇOS DE DESIGN.

(591)

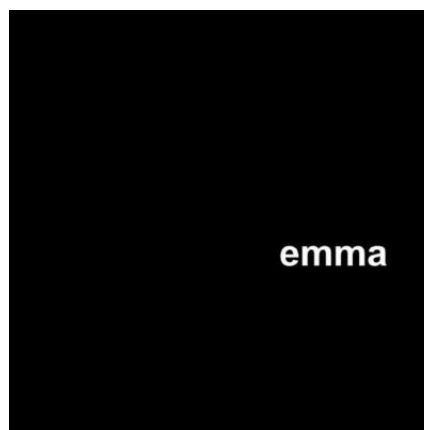
(540)

**GOLDEN CIRCLE PUBLISHING**

- (210) **713472** MNA  
(220) 2023.10.18  
(300)  
(730) **PT EMMANUELLE VICTORINE VIANA PEREIRA**
- (511) 03 ARTIGOS DE HIGIENE PESSOAL; ÓLEOS ESSENCIAIS E EXTRATOS AROMÁTICOS; PREPARAÇÕES PARA HIGIENE PESSOAL; PRODUTOS DE TOILETTE; COSMÉTICOS.  
04 VELAS.  
09 DISPOSITIVOS ÓTICOS, AUMENTADORES E CORRETORES.  
14 JOALHARIA; PORTA-CHAVES E CORRENTES PARA CHAVES, E RESPECTIVOS BERLOQUES.  
18 BAGAGENS, MALAS, CARTEIRAS E OUTRAS BOLSAS DE TRANSPORTE; CHAPÉUS DE CHUVA E CHAPÉUS DE SOL; COURO E IMITAÇÃO DE COURO.  
24 PRODUTOS TÊXTEIS E SUBSTITUTOS PARA PRODUTOS TÊXTEIS; TECIDOS.  
25 CALÇADO; CHAPELARIA; PARTES DE VESTUÁRIO, CALÇADO E CHAPELARIA; VESTUÁRIO; ARTIGOS DE CHAPELARIA.  
30 CAFÉ, CHÁS E CACAU E SUBSTITUTOS DOS MESMOS.

(591)

(540)



(531) 27.5.25

- (210) **713471** MNA  
(220) 2023.10.18  
(300)  
(730) **PT MICRO - ASSOCIAÇÃO DAS MICROEMPRESAS PORTUGUESAS**

- (511) 35 CONSULTADORIA NEGÓCIOS A PARTICULARES; INFORMAÇÕES SOBRE NEGÓCIOS; SERVIÇOS DE GESTÃO DE NEGÓCIOS.

(591)

(540)

**APOIAMOS PEQUENOS  
GIGANTES**

- (210) **713473** MNA  
(220) 2023.10.18  
(300)  
(730) **PT BOMBIFEIRA - MATERIAIS DE CONSTRUÇÕES, LDA.**
- (511) 11 INSTALAÇÕES SANITÁRIAS, EQUIPAMENTOS DE ABASTECIMENTO DE ÁGUA E DE SANEAMENTO.  
19 MATERIAIS E ELEMENTOS DE EDIFICAÇÃO E CONSTRUÇÃO, NÃO METÁLICOS.  
20 ARMÁRIOS; ARMÁRIOS COM ESPELHO; ARMÁRIOS DE MOBILIÁRIO; ARMÁRIOS [MOBILIÁRIO]; MOBILIÁRIO PARA CASAS DE BANHO.

(591)

(540)

**CERHOUSE**

- (210) **713476** **MNA**  
 (220) 2023.10.18  
 (300)  
 (730) **PT FAÇA-SE JOVEM LDA**  
 (511) 09 APLICAÇÕES PARA PROGRAMAS DE FITNESS E PARA A COMPILAÇÃO DE PLANOS DE TREINO.  
 25 VESTUÁRIO; CALÇADO; CHAPELARIA; CINTOS; VESTUÁRIO DE DESPORTO; CALÇADO DE DESPORTO; CHAPELARIA DE DESPORTO.  
 41 CONSULTADORIA EM MATÉRIA DE CONDIÇÃO FÍSICA; EXPLORAÇÃO DE CENTROS DE MANUTENÇÃO DA FORMA FÍSICA; SERVIÇOS DE CENTROS DE MANUTENÇÃO DA FORMA FÍSICA; SERVIÇOS DE EXERCÍCIOS E DE TREINO PARA A MANUTENÇÃO DA FORMA FÍSICA; REALIZAÇÃO DE AULAS DE GINÁSTICA; INSTRUÇÃO EM MANUTENÇÃO DA FORMA FÍSICA; SERVIÇOS DE CLUBE DE MANUTENÇÃO DA FORMA FÍSICA; SERVIÇOS DESPORTIVOS E DE FITNESS; FORMAÇÃO NA ÁREA DA SAÚDE E FITNESS; CONSULTADORIA RELACIONADA COM O TREINO DE MANUTENÇÃO DA FORMA FÍSICA; FORNECIMENTO DE INSTALAÇÕES PARA EXERCÍCIO FÍSICO E DE FITNESS; SERVIÇOS DE ACESSORIA RELACIONADOS COM EXERCÍCIO [MANUTENÇÃO DA FORMA FÍSICA]; SERVIÇOS DE FORMAÇÃO RELACIONADOS COM MANUTENÇÃO DA FORMA FÍSICA; SERVIÇOS DE PERSONAL TRAINER [TREINO FÍSICO]; SERVIÇOS DE HEALTH CLUB; PRESTAÇÃO DE SERVIÇOS DE EDUCAÇÃO RELACIONADOS COM O FITNESS; FORNECIMENTO DE INFORMAÇÕES SOBRE MANUTENÇÃO DA FORMA FÍSICA ATRAVÉS DE UM PORTAL EM LINHA; INSTRUÇÕES PARA MANTER A FORMA FÍSICA; REALIZAÇÃO DE SESSÕES DE FORMAÇÃO SOBRE A MANUTENÇÃO DA FORMA FÍSICA EM LINHA; PRESTAÇÃO DE INFORMAÇÕES EDUCATIVAS SOBRE SAÚDE E A CONDIÇÃO FÍSICA; AULAS DE ATIVIDADES NO GINÁSIO; SERVIÇOS PARA O FORNECIMENTO DE EQUIPAMENTO DE EXERCÍCIO FÍSICO; SERVIÇOS DE TREINADORES PESSOAIS; ALUGUER DE EQUIPAMENTOS DE DESPORTO OU DE EXERCÍCIO FÍSICO; SERVIÇOS DE GINÁSIO RELACIONADOS COM TREINO COM PESOS; ELABORAÇÃO DE PLANOS DE TREINO E CONCEITOS DE TREINO; SUPERVISÃO DE TREINO; SUPERVISÃO DE TREINO PARA ATLETAS PROFISSIONAIS; SUPERVISÃO DE TREINO PARA CLUBES; SUPERVISÃO DE TREINO PARA EQUIPAS DESPORTIVAS; SUPERVISÃO DE TREINO PARA EMPRESAS; SUPERVISÃO DE TREINO DE FORÇA; SUPERVISÃO DE TREINO DE RESISTÊNCIA; SUPERVISÃO DE TREINO DE FORÇA E RESISTÊNCIA; TREINO COM RECURSO À ELETROESTIMULAÇÃO DE MÚSCULOS.  
 44 FORNECIMENTO DE INFORMAÇÕES NUTRICIONAIS SOBRE ALIMENTOS PARA EMAGRECIMENTO PARA FINS MEDICINAIS; ORIENTAÇÃO EM MATÉRIA DE NUTRIÇÃO; ORIENTAÇÃO DIETÉTICA E NUTRICIONAL; CONSULTORIA EM NUTRIÇÃO E DIETÉTICA; FORNECIMENTO DE INFORMAÇÃO NUTRICIONAL SOBRE ALIMENTOS; SERVIÇOS DE ACESSORIA NO DOMÍNIO DA DIETÉTICA; ACONSELHAMENTO SOBRE NUTRIÇÃO; DISPONIBILIZAÇÃO DE INFORMAÇÃO EM ORIENTAÇÃO DIETÉTICA E NUTRICIONAL; CUIDADOS DE SAÚDE RELACIONADOS COM EXERCÍCIOS TERAPÊUTICOS; CONSULTADORIA EM MATÉRIA DE ASSISTÊNCIA MÉDICA PRESTADA POR MÉDICOS E OUTRO PESSOAL MÉDICO ESPECIALIZADO; SERVIÇOS DE MEDICINA DESPORTIVA; SERVIÇOS DE MEDICINA ALTERNATIVA; SERVIÇOS DE FISIOTERAPIA; SERVIÇOS DE REABILITAÇÃO; CUIDADOS HIGIÉNICOS E DE BELEZA PARA PESSOAS; MASSAGISTAS; SALÕES DE BELEZA; CUIDADOS DE HIGIENE E DE BELEZA PRESTADOS POR

INSTITUTOS DE TALASSOTERAPIA OU BALNEOTERAPIA; SERVIÇOS DE SALÕES DE CABELEIREIRO; CENTROS DE BALNEOTERAPIA E DE MANUTENÇÃO DA FORMA FÍSICA (SERVIÇOS DE SAÚDE); INFORMAÇÕES MÉDICAS E ACONSELHAMENTO MÉDICO NOS DOMÍNIOS DA SAÚDE, DA BELEZA, DO EMAGRECIMENTO, DA NUTRIÇÃO E DA DIETÉTICA, PODENDO ESTES SERVIÇOS SER PRESTADOS ATRAVÉS DA INTERNET; INFORMAÇÕES E ACONSELHAMENTO TÉCNICO NOS DOMÍNIOS DA BELEZA, DO EMAGRECIMENTO, DA NUTRIÇÃO E DA DIETÉTICA, PODENDO ESTES SERVIÇOS SER PRESTADOS ATRAVÉS DA INTERNET.

(591)

(540)



(531) 24.9.2 ; 27.5.10

(210) **713478** **MNA**

(220) 2023.10.19

(300)

(730) **PT SIC - SOCIEDADE INDEPENDENTE DE COMUNICAÇÃO, S.A.**

(511) 38 TRANSMISSÃO DE PODCAST; SERVIÇOS DE PODCASTING.

41 PRODUÇÃO DE PODCAST; CRIAÇÃO (ESCRITA) DE PODCAST; CRIAÇÃO (ESCRITA) DE CONTEÚDOS DE ENTRETENIMENTO PARA PODCAST; FORNECIMENTO DE SERVIÇOS DE ENTRETENIMENTO ATRAVÉS DE PODCAST.

(591)

(540)

## A NOITE DA MÁ LÍNGUA

(210) **713479** **MNA**

(220) 2023.10.19

(300)

(730) **PT IMPRESA PUBLISHING, S.A.**

(511) 38 TRANSMISSÃO DE PODCAST; SERVIÇOS DE PODCASTING.

41 PRODUÇÃO DE PODCAST; CRIAÇÃO (ESCRITA) DE PODCAST; CRIAÇÃO (ESCRITA) DE CONTEÚDOS DE ENTRETENIMENTO PARA PODCAST; FORNECIMENTO DE SERVIÇOS DE ENTRETENIMENTO ATRAVÉS DE PODCAST.

(591)

(540)

## BLITZ POSTO EMISSOR

(210) **713480** MNA  
 (220) 2023.10.19  
 (300)  
 (730) **PT IMPRESA PUBLISHING, S.A.**  
 (511) 38 TRANSMISSÃO DE PODCAST; SERVIÇOS DE PODCASTING.  
 41 PRODUÇÃO DE PODCAST; CRIAÇÃO (ESCRITA) DE PODCAST; CRIAÇÃO (ESCRITA) DE CONTEÚDOS DE ENTRETENIMENTO PARA PODCAST; FORNECIMENTO DE SERVIÇOS DE ENTRETENIMENTO ATRAVÉS DE PODCAST.  
 (591)  
 (540)

## MONEY MONEY MONEY

(210) **713481** MNA  
 (220) 2023.10.19  
 (300)  
 (730) **PT IMPRESA PUBLISHING, S.A.**  
 (511) 38 TRANSMISSÃO DE PODCAST; SERVIÇOS DE PODCASTING.  
 41 PRODUÇÃO DE PODCAST; CRIAÇÃO (ESCRITA) DE PODCAST; CRIAÇÃO (ESCRITA) DE CONTEÚDOS DE ENTRETENIMENTO PARA PODCAST; FORNECIMENTO DE SERVIÇOS DE ENTRETENIMENTO ATRAVÉS DE PODCAST.  
 (591)  
 (540)

## EXPRESSO DA MANHÃ

(210) **713482** MNA  
 (220) 2023.10.19  
 (300)  
 (730) **PT IMPRESA PUBLISHING, S.A.**  
 (511) 38 TRANSMISSÃO DE PODCAST; SERVIÇOS DE PODCASTING.  
 41 PRODUÇÃO DE PODCAST; CRIAÇÃO (ESCRITA) DE PODCAST; CRIAÇÃO (ESCRITA) DE CONTEÚDOS DE ENTRETENIMENTO PARA PODCAST; FORNECIMENTO DE SERVIÇOS DE ENTRETENIMENTO ATRAVÉS DE PODCAST.  
 (591)  
 (540)

## HUMOR À PRIMEIRA VISTA

(210) **713484** MNA  
 (220) 2023.10.19  
 (300)  
 (730) **PT SADOLAZER, LDA.**  
 (511) 43 PREPARAÇÃO DE REFEIÇÕES; FORNECIMENTO DE REFEIÇÕES PARA CONSUMO IMEDIATO; PREPARAÇÃO DE REFEIÇÕES PARA TERCEIROS POR SUBCONTRATAÇÃO; INFORMAÇÃO E ACONSELHAMENTO RELATIVOS À PREPARAÇÃO DE REFEIÇÕES; SERVIÇOS DE ALIMENTAÇÃO E

BEBIDAS TAKE-AWAY; SERVIÇOS DE CATERING PARA O FORNECIMENTO DE ALIMENTOS; SERVIÇOS DE CONSULTADORIA EM CATERING DE ALIMENTOS E BEBIDAS; SERVIÇOS DE RESERVAS DE RESTAURANTES; SERVIÇOS DE PROVAS (DEGUSTAÇÕES) DE VINHOS (FORNECIMENTO DE BEBIDAS); FORNECIMENTO DE INSTALAÇÕES PARA CONGRESSOS; SERVIÇOS DE RESTAURAÇÃO (ALIMENTAÇÃO).

(591)

(540)

## RESTAURANTE ÁUREA

(210) **713488** MNA  
 (220) 2023.10.11  
 (300)  
 (730) **PT CÂMARA MUNICIPAL DAS LAJES DO PICO**

(511) 09 GRAVAÇÕES MUSICAIS.  
 41 ORGANIZAÇÃO DE CONCURSOS; ORGANIZAÇÃO DE CONCURSOS ARTÍSTICOS; PRODUÇÃO MUSICAL; ESPETÁCULOS MUSICAIS; ESPETÁCULOS DE MÚSICA; PUBLICAÇÃO DE MÚSICA; PUBLICAÇÃO DE TEXTOS MUSICAIS; ATUAÇÕES MUSICAIS AO VIVO; PUBLICAÇÃO DE OBRAS MUSICAIS.

(591)

(540)

## CONCURSO NACIONAL DE COMPOSIÇÃO CORAL MANUEL EMÍLIO PORTO

(210) **713490** MNA  
 (220) 2023.10.19  
 (300)  
 (730) **CNCHONGQING CHANGAN AUTOMOBILE CO., LTD.**

(511) 12 VEÍCULOS ELÉTRICOS; CARROS; AUTOMÓVEIS; AMORTECEDORES PARA AUTOMÓVEIS; MOTORES PARA VEÍCULOS TERRESTRES; MOTORES ELÉTRICOS PARA VEÍCULOS TERRESTRES; EMBRAIAGENS PARA VEÍCULOS TERRESTRES; AUTOCARAVANAS; CARROCERIAS DE AUTOMÓVEIS; CAMIÕES.

(591)

(540)

## CHANGAN ORIN

(531) 27.5.25

(210) **713491** MNA  
 (220) 2023.10.19  
 (300)  
 (730) **CNCHONGQING CHANGAN AUTOMOBILE CO., LTD.**



(511) 12 VEÍCULOS ELÉTRICOS; CARROS; AUTOMÓVEIS; AMORTECEDORES PARA AUTOMÓVEIS; MOTORES PARA VEÍCULOS TERRESTRES; MOTORES ELÉTRICOS PARA VEÍCULOS TERRESTRES; EMBRAIAGENS PARA VEÍCULOS TERRESTRES; AUTOCARAVANAS; CARROCERIAS DE AUTOMÓVEIS; CAMIÕES..

(591)

(540)

**CHANGAN NEX**

(531) 27.5.25

**VIDA EXTRA. MÊS SIM, MÊS SIM.**

(210) **713514** MNA

(220) 2023.10.17

(300)

(730) **PT QUIOSQUE DO LEÃO, LDA**

(511) 43 SERVIÇOS DE RESTAURAÇÃO [ALIMENTAÇÃO E BEBIDAS].

(591)

(540)

**absurdo**  
QUIOSQUE

(531) 27.5.1

(210) **713492** MNA

(220) 2023.10.19

(300)

(730) **CNKMA CONCEPTS LIMITED**

(511) 28 BRINQUEDOS; BRINQUEDOS DE AÇÃO MECÂNICOS; JOGOS; PISTOLAS [BRINQUEDOS]; PISTOLAS DE ÁGUA; BUMERANGUES; MODELOS DE BRINQUEDOS; ARCOS DE TIRO; FOGUETES DE BRINCAR; BRINQUEDOS PARA FAZER PARTIDAS.

(591)

(540)

**HydroForce**

(531) 27.5.25

(210) **713517** MNA

(220) 2023.10.17

(300)

(730) **PT DLE INVESTIMENTOS LDA.**

(511) 44 MEDICINA DENTÁRIA.

(591) R38 G82 B107; R193 G191 B181

(540)

  
**Dental Light**<sup>®</sup>  
MEDICINA DENTÁRIA

(531) 2.9.1 ; 2.9.10

(210) **713499** MNA

(220) 2023.10.19

(300)

(730) **PT SANTA CASA DA MISERICÓRDIA DE LISBOA**

(511) 09 SOFTWARE DE JOGOS.

16 PUBLICAÇÕES PERIÓDICAS IMPRESSAS; REVISTAS NO DOMÍNIO DOS JOGOS E DOS JOGOS DE AZAR.

28 JOGOS; BILHETES DE LOTARIA; JOGOS ELETRÔNICOS.

36 ANGARIAÇÃO DE FUNDOS DE BENEFICÊNCIA; SERVIÇOS DE COLETAS DE BENEFICÊNCIA; SERVIÇOS FINANCEIROS E MONETÁRIOS.

38 COMUNICAÇÃO DE DADOS ATRAVÉS DE TELECOMUNICAÇÕES; TRANSMISSÃO DE IMAGENS VIA SATÉLITE; TRANSMISSÃO DE SOM ATRAVÉS DE SATÉLITE; TRANSMISSÃO POR CABO.

41 SERVIÇOS DE JOGOS A DINHEIRO; ORGANIZAÇÃO DE CONCURSOS; PRODUÇÃO DE PROGRAMAS TELEVISIVOS E RADIOFÔNICOS; MONTAGEM DE PROGRAMAS RADIOFÔNICOS E DE TELEVISÃO; ORGANIZAÇÃO DE ESPETÁCULOS; SERVIÇOS DE PUBLICAÇÃO DE EDIÇÕES PERIÓDICAS E NÃO PERIÓDICAS, EXCETO TEXTOS PUBLICITÁRIOS; SERVIÇOS DE DIVERTIMENTO DE RÁDIO E DE TELEVISÃO; ORGANIZAÇÃO DE LOTARIAS.

(591)

(540)

(210) **713519** MNA

(220) 2023.10.17

(300)

(730) **PT PERFECT FINANCE, LDA**

(511) 35 SERVIÇOS DE ASSISTÊNCIA, GESTÃO E ADMINISTRAÇÃO DE NEGÓCIOS; SERVIÇOS DE PUBLICIDADE, DE MARKETING E DE PROMOÇÃO; SERVIÇOS DE PUBLICIDADE, DE MARKETING E PROMOCIONAIS; SERVIÇOS DE PUBLICIDADE, DE PROMOÇÃO E DE MARKETING.

36 ANGARIAÇÃO DE FUNDOS E PATROCÍNIO FINANCEIRO; EMPRÉSTIMOS SOBRE PENHORES; SERVIÇOS DE AVALIAÇÕES FINANCEIRAS; FORNECIMENTO DE CARTÕES DE PRÉ-PAGO E TÍTULOS DE VALOR; SERVIÇOS DE DEPÓSITOS EM COFRES-FORTES; SERVIÇOS DE SEGUROS; SERVIÇOS FINANCEIROS, MONETÁRIOS E

BANCÁRIOS; SERVIÇOS IMOBILIÁRIOS;  
ANGARIAÇÃO DE FUNDOS E PATROCÍNIOS;  
DEPÓSITOS EM COFRES-FORTES; SEGUROS;  
SERVIÇOS DE DEPÓSITO DE VALORES; SERVIÇOS  
DE GUARDA DE VALORES PARA OBJETOS DE  
VALOR; SUBSCRIÇÃO DE SEGUROS.

(591) #25346C; #E8CF8A

(540)



(531) 26.11.8 ; 26.11.12

(210) **713521** MNA

(220) 2023.10.17

(300)

(730) **PT DIANA RAQUEL FELIX COUTO**(511) 03 UNHAS ARTIFICIAIS; UNHAS POSTIÇAS;  
PESTANAS POSTIÇAS; PESTANAS; TINTAS PARA  
CABELOS.

25 VESTUÁRIO.

44 SERVIÇOS DE ESTETICISTA; SERVIÇOS DE  
ESTETICISTAS; SERVIÇOS DE  
MICROPIGMENTAÇÃO; CORTE DE CABELOS;  
SERVIÇOS DE HIGIENE E CUIDADOS DE BELEZA  
PARA PESSOAS; CUIDADOS DE HIGIENE E BELEZA  
PARA SERES HUMANOS; CUIDADOS DE HIGIENE E  
DE BELEZA PARA SERES HUMANOS; SERVIÇOS DE  
HIGIENE CORPORAL E DE BELEZA PARA PESSOAS.

(591) CMYK 255,105,180,212

(540)



(531) 24.9.2 ; 27.5.4 ; 27.5.9 ; 27.5.25 ; 27.99.1 ; 29.1.99

(210) **713522** MNA

(220) 2023.10.18

(300)

(730) **PT BPN II - BUSINESS PARTS  
NETWORKING, LDA**(511) 35 VENDA DE PEÇAS DE VEÍCULOS PESADOS,  
NOMEADAMENTE MATERIAL DE TRAVAGEM  
37 REPARAÇÃO DE EQUIPAMENTOS ELÉTRICOS.

(591)

(540)

**SOLTECH**  
Solutions 4 Technology

(531) 15.9.18 ; 27.5.4 ; 27.5.10

(210) **713524**

MNA

(220) 2023.10.18

(300)

(730) **PT SÉRGIO FILIPE SANTOS DA FONSECA**(511) 08 UTENSÍLIOS PARA OS CUIDADOS DE HIGIENE E  
BELEZA ACIONADOS MANUALMENTE PARA USO  
HUMANO E ANIMAL.43 ALOJAMENTO PARA ANIMAIS; ALOJAMENTO  
TEMPORÁRIO PARA ANIMAIS; ANIMAIS  
(ALBERGUES PARA -); HOTÉIS PARA ANIMAIS;  
SERVIÇOS DE ALOJAMENTO EM CANIL.44 EXPLORAÇÃO DE CABELEIREIROS DE ANIMAIS;  
SERVIÇOS DE CABELEIREIRO PARA ANIMAIS DE  
ESTIMAÇÃO; SERVIÇOS DE CIRURGIA  
VETERINÁRIA; SERVIÇOS DE EMBELEZAMENTO  
PARA ANIMAIS; SERVIÇOS VETERINÁRIOS;  
TRATAMENTO DE BELEZA DE ANIMAIS;  
TRATAMENTO DE BELZA DE ANIMAIS;  
TRATAMENTO E EMBELEZAMENTO DE ANIMAIS;  
SERVIÇOS DE SAÚDE ANIMAL; SERVIÇOS DE  
TRATAMENTO E BELEZA ANIMAL; SERVIÇOS DE  
TRATAMENTO (EMBELEZAMENTO) DE ANIMAIS  
DE ESTIMAÇÃO; ASSISTÊNCIA VETERINÁRIA;  
CUIDADOS DE HIGIENE PARA ANIMAIS;  
CUIDADOS DOS ANIMAIS; CUIDADOS PARA  
ANIMAIS.

(591)

(540)



(531) 3.1.8 ; 3.1.16 ; 3.1.24

(210) **713525** MNA

(220) 2023.10.18

(300)

(730) **PT MIOS TECH SOFTWARE HOUSE LDA**

(511) 41 FORMAÇÃO EM INFORMÁTICA.

42 PROGRAMAÇÃO INFORMÁTICA.

(591)

(540)

**MIOS**

(210) **713530** MNA  
 (220) 2023.10.18  
 (300)  
 (730) **PT E.BIZ.NET, LDA**  
 (511) 36 SERVIÇOS IMOBILIÁRIOS.  
 (591)  
 (540)

**LUXURE.IO**

(210) **713533** MNA  
 (220) 2023.10.18  
 (300)  
 (730) **PT GAVETA DOS SONHOS IMOBILIARIA, LDA**  
 (511) 25 VESTUÁRIO.  
 43 BARES (PUBS); SERVIÇOS DE RESTAURANTES.  
 (591)  
 (540)

**IRISH SALT BAR**

(210) **713536** MNA  
 (220) 2023.10.18  
 (300)  
 (730) **PT EDUARDO ALEXANDRE CARVALHAIS TEIXEIRA DIAS JORGE**  
 (511) 43 CLASSIFICAÇÃO DE ALOJAMENTOS PARA FÉRIAS; CONSULTORIA FORNECIDA POR CENTROS DE CHAMADAS E LINHAS DIRETAS NA ÁREA DO ALOJAMENTO TEMPORÁRIO; DISPONIBILIZAÇÃO DE INFORMAÇÃO ONLINE SOBRE RESERVAS DE ALOJAMENTO EM FÉRIAS; DISPONIBILIZAÇÃO DE INFORMAÇÃO SOBRE ALOJAMENTO TEMPORÁRIO VIA INTERNET; DISPONIBILIZAÇÃO DE INFORMAÇÃO SOBRE SERVIÇOS DE ALOJAMENTO TEMPORÁRIO; FORNECIMENTO DE INFORMAÇÃO DE ALOJAMENTO VIA INTERNET; ORGANIZAÇÃO DE ALOJAMENTO TEMPORÁRIO; PRESTAÇÃO DE INFORMAÇÕES RELACIONADAS COM RESERVA DE ALOJAMENTO; RESERVA DE ALOJAMENTO TEMPORÁRIO VIA INTERNET; RESERVA DE ALOJAMENTO TEMPORÁRIO; RESERVA DE ALOJAMENTO PARA VIAJANTES; PRESTAÇÃO DE SERVIÇOS DE INFORMAÇÃO SOBRE ALOJAMENTO DE VIAGENS E DE SERVIÇOS DE AGÊNCIAS DE RESERVA DE ALOJAMENTO DE VIAGENS PARA VIAJANTES; RESERVA DE ALOJAMENTOS TURÍSTICOS; SERVIÇOS DE AGÊNCIA DE VIAGENS PARA RESERVA DE ALOJAMENTO; SERVIÇOS DE AGÊNCIA PARA A RESERVA DE ALOJAMENTO TEMPORÁRIO; SERVIÇOS DE AGÊNCIAS DE TURISMO PARA RESERVAS DE ALOJAMENTO; SERVIÇOS DE AGÊNCIAS DE VIAGENS PARA RESERVA DE ALOJAMENTO TEMPORÁRIO; SERVIÇOS DE CONSULTORIA RELACIONADOS

COM INSTALAÇÕES HOTELEIRAS; SERVIÇOS DE RESERVA PARA MARCAÇÃO DE ALOJAMENTO; SERVIÇOS DE RESERVAS DE ALOJAMENTO; SERVIÇOS PARA MARCAÇÃO DE ALOJAMENTO; SERVIÇOS PARA RESERVA DE ALOJAMENTO DE FÉRIAS; FORNECIMENTO DE ALOJAMENTO TEMPORÁRIO; SERVIÇOS DE ALOJAMENTO TEMPORÁRIO.

(591) Pantone 485 C  
 (540)



(531) 7.1.24 ; 18.3.23 ; 27.5.25

(210) **713542** MNA  
 (220) 2023.10.18  
 (300)  
 (730) **PT ASSOCIAÇÃO GATOS DE NINGUEM**  
 (511) 44 CUIDADOS DOS ANIMAIS; CUIDADOS PARA ANIMAIS.  
 (591)  
 (540)

**GATOS DE NINGUÉM**

(210) **713545** MNA  
 (220) 2023.10.19  
 (300)  
 (730) **PT WINE-TIME EUROPE LDA**  
 (511) 41 PROVAS DE VINHOS [SERVIÇOS DE ENTRETENIMENTO].  
 43 SERVIÇOS DE DEGUSTAÇÃO DE VINHOS (FORNECIMENTO DE BEBIDAS).  
 (591)  
 (540)

**BYOB - BRING YOUR OWN BOTTLE**

(210) **713546** MNA  
 (220) 2023.10.19  
 (300)  
 (730) **PT LIFEWELL PHARMACEUTICAL & HEALTHCARE, LDA**  
 (511) 05 SUPLEMENTOS ALIMENTARES.  
 (591)  
 (540)

**OSTEOACTIVE**

(210) **713551** **MNA**

(220) 2023.10.19

(300)

(730) **PT CIRCULO SAGAZ LDA**

(511) 44 CUIDADOS HIGIÊNICOS E DE BELEZA PARA PESSOAS; SERVIÇOS DE CUIDADOS DE SAÚDE PARA PESSOAS; SERVIÇOS DE HIGIENE E CUIDADOS DE BELEZA PARA PESSOAS; ACONSELHAMENTO EM MATÉRIA DE BELEZA; ANÁLISE DA COR [SERVIÇOS DE CUIDADOS ESTÉTICOS]; ANÁLISES COSMÉTICAS; APLICAÇÃO DE PRODUTOS DE COSMÉTICA NO CORPO; APLICAÇÃO DE PRODUTOS DE COSMÉTICA NO ROSTO; ARTE CORPORAL; CONSELHOS DE BELEZA; CABELEIREIROS; CONSELHOS RELACIONADOS COM COSMÉTICA; CONSULTADORIA E ACONSELHAMENTO EM MATÉRIA DE ESTÉTICA; CONSULTADORIA EM MATÉRIA DE COSMÉTICOS; DEPILAÇÃO A CERA; CUIDADOS DE HIGIENE E DE BELEZA PARA SERES HUMANOS; CUIDADOS DE HIGIENE E DE BELEZA; CUIDADOS DE HIGIENE E BELEZA PARA SERES HUMANOS; ELETRÓLISE COSMÉTICA PARA A ELIMINAÇÃO DE PELOS; LAVAGEM DE CABELO; MODELADORES DE CABELO [CABELEIREIROS]; QUIROPODIA; REESTRUTURAÇÃO CAPILAR; SERVIÇOS COSMÉTICOS PARA OS CUIDADOS DO CORPO; SERVIÇOS DE ACONSELHAMENTO EM CUIDADOS CAPILARES; SERVIÇOS DE ACONSELHAMENTO RELACIONADOS COM BELEZA; SERVIÇOS DE ACONSELHAMENTO RELACIONADOS COM TRATAMENTOS DE BELEZA; SERVIÇOS DE APLICAÇÃO DE CERA PARA DEPILAÇÃO EM PESSOAS; SERVIÇOS DE ARRANJO DE SOBRANCELHAS POR FIO; SERVIÇOS DE CONSULTORIA EM COSMÉTICOS; SERVIÇOS DE CONSULTORIA RELACIONADOS COM COSMÉTICOS; SERVIÇOS DE CORTE DE CABELO; SERVIÇOS DE CUIDADOS COSMÉTICOS DO CORPO; SERVIÇOS DE CUIDADOS COSMÉTICOS PARA O CORPO PRESTADOS POR SPAS DE SAÚDE; SERVIÇOS DE CUIDADOS DAS UNHAS; SERVIÇOS DE CUIDADOS ESTÉTICOS PARA O CORPO; SERVIÇOS DE ESTETICISTAS; SERVIÇOS DE ESTÉTICA; SERVIÇOS DE MANICURA; SERVIÇOS DE PEDICURE; SERVIÇOS DE REDUÇÃO E ELIMINAÇÃO PERMANENTE DE PÊLOS; SERVIÇOS DE REJUVENESCIMENTO DA PELE POR LASER; SERVIÇOS DE SALÃO DE BELEZA; SERVIÇOS DE SALÕES DE EMAGRECIMENTO; SERVIÇOS DE TRATAMENTO DE CELULITE; SERVIÇOS DE TRATAMENTOS COSMÉTICOS CORPORAIS, FACIAIS E CAPILARES; SERVIÇOS DE TRATAMENTOS DE BELEZA PARA O ROSTO; SERVIÇOS DE TRATAMENTOS DE BELEZA, ESPECIALMENTE PARA PESTANAS; SERVIÇOS DE TRATAMENTOS DE EMAGRECIMENTO; SERVIÇOS DE VISAGISTAS; SERVIÇOS DESTINADOS A REFIRMAR A PELE POR MEIO DE LASER; SERVIÇOS PARA CUIDADOS DE HIGIENE PESSOAL E DE BELEZA PARA PESSOAS; SERVIÇOS PARA OS CUIDADOS DOS PÉS; SERVIÇOS RELACIONADOS COM OS CUIDADOS DO COURO CABELUDO; SERVIÇOS TERAPÊUTICOS PERSONALIZADOS RELACIONADOS COM A DISSOLUÇÃO DE GORDURA; SERVIÇOS TERAPÊUTICOS PERSONALIZADOS RELACIONADOS COM A REGENERAÇÃO CAPILAR; TRATAMENTO COSMÉTICO DOS FUNGOS NAS UNHAS DOS PÉS COM LASER; TRATAMENTO COSMÉTICO PARA O ROSTO; TRATAMENTO COSMÉTICO PARA O TRATAMENTO DE VEIAS

VARICOSAS COM LASER; TRATAMENTOS COM PRODUTOS DE ENCHIMENTO INJETÁVEIS PARA FINS COSMÉTICOS; TRATAMENTOS COSMÉTICOS; TRATAMENTOS COSMÉTICOS PARA O CORPO; TRATAMENTOS COSMÉTICOS PARA OS CABELOS; TRATAMENTOS DE BELEZA; TRATAMENTOS DEPILATÓRIOS.

(591)

(540)

**LUXMED - CLÍNICA DE SAÚDE,  
BELEZA E LONGEVIDADE**

(210) **713553** **MNA**

(220) 2023.10.19

(300)

(730) **PT SAÚDE ATLÂNTICA - GESTÃO  
HOSPITALAR, SA**

(511) 44 CUIDADOS DE SAÚDE; SERVIÇOS DE CUIDADOS DE SAÚDE PARA PESSOAS.

(591)

(540)

**HOSPITAL DE ORTOPEDIA DO  
PORTO (HOP)**

(210) **713554** **MNA**

(220) 2023.10.19

(300)

(730) **PT CHARMING DECADES UNIPessoal  
LDA**

(511) 20 PRATELEIRAS; PRATELEIRAS METÁLICAS; PRATELEIRAS DESDOBRÁVEIS; PRATELEIRAS INCLINADAS; PRATELEIRAS PARA BARRIS; PRATELEIRAS PARA PLANTAS; MÓDULOS DE PRATELEIRAS; PRATELEIRAS DE BIBLIOTECAS; PRATELEIRAS PARA ARQUIVADORES; PRATELEIRAS PARA ARMAS.

(591)

(540)

**FIGURE SHELVE**

(210) **713566** **MNA**

(220) 2023.10.19

(300)

(730) **PT KNO EUROQUÍMICOS, LDA**

(511) 01 MEIOS DE CULTIVO, FERTILIZANTES E PRODUTOS QUÍMICOS UTILIZADOS NA AGRICULTURA, HORTICULTURA E SILVICULTURA; ADUBOS PARA A AGRICULTURA.

(591)

(540)

**BENZINA AGRO GLOBAL**

- (210) **713572** MNA  
 (220) 2023.10.17  
 (300)  
 (730) **BJ BOA FRUTA - PROMOÇÃO, PRODUÇÃO E COMERCIALIZAÇÃO DE FRUTA, LDA**  
 (511) 43 SERVIÇOS DE RESTAURANTES MÓVEIS; SERVIÇOS DE RESTAURANTES SELF-SERVICE; SERVIÇOS DE RESTAURANTES TAKE AWAY; RESTAURANTES DE SELF-SERVICE; RESTAURANTES PARA TURISTAS; SERVIÇOS DE RESTAURANTES.  
 (591)  
 (540)

## CHEZ DE FOME CHEZ DE SEDE

- (210) **713574** MNA  
 (220) 2023.10.17  
 (300)  
 (730) **PT INSTITUTO DE GESTÃO FINANCEIRA E EQUIPAMENTOS DA JUSTIÇA, I.P.**  
 (511) 42 SERVIÇOS DE TI (TECNOLOGIAS DE INFORMAÇÃO).  
 (591) RGB: 0;169;157; RGB: 85;86;88  
 (540)



- (531) 17.3.5 ; 26.1.6 ; 26.1.16

- (210) **713575** MNA  
 (220) 2023.10.17  
 (300)  
 (730) **PT ASSOCIAÇÃO NACIONAL DE INTERVENÇÃO PRECOCE (ANIP)**  
 (511) 41 SERVIÇOS DE EDUCAÇÃO, ENTRETENIMENTO E DESPORTO; SERVIÇOS DE RESERVA DE BILHETES PARA ATIVIDADES E EVENTOS EDUCATIVOS, DE ENTRETENIMENTO E DESPORTIVOS; EDUCAÇÃO, ENTRETENIMENTO E DESPORTO; ACAMPAMENTOS DE VERÃO [ENTRETENIMENTO E EDUCAÇÃO]; ACAMPAMENTOS RECREATIVOS; ACREDITAÇÃO [CERTIFICAÇÃO] DE SUCESSO ESCOLAR; ACREDITAÇÃO DE COMPETÊNCIA PROFISSIONAL; ACREDITAÇÃO DE SERVIÇOS EDUCACIONAIS; ADMINISTRAÇÃO [ORGANIZAÇÃO] DE ATIVIDADES CULTURAIS; ADMINISTRAÇÃO [ORGANIZAÇÃO] DE CONCURSOS TELEVISIVOS; ADMINISTRAÇÃO [ORGANIZAÇÃO] DE SERVIÇOS DE ENTRETENIMENTO; ADMINISTRAÇÃO [ORGANIZAÇÃO] DE SERVIÇOS DE JOGO; AGÊNCIAS DE RESERVAS RELACIONADAS COM ENTRETENIMENTO; ALUGUER DE INSTALAÇÕES RECREATIVAS; ANIMAÇÃO DE PALHAÇOS; APRESENTAÇÃO DE FILMES; APRESENTAÇÃO [ORGANIZAÇÃO] DE ENTREGA DE PRÉMIOS

RELACIONADOS COM VÍDEOS; APRESENTAÇÃO DE PEÇAS DE TEATRO; APRESENTAÇÃO DE RECITAIS; APRESENTAÇÃO E ORGANIZAÇÃO DE ENTREGA DE PRÉMIOS; APRESENTAÇÕES DE ESPETÁCULOS AUDIOVISUAIS; ATIVIDADES CULTURAIS; ATIVIDADES DE DIVERSÃO, DESPORTIVAS E CULTURAIS; ATIVIDADES DESPORTIVAS E CULTURAIS; BIBLIOTECA PARA EMPRÉSTIMO DE LIVROS; BIBLIOTECAS; BIBLIOTECAS DE EMPRÉSTIMO; BIBLIOTECAS DE EMPRÉSTIMO DE LIVROS; CENTROS DE DIVERSÃO; CENTROS RECREATIVOS; CLUBES DE FÂS; CONSULTADORIA EM MATÉRIA DE PLANEAMENTO DE FESTAS; CONSULTAS EM PLANEAMENTO DE EVENTOS ESPECIAIS; CONTRATAÇÃO DE ARTISTAS PARA EVENTOS [SERVIÇOS DE PROMOTOR]; CONVÍVIOS (ENTRETENIMENTOS) EMPRESARIAIS; DESPORTO E FORMA FÍSICA; DISPONIBILIZAÇÃO DE ÁREAS RECREATIVAS; DISPONIBILIZAÇÃO DE ÁREAS RECREATIVAS SOB A FORMA DE ZONAS DE JOGOS PARA CRIANÇAS; DISPONIBILIZAÇÃO DE EVENTOS RECREATIVOS; DISPONIBILIZAÇÃO DE INFORMAÇÃO SOBRE ENTRETENIMENTO E ATIVIDADES RECREATIVAS ATRAVÉS DA INTERNET; DISPONIBILIZAÇÃO DE INFORMAÇÃO SOBRE ENTRETENIMENTO VIA ELETRÓNICA; DISPONIBILIZAÇÃO DE SALÕES DE BAILE; DIVERTIMENTO; DIVERTIMENTO INTERATIVO; DIVERTIMENTO, ATIVIDADES DESPORTIVAS E CULTURAIS; EDUCAÇÃO E FORMAÇÃO; EDUCAÇÃO E FORMAÇÃO NOS DOMÍNIOS DA MÚSICA E DO ENTRETENIMENTO; EMPRÉSTIMO DE LIVROS; EMPRÉSTIMOS DE LIVROS; ENCENAÇÃO DE PRODUÇÕES LIGEIRAS DE ENTRETENIMENTO; ENCENAÇÃO E APRESENTAÇÃO DE PEÇAS DE TEATRO; ENTRETENIMENTO POR MEIO DE TEATRO; ENTRETENIMENTO POR MEIO DE DIGRESSÕES DE ESPETÁCULOS; ENTRETENIMENTO PRESTADO ATRAVÉS DE REDES DE COMUNICAÇÃO GLOBAL; ENTRETENIMENTO RELACIONADO COM PROVAS DE VINHOS; ENTRETENIMENTO SOB A FORMA DE COMPETIÇÕES NO DOMÍNIO DA ORTOGRAFIA; ENTRETENIMENTO SOB A FORMA DE ESPETÁCULOS DE LASER; ENTRETENIMENTO SOB A FORMA DE ESPETÁCULOS DE LUZ; ENTRETENIMENTO SOB A FORMA DE FESTIVAIS ÉTNICOS; ENTREVISTA A PERSONALIDADES CONTEMPORÂNEAS PARA FINS DE ENTRETENIMENTO; ESPETÁCULOS DE TEATRO DE ANIMAÇÃO E REPRESENTADOS AO VIVO; ESPETÁCULOS DE VARIEDADES; ESPETÁCULOS MUSICAIS; ESQUEMAS DE JOGOS [ENTRETENIMENTO, EDUCAÇÃO]; EVENTOS DE DANÇA; EXIBIÇÃO DE FILMES; EXIBIÇÃO DE FILMES CINEMATOGRAFÍCOS; EXIBIÇÃO DE FILMES DE CINEMA; EXIBIÇÃO DE FILMES DE VÍDEO; EXIBIÇÃO DE PROGRAMAS DE ENTRETENIMENTO PRÉ-GRAVADO; EXIBIÇÕES DE CINEMA; EXPLORAÇÃO DE INSTALAÇÕES RECREATIVAS; FORMAÇÃO EM ENTRETENIMENTO PARA CRIANÇAS; FORNECIMENTO DE ATIVIDADES CULTURAIS; FORNECIMENTO DE ATIVIDADES RECREATIVAS; FORNECIMENTO DE ATRAÇÕES PARA VISITANTES PARA FINS CULTURAIS; FORNECIMENTO DE ATRAÇÕES PARA VISITANTES PARA FINS DE ENTRETENIMENTO; FORNECIMENTO DE AVALIAÇÕES DE UTILIZADOR [RANKINGS] PARA FINS DE ENTRETENIMENTO OU CULTURAIS; FORNECIMENTO DE CLASSIFICAÇÕES DE UTILIZADOR [RANKINGS] PARA FINS DE ENTRETENIMENTO OU CULTURAIS; FORNECIMENTO DE COMENTÁRIOS DE UTILIZADOR [REVIEWS] PARA FINS DE ENTRETENIMENTO OU CULTURAIS; FORNECIMENTO DE ENTRETENIMENTO ATRAVÉS

DA INTERNET; FORNECIMENTO DE ENTRETENIMENTO ON-LINE; FORNECIMENTO DE ENTRETENIMENTO VÍDEO ATRAVÉS DE UM WEBSITE; FORNECIMENTO DE INFORMAÇÃO EM MATÉRIA DE RECREAÇÃO; FORNECIMENTO DE INFORMAÇÃO NO DOMÍNIO DO ENTRETENIMENTO ATRAVÉS DE UMA REDE INFORMÁTICA MUNDIAL; FORNECIMENTO DE INFORMAÇÕES RELACIONADAS COM ENTRETENIMENTO; FORNECIMENTO DE INFORMAÇÕES RELACIONADAS COM ENTRETENIMENTO ON-LINE, A PARTIR DE UMA BASE DE DADOS INFORMÁTICA DA INTERNET; FORNECIMENTO DE INFORMAÇÕES SOBRE ATIVIDADES CULTURAIS; FORNECIMENTO DE INSTALAÇÕES DE DIVERSÃO; FORNECIMENTO DE INSTALAÇÕES DE DIVERSÕES; FORNECIMENTO DE INSTALAÇÕES DE JOGOS PARA CRIANÇAS; FORNECIMENTO DE INSTALAÇÕES PARA ATIVIDADES DE ENTRETENIMENTO; FORNECIMENTO DE INSTALAÇÕES PARA ATIVIDADES RECREATIVAS; FORNECIMENTO DE INSTALAÇÕES PARA ATIVIDADES RECREATIVAS DE EXTERIOR; FORNECIMENTO DE INSTALAÇÕES PARA ATUAÇÕES DE GRUPOS MUSICAIS AO VIVO; FORNECIMENTO DE INSTALAÇÕES PARA DANÇA; FORNECIMENTO DE INSTALAÇÕES PARA DIVERTIMENTO; FORNECIMENTO DE INSTALAÇÕES PARA ENTRETENIMENTO; FORNECIMENTO DE INSTALAÇÕES PARA FILMES, ESPETÁCULOS, PEÇAS DE TEATRO, MÚSICA OU FORMAÇÃO DIDÁTICA; FORNECIMENTO DE INSTALAÇÕES RECREATIVAS; FORNECIMENTO DE INSTALAÇÕES DE LAZER; FORNECIMENTO DE INSTALAÇÕES PARA A PRÁTICA DE JOGOS DE TABULEIRO GO; FORNECIMENTO DE INSTALAÇÕES PARA ARTES PERFORMATIVAS; FORNECIMENTO DE INSTALAÇÕES RECREATIVAS E DE LAZER; FORNECIMENTO DE SALAS ADAPTADAS PARA O ENTRETENIMENTO; FORNECIMENTO DE SERVIÇOS DE DIVERTIMENTO PARA CRIANÇAS; FORNECIMENTO DE SERVIÇOS DE ENTRETENIMENTO ATRAVÉS DE FILMES CINEMATOGRAFÍCOS; FORNECIMENTO DE SERVIÇOS DE ENTRETENIMENTO ATRAVÉS DE FITAS DE ÁUDIO; FORNECIMENTO DE SERVIÇOS DE ENTRETENIMENTO ATRAVÉS DE PODCAST; FORNECIMENTO DE SERVIÇOS DE ENTRETENIMENTO ATRAVÉS DE PUBLICAÇÕES; FORNECIMENTO DE SERVIÇOS DE ENTRETENIMENTO SOB A FORMA DE EXTRATOS DE FILMES ATRAVÉS DE UM WEBSITE; FORNECIMENTO DE VISITAS GUIADAS VIRTUAIS ONLINE; INFORMAÇÃO NA ÁREA DO ENTRETENIMENTO; INFORMAÇÃO RELACIONADA COM ENTRETENIMENTO FORNECIDA ON-LINE A PARTIR DE UMA BASE DE DADOS INFORMÁTICA OU DA INTERNET; INFORMAÇÃO SOBRE ENTRETENIMENTO; INFORMAÇÕES RELACIONADAS COM ATIVIDADES CULTURAIS; INFORMAÇÕES RELACIONADAS COM ENTRETENIMENTO; INFORMAÇÕES RELATIVAS A ATIVIDADES DE ÓCIO; INFORMAÇÕES SOBRE ENTRETENIMENTO; INSTALAÇÕES RECREATIVAS; ORGANIZAÇÃO COMUNITÁRIA DE EVENTOS DESPORTIVOS E CULTURAIS; ORGANIZAÇÃO DA PARTICIPAÇÃO DE ESTUDANTES EM ATIVIDADES RECREATIVAS; ORGANIZAÇÃO DE APRESENTAÇÕES PARA FINS CULTURAIS; ORGANIZAÇÃO DE APRESENTAÇÕES PARA FINS DE DIVERTIMENTO; ORGANIZAÇÃO DE ATIVIDADES CULTURAIS PARA COLÓNIAS DE FÉRIAS; ORGANIZAÇÃO DE ATIVIDADES DESPORTIVAS PARA COLÓNIAS DE FÉRIAS; ORGANIZAÇÃO DE ATIVIDADES EDUCATIVAS PARA COLÓNIAS DE FÉRIAS; ORGANIZAÇÃO DE ATIVIDADES RECREATIVAS; ORGANIZAÇÃO DE

ATIVIDADES RECREATIVAS DE GRUPO; ORGANIZAÇÃO DE CONFERÊNCIAS, EXPOSIÇÕES E COMPETIÇÕES; ORGANIZAÇÃO DE ATIVIDADES DE ENTRETENIMENTO PARA COLÓNIAS DE FÉRIAS; ORGANIZAÇÃO DE BAILES; ORGANIZAÇÃO DE CLUBE DE FÁS; ORGANIZAÇÃO DE CLUBES DE FÁS; ORGANIZAÇÃO DE CONCURSOS; ORGANIZAÇÃO DE CONCURSOS MUSICAIS; ORGANIZAÇÃO DE CONGRESSOS E CONFERÊNCIAS COM FINS CULTURAIS E EDUCATIVOS; ORGANIZAÇÃO DE DEMONSTRAÇÕES PARA FINS DE ENTRETENIMENTO; ORGANIZAÇÃO DE DESFILES; ORGANIZAÇÃO DE DIVERTIMENTOS VISUAIS; ORGANIZAÇÃO DE DIVERTIMENTO VISUAL E MUSICAL; ORGANIZAÇÃO DE ENTRETENIMENTO; ORGANIZAÇÃO DE ENTRETENIMENTO PARA FESTAS DE ANIVERSÁRIO; ORGANIZAÇÃO DE ESPETÁCULOS DE ENTRETENIMENTO; ORGANIZAÇÃO DE ESPETÁCULOS; ORGANIZAÇÃO DE ESPETÁCULOS (SERVIÇOS DE EMPRESÁRIOS); ORGANIZAÇÃO DE ESPETÁCULOS CULTURAIS; ORGANIZAÇÃO DE ESPETÁCULOS EM PALCO; ORGANIZAÇÃO DE ESPETÁCULOS PARA FINS CULTURAIS; ORGANIZAÇÃO DE ESPETÁCULOS PARA FINS DE ENTRETENIMENTO; ORGANIZAÇÃO DE EVENTOS COM FINS CULTURAIS, RECREATIVOS E DESPORTIVOS; ORGANIZAÇÃO DE EVENTOS CULTURAIS E ARTÍSTICOS; ORGANIZAÇÃO DE EVENTOS CULTURAIS LOCAIS; ORGANIZAÇÃO DE EVENTOS DE DANÇA; ORGANIZAÇÃO DE EVENTOS DE ENTRETENIMENTO; ORGANIZAÇÃO DE EVENTOS DE ENTRETENIMENTO COSPLAY (DISFARCES); ORGANIZAÇÃO DE EVENTOS DE ENTRETENIMENTO E CULTURAIS; ORGANIZAÇÃO DE EVENTOS MUSICAIS; ORGANIZAÇÃO DE EVENTOS PARA FINS CULTURAIS; ORGANIZAÇÃO DE EVENTOS PARA FINS RECREATIVOS; ORGANIZAÇÃO DE EVENTOS RECREATIVOS; ORGANIZAÇÃO DE EXIBIÇÕES AÉREAS; ORGANIZAÇÃO DE FESTAS; ORGANIZAÇÃO DE FESTAS(DIVERTIMENTO); ORGANIZAÇÃO DE FESTAS PARA FINS CULTURAIS; ORGANIZAÇÃO DE FESTAS PARA FINS EDUCACIONAIS; ORGANIZAÇÃO DE FESTAS PARA FINS DE ENTRETENIMENTO; ORGANIZAÇÃO DE FESTIVAIS; ORGANIZAÇÃO DE FESTIVAIS PARA FINS CULTURAIS; ORGANIZAÇÃO DE FESTIVAIS PARA FINS DE DIVERTIMENTO; ORGANIZAÇÃO DE FESTIVAIS PARA FINS RECREATIVOS; ORGANIZAÇÃO DE GALAS; ORGANIZAÇÃO DE PASSEIOS PARA DIVERTIMENTO; ORGANIZAÇÃO DE REUNIÕES NO DOMÍNIO DO ENTRETENIMENTO; ORGANIZAÇÃO DE SERVIÇOS DE DIVERTIMENTO; ORGANIZAÇÃO DE TORNEIOS RECREATIVOS; ORGANIZAÇÃO DE WEBINARS (SEMINÁRIOS ONLINE); ORGANIZAÇÃO E APRESENTAÇÃO DE ESPETÁCULOS; ORGANIZAÇÃO E APRESENTAÇÃO DE ESPETÁCULOS DE ENTRETENIMENTO RELACIONADOS COM ESTILO E MODA; ORGANIZAÇÃO E DIREÇÃO DE EXPOSIÇÕES PARA FINS DE ENTRETENIMENTO; ORGANIZAÇÃO E REALIZAÇÃO DE ATIVIDADES CULTURAIS; ORGANIZAÇÃO E REALIZAÇÃO DE ATIVIDADES DE ENTRETENIMENTO; ORGANIZAÇÃO E REALIZAÇÃO DE BAILES; ORGANIZAÇÃO E REALIZAÇÃO DE EVENTOS DE ENTRETENIMENTO; ORGANIZAÇÃO E REALIZAÇÃO DE EVENTOS DE ENTRETENIMENTO PARA FINS DE CARIDADE; ORGANIZAÇÃO E REALIZAÇÃO DE EVENTOS DE PROVAS DE VINHOS COM FINS DE ENTRETENIMENTO; ORGANIZAÇÃO E REALIZAÇÃO DE FEIRAS COM FINS CULTURAIS OU EDUCATIVOS; ORGANIZAÇÃO E REALIZAÇÃO DE FESTAS [ENTRETENIMENTO]; ORGANIZAÇÃO E REALIZAÇÃO DE REUNIÕES SOBRE TEMAS RECREATIVOS; ORIENTAÇÃO DE VISITAS GUIADAS; PINTURA FACIAL; PLANEAMENTO DE

ESPETÁCULOS; PLANEAMENTO DE FESTAS; PLANEAMENTO DE FESTAS [DIVERTIMENTO]; PLANEAMENTO DE FESTAS [ENTRETENIMENTO]; PLANEAMENTO DE PEÇAS DE TEATRO OU DE ESPETÁCULOS MUSICAIS; PLANEAMENTO DE PROJEÇÕES DE FILMES; PREPARAÇÃO DE DOCUMENTÁRIOS PARA CINEMA; PREPARAÇÃO DE DOCUMENTÁRIOS PARA TRANSMISSÃO; PREPARAÇÃO DE TEXTOS PARA PUBLICAÇÃO; PRESTAÇÃO DE INFORMAÇÃO RELACIONADA COM LIVROS; PRESTAÇÃO DE INFORMAÇÃO SOBRE ENTRETENIMENTO E EVENTOS RECREATIVOS ATRAVÉS DE REDES ONLINE E INTERNET; PRESTAÇÃO DE INFORMAÇÕES SOBRE ATIVIDADES RECREATIVAS; PRESTAÇÃO DE INFORMAÇÕES SOBRE ENTRETENIMENTO; PRESTAÇÃO DE INFORMAÇÕES SOBRE ENTRETENIMENTO ATRAVÉS DE REDES INFORMÁTICAS; PRESTAÇÃO DE SERVIÇOS DE ENTRETENIMENTO ATRAVÉS DE FILMES DE VÍDEO; PRODUÇÃO DE ESPETÁCULOS; PRODUÇÃO DE ESPETÁCULOS DE ENTRETENIMENTO COM DANÇARINOS; PRODUÇÃO DE ESPETÁCULOS DE ENTRETENIMENTO COM DANÇARINOS E CANTORES; PRODUÇÃO DE ESPETÁCULOS DE MÚSICA; PROVAS DE VINHOS [SERVIÇOS DE ENTRETENIMENTO]; REALIZAÇÃO DE ATIVIDADES CULTURAIS; REALIZAÇÃO DE ATIVIDADES DE ENTRETENIMENTO; REALIZAÇÃO DE CERIMÓNIAS PARA FINS DE ENTRETENIMENTO; REALIZAÇÃO DE ENTRETENIMENTO NO DOMÍNIO DAS ARTES DO ESPETÁCULO; REALIZAÇÃO DE EVENTOS CULTURAIS; REALIZAÇÃO DE EVENTOS DE ENTRETENIMENTO DE "COSPLAY"; REALIZAÇÃO DE EXCURSÕES DE ESCALADA GUIADAS; REALIZAÇÃO DE FESTIVAIS DE ARTES DO ESPETÁCULO; REALIZAÇÃO DE FESTIVAIS DE CINEMA; REALIZAÇÃO DE VISITAS GUIADAS; REALIZAÇÃO DE VISITAS GUIADAS A GRUTAS COM FINS EDUCATIVOS; REALIZAÇÃO DE VISITAS GUIADAS A SÍTIOS DE INTERESSE CULTURAL PARA FINS EDUCATIVOS; SERVIÇOS DE ALUGUER RELACIONADOS COM EQUIPAMENTO E INSTALAÇÕES DE EDUCAÇÃO, ENTRETENIMENTO, DESPORTO E CULTURA; SERVIÇO DE RESERVAS PARA ATIVIDADES DE DIVERTIMENTO; SERVIÇOS BIBLIOTECÁRIOS; SERVIÇOS BIBLIOTECÁRIOS PARA O EMPRÉSTIMO DE LIVROS; SERVIÇOS BIBLIOTECÁRIOS, EMPRÉSTIMO DE LIVROS; SERVIÇOS CULTURAIS; SERVIÇOS DE ACAMPAMENTO DE FÉRIAS [DIVERTIMENTO]; SERVIÇOS DE ACOLHIMENTO (DIVERTIMENTO); SERVIÇOS DE AGÊNCIA DE ENTRETENIMENTO; SERVIÇOS DE APRESENTAÇÕES AUDIOVISUAIS PARA FINS EDUCATIVOS; SERVIÇOS DE APRESENTAÇÕES AUDIOVISUAIS PARA FINS DE DIVERTIMENTO; SERVIÇOS DE ASSESSORIA RELACIONADOS COM DIVERTIMENTO; SERVIÇOS DE BIBLIOTECA; SERVIÇOS DE BIBLIOTECA ELETRÓNICA PARA O FORNECIMENTO DE INFORMAÇÃO ELETRÓNICA (INCLUINDO INFORMAÇÃO DE ARQUIVO) SOB A FORMA DE TEXTOS E DE INFORMAÇÃO EM ÁUDIO E/OU VÍDEO; SERVIÇOS DE BIBLIOTECAS DE EMPRÉSTIMO; SERVIÇOS DE CAMPOS DE FÉRIAS [DIVERTIMENTO]; SERVIÇOS DE CENTROS DE DIVERTIMENTO DE CAMPOS DE FÉRIAS; SERVIÇOS DE CONSULTORIA EM ENTRETENIMENTO; SERVIÇOS DE CONSULTORIA EM ENTRETENIMENTO PRESTADOS VIA INTERNET; SERVIÇOS DE CONTAR HISTÓRIAS A CRIANÇAS POR TELEFONE; SERVIÇOS DE EDUCAÇÃO E FORMAÇÃO; SERVIÇOS DE DIVERTIMENTO EM CENTROS DE FÉRIAS; SERVIÇOS DE DIVERTIMENTO PARA CRIANÇAS; SERVIÇOS DE DIVERTIMENTO, EDUCAÇÃO E FORMAÇÃO; SERVIÇOS DE ENTRETENIMENTO COM ANIMAÇÃO

MUSICAL; SERVIÇOS DE ENTRETENIMENTO POPULAR; SERVIÇOS DE ENTRETENIMENTO; SERVIÇOS DE ENTRETENIMENTO CINEMATOGRAFICO; SERVIÇOS DE ENTRETENIMENTO FORNECIDOS PARA CRIANÇAS; SERVIÇOS DE ENTRETENIMENTO ON-LINE; SERVIÇOS DE ENTRETENIMENTO PARA CRIANÇAS; SERVIÇOS DE ESPETÁCULOS AO VIVO; SERVIÇOS DE ENTRETENIMENTO INTERATIVO; SERVIÇOS DE ESCOLAS [EDUCAÇÃO]; SERVIÇOS DE ENTRETENIMENTO SOB A FORMA DE PARTILHA DE GRAVAÇÕES DE ÁUDIO E DE VÍDEO; SERVIÇOS DE ESPETÁCULOS DE LASER; SERVIÇOS DE ESPETÁCULOS DE LASER [DIVERTIMENTO]; SERVIÇOS DE ESPETÁCULOS DE VARIEDADES; SERVIÇOS DE FORMAÇÃO E EDUCAÇÃO; SERVIÇOS DE FORMAÇÃO E ENSINO; SERVIÇOS DE FORNECIMENTO DE INSTALAÇÕES DE RECREIO; SERVIÇOS DE LAZER; SERVIÇOS DE PRODUÇÃO DE ESPETÁCULOS; SERVIÇOS DE RESERVAS DE ENTRETENIMENTO; SERVIÇOS DESPORTIVOS E DE FITNESS; SERVIÇOS DE VIDEOTECA; SERVIÇOS INFORMATIVOS RELACIONADOS COM ENTRETENIMENTO; SERVIÇOS RECREATIVOS; SERVIÇOS RECREATIVOS COM A PARTICIPAÇÃO DE PERSONAGENS FICTÍCIAS; SERVIÇOS RECREATIVOS PARA IDOSOS; TUTORIA; WORKSHOPS PARA FINS CULTURAIS; WORKSHOPS PARA FINS RECREATIVOS.

44 SERVIÇOS DE CUIDADOS DE SAÚDE PARA PESSOAS; SERVIÇOS DE HIGIENE E CUIDADOS DE BELEZA PARA PESSOAS; CUIDADOS DE HIGIENE E BELEZA PARA SERES HUMANOS; CUIDADOS DE HIGIENE E DE BELEZA PARA SERES HUMANOS; CUIDADOS HIGIÉNICOS E DE BELEZA PARA PESSOAS; ACONSELHAMENTO DIETÉTICO E NUTRICIONAL; ACONSELHAMENTO EM DIETA E NUTRIÇÃO; ACONSELHAMENTO EM GENÉTICA; ACONSELHAMENTO EM QUESTÕES DE SAÚDE; ACONSELHAMENTO EM SAÚDE; ACONSELHAMENTO EM TERAPIA OCUPACIONAL; ACONSELHAMENTO NO DOMÍNIO DA NUTRIÇÃO; ACONSELHAMENTO SOBRE NUTRIÇÃO; ACUPUNTURA; ADAPTAÇÃO DE AUXILIARES DE AUDIÇÃO; ASSESSORIA EM MATÉRIA DO BEM-ESTAR PESSOAL DE PESSOAS IDOSAS [SAÚDE]; AVALIAÇÃO DA FORMA FÍSICA; AVALIAÇÃO DE RISCOS DE SAÚDE; AVALIAÇÃO DO CONTROLO DO PESO; CASAS DE REPOUSO; CENTROS DE SAÚDE; COLOCAÇÃO DE DISPOSITIVOS AUXILIARES DA AUDIÇÃO; CONSELHOS EM QUESTÕES DE NUTRIÇÃO; CONSULTADORIA E ACONSELHAMENTO EM ESTILO DE VIDA PARA FINS MÉDICOS; CONSULTADORIA E ASSESSORIA DE NUTRIÇÃO ALIMENTAR; CONSULTADORIA EM MATÉRIA DE BIORRITMO; CONSULTADORIA NUTRICIONAL; CONSULTADORIA PROFISSIONAL EM MATÉRIA DE SAÚDE; CONSULTADORIA PROFISSIONAL RELACIONADA COM DIETAS; CONSULTADORIA PROFISSIONAL RELACIONADA COM SERVIÇOS DE CUIDADOS DE SAÚDE; CONSULTADORIA PROFISSIONAL RELATIVA A NUTRIÇÃO; CONSULTADORIA RELACIONADA COM ALERGIAS; CONSULTORIA EM NUTRIÇÃO E DIETÉTICA; CUIDADOS DE ENFERMAGEM AO DOMICÍLIO; CUIDADOS DE SAÚDE; CUIDADOS DE SAÚDE RELACIONADOS COM A TERAPIA DE RELAXAMENTO; CUIDADOS DE SAÚDE RELACIONADOS COM ACUPUNCTURA; CUIDADOS DE SAÚDE RELACIONADOS COM EXERCÍCIOS TERAPÊUTICOS; CUIDADOS DE SAÚDE RELACIONADOS COM HIDROTERAPIA; CUIDADOS DE SAÚDE RELACIONADOS COM HOMEOPATIA; CUIDADOS DE SAÚDE RELACIONADOS COM JEJUM; CUIDADOS DE SAÚDE RELACIONADOS COM MASSAGENS TERAPÊUTICAS; CUIDADOS DE SAÚDE RELACIONADOS COM NATUROPATIA; CUIDADOS DE SAÚDE RELACIONADOS COM

OSTEOPATIA; CUIDADOS DE SAÚDE RELACIONADOS COM QUIROPRAXIA; DANÇATERAPIA; DESENVOLVIMENTO DE PROGRAMAS DE REABILITAÇÃO FÍSICA INDIVIDUAL; DIAGNÓSTICO DE DISTÚRBIOS DOPROCESSAMENTO VISUAL; DIAGNÓSTICO DE PROBLEMAS DE PROCESSAMENTO VISUAL; DISPONIBILIZAÇÃO DE INFORMAÇÃO EM ORIENTAÇÃO DIETÉTICA E NUTRICIONAL; DISPONIBILIZAÇÃO DE INFORMAÇÃO RELACIONADA COM ACUPUNTURA; DISPONIBILIZAÇÃO DE INFORMAÇÃO RELACIONADA COM EXAMES FÍSICOS; DISPONIBILIZAÇÃO DE INFORMAÇÃO RELACIONADA COM SUPLEMENTOS DIETÉTICOS E NUTRICIONAIS; DISPONIBILIZAÇÃO DE INFORMAÇÃO SOBRE ALEITAMENTO MATERNO; DISPONIBILIZAÇÃO DE INFORMAÇÃO SOBRE MASSAGENS TRADICIONAIS CHINESAS; DISPONIBILIZAÇÃO DE INFORMAÇÃO SOBRE MOXABUSTÃO; DISPONIBILIZAÇÃO DE INFORMAÇÃO SOBRE QUIROPRÁTICA; DISPONIBILIZAÇÃO DE INFORMAÇÃO SOBRE SUPLEMENTOS DIETÉTICOS E NUTRIÇÃO; DISPONIBILIZAÇÃO DE INSTALAÇÕES DE ASSISTÊNCIA DE LONGA DURAÇÃO; DISPONIBILIZAÇÃO DE INSTALAÇÕES PARA A PRÁTICA DE EXERCÍCIO FÍSICO COM FINS DE REABILITAÇÃO DA SAÚDE; DISTRIBUIÇÃO DE SUPLEMENTOS DIETÉTICOS; ESTUDOS DE AVALIAÇÃO DE SAÚDE; FISIOTERAPIA; FORNECIMENTO DE ALOJAMENTO EM CASAS DE CONVALESCENÇA; FORNECIMENTO DE INFORMAÇÃO NUTRICIONAL SOBRE ALIMENTOS; FORNECIMENTO DE INFORMAÇÃO SOBRE SAÚDE; FORNECIMENTO DE INFORMAÇÕES SOBRE QUESTÕES DE SAÚDE POR TELEFONE; FORNECIMENTO DE INSTALAÇÕES DE REABILITAÇÃO FÍSICA; FORNECIMENTO DE SERVIÇOS DE CUIDADOS DE SAÚDE; FORNECIMENTO DE SERVIÇOS DE CUIDADOS DE SAÚDE EM CASAS RESIDENCIAIS; FORNECIMENTO DE SERVIÇOS DE PROGRAMAS DE PERDA DE PESO; FORNECIMENTO DE SERVIÇOS DE REGISTOS MÉDICOS EM LINHA COM EXCEÇÃO DA ODONTOLOGIA; GESTÃO DE SERVIÇOS DE CUIDADOS DE SAÚDE; HIDROTERAPIA; INFORMAÇÕES RELACIONADAS COM MASSAGENS; INQUÉRITOS DE AVALIAÇÃO DE RISCOS DE SAÚDE; LARES COM ACOMPANHAMENTO MÉDICO; MASSAGEM DE TECIDOS MUSCULARES PROFUNDOS; MASSAGEM TAILANDESA; MASSAGENS; MASSAGENS COM PEDRAS QUENTES; MASSAGENS DE SHIATSU; MASSAGENS E MASSAGENS TERAPÊUTICAS SHIATSU; MASSAGENS RELATIVAS A DESPORTO; MASSAGENS TRADICIONAIS JAPONESAS; MASSAGISTAS; MONITORIZAÇÃO DE PACIENTES; MOXABUSTÃO; MUSICOTERAPIA COM FINS FÍSICOS, PSICOLÓGICOS E COGNITIVOS; NAPRAPATIA; ODONTOLOGIA; ORGANIZAÇÃO DE ALOJAMENTO EMCASAS DE REPOUSO; ORIENTAÇÃO DIETÉTICA; ORIENTAÇÃO DIETÉTICA E NUTRICIONAL; ORIENTAÇÃO EM MATÉRIA DE NUTRIÇÃO; OSTEOPATIA; PILATES TERAPÊUTICO; PLANEAMENTO DE PROGRAMAS PARA REDUÇÃO DE PESO; PLANEAMENTO E SUPERVISÃO DE DIETA PARA REDUÇÃO DE PESO; PLANEAMENTO E SUPERVISÃO DE DIETAS; PLANEAMENTO FAMILIAR; PREPARAÇÃO DE RELATÓRIOS RELACIONADOS COM QUESTÕES DE CUIDADOS DE SAÚDE; PRESTAÇÃO DE ACESSORIA DIETÉTICA; PRESTAÇÃO DE INFORMAÇÕES RELACIONADAS COM NUTRIÇÃO; PRESTAÇÃO DE INFORMAÇÕES SOBRE CUIDADOS DE SAÚDE ATRAVÉS DE UMA REDE INFORMÁTICA GLOBAL; PRESTAÇÃO DE INFORMAÇÕES SOBRE SAÚDE; PRESTAÇÃO DE SERVIÇOS DE SAÚDE;

PRESTAÇÃO DE SERVIÇOS NO DOMÍNIO DA FOTOTERAPIA; QUIROPRÁTICA; QUIROPRÁTICA [QUIROPATIA]; RASTREIOS MÉDICOS; REABILITAÇÃO FÍSICA; SERVIÇOS CLÍNICOS HOMEOPÁTICOS; SERVIÇOS CLÍNICOS MÉDICOS E SANITÁRIOS; SERVIÇOS DE ACONSELHAMENTO EM CONTROLO DE PESO; SERVIÇOS DE ACONSELHAMENTO EM PERDA DE PESO; SERVIÇOS DE ACUPRESSÃO; SERVIÇOS DE ANÁLISE DE LABORATÓRIO RELACIONADO COM O TRATAMENTO DE PESSOAS; SERVIÇOS DE AROMATERAPIA; SERVIÇOS DE ACESSORIA DE NUTRICIONISMO; SERVIÇOS DE ACESSORIA E CONSULTADORIA RELACIONADOS COM NUTRIÇÃO; SERVIÇOS DE ACESSORIA NO DOMÍNIO DA DIETÉTICA; SERVIÇOS DE ACESSORIA RELACIONADA COM O NUTRICIONISMO; SERVIÇOS DE ACESSORIA RELACIONADOS COM DIETA; SERVIÇOS DE ACESSORIA RELACIONADOS COM SAÚDE; SERVIÇOS DE ASSISTÊNCIA MÉDICA RESIDENCIAL; SERVIÇOS DE AVALIAÇÃO DE SAÚDE; SERVIÇOS DE CASAS DE REPOUSO; SERVIÇOS DE CONSULTA DE NUTRICIONISMO; SERVIÇOS DE CONSULTADORIA RELACIONADOS COM CUIDADOS DE SAÚDE; SERVIÇOS DE CONSULTADORIA RELACIONADOS COM NUTRIÇÃO; SERVIÇOS DE CONSULTADORIA DE AMAMENTAÇÃO; SERVIÇOS DE CONSULTAS RELATIVOS A MASSAGENS; SERVIÇOS DE CONSULTORIA RELACIONADOS COM CUIDADOS DE SAÚDE; SERVIÇOS DE CRIOTERAPIA; SERVIÇOS DE CUIDADOS DE SAÚDE; SERVIÇOS DE CUIDADOS DE SAÚDE DOMICILIÁRIOS; SERVIÇOS DE CUIDADOS DE SAÚDE OFERECIDOS ATRAVÉS DE UMA REDE DE PRESTADORES DE CUIDADOS DE SAÚDE NUMA BASE CONTRATUAL; SERVIÇOS DE CUIDADOS DESAÚDE PARA O TRATAMENTO DA DOENÇA DE ALZHEIMER; SERVIÇOS DE CUIDADOS MÉDICOS TEMPORÁRIOS; SERVIÇOS DE CUIDADOS PÓS-NATAIS PARA MULHERES; SERVIÇOS DE CUIDADOS PÓS-NATAL; SERVIÇOS DE CUIDADOS TEMPORÁRIOS SOB A FORMA DE ENFERMAGEM; SERVIÇOS DE CUIDADOS TEMPORÁRIOS SOB A FORMA DE ENFERMAGEM AO DOMICÍLIO; SERVIÇOS DE ENFERMAGEM AO DOMICÍLIO; SERVIÇOS DE FISIOTERAPIA; SERVIÇOS DE GESTÃO DO PESO; SERVIÇOS DE HIDROTERAPIA; SERVIÇOS DE HIDROTERAPIA AO DOMICÍLIO; SERVIÇOS DE INFORMAÇÃO E ACESSORIA EM SAÚDE; SERVIÇOS DE INFORMAÇÃO MÉDICA VIA INTERNET; SERVIÇOS DE INFORMAÇÃO RELACIONADOS COM CUIDADOS DE SAÚDE; SERVIÇOS DE LARES COM ACOMPANHAMENTO MÉDICO; SERVIÇOS DE LARES DE CONVALESCENÇA; SERVIÇOS DE MASSAGEM PARA GRÁVIDAS; SERVIÇOS DE MASSAGENS; SERVIÇOS DE MASSAGENS AOS PÉS; SERVIÇOS DE MEDITAÇÃO; SERVIÇOS DE MUSICOTERAPIA; SERVIÇOS DE NUTRICIONISTA; SERVIÇOS DE OBSTETRÍCIA; SERVIÇOS DE PARTEIRA; SERVIÇOS DE PATOLOGIA PARA O TRATAMENTO DE PESSOAS; SERVIÇOS DE PLANEAMENTO DE DIETAS PARA A REDUÇÃO DO PESO; SERVIÇOS DE QUIROPRÁTICA; SERVIÇOS DE RASTREIO DE DEFICIÊNCIA DE APRENDIZAGEM; SERVIÇOS DE RASTREIO DE PROBLEMAS DE APRENDIZAGEM; SERVIÇOS DE REABILITAÇÃO/DESINTOXICAÇÃO DE TOXICODPENDENTES; SERVIÇOS DE ÓTICA; SERVIÇOS DE SAÚDE MENTAL; SERVIÇOS DE TERAPIA; SERVIÇOS DE TERAPIA AUTOGÉNICA; SERVIÇOS DE TERAPIA CONTRA A INSÓNIA; SERVIÇOS DE TERAPIA DA FALA; SERVIÇOS DE TERAPIA DA VOZ E DA FALA; SERVIÇOS DE TERAPIA POR VENTOSAS; SERVIÇOS DE TRICOLOGIA; SERVIÇOS MÉDICOS; SERVIÇOS HOSPITALARES DE ENFERMAGEM AO DOMICÍLIO;



SERVIÇOS MÉDICOS DE ACONSELHAMENTO DIETÉTICO; SERVIÇOS MÉDICOS DE CONSULTADORIA EM MATÉRIA DE CUIDADOS DE SAÚDE; SERVIÇOS MÉDICOS E SANITÁRIOS; SERVIÇOS OBSTÉTRICOS; SERVIÇOS PARA A REDUÇÃO DO PESO; SERVIÇOS PARA O PLANEAMENTO DE PROGRAMAS DE REDUÇÃO DE PESO; SERVIÇOS PARA O TRATAMENTO DE DEPENDÊNCIAS; SERVIÇOS PRESTADOS POR NUTRICIONISTAS; SERVIÇOS ÓTICOS; SUPERVISÃO DE PROGRAMAS DE EMAGRECIMENTO; TERAPIA DA FALA; TERAPIA DA FALA E DA AUDIÇÃO; TERAPIA DE DANÇA; TERAPIA DE RASPAGEM; TERAPIA MUSICAL; TERAPIA OCUPACIONAL; TERAPIA OCUPACIONAL E REABILITAÇÃO; TERAPIA POR CONTATO CORPORAL ENVOLVENDO VÁRIAS TÉCNICAS (TOQUE, MOVIMENTO, E MANIPULAÇÃO); TERAPIA POR HIPNOSE; TERAPIA POR VENTOSAS; TRATAMENTO DE ALERGIAS; TRATAMENTOS PARA O CONTROLO DO PESO; TRATAMENTOS TERAPÊUTICOS PARA O CORPO; TRATAMENTOS TERAPÊUTICOS PARA O ROSTO; VISITAS E CUIDADOS DE ENFERMAGEM AO DOMICÍLIO.

(591)  
(540)

**ANIP**

(210) **713577** **MNA**  
(220) 2023.10.17  
(300)  
(730) **PT JARDIMQA CONTECE UNIP. LDA**  
(511) 11 CHURRASQUEIRAS; BRIQUETES CERÁMICOS PARA USO EM CHURRASQUEIRAS [NÃO INFLAMÁVEIS].

(591)  
(540)



(531) 1.15.5 ; 26.4.16 ; 26.4.22 ; 27.5.25

(210) **713578** **MNA**  
(220) 2023.10.18  
(300)  
(730) **PT FIREFORT - UNIPESSEAL LDA**  
(511) 09 SISTEMAS DE EXTINÇÃO DE INCÊNDIOS.  
(591) VERMELHO; PRETO  
(540)



(531) 1.15.5 ; 29.1.1

(210) **713579** **MNA**  
(220) 2023.10.18  
(300)  
(730) **PT FASQUIA IMPORTANTE LDA**  
(511) 35 ADMINISTRAÇÃO DE VENDAS; AGRUPAMENTO, PARA BENEFÍCIO DE TERCEIROS, DE UMA VARIEDADE DE SERVIÇOS DE SEGUROS, PERMITINDO AOS CONSUMIDORES COMPARAR E ADQUIRIR COMODAMENTE ESSES SERVIÇOS; AQUISIÇÃO DE SERVIÇOS DE AGÊNCIAS; COTAÇÃO DE PREÇOS DE PRODUTOS OU SERVIÇOS; FORNECIMENTO DE INFORMAÇÃO AOS CONSUMIDORES RELATIVAS A PRODUTOS E SERVIÇOS; FORNECIMENTO DE INFORMAÇÃO E ACONSELHAMENTO COMERCIAIS AOS CONSUMIDORES NA ESCOLHA DE PRODUTOS E SERVIÇOS.; FORNECIMENTO DE INFORMAÇÕES RELACIONADAS COM VENDAS COMERCIAIS; FORNECIMENTO DE INFORMAÇÕES COMERCIAIS A CONSUMIDORES; FORNECIMENTO DE INFORMAÇÕES SOBRE PRODUTOS AO CONSUMIDOR ATRAVÉS DA INTERNET; FORNECIMENTO DE RECOMENDAÇÕES SOBRE PRODUTOS A CONSUMIDORES PARA FINS COMERCIAIS; INFORMAÇÕES E CONSELHOS COMERCIAIS PARA CONSUMIDORES (LOJA DE ACONSELHAMENTO AO CONSUMIDOR); ORGANIZAÇÃO DE SERVIÇOS DE TRANSAÇÕES CONTRATUAIS COM TERCEIROS; SERVIÇOS DE ACONSELHAMENTO E INFORMAÇÃO COMERCIAL AOS CONSUMIDORES NA ESCOLHA DE PRODUTOS E SERVIÇOS.; SERVIÇOS DE ANÁLISE DE PREÇOS; SERVIÇOS DE COMPARAÇÃO DE PREÇOS; SERVIÇOS DE CONSULTORIA RELACIONADOS COM A AQUISIÇÃO DE BENS E SERVIÇOS; MEDIAÇÃO DE NEGÓCIOS COMERCIAIS PARA TERCEIROS; ORGANIZAÇÃO COMERCIAL; PRESTAÇÃO DE ASSISTÊNCIA EMPRESARIAL NA EXPLORAÇÃO DE FRANQUIAS; PRESTAÇÃO DE ASSISTÊNCIA EMPRESARIAL NO ESTABELECIMENTO DE FRANQUIAS; PRESTAÇÃO DE ASSISTÊNCIA NA ÁREA DA GESTÃO COMERCIAL NO ÂMBITO DE UM CONTRATO DE FRANCHISE; PRESTAÇÃO DE ASSISTÊNCIA NA ÁREA DE GESTÃO DE NEGÓCIOS FRANCHISADOS; SERVIÇOS DE DESENVOLVIMENTO DE ESTRATÉGIA COMERCIAL; SERVIÇOS DE ESTRATÉGIA COMERCIAL; SERVIÇOS DE INTERMEDIÇÃO COMERCIAL; SERVIÇOS DE INTERMEDIÇÃO COMERCIAL RELACIONADOS COM A CORRESPONDÊNCIA DE PROFISSIONAIS VARIADOS COM CLIENTES; SERVIÇOS DE INTERMEDIÇÃO DE NEGÓCIOS RELACIONADOS COM A CORRESPONDÊNCIA DE VÁRIOS PROFISSIONAIS COM CLIENTES; SERVIÇOS PRESTADOS POR UM FRANCHISADOR, NOMEADAMENTE ASSISTÊNCIA NA GESTÃO OU ADMINISTRAÇÃO DE EMPRESAS INDUSTRIAIS OU COMERCIAIS.

36 ANGARIAÇÃO DE FINANCIAMENTO; FACILITAÇÃO E ORGANIZAÇÃO DE FINANCIAMENTO; FINANCIAMENTO DE COMPRAS DO CONSUMIDOR; FINANCIAMENTO PARA PROMOÇÃO IMOBILIÁRIA; FINANCIAMENTO DE PROJETOS IMOBILIÁRIOS; FORNECIMENTO DE SERVIÇOS FINANCEIROS POR MEIO DE UMA REDE INFORMÁTICA MUNDIAL OU PELA INTERNET; GESTÃO FINANCEIRA RELATIVA A OPERAÇÕES BANCÁRIAS; MEDIAÇÃO DE SERVIÇOS FINANCEIROS; NEGÓCIOS BANCÁRIOS; OPERAÇÕES DE CRÉDITO FINANCEIRO; OFERTA DE FINANCIAMENTO; ORGANIZAÇÃO DE CONCESSÃO PARA FINANCIAMENTO DE COMPRA

DE BENS IMÓVEIS; PRESTAÇÃO DE SERVIÇOS BANCÁRIOS; SERVIÇOS BANCÁRIOS DE INVESTIMENTO EM IMÓVEIS; AGÊNCIAS DE CRÉDITO; CONCERTAÇÃO DE EMPRÉSTIMOS; CONSULTADORIA EM MATÉRIA DE CONCESSÃO DE CRÉDITOS; CONSULTORIA ACERCA DE EMPRÉSTIMOS; CONSULTORIA EM EMPRÉSTIMOS FINANCEIROS; CONSULTORIA FINANCEIRA EM MATÉRIA DE EMPRÉSTIMOS; CONSULTORIA FINANCEIRA RELACIONADA COM SERVIÇOS DE CRÉDITO; CORRETAGEM DE HIPOTECAS; CRÉDITO À HABITAÇÃO; EMPRÉSTIMO FINANCEIRO PARA REMODELAÇÃO DE CASAS; EMPRÉSTIMO HIPOTECÁRIO; EMPRÉSTIMOS COM GARANTIA HIPOTECÁRIA; EMPRÉSTIMO FINANCEIRO; EMPRÉSTIMO DE DINHEIRO; EMPRÉSTIMOS COM GARANTIA PARA FINANCIAR A CAUÇÃO DE VEÍCULOS MOTORIZADOS; EMPRÉSTIMOS COM GARANTIA PARA FINANCIAR CONTRATOS DE CRÉDITO A PRESTAÇÕES PARA VEÍCULOS MOTORIZADOS; EMPRÉSTIMOS COM GARANTIA PARA FINANCIAR O ALUGUER DE LONGA DURAÇÃO DE VEÍCULOS MOTORIZADOS; EMPRÉSTIMOS COM GARANTIAS; EMPRÉSTIMOS HIPOTECÁRIOS E SERVIÇOS DE FINANCIAMENTO; EMPRÉSTIMOS [FINANCIAMENTO]; EMPRÉSTIMOS SOBRE HIPOTECAS; EMPRÉSTIMOS PARA LEASING COM OPÇÃO DE COMPRA; FINANCIAMENTO COM GARANTIA FINANCEIRA; FINANCIAMENTO DE AQUISIÇÃO DE TERRENOS; FINANCIAMENTO DE CRÉDITO A PRESTAÇÕES; FINANCIAMENTO DE EMPRÉSTIMOS; FINANCIAMENTO DE EMPRÉSTIMOS DE PROPRIEDADES; FINANCIAMENTO DE EMPRÉSTIMOS PESSOAIS; FINANCIAMENTO DE EMPRÉSTIMOS À HABITAÇÃO; FINANCIAMENTO DE EMPRÉSTIMOS, HIPOTECAS E FIANÇAS; FINANCIAMENTO DE HIPOTECAS E FIANÇAS; FINANCIAMENTO DE IMÓVEIS (BENS IMOBILIÁRIOS); FINANCIAMENTO DE LEASING DE AUTOMÓVEIS; FINANCIAMENTO DE LEASING; FINANCIAMENTO IMOBILIÁRIO; FINANCIAMENTO PARA COMPRA DE AUTOMÓVEIS EM LEASING; FINANCIAMENTO PARA A COMPRA DE VEÍCULOS EM LEASING; FINANCIAMENTO RELACIONADO COM AUTOMÓVEIS; FORNECIMENTO DE CARTÕES DE CRÉDITO; FORNECIMENTO DE CRÉDITO ATRAVÉS DE PLANOS DE PRESTAÇÕES; FORNECIMENTO DE EMPRÉSTIMOS HIPOTECÁRIOS; FORNECIMENTO DE EMPRÉSTIMOS PARA IMÓVEIS; FORNECIMENTO DE EMPRÉSTIMOS; FORNECIMENTO DE FINANCIAMENTO PARA VENDA A PRESTAÇÕES; MEDIAÇÃO DE CRÉDITO; MEDIAÇÃO DE HIPOTECAS COMERCIAIS; MEDIAÇÃO DE HIPOTECAS; ORGANIZAÇÃO DE CONTRATOS DE EMPRÉSTIMO; ORGANIZAÇÃO DE CONTRATOS DE EMPRÉSTIMO RELACIONADOS COM OBRIGAÇÕES HIPOTECÁRIAS; ORGANIZAÇÃO DE EMPRÉSTIMOS A PRESTAÇÕES; ORGANIZAÇÃO DE EMPRÉSTIMOS PESSOAIS; ORGANIZAÇÃO DE COMPRA DE BENS A PRESTAÇÕES; ORGANIZAÇÃO DE FINANCIAMENTO PARA PROJETOS DE CONSTRUÇÃO; ORGANIZAÇÃO DE HIPOTECAS; ORGANIZAÇÃO PARA A CONCESSÃO DE CRÉDITO COMERCIAL; ORGANIZAÇÕES PARA CONCESSÃO DE FINANCIAMENTO PARA PAGAMENTO DE DESPESAS MÉDICAS; PLANEAMENTO DE EMPRÉSTIMOS; REFINANCIAMENTO DE HIPOTECAS; SERVIÇOS BANCÁRIOS E CORRETAGEM DE HIPOTECAS; SERVIÇOS BANCÁRIOS E DE CORRETAGEM HIPOTECÁRIA; SERVIÇOS BANCÁRIOS RELACIONADOS COM HIPOTECAS; SERVIÇOS DE AGÊNCIA DE CRÉDITO; SERVIÇOS DE AGÊNCIA DE EMPRÉSTIMOS HIPOTECÁRIOS; SERVIÇOS DE AGÊNCIAS DE CRÉDITO; SERVIÇOS DE CARTÕES DE CRÉDITO E CARTÕES MULTIBANCO; SERVIÇOS DE CARTÕES

DE CRÉDITO E DE CARTÕES DE DÉBITO; SERVIÇOS DE CARTÕES DE CRÉDITO E DE CARTÕES DE PAGAMENTO; SERVIÇOS DE CONSULTORIA RELACIONADOS COM CARTÕES DE CRÉDITO; SERVIÇOS DE CORRETAGEM DE HIPOTECAS; SERVIÇOS DE CRÉDITO; SERVIÇOS DE CRÉDITO AO CONSUMO; SERVIÇOS DE CRÉDITO FINANCEIRO PARA FINS PESSOAIS; SERVIÇOS DE CRÉDITO PARA AQUISIÇÃO DE SERVIÇOS; SERVIÇOS DE CRÉDITOS HIPOTECÁRIOS; SERVIÇOS DE CRÉDITOS HIPOTECÁRIOS E DE CORRETAGEM DE HIPOTECAS; SERVIÇOS DE EMPRÉSTIMO; SERVIÇOS DE EMPRÉSTIMO E DE CRÉDITO; SERVIÇOS DE EMPRÉSTIMO E FINANCIAMENTO; SERVIÇOS DE EMPRÉSTIMOS; SERVIÇOS DE EMPRÉSTIMOS HIPOTECÁRIOS E CORRETAGEM HIPOTECÁRIA; SERVIÇOS DE EMPRÉSTIMOS PARA INVESTIMENTO EM PROPRIEDADES; SERVIÇOS DE EMPRÉSTIMOS PESSOAIS; SERVIÇOS DE EMPRÉSTIMOS REEMBOLSÁVEIS A PRESTAÇÕES; SERVIÇOS DE FINANCIAMENTO AUTOMÓVEL; SERVIÇOS DE FINANCIAMENTO DE HIPOTECAS; SERVIÇOS DE HIPOTECA; SERVIÇOS DE MEDIAÇÃO DE EMPRÉSTIMOS PARA AUTOMÓVEIS; SERVIÇOS DE MEDIAÇÃO DE HIPOTECAS; SERVIÇOS DE ORGANIZAÇÃO DE CRÉDITO; SERVIÇOS FINANCEIROS DE CRÉDITO; SERVIÇOS FINANCEIROS PARA A COMPRA DE VEÍCULOS; SERVIÇOS FINANCEIROS RELACIONADOS COM A COMPRA DE BENS IMOBILIÁRIOS; SERVIÇOS FINANCEIROS RELACIONADOS COM A CONCESSÃO DE EMPRÉSTIMOS; SERVIÇOS FINANCEIROS RELACIONADOS COM CARTÕES DE CRÉDITO; SERVIÇOS FINANCEIROS RELACIONADOS COM A COMPRA DE CASAS (HABITAÇÃO); SERVIÇOS FINANCEIROS RELACIONADOS COM BENS IMOBILIÁRIOS; SERVIÇOS FINANCEIROS RELACIONADOS COM HIPOTECAS; SERVIÇOS FINANCEIROS RELACIONADOS COM PROPRIEDADES IMOBILIÁRIAS; SERVIÇOS RELACIONADOS COM A ASSESSORIA E OBTENÇÃO DE EMPRÉSTIMOS; SERVIÇOS RELACIONADOS COM AGÊNCIAS DE CRÉDITO; SERVIÇOS DE CORRETAGEM PARA OBTENÇÃO DE FINANCIAMENTO POR OUTRAS INSTITUIÇÕES FINANCEIRAS; SERVIÇOS DE CORRETAGEM FINANCEIRA; SERVIÇOS DE CORRETAGEM; SERVIÇOS DE FINANCIAMENTO PARA EQUIPAMENTOS; SERVIÇOS DE FINANCIAMENTO; SERVIÇOS DE FINANCIAMENTO PARA A COMPRA DE VEÍCULOS; SERVIÇOS DE FINANCIAMENTO RELACIONADOS COM O DESENVOLVIMENTO IMOBILIÁRIO; SERVIÇOS DE FINANCIAMENTO A RETALHO; SERVIÇOS DE GESTÃO FINANCEIRA PRESTADOS ATRAVÉS DA INTERNET; SERVIÇOS DE MEDIAÇÃO FINANCEIRA; SERVIÇOS DE POUPANÇA E EMPRÉSTIMO; SERVIÇOS DE SOCIEDADES DE EMPRÉSTIMOS IMOBILIÁRIOS; SERVIÇOS FINANCEIROS PESSOAIS; SERVIÇOS FINANCEIROS PRESTADOS ATRAVÉS DA INTERNET; SERVIÇOS FINANCEIROS PRESTADOS ATRAVÉS DA INTERNET E POR TELEFONE; SERVIÇOS FINANCEIROS PRESTADOS POR MEIOS ELETRÔNICOS; SERVIÇOS FINANCEIROS, MONETÁRIOS E BANCÁRIOS; SERVIÇOS FINANCEIROS RELACIONADOS COM BENS IMÓVEIS E PROPRIEDADES IMOBILIÁRIAS; ACONSELHAMENTO EM MATÉRIA DE CRÉDITO; ACONSELHAMENTO EM MATÉRIA DE ENVIDAMENTO; ACONSELHAMENTO RELACIONADO COM HIPOTECAS DE IMÓVEIS RESIDENCIAIS; ACONSELHAMENTO RELACIONADO COM SERVIÇOS DE EMPRÉSTIMO; ANÁLISE E CONSULTADORIA FINANCEIRAS; ANÁLISE ECONÓMICA E FINANCEIRA; CONSULTA EM MATÉRIA DE CRÉDITO; CONSULTADORIA DE CRÉDITO; CONSULTADORIA FINANCEIRA;

CONSULTADORIA PROFISSIONAL FINANCEIRA; CONSULTORIA FINANCEIRA; CONSULTORIA RELACIONADA COM A BANCA; CONSULTORIA SOBRE CRÉDITO; FORNECIMENTO DE INFORMAÇÃO FINANCEIRA; FORNECIMENTO DE INFORMAÇÕES RELATIVAS A HIPOTECAS; FORNECIMENTO DE INFORMAÇÕES RELACIONADAS COM SERVIÇOS FINANCEIROS; FORNECIMENTO DE INFORMAÇÕES FINANCEIRAS ATRAVÉS DE UM WEBSITE; FORNECIMENTO DE INFORMAÇÕES, CONSULTORIA E ASSESSORIA EM MATÉRIA DE INVESTIMENTO BANCÁRIO; INFORMAÇÕES FINANCEIRAS; INVESTIGAÇÃO E CONSULTADORIA DE CRÉDITO; PRESTAÇÃO DE ASSESSORIA FINANCEIRA; PRESTAÇÃO DE INFORMAÇÕES RELACIONADAS COM TRANSAÇÕES COM CARTÕES DE CRÉDITO; PRESTAÇÃO DE INFORMAÇÕES FINANCEIRAS; PRESTAÇÃO DE INFORMAÇÕES FINANCEIRAS POR MEIO ELETRÔNICO; SERVIÇOS DE ACONSELHAMENTO RELACIONADOS COM REFORÇO DE HIPOTECAS; SERVIÇOS DE ACONSELHAMENTO SOBRE CRÉDITO; SERVIÇOS DE ANÁLISE FINANCEIRA; SERVIÇOS DE ASSESSORIA E CONSULTADORIA FINANCEIRAS; SERVIÇOS DE ASSESSORIA FINANCEIRA PARA INDIVÍDUOS; SERVIÇOS DE ASSESSORIA FINANCEIRA PARA EMPRESAS; SERVIÇOS DE ASSESSORIA RELACIONADOS COM HIPOTECAS; SERVIÇOS DE ASSESSORIA RELACIONADOS COM SERVIÇOS DE EMPRÉSTIMO; SERVIÇOS DE CONSULTORIA FINANCEIRA; SERVIÇOS DE CONSULTORIA RELACIONADOS COM CRÉDITO; SERVIÇOS DE CONSULTORIA RELACIONADOS COM FINANÇAS PESSOAIS; SERVIÇOS DE CONSULTORIA RELACIONADOS COM OPERAÇÕES BANCÁRIAS; SERVIÇOS DE INFORMAÇÃO E CONSULTORIA FINANCEIRA; SERVIÇOS DE INFORMAÇÃO FINANCEIRA; SERVIÇOS DE INFORMAÇÕES FINANCEIRAS RELACIONADOS COM PARTICULARES; SERVIÇOS DE INFORMAÇÕES RELACIONADOS COM A ATIVIDADE FINANCEIRA; PLANEAMENTO DE FINANCIAMENTO PESSOAL; FINANCIAMENTO DE PROJETOS DE DESENVOLVIMENTO IMOBILIÁRIO.

(591) BRANCO #FFFFFF; AZUL #284666

(540)



(531) 2.9.14 ; 7.1.9 ; 18.1.9 ; 20.5.16 ; 24.5.1

(210) **713580**  
(220) 2023.10.18  
(300)

(730) **PT LAURA SUSANA MATA PINTO  
GUIMARÃES**

**MNA**

(511) 16 AGENDAS; AGENDAS PESSOAIS; AGENDAS E DIÁRIOS; ARTIGOS DE PAPELARIA PARA ESCRITA; ARTE IMPRESSA; ARTIGOS PARA ESCREVER; BLOCOS DE NOTAS ILUSTRADOS; BLOCOS DE PAPEL; BLOCOS DE NOTAS DE PAPEL EM BRANCO; BLOCOS DE NOTAS EM ESPIRAL; BLOCOS DE NOTAS; BLOCOS DE NOTAS [PARA ESCREVER]; BLOCOS DE NOTAS ADESIVOS; BLOCOS DE APONTAMENTOS; BLOCOS DE ANOTAÇÕES; BLOCOS; BLOCOS PARA NOTAS; BLOCOS DE PAPEL PARA ESCREVER; CADERNOS; CADERNOS DE APONTAMENTOS; CADERNOS DE BOLSO; CADERNO DE NOTAS; BOLSAS PARA INSTRUMENTOS DE ESCRITA; CADERNOS DE NOTAS; CADERNOS PARA ESCREVER OU DESENHAR; CAPAS PARA AGENDAS; CAPAS PARA BLOCOS DE MEMORANDOS; CAPAS DE CADERNOS; CARTAS DE COLEÇÃO, QUE NÃO SEJAM PARA JOGO; CAPAS PROTETORAS PARA LIVROS; CARTÕES DE MOTIVAÇÃO; COBERTURAS (CAPAS) [ARTIGOS DE PAPELARIA]; COBERTURAS [CAPAS] [PAPELARIA]; SUPORTES PARA BLOCOS-NOTAS; SUPORTES PARA BLOCOS DE NOTAS; SEPARADORES PARA BLOCOS DE NOTAS; SEBENTAS; PUBLICAÇÕES DIDÁTICAS; PORTA DOCUMENTOS [ARTIGOS DE PAPELARIA]; PORTA-CARTÕES DE VISITA DE SECRETÁRIA; PASTAS PARA ARQUIVO; PADRÕES PARA ROUPAS; PADRÕES ESTAMPADOS PARA A COSTURA; PADRÕES IMPRESSOS; MARCADORES PARA LIVROS, SEM SER EM METAIS PRECIOSOS; MARCADORES PARA LIVROS; MARCADORES DE LIVROS; MARCADORES DE LIVROS EM PAPEL; LIVROS, REVISTAS, JORNAIS IMPRESSOS E OUTROS MEIOS DE COMUNICAÇÃO SOCIAL EM FORMATO PAPEL; LIVROS PARA ESCREVER OU DESENHAR; LIVROS DE ENDEREÇOS; GUARDA-CANETAS; DIÁRIOS EM BRANCO; CONJUNTOS PARA SECRETÁRIA; CLIPES PARA PAPEL.

(591) CMYK 929496

(540)



(531) 27.5.9 ; 27.5.17 ; 27.5.25

(210) **713584** **MNA**  
(220) 2023.10.18  
(300)

(730) **PT PROTILIS PORTUGAL, LDA**

(511) 09 DETETORES DE OBJETOS METÁLICOS PARA USO INDUSTRIAL OU MILITAR; CAPACETES DE SEGURANÇA.  
11 ILUMINAÇÃO DE SEGURANÇA.  
13 ALVOS PARA USO MILITAR.  
18 SACOS TIPO MILITAR; CORREIAS PARA EQUIPAMENTO MILITAR.  
22 TENDAS; TENDAS SEM SER DE CAMPISMO.  
25 BOTAS MILITARES; BOTAS TIPO MILITAR.  
26 BRAÇADEIRAS [BRAÇADEIRAS MILITARES].  
31 ANIMAIS VIVOS.

37 INSTALAÇÃO DE TENDAS.  
39 TRANSPORTE DE MATERIAL  
(591)  
(540)

## PROTILIS

(210) **713585** MNA  
(220) 2023.10.18  
(300)  
(730) **PT VALLEY INNOVATION LDA**  
(511) 09 SOFTWARE DE APLICAÇÃO PARA COMPUTADORES  
PARA TELEMÓVEIS.  
(591)  
(540)

OC2P.io

(531) 27.5.1 ; 27.7.1

(210) **713586** MNA  
(220) 2023.10.18  
(300)  
(730) **PT GLAM MUSIC UNIPESOAAL LDA**  
(511) 41 PUBLICAÇÃO, RELATO E REDAÇÃO DE TEXTOS;  
SERVIÇOS DE EDUCAÇÃO, ENTRETENIMENTO E  
DESPORTO; SERVIÇOS DE RESERVA DE BILHETES  
PARA ATIVIDADES E EVENTOS EDUCATIVOS, DE  
ENTRETENIMENTO E DESPORTIVOS; EDUCAÇÃO,  
ENTRETENIMENTO E DESPORTO.  
(591)  
(540)

## FADO É HUMOR / FADO É AMOR

(210) **713587** MNA  
(220) 2023.10.18  
(300)  
(730) **PT DANIEL DOS SANTOS**  
(511) 33 VINHO; VINHO TINTO.  
(591)  
(540)

## PINOIA

(210) **713588** MNA  
(220) 2023.10.18  
(300)  
(730) **PT COMISSÃO DE COORDENAÇÃO E  
DESENVOLVIMENTO REGIONAL DO  
ALGARVE, I. P.**

(511) 35 SERVIÇOS DE ASSISTÊNCIA, GESTÃO E  
ADMINISTRAÇÃO DE NEGÓCIOS.  
(591) AZUL; VERMELHO; ROSA; AMARELO; LARANJA;  
VERDE  
(540)



(531) 26.11.7 ; 27.5.10 ; 27.7.1 ; 29.1.15

(210) **713589** MNA  
(220) 2023.10.18  
(300)  
(730) **PT SINCERESTYLE, LDA.**  
(511) 42 ATUALIZAÇÃO DE WEBSITES PARA TERCEIROS;  
CONCEÇÃO, CRIAÇÃO E PROGRAMAÇÃO DE  
PÁGINAS WEB; CRIAÇÃO E MANUTENÇÃO DE  
SITES PARA TELEMÓVEIS; DESENVOLVIMENTO,  
PROGRAMAÇÃO E IMPLEMENTAÇÃO DE  
SOFTWARE; DESENVOLVIMENTO DE SISTEMAS  
INFORMÁTICOS; GESTÃO DE PROJETOS DE TI;  
GESTÃO TÉCNICA DE APARELHOS DOMÉSTICOS E  
EQUIPAMENTOS INFORMÁTICOS; INVESTIGAÇÃO  
NA ÁREA DA TECNOLOGIA DE INTELIGÊNCIA  
ARTIFICIAL; SEGURANÇA, PROTEÇÃO E  
RECUPERAÇÃO EM MATÉRIA DE TI (TECNOLOGIAS  
DE INFORMAÇÃO); PLANEAMENTO, CONCEÇÃO,  
DESENVOLVIMENTO E MANUTENÇÃO DE SÍTIOS  
WEB EM LINHA PARA TERCEIROS; PREPARAÇÃO  
DE PROGRAMAS DE COMPUTADOR PARA  
PROCESSAMENTO DE DADOS; SERVIÇOS DE  
ALOJAMENTO DE SITES DE INTERNET E  
SOFTWARE COMO SERVIÇO E ALUGUER DE  
SOFTWARE; SERVIÇOS DE CONSULTADORIA,  
ACONSELHAMENTO E INFORMAÇÃO SOBRE TI  
(TECNOLOGIAS DE INFORMAÇÃO); SERVIÇOS DE  
DUPLICAÇÃO E CONVERSÃO DE DADOS, SERVIÇOS  
DE CODIFICAÇÃO DE DADOS; SERVIÇOS  
INFORMÁTICOS DE ANÁLISE DE DADOS;  
AUDITORIA EM MATÉRIA DE ENERGIA;  
CARTOGRAFIA; CONCEÇÃO E PLANEAMENTO  
TÉCNICO DE SISTEMAS DE CONDUTAS DE GÁS,  
ÁGUA E ÁGUAS RESIDUAIS; CONCEÇÃO E  
PLANEAMENTO TÉCNICO DE SISTEMAS DE  
ESGOTOS; CONCEÇÃO E PLANEAMENTO TÉCNICO  
DE REDES DE TELECOMUNICAÇÕES;  
CONSULTADORIA NO DOMÍNIO DA POUPANÇA DE  
ENERGIA; CONSULTADORIA PROFISSIONAL  
RELACIONADA COM EFICIÊNCIA ENERGÉTICA EM  
EDIFÍCIOS; CONSULTADORIA PROFISSIONAL  
RELACIONADA COM A CIÊNCIA DA ERGONOMIA;  
CONSULTORIA EM TECNOLOGIA; CONSULTORIA  
NA ÁREA DE POUPANÇA/ECONOMIA DE ENERGIA;  
CONSULTORIA NA ÁREA DE ESCRITÓRIO E  
AUTOMATIZAÇÃO NO LOCAL DE TRABALHO;  
CONSULTORIA TECNOLÓGICA EM PRODUÇÃO E  
UTILIZAÇÃO ENERGÉTICA; CONSULTORIA  
TÉCNICA NA ÁREA DE ENGENHARIA DE  
ILUMINAÇÃO; CONSULTORIA TÉCNICA NO  
DOMÍNIO DO DESIGN DE INTERIORES;  
DESENVOLVIMENTO DE PROJETOS DE  
CONSTRUÇÃO; DESENVOLVIMENTO DE NOVOS  
PRODUTOS; DESIGN DE CONSTRUÇÃO;  
ELABORAÇÃO DE DESENHOS DE ENGENHARIA;  
ELABORAÇÃO DE PLANOS DE CONSTRUÇÃO PARA

INSTALAÇÕES RECREATIVAS; ELABORAÇÃO DE PLANOS PARA CONSTRUÇÃO; ELABORAÇÃO DE PLANTAS (CONSTRUÇÃO); ELABORAÇÃO DE PLANTAS DE CONSTRUÇÃO; ENGENHARIA; ENGENHARIA (TRABALHOS DE ENGENHEIROS); ESTUDO DE PROJETOS TÉCNICOS; ESTUDOS (PROJETOS TÉCNICOS); ESTUDOS DE PROJETOS TECNOLÓGICOS; ESTUDOS DE PROJETOS TÉCNICOS; ESTUDOS DE PROJETOS TÉCNICOS NA ÁREA DA CONSTRUÇÃO; ESTUDOS TECNOLÓGICOS; ESTUDOS TÉCNICOS; PLANEAMENTO DE PROJETOS TÉCNICOS; PLANEAMENTO E CONSULTORIA TÉCNICA NO ÂMBITO DA ENGENHARIA DA ILUMINAÇÃO; PLANIFICAÇÃO TÉCNICA E GESTÃO DE PROJETOS TÉCNICOS PARA DESENVOLVIMENTO DE EQUIPAMENTOS DE ILUMINAÇÃO; PREPARAÇÃO DE DESENHOS DE ENGENHARIA; PREPARAÇÃO DE ESTUDOS DE ANÁLISE DE PROJETOS; PREPARAÇÃO DE ESTUDOS TÉCNICOS; PREPARAÇÃO DE MANUAIS TÉCNICOS; PREPARAÇÃO DE MAPAS EM FORMATO DIGITAL; PREPARAÇÃO DE RELATÓRIOS DE INVESTIGAÇÕES TÉCNICAS; PREPARAÇÃO DE RELATÓRIOS RELACIONADOS COM A PÊSQUISA TECNOLÓGICA; PROJETOS E ESTUDOS DE PESQUISAS TÉCNICAS; REALIZAÇÃO DE ESTUDOS DE PROJETOS TÉCNICOS; REALIZAÇÃO DE ESTUDOS DE VIABILIDADE TÉCNICA; REALIZAÇÃO DE ESTUDOS DE PESQUISAS E PROJETOS TÉCNICOS SOBRE O USO DE ENERGIAS RENOVÁVEIS; SERVIÇOS DE DESENHADOR NA ÁREA DO DESENHO TÉCNICO; SERVIÇOS DE DESENHADORES; SERVIÇOS DE DESENHO TÉCNICO; SERVIÇOS DE DESENVOLVIMENTO INDUSTRIAL; SERVIÇOS DE ENGENHARIA; SERVIÇOS DE MEDIÇÃO; SERVIÇOS DE MAPEAMENTO; SERVIÇOS DE PLANEAMENTO ARQUITETÓNICO E URBANO; SERVIÇOS DE MEDIÇÃO ACÚSTICA DE FLUXO DE AR; SERVIÇOS DE PESQUISA E DESENVOLVIMENTO NO CAMPO DA ENGENHARIA; TRABALHOS DE ENGENHARIA; CONCEÇÃO DE MÓVEIS; CONCEÇÃO DE OBRAS DE ENGENHARIA PARA A PREVENÇÃO DE INUNDAÇÕES DE EDIFÍCIOS POR ENXURRADAS; CONCEÇÃO DE OBRAS DE ENGENHARIA PARA A PREVENÇÃO DE INUNDAÇÕES DE TERRENOS POR ENXURRADAS; CONCEÇÃO DE SISTEMAS ESTRUTURAIS DE ENGENHARIA; CONCEÇÃO E IMPLEMENTAÇÃO DE WEBSITES PARA TERCEIROS; CONCEÇÃO E MANUTENÇÃO DE WEBSITES PARA TERCEIROS; CONSULTADORIA EM DECORAÇÃO DE INTERIORES; CONSULTADORIA DE ENGENHARIA RELACIONADA COM DESIGN; CONSULTADORIA EM MATÉRIA DE DESENHO INTERIOR; CONSULTADORIA PROFISSIONAL RELATIVA A DESENHO INDUSTRIAL; CONSULTADORIA PROFISSIONAL RELATIVA AO DESIGN DE INTERIORES DE ALOJAMENTOS; CONSULTADORIA RELACIONADA COM SELEÇÃO DE CORTINADOS [DECORAÇÃO DE INTERIORES]; CONSULTADORIA RELACIONADA COM SELEÇÃO DE TECIDOS DE DECORAÇÃO [DECORAÇÃO DE INTERIORES]; CONSULTORIA EM MATÉRIA DE DECORAÇÃO DE INTERIORES; CONSULTORIA NA ÁREA DE PROJETOS DE CONSTRUÇÃO; CONSULTORIA NA ÁREA DO DESIGN TECNOLÓGICO; CONSULTORIA PROFISSIONAL EM MATÉRIA DE DESIGN DE COZINHAS POR MEDIDA; CONSULTORIA RELACIONADA COM A SELEÇÃO DE COBERTURAS DE PROTEÇÃO PARA MOBILIÁRIO [DECORAÇÃO DE INTERIORES]; CRIAÇÃO DE PÁGINAS WEB ARMAZENADAS ELETRONICAMENTE PARA SERVIÇOS ON-LINE E PARA A INTERNET; CRIAÇÃO DE SÍTIOS ELETRÓNICOS; CRIAÇÃO DE SÍTIOS WEB NA INTERNET; CRIAÇÃO E DESIGN DE SÍTIOS WEB PARA TERCEIROS; CRIAÇÃO E DESIGN DE

WEBSITES PARA TERCEIROS; CRIAÇÃO E MANUTENÇÃO DE SITES ELETRÓNICOS PARA TERCEIROS; CRIAÇÃO E MANUTENÇÃO DE SITES INFORMÁTICOS (WEBSITES) PARA TERCEIROS; CRIAÇÃO E MANUTENÇÃO DE SÍTIOS WEB PARA TERCEIROS; CRIAÇÃO E MANUTENÇÃO DE WEBSITES PARA TERCEIROS; CRIAÇÃO, DESIGN E MANUTENÇÃO DE WEBSITES; DECORAÇÃO DE INTERIORES DE EDIFÍCIOS; DESENHO (CRIAÇÃO) DE MODA; DESENHO [ARTES GRÁFICAS]; DESENHO DE ARTES GRÁFICAS; DESENHO DE MOBILIÁRIO; DESENHO GRÁFICO ASSISTIDO POR COMPUTADOR; DESENHO INDUSTRIAL; DESENHO INDUSTRIAL ARTÍSTICO; DESENHO INDUSTRIAL DE AUTOMÓVEIS; DESENVOLVIMENTO DE PRODUTOS; DESIGN ARQUITETÓNICO PARA DECORAÇÃO DE INTERIORES; DESIGN AUTOMÓVEL; DESIGN DA DISPOSIÇÃO DO MOBILIÁRIO DE ESCRITÓRIO; DESIGN DE ACESSÓRIOS DE MODA; DESIGN DE ALVENARIA DE MONUMENTOS; DESIGN DE ARQUITETURA PARA PLANEAMENTO URBANO; DESIGN DE ARTE GRÁFICA; DESIGN DE ARTES GRÁFICAS; DESIGN DE AUTOMÓVEIS; DESIGN DE CASAS DE BANHO; DESIGN DE CENTROS COMERCIAIS; DESIGN DE CENÁRIOS DE ESPETÁCULOS; DESIGN DE CENÁRIOS PARA COMPANHIAS DE TEATRO; DESIGN DE CENÁRIOS PARA PROGRAMAS DE TELEVISÃO; DESIGN DE CONDUTAS (GASODUTOS/OLEODUTOS); DESIGN DE CONTENTORES DE TRANSPORTE; DESIGN DE CORTINADOS; DESIGN DE COZINHAS; DESIGN DE DECORAÇÃO DE INTERIORES; DESIGN DE DECORAÇÃO DE INTERIORES PARA LOJAS; DESIGN DE EDIFÍCIOS; DESIGN DE EDIFÍCIOS DE CUIDADOS DE SAÚDE; DESIGN DE EDIFÍCIOS INDUSTRIAIS; DESIGN DE EMBALAGENS PARA TERCEIROS; DESIGN DE ESPAÇOS DE ESCRITÓRIOS; DESIGN DE ESTORES; DESIGN DE ESTRUTURAS ORNAMENTAIS; DESIGN DE EXPOSITORES TRIDIMENSIONAIS; DESIGN DE EXTERIORES DE EDIFÍCIOS; DESIGN DE HOTÉIS; DESIGN DE ILUMINAÇÃO PAISAGÍSTICA; DESIGN DE ILUMINAÇÃO TEATRAL; DESIGN DE INSTALAÇÕES DE INFANTÁRIOS; DESIGN DE INSTALAÇÕES DESPORTIVAS; DESIGN DE INSTALAÇÕES EMPRESARIAIS PARA O COMÉRCIO DE PNEUS; DESIGN DE INSTALAÇÕES INDUSTRIAIS; DESIGN DE INTERIORES; DESIGN DE INTERIORES COMERCIAIS; DESIGN DE INTERIORES DE LOJAS; DESIGN DE LAYOUTS ORNAMENTAIS; DESIGN DE LAYOUTS PARA ESCRITÓRIOS; DESIGN DE LOGOTIPOS PARA IDENTIFICAÇÃO DE EMPRESAS; DESIGN DE LOJAS; DESIGN DE MARCAS; DESIGN DE MOBILIÁRIO; DESIGN DE MOBILIÁRIO DE ESCRITÓRIO; DESIGN DE MODA; DESIGN DE MOLDES; DESIGN DE MÓVEIS PARA ESCRITÓRIO; DESIGN DE NOVOS PRODUTOS; DESIGN DE OBRAS DE ENGENHARIA PARA A PREVENÇÃO DE INUNDAÇÕES; DESIGN DE OBRAS DE ENGENHARIA PARA A PREVENÇÃO DE INUNDAÇÕES DE TERRENOS POR ENXURRADAS; DESIGN DE OBRAS DE ENGENHARIA PARA A PREVENÇÃO DE INUNDAÇÕES DE TERRENOS POR ENXURRADAS; DESIGN DE PLACAS DE CIRCUITOS ELÉTRICOS; DESIGN DE PRODUTOS; DESIGN DE PRODUTOS INDUSTRIAIS; DESIGN DE PROTÓTIPOS; DESIGN DE RESTAURANTES; DESIGN DE SALAS DE AMBIENTE CONTROLADO; DESIGN DE SISTEMAS DE ALOJAMENTO DE ANIMAIS DE LABORATÓRIO; DESIGN DE SISTEMAS DE AQUECIMENTO; DESIGN DE SISTEMAS DE ARMAZENAMENTO; DESIGN DE TAPETES; DESIGN E CONSULTADORIA DE ENGENHARIA; DESIGN E DESENVOLVIMENTO DE PRODUTOS; DESIGN INDUSTRIAL; DESIGN VISUAL; ELABORAÇÃO DE LEVANTAMENTOS GEOLÓGICOS; ELABORAÇÃO DE RELATÓRIOS

RELACIONADOS COM O DESIGN; ESTUDOS DE VIABILIDADE DE DESIGN; FORNECIMENTO DE FICHEIROS MODELO PARA IMPRESSÃO 3D; FORNECIMENTO DE INFORMAÇÕES NA ÁREA DO DESIGN ARQUITETÓNICO ATRAVÉS DE UM WEBSITE; FORNECIMENTO DE UM SÍTIO WEB COM INFORMAÇÕES NO DOMÍNIO DODESIGN DE INTERIORES; INVESTIGAÇÃO E DESENVOLVIMENTO DE PRODUTOS; INVESTIGAÇÃO RELACIONADA COM DESIGN; PLANEAMENTO [DESIGN] DE BARES; PLANEAMENTO [DESIGN] DE CASAS DE BANHO; PLANEAMENTO [DESIGN] DE CLUBES; PLANEAMENTO [DESIGN] DE COZINHAS; PLANEAMENTO [DESIGN] DE EDIFÍCIOS; PLANEAMENTO [DESIGN] DE ESCRITÓRIOS; PLANEAMENTO [DESIGN] DE ESPAÇOS INTERIORES; PLANEAMENTO DE DESIGN; PLANEAMENTO [DESIGN] DE EXTENSÕES DE EDIFÍCIOS; PLANEAMENTO [DESIGN] DE LOJAS; PLANEAMENTO [DESIGN] DE PUBS; PLANEAMENTO [DESIGN] DE RESTAURANTES; PLANEAMENTO [DESIGN] DE TORRES DE ESCRITÓRIOS DE VÁRIOS ANDARES; PLANEAMENTO E DESIGN DE CONDOMÍNIOS RESIDENCIAIS; PLANEAMENTO E DESIGN DE COZINHAS; PLANEAMENTO E DESIGN DE INSTALAÇÕES DESPORTIVAS; PLANEAMENTO E DESIGN DE LOJAS RETALHISTAS; PROJETO (DESIGN) DE ESPAÇO DE ESCRITÓRIOS; PROJETO DE REDES RODOVIÁRIAS; PROJETOS ARQUITETÓNICOS PARA DECORAÇÃO EXTERIOR; SERVIÇOS CONSULTADORIA RELACIONADOS COM CONCEÇÃO DE INTERIORES; SERVIÇOS DE ARQUITETURA PARA A CONCEÇÃO DE EDIFÍCIOS COMERCIAIS; SERVIÇOS DE ARQUITETURA PARA A CONCEÇÃO DE EDIFÍCIOS INDUSTRIAIS; SERVIÇOS DE ARQUITETURA PARA A CONCEÇÃO DE INSTALAÇÕES DE ESCRITÓRIOS; SERVIÇOS DE ARTES GRÁFICAS; SERVIÇOS DE ASSESSORIA RELACIONADOS COM A CONCEÇÃO DE LAGOS; SERVIÇOS DE ASSESSORIA RELACIONADOS COM DESIGN DE INTERIORES; SERVIÇOS DE ASSESSORIA RELACIONADOS COM ENGENHARIA DE CONCEÇÃO; SERVIÇOS DE ASSESSORIA RELACIONADOS COM O DESIGN DE EDIFÍCIOS; SERVIÇOS DE CONCEÇÃO ARQUITETÓNICA; SERVIÇOS DE CONCEÇÃO DE CASAS DE BANHO; SERVIÇOS DE CONCEÇÃO DE EDIFÍCIOS; SERVIÇOS DE CONCEÇÃO DE ESCRITÓRIOS; SERVIÇOS DE CONCEÇÃO DE INFRAESTRUTURAS CIVIS; SERVIÇOS DE CONCEÇÃO DE INTERIORES DE LOJAS; SERVIÇOS DE CONCEÇÃO DE MARCAS; SERVIÇOS DE CONSULTADORIA EM DECORAÇÃO DE LOJAS; SERVIÇOS DE CONSULTADORIA RELACIONADOS COM DESIGN; SERVIÇOS DE CONSULTADORIA RELACIONADOS COM O DESIGN DE INTERIORES; SERVIÇOS DE DECORAÇÃO DE INTERIORES QUE INCORPORAM OS PRINCÍPIOS DO FENG SHUI; SERVIÇOS DE DECORAÇÃO DE LOJAS; SERVIÇOS DE DESENHO DE ENGENHARIA ESTRUTURAL; SERVIÇOS DE DESENHO DE ENGENHARIA INDUSTRIAL; SERVIÇOS DE DESIGN; SERVIÇOS DE DESIGN ASSISTIDO POR COMPUTADOR; SERVIÇOS DE DESIGN ASSISTIDO POR COMPUTADOR RELACIONADOS COM ARQUITETURA; SERVIÇOS DE DESIGN ASSISTIDO POR COMPUTADOR RELACIONADOS COM PROJETOS DE CONSTRUÇÃO; SERVIÇOS DE DESIGN COMERCIAL; SERVIÇOS DE DESIGN DA DISPOSIÇÃO DE ESPAÇOS PARA AMBIENTES DE SALAS LIMPAS; SERVIÇOS DE DESIGN DE ARMÁRIOS; SERVIÇOS DE DESIGN DE ARQUITETÓNICO RELACIONADOS COM EXPOSIÇÕES; SERVIÇOS DE DESIGN DE CASAS; SERVIÇOS DE DESIGN DE COZINHAS; SERVIÇOS DE DESIGN DE ENGENHARIA ASSISTIDOS POR COMPUTADOR; SERVIÇOS DE DESIGN DE

ENGENHARIA CIVIL; SERVIÇOS DE DESIGN DE INSTALAÇÕES PARA EMPRESAS; SERVIÇOS DE DESIGN DE INTERIORES E SERVIÇOS DE INFORMAÇÕES E ASSESSORIA RELACIONADOS COM OS MESMOS; SERVIÇOS DE DESIGN DE INTERIORES PARA BOUTIQUES; SERVIÇOS DE DESIGN DE INTERIORES PARA O COMÉRCIO RETALHISTA; SERVIÇOS DE DESIGN DE INTERIORES E EXTERIORES; SERVIÇOS DE DESIGN DE MOBILIÁRIO; SERVIÇOS DE DESIGN DE OBJETOS DE DECORAÇÃO PARA INTERIORES DE EDIFÍCIOS; SERVIÇOS DE DESIGN DE PRODUTOS; SERVIÇOS DE DESIGN E PLANEAMENTO DA DISPOSIÇÃO PARA AMBIENTES DE SALAS LIMPAS; SERVIÇOS DE DESIGN EM ENGENHARIA ASSISTIDOS POR COMPUTADOR; SERVIÇOS DE DESIGN GRÁFICO; SERVIÇOS DE DESIGN PARA ARQUITETURA; SERVIÇOS DE DESIGN PARA DECORAÇÃO DE INTERIORES DE EDIFÍCIOS; SERVIÇOS DE DESIGN PARA EXPOSIÇÕES; SERVIÇOS DE DESIGN PARA O INTERIOR DE EDIFÍCIOS; SERVIÇOS DE DESIGN PARA SISTEMAS DE MOSTRUÁRIOS PARA EXPOSIÇÕES; SERVIÇOS DE DESIGN PARA SISTEMAS DE MOSTRUÁRIOS PARA FINS DE APRESENTAÇÃO; SERVIÇOS DE DESIGN RELACIONADOS COM A DECORAÇÃO DE INTERIORES DE CASAS; SERVIÇOS DE DESIGN RELACIONADOS COM A CONSTRUÇÃO DE MODELOS PARA FINS DE EXPOSIÇÃO; SERVIÇOS DE DESIGN RELACIONADOS COM A DECORAÇÃO DE INTERIORES DE ESCRITÓRIOS; SERVIÇOS DE DESIGN RELACIONADOS COM A INSTALAÇÃO DE BANHEIRAS; SERVIÇOS DE DESIGN RELACIONADOS COM BENS IMÓVEIS; SERVIÇOS DE DESIGN RELACIONADOS COM PROPRIEDADES RESIDENCIAIS; SERVIÇOS DE DESIGN RELACIONADOS COM RESTAURANTES; SERVIÇOS DE DESIGN RELACIONADOS COM TRABALHOS ARTÍSTICOS; SERVIÇOS DE DESIGN RELACIONADOS COM ARQUITETURA; SERVIÇOS DE DESIGN RELACIONADOS COM ENGENHARIA CIVIL; SERVIÇOS DE DESIGN RELACIONADOS COM COMPONENTES DE COBERTURAS DE TELHADOS; SERVIÇOS DE DESIGN RELACIONADOS COM MONTRAS DE LOJAS; SERVIÇOS DE DESIGN RELACIONADOS COM TECIDOS DE DECORAÇÃO; SERVIÇOS DE DESIGN RELACIONADOS COM BANHEIRAS; SERVIÇOS DE DESIGN RELACIONADOS COM DECORAÇÃO DE LOJAS; SERVIÇOS DE INFORMAÇÃO RELACIONADOS COM A COMBINAÇÃO DE CORES, TINTAS E OBJETOS DE DECORAÇÃO PARA DECORAÇÃO DE INTERIORES; SERVIÇOS DE INFORMAÇÕES RELACIONADOS COM A HARMONIZAÇÃO DE CORES, TINTAS E OBJETOS DE DECORAÇÃO PARA DECORAÇÃO DE INTERIORES; SERVIÇOS DE PROJETO E DE DESIGN DE ENGENHARIA ASSISTIDOS POR COMPUTADOR; SERVIÇOS PARA O PLANEAMENTO [DESIGN] DE HOTÉIS; CERTIFICAÇÃO [CONTROLE DE QUALIDADE]; CONTROLO DA QUALIDADE DE MATERIAIS DE CONSTRUÇÃO; CONSULTADORIA DE ENGENHARIA RELACIONADA COM TESTES; CONTROLO DE QUALIDADE; CONTROLO DE QUALIDADE DE EDIFÍCIOS ACABADOS; CONTROLO DE QUALIDADE PARA TERCEIROS; FORNECIMENTO DE SERVIÇOS DE GARANTIA DE QUALIDADE; SERVIÇOS DE CONTROLO DA QUALIDADE; SERVIÇOS DE INSPEÇÃO TÉCNICA; ARQUITETURA; CONSULTADORIA EM ARQUITETURA; CONSULTORIA DE ARQUITETURA; SERVIÇOS DE ARQUITETURA; DESIGN DE ARQUITETURA; INVESTIGAÇÃO RELACIONADA COM ARQUITETURA; SERVIÇOS DE ARQUITETURA INTERIOR; GESTÃO DE PROJETOS DE ARQUITETURA; SERVIÇOS DE ENGENHARIA E ARQUITETURA; SERVIÇOS DE CONSULTAS EM ARQUITETURA; SERVIÇOS DE CONSULTADORIA EM ARQUITETURA.

(591)  
(540)

WERE

(210) **713590** MNA  
(220) 2023.10.18  
(300)  
(730) **PT VALLEY INNOVATION LDA**  
(511) 09 SOFTWARE DE APLICAÇÃO PARA COMPUTADORES PARA TELEMÓVEIS.  
(591)  
(540)

(531) 15.9.2 ; 15.9.10 ; 18.1.9 ; 27.3.15

(210) **713591** MNA  
(220) 2023.10.18  
(300)  
(730) **PT JAIME ROQUE DE PINHO D'ALMEIDA**  
(511) 29 AZEITE.  
33 BEBIDAS ALCOÓLICAS (EXCLUINDO CERVEJA); VINHOS.  
36 SEGUROS; SERVIÇOS IMOBILIÁRIOS; GESTÃO DE BENS IMOBILIÁRIOS; GESTÃO DE IMÓVEIS; SERVIÇOS FINANCEIROS, MONETÁRIOS E BANCÁRIOS; NEGÓCIOS FINANCEIROS; SERVIÇOS DE NEGÓCIOS MONETÁRIOS; SERVIÇOS FINANCEIROS.  
43 ALOJAMENTO TEMPORÁRIO.  
(591)  
(540)

CONDE DE AVINTES

(210) **713593** MNA  
(220) 2023.10.18  
(300)  
(730) **PT TEOFLORE LDA**  
(511) 39 TRANSPORTE.  
(591)  
(540)

MOVING GOODS

(210) **713594** MNA  
(220) 2023.10.18  
(300)  
(730) **PT JAIME ROQUE DE PINHO D'ALMEIDA**  
(511) 29 AZEITE.  
33 BEBIDAS ALCOÓLICAS (EXCLUINDO CERVEJA); VINHOS.  
36 SEGUROS; SERVIÇOS IMOBILIÁRIOS; GESTÃO DE BENS IMOBILIÁRIOS; GESTÃO DE IMÓVEIS; SERVIÇOS FINANCEIROS, MONETÁRIOS E BANCÁRIOS; NEGÓCIOS FINANCEIROS; SERVIÇOS DE NEGÓCIOS MONETÁRIOS; SERVIÇOS FINANCEIROS.  
43 ALOJAMENTO TEMPORÁRIO.(591)  
(540)

MARQUÊS DE LAVRADIO

(210) **713595** MNA  
(220) 2023.10.18  
(300)  
(730) **PT SERGIO FILIPAK**  
(511) 27 REVESTIMENTOS PARA PAREDES E TETOS; REVESTIMENTOS DE PAVIMENTOS E REVESTIMENTOS ARTIFICIAIS PARA CHÃO.(591)  
(540)

colaedecora.

(531) 26.1.3 ; 27.5.25

(210) **713596** MNA  
(220) 2023.10.18  
(300)  
(730) **PT BÁRBARA PIMENTA AREAL DA COSTA  
PT HELGA MÓNICA LEITE TAVARES  
FERREIRA**

(511) 41 ENSINO [FORMAÇÃO]; ORGANIZAÇÃO DE CURSOS DE FORMAÇÃO; ORGANIZAÇÃO DE CURSOS DE FORMAÇÃO TÉCNICOS; ORGANIZAÇÃO E REALIZAÇÃO DE CURSOS DE FORMAÇÃO; ORGANIZAÇÃO DE WORKSHOPS PROFISSIONAIS E CURSOS DE FORMAÇÃO; ORGANIZAÇÃO E DIREÇÃO DE CURSOS PRÁTICOS DE FORMAÇÃO [WORKSHOPS]; FORNECIMENTO DE CURSOS CONTÍNUOS DE FORMAÇÃO MÉDICA; FORNECIMENTO DE CURSOS CONTÍNUOS DE FORMAÇÃO MÉDICO-DENTAL.

(591)  
(540)ODONTOPIEDIATRIA KNOW-  
HOW

(210) **713597** MNA  
 (220) 2023.10.18  
 (300)  
 (730) **PT JAIME ROQUE DE PINHO D'ALMEIDA**  
 (511) 29 AZEITE.  
 33 BEBIDAS ALCOÓLICAS (EXCLUINDO CERVEJA);  
 VINHOS.  
 36 SEGUROS; SERVIÇOS IMOBILIÁRIOS; GESTÃO DE  
 BENS IMOBILIÁRIOS; GESTÃO DE IMÓVEIS;  
 SERVIÇOS FINANCEIROS, MONETÁRIOS E  
 BANCÁRIOS; NEGÓCIOS FINANCEIROS; SERVIÇOS  
 DE NEGÓCIOS MONETÁRIOS; SERVIÇOS  
 FINANCEIROS.  
 43 ALOJAMENTO TEMPORÁRIO.

CONDE DE AVINTES



(591)  
 (540)  
**CONDE DE TORRES VEDRAS**

(531) 3.7.1 ; 24.1.3 ; 24.9.7

(210) **713598** MNA  
 (220) 2023.10.18  
 (300)  
 (730) **PT JAIME ROQUE DE PINHO D'ALMEIDA**  
 (511) 29 AZEITE.  
 33 BEBIDAS ALCOÓLICAS (EXCLUINDO CERVEJA);  
 VINHOS.  
 36 SEGUROS; SERVIÇOS IMOBILIÁRIOS; GESTÃO DE  
 BENS IMOBILIÁRIOS; GESTÃO DE IMÓVEIS;  
 SERVIÇOS FINANCEIROS, MONETÁRIOS E  
 BANCÁRIOS; NEGÓCIOS FINANCEIROS; SERVIÇOS  
 DE NEGÓCIOS MONETÁRIOS; SERVIÇOS  
 FINANCEIROS.  
 43 ALOJAMENTO TEMPORÁRIO.

**CONDE DE LAVRADIO**

(210) **713602** MNA  
 (220) 2023.10.18  
 (300)  
 (730) **PT JAIME ROQUE DE PINHO D'ALMEIDA**  
 (511) 29 AZEITE.  
 33 BEBIDAS ALCOÓLICAS (EXCLUINDO CERVEJA);  
 VINHOS.  
 36 SEGUROS; SERVIÇOS IMOBILIÁRIOS; GESTÃO DE  
 BENS IMOBILIÁRIOS; GESTÃO DE IMÓVEIS;  
 SERVIÇOS FINANCEIROS, MONETÁRIOS E  
 BANCÁRIOS; NEGÓCIOS FINANCEIROS; SERVIÇOS  
 DE NEGÓCIOS MONETÁRIOS; SERVIÇOS  
 FINANCEIROS.  
 43 ALOJAMENTO TEMPORÁRIO.

MARQUEZ DO LAVRADIO

(210) **713600** MNA  
 (220) 2023.10.18  
 (300)  
 (730) **PT JAIME ROQUE DE PINHO D'ALMEIDA**  
 (511) 29 AZEITE.  
 33 BEBIDAS ALCOÓLICAS (EXCLUINDO CERVEJA);  
 VINHOS.  
 36 SEGUROS; SERVIÇOS IMOBILIÁRIOS; GESTÃO DE  
 BENS IMOBILIÁRIOS; GESTÃO DE IMÓVEIS;  
 SERVIÇOS FINANCEIROS, MONETÁRIOS E  
 BANCÁRIOS; NEGÓCIOS FINANCEIROS; SERVIÇOS  
 DE NEGÓCIOS MONETÁRIOS; SERVIÇOS  
 FINANCEIROS.  
 43 ALOJAMENTO TEMPORÁRIO.



(531) 3.7.1 ; 24.1.3 ; 24.9.7

(210) **713603** MNA  
 (220) 2023.10.18  
 (300)  
 (730) **PT JAIME ROQUE DE PINHO D'ALMEIDA**  
 (511) 29 AZEITE.  
 33 BEBIDAS ALCOÓLICAS (EXCLUINDO CERVEJA);  
 VINHOS.



36 SEGUROS; SERVIÇOS IMOBILIÁRIOS; GESTÃO DE BENS IMOBILIÁRIOS; GESTÃO DE IMÓVEIS; SERVIÇOS FINANCEIROS, MONETÁRIOS E BANCÁRIOS; NEGÓCIOS FINANCEIROS; SERVIÇOS DE NEGÓCIOS MONETÁRIOS; SERVIÇOS FINANCEIROS.

43 ALOJAMENTO TEMPORÁRIO.

(591)

(540)

**CONDE DE TORRES VEDRAS**



(531) 24.1.12 ; 24.9.7 ; 24.13.2

(210) **713608**

(220) 2023.10.19

(300)

(730) **PT DIANA CATARINA NASCIMENTO MANHITA**

(511) 35 GESTÃO DOS NEGÓCIOS COMERCIAIS; INFORMAÇÕES E CONSELHOS COMERCIAIS PARA CONSUMIDORES (LOJA DE ACONSELHAMENTO AO CONSUMIDOR).

40 ESTAMPAGEM COM PRENSA; ESTAMPAGEM DE T-SHIRTS; ESTAMPAGEM DE PADRÕES EM MATÉRIAS TÊXTEIS; ESTAMPAGEM DE METAIS; ESTAMPAGEM DE PADRÕES.

(591)

(540)



(531) 2.9.1 ; 27.3.15 ; 27.5.3 ; 27.5.7 ; 27.5.25 ; 27.99.15

(210) **713604**

(220) 2023.10.18

(300)

(730) **PT JAIME ROQUE DE PINHO D'ALMEIDA**

(511) 29 AZEITE.

33 BEBIDAS ALCOÓLICAS (EXCLUINDO CERVEJA); VINHOS.

36 SEGUROS; SERVIÇOS IMOBILIÁRIOS; GESTÃO DE BENS IMOBILIÁRIOS; GESTÃO DE IMÓVEIS; SERVIÇOS FINANCEIROS, MONETÁRIOS E BANCÁRIOS; NEGÓCIOS FINANCEIROS; SERVIÇOS DE NEGÓCIOS MONETÁRIOS; SERVIÇOS FINANCEIROS.

43 ALOJAMENTO TEMPORÁRIO.

(591)

(540)

**CONDE DO LAVRADIO**



(531) 3.7.1 ; 24.1.3 ; 24.9.7

**MNA**

(210) **713619**

(220) 2023.10.19

(300)

(730) **PT PEDRO ESTEVES**

(511) 29 AZEITE.

33 VINHO.

(591)

(540)

**MACABRO**

**MNA**

(210) **713620**

(220) 2023.10.19

(300)

(730) **CHTATIANA TERREIRO**

(511) 36 SERVIÇOS DE SEGUROS RELACIONADOS COM VIAGENS.

39 SERVIÇOS DE VIAGENS; SERVIÇOS DE PLANEAMENTO DE VIAGENS; SERVIÇOS PARA RESERVAS DE VIAGENS; SERVIÇOS DE AGÊNCIA DE VIAGENS PARA VIAGENS DE NEGÓCIOS; SERVIÇOS DE RESERVAS DE VIAGENS TURÍSTICAS; SERVIÇOS DE RESERVA DE VIAGENS AÉREAS; SERVIÇOS DE RESERVAS PARA VIAGENS AÉREAS; SERVIÇOS INFORMATIZADOS DE RESERVA DE VIAGENS; SERVIÇOS DE INFORMAÇÕES RELACIONADAS COM VIAGENS; SERVIÇOS DE RESERVAS PARA VIAGENS MARÍTIMAS; SERVIÇOS DE AGÊNCIA DE VIAGENS PARA A ORGANIZAÇÃO DE VIAGENS; SERVIÇOS DE RESERVAS DE VIAGENS DE FÉRIAS; SERVIÇOS DE EMISSÃO DE BILHETES PARA VIAGENS; SERVIÇOS DE INFORMAÇÃO COMPUTORIZADOS RELACIONADOS COM VIAGENS; SERVIÇOS DE MARCAÇÃO E RESERVA DE VIAGENS; SERVIÇOS DE ORGANIZAÇÃO E RESERVA DE VIAGENS;

**MNA**

SERVIÇOS DE AGÊNCIA DE MARCAÇÃO DE VIAGENS AÉREAS; SERVIÇOS DE INFORMAÇÃO COMPUTORIZADOS RELACIONADOS COM RESERVAS DE VIAGENS; SERVIÇOS DE RESERVA DE BILHETES PARA VIAGENS E EXCURSÕES; SERVIÇOS DE TRANSPORTE E VIAGENS PARA PESSOAS COM DEFICIÊNCIA; SERVIÇOS DE INFORMAÇÃO E CONSULTADORIA EM MATÉRIA DE VIAGENS; SERVIÇOS DE PACOTE DE FÉRIAS PARA A ORGANIZAÇÃO DE VIAGENS; SERVIÇOS DE AGÊNCIA DE VIAGENS, DESIGNADAMENTE ORGANIZAÇÃO DE TRANSPORTE PARA VIAJANTES; SERVIÇOS DE AGÊNCIAS DE VIAGENS, NOMEADAMENTE RESERVAS E MARCAÇÕES DE TRANSPORTES.

- 43 SERVIÇOS DE AGÊNCIA DE VIAGENS PARA RESERVA DE ALOJAMENTO; SERVIÇOS DE AGÊNCIAS DE VIAGENS QUE REALIZAM RESERVA DE HOTÉIS; SERVIÇOS DE AGÊNCIAS DE VIAGENS PARA RESERVA DE ALOJAMENTO TEMPORÁRIO; SERVIÇOS DE AGÊNCIA DE VIAGENS PARA RESERVA DE ALOJAMENTO EM HOTÉIS; PRESTAÇÃO DE SERVIÇOS DE INFORMAÇÃO SOBRE ALOJAMENTO DE VIAGENS E DE SERVIÇOS DE AGÊNCIAS DE RESERVA DE ALOJAMENTO DE VIAGENS PARA VIAJANTES.

(591)

(540)

## PROVOCADORA DE VIAGENS

(210) 713623

MNA

(220) 2023.10.19

(300)

(730) PT BRUNO MIGUEL TEIXEIRA DA SILVA

(511) 37 SERVIÇOS DE OFICINAS PARA REPARAÇÃO DE VEÍCULOS MOTORIZADOS.

(591)

(540)

## MOTOR 5

(210) 713625

MNA

(220) 2023.10.20

(300)

(730) PT MARIA LUÍSA JORDÁN DE URRIES SERRAS

(511) 42 DESIGN GRÁFICO; SERVIÇOS DE DESIGN GRÁFICO; ARQUITETURA; CONSULTORIA DE ARQUITETURA; SERVIÇOS DE ARQUITETURA; GESTÃO DE PROJETOS DE ARQUITETURA; SERVIÇOS DE ARQUITETURA INTERIOR; SERVIÇOS DE ENGENHARIA E ARQUITETURA; PREPARAÇÃO DE PROJETOS DE ARQUITETURA; SERVIÇOS DE DESIGN RELACIONADOS COM EMBALAGEM; DESIGN DE PRODUTOS; DESIGN DE PRODUTOS DE CONSUMO; SERVIÇOS DE DESIGN DE INTERIORES E EXTERIORES.

(591)

(540)

## PROA STUDIO

(210) 713626

MNA

(220) 2023.10.20

(300)

(730) PT MANUEL JOÃO SOTOMAIOR RODRIGUES

(511) 06 JANELAS DE ALUMÍNIO.

19 JANELAS DE VINIL.

24 CORTINAS PARA JANELAS.

37 REPARAÇÃO DE JANELAS; INSTALAÇÃO DE JANELAS; MANUTENÇÃO DE JANELAS.

(591)

(540)

## JANELA PERFEITA

(210) 713633

MNA

(220) 2023.10.20

(300)

(730) PT AM PLAY, UNIPESSOAL, LDA.

(511) 32 ÁGUA; ÁGUAS GASOSAS; ÁGUAS AROMATIZADAS COM FRUTA; BEBIDAS (NÃO ALCOÓLICAS); REFRIGERANTES; ÁGUAS MINERAIS [BEBIDAS].

35 SERVIÇOS DE PUBLICIDADE, DE MARKETING E DE PROMOÇÃO; DISTRIBUIÇÃO DE MATERIAL PUBLICITÁRIO, DE MARKETING E PROMOCIONAL; SERVIÇOS DE MERCHANDISING; SERVIÇOS DE VENDA A RETALHO E POR GROSSO DE BEBIDAS; SERVIÇOS DE VENDA A RETALHO E POR GROSSO DE BEBIDAS ATRAVÉS DA INTERNET..

(591)

(540)

## H2LOVE ME

(210) 713638

MNA

(220) 2023.10.20

(300)

(730) PT RICARDO JORGE TAVARES VALENTE

(511) 36 ADMINISTRAÇÃO DE NEGÓCIOS FINANCEIROS RELACIONADOS COM BENS IMOBILIÁRIOS.

37 CONSULTORIA EM CONSTRUÇÃO.

(591)

(540)

## VISION-GOLD

(210) 713640

MNA

(220) 2023.10.20

(300)

(730) PT JESSICA MAITA DA SILVA GOMES CORREIA LANDIM

- (511) 24 TECIDOS COM MOTIVOS DESENHADOS PARA BORDADOS; TELAS PARA TAPEÇARIA OU BORDADOS.  
26 BORDADOS.  
40 BORDADOS [FABRICO POR ENCOMENDA].  
41 ORGANIZAÇÃO E REALIZAÇÃO DE WORKSHOPS; ORGANIZAÇÃO E REALIZAÇÃO DE TUTORIAIS.  
42 SERVIÇOS DE ILUSTRAÇÃO (DESENHO).

(591)  
(540)

## MAII HANDMADE

(210) **713641** MNA

(220) 2023.10.20

(300)

(730) **PT IVA DA SILVA RODRIGUES**

- (511) 25 PARTES DE VESTUÁRIO, CALÇADO E CHAPELARIA; VESTUÁRIO; CALÇADO; CHAPELARIA; ARTIGOS DE CHAPELARIA.

(591)  
(540)

## B'LILI - RETRO VINTAGE

- (511) 28 BRINQUEDOS, JOGOS E ARTIGOS DE BRINCAR.  
41 SERVIÇOS DE EDUCAÇÃO, ENTRETENIMENTO E DESPORTO.

(591) C: 68 M:11 Y:0 K:0; C:85 M:69 Y:44 K:41; C:82 M:64 Y:36 K:25; C:1 M:33 Y:47 K:0; C:0 M:75 Y:33 K:0; C:0 M:0 Y:0 K:0; C:73 M:68 Y:58 K:79.

(540)



**Clube do Ciclo**  
dos SMAS de VFXIRA

(531) 2.1.96 ; 2.5.23

(210) **713642** MNA

(220) 2023.10.20

(300)

(730) **PT AM PLAY, UNIPESSOAL, LDA.**

- (511) 35 SERVIÇOS DE VENDA A RETALHO E POR GROSSO DE ALIMENTOS E BEBIDAS; SERVIÇOS DE VENDA A RETALHO E POR GROSSO DE ALIMENTOS E BEBIDAS ATRAVÉS DA INTERNET; SERVIÇOS DE VENDA A RETALHO E POR GROSSO DE PRODUTOS DE ARTESANATO; SERVIÇOS DE VENDA A RETALHO E POR GROSSO DE PRODUTOS DE ARTESANATO ATRAVÉS DA INTERNET; SERVIÇOS DE PUBLICIDADE, DE MARKETING E DE PROMOÇÃO; DISTRIBUIÇÃO DE MATERIAL PUBLICITÁRIO, DE MARKETING E PROMOCIONAL; SERVIÇOS DE MERCHANDISING..

- 43 FORNECIMENTO DE ALIMENTOS E BEBIDAS PARA CLIENTES; SERVIÇOS DE ALIMENTAÇÃO E BEBIDAS PARA CLIENTES; SERVIÇOS DE BAR; SERVIÇOS DE CAFÉ, CAFETARIA E RESTAURANTES; PREPARAÇÃO DE ALIMENTOS E BEBIDAS.; SERVIÇOS DE RESTAURANTES; SERVIÇOS DE RESTAURANTE E BAR.

(591)  
(540)

## MERCEARIA SABOR PORTUGAL

(210) **713814** MNA

(220) 2023.10.18

(300)

(730) **PT BOLSA DO INVESTIDOR-SOCIEDADE DE MEDIAÇÃO IMOBILIÁRIA LDA.**

- (511) 36 AGÊNCIA IMOBILIÁRIA.

(591)

(540)

## BOLSA DO INVESTIDOR

(210) **713756** MNA

(220) 2023.10.17

(300)

(730) **PT SERVIÇOS MUNICIPALIZADOS DE ÁGUA E SANEAMENTO DE VILA FRANCA DE XIRA**

## Concessões

Processo	Data do registo	Data do despacho	Nome do 1º requerente/titular	País resid.	Classes (Nice)	Observações
697674	2023.10.30	2023.10.30	JOSÉ LUIS DA GRAÇA MURTA RUIVO	PT	12 39 43	RECUSA PARCIAL DO REGISTO: arts 232º nº 1 al. a); 229º nº 5 e 237.º do cpi recusa parcial do registo para a cl. 09 (todos os produtos)
698198	2023.10.30	2023.10.30	AURYMAT - BRICOLAGE E CONSTRUÇÃO, LDA	PT	06 07 08	
701186	2023.10.30	2023.10.30	UNIÃO DAS MISERICÓRDIAS PORTUGUESAS	PT	36 44	RECUSA PARCIAL DO REGISTO: recusa parcial do registo para todos os serviços da classe 44.ª da classificação internacional de nice. artigos 232º, nº 1, alíneas b), 229º, nº5; 237º do cpi.
701587	2023.10.27	2023.10.27	MARIA JUDITE CUNHA JACINTO DANIEL	PT	37	
703540	2023.10.25	2023.10.25	MARIANA ALCAZAR BENTO NETO DA COSTA	PT	45	
703771	2023.10.27	2023.10.27	ANA LUÍSA SOARES JARA	PT	42	
704028	2023.10.24	2023.10.24	RUMOÁISIS - LDA	PT	39	RECUSA PARCIAL DO REGISTO: recusa parcial do registo para todos os produtos da classe 05.ª da classificação internacional de nice. artigos 232º, nº 1, alíneas b), 229º, nº5; 237º do cpi.
704068	2023.10.26	2023.10.26	DESTILDOURO- DESTILAÇÕES DO DOURO, SA	PT	03	
704376	2023.10.27	2023.10.27	PARROT OBJECTIVE - UNIPESSOAL LDA	PT	43	
704377	2023.10.27	2023.10.27	VICTOR SERGIO RODRIGUES DE ARAUJO	PT	36	RECUSA PARCIAL DO REGISTO: arts 232º nº 1 al. a); 229º nº 5 e 237.º do cpi recusa parcial do registo para a cl. 37 (todos os serviços)
704433	2023.10.27	2023.10.27	ALEXANDRE MARAU PEREIRA	PT	22 25 28 41	
704567	2023.10.23	2023.10.23	SAINT-GOBAIN CRISTALERIA, S.L	ES	06 17 19 21 35 37 40	
704648	2023.10.30	2023.10.30	MUNDOPOPULAR, LDA.	PT	11	
704789	2023.10.27	2023.10.27	LEANDRO AUGUSTO ARAÚJO BRANDÃO	PT	09	
708577	2023.10.31	2023.10.31	VIRTUGAL, LDA	PT	01 03 05 10 24	
708609	2023.10.31	2023.10.31	SIMÃO PEDRO LOURENÇO VICENTE	PT	35	
708814	2023.10.30	2023.10.30	MUNICÍPIO DE PALMELA - CÂMARA MUNICIPAL	PT	35 41	
708911	2023.10.30	2023.10.30	FADAS E GIRASSÓIS LDA	PT	06 35 37 43	
708912	2023.10.30	2023.10.30	DIVINA BRINCADEIRA - LDA	PT	06 35 37 43	

Processo	Data do registo	Data do despacho	Nome do 1º requerente/titular	País resid.	Classes (Nice)	Observações
708921	2023.10.30	2023.10.30	ANTONIO CESARIANO VARELA E TEIXEIRA	PT	37	
708922	2023.10.30	2023.10.30	UZYTH, LDA	PT	09 28 35 38 42	
708931	2023.10.30	2023.10.30	ASSOCIAÇÃO DE FUTEBOL DO ALGARVE	PT	41	
708933	2023.10.30	2023.10.30	IGUARIAS NÓMADAS, LDA	PT	43	
708934	2023.10.31	2023.10.31	DANIEL GUERRA VIEIRA DOS SANTOS	PT	41	
708936	2023.10.30	2023.10.30	BÁRBARA DIAS GOMES	PT	41	
708937	2023.10.31	2023.10.31	JOANA ESPERANÇA REIS DUARTE	PT	03 04 30 41	
708938	2023.10.30	2023.10.30	ZUMUB S.A.	PT	05	
708940	2023.10.30	2023.10.30	IVAN ARISTIDES FERREIRA GARCIA	PT	41	
708941	2023.10.31	2023.10.31	SIC - SOCIEDADE INDEPENDENTE DE COMUNICAÇÃO, S.A.	PT	35 38 41	
708943	2023.10.30	2023.10.30	FRANCISCONDE II - COMÉRCIO DE CARACÓIS LDA	PT	33	
708944	2023.10.30	2023.10.30	RITA RIVOTTI, UNIPessoal LDA.	PT	06 07 20	
708953	2023.10.30	2023.10.30	UP ALLIANCE, LDA	PT	06 17 37	
708974	2023.10.30	2023.10.30	TIAGO JOSÉ GARCIA VIEIRA NETO	PT	41	
708975	2023.10.30	2023.10.30	POLINERGIA-GESTÃO E INVESTIMENTO S.A.	PT	43	
708977	2023.10.30	2023.10.30	BITACAR AUTOMOVEIS UNIPessoal, LDA	PT	43	
708978	2023.10.30	2023.10.30	FINICONDE, LDA	PT	35	
708979	2023.10.30	2023.10.30	BCH - COMÉRCIO DE VINHOS, S.A.	PT	30	
708981	2023.10.30	2023.10.30	CARLA MARIA MARTINS CARRIÇO RIBEIRO	PT	44	
708983	2023.10.30	2023.10.30	DIEGO RODRIGUES CAVALCANTE	PT	43	
708987	2023.10.30	2023.10.30	ANA - ASSOCIAÇÃO ACOLHER, NUTRIR E AMAR	PT	43	
709038	2023.10.30	2023.10.30	MUNDEXUBERANTE - LDA	PT	43	
709039	2023.10.30	2023.10.30	CARLA ALEXANDRA UNIPessoal LDA.	PT	29	
709040	2023.10.30	2023.10.30	NOGUEIRA CALDAS, UNIPessoal LDA.	PT	29 30 32 33	
709061	2023.10.30	2023.10.30	DYLAN LUÍS VIEIRA	PT	25	
709154	2023.10.30	2023.10.30	MUNICÍPIO DE FIGUEIRÓ DOS VINHOS	PT	41	
709156	2023.10.30	2023.10.30	SOFIA CAETANO FONSECA	PT	43	
709185	2023.10.30	2023.10.30	MARIA ANTÓNIA CORREIA VELEZ GRILO MARTINS WILTON	PT	26	
709253	2023.10.30	2023.10.30	ANA RITA COSTA FERREIRA SÁ MARQUES	PT	33	
709255	2023.10.30	2023.10.30	LUÍS MANUEL DO ROSÁRIO LUCAS	PT	33	
709257	2023.10.30	2023.10.30	JOANA FILIPA CAPELO ALVES DA SILVA COELHO	PT	14	
709288	2023.10.30	2023.10.30	PAULO JORGE FRADE LOURENÇO	PT	33	
709527	2023.10.30	2023.10.30	ALEXANDRE MIGUEL PEREIRA SILVA	PT	41	
709532	2023.10.30	2023.10.30	LUIS ALBERTO DA SILVA DIREITO	PT	36	
709590	2023.10.31	2023.10.31	FILIPE ANDRÉ PEREIRA BAGAGEM	PT	42	

**Vigências por sentença**

Processo	Data do registro	Data da sentença	Nome do 1º requerente/titular	País resid.	Classes (Nice)	Observações
373863	2003.11.28	2023.06.01	GLAMOURCOUNTRY, LDA.	PT	25	transmissão por venda em processo de insolvência.

## Recusas

Processo	Data do pedido	Data da recusa	Nome do 1º requerente/titular	País resid.	Classes (Nice)	Observações
605255	2018.07.16	2023.10.27	PAULO ALEXANDRE SOARES ENES CARNEIRO VIDINHA	PT	30 32 33	arts. 232.º n.º 1 al. b); 229.º n.º 8 do cpi.
675380	2021.11.04	2023.10.30	ASSOCIAÇÃO AIIR - APOIO À INCLUSÃO DE IMIGRANTES E REFUGIADOS	PT	29 30	arts. 232.º n.º 1 al. b); 229.º n.º 5 do cpi.
696365	2022.12.05	2023.10.30	DWS UNIPessoal, LDA	PT	09 37	arts. 232.º n.º 1 al. b); 229.º n.º 5 do cpi.
699376	2023.01.31	2023.10.27	IN'S, PERFUMARIA E COSMÉTICA, LDA.	PT	03 25	arts. 232.º n.º 1 al. b); 229.º n.º 8 do cpi.
700426	2023.02.14	2023.10.25	VERA LÚCIA DIAS COUTINHO	PT	42	arts. 209.º n.º 1 al. a); 231.º n.º 1 al. b) e 229.º n.º 5 do cpi
702287	2023.03.17	2023.10.30	JOSÉ AIRES DA SILVEIRA TELES	PT	42	arts. 232.º n.º 1 al. b); 229.º n.º 5 do cpi.
703078	2023.03.29	2023.10.24	DANIELA FERNANDES COSTA	PT	35	artigos 232º, nº 1, alíneas b); 229º nº 5 do cpi.
703080	2023.03.30	2023.10.24	ADÉLIA MARIA POEIRAS DIAS	PT	43	artigos 232º, nº 1, alíneas b); 229º nº 5 do cpi.
703081	2023.03.30	2023.10.25	MÁRIO ALBERTO BORGES DE SOUZA	PT	03	artigos 232º, nº 1, alíneas b); 229º nº 5 do cpi.
703085	2023.03.30	2023.10.25	ALBERTA SOFIA BOUCAS BARBOSA	PT	39	artigos 209º, nº 1, alínea a); 231º, nº 1, alínea b); 229º, nº 5 do cpi
703328	2023.04.04	2023.10.27	MAGUIR - ELECTRODOMÉSTICOS E MATERIAIS DE CONSTRUÇÃO LDA	PT	19	artigos 232º, nº 1, alíneas b); 229º nº 5 do cpi.
703560	2023.04.07	2023.10.25	SANINA & SANINA. LDA	PT	41	artigos 209º, nº 1, alínea a); 231º, nº 1, alínea b); 229º, nº 5 do cpi
703775	2023.04.13	2023.10.23	MICROLUMIN LDA	PT	09 37	artigos 209º, nº 1, alínea a); 231º, nº 1, alínea b); 229º, nº 5 do cpi
703999	2023.04.17	2023.10.23	ASER AFTERMARKET AUTOMOTIVE, S.A. - SUCURSAL EM PORTUGAL	PT	37	artigos 232º, nº 1, alíneas b); 229º nº 5 do cpi.
704026	2023.04.18	2023.10.24	GERALDIMOVE LDA	PT	36 37 42	artigos 232º, nº 1, alíneas b); 229º nº 5 do cpi.
704035	2023.04.18	2023.10.23	JORGE DANIEL SANTOS RAMALHO	PT	41	artigos 209º, nº 1, alínea a); 231º, nº 1, alínea b); 229º, nº 5 do cpi.
704037	2023.04.18	2023.10.24	PAULO DE JESUS ALVES CENICANTE	PT	09 44	artigos 209º, nº 1, alínea a); 231º, nº 1, alínea b); 229º, nº 5 do cpi.
704041	2023.04.18	2023.10.30	JORGE EDUARDO MOUTINHO DE CARVALHO	PT	33	arts. 232.º n.º 1 al. b); 229.º n.º 5 do cpi.

Processo	Data do pedido	Data da recusa	Nome do 1º requerente/titular	País resid.	Classes (Nice)	Observações
704051	2023.04.18	2023.10.25	MÁRIO RUI DOS SANTOS FERREIRA	PT	36	artigos 232º, nº 1, alíneas b); 229º nº 5 do cpi.
704059	2023.04.17	2023.10.24	ICONIC CIRCLE - SAÚDE E BEM-ESTAR LDA	PT	41 44	artigos 209º, nº 1, alínea a); 231º, nº 1, alínea b); 229º, nº 5 do cpi.
704082	2023.04.18	2023.10.24	ASSOCIAÇÃO RODRIGUES PEREIRA	PT	41	artigos 232º, nº 1, alíneas b); 229º nº 5 do cpi
704131	2023.04.16	2023.10.27	CARLOS ALEXANDRE DA SILVA FERREIRA	PT	45	artigos 232º, nº 1, alíneas b); 229º nº 5 do cpi.
704360	2023.04.23	2023.10.30	CÁTIA SOFIA FERREIRA AZEVEDO	PT	42	arts. 232.º n.º 1 al. b); 229.º n.º 5 do cpi.
704402	2023.04.25	2023.10.25	VÂNIA ANDREIA LIMA LAMEGO FERREIRA	PT	25	arts. 232.º n.º 1 al. b); 229.º n.º 5 do cpi.
704630	2023.04.28	2023.10.30	FILIPE MIGUEL FRANCISCO FERREIRA	PT	41	arts. 232.º n.º 1 al. b); 229.º n.º 5 do cpi.
704644	2023.04.28	2023.10.27	WSIS - TECNOLOGIAS E SISTEMAS DE INFORMÁTICA, LDA	PT	09	arts. 232.º, n.º 1, al. b); 229.º n.º 8 do cpi.
704675	2023.04.29	2023.10.30	JOANA FILIPE MARQUES SILVA LOPES	PT	25	arts. 232.º n.º 1 al. b); 229.º n.º 5 do cpi.
704739	2023.05.02	2023.10.30	ISABEL CRISTINA NASCIMENTO DO CÉU MAGALHÃES CORREIA	PT	37	arts. 232.º n.º 1 al. b); 229.º n.º 5 do cpi.
704744	2023.05.02	2023.10.30	JESSICA SILVA GOMES	PT	25 39	arts. 232.º n.º 1 al. b); 229.º n.º 5 do cpi.
704760	2023.05.02	2023.10.30	APEE - ASSOCIAÇÃO PORTUGUESA DE ÉTICA EMPRESARIAL	PT	35	arts. 209.º n.º 1 al. a); 231.º n.º 1 al. b) e 229.º n.º 5 do cpi



**Renovações**

N.ºs 119 465, 289 271, 292 051, 321 382, 369 408, 371 224, 371 530, 371 532, 371 739, 371 915, 510 882, 516 151, 516 584, 517 090, 517 091, 523 620, 523 891, 523 903, 523 904, 523 930, 523 932, 524 095, 524 232, 524 459, 524 463, 524 465, 524 799, 524 815, 524 866 e 525 020.

**Caducidades por falta de pagamento de taxa**

Processo	Data do registo	Data da caducidade	Nome do 1º requerente/titular	País resid.	Observações
118028	1953.04.24	2023.10.24	AGC GLASS EUROPE	BE	
118732	1943.04.22	2023.10.24	SOCIEDADE COMERCIAL FARMACÊUTICA, LDA	PT	
118745	1953.04.23	2023.10.24	CAVES ALTOVISO-VINICOLA DO PASSADOURO, LDA.	PT	
179759	1953.04.24	2023.10.24	RAYMARINE HOLDINGS LIMITED	GB	
221836	1993.04.22	2023.10.24	JOSÉ DA SILVA EUSTÁQUIO	PT	
274144	1993.04.22	2023.10.24	MARS PORTUGAL, INC.	PT	
274194	1993.04.22	2023.10.24	HELIFLEX TUBOS E MANGUEIRAS, S.A.	PT	
274260	1993.04.23	2023.10.24	RIBEIRO-CONSERVAS DA BEIRA, LDA.	PT	
274277	1993.04.23	2023.10.24	YOPLAIT MARQUES	FR	
274278	1993.04.23	2023.10.24	ESMALTINA AUTO CICLOS, S.A.	PT	
274342	1993.04.23	2023.10.24	LANIFICIO ERMENEGILDO ZEGNA E FIGLI SPA.	IT	
274349	1993.04.23	2023.10.24	ARBORA & AUSONIA, S.L.U.	ES	
274360	1993.04.23	2023.10.24	SINCLAIR PHARMACEUTICALS LIMITED	GB	
274376	1993.04.23	2023.10.24	INCOPIIL-INDUSTRIA E COMÉRCIO DE PIMENTÃO, LDA.	PT	
274415	1993.04.23	2023.10.24	LABORATÓRIOS DELTA, S.A.	PT	
274416	1993.04.23	2023.10.24	LABORATÓRIOS DELTA, S.A.	PT	
274417	1993.04.23	2023.10.24	LABORATÓRIOS DELTA, S.A.	PT	
274418	1993.04.23	2023.10.24	LABORATÓRIOS DELTA, S.A.	PT	
360254	2003.04.22	2023.10.24	ANTÓNIO MAGALHÃES PINTO, LDA.	PT	
360814	2003.04.23	2023.10.24	UMICORE BUILDING PRODUCTS FRANCE (SOCIÉTÉ PARA ACTIONS SIMPLIFIÉE)	FR	
360864	2003.04.24	2023.10.24	MASTERCARD INTERNATIONAL INCORPORATED	US	
361766	2003.04.22	2023.10.24	ARBORA & AUSONIA, S.L.U.	ES	
361943	2003.04.23	2023.10.24	PIÇARRA & COMPANHIA, LDA	PT	
368951	1993.04.23	2023.10.24	CANDIA	FR	
369217	2003.04.22	2023.10.24	Z TRAVEL, UNIPESSOAL LDA.	PT	
485392	2013.04.22	2023.10.24	ELICA - ELECTROMECHANICA, LDA.	PT	
497610	2013.04.22	2023.10.24	ENCOSTAS DO ALQUEVA - PRODUÇÃO E COMÉRCIO DE PRODUTOS AGRÍCOLAS, LDA.	PT	
497954	2013.04.23	2023.10.24	DOUROAZUL - SOCIEDADE MARÍTIMO-TURÍSTICA, S.A.	PT	
505512	2013.04.22	2023.10.24	NOS COMUNICAÇÕES, S.A.	PT	
506034	2013.04.23	2023.10.24	CMPL - PORTO LAZER - EMPRESA DE DESPORTO E LAZER DO MUNICÍPIO DO PORTO, E.M.	PT	
507165	2013.04.22	2023.10.24	PAIXÃO & REBELDIA, UNIPESSOAL, LDA.	PT	
508234	2013.04.23	2023.10.24	REGRA D'AFECTO - SOCIEDADE DE INVESTIMENTOS, LDA.	PT	
509041	2013.04.22	2023.10.24	PAULO ROBERTO LOPES GONÇALVES	PT	
509058	2013.04.22	2023.10.24	RICARDO MANUEL MACHADO COELHO DA SILVA	PT	
509154	2013.04.22	2023.10.24	XARÃO - COMPANHIA PORTUGUESA DE LICORES, LDA.	PT	
509163	2013.04.22	2023.10.24	ANA MAFALDA FREITAS MOREIRA PAIS ARCHER	PT	
509171	2013.04.23	2023.10.24	OL CWS, SERVIÇOS EMPRESARIAIS, LDA.	PT	
509174	2013.04.23	2023.10.24	PEDRO NUNO GIL GONÇALVES DE VASCONCELOS	PT	
509179	2013.04.22	2023.10.24	NUNO MIGUEL FIGUEIREDO CASTRO BRANCO	PT	
509183	2013.04.23	2023.10.24	TEORIAS EM ASCENSÃO, UNIPESOAL, LDA.	PT	
509184	2013.04.23	2023.10.24	JOAQUIM ANTÓNIO ALEXANDRE MARTINS	PT	
509192	2013.04.23	2023.10.24	RIBANUTRI - PRODUÇÃO AGRÍCOLA E	PT	

Processo	Data do registo	Data da caducidade	Nome do 1º requerente/titular	País resid.	Observações
509196	2013.04.23	2023.10.24	COMÉRCIO, LDA. RUI MIGUEL GOMES COELHO	PT	
509206	2013.04.24	2023.10.24	FREITAS, SÁ COUTINHO, MAGALHÃES, BELEZA, CARDOSO E SALAZAR - SOCIEDADE DE ADVOGADOS, R.L.	PT	
509209	2013.04.22	2023.10.24	MARIA DE FÁTIMA RIBEIRO ARAÚJO	PT	
509210	2013.04.24	2023.10.24	MANUEL JORGE SOARES FAZENDA	PT	
509212	2013.04.22	2023.10.24	ANTÓNIO JOÃO LUCAS QUINTELA MARTINS	PT	
509215	2013.04.24	2023.10.24	SARA MAGGIONI BASTOS	PT	
509231	2013.04.22	2023.10.24	CARLOS ALBERTO VICENTE MATOS	PT	
509530	2013.04.24	2023.10.24	GLOBO - COMUNICAÇÃO E PARTICIPAÇÕES, S.A.	BR	
509588	2013.04.22	2023.10.24	DURACELL BATTERIES BVBA	BE	
509596	2013.04.23	2023.10.24	TVI - TELEVISÃO INDEPENDENTE, S.A.	PT	
509604	2013.04.22	2023.10.24	RUI CAMARINHA	PT	
509606	2013.04.24	2023.10.24	MOBIL4YOU - UNIPessoal LDA.	PT	
509608	2013.04.22	2023.10.24	DIAS, SGPS, LDA.	PT	
509611	2013.04.23	2023.10.24	ANTÓNIO DE AZEVEDO CABRAL	PT	
509621	2013.04.22	2023.10.24	TEODORO & MENESES, LDA.	PT	
509622	2013.04.22	2023.10.24	JORGE BAPTISTA	PT	
509623	2013.04.22	2023.10.24	SANDRA NATÁLIA FERNANDES DE FREITAS	PT	
509626	2013.04.22	2023.10.24	FOOD AT EVERYWHERE, LDA.	PT	
509633	2013.04.24	2023.10.24	JOAQUIM PEDRO DE SÁ CAIADO MARQUES	PT	
509642	2013.04.24	2023.10.24	ROBERTO PAULO LOPES VENTURA	PT	
509644	2013.04.22	2023.10.24	INVENTA REGRAS, LDA	PT	
509647	2013.04.23	2023.10.24	THINK ATTITUDE - SOURCING SOLUTIONS, LDA.	PT	
509648	2013.04.24	2023.10.24	JOÃO ANDRÉ LOPES DOS SANTOS	PT	
509652	2013.04.22	2023.10.24	SPICEFUSION, LDA.	PT	
509654	2013.04.24	2023.10.24	VIVER MELHOR DIRECTAMENTE - VENDAS DIRECTAS E À DISTÂNCIA, UNIPessoal, LDA.	PT	
509656	2013.04.24	2023.10.24	FISIOBODY, GINÁSIO DE RECUPERAÇÃO UNIPessoal, LDA.	PT	
509658	2013.04.23	2023.10.24	GONÇALO PINTO REIS	PT	
509661	2013.04.22	2023.10.24	NUNO MIGUEL BRANCO CABRITA	PT	
509668	2013.04.24	2023.10.24	ALHEIRAS AMIL, LDA.	PT	
509672	2013.04.22	2023.10.24	MENU PORTUGAL, LDA.	PT	
509679	2013.04.22	2023.10.24	ATELIER 3KG - IGUARIAS, UNIPessoal LIMITADA	PT	
509684	2013.04.23	2023.10.24	NÉGIRO - COSMÉTICOS E PRODUTOS DE BELEZA, LDA.	PT	
509691	2013.04.23	2023.10.24	SAMSUNG ELECTRONICS CO., LTD.	KR	
509695	2013.04.23	2023.10.24	SEBASTIÃO LUIS NEPPACH DA VEIGA SANCHES DELERUE	PT	
509699	2013.04.24	2023.10.24	JOÃO PEDRO RIBEIRO RODRIGUES	PT	
509700	2013.04.22	2023.10.24	JOÃO PEDRO RIBEIRO RODRIGUES	PT	
509704	2013.04.22	2023.10.24	SÉRGIO MANUEL COUTO REIS AZEVEDO	PT	
509706	2013.04.22	2023.10.24	PEDRO ROMUALDO MARTINS FLOR	PT	
509707	2013.04.22	2023.10.24	SÓNIA ALEXANDRA FERREIRA DE TELES FERNANDES	PT	
509709	2013.04.22	2023.10.24	IMATCH - INNOVATION IGNITION, LDA.	PT	
509713	2013.04.24	2023.10.24	VELVETPLANET IMPORT AND EXPORT OF FOOD PRODUCTS, UNIPessoal LDA.	PT	
509714	2013.04.24	2023.10.24	VELVETPLANET IMPORT AND EXPORT OF FOOD PRODUCTS, UNIPessoal LDA.	PT	
509723	2013.04.23	2023.10.24	MARGARIDA CELESTE RIBEIRO DE MAGALHÃES	PT	
509724	2013.04.24	2023.10.24	JOÃO MANUEL GUERRA DA SILVA	PT	
509725	2013.04.22	2023.10.24	SONIA MARIA DA COSTA AMARO	PT	
509727	2013.04.23	2023.10.24	FERREIRA LOPES - SERVIÇOS MÉDICOS, SOCIEDADE UNIPessoal LDA.	PT	
509731	2013.04.23	2023.10.24	INFORTRÓNICA - SOCIEDADE UNIPessoal, LDA.	PT	

Processo	Data do registo	Data da caducidade	Nome do 1º requerente/titular	País resid.	Observações
509747	2013.04.23	2023.10.24	MANIACBRANDS, UNIPessoal, LDA.	PT	
509750	2013.04.24	2023.10.24	PATRÍCIA ANDREIA NUNES FERNANDES	PT	
509767	2013.04.23	2023.10.24	AJGC - COMÉRCIO DE REFRIGERANTES, UNIPessoal, LDA.	PT	
509775	2013.04.23	2023.10.24	JOSÉ MANUEL DIAS PEREIRA	PT	
509795	2013.04.24	2023.10.24	SUSANA PAIXÃO PEREIRA MESTRE BARRADAS	PT	
509809	2013.04.23	2023.10.24	JOEL MARCO LAVAREDA GOMES	PT	
509818	2013.04.24	2023.10.24	JOSÉ PEDRO KATZENSTEIN	PT	
509819	2013.04.24	2023.10.24	PEDRO GUILHERME TRANCHO LOUREIRO PINTO DE OLIVEIRA	PT	
509821	2013.04.24	2023.10.24	QUINTA DE BELLA ENCOSTA, LDA.	PT	
509823	2013.04.23	2023.10.24	MARIALVAMED - TURISMO HISTÓRICO E LAZER, LDA.	PT	
509858	2013.04.24	2023.10.24	FEPI - DISTRIBUIÇÃO S.A.	PT	
509935	2013.04.24	2023.10.24	JOÃO MIGUEL MACEDO CRUZ	PT	
509936	2013.04.22	2023.10.24	CARLOS MANUEL PEREIRA LEITÃO	PT	
509944	2013.04.23	2023.10.24	ITGROW - SOFTWARE E SISTEMAS A.C.E.	PT	
509955	2013.04.23	2023.10.24	MANUEL JOAQUIM GONÇALVES VIEIRA, LDA.	PT	
509956	2013.04.23	2023.10.24	ANTEMAX - COMÉRCIO INTERNACIONAL, UNIPessoal LDA.	PT	
509959	2013.04.23	2023.10.24	HOLT, LLOYD & RAPOSO, LDA.	PT	
509962	2013.04.23	2023.10.24	GABRIELA RAQUEL DE ARAÚJO FERREIRA MARQUES	PT	
509965	2013.04.24	2023.10.24	OUTSKILLS - OUTSOURCING SERVICES, UNIPessoal LDA .	PT	
509971	2013.04.24	2023.10.24	RÚBEN MIGUEL BATISTA DO VALE	PT	
509973	2013.04.23	2023.10.24	QUINTA DE BELLA ENCOSTA, LDA.	PT	
509974	2013.04.23	2023.10.24	IDEALMED III - SERVIÇOS DE SAÚDE, S.A.	PT	
509978	2013.04.23	2023.10.24	IMOMASTER - CONSULTORIA, GESTÃO E FORMAÇÃO, LDA.	PT	
509983	2013.04.24	2023.10.24	G-180 FRUTAS, LDA	PT	
509995	2013.04.24	2023.10.24	COLMONERO, PRODUTOS REGIONAIS, LDA.	PT	
510005	2013.04.24	2023.10.24	D2 TECHNOLOGY - MÁQUINAS E EQUIPAMENTOS INDUSTRIAIS, LDA.	PT	
689265	2022.10.18	2023.10.24	JOÃO ANTÓNIO RAPOSO GUERREIRO	PT	
689393	2022.10.19	2023.10.24	JESUS LEE DIOGO ANTONIO FERNANDES	PT	
689658	2022.10.19	2023.10.24	MIGUEL DIAS	PT	
689718	2022.10.19	2023.10.24	LEONEL HERNÂNI GONÇALVES DA CUNHA	PT	
689732	2022.10.18	2023.10.24	CLÁUDIO ALEXANDRE MARTINS SEMIÃO	PT	
689748	2022.10.19	2023.10.24	MARCO AURÉLIO FREITAS MARTINS	PT	
689752	2022.10.19	2023.10.24	IVON KARINA COELHO ALVES	PT	
689758	2022.10.19	2023.10.24	GOCLICK, LDA	PT	
689771	2022.10.19	2023.10.24	GALAXYWINTER UNIPessoal LDA	PT	
689781	2022.10.19	2023.10.24	FILIFE JOSÉ TAVARES SARAIVA	PT	
689865	2022.10.19	2023.10.24	ARGEX - ARGILA EXPANDIDA S.A.	PT	

**Caducidades por sentença**

Processo	Data do pedido	Data da sentença	Nome do 1º requerente/titular	País resid.	Classes (Nice)	Observações
690882	2022.08.18	2023.07.14	PROVAR - PASTELARIA LDA.	PT	30	sentença do tpi ç juiz 1, com o n.º de processo 59/23.2yhlsb julga recurso procedente, revoga o despacho de concessão proferido pelo inpi e recusa o registo.

**Averbamentos****Transmissões**

Processo	Data do averbamento	Antigo requerente/titular	País resid.	Atual requerente/titular	País resid.	Observações
304471	2023.10.17	GLOBAL NOTÍCIAS - MEDIA GROUP, S.A.	PT	PALAVRAS DE PRESTÍGIO, LDA.	PT	
306392	2023.10.16	BACK TO NATURE FOODS COMPANY, LLC	US	B&G FOODS NORTH AMERICA, INC.	US	
602231	2023.10.17	GLOBAL NOTÍCIAS - MEDIA GROUP, S.A.	PT	PALAVRAS DE PRESTÍGIO, LDA.	PT	

**Desistências**

Processo	Data do pedido	Data da desistência	Nome do 1º requerente/titular	País resid.	Classes (Nice)	Observações
712166	2023.09.22	2023.10.27	DUARTE & MESQUITA,LDA	PT	33	PEDIDO JÁ PUBLICADO
713415	2023.10.16	2023.10.27	SOARES & SIMÕES, LDA	PT	06	

### Outros Atos

**304471.** – RETIFICAÇÃO: NA PÁGINA Nº 122 BPI 2017/02/03 MAPA AVERBAMENTOS DE TRANSMISSÕES COLUNA ATUAL REQUERENTE/TITULAR ONDE CONSTA « GLOBAL NOTÍCIAS-AGÊNCIA DE INFORMAÇÃO E IMAGENS, S.A. » DEVE RETIFICAR-SE PARA « GLOBAL NOTÍCIAS - MEDIA GROUP, S.A. ».

**601841.** – RETIFICAÇÃO: NA PÁGINA Nº 90 BPI Nº 2023/10/26 MAPA AVERBAMENTOS TRANSMISSÕES COLUNA ATUAL REQUERENTE / TITULAR ONDE SE LÊ « PRINT CV - CONSULTORIA E SOFTWARE, UNIPESSOAL, LDA. » DEVE RETIFICAR-SE PARA « SPRINT CV - CONSULTORIA E SOFTWARE, UNIPESSOAL, LDA. ».

**702289.** – POR TER SIDO REVOGADO AO ABRIGO DO ART.º 22.º DO CPI, O DESPACHO DE RECUSA PUBLICADO À PÁG. 43 DO BPI EDITADO EM 29/09/2023, DEVE SER CONSIDERADO SEM EFEITO.

**708480.** – SUPRIMIDA A CLASSE 35.



**Requerimentos indeferidos**

Processo	Número do documento	Data de apresentação	Data do despacho	Nome do titular	País resid.	Observações
701978	20052737 97	2023.08.18	2023.10.25	DÉBORA VANESSA DE ARAÚJO GAMAS	PT	REQUERIMENTO INDEFERIDO POR INUTILIDADE SUPERVENIENTE, NOS TEMOS DO N.º 1 DO ARTIGO 95.º DO CÓDIGO DO PROCEDIMENTO ADMINISTRATIVO (CPA).

### Renovações Parciais

A publicação das renovações parciais a seguir indicadas corresponde à renúncia para a parte do direito que não foi objeto de renovação

Processo	Data da renovação	Observações
513112	2023.10.24	RENOVAÇÃO PARCIAL DO REGISTO, APENAS PARA OS PRODUTOS DAS CLASSES 01 E 31.

## REGISTO INTERNACIONAL DE MARCAS

## Concessões

Processo	Data do registo	Data do despacho	Nome do 1º requerente/titular	País resid.	Classes (Nice)	Observações
1013286-E1	2023.02.20	2023.10.30	SCHNEIDER ELECTRIC INDUSTRIES SAS	FR	09	
1256429-E1	2023.02.22	2023.10.30	INNOVET ITALIA S.R.L.	IT	05	
1672293-E1	2023.02.22	2023.10.30	MI-U D.O.O.	SI	25	
1714254	2022.09.19	2023.10.30	RICARDO LIENCE MARQUES	ES	16 39	
1714381	2022.12.06	2023.10.30	TILABO PTY LTD AS TRUSTEE FOR TILABO TRUST	AU	03	
1714648	2022.10.25	2023.10.30	NE GROUP OY	FI	07 29 30 37 39 40 42 45	
1714820	2022.08.10	2023.10.30	YASAR YILDIZ	TR	25 35	
1715260	2022.12.02	2023.10.31	NOKIA CORPORATION	FI	09 12 35 37 38 41 42	
1715263	2022.12.02	2023.10.31	NOKIA CORPORATION	FI	09 12 35 37 38 41 42	
1715562	2022.11.14	2023.10.30	NEVPA ALÜMİNYUM PLASTİK OTOMOTIVKAROSERI EKİPMANLARISANAYI VE TİCARET LIMITED SİRKETİ	TR	06 12	
1716028	2022.10.19	2023.10.30	MAISON NICOLE SARL	MA	20	
1716181	2023.02.03	2023.10.30	OXYGEN SOFTWARE V.O.F.	NL	35 42	
1716648	2023.01.24	2023.10.30	NOVERIN INC.	CA	01 07 17	
1716879	2022.12.07	2023.10.30	LOUIS VUITTON MALLETTIER	FR	04 11 20 21 26 27 28	
1716884	2021.11.09	2023.10.30	MEDİPOLİTAN SAĞLIK VEĞİTİM HİZMETLERİ ANONİM SİRKETİ	TR	35 39 41 43 44	
1717079	2023.01.16	2023.10.30	HUTCHINSON	FR	12	
1717098	2022.12.06	2023.10.30	MIP METRO GROUP İNTELLECTUAL PROPERTY GMBH & CO. KG	DE	06 09 16 35 36 37 38 41 42 43 45	
1717467	2022.12.02	2023.10.30	MARİN HİJYEN ÜRÜNLERİ SANAYİ VE TİCARET ANONİM SİRKETİ	TR	05 10	
1717521	2022.10.21	2023.10.30	MARUDERM GÜZELLİK VE KOZMETİK ÜRÜNLERİ SANAYİ TİCARET ANONİM SİRKETİ	TR	03	

**REGISTO DE NOMES DE ESTABELECIMENTO****Caducidades por falta de pagamento de taxa**

Processo	Data do registo	Data da caducidade	Nome do 1º requerente/titular	País resid.	Observações
45343	2003.04.23	2023.10.24	AZEVEDO E ROCHA,LDA	PT	

## REGISTO DE LOGÓTIPOS

### Pedidos

De acordo com o artigo 286.º do Código da Propriedade Industrial, a seguir se publicam os pedidos de registo de logótipos; da data de publicação do presente aviso começa a contar-se o prazo de dois meses para a apresentação de reclamações de quem se julgar prejudicado pela eventual concessão dos mesmos, em conformidade com o artigo 17.º do mesmo Código.

(210) **55754** **LOG**  
 (220) 2023.09.20  
 (730) **PT JOÃO PEDRO TEIXEIRA ALVES**  
**AMORIM BERNARDES**  
 (512) 73120 ACTIVIDADES DE REPRESENTAÇÃO NOS  
 MEIOS DE COMUNICAÇÃO  
 ACTIVIDADES DE REPRESENTAÇÃO NOS MEIOS DE  
 COMUNICAÇÃO.  
 (591)  
 (540)



(531) 26.1.22

(210) **55792** **LOG**  
 (220) 2023.09.22  
 (730) **PT MUNICÍPIO DE MIRANDELA**  
 (512) 84113 ADMINISTRAÇÃO LOCAL  
 AUTARQUIA LOCAL.  
 (591) 5e7f38  
 (540)



(531) 27.5.11 ; 29.1.3

(210) **55793** **LOG**  
 (220) 2023.09.21  
 (730) **PT MUNICÍPIO DE MIRANDELA**  
 (512) 84113 ADMINISTRAÇÃO LOCAL  
 MUSEU.  
 (591)  
 (540)



(531) 27.5.10

(210) **55794** **LOG**  
 (220) 2023.09.21  
 (730) **PT MUNICÍPIO DE MIRANDELA**  
 (512) 84113 ADMINISTRAÇÃO LOCAL  
 MUSEU.  
 (591)  
 (540)



(531) 26.4.22

(210) **55851** **LOG**  
 (220) 2023.10.16  
 (730) **PT JOÃO CARLOS BARROS AREIAS**  
 (512) 70220 OUTRAS ACTIVIDADES DE CONSULTORIA  
 PARA OS NEGÓCIOS E A GESTÃO  
 CONSULTORIA E FORMAÇÃO EM SOLDADURA NA  
 ÁREA DA METALÚRGICA  
 (591)  
 (540)



(531) 27.5.10 ; 27.5.11 ; 27.5.17



(210) **55860** LOG

(220) 2023.10.17

(730) **PT JUAN CARLOS ROMÃO JANEIRO**

(512) 47220 COMÉRCIO A RETALHO DE CARNE E  
PRODUTOS À BASE DE CARNE, EM  
ESTABELECIMENTOS ESPECIALIZADOS  
COMERCIO A RETALHO DE CARNE E PRODUTOS À  
BASE DE CARNE

(591) BRANCO; PRETO; LARANJA; VERMELHO

(540)

(531) 27.5.17 ; 27.99.3 ; 27.99.4 ; 29.1.4



(531) 3.4.2 ; 3.4.13 ; 29.1.1

(210) **55863** LOG

(220) 2023.10.17

(730) **PT DIÁRIO DE COIMBRA, LDA.**

(512) 58130 EDIÇÃO DE JORNAIS  
EDIÇÃO DE JORNAIS

(591) AZUL

(540)



(210) **55862** LOG

(220) 2023.10.17

(730) **PT DIÁRIO DE COIMBRA, LDA.**

(512) 58130 EDIÇÃO DE JORNAIS  
EDIÇÃO DE JORNAIS

(591) AZUL

(540)

(531) 27.5.10 ; 27.5.17 ; 29.1.4

(210) **55864** LOG

(220) 2023.10.17

(730) **PT GERSON EMANUEL PINTO CASTRO**

(512) 10520 FABRICAÇÃO DE GELADOS E SORVETES  
GELATARIA / GELADOS

(591)

(540)



(531) 27.5.17

---

- (210) **55865** **LOG**  
(220) 2023.10.18  
(730) **PT JOSÉ LITO NUNES GARCÊS**  
(512) 68311 ACTIVIDADES DE MEDIAÇÃO IMOBILIÁRIA  
ACTIVIDADES DE MEDIAÇÃO IMOBILIÁRIA.  
(591) AZUL E AMARELO.  
(540)



(531) 5.5.20 ; 26.1.11 ; 29.1.4

---

- (210) **55868** **LOG**  
(220) 2023.10.18  
(730) **PT ELSA JOANA MARTINS CAMPOS**  
**ARAUJO**  
(512) 47593 COMÉRCIO A RETALHO DE OUTROS  
ARTIGOS PARA O LAR, N.E., EM  
ESTABELECIMENTOS ESPECIALIZADOS  
COMERCIO A RETALHO DE OUTROS ARTIGOS PARA O  
LAR EM ESTABELECIMENTOS ESPECIALIZADOS  
(591)  
(540)

**GI INTERIORES**

**Concessões**

Processo	Data do registo	Data do despacho	Nome do 1º requerente/titular	País resid.	Observações
54835	2023.10.30	2023.10.30	UNIÃO DAS MISERICÓRDIAS PORTUGUESAS	PT	
55506	2023.10.31	2023.10.31	INSTITUTO PORTUGUÊS DE REUMATOLOGIA	PT	
55507	2023.10.30	2023.10.30	ANDRADE REQUICHA - SERVIÇOS CLÍNICOS, LDA	PT	



**Recusas**

Processo	Data do pedido	Data da recusa	Nome do 1º requerente/titular	País resid.	Observações
55168	2023.04.26	2023.10.30	BELDET UNIPessoal LDA	PT	art. 289.º n.º 1 al. d); 229.º n.º 5 e 287.º do cpi

### **Renovações**

N.ºs 28 814, 29 534, 30 546, 30 601, 30 749, 31 319 e 55 913.

**Caducidades por falta de pagamento de taxa**

Processo	Data do registo	Data da caducidade	Nome do 1º requerente/titular	País resid.	Observações
28275	2013.04.22	2023.10.24	PEDRO ANTÓNIO FIGUEIREDO MOREIRA	PT	
28283	2013.04.22	2023.10.24	OFICINA DOS SORRISOS , ATELIER DE PRÓTESE DENTÁRIA, LDA.	PT	
28290	2013.04.24	2023.10.24	JOSÉ MANUEL RIBEIRO PINTO	PT	
28292	2013.04.22	2023.10.24	MARIA DE FÁTIMA RIBEIRO ARAÚJO	PT	
28306	2013.04.23	2023.10.24	ANA RITA FERNANDES	PT	
28307	2013.04.22	2023.10.24	JOAQUIM JOSÉ AROSO DA COSTA MAIA	PT	
28311	2013.04.22	2023.10.24	MARGARIDA MARIA PIMENTA DE ALMEIDA MOTA	PT	
28313	2013.04.24	2023.10.24	FAUZIA ZULFICARALLI SACOOR GINA	PT	
28315	2013.04.22	2023.10.24	ESPELHODISSEIA, LDA.	PT	
28316	2013.04.22	2023.10.24	EXUBERLUCRO, LDA.	PT	
28317	2013.04.22	2023.10.24	BALÕES FESTA - ARTIGOS PUBLICITÁRIOS, LDA.	PT	
28318	2013.04.22	2023.10.24	RÓTULO AMIGO - PRODUTOS LOCAIS, LDA.	PT	
28324	2013.04.22	2023.10.24	HUGO MANUEL LEITÃO CARVALHO MENDES HENRIQUES	PT	
28325	2013.04.23	2023.10.24	GROWING APPROACH, LDA.	PT	
28334	2013.04.23	2023.10.24	MASTERING JOBS & PEOPLE, LDA	PT	
28337	2013.04.23	2023.10.24	ZULMIRA DIAS MOREIRA DIAS	PT	
28346	2013.04.23	2023.10.24	SIPC, LDA.	PT	
28347	2013.04.24	2023.10.24	ELECTRO BAIXA - INSTALAÇÕES ELÉCTRICAS, UNIPessoal LDA	PT	
28348	2013.04.23	2023.10.24	ALEXANDRE JOSÉ LOPES SIMÕES DE CARVALHO	PT	
28358	2013.04.24	2023.10.24	SÓNIA MARTINS RICARDO MARQUES	PT	

**Conversão para Logótipos ao abrigo do artigo 11.º do Decreto-Lei n.º 143 de 25 de Julho**

Processo Antigo	Nome do 1º requerente/titular	País resid.	Processo Novo
NOME DE ESTABELECIMENTO 45706	AGELESSCITY - UNIPessoal, LDA.	PT	LOGÓTIPO 55913

**AGENTES OFICIAIS DE PROPRIEDADE INDUSTRIAL**

(Os Agentes Oficiais da Propriedade Industrial, como tal reconhecidos pelo Instituto Nacional da Propriedade Industrial, podem promover actos e termos do processo sem necessidade de juntar procuração).

**Jorge Cruz**

- Cartório: Rua Vitor Cordon, 10-A – 1249-103 LISBOA
- Tel.: 21 3475020 – Fax: 21 3421885 e 21 3424583
- E-mail: jorgecruz@jpcruz.pt
- Web: www.jpereiradacruz.pt

**João Mascarenhas de Vasconcelos**

- Cartório: Av. Duque D'Ávila, 32-1º – 1000-141 LISBOA
- Tel.: 21 3547763 – Fax: 21 3560486
- E-mail: geral@fdnovaes.com

**António João Coimbra da Cunha Ferreira**

- Cartório: Av. José Gomes Ferreira, 15 – 3ºL, 1495-139 ALGÉS
- Tel.: 21 3241530 – Fax: 21 3422446 e 21 3476656
- E-mail: marcpat@agcunhaferreira.pt
- Web: www.agcunhaferreira.pt

**João Pereira da Cruz**

- Cartório: Rua Vitor Cordon, 10-A – 1249-103 LISBOA
- Tel.: 21 3475020 – Fax: 21 3421885 e 21 3424583
- E-mail: joaopcruz@jpcruz.pt
- Web: www.jpereiradacruz.pt

**Vitor Hugo Ramalho da Costa França**

- Cartório: Av. Duque D'Ávila, 32 - 1º – 1000-141 LISBOA
- Tel.: 21 3547574 – Fax: 21 3528473 e 21 35511 03
- E-mail: costa.franca@costafranca.pt

**Jorge Afonso Cruz**

- Cartório: Rua Vitor Cordon , 10-A – 1249-103 LISBOA
- Tel.: 21 3475020 – Fax: 21 3421885 e 21 3424583
- E-mail: jorgeacruz@jpcruz.pt
- Web: www.jpereiradacruz.pt

**Marta Burnay da Costa Pessoa Bobone**

- Cartório: Travessa do Jardim à Estrela, 28 – 1350-186 LISBOA
- E-mail: bobone@zonmail.pt

**Maria Silvina Vieira Pereira Ferreira**

- Cartório: Av. Casal Ribeiro, 50 - 3º, 1000-093 LISBOA
- Tel.: 21 3815050 – Fax: 21 3831150/21 381 33 93
- E-mail: sferreira@clarkemodet.com.pt

**Maria Eugénia Martinez**

- Cartório: Rua Vitor Cordon, 10-A – 1249-103 LISBOA
- Tel.: 21 3475020 – Fax: 21 3421885 e 21 3424583
- E-mail: mariaeugeniamartinez@jpcruz.pt
- Web: www.jpereiradacruz.pt

**Maria do Rosário May Pereira da Cruz**

- Cartório: Av. Duque d'Ávila, 66, 7º - 1050-083 LISBOA
- Tel.: 21 387 69 61 - Fax: 21 387 75 96
- E-mail: [furtado@furtado.pt](mailto:furtado@furtado.pt)

**Nuno Cruz**

- Cartório: Rua Vitor Cordon , 10-A – 1249-103 LISBOA
- Tel.: 21 3475020 – Fax: 21 3421885 e 21 3424583
- E-mail: [nunocruz@jpcruz.pt](mailto:nunocruz@jpcruz.pt)
- Web: [www.jpereiradacruz.pt](http://www.jpereiradacruz.pt)

**Raquel da Costa França**

- Cartório: Av. Duque D'Ávila, 32 – 1º – 1000-141 LISBOA
- Tel.: 21 3547574 – Fax: 21 3528473 e 21 3551103
- E-mail: [costa.franca@netcabo.pt](mailto:costa.franca@netcabo.pt)

**António José Pissarra Dias Machado**

- Cartório: Av. José Gomes Ferreira, 15 – 3ºL, 1495-139 ALGÉS
- Tel.: 21 3241530 – Fax: 21 3422446 e 21 3476656
- E-mail: [marcpat@agcunhaferreira.pt](mailto:marcpat@agcunhaferreira.pt)
- Web: [www.agcunhaferreira.pt](http://www.agcunhaferreira.pt)

**José Eduardo de Sampaio**

- Cartório: Rua do Salitre, 195 – 1269-063 LISBOA
- Tel.: 21 3841300 – Fax: 21 3875775
- E-mail: [jedc@jedc.pt](mailto:jedc@jedc.pt)
- Web: [www.jedc.pt](http://www.jedc.pt)

**João Carlos Sardiña de Barros**

- Cartório: Rua Rodrigo da Fonseca, 72 – 3º Esq. - 1250-193 LISBOA
- Tel.: 213863466
- E-mail: [gmr@magalhaes-adv.pt](mailto:gmr@magalhaes-adv.pt)

**Francisco de Novaes C. B. S. Atayde**

- Cartório: Av. Duque D'Ávila, 32 – 1º – 1000-141 LISBOA
- Tel.: 21 3547763 e 21 3155038 – Fax: 21 3560486
- E-mail: [geral@fdnovaes.com](mailto:geral@fdnovaes.com)

**Isabel Carvalho Franco**

- Cartório: Rua do Salitre, 195 – 1269-063 LISBOA
- Tel.: 21 3841300 – Fax: 21 3875775
- E-mail: [isabel.franco@jedc.pt](mailto:isabel.franco@jedc.pt)
- Web: [www.jedc.pt](http://www.jedc.pt)

**Álvaro Albano Duarte Catana**

- Cartório: Avenida Marquês de Tomar, 44 - 6º - 1069 - 229 LISBOA
- Tel.: 217 613 490 – Fax: 217 613 499
- E-mail: [alvaro.duarte@aduarateassoc.com](mailto:alvaro.duarte@aduarateassoc.com)
- Web: [www.aduarateassoc.com](http://www.aduarateassoc.com)

**José Eduardo Dinis de Carvalho**

- Cartório: Rua do Salitre, 195 – 1269-063 LISBOA
- Tel.: 21 3841300 – Fax: 21 3875775
- E-mail: jedc@jedc.pt
- Web: www.jedc.pt

**Fernando António Ferreira Magno**

- Cartório: Av. José Gomes Ferreira, 15 – 3ºL, 1495-139 ALGÉS
- Tel.: 21 3241530 – Fax: 21 3422446 e 21 3476656
- E-mail: marcpat@agcunhaferreira.pt
- Web: www.agcunhaferreira.pt

**António Côrte-Real**

- Cartório: Rua Castilho, 167. 2º - 1070-050 LISBOA
- Tel.: 21 7801963 e 21 7801966 – Fax: 21 7975813
- E-mail: sgcr@sgcr.pt
- Web: www.sgcr.pt

**José Luís Arnaut**

- Cartório: Rua Castilho, 50, 1250-071 LISBOA
- Tel.: 21 0958100 – Fax: 21 0958155
- E-mail: jarnaut@rpa.pt

**José Motta Veiga**

- Cartório: Rua João Penha, 10 – 1250-131 LISBOA
- Tel.: 21 3882659 e 21 3841120 – Fax: 21 3873752
- E-mail: mottaveiga@mail.telepac.pt
- Web: www.marcaonline.pt

**Pedro da Silva Alves Moreira**

- Cartório: Rua Tomás Ribeiro, nº 45 – 2º Andar, 1050-225 LISBOA
- Tel.: 210545500 – Fax: 21 3978754
- E-mail: pedro.moreira@rcf.pt
- Web: www.rcf.pt

**João Luís Garcia**

- Cartório: Rua Castilho, 167. 2º - 1070-050 LISBOA
- Tel.: 21 7801963 e 21 7801966 – Fax: 21 7975813
- E-mail: sgcr@sgcr.pt
- Web: www.sgcr.pt

**Manuel António Durães da Conceição Rocha**

- Cartório: Lagoas Park - Edifício 7, 1º Piso – 2740-244 PORTO SALVO
- Tel.: 21 1224726
- E-mail: info.portugal@herrero.pt

**Gonçalo de Magalhães Moreira Rato**

- Cartório: Rua Rodrigo da Fonseca, 72 – 3º Esq, 1250-193 LISBOA
- Tel.: 21 3875201 - Fax: 21 3875200
- E-mail: gmr@magalhaes-adv.pt

**José Raúl de Magalhães Simões**

- Cartório: Rua Castilho, 167. 2º - 1070-050 LISBOA
- Tel.: 21 7801963 e 21 7801966 – Fax: 21 7975813
- E-mail: sgcr@sgcr.pt
- Web: www.sgcr.pt

**Maria das Dores Marques Banheiro Meira**

- Cartórios: Rua Quirino da Fonseca, 29 – 5º Esq. – 1000-251 LISBOA e Av. Luísa Todí, 277, 2º, E-1 – 2900-452 SETÚBAL
- Tel.: 21 8436250 e 265 540240 – Fax: 21 8436251 e 265 540241
- E-mail: tecnimarca@gmail.com
- Web: www.tecnimarca.pt e www.tecnimarca.com

**Martim Luís Gomes de Araújo de Arantes e Oliveira**

- Cartório: Rua Tomás Ribeiro, nº 45 – 5º Esq., 1050-225 LISBOA
- Tel.: 21 3907373 – Fax: 21 3978754
- E-mail: rcf@rcf.pt

**Dina Maria Martins Pereira Soares**

- Cartório: Av. José Gomes Ferreira, 15 – 3ºL, 1495-139 ALGÉS
- Tel.: 21 3241530 – Fax: 21 3422446 e 21 3476656
- E-mail: marcpat@agcunhaferreira.pt
- Web: www.agcunhaferreira.pt

**Carmen Cristina Martins Garcia de Pina Alcobia Galinha**

- Cartório: Avenida Ressano Garcia nº 6 R/c. Esq. - 1070-237 LISBOA
- Tel.: +351 213 712 737 - Fax:+351 213 874 726
- E-mail: carmenpina@sapo.pt

**Ana Maria Ferreira Pereira da Silva Veiga**

- Cartório: Rua Ator Chaby Pinheiro, 5 A - 2795-060 LINDA A VELHA
- Tel.: 914930808
- E-mail: apsilvaveiga@netcabo.pt

**Luís Silva Carvalho**

- Cartório: Rua Vitor Cordon, 10-A, – 1249-103 LISBOA
- Tel.: 21 3475020 – Fax: 21 3421885 e 21 3424583
- E-mail: lsc@jpcruz.pt
- Web: www.jpereiradacruz.pt

**Alberto Canelas**

- Cartório: Rua Vitor Cordon , 10-A – 1249-103 LISBOA
- Tel.: 21 3475020 – Fax: 21 3421885 e 21 3424583
- E-mail: acanelas@jpcruz.pt
- Web: www.jpereiradacruz.pt

**César Manuel de Bessa Monteiro**

- Cartório: Av. Infante D. Henrique, 26 - 1149-096 LISBOA
- Tel.: 21 723 18 00 – Fax: 21 723 1899
- E-mail: bessa.monteiro@abreuadvogados.com
- Web: www.abreuadvogados.com



**Paulo Alexandre Pinto Correia Rodrigues da Graça**

- Cartório: Av. Almirante Reis, 104 - 5º – 1150-022 LISBOA  
- Tel.: 21 8110051 – Fax: 21 8141605  
- E-mail: paulo.graca-82931@advogados.oa.pt

**Miguel Camargo de Sousa Eiró**

- Cartório: Av. Fontes Pereira de Melo, 15 – 7º – 1050-115 LISBOA  
- Tel.: 21 3160324 – Fax: 21 3150826  
- E-mail: miguel.eiro@mail.telepac.pt

**Elsa Maria Martins Barreiros Amaral Canhão**

- Cartório: Rua Tomás Ribeiro, nº 45 – 2º Andar, 1050-225 LISBOA  
- Tel.: 210545500 – Fax: 21 3978754  
- E-mail: elsa.canhao@rcf.pt  
- Web: www.rcf.pt

**Joaquim Maria Calado Marques**

- Cartório: Av. Álvares Cabral, 47 - R/C - 1250-015 LISBOA  
- Tel.: 21 381 46 40 – Fax: 21 381 46 41  
- E-mail: jcaladomarques@esc-advogados.pt

**José António dos Reis Martinez**

- Cartório: Rua Vitor Cordon, 30 –1º – 1200-484 LISBOA  
- Tel.: 21 3473860 – Fax: 21 3473548  
- E-mail: jamartinez.advogados@esc-advogados.com

**Ana Teresa Pulido**

- Cartório: R. Braamcamp, 90 -3º – 1250-052 LISBOA  
- Tel.: 936792055  
- E-mail: anateresa.pulido@nga.pt  
- Web: www.nga.pt

**Vera Araújo Arnaut**

- Cartório: Av. Eng Duarte Pacheco, Torre 2, 9.º - Sala 3. – 1070 – 102 LISBOA  
- Tel.: 21 384 01 97/8 – Fax: 21 384 01 99  
- E-mail: vera.araujo@notarios.pt

**Lúisa Guerreiro**

- Cartório: Rua Raul Proença, 3 - 2820-478 CHARNECA DA CAPARICA  
- Tel: 21 821 23 47  
- E-mail: luisague@netcabo.pt  
- Web: www.lguerreiro.com

**Olga Maria Rocha da Cruz Landim**

- Cartório: Av. Casal Ribeiro, 50 - 3º, 1000-093 LISBOA  
- Tel.: 21 3815050 e 21 3815054 – Fax: 21 3831150 e 21 3813393  
- E-mail: info@clarkemodet.com.pt

**Paulo Pelayo de Sousa**

- Cartório: Rua de Sá da Bandeira, 706 – 2.º. Esq.º – 4000-432 PORTO  
- Tel.: 22 2046120 – Fax: 22 2080728  
- E-mail: geral@arlindodesousa.pt

**Pedro Pelayo de Sousa**

- Cartório: Rua de Sá da Bandeira, 706 – 2.º Esq. – 4000-432 PORTO
- Tel.: 22 2046120 – Fax: 22 2080728
- E-mail: geral@arlindodesousa.pt
- Web: www.arlindodesousa.pt

**Pedro Manuel Branco da Cruz**

- Cartório: Av. Duque de Loulé, 1 – 7º Esq. – 1050-085 LISBOA
- Tel.: 21 3535233 – Fax: 21 3535259
- E-mail: lex@cruzadvogados.com

**Vítor Luís Ribeiro Cardoso**

- Cartório: Rua Jaime Cortesão, nº 62 - 2910-538 SETÚBAL
- Tel.: 265 233 158 - TLM: 937250536 - Fax: 265 233 158
- E-mail: marcasepatentes@ribeirocardoso.com

**Abel Dário Pinto de Oliveira**

- Cartório: Rua Nossa Senhora de Fátima, 419 - 3º - Frente - 4050-428 PORTO
- Tel.: 22 600 80 94 e 22 016 02 04 – Fax: 22 600 80 95
- E-mail: geral@ampporto.com

**Alexandra Costa Paixão**

- Cartório: Av. António Augusto de Aguiar, nº 148, 4C e 5C - 1050-021 LISBOA
- Telemóvel: 919830742
- E-mail: fastfiling@fast-filing.com

**Ana Bárbara Emauz de Melo Portugal de Sampaio**

- Cartório: Rua do Salitre, 195 – 1269-063 LISBOA
- Tel.: 21 3841300 – Fax: 21 3875775
- E-mail: ana.sampaio@jedc.pt
- Web: www.jedc.pt

**Ana Maria Gonçalves Fidalgo**

- Cartório: Av. Casal Ribeiro, 50 - 3º, 1000-093 LISBOA
- Tel.: 21 3815050 – Fax: 21 3831150
- E-mail: afidalgo@clarkemodet.com.pt

**Anabela Teixeira de Carvalho**

- Cartório: Edifício Net - Rua de Salazares, n.º 842 - 4149-002, PORTO
- Tel.: 220028916 - Fax: 225322066
- E-mail: anabela.carvalho@patents.pt
- Web: <http://patentree.eu/>

**António Jorge Mateus Andrade**

- Cartório: Av. Infante D. Henrique, 26 - 1149-096 LISBOA
- Tel.: 21 7231800 - Fax: 21 7231899
- E-mail: antonio.andrade@abreuadvogados.com
- Web: www.abreuadvogados.com

**Bruno Braga da Cruz**

- Cartório: Rua Castilho, 67, 1º 1250-068 LISBOA
- Tel.: (+351) 213 849441 - Fax: (+351) 213 849449
- E-mail: brunobragadacruz-127791@adv.oa.pt
- Web: <https://www.glawyers.eu/>

**Carla Maria Santos Pinheiro**

- Cartório: Edifício Oceanus - Avenida da Boavista, 3265 - 3º andar, Escr. 3.4 – 4100-137 PORTO
- Tel.: 22 5323340 – Fax: 22 5323349
- E-mail: cpinheiro@clarkemodet.com.pt

**Cláudia Pimenta Monteiro de Medina Barbosa Xara-Brasil Nogueira**

- Cartório: Av. Maria Helena Vieira da Silva, 40, 1º Dto.– 1750-184 LISBOA
- Tm.: 96 297 25 10
- E-mail: cxarabrasil@gmail.com

**Cristina Antónia de Almeida Carvalho**

- Cartório: Rua Castilho, 167, nº 2 - 1070-050 LISBOA
- Tel.: 217 80 19 63
- E-mail: cac@sgcr.pt

**Filipe Teixeira Baptista**

- Cartório: Edifício Heron Castilho - Rua Braamcamp, 40 – 5 E - 1250-050 LISBOA
- Tel.: 211 914 169 - Fax: 211 914 166
- E-mail: filipe.baptista@bma.com.pt
- Web: www.bma.com.pt

**Gonçalo de Melo Portugal Saluce de Sampaio**

- Cartório: Rua do Salitre, 195 – 1269-063 LISBOA
- Tel.: 21 3841300 – Fax: 21 3875775
- E-mail: goncalo.sampaio@jedc.pt
- Web: www.jedc.pt

**Gonçalo Maria Cabral da Cunha Ferreira**

- Cartório: Av. Duarte Pacheco, 37 R/C Dtº – 2780-216 OEIRAS
- Tel.: 916093424
- E-mail: goncalo@cfadvogados.com

**Gonçalo Santos da Cunha de Paiva e Sousa**

- Cartório: Rua dos Bacalhoeiros, 4 – 1100-070 LISBOA
- Tel.: 218 823 990– Fax: 218 823 997
- E-mail: goncalo.sousa@gastao.eu
- Web: www.gastao.eu

**Inês de Carvalho Simões**

- Cartório: Rua Vitor Cordon , 10-A – 1249-103 LISBOA
- Tel.: 21 3475020/30 – Fax: 21 3421885 e 21 3424583
- E-mail: inessimoes@jpcruz.pt
- Web: www.jpereiradacruz.pt

**João M. Pimenta**

- Cartório: Rua Vitor Cordon, 10-A – 1249-103 LISBOA
- Tel.: 21 3475020/30 – Fax: 21 3421885 e 21 3424583
- E-mail: joapimenta@jpcruz.pt
- Web: www.jpereiradacruz.pt

**João Sardinha**

- Cartório: Rua Vitor Cordon , 10-A – 1249-103 LISBOA
- Tel.: 21 3475020/30 – Fax: 21 3421885 e 21 3424583
- E-mail: joaosardinha@jpcruz.pt
- Web: www.jpereiradacruz.pt

**João Paulo Sena Mioludo**

- Cartório: Rua Com Francisco Manuel de Melo, 21 - 1070-085 LISBOA
- Tel.: 963075786
- E-mail: joao.mioludo@srslegal.pt

**Luís Gonçalo Moura Cavaleiro de Ferreira**

- Cartório: Av. Álvares Cabral, 47, 1º – 1250-015 LISBOA
- Tel.: 213 806 530 – Fax: 213 806 531
- E-mail: cavaleiro.ferreira@leonelalves.com

**Marco Alexandre Gomes da Silva Pires de Sousa**

- Cartório: Rua Quinta do Monte, 96 - 1º Dtº - 4805-151 CALDAS DAS TAIPAS
- Tel. 936954610 – Fax: 253471946
- E-mail: marcopires.sousa-9680p@adv.oa.pt

**Maria do Carmo Ferreira Fernandes Simões**

- Cartório: Av. Duque de Ávila, 66, 7º - 1050 - 083 LISBOA
- Tel.: 21 3876961 – Fax: 21 3877596
- E-mail: furtado@furtado.pt

**Maria Manuel Ramos Lucas**

- Cartório: Praça de Portugal n.º. 7C - 1ºD - 2910-640 SETÚBAL
- Tel.: 265 228685 – Fax: 265 228637
- E-mail: mmlucas@marquesmarcas.com

**Maria Teresa Delgado**

- Cartório: Lagoas Park - Edifício 7, 1º Piso – 2740-244 PORTO SALVO
- Tel.: 21 1224726
- E-mail: tdelgado@herrero.pt

**Miguel Adolfo Coelho Quintans**

- Cartório: Rua Sousa Martins, 10 – 1050-218 LISBOA
- Tel.: 21 0958109 – Fax: 21 0958155
- E-mail: miguel.quintans@cms-rpa.com
- Web: www.rpa.pt

**Ricardo Souto Soares Henriques**

- Cartório: Av. Infante D. Henrique, 26 – 1149-096 LISBOA
- Tel.: 21 7231800 – Fax: 21 7231899
- E-mail: ricardo.henriques@abreuadvogados.com
- Web: www.abreuadvogados.com

**Teresa Colaço Dias**

- Cartório: Av. Duque de Ávila, 66, 7º- 1050-083 LISBOA
- Telef.: 351 21 387 69 61 - Fax: 351 21 387 75 96
- E-mail: teresa.dias@furtado.pt
- Web: www.furtado.pt

**Teresa Maria Ferreira Pereira da Silva Garcia**

- Cartório: R. Soldados da Índia, 72 – 1400-340 LISBOA
- Tel.: 21 3017086
- E-mail: garcia.teresa@netcabo.pt

**Paulo Jorge Monteverde Plantier Saraiva Maia**

- Cartório: Edifício Heron Castilho, Rua Braamcamp, 40 – 5E - 1250-050 LISBOA
- Tel.: 213 806 530 - Fax: 213 806 531
- E-mail: paulo.monteverde@bma.com.pt
- Web: www.bma.com.pt

**Águeda Silva**

- Cartório: Rua 4 de Outubro, 821 - 4810-485 GUIMARÃES
- E-mail: aguedasilva@gmail.com

**Ana Bela Ferreira**

- Cartório: Rua Castilho, 167 - 2º - 1070-050 LISBOA
- Tel.: 217801963 – Fax: 217975813
- E-mail: sgcr@sgcr.pt
- Web: www.sgcr.pt

**Margarida Martinho do Rosário**

- Cartório: Rua dos Bacalhoeiros, 4 - 1100-070 LISBOA
- Tel.: 218823990 – Fax: 218823997
- E-mail: gcf@gastao.eu
- www.gastao.eu

**Ana Rita Vilhena**

- Cartório: Rua Vítor Cordon, 10-A – 1249-103 LISBOA
- Tel.: 21 3475020 – Fax: 21 3421885 e 21 3424583
- E-mail: anaritavilhena@jpcruz.pt
- Web: www.jpereiradacruz.pt

**António Trigueiros de Aragão**

- Cartório: : Rua Tomás Ribeiro, n.º 45 - 2º Andar, 1050-225 LISBOA
- Tel.: 210545500
- E-mail: ata@taglobal.pt
- Web: www.rcf.pt

**Carmina Cardoso**

- Cartório: Largo de São Carlos, 3 - 1200-410 LISBOA
- Tel.: 213583620 – Fax: 213159434
- E-mail: c.cardoso-183171@adv.ao.pt.

**Elsa Maria Bruno Guilherme**

- Cartório: Avenida da Liberdade, nº 258, 6º Andar - 1250-149 Lisboa
- Tel.: ++351 215 943 993
- E-mail: info@technophage.pt

**Filipe Pedro**

- Cartório: Rua Varela Silva, 3 - 2º Dto. - 2730-233 BARCARENA
- E-mail: filipedro@netcabo.pt

**Francisca Ferreira Pinto**

- Cartório: Av. da República, 25 - 1º - 1050-186 LISBOA
- Tel.: 213821200 – Fax: 213877109
- E-mail: francisca.ferreira.pinto@garrigues.com / gcf@garrigues.com

**Hugo Monteiro de Queirós**

- Cartório: Av. Fontes Pereira de Melo, 43 - 1050-119 LISBOA
- Tel.: +351 213 197 311 – Tlm: +351 934 301 498
- E-mail: hugo.monteiroqueiros@plmj.pt
- Web: www.plmj.com

**Isabel Bairrão**

- Cartório: Avenida da República, 25 - 1º - 1050-196 LISBOA
- Tel.: 213800910 – Fax: 213877109
- E-mail: isabel.bairrao@garrigues.com

**Joana Mata**

- Cartório: Rua Bernardo Lima, 3 - 1150-074 LISBOA
- Tel.: 213566400 – Fax: 213566488
- E-mail: joanamata@rsa-advogados.pt

**João Jorge**

- Cartório: Rua Tomás Ribeiro, nº 45 – 2º Andar, 1050-225 LISBOA
- Tel.: 210545500 – Fax: 213978754
- E-mail: joao.jorge@rcf.pt
- Web: www.rcf.pt

**João Pedro Fazendeiro**

- Cartório: Av. Conselheiro Fernando de Sousa, nº 19, 5º - 1070-072 LISBOA
- Tel.: 216083894
- E-mail: legal@protectidea.pt

**Jorge Faustino**

- Cartório: Rua Tomás Ribeiro, nº 45 – 2º Andar, 1050-225 LISBOA
- Tel.: 210545500 – Fax: 213978754
- E-mail: jorge.faustino@rcf.pt
- Web: www.rcf.pt

**José de Novaes e Ataíde**

- Cartório: Av. Duque D'Ávila, 32 - 1º - 1000-141 LISBOA
- Tel.: 213547763 – Fax: 213560486
- E-mail: geral@fdnovaes.com

**Lídia Neves**

- Cartório: Edifício Amoreiras Square, Rua Carlos Alberto da Mota Pinto, n.º 17, 2.º piso - 1070-313 LISBOA
- Tel.: 213192080
- E-mail: lneves@adcecija.pt

**Lourenço de Sampaio**

- Cartório: Rua do Salitre, 195 - 1269-063 LISBOA
- Tel.: 213841300 – Fax: 213875775
- E-mail: lourenco.sampaio@jedc.pt

**Luís Humberto Ferreira**

- Cartório: Edifício Net - Rua de Salazares, n.º 842 - 4149-002, PORTO
- Tel.: 220028916 - Fax: 225322066
- E-mail: luis.ferreira@patents.pt
- Web: <http://patentree.eu/>

**Maria Joana Marques Galvão Fialho Pinto Trindade Veiga**

- Cartório: Alameda dos Oceanos 41K-21, Parque das Nações, 1990-207 LISBOA
- Tel.: 213150970
- E-mail: jfpinto@inventia.com

**Maria Cruz Garcia**

- Cartório: Av. Casal Ribeiro, 50, 3º Andar – 1000-093 LISBOA
- Tel.: 91 145 26 59
- E-mail: inpi@clarkemodet.com.pt.
- Web: www.clarkemodet.com

**Mário Castro Marques**

- Cartório: Rua António Cardoso, 235, 6º Drt Frt, 4150-081 PORTO
- Tel.: 91 9107557
- E-mail: mariocastromarques@gmail.com

**Marisa Coimbra**

- Cartório: Rua Dom Francisco Manuel de Melo 21, 1070-085 LISBOA
- Tel.: 21 313 2000 – Fax: 21 313 2001
- E-mail: marisa.coimbra@srslegal.pt
- Web: <https://www.srslegal.pt/pt/>

**Nuno Lourenço**

- Cartório: Lusoworld II A25. Rua Pé de Mouro 2710-144 SINTRA
- Tel.: 21 1395721 – Fax: 21 1946681
- E-mail: nuno.lourenco@today.patents.com
- Web: www.todaypatents.com

**Rodolfo Condessa**

- Cartório: Rua Cidade de Rabat, 31 - 8º Esq. - 1500-159 LISBOA
- Tel.: 966712005
- E-mail: rodolfo.condessa@gmail.com

**Rui Duarte Catana**

- Cartório: Av. Marquês de Tomar, 44 - 6º - 1069-229 LISBOA
- Tel.: 217613490 – Fax: 217613499
- E-mail: rui.catana@aduarateassoc.com
- Web: www.aduarateassoc.com

**Rui Moreira de Resende**

- Cartório: Rua Bernardo Lima, 3 - 1150-074 LISBOA
- Tel.: 213566400 – Fax: 213566488
- E-mail: ruiresende@rsa-advogados.pt

**Sandra Martins Pinto**

- Cartório: Av da República, 1326 - 8º, S1 82 4430-192, Vila Nova de Gaia
- Tel.: 223190195
- E-mail: sandramartinspinto@gmail.com

**Teresa Luísa Catarino Fernandes Gingeira Martins**

- Cartório: Edifício Net - Rua de Salazares, n.º 842 - 4149-002, PORTO
- Tel.: 220028916
- E-mail: teresa.martins@patents.pt
- Web: www.patentree.eu

**Vasco Stillwell D'Andrade**

- Cartório: Rua Castilho, 165 - 1070-050 LISBOA
- Tel.: 213817400 – Fax: 213826629
- E-mail: vsandrade@mlgts.pt
- Web: www.mlgts.pt

**Vera Correia Alves**

- Cartório: Rua do Carmo, n.º 11, 2º, sala 11, 4700-309 BRAGA
- Tlm: 919285011
- E-mail: valves@sablegal.pt

**Ana Sofia Dinis Chaves**

- Cartório: Rua Luis Gonzaga, Edificio Phoenix Garden, 7º andar H, MACAU
- Tel.: 00853 66591201
- E-mail: chaves.anasofia@gmail.com

**Ália Mohamade Amadá**

- Cartório: Rua Visconde de Santarém, n.º 75B, 1000 - 286 LISBOA
- E-mail: alia.amada-360741@adv-est.oa.pt

**Rita Milhões**

- Cartório: Rua do Salitre, 195 - 1269-063 LISBOA
- Tel.: 351 213 841 300
- E-mail: jedc@jedc.pt

**Daniel Reis Nobre**

- Cartório: Alameda dos Oceanos, 41K-21, Parque das Nações – 1990-207 LISBOA
- Tel.: 213 150 970 - Fax: 213 531 352
- E-mail: portugal@inventa.com
- Web: www.inventa.pt

**Tiago Reis Nobre**

- Cartório: Alameda dos Oceanos, 41K-21, Parque das Nações – 1990-207 LISBOA
- Tel.: 213 150 970 - Fax: 213 531 352
- E-mail: portugal@inventa.com
- Web: www.inventa.pt

**David Cardoso**

- Cartório: Avenida Defensores de Chaves, 36, 1.º Direito, 1000-119 LISBOA
- Tel.: 218758322 – Fax: 255134816
- E-mail: dc@legalwest.eu

**Ágata Pinho**

- Cartório: Av. Sidónio Pais, n.º 379, Piso 1, sala 1.14, Ed. HOECHST - 4100-486 BOAVISTA, PORTO
- Tel.: 220167495 – Fax: 226092487
- E-mail: agatapinho@jpcruz.pt
- Web: www.jpereiradacruz.pt

**Ana Eugénio**

- Cartório: Rua António Enes 18-3D - 1050-025 LISBOA
- E-mail: aeugenio.ana@gmail.com



**Ana M. Sebastião**

- Cartório: Rua Vitor Cordon , 10-A – 1249-103 LISBOA
- Tel.: 21 3475020/30 – Fax: 21 3421885 e 21 3424583
- E-mail: anamsebastiao@jpcruz.pt
- Web: www.jpereiradacruz.pt

**Cátia Ribeiro**

- Cartório: Praça de Portugal n.º 7C - 1.ºD - 2910-640 SETÚBAL
- Tel.: 265 228 685 - Fax: 265 228 637
- E-mail: catia@marquesmarcas.com
- Web: www.marquesmarcas.com

**Joana Dez-Réis Grilo**

- Cartório: Rua de Campolide n.º 164 D, 1070-029 LISBOA
- Tel.: 934954388
- E-mail: joana.grilo@protectdata.pt

**Luís Caixinhas**

- Cartório: Alameda dos Oceanos, 41K-21, Parque das Nações - 1990-207 LISBOA
- Tel.: 213 150 970 - Fax: 213 531 352
- E-mail: portugal@inventia.com
- Web: www.inventia.pt

**Ricardo Abrantes**

- Cartório: Taguspark, Núcleo Central 392, 2740-122 OEIRAS
- Tel.: 211119919
- E-mail: ricardo.abrantes@patents.pt
- Web: www.patentree.eu

**Patrícia Marques**

- Cartório: BBG, S.A., Rua Dr. Francisco Sá Carneiro n.º 475 C 4740-473 ESPOSENDE
- Tel.: 253968486
- E-mail: patricia.marques@hyline-bis.com

**Márcia Martinho da Rosa**

- Cartório: Largo Machado de Assis, Ed. Roma – 5B, 1700-116 LISBOA
- Tel.: (+351) 913997452 / (+351) 211643217
- E-mail: marcia.rosa@mmr.pt
- Web: www.mmr.pt

**Madalena Barradas**

- Cartório: Avenida Casal Ribeiro, 50, 3.º Dto, 1000-093 LISBOA
- Tel.: 21 3815050
- E-mail: mbarradas@clarkemodet.com

**Luís Teixeira**

- Cartório: Rua Públia Hortênsia de Castro, n.º 1, 2.º A - 1500-518 LISBOA
- E-mail: teixeira.luismmanuel@gmail.com

**Manuel Cunha Ferreira**

- Cartório: Av. José Gomes Ferreira, 15 – 3.ºL, 1495-139 ALGÉS
- Tel.: 213241530 - Fax: 213476656 / 213422446
- E-mail: manuel.cunhaferreira@agcunhaferreira.pt

**Ana Fazendeiro**

- Cartório: Av. das Forças Armadas, n.º 125 - 12.º - 1600-079 LISBOA
- Tel.: 217231800 - Fax: 217231899
- E-mail: ana.fazendeiro@abreuadvogados.com

**Vítor Palmela Fidalgo**

- Cartório: Alameda dos Oceanos, 41K-21, Parque das Nações – 1990-207 LISBOA
- Tel.: 213 150 970 - Fax: 213 531 352
- E-mail: vfidalgo@inventia.com
- Web: www.inventia.pt

**Sérgio Coimbra Henriques**

- Cartório: Av de Berna, 30 - 3.º A, 1050-148 LISBOA
- Tel.: 211 64 99 99
- E-mail: sergiocoimbrahenriques@gmail.com

**Filipa Lopes Galvão**

- Cartório: Rua Professor Simões Raposo, n.º 5, 4.º B - 1600-660 LISBOA
- E-mail: filipa.galvao@eyese.pt

**Jorge Manuel Vaz Machado**

- Cartório: Edifício Oceanus - Escrit. 1.9 - Av. da Boavista 3265, 4100-137 PORTO
- Tel.: 912325395
- E-mail: jmachado@inventia.com
- Web: www.inventia.com

**Vera Albino**

- Cartório: Alameda dos Oceanos, 41K-21, Parque das Nações – 1990-207 LISBOA
- Tel.: 213 150 970 - Fax: 213 531 352
- E-mail: portugal@inventia.com
- Web: www.inventia.pt

**Maria João Pereira**

- Cartório: Av. Doutor João Canavarro 305, 1.º, sl 19, 4480-668 VILA DO CONDE
- Tel.: +351 252 611 927 / +351 91 019 87 35
- E-mail: mariabaltarpereira@gmail.com

**Mário Marques**

- Cartório: Avenida 5 de Outubro, n.º 10 - 1.º - 1050-056 LISBOA
- Tel.: 216081027
- E-mail: mmarques@level-up.pt

**Isaura Monteiro**

- Cartório: Avenida 25 de Abril, Urbanização Solar das Palmeiras, Bloco C4, 4.ºD, 8100-506 Loulé
- Tel.: 914164499
- E-mail: isaura.monteiro@rcf.pt

**Ana Rita Remígio**

- Cartório: Edifício Net, Rua de Salazares 842 - 4149-002 PORTO
- Tel.: 225322064 - Fax: 225322066
- E-mail: ana.remigio@patents.pt
- Web: www.patents.pt

**Daniela Dinis**

- Cartório: Rua da Fé n.º 10 Casal do Rato 1675-313 PONTINHA
- Tel.: 961294016
- E-mail: danielamdinis-456421@adv.oa.pt

**Luís Pinto Monteiro**

- Cartório: Av. da Liberdade, 224 - 1250-148 LISBOA
- Tel.: 213197300 - Fax: 213197319
- E-mail: luis.pintomonteiro@plmj.pt

**Cláudia Freixinho Serrano**

- Cartório: Rua Vitor Cordon , 10-A - 1249-103 LISBOA
- Tel.: 213475020 - Fax: 213421885
- E-mail: claudiaserrano@jpcruz.pt

**David Marques**

- Cartório: Avenida Cova dos Vidros, Lote 2570 - 2975-333 QUINTA DO CONDE
- E-mail: davidmtfmarques@gmail.com

**Filipe Funenga**

- Cartório: Vågsgaten, 43, 4306 SANDNES NO
- Tel.: (+47) 908 77 808
- E-mail: filipe.funenga@patent.no

**Inês Monteiro Alves**

- Cartório: Alameda dos Oceanos, 41K-21, Parque das Nações – 1990-207 LISBOA
- Tel.: 213150970 - Fax: 213531352
- E-mail: ialves@inventia.com

**Mariana Bernardino Ferreira**

- Cartório: Av. Álvares Cabral, 47 - 1.º - 1250-015 LISBOA
- Tel.: 213806530 - Fax: 213806531
- E-mail: mariana.ferreira@bma.com.pt
- Web: www.bma.pt

**Patrícia Lima**

- Cartório: Instituto Superior Técnico, Avenida Rovisco Pais - 1049-001 LISBOA
- E-mail: patriciamlima@hotmail.com

**Rita Mendonça**

- Cartório: Rua Castilho, 167, 2º - 1070-050 LISBOA
- Tel.: 217 801 963 – Fax: 217 975 813
- E-mail: sgcr@sgcr.pt
- Web: www.sgcr.pt

**Rui do Nascimento Gomes**

- Cartório: Rua Vitor Cordon, 10-A - 1249-103 LISBOA
- Tel.: 213475020 - Fax: 213421885
- E-mail: ruijgomes@jpcruz.pt
- Web: www.jpereiradacruz.p

**Vasco Rosa Dias**

- Cartório: Est. Beira nº 176, 5º A - 3030-173 COIMBRA
- Tel.: 963312134
- E-mail: vasco.rosa.dias@gmail.com

**Joana Piriquito Santos**

- Cartório: Rua D. Luís I, n.º 28 1200-151 LISBOA
- Tel.: 213113400 - Fax: 213113406
- E-mail: jcs@vda.pt

**Sónia Mota Maia**

- Cartório: Alameda da Quinta de Sto. António, n.º 1 - Núcleo 1 - 2.º E - 1600-675 LISBOA
- Tel.: 217160190 - Fax: 213244665
- E-mail: info@ip-smm.com

**Pedro Bacelar**

- Cartório: Estrada da Chainha, Lote 6, N.º163 R/C - 7005-198 ÉVORA
- Tel: 266040468 e 919654760 - Fax: 266040948
- E-mail: pedro.espanca@gmail.com

**Miguel Antunes de Resende**

- Cartório: Avenida de São Pedro n.º 31 Monte Estoril - 2765-446 ESTORIL
- Tel: 910583778
- E-mail: miguelantunesderesende@gmail.com

**Luís Sommer Ribeiro**

- Cartório: Rua Artilharia Um, n.º 79, 3.º direito, 1250-038 LISBOA
- E-mail: geral@saveas.pt

**João Pereira Cabral**

- Cartório: Alameda dos Oceanos, 41, K21, Parque das Nações - 1990-207 LISBOA
- Tel: 213150970 - Fax: 213531352
- E-mail: jcabral@inventia.com
- Web: www.inventia.pt

**João Francisco Sá**

- Cartório: Rua Rangel de Quadros, n.º 4 2.º drt. - 3800-072 AVEIRO
- E-mail: Joaofrancis.sa@gmail.com

**Sousa Ribeiro**

- Cartório: Av. Álvares Cabral, n.º 47, 1.º andar - 1250-015 LISBOA
- Tel: 213806530 - Fax: 213806531

**Evangelino Marques Ribeiro**

- Cartório: Praça de Portugal n.º. 7C - 1.ºD - 2910-640 SETÚBAL
- Tel: 265228685 e 932573091 - Fax: 265228637
- E-mail: marquesribeiro@marquesmarcas.com
- Web: www.marquesmarcas.com

**Diogo Xavier Santos**

- Cartório: Rua Castilho, 167, 2.º Andar - 1070-050 LISBOA
- Tel: 217801963 e 912628247 - Fax: 217975813
- E-mail: dxs@sgcr.pt
- Web: www.sgcr.pt

**Saulo Chanoca**

- Cartório: Rua Artilharia Um, nº 51, Páteo Bagatela, Edifício 1, 4º Andar - 1250-137 LISBOA
- Tel: 211554330 e 935274353
- E-mail: schanoca@bas.pt

**Lígia Gata**

- Cartório: Av. Dr. Mário Moutinho, Lt 1519, 7º Esq. - 1400-136 LISBOA
- Tel: 213011684
- E-mail: ligiajata007@gmail.com
- Web: www.megaingenium.eu

**Manuel Bastos Moniz Pereira**

- Cartório: Rua dos Bacalhoeiros 4, 1100-070 LISBOA
- Tel: 218823990 - Fax: 218823997
- E-mail: manuel.pereira@gastao.eu
- Web: www.gastao.eu

**Ana Neves**

- Cartório: Rua Dr. Bernardino Machado, nº 30A, Vale Milhaços, 2855-437 CORROIOS
- Tel: 936256546
- E-mail: anaisabelneves@gmail.com

**Ana Plácido Martins**

- Cartório: Rua Feliciano de Castilho, 92, 4150-311 PORTO
- Tel: 226097509
- E-mail: arsinveniendi@outlook.com

**André Sarmento**

- Cartório: Rua Damião de Góis, nº 56, 4º Andar, apt. 43, 4050-221 PORTO
- Tel: 223 751 032
- E-mail: andrevsarmento@gmail.com

**Carlos Miguel Vaz Serra**

- Cartório: Edifício Lumnia, Rua da Centieira, nº 61 - 5B, 1800-056 LISBOA
- Tel: 917169727
- E-mail: carlos.miguel@ascenza.rovensa.com

**Leila Teixeira**

- Cartório: Avenida 24, 803 - 4500-201 ESPINHO
- Tel: 935254856
- E-mail: leilateixeiraa@gmail.com

**Cristina de Castro**

- Cartório: Rua António Sérgio, 49 - 3º Esq. - 6300-665 GUARDA
- Tel: 965028903
- E-mail: cristinacastro@ipg.pt

**Mariana Belo de Oliveira**

- Cartório: Rua Domingos Ferreira Pinto Basto, nº 45, 3830 -176 ÍLHAVO - AVEIRO
- Tel: 914913442
- E-mail: marianabeloliveira@gmail.com

**Natacha Batista**

- Cartório: Rua 9 de Março, nº 63, Cajados - 2965-505 ÁGUAS DE MOURA
- Tel.: 916187637
- E-mail: anatachabatista@gmail.com

**Raquel Antunes**

- Cartório: Rua dos Ilhavs 29, 2825-339 COSTA DA CAPARICA
- Tel.: 913157271
- E-mail: rgaboleiroantunes@gmail.com

**Sofia Rebelo Ladeira**

- Cartório: Rua Ana de Castro Osório, nº 4 - 5º B- 1500-039 LISBOA
- Tel.: 969267585
- E-mail: ladeira.sofia@gmail.com

**Adriana Esteves**

- Cartório: Av. Casal Ribeiro, 50 - 3º andar – 1000-093 LISBOA
- Tel.: 213815050 – Fax: 212831150
- E-mail: aesteves@clarkemodet.com.pt

**Cláudia Tomás Pedro**

- Cartório: Avenida Duque de Ávila, n.º 46, 6.º – 1050-083 LISBOA
- Tel.: 213408600 Tlm: 966478360
- E-mail: cpedro@ga-p.com

**Diana Pereira**

- Cartório: Alameda dos Oceanos, 41, K21, Parque das Nações – 1990-207 LISBOA
- Tel.: 213150970/1 – Fax: 213531352
- E-mail: dpereira@inventacom.com

**Inês Sequeira**

- Cartório: Alameda dos Oceanos, 41, K21, Parque das Nações – 1990-207 LISBOA
- Tel.: 918860596
- E-mail: isequiera@inventacom.com

**Joel David Rodrigues**

- Cartório: Rua Escola do Futebol, n.º 11, 1.º dto. – 8700-258 OLHÃO
- Tel.: 961 108 500
- E-mail: jdcruzrodrigues@gmail.com

**Inês Guerra**

- Cartório: Rua Castilho, 167 - 2º – 1070-050 LISBOA
- Tel.: 217801963 - Fax: 217975813
- E-mail: sgcr@sgcr.pt
- Web: www.sgcr.pt

**Luísa Azevedo Soares Rodrigues**

- Cartório: Rua António da Silveira, 131 – 2765-300 ESTORIL
- Tel.: 914431158
- E-mail: marialuisa.rodrigues@gmail.com

**Miguel Bibe**

- Cartório: Alameda dos Oceanos, 41, K21, Parque das Nações– 1990-207 LISBOA
- Tel.: 918759849
- E-mail: mbibe@inventa.com

**Tiago Andrade**

- Cartório: Rua Vitor Cordon, 10-A – 1200-442 LISBOA
- Tel.: 213475020
- E-mail: tiagoandrade@jpcruz.pt
- Web: www.jpereiradacruz.pt

**Cláudia Alexandra Maia do Couto**

- Cartório: Av. Casal Ribeiro, 50 - 3º andar - 1000-093 LISBOA
- Tel: 213 815 050
- E-mail: ccouto@clarkemodet.com

**Cristina Maria Sanches Simões de Faria**

- Cartório: Rua António Livramento, n.º3, -5ºC 1600-371 LISBOA
- Tel: 960290166
- E-mail: csdefaria@gmail.com

**Diogo de Almeida Antunes**

- Cartório: Alameda dos Oceanos 41 K 21-1991-207 LISBOA
- Tel. 21 3150970 – Tlm: 925835323
- E-mail: dantunes@inventa.com

**Dulce de Fátima Varandas de Almeida Andrade**

- Cartório: Edifício Net - Rua de Salazares, n.º 842 - 4149-002, PORTO
- Tel.: 220028916 - Fax: 225322066
- E-mail: dulce.varandas@patents.pt
- Web: <http://patentree.eu/>

**Filipa João da Gama Franco Marques Pereira**

- Cartório: Rua Victor Cordon, n.º 10 - A - 1249-103 LISBOA
- Tlm.: 910075582
- E-mail: filipapereira@jpcruz.pt

**Inês Duarte Tavares**

- Cartório: Av. Fontes Pereira de Melo, 42, 1050-119 Lisboa
- Tel.: (+351) 213 197 322 | (+351) 938 433 217
- E-mail: ines.duartetavares@plmj.pt
- Web: [www.plmj.com](http://www.plmj.com)

**Joana Alves Coelho**

- Cartório: Praça General Humberto Delgado, 267 - 3º salas 1 e 2 - 4000-288 PORTO
- Tel.: 222012603 - Fax: 222012605
- E-mail: jac@sgcr.pt
- Web: [www.sgcr.pt](http://www.sgcr.pt)

**Miguel Filipe Duarte**

- Cartório: Faculdade de Medicina da Universidade de Lisboa, Avenida Professor Egas Moniz, 1649-028 LISBOA
- Tel.: (+351) 217 999 411 - ext: 47020
- E-mail: miguel.duarte@medicina.ulisboa.pt

**Vera Lúcia Faria Viola Gonçalves**

- Cartório: Rua Dr. Herminio Laborinho, n.º 13 - 2500-214 CALDAS DA RAINHA
- Tel.: 914287287
- E-mail: vera.viola.goncalves@gmail.com

**Diogo Frada Almeida**

- Cartório: Rua Castilho n.º 165 - 1070-050 LISBOA
- Tel.: 213817400- Fax: 213826629
- E-mail: dfalmeida@mlgts.pt
- Web: www.mlgts.pt

**Joana Eugénio**

- Cartório: Av. Sidónio Pais 379, Ed. Hoechst, Sala 1.14 - 4100-468 PORTO
- Tel.: 220167495 / 917814970
- E-mail: joanaeugenio@jpcruz.pt

**Júlia Alves Coutinho**

- Cartório: Alameda dos Oceanos, 41K, 21 - Parque das Nações - 1990-207 LISBOA
- Tel.: 213150970
- E-mail: jcoutinho@invent.pt

**Maria João Carapinha**

- Cartório: Largo Samwell Dinis, n.º 3 - 2.º Dto.- 2820-491 ALMADA
- Tel.: 926224774
- E-mail: mariajoocarapinha@gmail.com

**Margarida Rossi**

- Cartório: Rua Infante D. Henrique 34 - 4780-482 SANTO TIRSO
- Tel.: 919455946
- E-mail: margarida.rossi@gmail.com

**Miguel Maia**

- Cartório: Edifício Net -Rua de Salazares, n.º 842 - 4149-002- porto
- Tel.: 220 028 916
- E-mail: miguel.maia@patents.pt
- Web: www.patentree.eu

**Pedro Rebelo Tavares**

- Cartório: Rua Nossa Senhora de Fátima, 177, Piso 7 - 4050-427 PORTO
- Tel.: 223715485 / 916589604 - Fax: 223723285
- E-mail: pedro.tavares@pra.pt

**Sílvia Vieira**

- Cartório: Edifício Net - Rua de Salazares, n.º 842 - 4149-002 PORTO
- Tel.: 220028916
- E-mail: silvia.vieira@patents.pt
- Web: www.patentree.eu



**Vitor Sérgio Moreira**

- Cartório: Alameda dos Oceanos, 41K, 21 - Parque das Nações - 1990-207 LISBOA
- Tel.: 213150970 - Fax: 213531352
- E-mail: vmoreira@inventia.com

**Luisa Resende Castro**

- Cartório: Av. Casal Ribeiro, 50 – 3ºandar- 1000-093 LISBOA
- Tel.: 213815050
- E-mail: luisarezendecastro@gmail.com

**Marisol Cardoso**

- Cartório: Alameda dos Oceanos 41 K-21 - 1990-207 Lisboa
- E-mail - mcardoso@inventia.com
- Tel.: 213150970

**José Maria Quelhas**

- Cartório: Rua Castilho, 167 - 2º Andar , 1070-050 Lisboa
- E-mail: jmq@sgcr.pt
- Tel.: 217801963

**Francisco Branco Pardal**

- Cartório: Av.<sup>a</sup> Fontes Pereira de Melo, 6, 1050-121 Lisboa
- E-mail: francisco.pardal@cuatrecasas.com
- Tel.: 213553800

**Vasco Granate**

- Cartório: Av.<sup>a</sup> Fontes Pereira de Melo, 43, 1050-119 Lisboa
- E-mail: vasco.granate@plmj.pt
- Tel.: 213197303

**Maria João Nunes**

- Cartório: Rua Vitor Cordon, 10<sup>a</sup> 1249-103 – Lisboa
- E-mail: mariajoaonunes@jpcruz.pt
- Tel.: 213475020

**Beatriz Pereira da Cruz**

- Cartório: Rua das Janelas Verdes. N° 128 2ºAndar, 1200-692 - Lisboa
- E-mail: beatrizpcruz@hotmail.com

**Madalena Pacheco**

- Cartório: Rua Tomás Ribeiro, n.º 45 - 2º Andar, 1050-225 - Lisboa
- E-mail: madalena.pacheco@rcf.pt
- Tel.: 210545512 - Fax: 213978754
- Web: www.rcf.pt

**António Aragão**

- Cartório: Rua Tomás Ribeiro, nº 45 – 2º Andar, 1050-225 LISBOA
- Tel.: 210545500
- E-mail: antonio.aragao@rcf.pt
- Web: www.rcf.pt

**Andreia Pereira**

- Cartório: Rua Tomás Ribeiro, n.º 45 – 2º Andar, 1050-225 - Lisboa
- E-mail: andreia.pereira@rcf.pt
- Tel.: 210545500 - Fax: 213978754
- Web: www.rcf.pt

**Catarina Azevedo Fernandes**

- Cartório: Av.ª General Humberto Delgado, 181, 4800-158 - Guimarães
- E-mail: catarinaazevedo@gamalobomelo.com
- Tel.: 253421600

**PROCURADORES AUTORIZADOS**

(Os Procuradores Autorizados são pessoas singulares que, não sendo Agentes Oficiais da Propriedade Industrial, podem praticar actos e termos do processo, juntando, para o efeito, procuração simples e com poderes especiais para cada processo)

**Artur Almeida Pinto Furtado da Luz**

- Cartório: Rua da Madalena, 214 – 4º – 1100-325 LISBOA  
- Tel.: 21 8870657 – Fax: 21 8879714  
- E-mail: abpatentiena@mail.telepac.pt

**Carlos António dos Santos Rodrigues**

- Cartório: Rua da Madalena, 214 – 4º – 1100-325 LISBOA  
- Tel.: 21 8870657 – Fax: 21 8879714  
- E-mail: abpatentiena@mail.telepac.pt

**Ruy Pelayo de Sousa**

- Cartório: Rua de Sá da Bandeira, 706 – 2º Esq. – 4000-432 PORTO  
- Tel.: 22 2046120 – Fax: 22 2080728  
- E-mail: geral@arlindodesousa.pt  
- Web: www.arlindodesousa.pt

**Carmen Ferreira Furtado da Luz de Oliveira e Silva**

- Cartório: Rua Sousa Martins, N.º 10 - 7º – 1050-218 LISBOA  
- Tel.: 21 3876961 – Fax: 21 3877596  
- E-mail: furtado.marcas@netcabo.pt

**Luís Reinaldo de Oliveira e Silva**

- Cartório: Rua Maria Pia, 20 - 3º Dto. – 1350-208 LISBOA  
- Tel.: 21 3951814 – Fax: 21 3951842  
- E-mail: publamarca@iol.pt

**Carlos Eugénio Reis Nobre**

- Cartório: Alameda dos Oceanos, 41K-21, Parque das Nações – 1990-207 LISBOA  
- Tel.: 213 150 970 - Fax: 213 531 352  
- E-mail: portugal@inventacom.com  
- Web: www.inventa.pt

**Maria Margarida Gomes Sanches Nunes**

- Cartório: Av. António José Gomes, 60 - B - 1º E, Apartado 175 – 2801-902 ALMADA  
- Tel.: 21 2744129 e 21 2768069 – Fax: 21 2740012  
- E-mail: guimarque@guimarque.pt

**José Roger Pimenta Rodrigues**

- Cartório: Praça Francisco Sá Carneiro, 3 – 4º - Apartado 2874 – 1000-159 LISBOA CODEX  
- Tel. 21 8461705 – Fax 21 8478686