

# BOLETIM DA PROPRIEDADE INDUSTRIAL

Nº 2019/06/25 (119/2019) 25 de junho de 2019

## Sumário

Aviso.....	3
Códigos .....	3
TRIBUNAIS .....	7
Decisões judiciais relativas a processos de propriedade industrial.....	7
Sentença do Tribunal da Propriedade Industrial, 1º Juízo, proferida no processo de marca nacional n.º 596621, julgado o recurso improcedente e manteve o despacho de concessão do INPI.....	7
PATENTES DE INVENÇÃO .....	18
Reformulação - GA1A .....	18
Patentes europeias vigentes em Portugal - FG4A.....	19
Cessação de efeitos nacionais - Patente europeia - MZ4A .....	21
Averbamentos - Patente europeia - PD1A, PD3A, PC1A, PC3A .....	22
Desistências - FA1A .....	23
CERTIFICADOS COMPLEMENTARES DE PROTECÇÃO .....	24
Outros Atos.....	24
MODELOS DE UTILIDADE .....	25
Pedidos - BB/CA1K.....	25
Concessões - FG4K .....	27
Recusas - FC4K.....	28
DESENHOS OU MODELOS.....	29
Pedidos - BB/CA1Y .....	29
REGISTO NACIONAL DE MARCAS.....	30
Pedidos .....	30
Pedidos - Marca coletiva de associação.....	65
Concessões .....	66
Vigências por sentença.....	71
Recusas.....	72
Renovações .....	73
Revalidações .....	74
Averbamentos.....	75
Desistências.....	77
Renúncias.....	78
Outros Atos.....	79
REGISTO INTERNACIONAL DE MARCAS .....	80
Recusas.....	80
REGISTO DE LOGÓTIPOS .....	81
Pedidos .....	81
Concessões .....	84
Recusas.....	85
Renovações .....	86

---

Averbamentos.....	87
Renúncias.....	88
Conversão para Logótipos ao abrigo do artigo 11.º do Decreto-Lei n.º 143 de 25 de Julho .....	89
AGENTES OFICIAIS DE PROPRIEDADE INDUSTRIAL.....	90
PROCURADORES AUTORIZADOS .....	109

## Aviso

À matéria publicada no presente Boletim são aplicáveis as disposições do Código da Propriedade Industrial.

## Códigos

### Códigos das rubricas (St. 17 OMPI)

Títulos de propriedade industrial:

- A — Patente de invenção.
- K — Modelo de utilidade.
- L — Modelo industrial.
- Q — Desenho industrial.
- Y — Desenho ou modelo.
- 1 — Pedido não examinado.
- 3 — Pedido examinado sem pesquisa.
- 4 — Pedido examinado com pesquisa.

Publicação:

BB — Publicação de pedidos e correspondente disponibilização dos documentos ao público, para consulta ou fornecimento de cópias, a pedido.

Oposição:

CA — Fase de oposição.

Procedimento de concessão:

- FA — Desistências.
- FC — Recusas.
- FF — Concessão provisória.
- FG — Concessão; Registo; Estatuto legal; Licenças.
- GA — Transformação de pedido de título de propriedade industrial.
- PC — Transmissão.
- PD — Mudanças de identidade/sede.
- QB — Licenças concedidas e registadas.

Correções; outros:

- HK — Retificações.
- HZ — Requerimentos indeferidos.

Caducidade dos direitos de propriedade industrial:

- MA — Renúncias.
- MM — Caducidades.

Manutenção dos direitos de propriedade industrial:

- NF — Revalidações.

Outras decisões:

RL — Despachos proferidos por sentença alterando despacho anterior.

### Lista dos Códigos INID — Identificação Numérica Internacional de Dados Bibliográficos (Normas St. 9, St. 60, St. 80 OMPI)

Patentes, Modelos de Utilidade, Certificados Complementares de Proteção, Desenhos ou Modelos:

- (11) Número de pedido.
- (19) Organismo emissor, país.
- (22) Data do pedido.
- (28) Número de objetos de um pedido múltiplo.
- (30) Data, país e número de prioridade.
- (43) Data de publicação de pedido não examinado.
- (44) Data de publicação de pedido examinado.
- (51) Classificação internacional:
  - A, U — Int. Cl. 7;
  - L, Q, Y — LOC (8).
- (54) Título em português.
- (55) Reprodução fotográfica do desenho ou modelo.
- (57) Resumo e desenho da invenção/descrição do desenho ou modelo.
  - (71) Requerente, nacionalidade, profissão, morada.
  - (72) Inventor(es)/autor(es).

Marcas, Nomes e Insígnias de Estabelecimento, Logótipos, Denominações de Origem e Indicações Geográficas, Recompensas:

- (210) Número de pedido.
- (220) Data do pedido.
- (300) Data, país e número de prioridade.
- (441) Data de publicação do pedido não examinado.
- (442) Data de publicação do pedido examinado.
- (511) Lista de produtos ou serviços segundo a Classificação Internacional de Nice [NCL (8)].
- (512) Classificação Nacional e/ou lista de produtos ou serviços.
  - (531) Descrição dos elementos figurativos das marcas segundo a Classificação Internacional de Viena [CFE (5)].
  - (540) Reprodução do sinal.
  - (551) Indicação de que a marca é coletiva, de certificação ou de associação.
  - (561) Transliteração da marca.
  - (566) Tradução da marca ou das palavras nela contidas.
  - (591) Informações de cores reivindicadas.
  - (730) Nome do requerente, nacionalidade, profissão, morada.

**Outros códigos**

MNA — Marca nacional.  
 MCA — Marca Coletiva de Associação.  
 MCC — Marca Coletiva de Certificação.  
 NOM — Nome de estabelecimento.  
 INS — Insígnia de estabelecimento.  
 LOG — Logótipo.  
 DNO — Denominação de Origem Nacional.  
 DOI — Denominação de Origem Internacional.  
 IGR — Indicação Geográfica.  
 RCS — Recompensa.

**Lista alfabética dos códigos de países,  
 organizações intergovernamentais  
 e outras entidades  
 (Norma St. 3 OMPI)**

AD — Andorra.  
 AE — Emirados Árabes Unidos.  
 AF — Afeganistão.  
 AG — Antígua e Barbuda.  
 AI — Anguila.  
 AL — Albânia.  
 AM — Arménia.  
 AN — Antilhas Holandesas.  
 AO — Angola.  
 AP — ARIPO — Organização Regional Africana da Propriedade Industrial.  
 AR — Argentina.  
 AT — Áustria.  
 AU — Austrália.  
 AW — Aruba.  
 AZ — Azerbaijão.  
 BA — Bósnia-Herzegovina.  
 BB — Barbados.  
 BD — Bangladesh.  
 BE — Bélgica.  
 BF — Burquina Faso.  
 BG — Bulgária.  
 BH — Barém.  
 BI — Burundi.  
 BJ — Benin.  
 BM — Bermudas.  
 BN — Brunei Darussalam.  
 BO — Bolívia.  
 BOIP — *Office* da Propriedade Intelectual do Benelux.  
 BR — Brasil.  
 BS — Baamas.  
 BT — Butão.  
 BV — Ilha Bouvet.  
 BW — Botswana.  
 BY — Bielo-Rússia.  
 BZ — Belize.  
 CA — Canadá.  
 CD — República Democrática do Congo.  
 CF — República Centro-Africana.  
 CG — Congo.  
 CH — Suíça.  
 CI — Costa do Marfim.  
 CK — Ilhas Cook.  
 CL — Chile.  
 CM — Camarões.  
 CN — China.  
 CO — Colômbia.  
 CR — Costa Rica.  
 CU — Cuba.  
 CV — Cabo Verde.  
 CY — Chipre.  
 CZ — República Checa.  
 DE — Alemanha.  
 DJ — Djibuti.  
 DK — Dinamarca.  
 DM — Dominica.  
 DO — República Dominicana.  
 DZ — Argélia.  
 EA — EAPO — Organização Euro-Asiática de Patentes.  
 EC — Equador.  
 EE — Estónia.  
 EG — Egipto.  
 EH — Sara Ocidental.  
 EM — EUIPO — Instituto da Propriedade Intelectual da União Europeia.  
 EP — IEP — Instituto Europeu de Patentes.  
 ER — Eritreia.  
 ES — Espanha.  
 ET — Etiópia.  
 FI — Finlândia.  
 FJ — Fiji.  
 FK — Ilhas Malvinas.  
 FO — Ilhas Faroé.  
 FR — França.  
 GA — Gabão.  
 GB — Reino Unido.  
 GC — Instituto de Patentes do Conselho de Cooperação dos Estados Árabes do Golfo (GCC).  
 GD — Granada.  
 GE — Geórgia.  
 GG — Guernsey.  
 GH — Gana.  
 GI — Gibraltar.  
 GL — Gronelândia.  
 GM — Gâmbia.  
 GN — Guiné.  
 GQ — Guiné Equatorial.  
 GR — Grécia.  
 GS — Geórgia do Sul e as ilhas Sandwich do Sul.  
 GT — Guatemala.  
 GW — Guiné-Bissau.  
 GY — Guiana.  
 HK — Hong-Kong/China.  
 HN — Honduras.  
 HR — Croácia.  
 HT — Haiti.  
 HU — Hungria.  
 IB — Secretaria Internacional da Organização Mundial da Propriedade Intelectual (OMPI).  
 ID — Indonésia.  
 IE — Irlanda.  
 IL — Israel.

IM — Ilha de Man.	OA — OAPI — Organização Africana da Propriedade Intelectual.
IN — Índia.	OM — Omã.
IQ — Iraque.	PA — Panamá.
IR — República Islâmica do Irão.	PE — Peru.
IS — Islândia.	PG — Papua Nova Guiné.
IT — Itália.	PH — Filipinas.
JE — Jersey.	PK — Paquistão.
JM — Jamaica.	PL — Polónia.
JO — Jordânia.	PT — Portugal.
JP — Japão.	PW — Palau.
KE — Quênia.	PY — Paraguai.
KG — Quirguistão.	QA — Qatar.
KH — Camboja.	QZ — Instituto Comunitário de Variedades Vegetais (CPVO).
KI — Quiribáti.	RO — Roménia.
KM — Comores.	RS — Sérvia.
KN — S. Kitts e Nevis.	RU — Federação Russa.
KP — República Popular Democrática da Coreia.	RW — Ruanda.
KR — República da Coreia.	SA — Arábia Saudita.
KW — Koweit.	SB — Ilhas Salomão.
KY — Ilhas Caimão.	SC — Seychelles.
KZ — Cazaquistão.	SD — Sudão.
LA — República Popular Democrática do Laos.	SE — Suécia.
LB — Líbano.	SG — Singapura.
LC — Santa Lúcia.	SH — Santa Helena.
LI — Listenstaina.	SI — Eslovénia.
LK — Sri Lanka.	SK — Eslováquia.
LR — Libéria.	SL — Serra Leoa.
LS — Lesoto.	SM — São Marinho.
LT — Lituânia.	SN — Senegal.
LU — Luxemburgo.	SO — Somália.
LV — Letónia.	SR — Suriname.
LY — Líbia.	ST — São Tomé e Príncipe.
MA — Marrocos.	SV — El Salvador.
MC — Mónaco.	SY — República Árabe da Síria.
MD — República da Moldávia.	SZ — Suazilândia.
ME — Montenegro.	TC — Ilhas Turcas e Caicos.
MG — Madagáscar.	TD — Chade.
MK — Ex-República Jugoslava da Macedónia.	TG — Togo.
ML — Mali.	TH — Tailândia.
MM — Myanmar (Birmânia).	TJ — Tajiquistão.
MN — Mongólia.	TL — Timor-Leste.
MO — Macau.	TM — Turquemenistão.
MP — Ilhas Marianas do Norte.	TN — Tunísia.
MR — Mauritânia.	TO — Tonga.
MS — Montserrat.	TR — Turquia.
MT — Malta.	TT — Trinidad e Tobago.
MU — Maurícias.	TV — Tuvalu.
MV — Ilhas Maldivas.	TW — Taiwan/China.
MW — Malavi.	TZ — República Unida da Tanzânia.
MX — México.	UA — Ucrânia.
MY — Malásia.	UG — Uganda.
MZ — Moçambique.	US — Estados Unidos da América.
NA — Namíbia.	UY — Uruguai.
NE — Níger.	UZ — Uzbequistão.
NG — Nigéria.	VA — Vaticano.
NI — Nicarágua.	VC — São Vicente e Granadinas.
NL — Holanda.	VE — Venezuela.
NO — Noruega.	VG — Ilhas Virgens (GB).
NP — Nepal.	VN — Vietname.
NPI — Instituto Nórdico de Patentes.	VU — Vanuatu.
NR — Nauru.	
NZ — Nova Zelândia.	

---

WO — OMPI — Organização Mundial da  
Propriedade Intelectual.  
WS — Samoa.  
YE — Iémen.  
YU — Jugoslávia. (1)  
ZA — África do Sul.  
ZM — Zâmbia.  
ZW — Zimbabwe.

(1) O código YU foi retirado da lista, em Novembro de 2006. Até essa data identifica a ex-Jugoslávia, a Sérvia e o Montenegro.

## TRIBUNAIS

## Decisões judiciais relativas a processos de propriedade industrial

**Sentença do Tribunal da Propriedade Industrial, 1º Juízo, proferida no processo de marca nacional n.º 596621, julgou o recurso improcedente e manteve o despacho de concessão do INPI.**

Assinado eletronicamente. Esta assinatura substitui a assinatura autógrafa.  
Dr(a). Luis Manuel Chaves da Fonseca Ferrão



**Tribunal da Propriedade Intelectual**  
**1º Juízo**

Rua Marquês da Fronteira - Palácio da Justiça  
1098-001 Lisboa

Telef: 213846400 Fax: 211373576 Mail: tribunal.p.intelectual@tribunais.org.pt

Proc. n.º 4/19.0YHLSB

Recurso de Propriedade Industrial  
362982

**CONCLUSÃO** - 04-04-2019

*(Termo eletrónico elaborado por Escrivão de Direito Célia Maria Catarino)*

=CLS=

**SENTENÇA****I – Relatório**

**Victor Guedes – Indústria e Comércio, S.A.**, com sede com sede no Largo Monterroio Mascarenhas, n.º 1, 1070-184 Lisboa (adiante também designada recorrente), veio, ao abrigo do disposto no artigo 39º e seguintes do Código da Propriedade Industrial (CPI), interpor recurso da decisão do Instituto Nacional da Propriedade Industrial (INPI) de 21.11.2018, publicada no Boletim da Propriedade Industrial (BPI) de 7.12.2018, que concedeu o registo de marca nacional n.º 596621 **QUINTA DO GALEGO**, requerido por B [REDACTED], contribuinte n.º [REDACTED], residente na [REDACTED] (adiante também designado 'recorrido') para individuar "Azeite" na classe 29 da Classificação de Nice, pedindo que seja revogado o despacho do INPI que concedeu o registo da mencionada marca e substituído por outro de recusa do mencionado registo.

Alegou, em síntese, semelhança entre a marca recorrida, solicitada a registo para assinalar 'Azeite' na classe 29, e a conhecida marca de azeite **GALLO** ou as marcas



nacionais n.º 162231 [REDACTED], n.º 450460 **GALLO**, n.º 450461 [REDACTED],



**Tribunal da Propriedade Intelectual****1.º Juízo**Rua Marquês da Fronteira - Palácio da Justiça  
1098-001 Lisboa

Telef: 213846400 Fax: 211373576 Mail: tribunal.p.intelectual@tribunais.org.pt

Proc. nº 4/19.0YHLSB



nº 487407



, nº 487408

, da União Europeia (UE) nº



10194521

e internacional com designação da UE nº 1008634

**GALLO**

, registadas com anterioridade pela recorrente para assinalar designadamente 'Azeite' e/ou 'óleos [e gorduras] comestíveis', pelo que constitui imitação destas marcas prioritárias nos termos do artigo 245º do CPI, podendo-se também gerar concorrência desleal, devendo assim ter sido recusado o correspondente registo nos termos do artigo 239º, nº 1 al. a) e e) do mesmo diploma.

Cumprido o artigo 43º do CPI, o INPI remeteu, a título devolutivo, o processo administrativo.

Citada a parte contrária, nos termos e para os efeitos do artigo 44º do CPI, não se pronunciou.

**II - Saneador**

O tribunal é competente e o processo o próprio, não havendo nulidades que o invalidem na totalidade.

As partes têm personalidade e capacidade judiciárias e são legítimas, estando regularmente patrocinadas.

Não existem outras exceções ou questões prévias que obstem ao conhecimento do mérito da causa e de que cumpra conhecer.



**Tribunal da Propriedade Intelectual****1.º Juízo**Rua Marquês da Fronteira - Palácio da Justiça  
1098-001 Lisboa

Telef: 213846400 Fax: 211373576 Mail: tribunal.p.intelectual@tribunais.org.pt

Proc. n.º 4/19.0YHLSB

**III – Fundamentação**

Resultam provados os seguintes factos, com interesse para a decisão da causa:

1. A recorrente é titular dos seguintes registos de marca:



- marca nacional (mista) n.º 162231, solicitada em 25.06.1919 e concedida em 11.10.1920 para assinalar "*Manteigas; queijos, gorduras e óleos comestíveis*" na classe 29 da Classificação de Nice;
- marca nacional n.º 450460 **GALLO**, solicitada em 17.06.2009 e concedida em 16.09.2009 para assinalar, na classe 29 da Classificação de Nice, "*Azeite, óleos e gorduras comestíveis, conservas*";



- marca nacional (mista) n.º 450461, solicitada em 17.06.2009 e concedida em 9.09.2009 para assinalar, na classe 29 da Classificação de Nice, "*Azeite, óleos e gorduras comestíveis, conservas*";

**Tribunal da Propriedade Intelectual****1.º Juízo**Rua Marquês da Fronteira - Palácio da Justiça  
1098-001 Lisboa

Telef: 213846400 Fax: 211373576 Mail: tribunal.p.intelectual@tribunais.org.pt

Proc. nº 4/19.0YHLSB



- marca nacional (mista) nº 487407 DESDE 1919, solicitada em 12.08.2011 e concedida em 9.11.2011 para assinalar “*Azeite, óleos e gorduras comestíveis, conservas*” na classe 29 da Classificação de Nice;



- marca nacional (mista) nº 487408 DESDE 1919, solicitada em 12.08.2001 e concedida em 9.11.2011 para assinalar “*Azeites, óleos e gorduras comestíveis*” na classe 29 da Classificação de Nice;

- marca internacional com designação da UE (figurativa) nº 1008634

**GALLO**, registada em 13.07.2009 para assinalar ‘*Olive oil, edible oils and fats, tinned foods*’ na classe 29 da Classificação de Nice.



- marca da UE (figurativa) nº 10194521 DESDE 1919, solicitada em 11.08.2011 e concedida em 1.03.2015 para assinalar nomeadamente ‘*Azeite; pastas de azeitona*’ na classe 29 da Classificação de Nice.

**Tribunal da Propriedade Intelectual****1º Juízo**Rua Marquês da Fronteira - Palácio da Justiça  
1098-001 Lisboa

Telef: 213846400 Fax: 211373576 Mail: tribunal.p.intelectual@tribunais.org.pt

Proc. nº 4/19.0YHLSB

2. Em 19.02.2018, o recorrido apresentou junto do INPI pedido de registo da marca nacional (verbal) nº 596621 **QUINTA DO GALEGO** para assinalar “Azeite” na classe 29 da Classificação de Nice.
3. Em 3.04.2018, a recorrente apresentou junto do INPI reclamação contra o referido pedido de registo (ponto 2 do presente enunciado de factos), com fundamento em imitação das suas marcas supra referidas (ponto 1 do presente enunciado de factos) e concorrência desleal, nos termos constantes do documento junto a fls. 36-43v dos autos, que se dá por reproduzido.
4. Em 6.06.2018, o recorrido apresentou junto do INPI articulado de resposta à reclamação da recorrente (ponto 3 do presente enunciado de factos), invocando designadamente a falta de semelhança entre as marcas registanda e prioritárias, nos termos constantes de fls. 38-45 do processo administrativo apenso, que aqui se dão por reproduzidos.
5. Em 5.07.2013, a recorrente apresentou junto do INPI exposição suplementar em resposta à resposta da recorrida à sua reclamação, nos termos constantes de fls. 44-47v dos autos, que aqui se dão por reproduzido.
6. Por despacho de 21.11.2018, publicado no BPI de 7.12.2018, o INPI concedeu o registo de marca nº 596621 **QUINTA DO GALEGO** supra referido (ponto 2 do presente enunciado de factos), nos termos constantes de fls. 31-33 dos autos, que aqui se dão por reproduzidos.
7. Na decisão do INPI que concedeu a marca supra referida (ponto 6 do presente elenco de factos assentes), considerou-se, nomeadamente, que:  
  
*- “[...] do confronto entre a marca requerida e as marcas registadas não se vislumbra qualquer similitude gráfica, fonética ou conceptual que seja capaz de gerar o risco de confusão ou de associação necessário para que se considere preenchido o conceito jurídico de imitação.”*

**Tribunal da Propriedade Intelectual****1.º Juízo**Rua Marquês da Fronteira - Palácio da Justiça  
1098-001 Lisboa

Telef: 213846400 Fax: 211373576 Mail: tribunal.p.intelectual@tribunais.org.pt

Proc. nº 4/19.0YHLSB

\*

A questão que importa analisar é a de saber se as marcas da recorrente, registadas com anterioridade para assinalar nomeadamente “Azeite’ e/ou óleos [e gorduras] comestíveis” na classe 29, não obstam ao registo da marca nº 596621 **QUINTA DO GALEGO**, concedida para assinalar “Azeite” na mesma classe 29, por falta de semelhança entre os sinais em confronto entre os produtos respectivamente assinalados, como entendeu o INPI, ou se existe suficiente semelhança para que, atenta a identidade e afinidade dos ditos produtos, possa falar-se de imitação obstativa do solicitado registo, bem como de concorrência desleal, como pretende a recorrente.

Nos termos do artigo 239º, nº 1 al. a) e e) do CPI, “Constitui fundamento de recusa do registo de marca:

- a) *A reprodução ou imitação, no todo ou em parte, de marca anteriormente registada por outrem para produtos ou serviços idênticos ou adins, que possa induzir em erro ou confusão o consumidor ou que compreenda o risco de associação com a marca registada;*
- e) *O reconhecimento de que o requerente pretende fazer concorrência desleal ou de que esta é possível independentemente da sua intenção.*

Dispondo o artigo 245º, nº 1, do CPI que ‘A marca registada se considera imitada ou usurpada por outra, no todo ou em parte, quando, cumulativamente:

- a) *a marca registada tiver prioridade;*
- b) *sejam ambas destinadas a assinalar produtos idênticos ou afins;*
- c) *tenham tal semelhança gráfica, figurativa, fonética ou outra que induza facilmente o consumidor em erro ou confusão, ou que compreenda um risco de associação com marca anteriormente registada, de forma que o*



**Tribunal da Propriedade Intelectual**

**1.º Juízo**

Rua Marquês da Fronteira - Palácio da Justiça  
1098-001 Lisboa

Telef: 213846400 Fax: 211373576 Mail: tribunal.p.intelectual@tribunais.org.pt

Proc. nº 4/19.0YHLSB

*consumidor não as possa distinguir senão depois de exame atento ou confronto.'*

E, de acordo artigo 317.º, nº 1, al. a) do CPI, '*Constitui concorrência desleal todo o acto de concorrência contrário às normas e usos honestos de qualquer ramo de actividade económica, nomeadamente:*

- a) *os actos susceptíveis de criar confusão com a empresa, o estabelecimento, os produtos ou os serviços dos concorrentes, qualquer que seja o meio empregue.'*

Constituindo a imitação ou reprodução de marca registada, ou a possibilidade de concorrência desleal, fundamento de recusa do registo nos termos do artigo 239.º, nº 1, al. a) e e), do CPI.

Não há dúvidas quanto à anterioridade dos registos das marcas nacionais nº 162231



, nº 450460 **GALLO**, nº 450461



, nº 487407



e nº 487408

, internacional com designação da UE nº 1008634

**GALLO**

ou da UE nº 10194521



, solicitados

respectivamente em 25.06.1919, 17.06.2009, 17.06.2009, 12.08.2011, 13.07.2009 e



**Tribunal da Propriedade Intelectual**

**1.º Juízo**

Rua Marquês da Fronteira - Palácio da Justiça  
1098-001 Lisboa

Telef: 213846400 Fax: 211373576 Mail: tribunal.p.intelectual@tribunais.org.pt

Proc. nº 4/19.0YHLSB

11.08.2011, relativamente ao registo da marca nacional nº 596621 **QUINTA DO GALEGO**, solicitado em 19.02.2018.

Quanto aos produtos assinalados, são idênticos os que ambas assinalam na classe 29, em ambos casos 'azeite' ou 'óleos alimentares'.

Assim, passa-se a apurar o terceiro e último requisito do conceito de imitação de marca registada vertido no citado artigo 245º nº 1, al. c) do CPI, qual seja o de saber se se verifica semelhança gráfica, figurativa, fonética ou outra entre os sinais, tal que induza facilmente o consumidor em erro ou confusão, ou que compreenda um risco de associação com marca anteriormente registada, de forma que o consumidor não as possa distinguir senão depois de exame atento ou confronto.

São os seguintes os sinais em confronto, todos mistos:

Marca registanda	Marcas prioritárias
<p><b>QUINTA DO GALEGO</b></p>	  <p><b>GALLO</b></p> <p><b>GALLO</b></p> 

**Tribunal da Propriedade Intelectual****1.º Juízo**Rua Marquês da Fronteira - Palácio da Justiça  
1098-001 Lisboa

Telef: 213846400 Fax: 211373576 Mail: tribunal.p.intelectual@tribunais.org.pt

Proc. nº 4/19.0YHLSB

Constata-se que a marca registanda é verbal constituída por três vocábulo e 6 sílabas, enquanto as marcas prioritárias são todas mistas, excepto uma, em que o elemento verbal único ou largamente dominante é constituído pelo monovocábulo 'GALLO' de 2 sílabas, acompanyado ou não da figura de um galo (e nalguns deles da expressão descritiva e quase imperceptível 'desde 1919').

Assim, nenhum dos vocábulos do sinal registando reproduz o elemento verbal das marcas prioritárias 'GALLO', não havendo mais que uma coincidência parcial das letras 'GAL' no início do terceiro vocábulo do sinal registando 'QUINTA DO **GALEGO**'.

Graficamente, são os sinais totalmente distintos, sem outro ponto comum que o acabado de mencionar.

Foneticamente, 'gá-lu' pronuncia-se de maneira distinta de 'kin-ta-du-ga-lê-gu'.

Conceptualmente o sinal registando evoca uma quinta ou propriedade de um natural da Galiza, enquanto os sinais prioritários evocam uma ave de capoeira, ou seja um galo, aliás figurado nas marcas mistas.

Assim, com ressalva da mencionada ligeira coincidência gráfica do início do terceiro vocábulo registando, não há mais que diferenças gráficas, fonéticas, figurativas e conceptuais entre os sinais em confronto.

E o elemento figurativo nas marcas prioritárias mistas não faz mais que acentuar as citadas diferenças.

**Tribunal da Propriedade Intelectual****1.º Juízo**Rua Marquês da Fronteira - Palácio da Justiça  
1098-001 Lisboa

Telef: 213846400 Fax: 211373576 Mail: tribunal.p.intelectual@tribunais.org.pt

Proc. nº 4/19.0YHLSB

Atentas as diferenças, gráficas, figurativas, conceptuais e fonéticas entre os sinais em confronto, inexistente semelhança entre eles, susceptível de induzir facilmente em erro ou confusão, ou risco de associação que leve a pensar terem os produtos por eles respectivamente assinalados a mesma origem ou provirem da mesma entidade ou entidades entre si relacionadas, não carecendo a respectiva destrição de qualquer exame atento ou confronto.

Perante as diferenças óbvias entre os sinais, dos quais nem os elementos textuais se assemelham ao ponto de suscitar confusão ou erro, e muito menos, quando considerados no seu conjunto, os sinais mistos, não há qualquer possibilidade de o consumidor minimamente atento os associar, ser induzido a adquirir um produto da marca registanda pensando tratar-se das marcas prioritárias, ou crer que possa provir da mesma empresa ou associada.

Não existindo qualquer risco de confusão, tão pouco há a possibilidade de concorrência desleal, pois o consumidor, ao adquirir o produto assinalado com a marca registanda, fá-lo-á de maneira consciente e não à sombra da notoriedade das marcas da recorrente, com as quais aquela se não confunde.

Não se verifica, pois, por falta de suficiente semelhança entre os sinais em confronto, imitação das marcas prioritárias da recorrente, tal como definida no artigo 245.º do CPI, já que os três requisitos aí enunciados se têm de verificar cumulativamente, nem se demonstra possibilidade de concorrência desleal, nos termos do artigo 317.º, n.º 1, do mesmo diploma.

Por conseguinte, não se demonstrando imitação, tal como definida no artigo 245.º, n.º 1, do CPI, das marcas prioritárias da recorrente, nem possível concorrência desleal, improcedem os correspondentes fundamentos de recusa do registo de marca



**Tribunal da Propriedade Intelectual****1.º Juízo**Rua Marquês da Fronteira - Palácio da Justiça  
1098-001 Lisboa

Telef: 213846400 Fax: 211373576 Mail: tribunal.p.intelectual@tribunais.org.pt

Proc. nº 4/19.0YHLSB

nacional nº 596621 **QUINTA DO GALEGO**, nos termos do artigo 239º, nº 1, alíneas a) e e), do CPI.

**IV – Decisão**

Pelo exposto, e nos termos das disposições citadas, nega-se provimento ao recurso interposto por **Victor Guedes – Indústria e Comércio, S.A.** e, em consequência, mantem-se a decisão do INPI de 21.11.2018, publicada no BPI de 7.12.2018, que concedeu de registo da marca nº 596621 **QUINTA DO GALEGO**.

Custas pela recorrente (artigo 527º, nº 1 do CPC).

Valor da causa: 30.000,01 Euros (artigo 303º, nº 1, do CPC).

Registe e notifique.

Após trânsito da sentença, e com cópia da mesma, devolva-se o processo ao INPI e cumpra-se o artigo 35º, nº 3, aplicável nos termos do artigo 47º, do CPI.

Lisboa, 4.04.2019

**PATENTES DE INVENÇÃO****Reformulação - GA1A**

Processo	Data do pedido	Data da reformulação	Nome do 1º requerente/titular	País resid.	Observações
109639	2016.09.28	2019.04.09	HALL & COMPANHIA, S.A.	PT	REFORMULADA NOS TERMOS DOS N.ºS 8 E 9 DO ART.º 11.º DO C.P.I. PARA O PEDIDO DE MODELO DE UTILIDADE N.º 11862 DE 01/04/2019

## Patentes europeias vigentes em Portugal - FG4A

Processo	Início de vigência	Data do despacho	Nome do 1º requerente/titular	País resid.	Classificação principal	Observações
1641832	2004.07.07	2019.06.18	KMC KARTOFFELMELCENTRALEN AMBA	DK	<b>C08B 37/06</b> (2019.01)	ART. 82º DO C.P.I.:
2321235	2009.09.02	2019.06.18	CONSTRUCTION RESEARCH & TECHNOLOGY GMBH	DE	<b>C04B 40/00</b> (2019.01)	ART. 82º DO C.P.I.:
2331057	2009.09.08	2019.06.18	UNIVERSITY OF BRADFORD	GB	<b>A61K 8/60</b> (2019.01)	ART. 82º DO C.P.I.:
2380569	2008.08.25	2019.06.12	BITOP AG	GR	<b>A61K 31/185</b> (2019.01)	ART. 82º DO C.P.I.:
2598172	2011.07.29	2019.06.18	BAXALTA INCORPORATED	US	<b>A61K 47/60</b> (2019.01)	ART. 82º DO C.P.I.:
2654785	2011.12.20	2019.06.12	BAYER INTELLECTUAL PROPERTY GMBH	DE	<b>A61K 39/102</b> (2019.01)	ART. 82º DO C.P.I.:
2854765	2013.05.29	2019.06.12	STADA ARZNEIMITTEL AG	DE	<b>A61K 9/08</b> (2019.01)	ART. 82º DO C.P.I.:
2861807	2013.06.17	2019.06.18	SWENTERS, IVO	BE	<b>E04C 3/08</b> (2019.01)	ART. 82º DO C.P.I.:
2872588	2013.07.16	2019.06.12	TAZZETTI S.P.A.	IT	<b>C09K 5/04</b> (2019.01)	ART. 82º DO C.P.I.:
2881673	2014.12.03	2019.06.12	HEMSTEDT GMBH	DE	<b>F24D 13/02</b> (2019.01)	ART. 82º DO C.P.I.:
2882681	2013.08.08	2019.06.18	HARRISON SPINKS COMPONENTS LIMITED	GB	<b>B68G 9/00</b> (2019.01)	ART. 82º DO C.P.I.:
2916079	2015.03.05	2019.06.12	KAWNEER ALUMINIUM DEUTSCHLAND INC.	DE	<b>F24D 13/02</b> (2019.01)	ART. 82º DO C.P.I.:
2917169	2013.10.09	2019.06.18	LUMMUS TECHNOLOGY LLC	US	<b>C07C 7/00</b> (2019.01)	ART. 82º DO C.P.I.:
2921422	2013.11.12	2019.06.18	BORGES BRANDED FOODS SLU	ES	<b>B65D 47/04</b> (2019.01)	ART. 82º DO C.P.I.:
2931720	2013.12.12	2019.06.18	HANMI PHARM. CO., LTD.	KR	<b>C07D 405/14</b> (2019.01)	ART. 82º DO C.P.I.:
2977351	2013.12.06	2019.06.12	PARK, YONG HEE	KR	<b>C01D 3/06</b> (2019.01)	ART. 82º DO C.P.I.:
2986003	2014.01.06	2019.06.18	SAMSUNG ELECTRONICS CO., LTD	KR	<b>H04N 19/91</b> (2019.01)	ART. 82º DO C.P.I.:
3047964	2013.09.18	2019.06.12	DESARROLLO INTEGRAL DEL MOLDE, S.L.	ES	<b>B29D 35/12</b> (2019.01)	ART. 82º DO C.P.I.:
3054785	2014.06.17	2019.06.18	ZINPRO CORPORATION	US	<b>A23K 50/00</b> (2019.01)	ART. 82º DO C.P.I.:
3080589	2014.11.17	2019.06.18	ABIONIC SA	CH	<b>G01N 21/64</b> (2019.01)	ART. 82º DO C.P.I.:
3119380	2015.03.10	2019.06.12	ABOCA S.P.A. SOCIETÀ AGRICOLA	IT	<b>A61K 35/644</b> (2019.01)	ART. 82º DO C.P.I.:
3127367	2015.03.30	2019.06.12	TELEFONAKTIEBOLAGET LM ERICSSON (PUBL)	SE	<b>H04W 28/08</b> (2019.01)	ART. 82º DO C.P.I.:
3140008	2015.05.04	2019.06.18	ELI LILLY AND COMPANY	US	<b>A61P 3/10</b> (2019.01)	ART. 82º DO C.P.I.:
3239450	2017.04.19	2019.06.18	I.QUATTRO S.R.L.	IT	<b>E06B 7/86</b> (2019.01)	ART. 82º DO C.P.I.:
3254002	2016.01.14	2019.06.12	STEFFEN DITTMAR	DE	<b>F16J 15/06</b> (2019.01)	ART. 82º DO C.P.I.:
3256319	2016.12.21	2019.06.12	TRIOPLAST AB	SE	<b>B32B 27/08</b> (2019.01)	ART. 82º DO C.P.I.:
3258710	2014.07.15	2019.06.11	FRAUNHOFER-GESELLSCHAFT ZUR FÖRDERUNG DER ANGEWANDTEN FORSCHUNG E.V.	DE	<b>H04S 7/00</b> (2019.01)	ART. 82º DO C.P.I.:
3261726	2016.02.23	2019.06.18	ROTTAPHARM LTD.	IE	<b>A61Q 19/00</b> (2019.01)	ART. 82º DO C.P.I.:
3296920	2016.09.16	2019.06.12	SIEMENS S.A.S.	FR	<b>G06K 9/00</b>	ART. 82º DO C.P.I.:

Processo	Início de vigência	Data do despacho	Nome do 1º requerente/titular	País resid.	Classificação principal	Observações
3297598	2016.02.15	2019.06.12	AVANIX S.R.L.	IT	(2019.01) <b>A61J 17/00</b>	ART. 82º DO C.P.I.:
3298271	2016.05.05	2019.06.18	A.N.E.M. ALTERNATIVE ENERGY AND MANUFACTURING LTD.	CY	(2019.01) <b>F03D 5/00</b>	ART. 82º DO C.P.I.:
3307952	2016.06.03	2019.06.18	CA KONSULT	SE	(2019.01) <b>E01C 19/48</b>	ART. 82º DO C.P.I.:
3310284	2016.06.17	2019.06.12	CREO MEDICAL LIMITED	GB	(2019.01) <b>A61B 18/18</b>	ART. 82º DO C.P.I.:
3319497	2016.07.04	2019.06.12	SEB S.A.	FR	(2019.01) <b>A47J 45/07</b>	ART. 82º DO C.P.I.:
3344529	2015.09.04	2019.06.18	PSA INTERNATIONAL PTE LTD	SG	(2019.01) <b>B63B 25/00</b>	ART. 82º DO C.P.I.:
3353075	2017.01.27	2019.06.12	DUALLOK LIMITED	GB	(2019.01) <b>B65D 5/38</b>	ART. 82º DO C.P.I.:
3387186	2017.11.29	2019.06.18	CENTRE TECHNIQUE DE L'INDUSTRIE DES PAPIERS, CARTONS ET CELLULOSES	FR	(2019.01) <b>D21C 5/00</b>	ART. 82º DO C.P.I.:
3416486	2017.06.21	2019.06.18	MITSUI AGRISCIENCE INTERNATIONAL S.A./N.V.	IE	(2019.01) <b>A01N 25/22</b>	ART. 82º DO C.P.I.:

**Cessação de efeitos nacionais - Patente europeia - MZ4A**

Processo	Data do pedido	Cessação de efeitos em	Nome do 1º requerente/titular	País resid.	Classificação principal	Observações
1366442	2001.07.09	2019.06.19	BYBOX HOLDINGS LIMITED	GB	<b>G07F 17/12</b> (2015.01)	REVOGADO APÓS OPOSIÇÃO: revogada por decisão do instituto europeu de patentes em 2019/05/17

**Averbamentos - Patente europeia - PD1A, PD3A, PC1A, PC3A****Transmissões - Patente europeia**

Processo	Data do averbamento	Antigo requerente/titular	País resid.	Atual requerente/titular	País resid.	Observações
2240148	2019.05.23	FILAG SCHWEIZ AG	CH	FILAG MEDICAL SCHWEIZ AG	CH	
2254201	2019.05.24	HUAWEI DEVICE (SHENZHEN) CO., LTD.	CN	HUAWEI DEVICE CO., LTD.	CN	
2500014	2019.05.20	DEBIOPHARM RESEARCH & MANUFACTURING SA	CH	DEBIOPHARM INTERNATIONAL SA	CH	
2717523	2019.05.24	HUAWEI DEVICE (SHENZHEN) CO., LTD.	CN	HUAWEI DEVICE CO., LTD.	CN	
2757839	2019.05.24	HUAWEI DEVICE (SHENZHEN) CO., LTD.	CN	HUAWEI DEVICE CO., LTD.	CN	
2933960	2019.05.24	HUAWEI DEVICE (SHENZHEN) CO., LTD.	CN	HUAWEI DEVICE CO., LTD.	CN	
3208341	2019.05.20	BETA RENEWABLES S.P.A.	IT	DEBIOPHARM INTERNATIONAL SA	CH	

**Desistências - FA1A**

Processo	Data do pedido	Data da desistência	Nome do 1º requerente/titular	País resid.	Classificação principal	Observações
115075	2018.10.12	2019.05.31	HOVIONE FARMACIENCIA SA	PT		

## **CERTIFICADOS COMPLEMENTARES DE PROTECÇÃO**

### **Outros Atos**

**393.** – POR DESPACHO DE 12.06.2019, FOI RESTABELECIDO O DIREITO A APRESENTAR O PEDIDO DE PRORROGAÇÃO DA VALIDADE DO CCP 393, AO ABRIGO DO ART. 8º DO CPI.



## MODELOS DE UTILIDADE

### Pedidos - BB/CA1K

A publicação dos pedidos de modelos de utilidade a seguir indicados é efetuada nos termos do disposto no artigo 128.º do Código da Propriedade Industrial; da data de publicação do presente aviso começa a contar-se o prazo de dois meses para a apresentação de reclamações de quem se julgar prejudicado pela eventual concessão dos mesmos, nos termos do artigo 17.º do mesmo Código.

(11) **11532** (13) U

(22) 2018.08.06

(30) 2018.06.27 ES 201830994U

(71) ES **HERMANOS SANCHEZ LAFUENTE, S.A.**

(72) ALBERTO SANCHEZ-LAFUENTE AYALA

(51) **Int. Cl.**

*B60D 1/01 (2006.01) B60D 1/06 (2006.01)*

(54) **DISPOSITIVO DE ENCAIXE AMOVÍVEL PARA REBOQUE PARA INSTALAÇÃO EM VEÍCULOS E DISPOSITIVO DE DESBLOQUEIO ASSOCIADO.**

(28)

(57) É DESCRITO UM DISPOSITIVO DE ENCAIXE AMOVÍVEL, PARA REBOQUE, EM VEÍCULOS, COM A AJUDA DE UM BRAÇO EM COTOVELO, COM UMA SECÇÃO DE ACOPLAMENTO HORIZONTAL E UMA SECÇÃO VERTICAL COM UMA ESFERA SUPERIOR, QUE INCLUI UM CORPO DE BASE OU SUPORTE A PARTIR DO QUAL EMERGE UMA HASTE VERTICAL OU HORIZONTAL PARA ACOPLAMENTO A UM CASQUILHO (1<sub>i</sub>) DE FORMA CÚBICA, QUE APRESENTA ORIFÍCIOS (4') E COM UMA FACE CORRESPONDENTE, INFERIOR OU FRONTAL, ABERTA. O DISPOSITIVO INCLUI UMA CORREDIÇA DE BLOQUEIO, QUE DESLIZA AO LONGO DA HASTE QUE EMERGE DO CORPO DE BASE E QUE É GUIADA POR UM CANAL LONGITUDINAL. O MEIO DE BLOQUEIO CONSISTE NUM TRINCO CONSTITUÍDO POR UM ANEL (21), COM UM ORIFÍCIO CENTRAL (22) AJUSTÁVEL À HASTE (9<sub>i</sub>) DO CORPO DE BASE (8<sub>i</sub>), QUE INCLUI UM ORIFÍCIO (18) BEM COMO NAS SUAS FACES LATERAIS OS ORIFÍCIOS (19), TENDO A HASTE (9<sub>i</sub>) UMA FACE PLANA COM RANHURAS TRANSVERSAIS (20) E, NUMA POSIÇÃO DIAMETRALMENTE OPOSTA, UMA RANHURA LONGITUDINAL (25) PARA ALOJAR UM PINO (24), PROJETADO PARA O INTERIOR, A PARTIR DE UMA PAREDE LATERAL (23) DO TRINCO. A OPERAÇÃO DE DESBLOQUEIO INCLUI A APLICAÇÃO DE PRESSÃO PARA BAIXO, SOBRE UMA PARTE SALIENTE DESDE O ANEL (21) DO TRINCO, OU A UTILIZAÇÃO DE UMA FERRAMENTA EXTERNA, COMO UM MEIO DE CREMALHEIRA OU UMA ALAVANCA EM COTOVELO.

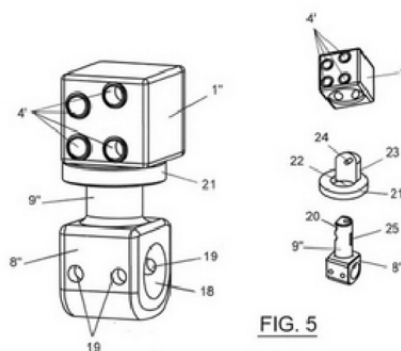


FIG. 5

Ver Fascículo Completo

(11) **11862** (13) U

(22) 2016.09.28

(30)

(71) **PT HALL & COMPANHIA, S.A.**

(72) INÊS ALBUQUERQUE BARBOSA MEIRELES

(51) **Int. Cl.**

*A47G 9/04 (2006.01) A47G 9/02 (2006.01)*

(54) **ROUPA PARA COBERTURA DE CAMA**

(28)

(57) A PRESENTE INVENÇÃO DIZ RESPEITO A ROUPA PARA COBERTURA DE CAMA, PODENDO TRATAR-SE DE UM EDREDÃO, DE UMA COLCHA OU DE UMA MANTA, E VISA RESOLVER O PROBLEMA DO AJUSTE DESTES TIPO DE ROUPA A UM COLCHÃO DE MODO A QUE A DITA ROUPA PARA COBERTURA DE CAMA CUBRA, AJUSTADAMENTE, A ÁREA CORRESPONDENTE À SUPERFÍCIE DO COLCHÃO, ROUPA QUE ESTÁ DOTADA DE UM DISPOSITIVO DE AJUSTE A UM COLCHÃO (7), SENDO QUE ESTE DISPOSITIVO, PERMANENTE OU AMOVÍVEL, CONSISTE NUM FUNDILHO, TRATANDO-SE, PORTANTO, DE ROUPA PARA COBERTURA DE CAMA COM FUNDILHO (1).

*publicado nos termos do art. 11º n.ºs 8 e 9 do cpi, após reformulação do pedido de patente de invenção nacional n.º 109639 de 2016/09/28*

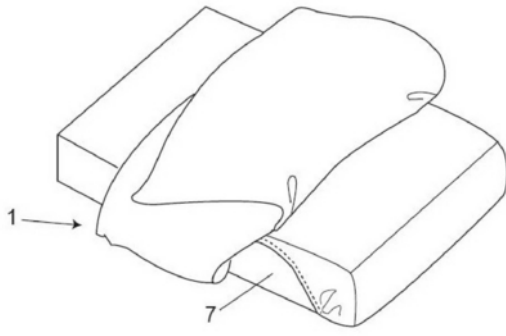


FIG.2

Ver Fascículo Completo

**Concessões - FG4K**

Processo	Início de vigência	Data do despacho	Nome do 1º requerente/titular	País resid.	Classificação principal	Observações
<u>11371</u>	2016.10.27	2019.06.19	LITORAL REGAS - COMÉRCIO E APOIO À AGRICULTURA, LDA	PT	<b>A01G 31/04</b> (2006.01)	nos do artigo 134º do cpi, informa-se que o pedido sofreu alterações durante a fase de exame.
<u>11807</u>	2018.09.25	2019.06.19	NAVIGATOR PAPER FIGUEIRA, S.A.	PT	<b>B65H 37/02</b> (2006.01)	

**Recusas - FC4K**

Processo	Data do pedido	Data da recusa	Nome do 1º requerente/titular	País resid.	Classificação principal	Observações
11828	2018.11.20	2019.06.19	MONTSERRAT GASPARIN PEDRAZA	ES		recusado ao abrigo do disposto na alínea c) do nº1 do artigo 24º, com refª ao nº 3 do artº 127º do c.p.i.

## DESENHOS OU MODELOS

### Pedidos - BB/CA1Y

A publicação dos pedidos de desenhos ou modelos a seguir indicados é efetuada nos termos do artigo 189.º, n.º 1; da data de publicação do presente aviso começa a contar-se o prazo de dois meses para a apresentação de reclamações de quem se julgar prejudicado pela concessão dos mesmos, de acordo com o artigo 17.º, n.º 1 do Código da Propriedade Industrial.

- (11) **5926** (12) Y  
(22) 2019.05.08  
(30)  
(71) PT SURPRESA SENSACIONAL PIROTECNIA  
E ILUMINAÇÕES FESTIVAS UNIP.LDA  
(72) ROSA MARIA BORGES DA SILVA  
(51) **LOC (10) CL. 26-03**  
(54) **ARCO DE ILUMINAÇÃO EXTERIOR COM  
CANDEEIROS**  
(28) 1  
(57) (55)  
PRODUTO 1: ARCO DE ILUMINAÇÃO FESTIVA, E  
DECORATIVA EM LEDS COM CANDEEIROS.

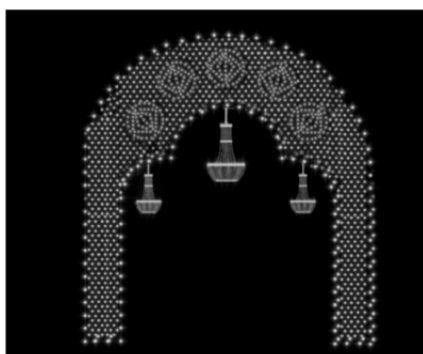


Figura 1



Figura 1

- 
- (11) **5935** (12) Y  
(22) 2019.05.18  
(30)  
(71) PT JIEQI ZHU  
(72) PAN JINXUE  
(51) **LOC (10) CL. 32-00**  
(54) **DESENHOS GRÁFICOS BIDIMENSIONAIS**  
(28) 1  
(57) (55)

## REGISTO NACIONAL DE MARCAS

### Pedidos

De acordo com o artigo 236.º do Código da Propriedade Industrial, a seguir se publicam os pedidos de registo de marcas; da data de publicação do presente aviso começa a contar-se o prazo de dois meses para a apresentação de reclamações de quem se julgar prejudicado pela eventual concessão dos mesmos, em conformidade com o artigo 17.º do mesmo Código.

- (210) **615502** MNA **BAKANA JEANS**  
 (220) 2019.06.17  
 (300)  
 (730) PT **BERNARDO CARDOSO PINTO CORRÊA DE SÁ**  
 (511) 35 PESQUISA INVESTIGAÇÃO DE MERCADO; PREPARAÇÃO DE RELATÓRIOS DE ANÁLISES DE MERCADOS; PREPARAÇÃO E COMPILAÇÃO DE RELATÓRIOS E INFORMAÇÕES COMERCIAIS E DE NEGÓCIOS; RECRUTAMENTO DE PESSOAL; SERVIÇOS DE ASSESSORIA E CONSULTORIA RELACIONADOS COM A AQUISIÇÃO DE BENS PARA TERCEIROS; SERVIÇOS DE CONSULTORIA RELACIONADOS COM A AQUISIÇÃO DE BENS E SERVIÇOS; SERVIÇOS DE FORNECIMENTO PARA TERCEIROS COMPRA DE PRODUTOS E SERVIÇOS PARA OUTRAS EMPRESAS; SERVIÇOS DE OUTSOURCING ASSISTÊNCIA EM NEGÓCIOS COMERCIAIS; ANÁLISE DA RELAÇÃO CUSTO/BENEFÍCIO; ASSISTÊNCIA E CONSULTORIA EM ORGANIZAÇÃO E GESTÃO DE NEGÓCIOS COMERCIAIS; COMPILAÇÃO DE ESTATÍSTICAS; CONSULTORIA PROFISSIONAL EM MATÉRIA DE GESTÃO DE PESSOAL; GESTÃO ADMINISTRATIVA POR OUTSOURCING PARA EMPRESAS; NEGOCIAÇÃO E CONCLUSÃO DE TRANSAÇÕES COMERCIAIS PARA TERCEIROS.  
 (591) BORDEAUX ;CINZENTO CLARO.  
 (540)
- HORIZON**  
CONSULTING
- (550)  
 (531) 27.5.10 ; 27.5.11 ; 29.1.12  
*por ter sido alterado o sinal em 2019/06/17, novamente se publica este pedido, nos termos do art.11º n.º 7 do cpi.*
- 
- (210) **616143** MNA  
 (220) 2019.06.17  
 (300)  
 (730) PT **NAUVEGAR, UNIPessoal LDA**  
 (511) 35 APRESENTAÇÃO DE PRODUTOS FINANCEIROS EM MEIOS DE COMUNICAÇÃO, PARA FINS DE VENDA A RETALHO; APRESENTAÇÃO DE PRODUTOS E SERVIÇOS; APRESENTAÇÃO DE PRODUTOS EM MEIOS DE COMUNICAÇÃO, PARA FINS DE COMÉRCIO RETALHISTA; APRESENTAÇÃO DE PRODUTOS NOS MEIOS DE COMUNICAÇÃO, PARA FINS DE VENDA A RETALHO; DECORAÇÃO DE MONTRAS; DECORAÇÃO DE VITRINES; DEMONSTRAÇÃO DE PRODUTOS; DEMONSTRAÇÃO DE PRODUTOS COM FINS PROMOCIONAIS; DEMONSTRAÇÃO DE PRODUTOS COM FINS PUBLICITÁRIOS; ORGANIZAÇÃO DE DEMONSTRAÇÕES PARA FINS DE COMÉRCIO; ORGANIZAÇÃO DE DEMONSTRAÇÕES PARA FINS COMERCIAIS; ORGANIZAÇÃO DE DEMONSTRAÇÕES PARA FINS PUBLICITÁRIOS; ORGANIZAÇÃO DE EXPOSIÇÕES COM OBJETIVOS COMERCIAIS; ORGANIZAÇÃO DE EXPOSIÇÕES PARA FINS DE COMÉRCIO; ORGANIZAÇÃO DE EXPOSIÇÕES PARA FINS PUBLICITÁRIOS; ORGANIZAÇÃO DE MOSTRAS PARA FINS COMERCIAIS; ORGANIZAÇÃO E DIREÇÃO DE APRESENTAÇÕES DE PRODUTOS; PREPARAÇÃO E APRESENTAÇÃO DE EXIBIÇÕES AUDIOVISUAIS PARA FINS PUBLICITÁRIOS; PREPARAÇÃO E APRESENTAÇÃO DE EXPOSIÇÕES AUDIOVISUAIS COM FINS PUBLICITÁRIOS; SERVIÇOS DE EXPOSIÇÃO DE ARTIGOS PARA VENDA; DEMONSTRAÇÃO [PARA FINS PROMOCIONAIS/PUBLICITÁRIOS]; EXPOSIÇÕES PARA FINS COMERCIAIS OU PUBLICITÁRIOS; ORGANIZAÇÃO DE EVENTOS COM FINS COMERCIAIS E PUBLICITÁRIOS; ORGANIZAÇÃO DE EVENTOS, EXPOSIÇÕES, FEIRAS E ESPETÁCULOS PARA FINS COMERCIAIS, PROMOCIONAIS E PUBLICITÁRIOS; ORGANIZAÇÃO DE EXPOSIÇÕES PARA FINS EMPRESARIAIS; ORGANIZAÇÃO DE EXPOSIÇÕES PARA TRANSAÇÕES COMERCIAIS; ORGANIZAÇÃO DE EXPOSIÇÕES E FEIRAS COM FINS COMERCIAIS E
- (210) **616128** MNA  
 (220) 2019.06.17  
 (300)  
 (730) PT **LAETITIA TEIXEIRA**  
 (511) 25 CALÇAS DE GANGA.  
 (591)  
 (540)

PUBLICITÁRIOS; ORGANIZAÇÃO DE EXPOSIÇÕES E FEIRAS COMERCIAIS COM FINS COMERCIAIS OU PUBLICITÁRIOS; ORGANIZAÇÃO DE EXPOSIÇÕES E FEIRAS COMERCIAIS COM FINS COMERCIAIS E PROMOCIONAIS; ORGANIZAÇÃO DE EXPOSIÇÕES E DE EVENTOS COM FINS COMERCIAIS OU DE PUBLICIDADE; ORGANIZAÇÃO DE EXPOSIÇÕES PARA FINS DE TRANSAÇÕES COMERCIAIS; ORGANIZAÇÃO DE EXPOSIÇÕES PARA FINS DE NEGÓCIOS COMERCIAIS; ORGANIZAÇÃO DE EXPOSIÇÕES PARA FINS COMERCIAIS; ORGANIZAÇÃO DE EXPOSIÇÕES COM FINS PUBLICITÁRIOS; ORGANIZAÇÃO DE EXPOSIÇÕES COM FINS DE NEGÓCIO OU COMERCIAIS; ORGANIZAÇÃO DE EXPOSIÇÕES DE FLORES E PLANTAS COM FINS COMERCIAIS OU PUBLICITÁRIOS; ORGANIZAÇÃO DE EXPOSIÇÕES COM FINS COMERCIAIS OU PUBLICITÁRIOS; ORGANIZAÇÃO DE EXPOSIÇÕES COM FINS COMERCIAIS E DE PUBLICIDADE; ORGANIZAÇÃO DE EXPOSIÇÕES COM FINS COMERCIAIS OU DE PUBLICIDADE; ORGANIZAÇÃO DE FEIRAS COM FINS COMERCIAIS E PUBLICITÁRIOS; ORGANIZAÇÃO DE FEIRAS COM FINS COMERCIAIS OU DE PUBLICIDADE; ORGANIZAÇÃO DE FEIRAS COMERCIAIS; ORGANIZAÇÃO DE FEIRAS DE COMÉRCIO; ORGANIZAÇÃO DE FEIRAS E EXPOSIÇÕES PARA FINS COMERCIAIS E PUBLICITÁRIOS; ORGANIZAÇÃO DE FEIRAS E EXPOSIÇÕES COM FINS COMERCIAIS OU PUBLICITÁRIOS; ORGANIZAÇÃO DE FEIRAS PARA FINS COMERCIAIS OU DE PUBLICIDADE; ORGANIZAÇÃO E DIREÇÃO DE EXPOSIÇÕES COM FINS COMERCIAIS; ORGANIZAÇÃO E DIREÇÃO DE FEIRAS E EXPOSIÇÕES PARA FINS DE NEGÓCIOS COMERCIAIS; ORGANIZAÇÃO E DIREÇÃO DE FEIRAS E EXPOSIÇÕES PARA FINS PUBLICITÁRIOS; ORGANIZAÇÃO E REALIZAÇÃO DE EXPOSIÇÕES COMERCIAIS; ORGANIZAÇÃO E REALIZAÇÃO DE EXPOSIÇÕES DE ARTE COM FINS COMERCIAIS OU DE PUBLICIDADE; ORGANIZAÇÃO E REALIZAÇÃO DE EXIBIÇÕES COMERCIAIS; ORGANIZAÇÃO E REALIZAÇÃO DE EXPOSIÇÕES E FEIRAS COMERCIAIS; ORGANIZAÇÃO E REALIZAÇÃO DE FEIRAS COM FINS COMERCIAIS OU PUBLICITÁRIOS; ORGANIZAÇÃO E REALIZAÇÃO DE FEIRAS COMERCIAIS; PLANEAMENTO E DIREÇÃO DE FEIRAS, EXPOSIÇÕES E APRESENTAÇÕES COM FINS ECONÓMICOS OU PUBLICITÁRIOS; PLANEAMENTO E REALIZAÇÃO DE FEIRAS, EXPOSIÇÕES E APRESENTAÇÕES COM FINS COMERCIAIS OU DE PUBLICIDADE; PROMOÇÃO DE FEIRAS COM FINS COMERCIAIS; PROMOÇÃO E REALIZAÇÃO DE FEIRAS COMERCIAIS; REALIZAÇÃO DE EXPOSIÇÕES PARA FINS PUBLICITÁRIOS; REALIZAÇÃO DE FEIRAS COMERCIAIS; REALIZAÇÃO DE FEIRAS DE EXPOSIÇÕES VIRTUAIS ON-LINE; REALIZAÇÃO, PLANEAMENTO E ORGANIZAÇÃO DE EVENTOS E FEIRAS COMERCIAIS COM FINS COMERCIAIS E PUBLICITÁRIOS; SERVIÇOS DE GESTÃO DE EXPOSIÇÕES COMERCIAIS; ALUGUER DE ESPAÇOS PUBLICITÁRIOS ONLINE; ALUGUER DE ESPAÇOS PUBLICITÁRIOS NA INTERNET; ALUGUER DE ESPAÇOS PUBLICITÁRIOS EM SÍTIOS WEB; DIFUSÃO DE ANÚNCIOS E DE MATERIAL PUBLICITÁRIO [FOLHETOS, BROCHURAS, PANFLETOS E AMOSTRAS]; DIFUSÃO DE ANÚNCIOS PUBLICITÁRIOS PARA TERCEIROS; DIFUSÃO DE ANÚNCIOS PUBLICITÁRIOS; DIFUSÃO DE MATERIAIS DE PUBLICIDADE; DIFUSÃO DE MATERIAL PROMOCIONAL, PUBLICITÁRIO E DE MARKETING; DIFUSÃO DE MATERIAL PUBLICITÁRIO [FOLHETOS, BROCHURAS E PRODUTOS DE IMPRESSÃO]; DIFUSÃO DE MATERIAL PUBLICITÁRIO POR CORREIO; DIFUSÃO DE MATERIAL PUBLICITÁRIO ON-LINE; DIFUSÃO DE MATERIAL PUBLICITÁRIO NA RUA; DIFUSÃO

DE MATERIAL PUBLICITÁRIO E PROMOCIONAL; DIFUSÃO DE MATERIAL PUBLICITÁRIO; DIFUSÃO DE PUBLICIDADE; DIFUSÃO DE PUBLICIDADE ATRAVÉS DE REDES DE COMUNICAÇÕES ON-LINE; DIFUSÃO DE PUBLICIDADE PARA TERCEIROS ATRAVÉS DA INTERNET; DIFUSÃO DE PUBLICIDADE PARA TERCEIROS; DIFUSÃO DE PUBLICIDADE PARA TERCEIROS ATRAVÉS DE UMA REDE DE COMUNICAÇÕES ON-LINE NA INTERNET; DIFUSÃO [DISTRIBUIÇÃO] DE AMOSTRAS; ASSESSORIA EM MARKETING; CONSULTADORIA COMERCIAL RELACIONADA COM PUBLICIDADE; CONSULTADORIA DE MARKETING; CONSULTADORIA RELACIONADA COM MARKETING; CONSULTADORIA RELACIONADA COM PUBLICIDADE; ORGANIZAÇÃO E REALIZAÇÃO DE MERCADOS DE RUA (FEIRAS DA LADRA); ALUGUER DE EXPOSITORES DE VENDA; ALUGUER DE STANDS DE VENDA; ALUGUER DE STANDS DE VENDAS

41 DIREÇÃO DE EXPOSIÇÕES COM FINS DE ENTRETENIMENTO; DIREÇÃO DE EXPOSIÇÕES PARA FINS CULTURAIS; DIREÇÃO DE EXPOSIÇÕES PARA FINS DE PASSATEMPO; DIREÇÃO DE EXPOSIÇÕES PARA FINS EDUCATIVOS; DIREÇÃO DE SEMINÁRIOS DE INSTRUÇÃO; FORNECIMENTO DE INSTALAÇÕES DE MUSEUS PARA APRESENTAÇÕES E EXPOSIÇÕES; ORGANIZAÇÃO DE CERIMÓNIAS DE ATRIBUIÇÃO DE PRÉMIOS; ORGANIZAÇÃO DE COMPETIÇÕES PARA FINS DE DIVERTIMENTO; ORGANIZAÇÃO DE COMPETIÇÕES; ORGANIZAÇÃO DE COMPETIÇÕES PARA ENTRETENIMENTO; ORGANIZAÇÃO DE CONCURSOS ARTÍSTICOS; ORGANIZAÇÃO DE CONFERÊNCIAS RELACIONADAS COM NEGÓCIOS; ORGANIZAÇÃO DE CONFERÊNCIAS RELACIONADAS COM COMÉRCIO; ORGANIZAÇÃO DE CONFERÊNCIAS RELACIONADAS COM DIVERTIMENTO; ORGANIZAÇÃO DE CONFERÊNCIAS RELACIONADAS COM PUBLICIDADE; ORGANIZAÇÃO DE CONFERÊNCIAS DE EDUCAÇÃO; ORGANIZAÇÃO DE CONFERÊNCIAS RELACIONADAS COM FORMAÇÃO; ORGANIZAÇÃO DE CONFERÊNCIAS; ORGANIZAÇÃO DE DEMONSTRAÇÕES PARA FINS CULTURAIS; ORGANIZAÇÃO DE DEMONSTRAÇÕES PARA FINS EDUCATIVOS; ORGANIZAÇÃO DE DEMONSTRAÇÕES PARA FINS DE FORMAÇÃO; ORGANIZAÇÃO E DIREÇÃO DE CONFERÊNCIAS; ORGANIZAÇÃO E DIREÇÃO DE CONGRESSOS; ORGANIZAÇÃO E REALIZAÇÃO DE PALESTRAS; PREPARAÇÃO, DIREÇÃO E ORGANIZAÇÃO DE CONFERÊNCIAS; PREPARAÇÃO, DIREÇÃO E ORGANIZAÇÃO DE CONGRESSOS; PREPARAÇÃO, DIREÇÃO E ORGANIZAÇÃO DE SEMINÁRIOS; PREPARAÇÃO, DIREÇÃO E ORGANIZAÇÃO DE SIMPÓSIOS; PREPARAÇÃO, DIREÇÃO E ORGANIZAÇÃO DE WORKSHOPS [FORMAÇÃO]; CRIAÇÃO DE FORMATOS PARA FILMES; EDIÇÃO DE GRAVAÇÕES DE VÍDEO; EDIÇÃO DE VÍDEO; EDIÇÃO DE VÍDEOS; EDIÇÃO FOTOGRÁFICA; FORNECIMENTO DE ENTRETENIMENTO MULTIMÉDIA ATRAVÉS DE UM WEBSITE; PRODUÇÃO DE VÍDEOS

(591)  
(540)



(550)

(531) 16.3.15 ; 26.11.9 ; 27.1.12

por ter sido alterado o sinal em 2019/06/17, novamente se publica este pedido, nos termos do art.11º n.º 7 do cpi.

(210) **616178** MNA

(220) 2019.06.17

(300)

(730) **PT MANUEL DE SOUSA MOREIRA**

(511) 41 SERVIÇOS PARA DESENVOLVIMENTO DAS FACULDADES MENTAIS DE PESSOAS; EDUCAÇÃO; ORGANIZAÇÃO DE CONFERÊNCIAS; CURSOS DE FORMAÇÃO; DIRECCÇÃO DE CURSOS, SEMINÁRIOS E WORKSHOPS; SEMINÁRIOS SOBRE A CONSCIÊNCIA PESSOAL; ORGANIZAÇÃO E DIRECCÇÃO DE WORKSHOPS, DE FORMAÇÃO E SEMINÁRIOS SOBRE AUTOCONSCIÊNCIA.

(591)

(540)



(550)

(531) 2.1.95 ; 26.1.14 ; 27.5.10

por ter sido alterado o destino da protecção em 2019/06/17, novamente se publica este pedido, nos termos do art.11º n.º 7 do cpi.

(210) **621159** MNA

(220) 2019.06.18

(300)

(730) **PT CASALFAMA UNIPessoal LDA**

(511) 39 SERVIÇOS DE PASSEIOS TURÍSTICOS, VISITAS TURÍSTICAS E EXCURSÕES

43 ALOJAMENTO EM CASAS DE TURISMO; SERVIÇOS DE CASAS DE TURISMO

(591) AZUL, AMARELO, PRETO E BRANCO

(540)



(550)

(531) 2.1.1

por ter sido alterado o sinal em 2019/06/18, novamente se publica este pedido, nos termos do art.11º n.º 7 do cpi.

(210) **621913** MNA

(220) 2019.06.17

(300)

(730) **PT GUISA 351 LDA**

(511) 39 SERVIÇOS DE PASSEIOS TURÍSTICOS, VISITAS TURÍSTICAS E EXCURSÕES

(591)

(540)

## TOURISTANDO

(550)

por ter sido alterado o sinal em 2019/06/17, novamente se publica este pedido, nos termos do art.11º n.º 7 do cpi.

(210) **622539** MNA

(220) 2019.04.15

(300)

(730) **PT INES MARIA FERNANDES SOROMENHO**

(511) 37 SERVIÇOS DE CONSTRUÇÃO CIVIL

(591)

(540)



(550)

(531) 7.1.8 ; 9.9.5 ; 27.5.10



- (210) **624703** MNA  
 (220) 2019.05.27  
 (300)  
 (730) **PT JORGE MIGUEL MASSANO CARRONHA**  
 (511) 37 SERVIÇOS DE CONSULTORIA RELACIONADOS COM A MANUTENÇÃO E REPARAÇÃO DE EQUIPAMENTOS MECÂNICOS E ELÉTRICOS; SERVIÇOS MECÂNICOS  
 (591)  
 (540)



- (550)  
 (531) 3.7.17 ; 18.1.5 ; 25.1.94 ; 27.5.1

- (210) **624793** MNA  
 (220) 2019.05.29  
 (300)  
 (730) **PT ASSOCIAÇÃO QUALIFICA/ORIGIN PORTUGAL**  
 (511) 35 ACONSELHAMENTO NA ÁREA DE GESTÃO DE NEGÓCIOS E MARKETING; ADMINISTRAÇÃO DE CONCURSOS PARA FINS DE PUBLICIDADE; ADMINISTRAÇÃO DE PROGRAMAS DE PRÊMIOS DE INCENTIVO PARA PROMOVER A VENDA DE PRODUTOS E SERVIÇOS DE TERCEIROS; AMOSTRAGEM DE PRODUTOS; ANGARIAÇÃO DE PATROCÍNIOS; ANÚNCIOS CLASSIFICADOS; ANÚNCIOS PUBLICITÁRIOS ONLINE; APOIO COMERCIAL EM MATÉRIA DE IDENTIDADE CORPORATIVA; APRESENTAÇÃO DE COMPANHIAS ATRAVÉS DA INTERNET E DE OUTROS MEIOS DE COMUNICAÇÃO; APRESENTAÇÃO DE EMPRESAS E DE SEUS BENS E SERVIÇOS ATRAVÉS DA INTERNET; ASSESSORIA NO DOMÍNIO DA GESTÃO DE NEGÓCIOS COMERCIAIS E DE MARKETING; ASSISTÊNCIA A EMPRESAS RELACIONADA COM A IMAGEM COMERCIAL; ASSISTÊNCIA EM GESTÃO PARA A PROMOÇÃO DE NEGÓCIOS COMERCIAIS; ASSISTÊNCIA NA COMERCIALIZAÇÃO DE PRODUTOS, NO ÂMBITO DE UM CONTRATO DE FRANCHISING; ASSISTÊNCIA PARA A GESTÃO EM EMPRESAS COMERCIAIS NO QUE RESPEITA A PUBLICIDADE; ATUALIZAÇÃO DE DOCUMENTAÇÃO PUBLICITÁRIA; ATUALIZAÇÃO DE INFORMAÇÃO PUBLICITÁRIA NUMA BASE DE DADOS INFORMÁTICA; ATUALIZAÇÃO DE MATERIAL PUBLICITÁRIO; CAMPANHAS DE MERCADO; COLOCAÇÃO DE PUBLICIDADE; COMPILAÇÃO DE ANÚNCIOS COMERCIAIS PARA UTILIZAÇÃO EM PÁGINAS DA WEB NA INTERNET; CONCEÇÃO DE FOLHETOS PUBLICITÁRIOS; CONCEÇÃO DE LOGÓTIPOS PUBLICITÁRIOS; CONCEÇÃO DE MATERIAIS PUBLICITÁRIOS; CONCEÇÃO DE FOLHETOS PUBLICITÁRIOS; CONSULTORIA RELACIONADA COM PROCURA DE PATROCÍNIOS; CRIAÇÃO DE MATERIAL PUBLICITÁRIO; DEMONSTRAÇÃO DE PRODUTOS E

SERVIÇOS DE EXIBIÇÃO DE PRODUTOS; DESENVOLVIMENTO DE CAMPANHAS PROMOCIONAIS PARA NEGÓCIOS; DESENVOLVIMENTO DE CAMPANHAS DE PROMOÇÃO PARA EMPRESAS; DESENVOLVIMENTO DE CAMPANHAS PROMOCIONAIS; DESENVOLVIMENTO DE ESTRATÉGIAS E CONCEITOS DE MARKETING; DIREÇÃO DE EXPOSIÇÕES PARA FINS COMÉRCIAIS; DESENVOLVIMENTO E IMPLEMENTAÇÃO DE ESTRATÉGIAS DE MARKETING PARA OUTROS; DIREITOS AUTORAIS PARA FINS PUBLICITÁRIOS E PROMOCIONAIS; DISTRIBUIÇÃO DE MATERIAL PUBLICITÁRIO, DE MARKETING E PROMOCIONAL; EDIÇÃO DE FOLHETOS PUBLICITÁRIOS; ELABORAÇÃO DE ESTUDOS DE MERCADO; ELABORAÇÃO DE MATERIAL PUBLICITÁRIO; EXIBIÇÃO DE ANÚNCIOS PARA TERCEIROS; FORNECIMENTO DE GUIAS DE PUBLICIDADE ON-LINE PESQUISÁVEIS; FORNECIMENTO DE INFORMAÇÕES PUBLICITÁRIAS; FORNECIMENTO DE INFORMAÇÕES DE MARKETING ATRAVÉS DE SITES WEB; FORNECIMENTO DE INFORMAÇÕES DE MARKETING EMPRESARIAL; FORNECIMENTO DE UM GUIA DE PUBLICIDADE DE CONSULTA ON-LINE CONTENDO PRODUTOS E SERVIÇOS DE OUTROS VENDEDORES ON-LINE NA INTERNET; INDEXAÇÃO DE WEBSITES PARA FINS COMERCIAIS OU PUBLICITÁRIOS; MARKETING; MARKETING COMERCIAL [SEM SER VENDA]; MARKETING DE INTERNET; MARKETING DE PRODUTOS; MARKETING DE BASES DE DADOS; MARKETING DE PRODUTOS E SERVIÇOS DE TERCEIROS; MARKETING DIGITAL; MARKETING PROMOCIONAL; MARKETING SOB A FORMA DE EVENTOS; ORGANIZAÇÃO DE APRESENTAÇÕES COM FINS PUBLICITÁRIOS; ORGANIZAÇÃO DE FEIRAS COMERCIAIS PARA USO PUBLICITÁRIO; ORGANIZAÇÃO DE LANÇAMENTOS DE PRODUTOS; ORGANIZAÇÃO DE PUBLICIDADE; ORGANIZAÇÃO DE SORTEIOS DE PRÊMIOS PARA FINS PROMOCIONAIS; ORGANIZAÇÃO DE SORTEIOS DE PRÊMIOS PARA FINS PUBLICITÁRIOS; OTIMIZAÇÃO DE MOTORES DE BUSCA PARA PROMOÇÃO DE VENDAS; PREPARAÇÃO DE APRESENTAÇÕES AUDIOVISUAIS PARA USO PUBLICITÁRIO; PREPARAÇÃO DE DOCUMENTOS PUBLICITÁRIOS; PREPARAÇÃO DE FOLHETOS PUBLICITÁRIOS; PREPARAÇÃO DE MATERIAL PROMOCIONAL E MERCHANDISING PARA OS OUTROS; PREPARAÇÃO DE MATERIAL PROMOCIONAL E DE MERCHANDISING PARA TERCEIROS; PREPARAÇÃO DE MATERIAL PUBLICITÁRIO; PROCURA DE PATROCÍNIOS; PRESTAÇÃO DE ASSISTÊNCIA NA ÁREA DA COMERCIALIZAÇÃO DE PRODUTOS; PRESTAÇÃO DE INFORMAÇÕES RELACIONADAS COM PUBLICIDADE; PRESTAÇÃO DE INFORMAÇÕES RELACIONADAS COM MARKETING; PROMOÇÃO DA VENDA DE SERVIÇOS [EM NOME DE TERCEIROS] MEDIANTE A ORGANIZAÇÃO DE ANÚNCIOS PUBLICITÁRIOS; PROMOÇÃO DE NEGÓCIOS COMERCIAIS; PROMOÇÃO DE PRODUTOS E SERVIÇOS DE TERCEIROS ATRAVÉS DA INTERNET; PROMOÇÃO DE PRODUTOS E SERVIÇOS DE TERCEIROS ATRAVÉS DE UMA REDE INFORMÁTICA MUNDIAL; PROMOÇÃO DE PRODUTOS E SERVIÇOS DE TERCEIROS MEDIANTE A ANGARIAÇÃO DE PATROCINADORES QUE ASSOCIAM OS SEUS PRODUTOS E SERVIÇOS A PROGRAMA DE PRÊMIOS; PROMOÇÃO DE PRODUTOS E SERVIÇOS DE TERCEIROS ATRAVÉS DE REDES INFORMÁTICAS E DE COMUNICAÇÕES; PROMOÇÃO DE PRODUTOS E SERVIÇOS ATRAVÉS DE PATROCÍNIO DE EVENTOS DESPORTIVOS; PUBLICIDADE DE PRODUTOS E SERVIÇOS DE

VENDEDORES ON-LINE ATRAVÉS DE UM GUIA  
PESQUISÁVEL ON-LINE

(591)  
(540)



(550)

(531) 5.13.4 ; 18.3.2 ; 24.7.1 ; 24.13.2 ; 26.1.3 ; 26.1.16 ; 26.1.18 ;  
27.5.1 ; 27.5.24

(210) **624824** MNA  
(220) 2019.05.28  
(300)  
(730) **PT CARREIRAS, CARNEIRO & RIBEIRO, LDA**  
(511) 39 SERVIÇOS DE GUIAS DE VIAGEM E DE INFORMAÇÕES SOBRE VIAGENS; SERVIÇOS DE PRESTAÇÃO DE INFORMAÇÕES RELACIONADAS COM ITINERÁRIOS DE VIAGEM; ORGANIZAÇÃO DE EXCURSÕES DE TURISMO; ALUGUER DE VEÍCULOS COM MOTORISTA.  
43 SERVIÇOS DE ALOJAMENTO TEMPORÁRIO.

(591)  
(540)



(550)

(531) 27.5.1 ; 27.5.24

(210) **624799** MNA  
(220) 2019.05.29  
(300)  
(730) **PT CIMO DE ALDEIA-AGRO-TURISMO, LDA**

(511) 44 CRIAÇÃO DE ANIMAIS

(591)  
(540)

**COUDELARIA DO PAÇO**

(550)

(210) **624847** MNA  
(220) 2019.05.30  
(300)  
(730) **PT MISSION TO SURF ESCOLA DE SURF LDA**

(511) 25 VESTUÁRIO; CALÇADO.  
28 ARTIGOS E EQUIPAMENTOS DE DESPORTO  
41 SERVIÇOS DESPORTIVOS; SERVIÇOS DE EDUCAÇÃO E FORMAÇÃO; ALUGUER DE EQUIPAMENTOS E INSTALAÇÕES DESPORTIVAS  
43 ALOJAMENTO PARA FÉRIAS E TURISMO

(591)  
(540)

**MAXIMUM SURFCAMP**

(550)

(210) **624801** MNA  
(220) 2019.05.29  
(300)  
(730) **PT FRANCISCA VAZ PINTO**

(511) 40 TRATAMENTO E TRANSFORMAÇÃO DE MATERIAIS PARA PRODUTOS ARTÍSTICOS NOMEADAMENTE ARAME, CARTÃO, PAPEL, CORTIÇA (NAS DIVERSAS FORMAS DE EXISTÊNCIA: ROLHA, FOLHA ENTRE OUTROS), EMBALAGENS DE PLÁSTICO OU VIDRO EXISTENTE COMO FRASCOS UTILIZADOS NA COZINHA.

(591)  
(540)

**Chica'ssim**

(550)

(531) 5.3.15 ; 27.5.1 ; 27.5.4

(210) **624863** MNA  
(220) 2019.05.30  
(300)  
(730) **PT ANA ROCHA PRODUÇÕES E EVENTOS, UNIPessoal LDA**

(511) 35 SERVIÇOS DE LOJAS DE VENDA A RETALHO ONLINE RELACIONADOS COM PRODUTOS COSMÉTICOS E DE BELEZA; SERVIÇOS DE LOJAS DE VENDA A RETALHO ONLINE RELACIONADOS COM VESTUÁRIO; ORGANIZAÇÃO DE TRANSAÇÕES COMERCIAIS PARA OUTROS ATRAVÉS DE LOJAS ONLINE; ADMINISTRAÇÃO DE NEGÓCIOS COMERCIAIS DE LOJAS DE VENDA A RETALHO; GESTÃO COMERCIAL DE LOJAS DE VENDA A RETALHO E POR GROSSO

(591)  
(540)



(550)

(531) 27.5.9 ; 27.99.1 ; 27.99.22

(210) **624864** MNA  
 (220) 2019.05.30  
 (300)  
 (730) PT SARVIDA IMOBILIÁRIA UNIPessoal LDA

(511) 36 AGÊNCIA IMOBILIÁRIA; AVALIAÇÃO IMOBILIÁRIA [NEGÓCIOS FINANCEIROS]; AVALIAÇÃO DE PROPRIEDADES IMOBILIÁRIAS; AVALIAÇÕES IMOBILIÁRIAS; CONSULTADORIA IMOBILIÁRIA; CONSULTAS IMOBILIÁRIAS; MEDIAÇÃO IMOBILIÁRIA

(591)

(540)



(550)

(531) 7.1.8 ; 27.5.1

(210) **624866** MNA  
 (220) 2019.05.30  
 (300)  
 (730) PT BETTER WORLD - COMUNICAÇÃO, PUBLICIDADE E ENTRETENIMENTO S.A.

(511) 35 PRESTAÇÃO DE SERVIÇOS DE PUBLICIDADE; CONSULTORIA EM PUBLICIDADE E MARKETING; PUBLICIDADE E MARKETING; SERVIÇOS DE PUBLICIDADE, DE PROMOÇÃO E DE MARKETING; CONSULTORIA DE NEGÓCIOS E GESTÃO DE ATIVIDADES DE MARKETING; CONSULTADORIA RELACIONADA COM MARKETING; SERVIÇOS DE MERCHANDISING

41 SERVIÇOS DE ENTRETENIMENTO AO VIVO; SERVIÇOS DE ENTRETENIMENTO PARA PRODUÇÃO DE ESPETÁCULOS AO VIVO; PRESTAÇÃO DE SERVIÇOS DE FORMAÇÃO E EDUCAÇÃO; SERVIÇOS DE EDUCAÇÃO E FORMAÇÃO; EDUCAÇÃO E FORMAÇÃO NOS DOMÍNIOS DA MÚSICA E DO ENTRETENIMENTO; SERVIÇOS DE BILHETEIRA [ENTRETENIMENTO]; SERVIÇOS DE CONSULTORIA EM ENTRETENIMENTO

(591)

(540)



(550)

(531) 1.17.16 ; 22.1.15 ; 26.1.4 ; 27.5.1

(210) **624869** MNA  
 (220) 2019.05.30  
 (300)  
 (730) PT CRIAT, UNIPessoal LDA  
 (511) 37 CONSTRUÇÃO  
 (591)  
 (540)



(550)

(531) 5.1.5 ; 5.1.16 ; 7.1.8 ; 27.5.1

(210) **624871** MNA  
 (220) 2019.05.30  
 (300)  
 (730) PT CATARINA DA CONCEIÇÃO OLIVEIRA SANTOS

(511) 10 TOUCAS CIRÚRGICAS; TOUCAS PROTETORAS PARA O CABELO PARA SEREM USADAS POR PROFISSIONAIS DE MEDICINA VETERINÁRIA; TOUCAS PROTETORAS PARA O CABELO PARA SEREM USADAS POR PROFISSIONAIS DE MEDICINA; TOUCAS PROTETORAS PARA O CABELO PARA SEREM USADAS POR PROFISSIONAIS DE MEDICINA DENTÁRIA; VESTUÁRIO DE PROTEÇÃO PARA USO MÉDICO; VESTUÁRIO DE PROTEÇÃO PARA USO CIRÚRGICO; VESTUÁRIO ESPECIAL PARA SALAS DE OPERAÇÃO; VESTUÁRIO PARA CIRURGIA

(591)

(540)



(550)

(531) 2.9.1 ; 27.5.10

(210) **624873**

MNA

(220) 2019.05.30

(300)

(730) **PT RAPOSO SUBTIL E ASSOCIADOS, RL**

(511) 45 SERVIÇOS DE ADVOCACIA (SERVIÇOS JURÍDICOS); PRESTAÇÃO DE PARECERES JURÍDICOS; MEDIAÇÃO EM PROCESSOS JURÍDICOS; SERVIÇOS DE ARBITRAGEM, MEDIAÇÃO E RESOLUÇÃO DE CONFLITOS

(591) azul;cinzento;branco;

(540)



(550)

(531) 27.5.1 ; 27.5.4 ; 27.5.10 ; 27.99.1 ; 27.99.18 ; 27.99.19 ; 29.1.4

(210) **624877**

MNA

(220) 2019.05.30

(300)

(730) **FR ITM ENTREPRISES**

(511) 09 PUBLICAÇÕES DESCARREGÁVEIS; PUBLICAÇÕES ELECTRÓNICAS DESCARREGÁVEIS; PUBLICAÇÕES ELECTRÓNICAS DESCARREGÁVEIS SOB A FORMA DE REVISTAS; PUBLICAÇÕES SEMANAIS DESCARREGADAS EM FORMATO ELECTRÓNICO A PARTIR DA INTERNET; SOFTWARE [PROGRAMAS DE COMPUTADOR GRAVADOS]; SOFTWARE PARA A COMUNICAÇÃO SOCIAL E SOFTWARE DE PUBLICAÇÃO; SOFTWARE DE PUBLICAÇÃO ELECTRÓNICA; APLICAÇÕES INFORMÁTICAS DESCARREGÁVEIS; SOFTWARE DE APLICAÇÕES; SOFTWARE DE APLICAÇÕES PARA COMPUTADORES; SOFTWARE DE APLICAÇÕES PARA A REDE INFORMÁTICA; APLICAÇÕES INFORMÁTICAS PARA TELEMÓVEIS; APLICAÇÕES DESCARREGÁVEIS PARA DISPOSITIVOS MÓVEIS.

16 MATERIAL IMPRESSO; PUBLICAÇÕES; PUBLICAÇÕES IMPRESSAS; PUBLICAÇÕES PROMOCIONAIS; PUBLICAÇÕES PUBLICITÁRIAS; PUBLICAÇÕES PERIÓDICAS; JORNAIS; PERIÓDICOS; MAGAZINES; REVISTAS; LIVROS; IMPRESSOS; CARTAZES; CATÁLOGOS; PROSPECTOS; BROCHURAS.

35 PUBLICIDADE; PUBLICAÇÃO DE TEXTOS PUBLICITÁRIOS; PUBLICAÇÃO DE MATERIAL PUBLICITÁRIO; PUBLICAÇÃO DE FOLHETOS PUBLICITÁRIOS; PUBLICAÇÃO DE MATERIAL PUBLICITÁRIO ON-LINE; SERVIÇOS DE PUBLICAÇÃO DE MATERIAL E TEXTOS PUBLICITÁRIOS; PUBLICAÇÃO DE MATERIAL

IMPRESSO PARA FINS DE PUBLICIDADE; PUBLICAÇÃO DE MATERIAL IMPRESSO PARA FINS DE PUBLICIDADE EM FORMATO ELECTRÓNICO; ACONSELHAMENTO EM PUBLICIDADE, MARKETING E ESTRATÉGIAS DE COMUNICAÇÃO (RELAÇÕES PÚBLICAS); DISTRIBUIÇÃO DE MATERIAL PUBLICITÁRIO (FOLHETOS, PROSPETOS, IMPRESSOS, AMOSTRAS); ASSINATURAS DE JORNAIS ELECTRÓNICOS.

38 TELECOMUNICAÇÕES; TRANSMISSÃO ON-LINE DE PUBLICAÇÕES ELECTRÓNICAS; AGÊNCIAS DE IMPRENSA OU DE INFORMAÇÃO (NOTÍCIAS).

41 SERVIÇOS DE PUBLICAÇÕES; SERVIÇOS DE PUBLICAÇÕES ELECTRÓNICAS (NÃO DESCARREGÁVEIS); PUBLICAÇÃO DE PRODUTOS IMPRESSOS; PUBLICAÇÕES DE MATERIAL IMPRESSO; SERVIÇOS DE PUBLICAÇÕES PROMOCIONAIS; SERVIÇOS DE PUBLICAÇÕES PUBLICITÁRIAS; PUBLICAÇÕES DE PERIÓDICOS; PUBLICAÇÕES DE JORNAIS; PUBLICAÇÕES DE MAGAZINES; PUBLICAÇÃO DE REVISTAS; PUBLICAÇÃO DE LIVROS; PUBLICAÇÃO DE CARTAZES; PUBLICAÇÃO DE CATÁLOGOS; PUBLICAÇÕES DE PROSPECTOS; PUBLICAÇÃO DE BROCHURAS; EDIÇÃO DE PUBLICAÇÃO; EDIÇÃO DE PUBLICAÇÃO ELECTRÓNICA; SERVIÇOS DE PUBLICAÇÃO ON-LINE; FORNECIMENTO DE PUBLICAÇÕES ELECTRÓNICAS NÃO DESCARREGÁVEIS; SERVIÇOS DE PUBLICAÇÃO DE BOLETINS INFORMATIVOS; REDACÇÃO DE TEXTOS PARA PUBLICAÇÃO; DISPONIBILIZAÇÃO DE PUBLICAÇÕES ELECTRÓNICAS NÃO DESCARREGÁVEIS; SERVIÇOS DE ACONSELHAMENTO EM MATÉRIA DE PUBLICAÇÃO; PUBLICAÇÃO DE MATERIAL IMPRESSO EM FORMATO ELECTRÓNICO NA INTERNET.

42 SERVIÇOS DE CONCEPÇÃO REFERENTES À PUBLICAÇÃO DE DOCUMENTOS; SOFTWARE COMO UM SERVIÇO [SAAS] PARA A CRIAÇÃO E PUBLICAÇÃO ON-LINE DE JORNAIS E BLOGUES.

(591) preto, branco, vermelho;

(540)



(550)

(531) 26.3.1 ; 26.4.2 ; 26.4.9 ; 26.4.18 ; 27.5.10 ; 29.1.1

(210) **624879**

MNA

(220) 2019.05.31

(300)

(730) **PT M.ASSISTANCE, LDA**

(511) 37 MONTAGEM, REPARAÇÃO, MANUTENÇÃO DE MÁQUINAS E EQUIPAMENTOS DE LIMPEZA PROFISSIONAL E INDUSTRIAL, AUTO-LAVADORAS, VARREDORAS A SISTEMAS DE DOSEAMENTO DE MÁQUINAS DE LAVAR LOUÇA E DE LAVANDARIA INDUSTRIAL; ASSISTÊNCIA TÉCNICA A MÁQUINAS E EQUIPAMENTOS DE LIMPEZA PROFISSIONAL E INDUSTRIAL, AUTO-LAVADORAS, VARREDORAS A SISTEMAS DE DOSEAMENTO DE MÁQUINAS DE LAVAR LOUÇA E DE LAVANDARIA INDUSTRIAL.

(591)

(540)



(550)

(531) 15.7.1 ; 27.5.1



(550)

(531) 14.5.3 ; 14.5.23 ; 26.4.7 ; 26.4.16 ; 26.4.18 ; 26.4.98 ; 27.5.1 ; 29.1.3 ; 29.1.97

(210) **624887** MNA

(220) 2019.05.31

(300)

(730) **PT IRMÃDONA SUPERMERCADOS, S.A.**

(511) 32 CERVEJAS; BEBIDAS SEM ÁLCOOL; ÁGUAS MINERAIS; BEBIDAS DE FRUTA E SUMOS DE FRUTA; XAROPES E OUTRAS PREPARAÇÕES SEM ÁLCOOL PARA FAZER BEBIDAS

(591) Branco, cinzento, azul claro e preto.;

(540)



(550)

(531) 5.3.15 ; 5.7.10 ; 5.13.6 ; 25.1.9 ; 27.5.1 ; 29.1.4

(210) **624934** MNA

(220) 2019.05.30

(300)

(730) **PT ORIGINAL HOSPITALITY EXPLORAÇÃO TURÍSTICA, LDA**

(511) 35 PUBLICIDADE E MARKETING

43 ALOJAMENTOS DE FÉRIAS; SERVIÇOS DE ALOJAMENTO HOTELEIRO; SERVIÇOS HOTELEIROS; SERVIÇOS HOTELEIROS DE COMPLEXOS TURÍSTICOS; HOTÉIS, Pousadas E ALBERGUES, ALOJAMENTO PARA FÉRIAS E TURISMO; SERVIÇOS DE RESTAURANTE E BAR

(591)

(540)

**ORIGINAL**  
HOSPITALITY

(550)

(531) 27.5.1

(210) **624888** MNA

(220) 2019.05.31

(300)

(730) **PT IRMÃDONA SUPERMERCADOS, S.A.**

(511) 32 CERVEJAS; BEBIDAS SEM ÁLCOOL; ÁGUAS MINERAIS; BEBIDAS DE FRUTA E SUMOS DE FRUTA; XAROPES E OUTRAS PREPARAÇÕES SEM ÁLCOOL PARA FAZER BEBIDAS.

(591) Verde agua, verde agua escuro, dourado e preto.;

(540)

(210) **624938** MNA

(220) 2019.05.30

(300)

(730) **PT ANA LADEIRO UNIPessoal LDA**

(511) 39 AGÊNCIAS DE RESERVAS DE VIAGENS; AGENTES DE ORGANIZAÇÃO DE VIAGENS; ALUGUER DE AUTOMÓVEIS COM MOTORISTA; CONSULTADORIA EM VIAGENS; CONSULTADORIA EM MATÉRIA DE VIAGENS PROPORCIONADA ATRAVÉS DE CENTROS DE CHAMADAS E LINHAS DE ASSISTÊNCIA TELEFÓNICA; CONSULTADORIA PARA PLANEAMENTO DE ITINERÁRIOS DE VIAGENS; COORDENAÇÃO DA ORGANIZAÇÃO DE VIAGENS PARA INDIVÍDUOS E GRUPOS; DISPONIBILIZAÇÃO DE INFORMAÇÃO SOBRE VIAGENS TURÍSTICAS ATRAVÉS DA INTERNET; INFORMAÇÕES SOBRE VIAGENS; ORGANIZAÇÃO DE EXCURSÕES; ORGANIZAÇÃO DE EXPEDIÇÕES; ORGANIZAÇÃO DE TRANSPORTE DE PASSAGEIROS EM AUTOMÓVEIS; ORGANIZAÇÃO DE TRANSPORTE DE PASSAGEIROS; ORGANIZAÇÃO DE TRANSPORTE DE FÉRIAS; ORGANIZAÇÃO DE VIAGENS; ORGANIZAÇÃO DE VISITAS TURÍSTICAS; ORGANIZAÇÃO DO TRANSPORTE DE PASSAGEIROS; ORGANIZAÇÃO E MEDIAÇÃO DE

VIAGENS; ORGANIZAÇÃO E RESERVA DE VIAGENS PARA PACOTES DE FÉRIAS; PLANEAMENTO DE VIAGENS; RESERVA DE VIAGENS; RESERVAS PARA VIAGENS; SERVIÇOS DE ALUGUER DE AUTOMÓVEIS COM MOTORISTA; SERVIÇOS DE CARROS ELÉTRICOS; SERVIÇOS DE PACOTE DE FÉRIAS PARA A ORGANIZAÇÃO DE VIAGENS; SERVIÇOS DE ORGANIZAÇÃO E RESERVA DE VIAGENS; ALUGUER CONTRATUAL DE VEÍCULOS; ALUGUER DE AUTOCARAVANAS; ALUGUER DE AUTOMÓVEIS; ALUGUER DE AUTOMÓVEIS A HIDROGÉNIO; ALUGUER DE AUTOMÓVEIS ELÉTRICOS; ALUGUER DE BICICLETAS; ALUGUER DE MOTOCICLOS; ALUGUER DE SCOOTERS DESTINADAS AO TRANSPORTE; ALUGUER DE VEÍCULOS; ALUGUER DE VEÍCULOS DE PASSAGEIROS; ALUGUER DE VEÍCULOS DE MERCADORIAS; ALUGUER DE VEÍCULOS DE TRANSPORTE; ALUGUER DE VEÍCULOS ELÉTRICOS; ALUGUER DE VEÍCULOS EQUIPADOS COM GPS; ALUGUER DE VEÍCULOS MOTORIZADOS; ALUGUER DE VEÍCULOS PARA TRANSPORTE; ALUGUER DE VEÍCULOS PARA VIAGEM; ALUGUER DE VEÍCULOS RECREATIVOS; ALUGUER DE VEÍCULOS RODOVIÁRIOS; ALUGUER DE VEÍCULOS RODOVIÁRIOS MOTORIZADOS; ALUGUER DE VEÍCULOS TERRESTRES MOTORIZADOS; ALUGUER DE VEÍCULOS TERRESTRES; ALUGUER POR CONTRATO DE VEÍCULOS; ALUGUER POR CONTRATO DE VEÍCULOS DE TRANSPORTE; CONTRATO DE ALUGUER DE VEÍCULOS MOTORIZADOS; DISPONIBILIZAÇÃO DE INFORMAÇÃO SOBRESERVIÇOS DE ALUGUER DE AUTOMÓVEIS; DISPONIBILIZAÇÃO DE INFORMAÇÃO SOBRE SERVIÇOS DE ALUGUER DE BICICLETAS; DISPONIBILIZAÇÃO DO ALUGUER DE AUTOMÓVEIS; FRETAMENTO DE VEÍCULOS MOTORIZADOS; ORGANIZAÇÃO DO ALUGUER DE TODOS OS MEIOS DE TRANSPORTE; PRESTAÇÃO DE SERVIÇOS DE ALUGUER DE VEÍCULOS; RESERVA DE ALUGUER DE AUTOMÓVEIS; SERVIÇOS DE ALUGUER DE AUTOMÓVEIS; SERVIÇOS DE ALUGUER DE VEÍCULOS MOTORIZADOS

(591)

(540)

**PORTUGAL RIDE**

(550)

(531) 27.5.1

(210) **624941****MNA**

(220) 2019.05.30

(300)

(730) **PT LOURENÇO OSÓRIO DE ARAGÃO  
ORTIGÃO PINTO**

(511) 30 AÇÚCAR CANDY; AÇÚCAR [CANDI] PARA A ALIMENTAÇÃO; ALETRIA DE CHOCOLATE; ALGODÃO-DOCE; ALIMENTOS À BASE DE CACAU; ALIMENTOS QUE CONTÊM CACAU [COMO ELEMENTO PRINCIPAL]; AMÊNDOAS COBERTAS DE CHOCOLATE; ALIMENTOS QUE CONTÊM CHOCOLATE [COMO ELEMENTO PRINCIPAL]; APERITIVOS À BASE DE CONFEITARIAS; AROMA DE ALÇAÇUZ PARA CONFEITARIA; AROMAS DE CHOCOLATE; ARTIGOS DE CONFEITARIA COBERTOS DE CHOCOLATE; BARRAS DE CEREAIS E BARRAS ENERGÉTICAS; BARRAS DE CHOCOLATE COM GRÃOS DE CAFÉ TORRADOS; BARRAS DE NOGADO COBERTAS DE CHOCOLATE;

BARRAS DE PASTA DE FEIJÃO DOCE GELATINOSA [YOKAN]; BISCOITOS AROMATIZADOS; BISCOITOS COM SABOR A QUEIJO; BISCOITOS SALGADOS [BOLACHAS]; BISCOITOS SALGADOS; BOLACHAS CONFECCIONADAS À BASE DE MANTEIGA DE AMENDOIM; BOLACHAS DE ÁGUA E SAL; BOLACHAS DE ÁGUA E SAL [COMESTÍVEIS]; BOLACHAS DE ÁGUA E SAL [CRACKERS]; BOLACHAS DE CONFEITARIA PARA COZER; BOLACHAS DE FARINHA DE TRIGO INTEGRAL [GRAHAM]; BOLACHAS SALGADAS; BOLACHAS SALGADAS COM SABOR A FRUTA; BOLACHAS WAFER SALGADAS; BOLINHOS DOCES COM UMA SUAVE COBERTURA À BASE DE FEIJÃO AÇUCARADO [NERIKIRI]; BOLINHOS DOCES DE ARROZ TRITURADO (MOCHI-GASHI); BOLINHOS JAPONESES FEITOS À BASE DE ARROZ GLUTINOSO (GYUHI); BOLO ESPONJOSO JAPONÊS ("KASUTERA"); BOLOS DE MILHO OU ARROZ TUFADO COBERTOS DE AÇÚCAR [OKOSHI]; BOLOS SECOS DE FARINHA DE ARROZ COM AÇÚCAR [RAKUGAN]; BOMBONS DE CHOCOLATE COM RECHEIO TIPO CREME; CANAPÉS; CEREAIS DE AVEIA CONTENDO FRUTOS SECOS; CHOCOLATE COM RÁBANO JAPONÊS; CHOCOLATE; CHOCOLATE AERADO; CHOCOLATE COM ÁLCOOL; CHOCOLATE NÃO MEDICINAL; CHOCOLATE PARA COBERTURAS; CHOCOLATE PARA CONFEITARIA E PÃO; CHOCOLATES; COBERTURA DE CHOCOLATE; COBERTURAS DE MARSHMALLOW; COELHOS DE CHOCOLATE; CONFEÇÕES DE MOUSSE; CONFEITARIA; CONFEITARIA À BASE DE AMÊNDOA; CONFEITARIA À BASE DE AMENDOIM; CONFEITARIA À BASE DE FRUTOS SECOS; CONFEITARIA À BASE DE GINSENG; CONFEITARIA À BASE DE LARANJA; CONFEITARIA À BASE DE LATICÍNIOS; CONFEITARIA COM AÇÚCAR AROMATIZADO; CONFEITARIA COM BAIXO TEOR DEHIDRATOS DE CARBONO; CONFEITARIA COM COBERTURA DE CHOCOLATE; CONFEITARIA COM RECHEIO DE VINHO; CONFEITARIA COM RECHEIO LÍQUIDO DE FRUTOS; CONFEITARIA COM RECHEIO LÍQUIDO DE BEBIDAS ESPIRITUOSAS; CONFEITARIA COM SABOR A CHOCOLATE; CONFEITARIA COM SABOR A MENTA, NÃO MEDICINAL; CONFEITARIA CONGELADA; CONFEITARIA CONGELADA COM PAU; CONFEITARIA CONGELADA QUE CONTEM GELADO; CONFEITARIA DE AÇÚCAR COZIDO; CONFEITARIA DE CHOCOLATE COM AROMA DE PRALINÉ; CONFEITARIA DE CHOCOLATE CONTENDO PRALINAS; CONFEITARIA LÁCTEA CONGELADA; CROISSANTS; CREME INGLÊS; CONFEITARIA QUE CONTEM COMPOTA; CREMES (CUSTARDS); CREMES DE CHOCOLATE PARA BARRAR; CREMES DE CHOCOLATE PARA BARRAR QUE CONTÊM FRUTOS DE CASCA RIJA; CREMES DE LEITE E OVOS [SOBREMESAS DE FORNO]; CRUMBLES; CUSTARD (CREME INGLÊS DE LEITE E OVOS); DECORAÇÕES COMESTÍVEIS PARA ÁRVORES DE NATAL; DECORAÇÕES DE CHOCOLATE PARA BOLOS; DECORAÇÕES DE CHOCOLATE PARA ÁRVORES DE NATAL; DECORAÇÕES DE CHOCOLATE PARA ARTIGOS DE CONFEITARIA; DOÇARIA COZIDA; DOCE GELADO; DOCES [CONFEITARIA] PARA DECORAÇÃO DE ÁRVORES DE NATAL; DOCES GELADOS; GELADOS DE CONFEITARIA; GELEIAS DE FRUTAS (CONFEITARIA); GELEIAS DE FRUTOS [CONFEITARIA]; GOFRES DE CHOCOLATE; INGREDIENTES À BASE DE CACAU PARA PRODUTOS DE CONFEITARIA; MAÇAPÃO; MAÇAPÃO DE CHOCOLATE; MASSA PARA BISCOITOS; MISTURAS DE CHOCOLATE QUENTE; MOLHO DE CHOCOLATE; MOLHOS DE CHOCOLATE; MOUSSE [DOÇARIA]; MOUSSES DE

SOBREMESA [CONFEITARIA]; PANQUECAS; PANETONE [ALIMENTO NATALÍCIO ITALIANO]; PANDORO (BOLO TÍPICO ITALIANO); PANQUECAS [CREPES]; PAPEL DE ARROZ COMESTÍVEL; PASTA DE FRUTA [CONFEITARIA]; PASTELARIA VARIADA; PASTELARIA, BOLOS, TARTES E BISCOITOS (BOLACHAS); PAVLOVAS COM SABOR A AVELÃ; PAVLOVAS FEITAS COM AVELÃ; PEPITAS DE AÇÚCAR MASCADO E MANTEIGA; PREPARAÇÕES PARA A ELABORAÇÃO DE PRODUTOS DE CONFEITARIA; PRODUTOS À BASE DE CHOCOLATE; PRODUTOS DE CONFEITARIA; PRODUTOS DE PADARIA; SCONES DE FRUTA; SOBREMESAS À BASE DE MUESLI; SOBREMESAS DE CHOCOLATE; SOBREMESAS DE SOUFFLÉS; SOBREMESAS PREPARADAS[CONFEITARIA]; SONHOS DE MAÇÃ; SUSPIROS [DOCES ORIGINÁRIOS DA SUÍÇA]; TABLETES (PRODUTOS DE CONFEITARIA); TAIYAKI (BOLOS JAPONESES EM FORMA DE PEIXE COM VÁRIOS RECHEIOS); TARTES DE GELADO DE IOGURTE; WAFERS PRALINADOS; TRUFAS DE CHOCOLATE; WAFFLES COM COBERTURA DE CHOCOLATE; WAFFLES [GAUFRES]; TIRAMISU; AGENTES DE LIGAÇÃO PARA GELADOS; AGLOMERANTES PARA GELADOS; AGLUTINANTES PARA GELADOS COMESTÍVEIS; BARRAS DE GELADO; BARRAS GELADAS DE FRUTA; BEBIDAS COM GELADO; BEBIDAS GELADAS À BASE DE CAFÉ; BEBIDAS GELADAS À BASE DE CHOCOLATE; BEBIDAS GELADAS À BASE DE CACAU; BOLOS DE GELADO; BOLOS DE GELADO DE IOGURTE; BOLOS SEMIFRIOS; CHUPA-CHUPAS CONGELADOS; CONFEITARIA À BASE DE GELADO; CONFEITARIA DE GELADO; CONFEITARIA GELADA EM FORMA DE CHUPA-CHUPAS; CONFEITARIA GELADA [NÃO MEDICINAL]; CREMES GELADOS; CUBOS DE GELO; DOCES DE IOGURTE GELADO; ESCULTURAS EM GELO COMESTÍVEIS; GELADO À BASE DE IOGURTE [PREDOMINANDO O GELADO]; GELADO COM FRUTA; GELADO DE FRUTA; GELADO NÃO LÁCTEO; GELADOS; GELADOS À BASE DE SOJA; GELADOS ALIMENTARES; GELADOS COM PAU; GELADOS COM PAU CONTENDO LEITE; GELADOS COM PAU (PICOLÉS); GELADOS COM SABOR A CHOCOLATE; GELADOS COM SABORES; GELADOS COMESTÍVEIS; GELADOS COMESTÍVEIS DE FRUTA; GELADOS CONGELADOS; GELADOS DE ÁGUA; GELADOS DE CHUPAR COM SABOR A LEITE; GELADOS DE FRUTA; GELADOS DE TEXTURA CREMOSA; GELADOS DE TRUFA; GELADOS E GELO; GELADOS LÁCTEOS; GELADOS QUE CONTÊM CHOCOLATE; GELADOS SOB A FORMA DE BARRAS; GELADOS [SORVETE]; GELADOS [SORVETES]; GRANIZADOS; IOGURTE GELADO [GELADOS ALIMENTARES]; IOGURTE GELADO (GELADOS DE CONFEITARIA); LEITE GELADO EM BARRAS; LEITE GELADO [GELADOS]; LEITES-CREME CONGELADOS; MATÉRIAS LIGANTES PARA GELADOS; MATÉRIAS ORGÂNICAS PARA MISTURAR GELADOS; MISTURAS DE GLACÉ; MISTURAS PARA COBERTURAS DE AÇÚCAR; MISTURAS PARA CONFEÇÕES DE GELADOS; MISTURAS PARA ELABORAR GELADOS; MISTURAS PARA FAZER PRODUTOS GELADOS; MISTURAS PARA FAZER PRODUTOS DE CONFEITARIA CONGELADA; MISTURAS PARA FAZER SORVETES; MISTURAS PARA GELADOS; MISTURAS PARA SORVETES; MISTURAS PARA SORVETES [GELADOS]; PARFAITS (SOBREMESAS DE GELADO); PÓ PARA GELADOS; PÓ PARA GELADOS ALIMENTARES; PÓ PARA PREPARAR GELADOS; PÓ PARA REVESTIMENTOS COMESTÍVEIS PARA USO EM MÁQUINAS DE COBERTURAS; PÓS PARA FAZER GELADOS; PÓS PARA GELADOS; PREPARAÇÕES AGLUTINANTES PARA GELADOS COMESTÍVEIS; PREPARADOS

INSTANTÂNEOS PARA FAZER GELADOS; PRODUTOS GELADOS DE CONFEITARIA; RASPAS DE GELO COM FEIJÕES VERMELHOS AÇUCARADOS; SANDUÍCHES DE GELADO; SOBREMESAS DE GELADOS; SOBREMESAS DE PUDIM INSTANTÂNEO; SORVETES COM SABOR A FRUTA EM FORMA DE CHUPA-CHUPAS; SORVETES DE CONFEITARIA; SORVETES DE FRUTAS; SORVETES [GELADOS]; SORVETES [GELADOS À BASE DE ÁGUA]; SORVETES [GELADOS DE ÁGUA]; SUBSTÂNCIAS PARA LIGAR GELADOS; SUBSTITUTOS DE GELADO; SUCEDÂNEO DE GELADO À BASE DE SOJA; SUCEDÂNEOS DE GELADO; CAFÉ GELADO; CHÁ GELADO; CHÁ GELADO [NÃO MEDICINAL]; CHÁ INSTANTÂNEO

(591) AZUL;

(540)



(550)

(531) 27.5.10 ; 27.5.11 ; 29.1.4

(210) **624942**

MNA

(220) 2019.05.30

(300)

(730) **PT ORION PHARMA, LDA**

(511) 35 SERVIÇOS DE VENDA A GROSSO DE MEDICAMENTOS VETERINÁRIOS, DE PRODUTOS DE USO VETERINÁRIO E DE ALIMENTOS COMPLEMENTARES PARA ANIMAIS, EM NOME DE TERCEIROS, EM PONTOS DE COMPRA OU VENDA; PROMOÇÃO DE VENDAS EM NOME DE TERCEIROS; PROMOÇÃO DE VENDAS A TERCEIROS ATRAVÉS DE PROGRAMAS DE FIDELIZAÇÃO DE CLIENTES.

(591)

(540)



(550)

(531) 26.1.3 ; 27.99.15

(210) **624950**

MNA

(220) 2019.05.30

(300)

(730) **PT RIBATEL CONNECT, NEGÓCIOS DE TELECOMUNICAÇÕES E INFORMÁTICA LDA**

(511) 09 APARELHOS DE TELECOMUNICAÇÕES MÓVEIS; CENTRAIS DE TELECOMUNICAÇÕES; SOFTWARE DE TELECOMUNICAÇÕES

38 CONSULTORIA EM TELECOMUNICAÇÕES; SERVIÇOS DE TELECOMUNICAÇÕES

42 CONSULTADORIA EM INFORMÁTICA

(591) PANTONES 711C;663C;421C;702C;703C;1795C;7621C;

(540)



(550)

(531) 26.4.1 ; 26.4.5 ; 26.4.98 ; 27.5.10 ; 29.1.1

(210) **624951**

(220) 2019.05.30

(300)

(730) **PT HÉRMINO JOSÉ PARREIRA**

(511) 29 AZEITE COMESTÍVEL

(591) Branco;Cinzento;Amarelo;Preto;

(540)



*Candeeiras*  
AO LUAR

(550)

(531) 1.7.1 ; 11.3.14 ; 27.5.9 ; 29.1.2

(210) **624952**

(220) 2019.05.30

(300)

(730) **PT ANDRÉ FILIPE AMARAL FARIA**

(511) 40 SERVIÇOS DE IMPRESSÃO EM 3D; IMPRESSÃO 3D PERSONALIZADA PARA TERCEIROS

(591) R:241 G:99 B:33;R:88 G:88 B:91;

(540)



(550)

(531) 4.3.19 ; 27.5.10 ; 29.1.98

(210) **624953**

(220) 2019.05.30

(300)

(730) **PT NUNO EMANUEL DELGADO DUARTE**

MNA

MNA

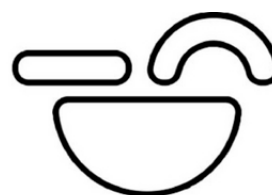
MNA

(511) 09 PLATAFORMAS DE SOFTWARE; PROGRAMAS PARA TELEFONES INTELIGENTES; SOFTWARE PARA TELEFONES INTELIGENTES; SOFTWARE DESCARREGÁVEL A PARTIR DA INTERNET; SOFTWARE E APLICAÇÕES PARA DISPOSITIVOS MÓVEIS; SOFTWARE PARA TELEFONES INTELIGENTES

38 COMUNICAÇÃO DE DADOS ATRAVÉS DE MEIOS ELETRÔNICOS; SERVIÇOS DE CARREGAMENTO DE FOTOGRAFIAS; SERVIÇOS DE COMUNICAÇÃO ATRAVÉS DE MEIOS ELETRÔNICOS; SERVIÇOS DE MENSAGENS; TRANSMISSÃO DE DADOS, MENSAGENS E INFORMAÇÃO; TRANSMISSÃO DE DADOS PARA TERCEIROS; TRANSMISSÃO DE INFORMAÇÕES PARA FINS COMERCIAIS; TRANSMISSÃO DE MENSAGENS, DADOS E CONTEÚDO ATRAVÉS DA INTERNET E OUTRAS REDES DE COMUNICAÇÕES; TRANSMISSÃO DE SONS, IMAGENS, SINAIS E DADOS ATRAVÉS DE UMA REDE; TRANSMISSÃO DIGITAL DE DADOS ATRAVÉS DA INTERNET; TRANSMISSÃO ELETRÔNICA DE MENSAGENS INSTANTÂNEAS E DADOS

(591)

(540)



**COOK**  
*Manifesto*

(550)

(531) 26.2.7 ; 26.11.2 ; 26.11.6 ; 26.11.8 ; 26.11.12 ; 27.5.4 ; 27.5.9

(210) **624954**

(220) 2019.05.30

(300)

(730) **PT ABRAITO, UNIPessoal LDA.**

(511) 33 VINHOS

(591)

(540)

**TRIVINO**

(550)

(531) 19.7.1 ; 27.5.1 ; 27.5.4

(210) **624956**

(220) 2019.05.31

(300)

(730) **PT SFORZANDO, LDA.**

MNA

MNA



(511) 41 PREPARAÇÃO E ANIMAÇÃO DE GRUPOS DE DISCUSSÃO SOBRE TEMAS EDUCATIVOS, SEM SER ONLINE; PRESTAÇÃO DE INFORMAÇÕES SOBRE EVENTOS DE CONGRESSOS; CONSULTADORIA EM MATÉRIA DE PRODUÇÕES CINEMATOGRAFICAS E MUSICAIS; GRAVAÇÃO DE MÚSICA; PRODUÇÃO MUSICAL; SELEÇÃO E COMPILAÇÃO DE MÚSICA PRÉ-GRAVADA PARA DIFUSÃO POR TERCEIROS; SERVIÇOS DE PRODUÇÃO MUSICAL; SERVIÇOS DE ANIMAÇÃO PRESTADOS POR MÚSICOS; SERVIÇOS DE ENTRETENIMENTO EFETUADOS POR MÚSICOS; ORGANIZAÇÃO DE EVENTOS EDUCATIVOS; REALIZAÇÃO DE EVENTOS EDUCATIVOS

(591)

(540)



(550)

(531) 24.17.12 ; 27.5.9

PUBLICIDADE ATRAVÉS DE REDES DE COMUNICAÇÕES ON-LINE; DIFUSÃO DE PUBLICIDADE; DIFUSÃO DE PUBLICIDADE PARA TERCEIROS ATRAVÉS DA INTERNET; DIFUSÃO DE PUBLICIDADE PARA TERCEIROS ATRAVÉS DE UMA REDE DE COMUNICAÇÕES ON-LINE NA INTERNET; DISPONIBILIZAÇÃO DE ESPAÇO PARA PUBLICIDADE, ATRAVÉS DE MEIOS ELETRÔNICOS E REDES INFORMÁTICAS MUNDIAIS; DISPONIBILIZAÇÃO DE ESPAÇOS EM WEBSITES PARA PUBLICIDADE DE BENS E SERVIÇOS; DIVULGAÇÃO DE PUBLICIDADE; FORNECIMENTO DE ESPAÇO EM WEBSITES PARA PUBLICIDADE DE PRODUTOS E SERVIÇOS

(591)

(540)

SMS2LEADS

(550)

(210) **624963**

(220) 2019.05.31

(300)

(730) **PT TIM POGGEMANN**  
**PT ELENA HERNÁNDEZ**

(511) 32 LIMONADAS

(591) C70MOY100N0;C100M20Y40N10;

(540)

MNA



(550)

(531) 2.1.97 ; 26.1.6 ; 26.1.14 ; 27.5.10 ; 29.1.3 ; 29.1.4

(210) **624966**

(220) 2019.05.31

(300)

(730) **PT FUNDAÇÃO GRAÇA GONÇALVES**

(511) 14 ANÉIS; PULSEIRAS; BRINCOS; PENDENTES; COLARES

16 CARTÕES; ARTIGOS DE ESCRITÓRIO; LIVROS

24 LENÇÓIS; EDREDÕES; SACOS-CAMA; FRONHAS;

ROUPA DE CAMA; ROUPA DE CASA

(591)

(540)



(550)

(531) 1.1.5 ; 1.1.10 ; 26.11.13 ; 26.11.99 ; 27.5.1

(210) **624972**

(220) 2019.05.31

(300)

(730) **PT GAZELLE TALENT CONSULTORIA**  
**EMPRESARIAL LDA**(511) 35 SERVIÇOS DE VENDA A RETALHO ON-LINE  
RELACIONADOS COM VESTUÁRIO

(591) Preto, Branco e Dourado;

(540)

MNA

(210) **624965**

(220) 2019.05.31

(300)

(730) **PT CLICK PROFIT**

(511) 35 AGÊNCIAS DE PUBLICIDADE; ALUGUER DE TODOS OS MATERIAIS DE APRESENTAÇÃO DE PUBLICIDADE E MARKETING; CONSULTORIA EM PUBLICIDADE E MARKETING; DIFUSÃO DE PUBLICIDADE PARA TERCEIROS; DIFUSÃO DE

MNA



(550)

(531) 27.5.10 ; 27.5.24 ; 29.1.97

(210) **624976** MNA

(220) 2019.05.31

(300)

(730) **PT GENEST, SOCIEDADE DE MEDIAÇÃO IMOBILIÁRIA LDA**

(511) 35 SERVIÇOS DE PUBLICIDADE RELACIONADOS COM PROPRIEDADES IMOBILIÁRIAS; SERVIÇOS DE CONSULTORIA RELACIONADOS COM ADMINISTRAÇÃO E GESTÃO HOTELEIRA; SERVIÇOS DE ASSESSORIA RELACIONADOS COM ADMINISTRAÇÃO DE NEGÓCIOS COMERCIAIS

36 AGÊNCIA IMOBILIÁRIA; AGÊNCIAS DE ALUGUER DE ALOJAMENTO (PROPRIEDADES IMOBILIÁRIAS); AGÊNCIAS DE ALUGUER DE ALOJAMENTOS [PROPRIEDADES IMOBILIÁRIAS]; AGÊNCIAS IMOBILIÁRIAS; CONSULTADORIA IMOBILIÁRIA; CONSULTAS IMOBILIÁRIAS; ESTIMATIVAS IMOBILIÁRIAS; ESTIMATIVAS IMOBILIÁRIAS [AVALIAÇÕES]; AVALIAÇÕES IMOBILIÁRIAS; FORNECIMENTO DE INFORMAÇÕES IMOBILIÁRIAS RELATIVAS A PROPRIEDADES E TERRENOS; GESTÃO DE PROPRIEDADES IMOBILIÁRIAS; GESTÃO DE PROPRIEDADES [SERVIÇOS PRESTADOS POR IMOBILIÁRIAS]; GESTÃO IMOBILIÁRIA; IMOBILIÁRIAS (ESTIMATIVAS -); MEDIAÇÃO IMOBILIÁRIA; SERVIÇOS DE AGÊNCIA IMOBILIÁRIA PARA A VENDA E ARRENDAMENTO DE EDIFÍCIOS; SERVIÇOS DE AGÊNCIA IMOBILIÁRIA PARA A VENDA E ARRENDAMENTO DE EMPRESAS; SERVIÇOS DE AGÊNCIAS DE PROPRIEDADES IMOBILIÁRIAS COMERCIAIS; SERVIÇOS DE AGÊNCIAS IMOBILIÁRIAS RELATIVOS À COMPRA E VENDA DE TERRAS; SERVIÇOS DE AGÊNCIAS IMOBILIÁRIAS PARA O ALUGUER DE EDIFÍCIOS; SERVIÇOS DE AGÊNCIAS IMOBILIÁRIAS RELATIVOS À COMPRA E VENDA DE IMÓVEIS; SERVIÇOS DE AGÊNCIAS IMOBILIÁRIAS; SERVIÇOS DE ASSESSORIA RELACIONADOS COM AVALIAÇÕES IMOBILIÁRIAS; SERVIÇOS DE CONSULTORIA IMOBILIÁRIA; SERVIÇOS DE CONSULTORIA IMOBILIÁRIA PARA EMPRESAS; SERVIÇOS DE GESTÃO IMOBILIÁRIA RELACIONADOS COM TRANSAÇÕES DE BENS IMOBILIÁRIOS; SERVIÇOS DE GESTÃO IMOBILIÁRIA RELACIONADOS COM EXPLORAÇÕES HORTÍCOLAS; SERVIÇOS DE GESTÃO IMOBILIÁRIA RELACIONADOS COM EDIFÍCIOS RESIDENCIAIS; SERVIÇOS DE GESTÃO IMOBILIÁRIA RELACIONADOS COM HABITAÇÕES; SERVIÇOS DE GESTÃO IMOBILIÁRIA RELACIONADOS COM COMPLEXOS IMOBILIÁRIOS; SERVIÇOS DE GESTÃO IMOBILIÁRIA RELACIONADOS COM IMÓVEIS COMERCIAIS; SERVIÇOS DE GESTÃO IMOBILIÁRIA; SERVIÇOS FINANCEIROS RELACIONADOS COM PROPRIEDADES IMOBILIÁRIAS; SERVIÇOS FINANCEIROS RELACIONADOS COM BENS IMÓVEIS E

PROPRIEDADES IMOBILIÁRIAS; SERVIÇOS RELACIONADOS COM A GESTÃO IMOBILIÁRIA; ADMINISTRAÇÃO DE APARTAMENTOS RESIDENCIAIS; ADMINISTRAÇÃO DE BENS IMOBILIÁRIOS; ADMINISTRAÇÃO DE CARTEIRAS DE PROPRIEDADES; ADMINISTRAÇÃO DE EDIFÍCIOS; ADMINISTRAÇÃO DE HABITAÇÕES; ADMINISTRAÇÃO DE IMÓVEIS; ADMINISTRAÇÃO DE NEGÓCIOS FINANCEIROS RELACIONADOS COM BENS IMOBILIÁRIOS; AVALIAÇÃO E ADMINISTRAÇÃO DE BENS IMOBILIÁRIOS

37 SERVIÇOS DE ASSESSORIA RELACIONADOS COM A RENOVACÃO DE PROPRIEDADES IMOBILIÁRIAS; GESTÃO DE PROJETOS DE CONSTRUÇÃO NO LOCAL; GESTÃO DE PROJETOS NO LOCAL RELACIONADA COM A CONSTRUÇÃO DE EDIFÍCIOS; SERVIÇOS DE GESTÃO DE PROJETOS DE CONSTRUÇÃO; SERVIÇOS DE SUPERVISÃO DE CONSTRUÇÃO PARA PROJETOS DE CONSTRUÇÃO; SERVIÇOS DE SUPERVISÃO DE CONSTRUÇÃO DE EDIFÍCIOS PARA PROJETOS IMOBILIÁRIOS; SUPERVISÃO DA CONSTRUÇÃO DE PROJETOS DE ENGENHARIA CIVIL

42 CONSULTORIA NA ÁREA DE PROJETOS DE CONSTRUÇÃO; DESENVOLVIMENTO DE PROJETOS DE CONSTRUÇÃO; GESTÃO DE PROJETOS DE ARQUITETURA; PREPARAÇÃO DE PROJETOS DE ARQUITETURA

(591) azul ;amarelo;

(540)



IPC Management

WWW.IPC-PT.COM

(550)

(531) 3.1.2

(210) **624979**

MNA

(220) 2019.05.31

(300)

(730) **PT OXECODE - SHOES COMPANY, S.A.A**

(511) 25 BOTAS; BOTINS; CALÇADO [COM EXCEÇÃO DO CALÇADO ORTOPÉDICO]; CALÇADO DE BORRACHA [CALÇADO]; CALÇADO DE CHUVA; CALÇADO DE CRIANÇA; CALÇADO DE DESPORTO; CALÇADO DE GINÁSTICA; CALÇADO PARA BEBÉS; CALÇADO PARA CRIANÇA; CALÇADO PARA DESPORTO; CALÇADO PARA GINÁSTICA; CALÇADO PARA HOMEM; CALÇADO PARA HOMEM E SENHORA; CALÇADO PARA SENHORA; CALÇADO PARA VESTUÁRIO INFORMAL; MOCASSINS; PANTUFAS; SANDÁLIAS; SANDÁLIAS DE HOMEM; SANDÁLIAS DE SENHORA; SAPATILHAS [CALÇADO]; SAPATOS; SAPATOS COM FECHO POR TIRAS ADESIVAS; SAPATOS DE CAMINHAR; SAPATOS DE CERIMÓNIA; SAPATOS DE COURO; SAPATOS DE CRIANÇA; SAPATOS DE ENFIAR [SEM ATACADORES]; SAPATOS DE SENHORA; SAPATOS DE TÊNIS; SAPATOS DE USO DESPORTIVO; SAPATOS DE VELA; SAPATOS DESPORTIVOS; SAPATOS RASOS

(591)

(540)

(550)

APOLOSHOES

- (210) **624980** MNA  
 (220) 2019.05.31  
 (300)  
 (730) **PT COOLABOOLA, LDA.**  
 (511) 35 SERVIÇOS DE COMÉRCIO A RETALHO RELACIONADOS COM A VENDA DE VESTUÁRIO E ACESSÓRIOS DE VESTUÁRIO; SERVIÇOS DE COMÉRCIO A RETALHO RELACIONADOS COM A VENDA DE MÓVEIS; SERVIÇOS DE COMÉRCIO A RETALHO ATRAVÉS DE ENCOMENDA POR CORRESPONDÊNCIA RELACIONADOS COM ACESSÓRIOS DE VESTUÁRIO  
 41 ESPETÁCULOS DE TEATRO DE ANIMAÇÃO E REPRESENTADOS AO VIVO; PRODUÇÃO DE PROGRAMAS DE ANIMAÇÃO E AO VIVO  
 43 BARES; BARES DE COCKTAILS; FORNECIMENTO DE ALIMENTOS E BEBIDAS EM RESTAURANTES E BARES; BARES DE VINHOS; RESTAURANTES PARA SERVIÇO RÁPIDO E PERMANENTE (SNACK-BARES); SERVIÇOS DE ALIMENTAÇÃO E BEBIDAS EM RESTAURANTES E BARES; SERVIÇOS DE BARES; SERVIÇOS DE BARES DE SUMOS; SERVIÇOS DE SNACK-BARES; SNACK-BARES  
 44 BARBEARIAS; SALÕES DE BARBEARIA; SERVIÇOS DE BARBEARIA; SERVIÇOS DE TATUAGENS

(591)  
 (540)



(550)

(531) 26.4.3 ; 26.4.7 ; 26.4.22

- (210) **624981** MNA  
 (220) 2019.05.31  
 (300)  
 (730) **PT PAULO DE JESUS ALVES CENICANTE**  
 (511) 09 ARTIGOS DE ÓTICA  
 44 ADAPTAÇÃO DE LENTES DE CONTACTO; ADAPTAÇÃO DE ÓCULOS; AJUSTE DE LENTES ÓTICAS; AJUSTE DE ÓCULOS; OPTOMETRIA; SERVIÇOS DE OPTOMETRIA; SERVIÇOS DE INFORMAÇÃO RELACIONADOS COM LENTES DE CONTACTO; SERVIÇOS DE RASTREIO DA VISÃO

(591)  
 (540)

**VISÃO ORIGINAL ÓPTICA -  
 FÁBRICA DOS ÓCULOS**

(550)

- (210) **624994** MNA  
 (220) 2019.06.02  
 (300)  
 (730) **PT HELDER MIGUEL PINTO MIRANDA**  
 (511) 43 SERVIÇOS DE RESTAURAÇÃO [ALIMENTAÇÃO E BEBIDAS]

(591)  
 (540)

**PURA CONSCIOUS LIFE**

(550)

- (210) **625007** MNA  
 (220) 2019.05.31  
 (300)  
 (730) **BRMARCOS COSTA**

- (511) 35 AGÊNCIAS DE PUBLICIDADE; ASSISTÊNCIA PARA A GESTÃO EM EMPRESAS COMERCIAIS NO QUE RESPEITA A PUBLICIDADE; COLOCAÇÃO DE PUBLICIDADE; FORNECIMENTO DE GUIAS DE PUBLICIDADE ON-LINE PESQUISÁVEIS; FORNECIMENTO DE UM GUIA DE PUBLICIDADE DE CONSULTA ON-LINE CONTENDO PRODUTOS E SERVIÇOS DE OUTROS VENDEDORES ON-LINE NA INTERNET; MEDIAÇÃO DE PUBLICIDADE; NEGOCIAÇÃO DE CONTRATOS DE PUBLICIDADE; ORGANIZAÇÃO DE PUBLICIDADE; ORGANIZAÇÃO DE PUBLICIDADE EM CINEMAS; PREPARAÇÃO DE LISTAS DE ENDEREÇOS PARA SERVIÇOS DE PUBLICIDADE ENDEREÇADA DIRETAMENTE POR CORREIO [SEM SER VENDA]; PREPARAÇÃO E CONCRETIZAÇÃO DE PLANOS E CONCEITOS DE MEIOS DE COMUNICAÇÃO E DE PUBLICIDADE; PRESTAÇÃO DE INFORMAÇÕES RELACIONADAS COM PUBLICIDADE; PRESTAÇÃO DE SERVIÇOS DE PUBLICIDADE; PRESTAÇÃO DE SERVIÇOS DE PUBLICIDADE INFORMATIZADA; PRODUÇÃO DE PUBLICIDADE RADIOFÓNICA; PROMOÇÃO [PUBLICIDADE] DE CONCERTOS; PROMOÇÃO [PUBLICIDADE] DE NEGÓCIOS COMERCIAIS; PROMOÇÃO [PUBLICIDADE] DE VIAGENS; PROMOÇÃO, PUBLICIDADE E MARKETING EM WEBSITES; PROMOÇÃO, PUBLICIDADE E MARKETING DE PÁGINAS ONLINE; PUBLICIDADE, INCLUINDO A PROMOÇÃO DE PRODUTOS E SERVIÇOS DE TERCEIROS ATRAVÉS DE ACORDOS COM PATROCINADORES E ACORDOS DE LICENCIAMENTO RELACIONADOS COM EVENTOS DESPORTIVOS INTERNACIONAIS; PROMOÇÃO DOS BENS E SERVIÇOS DE TERCEIROS; PROMOÇÃO DE VENDAS USANDO A MEIOS AUDIOVISUAIS; PROMOÇÃO DE VENDAS [PARA TERCEIROS]; PROMOÇÃO DE VENDAS PARA OUTROS EM PONTOS DE COMPRA OU VENDA; PROMOÇÃO DE PRODUTOS E SERVIÇOS DE TERCEIROS ATRAVÉS DE REDES INFORMÁTICAS E DE COMUNICAÇÕES; ACONSELHAMENTO NA ÁREA DE GESTÃO DE NEGÓCIOS E MARKETING; ADMINISTRAÇÃO DE CONCURSOS PARA FINS DE PUBLICIDADE; ADMINISTRAÇÃO DE PROGRAMAS DE PRÉMIOS DE INCENTIVO PARA PROMOVER A VENDA DE PRODUTOS E SERVIÇOS DE TERCEIROS; AFIXAÇÃO DE CARTAZES; AFIXAÇÃO DE CARTAZES PUBLICITÁRIOS; AGÊNCIA DE RELAÇÕES PÚBLICAS; AGENTES PUBLICITÁRIOS;

ALUGUER DE ESPAÇOS, TEMPO E MATERIAIS PUBLICITÁRIOS; AMOSTRAGEM DE PRODUTOS; ANGARIAÇÃO DE PATROCÍNIOS; ANÚNCIOS CLASSIFICADOS; ANÚNCIOS PUBLICITÁRIOS ONLINE; APOIO COMERCIAL EM MATÉRIA DE IDENTIDADE CORPORATIVA; APRESENTAÇÃO DE COMPANHIAS ATRAVÉS DA INTERNET E DE OUTROS MEIOS DE COMUNICAÇÃO; APRESENTAÇÃO DE EMPRESAS E DE SEUS BENS E SERVIÇOS ATRAVÉS DA INTERNET; ASSESSORIA NO DOMÍNIO DA GESTÃO DE NEGÓCIOS COMERCIAIS E DE MARKETING; ASSISTÊNCIA A EMPRESAS RELACIONADA COM A IMAGEM COMERCIAL; ASSISTÊNCIA EM GESTÃO PARA A PROMOÇÃO DE NEGÓCIOS COMERCIAIS; ASSISTÊNCIA NA COMERCIALIZAÇÃO DE PRODUTOS, NO ÂMBITO DE UM CONTRATO DE FRANCHISING; ATUALIZAÇÃO DE DOCUMENTAÇÃO PUBLICITÁRIA; ATUALIZAÇÃO DE INFORMAÇÃO PUBLICITÁRIA NUMA BASE DE DADOS INFORMÁTICA; ATUALIZAÇÃO DE MATERIAL PUBLICITÁRIO; CAMPANHAS DE MERCADO; COLOCAÇÃO DE ANÚNCIOS; COLOCAÇÃO DE ANÚNCIOS PARA TERCEIROS; COMPILAÇÃO DE ANÚNCIOS COMERCIAIS PARA UTILIZAÇÃO EM PÁGINAS DA WEB NA INTERNET; COMPILAÇÃO DE ANÚNCIOS PARA UTILIZAÇÃO COMO PÁGINAS DA WEB NA INTERNET; COMPILAÇÃO DE ANÚNCIOS PUBLICITÁRIOS PARA UTILIZAÇÃO COMO PÁGINAS DA WEB NA INTERNET; COMPILAÇÃO DE ANÚNCIOS PUBLICITÁRIOS PARA USAR EM PÁGINAS DA WEB; COMPILAÇÃO DE ANÚNCIOS PUBLICITÁRIOS PARA UTILIZAÇÃO EM PÁGINAS WEB NA INTERNET; COMPILAÇÃO DE ANÚNCIOS PUBLICITÁRIOS PARA UTILIZAÇÃO NA INTERNET; COMPILAÇÃO DE ANÚNCIOS PUBLICITÁRIOS PARA USO NA INTERNET; COMPILAÇÃO DE ANÚNCIOS PUBLICITÁRIOS; COMPILAÇÃO, PRODUÇÃO E DIFUSÃO DE ANÚNCIOS PUBLICITÁRIOS; COMPOSIÇÃO DE ANÚNCIOS COMERCIAIS PARA UTILIZAÇÃO COMO PÁGINAS WEB; COMPOSIÇÃO DE PÁGINAS PUBLICITÁRIAS; CONCEÇÃO DE FOLHETOS PUBLICITÁRIOS; CONCEÇÃO DE LOGÓTIPOS PUBLICITÁRIOS; CONCEÇÃO DE MATERIAIS PUBLICITÁRIOS; CONCEÇÃO DE FOLHETOS PUBLICITÁRIOS; CONSULTORIA RELACIONADA COM PROCURA DE PATROCÍNIOS; CRIAÇÃO DE MATERIAL PUBLICITÁRIO; DEMONSTRAÇÃO DE PRODUTOS E SERVIÇOS DE EXIBIÇÃO DE PRODUTOS; DESENVOLVIMENTO DE CAMPANHAS PROMOCIONAIS PARA NEGÓCIOS; DESENVOLVIMENTO DE CAMPANHAS DE PROMOÇÃO PARA EMPRESAS; DESENVOLVIMENTO DE CAMPANHAS PROMOCIONAIS; DESENVOLVIMENTO DE ESTRATÉGIAS E CONCEITOS DE MARKETING; DESENVOLVIMENTO E IMPLEMENTAÇÃO DE ESTRATÉGIAS DE MARKETING PARA OUTROS; DIREÇÃO DE EXPOSIÇÕES PARA FINS COMERCIAIS; DIREITOS AUTORAIS PARA FINS PUBLICITÁRIOS E PROMOCIONAIS; DISTRIBUIÇÃO DE MATERIAL PUBLICITÁRIO, DE MARKETING E PROMOCIONAL; EDIÇÃO DE FOLHETOS PUBLICITÁRIOS; ELABORAÇÃO DE ANÚNCIOS; ELABORAÇÃO DE COLUNAS PUBLICITÁRIAS; ELABORAÇÃO DE ESTUDOS DE MERCADO; ELABORAÇÃO DE MATERIAL PUBLICITÁRIO; ELABORAÇÃO DE RELATÓRIOS DE MARKETING; ESTIMATIVAS PARA EFEITOS DE MARKETING; EXIBIÇÃO DE ANÚNCIOS PARA TERCEIROS; FORNECIMENTO DE ESPAÇO, TEMPO E MEIOS PUBLICITÁRIOS; FORNECIMENTO DE INFORMAÇÕES PUBLICITÁRIAS; FORNECIMENTO DE INFORMAÇÕES SOBRE MARKETING; FORNECIMENTO DE INFORMAÇÕES DE MARKETING ATRAVÉS DE SITES WEB; FORNECIMENTO DE INFORMAÇÕES DE

MARKETING EMPRESARIAL; FORNECIMENTO DE MODELOS PARA FINS PROMOCIONAIS; FORNECIMENTO DE MODELOS PARA PUBLICIDADE; FORNECIMENTO DE RELATÓRIOS DE MARKETING; GESTÃO PROMOCIONAL DE CELEBRIDADES; GESTÃO PROMOCIONAL DE PERSONALIDADES DO DESPORTO; INDEXAÇÃO DE WEBSITES PARA FINS COMERCIAIS OU PUBLICITÁRIOS; INDEXAÇÃO WEB PARA FINS COMERCIAIS OU PUBLICITÁRIOS; INFORMAÇÕES SOBRE MARKETING; MARKETING; MARKETING AFILIADO; MARKETING COMERCIAL [SEM SER VENDA]; MARKETING DE BASES DE DADOS; MARKETING DE INTERNET; MARKETING DE PRODUTOS; MARKETING DE PRODUTOS E SERVIÇOS DE TERCEIROS; MARKETING DE REFERÊNCIA; MARKETING DIGITAL; MARKETING DIRECIONADO; MARKETING DIRECIONADO PARA ALVOS ESPECÍFICOS; MARKETING DIRETO; MARKETING FINANCEIRO; MARKETING IMOBILIÁRIO; MARKETING NO ÂMBITO DA PUBLICAÇÃO DE SOFTWARE; MARKETING NO ÂMBITO DE EDIÇÃO DE PROGRAMAS INFORMÁTICOS; MARKETING POR TELEFONE; MARKETING PROMOCIONAL; MARKETING SOB A FORMA DE EVENTOS; NEGÓCIOS PUBLICITÁRIOS, ESPECIALMENTE EM MATÉRIA DE REDES TELEMÁTICAS E TELEFÓNICAS; OPTIMIZAÇÃO DE MOTORES DE BUSCA; OPTIMIZAÇÃO DE TRÁFEGO DE WEBSITES; ORGANIZAÇÃO DA PROMOÇÃO DE EVENTOS PARA A ANGARIAÇÃO DE FUNDOS DE BENEFICÊNCIA; ORGANIZAÇÃO DE APRESENTAÇÕES COM FINS PUBLICITÁRIOS; ORGANIZAÇÃO DE COMPETIÇÕES PARA FINS PUBLICITÁRIOS; ORGANIZAÇÃO DE CONCURSOS COM FINS PUBLICITÁRIOS; ORGANIZAÇÃO DE FEIRAS COMERCIAIS PARA USO PUBLICITÁRIO; ORGANIZAÇÃO DE LANÇAMENTOS DE PRODUTOS; ORGANIZAÇÃO DE SORTEIOS DE PRÊMIOS PARA FINS PUBLICITÁRIOS; ORGANIZAÇÃO DE SORTEIOS DE PRÊMIOS PARA FINS PROMOCIONAIS; ORGANIZAÇÃO E COLOCAÇÃO DE ANÚNCIOS; ORGANIZAÇÃO E DIREÇÃO DE EVENTOS PROMOCIONAIS DE MARKETING PARA TERCEIROS; ORGANIZAÇÃO E REALIZAÇÃO DE ATIVIDADES PUBLICITÁRIAS; ORGANIZAÇÃO E REALIZAÇÃO DE EVENTOS DE MARKETING; ORGANIZAÇÃO E REALIZAÇÃO DE EVENTOS PROMOCIONAIS; OTIMIZAÇÃO DE MOTORES DE BUSCA PARA PROMOÇÃO DE VENDAS; OTIMIZAÇÃO DE TRÁFEGO DE WEBSITES; PLANEAMENTO DE ESTRATÉGIAS DE MARKETING; PREPARAÇÃO DE ANÚNCIOS; PREPARAÇÃO DE ANÚNCIOS PERSONALIZADOS PARA TERCEIROS; PREPARAÇÃO DE ANÚNCIOS PUBLICITÁRIOS PARA TERCEIROS; PREPARAÇÃO DE ANÚNCIOS PUBLICITÁRIOS; PREPARAÇÃO DE APRESENTAÇÕES AUDIOVISUAIS PARA USO PUBLICITÁRIO; PREPARAÇÃO DE CAMPANHAS PUBLICITÁRIAS; PREPARAÇÃO DE COLUNAS PUBLICITÁRIAS; PREPARAÇÃO DE CONTRATOS PUBLICITÁRIOS E PROMOCIONAIS PARA OUTROS; PREPARAÇÃO DE CONTRATOS PUBLICITÁRIOS PARA OUTROS; PREPARAÇÃO DE DOCUMENTOS PUBLICITÁRIOS; PREPARAÇÃO DE FOLHETOS PUBLICITÁRIOS; PREPARAÇÃO DE MATERIAL PROMOCIONAL E MERCHANDISING PARA OS OUTROS; PREPARAÇÃO DE MATERIAL PROMOCIONAL E DE MERCHANDISING PARA TERCEIROS; PREPARAÇÃO DE MATERIAL PUBLICITÁRIO; PREPARAÇÃO DE PLANOS DE MARKETING; PREPARAÇÃO DE PUBLICAÇÕES PUBLICITÁRIAS; PREPARAÇÃO DE TEXTOS PUBLICITÁRIOS COMERCIAIS; PREPARAÇÃO E AFIXAÇÃO DE ANÚNCIOS EXTERIORES PARA TERCEIROS; PREPARAÇÃO E AFIXAÇÃO DE ANÚNCIOS PARA TERCEIROS; PREPARAÇÃO E COLOCAÇÃO DE ANÚNCIOS PUBLICITÁRIOS;

PRESTAÇÃO DE ASSISTÊNCIA NA ÁREA DA VENDA DE PRODUTOS NO ÂMBITO DE UM CONTRATO DE FRANCHISE; PRESTAÇÃO DE ASSISTÊNCIA NA ÁREA DA COMERCIALIZAÇÃO DE PRODUTOS; PRESTAÇÃO DE INFORMAÇÕES RELACIONADAS COM MARKETING; PROCURA DE PATROCÍNIOS; PRODUÇÃO DE ANÚNCIOS; PRODUÇÃO DE ANÚNCIOS CINEMATOGRAFICOS; PRODUÇÃO DE ANÚNCIOS DE TELEVISÃO E DE RÁDIO; PRODUÇÃO DE ANÚNCIOS DE TELEVISÃO; PRODUÇÃO DE ANÚNCIOS PUBLICITÁRIOS; PRODUÇÃO DE ANÚNCIOS PUBLICITÁRIOS INFORMATIVOS (INFOMERCIALS); PRODUÇÃO DE ANÚNCIOS RADIOFÓNICOS; PRODUÇÃO DE FILMES PUBLICITÁRIOS; PRODUÇÃO DE GRAVAÇÕES DE SOM PARA FINS DE MARKETING; PRODUÇÃO DE GRAVAÇÕES DE VÍDEO PARA FINS DE MARKETING; PRODUÇÃO DE GRAVAÇÕES DE VÍDEO PARA FINS PUBLICITÁRIOS; PRODUÇÃO DE GRAVAÇÕES DE SOM PARA FINS PUBLICITÁRIOS; PRODUÇÃO DE MATERIAIS E DE ANÚNCIOS PUBLICITÁRIOS; PRODUÇÃO DE MATERIAIS PUBLICITÁRIOS VISUAIS; PRODUÇÃO DE MATERIAL PUBLICITÁRIO; PRODUÇÃO DE PROGRAMAS DE TELEVENDAS; PRODUÇÃO DE VÍDEOS, DISCOS DE VÍDEO DIGITAL E GRAVAÇÕES AUDIOVISUAIS PARA FINS PROMOCIONAIS; PRODUÇÃO E DISTRIBUIÇÃO DE ANÚNCIOS DE RÁDIO E DE TELEVISÃO; PROMOÇÃO DA MÚSICA DE TERCEIROS ATRAVÉS DO FORNECIMENTO DE PORTEFÓLIOS EM LINHA NUM SÍTIU WEB; PROMOÇÃO DA VENDA DE SERVIÇOS [EM NOME DE TERCEIROS] MEDIANTE A ORGANIZAÇÃO DE ANÚNCIOS PUBLICITÁRIOS; PROMOÇÃO DE COMPETIÇÕES E EVENTOS DESPORTIVOS; PROMOÇÃO DE CONCERTOS MÚSICAIS; PROMOÇÃO DE EVENTOS ESPECIAIS; PROMOÇÃO DE NEGÓCIOS COMERCIAIS; PROMOÇÃO DE OBRAS DE ARTE DE TERCEIROS ATRAVÉS DO FORNECIMENTO DE PORTEFÓLIOS ONLINE NUM SÍTIU WEB; PROMOÇÃO DE PRODUTOS E SERVIÇOS DE TERCEIROS ATRAVÉS DA INTERNET; PROMOÇÃO DE PRODUTOS E SERVIÇOS DE TERCEIROS ATRAVÉS DE UMA REDE INFORMÁTICA MUNDIAL; PROMOÇÃO DE PRODUTOS E SERVIÇOS DE TERCEIROS MEDIANTE A ANGARIAÇÃO DE PATROCINADORES QUE ASSOCIAM OS SEUS PRODUTOS E SERVIÇOS A PROGRAMA DE PRÉMIOS; PROMOÇÃO DE PRODUTOS E SERVIÇOS DE TERCEIROS ATRAVÉS DA ANGARIAÇÃO DE PATROCINADORES QUE ASSOCIAM OS SEUS PRODUTOS E SERVIÇOS A ATIVIDADES DESPORTIVAS; PROMOÇÃO DE PRODUTOS E SERVIÇOS ATRAVÉS DE PATROCÍNIOS DE EVENTOS DESPORTIVOS; PROMOÇÃO DE PRODUTOS E SERVIÇOS DE TERCEIROS ATRAVÉS DE PROGRAMAS DE CARTÕES DE DESCONTO; PROMOÇÃO DE PRODUTOS E SERVIÇOS ATRAVÉS DE PATROCÍNIO DE EVENTOS DESPORTIVOS INTERNACIONAIS; PROMOÇÃO DE PRODUTOS E SERVIÇOS ATRAVÉS DE PATROCÍNIO DE EVENTOS DESPORTIVOS; PROMOÇÃO DE PRODUTOS E SERVIÇOS DE TERCEIROS ATRAVÉS DE ANÚNCIOS EM WEBSITES DA INTERNET; PROMOÇÃO DE PRODUTOS E SERVIÇOS DE TERCEIROS ATRAVÉS DE UM SISTEMA DE CARTÕES DE FIDELIZAÇÃO; PROMOÇÃO DE PRODUTOS E SERVIÇOS DE TERCEIROS ATRAVÉS DE ANÚNCIOS INFORMATIVOS; PROMOÇÃO DE PRODUTOS E SERVIÇOS DE TERCEIROS POR MEIO DE UM PROGRAMA DE CLIENTES PREFERENCIAIS; PROMOÇÃO DE SERVIÇOS DE SEGUROS POR CONTA DE OUTREM; PROMOÇÃO DE SERVIÇOS FINANCIEROS E DE SEGUROS, EM NOME DE TERCEIROS; PROMOÇÃO DE UMA SÉRIE DE FILMES PARA TERCEIROS; PROMOÇÃO DE VENDA DE ARTIGOS DE MODA ATRAVÉS DE ARTIGOS

PROMOCIONAIS EM REVISTAS; PROMOÇÃO DE VENDA DE PRODUTOS E SERVIÇOS DE TERCEIROS POR MEIO DE EVENTOS PROMOCIONAIS; PROMOÇÃO DE VENDAS PARA TERCEIROS ATRAVÉS DE SISTEMAS DE SELOS COMERCIAIS; PROMOÇÃO DOS PRODUTOS E SERVIÇOS DE TERCEIROS ATRAVÉS DA ANGARIAÇÃO DE PATROCINADORES PARA ASSOCIAREM OS SEUS PRODUTOS E SERVIÇOS A COMPETIÇÕES DESPORTIVAS; PROMOÇÃO INFORMATIZADA DE EMPRESAS; PROMOÇÃO ON-LINE DE REDES INFORMÁTICAS E WEBSITES; PUBLICAÇÃO DE FOLHETOS PUBLICITÁRIOS; PUBLICAÇÃO DE LITERATURA NO DOMÍNIO DA PUBLICIDADE; PUBLICAÇÃO DE MATERIAL IMPRESSO PARA FINS DE PUBLICIDADE; PUBLICAÇÃO DE MATERIAL IMPRESSO PARA FINS DE PUBLICIDADE EM FORMATO ELECTRÓNICO; PUBLICAÇÃO DE MATERIAL PUBLICITÁRIO; PUBLICAÇÃO DE MATERIAL PUBLICITÁRIO ON-LINE; PUBLICAÇÃO DE MATÉRIAS E TEXTOS PUBLICITÁRIOS; PUBLICAÇÃO DE TEXTOS PUBLICITÁRIOS; PUBLICAÇÃO E ATUALIZAÇÃO DE TEXTOS PUBLICITÁRIOS; PUBLICAÇÃO ELECTRÓNICA DE MATERIAL IMPRESSO PARA FINS PUBLICITÁRIOS; PUBLICIDADE; PUBLICIDADE A FILMES CINEMATOGRAFICOS; PUBLICIDADE ATRAVÉS DE MEIOS ELECTRÓNICOS E ESPECIFICAMENTE PELA INTERNET; PUBLICIDADE ATRAVÉS DE TODOS OS MEIOS DE COMUNICAÇÃO PÚBLICOS; PUBLICIDADE COM MECANISMOS DE RESPOSTA DIRETA; PUBLICIDADE DE AUTOMÓVEIS PARA A VENDA ATRAVÉS DA INTERNET; PUBLICIDADE DE BENS IMOBILIÁRIOS COMERCIAIS OU RESIDENCIAIS; PUBLICIDADE DE CINEMAS; PUBLICIDADE DE FILMES CINEMATOGRAFICOS; PUBLICIDADE DE PRODUTOS DE OUTROS VENDEDORES, PERMITINDO AOS CLIENTES VER E COMPARAR CONVENIENTEMENTE OS PRODUTOS DESSES VENDEDORES; PUBLICIDADE DE PRODUTOS E SERVIÇOS DE VENDEDORES ON-LINE ATRAVÉS DE UM GUIA PESQUISÁVEL ON-LINE; PUBLICIDADE DE SERVIÇOS DE OUTROS VENDEDORES, PERMITINDO AOS CLIENTES VER E COMPARAR COMODAMENTE OS MESMOS; PUBLICIDADE DE WEBSITES COMERCIAIS; PUBLICIDADE E ANÚNCIOS NA RÁDIO; PUBLICIDADE E MARKETING; PUBLICIDADE EM IMPRENSA POPULAR E PROFISSIONAL; PUBLICIDADE EM LINHA EM REDES DE COMUNICAÇÕES INFORMÁTICAS; PUBLICIDADE EM PAINÉIS ELECTRÓNICOS; PUBLICIDADE EM PARTICULAR SERVIÇOS DE PROMOÇÃO DE PRODUTOS; PUBLICIDADE EM PERIÓDICOS, BROCHURAS E JORNAIS; PUBLICIDADE EM REVISTAS; PUBLICIDADE EXTERIOR; PUBLICIDADE, INCLUINDO PUBLICIDADE ONLINE EM REDES INFORMÁTICAS; PUBLICIDADE NA ÁREA DE TURISMO E VIAGENS; PUBLICIDADE NO CINEMA; PUBLICIDADE ONLINE NUMA REDE INFORMÁTICA; PUBLICIDADE ONLINE POR VIA DE REDES DE COMUNICAÇÕES INFORMÁTICAS; PUBLICIDADE PARA TERCEIROS NA INTERNET; PUBLICIDADE POR BANNERS; PUBLICIDADE PELA TELEVISÃO; PUBLICIDADE POR MARKETING DIRETO; PUBLICIDADE POR TRANSMISSÃO DE ANÚNCIOS ONLINE PARA TERCEIROS ATRAVÉS DE REDES DE COMUNICAÇÕES ELECTRÓNICAS; PUBLICIDADE POR VIA DE REDES TELEFÓNICAS MÓVEIS; PUBLICIDADE PROMOCIONAL PARA PROJETOS DE EXPLORAÇÃO; PUBLICIDADE PROMOCIONAL RELACIONADA COM INSTRUÇÃO FILOSÓFICA; PUBLICIDADE PROMOCIONAL VIA TELEFONE; PUBLICIDADE RADIOFÓNICA; PUBLICIDADE RADIOFÓNICA E TELEVISIVA; PUBLICIDADE RELACIONADA COM PRODUTOS FARMACÊUTICOS E PRODUTOS DE IMAGIOLOGIA IN VIVO; PUBLICIDADE RELACIONADA COM

TRANSPORTE E ENTREGA; PUBLICITÁRIOS (PUBLICAÇÃO DE TEXTOS -); RECOLHA DE INFORMAÇÃO RELACIONADA COM PUBLICIDADE; REDAÇÃO DE ARGUMENTOS PARA FINS PUBLICITÁRIOS; REDAÇÃO DE GUIÕES PARA USO PUBLICITÁRIO; REDAÇÃO DE PUBLICIDADE; REDAÇÃO DE TEXTOS PUBLICITÁRIOS; RELAÇÕES PÚBLICAS; REPRODUÇÃO DE MATERIAL PUBLICITÁRIO; SERVIÇOS DE AGÊNCIA PARA PROMOÇÃO DE PERSONALIDADES DESPORTIVAS; SERVIÇOS DE AGÊNCIA DE PUBLICIDADE; SERVIÇOS DE AGÊNCIAS DE MODELOS NA ÁREA DA PUBLICIDADE; SERVIÇOS DE AGÊNCIAS DE MODELOS PARA FINS DE PUBLICIDADE; SERVIÇOS DE AGÊNCIAS DE MODELOS; SERVIÇOS DE AGÊNCIAS DE MARKETING; SERVIÇOS DE AGÊNCIAS DE MODELOS RELACIONADOS COM PROMOÇÕES DE VENDAS; SERVIÇOS DE AGÊNCIAS DE MODELOS PARA FINS DE PROMOÇÃO DE VENDAS; SERVIÇOS DE AGÊNCIAS DE PUBLICIDADE; SERVIÇOS DE AGÊNCIAS PUBLICITÁRIAS; SERVIÇOS DE ANÚNCIOS CLASSIFICADOS; SERVIÇOS DE ANÚNCIOS PARA FINS DE PUBLICIDADE; SERVIÇOS DE AQUISIÇÃO DE ESPAÇOS EM MEIOS DE COMUNICAÇÃO; SERVIÇOS DE AVALIAÇÃO DE MARCAS; SERVIÇOS DE CONSULTORIA, ACONSELHAMENTO E ASSISTÊNCIA EM PUBLICIDADE, MARKETING E PROMOÇÃO; SERVIÇOS DE CORRESPONDÊNCIA DE REDES PUBLICITÁRIAS EM LINHA PARA A LIGAÇÃO DE PUBLICITÁRIOS A SÍTIOS WEB; SERVIÇOS DE CRIAÇÃO DE MARCAS (PUBLICIDADE E PROMOÇÃO); SERVIÇOS DE CRIAÇÃO DE MARCAS; SERVIÇOS DE DIVULGAÇÃO RELACIONADOS COM EVENTOS DE DESPORTOS ELETRÔNICOS; SERVIÇOS DE ESTRATÉGIA DA MARCA; SERVIÇOS DE EXPOSIÇÃO E EXIBIÇÃO COMERCIAL; SERVIÇOS DE FEIRAS E EXPOSIÇÕES COMERCIAIS; SERVIÇOS DE FRANCHISING RELACIONADOS COM A PRESTAÇÃO DE ASSISTÊNCIA EM MATÉRIA DE MARKETING; SERVIÇOS DE GESTÃO DE COMUNIDADES EM LINHA; SERVIÇOS DE IDENTIDADE DE EMPRESAS; SERVIÇOS DE INFORMAÇÃO RELACIONADOS COM PUBLICIDADE; SERVIÇOS DE LANÇAMENTO DE PRODUTOS; SERVIÇOS DE MANEQUINS PARA FINS PUBLICITÁRIOS OU DE PROMOÇÃO DE VENDAS; SERVIÇOS DE MARKETING; SERVIÇOS DE MARKETING AFILIADO; SERVIÇOS DE MARKETING DE REFERÊNCIA; SERVIÇOS DE MARKETING DE INTERNET; SERVIÇOS DE MARKETING DE NEGÓCIOS COMERCIAIS; SERVIÇOS DE MARKETING DIRETO; SERVIÇOS DE MARKETING EM MOTORES DE BUSCA; SERVIÇOS DE MARKETING EMPRESARIAL; SERVIÇOS DE MARKETING IMOBILIÁRIO; SERVIÇOS DE MARKETING NO ÂMBITO DA ODONTOLOGIA; SERVIÇOS DE MARKETING NO ÂMBITO DE VIAGENS; SERVIÇOS DE MARKETING NO ÂMBITO DE RESTAURANTES; SERVIÇOS DE MARKETING PRESTADOS POR MEIO DE REDES DIGITAIS; SERVIÇOS DE MARKETING PROMOCIONAL, ATRAVÉS DE MEIOS AUDIOVISUAIS; SERVIÇOS DE MARKETING RELACIONADOS COM EVENTOS DE DESPORTOS ELETRÔNICOS; SERVIÇOS DE MARKETING TELEFÔNICO [SEM SER VENDA]; SERVIÇOS DEMERCHANDISING; SERVIÇOS DE MODELOS COM FINS PUBLICITÁRIOS OU DE PROMOÇÃO DE VENDAS; SERVIÇOS DE MODELOS PARA FINS PUBLICITÁRIOS OU DE PROMOÇÃO DE VENDAS; SERVIÇOS DE PAGINAÇÃO [LAYOUT] PARA FINS PUBLICITÁRIOS; SERVIÇOS DE PLANEAMENTO PARA PUBLICIDADE; SERVIÇOS DE POSICIONAMENTO DE MARCAS; SERVIÇOS DE PROGRAMAS DE FIDELIZAÇÃO, INCENTIVO E OFERTA; SERVIÇOS DE PROMOÇÃO; SERVIÇOS DE PROMOÇÃO COMERCIAL PRESTADOS POR TELEX;

SERVIÇOS DE PROMOÇÃO COMERCIAL; SERVIÇOS DE PROMOÇÃO COMERCIAL PRESTADOS POR TELEFONE; SERVIÇOS DE PROMOÇÃO DAS VENDAS [SERVIÇOS PRESTADOS A TERCEIROS]; SERVIÇOS DE PROMOÇÃO DE NEGÓCIOS FORNECIDOS ATRAVÉS DE MEIOS AUDIOVISUAIS; SERVIÇOS DE PROMOÇÃO DE VENDAS; SERVIÇOS DE PROMOÇÃO DE VENDAS EM NOME DE TERCEIROS; SERVIÇOS DE PROMOÇÃO PARA O JOGO DE BEISEBOL; SERVIÇOS DE PROMOÇÃO RELACIONADOS COM EVENTOS DE DESPORTOS ELETRÔNICOS; SERVIÇOS DE PROPAGANDA E PUBLICIDADE POR TELEVISÃO, RÁDIO E MAIL; SERVIÇOS DE PUBLICAÇÃO DE TEXTOS PUBLICITÁRIOS; SERVIÇOS DE PUBLICAÇÃO DE PUBLICIDADE; SERVIÇOS DE PUBLICIDADE; SERVIÇOS DE PUBLICIDADE ATRAVÉS DE PAINÉIS TIPO SANDUÍCHE; SERVIÇOS DE PUBLICIDADE DIGITAL; SERVIÇOS DE PUBLICIDADE DESTINADOS À INDÚSTRIA LITERÁRIA; SERVIÇOS DE PUBLICIDADE DE EXTERIOR; SERVIÇOS DE PUBLICIDADE EXTERIOR; SERVIÇOS DE PUBLICIDADE E MARKETING; SERVIÇOS DE PUBLICIDADE E PROMOÇÃO; SERVIÇOS DE PUBLICIDADE E PROMOCIONAIS; SERVIÇOS DE PUBLICIDADE E DE PROMOÇÃO DE VENDAS; SERVIÇOS DE PUBLICIDADE E MARKETING PRESTADOS ATRAVÉS DAS REDES SOCIAIS; SERVIÇOS DE PUBLICIDADE E MARKETING FORNECIDOS ATRAVÉS DE CANAIS DE COMUNICAÇÃO; SERVIÇOS DE PUBLICIDADE E MARKETING FORNECIDOS ATRAVÉS DE BLOGUES; SERVIÇOS DE PUBLICIDADE E MARKETING EM LINHA; SERVIÇOS DE PUBLICIDADE FORNECIDOS PARA FLORISTAS; SERVIÇOS DE PUBLICIDADE FORNECIDOS ATRAVÉS DE UMA BASE DE DADOS; SERVIÇOS DE PUBLICIDADE FORNECIDOS ATRAVÉS DA INTERNET; SERVIÇOS DE PUBLICIDADE GRÁFICA; SERVIÇOS DE PUBLICIDADE NA IMPRENSA; SERVIÇOS DE PUBLICIDADE PARA A PROMOÇÃO DA CORRETAGEM DE AÇÕES E OUTROSTÍTULOS; SERVIÇOS DE PUBLICIDADE PARA ARQUITETOS; SERVIÇOS DE PUBLICIDADE PROMOCIONAL; SERVIÇOS DE PUBLICIDADE PARA A PROMOÇÃO DO COMÉRCIO ELETRÔNICO; SERVIÇOS DE PUBLICIDADE PRESTADOS ATRAVÉS DA INTERNET; SERVIÇOS DE PUBLICIDADE PARA A PROMOÇÃO DE VENDA DE BEBIDAS; SERVIÇOS DE PUBLICIDADE PARA OUTROS; SERVIÇOS DE PUBLICIDADE PRESTADOS POR UMA AGÊNCIA DE PUBLICIDADE DE RÁDIO E TELEVISÃO; SERVIÇOS DE PUBLICIDADE PARA A CRIAÇÃO DE IDENTIDADE CORPORATIVA E DE MARCA; SERVIÇOS DE PUBLICIDADE PARA A PROMOÇÃO DA SENSIBILIDADE PÚBLICA PARA AS CONDIÇÕES MÉDICAS; SERVIÇOS DE PUBLICIDADE PARA A PROMOÇÃO DA SENSIBILIZAÇÃO PÚBLICA PARA AS QUESTÕES E INICIATIVAS AMBIENTAIS; SERVIÇOS DE PUBLICIDADE PARA A PROMOÇÃO DA SENSIBILIZAÇÃO PÚBLICA PARA AS QUESTÕES MÉDICAS; SERVIÇOS DE PUBLICIDADE PARA A PROMOÇÃO DA SENSIBILIZAÇÃO PÚBLICA PARA AS QUESTÕES AMBIENTAIS; SERVIÇOS DE PUBLICIDADE PARA A PROMOÇÃO DA SENSIBILIZAÇÃO PÚBLICA NO DOMÍNIO DA ASSISTÊNCIA SOCIAL; SERVIÇOS DE PUBLICIDADE PARA A PROMOÇÃO DA SENSIBILIZAÇÃO PÚBLICA PARA QUESTÕES SOCIAIS; SERVIÇOS DE PUBLICIDADE RELACIONADOS COM LIVROS; SERVIÇOS DE PUBLICIDADE RELACIONADOS COM A VENDA DE VEÍCULOS MOTORIZADOS; SERVIÇOS DE PUBLICIDADE RELACIONADOS COM O RECRUTAMENTO DE PESSOAL; SERVIÇOS DE PUBLICIDADE RELACIONADOS COM AUTOMÓVEIS; SERVIÇOS DE PUBLICIDADE RELACIONADOS COM OS SETORES DE

TRANSPORTE; SERVIÇOS DE PUBLICIDADE RELACIONADOS COM PROPRIEDADES IMOBILIÁRIAS; SERVIÇOS DE PUBLICIDADE RELACIONADOS COM INVESTIMENTOS FINANCEIROS; SERVIÇOS DE PUBLICIDADE RELACIONADOS COM O FORNECIMENTO DE NEGÓCIOS COMERCIAIS; SERVIÇOS DE PUBLICIDADE RELACIONADOS COM PRODUTOS FARMACÊUTICOS PARA O TRATAMENTO DA DIABETES; SERVIÇOS DE PUBLICIDADE RELACIONADOS COM A VENDA DE PROPRIEDADES PESSOAIS; SERVIÇOS DE PUBLICIDADE RELACIONADOS COM A INDÚSTRIA MARINHA E MARÍTIMA; SERVIÇOS DE PUBLICIDADE RELATIVOS A COMERCIALIZAÇÃO DE NOVOS PRODUTOS; SERVIÇOS DE PUBLICIDADE RELACIONADOS COM APARELHOS DE IMAGEM IN VIVO; SERVIÇOS DE PUBLICIDADE RELATIVOS A VENDA DE PRODUTOS; SERVIÇOS DE PUBLICIDADE RELATIVOS A PRODUTOS FARMACÊUTICOS; SERVIÇOS DE PUBLICIDADE RELACIONADOS COM PRODUTOS DE IMAGEM IN VIVO; SERVIÇOS DE PUBLICIDADE RELATIVOS A COSMÉTICOS; SERVIÇOS DE PUBLICIDADE RELATIVOS A JOIAS; SERVIÇOS DE PUBLICIDADE RELATIVOS A PERFUMARIA; SERVIÇOS DE PUBLICIDADE RELACIONADOS COM A INDÚSTRIA DE VEÍCULOS MOTORIZADOS; SERVIÇOS DE PUBLICIDADE RELACIONADOS COM JORNAIS; SERVIÇOS DE PUBLICIDADE RELACIONADOS COM OBRAS PÚBLICAS; SERVIÇOS DE REDACTORES PARA FINS PUBLICITÁRIOS; SERVIÇOS DE RELAÇÕES PÚBLICAS; SERVIÇOS DE TELEMARKETING; SERVIÇOS DE TESTES DE MARCAS; SERVIÇOS PROMOCIONAIS; SERVIÇOS PROMOCIONAIS DE NEGÓCIOS COMERCIAIS; SERVIÇOS PROMOCIONAIS E DE PUBLICIDADE; SERVIÇOS PROMOCIONAIS PRESTADOS POR TELEFONE; SERVIÇOS PUBLICITÁRIOS; SERVIÇOS PUBLICITÁRIOS ATRAVÉS DE TEXTO EM ECRÃ DE TELEVISÃO; SERVIÇOS PUBLICITÁRIOS ATRAVÉS DE PPC (PAY-PER-CLICK); SERVIÇOS PUBLICITÁRIOS DE NEGÓCIOS RELACIONADOS COM FRANCHISING; SERVIÇOS PUBLICITÁRIOS DE SENSIBILIZAÇÃO DO PÚBLICO PARA AS VANTAGENS DE COMPRAR PRODUTOS LOCAIS; SERVIÇOS PUBLICITÁRIOS DE UMA AGÊNCIA DE PUBLICIDADE RADIOFÓNICA E TELEVISIVA; SERVIÇOS PUBLICITÁRIOS E PROMOCIONAIS E CONSULTADORIA ASSOCIADA; SERVIÇOS PUBLICITÁRIOS NO EXTERIOR; SERVIÇOS PUBLICITÁRIOS PARA A PROMOÇÃO DE BEBIDAS; SERVIÇOS PUBLICITÁRIOS, PROMOCIONAIS E DE RELAÇÕES PÚBLICAS; SERVIÇOS PUBLICITÁRIOS PRESTADOS PELA TELEVISÃO; SERVIÇOS PUBLICITÁRIOS RELACIONADOS COM BASES DE DADOS; SERVIÇOS PUBLICITÁRIOS RELACIONADOS COM HOTÉIS; SERVIÇOS PUBLICITÁRIOS RELACIONADOS COM OS SETORES DE VIAGENS; SERVIÇOS RELACIONADOS COM A APRESENTAÇÃO DE PRODUTOS AO PÚBLICO; SERVIÇOS PUBLICITÁRIOS RELACIONADOS COM SERVIÇOS FINANCEIROS; SERVIÇOS RELACIONADOS COM BLOGGERS; DISPONIBILIZAÇÃO DE UM ESPAÇO DE MERCADO ONLINE PARA COMPRADORES E VENDEDORES DE PRODUTOS E SERVIÇOS; ANÁLISE COMERCIAL DE MERCADOS

(591) 419 C;3584 C;

(540)



(550)

(531) 26.4.1 ; 26.4.5 ; 26.4.18 ; 27.5.1 ; 27.99.5 ; 29.1.4

(210) 625008

MNA

(220) 2019.05.31

(300)

(730) **BR SHEMPO INDÚSTRIA E COMÉRCIO EIRELI EPP**

(511) 09 BOBINAS ELÉTRICAS; MÁQUINAS DE SOMAR; ÍMANES; BOBINAS ELETROMAGNÉTICAS; AMPERÍMETROS; AMPLIFICADORES; TRANSFORMADORES ELÉTRICOS; ARMÁRIOS DE DISTRIBUIÇÃO [ELETRICIDADE]; APARELHOS DE ENSINO AUDIOVISUAL; APARELHOS DESMAGNETIZADORES DE BANDAS OU FITASMAGNÉTICAS; GRAVADORES OU REGISTRADORES DE FITA MAGNÉTICA; FITAS MAGNÉTICAS; APARELHOS PARA RECARGA DE ACUMULADORES ELÉTRICOS; MÁQUINAS DE CALCULAR; CIRCUITOS IMPRESSOS; LUZES INTERMITENTES [SINAIS LUMINOSOS]; SINAIS DE SINALIZAÇÃO; CONDUTORES ELÉTRICOS; CONDUTAS ELÉTRICAS; CONJUNTORES; CONECTORES [ELETRICIDADE]; CAIXAS DE JUNÇÃO [ELETRICIDADE]; PAINÉIS DE CONEXÃO; CONTACTOS ELÉTRICOS; CONVERSORES ELÉTRICOS; INTERRUPTORES ELÉTRICOS; APARELHOS DE MEDIÇÃO; APARELHOS PARA A SEGURANÇA DO TRÁFEGO FERROVIÁRIO; LANTERNAS DE SINALIZAÇÃO; LETREIROS LUMINOSOS; TUBOS DE NÉON PARA SINALIZAÇÃO; APARELHOS PARA MEDIR A VELOCIDADE [FOTOGRAFIA]; APARELHOS DE MEDIÇÃO DE PRECISÃO; INSTRUMENTOS DE MEDIDA; 90353 - TEMPORIZADORES, NÃO SENDO ARTIGOS DE RELOJOARIA; PAINÉIS DE SINALIZAÇÃO LUMINOSOS OU MECÂNICOS; RADARES; SINALIZAÇÃO LUMINOSA OU MECÂNICA; APITOS DE SINALIZAÇÃO; APARELHOS ELETRODINÂMICOS PARA O CONTROLO REMOTODE SINALIZAÇÃO; SIRENES; APARELHOS PARA O REGISTO DO TEMPO; BALIZAS LUMINOSAS; SINAIS DE TRÂNSITO, LUMINOSOS OU MECÂNICOS; SINAIS DE NEVOEIRO, NÃO EXPLOSIVOS; CÉLULAS FOTOVOLTAICAS; CIRCUITOS INTEGRADOS; CHIPS [CIRCUITOS INTEGRADOS]; SOFTWARE [PROGRAMAS DE COMPUTADOR GRAVADOS]; [INFORMÁTICA]; PROGRAMAS DE COMPUTADOR, DESCARREGÁVEIS; BALASTROS PARA APARELHOS DE ILUMINAÇÃO; SEMÁFOROS [APARELHOS DE SINALIZAÇÃO]; PLACAS DE CIRCUITO IMPRESSAS; DÍODOS ELETROLUMINISCENTES [LED]; CONES DE SINALIZAÇÃO; APLICAÇÕES DE SOFTWARE INFORMÁTICO DESCARREGÁVEIS.

35 ALUGUER DE ESPAÇOS PUBLICITÁRIOS; ALUGUER DE PAINÉIS PUBLICITÁRIOS; AFIXAÇÃO DE CARTAZES.

(591)

(540)



(550)

(531) 27.5.2 ; 27.5.3 ; 27.5.19 ; 27.5.24

(210) **625015** MNA

(220) 2019.06.03

(300)

(730) **US THE PROCTER & GAMBLE COMPANY**

(511) 05 PREPARAÇÕES MEDICAMENTOSAS PARA OS CUIDADOS DA BOCA; PREPARAÇÕES FARMACÊUTICAS PARA USO DENTÁRIO; DENTÍFRICOS MEDICAMENTOSOS; ELIXIRES ORAIS MEDICAMENTOSOS; PRODUTOS PARA BOCHECHAR; AEROSSÓIS BUCAIS PARA USO MÉDICO; PREPARAÇÕES DE LIMPEZA PARA A CAVIDADE ORAL; ABRASIVOS DENTÁRIOS; PRODUTOS PARA POLIR OS DENTES; LACAS DENTÁRIAS; PREPARAÇÕES DENTÁRIAS PARA EVIDENCIAR A PLACA DENTÁRIA; ADESIVOS PARA PRÓTESES DENTÁRIAS; PREPARAÇÕES PARA FACILITAR A DENTIÇÃO.

(591)

(540)

**CALM**

(550)

(210) **625025** MNA

(220) 2019.05.31

(300)

(730) **PT ALÉCIA MARLENE BARROS CORREIA**

(511) 35 REALIZAÇÃO, PLANEAMENTO E ORGANIZAÇÃO DE EVENTOS E FEIRAS COMERCIAIS COM FINS COMERCIAIS E PUBLICITÁRIOS

(591)

(540)



(550)

(531) 26.1.3 ; 26.1.11 ; 26.3.4 ; 26.4.9 ; 26.4.12 ; 26.4.18 ; 27.5.1

(210) **625027** MNA

(220) 2019.05.31

(300)

(730) **PT MUNICÍPIO DE AROUCA**

(511) 41 ATIVIDADES DESPORTIVAS E RECREATIVAS; SERVIÇOS DE RECREAÇÃO E FORMAÇÃO; SERVIÇOS RECREATIVOS RELACIONADOS COM TREKKING; SERVIÇOS RECREATIVOS RELACIONADOS COM CAMINHADAS

(591)

(540)



(550)

(531) 27.5.10 ; 27.5.24 ; 27.7.1

(210) **625047** MNA

(220) 2019.06.02

(300)

(730) **PT HELENA SOFIA GUERREIRO DE MIRANDA**

(511) 03 SABÕES FEITOS À MÃO; SABONETES  
29 AZEITE; AZEITE COMESTÍVEL; AZEITE EXTRA VIRGEM; AZEITE EXTRA VIRGEM PARA ALIMENTAÇÃO; AZEITE PARA A ALIMENTAÇÃO; AZEITE VIRGEM EXTRA; COMPOTAS; DOCES [GELEIAS]; DOCES DE FRUTA PARA BARRAR  
30 SAL  
33 VINHOS DE MESA  
43 ALOJAMENTOS DE FÉRIAS

(591)

(540)

**LUZITAN**

(550)

(210) **625049** MNA

(220) 2019.06.02

(300)

(730) **PT SÉRGIO DUARTE AVEIRO FREITAS**

(511) 37 FORNECIMENTO DE INFORMAÇÕES RELATIVAS À REPARAÇÃO OU MANUTENÇÃO DE ALARMES DE INCÊNDIO; INSTALAÇÃO DE ALARMES; INSTALAÇÃO DE ALARMES ANTIRROUBO; INSTALAÇÃO DE ALARMES DE INCÊNDIO; INSTALAÇÃO DE APARELHOS DE SEGURANÇA EM RESIDÊNCIAS; INSTALAÇÃO DE SISTEMAS DE SEGURANÇA; INSTALAÇÃO DE SISTEMAS DE CONTROLO DE ACESSO; INSTALAÇÃO DE SISTEMAS DE ALERTAS DE INUNDAÇÕES; INSTALAÇÃO DE SISTEMAS DE DETEÇÃO DE INCÊNDIOS; INSTALAÇÃO DE SISTEMAS DE EVACUAÇÃO CONTRA INCÊNDIOS; INSTALAÇÃO E REPARAÇÃO DE DISPOSITIVOS DE ALARME DE INCÊNDIO; INSTALAÇÃO E REPARAÇÃO DE DISPOSITIVOS DE ALARME ANTI-ROUBO; INSTALAÇÃO E REPARAÇÃO DE DISPOSITIVOS DE ALARME ANTIRROUBO; INSTALAÇÃO E REPARAÇÃO DE DISPOSITIVOS DE ALARME ANTIRROUBO; INSTALAÇÃO E REPARAÇÃO DE ALARMES ANTIRROUBO; MANUTENÇÃO DE INSTALAÇÕES DE ALARMES DE INCÊNDIO; MANUTENÇÃO E ASSISTÊNCIA TÉCNICA DE SISTEMAS DE ALARME DE INCÊNDIO; MANUTENÇÃO E ASSISTÊNCIA DE ALARMES DE SEGURANÇA; REPARAÇÃO DE ALARMES; REPARAÇÃO DE ALARMES ANTIRROUBO; REPARAÇÃO DE ALARMES DE INCÊNDIO;



REPARAÇÃO DE DISPOSITIVOS DE ALARME;  
REPARAÇÃO OU MANUTENÇÃO DE ALARMES DE  
INCÊNDIO

(591)  
(540)

## PROSAFE

(550)

(210) **625050** MNA  
(220) 2019.06.02  
(300)  
(730) **PT NATURE POWER, UNIPESSEAL LDA**  
(511) 05 CÁPSULAS DE EMAGRECIMENTO  
(591)  
(540)

## BIOCHEN

(550)

(210) **625054** MNA  
(220) 2019.06.03  
(300)  
(730) **PT BRUNO FILIPE GAMEIRO SIMÕES**  
(511) 32 CERVEJA  
(591)  
(540)

## CERVEJA PRINCESA DO ALVA

(550)

(210) **625055** MNA  
(220) 2019.06.03  
(300)  
(730) **PT MARIA ISABEL MENDES PEREIRA**  
(511) 05 COMPOSIÇÕES FARMACÊUTICAS;  
MEDICAMENTOS; MEDICAMENTOS DE VENDA  
LIVRE; MEDICAMENTOS FARMACÊUTICOS;  
MEDICAMENTOS PARA USO HUMANO;  
MEDICAMENTOS PARA USO VETERINÁRIO;  
NUTRACÊUTICOS PARA USO TERAPÊUTICO;  
PREPARAÇÕES E SUBSTÂNCIAS MEDICINAIS;  
PREPARAÇÕES E SUBSTÂNCIAS FARMACÊUTICAS;  
PREPARAÇÕES FARMACÊUTICAS; PREPARAÇÕES  
FARMACÊUTICAS PARA USO HUMANO;  
PREPARAÇÕES QUÍMICAS PARA USO  
FARMACÊUTICO; PREPARAÇÕES QUÍMICO-  
FARMACÊUTICAS; PRODUTOS FARMACÊUTICOS;  
PRODUTOS QUÍMICO-FARMACÊUTICOS;  
PRODUTOS QUÍMICOS PARA FINS  
FARMACÊUTICOS; PRODUTOS QUÍMICOS PARA  
USO FARMACÊUTICO; SUPLEMENTOS  
ALIMENTARES MEDICINAIS; PREPARAÇÕES DE  
DIAGNÓSTICO PARA USO MÉDICO OU  
VETERINÁRIO

(591)  
(540)

## IG THERAPEUTICS

(550)

(210) **625061** MNA  
(220) 2019.06.03  
(300)  
(730) **PT HELENA DE ARAÚJO LOPES XAVIER E  
ASSOCIADOS, SP RL**

(511) 35 ACONSELHAMENTO A EMPRESAS COMERCIAIS EM  
MATÉRIA DE CONDUÇÃO DOS SEUS NEGÓCIOS;  
ACONSELHAMENTO A EMPRESAS INDUSTRIAIS EM  
MATÉRIA DE CONDUÇÃO DOS SEUS NEGÓCIOS;  
ACONSELHAMENTO E INFORMAÇÕES RELATIVOS  
A GESTÃO DE NEGÓCIOS COMERCIAIS;  
ACONSELHAMENTO E INFORMAÇÕES  
REFERENTES À GESTÃO DE NEGÓCIOS  
COMERCIAIS; ACONSELHAMENTO EM GESTÃO DE  
NEGÓCIOS COMERCIAIS; ACONSELHAMENTO EM  
MATÉRIA DE ORGANIZAÇÃO EMPRESARIAL;  
ACONSELHAMENTO NA ÁREA DA EFICIÊNCIA  
EMPRESARIAL; ACONSELHAMENTO NA ÁREA DE  
GESTÃO DE NEGÓCIOS E MARKETING;  
ACONSELHAMENTO RELATIVO À ORGANIZAÇÃO E  
GESTÃO DE NEGÓCIOS COMERCIAIS;  
ACONSELHAMENTO RELATIVO A MÉTODOS E  
TÉCNICAS DE VENDAS; ASSESSORIA ÀS  
EMPRESAS RELACIONADA COM FUSÕES;  
ASSESSORIA COMERCIAL EM MATÉRIA DE  
FUSÕES; ASSESSORIA COMERCIAL RELACIONADA  
COM FRANCHISING; ASSESSORIA DE EMPRESAS  
RELACIONADA COM CONSULTAS DE GESTÃO DE  
MARKETING; ASSESSORIA DE EMPRESAS  
RELACIONADA COM REORGANIZAÇÃO  
FINANCEIRA; ASSESSORIA DE EMPRESAS  
RELACIONADA COM MARKETING ESTRATÉGICO;  
ASSESSORIA DE GESTÃO; ASSESSORIA DE  
NEGÓCIOS COMERCIAIS RELACIONADA COM  
AQUISIÇÕES; ASSESSORIA DE NEGÓCIOS  
COMERCIAIS; ASSESSORIA DE NEGÓCIOS  
COMERCIAIS RELACIONADA COM ALIENAÇÕES;  
ASSESSORIA E INFORMAÇÕES RELATIVOS A  
GESTÃO DE NEGÓCIOS COMERCIAIS; ASSESSORIA  
EM FUSÕES DE EMPRESAS; ASSESSORIA EM  
GESTÃO DE EMPRESAS RELACIONADA COM  
NEGÓCIOS DE PRODUÇÃO; ASSESSORIA EM  
MATÉRIA DE NEGÓCIOS COMERCIAIS  
RELACIONADA COM FINANCIAMENTO DO  
CRESCIMENTO; ASSESSORIA EM MATÉRIA DE  
AQUISIÇÕES COMERCIAIS; ASSESSORIA EM  
MATÉRIA DE EFICIÊNCIA EMPRESARIAL;  
ASSESSORIA EMPRESARIAL; ASSESSORIA,  
INVESTIGAÇÃO OU INFORMAÇÃO COMERCIAIS;  
ASSESSORIA NA GESTÃO DE ESTABELECIMENTOS  
DE FRANCHISING; ASSESSORIA NO DOMÍNIO DA  
GESTÃO DE NEGÓCIOS COMERCIAIS E DE  
MARKETING; ASSESSORIA RELACIONADA COM  
TROCAS COMERCIAIS; ASSESSORIA  
RELACIONADA COM AQUISIÇÃO DE EMPRESAS;  
ASSESSORIA RELACIONADA COM AQUISIÇÕES DE  
EMPRESAS COMERCIAIS; ASSESSORIA  
RELACIONADA COM GESTÃO COMERCIAL;  
ASSESSORIA RELACIONADA COM GESTÃO DE  
NEGÓCIOS COMERCIAIS;  
ASSESSORIA RELACIONADA COM A GESTÃO  
COMERCIAL DE CLUBES DE SAÚDE; ASSESSORIA  
RELACIONADA COM A OPERAÇÃO COMERCIAL DE  
CLUBES DE SAÚDE; ASSESSORIA RELACIONADA  
COM A OPERAÇÃO COMERCIAL DE CLUBES DE  
MANUTENÇÃO DA FORMA FÍSICA; ASSESSORIA  
RELACIONADA COM A GESTÃO COMERCIAL DE  
CLUBES DE MANUTENÇÃO DA FORMA FÍSICA;

ASSESSORIA RELACIONADA COM A VENDA DE EMPRESAS; ASSESSORIA RELACIONADA COM A ORGANIZAÇÃO E A GESTÃO DE NEGÓCIOS COMERCIAIS; ASSISTÊNCIA E ACONSELHAMENTO EM RELAÇÃO A GESTÃO EMPRESARIAL; ASSISTÊNCIA E ACONSELHAMENTO EM RELAÇÃO A ORGANIZAÇÃO COMERCIAL; ASSISTÊNCIA E ACONSELHAMENTO SOBRE ORGANIZAÇÃO E GESTÃO EMPRESARIAL; ASSISTÊNCIA E CONSULTORIA EM ORGANIZAÇÃO E GESTÃO DE NEGÓCIOS COMERCIAIS; ASSISTÊNCIA, SERVIÇOS DE ASSESSORIA E CONSULTORIA EM ANÁLISE COMERCIAL; ASSISTÊNCIA, SERVIÇOS DE ASSESSORIA E CONSULTORIA EM PLANEAMENTO COMERCIAL; ASSISTÊNCIA, SERVIÇOS DE ASSESSORIA E CONSULTORIA EM MATÉRIA DE ORGANIZAÇÃO EMPRESARIAL; ASSISTÊNCIA, SERVIÇOS DE ASSESSORIA E CONSULTORIA EM GESTÃO COMERCIAL; CONSULTADORIA DE AQUISIÇÃO DE EMPRESAS; CONSULTADORIA DE GESTÃO; CONSULTADORIA DE GESTÃO DE EMPRESAS; CONSULTADORIA DE NEGÓCIOS DESTINADA A EMPRESAS; CONSULTADORIA DE NEGÓCIOS NO DOMÍNIO DO TRANSPORTE E DAS ENTREGAS; CONSULTADORIA DE NEGÓCIOS RELATIVA À ADMINISTRAÇÃO DE TECNOLOGIA DA INFORMAÇÃO; CONSULTADORIA DE ORGANIZAÇÃO E GESTÃO DE EMPRESAS; CONSULTADORIA EM ALIENAÇÕES COMERCIAIS; CONSULTADORIA EM AQUISIÇÃO DE EMPRESAS; CONSULTADORIA EM ASSUNTOS COMERCIAIS; CONSULTADORIA EM FUSÃO DE EMPRESAS; CONSULTADORIA EM GESTÃO DE NEGÓCIOS NO DOMÍNIO DO TRANSPORTE E DAS ENTREGAS; CONSULTADORIA EM GESTÃO DE RISCO [NEGÓCIOS COMERCIAIS]; CONSULTADORIA EM MATÉRIA DE GESTÃO DE NEGÓCIOS COMERCIAIS; CONSULTADORIA EM MATÉRIA DE GESTÃO CORPORATIVA; CONSULTADORIA EM MATÉRIA DE ORGANIZAÇÃO COMERCIAL E ECONOMIA COMERCIAL; CONSULTADORIA EM MATÉRIA DE ORGANIZAÇÃO E GESTÃO DE NEGÓCIOS INCLUINDO GESTÃO DE PESSOAL; CONSULTADORIA EM MATÉRIA DE ORGANIZAÇÃO DE NEGÓCIOS; CONSULTADORIA EM ORGANIZAÇÃO E DIREÇÃO DE NEGÓCIOS COMERCIAIS; CONSULTADORIA EM ORGANIZAÇÃO DA GESTÃO DE NEGÓCIOS COMERCIAIS; CONSULTADORIA EM ORGANIZAÇÃO EMPRESARIAL; CONSULTADORIA EM ORGANIZAÇÃO DE NEGÓCIOS; CONSULTADORIA EM PLANEAMENTO DE NEGÓCIOS; CONSULTADORIA ESTRATÉGICA EMPRESARIAL; CONSULTADORIA NEGÓCIOS A PARTICULARES; CONSULTADORIA NO DOMÍNIO DA AQUISIÇÃO DE NEGÓCIOS; CONSULTADORIA PARA DIREÇÃO DE NEGÓCIOS COMERCIAIS; CONSULTADORIA PARA O PLANEAMENTO DE NEGÓCIOS; CONSULTADORIA PROFISSIONAL DE NEGÓCIOS COMERCIAIS; CONSULTADORIA PROFISSIONAL EM MATÉRIA DE NEGÓCIOS; CONSULTADORIA PROFISSIONAL DE NEGÓCIOS EM MATÉRIA DE FUNCIONAMENTO DE EMPRESAS; CONSULTADORIA PROFISSIONAL RELACIONADA COM A GESTÃO DE NEGÓCIOS; CONSULTADORIA PROFISSIONAL DE NEGÓCIOS EM MATÉRIA DE CRIAÇÃO DE EMPRESAS; CONSULTADORIA PROFISSIONAL EM NEGÓCIOS COMERCIAIS; CONSULTADORIA RELACIONADA COM GESTÃO DE NEGÓCIOS COMERCIAIS; CONSULTADORIA RELACIONADA COM AQUISIÇÕES; CONSULTADORIA RELACIONADA COM A ORGANIZAÇÃO OU A GESTÃO DE UMA EMPRESA COMERCIAL; CONSULTADORIA RELACIONADA COM GESTÃO DE DOCUMENTOS COMERCIAIS; CONSULTADORIA RELACIONADA COM A CRIAÇÃO E DIREÇÃO DE EMPRESAS; CONSULTADORIA RELACIONADA COM A FUSÃO DE EMPRESAS;

CONSULTADORIA RELACIONADA COM FUSÕES DE NEGÓCIOS; CONSULTADORIA RELACIONADA COM ORGANIZAÇÃO EMPRESARIAL; CONSULTADORIA SOBRE RELATÓRIOS DE MERCADO; CONSULTORIA COMERCIAL RELATIVA A FRANCHISING DE RESTAURANTES; CONSULTORIA DE GESTÃO COMERCIAL; CONSULTORIA DE GESTÃO DE NEGÓCIOS COMERCIAIS; CONSULTORIA DE ORGANIZAÇÃO E FUNCIONAMENTO DE EMPRESAS; CONSULTORIA E ACONSELHAMENTO COMERCIAL RELACIONADOS COM FRANCHISING; CONSULTORIA EM CRIAÇÃO DE IMAGEM CORPORATIVA; CONSULTORIA EM EFICIÊNCIA EMPRESARIAL; CONSULTORIA EM GESTÃO COMERCIAL; CONSULTORIA EM GESTÃO COMERCIAL NA ÁREA DE DESENVOLVIMENTO DE EXECUTIVOS E DE LÍDERES; CONSULTORIA EM GESTÃO COMERCIAL ATRAVÉS DA INTERNET; CONSULTORIA EM GESTÃO DE NEGÓCIOS, INCLUINDO OS DE VIA INTERNET; CONSULTORIA EM MATÉRIA DE GESTÃO DE NEGÓCIOS E ORGANIZAÇÃO DE EMPRESAS; CONSULTORIA EM MATÉRIA DE GESTÃO DE NEGÓCIOS ATRAVÉS DA INTERNET; CONSULTORIA EM ORGANIZAÇÃO DE NEGÓCIOS COMERCIAIS; CONSULTORIA EM PESQUISAS COMERCIAIS; CONSULTORIA EM PLANEAMENTO COMERCIAL E CONTINUIDADE COMERCIAL; CONSULTORIA EM TÉCNICAS E PROGRAMAS DE VENDAS; CONSULTORIA EMPRESARIAL; CONSULTORIA RELACIONADA COM GESTÃO E ORGANIZAÇÃO COMERCIAL; CONSULTORIA RELACIONADA COM ANÁLISE DE NEGÓCIOS COMERCIAIS; CONSULTORIA RELATIVA A AVALIAÇÕES COMERCIAIS; DESENVOLVIMENTO DE CONCEITOS DE ECONOMIA EMPRESARIAL; FORNECIMENTO DE APOIO NA GESTÃO COMERCIAL NO ARRANQUE DE OUTRAS EMPRESAS; ORIENTAÇÃO DE GESTÃO; PRESTAÇÃO DE ASSISTÊNCIA NA ÁREA DE GESTÃO DE NEGÓCIOS COMERCIAIS; PRESTAÇÃO DE ASSISTÊNCIA EM MATÉRIA DE ORGANIZAÇÃO DE NEGÓCIOS COMERCIAIS; SERVIÇOS DE ASSESSORES PARA A DIREÇÃO DE NEGÓCIOS COMERCIAIS; SERVIÇOS DE ASSESSORIA COMERCIAL EM MATÉRIA DE DESENVOLVIMENTO DE PRODUTOS; SERVIÇOS DE ASSESSORIA COMERCIAL RELATIVOS A FRANQUIAS (FRANCHISING); SERVIÇOS DE ASSESSORIA COMERCIAL RELACIONADOS COM A UTILIZAÇÃO DE COMPUTADORES; SERVIÇOS DE ASSESSORIA COMERCIAL RELACIONADOS COM O ESTABELECIMENTO DE FRANCHISINGS; SERVIÇOS DE ASSESSORIA COMERCIAL RELATIVOS À SELEÇÃO DE COMPUTADORES; SERVIÇOS DE ASSESSORIA DE NEGÓCIOS RELACIONADOS COM A CRIAÇÃO DE RESTAURANTES; SERVIÇOS DE ASSESSORIA DE NEGÓCIOS RELACIONADOS COM A GESTÃO DE RESTAURANTES; SERVIÇOS DE ASSESSORIA DE NEGÓCIOS RELACIONADOS COM A CRIAÇÃO DE CASAS DE SANDUÍCHES; SERVIÇOS DE ASSESSORIA DE NEGÓCIOS RELACIONADOS COM O DESEMPENHO DE EMPRESAS; SERVIÇOS DE ASSESSORIA DE NEGÓCIOS COMERCIAIS RELACIONADOS COM FRANCHISING; SERVIÇOS DE ASSESSORIA DE NEGÓCIOS RELACIONADOS COM FRANQUIA DE CONCESSIONÁRIOS DE VEÍCULOS MOTORIZADOS; SERVIÇOS DE ASSESSORIA DE NEGÓCIOS EM MATÉRIA DE LIQUIDAÇÃO DE EMPRESAS; SERVIÇOS DE ASSESSORIA DE GESTÃO RELACIONADOS COM FRANCHISING; SERVIÇOS DE ASSESSORIA DE NEGÓCIOS NA ÁREA DO FABRICO DE PRODUTOS; SERVIÇOS DE ASSESSORIA DE NEGÓCIOS COMERCIAIS RELACIONADOS COM A EXPLORAÇÃO DE INVENÇÕES; SERVIÇOS DE ASSESSORIA DE NEGÓCIOS RELACIONADOS COM A OPERAÇÃO DE FRANCHISINGS; SERVIÇOS DE

ASSESSORIA E CONSULTORIA RELACIONADOS COM AGÊNCIAS DE IMPORTAÇÃO E EXPORTAÇÃO; SERVIÇOS DE ASSESSORIA EM GESTÃO COMERCIAL; SERVIÇOS DE ASSESSORIA EMPRESARIAL RELACIONADOS COM A GESTÃO DE EMPRESAS; SERVIÇOS DE ASSESSORIA EM MATÉRIA DE ESTRUTURA CORPORATIVA DE EMPRESAS; SERVIÇOS DE ASSESSORIA EM GESTÃO PARA NEGÓCIOS COMERCIAIS; SERVIÇOS DE ASSESSORIA EM GESTÃO DE NEGÓCIOS RELACIONADOS COM FRANCHISING; SERVIÇOS DE ASSESSORIA EMPRESARIAL RELACIONADOS COM FRANCHISING; SERVIÇOS DE ASSESSORIA (EMPRESARIAL) RELACIONADOS COM GESTÃO DE EMPRESAS DO SETOR PÚBLICO; SERVIÇOS DE ASSESSORIA EM MATÉRIA DE PLANEAMENTO COMERCIAL; SERVIÇOS DE ASSESSORIA NA GESTÃO DE NEGÓCIOS RELACIONADOS COM EMPRESAS INDUSTRIAIS; SERVIÇOS DE ASSESSORIA NA GESTÃO DE NEGÓCIOS RELACIONADOS COM EMPRESAS COMERCIAIS; SERVIÇOS DE ASSESSORIA PARA A PREPARAÇÃO E REALIZAÇÃO DE TRANSAÇÕES COMERCIAIS; SERVIÇOS DE ASSESSORIA RELACIONADOS COM A AQUISIÇÃO DE NEGÓCIOS; SERVIÇOS DE ASSESSORIA RELACIONADOS COM A ESTRUTURA CORPORATIVA DE EMPRESAS; SERVIÇOS DE ASSESSORIA RELACIONADOS COM ORGANIZAÇÃO DE NEGÓCIOS; SERVIÇOS DE ASSESSORIA RELACIONADOS COM GESTÃO DE EMPRESAS E OPERAÇÕES COMERCIAIS; SERVIÇOS DE ASSESSORIA RELACIONADOS COM GESTÃO DE RISCOS EMPRESARIAIS; SERVIÇOS DE ASSESSORIA RELACIONADOS COM PLANEAMENTO EMPRESARIAL; SERVIÇOS DE ASSESSORIA RELACIONADOS COM O PLANEAMENTO COMERCIAL; SERVIÇOS DE ASSESSORIA RELACIONADOS COM ANÁLISE DE NEGÓCIOS COMERCIAIS; SERVIÇOS DE ASSESSORIA RELACIONADOS COM ADMINISTRAÇÃO DE NEGÓCIOS COMERCIAIS; SERVIÇOS DE ASSISTÊNCIA E CONSULTORIA NO DOMÍNIO DA GESTÃO COMERCIAL DE EMPRESAS DO SETOR ENERGÉTICO; SERVIÇOS DE CONSULTADORIA EM MATÉRIA DE ORGANIZAÇÃO E GESTÃO DE NEGÓCIOS COMERCIAIS; SERVIÇOS DE CONSULTADORIA EM MATÉRIA DE AQUISIÇÕES COMERCIAIS; SERVIÇOS DE CONSULTADORIA E ASSESSORIA NO DOMÍNIO DA ESTRATÉGIA COMERCIAL; SERVIÇOS DE CONSULTADORIA COMERCIAL RELACIONADOS COM FRANCHISING; SERVIÇOS DE CONSULTADORIA DENEGÓCIOS RELACIONADOS COM FRANCHISING; SERVIÇOS DE CONSULTADORIA DE NEGÓCIOS RELACIONADOS COM O FORNECIMENTO DE SISTEMAS DE GESTÃO DA QUALIDADE; SERVIÇOS DE CONSULTADORIA EM MATÉRIA DE COMÉRCIO EXTERNO; SERVIÇOS DE CONSULTADORIA DE NEGÓCIOS RELACIONADOS COM INSOLVÊNCIA; SERVIÇOS DE CONSULTADORIA DE GESTÃO DE NEGÓCIOS COMERCIAIS NO DOMÍNIO DA TECNOLOGIA DA INFORMAÇÃO; SERVIÇOS DE CONSULTADORIA DE NEGÓCIOS COMERCIAIS RELACIONADOS COM A GESTÃO DE CAMPANHAS DE ANGARIAÇÃO DE FUNDOS; SERVIÇOS DE CONSULTADORIA DE EMPRESAS RELACIONADOS COM PROCESSOS DE FABRICO; SERVIÇOS DE CONSULTORIA COMERCIAL RELACIONADOS COM A PREVISÃO E RECUPERAÇÃO DE CATÁSTROFES; SERVIÇOS DE CONSULTORIA COMERCIAL RELACIONADOS COM O ESTABELECIMENTO E EXPLORAÇÃO DE FRANCHISES; SERVIÇOS DE CONSULTORIA E ASSESSORIA PARA GESTÃO DE NEGÓCIOS COMERCIAIS; SERVIÇOS DE CONSULTORIA EMPRESARIAL; SERVIÇOS DE CONSULTORIA EM MATÉRIA DE ESTRATÉGIAS COMERCIAIS; SERVIÇOS DE CONSULTORIA EMPRESARIAL NO SETOR AGRÍCOLA; SERVIÇOS

DE CONSULTORIA RELATIVOS A ORGANIZAÇÃO E GESTÃO COMERCIAIS; SERVIÇOS DE CONSULTORIA RELACIONADOS COM ADMINISTRAÇÃO E GESTÃO HOTELEIRA; SERVIÇOS DE GESTÃO DE NEGÓCIOS E DE CONSULTADORIA; SERVIÇOS DE RELATÓRIOS DE MERCADO

45 ACONSELHAMENTO E REPRESENTAÇÃO JURÍDICA; ACONSELHAMENTO JURÍDICO EM MATÉRIA DE CONCURSOS; ACONSELHAMENTO JURÍDICO EM RESPOSTA A CHAMADAS PARA APRESENTAÇÕES DE PROPOSTAS; ACONSELHAMENTO JURÍDICO EM RESPOSTA A SOLICITAÇÕES DE PROPOSTAS (RFP); ACONSELHAMENTO JURÍDICO RELATIVO A FRANCHISING; ALUGUER DE NOMES DE DOMÍNIO DE INTERNET; APLICAÇÃO DE DIREITOS DE MARCA COMERCIAL; APLICAÇÃO DE DIREITOS DE PROPRIEDADE INTELECTUAL; ASSESSORIA EM MATÉRIA DE CONTENCIOSO; ASSISTÊNCIA EM MATÉRIA DE LITÍGIOS VIA COMPUTADOR; ASSISTÊNCIA JURÍDICA PARA A REDAÇÃO DE CONTRATOS; ATRIBUIÇÃO PARA ADOÇÃO; CERTIFICAÇÃO DE DOCUMENTOS JURÍDICOS; COMPILAÇÃO DE INFORMAÇÃO JURÍDICA; CONCESSÃO DE LICENÇAS A ESPETÁCULOS MUSICAIS; CONCESSÃO DE LICENÇAS A OUTROS PARA A UTILIZAÇÃO DE DIREITOS DE PROPRIEDADE INDUSTRIAL E DIREITOS DE AUTOR; CONCESSÃO DE LICENÇAS DE DIREITOS DE PROTEÇÃO DE PROPRIEDADE INDUSTRIAL; CONCESSÃO DE LICENÇAS DE DIREITOS DE PROPRIEDADE INTELECTUAL; CONCESSÃO DE LICENÇAS DE SISTEMAS DE COMUNICAÇÃO SEM FIOS; CONCESSÃO DE LICENÇAS DE PROGRAMAS DE COMPUTADOR; CONCESSÃO DE LICENÇAS DE SOFTWARE INFORMÁTICO; CONCESSÃO DE LICENÇAS DE PATENTES; CONCESSÃO DE LICENÇAS DE COMPUTADORES; CONCESSÃO DE LICENÇAS DE TECNOLOGIA; CONCESSÃO DE LICENÇAS DE SOFTWARE [SERVIÇOS JURÍDICOS]; CONCESSÃO DE LICENÇAS DE PESQUISA E DESENVOLVIMENTO [SERVIÇOS JURÍDICOS]; CONCESSÃO DE LICENÇAS DE DIREITOS DE AUTOR [SERVIÇOS JURÍDICOS]; CONCESSÃO DE LICENÇAS DE DIREITOS RELACIONADOS COM PRODUÇÕES DE VÍDEO [SERVIÇOS JURÍDICOS]; CONCESSÃO DE LICENÇAS DE DIREITOS RELATIVOS A FILMES [SERVIÇOS JURÍDICOS]; CONCESSÃO DE LICENÇAS DE DIREITOS RELACIONADOS COM PRODUÇÕES DE ÁUDIO [SERVIÇOS JURÍDICOS]; CONCESSÃO DE LICENÇAS DE DIREITOS RELACIONADOS COM PRODUÇÕES TELEVISIVAS [SERVIÇOS JURÍDICOS]; CONCESSÃO DE LICENÇAS DE PROPRIEDADE INTELECTUAL NO DOMÍNIO DOS DIREITOS DE AUTOR [SERVIÇOS JURÍDICOS]; CONCESSÃO DE LICENÇAS DE PROPRIEDADE INTELECTUAL NO DOMÍNIO DAS MARCAS [SERVIÇOS JURÍDICOS]; CONCESSÃO DE LICENÇAS EM PROPRIEDADE INTELECTUAL; CONCESSÃO DE LICENÇAS INFORMÁTICAS; CONCESSÃO DE LICENÇAS RELACIONADAS COM A CÓPIA DE PROGRAMAS DE TELEVISÃO POR CABO; CONCESSÃO DE LICENÇAS RELATIVAS A DIREITOS DE PROTEÇÃO DE PROPRIEDADE INDUSTRIAL; CONCESSÃO DE LICENÇAS RELACIONADAS COM A CÓPIA DE EMISSÕES DE PROGRAMAS TELEVISIVOS; CONCESSÃO DE LICENÇAS RELATIVAS A PERSONAGENS DE BANDA DESENHADA [SERVIÇOS JURÍDICOS]; CONSULTADORIA EM MATÉRIA DE PROPRIEDADE INTELECTUAL; CONSULTADORIA EM MATÉRIA DE CONTENCIOSOS; CONSULTADORIA EM MATÉRIA DE GESTÃO DE DIREITOS DE AUTOR; CONSULTADORIA JURÍDICA; CONSULTADORIA JURÍDICA PROFISSIONAL RELACIONADA COM FRANQUIAS; CONSULTORIA DE PERITOS SOBRE QUESTÕES JURÍDICAS; CONSULTORIA EM DIREITOS DE PROPRIEDADE INDUSTRIAL;

CONSULTORIA EM GESTÃO DE PROPRIEDADE INTELLECTUAL; CONSULTORIA EM LICENCIAMENTO DE PROPRIEDADE INTELLECTUAL; CONSULTORIA EM LICENCIAMENTO DE SOFTWARE; CONSULTORIA EM LICENCIAMENTO DE MARCAS; CONSULTORIA EM LICENCIAMENTO DE PATENTES; CONSULTORIA EM PROPRIEDADE INTELLECTUAL; CONSULTORIA EM PROPRIEDADE INTELLECTUAL PARA INVENTORES; CONSULTORIA EM PROPRIEDADE INDUSTRIAL; CONSULTORIA EM PROTEÇÃO DE PATENTES; CONSULTORIA EM PROTEÇÃO DE MARCAS; CONSULTORIA EM PROTEÇÃO DE DESENHOS INDUSTRIAIS; CONSULTORIA EM PROTEÇÃO DE DIREITOS DE AUTOR; CONSULTORIA EM PROTEÇÃO DE INDICAÇÕES GEOGRÁFICAS; CONSULTORIA EM PROTEÇÃO DE NOVAS VARIEDADES VEGETAIS; CONSULTORIA EM QUESTÕES JURÍDICAS PESSOAIS; CONSULTORIA EM REGISTO DE NOMES DE DOMÍNIO; CONSULTORIA JURÍDICA EM MATÉRIA FISCAL; CONSULTORIA JURÍDICA RELACIONADA COM DIREITOS DE PROPRIEDADE INTELLECTUAL; CONSULTORIA JURÍDICA RELACIONADA COM O MAPEAMENTO DE PATENTES; CONSULTORIA RELACIONADA COM GESTÃO DE PROPRIEDADE INTELLECTUAL E DIREITOS DE AUTOR; DISPONIBILIZAÇÃO DE INFORMAÇÃO RELACIONADA COM AGÊNCIAS DE LICENCIAMENTO DE DIREITOS DE AUTOR; DISPONIBILIZAÇÃO DE INFORMAÇÃO SOBRE DIREITOS DE PROPRIEDADE INDUSTRIAL; ELABORAÇÃO DE PARECERES JURÍDICOS; ESTENOGRAFIA EM TRIBUNAL; EXECUÇÃO DE DIREITOS DE PROPRIEDADE INTELLECTUAL; EXECUÇÃO DE TESTAMENTOS; EXPLORAÇÃO DE DIREITOS DE PROPRIEDADE INDUSTRIAL E DIREITOS DE AUTOR ATRAVÉS DE LICENCIAMENTO [SERVIÇOS JURÍDICOS]; FORNECIMENTO DE INFORMAÇÕES JURÍDICAS; FORNECIMENTO DE INFORMAÇÕES SOBRE QUESTÕES RELACIONADAS COM DIREITOS HUMANOS; FORNECIMENTO DE INFORMAÇÕES EM MATÉRIA JURÍDICA; FORNECIMENTO DE INFORMAÇÕES RELACIONADAS COM ASSUNTOS JURÍDICOS; FORNECIMENTO DE INFORMAÇÕES SOBRE SERVIÇOS JURÍDICOS ATRAVÉS DE UM SÍLIO WEB; FORNECIMENTO DE INVESTIGAÇÃO JURÍDICA; GESTÃO DE COPYRIGHT; GESTÃO DE DIREITOS DE AUTOR; GESTÃO DE DIREITOS DE PROPRIEDADE INDUSTRIAL; GESTÃO DE DIREITOS DE PROPRIEDADE INDUSTRIAL E DE DIREITOS DE AUTOR PARA OUTROS; GESTÃO DE DIREITOS DE PROPRIEDADE INDUSTRIAL E DE DIREITOS DE AUTOR; GESTÃO DE MARCAS; GESTÃO DE PATENTES; GESTÃO DE PROPRIEDADE INTELLECTUAL; GESTÃO E EXPLORAÇÃO DE DIREITOS DE PROPRIEDADE INDUSTRIAL E DE DIREITOS DE AUTOR ATRAVÉS DE LICENCIAMENTO A OUTROS [SERVIÇOS JURÍDICOS]; GESTÃO JURÍDICA DE LICENÇAS; INVESTIGAÇÃO JUDICIAL; INVESTIGAÇÃO JURÍDICA; INVESTIGAÇÕES DE NATUREZA JURÍDICA; INVESTIGAÇÕES RELACIONADAS COM PROPRIEDADE INTELLECTUAL; LICENCIAMENTO DA PROPRIEDADE INTELLECTUAL; LICENCIAMENTO DE BASES DE DADOS [SERVIÇOS JURÍDICOS]; LICENCIAMENTO DE CONCEITOS DE FRANCHISING [SERVIÇOS JURÍDICOS]; LICENCIAMENTO DE DIREITOS RELACIONADOS COM PROGRAMAS, PRODUÇÕES E FORMATOS DE TELEVISÃO, VÍDEO E RÁDIO [SERVIÇOS JURÍDICOS]; LICENCIAMENTO DE DIREITOS DE PROPRIEDADE INDUSTRIAL E DIREITOS DE AUTOR [SERVIÇOS JURÍDICOS]; LICENCIAMENTO DE DIREITOS SOBRE FILMES, PRODUÇÕES DE TELEVISÃO E VÍDEO [SERVIÇOS JURÍDICOS]; LICENCIAMENTO DE DIREITOS DE PROPRIEDADE INTELLECTUAL E DE DIREITOS DE AUTOR;

LICENCIAMENTO DE DIREITOS SOBRE O USO DE FOTOGRAFIAS [SERVIÇOS JURÍDICOS]; LICENCIAMENTO DE FILMES, TELEVISÃO E VÍDEO [SERVIÇOS JURÍDICOS]; LICENCIAMENTO DE JOGOS DE COMPUTADOR; LICENCIAMENTO DE MARCAS COMERCIAIS [SERVIÇOS JURÍDICOS]; LICENCIAMENTO DE MATERIAL IMPRESSO [SERVIÇOS JURÍDICOS]; LICENCIAMENTO DE OBRAS MUSICAIS [SERVIÇOS JURÍDICOS]; LICENCIAMENTO DE PATENTES; LICENCIAMENTO DE PATENTES E DE PEDIDOS DE PATENTES [SERVIÇOS JURÍDICOS]; LICENCIAMENTO DE PEDIDOS DE PATENTES [SERVIÇOS JURÍDICOS]; LICENCIAMENTO DE PROGRAMAS DE COMPUTADOR; LICENCIAMENTO DE PROGRAMAS DE RÁDIO E DE TELEVISÃO [SERVIÇOS JURÍDICOS]; LICENCIAMENTO DE PROPRIEDADE INTELLECTUAL; LICENCIAMENTO DE REGISTOS DE DESENHOS; LICENCIAMENTO DE SOFTWARE; LICENCIAMENTO DE SOFTWARE [SERVIÇOS JURÍDICOS]; LICENCIAMENTO [SERVIÇOS JURÍDICOS] NO QUADRO DA PUBLICAÇÃO DE SOFTWARE; LICENCIAMENTO [SERVIÇOS JURÍDICOS] NO ÂMBITO DE EDIÇÃO DE SOFTWARE; MEDIAÇÃO; MEDIAÇÃO EM PROCESSOS JURÍDICOS; MONITORIZAÇÃO DE DIREITOS DE PROPRIEDADE INDUSTRIAL PARA FINS DE ASSESSORIA JURÍDICA; PEDIDOS DE REGISTO DE DESENHOS; PREPARAÇÃO DE NORMAS; PREPARAÇÃO DE PARECERES JURÍDICOS EM DIREITOS HUMANOS; PREPARAÇÃO PARA A PRESTAÇÃO DE SERVIÇOS LEGAIS; PRESTAÇÃO DE INFORMAÇÕES RELACIONADAS COM SERVIÇOS JURÍDICOS; PRESTAÇÃO DE INFORMAÇÕES NO DOMÍNIO DA PROPRIEDADE INTELLECTUAL; PRESTAÇÃO DE PARECERES JURÍDICOS; PROTEÇÃO DA PROPRIEDADE INTELLECTUAL; PROTEÇÃO DE DIREITOS DE AUTOR; REGISTO DE NOMES DE DOMÍNIO; REGISTO DE NOMES DE DOMÍNIO [SERVIÇOS JURÍDICOS]; REGISTO DE NOMES DE DOMÍNIO PARA IDENTIFICAÇÃO DE UTILIZADORES NUMA REDE INFORMÁTICA MUNDIAL [SERVIÇOS JURÍDICOS]; REGISTO DE NOMES DE DOMÍNIO PARA IDENTIFICAÇÃO DE UTILIZADORES NUMA REDE INFORMÁTICA MUNDIAL; REVISÃO DE NORMAS E PRÁTICAS PARA ASSEGURAR A CONFORMIDADE COM LEIS E REGULAMENTOS; SERVIÇO DE PESQUISAS JURÍDICAS E JUDICIAIS NO ÂMBITO DA PROPRIEDADE INTELLECTUAL; SERVIÇOS DE ACONSELHAMENTO PROFISSIONAL RELACIONADOS COM DIREITOS DE AUTOR; SERVIÇOS DE ACONSELHAMENTO PROFISSIONAL EM MATÉRIA DE CONCESSÃO DE LICENÇAS DE DIREITOS DE AUTOR; SERVIÇOS DE ACONSELHAMENTO PROFISSIONAL EM MATÉRIA DE INFRAÇÃO DE DIREITOS DE AUTOR; SERVIÇOS DE ADVOCACIA; SERVIÇOS DE ADVOCACIA (SERVIÇOS JURÍDICOS); SERVIÇOS DE ADVOGADO DE PATENTES; SERVIÇOS DE ADVOGADOS DE BARRA DE TRIBUNAL; SERVIÇOS DE ADVOGADOS ESPECIALIZADOS EM PATENTES; SERVIÇOS DE AGÊNCIAS DE ADOÇÃO; SERVIÇOS DE AGÊNCIAS DE LICENCIAMENTO DE DIREITOS DE AUTOR; SERVIÇOS DE AGENTES DE PROPRIEDADE INDUSTRIAL; SERVIÇOS DE APOIO EM MATÉRIA DE CONTENCIOSO; SERVIÇOS DE APOIO JURÍDICO; SERVIÇOS DE ARBITRAGEM; SERVIÇOS DE ARBITRAGEM, MEDIAÇÃO E RESOLUÇÃO DE CONFLITOS; SERVIÇOS DE ARBITRAGEM RELACIONADOS COM RELAÇÕES INDUSTRIAIS; SERVIÇOS DE ASSESSORIA EM MATÉRIA DE LICENCIAMENTO DE PROPRIEDADE INTELLECTUAL; SERVIÇOS DE ASSESSORIA JURÍDICA; SERVIÇOS DE ASSESSORIA PROFISSIONAL EM MATÉRIA DE DIREITOS DE PROPRIEDADE INTELLECTUAL; SERVIÇOS DE ASSESSORIA RELACIONADOS COM A

PROTEÇÃO DA PROPRIEDADE INTELECTUAL; SERVIÇOS DE ACESSORIA RELACIONADOS COM PATENTES; SERVIÇOS DE ACESSORIA RELACIONADOS COM OS DIREITOS DO CONSUMIDOR [ACONSELHAMENTO JURÍDICO]; SERVIÇOS DE ACESSORIA RELACIONADOS COM ASSUNTOS REGULAMENTARES; SERVIÇOS DE ACESSORIA RELACIONADOS COM DIREITOS DE PROPRIEDADE INTELECTUAL; SERVIÇOS DE ACESSORIA RELACIONADOS COM DIREITOS DE AUTOR; SERVIÇOS DE ACESSORIA SOBRE NOMES DE DOMÍNIO; SERVIÇOS DE AUTORIDADE LICENCIADORA; SERVIÇOS DE CONCESSÃO DE LICENÇAS DE PROPRIEDADE INTELECTUAL; SERVIÇOS DE CONCESSÃO DE LICENÇAS RELACIONADOS COM EDIÇÃO DE MÚSICA; SERVIÇOS DE CONCESSÃO DE LICENÇAS DE SOFTWARE; SERVIÇOS DE CONCESSÃO DE LICENÇAS RELACIONADAS COM O FABRICO DE PRODUTOS [SERVIÇOS JURÍDICOS]; SERVIÇOS DE CONCESSÃO DE LICENÇAS RELACIONADAS COM DIREITOS DE EXECUÇÃO [SERVIÇOS JURÍDICOS]; SERVIÇOS DE CONSULTORIA RELACIONADOS COM OS ASPETOS JURÍDICOS DE FRANCHISING; SERVIÇOS DE CONSULTORIA EM PROPRIEDADE INTELECTUAL PARA UNIVERSIDADES E INSTITUIÇÕES DE INVESTIGAÇÃO; SERVIÇOS DE CONSULTORIA EM PROPRIEDADE INTELECTUAL EM PATENTES E PEDIDOS DE PATENTES; SERVIÇOS DE CONSULTORIA EM PROPRIEDADE INTELECTUAL PARA ORGANIZAÇÕES SEM FINS LUCRATIVOS; SERVIÇOS DE CONSULTORIA JURÍDICA; SERVIÇOS DE CONSULTORIA RELACIONADOS COM LEIS; SERVIÇOS DE CONTENCIOSO; SERVIÇOS DE CONTENCIOSOS; SERVIÇOS DE DISPONIBILIZAÇÃO DE INFORMAÇÕES JUDICIAIS; SERVIÇOS DE ELABORAÇÃO DE DOCUMENTOS JURÍDICOS; SERVIÇOS DE INFORMAÇÃO, ACONSELHAMENTO E CONSULTORIA EM QUESTÕES JURÍDICAS; SERVIÇOS DE INFORMAÇÃO EM MATÉRIA DE NORMAS DE COMERCIALIZAÇÃO; SERVIÇOS DE INFORMAÇÃO RELACIONADOS COM OS DIREITOS DO CONSUMIDOR; SERVIÇOS DE INFORMAÇÃO RELACIONADOS COM ASSUNTOS JURÍDICOS; SERVIÇOS DE INFORMAÇÕES JURÍDICAS; SERVIÇOS DE INFORMAÇÕES RELACIONADAS COM PADRÕES DE FABRICO; SERVIÇOS DE INQUÉRITOS JURÍDICOS; SERVIÇOS DE INVESTIGAÇÃO JUDICIAL; SERVIÇOS DE INVESTIGAÇÃO RELACIONADOS COM INDEMNIZAÇÕES DE SEGUROS; SERVIÇOS DE INVESTIGAÇÕES JURÍDICAS; SERVIÇOS DE LICENÇAS DE PROPRIEDADE INDUSTRIAL; SERVIÇOS DE LICENCIAMENTO; SERVIÇOS DE MEDIAÇÃO; SERVIÇOS DE MEDIAÇÃO EM MATÉRIA DE DIVÓRCIO; SERVIÇOS DE MEDIAÇÃO JURÍDICA; SERVIÇOS DE MEDIAÇÃO PARA DISPUTAS MATRIMONIAIS; SERVIÇOS DE NOTARIADO PÚBLICO; SERVIÇOS DE NOTÁRIOS; SERVIÇOS DE OBSERVAÇÃO DE MARCAS PARA FINS DE ACONSELHAMENTO LEGAL; SERVIÇOS DE OBSERVAÇÃO JURÍDICA; SERVIÇOS DE OFICIAL DE DILIGÊNCIAS (SERVIÇOS JURÍDICOS); SERVIÇOS DE PERITOS; SERVIÇOS DE PESQUISA DE INFORMAÇÕES JURÍDICAS; SERVIÇOS DE PESQUISA JURÍDICA; SERVIÇOS DE PROPRIEDADE INTELECTUAL; SERVIÇOS DE REGISTO DE EMPRESAS; SERVIÇOS DE REGISTO DE NOMES DE DOMÍNIO; SERVIÇOS DE REGISTO JURÍDICO; SERVIÇOS DE RESOLUÇÃO ALTERNATIVA DE LITÍGIOS; SERVIÇOS DE RESOLUÇÃO ALTERNATIVA DE CONFLITOS; SERVIÇOS DE RESOLUÇÃO ALTERNATIVA DE LITÍGIOS [SERVIÇOS JURÍDICOS]; SERVIÇOS DE RESOLUÇÃO DE CONFLITOS; SERVIÇOS DE TRESPASSE [SERVIÇOS JURÍDICOS]; SERVIÇOS DE VIGILÂNCIA DE MARCAS COMERCIAIS; SERVIÇOS DE

VIGILÂNCIA DE DIREITOS DE PROPRIEDADE INDUSTRIAL; SERVIÇOS DE VIGILÂNCIA EM MATÉRIA DE PROPRIEDADE INTELECTUAL; SERVIÇOS DE VIGILÂNCIA JURÍDICA; SERVIÇOS JURÍDICOS ELATIVOS A NEGOCIAÇÃO DE CONTRATOS PARA TERCEIROS; SERVIÇOS JURÍDICOS EM EXPLORAÇÃO DE PATENTES; SERVIÇOS JURÍDICOS EM EXPLORAÇÃO DE DIREITOS DE PROPRIEDADE INTELECTUAL; SERVIÇOS JURÍDICOS EM EXPLORAÇÃO DE DIREITOS DE TRANSMISSÃO; SERVIÇOS JURÍDICOS EM MATÉRIA DE EXPLORAÇÃO DE DIREITOS DE AUTOR SOBREMATERIAL IMPRESSO; SERVIÇOS JURÍDICOS EM MATÉRIA DE EXPLORAÇÃO DE DIREITOS DE AUTOR SOBRE FILMES; SERVIÇOS JURÍDICOS EM MATÉRIA DE GESTÃO E EXPLORAÇÃO DE DIREITOS DE AUTOR E DE DIREITOS CONEXOS; SERVIÇOS JURÍDICOS PARA PROCEDIMENTOS RELACIONADOS COM DIREITOS DE PROPRIEDADE INDUSTRIAL; SERVIÇOS JURÍDICOS PRESTADOS RELATIVAMENTE A PROCESSOS JUDICIAIS; SERVIÇOS JURÍDICOS PRO BONO; SERVIÇOS JURÍDICOS RELACIONADOS COM A CONDUÇÃO DOS NEGÓCIOS; SERVIÇOS JURÍDICOS RELACIONADOS COM A AQUISIÇÃO DE PROPRIEDADE INTELECTUAL; SERVIÇOS JURÍDICOS RELACIONADOS COM TESTAMENTOS; SERVIÇOS JURÍDICOS RELACIONADOS COM DIREITOS DE PROPRIEDADE INTELECTUAL; SERVIÇOS JURÍDICOS RELACIONADOS COM O REGIME DE TIME-SHARING; SERVIÇOS JURÍDICOS RELACIONADOS COM A EXPLORAÇÃO DA PROPRIEDADE INDUSTRIAL E DIREITOS DE AUTOR; SERVIÇOS JURÍDICOS RELACIONADOS COM A EXPLORAÇÃO DE DIREITOS DE RADIODIFUSÃO; SERVIÇOS JURÍDICOS RELACIONADOS COM O LICENCIAMENTO DE DIREITOS DE AUTOR; SERVIÇOS JURÍDICOS RELACIONADOS COM A PROTEÇÃO E EXPLORAÇÃO DE DIREITOS DE AUTOR DE FILMES, EMISSÕES TELEVISIVAS, E PRODUÇÕES TEATRAIS E MUSICAIS; SERVIÇOS JURÍDICOS RELACIONADOS COM A NEGOCIAÇÃO E ELABORAÇÃO DE CONTRATOS RELACIONADOS COM DIREITOS DE PROPRIEDADE INTELECTUAL; SERVIÇOS JURÍDICOS RELACIONADOS COM A EXPLORAÇÃO DE DIREITOS CONEXOS LIGADOS À PRODUÇÃO DE CINEMA, TELEVISÃO, VÍDEO E MÚSICA; SERVIÇOS JURÍDICOS RELACIONADOS COM CONSTITUIÇÃO E REGISTO DE EMPRESAS; SERVIÇOS JURÍDICOS RELACIONADOS COM O REGISTO DE MARCAS; SERVIÇOS JURÍDICOS RELACIONADOS COM GESTÃO, CONTROLO E CONCESSÃO DE LICENÇAS; SERVIÇOS JURÍDICOS RELACIONADOS COM INDEMNIZAÇÕES DE SEGUROS SOCIAIS; SERVIÇOS PARA JURÍDICOS; SUPERVISÃO DE MARCAS [SERVIÇOS JURÍDICOS]; TRESPASSE DE BENS IMÓVEIS; VIGILÂNCIA DE DIREITOS DE PROPRIEDADE INTELECTUAL PARA FINS DE ACESSORIA JURÍDICA

(591)

(540)

**WE LISTEN TO YOU. WE  
RESEARCH. WE ANTICIPATE. WE  
PLAN. WE DELIVER. YOU  
SUCCEED**

(550)

(210) **625063** MNA  
 (220) 2019.06.03  
 (300)  
 (730) PT ANTÓNIO JOSÉ BATISTA DE  
 CARVALHO  
 (511) 43 SERVIÇOS DE RESTAURANTES  
 (591)  
 (540)  
 Ó'MAR RESTAURANTE  
 (550)

NO ÂMBITO DA MEDICINA; ORGANIZAÇÃO DE UMA CONFERÊNCIA EDUCATIVA ANUAL; ORGANIZAÇÃO E CONDUÇÃO DE CONFERÊNCIAS; ORGANIZAÇÃO E DIREÇÃO DE SIMPÓSIOS; ORGANIZAÇÃO E DIREÇÃO DE CONGRESSOS; ORGANIZAÇÃO E DIREÇÃO DE CONFERÊNCIAS E DE SEMINÁRIOS; ORGANIZAÇÃO E DIREÇÃO DE CONFERÊNCIAS; ORGANIZAÇÃO E DIREÇÃO DE SEMINÁRIOS EDUCATIVOS; ORGANIZAÇÃO E DIREÇÃO DE SEMINÁRIOS; ORGANIZAÇÃO EDUCACIONAIS; ORGANIZAÇÃO E DIREÇÃO DE CERIMÓNIAS DE ENTREGA DE PRÉMIOS; ORGANIZAÇÃO E ORIENTAÇÃO DE CONFERÊNCIAS; ORGANIZAÇÃO E REALIZAÇÃO DE SIMPÓSIOS; ORGANIZAÇÃO E REALIZAÇÃO DE CONGRESSOS; ORGANIZAÇÃO E REALIZAÇÃO DE CONFERÊNCIAS; ORGANIZAÇÃO E REALIZAÇÃO DE SEMINÁRIOS; ORGANIZAÇÃO E REALIZAÇÃO DE CONVENÇÕES; ORGANIZAÇÃO E REALIZAÇÃO DE PALESTRAS; ORGANIZAÇÃO E REALIZAÇÃO DE COMPETIÇÕES [EDUCAÇÃO OU DIVERTIMENTO]; ORGANIZAÇÃO E REALIZAÇÃO DE SEMINÁRIOS E WORKSHOPS [FORMAÇÃO]; ORGANIZAÇÃO E REALIZAÇÃO DE CONFERÊNCIAS E CONGRESSOS; ORGANIZAÇÃO E REALIZAÇÃO DE CONFERÊNCIAS, CONGRESSOS E SIMPÓSIOS; PLANEAMENTO DE PALESTRAS COM FINS EDUCATIVOS; PLANEAMENTO DE SEMINÁRIOS COM FINS EDUCATIVOS; PREPARAÇÃO, DIREÇÃO E ORGANIZAÇÃO DE SEMINÁRIOS; PREPARAÇÃO, DIREÇÃO E ORGANIZAÇÃO DE CONGRESSOS; PREPARAÇÃO, DIREÇÃO E ORGANIZAÇÃO DE CONFERÊNCIAS; PREPARAÇÃO, DIREÇÃO E ORGANIZAÇÃO DE SIMPÓSIOS; PREPARAÇÃO, DIREÇÃO E ORGANIZAÇÃO DE WORKSHOPS [FORMAÇÃO]; PRESTAÇÃO DE INFORMAÇÕES SOBRE EVENTOS DE CONGRESSOS; REALIZAÇÃO DE SEMINÁRIOS E CONGRESSOS; REALIZAÇÃO DE WORKSHOPS E SEMINÁRIOS SOBRE AVALIAÇÃO DE ARTE; SEMINÁRIOS; AÇÕES DE FORMAÇÃO; ACADEMIAS [EDUCAÇÃO]; ACOMPANHAMENTO TÉCNICO PESSOAL (FORMAÇÃO); ACONSELHAMENTO SOBRE CARREIRAS E ORIENTAÇÃO PROFISSIONAL; ANÁLISE DE RESULTADOS E DADOS DE TESTES EDUCATIVOS PARA TERCEIROS; APOIO EDUCATIVO; APOIO RELACIONADA COM A FORMAÇÃO MÉDICA; COACHING [FORMAÇÃO]; CONSULTADORIA EM MATÉRIA DE FORMAÇÃO E APERFEIÇOAMENTO PROFISSIONAL; CURSOS DE AUTOCONSCIENCIALIZAÇÃO [FORMAÇÃO]; CURSOS DE DESENVOLVIMENTO PESSOAL; CURSOS DE FORMAÇÃO; CURSOS DE FORMAÇÃO DE PÓS-GRADUAÇÃO; CURSOS DE FORMAÇÃO RELACIONADOS COM INVESTIGAÇÃO E DESENVOLVIMENTO; CURSOS DE FORMAÇÃO RELACIONADOS COM CIÊNCIA; CURSOS DE MEDITAÇÃO; DIREÇÃO DE CURSOS DE FORMAÇÃO; DIREÇÃO DE PROGRAMAS DE APOIO EDUCACIONAL PARA CUIDADORES; DISPONIBILIZAÇÃO DE FORMAÇÃO ONLINE; DIVULGAÇÃO DE MATERIAL EDUCATIVO; EDUCAÇÃO; EDUCAÇÃO DE ADULTOS; EDUCAÇÃO EM MATÉRIA DE SAÚDE; EDUCAÇÃO EM SENSIBILIZAÇÃO PARA O MOVIMENTO; EDUCAÇÃO EM UNIVERSIDADES OU INSTITUIÇÕES DE ENSINO SUPERIOR; EDUCAÇÃO [ENSINO]; EDUCAÇÃO NO DOMÍNIO DA SAÚDE; ELABORAÇÃO DE CURSOS EDUCATIVOS E DE EXAMES; ENSINO COMPLEMENTAR; ENSINO DE DANÇA; ENSINO DE CANTO; ENSINO DE IOGA; ENSINO EM ESCOLAS SECUNDÁRIAS; FORMAÇÃO CONTÍNUA; FORMAÇÃO DE ADULTOS; FORMAÇÃO DE PESSOAL; FORMAÇÃO DE EQUIPAS (EDUCAÇÃO); FORMAÇÃO E INSTRUÇÃO; FORMAÇÃO DE PROFESSORES; FORMAÇÃO EM SAÚDE E BEM-ESTAR; FORMAÇÃO PARA PAIS RELACIONADA COM TÉCNICAS PARENTAIS;

(210) **625065** MNA  
 (220) 2019.06.03  
 (300)  
 (730) PT MARIA ANTÓNIA MENDES MARÇAL  
 MARTINS  
 (511) 41 ACAMPAMENTOS RECREATIVOS; ACREDITAÇÃO [CERTIFICAÇÃO] DE SUCESSO ESCOLAR; ACREDITAÇÃO DE COMPETÊNCIA PROFISSIONAL; ACREDITAÇÃO DE SERVIÇOS EDUCACIONAIS; ADMINISTRAÇÃO [ORGANIZAÇÃO] DE ATIVIDADES CULTURAIS; ADMINISTRAÇÃO [ORGANIZAÇÃO] DE SERVIÇOS DE ENTRETENIMENTO; CONDUÇÃO DE SEMINÁRIOS; DIREÇÃO DE EXPOSIÇÕES PARA FINS CULTURAIS; DIREÇÃO DE EXPOSIÇÕES PARA FINS EDUCATIVOS; DIREÇÃO DE SEMINÁRIOS DE INSTRUÇÃO; DIREÇÃO DE SEMINÁRIOS PEDAGÓGICOS; DIREÇÃO DE WORKSHOPS E SEMINÁRIOS SOBRE AUTOCONSCIÊNCIA; DIREÇÃO DE WORKSHOPS E SEMINÁRIOS SOBRE CONSCIÊNCIA PESSOAL; ORGANIZAÇÃO DE CONCURSOS DE DANÇA; ORGANIZAÇÃO DE CONCURSOS EDUCATIVOS; ORGANIZAÇÃO DE CONCURSOS NO DOMÍNIO DA EDUCAÇÃO; ORGANIZAÇÃO DE CONFERÊNCIAS PARA FINS EDUCATIVOS; ORGANIZAÇÃO DE CONFERÊNCIAS RELACIONADAS COM EDUCAÇÃO; ORGANIZAÇÃO DE CONFERÊNCIAS EDUCATIVAS; ORGANIZAÇÃO DE CONFERÊNCIAS RELACIONADAS COM FORMAÇÃO; ORGANIZAÇÃO DE CONFERÊNCIAS RELACIONADAS COM DIVERTIMENTO; ORGANIZAÇÃO DE CONFERÊNCIAS COM FINS RECREATIVOS; ORGANIZAÇÃO DE CONFERÊNCIAS; ORGANIZAÇÃO DE CONFERÊNCIAS E SIMPÓSIOS NO DOMÍNIO DAS CIÊNCIAS MÉDICAS; ORGANIZAÇÃO DE CONFERÊNCIAS RELACIONADAS COM ATIVIDADES CULTURAIS; ORGANIZAÇÃO DE CONVENÇÕES DE EDUCAÇÃO; ORGANIZAÇÃO DE CONVENÇÕES PARA FINS CULTURAIS; ORGANIZAÇÃO DE CONVENÇÕES COM FINS EDUCATIVOS; ORGANIZAÇÃO DE ESPETÁCULOS COM FINS EDUCATIVOS; ORGANIZAÇÃO DE PALESTRAS; ORGANIZAÇÃO DE REUNIÕES E CONFERÊNCIAS; ORGANIZAÇÃO DE SEMINÁRIOS RELATIVOS A FORMAÇÃO; ORGANIZAÇÃO DE SEMINÁRIOS RELACIONADOS COM FORMAÇÃO; ORGANIZAÇÃO DE SEMINÁRIOS RELACIONADOS COM EDUCAÇÃO; ORGANIZAÇÃO DE SEMINÁRIOS; ORGANIZAÇÃO DE SEMINÁRIOS COM FINS EDUCATIVOS; ORGANIZAÇÃO DE SEMINÁRIOS RELACIONADOS COM DIVERTIMENTO; ORGANIZAÇÃO DE SEMINÁRIOS E CONFERÊNCIAS; ORGANIZAÇÃO DE SEMINÁRIOS SOBRE EDUCAÇÃO; ORGANIZAÇÃO DE SEMINÁRIOS EDUCATIVOS; ORGANIZAÇÃO DE SEMINÁRIOS PARA FINS RECREATIVOS; ORGANIZAÇÃO DE SEMINÁRIOS E CONVENÇÕES

FORMAÇÃO PARA PAIS RELACIONADA COM A ORGANIZAÇÃO DE GRUPOS DE APOIO A PAIS

44 ANÁLISE COMPORTAMENTAL PARA FINS MÉDICOS; ACONSELHAMENTO PSICOLÓGICO DE EQUIPAS; ACONSELHAMENTO PSICOLÓGICO; ACONSELHAMENTO EM MATÉRIA DE TRATAMENTO PSICOLÓGICO RELACIONADO COM DOENÇAS; ACONSELHAMENTO EM MATÉRIA DE ALÍVIO PSICOLÓGICO RELACIONADO COM DOENÇAS; ARTE-TERAPIA; CONSULTADORIA PSICOLÓGICA; CONSULTORIA EM PSICOLOGIA INTEGRAL; CONSULTORIA PSICOLÓGICA; CUIDADOS PSICOLÓGICOS; ELABORAÇÃO DE PERFIS PSICOLÓGICOS; EXAMES PSICOLÓGICOS; FORNECIMENTO DE INFORMAÇÕES RELACIONADAS COM PSICOLOGIA; FORNECIMENTO DE INFORMAÇÕES RELACIONADAS COM MODIFICAÇÃO COMPORTAMENTAL; FORNECIMENTO DE INSTALAÇÕES PARA REABILITAÇÃO MENTAL; PREPARAÇÃO DE PERFIS PSICOLÓGICOS PARA FINS MÉDICOS; PREPARAÇÃO DE RELATÓRIOS PSICOLÓGICOS; PRESTAÇÃO DE TRATAMENTO PSICOLÓGICO; PSICOTERAPIA; PSICOTERAPIA HOLÍSTICA; PSICOTERAPIA INFANTIL; REALIZAÇÃO DE AVALIAÇÕES E EXAMES PSICOLÓGICOS; SERVIÇOS DE ACONSELHAMENTO PSICOLÓGICO NA ÁREA DESPORTIVA; SERVIÇOS DE AVALIAÇÃO DA PERSONALIDADE [SERVIÇOS DE SAÚDE MENTAL]; SERVIÇOS DE AVALIAÇÃO E EXAMES PSICOLÓGICOS; SERVIÇOS DE AVALIAÇÃO PSICOLÓGICA; SERVIÇOS DE CONSULTADORIA EM MATÉRIA DE COMPORTAMENTO PESSOAL; SERVIÇOS DE DIAGNÓSTICOS PSICOLÓGICOS; SERVIÇOS DE PSICOLOGIA DO TRABALHO; SERVIÇOS DE PSICOLOGIA INDIVIDUAL E DE GRUPO; SERVIÇOS DE PSICÓLOGO; SERVIÇOS DE PSICÓLOGOS; SERVIÇOS DE PSICOTERAPEUTAS; SERVIÇOS DE PSICOTERAPIA; SERVIÇOS DE TESTES PSICOLÓGICOS; TERAPIA ASSISTIDA POR ANIMAIS; SERVIÇOS PRESTADOS POR PSICÓLOGOS; TESTES PSICOLÓGICOS; TESTES DE PERSONALIDADE [SERVIÇOS DE SAÚDE MENTAL]; TESTES PSICOLÓGICOS PARA FINS MÉDICOS; TESTES PSICOMÉTRICOS PARA FINS MÉDICOS; TESTES PSICOTÉCNICOS; TRATAMENTO PSICOLÓGICO

(591)  
(540)

## INSTITUTO PORTUGUÊS DE CONSTELAÇÕES FAMILIARES

(550)

(210) **625069**  
(220) 2019.06.03  
(300)

MNA

(730) **PT MARCO DAVID ROCHA NUNES  
QUARESMA**

(511) 41 SERVIÇOS DE FOTÓGRAFOS  
(591)  
(540)

## FOTÓGRAFO DE CASAMENTOS.PT

(550)

(210) **625077** MNA  
(220) 2019.06.03

(300)

(730) **PT FRANCIELLE DA SILVA**

(511) 37 CONSTRUÇÃO E REPARAÇÃO DE EDIFÍCIOS; PINTURA DE CASAS; IMPERMEABILIZAÇÃO DE EDIFÍCIOS; ISOLAMENTO DE EDIFÍCIOS; LIMPEZA E HIGIENE DE CALHAS; PINTURA DE EDIFÍCIOS; RECOBRIMENTO DE SUPERFÍCIES DE FACHADAS; REPARAÇÃO DE EDIFÍCIOS; REPARAÇÃO DE FACHADAS; RENOVAÇÃO E RESTAURAÇÃO DE EDIFÍCIOS; SERVIÇOS DE NIVELAMENTO DE BETÃO; SERVIÇOS DE REMODELAÇÃO DE EDIFÍCIOS; TRABALHOS DE REPARAÇÃO EM CONSTRUÇÕES; SERVIÇOS DE ISOLAMENTO [CONSTRUÇÃO]; REPARAÇÃO DE REVESTIMENTOS DE TETOS; REPARAÇÃO E ISOLAMENTO DE JUNTAS DE JANELA; REPARAÇÃO E MANUTENÇÃO DE EDIFÍCIOS RESIDENCIAIS; REMODELAÇÃO DE EDIFÍCIOS; MANUTENÇÃO E REPARAÇÃO DE INSTALAÇÕES DE SERVIÇOS EM EDIFÍCIOS; ISOLAMENTO TÉRMICO DE EDIFÍCIOS; ISOLAMENTO DE TELHADOS; APLICAÇÃO DE REBOCO EM EDIFÍCIOS; APLICAÇÃO DE PINTURAS DE PROTEÇÃO EM CONSTRUÇÕES; APLICAÇÃO DE REVESTIMENTOS EM EDIFÍCIOS

(591)

(540)

## THOMECORES

(550)

(210) **625078** MNA  
(220) 2019.06.03

(300)

(730) **PT VASCO TEIXEIRA ESTEVES DA SILVA  
PEREIRA**

(511) 01 ADUBO SOB FORMA SÓLIDA; ADUBOS, ESTRUMES, FERTILIZANTES; ADUBOS PARA A AGRICULTURA; ADUBOS ORGÂNICOS  
03 PREPARAÇÕES COSMÉTICAS PARA FACILITAR O EMAGRECIMENTO; COSMÉTICOS E PREPARAÇÕES COSMÉTICAS  
05 FARINHAS PARA USO FARMACÊUTICO; FARINHAS LÁCTEAS PARA BEBÉS; SUPLEMENTOS MEDICINAIS PARA RAÇÕES DE ANIMAIS; SUPLEMENTOS ALIMENTARES MEDICINAIS  
30 CONCENTRADO DE FARINHA PARA USO ALIMENTAR; FARINHA COMESTÍVEL  
31 ALIMENTAÇÃO PARA ANIMAIS DE ESTIMAÇÃO; ALIMENTAÇÃO PARA PEIXES; ALIMENTAÇÃO PARA GADO EM PAPA OU PATÉ; ALIMENTOS À BASE DE AVEIA PARA ANIMAIS

(591)

(540)

## GREENMEAL

(550)

- (210) **625083** MNA (550)  
 (220) 2019.05.30  
 (300)  
 (730) **PT RITMOREBELDE - ASSOCIAÇÃO**

(511) 41 ORGANIZAÇÃO DE CORRIDAS DE MOTOCICLISMO; ORGANIZAÇÃO DE RALIS DE MOTOCICLISMO; ORGANIZAÇÃO DE COMPETIÇÕES RELACIONADAS COM VEÍCULOS MOTORIZADOS; PRESTAÇÃO DE INFORMAÇÕES RELACIONADAS COM DESPORTOS MOTORIZADOS; ORGANIZAÇÃO DE COMPETIÇÕES PARA FINS DE DIVERTIMENTO; ORGANIZAÇÃO DE COMPETIÇÕES; ORGANIZAÇÃO DE COMPETIÇÕES RECREATIVAS; ORGANIZAÇÃO DE EXIBIÇÕES PARA FINS DE ENTRETENIMENTO; ORGANIZAÇÃO E REALIZAÇÃO DE COMPETIÇÕES; PREPARAÇÃO E ORGANIZAÇÃO DE JOGOS; SERVIÇOS RELACIONADOS COM A ORGANIZAÇÃO DE COMPETIÇÕES; APRESENTAÇÃO DE ESPETÁCULOS AO VIVO; ATIVIDADES DE DIVERSÃO, DESPORTIVAS E CULTURAIS; CONCERTOS DE MÚSICA AO VIVO; DISPONIBILIZAÇÃO DE ÁREAS RECREATIVAS; ESPETÁCULOS DE MÚSICA AO VIVO

(591) #FDAD00;#000000;#FFFFFF;

(540)



(550)

(531) 1.17.25 ; 18.1.5

- (210) **625084** MNA  
 (220) 2019.05.30  
 (300)  
 (730) **PT EDNA LUÍSA FONSECA LADEIRA**

(511) 41 PRODUÇÃO E REVISÃO DE CONTEÚDOS SOBRE LIFESTYLE, VIAGENS, CULTURA, SUSTENTABILIDADE, BIOGRAFIAS, GASTRONOMIA, ENTRE OUTRAS, EM VÁRIOS SUPORTES - COMO ESCRITA, FOTOGRAFIA, VÍDEO, OU ATÉ AÇÕES DE FORMAÇÃO - E PARA VÁRIOS CANAIS - WEB, TELEVISÃO, RÁDIO, IMPRENSA, CINEMA, TEATRO, OU ÁUDIO.

(591) Preto, branco, cinzento, amarelo, vermelho;

(540)



- (210) **625086** MNA  
 (220) 2019.06.04  
 (300)  
 (730) **PT DESPOMAR - COMERCIALIZAÇÃO DE ARTIGOS DESPORTIVOS, LDA.**

(511) 25 BONÉS; CHAPÉUS; GORROS (CHAPELARIA); ARTIGOS DE VESTUÁRIO PARA CRIANÇAS; BERMUDAS; BIQUÍNIS; BLUSÕES; BOLSAS DE CINTURA PORTA-MOEDAS (VESTUÁRIO); BOXER SHORTS; BOXERS (CALÇÕES); BOXERS (CUECAS); CALÇÃO DE BANHO; CALÇAS; CAMISAS; CASACOS; CASACOS DE GANGA; FATOS DE BANHO PARA HOMEM; FATOS DE BANHO PARA SENHORA; FATOS DE BANHO (SHORTS); FATOS ISOTÉRMICOS DE ESQUI AQUÁTICO; FATOS ISOTÉRMICOS PARA DESPORTOS AQUÁTICOS; FATOS ISOTÉRMICOS PARA SURF; FATOS ISOTÉRMICOS PARA WINDSURF; LUVAS ISOTÉRMICAS; MEIAS; POLARES; POLOS; PULÔVERES; PULÔVERES COM CAPUZ; ROUPA DE CRIANÇA; ROUPÕES DE PRAIA; SWEATSHIRTS; SWEATSHIRTS COM CAPUZ; T-SHIRTS; T-SHIRTS DE MANGA CURTA; T-SHIRTS DE MANGA CURTA OU DE MANGA COMPRIDA; T-SHIRTS IMPRESSAS; TOPS (CAMISOLAS SEM ALÇAS); TÚNICAS; TÚNICAS PARA USAR POR CIMA DO FATO DE BANHO; ALPARGATAS; CALÇADO DE PRAIA; CHINELOS; CHINELOS DE BANHO; CHINELOS DE PLÁSTICO; CHINELOS EM COURO; SANDÁLIAS DE BANHO; SANDÁLIAS; SANDÁLIAS DE ENFIAR NO DEDO; SANDÁLIAS DE HOMEM; SANDÁLIAS DE SENHORA; SANDÁLIAS E SAPATOS DE PRAIA

28 CAPAS AJUSTÁVEIS PARA PRANCHAS DE BODYBOARD; CAPAS ESPECIALMENTE CONCEBIDAS PARA ESQUIS E PRANCHAS DE SURF; CAPAS PARA PRANCHAS À VELA; CORREIAS PARA PRANCHAS DE SURF; CORREIAS PARA PRANCHAS À VELA; CORREIAS PARA PRANCHAS DE BODYBOARD; CORREIAS PARA SUJEITAR OS PÉS EM PRANCHAS À VELA; ESQUIS PARA SURF; PRANCHAS DE BODYBOARD; PRANCHAS À VELA; PRANCHAS DE KITESURF; PRANCHAS DE PADDLEBOARD; PRANCHAS DE SKIMMING; PRANCHAS DE STAND-UP-PADDLE; PRANCHAS DE SURF; PRANCHAS DE WAKEBOARD; PRANCHAS DE WINDSURF; PRANCHAS PARA A PRÁTICA DO WAKEBOARD; PRANCHAS PARA A PRÁTICA DE SURF; PRANCHAS PARA A PRÁTICA DE WINDSURF; PRANCHAS PARA BODYSURF; PRANCHAS PARA O SURF; PRANCHAS PARA PADDLEBOARDING; QUILHAS PARA PRANCHAS À VELA; QUILHAS PARA PRANCHAS DE SURF; QUILHAS PARA PRANCHAS DE WINDSURF; QUILHAS PARA TÁBUAS DE SURF

(591)

(540)



(550)



(531) 27.5.22 ; 27.99.1 ; 27.99.13 ; 27.99.18

(210) **625087** MNA  
 (220) 2019.06.04  
 (300)  
 (730) **FR AUGUSTO ROZEIRA DE MARIZ**  
 (511) 01 PRODUTOS BIOLÓGICOS, SEM SER PARA USO MÉDICO OU VETERINÁRIO  
 (591)  
 (540)  
**CASA DE MARIZ**  
 (550)

(210) **625088** MNA  
 (220) 2019.06.04  
 (300)  
 (730) **FR NEXANS**  
 (511) 09 CABOS ELÉTRICOS; CABOS DE TELECOMUNICAÇÕES.  
 (591)  
 (540)  
**EASYFIL BY NEXANS**  
 (550)

(210) **625089** MNA  
 (220) 2019.06.04  
 (300)  
 (730) **ES KERN PHARMA, S.L.**  
 (511) 05 PRODUTOS FARMACÊUTICOS E VETERINÁRIOS.  
 (591)  
 (540)  
**ARTRIMOVE**  
 (550)

(210) **625090** MNA  
 (220) 2019.06.04  
 (300)  
 (730) **FR AUGUSTO DUARTE ROZEIRA DE MARIZ**  
 (511) 01 PRODUTOS BIOLÓGICOS, SEM SER PARA USO MÉDICO OU VETERINÁRIO  
 (591)  
 (540)  
**CASA GRANDE DE MARIZ**  
 (550)

(210) **625095** MNA  
 (220) 2019.06.03  
 (300)  
 (730) **PT ARLINDO MANUEL ALMEIDA CARVALHO**  
 (511) 10 CÂMARAS INTRAORAIAS PARA USO ODONTOLÓGICO; IMPLANTES DENTÁRIOS  
 (591)  
 (540)  
**ODYSSEYDENTAL**  
 (550)

(210) **625098** MNA  
 (220) 2019.06.03  
 (300)  
 (730) **PT BOHEMIAN CHAMPION LDA**  
 (511) 43 BARES; BARES DE COCKTAILS; BARES DE SALADAS; BARES DE VINHOS; BARES (PUBS); CAFÉS; CAFETERIAS; ORGANIZAÇÃO DE BANQUETES; ORGANIZAÇÃO DE RECEÇÕES DE CASAMENTO [ALIMENTOS E BEBIDAS]; ORGANIZAÇÃO DE REFEIÇÕES EM HOTÉIS; PREPARAÇÃO DE ALIMENTOS E BEBIDAS; PREPARAÇÃO DE REFEIÇÕES; PREPARAÇÃO E FORNECIMENTO DE ALIMENTOS E BEBIDAS PARA CONSUMO IMEDIATO; RESERVA DE MESAS EM RESTAURANTES; RESTAURANTES DE GRELHADOS; RESTAURANTES DE SELF-SERVICE; RESTAURANTES PARA SERVIÇO RÁPIDO E PERMANENTE (SNACK-BARES); SERVIÇOS DE ALIMENTAÇÃO E BEBIDAS PARA CLIENTES DE RESTAURANTES; SERVIÇOS DE ALIMENTAÇÃO E BEBIDAS PARA CLIENTES; SERVIÇOS DE ALIMENTAÇÃO E BEBIDAS EM RESTAURANTES E BARES; SERVIÇOS DE BAR; SERVIÇOS DE BAR DE CACHIMBO TURCO (NARGUILÉ); SERVIÇOS DE BAR DE CERVEJA; SERVIÇOS DE BAR DE COCKTAILS; SERVIÇOS DE BAR DE VINHOS; SERVIÇOS DE BARES; SERVIÇOS DE BARES DE SUMOS; SERVIÇOS DE BEBIDAS ALCOÓLICAS; SERVIÇOS DE BISTRÔ; SERVIÇOS DE BUFFET PARA BARES DE COCKTAIL; SERVIÇOS DE CAFÉS; SERVIÇOS DE CERVEJARIA AO AR LIVRE; SERVIÇOS DE COZINHADO DE ALIMENTOS; SERVIÇOS DE DEGUSTAÇÃO DE VINHOS (FORNECIMENTO DE BEBIDAS); SERVIÇOS DE ESCANÇÃO; SERVIÇOS DE ESTABELECIMENTOS DE VENDA E CONSUMO DE CAFÉ; SERVIÇOS DE FORNECIMENTO DE BEBIDAS; SERVIÇOS DE RESERVA PARA MARCAÇÕES DE REFEIÇÕES; SERVIÇOS DE RESERVAS DE RESTAURANTES; SERVIÇOS DE RESTAURAÇÃO [ALIMENTAÇÃO E BEBIDAS]; SERVIÇOS DE RESTAURANTE EM HOTÉIS; SERVIÇOS DE RESTAURANTE E BAR; SERVIÇOS DE RESTAURANTE INCLUINDO INSTALAÇÕES DE BAR LICENCIADAS; SERVIÇOS DE RESTAURANTES; SERVIÇOS DE SNACK-BARS; SNACK-BARES; SNACK-BARS

(591)  
 (540)  
**JARDIM - KITCHEN & URBAN GARDEN**  
 (550)

(210) **625101** MNA  
 (220) 2019.06.03  
 (300)  
 (730) **PT CATARINA DELGADO MATEUS DA**

**SILVA**

(511) 35 CONSULTORIA DE GESTÃO COMERCIAL; ASSISTÊNCIA, SERVIÇOS DE ACESSÓRIOS DE MODA; CONSULTORIA EM ANÁLISE COMERCIAL; ORGANIZAÇÃO DE EXPOSIÇÕES E DE EVENTOS COM FINS COMERCIAIS OU DE PUBLICIDADE; ORGANIZAÇÃO DE EVENTOS, EXPOSIÇÕES, FEIRAS E ESPETÁCULOS PARA FINS COMERCIAIS, PROMOCIONAIS E PUBLICITÁRIOS; ORGANIZAÇÃO DE EVENTOS COM FINS COMERCIAIS E PUBLICITÁRIOS; MARKETING SOB A FORMA DE EVENTOS; CONDUÇÃO DE EVENTOS COMERCIAIS (EMPRESARIAIS); ORGANIZAÇÃO E DIREÇÃO DE EVENTOS PROMOCIONAIS DE MARKETING PARA TERCEIROS; ORGANIZAÇÃO E REALIZAÇÃO DE EVENTOS DE MARKETING; ORGANIZAÇÃO E REALIZAÇÃO DE EVENTOS PROMOCIONAIS; PROMOÇÃO DE COMPETIÇÕES E EVENTOS DESPORTIVOS; PROMOÇÃO DE EVENTOS ESPECIAIS; PROMOÇÃO DE PRODUTOS E SERVIÇOS ATRAVÉS DE PATROCÍNIO DE EVENTOS DESPORTIVOS INTERNACIONAIS; PROMOÇÃO DE PRODUTOS E SERVIÇOS ATRAVÉS DE PATROCÍNIO DE EVENTOS DESPORTIVOS; REALIZAÇÃO, PLANEAMENTO E ORGANIZAÇÃO DE EVENTOS E FEIRAS COMERCIAIS COM FINS COMERCIAIS E PUBLICITÁRIOS; PUBLICIDADE, INCLUINDO A PROMOÇÃO DE PRODUTOS E SERVIÇOS DE TERCEIROS ATRAVÉS DE ACORDOS COM PATROCINADORES E ACORDOS DE LICENCIAMENTO RELACIONADOS COM EVENTOS DESPORTIVOS INTERNACIONAIS; PROMOÇÃO DE VENDA DE PRODUTOS E SERVIÇOS DE TERCEIROS POR MEIO DE EVENTOS PROMOCIONAIS; PROMOÇÃO DE PRODUTOS E SERVIÇOS ATRAVÉS DE PATROCÍNIOS DE EVENTOS DESPORTIVOS; SERVIÇOS DE COMÉRCIO A RETALHO RELACIONADOS COM A VENDA DE MÓVEIS; SERVIÇOS DE COMÉRCIO A RETALHO RELACIONADOS COM A VENDA DE VESTUÁRIO E ACESSÓRIOS DE VESTUÁRIO; SERVIÇOS DE LOJAS DE VENDA A RETALHO NO SETOR DO VESTUÁRIO; SERVIÇOS DE LOJAS DE VENDA A RETALHO ONLINE RELACIONADOS COM PRODUTOS COSMÉTICOS E DE BELEZA; SERVIÇOS DE LOJAS DE VENDA A RETALHO NO DOMÍNIO DO VESTUÁRIO; SERVIÇOS DE LOJAS DE VENDA A RETALHO ONLINE RELACIONADOS COM VESTUÁRIO; SERVIÇOS DE VENDA A RETALHO RELACIONADOS COM JOIAS; SERVIÇOS DE VENDA A RETALHO RELATIVOS A VESTUÁRIO; SERVIÇOS DE VENDA A RETALHO RELATIVOS A MOBILIÁRIO; SERVIÇOS DE VENDA A RETALHO RELACIONADOS COM ACESSÓRIOS DE VESTUÁRIO; SERVIÇOS DE VENDA A RETALHO RELACIONADOS COM ACESSÓRIOS DE MODA; SERVIÇOS DE VENDA A RETALHO POR CORRESPONDÊNCIA PARA ARTIGOS DE VESTUÁRIO; SERVIÇOS DE VENDA A RETALHO ON-LINE RELATIVOS A ARTIGOS DE VESTUÁRIO; SERVIÇOS DE VENDA A RETALHO ON-LINE RELATIVOS A BOLSAS DE MÃO; SERVIÇOS DE VENDA A RETALHO ON-LINE RELATIVOS A JOIAS; SERVIÇOS DE VENDA A RETALHO ON-LINE RELACIONADOS COM VESTUÁRIO; SERVIÇOS DE VENDA A RETALHO RELACIONADOS COM TÊXTEIS PARA O LAR

42 CONSULTADORIA EM DECORAÇÃO DE INTERIORES; DECORAÇÃO DE INTERIORES DE EDIFÍCIOS; DESIGN DE DECORAÇÃO DE INTERIORES; SERVIÇOS DE DESIGN DE OBJETOS DE DECORAÇÃO PARA INTERIORES DE EDIFÍCIOS; SERVIÇOS DE DESIGN RELACIONADOS COM DECORAÇÃO DE LOJAS; SERVIÇOS DE DESIGN RELACIONADOS COM A DECORAÇÃO DE INTERIORES DE CASAS; SERVIÇOS DE CONSULTADORIA EM DECORAÇÃO DE LOJAS; SERVIÇOS DE DECORAÇÃO DE LOJAS; DESIGN DE DECORAÇÃO DE INTERIORES PARA LOJAS; DESIGN ARQUITETÓNICO PARA DECORAÇÃO DE INTERIORES; ARQUITETURA; SERVIÇOS DE ARQUITETURA; SERVIÇOS DE ARQUITETURA INTERIOR; DESIGN DE ACESSÓRIOS DE MODA; DESIGN DE ACESSÓRIOS DE VESTUÁRIO; DESIGN DE ARQUITETURA; DESIGN DE MODA; SERVIÇOS DE DESIGN DE MODA; SERVIÇOS DE CONSULTORIA EM DESIGN DE MODA; PRESTAÇÃO DE INFORMAÇÕES SOBRE SERVIÇOS DE DESIGN DE MODA

45 GESTÃO DE MARCAS

(591)

(540)

**DAMA STUDIO**

(550)

(210) **625111** MNA

(220) 2019.06.03

(300)

(730) **PT DAVID ORLANDO ALVES FERREIRA**

(511) 16 CANETAS; CARIMBOS (ALMOFADAS PARA -); CARIMBOS DE BORRACHA; CARIMBOS DE BORRACHA PARA DOCUMENTOS; ESFEROGRÁFICAS DE TINTA EM GEL; ESTOJOS PARA CANETAS E LÁPIS; ESTOJOS PARA ESCRITA [PAPELARIA]; ESTOJOS PARA ESFEROGRÁFICAS; ADESIVOS AUTOCOLANTES; ADESIVOS DECORATIVOS PARA SOLAS DE SAPATOS; AGENDA PLANIFICADORA; AGENDAS; AGENDAS COM CAPAS DE COURO; AGENDAS PARA NÚMEROS DE TELEFONE; AGENDAS PESSOAIS; AGENDAS [PRODUTOS DE IMPRESSÃO]; ALMANAQUES; ANÉIS PARA CHARUTOS; ANUÁRIOS; ANUÁRIOS [PUBLICAÇÕES IMPRESSAS]; APLICAÇÕES SOB A FORMA DE DECALQUES; ARTE IMPRESSA; ARTIGOS DE PAPELARIA IMPRESSOS; ARTIGOS IMPRESSOS A CORES; ARTIGOS PUBLICITÁRIOS IMPRESSOS; AUTOCOLANTES; AUTOCOLANTES [ARTIGOS DE PAPELARIA]; AUTOCOLANTES [DECALCOMANIAS]; AUTOCOLANTES DECORATIVOS PARA CAPACETES; AUTOCOLANTES PARA AUTOMÓVEIS; AUTOCOLANTES PARA PARA-CHOQUES; AUTOCOLANTES PARA PARA-CHOQUES DE VEÍCULOS; BANDA DESENHADA; BANDAS DESENHADAS INFANTIS; BANDEIRAS DE PAPEL; BANDA DESENHADA PARA JORNAIS [PRODUTOS DE IMPRESSÃO]; BANDEIRAS DE PAPEL (GALHARDETES DE PAPEL); BANDEIRAS EM PAPEL; BANDEIROLAS EM PAPEL; BANDEIRAS [EM PAPEL]; BANDEIROLAS DE PAPEL; BILHETES; BILHETES DE ENTRADA; BILHETES DE PASSAGEIRO; BILHETES IMPRESSOS; BILHETES IMPRESSOS PARA ENTRADA EM EVENTOS; BLOCOS DE CONVITES PARA FESTAS; BLOCOS DE PONTUAÇÃO; BLOCOS DE RECORDATÓRIO DE RECEITAS MÉDICAS; BLOCOS DE REPÓRTER;

BOLETINS DE NOTÍCIAS [PRODUTOS DE IMPRESSÃO]; BOLETINS INFORMATIVOS NO DOMÍNIO DOS JOGOS E DOS JOGOS DE AZAR; BOLETINS [PRODUTOS DE IMPRESSÃO]; BOLSAS PARA PASSAPORTES; BROCHURAS INFORMATIVAS; BROCHURAS; BROCHURAS NA ÁREA DE VENDAS DE IMÓVEIS; CADERNOS DE RESULTADOS; CALENDÁRIOS; CALENDÁRIOS DE ADVENTO; CALENDÁRIOS DE FOLHA DESTACÁVEL; CALENDÁRIOS IMPRESSOS; CAPAS DE REVISTA; CAPAS PARA LIVROS DE CHEQUES; CAPAS PARA PASSAPORTES; CAPAS PARA SELOS DOS CORREIOS; CARATERES DE TRANSFERÊNCIA A SECO; CARATERES PARA TRANSFERÊNCIA A SECO; CARICATURAS; CARTAS DE COLEÇÃO, QUE NÃO SEJAM PARA JOGO; CARTAS DE JOGOS DE CONHECIMENTOS GERAIS; CARTAS DE NAVEGAÇÃO PARA BARCOS À VELA; CARTAS DE MENU; CARTAS INFORMATIVAS; CARTAS PARA TROCA OUTRAS QUE NÃO PARA JOGOS; CARTAZES; CARTAZES DE EXPOSIÇÃO EM PAPEL; CARTAZES DE EXPOSIÇÃO FEITOS DE CARTÃO; CARTAZES DE PAPEL; CARTAZES EM CARTÃO; CARTAZES EMOLDURADOS; CARTEIRAS PARA PASSAPORTES; CARTÕES COLECIONÁVEIS; CARTEIRAS PARA LIVROS DE CHEQUES [TALÃO DE CHEQUES]; CARTAZES PUBLICITÁRIOS; CARTÕES DE AGRADECIMENTO; CARTÕES DE ANIVERSÁRIO; CARTÕES DE BOAS-FESTAS; CARTÕES DE ANUNCIAÇÃO [ARTIGOS DE PAPELARIA]; CARTÕES DE ANÚNCIO DE ACONTECIMENTOS [PAPELARIA]; CARTÕES DE BOAS FESTAS MUISCAIS; CARTÕES DE BOAS-VINDAS; CARTÕES DE COLECIONADOR; CARTÕES DE COMPRAS PRÉ-PAGOS, NÃO CODIFICADOS MAGNETICAMENTE; CARTÕES DE CONVITE; CARTÕES DE CRÉDITO SEM CODIFICAÇÃO MAGNÉTICA; CARTÕES DE DÉBITO SEM CODIFICAÇÃO MAGNÉTICA; CARTÕES DE FELICITAÇÕES; CARTÕES DE FELICITAÇÕES IMPRESSOS COM INFORMAÇÕES ELETRÔNICAS ARMAZENADAS; CARTÕES DE FELICITAÇÕES MUISCAIS; CARTÕES DE FELICITAÇÕES QUE SE DESDOBRAM AO ABRIR; CARTÕES DE FIDELIDADE EM PAPEL; CARTÕES DE MENSAGENS SOCIAIS; CARTÕES DE MOTIVAÇÃO; CARTÕES DE PARTICIPAÇÃO [ARTIGOS DE PAPELARIA]; CARTÕES DE PONTUAÇÃO; CARTÕES DE NATAL; CARTÕES DE REFERÊNCIA; CARTÕES DE RESPOSTA POSTAL IMPRESSOS; CARTÕES DE VISITA; CARTÕES DE VISITA [PAPELARIA]; CARTÕES DIDÁTICOS; CARTÕES FESTIVOS; CARTÕES ILUSTRADOS; CARTÕES IMPRESSOS; CARTÕES IMPRESSOS COM NOMES PARA USO EM EVENTOS ESPECIAIS; CARTÕES IMPRESSOS COM NÚMEROS DE MESAS PARA USO EM EVENTOS ESPECIAIS; CARTÕES INFORMATIVOS IMPRESSOS; CARTÕES PARA ANIVERSÁRIO; CARTÕES PARA EMBRULHOS DE PRESENTES; CARTÕES PARA OCASIÕES ESPECIAIS; CARTÕES PARA PRESENTES; CARTÕES PARA PONTUAÇÃO DE GOLFE; CARTÕES PARA TROCA, SEM SER PARA JOGOS; CARTÕES POSTAIS; CARTÕES POSTAIS E POSTAIS ILUSTRADOS; CARTÕES TELEFÔNICOS PRÉ-PAGOS, NÃO CODIFICADOS MAGNETICAMENTE; CATÁLOGOS; CATÁLOGOS DE AMOSTRAS DE PAPÉIS DE PAREDE; CATÁLOGOS DE VENDA POR CORRESPONDÊNCIA; CATÁLOGOS RELACIONADOS COM SOFTWARE PARA O COMPUTADOR; CERTIFICADOS DE OFERTA; CATÁLOGOS PARA COMPRAS AO DOMICÍLIO; CERTIFICADOS DE PRÊMIOS IMPRESSOS; CHEQUES; CERTIFICADOS IMPRESSOS; CHEQUES BANCÁRIOS; CHEQUES DE VIAGEM; CIRCULARES; CHEQUES-OFERTA; CIRCULARES INFORMATIVAS; CLASSIFICADORES DE PAPEL; CIRCULARES RELIGIOSAS; COLAGENS; COMPÊNDIOS JURÍDICOS; COLEÇÕES DE

FOTOGRAFIAS DE JOGADORES; COMUNICADOS DE IMPRENSA IMPRESSOS; CONVITES DE CARTÃO IMPRESSOS; CONVITES; CONVITES EM PAPEL IMPRESSOS; CONVITES IMPRESSOS; CONVITES PARA FESTAS; CROMOS DE BASEBOL; CROMOS DE DESPORTOS; CUPÕES; CUPÕES IMPRESSOS; CURRÍCULOS IMPRESSOS; CURSOS IMPRESSOS; DECALCOMANIAS DE FRICÇÃO; DECALCOMANIAS DE PAREDE; DECALCOMANIAS; DECALCOMANIAS DE TRANSFERÊNCIA TÉRMICA; DECALCOMANIAS DE TRANSFERÊNCIA; DECALCOMANIAS EM PAPEL DE TRANSFERÊNCIA TÉRMICA; DECALCOMANIAS IMPRESSAS PARA BORDADOS OU APLICAÇÕES EM TECIDO; DECALQUES 3D PARA UTILIZAR EM QUALQUER SUPERFÍCIE; DECALQUES [DECALCOMANIAS]; DECORAÇÕES ADESIVAS DE PAPEL PARA PAREDE; DESENHOS ANIMADOS IMPRESSOS; DIAGRAMAS IMPRESSOS; DIÁRIOS COM CAPAS DE COURO; DICIONÁRIOS GEOGRÁFICOS; DIPLOMAS IMPRESSOS; DIRETÓRIOS CLASSIFICADOS; DIRETÓRIOS DE HOTÉIS; DOCUMENTOS INFORMATIVOS OFICIAIS; EMBLEMAS IMPRESSOS; EMBLEMAS IMPRESSOS [DECALCOMANIAS]; EMENTAS; EQUIPAMENTOS PARA JOGOS DE INTERPRETAÇÃO DE PERSONAGENS NA FORMA DE MANUAIS; ESTANDARTES DE PAPEL; ESTANDARTES EM PAPEL; ESTÊNCIS DE COSTURA PARA DESENHAR; ESTOJOS PARA LIVROS DE CHEQUES; ETIQUETAS DE ENDEREÇOS; ETIQUETAS DE PAPEL IMPRESSAS; ETIQUETAS DE BAGAGEM IMPRESSOS; ETIQUETAS DE PENDURAR DE PAPELÃO; FANZINES; FICHAS COM RECEITAS IMPRESSAS; FILEIRAS DE BANDEIRAS EM PAPEL; FITAS ADESIVAS PARA DECALQUE; FITAS DE CÓDIGOS DE BARRAS; FLUXOGRAMAS [PRODUTOS DE IMPRESSÃO]; FOLHAS DE INFORMAÇÕES IMPRESSAS; FOLHAS DE RESPOSTA A INQUÉRITOS IMPRESSAS; FOLHAS DE PONTUAÇÃO; FOLHAS DE INSTRUÇÕES; FOLHAS DE SELOS COMEMORATIVOS; FOLHAS INFORMATIVAS; FOLHAS INFORMATIVAS IMPRESSAS; FOLHAS PARA ÁLBUNS DE RECORTES; FOLHETOS; FOLHETOS COM PROGRAMAÇÕES DE EVENTOS; FOLHETOS DE PROGRAMAÇÃO; FOLHETOS IMPRESSOS; FOLHETOS INFORMATIVOS SOBRE PRODUTOS FARMACÊUTICOS; FOLHETOS PUBLICITÁRIOS; FOLHETOS RELACIONADOS COM JOGOS; FORMULÁRIOS; FORMULÁRIOS COMERCIAIS; FORMULÁRIOS DE ENCOMENDA; FORMULÁRIOS DE ENCOMENDA PARA UTILIZAÇÃO EM COMPRAS EM CASA; FORMULÁRIOS EM BRANCO; FORMULÁRIOS DE RESPOSTA IMPRESSOS; FORMULÁRIOS IMPRESSOS; FORMULÁRIOS [IMPRESSOS]; FORMULÁRIOS PARA CONTABILIDADE; FORMULÁRIOS PARCIALMENTE IMPRESSOS; FOTOGRAFIAS AUTOGRAFADAS; FOTOGRAFIAS DE JOGADORES PARA COLECIONADOR; FOTOGRAFIAS EMOLDURADAS E NÃO EMOLDURADAS; FOTOGRAFIAS ESCOLARES; FOTOGRAFIAS IMPRESSAS; FOTOGRAFIAS SEM E COM MOLDURA; GRÁFICOS CIRCULARES GIRATÓRIOS; GRÁFICOS DE CORES; GRÁFICOS DE PAREDE; GRÁFICOS IMPRESSOS; GRINALDAS DECORATIVAS DE PAPEL PARA FESTAS; GUIAS DE ESTRATÉGIA PARA JOGOS DE VÍDEO; GUIAS DE ESTUDO; GUIAS DE UTILIZADOR DE HARDWARE INFORMÁTICO; GUIAS IMPRESSOS; HISTÓRIAS IMPRESSAS COM ILUSTRAÇÕES; HORÁRIOS; HORÁRIOS IMPRESSOS; HORÓSCOPOS IMPRESSOS; IMAGENS IMPRESSAS; IMPRESSÕES GICLÉE; IMPRESSÕES SOB A FORMA DE IMAGENS; JORNAIS; JORNAIS DE BANDA DESENHADA; JORNAIS DIÁRIOS; LETREIROS EM PAPEL IMPRESSO; LETREIROS EM PAPEL OU EM CARTÃO; LETREIROS PUBLICITÁRIOS DE CARTÃO; LETREIROS PUBLICITÁRIOS EM PAPEL OU EM

CARTÃO; LETREIROS PUBLICITÁRIOS EM PAPEL; LISTAS DE ENDEREÇOS; LISTAS DE PREÇOS; LISTAS TELEFÓNICAS; LITOGRAFIA IMPRESSA; LIVROS; LIVROS DE AMOSTRAS DE PADRÕES DE PAPEL DE PAREDE; LIVROS DE ASSINATURAS; LIVROS DE ATIVIDADES À BASE DE AUTOCOLANTES; LIVROS DE BANDA DESENHADA; LIVROS DE CHEQUE; LIVROS DE CUPÕES; LIVROS DE ENDEREÇOS; LIVROS DE ESTRATÉGIA PARA JOGOS DE CARTAS; LIVROS DE FATURAS; LIVROS DE HÓSPEDES; LIVROS DE MARCAÇÃO; LIVROS DE NOTAS MÚSICAIS; LIVROS DE VISITAS; LIVROS DE REGISTROS; LIVROS MANUSCRITOS; LIVROS PARA COLORIR; LIVROS PARA COLORIR PARA ADULTOS; MAGAZINES PERIÓDICAS; MANUAIS DE COMPUTADORES; MANUAIS DE ENSINO; MANUAIS DE FUNCIONAMENTO PARA USO COM COMPUTADORES; MANUAIS DE INFORMÁTICA; MANUAIS DE INSTRUÇÃO MUSICAL; MANUAIS DE INSTRUÇÕES; MANUAIS DE INSTRUÇÕES DESTINADOS AO ENSINO; MANUAIS DE INSTRUÇÕES DE UTILIZAÇÃO DE SOFTWARE; MANUAIS DE INSTRUÇÕES PARA COMPUTADORES; MANUAIS DE INSTRUÇÕES PARA SINTETIZADORES DE MÚSICA; MANUAIS DE INSTRUÇÕES PARA JOGOS DE COMPUTADOR; MANUAIS DE INSTRUÇÕES RELACIONADOS COM SOFTWARE; MANUAIS DE INSTRUÇÕES PARA EQUIPAMENTOS DE EXERCÍCIO; MANUAIS DE INSTRUÇÕES RELATIVOS A COMPUTADORES; MANUAIS DE OPERAÇÃO DE SOFTWARE; MANUAIS DE REFERÊNCIA DE COMPUTADORES; MANUAIS DE REFERÊNCIA EM HARDWARE DE COMPUTADOR; MANUAIS DE UTILIZADOR; MANUAIS IMPRESSOS; MANUAIS PARA A OPERAÇÃO DE SOFTWARE; MANUAIS PARA FINS DE INSTRUÇÃO; MANUAIS PARA PROGRAMAS INFORMÁTICOS; MANUAIS PARA USO COM SOFTWARE; MAPAS DE ESTRADA; MANUAIS RELATIVOS A COMPUTADORES; MAPAS DE ITINERÁRIOS; MAPAS EM MATÉRIAS PLÁSTICAS FLEXÍVEIS; MATERIAIS DE FORMAÇÃO IMPRESSOS; MATERIAIS IMPRESSOS PARA ENSINO; MATERIAIS IMPRESSOS SOB A FORMA DE AMOSTRAS DE CORES; MATERIAL DE ENSINO E DE INSTRUÇÃO; MATERIAL DE INSTRUÇÃO IMPRESSO SOBRE TELECOMUNICAÇÕES; MATERIAL PROMOCIONAL IMPRESSO; MATERIAL IMPRESSO PARA UTILIZAR EM FORMAÇÃO; MENUS IMPRESSOS; MODELOS DE BORDADOS [PADRÕES]; MODELOS DE BORDADOS; MODELOS DE ESCRITA; MODELOS DE ESCRITA PARA REPRODUÇÃO; MODELOS PARA BORDADOS; MOLDES DE CARTÃO; MOLDES EM PAPEL; MOLDES/PADRÕES PARA BORDAR; MOLDES PARA A CONFEÇÃO DE VESTUÁRIO; MOLDES PARA A COSTURA; MOLDES PARA COSTURA; MONOGRAFIAS; MÚSICA EM FOLHAS; MÚSICA IMPRESSA; NOTAS BANCÁRIAS; OBRAS DE ARTE DE PAPEL; NOTAS DE BANCO; OMIKUJI [LOTÉRIAS SAGRADAS] [TIRAS DE PAPEL IMPRESSAS USADAS EM ADIVINHAÇÃO]; ORGANIZADORES PESSOAIS; PADRÕES DE COSTURA PARA DESENHAR; PADRÕES ESTAMPADOS PARA A COSTURA; PADRÕES IMPRESSOS; PADRÕES IMPRESSOS PARA FATOS; PADRÕES PARA ROUPAS; PADRÕES PARA TRICÓ; PÁGINAS DE ÁLBUNS DE FOTOGRAFIAS; PÁGINAS PARA ARMAZENAMENTO EM ARQUIVO; PAINÉIS PUBLICITÁRIOS DE PAPEL; PAINÉIS PUBLICITÁRIOS EM CARTÃO; PAINÉIS PUBLICITÁRIOS IMPRESSOS EM CARTÃO; PAINÉIS PUBLICITÁRIOS IMPRESSOS EM PAPEL; PALAVRAS CRUZADAS; PALESTRAS IMPRESSAS; PANFLETOS; PANFLETOS [BROCHURAS]; PANFLETOS IMPRESSOS; PAPEL DE JORNAL; PARTITURAS; PARTITURAS IMPRESSAS; PARTITURAS MÚSICAIS IMPRESSAS; PASTAS INFORMATIVAS IMPRESSAS;

PERIÓDICOS; PERIÓDICOS IMPRESSOS; PERIÓDICOS IMPRESSOS NO DOMÍNIO DO TURISMO; PERIÓDICOS IMPRESSOS NO DOMÍNIO DAS ARTES FIGURATIVAS; PERIÓDICOS IMPRESSOS NO DOMÍNIO DA DANÇA; PERIÓDICOS IMPRESSOS NO DOMÍNIO DO TEATRO; PLACARES DE SINALIZAÇÃO EM PAPEL OU EM CARTÃO; PERIÓDICOS IMPRESSOS NO DOMÍNIO DO CINEMA; PLANIFICADORES DIÁRIOS; PLANIFICADORES [PRODUTOS DE IMPRESSÃO]; PLANOS ARQUITETÓNICOS; PLANOS IMPRESSOS; PLANOS [PLANTAS DE EDIFÍCIOS]; PLANOS [PLANTAS DE EDIFÍCIOS]; PLANTAS; PORTA-CARTAZES EM PAPEL OU EM CARTÃO; PORTA-CHEQUES; PORTA-LIVROS DE CHEQUES; POSTAIS; POSTAIS ILUSTRADOS; POSTAIS LENTICULARES; PÓSTER DE REVISTAS; PRÉMIOS IMPRESSOS; PRODUTOS DE IMPRESSÃO PARA INSTRUÇÃO; PROGRAMAS DE COMPUTADOR EM FORMATO IMPRESSO; PROGRAMAS DE PROCESSAMENTO DE DADOS EM FORMATO IMPRESSO; PROGRAMAS IMPRESSOS; PROSPETOS; PUBLICAÇÕES DIDÁTICAS; PUBLICAÇÕES IMPRESSAS; PUBLICAÇÕES PARA O ENSINO; PUBLICAÇÕES PERIÓDICAS IMPRESSAS; PUBLICAÇÕES PROMOCIONAIS; PUBLICAÇÕES PUBLICITÁRIAS; PUBLICAÇÕES RELATIVAS A COMPUTADORES; PUBLICAÇÕES SOB A FORMA IMPRESSA; QUADROS ARTÍSTICOS; QUESTIONÁRIOS IMPRESSOS; RASCUNHOS; RECARGAS DE CALENDÁRIO; RECEITAS IMPRESSAS VENDIDAS COMO PARTE DA EMBALAGEM DE ALIMENTOS; RELATÓRIOS DE CONSUMIDORES IMPRESSOS; RELATÓRIOS DE PESQUISA IMPRESSOS; RELATÓRIOS IMPRESSOS; RELATÓRIOS JURÍDICOS; REPRODUÇÕES ARTÍSTICAS IMPRESSAS; REPRODUÇÕES DE ARTE GRÁFICA; REPRODUÇÕES FOTOGRÁFICAS; REPRODUÇÕES GRÁFICAS; REVISTAS COMO SUPLEMENTOS DE JORNAIS; REVISTAS CONTENDO JOGOS DE VÍDEO E DE COMPUTADOR; REVISTAS DE BORDO; REVISTAS DE ESTRATÉGIA PARA JOGOS DE VÍDEO; REVISTAS DE ESTRATÉGIA PARA JOGOS DE CARTAS; REVISTAS DE INFORMÁTICA; REVISTAS DE MÚSICA; REVISTAS DE PROGRAMAÇÃO TELEVISIVA; REVISTAS DE VIAGENS; REVISTAS ESPECIALIZADAS; REVISTAS GENERALISTAS; REVISTAS JURÍDICAS; REVISTAS [JORNAIS]; REVISTAS MÉDICAS; REVISTAS NO DOMÍNIO DOS JOGOS E DOS JOGOS DE AZAR; REVISTAS PERIÓDICAS; REVISTAS [PERIÓDICAS]; REVISTAS PROFISSIONAIS; RÓTULOS ADERENTES; RÓTULOS DE GARRAFAS DE VINHO PINTADOS À MÃO; RÓTULOS PROMOCIONAIS IMPRESSOS PARA GARRAFAS DE VINHO; SEBENTAS; SELOS; SELOS DE CORREIO; SELOS DE CORREIO COMEMORATIVOS; SELOS DE FILATELIA; SELOS DE POUPANÇA; SÍMBOLOS EM PAPEL; SINALIZADORES EM PAPEL OU EM CARTÃO; SOFTWARE SOB A FORMA IMPRESSA; SUPORTES PARA LIVROS DE CHEQUES; TABELA DE CORES; TABELAS DE PONTUAÇÃO; TAMPAS DE GARRAFAS DE LEITE COM CROMOS; TATUAGENS REMOVÍVEIS [DECALCOMANIAS]; TATUAGENS TEMPORÁRIAS; TIRAS DE BANDA DESENHADA; VALES; VALES DE VALORES; VALES IMPRESSOS

41 CONDUÇÃO DE SEMINÁRIOS; ORGANIZAÇÃO DE CONFERÊNCIAS; ORGANIZAÇÃO DE CONVENÇÕES DE EDUCAÇÃO; ORGANIZAÇÃO DE CONVENÇÕES PARA FINS DE FORMAÇÃO; ORGANIZAÇÃO DE CONVENÇÕES COM FINS EDUCATIVOS; ORGANIZAÇÃO DE SEMINÁRIOS; ORGANIZAÇÃO DE SEMINÁRIOS E CONFERÊNCIAS; PLANEAMENTO DE CONFERÊNCIAS PARA FINS EDUCATIVOS; PLANEAMENTO DE PALESTRAS COM FINS EDUCATIVOS; PLANEAMENTO DE SEMINÁRIOS COM FINS EDUCATIVOS; PREPARAÇÃO, DIREÇÃO E ORGANIZAÇÃO DE

SEMINÁRIOS; PREPARAÇÃO, DIREÇÃO E ORGANIZAÇÃO DE CONGRESSOS; PREPARAÇÃO, DIREÇÃO E ORGANIZAÇÃO DE CONFERÊNCIAS; PREPARAÇÃO, DIREÇÃO E ORGANIZAÇÃO DE SIMPÓSIOS; PREPARAÇÃO, DIREÇÃO E ORGANIZAÇÃO DE WORKSHOPS [FORMAÇÃO]; SEMINÁRIOS; AÇÕES DE FORMAÇÃO

(591)

(540)

## SAVE - SEMINÁRIOS EM ANESTESIOLOGIA VETERINÁRIA

(550)

(210) **625112**

MNA

(220) 2019.06.04

(300)

(730) **PT JOANA RITA MONTEIRO TEIXEIRA**

(511) 35 GESTÃO COMERCIAL DE ARTISTAS; GESTÃO COMERCIAL DE ARTISTAS MUSICAIS; GESTÃO COMERCIAL DE ARTISTAS DE ENTRETENIMENTO; GESTÃO DE NEGÓCIOS DE ARTISTAS DE ESPETÁCULO; NEGOCIAÇÃO DE TRANSAÇÕES COMERCIAIS PARA ARTISTAS DE ESPETÁCULO; PREPARAÇÃO DE EXIBIÇÕES DE ÁUDIO E/OU VÍDEO PARA EMPRESAS; PRODUÇÃO DE GRAVAÇÕES DE VÍDEO PARA FINS DE MARKETING; PRODUÇÃO DE GRAVAÇÕES DE VÍDEO PARA FINS PUBLICITÁRIOS; PRODUÇÃO DE VÍDEOS, DISCOS DE VÍDEO DIGITAL E GRAVAÇÕES AUDIOVISUAIS PARA FINS PROMOCIONAIS; ACONSELHAMENTO EM MATÉRIA DE GESTÃO DE MARKETING; ACONSELHAMENTO NA ÁREA DE GESTÃO DE NEGÓCIOS E MARKETING; ADMINISTRAÇÃO RELACIONADA COM MARKETING; DESENVOLVIMENTO DE ESTRATÉGIAS E CONCEITOS DE MARKETING; CONSULTADORIA DE MARKETING; DESENVOLVIMENTO E IMPLEMENTAÇÃO DE ESTRATÉGIAS DE MARKETING PARA OUTROS; DIFUSÃO DE MATERIAL PROMOCIONAL, PUBLICITÁRIO E DE MARKETING; DISTRIBUIÇÃO DE MATERIAL PUBLICITÁRIO, DE MARKETING E PROMOCIONAL; MARKETING DIGITAL; PRODUÇÃO DE GRAVAÇÕES DE SOM PARA FINS DE MARKETING; AGENTES PUBLICITÁRIOS

(591)

(540)

## NEURA

(550)

ARQUITETURA; CONSULTORIA EM ARQUITETURA E ELABORAÇÃO DE PLANOS DE CONSTRUÇÃO; DESIGN DE ARQUITETURA; DESIGN DE ARQUITETURA PARA PLANEAMENTO URBANO; ELABORAÇÃO DE PLANOS DE ARQUITETURA; GESTÃO DE PROJETOS DE ARQUITETURA; INVESTIGAÇÃO RELACIONADA COM ARQUITETURA; PREPARAÇÃO DE PROJETOS DE ARQUITETURA; PREPARAÇÃO DE RELATÓRIOS DE ARQUITETURA; PREPARAÇÃO DE RELATÓRIOS RELACIONADOS COM ARQUITETURA; SERVIÇOS DE ARQUITETURA; SERVIÇOS DE ARQUITETURA INTERIOR; SERVIÇOS DE ARQUITETURA PARA A CONCEÇÃO DE EDIFÍCIOS INDUSTRIAIS; SERVIÇOS DE ARQUITETURA PARA A CONCEÇÃO DE EDIFÍCIOS COMERCIAIS; SERVIÇOS DE ARQUITETURA PARA A PREPARAÇÃO DE PROJETOS DE ARQUITETURA; SERVIÇOS DE ARQUITETURA PARA PREPARAÇÃO DE PROJETOS ARQUITETÓNICOS; SERVIÇOS DE ARQUITETURA PARA A CONCEÇÃO DE INSTALAÇÕES DE ESCRITÓRIOS; SERVIÇOS DE ARQUITETURA PARA A CONCEÇÃO DE EDIFÍCIOS DE ESCRITÓRIO; SERVIÇOS DE ARQUITETURA PARA A CONCEÇÃO DE LOCAIS DE VENDA A RETALHO; SERVIÇOS DE ARQUITETURA PARA A CONCEÇÃO DE CENTROS COMERCIAIS; SERVIÇOS DE ARQUITETURA PARA A CONCEÇÃO DE EDIFÍCIOS; SERVIÇOS DE ARQUITETURA RELACIONADOS COM A URBANIZAÇÃO DE TERRENOS; SERVIÇOS DE ASSESSORIA EM MATÉRIA DE ARQUITETURA; SERVIÇOS DE ASSESSORIA RELACIONADOS COM ARQUITETURA; SERVIÇOS DE CONSULTADORIA PROFISSIONAL RELACIONADOS COM ARQUITETURA; SERVIÇOS DE CONSULTADORIA RELACIONADOS COM ARQUITETURA; SERVIÇOS DE CONSULTADORIA EM ARQUITETURA; SERVIÇOS DE CONSULTAS EM ARQUITETURA; SERVIÇOS DE CONSULTORIA E INFORMAÇÃO EM ARQUITETURA DE TECNOLOGIA DA INFORMAÇÃO E INFRAESTRUTURAS; SERVIÇOS DE DESIGN ASSISTIDO POR COMPUTADOR RELACIONADOS COM ARQUITETURA; SERVIÇOS DE DESIGN DE ARQUITETURA NAS ÁREAS DE TRÂNSITO E TRANSPORTE; SERVIÇOS DE DESIGN PARA ARQUITETURA; SERVIÇOS DE DESIGN RELACIONADOS COM ARQUITETURA; SERVIÇOS DE ENGENHARIAE ARQUITETURA; TESTES DE FERRAGENS PARA ARQUITETURA

44 CONSULTORIA EM ARQUITETURA PAISAGISTA; SERVIÇOS DE ARQUITETURA PAISAGISTA

(591)

(540)

(550)

## OTK ARQUITECTOS

(210) **625116**

MNA

(220) 2019.06.04

(300)

(730) **PT PAUL HERNAEZ**

(511) 36 ARRENDAMENTO DE APARTAMENTOS, DE ESTÚDIOS E DE QUARTOS; ARRENDAMENTO DE APARTAMENTOS

(591)

(540)

## HOMERUN

(550)

(210) **625114**

MNA

(220) 2019.06.04

(300)

(730) **PT PATRÍCIA BATALHA**

(511) 42 SERVIÇOS DE ENGENHARIA RELACIONADOS COM ARQUITECTURA; ARQUITETURA; CONCEÇÃO E DESENVOLVIMENTO DE ARQUITETURA DE SOFTWARE; CONCEÇÃO E DESENVOLVIMENTO DE ARQUITETURA DE HARDWARE; CONSULTADORIA EM ARQUITETURA; CONSULTORIA DE

(210) <b>625126</b>	MNA	(210) <b>625130</b>	MNA
(220) 2019.06.04		(220) 2019.06.04	
(300)		(300)	
(730) <b>PT PEDRO LINO GARCIA DA SILVA</b>		(730) <b>PT DIOGO MANUEL DOS REIS CLEMENTE</b>	
(511) 09 APLICAÇÕES MÓVEIS DESCARREGÁVEIS PARA TRANSMISSÃO DE INFORMAÇÃO		(511) 35 ORGANIZAÇÃO DE EVENTOS, EXPOSIÇÕES, FEIRAS E ESPETÁCULOS PARA FINS COMERCIAIS, PROMOCIONAIS E PUBLICITÁRIOS; ORGANIZAÇÃO DE EXPOSIÇÕES E DE EVENTOS COM FINS COMERCIAIS OU DE PUBLICIDADE; REALIZAÇÃO, PLANEAMENTO E ORGANIZAÇÃO DE EVENTOS E FEIRAS COMERCIAIS COM FINS COMERCIAIS E PUBLICITÁRIOS; PROMOÇÃO DE CONCERTOS MUSICAIS	
(591)		(591)	
(540)		(540)	
(550)		(550)	
<b>BOOKSERVICES</b>		41 APRESENTAÇÃO DE EVENTOS DE ENTRETENIMENTO AO VIVO; ORGANIZAÇÃO DE EVENTOS CULTURAIS E ARTÍSTICOS; ORGANIZAÇÃO DE EVENTOS DE ENTRETENIMENTO; ORGANIZAÇÃO DE EVENTOS DE ENTRETENIMENTO E CULTURAIS; ORGANIZAÇÃO DE EVENTOS MUSICAIS; ORGANIZAÇÃO DE EVENTOS PARA FINS CULTURAIS; PRESTAÇÃO DE INFORMAÇÃO SOBRE ENTRETENIMENTO E EVENTOS RECREATIVOS ATRAVÉS DE REDES ONLINE E INTERNET; PRODUÇÃO DE EVENTOS AO VIVO; PRODUÇÃO DE EVENTOS DE ENTRETENIMENTO AO VIVO; REALIZAÇÃO DE EVENTOS CULTURAIS; APRESENTAÇÃO DE CONCERTOS DE MÚSICA; APRESENTAÇÃO DE ESPETÁCULOS DE MÚSICA; APRESENTAÇÃO DE ESPETÁCULOS AO VIVO POR GRUPOS MUSICAIS; ATUAÇÕES DE GRUPOS MUSICAIS AO VIVO; ATUAÇÕES MUSICAIS AO VIVO; CONCERTOS DE MÚSICA; CONCERTOS DE MÚSICA AO VIVO; ESPETÁCULOS AO VIVO DE UM GRUPO DE MÚSICA; ESPETÁCULOS DE BANDAS DE MÚSICA AO VIVO; ESPETÁCULOS DE DANÇA, MÚSICA E TEATRO; ESPETÁCULOS DE MÚSICA; ESPETÁCULOS DE MÚSICA AO VIVO; ESPETÁCULOS MUSICAIS; ESPETÁCULOS MUSICAIS AO VIVO; FORNECIMENTO DE ENTRETENIMENTO MUSICAL; GESTÃO ARTÍSTICA DE ESPETÁCULOS MUSICAIS; ORGANIZAÇÃO DE CONCERTOS MUSICAIS; ORGANIZAÇÃO DE DIVERTIMENTO MUSICAL; ORGANIZAÇÃO DE ESPETÁCULOS DE MÚSICA; ORGANIZAÇÃO DE ESPETÁCULOS MUSICAIS; ORGANIZAÇÃO DE ESPETÁCULOS MUSICAIS AO VIVO; ORGANIZAÇÃO E DIREÇÃO DE CONCERTOS MUSICAIS; PRODUÇÃO DE ESPETÁCULOS DE MÚSICA; SERVIÇOS DE CONCERTOS DE MÚSICA; SERVIÇOS DE CONCERTOS MUSICAIS; SERVIÇOS DE DIVERTIMENTO MUSICAL; SERVIÇOS DE ESPETÁCULOS MUSICAIS; SERVIÇOS DE ESPETÁCULOS MUSICAIS AO VIVO; SERVIÇOS DE FESTIVAIS DE MÚSICA; SERVIÇOS DE MÚSICA AO VIVO	
(210) <b>625127</b>	MNA	(591)	
(220) 2019.06.04		(540)	
(300)		(550)	
(730) <b>PT PLAY HEALTH CLUB, LD<sup>a</sup></b>		<b>FESTIVAL SONS DA TERRA - AS NOSSAS RAÍZES</b>	
(511) 41 DESPORTO E FORMA FÍSICA; DIVERTIMENTO, ATIVIDADES DESPORTIVAS E CULTURAIS; DIVERTIMENTO SOB A FORMA DE ESPETÁCULOS DE DANÇA; EVENTOS DE DANÇA; ESTÚDIOS DE DANÇA			
(591)			
(540)			
(550)			
<b>PLAY HEALTH CLUB</b>			
(210) <b>625128</b>	MNA	(210) <b>625132</b>	MNA
(220) 2019.06.04		(220) 2019.06.04	
(300)		(300)	
(730) <b>PT EDUARDO FERNANDO SANTOS MARTINS DOS REIS TORGAL</b>		(730) <b>PT JEAN SÉBASTIEN FERNANDES MARTINS</b>	
(511) 35 SERVIÇOS DE AGÊNCIAS DE MARKETING; SERVIÇOS DE AGÊNCIAS DE MODELOS; APRESENTAÇÃO DE EMPRESAS E DE SEUS BENS E SERVIÇOS ATRAVÉS DA INTERNET; MARKETING DE PRODUTOS E SERVIÇOS DE TERCEIROS; PROMOÇÃO DE PRODUTOS E SERVIÇOS DE TERCEIROS POR MEIO DE UM PROGRAMA DE CLIENTES PREFERENCIAIS; SERVIÇOS DE ASSESSORIA RELACIONADOS COM A PUBLICIDADE PARA FRANCHISINGS; CONSULTADORIA RELACIONADA COM RELAÇÕES PÚBLICAS; SERVIÇOS DE RELAÇÕES PÚBLICAS; SERVIÇOS PUBLICITÁRIOS, PROMOCIONAIS E DE RELAÇÕES PÚBLICAS		(511) 45 CONSULTADORIA NO DOMÍNIO DAS RELAÇÕES PESSOAIS	
(591)		(591)	
(540)		(540)	
(550)		(550)	
<b>OMEUMATCH</b>			

- (511) 41 CLUBES NOTURNOS; DISC JOCKEYS PARA FESTAS E EVENTOS ESPECIAIS  
 43 BARES; CAFÉS; FORNECIMENTO DE ALIMENTOS E BEBIDAS PARA CLIENTES; PREPARAÇÃO E FORNECIMENTO DE ALIMENTOS E BEBIDAS PARA CONSUMO IMEDIATO; RESTAURANTES PARA SERVIÇO RÁPIDO E PERMANENTE (SNACK-BARES)

(591)  
 (540)

## SKY BRAGA

(550)

- (210) **625140** MNA  
 (220) 2019.06.03  
 (300)  
 (730) **PT OLINDA MARTINS LOPES**  
 (511) 41 EDUCAÇÃO E FORMAÇÃO NOS DOMÍNIOS DA MÚSICA E DO ENTRETENIMENTO

(591)  
 (540)

## CAPITOLINA AMBRIOLETA

(550)

- (210) **625142** MNA  
 (220) 2019.06.03  
 (300)  
 (730) **PT LISTER MANUEL SILVA**

- (511) 05 SUPLEMENTOS ALIMENTARES; SUPLEMENTOS ALIMENTARES ANTIBIÓTICOS PARA ANIMAIS; SUPLEMENTOS ALIMENTARES ANTIOXIDANTES; SUPLEMENTOS ALIMENTARES COM EFEITO COSMÉTICO; SUPLEMENTOS ALIMENTARES DE GÉRMEN DE TRIGO; SUPLEMENTOS ALIMENTARES DE ALBUMINA; SUPLEMENTOS ALIMENTARES MINERAIS; SUPLEMENTOS ALIMENTARES DIETÉTICOS PARA REGIMES DE JEJUM MODIFICADO; SUPLEMENTOS ALIMENTARES DIETÉTICOS; SUPLEMENTOS ALIMENTARES DE LEVEDURA; SUPLEMENTOS ALIMENTARES MEDICINAIS; SUPLEMENTOS ALIMENTARES PARA USO MEDICINAL; SUPLEMENTOS ALIMENTARES NÃO PARA USO MEDICINAL; SUPLEMENTOS ALIMENTARES NATURAIS CONSTITUÍDOS PRINCIPALMENTE À BASE DE VITAMINAS; SUPLEMENTOS ALIMENTARES NATURAIS CONSTITUÍDOS PRINCIPALMENTE POR MINERAIS; SUPLEMENTOS ALIMENTARES NATURAIS PARA PESSOAS COM NECESSIDADES DIETÉTICAS ESPECIAIS; SUPLEMENTOS ALIMENTARES PARA CONSUMO HUMANO; SUPLEMENTOS ALIMENTARES PARA ANIMAIS DE ESTIMAÇÃO; SUPLEMENTOS ALIMENTARES PARA USO VETERINÁRIO; SUPLEMENTOS ALIMENTARES PARA ANIMAIS DE ESTIMAÇÃO NA NATUREZA DE BEBIDAS EM PÓ MISTURADAS; SUPLEMENTOS ALIMENTARES PARA CONTROLAR O COLESTEROL; PREPARAÇÕES VITAMÍNICAS SOB A FORMA DE SUPLEMENTOS ALIMENTARES; ALIMENTOS DIETÉTICOS PARA USO MEDICINAL; ALIMENTOS DIETÉTICOS PARA USO EM NUTRIÇÃO CLÍNICA; ALIMENTOS HOMOGENEIZADOS ADAPTADOS PARA FINS MÉDICOS; ALIMENTOS LIOFILIZADOS

ADAPTADOS PARA FINS MÉDICOS; BEBIDAS ADAPTADAS PARA USO MEDICINAL; BARRAS NUTRICIONAIS PARA SUBSTITUIÇÃO DE REFEIÇÕES PARA AUMENTAR OS NÍVEIS DE ENERGIA; BEBIDAS DE SUPLEMENTO DIETÉTICO; BEBIDAS DE SUMOS DE FRUTA PARA DIABÉTICOS CONCEBIDAS PARA FINS MEDICINAIS; BEBIDAS DIETÉTICAS PARA BEBÉS PARA USO MÉDICO; BEBIDAS DIETÉTICAS PARA USO MEDICINAL; BEBIDAS MEDICINAIS; BEBIDAS VITAMINADAS; COMPLEXOS DE VITAMINAS; MULTIVITAMINAS; MISTURAS PARA BEBIDAS DE SUPLEMENTOS DIETÉTICOS; PREPARAÇÕES DE VITAMINAS; PREPARAÇÕES VITAMÍNICAS E MINERAIS; PREPARADOS MULTIVITAMÍNICOS; PRODUTOS DIETÉTICOS PARA USO MEDICINAL; PRODUTOS NUTRICIONAIS E DIETÉTICOS; PRODUTOS NUTRACÊUTICOS PARA USO HUMANO; SUPLEMENTOS DIETÉTICOS

(591)

(540)

## CBD LISTER +

(550)

- (210) **625176** MNA  
 (220) 2019.06.05  
 (300)  
 (730) **PT DESPOMAR, COMERCIALIZAÇÃO DE ARTIGOS DESPORTIVOS, LDA**

- (511) 25 ARTIGOS DE VESTUÁRIO PARA DESPORTO; BERMUDAS; CALÇÃO DE BANHO; CALÇÕES DE BANHO; CAMISAS; CAMISOLAS; CAMISOLAS COM CAPUZ; POLOS; SWEATSHIRTS; SWEATSHIRTS COM CAPUZ; T-SHIRTS; T-SHIRTS DE MANGA CURTA; T-SHIRTS IMPRESSAS; VESTUÁRIO PARA HOMEM, SENHORA, E CRIANÇA; VESTUÁRIO PARA SURF  
 32 BEBIDAS À BASE DE CERVEJA; CERVEJA; CERVEJA DE MALTE; CERVEJA DE TRIGO; CERVEJA LAGER; CERVEJA PALE ALE; CERVEJA PRETA [CERVEJA DE MALTE TORRADO]; CERVEJA SAZONAL; CERVEJAS AROMATIZADAS; CERVEJAS ARTESANAIS; IPA (CERVEJAS INDIANAS PALE ALE); LAGERS (CERVEJA DE LEVEDURA DE BAIXA FERMENTAÇÃO); PORTER [CERVEJAS PRETAS]; STOUT

(591)

(540)

(550)

## TAILS CRAFT BEER

- (210) **625202** MNA  
 (220) 2019.06.03  
 (300)  
 (730) **PT GRANDE PORTO - INDÚSTRIA E COMÉRCIO ALIMENTAR, S.A.**

- (511) 29 AZEITE; AZEITE COMESTÍVEL; AZEITE EXTRA VIRGEM; AZEITE EXTRA VIRGEM PARA ALIMENTAÇÃO; AZEITE PARA A ALIMENTAÇÃO; AZEITE VIRGEM EXTRA; GORDURAS ALIMENTARES; ÓLEOS ALIMENTARES

33 SANGRIA; VINHO BRANCO; VINHO DE UVAS; VINHO ESPUMANTE DE UVAS; VINHO TINTO; VINHOS ALCOÓLICOS; VINHOS COM BAIXO TEOR DE ÁLCOOL; VINHOS COM INDICAÇÃO GEOGRÁFICA PROTEGIDA; VINHOS DE DENOMINAÇÕES DE ORIGEM PROTEGIDAS; VINHOS DE MESA; VINHOS ESPUMANTES; VINHOS FORTIFICADOS; VINHOS GENEROSOS; VINHOS ROSÉ; AGUARDENTE; AGUARDENTES; BEBIDAS DESTILADAS; BEBIDAS ESPIRITUOSAS; CACHAÇA; DIGESTIVOS [LICORES E BEBIDAS ALCOÓLICAS]; LICORES

(591)

(540)

**PATRÍCIO**

(550)

(210) **625203** MNA

(220) 2019.06.03

(300)

(730) **PT GRANDE PORTO - INDÚSTRIA E COMÉRCIO ALIMENTAR, S.A.**

(511) 33 SANGRIA; VINHO BRANCO; VINHO DE UVAS; VINHO ESPUMANTE DE UVAS; VINHO TINTO; VINHOS ALCOÓLICOS; VINHOS COM BAIXO TEOR DE ÁLCOOL; VINHOS COM INDICAÇÃO GEOGRÁFICA PROTEGIDA; VINHOS DE DENOMINAÇÕES DE ORIGEM PROTEGIDAS; VINHOS DE MESA; VINHOS ESPUMANTES; VINHOS ESPUMANTES NATURAIS; VINHOS FORTIFICADOS; VINHOS GENEROSOS; VINHOS ROSÉ

(591)

(540)

**CARLUXA**

(550)

(210) **625204** MNA

(220) 2019.06.03

(300)

(730) **PT GRANDE PORTO - INDÚSTRIA E COMÉRCIO ALIMENTAR, S.A.**

(511) 32 ÁGUA DE NASCENTE; ÁGUA ENGARRAFADA; ÁGUA MINERAL; ÁGUAS [BEBIDAS]

(591)

(540)

**MAIS SOLIDÁRIA**

(550)

(210) **625209** MNA

(220) 2019.06.03

(300)

(730) **PT JOSÉ FERNANDO DE CARVALHO VIELA**

(511) 39 SERVIÇOS TRANSITÁRIOS; SERVIÇOS DE TRANSPORTE; SERVIÇOS DE ARMAZENAGEM; SERVIÇOS DE TRANSPORTE RODOVIÁRIO;

SERVIÇOS DE TRANSPORTE MARÍTIMO; SERVIÇOS DE TRANSPORTE AÉREO; ENTREGA EXPRESSO DE PRODUTOS.

(591)

(540)

**CARGOLUSO**

(550)

(210) **625266** MNA

(220) 2019.06.06

(300)

(730) **PT CARLOS FREDERICO TEIXEIRA DE KESSLER**

(511) 43 SERVIÇOS DE ALOJAMENTO; SERVIÇOS DE HOSPITALIDADE [ALOJAMENTO]; ORGANIZAÇÃO E FORNECIMENTO DE ALOJAMENTO TEMPORÁRIO; SERVIÇOS DE ALIMENTAÇÃO E BEBIDAS PARA CLIENTES; SERVIÇOS DE RESTAURAÇÃO [ALIMENTAÇÃO E BEBIDAS]

(591)

(540)

**MONTE PEDRAS NEGRAS**

(550)

(210) **625269** MNA

(220) 2019.06.06

(300)

(730) **PT CARLOS FREDERICO TEIXEIRA DE KESSLER**

(511) 33 VINHOS

(591)

(540)



(550)

(531) 6.7.8



**Pedidos - Marca coletiva de associação**

De acordo com o artigo 236.º do Código da Propriedade Industrial, a seguir se publicam os pedidos de registo de marcas coletivas de associação; da data de publicação do presente aviso começa a contar-se o prazo de dois meses para a apresentação de reclamações de quem se julgar prejudicado pela eventual concessão dos mesmos, em conformidade com o artigo 17.º do mesmo Código.

(210) **624892** MCA

(220) 2019.05.30

(300)

(730) **PT ACOMINHO - ASSOCIAÇÃO DE COMISSÁRIOS DO MINHO**

(511) 41 APRESENTAÇÃO DE EVENTOS DE ENTRETENIMENTO AO VIVO; ATIVIDADES RECREATIVAS E DESPORTIVAS; ATIVIDADES CULTURAIS E DE ENTRETENIMENTO ; DISPONIBILIZAÇÃO DE FILMES, TELEVISÃO E ENTRETENIMENTO MUSICAL E VÍDEO ATRAVÉS DE UM SÍTIO WEB INTERATIVO; DISPONIBILIZAÇÃO DE INFORMAÇÃO, ANÚNCIOS E NOTÍCIAS SOBRE PROGRAMAÇÃO DE TELEVISÃO E ENTRETENIMENTO A PARTIR DE UM SITE WEB; DISPONIBILIZAÇÃO DE INFORMAÇÃO SOBRE ENTRETENIMENTO VIA ELETRÓNICA; DISPONIBILIZAÇÃO DE INFORMAÇÃO SOBRE ENTRETENIMENTO E ATIVIDADES RECREATIVAS ATRAVÉS DA INTERNET; DISPONIBILIZAÇÃO DE INSTALAÇÕES DESPORTIVAS; DISPONIBILIZAÇÃO DE INSTALAÇÕES RECREATIVAS; DIVERTIMENTO; EDUCAÇÃO, ENSINO E FORMAÇÃO; EDUCAÇÃO, FORMAÇÃO, SERVIÇOS DE ENTRETENIMENTO, ATIVIDADES CULTURAIS E DESPORTIVAS; ORGANIZAÇÃO DE ATIVIDADES EDUCATIVAS; ORGANIZAÇÃO DE ATIVIDADES DESPORTIVAS E CULTURAIS ; ORGANIZAÇÃO DE ATIVIDADES DE FORMAÇÃO; ORGANIZAÇÃO DE COMPETIÇÕES DESPORTIVAS; ORGANIZAÇÃO DE CERIMÓNIAS DE ENTREGAS DE PRÉMIOS E NOITES DE GALA COM FINS RECREATIVOS; ORGANIZAÇÃO DE COMPETIÇÕES [EDUCAÇÃO OU DIVERTIMENTO ]; ORGANIZAÇÃO DE CONCURSOS E CERIMÓNIAS DE ENTREGA DE PRÉMIOS; ORGANIZAÇÃO DE CONCURSOS E DE OUTROS EVENTOS DESPORTIVOS E CULTURAIS PARA FINS DE BENEFICÊNCIA ; ORGANIZAÇÃO DE CONCURSOS EDUCATIVOS, RECREATIVOS, CULTURAIS E DESPORTIVOS; ORGANIZAÇÃO DE CURSOS DESPORTIVOS; ORGANIZAÇÃO DE ESPETÁCULOS DE ENTRETENIMENTO; ORGANIZAÇÃO DE EVENTOS DESPORTIVOS E CULTURAIS ; ORGANIZAÇÃO DE EVENTOS EDUCATIVOS E RECREATIVOS PARA PROFISSIONAIS E EXECUTIVOS; ORGANIZAÇÃO DE EVENTOS EDUCATIVOS, RECREATIVOS, DESPORTIVOS E CULTURAIS ; ORGANIZAÇÃO DE RALLIES, EXCURSÕES E CORRIDAS; ORGANIZAÇÃO E APRESENTAÇÃO DE ESPETÁCULOS EM DIRETO; ORGANIZAÇÃO E REALIZAÇÃO DE ATIVIDADES RECREATIVAS, DESPORTIVAS E CULTURAIS ; ORGANIZAÇÃO E REALIZAÇÃO DE CONFERÊNCIAS, CONVENÇÕES E EXPOSIÇÕES; ORGANIZAÇÃO E REALIZAÇÃO DE EVENTOS DESPORTIVOS E CULTURAIS; ORGANIZAÇÃO E REALIZAÇÃO DE REUNIÕES SOBRE TEMAS RELACIONADOS COM O SETOR DO ESPETÁCULO E ATIVIDADES RECREATIVAS; PUBLICAÇÃO DE MATERIAL IMPRESSO E REVISTAS; PUBLICAÇÃO

DE PROSPETOS; PUBLICAÇÃO ON-LINE DE MATERIAL MULTIMÉDIA; REALIZAÇÃO DE EVENTOS DESPORTIVOS; REALIZAÇÃO DE EVENTOS RECREATIVOS; REPORTAGENS FOTOGRÁFICAS; SERVIÇO DE FORMAÇÃO NO ÂMBITO DO COACHING; SERVIÇOS DE ATIVIDADES RECREATIVAS E DE LAZER; SERVIÇOS DE ENTRETENIMENTO

(591)

(540)



(531) 26.4.9 ; 27.5.10

## Concessões

Processo	Data do registo	Data do despacho	Nome do 1º requerente/titular	País resid.	Classes (Nice)	Observações
597320	2019.06.19	2019.06.19	PAPER PLANE, LDA.	PT	41	RECUSA PARCIAL DO REGISTO: “Recusa parcial do registo, nos termos do disposto nos arts. 239.º n.º 1 al. a) e e); n.º 3 e n.º 4 do artigo 237.º; 244.º do cpi, dos seguintes produtos e serviços: classe 33.ª: aguardente de pêra; álcool de arroz; amargos [licores]; baijiu [bebida alcoólica destilada chinesa]; bebidas alcoólicas pré-misturadas; bebidas aperitivas; bebidas com baixo teor alcoólico; bebidas espirituosas e licores; bebidas gaseificadas com álcool, excluindo cerveja; cocktails; gelatinas alcoólicas; hidromel; licores alcoólicos de sabor amargo; vinho; nira [bebida alcoólica à base de cana de açúcar]; vinhos; absinto; aguardente; aguardente [bebidas espirituosas à base de cana-de-açúcar]; aguardente coreana [soju]; aguardentes; aguardentes chinesas à base de sorgo; álcool de arroz [awamori]; anis; anisete; araca; arak; bebidas alcoólicas fermentadas; bebidas destiladas; bebidas espirituosas; bebidas espirituosas chinesas de sorgo [gaolian-jiou]; bebidas espirituosas destiladas; bebidas espirituosas potáveis; brandy para cozinhar; cachaça; calvados
598860	2019.06.18	2019.06.18	HUMBERTO JOÃO DE FIGUEIREDO MENDES	PT	43	
601407	2019.06.19	2019.06.19	LEOPOLDINO FREITAS & FILHOS, LDA.	PT	29	
604024	2019.06.19	2019.06.19	PIRES TAVARES & FONSECA FIGUEIREDO, LDA	PT	44	
605713	2019.06.18	2019.06.18	ENOBREND, S.A.	PT	33	
607149	2019.06.07	2019.06.07	DANIEL DO VALE GAIA BRAS	US	33 43	

Processo	Data do registo	Data do despacho	Nome do 1º requerente/titular	País resid.	Classes (Nice)	Observações
						<p>[bebida alcoólica destilada]; cerejas (aguardente de -) [kirsch]; conhaque [brandy]; curaçau; digestivos [licores e bebidas alcoólicas]; digestivos [licores e vinhos]; espirituosos (bebidas alcoólicas); gemada alcoólica; extratos de licores espirituosos; genebra [aguardente]; gin; grappa; kirsch; licor branco chinês [baiganr]; licor branco japonês [shochu]; licor de cevada descascada; licor de gengibre; licor de ginja; licor de ginseng vermelho; licor de groselha preta; licor de menta; licor fermentado chinês [laojiou]; licor japonês aromatizado com extratos de ameixas asiáticas; licor japonês aromatizado com extratos de agulhas de pinheiro; licor japonês com extratos de algas; licor tónico aromatizado com extratos de agulha de pinheiro [matsuba-zake]; licor tónico aromatizado com extratos de ameixa japonesa [umeshu]; licor tónico com extratos de ervas [homeishu]; licor tónico com extratos de cobra mamushi [mamushi-zake]; licores; licores à base de café; licores à base de whisky escocês; licores contendo natas; licores cremosos; licores de ervas; licores japoneses regenerados [naoshi]; licores tónicos aromatizados; mistura de licores chineses [wujiapie-jiou]; rum; rum com adição de vitaminas; rum de sumo de cana-de-açúcar; saké; saqué; shochu [aguardentes]; sucedâneos do saqué; uísque bourbon; vodka; whisky; whisky canadiano; whisky de malte; whisky de mistura; whisky escocês; água-pé; aperitivos à base de licor alcoólico destilado; bebidas à base de vinho; bebidas que contêm</p>

Processo	Data do registo	Data do despacho	Nome do 1º requerente/titular	País resid.	Classes (Nice)	Observações
						<p>vinho [sprinters]; sangria; vinho à base de framboesa preta [bokbunjaju]; vinho branco; vinho de acanthopanax [ogapiju]; vinho de amoras; vinho de arroz amarelo; vinho de arroz tradicional coreano [makgeoli]; vinho de morangos; vinho de uvas; vinho espumante de frutos; vinho espumante de uvas; vinho tinto; vinhos alcoólicos; vinhos com baixo teor de álcool; vinhos com indicação geográfica protegida; vinhos de denominações de origem protegidas; vinhos de fruta; vinhos de sobremesa; vinhos de uvas doces japonesas que contêm extratos de ginseng e casca de quina; vinhos de mesa; vinhos doces; vinhos espumantes; vinhos espumantes naturais; vinhos fortificados; vinhos generosos; vinhos para cozinhar; vinhos quentes (vinhos aquecidos e adoçados com especiarias); vinhos rosé; vinhos sem gás; amontillado; vermute; vinho de xerez; vinhos espumantes brancos; vinhos espumantes tintos; bebidas à base de rum; aperitivos alcoólicos amargos; aperitivos à base de vinho; aperitivos à base de bebidas alcoólicas; bebidas alcoólicas à base de café; bebidas à base de vinho e sumo de frutos; bebidas alcoólicas à base de chá; bebidas alcoólicas aromatizadas; bebidas alcoólicas com leite; bebidas alcoólicas contendo frutos; bebidas alcoólicas contendo frutas; bebidas alcoólicas de frutas; bebidas energéticas com álcool; bebidas alcoólicas pré-misturadas, outras que não à base de cerveja; cocktails alcoólicos preparados; cocktails com álcool sob a forma de gelatinas refrigeradas; cocktails de</p>

Processo	Data do registo	Data do despacho	Nome do 1º requerente/titular	País resid.	Classes (Nice)	Observações
614208	2019.06.19	2019.06.19	CS - COELHO DA SILVA, S.A.	PT	19	frutas com álcool; cocktails de vinho preparados; mistura japonesa de licor à base de arroz doce [shiro-zake]; ponche alcoólico; ponche de rum; ponches de vinho; vinhos de aperitivo; sidra doce; cidra seca; classe 43.ª: bares de vinhos; serviços de bar de vinhos; serviços de escanção; serviços de degustação de vinhos (fornecimento de bebidas).”.
614210	2019.06.19	2019.06.19	SOLHABIECO - SOLUÇÕES AMBIENTAIS, LDA	PT	19	
614421	2019.06.19	2019.06.19	MARIA CLARINDA DA COSTA LOUREIRO	PT	43	
						RECUSA PARCIAL DO REGISTO: arts 239º nº 1 al. a); 237º nº 6 e 244.º do cpi recusa parcial do registo para os seguintes serviços da cl. 43 serviços de restauração [alimentação e bebidas]; serviços de bar
615572	2019.06.18	2019.06.18	LETRAS FALADAS - UNIPessoal LIMITADA	PT	43	
615663	2019.06.18	2019.06.18	REAL CAVE DO CEDRO, LDA.	PT	33	
615732	2019.06.19	2019.06.19	FERNANDA SALOMÉ BARBOSA MARQUES	PT	44	
615777	2019.06.19	2019.06.19	REAL SPORT CLUBE	PT	35 41	
615788	2019.06.19	2019.06.19	ANTONIO MIGUEL SANTOS HENRIQUES	PT	35 41	
615791	2019.06.19	2019.06.19	VAIDECAR, LDA	PT	37	
615801	2019.06.19	2019.06.19	ANTONIO MANUEL MARQUES AGUIAR	PT	33	
615832	2019.06.19	2019.06.19	AQUALVOR - ACTIVIDADES EM AQUACULTURA, LDA	PT	31	
615838	2019.06.19	2019.06.19	VIAGENS TEMPO, OPERADOR TURÍSTICO, LDA	PT	39	
616543	2019.06.11	2019.06.11	FRIPEX SOCIEDADE DE CONSERVAÇÃO E COMÉRCIO DE PEIXE LDA	PT	29	
617237	2019.06.19	2019.06.19	PATRICIA RAQUEL OLIVEIRA PAIS	PT	25	
617357	2019.06.19	2019.06.19	HELDER RITA GUIOMAR	PT	09 25 35 41 45	
617803	2019.06.19	2019.06.19	DÁLIA DA ASSUNÇÃO CLARA MENDES	PT	33	
617902	2019.06.19	2019.06.19	SCC - SOCIEDADE CENTRAL DE CERVEJAS E BEBIDAS, S.A.	PT	32	
617964	2019.06.19	2019.06.19	RICARDO GUILHERME DA SILVA O'NEILL PEDROSA	PT	35 39	
617967	2019.06.19	2019.06.19	RICHE UNIPessoal, LDA	PT	33	
617970	2019.06.19	2019.06.19	AGROVIA-SOCIEDADE AGRO-PECUÁRIA, S.A.	PT	33	
617971	2019.06.19	2019.06.19	AGROVIA-SOCIEDADE AGRO-PECUÁRIA, S.A.	PT	33	
617974	2019.06.19	2019.06.19	MANUEL FERNANDO QUEIROS SILVA RAMOS	PT	33	
617977	2019.06.19	2019.06.19	DESTILATUM - DESTILARIA PORTUGUESA, LDA.	PT	33	
617979	2019.06.19	2019.06.19	MARIANA CAMACHO PINTO E COSTA	PT	35	
617980	2019.06.19	2019.06.19	AGRESTELUZ - INSTALAÇÕES ELÉTRICAS UNIPessoal,	PT	37	

Processo	Data do registo	Data do despacho	Nome do 1º requerente/titular	País resid.	Classes (Nice)	Observações
617984	2019.06.19	2019.06.19	L.DA JOSÉ RODRIGO NUNES DE OLIVEIRA FILHO	PT	39	
617987	2019.06.19	2019.06.19	BMYT UNIPessoal LDA	PT	45	
617988	2019.06.19	2019.06.19	PATRICIA MARIA MADEIRA MENDES PAULO	PT	36 39 43	
618002	2019.06.19	2019.06.19	PEDRO MIGUEL OLIVEIRA MARTINS DAS DORES	PT	43	
618022	2019.06.19	2019.06.19	FUNEVENTS LDA	PT	41	
618024	2019.06.19	2019.06.19	GALINA TANYGINA	PT	25	
618032	2019.06.19	2019.06.19	CAVES DO CASALINHO - SOCIEDADE AGRÍCOLA E COMERCIAL, LDA.	PT	33	
618034	2019.06.19	2019.06.19	ZENTIVA, A.S.	SK	05	
618072	2019.06.19	2019.06.19	RITA ISABEL SANTOS DA SILVA PEIXOTO	PT	44	
618073	2019.06.19	2019.06.19	HELENA DE JESUS PEREIRA	PT	41	
618081	2019.06.19	2019.06.19	ANA CATARINA LOPES OLIVEIRA	PT	16	
618085	2019.06.19	2019.06.19	JOAQUIM ADELINO ABREU CORREIA	PT	44	
618109	2019.06.19	2019.06.19	SULREGAS LDA	PT	07 11	
618125	2019.06.19	2019.06.19	RODRIGO MIGUEL NUNES FILIPE	PT	33	
618147	2019.06.19	2019.06.19	RITA FAROPPA SILVA E SOUSA	PT	41	
618177	2019.06.19	2019.06.19	RAFAEL JORGE PINELA FERREIRA	PT	39	
618182	2019.06.19	2019.06.19	SÓNIA ALEXANDRA DE SOUSA SANTOS	PT	33	
618184	2019.06.19	2019.06.19	PAULO JOSÉ AMARAL LAURA REQUEJO BLANCO	PT	33 43	
618308	2019.06.19	2019.06.19	GRAÇA MARIA ANTUNES FIGUEIREDO	PT	35	
618310	2019.06.19	2019.06.19	LIGADA À FICHA, UNIPessoal LDA	PT	35	
618312	2019.06.19	2019.06.19	PEDRO MANUEL LOURENÇO FARIA DA CRUZ	PT	11 35	
618319	2019.06.19	2019.06.19	NUNO LOPES FERNANDES	PT	21	

**Vigências por sentença**

Processo	Data do registro	Data da sentença	Nome do 1º requerente/titular	País resid.	Classes (Nice)	Observações
596621	2018.11.21	2019.04.04	BRUNO DALBONE LISSERI	PT	29	sentença do tpi, 1º juízo, proc.4/19.0yhlsb, julgou o recurso improcedente e manteve o despacho de concessão do inpi

## Recusas

Processo	Data do pedido	Data da recusa	Nome do 1º requerente/titular	País resid.	Classes (Nice)	Observações
577352	2017.02.08	2019.06.14	VENTURA MOREIRA & PACHECO, LDA.	PT	11	art.ºs 237º n.º 4 e 239º n.º 1 al. a) e e) do cpi.
593061	2017.12.07	2019.06.19	PRIVILEGED APPROACH UNIPESOAL LDA	PT	35 36 37	arts. 239º n.º 1 al. a); 237º n.º 6 do cpi.
601435	2018.05.07	2019.06.17	TRUST IN NEWS, UNIPESOAL, LDA	PT	16 35 41	arts. 239º n.º 1 al. a); 237º n.º 6 do cpi.
605595	2018.07.24	2019.06.18	QUINTA AGRÍCOLA PENEDO DOS MOUROS, LDA.	PT	33	art.ºs 237º n.º 4 e 239º n.º 1 al. a) e e) do cpi.
613596	2018.11.09	2019.06.18	HONGSTAR INVESTMENTS, LDA.	PT	29	art.º 239º n.º 1 al. a) e), 245º, 237º n.º 4 do cpi.
614158	2018.11.19	2019.06.17	VANDO DANIEL AFONSO LIBÂNIO	PT	41	arts. 239º n.º 1 al. a); 237º n.º 6 do cpi.
614193	2018.11.20	2019.06.18	VINHOS QUINTA DA PEDRA ALTA, S.A.	PT	33	arts. 239º n.º 1 al. a); 237º n.º 6 do cpi.
614479	2018.11.24	2019.06.17	TERESA CLÁUDIA LOBO GODINHO	PT	39	arts. 239º n.º 1 al. a); 237º n.º 6 do cpi.
614507	2018.11.23	2019.06.19	RADIO COMERCIAL DA LINHA - SOCIEDADE DE RADIODIFUSÃO DE OEIRAS LDA	PT	38	arts. 239º n.º 1 al. a); 237º n.º 6 do cpi.
614515	2018.11.24	2019.06.17	MARIA JOSÉ MENDES DA COSTA FERREIRA DOS SANTOS	PT	25	arts. 239º n.º 1 al. a); 237º n.º 6 do cpi.
614581	2018.11.24	2019.06.17	SOFIA ALEXANDRA PIRES LEITE MARTINS	PT	36	arts. 239º n.º 1 al. a); 237º n.º 6 do cpi.
614614	2018.11.27	2019.06.17	CONFAR - CONSORCIO FARMACÊUTICO, LDA.	PT	05	arts. 239º n.º 1 al. a); 237º n.º 6 do cpi.
614642	2018.11.25	2019.06.17	RICARDO RIBEIRO BELLINO	PT	36	arts. 239º n.º 1 al. a); 237º n.º 6 do cpi.
614673	2018.11.27	2019.06.17	ANDREIA ALEXANDRA DIOGO RODRIGUES	PT	45	arts. 239º n.º 1 al. a); 237º n.º 6 do cpi.
615536	2018.12.13	2019.06.12	OVIDIU SERGIU POP	PT	19	art.ºs 237º n.º 4, 239º n.º 1 al. e) e n.º 2 al. a) do cpi.
615595	2018.12.13	2019.06.18	CASSILDA LIMA DO REGO MALHEIRO	PT	06 14	art.º 239º n.º 1 al. a) e), 245º, 237º n.º 4 do cpi.
615695	2018.12.13	2019.06.18	LEGENDA TRANSPARENTE, LDA.	PT	09 35 38	art.º 239º n.º 2 al. b), 237º n.º 4 do cpi.
616964	2019.01.16	2019.06.18	PEDRO MIGUEL VIEGAS NEVES	PT	29	arts. 239º n.º 1 al. a) e e); 237º n.º 4 do cpi.
617180	2019.01.20	2019.06.18	NUNO MIGUEL DIAS LOPES NUNES	PT	16 41	arts. 239º n.º 1 al. a) e e); 237º n.º 4 do cpi.



**Renovações**

N.ºs 147 120, 147 121, 147 122, 147 123, 152 833, 152 834, 181 542, 181 543, 181 545, 181 546, 181 547, 181 551, 181 556, 181 557, 181 562, 181 565, 181 861, 181 862, 181 863, 181 938, 181 939, 196 129, 218 922, 218 961, 283 626, 284 105, 321 025, 334 553, 335 881, 336 735, 336 738, 406 044, 437 788, 438 875, 442 682, 443 936, 445 364, 445 440, 446 389, 446 805, 447 536, 447 713, 447 940, 447 941, 447 942, 448 244, 448 510, 448 933, 448 936, 449 353, 449 462, 450 580, 450 813, 452 136, 453 168, 453 778, 454 470, 454 554, 454 606, 454 677, 454 771, 454 790, 454 813 e 454 849.

**Revalidações**

Processo	Data do registo	Data do despacho	Nome do 1º requerente/titular	País resid.	Observações
429836	2008.06.18	2019.06.18	POLIS LITORAL RIA DE AVEIRO - SOCIEDADE PARA A REQUALIFICAÇÃO E VALORIZAÇÃO DA RIA DE AVEIRO, S. A.	PT	

## Averbamentos

## Transmissões

Processo	Data do averbamento	Antigo requerente/titular	País resid.	Atual requerente/titular	País resid.	Observações
333924	2019.05.20	MERCK, S.A.	PT	THE PROCTER & GAMBLE COMPANY	US	
450600	2019.05.20	M. J. S. MED - SOCIEDADE DE COMÉRCIO DE PRODUTOS EQUIPAMENTOS MÉDICOS, LDA.	PT	MANUEL JORGE SOARES FAZENDA	PT	
450601	2019.05.20	M. J. S. MED - SOCIEDADE DE COMÉRCIO DE PRODUTOS EQUIPAMENTOS MÉDICOS, LDA.	PT	MANUEL JORGE SOARES FAZENDA	PT	
453026	2019.05.20	COALHO - PRODUTOS ALIMENTARES, LDA.	PT	FOODTURE, LDA. (ZONA FRANCA DA MADEIRA)	PT	
453099	2019.05.20	M. J. S. MED - SOCIEDADE DE COMÉRCIO DE PRODUTOS EQUIPAMENTOS MÉDICOS, LDA.	PT	MANUEL JORGE SOARES FAZENDA	PT	
453762	2019.05.20	COALHO - PRODUTOS ALIMENTARES, LDA.	PT	FOODTURE, LDA. (ZONA FRANCA DA MADEIRA)	PT	
454223	2019.05.20	NORTE AVES - PRODUÇÃO AVÍCOLA, LDA.	PT	CASGRIL-CASA AGRÍCOLA DE VISEU, S.A.	PT	
454227	2019.05.20	NORTE AVES - PRODUÇÃO AVÍCOLA, LDA.	PT	CASGRIL-CASA AGRÍCOLA DE VISEU, S.A.	PT	
454229	2019.05.20	NORTE AVES - PRODUÇÃO AVÍCOLA, LDA.	PT	CASGRIL-CASA AGRÍCOLA DE VISEU, S.A.	PT	
458150	2019.05.20	COALHO - PRODUTOS ALIMENTARES, LDA.	PT	FOODTURE, LDA. (ZONA FRANCA DA MADEIRA)	PT	
504689	2019.05.20	ANDREIA TATIANA GIGA HENRIQUES	PT	JOANA PATRÍCIA SILVA CRAVIDE CALISTO	PT	
506329	2019.05.20	MERCK, S.A.	PT	THE PROCTER & GAMBLE COMPANY	US	
506331	2019.05.20	MERCK, S.A.	PT	THE PROCTER & GAMBLE COMPANY	US	
506332	2019.05.20	MERCK, S.A.	PT	THE PROCTER & GAMBLE COMPANY	US	
506333	2019.05.20	MERCK, S.A.	PT	THE PROCTER & GAMBLE COMPANY	US	
586929	2019.06.14	BLACK INK LDA.	PT	OKUPÁMENTE - EDITORA, LDA	PT	
610771	2019.05.23	RAFAEL ROBERTO MONTEIRO JUNIOR	PT	DELCI DOS SANTOS ROCHA RAFAEL ROBERTO MONTEIRO JUNIOR	PT	TRANSMISSÃO PARCIAL

**Outros averbamentos (artigo 30.º)**

Processo	Data do averbamento	Nome do 1º requerente/titular	País resid.	Observações
586541	2019.06.19	HARD CLUB - TURISMO DE ANIMAÇÃO CULTURAL, LDA.	PT	PENHORA À ORDEM DO PROCESSO N.º 1317/19.6T8OAZ - TRIBUNAL JUDICIAL DA COMARCA DE AVEIRO - O. AZEMÉIS - JUÍZO EXECUÇÃO EXEQUENTE: TCC - TÉCNICA E COMPONENTES DE CONSTRUÇÃO, UNIPessoal, LDA. EXECUTADO: HARD CLUB - TURISMO DE ANIMAÇÃO CULTURAL, LDA.

**Desistências**

Processo	Data do pedido	Data da desistência	Nome do 1º requerente/titular	País resid.	Classes (Nice)	Observações
621773	2019.04.03	2019.06.17	AUCHAN RETAIL PORTUGAL, S.A.	PT	35 41	PEDIDO JÁ PUBLICADO
621774	2019.04.03	2019.06.17	AUCHAN RETAIL PORTUGAL, S.A.	PT	35 41	PEDIDO JÁ PUBLICADO
621775	2019.04.03	2019.06.17	AUCHAN RETAIL PORTUGAL, S.A.	PT	35 41	PEDIDO JÁ PUBLICADO
621776	2019.04.03	2019.06.17	AUCHAN RETAIL PORTUGAL, S.A.	PT	35 41	PEDIDO JÁ PUBLICADO

**Renúncias**

Processo	Data do registo	Data da renúncia	Nome do 1º requerente/titular	País resid.	Observações
585898	2018.10.29	2019.06.17	ADRIANA PEREIRA FEIXA DOS SANTOS DA COSTA	PT	
615061	2019.04.04	2019.06.18	BEATRICE SAVAGE	PT	

### **Outros Atos**

**607532.** – SUPRIMIDOS OS PRODUTOS DA CLASSE 28.

**REGISTO INTERNACIONAL DE MARCAS****Recusas**

Processo	Data do pedido	Data da recusa	Nome do 1º requerente/titular	País resid.	Classes (Nice)	Observações
1397340	2018.02.05	2019.06.18	AGGITY EUROPE, S.A.	ES	35 42	art.ºs 237º n.º 4 e 239º n.º 1 al. a) e e) do cpi.



## REGISTO DE LOGÓTIPOS

### Pedidos

De acordo com o artigo 304.º, f) do Código da Propriedade Industrial, a seguir se publicam os pedidos de registo de logótipos; da data de publicação do presente aviso começa a contar-se o prazo de dois meses para a apresentação de reclamações de quem se julgar prejudicado pela eventual concessão dos mesmos, em conformidade com o artigo 17.º do mesmo Código.

(210) **48709** LOG

(220) 2019.04.15

(730) **PT OLIVEIRA & TORRAS - SOCIEDADE DE CONSTRUÇÕES,LDA**

(512) 41200 CONSTRUÇÃO DE EDIFÍCIOS (RESIDENCIAIS E NÃO RESIDENCIAIS)

CAE 41200 CONSTRUÇÃO DE EDIFÍCIOS (RESIDENCIAIS E NÃO RESIDENCIAIS); 42990 CONSTRUÇÃO DE OUTRAS OBRAS DE ENGENHARIA CIVIL, N.E.; CAE 43210 INSTALAÇÃO ELÉTRICA;CAE 43221 INSTALAÇÃO DE CANALIZAÇÕES; CAE 43310 ESTUCAGEM; CAE 43330 REVESTIMENTO PAREDES E PAVIMENTOS;CAE 43340 PINTURA E COLOCAÇÃO DE VIDROS;CAE 43390 OUTRAS ATIVIDADES DE ACABAMENTO EM EDIFÍCIOS;CAE 43992 OUTRAS ATIVIDADES ESPECIALIZADAS DE CONSTRUÇÃO.

(591)

(540)



(531) 7.1.8 ; 27.5.10

(531) 27.5.1

(210) **48990** LOG

(220) 2019.05.29

(730) **PT M. C. GOUVEIA CONSTRUÇÃO, REMODELAÇÕES E MULTISERVIÇOS, UNIPESSOAL LDA**

(512) 41200 CONSTRUÇÃO DE EDIFÍCIOS (RESIDENCIAIS E NÃO RESIDENCIAIS)

CAE 41200; CONSTRUÇÃO DE EDIFÍCIOS RESIDENCIAIS; CAE 43992 ACTIVIDADES ESPECIALIZADAS CONSTRUÇÃO; CAE 43390 OUTRAS ACTIVIDADES E ACABAMENTOS EM EDIFÍCIOS.

(591) AZUL ,LILAS ,CINZENTO ,PRETO.

(540)



(531) 7.3.11 ; 27.5.1 ; 29.1.4 ; 29.1.5

(210) **48942** LOG

(220) 2019.05.21

(730) **PT LÍGIA MARIA GOMES FORTUNA MADUREIRA**

(512) 46620 COMÉRCIO POR GROSSO DE MÁQUINAS-FERRAMENTAS  
COMÉRCIO POR GROSSO DE MÁQUINAS-FERRAMENTAS

(591)

(540)



(210) **49003** LOG

(220) 2019.05.29

(730) **PT FRANCISCO BRAGA DA CRUZ LDA**

(512) 32122 FABRICAÇÃO DE ARTIGOS DE JOALHARIA E DE OUTROS ARTIGOS DE OURIVESARIA UNIDADE DE PRODUÇÃO DE JOALHARIA DE AUTOR EM, RÉGIME DE MANUFATURA.

(591)

(540)



(531) 26.13.25 ; 27.5.1

(210) **49006** LOG  
 (220) 2019.05.30  
 (730) PT AVENEW, LDA  
 (512) 56302 BARES  
 SERVIÇOS DE BAR E COQUETELARIA  
 (591)  
 (540)

AVENEW

(210) **49009** LOG  
 (220) 2019.05.31  
 (730) PT TUANI BRIGITTE FRANCISCO DA  
 CUNHA CAMBUNDO  
 (512) 47711 COMÉRCIO A RETALHO DE VESTUÁRIO  
 PARA ADULTOS, EM ESTABELECIMENTOS  
 ESPECIALIZADOS  
 COMÉRCIO A RETALHO DE VESTUÁRIO E ACESSÓRIOS  
 PARA ADULTOS - CAE 47711 COMÉRCIO A RETALHO  
 DE VESTUÁRIO E ACESSÓRIOS PARA BEBÉS E  
 CRIANÇAS - CAE 47712  
 (591) PRETO; DOURADO.  
 (540)



(531) 24.17.4 ; 27.5.1 ; 29.1.2

(210) **49010** LOG  
 (220) 2019.05.31  
 (730) PT LOUKAVESTRUZ, LDA.  
 (512) 56107 RESTAURANTES, N.E. (INCLUI  
 ACTIVIDADES DE RESTAURAÇÃO EM MEIOS  
 MÓVEIS)  
 RESTAURANTES, N.E. (INCLUI ACTIVIDADES DE  
 RESTAURAÇÃO EM MEIOS MÓVEIS) RESTAURANTE,  
 BAR, CAFÉ E VENDA DE ARTIGOS DE MERCEARIA E  
 BEBIDAS.  
 (591)  
 (540)



(531) 26.1.4 ; 26.1.24 ; 27.5.1 ; 27.5.24

(210) **49011** LOG  
 (220) 2019.05.31  
 (730) PT FRANCISCO JOSÉ ANTUNES CRUZ  
 (512) 46493 COMÉRCIO POR GROSSO DE BRINQUEDOS,  
 JOGOS E ARTIGOS DE DESPORTO  
 COMÉRCIO POR GROSSO DE BRINQUEDOS, JOGOS E  
 ARTIGOS DE DESPORTO (PASSAPORTE PARA ADEPTOS  
 DE FUTEBOL PARA ACOMPANHAREM A SUA EQUIPA A  
 ESTÁDIOS DE CLUBES ADVERSÁRIOS EM PORTUGAL E  
 NO ESTRANGEIRO. SERVIÇOS DE DESLOCAÇÃO E  
 ALIMENTAÇÃO AGREGADOS).  
 (591)  
 (540)



(531) 21.3.1 ; 26.4.4 ; 26.4.16 ; 26.4.19

- (210) **49012** **LOG**  
(220) 2019.05.31  
(730) **PT GOPA - COMÉRCIO & RETALHO, LDA**  
(512) 47111 COMÉRCIO A RETALHO EM  
SUPERMERCADOS E HIPERMERCADOS  
COMÉRCIO A RETALHO EM SUPERMERCADOS E  
HIPERMERCADOS  
(591)  
(540)



- (531) 26.4.5 ; 26.4.16 ; 27.5.24

**Concessões**

Processo	Data do registo	Data do despacho	Nome do 1º requerente/titular	País resid.	Observações
48082	2019.06.19	2019.06.19	HOTEL BAIRO ALTO - SOCIEDADE DE GESTÃO HOTELEIRA, S.A.	PT	
48085	2019.06.19	2019.06.19	IE&D - ENGENHARIA E CONSTRUÇÃO LDA	PT	
48094	2019.06.19	2019.06.19	CARRILHO DE ALMEIDA INVESTIMENTOS IMOBILIÁRIOS, LDA	PT	
48103	2019.06.19	2019.06.19	SAMUEL FERREIRA FIGUEIREDO	PT	
48122	2019.06.19	2019.06.19	MRP SHOES,LDA	PT	
48123	2019.06.19	2019.06.19	JOÃO MANUEL RODRIGUES CIRÍACO	PT	

**Recusas**

Processo	Data do pedido	Data da recusa	Nome do 1º requerente/titular	País resid.	Observações
45526	2018.07.02	2019.06.18	MANUELA CELESTE DA FONTE VERDE LÍRIO	PT	art.ºs 237º n.º 4, 304º-g e 304º-i n.º 1 al. b) e e) do cpi.

## **Renovações**

N.ºs 16 837 e 49 074.

**Averbamentos****Transmissões**

Processo	Data do averbamento	Antigo requerente/titular	País resid.	Atual requerente/titular	País resid.	Observações
41586	2019.05.20	ANTÓNIO SALVADOR GOMES BARBOSA	PT	CARLOS ANTÓNIO LOPES SAMPAIO	PT	

**Renúncias**

Processo	Data do registo	Data da renúncia	Nome do 1º requerente/titular	País resid.	Observações
31501	2014.07.08	2019.06.18	MPOWER AUTOMÓVEIS - COMÉRCIO E REPARAÇÃO DE AUTOMOVEIS, UNIPessoal LDA.	PT	



**Conversão para Logótipos ao abrigo do artigo 11.º do Decreto-Lei n.º 143 de 25 de Julho**

Processo Antigo	Nome do 1º requerente/titular	País resid.	Processo Novo
NOME DE ESTABELECIMENTO 30032	VINLOJA - COMÉRCIO E SELECÇÃO DE VINHOS, LDA.	PT	LOGÓTIPO 49074

**AGENTES OFICIAIS DE PROPRIEDADE INDUSTRIAL**

(Os Agentes Oficiais da Propriedade Industrial, como tal reconhecidos pelo Instituto Nacional da Propriedade Industrial, podem promover actos e termos do processo sem necessidade de juntar procuração).

**Jorge Cruz**

- Cartório: Rua Vitor Cordon, 10-A – 1249-103 LISBOA
- Tel.: 21 3475020 – Fax: 21 3421885 e 21 3424583
- E-mail: jorgecruz@jpcruz.pt
- Web: www.jpereiradacruz.pt

**João Mascarenhas de Vasconcelos**

- Cartório: Av. Duque D'Ávila, 32-1º – 1000-141 LISBOA
- Tel.: 21 3547763 – Fax: 21 3560486
- E-mail: geral@fdnovaes.com

**António João Coimbra da Cunha Ferreira**

- Cartório: Av. 5 de outubro, 146 - 7º Andar - 1050-061 LISBOA
- Tel.: 21 3241530 – Fax: 21 3422446 e 21 3476656
- E-mail: marcpat@agcunhaferreira.pt
- Web: www.agcunhaferreira.pt

**João Pereira da Cruz**

- Cartório: Rua Vitor Cordon, 10-A – 1249-103 LISBOA
- Tel.: 21 3475020 – Fax: 21 3421885 e 21 3424583
- E-mail: joaopcruz@jpcruz.pt
- Web: www.jpereiradacruz.pt

**Vitor Hugo Ramalho da Costa França**

- Cartório: Av. Duque D'Ávila, 32 - 1º – 1000-141 LISBOA
- Tel.: 21 3547574 – Fax: 21 3528473 e 21 35511 03
- E-mail: costa.franca@netcabo.pt

**Jorge Afonso Cruz**

- Cartório: Rua Vitor Cordon, 14 – 1249-103 LISBOA
- Tel.: 21 3475020 – Fax: 21 3421885 e 21 3424583
- E-mail: jorgeacruz@jpcruz.pt
- Web: www.jpereiradacruz.pt

**Marta Burnay da Costa Pessoa Bobone**

- Cartório: Travessa do Jardim à Estrela, 28 – 1350-186 LISBOA
- E-mail: bobone@zonmail.pt

**Maria Silvina Vieira Pereira Ferreira**

- Cartório: Av. Casal Ribeiro, 50 - 3º, 1000-093 LISBOA
- Tel.: 21 3815050 – Fax: 21 3831150/21 381 33 93
- E-mail: sferreira@clarkemodet.com.pt

**Maria Eugénia Martinez**

- Cartório: Rua Vitor Cordon, 10-A – 1249-103 LISBOA
- Tel.: 21 3475020 – Fax: 21 3421885 e 21 3424583
- E-mail: mariaeugeniamartinez@jpcruz.pt
- Web: www.jpereiradacruz.pt

**Maria do Rosário May Pereira da Cruz**

- Cartório: Av. Duque d' Ávila, 66, 7º - 1050-083 LISBOA
- Tel.: 21 387 69 61 - Fax: 21 387 75 96
- E-mail: furtado@furtado.pt

**Nuno Cruz**

- Cartório: Rua Vitor Cordon, 14 – 1249-103 LISBOA
- Tel.: 21 3475020 – Fax: 21 3421885 e 21 3424583
- E-mail: nunocruz@jpcruz.pt
- Web: www.jpereiradacruz.pt

**Raquel da Costa França**

- Cartório: Av. Duque D' Ávila, 32 – 1º – 1000-141 LISBOA
- Tel.: 21 3547574 – Fax: 21 3528473 e 21 3551103
- E-mail: costa.franca@netcabo.pt

**António José Pissarra Dias Machado**

- Cartório: Av. 5 de outubro, 146 - 7º - 1050-061 LISBOA
- Tel.: 21 3241530 – Fax: 21 3422446 e 21 3476656
- E-mail: marcpat@agcunhaferreira.pt
- Web: www.agcunhaferreira.pt

**José Eduardo de Sampaio**

- Cartório: Rua do Salitre, 195 – 1269-063 LISBOA
- Tel.: 21 3841300 – Fax: 21 3875775
- E-mail: jedc@jedc.pt
- Web: www.jedc.pt

**João Carlos Sardiña de Barros**

- Cartório: Rua Rodrigo da Fonseca, 72 – 3º Esq. - 1250-193 LISBOA
- Tel.: 213863466
- E-mail: gmr@magalhaes-adv.pt

**Francisco de Novaes C. B. S. Atayde**

- Cartório: Av. Duque D' Ávila, 32 – 1º – 1000-141 LISBOA
- Tel.: 21 3547763 e 21 3155038 – Fax: 21 3560486
- E-mail: geral@fdnovaes.com

**Isabel Carvalho Franco**

- Cartório: Rua do Salitre, 195 – 1269-063 LISBOA
- Tel.: 21 3841300 – Fax: 21 3875775
- E-mail: jedc@jedc.pt
- Web: www.jedc.pt

**Álvaro Albano Duarte Catana**

- Cartório: Avenida Marquês de Tomar, 44 - 6º - 1069 - 229 LISBOA
- Tel.: 217 613 490 – Fax: 217 613 499
- E-mail: alvaro.duarte@aduarateassoc.com
- Web: www.aduarateassoc.com

**José Eduardo Dinis de Carvalho**

- Cartório: Rua do Salitre, 195 – 1269-063 LISBOA
- Tel.: 21 3841300 – Fax: 21 3875775
- E-mail: jedc@jedc.pt
- Web: www.jedc.pt

**Fernando António Ferreira Magno**

- Cartório: Av. 5 de outubro, 146 - 7º Andar - 1050-061 LISBOA
- Tel.: 21 3241530 – Fax: 21 3422446 e 21 3476656
- E-mail: marcpat@agcunhaferreira.pt
- Web: www.agcunhaferreira.pt

**António Côrte-Real**

- Cartório: Rua Castilho, 167. 2º - 1070-050 LISBOA
- Tel.: 21 7801963 e 21 7801966 – Fax: 21 7975813
- E-mail: sgcr@sgcr.pt
- Web: www.sgcr.pt

**José Luís Arnaut**

- Cartório: Rua Sousa Martins, n.º 10 - 1050-218 LISBOA
- Tel.: 21 0958100 – Fax: 21 0958155
- E-mail: jarnaut@rpa.pt

**José Motta Veiga**

- Cartório: Rua João Penha, 10 – 1250-131 LISBOA
- Tel.: 21 3882659 e 21 3841120 – Fax: 21 3873752
- E-mail: mottaveiga@mail.telepac.pt
- Web: www.marcaonline.pt

**Pedro da Silva Alves Moreira**

- Cartório: Rua do Patrocínio, 94 – 1399-019 LISBOA
- Tel.: 21 3907373 – Fax: 21 3978754
- E-mail: mail@rcf.pt
- Web: www.rcf.pt

**João Luís Garcia**

- Cartório: Rua Castilho, 167. 2º - 1070-050 LISBOA
- Tel.: 21 7801963 e 21 7801966 – Fax: 21 7975813
- E-mail: sgcr@sgcr.pt
- Web: www.sgcr.pt

**Manuel António Durães da Conceição Rocha**

- Cartório: Avenida da Liberdade, 69 - 3º D – 1250-148 LISBOA
- Tel.: 21 3246340 – Fax: 21 3246349
- E-mail: mrocha@herrero.pt

**Gonçalo de Magalhães Moreira Rato**

- Cartório: Rua Rodrigo da Fonseca, 72 – 3º Esq, 1250-193 LISBOA
- Tel.: 21 3875201 - Fax: 21 3875200
- E-mail: gmr@magalhaes-adv.pt

**José Raúl de Magalhães Simões**

- Cartório: Rua Castilho, 167. 2º - 1070-050 LISBOA
- Tel.: 21 7801963 e 21 7801966 – Fax: 21 7975813
- E-mail: sgcr@sgcr.pt
- Web: www.sgcr.pt

**Maria das Dores Marques Banheiro Meira**

- Cartórios: Rua Quirino da Fonseca, 29 – 5º Esq. – 1000-251 LISBOA e Av. Luísa Todi, 277, 2º, E-1 – 2900-452 SETÚBAL
- Tel.: 21 8436250 e 265 540240 – Fax: 21 8436251 e 265 540241
- E-mail: tecnimarca@gmail.com
- Web: www.tecnimarca.pt e www.tecnimarca.com

**Martim Luís Gomes de Araújo de Arantes e Oliveira**

- Cartório: Rua do Patrocínio, 94 – 1399-019 LISBOA
- Tel.: 21 3907373 – Fax: 21 3978754
- E-mail: rcf@rcf.pt

**Dina Maria Martins Pereira Soares**

- Cartório: Av. 5 de outubro, 146 - 7º Andar - 1050-061 LISBOA
- Tel.: 21 3241530 – Fax: 21 3422446 e 21 3476656
- E-mail: marcpat@agcunhaferreira.pt
- Web: www.agcunhaferreira.pt

**Carmen Cristina Martins Garcia de Pina Alcobia Galinha**

- Cartório: Avenida Ressano Garcia nº 6 R/c. Esq. - 1070-237 LISBOA
- Tel.: +351 213 712 737 - Fax:+351 213 874 726
- E-mail: carmenpina@sapo.pt

**Ana Maria Ferreira Pereira da Silva Veiga**

- Cartório: Rua Ator Chaby Pinheiro, 5 A - 2795-060 Linda a Velha
- Tel.: 914930808
- E-mail: apsilvaveiga@netcabo.pt

**Luís Silva Carvalho**

- Cartório: Rua Vitor Cordon, 10-A, – 1249-103 LISBOA
- Tel.: 21 3475020 – Fax: 21 3421885 e 21 3424583
- E-mail: lsc@jpcruz.pt
- Web: www.jpereiradacruz.pt

**Alberto Canelas**

- Cartório: Rua Vitor Cordon, 14, – 1249-103 LISBOA
- Tel.: 21 3475020 – Fax: 21 3421885 e 21 3424583
- E-mail: acanelas@jpcruz.pt
- Web: www.jpereiradacruz.pt

**César Manuel de Bessa Monteiro**

- Cartório: Av. Infante D. Henrique, 26 - 1149-096 LISBOA
- Tel.: 21 723 18 00 – Fax: 21 723 1899
- E-mail: bessa.monteiro@abreuadvogados.com
- Web: www.abreuadvogados.com

**Paulo Alexandre Pinto Correia Rodrigues da Graça**

- Cartório: Av. Almirante Reis, 104 - 5º – 1150-022 LISBOA
- Tel.: 21 8110051 – Fax: 21 8141605
- E-mail: paulo.graca-82931@advogados.oa.pt

**Miguel Camargo de Sousa Eiró**

- Cartório: Av. Fontes Pereira de Melo, 15 – 7º – 1050-115 LISBOA
- Tel.: 21 3160324 – Fax: 21 3150826
- E-mail: miguel.eiro@mail.telepac.pt

**Elsa Maria Martins Barreiros Amaral Canhão**

- Cartório: Rua do Patrocínio, 94 – 1399-019 LISBOA
- Tel.: 21 3907373 – Fax: 21 3978754
- E-mail: mail@rcf.pt
- Web: www.rcf.pt

**Joaquim Maria Calado Marques**

- Cartório: Av. Álvares Cabral, 47 - R/C - 1250-015 LISBOA
- Tel.: 21 381 46 40 – Fax: 21 381 46 41
- E-mail: jcaladomarques@esc-advogados.pt

**José António dos Reis Martinez**

- Cartório: Rua Vitor Cordon, 30 –1º – 1200-484 LISBOA
- Tel.: 21 3473860 – Fax: 21 3473548
- E-mail: jamartinez.advogados@esc-advogados.com

**Ana Teresa Pulido**

- Cartório: Edifício Eurolex – Av. da Liberdade, 224 – 1250-148 LISBOA
- Tel.: 21 3197303 – Fax: 21 3197309
- E-mail: atp@plmj.pt

**Vera Araújo Arnaut**

- Cartório: Av. Eng Duarte Pacheco, Torre 2, 9.º - Sala 3. – 1070 – 102 LISBOA
- Tel.: 21 384 01 97/8 – Fax: 21 384 01 99
- E-mail: vera.araujo@notarios.pt

**Luísa Guerreiro**

- Cartório: Rua Raul Proença, 3 - 2820-478 CHARNECA DA CAPARICA
- Tel: 21 821 23 47
- E-mail: luisague@netcabo.pt
- Web: www.lguerreiro.com

**Olga Maria Rocha da Cruz Landim**

- Cartório: Av. Casal Ribeiro, 50 - 3º, 1000-093 LISBOA  
- Tel.: 21 3815050 e 21 3815054 – Fax: 21 3831150 e 21 3813393  
- E-mail: info@clarkemodet.com.pt

**Paulo Pelayo de Sousa**

- Cartório: Rua de Sá da Bandeira, 706 – 6º. Dto.– 4000-432 PORTO  
- Tel.: 22 2046120 – Fax: 22 2080728  
- E-mail: geral@arlindodesousa.pt

**Pedro Pelayo de Sousa**

- Cartório: Rua de Sá da Bandeira, 706 – 2º. Esq. – 4000-432 PORTO  
- Tel.: 22 2009106 (3 linhas) – Fax: 222080728  
- E-mail: marpat@esoterica.pt

**Pedro Manuel Branco da Cruz**

- Cartório: Av. Duque de Loulé, 1 – 7º Esq. – 1050-085 LISBOA  
- Tel.: 21 3535233 – Fax: 21 3535259  
- E-mail: lex@cruzadvogados.com

**Vítor Luís Ribeiro Cardoso**

- Cartório: Rua Jaime Cortesão, nº 62 - 2910-538 Setúbal  
- Tel.: 265 527 057 - Fax: 265 527 057  
- E-mail: marcasetpatentes@ribeirocardoso.com

**Abel Dário Pinto de Oliveira**

- Cartório: Rua Nossa Senhora de Fátima, 419 - 3º - Frente - 4050-428 PORTO  
- Tel.: 22 600 80 94 e 22 016 02 04 – Fax: 22 600 80 95  
- E-mail: geral@ampporto.com

**Alexandra Maria Viegas Costa Paixão Gomes**

- Cartório: Av. Marquês de Tomar, nº 44, 6º andar - 1150-156 LISBOA  
- Tel.: 21 7613490 – Fax: 21 7613499  
- E-mail: info@aduarteassoc.com

**Ana Bárbara Emauz de Melo Portugal de Sampaio**

- Cartório: Rua do Salitre, 195 – 1269-063 LISBOA  
- Tel.: 21 3841300 – Fax: 21 3875775  
- E-mail: jedc@jedc.pt  
- Web: www.jedc.pt

**Ana Maria Gonçalves Fidalgo**

- Cartório: Av. Casal Ribeiro, 50 - 3º, 1000-093 LISBOA  
- Tel.: 21 3815050 – Fax: 21 3831150  
- E-mail: afidalgo@clarkemodet.com.pt

**Anabela Teixeira de Carvalho**

- Cartório: Edifício Net - Rua de Salazares 842 - 4149-002 PORTO  
- Tel.: +351 (0)225 322064 - Fax: +351 (0)225 322066  
- E-mail: anabela.carvalho@patents.pt  
- Web: www.patents.pt

**António Jorge Mateus Andrade**

- Cartório: Rua D. Luís I, n.º 28 1200-151 LISBOA
- Tel.: 21 311 3515/528
- E-mail: aja@vda.pt
- Web: www.vda.pt

**Bruno Braga da Cruz**

- Cartório: Av. de Berna, n.º 24, 7 Dtº- 1050-041 LISBOA
- Tel.: 217802220 Fax: 217802229
- E-mail: brunobragadacruz-127791@adv.ao.pt
- Web: www.bernaadvogados.pt

**Carla Maria Santos Pinheiro**

- Cartório: Edifício Oceanus - Avenida da Boavista, 3265 - 3º andar, Escr. 3.4 – 4100-137 PORTO
- Tel.: 22 5323340 – Fax: 22 5323349
- E-mail: cpinheiro@clarkemodet.com.pt

**Cláudia Pimenta Monteiro de Medina Barbosa Xara-Brasil Nogueira**

- Cartório: Av. Maria Helena Vieira da Silva, 40, 1º Dto.– 1750-184 LISBOA
- Tm.: 96 297 25 10
- E-mail: cxarabrasil@gmail.com

**Cristina Antónia de Almeida Carvalho**

- Cartório: Rua do Salitre, 195 – 1269-063 LISBOA
- Tel.: 21 3841300 – Fax: 21 3875775
- E-mail: jedc@jedc.pt
- Web: www.jedc.pt

**Filipe Teixeira Baptista**

- Cartório: Avenida Álvares Cabral, n.º 47, r/c - 1250-015 LISBOA
- Tel.: 211 914 169 - Fax: 211 914 166
- E-mail: filipe.baptista@bma.com.pt
- Web: www.bma.com.pt

**Gonçalo de Melo Portugal Saluce de Sampaio**

- Cartório: Rua do Salitre, 195 – 1269-063 LISBOA
- Tel.: 21 3841300 – Fax: 21 3875775
- E-mail: jedc@jedc.pt
- Web: www.jedc.pt

**Gonçalo Maria Cabral da Cunha Ferreira**

- Cartório: Av. Duarte Pacheco, Torre 1 - 3º – 1070-101 LISBOA
- Tel.: 21 3800910 – Fax: 21 3877109
- E-mail: Goncalo.Cunha.Ferreira@Garrigues.com

**Gonçalo Paiva e Sousa**

- Cartório: Av. Duque de Ávila, 46, 6º – 1050-083 LISBOA
- Tel.: 21 340 86 00 – Fax: 213 408 609
- E-mail: gpsousa@gomezacebo-pombo.com
- Web: www.gomezacebo-pombo.com



**Inês de Carvalho Simões**

- Cartório: Rua Vitor Cordon, 14 – 1249-103 LISBOA
- Tel.: 21 3475020/30 – Fax: 21 3421885 e 21 3424583
- E-mail: inessimoes@jpcruz.pt
- Web: www.jpereiradacruz.pt

**João M. Pimenta**

- Cartório: Rua Vitor Cordon, 10-A – 1249-103 LISBOA
- Tel.: 21 3475020/30 – Fax: 21 3421885 e 21 3424583
- E-mail: joaopimenta@jpcruz.pt
- Web: www.jpereiradacruz.pt

**João Sardinha**

- Cartório: Rua Vitor Cordon, 14 – 1249-103 LISBOA
- Tel.: 21 3475020/30 – Fax: 21 3421885 e 21 3424583
- E-mail: joaosardinha@jpcruz.pt
- Web: www.jpereiradacruz.pt

**João Paulo Sena Mioludo**

- Cartório: Rui Sousa Martins, 10 - 1050-218 LISBOA
- Tel.: 21 095 81 49 / 96 307 57 86 – Fax: 21 095 81 55
- E-mail: Joao.mioludo@cms-rpa.com

**Luís Gonçalo Moura Cavaleiro de Ferreira**

- Cartório: Av. Álvares Cabral, 47, 1º – 1250-015 LISBOA
- Tel.: 213 806 530 – Fax: 213 806 531
- E-mail: cavaleiro.ferreira@leonelalves.com

**Marco Alexandre Gomes da Silva Pires de Sousa**

- Cartório: Rua Quinta do Monte, 96 - 1º Dtº - 4805-151 CALDAS DAS TAIPAS
- Tel. 936954610 – Fax: 253471946
- E-mail: marcopires.sousa-9680p@adv.oa.pt

**Maria do Carmo Ferreira Fernandes Simões**

- Cartório: Av. Duque de Ávila, 66, 7º - 1050 - 083 LISBOA
- Tel.: 21 3876961 – Fax: 21 3877596
- E-mail: furtado@furtado.pt

**Maria Manuel Ramos Lucas**

- Cartório: Avenida Luísa Todi nº. 33 – 1º-B 2900-460 SETÚBAL
- Tel.: 265 228685 – Fax: 265 228637
- E-mail: mmlucas@marquesmarcas.com

**Maria Teresa Delgado**

- Cartório: Av. da Liberdade, 69 – 3º D – 1250-140 LISBOA
- Tel.: 21 3246340 – Fax: 21 3246349
- E-mail: tdelgado@herrero.pt

**Miguel Adolfo Coelho Quintans**

- Cartório: Rua Sousa Martins, 10 – 1050-218 LISBOA
- Tel.: 21 0958109 – Fax: 21 0958155
- E-mail: miguel.quintans@cms-rpa.com
- Web: www.rpa.pt

**Ricardo Souto Soares Henriques**

- Cartório: Av. Infante D. Henrique, 26 – 1149-096 LISBOA
- Tel.: 21 7231800 – Fax: 21 7231899
- E-mail: ricardo.henriques@abreuadvogados.com
- Web: www.abreuadvogados.com

**Teresa Colaço Dias**

- Cartório: Av. Duque de Ávila, 66, 7º- 1050-083 LISBOA
- Telef.: 351 21 387 69 61 - Fax: 351 21 387 75 96
- E-mail: teresa.dias@furtado.pt
- Web: www.furtado.pt

**Teresa Maria Ferreira Pereira da Silva Garcia**

- Cartório: R. Soldados da Índia, 72 – 1400-340 LISBOA
- Tel.: 21 3017086
- E-mail: garcia.teresa@netcabo.pt

**Paulo Jorge Monteverde Plantier Saraiva Maia**

- Cartório: Av. Álvares Cabral, 47 - 1º - 1250-015 LISBOA
- Tel.: 213 806 530 - Fax: 213 806 531
- E-mail: paulo.monteverde@bma.com.pt
- Web: www.bma.com.pt

**Águeda Silva**

- Cartório: Rua 4 de Outubro, 821 - 4810-485 GUIMARÃES
- E-mail: aguedasilva@gmail.com

**Ana Bela Ferreira**

- Cartório: Rua Castilho, 167 - 2º - 1070-050 LISBOA
- Tel.: 217801963 – Fax: 217975813
- E-mail: abf@sgr.pt
- Web: www.sgr.pt

**Margarida Martinho do Rosário**

- Cartório: Rua dos Bacalhoeiros, 4 - 1100-070 LISBOA
- Tel.: 218823990 – Fax: 218823997
- E-mail: gcf@gastao.eu
- www.gastao.eu

**Ana Rita Vilhena**

- Cartório: Rua Vitor Cordon, 10-A – 1249-103 LISBOA
- Tel.: 21 3475020 – Fax: 21 3421885 e 21 3424583
- E-mail: anaritavilhena@jpcruz.pt
- Web: www.jpereiradacruz.pt

**António Trigueiros de Aragão**

- Cartório: Rua do Patrocínio, 94 - 1399-019 LISBOA
- Tel.: 213907373 – Fax: 213978754
- E-mail: mail@rcf.pt

**Carmina Cardoso**

- Cartório: Largo de São Carlos, 3 - 1200-410 LISBOA
- Tel.: 213583620 – Fax: 213159434
- E-mail: c.cardoso-183171@adv.oa.pt.

**Elsa Guilherme**

- Cartório: Rua Vitor Cordon, 10-A – 1249-103 LISBOA
- Tel.: 21 3475020/30 – Fax: 21 3421885 e 21 3424583
- E-mail: elsaguilherme@jpcruz.pt
- Web: www.jpereiradacruz.pt

**Filipe Pedro**

- Cartório: Rua Varela Silva, 3 - 2º Dto. - 2730-233 BARCARENA
- E-mail: filipedro@netcabo.pt

**Francisca Ferreira Pinto**

- Cartório: Av. da República, 25 - 1º - 1050-186 LISBOA
- Tel.: 213800910 – Fax: 213877109
- E-mail: francisca.ferreira.pinto@garrigues.com

**Hugo Monteiro de Queirós**

- Cartório: Av. Álvares Cabral 47, 1º - 1250-015 LISBOA
- Tel.: +351 213806530 – Tlm: +351 914261919 – Fax: +351 213806531
- E-mail: hugo.queiros@bma.com.pt

**Isabel Bairrão**

- Cartório: Avenida da República, 25 - 1º - 1050-196 LISBOA
- Tel.: 213800910 – Fax: 213877109
- E-mail: isabel.bairrao@garrigues.com

**Joana da Mata**

- Cartório: Rua Bernardo Lima, 3 - 1150-074 LISBOA
- Tel.: 213566400 – Fax: 213566488
- E-mail: joanamata@rsa-advogados.pt

**João Jorge**

- Cartório: Rua do Patrocínio, 94 - 1399-019 LISBOA
- Tel.: 213907373 – Fax: 213978754
- E-mail: mail@rcf.pt

**João Pedro Fazendeiro**

- Cartório: Av. Marquês de Tomar, 44 - 6º - 1069-229 LISBOA
- Tel.: 217613490 – Fax: 217613499
- E-mail: jp.fazendeiro@aduarteassoc.com

**Jorge Faustino**

- Cartório: Rua do Patrocínio, 94 - 1399-019 LISBOA
- Tel.: 213907373 – Fax: 213978754
- E-mail: mail@rcf.pt

**José de Novaes e Ataíde**

- Cartório: Av. Duque D'Ávila, 32 - 1º - 1000-141 LISBOA
- Tel.: 213547763 – Fax: 213560486
- E-mail: geral@fdnovaes.com

**Lídia Neves**

- Cartório: Av. Engenheiro Duarte Pacheco, 7, r/c - 1070-100 LISBOA
- Tel.: 21 78148 00 – Fax: 21 781 48 02
- E-mail: lidia.neves@mirandalawfirm.com

**Lourenço de Sampaio**

- Cartório: Rua do Salitre, 195 - 1269-063 LISBOA
- Tel.: 213841300 – Fax: 213875775
- E-mail: lourenco.sampaio@jedc.pt

**Luís Humberto Ferreira**

- Cartório: Edifício Net - Rua de Salazares 842 4149-002 PORTO
- Tel.: 225322064 - Fax: 225322066
- E-mail: luis.ferreira@patents.pt
- Web: www.patents.pt

**Joana Fialho Pinto**

- Cartório: Av. 5 de outubro, 146 - 7º Andar - 1050-061 LISBOA
- Tel.: 213241530 – Fax: 213422446
- E-mail: marcpat@agcunhaferreira.pt

**Maria Cruz Garcia**

- Cartório: Rua Vitor Cordon, 14 – 1249-103 LISBOA
- Tel.: 21 3475020/30 – Fax: 21 3421885 e 21 3424583
- E-mail: mariacruzgarcia@jpcruz.pt
- Web: www.jpereiradacruz.pt

**Mário Castro Marques**

- Cartório: Av. da Boavista, Ed. Oceanus, N.º 3265- 3.º Andar, Escritório. 3.4, 4100-137 PORTO
- E-mail: mcmarques@clarkemodet.com.pt
- Web: www.clarkemodet.com

**Marisa Coimbra**

- Cartório: Rua Dom Francisco Manuel de Melo 21, 1070-085 LISBOA
- Tel.: 21 313 2000 – Fax: 21 313 2001
- E-mail: mail@rcf.pt
- Web: www.srslegal.pt/pt/

**Nuno Lourenço**

- Cartório: Edifício LACS. Estrada da Malveira da Serra 920 Aldeia de Juzo 2750-834 CASCAIS
- Tel.: 21 1395721 – Fax: 21 1946681
- E-mail: nuno.lourenco@todaypatents.com
- Web: www.todaypatents.com

**Rodolfo Condessa**

- Cartório: Rua Cidade de Rabat, 31 - 8º Esq. - 1500-159 LISBOA
- Tel.: 966712005
- E-mail: rodolfo.condessa@fininvent.com

**Rui Duarte Catana**

- Cartório: Av. Marquês de Tomar, 44 - 6º - 1069-229 LISBOA
- Tel.: 217613490 – Fax: 217613499
- E-mail: rui.catana@aduarateassoc.com
- Web: www.aduarateassoc.com

**Rui Moreira de Resende**

- Cartório: Rua Bernardo Lima, 3 - 1150-074 LISBOA
- Tel.: 213566400 – Fax: 213566488
- E-mail: ruiresende@rsa-advogados.pt

**Sandra Martins Pinto**

- Cartório: Praça General Humberto Delgado, n.º 267 3º Andar Salas 1 /2, 4000-288 PORTO
- Tel.: 222012603 – Fax: 222012605
- E-mail: smp@sgcr.pt
- Web: www.sgcr.pt

**Teresa Luísa Catarino Fernandes Gingeira Martins**

- Cartório: Rua do Carvalhal, 282- 4445-374 ERMESINDE
- E-mail: teresagingeira@gmail.com

**Vasco Stillwell D'Andrade**

- Cartório: Rua Castilho, 165 - 1070-050 LISBOA
- Tel.: 213817400 – Fax: 213826629
- E-mail: vsandrade@mlgts.pt

**Vera Correia Alves**

- Cartório: Rua Bernardo Sequeira, 78 - 1º Sala M - 4710-359 BRAGA
- Tel.: 253609330 – Fax: 253609311
- E-mail: nprotect@sapo.pt

**Ana Sofia Dinis Chaves**

- Cartório: Rua Luis Gonzaga, Edificio Phoenix Garden, 7º andar H, MACAU
- Tel.: 00853 66591201
- E-mail: chaves.anasofia@gmail.com

**Ália Mohamade Amadá**

- Cartório: Rua Leopoldo de Almeida Nº 1 - 3º A, 1750-137 Lisboa
- E-mail: alia.amada-360741@adv-est.oa.pt

**Rita Milhões**

- Cartório: Rua Castilho, nº 167 - 2º - 1700-050 LISBOA
- Tel.: 217801963 – Fax: 217975813
- E-mail: rmi@sgcr.pt
- Web: www.sgcr.pt

**Daniel Reis Nobre**

- Cartório: Alameda dos Oceanos, 41K-21, Parque das Nações – 1990-207 LISBOA
- Tel.: 213 150 970 - Fax: 213 531 352
- E-mail: portugal@inventia.com
- Web: www.inventia.pt

**Tiago Reis Nobre**

- Cartório: Alameda dos Oceanos, 41K-21, Parque das Nações – 1990-207 LISBOA
- Tel.: 213 150 970 - Fax: 213 531 352
- E-mail: portugal@inventia.com
- Web: www.inventia.pt

**David Cardoso**

- Cartório: Avenida António Augusto de Aguiar, 106, 8.º andar- 1050-019 LISBOA
- Tel.: 213173660 – Fax: 213155035
- E-mail: dc@legalwest.eu

**Ágata Pinho**

- Cartório: Av. Sidónio Pais, n.º 379, Piso 1, sala 1.14, Ed. HOECHST - 4100-486 BOAVISTA, PORTO
- Tel.: 220167495 – Fax: 226092487
- E-mail: agatapinho@jpcruz.pt
- Web: www.jpereiradacruz.pt

**Ana Eugénio**

- Cartório: Rua António Enes 18-3D - 1050-025 LISBOA
- E-mail: aeugenio.ana@gmail.com

**Ana M. Sebastião**

- Cartório: Rua Vitor Cordon, 14 – 1249-103 LISBOA
- Tel.: 21 3475020/30 – Fax: 21 3421885 e 21 3424583
- E-mail: anamsebastiao@jpcruz.pt
- Web: www.jpereiradacruz.pt

**Cátia Ribeiro**

- Cartório: Avenida Luísa Todi n.º. 33 – 1º-B 2900-460 SETÚBAL
- Tel.: 265 228 685 - Fax: 265 228 637
- E-mail: catia@marquesmarcas.com
- Web: www.marquesmarcas.com

**Joana Dez-Réis Grilo**

- Cartório: Rua de Campolide n.º 164 D, 1070-029 LISBOA
- Tel.: 934954388
- E-mail: joana.grilo@protectdata.pt

**Luís Caixinhas**

- Cartório: Alameda dos Oceanos, 41K-21, Parque das Nações - 1990-207 LISBOA
- Tel.: 213 150 970 - Fax: 213 531 352
- E-mail: portugal@inventacom.com
- Web: www.inventacom.pt

**Ricardo Abrantes**

- Cartório: Av. Casal Ribeiro, 50 - 3º, 1000-093 LISBOA
- Tel.: 213815050 - Fax: 212831150
- E-mail: rabrantes@clarkemodet.com.pt

**Patrícia Marques**

- Cartório: Rua Machado dos Santos, nº14, escritório 15 - 2410-128 LEIRIA
- Tel.: 916810463 / 244024415
- E-mail: patriciamarques@jpcruz.pt
- Web: www.jpereiradacruz.pt

**Márcia Martinho da Rosa**

- Cartório: Rua Rodrigo da Fonseca, nº 82, 1º Dtº, 1250-193 LISBOA
- Tel.: 213714940 - Fax: 213882635
- E-mail: marcia.rosa@pra.pt

**Madalena Barradas**

- Cartório: Av. Casal Ribeiro, 50 - 3º, 1000-093 LISBOA
- Tel.: 213815050 - Fax: 213831150
- E-mail: mbarradas@clarkemodet.com.pt

**Luís Teixeira**

- Cartório: Rua Públia Hortênsia de Castro, nº 1, 2º A - 1500-518 LISBOA
- E-mail: teixeira.luismanuel@gmail.com

**Manuel Cunha Ferreira**

- Cartório: Av. 5 de outubro, 146 - 7º Andar - 1050-061 LISBOA
- Tel.: 213241530 - Fax: 213476656 / 213422446
- E-mail: manuel.cunhaferreira@agcunhaferreira.pt

**Ana Fazendeiro**

- Cartório: Av. das Forças Armadas, nº 125 - 12º - 1600-079 LISBOA
- Tel.: 217231800 - Fax: 217231899
- E-mail: ana.fazendeiro@abreuadvogados.com

**Vítor Palmela Fidalgo**

- Cartório: Alameda dos Oceanos, 41K-21, Parque das Nações – 1990-207 LISBOA
- Tel.: 213 150 970 - Fax: 213 531 352
- E-mail: vfidalgo@inventacom.com
- Web: www.inventa.pt

**Sérgio Coimbra Henriques**

- Cartório: Av. da República, 50, 2º Andar- 1050 – 196 LISBOA
- Tel.: 211229070
- E-mail: sergiohenriques@vf-advogados.pt

**Filipa Lopes Galvão**

- Cartório: Rua Professor Simões Raposo, nº 5, 4º B - 1600-660 LISBOA
- E-mail: filipa.galvao@eyesees.pt

**Jorge Manuel Vaz Machado**

- Cartório: Av. da Boavista, Ed. Oceanus, nº 3265 - 3º Andar, Escr. 3.4 - 4100-137 PORTO
- Tel.: 225323340 - Fax: 225323344
- E-mail: jmachado@clarkemodet.com.pt

**Vera Albino**

- Cartório: Alameda dos Oceanos, 41K-21, Parque das Nações – 1990-207 LISBOA
- Tel.: 213 150 970 - Fax: 213 531 352
- E-mail: portugal@inventacom.com
- Web: www.inventa.pt

**Maria João Pereira**

- Cartório: Avenida Comendador Silva Araújo, Ap. 30 - 4796-908 VILA DAS AVES
- Tel.: 252874627
- E-mail: mariabaltarpereira@gmail.com

**Mário Marques**

- Cartório: Avenida 5 de Outubro, nº 10 - 1º - 1050-056 LISBOA
- Tel.: 216081027
- E-mail: mmarques@level-up.pt

**Isaura Monteiro**

- Cartório: Rua do Centro Comunitário, Lote 96, nº 8 - 8135-154 ALMANCIL
- Tel.: 933462947
- E-mail: isaura.monteiro@gmail.com

**Ana Rita Remígio**

- Cartório: Edifício Net, Rua de Salazares 842 - 4149-002 Porto
- Tel.: 225322064 - Fax: 225322066
- E-mail: ana.remigio@patents.pt
- Web: www.patents.pt

**Daniela Dinis**

- Cartório: Rua da Fé n.º 10 Casal do Rato 1675-313 PONTINHA
- Tel.: 961294016
- E-mail: danielamdinis-456421@adv.oa.pt

**Luís Pinto Monteiro**

- Cartório: Av. da Liberdade, 224 - 1250-148 Lisboa
- Tel.: 213197300 - Fax: 213197319
- E-mail: luis.pintomonteiro@plmj.pt

**Cláudia Freixinho Serrano**

- Cartório: Rua Vitor Cordon, 14 - 1249-103 LISBOA
- Tel.: 213475020 - Fax: 213421885
- E-mail: claudiaserrano@jpcruz.pt

**David Marques**

- Cartório: Avenida Cova dos Vidros, Lote 2570 - 2975-333 QUINTA DO CONDE
- E-mail: davidmtfmarques@gmail.com

**Filipe Funenga**

- Cartório: Vågsgaten, 43, 4306 SANDNES NO
- Tel.: (+47) 908 77 808
- E-mail: filipe.funenga@patent.no

**Inês Monteiro Alves**

- Cartório: Alameda dos Oceanos, 41K-21, Parque das Nações – 1990-207 LISBOA
- Tel.: 213150970 - Fax: 213531352
- E-mail: ialves@inventia.com

**Mariana Bernardino Ferreira**

- Cartório: Av. Álvares Cabral, 47 - 1.º - 1250-015 LISBOA
- Tel.: 213806530 - Fax: 213806531
- E-mail: mariana.ferreira@bma.com.pt
- Web: www.bma.pt

**Patrícia Lima**

- Cartório: Instituto Superior Técnico, Avenida Rovisco Pais - 1049-001 LISBOA
- E-mail: patriciamlima@hotmail.com

**Rita Mendonça**

- Cartório: Rua Castilho, 167, 2º - 1070-050 LISBOA
- Tel.: 217 801 963 – Fax: 217 975 813
- E-mail: sgcr@sgcr.pt
- Web: www.sgcr.pt



**Rui do Nascimento Gomes**

- Cartório: Rua Vitor Cordon, 10-A - 1249-103 LISBOA
- Tel.: 213475020 - Fax: 213421885
- E-mail: ruigomes@jpcruz.pt
- Web: www.jpereiradacruz.p

**Vasco Rosa Dias**

- Cartório: Est. Beira nº 176, 5º A - 3030-173 COIMBRA
- Tel.: (+351) 963312134
- E-mail: vasco.rosa.dias@gmail.com

**Joana Piriquito Santos**

- Cartório: Rua D. Luís I, n.º 28 1200-151 LISBOA
- Tel.: 213113400 - Fax: 213113406
- E-mail: jcs@vda.pt

**Sónia Mota Maia**

- Cartório: Alameda da Quinta de Sto. António, nº 1 - Núcleo 1 - 2º E - 1600-675 LISBOA
- Tel.: 217160190 - Fax: 213244665
- E-mail: info@ip-smm.com

**Pedro Bacelar**

- Cartório: Estrada da Chainha, Lote 6, Nº163 R/C - 7005-198 Évora
- Tel: 266040468 e 919654760 - Fax: 266040948
- E-mail: pedro.espanca@gmail.com

**Miguel Antunes de Resende**

- Cartório: Avenida de São Pedro nº 31 Monte Estoril - 2765-446 Estoril
- Tel: 910583778
- E-mail: miguelantunesderesende@gmail.com

**Luís Sommer Ribeiro**

- Cartório: Rua dos Bacalhoeiros, 4 - 1100-070 Lisboa
- Tel: 218823990 - Fax: 218823997
- E-mail: luis.ribeiro@gastao.eu

**João Pereira Cabral**

- Cartório: Alameda dos Oceanos, 41, K21, Parque das Nações - 1990-207 Lisboa
- Tel: 213150970 - Fax: 213531352
- E-mail: jcabral@inventacom.com
- Web: www.inventa.pt

**João Francisco Sá**

- Cartório: Alameda dos Oceanos, 41, K21, Parque das Nações - 1990-207 Lisboa
- Tel: 213150970 - Fax: 213531352
- E-mail: jfsa@inventacom.com
- Web: www.inventa.pt

**Sousa Ribeiro**

- Cartório: Av. Álvares Cabral, n.º 47, 1.º andar - 1250-015 Lisboa
- Tel: 213806530 - Fax: 213806531
- E-mail: sousaribeiro-46899p@adv.oa.pt

**Evangelino Marques Ribeiro**

- Cartório: Avenida Luísa Todi, nº 33 - 1º B - 2900-460 Setúbal
- Tel: 265228685 e 932573091 - Fax: 265228637
- E-mail: marquesribeiro@marquesmarcas.com
- Web: www.marquesmarcas.com

**Diogo Xavier Santos**

- Cartório: Rua Castilho, 167, 2º Andar - 1070-050 Lisboa
- Tel: 217801963 e 912628247 - Fax: 217975813
- E-mail: dxs@sgcr.pt
- Web: www.sgcr.pt

**Saulo Chanoca**

- Cartório: Rua Artilharia Um, nº 51, Páteo Bagatela, Edifício 1, 4º Andar - 1250-137 Lisboa
- Tel: 211554330 e 935274353
- E-mail: schanoca@bas.pt

**Lígia Gata**

- Cartório: Av. Dr. Mário Moutinho, Lt 1519, 7º Esq. - 1400-136 Lisboa
- Tel: 213011684
- E-mail: ligiagata007@gmail.com
- Web: www.megaingenium.eu

**Manuel Bastos Moniz Pereira**

- Cartório: Rua dos Bacalhoeiros 4, 1100-070 Lisboa
- Tel: 218823990 - Fax: 218823997
- E-mail: manuel.pereira@gastao.eu
- Web: www.gastao.eu

**Ana Neves**

- Cartório: Estrada da Algazarra, nº 43, 6º B, 2810-015 Feijó
- Tel: 936256546
- E-mail: anaisabelneves@gmail.com

**Ana Plácido Martins**

- Cartório: Infante D. Henrique, n.º 38 - 4.º Esq. Trs., 4400-257 Vila Nova de Gaia
- Tel: 964529585
- E-mail: anamartins.adv@outlook.com

**André Sarmento**

- Cartório: Rua Damião de Góis, nº 56, 4º Andar, apt. 43, 4050-221 Porto
- Tel: 223 751 032
- E-mail: andrevsarmento@gmail.com

**Miguel Vaz Serra**

- Cartório: Avenida 5 de outubro, nº 146, 7º Andar, 1050-061 Lisboa
- Tel: 917169727- Fax: 213422446
- E-mail: miguel.vazserra@agcunhaferreira.pt

**Leila Teixeira**

- Cartório: Rua 19, 231, 1º Andar, 4500-256 Espinho
- Tel: 935595149
- E-mail: lt@fredericomendes.pt

**Cristina de Castro**

- Cartório: Rua António Sérgio, 49 - 3º Esq., 6300-665 Guarda
- Tel: 965028903
- E-mail: cristinacastro@ipg.pt

**Mariana Belo de Oliveira**

- Cartório: Rua Domingos Ferreira Pinto Basto, nº 45, 3830-176 Ílhavo - Aveiro
- Tel: 914913442
- E-mail: marianabelooliveira@gmail.com

**Natacha Batista**

- Cartório: Rua 9 de Março, nº 63, Cajados - 2965-505 Águas de Moura
- Tel: 916187637
- E-mail: anatachabatista@gmail.com

**Raquel Antunes**

- Cartório: Rua Vitor Cordon, 10A – 1249-103 Lisboa
- Tel.: 21 3475020
- E-mail: raquelantunes@jpcruz.pt
- Web: www. jpereiradacruz.pt

**Sofia Rebelo Ladeira**

- Cartório: Rua Ana de Castro Osório, nº 4 - 5º B– 1500-039 Lisboa
- Tel.: 969267585
- E-mail: ladeira.sofia@gmail.com

**Adriana Esteves**

- Cartório: Av. Casal Ribeiro, 50 - 3º andar– 1000-093 Lisboa
- Tel.: 213815050 – Fax: 212831150
- E-mail: aesteves@clarkemodet.com.pt

**Cláudia Tomás Pedro**

- Cartório: Rua David Mourão Ferreira, nº5 - lote 3/4 - 4ºesq.– 2650-050 Amadora
- Tel.: 214946866 Tlm: 966478360
- E-mail: claudiatomaspedro@gmail.com

**Diana Pereira**

- Cartório: Alameda dos Oceanos, 41, K21, Parque das Nações– 1990-207 Lisboa
- Tel.: 213150970/1 – Fax: 213531352
- E-mail: dpereira@inventacom.com

**Inês Sequeira**

- Cartório: Alameda dos Oceanos, 41, K21, Parque das Nações– 1990-207 Lisboa
- Tel.: 918860596
- E-mail: isequiera@inventacom.com

**Joel David Rodrigues**

- Cartório: Alameda dos Oceanos, 41, K21, Parque das Nações– 1990-207 Lisboa
- Tel.: 213150970
- E-mail: jrodrigues@inventacom.com

**Inês Guerra**

- Cartório: Rua Castilho, 167 - 2º– 1070-050 Lisboa
- Tel.: 217801963 Tlm: 933625901
- E-mail: mig@sgcr.pt

**Luísa Azevedo Soares Rodrigues**

- Cartório: Rua António da Silveira, 131– 2765-300 Estoril
- Tel.: 914431158
- E-mail: marialuisa.rodrigues@gmail.com

**Marina Ciriani**

- Cartório: Rua Dr. Rafael Duque, nº21 - 3ºdrt – 1500-249 Lisboa
- Tel.: 935933071
- E-mail: ciriani.marinar@gmail.com

**Miguel Bibe**

- Cartório: Alameda dos Oceanos, 41, K21, Parque das Nações– 1990-207 Lisboa
- Tel.: 918759849
- E-mail: mbibe@inventia.com

**Tiago Andrade**

- Cartório: Rua Vitor Cordon, 10-A – 1200-442 Lisboa
- Tel.: 213475020
- E-mail: tiagoandrade@jpcruz.pt
- Web: www.jpereiradacruz.pt

**PROCURADORES AUTORIZADOS**

(Os Procuradores Autorizados são pessoas singulares que, não sendo Agentes Oficiais da Propriedade Industrial, podem praticar actos e termos do processo, juntando, para o efeito, procuração simples e com poderes especiais para cada processo)

**Artur Almeida Pinto Furtado da Luz**

- Cartório: Rua da Madalena, 214 – 4º – 1100-325 LISBOA  
- Tel.: 21 8870657 – Fax: 21 8879714  
- E-mail: abpatentiena@mail.telepac.pt

**Carlos António dos Santos Rodrigues**

- Cartório: Rua da Madalena, 214 – 4º – 1100-325 LISBOA  
- Tel.: 21 8870657 – Fax: 21 8879714  
- E-mail: abpatentiena@mail.telepac.pt

**Ruy Pelayo de Sousa**

- Cartório: Rua de Sá da Bandeira, 706 – 6º Dtº. – 4000-432 PORTO  
- Tel.: 22 2046120 (3 linhas) – Fax: 22 2080728  
- E-mail: geral@arlindodesousa.pt

**Carmen Ferreira Furtado da Luz de Oliveira e Silva**

- Cartório: Rua Sousa Martins, N.º 10 - 7º – 1050-218 LISBOA  
- Tel.: 21 3876961 – Fax: 21 3877596  
- E-mail: furtado.marcas@netcabo.pt

**Luís Reinaldo de Oliveira e Silva**

- Cartório: Rua Maria Pia, 20 - 3º Dto. – 1350-208 LISBOA  
- Tel.: 21 3951814 – Fax: 21 3951842  
- E-mail: publamarca@iol.pt

**Carlos Eugénio Reis Nobre**

- Cartório: Alameda dos Oceanos, 41K-21, Parque das Nações – 1990-207 LISBOA  
- Tel.: 213 150 970 - Fax: 213 531 352  
- E-mail: portugal@inventa.com  
- Web: www.inventa.pt

**Maria Margarida Gomes Sanches Nunes**

- Cartório: Av. António José Gomes, 60 - B - 1º E, Apartado 175 – 2801-902 ALMADA  
- Tel.: 21 2744129 e 21 2768069 – Fax: 21 2740012  
- E-mail: guimarque@guimarque.pt

**José Roger Pimenta Rodrigues**

- Cartório: Praça Francisco Sá Carneiro, 3 – 4º - Apartado 2874 – 1000-159 LISBOA CODEX  
- Tel. 21 8461705 – Fax 21 8478686