

BOLETIM DA PROPRIEDADE INDUSTRIAL

Nº 2026/06/23 (119/2026)

23 de junho de 2026

Sumário

Aviso	2
Códigos	2
TRIBUNAIS	6
Decisões judiciais relativas a processos de propriedade industrial	6
A sentença do Tribunal da Propriedade Intelectual, Juiz 3, relativa à marca internacional n.º 1712078, julga o recurso procedente e concede totalmente o registo.	6
PATENTES DE INVENÇÃO	18
Pedidos - BB/CA1A	18
Patentes europeias vigentes em Portugal - FG4A	20
Cessação de efeitos nacionais - Patente europeia - MZ4A	21
Requerimentos indeferidos - HZ4A	22
Pedidos e Avisos de Deferimento de Revalidação - Patente europeia - NF4A	23
MODELOS DE UTILIDADE	24
Pedidos - BB/CA1K	24
Requerimentos indeferidos - HZ4K	25
DESENHOS OU MODELOS	26
Pedidos - BB/CA1Y	26
REGISTO NACIONAL DE MARCAS	29
Pedidos	29
Concessões	59
Recusas	62
Renovações	64
Averbamentos	65
Desistências	66
Requerimentos indeferidos	67
Pedidos e Avisos de Deferimento de Revalidação	68
REGISTO INTERNACIONAL DE MARCAS	69
Concessões	69
Vigências por sentença	70
Recusas	71
REGISTO DE LOGÓTIPOS	72
Pedidos	72
Concessões	74
Renovações	75
AGENTES OFICIAIS DE PROPRIEDADE INDUSTRIAL	76
PROCURADORES AUTORIZADOS	98

Aviso

À matéria publicada no presente Boletim são aplicáveis as disposições do Código da Propriedade Industrial.

Códigos

Códigos das rubricas (St. 17 OMPI)

Títulos de propriedade industrial:

- A — Patente de invenção.
- K — Modelo de utilidade.
- L — Modelo industrial.
- Q — Desenho industrial.
- Y — Desenho ou modelo.
- 1 — Pedido não examinado.
- 3 — Pedido examinado sem pesquisa.
- 4 — Pedido examinado com pesquisa.

Publicação:

BB — Publicação de pedidos e correspondente disponibilização dos documentos ao público, para consulta ou fornecimento de cópias, a pedido.

Oposição:

CA — Fase de oposição.

Procedimento de concessão:

- FA — Desistências.
- FC — Recusas.
- FF — Concessão provisória.
- FG — Concessão; Registo; Estatuto legal; Licenças.
- GA — Transformação de pedido de título de propriedade industrial.
- PC — Transmissão.
- PD — Mudanças de identidade/sede.
- QB — Licenças concedidas e registadas.

Correções; outros:

- HK — Retificações.
- HZ — Requerimentos indeferidos.

Caducidade dos direitos de propriedade industrial:

- MA — Renúncias.
- MM — Caducidades.

Manutenção dos direitos de propriedade industrial:

- NF — Revalidações.

Outras decisões:

RL — Despachos proferidos por sentença alterando despacho anterior.

Lista dos Códigos INID — Identificação Numérica Internacional de Dados Bibliográficos (Normas St. 9, St. 60, St. 80 OMPI)

Patentes, Modelos de Utilidade, Certificados Complementares de Proteção, Desenhos ou Modelos:

- (11) Número de pedido.
- (19) Organismo emissor, país.
- (22) Data do pedido.
- (28) Número de objetos de um pedido múltiplo.
- (30) Data, país e número de prioridade.
- (43) Data de publicação de pedido não examinado.
- (44) Data de publicação de pedido examinado.
- (51) Classificação internacional:
A, U — Int. Cl. 7;
L, Q, Y — LOC (8).
- (54) Título em português.
- (55) Reprodução fotográfica do desenho ou modelo.
- (57) Resumo e desenho da invenção/descrição do desenho ou modelo.
- (71) Requerente, nacionalidade, profissão, morada.
- (72) Inventor(es)/autor(es).

Marcas, Nomes e Insignias de Estabelecimento, Logótipos, Denominações de Origem e Indicações Geográficas, Recompensas:

- (210) Número de pedido.
- (220) Data do pedido.
- (300) Data, país e número de prioridade.
- (441) Data de publicação do pedido não examinado.
- (442) Data de publicação do pedido examinado.
- (511) Lista de produtos ou serviços segundo a Classificação Internacional de Nice [NCL (8)].
- (512) Classificação Nacional e/ou lista de produtos ou serviços.
- (531) Descrição dos elementos figurativos das marcas segundo a Classificação Internacional de Viena [CFE (5)].
- (540) Reprodução do sinal.
- (550) Indicação do tipo de marca
- (551) Indicação de que a marca é coletiva, de certificação ou de associação.
- (561) Transliteração da marca.
- (566) Tradução da marca ou das palavras nela contidas.
- (591) Informações de cores reivindicadas.
- (730) Nome do requerente, nacionalidade, profissão, morada.

Outros códigos

MNA — Marca nacional.
MCA — Marca Coletiva.
MCC — Marca de Certificação ou de Garantia.
NOM — Nome de estabelecimento.
INS — Insignia de estabelecimento.
LOG — Logótipo.
DNO — Denominação de Origem Nacional.
DOI — Denominação de Origem Internacional.
IGR — Indicação Geográfica.
RCS — Recompensa.

**Lista alfabética dos códigos de países,
organizações intergovernamentais
e outras entidades
(Norma St. 3 OMPI)**

AD — Andorra.
AE — Emirados Árabes Unidos.
AF — Afeganistão.
AG — Antígua e Barbuda.
AI — Anguila.
AL — Albânia.
AM — Arménia.
AN — Antilhas Holandesas.
AO — Angola.
AP — ARIPO — Organização Regional Africana da Propriedade Industrial.
AR — Argentina.
AT — Áustria.
AU — Austrália.
AW — Aruba.
AZ — Azerbaijão.
BA — Bósnia-Herzegovina.
BB — Barbados.
BD — Bangladesh.
BE — Bélgica.
BF — Burquina Faso.
BG — Bulgária.
BH — Barém.
BI — Burundi.
BJ — Benin.
BM — Bermudas.
BN — Brunei Darussalam.
BO — Bolívia.
BOIP — *Office* da Propriedade Intelectual do Benelux.
BR — Brasil.
BS — Baamas.
BT — Butão.
BV — Ilha Bouvet.
BW — Botswana.
BY — Bielo-Rússia.
BZ — Belize.
CA — Canadá.
CD — República Democrática do Congo.
CF — República Centro-Africana.
CG — Congo.

CH — Suíça.
CI — Costa do Marfim.
CK — Ilhas Cook.
CL — Chile.
CM — Camarões.
CN — China.
CO — Colômbia.
CR — Costa Rica.
CU — Cuba.
CV — Cabo Verde.
CY — Chipre.
CZ — República Checa.
DE — Alemanha.
DJ — Djibuti.
DK — Dinamarca.
DM — Dominica.
DO — República Dominicana.
DZ — Argélia.
EA — EAPO — Organização Euro-Asiática de Patentes.
EC — Equador.
EE — Estónia.
EG — Egipto.
EH — Sara Ocidental.
EM — EUIPO — Instituto da Propriedade Intelectual da União Europeia.
EP — IEP — Instituto Europeu de Patentes.
ER — Eritreia.
ES — Espanha.
ET — Etiópia.
FI — Finlândia.
FJ — Fiji.
FK — Ilhas Malvinas.
FO — Ilhas Faroé.
FR — França.
GA — Gabão.
GB — Reino Unido.
GC — Instituto de Patentes do Conselho de Cooperação dos Estados Árabes do Golfo (GCC).
GD — Granada.
GE — Geórgia.
GG — Guernsey.
GH — Gana.
GI — Gibraltar.
GL — Gronelândia.
GM — Gâmbia.
GN — Guiné.
GQ — Guiné Equatorial.
GR — Grécia.
GS — Geórgia do Sul e as ilhas Sandwich do Sul.
GT — Guatemala.
GW — Guiné-Bissau.
GY — Guiana.
HK — Hong-Kong/China.
HN — Honduras.
HR — Croácia.
HT — Haiti.
HU — Hungria.
IB — Secretaria Internacional da Organização Mundial da Propriedade Intelectual (OMPI).
ID — Indonésia.
IE — Irlanda.

IL — Israel.	NZ — Nova Zelândia.
IM — Ilha de Man.	OA — OAPI — Organização Africana da Propriedade Intelectual.
IN — Índia.	OM — Omã.
IQ — Iraque.	PA — Panamá.
IR — República Islâmica do Irão.	PE — Peru.
IS — Islândia.	PG — Papua Nova Guiné.
IT — Itália.	PH — Filipinas.
JE — Jersey.	PK — Paquistão.
JM — Jamaica.	PL — Polónia.
JO — Jordânia.	PT — Portugal.
JP — Japão.	PW — Palau.
KE — Quênia.	PY — Paraguai.
KG — Quirguistão.	QA — Quatar.
KH — Camboja.	QZ — Instituto Comunitário de Variedades Vegetais (CPVO).
KI — Quiribáti.	RO — Roménia.
KM — Comores.	RS — Sérvia.
KN — S. Kitts e Nevis.	RU — Federação Russa.
KP — República Popular Democrática da Coreia.	RW — Ruanda.
KR — República da Coreia.	SA — Arábia Saudita.
KW — Koweit.	SB — Ilhas Salomão.
KY — Ilhas Caimão.	SC — Seychelles.
KZ — Cazaquistão.	SD — Sudão.
LA — República Popular Democrática do Laos.	SE — Suécia.
LB — Líbano.	SG — Singapura.
LC — Santa Lúcia.	SH — Santa Helena.
LI — Listenstaina.	SI — Eslovénia.
LK — Sri Lanka.	SK — Eslováquia.
LR — Libéria.	SL — Serra Leoa.
LS — Lesoto.	SM — São Marinho.
LT — Lituânia.	SN — Senegal.
LU — Luxemburgo.	SO — Somália.
LV — Letónia.	SR — Suriname.
LY — Líbia.	ST — São Tomé e Príncipe.
MA — Marrocos.	SV — El Salvador.
MC — Mónaco.	SY — República Árabe da Síria.
MD — República da Moldávia.	SZ — Suazilândia.
ME — Montenegro.	TC — Ilhas Turcas e Caicos.
MG — Madagáscar.	TD — Chade.
MK — Ex-República Jugoslava da Macedónia.	TG — Togo.
ML — Mali.	TH — Tailândia.
MM — Myanmar (Birmânia).	TJ — Tajiquistão.
MN — Mongólia.	TL — Timor-Leste.
MO — Macau.	TM — Turquemenistão.
MP — Ilhas Marianas do Norte.	TN — Tunísia.
MR — Mauritânia.	TO — Tonga.
MS — Montserrat.	TR — Turquia.
MT — Malta.	TT — Trinidad e Tobago.
MU — Maurícias.	TV — Tuvalu.
MV — Ilhas Maldivas.	TW — Taiwan/China.
MW — Malavi.	TZ — República Unida da Tanzânia.
MX — México.	UA — Ucrânia.
MY — Malásia.	UG — Uganda.
MZ — Moçambique.	US — Estados Unidos da América.
NA — Namíbia.	UY — Uruguai.
NE — Níger.	UZ — Uzbequistão.
NG — Nigéria.	VA — Vaticano.
NI — Nicarágua.	VC — São Vicente e Granadinas.
NL — Holanda.	VE — Venezuela.
NO — Noruega.	VG — Ilhas Virgens (GB).
NP — Nepal.	VN — Vietname.
NPI — Instituto Nórdico de Patentes.	
NR — Nauru.	

VU — Vanuatu.
WO — OMPI — Organização Mundial da
Propriedade Intelectual.
WS — Samoa.
YE — Iémen.
YU — Jugoslávia. (1)
ZA — África do Sul.
ZM — Zâmbia.
ZW — Zimbábwe.

(1) O código YU foi retirado da lista, em Novembro de 2006. Até essa data identifica a ex-Jugoslávia, a Sérvia e o Montenegro.

TRIBUNAIS**Decisões judiciais relativas a processos de propriedade industrial**

A sentença do Tribunal da Propriedade Intelectual, Juiz 3, relativa à marca internacional n.º 1712078, julga o recurso procedente e concede totalmente o registo.

Assinado em 28-02-2026, por
Ana Barros, Juiz de Direito



Processo: 172/25.1YHLSB

Referência: 668651

Lisboa - Tribunal da Propriedade Intelectual

Juízo da Propriedade Intelectual - Juiz 3

Rua Marquês da Fronteira - Palácio da Justiça

1098-001 Lisboa

Telef: 213846400 Fax: 211373576 Mail: tribunal.p.intelectual@tribunais.org.pt

Recurso de Propriedade Industrial

Sumário (cf. artigo 9.º-A do Código de Processo Civil):

Não se provou o uso sério da marca preexistente/obstativa para assinalar serviços da classe 42.

Deste modo, tal impedimento ficou afastado.

Por conseguinte, o despacho do INPI que recusara o registo da marca para assinalar serviços da classe 42 foi revogado e substituído por esta sentença, que defere o pedido de registo.

Decisão

I. Relatório

Recorrente: ACOTEQ GmbH, com sede em Am Handwerkerzentrum 152156 Monschau, Alemanha

Marca: marca internacional n.º 1712078



Questão sob apreciação: Saber se a marca acima identificada pode ser concedida para assinalar os seguintes produtos da Classe 42 da Classificação Internacional de Nice¹.

—

A Recorrente, melhor identificada nos autos, interpôs recurso judicial do despacho de 17 de fevereiro de 2025, que deferiu parcialmente o pedido de registo de marca internacional n.º

1712078



, proferido pelo Instituto Nacional da Propriedade Industrial (doravante abreviadamente designado por "INPI"): o referido despacho concedeu o registo da marca para as classes 7.ª, 9.ª, 35.ª e 37.ª e indeferiu o seu registo para a classe 42.

**Processo:** 172/25.1YHLSB**Referência:** 668651**Lisboa - Tribunal da Propriedade Intelectual****Juízo da Propriedade Intelectual - Juiz 3**

Rua Marquês da Fronteira - Palácio da Justiça

1098-001 Lisboa

Telef: 213846400 Fax: 211373576 Mail: tribunal.p.intelectual@tribunais.org.pt

Recurso de Propriedade Industrial

A Recorrente alegou, em síntese, que não resulta demonstrada a prova do uso para os serviços da classe 42 e que a decisão recorrida é inválida, porque contraditória, na medida em que concedea o registo da sua marca para os produtos da classe 9.

A Recorrente formulou as seguintes conclusões:

«[...]»

55.

A marca ACOTEQ na classe 42 pode perfeitamente coexistir com a marca AQOTEC sem risco de confusão no mercado relevante, considerando:

- a) A insuficiência das provas de uso apresentadas pela titular da marca obstativa para os serviços específicos da classe 42, que não demonstram um uso sério da marca para estes serviços concretos, em violação dos critérios estabelecidos pelo TJUE no acórdão ANSUL (C-40/01) e pela jurisprudência nacional;
- b) A total ausência de documentação que comprove prestação dos serviços específicos da classe 42: "Serviços de consultadoria na área da tecnologia de comando; Serviços de investigação para utilização de dados em tempo real";
- c) A incorreta avaliação dos documentos pelo INPI, confundindo o uso da denominação social, endereços de email e nomes de domínio com o uso da marca em sua função distintiva para os serviços em causa;
- d) A ausência de afinidade entre os serviços da classe 42 tal como registados em ambas as marcas, que se dirigem a mercados e consumidores diferentes, sem relação de concorrência direta;
- e) A limitação territorial das provas de uso apresentadas, que não demonstram um uso efetivo da marca obstativa em Portugal ou numa parte substancial do território da UE, tendo o INPI inclusive considerado como válido um documento referente a uma transação na Suíça (território fora da UE).

56.

A decisão do INPI revela-se, assim, desproporcional e excessivamente restritiva, enfermando de diversos erros de análise e falta de rigor na apreciação das provas, nomeadamente:

- a) A aceitação de documentos não datados ou com datação imprecisa, em clara violação do princípio de que "o uso sério da marca não pode ser provado por probabilidades ou suposições" (Regra 1, Parte X do Manual de Aplicação do CPI);
- b) A consideração como válidos de documentos que evidenciam, no máximo, a comercialização de unidades muito limitadas de produtos físicos, o que é manifestamente insuficiente para atestar um uso quantitativamente relevante, estável e contínuo da marca;
- c) A aceitação de um documento datado de 11 de setembro de 2023, claramente fora do período legalmente relevante (que termina em 09.02.2023);



Processo: 172/25.1YHLSB

Referência: 668651

Lisboa - Tribunal da Propriedade Intelectual**Juízo da Propriedade Intelectual - Juiz 3**

Rua Marquês da Fronteira - Palácio da Justiça

1098-001 Lisboa

Telef: 213846400 Fax: 211373576 Mail: tribunal.p.intelectual@tribunais.org.pt

Recurso de Propriedade Industrial

d)A manifesta contradição ao afirmar que "toda a documentação apresentada" (19 documentos) confirma a utilização da marca, tendo fundamentado a sua decisão em apenas 9 documentos. [...]

São, pois, suscitadas as seguintes questões:

- uma questão de facto, que consiste em saber se foi feita prova do uso para os serviços da classe 42 [cf. artigos 21 a 36 da douda impugnação];
- uma questão de direito, que se reporta à alegada inexistência de risco de confusão entre os sinais em confronto especificamente para os serviços da classe 42 [cf. artigos 37 a 55 da douda impugnação]
- uma questão de direito, que consiste em saber se a decisão é contraditória.

Os autos mostram-se instruídos.

A Recorrida, tendo sido notificada, **não contra-alegou**.

A questão a decidir consiste em saber se — na sequência da análise dos argumentos de facto e de direito apresentados pela Recorrente — deve ser revogado o doudo despacho recorrido e concedido o registo da marca "ACOTEQ" para os serviços da Classe 42, para os quais foi pedida.

II. Fundamentação**A. Os factos***Enquadramento*

1. Em 9 de fevereiro de 2023, a Recorrente designou Portugal no pedido de registo da marca internacional n.º 1712078 , para seguintes classes de produtos e serviços:

«[...]

Classe 42.^a: Development of programs for programmable Jogic controls (PLCsJ; hardware development; engineering services; design planning; technical project planning; mechanical engineering services; 3D CAD development; design and development of technical products; development and technical project planning of



Processo: 172/25.1YHLSB

Referência: 668651

Lisboa - Tribunal da Propriedade Intelectual**Juízo da Propriedade Intelectual - Juiz 3**

Rua Marquês da Fronteira - Palácio da Justiça

1098-001 Lisboa

Telef: 213846400 Fax: 211373576 Mail: tribunal.p.intelectual@tribunais.org.pt

Recurso de Propriedade Industrial

production plants; engineering of control cabinets; technological consultancy relating to process optimization and machine selection. [...]

Cuja tradução, conforme doutra decisão do INPI, é:

«[...] Desenvolvimento de programas para controlos lógicos programáveis (PLC); desenvolvimento de hardware; serviços de engenharia; planeamento de design; planeamento de projectos técnicos; serviços de engenharia mecânica; desenvolvimento de CAD 3D; design e desenvolvimento de produtos técnicos; desenvolvimento e planeamento de projectos técnicos de instalações de produção; engenharia de armários de controlo; consultoria tecnológica relacionada com a otimização de processos e seleção de máquinas." [...]

2. Em 27 de outubro de 2023, foi proferido despacho de recusa provisória total, com fundamento na existência prévia dos seguintes direitos:

— Marca de registo internacional n.º 1111818 ACOTEC da titularidade de Elematic Oyj, protegida desde 9 de dezembro de 2011 nas classes 7, 19 e 37

— Marca da UE n.º 012210605 AQOTEC da titularidade de aqotec Holding GmbH, protegida desde 13 de fevereiro de 2014 nas classes 9, 38 e 42.

— Marca da UE n.º 012604013 acotec, da titularidade de ACOTEC SCIENTIFIC CO., LTD., protegida desde 9 de julho de 2014 nas classes 5, 10 e 35.

3. A Recorrente solicitou que os titulares das marcas consideradas obstativas fizessem prova do uso.

4. A titular da MUE n.º 012210605 AQOTEC e a titular da marca internacional n.º 1111818 ACOTEC apresentaram provas para fazerem tal demonstração.

5. O INPI considerou que haviam sido feitas provas do uso pela titular da MEU apenas relativamente aos produtos e serviços das classes 9 e 42.

6. Quanto à marca internacional n.º 1111818 ACOTEC as provas foram consideradas insuficientes.

7. O INPI, em 11 de julho de 2024, concedeu o registo para as classes 7, 35 e 37, mantendo a recusa quanto às classes 9 e 42.

8. Em 17.09.2024, a Recorrente formulou um pedido de modificação da decisão ao abrigo do artigo 22.º do CPI, contestando a apreciação das provas de uso apresentadas pela titular da MUE n.º 012210605 AQOTEC relativamente às classes 9 e 42.

9. Em 17.02.2025, o INPI revogou parcialmente a sua decisão anterior, concedendo o registo para a classe 9, mas mantendo a recusa quanto à classe 42.

10. A MUE n.º 012210605 da aqotec Holding GmbH destina-se a assinalar, entre outros, os seguintes produtos:

«Classe 42. ª: Serviços de consultadoria na área da tecnologia de comando; Serviços de investigação apenas para utilização de dados em tempo real de unidades fixas e respetivo



Processo: 172/25.1YHLSB

Referência: 668651

Lisboa - Tribunal da Propriedade Intelectual**Juízo da Propriedade Intelectual - Juiz 3**

Rua Marquês da Fronteira - Palácio da Justiça

1098-001 Lisboa

Telef: 213846400 Fax: 211373576 Mail: tribunal.p.intelectual@tribunais.org.pt

Recurso de Propriedade Industrial

reencaminhamento através de redes de dados eletrónicas ligadas, incluindo a possibilidade de gestão retroativa de dados.»

O conteúdo da decisão impugnada [na parte útil para efeito de apreciação]

11.. A decisão impugnada conclui nos seguintes termos:

«[...] constata-se que "AQOTEC" designa um aparelho de controlo de aquecimento urbano com um específico software e que essa marca está associada a serviços complementares de assessoria e consultoria para aconselhamento no setor, conforme resulta das provas apresentadas nos catálogos (Doe. 2 e 4, datados de 2022 e 2023) e nas faturas datadas (Docs. 5, 8, 9, 13, 16 e 18), que apresentam a origem empresarial da marca, aqotec Holding GmbH e o sinal registado AQOTEC e nas redes sociais. [...]

E considera-se, nessa sequência, que toda a documentação apresentada permite confirmar uma utilização efetiva da marca registada, reiterando-se os fundamentos de recusa invocados no despacho de recusa provisória, no que respeita à imitação da MUE n.º 12210605 AQOTEC.

É declarada a existência de afinidade entre os produtos e serviços indicados nas classes 9.^a e 42.^a do sinal em apreço e os produtos e serviços assinalados nas mesmas classes pela marca obstativa, por poderem induzir o consumidor em erro ou confusão e pelo facto de serem concorrentes no mercado, satisfazerem a mesma utilidade e destinarem-se à mesma finalidade. [...]

«[...]

b) Análise substancial

No presente caso, o pedido de modificação da decisão apresentado ao abrigo do artigo 22.º do CPI, teve lugar em virtude de a requerente alegar que a decisão de concessão parcial da marca não se fundamentou numa apreciação devidamente ponderada.

Refira-se, assim, que a marca é um sinal distintivo do comércio que se destina a identificar e a diferenciar os produtos ou os serviços oferecidos no mercado, distinguindo aqueles que pertencem a uma determinada empresa dos de outras empresas, ao mesmo tempo que permite ao consumidor reportá-los à sua verdadeira origem empresarial.

A fim de que esteja apta a cumprir uma função distintiva, uma marca não pode constituir uma imitação, no todo ou em parte, de marca anteriormente registada por outrem para produtos ou serviços idênticos ou afins, que possa induzir em erro ou confusão o consumidor ou que compreenda o risco de associação com a marca registada, nos termos da alínea b) do n.º 1 artigo 232º do Código da Propriedade Industrial (CPI).

Para que haja lugar a imitação de marca registada, à luz do que prevê o artigo 238.º do CPI, é necessário, cumulativamente, que a marca registada goze de prioridade; que os sinais



Processo: 172/25.1YHLSB

Referência: 668651

Lisboa - Tribunal da Propriedade Intelectual**Juízo da Propriedade Intelectual - Juiz 3**

Rua Marquês da Fronteira - Palácio da Justiça

1098-001 Lisboa

Telef: 213846400 Fax: 211373576 Mail: tribunal.p.intelectual@tribunais.org.pt

Recurso de Propriedade Industrial

em confronto se destinem a assinalar produtos e/ou serviços idênticos ou afins e que exista tal semelhança gráfica, figurativa, fonética ou outra, entre si, que induza facilmente o consumidor em erro ou confusão, ou que compreenda um risco de associação com marca anteriormente registada, de forma que o consumidor não as possa distinguir senão depois de exame atento ou confronto.

Relativamente à exigência da prova de uso sério das marcas obstativas ao presente registo, a doutrina e a jurisprudência são unânimes em defender que, o uso sério de uma marca requer a demonstração da introdução dos produtos e/ou serviços assinalados pela marca, no mercado, **de modo a que o consumidor possa estabelecer um nexo de ligação entre esse produtos ou serviços e a marca**. Esses atos têm de ocorrer com regularidade e, em função da dimensão da empresa, da natureza dos produtos ou serviços e dos seus consumidores, as transações resultantes do uso da marca devem assumir uma determinada relevância em termos numéricos. Por outro lado, a utilização da marca deve ter um carácter de continuidade e de estabilidade, mas também de relevância a nível comercial, de forma a garantir a manutenção de uma quota de mercado para os produtos e serviços em questão.

Concretizando, verifica-se que, das marcas invocadas como obstando ao presente registo, após os respetivos titulares terem sido notificados para apresentação da respetiva prova de uso, numa delas (marca da UE n.º 012604013 acotec, da titularidade de ACOTEC SCIENTIFIC CO., L TD) não foi apresentada prova e na outra (marca de registo internacional n.º 1111818 ACOTEC da titularidade de Elematic Oyj), a apresentação foi considerada insuficiente, pelo que, deixaram de constituir motivo de recusa ao registo da marca em análise.

Nessa medida, apenas procederemos à reapreciação da prova submetida pela titular da marca da UE n.º 012210605 -AQOTEC, aqotec Holding GmbH, que é prioritária ao presente registo, levando em consideração os produtos e serviços inseridos nas classes 9.ª e 42.ª, visto a marca em apreço ter sido solicitada para proteger as classes 7.ª, 9.ª, 35.ª, 37.a, 42.8 e o sinal obstativo encontrar-se registado nas classes 9.ª, 38.ª e 42.ª, lembrando-se que o período considerado pertinente para a demonstração do uso se situa entre 09/02/2018 e 09/02/2023.

Relativamente ao conteúdo da prova apresentada, passaremos de seguida, ao seu relato e análise:

[...]

MUE n.º 012210605 - AQOTEC (marca obstativa)

Classe 42.ª: Serviços de consultadoria na área da tecnologia de comando; Serviços de investigação apenas para utilização de dados em tempo real de unidades fixas e respetivo reencaminhamento através de redes de dados eletrónicas ligadas, incluindo a possibilidade de gestão retroativa de dados.

São serviços afins e complementares, uma vez que os programas e projetos desenvolvidos no âmbito dos serviços da marca em apreciação poderão ser utilizados na implementação e otimização de sistemas de controlo, automatização e gestão de dados levados a cabo pela marca obstativa.



Processo: 172/25.1YHLSB

Referência: 668651

Lisboa - Tribunal da Propriedade Intelectual**Juízo da Propriedade Intelectual - Juiz 3**

Rua Marquês da Fronteira - Palácio da Justiça

1098-001 Lisboa

Telef: 213846400 Fax: 211373576 Mail: tribunal.p.intelectual@tribunais.org.pt

Recurso de Propriedade Industrial

Deste modo, do conjunto de elementos de prova juntos ao presente processo por aqotec Holding GmbH, conclui-se que, os documentos 4, 5, 7, 9, 13, 15 e 16, em concreto, o catálogo promocional que figura no documento 4, ao ser apreciado em articulação com os outros elementos de prova, devidamente datados, como as faturas, reúnem os requisitos necessários para que se considere que a marca da UE n.º 012210605 AQOTEC foi objeto de uso sério, isto é, que dela foi feito um uso com carácter consistente e quantitativamente relevante, demonstrando um uso público e exterior no mercado respetivo, para identificar os serviços para os quais está registada na classe 42.ª, conservando um mercado para os referidos serviços.

Nesta medida, e recapitulando, encontrando-se preenchidos os requisitos do conceito jurídico de imitação consagrados no artigo 238.º do CPI, considera-se que o vertente sinal sujeito a registo constitui imitação do referido sinal prioritário, em conformidade com a alínea b) do n.º 1 do artigo 232.0 do CPI, devendo a decisão de concessão parcial anteriormente proferida ser alterada.

Com efeito, propomos que essa alteração seja no sentido de o pedido de registo, recusado nas classes 9.ª e 42.ª, nos termos do artigo 237.º do CPI, aplicável por remissão do n.º 1 do artigo 245.0 do mesmo diploma legal, ser recusado para a totalidade dos serviços pertencentes à classe 42.ª e, em consonância com o disposto no n.º 2 do artigo 229.0 e no artigo 237.º, ambos do CPI, ser concedido no que respeita à totalidade dos produtos e serviços que indica nas classes 7.ª, 9.ª, 35.ª e 37.ª. (...)

Factos não provados

§ Entre 09/02/2018 e 09/02/2023 a Recorrida [aqotec Holding GmbH] utilizou a marca AQOTEC para assinalar os serviços aludidos em 10 de forma autónoma relativamente à produção e venda do seu equipamento de controlo de aquecimento urbano.

Motivação

A convicção do Tribunal assentou na apreciação crítica da prova produzida, quando analisada à luz das regras da experiência comum.

O INPI esclarece quanto aos critérios relevantes para a demonstração da prova do uso, no seu manual:

«[...] As provas de uso têm de demonstrar que a marca foi **usada no comércio** de forma a ser possível determinar o **volume comercial** dos atos que atestam o seu uso, frequência e duração no tempo.

[...]



Processo: 172/25.1YHLSB

Referência: 668651

Lisboa - Tribunal da Propriedade Intelectual**Juízo da Propriedade Intelectual - Juiz 3**

Rua Marquês da Fronteira - Palácio da Justiça

1098-001 Lisboa

Telef: 213846400 Fax: 211373576 Mail: tribunal.p.intelectual@tribunais.org.pt

Recurso de Propriedade Industrial

13. As provas de uso têm que **demonstrar o uso da marca nos produtos e/ou serviços pela mesma assinalados**, pelo que provas que se limitem a exibir a firma, denominação social ou o nome de um estabelecimento explorados do titular da marca, sem relação efetiva com os produtos e/ou serviços em causa, não podem ser aceites como tal.

14. As provas de uso têm que demonstrar o uso da marca nos produtos e/ou serviços pela mesma assinalados, pelo que o registo de um nome de domínio com o sinal da marca não é suficiente para provar o uso desta. É necessário que o interessado prove que os produtos e/ou serviços assinalados pela marca são, respetivamente, comercializados ou oferecidos pelo respetivo sinal.»¹

Em suma, atentou-se ao exame da documentação junta, para prova dos pontos de facto a que foi indicada.

Porém, já não se pode acompanhar a conclusão da decisão impugnada quanto à demonstração da utilização da marca preexistente, para assinalar os serviços da classe 42.

Com efeito, requerida a demonstração da prova do uso, pela Recorrida, para os serviços da classe 42, cumpria àquela demonstrar que utilizava a sua marca para a prestação dos concretos serviços.

Do exame da documentação junta não resulta que a Recorrida preste os serviços mencionados de forma autónoma.

Aliás, na sua resposta a Recorrida é muito clara em afirmar o carácter acessório e instrumental desse uso.

Na verdade, em resposta ao pedido de demonstração da prova do uso, a Recorrida, na sua douta exposição de 14 de maio de 2024, esclarece que tendo em conta o tipo de

1

<https://inpi.justica.gov.pt/Portals/6/PDF%20INPI/Legisla%C3%A7%C3%A3o%20e%20outros%20documentos/Manual%20de%20Aplica%C3%A7%C3%A3o%20-%202022.7.2020.pdf?ver=2020-07-23-101424-670>



Processo: 172/25.1YHLSB

Referência: 668651

Lisboa - Tribunal da Propriedade Intelectual

Juízo da Propriedade Intelectual - Juiz 3

Rua Marquês da Fronteira - Palácio da Justiça

1098-001 Lisboa

Telef: 213846400 Fax: 211373576 Mail: tribunal.p.intelectual@tribunais.org.pt

Recurso de Propriedade Industrial

equipamentos envolvidos antes de concluir a venda dos seus produtos de alta gama e tecnologia Aqotec, tem associada a prestação de um serviço de consultoria e acessória, para discutir as necessidades do cliente e aconselhá-lo sobre os produtos/soluções e serviços mais adequados [art. 14, 15 e 16].

Assim, conclui-se que o uso dos serviços da classe 42 são serviços auxiliares e complementares, necessários à comercialização dos produtos Aqotec no mercado: a Recorrida, através da sua marca, oferece produtos que utilizam uma tecnologia avançada como solução inteligente para transferência de dados para dispositivos móveis e interfaces web (art. 14, 15 e 16 da douta exposição de 14 de maio de 2024); uso da marca para investigação/research e afins está «evidentemente» [sic] vinculado à produção dos equipamentos de alta gama sob a marca Aqotec [art.18]: são serviços prestados sob a marca prioritária, «complementares e acessórios aos próprios produtos» [art. 21].

Nos termos expostos, conclui-se que não foi feita prova do uso no período relevante dos serviços da classe 42.

B. O Direito

Naquilo que releva para a economia a presente decisão, constata-se que não se tendo detetado óbice ao registo da marca da Recorrente para assinalar produtos das classes 7, 35, 37 e 9 da Classificação de Nice, foi recusado o registo para assinalar os seguintes serviços da Classe 42 da Classificação de Nice:

«[...] Desenvolvimento de programas para controlos lógicos programáveis (PLC); desenvolvimento de hardware; serviços de engenharia; planeamento de design; planeamento de projectos técnicos; serviços de engenharia mecânica; desenvolvimento de CAD 3D; design e desenvolvimento de produtos técnicos; desenvolvimento e planeamento de projectos técnicos de instalações de produção; engenharia de armários de controlo; consultoria tecnológica relacionada com a otimização de processos e seleção de máquinas.» [...]

**Processo:** 172/25.1YHLSB**Referência:** 668651**Lisboa - Tribunal da Propriedade Intelectual****Juízo da Propriedade Intelectual - Juiz 3**

Rua Marquês da Fronteira - Palácio da Justiça

1098-001 Lisboa

Telef: 213846400 Fax: 211373576 Mail: tribunal.p.intelectual@tribunais.org.pt

Recurso de Propriedade Industrial

A recusa teve por fundamento a preexistência da marca [MUE n.º 012210605 AQOTEC], que, entre outros, se destina a assinalar os seguintes serviços na Classe 42 da Classificação de Nice:

«Classe 42.ª: Serviços de consultadoria na área da tecnologia de comando; Serviços de investigação apenas para utilização de dados em tempo real de unidades fixas e respetivo reencaminhamento através de redes de dados eletrónicas ligadas, incluindo a possibilidade de gestão retroativa de dados.»

Tendo sido solicitada a prova do uso para os indicados serviços, impedia sobre a Recorrida o ónus da prova de que a marca preexistente assinalava tais serviços.

Não tendo ocorrido tal demonstração (vide factos não provados), a impugnação procede, o que afasta o impedimento ao registo da marca para assinalar os produtos acima indicados.

III. Decisão

Pelo exposto, julgo procedente o recurso e, conseqüentemente defiro o pedido de registo



da marca internacional n.º 1712078 para assinalar os serviços da classe 42, para os quais foi requerida.

Valor da causa: 30 000,01€.

Custas pela Recorrida.

Cumpra-se o estabelecido no n.º 5 do artigo 34.º do Código da Propriedade Industrial (artigo 46.º do mesmo código).

(ac. serv.)



Processo: 172/25.1YHLSB

Referência: 668651

Lisboa - Tribunal da Propriedade Intelectual

Juízo da Propriedade Intelectual - Juiz 3

Rua Marquês da Fronteira - Palácio da Justiça

1098-001 Lisboa

Telef: 213846400 Fax: 211373576 Mail: tribunal.p.intelectual@tribunais.org.pt

Recurso de Propriedade Industrial

i

Classificação de Nice – 13ª edição – Lista de classes e notas explicativas

«classe 42.º:

Classificação de Nice – 13ª edição – Lista de classes e notas explicativas Serviços científicos e tecnológicos bem como serviços de pesquisas e de conceção a eles referentes; análises industriais, serviços de pesquisa e design industrial; serviços de controlo de qualidade e de autenticação; conceção e desenvolvimento de computadores e de programas de computadores.

Nota explicativa

A classe 42 inclui principalmente serviços prestados por pessoas, em relação aos aspetos teóricos e práticos de áreas de atividade complexas, por exemplo, serviços de laboratório científico, engenharia, programação informática, serviços de arquitetura ou design de interiores.

Inclui nomeadamente:

- serviços de engenheiros e cientistas que executam avaliações, estimativas, pesquisas e relatórios nos domínios científico e tecnológico, incluindo consultoria tecnológica;

- serviços de informática e tecnologia para proteção de dados informáticos e informações pessoais e financeiras e para deteção de acesso não autorizado a dados e informações, por exemplo, serviços de proteção contra vírus informáticos, serviços de criptografia de dados, monitoramento eletrónico de informações de identificação pessoal para detetar roubo de identidade pela internet;

- software como serviço (SaaS), plataforma informática como serviço (PaaS);

- serviços de pesquisa científica com fins médicos;

- serviços de planeamento arquitetónico e urbanístico;

- certos serviços de conceção, por exemplo, design industrial, design de software e sistemas informáticos,

design de interiores, design de embalagens, design de artes gráficas, design de moda;

- levantamento topográfico;

- serviços de exploração de óleos, gases e minérios.

Não inclui nomeadamente:

- certos serviços de pesquisa, por exemplo, pesquisa de negócios (Cl. 35), pesquisa de marketing (Cl. 35),

pesquisa financeira (Cl. 36), pesquisa no campo da educação (Cl. 41), pesquisa genealógica (Cl. 45),

pesquisa jurídica (Cl. 45);

- gestão de arquivos computadorizados (Cl. 35);

- serviços de avaliação em matéria financeira (Cl. 36);

- instalação, manutenção e reparação de hardware informático (Cl. 37);

- extração de minérios, perfuração para óleos e gases (Cl.37);

- serviços de engenheiros de som (Cl. 41);

- certos serviços de conceção, por exemplo, design paisagístico (Cl. 44);

- serviços médicos e veterinários (Cl. 44);

- serviços jurídicos (Cl. 45)» — cf.

[https://impi.justica.gov.pt/Portals/6/PDF%20INPI/Classifica%C3%A7%C3%B5es%20internacionais%](https://impi.justica.gov.pt/Portals/6/PDF%20INPI/Classifica%C3%A7%C3%B5es%20internacionais%20)



Processo: 172/25.1YHLSB

Referência: 668651

Lisboa - Tribunal da Propriedade Intelectual

Juízo da Propriedade Intelectual - Juiz 3

Rua Marquês da Fronteira - Palácio da Justiça

1098-001 Lisboa

Telef: 213846400 Fax: 211373576 Mail: tribunal.p.intelectual@tribunais.org.pt

Recurso de Propriedade Industrial

[20e%20listas%20de%20classes/13_edicao_classificacao_nice_lista_de_classes_com_notas_explicativas.pdf?ver=EsxhrZuxvWk8KKhUXIsCOA%3d%3d×tamp=1767898281862](#)

PATENTES DE INVENÇÃO

Pedidos - BBCA/1A

A publicação dos pedidos de patentes de invenção a seguir indicados é efetuada nos termos do disposto no artigo 69.º do Código da Propriedade Industrial; da data de publicação do presente aviso começa a contar-se o prazo de dois meses para a apresentação de reclamações de quem se julgar prejudicado pela eventual concessão dos mesmos, nos termos do artigo 17.º do mesmo Código.

- (11) **119926**
 (22) 2024.12.23
 (30)
 (71) PT ALTICE LABS, S.A.
 (72) LUIS MIGUEL AMARAL HENRIQUES
 CLÁUDIO EMANUEL RODRIGUES
 (51) **Int. Cl.**
H01R 43/26 (2006.01)
 (54) **FERRAMENTA PARA DESACOPLAR
 FACTOR DE FORMA PEQUENO
 CONECTÁVEL**

(57) A PRESENTE INVENÇÃO REFERE-SE A UMA FERRAMENTA DE SFP (1) PARA DESACOPLAR UM TRANSCÉPTOR SFP (5) DA SUA GAIOLA (7). A FERRAMENTA DE SFP PARA DESACOPLAR (1) INCLUI NUMA ÚNICA PEÇA UMA MONTAGEM DE BRAÇO COM PEGA EM FORMA DE SEMICIRCUNFERÊNCIA (4), UMA GARRA PARA A TRAVA DE ALAVANCA (2) E UM ACTUADOR DE LÂMINA PLANA PARA O TRAVAMENTO DA GAIOLA (3). A INVENÇÃO PROPORCIONA UMA FERRAMENTA PARA EXTRAIR UM SFP DA SUA GAIOLA, MESMO QUANDO O FECHO DA TRAVA DE ALAVANCA DO SFP ESTÁ OBSTRUÍDO, PARTIDO OU DANIFICADO E EM CENÁRIOS DE ELEVADA DENSIDADE.

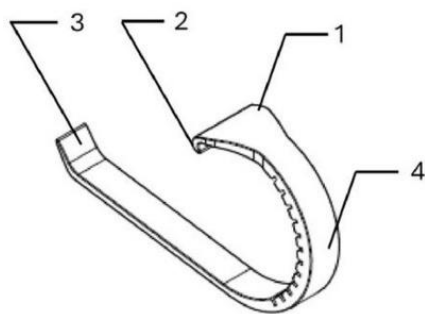


Figura 1

[Ver Fascículo Completo](#)

- (11) **119927**
 (22) 2024.12.23
 (30)
 (71) PT ALTICE LABS, S.A.

- (13) A (72) LUIS MIGUEL AMARAL HENRIQUES
 CLÁUDIO EMANUEL RODRIGUES
 (51) **Int. Cl.**
G02B 6/42 (2006.01)
 (54) **PROTECÇÃO DE GAIOLA DO PAINEL
 ANTI-POEIRA PARA FACTOR DE FORMA
 PEQUENO CONECTÁVEL DE DUPLA
 DENSIDADE**

(57) A PRESENTE INVENÇÃO REFERE-SE A UMA PROTECÇÃO DE GAIOLA DO PAINEL ANTI-POEIRA PARA FACTOR DE FORMA PEQUENO CONECTÁVEL DE DUPLA DENSIDADE (1), CONSTITUÍDA POR UMA TAMPA ANTI-POEIRA (2) PARA SFP-DD, UM EIXO DA TAMPA (3), UMA PLACA DE FIXAÇÃO (4) E UMA PLACA DE MOLLA (5), PROJECTADA PARA SER MONTADA NUM PAINEL FRONTAL (8) COM UMA GAIOLA (6) SFP-DD, PARA PROTEGER DE CONTAMINAÇÃO A GAIOLA SFP-DD E O CONECTOR ELÉCTRICO ANFITRIÃO DO TRANSCÉPTOR E PARA EVITAR PERDAS DO FLUXO DE AR QUANDO O SFP/SFP+/SFP-DD NÃO ESTÁ INSERIDO NA GAIOLA (6).

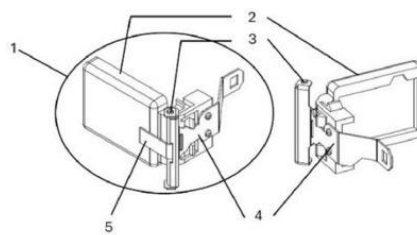


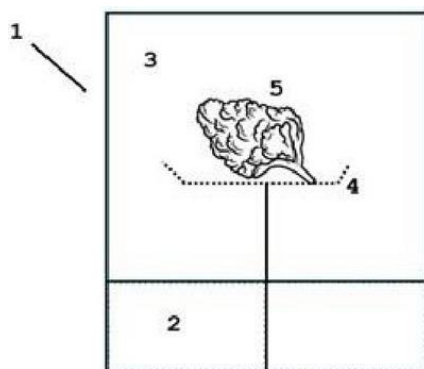
Figura 1

[Ver Fascículo Completo](#)

- (11) **119931**
 (22) 2024.12.23
 (30)
 (71) PT KADI UNIPessoal LDA
 (72) MARCELO MORAIS RODRIGUES DE MELO
 (51) **Int. Cl.**
A01P 1/00 (2006.01)
 (54) **MÉTODO E SISTEMA PARA REDUÇÃO DA
 CONTAMINAÇÃO MICROBIOLÓGICA DE
 MEDICAMENTOS À BASE DE PLANTAS**

(13) A

(57) A PRESENTE INVENÇÃO REFERE-SE A UM MÉTODO E A UM SISTEMA PARA A REDUÇÃO DE CONTAMINAÇÃO MICROBIOLÓGICA DE MEDICAMENTOS À BASE DE PLANTAS. O MÉTODO PARA A REDUÇÃO DA CONTAMINAÇÃO MICROBIOLÓGICA DE MEDICAMENTOS À BASE DE PLANTAS COMPREENDE: ENCHIMENTO DE UM RECIPIENTE (1) VAZIO COM UMA QUANTIDADE PREDETERMINADA DE UM MEDICAMENTO À BASE DE PLANTAS (5) A SER TRATADO E COM UMA QUANTIDADE PREDETERMINADA DE AGENTE DE DESCONTAMINAÇÃO EM ESTADO LÍQUIDO; FECHO DO RECIPIENTE (1) ENCHIDO E EXPOSIÇÃO DO MEDICAMENTO À BASE DE PLANTAS (5) AOS VAPORES DO AGENTE DE DESCONTAMINAÇÃO SOB TEMPERATURA CONTROLADA POR UM PERÍODO DE TEMPO PROGRAMADO. A INVENÇÃO REFERE-SE TAMBÉM A UM SISTEMA PARA REALIZAR O MÉTODO DA REDUÇÃO DE CONTAMINAÇÃO MICROBIOLÓGICA DE MEDICAMENTOS À BASE DE PLANTAS, O QUAL COMPREENDE: UMA OU MAIS CÂMARAS DE AGENTE DE DESCONTAMINAÇÃO LÍQUIDO (2); UMA OU MAIS CÂMARAS DE VAPORES DE AGENTE DE DESCONTAMINAÇÃO (3); E UM OU MAIS MEIOS DE SUPORTE (4) DO MEDICAMENTO À BASE DE PLANTAS DISPOSTOS NO INTERIOR DA(S) CÂMARA(S) DE VAPORES DE AGENTE DE DESCONTAMINAÇÃO (3), PARA ACOMODAR O MEDICAMENTO À BASE DE PLANTAS (5).



Ver Fascículo Completo

Patentes europeias vigentes em Portugal - FG4A

Processo	Início de vigência	Data do despacho	Nome do 1º requerente/titular	Pais resid.	Classificação principal	Observações
3457868	2017.05.16	2026.06.17	SOCIÉTÉ DES PRODUITS NESTLÉ S.A.	CH	A23L 5/20 (2019.01)	ART. 84º DO C.P.I.:
3493624	2017.07.26	2026.06.17	NTT DOCOMO, INC.	JP	H04W 72/04 (2019.01)	ART. 84º DO C.P.I.:
3647771	2017.06.29	2026.06.17	NEC CORPORATION	JP	G01N 21/359 (2020.01)	ART. 84º DO C.P.I.:
3872057	2015.08.06	2026.06.17	THE CHEMOURS COMPANY FC, LLC	US	C07C 17/25 (2021.01)	ART. 84º DO C.P.I.:
4116325	2011.11.04	2026.06.15	NOVARTIS AG	CH	C07K 16/24 (2023.01)	ART. 84º DO C.P.I.:
4360726	2022.06.23	2026.06.17	PHOENIXDARTS CO., LTD.	KR	A63F 13/45 (2023.01)	ART. 84º DO C.P.I.:
4536045	2023.06.05	2026.06.17	SOCIÉTÉ DES PRODUITS NESTLÉ S.A.	CH	A47J 31/36 (2025.01)	ART. 84º DO C.P.I.:

Cessação de efeitos nacionais - Patente europeia - MZ4A

Processo	Data do pedido	Cessação de efeitos em	Nome do 1º requerente/titular	Pais resid.	Classificação principal	Observações
3191461	2015.08.31	2026.06.18	PFIZER INC.	US	C07D 263/57 (2017.01)	REVOGADO APÓS OPOSIÇÃO:
3222277	2010.03.29	2026.06.18	LIGAND PHARMACEUTICALS INCORPORATED	US	A61K 31/422 (2017.01)	REVOGADO APÓS OPOSIÇÃO: revogada por decisão do instituto europeu de patentes em 2026/05/15
3233108	2015.12.09	2026.06.18	ELI LILLY AND COMPANY	US	A61K 38/28 (2017.01)	REVOGADO APÓS OPOSIÇÃO: revogada por decisão do instituto europeu de patentes em 2026/05/15

Requerimentos indeferidos - HZ4A

Processo	Número do documento	Data de apresentação	Data do despacho	Nome do titular	País resid.	Observações
119693	0000018598	2026.03.31	2026.06.11	ACADEMIA FT LDA	PT	POR DESPACHO DE 11.06.2026, FOI INDEFERIDO O PEDIDO DE RESTABELECIMENTO DE DIREITOS APRESENTADO AO ABRIGO DO ARTIGO 8.º DO CPI, POR NÃO SE ENCONTRAREM PREENCHIDOS OS REQUISITOS ENUNCIADOS NO REFERIDO ARTIGO.

Pedidos e Avisos de Deferimento de Revalidação - Patente europeia - NF4A

Processo	Data do pedido de revalidação	Data de despacho de deferimento	Requerente / titular	Observações
2649302	2026.06.10	2026.06.17	SEABASED LIMITED	

MODELOS DE UTILIDADE

Pedidos - BB/CA1K

A publicação dos pedidos de modelos de utilidade a seguir indicados é efetuada nos termos do disposto no artigo 131.º do Código da Propriedade Industrial; da data de publicação do presente aviso começa a contar-se o prazo de dois meses para a apresentação de reclamações de quem se julgar prejudicado pela eventual concessão dos mesmos, nos termos do artigo 17.º do mesmo Código.

- (11) **12453** (13) U
(22) 2025.12.23
(30) 2024.12.26 UA 202406219
(71) UA **LIMITED LIABILITY COMPANY
VENTILATION SYSTEMS**
(72) OLEKSANDR KLAPISHEVSKYI
ANATOLII TSIOMYK
(51) **Int. Cl.**
F24F 7/013 (2006.01) F24F 12/00 (2006.01)
F24F 13/22 (2006.01)
(54) **UNIDADE DE TRATAMENTO DE AR COM
RECUPERAÇÃO DE CALOR**

(28)

(57) O MODELO DE UTILIDADE DIZ RESPEITO A EQUIPAMENTOS DE VENTILAÇÃO, ESPECIFICAMENTE A UNIDADES DE TRATAMENTO DE AR COM RECUPERAÇÃO DE CALOR. A UNIDADE DE TRATAMENTO DE AR COM RECUPERAÇÃO DE CALOR (1) GARANTE UM ELEVADO NÍVEL DE EFICIÊNCIA DE PERMUTA DE CALOR E UM ELEVADO RENDIMENTO DE PERMUTA DE AR. A UNIDADE DE TRATAMENTO DE AR COM RECUPERAÇÃO DE CALOR (1) CONTÉM UM MÓDULO EXTERIOR (4) COM GRELHAS DE ADMISSÃO E EXAUSTÃO EXTERNAS E UM MÓDULO INTERIOR (2) COM RECUPERADOR DE PLACAS (5), COM GRELHAS DE ADMISSÃO E EXAUSTÃO INTERNAS, COM UM FILTRO, CÂMARAS (6)(7)(8)(9) E VENTILADORES (3)(11), EM QUE A UNIDADE CONTÉM UM SISTEMA DE REMOÇÃO DE CONDENSADOS E O MÓDULO INTERIOR (2) CONSISTE NUMA PRIMEIRA PARTE (2A) SITUADA SOBRE A PAREDE E NUMA SEGUNDA PARTE (2B) SITUADA DENTRO DA PAREDE, COM A SEGUNDA PARTE (2B) CONTENDO UM MÓDULO COM VENTILADORES (3)(11) INSTALADOS NO PRÓPRIO MÓDULO.

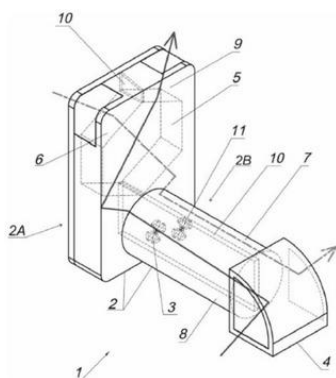


Figura 1

[Ver Fascículo Completo](#)

Requerimentos indeferidos - HZ4K

Processo	Número do documento	Data de apresentação	Data do despacho	Nome do titular	País resid.	Observações
12228	20079211 12	2026.04.22	2026.06.11	HUIDA SANITARY WARE CO., LTD.	CN	POR DESPACHO DE 11.06.2026, FOI INDEFERIDO O PEDIDO DE RESTABELECIMENTO DE DIREITOS APRESENTADO AO ABRIGO DO ARTIGO 8.º DO CPI, POR INOBSERVÂNCIA DO DISPOSTO NO N.º 1 DO REFERIDO ARTIGO.

DESENHOS OU MODELOS

Pedidos - BB/CA1Y

A publicação dos pedidos de desenhos ou modelos a seguir indicados é efetuada nos termos do artigo 188.º, n.º 1; da data de publicação do presente aviso começa a contar-se o prazo de dois meses para a apresentação de reclamações de quem se julgar prejudicado pela concessão dos mesmos, de acordo com o artigo 17.º, n.º 1 do Código da Propriedade Industrial.

- (11) **7573** (12) **Y**
 (22) 2026.05.31
 (30)
 (71) **PT MARIA ANA FALCÃO BEJA DA COSTA DA CAMARA FERNANDES**
 (72) **MARIA ANA FALCÃO BEJA DA COSTA DA CAMARA FERNANDES**
 (51) **LOC (10) CL. 11-02**
 (54) **ORNAMENTOS DE PAREDE**
 (28) 3
 (57) (55)

PRODUTO 1: ORNAMENTO DECORATIVO FEITO EM TECIDO E CORDA DE MACRAMÉ ENTRANÇADA IMITANDO A APARÊNCIA DE UM BALÃO DE AR QUENTE COM APLICAÇÃO DE LUZES LED.

PRODUTO 2: ORNAMENTO DECORATIVO FEITO EM TECIDO E CORDA DE MACRAMÉ ENTRANÇADA IMITANDO A APARÊNCIA DE UM BALÃO DE AR QUENTE.

PRODUTO 3: ORNAMENTO DECORATIVO FEITO EM CORDA DE MACRAMÉ ENTRANÇADA, IMITANDO A APARÊNCIA DE FLORES DISPOSTAS EM MEIA LUA COM ANJO DA GUARDA EM GESSO, APLICADO EM CIMA DE TECIDO NUM BASTIDOR DE BORDADO.



Figura 1.1



Figura 1.2



Figura 1.3



Figura 1.4



Figura 2.1



Figura 2.2



Figura 2.3



Figura 3.1



Figura 3.2

- (11) 7574 (12) Y
 (22) 2026.06.02
 (30)
 (71) PT MARIA TERESA SUCRE
 (72) MARIA TERESA SUCRE
 (51) LOC (10) CL. 07-06
 (54) BASES PARA COPOS
 (28) 1
 (57) (55)

PRODUTO 1: BASE PARA PORTA-COPOS EM FORMA DE CARACOL FEITO DE CORTIÇA



Figura 1.1



Figura 1.2



Figura 1.3



Figura 1.4



Figura 1.5



Figura 1.6

REGISTO NACIONAL DE MARCAS

Pedidos

De acordo com o artigo 226.º do Código da Propriedade Industrial, a seguir se publicam os pedidos de registo de marcas; da data de publicação do presente aviso começa a contar-se o prazo de dois meses para a apresentação de reclamações de quem se julgar prejudicado pela eventual concessão dos mesmos, em conformidade com o artigo 17.º do mesmo Código.

(210) **770103** **MNA**
 (220) 2026.05.27
 (300)
 (730) **PT DÚVIDAS D'AGORA MEDIAÇÃO, LDA.**
 (511) 35 SERVIÇOS DE ASSISTÊNCIA, GESTÃO E ADMINISTRAÇÃO DE NEGÓCIOS.
 36 SERVIÇOS FINANCEIROS, MONETÁRIOS E BANCÁRIOS; SERVIÇOS DE AVALIAÇÕES FINANCEIRAS; SERVIÇOS DE SEGUROS.
 (591)
 (540)



COSTA PINTO
 ——— LEGACY ———

(531) 27.5.22

(210) **770118** **MNA**
 (220) 2026.05.29
 (300)
 (730) **PT CO&K, LDA**
 (511) 35 SERVIÇOS DE ASSISTÊNCIA, GESTÃO E ADMINISTRAÇÃO DE NEGÓCIOS; SERVIÇOS DE PUBLICIDADE, DE MARKETING E DE PROMOÇÃO; SERVIÇOS DE PUBLICIDADE, DE MARKETING E PROMOCIONAIS; SERVIÇOS DE PUBLICIDADE, DE PROMOÇÃO E DE MARKETING.
 36 SERVIÇOS IMOBILIÁRIOS; ADMINISTRAÇÃO DE IMÓVEIS; ADMINISTRAÇÃO DE EDIFÍCIOS; ALUGUER DE SALAS DE EXPOSIÇÃO; AVALIAÇÃO E ADMINISTRAÇÃO DE BENS IMOBILIÁRIOS.
 41 PUBLICAÇÃO, RELATO E REDAÇÃO DE TEXTOS; SERVIÇOS DE EDUCAÇÃO, ENTRETENIMENTO E DESPORTO; SERVIÇOS DE RESERVA DE BILHETES PARA ATIVIDADES E EVENTOS EDUCATIVOS, DE ENTRETENIMENTO E DESPORTIVOS; AGÊNCIAS DE RESERVA DE BILHETES DE TEATRO; AGÊNCIAS DE RESERVA DE BILHETES PARA CONCERTOS; FORNECIMENTO DE SERVIÇOS DE BILHETES PRÉ-

COMPRADOS PARA EVENTOS DE ENTRETENIMENTO, DESPORTIVOS E CULTURAIS; ORGANIZAÇÃO DE RESERVAS DE BILHETES PARA ESPETÁCULOS E OUTROS EVENTOS DE ENTRETENIMENTO; RESERVA DE BILHETES PARA EVENTOS CULTURAIS; RESERVA DE LUGARES PARA CONCERTOS; RESERVA DE LUGARES PARA ESPETÁCULOS; RESERVA DE LUGARES PARA ESPETÁCULOS E RESERVA DE BILHETES DE TEATRO; RESERVA DE LUGARES PARA EVENTOS RECREATIVOS; SERVIÇOS DE AQUISIÇÃO DE BILHETES PARA EVENTOS DE ENTRETENIMENTO; SERVIÇOS DE AGÊNCIAS DE RESERVA DE BILHETES DE TEATRO; SERVIÇOS DE AGÊNCIAS DE BILHETES PARA ENTRETENIMENTO; RESERVAS PARA ESPETÁCULOS; SERVIÇOS DE AGÊNCIA DE RESERVAS DE BILHETES DE CINEMA; SERVIÇOS DE BILHETEIRA [ENTRETENIMENTO]; SERVIÇOS DE RESERVA E MARCAÇÃO DE BILHETES PARA EVENTOS DE ENTRETENIMENTO; SERVIÇOS DE RESERVA E MARCAÇÃO DE BILHETES PARA EVENTOS DE DESPORTOS ELETRÓNICOS; SERVIÇOS DE RESERVA DE BILHETES PARA ESPETÁCULOS; SERVIÇOS DE RESERVAS DE BILHETES PARA CONCERTOS; SERVIÇOS DE RESERVAS DE BILHETES PARA TEATRO; SERVIÇOS DE RESERVAS E EMISSÃO DE BILHETES PARA EVENTOS; SERVIÇOS DE RESERVAS PARA TEATROS; SERVIÇOS DE RESERVA DE BILHETES DE TEATRO; SERVIÇOS DE RESERVA DE BILHETES DE CONCERTOS E TEATRO.

(591)
 (540)

REAL FACTORY

(210) **770124** **MNA**
 (220) 2026.05.31
 (300)
 (730) **PT VIDEOSOM INVESTIMENTOS LDA**
 (511) 35 SERVIÇOS DE PUBLICIDADE; GESTÃO DE NEGÓCIOS COMERCIAIS; PROMOÇÃO DE PRODUTOS DE TERCEIROS; APRESENTAÇÃO DE PRODUTOS EM MEIOS DE COMUNICAÇÃO PARA VENDA A RETALHO; SERVIÇOS DE VENDAS ONLINE; DISPONIBILIZAÇÃO DE PLATAFORMA DIGITAL PARA COMERCIALIZAÇÃO DE CONSUMÍVEIS, EQUIPAMENTOS ELETRÓNICOS E ACESSÓRIOS; GESTÃO DE CATÁLOGOS DE

PRODUTOS; SERVIÇOS DE MARKETING DIGITAL; IMPORTAÇÃO E EXPORTAÇÃO; SERVIÇOS DE APOIO AO CLIENTE RELACIONADOS COM ATIVIDADES DE COMÉRCIO ELETRÔNICO.

(591)
(540)

PORTALIVE

(210) **770140** MNA
(220) 2026.06.01
(300)
(730) **PT INCASOMETAL, LDA**
(511) 02 TINTAS COLORIDAS PARA FACHADAS; TINTAS SOB A FORMA DE REVESTIMENTOS ELÁSTICOS PARA FACHADAS.

06 CALHAS DE GUIA, METÁLICAS; ANDAIMES METÁLICOS PARA FACHADAS; REVESTIMENTO ISOLANTE TÉRMICO DUPLO PARA A CONSTRUÇÃO DE FACHADAS; PAINÉIS DE REVESTIMENTO METÁLICOS PARA TELHADOS.

17 GESSO ISOLANTE; TINTAS DE ISOLAMENTO PARA FACHADAS; MATERIAIS DE ISOLAMENTO PARA TELHADOS.

19 REVESTIMENTO PARA TELHADOS; MEMBRANAS PARA TELHADOS; MEMBRANAS EM PVC PARA TELHADOS; ESTUQUE [GESSO]; GESSO DE REVESTIMENTO; REVESTIMENTOS (NÃO-METÁLICOS) PARA FACHADAS; LADRILHOS NÃO METÁLICOS PARA REVESTIMENTO DE FACHADAS DE EDIFÍCIOS; AZULEJOS DE CERÂMICA.

37 APLICAÇÃO DE REVESTIMENTOS IMPERMEÁVEIS PARA TELHADOS; INSTALAÇÃO DE TELHADOS; INSTALAÇÃO DE MATERIAIS ISOLANTES EM EDIFÍCIOS, TELHADOS E ESTRUTURAS; ISOLAMENTO DE PAREDES INTERNAS E EXTERNAS, TETOS E TELHADOS; ISOLAMENTO DE TELHADOS; REPARAÇÃO DE TELHADOS; MANUTENÇÃO E REPARAÇÃO DE CALHAS DE TELHADOS; RENOVAÇÃO DE TELHADOS; INSTALAÇÕES DE TELHADOS; SERVIÇOS DE INSTALAÇÕES DE TELHADOS; EXTRAÇÃO DE AMIANTO; CONSTRUÇÃO DE OBRAS PÚBLICAS; PINTURA DE CASAS; SERVIÇOS DE PINTURA DE CASAS; SERVIÇOS DE TRABALHOS EM ALTURA; INSTALAÇÃO DE CABLAGEM ELÉTRICA; INSTALAÇÃO DE SISTEMAS DE LUZ ELÉTRICA E DE ENERGIA; TRABALHOS EM GESSO; LIMPEZA DE FACHADAS; LIMPEZA DE FACHADAS DE EDIFÍCIOS; REPARAÇÃO DE FACHADAS; RECOBRIMENTO DE SUPERFÍCIES DE FACHADAS; REMODELAÇÃO DE EDIFÍCIOS; SERVIÇOS DE REMODELAÇÃO DE EDIFÍCIOS; REMODELAÇÃO DO INTERIOR DE EDIFÍCIOS; TRABALHOS DE REMODELAÇÃO E REPARAÇÃO DE EDIFÍCIOS; REMODELAÇÃO DE INSTALAÇÕES INDUSTRIAIS; SERVIÇOS DE REMODELAÇÃO DE APARTAMENTOS.

40 TRABALHOS EM CERÂMICA.

(591) #dd491a; #FFFFFF; #000000
(540)



(531) 7.1.24

(210) **770141** MNA
(220) 2026.06.01
(300)
(730) **PT SOENG SOLUTIONS UNIPESOAAL LDA**
(511) 29 OVOS DE AVES E PRODUTOS DERIVADOS E RESPECTIVOS SUCEDÂNEOS; OVOS; CLARA DE OVO; CLARA DE OVO EM PÓ; GEMA DE OVO; OVOS DE CODORNIZ; OVOS DE GALINHA; OVOS DE PATA; OVOS EM PÓ; OVOS LÍQUIDOS.

(591)
(540)

RIBAOVO

(210) **770179** MNA
(220) 2026.06.01
(300)
(730) **PT TIMELESS THINK LARGE, LDA**

(511) 39 ORGANIZAÇÃO DE SERVIÇOS DE TRANSPORTE; ORGANIZAÇÃO DE SERVIÇOS DE TRANSPORTE POR TERRA, ÁGUA E AR; ORGANIZAÇÃO DE TRANSPORTE E VIAGENS; ORGANIZAÇÃO DE TRANSPORTES; ORGANIZAÇÃO E FORNECIMENTO DE TRANSPORTE POR TERRA, POR MAR E POR AR; SERVIÇOS DE TRANSFERÊNCIA DE AEROPORTOS; SERVIÇOS DE TRANSPORTE EM BARCOS À VELA; SERVIÇOS DE TRANSPORTE EM VEÍCULOS AUTOMÓVEIS; SERVIÇOS DE TRANSPORTE MARÍTIMO; SERVIÇOS PARA ORGANIZAÇÃO DE TRANSPORTE; TRANSPORTE DE PASSAGEIROS [VIAJANTES]; VIAGENS E TRANSPORTE DE PASSAGEIROS; ORGANIZAÇÃO DE TRANSPORTE PARA EXCURSÕES DE TURISMO; ORGANIZAÇÃO DE CIRCUITOS, TOURS E PROGRAMAS TURÍSTICOS.
41 ANIMAÇÃO TURÍSTICA (ENTRETENIMENTO); ORGANIZAÇÃO DE EVENTOS

(591)
(540)

timeless
create stories

(531) 27.5.10

(210) **770186** **MNA**
 (220) 2026.06.01
 (300)
 (730) **PT CADE, LDA.**

(511) 35 SERVIÇOS DE VENDA A RETALHO OU POR GROSSA DE SOFÁS, MOBILIÁRIO E COLCHÕES; SERVIÇOS DE VENDA A RETALHO OU POR GROSSA DE TÊXTEIS PARA O LAR, PRODUTOS TÊXTEIS E SUBSTITUTOS PARA PRODUTO TÊXTEIS, TAPETES, CARPETES, ESTEIRAS, ALCATIFAS, CORTINADOS, TECIDOS, REVESTIMENTOS DE PAVIMENTOS E REVESTIMENTOS ARTIFICIAIS PARA O CHÃO; REVESTIMENTOS PARA PAREDE E CHÃO, ROUPA DE CAMA E COBERTORES, COLCHÕES, COBERTURAS PARA COLCHÕES, ROUPA DE COZINHA E DE MESA, ROUPA DE BANHO, UTENSÍLIOS DE MESA, COZINHA E RECIPIENTES.

(591) PRETO; BRANCO; ROSA.

(540)



(531) 25.5.95

(210) **770208** **MNA**
 (220) 2026.06.01
 (300)
 (730) **PT INSTITUTO PARA OS DIREITOS DAS PESSOAS COM DEFICIÊNCIA**

(511) 45 SERVIÇOS PESSOAIS E SOCIAIS PRESTADOS POR TERCEIROS DESTINADOS A SATISFAZER AS NECESSIDADES DOS INDIVÍDUOS (SERVIÇOS DE ACOMPANHAMENTO [SOCIAL]).

(591)

(540)

**INSTITUTO PARA OS DIREITOS
 DAS PESSOAS COM
 DEFICIÊNCIA I.P.**

(210) **770250** **MNA**
 (220) 2026.06.02
 (300)
 (730) **PT ADÉLIA ROCELANA NARCISO
 CÂNDIDO
 PT ADÉLIO BENTO NARCISO CÂNDIDO**

(511) 32 BEBIDAS SEM ÁLCOOL; CERVEJA E CERVEJA SEM ÁLCOOL.

33 BEBIDAS ALCOÓLICAS (EXCLUINDO CERVEJA).

35 SERVIÇOS DE PUBLICIDADE, DE MARKETING E DE PROMOÇÃO; SERVIÇOS DE ASSISTÊNCIA, GESTÃO E ADMINISTRAÇÃO DE NEGÓCIOS.

39 ORGANIZAÇÃO DE SERVIÇOS DE TRANSPORTE; SERVIÇOS DE ALUGUER RELACIONADOS COM VEÍCULOS, TRANSPORTE E ARMAZENAMENTO; SERVIÇOS DE INFORMAÇÃO, ACONSELHAMENTO E RESERVA RELATIVOS A TRANSPORTES; TRANSPORTE.

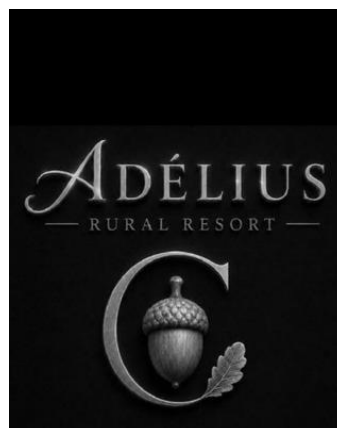
41 SERVIÇOS DE EDUCAÇÃO, ENTRETENIMENTO E DESPORTO; SERVIÇOS DE RESERVA DE BILHETES PARA ATIVIDADES E EVENTOS EDUCATIVOS, DE ENTRETENIMENTO E DESPORTIVOS.

43 ALOJAMENTO TEMPORÁRIO; SERVIÇOS DE ALOJAMENTO TEMPORÁRIO; FORNECIMENTO DE ALOJAMENTOS TEMPORÁRIOS; FORNECIMENTO DE ALOJAMENTO TEMPORÁRIO; SERVIÇOS DE INFORMAÇÃO, ACONSELHAMENTO E RESERVA RELATIVOS A ALOJAMENTO TEMPORÁRIO; SERVIÇOS DE INFORMAÇÃO, ACONSELHAMENTO E RESERVA PARA O FORNECIMENTO DE ALIMENTOS E BEBIDAS; SERVIÇOS DE FORNECIMENTO DE ALIMENTOS E BEBIDAS; SERVIÇOS DE RESTAURANTES; SERVIÇOS DE RESTAURANTES TAKE-AWAY; SERVIÇOS DE RESERVAS DE RESTAURANTES; SERVIÇOS DE RESTAURANTES SELF-SERVICE; SERVIÇOS DE ALIMENTAÇÃO E BEBIDAS EM RESTAURANTES E BARES; BARES; CATERING; FORNECIMENTO DE ALIMENTOS E BEBIDAS PARA CLIENTES; FORNECIMENTO DE ALIMENTOS E BEBIDAS PARA CLIENTES DE RESTAURANTES; ORGANIZAÇÃO DE BANQUETES; ORGANIZAÇÃO DE RECEÇÕES DE CASAMENTO [ALIMENTOS E BEBIDAS]; ORGANIZAÇÃO DE REFEIÇÕES EM HOTÉIS; PREPARAÇÃO DE ALIMENTOS E BEBIDAS; PREPARAÇÃO E FORNECIMENTO DE ALIMENTOS E BEBIDAS PARA CONSUMO IMEDIATO; RESTAURANTES PARA SERVIÇO RÁPIDO E PERMANENTE (SNACK-BARES); SERVIÇOS DE ALIMENTAÇÃO E BEBIDAS PARA CLIENTES; SERVIÇOS DE ALOJAMENTO E PEQUENO-ALMOÇO; SERVIÇOS DE BANQUETES; SERVIÇOS DE BAR; SERVIÇOS DE CAFÉS; SERVIÇOS DE CAFETERIAS.

44 SERVIÇOS DE AGRICULTURA, AQUICULTURA, HORTICULTURA E SILVICULTURA; SERVIÇOS DE CUIDADOS DE SAÚDE PARA PESSOAS; SERVIÇOS DE HIGIENE E CUIDADOS DE BELEZA PARA PESSOAS; CUIDADOS DE HIGIENE E BELEZA PARA SERES HUMANOS; CUIDADOS DE HIGIENE E DE BELEZA PARA SERES HUMANOS; CUIDADOS HIGIÉNICOS E DE BELEZA PARA PESSOAS; SERVIÇOS DE HIGIENE CORPORAL E DE BELEZA PARA PESSOAS; SERVIÇOS PARA CUIDADOS DE HIGIENE PESSOAL E DE BELEZA PARA PESSOAS.

(591)

(540)



(531) 5.3.13 ; 5.3.14 ; 5.11.15

TECNOLOGIA DA INFORMAÇÃO; SERVIÇOS DE ENSINO RELACIONADOS COM FORMAÇÃO PROFISSIONAL; ORGANIZAÇÃO DE CURSOS DE FORMAÇÃO EM INSTITUTOS DE ENSINO; FORMAÇÃO AVANÇADA; SERVIÇOS DE ENSINO SUPERIOR.

42 CONSULTORIA EM INTELIGÊNCIA ARTIFICIAL; INVESTIGAÇÃO NA ÁREA DA TECNOLOGIA DE INTELIGÊNCIA ARTIFICIAL; INTELIGÊNCIA ARTIFICIAL COMO SERVIÇO [AIAAS].

(210) **770257** MNA
 (220) 2026.06.02
 (300)
 (730) **PT REYNOLDS WINE GROWERS, S.A.**
 (511) 33 VINHO.
 (591)
 (540)

**REYNOLDS WINE GROWERS
 ESSÊNCIA**

(591)
 (540)



(531) 20.5.7 ; 26.11.7

(210) **770264** MNA
 (220) 2026.06.02
 (300)
 (730) **PT BEATRIZ FERNANDES PRAZERES**
 (511) 41 ATIVIDADES CULTURAIS; REALIZAÇÃO DE ATIVIDADES CULTURAIS; ORGANIZAÇÃO E REALIZAÇÃO DE ATIVIDADES CULTURAIS; INFORMAÇÕES RELACIONADAS COM ATIVIDADES CULTURAIS; ADMINISTRAÇÃO [ORGANIZAÇÃO] DE ATIVIDADES CULTURAIS; FORNECIMENTO DE ATIVIDADES CULTURAIS.

(591)
 (540)



olhómetro

(531) 1.13.10 ; 26.1.4

(210) **770271** MNA
 (220) 2026.06.03
 (300)
 (730) **PT CADE, LDA.**

(511) 35 SERVIÇOS DE VENDA A RETALHO OU POR GROSSO DE SOFÁS, MOBILIÁRIO E COLCHÕES; SERVIÇOS DE VENDA A RETALHO OU POR GROSSO DE TÊXTEIS PARA O LAR, PRODUTOS TÊXTEIS E SUBSTITUTOS PARA PRODUTO TÊXTEIS, TAPETES, CARPETES, ESTEIRAS, ALCATIFAS, CORTINADOS, TECIDOS, REVESTIMENTOS DE PAVIMENTOS E REVESTIMENTOS ARTIFICIAIS PARA O CHÃO; REVESTIMENTOS PARA PAREDES E CHÃO, ROUPA DE CAMA E COBERTORES, COLCHÕES, COBERTURAS PARA COLCHÕES, ROUPA DE COZINHA E DE MESA, ROUPA DE BANHO, UTENSÍLIOS DE MESA, COZINHA E RECIPIENTES..

(591) PRETO; BRANCO; ROSA
 (540)



(531) 26.1.3 ; 26.1.20 ; 29.1.99

(210) **770267** MNA
 (220) 2026.06.02
 (300)
 (730) **PT CARLA ALEXANDRA LOPES
 MARTINHO MARTINS
 PT JOAO MANUEL AFONSO GERALDES**
 (511) 41 ENSINO [FORMAÇÃO]; SERVIÇOS DE FORMAÇÃO E ENSINO; FORMAÇÃO EM INSTITUTOS DE ENSINO SECUNDÁRIO; ENSINO E FORMAÇÃO EM NEGÓCIOS COMERCIAIS, INDÚSTRIA E

(210) **770273** MNA
 (220) 2026.06.03
 (300)
 (730) **PT OFFICETOTAL- FOOD BRANDS, LDA.**
 (511) 30 BOLACHAS.

- (591) AMARELO; CASTANHO; LARANJA; PRETO; CINZENTO;
BRANCO; BEGE
(540)



- (531) 2.5.2 ; 29.1.2 ; 29.1.7

- (210) **770280** MNA
(220) 2026.06.01
(300)
(730) PT ADEGA COOPERATIVA DE CADAVAL
CRL
(511) 33 BEBIDAS ALCOÓLICAS (EXCLUINDO CERVEJA);
ESSÊNCIAS E EXTRATOS ALCOÓLICOS.
(591)
(540)

ONDA AZUL

- (210) **770286** MNA
(220) 2026.06.02
(300)
(730) PT TO SKIN UNIPESSOAL LDA.
(511) 03 COSMÉTICOS; COSMÉTICOS E PREPARAÇÕES
COSMÉTICAS; COSMÉTICOS PARA SEREM
VENDIDOS SOB A FORMA DE KIT; COSMÉTICOS
PARA USO PESSOAL; CREMES DE MASSAGEM,
NÃO MEDICINAIS; GÉIS DE MASSAGEM NÃO
SENDO PARA USO MÉDICO; GÉIS DE MASSAGEM,
NÃO SENDO PARA USO MÉDICO; ESTOJOS DE
COSMÉTICA; LOÇÕES E ÓLEOS DE MASSAGEM;
ÓLEO DE MASSAGEM; ÓLEOS DE MASSAGEM;
ÓLEOS DE MASSAGEM NÃO MEDICINAIS;
PREPARAÇÕES COSMÉTICAS ADELGAÇANTES;
PREPARAÇÕES COSMÉTICAS PARA FACILITAR O
EMAGRECIMENTO; PREPARAÇÕES COSMÉTICAS
PARA TRATAMENTOS CORPORAIS; PREPARAÇÕES
DE MASSAGEM NÃO MEDICINAIS; PRODUTOS
PARA LIMPEZA CORPORAL E CUIDADOS DE
BELEZA; PREPARAÇÕES PARA HIGIENE PESSOAL;
PRODUTOS PARA EMAGRECER [COSMÉTICOS],
SEM SER PARA USO MÉDICO.
05 ANTIOXIDANTES; ANTIOXIDANTES OBTIDOS DE
FONTES VEGETAIS; ANTIOXIDANTES PARA USO
DIETÉTICO; CÁPSULAS DE EMAGRECIMENTO;
COMPLEXOS DE VITAMINAS; GOMAS DE
VITAMINAS; NUTRACÊUTICOS PARA USAR COMO
SUPLEMENTOS DIETÉTICOS; NUTRACÊUTICOS
PARA USO TERAPÊUTICO; PREPARAÇÕES À BASE
DE VITAMINA C; PÍLULAS DE EMAGRECIMENTO;
PÍLULAS ANTIOXIDANTES; PREPARADOS
MULTIVITAMÍNICOS; PREPARAÇÕES
NUTRACÊUTICAS PARA FINS TERAPÊUTICOS OU

MÉDICOS; PREPARAÇÕES VITAMÍNICAS E
MINERAIS; PREPARAÇÕES VITAMÍNICAS SOB A
FORMA DE SUPLEMENTOS ALIMENTARES;
PRODUTOS NUTRACÊUTICOS PARA USO HUMANO;
PRODUTOS NUTRICIONAIS E DIETÉTICOS;
SUPLEMENTOS ALIMENTARES; SUPLEMENTOS
ALIMENTARES ANTIOXIDANTES; SUPLEMENTOS
ALIMENTARES COM EFEITO COSMÉTICO;
SUPLEMENTOS ALIMENTARES DIETÉTICOS;
SUPLEMENTOS ALIMENTARES MINERAIS;
SUPLEMENTOS À BASE DE PLANTAS;
SUPLEMENTOS ALIMENTARES PARA USO
MEDICINAL; SUPLEMENTOS ANTIOXIDANTES;
SUPLEMENTOS DIETÉTICOS; SUPLEMENTOS
DIETÉTICOS À BASE DA COENZIMA Q10;
SUPLEMENTOS DIETÉTICOS DE VITAMINAS;
SUPLEMENTOS DIETÉTICOS E NUTRICIONAIS;
SUPLEMENTOS DIETÉTICOS EM PÓ;
SUPLEMENTOS DIETÉTICOS LÍQUIDOS;
SUPLEMENTOS DIETÉTICOS PARA SERES
HUMANOS; SUPLEMENTOS DIETÉTICOS PARA USO
MEDICINAL; SUPLEMENTOS E PREPARAÇÕES
DIETÉTICOS; SUPLEMENTOS VITAMÍNICOS.

- (591)
(540)

LPEDE

- (531) 27.5.17

- (210) **770287** MNA
(220) 2026.06.02
(300)
(730) VE JOSE LUIS CONTRERAS ROSALES
(511) 43 SERVIÇOS DE FORNECIMENTO DE ALIMENTOS E
BEBIDAS.
(591) AZUL ELETRICO NEON PANTONE 2728 C; PRATA
METALICO PANTONE 877 C; DOURADO PANTONE 1235
C; PRETO PROFUNDO PANTONE BLACK 6 C; BRANCO
PANTONE WHITE

- (540)



- (531) 8.7.1 ; 11.3.3 ; 24.1.7 ; 29.1.97

- (210) **770289** MNA
(220) 2026.06.02
(300)
(730) PT JORGE ALEXANDRE ANTUNES RIBAS

- (511) 21 UTENSÍLIOS DE MESA, COZINHA E RECIPIENTES; OBRAS DE ARTE E DECORAÇÕES, INCLUINDO ESCULTURAS, FEITAS SOBRETUDO DE CERÂMICA OU DE VIDRO, OU DE SEUS SUBSTITUTOS.
- 25 PARTES DE VESTUÁRIO, CALÇADO E CHAPELARIA.
- 30 AÇÚCARES, ADOÇANTES PARA USO CULINÁRIO, COBERTURAS E RECHEIOS DOCES, PRODUTOS APÍCOLAS COMESTÍVEIS E DECORAÇÕES COMESTÍVEIS; CAFÉ, CHÁS E CACAU E SUBSTITUTOS DOS MESMOS; GRÃOS PROCESSADOS, AMIDOS, E PRODUTOS FEITOS A PARTIR DOS MESMOS, PREPARAÇÕES DE COZEDURA E LEVEDURAS; SAIS, TEMPEROS, AROMAS E CONDIMENTOS; ALIMENTOS QUE CONTÊM CACAU [COMO ELEMENTO PRINCIPAL]; ALIMENTOS QUE CONTÊM CHOCOLATE [COMO ELEMENTO PRINCIPAL]; ALIMENTOS À BASE DE CACAU.
- 41 PUBLICAÇÃO, RELATO E REDAÇÃO DE TEXTOS; SERVIÇOS DE EDUCAÇÃO, ENTRETENIMENTO E DESPORTO.

(591) Branco; Castanho; Dourado

(540)



(531) 5.3.15 ; 5.5.21 ; 27.99.8 ; 29.1.7

- (210) **770290** MNA
 (220) 2026.06.02
 (300)
 (730) **BR GILBERTO FRANKLIN CHAVES FILHO**
 (511) 30 GELADOS, IOGURTES GELADOS E SORVETES.
 (591)
 (540)



(531) 24.9.2 ; 26.1.4 ; 26.1.16 ; 26.1.20 ; 26.1.26

- (210) **770291** MNA
 (220) 2026.06.02
 (300)
 (730) **PT TAXI 18 TRANSPORTES UNIPessoAL LDA**
 (511) 39 SERVIÇOS DE TÁXI.
 (591) azul
 (540)



(531) 3.7.11 ; 3.7.16 ; 3.7.24 ; 29.1.4

- (210) **770301** MNA
 (220) 2026.06.02
 (300)
 (730) **PT CARLA RAQUEL MOREIRA DE AGUIAR**
 (511) 35 SERVIÇOS DE ASSISTÊNCIA, GESTÃO E ADMINISTRAÇÃO DE NEGÓCIOS; SERVIÇOS DE PUBLICIDADE, DE MARKETING E DE PROMOÇÃO.
 41 PUBLICAÇÃO, RELATO E REDAÇÃO DE TEXTOS; SERVIÇOS DE EDUCAÇÃO, ENTRETENIMENTO E DESPORTO.
 42 SERVIÇOS DE TI (TECNOLOGIAS DE INFORMAÇÃO).

(591)

(540)



(531) 27.5.10

- (210) **770302** MNA
 (220) 2026.06.02
 (300)
 (730) **PT DANIEL JOAQUIM ROQUE GODIM**
 (511) 41 ENSINO, TREINO E INSTRUÇÃO DE DESPORTOS; ENSINO DE DESPORTOS.
 (591) amarelo; branco; preto; vermelho
 (540)



(531) 2.1.16; 2.7.23

(210) **770306** MNA

(220) 2026.06.02

(300)

(730) **PT FILIPE MANUEL DA CRUZ LIMA**

(511) 09 SISTEMAS DE ALARME; ALARMES CONTRA O ROUBO; SISTEMAS DE VIDEOVIGILÂNCIA; CÂMARAS DE VIGILÂNCIA EM REDE; CÂMARAS DE VIGILÂNCIA; INTERCOMUNICADORES; CABOS ELÉTRICOS; CABOS DE TELECOMUNICAÇÕES; CABLAGEM PARA TELECOMUNICAÇÕES; CABOS DE SINAL PARA TI, AV E TELECOMUNICAÇÕES; BALASTROS PARA LÂMPADAS FLUORESCENTES PARA ILUMINAÇÃO ELÉTRICA; INSTALAÇÕES DE VIDEOVIGILÂNCIA ELÉTRICAS E ELETRÔNICAS; ALARMES ELÉTRICOS; ALARMES ELETRÔNICOS ANTIRROUBO; ALARMES DE INCÊNDIO; SENSORES PARA ALARMES; ALARMES DE SEGURANÇA; ALARMES DE FUMO; ALARMES ELÉTRICOS CONTRA INCÊNDIOS; FECHADURAS ELÉTRICAS COM ALARMES; CAMPAINHAS ELETRÔNICAS PARA PORTAS; CAMPAINHAS DE CHAMADA ELÉTRICAS; CAMPAINHAS DE PORTA, ELÉTRICAS; CAMPAINHAS ELÉTRICAS DE PORTA.

11 APARELHOS DE ILUMINAÇÃO; LÂMPADAS LED; ILUMINAÇÃO ELÉTRICA; ACESSÓRIOS PARA ILUMINAÇÃO ELÉTRICA; LÂMPADAS DE ILUMINAÇÃO, ELÉTRICAS; INSTALAÇÕES PARA ILUMINAÇÃO ELÉTRICA INTERIOR; ACESSÓRIOS DE ILUMINAÇÃO ELÉTRICA NO EXTERIOR; INSTALAÇÕES DE ILUMINAÇÃO ELÉTRICA PARA INTERIOR; UNIDADES DE CALHAS DE ILUMINAÇÃO ELÉTRICA.

35 SERVIÇOS RETALHISTAS RELACIONADOS COM INSTRUMENTOS MANUAIS PARA A CONSTRUÇÃO; SERVIÇOS DE VENDA A RETALHO RELACIONADOS COM MATERIAIS DE CONSTRUÇÃO; SERVIÇOS DE VENDA A RETALHO DE EQUIPAMENTOS ELÉTRICOS PARA USO DOMÉSTICO.

37 MANUTENÇÃO E REPARAÇÃO DE SISTEMAS DE CONTROLO DE ACESSOS; INSTALAÇÃO DE EQUIPAMENTOS DE COMUNICAÇÃO; MANUTENÇÃO DE EQUIPAMENTOS DE COMUNICAÇÃO; INSTALAÇÃO DE APARELHOS DE ILUMINAÇÃO; REPARAÇÃO DE APARELHOS DE ILUMINAÇÃO; REPARAÇÃO OU MANUTENÇÃO DE APARELHOS DE ILUMINAÇÃO ELÉTRICA; REPARAÇÃO DE ALARMES; REPARAÇÃO DE ALARMES ANTIRROUBO.

(591) Preto; Amarelo

(540)



(531) 1.15.3

(210) **770309**

MNA

(220) 2026.06.03

(300)

(730) **CV CARLOS ALBERTO DA CUNHA LOPES**

TAVARES

(511) 03 SABONETES; SABONETES COSMÉTICOS; ÓLEOS ESSENCIAIS PARA FINS COSMÉTICOS.

29 ALGAS MARINHAS COMESTÍVEIS; ALGAS MARINHAS COMESTÍVEIS TRANSFORMADAS; ALGAS MARINHAS COMESTÍVEIS SECAS.

30 CHÁS; CHÁS DE FRUTA; CACAU; PEPITAS DE CACAU; NIBS DE CACAU; PEDAÇOS DE CACAU; INFUSÕES DE CHÁ.

(591) DOURADO, LARANJA, BRANCO, VERMELHO, TURQUESA.

(540)



(531) 2.1.23; 27.1.12

(210) **770310**

MNA

(220) 2026.06.03

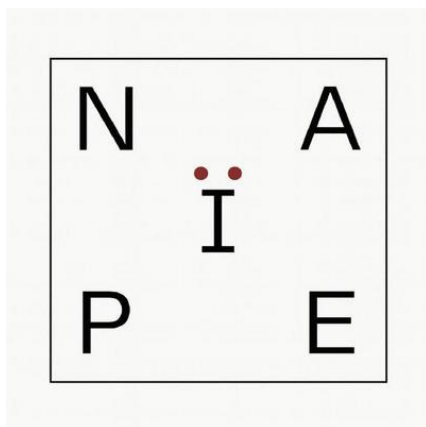
(300)

(730) **PT ANTÔNIO AURÉLIO DA SILVA ENGLING CARDOSO**

(511) 41 EDIÇÃO DE PUBLICAÇÕES; PUBLICAÇÃO, RELATO E REDAÇÃO DE TEXTOS.

(591) #993333

(540)



(531) 26.4.1 ; 26.4.22



(531) 26.4.12 ; 26.4.22 ; 26.4.98 ; 26.5.3 ; 26.5.18 ; 27.5.25

(210) **770311** MNA
 (220) 2026.06.03
 (300)
 (730) **PT FILIPE NUNO MOREIRA GONÇALVES**
PT RUI MANUEL FERREIRA MOREIRA
ALVES
 (511) 11 TORNEIRAS MISTURADORAS; TORNEIRAS E
 MISTURADORAS.
 (591)
 (540)



MURO
 BATHROOM DESIGN & ENGINEERING

(531) 26.11.7

(210) **770315** MNA
 (220) 2026.06.03
 (300)
 (730) **PT FERRAZPHARMA, LDA**
 (511) 05 MEDICAMENTOS, PRODUTOS FARMACÊUTICOS E
 PARAFARMACÊUTICOS; ESPECIALIDADES
 FARMACÊUTICAS DE VENDA LIVRE; ALIMENTOS
 DIETÉTICOS PARA USO MEDICINAL;
 PREPARAÇÕES DE COMPLEMENTOS
 NUTRICIONAIS À BASE DE OLIGO-ELEMENTOS;
 SUPLEMENTOS ALIMENTARES; CHÁS E INFUSÕES
 MEDICINAIS; DESINFECTANTES; BIOCIDAS;
 PRODUTOS VETERINÁRIOS NOMEADAMENTE
 SUPLEMENTOS ALIMENTARES E MEDICAMENTOS.

(591)
 (540)



(531) 26.11.13 ; 27.3.15 ; 27.5.25 ; 27.99.23

(210) **770316** MNA
 (220) 2026.06.03
 (300)
 (730) **IT RAUL XAVIER DE OLIVEIRA**
 (511) 40 SERVIÇOS DE RECICLAGEM; SERVIÇOS DE
 INFORMAÇÃO, ACONSELHAMENTO E
 CONSULTORIA RELACIONADOS COM A
 RECICLAGEM DE RESÍDUOS E LIXO.

(591)
 (540)

(210) **770314** MNA
 (220) 2026.06.03
 (300)
 (730) **PT BRUNO MACIEL VIANA DO COUTO**
LEÃO
 (511) 37 EDIFICAÇÃO, CONSTRUÇÃO E DEMOLIÇÃO.
 (591) PRETO; DOURADO.
 (540)



(531) 21.3.99

(210) **770321** MNA

(220) 2026.06.03

(300)

(730) **PT BECAUSE IMPACTS, LDA.**

(511) 35 SERVIÇOS DE GESTÃO DE NEGÓCIOS; SERVIÇOS DE ANÁLISE DE NEGÓCIOS; CONSULTORIA DE GESTÃO COMERCIAL; CONSULTORIA EM GESTÃO DE VENDAS; CONSULTORIA DE GESTÃO DE NEGÓCIOS COMERCIAIS; SERVIÇOS DE CONSULTORIA RELATIVOS A ORGANIZAÇÃO E GESTÃO COMERCIAIS; COMPILAÇÃO DE DADOS E INFORMAÇÕES, E ANÁLISES RELACIONADOS COM A GESTÃO COMERCIAL.

42 SERVIÇOS CIENTÍFICOS E TECNOLÓGICOS; DESENVOLVIMENTO DE SOFTWARE.

(591) AZUL ESCURO; AZUL CLARO; VERDE; PRETO.

(540)



(531) 5.3.13 ; 5.3.14 ; 29.1.3 ; 29.1.4

(210) **770322** MNA

(220) 2026.06.03

(300)

(730) **PT PROMESSA ANGULAR, CARPINTARIA UNIPESSOAL LDA**

(511) 37 SERVIÇOS DE CARPINTARIA.

(591)

(540)



(531) 26.3.4

(210) **770323** MNA

(220) 2026.06.03

(300)

(730) **PT EMANUEL PEREIRA ESTEVES & TENÓRIO, LDA**

(511) 42 CONSULTORIA INFORMÁTICA; CONSULTORIA EM TECNOLOGIA INFORMÁTICA; SERVIÇOS DE CONSULTORIA INFORMÁTICA; CONSULTORIA EM MATÉRIA DE SEGURANÇA INFORMÁTICA; SERVIÇOS DE CONSULTORIA E INFORMAÇÃO EM

PROGRAMAÇÃO INFORMÁTICA; SERVIÇOS DE CONSULTORIA NO DOMÍNIO DA SEGURANÇA INFORMÁTICA; SERVIÇOS DE CONSULTORIA EM MATÉRIA DE PROGRAMAÇÃO INFORMÁTICA; CONSULTORIA EM PROGRAMAS DE BASES DE DADOS INFORMÁTICAS; CONSULTORIA EM MATÉRIA DE CONCEÇÃO E DESENVOLVIMENTO DE PROGRAMAS DE BASES DE DADOS INFORMÁTICAS; CONSULTORIA EM INTELIGÊNCIA ARTIFICIAL; CONSULTORIA EM SOFTWARE; CONSULTORIA EM MANUTENÇÃO DE SOFTWARE.

(591)

(540)

NUCLIQ - BOUTIQUE IT AND BUSINESS CONSULTING

(210) **770324** MNA

(220) 2026.06.03

(300)

(730) **PT AUTOLIDER - COMÉRCIO E SERVIÇOS AUTOMÓVEL, LDA**

(511) 37 SERVIÇOS DE OFICINAS PARA REPARAÇÃO DE VEÍCULOS MOTORIZADOS; SERVIÇOS DE GARAGEM DE REPARAÇÃO AUTOMÓVEL; SERVIÇOS DE DIAGNÓSTICO AUTOMÓVEL.

(591) VERMELHO; PRETO; BRANCO.

(540)



(531) 18.1.9 ; 29.1.1

(210) **770325** MNA

(220) 2026.06.03

(300)

(730) **PT TENTACLUS, LDA**

(511) 09 SOFTWARE; SOFTWARE INTERACTIVO; SOFTWARE EMPRESARIAL.

35 SERVIÇOS DE PUBLICIDADE, DE MARKETING E DE PROMOÇÃO; SERVIÇOS DE ASSISTÊNCIA, GESTÃO E ADMINISTRAÇÃO DE NEGÓCIOS.

42 SERVIÇOS DE TI (TECNOLOGIAS DE INFORMAÇÃO).

(591)

(540)



(531) 3.9.15

CAMPEONATOS DE JOGOS; SERVIÇOS DE ENTRETENIMENTO DE VIDEOJOGOS.

(210) **770327** MNA
 (220) 2026.06.03
 (300)
 (730) **PT REN&TRANS CAR RENTALS AND TRANSFERS, UNIPessoal LDA**
 (511) 39 ALUGUER DE CARROS MOTORIZADOS; TRANSPORTE DE PASSAGEIROS [VIAJANTES].
 (591) #000000; #7AAA28.
 (540)



RNAVT 10992

(531) 26.1.4 ; 26.1.17 ; 26.1.18 ; 27.1.6 ; 29.1.3

(591)
(540)

(531) 24.9.2 ; 24.17.1 ; 27.5.4 ; 27.5.25 ; 27.99.22

(210) **770328** MNA
 (220) 2026.06.03
 (300)
 (730) **PT CENTENÁRIO, UNIPessoal LDA.**
 (511) 37 SERVIÇOS DE LIMPEZAS DOMÉSTICAS.
 (591)
 (540)



(531) 1.15.15

(210) **770332** MNA
 (220) 2026.06.03
 (300)
 (730) **PT TAKE A BREAK LDA**
 (511) 30 CAFÉ.
 43 SERVIÇOS DE RESTAURANTES.
 (591)
 (540)



(531) 26.13.25

(210) **770330** MNA
 (220) 2026.06.03
 (300)
 (730) **PT JOAO PAULO DA COSTA PEREIRA**
 (511) 09 SOFTWARE PARA TECNOLOGIAS EMPRESARIAIS; SOFTWARE DESCARREGÁVEL PARA USO COMO INTERFACE DE PROGRAMAÇÃO DE APLICAÇÕES (API).
 41 ORGANIZAÇÃO DE TORNEIOS; SERVIÇOS DE ENTRETENIMENTO ONLINE NA ÁREA DAS LIGAS DESPORTIVAS VIRTUAIS; SERVIÇOS DE ENTRETENIMENTO ONLINE NA ÁREA DOS

(210) **770335** MNA
 (220) 2026.06.03
 (300)
 (730) **PT FERNANDO MANUEL DA SILVA ALVES**
 (511) 30 PRODUTOS DE PADARIA; PRODUTOS DE PADARIA SEM GLÚTEN; BOLACHAS DE ÁGUA E SAL; BOLACHAS DE ÁGUA E SAL [CRACKERS]; BOLACHAS SALGADAS; PÃO; TOSTAS; BOLACHAS; BISCOITOS.
 (591)
 (540)



(531) 5.1.5 ; 5.1.16 ; 27.5.25

(210) **770336** MNA
 (220) 2026.06.03
 (300)
 (730) **PT NUNO FILIPE CASTRO, UNIPessoal LDA**
 (511) 37 SERVIÇOS DE CARPINTARIA; CONSTRUÇÃO.
 (591) AMARELO TORRADO; PRETO
 (540)



(531) 7.3.2 ; 7.3.20 ; 26.2.16 ; 29.1.7

(210) **770337** MNA
 (220) 2026.06.03
 (300)
 (730) **PT CURVAS AGLUTINADAS - UNIPessoal LDA.**
 (511) 35 SERVIÇOS DE VENDA A RETALHO RELACIONADOS COM BICICLETAS; SERVIÇOS DE VENDA A RETALHO RELACIONADOS COM BICICLETAS ELÉTRICAS; SERVIÇOS DE VENDA A RETALHO RELACIONADOS COM ACESSÓRIOS PARA BICICLETAS.
 (591) VERDE; CINZENTO; PRETO
 (540)



(531) 18.1.21 ; 29.1.3

(210) **770338** MNA
 (220) 2026.06.03
 (300)
 (730) **PT GASPAS & NOVO, LDA.**
 (511) 31 ALIMENTOS E RAÇÕES PARA ANIMAIS; CULTURAS AGRÍCOLAS E AQUICULTURAS, PRODUTOS HORTÍCOLAS E FLORESTAIS; CAMAS E LEITOS PARA ANIMAIS; ANIMAIS VIVOS, ORGANISMOS PARA CRIAÇÃO.
 35 GESTÃO COMERCIAL DE LOJAS DE VENDA A RETALHO E POR GROSSO; SERVIÇOS DE VENDA A RETALHO RELACIONADOS COM PRODUTOS DE JARDINAGEM; SERVIÇOS DE VENDA A RETALHO RELACIONADOS COM PRODUTOS PARA ANIMAIS DE ESTIMAÇÃO; SERVIÇOS DE VENDA A RETALHO RELACIONADOS COM PRODUTOS DE PADARIA.
 (591) LARANJA; VERDE.
 (540)



(531) 5.3.15 ; 26.1.98 ; 29.1.3 ; 29.1.98

(210) **770339** MNA
 (220) 2026.06.03
 (300)
 (730) **PT CARLOS MANUEL TEIXEIRA MENDES PINTO**
 (511) 35 SERVIÇOS DE FATURAÇÃO.
 36 SERVIÇOS BANCÁRIOS ACESSÍVEIS ATRAVÉS DE CARTÃO.
 (591)
 (540)

NIFPAY

(210) **770340** MNA
 (220) 2026.06.03
 (300)
 (730) **PT ANA CATARINA LEITÃO - MEDICINA E PROTESES DENTÁRIAS, LDA**
 (511) 44 SERVIÇOS DE CUIDADOS DE SAÚDE PARA PESSOAS.
 (591)
 (540)



MEDICINA DENTÁRIA

(531) 2.9.10 ; 26.1.3 ; 26.1.14

(210) **770342** MNA
 (220) 2026.06.03
 (300)
 (730) PT MARIA IDALINA VIEIRA DA SILVA
 (511) 33 BEBIDAS ALCOÓLICAS (EXCLUINDO CERVEJA);

ESSÊNCIAS E EXTRATOS ALCOÓLICOS; BEBIDAS ALCOÓLICAS EXCETO CERVEJA; PREPARAÇÕES ALCOÓLICAS PARA FAZER BEBIDAS; PREPARAÇÕES PARA PRODUIZIR BEBIDAS ALCOÓLICAS; AMARGOS [LICORES]; BEBIDAS ALCOÓLICAS PRÉ-MISTURADAS; APERITIVOS À BASE DE LICOR ALCOÓLICO DESTILADO; BEBIDAS ALCOÓLICAS DESTILADAS À BASE DE CEREAIS; BEBIDAS APERITIVAS; BEBIDAS COM BAIXO TEOR ALCOÓLICO; COCKTAILS; BEBIDAS ESPIRITUOSAS; BEBIDAS ESPIRITUOSAS DESTILADAS; ESPIRITUOSOS (BEBIDAS ALCOÓLICAS); LICORES; LICORES CREMOSOS; LICORES DE ERVAS.

(591)
 (540)



(531) 1.3.6 ; 3.7.16 ; 5.1.12 ; 6.3.10 ; 6.7.4

(210) **770355** MNA
 (220) 2026.06.03
 (300)
 (730) PT PAULA CRISTINA GONÇALVES LOURENÇO

(511) 19 AZULEJOS DE CERÂMICA.
 20 PUXADORES DE CERÂMICA PARA MÓVEIS; PUXADORES DE CERÂMICA PARA GAVETAS; PUXADORES DE CERÂMICA PARA ARMÁRIOS; PUXADORES DE GAVETAS EM CERÂMICA.
 21 CERÂMICA; CERÂMICAS; ORNAMENTOS EM CERÂMICA; CERÂMICA EM BARRO; TAÇAS EM CERÂMICA; CANECAS EM CERÂMICA; CAIXAS EM CERÂMICA; CAIXAS DE CERÂMICA; ESTATUETAS EM CERÂMICA; ESTÁTUAS EM CERÂMICA; FIGURINHAS FEITAS DE CERÂMICA; CERÂMICAS

PARA USO DOMÉSTICO; CAIXAS EM CERÂMICA CHINESA; VASOS DE CHÃO EM CERÂMICA; SERVIÇOS DE CAFÉ EM CERÂMICA; UTENSÍLIOS DE MESA EM CERÂMICA; ARTIGOS EM CERÂMICA PARA A COZINHA; ESTÁTUAS EM PORCELANA, CERÂMICA, FAIANÇA, TERRACOTA, BARRO OU VIDRO; ESTATUETAS EM PORCELANA, CERÂMICA, FAIANÇA, TERRACOTA, BARRO OU VIDRO; OBJETOS DE ARTE EM PORCELANA, CERÂMICA, BARRO, TERRACOTA, ARGILA OU VIDRO; OBRAS DE ARTE E DECORAÇÕES, INCLUINDO ESCULTURAS, FEITAS SOBRETUDO DE CERÂMICA OU DE VIDRO, OU DE SEUS SUBSTITUTOS.

26 CONTAS DE CERÂMICA, EXCETO PARA JOIAS.
 40 TRABALHOS EM CERÂMICA; COZEDURA DE CERÂMICA; COZIMENTO DE OBJETOS DE CERÂMICA.

(591) PRETO E BRANCO.

(540)



(531) 3.11.7

(210) **770357** MNA
 (220) 2026.06.03
 (300)
 (730) PT JOANA MAGNA DE OLIVEIRA RELVA
 (511) 44 SERVIÇOS DE CLÍNICAS DE SAÚDE.
 (591)
 (540)



SAÚDE DISRUPTIVA

(531) 26.1.5 ; 26.4.10

(210) **770358** MNA
 (220) 2026.06.03
 (300)
 (730) PT PEDRO JOSÉ MARTINS CARDOSO
 (511) 12 PARTES ESTRUTURAIS DE MOTOCICLOS.
 (591)
 (540)



(531) 15.7.1

(210) **770359** MNA
 (220) 2026.06.03
 (300)
 (730) **PT JUREMA NAZARE COSTA AFONSO BORGES**
 (511) 36 AGÊNCIA IMOBILIÁRIA.
 (591) Dourado; prata; cinzento
 (540)



(531) 27.5.10

(210) **770360** MNA
 (220) 2026.06.03
 (300)
 (730) **PT PAUTA QUOTIDIANA, S.A.**
 (511) 07 BOMBAS DE COMBUSTÍVEL.
 35 SERVIÇOS DE ASSISTÊNCIA, GESTÃO E ADMINISTRAÇÃO DE NEGÓCIOS; ADMINISTRAÇÃO COMERCIAL DA CONCESSÃO DE LICENÇAS DE PRODUTOS E SERVIÇOS DE TERCEIROS; ADMINISTRAÇÃO COMERCIAL DO LICENCIAMENTO DE PRODUTOS E SERVIÇOS PARA TERCEIROS; ASSISTÊNCIA NA GESTÃO DE NEGÓCIOS COMERCIAIS DE FRANCHISING; ASSISTÊNCIA NA GESTÃO E OPERAÇÃO DE NEGÓCIOS COMERCIAIS; GESTÃO COMERCIAL; GESTÃO COMERCIAL DE LOJAS; GESTÃO DE NEGÓCIOS COMERCIAIS; GESTÃO DE RESTAURANTES PARA TERCEIROS; GESTÃO DOS NEGÓCIOS COMERCIAIS; SERVIÇOS COMERCIAIS RELACIONADOS COM O ESTABELECIMENTO DE EMPRESAS; SERVIÇOS DE GESTÃO COMERCIAL; SERVIÇOS DE GESTÃO HOTELEIRA PARA TERCEIROS; SERVIÇOS DE INTERMEDIACÃO COMERCIAL; SERVIÇOS DE OUTSOURCING [ASSISTÊNCIA EM NEGÓCIOS COMERCIAIS]; SERVIÇOS PRESTADOS POR UM FRANCHISADOR, NOMEADAMENTE ASSISTÊNCIA NA GESTÃO OU

ADMINISTRAÇÃO DE EMPRESAS INDUSTRIAIS OU COMERCIAIS; ADMINISTRAÇÃO DE VENDAS; DISPONIBILIZAÇÃO DE UM ESPAÇO DE MERCADO ONLINE PARA COMPRADORES E VENDEDORES DE PRODUTOS E SERVIÇOS; SERVIÇOS DE LEILÕES; SERVIÇOS DE GESTÃO DE VENDAS; SERVIÇOS DE IMPORTAÇÃO E EXPORTAÇÃO; ALUGUER DE EXPOSITORES DE VENDA; ALUGUER DE STANDS DE VENDA; SERVIÇOS DE PUBLICIDADE, DE MARKETING E DE PROMOÇÃO.

36 ALUGUER DE BENS IMOBILIÁRIOS; ADMINISTRAÇÃO DE BENS IMOBILIÁRIOS; ALUGUER DE CENTROS DE NEGÓCIOS; GESTÃO DE BENS IMOBILIÁRIOS; GESTÃO DE IMÓVEIS; GESTÃO IMOBILIÁRIA.
 41 SERVIÇOS DE EDUCAÇÃO, ENTRETENIMENTO E DESPORTO.
 43 BARES; PREPARAÇÃO E FORNECIMENTO DE ALIMENTOS E BEBIDAS PARA CONSUMO IMEDIATO; RESTAURANTES DE COMIDA RÁPIDA (FAST FOOD); RESTAURANTES DE GRELHADOS; RESTAURANTES DE SELF-SERVICE; SERVIÇOS DE BAR; SERVIÇOS DE RESTAURANTE DE COMIDA RÁPIDA; SERVIÇOS DE RESTAURANTE E BAR; SERVIÇOS DE RESTAURANTES.

(591)

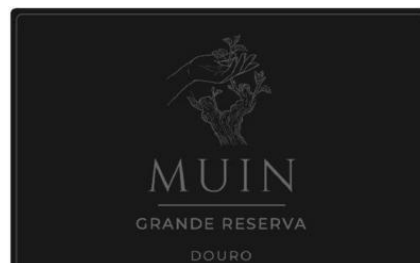
(540)

TONDELA RETAIL CENTER

(210) **770362** MNA
 (220) 2026.06.03
 (300)
 (730) **PT PAULO SÉRGIO DIAS MOREIRA**
 (511) 12 PEÇAS E ACESSÓRIOS PARA VEÍCULOS.
 (591)
 (540)

PDTECH.PT

(210) **770363** MNA
 (220) 2026.06.03
 (300)
 (730) **BRALAN FERNANDES DE OLIVEIRA**
 (511) 33 VINHO.
 (591)
 (540)



(531) 2.9.14 ; 5.3.19 ; 26.11.8 ; 27.5.25

(210) **770366** MNA
 (220) 2026.06.03
 (300)
 (730) **PT CAROLINA JOANA SOUSA SILVA**
 (511) 30 CEREAIS PREPARADOS PARA A ALIMENTAÇÃO HUMANA.

(591)
 (540)



(531) 5.3.20 ; 5.11.2

(210) **770370** MNA
 (220) 2026.06.03
 (300)
 (730) **PT RUI AFONSECA**
 (511) 40 ALUGUER DE APARELHOS DE IMPRESSÃO FOTOGRÁFICA.

(591)
 (540)



(531) 24.13.22 ; 24.13.25

(210) **770376** MNA
 (220) 2026.06.04
 (300)
 (730) **PT NEUZA PINHEIRO MAIO**
 (511) 25 VESTUÁRIO; PARTES DE VESTUÁRIO, CALÇADO E CHAPELARIA.

(591)
 (540)



ROVENC I

(531) 3.1.2 ; 24.9.11 ; 27.5.25

(210) **770381** MNA
 (220) 2026.06.04
 (300)
 (730) **PT NEUZA FILIPA DA SILVA ALCOBIO**
 (511) 35 SERVIÇOS DE ASSISTÊNCIA, GESTÃO E ADMINISTRAÇÃO DE NEGÓCIOS; SERVIÇOS DE PUBLICIDADE, DE MARKETING E DE PROMOÇÃO; SERVIÇOS DE PUBLICIDADE, DE MARKETING E PROMOCIONAIS; SERVIÇOS DE PUBLICIDADE, DE PROMOÇÃO E DE MARKETING; ADMINISTRAÇÃO COMERCIAL DO LICENCIAMENTO DE PRODUTOS E SERVIÇOS PARA TERCEIROS; ADMINISTRAÇÃO COMERCIAL DO LICENCIAMENTO DE PRODUTOS E SERVIÇOS PARA TERCEIROS [SERVIÇOS DE].

41 PUBLICAÇÃO, RELATO E REDAÇÃO DE TEXTOS; SERVIÇOS DE EDUCAÇÃO, ENTRETENIMENTO E DESPORTO; SERVIÇOS DE RESERVA DE BILHETES PARA ATIVIDADES E EVENTOS EDUCATIVOS, DE ENTRETENIMENTO E DESPORTIVOS; TRADUÇÃO E INTERPRETAÇÃO; SERVIÇOS DE TRADUÇÃO.

(591)
 (540)

IMPACT INTEGRITY MARKETING SYSTEM

(210) **770385** MNA
 (220) 2026.06.04
 (300)
 (730) **US KRISTIN MAGGI TOWNSEND**
 (511) 35 SERVIÇOS DE ASSISTÊNCIA, GESTÃO E ADMINISTRAÇÃO DE NEGÓCIOS; CONSULTORIA EM GESTÃO DE VENDAS; DISPONIBILIZAÇÃO DE UM ESPAÇO DE MERCADO ONLINE PARA COMPRADORES E VENDEDORES DE PRODUTOS E SERVIÇOS; FORNECIMENTO DE INFORMAÇÃO AOS CONSUMIDORES RELATIVAS A PRODUTOS E SERVIÇOS; FORNECIMENTO DE INFORMAÇÃO E ACONSELHAMENTO COMERCIAIS AOS CONSUMIDORES NA ESCOLHA DE PRODUTOS E SERVIÇOS.; FORNECIMENTO DE INFORMAÇÕES RELATIVAS A PRODUTOS DE CONSUMO NO ÂMBITO DE PRODUTOS ALIMENTARES E BEBIDAS.

39 SERVIÇOS DE ALUGUER RELACIONADOS COM VEÍCULOS, TRANSPORTE E ARMAZENAMENTO; SERVIÇOS DE INFORMAÇÃO, ACONSELHAMENTO E RESERVA RELATIVOS A TRANSPORTES; TRANSPORTE; ORGANIZAÇÃO DE SERVIÇOS DE TRANSPORTE; SERVIÇOS DE ALUGUER RELACIONADOS COM TRANSPORTE E ARMAZENAMENTO; SERVIÇOS DE TRANSPORTE EM VEÍCULOS AUTOMÓVEIS.

43 ALOJAMENTO TEMPORÁRIO; ALUGUER DE MÓVEIS, ROUPA DE CASA, CONJUNTOS DE MESA E EQUIPAMENTO PARA FORNECIMENTO DE ALIMENTOS E BEBIDAS; SERVIÇOS DE FORNECIMENTO DE ALIMENTOS E BEBIDAS; SERVIÇOS DE INFORMAÇÃO, ACONSELHAMENTO E RESERVA PARA O FORNECIMENTO DE ALIMENTOS E BEBIDAS; SERVIÇOS DE INFORMAÇÃO, ACONSELHAMENTO E RESERVA

RELATIVOS A ALOJAMENTO TEMPORÁRIO;
ALOJAMENTO TEMPORÁRIO PARA ANIMAIS;
FORNECIMENTO DE ALOJAMENTO TEMPORÁRIO;
FORNECIMENTO DE ALOJAMENTO TEMPORÁRIO
PARA ESCRITÓRIOS; FORNECIMENTO DE
ALOJAMENTOS TEMPORÁRIOS.

(591)

(540)

THEIA COLLECTIVE

(210) **770389****MNA**

(220) 2026.06.04

(300)

(730) **PT DAVID FERREIRA DA SILVA**(511) 25 PARTES DE VESTUÁRIO, CALÇADO E CHAPELARIA;
VESTUÁRIO.27 REVESTIMENTOS DE PAVIMENTOS E
REVESTIMENTOS ARTIFICIAIS PARA CHÃO.41 SERVIÇOS DE EDUCAÇÃO, ENTRETENIMENTO E
DESPORTO.

(591)

(540)



(531) 3.7.17 ; 4.5.21 ; 26.7.4

(210) **770386****MNA**

(220) 2026.06.04

(300)

(730) **PT ALCINA ISABEL ISIDORO DA SILVA**

(511) 04 VELAS PERFUMADAS.

18 MALAS DE SENHORA À MODA.

24 TÊXTEIS.

25 VESTUÁRIO.

(591) #C5A059

(540)

PRIVÉA

(531) 27.5.25 ; 29.1.97

(210) **770394****MNA**

(220) 2026.06.04

(300)

(730) **PT VANIA CARINA GUERREIRO SILVA
COSTA**

(511) 03 COSMÉTICOS.

35 SERVIÇOS DE VENDA A RETALHO ON-LINE
RELACIONADOS COM PRODUTOS COSMÉTICOS E
DE BELEZA; SERVIÇOS DE VENDA A RETALHO ON-
LINE RELATIVOS A COSMÉTICOS.41 COACHING [FORMAÇÃO]; ORIENTAÇÃO PESSOAL
[FORMAÇÃO]; WORKSHOPS DE FORMAÇÃO.

45 SERVIÇOS DE PERSONAL SHOPPING.

(591) HEX #C6A969; HEX #D4AF37; BRANCO

(540)

(210) **770387****MNA**

(220) 2026.06.04

(300)

(730) **PT JOSÉ LUÍS BARBOSA LOPES**

(511) 25 VESTUÁRIO; CHAPELARIA.

28 EQUIPAMENTO DESPORTIVO E PARA EXERCÍCIO
FÍSICO.

(591)

(540)



(531) 26.4.22 ; 27.5.12 ; 27.5.25

(531) 26.11.8 ; 27.5.9 ; 27.5.13 ; 27.5.22 ; 27.5.25 ; 27.99.11 ;
27.99.22

- (210) **770395** **MNA**
 (220) 2026.06.03
 (300)
 (730) **PT RUBIS ENERGIA PORTUGAL, S.A.**
- (511) 04 COMBUSTÍVEL PARA ILUMINAÇÃO; GÁS DE ILUMINAÇÃO; GASES COMBUSTÍVEIS; GASES LIQUEFEITOS DE PETRÓLEO PARA SEREM USADOS PARA FINS DOMÉSTICOS E INDUSTRIAIS E NOS VEÍCULOS AUTOMÓVEIS; GASES SOLIDIFICADOS (COMBUSTÍVEIS).
 06 GARRAFAS DE GÁS, BUTANO OU PROPANO (RECIPIENTES EM METAL); GASODUTOS, TUBULAÇÕES E CONDUTAS EM METAL PARA TRANSPORTE DE GÁS; TANQUES EM METAL, CUBAS OU CISTERNAS EM METAL, RESERVATÓRIOS METÁLICOS PARA ARMAZENAGEM DE GÁS; EDIFÍCIOS METÁLICOS; CABOS DE AÇO; TUBOS DE AÇO; MATERIAL EM METAL PARA REFORÇO DE CONDUTAS; GARRAFAS (RECIPIENTES METÁLICOS) PARA GÁS COMPRIMIDO OU LÍQUIDO; TAMPAS METÁLICAS; DISPOSITIVO METÁLICO PARA FECHO DE GARRAFAS; BOTÕES E MANÍPULOS EM METAL; CONTENTORES EM METAL (ARMAZENAGEM E TRANSPORTE); CONDUTAS RAMIFICADAS EM METAL; BOBINAS DE METAL, NÃO MECÂNICAS, PARA MANGUEIRAS FLEXÍVEIS; SINALÉTICA EM METAL; CONTENTORES EM METAL PARA GÁS COMPRIMIDO; EMBALAGEM METÁLICA; CONTENTORES METÁLICOS PARA COMBUSTÍVEL LÍQUIDO; CONTENTORES EM METAL PARA GÁS COMPRIMIDO OU AR LÍQUIDO; GARRAFAS DE GÁS, NOMEADAMENTE CONTENTORES EM METAL PARA GÁS COMPRIMIDO; GARRAFAS E CONTENTORES EM METAL PARA TRANSPORTAR OU ARMAZENAR GÁS COMPRIMIDO; RECIPIENTES METÁLICOS PARA PRODUTOS QUÍMICOS, GASES COMPRIMIDOS E LÍQUIDOS; TANQUES METÁLICOS PARA O TRANSPORTE DE GASES COMPRIMIDOS; TUBAGENS METÁLICAS; CONTENTORES METÁLICOS [ARMAZENAMENTO, TRANSPORTE]; DISPOSITIVOS METÁLICOS DE FECHO; COMPONENTES METÁLICOS PARA INSTALAÇÕES DE GÁS.
 35 SERVIÇOS DE PUBLICIDADE, MARKETING E PROMOÇÃO; GESTÃO DE NEGÓCIOS; ADMINISTRAÇÃO COMERCIAL; GESTÃO DE PROGRAMAS DE FIDELIZAÇÃO DE CONSUMIDORES; GESTÃO DE PROGRAMAS DE FIDELIDADE DE CLIENTES, PLANOS DE INCENTIVO OU DE PROMOÇÃO; DESENVOLVIMENTO DE CAMPANHAS PROMOCIONAIS.
 37 ESTAÇÕES DE SERVIÇO (ABASTECIMENTO DE COMBUSTÍVEL E MANUTENÇÃO); SERVIÇOS DE CONSTRUÇÃO, INSTALAÇÃO E MANUTENÇÃO DE REDES CANALIZADAS PARA TRANSPORTE DE GASES DE PETRÓLEO, EM PARTICULAR PROPANO E GASES COMBUSTÍVEIS LIQUEFEITOS; INSTALAÇÃO E REPARAÇÃO DE ELETRODOMÉSTICOS; REPARAÇÃO OU MANUTENÇÃO DE CALDEIRAS; REPARAÇÃO OU MANUTENÇÃO DE ESQUENTADORES A GÁS; SERVIÇOS DE CANALIZAÇÃO; SERVIÇOS DE ELETRICIDADE; SERVIÇOS DE MANUTENÇÃO DOMÉSTICA GERAL; INSTALAÇÃO DE REDES DE TUBAGEM DE GÁS; REPARAÇÃO DE SISTEMAS DE ABASTECIMENTO DE GÁS.
 39 DISTRIBUIÇÃO (ENTREGA), TRANSPORTE, EMBALAMENTO, ARMAZENAGEM E DISTRIBUIÇÃO DE ENERGIA, ELECTRICIDADE E GÁS; DISTRIBUIÇÃO (ENTREGA), TRANSPORTE, EMBALAMENTO E ARMAZENAGEM DE COMBUSTÍVEIS, EM PARTICULAR GASES DE PETRÓLEO LIQUEFEITOS DESTINADOS A INSTALAÇÕES DOMÉSTICAS, ASSIM COMO TAMBÉM A INSTALAÇÕES COMERCIAIS, INDUSTRIAIS OU PROFISSIONAIS; SERVIÇOS DE CONSULTADORIA E INFORMAÇÕES E ACESSORIA RELACIONADOS COM TODOS OS SERVIÇOS ATRAS REFERIDOS; SERVIÇOS PRESTADOS POR UMA ASSOCIAÇÃO AOS SEUS MEMBROS RELATIVOS AOS SERVIÇOS ATRÁS MENCIONADOS.
 42 - SERVIÇOS DE ENGENHARIA NO SETOR DO GÁS; INSPEÇÃO DE APARELHOS; SERVIÇOS DE INSPEÇÃO TÉCNICA; SERVIÇOS TÉCNICOS DE SUPERVISÃO E INSPEÇÃO; INSPEÇÃO DE PRODUTOS PARA CONTROLO DE QUALIDADE; CERTIFICAÇÃO [CONTROLO DE QUALIDADE]; TESTES DE QUALIDADE DE PRODUTOS PARA CERTIFICAÇÃO; SERVIÇOS DE TESTE PARA CERTIFICAÇÃO DE QUALIDADE E CUMPRIMENTO DE NORMATIVAS; TESTE, ANÁLISE E AVALIAÇÃO DE PRODUTOS E SERVIÇOS DE OUTROS PARA CERTIFICAÇÃO; SERVIÇOS DE ENGENHARIA PARA O SECTOR DO GÁS; REALIZAÇÃO DE ESTUDOS DE VIABILIDADE RELACIONADOS COM A EXPLORAÇÃO DE GÁS; EXPLORAÇÃO E PESQUISA DE PETRÓLEO E GÁS; SERVIÇOS DE CONSULTADORIA E INFORMAÇÕES E ACESSORIA RELACIONADOS COM TODOS OS SERVIÇOS ATRAS REFERIDOS; SERVIÇOS PRESTADOS POR UMA ASSOCIAÇÃO AOS SEUS MEMBROS RELATIVOS AOS SERVIÇOS ATRÁS MENCIONADOS.
- (591) VERDE
 (540)
- 
- (531) 1.15.5 ; 7.1.24 ; 24.17.5 ; 27.3.15 ; 27.5.25 ; 27.99.1 ; 29.1.3
-
- (210) **770396** **MNA**
 (220) 2026.06.03
 (300)
 (730) **NL RECKITT BENCKISER FINISH B.V.**
- (511) 03 PRODUTOS PARA A LAVAGEM DA LOUÇA; DETERGENTES PARA A LAVAGEM DA LOUÇA; PRODUTOS BRANQUEADORES E OUTRAS SUBSTÂNCIAS PARA A LAVAGEM DA LOUÇA; PRODUTOS DE LIMPEZA, REFRESCANTES E DESODORIZANTES PARA MÁQUINAS DE LAVAR LOUÇA; AGENTES DE ENXAGUAMENTO PARA MÁQUINAS DE LAVAR LOUÇA; AGENTES DE SECAGEM PARA MÁQUINAS DE LAVAR LOUÇA; DETERGENTES PARA A LAVAGEM DE LOUÇA NA FORMA SÓLIDA, LÍQUIDA OU EM GEL; PRODUTOS DE POLIMENTO PARA UTENSÍLIOS DE COZINHA E VIDRO; PRODUTOS DE LIMPEZA, POLIMENTO, ESFREGAMENTO E ABRASIVOS PARA A LAVAGEM DE LOUÇA; PRODUTOS DESCALCIFICANTES E ANTICALCÁRIOS PARA USO DOMÉSTICO; PRODUTOS PARA REMOÇÃO DE MANCHAS, TODOS OS PRODUTOS ACIMA REFERIDOS COM OU SEM COMPONENTE DESINFECTANTE..
- (591) Azul; Azul claro; Azul escuro; Vermelho; Branco
 (540)
- 
- (531) 27.5.11 ; 27.5.17 ; 29.1.1 ; 29.1.4

- (210) **770404** MNA
 (220) 2026.06.02
 (300)
 (730) **PT SANDRA ALMEIDA**
 (511) 03 ARTIGOS DE HIGIENE PESSOAL; DIFUSORES DE FRAGRÂNCIAS [FRAGRÂNCIAS]; DIFUSORES DE FRAGRÂNCIAS DE PALITOS; DIFUSORES DE AMBIENTE DE PALITOS; DIFUSORES DE FRAGRÂNCIAS [SUBSTÂNCIAS AROMÁTICAS].
 04 VELAS PERFUMADAS; VELAS AROMÁTICAS; VELAS DE SOJA; VELAS EM FORMA DE FRUTA; VELAS PARA ÁRVORES DE NATAL.
 05 VELAS PERFUMADAS PARA AROMATERAPIA.
 11 DIFUSORES ELÉTRICOS PARA AMBIENTADORES.
 21 DIFUSORES DE ÓLEOS AROMÁTICOS, EXCETO DIFUSORES DE JUNCO; DIFUSORES DE FRAGRÂNCIAS [RECIPIENTES].
 22 VELAS.
 (591)
 (540)



(531) 1.1.2 ; 26.11.13 ; 27.99.1

- (210) **770405** MNA
 (220) 2026.06.02
 (300)
 (730) **PT VOLTON ENERGIA E SOLUÇÕES, LDA**
 (511) 04 ENERGIA ELÉTRICA; GÁS NATURAL.
 40 PRODUÇÃO DE ENERGIA.
 42 SERVIÇOS DE CIÊNCIA E TECNOLOGIA.
 (591) VERDE #043D2C; BEJE #F2EBD9; AMARELO #FCCC00; PRETO #1C1C1C
 (540)



(531) 1.15.3 ; 27.5.4 ; 27.5.10 ; 29.1.2 ; 29.1.3

- (210) **770411** MNA
 (220) 2026.06.03
 (300)
 (730) **PT KEEP IT REAL, LDA**
 (511) 03 COSMÉTICOS; PERFUMES.
 09 SUPORTES MULTIMÉDIA DESCARREGÁVEIS; FICHEIROS MULTIMÉDIA DESCARREGÁVEIS; APLICAÇÕES DESCARREGÁVEIS DESTINADAS A DISPOSITIVOS MÓVEIS.
 18 MOCHILAS; MALAS DE MÃO; CARTEIRAS [MALAS DE MÃO].
 25 VESTUÁRIO.
 35 PUBLICIDADE E MARKETING; MARKETING DIGITAL; DESENVOLVIMENTO DE CAMPANHAS PROMOCIONAIS; MARKETING DE INFLUENCIADOR; PROMOÇÃO DE PRODUTOS ATRAVÉS DE INFLUENCIADORES; SERVIÇOS DE MERCHANDISING.
 41 SERVIÇOS DE PRODUÇÃO E GRAVAÇÃO DE CONTEÚDOS DE ÁUDIO; PRODUÇÃO DE VÍDEOS; FORNECIMENTO DE ENTRETENIMENTO ON-LINE.
 (591)
 (540)

KIKO IS HOT

- (210) **770413** MNA
 (220) 2026.06.03
 (300)
 (730) **PT INSTITUTO PEDRO NUNES, ASSOCIAÇÃO PARA A INOVAÇÃO E DESENVOLVIMENTO EM CIÊNCIA E TECNOLOGIA**
 (511) 35 ADMINISTRAÇÃO E GESTÃO EMPRESARIAL; APOIO NA GESTÃO DE NEGÓCIOS OU FUNÇÕES COMERCIAIS DE UMA EMPRESA INDUSTRIAL OU COMERCIAL; ASSISTÊNCIA A EMPRESAS COMERCIAIS NA GESTÃO DA RESPECTIVA ATIVIDADE; ASSISTÊNCIA A EMPRESAS INDUSTRIAIS NA CONDUÇÃO DOS SEUS NEGÓCIOS; ASSISTÊNCIA ADMINISTRATIVA PARA RESPOSTAS A CHAMADAS PARA APRESENTAÇÃO DE PROPOSTAS; ASSISTÊNCIA COMERCIAL EM GESTÃO DE NEGÓCIOS COMERCIAIS; ASSISTÊNCIA DE GESTÃO A EMPRESAS COMERCIAIS; ASSISTÊNCIA NA GESTÃO COMERCIAL; ASSISTÊNCIA EMPRESARIAL; CONSULTORIA DE GESTÃO COMERCIAL; PLANEAMENTO ESTRATÉGICO EMPRESARIAL; PLANEAMENTO ESTRATÉGICO DE NEGÓCIOS; PLANEAMENTO EMPRESARIAL; PLANEAMENTO RELACIONADO COM GESTÃO EMPRESARIAL, NOMEADAMENTE PROCURA DE PARCEIROS PARA FUSÕES E AQUISIÇÕES DE EMPRESAS, BEM COMO PARA ESTABELECIMENTO DE EMPRESAS; PRESTAÇÃO DE ASSISTÊNCIA NA ÁREA DE GESTÃO E PLANEAMENTO DE NEGÓCIOS COMERCIAIS; SERVIÇOS DE GESTÃO DE ESCRITÓRIOS [PARA TERCEIROS]; SERVIÇOS DE INVESTIGAÇÃO DE NEGÓCIOS; SERVIÇOS DE TRABALHOS ADMINISTRATIVOS; SERVIÇOS DE REDES EMPRESARIAIS; SUPERVISÃO DE NEGÓCIOS COMERCIAIS; ORGANIZAÇÃO E REALIZAÇÃO DE EVENTOS COMERCIAIS; SERVIÇOS DE INTERMEDIÇÃO COMERCIAL RELACIONADOS COM A APROXIMAÇÃO DE POTENCIAIS INVESTIDORES PRIVADOS COM EMPRESÁRIOS COM NECESSIDADE DE FINANCIAMENTO; ACONSELHAMENTO NA ÁREA DE GESTÃO DE NEGÓCIOS E MARKETING;

CONTABILIDADE; CONSULTADORIA EM CONTABILIDADE; CONTABILIDADE, ESCRITURAÇÃO COMERCIAL; INCUBAÇÃO DE EMPRESAS; INCUBAÇÃO DE EMPRESAS DE BASE TECNOLÓGICA; SERVIÇOS DE ACELERAÇÃO EMPRESARIAL..

- 41 ATIVIDADES DE DIVERSÃO, DESPORTIVAS E CULTURAIS; DISPONIBILIZAÇÃO DE ÁREAS RECREATIVAS; CONVÍVIOS (ENTRETENIMENTOS) EMPRESARIAIS; FORNECIMENTO DE INSTALAÇÕES PARA ENTRETENIMENTO; FORNECIMENTO DE INSTALAÇÕES RECREATIVAS; ORGANIZAÇÃO DE APRESENTAÇÕES PARA FINS DE DIVERTIMENTO; ORGANIZAÇÃO DE CONGRESSOS E CONFERÊNCIAS COM FINS CULTURAIS E EDUCATIVOS; ORGANIZAÇÃO DE DEMONSTRAÇÕES PARA FINS DE ENTRETENIMENTO; ORGANIZAÇÃO DE CONCURSOS; ORGANIZAÇÃO DE EVENTOS COM FINS CULTURAIS, RECREATIVOS E DESPORTIVOS; ORGANIZAÇÃO DE WEBINARS (SEMINÁRIOS ONLINE); EDUCAÇÃO; FORMAÇÃO; FORMAÇÃO AVANÇADA; FORMAÇÃO CONTÍNUA; FORMAÇÃO EMPRESARIAL; FORMAÇÃO PROFISSIONAL; FORMAÇÃO E INSTRUÇÃO; WORKSHOPS DE FORMAÇÃO; FORMAÇÃO PRÁTICA [DEMONSTRAÇÃO]; AÇÕES DE FORMAÇÃO; SERVIÇOS DE FORMAÇÃO COMERCIAL; ORGANIZAÇÃO DE FORMAÇÃO EMPRESARIAL.

- 42 SERVIÇOS CIENTÍFICOS E TECNOLÓGICOS; CONSULTORIA EM SEGURANÇA DE INTERNET; CONCEÇÃO E DESENVOLVIMENTO DE SISTEMAS DE PROCESSAMENTO DE DADOS; CONCEÇÃO, CRIAÇÃO E PROGRAMAÇÃO DE PÁGINAS WEB; CRIAÇÃO DE PLATAFORMAS INFORMÁTICAS PARA TERCEIROS; DESENVOLVIMENTO DE SISTEMAS INFORMÁTICOS; CRIAÇÃO E MANUTENÇÃO DE SITES PARA TELEMÓVEIS; GESTÃO DE PROJETOS DE TI; INVESTIGAÇÃO NO DOMÍNIO DAS TECNOLOGIAS DA INFORMAÇÃO; SERVIÇOS DE DESIGN E PROGRAMAÇÃO DE COMPUTADORES; SERVIÇOS DE ENGENHARIA INFORMÁTICA; SERVIÇOS DE GESTÃO DE PROJETOS INFORMÁTICOS; SERVIÇOS DE INVESTIGAÇÃO INFORMÁTICA; ANÁLISES LABORATORIAIS; ASSESSORIA ESPECIALIZADA EM MATÉRIA DE TECNOLOGIA; CONSULTADORIA TECNOLÓGICA; DESENVOLVIMENTO DE NOVOS PRODUTOS; ENGENHARIA; ELABORAÇÃO DE RELATÓRIOS RELACIONADOS COM A INVESTIGAÇÃO CIENTÍFICA; ESTUDOS TECNOLÓGICOS; ESTUDOS TÉCNICOS; INVESTIGAÇÃO E DESENVOLVIMENTO DE NOVOS PRODUTOS; INVESTIGAÇÃO LABORATORIAL; INVESTIGAÇÃO MECÂNICA; PESQUISAS CIENTÍFICAS; PESQUISA NO CAMPO DA CIÊNCIA DOS MATERIAIS; SERVIÇOS DE ASSESSORIA TECNOLÓGICA; SERVIÇOS DE ASSESSORIA RELACIONADOS COM INVESTIGAÇÃO TECNOLÓGICA; SERVIÇOS DE LABORATÓRIOS CIENTÍFICOS; SERVIÇOS LABORATORIAIS; SERVIÇOS TECNOLÓGICOS; INVESTIGAÇÃO E DESENVOLVIMENTO CIENTÍFICOS; SERVIÇOS DE ENGENHARIA RELACIONADOS COM ROBÓTICA.

(591) VERDE

(540)



(531) 5.5.20 ; 5.5.21 ; 29.1.3

(210) **770414** MNA
(220) 2026.06.03
(300)

(730) **PT GAFANHOTO ZEN - UNIPESSOAL LDA**

(511) 43 BARES; CATERING; FORNECIMENTO DE ALIMENTOS E BEBIDAS PARA CLIENTES; FORNECIMENTO DE ALIMENTOS E BEBIDAS EM RESTAURANTES E BARES; PREPARAÇÃO DE ALIMENTOS E BEBIDAS; PREPARAÇÃO DE REFEIÇÕES; PREPARAÇÃO E FORNECIMENTO DE ALIMENTOS E BEBIDAS PARA CONSUMO IMEDIATO; SERVIÇOS DE ALIMENTAÇÃO E BEBIDAS EM RESTAURANTES E BARES; SERVIÇOS DE ALIMENTAÇÃO E BEBIDAS PARA CLIENTES DE RESTAURANTES; SERVIÇOS DE ALIMENTAÇÃO E BEBIDAS TAKE-AWAY; SERVIÇOS DE ALIMENTAÇÃO E BEBIDAS PARA CLIENTES; SERVIÇOS DE ALOJAMENTO E PEQUENO-ALMOÇO; SERVIÇOS DE BAR; SERVIÇOS DE RESTAURANTES; SERVIÇOS RELACIONADOS COM A PREPARAÇÃO DE ALIMENTOS E BEBIDAS.

(591)

(540)



(531) 22.1.15

(210) **770415** MNA
(220) 2026.06.03
(300)

(730) **PT INSTITUTO PEDRO NUNES, ASSOCIAÇÃO PARA A INOVAÇÃO E DESENVOLVIMENTO EM CIÊNCIA E TECNOLOGIA**

(511) 35 ADMINISTRAÇÃO E GESTÃO EMPRESARIAL; APOIO NA GESTÃO DE NEGÓCIOS OU FUNÇÕES COMERCIAIS DE UMA EMPRESA INDUSTRIAL OU COMERCIAL; ASSISTÊNCIA A EMPRESAS COMERCIAIS NA GESTÃO DA RESPECTIVA ATIVIDADE; ASSISTÊNCIA A EMPRESAS INDUSTRIAIS NA CONDUÇÃO DOS SEUS NEGÓCIOS; ASSISTÊNCIA ADMINISTRATIVA PARARESPOSTAS A CHAMADAS PARA APRESENTAÇÃO DE PROPOSTAS; ASSISTÊNCIA COMERCIAL EM GESTÃO DE NEGÓCIOS COMERCIAIS; ASSISTÊNCIA DE GESTÃO A EMPRESAS COMERCIAIS; ASSISTÊNCIA NA GESTÃO COMERCIAL;

- ASSISTÊNCIA EMPRESARIAL; CONSULTORIA DE GESTÃO COMERCIAL; PLANEAMENTO ESTRATÉGICO EMPRESARIAL; PLANEAMENTO ESTRATÉGICO DE NEGÓCIOS; PLANEAMENTO EMPRESARIAL; PLANEAMENTO RELACIONADO COM GESTÃO EMPRESARIAL, NOMEADAMENTE PROCURA DE PARCEIROS PARA FUSÕES E AQUISIÇÕES DE EMPRESAS, BEM COMO PARA ESTABELECIMENTO DE EMPRESAS; PRESTAÇÃO DE ASSISTÊNCIA NA ÁREA DE GESTÃO E PLANEAMENTO DE NEGÓCIOS COMERCIAIS; SERVIÇOS DE GESTÃO DE ESCRITÓRIOS [PARA TERCEIROS]; SERVIÇOS DE INVESTIGAÇÃO DE NEGÓCIOS; SERVIÇOS DE TRABALHOS ADMINISTRATIVOS; SERVIÇOS DE REDES EMPRESARIAIS; SUPERVISÃO DE NEGÓCIOS COMERCIAIS; ORGANIZAÇÃO E REALIZAÇÃO DE EVENTOS COMERCIAIS; SERVIÇOS DE INTERMEDIÇÃO COMERCIAL RELACIONADOS COM A APROXIMAÇÃO DE POTENCIAIS INVESTIDORES PRIVADOS COM EMPRESÁRIOS COM NECESSIDADE DE FINANCIAMENTO; ACONSELHAMENTO NA ÁREA DE GESTÃO DE NEGÓCIOS E MARKETING; CONTABILIDADE; CONSULTORIA EM CONTABILIDADE; CONTABILIDADE, ESCRITURAÇÃO COMERCIAL; INCUBAÇÃO DE EMPRESAS; INCUBAÇÃO DE EMPRESAS DE BASE TECNOLÓGICA; SERVIÇOS DE ACELERAÇÃO EMPRESARIAL..
- 41 ATIVIDADES DE DIVERSÃO, DESPORTIVAS E CULTURAIS; DISPONIBILIZAÇÃO DE ÁREAS RECREATIVAS; CONVÍVIOS (ENTRETENIMENTOS) EMPRESARIAIS; FORNECIMENTO DE INSTALAÇÕES PARA ENTRETENIMENTO; FORNECIMENTO DE INSTALAÇÕES RECREATIVAS; ORGANIZAÇÃO DE APRESENTAÇÕES PARA FINS DE DIVERTIMENTO; ORGANIZAÇÃO DE CONGRESSOS E CONFERÊNCIAS COM FINS CULTURAIS E EDUCATIVOS; ORGANIZAÇÃO DE DEMONSTRAÇÕES PARA FINS DE ENTRETENIMENTO; ORGANIZAÇÃO DE CONCURSOS; ORGANIZAÇÃO DE EVENTOS COM FINS CULTURAIS, RECREATIVOS E DESPORTIVOS; ORGANIZAÇÃO DE WEBINARS (SEMINÁRIOS ONLINE); EDUCAÇÃO; FORMAÇÃO; FORMAÇÃO AVANÇADA; FORMAÇÃO CONTÍNUA; FORMAÇÃO EMPRESARIAL; FORMAÇÃO PROFISSIONAL; FORMAÇÃO E INSTRUÇÃO; WORKSHOPS DE FORMAÇÃO; FORMAÇÃO PRÁTICA [DEMONSTRAÇÃO]; AÇÕES DE FORMAÇÃO; SERVIÇOS DE FORMAÇÃO COMERCIAL; ORGANIZAÇÃO DE FORMAÇÃO EMPRESARIAL..
- 42 SERVIÇOS CIENTÍFICOS E TECNOLÓGICOS; CONSULTORIA EM SEGURANÇA DE INTERNET; CONCEÇÃO E DESENVOLVIMENTO DE SISTEMAS DE PROCESSAMENTO DE DADOS; CONCEÇÃO, CRIAÇÃO E PROGRAMAÇÃO DE PÁGINAS WEB; CRIAÇÃO DE PLATAFORMAS INFORMÁTICAS PARA TERCEIROS; DESENVOLVIMENTO DE SISTEMAS INFORMÁTICOS; CRIAÇÃO E MANUTENÇÃO DE SITES PARA TELEMÓVEIS; GESTÃO DE PROJETOS DE TI; INVESTIGAÇÃO NO DOMÍNIO DAS TECNOLOGIAS DA INFORMAÇÃO; SERVIÇOS DE DESIGN E PROGRAMAÇÃO DE COMPUTADORES; SERVIÇOS DE ENGENHARIA INFORMÁTICA; SERVIÇOS DE GESTÃO DE PROJETOS INFORMÁTICOS; SERVIÇOS DE INVESTIGAÇÃO INFORMÁTICA; ANÁLISES LABORATORIAIS; APOIO ESPECIALIZADA EM MATÉRIA DE TECNOLOGIA; CONSULTORIA TECNOLÓGICA; DESENVOLVIMENTO DE NOVOS PRODUTOS; ENGENHARIA; ELABORAÇÃO DE RELATÓRIOS RELACIONADOS COM A INVESTIGAÇÃO CIENTÍFICA; ESTUDOS TECNOLÓGICOS; ESTUDOS TÉCNICOS; INVESTIGAÇÃO E DESENVOLVIMENTO DE NOVOS PRODUTOS; INVESTIGAÇÃO LABORATORIAL; INVESTIGAÇÃO MECÂNICA; PESQUISAS CIENTÍFICAS; PESQUISA NO CAMPO DA CIÊNCIA DOS MATERIAIS; SERVIÇOS DE ASSESSORIA TECNOLÓGICA; SERVIÇOS DE ASSESSORIA RELACIONADOS COM INVESTIGAÇÃO TECNOLÓGICA; SERVIÇOS DE LABORATÓRIOS CIENTÍFICOS; SERVIÇOS LABORATORIAIS; SERVIÇOS TECNOLÓGICOS; INVESTIGAÇÃO E DESENVOLVIMENTO CIENTÍFICOS; SERVIÇOS DE ENGENHARIA RELACIONADOS COM ROBOTICA..
- (591) VERDE
(540)
- 
- (531) 5.5.20 ; 5.5.21 ; 29.1.3
-
- (210) **770416** **MNA**
(220) 2026.06.03
(300)
(730) **PT INSTITUTO PEDRO NUNES, ASSOCIAÇÃO PARA A INOVAÇÃO E DESENVOLVIMENTO EM CIÊNCIA E TECNOLOGIA**
- (511) 35 ADMINISTRAÇÃO E GESTÃO EMPRESARIAL; APOIO NA GESTÃO DE NEGÓCIOS OU FUNÇÕES COMERCIAIS DE UMA EMPRESA INDUSTRIAL OU COMERCIAL; ASSISTÊNCIA A EMPRESAS COMERCIAIS NA GESTÃO DA RESPECTIVA ATIVIDADE; ASSISTÊNCIA A EMPRESAS INDUSTRIAIS NA CONDUÇÃO DOS SEUS NEGÓCIOS; ASSISTÊNCIA ADMINISTRATIVA PARA RESPOSTAS A CHAMADAS PARA APRESENTAÇÃO DE PROPOSTAS; ASSISTÊNCIA COMERCIAL EM GESTÃO DE NEGÓCIOS COMERCIAIS; ASSISTÊNCIA DE GESTÃO A EMPRESAS COMERCIAIS; ASSISTÊNCIA NA GESTÃO COMERCIAL; ASSISTÊNCIA EMPRESARIAL; CONSULTORIA DE GESTÃO COMERCIAL; PLANEAMENTO ESTRATÉGICO EMPRESARIAL; PLANEAMENTO ESTRATÉGICO DE NEGÓCIOS; PLANEAMENTO EMPRESARIAL; PLANEAMENTO RELACIONADO COM GESTÃO EMPRESARIAL, NOMEADAMENTE PROCURA DE PARCEIROS PARA FUSÕES E AQUISIÇÕES DE EMPRESAS, BEM COMO PARA ESTABELECIMENTO DE EMPRESAS; PRESTAÇÃO DE ASSISTÊNCIA NA ÁREA DE GESTÃO E PLANEAMENTO DE NEGÓCIOS COMERCIAIS; SERVIÇOS DE GESTÃO DE ESCRITÓRIOS [PARA TERCEIROS]; SERVIÇOS DE INVESTIGAÇÃO DE NEGÓCIOS; SERVIÇOS DE TRABALHOS ADMINISTRATIVOS; SERVIÇOS DE REDES EMPRESARIAIS; SUPERVISÃO DE NEGÓCIOS COMERCIAIS; ORGANIZAÇÃO E REALIZAÇÃO DE EVENTOS COMERCIAIS; SERVIÇOS DE INTERMEDIÇÃO COMERCIAL RELACIONADOS COM A APROXIMAÇÃO DE POTENCIAIS INVESTIDORES PRIVADOS COM EMPRESÁRIOS COM NECESSIDADE DE FINANCIAMENTO; ACONSELHAMENTO NA ÁREA DE GESTÃO DE NEGÓCIOS E MARKETING; CONTABILIDADE; CONSULTORIA EM CONTABILIDADE; CONTABILIDADE,

- ESCRITURAÇÃO COMERCIAL; INCUBAÇÃO DE EMPRESAS; INCUBAÇÃO DE EMPRESAS DE BASE TECNOLÓGICA; SERVIÇOS DE ACELERAÇÃO EMPRESARIAL..
- 41 ATIVIDADES DE DIVERSÃO, DESPORTIVAS E CULTURAIS; DISPONIBILIZAÇÃO DE ÁREAS RECREATIVAS; CONVÍVIOS (ENTRETENIMENTOS) EMPRESARIAIS; FORNECIMENTO DE INSTALAÇÕES PARA ENTRETENIMENTO; FORNECIMENTO DE INSTALAÇÕES RECREATIVAS; ORGANIZAÇÃO DE APRESENTAÇÕES PARA FINS DE DIVERTIMENTO; ORGANIZAÇÃO DE CONGRESSOS E CONFERÊNCIAS COM FINS CULTURAIS E EDUCATIVOS; ORGANIZAÇÃO DE DEMONSTRAÇÕES PARA FINS DE ENTRETENIMENTO; ORGANIZAÇÃO DE CONCURSOS; ORGANIZAÇÃO DE EVENTOS COM FINS CULTURAIS, RECREATIVOS E DESPORTIVOS; ORGANIZAÇÃO DE WEBINARS (SEMINÁRIOS ONLINE); EDUCAÇÃO; FORMAÇÃO; FORMAÇÃO AVANÇADA; FORMAÇÃO CONTÍNUA; FORMAÇÃO EMPRESARIAL; FORMAÇÃO PROFISSIONAL; FORMAÇÃO E INSTRUÇÃO; WORKSHOPS DE FORMAÇÃO; FORMAÇÃO PRÁTICA [DEMONSTRAÇÃO]; AÇÕES DE FORMAÇÃO; SERVIÇOS DE FORMAÇÃO COMERCIAL; ORGANIZAÇÃO DE FORMAÇÃO EMPRESARIAL..

(591)

(540)

SUPPORTED BY IPN

- (210) **770417** **MNA**
 (220) 2026.06.03
 (300)
 (730) **PT VALENTINA SORAIA DOS SANTOS ROCHA**

- (511) 03 CREMES COSMÉTICOS; CREMES COSMÉTICOS NUTRITIVOS; CREMES FLUIDOS (COSMÉTICOS); CREMES FACIAIS [COSMÉTICOS]; CREMES AUTOBRONZEADORES [COSMÉTICOS]; CREMES COSMÉTICOS PARA PELE SECA; CREMES COSMÉTICOS PARA AS MÃOS; CREMES DE NOITE [COSMÉTICOS]; CREMES TONIFICANTES [COSMÉTICOS]; CREMES PARA O CORPO [COSMÉTICOS]; CREMES DE PROTEÇÃO SOLAR [COSMÉTICOS]; CREMES COSMÉTICOS PARA ROSTO E CORPO; CREMES HIDRATANTES PARA A PELE [COSMÉTICOS]; COSMÉTICOS SOB A FORMA DE CREMES; CREMES PARA OS CUIDADOS DA PELE [COSMÉTICOS]; CREMES HIDRATANTES; CREMES, LOÇÕES E GÉIS HIDRATANTES; CREMES HIDRATANTES PARA DEPOIS DE BARBEAR; CREMES HIDRATANTES PARA USO COSMÉTICO; ÓLEOS PARA O CORPO; ÓLEOS PARA O CORPO [COSMÉTICOS]; ÓLEOS DE MASSAGEM PARA O CORPO; ÓLEOS PARA O CORPO E PARA O ROSTO; ÓLEOS DE BANHO PARA O CUIDADO DO CABELO; ÓLEOS DE BANHO NÃO MEDICINAIS; ÓLEOS DE BANHO PARA USO COSMÉTICO; ÓLEOS DE BANHO E DE DUCHE [NÃO MEDICINAIS]; GÉIS DE BANHO E DE DUCHE, NÃO PARA USO MÉDICO; SABONETES; SABONETES COSMÉTICOS; SABONETES LÍQUIDOS; SABONETES PERFUMADOS; SABONETES E GÉIS; SABONETES NÃO MEDICINAIS; SABONETES DE DUCHE; SABONETES PARA O BANHO; SABONETES PARA LAVAR O CORPO; SABONETES EM FORMA DE GEL; SABONETES DE TOILETTE NÃO MEDICINAIS; SABONETES PARA OS CUIDADOS DO CORPO;

ESFOLIANTES COSMÉTICOS PARA O CORPO; ESFOLIANTES; ESFOLIANTES FACIAIS; CREMES ESFOLIANTES; ESFOLIANTES FACIAIS [COSMÉTICOS]; ESFOLIANTES PARA O ROSTO; ESFOLIANTES PARA AS MÃOS; ESFOLIANTES PARA OS PÉS; ESFOLIANTES FACIAIS (NÃO MEDICINAIS); PRODUTOS ESFOLIANTES PARA FINS COSMÉTICOS; PRODUTOS ESFOLIANTES PARA O CORPO; ESFOLIANTES PARA A LIMPEZA DA PELE; PRODUTOS PARA OS CUIDADOS DA PELE; PRODUTOS COSMÉTICOS PARA OS CUIDADOS DA PELE; PRODUTOS NÃO MEDICINAIS PARA OS CUIDADOS DA PELE; LOÇÕES CORPORAIS; BRONZEADORES; CREMES BRONZEADORES; ÓLEOS BRONZEADORES; LEITES BRONZEADORES [COSMÉTICOS]; ÓLEOS BRONZEADORES [COSMÉTICOS]; ÓLEOS BRONZEADORES PARA FINS COSMÉTICOS; PERFUMES; PERFUMES LÍQUIDOS; PERFUMES SÓLIDOS; EXTRATOS DE PERFUMES; CHAMPÔS; CHAMPÔS EMOLIENTES; CHAMPÔS SECOS; CHAMPÔS EM BARRAS; CHAMPÔS E AMACIADORES; CHAMPÔS PARA ALCATIFAS; CHAMPÔS NÃO MEDICINAIS; CHAMPÔS PARA CABELO HUMANO; CHAMPÔS NÃO MEDICINAIS PARA LAVAGEM DE CABELOS; CONDICIONADORES PARA O CABELO; CONDICIONADORES PARA USAR NO CABELO; MÁSCARAS PARA O CABELO; MÁSCARAS PARA O CUIDADO DO CABELO; LOÇÕES PARA OS CABELOS.

- 05 CREMES MEDICINAIS; CREMES MEDICINAIS PARA A PELE; CREMES MEDICINAIS PARA O CORPO.
 35 SERVIÇOS DE VENDA A RETALHO ON-LINE RELATIVOS A COSMÉTICOS; SERVIÇOS DE LOJAS DE VENDA A RETALHO ONLINE RELACIONADOS COM PRODUTOS COSMÉTICOS E DE BELEZA.
 44 SERVIÇOS DE ESTÉTICA; SERVIÇOS DE TRATAMENTOS COSMÉTICOS CORPORAIS, FACIAIS E CAPILARES; SERVIÇOS DE BELEZA PRESTADOS EM SPAS.

(591)

(540)



(531) 27.5.10 ; 27.5.14 ; 27.99.5

- (210) **770418** **MNA**
 (220) 2026.06.03
 (300)
 (730) **PT INSTITUTO PEDRO NUNES, ASSOCIAÇÃO PARA A INOVAÇÃO E DESENVOLVIMENTO EM CIÊNCIA E TECNOLOGIA**

- (511) 35 ADMINISTRAÇÃO E GESTÃO EMPRESARIAL; APOIO NA GESTÃO DE NEGÓCIOS OU FUNÇÕES COMERCIAIS DE UMA EMPRESA INDUSTRIAL OU COMERCIAL; ASSISTÊNCIA A EMPRESAS COMERCIAIS NA GESTÃO DA RESPECTIVA ATIVIDADE; ASSISTÊNCIA A EMPRESAS INDUSTRIAIS NA CONDUÇÃO DOS SEUS

NEGÓCIOS; ASSISTÊNCIA ADMINISTRATIVA PARARESPOSTAS A CHAMADAS PARA APRESENTAÇÃO DE PROPOSTAS; ASSISTÊNCIACOMERCIAL EM GESTÃO DE NEGÓCIOS COMERCIAIS; ASSISTÊNCIA DE GESTÃO AEMPRESAS COMERCIAIS; ASSISTÊNCIA NA GESTÃO COMERCIAL; ASSISTÊNCIAEMPRESARIAL; CONSULTORIA DE GESTÃO COMERCIAL; PLANEAMENTO ESTRATÉGICOEMPRESARIAL; PLANEAMENTO ESTRATÉGICO DE NEGÓCIOS; PLANEAMENTO EMPRESARIAL; PLANEAMENTO RELACIONADO COM GESTÃO EMPRESARIAL, NOMEADAMENTE PROCURA DEPARCEIROS PARA FUSÕES E AQUISIÇÕES DE EMPRESAS, BEM COMO PARAESTABELECIMENTO DE EMPRESAS; PRESTAÇÃO DE ASSISTÊNCIA NA ÁREA DE GESTÃO EPLANEAMENTO DE NEGÓCIOS COMERCIAIS; SERVIÇOS DE GESTÃO DE ESCRITÓRIOS [PARATERCEIROS]; SERVIÇOS DE INVESTIGAÇÃO DE NEGÓCIOS; SERVIÇOS DE TRABALHOSADMINISTRATIVOS; SERVIÇOS DE REDES EMPRESARIAIS; SUPERVISÃO DE NEGÓCIOSCOMERCIAIS; ORGANIZAÇÃO E REALIZAÇÃO DE EVENTOS COMERCIAIS; SERVIÇOS DEINTERMEDIÇÃO COMERCIAL RELACIONADOS COM A APROXIMAÇÃO DE POTENCIAISINVESTIDORES PRIVADOS COM EMPRESÁRIOS COM NECESSIDADE DE FINANCIAMENTO; ACONSELHAMENTO NA ÁREA DE GESTÃO DE NEGÓCIOS E MARKETING; CONTABILIDADE; CONSULTADORIA EM CONTABILIDADE; CONTABILIDADE, ESCRITURAÇÃO COMERCIAL; INCUBAÇÃO DE EMPRESAS; INCUBAÇÃO DE EMPRESAS DE BASE TECNOLÓGICA; SERVIÇOSDE ACELERAÇÃO EMPRESARIAL..

- 41 ATIVIDADES DE DIVERSÃO, DESPORTIVAS E CULTURAIS; DISPONIBILIZAÇÃO DE ÁREASRECREATIVAS; CONVÍNIOS (ENTRETENIMENTOS) EMPRESARIAIS; FORNECIMENTO DEINSTALAÇÕES PARA ENTRETENIMENTO; FORNECIMENTO DE INSTALAÇÕES RECREATIVAS; ORGANIZAÇÃO DE APRESENTAÇÕES PARA FINS DE DIVERTIMENTO; ORGANIZAÇÃO DECONGRESSOS E CONFERÊNCIAS COM FINS CULTURAIS E EDUCATIVOS; ORGANIZAÇÃO DEDEMONSTRAÇÕES PARA FINS DE ENTRETENIMENTO; ORGANIZAÇÃO DE CONCURSOS; ORGANIZAÇÃO DE EVENTOS COM FINS CULTURAIS, RECREATIVOS E DESPORTIVOS; ORGANIZAÇÃO DE WEBINARS (SEMINÁRIOS ONLINE); EDUCAÇÃO; FORMAÇÃO; FORMAÇÃOAVANÇADA; FORMAÇÃO CONTÍNUA; FORMAÇÃO EMPRESARIAL; FORMAÇÃO PROFISSIONAL; FORMAÇÃO E INSTRUÇÃO; WORKSHOPS DE FORMAÇÃO; FORMAÇÃO PRÁTICA[DEMONSTRAÇÃO]; AÇÕES DE FORMAÇÃO; SERVIÇOS DE FORMAÇÃO COMERCIAL; ORGANIZAÇÃO DE FORMAÇÃO EMPRESARIAL..

(591)

(540)

POWERED BY IPN

(210) 770419

(220) 2026.06.03

(300)

(730) PT INSTITUTO PEDRO NUNES, ASSOCIAÇÃO PARA A INOVAÇÃO E

MNA

DESENVOLVIMENTO EM CIÊNCIA E TECNOLOGIA

- (511) 42 SERVIÇOS CIENTÍFICOS E TECNOLÓGICOS; ANÁLISES LABORATORIAIS; ASSESSORIA ESPECIALIZADA EM MATÉRIA DE TECNOLOGIA; CONSULTADORIA TECNOLÓGICA; DESENVOLVIMENTO DE NOVOS PRODUTOS; ENGENHARIA; ELABORAÇÃO DE RELATÓRIOS RELACIONADOS COM A INVESTIGAÇÃO CIENTÍFICA; ESTUDOS TECNOLÓGICOS; ESTUDOS TÉCNICOS; INVESTIGAÇÃO E DESENVOLVIMENTO DE NOVOS PRODUTOS; INVESTIGAÇÃO LABORATORIAL; PESQUISAS CIENTÍFICAS; SERVIÇOS DE ASSESSORIA TECNOLÓGICA; SERVIÇOS DE ASSESSORIA RELACIONADOS COM INVESTIGAÇÃO TECNOLÓGICA; SERVIÇOS DE LABORATÓRIOS CIENTÍFICOS; SERVIÇOS LABORATORIAIS; SERVIÇOS TECNOLÓGICOS; INVESTIGAÇÃO E DESENVOLVIMENTO CIENTÍFICOS; SERVIÇOS DE ENGENHARIA RELACIONADOS COM ROBÓTICA.; INVESTIGAÇÕES CIENTÍFICAS PARA USO MÉDICO; PESQUISAS CIENTÍFICAS COM FINS MÉDICOS; PROGRAMAÇÃO DE COMPUTADORES NO DOMÍNIO MÉDICO; CONCEÇÃO E DESENVOLVIMENTO DE APARELHOS DE DIAGNÓSTICO MÉDICO; INVESTIGAÇÃO E DESENVOLVIMENTO NA ÁREA DOS DISPOSITIVOS MÉDICOS; CERTIFICAÇÃO [CONTROLE DE QUALIDADE]; TESTES DE QUALIDADE DE PRODUTOS PARA CERTIFICAÇÃO; SERVIÇOS DE TESTE PARA CERTIFICAÇÃO DA QUALIDADE E CUMPRIMENTO DE NORMATIVAS; TESTE, ANÁLISE E AVALIAÇÃO DOS PRODUTOS E SERVIÇOS DE OUTROS PARA CERTIFICAÇÃO; TESTES, ANÁLISE E AVALIAÇÃO DOS BENS DE TERCEIROS PARA EFEITOS DE CERTIFICAÇÃO; TESTES, ANÁLISE E AVALIAÇÃO DOS SERVIÇOS DE TERCEIROS PARA EFEITOS DE CERTIFICAÇÃO; CRIAÇÃO DE PLATAFORMAS INFORMÁTICAS PARA TERCEIROS; DESENVOLVIMENTO DE SISTEMAS INFORMÁTICOS; GESTÃO DE PROJETOS DE TI; INVESTIGAÇÃO NO DOMÍNIO DAS TECNOLOGIAS DA INFORMAÇÃO; SERVIÇOS DE ENGENHARIA INFORMÁTICA; SERVIÇOS DE GESTÃO DE PROJETOS INFORMÁTICOS; SERVIÇOS DE INVESTIGAÇÃO INFORMÁTICA.
- 44 SERVIÇOS DE ASSESSORIA RELACIONADOS COM SAÚDE; SERVIÇOS DE INFORMAÇÃO RELACIONADOS COM CUIDADOS DE SAÚDE.

(591)

(540)

IPN HEALTHPROOF

(210) 770420

(220) 2026.06.03

(300)

(730) PT VELVET MED - HEALTHCARE SOLUTIONS SA

MNA

- (511) 05 PREPARAÇÕES FARMACÊUTICAS; PREPARAÇÕES FARMACÊUTICAS PARA USO HUMANO; PREPARAÇÕES E SUBSTÂNCIAS FARMACÊUTICAS ANTIALÉRGICAS; PREPARAÇÕES FARMACÊUTICAS PARA PREVENÇÃO DE ALERGIAS; PREPARAÇÕES FARMACÊUTICAS PARA O TRATAMENTO DA RINITE ALÉRGICA; COMPRIMIDOS CONTRA ALERGIAS; MEDICAMENTOS PARA AS ALERGIAS; MEDICAMENTOS PARA O ALÍVIO DE ALERGIAS; PREPARAÇÕES FARMACÊUTICAS PARA O TRATAMENTO DE ALERGIAS; MEDICAMENTOS;

MEDICAMENTOS FARMACÊUTICOS;
MEDICAMENTOS ANTIALÉRGICOS.

(591)
(540)

Rinifed[®]

(531) 27.5.25

(210) **770423** MNA

(220) 2026.06.03

(300)

(730) **BR MARCOS RONIE DE ASSIS REIS**

(511) 37 EDIFICAÇÃO, CONSTRUÇÃO E DEMOLIÇÃO; ALUGUER DE FERRAMENTAS, INSTALAÇÕES E EQUIPAMENTO DE CONSTRUÇÃO, DEMOLIÇÃO, LIMPEZA E MANUTENÇÃO; ELIMINAÇÃO DE GRAFFITI; LIMPEZA DOMÉSTICA; POLIMENTO (LIMPEZA); LIMPEZA DE JOIAS; LIMPEZA DE BRINQUEDOS; LIMPEZA DE AERONAVES; LIMPEZA DE IMPRESSORAS; LIMPEZA DE CÂMARAS; LIMPEZA DE NAVIOS; LIMPEZA DE BICICLETAS; LIMPEZA DE MOTOCICLOS; LIMPEZA DE POÇOS; LIMPEZA DE TÚNEIS; JANELAS (LIMPEZA DE -); LIMPEZA DE JANELAS; LIMPEZA DE TAPETES; LIMPEZA DE INTERIORES; LIMPEZA DE RUAS; LIMPEZA DE COURO; LIMPEZA DE PISCINAS; LIMPEZA DE MÁQUINAS; LIMPEZA DE CALÇADO; LIMPEZA DE CHAMINÉS; LIMPEZA DE PROPRIEDADES; LIMPEZA DE HOSPITAIS; LIMPEZA DE LOJAS; LIMPEZA DE ESTORES; LIMPEZA DE PERSIANAS; LIMPEZA DE FÁBRICAS; LIMPEZA DE FRALDAS; LIMPEZA DE FACHADAS; LIMPEZA DE ESTRUTURAS; LIMPEZA DE HOTÉIS; LIMPEZA DE EDIFÍCIOS; LIMPEZA DE CALDEIRAS; SERVIÇOS DE LIMPEZA; LIMPEZAS DE JANELAS; LIMPEZA DE ESTOFOS; LIMPEZA DE MÁQUINAS AGRÍCOLAS; LIMPEZA DE PARQUES PÚBLICOS; LIMPEZA DE PRAIAS PÚBLICAS; LIMPEZA DE CALDEIRAS INDUSTRIAIS; LIMPEZA DE EDIFÍCIOS PÚBLICOS; LIMPEZA DE CENTRAIS NUCLEARES; LIMPEZA DE ÁREAS URBANAS; LIMPEZA DE VIAS PÚBLICAS; LIMPEZA DE ÁREAS PÚBLICAS; LIMPEZA ABRASIVA DE SUPERFÍCIES; LIMPEZA DE INSTALAÇÕES DOMÉSTICAS; LIMPEZA DE ESTRUTURAS MÓVEIS; LIMPEZA DE PLANTAS INDUSTRIAIS; LIMPEZA DE INSTALAÇÕES INDUSTRIAIS; SERVIÇOS DE LIMPEZA DOMÉSTICA; REMOÇÃO DE RESÍDUOS [LIMPEZA]; LIMPEZA PROFUNDA DE VEÍCULOS; LIMPEZA DE RUAS/ESTRADAS; LIMPEZA DE FOSSAS SÉPTICAS; LIMPEZA DE CASAS RESIDENCIAIS; LIMPEZA DE MOTORES ELÉTRICOS; SERVIÇOS DE LIMPEZA INDUSTRIAL; SERVIÇOS DE DESPEJO [LIMPEZA]; LIMPEZA DE TETOS ACÚSTICOS; SERVIÇOS DOMÉSTICOS [SERVIÇOS DE LIMPEZA]; SERVIÇOS DE LIMPEZA DE BARRIS; SERVIÇOS DE LIMPEZAS DOMÉSTICAS; LIMPEZA DE EDIFÍCIOS [INTERIOR]; LIMPEZA INDUSTRIAL DE EDIFÍCIOS; LIMPEZA E HIGIENE DE CALHAS; LIMPEZA DE STANDS DE EXPOSIÇÃO; ALUGUER DE EQUIPAMENTO DE LIMPEZA; SERVIÇOS DE LIMPEZA A SECO; SERVIÇOS DE LIMPEZA DE RUAS; LEASING DE EQUIPAMENTO DE LIMPEZA; ALUGUER DE APARELHOS DE LIMPEZA; ALUGUER DE MÁQUINAS DE LIMPEZA; SERVIÇOS DE LIMPEZA DE TANQUES; LIMPEZA DE PARQUES DE DIVERSÕES; LIMPEZA DE APARELHOS DE ILUMINAÇÃO; LIMPEZA DE MÁQUINAS DE

TERRAPLANAGEM; LIMPEZA DE CONTENTORES PARA ARMAZENAMENTO; LIMPEZA ABRASIVA DE SUPERFÍCIES METÁLICAS; LIMPEZA E REPARAÇÃO DE CALDEIRAS; LIMPEZA DE PORÕES DE CARGA; LIMPEZA DE LOCAIS DE CONSTRUÇÃO; LIMPEZA DE INTERIORES DE EDIFÍCIOS; LIMPEZA DE INSTALAÇÕES SANITÁRIAS MÓVEIS; LIMPEZA DE REVESTIMENTOS DE PAVIMENTOS; LIMPEZA DE INSTALAÇÕES SANITÁRIAS PÚBLICAS; LIMPEZA DE CANOS DE ESGOTOS; SERVIÇOS DE LIMPEZA DE TUBOS; LIMPEZA A CONTRATO DE FÁBRICAS; LIMPEZA DE EDIFÍCIOS [SUPERFÍCIES EXTERIORES]; LIMPEZA DE FACHADAS DE EDIFÍCIOS; LIMPEZA E POLIMENTO DE VEÍCULOS; LIMPEZA DE LINHAS DE BALASTRO; SERVIÇOS DE LIMPEZA DE CALDEIRAS; SERVIÇOS DE LIMPEZA DE ESCRITÓRIOS.

(591)

(540)



(531) 27.5.1

(210) **770425** MNA

(220) 2026.06.03

(300)

(730) **PT AMUSE BOUCHE COMUNICAÇÃO COM SABOR, LDA**

(511) 41 ORGANIZAÇÃO DE EVENTOS COM FINS CULTURAIS, RECREATIVOS E DESPORTIVOS; ORGANIZAÇÃO E REALIZAÇÃO DE EVENTOS DE ENTRETENIMENTO; ORGANIZAÇÃO DE EVENTOS CULTURAIS E ARTÍSTICOS; ORGANIZAÇÃO DE EVENTOS DE ENTRETENIMENTO E CULTURAIS; ORGANIZAÇÃO DE FESTIVAIS; SERVIÇOS DE CONCERTOS MÚSICAIS; SERVIÇOS DE DISC JOCKEY [DJ].
43 CATERING; PREPARAÇÃO DE ALIMENTOS E BEBIDAS; SERVIÇOS DE ALIMENTAÇÃO E BEBIDAS PARA CLIENTES; PREPARAÇÃO E FORNECIMENTO DE ALIMENTOS E BEBIDAS PARA CONSUMO IMEDIATO; SERVIÇOS DE CATERING; SERVIÇOS DE FORNECIMENTO DE ALIMENTOS E BEBIDAS.

(591)

(540)

UMAMI VEGGIE FOOD FEST

(210) **770426** MNA
 (220) 2026.06.03
 (300)
 (730) **PT ALEXANDRA CATARINA DIAS SOUSA**

(511) 39 VISITAS TURÍSTICAS; ORGANIZAÇÃO DE VISITAS TURÍSTICAS; SERVIÇOS DE VISITAS TURÍSTICAS; ORGANIZAÇÃO E RESERVA DE VISITAS TURÍSTICAS; ORGANIZAÇÃO DE VISITAS TURÍSTICAS DE AUTOCARRO; SERVIÇOS DE TRANSPORTE PARA VISITAS TURÍSTICAS; SERVIÇOS DE RESERVA DE VISITAS TURÍSTICAS; ORGANIZAÇÃO DE VISITAS TURÍSTICAS A CIDADES; RESERVAS DE VISITAS TURÍSTICAS ATRAVÉS DE AGÊNCIAS; PLANEAMENTO E ORGANIZAÇÃO DE VISITAS TURÍSTICAS E EXCURSÕES; ORGANIZAÇÃO E RESERVA DE EXCURSÕES E VISITAS TURÍSTICAS; DISPONIBILIZAÇÃO DE VEÍCULOS PARA VISITAS TURÍSTICAS E EXCURSÕES; ORGANIZAÇÃO E RESERVA DE VISITAS TURÍSTICAS DE CIDADES; RESERVA DE VIAGENS DE FÉRIAS E VISITAS TURÍSTICAS; SERVIÇOS DE AGÊNCIA DE RESERVAS PARA VISITAS TURÍSTICAS; DISPONIBILIZAÇÃO DE INFORMAÇÃO A TURISTAS SOBRE EXCURSÕES E VISITAS TURÍSTICAS; ORGANIZAÇÃO DE EXCURSÕES, EXCURSÕES DE UM DIA E VISITAS TURÍSTICAS; ORGANIZAÇÃO DE VISITAS A LUGARES TURÍSTICOS; ORGANIZAÇÃO DE VISITAS A LUGARES TURÍSTICOS COMO PARTE DE PACOTES DE FÉRIAS; ORGANIZAÇÃO DE CIRCUITOS TURÍSTICOS EM CIDADES; ORGANIZAÇÃO DE CIRCUITOS TURÍSTICOS; DISPONIBILIZAÇÃO DE INFORMAÇÃO SOBRE VIAGENS TURÍSTICAS ATRAVÉS DA INTERNET.

(591)
 (540)

CODE148



(531) 1.3.2 ; 7.1.24 ; 27.5.25

(210) **770428** MNA
 (220) 2026.06.03
 (300)
 (730) **PT FORTUNY FOOD, LDA**
 (511) 43 ALOJAMENTO TEMPORÁRIO.; SERVIÇOS DE RESTAURAÇÃO [ALIMENTAÇÃO E BEBIDAS].
 (591)
 (540)



(531) 7.5.11 ; 26.1.16 ; 26.1.22 ; 27.5.15 ; 27.5.25

(210) **770427** MNA
 (220) 2026.06.03
 (300)
 (730) **PT MONICA DE MENDONÇA CORTE REAL DE SOTTOMAYOR**

(511) 29 FRUTOS, FUNGOS, VEGETAIS, OLEAGINOSAS E LEGUMINOSAS PROCESSADOS.
 30 CAFÉ, CHÁS E CACAU E SUBSTITUTOS DOS MESMOS; AÇÚCARES, ADOÇANTES PARA USO CULINÁRIO, COBERTURAS E RECHEIOS DOCES, PRODUTOS APÍCOLAS COMESTÍVEIS E DECORAÇÕES COMESTÍVEIS.
 43 ALOJAMENTO TEMPORÁRIO; ALUGUER DE MÓVEIS, ROUPA DE CASA, CONJUNTOS DE MESA E EQUIPAMENTO PARA FORNECIMENTO DE ALIMENTOS E BEBIDAS; SERVIÇOS DE INFORMAÇÃO, ACONSELHAMENTO E RESERVA PARA O FORNECIMENTO DE ALIMENTOS E BEBIDAS; FORNECIMENTO DE ALOJAMENTO TEMPORÁRIO; FORNECIMENTO DE ALOJAMENTOS TEMPORÁRIOS; SERVIÇOS DE ALOJAMENTO TEMPORÁRIO; SERVIÇOS DE CASAS DE TURISMO.

(591)
 (540)

(210) **770430** MNA
 (220) 2026.06.03
 (300)
 (730) **PT INÁCIO SIMPLICIO CAVACO MADEIRA RAMOS**
 (511) 41 ESPETÁCULOS MUSICAIS; EVENTOS DE DANÇA; ORGANIZAÇÃO DE EVENTOS MUSICAIS; PRODUÇÃO DE EVENTOS DESPORTIVOS; ORGANIZAÇÃO DE EVENTOS HÍPICOS; REALIZAÇÃO DE EVENTOS EDUCATIVOS; REALIZAÇÃO DE EVENTOS DESPORTIVOS; ORGANIZAÇÃO DE EVENTOS EDUCATIVOS; REALIZAÇÃO DE EVENTOS CULTURAIS; ORGANIZAÇÃO DE EVENTOS RECREATIVOS; ORGANIZAÇÃO DE EVENTOS DESPORTIVOS.
 (591)

(540)

EL TARDET(210) **770432** MNA

(220) 2026.06.04

(300)

(730) **PT NATIVIS BELLIS AZORICA LDA**

(511) 43 ALUGUER DE QUARTOS ENQUANTO ALOJAMENTO TEMPORÁRIO; FORNECIMENTO DE ALOJAMENTO TEMPORÁRIO; FORNECIMENTO DE ALOJAMENTOS TEMPORÁRIOS; SERVIÇOS DE ALOJAMENTO TEMPORÁRIO; FORNECIMENTO DE ALOJAMENTOS TEMPORÁRIOS MOBILADOS; SERVIÇOS DE CASAS DE TURISMO.

(591)

(540)

AZORICA PICO(210) **770435** MNA

(220) 2026.06.04

(300)

(730) **PT BRUNA CAETANO FONSECA TEODORESKU**

(511) 39 PLANIFICAÇÃO, ORGANIZAÇÃO E RESERVA DE VIAGENS.

44 SERVIÇOS DE TERAPIAS DE BELEZA.

(591)

(540)



(531) 27.5.9 ; 27.5.25 ; 27.99.5 ; 27.99.13

(210) **770438** MNA

(220) 2026.06.04

(300)

(730) **PT OBVIOUS AND FANTASTIC, LDA.**

(511) 43 SERVIÇOS DE FORNECIMENTO DE ALIMENTOS E BEBIDAS; BARES; BARES DE COCKTAILS; BARES DE SALADAS; BARES DE SAQUÊ; BARES DE VINHOS; CATERING; FORNECIMENTO DE ALIMENTOS E BEBIDAS EM CARRINHAS; FORNECIMENTO DE ALIMENTOS E BEBIDAS EM RESTAURANTES E BARES; FORNECIMENTO DE ALIMENTOS E BEBIDAS PARA CLIENTES; FORNECIMENTO DE ALIMENTOS E BEBIDAS PARA CLIENTES DE RESTAURANTES; ORGANIZAÇÃO DE BANQUETES; ORGANIZAÇÃO DE RECEÇÕES DE CASAMENTO [ALIMENTOS E BEBIDAS]; ORGANIZAÇÃO DE REFEIÇÕES EM HOTÉIS;

PIZZARIAS; PREPARAÇÃO DE ALIMENTOS E BEBIDAS; PREPARAÇÃO DE REFEIÇÕES; PREPARAÇÃO DE REFEIÇÕES PARA TERCEIROS POR SUBCONTRATAÇÃO; PREPARAÇÃO E FORNECIMENTO DE ALIMENTOS E BEBIDAS PARA CONSUMO IMEDIATO; RECEÇÃO DE BOAS-VINDAS DE EMPRESAS (FORNECIMENTO DE ALIMENTOS E BEBIDAS); RESTAURANTES DE GRELHADOS; RESTAURANTES PARA SERVIÇO RÁPIDO E PERMANENTE (SNACK-BARES); SERVIÇOS DE ALIMENTAÇÃO E BEBIDAS EM RESTAURANTES E BARES; SERVIÇOS DE ALIMENTAÇÃO E BEBIDAS PARA CLIENTES; SERVIÇOS DE ALIMENTAÇÃO E BEBIDAS PARA CLIENTES DE RESTAURANTES; SERVIÇOS DE ALIMENTAÇÃO E BEBIDAS TAKE-AWAY; SERVIÇOS DE ALOJAMENTO E PEQUENO-ALMOÇO; SERVIÇOS DE BANQUETES; SERVIÇOS DE BAR; SERVIÇOS DE BAR DE COCKTAILS; SERVIÇOS DE BAR DE CERVEJA; SERVIÇOS DE BAR DE VINHOS; SERVIÇOS DE BARES; SERVIÇOS DE BEBIDAS ALCOÓLICAS; SERVIÇOS DE BEBIDAS DE CLUBES SOCIAIS PRIVADOS; SERVIÇOS DE BISTRÔ; SERVIÇOS DE BUFFET PARA BARES DE COCKTAIL; SERVIÇOS DE CAFÉS; SERVIÇOS DE CATERING; SERVIÇOS DE CAFETERIAS; SERVIÇOS DE CERVEJARIA AO AR LIVRE; SERVIÇOS DE CHEF PESSOAL; SERVIÇOS DE CONSULTORIA RELATIVOS À PREPARAÇÃO DE REFEIÇÕES; SERVIÇOS DE COZINHADO DE ALIMENTOS; SERVIÇOS DE FORNECIMENTO DE BEBIDAS; SERVIÇOS DE PREPARAÇÃO ALIMENTAR; SERVIÇOS DE PUB; SERVIÇOS DE PREPARAÇÃO DE ALIMENTOS; SERVIÇOS DE RESTAURANTE E BAR; SERVIÇOS DE RESTAURANTE EM HOTÉIS; SERVIÇOS DE RESTAURANTES; SERVIÇOS DE RESTAURAÇÃO [ALIMENTAÇÃO E BEBIDAS]; SERVIÇOS DE RESTAURANTES DE TEMPURA; SERVIÇOS DE RESTAURANTES MÓVEIS; SERVIÇOS DE SNACK-BAR; SERVIÇOS DE TABERNA; SERVIÇOS PARA FORNECIMENTO DE ALIMENTOS; SERVIÇOS PERSONALIZADOS DE CHEFES DE COZINHA; SNACK-BARES; SERVIÇOS RELACIONADOS COM A PREPARAÇÃO DE ALIMENTOS E BEBIDAS; SNACK-BARS.

(591)

(540)

TABERNA DOS BONS MALANDROS(210) **770440** MNA

(220) 2026.06.04

(300)

(730) **PT SIMPLEMENTE GLORIOSO - EDUCAÇÃO & CULTURA, UNIPessoal LDA**

(511) 41 SERVIÇOS DE EDUCAÇÃO, ENTRETENIMENTO E DESPORTO.

(591)

(540)

ATLAS ORIENTE(210) **770444** MNA

(220) 2026.06.04

(300)

(730) **PT PATRÍCIA ISABEL SANTOS BORGES**

PT PAULO SÉRGIO DE MELO RAMOS
PT DAVID GARRIDO VAZ MARTINS REGO
PT CARLOS MANUEL MAURICIO

(210) 770446 MNA
(220) 2026.06.04
(300)
(730) PT NAUTIWINES, CONSULTORIA E

- (511) 35 SERVIÇOS DE PUBLICIDADE, DE MARKETING E DE PROMOÇÃO; SERVIÇOS DE PUBLICIDADE, DE MARKETING E PROMOCIONAIS; SERVIÇOS DE PUBLICIDADE, DE PROMOÇÃO E DE MARKETING.
41 SERVIÇOS DE RESERVA DE BILHETES PARA ATIVIDADES E EVENTOS EDUCATIVOS, DE ENTRETENIMENTO E DESPORTIVOS; SERVIÇOS DE EDUCAÇÃO, ENTRETENIMENTO E DESPORTO; ORGANIZAÇÃO DE FESTIVAIS; SERVIÇOS DE FESTIVAIS DE MÚSICA; ORGANIZAÇÃO DE FESTIVAIS PARA FINS RECREATIVOS; ORGANIZAÇÃO DE FESTIVAIS PARA FINS CULTURAIS; REALIZAÇÃO DE FESTIVAIS DE ARTES DO ESPETÁCULO; ORGANIZAÇÃO DE FESTIVAIS PARA FINS DE DIVERTIMENTO; ENTRETENIMENTO SOB A FORMA DE FESTIVAIS ÉTNICOS; SERVIÇOS DE DISC JOCKEY; SERVIÇOS DE DISC JOCKEY [DJ]; DISC JOCKEYS PARA FESTAS E EVENTOS ESPECIAIS; SERVIÇOS DE BILHETEIRA; SERVIÇOS DE BILHETEIRA [ENTRETENIMENTO]; SERVIÇOS DE BILHETEIRA VIA INTERNET PARA FINS DE ENTRETENIMENTO.

(511) 33 BEBIDAS ALCOÓLICAS (EXCLUINDO CERVEJA);
ESSÊNCIAS E EXTRATOS ALCOÓLICOS; BEBIDAS
ALCOÓLICAS EXCETO CERVEJA; PREPARAÇÕES
ALCOÓLICAS PARA FAZER BEBIDAS;
PREPARAÇÕES PARA PRODUZIR BEBIDAS
ALCOÓLICAS.

(591)
(540)

MERIDIANO 41

(591)
(540)



(531) 27.5.25

(210) 770448 MNA
(220) 2026.06.04
(300)
(730) PT AFONSO MIGUEL LIMA MARTINS
(511) 09 SOFTWARE.
35 SERVIÇOS DE PUBLICIDADE, DE MARKETING E DE
PROMOÇÃO; MARKETING IMOBILIÁRIO.
36 SERVIÇOS IMOBILIÁRIOS.
42 SERVIÇOS DE TI (TECNOLOGIAS DE INFORMAÇÃO).
(591) #00BF6F; #007B5F; #183029
(540)



Imopilot

(210) 770445 MNA
(220) 2026.06.04
(300)
(730) PT RNPT DOMÓTICA, LDA

- (511) 09 CONTEÚDOS GRAVADOS E DESCARREGÁVEIS;
DISPOSITIVOS DE PROTEÇÃO, SEGURANÇA,
DEFESA E SINALIZAÇÃO; EQUIPAMENTOS DE
MEDIÇÃO, DETECÇÃO, MONITORIZAÇÃO E
CONTROLO; EQUIPAMENTOS DE TECNOLOGIA DA
INFORMAÇÃO, AUDIOVISUAIS, MULTIMÉDIA E
FOTOGRAFICOS.
37 INSTALAÇÃO DE SISTEMAS DE SEGURANÇA;
INSTALAÇÃO DE ALARMES; INSTALAÇÃO,
MANUTENÇÃO E REPARAÇÃO DE HARDWARE
INFORMÁTICO E EQUIPAMENTOS DE
TELECOMUNICAÇÕES.
42 SERVIÇOS DE TI (TECNOLOGIAS DE
INFORMAÇÃO); SERVIÇOS CIENTÍFICOS E
TECNOLÓGICOS.

(531) 7.1.24 ; 26.5.11

(591)
(540)

PTDOMOTICS

(210) 770450 MNA
(220) 2026.06.04
(300)
(730) PT NAUTIWINES, CONSULTORIA E

(511) 33 BEBIDAS ALCOÓLICAS (EXCLUINDO CERVEJA);
ESSÊNCIAS E EXTRATOS ALCOÓLICOS;
PREPARAÇÕES ALCOÓLICAS PARA FAZER
BEBIDAS; BEBIDAS ALCOÓLICAS EXCETO
CERVEJA; PREPARAÇÕES PARA PRODUZIR
BEBIDAS ALCOÓLICAS; BEBIDAS ALCOÓLICAS
PRÉ-MISTURADAS; AGUARDENTE DE PÊRA;
AMARGOS [LICORES]; ANIS; ANISETE;
APERITIVOS À BASE DE LICOR ALCOÓLICO
DESTILADO; BEBIDAS ALCOÓLICAS
FERMENTADAS AROMATIZADAS À BASE DE
MALTE, COM EXCEÇÃO DE CERVEJAS; BEBIDAS
ALCOÓLICAS À BASE DE CANA DE AÇÚCAR;

BEBIDAS ALCOÓLICAS DESTILADAS À BASE DE CEREAIS; BEBIDAS APERITIVAS; BEBIDAS COM BAIXO TEOR ALCOÓLICO; ÁGUAS GASEIFICADAS AROMATIZADAS E COM TEOR ALCOÓLICO; ALCOOL DE ARROZ.

(591)
(540)

NAUTIWINE

(210) **770458** MNA
(220) 2026.06.05
(300)

(730) PT **CENTRO SOCIAL DO VALE DO HOMEM**
(511) 44 SERVIÇOS DE CUIDADOS DE SAÚDE PARA O TRATAMENTO DA DOENÇA DE ALZHEIMER.

(591)
(540)

CENTRO DE INOVAÇÃO CSVH ALZHEIMER - CIAM

(210) **770461** MNA
(220) 2026.06.05
(300)

(730) PT **COURELAS DE BACO, LDA**
(511) 33 VINHO.

(591)
(540)

LOBITO

(210) **770466** MNA
(220) 2026.06.05
(300)

(730) US **INFAB LLC**
(511) 10 VESTUÁRIO DE PROTEÇÃO CONTRA RADIAÇÕES PARA UTILIZAÇÃO EM RADIOTERAPIA E EXAMES RADIOLÓGICOS.

(591)
(540)

KIARMOR

(210) **770467** MNA
(220) 2026.06.05
(300)

(730) PT **KNO3, UNIPessoal LDA**
(511) 09 PLATAFORMAS DE SOFTWARE COLABORATIVO [SOFTWARE]; SOFTWARE UTILITÁRIO; SOFTWARE APLICACIONAL

PLATAFORMAS DE SOFTWARE, GRAVADO OU DESCARREGÁVEL.
42 SERVIÇOS TECNOLÓGICOS; CRIAÇÃO DE PLATAFORMAS INFORMÁTICAS PARA TERCEIROS; CONCEÇÃO E DESENVOLVIMENTO DE SISTEMAS DE PROCESSAMENTO DE DADOS; CONCEÇÃO E DESENVOLVIMENTO DE SISTEMAS DE ENTRADA, SAÍDA, PROCESSAMENTO, VISUALIZAÇÃO E ARMAZENAMENTO DE DADOS; CONCEÇÃO E DESENVOLVIMENTO DE SISTEMAS DE ENTRADA DE DADOS; CONCEÇÃO E DESENVOLVIMENTO DE SISTEMAS DE COMPUTADOR; DESENVOLVIMENTO, PROGRAMAÇÃO E IMPLEMENTAÇÃO DE SOFTWARE; SOFTWARE COMO SERVIÇO [SAAS]; SERVIÇOS DE AUTENTICAÇÃO PARA SEGURANÇA INFORMÁTICA; CONSULTORIA EM TECNOLOGIA INFORMÁTICA.

(591)
(540)

KEEL FRAMEWORK

(210) **770468** MNA
(220) 2026.06.05
(300)

(730) PT **META4ALL LDA**
(511) 35 SERVIÇOS DE VENDA A RETALHO RELACIONADOS COM MATERIAIS DE CONSTRUÇÃO.

(591)
(540)

GRUPO BA

(210) **770471** MNA
(220) 2026.06.05
(300)

(730) PT **PAULO JORGE DA SILVA MAGALHÃES**
(511) 41 ORGANIZAÇÃO DE FESTAS PARA FINS CULTURAIS.

(591)
(540)

SINTRA SUMMER FEST

(210) **770472** MNA
(220) 2026.06.05
(300)

(730) PT **DITADO PERFEITO UNIPessoal LDA**
(511) 43 SERVIÇOS DE RESTAURAÇÃO [ALIMENTAÇÃO E BEBIDAS].

(591)
(540)

YUZU SUSHI

(210) **770474** **MNA**
 (220) 2026.06.05
 (300)
 (730) **PT FUTURISMO DISRUPTIVO UNIPessoal LDA**

(511) 09 EQUIPAMENTOS DE TECNOLOGIA DA INFORMAÇÃO, AUDIOVISUAIS, MULTIMÉDIA E FOTOGRÁFICOS; HEADSETS; HEADSETS PARA VIDEOJOGOS; HEADSETS AUDIOVISUAIS PARA JOGOS DE VÍDEO; HEADSETS DE REALIDADE VIRTUAL; AUSCULTADORES; AUSCULTADORES ANTIRRÚIDO; AUSCULTADORES TELEFÓNICOS; AUSCULTADORES ESTEREOFÓNICOS; ALMOFADAS PARA AUSCULTADORES; ESTOJOS PARA AUSCULTADORES; AUSCULTADORES PARA MÚSICA; AUSCULTADORES SEM FIOS; CABOS ADAPTADORES PARA AUSCULTADORES; AUSCULTADORES PARA TELEFONES INTELIGENTES; AUSCULTADORES DE INTERPRETAÇÃO SIMULTÂNEA; RATOS DIGITALIZADORES; RATOS [PERIFÉRICOS INFORMÁTICOS]; CONSOLAS DE AUSCULTADORES; AMPLIFICADORES DE AUSCULTADORES; TAMPAS PARA AUSCULTADORES TELEFÓNICOS; AUSCULTADORES PARA JOGOS DE VÍDEO; AUSCULTADORES MÃOS-LIVRES PARA TELEMÓVEIS; AUSCULTADORES SEM FIOS PARA TABLETS; COMBINAÇÕES DE AUSCULTADORES E MICROFONES; AUSCULTADORES PARA USAR EM COMPUTADORES; CONJUNTOS DE AUSCULTADORES PARA TELEFONES INTELIGENTES; AUSCULTADORES PARA JOGOS DE REALIDADE VIRTUAL; AUSCULTADORES COM MICROFONE INCORPORADO PARA COMUNICAÇÕES; AUSCULTADORES SEM FIOS PARA USAR COM TELEMÓVEIS; AUSCULTADORES INDIVIDUAIS PARA APARELHOS DE TRANSMISSÃO DO SOM; AUSCULTADORES COM MICROFONE INCORPORADO PARA USO COM JOGOS DE VÍDEO.

18 BAGAGENS, MALAS, CARTEIRAS E OUTRAS BOLSAS DE TRANSPORTE; MOCHILAS; MOCHILAS ESCOLARES; MOCHILAS PEQUENAS; MOCHILAS COM RODAS; MOCHILAS PORTA-BEBÉS; MOCHILAS PARA CAMINHADAS; MOCHILAS DE OMBRO; MOCHILAS DE COSTAS; MOCHILAS COM CORDÕES; TRÓLEIS (MOCHILAS COM RODAS); MOCHILAS COM UMA ALÇA; MOCHILAS ESCOLARES PARA CRIANÇAS; MOCHILAS COM DUAS ALÇAS; MOCHILAS PARA AS COSTAS; MOCHILAS [COM DUAS ALÇAS]; RANDSELS [MOCHILAS ESCOLARES JAPONESAS]; MOCHILAS PARA ARTIGOS DE USO DIÁRIO.

21 GARRAFAS REUTILIZÁVEIS; GARRAFAS DE PLÁSTICO REUTILIZÁVEIS, VENDIDAS VAZIAS; GARRAFAS DE ÁGUA DE AÇO INOXIDÁVEL REUTILIZÁVEIS; GARRAFAS DE ÁGUA EM PLÁSTICO REUTILIZÁVEIS VENDIDAS VAZIAS; GARRAFAS DE ÁGUA REUTILIZÁVEIS EM AÇO INOXIDÁVEL VENDIDAS VAZIAS; GARRAFAS TÉRMICAS; GARRAFAS TÉRMICAS PARA USO DOMÉSTICO; COPOS REUTILIZÁVEIS; FLUTES [COPOS]; COPOS COMPOSTÁVEIS; TAMPAS PARA COPOS; BASES PARA COPOS; COPOS DE CERVEJA; COPOS DE COCKTAILS; COPOS DE MARGARITA; SUPORTES DE COPOS; COPOS PARA BEBER; SUPORTES PARA COPOS; GARRAFAS ISOLANTES; GARRAFAS PARA BEBIDAS; GARRAFAS, VENDIDAS VAZIAS; GARRAFAS DE VIDRO; GARRAFAS REFRIGERANTES; GARRAFAS BIODEGRADÁVEIS; GARRAFAS; DOSEADORES PARA GARRAFAS; GARRAFAS PARA ÁGUA; GARRAFAS DE PLÁSTICO; SUPORTES PARA GARRAFAS; GARRAFAS DE BOLSO; GARRAFAS DE VIDRO [RECIPIENTES]; BALDES PARA GARRAFAS;

BASES PARA GARRAFAS, SEM SER EM PAPEL NEM TOALHAS DE MESA; GARRAFAS E FRASCOS TÉRMICOS.

(591)
 (540)

VONLIER

(210) **770475** **MNA**
 (220) 2026.06.05
 (300)
 (730) **ES MARGARITA GARCIA TAMAYO**

(511) 41 PRESTAÇÃO DE SERVIÇOS DE FORMAÇÃO E EDUCAÇÃO; PUBLICAÇÃO DE LIVROS; PUBLICAÇÃO DE TEXTOS EM SUPORTES ELETRÔNICOS.
 45 SERVIÇOS JURÍDICOS; SERVIÇOS DE ASSESSORIA PROFISSIONAL EM MATÉRIA DE DIREITOS DE PROPRIEDADE INTELECTUAL; SERVIÇOS DE INFORMAÇÃO, ACONSELHAMENTO E CONSULTORIA EM QUESTÕES JURÍDICAS; SERVIÇOS DE RESOLUÇÃO ALTERNATIVA DE LITÍGIOS; SERVIÇOS DE ASSESSORIA SOBRE NOMES DE DOMÍNIO; CONSULTORIA EM PROPRIEDADE INDUSTRIAL.

(591)
 (540)



(531) 26.3.1 ; 27.99.1 ; 27.99.7

(210) **770478** **MNA**
 (220) 2026.06.05
 (300)
 (730) **PT STEEL MOOD CONSTRUCTION LDA**
 (511) 06 CASAS PRÉ-FABRICADAS METÁLICAS.
 (591)
 (540)

CYBERMODULAR

(210) **770479** **MNA**
 (220) 2026.06.05
 (300)
 (730) **PT ROSEMARY LUCAS**

(511) 43 ALOJAMENTO TEMPORÁRIO; RESERVAS DE ALOJAMENTO; SERVIÇOS DE ALOJAMENTO; ORGANIZAÇÃO DE ALOJAMENTO TURÍSTICO.

(591) AZUL ESCURO E VERDE CLARO

(540)



HOME FOR YOU
— PROPERTY MANAGEMENT —

(531) 24.17.24 ; 27.99.8

(210) **770481** MNA
(220) 2026.06.05
(300)
(730) PT STEEL MOOD CONSTRUCTION LDA
(511) 06 CASAS PRÉ-FABRICADAS METÁLICAS.
(591)
(540)

CYBERMOOD

(210) **770483** MNA
(220) 2026.06.05
(300)
(730) PT AXEVAIN, LDA
(511) 33 BEBIDAS ALCOÓLICAS (EXCLUINDO CERVEJA).
(591)
(540)

MOON OVER CAPE

(210) **770484** MNA
(220) 2026.06.05
(300)
(730) PT AXEVAIN, LDA
(511) 33 BEBIDAS ALCOÓLICAS (EXCLUINDO CERVEJA).
(591)
(540)

BLISSELLE

(210) **770486** MNA
(220) 2026.06.05
(300)
(730) PT DMITRII SAVCHENKO
(511) 33 BEBIDAS ALCOÓLICAS (EXCLUINDO CERVEJA).
(591)
(540)

PRIMARE WINES RIAD

(210) **770490** MNA
(220) 2026.06.05
(300)
(730) PT DMITRII SAVCHENKO
(511) 33 BEBIDAS ALCOÓLICAS (EXCLUINDO CERVEJA).
(591)
(540)

PRIMARE WINES MAJORELLE

(210) **770492** MNA
(220) 2026.06.05
(300)
(730) BREMIDIO GUIMARAES JUNIOR
(511) 39 TRANSPORTE; ORGANIZAÇÃO DE SERVIÇOS DE TRANSPORTE; SERVIÇOS DE NAVEGAÇÃO [TRANSPORTE]; DISPONIBILIZAÇÃO DE TRANSPORTE TERRESTRE, MARÍTIMO E AÉREO; LOGÍSTICA DE TRANSPORTE; FRETAMENTO DE VEÍCULOS PARA TRANSPORTE; ORGANIZAÇÃO DE TRANSPORTES; ORGANIZAÇÃO DE TRANSPORTE E VIAGENS; ORGANIZAÇÃO DE SERVIÇOS DE TRANSPORTE POR TERRA, ÁGUA E AR; ORGANIZAÇÃO DO TRANSPORTE DE PASSAGEIROS POR VIA RODOVIÁRIA, FERROVIÁRIA, MARÍTIMA E AÉREA; SERVIÇOS DE CONDUÇÃO; SERVIÇOS DE TRANSFERÊNCIA DE AEROPORTOS; SERVIÇOS DE TRANSPORTE EM VEÍCULOS AUTOMÓVEIS; SERVIÇOS DE TRANSPORTE MARÍTIMO; SERVIÇOS DE TRANSPORTE FLUVIAL; SERVIÇOS DE TRANSPORTE POR BARCO; SERVIÇOS DE TRANSPORTE POR MAR; SERVIÇOS DE TRANSPORTE RODOVIÁRIO; SERVIÇOS PARA TRANSPORTE; SERVIÇOS PARA ORGANIZAÇÃO DE TRANSPORTE RODOVIÁRIO; SERVIÇOS PARA ORGANIZAÇÃO DE TRANSPORTE MARÍTIMO; TRANSPORTE EM AUTOMÓVEIS; TRANSPORTE DE PASSAGEIROS [VIAJANTES]; TRANSPORTE DE PASSAGEIROS; TRANSPORTE MARÍTIMO; TRANSPORTE FLUVIAL POR BARCO; TRANSPORTE POR BARCO; TRANSPORTE POR ÁGUA; TRANSPORTE POR ÁGUAS CONTINENTAIS; TRANSPORTE EM NAVIOS; TRANSPORTE EM NAVIO TRANSBORDADOR; TRANSPORTES MARÍTIMOS; TRANSPORTES FLUVIAIS; TRANSPORTE POR VIA MARÍTIMA; TRANSPORTE POR VIA FLUVIAL; TRANSPORTE POR VEÍCULOS MOTORIZADOS DE DUAS RODAS; TRANSPORTE POR ESTRADA; TRANSPORTE POR MAR; TRANSPORTE POR NAVIO; TRANSPORTE POR TERRA; VIAGENS E TRANSPORTE DE PASSAGEIROS.

(591)

(540)

EMÍDIO ALTO DOURO TOUR EXPERIENCE

(210) **770507** MNA
(220) 2026.06.05

(300)

(730) **PT NOSSA, LDA**

(511) 04 VELAS; VELAS PERFUMADAS; VELAS PARA OCASIÕES ESPECIAIS..

10 ÓCULOS DE SOL; ÓCULOS GRADUADOS; ARMAÇÕES DE ÓCULOS; LENTES DE CONTACTO; ÓCULOS; PEÇAS PARA ÓCULOS; HASTES DE ÓCULOS; HASTES PARA ÓCULOS; ESTOJOS PARA ÓCULOS; BOLSAS PARA ÓCULOS; SUPORTES PARA ÓCULOS; CORRENTES PARA ÓCULOS; CORDÕES PARA ÓCULOS; CORREIAS PARA ÓCULOS; PROTEÇÕES LATERAIS PARA ÓCULOS; APOIOS NASAIS PARA ÓCULOS; ÓCULOS DE SOL GRADUADOS; CORRENTES PARA ÓCULOS E ÓCULOS DE SOL; ESTOJOS PARA ÓCULOS E ÓCULOS DE SOL; ARMAÇÕES PARA ÓCULOS E ÓCULOS DE SOL; ARMAÇÕES DE ÓCULOS NÃO MONTADAS; PALAS DE PROTEÇÃO PARA ÓCULOS; ESTOJOS PARA ÓCULOS DE CRIANÇA; SUPORTES AURICULARES ANTIDESLIZANTES PARA ÓCULOS; ÓCULOS DE SOL DE MODA..

14 JOALHARIA; METAIS PRECIOSOS E SUAS LIGAS; ANÉIS; RELÓGIOS; PORTA-CHAVES EM COURO..

18 MALAS DE MÃO; MOCHILAS; IMITAÇÕES DE COURO; PORTA-CARTÕES [MARROQUINARIA]; CARTEIRAS [MARROQUINARIA]; CARTEIRAS EM COURO; CARTEIRAS DE BOLSO; CARTEIRAS PARA CARTÕES; MALAS DE SENHORA TIPO SACO; CARTEIRAS [MALAS DE MÃO]; MALAS DE MÃO; MALAS DE MÃO [PARA SENHORA], BOLSAS E CARTEIRAS; MALAS DE MÃO PARA SENHORA EM IMITAÇÃO DE COURO; MALAS DE SENHORA À MODA; MALAS DE SENHORA PARA CERIMÓNIA..

21 TAÇAS; PRATOS; PORCELANA; CERÂMICAS PARA USO DOMÉSTICO; SERVIÇOS EM VIDRO PARA USO DOMÉSTICO; LOUÇA.

25 VESTUÁRIO; CHAPELARIA; CINTOS; CAMISAS; CACHECOIS; MEIAS; ROUPA INTERIOR; CASACOS; VESTIDOS; CAMISOLAS; CACHECOIS.; CALÇADO; CALÇAS.

(591)

(540)

NOSSA

(210) **770510** MNA
(220) 2026.06.06

(300)

(730) **PT ÂNGELO MANUEL POSSANTES
MONTEIRO GONÇALVES**

(511) 37 EDIFICAÇÃO, CONSTRUÇÃO E DEMOLIÇÃO.

(591)

(540)

GRUPO ARGON

(210) **770522** MNA

(220) 2026.06.06

(300)

(730) **PT ANA CRISTINA DUARTE DE RESENDE****PT ANA ISABEL MARTINS AGOSTINHO****PT NUNO GONÇALO SERRANO LOPES****VALENTE****PT CLÁUDIA ALEXANDRA PEN DE****OLIVEIRA FREITAS MARTINS**

(511) 09 CONTEÚDOS GRAVADOS E DESCARREGÁVEIS; SOFTWARE; SOFTWARE [PROGRAMAS DE COMPUTADOR]; PROGRAMAS DE COMPUTADOR; PROGRAMAS DE SOFTWARE; BASES DE DADOS INFORMÁTICAS; BASES DE DADOS.

42 SERVIÇOS DE TI (TECNOLOGIAS DE INFORMAÇÃO); DESENVOLVIMENTO, PROGRAMAÇÃO E IMPLEMENTAÇÃO DE SOFTWARE; DESENVOLVIMENTO DE SISTEMAS INFORMÁTICOS; DESENVOLVIMENTO DE SISTEMAS PARA PROCESSAMENTO DE DADOS; CONCEÇÃO E DESENVOLVIMENTO DE SISTEMAS DE ENTRADA, SAÍDA, PROCESSAMENTO, VISUALIZAÇÃO E ARMAZENAMENTO DE DADOS; INTEGRAÇÃO DE SISTEMAS INFORMÁTICOS E REDES INFORMÁTICAS; SERVIÇOS INFORMÁTICOS DE ANÁLISE DE DADOS; CRIAÇÃO DE PLATAFORMAS INFORMÁTICAS PARA TERCEIROS.

(591)

(540)

ONCOPATH

(210) **770528** MNA

(220) 2026.06.06

(300)

(730) **PT VANITY METHOD - LDA**

(511) 44 SERVIÇOS DE ESTÉTICA.

(591)

(540)

VELURIS

(210) **770550** MNA

(220) 2026.06.05

(300)

(730) **PT VÂNIA GRACIELA DA SILVA ALMEIDA**

(511) 04 VELAS; VELAS DE SOJA NATURAL, COM OU SEM FRAGRÂNCIA; VELAS ARTÍSTICAS DE SOJA; MECHAS E PAVIOS PARA VELAS DE ILUMINAÇÃO.

19 ARTIGOS DECORATIVOS FABRICADOS EM JESMONITE, NOMEADAMENTE PORTA-JOIAS, BASES DECORATIVAS, JARRAS, TAÇAS E COPOS DECORATIVOS..

35 SERVIÇOS DE COMÉRCIO A RETALHO E POR GROSSO, INCLUINDO ATRAVÉS DE MEIOS ELETRÔNICOS, DE PRODUTOS ARTESANAIS, NOMEADAMENTE VELAS, ARTIGOS DECORATIVOS E FRAGRÂNCIAS..

(591)

(540)



ATELIER VÂNIA ALMEIDA

(531) 27.5.1

(210) **770560** MNA

(220) 2026.06.05

(300)

(730) **PT SANTOSOM - COMÉRCIO E INDÚSTRIA DE AUDIOVISUAL LDA.**

(511) 20 CONTENTORES, E FECHOS E RESPETIVOS SUPORTES, NÃO METÁLICOS; CAIXAS COM FECHADURA [MOBILIÁRIO]; CAIXAS COM FECHADURAS, NÃO METÁLICAS; CAIXAS DE ARMAZENAMENTO EM MADEIRA; CAIXAS DE ARMAZENAMENTO, NÃO METÁLICAS; CAIXAS DE ARRUMAÇÃO [MOBILIÁRIO]; CAIXAS DE EMBALAGEM FEITAS EM MADEIRA; CAIXAS DE EMPILHAMENTO [EM MATÉRIAS PLÁSTICAS]; CAIXAS DE MADEIRA; CAIXAS DE MADEIRA OU DE PLÁSTICO; CAIXAS DE TRANSPORTE (NÃO METÁLICAS); CAIXAS DE SEGURANÇA, NÃO METÁLICAS; CAIXAS EM MADEIRA; CAIXAS EM MADEIRA OU EM MATÉRIAS PLÁSTICAS; CAIXAS EM MADEIRA OU EM PLÁSTICO; CAIXAS EM MATÉRIAS PLÁSTICAS.

41 SERVIÇOS DE EDUCAÇÃO, ENTRETENIMENTO E DESPORTO.

(591)

(540)

CASE ENGINEERS(210) **770564** MNA

(220) 2026.06.06

(300)

(730) **PT ASTRAL PASSAGE MANAGEMENT, UNIPESSOAL LDA**

(511) 43 SERVIÇOS DE ALOJAMENTO TEMPORÁRIO; FORNECIMENTO DE ALOJAMENTO TEMPORÁRIO; ALOJAMENTO TEMPORÁRIO; SERVIÇOS DE ALOJAMENTO; RESERVAS DE ALOJAMENTO TEMPORÁRIO; RESERVA DE ALOJAMENTO TEMPORÁRIO; ALUGUER DE ALOJAMENTO TEMPORÁRIO; SERVIÇOS DE HOSPITALIDADE [ALOJAMENTO]; ORGANIZAÇÃO DE ALOJAMENTO TEMPORÁRIO; ORGANIZAÇÃO DE ALOJAMENTO TURÍSTICO; SERVIÇOS DE ALOJAMENTO HOTELEIRO; RESERVA DE ALOJAMENTOS TURÍSTICOS; SERVIÇOS DE ALOJAMENTO PARA TURISTAS; FORNECIMENTO DE ALOJAMENTO HABITACIONAL TEMPORÁRIO; RESERVA DE ALOJAMENTO EM HOTÉIS; SERVIÇOS DE AGÊNCIAS DE ALOJAMENTO; SERVIÇOS DE RESERVAS DE ALOJAMENTO; SERVIÇOS DE RESERVAS PARA ALOJAMENTO; FORNECIMENTO

DE ALOJAMENTO PARA FÉRIAS; RESERVA DE ALOJAMENTO PARA VIAJANTES; SERVIÇOS PARA MARCAÇÃO DE ALOJAMENTO; FORNECIMENTO DE ALOJAMENTO EM HOTÉIS; SERVIÇOS DE ALOJAMENTO EM HOTEL; ORGANIZAÇÃO DE ALOJAMENTO EM HOTÉIS; SERVIÇOS DE ALOJAMENTOS PARA FÉRIAS; ALUGUER DE ALOJAMENTOS PARA FÉRIAS; RESERVA DE ALOJAMENTOS EM HOTÉIS; FORNECIMENTO DE ALOJAMENTOS TEMPORÁRIOS MOBILADOS; CLASSIFICAÇÃO DE ALOJAMENTOS PARA FÉRIAS; ORGANIZAÇÃO DE ALOJAMENTOS DE FÉRIAS; FORNECIMENTO DE ALOJAMENTO TEMPORÁRIO PARA ESCRITÓRIOS; AGÊNCIAS DE ALOJAMENTO TEMPORÁRIO [HOTÉIS, PENSÕES]; SERVIÇOS DE ALOJAMENTO EM COMPLEXOS HOTELEIROS; SERVIÇOS DE ALOJAMENTO E PEQUENO-ALMOÇO; ORGANIZAÇÃO E FORNECIMENTO DE ALOJAMENTO TEMPORÁRIO; FORNECIMENTO DE ALOJAMENTO TEMPORÁRIO PARA TRABALHO; ALUGUER DE QUARTOS ENQUANTO ALOJAMENTO TEMPORÁRIO; DISPONIBILIZAÇÃO DE ALOJAMENTO EM HOTÉIS E MOTÉIS; SERVIÇOS PARA RESERVA DE ALOJAMENTO DE FÉRIAS; SERVIÇOS DE RESERVA DE ALOJAMENTO EM HOTÉIS; FORNECIMENTO DE ALOJAMENTO TEMPORÁRIO EM APARTAMENTOS DE FÉRIAS; DISPONIBILIZAÇÃO DE ALOJAMENTO TEMPORÁRIO EM CASAS DE FÉRIAS; DISPONIBILIZAÇÃO DE INFORMAÇÃO SOBRE ALOJAMENTO TEMPORÁRIO VIA INTERNET; SERVIÇOS DE AGÊNCIAS DE ALOJAMENTO TEMPORÁRIO [HOTÉIS, PENSÕES]; HOTÉIS, Pousadas e ALBERGUES, ALOJAMENTO PARA FÉRIAS E TURISMO; ALUGUER DE ALOJAMENTO TEMPORÁRIO EM CASAS E APARTAMENTOS DE FÉRIAS.

(591)

(540)

LU HOLIDAYS(210) **770565** MNA

(220) 2026.06.06

(300)

(730) **PT FANTASYNEXUS - LDA**

(511) 42 SOFTWARE COMO SERVIÇO [SAAS]; DESENVOLVIMENTO DE SOFTWARE; FORNECIMENTO DE UTILIZAÇÃO TEMPORÁRIA DE SOFTWARE NÃO DESCARREGÁVEL; CONCEÇÃO E DESENVOLVIMENTO DE HOMEPAGES E WEBSITES; ALOJAMENTO DE SERVIDORES.

(591)

(540)

ONEPILOT(210) **770734** MNA

(220) 2026.06.05

(300)

(730) **PT RIO CRIATIVO LDA**

(511) 27 REVESTIMENTOS PARA PAREDES E TETOS.

(591)

(540)

ACOUSTICFIT

Concessões

Processo	Data do registo	Data do despacho	Nome do 1º requerente/titular	Pais resid.	Classes (Nice)	Observações	
759685	2026.06.16	2026.06.16	CASTRO & NETO, LDA	PT	29 30 33	RECUSA PARCIAL DO REGISTO: recusa parcial do registo para todos os produtos e serviços assinalados das classes 14ª e 35ª e para os seguintes serviços «corte de artigos de pele; remates em artigos de pele; serviços de trabalho de peles customizado; trabalhos em peles.» na classe 40ª., nos termos dos arts. 232.º, n.º 1, al. b); arts. 229.º n.º 2 e n.º 5; 237.º do cpi.	
759786	2026.06.16	2026.06.16	MÁRIO ROMANO MONTEIRO	PT	33		
759866	2026.06.15	2026.06.15	LEMANFACTOTUM - PEDRO FILIPE PINTO BRÁS, LDA	PT	43		
760061	2026.06.18	2026.06.18	NÁDIA ABRANTES DE BRITO	PT	04		
760160	2026.06.18	2026.06.18	CARLOS ANTONIO MARIA MARTES	PT	40		
760233	2026.06.18	2026.06.18	FERNANDA MARIA SOARES DE OLIVEIRA	PT	45		RECUSA PARCIAL DO REGISTO: recusa parcial do registo para os serviços assinalados na classe 44.ª, nos termos dos arts. 232.º, n.º 1, al. b); arts. 229.º n.º 2 e n.º 5; 237.º do cpi.
760239	2026.06.18	2026.06.18	NÁDIA ABRANTES DE BRITO	PT	04 35		RECUSA PARCIAL DO REGISTO: recusa parcial do registo para os produtos assinalados na classe 11.ª, nos termos dos arts. 209.º, n.º 1, al. a); 231.º, n.º 1, al.b); 229.º, n.º 2 e n.º 5 cpi 2018; 237.º do cpi.
760256	2026.06.18	2026.06.18	ENCAIXA - SOLUÇÃO DE EMBALAGENS UNIPessoal, LDA	PT	20		
760285	2026.06.16	2026.06.16	SAVVAGE TRENDS LDA	PT	41		
761738	2026.06.18	2026.06.18	NELAS GÁS, LDA.	PT	11 37		
762840	2026.06.18	2026.06.18	MASCOTE BOÉMIA - LDA	PT	31 35 43 44		
763061	2026.06.18	2026.06.18	PIN EXPORTAÇÃO IMPORTAÇÃO SA	PT	16		
763062	2026.06.18	2026.06.18	PIN EXPORTAÇÃO IMPORTAÇÃO SA	PT	20 24 27		
763075	2026.06.18	2026.06.18	PRIMELOQUENCE-LDA.	PT	02 04 06 11 19 36 37		
763076	2026.06.18	2026.06.18	CARLA SOFIA SANTOS CORREIA	PT	35		

Processo	Data do registo	Data do despacho	Nome do 1º requerente/titular	País resid.	Classes (Nice)	Observações
763081	2026.06.18	2026.06.18	IBÉRICO FERREIRA PINTO	PT	35 36 41	
763105	2026.06.18	2026.06.18	CATARINA PEREIRA DA COSTA	PT	31 44	
763107	2026.06.18	2026.06.18	7 GESTÃO & REPRESENTAÇÃO LDA	PT	33	
763153	2026.06.18	2026.06.18	HELENA COSTA LEMOS	PT	25 35	
763163	2026.06.18	2026.06.18	CP - CONTROLO DE PASSAGEM, LDA	PT	37	
763164	2026.06.18	2026.06.18	VLA - FORMAÇÃO E CONSULTORIA LDA	PT	35 41	
763175	2026.06.18	2026.06.18	PAULO FILIPE GONÇALVES CALÇADA	PT	09 42	
763211	2026.06.18	2026.06.18	LABORATORIOS RAYT, S.A.U.	ES	01 16	
763247	2026.06.18	2026.06.18	EMERALD VISION LDA	PT	06 09 35 38 42 43	
763249	2026.06.18	2026.06.18	BRUNO CRISTIANO BORGES FARIA	PT	33 35	
763308	2026.06.18	2026.06.18	JOSÉ MANUEL FILIPE RODRIGUES	PT	35	
763316	2026.06.18	2026.06.18	RUI MIGUEL MARTINS MENDES	PT	41	
763319	2026.06.18	2026.06.18	ANDREIA RAQUEL MARQUES RODRIGUES	PT	44	
763337	2026.06.18	2026.06.18	DMY - SOCIEDADE UNIPessoal, LDA	PT	09 42	
763340	2026.06.18	2026.06.18	MARCO FILIPE DE SOUSA SANTOS	PT	44	
763362	2026.06.18	2026.06.18	TENDÊNCIAS E ARGUMENTOS, LDA	PT	35	
763366	2026.06.18	2026.06.18	SÍLVIA VALÉRIO FILIPE	PT	37	
763374	2026.06.18	2026.06.18	PEDRO GONÇALO FIGUEIREDO VERÍSSIMO	PT	05 35	
763382	2026.06.18	2026.06.18	CRISTINA MARIA BACELAR COUTO SOARES	PT	41	
763389	2026.06.18	2026.06.18	AMANDA RODRIGUES TEIXEIRA ARCHER DE CAMARGO	PT	35 44	
763394	2026.06.18	2026.06.18	LUCILIA MARIA CALDEIRA SERRAO	PT	44	
763395	2026.06.18	2026.06.18	ANA PALMA	PT	05 18 20 28 31 44	
763399	2026.06.18	2026.06.18	PAULO JUSTO	PT	43	
763402	2026.06.18	2026.06.18	NUNO MIGUEL LOUREIRO BARRADAS	PT	09 42	
763410	2026.06.18	2026.06.18	CORAL VISION EUROPA, S.A.	PT	38 41	
763411	2026.06.18	2026.06.18	JOÃO MANUEL VIEIRA VITÓRIA	PT	07	
763412	2026.06.18	2026.06.18	ZENITE BINARIO - LDA	PT	43	
763414	2026.06.18	2026.06.18	PINTO LOBO COMUNICAÇÃO E IMAGEM LDA	PT	38	
763416	2026.06.18	2026.06.18	LUÍS MARIA FERNANDES GUIMARÃES LOBATO	NL	35 42	
763418	2026.06.18	2026.06.18	NUNO MOREIRA	PT	36	
763420	2026.06.18	2026.06.18	SOFIA GOMES AMARAL SANTOS	PT	44	
763421	2026.06.18	2026.06.18	RICARDO MANUEL DOS SANTOS GRAÇA	PT	41 42	
763430	2026.06.18	2026.06.18	ELISABETE MIRANDA PEREIRA	PT	06 35 36 41	
763433	2026.06.18	2026.06.18	REENTRÂNCIA CORTÊS UNIPessoal LDA	PT	36	
763435	2026.06.18	2026.06.18	CRISTIANA COSTA DE ALMEIDA CHAVES	PT	41	
763436	2026.06.18	2026.06.18	PAULA ALEXANDRA SILVA DE SOUSA LEITE	PT	35	
763437	2026.06.18	2026.06.18	DANIELA MARIA PINTO BOTELHO	PT	44	
763438	2026.06.18	2026.06.18	BRUNO MIGUEL FÉLIX DE ANDRADE BARROSO	PT	42	
763442	2026.06.18	2026.06.18	THE PROCTER & GAMBLE COMPANY	US	03 35	
763447	2026.06.18	2026.06.18	ZUMII LDA	PT	07 32	

Processo	Data do registo	Data do despacho	Nome do 1º requerente/titular	País resid.	Classes (Nice)	Observações
763448	2026.06.18	2026.06.18	ORLANDO JOEL FERNANDES COSTA	PT	28	
763449	2026.06.18	2026.06.18	TRANSFMV LDA	PT	37	
763452	2026.06.18	2026.06.18	ÉLIO JOSÉ DE OLIVEIRA FURA	PT	29 31	
763457	2026.06.18	2026.06.18	ANTECEDENTE MOTRIZ UNIPessoal LDA	PT	44	
763463	2026.06.18	2026.06.18	FORMINHO, CONSULTORIA DE GESTÃO E FORMAÇÃO, LDA	PT	41	
763474	2026.06.18	2026.06.18	JUCELINA LOURENCO	PT	03	
763476	2026.06.18	2026.06.18	GLADO GELATO, LDA	PT	30	
763477	2026.06.18	2026.06.18	ADJETIVO FALADOR, UNIPessoal LDA	PT	41 45	
763479	2026.06.18	2026.06.18	ELSA CASADINHO, LDA	PT	36	
763480	2026.06.18	2026.06.18	MARCELO MENDONÇA UNIPessoal LDA	PT	35	
763482	2026.06.18	2026.06.18	EDOUARD TERESA MARTINS MARTINEZ	PT	04	
763484	2026.06.18	2026.06.18	SOITO WINES, LDA.	PT	33	
763487	2026.06.18	2026.06.18	LABIRINTO LIMPIDO UNIPessoal LDA	PT	37	
763491	2026.06.18	2026.06.18	RAPOSO & CHUMBO, LDA.	PT	30	
763493	2026.06.18	2026.06.18	WINDOO - BUILDING SOLUTIONS, LDA	PT	35	
763494	2026.06.18	2026.06.18	SYMBYOSYS - DECORAÇÃO DE INTERIORES, LDA.	PT	09	
763495	2026.06.18	2026.06.18	VASCO PRETO UNIPessoal, LDA	PT	43	
763496	2026.06.18	2026.06.18	MARCO PAULO MACIEL SARMENTO	PT	39	
763497	2026.06.18	2026.06.18	BOUT HOLDING, UNIPessoal LDA.	PT	42	
763498	2026.06.18	2026.06.18	POIARQUI - ARQUITECTURA E ENGENHARIA, LDA.	PT	42	
763502	2026.06.18	2026.06.18	LIMA & QUENTAL LDA	PT	32 33	
763512	2026.06.18	2026.06.18	PAULO RUI ALVES SOUSA	PT	36	
763517	2026.06.18	2026.06.18	OLIVEIRA & CUNHA PEREIRA, LDA.	PT	36	
763521	2026.06.18	2026.06.18	IVO JOSÉ DA CRUZ VICENTE	PT	37	
763523	2026.06.18	2026.06.18	ANA PAULA GOMES NETO DOS SANTOS	PT	44	
763524	2026.06.18	2026.06.18	ANA CAROLINA SOUSA MARQUES	PT	18 25	
763547	2026.06.18	2026.06.18	TECKNOWHOW, LDA	PT	35 37 42	
763560	2026.06.18	2026.06.18	SUESTE-VINHOS E PETISCOS, LDA	PT	43	
763602	2026.06.18	2026.06.18	PIZZA DO GAGAU, LDA	PT	16 30 39 43	
763607	2026.06.18	2026.06.18	MÁRIO LEANDRO MOREIRA DE JESUS LEITÃO	PT	25	
763610	2026.06.18	2026.06.18	URSA PARDA, LDA.	PT	41 44	
763614	2026.06.18	2026.06.18	RUI MIGUEL MARTINS SEBASTIÃO	PT	40	
763618	2026.06.18	2026.06.18	CAROLINA LACERDA DE CARVALHO	PT	16 25 41 42	
763619	2026.06.18	2026.06.18	LABORATORIO REIG JOFRE, S.A.	ES	05	
763653	2026.06.18	2026.06.18	LUSITANIA - COMPANHIA DE SEGUROS, S.A.	PT	35	
763730	2026.06.18	2026.06.18	RUSLAN LEFTER	PT	27	
763745	2026.06.18	2026.06.18	SÓNIA NANTES	PT	14	
763764	2026.06.18	2026.06.18	MARISA SANTOS VIEIRA	PT	03 29	

Recusas

Processo	Data do pedido	Data da recusa	Nome do 1º requerente/titular	Pais resid.	Classes (Nice)	Observações
737145	2024.12.20	2026.06.12	MAXMIX - PRODUTOS DE BELEZA LTDA	BR	03	nos termos da alínea b) e h), n.º 1, do artigo 232.º; 238.º; e do n.º 3 do artigo 229.º, todos do cpi
737150	2024.12.20	2026.06.12	MAXMIX - PRODUTOS DE BELEZA LTDA	BR	03	nos termos da alínea b) e h), n.º 1, do artigo 232.º; 238.º; e do n.º 3 do artigo 229.º, todos do cpi
759179	2025.12.19	2026.06.16	FÁBRICA DA IGREJA PAROQUIAL DA FREGUESIA DA CONCEIÇÃO DE ANGRA DO HEROÍSMO	PT	21	arts. 209.º, n.º 1, al. a); 231.º, n.º 1, al. b); 229.º, n.º 5 do cpi.
759211	2025.12.20	2026.06.18	ANDREAS RUTHMANN	PT	35	arts. 232.º, n.º 1, al. b); 229.º n.º 5 do cpi 2018
759234	2025.12.19	2026.06.18	LIFESEG - MEDIAÇÃO DE SEGUROS, LDA	PT	36	arts. 232.º, n.º 1, al. b); 229.º n.º 5 do cpi 2018
759237	2025.12.20	2026.06.18	LUIS ALBERTO RAPOSO CAMPOS CRISTINA	PT	20	arts. 209.º, n.º 1, al. c); 231.º, n.º 1, al.c); 229.º, n.º 5 cpi 2018
759316	2025.12.22	2026.06.18	EUGENIU CERTAN	DE	37	arts. 232.º, n.º 1, al. b); 229.º n.º 5 do cpi 2018
759341	2025.12.23	2026.06.17	CLUBE NAVAL INFANTE D HENRIQUE	PT	25 41	arts. 209.º, n.º 1, al. c); 231.º, n.º 1, al.c); 229.º, n.º 5 cpi 2018
759352	2025.12.23	2026.06.18	INOVARO CONSULTING, UNIPessoal, LDA.	PT	35 36	arts. 232.º, n.º 1, al. b); 229.º n.º 5 do cpi 2018
759353	2025.12.24	2026.06.17	LEONARDO ANTONIO AGUIAR AIRES	PT	29	arts. 209.º, n.º 1, al. c); 231.º, n.º 1, al.c); 229.º, n.º 5 cpi 2018
759379	2025.12.26	2026.06.18	HAVE AN INSPIRATION TOOL LDA	PT	38	arts. 232.º, n.º 1, al. b); 229.º n.º 5 do cpi 2018
759411	2025.12.28	2026.06.17	CLÁUDIO MIGUEL DA SILVA PEREIRA	PT	36	arts. 209.º, n.º 1, al. a); 231.º, n.º 1, al.b); 229.º, n.º 5 cpi 2018
759701	2026.01.05	2026.06.17	HENRIQUE GONÇALVES ROSA GOMES	PT	41 43	arts. 209.º, n.º 1, al. a); 231.º, n.º 1, al.b); 229.º, n.º 5 cpi 2018
759791	2026.01.06	2026.06.17	ROMULO MATEUS MONTEIRO DOS SANTOS	PT	43	arts. 209.º, n.º 1, al. a); 231.º, n.º 1, al.b); 229.º, n.º 5 cpi 2018
759839	2026.01.06	2026.06.18	CARLOS SANTOS DE CAMPOS IGREJAS DE BASTOS	PT	24	arts. 209.º, n.º 1, al. a); 231.º, n.º 1, al.b); 229.º, n.º 5 cpi 2018
759885	2026.01.07	2026.06.16	CARLOS FILIPE MACHADO MELENDEZ	PT	25 40	arts. 232.º, n.º 1, al. b); 229.º n.º 5 do cpi.
760077	2026.01.09	2026.06.17	CÁLICE DE MEL LDA	PT	33	nos termos da alínea c) do n.º3 artigo 231º do cpi; art. 232.º, n.º 1, al. e);

Processo	Data do pedido	Data da recusa	Nome do 1º requerente/titular	País resid.	Classes (Nice)	Observações
760127	2026.01.10	2026.06.18	BRITHAVEN REAL ESTATE, LDA	PT	36	229.º n.º 5 do cpi arts. 232.º, n.º 1, al. b); 229.º n.º 5 do cpi.
760162	2026.01.11	2026.06.18	PRISMSKILLS LDA	PT	41 44	arts. 232.º, n.º 1, al. b); 229.º n.º 5 do cpi.
760192	2026.01.12	2026.06.18	HUGO MANUEL MATOS SARAIVA	PT	06	arts. 232.º, n.º 1, al. b); 229.º n.º 5 do cpi 2018
760248	2026.01.08	2026.06.18	BRUNO JOEL MENDES, UNIPESSOAL LDA	PT	35	arts. 232.º, n.º 1, al. b); 229.º n.º 5 do cpi.
760264	2026.01.12	2026.06.16	EMPREENDEMENTOS TURÍSTICOS MONTE BELO - SOCIEDADE DE TURISMO E RECREIO, SA	PT	35 41	arts. 209.º, n.º 1, al. a); 231.º, n.º 1, al. b); 229.º, n.º 5 do cpi.
760267	2026.01.12	2026.06.16	EMPREENDEMENTOS TURÍSTICOS MONTE BELO - SOCIEDADE DE TURISMO E RECREIO, SA	PT	35 41	arts. 209.º, n.º 1, al. a); 231.º, n.º 1, al. b); 229.º, n.º 5 do cpi.
760349	2026.01.13	2026.06.18	PEDRO NUNO DOS SANTOS PEREIRA	PT	06	arts. 232.º, n.º 1, al. b); 229.º n.º 5 do cpi.
760457	2026.01.12	2026.06.16	TIAGO ALEXANDRE MARQUES DA COSTA	PT	08	arts. 209.º, n.º 1, al. a); 231.º, n.º 1, al. b); 229.º, n.º 5 do cpi.
760473	2026.01.14	2026.06.16	PAULO ALEXANDRE COSTA DIAS	PT	29	arts. 209.º, n.º 1, al. a); 231.º, n.º 1, al. b); 229.º, n.º 5 do cpi.

Renovações

N.ºs 135 740, 138 149, 193 313, 193 322, 201 559, 201 964, 203 567, 236 011, 236 038, 236 068, 236 069, 236 079, 236 107, 236 167, 236 168, 236 169, 236 170, 236 171, 236 172, 236 173, 236 174, 236 175, 238 092, 254 131, 282 454, 295 080, 304 035, 311 958, 311 959, 312 178, 312 273, 312 499, 312 918, 314 535, 314 568, 314 755, 314 756, 314 788, 374 422, 379 562, 392 337, 392 383, 394 437, 394 568, 396 356, 396 365, 396 366, 396 367, 396 568, 396 569, 545 821, 558 384, 558 462, 559 785, 559 891, 560 023, 560 063, 560 772, 560 880, 560 900, 560 917, 560 921, 560 922, 560 923, 560 924, 560 925, 561 312, 561 804, 562 242, 562 382, 562 840, 563 673, 563 961, 564 086, 564 894, 565 112, 565 477, 565 478, 566 077, 566 183, 566 216, 566 866, 567 422, 568 047, 568 119, 569 461, 569 630, 569 743, 569 784, 569 846, 569 858, 569 953 e 570 030.

Averbamentos**Transmissões**

Processo	Data do averbamento	Antigo requerente/titular	País resid.	Atual requerente/titular	País resid.	Observações
516777	2026.06.03	BIMTECNOLOGIAS, LDA.	PT	BIMTECNOLOGIAS 2, LDA.	PT	

Desistências

Processo	Data do pedido	Data da desistência	Nome do 1º requerente/titular	Pais resid.	Classes (Nice)	Observações
762936	2026.02.24	2026.06.17	VÍTOR MANUEL DA SILVA BARROSO	PT	37	PEDIDO JÁ PUBLICADO

Requerimentos indeferidos

Processo	Número do documento	Data de apresentação	Data do despacho	Nome do titular	Pais resid.	Observações
749690	20078437 43	2026.03.23	2026.06.11	MARGAUX MICHEL BERTIN	PT	INDEFERE-SE O PRESENTE PEDIDO DE MODIFICAÇÃO DA DECISÃO EM VIRTUDE DE NÃO EXISTIREM FACTOS QUE JUSTIFIQUEM A REVOGAÇÃO DO DESPACHO DE CONCESSÃO.

Pedidos e Avisos de Deferimento de Revalidação

Processo	Data do pedido de revalidação	Data de despacho de deferimento	Requerente / titular	Observações
736945 740358	2026.05.26 2026.06.03	2026.06.17 2026.06.17	BISCOITOS DA VILA, LDA COOPERATIVA DE SOLIDARIEDADE SOCIAL MÚTIPLA ESCOLHA CRL	

REGISTO INTERNACIONAL DE MARCAS**Concessões**

Processo	Data do registo	Data do despacho	Nome do 1º requerente/titular	Pais resid.	Classes (Nice)	Observações
1842397	2024.12.02	2026.06.16	REAKIRO EUROPE LIMITED	CY	03	RECUSA PARCIAL DO REGISTO: recusa parcial do registo para os produtos assinalados na classe 05. ^a , nos termos dos arts. 232.º, n.º 1, al. b); arts. 229.º n.º 2 e n.º 5; 237.º do cpi.
1865183	2025.06.06	2026.06.18	PRIMAL PET FOODS, INC.	US	31	

Vigências por sentença

Processo	Data do registro	Data da sentença	Nome do 1º requerente/titular	Pais resid.	Classes (Nice)	Observações
1712078	2022.02.15	2026.02.28	ACOTEQ GMBH	DE	07 09 35 37 42	sentença do tpi, juiz 3, proc. 172/25.1yhlsb, julga o recurso procedente e concede totalmente o registro.

Recusas

Processo	Data do pedido	Data da recusa	Nome do 1º requerente/titular	Pais resid.	Classes (Nice)	Observações
1577804-E1	2025.01.29	2026.06.16	HASSAN TEKSTILSANAYI VE TICARET ANONIM SIRKETI	TR	24	arts. 232.º, n.º 1, al. b); 229.º n.º 5 do cpi.
1837569	2024.10.25	2026.06.16	MIRACLL CHEMICALS CO., LTD.	CN	01	arts. 232.º, n.º 1, al. b); 229.º n.º 5 do cpi.

REGISTO DE LOGÓTIPOS

Pedidos

De acordo com o artigo 286.º do Código da Propriedade Industrial, a seguir se publicam os pedidos de registo de logótipos; da data de publicação do presente aviso começa a contar-se o prazo de dois meses para a apresentação de reclamações de quem se julgar prejudicado pela eventual concessão dos mesmos, em conformidade com o artigo 17.º do mesmo Código.

- (210) **59267** **LOG** (540)
 (220) 2026.06.02
 (730) **VE JOSE LUIS CONTRERAS ROSALES**
 (512) 56302 BARES
 EXPLORAÇÃO DE ESTABELECIMENTOS DE RESTAURAÇÃO E BEBIDAS, DESIGNADAMENTE BAR, CAFÉ E SNACK-BAR, INCLUINDO O COMÉRCIO, SERVIÇO E DISTRIBUIÇÃO DE BEBIDAS ALCOÓLICAS E NÃO ALCOÓLICAS, REFEIÇÕES LIGEIRAS, SNACKS E PRODUTOS ALIMENTARES DIVERSOS, BEM COMO O COMÉRCIO A RETALHO DE PRODUTOS ALIMENTARES, BEBIDAS E OUTROS PRODUTOS CONEXOS COM ESTAS ATIVIDADES, E AINDA O EXERCÍCIO DE ATIVIDADES SIMILARES OU COMPLEMENTARES. PRESTAÇÃO DE SERVIÇOS DE RESTAURAÇÃO, CAFÉ, SNACK BAR, BAR E OUTROS SERVIÇOS DE RESTAURANTE.
- (591) AZUL ELETRICO NEON PANTONE 2728 C; PRATA METALICO PANTONE 877 C; DOURADO PANTONE 1235 C; PRETO PROFUNDO PANTONE BLACK 6 C; BRANCO PANTONE WHITE
- (540)
- 
- (531) 25.5.1 ; 27.5.1
-
- (210) **59269** **LOG**
 (220) 2026.06.02
 (730) **PT MÁRMORES CENTRAIS DO MINHO, SA**
 (512) 23701 FABRICAÇÃO DE ARTIGOS DE MÁRMORE E DE ROCHAS SIMILARES
 FABRICAÇÃO DE ARTIGOS DE MÁRMORE E DE ROCHAS SIMILARES
- (591)
 (540)
- 
- (531) 27.5.1
-
- (531) 8.7.1 ; 11.3.3 ; 24.1.7 ; 29.1.97
-
- (210) **59268** **LOG**
 (220) 2026.06.02
 (730) **PT MÁRMORES CENTRAIS DO MINHO, SA**
 (512) 23701 FABRICAÇÃO DE ARTIGOS DE MÁRMORE E DE ROCHAS SIMILARES
 FABRICAÇÃO DE ARTIGOS DE MÁRMORE E DE ROCHAS SIMILARES
- (591)
- 
- (210) **59272** **LOG**
 (220) 2026.06.03
 (730) **PT AUTOLIDER - COMÉRCIO E SERVIÇOS AUTOMÓVEL, LDA.**
 (512) 95310 REPARAÇÃO E MANUTENÇÃO DE VEÍCULOS AUTOMÓVEIS
 EXPLORAÇÃO DE OFICINA AUTOMÓVEL. PRESTAÇÃO DE SERVIÇOS DE MANUTENÇÃO E REPARAÇÃO DE AUTOMÓVEIS, INCLUINDO MECÂNICA, ELETRÓNICA, ELETRICIDADE, CHAPARIA E PINTURA. COMÉRCIO, IMPORTAÇÃO E EXPORTAÇÃO DE VIATURAS, PEÇAS E ACESSÓRIOS PARA VEÍCULOS AUTOMÓVEIS LIGEIROS, BEM COMO TUDO O QUE SE RELACIONAR COM A REPARAÇÃO E ASSISTÊNCIA DOS MESMOS.

ESTAÇÃO DE SERVIÇO AUTOMÓVEL, INCLUINDO LAVAGEM, ASPIRAÇÃO E POLIMENTO. COMÉRCIO DE PNEUS, TRANSFORMAÇÃO VEÍCULOS, ASSISTÊNCIA DE VEÍCULOS NA ESTRADA.

(591) VERMELHO; BRANCO; PRETO.

(540)



(531) 18.1.9 ; 29.1.1

(210) **59275** **LOG**

(220) 2026.06.05

(730) AO **ROSA DOS SANTOS BORGES
FERREIRA SOQUI**

(512) 94995 OUTRAS ATIVIDADES ASSOCIATIVAS, N.E. MISSÃO ANGOLANA DE GESTÃO, ORIENTAÇÃO E VALORIZAÇÃO NO EXTERIOR-ASSOCIAÇÃO, TEM COMO OBJETO O APOIO À INTEGRAÇÃO SOCIAL, ADMINISTRATIVA E COMUNITÁRIA, A ORIENTAÇÃO DOCUMENTAL, A PROMOÇÃO DA INCLUSÃO, A FORMAÇÃO, O APOIO SOCIAL E A VALORIZAÇÃO CULTURAL DA COMUNIDADE ANGOLANA EM MONTIJO- PORTUGAL E ARREDORES.

(591)

(540)



(531) 24.9.1

Concessões

Processo	Data do registo	Data do despacho	Nome do 1º requerente/titular	País resid.	Observações
58726	2026.06.15	2026.06.15	NEUZA JADAUJY SABINO DE OLIVEIRA VARELA	PT	
58873	2026.06.18	2026.06.18	IDEIAS INTROSPECTIVAS - PUBLICIDADE & MARKETING , UNIPessoal LDA	PT	
58980	2026.06.18	2026.06.18	REFERÊNCIA ASSÍDUA CONSTRUÇÃO E PROMOÇÃO IMOBILIÁRIA LDA	PT	
58994	2026.06.18	2026.06.18	JORGE MIGUEL DE OLIVEIRA MANTEIGAS DUARTE	PT	
58996	2026.06.18	2026.06.18	INVESTIDORES DE PORTUGAL, PROPCAPITAL LDA	PT	
58997	2026.06.18	2026.06.18	SUESTE-VINHOS E PETISCOS, LDA	PT	
58998	2026.06.18	2026.06.18	CLARITYWORLD - UNIPessoal LDA	PT	
58999	2026.06.18	2026.06.18	GABINETENNUNES UNIPessoal, LDA	PT	
59001	2026.06.18	2026.06.18	MAJOR CARS, LDA	PT	
59003	2026.06.18	2026.06.18	CSDIAS DECORAÇÃO UNIPessoal LDA	PT	
59004	2026.06.18	2026.06.18	ASSOCIAÇÃO HUMANITÁRIA DE BOMBEIROS VOLUNTÁRIOS DE PORTIMÃO	PT	
59006	2026.06.18	2026.06.18	JOÃO FRANCISCO CHAMORRA FIALHO	PT	

Renovações

N.ºs 6 687, 15 892, 15 918, 37 265, 37 316, 37 473 e 38 527.

AGENTES OFICIAIS DE PROPRIEDADE INDUSTRIAL

(Os Agentes Oficiais da Propriedade Industrial, como tal reconhecidos pelo Instituto Nacional da Propriedade Industrial, podem promover actos e termos do processo sem necessidade de juntar procuração).

João Mascarenhas de Vasconcelos

- Cartório: Av. Duque D'Ávila, 32-1º – 1000-141 LISBOA
- Tel.: 21 3547763 – Fax: 21 3560486
- E-mail: geral@fdnovaes.com

João Pereira da Cruz

- Cartório: Rua Vitor Cordon, 10-A – 1249-103 LISBOA
- Tel.: 21 3475020 – Fax: 21 3421885 e 21 3424583
- E-mail: joaopacruz@jpcruz.pt
- Web: www.jpereiradacruz.pt

Vitor Hugo Ramalho da Costa França

- Cartório: Av. Duque D'Ávila, 32 - 1º – 1000-141 LISBOA
- Tel.: 21 3547574 – Fax: 21 3528473 e 21 35511 03
- E-mail: costa.franca@costafranca.pt

Jorge Afonso Cruz

- Cartório: Rua Vitor Cordon , 10-A – 1249-103 LISBOA
- Tel.: 21 3475020 – Fax: 21 3421885 e 21 3424583
- E-mail: jorgeacruz@jpcruz.pt
- Web: www.jpereiradacruz.pt

Marta Burnay da Costa Pessoa Bobone

- Cartório: Travessa do Jardim à Estrela, 28 – 1350-186 LISBOA
- E-mail: bobone@zonmail.pt

Maria Silvina Vieira Pereira Ferreira

- Cartório: Av. Casal Ribeiro, 50 - 3º, 1000-093 LISBOA
- Tel.: 21 3815050 – Fax: 21 3831150/21 381 33 93
- E-mail: sferreira@clarkemodet.com.pt

Maria Eugénia Martinez

- Cartório: Rua Vitor Cordon, 10-A – 1249-103 LISBOA
- Tel.: 21 3475020 – Fax: 21 3421885 e 21 3424583
- E-mail: info@jpcruz.pt
- Web: www.jpereiradacruz.pt

Maria do Rosário May Pereira da Cruz

- Cartório: Av. Duque d'Ávila, 66, 7º - 1050-083 LISBOA
- Tel.: 21 387 69 61 - Fax: 21 387 75 96
- E-mail: furtado@furtado.pt

Nuno Cruz

- Cartório: Rua Vitor Cordon , 10-A – 1249-103 LISBOA
- Tel.: 21 3475020 – Fax: 21 3421885 e 21 3424583
- E-mail: nunocruz@jpcruz.pt
- Web: www.jpereiradacruz.pt

Raquel da Costa França

- Cartório: Av. Duque D'Ávila, 32 – 1º – 1000-141 LISBOA
- Tel.: 21 3547574 – Fax: 21 3528473 e 21 3551103
- E-mail: costa.franca@netcabo.pt

António José Pissarra Dias Machado

- Cartório: Av. José Gomes Ferreira, 15 – 3ºL, 1495-139 ALGÉS
- Tel.: 21 3241530 – Fax: 21 3422446 e 21 3476656
- E-mail: marcpat@agcunhaferreira.pt
- Web: www.agcunhaferreira.pt

José Eduardo de Sampaio

- Cartório: Rua do Salitre, 195 – 1269-063 LISBOA
- Tel.: 21 3841300 – Fax: 21 3875775
- E-mail: jedc@jedc.pt
- Web: www.jedc.pt

João Carlos Sardiña de Barros

- Cartório: Rua Rodrigo da Fonseca, 72 – 3º Esq. - 1250-193 LISBOA
- Tel.: 213863466
- E-mail: gmr@magalhaes-adv.pt

Isabel Carvalho Franco

- Cartório: Rua do Salitre, 195 – 1269-063 LISBOA
- Tel.: 21 3841300 – Fax: 21 3875775
- E-mail: isabel.franco@jedc.pt
- Web: www.jedc.pt

Álvaro Albano Duarte Catana

- Cartório: Avenida Marquês de Tomar, 44 - 6º - 1069 - 229 LISBOA
- Tel.: 217 613 490 – Fax: 217 613 499
- E-mail: alvaro.duarte@aduarateassoc.com
- Web: www.aduarateassoc.com

José Eduardo Dinis de Carvalho

- Cartório: Rua do Salitre, 195 – 1269-063 LISBOA
- Tel.: 21 3841300 – Fax: 21 3875775
- E-mail: jedc@jedc.pt
- Web: www.jedc.pt

Fernando António Ferreira Magno

- Cartório: Av. José Gomes Ferreira, 15 – 3ºL, 1495-139 ALGÉS
- Tel.: 21 3241530 – Fax: 21 3422446 e 21 3476656
- E-mail: marcpat@agcunhaferreira.pt
- Web: www.agcunhaferreira.pt

António Côrte-Real

- Cartório: Av. 5 de Outubro, 16, 2º Esq. - 1050-056 LISBOA
- Tel.: 21 7801963
- E-mail: sgcr@sgcr.pt

José Luís Arnaut

- Cartório: Rua Castilho, 50, 1250-071 LISBOA
- Tel.: 21 0958100 – Fax: 21 0958155
- E-mail: jarnaut@rpa.pt

José Motta Veiga

- Cartório: Rua João Penha, 10 – 1250-131 LISBOA
- Tel.: 213841120 - Tlm: 919146060
- E-mail: mottaveiga@mail.telepac.pt | geral@mottaveiga.com
- Web: www.mottaveiga.com

Pedro da Silva Alves Moreira

- Cartório: Rua Tomás Ribeiro, nº 45 – 2º Andar, 1050-225 LISBOA
- Tel.: 210545500 – Fax: 21 3978754
- E-mail: pedro.moreira@rcf.pt
- Web: www.rcf.pt

João Luís Garcia

- Cartório: Av. 5 de Outubro, 16, 2º Esq. - 1050-056 LISBOA
- Tel.: 21 7801963
- E-mail: sgcr@sgcr.pt

Manuel António Durães da Conceição Rocha

- Cartório: Lagoas Park - Edifício 7, 1º Piso – 2740-244 PORTO SALVO
- Tel.: 21 1224726
- E-mail: info.portugal@herrero.pt

Gonçalo de Magalhães Moreira Rato

- Cartório: Rua Rodrigo da Fonseca, 72 – 3º Esq, 1250-193 LISBOA
- Tel.: 21 3875201 - Fax: 21 3875200
- E-mail: gmr@magalhaes-adv.pt

José Raúl de Magalhães Simões

- Cartório: Av. 5 de Outubro, 16, 2º Esq. - 1050-056 LISBOA
- Tel.: 21 7801963
- E-mail: sgcr@sgcr.pt

Maria das Dores Marques Banheiro Meira

- Cartórios: Rua Quirino da Fonseca, 29 – 5º Esq. – 1000-251 LISBOA
e Av. Luísa Todi, 277, 2º, E-1 – 2900-452 SETÚBAL
- Tel.: 21 8436250 e 265 540240 – Fax: 21 8436251 e 265 540241
- E-mail: tecnimarca@gmail.com
- Web: www.tecnimarca.pt e www.tecnimarca.com

Martim Luís Gomes de Araújo de Arantes e Oliveira

- Cartório: Rua Tomás Ribeiro, nº 45 – 5º Esq., 1050-225 LISBOA
- Tel.: 21 3907373 – Fax: 21 3978754
- E-mail: rcf@rcf.pt

Dina Maria Martins Pereira Soares

- Cartório: Av. José Gomes Ferreira, 15 – 3ºL, 1495-139 ALGÉS
- Tel.: 21 3241530 – Fax: 21 3422446 e 21 3476656
- E-mail: marcpat@agcunhaferreira.pt
- Web: www.agcunhaferreira.pt

Carmen Cristina Martins Garcia de Pina Alcobia Galinha

- Cartório: Avenida Ressano Garcia nº 6 R/c. Esq. - 1070-237 LISBOA
- Tel.: +351 213 712 737 - Fax:+351 213 874 726
- E-mail: carmenpina@sapo.pt

Ana Maria Ferreira Pereira da Silva Veiga

- Cartório: Rua Ator Chaby Pinheiro, 5 A - 2795-060 LINDA A VELHA
- Tel.: 914930808
- E-mail: apsilvaveiga@netcabo.pt

Luís Silva Carvalho

- Cartório: Rua Vitor Cordon, 10-A, – 1249-103 LISBOA
- Tel.: 21 3475020 – Fax: 21 3421885 e 21 3424583
- E-mail: lsc@jpcruz.pt
- Web: www.jpereiradacruz.pt

Alberto Canelas

- Cartório: Rua Vitor Cordon , 10-A – 1249-103 LISBOA
- Tel.: 21 3475020 – Fax: 21 3421885 e 21 3424583
- E-mail: acanelas@jpcruz.pt
- Web: www.jpereiradacruz.pt

César Manuel de Bessa Monteiro

- Cartório: Av. Infante D. Henrique, 26 - 1149-096 LISBOA
- Tel.: 21 723 18 00 – Fax: 21 723 1899
- E-mail: bessa.monteiro@abreuadvogados.com
- Web: www.abreuadvogados.com

Paulo Alexandre Pinto Correia Rodrigues da Graça

- Cartório: Av. Almirante Reis, 104 - 5º – 1150-022 LISBOA
- Tel.: 21 8110051 – Fax: 21 8141605
- E-mail: paulo.graca-82931@advogados.oa.pt

Miguel Camargo de Sousa Eiró

- Cartório: Av. Fontes Pereira de Melo, 15 – 7º – 1050-115 LISBOA
- Tel.: 21 3160324 – Fax: 21 3150826
- E-mail: miguel.eiro@mail.telepac.pt

Elsa Maria Martins Barreiros Amaral Canhão

- Cartório: Rua Tomás Ribeiro, nº 45 – 2º Andar, 1050-225 LISBOA
- Tel.: 210545500 – Fax: 21 3978754
- E-mail: elsa.canhao@rcf.pt
- Web: www.rcf.pt

Joaquim Maria Calado Marques

- Cartório: Av. Álvares Cabral, 47 - R/C - 1250-015 LISBOA
- Tel.: 21 381 46 40 – Fax: 21 381 46 41
- E-mail: jcaladomarques@esc-advogados.pt

Ana Teresa Pulido

- Cartório: Al. D. Afonso Henriques, 72 - 6ºesq., 1000-125 LISBOA
- Tel.: 936792055
- E-mail: atp-67251@advo.oa.pt

Vera Araújo Arnaut

- Cartório: Av. Eng Duarte Pacheco, Torre 2, 9.º - Sala 3. – 1070 – 102 LISBOA
- Tel.: 21 384 01 97/8 – Fax: 21 384 01 99
- E-mail: vera.araujo@notarios.pt

Luísa Guerreiro

- Cartório: Rua Raul Proença, 3 - 2820-478 CHARNECA DA CAPARICA
- Tel: 21 821 23 47
- E-mail: luisague@netcabo.pt
- Web: www.lguerreiro.com

Olga Maria Rocha da Cruz Landim

- Cartório: Av. Casal Ribeiro, 50 - 3º, 1000-093 LISBOA
- Tel.: 21 3815050 e 21 3815054 – Fax: 21 3831150 e 21 3813393
- E-mail: info@clarkemodet.com.pt

Paulo Pelayo de Sousa

- Cartório: Rua de Sá da Bandeira, 706 – 2.º. Esq.º – 4000-432 PORTO
- Tel.: 22 2046120 – Fax: 22 2080728
- E-mail: geral@arlindodesousa.pt

Pedro Pelayo de Sousa

- Cartório: Rua de Sá da Bandeira, 706 – 2º. Esq. – 4000-432 PORTO
- Tel.: 22 2046120 – Fax: 22 2080728
- E-mail: geral@arlindodesousa.pt
- Web: www.arlindodesousa.pt

Pedro Manuel Branco da Cruz

- Cartório: Av. Duque de Loulé, 1 – 7º Esq. – 1050-085 LISBOA
- Tel.: 21 3535233 – Fax: 21 3535259
- E-mail: lex@cruzadvogados.com

Vítor Luís Ribeiro Cardoso

- Cartório: Rua Jaime Cortesão, nº 62 - 2910-538 SETÚBAL
- Tel.: 265 233 158 - TLM: 937250536 - Fax: 265 233 158
- E-mail: marcasepatentes@ribeirocardoso.com

Abel Dário Pinto de Oliveira

- Cartório: Rua Nossa Senhora de Fátima, 419 - 3º - Frente - 4050-428 PORTO
- Tel.: 22 600 80 94 e 22 016 02 04 – Fax: 22 600 80 95
- E-mail: geral@ampporto.com

Alexandra Costa Paixão

- Cartório: Av. António Augusto de Aguiar, nº 148, 4C e 5C - 1050-021 LISBOA
- Telemóvel: 919830742
- E-mail: fastfiling@fast-filing.com

Ana Bárbara Emauz de Melo Portugal de Sampaio

- Cartório: Rua do Salitre, 195 – 1269-063 LISBOA
- Tel.: 21 3841300 – Fax: 21 3875775
- E-mail: ana.sampaio@jedc.pt
- Web: www.jedc.pt

Ana Maria Gonçalves Fidalgo

- Cartório: Av. Casal Ribeiro, 50 - 3.º, 1000-093 LISBOA
- Tel.: 21 3815050 – Fax: 21 3831150
- E-mail: afidalgo@clarkemodet.com.pt

Anabela Teixeira de Carvalho

- Cartório: Edifício Net - Rua de Salazares, n.º 842 - 4149-002, PORTO
- Tel.: 220028916 - Fax: 225322066
- E-mail: anabela.carvalho@patents.pt
- Web: <http://patentree.eu/>

António Jorge Mateus Andrade

- Cartório: Av. Infante D. Henrique, 26 - 1149-096 LISBOA
- Tel.: 21 7231800 - Fax: 21 7231899
- E-mail: antonio.andrade@abreuadvogados.com
- Web: www.abreuadvogados.com

Bruno Braga da Cruz

- Cartório: Rua Castilho, 67, 1.º 1250-068 LISBOA
- Tel.: (+351) 213 849441 - Fax: (+351) 213 849449
- E-mail: brunobragadacruz-127791@adv.oo.pt
- Web: www.mrgl.pt

Carla Maria Santos Pinheiro

- Cartório: Prct. Dr. Raul Ramalhão, 203, 3.º Andar, Escr. 3.1, 4470-644 MAIA
- Tel.: 91 0052697
- E-mail: pinheirocarlams@gmail.com

Cláudia Pimenta Monteiro de Medina Barbosa Xara-Brasil Nogueira

- Cartório: Av. Maria Helena Vieira da Silva, 40, 1.º Dto.– 1750-184 LISBOA
- Tlm.: 96 297 25 10
- E-mail: cxarabrasil@gmail.com

Cristina Antónia de Almeida Carvalho

- Cartório: Av. 5 de Outubro, 16, 2.º Esq - 1050-056 LISBOA
- Tel.: 217 80 19 63
- E-mail: sgcr@sgcr.pt

Filipe Teixeira Baptista

- Cartório: Edifício Heron Castilho - Rua Braamcamp, 40 – 5 E - 1250-050 LISBOA
- Tel.: 211 914 169 - Fax: 211 914 166
- E-mail: filipe.baptista@bma.com.pt
- Web: www.bma.com.pt

Gonçalo de Melo Portugal Saluce de Sampaio

- Cartório: Rua do Salitre, 195 – 1269-063 LISBOA
- Tel.: 21 3841300 – Fax: 21 3875775
- E-mail: goncalo.sampaio@jedc.pt
- Web: www.jedc.pt

Gonçalo Maria Cabral da Cunha Ferreira

- Cartório: Tv do Froes 10 A – 2000-145 SANTARÉM
- Tel.: 916093424
- E-mail: goncalo@cfadvogados.com

Gonçalo Santos da Cunha de Paiva e Sousa

- Cartório: Avenida António Augusto Aguiar 108, 4º andar – 1150-019 LISBOA
- Tel.: 917 764 793
- E-mail: goncalo.sousa@gastao.com
- Web: goncalo.sousa@gastao.com

Inês de Carvalho Simões

- Cartório: Rua Vítor Cordon , 10-A – 1249-103 LISBOA
- Tel.: 21 3475020/30 – Fax: 21 3421885 e 21 3424583
- E-mail: inessimoes@jpcruz.pt
- Web: www.jpereiradacruz.pt

João M. Pimenta

- Cartório: Rua Vítor Cordon, 10-A – 1249-103 LISBOA
- Tel.: 21 3475020/30 – Fax: 21 3421885 e 21 3424583
- E-mail: joaopimenta@jpcruz.pt
- Web: www.jpereiradacruz.pt

João Sardinha

- Cartório: Rua Vítor Cordon , 10-A – 1249-103 LISBOA
- Tel.: 21 3475020/30 – Fax: 21 3421885 e 21 3424583
- E-mail: joaosardinha@jpcruz.pt
- Web: www.jpereiradacruz.pt

João Paulo Sena Mioludo

- Cartório: Rua Tomás Ribeiro, n.º 45 - 2º Andar, 1050-225 LISBOA
- Tel.: 963075786
- E-mail: joao.mioludo@rcf.pt
- Web: www.rcf.pt

Luís Gonçalo Moura Cavaleiro de Ferreira

- Cartório: Av. Álvares Cabral, 47, 1º – 1250-015 LISBOA
- Tel.: 213 806 530 – Fax: 213 806 531
- E-mail: cavaleiro.ferreira@leonelalves.com

Marco Alexandre Gomes da Silva Pires de Sousa

- Cartório: Rua Quinta do Monte, 96 - 1º Dtº - 4805-151 CALDAS DAS TAIPAS
- Tel. 936954610 – Fax: 253471946
- E-mail: marcopires.sousa-9680p@adv.oa.pt

Maria do Carmo Fernandes

- Cartório: Rua Vítor Cordon, 10 A, 1º Andar - 1249-103 LISBOA
- Tel.: 213876961 – Tlm 965804956
- E-mail: maria.fernandes@furtado.pt

Maria Manuel Ramos Lucas

- Cartório: Praça de Portugal n.º. 7C - 1ºD - 2910-640 SETÚBAL
- Tel.: 265 228685 – Fax: 265 228637
- E-mail: mmlucas@marquesmarcas.com

Maria Teresa Delgado

- Cartório: Lagoas Park - Edifício 7, 1º Piso – 2740-244 PORTO SALVO
- Tel.: 21 1224726
- E-mail: tdelgado@herrero.pt

Miguel Quintans

- Cartório: Rua Castilho, 50, 1250-071 LISBOA
- Tel.: 21 0958109 – Fax: 21 0958155
- E-mail: miguel.quintans@cmsportugal.com
- Web: www.cms.law/pt

Ricardo Souto Soares Henriques

- Cartório: Av. Infante D. Henrique, 26 – 1149-096 LISBOA
- Tel.: 21 7231800 – Fax: 21 7231899
- E-mail: ricardo.henriques@abreuadvogados.com
- Web: www.abreuadvogados.com

Teresa Colaço Dias

- Cartório: Rua Vítor Cordon, 10 A, 1º Andar, 1249-103 LISBOA
- Telef.: 351 21 387 69 61 - Fax: 351 21 387 75 96
- E-mail: teresa.dias@furtado.pt
- Web: www.furtado.pt

Teresa Maria Ferreira Pereira da Silva Garcia

- Cartório: R. Soldados da Índia, 72 – 1400-340 LISBOA
- Tel.: 21 3017086
- E-mail: garcia.teresa@netcabo.pt

Paulo Jorge Monteverde Plantier Saraiva Maia

- Cartório: Edifício Heron Castilho, Rua Braamcamp, 40 – 5E - 1250-050 LISBOA
- Tel.: 213 806 530 - Fax: 213 806 531
- E-mail: paulo.monteverde@bma.com.pt
- Web: www.bma.com.pt

Águeda Silva

- Cartório: Rua 4 de Outubro, 821 - 4810-485 GUIMARÃES
- E-mail: aguedasilva@gmail.com

Ana Bela Ferreira

- Cartório: Av. 5 de Outubro, 16, 2º Esq. - 1050-056 LISBOA
- Tel.: 217801963
- E-mail: sgcr@sgcr.pt
- Web: www.sgcr.pt

Margarida Martinho do Rosário

- Cartório: Av. António Augusto Aguiar 108, 4º - 1050-019 LISBOA
- Tel.: 218823990 – Fax: 218823997
- E-mail: margarida.rosario@gastao.com
- www.gastao.eu

Ana Rita Vilhena

- Cartório: Rua Vitor Cordon, 10-A – 1249-103 LISBOA
- Tel.: 21 3475020 – Fax: 21 3421885 e 21 3424583
- E-mail: anaritavilhena@jpcruz.pt
- Web: www.jpereiradacruz.pt

António Trigueiros de Aragão

- Cartório: : Rua Tomás Ribeiro, n.º 45 - 2º Andar, 1050-225 LISBOA
- Tel.: 210545500
- E-mail: ata@taglobal.pt
- Web: www.rcf.pt

Carmina Cardoso

- Cartório: Largo de São Carlos, 3 - 1200-410 LISBOA
- Tel.: 213583620 – Fax: 213159434
- E-mail: c.cardoso-183171@adv.oa.pt.

Elsa Maria Bruno Guilherme

- Cartório: Avenida da Liberdade, nº 258, 6º Andar - 1250-149 LISBOA
- Tel.: ++351 215 943 993
- E-mail: elsagui76@gmail.com

Filipe Pedro

- Cartório: Rua Varela Silva, 3 - 2º Dto. - 2730-233 BARCARENA
- E-mail: filipedro@netcabo.pt

Francisca Ferreira Pinto

- Cartório: Av. da República, 25 - 1º - 1050-186 LISBOA
- Tel.: 213821200 – Fax: 213877109
- E-mail: francisca.ferreira.pinto@garrigues.com / gcf@garrigues.com

Hugo Monteiro de Queirós

- Cartório: Av. Fontes Pereira de Melo, 43 - 1050-119 LISBOA
- Tel.: +351 213 197 311 – Tlm: +351 934 301 498
- E-mail: hugo.monteiroqueiros@plmj.pt
- Web: www.plmj.com

Isabel Bairrão

- Cartório: Rua Pedro Calmon, 7, 3.º Esquerdo, 1300-454 LISBOA
- Tel.: 926606856
- E-mail: ibairrao@gmail.com

Joana Mata

- Cartório: Avenida da Índia, n.º 10, Piso 0, 1349-066 LISBOA
- Tel.: 963996754
- E-mail: Joana.mata@pt.eylaw.com

João Jorge

- Cartório: Rua Tomás Ribeiro, nº 45 – 2º Andar, 1050-225 LISBOA
- Tel.: 210545500 – Fax: 213978754
- E-mail: joao.jorge@rcf.pt
- Web: www.rcf.pt

João Pedro Fazendeiro

- Cartório: Av. Conselheiro Fernando de Sousa, nº 19, 5º - 1070-072 LISBOA
- Tel.: 216083894
- E-mail: legal@protectidea.pt

Jorge Faustino

- Cartório: Rua Tomás Ribeiro, n.º 45 – 2.º Andar, 1050-225 LISBOA
- Tel.: 210545500 – Fax: 213978754
- E-mail: jorge.faustino@rcf.pt
- Web: www.rcf.pt

José de Novaes e Ataíde

- Cartório: Av. Duque D'Ávila, 32 - 1.º - 1000-141 LISBOA
- Tel.: 213547763 – Fax: 213560486
- E-mail: geral@fdnovaes.com

Lídia Neves

- Cartório: Edifício Amoreiras Square, Rua Carlos Alberto da Mota Pinto, n.º 17, 2.º piso - 1070-313 LISBOA
- Tel.: 213192080
- E-mail: lneves@adcecija.pt

Lourenço de Sampaio

- Cartório: Rua do Salitre, 195 - 1269-063 LISBOA
- Tel.: 213841300 – Fax: 213875775
- E-mail: lourenco.sampaio@jedc.pt

Luís Humberto Ferreira

- Cartório: Edifício Net - Rua de Salazares, n.º 842 - 4149-002 PORTO
- Tel.: 220028916 - Fax: 225322066
- E-mail: luis.ferreira@patents.pt
- Web: <http://patentree.eu/>

Joana Fialho Pinto

- Cartório: Av. Fontes Pereira de Melo, 43, 1050-119 LISBOA
- E-mail: joana.fialhopinto@plmj.pt
- Web: www.plmj.com

Maria Cruz Garcia

- Cartório: Av. Casal Ribeiro, 50, 3.º Andar – 1000-093 LISBOA
- Tel.: 91 145 26 59
- E-mail: inpi@clarkemodet.com.pt
- Web: www.clarkemodet.com

Mário Castro Marques

- Cartório: Rua António Cardoso, 235, 6.º Drt Frt, 4150-081 PORTO
- Tel.: 91 9107557
- E-mail: mariocastromarques@gmail.com

Marisa Coimbra

- Cartório: Rua Acácio Barradas, n.º 8 B, 2900-197, SETÚBAL
- Tel.: 265 249 581
- E-mail: mrodriguescoimbra-1608e@adv.oa.pt

Nuno Lourenço

- Cartório: Lusoworld II A25. Rua Pé de Mouro 2710-144 SINTRA
- Tel.: 21 1395721 – Fax: 21 1946681
- E-mail: nuno.lourenco@today.patents.com
- Web: www.todaypatents.com

Rodolfo Condessa

- Cartório: Rua Cidade de Rabat, 31 - 8º Esq. - 1500-159 LISBOA
- Tel.: 966712005
- E-mail: rodolfo.condessa@gmail.com

Rui Duarte Catana

- Cartório: Av. Marquês de Tomar, 44 - 6º - 1069-229 LISBOA
- Tel.: 217613490 – Fax: 217613499
- E-mail: rui.catana@aduarateassoc.com
- Web: www.aduarateassoc.com

Rui Moreira de Resende

- Cartório: Rua Bernardo Lima, 3 - 1150-074 LISBOA
- Tel.: 213566400 – Fax: 213566488
- E-mail: ruiresende@rsa-advogados.pt

Sandra Martins Pinto

- Cartório: Praça Gen. Humberto Delgado 267, 3º Andar, Salas 1-2, 4000-288 PORTO
- E-mail: sandramartinspinto@gmail.com

Teresa Luísa Catarino Fernandes Gingeira Martins

- Cartório: Edifício Net - Rua de Salazares, n.º 842 - 4149-002, PORTO
- Tel.: 220028916
- E-mail: teresa.martins@patents.pt
- Web: www.patentree.eu

Vasco Stilwell d'Andrade

- Cartório: Rua Castilho, 165 - 1070-050 LISBOA
- Tel.: 213817400 – Fax: 213826629
- E-mail: vsandrade@mlgts.pt
- Web: www.mlgts.pt

Vera Correia Alves

- Cartório: Rua do Carmo, n.º 11, 2º, sala 11, 4700-309 BRAGA
- Tlm: 919285011
- E-mail: valves@sablegal.pt

Ana Sofia Dinis Chaves

- Cartório: Rua Luis Gonzaga, Edifício Phoenix Garden, 7º andar H, MACAU
- Tel.: 00853 66591201
- E-mail: chaves.anasofia@gmail.com

Ália Mohamade Amadá

- Cartório: Rua Visconde de Santarém, n.º 75B, 1000 - 286 LISBOA
- E-mail: info@amadalegal.com
- Web: www.amadalegal.com

Rita Milhões

- Cartório: Edifício Heron Castilho, Rua Braamcamp 40 - 5º E, 1250-050 LISBOA
- Tel.: 351 (+351) 213 806 530
- E-mail: rita.milhoes@bma.pt

Daniel Reis Nobre

- Cartório: Alameda dos Oceanos, 41K-21, Parque das Nações – 1990-207 LISBOA
- Tel.: 213 150 970 - Fax: 213 531 352
- E-mail: portugal@inventa.com
- Web: www.inventa.pt

Tiago Reis Nobre

- Cartório: Alameda dos Oceanos, 41K-21, Parque das Nações – 1990-207 LISBOA
- Tel.: 213 150 970 - Fax: 213 531 352
- E-mail: portugal@inventa.com
- Web: www.inventa.pt

David Cardoso

- Cartório: Avenida Defensores de Chaves, 36, 1.º Direito, 1000-119 LISBOA
- Tel.: 218758322 – Fax: 255134816
- E-mail: dc@legalwest.eu

Ágata Pinho

- Cartório: Av. Sidónio Pais, n.º 379, Piso 1, sala 1.14, Ed. HOECHST - 4100-486 BOAVISTA, PORTO
- Tel.: 926 730 599
- E-mail: agatapinho.ip@gmail.com

Ana Eugénio

- Cartório: Rua António Enes 18-3D - 1050-025 LISBOA
- E-mail: aeugenio.ana@gmail.com

Ana M. Sebastião

- Cartório: Rua Vitor Cordon , 10-A – 1249-103 LISBOA
- Tel.: 21 3475020/30 – Fax: 21 3421885 e 21 3424583
- E-mail: anamsebastiao@jpacruz.pt
- Web: www.jpereiradacruz.pt

Cátia Ribeiro

- Cartório: Praça de Portugal n.º 7C - 1ºD - 2910-640 SETÚBAL
- Tel.: 265 228 685 - Fax: 265 228 637
- E-mail: catia@marquesmarcas.com
- Web: www.marquesmarcas.com

Joana Dez-Réis Grilo

- Cartório: Rua de Campolide n.º 164 D, 1070-029 LISBOA
- Tel.: 934954388
- E-mail: joana.grilo@protectdata.pt

Luís Caixinhas

- Cartório: Alameda dos Oceanos, 41K-21, Parque das Nações - 1990-207 LISBOA
- Tel.: 213 150 970 - Fax: 213 531 352
- E-mail: portugal@inventa.com
- Web: www.inventa.pt

Ricardo Abrantes

- Cartório: Taguspark, Núcleo Central 383, 2740-122 OEIRAS
- Tel.: 211344001
- E-mail: ricardo.abrantes@patents.pt
- Web: www.patentree.eu

Patrícia Marques

- Cartório: Rua Santo António nº47B, 3ºQ - 2410-168 LEIRIA
- Tel.: 963169814
- E-mail: patriciamarqs@gmail.com

Márcia Martinho da Rosa

- Cartório: Campo Grande, 35 – 4º C, 1700-087 LISBOA
- Tel.: : +351 212 401 022
- E-mail: geral@mmr.pt
- Web: www.mmr.pt

Madalena Barradas

- Cartório: Avenida Casal Ribeiro, 50, 3º Dto, 1000-093 LISBOA
- Tel.: 21 3815050
- E-mail: mbarradas@clarkemodet.com

Luís Teixeira

- Cartório: Rua Públia Hortênsia de Castro, nº 1, 2º A - 1500-518 LISBOA
- E-mail: teixeira.luismmanuel@gmail.com

Manuel Cunha Ferreira

- Cartório: Av. José Gomes Ferreira, 15 – 3ºL, 1495-139 ALGÉS
- Tel.: 213241530 - Fax: 213476656 / 213422446
- E-mail: manuel.cunhaferreira@agcunhaferreira.pt

Ana Fazendeiro

- Cartório: Av. das Forças Armadas, nº 125 - 12º - 1600-079 LISBOA
- Tel.: 217231800 - Fax: 217231899
- E-mail: ana.fazendeiro@abreuadvogados.com

Vítor Palmela Fidalgo

- Cartório: Alameda dos Oceanos, 41K-21, Parque das Nações – 1990-207 LISBOA
- Tel.: 213 150 970 - Fax: 213 531 352
- E-mail: vfidalgo@inventat.com
- Web: www.inventa.pt

Sérgio Coimbra Henriques

- Cartório: Av de Berna, 30 - 3º A, 1050-148 LISBOA
- Tel.: 211 64 99 99
- E-mail: sergiocoimbrahenriques@gmail.com

Filipa Lopes Galvão

- Cartório: Rua Professor Simões Raposo, nº 5, 4º B - 1600-660 LISBOA
- E-mail: flg@dcmlittler.com

Jorge Manuel Vaz Machado

- Cartório: Edifício Oceanus - Escrit. 1.9 - Av. da Boavista 3265, 4100-137 PORTO
- Tel.: 912325395
- E-mail: jmachado@inventat.com
- Web: www.inventa.com

Vera Albino

- Cartório: Alameda dos Oceanos, 41K-21, Parque das Nações – 1990-207 LISBOA
- Tel.: 213 150 970 - Fax: 213 531 352
- E-mail: portugal@inventa.com
- Web: www.inventa.pt

Maria João Pereira

- Cartório: Av. Doutor João Canavarro 305, 1º, sl 19, 4480-668 VILA DO CONDE
- Tel.: +351 252 611 927 / +351 91 019 87 35
- E-mail: mariabaltarpereira@gmail.com

Mário André Marques

- Cartório: Avenida Madame Curie, 27, 1A, 2720-111 AMADORA
- Tel.: +351 910842465
- E-mail: mario.marques@gmail.com

Isaura Monteiro

- Cartório: Avenida 25 de Abril, Urbanização Solar das Palmeiras, Bloco C4, 4ºD, 8100-506 LOULÉ
- Tel.: 914164499
- E-mail: isaura.monteiro@rcf.pt

Ana Rita Remígio

- Cartório: Edifício Net, Rua de Salazares 842 - 4149-002 PORTO
- Tel.: 225322064 - Fax: 225322066
- E-mail: ana.remigio@patents.pt
- Web: www.patents.pt

Daniela Dinis

- Cartório: Rua da Fé n.º 10 Casal do Rato 1675-313 PONTINHA
- Tel.: 961294016
- E-mail: danieladinis77@hotmail.com

Luís Pinto Monteiro

- Cartório: Av. da República, 25, 1º - 1050-186 LISBOA
- Tel.: 213821200 e 914898865
- E-mail: luis.pinto.monteiro@garrigues.com

Cláudia Freixinho Serrano

- Cartório: Rua Vitor Cordon , 10-A - 1249-103 LISBOA
- Tel.: 213475020 - Fax: 213421885
- E-mail: claudiaserrano@jpcruz.pt

David Marques

- Cartório: Avenida Cova dos Vidros, Lote 2570 - 2975-333 QUINTA DO CONDE
- E-mail: davidmtfmarques@gmail.com

Filipe Funenga

- Cartório: Postboks 9, 4068 STAVANGER NO / Rua Cidade de Ouro Preto n.º 12, Urbanização Vale da Rosa – 2910-834 SETÚBAL
- Tel.: (+47) 908 77 808
- E-mail: filipe.funenga@patent.no

Inês Monteiro Alves

- Cartório: Alameda dos Oceanos, 41K-21, Parque das Nações – 1990-207 LISBOA
- Tel.: 213150970 - Fax: 213531352
- E-mail: ialves@inventa.com

Mariana Bernardino Ferreira

- Cartório: Av. Álvares Cabral, 47 - 1.º - 1250-015 LISBOA
- Tel.: 213806530 - Fax: 213806531
- E-mail: mariana.ferreira@bma.com.pt
- Web: www.bma.pt

Patrícia Lima

- Cartório: Instituto Superior Técnico, Avenida Rovisco Pais - 1049-001 LISBOA
- E-mail: patriciamlima@hotmail.com

Rita Mendonça

- Cartório: Av. 5 de Outubro, 16, 2º Esq. - 1050-056 LISBOA
- Tel.: 217 801 963
- E-mail: sgcr@sgcr.pt
- Web: www.sgcr.pt

Rui do Nascimento Gomes

- Cartório: Rua Vitor Cordon, 10-A - 1249-103 LISBOA
- Tel.: 213475020 - Fax: 213421885
- E-mail: ruigomes@jpcruz.pt
- Web: www.jpereiradacruz.p

Vasco Rosa Dias

- Cartório: Est. Beira nº 176, 5º A - 3030-173 COIMBRA
- Tel.: 963312134
- E-mail: vasco.rosa.dias@gmail.com

Joana Piriquito Santos

- Cartório: Largo Jean Monnet, 1 - 2.º Piso, 1250-130 LISBOA
- Tel.: 916225520
- E-mail: jps@nlp.legal

Sónia Mota Maia

- Cartório: Alameda da Quinta de Sto. António, nº 1 - Núcleo 1 - 2º E - 1600-675 LISBOA
- Tel.: 217160190 - Fax: 213244665
- E-mail: info@ip-smm.com

Pedro Bacelar

- Cartório: Estrada da Chainha, Lote 6, Nº163 R/C - 7005-198 ÉVORA
- Tel: 266040468 e 919654760 - Fax: 266040948
- E-mail: pedro.espanca@gmail.com

Miguel Antunes de Resende

- Cartório: Avenida de São Pedro nº 31 Monte Estoril - 2765-446 ESTORIL
- Tel: 910583778
- E-mail: miguelantunesderesende@gmail.com

Luís Sommer Ribeiro

- Cartório: Rua Artilharia Um, n.º 79, 3.º direito, 1250-038 LISBOA
- E-mail: geral@saveas.pt

João Pereira Cabral

- Cartório: Alameda dos Oceanos, 41, K21, Parque das Nações - 1990-207 LISBOA
- Tel: 213150970 - Fax: 213531352
- E-mail: jcabral@inventia.com
- Web: www.inventia.pt

João Francisco Sá

- Cartório: Rua Rangel de Quadros, nº 4 2º drt. - 3800-072 AVEIRO
- E-mail: Joaofrancis.sa@gmail.com

Sousa Ribeiro

- Cartório: Av. Álvares Cabral, n.º 47, 1.º andar - 1250-015 LISBOA
- Tel: 213806530 - Fax: 213806531

Evangelino Marques Ribeiro

- Cartório: Praça de Portugal nº. 7C - 1ºD - 2910-640 SETÚBAL
- Tel: 265228685 e 932573091 - Fax: 265228637
- E-mail: marquesribeiro@marquesmarcas.com
- Web: www.marquesmarcas.com

Diogo Xavier Santos

- Cartório: Av. 5 de Outubro, 16, 2º Esq - 1050-056 LISBOA
- Tel: 217801963
- E-mail: sgcr@sgcr.pt

Saulo Chanoca

- Cartório: Rua Artilharia Um, nº 51, Páteo Bagatela, Edifício 1, 4º Andar - 1250-137 LISBOA
- Tel: 211554330 e 935274353
- E-mail: schanoca@bas.pt

Lígia Gata

- Cartório: Av. Dr. Mário Moutinho, Lt 1519, 7º Esq. - 1400-136 LISBOA
- Tel: 213011684
- E-mail: ligiajata007@gmail.com

Manuel Bastos Moniz Pereira

- Cartório: Av. António Augusto Aguiar 108, 4º, 1050-019 LISBOA
- Tel: 218823990 - Fax: 218823997
- E-mail: manuel.pereira@gastao.eu
- Web: www.gastao.eu

Ana Neves

- Cartório: Alameda dos Oceanos 41, K-21, Parque das Nações, 1990-207 LISBOA
- Tel: 213150970
- E-mail: aneves@inventia.com

Ana Isabel Plácido Martins

- Cartório: Pct. Infante D. Henrique, 38, 4 ET, 4400-257 VILA NOVA DE GAIA
- E-mail: anamartins.adv@outlook.com

André Sarmento

- Cartório: Rua Damião de Góis, nº 56, 4º Andar, apt. 43, 4050-221 PORTO
- Tel: 223 751 032
- E-mail: andrevsarmento@gmail.com

Carlos Miguel Vaz Serra

- Cartório: Edifício Lumnia, Rua da Centieira, nº 61 - 5B, 1800-056 LISBOA
- Tel: 917169727
- E-mail: carlos.miguel@ascenza.rovensa.com

Leila Teixeira

- Cartório: Avenida 24, 803 - 4500-201 ESPINHO
- Tel: 935254856
- E-mail: leilateixeiraa@gmail.com

Cristina de Castro

- Cartório: Rua António Sérgio, 49 - 3º Esq. - 6300-665 GUARDA
- Tel: 965028903
- E-mail: cristinacastro@ipg.pt

Mariana Belo de Oliveira

- Cartório: Rua Domingos Ferreira Pinto Basto, nº 45, 3830 -176 ÍLHAVO - AVEIRO
- Tel: 914913442
- E-mail: marianabelooliveira@gmail.com

Natacha Batista

- Cartório: Rua 9 de Março, nº 63, Cajados - 2965-505 ÁGUAS DE MOURA
- Tel: 916187637
- E-mail: anatachabatista@gmail.com

Raquel Antunes

- Cartório: Rua dos Ilhavos 29, 2825-339 COSTA DA CAPARICA
- Tel.: 913157271
- E-mail: rgaboleiroantunes@gmail.com

Sofia Rebelo Ladeira

- Cartório: Rua Ana de Castro Osório, nº 4 - 5º B- 1500-039 LISBOA
- Tel.: 969267585
- E-mail: ladeira.sofia@gmail.com

Adriana Esteves

- Cartório: Av. Casal Ribeiro, 50 - 3º andar – 1000-093 LISBOA
- Tel.: 213815050 – Fax: 212831150
- E-mail: aesteves@clarkemodet.com.pt

Cláudia Tomás Pedro

- Cartório: Avenida da República, n.º 25, 1.º – 1050-186 LISBOA
- Tel.: 213821200 Fax: 213821290 | Tlm: 966478360
- E-mail: claudia.tomas.pedro@garrigues.com

Diana Pereira

- Cartório: Alameda dos Oceanos, 41, K21, Parque das Nações – 1990-207 LISBOA
- Tel.: 213150970/1 – Fax: 213531352
- E-mail: dpereira@inventacom.com

Inês Sequeira

- Cartório: Alameda dos Oceanos, 41, K21, Parque das Nações – 1990-207 LISBOA
- Tel.: 918860596
- E-mail: isequeira@inventa.com

Joel David Rodrigues

- Cartório: Rua Escola do Futebol, n.º 11, 1.º dto. – 8700-258 OLHÃO
- Tel.: 961 108 500
- E-mail: jdcruzrodrigues@gmail.com

Inês Guerra

- Cartório: Av. 5 de Outubro, 16, 2º Esq. - 1050-056 LISBOA
- Tel.: 217801963
- E-mail: sgcr@sgcr.pt
- Web: www.sgcr.pt

Luísa Azevedo Soares Rodrigues

- Cartório: Rua António da Silveira, 131– 2765-300 ESTORIL
- Tel.: 914431158
- E-mail: marialuisa.rodrigues@gmail.com

Miguel Bibe

- Cartório: Alameda dos Oceanos, 41, K21, Parque das Nações– 1990-207 LISBOA
- Tel.: 918759849
- E-mail: mbibe@inventa.com

Tiago Andrade

- Cartório: Rua Vitor Cordon, 10-A – 1200-442 LISBOA
- Tel.: 213475020
- E-mail: tiagoandrade@jpcruz.pt
- Web: www.jpereiradacruz.pt

Cláudia Alexandra Maia do Couto

- Cartório: Av. Casal Ribeiro, 50 - 3º andar - 1000-093 LISBOA
- Tel: 213 815 050
- E-mail: ccouto@clarkemodet.com

Cristina Maria Sanches Simões de Faria

- Cartório: Rua António Livramento, n.º3, -5ºC 1600-371 LISBOA
- Tel: 960290166
- E-mail: csdefaria@gmail.com

Diogo de Almeida Antunes

- Cartório: Alameda dos Oceanos 41 K 21-1991-207 LISBOA
- Tel. 21 3150970 – Tlm: 925835323
- E-mail: dantunes@inventa.com

Dulce Varandas Andrade

- Cartório: Edifício Burgo - Av. da Boavista, nº 1837 Piso 16, 4100-133 PORTO
- Tel.: 962043227
- E-mail: dulcevarandas@kpmg.com

Filipa João da Gama Franco Marques Pereira

- Cartório: Rua Victor Cordon, n.º 10 - A - 1249-103 LISBOA
- Tlm.: 910075582
- E-mail: filipapereira@jpcruz.pt

Inês Duarte Tavares

- Cartório: Av. Fontes Pereira de Melo, 42, 1050-119 LISBOA
- Tel.: (+351) 213 197 322 | (+351) 938 433 217
- E-mail: ines.duartetavares@plmj.pt
- Web: www.plmj.com

Joana Alves Coelho

- Cartório: Praça General Humberto Delgado, 267 - 3º salas 1 e 2 - 4000-288 PORTO
- Tel.: 222012603 - Fax: 222012605
- E-mail: jac@sgcr.pt
- Web: www.sgcr.pt

Miguel Filipe Duarte

- Cartório: Faculdade de Medicina da Universidade de LISBOA,
Avenida Professor Egas Moniz, 1649-028 LISBOA
- Tel.: (+351) 217 999 411 - ext: 47020
- E-mail: miguel.duarte@medicina.ulisboa.pt

Vera Lúcia Faria Viola Gonçalves

- Cartório: Rua Dr. Herminio Laborinho, n.º 13 - 2500-214 CALDAS DA RAINHA
- Tel.: 914287287
- E-mail: vera.viola.goncalves@gmail.com

Diogo Frada Almeida

- Cartório: Av. da Liberdade, n.º 249.º, 8.º, 1250-143 LISBOA
- Tel.: 211926800
- E-mail: diogo.fradaalmeida@csassociados.pt

Joana Eugénio

- Cartório: Av. Sidónio Pais 379, Ed. Hoechst, Sala 1.14 - 4100-468 PORTO
- Tel.: 220167495 / 917814970
- E-mail: joanaeugenio@jpcruz.pt

Júlia Alves Coutinho

- Cartório: Rua da Ilha Terceira, 1, 3º Direito, 1000-171 LISBOA
- E-mail: juliaalvescoutinho@gmail.com

Maria João Carapinha

- Cartório: Largo Samwell Dinis, n.º 3 - 2.º Dto.- 2820-491 ALMADA
- Tel.: 926224774
- E-mail: mariajoacarapinha@gmail.com

Miguel Maia

- Cartório: Edifício Net -Rua de Salazares, n.º 842 - 4149-002- PORTO
- Tel.: 220 028 916
- E-mail: miguel.maia@patents.pt
- Web: www.patentree.eu

Pedro Rebelo Tavares

- Cartório: Rua Nossa Senhora de Fátima, 177, Piso 7 - 4050-427 PORTO
- Tel.: 223715485 / 916589604 - Fax: 223723285
- E-mail: pedro.tavares@pt.andersen.com

Sílvia Vieira

- Cartório: Edifício Net - Rua de Salazares, n.º 842 - 4149-002 PORTO
- Tel.: 220028916
- E-mail: silvia.vieira@patents.pt
- Web: www.patentree.eu

Vitor Sérgio Moreira

- Cartório: Alameda dos Oceanos, 41K, 21 - Parque das Nações - 1990-207 LISBOA
- Tel.: 213150970 - Fax: 213531352
- E-mail: vmoreira@inventia.com

Luisa Resende Castro

- Cartório: Av. Casal Ribeiro, 50 – 3ºandar- 1000-093 LISBOA
- Tel.: 213815050
- E-mail: luisarezendecastro@gmail.com

Marisol Cardoso

- Cartório: Av. Fontes Pereira de Melo, nº 6, 5º Esquerdo - 1050-115 LISBOA
- E-mail - marisol.cardoso@rauda.law
- Tel.: 913187126

José Maria Lopes Pires Santos Quelhas

- Cartório: Av. Fontes Pereira de Melo, 43 - 1050-119 LISBOA
- E-mail: josemaria.quelhas@plmj.pt
- Tel.: 211592504

Francisco Branco Pardal

- Cartório: Av. EUA 61, 2 esq. 1700-165 LISBOA
- E-mail: franciscobpardal@gmail.com

Vasco Granate

- Cartório: Av.^a Fontes Pereira de Melo, 43, 1050-119 LISBOA
- E-mail: vasco.granate@plmj.pt
- Tel.: 213197303

Maria João Nunes

- Cartório: Rua Nova de Almada 29, 2640-411 – MAFRA
- E-mail: mariajoaodecamposnunes@gmail.com
- Tel.: 916219056

Beatriz Pereira da Cruz

- Cartório: Rua das Janelas Verdes. N.º 128 2º Andar, 1200-692 - LISBOA
- E-mail: beatrizpcruz@hotmail.com

Madalena Pacheco

- Cartório: Edifício Heron Castilho, R. Braamcamp 40 - 5º E, 1250-050 - LISBOA
- E-mail: madalena.pacheco@bma.pt
- Tel.: 213 806 530
- Web: www.bma.pt

António Aragão

- Cartório: Rua Tomás Ribeiro, n.º 45 – 2º Andar, 1050-225 LISBOA
- Tel.: 210545500
- E-mail: antonio.aragao@rcf.pt
- Web: www.rcf.pt

Andreia Pereira

- Cartório: Rua Tomás Ribeiro, n.º 45 – 2º Andar, 1050-225 - LISBOA
- E-mail: andreia.pereira@rcf.pt
- Tel.: 210545500 - Fax: 213978754
- Web: www.rcf.pt

Catarina Azevedo Fernandes

- Cartório: Av.ª General Humberto Delgado, 181, 4800-158 - GUIMARÃES
- E-mail: catarinaazevedo@gamalobomelo.com
- Tel.: 253421600

Diana Andrade Sands

- Cartório: Rua Vitorino Nemésio, 107 - Rés do Chão Direito - 4050-638 PORTO
- E-mail: diana.faustino.andrade@gmail.com
- Tel.: 925585334

Rui Manuel Silva

- Cartório: Praça Doutor Teixeira de Aragão 7, 3º Direito, 1500-251 LISBOA
- Tlm.: 914024203
- E-mail: ruimsilva3@gmail.com

Alexandra Oliveira

- Cartório: Rua Padre António Francisco Marques N.º1, 2º Dto, 1675-014 PONTINHA
- Tlm.: 913643170
- E-mail: alexandra.peresdeoliveira@gmail.com

Inês Falcão Rovisco

- Cartório: Av. António Augusto Aguiar 108, 4º, 1050-019 LISBOA
- Tel.: 218823990 – Tlm.: 939624767
- E-mail: ines.rovisco@gastao.com

Manuel Gil Fernandes

- Cartório: Rua Sousa Martins, 16, 1º A, 1050-218 LISBOA
- Tlm.: 919902476
- E-mail: manelmgil@gmail.com

Susana Couto Gonçalves

- Cartório: Casal Ribeiro, 50, 3º dto, 1000-091 LISBOA
- Tlm.: 917938762
- E-mail: sgoncalves@clarkemodet.com

João Carlos Assunção

- Cartório: Largo Jean Monnet, 1 - 2.º Piso, 1250-130 LISBOA
- Tel.: 210540860 - Tlm.: 962104158
- E-mail: jca@nlp.legal
- Web: www.nlp.legal

Elizabete Coutinho

- Cartório: Rua 1º de Maio, nº 8, Soutelo, 3850-587 Branca, ALBERGARIA-A-VELHA
- Tlm.: 913839747
- E-mail: elizabeteccoutinho@gmail.com

Antonieta Ribeiro

- Cartório: Instituto Superior Técnico – Avenida Rovisco Pais, 1049-001 LISBOA
- Tel.: 218417391
- E-mail: antonieta.ribeiro@tecnico.ulisboa.pt
- Web: <https://tecnico.ulisboa.pt/>

Carla Andrade Silva

- E-mail: carla.silva@playngo.com

PROCURADORES AUTORIZADOS

(Os Procuradores Autorizados são pessoas singulares que, não sendo Agentes Oficiais da Propriedade Industrial, podem praticar actos e termos do processo, juntando, para o efeito, procuração simples e com poderes especiais para cada processo)

Artur Almeida Pinto Furtado da Luz

- Cartório: Rua da Madalena, 214 – 4º – 1100-325 LISBOA
- Tel.: 21 8870657 – Fax: 21 8879714
- E-mail: abpatentiena@mail.telepac.pt

Carlos António dos Santos Rodrigues

- Cartório: Rua da Madalena, 214 – 4º – 1100-325 LISBOA
- Tel.: 21 8870657 – Fax: 21 8879714
- E-mail: abpatentiena@mail.telepac.pt

Ruy Pelayo de Sousa

- Cartório: Rua de Sá da Bandeira, 706 – 2º Esq. – 4000-432 PORTO
- Tel.: 22 2046120 – Fax: 22 2080728
- E-mail: geral@arlindodesousa.pt
- Web: www.arlindodesousa.pt

Carmen Ferreira Furtado da Luz de Oliveira e Silva

- Cartório: Rua Sousa Martins, N.º 10 - 7º – 1050-218 LISBOA
- Tel.: 21 3876961 – Fax: 21 3877596
- E-mail: furtado.marcas@netcabo.pt

Luís Reinaldo de Oliveira e Silva

- Cartório: Rua Maria Pia, 20 - 3º Dto. – 1350-208 LISBOA
- Tel.: 21 3951814 – Fax: 21 3951842
- E-mail: publamarca@iol.pt

Carlos Eugénio Reis Nobre

- Cartório: Alameda dos Oceanos, 41K-21, Parque das Nações – 1990-207 LISBOA
- Tel.: 213 150 970 - Fax: 213 531 352
- E-mail: portugal@inventa.com
- Web: www.inventa.pt

Maria Margarida Gomes Sanches Nunes

- Cartório: Av. António José Gomes, 60 - B - 1º E, Apartado 175 – 2801-902 ALMADA
- Tel.: 21 2744129 e 21 2768069 – Fax: 21 2740012
- E-mail: guimarque@guimarque.pt