

BOLETIM DA PROPRIEDADE INDUSTRIAL

Nº 2019/04/03 (066/2019) 3 de abril de 2019

Sumário

Aviso.....	2
Códigos	2
TRIBUNAIS	6
Decisões judiciais relativas a processos de propriedade industrial.....	6
Sentença do Tribunal da Propriedade Intelectual, 1º Juízo, proferida no processo de marca nacional n.º 565374, julgou improcedente a ação e absolveu o réu do pedido, mantendo o registo.	6
PATENTES DE INVENÇÃO	16
Pedidos secretos – BC1A	16
Pedidos - BB/CA/1A.....	17
Concessões - FG4A.....	19
Concessões - Patente internacional - FG4A	20
Patentes europeias vigentes em Portugal - FG4A.....	21
Recusas - FC4A	22
Caducidades por falta de pagamento de taxa - MM3A	23
Caducidades por falta de pagamento de taxa - Patente europeia - MM4A	24
Caducidades por limite de vigência - Patente europeia - MM3A.....	25
MODELOS DE UTILIDADE	26
Pedidos - BB/CA1K.....	26
Caducidades por limite de vigência - MM3K	27
DESENHOS OU MODELOS	28
Caducidades por falta de pagamento de taxa - MM4Y	28
REGISTO NACIONAL DE MARCAS.....	29
Pedidos	29
Concessões	55
Vigências por sentença.....	57
Recusas.....	58
Caducidades por falta de pagamento de taxa	59
Averbamentos.....	60
Outros Atos.....	62
Requerimentos indeferidos.....	63
REGISTO INTERNACIONAL DE MARCAS	64
Concessões	64
REGISTO DE LOGÓTIPOS	65
Pedidos	65
Concessões	68
Caducidades por falta de pagamento de taxa	69
AGENTES OFICIAIS DE PROPRIEDADE INDUSTRIAL.....	71
PROCURADORES AUTORIZADOS	90

Aviso

À matéria publicada no presente Boletim são aplicáveis as disposições do Código da Propriedade Industrial.

Códigos

Códigos das rubricas (St. 17 OMPI)

Títulos de propriedade industrial:

- A — Patente de invenção.
- K — Modelo de utilidade.
- L — Modelo industrial.
- Q — Desenho industrial.
- Y — Desenho ou modelo.
- 1 — Pedido não examinado.
- 3 — Pedido examinado sem pesquisa.
- 4 — Pedido examinado com pesquisa.

Publicação:

BB — Publicação de pedidos e correspondente disponibilização dos documentos ao público, para consulta ou fornecimento de cópias, a pedido.

Oposição:

CA — Fase de oposição.

Procedimento de concessão:

- FA — Desistências.
- FC — Recusas.
- FF — Concessão provisória.
- FG — Concessão; Registo; Estatuto legal; Licenças.
- GA — Transformação de pedido de título de propriedade industrial.
- PC — Transmissão.
- PD — Mudanças de identidade/sede.
- QB — Licenças concedidas e registadas.

Correções; outros:

- HK — Retificações.
- HZ — Requerimentos indeferidos.

Caducidade dos direitos de propriedade industrial:

- MA — Renúncias.
- MM — Caducidades.

Manutenção dos direitos de propriedade industrial:

- NF — Revalidações.

Outras decisões:

RL — Despachos proferidos por sentença alterando despacho anterior.

Lista dos Códigos INID — Identificação Numérica Internacional de Dados Bibliográficos (Normas St. 9, St. 60, St. 80 OMPI)

Patentes, Modelos de Utilidade, Certificados Complementares de Proteção, Desenhos ou Modelos:

- (11) Número de pedido.
- (19) Organismo emissor, país.
- (22) Data do pedido.
- (28) Número de objetos de um pedido múltiplo.
- (30) Data, país e número de prioridade.
- (43) Data de publicação de pedido não examinado.
- (44) Data de publicação de pedido examinado.
- (51) Classificação internacional:
 - A, U — Int. Cl. 7;
 - L, Q, Y — LOC (8).
- (54) Título em português.
- (55) Reprodução fotográfica do desenho ou modelo.
- (57) Resumo e desenho da invenção/descrição do desenho ou modelo.
 - (71) Requerente, nacionalidade, profissão, morada.
 - (72) Inventor(es)/autor(es).

Marcas, Nomes e Insígnias de Estabelecimento, Logótipos, Denominações de Origem e Indicações Geográficas, Recompensas:

- (210) Número de pedido.
- (220) Data do pedido.
- (300) Data, país e número de prioridade.
- (441) Data de publicação do pedido não examinado.
- (442) Data de publicação do pedido examinado.
- (511) Lista de produtos ou serviços segundo a Classificação Internacional de Nice [NCL (8)].
- (512) Classificação Nacional e/ou lista de produtos ou serviços.
 - (531) Descrição dos elementos figurativos das marcas segundo a Classificação Internacional de Viena [CFE (5)].
 - (540) Reprodução do sinal.
 - (551) Indicação de que a marca é coletiva, de certificação ou de associação.
 - (561) Transliteração da marca.
 - (566) Tradução da marca ou das palavras nela contidas.
 - (591) Informações de cores reivindicadas.
 - (730) Nome do requerente, nacionalidade, profissão, morada.

Outros códigos

MNA — Marca nacional.
MCA — Marca Coletiva de Associação.
MCC — Marca Coletiva de Certificação.
NOM — Nome de estabelecimento.
INS — Insígnia de estabelecimento.
LOG — Logótipo.
DNO — Denominação de Origem Nacional.
DOI — Denominação de Origem Internacional.
IGR — Indicação Geográfica.
RCS — Recompensa.

**Lista alfabética dos códigos de países,
organizações intergovernamentais
e outras entidades
(Norma St. 3 OMPI)**

AD — Andorra.
AE — Emirados Árabes Unidos.
AF — Afeganistão.
AG — Antígua e Barbuda.
AI — Anguila.
AL — Albânia.
AM — Arménia.
AN — Antilhas Holandesas.
AO — Angola.
AP — ARIPO — Organização Regional Africana da Propriedade Industrial.
AR — Argentina.
AT — Áustria.
AU — Austrália.
AW — Aruba.
AZ — Azerbaijão.
BA — Bósnia-Herzegovina.
BB — Barbados.
BD — Bangladesh.
BE — Bélgica.
BF — Burquina Faso.
BG — Bulgária.
BH — Barém.
BI — Burundi.
BJ — Benin.
BM — Bermudas.
BN — Brunei Darussalam.
BO — Bolívia.
BOIP — *Office* da Propriedade Intelectual do Benelux.
BR — Brasil.
BS — Baamas.
BT — Butão.
BV — Ilha Bouvet.
BW — Botswana.
BY — Bielo-Rússia.
BZ — Belize.
CA — Canadá.
CD — República Democrática do Congo.
CF — República Centro-Africana.
CG — Congo.
CH — Suíça.

CI — Costa do Marfim.
CK — Ilhas Cook.
CL — Chile.
CM — Camarões.
CN — China.
CO — Colômbia.
CR — Costa Rica.
CU — Cuba.
CV — Cabo Verde.
CY — Chipre.
CZ — República Checa.
DE — Alemanha.
DJ — Djibuti.
DK — Dinamarca.
DM — Dominica.
DO — República Dominicana.
DZ — Argélia.
EA — EAPO — Organização Euro-Asiática de Patentes.
EC — Equador.
EE — Estónia.
EG — Egipto.
EH — Sara Ocidental.
EM — EUIPO — Instituto da Propriedade Intelectual da União Europeia.
EP — IEP — Instituto Europeu de Patentes.
ER — Eritreia.
ES — Espanha.
ET — Etiópia.
FI — Finlândia.
FJ — Fiji.
FK — Ilhas Malvinas.
FO — Ilhas Faroé.
FR — França.
GA — Gabão.
GB — Reino Unido.
GC — Instituto de Patentes do Conselho de Cooperação dos Estados Árabes do Golfo (GCC).
GD — Granada.
GE — Geórgia.
GG — Guernsey.
GH — Gana.
GI — Gibraltar.
GL — Gronelândia.
GM — Gâmbia.
GN — Guiné.
GQ — Guiné Equatorial.
GR — Grécia.
GS — Geórgia do Sul e as ilhas Sandwich do Sul.
GT — Guatemala.
GW — Guiné-Bissau.
GY — Guiana.
HK — Hong-Kong/China.
HN — Honduras.
HR — Croácia.
HT — Haiti.
HU — Hungria.
IB — Secretaria Internacional da Organização Mundial da Propriedade Intelectual (OMPI).
ID — Indonésia.
IE — Irlanda.
IL — Israel.

IM — Ilha de Man.	OA — OAPI — Organização Africana da Propriedade Intelectual.
IN — Índia.	OM — Omã.
IQ — Iraque.	PA — Panamá.
IR — República Islâmica do Irão.	PE — Peru.
IS — Islândia.	PG — Papua Nova Guiné.
IT — Itália.	PH — Filipinas.
JE — Jersey.	PK — Paquistão.
JM — Jamaica.	PL — Polónia.
JO — Jordânia.	PT — Portugal.
JP — Japão.	PW — Palau.
KE — Quênia.	PY — Paraguai.
KG — Quirguistão.	QA — Qatar.
KH — Camboja.	QZ — Instituto Comunitário de Variedades Vegetais (CPVO).
KI — Quiribáti.	RO — Roménia.
KM — Comores.	RS — Sérvia.
KN — S. Kitts e Nevis.	RU — Federação Russa.
KP — República Popular Democrática da Coreia.	RW — Ruanda.
KR — República da Coreia.	SA — Arábia Saudita.
KW — Koweit.	SB — Ilhas Salomão.
KY — Ilhas Caimão.	SC — Seychelles.
KZ — Cazaquistão.	SD — Sudão.
LA — República Popular Democrática do Laos.	SE — Suécia.
LB — Líbano.	SG — Singapura.
LC — Santa Lúcia.	SH — Santa Helena.
LI — Listenstaina.	SI — Eslovénia.
LK — Sri Lanka.	SK — Eslováquia.
LR — Libéria.	SL — Serra Leoa.
LS — Lesoto.	SM — São Marinho.
LT — Lituânia.	SN — Senegal.
LU — Luxemburgo.	SO — Somália.
LV — Letónia.	SR — Suriname.
LY — Líbia.	ST — São Tomé e Príncipe.
MA — Marrocos.	SV — El Salvador.
MC — Mónaco.	SY — República Árabe da Síria.
MD — República da Moldávia.	SZ — Suazilândia.
ME — Montenegro.	TC — Ilhas Turcas e Caicos.
MG — Madagáscar.	TD — Chade.
MK — Ex-República Jugoslava da Macedónia.	TG — Togo.
ML — Mali.	TH — Tailândia.
MM — Myanmar (Birmânia).	TJ — Tajiquistão.
MN — Mongólia.	TL — Timor-Leste.
MO — Macau.	TM — Turquemenistão.
MP — Ilhas Marianas do Norte.	TN — Tunísia.
MR — Mauritânia.	TO — Tonga.
MS — Montserrat.	TR — Turquia.
MT — Malta.	TT — Trinidad e Tobago.
MU — Maurícias.	TV — Tuvalu.
MV — Ilhas Maldivas.	TW — Taiwan/China.
MW — Malavi.	TZ — República Unida da Tanzânia.
MX — México.	UA — Ucrânia.
MY — Malásia.	UG — Uganda.
MZ — Moçambique.	US — Estados Unidos da América.
NA — Namíbia.	UY — Uruguai.
NE — Níger.	UZ — Uzbequistão.
NG — Nigéria.	VA — Vaticano.
NI — Nicarágua.	VC — São Vicente e Granadinas.
NL — Holanda.	VE — Venezuela.
NO — Noruega.	VG — Ilhas Virgens (GB).
NP — Nepal.	VN — Vietname.
NPI — Instituto Nórdico de Patentes.	VU — Vanuatu.
NR — Nauru.	
NZ — Nova Zelândia.	

WO — OMPI — Organização Mundial da
Propriedade Intelectual.
WS — Samoa.
YE — Iémen.
YU — Jugoslávia. (1)
ZA — África do Sul.
ZM — Zâmbia.
ZW — Zimbabwe.

(1) O código YU foi retirado da lista, em Novembro de 2006. Até essa data identifica a ex-Jugoslávia, a Sérvia e o Montenegro.

TRIBUNAIS**Decisões judiciais relativas a processos de propriedade industrial**

Sentença do Tribunal da Propriedade Intelectual, 1º Juízo, proferida no processo de marca nacional n.º 565374, julgou improcedente a ação e absolveu o réu do pedido, mantendo o registo.

Documento assinado eletronicamente. Esta assinatura eletrónica substitui a assinatura autógrafa.
Dr(a). Maria João Calado

**Tribunal da Propriedade Intelectual****1º Juízo**

Rua Marquês da Fronteira - Palácio da Justiça

1098-001 Lisboa

Telef: 213846400 Fax: 211373576 Mail: tribunal.p.intelectual@tribunais.org.pt

Proc.Nº 311/17.6YHLSB

Ação de Processo Comum

311679

CONCLUSÃO - 21-09-2017, informando V.Exa. que se suscitam dúvidas sobre a citação do INPI.

Assim, ordenará o que tiver por conveniente.

(Termo eletrónico elaborado por Escrivão Adjunto Maria do Carmo Morais)

=CLS=

A A. veio intentar a presente acção contra o José Augusto Pina Correia e contra o INPI.

Ora, o INPI não é o titular de qualquer marca aqui em causa, logo não tem qualquer interesse em contradizer o pedido de nulidade da marca do requerido, pois não tem qualquer vantagem ou desvantagem jurídica na decisão que vier a ser proferida.

Por outro lado decorre directamente da lei que “O Instituto Nacional da Propriedade Industrial não é considerado, em caso algum, parte contrária”, cfr. artigo 44º, 5, do CPI. Esta norma tem de ser entendida como um princípio geral no âmbito das impugnações dos actos deste Instituto, quer em recurso da decisão quer em posterior acção de anulação ou nulidade, que mais não é que uma impugnação tardia do deferimento do registo pelo INPI.

Assim, o INPI é manifestamente parte ilegítima nestes autos, pelo que se absolve o mesmo da instância, cfr. artigos 577º, e) e 576º, 2, do Código do Processo Civil.

Custas a cargo da A. que se fixam em 1/2 das devidas, sendo as restantes conforme for decidido a final.

Notifique e após trânsito, proceda-se à citação do R..

Lisboa, m.d.

(Documento elaborado em processador de texto e revisto pela signatária, com aposição de assinatura eletrónica)

Assinado eletronicamente. Esta assinatura substitui a
assinatura autógrafa.
Dr(a). Maria João Calado



Tribunal da Propriedade Intelectual

1.º Juízo

Rua Marquês da Fronteira - Palácio da Justiça
1098-001 Lisboa

Telef: 213846400 Fax: 211373576 Mail: tribunal.p.intelectual@tribunais.org.pt

Proc. nº 311/17.6YHLSB

Ação de Processo Comum

347936

CONCLUSÃO - 07-11-2018

(Termo eletrónico elaborado por Escrivão de Direito Célia Maria Catarino)

=CLS=

Nestes autos realizou-se audiência prévia, destinada aos fins a que alude o artigo 591.º, 1, b), do CPC, tendo em vista o conhecimento imediato do mérito da causa.

As partes requereram prazo para proferirem por escrito as alegações, tendo-lhes sido concedido prazo para o efeito e tendo apresentado as mesmas, reiterando a posição que haviam manifestado nos articulados.

Passa-se, assim, agora, a proferir

SANEADOR-SENTENÇA

A instância mantém-se válida e regular, não existindo questões prévias de que cumpra conhecer.

*

I – Relatório:

“**Federação Portuguesa de Kickboxing e Muaythai**”, com sede na Rua das Trinas, nº 131, em Lisboa, intentou ação declarativa comum contra J. [REDACTED], residente na [REDACTED], e contra o INPI, peticionando que:

- Se declare a nulidade da marca nacional nº 565374 “Aerokick Intensytive Mix”;

Para tanto, alega, em síntese que, é da sua exclusiva competência tutelar a actividade desportiva das modalidades designadas de Kickboxing e Muaythai, e ainda k1, Low Kick, Full Contact, Light Contact, Light Kick/ Kick Light, Semi Contact/Point Fight, formas musicais com e sem armas, Aerokick e Aerokickboxing, a nível amador e profissional, no território nacional, bem como representar tais modalidades desportivas junto das organizações internacionais e ainda assegurar a participação competitiva das selecções nacionais, sendo, por isso, a única Federação desportiva que, em território nacional, e naquelas modalidades pode conferir títulos desportivos nacionais ou regionais;

**Tribunal da Propriedade Intelectual****1.º Juízo**Rua Marquês da Fronteira - Palácio da Justiça
1098-001 Lisboa

Telef: 213846400 Fax: 211373576 Mail: tribunal.p.intelectual@tribunais.org.pt

Proc. nº 311/17.6YHLSB

A marca registada faz alusão à disciplina regulamentada em exclusivo pela A., designada por Aerokick ou Aerokickboxing.

O Aerokickboxing é uma disciplina da modalidade de Kickboxing, que inclui movimentos aeróbicos e técnicas daquela modalidade, utilizadas com a música especificamente escolhida, sendo que as variações da actuação podem ser combinadas com uma espécie de programa fitness.

Não obstante tais regras destinam-se apenas ao treino e competição de Aerokickboxing.

O R. por ser agente desportivo da FPKM tem conhecimento que a prática e regulamentação de qualquer disciplina da modalidade de Kickboxing, no qual o Aerokick se inclui cabe em exclusivo à A. e mesmo assim não se coibiu de efectuar o pedido de registo da marca em causa.

*

Por despacho proferido a 21/09/2017 foi o INPI absolvido da instância por ser parte ilegítima.

Procedeu-se à citação do R. J. [REDACTED] e este apresentou a sua contestação, invocando a irregularidade do mandato da A. pugnando pela improcedência da acção, invocando que a A. sabia do pedido de registo da marca e não recorreu da decisão do INPI, pelo que se está perante uma situação de *venire contra factum proprium* e que o pedido de tal marca visa, tão só, a prestação de serviços de Coaching (Formação), não procurando competir com a A., pretendendo, tão só, exercer a sua actividade profissional, para o qual está habilitado por título profissional, emitido pelo Instituto Português do Desporto e da Juventude, IP.

Foi proferido despacho em que se considerou estar o mandato da A. regular.

**

II - Fundamentação dos factos:

Com base nos documentos juntos e considerando os factos não contestados, está provada a seguinte matéria de facto, com interesse para a decisão da causa:

1 – A A. é uma pessoa colectiva de direito privado, sem fins lucrativos e fundada em Janeiro de 1988 e é titular do Estatuto de Utilidade Pública Desportiva.



Tribunal da Propriedade Intelectual
1º Juízo

Rua Marquês da Fronteira - Palácio da Justiça
1098-001 Lisboa
Telef: 213846400 Fax: 211373576 Mail: tribunal.p.intelectual@tribunais.org.pt

Proc. nº 311/17.6YHLSB

2 – É da competência exclusiva da A. tutelar a actividade desportiva das modalidades de Kickboxing e Muaythai a nível amador e profissional, no território nacional, incluindo as seguintes disciplinas:

K1;
Low Kick;
Light Contact;
Light Kick/Kick Light;
Semi Contact/Point Fight;
Formas musicais com e sem armas;
Aerokick e Aerokickboxing;

3 – É da competência da A. representar tais modalidades desportivas junto das organizações desportivas internacionais e assegurar a participação competitiva das selecções nacionais e conferir títulos desportivos nacionais ou regionais;

4 – O R. [REDACTED] pediu em 16/05/2016 o registo da marca “AEROKICK INTENSIVE MIX”, para assinalar na classe 41 da Classificação Internacional de Nice «coaching [formação], tendo tal pedido de registo sido concedido por despacho do INPI datado de 09/12/2016. Fls. 9

5- O R. encontrava-se inscrito nos anos de, 2015, 2016 e 2017, pela Federação Portuguesa de Kickboxing e Muaythai, como treinador no Ginásio Clube Mirandense, em Mirandela. Fl. 32 a 33

6- A A. instaurou um processo disciplinar ao R. tendo este sido absolvido do mesmo. Fls. 53 a 56

**

Não se provaram os seguintes factos:

Não houve factos não provados com relevância para a decisão da causa.

**

Fundamentação dos factos provados:

- O facto 1 está provado por não ter sido contestado e por tal resultar do doc. de fls. 56 verso a 60.

**Tribunal da Propriedade Intelectual****1.º Juízo**Rua Marquês da Fronteira - Palácio da Justiça
1098-001 Lisboa

Telef: 213846400 Fax: 211373576 Mail: tribunal.p.intelectual@tribunais.org.pt

Proc. nº 311/17.6YHLSB

- Os factos 2 e 3 resultam provados atenta a não contestação e considerando os diplomas legais que regulam o Regime Jurídico das Federações Desportivas e a Lei de Bases da Actividade Física e do Desporto.

- O facto 4 resulta provado do teor de fls. 9.

- O facto 5 resulta provado do teor de fls. 32 a 33.

- O facto 6 resulta provado do teor de fls. 53 a 56.

**

III - Do direito:

Na presente acção cumpre apreciar se existe fundamento para a declaração de nulidade da marca nacional n.º565374 «AEROKICK INTENSITIVE MIX» registada pelo réu, com base na competência exclusiva da A. em tutelar a actividade desportiva das modalidades Kickboxing e Muaythai.

A *marca* destina-se a individualizar produtos ou serviços de uma empresa e a distingui-los dos produtos ou serviços de outras empresas. Tem como elemento essencial caracterizador a função distintiva que desempenha e o seu registo confere ao titular o direito de propriedade e do exclusivo para os produtos e serviços a que a mesma se destina, cfr. art 224.º,1 do CPI.

O registo da marca confere ao seu titular o direito ao seu uso exclusivo em todo o território nacional, cfr. arts. 258º do CPI.

Contudo, esse registo padece de invalidade quando, na sua concessão, tenham sido infringidos os requisitos de protecção previstos nos artigos 238.º (requisitos absolutos) e 239.º a 242.º (requisitos relativos), todos do CPI.

Neste contexto, os fundamentos de nulidade a que se refere o art. 265º do CPI, o qual remete para o art. 238º, nºs 1 e 4 a 6 do CPI, não se verificam de todo no caso em concreto, não sendo os factos apurados subsumíveis em nenhum dos mencionados números do art. 238º.

No entanto, a A. entende que houve preterição de uma formalidade essencial na concessão do registo da marca do R., que consiste na sua autorização para a efectivação do registo, pelo que tal marca padece de nulidade nos termos das disposições conjugadas dos arts. 33º1, b), e 243º do CPI.

**Tribunal da Propriedade Intelectual****1.º Juízo**Rua Marquês da Fronteira - Palácio da Justiça
1098-001 Lisboa

Telef: 213846400 Fax: 211373576 Mail: tribunal.p.intelectual@tribunais.org.pt

Proc. nº 311/17.6YHLSB

Dispõe o art. 265º,1, do CPI que para além do que se dispõe no art. 33º, o registo da marca é nulo quando, na sua concessão se tenha infringido o previsto nos nºs 1 e 4 a 6 do art. 238º.

Por seu turno, o art. 33º, 1, b), do mesmo código refere que as patentes, os modelos de utilidade e os registos são total ou parcialmente nulos quando, na respectiva concessão, tenha havido preterição de procedimentos ou formalidades imprescindíveis para a concessão do direito.

Por fim, de harmonia com o disposto no art. 243º do CPI, “o registo de marca susceptível de confusão com marcas ou outros direitos de propriedade industrial anteriormente registados exige declaração de consentimento dos titulares desses direitos e dos possuidores de licenças exclusivas, se os houver e os contratos não dispuserem de forma diferente”.

Ora, é fácil de ver que esta norma, diferentemente da interpretação dada pela A, não foi de todo violada na concessão, pelo INPI, do registo da marca do R., pois a A. não é titular de qualquer direito de propriedade industrial confundível com o do R. e anteriormente registado.

Esta norma visa a protecção de sinais distintivos de comércio que sejam confundíveis com outros que se encontrem prioritariamente registados. Nesses casos, os detentores dos direitos prioritários terão de autorizar por escrito o registo de marca posterior e com a sua confundível. O que, como referi, não é, de todo, o caso dos autos.

No que respeita às normas invocadas pela A. relativas à Lei de Bases da Actividade Física e do Desporto (L. nº 5/2007, de 16/01), ao Dec.-Lei relativo às formas de protecção do nome, imagem e actividades desenvolvidas pelas federações desportivas (DL. 45/2015, de 09/04) e ao Regime Jurídico das Federações Desportivas (DL nº 93/2014, de 23/06), também nada nestes diplomas é referido que nos permita concluir pela necessidade de qualquer autorização por parte da A. para que o R. procedesse ao registo da marca nº 565374.

Efectivamente, não há dúvidas de que nos termos do art. 14º, iii), da lei 5/2007, de 16 de Janeiro, as federações desportivas deverão representar a sua modalidade desportiva, ou conjunto de modalidades afins ou associadas, junto das organizações desportivas internacionais, bem como assegurar a participação competitiva das selecções nacionais. E, por

**Tribunal da Propriedade Intelectual****1.º Juízo**Rua Marquês da Fronteira - Palácio da Justiça
1098-001 Lisboa

Telef: 213846400 Fax: 211373576 Mail: tribunal.p.intelectual@tribunais.org.pt

Proc. nº 311/17.6YHLSB

isso, dúvidas não temos que caberá à A. tutelar as actividades desportivas de Kickboxing e Muaythai, assim como as mencionadas pela A., a saber, K1; Low Kick; Light Contact; Light Kick/Kick Light; Semi Contact/Point Fight; Formas musicais com e sem armas; Aerokick e Aerokickboxing.

Aliás, isso também resulta claro do art. 6.º, 1, a), do DL nº 45/2015, de 09/04, o qual é expresso ao referir que as federações desportivas detêm o direito exclusivo de promover, regulamentar e dirigir a nível nacional a prática de uma modalidade desportiva ou um conjunto de modalidades afins ou associadas.

Também dúvidas não temos que nos termos do art. 61.º, 1, do do DL nº 93/2014, de 23/06, os títulos desportivos, quer a nível regional, quer a nível nacional, são conferidos pelas federações desportivas.

Mas em nenhum destes diplomas se exige que é necessário qualquer licença por parte da A. para que uma qualquer entidade necessite da sua autorização para registar uma marca que tenha a ver com uma actividade desportiva representada por si enquanto Federação.

Por outro lado, o nº 2 do mesmo artigo 61.º, refere que “A lei define as formas de protecção do nome, imagem e actividades desenvolvidas pelas federações desportivas, estipulando o respectivo regime contra-ordenacional”.

E, o supra mencionado decreto-lei 45/2015, dedica os primeiros cinco artigos à regulamentação de protecção do nome e imagem das federações desportivas.

Vejamos:

O art. 3.º dispõe «O nome, a imagem e as actividades das federações desportivas são protegidas enquanto estas entidades mantiverem a titularidade do estatuto de utilidade pública desportiva».

O art. 4.º referente à protecção do nome dispõe:

“1. As expressões «Federação Portuguesa», «Federação Nacional» e «Federação ... Portugal», ou outra equivalente, apenas podem ser adoptadas e utilizadas pelas federações desportivas, sem prejuízo ...”

2. (...).

3. As expressões «Federação Portuguesa», «Federação Nacional» e «Federação ... Portugal», ou outra equivalente, podem ser utilizadas por outra entidade desportiva desde que

**Tribunal da Propriedade Intelectual****1.º Juízo**Rua Marquês da Fronteira - Palácio da Justiça
1098-001 Lisboa

Telef: 213846400 Fax: 211373576 Mail: tribunal.p.intelectual@tribunais.org.pt

Proc. nº 311/17.6YHLSB

não exista federação desportiva cujo objecto social coincida, total ou parcialmente, com a modalidade desportiva, modalidade afim ou associada por si desenvolvida.

4. (...)”.

Por seu turno, o art. 5.º dispõe:

“1. As marcas e logótipos que contenham as expressões previstas no nº1 do artigo anterior apenas podem ser registados e utilizados pelas federações desportivas, sem prejuízo do registo por entidades cujo objecto social não se relacione com a prática de actividades desportivas.

2. As marcas e logótipos que contenham as expressões previstas no nº 1 do artigo anterior podem ser registados e utilizados por outra entidade desportiva desde que não exista federação desportiva cujo objecto social coincida, total ou parcialmente, com a modalidade desportiva, modalidade afim ou associada por si desenvolvida.

3. O pedido de registo de marca e logótipo que contenha as expressões previstas no nº 1 do artigo anterior, é instruído com declaração emitida pelo IPDJ, I.P., que comprove a conformidade da situação com o disposto no nº 1.

4. Sempre que a imagem de federação desportiva, nomeadamente siglas, insígnias, marcas e logótipos que contenham as expressões previstas no artigo anterior, se encontre devidamente registada no Instituto Nacional da Propriedade Industrial. I. P., (INPI, I.P.), é proibido o respectivo uso, para fins comerciais, associativos ou desportivos, salvo autorização expressa e por escrito daquela federação desportiva, no seguimento de decisão regularmente por si tomada.

5. A proibição referida no número anterior abrange a organização de eventos e manifestações de natureza desportiva e associativa, as actividades comerciais, o fabrico, a oferta, a armazenagem, o transporte, a importação ou exportação, a publicidade ou a utilização de um produto que imite ou reproduza, no todo ou em parte, insígnias, marcas e logótipos que tenham sido adotados como símbolos da federação desportiva, ou que, em consequência da semelhança entre os sinais, possa causar um risco de confusão ou de associação no espírito do consumidor.”

**Tribunal da Propriedade Intelectual****1.º Juízo**Rua Marquês da Fronteira - Palácio da Justiça
1098-001 Lisboa

Telef: 213846400 Fax: 211373576 Mail: tribunal.p.intelectual@tribunais.org.pt

Proc. nº 311/17.6YHLSB

Da leitura dos preceitos legais transcritos, facilmente se conclui que a Lei protege o nome, logótipos, insígnias relativas às expressões «Federação Portuguesa», «Federação Nacional» e «Federação ... Portugal», ou outras equivalentes.

Nada nos supra transcritos preceitos legais relativos às Federações Desportivas proíbe que uma qualquer entidade, colectiva ou singular, use ou registe alguma das actividades que façam parte do objecto social das federações.

Assim sendo, entendo que não obstante a actividade “aerokickboxing” poder ser uma actividade cuja tutela caiba na chancela da Federação Portuguesa de Kickboxing e Muaythai, nenhuma regulamentação legal proíbe que essa actividade possa ser registada como parte de uma marca requerida por outra entidade que não seja a respectiva Federação Desportiva.

Mais, segundo o art. 9º dos Estatutos da A., podem ser Associados da Federação Portuguesa de Kickboxing e Muaythai clubes, praticantes, juízes, árbitros ou outros agentes desportivos que sejam membros da Federação, que nela venham a ser admitidos e que conste no seu objecto estatutário a prática e/ou o fomento do kickboxing e Muaythai, possuam sede em território nacional e estejam legalmente constituídos.

Ora, o R. é agente desportivo associado da A., exercendo as funções de treinador no Ginásio Clube Mirandense, pretendeu registar uma marca ligada à actividade do kickboxing, ou uma derivante desta e, procedeu de acordo com os trâmites exigidos pelo Código da Propriedade Industrial, não tendo omitido qualquer formalidade. Aliás, se assim não fosse o INPI, provavelmente, teria recusado o registo, ou convidado o R. a corrigir o pedido. Mas, não o fez.

Assim, entendo que a marca do R. foi devidamente registada, sendo plenamente válida, pelo que inexistente qualquer fundamento legal para se declarar a sua nulidade, razão pela qual a presente acção terá de improceder na totalidade.

**

IV - Decisão:

Por todo o exposto, julgo totalmente improcedente a presente acção e, em consequência:

- a) Absolvo o réu J. [REDACTED] do pedido formulado

**Tribunal da Propriedade Intelectual****1.º Juízo**Rua Marquês da Fronteira - Palácio da Justiça
1098-001 Lisboa

Telef: 213846400 Fax: 211373576 Mail: tribunal.p.intelectual@tribunais.org.pt

Proc. nº 311/17.6YHLSB

pela autora **Federação Portuguesa de Kickboxing e Muaythai**, mantendo-se, consequentemente, o registo da marca nº 565374 «**Aerokick Intensity Mix**».

b) Condeno a autora no pagamento das custas, cfr. art. 527.º 1 e 2, do CPC.

Valor da acção: Considerando o disposto nos arts. 299.º, n.º 1, 303.º, 1, e 306.º, 1 e 2, do CPC, o valor da acção é de €30.000,01 (trinta mil euros e um cêntimo), indicado pela autora na petição inicial.

Registe e notifique.

Após trânsito, comunique ao INPI, nos termos e para os efeitos do disposto no artigo 35.º, n.º 3 do CPI.

Lisboa, 27 de Novembro de 2018

(Documento elaborado em processador de texto e revisto pela signatária, com aposição de assinatura electrónica)

PATENTES DE INVENÇÃO**Pedidos secretos – BC1A**

Processo	Data do pedido	Data de segredo	Nome do 1º requerente/titular	País resid.	Observações
110471	2017.12.29	2017.12.29	ATOS INTEGRATION	FR	
110472	2017.12.29	2017.12.29	ATOS INTEGRATION	FR	
110473	2017.12.29	2017.12.29	TIME REVERSAL COMMUNICATIONS	FR	
110474	2017.12.29	2017.12.29	TIME REVERSAL COMMUNICATIONS	FR	

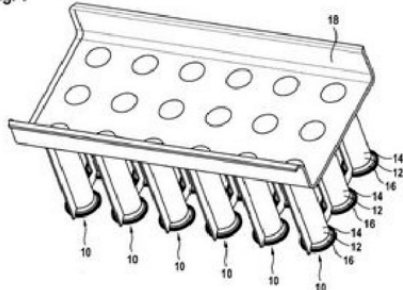
Pedidos - BBKA/1A

A publicação dos pedidos de patentes de invenção a seguir indicados é efetuada nos termos do disposto no artigo 66.º do Código da Propriedade Industrial; da data de publicação do presente aviso começa a contar-se o prazo de dois meses para a apresentação de reclamações de quem se julgar prejudicado pela eventual concessão dos mesmos, nos termos do artigo 17.º do mesmo Código.

- (11) **110323** (13) A
 (22) 2017.10.03
 (30)
 (71) **PT BOSCH TERMOTECNOLOGIA, S.A.**
 (72) RICARDO LARANJEIRA
 ANDRÉ ALMEIDA
 (51) **Int. Cl.**
F23D 14/10 (2006.01)
 (54) **DISPOSITIVO DE QUEIMADOR.**

(57) A INVENÇÃO REFERE-SE A UM DISPOSITIVO DE QUEIMADOR, EM PARTICULAR PARA UM QUEIMADOR DE PRÉ-MISTURA, COM PELO MENOS UMA UNIDADE DE TUBOS DE MISTURA (10) QUE COMPREENDE UMA PLURALIDADE DE TUBOS DE MISTURA (12) QUE SÃO PREVISTOS PARA MISTURAR UM COMBUSTÍVEL GASOSO COM AR. PROPÕE-SE QUE OS TUBOS DE MISTURA (12) TENHAM UM CORPO TUBULAR RETO (14) E UMA REGIÃO DE ENTRADA CÔNICA, ARREDONDADA E/OU EM FORMA DE SINO (16).

Fig. 1

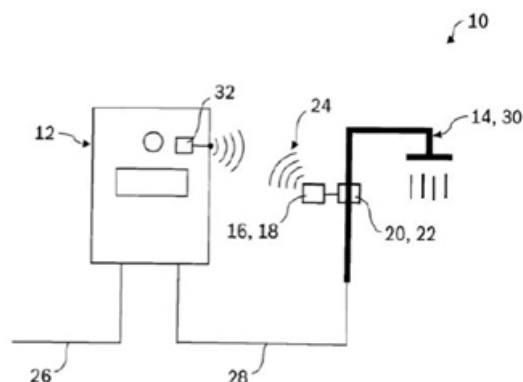


[Ver Fascículo Completo](#)

- (11) **110324** (13) A
 (22) 2017.10.03
 (30)
 (71) **PT BOSCH TERMOTECNOLOGIA, S.A.**
 (72) ANDRÉ RIBEIRO
 SIMÃO RIBEIRO
 NELSON CAPELA
 FABIO VERDE
 (51) **Int. Cl.**
E03C 1/044 (2006.01) G05D 23/13 (2006.01)
F24H 9/20 (2006.01)

(54) **SISTEMA DE ÁGUA NÃO POTÁVEL**
 (57) A PRESENTE INVENÇÃO REFERE-SE A UM SISTEMA DE ÁGUA NÃO POTÁVEL (10) PARA UM EDIFÍCIO, O QUAL APRESENTA PELO MENOS UM AQUECEDOR DE ÁGUA CONTÍNUO (12) E PELO MENOS UM SISTEMA DE EXTRAÇÃO

DE ÁGUA (14). É SUGERIDO QUE DENTRO DO E/OU NO PELO MENOS UM SISTEMA DE EXTRAÇÃO DE ÁGUA (14) ESTEJA DISPOSTO PELO MENOS UM SENSOR (16), O QUAL ESTEJA PREVISTO PARA MEDIR UM VALOR REAL PARA UMA TEMPERATURA DE ÁGUA NÃO POTÁVEL, A QUAL É DISPONIBILIZADA PELO PELO MENOS UM SISTEMA DE EXTRAÇÃO DE ÁGUA (14), E TRANSMITI-LO AO AQUECEDOR DE ÁGUA CONTÍNUO (12). A PRESENTE INVENÇÃO REFERE-SE AINDA A UM PROCESSO PARA A OPERAÇÃO DE UM SISTEMA DE ÁGUA NÃO POTÁVEL (10) DESTA NATUREZA.

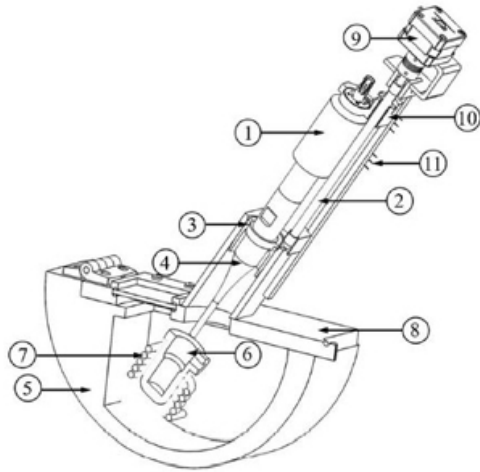


[Ver Fascículo Completo](#)

- (11) **110328** (13) A
 (22) 2017.10.03
 (30)
 (71) **PT UNIVERSIDADE DO MINHO**
 (72) HÉLDER JESUS FERNANDES PUGA
 TIAGO JOSÉ ALVES GONÇALVES
 JOSÉ JOAQUIM CARNEIRO BARBOSA
 (51) **Int. Cl.**
B22C 9/00 (2006.01) B22D 27/00 (2006.01)
B22D 27/02 (2006.01) B22D 27/08 (2006.01)
 (54) **PROCESSO DE TRATAMENTO POR VIA DIRETA DE LIGAS DE MAGNÉSIO FUNDIDAS EM FORNO DE INDUÇÃO E RESPECTIVO DISPOSITIVO.**

(57) O PRESENTE INVENTO REFERE-SE A UM NOVO PROCESSO DE TRATAMENTO DE METAL LÍQUIDO DE LIGAS DE MAGNÉSIO E AO RESPECTIVO DISPOSITIVO DESENVOLVIDO. ESTE PROCESSO É REALIZADO NUM FORNO DE INDUÇÃO (5) COM UMA TAMPA DE FECHO (8), CUJO CADINHO (6) SE ENCONTRA INSERIDO NUMA ATMOSFERA DE VÁCUO. O DISPOSITIVO É COMPOSTO POR UM RADIADOR ACÚSTICO (4), CUJA POSIÇÃO É CONSEGUIDA COM O SENSOR

DE POSIÇÃO (11), COM MOVIMENTO VIBRACIONAL NUMA GAMA DE FREQUÊNCIAS FORNECIDA PELO TRANSDUTOR ACÚSTICO (1), INTRODUZIDO NO SEIO DO METAL LÍQUIDO, CONTIDO NO INTERIOR DO CADINHO (6). O MATERIAL CONTIDO NO INTERIOR DO CADINHO (6) SOFRE UMA TRANSFORMAÇÃO POR FUSÃO ATRAVÉS DO ACIONAMENTO DA BOBINE DE INDUÇÃO (7). O MOVIMENTO DO SISTEMA É ALCANÇADO PELA INCORPORAÇÃO DE UM SISTEMA DE MOVIMENTAÇÃO, CARACTERIZADO POR UM FUSO TRAPEZOIDAL (2) E UMA PORCA TRAPEZOIDAL (10) ANIMADOS DE MOVIMENTO DE ROTAÇÃO PROVENIENTE DO MOTOR ELÉTRICO (9). O SISTEMA COMPREENDE UM SISTEMA TELESCÓPIO (3).



[Ver Fascículo Completo](#)

Concessões - FG4A

Processo	Início de vigência	Data do despacho	Nome do 1º requerente/titular	País resid.	Classificação principal	Observações
<u>108248</u>	2015.02.22	2019.03.29	CENTI - CENTRO DE NANOTECNOLOGIA E MATERIAIS TÉCNICOS FUNCIONAIS E INTELIGENTES	PT	A43B 3/00 (2006.01)	

Concessões - Patente internacional - FG4A

Processo	Início de vigência	Data do despacho	Nome do 1º requerente/titular	País resid.	Classificação principal	Observações
201417571 6	2013.04.26	2019.03.29	GRUPO BIMBO, S.A.B. DE C.V.	MX	<i>A23L 13/20</i> (2016.01)	pedido sofreu alterações em sede de exame de invenção (art. 70)

Patentes europeias vigentes em Portugal - FG4A

Processo	Início de vigência	Data do despacho	Nome do 1º requerente/titular	País resid.	Classificação principal	Observações
1966356	2006.12.12	2019.03.27	NESTE OIL OYJ	FI	C10M 105/00 (2007.10)	ART. 82º DO C.P.I.:
2619007	2011.09.20	2019.03.22	BIOGAIA AB	SE	B32B 27/18 (2013.01)	ART. 82º DO C.P.I.:
2799070	2012.12.27	2019.03.27	TAIHO PHARMACEUTICAL CO., LTD.	JP	A61K 31/47 (2014.01)	ART. 82º DO C.P.I.:
2877015	2013.07.19	2019.03.22	DOW AGROSCIENCES LLC	US	A01N 43/40 (2015.01)	ART. 82º DO C.P.I.:
2951309	2014.02.01	2019.03.27	SELEXIS S.A.	CH	C12N 15/90 (2016.01)	ART. 82º DO C.P.I.:
2967013	2014.03.13	2019.03.22	REGENERON PHARMACEUTICALS, INC.	US	A01K 67/27 (2016.01)	ART. 82º DO C.P.I.:
2990178	2014.08.29	2019.03.22	HELMHOLTZ-ZENTRUM GEESTHACHT ZENTRUM FÜR MATERIAL-UND KÜSTENFORSCHUNG GMBH	DE	B29C 65/06 (2016.01)	ART. 82º DO C.P.I.:
3049116	2014.09.23	2019.03.27	RENSSELAER POLYTECHNIC INSTITUTE	US	A61K 48/00 (2016.01)	ART. 82º DO C.P.I.:
3072180	2014.11.18	2019.03.26	AQUA METALS INC.	US	H01M 10/54 (2016.01)	ART. 82º DO C.P.I.:
3094216	2015.01.14	2019.03.27	NETANEL TUVIA KOVARI	IL	A47F 5/08 (2016.01)	ART. 82º DO C.P.I.:
3101032	2015.01.28	2019.03.22	DAIICHI SANKYO COMPANY, LIMITED	JP	C07K 16/28 (2016.01)	ART. 82º DO C.P.I.:
3152442	2015.06.01	2019.03.22	XYLEM EUROPE GMBH	GH	F04D 15/00 (2017.01)	ART. 82º DO C.P.I.:
3184829	2016.12.01	2019.03.26	SAFELOCK SA	CH	F16B 39/30 (2017.01)	ART. 82º DO C.P.I.:
3218675	2015.11.02	2019.03.22	DEUTSCHE BAHN AG	DE	G01D 7/10 (2017.01)	ART. 82º DO C.P.I.:
3222461	2017.03.24	2019.03.22	RECARO CHILD SAFETY GMBH & CO. KG	DE	B60N 2/28 (2017.01)	ART. 82º DO C.P.I.:
3294156	2016.05.06	2019.03.22	FRANK ZASTROW	DE	A61B 17/16 (2017.01)	ART. 82º DO C.P.I.:

Recusas - FC4A

Processo	Data do pedido	Data da recusa	Nome do 1º requerente/titular	País resid.	Classificação principal	Observações
107502	2014.03.11	2019.03.29	SOREMA, S.A.	PT	A47G 27/02 (2006.01)	a recusa teve como fundamento o disposto no n.º 1 do artigo 24.º, alínea c), com referência à alínea a) do n.º 1 do artigo 73.º e ao n.º 9 do artigo 68.º do código da propriedade industrial.
110056	2017.05.04	2019.03.29	MARIA JÚLIA CARVALHO DAS NEVES	PT	A63B 69/34 (2006.01)	recusado ao abrigo do disposto na alínea c) do n.º1 do artigo 24º com referência ao n.º 9 do artigo 68º e nos termos da alínea a) do n.º 1 do artº 73º do código da propriedade industrial.
115038	2018.09.21	2019.03.29	RUI MANUEL COELHO FERREIRA	PT		recusado nos termos do artigo 24º com referência ao nº3 do artigo 65º do cpi.
115162	2018.11.20	2019.03.29	RUI MIGUEL FORMIGAL DE MORAIS REI	PT		recusado ao abrigo do disposto na alínea c) do n.º1 do artigo 24º, com refº ao nº 3 do artº 65º do c.p.i.
115194	2018.12.06	2019.03.29	BILION- MÁQUINAS, FERRAMENTAS E PLÁSTICOS, UNIPESSOAL, LDª	PT		recusado nos termos do artigo 24º com referência ao nº3 do artigo 65º do cpi
115195	2018.12.06	2019.03.29	BILION- MÁQUINAS, FERRAMENTAS E PLÁSTICOS, UNIPESSOAL, LDª	PT		recusado nos termos do artigo 24º com referência ao nº3 do artigo 65º do cpi.

Caducidades por falta de pagamento de taxa - MM3A

Processo	Início de vigência	Data da caducidade	Nome do 1º requerente/titular	País resid.	Observações
105905	2011.09.26	2019.03.26	ANTÓNIO PEDRO DE CAMPOS RUÃO DA CUNHA	PT	

Caducidades por falta de pagamento de taxa - Patente europeia - MM4A

Processo	Início de vigência	Data da caducidade	Nome do 1º requerente/titular	País resid.	Observações
1905698	2007.09.26	2019.03.26	SOUDRONIC AG	CH	
1931660	2006.09.26	2019.03.26	SANOFI	FR	
1940448	2006.09.26	2019.03.26	ADOCIA	FR	
2053118	2008.09.26	2019.03.26	OILSEEDS BIOREFINERY CORPORATION	KY	
2573073	2011.09.26	2019.03.26	SANOFI	FR	
2712895	2012.09.26	2019.03.26	OMYA INTERNATIONAL AG	CH	

Caducidades por limite de vigência - Patente europeia - MM3A

Processo	Início de vigência	Data da caducidade	Nome do 1º requerente/titular	País resid.	Observações
1069913	1999.03.26	2019.03.26	ALCON MANUFACTURING LTD.	US	

MODELOS DE UTILIDADE

Pedidos - BB/CA1K

A publicação dos pedidos de modelos de utilidade a seguir indicados é efetuada nos termos do disposto no artigo 128.º do Código da Propriedade Industrial; da data de publicação do presente aviso começa a contar-se o prazo de dois meses para a apresentação de reclamações de quem se julgar prejudicado pela eventual concessão dos mesmos, nos termos do artigo 17.º do mesmo Código.

(11) **11808** (13) **U**

(22) 2018.10.03

(30)

(71) **PT AFN, LDA.**

(72) **RICARDO PINHO DA COSTA**

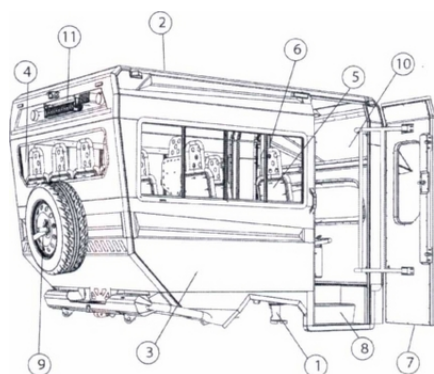
(51) **Int. Cl.**

*B60P 3/00 (2006.01) B60P 1/00 (2006.01) E21F
13/00 (2006.01) B62D 21/00 (2006.01)*

(54) **CABINE AMOVÍVEL DE TRANSPORTE E
ACOMODAÇÃO DE PASSAGEIROS PARA
ACOPLAR A UM VEÍCULO HASSIS-CABINE**

(28)

(57) O PRESENTE MODELO DE UTILIDADE REFERE-SE A UMA CABINE AMOVÍVEL DE TRANSPORTE E ACOMODAÇÃO DE PASSAGEIROS PARA ACOPLAR A UM VEÍCULO CHASSIS-CABINE. A REFERIDA CABINE É CONSTITUÍDA POR UMA BASE MODULAR (1) ONDE ASSENTA UMA ESTRUTURA (2) SOBRE A QUAL ESTÃO APERTADOS VÁRIOS PAINÉIS SUBDIVIDIDOS (3), NOS QUAIS EXISTEM TAMBÉM JANELAS (4) E UMA ZONA DE ACESSO COM DEGRAUS (8) E TRASEIRA E SISTEMAS LUMINOSOS NA ENVOLVÊNCIA (11). NO INTERIOR, ESTÃO DISPOSTOS BANCOS INDIVIDUAIS (5) EQUIPADOS COM CINTOS DE SEGURANÇA, UMA CONDUTA (6) PARA O SISTEMA DE AR CONDICIONADO E, UMA ZONA DE ARRUMOS (10). O PRESENTE MODELO DE UTILIDADE É APLICÁVEL NO TRANSPORTE DE PASSAGEIROS E NO FABRICO DE CARROÇARIAS.



Ver Fascículo Completo

Caducidades por limite de vigência - MM3K

Processo	Início de vigência	Data da caducidade	Nome do 1º requerente/titular	País resid.	Observações
10717	2009.03.26	2019.03.26	INSTITUTO POLITÉCNICO DE LEIRIA	PT	
10782	2009.03.27	2019.03.27	INSTITUTO POLITÉCNICO DE LEIRIA	PT	

DESENHOS OU MODELOS**Caducidades por falta de pagamento de taxa - MM4Y**

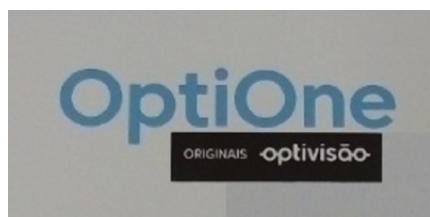
Processo	Início de vigência	Data da caducidade	Nome do 1º requerente/titular	País resid.	Observações
3369	2013.09.26	2019.03.26	RUIVA, S.A.	PT	

REGISTO NACIONAL DE MARCAS

Pedidos

De acordo com o artigo 236.º do Código da Propriedade Industrial, a seguir se publicam os pedidos de registo de marcas; da data de publicação do presente aviso começa a contar-se o prazo de dois meses para a apresentação de reclamações de quem se julgar prejudicado pela eventual concessão dos mesmos, em conformidade com o artigo 17.º do mesmo Código.

(210) **610246** MNA
 (220) 2019.03.01
 (300)
 (730) PT **OPTIVISÃO - ÓPTICA, SERVIÇOS E INVESTIMENTO, S.A.**
 (511) 09 LENTES OPTÁLMICAS
 (591) AZUL CLARO; PRETO; BRANCO
 (540)



(550)
 (531) 26.4.22 ; 27.5.9

por ter sido alterado o sinal em 2019/03/01, novamente se publica este pedido, nos termos do art.11º n.º 7 do cpi



VANA SHAANTI
 (550)
 (531) 5.3.13 ; 26.1.5

por ter sido alterado o sinal em 2019/02/28, novamente se publica este pedido, nos termos do art.11º n.º 7 do cpi

(210) **610768** MNA
 (220) 2019.02.28
 (300)
 (730) PT **PAULA SANTOS LOPES & ANDRÉ SOUSA,LDA**
 (511) 05 SUPLEMENTOS ALIMENTARES
 35 SERVIÇOS DE COMÉRCIO A RETALHO RELACIONADOS COM A VENDA DE VESTUÁRIO E ACESSÓRIOS DE VESTUÁRIO
 41 PRESTAÇÃO DE SERVIÇOS DE EDUCAÇÃO RELACIONADOS COM O FITNESS; ORGANIZAÇÃO E REALIZAÇÃO DE WORKSHOPS
 43 FORNECIMENTO DE ALIMENTOS E BEBIDAS EM RESTAURANTES E BARES
 44 SERVIÇOS DE MEDICINA ALTERNATIVA
 (591) VERDE; CASTANHO; ROSA
 (540)

(210) **611912** MNA
 (220) 2019.02.25
 (300)
 (730) PT **POTENTIALCONNECTION - UNIPessoal LDA.**
 (511) 35 CONSULTADORIA E GESTÃO DE PROCESSOS EMPRESARIAIS; SERVIÇOS DE CONSULTADORIA EM EFICIÊNCIA EMPRESARIAL; SERVIÇOS DE CONSULTADORIA E ASSESSORIA EMPRESARIAL; SERVIÇOS DE GESTÃO E CONSULTADORIA DE NEGÓCIOS; CONSULTADORIA E INFORMAÇÃO RELATIVA A CONTABILIDADE; CONSULTADORIA EM TRIBUTAÇÃO [CONTABILIDADE]; CONSULTADORIA FISCAL [CONTABILIDADE]; CONSULTADORIA RELACIONADA COM AUDITORIAS; SERVIÇOS DE CONSULTADORIA EM TRIBUTAÇÃO [CONTABILIDADE]; CONSULTADORIA DE RECURSOS HUMANOS.
 36 AVALIAÇÃO E ADMINISTRAÇÃO DE BENS IMOBILIÁRIOS.
 (591)
 (540)



(550)

(531) 26.3.23 ; 27.5.9 ; 27.5.15

por ter sido alterado o sinal em 2019/02/25, novamente se publica este pedido, nos termos do art.11º n.º 7 do cpi

(210) **612576** MNA

(220) 2018.10.22

(300)

(730) **PT COMÉRCIO TEXTIL ATLANTIC SUD, LDA.**

(511) 09 ÍMANES DECORATIVOS PARA FRIGORÍFICOS.

14 BIJUTARIA; PULSEIRAS; BRACELETES E PULSEIRAS; COLARES; PORTA-CHAVES, MEDALHAS; CAIXAS PARA RELÓGIOS; CRONÓMETROS; CRONÓGRAFOS; RELÓGIOS EM GERAL; ANÉIS (JOALHARIA) EM METAIS NÃO PRECIOSOS; BRINCOS.

16 SACOS COM PEGAS; SACOS DE PLÁSTICO PARA USO GERAL; SACOS E BOLSAS DE PAPEL; EMBALAGENS DE CARTÃO; EMBALAGENS DE PAPEL; ARTIGOS DE ESCRITÓRIO; ARTIGOS DE PAPELARIA; ETIQUETAS EM PAPEL OU CARTÃO; BANDEIRAS EM PAPEL; BANDEIROLAS EM PAPEL; AUTOCOLANTES; CARTÕES IMPRESSOS; CATÁLOGOS; DECALCOMANIAS DE TRANSFERÊNCIA TÉRMICA; EMBLEMAS IMPRESSOS DECALCOMANIAS; LETREIROS PUBLICITÁRIOS EM PAPEL OU EM CARTÃO; PAINÉIS PUBLICITÁRIOS IMPRESSOS EM PAPEL; PAINÉIS PUBLICITÁRIOS IMPRESSOS EM CARTÃO; PANFLETOS.

18 CHAPÉUS DE CHUVA; CHAPÉUS DE SOL; BAGAGEM; CARTEIRA PORTA CARTÕES; CARTEIRAS (MALA DE MÃO); CARTEIRAS PARA CHAVES; CONJUNTO DE MALAS; ESTOJO DE TRANSPORTE; MALAS DE MÃO (PARA SENHORA) BOLSAS E CARTEIRAS; MALAS DE VIAGEM; MOCHILAS; PASTAS; PORTA CHAVES; PORTA MOEDAS PEQUENOS; SACOS; CALÇADO PARA CÃES; COLEIRAS PARA ANIMAIS; TRELA PARA ANIMAIS; VESTUÁRIO PARA CÃES.

21 BASES PARA COPOS; BANDEJAS; BASES PARA PRATOS; CANECAS; CERÂMICA; GARRAFAS; INDIVIDUAIS DE MESA EM PLÁSTICO; LOIÇA; LOUÇA; TAÇAS; UTENSÍLIOS DE COZINHA; TIGELAS DE COMIDA E BEBIDA PARA ANIMAIS DE ESTIMAÇÃO; PENTES PARA ANIMAIS.

25 CHAPELARIA; VESTUÁRIO; CALÇADO.

34 FÓSFOROS; ISQUEIROS PARA CIGARROS; CINZEIROS.

35 PUBLICIDADE; MARKETING; PROMOÇÃO DE EVENTOS ESPECIAIS; PROMOÇÃO PUBLICIDADE E MARKETING DE PAGINAS ONLINE; PROMOÇÃO PUBLICIDADE E MARKETING DE PAGINAS EM WEBSITES.

(591)

(540)

MADE IN LISBON

(550)

(531) 18.1.8 ; 27.5.1

(210) **615163** MNA

(220) 2019.03.01

(300)

(730) **PT LUÍS MIGUEL DA CONCEIÇÃO FERNANDES**

(511) 33 VINHO DE UVAS; VINHOS ALCOÓLICOS; VINHO TINTO; VINHO BRANCO; VINHOS COM INDICAÇÃO GEOGRÁFICA PROTEGIDA; VINHOS DE DENOMINAÇÕES DE ORIGEM PROTEGIDAS; VINHOS ROSÉ

(591)

(540)

O CAMINHADA

(550)

por ter sido alterado o sinal em 2019/03/01, novamente se publica este pedido, nos termos do art.11º n.º 7 do cpi

(210) **618080** MNA

(220) 2019.02.03

(300)

(730) **PT TIAGO LOURENÇO**

(511) 20 ESCULTURAS DE MADEIRA; OBJETOS DE ARTE EM MADEIRA, CERA, GESSO OU MATÉRIAS PLÁSTICAS
28 PRANCHAS DE SKATE; PRANCHAS DE SURF; PRANCHAS USADAS NA PRÁTICA DE DESPORTOS AQUÁTICOS

(591)

(540)



(550)

(531) 2.9.23 ; 25.1.5 ; 26.1.4 ; 26.1.14 ; 26.1.21 ; 27.5.1

(210) **618942** MNA

(220) 2019.03.08

(300)

(730) **PT COFINA MEDIA S.A.**

(511) 38 TRANSMISSÃO DE GUIAS INTERATIVOS DE PROGRAMAS DE TELEVISÃO; RETRANSMISSÃO DE PROGRAMAS DE TELEVISÃO POR SATÉLITES EXTRATERRESTRES; COMUNICAÇÃO DE INFORMAÇÃO POR TELEVISÃO; DIFUSÃO DE INFORMAÇÃO ATRAVÉS DA TELEVISÃO; DIFUSÃO DE PROGRAMAS DE RÁDIO E TELEVISÃO;

DIFUSÃO DE PROGRAMAS DE RÁDIO E DE TELEVISÃO POR CABO OU POR REDES SEM FIOS; DIFUSÃO DE PROGRAMAS DE TELEVISÃO RETRANSMITIDOS POR LIGAÇÃO DE MICRO-ONDAS PARA RECETORES DE TELEVISÃO; DIFUSÃO DE PROGRAMAS DE TELEVISÃO RETRANSMITIDOS ATRAVÉS DE LIGAÇÃO POR CABO PARA RECETORES DE TELEVISÃO; DIFUSÃO DE PROGRAMAS DE TELEVISÃO POR CABO; DIFUSÃO DE PROGRAMAS DE TELEVISÃO; DIFUSÃO DE PROGRAMAS DE TELEVISÃO VIA SERVIÇOS DE VÍDEO A PEDIDO E SERVIÇOS DE TELEVISÃO PAGAR PARA VER; DIFUSÃO DE PROGRAMAS DE TELEVISÃO E DE RÁDIO POR CABO OU SEM FIO; DIFUSÃO DE PROGRAMAS DE TELEVISÃO POR INTERNET; DIFUSÃO E TRANSMISSÃO DE PROGRAMAS DE TELEVISÃO; DIVULGAÇÃO DE PROGRAMAS DE TELEVISÃO RETRANSMITIDOS POR SATÉLITE EXTRATERRESTRE; EMISSÃO DE PROGRAMAS DE RÁDIO E DE TELEVISÃO; EMISSÃO DE PROGRAMAS DE TELEVISÃO POR CABO; EMISSÕES INTERATIVAS DE RÁDIO E TELEVISÃO; EMISSÃO DE TELEVISÃO POR CABO; EMISSÃO DE PROGRAMAS POR TELEVISÃO; EMISSÃO DE PROGRAMAS DE TELEVISÃO; FORNECIMENTO DE ACESSO A TELEVISÃO ATRAVÉS DE APARELHOS DE DESCODIFICAÇÃO; FORNECIMENTO DE COMUNICAÇÕES ATRAVÉS DE TRANSMISSÕES DE TELEVISÃO; SERVIÇOS DE EMISSÃO DE TELEVISÃO PAGAR-PARA-VER (PPV); SERVIÇOS DE EMISSÃO DE TELEVISÃO POR CABO; SERVIÇOS DE EMISSÃO DE TELEVISÃO; SERVIÇOS DE EMISSÃO DE TELEVISÃO E DE RÁDIO; SERVIÇOS DE TRANSMISSÃO DE TELEVISÃO PAGAR-PARA-VER; STREAMING DE TELEVISÃO PELA INTERNET; SERVIÇOS DE TRANSMISSÃO DE RÁDIO, TELEVISÃO E CABO; SERVIÇOS DE TELEVISÃO POR CABO; TRANSMISSÃO DE EMISSÕES DE TELEVISÃO; TRANSMISSÃO DE PROGRAMAS DE RÁDIO E TELEVISÃO; SERVIÇOS DE TRANSMISSÃO CONTÍNUA DE VÍDEO, ÁUDIO E TELEVISÃO; TRANSMISSÃO DE DADOS INFORMATIZADOS ATRAVÉS DE TELEVISÃO.

41 SERVIÇOS DE PROGRAMAS NOTICIOSOS PARA RÁDIO OU TELEVISÃO; PREPARAÇÃO DE PROGRAMAS DE TELEVISÃO; PRODUÇÃO DE ENTRETENIMENTO SOB A FORMA DE PROGRAMAS DE TELEVISÃO.

(591) AZUL, AZUL CLARO, BRANCO, CINZENTO.

(540)



(550)

(531) 26.4.1 ; 26.4.5 ; 26.4.18 ; 27.5.17 ; 27.99.3 ; 27.99.14 ; 27.99.19 ; 29.1.4

por ter sido alterado o sinal, novamente se publica este pedido nos termos do nº 7 do artigo 11 do cpi

(210) **620271**

MNA

(220) 2019.03.12

(300)

(730) **PT MUNICÍPIO DO PESO DA RÉGUA**

(511) 35 MARKETING SOB A FORMA DE EVENTOS; ORGANIZAÇÃO E REALIZAÇÃO DE EVENTOS PROMOCIONAIS; PROMOÇÃO DE EVENTOS ESPECIAIS

(591)

(540)

PESO DA REGUA - CIDADE DO VINHO

(550)

(210) **620287**

MNA

(220) 2019.03.12

(300)

(730) **PT SERVIÇO DE UTILIZAÇÃO COMUM DOS HOSPITAIS**

(511) 43 CAFETARIAS; CANTINAS/REFEITÓRIOS; FORNECIMENTO DE ALIMENTOS E BEBIDAS EM RESTAURANTES E BARES; PREPARAÇÃO DE REFEIÇÕES; SERVIÇOS DE ALIMENTAÇÃO E BEBIDAS EM CAFETARIAS E BARES

(591) pantones: verde 583C e cinza cool grey 7;

(540)



(550)

(531) 2.9.1 ; 5.3.13

(210) **620307**

MNA

(220) 2019.03.12

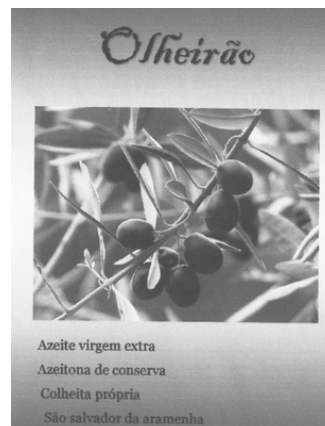
(300)

(730) **PT FRANCISCO FERNANDES CAMEJO**

(511) 29 AZEITE VIRGEM EXTRA; AZEITONAS EM CONSERVA

(591)

(540)



(550)

(531) 5.3.17 ; 5.7.19

(210) **620344**

MNA

(220) 2019.03.13

(300)

(730) **PT SP TELEVISÃO, S.A.**

(511) 41 PRODUÇÃO DE FILMES E CONTEÚDOS AUDIOVISUAIS; DISTRIBUIÇÃO E EXIBIÇÃO DE FILMES E CONTEÚDOS AUDIOVISUAIS; REALIZAÇÃO DE FILMES E DE CONTEÚDOS AUDIOVISUAIS.

(591) PANTONE: 7621C; BLACK 0961C

(540)



(550)

(531) 27.5.22 ; 27.99.16 ; 27.99.19 ; 29.1.1

EMPRESARIAL FORNECIDA ATRAVÉS DE UM JOGO; CURSOS DE FORMAÇÃO ASSISTIDOS POR COMPUTADOR; CURSOS DE FORMAÇÃO RELACIONADOS COM GESTÃO; FORMAÇÃO AVANÇADA; FORMAÇÃO CONTÍNUA; DIREÇÃO DE CURSOS, SEMINÁRIOS E WORKSHOPS; ORGANIZAÇÃO DE ATIVIDADES DE FORMAÇÃO; FORMAÇÃO DE EQUIPAS (EDUCAÇÃO); FORMAÇÃO EM COMPETÊNCIAS EMPRESARIAIS; ORGANIZAÇÃO E DIREÇÃO DE CURSOS PRÁTICOS DE FORMAÇÃO [WORKSHOPS]; SERVIÇOS DE EDUCAÇÃO E FORMAÇÃO EM MATÉRIA DE GESTÃO DE NEGÓCIO; WORKSHOPS DE FORMAÇÃO; FORNECIMENTO DE INSTRUÇÕES PARA O JOGO DE TABULEIRO GO; FORNECIMENTO DE JOGOS; SERVIÇOS DE EDUCAÇÃO E FORMAÇÃO; SERVIÇOS DE JOGOS DE REALIDADE VIRTUAL PRESTADOS EM LINHA A PARTIR DE UMA REDE INFORMÁTICA; SERVIÇOS DE JOGOS ELETRÓNICOS FORNECIDOS A PARTIR DE UMA BASE DE DADOS INFORMÁTICA OU POR MEIO DA INTERNET; SERVIÇOS DE JOGOS PRESTADOS MEDIANTE COMUNICAÇÕES POR TERMINAIS INFORMÁTICOS OU TELEMÓVEIS

(591)

(540)



(550)

(531) 27.5.8 ; 27.5.22 ; 27.99.2 ; 27.99.7

(210) **620350**

MNA

(220) 2019.03.13

(300)

(730) **PT SP ENTERTAINMENT, LDA.**

(511) 41 CRIAÇÃO, FIXAÇÃO, EDIÇÃO E DISTRIBUIÇÃO DE OBRAS E PROGRAMAS DE ENTERTENIMENTO, ORIGINAIS E/OU DERIVADAS, AUTÓNOMAS OU INTEGRADAS NOUTRAS, PARA TRANSMISSÃO MULTIMÉDIA, DIGITAIS OU ANALÓGICAS.

(591) 185C; 2612C; 2915C; 107C; 1979C

(540)



(550)

(531) 26.4.2 ; 26.4.18 ; 27.99.16 ; 27.99.19 ; 29.1.15

(210) **620408**

MNA

(220) 2019.03.14

(300)

(730) **PT CREDIRISK, CONSULTORES, LDA.**

(511) 42 ATUALIZAÇÃO E CONCEÇÃO DE SOFTWARE INFORMÁTICO; ATUALIZAÇÃO DE SOFTWARE EM MATÉRIA DE SEGURANÇA INFORMÁTICA E DA PREVENÇÃO DE RISCOS INFORMÁTICOS; ATUALIZAÇÃO DE SOFTWARE INFORMÁTICO; ATUALIZAÇÃO DE SOFTWARE PARA PROCESSAMENTO DE DADOS; ATUALIZAÇÃO DE VERSÕES DE SOFTWARE; ATUALIZAÇÃO E ADAPTAÇÃO DE PROGRAMAS INFORMÁTICOS ÀS NECESSIDADES DOS UTILIZADORES; ATUALIZAÇÃO E MELHORAMENTO DE SOFTWARE; COMPILAÇÃO DE PROGRAMAS INFORMÁTICOS; CONCEÇÃO DE BASES DE DADOS; CONCEÇÃO DE PROGRAMAS INFORMÁTICOS; CONCEÇÃO DE PROGRAMAS PARA O TRATAMENTO DE DADOS; CONCEÇÃO DE SISTEMAS DE INFORMAÇÃO RELACIONADOS COM FINANÇAS; CONCEÇÃO DE SISTEMAS DE INFORMAÇÃO RELACIONADOS COM GESTÃO; CONCEÇÃO DE SISTEMAS DE SOFTWARE GRÁFICO; CONCEÇÃO DE SOFTWARE; CONCEÇÃO, DESENVOLVIMENTO E IMPLEMENTAÇÃO DE SOFTWARE INFORMÁTICO; CONCEÇÃO E ATUALIZAÇÃO DE HOMEPAGES E PÁGINAS WEB; CONCEÇÃO E CRIAÇÃO DE HOMEPAGES E PÁGINAS WEB; CONCEÇÃO E DESENVOLVIMENTO DE SOFTWARE DE CONTROLO DE PROCESSOS; CONCEÇÃO E DESENVOLVIMENTO DE SOFTWARE

(210) **620400**

MNA

(220) 2019.03.14

(300)

(730) **PT BIGADVANTAGE - CONSULTORES DE GESTÃO LDA.**

(511) 41 AÇÕES DE FORMAÇÃO; ENSINO DE GESTÃO; FORMAÇÃO EMPRESARIAL FORNECIDA ATRAVÉS DE UMA ESTRUTURA DE SIMULAÇÃO; FORMAÇÃO

OPERACIONAL PARA ACEDER E UTILIZAR UMA REDE DE COMPUTAÇÃO EM NUVEM; CONCEÇÃO E DESENVOLVIMENTO DE SOFTWARE PARA GESTÃO DE BASES DE DADOS; CONCEÇÃO E DESENVOLVIMENTO DE SISTEMAS DE SAÍDA DE DADOS; CONCEÇÃO E DESENVOLVIMENTO DE SOFTWARE PARA IMPORTAÇÃO E GESTÃO DE DADOS; CONCEÇÃO E DESENVOLVIMENTO DE SOFTWARE PARA AVALIAÇÃO E CÁLCULO DE DADOS; CONCEÇÃO E DESENVOLVIMENTO DE SOFTWARE PARA PROCESSAMENTO DE DADOS; CONCEÇÃO E DESENVOLVIMENTO DE PROGRAMAS PARA PROCESSAMENTO DE DADOS; CONCEÇÃO E DESENVOLVIMENTO DE SOFTWARE NO DOMÍNIO DAS APLICAÇÕES PARA TELEMÓVEL; CONCEÇÃO E IMPLEMENTAÇÃO DE PÁGINAS WEB EM REDE PARA TERCEIROS; CONCEÇÃO E MANUTENÇÃO DE PÁGINAS WEB PERSONALIZADAS; CONCEÇÃO, MANUTENÇÃO, ALUGUER E ATUALIZAÇÃO DE SOFTWARE INFORMÁTICO; CONCEÇÃO, MANUTENÇÃO, DESENVOLVIMENTO E ATUALIZAÇÃO DE SOFTWARE INFORMÁTICO; CONFIGURAÇÃO DE SOFTWARE; CONSULTADORIA PROFISSIONAL NO DOMÍNIO DO SOFTWARE INFORMÁTICO; CONSULTADORIA RELACIONADA COM ENSAIOS DE SISTEMAS DE APLICAÇÕES; CONSULTORIA EM CONCEÇÃO E DESENVOLVIMENTO DE PROGRAMAS DE BASES DE DADOS INFORMÁTICAS; CONSULTORIA EM PROGRAMAS DE BASES DE DADOS INFORMÁTICAS; CONSULTORIA NA ÁREA DO DESIGN DE HOMEPAGES E DE SÍTIOS WEB; CRIAÇÃO DE PÁGINAS WEB ARMAZENADAS ELETRONICAMENTE PARA SERVIÇOS ON-LINE E PARA A INTERNET; CRIAÇÃO DE PROGRAMAS DE COMPUTADOR PARA PROCESSAMENTO DE DADOS; CRIAÇÃO DE PROGRAMAS DE COMPUTADOR; CRIAÇÃO DE SÍTIOS WEB NA INTERNET; CRIAÇÃO DE SOFTWARE; CRIAÇÃO DE SOFTWARE INFORMÁTICO; CRIAÇÃO E FORNECIMENTO DE PÁGINAS WEB DE E PARA TERCEIROS; DESENVOLVIMENTO, ATUALIZAÇÃO E MANUTENÇÃO DE SOFTWARE E DE SISTEMAS DE BASES DE DADOS; DESENVOLVIMENTO DE CÓDIGOS DE COMPUTADOR; DESENVOLVIMENTO DE PLATAFORMAS PARA COMPUTADORES; DESENVOLVIMENTO DE PROGRAMAS INFORMÁTICOS; DESENVOLVIMENTO DE PROGRAMAS PARA PROCESSAMENTO DE DADOS POR ORDEM DE TERCEIROS; DESENVOLVIMENTO DE PROGRAMAS PARA TRATAMENTO DA INFORMAÇÃO; DESENVOLVIMENTO DE SOFTWARE; DESENVOLVIMENTO DE SOFTWARE DE BANCO DE DADOS DE COMPUTADOR; DESENVOLVIMENTO DE SOFTWARE DO SISTEMA OPERATIVOS; DESENVOLVIMENTO E ATUALIZAÇÃO DE PROGRAMAS DE COMPUTADOR; DESENVOLVIMENTO E ELABORAÇÃO DE PROGRAMAS PARA O PROCESSAMENTO DE DADOS; DESENVOLVIMENTO E MANUTENÇÃO DE SOFTWARE DE BASES DE DADOS INFORMÁTICAS; DESENVOLVIMENTO E MANUTENÇÃO DE SOFTWARE; DESIGN DE PROGRAMAS PARA COMPUTADOR; DESIGN DE SOFTWARE DE BASES DE DADOS INFORMÁTICAS; DESIGN E DESENVOLVIMENTO DE SOFTWARE; INSTALAÇÃO, CONFIGURAÇÃO E MANUTENÇÃO DE SOFTWARE INFORMÁTICO; INSTALAÇÃO E MANUTENÇÃO DE PROGRAMAS DE COMPUTADOR; INSTALAÇÃO E MANUTENÇÃO DE PROGRAMAS INFORMÁTICOS; INSTALAÇÃO, MANUTENÇÃO, ATUALIZAÇÃO E MODERNIZAÇÃO DE SOFTWARE; INSTALAÇÃO, MANUTENÇÃO E ATUALIZAÇÃO DE SOFTWARE DE BASE DE DADOS; MANUTENÇÃO DE PROGRAMAS DE COMPUTADOR;

MANUTENÇÃO DE SOFTWARE; MANUTENÇÃO DE SOFTWARE DE COMPUTADOR; MANUTENÇÃO DE SOFTWARE PARA ACESSO À INTERNET; MANUTENÇÃO E ATUALIZAÇÃO DE PROGRAMAS DE COMPUTADOR; MANUTENÇÃO E ATUALIZAÇÃO DE SOFTWARE; PREPARAÇÃO DE PROGRAMAS DE PROCESSAMENTO DE DADOS; PRESTAÇÃO DE INFORMAÇÕES RELACIONADAS COM A PROGRAMAÇÃO DE COMPUTADORES; PRESTAÇÃO DE SERVIÇOS DE INFORMAÇÕES, ASSESSORIA E CONSULTADORIA NO DOMÍNIO DO SOFTWARE INFORMÁTICO; PRODUÇÃO DE SOFTWARE; PROGRAMAÇÃO DE COMPUTADORES PARA A REGULAMENTAÇÃO DE DADOS ENTRE COMPRADORES E FORNECEDORES; PROGRAMAÇÃO DE EQUIPAMENTO DE PROCESSAMENTO DE DADOS; PROGRAMAÇÃO DE COMPUTADORES E MANUTENÇÃO DE PROGRAMAS INFORMÁTICOS; PROGRAMAÇÃO DE SOFTWARE OPERACIONAL PARA ACEDER E UTILIZAR UMA REDE DE COMPUTAÇÃO EM NUVEM; PROGRAMAÇÃO DE SOFTWARE OPERACIONAL PARA REDES E SERVIDORES INFORMÁTICOS; PROGRAMAÇÃO DE SOFTWARE PARA GESTÃO DE BASES DE DADOS; PROGRAMAÇÃO DE SOFTWARE PARA IMPORTAÇÃO E GESTÃO DE DADOS; PROGRAMAÇÃO DE SOFTWARE PARA PORTAIS DA INTERNET, SALAS DE CONVERSACÃO, LINHAS DE CONVERSACÃO E FÓRUMS DA INTERNET; PROGRAMAÇÃO DE SOFTWARE PARA A LEITURA, TRANSMISSÃO E ORGANIZAÇÃO DE DADOS; PROGRAMAÇÃO INFORMÁTICA PARA PROCESSAMENTO DE DADOS; RESOLUÇÃO DE PROBLEMAS DE SOFTWARE [APOIO TÉCNICO]; SERVIÇOS DE ASSESSORIA E DESENVOLVIMENTO RELACIONADOS COM SOFTWARE; SERVIÇOS DE ASSESSORIA RELACIONADOS COM A CONCEÇÃO DE SOFTWARE INFORMÁTICO; SERVIÇOS DE ASSESSORIA RELACIONADOS COM INTERFACES HOMEM-MÁQUINA PARA SOFTWARE INFORMÁTICO; SERVIÇOS DE ASSISTÊNCIA TÉCNICA A SOFTWARE; SERVIÇOS DE CONCEÇÃO DE PROGRAMAS DE COMPUTADOR; SERVIÇOS DE CONSULTADORIA PROFISSIONAL RELACIONADOS COM SOFTWARE INFORMÁTICO; SERVIÇOS DE CONSULTADORIA TÉCNICA RELACIONADOS COM PROGRAMAÇÃO DE COMPUTADORES; SERVIÇOS DE CONSULTORIA PROFISSIONAL RELACIONADOS COM PROGRAMAÇÃO DE COMPUTADORES; SERVIÇOS DE DESENVOLVIMENTO DE BASES DE DADOS; SERVIÇOS DE DESENVOLVIMENTO NA ÁREA DE SOFTWARE E SERVIÇOS DE CONSULTORIA SOBRE OS MESMOS; SERVIÇOS DE INTEGRAÇÃO DE SISTEMAS INFORMÁTICOS; SERVIÇOS DE INVESTIGAÇÃO E DE CONSULTORIA RELACIONADOS COM SOFTWARE INFORMÁTICO; SERVIÇOS DE MANUTENÇÃO DE PROGRAMAS DE COMPUTADOR; SERVIÇOS DE PROGRAMAÇÃO INFORMÁTICA PARA O ARMAZENAMENTO DE DADOS; SERVIÇOS PARA A CONCEÇÃO DE SOFTWARE PARA PROCESSAMENTO DE DADOS ELETRÓNICOS; TESTES DE SOFTWARE; AVALIAÇÃO DE DESENVOLVIMENTO DE PRODUTOS; CONCEÇÃO E TESTES PARA DESENVOLVIMENTO DE NOVOS PRODUTOS; ASSESSORIA E CONSULTADORIA RELACIONADA COM APLICAÇÕES DE LIGAÇÃO EM REDE INFORMÁTICA; ASSESSORIA RELATIVA AO DESENVOLVIMENTO DE SISTEMAS INFORMÁTICOS; CONSULTADORIA EM INFORMÁTICA; CONSULTORIA EM ANÁLISE DE SISTEMAS INFORMÁTICOS; CONSULTORIA EM INTEGRAÇÃO DE SISTEMAS INFORMÁTICOS; CONSULTORIA EM MANUTENÇÃO DE SOFTWARE; CONSULTORIA EM SOFTWARE; CONSULTORIA EM SOFTWARE PARA SISTEMAS DE COMUNICAÇÃO; CONSULTORIA INFORMÁTICA; CONSULTORIA

TÉCNICA EM INSTALAÇÃO E MANUTENÇÃO DE SOFTWARE; CONSULTORIA TÉCNICA EM APLICAÇÃO E UTILIZAÇÃO DE SOFTWARE; ELABORAÇÃO DE RELATÓRIOS RELACIONADOS COM COMPUTADORES; ESTUDOS DE VIABILIDADE INFORMÁTICA; PRESTAÇÃO DE CONSULTORIA TÉCNICA RELACIONADA COM HARDWARE E SOFTWARE DE COMPUTADOR; PRESTAÇÃO DE INFORMAÇÕES RELACIONADAS COM TECNOLOGIAS DA INFORMAÇÃO; SERVIÇOS DE APOIO TÉCNICO RELACIONADOS COM SOFTWARE E APLICAÇÕES DE COMPUTADOR; SERVIÇOS DE ASSESSORIA RELACIONADOS COM ANÁLISE DE SISTEMAS INFORMÁTICOS; SERVIÇOS DE ASSESSORIA RELACIONADOS COM A CONCEÇÃO DE SISTEMAS INFORMÁTICOS; SERVIÇOS DE ASSESSORIA TÉCNICA RELACIONADOS COM O TRATAMENTO DE DADOS; SERVIÇOS DE CONSULTADORIA INFORMÁTICA E DE TECNOLOGIA DA INFORMAÇÃO; SERVIÇOS DE CONSULTADORIA TÉCNICA RELACIONADOS COM A TECNOLOGIA DA INFORMAÇÃO; SERVIÇOS DE CONSULTADORIA PARA A CONCEÇÃO DE SISTEMAS DE INFORMAÇÃO; SERVIÇOS DE CONSULTADORIA RELACIONADOS COM A ANÁLISE DE SISTEMAS DE INFORMAÇÃO; SERVIÇOS DE CONSULTADORIA RELACIONADOS COM A TECNOLOGIA DA INFORMAÇÃO; SERVIÇOS DE CONSULTADORIA NO DOMÍNIO DA INFORMÁTICA; SERVIÇOS DE CONSULTADORIA RELACIONADOS COM INFORMÁTICA; SERVIÇOS DE CONSULTADORIA RELACIONADOS COM SISTEMAS INFORMÁTICOS; SERVIÇOS DE CONSULTORIA EM TECNOLOGIAS DE INFORMAÇÃO [IT]; SERVIÇOS DE CONSULTORIA E INFORMAÇÃO EM PROGRAMAÇÃO INFORMÁTICA; SERVIÇOS DECONSULTORIA E INFORMAÇÃO EM MANUTENÇÃO DE SOFTWARE; SERVIÇOS DE CONSULTORIA E INFORMAÇÃO EM CONCEÇÃO DE SOFTWARE; SERVIÇOS DE CONSULTORIA E INFORMAÇÃO EM CONCEÇÃO, PROGRAMAÇÃO E MANUTENÇÃO DE SOFTWARE; SERVIÇOS DE CONSULTORIA E INFORMAÇÃO EM INTEGRAÇÃO DE SISTEMAS INFORMÁTICOS; SERVIÇOS DE CONSULTORIA E INFORMAÇÃO EM ARQUITETURA DE TECNOLOGIA DA INFORMAÇÃO E INFRAESTRUTURAS; SERVIÇOS DE CONSULTORIA EM MATÉRIA DE SOFTWARE UTILIZADO NO CAMPO DE E-COMMERCE; SERVIÇOS DE CONSULTORIA INFORMÁTICA; SERVIÇOS DE CONSULTORIA RELACIONADOS COM SISTEMAS INFORMÁTICOS; SERVIÇOS DE INFORMAÇÕES RELACIONADOS COM TECNOLOGIA DA INFORMAÇÃO; SERVIÇOS DE INFORMAÇÕES RELACIONADOS COM O DESENVOLVIMENTO DE SISTEMAS INFORMÁTICOS; MONITORIZAÇÃO DE SISTEMAS DE REDE; SERVIÇOS DE PLATAFORMAS INFORMÁTICAS FECHADAS NA INTERNET; ANÁLISE PARA IMPLEMENTAÇÃO DE SISTEMAS DE COMPUTADORES; CONCEÇÃO E DESENVOLVIMENTO DE SISTEMAS DE ARMAZENAMENTO DE DADOS; CONCEÇÃO E DESENVOLVIMENTO DE SISTEMAS DE PROCESSAMENTO DE DADOS; CONCEÇÃO E DESENVOLVIMENTO DE SOFTWARE DE BASES DE DADOS ELETRÓNICAS; CONCEÇÃO E DESENVOLVIMENTO DE SISTEMAS DE VISUALIZAÇÃO DE DADOS; CONCEÇÃO E DESENVOLVIMENTO DE SISTEMAS DE COMPUTADOR; CRIAÇÃO DE PLATAFORMAS INFORMÁTICAS PARA TERCEIROS; DESENVOLVIMENTO DE SISTEMAS PARA PROCESSAMENTO DE DADOS; DESENVOLVIMENTO DE SISTEMAS INFORMÁTICOS; DESENVOLVIMENTO DE UM APARELHO DE PROCESSAMENTO DE DADOS; DESENVOLVIMENTO E TESTE DE MÉTODOS DE COMPUTADOR, ALGORITMOS E SOFTWARE;

DESENVOLVIMENTO, PROGRAMAÇÃO E IMPLEMENTAÇÃO DE SOFTWARE; DESIGN DE SISTEMAS DE ARMAZENAMENTO DE DADOS; FORNECEDORES DE SERVIÇOS DE TECNOLOGIAS DE INFORMAÇÃO POR OUTSOURCING; GESTÃO DE PROJETOS DE TI; MANUTENÇÃO DE SOFTWARE PARA PROCESSAMENTO DE DADOS; PLANEAMENTO, CONCEÇÃO, DESENVOLVIMENTO E MANUTENÇÃO DE SÍTIOS WEB EM LINHA PARA TERCEIROS; PREPARAÇÃO DE PROGRAMAS DE COMPUTADOR PARA PROCESSAMENTO DE DADOS; SERVIÇOS DE CONSULTADORIA, ACONSELHAMENTO E INFORMAÇÃO SOBRE TI (TECNOLOGIAS DE INFORMAÇÃO); SERVIÇOS DE ENGENHARIAINFORMÁTICA; SERVIÇOS DE GESTÃO DE PROJETOS INFORMÁTICOS; SERVIÇOS TECNOLÓGICOS RELACIONADOS COM COMPUTADORES

(591)

(540)

(550)

DIGIBANK

(210) **620413****MNA**

(220) 2019.03.14

(300)

(730) **PT ATOCHAPRESTÍGIO, LDA**

(511) 30 BOLOS; ESPECIALIDADES DE BOLOS; MASSA CONGELADA; MASSA DE BISCOITO CONGELADA; MASSA DE BOLACHAS CONGELADA; MASSA DE BROWNIE CONGELADA; MASSA DE FERMENTO RECHEADA COM LEGUMES; MASSA DE FERMENTO RECHEADA COM FRUTOS; MASSA DE FERMENTO RECHEADA COM CARNE; MASSA DE PASTELARIA; MASSA DE PASTELEIRO; MASSA DE PIZA; MASSA PARA EMPADAS; MASSA PRONTA A COZER; MASSAS DE PÃO; MISTURAS PREPARADAS PARA MASSA DE EMPADAS; BISCOTTI; CONCENTRADOS DE PÃO; MASSA PARA FAZER CREPES; MISTURA DE MASSA; MISTURA PARA PÃEZINHOS; PÃO-DE-LÓ; PÃO DE MISTURA; PASTELARIA CONGELADA; TORTAS; PREPARAÇÕES PARA PANAR (ENVOLVER) ALIMENTOS ANTES DE FRITAR; PREPARAÇÕES PARA FAZER BASES PARA PIZAS; PREPARAÇÕES PARA FAZER BOLOS; APERITIVOS CONSTITUÍDOS ESSENCIALMENTE POR MASSA ALIMENTAR; ALIMENTOS DE MASSA SECA; BOLAS DE MASSA RECHEADAS DE FRUTA OU CARNE; BOLINHOS À BASE DE FARINHA; BOLINHOS DE MASSA À BASE DE FARINHA; BOLINHOS DE MASSA FRESCA COM PEIXE [DUMPLINGS]; FORMAS DE MASSA PARA GUIOZA [PRATO CHINÊS COM RECHEIO DE CARNE MOÍDA]; MASSA ALIMENTAR CONTENDO RECHEIOS; MASSA ALIMENTAR CONTENDO OVOS; MASSA ALIMENTAR EM FORMA DE CONCHAS; MASSA ALIMENTAR PARA SER INCORPORADA EM PIZAS; MASSA FRESCA; MASSA INTEGRAL [PASTA INTEGRAL]; MASSA RECHEADA; MASSA ULTRACONGELADA; MASSAS ALIMENTARES; MASSAS ALIMENTARES COM TRUFAS; MASSAS ALIMENTARES [PRODUTOS FARINÁCEOS]; MASSAS ALIMENTARES RECHEADAS; MASSAS ALIMENTÍCIAS PREPARADAS; MASSAS COM OVOS [TALHARIM]; PELMENI [BOLINHOS DE MASSA RECHADOS COM CARNE]; PELMENI [BOLINHOS DE MASSA RECHEADOS COM CARNE]; POTSTICKERS [BOLINHAS DE MASSA CHINESAS, RECHEADAS COM CARNE OU LEGUMES, COZIDAS OU FRITAS E SERVIDAS COM MOLHO]; QUEIJO DE MACARRÃO;

BASES DE MASSA PARA CREPES COM RECHEIO DE DOCE [PRODUTOS DE PASTELARIA]; BASES DE MASSA PARA CREPES DOCES; BISCOITO DE CHOCOLATE E NOZES; BISCOITO TOSTADO; BISCOITOS; BISCOITOS AMANTEIGADOS; BISCOITOS AMANTEIGADOS COM COBERTURA DE CHOCOLATE; BISCOITOS AMANTEIGADOS COM COBERTURA DE SABOR A CHOCOLATE; BISCOITOS AMANTEIGADOS PARCIALMENTE REVESTIDOS COM CHOCOLATE; BISCOITOS AMANTEIGADOS [PETITS-BEURRE]; BISCOITOS AROMATIZADOS COM FRUTA; BISCOITOS [BOLINHOS]; BISCOITOS COBERTOS DE CHOCOLATE; BISCOITOS COM COBERTURA DE SABOR A CHOCOLATE; BISCOITOS COM COBERTURA DE CHOCOLATE; BISCOITOS COM COBERTURA GLACÉ; BISCOITOS DA SORTE; BISCOITOS DE CHAMPANHE; BISCOITOS DE CHOCOLATE; BISCOITOS DE MANTEIGA; BISCOITOS DE MARINHEIRO [HARDTACK]; BISCOITOS DOCES PARA CONSUMO HUMANO; BISCOITOS DUROS [RUSKS]; BISCOITOS FEITOS DE CEREAIS PARA CONSUMO HUMANO; BISCOITOS FEITOS DE MALTE PARA CONSUMO HUMANO; BISCOITOS PARCIALMENTE COBERTOS DE CHOCOLATE; BISCOITOS QUE CONTÊM FRUTA; BISCOITOS QUE CONTÊM INGREDIENTES COM SABOR A CHOCOLATE; BISCOITOS WAFER; BOLACHAS; BOLACHAS COM COBERTURA DE CHOCOLATE; BOLACHAS DE AMÊNDOA; BOLACHAS DE AVEIA PARA CONSUMO HUMANO; BAGUETES; BAGELS; BASES PARA TACOS; BISCOITOS DE APERITIVO; BISCOITOS DE CEBOLA OU QUEIJO; BISCOITOS DE PÃO; BISCOITOS [DOCES OU CONDIMENTADOS]; EMPADAS; BRIOCHES [PÃEZINHOS]; BRIOCHES RECHEADOS COM COMPOTA; CROUTONS; CRUMPET (PANQUECA ESPESSA); CUBINHOS DE PÃO TOSTADO; CONCHAS DE TORTILHA MEXICANA; FATIAS FINAS DE PÃO AZIMO; GRESSINOS; GRESSINOS GROSSOS; HUSHPUPIES [PÃEZINHOS FRITOS SALGADOS]; LOMPER [PÃO ACHATADO À BASE DE BATATA]; MATZÁ (PÃO CRACKER, SEM FERMENTO); MIOLO DE PÃO; PÃES DE FRUTOS; PÃES DE LEITE COM BACON; PÃES FRANCESES; PÃEZINHOS; PÃEZINHOS DINAMARQUESES; PÃEZINHOS ESTALADIÇOS; PÃEZINHOS RECHEADOS; PÃO AZIMO; PÃO AZIMO [ASMO]; PÃO COM BAIXO TEOR DE SAL; PÃO COM FEIJÃO DE SOJA; PÃO COM PASSAS; PÃO COM PASTA DOCE DE FEIJÃO VERMELHO; PÃO COM RECHEIO DE FRUTAS; PÃO COM SABOR A ESPECIARIAS; PÃO COZIDO A VAPOR; PÃO CROCANTE; PÃO DE ALHO; PÃO DE BICARBONATO DE SÓDIO; PÃO DE CENTEIO; PÃO DE FARINHA DE MILHO (ALMOJÁBANA); PÃO DE LEITE; PÃO DE MALTE; PÃO DE MALTE COM FRUTA; PÃO DINAMARQUÊS; PÃO E BRIOCHES; PÃO ESTALADIÇO; PÃO FRESCO; PÃO INTEGRAL; PÃO MULTICEREAIS; PÃO NAN [PÃO INDIANO]; PÃO NÃO FERMENTADO; PÃO PITA; PÃO PRÉ-COZIDO; PÃO RALADO; PÃO RECHEADO; PÃOSEM GLÚTEN; PÃO SEMICOZIDO; PÃO TORRADO; PIKELETS (BOLINHOS ACHATADOS TIPO QUEQUE); PIKELETS (BOLINHOS TÍPICOS DA OCEANIA, À BASE DE FARINHA E DE LEVEDURA); PITA [PÃO ÁRABE]; PUMPERNICKEL (PÃO DE CENTEIO); SANDUÍCHES RECHEADAS; SCONES; BRIOCHES; BOLOS DE AVEIA PARA CONSUMO HUMANO; BOLINHOS DE CHÁ; BOLACHAS TOSTADAS; BOLOS DE LEVEDURA INGLÊS; ALIMENTOS QUE CONTÊM CACAU [COMO ELEMENTO PRINCIPAL]; ALIMENTOS QUE CONTÊM CHOCOLATE [COMO ELEMENTO PRINCIPAL]; BISCOITOS AROMATIZADOS; BISCOITOS COM SABOR A QUEIJO; BISCOITOS SALGADOS; BISCOITOS SALGADOS [BOLACHAS]; BOLINHOS DOCES COM UMA SUAVE COBERTURA À BASE DE FEIJÃO

AÇUCARADO [NERIKIRI]; BOLINHOS DOCES DE ARROZ TRITURADO (MOCHI-GASHI); BOLINHOS JAPONESES FEITOS À BASE DE ARROZ GLUTINOSO (GYUHI); BOLOS DE MILHO OU ARROZ TUFADO COBERTOS DE AÇÚCAR [OKOSHI]; BOLO ESPONJOSO JAPONÊS ("KASUTERA"); BOLOS SECOS DE FARINHA DE ARROZ COM AÇÚCAR [RAKUGAN]; BOMBONS DE CHOCOLATE COM RECHEIO TIPO CREME; CANAPÉS; CEREAIS DE AVEIA CONTENDO FRUTOS SECOS; CROISSANTS; CRUMBLES; CUSTARD (CREME INGLÊS DE LEITE E OVOS); DECORAÇÕES COMESTÍVEIS PARA ÁRVORES DE NATAL; DECORAÇÕES DE CHOCOLATE PARA BOLOS; MOUSSE [DOÇARIA]; MOUSSES DE CHOCOLATE; MOUSSES DE SOBREMESA [CONFEITARIA]; PÃEZINHOS COM DOCE; PALITOS DE MASSA FRITOS (YOUTIAO); PANDORO (BOLO TÍPICO ITALIANO); PANETONE [ALIMENTO NATALÍCIO ITALIANO]; PANQUECAS; PANQUECAS [CREPES]; PÃO; PAPEL COMESTÍVEL; PAPEL DE ARROZ COMESTÍVEL; PAPEL DE ARROZ, COMESTÍVEL; PASTA DE FRUTA [CONFEITARIA]; PASTELARIA VARIADA; PASTELARIA, BOLOS, TARTES E BISCOITOS (BOLACHAS); PRODUTOS DE PADARIA; PUDIM DE PÃO; PUDIM FLAN; PUDIM DE SÊMOLA; PUDIM DE ARROZ OITO TESOUROS; PUDINS PARA SOBREMESA; TRANÇAS DE MASSA FRITA; TIRAMISU; ADOÇANTES SOB A FORMA DE CONCENTRADOS DE FRUTA; ALIMENTOS SALGADOS PREPARADOS FEITOS DE FARINHA DE BATATA; APERITIVOS À BASE DE CEREAIS EXTRUDIDOS; APERITIVOS À BASE DE GRÃOS; APERITIVOS À BASE DE CEREAIS; APERITIVOS À BASE DE TRIGO; APERITIVOS À BASE DE MULTICEREAIS; APERITIVOS À BASE DE MILHO; APERITIVOS ALIMENTARES À BASE DE CEREAIS; APERITIVOS COMPOSTOS POR PRODUTOS À BASE DE CEREAIS; APERITIVOS CONSTITUÍDOS ESSENCIALMENTE POR ARROZ; APERITIVOS CONSTITUÍDOS PREDOMINANTEMENTE POR PÃO; APERITIVOS DE CEREAIS; APERITIVOS DE CEREAIS COM SABOR A QUEIJO; APERITIVOS DE MILHO TUFADO; APERITIVOS DE MILHO TUFADO COM SABOR A QUEIJO; APERITIVOS DE PITA; APERITIVOS DE TORTILHA MEXICANA; APERITIVOS FEITOS A PARTIR DE FARINHA DE CEREAIS; APERITIVOS FEITOS A PARTIR DE FARINHA DE ARROZ; APERITIVOS FEITOS COM FARINHA DE BATATA; APERITIVOS FEITOS DE AMIDO DE CEREAIS; APERITIVOS FEITOS DE CEREAIS; APERITIVOS FEITOS DE FARINHA DE SOJA; APERITIVOS FEITOS DE FARINHA DE MILHO; APERITIVOS FEITOS DE MILHO E SOB A FORMA DE ARGOLAS; APERITIVOS FEITOS DE MILHO; APERITIVOS FEITOS DE MILHO E SOB A FORMA DE FOLHADOS; APERITIVOS FEITOS DE PÃO RALADO; APERITIVOS FEITOS DE TRIGO INTEGRAL; APERITIVOS FEITOS DE TRIGO; APERITIVOS PREPARADOS A PARTIR DO MILHO; APERITIVOS PREPARADOS COM FARINHA DE BATATA; APERITIVOS PRODUZIDOS A PARTIR DE CEREAIS; APERITIVOS SALGADOS À BASE DE MILHO; APERITIVOS SALGADOS À BASE DE CEREAIS; APERITIVOS SALGADOS FEITOS DE FARINHA DE MILHO MOLDADOS POR EXTRUSÃO; BAGUETES RECHEADAS; BAOZI [PÃEZINHOS RECHEADOS]; BAOZI [PÃEZINHOS RECHEADOS COZIDOS A VAPOR]; BOLACHAS SALGADAS COM SABOR A CARNE; BOLACHAS SALGADAS DE CEREAIS PREPARADOS; BOLAS DE QUEIJO TUFADO [APERITIVOS]; BOLAS DE QUEIJO TUFADO [SNACKS DE MILHO]; BOLACHAS SALGADAS COM SABOR A ERVAS; BOLACHAS SALGADAS COM SABOR A QUEIJO; BOLACHAS SALGADAS COM RECHEIO DE QUEIJO; BOLACHAS ESTALADIÇAS DE ARROZ; BOLACHAS SALGADAS COM SABOR A ESPECIARIAS; BOLACHAS SALGADAS COM SABOR A LEGUMES; BOLINHOS DE ARROZ; BOLINHOS DE

ARROZ COM COBERTURA DE DOCE DE FEIJÃO (ANKORO); BOLINHOS DE ARROZ GLUTINOSO TRITURADO COBERTOS COM FEIJÃO EM PÓ [INJEOLMI]; BOLINHOS DE ARROZ GLUTINOSO; BOLINHOS DE MASSA CHINESES RECHEADOS E COZIDOS (GYOZA); BOLINHOS DE MASSA FRESCA COM CAMARÃO [DUMPLINGS]; BOLO DE ARROZ FRITO [TOPOKKI]; BOLO DE ARROZ TRADICIONAL COREANO [INJEOLMI]; BOLOS DE ARROZ; BOLOS DE ARROZ COM COBERTURA DE CHOCOLATE; BOLOS DE ARROZ GLUTINOSO ("CHAPSALTTOCK"); BOLOS DE PAINÇO; BOLOS DE AVEIA TIPO PANQUECA; BRIOCHES COZIDOS A VAPOR RECHEADOS COM CARNE PICADA (NIKUMANJU); BRIOCHES COZIDOS A VAPOR RECHEADOS COM PASTA DE FEIJÃO VERMELHO; CHALUPAS [MASSA FINA TOSTADA PARA RACHEAR]; CHAMUÇAS; CHIMICHANGA [BURRITO FRIO]; CHIPS DE MASSA WONTON; CHOW MEIN [NOODLES CHINESES SALTEADOS]; CHOW MEIN [PRATOS À BASE DE TALHARINS]; EMPADAS CONTENDO CARNE; EMPADAS CONTENDO CARNE DE AVES DE CAPOEIRA; EMPADAS CONTENDO CARNES DE CAÇA; EMPADAS CONTENDO VEGETAIS; EMPADAS DE CARNE; EMPADAS DE CARNE DE AVES E DE CAÇA; EMPADAS DE CARNE DE PORCO; EMPADAS DE FRANGO; EMPADAS DE CARNE PREPARADAS; EMPADAS, DOCES OU SALGADAS; EMPADAS [SALGADOS]; ENCHILADAS [PANQUECA MEXICANA RECHEADA]; ESPARGUETE E ALMÔNDEGAS; ESPARGUETE ENLATADO COM MOLHO DE TOMATE; FAJITAS [TORTILHAS DE MILHO RECHEADAS]; FLOCOS DE CEREAIS SECOS; FOLHADOS DE SALSICHA; GELEIA DE TRIGO SARRACENO (MEMILMUK); FOLHADOS DE SALSICHA FRESCOS; GIMBAP [PRATO COREANO À BASE DE ARROZ]; HAMBURGERS NO PÃO; HAMBÚRGUERES COZINHADOS E DENTRO DE UM PÃOZINHO; HAMBÚRGUERES DE QUEIJO "CHEESEBURGERS" [SANDUÍCHES]; HAMBÚRGUERES DE QUEIJO [SANDUÍCHES]; HAMBÚRGUERES EM PÁEZINHOS; HAMBÚRGUERES EM BRIOCHES; MASSA DE PIZZA; PÃES DE LEITE COM DOCE DE FEIJÃO; PASTÉIS CONGELADOS RECHEADOS COM CARNE E LEGUMES; PAPAS DE ABÓBORA AO ESTILO COREANO [HOBAK-JUK]; PASTÉIS CONGELADOS RECHEADOS COM CARNE; PASTÉIS CONGELADOS RECHEADOS COM LEGUMES; PASTÉIS CONTENDO LEGUMES E CARNE; PASTÉIS CONTENDO LEGUMES E PEIXE; PASTÉIS CONTENDO LEGUMES E CARNE DE AVES; PASTÉIS NATALÍCIOS COM RECHEIO DE ESPECIARIAS, MAÇÃS, PASSAS E SULTANAS; PASTELARIA FOLHADA QUE CONTEM FIAMBRE; PASTELARIA SALGADA; PIPOCAS; PIPOCAS CARAMELIZADAS COM FRUTOS SECOS AÇUCARADOS; PIPOCAS COBERTAS COM AÇÚCAR; PIPOCAS COBERTAS DE CARAMELO; PIPOCAS COM AROMAS; PIPOCAS PARA MICROONDAS; PIPOCAS TRANSFORMADAS; PIPOCAS TRANSFORMADAS, NÃO TUFADAS; PIZA; PIZAS; PIZAS CONGELADAS; PIZAS CONSERVADAS; PIZAS NÃO COZIDAS; PIZAS [PREPARADAS]; PIZAS REFRIGERADAS; PIZZAS; QUESADILLAS; RABANADAS; REFEIÇÕES CONGELADAS CONSTITUÍDAS PRINCIPALMENTE POR MASSAS ALIMENTÍCIAS; REFEIÇÕES PREPARADAS À BASE DE MASSAS [NOODLES]; REFEIÇÕES CONSTITUÍDAS PRINCIPALMENTE POR MASSAS ALIMENTARES; REFEIÇÕES PREPARADAS À BASE DE MASSAS; REFEIÇÕES PREPARADAS DE PIZA; REFEIÇÕES PREPARADAS SOB A FORMA DE PIZAS; SANDES DE CACHORRO QUENTE; SANDUÍCHES; SANDUÍCHES; SANDUÍCHES ABERTAS; SANDUÍCHES COM FILETE DE PEIXE; SANDUÍCHES COM HAMBÚRGUERES; SANDUÍCHES COM PEIXE; SANDUÍCHES

CONTENDO CARNE; SANDUÍCHES CONTENDO CARNE PICADA; SANDUÍCHES CONTENDO FRANGO; SANDUÍCHES CONTENDO SALADA; SANDUÍCHES DE CACHORRO-QUENTE; SANDUÍCHES DE FRANGO; SANDUÍCHES DE HAMBURGER; SANDUÍCHES DE PEIXE; SANDUÍCHES DE PERU; SANDUÍCHES DE SALSICHAS TIPO FRANKFURT; SANDUÍCHES ENROLADAS [TIPO WRAP]; SANDUÍCHES TOSTADAS; SANDWICHES; TEMPEROS PARA SALADAS CONTENDO NATA; ARROZ DOCE; BOLACHAS WAFER SALGADAS; BOLACHAS SALGADAS COM SABOR A FRUTA; BOLACHAS SALGADAS

(591) MARROM, AMARELO, VERMELHO, LARANJA, BRANCO, PRETO;

(540)



(550)

(531) 1.15.5 ; 2.1.11 ; 2.1.23 ; 2.3.11 ; 2.3.23 ; 13.3.2 ; 26.99.19

(210) **620419** MNA

(220) 2019.03.14

(300)

(730) **PT PENSARCRÍTICO - UNIPESSOAL LDA**

(511) 36 SERVIÇOS DE AGÊNCIAS IMOBILIÁRIAS; CONSULTADORIA FINANCEIRA

(591) CMYK 44 0 100 0; CMYK 83 52 81 72; CMYK 0 0 0 90; CMYK 48 0 100 60;

(540)



INVEST PORTUGAL
EXTERNAL INVESTMENT AGENCY

(550)

(531) 26.4.3 ; 26.4.9

(210) **620421** MNA

(220) 2019.03.14

(300)

(730) **PT HORIZONDISTANCE, S.A.**

(511) 09 ESTAÇÕES DE CARREGAMENTO; ESTAÇÕES DE CARREGAMENTO PARA VEÍCULOS ELÉTRICOS
42 SERVIÇOS TECNOLÓGICOS

(591)
(540)

(550)

(531) 24.17.25

(550)

(531) 25.5.94

(210) **620424**

MNA

(220) 2019.03.14

(300)

(730) **PT TIAGO ANDRE MARQUES ALVES**

(511) 42 CONCEÇÃO DE BROCHURAS; CONCEÇÃO DE HOMEPAGES; CONCEÇÃO DE MARCAS COMERCIAIS; CONCEÇÃO DE PÁGINAS PRINCIPAIS [HOMEPAGES] E PÁGINAS WEB; CONCEÇÃO DE PERSONAGENS DE ANIMAÇÃO DE POSTAIS; CONCEÇÃO DE SINAIS; CONCEÇÃO DE STANDS DE EXPOSIÇÃO; CONCEÇÃO DE WEBSITES PARA FINS PUBLICITÁRIOS; CONCEÇÃO E DESENVOLVIMENTO DE PÁGINAS WEB NA INTERNET; CONCEÇÃO E IMPLEMENTAÇÃO DE WEBSITES PARA TERCEIROS; CONCEÇÃO E MANUTENÇÃO DE WEBSITES PARA TERCEIROS; CONSTRUÇÃO DE UMA PLATAFORMA NA INTERNET PARA COMÉRCIO ELETRÔNICO; CONSULTORIA EM CONCEÇÃO DE WEBSITES; CONSULTORIA EM DESIGN DE WEBSITES; CONSULTORIA NO QUE RESPEITA AO DESIGN DE PÁGINAS WEB; CRIAÇÃO DE PÁGINAS WEB ARMAZENADAS ELETRONICAMENTE PARA SERVIÇOS ON-LINE E PARA A INTERNET; CRIAÇÃO DE SÍTIOS ELETRÔNICOS; CRIAÇÃO DE SÍTIOS WEB NA INTERNET; CRIAÇÃO, DESIGN E MANUTENÇÃO DE WEBSITES; CRIAÇÃO E DESIGN DE SÍTIOS WEB PARA TERCEIROS; CRIAÇÃO E DESIGN DE WEBSITES PARA TERCEIROS; CRIAÇÃO E FORNECIMENTO DE PÁGINAS WEB DE E PARA TERCEIROS; CRIAÇÃO E MANUTENÇÃO DE SÍTIOS WEB PARA TERCEIROS; CRIAÇÃO E MANUTENÇÃO DE SITES ELETRÔNICOS PARA TERCEIROS; CRIAÇÃO E MANUTENÇÃO DE SITES INFORMÁTICOS (WEBSITES) PARA TERCEIROS; CRIAÇÃO E MANUTENÇÃO DE WEB SITES PARA TERCEIROS; CRIAÇÃO E MANUTENÇÃO DE WEBSITES PARA TERCEIROS; DESENHO [ARTES GRÁFICAS]; DESENHO GRÁFICO PARA A COMPILAÇÃO DE PÁGINAS WEB NA INTERNET; DESENVOLVIMENTO DE WEBSITES PARA TERCEIROS; DESENVOLVIMENTO, DESIGN E ATUALIZAÇÃO DE PÁGINAS PRINCIPAIS (HOMEPAGES); DESENVOLVIMENTO E CONCEÇÃO DE SUPORTES DE SOM E IMAGEM DIGITAL; DESIGN DE HOMEPAGES E WEB SITES; DESIGN DE LOGOTIPOS PARA IDENTIFICAÇÃO DE EMPRESAS; DESIGN DE MARCAS; DESIGN DE WEBSITES INFORMÁTICOS; DESIGN E DESIGN GRÁFICO PARA A CRIAÇÃO DE WEBSITES; DESIGN E DESIGN GRÁFICO PARA A CRIAÇÃO DE PÁGINAS WEB NA INTERNET; DESIGN E MANUTENÇÃO DE WEBSITES PARA TERCEIROS; SERVIÇOS DE CRIAÇÃO E DESIGN DE WEBSITES; SERVIÇOS DE DESENVOLVIMENTO DE WEBSITES

(591)

(540)

dot. design e comunicação(210) **620426**

MNA

(220) 2019.03.14

(300)

(730) **PT ASSOCIAÇÃO CULTURA E VALOR**

(511) 38 COMUNICAÇÃO DE DADOS ATRAVÉS DE MEIOS ELETRÔNICOS; COMUNICAÇÃO DE DADOS ATRAVÉS DE TELECOMUNICAÇÕES; COMUNICAÇÃO DE INFORMAÇÃO POR SATÉLITE; COMUNICAÇÃO DE INFORMAÇÃO POR MEIOS ELETRÔNICOS; COMUNICAÇÃO INFORMÁTICA E ACESSO À INTERNET; COMUNICAÇÃO POR MEIOS ELETRÔNICOS; COMUNICAÇÃO POR RÁDIO; COMUNICAÇÃO POR TELEGRAFIA; COMUNICAÇÕES POR TELEVISÃO PARA REUNIÕES; COMUNICAÇÕES RADIOFÔNICAS; COMUNICAÇÕES TELEFÔNICAS; COMUNICAÇÕES TELEGRÁFICAS; COMUNICAÇÕES TELEMÁTICAS POR TERMINAIS DE COMPUTADOR; COMUNICAÇÕES VIA REDES DE TELECOMUNICAÇÕES MULTINACIONAIS; CONSULTORIA EM COMUNICAÇÕES ELETRÔNICAS; CONSULTORIA EM COMUNICAÇÕES; CONSULTORIA EM REDES DE COMUNICAÇÃO; CONSULTORIA EM TELECOMUNICAÇÕES; CONSULTORIA PROFISSIONAL RELATIVA ÀS TELECOMUNICAÇÕES; DISPONIBILIZAÇÃO DE CAPACIDADE DE SATÉLITE [TELECOMUNICAÇÕES]; DISPONIBILIZAÇÃO DE INFORMAÇÃO SOBRE COMUNICAÇÕES SEM FIOS; DISTRIBUIÇÃO DE ÁUDIO E/OU VÍDEO DIGITAL ATRAVÉS DE TELECOMUNICAÇÕES; DISTRIBUIÇÃO DE MENSAGENS ATRAVÉS DE MEIOS AUDIOVISUAIS; DISTRIBUIÇÃO DE MENSAGENS ATRAVÉS DE MEIOS ELETRÔNICOS; ENVIO DE DADOS E TRANSFERÊNCIA DE DOCUMENTOS POR VIA TELEMÁTICA; ENVIO E RECEÇÃO [TRANSMISSÃO] DE INFORMAÇÃO DE BASES DE DADOS ATRAVÉS DE UMA REDE DE TELECOMUNICAÇÃO; ENVIO TELEMÁTICO DE INFORMAÇÃO; ENVIO [TRANSMISSÃO] DE NOTÍCIAS; FORNECIMENTO DE ACESSO A REDES DE COMUNICAÇÕES ELETRÔNICAS E A BASES DE DADOS ELETRÔNICAS; FORNECIMENTO DE INFORMAÇÕES SOBRE COMUNICAÇÕES; FORNECIMENTO DE INFORMAÇÕES RELACIONADAS COM COMUNICAÇÕES; FORNECIMENTO DE INFORMAÇÕES SOBRE MEIOS DE COMUNICAÇÃO; FORNECIMENTO DE LIGAÇÕES ELETRÔNICAS DE TELECOMUNICAÇÕES; FORNECIMENTO DE TELECOMUNICAÇÕES SEM FIOS ATRAVÉS DE REDES DE COMUNICAÇÕES ELETRÔNICAS; INFORMAÇÃO SOBRE COMUNICAÇÕES; INFORMAÇÃO SOBRE TELECOMUNICAÇÃO; INFORMAÇÕES EM MATÉRIA DE TELECOMUNICAÇÕES; INFORMAÇÕES SOBRE TELECOMUNICAÇÕES; OPERAÇÃO DE ANTENAS DE RECETORAS DE SATÉLITE PARA TERRA; OPERAÇÃO DE REDES DE COMUNICAÇÕES ELETRÔNICAS; OPERAÇÃO DE SISTEMAS DE COMUNICAÇÕES ELETRÔNICAS; OPERAÇÃO DESISTEMAS DE TELECOMUNICAÇÕES; OPERAÇÃO DE TRANSMISSORES DE TELEVISÃO TERRA-SATÉLITE; OPERAÇÃO DE UMA REDE DE TELECOMUNICAÇÕES; PRESTAÇÃO DE INFORMAÇÕES RELATIVAS A

TELECOMUNICAÇÕES; PRESTAÇÃO DE SERVIÇOS DE PROTOCOLO DE APLICAÇÕES SEM FIOS, INCLUINDO OS QUE UTILIZAM UM CANAL DE COMUNICAÇÃO SEGURO; RECEÇÃO DE PROGRAMAS TELEVISIVOS PARA POSTERIOR TRANSMISSÃO PARA ASSINANTES; RECOLHA E TRANSMISSÃO DE MENSAGENS; REDES DE COMUNICAÇÕES ELETRÔNICAS; RETRANSMISSÃO DE IMAGENS VIA SATÉLITE; RETRANSMISSÃO DE PROGRAMAS DE TELEVISÃO POR SATÉLITES EXTRATERRESTRES; SALAS DE CONVERSÇÃO VIRTUAL ESTABELECIDAS ATRAVÉS DE TRANSMISSÃO DE MENSAGENS DE TEXTO; SERVIÇOS CONSULTIVOS RELACIONADOS COM COMUNICAÇÕES DE DADOS; SERVIÇOS CONSULTIVOS RELACIONADOS COM EQUIPAMENTOS DE COMUNICAÇÕES; SERVIÇOS CONSULTIVOS RELACIONADOS COM COMUNICAÇÕES; SERVIÇOS CONSULTIVOS RELACIONADOS COM TELECOMUNICAÇÕES; SERVIÇOS DE ACESSO A TELECOMUNICAÇÕES; SERVIÇOS DE ACESSO DE TELECOMUNICAÇÃO; SERVIÇOS DE AGÊNCIAS DE COMUNICAÇÃO POR CABO; SERVIÇOS DE AGÊNCIAS DE INFORMAÇÕES [NOTÍCIAS]; SERVIÇOS DE AGÊNCIAS DE NOTÍCIAS ELETRÔNICAS; SERVIÇOS DE AGÊNCIAS NOTICIOSAS PARA TRANSMISSÃO ELETRÔNICA; SERVIÇOS DE AGÊNCIAS NOTICIOSAS; SERVIÇOS DE AGÊNCIAS NOTICIOSAS PARA A TRANSMISSÃO DE NOTÍCIAS; SERVIÇOS DE AGÊNCIAS NOTICIOSAS PARA TELECOMUNICAÇÕES; SERVIÇOS DE ASSESSORIA E CONSULTADORIA EM MATÉRIA DE COMUNICAÇÕES SEM FIO E EQUIPAMENTO DE COMUNICAÇÕES SEM FIO; SERVIÇOS DE BENEFICÊNCIA, NOMEADAMENTE TELECOMUNICAÇÕES; SERVIÇOS DE CARREGAMENTO DE FOTOGRAFIAS; SERVIÇOS DE CARREGAMENTO DE VÍDEOS; SERVIÇOS DE COMUNICAÇÃO ELETRÔNICA PARA TRANSMISSÃO ATRAVÉS DE ANTENAS; SERVIÇOS DE COMUNICAÇÃO ELETRÔNICA PARA TRANSMISSÃO ATRAVÉS DE CABOS; SERVIÇOS DE COMUNICAÇÃO; SERVIÇOS DE COMUNICAÇÃO ATRAVÉS DE MEIOS ELETRÔNICOS; SERVIÇOS DE COMUNICAÇÃO AUDIOVISUAL; SERVIÇOS DE COMUNICAÇÃO DE DADOS ACESSÍVEIS POR MEIO DE PALAVRA-PASSE; SERVIÇOS DE COMUNICAÇÃO DE DADOS ACESSÍVEIS MEDIANTE CÓDIGO DE ACESSO; SERVIÇOS DE COMUNICAÇÃO ELETRÔNICA; SERVIÇOS DE COMUNICAÇÃO INTERATIVA; SERVIÇOS DE COMUNICAÇÃO PARA A TRANSMISSÃO ELETRÔNICA DE IMAGENS; SERVIÇOS DE COMUNICAÇÃO PRESTADOS POR VIA ELETRÔNICA; SERVIÇOS DE COMUNICAÇÃO PARA A TRANSMISSÃO DE INFORMAÇÃO POR MEIOS ELETRÔNICOS; SERVIÇOS DE COMUNICAÇÃO POR SATÉLITE PARA UTILIZADORES EMPRESARIAIS; SERVIÇOS DE COMUNICAÇÃO PROTEGIDA DE DADOS, SOM E IMAGENS; SERVIÇOS DE COMUNICAÇÃO POR RADIOFREQUÊNCIA; SERVIÇOS DE COMUNICAÇÃO POR SATÉLITE; SERVIÇOS DE COMUNICAÇÃO PARA A TRANSMISSÃO DE INFORMAÇÃO; SERVIÇOS DE COMUNICAÇÃO POR CABO; SERVIÇOS DE COMUNICAÇÃO PARA A TRANSMISSÃO ELETRÔNICA DE VOZES; SERVIÇOS DE COMUNICAÇÃO PARA A TRANSMISSÃO ELETRÔNICA DE DADOS; SERVIÇOS DE COMUNICAÇÃO POR BANDA LARGA SEM FIOS; SERVIÇOS DE COMUNICAÇÃO RADIOTELEFÔNICOS; SERVIÇOS DE COMUNICAÇÕES TELEGRÁFICAS; SERVIÇOS DE COMUNICAÇÕES DIGITAIS; SERVIÇOS DE COMUNICAÇÕES PARA TELEGRAMAS; SERVIÇOS DE COMUNICAÇÕES POR TELEGRAMA; SERVIÇOS DE COMUNICAÇÕES TELEMÁTICAS; SERVIÇOS DE COMUNICAÇÕES POR RÁDIO EM BANDA LARGA;

SERVIÇOS DE COMUNICAÇÕES POR SATÉLITE; SERVIÇOS DE COMUNICAÇÕES SEM FIOS; SERVIÇOS DE COMUNICAÇÕES WIRELESS; SERVIÇOS DE COMUNICAÇÕES ELETRÔNICAS; SERVIÇOS DE COMUNICAÇÕES ELETRÔNICAS RELACIONADOS COM A AUTORIZAÇÃO DE CARTÕES DE CRÉDITO; SERVIÇOS DE COMUNICAÇÕES ÁUDIO; SERVIÇOS DE COMUNICAÇÕES ELETRÔNICAS PARA A TRANSMISSÃO DE DADOS; SERVIÇOS DE COMUNICAÇÕES E EMISSÕES INTERATIVAS; SERVIÇOS DE COMUNICAÇÕES PARA O INTERCÂMBIO DE DADOS SOB A FORMA ELETRÔNICA; SERVIÇOS DE COMUNICAÇÕES POR RÁDIO EM BANDA ESTREITA; SERVIÇOS DE CONFERÊNCIA EM REDE; SERVIÇOS DE CONSULTADORIA, DE INFORMAÇÃO E DE ASSESSORIA NO DOMÍNIO DAS TELECOMUNICAÇÕES; SERVIÇOS DE CONSULTADORIA EM MATÉRIA DE COMUNICAÇÕES ELETRÔNICAS; SERVIÇOS DE CONSULTORIA NO DOMÍNIO DA TELECOMUNICAÇÃO; SERVIÇOS DE ENCAMINHAMENTO E DE LIGAÇÃO PARA TELECOMUNICAÇÕES; SERVIÇOS DE ENCAMINHAMENTO E CONEXÃO PARA TELECOMUNICAÇÕES; SERVIÇOS DE ENVIO DE MENSAGENS; SERVIÇOS DE INFORMAÇÃO E ASSESSORIA RELACIONADOS COM SERVIÇOS DE TELECOMUNICAÇÕES; SERVIÇOS DE INFORMAÇÃO EM LINHA NO DOMÍNIO DAS TELECOMUNICAÇÕES; SERVIÇOS DE INFORMAÇÃO RELACIONADOS COM TELECOMUNICAÇÕES; SERVIÇOS DE INFORMAÇÃO SOBRE COMUNICAÇÕES SEM FIOS [WIRELESS]; SERVIÇOS DE LINHA TELEGRÁFICA; SERVIÇOS DE MÍDIA MÓVEL SOB A FORMA DE TRANSMISSÃO ELETRÔNICA DE CONTEÚDO DE MÍDIA DE ENTRETENIMENTO; SERVIÇOS DE MENSAGENS; SERVIÇOS DE MENSAGENS UNIFICADAS; SERVIÇOS DE RADIODIFUSÃO; SERVIÇOS DE REDE DE TELECOMUNICAÇÃO MÓVEL; SERVIÇOS DE REDES DE COMUNICAÇÃO DE RÁDIO; SERVIÇOS DE TELECOMUNICAÇÕES QUE UTILIZAM REDES CELULARES DE RÁDIO; SERVIÇOS DE TELECOMUNICAÇÕES PARA A DISTRIBUIÇÃO DE DADOS; SERVIÇOS DE TELECOMUNICAÇÃO INTERATIVA; SERVIÇOS DE TELECOMUNICAÇÕES INTERATIVAS; SERVIÇOS DE TELECOMUNICAÇÕES POR SATÉLITE; SERVIÇOS DE TELECOMUNICAÇÕES, NOMEADAMENTE SERVIÇOS DE COMUNICAÇÃO PESSOAL; SERVIÇOS DE TELECOMUNICAÇÕES PARA COMPOSIÇÃO TIPOGRÁFICA; SERVIÇOS DE TELECOMUNICAÇÕES AR-TERRA; SERVIÇOS DE TELECOMUNICAÇÕES POR FIBRA ÓTICA; SERVIÇOS DE TELECOMUNICAÇÕES TELEGRÁFICAS; SERVIÇOS DE TELECOMUNICAÇÕES ENTRE REDES INFORMÁTICAS; SERVIÇOS DE TELECOMUNICAÇÕES FORNECIDOS ATRAVÉS DE REDES DE FIBRA ÓTICA; SERVIÇOS DE TELECOMUNICAÇÕES PARA OBTENÇÃO DE INFORMAÇÃO A PARTIR DE BANCOS DE DADOS; SERVIÇOS DE TELECOMUNICAÇÕES ENTRE INSTITUIÇÕES FINANCEIRAS; SERVIÇOS DE TELECOMUNICAÇÕES EM REDES DIGITAIS; SERVIÇOS DE TELECOMUNICAÇÕES POR LINHA FIXA; SERVIÇOS DE TELECOMUNICAÇÕES PRESTADOS ATRAVÉS DE REDES DE FIBRA ÓTICA, SEM FIOS E POR CABO; SERVIÇOS DE TELECOMUNICAÇÕES AERONÁUTICAS; SERVIÇOS DE TELECONFERÊNCIA E DE VIDEOCONFERÊNCIA; SERVIÇOS DE TELEFONE E TELEMÓVEIS; SERVIÇOS DE TELEIMPRESSÃO; SERVIÇOS DE TELEIMPRESSORA; SERVIÇOS DE TELEX; SERVIÇOS DE TEMPO COMPARTILHADO (TIME-SHARING) PARA APARELHOS DE COMUNICAÇÕES;

SERVIÇOS DE TRANSMISSÃO DE DADOS ATRAVÉS DE REDES DE TELECOMUNICAÇÕES; SERVIÇOS DE TRANSMISSÃO DE TEXTO BASEADOS EM ECRÃS DE TELEVISÃO; SERVIÇOS DE TRANSMISSÃO DE VOZ E DADOS; SERVIÇOS DE TRANSMISSÃO DE TELEGRAMAS; SERVIÇOS DE TRANSMISSÃO DE DADOS; SERVIÇOS DE TRANSMISSÃO DE DADOS ATRAVÉS DE REDES TELEMÁTICAS; SERVIÇOS DE TRANSMISSÃO DE VÍDEO; SERVIÇOS DE TRANSMISSÃO DE DADOS DE ALTA FREQUÊNCIA DE BITS PARA OPERADORES DE REDES DE TELECOMUNICAÇÕES; SERVIÇOS DE TRANSMISSÃO DIGITAL; SERVIÇOS DE TRANSMISSÃO DE INFORMAÇÃO ATRAVÉS DE REDES DIGITAIS; SERVIÇOS DE TRANSMISSÃO DIGITAL DE DADOS DE ÁUDIO E DE VÍDEO; SERVIÇOS DE TRANSMISSÃO ELETRÔNICA E DE TELECOMUNICAÇÃO; SERVIÇOS DE TRANSMISSÃO E RECEÇÃO DE DADOS ATRAVÉS DE MEIOS DE TELECOMUNICAÇÃO; SERVIÇOS DE TRANSMISSÃO E RECEÇÃO DE MENSAGENS; SERVIÇOS DE TRANSMISSÃO PROTEGIDA DE DADOS, DE SONS OU DE IMAGENS; SERVIÇOS DE TRANSMISSÃO POR SATÉLITE; SERVIÇOS DE VIDEOCOMUNICAÇÃO; SERVIÇOS DE VIDEOCONFERÊNCIA POR SATÉLITE; SERVIÇOS DE VIDEOCONFERÊNCIA; SERVIÇOS DE VIDEOTEXTO INTERATIVO; SERVIÇOS INFORMATIVOS ATRAVÉS DE RÁDIO; SERVIÇOS INFORMATIVOS RELACIONADOS COM REDES DE COMUNICAÇÕES ELETRÔNICAS; SERVIÇOS PARA A TRANSMISSÃO ELETRÔNICA DE VOZ; SERVIÇOS PARA A TRANSMISSÃO ELETRÔNICA DE IMAGENS; SERVIÇOS PARA A TRANSMISSÃO ELETRÔNICA DE DOCUMENTOS; SERVIÇOS PARA A TRANSMISSÃO ELETRÔNICA DE INFORMAÇÃO; SERVIÇOS PARA COMUNICAÇÃO POR MEIOS ELETRÔNICOS; SERVIÇOS TELEFÔNICOS; TELECOMUNICAÇÃO DE INFORMAÇÃO; TELECOMUNICAÇÃO DE INFORMAÇÕES (INCLUINDO PÁGINAS WEB); TRANSFERÊNCIA AUTOMÁTICA DE DADOS DIGITAIS MEDIANTE CANAIS DE TELECOMUNICAÇÃO; TRANSFERÊNCIA DE DADOS ATRAVÉS DE RÁDIO; TRANSFERÊNCIA DE DADOS ATRAVÉS DE TELECOMUNICAÇÕES; TRANSFERÊNCIA DE DADOS POR VIA DE TELECOMUNICAÇÕES; TRANSFERÊNCIA DE INFORMAÇÃO ATRAVÉS DE RÁDIO; TRANSMISSÃO DE CONTEÚDOS DE ÁUDIO E VÍDEO POR SATÉLITE; TRANSMISSÃO DE DADOS; TRANSMISSÃO DE DADOS ATRAVÉS DE SATÉLITE DE COMUNICAÇÕES; TRANSMISSÃO DE DADOS, DE SONS E DE IMAGENS VIA SATÉLITE; TRANSMISSÃO DE DADOS E DE IMAGENS POR PACOTES; TRANSMISSÃO DE DADOS, MENSAGENS E INFORMAÇÃO; TRANSMISSÃO DE DADOS PARA TERCEIROS; TRANSMISSÃO DE DADOS POR MICRO-ONDAS; TRANSMISSÃO DE DADOS POR SATÉLITE; TRANSMISSÃO DE DADOS, SOM E IMAGENS VIASATÉLITE; TRANSMISSÃO DE DADOS VIA REDES TELEMÁTICAS; TRANSMISSÃO DE DESPACHOS ATRAVÉS DE MEIOS ELETRÔNICOS; TRANSMISSÃO DE FILMES DE VÍDEO; TRANSMISSÃO DE GUIAS INTERATIVOS DE PROGRAMAS DE TELEVISÃO; TRANSMISSÃO DE GRAVAÇÕES SONORAS OU VISUAIS ATRAVÉS DE REDES; TRANSMISSÃO DE IMAGENS ATRAVÉS DE REDES MULTIMÉDIA INTERATIVAS; TRANSMISSÃO DE IMAGENS POR SATÉLITE; TRANSMISSÃO DE INFORMAÇÃO DE BASES DE DADOS ATRAVÉS DE REDES DE TELECOMUNICAÇÕES; TRANSMISSÃO DE INFORMAÇÃO MEDIANTE CÓDIGOS TELEMÁTICOS; TRANSMISSÃO DE INFORMAÇÃO ATRAVÉS DE REDES DE COMUNICAÇÕES ELETRÔNICAS; TRANSMISSÃO DE INFORMAÇÃO EM REDES ÓTICAS DE TELECOMUNICAÇÃO; TRANSMISSÃO DE INFORMAÇÃO ATRAVÉS DE

SISTEMAS DE COMUNICAÇÕES DE VÍDEO; TRANSMISSÃO DE INFORMAÇÃO ATRAVÉS DE REDES NACIONAIS E INTERNACIONAIS; TRANSMISSÃO DE INFORMAÇÕES PARA FINS COMERCIAIS; TRANSMISSÃO DE INFORMAÇÕES ATRAVÉS DA COMUNICAÇÃO DE DADOS, PARA ASSISTÊNCIA NA TOMADA DE DECISÕES; TRANSMISSÃO DE INFORMAÇÕES NO DOMÍNIO AUDIOVISUAL; TRANSMISSÃO DE MENSAGENS; TRANSMISSÃO DE MENSAGENS E DE IMAGENS; TRANSMISSÃO DE MENSAGENS, DADOS E CONTEÚDO ATRAVÉS DA INTERNET E OUTRAS REDES DE COMUNICAÇÕES; TRANSMISSÃO DE MENSAGENS CURTAS [SMS], IMAGENS, VOZ, SOM, MÚSICA E TEXTOS ENTRE DISPOSITIVOS MÓVEIS DE TELECOMUNICAÇÃO; TRANSMISSÃO DE NOTÍCIAS; TRANSMISSÃO DE NOTÍCIAS A AGÊNCIAS DE NOTÍCIAS; TRANSMISSÃO DE NOTÍCIAS E INFORMAÇÕES SOBRE A ATUALIDADE; TRANSMISSÃO DE SINAL PARA COMÉRCIO ELETRÔNICO ATRAVÉS DE SISTEMAS DE TELECOMUNICAÇÕES E SISTEMAS DE COMUNICAÇÕES DE DADOS; TRANSMISSÃO DE SOM ATRAVÉS DE REDES MULTIMÉDIA INTERATIVAS; TRANSMISSÃO DE SOM E IMAGENS VIA SATÉLITE OU REDES MULTIMÉDIA INTERATIVAS; TRANSMISSÃO DE SONS ASSISTIDA POR COMPUTADOR; TRANSMISSÃO DE SOM POR SATÉLITE; TRANSMISSÃO DE SONS E DE IMAGENS VIA SATÉLITE; TRANSMISSÃO DE SONS, IMAGENS, SINAIS E DADOS ATRAVÉS DE UMA REDE; TRANSMISSÃO DE SONS POR SATÉLITE; TRANSMISSÃO DE SONS, VÍDEOS E INFORMAÇÕES; TRANSMISSÃO DE TEXTOS ASSISTIDA POR COMPUTADOR; TRANSMISSÃO DE VÍDEO ATRAVÉS DE REDES DIGITAIS; TRANSMISSÃO DIGITAL DE DADOS; TRANSMISSÃO DIGITAL DE DADOS ATRAVÉS DA INTERNET; TRANSMISSÃO DIGITAL DE VOZ; TRANSMISSÃO E RECEÇÃO DE INFORMAÇÕES DE BASES DE DADOS ATRAVÉS DE REDES DE TELECOMUNICAÇÕES; TRANSMISSÃO E RETRANSMISSÃO ELETRÔNICA DE SONS, IMAGENS, DOCUMENTOS, MENSAGENS E DADOS; TRANSMISSÃO ELETRÔNICA DE MENSAGENS E DADOS; TRANSMISSÃO ELETRÔNICA DE COMUNICAÇÕES ESCRITAS; TRANSMISSÃO ELETRÔNICA DE MENSAGENS INSTANTÂNEAS E DADOS; TRANSMISSÃO INTERATIVA DE VÍDEOS ATRAVÉS DE REDES DIGITAIS; TRANSMISSÃO POR CABO DE SONS, IMAGENS, SINAIS E DADOS; TRANSMISSÃO POR FLUXO CONTÍNUO DE EVENTOS RELACIONADOS COM DESPORTOS ELETRÔNICOS; TRANSMISSÃO POR SATÉLITE; TRANSMISSÃO REMOTA DE DADOS POR MEIO DE TELECOMUNICAÇÕES; TRANSMISSÃO REMOTA DE SINAIS DE ÁUDIO ATRAVÉS DE TELECOMUNICAÇÕES; TRANSMISSÃO VIA SATÉLITE DE SONS, IMAGENS, SINAIS E DADOS; VIDEOCONFERÊNCIA; ASSISTÊNCIA A TERCEIROS NO FORNECIMENTO DE SERVIÇOS DE COMUNICAÇÕES DE TELEVISÃO POR CABO; COMUNICAÇÃO DE INFORMAÇÃO POR TELEVISÃO; DIFUSÃO DE CONTEÚDOS AUDIOVISUAIS E DE MULTIMÉDIA ATRAVÉS DA INTERNET; DIFUSÃO DE CONTEÚDOS DE SOM, VÍDEO E MULTIMÉDIA ATRAVÉS DA INTERNET E OUTRAS REDES DE COMUNICAÇÃO; DIFUSÃO DE FILMES CINEMATOGRAFÍCOS ATRAVÉS DE INTERNET; DIFUSÃO DE INFORMAÇÃO ATRAVÉS DA TELEVISÃO; DIFUSÃO DE INFORMAÇÃO FINANCEIRA VIA SATÉLITE; DIFUSÃO DE INFORMAÇÃO FINANCEIRA POR RÁDIO; DIFUSÃO DE INFORMAÇÃO FINANCEIRA POR TELEVISÃO; DIFUSÃO DE MÚSICA; DIFUSÃO DE PROGRAMAS DE EMISSÕES TELEVISIVAS; DIFUSÃO DE PROGRAMAS DE RÁDIO E TELEVISÃO, TAMBÉM ATRAVÉS DE REDES DE CABO; DIFUSÃO DE PROGRAMAS DE RÁDIO E TELEVISÃO; DIFUSÃO

DE PROGRAMAS DE RÁDIO; DIFUSÃO DE PROGRAMAS DE RÁDIO E DE TELEVISÃO POR CABO OU POR REDES SEM FIOS; DIFUSÃO DE PROGRAMAS DE TELEVISÃO RETRANSMITIDOS POR LIGAÇÃO DE MICRO-ONDAS PARA RECETORES DE TELEVISÃO; DIFUSÃO DE PROGRAMAS DE TELEVISÃO RETRANSMITIDOS ATRAVÉS DE LIGAÇÃO POR CABO PARA RECETORES DE TELEVISÃO; DIFUSÃO DE PROGRAMAS DE TELEVISÃO POR CABO; DIFUSÃO DE PROGRAMAS DE TELEVISÃO; DIFUSÃO DE PROGRAMAS DE TELEVISÃO VIA SERVIÇOS DE VÍDEO A PEDIDO E SERVIÇOS DE TELEVISÃO PAGAR PARA VER; DIFUSÃO DE PROGRAMAS DE TELEVISÃO E DE RÁDIO POR CABO OU SEM FIO; DIFUSÃO DE PROGRAMAS DE TELEVISÃO POR INTERNET; DIFUSÃO DE PROGRAMAS POR SATÉLITE; DIFUSÃO DE PROGRAMAS TELEVISIVOS; DIFUSÃO DE VÍDEO-A-PEDIDO (VIDEO-ON-DEMAND); DIFUSÃO E EMISSÃO DE PROGRAMAS TELEVISIVOS; DIFUSÃO E TRANSMISSÃO DE PROGRAMAS DE RÁDIO; DIFUSÃO E TRANSMISSÃO DE PROGRAMAS DE TELEVISÃO; DIFUSÃO E TRANSMISSÃO DE PROGRAMAS DE TELEVISÃO POR CABO; DIFUSÃO E TRANSMISSÃO DE PROGRAMAS DE TELEVISÃO PAGUE PARA VER; DISPONIBILIZAÇÃO DE INFORMAÇÃO SOBRE RADIODIFUSÃO; DIVULGAÇÃO DE PROGRAMAS DE TELEVISÃO RETRANSMITIDOS POR SATÉLITE EXTRATERRESTRE; EMISSÃO DE ÁUDIO; EMISSÃO DE IMAGENS CINEMATOGRAFICAS ATRAVÉS DE SATÉLITE; EMISSÃO DE IMAGENS CINEMATOGRAFICAS POR TELEVISÃO; EMISSÃO DE PROGRAMAÇÃO DE VÍDEO E ÁUDIO ATRAVÉS DA INTERNET; EMISSÃO DE PROGRAMAS ATRAVÉS DE UMA REDE INFORMÁTICA MUNDIAL; EMISSÃO DE PROGRAMAS ATRAVÉS DA INTERNET; EMISSÃO DE PROGRAMAS DE RÁDIO E DE TELEVISÃO; EMISSÃO DE PROGRAMAS DE TELEVISÃO POR CABO; EMISSÃO DE PROGRAMAS DE TELEVISÃO; EMISSÃO DE PROGRAMAS POR TELEVISÃO; EMISSÃO DE TELEVISÃO POR CABO; EMISSÃO POR SATÉLITE; EMISSÃO TELEVISIVA; EMISSÕES INTERATIVAS DE RÁDIO E TELEVISÃO; EMISSÕES RADIOFÓNICAS E TELEVISIVAS; EMISSÕES TELEVISIVAS; EMISSÕES TELEVISIVAS EM SIMULTÂNEO ATRAVÉS DE REDES MUNDIAIS DE COMUNICAÇÕES, INTERNET E DE REDES SEM FIOS; EMISSÕES TELEVISIVAS POR SATÉLITE; FORNECIMENTO DE ACESSO A TELEVISÃO ATRAVÉS DE APARELHOS DE DESCODIFICAÇÃO; FORNECIMENTO DE ACESSO A TV POR IP (PROTOCOLO INTERNET); FORNECIMENTO DE CANAIS DE TELECOMUNICAÇÃO PARA SERVIÇOS DE TELEVENDA; FORNECIMENTO DE CANAIS DE TELECOMUNICAÇÃO PARA SERVIÇOS DE TEleshopping; FORNECIMENTO DE COMUNICAÇÕES ATRAVÉS DE TRANSMISSÕES DE TELEVISÃO; FORNECIMENTO DE INFORMAÇÃO TELEVISIVA RELACIONADA COM RADIOFONES; FORNECIMENTO DE INFORMAÇÃO EM MATÉRIA DE TRANSMISSÃO TELEVISIVA POR CABO; INFORMAÇÃO EM MATÉRIA DE TELEDIFUSÃO POR CABO; OPERAÇÃO DE EQUIPAMENTOS DE RADIODIFUSÃO; OPERAÇÃO DE INSTALAÇÕES DE RADIODIFUSÃO; OPERAÇÃO DE REDES DE TELEVISÃO POR CABO; OPERAÇÃO DE SISTEMAS DE TELEVISÃO POR CABO; PROGRAMAS DE TELEVISÃO (DIFUSÃO DE -); RADIODIFUSÃO; RADIODIFUSÃO DE CONTEÚDOS ÁUDIO DIGITAIS; RADIODIFUSÃO DE INFORMAÇÕES E OUTROS PROGRAMAS; SERVIÇOS DE COMUNICAÇÕES TELEVISUAIS; SERVIÇOS DE DIFUSÃO DE CONTEÚDOS DE ÁUDIO E DE VÍDEO ATRAVÉS DA INTERNET; SERVIÇOS DE DIFUSÃO POR CABO; SERVIÇOS DE EMISSÃO DE RÁDIO PELA INTERNET; SERVIÇOS DE EMISSÃO DE TELEVISÃO POR CABO;

SERVIÇOS DE EMISSÃO DE TELEVISÃO PAGAR-PARA-VER (PPV); SERVIÇOS DE EMISSÃO DE TELEVISÃO E DE RÁDIO; SERVIÇOS DE EMISSÃO DE TELEVISÃO; SERVIÇOS DE EMISSÃO POR SATÉLITE RELACIONADOS COM NEGÓCIOS; SERVIÇOS DE EMISSÃO POR SATÉLITE RELACIONADOS COM EVENTOS DESPORTIVOS; SERVIÇOS DE EMISSÃO POR SATÉLITE; SERVIÇOS DE EMISSÃO POR SATÉLITE RELACIONADOS COM ENTRETENIMENTO; SERVIÇOS DE EMISSÃO POR SATÉLITE E POR CABO; SERVIÇOS DE EMISSÃO RELACIONADOS COM TV POR IP (PROTOCOLO INTERNET); SERVIÇOS DE INFORMAÇÃO RELACIONADA COM RADIODIFUSÃO; SERVIÇOS DE PODCASTING; SERVIÇOS DE TELEDIFUSÃO PARA TELEMÓVEIS; SERVIÇOS DE TELETEXTO INTERATIVO; SERVIÇOS DE TELEVISÃO POR CABO; SERVIÇOS DE TRANSMISSÃO AUDIOVISUAL; SERVIÇOS DE TRANSMISSÃO DE TELEVISÃO PAGAR-PARA-VER; SERVIÇOS DE TRANSMISSÃO DE RÁDIO, TELEVISÃO E CABO; SERVIÇOS DE TRANSMISSÃO POR CABO; SERVIÇOS DE TRANSMISSÃO POR CABO E SATÉLITE; STREAMING DE TELEVISÃO PELA INTERNET; TELEDIFUSÃO; TELEDIFUSÃO POR CABO; TELEVISÃO (DIFUSÃO DE PROGRAMAS DE -); TRANSMISSÃO ATRAVÉS DA INTERNET DE CONTEÚDOS GERADOS POR UTILIZADORES; TRANSMISSÃO ATRAVÉS DA INTERNET DE VÍDEOS, FILMES, ILUSTRAÇÕES, IMAGENS, TEXTOS, FOTOGRAFIAS, JOGOS, CONTEÚDOS GERADOS POR UTILIZADORES, CONTEÚDOS DE ÁUDIO E INFORMAÇÕES; TRANSMISSÃO DE DADOS DE ÁUDIO POR INTERNET; TRANSMISSÃO DE DADOS DE VÍDEO POR INTERNET; TRANSMISSÃO DE EMISSÕES ATRAVÉS DE SATÉLITE; TRANSMISSÃO DE EMISSÕES DE TELEVISÃO; TRANSMISSÃO DE EMISSÕES DIGITAIS DE ÁUDIO E DE VÍDEO EM REDES INFORMÁTICAS MUNDIAIS; TRANSMISSÃO DE EVENTOS RELACIONADOS COM DESPORTOS ELETRÔNICOS; TRANSMISSÃO DE IMAGENS VIA SATÉLITE; TRANSMISSÃO DE PODCASTS; TRANSMISSÃO DE PROGRAMAS POR CABO; TRANSMISSÃO DE PROGRAMAS RADIOFÓNICOS E TELEVISIVOS ATRAVÉS DE SATÉLITE; TRANSMISSÃO DE PROGRAMAS POR CABO E VIA SATÉLITE; TRANSMISSÃO DE PROGRAMAS DE RÁDIO E TELEVISÃO; TRANSMISSÃO DE PROGRAMAS DE TELEVISÃO; TRANSMISSÃO DE PROGRAMAS DE RÁDIO; TRANSMISSÃO DE RÁDIO POR CABO; TRANSMISSÃO DE VÍDEO A PEDIDO; TRANSMISSÃO E EMISSÃO DE DADOS; TRANSMISSÃO ELETRÔNICA DE NOTÍCIAS; TRANSMISSÃO POR CABO; TRANSMISSÃO SEM FIOS E DIFUSÃO DE PROGRAMAS DE TELEVISÃO; TRANSMISSÃO SEM FIOS [WIRELESS]; TRANSMISSÃO TELEVISIVA POR ASSINATURA; TRANSMISSÃO TELEVISIVA POR CABO; TRANSMISSÕES DE VÍDEO ATRAVÉS DA INTERNET; VIDEOTRANSMISSÃO; COMUNICAÇÕES ATRAVÉS DE TELEFONES MÓVEIS; COMUNICAÇÕES ATRAVÉS DE TELEMÓVEIS; FORNECIMENTO DE SERVIÇOS DE TELECONFERÊNCIA; PRESTAÇÃO DE SERVIÇOS DE COMUNICAÇÃO DE VOZ ATRAVÉS DA INTERNET; PRESTAÇÃO DE SERVIÇOS DE CONVERSACÃO POR VOZ; SERVIÇOS DE ARMAZENAMENTO DE MENSAGENS DE VOZ; SERVIÇOS DE GRAVAÇÃO DE CHAMADAS; SERVIÇOS DE MENSAGENS DE TEXTO; SERVIÇOS DE SISTEMAS DE MENSAGENS RADIOTELEFÓNICAS; SERVIÇOS DE TELECOMUNICAÇÕES CELULARES; SERVIÇOS DE VIDEOTELEFONE; ACESSO A INFORMAÇÕES POR INTERNET; ACESSO A CONTEÚDOS, WEBSITES E PORTAIS; ADMINISTRAÇÃO DE SALAS DE CHAT; ALUGUER DE CAIXAS DE CORREIO ELETRÔNICAS; ALUGUER DE CAIXAS DE CORREIO ELETRÔNICO;

ALUGUER DE LINHAS DE TELECOMUNICAÇÃO PARA ACESSO A REDES INFORMÁTICAS; COMPUTADORES (COMUNICAÇÕES POR TERMINAIS DE -); COMUNICAÇÃO ATRAVÉS DE SISTEMAS DE CORREIO ELETRÔNICO; COMUNICAÇÃO ATRAVÉS DE TERMINAIS DE COMPUTADORES; COMUNICAÇÃO ATRAVÉS DE TERMINAIS DE COMPUTADORES, POR TRANSMISSÃO DIGITAL OU POR SATÉLITE; COMUNICAÇÃO DE DADOS ATRAVÉS DE CORREIO ELETRÔNICO; COMUNICAÇÃO DE INFORMAÇÃO ATRAVÉS DE COMPUTADOR; COMUNICAÇÃO ENTRE COMPUTADORES; COMUNICAÇÃO POR COMPUTADOR; COMUNICAÇÃO VIAREDES DE FIBRA ÓTICA; COMUNICAÇÕES DE DADOS INFORMATIZADOS; COMUNICAÇÕES ELETRÔNICAS VIA LINHAS DE CONVERSA, SALAS DE CONVERSA E FÓRUMS NA INTERNET; COMUNICAÇÕES INFORMÁTICAS PARA A TRANSMISSÃO DE INFORMAÇÃO; COMUNICAÇÕES POR COMPUTADOR; COMUNICAÇÕES POR REDES DE FIBRA ÓTICA; COMUNICAÇÕES POR TERMINAIS DE COMPUTADOR ELETRÔNICOS; COMUNICAÇÕES POR TERMINAIS DE COMPUTADORES; CORREIO ELETRÔNICO, TRANSMISSÃO DE MENSAGENS; DIFUSÃO DE MENSAGENS ATRAVÉS DE MEIOS ELETRÔNICOS; DISPONIBILIZAÇÃO DE ACESSO À INTERNET; DISPONIBILIZAÇÃO DE CAIXAS DE CORREIO ELETRÔNICO; DISPONIBILIZAÇÃO DE FÓRUMS ON-LINE PARA TRANSMISSÃO DE MENSAGENS ENTRE UTILIZADORES DE COMPUTADORES; DISPONIBILIZAÇÃO DE FÓRUMS ONLINE; DISPONIBILIZAÇÃO DE MEIOS PARA A REALIZAÇÃO DE VIDEOCONFERÊNCIAS; DISPONIBILIZAÇÃO DE SALAS DE CONVERSACÃO ONLINE PARA A TRANSMISSÃO DE MENSAGENS ENTRE UTILIZADORES DE COMPUTADORES; DISPONIBILIZAÇÃO DE SALAS DE CONVERSACÃO NA INTERNET; DISTRIBUIÇÃO DE MENSAGENS E DADOS POR TRANSMISSÃO ELETRÔNICA; DISTRIBUIÇÃO DE MÚSICA DIGITAL ATRAVÉS DE TELECOMUNICAÇÕES; ENTREGA DE DOCUMENTOS EM LINHA ATRAVÉS DE UMA REDE INFORMÁTICA MUNDIAL; ENTREGA DE MENSAGENS ATRAVÉS DE TRANSMISSÃO ELETRÔNICA; ENVIO DE MENSAGENS ATRAVÉS DE UM WEBSITE; ENVIO DE MENSAGENS ATRAVÉS DE REDES DE COMPUTADORES; ENVIO DE MENSAGENS DE EMERGÊNCIA [POR MEIOS ELETRÔNICOS]; ENVIO DE MENSAGENS ELETRÔNICAS; ENVIO E RECEÇÃO DE MENSAGENS ELETRÔNICAS; ENVIO, RECEÇÃO E ENCAMINHAMENTO DE MENSAGENS ELETRÔNICAS; FORNECEDORES DE SERVIÇOS INTERNET; FORNECEDORES DE SERVIÇOS DE INTERNET; FORNECIMENTO DE ACESSO A UMA REDE MUNDIAL DE COMPUTADORES; FORNECIMENTO DE ACESSO A UMA REDE INFORMÁTICA MUNDIAL DE INFORMAÇÃO; FORNECIMENTO DE ACESSO A REDES DE COMPUTADOR; FORNECIMENTO DE ACESSO A REDES INFORMÁTICAS MUNDIAIS E OUTRAS REDES INFORMÁTICAS; FORNECIMENTO A UTILIZADORES DE UM ACESSO REMOTO SEGURO VIA INTERNET A REDES INFORMÁTICAS PRIVADAS; FORNECIMENTO DE ACESSO A REDES INFORMÁTICAS GLOBAIS; FORNECIMENTO DE ACESSO A UMA REDE INFORMÁTICA MUNDIAL; FORNECIMENTO DE ACESSO À INTERNET DE MÚLTIPLOS UTILIZADORES POR CONEXÃO DE LINHA COMUTADA E ACESSO DEDICADO; FORNECIMENTO DE ACESSO A UMA REDE INFORMÁTICA MUNDIAL PARA A DIVULGAÇÃO E DIFUSÃO DE INFORMAÇÃO; FORNECIMENTO DE ACESSO À INTERNET PARA TERCEIROS; FORNECIMENTO DE ACESSO A BASES DE DADOS E À INTERNET ATRAVÉS DE TELECOMUNICAÇÕES;

FORNECIMENTO DE ACESSO A MÚLTIPLOS UTILIZADORES A UMA REDE INFORMÁTICA MUNDIAL DE INFORMAÇÃO; FORNECIMENTO DE ACESSO A TELECOMUNICAÇÕES E LIGAÇÕES A BASES DE DADOS INFORMÁTICAS E À INTERNET; FORNECIMENTO DE ACESSO A REDES INFORMÁTICAS E À INTERNET; FORNECIMENTO DE ACESSO A CONTEÚDOS, SÍTIOS WEB E PORTAIS; FORNECIMENTO DE ACESSO A CHATS DE INTERNET; FORNECIMENTO DE ACESSO DE UTILIZADOR À INTERNET; FORNECIMENTO DE ACESSO DE UTILIZADOR A UMA REDE INFORMÁTICA MUNDIAL; FORNECIMENTO DE ACESSO DE UTILIZADOR À INTERNET (FORNECEDORES DE SERVIÇOS); FORNECIMENTO DE ACESSO E ALUGUER DE TEMPO DE ACESSO A REDES INFORMÁTICAS; FORNECIMENTO DE ACESSO MULTIUTILIZADOR SEM FIOS À INTERNET; FORNECIMENTO DE ACESSO POR COMPUTADOR A REDES DE COMUNICAÇÃO; FORNECIMENTO DE COMUNICAÇÕES ENTRE COMPUTADORES; FORNECIMENTO DE ALERTAS DE NOTIFICAÇÃO DE CORREIO ELETRÔNICO ATRAVÉS DA INTERNET; FORNECIMENTO DE LIGAÇÕES DE TELECOMUNICAÇÕES A UMA REDE INFORMÁTICA MUNDIAL OU A BASES DE DADOS; FORNECIMENTO DE LIGAÇÕES DE TELECOMUNICAÇÕES A REDES INFORMÁTICAS MUNDIAIS; FORNECIMENTO DE LIGAÇÕES PARA TELECOMUNICAÇÕES A UMA REDE INFORMÁTICA MUNDIAL; FORNECIMENTO DE LIGAÇÕES DE TELECOMUNICAÇÕES A UMA REDE INFORMÁTICA GLOBAL; FORNECIMENTO DE LIGAÇÕES DE TELECOMUNICAÇÕES A REDES DE COMUNICAÇÃO GLOBAL OU A BASE DE DADOS; FORNECIMENTO DE LINHAS DE CONVERSACÃO ATRAVÉS DA UTILIZAÇÃO DA INTERNET; FORNECIMENTO DE LINKS (HIPERLIGAÇÕES) DE DADOS ELETRÔNICOS; FORNECIMENTO DE QUADROS DE AVISO ELETRÔNICOS ONLINE PARA A TRANSMISSÃO DE MENSAGENS ENTRE UTILIZADORES DE COMPUTADORES; FORNECIMENTO DE SALAS DE CONVERSACÃO ONLINE PARA REDES SOCIAIS; FORNECIMENTO DE SERVIÇOS DE COMUNICAÇÕES ON-LINE; FORNECIMENTO DE SERVIÇOS DE ACESSO À INTERNET; FORNECIMENTO DE SERVIÇOS DE CORREIO ELETRÔNICO; FORNECIMENTO DE SERVIÇOS DE CENTRAL DE COMUTAÇÃO PARA REDES ELETRÔNICAS DE COMUNICAÇÕES; FORNECIMENTO DE SERVIDORES DE LISTAS ONLINE PARA TRANSMISSÃO DE MENSAGENS ENTRE UTILIZADORES DE COMPUTADORES; FORNECIMENTO ONLINE DE QUADROS DE AVISOS INTERATIVOS; FORNECIMENTO ONLINE DE SERVIÇOS DE BOLETIM INFORMATIVO ELETRÔNICO E SALAS DE CONVERSACÃO; INTERCÂMBIO ELETRÔNICO DE DADOS; INTERCÂMBIO ELETRÔNICO DE DADOS ARMAZENADOS EM BASES DE DADOS ACESSÍVEIS ATRAVÉS DE REDES DE TELECOMUNICAÇÕES; INTERCOMUNICAÇÃO POR COMPUTADOR; MENSAGENS ELETRÔNICAS; OPERAÇÃO DE REDES DE ÁREA LOCAL; PRESTAÇÃO DE SERVIÇOS DE CORREIO ELETRÔNICO; PRESTAÇÃO DE SERVIÇOS DE MENSAGENS INSTANTÂNEAS; PRESTAÇÃO DE SERVIÇOS DE REDES PRIVADAS VIRTUAIS; QUADROS DE AVISOS COMPUTORIZADOS; RECOLHA E ENTREGA DE MENSAGENS POR CORREIO ELETRÔNICO; RECOLHA E TRANSMISSÃO DE MENSAGENS ELETRÔNICAS; REENCAMINHAMENTO ELETRÔNICO DE MENSAGENS; REENVIO DE MENSAGENS DE TODO O TIPO PARA ENDEREÇOS DE INTERNET [MENSAGENS ATRAVÉS DA WEB]; RETRANSMISSÃO DE MENSAGENS [ELETRÔNICAS]; SERVIÇO DE COMUNICAÇÃO ELETRÔNICA ATRAVÉS DE COMPUTADOR; SERVIÇO DE

INTERCÂMBIO ELETRÔNICO DE DADOS; SERVIÇOS DE ACESSO À INTERNET; SERVIÇOS DE ACESSO A REDES MUNDIAIS DE INFORMÁTICA; SERVIÇOS DE ACESSO A SISTEMAS DE MENSAGENS ELETRÔNICAS; SERVIÇOS DE ACESSO REMOTO A DADOS; SERVIÇOS DE BOLETINS INFORMATIVOS POR COMPUTADOR; SERVIÇOS DE COMUNICAÇÃO ATRAVÉS DE REDES INFORMÁTICAS; SERVIÇOS DE COMUNICAÇÃO COMPUTORIZADA; SERVIÇOS DE COMUNICAÇÃO DE DADOS; SERVIÇOS DE COMUNICAÇÃO ENTRE TERMINAIS DE COMPUTADOR; SERVIÇOS DE COMUNICAÇÃO ENTRE COMPUTADORES PARA A INDÚSTRIA CERVEJEIRA; SERVIÇOS DE COMUNICAÇÃO ENTRE BANCOS DE DADOS; SERVIÇOS DE COMUNICAÇÃO EM LINHA; SERVIÇOS DE COMUNICAÇÃO ENTRE COMPUTADORES; SERVIÇOS DE COMUNICAÇÃO FORNECIDOS VIA INTERNET; SERVIÇOS DE COMUNICAÇÃO INFORMÁTICA; SERVIÇOS DE COMUNICAÇÃO, NOMEADAMENTE, A TRANSMISSÃO ELETRÔNICA DE DADOS E DOCUMENTOS ENTRE UTILIZADORES DE COMPUTADORES; SERVIÇOS DE COMUNICAÇÃO PARA FINS DE VIDEOCONFERÊNCIA; SERVIÇOS DE COMUNICAÇÃO POR COMPUTADOR PARA TRANSMISSÃO DE INFORMAÇÃO; SERVIÇOS DE COMUNICAÇÕES INTERATIVAS ATRAVÉS DE COMPUTADOR; SERVIÇOS DE COMUNICAÇÕES POR REDES INFORMÁTICAS; SERVIÇOS DE COMUNICAÇÕES DE DADOS; SERVIÇOS DE COMUNICAÇÕES DE VOZ SOBRE PROTOCOLO INTERNET [VOIP]; SERVIÇOS DE COMUNICAÇÕES ATRAVÉS DA INTERNET; SERVIÇOS DE CONFERÊNCIA NA WEB; SERVIÇOS DE CORREIO ATRAVÉS DA UTILIZAÇÃO DA INTERNET E DE OUTRAS REDES DE COMUNICAÇÕES; SERVIÇOS DE CORREIO E DE MENSAGENS ELETRÔNICOS; SERVIÇOS DE CORREIO E DE CAIXAS DE CORREIO ELETRÔNICAS; SERVIÇOS DE CORREIO ELETRÔNICO; SERVIÇOS DE CORREIO ELETRÔNICO E DE TRANSMISSÃO DE TELECÓPIAS (FAX); SERVIÇOS DE CORREIO ELETRÔNICO PARA DADOS E VOZ; SERVIÇOS DE CORREIO ELETRÔNICO PROTEGIDO; SERVIÇOS DE DADOS DE CORREIO ELETRÔNICO; SERVIÇOS DE DIFUSÃO DE DADOS; SERVIÇOS DE DIFUSÃO PELA WEB; SERVIÇOS DE DISTRIBUIÇÃO ELETRÔNICA DE MENSAGENS; SERVIÇOS DE ENCAMINHAMENTO DE TELECOMUNICAÇÕES; SERVIÇOS DE ENTRADA DE TELECOMUNICAÇÕES; SERVIÇOS DE FORNECEDORES DE SERVIÇOS INTERNET (ISP); SERVIÇOS DE FORNECIMENTO DE ACESSO A UMA REDE ELETRÔNICA ON-LINE PARA RECUPERAÇÃO DE INFORMAÇÃO; SERVIÇOS DE INTERLIGAÇÃO DE BASES DE DADOS; SERVIÇOS DE LIGAÇÃO À INTERNET PARA CONSUMIDORES PARTICULARES E PARA ENTIDADES COMERCIAIS; SERVIÇOS DE MENSAGENS ATRAVÉS DA WEB; SERVIÇOS DE MENSAGENS ELETRÔNICAS; SERVIÇOS DE MENSAGENS ELETRÔNICAS INSTANTÂNEAS; SERVIÇOS DE MENSAGENS MULTIMÉDIA [MMS]; SERVIÇOS DE MENSAGENS ONLINE; SERVIÇOS DE PORTAL DE TELECOMUNICAÇÕES; SERVIÇOS DE QUADROS DE AVISOS ELETRÔNICOS [SERVIÇOS DE TELECOMUNICAÇÕES]; SERVIÇOS DE QUADROS INFORMATIVOS ELETRÔNICOS; SERVIÇOS DE REENCAMINHAMENTO DE CORREIO ELETRÔNICO; SERVIÇOS DE SALA DE CONVERSACÃO PARA ATIVIDADES DE REDE SOCIAL; SERVIÇOS DE SALAS DE CONVERSACÃO; SERVIÇOS DE TELECOMUNICAÇÕES BASEADAS NA INTERNET; SERVIÇOS DE TELECOMUNICAÇÕES, NOMEADAMENTE FORNECIMENTO DE SERVIÇOS DE REDE DE FIBRA ÓTICA; SERVIÇOS DE TELECOMUNICAÇÕES PRESTADOS ATRAVÉS DE PLATAFORMAS E PORTAIS NA INTERNET; SERVIÇOS DE TELECOMUNICAÇÃO PRESTADOS

ATRAVÉS DE INTERNET, REDES INTERNAS E REDES EXTERNAS; SERVIÇOS DE TELECOMUNICAÇÕES FORNECIDOS ATRAVÉS DE PLATAFORMAS E PORTAIS NA INTERNET E OUTROS MEIOS; SERVIÇOS DE TELEFONIA COMPUTORIZADA; SERVIÇOS DE TRANSFERÊNCIAS ELETRÔNICAS DE DADOS; SERVIÇOS DE TRANSFERÊNCIA ELETRÔNICA DE DADOS; SERVIÇOS DE TRANSMISSÃO CONTÍNUA DE VÍDEO, ÁUDIO E TELEVISÃO; SERVIÇOS DE TRANSMISSÃO DE MENSAGENS DE VÍDEO; SERVIÇOS DE TRANSMISSÃO DE VÍDEO A PEDIDO; SERVIÇOS DE TRANSMISSÃO DE DADOS ENTRE SISTEMAS INFORMÁTICOS EM REDE; SERVIÇOS DE TRANSMISSÃO DE DADOS INFORMÁTICOS; SERVIÇOS DE TRANSMISSÃO ELETRÔNICA DE ENCOMENDAS; SERVIÇOS DE TRANSMISSÃO ELETRÔNICA; SERVIÇOS DE TRANSMISSÃO ELETRÔNICA DE INSTRUÇÕES; SERVIÇOS DE TRANSMISSÃO POR COMPUTADOR; SERVIÇOS DE VÍDEO POR DIFUSÃO SELETIVA; SERVIÇOS DE VIDEOTEXTO; SERVIÇOS ELETRÔNICOS DE MENSAGENS DE VOZ; SERVIÇOS EM LINHA, NOMEADAMENTE TRANSMISSÃO DE MENSAGENS; SERVIÇOS PARA A TRANSMISSÃO ELETRÔNICA DE DADOS; SERVIÇOS PARA A TRANSMISSÃO ELETRÔNICA DE MENSAGENS; SERVIÇOS PRESTADOS POR FORNECEDORES DE ACESSO À INTERNET; SERVIÇOS TELEFÔNICOS ESTADUAIS; SERVIÇOS TELEFÔNICOS INTERESTADUAIS; STREAMING DE MATERIAL ÁUDIO, VISUAL E AUDIOVISUAL ATRAVÉS DE UMA REDE MUNDIAL DE COMPUTADORES; SERVIÇOS TELEFÔNICOS PELA INTERNET; TELECOMUNICAÇÕES ATRAVÉS DE CORREIO ELETRÔNICO; TELECOMUNICAÇÕES ATRAVÉS DE TERMINAIS DE COMPUTADOR, VIA COMUNICAÇÕES TELEMÁTICAS, SATÉLITE, RÁDIO, TELÉGRAFO, TELEFONE; TRANSFERÊNCIA DE DADOS INTERNACIONAIS; TRANSFERÊNCIA DE DADOS SEM FIOS ATRAVÉS DA INTERNET; TRANSFERÊNCIA DE INFORMAÇÕES E DADOS ATRAVÉS DE REDES INFORMÁTICAS E DA INTERNET; TRANSFERÊNCIA E DIFUSÃO DE INFORMAÇÃO E DE DADOS ATRAVÉS DE REDES INFORMÁTICAS E DA INTERNET; TRANSFERÊNCIA ELETRÔNICA DE FICHEIROS; TRANSFERÊNCIA SEM FIOS DE INFORMAÇÕES ATRAVÉS DE PROTOCOLOS DE APLICAÇÃO SEM FIOS; TRANSFERÊNCIA SEM FIOS DE INFORMAÇÕES ATRAVÉS DA TELEFONIA MÓVEL DIGITAL; TRANSMISSÃO CONTÍNUA DE MATERIAL DE VÍDEO NA INTERNET; TRANSMISSÃO CONTÍNUA DE MATERIAL DE ÁUDIO NA INTERNET; TRANSMISSÃO CONTÍNUA DE MATERIAL DE ÁUDIO E VÍDEO NA INTERNET; TRANSMISSÃO DE CARTÕES DE FELICITAÇÕES ON-LINE; TRANSMISSÃO DE CONTEÚDO ÁUDIO E VÍDEO ATRAVÉS DE LINHAS RDIS; TRANSMISSÃO DE CONTEÚDO DE ÁUDIO E VÍDEO ATRAVÉS DE REDES INFORMÁTICAS; TRANSMISSÃO DE CONTEÚDOS MULTIMÉDIA ATRAVÉS DA INTERNET; TRANSMISSÃO DE CORREIO ELETRÔNICO [SERVIÇOS DE DADOS DE CORREIO ELETRÔNICO]; TRANSMISSÃO DE CORREIO ELETRÔNICO; TRANSMISSÃO DE DADOS ASSISTIDA POR COMPUTADOR; TRANSMISSÃO DE DADOS ATRAVÉS DE APARELHOS AUDIOVISUAIS; TRANSMISSÃO DE DADOS ATRAVÉS DE MEIOS ELETRÔNICOS; TRANSMISSÃO DE DADOS ATRAVÉS DO TRATAMENTO ELETRÔNICO DE IMAGENS POR LIGAÇÃO TELEFÔNICA; TRANSMISSÃO DE DADOS E DE INFORMAÇÃO ATRAVÉS DO COMPUTADOR E DE MEIOS DE COMUNICAÇÃO ELETRÔNICA; TRANSMISSÃO DE DADOS, FICHEIROS DE ÁUDIO, VÍDEO E MULTIMÉDIA; TRANSMISSÃO DE DADOS, FICHEIROS DE ÁUDIO, VÍDEO E MULTIMÉDIA, INCLUINDO FICHEIROS PARA DOWNLOAD E

FICHEIROS TRANSMITIDOS POR UMA REDE INFORMÁTICA MUNDIAL; TRANSMISSÃO DE DADOS INFORMATIZADOS VIA RÁDIO; TRANSMISSÃO DE DADOS INFORMÁTICOS ATRAVÉS DE CABO; TRANSMISSÃO DE DADOS INFORMATIZADOS ATRAVÉS DE TELEVISÃO; TRANSMISSÃO DE DADOS OU DE IMAGENS AUDIOVISUAIS ATRAVÉS DE UMA REDE INFORMÁTICA MUNDIAL OU DA INTERNET; TRANSMISSÃO DE DADOS POR CABO; TRANSMISSÃO DE DADOS POR COMPUTADOR; TRANSMISSÃO DE DADOS POR CORREIO ELETRÓNICO; TRANSMISSÃO DE DADOS POR SATÉLITE ATRAVÉS DE UMA REDE INFORMÁTICA MUNDIAL ON-LINE; TRANSMISSÃO DE DADOS POR FLUXO CONTÍNUO [STREAMING]; TRANSMISSÃO DE DADOS POR INTERNET; TRANSMISSÃO DE DOCUMENTOS INFORMATIZADOS; TRANSMISSÃO DE FICHEIROS DIGITAIS; TRANSMISSÃO DE IMAGENS ASSISTIDA POR COMPUTADOR; TRANSMISSÃO DE INFORMAÇÃO E IMAGENS ASSISTIDA POR COMPUTADOR; TRANSMISSÃO DE INFORMAÇÃO DIGITAL; TRANSMISSÃO DE INFORMAÇÃO ATRAVÉS DE CORREIO ELETRÓNICO; TRANSMISSÃO DE INFORMAÇÃO ENTRE COMPUTADORES E POSTOS DE TRABALHO; TRANSMISSÃO DE INFORMAÇÃO ATRAVÉS DE MEIOS ELETRÓNICOS; TRANSMISSÃO DE INFORMAÇÃO E DADOS MEDIANTE SERVIÇOS ONLINE E INTERNET; TRANSMISSÃO DE INFORMAÇÃO POR REDES SEM FIOS OU POR CABO; TRANSMISSÃO DE INFORMAÇÕES ON-LINE; TRANSMISSÃO DE INFORMAÇÕES ATRAVÉS DE COMPUTADORES LIGADOS À MESMA REDE TELEMÁTICA; TRANSMISSÃO DE INFORMAÇÕES POR COMPUTADOR; TRANSMISSÃO DE INFORMAÇÕES VIA REDES INFORMÁTICAS; TRANSMISSÃO DE MENSAGENS, INFORMAÇÕES E IMAGENS ASSISTIDA POR COMPUTADOR; TRANSMISSÃO DE MENSAGENS, DADOS E IMAGENS ASSISTIDA POR COMPUTADOR; TRANSMISSÃO DE MENSAGENS ASSISTIDA POR COMPUTADOR; TRANSMISSÃO DE MENSAGENS POR COMPUTADOR; TRANSMISSÃO DE MENSAGENS E DE IMAGENS ASSISTIDA POR COMPUTADOR; TRANSMISSÃO DE MENSAGENS E IMAGENS ASSISTIDA POR COMPUTADOR; TRANSMISSÃO DE MENSAGENS POR MEIOS ELETRÓNICOS; TRANSMISSÃO DE SOFTWARE DE ENTRETENIMENTO INTERATIVO; TRANSMISSÃO DE SOM, IMAGENS E SINAIS DE DADOS; TRANSMISSÃO E DISTRIBUIÇÃO DE DADOS OU IMAGENS AUDIOVISUAIS ATRAVÉS DE UMA REDE INFORMÁTICA MUNDIAL OU DA INTERNET; TRANSMISSÃO E RECEÇÃO DE MENSAGENS ATRAVÉS DE REDES INFORMÁTICAS MUNDIAIS; TRANSMISSÃO ELÉTRICA DE DADOS ATRAVÉS DE UMA REDE GLOBAL REMOTA DE PROCESSAMENTO DE DADOS, INCLUINDO A INTERNET; TRANSMISSÃO ELETRÓNICA DE ENCOMENDAS; TRANSMISSÃO ELETRÓNICA DE DADOS; TRANSMISSÃO ELETRÓNICA DE ENCOMENDAS PARA FLORISTAS; TRANSMISSÃO ELETRÓNICA DE DADOS E DE DOCUMENTOS ATRAVÉS DE TERMINAIS DE COMPUTADOR; TRANSMISSÃO ELETRÓNICA DE INSTRUÇÕES; TRANSMISSÃO ELETRÓNICA DE MENSAGENS; TRANSMISSÃO ELETRÓNICA DE DADOS E DOCUMENTOS ATRAVÉS DE TERMINAIS DE COMPUTADOR E DE DISPOSITIVOS ELETRÓNICOS; TRANSMISSÃO ELETRÓNICA DE CORREIO E DE MENSAGENS; TRANSMISSÃO ELETRÓNICA DE PROGRAMAS DE COMPUTADOR ATRAVÉS DA INTERNET; TRANSMISSÃO ELETRÓNICA DE MENSAGENS, DADOS E DOCUMENTOS; TRANSMISSÃO ELETRÓNICA DE IMAGENS, FOTOGRAFIAS, IMAGENS GRÁFICAS E ILUSTRAÇÕES POR UMA REDE GLOBAL DE

COMPUTADORES; TRANSMISSÃO ELETRÓNICA SEM FIOS DE DADOS; TRANSMISSÃO ELETRÓNICA SEM FIOS DE IMAGENS; TRANSMISSÃO ELETRÓNICA SEM FIOS DE FAXES; TRANSMISSÃO EM LINHA DE PUBLICAÇÕES ELETRÓNICAS; TRANSMISSÃO INFORMÁTICA DE INFORMAÇÃO ACESSÍVEL ATRAVÉS DE UM CÓDIGO OU DE UM TERMINAL; TRANSMISSÃO INTERNACIONAL DE DADOS; TRANSMISSÕES DE VÍDEO A PEDIDO; TROCA DE MENSAGENS ATRAVÉS DE TRANSMISSÃO INFORMÁTICA; TROCA ELETRÓNICA DE MENSAGENS ATRAVÉS DE LINHAS DE CONVERSA, SALAS DE CONVERSA E FÓRUMS DE INTERNET; FORNECIMENTO DE EQUIPAMENTO DE TELEDIFUSÃO PARA LOCAIS EXTERIORES; FORNECIMENTO DE EQUIPAMENTO DE RADIODIFUSÃO PARA LOCAIS NO EXTERIOR; FORNECIMENTO DE INSTALAÇÕES DE TELECOMUNICAÇÕES; FORNECIMENTO DE INSTALAÇÕES DE COMUNICAÇÕES VIA RÁDIO; FORNECIMENTO DE INSTALAÇÕES DE TELECONFERÊNCIA; FORNECIMENTO DE INSTALAÇÕES PARA TRANSMISSÃO E RECEÇÃO VIA RÁDIO; FORNECIMENTO DE INSTALAÇÕES PARA TRANSMISSÃO E RECEÇÃO DE RÁDIO; FORNECIMENTO DE INSTALAÇÕES DE TELECOMUNICAÇÃO PARA FINS EDUCATIVOS; FORNECIMENTO DE INSTALAÇÕES DE COMUNICAÇÕES POR CABO

- 41 DISPONIBILIZAÇÃO DE PUBLICAÇÕES ON-LINE; DISPONIBILIZAÇÃO DE PUBLICAÇÕES ELETRÓNICAS; DISPONIBILIZAÇÃO DE PUBLICAÇÕES ELECTRÓNICAS NÃO DESCARREGÁVEIS NA INTERNET OU EM UMA REDE GLOBAL DE COMUNICAÇÃO; CONSULTADORIA EDITORIAL; EDIÇÃO ASSISTIDA POR COMPUTADOR; EDIÇÃO DE JORNAIS ELETRÓNICOS ACESSÍVEIS ATRAVÉS DE UMA REDE INFORMÁTICA MUNDIAL; EDIÇÃO DE MATERIAL IMPRESSO COM IMAGENS, SEM FINS PUBLICITÁRIOS; EDIÇÃO DE PUBLICAÇÕES; EDIÇÃO DE PUBLICAÇÕES ELETRÓNICAS; EDIÇÃO DE TEXTOS ESCRITOS; EDIÇÃO ELETRÓNICA; EDIÇÃO MULTIMÉDIA; ELABORAÇÃO DE GUIÕES DE FILMES; FORNECIMENTO DE PUBLICAÇÕES ELETRÓNICAS (NÃO DESCARREGÁVEIS); FORNECIMENTO DE PUBLICAÇÕES ATRAVÉS DE UMA REDE INFORMÁTICA MUNDIAL OU DA INTERNET QUE PODEM SER PESQUISADAS; FORNECIMENTO DE PUBLICAÇÕES ELETRÓNICAS RELATIVAS À FORMAÇÃO LINGUÍSTICA, NÃO PASSÍVEIS DE DOWNLOAD; FORNECIMENTO DE PUBLICAÇÕES ELECTRÓNICAS RELATIVAS À FORMAÇÃO LINGUÍSTICA, NÃO PARA DOWNLOAD; FORNECIMENTO DE PUBLICAÇÕES ELETRÓNICAS ONLINE [NÃO DESCARREGÁVEIS]; FORNECIMENTO DE PUBLICAÇÕES ONLINE [NÃO DESCARREGÁVEIS]; FORNECIMENTO DE REVISTAS GENERALISTAS ONLINE, NÃO DESCARREGÁVEIS; FORNECIMENTO DE ROMANCES ILUSTRADOS EM LINHA, NÃO DESCARREGÁVEIS; FORNECIMENTO DE SERVIÇOS DE ESTÚDIO DE GRAVAÇÃO DE VÍDEOS; PRESTAÇÃO DE INFORMAÇÕES RELATIVAS À PUBLICAÇÃO; PUBLICAÇÃO DE CONTEÚDO EDITORIAL DE SÍTIOS ACESSÍVEIS POR UMA REDE INFORMÁTICA MUNDIAL; PUBLICAÇÃO DE DOCUMENTOS; PUBLICAÇÃO DE GUIAS PEDAGÓGICOS E FORMATIVOS; PUBLICAÇÃO DE FOLHETOS; PUBLICAÇÃO DE JORNAIS, REVISTAS, CATÁLOGOS E BROCHURAS; PUBLICAÇÃO DE LETRAS DE MÚSICAS SOB A FORMA DE LIVROS; PUBLICAÇÃO DE LETRAS DE MÚSICAS SOB A FORMA DE FOLHAS; PUBLICAÇÃO DE LITERATURA INSTRUTIVA; PUBLICAÇÃO DE LIVROS; PUBLICAÇÃO DE LIVROS DE ÁUDIO; PUBLICAÇÃO DE LIVROS DE TEXTO; PUBLICAÇÃO DE LIVROS E PERIÓDICOS ELETRÓNICOS ON-LINE;

PUBLICAÇÃO DE LIVROS EDUCATIVOS; PUBLICAÇÃO DE LIVROS ELETRÔNICOS E PUBLICAÇÕES PERIÓDICAS NA INTERNET; PUBLICAÇÃO DE LIVROS GUIA ONLINE, MAPAS, DIRETÓRIOS E LISTAGENS PARA USO PORVIAJANTES, NÃO PASSÍVEIS DE DOWNLOAD; PUBLICAÇÃO DE LIVROS RELACIONADOS COM PROGRAMAS TELEVISIVOS; PUBLICAÇÃO DE LIVROS RELACIONADOS COM AS TECNOLOGIAS DA INFORMAÇÃO; PUBLICAÇÃO DE LIVROS, REVISTAS, ALMANAQUES E DIÁRIOS; PUBLICAÇÃO DE MANUAIS DE FORMAÇÃO; PUBLICAÇÃO DE MATERIAL DIDÁTICO; PUBLICAÇÃO DE MATERIAL EDUCATIVO; PUBLICAÇÃO DE MATERIAL IMPRESSO RELACIONADO COM DIREITOS DE PROPRIEDADE INTELECTUAL; PUBLICAÇÃO DE MATERIAL IMPRESSO RELACIONADO COM A EDUCAÇÃO; PUBLICAÇÃO DE MATERIAL IMPRESSO EM FORMATO ELETRÔNICO; PUBLICAÇÃO DE MATERIAL IMPRESSO E PUBLICAÇÕES IMPRESSAS; PUBLICAÇÃO DE MATERIAL IMPRESSO, EXCLUINDO TEXTOS PUBLICITÁRIOS; PUBLICAÇÃO DE MATERIAL IMPRESSO, EXCLUINDO TEXTOS PUBLICITÁRIOS, EM FORMATO ELETRÔNICO; PUBLICAÇÃO DE MATERIAL IMPRESSO, TAMBÉM EM FORMATO ELETRÔNICO, NÃO PARA FINS PUBLICITÁRIOS; PUBLICAÇÃO DE PERIÓDICOS; PUBLICAÇÃO DE PRODUTOS DE IMPRESSÃO; PUBLICAÇÃO DE OBRAS MUSICAIS; PUBLICAÇÃO DE MÚSICA; PUBLICAÇÃO DE PROSPETOS; PUBLICAÇÃO DE REVISTAS ELETRÔNICAS; PUBLICAÇÃO DE REVISTAS EM FORMATO ELETRÔNICO NA INTERNET; PUBLICAÇÃO DE REVISTAS, LIVROS E MANUAIS NA ÁREA DA MEDICINA; PUBLICAÇÃO DE TEXTOS, COM EXCEÇÃO DOS TEXTOS PUBLICITÁRIOS; PUBLICAÇÃO DE TEXTOS; PUBLICAÇÃO DE TEXTOS E IMAGENS, TAMBÉM EM FORMATO ELETRÔNICO, SEM FINS PUBLICITÁRIOS; PUBLICAÇÃO DE TEXTOS, SEM SER TEXTOS PUBLICITÁRIOS; PUBLICAÇÃO DE UM JORNAL PARA CLIENTES NA INTERNET; PUBLICAÇÃO E EDIÇÃO DE LIVROS; PUBLICAÇÃO E EDIÇÃO DE MATERIAL IMPRESSO; PUBLICAÇÃO E EMISSÃO DE ARTIGOS CIENTÍFICOS RELACIONADOS COM A TECNOLOGIA MÉDICA; PUBLICAÇÃO MULTIMÉDIA DE MATERIAL IMPRESSO; PUBLICAÇÃO MULTIMÉDIA DE LIVROS; PUBLICAÇÃO MULTIMÉDIA DE JORNAIS; PUBLICAÇÃO MULTIMÉDIA DE PUBLICAÇÕES ELETRÔNICAS; PUBLICAÇÃO MULTIMÉDIA DE REVISTAS ESPECIALIZADAS; PUBLICAÇÃO MULTIMÉDIA DE REVISTAS; PUBLICAÇÃO NA INTERNET DE MATERIAL IMPRESSO EM FORMATO ELETRÔNICO; PUBLICAÇÃO ON-LINE DE LIVROS E REVISTAS ELETRÔNICAS; PUBLICAÇÃO ONLINE DE MATERIAL MULTIMÉDIA; REDAÇÃO DE ARGUMENTOS, SEM SER PARA FINS PUBLICITÁRIOS; REDAÇÃO DE DISCURSOS PARA USO NÃO PUBLICITÁRIO; REDAÇÃO DE GUIÕES SEM SER PARA FINS PUBLICITÁRIOS; REDAÇÃO DE TEXTOS; REDAÇÃO DE TEXTOS [COM EXCEÇÃO DE TEXTOS PUBLICITÁRIOS]; REDAÇÃO DE TEXTOS, EXCETO TEXTOS PUBLICITÁRIOS; REDAÇÃO DE TEXTOS, EXCETO TEXTOS PUBLICITÁRIOS, DESTINADOS A SEREM DIFUNDIDOS VIA TELETEXTO; REDAÇÃO E PUBLICAÇÃO DE TEXTOS NÃO PUBLICITÁRIOS; REPORTAGEM SOBRE SINDICAÇÃO DE NOTÍCIAS; REVISÃO DE MANUSCRITOS; SERVIÇOS DE APRESENTADORES DE RÁDIO E TELEVISÃO; SERVIÇOS DE ASSESSORIA RELACIONADOS COM PUBLICAÇÃO; SERVIÇOS DE CONFIGURAÇÃO DE APARÊNCIA SEM SER PARA FINS PUBLICITÁRIOS; SERVIÇOS DE CONSULTORIA RELACIONADOS COM PUBLICAÇÃO DE REVISTAS; SERVIÇOS DE CONSULTORIA RELACIONADOS COM A

PUBLICAÇÃO DE LIVROS; SERVIÇOS DE CONSULTORIA RELACIONADOS COM PUBLICAÇÃO DE TEXTOS ESCRITOS; SERVIÇOS DE EDIÇÃO; SERVIÇOS DE EDIÇÃO DE MÚSICA; SERVIÇOS DE EDIÇÃO DE SOFTWARE MULTIMÉDIA PARA ENTRETENIMENTO; SERVIÇOS DE EDIÇÃO E GRAVAÇÃO DE MÚSICA; SERVIÇOS DE EDITORAS ON-LINE; SERVIÇOS DE ESCRITA DE GUIÕES; SERVIÇOS DE ESCRITA POR ENCOMENDA PARA FINS NÃO PUBLICITÁRIOS; SERVIÇOS DE PROGRAMAÇÃO DE NOTÍCIAS PARA TRANSMISSÃO ATRAVÉS DA INTERNET; SERVIÇOS DE PROGRAMAS NOTICIOSOS PARA RÁDIO OU TELEVISÃO; SERVIÇOS DE PUBLICAÇÃO; SERVIÇOS DE PUBLICAÇÃO ATRAVÉS DE MEIOS ELETRÔNICOS; SERVIÇOS DE PUBLICAÇÃO DE REVISTAS; SERVIÇOS DE PUBLICAÇÃO DE EDIÇÕES PERIÓDICAS E NÃO PERIÓDICAS, EXCETO TEXTOS PUBLICITÁRIOS; SERVIÇOS DE PUBLICAÇÃO ELETRÔNICA DE TEXTOS; SERVIÇOS DE PUBLICAÇÃO ELETRÔNICA; SERVIÇOS DE PUBLICAÇÃO, EXCETO SERVIÇOS DE IMPRESSÃO; SERVIÇOS DE PUBLICAÇÃO, INCLUINDO SERVIÇOS DE PUBLICAÇÃO ELETRÔNICA; SERVIÇOS DE PUBLICAÇÃO PARA LIVROS E REVISTAS; SERVIÇOS DE PUBLICAÇÃO DE CONTEÚDOS DE ENTRETENIMENTO DE VÍDEO, ÁUDIO E MULTIMÉDIA; SERVIÇOS DE PUBLICAÇÃO REALIZADOS ATRAVÉS DE MEIOS INFORMÁTICOS; SERVIÇOS DE PUBLICAÇÕES ON-LINE; SERVIÇOS DE REDAÇÃO DE BLOGUES; SERVIÇOS DE REDAÇÃO DE GUIÕES; SERVIÇOS DE REPORTAGEM; SERVIÇOS DE REPORTAGENS DE INFORMAÇÃO; SERVIÇOS DE REPÓRTERES DE NOTÍCIAS; SERVIÇOS DE TRANSCRIÇÃO DE MÚSICA PARA TERCEIROS; SERVIÇOS DE TRANSCRIÇÃO DE MÚSICA; SERVIÇOS ONLINE DE PUBLICAÇÕES ELETRÔNICAS, NÃO DESCARREGÁVEIS; SERVIÇOS PARA A PUBLICAÇÃO DE BOLETINS INFORMATIVOS; ADMINISTRAÇÃO [ORGANIZAÇÃO] DE SERVIÇOS DE ENTRETENIMENTO; ADMINISTRAÇÃO [ORGANIZAÇÃO] DE ATIVIDADES CULTURAIS; ADMINISTRAÇÃO [ORGANIZAÇÃO] DE SERVIÇOS DE JOGO; AGÊNCIAS DE RESERVA DE BILHETES PARA CONCERTOS; AGENCIAMENTO DE ARTISTAS; APRESENTAÇÃO DE ATUAÇÕES DE GRUPOS MUSICAIS AO VIVO; APRESENTAÇÃO DE ATUAÇÕES AO VIVO; APRESENTAÇÃO DE ATUAÇÕES DE GRUPOS DE ROCK AO VIVO; APRESENTAÇÃO DE CONCERTOS DE MÚSICA; APRESENTAÇÃO DE ESPETÁCULOS AO VIVO; APRESENTAÇÃO DE ESPETÁCULOS DE MÚSICA; APRESENTAÇÃO DE ESPETÁCULOS DE VARIEDADE; APRESENTAÇÃO DE COREOGRAFIAS DE DANÇA; APRESENTAÇÃO DE CONCERTOS; APRESENTAÇÃO DE ESPETÁCULOS DE DANÇA; APRESENTAÇÃO DE ESPETÁCULOS DE MÚSICA; APRESENTAÇÃO DE ESPETÁCULOS AO VIVO POR GRUPOS MUSICAIS; APRESENTAÇÃO DE ESPETÁCULOS DE VARIEDADES; APRESENTAÇÃO DE EVENTOS DE ENTRETENIMENTO AO VIVO; APRESENTAÇÃO DE FILMES; APRESENTAÇÃO DE FILMES CINEMATOGRAFICOS E FILMES EM GERAL; APRESENTAÇÃO DE PEÇAS DE TEATRO; APRESENTAÇÃO DE RECITAIS; APRESENTAÇÃO [ORGANIZAÇÃO] DE ENTREGA DE PRÉMIOS EM MATÉRIA DE TELEVISÃO; APRESENTAÇÃO [ORGANIZAÇÃO] DE ENTREGA DE PRÉMIOS RELACIONADOS COM VÍDEOS; APRESENTAÇÕES DE ESPETÁCULOS AUDIOVISUAIS; APRESENTAÇÕES DE DANÇA (ORGANIZAÇÃO DE-); APRESENTAÇÕES DE ESPETÁCULOS DE ENTRETENIMENTO AO VIVO; ATIVIDADES CULTURAIS; ATIVIDADES DE DIVERSÃO, DESPORTIVAS E CULTURAIS; ATIVIDADES DESPORTIVAS E CULTURAIS; ATUAÇÕES DE

GRUPOS MUSICAIS AO VIVO; ATUAÇÕES MUSICAIS AO VIVO; CONCERTOS DE MÚSICA; CONCERTOS DE MÚSICA AO VIVO; DEMONSTRAÇÕES AO VIVO PARA FINS DE ENTRETENIMENTO; DEMONSTRAÇÕES DE FILMES PARA FINS INSTRUTIVOS; DISPONIBILIZAÇÃO DE EVENTOS RECREATIVOS; DISPONIBILIZAÇÃO DE INFORMAÇÃO SOBRE ENTRETENIMENTO ATRAVÉS DE TELEVISÃO, BANDA LARGA, WIRELESS E SERVIÇOS ONLINE; DISPONIBILIZAÇÃO DE FILMES, NÃODESCARREGÁVEIS, POR MEIO DE SERVIÇOS DE TRANSMISSÃO DE VÍDEO-ON-DEMAND; DISPONIBILIZAÇÃO DE INFORMAÇÃO SOBRE MÚSICA; DISPONIBILIZAÇÃO DE INFORMAÇÃO SOBRE ENTRETENIMENTO E ATIVIDADES RECREATIVAS ATRAVÉS DA INTERNET; DISPONIBILIZAÇÃO DE INFORMAÇÃO, COMENTÁRIOS E ARTIGOS SOBRE MÚSICA EM REDES INFORMÁTICAS; DISPONIBILIZAÇÃO DE INSTALAÇÕES DE CINEMA; DISPONIBILIZAÇÃO DE PROGRAMAS DE TELEVISÃO, NÃO DESCARREGÁVEIS, ATRAVÉS DE SERVIÇOS DE VÍDEO-ON-DEMAND; DISPONIBILIZAÇÃO DE MÚSICA DIGITAL A PARTIR DA INTERNET; DISPONIBILIZAÇÃO DE PROGRAMAS DE TELEVISÃO, NÃO DESCARREGÁVEIS, ATRAVÉS DE SERVIÇOS DE TRANSMISSÃO DE VÍDEO-ON-DEMAND; DIVERTIMENTO TELEVISIVO E RADIOFÔNICO; DIVERTIMENTO TELEVISIVO; DIVERTIMENTO SOB A FORMA DE ESPETÁCULOS DE DANÇA; EDUCAÇÃO E FORMAÇÃO; EDUCAÇÃO E FORMAÇÃO NOS DOMÍNIOS DA MÚSICA E DO ENTRETENIMENTO; ELABORAÇÃO DE GUIÕES; ENCENAÇÃO DE ESPETÁCULOS MUSICAIS; ENCENAÇÃO DE PEÇAS DE TEATRO; ENCENAÇÃO DE PRODUÇÕES LIGEIRAS DE ENTRETENIMENTO; ENTRETENIMENTO AO VIVO; ENTRETENIMENTO ATRAVÉS DE FILMES; ENTRETENIMENTO FORNECIDO ATRAVÉS DE TELEVISÃO POR CABO; ENTRETENIMENTO POR MEIO DA TELEVISÃO; ENTRETENIMENTO PRESTADO MEDIANTE TRANSMISSÕES POR TELEVISÃO POR FIO; ENTRETENIMENTO PRESTADO MEDIANTE TELEVISÃO POR PROTOCOLO DE INTERNET; ENTRETENIMENTO PRESTADO ATRAVÉS DE REDES DE COMUNICAÇÃO GLOBAL; ENTRETENIMENTO SOB A FORMA DE PROGRAMAS NOTICIOSOS DE TELEVISÃO; ENTRETENIMENTO SOB A FORMA DE PROGRAMAS DE TELEVISÃO EM SÉRIE NO DOMÍNIO DAS VARIEDADES; ENTRETENIMENTO SOB A FORMA DE ESPETÁCULOS DE LUZ; ENTRETENIMENTO SOB A FORMA DE TELEVISÃO NO TELEMÓVEL; ENTRETENIMENTO TELEVISIVO E RADIOFÔNICO; ESPETÁCULOS DE BANDAS DE MÚSICA AO VIVO; ESPETÁCULOS DE COMÉDIA AO VIVO; ESPETÁCULOS DE DANÇA AO VIVO; ESPETÁCULOS DE DANÇA, MÚSICA E TEATRO; ESPETÁCULOS DE GRUPOS AO VIVO; ESPETÁCULOS DE MÚSICA; ESPETÁCULOS DE MÚSICA AO VIVO; ESPETÁCULOS DE TEATRO DE ANIMAÇÃO E REPRESENTADOS AO VIVO; ESPETÁCULOS DE TELEVISÃO POR SATÉLITE; ESPETÁCULOS DE VARIEDADES; ESPETÁCULOS MUSICAIS; ESPETÁCULOS MUSICAIS AO VIVO; ESTÚDIOS CINEMATOGRAFICOS; ESTÚDIOS DE CINEMA; EXECUÇÃO/INTERPRETAÇÃO DE PROGRAMAS MUSICAIS; EXIBIÇÃO DE ESPETÁCULOS AO VIVO; EXIBIÇÃO DE FILMES; EXIBIÇÃO DE FILMES CINEMATOGRAFICOS; EXIBIÇÃO DE FILMES DE CINEMA; EXIBIÇÃO DE FILMES DE VÍDEO; EXIBIÇÃO DE PROGRAMAS DE ENTRETENIMENTO PRÉ-GRAVADO; EXIBIÇÕES DE CINEMA; EXPLORAÇÃO DE ESTÚDIOS CINEMATOGRAFICOS; FORNECIMENTO DE ATIVIDADES RECREATIVAS; FORNECIMENTO DE ATIVIDADES CULTURAIS; FORNECIMENTO DE

ENTRETENIMENTO ON-LINE; FORNECIMENTO DE ENTRETENIMENTO ATRAVÉS DA INTERNET; FORNECIMENTO DE INFORMAÇÕES EM LINHA RELACIONADAS COM MEIOS AUDIOVISUAIS; FORNECIMENTO DE INFORMAÇÕES RELACIONADAS COM FILMES; FORNECIMENTO DE INFORMAÇÕES SOBRE ATIVIDADES CULTURAIS; FORNECIMENTO DE INFORMAÇÕES SOBRE ATIVIDADES DESPORTIVAS; FORNECIMENTO DE INSTALAÇÕES DE ESTÚDIOS DE CINEMA; FORNECIMENTO DE INSTALAÇÕES PARA SALAS DE CINEMA; FORNECIMENTO DE INSTALAÇÕES PARA FILMES, ESPETÁCULOS, PEÇAS DE TEATRO, MÚSICA OU FORMAÇÃO DIDÁTICA; FORNECIMENTO DE INSTALAÇÕES PARA CONCURSOS TELEVISIVOS; FORNECIMENTO DE INSTALAÇÕES PARA ENTRETENIMENTO; FORNECIMENTO DE INSTALAÇÕES DE CINEMA; FORNECIMENTO DE INSTALAÇÕES PARA ATUAÇÕES DE GRUPOS MUSICAIS AO VIVO; FORNECIMENTO DE INSTALAÇÕES PARA DANÇA; FORNECIMENTO DE INSTALAÇÕES PARA ATIVIDADES RECREATIVAS DE EXTERIOR; FORNECIMENTO DE INSTALAÇÕES PARA ATIVIDADES RECREATIVAS; FORNECIMENTO DE INSTALAÇÕES RECREATIVAS; FORNECIMENTO DE INSTALAÇÕES RECREATIVAS E DE LAZER; FORNECIMENTO DE INSTALAÇÕES PARA ARTES PERFORMATIVAS; FORNECIMENTO DE MEIOS DE ÁUDIO E/OU VISUAIS ATRAVÉS DE REDES DE COMUNICAÇÃO; FORNECIMENTO DE NOTICIÁRIOS DE TELEVISÃO; FORNECIMENTO DE PARQUES DE DIVERSÃO; FORNECIMENTO DE NOTÍCIAS RELACIONADAS COM DESPORTO; FORNECIMENTO DE SERVIÇOS DE ENTRETENIMENTO ATRAVÉS DE PUBLICAÇÕES; FORNECIMENTO DE SERVIÇOS DE ENTRETENIMENTO ATRAVÉS DE FILMES CINEMATOGRAFICOS; FORNECIMENTO DE SERVIÇOS DE ENTRETENIMENTO SOB A FORMA DE EXTRATOS DE FILMES ATRAVÉS DE UM WEBSITE; FORNECIMENTO DESERVIÇOS DE ENTRETENIMENTO ATRAVÉS DE PODCAST; GESTÃO ARTÍSTICA DE ESPETÁCULOS MUSICAIS; GESTÃO ARTÍSTICA DE ESPETÁCULOS DE TEATRO; INFORMAÇÃO NA ÁREA DO ENTRETENIMENTO; INFORMAÇÃO SOBRE ENTRETENIMENTO; INFORMAÇÕES RELACIONADAS COM ENTRETENIMENTO; INFORMAÇÕES RELACIONADAS COM ATIVIDADES CULTURAIS; INFORMAÇÕES SOBRE ENTRETENIMENTO; ORGANIZAÇÃO DE APRESENTAÇÕES PARA FINS DE DIVERTIMENTO; ORGANIZAÇÃO DE ATIVIDADES RECREATIVAS; ORGANIZAÇÃO DE ATUAÇÕES AO VIVO; ORGANIZAÇÃO DE CONCERTOS MUSICAIS; ORGANIZAÇÃO DE CONCURSOS; ORGANIZAÇÃO DE CONFERÊNCIAS, EXPOSIÇÕES E COMPETIÇÕES; ORGANIZAÇÃO DE CONGRESSOS E CONFERÊNCIAS COM FINS CULTURAIS E EDUCATIVOS; ORGANIZAÇÃO DE DIVERTIMENTOS VISUAIS; ORGANIZAÇÃO DE DIVERTIMENTO MUSICAL; ORGANIZAÇÃO DE DIVERTIMENTO VISUAL E MUSICAL; ORGANIZAÇÃO DE ENTRETENIMENTO; ORGANIZAÇÃO DE ESPETÁCULOS DE ENTRETENIMENTO; ORGANIZAÇÃO DE ESPETÁCULOS CULTURAIS; ORGANIZAÇÃO DE ESPETÁCULOS PARA FINS CULTURAIS; ORGANIZAÇÃO DE ESPETÁCULOS PARA FINS DE ENTRETENIMENTO; ORGANIZAÇÃO DE ESPETÁCULOS DE MÚSICA; ORGANIZAÇÃO DE ESPETÁCULOS EM PALCO; ORGANIZAÇÃO DE ESPETÁCULOS; ORGANIZAÇÃO DE ESPETÁCULOS DE COMÉDIA; ORGANIZAÇÃO DE ESPETÁCULOS [SERVIÇOS DE EMPRESÁRIOS]; ORGANIZAÇÃO DE ESPETÁCULOS MUSICAIS AO VIVO; ORGANIZAÇÃO DE EVENTOS COM FINS CULTURAIS, RECREATIVOS E DESPORTIVOS;

ORGANIZAÇÃO DE EVENTOS CULTURAIS E ARTÍSTICOS; ORGANIZAÇÃO DE EVENTOS MUSICAIS; ORGANIZAÇÃO DE EVENTOS PARA FINS CULTURAIS; ORGANIZAÇÃO DE EVENTOS RECREATIVOS; ORGANIZAÇÃO DE EXIBIÇÕES DE DANÇA; ORGANIZAÇÃO DE FESTAS; ORGANIZAÇÃO DE FESTAS PARA FINS DE ENTRETENIMENTO; ORGANIZAÇÃO DE FESTAS PARA FINS RECREATIVOS; ORGANIZAÇÃO DE FESTAS PARA FINS CULTURAIS; ORGANIZAÇÃO DE FESTIVAIS; ORGANIZAÇÃO DE FESTIVAIS PARA FINS DE DIVERTIMENTO; ORGANIZAÇÃO DE FESTIVAIS PARA FINS CULTURAIS; ORGANIZAÇÃO DE FESTIVAIS PARA FINS RECREATIVOS; ORGANIZAÇÃO DE PRODUÇÕES DE TEATRO; ORGANIZAÇÃO DE SERVIÇOS DE DIVERTIMENTO; ORGANIZAÇÃO E APRESENTAÇÃO DE ESPETÁCULOS; ORGANIZAÇÃO E APRESENTAÇÃO DE ESPETÁCULOS EMDIRETO; ORGANIZAÇÃO E REALIZAÇÃO DE ATIVIDADES CULTURAIS; ORGANIZAÇÃO E REALIZAÇÃO DE ATIVIDADES DE ENTRETENIMENTO; ORGANIZAÇÃO, PRODUÇÃO E APRESENTAÇÃO DE REPRESENTAÇÕES TEATRAIS; PLANEAMENTO DE FESTAS; PLANEAMENTO DE FESTAS [DIVERTIMENTO]; PLANEAMENTO DE PROJEÇÕES DE FILMES; PREPARAÇÃO DE DOCUMENTÁRIOS PARA CINEMA; PREPARAÇÃO DE DOCUMENTÁRIOS PARA TRANSMISSÃO; PREPARAÇÃO DE EFEITOS ESPECIAIS PARA FINS DE ENTRETENIMENTO; PREPARAÇÃO DE LEGENDAS PARA FILMES; PREPARAÇÃO DE LEGENDAS PARA EVENTOS TEATRAIS AO VIVO; PREPARAÇÃO DE PROGRAMAS DE ENTRETENIMENTO PARA DIFUSÃO; PREPARAÇÃO DE PROGRAMAS DE DIVERTIMENTO PARA TRANSMISSÃO; PREPARAÇÃO DE PROGRAMAS DE ENTRETENIMENTO PARA O CINEMA; PREPARAÇÃO DE PROGRAMAS NOTICIOSOS PARA O CINEMA; PREPARAÇÃO DE PROGRAMAS NOTICIOSOS PARA DIFUSÃO; PREPARAÇÃO DE TEXTOS PARA PUBLICAÇÃO; PREPARAÇÃO, DIREÇÃO E ORGANIZAÇÃO DE CONCERTOS; PRESTAÇÃO DE AUDIÇÕES PARA CONCURSOS DE TALENTOS TELEVISIVOS; PRESTAÇÃO DE INFORMAÇÃO SOBRE ENTRETENIMENTO E EVENTOS RECREATIVOS ATRAVÉS DE REDES ONLINE E INTERNET; PRESTAÇÃO DE INFORMAÇÕES SOBRE ENTRETENIMENTO ATRAVÉS DE REDES INFORMÁTICAS; PRESTAÇÃO DE INFORMAÇÕES ON-LINE NO DOMÍNIO DO ENTRETENIMENTO POR JOGOS DE COMPUTADOR; PRESTAÇÃO DE INFORMAÇÕES RELACIONADAS COM PROGRAMAS DE TELEVISÃO; PRESTAÇÃO DE INFORMAÇÕES RELACIONADAS COM DESPORTISTAS; PRESTAÇÃO DE SERVIÇOS DE ENTRETENIMENTO ATRAVÉS DE TELEVISÃO; PRESTAÇÃO DE SERVIÇOS DE ENTRETENIMENTO ATRAVÉS DE FILMES DE VÍDEO; PRESTAÇÃO DE SERVIÇOS DE ENTRETENIMENTO MUSICAL POR GRUPOS INSTRUMENTAIS; PRESTAÇÃO DE SERVIÇOS DE ENTRETENIMENTO DE RÁDIO E DE TELEVISÃO; PRODUÇÃO DE ÁUDIO E VÍDEO, E FOTOGRAFIA; PRODUÇÃO DE ÁUDIO, VÍDEO E MULTIMÉDIA, E FOTOGRAFIA; PRODUÇÃO DE CONCERTOS DE MÚSICA; PRODUÇÃO DE DOCUMENTÁRIOS; PRODUÇÃO DE ESPETÁCULOS; PRODUÇÃO DE ESPETÁCULOS AO VIVO; PRODUÇÃO DE ESPETÁCULOS CÉNICOS; PRODUÇÃO DE ESPETÁCULOS DE ENTRETENIMENTO COM INSTRUMENTISTAS; PRODUÇÃO DE ESPETÁCULOS DE ENTRETENIMENTO COM DANÇARINOS; PRODUÇÃO DE ESPETÁCULOS E PROGRAMAS TELEVISIVOS E RADIOFÓNICOS; PRODUÇÃO DE ESTUDOS CINEMATOGRÁFICOS; PRODUÇÃO DE EVENTOS AO VIVO; PRODUÇÃO DE EVENTOS DE

ENTRETENIMENTO AO VIVO; PRODUÇÃO DE PROGRAMAS DE TELEVISÃO AO VIVO PARA ENTRETENIMENTO; PRODUÇÃO DE PROGRAMAS DE TELEVISÃO AO VIVO PARA FINS EDUCATIVOS; PRODUÇÃO DE PROGRAMAS DE TELEVISÃO AO VIVO; PRODUÇÃO DE PROGRAMAS DE RÁDIO E TELEVISÃO; PRODUÇÃO DE PROGRAMAS DE RÁDIO E DE TELEVISÃO; PRODUÇÃO DE PROGRAMAS DE RÁDIO OU DE PROGRAMAS DE TELEVISÃO; PRODUÇÃO DE PROGRAMAS DE JOGOS TELEVISIVOS; PRODUÇÃO DE PROGRAMAS TELEVISIVOS E RADIOFÓNICOS; PRODUÇÃO DE SHOWS TEATRAIS; PRODUÇÃO DE TELEVISÃO E DE PROGRAMAS DE RÁDIO; PRODUÇÕES DE TEATRO; PRODUÇÕES TEATRAIS; PROGRAMAÇÃO DE TELEVISÃO POR CABO; REALIZAÇÃO DE ATIVIDADES CULTURAIS; REALIZAÇÃO DE ATIVIDADES DE ENTRETENIMENTO; REALIZAÇÃO DE ESPETÁCULOS AO VIVO; REALIZAÇÃO DE EVENTOS CULTURAIS; REALIZAÇÃO DE EVENTOS RECREATIVOS; REDAÇÃO DE GUIÕES; REDAÇÃO MUSICAL; REPORTAGENS FOTOGRÁFICAS; REPRESENTAÇÕES TEATRAIS; REPRESENTAÇÕES TEATRAIS, ESPETÁCULOS MUSICAIS; SÉRIES DE TELEVISÃO POR SATÉLITE; SERVIÇOS CULTURAIS; SERVIÇOS DE ANIMAÇÃO PRESTADOS POR MÚSICOS; SERVIÇOS DE APRESENTAÇÕES AUDIOVISUAIS PARA FINS EDUCATIVOS; SERVIÇOS DE APRESENTAÇÕES AUDIOVISUAIS PARA FINS DE DIVERTIMENTO; SERVIÇOS DE ACESSORIA RELACIONADOS COM DIVERTIMENTO; SERVIÇOS DE ATUAÇÕES DE GRUPOS DE MÚSICA AO VIVO; SERVIÇOS DE CONSULTORIA EM ENTRETENIMENTO PRESTADOS VIA INTERNET; SERVIÇOS DE CONSULTORIA EM ENTRETENIMENTO; SERVIÇOS DE CONVERSACÃO TELEFÓNICA PARA FINS DE ENTRETENIMENTO; SERVIÇOS DE CONVERSACÃO TELEFÓNICA PARA FINS DE DIVERTIMENTO; SERVIÇOS DE DIVERTIMENTO PRESTADOS POR TELEFONE; SERVIÇOS DE DIVERTIMENTO POR TELEVISÃO; SERVIÇOS DE DIVERTIMENTO MUSICAL; SERVIÇOS DE DIVERTIMENTO PRESTADOS POR UM GRUPO DE MÚSICA; SERVIÇOS DE DIVERTIMENTO PRESTADOS POR UM GRUPO MUSICAL; SERVIÇOS DE DIVERTIMENTO SOB A FORMA DE PROGRAMAS DE TELEVISÃO; SERVIÇOS DE DIVERTIMENTO DE ÁUDIO; SERVIÇOS DE DIVERTIMENTO SOB AFORMA DE EXIBIÇÕES DE CINEMA; SERVIÇOS DE DIVERTIMENTO, EDUCAÇÃO E FORMAÇÃO; SERVIÇOS DE DIVERTIMENTO PRESTADOS ATRAVÉS DA RÁDIO; SERVIÇOS DE DIVERTIMENTO DE RÁDIO E DE TELEVISÃO; SERVIÇOS DE EDUCAÇÃO E FORMAÇÃO; SERVIÇOS DE ENTRETENIMENTO INTERATIVO; SERVIÇOS DE ENTRETENIMENTO ON-LINE; SERVIÇOS DE ENTRETENIMENTO AO VIVO; SERVIÇOS DE ENTRETENIMENTO EM DIRETO; SERVIÇOS DE ENTRETENIMENTO FORNECIDOS PARA CRIANÇAS; SERVIÇOS DE ENTRETENIMENTO TELEVISIVO; SERVIÇOS DE ENTRETENIMENTO FORNECIDOS ATRAVÉS DE TELEVISÃO; SERVIÇOS DE ENTRETENIMENTO SOB A FORMA DE PROGRAMAS DE TELEVISÃO; SERVIÇOS DE ENTRETENIMENTO DE CIRCUITO FECHADO DE TELEVISÃO; SERVIÇOS DE ENTRETENIMENTO CINEMATOGRÁFICO; SERVIÇOS DE ENTRETENIMENTO SOB A FORMA DE FILMES CINEMATOGRÁFICOS; SERVIÇOS DE ENTRETENIMENTO PARA PRODUÇÃO DE ESPETÁCULOS AO VIVO; SERVIÇOS DE ENTRETENIMENTO RADIOFÓNICO E TELEVISIVO; SERVIÇOS DE ENTRETENIMENTO SOB A FORMA DE PROGRAMAS DE TELEVISÃO INTERATIVOS; SERVIÇOS DE ENTRETENIMENTO SOB A FORMA DE PARTILHA DE GRAVAÇÕES DE ÁUDIO E DE VÍDEO; SERVIÇOS DE ENTRETENIMENTO PARA CORRESPONDÊNCIA DE UTILIZADORES COM

GRAVAÇÕES DE ÁUDIO E DE VÍDEO; SERVIÇOS DE ENTRETENIMENTO SOB A FORMA DE PROGRAMAS DE TELEVISÃO COM CÂMARAS WEB; SERVIÇOS DE ENTRETENIMENTO DE RÁDIO PELA INTERNET; SERVIÇOS DE ENTRETENIMENTO PRESTADOS POR GRUPOS DE MÚSICA; SERVIÇOS DE ENTRETENIMENTO PRESTADOS POR GRUPOS VOCAIS DE MÚSICA; SERVIÇOS DE ESPETÁCULOS DE VARIEDADES; SERVIÇOS DE ESPETÁCULOS MUSICAIS AO VIVO; SERVIÇOS DE ESTÚDIO DE CINEMA; SERVIÇOS DE ESTÚDIO PARA FILMES DE LONGA METRAGEM; SERVIÇOS DE ESTÚDIOS DE CINEMA; SERVIÇOS DE INFORMAÇÃO E DE ASSESSORIA RELACIONADOS COM DIVERTIMENTO; SERVIÇOS DE INFORMAÇÃO E CONSULTORIA EM MATÉRIA DE PREPARAÇÃO, CELEBRAÇÃO E ORGANIZAÇÃO DE CONCERTOS; SERVIÇOS DE INFORMAÇÃO RELACIONADOS COM ATIVIDADES DE RECREIO; SERVIÇOS DE INFORMAÇÃO SOBRE BILHETES PARA ESPETÁCULOS; SERVIÇOS DE INFORMAÇÃO TELEFÔNICA RELACIONADOS COM ENTRETENIMENTO; SERVIÇOS DE INFORMAÇÕES RELACIONADAS COM DIVERTIMENTO; SERVIÇOS DE INFORMAÇÕES SOBRE ATIVIDADES RECREATIVAS; SERVIÇOS DE INFORMAÇÕES SOBRE ATIVIDADES DE DIVERSÃO; SERVIÇOS DE PROJEÇÃO DE FILMES; SERVIÇOS PARA A PROJEÇÃO DE FILMES CINEMATOGRÁFICOS; SERVIÇOS INFORMATIVOS RELACIONADOS COM ENTRETENIMENTO; SERVIÇOS PRESTADOS POR JORNALISTAS INDEPENDENTES; WORKSHOPS PARA FINS CULTURAIS; WORKSHOPS PARA FINS RECREATIVOS; PRESTAÇÃO DE SERVIÇOS DE TRADUÇÃO

(591)
(540)



(550)

(531) 1.15.21 ; 27.5.9

(210) **620427** MNA
(220) 2019.03.14
(300)
(730) PT **INSTITUTO DOS REGISTOS E DO NOTARIADO - I.P.**
(511) 35 GESTÃO DE REGISTOS COMERCIAIS; COMPILAÇÃO DE REGISTOS COMERCIAIS
(591)
(540)

RCBE - REGISTO CENTRAL DO BENEFICIÁRIO EFETIVO

(550)

(210) **620431** MNA
(220) 2019.03.14
(300)
(730) PT **JOÃO PAULO VICENTE, UNIPESSOAL, LDA**
(511) 37 APLICAÇÃO DE PINTURAS DE PROTEÇÃO EM CONSTRUÇÕES
(591)
(540)



(550)

(531) 19.1.4

(210) **620433** MNA
(220) 2019.03.14
(300)
(730) PT **FOCUSPREMIUM- IMAGE & CONSULTING, UNIPESSOAL LDA**
(511) 41 CONSULTADORIA EDITORIAL; DISPONIBILIZAÇÃO DE PUBLICAÇÕES ON-LINE; EDIÇÃO DE TEXTOS, COM EXCEÇÃO DE TEXTOS PUBLICITÁRIOS; EDIÇÃO DE PUBLICAÇÕES; EDIÇÃO DE TEXTOS ESCRITOS; EDIÇÃO MULTIMÉDIA
(591) Pantone 872 e cor dourada;
(540)



(550)

(531) 27.99.6

(210) **620443** MNA
 (220) 2019.03.14
 (300)
 (730) PT VYGON (PORTUGAL) - PRODUTOS
 MÉDICOS E FARMACÊUTICOS LDA.
 (511) 03 SABÕES LÍQUIDOS
 (591)
 (540)

ASEPTIDERM

(550)



(550)

(531) 18.1.23

(210) **620445** MNA
 (220) 2019.03.14
 (300)
 (730) PT VYGON (PORTUGAL) - PRODUTOS
 MÉDICOS E FARMACÊUTICOS LDA.
 (511) 03 SABÕES LÍQUIDOS
 (591)
 (540)

ONSEPREP

(550)

(210) **620454** MNA
 (220) 2019.03.14
 (300)
 (730) PT JOEL DA FONSECA REIS
 (511) 44 SERVIÇOS DE REIKI; TERAPIA POR HIPNOSE
 45 SERVIÇOS DE ASTROLOGIA; LEITURA DO TAROT
 (591) Verde; Preto; Laranja; Amarelo;
 (540)



(550)

(531) 2.9.4 ; 26.1.16

(210) **620450** MNA
 (220) 2019.03.14
 (300)
 (730) PT DLL - SOLUÇÕES INFORMÁTICAS, LDA.
 (511) 09 GESTÃO DE FICHEIROS E DADOS E SOFTWARE
 PARA BASES DE DADOS; PLATAFORMAS PARA
 SOFTWARE DE GESTÃO COLABORATIVA;
 SOFTWARE APLICATIVO PARA SERVIÇOS DE
 COMPUTAÇÃO EM NUVEM; SOFTWARE PARA A
 GESTÃO DE FLUXO DE TRABALHO; SOFTWARE
 PARA AUTOMATIZAÇÃO DE DOCUMENTOS
 (591)
 (540)



(550)

(531) 25.7.7 ; 26.1.4

(210) **620455** MNA
 (220) 2019.03.14
 (300)
 (730) PT SOUSA E TOMAS, UNIPessoAL, LDA
 (511) 35 AGÊNCIAS DE IMPORTAÇÃO-EXPORTAÇÃO;
 ADMINISTRAÇÃO DE VENDAS; MEDIAÇÃO DE
 ACORDOS RELATIVOS À COMPRA E VENDA DE
 PRODUTOS; MEDIAÇÃO E CONCLUSÃO DE
 TRANSAÇÕES COMERCIAIS PARA TERCEIROS;
 SERVIÇOS DE IMPORTAÇÃO E EXPORTAÇÃO;
 SERVIÇOS DE GESTÃO DE VENDAS;
 ORGANIZAÇÃO DA COMPRA DE PRODUTOS PARA
 TERCEIROS; MEDIAÇÃO DE NEGÓCIOS
 COMERCIAIS PARA TERCEIROS; MEDIAÇÃO DE
 CONTRATOS DE COMPRA E VENDA DE PRODUTOS;
 SERVIÇOS DE ASSESSORIA E CONSULTORIA
 RELACIONADOS COM A AQUISIÇÃO DE BENS PARA
 TERCEIROS; SERVIÇOS DE COMÉRCIO A RETALHO
 RELACIONADOS COM A VENDA DE MÓVEIS;
 SERVIÇOS DE VENDA A RETALHO RELATIVOS A
 PEÇAS DE AUTOMÓVEIS; SERVIÇOS DE VENDA A
 RETALHO RELACIONADOS COM ACESSÓRIOS

(210) **620451** MNA
 (220) 2019.03.14
 (300)
 (730) PT ARAGÃO & CAMEZIM-CONSULTORIA
 E GESTÃO, LDA
 (511) 39 ESTACIONAMENTO; SERVIÇOS
 (591)
 (540)

PARA AUTOMÓVEIS; DOS SERVIÇOS DE RETALHO
RELACIONADOS COM ACESSÓRIOS PARA
AUTOMÓVEIS

(531) 24.17.8 ; 27.5.1 ; 27.99.14

(591)
(540)



(550)

(531) 24.17.97 ; 26.11.2 ; 26.11.12 ; 27.5.1

(210) **620465** MNA

(220) 2019.03.14

(300)

(730) PT SUMMER2REMEMBER, UNIPessoal
LDA

(511) 43 ALUGUER DE ALOJAMENTO TEMPORÁRIO

(591)

(540)



(550)

(531) 26.1.1 ; 26.1.6 ; 26.4.1 ; 26.4.9 ; 27.5.1

(210) **620462** MNA

(220) 2019.03.14

(300)

(730) PT ELDON MAQUEMBA

(511) 18 COURO E IMITAÇÃO DE COURO; BOLSAS;
MOCHILAS; MALAS [BAÚS]; CHAPÉUS-DE-CHUVA;
CARTEIRA PORTA-CARTÕES

25 VESTUÁRIO PARA HOMEM, SENHORA, E CRIANÇA;
CHAPÉUS; SAPATOS; SAPATILHAS [CALÇADO];
CHINELOS; CALÇADO PARA HOMEM E SENHORA

35 SERVIÇOS RETALHISTAS RELACIONADOS COM
CHAPELARIA; SERVIÇOS RETALHISTAS
RELACIONADOS COM CALÇADO; SERVIÇOS
RETALHISTAS RELACIONADOS COM VESTUÁRIO;
SERVIÇOS RETALHISTAS RELACIONADOS COM
MALAS; SERVIÇOS RETALHISTAS RELACIONADOS
COM GUARDA-CHUVAS; SERVIÇOS RETALHISTAS
RELACIONADOS COM SACOS

(591)

(540)



(550)

(531) 27.5.1 ; 27.5.17

(210) **620467** MNA

(220) 2019.03.15

(300)

(730) PT DIREÇÃO-GERAL DE ESTATÍSTICAS DA
EDUCAÇÃO E CIÊNCIA

(511) 41 PRESTAÇÃO DE SERVIÇOS DE FORMAÇÃO E
EDUCAÇÃO

(591)

(540)



(550)

(531) 2.1.23 ; 20.7.2 ; 27.5.1

(210) **620546** MNA

(220) 2019.03.14

(300)

(730) FR PPG AC - FRANCE

(511) 02 CORES, TINTAS, VERNIZES, FIXADORES
(VERNIZES), LACAS, PRESERVATIVOS CONTRA A
FERRUGEM E CONTRA A DETERIORAÇÃO DA
MADEIRA; CORANTES, MORDENTES, RESINAS
NATURAIS EM ESTADO BRUTO; PRIMÁRIOS
(TINTAS) PARA A MADEIRA (INTERIORES E
EXTERIORES); TINTAS PARA MADEIRA; METAIS
EM FOLHAS E EM PÓ PARA PINTORES E
DECORADORES; REVESTIMENTOS DE
ACABAMENTO (TINTAS) PARA O INTERIOR E O
EXTERIOR DE EDIFÍCIOS; TINTAS PARA PAREDES
EXTERIORES; TINTAS ACRÍLICAS;
ANTICORROSIVOS; DILUENTES, ESPESANTES E
AGLUTINANTES PARA TINTAS E PIGMENTOS;
AGLUTINANTES E DILUENTES PARA TINTAS

(210) **620464** MNA

(220) 2019.03.14

(300)

(730) PT N ASSOCIADOS, SOCIEDADE DE
ADVOGADOS S.P. R.L.

(511) 45 SERVIÇOS JURÍDICOS

(591)

(540)



(550)

- 17 MATÉRIAS PARA CALAFETAR, VEDAR E ISOLAR; PINTURAS E REVESTIMENTOS ISOLANTES PARA INTERIOR E EXTERIOR; SELANTES E MATERIAIS DE IMPERMEABILIZAÇÃO; COMPOSTOS VENDANTES PARA JUNTAS; MASTIQUES, RESINAS ARTIFICIAIS OU SINTÉTICAS, PRODUTOS SEMIACABADOS; TINTAS, VERNIZES E REVESTIMENTOS ISOLANTES; FIBRAS DE VIDRO PARA ISOLAMENTO
- 19 MATERIAIS DE CONSTRUÇÃO NÃO METÁLICOS, CIMENTO, CAL, ARGAMASSA, GESSO, ESTUQUE (GESSO); ASFALTO, ALCATRÃO E BETUME

(591)

(540)

SEIGNEURIE PHYLOPUR

(550)

(210) **620661****MNA**

(220) 2019.03.19

(300)

(730) **PT PEDRO NELSON DIAS PEREIRA**

- (511) 33 VINHO; VINHOS; DIGESTIVOS [LICORES E VINHOS]; BEBIDAS À BASE DE VINHO; BEBIDAS QUE CONTÊM VINHO [SPRITZERS]; VINHO À BASE DE FRAMBOESA PRETA [BOKBUNJAJU]; VINHO BRANCO; VINHO DE ACANTHOPANAX [OGAPIJU]; VINHO DE AMORAS; VINHO DE ARROZ AMARELO; VINHO DE ARROZ TRADICIONAL COREANO [MAKGEOLI]; VINHO DE MORANGOS; VINHO DE UVAS; VINHO ESPUMANTE DE FRUTOS; VINHO ESPUMANTE DE UVAS; VINHO TINTO; VINHOS ALCOÓLICOS; VINHOS COM BAIXO TEOR DE ÁLCOOL; VINHOS COM INDICAÇÃO GEOGRÁFICA PROTEGIDA; VINHOS DE DENOMINAÇÕES DE ORIGEM PROTEGIDAS; VINHOS DE FRUTA; VINHOS DE MESA; VINHOS DE SOBREMESA; VINHOS DE UVAS DOCES JAPONESAS QUE CONTÊM EXTRATOS DE GINSENG E CASCA DE QUINA; VINHOS DOCES; VINHOS ESPUMANTES; VINHOS ESPUMANTES NATURAIS; VINHOS FORTIFICADOS; VINHOS GENEROSOS; VINHOS PARA COZINHAR; VINHOS QUENTES (VINHOS AQUECIDOS E ADOÇADOS COM ESPECIARIAS); VINHOS ROSÉ; VINHOS SEM GÁS; VINHO DE XEREZ; VINHOS ESPUMANTES BRANCOS; VINHOS ESPUMANTES TINTOS; APERITIVOS À BASE DE VINHO; BEBIDAS À BASE DE VINHO E SUMO DE FRUTOS; COCKTAILS DE VINHO PREPARADOS; PONCHES DE VINHO; VINHOS DE APERITIVO

(591)

(540)

CURADORES

(550)

(210) **620657****MNA**

(220) 2019.03.19

(300)

(730) **PT MÍTICA RAZÃO COMPRA E VENDA DE IMÓVEIS S.A.**

- (511) 33 VINHO BRANCO; VINHO TINTO; VINHOS DE MESA; VINHOS ROSÉ

(591)

(540)

UMAMARE

(550)

(210) **620658****MNA**

(220) 2019.03.19

(300)

(730) **PT MÍTICA RAZÃO COMPRA E VENDA DE IMÓVEIS S.A.**

- (511) 33 VINHO BRANCO; VINHO TINTO; VINHOS DE MESA; VINHOS ROSÉ

(591)

(540)

CENTEIO

(550)

(210) **620672****MNA**

(220) 2019.03.19

(300)

(730) **PT MONTE DO ÁLAMO - TURISMO E SERVIÇOS LDA**

- (511) 39 DISPONIBILIZAÇÃO DE INFORMAÇÃO A TURISTAS SOBRE EXCURSÕES E VISITAS TURÍSTICAS; DISPONIBILIZAÇÃO DE VEÍCULOS PARA VISITAS TURÍSTICAS E EXCURSÕES; MEDIAÇÃO E RESERVA DE VIAGENS; ORGANIZAÇÃO DE CIRCUITOS TURÍSTICOS; ORGANIZAÇÃO DE CIRCUITOS TURÍSTICOS EM CIDADES; ORGANIZAÇÃO DE EXCURSÕES TURÍSTICAS [TRANSPORTE]; ORGANIZAÇÃO DE EXCURSÕES E VISITAS A LOCAIS TURÍSTICOS; ORGANIZAÇÃO DE EXCURSÕES PARA TURISTAS; ORGANIZAÇÃO DE EXCURSÕES DE TURISMO; ORGANIZAÇÃO DE EXCURSÕES E DE PASSEIOS EM AUTOCARROS TURÍSTICOS [SIGHTSEEING]; ORGANIZAÇÃO DE EXCURSÕES COMO PARTE DO PACOTE DE FÉRIAS; ORGANIZAÇÃO DE EXCURSÕES DE UM DIA; ORGANIZAÇÃO DE EXCURSÕES, EXCURSÕES DE UM DIA E VISITAS TURÍSTICAS; ORGANIZAÇÃO DE PASSEIOS EM AUTOCARROS TURÍSTICOS [SIGHTSEEING] PARA TERCEIROS; ORGANIZAÇÃO DE TRANSPORTE PARA PASSEIOS TURÍSTICOS; ORGANIZAÇÃO DE VIAGENS RECREATIVAS DE GRUPO; ORGANIZAÇÃO DE VIAGENS TURÍSTICAS; ORGANIZAÇÃO DE VISITAS A LUGARES TURÍSTICOS; ORGANIZAÇÃO DE VISITAS A

(210) **620660****MNA**

(220) 2019.03.19

(300)

(730) **PT JOSÉ DE JESUS SILVA SANTANA**

- (511) 43 ALUGUER DE ALOJAMENTO TEMPORÁRIO

(591)

(540)

CASA DOS CALÇOS

(550)

LUGARES TURÍSTICOS COMO PARTE DE PACOTES DE FÉRIAS; ORGANIZAÇÃO DE VISITAS TURÍSTICAS POR TRANSPORTE SIGHTSEEING; ORGANIZAÇÃO DE VISITAS TURÍSTICAS A CIDADES; ORGANIZAÇÃO E CONDUÇÃO DE EXCURSÕES A LOCAIS TURÍSTICOS; ORGANIZAÇÃO E CONDUÇÃO DE EXPEDIÇÕES A CAVALO; ORGANIZAÇÃO E DIREÇÃO DE EXPEDIÇÕES DE CANOA; ORGANIZAÇÃO E ORIENTAÇÃO DE EXPEDIÇÕES NA SELVA E SAFARIS; ORGANIZAÇÃO E RESERVA DE VISITAS TURÍSTICAS; ORGANIZAÇÃO E RESERVA DE EXCURSÕES DE UM DIA; ORGANIZAÇÃO E RESERVA DE EXCURSÕES E VISITAS TURÍSTICAS; ORGANIZAÇÃO E RESERVA DE EXCURSÕES; ORGANIZAÇÃO E RESERVA DE VISITAS TURÍSTICAS DE CIDADES; PLANEAMENTO E ORGANIZAÇÃO DE VISITAS TURÍSTICAS E EXCURSÕES; PREPARAÇÃO DE EXCURSÕES; REALIZAÇÃO DE VIAGENS POR SIGHTSEEING; RESERVAS DE VISITAS TURÍSTICAS ATRAVÉS DE AGÊNCIAS; SERVIÇOS DE AGÊNCIA DE RESERVAS PARA VISITAS TURÍSTICAS; SERVIÇOS DE GUIA TURÍSTICO; SERVIÇOS DE ORGANIZAÇÃO DE EXCURSÕES; SERVIÇOS DE RESERVA DE VISITAS TURÍSTICAS; SERVIÇOS DE TRANSPORTE PARA VISITAS TURÍSTICAS; SERVIÇOS DE VISITAS TURÍSTICAS; SERVIÇOS PARA ORGANIZAÇÃO DE EXCURSÕES PARA TURISTAS; SERVIÇOS PARA ORGANIZAÇÃO DE EXCURSÕES; SERVIÇOS PERSONALIZADOS DE GUIA TURÍSTICO; VISITAS TURÍSTICAS; RESERVA DE LUGARES PARA VIAGENS DE COMBOIO; RESERVA DE LUGARES PARA VIAJAR; RESERVA DE LUGARES PARA VIAGENS AÉREAS; RESERVA DE LUGARES PARA VIAGENS DE AUTOCARRO; RESERVA DE PASSAGENS DE AVIÃO; RESERVA DE TRANSPORTE AÉREO; RESERVA DE VIAGENS; RESERVA DE VIAGENS ATRAVÉS DE AGÊNCIAS DE TURISMO; RESERVA DE VIAGENS DE FÉRIAS E VISITAS TURÍSTICAS; SERVIÇOS DE AGÊNCIAS DE VIAGENS E DE RESERVAS; SERVIÇOS DE ASSESSORIA RELATIVOS A ITINERÁRIOS DE VIAGENS; SERVIÇOS DE ASSISTÊNCIA TERRESTRE PARA PASSAGEIROS; SERVIÇOS DE GUIAS DE VIAGEM E DE INFORMAÇÕES SOBRE VIAGENS; SERVIÇOS DE INFORMAÇÃO E CONSULTADORIA EM MATÉRIA DE VIAGENS; SERVIÇOS DE ALUGUER DE AUTOMÓVEIS COM MOTORISTA; ACOMPANHAMENTO DE PASSAGEIROS [VIAJANTES]; AGÊNCIAS DE RESERVAS DE VIAGENS; AGENTES DE ORGANIZAÇÃO DE VIAGENS; COORDENAÇÃO DA ORGANIZAÇÃO DE VIAGENS PARA INDIVÍDUOS E GRUPOS; DISPONIBILIZAÇÃO DE INFORMAÇÃO SOBRE VIAGENS TURÍSTICAS ATRAVÉS DA INTERNET; FORNECIMENTO DE SERVIÇOS DE EXCURSÕES; ORGANIZAÇÃO DE TRANSPORTE DE FÉRIAS; ORGANIZAÇÃO DE TRANSPORTE DE PASSAGEIROS; ORGANIZAÇÃO DE VIAGENS AO ESTRANGEIRO; ORGANIZAÇÃO DE VISITAS TURÍSTICAS; ORGANIZAÇÃO DE VIAGENS E PASSEIOS DE BARCO; ORGANIZAÇÃO DE VOOS; ORGANIZAÇÃO E REALIZAÇÃO DE EXCURSÕES; PLANEAMENTO DE VIAGENS; REALIZAÇÃO DE EXCURSÕES; RESERVA DE ASSENTOS PARA VIAGENS; RESERVA DE BILHETES; RESERVA DE BILHETES DE COMBOIO; RESERVA DE BILHETES DE BARCO; RESERVA DE LUGARES EM DIVERSOS MEIOS DE TRANSPORTE; RESERVA DE BILHETES PARA VIAGENS

(591)

(540)

TASTING ALGARVE

(550)

(210) **620674** MNA

(220) 2019.03.19

(300)

(730) **PT MARIO RIBEIRO**

(511) 43 HOTÉIS, POUSADAS E ALBERGUES, ALOJAMENTO PARA FÉRIAS E TURISMO

(591)

(540)

LIKE A LOCAL - GUEST HOUSE

(550)

(210) **620675** MNA

(220) 2019.03.19

(300)

(730) **PT RUI MANUEL FERNANDES SOARES TEIXEIRA**

(511) 25 ARTIGOS DE VESTUÁRIO PARA DESPORTO; BLUSAS DE MALHA; BERMUDAS DE GOLF; BERMUDAS; BODIES [ROUPA INTERIOR]; BODIES [VESTUÁRIO]; CALÇAS; CALÇAS ACOLCHOADAS PARA DESPORTO; CALÇAS DE DESPORTO; CALÇAS DE DESPORTO ANTITRANSPIRANTES; CALÇAS DE GOLFE; CALÇAS DE IOGA; CALÇAS DE JOGGING; CALÇAS DE TREINO; CALÇAS ELÁSTICAS; CALÇAS JUSTAS COM ALÇAS; CALÇAS PARA CAMINHADAS; CALÇAS PARA NEVE; CALÇÕES ACOLCHOADOS PARA DESPORTO; CALÇÕES COM PROTEÇÃO; CALÇÕES DE BANHO; CALÇÕES DE GOLFE; CALÇÕES DE TREINO; CALÇÕES DE TÊNIS; CALÇÕES INTERIORES TÉRMICOS; CALÇÕES PELO JOELHO; CAMISAS; CAMISAS ACOLCHOADAS PARA DESPORTO; CAMISAS DE DESPORTO; CAMISAS DE DESPORTO ANTITRANSPIRANTES; CAMISAS DE MANGA CURTA; CAMISAS INFORMAIS; CASACOS; COLETES; COMBINADOS [ROUPA INTERIOR]; COMBINADOS [VESTUÁRIO]; FATOS; FATOS DE CORPO INTEIRO; FATOS DE TRABALHO; FATOS DE TREINO; FATOS (DESPORTO); IMPERMEÁVEIS; JÉRSEI [VESTUÁRIO]; LEGGINGS [CALÇAS]; LEGGINGS PARA DESPORTO; LENÇOS DE BOLSO; LENÇOS [VESTUÁRIO]; MACACÕES; MINISSAIAS; PARTES DE BAIXO PARA VESTIR [VESTUÁRIO]; PIJAMAS; POLOS; PULÔVERES; ROUPA DE MALHA; ROUPA INTERIOR; ROUPAS EXTERIORES; SAIAS; SWEATSHIRTS; SWEAT-SHIRTS DE DECOTE REDONDO; T-SHIRTS; TOPS PARA IOGA; TOPS DE JOGGING; VESTUÁRIO CONFECIONADO; VESTUÁRIO DE DANÇA; VESTUÁRIO DE DESPORTO; VESTUÁRIO DE MULHER; VESTUÁRIO DE PRAIA; VESTUÁRIO EXTERIOR PARA CRIANÇA; VESTUÁRIO EXTERIOR PARA HOMEM; VESTUÁRIO EXTERIOR PARA RAPARIGAS; VESTUÁRIO EXTERIOR PARA RAPAZES; VESTUÁRIO PARA SURF

(591)

(540)

ZWAZO

(550)

(210) **620677** **MNA**

(220) 2019.03.19

(300)

(730) **PT EMIPEREI, UNIPESSOAL LDA**

(511) 35 SERVIÇOS DE PUBLICIDADE RELACIONADOS COM PROPRIEDADES IMOBILIÁRIAS

36 AGÊNCIA IMOBILIÁRIA; MEDIAÇÃO IMOBILIÁRIA; GESTÃO IMOBILIÁRIA; GESTÃO DE PROPRIEDADES IMOBILIÁRIAS; CONSULTAS IMOBILIÁRIAS; CONSULTADORIA IMOBILIÁRIA; AGÊNCIAS DE ALUGUER DE ALOJAMENTO (PROPRIEDADES IMOBILIÁRIAS); AGÊNCIAS DE ALUGUER DE ALOJAMENTOS [PROPRIEDADES IMOBILIÁRIAS]; AGÊNCIAS IMOBILIÁRIAS; FORNECIMENTO DE INFORMAÇÕES IMOBILIÁRIAS RELATIVAS A PROPRIEDADES E TERRENOS; GESTÃO DE PROPRIEDADES [SERVIÇOS PRESTADOS POR IMOBILIÁRIAS]; SERVIÇOS DE AGÊNCIA IMOBILIÁRIA PARA A VENDA E ARRENDAMENTO DE EDIFÍCIOS; SERVIÇOS DE AGÊNCIA IMOBILIÁRIA PARA A VENDA E ARRENDAMENTO DE EMPRESAS; SERVIÇOS DE AGÊNCIAS DE PROPRIEDADES IMOBILIÁRIAS COMERCIAIS; SERVIÇOS DE AGÊNCIAS IMOBILIÁRIAS; SERVIÇOS DE AGÊNCIAS IMOBILIÁRIAS RELATIVOS À COMPRA E VENDA DE IMÓVEIS; SERVIÇOS DE ASSESSORIA RELACIONADOS COM AVALIAÇÕES IMOBILIÁRIAS; SERVIÇOS DE CONSULTORIA IMOBILIÁRIA; SERVIÇOS DE CONSULTORIA IMOBILIÁRIA PARA EMPRESAS; SERVIÇOS DE GESTÃO IMOBILIÁRIA RELACIONADOS COM EXPLORAÇÕES HORTÍCOLAS; SERVIÇOS DE GESTÃO IMOBILIÁRIA RELACIONADOS COM EXPLORAÇÕES AGRÍCOLAS; SERVIÇOS DE GESTÃO IMOBILIÁRIA; SERVIÇOS DE GESTÃO IMOBILIÁRIA RELACIONADOS COM TRANSAÇÕES DE BENS IMOBILIÁRIOS; SERVIÇOS DE GESTÃO IMOBILIÁRIA RELACIONADOS COM INSTALAÇÕES DE ESCRITÓRIOS; SERVIÇOS DE GESTÃO IMOBILIÁRIA RELACIONADOS COM ESPAÇOS DE ENTRETENIMENTO; SERVIÇOS DE GESTÃO IMOBILIÁRIA RELACIONADOS COM INSTALAÇÕES INDUSTRIAIS; SERVIÇOS DE GESTÃO IMOBILIÁRIA RELACIONADOS COM EDIFÍCIOS RESIDENCIAIS; SERVIÇOS DE GESTÃO IMOBILIÁRIA RELACIONADOS COM CENTROS COMERCIAIS; SERVIÇOS DE GESTÃO IMOBILIÁRIA RELACIONADOS COM INSTALAÇÕES DE VENDA A RETALHO; SERVIÇOS DE GESTÃO IMOBILIÁRIA RELACIONADOS COM IMÓVEIS COMERCIAIS; SERVIÇOS DE GESTÃO IMOBILIÁRIA RELACIONADOS COM HABITAÇÕES; SERVIÇOS DE GESTÃO IMOBILIÁRIA RELACIONADOS COM COMPLEXOS IMOBILIÁRIOS; SERVIÇOS RELACIONADOS COM A GESTÃO IMOBILIÁRIA

(591)

(540)

BEIRAL

(550)

(210) **620683** **MNA**

(220) 2019.03.14

(300)

(730) **PT DUARTE&FONTES - SOCIEDADE MEDIAÇÃO DE SEGUROS, LDA**

(511) 09 BASES DE DADOS INFORMÁTICAS; CONTEÚDOS DE MÉDIA; DADOS GRAVADOS ELETRONICAMENTE; DADOS GRAVADOS ELETRONICAMENTE A PARTIR DA INTERNET; DADOS REGISTRADOS DE FORMA MAGNÉTICA; FICHEIROS MULTIMÉDIA DESCARREGÁVEIS; MAPAS DIGITAIS PARA COMPUTADOR; ÍCONES EXPRESSIVOS (EMOTICONS) DESCARREGÁVEIS PARA TELEMÓVEIS; AGENDAS DIGITAIS; AGENDAS ELETRÓNICAS; APARELHOS DE RECONHECIMENTO DE FALA; APARELHOS DE RECEÇÃO DE DADOS; APARELHOS DE TRATAMENTO DE SINAIS DIGITAIS; APARELHOS E INSTRUMENTOS DE RÁDIO; APARELHOS E INSTRUMENTOS MULTIMÉDIA; ANTENAS DE SATÉLITE; ANTENAS DE PLACAS DE ZONA; ANTENAS COMO APARELHOS DE COMUNICAÇÃO; APARELHOS AUTOMÁTICOS DE MARCAÇÃO TELEFÓNICA; APARELHOS DE COMUNICAÇÃO SEM FIOS; APARELHOS DE COMUNICAÇÕES PARA VEÍCULOS; APARELHOS DE TELECOMUNICAÇÕES PROGRAMÁVEIS; APARELHOS DE TELECOMUNICAÇÕES MÓVEIS; APARELHOS DE TELECOMUNICAÇÕES PORTÁTEIS; APARELHOS DE TELECOMUNICAÇÕES PARA USAR COM REDES MÓVEIS; APARELHOS DE TRANSMISSÃO DE IMAGENS; APARELHOS DE TRANSMISSÃO DE SINAIS; APARELHOS PARA O PROCESSAMENTO DE SINAIS; APARELHOS PARA A TRANSMISSÃO DE SOM; APARELHOS PARA A TRANSMISSÃO DE COMUNICAÇÕES; CÂMARAS PARA CONFERÊNCIA; DISPOSITIVOS DE COMUNICAÇÃO PORTÁTEIS; DISPOSITIVOS DE COMUNICAÇÃO SEM FIOS PARA A TRANSMISSÃO DE VOZ, DADOS OU IMAGENS; DISPOSITIVOS PARA TELECOMUNICAÇÕES EM FORMA DE JOIAS; INSTALAÇÕES DE BANDA LARGA; INSTRUMENTOS DE TELECOMUNICAÇÕES DIGITAIS; ROBÔS DE TELEPRESENÇA; ADAPTADORES DE CARTÕES DE MEMÓRIA FLASH; ADAPTADORES USB; APARELHOS DE ARMAZENAMENTO PARA PROGRAMAS INFORMÁTICOS; APARELHOS DE ARMAZENAMENTO PARA DADOS INFORMÁTICOS; APARELHOS DE MEMÓRIA; APARELHOS ELETRÓNICOS PARA IDENTIFICAÇÃO DE ANIMAIS; ARMAZENAMENTO LIGADO À REDE [NAS]; BANDAS DE COMPUTADOR; BLOCOS DE NOTAS DIGITAIS; CARTÕES CODIFICADOS; CARTÕES CODIFICADOS COM CHIPS ELETRÓNICOS; CARTÕES CODIFICADOS COM FUNÇÕES DE SEGURANÇA PARA FINS DE IDENTIFICAÇÃO; CARTÕES CODIFICADOS DESTINADOS A TRANSAÇÕES EM PONTOS DE VENDA; CARTÕES CODIFICADOS MAGNETICAMENTE PARA O SUPORTE DE DADOS; CARTÕES CODIFICADOS PARA ACESSO A SOFTWARE; CARTÕES CODIFICADOS PARA OFERTA; CARTÕES DE BANDA MAGNÉTICA; CARTÕES DE FIDELIDADE CODIFICADOS; CARTÕES DE IDENTIFICAÇÃO ELETRÓNICOS; CARTÕES DE IDENTIFICAÇÃO ELETRÓNICOS E MAGNÉTICOS PARA USO NO PAGAMENTO DE SERVIÇOS; CARTÕES DE MEMBRO CODIFICADOS; CARTÕES DE PONTO [CODIFICADOS]; CARTÕES DE PONTO [LEGÍVEL POR MÁQUINA]; CARTÕES DE PONTO [MAGNÉTICOS]; CARTÕES ELETRÓNICOS PARA O PROCESSAMENTO DE IMAGENS; CARTÕES INTELIGENTES CODIFICADOS; CARTÕES MAGNÉTICOS PARA IDENTIFICAÇÃO; LEITORES DE CARTÕES ELETRÓNICOS; LEITORES DE CARTÕES INTELIGENTES; LEITORES [INFORMÁTICA]; PENS UBS EM FORMATO DE CARTÃO DE CRÉDITO; REGISTOS DIGITAIS; SUPORTES DE ARMAZENAMENTO DIGITAIS; SUPORTES DE GRAVAÇÃO DIGITAL; ALARMES ANTIRROUBO ELÉTRICOS E ELETRÓNICOS; ALARMES DE SEGURANÇA; ALARMES PESSOAIS;

CÂMARAS DE SEGURANÇA; INSTALAÇÕES DE ALARMES

(591) 15-1262 TCX CENOURA ONDA; 2145 U;
(540)



(550)

(531) 26.99.22

(210) **620700** MNA
(220) 2019.03.19
(300)
(730) **PT ADEGA COOPERATIVA DE FIGUEIRA DE CASTELO RODRIGO CRL**
(511) 33 VINHOS
(591)
(540)

NÉCTAR DA TERRA

(550)

(210) **620703** MNA
(220) 2019.03.19
(300)
(730) **PT ASHIRACAPITAL S.A.**
(511) 36 NEGÓCIOS FINANCEIROS; NEGÓCIOS MONETÁRIOS; NEGÓCIOS IMOBILIÁRIOS
37 CONSTRUÇÃO
(591)
(540)

PRÓPRIA - CO INVESTIMENTO IMOBILIÁRIO

(550)

(210) **620705** MNA
(220) 2019.03.19
(300)
(730) **PT ASHIRACAPITAL S.A.**
(511) 36 NEGÓCIOS IMOBILIÁRIOS
37 CONSTRUÇÃO
(591)
(540)

AEQUO IMOBILIÁRIO

(550)

(210) **620811** MNA
(220) 2019.03.20
(300)
(730) **ES ADAMA AGRICULTURE ESPAÑA, S.A.**
(511) 01 PRODUTOS QUÍMICOS PARA USO NA INDÚSTRIA, CIÊNCIA E FOTOGRAFIA, BEM COMO NA AGRICULTURA, HORTICULTURA E SILVICULTURA; RESINAS ARTIFICIAIS EM BRUTO; MATÉRIAS PLÁSTICAS EM BRUTO; COMPOSIÇÕES PARA EXTINÇÃO E PREVENÇÃO DE FOGO; PREPARAÇÕES PARA TÊMPERA E SOLDADURA DE METAIS; PRODUTOS QUÍMICOS DESTINADOS A CONSERVAR OS ALIMENTOS; ADESIVOS PARA USO NA INDÚSTRIA; BETUMES E OUTRAS MASSAS DE ENCHIMENTO; ADUBOS, ESTRUMES, FERTILIZANTES; PREPARAÇÕES BIOLÓGICAS PARA USO NA INDÚSTRIA E CIÊNCIA
05 PREPARAÇÕES QUÍMICAS PARA A DESTRUIÇÃO DE ERVAS DANINHAS E ANIMAIS NOCIVOS; INSETICIDAS, HERBICIDAS E PESTICIDAS

(591)
(540)

PROMPT

(550)

(210) **620812** MNA
(220) 2019.03.20
(300)
(730) **ES ADAMA AGRICULTURE ESPAÑA, S.A.**
(511) 01 PRODUTOS QUÍMICOS PARA USO NA INDÚSTRIA, CIÊNCIA E FOTOGRAFIA, BEM COMO NA AGRICULTURA, HORTICULTURA E SILVICULTURA; RESINAS ARTIFICIAIS EM BRUTO; MATÉRIAS PLÁSTICAS EM BRUTO; COMPOSIÇÕES PARA EXTINÇÃO E PREVENÇÃO DE FOGO; PREPARAÇÕES PARA TÊMPERA E SOLDADURA DE METAIS; PRODUTOS QUÍMICOS DESTINADOS A CONSERVAR OS ALIMENTOS; ADESIVOS PARA USO NA INDÚSTRIA; BETUMES E OUTRAS MASSAS DE ENCHIMENTO; ADUBOS, ESTRUMES, FERTILIZANTES; PREPARAÇÕES BIOLÓGICAS PARA USO NA INDÚSTRIA E CIÊNCIA
05 PREPARAÇÕES QUÍMICAS PARA A DESTRUIÇÃO DE ERVAS DANINHAS E ANIMAIS NOCIVOS; INSETICIDAS, HERBICIDAS E PESTICIDAS

(591)
(540)

SHOOT

(550)

(210) **620877** MNA
(220) 2019.03.20
(300)
(730) **PT ANA ROLA WINES, LDA**
(511) 33 APERITIVOS À BASE DE VINHO; BEBIDAS À BASE DE VINHO; BEBIDAS À BASE DE VINHO E SUMO DE FRUTOS; BEBIDAS QUE CONTÊM VINHO

[SPRITZERS]; VINHO; PONCHES DE VINHO; DIGESTIVOS [LICORES E VINHOS]; COCKTAILS DE VINHO PREPARADOS; VINHO BRANCO; VINHO À BASE DE FRAMBOESA PRETA [BOKBUNJAJU]; VINHO DE ACANTHOPANAX [OGAPIJU]; VINHO DE AMORAS; VINHO DE ARROZ AMARELO; VINHO DE ARROZ TRADICIONAL COREANO [MAKGEOLI]; VINHO DE MORANGOS; VINHO DE UVAS; VINHO DE XEREZ; VINHO ESPUMANTE DE FRUTOS; VINHO ESPUMANTE DE UVAS; VINHO TINTO; VINHOS; VINHOS ALCOÓLICOS; VINHOS COM BAIXO TEOR DE ÁLCOOL; VINHOS COM INDICAÇÃO GEOGRÁFICA PROTEGIDA; VINHOS DE APERITIVO; VINHOS DE DENOMINAÇÕES DE ORIGEM PROTEGIDAS; VINHOS DE FRUTA; VINHOS DE MESA; VINHOS DE SOBREMESA; VINHOS DE UVAS DOCES JAPONESAS QUE CONTÊM EXTRATOS DE GINSENG E CASCA DE QUINA; VINHOS DOCES; VINHOS ESPUMANTES; VINHOS ESPUMANTES BRANCOS; VINHOS ESPUMANTES NATURAIS; VINHOS ESPUMANTES TINTOS; VINHOS FORTIFICADOS; VINHOS GENEROSOS; VINHOS PARA COZINHAR; VINHOS QUENTES (VINHOS AQUECIDOS E ADOÇADOS COM ESPECIARIAS); VINHOS ROSÉ; VINHOS SEM GÁS

(591)

(540)

MALU & MAITÊ

(550)

(210) **620880****MNA**

(220) 2019.03.20

(300)

(730) **PT ANA ROLA WINES, LDA**

(511) 33 APERITIVOS À BASE DE VINHO; BEBIDAS À BASE DE VINHO; BEBIDAS À BASE DE VINHO E SUMO DE FRUTOS; BEBIDAS QUE CONTÊM VINHO [SPRITZERS]; VINHO; VINHO BRANCO; VINHO DE UVAS; VINHO ESPUMANTE DE UVAS; VINHO TINTO; VINHOS; VINHOS ALCOÓLICOS; VINHOS COM BAIXO TEOR DE ÁLCOOL; VINHOS COM INDICAÇÃO GEOGRÁFICA PROTEGIDA; VINHOS DE APERITIVO; VINHOS DE MESA; VINHOS DE SOBREMESA; VINHOS DE DENOMINAÇÕES DE ORIGEM PROTEGIDAS; VINHOS DOCES; VINHOS ESPUMANTES; VINHOS ESPUMANTES BRANCOS; VINHOS ESPUMANTES NATURAIS; VINHOS ESPUMANTES TINTOS; VINHOS FORTIFICADOS; VINHOS GENEROSOS; VINHOS ROSÉ

(591)

(540)

MAITÊ

(550)

(210) **620879****MNA**

(220) 2019.03.20

(300)

(730) **PT ANA ROLA WINES, LDA**

(511) 33 APERITIVOS À BASE DE VINHO; BEBIDAS À BASE DE VINHO; BEBIDAS À BASE DE VINHO E SUMO DE FRUTOS; BEBIDAS QUE CONTÊM VINHO [SPRITZERS]; COCKTAILS DE VINHO PREPARADOS; DIGESTIVOS [LICORES E VINHOS]; PONCHES DE VINHO; VINHO; VINHO À BASE DE FRAMBOESA PRETA [BOKBUNJAJU]; VINHO BRANCO; VINHO DE ACANTHOPANAX [OGAPIJU]; VINHO DE AMORAS; VINHO DE ARROZ AMARELO; VINHO DE ARROZ TRADICIONAL COREANO [MAKGEOLI]; VINHO DE MORANGOS; VINHO DE UVAS; VINHOS; VINHO TINTO; VINHO ESPUMANTE DE UVAS; VINHO ESPUMANTE DE FRUTOS; VINHO DE XEREZ; VINHOS ALCOÓLICOS; VINHOS COM BAIXO TEOR DE ÁLCOOL; VINHOS COM INDICAÇÃO GEOGRÁFICA PROTEGIDA; VINHOS DE APERITIVO; VINHOS DE DENOMINAÇÕES DE ORIGEM PROTEGIDAS; VINHOS DE FRUTA; VINHOS DE MESA; VINHOS DE SOBREMESA; VINHOS DE UVAS DOCES JAPONESAS QUE CONTÊM EXTRATOS DE GINSENG E CASCA DE QUINA; VINHOS DOCES; VINHOS ESPUMANTES; VINHOS ESPUMANTES BRANCOS; VINHOS ROSÉ; VINHOS QUENTES (VINHOS AQUECIDOS E ADOÇADOS COM ESPECIARIAS); VINHOS PARA COZINHAR; VINHOS GENEROSOS; VINHOS FORTIFICADOS; VINHOS ESPUMANTES TINTOS; VINHOS ESPUMANTES NATURAIS; VINHOS SEM GÁS

(591)

(540)

MALU

(550)

Concessões

Processo	Data do registo	Data do despacho	Nome do 1º requerente/titular	País resid.	Classes (Nice)	Observações
597344	2019.03.15	2019.03.15	SOCIEDADE AGRÍCOLA BOAS QUINTAS, LDA	PT	33	RECUSA PARCIAL DO REGISTO: 239.º n.º 1 al. a) e e); arts. 237.º n.º 4; 244.º do cpi recusa do registo quanto aos da cl. 3
601475	2019.03.29	2019.03.29	CIRCUNLAND, S.A.	PT	35	
601750	2019.03.29	2019.03.29	JOÃO DIOGO BENTO RUIVO	PT	39	
602208	2019.03.29	2019.03.29	DOIS CORVOS CERVEJEIRA, LDA.	PT	32 41	
602298	2019.03.28	2019.03.28	NUNO MIGUEL GONÇALVES VAZ	PT	39 41 43	
602531	2019.03.21	2019.03.21	KIRILL POLYAKOV	PT	05	
613922	2019.03.29	2019.03.29	PREMIVALOR - ESTUDOS, INVESTIMENTOS E PARTICIPAÇÕES, LDA.	PT	41	
614456	2019.03.29	2019.03.29	RUI MIGUEL DE SOUSA RESENDES	PT	30 31 33	
614517	2019.03.29	2019.03.29	WILSON DOS SANTOS SIQUEIRA	PT	38	
614518	2019.03.29	2019.03.29	ISAQUE PICÃO SANCHES	PT	10 42	
614576	2019.03.29	2019.03.29	JUAN MANUEL MAYO PEREZ	ES	35	
614585	2019.03.29	2019.03.29	DELFIN ANTONIO FERNANDES DOS SANTOS	PT	35	
614592	2019.03.29	2019.03.29	JUPITER INDUSTRIA HOTELEIRA SA	PT	44	
614594	2019.03.29	2019.03.29	ERFI - REVESTIMENTOS E PERFILADOS, LDA.	PT	06	
614596	2019.03.29	2019.03.29	THE LITTLE PEAR TREE, SOCIEDADE UNIPESSOAL LDA	PT	20	
614597	2019.03.29	2019.03.29	NORTADA - PRODUÇÕES, UNIPESSOAL LDA	PT	43	
614606	2019.03.29	2019.03.29	FARO EASY TRANSFERS, UNIPESSOAL LDA	PT	39	
614610	2019.03.29	2019.03.29	TABITA LA GRECA TELES DE MENEZES	PT	14 18 20 25	
614677	2019.03.29	2019.03.29	WAVECARE SOC UNIP LDA	PT	37	
614686	2019.03.29	2019.03.29	PATRÍCIA GONÇALVES MARTINS PINTO	PT	25	
614714	2019.03.28	2019.03.28	MARIANA LOPES DE ARAUJO GOMES DA SILVA	PT	39	
614716	2019.03.28	2019.03.28	PEDRO BARBAS DE ALBUQUERQUE ELIAS CLARO	PT	43	
614728	2019.03.29	2019.03.29	GMJA NEW INVESTMENTS UNIPESSOAL LDA	PT	43	
614740	2019.03.29	2019.03.29	SOFIA ROQUE DA FONSECA	PT	35 43	
614741	2019.03.29	2019.03.29	VERA SUSANA MARQUES VIEIRA VICENTE	PT	41	
614742	2019.03.29	2019.03.29	BENOIT TEURA THOMAS GIRAN	PT	09 14 25 28 35 41	
614743	2019.03.29	2019.03.29	NOGWAY - INVESTIMENTOS IMOBILIÁRIOS, LDA	PT	43	
614744	2019.03.29	2019.03.29	BRISAS INTELIGENTES - UNIPESSOAL LDA	PT	14	
614762	2019.03.29	2019.03.29	INFUSÕES COM HISTÓRIA, LDA	PT	30	
614768	2019.03.29	2019.03.29	INFUSÕES COM HISTÓRIA, LDA	PT	30	

Processo	Data do registo	Data do despacho	Nome do 1º requerente/titular	País resid.	Classes (Nice)	Observações
614770	2019.03.29	2019.03.29	INFUSÕES COM HISTÓRIA, LDA	PT	30	
614777	2019.03.29	2019.03.29	MEDICAGO INC.	CA	05	
614795	2019.03.29	2019.03.29	OSÓRIO & GONÇALVES, S.A.	PT	33	
614798	2019.03.29	2019.03.29	AMELIA BRAVO VADILLO	PT	16	
614800	2019.03.29	2019.03.29	SOFIA TAVEIRA DE CAMPOS PEREIRA DA SILVA	PT	41 44	
614802	2019.03.29	2019.03.29	PAINEL 2000, SOCIEDADE INDUSTRIAL DE PAINÉIS, S.A.	PT	40	
614803	2019.03.29	2019.03.29	TURIAZORES-ANIMAÇÃO TURISTICA, UNIPessoal, LDA	PT	35 36 39	
614804	2019.03.29	2019.03.29	JOAQUIM JOSÉ FIALHO PICA	PT	37	
614805	2019.03.29	2019.03.29	HOLDLIANH, LDA.	PT	36 42	
614818	2019.03.29	2019.03.29	FRMG, LDA	PT	41	
614824	2019.03.29	2019.03.29	JOÃO MANUEL PEREIRA DE MATOS	PT	35 42	
614825	2019.03.29	2019.03.29	BLUE EARTH - CONSULTORIA, INVESTIGAÇÃO E DESENVOLVIMENTO, LDA	PT	32 33	
614833	2019.03.29	2019.03.29	JOÃO LUIS PIRES TEIXEIRA DE SÁ	PT	36	
614841	2019.03.29	2019.03.29	RIBERALVES - COMÉRCIO E INDÚSTRIA DE PRODUTOS ALIMENTARES, S.A.	PT	35	
614853	2019.03.29	2019.03.29	JORGE MANUEL MARTINS FERNANDES	PT	14	
614856	2019.03.29	2019.03.29	RENEWAGAIN LDA	PT	09	
614860	2019.03.29	2019.03.29	FREDERICO BARATA, UNIPessoal, LDA	PT	41	
614904	2019.03.29	2019.03.29	LAÇOS E COLINAS, LDA.	PT	37 43	

Vigências por sentença

Processo	Data do registo	Data da sentença	Nome do 1º requerente/titular	País resid.	Classes (Nice)	Observações
580848	2017.04.13	2018.10.29	BET ENTERTAINMENT TECHNOLOGIES LIMITED - SUCURSAL EM PORTUGAL	PT	09 16 41	sentença do 2.º juízo do tpi, proferida no processo n.º 142/18.6yhlsb, que julga o recurso legalmente inadmissível, mantendo-se a concessão do registo.

Recusas

Processo	Data do pedido	Data da recusa	Nome do 1º requerente/titular	País resid.	Classes (Nice)	Observações
476164	2010.12.17	2019.03.19	ANHEUSER-BUSCH, LLC	US	32	arts. 239.º n.º 1 al. a) e e) e 237.º n.º 4; do cpi.
570548	2016.09.21	2019.03.15	ADICO - ADELINO DIAS COSTA - MOBILIÁRIO METÁLICO, LDA.	PT	20	arts. 239.º n.º 1 al. a) e e) e 237.º n.º 4; do cpi.
574083	2016.11.30	2019.03.15	ADICO - ADELINO DIAS COSTA - MOBILIÁRIO METÁLICO, LDA.	PT	20	arts. 239.º n.º 1 al. a) e e) e 237.º n.º 4; do cpi.
596051	2018.02.09	2019.03.25	RÚDI FERNANDES OLIVEIRA	PT	18 20 25 28	arts. 242.º, 239.º n.º 1 al. e) e 237.º n.º 4; do cpi.
601507	2018.05.08	2019.03.19	PEDRO JORGE RODRIGUES	PT	07 08 09 25	arts. 239.º n.º 1 al. a) e e) e 237.º n.º 4; do cpi.
602459	2018.05.25	2019.03.08	KINGSLEY BEVERAGE FZCO.	AE	32	arts. 239.º n.º 1 al. a) e e) e 237.º n.º 4; do cpi.

Caducidades por falta de pagamento de taxa

Processo	Data do registo	Data da caducidade	Nome do 1º requerente/titular	País resid.	Observações
148759	1938.09.26	2019.03.26	JOAQUIM PEREIRA DA CONCEIÇÃO & COMPANHIA, FILHOS, LDA.	PT	
175223	1978.09.26	2019.03.26	CASA AGRÍCOLA MANUEL JOAQUIM CALDEIRA, LDA.	PT	
175832	1978.09.27	2019.03.27	I.C.D.-IND. COM. E DISTRIBUIÇÃO DE PROD.ALIM.,LDA.	PT	
407695	2008.09.26	2019.03.26	COMPANHIA OLEICOLA SIGLO XXI, S.L.	ES	
408661	2008.09.26	2019.03.26	SOCIEDADE AGRICOLA DA GOUXA E ATELA, S.A.	PT	
408749	2008.09.26	2019.03.26	UNILEVER, N.V.	NL	
409258	2008.09.26	2019.03.26	MEO - SERVIÇOS DE COMUNICAÇÕES E MULTIMÉDIA, S.A.	PT	
428790	2008.09.26	2019.03.26	TERRAS DE CAMINHA - COMÉRCIO DE PRODUTOS AGRICOLAS, LDA.	PT	
428846	2008.09.26	2019.03.26	HELENA MARIA CARVALHO FERNANDES DE MORAIS NOBRE	PT	
429106	2008.09.26	2019.03.26	DIAS & BELTRAME LDA.	PT	
429118	2008.09.26	2019.03.26	ROBERTO CARLOS CAIOLA DA SILVA	PT	
429130	2008.09.26	2019.03.26	TÂNIA SOFIA LAPA FERREIRA	PT	
429138	2008.09.26	2019.03.26	PERIPLAST - EQUIPAMENTOS INDUSTRIAIS	PT	
429142	2008.09.26	2019.03.26	PAULA TERESA FERREIRA DA SILVA	PT	
429172	2008.09.26	2019.03.26	MARQUES, S.A.	PT	
429193	2008.09.26	2019.03.26	ANTÓNIO COSTA NUNES RAMOS	PT	
429196	2008.09.26	2019.03.26	LUÍS FILIPE ANTUNES DOS REIS	PT	
429234	2008.09.26	2019.03.26	FRANCISCO & ÁLVARO, LDA.	PT	
429293	2008.09.26	2019.03.26	E3C - COMUNICAÇÃO E EVENTOS, S.A.	PT	
429300	2008.09.26	2019.03.26	BANCO POPULAR ESPAÑOL, S.A.	ES	
429378	2008.09.26	2019.03.26	FERNANDA ISABEL VILAÇA SALEMA	PT	
429406	2008.09.26	2019.03.26	RUI MIGUEL DE MELO GONÇALVES DA SILVA	PT	
429506	2008.09.26	2019.03.26	MOBIZAPP - COMUNICAÇÕES ELECTRÓNICAS, S.A.	PT	
429518	2008.09.26	2019.03.26	CAROL VIRGINIA KATHLEEN HENRY MARTINS	PT	
429582	2008.09.26	2019.03.26	CUÉTARA, S.L.	ES	
430596	2008.09.26	2019.03.26	CARLOS ROGÉRIO PACHECO DOS SANTOS	PT	
431687	2008.09.26	2019.03.26	PT COMUNICAÇÕES, S.A.	PT	
432753	2008.09.26	2019.03.26	CRH, SOCIEDADE GESTORA DE PARTICIPAÇÕES SOCIAIS, S.A.	PT	
433285	2008.09.26	2019.03.26	CARLOS ALBERTO VIANA	PT	
434691	2008.09.26	2019.03.26	CLIQUIMÓVEL, MEDIAÇÃO IMOBILIÁRIA, LIMITADA	PT	
434880	2008.09.26	2019.03.26	TEMPLE - SGPS, S.A.	PT	
434904	2008.09.26	2019.03.26	LACTIBAR - LACTICÍNIOS DO SABUGAL, S.A.	PT	

Averbamentos**Transmissões**

Processo	Data do averbamento	Antigo requerente/titular	País resid.	Atual requerente/titular	País resid.	Observações
588827	2019.03.04	ANA FRANCISCA SÁ VEIGA	PT	EMPRESA TÊXTIL NORTENHA, S.A ANA FRANCISCA SÁ VEIGA	PT PT	

Licenças de exploração

Processo	Data do averbamento	Nome do 1º requerente/titular	País resid.	Nome do concessionário	País resid.	Observações
599954	2019.03.04	AUTO1 GROUP GMBH	DE	WKDA PORTUGAL, UNIPessoal, LDA.	PT	LICENÇA DE EXPLORAÇÃO EXCLUSIVA.

Outros Atos

606420. – LIMITADO O DESTINO DA MARCA À CLASSE 44.

Requerimentos indeferidos

Processo	Número do documento	Data de apresentação	Data do despacho	Nome do requerente	País resid.	Observações
593592	00000430 54	2018.12.19	2019.03.29	LUIS SARGEDAS OLIVEIRA UNIP LDA	PT	REQUERIMENTO DE RESTITUIÇÃO DE TAXAS INDEFERIDO POR INCUMPRIMENTO DO N.º 1 DO ART. 350º DO CPI.
597854	00000430 52	2018.12.18	2019.03.29	ANTÓNIO PAULO GOMES RIBEIRO	PT	REQUERIMENTO DE RESTITUIÇÃO DE TAXAS INDEFERIDO POR INCUMPRIMENTO DO N.º 1 DO ART. 352º DO CPI.

REGISTO INTERNACIONAL DE MARCAS**Concessões**

Processo	Data do registo	Data do despacho	Nome do 1º requerente/titular	País resid.	Classes (Nice)	Observações
1397473	2017.12.06	2019.03.29	ITM ENTREPRISES	FR	03 08 09 10 16 21 29 30 31 32 35 38 41	

REGISTO DE LOGÓTIPOS

Pedidos

De acordo com o artigo 304.º, f) do Código da Propriedade Industrial, a seguir se publicam os pedidos de registo de logótipos; da data de publicação do presente aviso começa a contar-se o prazo de dois meses para a apresentação de reclamações de quem se julgar prejudicado pela eventual concessão dos mesmos, em conformidade com o artigo 17.º do mesmo Código.

- (210) **47371** **LOG**
 (220) 2019.03.07
 (730) **PT PATRÍCIA PILAR**
 (512) 47712 COMÉRCIO A RETALHO DE VESTUÁRIO PARA BEBÉS E CRIANÇAS, EM ESTABELECIMENTOS ESPECIALIZADOS
 CAE 47712 - MARCA DE VESTUÁRIO PARA CRIANÇA;
 CAE 47910 - VENDA DE ARTIGOS PARA CONFEÇÃO DE ROUPA PARA CRIANÇA; CAE 85591 - FORMAÇÃO EM VESTUÁRIO
 (591) PANTONE 346 C; 558 C; 157 C; NEUTRAL BLACK C.
 (540)



(531) 2.9.1 ; 3.7.3 ; 27.5.1

por ter sido alterado o sinal, novamente se publica este pedido nos termos do nº 7 do artigo 11 do cpi

- (210) **48409** **LOG**
 (220) 2019.03.11
 (730) **PT ESPINHO A SORRIR - MEDICINA DENTÁRIA, LDA.**
 (512) 86230 ACTIVIDADES DE MEDICINA DENTÁRIA E ODONTOLOGIA
 MEDICINA DENTÁRIA, PERIODONTOLOGIA, DENTISTERIA, IMPLANTOLOGIA, ENDODONTIA, ORTODONTIA, ESTÉTICA DENTÁRIA, OCLUSÃO, ODONTOPIEDIATRIA, BRANQUEAMENTO DENTÁRIO (CAE PRINCIPAL - 86230, CAE SECUNDÁRIO - 85591).
 (591)
 (540)



(531) 17.5.9 ; 26.2.7 ; 26.2.12

- (210) **48424** **LOG**
 (220) 2019.03.11
 (730) **PT ASSOCIAÇÃO NACIONAL TUBERCULOSE E DOENÇAS RESPIRATÓRIAS**
 (512) 94995 OUTRAS ACTIVIDADES ASSOCIATIVAS, N.E.
 OUTRAS ACTIVIDADES ASSOCIATIVAS, N.E. (DINAMIZAR A SOCIEDADE CIVIL NA PROMOÇÃO DA SAÚDE RESPIRATÓRIA DOS PORTUGUESES, NAS ÁREAS DA PREVENÇÃO, DIAGNÓSTICO PRECOCE E ACONSELHAMENTO DOS DOENTES, EM TODAS AS DOENÇAS DOS BRÔNQUIOS, PULMÕES E PLEURA. INTERAGIR COM GRUPOS DE JOVENS, EM IDADE ESCOLAR, DESDE O ENSINO PRIMÁRIO ATÉ AO ENSINO UNIVERSITÁRIO, VALORIZANDO DE FORMA POSITIVA O PAPEL DE RESPIRAR. REFORÇO COM ACÇÕES EM QUE A RESPIRAÇÃO É PRIMORDIAL EM TODA A COMUNICAÇÃO HUMANA, EXPRESSÃO ARTÍSTICA, LITERÁRIA, DESPORTIVA, NUM INFINIDÁVEL ROL DE ACTIVIDADES QUE CONTRIBUEM PARA O BEM ESTAR).

(591)
 (540)



(531) 27.5.2

- (210) **48433** LOG
 (220) 2019.03.13
 (730) **PT CARLOS FILIPE MARTINS PARENTE DE PASSOS SOUSA**
PT LUÍS GUSTAVO RUIZ
 (512) 62010 ACTIVIDADES DE PROGRAMAÇÃO INFORMÁTICA
 ACTIVIDADES DE PROGRAMAÇÃO INFORMÁTICA - APLICAÇÃO PARA TELEMÓVEIS TAQI
 (591) PANTONE 7689 C; 424 C; 2175 U.
 (540)



(531) 27.5.1 ; 29.1.4

- (210) **48446** LOG
 (220) 2019.03.14
 (730) **PT GESCONFER- GESTÃO E CONTABILIDADE, LDA**
 (512) 69200 ACTIVIDADES DE CONTABILIDADE E AUDITORIA; CONSULTORIA FISCAL
 ACTIVIDADES DE CONTABILIDADE E AUDITORIA; CONSULTORIA FISCAL (PRESTACÃO DE SERVIÇOS NAS ÁREAS DA ELABORAÇÃO DE PROJECTOS, CONTABILIDADE, CONSULTADORIA, GESTÃO DE EMPRESAS, FISCALIDADE E DOCUMENTAÇÃO GERAL; 2 - A SOCIEDADE PODERÁ AINDA DESENVOLVER A ACTIVIDADE DE COMPRA, VENDA, PROMOÇÃO E REVENDA IMOBILIÁRIA).
 (591)
 (540)



(531) 20.1.3 ; 27.5.3 ; 27.5.8

- (210) **48444** LOG
 (220) 2019.03.14
 (730) **PT VSX ENOTURISMO E EVENTOS, LDA**
 (512) 79110 ACTIVIDADES DAS AGÊNCIAS DE VIAGEM
 ACTIVIDADES DAS AGÊNCIAS DE VIAGEM (79110 - CRIAÇÃO DE ROTEIROS DE VIAGENS PERSONALIZADAS 79110 - CRIAÇÃO DE ROTEIRO DE VIAGENS DE LUXO)
 (591)
 (540)



(531) 27.5.22 ; 27.99.19 ; 27.99.22 ; 27.99.24

- (210) **48448** LOG
 (220) 2019.03.14
 (730) **PT ISABEL NORONHA, UNIPESSEOA LDA**
 (512) 55202 TURISMO NO ESPAÇO RURAL
 ACTIVIDADES DE TURISMO NO ESPAÇO RURAL. ACTIVIDADES DE ANIMAÇÃO TURÍSTICA. ACTIVIDADES DE ALOJAMENTO PARA TURISTAS. ORGANIZAÇÃO E PROMOÇÃO DE EVENTOS. EXPLORAÇÃO DE EMPREENDIMENTOS TURÍSTICOS. 82300.
 (591)
 (540)

VILLA NORONHA

- (210) **48450** LOG
 (220) 2019.03.14
 (730) **PT JOEL DA FONSECA REIS**
 (512) 86906 OUTRAS ACTIVIDADES DE SAÚDE HUMANA, N.E.
 REIKI; SERVIÇOS PESSOAIS E SOCIAIS PRESTADOS POR TERCEIROS DESTINADOS A SATISFAZER AS NECESSIDADES DOS INDIVÍDUOS.
 (591) PANTONE YELLOW C; PANTONE 329 C; PANTONE ORANGE 021 C; PANTONE PROCESS BLACK C
 (540)

- (210) **48445** LOG
 (220) 2019.03.14
 (730) **PT JOAO MIGUEL BARBOSA DE ALMEIDA**
 (512) 43210 INSTALAÇÃO ELÉCTRICA
 INSTALAÇÕES ELETRICAS
 (591) AMARELO - PANTONE 108; PRETO - PANTONE PROCESS BLACK.
 (540)



(531) 1.15.3 ; 26.3.1



BRIGHID
 TERAPIAS INTEGRATIVAS

(531) 2.9.4 ; 26.1.16

(210) **48451** **LOG**

(220) 2019.03.14

(730) **PT LIMODREAMER - TRANSPORTES
PRIVADOS, LDA**

(512) 49320 TRANSPORTE OCASIONAL DE
PASSAGEIROS EM VEÍCULOS LIGEIOS

CAE49320 - TRANSP. OCASIONAL DE PASSAGEIROS EM
VEÍCULOS LIGEIOS; CAE70100 - ACTIV. DAS REDES
SOCIAIS;70210 - ACTIV. DE RELAÇÕES PÚBLICAS E
COMUNICAÇÃO;CAE79110 - ACTIV. DAS AGÊNCIAS DE
VIAGEM;CAE79120 - ACTIV. DOS OPERADORES
TURÍSTICOS;CAE93293 - ORGANIZAÇÃO DE ACTIV. DE
ANIMAÇÃO TURÍSTICA.

(591) PRETO, CINZENTO, BRANCO, AMARELO E DOURADO.

(540)



(531) 27.5.1 ; 27.99.4 ; 27.99.12 ; 29.1.2 ; 29.1.96 ; 29.1.97

(210) **48456** **LOG**

(220) 2019.03.14

(730) **PT AQUASIS - SISTEMAS DE
INFORMAÇÃO, S.A.**

(512) 71120 ACTIVIDADES DE ENGENHARIA E
TÉCNICAS AFINS

ACTIVIDADES DE ENGENHARIA E TÉCNICAS AFINS

(591)

(540)



(531) 26.1.5

Concessões

Processo	Data do registo	Data do despacho	Nome do 1º requerente/titular	País resid.	Observações
45033	2019.03.29	2019.03.29	RICARDO ALEXANDRE CORREIA BARBOSA	PT	
45350	2019.03.29	2019.03.29	OTOJAL - ESTAMPARIA TEXTIL,LDA.	PT	
47671	2019.03.29	2019.03.29	MENDONÇA E LOURENÇO LDA	PT	
47672	2019.03.29	2019.03.29	LEGENDAS E PARÁGRAFOS, LDA	PT	
47674	2019.03.29	2019.03.29	CARLOS DANIEL LOIO LOPES	PT	
47678	2019.03.29	2019.03.29	IMPRESSIVADRENALINE, LDA	PT	
47686	2019.03.29	2019.03.29	JOAO CARLOS PEREIRA LOURDES NEVES	PT	
47691	2019.03.29	2019.03.29	ASSOCIAÇÃO DE FUZILEIROS	PT	
47697	2019.03.29	2019.03.29	CONDADOS E MORDOMIAS UNIPessoal LDA	PT	

Caducidades por falta de pagamento de taxa

Processo	Data do registo	Data da caducidade	Nome do 1º requerente/titular	País resid.	Observações
11912	2008.09.26	2019.03.26	MAGIC MUSHROOM, LDA.	PT	
12724	2008.09.26	2019.03.26	EUSÉBIOS & FILHOS, S.A.	PT	
12732	2008.09.26	2019.03.26	TRANSPORTA - TRANSPORTES PORTA A PORTA, LDA.	PT	

Instituto Nacional da Propriedade Industrial, 3 de abril de 2019. – A Presidente do C. D., *Ana Margarida Bandeira*.

AGENTES OFICIAIS DE PROPRIEDADE INDUSTRIAL

(Os Agentes Oficiais da Propriedade Industrial, como tal reconhecidos pelo Instituto Nacional da Propriedade Industrial, podem promover actos e termos do processo sem necessidade de juntar procuração).

Jorge Cruz

- Cartório: Rua Vitor Cordon, 14 – 1249-103 LISBOA
- Tel.: 21 3475020 – Fax: 21 3421885 e 21 3424583
- E-mail: jorgecruz@jpcruz.pt
- Web: www.jpereiradacruz.pt

João Mascarenhas de Vasconcelos

- Cartório: Av. Duque D'Ávila, 32-1º – 1000-141 LISBOA
- Tel.: 21 3547763 – Fax: 21 3560486
- E-mail: geral@fdnovaes.com

António João Coimbra da Cunha Ferreira

- Cartório: Av. 5 de outubro, 146 - 7º Andar - 1050-061 LISBOA
- Tel.: 21 3241530 – Fax: 21 3422446 e 21 3476656
- E-mail: marcpat@agcunhaferreira.pt
- Web: www.agcunhaferreira.pt

João Pereira da Cruz

- Cartório: Rua Vitor Cordon, 14 – 1249-103 LISBOA
- Tel.: 21 3475020 – Fax: 21 3421885 e 21 3424583
- E-mail: joaopcruz@jpcruz.pt
- Web: www.jpereiradacruz.pt

Vitor Hugo Ramalho da Costa França

- Cartório: Av. Duque D'Ávila, 32 - 1º – 1000-141 LISBOA
- Tel.: 21 3547574 – Fax: 21 3528473 e 21 35511 03
- E-mail: costa.franca@netcabo.pt

Jorge Afonso Cruz

- Cartório: Rua Vitor Cordon, 14 – 1249-103 LISBOA
- Tel.: 21 3475020 – Fax: 21 3421885 e 21 3424583
- E-mail: jorgeacruz@jpcruz.pt
- Web: www.jpereiradacruz.pt

Marta Burnay da Costa Pessoa Bobone

- Cartório: Travessa do Jardim à Estrela, 28 – 1350-186 LISBOA
- E-mail: bobone@zonmail.pt

Maria Silvina Vieira Pereira Ferreira

- Cartório: Av. Casal Ribeiro, 50 - 3º, 1000-093 LISBOA
- Tel.: 21 3815050 – Fax: 21 3831150/21 381 33 93
- E-mail: sferreira@clarkemodet.com.pt

Maria Eugénia Martinez

- Cartório: Rua Vitor Cordon, 14 – 1249-103 LISBOA
- Tel.: 21 3475020 – Fax: 21 3421885 e 21 3424583
- E-mail: mariaeugeniamartinez@jpcruz.pt
- Web: www.jpereiradacruz.pt

Maria do Rosário May Pereira da Cruz

- Cartório: Av. Duque d' Ávila, 66, 7º - 1050-083 LISBOA
- Tel.: 21 387 69 61 - Fax: 21 387 75 96
- E-mail: furtado@furtado.pt

Nuno Cruz

- Cartório: Rua Vitor Cordon, 14 – 1249-103 LISBOA
- Tel.: 21 3475020 – Fax: 21 3421885 e 21 3424583
- E-mail: nunocruz@jpcruz.pt
- Web: www.jpereiradacruz.pt

Raquel da Costa França

- Cartório: Av. Duque D' Ávila, 32 – 1º – 1000-141 LISBOA
- Tel.: 21 3547574 – Fax: 21 3528473 e 21 3551103
- E-mail: costa.franca@netcabo.pt

António José Pissarra Dias Machado

- Cartório: Av. 5 de outubro, 146 - 7º - 1050-061 LISBOA
- Tel.: 21 3241530 – Fax: 21 3422446 e 21 3476656
- E-mail: marcpat@agcunhaferreira.pt
- Web: www.agcunhaferreira.pt

José Eduardo de Sampaio

- Cartório: Rua do Salitre, 195 – 1269-063 LISBOA
- Tel.: 21 3841300 – Fax: 21 3875775
- E-mail: jedc@jedc.pt
- Web: www.jedc.pt

João Carlos Sardiña de Barros

- Cartório: Rua Rodrigo da Fonseca, 72 – 3º Esq. - 1250-193 LISBOA
- Tel.: 213863466
- E-mail: gmr@magalhaes-adv.pt

Francisco de Novaes C. B. S. Atayde

- Cartório: Av. Duque D' Ávila, 32 – 1º – 1000-141 LISBOA
- Tel.: 21 3547763 e 21 3155038 – Fax: 21 3560486
- E-mail: geral@fdnovaes.com

Isabel Carvalho Franco

- Cartório: Rua do Salitre, 195 – 1269-063 LISBOA
- Tel.: 21 3841300 – Fax: 21 3875775
- E-mail: jedc@jedc.pt
- Web: www.jedc.pt

Álvaro Albano Duarte Catana

- Cartório: Avenida Marquês de Tomar, 44 - 6º - 1069 - 229 LISBOA
- Tel.: 217 613 490 – Fax: 217 613 499
- E-mail: alvaro.duarte@aduarateassoc.com
- Web: www.aduarateassoc.com

José Eduardo Dinis de Carvalho

- Cartório: Rua do Salitre, 195 – 1269-063 LISBOA
- Tel.: 21 3841300 – Fax: 21 3875775
- E-mail: jedc@jedc.pt
- Web: www.jedc.pt

Fernando António Ferreira Magno

- Cartório: Av. 5 de outubro, 146 - 7º Andar - 1050-061 LISBOA
- Tel.: 21 3241530 – Fax: 21 3422446 e 21 3476656
- E-mail: marcpat@agcunhaferreira.pt
- Web: www.agcunhaferreira.pt

António Côrte-Real

- Cartório: Rua Castilho, 167. 2º - 1070-050 LISBOA
- Tel.: 21 7801963 e 21 7801966 – Fax: 21 7975813
- E-mail: sgcr@sgcr.pt
- Web: www.sgcr.pt

José Luís Arnaut

- Cartório: Rua Sousa Martins, n.º 10 - 1050-218 LISBOA
- Tel.: 21 0958100 – Fax: 21 0958155
- E-mail: jarnaut@rpa.pt

José Motta Veiga

- Cartório: Rua João Penha, 10 – 1250-131 LISBOA
- Tel.: 21 3882659 e 21 3841120 – Fax: 21 3873752
- E-mail: mottaveiga@mail.telepac.pt
- Web: www.marcaonline.pt

Pedro da Silva Alves Moreira

- Cartório: Rua do Patrocínio, 94 – 1399-019 LISBOA
- Tel.: 21 3907373 – Fax: 21 3978754
- E-mail: mail@rcf.pt
- Web: www.rcf.pt

João Luís Garcia

- Cartório: Rua Castilho, 167. 2º - 1070-050 LISBOA
- Tel.: 21 7801963 e 21 7801966 – Fax: 21 7975813
- E-mail: sgcr@sgcr.pt
- Web: www.sgcr.pt

Manuel António Durães da Conceição Rocha

- Cartório: Avenida da Liberdade, 69 - 3º D – 1250-148 LISBOA
- Tel.: 21 3246340 – Fax: 21 3246349
- E-mail: mrocha@herrero.pt

Gonçalo de Magalhães Moreira Rato

- Cartório: Rua Rodrigo da Fonseca, 72 – 3º Esq, 1250-193 LISBOA
- Tel.: 21 3875201 - Fax: 21 3875200
- E-mail: gmr@magalhaes-adv.pt

José Raúl de Magalhães Simões

- Cartório: Rua Castilho, 167. 2º - 1070-050 LISBOA
- Tel.: 21 7801963 e 21 7801966 – Fax: 21 7975813
- E-mail: sgcr@sgcr.pt
- Web: www.sgcr.pt

Maria das Dores Marques Banheiro Meira

- Cartórios: Rua Quirino da Fonseca, 29 – 5º Esq. – 1000-251 LISBOA e Av. Luísa Todi, 277, 2º, E-1 – 2900-452 SETÚBAL
- Tel.: 21 8436250 e 265 540240 – Fax: 21 8436251 e 265 540241
- E-mail: tecnimarca@gmail.com
- Web: www.tecnimarca.pt e www.tecnimarca.com

Martim Luís Gomes de Araújo de Arantes e Oliveira

- Cartório: Rua do Patrocínio, 94 – 1399-019 LISBOA
- Tel.: 21 3907373 – Fax: 21 3978754
- E-mail: rcf@rcf.pt

Dina Maria Martins Pereira Soares

- Cartório: Av. 5 de outubro, 146 - 7º Andar - 1050-061 LISBOA
- Tel.: 21 3241530 – Fax: 21 3422446 e 21 3476656
- E-mail: marcpat@agcunhaferreira.pt
- Web: www.agcunhaferreira.pt

Carmen Cristina Martins Garcia de Pina Alcobia Galinha

- Cartório: Avenida Ressano Garcia nº 6 R/c. Esq. - 1070-237 LISBOA
- Tel.: +351 213 712 737 - Fax:+351 213 874 726
- E-mail: carmenpina@sapo.pt

Ana Maria Ferreira Pereira da Silva Veiga

- Cartório: Rua Ator Chaby Pinheiro, 5 A - 2795-060 Linda a Velha
- Tel.: 914930808
- E-mail: apsilvaveiga@netcabo.pt

Luís Silva Carvalho

- Cartório: Rua Vitor Cordon, 14, – 1249-103 LISBOA
- Tel.: 21 3475020 – Fax: 21 3421885 e 21 3424583
- E-mail: lsc@jpcruz.pt
- Web: www.jpereiradacruz.pt

Alberto Canelas

- Cartório: Rua Vitor Cordon, 14, – 1249-103 LISBOA
- Tel.: 21 3475020 – Fax: 21 3421885 e 21 3424583
- E-mail: acanelas@jpcruz.pt
- Web: www.jpereiradacruz.pt

César Manuel de Bessa Monteiro

- Cartório: Av. Infante D. Henrique, 26 - 1149-096 LISBOA
- Tel.: 21 723 18 00 – Fax: 21 723 1899
- E-mail: bessa.monteiro@abreuadvogados.com
- Web: www.abreuadvogados.com

Paulo Alexandre Pinto Correia Rodrigues da Graça

- Cartório: Av. Almirante Reis, 104 - 5º – 1150-022 LISBOA
- Tel.: 21 8110051 – Fax: 21 8141605
- E-mail: paulo.graca-82931@advogados.oa.pt

Miguel Camargo de Sousa Eiró

- Cartório: Av. Fontes Pereira de Melo, 15 – 7º – 1050-115 LISBOA
- Tel.: 21 3160324 – Fax: 21 3150826
- E-mail: miguel.eiro@mail.telepac.pt

Elsa Maria Martins Barreiros Amaral Canhão

- Cartório: Rua do Patrocínio, 94 – 1399-019 LISBOA
- Tel.: 21 3907373 – Fax: 21 3978754
- E-mail: mail@rcf.pt
- Web: www.rcf.pt

Joaquim Maria Calado Marques

- Cartório: Av. Álvares Cabral, 47 - R/C - 1250-015 LISBOA
- Tel.: 21 381 46 40 – Fax: 21 381 46 41
- E-mail: jcaladomarques@esc-advogados.pt

José António dos Reis Martinez

- Cartório: Rua Vitor Cordon, 30 –1º – 1200-484 LISBOA
- Tel.: 21 3473860 – Fax: 21 3473548
- E-mail: jamartinez.advogados@esc-advogados.com

Ana Teresa Pulido

- Cartório: Edifício Eurolex – Av. da Liberdade, 224 – 1250-148 LISBOA
- Tel.: 21 3197303 – Fax: 21 3197309
- E-mail: atp@plmj.pt

Vera Araújo Arnaut

- Cartório: Av. Eng Duarte Pacheco, Torre 2, 9.º - Sala 3. – 1070 – 102 LISBOA
- Tel.: 21 384 01 97/8 – Fax: 21 384 01 99
- E-mail: vera.araujo@notarios.pt

Luísa Guerreiro

- Cartório: Rua Raul Proença, 3 - 2820-478 CHARNECA DA CAPARICA
- Tel: 21 821 23 47
- E-mail: luisague@netcabo.pt
- Web: www.lguerreiro.com

Olga Maria Rocha da Cruz Landim

- Cartório: Av. Casal Ribeiro, 50 - 3º, 1000-093 LISBOA
- Tel.: 21 3815050 e 21 3815054 – Fax: 21 3831150 e 21 3813393
- E-mail: info@clarkemodet.com.pt

Paulo Pelayo de Sousa

- Cartório: Rua de Sá da Bandeira, 706 – 6º. Dto.– 4000-432 PORTO
- Tel.: 22 2046120 – Fax: 22 2080728
- E-mail: geral@arlindodesousa.pt

Pedro Pelayo de Sousa

- Cartório: Rua de Sá da Bandeira, 706 – 2º. Esq. – 4000-432 PORTO
- Tel.: 22 2009106 (3 linhas) – Fax: 222080728
- E-mail: marpat@esoterica.pt

Pedro Manuel Branco da Cruz

- Cartório: Av. Duque de Loulé, 1 – 7º Esq. – 1050-085 LISBOA
- Tel.: 21 3535233 – Fax: 21 3535259
- E-mail: lex@cruzadvogados.com

Vítor Luís Ribeiro Cardoso

- Cartório: Rua Jaime Cortesão, nº 62 - 2910-538 Setúbal
- Tel.: 265 527 057 - Fax: 265 527 057
- E-mail: marcasetpatentes@ribeirocardoso.com

Abel Dário Pinto de Oliveira

- Cartório: Rua Nossa Senhora de Fátima, 419 - 3º - Frente - 4050-428 PORTO
- Tel.: 22 600 80 94 e 22 016 02 04 – Fax: 22 600 80 95
- E-mail: geral@ampporto.com

Alexandra Maria Viegas Costa Paixão Gomes

- Cartório: Av. Marquês de Tomar, nº 44, 6º andar - 1150-156 LISBOA
- Tel.: 21 7613490 – Fax: 21 7613499
- E-mail: info@aduarteassoc.com

Ana Bárbara Emauz de Melo Portugal de Sampaio

- Cartório: Rua do Salitre, 195 – 1269-063 LISBOA
- Tel.: 21 3841300 – Fax: 21 3875775
- E-mail: jedc@jedc.pt
- Web: www.jedc.pt

Ana Maria Gonçalves Fidalgo

- Cartório: Av. Casal Ribeiro, 50 - 3º, 1000-093 LISBOA
- Tel.: 21 3815050 – Fax: 21 3831150
- E-mail: afidalgo@clarkemodet.com.pt

Anabela Teixeira de Carvalho

- Cartório: Edifício Net - Rua de Salazares 842 - 4149-002 PORTO
- Tel.: +351 (0)225 322064 - Fax: +351 (0)225 322066
- E-mail: anabela.carvalho@patents.pt
- Web: www.patents.pt

António Jorge Mateus Andrade

- Cartório: Rua D. Luís I, n.º 28 1200-151 LISBOA
- Tel.: 21 311 3515/528
- E-mail: aja@vda.pt
- Web: www.vda.pt

Bruno Braga da Cruz

- Cartório: Av. de Berna, n.º 24, 7 Dtº- 1050-041 LISBOA
- Tel.: 217802220 Fax: 217802229
- E-mail: brunobragadacruz-127791@adv.ao.pt
- Web: www.bernaadvogados.pt

Carla Maria Santos Pinheiro

- Cartório: Edifício Oceanus - Avenida da Boavista, 3265 - 3º andar, Escr. 3.4 – 4100-137 PORTO
- Tel.: 22 5323340 – Fax: 22 5323349
- E-mail: cpinheiro@clarkemodet.com.pt

Cláudia Pimenta Monteiro de Medina Barbosa Xara-Brasil Nogueira

- Cartório: Av. Maria Helena Vieira da Silva, 40, 1º Dto.– 1750-184 LISBOA
- Tm.: 96 297 25 10
- E-mail: cxarabrasil@gmail.com

Cristina Antónia de Almeida Carvalho

- Cartório: Rua do Salitre, 195 – 1269-063 LISBOA
- Tel.: 21 3841300 – Fax: 21 3875775
- E-mail: jedc@jedc.pt
- Web: www.jedc.pt

Filipe Teixeira Baptista

- Cartório: Avenida Álvares Cabral, n.º 47, r/c - 1250-015 LISBOA
- Tel.: 211 914 169 - Fax: 211 914 166
- E-mail: filipe.baptista@bma.com.pt
- Web: www.bma.com.pt

Gonçalo de Melo Portugal Saluce de Sampaio

- Cartório: Rua do Salitre, 195 – 1269-063 LISBOA
- Tel.: 21 3841300 – Fax: 21 3875775
- E-mail: jedc@jedc.pt
- Web: www.jedc.pt

Gonçalo Maria Cabral da Cunha Ferreira

- Cartório: Av. Duarte Pacheco, Torre 1 - 3º – 1070-101 LISBOA
- Tel.: 21 3800910 – Fax: 21 3877109
- E-mail: Goncalo.Cunha.Ferreira@Garrigues.com

Gonçalo Paiva e Sousa

- Cartório: Av. Duque de Ávila, 46, 6º – 1050-083 LISBOA
- Tel.: 21 340 86 00 – Fax: 213 408 609
- E-mail: gpsousa@gomezacebo-pombo.com
- Web: www.gomezacebo-pombo.com

Inês de Carvalho Simões

- Cartório: Rua Vitor Cordon, 14 – 1249-103 LISBOA
- Tel.: 21 3475020/30 – Fax: 21 3421885 e 21 3424583
- E-mail: inessimoes@jpcruz.pt
- Web: www.jpereiradacruz.pt

João M. Pimenta

- Cartório: Rua Vitor Cordon, 14 – 1249-103 LISBOA
- Tel.: 21 3475020/30 – Fax: 21 3421885 e 21 3424583
- E-mail: joapimenta@jpcruz.pt
- Web: www.jpereiradacruz.pt

João Sardinha

- Cartório: Rua Vitor Cordon, 14 – 1249-103 LISBOA
- Tel.: 21 3475020/30 – Fax: 21 3421885 e 21 3424583
- E-mail: joaosardinha@jpcruz.pt
- Web: www.jpereiradacruz.pt

João Paulo Sena Mioludo

- Cartório: Rui Sousa Martins, 10 - 1050-218 LISBOA
- Tel.: 21 095 81 49 / 96 307 57 86 – Fax: 21 095 81 55
- E-mail: Joao.mioludo@cms-rpa.com

Luís Gonçalo Moura Cavaleiro de Ferreira

- Cartório: Av. Álvares Cabral, 47, 1º – 1250-015 LISBOA
- Tel.: 213 806 530 – Fax: 213 806 531
- E-mail: cavaleiro.ferreira@leonelalves.com

Marco Alexandre Gomes da Silva Pires de Sousa

- Cartório: Rua Quinta do Monte, 96 - 1º Dtº - 4805-151 CALDAS DAS TAIPAS
- Tel. 936954610 – Fax: 253471946
- E-mail: marcopires.sousa-9680p@adv.oa.pt

Maria do Carmo Ferreira Fernandes Simões

- Cartório: Av. Duque de Ávila, 66, 7º - 1050 - 083 LISBOA
- Tel.: 21 3876961 – Fax: 21 3877596
- E-mail: furtado@furtado.pt

Maria Manuel Ramos Lucas

- Cartório: Avenida Luísa Todi nº. 33 – 1º-B 2900-460 SETÚBAL
- Tel.: 265 228685 – Fax: 265 228637
- E-mail: mmlucas@marquesmarcas.com

Maria Teresa Delgado

- Cartório: Av. da Liberdade, 69 – 3º D – 1250-140 LISBOA
- Tel.: 21 3246340 – Fax: 21 3246349
- E-mail: tdelgado@herrero.pt

Miguel Adolfo Coelho Quintans

- Cartório: Rua Sousa Martins, 10 – 1050-218 LISBOA
- Tel.: 21 0958109 – Fax: 21 0958155
- E-mail: miguel.quintans@cms-rpa.com
- Web: www.rpa.pt

Ricardo Souto Soares Henriques

- Cartório: Av. Infante D. Henrique, 26 – 1149-096 LISBOA
- Tel.: 21 7231800 – Fax: 21 7231899
- E-mail: ricardo.henriques@abreuadvogados.com
- Web: www.abreuadvogados.com

Teresa Colaço Dias

- Cartório: Av. Duque de Ávila, 66, 7º- 1050-083 LISBOA
- Telef.: 351 21 387 69 61 - Fax: 351 21 387 75 96
- E-mail: teresa.dias@furtado.pt
- Web: www.furtado.pt

Teresa Maria Ferreira Pereira da Silva Garcia

- Cartório: R. Soldados da Índia, 72 – 1400-340 LISBOA
- Tel.: 21 3017086
- E-mail: garcia.teresa@netcabo.pt

Paulo Jorge Monteverde Plantier Saraiva Maia

- Cartório: Av. Álvares Cabral, 47 - 1º - 1250-015 LISBOA
- Tel.: 213 806 530 - Fax: 213 806 531
- E-mail: paulo.monteverde@bma.com.pt
- Web: www.bma.com.pt

Águeda Silva

- Cartório: Rua 4 de Outubro, 821 - 4810-485 GUIMARÃES
- E-mail: aguedasilva@gmail.com

Ana Bela Ferreira

- Cartório: Rua Castilho, 167 - 2º - 1070-050 LISBOA
- Tel.: 217801963 – Fax: 217975813
- E-mail: abf@sgcr.pt
- Web: www.sgcr.pt

Margarida Martinho do Rosário

- Cartório: Rua dos Bacalhoeiros, 4 - 1100-070 LISBOA
- Tel.: 218823990 – Fax: 218823997
- E-mail: gcf@gastao.eu
- www.gastao.eu

Ana Rita Vilhena

- Cartório: Rua Vitor Cordon, 14 – 1249-103 LISBOA
- Tel.: 21 3475020/30 – Fax: 21 3421885 e 21 3424583
- E-mail: anaritavilhena@jpcruz.pt
- Web: www.jpereiradacruz.pt

António Trigueiros de Aragão

- Cartório: Rua do Patrocínio, 94 - 1399-019 LISBOA
- Tel.: 213907373 – Fax: 213978754
- E-mail: mail@rcf.pt

Carmina Cardoso

- Cartório: Largo de São Carlos, 3 - 1200-410 LISBOA
- Tel.: 213583620 – Fax: 213159434
- E-mail: c.cardoso-183171@adv.oa.pt.

Elsa Guilherme

- Cartório: Rua Vitor Cordon, 14 – 1249-103 LISBOA
- Tel.: 21 3475020/30 – Fax: 21 3421885 e 21 3424583
- E-mail: elsaguilherme@jpcruz.pt
- Web: www.jpereiradacruz.pt

Filipe Pedro

- Cartório: Rua Varela Silva, 3 - 2º Dto. - 2730-233 BARCARENA
- E-mail: filipedro@netcabo.pt

Francisca Ferreira Pinto

- Cartório: Av. da República, 25 - 1º - 1050-186 LISBOA
- Tel.: 213800910 – Fax: 213877109
- E-mail: francisca.ferreira.pinto@garrigues.com

Hugo Monteiro de Queirós

- Cartório: Av. Álvares Cabral 47, 1º - 1250-015 LISBOA
- Tel.: +351 213806530 – Tlm: +351 914261919 – Fax: +351 213806531
- E-mail: hugo.queiros@bma.com.pt

Isabel Bairrão

- Cartório: Avenida da República, 25 - 1º - 1050-196 LISBOA
- Tel.: 213800910 – Fax: 213877109
- E-mail: isabel.bairrao@garrigues.com

Joana da Mata

- Cartório: Rua Bernardo Lima, 3 - 1150-074 LISBOA
- Tel.: 213566400 – Fax: 213566488
- E-mail: joanamata@rsa-advogados.pt

João Jorge

- Cartório: Rua do Patrocínio, 94 - 1399-019 LISBOA
- Tel.: 213907373 – Fax: 213978754
- E-mail: mail@rcf.pt

João Pedro Fazendeiro

- Cartório: Av. Marquês de Tomar, 44 - 6º - 1069-229 LISBOA
- Tel.: 217613490 – Fax: 217613499
- E-mail: jp.fazendeiro@aduarteassoc.com

Jorge Faustino

- Cartório: Rua do Patrocínio, 94 - 1399-019 LISBOA
- Tel.: 213907373 – Fax: 213978754
- E-mail: mail@rcf.pt

José de Novaes e Ataíde

- Cartório: Av. Duque D'Ávila, 32 - 1º - 1000-141 LISBOA
- Tel.: 213547763 – Fax: 213560486
- E-mail: geral@fdnovaes.com

Lídia Neves

- Cartório: Av. Engenheiro Duarte Pacheco, 7, r/c - 1070-100 LISBOA
- Tel.: 21 78148 00 – Fax: 21 781 48 02
- E-mail: lidia.neves@mirandalawfirm.com

Lourenço de Sampaio

- Cartório: Rua do Salitre, 195 - 1269-063 LISBOA
- Tel.: 213841300 – Fax: 213875775
- E-mail: lourenco.sampaio@jedc.pt

Luís Humberto Ferreira

- Cartório: Edifício Net - Rua de Salazares 842 4149-002 PORTO
- Tel.: 225322064 - Fax: 225322066
- E-mail: luis.ferreira@patents.pt
- Web: www.patents.pt

Joana Fialho Pinto

- Cartório: Av. 5 de outubro, 146 - 7º Andar - 1050-061 LISBOA
- Tel.: 213241530 – Fax: 213422446
- E-mail: marcpat@agcunhaferreira.pt

Maria Cruz Garcia

- Cartório: Rua Vitor Cordon, 14 – 1249-103 LISBOA
- Tel.: 21 3475020/30 – Fax: 21 3421885 e 21 3424583
- E-mail: mariacruzgarcia@jpcruz.pt
- Web: www.jpereiradacruz.pt

Mário Castro Marques

- Cartório: Av. da Boavista, Ed. Oceanus, N.º 3265- 3.º Andar, Escritório. 3.4, 4100-137 PORTO
- E-mail: mcmarques@clarkemodet.com.pt
- Web: www.clarkemodet.com

Marisa Coimbra

- Cartório: Rua Dom Francisco Manuel de Melo 21, 1070-085 LISBOA
- Tel.: 21 313 2000 – Fax: 21 313 2001
- E-mail: mail@rcf.pt
- Web: www.srslegal.pt/pt/

Nuno Lourenço

- Cartório: Edifício LACS. Estrada da Malveira da Serra 920 Aldeia de Juzo 2750-834 CASCAIS
- Tel.: 21 1395721 – Fax: 21 1946681
- E-mail: nuno.lourenco@todaypatents.com
- Web: www.todaypatents.com

Rodolfo Condessa

- Cartório: Rua Cidade de Rabat, 31 - 8º Esq. - 1500-159 LISBOA
- Tel.: 966712005
- E-mail: rodolfo.condessa@fininvent.com

Rui Duarte Catana

- Cartório: Av. Marquês de Tomar, 44 - 6º - 1069-229 LISBOA
- Tel.: 217613490 – Fax: 217613499
- E-mail: rui.catana@aduarateassoc.com
- Web: www.aduarateassoc.com

Rui Moreira de Resende

- Cartório: Rua Bernardo Lima, 3 - 1150-074 LISBOA
- Tel.: 213566400 – Fax: 213566488
- E-mail: ruiresende@rsa-advogados.pt

Sandra Martins Pinto

- Cartório: Praça General Humberto Delgado, n.º 267 3º Andar Salas 1 /2, 4000-288 PORTO
- Tel.: 222012603 – Fax: 222012605
- E-mail: smp@sgcr.pt
- Web: www.sgcr.pt

Teresa Luísa Catarino Fernandes Gingeira Martins

- Cartório: Lugar das Hortas, 228, 6º Centro Norte, Bloco 1 - 4810-025 GUIMARÃES
- E-mail: teresagingeira@gmail.com

Vasco Stillwell D'Andrade

- Cartório: Rua Castilho, 165 - 1070-050 LISBOA
- Tel.: 213817400 – Fax: 213826629
- E-mail: vsandrade@mlgts.pt

Vera Correia Alves

- Cartório: Rua Bernardo Sequeira, 78 - 1º Sala M - 4710-359 BRAGA
- Tel.: 253609330 – Fax: 253609311
- E-mail: nprotect@sapo.pt

Ana Sofia Dinis Chaves

- Cartório: Rua Luis Gonzaga, Edifício Phoenix Garden, 7º andar H, MACAU
- Tel.: 00853 66591201
- E-mail: chaves.anasofia@gmail.com

Ália Mohamade Amadá

- Cartório: Rua Leopoldo de Almeida Nº 1 - 3º A, 1750-137 Lisboa
- E-mail: alia.amada-360741@adv-est.oa.pt

Rita Milhões

- Cartório: Rua Castilho, nº 167 - 2º - 1700-050 LISBOA
- Tel.: 217801963 – Fax: 217975813
- E-mail: rmi@sgcr.pt
- Web: www.sgcr.pt

Daniel Reis Nobre

- Cartório: Alameda dos Oceanos, 41K-21, Parque das Nações – 1990-207 LISBOA
- Tel.: 213 150 970 - Fax: 213 531 352
- E-mail: portugal@inventacom.com
- Web: www.inventa.pt

Tiago Reis Nobre

- Cartório: Alameda dos Oceanos, 41K-21, Parque das Nações – 1990-207 LISBOA
- Tel.: 213 150 970 - Fax: 213 531 352
- E-mail: portugal@inventacom.com
- Web: www.inventa.pt

David Cardoso

- Cartório: Avenida António Augusto de Aguiar, 106, 8.º andar- 1050-019 LISBOA
- Tel.: 213173660 – Fax: 213155035
- E-mail: dc@legalwest.eu

Ágata Pinho

- Cartório: Av. Sidónio Pais, n.º 379, Piso 1, sala 1.14, Ed. HOECHST - 4100-486 BOAVISTA, PORTO
- Tel.: 220167495 – Fax: 226092487
- E-mail: agatapinho@jpcruz.pt
- Web: www.jpereiradacruz.pt

Ana Eugénio

- Cartório: Rua António Enes 18-3D - 1050-025 LISBOA
- E-mail: aeugenio.ana@gmail.com

Ana M. Sebastião

- Cartório: Rua Vitor Cordon, 14 – 1249-103 LISBOA
- Tel.: 21 3475020/30 – Fax: 21 3421885 e 21 3424583
- E-mail: anamsebastiao@jpcruz.pt
- Web: www.jpereiradacruz.pt

Cátia Ribeiro

- Cartório: Avenida Luísa Todi n.º. 33 – 1º-B 2900-460 SETÚBAL
- Tel.: 265 228 685 - Fax: 265 228 637
- E-mail: catia@marquesmarcas.com
- Web: www.marquesmarcas.com

Joana Dez-Réis Grilo

- Cartório: Rua de Campolide n.º 164 D, 1070-029 LISBOA
- Tel.: 934954388
- E-mail: joana.grilo@protectdata.pt

Luís Caixinhas

- Cartório: Alameda dos Oceanos, 41K-21, Parque das Nações - 1990-207 LISBOA
- Tel.: 213 150 970 - Fax: 213 531 352
- E-mail: portugal@inventacom.com
- Web: www.inventacom.pt

Ricardo Abrantes

- Cartório: Av. Casal Ribeiro, 50 - 3º, 1000-093 LISBOA
- Tel.: 213815050 - Fax: 212831150
- E-mail: rabrantes@clarkemodet.com.pt

Patrícia Marques

- Cartório: Rua Machado dos Santos, n.º14, escritório 15 - 2410-128 LEIRIA
- Tel.: 916810463 / 244024415
- E-mail: patriciamarques@jpcruz.pt
- Web: www.jpereiradacruz.pt

Márcia Martinho da Rosa

- Cartório: Rua Rodrigo da Fonseca, n.º 82, 1º Dtº, 1250-193 LISBOA
- Tel.: 213714940 - Fax: 213882635
- E-mail: marcia.rosa@pra.pt

Madalena Barradas

- Cartório: Av. Casal Ribeiro, 50 - 3º, 1000-093 LISBOA
- Tel.: 213815050 - Fax: 213831150
- E-mail: mbarradas@clarkemodet.com.pt

Luís Teixeira

- Cartório: Rua Públia Hortênsia de Castro, nº 1, 2º A - 1500-518 LISBOA
- E-mail: teixeira.luismanuel@gmail.com

Manuel Cunha Ferreira

- Cartório: Av. 5 de outubro, 146 - 7º Andar - 1050-061 LISBOA
- Tel.: 213241530 - Fax: 213476656 / 213422446
- E-mail: manuel.cunhaferreira@agcunhaferreira.pt

Ana Fazendeiro

- Cartório: Av. das Forças Armadas, nº 125 - 12º - 1600-079 LISBOA
- Tel.: 217231800 - Fax: 217231899
- E-mail: ana.fazendeiro@abreuadvogados.com

Vítor Palmela Fidalgo

- Cartório: Alameda dos Oceanos, 41K-21, Parque das Nações – 1990-207 LISBOA
- Tel.: 213 150 970 - Fax: 213 531 352
- E-mail: portugal@inventa.com
- Web: www.inventa.pt

Sérgio Coimbra Henriques

- Cartório: Av. da República, 50, 2º Andar- 1050 – 196 LISBOA
- Tel.: 211229070
- E-mail: sergiohenriques@vf-advogados.pt

Filipa Lopes Galvão

- Cartório: Rua Professor Simões Raposo, nº 5, 4º B - 1600-660 LISBOA
- E-mail: filipa.galvao@eyesees.pt

Jorge Manuel Vaz Machado

- Cartório: Av. da Boavista, Ed. Oceanus, nº 3265 - 3º Andar, Escr. 3.4 - 4100-137 PORTO
- Tel.: 225323340 - Fax: 225323344
- E-mail: jmachado@clarkemodet.com.pt

Vera Albino

- Cartório: Alameda dos Oceanos, 41K-21, Parque das Nações – 1990-207 LISBOA
- Tel.: 213 150 970 - Fax: 213 531 352
- E-mail: portugal@inventa.com
- Web: www.inventa.pt

Maria João Pereira

- Cartório: Avenida Comendador Silva Araújo, Ap. 30 - 4796-908 VILA DAS AVES
- Tel.: 252874627
- E-mail: mariabaltarpereira@gmail.com

Mário Marques

- Cartório: Avenida 5 de Outubro, nº 10 - 1º - 1050-056 LISBOA
- Tel.: 216081027
- E-mail: mmarques@level-up.pt

Isaura Monteiro

- Cartório: Rua do Centro Comunitário, Lote 96, nº 8 - 8135-154 ALMANCIL
- Tel.: 933462947
- E-mail: isaura.monteiro@gmail.com

Ana Rita Remígio

- Cartório: Edifício Net, Rua de Salazares 842 - 4149-002 Porto
- Tel.: 225322064 - Fax: 225322066
- E-mail: ana.remigio@patents.pt
- Web: www.patents.pt

Daniela Dinis

- Cartório: Rua da Fé n.º 10 Casal do Rato 1675-313 PONTINHA
- Tel.: 961294016
- E-mail: danielamdinis-456421@adv.oa.pt

Luís Pinto Monteiro

- Cartório: Av. da Liberdade, 224 - 1250-148 Lisboa
- Tel.: 213197300 - Fax: 213197319
- E-mail: luis.pintomonteiro@plmj.pt

Cláudia Freixinho Serrano

- Cartório: Rua Vitor Cordon, 14 - 1249-103 LISBOA
- Tel.: 213475020 - Fax: 213421885
- E-mail: claudiaserrano@jpcruz.pt

David Marques

- Cartório: Avenida Cova dos Vidros, Lote 2570 - 2975-333 QUINTA DO CONDE
- E-mail: davidmtfmarques@gmail.com

Filipe Funenga

- Cartório: Vågsgaten, 43, 4306 SANDNES NO
- Tel.: (+47) 908 77 808
- E-mail: filipe.funenga@patent.no

Inês Monteiro Alves

- Cartório: Alameda dos Oceanos, 41K-21, Parque das Nações – 1990-207 LISBOA
- Tel.: 213150970 - Fax: 213531352
- E-mail: ialves@inventia.com

Mariana Bernardino Ferreira

- Cartório: Av. Álvares Cabral, 47 - 1.º - 1250-015 LISBOA
- Tel.: 213806530 - Fax: 213806531
- E-mail: mariana.ferreira@bma.com.pt
- Web: www.bma.pt

Patrícia Lima

- Cartório: Instituto Superior Técnico, Avenida Rovisco Pais - 1049-001 LISBOA
- E-mail: patriciamlima@hotmail.com

Rita Mendonça

- Cartório: Rua Castilho, 167, 2º - 1070-050 LISBOA
- Tel.: 217 801 963 – Fax: 217 975 813
- E-mail: sgcr@sgcr.pt
- Web: www.sgcr.pt

Rui do Nascimento Gomes

- Cartório: Rua Vitor Cordon, 14 - 1249-103 LISBOA
- Tel.: 213475020 - Fax: 213421885
- E-mail: ruigomes@jpcruz.pt

Vasco Rosa Dias

- Cartório: Est. Beira nº 176, 5º A - 3030-173 COIMBRA
- Tel.: (+351) 963312134
- E-mail: vasco.rosa.dias@gmail.com

Joana Piriquito Santos

- Cartório: Rua D. Luís I, n.º 28 1200-151 LISBOA
- Tel.: 213113400 - Fax: 213113406
- E-mail: jcs@vda.pt

Sónia Mota Maia

- Cartório: Alameda da Quinta de Sto. António, nº 1 - Núcleo 1 - 2º E - 1600-675 LISBOA
- Tel.: 217160190 - Fax: 213244665
- E-mail: info@ip-smm.com

Pedro Bacelar

- Cartório: Estrada da Chainha, Lote 6, Nº163 R/C - 7005-198 Évora
- Tel: 266040468 e 919654760 - Fax: 266040948
- E-mail: pedro.espanca@gmail.com

Miguel Antunes de Resende

- Cartório: Avenida de São Pedro nº 31 Monte Estoril - 2765-446 Estoril
- Tel: 910583778
- E-mail: miguelantunesderesende@gmail.com

Luís Sommer Ribeiro

- Cartório: Rua dos Bacalhoeiros, 4 - 1100-070 Lisboa
- Tel: 218823990 - Fax: 218823997
- E-mail: luis.ribeiro@gastao.eu

João Pereira Cabral

- Cartório: Alameda dos Oceanos, 41, K21, Parque das Nações - 1990-207 Lisboa
- Tel: 213150970 - Fax: 213531352
- E-mail: jcabral@inventacom.com
- Web: www.inventa.pt

João Francisco Sá

- Cartório: Alameda dos Oceanos, 41, K21, Parque das Nações - 1990-207 Lisboa
- Tel: 213150970 - Fax: 213531352
- E-mail: jfsa@inventacom.com
- Web: www.inventa.pt

Sousa Ribeiro

- Cartório: Av. Álvares Cabral, n.º 47, 1.º andar - 1250-015 Lisboa
- Tel: 213806530 - Fax: 213806531
- E-mail: fabio.ribeiro@bma.com.pt

Evangelino Marques Ribeiro

- Cartório: Avenida Luísa Todi, nº 33 - 1º B - 2900-460 Setúbal
- Tel: 265228685 e 932573091 - Fax: 265228637
- E-mail: marquesribeiro@marquesmarcas.com
- Web: www.marquesmarcas.com

Diogo Xavier Santos

- Cartório: Rua Castilho, 167, 2º Andar - 1070-050 Lisboa
- Tel: 217801963 e 912628247 - Fax: 217975813
- E-mail: dxs@sgcr.pt
- Web: www.sgcr.pt

Saulo Chanoca

- Cartório: Rua Artilharia Um, nº 51, Páteo Bagatela, Edifício 1, 4º Andar - 1250-137 Lisboa
- Tel: 211554330 e 935274353
- E-mail: schanoca@bas.pt

Lígia Gata

- Cartório: Av. Dr. Mário Moutinho, Lt 1519, 7º Esq. - 1400-136 Lisboa
- Tel: 213011684
- E-mail: ligiagata007@gmail.com
- Web: www.megaingenium.eu

Manuel Bastos Moniz Pereira

- Cartório: Rua dos Bacalhoeiros 4, 1100-070 Lisboa
- Tel: 218823990 - Fax: 218823997
- E-mail: manuel.pereira@gastao.eu
- Web: www.gastao.eu

Ana Neves

- Cartório: Estrada da Algazarra, nº 43, 6º B, 2810-015 Feijó
- Tel: 936256546
- E-mail: anaisabelneves@gmail.com

Ana Plácido Martins

- Cartório: Infante D. Henrique, n.º 38 - 4.º Esq. Trs., 4400-257 Vila Nova de Gaia
- Tel: 964529585
- E-mail: anamartins.adv@outlook.com

André Sarmento

- Cartório: Rua Damião de Góis, nº 56, 4º Andar, apt. 43, 4050-221 Porto
- Tel: 223 751 032
- E-mail: andrevsarmento@gmail.com

Miguel Vaz Serra

- Cartório: Avenida 5 de outubro, nº 146, 7º Andar, 1050-061 Lisboa
- Tel: 917169727- Fax: 213422446
- E-mail: miguel.vazserra@agcunhaferreira.pt

Leila Teixeira

- Cartório: Rua 19, 231, 1º Andar, 4500-256 Espinho
- Tel: 935595149
- E-mail: lt@fredericomendes.pt

Cristina de Castro

- Cartório: Rua António Sérgio, 49 - 3º Esq., 6300-665 Guarda
- Tel: 965028903
- E-mail: cristinacastro@ipg.pt

Mariana Belo de Oliveira

- Cartório: Rua Domingos Ferreira Pinto Basto, nº 45, 3830-176 Ílhavo - Aveiro
- Tel: 914913442
- E-mail: marianabelooliveira@gmail.com

Natacha Batista

- Cartório: Rua Frei António das Chagas, nº 33, 1º Esq., 2900-092 Setúbal
- Tel: 916187637
- E-mail: anatachabatista@gmail.com

Raquel Antunes

- Cartório: Rua Vitor Cordon, 14 – 1249-103 LISBOA
- Tel.: 21 3475020
- E-mail: raquelantunes@jpcruz.pt
- Web: www. jpereiradacruz.pt

Sofia Rebelo Ladeira

- Cartório: Rua Ana de Castro Osório, nº 4 - 5º B– 1500-039 LISBOA
- Tel.: 969267585
- E-mail: ladeira.sofia@gmail.com

Adriana Esteves

- Cartório: Av. Casal Ribeiro, 50 - 3º andar– 1000-093 Lisboa
- Tel.: 213815050 – Fax: 212831150
- E-mail: aesteves@clarkemodet.com.pt

Cláudia Tomás Pedro

- Cartório: Rua David Mourão Ferreira, nº5 - lote 3/4 - 4ºesq.– 2650-050 Amadora
- Tel.: 214946866 Tlm: 966478360
- E-mail: claudiatomaspedro@gmail.com

Diana Pereira

- Cartório: Alameda dos Oceanos, 41, K21, Parque das Nações– 1990-207 Lisboa
- Tel.: 213150970/1 – Fax: 213531352
- E-mail: dpereira@inventacom.com

Inês Sequeira

- Cartório: Alameda dos Oceanos, 41, K21, Parque das Nações– 1990-207 Lisboa
- Tel.: 918860596
- E-mail: isequiera@inventacom.com

Joel David Rodrigues

- Cartório: Alameda dos Oceanos, 41, K21, Parque das Nações– 1990-207 Lisboa
- Tel.: 213150970
- E-mail: jrodrigues@inventacom.com

Inês Guerra

- Cartório: Rua Castilho, 167 - 2º– 1070-050 Lisboa
- Tel.: 217801963 Tlm: 933625901
- E-mail: mig@sgcr.pt

Luísa Azevedo Soares Rodrigues

- Cartório: Rua António da Silveira, 131– 2765-300 Estoril
- Tel.: 914431158
- E-mail: marialuisa.rodrigues@gmail.com

Marina Ciriani

- Cartório: Rua Dr. Rafael Duque, nº21 - 3ºdrt – 1500-249 Lisboa
- Tel.: 935933071
- E-mail: ciriani.marinar@gmail.com

Miguel Bibe

- Cartório: Alameda dos Oceanos, 41, K21, Parque das Nações– 1990-207 Lisboa
- Tel.: 918759849
- E-mail: mbibe@inventia.com

Tiago Andrade

- Cartório: Rua Vitor Cordon, 14 – 1200-442 Lisboa
- Tel.: 213475020
- E-mail: tiagoandrade@jpcruz.pt
- Web: www.jpereiradacruz.pt

PROCURADORES AUTORIZADOS

(Os Procuradores Autorizados são pessoas singulares que, não sendo Agentes Oficiais da Propriedade Industrial, podem praticar actos e termos do processo, juntando, para o efeito, procuração simples e com poderes especiais para cada processo)

Artur Almeida Pinto Furtado da Luz

- Cartório: Rua da Madalena, 214 – 4º – 1100-325 LISBOA
- Tel.: 21 8870657 – Fax: 21 8879714
- E-mail: abpatentiena@mail.telepac.pt

Carlos António dos Santos Rodrigues

- Cartório: Rua da Madalena, 214 – 4º – 1100-325 LISBOA
- Tel.: 21 8870657 – Fax: 21 8879714
- E-mail: abpatentiena@mail.telepac.pt

Ruy Pelayo de Sousa

- Cartório: Rua de Sá da Bandeira, 706 – 6º Dtº. – 4000-432 PORTO
- Tel.: 22 2046120 (3 linhas) – Fax: 22 2080728
- E-mail: geral@arlindodesousa.pt

Carmen Ferreira Furtado da Luz de Oliveira e Silva

- Cartório: Rua Sousa Martins, N.º 10 - 7º – 1050-218 LISBOA
- Tel.: 21 3876961 – Fax: 21 3877596
- E-mail: furtado.marcas@netcabo.pt

Luís Reinaldo de Oliveira e Silva

- Cartório: Rua Maria Pia, 20 - 3º Dto. – 1350-208 LISBOA
- Tel.: 21 3951814 – Fax: 21 3951842
- E-mail: publamarca@iol.pt

Carlos Eugénio Reis Nobre

- Cartório: Alameda dos Oceanos, 41K-21, Parque das Nações – 1990-207 LISBOA
- Tel.: 213 150 970 - Fax: 213 531 352
- E-mail: portugal@inventacom.com
- Web: www.inventa.pt

Maria Margarida Gomes Sanches Nunes

- Cartório: Av. António José Gomes, 60 - B - 1º E, Apartado 175 – 2801-902 ALMADA
- Tel.: 21 2744129 e 21 2768069 – Fax: 21 2740012
- E-mail: guimarque@guimarque.pt

José Roger Pimenta Rodrigues

- Cartório: Praça Francisco Sá Carneiro, 3 – 4º - Apartado 2874 – 1000-159 LISBOA CODEX
- Tel. 21 8461705 – Fax 21 8478686