

BOLETIM DA PROPRIEDADE INDUSTRIAL

Nº 2025/01/31 (022/2025) 31 de janeiro de 2025

Sumário

Aviso.....	2
Códigos	2
PATENTES DE INVENÇÃO	6
Pedidos - BBCA/1A.....	6
Concessões - FG4A.....	7
Patentes europeias vigentes em Portugal - FG4A.....	8
Recusas - FC4A	9
Caducidades por falta de pagamento de taxa - Patente europeia - MM4A	10
Cessação de efeitos nacionais - Patente europeia - MZ4A.....	11
Averbamentos - Patente europeia - PD1A, PD3A, PC1A, PC3A	12
Outros Atos - Patente europeia - HK4A.....	13
CERTIFICADOS COMPLEMENTARES DE PROTECÇÃO	14
Pedidos e avisos de concessão.....	14
Averbamentos.....	15
Pedidos	16
MODELOS DE UTILIDADE	17
Pedidos - BB/CA1K.....	17
REGISTO NACIONAL DE MARCAS.....	18
Pedidos	18
Concessões	36
Recusas.....	38
Renovações	39
Caducidades por falta de pagamento de taxa	40
Averbamentos.....	42
Outros Atos.....	43
Requerimentos indeferidos.....	44
REGISTO INTERNACIONAL DE MARCAS	45
Concessões	45
Recusas.....	47
REGISTO DE LOGÓTIPOS	48
Pedidos	48
Alteração de elementos não essenciais.....	49
Concessões	50
Renovações	51
Caducidades por falta de pagamento de taxa	52
Conversão para Logótipos ao abrigo do artigo 11.º do Decreto-Lei n.º 143 de 25 de Julho	53
AGENTES OFICIAIS DE PROPRIEDADE INDUSTRIAL	54
PROCURADORES AUTORIZADOS	76

Aviso

À matéria publicada no presente Boletim são aplicáveis as disposições do Código da Propriedade Industrial.

Códigos

Códigos das rubricas (St. 17 OMPI)

Títulos de propriedade industrial:

- A — Patente de invenção.
- K — Modelo de utilidade.
- L — Modelo industrial.
- Q — Desenho industrial.
- Y — Desenho ou modelo.
- 1 — Pedido não examinado.
- 3 — Pedido examinado sem pesquisa.
- 4 — Pedido examinado com pesquisa.

Publicação:

BB — Publicação de pedidos e correspondente disponibilização dos documentos ao público, para consulta ou fornecimento de cópias, a pedido.

Oposição:

- CA — Fase de oposição.

Procedimento de concessão:

- FA — Desistências.
- FC — Recusas.
- FF — Concessão provisória.
- FG — Concessão; Registo; Estatuto legal; Licenças.
- GA — Transformação de pedido de título de propriedade industrial.
- PC — Transmissão.
- PD — Mudanças de identidade/sede.
- QB — Licenças concedidas e registadas.

Correções; outros:

- HK — Retificações.
- HZ — Requerimentos indeferidos.

Caducidade dos direitos de propriedade industrial:

- MA — Renúncias.
- MM — Caducidades.

Manutenção dos direitos de propriedade industrial:

- NF — Revalidações.

Outras decisões:

RL — Despachos proferidos por sentença alterando despacho anterior.

Lista dos Códigos INID — Identificação Numérica Internacional de Dados Bibliográficos (Normas St. 9, St. 60, St. 80 OMPI)

Patentes, Modelos de Utilidade, Certificados Complementares de Proteção, Desenhos ou Modelos:

- (11) Número de pedido.
- (19) Organismo emissor, país.
- (22) Data do pedido.
- (28) Número de objetos de um pedido múltiplo.
- (30) Data, país e número de prioridade.
- (43) Data de publicação de pedido não examinado.
- (44) Data de publicação de pedido examinado.
- (51) Classificação internacional:
 - A, U — Int. Cl. 7;
 - L, Q, Y — LOC (8).
- (54) Título em português.
- (55) Reprodução fotográfica do desenho ou modelo.
- (57) Resumo e desenho da invenção/descrição do desenho ou modelo.
 - (71) Requerente, nacionalidade, profissão, morada.
 - (72) Inventor(es)/autor(es).

Marcas, Nomes e Insígnias de Estabelecimento, Logótipos, Denominações de Origem e Indicações Geográficas, Recompensas:

- (210) Número de pedido.
- (220) Data do pedido.
- (300) Data, país e número de prioridade.
- (441) Data de publicação do pedido não examinado.
- (442) Data de publicação do pedido examinado.
- (511) Lista de produtos ou serviços segundo a Classificação Internacional de Nice [NCL (8)].
- (512) Classificação Nacional e/ou lista de produtos ou serviços.
 - (531) Descrição dos elementos figurativos das marcas segundo a Classificação Internacional de Viena [CFE (5)].
 - (540) Reprodução do sinal.
 - (550) Indicação do tipo de marca
 - (551) Indicação de que a marca é coletiva, de certificação ou de associação.
 - (561) Transliteração da marca.
 - (566) Tradução da marca ou das palavras nela contidas.
 - (591) Informações de cores reivindicadas.
 - (730) Nome do requerente, nacionalidade, profissão, morada.

Outros códigos

MNA — Marca nacional.
MCA — Marca Coletiva.
MCC — Marca de Certificação ou de Garantia.
NOM — Nome de estabelecimento.
INS — Insígnia de estabelecimento.
LOG — Logótipo.
DNO — Denominação de Origem Nacional.
DOI — Denominação de Origem Internacional.
IGR — Indicação Geográfica.
RCS — Recompensa.

**Lista alfabética dos códigos de países,
organizações intergovernamentais
e outras entidades
(Norma St. 3 OMPI)**

AD — Andorra.
AE — Emirados Árabes Unidos.
AF — Afeganistão.
AG — Antígua e Barbuda.
AI — Anguila.
AL — Albânia.
AM — Arménia.
AN — Antilhas Holandesas.
AO — Angola.
AP — ARIPO — Organização Regional Africana da Propriedade Industrial.
AR — Argentina.
AT — Áustria.
AU — Austrália.
AW — Aruba.
AZ — Azerbaijão.
BA — Bósnia-Herzegovina.
BB — Barbados.
BD — Bangladesh.
BE — Bélgica.
BF — Burquina Faso.
BG — Bulgária.
BH — Barém.
BI — Burundi.
BJ — Benin.
BM — Bermudas.
BN — Brunei Darussalam.
BO — Bolívia.
BOIP — *Office* da Propriedade Intelectual do Benelux.
BR — Brasil.
BS — Baamas.
BT — Butão.
BV — Ilha Bouvet.
BW — Botswana.
BY — Bielo-Rússia.
BZ — Belize.
CA — Canadá.
CD — República Democrática do Congo.
CF — República Centro-Africana.
CG — Congo.

CH — Suíça.
CI — Costa do Marfim.
CK — Ilhas Cook.
CL — Chile.
CM — Camarões.
CN — China.
CO — Colômbia.
CR — Costa Rica.
CU — Cuba.
CV — Cabo Verde.
CY — Chipre.
CZ — República Checa.
DE — Alemanha.
DJ — Djibuti.
DK — Dinamarca.
DM — Dominica.
DO — República Dominicana.
DZ — Argélia.
EA — EAPO — Organização Euro-Asiática de Patentes.
EC — Equador.
EE — Estónia.
EG — Egipto.
EH — Sara Ocidental.
EM — EUIPO — Instituto da Propriedade Intelectual da União Europeia.
EP — IEP — Instituto Europeu de Patentes.
ER — Eritreia.
ES — Espanha.
ET — Etiópia.
FI — Finlândia.
FJ — Fiji.
FK — Ilhas Malvinas.
FO — Ilhas Faroé.
FR — França.
GA — Gabão.
GB — Reino Unido.
GC — Instituto de Patentes do Conselho de Cooperação dos Estados Árabes do Golfo (GCC).
GD — Granada.
GE — Geórgia.
GG — Guernsey.
GH — Gana.
GI — Gibraltar.
GL — Gronelândia.
GM — Gâmbia.
GN — Guiné.
GQ — Guiné Equatorial.
GR — Grécia.
GS — Geórgia do Sul e as ilhas Sandwich do Sul.
GT — Guatemala.
GW — Guiné-Bissau.
GY — Guiana.
HK — Hong-Kong/China.
HN — Honduras.
HR — Croácia.
HT — Haiti.
HU — Hungria.
IB — Secretaria Internacional da Organização Mundial da Propriedade Intelectual (OMPI).
ID — Indonésia.
IE — Irlanda.

IL — Israel.	NZ — Nova Zelândia.
IM — Ilha de Man.	OA — OAPI — Organização Africana da Propriedade Intelectual.
IN — Índia.	OM — Omã.
IQ — Iraque.	PA — Panamá.
IR — República Islâmica do Irão.	PE — Peru.
IS — Islândia.	PG — Papua Nova Guiné.
IT — Itália.	PH — Filipinas.
JE — Jersey.	PK — Paquistão.
JM — Jamaica.	PL — Polónia.
JO — Jordânia.	PT — Portugal.
JP — Japão.	PW — Palau.
KE — Quênia.	PY — Paraguai.
KG — Quirguistão.	QA — Qatar.
KH — Camboja.	QZ — Instituto Comunitário de Variedades Vegetais (CPVO).
KI — Quiribáti.	RO — Roménia.
KM — Comores.	RS — Sérvia.
KN — S. Kitts e Nevis.	RU — Federação Russa.
KP — República Popular Democrática da Coreia.	RW — Ruanda.
KR — República da Coreia.	SA — Arábia Saudita.
KW — Koweit.	SB — Ilhas Salomão.
KY — Ilhas Caimão.	SC — Seychelles.
KZ — Cazaquistão.	SD — Sudão.
LA — República Popular Democrática do Laos.	SE — Suécia.
LB — Líbano.	SG — Singapura.
LC — Santa Lúcia.	SH — Santa Helena.
LI — Listenstaina.	SI — Eslovénia.
LK — Sri Lanka.	SK — Eslováquia.
LR — Libéria.	SL — Serra Leoa.
LS — Lesoto.	SM — São Marinho.
LT — Lituânia.	SN — Senegal.
LU — Luxemburgo.	SO — Somália.
LV — Letónia.	SR — Suriname.
LY — Líbia.	ST — São Tomé e Príncipe.
MA — Marrocos.	SV — El Salvador.
MC — Mónaco.	SY — República Árabe da Síria.
MD — República da Moldávia.	SZ — Suazilândia.
ME — Montenegro.	TC — Ilhas Turcas e Caicos.
MG — Madagáscar.	TD — Chade.
MK — Ex-República Jugoslava da Macedónia.	TG — Togo.
ML — Mali.	TH — Tailândia.
MM — Myanmar (Birmânia).	TJ — Tajiquistão.
MN — Mongólia.	TL — Timor-Leste.
MO — Macau.	TM — Turquemenistão.
MP — Ilhas Marianas do Norte.	TN — Tunísia.
MR — Mauritânia.	TO — Tonga.
MS — Montserrat.	TR — Turquia.
MT — Malta.	TT — Trinidad e Tobago.
MU — Maurícias.	TV — Tuvalu.
MV — Ilhas Maldivas.	TW — Taiwan/China.
MW — Malavi.	TZ — República Unida da Tanzânia.
MX — México.	UA — Ucrânia.
MY — Malásia.	UG — Uganda.
MZ — Moçambique.	US — Estados Unidos da América.
NA — Namíbia.	UY — Uruguai.
NE — Níger.	UZ — Uzbequistão.
NG — Nigéria.	VA — Vaticano.
NI — Nicarágua.	VC — São Vicente e Granadinas.
NL — Holanda.	VE — Venezuela.
NO — Noruega.	VG — Ilhas Virgens (GB).
NP — Nepal.	VN — Vietname.
NPI — Instituto Nórdico de Patentes.	
NR — Nauru.	

VU — Vanuatu.
WO — OMPI — Organização Mundial da
Propriedade Intelectual.
WS — Samoa.
YE — Iémen.
YU — Jugoslávia. (1)
ZA — África do Sul.
ZM — Zâmbia.
ZW — Zimbabwe.

(1) O código YU foi retirado da lista, em Novembro de 2006. Até essa data identifica a ex-Jugoslávia, a Sérvia e o Montenegro.

PATENTES DE INVENÇÃO

Pedidos - BBCA/1A

A publicação dos pedidos de patentes de invenção a seguir indicados é efetuada nos termos do disposto no artigo 69.º do Código da Propriedade Industrial; da data de publicação do presente aviso começa a contar-se o prazo de dois meses para a apresentação de reclamações de quem se julgar prejudicado pela eventual concessão dos mesmos, nos termos do artigo 17.º do mesmo Código.

(11) **118847** (13) **A**

(22) 2023.07.31

(30)

(71) **PT UNIVERSIDADE DO ALGARVE**

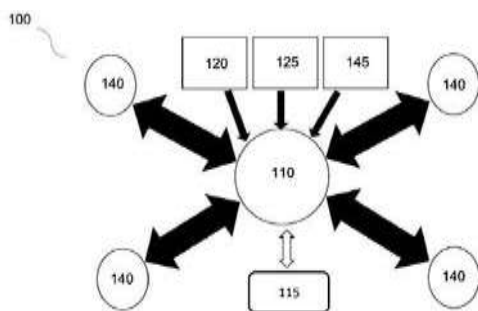
(72) **ANTÓNIO EDUARDO DE BARROS RUANO**

(51) **Int. Cl.**

G06Q 10/04 (2023.01)

(54) **MÉTODO IMPLEMENTADO POR COMPUTADOR PARA A GESTÃO ENERGÉTICA DE COMUNIDADES DE ENERGIA UTILIZANDO PROGRAMAÇÃO LINEAR INTEIRA MISTA, CONTROLO PREDITIVO DE MODELOS, TÉCNICAS DE MONITORIZAÇÃO NÃO INVASIVA DA CARGA, MODELOS DE PREVISÃO ROBUSTOS E SISTEMA ASSOCIADO.**

(57) A PRESENTE INVENÇÃO REFERE-SE A UM MÉTODO IMPLEMENTADO POR COMPUTADOR E RESPECTIVO SISTEMA (100) PARA GESTÃO COMUNITÁRIA DE ENERGIA NUMA COMUNIDADE COMPOSTA POR CONSUMIDORES E PRODUTORES DE ENERGIA. UM TAL MÉTODO E SISTEMA DE GESTÃO ENERGÉTICA COMUNITÁRIA (100) PERMITE UMA PARTILHA ÓPTIMA DE ENERGIA DENTRO DAS COMUNIDADES ENERGÉTICAS. O MÉTODO DA PRESENTE INVENÇÃO É BASEADO EM PROGRAMAÇÃO LINEAR INTEIRA MISTA, OPERANDO SOB O CONCEITO DE HORIZONTE RECUADO DE CONTROLE PREDITIVO DE MODELO. O SISTEMA (100) COMPREENDE UMA UNIDADE COMPUTACIONAL AGREGADORA (110) PARA AQUISIÇÃO DE DADOS, UM SERVIDOR BASEADO EM NUVEM (115), UMA ESTAÇÃO METEOROLÓGICA (120), UMA BASE DE DADOS CONTENDO DADOS DE TARIFAS (125), SUBSISTEMAS DE AQUISIÇÃO DE DADOS (140) E UMA INTERFACE DE UTILIZADOR (145).



[Ver Fascículo Completo](#)

Concessões - FG4A

Processo	Início de vigência	Data do despacho	Nome do 1º requerente/titular	País resid.	Classificação principal	Observações
<u>117751</u>	2022.01.24	2025.01.28	RAIZ - INSTITUTO DE INVESTIGAÇÃO DA FLORESTA E PAPEL	PT	C03C 17/28 (2006.01)	nos termos do n.º 1 do artigo 72.º do código da propriedade industrial, informa-se que o pedido sofreu alterações durante a fase de exame.

Patentes europeias vigentes em Portugal - FG4A

Processo	Início de vigência	Data do despacho	Nome do 1º requerente/titular	País resid.	Classificação principal	Observações
3359037	2016.10.06	2025.01.27	PRECORDIOR OY	FI	A61B 5/11 (2018.01)	ART. 84º DO C.P.I.:
3787966	2019.04.30	2025.01.27	ANAKATA WIND POWER RESOURCES LTD	GB	B64C 23/06 (2021.01)	ART. 84º DO C.P.I.:
3856338	2019.09.26	2025.01.28	VANDA PHARMACEUTICALS INC.	US	A61P 1/08 (2021.01)	ART. 84º DO C.P.I.:
3856775	2019.09.26	2025.01.28	AUTOLUS LIMITED	GB	C07K 16/28 (2021.01)	ART. 84º DO C.P.I.:
3914521	2020.01.17	2025.01.27	EVIOSYS PACKAGING SWITZERLAND GMBH	CH	B65D 17/28 (2021.01)	ART. 84º DO C.P.I.:
3930636	2019.06.17	2025.01.27	RENATA MEDICAL, INC.	US	A61F 2/844 (2021.01)	ART. 84º DO C.P.I.:
4034252	2020.09.23	2025.01.28	THE REGENTS OF THE UNIVERSITY OF CALIFORNIA	US	A61P 35/00 (2022.01)	ART. 84º DO C.P.I.:
4232633	2021.10.14	2025.01.28	SOLETANCHE FREYSSINET	FR	E01D 22/00 (2023.01)	ART. 84º DO C.P.I.:
4355992	2022.06.24	2025.01.28	OCEAN GRAZER B.V	NL	F03B 13/06 (2023.01)	ART. 84º DO C.P.I.:

Recusas - FC4A

Processo	Data do pedido	Data da recusa	Nome do 1º requerente/titular	País resid.	Classificação principal	Observações
115236	2018.12.28	2025.01.27	BOSCH TERMOTECNOLOGIA, S.A.	PT	F23N 1/00 (2006.01)	recusado ao abrigo do disposto no n.º 9 do artigo 70º e nos termos da alínea a) do n.º 1 do art.º 75º do código da propriedade industrial.

Caducidades por falta de pagamento de taxa - Patente europeia - MM4A

Processo	Início de vigência	Data da caducidade	Nome do 1º requerente/titular	País resid.	Observações
2046724	2007.07.23	2025.01.23	GRÜNENTHAL GMBH	DE	
2049464	2007.07.23	2025.01.23	GRÜNENTHAL GMBH	DE	
2334571	2009.07.23	2025.01.23	MTH MAGLID TECHNOLOGIES HOLDING LIMITED	CY	
2368871	2007.07.23	2025.01.23	GRÜNENTHAL GMBH	DE	
2456889	2010.07.23	2025.01.23	GEADIC BIOTEC, AIE.	ES	
2877742	2013.07.23	2025.01.23	VESTAS WIND SYSTEMS A/S	DK	
3120839	2015.07.23	2025.01.23	RAMAN MEHTA	CN	
3171866	2015.07.23	2025.01.23	ASPEN PARK PHARMACEUTICALS INC.	US	
3574912	2018.07.23	2025.01.23	LEE, SAM-GOO	KR	
3769715	2019.07.23	2025.01.23	ACCURATE FIT, S.L.	ES	
3782736	2020.07.23	2025.01.23	TECHNIPLAST	FR	

Cessação de efeitos nacionais - Patente europeia - MZ4A

Processo	Data do pedido	Cessação de efeitos em	Nome do 1º requerente/titular	País resid.	Classificação principal	Observações
2187879	2008.08.15	2025.01.29	BOEHRINGER INGELHEIM INTERNATIONAL GMBH	DE	A61K 31/00 (2016.01)	REVOGADO APÓS OPOSIÇÃO: revogada por decisão do instituto europeu de patentes em 2024/12/26

Averbamentos - Patente europeia - PD1A, PD3A, PC1A, PC3A**Transmissões - Patente europeia**

Processo	Data do averbamento	Antigo requerente/titular	País resid.	Atual requerente/titular	País resid.	Observações
1732548	2025.01.16	ACORDA THERAPEUTICS, INC.	US	MERZ PHARMACEUTICALS, LLC	US	
2377536	2025.01.16	ACORDA THERAPEUTICS, INC.	US	MERZ PHARMACEUTICALS, LLC	US	
2493466	2025.01.17	SANOFI MATURE IP	FR	SANOFI	FR	
2908805	2025.01.16	CIVITAS THERAPEUTICS, INC.	US	MERZ PHARMACEUTICALS, LLC	US	
2916821	2025.01.16	CIVITAS THERAPEUTICS, INC.	US	MERZ PHARMACEUTICALS, LLC	US	
3090773	2025.01.16	CIVITAS THERAPEUTICS, INC.	US	MERZ PHARMACEUTICALS, LLC	US	
3409278	2025.01.16	SUMITOMO PHARMA ONCOLOGY, INC.	US	SUMITOMO PHARMA AMERICA, INC.	US	

Outros Atos - Patente europeia - HK4A

3107987. – FASCÍCULO MODIFICADO: NOS TERMOS DO ART.84º DO CPI, É PUBLICADA A MODIFICAÇÃO DO FASCÍCULO APÓS OPOSIÇÃO.

CERTIFICADOS COMPLEMENTARES DE PROTECÇÃO**Pedidos e avisos de concessão**

Processo	Tipo de dado	Conteúdo dos dados	País resid.
1191	(68) – Patente de Base (22) – Data do Pedido Data da Concessão (94) – Prazo de Validade Titulares (54) – Título da Invenção (95) – Prod. (medicamento) (92) – Aut. Com. Nacional	PTE, 3094353 C, de 2015.01.14 2023.04.28 2025.01.28 Início em: 2035.01.15, e fim em: 2037.11.03 Nome: MEDIMMUNE LIMITED ANTICORPOS ESPECÍFICOS PARA O RSV E AS SUAS PARTES FUNCIONAIS NIRSEVIMAB Data: 2022.11.03, País: PT, Número: C(2022)7992	GB

Averbamentos**Transmissões**

Processo	Data do averbamento	Antigo requerente/titular	País resid.	Atual requerente/titular	País resid.	Observações
541	2025.01.16	ACORDA THERAPEUTICS, INC.	US	MERZ PHARMACEUTICALS, LLC	US	

Pedidos

Processo	Tipo de dado	Conteúdo dos dados	País resid.
1271	(68) – Patente de Base (22) – Data do Pedido Titulares (54) – Título da Invenção (95) – Prod. (medicamento) (92) – Aut. Com. Nacional	PTE, 2799091 N, de 2012.04.13 2025.01.21 Nome: ELI LILLY AND COMPANY SISTEMA, DISPOSITIVO E MÉTODO PARA PREPARAR TRAÇADORES E TRANSFERIR MATERIAIS DURANTE A RADIOSSÍNTESE FLORTAUCIPIR Data: 2024.08.26, País: PT, Número: C(2024)6051	US

MODELOS DE UTILIDADE

Pedidos - BB/CA1K

A publicação dos pedidos de modelos de utilidade a seguir indicados é efetuada nos termos do disposto no artigo 131.º do Código da Propriedade Industrial; da data de publicação do presente aviso começa a contar-se o prazo de dois meses para a apresentação de reclamações de quem se julgar prejudicado pela eventual concessão dos mesmos, nos termos do artigo 17.º do mesmo Código.

(11) **12324** (13) **U**

(22) 2023.01.24

(30)

(71) **ES ZENIT ESTUDIO DE DISEÑO E INNOVACIÓN S.L.**

(72) VICENTE BLASCO FEO

(51) **Int. Cl.**

A01M 1/00 (2006.01) A01M 1/20 (2006.01)

(54) **ARMADILHA DE ISCO PARA INSETOS**

(28)

(57) A INVENÇÃO REFERE-SE A UMA ARMADILHA DE ISCO PARA INSETOS COM UM RECIPIENTE EXTERNO E UM ISCO NO INTERIOR, SENDO QUE A REFERIDA ARMADILHA COMPREENDE UMA BASE (2) E UMA COBERTURA (1) QUE, QUANDO UNIDAS PELA FLANGE COINCIDENTE (18), GERAM UMA CAVIDADE INTERNA ADEQUADA PARA ALOJAMENTO DO ISCO, TENDO O REFERIDO RECIPIENTE UMA PLURALIDADE DE ORIFÍCIOS QUE COMUNICAM O INTERIOR COM O EXTERIOR DA ARMADILHA PERMITINDO A SAÍDA DE SUBSTÂNCIAS VOLÁTEIS ATRATIVAS PARA OS INSETOS. A COBERTURA (1) COMPREENDE UMA SAIA DE COBERTURA (3), OS ILHÓS (8), UMA CINTURA (4) UMA TORRETA (5) COM JANELAS (6), AS FOLHAS DE VEDAÇÃO (7) E OS MANÍPULOS DE QUEBRA (9), E A BASE (2) COMPREENDE UMA SAIA DE BASE (10), AS PROJEÇÕES (11), AS NERVURAS DA BASE (12) E UMA TIGELA (13) A PASSAGEM PERIMETRAL (14) DA TIGELA E AS DIVISÓRIAS RADIAIS (15) E UMA FLANGE (16) ADEQUADA PARA CONTER O ISCO.

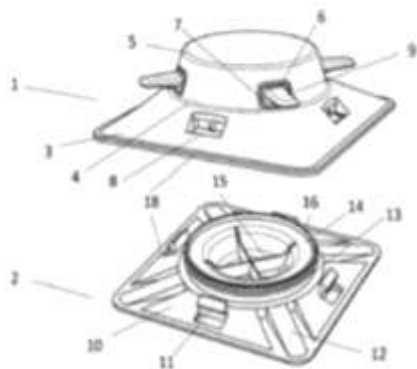


Figura 1

[Ver Fascículo Completo](#)

REGISTO NACIONAL DE MARCAS

Pedidos

De acordo com o artigo 226.º do Código da Propriedade Industrial, a seguir se publicam os pedidos de registo de marcas; da data de publicação do presente aviso começa a contar-se o prazo de dois meses para a apresentação de reclamações de quem se julgar prejudicado pela eventual concessão dos mesmos, em conformidade com o artigo 17.º do mesmo Código.

<p>(210) 737225 (220) 2024.12.22 (300) (730) PT ASSOCIAÇÃO ENSEMBLE VOCAL PRO MUSICA</p>	<p>MNA</p>	<p>METÁFORA ART FESTIVAL</p> <hr/>
<p>(511) 41 ORGANIZAÇÃO DE CONCERTOS; SERVIÇOS DE CONCERTOS; CONCERTOS DE MÚSICA; APRESENTAÇÃO DE CONCERTOS; CONCERTOS DE MÚSICA AO VIVO; ORGANIZAÇÃO DE CONCERTOS MÚSICAIS; ORGANIZAÇÃO E DIREÇÃO DE CONCERTOS; SERVIÇOS DE CONCERTOS DE MÚSICA; APRESENTAÇÃO DE CONCERTOS DE MÚSICA; PRODUÇÃO DE CONCERTOS DE MÚSICA; SERVIÇOS DE ENTRETENIMENTO SOB A FORMA DE CONCERTOS; ORGANIZAÇÃO E DIREÇÃO DE CONCERTOS MÚSICAIS; PREPARAÇÃO, DIREÇÃO E ORGANIZAÇÃO DE CONCERTOS; SERVIÇOS DE INFORMAÇÃO E CONSULTORIA EM MATÉRIA DE PREPARAÇÃO, CELEBRAÇÃO E ORGANIZAÇÃO DE CONCERTOS; SERVIÇOS DE RESERVAS DE BILHETES PARA CONCERTOS; SERVIÇOS DE EDUCAÇÃO MUSICAL; ORGANIZAÇÃO DE EVENTOS COM FINS CULTURAIS, RECREATIVOS E DESPORTIVOS; FORNECIMENTO DE ATIVIDADES CULTURAIS; ORGANIZAÇÃO DE FESTIVAIS PARA FINS CULTURAIS; EDUCAÇÃO MUSICAL; SERVIÇOS DE DIVERTIMENTO PRESTADOS POR UM GRUPO DE MÚSICA VOCAL; SERVIÇOS DE FORMAÇÃO RELACIONADOS COM A EXPRESSÃO VOCAL; SERVIÇOS DE DIVERTIMENTO PRESTADOS POR VOCALISTAS.</p>	<p>(210) 738567 (220) 2025.01.19 (300) (730) PT CÂMARA LENTA, UNIPESSOAL LDA (511) 41 FOTOGRAFIA. (591) (540)</p>	<p>MNA</p> <p>CÂMARA LENTA</p> <hr/>
<p>(591) (540)</p> <p style="text-align: center;">ENSEMBLE VOCAL PRO MUSICA</p> <hr/>	<p>(210) 738645 (220) 2025.01.20 (300) (730) BRGG PARTICIPAÇÕES LTDA. (511) 35 SERVIÇOS DE PUBLICIDADE, DE MARKETING E DE PROMOÇÃO; PUBLICIDADE; SERVIÇOS DE RELAÇÕES PÚBLICAS; GESTÃO DE EMPRESAS; ADMINISTRAÇÃO DE EMPRESAS; CONSULTORIA EMPRESARIAL; CONSULTADORIA PROFISSIONAL EM NEGÓCIOS COMERCIAIS; CONSULTORIA COMERCIAL RELATIVA A FRANCHISING DE RESTAURANTES; SERVIÇOS DE CONSULTORIA COMERCIAL RELACIONADOS COM O ESTABELECIMENTO E EXPLORAÇÃO DE FRANCHISES; ASSESSORIA COMERCIAL RELACIONADA COM FRANCHISING; SERVIÇOS DE ASSESSORIA DE NEGÓCIOS RELACIONADOS COM A OPERAÇÃO DE FRANCHISINGS; SERVIÇOS PRESTADOS POR UM FRANCHISADOR, NOMEADAMENTE ASSISTÊNCIA NA GESTÃO OU ADMINISTRAÇÃO DE EMPRESAS INDUSTRIAIS OU COMERCIAIS; SERVIÇOS DE VENDA A RETALHO RELACIONADOS COM ALIMENTOS; SERVIÇOS RETALHISTAS RELACIONADOS COM ALIMENTOS; SERVIÇOS RETALHISTAS RELACIONADOS COM INSTRUMENTOS PARA A PREPARAÇÃO DE ALIMENTOS; SERVIÇOS GROSSISTAS RELACIONADOS COM ALIMENTOS; SERVIÇOS GROSSISTAS RELACIONADOS COM INSTRUMENTOS PARA A PREPARAÇÃO DE ALIMENTOS..</p>	<p>MNA</p>
<p>(210) 738388 (220) 2025.01.16 (300) (730) PT DOMINGO NO MUNDO, SOCIEDADE DE ENTRETENIMENTO, LDA</p>	<p>MNA</p>	
<p>(511) 41 ORGANIZAÇÃO DE ESPETÁCULOS PARA FINS CULTURAIS.</p>		
<p>(591) (540)</p>		

43 SERVIÇOS DE BAR; SERVIÇOS DE SNACK-BARES; SERVIÇOS DE RESTAURANTES; SERVIÇOS DE RESTAURANTES SELF-SERVICE; SERVIÇOS DE FORNECIMENTO DE ALIMENTOS E BEBIDAS; SERVIÇOS DE CAFÉS; PIZZARIAS; SERVIÇOS DE CATERING; FORNECIMENTO DE ALIMENTOS E BEBIDAS EM RESTAURANTES E BARES; REALIZAÇÃO DE RESERVAS E MARCAÇÕES PARA RESTAURANTES E REFEIÇÕES; SERVIÇOS RELACIONADOS COM A PREPARAÇÃO DE ALIMENTOS E BEBIDAS; SERVIÇOS DE ALIMENTAÇÃO E BEBIDAS TAKE-AWAY; SERVIÇOS DE CONSULTADORIA RELACIONADOS COM ALIMENTOS; ASSESSORIA EM COZINHA; ALUGUER DE APARELHOS DE COZINHA; ALUGUER DE MÓVEIS, ROUPA DE CASA, CONJUNTOS DE MESA E EQUIPAMENTO PARA FORNECIMENTO DE ALIMENTOS E BEBIDAS..

(591) PRETO; VERDE; BRANCO; VERMELHO

(540)



(531) 27.5.1

(210) **738651**

(220) 2025.01.21

(300)

(730) **PT TOWA PHARMACEUTICAL, S.A.**

(511) 03 PRODUTOS COSMÉTICOS DERMATOLÓGICOS; CREMES DE CUIDADO DA PELE, SEM SER PARA USO MEDICINAL; LOÇÕES, LEITES E CREMES PARA O CORPO NÃO MEDICINAIS; PREPARAÇÕES ANTIENVELHECIMENTO PARA OS CUIDADOS DA PELE; PREPARAÇÕES COSMÉTICAS PARA O CABELO E PARA O COURO CABELUDO; SABÕES PARA USO PESSOAL.

05 PRODUTOS FARMACÊUTICOS DERMATOLÓGICOS; SUBSTÂNCIAS FARMACÊUTICAS DERMATOLÓGICAS; PREPARAÇÕES PARA OS CUIDADOS DA PELE PARA USO MÉDICO; PREPARAÇÕES DERMATOLÓGICAS; PRODUTOS FARMACÊUTICOS E REMÉDIOS NATURAIS; PREPARAÇÕES FARMACOLÓGICAS PARA CUIDAR DA PELE; PRODUTOS FARMACÊUTICOS PARA OS CUIDADOS DOS CABELOS; PRODUTOS HIGIÉNICOS PARA USO MÉDICO; SABÕES E DETERGENTES HIGIÉNICOS E MEDICINAIS; SUPLEMENTOS VITAMÍNICOS E MINERAIS; SUPLEMENTOS E PREPARAÇÕES DIETÉTICOS.

(591) Pantone 3125C; Branco

(540)



(531) 26.5.22

(210) **738655**

(220) 2025.01.18

(300)

(730) **PT AGROCARDIO - SOCIEDADE DE APROVEITAMENTOS AGROPECUARIOS, S.A.**

(511) 33 BEBIDAS ALCOÓLICAS (EXCLUINDO CERVEJA); VINHOS; VINHOS TRANQUILOS; VINHOS ALCOÓLICOS; VINHOS GENEROSOS; VINHOS FORTIFICADOS; VINHOS ESPUMANTES; VINHOS ESPUMANTES BRANCOS; VINHOS ESPUMANTES TINTOS; VINHOS DE FRUTA; VINHOS DE MESA.

(591)

(540)

CINCO VILLAS QUINTA DO CARDO

(210) **738656**

(220) 2025.01.18

(300)

(730) **PT AGROCARDIO - SOCIEDADE DE APROVEITAMENTOS AGROPECUARIOS, S.A.**

(511) 33 VINHOS; VINHOS DOCES; VINHOS ROSÉ; VINHOS TRANQUILOS; VINHOS ALCOÓLICOS; VINHOS GENEROSOS; VINHOS FORTIFICADOS; VINHOS ESPUMANTES; VINHOS ESPUMANTES BRANCOS; VINHOS ESPUMANTES TINTOS; VINHOS DE MESA.

(591)

(540)

PAÇO DE CASTELO RODRIGO QUINTA DO CARDO

(210) **738657** MNA
 (220) 2025.01.18
 (300)
 (730) **PT AGROCARDIO - SOCIEDADE DE APROVEITAMENTOS AGRO-PECUARIOS, S.A.**

(511) 33 VINHOS; VINHOS DOCES; VINHOS ROSÉ; VINHOS TRANQUILOS; VINHOS ALCOÓLICOS; VINHOS GENEROSOS; VINHOS FORTIFICADOS; VINHOS ESPUMANTES; VINHOS ESPUMANTES BRANCOS; VINHOS ESPUMANTES TINTOS; VINHOS DE FRUTA; VINHOS DE MESA.

(591)
 (540)

**MORGADO DE CASTELO
 RODRIGO QUINTA DO CARDO**

(210) **738663** MNA
 (220) 2025.01.20
 (300)
 (730) **PT TRIUNFANTANÁLISE, UNIPessoal, LDA.**

(511) 35 CONSULTORIA EMPRESARIAL.
 36 CONSULTORIA FINANCEIRA.
 (591) Amarelo; Castanho; Preto; Verde; Laranja; Vermelho
 (540)



Trading Research Hub

(531) 1.15.5 ; 3.7.19 ; 23.1.1

(210) **738667** MNA
 (220) 2025.01.20
 (300)
 (730) **PT ESPAÇOPHARM UNIPessoal, LDA**

(511) 03 ARTIGOS DE HIGIENE PESSOAL; PREPARAÇÕES PARA HIGIENE PESSOAL; PRODUTOS DE TOILETTE; PREPARAÇÕES PARA O CUIDADO DOS ANIMAIS.
 10 APARELHOS E INSTRUMENTOS MÉDICOS E VETERINÁRIOS; AUXILIARES DE ALIMENTAÇÃO E CHUPETAS; AUXILIARES DE MOBILIDADE; AUXILIARES SEXUAIS; EQUIPAMENTO DE FISIOTERAPIA; PROTETORES PARA OS OUVIDOS.
 35 ADMINISTRAÇÃO DE VENDAS; FORNECIMENTO DE INFORMAÇÃO AOS CONSUMIDORES RELATIVAS A PRODUTOS E SERVIÇOS; FORNECIMENTO DE INFORMAÇÃO E ACONSELHAMENTO COMERCIAIS AOS CONSUMIDORES NA ESCOLHA DE PRODUTOS E SERVIÇOS.; FORNECIMENTO DE INFORMAÇÕES SOBRE PRODUTOS DE CONSUMO RELACIONADOS COM COSMÉTICOS.
 44 SERVIÇOS DE CUIDADOS DE SAÚDE PARA PESSOAS; SERVIÇOS DE HIGIENE E CUIDADOS DE BELEZA PARA PESSOAS; CUIDADOS DE HIGIENE E BELEZA PARA SERES HUMANOS; CUIDADOS DE HIGIENE E DE BELEZA PARA SERES HUMANOS; CUIDADOS DE HIGIENE PARA ANIMAIS;

CUIDADOS PARA ANIMAIS; SERVIÇOS DE HIGIENE CORPORAL E DE BELEZA PARA PESSOAS.

(591)
 (540)

FARMA4ALL

(210) **738689** MNA
 (220) 2025.01.21
 (300)
 (730) **PT MARIA SUSANA MALVAR FONSECA RAMOS BAHIA**

(511) 16 EMBALAGENS DE CARTÃO; ETIQUETAS ADESIVAS; SACOS E ARTIGOS PARA O ACONDICIONAMENTO, EMBRULHO E ARMAZENAMENTO DE PAPEL, CARTÃO OU MATÉRIAS PLÁSTICAS; PAPEL E CARTÃO.
 35 FORNECIMENTO DE INFORMAÇÕES RELATIVAS A PRODUTOS DE CONSUMO NO ÂMBITO DE PRODUTOS ALIMENTARES E BEBIDAS; FORNECIMENTO DE INFORMAÇÕES SOBRE PRODUTOS AO CONSUMIDOR ATRAVÉS DA INTERNET; FORNECIMENTO DE INFORMAÇÃO AOS CONSUMIDORES RELATIVAS A PRODUTOS E SERVIÇOS; PUBLICIDADE DE WEBSITES COMERCIAIS.

(591) FUNDO BRANCO, VERDE, AMARELO E PRETO.
 (540)



(531) 5.7.12 ; 5.7.22

(210) **738697** MNA
 (220) 2025.01.21
 (300)
 (730) **PT PREMISSORIGINA L DA**

(511) 42 DESIGN DE DECORAÇÃO DE INTERIORES; DECORAÇÃO DE INTERIORES DE EDIFÍCIOS; CONSULTADORIA EM DECORAÇÃO DE INTERIORES; DESIGN ARQUITETÓNICO PARA DECORAÇÃO DE INTERIORES.

(591)
 (540)



(531) 26.11.13

(210) **738718** **MNA**
 (220) 2025.01.21
 (300)
 (730) **PT TITO DE CARVALHO CONSULTORES, UNIPESSOAL LDA**
 (511) 43 HOTÉIS, Pousadas e Albergues, Alojamento para férias e turismo.
 (591)
 (540)



(531) 5.1.1 ; 7.1.24 ; 27.3.15 ; 27.5.1

(210) **738724** **MNA**
 (220) 2025.01.21
 (300)
 (730) **FR HOLDING TOURISME**
 (511) 36 SERVIÇOS RELACIONADOS COM A GESTÃO IMOBILIÁRIA E AVALIAÇÃO DE PROPRIEDADES, NEGÓCIOS FINANCEIROS E MONETÁRIOS; SERVIÇOS DE SEGUROS; ARRENDAMENTO DE BENS IMOBILIÁRIOS, ADMINISTRAÇÃO DE BENS IMOBILIÁRIOS, GESTÃO DE IMÓVEIS; GESTÃO E GERÊNCIA DE BENS IMOBILIÁRIOS E DE FUNDOS DE COMÉRCIO OU DE TÍTULOS DE SOCIEDADES; GESTÃO E GERÊNCIA DE RESIDÊNCIAS DE TURISMO, DE NEGÓCIOS E DE ESTUDANTES; ELABORAÇÃO DE CONTRATOS DE ARRENDAMENTO, COBRANÇA DE RENDAS, ALUGUER (LOCAIS TERCIÁRIOS), ARRENDAMENTO DE BENS IMOBILIÁRIOS, AGÊNCIAS IMOBILIÁRIAS; AGÊNCIAS DE ALUGUER DE ALOJAMENTO (PROPRIEDADES IMOBILIÁRIAS); ALUGUER DE ESCRITÓRIOS [IMOBILIÁRIO]; ALUGUER DE APARTAMENTOS; CORRETAGEM EM BENS IMOBILIÁRIOS, CONSTITUIÇÃO E INVESTIMENTO

DE CAPITAIS, SERVIÇOS FINANCEIROS DESTINADOS À COMPRA E AO FINANCIAMENTO DE BENS IMOBILIÁRIOS, CONCESSÃO DE GARANTIAS FINANCEIRAS PARA CAUCIONAR BENS IMOBILIÁRIOS, SERVIÇOS DE GESTÃO PARA INVESTIMENTOS IMOBILIÁRIOS, AQUISIÇÃO DE BENS IMOBILIÁRIOS E FUNDOS DE COMÉRCIO PARA TERCEIROS; AVALIAÇÕES FINANCEIRAS [SEGUROS, BANCOS, IMOBILIÁRIO]; ANÁLISE FINANCEIRA, LEASING, CAUÇÕES (GARANTIAS), CONSTITUIÇÃO E INVESTIMENTO DE FUNDOS, GESTÃO DE PARTICIPAÇÕES, CRIAÇÃO E CONCESSÃO DE SEGUROS PARA BENS IMOBILIÁRIOS; SEGUROS DE VIAGEM, SEGUROS DE ANULAÇÃO NO ÂMBITO DE VIAGENS OU DESLOCAÇÕES; ADMINISTRAÇÃO DE HABITAÇÕES; TIME-SHARING DE IMÓVEIS; LEASING PARA GESTÃO DE PRÉDIOS RESIDENCIAIS; ADMINISTRAÇÃO DE NEGÓCIOS FINANCEIROS RELACIONADOS COM BENS IMOBILIÁRIOS; SERVIÇOS DE GESTÃO IMOBILIÁRIA RELACIONADOS COM INSTALAÇÕES DE ESCRITÓRIOS; GESTÃO DE PATRIMÓNIOS; GESTÃO FINANCEIRA DE PROJETOS IMOBILIÁRIOS E DE PROJETOS DE CONSTRUÇÃO; SERVIÇOS DE GESTÃO FINANCEIRA PARA RESIDÊNCIAS DE TURISMO, DE NEGÓCIOS E DE ESTUDANTES; GESTÃO FINANCEIRA PARA PROJETOS DE RENOVACÃO DE EDIFÍCIOS; SERVIÇOS FINANCEIROS RELACIONADOS COM GESTÃO DE PATRIMÓNIOS; FORNECIMENTO DE INFORMAÇÕES SOBRE EMPRÉSTIMOS A ESTUDANTES; CONSULTORIA FINANCEIRA RELACIONADA COM SERVIÇOS DE EMPRÉSTIMOS A ESTUDANTES; CONCESSÃO DE EMPRÉSTIMOS A ESTUDANTES.

39 TRANSPORTE; ORGANIZAÇÃO DE VIAGENS RECREATIVAS DE GRUPO; ALUGUER DE BARCOS, DESCARREGAMENTO DE BARCOS; ORGANIZAÇÃO DE VIAGENS, CRUZEIROS, EXCURSÕES, VISITAS TURÍSTICAS; RESERVA DE LUGARES PARA VIAGENS; VISITAS TURÍSTICAS; ACOMPANHAMENTO E TRANSPORTE DE PASSAGEIROS; INFORMAÇÕES SOBRE TRANSPORTE; ARMAZENAMENTO DE BARCOS E MERCADORIAS; INFORMAÇÕES SOBRE ARMAZENAMENTO, DEPÓSITO, ALUGUER DE ENTREPÓSITOS, ALUGUER DE GARAGENS, ALUGUER DE CONTENTORES DE ARMAZENAMENTO, ALUGUER DE LUGARES DE ESTACIONAMENTO, SERVIÇOS DE MUDANÇAS, SERVIÇOS DE REBOQUE DE VEÍCULOS EM CASO DE AVARIA; ORGANIZAÇÃO DE VIAGENS DE NEGÓCIOS; DISPONIBILIZAÇÃO DE INFORMAÇÃO ATRAVÉS DA INTERNET SOBRE RESERVA DE VIAGENS DE NEGÓCIO, TODOS OS SERVIÇOS REFERIDOS NÃO RELACIONADOS COM O DOMÍNIO DA VENDA EM LEILÃO DE OBRAS DE ARTE OU DE COLEÇÃO.

41 FORMAÇÃO; SERVIÇOS DE DIVERTIMENTO; ATIVIDADES DESPORTIVAS E CULTURAIS; ORGANIZAÇÃO E DIREÇÃO DE COLÓQUIOS, CONFERÊNCIAS, SEMINÁRIOS; SERVIÇOS DE ACAMPAMENTO DE FÉRIAS [DIVERTIMENTO]; SERVIÇOS DE CAMPOS DE DESPORTO; SERVIÇOS DE CLUBES [ENTRETENIMENTO OU EDUCAÇÃO]; SERVIÇOS DE HEALTH CLUB; ORGANIZAÇÃO DE COMPETIÇÕES [EDUCAÇÃO OU DIVERTIMENTO]; ALUGUER DE EQUIPAMENTO PARA A PRÁTICA DO GOLFE; EXPLORAÇÃO DE CAMPOS DE GOLFE; ORGANIZAÇÃO DE TORNEIOS DE GOLFE; ALUGUER DE CAMPOS DE TÊNIS; ORGANIZAÇÃO DE FESTAS [DIVERTIMENTO]; DESENVOLVIMENTO DE PROGRAMAS DE INTERCÂMBIO INTERNACIONAL DE ESTUDANTES; ORGANIZAÇÃO DE SEMINÁRIOS RELACIONADOS COM NEGÓCIOS COMERCIAIS.

43 SERVIÇOS DE RESTAURANTES; ALOJAMENTO TEMPORÁRIO; AGÊNCIAS DE ALOJAMENTO [HOTÉIS, PENSÕES], RESERVA DE HOTÉIS, SERVIÇOS HOTELEIROS; SERVIÇOS DE BAR; CAFÉS-RESTAURANTE, CAFETERIAS, RESTAURANTES DE SERVIÇO RÁPIDO E PERMANENTE [SNACK-BARS]; SERVIÇOS DE CAMPISMO; SERVIÇOS DE CAMPOS DE FÉRIAS [HOSPEDAGEM/ALBERGARIA]; SERVIÇOS DE HOTÉIS; ALUGUER DE CADEIRAS, MESAS, TOALHAS DE MESA, COPOS; SERVIÇOS DE CASAS DE RETIRO PARA A TERCEIRA IDADE, ALOJAMENTO TEMPORÁRIO.

(591)

(540)

MAGORA

(210) **738725**

MNA

(220) 2025.01.22

(300) 2024.02.08 EM 018984674

(730) **US BISSELL INC**

(511) 07 ASPIRADORES DE PÓ; MÁQUINAS DE LIMPEZA DE PISOS; MÁQUINAS DE LIMPEZA DE TAPETES, PISOS LISOS E ESTOFADOS; MÁQUINAS COMBINADAS DE LIMPEZA DE TAPETES E PISOS LISOS E ASPIRADORES DE PÓ; MÁQUINAS DE LIMPEZA A VAPOR; MÁQUINAS COMBINADAS DE LIMPEZA A VAPOR E ASPIRADORES DE PÓ; VARREDORAS ELÉTRICAS DE TAPETES E PISOS; PEÇAS E ACESSÓRIOS PARA ASPIRADORES DE PÓ, MÁQUINAS DE LIMPEZA DE PISOS, MÁQUINAS DE LIMPEZA DE TAPETES, PISOS LISOS E ESTOFADOS, MÁQUINAS COMBINADAS DE LIMPEZA DE TAPETES E PISOS LISOS E ASPIRADORES DE PÓ, MÁQUINAS DE LIMPEZA A VAPOR, MÁQUINAS COMBINADAS DE LIMPEZA A VAPOR E ASPIRADORES DE PÓ E VARREDORAS ELÉTRICAS DE TAPETES E PISOS, NOMEADAMENTE, FILTROS, ROLOS DE ESCOVA, FERRAMENTAS DE APLICAÇÃO E/OU EXTRAÇÃO DE SOLUÇÕES DE LIMPEZA, ALMOFADAS DE LIMPEZA A VAPOR, ALMOFADAS DE LIMPEZA DE PISOS E ALMOFADAS DE ESFREGONA.

(591)

(540)

ZEROGAP

transformação marca da ue n° 018984674

(210) **738727**

MNA

(220) 2025.01.20

(300)

(730) **PT PROJECTO RUA DE SANTIAGO, UNIPESSOAL, LDA.**

(511) 41 EDUCAÇÃO; DIVERTIMENTO; SERVIÇOS DE DIVERTIMENTO; ORGANIZAÇÃO DE FESTAS [DIVERTIMENTO]; PLANEAMENTO DE FESTAS [DIVERTIMENTO]; SERVIÇOS DE ACOLHIMENTO (DIVERTIMENTO); FORNECIMENTO DE INSTALAÇÕES PARA DIVERTIMENTO; PRODUÇÃO DE DIVERTIMENTO AO VIVO; ENTRETENIMENTO AO VIVO; ORGANIZAÇÃO DE ENTRETENIMENTO; SERVIÇOS DE ENTRETENIMENTO; CONVÍVIOS (ENTRETENIMENTOS) EMPRESARIAIS; PLANEAMENTO DE FESTAS [ENTRETENIMENTO];

(591)

(540)

ORGANIZAÇÃO DE ESPETÁCULOS DE ENTRETENIMENTO; ORGANIZAÇÃO DE EVENTOS DE ENTRETENIMENTO; ORGANIZAÇÃO DE EVENTOS MUSICAIS; ORGANIZAÇÃO DE EVENTOS RECREATIVOS; REALIZAÇÃO DE EVENTOS CULTURAIS; ORGANIZAÇÃO DE EVENTOS EDUCATIVOS; ORGANIZAÇÃO DE EVENTOS CULTURAIS E ARTÍSTICOS; SERVIÇOS DE ENTRETENIMENTO PRESTADOS POR HOTÉIS; ORGANIZAÇÃO DE CONFERÊNCIAS EDUCATIVAS; ORGANIZAÇÃO DE SEMINÁRIOS E CONFERÊNCIAS; ORGANIZAÇÃO DE CONFERÊNCIAS DE EDUCAÇÃO; ORGANIZAÇÃO E REALIZAÇÃO DE CONFERÊNCIAS; ORGANIZAÇÃO E CONDUÇÃO DE CONFERÊNCIAS; ORGANIZAÇÃO E ORIENTAÇÃO DE CONFERÊNCIAS; ORGANIZAÇÃO DE REUNIÕES E CONFERÊNCIAS; PREPARAÇÃO, DIREÇÃO E ORGANIZAÇÃO DE CONFERÊNCIAS; ORGANIZAÇÃO E REALIZAÇÃO DE CONFERÊNCIAS, CONGRESSOS E SIMPÓSIOS.

43 SERVIÇOS DE ACOMODAÇÃO PARA EVENTOS; ARRENDAMENTO DE SALAS PARA EVENTOS SOCIAIS; ALOJAMENTO TEMPORÁRIO; RESERVAS DE ALOJAMENTO; SERVIÇOS DE ALOJAMENTO; ORGANIZAÇÃO DE ALOJAMENTO TEMPORÁRIO; SERVIÇOS DE ALOJAMENTO TEMPORÁRIO; FORNECIMENTO DE ALOJAMENTO TEMPORÁRIO; SERVIÇOS DE ALOJAMENTO HOTELEIRO; SERVIÇOS DE HOSPITALIDADE [ALOJAMENTO]; RESERVAS DE ALOJAMENTOS TEMPORÁRIOS; FORNECIMENTO DE ALOJAMENTOS TEMPORÁRIOS; RESERVA DE ALOJAMENTOS TURÍSTICOS; SERVIÇOS DE ALOJAMENTO EM HOTEL; FORNECIMENTO DE ALOJAMENTO PARA CERIMÓNIAS; RESERVA DE ALOJAMENTO EM HOTÉIS; SERVIÇOS DE ALOJAMENTO EM HOTÉIS; ORGANIZAÇÃO DE ALOJAMENTO EM HOTÉIS; RESERVA DE ALOJAMENTOS EM HOTÉIS; ORGANIZAÇÃO DE ALOJAMENTOS DE FÉRIAS; SERVIÇOS DE ALOJAMENTO E PEQUENO ALMOÇO; SERVIÇOS DE RESERVA DE ALOJAMENTO EM HOTÉIS; SERVIÇOS HOTELEIROS; SERVIÇOS DE RESERVA DE HOTEL; SERVIÇOS DE RESERVA DE QUARTOS DE HOTEL; SERVIÇOS DE RESTAURANTES; SERVIÇOS DE RESTAURANTE E BAR; SERVIÇOS DE RESTAURANTE EM HOTÉIS; SERVIÇOS DE INFORMAÇÕES SOBRE RESTAURANTES; SERVIÇOS DE RESERVAS DE RESTAURANTES; SERVIÇOS DE RESTAURANTE FORNECIDOS POR HOTÉIS; SERVIÇOS DE ALIMENTAÇÃO E BEBIDAS EM RESTAURANTES E BARES; SERVIÇOS DE ALIMENTAÇÃO E BEBIDAS PARA CLIENTES DE RESTAURANTES; FORNECIMENTO DE ALIMENTOS E BEBIDAS PARA CLIENTES DE RESTAURANTES; FORNECIMENTO DE ALIMENTOS E BEBIDAS EM RESTAURANTES E BARES; REALIZAÇÃO DE RESERVAS E MARCAÇÕES PARA RESTAURANTES E REFE...; RESERVA DE HOTÉIS; ORGANIZAÇÃO DE REFEIÇÕES EM HOTÉIS; FORNECIMENTO DE ALOJAMENTO EM HOTÉIS; DISPONIBILIZAÇÃO DE INSTALAÇÕES PARA EXPOSIÇÕES EM HOTÉIS; SERVIÇOS DE RESERVA DE QUARTOS E RESERVA DE HOTÉIS; BARES; SERVIÇOS DE BAR; BARES DE COCKTAILS; SERVIÇOS DE RESTAURAÇÃO [ALIMENTAÇÃO E BEBIDAS]; SERVIÇOS DE ALIMENTAÇÃO E BEBIDAS PARA CLIENTES; DISPONIBILIZAÇÃO DE SALAS DE CONFERÊNCIA; FORNECIMENTO DE INSTALAÇÕES PARA CONFERÊNCIAS; ALUGUER DE SALAS DE CONFERÊNCIAS.



(531) 24.13.23 ; 24.13.25 ; 27.99.24

(210) **738741** MNA
 (220) 2025.01.21
 (300)
 (730) **PT VITBOLINHAS UNIPessoal LDA.**
 (511) 30 PASTELARIA
 (591) CASTANHO; AMARELO; BRANCO
 (540)



(531) 8.1.17 ; 29.1.2

(210) **738748** MNA
 (220) 2025.01.21
 (300)
 (730) **PT PROFESSOR ENGENHEIRO VASCO PEIXOTO DE FREITAS, LDA.**
 (511) 41 SERVIÇOS DE FORMAÇÃO EM ENGENHARIA; CURSOS DE FORMAÇÃO RELACIONADOS COM ENGENHARIA; ORGANIZAÇÃO DE CONGRESSOS EDUCATIVOS; REALIZAÇÃO DE SEMINÁRIOS E CONGRESSOS; ORGANIZAÇÃO E REALIZAÇÃO DE CONGRESSOS; ORGANIZAÇÃO E DIREÇÃO DE CONGRESSOS; ORGANIZAÇÃO E REALIZAÇÃO DE CONFERÊNCIAS E CONGRESSOS; ORGANIZAÇÃO E REALIZAÇÃO DE CONFERÊNCIAS, CONGRESSOS E SIMPÓSIOS; ORGANIZAÇÃO DE CONGRESSOS E CONFERÊNCIAS COM FINS CULTURAIS E EDUCATIVOS; FORMAÇÃO; FORMAÇÃO AVANÇADA; FORMAÇÃO CONTÍNUA; FORMAÇÃO PROFISSIONAL; FORMAÇÃO DE ADULTOS; AÇÕES DE FORMAÇÃO.

42 SERVIÇOS DE ENGENHARIA CIVIL; SERVIÇOS DE ENGENHARIA E ARQUITETURA; ENGENHARIA; CONSULTORIA DE ENGENHARIA; INVESTIGAÇÃO DE ENGENHARIA; SERVIÇOS DE ENGENHARIA; SERVIÇOS DE PROJETOS DE ENGENHARIA; REALIZAÇÃO DE PERITAGENS DE ENGENHARIA; ESTUDOS DE VIABILIDADE DE ENGENHARIA; ELABORAÇÃO DE RELATÓRIOS DE ENGENHARIA; SERVIÇOS DE PROJETOS DE ENGENHARIA; ESTUDOS DE PROJETOS DE ENGENHARIA; SERVIÇOS DE DESENHO DE ENGENHARIA; SERVIÇOS DE GESTÃO DE PROJETOS DE ENGENHARIA.

(591)

(540)

PATORREB

(210) **738750** MNA
 (220) 2025.01.21
 (300)
 (730) **PT RODAS EXTROVERTIDAS LDA**
 (511) 35 SERVIÇOS GROSSISTAS RELACIONADOS COM VEÍCULOS.
 (591) PRETO; DOURADO
 (540)



(531) 27.5.10 ; 29.1.97

(210) **738757** MNA
 (220) 2025.01.22
 (300)
 (730) **PT CLÁUDIA DINIZ SILVA**
 (511) 42 PROGRAMAÇÃO INFORMÁTICA; CONSULTORIA INFORMÁTICA; ASSESSORIA INFORMÁTICA; CONSULTADORIA EM INFORMÁTICA; SERVIÇOS DE REDE INFORMÁTICA; ENGENHARIA INFORMÁTICA; ANÁLISE INFORMÁTICA; CONSULTORIA EM TECNOLOGIA INFORMÁTICA; SERVIÇOS DE CONSULTORIA INFORMÁTICA; SERVIÇOS DE ASSESSORIA EM INFORMÁTICA; DESENVOLVIMENTO DE PLATAFORMAS INFORMÁTICAS; PROGRAMAÇÃO INFORMÁTICA PARA PROCESSAMENTO DE DADOS; SERVIÇOS DE CONSULTADORIA EM SEGURANÇA INFORMÁTICA; SERVIÇOS DE CONSULTADORIA RELACIONADOS COM INFORMÁTICA; CONFIGURAÇÃO DE SISTEMAS E REDES INFORMÁTICAS; CRIAÇÃO DE HOMEPAGES PARA REDES INFORMÁTICAS; CRIAÇÃO DE PLATAFORMAS INFORMÁTICAS PARA TERCEIROS; SERVIÇOS DE CONFIGURAÇÃO DE REDES INFORMÁTICAS.

(591)

(540)



(531) 24.17.5 ; 26.4.16 ; 27.5.25

(210) **738758** MNA
 (220) 2025.01.22
 (300)
 (730) **PT SBZ - SMARTTBIZ, LDA**
 (511) 42 SOFTWARE COMO SERVIÇO [SAAS].
 (591) RGB 118, 48, 149; RGB 0,0,0
 (540)



(531) 2.9.26 ; 29.1.5

(210) **738760** MNA
 (220) 2025.01.22
 (300)
 (730) **PT CAOS AROMÁTICO LDA**
 (511) 18 BOLSAS DE COURO; CORREIAS EM COURO; COURO CURTIDO; COURO VEGANO; COURO VEGAN; COURO SINTÉTICO; COURO E IMITAÇÃO DE COURO; CARTEIRAS DE COURO; ESTOJOS EM COURO; PASTAS EM COURO; SACOS DE COURO; BOLSAS EM COURO; SACOS EM COURO; CORDÕES EM COURO; COURO PARA MÓVEIS; TIRACOLAS DE COURO; CINTAS EM COURO; FAIXAS DE COURO; TIRAS DE COURO; ETIQUETAS EM COURO; CARTEIRAS EM COURO; CAIXAS EM COURO OU EM CARTÃO-COURO [COURO ARTIFICIAL]; ESTOJOS EM COURO OU EM CARTÃO-COURO [COURO ARTIFICIAL]; IMITAÇÕES DE COURO; LINHAS DE COURO; FIOS EM COURO; ESTOJOS EM COURO OU EM CARTÃO-COURO [IMITAÇÃO DE COURO]; CAIXAS EM COURO OU EM CARTÃO-COURO [IMITAÇÃO DE COURO]; PASTAS [PRODUTOS EM COURO]; PASTAS FEITAS DE COURO; SACOS FEITOS DE COURO; ARREIOS FEITOS DE COURO; TRELAS EM PELE [COURO]; PORTA-CARTÕES EM COURO; PORTA-MOEDAS DE COURO; MOLESQUINE [IMITAÇÃO DE COURO]; CILHAS EM COURO [SELARIA]; TIRAS EM COURO [SELARIA].

(591)

(540)



(531) 27.5.22

(210) **738765** MNA
 (220) 2025.01.22
 (300)
 (730) **PT SENHA E CONTRA SENHA, LDA**
 (511) 33 BEBIDAS ALCOÓLICAS (EXCLUINDO CERVEJA).
 (591)
 (540)

ANTONINO VIDAL - HONORIS CAUSA

(210) **738766** MNA
 (220) 2025.01.22
 (300)
 (730) **PT HONESTPLANET - LDA**
 (511) 36 SERVIÇOS IMOBILIÁRIOS; CONSULTADORIA IMOBILIÁRIA; AGÊNCIAS IMOBILIÁRIAS; GESTÃO DE BENS IMOBILIÁRIOS; MEDIAÇÃO IMOBILIÁRIA; GESTÃO IMOBILIÁRIA; SERVIÇOS DE AGÊNCIAS IMOBILIÁRIAS; SERVIÇOS DE CONSULTORIA IMOBILIÁRIA; SERVIÇOS DE GESTÃO IMOBILIÁRIA; SERVIÇOS DE MEDIAÇÃO PARA VENDA, À COMISSÃO, DE BENS IMOBILIÁRIOS; SERVIÇOS DE GESTÃO IMOBILIÁRIA RELACIONADOS COM TRANSAÇÕES DE BENS IMOBILIÁRIOS.
 (591)
 (540)



(531) 7.1.24

(210) **738770** MNA
 (220) 2025.01.22
 (300)
 (730) **PT CASA LESSA - AGÊNCIA FUNERÁRIA, LDA**
 (511) 45 SERVIÇOS DE AGÊNCIAS FUNERÁRIAS; SERVIÇOS FUNERÁRIOS.

(591)
(540)**CASA LESSA - AGÊNCIA
FUNERÁRIA**DEINFORMAÇÕES, DE ASSESSORIA E DE
CONSULTADORIA RELACIONADOS COM TODOS OS
SERVIÇOSATRÁS REFERIDOS..(591)
(540)**APARTMENTS BY MARTINHAL**(210) **738772** MNA

(220) 2025.01.22

(300)

(730) **PT CATI - CENTRO ATLÂNTICO DAS
TECNOLOGIAS DE INFORMAÇÃO, LDA.**

(511) 16 LIVROS.

(591)

(540)

COLEÇÃO PORTUGAL(210) **738776** MNA

(220) 2025.01.22

(300)

(730) **PT CIRCUITAPRUMADO, LDA**(511) 40 PRODUÇÃO DE ENERGIA ELÉTRICA A PARTIR DE
FONTES DE ENERGIA RENOVÁVEL.

(591)

(540)



(531) 1.15.3 ; 5.3.14 ; 14.1.10

(210) **738773** MNA

(220) 2025.01.22

(300)

(730) **PT ANA MARGARIDA FLORES DE CAMPOS
COSTA**(511) 44 SERVIÇOS DE CUIDADOS DE SAÚDE PARA
PESSOAS.

(591) branco; preto; #205D49; #44866F; #5EB7A4; #9CDDDD

(540)



(531) 2.1.16 ; 2.9.22 ; 26.11.12 ; 27.5.25

(210) **738777** MNA

(220) 2025.01.22

(300)

(730) **PT RUBEN MARTINS DA SILVA**(511) 37 SERVIÇOS DE OFICINAS PARA REPARAÇÃO DE
VEÍCULOS MOTORIZADOS.

(591) VERMELHO; PRETO; BRANCO; CINZA

(540)



(531) 18.1.9 ; 29.1.1

(210) **738775** MNA

(220) 2025.01.22

(300)

(730) **PT ELEGANT INTERNATIONAL S.A.**(511) 43 HOTÉIS; RESERVAS DE HOTÉIS; ORGANIZAÇÃO
DE ALOJAMENTOS PARA FÉRIAS; SERVIÇOS
DEAGÊNCIA DE MARCAÇÃO E/OU RESERVA DE
ALOJAMENTO EM HOTÉIS; SERVIÇOS DE
HOTEL,RESTAURANTE E ABASTECIMENTO;
SERVIÇOS HOTELEIROS PARA O FORNECIMENTO
DEINSTALAÇÕES PARA CONFERÊNCIAS,
REUNIÕES, EXPOSIÇÕES E/OU SESSÕES DE
FORMAÇÃO; FORNECIMENTO DE INSTALAÇÕES
HOTELEIRAS PARA CONFERÊNCIAS, CONGRESSOS,
PALESTRASE/OU REUNIÕES; SERVIÇOS DE BAR;
SNACK-BARS; RESTAURANTES; SERVIÇOS DE
RESERVASDE RESTAURANTES; RESTAURANTES
(ALIMENTAÇÃO); INFANTÁRIOS; CRECHES;
SERVIÇOS DEINFORMAÇÕES, DE ASSESSORIA E DE
CONSULTADORIA RELACIONADOS COM TODOS OS
SERVIÇOSATRÁS REFERIDOS.HOTÉIS; SERVIÇOS(210) **738781** MNA

(220) 2025.01.22

(300)

(730) **PT DIOGO ALEXANDRE DIAS NUNES
PAIXÃO****PT DAVID JOEL MATOS DIAS PAIXÃO**

(511) 16 AGENDA PLANIFICADORA; AGENDAS; AGENDAS DE BOLSO; AGENDAS DE SECRETÁRIA; AGENDAS [PRODUTOS DE IMPRESSÃO]; AGENDAS E DIÁRIOS; AGENDAS PESSOAIS; ARTE IMPRESSA; ARTIGOS DE ESCRITÓRIO; ARTIGOS DE PAPELARIA; ARTIGOS DE PAPELARIA EM PAPEL; ARTIGOS DE PAPELARIA IMPRESSOS; ARTIGOS DE PAPELARIA PARA FESTAS; ARTIGOS IMPRESSOS A CORES; AUTOCOLANTES; AUTOCOLANTES [ARTIGOS DE PAPELARIA]; BLOCOS; BLOCOS DE APONTAMENTOS; BLOCOS DE NOTAS; BLOCOS DE NOTAS [PARA ESCREVER]; BLOCOS DE NOTAS ILUSTRADOS; CADERNO DE NOTAS; CADERNOS DE BOLSO; CADERNOS; CADERNOS DE NOTAS; CADERNOS PARA ESCREVER OU DESENHAR; CALENDÁRIOS; CALENDÁRIOS DE BOLSO; CALENDÁRIOS DE FOLHA DESTACÁVEL; CALENDÁRIOS DE PAREDE; CALENDÁRIOS IMPRESSOS; CARTÕES COLECIONÁVEIS; CARTÕES DE AGRADECIMENTO; CARTÕES DE ANIVERSÁRIO; CARTÕES COM NOMES; CARTÕES DE ANUNCIAÇÃO [ARTIGOS DE PAPELARIA]; CARTÕES DE BOAS-FESTAS; CARTÕES DE BOAS-VINDAS; CARTÕES DE CONVITE; CARTÕES DE FELICITAÇÕES; CARTÕES DE MENSAGENS SOCIAIS; CARTÕES DE MOTIVAÇÃO; CARTÕES DE NATAL; CARTÕES FESTIVOS; CARTÕES ILUSTRADOS; CARTÕES IMPRESSOS; CARTÕES PARA ANIVERSÁRIO; CARTÕES PARA CORRESPONDÊNCIA; CARTÕES PARA EMBRULHOS DE PRESENTES; CARTÕES PARA MENSAGENS; CARTÕES PARA OCASIÕES ESPECIAIS; CARTÕES POSTAIS; CARTÕES POSTAIS E POSTAIS ILUSTRADOS; ENVELOPES; ENVELOPES [PAPELARIA]; ENVELOPES PARA PAPELARIA; ETIQUETAS ADESIVAS; ETIQUETAS ADESIVAS DE PAPEL; ETIQUETAS ADESIVAS IMPRESSAS; ETIQUETAS DE PAPEL; ETIQUETAS DE PAPEL IMPRESSAS; FOLIOSCÓPIOS; IMAGENS IMPRESSAS; IMPRESSÕES; MARCADORES DE LIVROS; MARCADORES DE LIVROS EM PAPEL; POSTAIS; POSTAIS ILUSTRADOS; TATUAGENS TEMPORÁRIAS.

(591)
(540)



(531) 3.9.1 ; 3.9.24 ; 27.3.3 ; 27.5.25

(210) **738782** MNA
(220) 2025.01.22
(300)
(730) **PT MARIA MARGARIDA SANTOS QUELHAS PINTO LEITE**
(511) 18 TRELAS PARA CÃES; COLEIRAS PARA CÃES.
20 CAMAS PARA CÃES.
28 BRINQUEDOS PARA CÃES.
31 OSSOS PARA CÃES.
41 FORMAÇÃO EM TREINO DE CÃES.
43 SERVIÇOS DIURNOS DE GUARDA DE CÃES.
44 SERVIÇOS DE ESTETICISTA PARA CÃES; CORTE DE PELO DE CÃES; SERVIÇOS DE ESTÉTICA PARA CÃES; SERVIÇOS DE TERAPIA ASSISTIDA POR CÃES.
45 SERVIÇOS PARA LEVAR CÃES A PASSEAR.
(591) Amarelo; Vermelho

(540)



(531) 3.1.8 ; 3.1.16

(210) **738784** MNA
(220) 2025.01.22
(300)
(730) **PT RITA DE SOUSA REBELO**
(511) 25 VESTUÁRIO.
28 BRINQUEDOS.
(591)
(540)



(531) 3.2.25

(210) **738788** MNA
(220) 2025.01.22
(300)
(730) **PT TELMA MARISA DO NASCIMENTO LIMA DOS SANTOS**
(511) 19 OBRAS DE ARTE E DECORAÇÕES, INCLUINDO ESCULTURAS, FEITAS SOBRETUDO DE MATERIAIS MINERAIS NÃO METÁLICOS, TAIS COMO PEDRA, BETUME OU BETÃO, OU DE SEUS SUBSTITUTOS.
(591)
(540)



(531) 26.11.13

(210) **738790** MNA
 (220) 2025.01.22
 (300)
 (730) **PT MARIA EDUARDA COSTA PINTO**
 (511) 42 DESIGN DE INTERIORES.
 (591)
 (540)

CASA SARI

(210) **738797** MNA
 (220) 2025.01.21
 (300)
 (730) **PT AVOC - CONSULTORIA DE RECURSOS HUMANOS LDA**

(511) 35 CONSULTORIA DE PLANEAMENTO DE CARREIRAS; SERVIÇOS DE INFORMAÇÃO RELACIONADOS COM EMPREGOS E OPORTUNIDADES DE CARREIRA; GESTÃO DE RECURSOS HUMANOS; CONSULTADORIA PARA RECURSOS HUMANOS; CONSULTADORIA EM RECURSOS HUMANOS; CONSULTADORIA EM GESTÃO DE RECURSOS HUMANOS.
 41 ACONSELHAMENTO SOBRE CARREIRAS E ORIENTAÇÃO PROFISSIONAL; ASSESSORIA SOBRE CARREIRAS, FORMAÇÃO E ACONSELHAMENTO VOCACIONAL; FORMAÇÃO PROFISSIONAL; FORMAÇÃO EMPRESARIAL; FORMAÇÃO.
 44 SERVIÇOS DE PSICOLOGIA DO TRABALHO; SERVIÇOS DE PSICOLOGIA INDIVIDUAL E DE GRUPO.

(591)
 (540)



(531) 26.4.9 ; 26.4.18 ; 27.5.25 ; 27.99.2 ; 27.99.4 ; 27.99.13

(210) **738801** MNA
 (220) 2025.01.20
 (300)
 (730) **PT FLAVIA CRISTINA RUSSO LDA**
 (511) 39 SERVIÇOS PARA TRANSPORTE; TRANSPORTE DE ANIMAIS DOMÉSTICOS; TRANSPORTE DE ANIMAIS.
 41 EXPOSIÇÕES DE ANIMAIS; ORGANIZAÇÃO DE EXPOSIÇÕES DE ANIMAIS; ORGANIZAÇÃO DE EXPOSIÇÕES DE ANIMAIS PARA FINS CULTURAIS OU EDUCATIVOS; TREINO DE ANIMAIS; TREINO DE OBEDIÊNCIA PARA ANIMAIS.
 43 HOTÉIS PARA ANIMAIS; ALOJAMENTO PARA ANIMAIS; ALOJAMENTO TEMPORÁRIO PARA ANIMAIS.
 44 CUIDADOS PARA ANIMAIS; CUIDADOS DE HIGIENE PARA ANIMAIS; CUIDADOS DE HIGIENE E DE BELEZA PARA ANIMAIS.
 (591) VERDE; LARANJA; PRETO; BRANCO
 (540)



(531) 3.1.8 ; 3.1.16

(210) **738802** MNA
 (220) 2025.01.21
 (300)
 (730) **PT SINGELOS SABORES UNIPESSOAL LDA**
 (511) 43 PREPARAÇÃO DE REFEIÇÕES.
 (591)
 (540)

HCS CATERING

(210) **738803** MNA
 (220) 2025.01.21
 (300)
 (730) **PT SINGELOS SABORES UNIPESSOAL LDA**
 (511) 43 PREPARAÇÃO DE REFEIÇÕES.
 (591)
 (540)



(531) 9.3.13 ; 27.5.4

(210) **738804** MNA
 (220) 2025.01.21
 (300)
 (730) **PT GALILEU, FORMAÇÃO E SERVIÇOS, S.A.**

(511) 41 PUBLICAÇÃO, RELATO E REDAÇÃO DE TEXTOS; SERVIÇOS DE EDUCAÇÃO, ENTRETENIMENTO E DESPORTO; DISPONIBILIZAÇÃO DE PUBLICAÇÕES ELETRÓNICAS; DISPONIBILIZAÇÃO DE PUBLICAÇÕES ON-LINE; EDIÇÃO DE PUBLICAÇÕES; EDIÇÃO DE TEXTOS ESCRITOS; FORNECIMENTO DE REVISTAS GENERALISTAS ONLINE, NÃO DESCARREGÁVEIS; PUBLICAÇÃO DE DOCUMENTOS NO DOMÍNIO DA FORMAÇÃO, CIÊNCIA, DIREITO PÚBLICO E ASSUNTOS SOCIAIS; PUBLICAÇÃO DE GUIAS PEDAGÓGICOS E FORMATIVOS; PUBLICAÇÃO DE JORNAIS, REVISTAS, CATÁLOGOS E BROCHURAS; PUBLICAÇÃO DE LIVROS E REVISTAS ELETRÓNICAS ON-LINE; PUBLICAÇÃO DE LIVROS ELETRÓNICOS E PUBLICAÇÕES PERIÓDICAS NA INTERNET; PUBLICAÇÃO DE MATERIAIS EDUCATIVOS; PUBLICAÇÃO DE MATERIAIS EDUCATIVOS DE ENSINO; PUBLICAÇÃO DE MATERIAL EDUCATIVO; PUBLICAÇÃO DE MATERIAL IMPRESSO; PUBLICAÇÃO DE MATERIAL IMPRESSO E PUBLICAÇÕES IMPRESSAS; PUBLICAÇÃO DE MATERIAL IMPRESSO RELACIONADO COM A EDUCAÇÃO; PUBLICAÇÃO DE MATERIAL IMPRESSO, TAMBÉM EM FORMATO ELETRÓNICO, NÃO PARA FINS PUBLICITÁRIOS; PUBLICAÇÃO DE MATERIAL IMPRESSO, EXCLUINDO TEXTOS PUBLICITÁRIOS, EM FORMATO ELETRÓNICO; PUBLICAÇÃO DE PRODUTOS DE IMPRESSÃO; PUBLICAÇÃO DE PRODUTOS DE IMPRESSÃO RELACIONADOS COM EDUCAÇÃO; PUBLICAÇÃO DE PUBLICAÇÕES PERIÓDICAS E LIVROS EM FORMATO ELETRÓNICO; PUBLICAÇÃO DE REVISTAS; PUBLICAÇÃO DE REVISTAS ELETRÓNICAS; PUBLICAÇÃO MULTIMÉDIA DE REVISTAS, REVISTAS ESPECIALIZADAS E JORNAIS; PUBLICAÇÃO ON-LINE DE LIVROS E REVISTAS ELETRÓNICAS; PUBLICAÇÃO ONLINE DE LIVROS E REVISTAS ELETRÓNICOS; SERVIÇOS DE PUBLICAÇÃO DE REVISTAS; SERVIÇOS DE PUBLICAÇÃO DE EDIÇÕES PERIÓDICAS E NÃO PERIÓDICAS, EXCETO TEXTOS PUBLICITÁRIOS; SERVIÇOS DE PUBLICAÇÃO PARA LIVROS E REVISTAS.

(591)

(540)

REVISTA
**GAME
 CHANGER**

(531) 27.5.1

(210) **738805** MNA
 (220) 2025.01.21
 (300)
 (730) **PT GALILEU, FORMAÇÃO E SERVIÇOS, S.A.**

(511) 41 ADMINISTRAÇÃO [ORGANIZAÇÃO] DE SERVIÇOS DE ENTRETENIMENTO; ADMINISTRAÇÃO [ORGANIZAÇÃO] DE ATIVIDADES CULTURAIS; APRESENTAÇÃO E ORGANIZAÇÃO DE ENTREGA DE PRÉMIOS; ATIVIDADES CULTURAIS; CONVÍVIOS (ENTRETENIMENTOS) EMPRESARIAIS; EDUCAÇÃO E FORMAÇÃO; ORGANIZAÇÃO DE APRESENTAÇÕES PARA FINS CULTURAIS; ORGANIZAÇÃO DE CONFERÊNCIAS, EXPOSIÇÕES E COMPETIÇÕES; ORGANIZAÇÃO DE CONGRESSOS E CONFERÊNCIAS COM FINS CULTURAIS E EDUCATIVOS; ORGANIZAÇÃO DE ESPECTÁCULOS DE ENTRETENIMENTO; ORGANIZAÇÃO DE ESPETÁCULOS [SERVIÇOS DE EMPRESÁRIOS]; ORGANIZAÇÃO DE EVENTOS DE ENTRETENIMENTO; ORGANIZAÇÃO DE EVENTOS PARA FINS CULTURAIS; ORGANIZAÇÃO DE FESTAS PARA FINS EDUCACIONAIS; ORGANIZAÇÃO DE WEBINARS (SEMINÁRIOS ONLINE); SERVIÇOS DE DIVERTIMENTO, EDUCAÇÃO E FORMAÇÃO; SERVIÇOS DE EDUCAÇÃO E FORMAÇÃO.

(591)

(540)

**GAME
 CHANGER**
 SUMMIT

(531) 27.5.1

(210) **738806** MNA
 (220) 2025.01.21
 (300)
 (730) **PT DANIEL DINIS TORRES PEREIRA**
 (511) 12 VEÍCULOS E MEIOS DE TRANSPORTE; VEÍCULOS.
 (591) amarelo; verde; branco
 (540)



(531) 7.1.99

LINFÁTICA; SERVIÇOS DE MASSAGENS;
SERVIÇOS DE MASSAGENS AOS PÉS; SERVIÇOS DE
MASSAGENS TERAPÊUTICAS; SERVIÇOS DE
MEDITAÇÃO; SERVIÇOS DE REFLEXOLOGIA.

(591) 4F675E; 4D4A47; C37B5B

(540)



(531) 5.3.20 ; 29.1.3 ; 29.1.7

(210) **738807** MNA

(220) 2025.01.21

(300)

(730) PT **DREAM COUCH FABRICA DE ESTOFOS,
UNIPessoal LDA**

(511) 20 SOFÁS-CAMAS; CAMAS; SOFÁS.

22 ESTOFOS [ENCHIMENTOS].

(591)

(540)

dreamcouch

(531) 27.5.1 ; 27.5.17

(210) **738810** MNA

(220) 2025.01.21

(300)

(730) PT **C.P.F. - ENSINO E INOVAÇÃO, LDA.**(511) 41 ESCOLAS INFANTIS; SERVIÇOS ESCOLARES;
ENSINO PRÉ-ESCOLAR; ESCOLAS
PREPARATÓRIAS.43 BERÇÁRIOS/CRECHES; SERVIÇOS DE CANTINAS
[REFEITÓRIOS].(591) PANTONE: 5467C; 2685C; 2736C; 7669C; 563C; 1235C;
WARM RED C

(540)

(210) **738808** MNA

(220) 2025.01.21

(300)

(730) PT **MADALENA DE FREITAS, UNIPessoal
LDA**

(511) 44 MASSAGEM TAILANDESA; MASSAGEM DE
TECIDOS MUSCULARES PROFUNDOS; SERVIÇOS
DE MASSAGEM PARA GRÁVIDAS; ALUGUER DE
APARELHOS DE MASSAGEM ESTÉTICA; SERVIÇOS
DE REIKI; SERVIÇOS DE HIGIENE CORPORAL E DE
BELEZA PARA PESSOAS; CUIDADOS HIGIÊNICOS E
DE BELEZA PARA PESSOAS; CUIDADOS DE
HIGIENE E DE BELEZA PARA SERES HUMANOS;
ACONSELHAMENTO DIETÉTICO E NUTRICIONAL;
ACONSELHAMENTO EM DIETA E NUTRIÇÃO;
ACONSELHAMENTO SOBRE NUTRIÇÃO;
ASSESSORIA EM MATÉRIA DO BEM-ESTAR
PESSOAL DE PESSOAS IDOSAS [SAÚDE];
CONSELHOS EM QUESTÕES DE NUTRIÇÃO;
CONSULTADORIA E ASSESSORIA DE NUTRIÇÃO
ALIMENTAR; CUIDADOS DE SAÚDE
RELACIONADOS COM NATUROPATIA; CUIDADOS
DE SAÚDE RELACIONADOS COM A TERAPIA DE
RELAXAMENTO; CUIDADOS DE SAÚDE
RELACIONADOS COM EXERCÍCIOS
TERAPÊUTICOS; INFORMAÇÕES RELACIONADAS
COM MASSAGENS; MASSAGENS; MASSAGISTAS;
MASSAGENS TRADICIONAIS JAPONESAS;
REFLEXOLOGIA; SERVIÇOS DE AROMATERAPIA;
SERVIÇOS DE CONSULTAS RELATIVOS A
MASSAGENS; SERVIÇOS DE DRENAGEM

(531) 26.3.4 ; 29.1.15

(210) **738818** MNA

(220) 2025.01.22

(300)

(730) PT **BC&BS, LDA**(511) 29 HAMBÚRGUERES DE CARNE; HAMBÚRGUERES DE
FRANGO; PRODUTOS DE CARNE EM FORMA DE
HAMBÚRGUERES.

30 HAMBÚRGUERES NO PÃO; SANDUÍCHES COM HAMBÚRGUERES; HAMBÚRGUERES COZINHADOS E DENTRO DE UM PÃOZINHO.

43 SERVIÇOS DE FAST-FOOD TAKE-AWAY; SERVIÇOS DE RESTAURAÇÃO [ALIMENTAÇÃO E BEBIDAS].

(591) VERMELHO; LARANJA; BRANCO; PRETO

(540)



(531) 24.15.2 ; 29.1.1 ; 29.1.98

(210) **738819**

(220) 2025.01.22

(300)

(730) **PT FRESCA JANGADA - LDA**

(511) 39 SERVIÇOS DE ESTACIONAMENTO; SERVIÇOS DE PARQUES DE ESTACIONAMENTO.

(591)

(540)



(531) 26.11.13 ; 27.99.16

(210) **738820**

(220) 2025.01.22

(300)

(730) **PT ONDA SINUOSA - LDA**

(511) 39 SERVIÇOS DE ESTACIONAMENTO; SERVIÇOS DE PARQUES DE ESTACIONAMENTO.

(591)

(540)

MNA



(531) 26.11.13 ; 27.99.16

(210) **738823**

(220) 2025.01.22

(300)

(730) **PT SILMARA DO NASCIMENTO**

UNIPESSOAL LDA

(511) 30 TOSTA MISTA; WRAPS DE FRANGO; TARTES, DOCES OU SALGADAS; SUSHI; TACOS [ALIMENTAÇÃO]; SANDUÍCHES ABERTAS; SALADA DE MASSA; SANDUÍCHES COM HAMBÚRGUERES; REFEIÇÕES PREPARADAS À BASE DE MASSAS; RISOTTO; PRATOS DE MASSA ALIMENTAR; PRATOS PREPARADOS DE ARROZ; PIZZA FRESCA; PANQUECAS; PÄEZINHOS RECHEADOS; NOODLES SALTEADOS COM LEGUMES [JAPCHAE].

(591) VERDE; AZUL ESCURO; AZUL MARINHO

(540)

MNA



(531) 1.3.2 ; 1.15.24 ; 2.9.14 ; 11.1.5 ; 29.1.3 ; 29.1.4

(210) **738825**

(220) 2025.01.22

(300)

(730) **PT IDT - INTERNATIONAL DOG TRAINING,**

UNIPESSOAL LDA

(511) 18 COLEIRAS PARA ANIMAIS; COLEIRAS PARA CÃES; COLEIRAS PARA ANIMAIS DE ESTIMAÇÃO;

MNA

COLEIRAS PARA ANIMAIS DE ESTIMAÇÃO CONTENDO INFORMAÇÃO MÉDICA; DISPENSADORES DE SACOS DE LIXO PARA CÃES ADAPTADOS PARA USO COM COLEIRAS; TRELAS PARA CÃES; TRELAS PARA ANIMAIS DE ESTIMAÇÃO; PERNEIRAS PARA ANIMAIS; ARREIOS PARA ANIMAIS; TRELAS PARA ANIMAIS; DIPENSADORES DE SACOS PARA DEJETOS DE CÃES ADAPTADOS PARA SEREM USADOS COM TRELAS.

- 20 CAMAS PARA ANIMAIS; CAMAS PARA ANIMAIS DOMÉSTICOS; CAMAS PARA ANIMAIS DE ESTIMAÇÃO; CASAS E CAMAS PARA ANIMAIS.
- 28 BRINQUEDOS PARA ANIMAIS; BRINQUEDOS PARA ANIMAIS DOMÉSTICOS; BRINQUEDOS PARA ANIMAIS DE ESTIMAÇÃO; BRINQUEDOS PARA ANIMAIS DE ESTIMAÇÃO DOMÉSTICOS; BRINQUEDOS E JOGOS PARA ANIMAIS DE ESTIMAÇÃO; BRINQUEDOS FEITOS DE CORDA PARA ANIMAIS DE COMPANHIA; BRINQUEDOS QUE CONTÊM NEPETA PARA ANIMAIS DE COMPANHIA; BRINQUEDOS E OBJETOS DE DIVERSÃO PARA ANIMAIS DE ESTIMAÇÃO; BRINQUEDOS DE ROER PARA ANIMAIS DE ESTIMAÇÃO, NÃO COMESTÍVEIS; BRINQUEDOS PARA CÃES; CÃES [BRINQUEDOS].
- 31 ENGORDA PARA ANIMAIS; FARINHAS PARA ANIMAIS; AREIA PARA CAIXAS DE AREIA DE ANIMAIS DE COMPANHIA.
- 41 TREINO DE OBEDIÊNCIA PARA ANIMAIS; TREINO DE ANIMAIS; DISPONIBILIZAÇÃO DE ÁREAS RECREATIVAS SOB A FORMA DE RECREIOS PARA ANIMAIS DE COMPANHIA; ORGANIZAÇÃO DE EVENTOS DE CORRIDAS DE ANIMAIS; ORGANIZAÇÃO DE CORRIDAS DE ANIMAIS; ORGANIZAÇÃO DE ACONTECIMENTOS DESPORTIVOS E COMPETIÇÕES, ENVOLVENDO ANIMAIS; ORGANIZAÇÃO DE EXPOSIÇÕES DE ANIMAIS PARA FINS CULTURAIS OU EDUCATIVOS; ESCOLAS DE ADESTRAMENTO PARA ANIMAIS.
- 43 ALOJAMENTO PARA ANIMAIS.
- 44 ESTERILIZAÇÃO DE ANIMAIS; CUIDADOS PARA ANIMAIS; CUIDADOS DE HIGIENE PARA ANIMAIS; CUIDADOS DE HIGIENE E DE BELEZA PARA ANIMAIS; CUIDADOS DE BELEZA [ESTÉTICA] PARA ANIMAIS; CUIDADOS DOS ANIMAIS; EXPLORAÇÃO DE CABELEIREIROS DE ANIMAIS; SERVIÇOS DE CABELEIREIRO PARA ANIMAIS DE ESTIMAÇÃO; SERVIÇOS DE EMBELEZAMENTO PARA ANIMAIS; SERVIÇOS DE SAÚDE ANIMAL; SERVIÇOS DE TRATAMENTO E BELEZA ANIMAL; SERVIÇOS DE TRATAMENTO (EMBELEZAMENTO) DE ANIMAIS DE ESTIMAÇÃO; SERVIÇOS VETERINÁRIOS; TRATAMENTO DE BELEZA DE ANIMAIS; TRATAMENTO E EMBELEZAMENTO DE ANIMAIS; ASSISTÊNCIA VETERINÁRIA; SERVIÇOS DE ASSESSORIA RELACIONADOS COM O TRATAMENTO DE ANIMAIS DE COMPANHIA; CORTE DE PELO DE CÃES; CORTE DE PELO A ANIMAIS; SERVIÇOS DE ESTETICISTA DE ANIMAIS; SERVIÇOS DE ESTETICISTA PARA CÃES; SERVIÇOS DE ESTÉTICA PARA CÃES; SERVIÇOS PARA O CUIDADO DE ANIMAIS DE ESTIMAÇÃO.
- 45 SERVIÇOS DE COMPANHIA AO DOMICÍLIO DE ANIMAIS DE ESTIMAÇÃO.

(591) Preto; Vermelho; Branco

(540)



(531) 3.1.8 ; 3.1.16 ; 29.1.1

(210) **738827** MNA

(220) 2025.01.22

(300)

(730) **PT MARCO FILIPE CALDEIRA LOPES**

(511) 42 CONSULTADORIA EM HIGIENE ALIMENTAR.

(591)

(540)



(531) 18.1.18

(210) **738828** MNA

(220) 2025.01.22

(300)

(730) **PT RAFAEL GRAÇA RIBEIRO**

(511) 30 PRODUTOS DE CONFEITARIA; PASTELARIA, BOLOS, TARTES E BISCOITOS (BOLACHAS); CONFEITARIA DE FARINHA.

(591) RGB: 232,211,145; RGB: 255,255,255; RGB: 0,0,0; RGB: 81,50,21

(540)



(531) 4.3.19 ; 27.5.10 ; 27.5.25

(210) **738832** MNA

(220) 2025.01.22

(300)

(730) IN **DALBIR SINGH**

(511) 25 ROUPA INTERIOR; ROUPAS EXTERIORES; BODIES [ROUPA INTERIOR]; BODY [ROUPA INTERIOR]; ROUPA INTERIOR ANTITRANSPIRANTE; ROUPA INTERIOR SUDORÍFUGA; ESPARTILHOS [ROUPA INTERIOR]; ROUPA INTERIOR ADELGAÇANTE; VESTUÁRIO INTERIOR (ROUPA); ROUPA PARA CICLISTAS; ROUPA DE CRIANÇA; ROUPA DE MALHA; SLIPS [ROUPA INTERIOR]; BOXERS [ROUPA INTERIOR]; ROUPA INTERIOR COMPRIDA; COMBINAÇÕES [ROUPA INTERIOR]; ROUPA INTERIOR TÉRMICA; COMBINADOS [ROUPA INTERIOR]; ROUPA INTERIOR FUNCIONAL; ROUPA DE DORMIR; ROUPA DE NOITE; CUECAS [ROUPA INTERIOR]; ROUPA DE GOLFE; ROUPA DE GINÁSTICA; ROUPA DE CERIMÓNIA; ROUPA DE PRAIA; ESPARTILHOS [ROUPA INTERIOR MODELADORA]; ROUPA INTERIOR DE MALHA; ROUPA INTERIOR PARA BEBÉS; CALÇAS PARA JOGGING [ROUPA]; ROUPA INTERIOR DE HOMEM; ROUPA DE USAR POR CASA; ROUPA INTERIOR E DE NOITE; ROUPA EXTERIOR PARA CONDIÇÕES METEOROLÓGICAS EXTREMAS; CASACOS CURTOS COREANOS PARA USO POR CIMA DA ROUPA BASE [MAGOJA]; ROUPA BASE PARA A PARTE SUPERIOR DO CORPO DO VESTUÁRIO TRADICIONAL COREANO [JEOGORI].

(591) #FF0000 vermelho; #0000FF Azul; #FFFF00 amarelo; #000000 preto

(540)



(531) 3.7.17 ; 25.12.3 ; 26.11.9 ; 27.5.4 ; 27.5.22 ; 27.5.25 ; 27.99.5 ; 27.99.19

(210) **738838** MNA

(220) 2025.01.22

(300)

(730) PT **EMA CARINA BARATA ALVES**

(511) 45 SERVIÇOS DE CONSULTORIA JURÍDICA; SERVIÇOS DE INFORMAÇÃO, ACONSELHAMENTO E CONSULTORIA EM QUESTÕES JURÍDICAS.

(591)

(540)



(531) 3.7.16 ; 7.11.1 ; 27.5.25

(210) **738851** MNA

(220) 2025.01.23

(300)

(730) PT **QUINTA FUGA LDA**

(511) 35 PRESTAÇÃO DE ASSISTÊNCIA NA ÁREA DE GESTÃO DE NEGÓCIOS FRANCHISADOS.
43 ALOJAMENTO TEMPORÁRIO; RESERVA DE ALOJAMENTO EM PARQUES DE CAMPISMO; SERVIÇOS DE CAMPISMO; SERVIÇOS DE HOSPITALIDADE [ALOJAMENTO]; ALUGUER DE CABANAS DE FÉRIAS.

(591)

(540)

TINY ESCAPE(210) **738852** MNA

(220) 2025.01.23

(300)

(730) PT **RICARDO JORGE FERREIRA FAUSTINO**

(511) 41 ORGANIZAÇÃO DE EVENTOS EDUCATIVOS.
42 SERVIÇOS DE INVESTIGAÇÃO E DESENVOLVIMENTO NO DOMÍNIO DA BIOTECNOLOGIA; DIVULGAÇÃO DE INFORMAÇÕES CIENTÍFICAS; SERVIÇOS DE CIÊNCIA E TECNOLOGIA.
44 SERVIÇOS VETERINÁRIOS.

(591)

(540)

ONE MEDICINE ONE IMAGING(210) **738856** MNA

(220) 2025.01.23

(300)

(730) PT **RODRIGO MARTINS CONSULTING UNIPESSOAL LDA**

(511) 33 BEBIDAS ALCOÓLICAS EXCETO CERVEJA.

(591)
(540)

ERA UMA VEZ

(210) **738857** MNA
(220) 2025.01.23
(300)
(730) **PT DAVID SANTOS CANHOTO**
(511) 37 CONSTRUÇÃO; SERVIÇOS DE CANALIZAÇÃO;
SERVIÇOS DE REVESTIMENTO [PINTURA];
SERVIÇOS DE PINTURA DE CASAS; SERVIÇOS DE
EMPREITEIROS RELACIONADOS COM
PAVIMENTAÇÃO.

(591)
(540)

D.T. REPARAÇÕES

(210) **738859** MNA
(220) 2025.01.23
(300)
(730) **PT ESSENCIA ABSOLUTA LDA**
(511) 29 ÓLEOS E GORDURAS ALIMENTARES; ÓLEOS E
GORDURAS.
30 SAIS, TEMPEROS, AROMAS E CONDIMENTOS;
AÇÚCARES, ADOÇANTES NATURAIS, COBERTURAS
E RECHEIOS DOCES, PRODUTOS APÍCOLAS E
DECORAÇÕES COMESTÍVEIS.
33 BEBIDAS ALCOÓLICAS (EXCLUINDO CERVEJA);
ESSÊNCIAS E EXTRATOS ALCOÓLICOS; BEBIDAS
ALCOÓLICAS EXCETO CERVEJA; PREPARAÇÕES
ALCOÓLICAS PARA FAZER BEBIDAS;
PREPARAÇÕES PARA PRODUZIR BEBIDAS
ALCOÓLICAS.

(591)
(540)

QUINTA DA CAMOCA

(210) **738860** MNA
(220) 2025.01.23
(300)
(730) **PT ESSENCIA ABSOLUTA LDA**
(511) 29 ÓLEOS E GORDURAS ALIMENTARES; ÓLEOS E
GORDURAS.
30 AÇÚCARES, ADOÇANTES NATURAIS, COBERTURAS
E RECHEIOS DOCES, PRODUTOS APÍCOLAS E
DECORAÇÕES COMESTÍVEIS; SAIS, TEMPEROS,
AROMAS E CONDIMENTOS.
33 BEBIDAS ALCOÓLICAS (EXCLUINDO CERVEJA);
BEBIDAS ALCOÓLICAS EXCETO CERVEJA;
PREPARAÇÕES ALCOÓLICAS PARA FAZER
BEBIDAS; PREPARAÇÕES PARA PRODUZIR
BEBIDAS ALCOÓLICAS.

(591)
(540)

CAMOCA

(210) **738871** MNA
(220) 2025.01.24
(300)
(730) **PT JARDINE-CONSULTORIA E GESTÃO DE
PARTICIPAÇÕES SOCIAIS,
UNIPESSOAL LDA.**
(511) 01 ACELERADORES DE VULCANIZAÇÃO; PRODUTOS
DE VULCANIZAÇÃO.
07 CORREIAS PARA TRANSPORTADORES;
TRANSPORTADORES; TRANSPORTADORES DE
CORREIA; TRANSPORTADORES PNEUMÁTICOS;
CORREIAS DE DÍNAMO; CORREIAS DE
ELEVADORES; CORREIAS DE MÁQUINAS;
CORREIAS DE VENTILADOR PARA MOTORES;
CORREIAS PARA MOTORES; APARELHOS DE
VULCANIZAÇÃO; MECANISMOS DE
TRANSMISSÃO, NÃO SENDO PARA VEÍCULOS
TERRESTRES.
37 INSTALAÇÃO, MANUTENÇÃO, CONserto E
RECONDICIONAMENTO DE MÁQUINAS
INDUSTRIAIS; INSTALAÇÃO, MANUTENÇÃO E
REPARAÇÃO DE MÁQUINAS DE CARGA E
DESCARGA.

(591)
(540)

TRANSMITE

(210) **738872** MNA
(220) 2025.01.24
(300)
(730) **PT PINGO DOCE - DISTRIBUIÇÃO
ALIMENTAR, S.A.**
(511) 16 MATERIAL PROMOCIONAL E PUBLICITÁRIO
NOMEADAMENTE FLYERS, PROSPECTOS,
BROCHURAS, FOLHETOS E PANFLETOS,
CARTAZES; PRODUTOS DE PROMOÇÃO DE
VENDAS E MARKETING SOB A FORMA DE CARTÃO,
PAPEL E OUTROS PRODUTOS DE IMPRESSÃO NÃO
INCLUÍDOS NOUTRAS CLASSES.
35 SERVIÇOS DE BENEFICÊNCIA, ESPECIFICAMENTE
COORDENAÇÃO DA OBTENÇÃO, EMBALAGEM E
DISTRIBUIÇÃO DE DONATIVOS EM GÊNEROS,
ESPECIFICAMENTE ALIMENTOS, DESTINADOS A
COMUNIDADES CARENCIADAS; SERVIÇOS DE
BENEFICÊNCIA, NOMEADAMENTE, ORGANIZAÇÃO
E DIREÇÃO DE PROGRAMAS DE VOLUNTARIADO E
PROJETOS DE SERVIÇO COMUNITÁRIO
RELACIONADOS COM O COMBATE À FOME E
REDUÇÃO DO DESPERDÍCIO; PROMOÇÃO DA
CONSCIÊNCIA PÚBLICA SOBRE O COMBATE À
FOME E REDUÇÃO DO DESPERDÍCIO ALIMENTAR;
DISTRIBUIÇÃO DE MATERIAL PUBLICITÁRIO, DE
MARKETING E PROMOCIONAL; SERVIÇOS
PUBLICITÁRIOS PARA A COMUNICAÇÃO E A
SENSIBILIZAÇÃO DO PÚBLICO NO DOMÍNIO DO
COMBATE À FOME E REDUÇÃO DO DESPERDÍCIO
ALIMENTAR; PUBLICIDADE A APLICAR EM
PRODUTOS ATRAVÉS DOS DIVERSOS MEIOS DE
COMUNICAÇÃO INCLUINDO RÁDIO E TELEVISÃO
OU MEIOS DE COMUNICAÇÃO IMPRESSOS E
ATRAVÉS DE REDES INFORMÁTICAS MUNDIAIS DE
COMUNICAÇÃO; MARKETING PROMOCIONAL;
MARKETING DIGITAL; SERVIÇOS DE

PUBLICIDADE DIGITAL; SERVIÇOS DE MARKETING PRESTADOS POR MEIO DE REDES DIGITAIS; CAMPANHAS DE MERCADO; DESENVOLVIMENTO E PREPARAÇÃO DE CAMPANHAS PROMOCIONAIS E PUBLICITÁRIAS; PUBLICIDADE E MARKETING; MARKETING DE PRODUTOS; SERVIÇOS DE PUBLICIDADE, DE MARKETING E DE PROMOÇÃO; PUBLICIDADE PELA TELEVISÃO; SERVIÇOS PUBLICITÁRIOS PRESTADOS PELA TELEVISÃO; PRODUÇÃO DE VÍDEOS, DISCOS DE VÍDEO DIGITAL E GRAVAÇÕES AUDIOVISUAIS PARA FINS PROMOCIONAIS; PREPARAÇÃO DE MATERIAL PROMOCIONAL E MERCHANDISING; ORGANIZAÇÃO DE EVENTOS, EXPOSIÇÕES, FEIRAS E ESPETÁCULOS PARA FINS COMERCIAIS, PROMOCIONAIS E PUBLICITÁRIOS; SERVIÇOS DE BENEFICÊNCIA, NOMEADAMENTE, SENSIBILIZAÇÃO DO PÚBLICO PARA A FOME NO MUNDO.

- 41 ORGANIZAÇÃO DE FESTAS; ORGANIZAÇÃO DE FESTAS PARA FINS RECREATIVOS; ORGANIZAÇÃO DE FESTAS PARA FINS CULTURAIS; ORGANIZAÇÃO DE FESTAS PARA FINS DE ENTRETENIMENTO; ORGANIZAÇÃO E REALIZAÇÃO DE FESTAS [ENTRETENIMENTO]; ORGANIZAÇÃO DE EVENTOS DE ENTRETENIMENTO; ORGANIZAÇÃO DE EVENTOS PARA FINS RECREATIVOS; ORGANIZAÇÃO E REALIZAÇÃO DE EVENTOS DE ENTRETENIMENTO PARA FINS DE CARIDADE; SERVIÇOS DE DIVERTIMENTO, NOMEADAMENTE, ORGANIZAÇÃO E CONDUÇÃO DE FESTAS, EVENTOS SOCIAIS DE DIVERTIMENTO E ATUAÇÕES MUSICAIS AO VIVO; SERVIÇOS DE ENTRETENIMENTO.
- 43 SERVIÇOS DE BENEFICÊNCIA, NOMEADAMENTE FORNECIMENTO DE ALIMENTOS E BEBIDAS; FORNECIMENTO DE COMIDA A PESSOAS NECESSITADAS [SERVIÇOS DE BENEFICÊNCIA]; SERVIÇOS DE FORNECIMENTO DE ALIMENTOS E BEBIDAS.

(591)
(540)



(531) 5.3.13 ; 5.3.14 ; 26.11.12 ; 27.5.13 ; 27.5.17 ; 27.5.25

- (210) **738874** MNA
(220) 2025.01.24
(300)
(730) **CASPIN MASTER LTD.**
(511) 28 BRINQUEDOS, JOGOS E ARTIGOS DE BRINCAR; JOGOS DE TRIVIALIDADES, JOGOS DE TABULEIRO, JOGOS QUE INCLUEM PEÇAS COMPONENTES,

NOMEADAMENTE TABULEIROS, CARTAS E PEÇAS DE JOGO.

(591)
(540)

FILHOS VS. PAIS

- (210) **738876** MNA
(220) 2025.01.21
(300)
(730) **PT JOICE DE FÁTIMA DA SILVA DOMINGOS**

- (511) 36 AGÊNCIAS IMOBILIÁRIAS; AVALIAÇÕES IMOBILIÁRIAS; CONSULTADORIA IMOBILIÁRIA; GESTÃO IMOBILIÁRIA; GESTÃO DE PROPRIEDADES IMOBILIÁRIAS; GESTÃO DE IMÓVEIS; MEDIAÇÃO IMOBILIÁRIA; SERVIÇOS DE AGÊNCIA IMOBILIÁRIA PARA A VENDA E ARRENDAMENTO DE EDIFÍCIOS; SERVIÇOS DE AGÊNCIAS IMOBILIÁRIAS RELATIVOS À COMPRA E VENDA DE TERRAS; SERVIÇOS DE AGÊNCIAS IMOBILIÁRIAS RELATIVOS À COMPRA E VENDA DE IMÓVEIS; SERVIÇOS DE AGÊNCIAS IMOBILIÁRIAS PARA O ARRENDAMENTO DE TERRENOS; SERVIÇOS DE AGÊNCIAS IMOBILIÁRIAS; ADMINISTRAÇÃO DE IMÓVEIS; AGÊNCIAS DE ALUGUER DE ALOJAMENTOS [PROPRIEDADES IMOBILIÁRIAS]; ALUGUER DE ESCRITÓRIOS E APARTAMENTOS; ALUGUER DE CASAS; ESTIMATIVAS IMOBILIÁRIAS [AVALIAÇÕES].
- 42 DESIGN DE INTERIORES; DESIGN DE DECORAÇÃO DE INTERIORES; PREPARAÇÃO DE IMÓVEIS PARA VENDA (HOME STAGING).

(591)
(540)



(531) 7.1.24 ; 13.1.12 ; 27.5.13 ; 27.5.25

- (210) **738878** MNA
(220) 2025.01.21
(300)
(730) **PT CAVES ARCOS DO REI LDA**
(511) 33 BEBIDAS ALCOÓLICAS (EXCLUINDO CERVEJA).
(591)
(540)

INABALÁVEL

(210) **738883** MNA
(220) 2025.01.22
(300)
(730) **PT CAVES ARCOS DO REI LDA**
(511) 33 BEBIDAS ALCOÓLICAS (EXCLUINDO CERVEJA).
(591)
(540)

FRAGATA

(210) **738890** MNA
(220) 2025.01.22
(300)
(730) **PT CAVES ARCOS DO REI LDA**
(511) 33 BEBIDAS ALCOÓLICAS (EXCLUINDO CERVEJA).
(591)
(540)

SETE-VENTOS

(210) **738892** MNA
(220) 2025.01.22
(300)
(730) **PT CAVES ARCOS DO REI LDA**
(511) 33 BEBIDAS ALCOÓLICAS (EXCLUINDO CERVEJA).
(591)
(540)

RIBEIRA DAS NAUS

(210) **738896** MNA
(220) 2025.01.22
(300)
(730) **PT KITGREEN - JARDINS E AFINS LDA**
(511) 19 MATERIAIS DE CONSTRUÇÃO NÃO METÁLICOS.
(591)
(540)

XP JARDINS E AFINS

Concessões

Processo	Data do registo	Data do despacho	Nome do 1º requerente/titular	País resid.	Classes (Nice)	Observações
723908	2025.01.27	2025.01.27	PRESENÇA CHARMOSA - UNIPessoal LDA	PT	25	RECUSA PARCIAL DO REGISTO: arts. 232.º n.º 1 al. b); 229.º n.º 5 e 237.º do cpi recusa parcial do registo para a cl. 33 (todos os produtos)
726615	2025.01.28	2025.01.28	WOMANPOWER HEALTH INVESTMENTS, LDA	PT	35 41 44	
730046	2025.01.28	2025.01.28	LUÍS ALBERTO MATIAS LÚCIO MENDONÇA	PT	29	
730332	2025.01.28	2025.01.28	ABDUL AHAD ABDUL SAMAD	PT	04 05 22	RECUSA PARCIAL DO REGISTO: arts. 232.º n.º 1 al. b); 229.º n.º 5 e 237.º do cpi recusa parcial do registo para a cl. 33 (todos os produtos)
730413	2025.01.28	2025.01.28	RUI MIGUEL ABREU PRODUÇÕES MUSICAIS UNIPessoal LDA	PT	41	
730593	2025.01.27	2025.01.27	MARTA SOFIA MACHADO DE ALMEIDA COUTINHO	PT	36 41 45	
731349	2025.01.27	2025.01.27	CONCEIÇÃO R. CAMBOA, LIMITADA	PT	06	
731620	2025.01.28	2025.01.28	SHL PORTUGAL - PEOPLE SOLUTIONS, SISTEMAS PARA AVALIAÇÃO E DESENVOLVIMENTO DE RECURSOS HUMANOS LDA	PT	09 16 35 36 41 42 44	
732915	2025.01.28	2025.01.28	RALARSA HOLDING, S.L.U	ES	12 35 37	
733239	2025.01.28	2025.01.28	S CAEIRO SOLUTIONS, UNIPessoal LDA	PT	36	
733311	2025.01.28	2025.01.28	PARIMOB - INVESTIMENTOS IMOBILIÁRIOS, S.A.	PT	36 43	
733596	2025.01.28	2025.01.28	DEFECHO POSITIVO UNIPessoal LDA	PT	37	
733712	2025.01.28	2025.01.28	GATEWAY HEALTH ALLIANCES, INC.	US	05	
733719	2025.01.28	2025.01.28	GATEWAY HEALTH ALLIANCES, INC.	US	05	
733733	2025.01.28	2025.01.28	VICENTINA - ASSOCIAÇÃO PARA O DESENVOLVIMENTO DO SUDOESTE	PT	35	
733764	2025.01.28	2025.01.28	NEXXU GROUP PORTUGAL LDA	PT	35 43	
733765	2025.01.28	2025.01.28	PARADIGMA VENTURE CAPITAL , S.A.	PT	35 43	
733796	2025.01.28	2025.01.28	ADEGA COOPERATIVA DE CANTANHEDE, CRL	PT	33	
733797	2025.01.28	2025.01.28	CARLOS ARMANDO XAVIER DE SOUSA	PT	37	
733803	2025.01.28	2025.01.28	MKFT, LDA	PT	36 43	
733805	2025.01.28	2025.01.28	RAQUEL ALEXANDRA DUARTE MAÇANITA	PT	31	
733812	2025.01.28	2025.01.28	THE SMALL BARREL, LDA	PT	33 35 41 43	
733814	2025.01.28	2025.01.28	SOCIEDADE AGRÍCOLA CASAL DO TOJO, LDA	PT	33	
733816	2025.01.28	2025.01.28	KATHARINA KELLNER	PT	39	
733845	2025.01.28	2025.01.28	RIBEIRO & CASEIRO ATIVIDADE HOTELEIRA UNIPessoal LDA	PT	43	
733864	2025.01.28	2025.01.28	ADEGA COOPERATIVA DE ALMEIRIM CRL	PT	33	

Processo	Data do registo	Data do despacho	Nome do 1º requerente/titular	País resid.	Classes (Nice)	Observações
733865	2025.01.28	2025.01.28	ADEGA COOPERATIVA DE ALMEIRIM CRL	PT	33	
733867	2025.01.28	2025.01.28	FELIPE ASSUMPCÃO VENTURA	PT	37	
733879	2025.01.28	2025.01.28	SARA MADALENA DA GRAÇA BARATA CARVALHO DE SOUSA ABRANTES GARCIA	PT	25 39 41	
733880	2025.01.28	2025.01.28	ANA CATARINA CRISTINA MARTINS	PT	35 41	
733881	2025.01.28	2025.01.28	RAFAEL FERNANDES DA COSTA	PT	12	
733920	2025.01.28	2025.01.28	AROVA COLLECTIVE, UNIPessoal LDA	PT	42 44	
733924	2025.01.28	2025.01.28	A MENSAGEM D' A BRASILEIRA, LDA	PT	41	
733934	2025.01.28	2025.01.28	PRIVATEROAD UNIPessoal LDA	PT	35	
733941	2025.01.28	2025.01.28	TVI - TELEVISÃO INDEPENDENTE, S.A.	PT	38 41	
733942	2025.01.28	2025.01.28	TVI - TELEVISÃO INDEPENDENTE, S.A.	PT	38 41	
733962	2025.01.28	2025.01.28	SARA VIRGÍNIA SILVA SOUSA	PT	42	
733964	2025.01.28	2025.01.28	JOSÉ MONTEIRO CARDOSO DE MENEZES	PT	35	
733967	2025.01.28	2025.01.28	FÁBIO CRISTÓVÃO PEREIRA MARTINS	PT	35	
733968	2025.01.28	2025.01.28	CARLA MARIA FERREIRA UNIPessoal, LDA	PT	36	
733969	2025.01.28	2025.01.28	MARIA DE FÁTIMA SOUSA DA COSTA	PT	44	
733970	2025.01.28	2025.01.28	LINA ISABEL MARQUES DE ALMEIDA	PT	42	
733973	2025.01.28	2025.01.28	PATRICIA DOS ANJOS FREITAS DE JESUS OLIVEIRA	ES	42	
733976	2025.01.28	2025.01.28	BRAVE TWINKLE, LDA	PT	30	
733978	2025.01.28	2025.01.28	LUÍS LEOCÁDIO VINHOS UNIPessoal LDA	PT	33	
733980	2025.01.28	2025.01.28	DIOGO ROBERTO GANDRA VARGAS E SILVA	PT	35 41	
733988	2025.01.28	2025.01.28	JOAO MEDEIROS LDA	PT	35 39	
734038	2025.01.28	2025.01.28	SONIA MARISA DE JESUS VIEIRA	PT	35 36 39 41 43	
734043	2025.01.28	2025.01.28	ARTUR SANTOS ALEIXO	PT	33	
734048	2025.01.28	2025.01.28	BEALEADER LDA	PT	35 41	
734051	2025.01.28	2025.01.28	BEALEADER LDA	PT	35 41	
734079	2025.01.28	2025.01.28	SUMOL+COMPAL MARCAS, S.A.	PT	32 35 42	
734083	2025.01.28	2025.01.28	SCHWEPPEs INTERNATIONAL LIMITED	GB	32 33	
734093	2025.01.28	2025.01.28	CAROLINA PEREIRA NINA MIGUEL	PT	20 43	
734100	2025.01.28	2025.01.28	HONRADO VINEYARDS, LDA	PT	33	
734126	2025.01.28	2025.01.28	MARTA MOREIRA SOTA	PT	37	

Recusas

Processo	Data do pedido	Data da recusa	Nome do 1º requerente/titular	País resid.	Classes (Nice)	Observações
720437	2024.02.23	2025.01.28	LIERSON DE PAULA RODRIGUES	PT	25 35 42	arts. 232.º n.º 1 al. b) e 229.º n.º 5 do cpi
729584	2024.07.30	2025.01.28	LOBO & DRUMOND LDA	PT	43	arts. 232.º n.º 1 al. b) e 229.º n.º 5 do cpi
730409	2024.08.20	2025.01.28	SOFIA RUA GOMES DE SOUSA	PT	41	arts. 232.º, n.º 1, al. b); 229.º n.º 5 do cpi 2018
730417	2024.08.20	2025.01.28	TÁTICA SOBERBA, UNIPESSOAL LDA	PT	41	arts. 232.º, n.º 1, al. b); 229.º n.º 5 do cpi 2018
730424	2024.08.20	2025.01.28	LAURINDA MANUELA FALCÃO FIGUEIREDO	PT	41	arts. 232.º, n.º 1, al. b); 229.º n.º 5 do cpi 2018
730445	2024.08.20	2025.01.28	GUSTAVO REIS DE SOUSA	PT	35 38 41 45	arts. 232.º, n.º 1, al. g); 229.º n.º 5 do cpi 2018

Renovações

N.ºs 196 677, 209 226, 229 969, 229 970, 229 972, 229 974, 229 981, 229 983, 296 309, 296 310, 298 396, 301 651, 301 677, 382 805, 383 324, 391 686, 511 136, 528 600, 528 702, 530 618, 537 644, 537 970, 539 389, 539 783, 541 284, 541 637, 541 638, 542 112, 542 902, 543 388, 544 872, 544 941, 545 306, 545 309, 545 553, 546 193, 546 288, 546 440, 546 441, 546 527, 546 617, 546 618 e 546 699.

Caducidades por falta de pagamento de taxa

Processo	Data do registo	Data da caducidade	Nome do 1º requerente/titular	País resid.	Observações
373061	2004.07.23	2025.01.23	GLAXO GROUP LIMITED	GB	
373069	2004.07.23	2025.01.23	ROCHINVEST-INVEST.IMOBILIÁRIOS E TURÍSTICOS, S.A.	PT	
373085	2004.07.23	2025.01.23	AMBEV S.A.	BR	
427256	2014.07.23	2025.01.23	SOJORMEDIA - COMUNICAÇÃO SOCIAL, S.A.	PT	
505593	2014.07.23	2025.01.23	MERCOMIND, LDA.	PT	
520346	2014.07.23	2025.01.23	VANESSA ADELAIDE FERREIRA NENO AMARANTES PEREIRA	PT	
524647	2014.07.23	2025.01.23	ARTUR BATISTA AMORIM	PT	
525463	2014.07.23	2025.01.23	MANUEL ADRIÃO RICARDO SIMÕES	PT	
525922	2014.07.23	2025.01.23	LUÍS PEDRO DE MIRANDA PROENÇA	PT	
528274	2014.07.23	2025.01.23	ALVES & RIBEIRO, LDA.	PT	
528842	2014.07.23	2025.01.23	ARTUR BATISTA AMORIM	PT	
529351	2014.07.23	2025.01.23	JOSÉ LUÍS DA SILVA PASSOS	PT	
529354	2014.07.23	2025.01.23	JAZELINA MARIA MARTINS PESCADA	PT	
529388	2014.07.23	2025.01.23	NUNO GONÇALO VITORINO RAIMUNDO	PT	
529393	2014.07.23	2025.01.23	NUNO JORGE BATISTA LEAL	PT	
529397	2014.07.23	2025.01.23	ONO - SERVIÇOS E PRODUTOS DE ÓPTICA, LDA.	PT	
529412	2014.07.23	2025.01.23	ENEL S.p.A.	IT	
529414	2014.07.23	2025.01.23	MÓNICA RAQUEL CARVALHO GORGULHO	PT	
529419	2014.07.23	2025.01.23	FERRERO S.P.A.	IT	
529441	2014.07.23	2025.01.23	JANET R. DAVIES, UNIPessoal, LDA.	PT	
529456	2014.07.23	2025.01.23	SANTOS GABRIEL, LDA	PT	
529461	2014.07.23	2025.01.23	UNIVERSO MINIATURA, LDA.	PT	
529465	2014.07.23	2025.01.23	INBOUNDWARE - MARKETING CONSULTING, UNIPessoal LDA.	PT	
529467	2014.07.23	2025.01.23	BALDAIA - FABRICA DE ARCAS E URNAS, LDA.	PT	
529470	2014.07.23	2025.01.23	NUNO ALEXANDRE BELÉM REIS	PT	
529474	2014.07.23	2025.01.23	JOÃO PAULO BRÁS LOPES	PT	
529477	2014.07.23	2025.01.23	JOSÉ MANUEL FÉLIX CABRAL	PT	
529482	2014.07.23	2025.01.23	RESTAURANTE SOLAR DO DUQUE, LDA.	PT	
529483	2014.07.23	2025.01.23	VOLTAS E REVIRAVOLTAS - TRANSPORTES, LDA	PT	
529527	2014.07.23	2025.01.23	ARMANDA SOFIA CARVALHO SANTOS PEREIRA	PT	
529587	2014.07.23	2025.01.23	FARMODIÉTICA - COSMÉTICA, DIETÉTICA E PRODUTOS FARMACÊUTICOS, LDA.	PT	
529596	2014.07.23	2025.01.23	EXCLUSIVBÓNUS - PROMOÇÕES TURÍSTICAS, LDA.	PT	
529612	2014.07.23	2025.01.23	ELIZABETH TAVARES DA ROCHA	PT	
529620	2014.07.23	2025.01.23	EQUAÇÕES TROPICAIS, LDA.	PT	
529639	2014.07.23	2025.01.23	TROPICAL FITNESS - ACTIVIDADES DESPORTIVAS, LDA.	PT	
529667	2014.07.23	2025.01.23	MARATURSWEET, LDA.	PT	
529699	2014.07.23	2025.01.23	BETWEEN PLANETS ORGANIZAÇÃO DE EVENTOS UNIPessoal LDA	PT	
529820	2014.07.23	2025.01.23	ABRAITO, UNIPessoal LDA.	PT	
529868	2014.07.23	2025.01.23	ANTÓNIO MIGUEL BORREGANA MIGUEIS	PT	
529921	2014.07.23	2025.01.23	AMILCAR RIBEIRO DA COSTA	PT	
529922	2014.07.23	2025.01.23	RCTFMPPM - CONSULTORIA E COMUNICAÇÃO EMPRESARIAL UNIPessoal, LDA.	PT	
529936	2014.07.23	2025.01.23	ANDREIA SOFIA CANDEIAS SILVA FERREIRA	PT	
529953	2014.07.23	2025.01.23	ANA MARIA BELCHIOR RODRIGUES	PT	
529974	2014.07.23	2025.01.23	ANTÓNIO JORGE PINTO MOTA	PT	

Processo	Data do registo	Data da caducidade	Nome do 1º requerente/titular	País resid.	Observações
529975	2014.07.23	2025.01.23	ANA DULCE MIGUEL CARDADEIRO	PT	
703718	2024.01.17	2025.01.23	EUPAGO-INSTITUIÇÃO DE PAGAMENTO, LDA	PT	
708452	2024.01.18	2025.01.23	Q8 ENERGY RED, S.L.	ES	
709473	2024.01.17	2025.01.23	MARIA JOSÉ DA SILVA MATOS BARRADAS	PT	
712411	2024.01.18	2025.01.23	BÁRBARA POMBO GONZALEZ GOMES	PT	
712423	2024.01.18	2025.01.23	MUNDOS DE VIDA, ASSOCIAÇÃO PARA A EDUCAÇÃO E SOLIDARIEDADE	PT	
712486	2024.01.18	2025.01.23	MANOEL ALEXANDRE SANTOS VIEIRA DA COSTA	PT	

Averbamentos**Transmissões**

Processo	Data do averbamento	Antigo requerente/titular	País resid.	Atual requerente/titular	País resid.	Observações
167511	2025.01.15	J W SPEAR & SONS LIMITED	GB	MATTEL, INC.	US	
291297	2025.01.15	J.W. SPEAR & SONS LIMITED	PT	MATTEL, INC.	US	
427524	2025.01.17	MANUEL ALVAREZ SALAMANCA	PT	MAX FINANCE - INTERMEDIÁRIOS DE CRÉDITO, LDA.	PT	
533518	2025.01.15	CAIXA ECONÓMICA MONTEPIO GERAL	PT	MONTEPIO GERAL - ASSOCIAÇÃO MUTUALISTA	PT	
592758	2025.01.15	CIDADEGARRIDA - SERVIÇOS DE RESTAURAÇÃO UNIPessoal LDA	PT	GUIDO JOSÉ FERNANDES ARRAIOL	PT	
620120	2025.01.14	HECTOR DANIEL MARQUEZ PITA	PT	FÁTIMA FABÍOLA FERNANDES, UNIPessoal, LDA.	PT	
624202	2025.01.15	MANAGEIRO - INVESTIMENTOS TURÍSTICOS, LDA	PT	NOFIGAL, LDA.	PT	
659619	2025.01.17	SERDIAL VENDING, S.A.	PT	SOGENAVE ; SOCIEDADE GERAL DE ABASTECIMENTOS À NAVEGAÇÃO E INDÚSTRIA HOTELEIRA, S.A.	PT	
725712	2025.01.16	AVELUDADOS TRILHOS, LDA.	PT	DESTINO DESCOBERTO, LDA.	PT	

Outros Atos

731808. – SUPRIMIDA A CLASSE 25.

734886. – LIMITADA A CLASSE 35 A:SERVIÇOS DE COMÉRCIO A RETALHO RELACIONADOS COM A VENDA DE VESTUÁRIO E ACESSÓRIOS DE VESTUÁRIO E CALÇADO PARA BEBES E CRIANÇAS, COMÉRCIO A RETALHO DE CARRINHOS E CADEIRAS DE TRANSPORTE DE BEBÉS E CRIANÇAS E MATERIAL DE PUERICULTURA; COMÉRCIO A RETALHO DE CALÇADO PARA BEBÉS E CRIANÇAS.

Requerimentos indeferidos

Processo	Número do documento	Data de apresentação	Data do despacho	Nome do titular	País resid.	Observações
523609	20067890 11	2025.01.15	2025.01.28	SOCIEDADE DE VINHOS VICTOR DE MATOS II, S.A.	PT	INDEFERIMENTO DO REQUERIMENTO N.º 20252006789011 APRESENTADO EM 15.01.2025, POR SE CONSIDERAR NÃO ENCONTRAR PREVISÃO LEGAL NO ARTIGO 262.º, N.º S 8 E 9 DO CÓDIGO DA PROPRIEDADE INDUSTRIAL.

REGISTO INTERNACIONAL DE MARCAS

Concessões

Processo	Data do registo	Data do despacho	Nome do 1º requerente/titular	País resid.	Classes (Nice)	Observações
1496133	2019.05.09	2025.01.28	AMO(R) S.R.L.	IT	32	RECUSA PARCIAL DO REGISTO: arts 232.º n.º 1 al. b); 229.º n.º 5 237.º, 245.º e 246.º do cpi recusa parcial do registo para os seguintes produtos na cl. 32 (pale ale;wheat beer; malt beer; ginger beer; porter [beer]; stout; beer; ales; flavored beers; lager; beers protected by the appellation of origin pilsner ; black beers [roasted malt beers]; low-alcohol beer; beer wort; malt wort barley wine [beer]; beers.) e a totalidade na cl.33.
1757978	2023.07.20	2025.01.28	GROUPE WELL SAS	FR	05 41 44	RECUSA PARCIAL DO REGISTO: arts. 232.º n.º 1 al. b); 229.º n.º 5, 237.º 245.º e 246.º do cpi recusa parcial do registo para cl.03 e 09 (todos os produtos) cl.35 e 42 (todos os serviços).
1780440	2023.10.27	2025.01.28	ROYAL-VOSTOK INVESTMENTS LIMITED	CY	33	
1780441	2023.10.27	2025.01.28	ROYAL-VOSTOK INVESTMENTS LIMITED	CY	33	
1780490	2023.10.09	2025.01.28	LOUIS VUITTON MALLETIER	FR	41	
1780557	2024.02.01	2025.01.28	VAN DEN BOSCH BEHEER B.V	NL	20 24 27 35 39	
1784136	2024.02.19	2025.01.28	CONSERVES FRANCE	FR	29	
1786134	2024.02.01	2025.01.28	VAN DEN BOSCH BEHEER B.V	NL	20 24 27 35 39	
1787385	2024.03.07	2025.01.28	LOUIS VUITTON MALLETIER	FR	03	
1792762	2024.04.05	2025.01.28	LOUIS VUITTON MALLETIER	FR	18	
1797339	2023.12.27	2025.01.28	LOUIS VUITTON MALLETIER	FR	03 07 08 09 12 14 16 18 20 21 24 28 31 44	
1797340	2023.12.27	2025.01.28	LOUIS VUITTON MALLETIER	FR	03 07 08 09 12 14 16 18 20 21 24 28 31 44	

Processo	Data do registo	Data do despacho	Nome do 1º requerente/titular	País resid.	Classes (Nice)	Observações
1800317	2024.05.20	2025.01.28	ROYAL-VOSTOK INVESTMENTS LIMITED	CY	33	

Recusas

Processo	Data do pedido	Data da recusa	Nome do 1º requerente/titular	País resid.	Classes (Nice)	Observações
1550621-E1	2023.09.14	2025.01.27	REIS ELEKTRONIK PAZARLAMAVE TICARET LIMITED SIRKETI	TR	09	arts. 232.º n.º 1 al. b); 229.º, n.º 5 por remissão dos arts. 245.º e 246.º do cpi de 2018
1762336	2023.06.29	2025.01.28	EFM S.P.A.	IT	09 35 36 38 41 42	arts 209.º n.º 1 al.c); 231.º n.º 1 al.c) 229.º n.º 5; 245.º e 246.º do cpi
1763277	2023.09.25	2025.01.28	ACCOR	FR	43	arts. 232.º n.º 1 al. b); 229.º, n.º 8 por remissão dos arts. 245.º e 246.º do cpi de 2018

REGISTO DE LOGÓTIPOS

Pedidos

De acordo com o artigo 286.º do Código da Propriedade Industrial, a seguir se publicam os pedidos de registo de logótipos; da data de publicação do presente aviso começa a contar-se o prazo de dois meses para a apresentação de reclamações de quem se julgar prejudicado pela eventual concessão dos mesmos, em conformidade com o artigo 17.º do mesmo Código.

- | | | | |
|--|------------|--|------------|
| (210) 57599 | LOG | (210) 57694 | LOG |
| (220) 2024.12.22 | | (220) 2025.01.21 | |
| (730) PT ASSOCIAÇÃO ENSEMBLE VOCAL PRO MUSICA | | (730) PT GALILEU, FORMAÇÃO E SERVIÇOS, S.A. | |
| (512) 94991 ASSOCIAÇÕES CULTURAIS E RECREATIVAS | | (512) 85591 FORMAÇÃO PROFISSIONAL | |
| PREPARAÇÃO, DIREÇÃO E ORGANIZAÇÃO DE CONCERTOS MÚSICA VOCAL, BEM COMO EDUCAÇÃO NO DOMÍNIO DA MÚSICA VOCAL. | | FORMAÇÃO PROFISSIONAL. | |
| (591) R: 190; G: 74; B: 22 | | (591) | |
| (540) | | (540) | |



(531) 27.5.1

(531) 27.5.13

- | | | | |
|--|------------|--|------------|
| (210) 57691 | LOG | (210) 57695 | LOG |
| (220) 2025.01.22 | | (220) 2025.01.22 | |
| (730) PT LUÍS ALBERTO DOS SANTOS NUNES | | (730) PT DEMODOURO, LDA | |
| PT RUI JOSÉ DOMINGUES ANDRADE | | (512) 46311 COMÉRCIO POR GROSSO DE FRUTA E DE | |
| (512) 56107 RESTAURANTES, N.E. (INCLUI ACTIVIDADES DE RESTAURAÇÃO EM MEIOS MÓVEIS) | | PRODUTOS HORTÍCOLAS, EXCEPTO BATATA | |
| CONFECÇÃO E VENDA DE PRODUTOS ALIMENTARES E BEBIDAS EM MEIOS MÓVEIS. | | COMÉRCIO POR GROSSO E A RETALHO DE FRUTA, BATATA E PRODUTOS HORTÍCOLAS | |
| (591) | | (591) pantone 191C; pantone 2299C | |
| (540) | | (540) | |



(531) 26.11.9 ; 27.5.10

(531) 5.7.23 ; 29.1.3 ; 29.1.99

Alteração de elementos não essenciais

Nos termos e para efeitos do artigo 24.º do Código da Propriedade Industrial, a seguir se publicam os pedidos de alteração de elementos não essenciais para os seguintes registos:

Processo	Data da alteração	Elementos alterados
33764	2025.01.27	CONSIDERE-SE ALTERADO O SINAL DO REGISTO PARA: 

Concessões

Processo	Data do registo	Data do despacho	Nome do 1º requerente/titular	País resid.	Observações
57374	2025.01.28	2025.01.28	SEGURISATE LDA	PT	
57379	2025.01.28	2025.01.28	MUNICÍPIO DE PEDRÓGÃO GRANDE	PT	
57380	2025.01.28	2025.01.28	MIGUEL JORGE DO VALE MACHADO	PT	
57381	2025.01.28	2025.01.28	VETSOURE - CLÍNICA VETERINÁRIA, LDA	PT	

Renovações

N.ºs 6 119, 6 170, 32 795, 33 991, 34 432, 34 546, 35 129 e 57 711.

Caducidades por falta de pagamento de taxa

Processo	Data do registo	Data da caducidade	Nome do 1º requerente/titular	País resid.	Observações
30657	2014.07.23	2025.01.23	DECORDECAL - INDÚSTRIA DE DECALQUES E PORCELANAS FINAS, S.A.	PT	
31087	2014.07.23	2025.01.23	NELSON LUIS LOPES MACHADO DE MATOS	PT	
31143	2014.07.23	2025.01.23	CSSBA - CLUBE SNOOKER DA AMADORA	PT	
31510	2014.07.23	2025.01.23	ENSAIOTURQUESA, UNIPessoal LDA.	PT	
31531	2014.07.23	2025.01.23	GELADOS DAS NAÇÕES, UNIPessoal, LDA.	PT	
31532	2014.07.23	2025.01.23	MANUEL GONÇALVES & ALFREDO OLIVEIRA, LDA.	PT	
31545	2014.07.23	2025.01.23	DUO.COM, LDA.	PT	
31571	2014.07.23	2025.01.23	ATRAENTISTÓRIA, LDA.	PT	
31577	2014.07.23	2025.01.23	ÁGUIABORDA, INDÚSTRIA DE BORDADOS, UNIPessoal, LDA.	PT	
31764	1984.07.23	2025.01.23	TINTAL - EMPRESA FABRIL DE TINTAS, LDA	PT	
55804	2024.01.18	2025.01.23	EXTRAVAGANT CHOICE UNIPessoal LDA	PT	

Conversão para Logótipos ao abrigo do artigo 11.º do Decreto-Lei n.º 143 de 25 de Julho

Processo Antigo	Nome do 1º requerente/titular	País resid.	Processo Novo
INSÍGNIA DE ESTABELECIMENTO 10917	TECOR-TECNOLOGIA ANTICORROSÃO,SA	PT	LOGÓTIPO 57711

AGENTES OFICIAIS DE PROPRIEDADE INDUSTRIAL

(Os Agentes Oficiais da Propriedade Industrial, como tal reconhecidos pelo Instituto Nacional da Propriedade Industrial, podem promover actos e termos do processo sem necessidade de juntar procuração).

João Mascarenhas de Vasconcelos

- Cartório: Av. Duque D'Ávila, 32-1º – 1000-141 LISBOA
- Tel.: 21 3547763 – Fax: 21 3560486
- E-mail: geral@fdnovaes.com

João Pereira da Cruz

- Cartório: Rua Vitor Cordon, 10-A – 1249-103 LISBOA
- Tel.: 21 3475020 – Fax: 21 3421885 e 21 3424583
- E-mail: joaopacruz@jpcruz.pt
- Web: www.jpereiradacruz.pt

Vitor Hugo Ramalho da Costa França

- Cartório: Av. Duque D'Ávila, 32 - 1º – 1000-141 LISBOA
- Tel.: 21 3547574 – Fax: 21 3528473 e 21 35511 03
- E-mail: costa.franca@costafranca.pt

Jorge Afonso Cruz

- Cartório: Rua Vitor Cordon , 10-A – 1249-103 LISBOA
- Tel.: 21 3475020 – Fax: 21 3421885 e 21 3424583
- E-mail: jorgeacruz@jpcruz.pt
- Web: www.jpereiradacruz.pt

Marta Burnay da Costa Pessoa Bobone

- Cartório: Travessa do Jardim à Estrela, 28 – 1350-186 LISBOA
- E-mail: bobone@zonmail.pt

Maria Silvina Vieira Pereira Ferreira

- Cartório: Av. Casal Ribeiro, 50 - 3º, 1000-093 LISBOA
- Tel.: 21 3815050 – Fax: 21 3831150/21 381 33 93
- E-mail: sferreira@clarkemodet.com.pt

Maria Eugénia Martinez

- Cartório: Rua Vitor Cordon, 10-A – 1249-103 LISBOA
- Tel.: 21 3475020 – Fax: 21 3421885 e 21 3424583
- E-mail: mariaeugeniamartinez@jpcruz.pt
- Web: www.jpereiradacruz.pt

Maria do Rosário May Pereira da Cruz

- Cartório: Av. Duque d'Ávila, 66, 7º - 1050-083 LISBOA
- Tel.: 21 387 69 61 - Fax: 21 387 75 96
- E-mail: furtado@furtado.pt

Nuno Cruz

- Cartório: Rua Vitor Cordon , 10-A – 1249-103 LISBOA
- Tel.: 21 3475020 – Fax: 21 3421885 e 21 3424583
- E-mail: nunocruz@jpcruz.pt
- Web: www.jpereiradacruz.pt

Raquel da Costa França

- Cartório: Av. Duque D'Ávila, 32 – 1º – 1000-141 LISBOA
- Tel.: 21 3547574 – Fax: 21 3528473 e 21 3551103
- E-mail: costa.franca@netcabo.pt

António José Pissarra Dias Machado

- Cartório: Av. José Gomes Ferreira, 15 – 3ºL, 1495-139 ALGÉS
- Tel.: 21 3241530 – Fax: 21 3422446 e 21 3476656
- E-mail: marcpat@agcunhaferreira.pt
- Web: www.agcunhaferreira.pt

José Eduardo de Sampaio

- Cartório: Rua do Salitre, 195 – 1269-063 LISBOA
- Tel.: 21 3841300 – Fax: 21 3875775
- E-mail: jedc@jedc.pt
- Web: www.jedc.pt

João Carlos Sardiña de Barros

- Cartório: Rua Rodrigo da Fonseca, 72 – 3º Esq. - 1250-193 LISBOA
- Tel.: 213863466
- E-mail: gmr@magalhaes-adv.pt

Isabel Carvalho Franco

- Cartório: Rua do Salitre, 195 – 1269-063 LISBOA
- Tel.: 21 3841300 – Fax: 21 3875775
- E-mail: isabel.franco@jedc.pt
- Web: www.jedc.pt

Álvaro Albano Duarte Catana

- Cartório: Avenida Marquês de Tomar, 44 - 6º - 1069 - 229 LISBOA
- Tel.: 217 613 490 – Fax: 217 613 499
- E-mail: alvaro.duarte@aduarateassoc.com
- Web: www.aduarateassoc.com

José Eduardo Dinis de Carvalho

- Cartório: Rua do Salitre, 195 – 1269-063 LISBOA
- Tel.: 21 3841300 – Fax: 21 3875775
- E-mail: jedc@jedc.pt
- Web: www.jedc.pt

Fernando António Ferreira Magno

- Cartório: Av. José Gomes Ferreira, 15 – 3ºL, 1495-139 ALGÉS
- Tel.: 21 3241530 – Fax: 21 3422446 e 21 3476656
- E-mail: marcpat@agcunhaferreira.pt
- Web: www.agcunhaferreira.pt

António Côrte-Real

- Cartório: Av. 5 de Outubro, 16, 2º Esq. - 1050-056 LISBOA
- Tel.: 21 7801963
- E-mail: sgcr@sgcr.pt

José Luís Arnaut

- Cartório: Rua Castilho, 50, 1250-071 LISBOA
- Tel.: 21 0958100 – Fax: 21 0958155
- E-mail: jarnaut@rpa.pt

José Motta Veiga

- Cartório: Rua João Penha, 10 – 1250-131 LISBOA
- Tel.: 21 3882659 e 21 3841120 – Fax: 21 3873752
- E-mail: mottaveiga@mail.telepac.pt
- Web: www.marcaonline.pt

Pedro da Silva Alves Moreira

- Cartório: Rua Tomás Ribeiro, nº 45 – 2º Andar, 1050-225 LISBOA
- Tel.: 210545500 – Fax: 21 3978754
- E-mail: pedro.moreira@rcf.pt
- Web: www.rcf.pt

João Luís Garcia

- Cartório: Av. 5 de Outubro, 16, 2º Esq. - 1050-056 LISBOA
- Tel.: 21 7801963
- E-mail: sgcr@sgcr.pt

Manuel António Durães da Conceição Rocha

- Cartório: Lagoas Park - Edifício 7, 1º Piso – 2740-244 PORTO SALVO
- Tel.: 21 1224726
- E-mail: info.portugal@herrero.pt

Gonçalo de Magalhães Moreira Rato

- Cartório: Rua Rodrigo da Fonseca, 72 – 3º Esq, 1250-193 LISBOA
- Tel.: 21 3875201 - Fax: 21 3875200
- E-mail: gmr@magalhaes-adv.pt

José Raúl de Magalhães Simões

- Cartório: Av. 5 de Outubro, 16, 2º Esq. - 1050-056 LISBOA
- Tel.: 21 7801963
- E-mail: sgcr@sgcr.pt

Maria das Dores Marques Banheiro Meira

- Cartórios: Rua Quirino da Fonseca, 29 – 5º Esq. – 1000-251 LISBOA
e Av. Luísa Todi, 277, 2º, E-1 – 2900-452 SETÚBAL
- Tel.: 21 8436250 e 265 540240 – Fax: 21 8436251 e 265 540241
- E-mail: tecnimarca@gmail.com
- Web: www.tecnimarca.pt e www.tecnimarca.com

Martim Luís Gomes de Araújo de Arantes e Oliveira

- Cartório: Rua Tomás Ribeiro, nº 45 – 5º Esq., 1050-225 LISBOA
- Tel.: 21 3907373 – Fax: 21 3978754
- E-mail: rcf@rcf.pt

Dina Maria Martins Pereira Soares

- Cartório: Av. José Gomes Ferreira, 15 – 3ºL, 1495-139 ALGÉS
- Tel.: 21 3241530 – Fax: 21 3422446 e 21 3476656
- E-mail: marcpat@agcunhaferreira.pt
- Web: www.agcunhaferreira.pt

Carmen Cristina Martins Garcia de Pina Alcobia Galinha

- Cartório: Avenida Ressano Garcia nº 6 R/c. Esq. - 1070-237 LISBOA
- Tel.: +351 213 712 737 - Fax:+351 213 874 726
- E-mail: carmenpina@sapo.pt

Ana Maria Ferreira Pereira da Silva Veiga

- Cartório: Rua Ator Chaby Pinheiro, 5 A - 2795-060 LINDA A VELHA
- Tel.: 914930808
- E-mail: apsilvaveiga@netcabo.pt

Luís Silva Carvalho

- Cartório: Rua Vitor Cordon, 10-A, – 1249-103 LISBOA
- Tel.: 21 3475020 – Fax: 21 3421885 e 21 3424583
- E-mail: lsc@jpcruz.pt
- Web: www.jpereiradacruz.pt

Alberto Canelas

- Cartório: Rua Vitor Cordon , 10-A – 1249-103 LISBOA
- Tel.: 21 3475020 – Fax: 21 3421885 e 21 3424583
- E-mail: acanelas@jpcruz.pt
- Web: www.jpereiradacruz.pt

César Manuel de Bessa Monteiro

- Cartório: Av. Infante D. Henrique, 26 - 1149-096 LISBOA
- Tel.: 21 723 18 00 – Fax: 21 723 1899
- E-mail: bessa.monteiro@abreuadvogados.com
- Web: www.abreuadvogados.com

Paulo Alexandre Pinto Correia Rodrigues da Graça

- Cartório: Av. Almirante Reis, 104 - 5º – 1150-022 LISBOA
- Tel.: 21 8110051 – Fax: 21 8141605
- E-mail: paulo.graca-82931@advogados.oa.pt

Miguel Camargo de Sousa Eiró

- Cartório: Av. Fontes Pereira de Melo, 15 – 7º – 1050-115 LISBOA
- Tel.: 21 3160324 – Fax: 21 3150826
- E-mail: miguel.eiro@mail.telepac.pt

Elsa Maria Martins Barreiros Amaral Canhão

- Cartório: Rua Tomás Ribeiro, nº 45 – 2º Andar, 1050-225 LISBOA
- Tel.: 210545500 – Fax: 21 3978754
- E-mail: elsa.canhao@rcf.pt
- Web: www.rcf.pt

Joaquim Maria Calado Marques

- Cartório: Av. Álvares Cabral, 47 - R/C - 1250-015 LISBOA
- Tel.: 21 381 46 40 – Fax: 21 381 46 41
- E-mail: jcaladomarques@esc-advogados.pt

Ana Teresa Pulido

- Cartório: Al. D. Afonso Henriques, 72 - 6ºesq., 1000-125 LISBOA
- Tel.: 936792055
- E-mail: atp-67251@advo.oa.pt

Vera Araújo Arnaut

- Cartório: Av. Eng Duarte Pacheco, Torre 2, 9.º - Sala 3. – 1070 – 102 LISBOA
- Tel.: 21 384 01 97/8 – Fax: 21 384 01 99
- E-mail: vera.araujo@notarios.pt

Luísa Guerreiro

- Cartório: Rua Raul Proença, 3 - 2820-478 CHARNECA DA CAPARICA
- Tel: 21 821 23 47
- E-mail: luisague@netcabo.pt
- Web: www.lguerreiro.com

Olga Maria Rocha da Cruz Landim

- Cartório: Av. Casal Ribeiro, 50 - 3º, 1000-093 LISBOA
- Tel.: 21 3815050 e 21 3815054 – Fax: 21 3831150 e 21 3813393
- E-mail: info@clarkemodet.com.pt

Paulo Pelayo de Sousa

- Cartório: Rua de Sá da Bandeira, 706 – 2.º. Esq.º – 4000-432 PORTO
- Tel.: 22 2046120 – Fax: 22 2080728
- E-mail: geral@arlindodesousa.pt

Pedro Pelayo de Sousa

- Cartório: Rua de Sá da Bandeira, 706 – 2º. Esq. – 4000-432 PORTO
- Tel.: 22 2046120 – Fax: 22 2080728
- E-mail: geral@arlindodesousa.pt
- Web: www.arlindodesousa.pt

Pedro Manuel Branco da Cruz

- Cartório: Av. Duque de Loulé, 1 – 7º Esq. – 1050-085 LISBOA
- Tel.: 21 3535233 – Fax: 21 3535259
- E-mail: lex@cruzadvogados.com

Vítor Luís Ribeiro Cardoso

- Cartório: Rua Jaime Cortesão, nº 62 - 2910-538 SETÚBAL
- Tel.: 265 233 158 - TLM: 937250536 - Fax: 265 233 158
- E-mail: marcasepatentes@ribeirocardoso.com

Abel Dário Pinto de Oliveira

- Cartório: Rua Nossa Senhora de Fátima, 419 - 3º - Frente - 4050-428 PORTO
- Tel.: 22 600 80 94 e 22 016 02 04 – Fax: 22 600 80 95
- E-mail: geral@ampporto.com

Alexandra Costa Paixão

- Cartório: Av. António Augusto de Aguiar, nº 148, 4C e 5C - 1050-021 LISBOA
- Telemóvel: 919830742
- E-mail: fastfiling@fast-filing.com

Ana Bárbara Emauz de Melo Portugal de Sampaio

- Cartório: Rua do Salitre, 195 – 1269-063 LISBOA
- Tel.: 21 3841300 – Fax: 21 3875775
- E-mail: ana.sampaio@jedc.pt
- Web: www.jedc.pt

Ana Maria Gonçalves Fidalgo

- Cartório: Av. Casal Ribeiro, 50 - 3º, 1000-093 LISBOA
- Tel.: 21 3815050 – Fax: 21 3831150
- E-mail: afidalgo@clarkemodet.com.pt

Anabela Teixeira de Carvalho

- Cartório: Edifício Net - Rua de Salazares, n.º 842 - 4149-002, PORTO
- Tel.: 220028916 - Fax: 225322066
- E-mail: anabela.carvalho@patents.pt
- Web: <http://patentree.eu/>

António Jorge Mateus Andrade

- Cartório: Av. Infante D. Henrique, 26 - 1149-096 LISBOA
- Tel.: 21 7231800 - Fax: 21 7231899
- E-mail: antonio.andrade@abreuadvogados.com
- Web: www.abreuadvogados.com

Bruno Braga da Cruz

- Cartório: Rua Castilho, 67, 1º 1250-068 LISBOA
- Tel.: (+351) 213 849441 - Fax: (+351) 213 849449
- E-mail: brunobragadacruz-127791@adv.oa.pt
- Web: <https://www.glawyers.eu/>

Carla Maria Santos Pinheiro

- Cartório: Edifício Oceanus - Avenida da Boavista, 3265 - 3º andar, Escr. 3.4 – 4100-137 PORTO
- Tel.: 22 5323340 – Fax: 22 5323349
- E-mail: cpinheiro@clarkemodet.com.pt

Cláudia Pimenta Monteiro de Medina Barbosa Xara-Brasil Nogueira

- Cartório: Av. Maria Helena Vieira da Silva, 40, 1º Dto.– 1750-184 LISBOA
- Tm.: 96 297 25 10
- E-mail: cxarabrasil@gmail.com

Cristina Antónia de Almeida Carvalho

- Cartório: Av. 5 de Outubro, 16, 2º Esq - 1050-056 LISBOA
- Tel.: 217 80 19 63
- E-mail: sgcr@sgcr.pt

Filipe Teixeira Baptista

- Cartório: Edifício Heron Castilho - Rua Braamcamp, 40 – 5 E - 1250-050 LISBOA
- Tel.: 211 914 169 - Fax: 211 914 166
- E-mail: filipe.baptista@bma.com.pt
- Web: www.bma.com.pt

Gonçalo Maria Cabral da Cunha Ferreira

- Cartório: Tv do Froes 10 A – 2000-145 SANTARÉM
- Tel.: 916093424
- E-mail: goncalo@cfadvogados.com

Gonçalo Santos da Cunha de Paiva e Sousa

- Cartório: Rua dos Bacalhoeiros, 4 – 1100-070 LISBOA
- Tel.: 218 823 990– Fax: 218 823 997
- E-mail: goncalo.sousa@gastao.eu
- Web: www.gastao.eu

Inês de Carvalho Simões

- Cartório: Rua Vitor Cordon , 10-A – 1249-103 LISBOA
- Tel.: 21 3475020/30 – Fax: 21 3421885 e 21 3424583
- E-mail: inessimoes@jpcruz.pt
- Web: www.jpereiradacruz.pt

João M. Pimenta

- Cartório: Rua Vitor Cordon, 10-A – 1249-103 LISBOA
- Tel.: 21 3475020/30 – Fax: 21 3421885 e 21 3424583
- E-mail: joapimenta@jpcruz.pt
- Web: www.jpereiradacruz.pt

João Sardinha

- Cartório: Rua Vitor Cordon , 10-A – 1249-103 LISBOA
- Tel.: 21 3475020/30 – Fax: 21 3421885 e 21 3424583
- E-mail: joaosardinha@jpcruz.pt
- Web: www.jpereiradacruz.pt

João Paulo Sena Mioludo

- Cartório: Rua Tomás Ribeiro, n.º 45 - 2º Andar, 1050-225 LISBOA
- Tel.: 963075786
- E-mail: joao.mioludo@rcf.pt
- Web: www.rcf.pt

Luís Gonçalo Moura Cavaleiro de Ferreira

- Cartório: Av. Álvares Cabral, 47, 1º – 1250-015 LISBOA
- Tel.: 213 806 530 – Fax: 213 806 531
- E-mail: cavaleiro.ferreira@leonelalves.com

Marco Alexandre Gomes da Silva Pires de Sousa

- Cartório: Rua Quinta do Monte, 96 - 1º Dtº - 4805-151 CALDAS DAS TAIPAS
- Tel. 936954610 – Fax: 253471946
- E-mail: marcopires.sousa-9680p@adv.oo.pt

Maria do Carmo Ferreira Fernandes Simões

- Cartório: Av. Duque de Ávila, 66, 7º - 1050 - 083 LISBOA
- Tel.: 21 3876961 – Fax: 21 3877596
- E-mail: furtado@furtado.pt

Maria Manuel Ramos Lucas

- Cartório: Praça de Portugal n.º. 7C - 1ºD - 2910-640 SETÚBAL
- Tel.: 265 228685 – Fax: 265 228637
- E-mail: mmlucas@marquesmarcas.com

Maria Teresa Delgado

- Cartório: Lagoas Park - Edifício 7, 1º Piso – 2740-244 PORTO SALVO
- Tel.: 21 1224726
- E-mail: tdelgado@herrero.pt

Miguel Quintans

- Cartório: Rua Castilho, 50, 1250-071 LISBOA
- Tel.: 21 0958109 – Fax: 21 0958155
- E-mail: miguel.quintans@cmsportugal.com
- Web: www.cms.law/pt

Ricardo Souto Soares Henriques

- Cartório: Av. Infante D. Henrique, 26 – 1149-096 LISBOA
- Tel.: 21 7231800 – Fax: 21 7231899
- E-mail: ricardo.henriques@abreuadvogados.com
- Web: www.abreuadvogados.com

Teresa Colaço Dias

- Cartório: Av. Duque de Ávila, 66, 7º- 1050-083 LISBOA
- Telef.: 351 21 387 69 61 - Fax: 351 21 387 75 96
- E-mail: teresa.dias@furtado.pt
- Web: www.furtado.pt

Teresa Maria Ferreira Pereira da Silva Garcia

- Cartório: R. Soldados da Índia, 72 – 1400-340 LISBOA
- Tel.: 21 3017086
- E-mail: garcia.teresa@netcabo.pt

Paulo Jorge Monteverde Plantier Saraiva Maia

- Cartório: Edifício Heron Castilho, Rua Braamcamp, 40 – 5E - 1250-050 LISBOA
- Tel.: 213 806 530 - Fax: 213 806 531
- E-mail: paulo.monteverde@bma.com.pt
- Web: www.bma.com.pt

Águeda Silva

- Cartório: Rua 4 de Outubro, 821 - 4810-485 GUIMARÃES
- E-mail: aguedasilva@gmail.com

Ana Bela Ferreira

- Cartório: Av. 5 de Outubro, 16, 2º Esq. - 1050-056 LISBOA
- Tel.: 217801963
- E-mail: sgcr@sgcr.pt
- Web: www.sgcr.pt

Margarida Martinho do Rosário

- Cartório: Rua dos Bacalhoeiros, 4 - 1100-070 LISBOA
- Tel.: 218823990 – Fax: 218823997
- E-mail: gcf@gastao.eu
- www.gastao.eu

Ana Rita Vilhena

- Cartório: Rua Vitor Cordon, 10-A – 1249-103 LISBOA
- Tel.: 21 3475020 – Fax: 21 3421885 e 21 3424583
- E-mail: anaritavilhena@jpcruz.pt
- Web: www.jpereiradacruz.pt

António Trigueiros de Aragão

- Cartório: : Rua Tomás Ribeiro, n.º 45 - 2º Andar, 1050-225 LISBOA
- Tel.: 210545500
- E-mail: ata@taglobal.pt
- Web: www.rcf.pt

Carmina Cardoso

- Cartório: Largo de São Carlos, 3 - 1200-410 LISBOA
- Tel.: 213583620 – Fax: 213159434
- E-mail: c.cardoso-183171@adv.oa.pt.

Elsa Maria Bruno Guilherme

- Cartório: Avenida da Liberdade, nº 258, 6º Andar - 1250-149 LISBOA
- Tel.: ++351 215 943 993
- E-mail: elsagui76@gmail.com

Filipe Pedro

- Cartório: Rua Varela Silva, 3 - 2º Dto. - 2730-233 BARCARENA
- E-mail: filipedro@netcabo.pt

Francisca Ferreira Pinto

- Cartório: Av. da República, 25 - 1º - 1050-186 LISBOA
- Tel.: 213821200 – Fax: 213877109
- E-mail: francisca.ferreira.pinto@garrigues.com / gcf@garrigues.com

Hugo Monteiro de Queirós

- Cartório: Av. Fontes Pereira de Melo, 43 - 1050-119 LISBOA
- Tel.: +351 213 197 311 – Tlm: +351 934 301 498
- E-mail: hugo.monteiroqueiros@plmj.pt
- Web: www.plmj.com

Isabel Bairrão

- Cartório: Rua Pedro Calmon, 7, 3.º Esquerdo, 1300-454 LISBOA
- Tel.: 926606856
- E-mail: ibairrao@gmail.com

Joana Mata

- Cartório: Rua Bernardo Lima, 3 - 1150-074 LISBOA
- Tel.: 213566400 – Fax: 213566488
- E-mail: joanamata@rsa-advogados.pt

João Jorge

- Cartório: Rua Tomás Ribeiro, nº 45 – 2º Andar, 1050-225 LISBOA
- Tel.: 210545500 – Fax: 213978754
- E-mail: joao.jorge@rcf.pt
- Web: www.rcf.pt

João Pedro Fazendeiro

- Cartório: Av. Conselheiro Fernando de Sousa, nº 19, 5º - 1070-072 LISBOA
- Tel.: 216083894
- E-mail: legal@protectidea.pt

Jorge Faustino

- Cartório: Rua Tomás Ribeiro, nº 45 – 2º Andar, 1050-225 LISBOA
- Tel.: 210545500 – Fax: 213978754
- E-mail: jorge.faustino@rcf.pt
- Web: www.rcf.pt

José de Novaes e Ataíde

- Cartório: Av. Duque D'Ávila, 32 - 1º - 1000-141 LISBOA
- Tel.: 213547763 – Fax: 213560486
- E-mail: geral@fdenovaes.com

Lídia Neves

- Cartório: Edifício Amoreiras Square, Rua Carlos Alberto da Mota Pinto, n.º 17, 2.º piso - 1070-313 LISBOA
- Tel.: 213192080
- E-mail: lneves@adcecija.pt

Lourenço de Sampaio

- Cartório: Rua do Salitre, 195 - 1269-063 LISBOA
- Tel.: 213841300 – Fax: 213875775
- E-mail: lourenco.sampaio@jedc.pt

Luís Humberto Ferreira

- Cartório: Edifício Net - Rua de Salazares, n.º 842 - 4149-002, PORTO
- Tel.: 220028916 - Fax: 225322066
- E-mail: luis.ferreira@patents.pt
- Web: <http://patentree.eu/>

Maria Joana Marques Galvão Fialho Pinto Trindade Veiga

- Cartório: Alameda dos Oceanos 41K-21, Parque das Nações, 1990-207 LISBOA
- Tel.: 213150970
- E-mail: jfpinto@inventia.com

Maria Cruz Garcia

- Cartório: Av. Casal Ribeiro, 50, 3º Andar – 1000-093 LISBOA
- Tel.: 91 145 26 59
- E-mail: inpi@clarkemodet.com.pt
- Web: www.clarkemodet.com

Mário Castro Marques

- Cartório: Rua António Cardoso, 235, 6º Drt Frt, 4150-081 PORTO
- Tel.: 91 9107557
- E-mail: mariocastromarques@gmail.com

Marisa Coimbra

- Cartório: Rua Dom Francisco Manuel de Melo 21, 1070-085 LISBOA
- Tel.: 21 313 2000 – Fax: 21 313 2001
- E-mail: marisa.coimbra@srslegal.pt
- Web: <https://www.srslegal.pt/pt/>

Nuno Lourenço

- Cartório: Lusoworld II A25. Rua Pé de Mouro 2710-144 SINTRA
- Tel.: 21 1395721 – Fax: 21 1946681
- E-mail: nuno.lourenco@today.patents.com
- Web: www.todaypatents.com

Rodolfo Condessa

- Cartório: Rua Cidade de Rabat, 31 - 8º Esq. - 1500-159 LISBOA
- Tel.: 966712005
- E-mail: rodolfo.condessa@gmail.com

Rui Duarte Catana

- Cartório: Av. Marquês de Tomar, 44 - 6º - 1069-229 LISBOA
- Tel.: 217613490 – Fax: 217613499
- E-mail: rui.catana@aduarateassoc.com
- Web: www.aduarateassoc.com

Rui Moreira de Resende

- Cartório: Rua Bernardo Lima, 3 - 1150-074 LISBOA
- Tel.: 213566400 – Fax: 213566488
- E-mail: ruiresende@rsa-advogados.pt

Sandra Martins Pinto

- Cartório: Praça Gen. Humberto Delgado 267, 3º Andar, Salas 1-2, 4000-288 Porto
- E-mail: sandramartinspinto@gmail.com

Teresa Luísa Catarino Fernandes Gingeira Martins

- Cartório: Edifício Net - Rua de Salazares, n.º 842 - 4149-002, PORTO
- Tel.: 220028916
- E-mail: teresa.martins@patents.pt
- Web: www.patentree.eu

Vasco Stilwell d'Andrade

- Cartório: Rua Castilho, 165 - 1070-050 LISBOA
- Tel.: 213817400 – Fax: 213826629
- E-mail: vsandrade@mlgts.pt
- Web: www.mlgts.pt

Vera Correia Alves

- Cartório: Rua do Carmo, n.º 11, 2º, sala 11, 4700-309 BRAGA
- Tlm: 919285011
- E-mail: valves@sablegal.pt

Ana Sofia Dinis Chaves

- Cartório: Rua Luis Gonzaga, Edifício Phoenix Garden, 7º andar H, MACAU
- Tel.: 00853 66591201
- E-mail: chaves.anasofia@gmail.com

Ália Mohamade Amadá

- Cartório: Rua Visconde de Santarém, n.º 75B, 1000 - 286 LISBOA
- E-mail: info@amadalegal.com
- Web: www.amadalegal.com

Rita Milhões

- Cartório: Rua do Salitre, 195 - 1269-063 LISBOA
- Tel.: 351 213 841 300
- E-mail: jedc@jedc.pt

Daniel Reis Nobre

- Cartório: Alameda dos Oceanos, 41K-21, Parque das Nações – 1990-207 LISBOA
- Tel.: 213 150 970 - Fax: 213 531 352
- E-mail: portugal@inventacom.com
- Web: www.inventacom.pt

Tiago Reis Nobre

- Cartório: Alameda dos Oceanos, 41K-21, Parque das Nações – 1990-207 LISBOA
- Tel.: 213 150 970 - Fax: 213 531 352
- E-mail: portugal@inventa.com
- Web: www.inventa.pt

David Cardoso

- Cartório: Avenida Defensores de Chaves, 36, 1.º Direito, 1000-119 LISBOA
- Tel.: 218758322 – Fax: 255134816
- E-mail: dc@legalwest.eu

Ágata Pinho

- Cartório: Av. Sidónio Pais, n.º 379, Piso 1, sala 1.14, Ed. HOECHST - 4100-486 BOAVISTA, PORTO
- Tel.: 220167495 – Fax: 226092487
- E-mail: agatapinho@jpcruz.pt
- Web: www.jpereiradacruz.pt

Ana Eugénio

- Cartório: Rua António Enes 18-3D - 1050-025 LISBOA
- E-mail: aeugenio.ana@gmail.com

Ana M. Sebastião

- Cartório: Rua Vítor Cordon , 10-A – 1249-103 LISBOA
- Tel.: 21 3475020/30 – Fax: 21 3421885 e 21 3424583
- E-mail: anamsebastiao@jpcruz.pt
- Web: www.jpereiradacruz.pt

Cátia Ribeiro

- Cartório: Praça de Portugal n.º 7C - 1ºD - 2910-640 SETÚBAL
- Tel.: 265 228 685 - Fax: 265 228 637
- E-mail: catia@marquesmarcas.com
- Web: www.marquesmarcas.com

Joana Dez-Réis Grilo

- Cartório: Rua de Campolide n.º 164 D, 1070-029 LISBOA
- Tel.: 934954388
- E-mail: joana.grilo@protectdata.pt

Luís Caixinhas

- Cartório: Alameda dos Oceanos, 41K-21, Parque das Nações - 1990-207 LISBOA
- Tel.: 213 150 970 - Fax: 213 531 352
- E-mail: portugal@inventa.com
- Web: www.inventa.pt

Ricardo Abrantes

- Cartório: Taguspark, Núcleo Central 392, 2740-122 OEIRAS
- Tel.: 211119919
- E-mail: ricardo.abrantes@patents.pt
- Web: www.patentree.eu

Patrícia Marques

- Cartório: Rua Santo António n.º47B, 3ºQ - 2410-168 LEIRIA
- Tel.: 963169814
- E-mail: patriciamarqs@gmail.com

Márcia Martinho da Rosa

- Cartório: Largo Machado de Assis, Ed. Roma – 5B, 1700-116 LISBOA
- Tel.: (+351) 913997452 / (+351) 211643217
- E-mail: marcia.rosa@mmr.pt
- Web: www.mmr.pt

Madalena Barradas

- Cartório: Avenida Casal Ribeiro, 50, 3º Dto, 1000-093 LISBOA
- Tel.: 21 3815050
- E-mail: mbarradas@clarkemodet.com

Luís Teixeira

- Cartório: Rua Públia Hortênsia de Castro, nº 1, 2º A - 1500-518 LISBOA
- E-mail: teixeira.luismanuel@gmail.com

Manuel Cunha Ferreira

- Cartório: Av. José Gomes Ferreira, 15 – 3ºL, 1495-139 ALGÉS
- Tel.: 213241530 - Fax: 213476656 / 213422446
- E-mail: manuel.cunhaferreira@agcunhaferreira.pt

Ana Fazendeiro

- Cartório: Av. das Forças Armadas, nº 125 - 12º - 1600-079 LISBOA
- Tel.: 217231800 - Fax: 217231899
- E-mail: ana.fazendeiro@abreuadvogados.com

Vítor Palmela Fidalgo

- Cartório: Alameda dos Oceanos, 41K-21, Parque das Nações – 1990-207 LISBOA
- Tel.: 213 150 970 - Fax: 213 531 352
- E-mail: vfidalgo@inventacom.com
- Web: www.inventacom.pt

Sérgio Coimbra Henriques

- Cartório: Av de Berna, 30 - 3º A, 1050-148 LISBOA
- Tel.: 211 64 99 99
- E-mail: sergiocoimbrahenriques@gmail.com

Filipa Lopes Galvão

- Cartório: Rua Professor Simões Raposo, nº 5, 4º B - 1600-660 LISBOA
- E-mail: flg@dcmlittler.com

Jorge Manuel Vaz Machado

- Cartório: Edifício Oceanus - Escrit. 1.9 - Av. da Boavista 3265, 4100-137 PORTO
- Tel.: 912325395
- E-mail: jmachado@inventacom.com
- Web: www.inventacom.com

Vera Albino

- Cartório: Alameda dos Oceanos, 41K-21, Parque das Nações – 1990-207 LISBOA
- Tel.: 213 150 970 - Fax: 213 531 352
- E-mail: portugal@inventacom.com
- Web: www.inventacom.pt

Maria João Pereira

- Cartório: Av. Doutor João Canavarro 305, 1º, sl 19, 4480-668 VILA DO CONDE
- Tel.: +351 252 611 927 / +351 91 019 87 35
- E-mail: mariabaltarpereira@gmail.com

Mário Marques

- Cartório: Avenida 5 de Outubro, nº 10 - 1º - 1050-056 LISBOA
- Tel.: 216081027
- E-mail: mmarques@level-up.pt

Isaura Monteiro

- Cartório: Avenida 25 de Abril, Urbanização Solar das Palmeiras, Bloco C4, 4ºD, 8100-506 LOULÉ
- Tel.: 914164499
- E-mail: isaura.monteiro@rcf.pt

Ana Rita Remígio

- Cartório: Edifício Net, Rua de Salazares 842 - 4149-002 PORTO
- Tel.: 225322064 - Fax: 225322066
- E-mail: ana.remigio@patents.pt
- Web: www.patents.pt

Daniela Dinis

- Cartório: Rua da Fé n.º 10 Casal do Rato 1675-313 PONTINHA
- Tel.: 961294016
- E-mail: danielamdinis-456421@adv.oa.pt

Luís Pinto Monteiro

- Cartório: Av. da República, 25, 1º - 1050-186 LISBOA
- Tel.: 213821200 e 914898865
- E-mail: luis.pinto.monteiro@garrigues.com

Cláudia Freixinho Serrano

- Cartório: Rua Vitor Cordon , 10-A - 1249-103 LISBOA
- Tel.: 213475020 - Fax: 213421885
- E-mail: claudiaserrano@jpcruz.pt

David Marques

- Cartório: Avenida Cova dos Vidros, Lote 2570 - 2975-333 QUINTA DO CONDE
- E-mail: davidmtfmarques@gmail.com

Filipe Funenga

- Cartório: Postboks 9, 4068 STAVANGER NO / Rua Cidade de Ouro Preto n.º 12, Urbanização Vale da Rosa – 2910-834 SETÚBAL
- Tel.: (+47) 908 77 808
- E-mail: filipe.funenga@patent.no

Inês Monteiro Alves

- Cartório: Alameda dos Oceanos, 41K-21, Parque das Nações – 1990-207 LISBOA
- Tel.: 213150970 - Fax: 213531352
- E-mail: ialves@inventacom

Mariana Bernardino Ferreira

- Cartório: Av. Álvares Cabral, 47 - 1.º - 1250-015 LISBOA
- Tel.: 213806530 - Fax: 213806531
- E-mail: mariana.ferreira@bma.com.pt
- Web: www.bma.pt

Patrícia Lima

- Cartório: Instituto Superior Técnico, Avenida Rovisco Pais - 1049-001 LISBOA
- E-mail: patriciamlima@hotmail.com

Rita Mendonça

- Cartório: Av. 5 de Outubro, 16, 2º Esq. - 1050-056 LISBOA
- Tel.: 217 801 963
- E-mail: sgcr@sgcr.pt
- Web: www.sgcr.pt

Rui do Nascimento Gomes

- Cartório: Rua Vitor Cordon, 10-A - 1249-103 LISBOA
- Tel.: 213475020 - Fax: 213421885
- E-mail: ruigomes@jpcruz.pt
- Web: www.jpereiradacruz.p

Vasco Rosa Dias

- Cartório: Est. Beira nº 176, 5º A - 3030-173 COIMBRA
- Tel.: 963312134
- E-mail: vasco.rosa.dias@gmail.com

Joana Piriquito Santos

- Cartório: Avenida da Liberdade, 212-S/L Esquerdo, Salas 1 e 2, 1250-147 LISBOA
- Tel.: 916225520
- E-mail: jps@nlp.legal

Sónia Mota Maia

- Cartório: Alameda da Quinta de Sto. António, nº 1 - Núcleo 1 - 2º E - 1600-675 LISBOA
- Tel.: 217160190 - Fax: 213244665
- E-mail: info@ip-smm.com

Pedro Bacelar

- Cartório: Estrada da Chainha, Lote 6, Nº163 R/C - 7005-198 ÉVORA
- Tel: 266040468 e 919654760 - Fax: 266040948
- E-mail: pedro.espanca@gmail.com

Miguel Antunes de Resende

- Cartório: Avenida de São Pedro nº 31 Monte Estoril - 2765-446 ESTORIL
- Tel: 910583778
- E-mail: miguelantunesderesende@gmail.com

Luís Sommer Ribeiro

- Cartório: Rua Artilharia Um, n.º 79, 3.º direito, 1250-038 LISBOA
- E-mail: geral@saveas.pt

João Pereira Cabral

- Cartório: Alameda dos Oceanos, 41, K21, Parque das Nações - 1990-207 LISBOA
- Tel: 213150970 - Fax: 213531352
- E-mail: jcabral@inventia.com
- Web: www.inventia.pt

João Francisco Sá

- Cartório: Rua Rangel de Quadros, nº 4 2º drt. - 3800-072 AVEIRO
- E-mail: Joaofrancis.sa@gmail.com

Sousa Ribeiro

- Cartório: Av. Álvares Cabral, nº 47, 1.º andar - 1250-015 LISBOA
- Tel: 213806530 - Fax: 213806531

Evangelino Marques Ribeiro

- Cartório: Praça de Portugal nº. 7C - 1ºD - 2910-640 SETÚBAL
- Tel: 265228685 e 932573091 - Fax: 265228637
- E-mail: marquesribeiro@marquesmarcas.com
- Web: www.marquesmarcas.com

Diogo Xavier Santos

- Cartório: Av. 5 de Outubro, 16, 2º Esq - 1050-056 LISBOA
- Tel: 217801963
- E-mail: sgcr@sgcr.pt

Saulo Chanoca

- Cartório: Rua Artilharia Um, nº 51, Páteo Bagatela, Edifício 1, 4º Andar - 1250-137 LISBOA
- Tel: 211554330 e 935274353
- E-mail: schanoca@bas.pt

Lígia Gata

- Cartório: Av. Dr. Mário Moutinho, Lt 1519, 7º Esq. - 1400-136 LISBOA
- Tel: 213011684
- E-mail: ligiajata007@gmail.com
- Web: www.megaingenium.eu

Manuel Bastos Moniz Pereira

- Cartório: Rua dos Bacalhoeiros 4, 1100-070 LISBOA
- Tel: 218823990 - Fax: 218823997
- E-mail: manuel.pereira@gastao.eu
- Web: www.gastao.eu

Ana Neves

- Cartório: Alameda dos Oceanos 41, K-21, Parque das Nações, 1990-207 LISBOA
- Tel: 213150970
- E-mail: aneves@inventia.com

Ana Isabel Plácido Martins

- Cartório: Rua Feliciano de Castilho, 92, 4150-311 PORTO
- E-mail: anaplacidomartins-211561@adv.oa.pt

André Sarmento

- Cartório: Rua Damião de Góis, nº 56, 4º Andar, apt. 43, 4050-221 PORTO
- Tel: 223 751 032
- E-mail: andrevsarmento@gmail.com

Carlos Miguel Vaz Serra

- Cartório: Edifício Lumnia, Rua da Centieira, nº 61 - 5B, 1800-056 LISBOA
- Tel: 917169727
- E-mail: carlos.miguel@ascenza.rovensa.com

Leila Teixeira

- Cartório: Avenida 24, 803 - 4500-201 ESPINHO
- Tel: 935254856
- E-mail: leilateixeiraa@gmail.com

Cristina de Castro

- Cartório: Rua António Sérgio, 49 - 3º Esq. - 6300-665 GUARDA
- Tel: 965028903
- E-mail: cristinacastro@ipg.pt

Mariana Belo de Oliveira

- Cartório: Rua Domingos Ferreira Pinto Basto, nº 45, 3830 -176 ÍLHAVO - AVEIRO
- Tel: 914913442
- E-mail: marianabelooliveira@gmail.com

Natacha Batista

- Cartório: Rua 9 de Março, nº 63, Cajados - 2965-505 ÁGUAS DE MOURA
- Tel: 916187637
- E-mail: anatachabatista@gmail.com

Raquel Antunes

- Cartório: Rua dos Ilhavos 29, 2825-339 COSTA DA CAPARICA
- Tel.: 913157271
- E-mail: rgaboleiroantunes@gmail.com

Sofia Rebelo Ladeira

- Cartório: Rua Ana de Castro Osório, nº 4 - 5º B- 1500-039 LISBOA
- Tel.: 969267585
- E-mail: ladeira.sofia@gmail.com

Adriana Esteves

- Cartório: Av. Casal Ribeiro, 50 - 3ºandar – 1000-093 LISBOA
- Tel.: 213815050 – Fax: 212831150
- E-mail: aesteves@clarkemodet.com.pt

Cláudia Tomás Pedro

- Cartório: Avenida Duque de Ávila, n.º 46, 6.º – 1050-083 LISBOA
- Tel.: 213408600 Tlm: 966478360
- E-mail: cpedro@ga-p.com

Diana Pereira

- Cartório: Alameda dos Oceanos, 41, K21, Parque das Nações – 1990-207 LISBOA
- Tel.: 213150970/1 – Fax: 213531352
- E-mail: dpereira@inventacom

Inês Sequeira

- Cartório: Alameda dos Oceanos, 41, K21, Parque das Nações – 1990-207 LISBOA
- Tel.: 918860596
- E-mail: isequira@inventa.com

Joel David Rodrigues

- Cartório: Rua Escola do Futebol, n.º 11, 1.º dto. – 8700-258 OLHÃO
- Tel.: 961 108 500
- E-mail: jdcruzrodrigues@gmail.com

Inês Guerra

- Cartório: Av. 5 de Outubro, 16, 2º Esq. - 1050-056 LISBOA
- Tel.: 217801963
- E-mail: sgcr@sgcr.pt
- Web: www.sgcr.pt

Luísa Azevedo Soares Rodrigues

- Cartório: Rua António da Silveira, 131– 2765-300 ESTORIL
- Tel.: 914431158
- E-mail: marialuisa.rodrigues@gmail.com

Miguel Bibe

- Cartório: Alameda dos Oceanos, 41, K21, Parque das Nações– 1990-207 LISBOA
- Tel.: 918759849
- E-mail: mbibe@inventa.com

Tiago Andrade

- Cartório: Rua Vitor Cordon, 10-A – 1200-442 LISBOA
- Tel.: 213475020
- E-mail: tiagoandrade@jpcruz.pt
- Web: www.jpereiradacruz.pt

Cláudia Alexandra Maia do Couto

- Cartório: Av. Casal Ribeiro, 50 - 3º andar - 1000-093 LISBOA
- Tel: 213 815 050
- E-mail: ccouto@clarkemodet.com

Cristina Maria Sanches Simões de Faria

- Cartório: Rua António Livramento, n.º3, -5ºC 1600-371 LISBOA
- Tel: 960290166
- E-mail: csdefaria@gmail.com

Diogo de Almeida Antunes

- Cartório: Alameda dos Oceanos 41 K 21-1991-207 LISBOA
- Tel. 21 3150970 – Tlm: 925835323
- E-mail: dantunes@inventa.com

Dulce Varandas Andrade

- Cartório: Rua da Vilarinha, n. 543, 4100-515 - PORTO
- Tel.: 962043227
- E-mail: dulce.varandas@gmail.com

Filipa João da Gama Franco Marques Pereira

- Cartório: Rua Victor Cordon, n.º 10 - A - 1249-103 LISBOA
- Tlm.: 910075582
- E-mail: filipapereira@jpcruz.pt

Inês Duarte Tavares

- Cartório: Av. Fontes Pereira de Melo, 42, 1050-119 LISBOA
- Tel.: (+351) 213 197 322 | (+351) 938 433 217
- E-mail: ines.duartetavares@plmj.pt
- Web: www.plmj.com

Joana Alves Coelho

- Cartório: Praça General Humberto Delgado, 267 - 3º salas 1 e 2 - 4000-288 PORTO
- Tel.: 222012603 - Fax: 222012605
- E-mail: jac@sgcr.pt
- Web: www.sgcr.pt

Miguel Filipe Duarte

- Cartório: Faculdade de Medicina da Universidade de LISBOA,
Avenida Professor Egas Moniz, 1649-028 LISBOA
- Tel.: (+351) 217 999 411 - ext: 47020
- E-mail: miguel.duarte@medicina.ulisboa.pt

Vera Lúcia Faria Viola Gonçalves

- Cartório: Rua Dr. Herminio Laborinho, n.º 13 - 2500-214 CALDAS DA RAINHA
- Tel.: 914287287
- E-mail: vera.viola.goncalves@gmail.com

Diogo Frada Almeida

- Cartório: Rua Castilho n.º 165 - 1070-050 LISBOA
- Tel.: 213817400- Fax: 213826629
- E-mail: dfalmeida@mlgts.pt
- Web: www.mlgts.pt

Joana Eugénio

- Cartório: Av. Sidónio Pais 379, Ed. Hoechst, Sala 1.14 - 4100-468 PORTO
- Tel.: 220167495 / 917814970
- E-mail: joanaeugenio@jpcruz.pt

Júlia Alves Coutinho

- Cartório: Rua da Ilha Terceira, 1, 3º Direito, 1000-171 LISBOA
- E-mail: juliaalvescoutinho@gmail.com

Maria João Carapinha

- Cartório: Largo Samwell Dinis, n.º 3 - 2.º Dto.- 2820-491 ALMADA
- Tel.: 926224774
- E-mail: mariajoacarapinha@gmail.com

Margarida Rossi

- Cartório: Rua Infante D. Henrique 34 - 4780-482 SANTO TIRSO
- Tel.: 919455946
- E-mail: margarida.rossi@gmail.com

Miguel Maia

- Cartório: Edifício Net -Rua de Salazares, n.º 842 - 4149-002- PORTO
- Tel.: 220 028 916
- E-mail: miguel.maia@patents.pt
- Web: www.patentree.eu

Pedro Rebelo Tavares

- Cartório: Rua Nossa Senhora de Fátima, 177, Piso 7 - 4050-427 PORTO
- Tel.: 223715485 / 916589604 - Fax: 223723285
- E-mail: pedro.tavares@pra.pt

Sílvia Vieira

- Cartório: Edifício Net - Rua de Salazares, n.º 842 - 4149-002 PORTO
- Tel.: 220028916
- E-mail: silvia.vieira@patents.pt
- Web: www.patentree.eu

Vitor Sérgio Moreira

- Cartório: Alameda dos Oceanos, 41K, 21 - Parque das Nações - 1990-207 LISBOA
- Tel.: 213150970 - Fax: 213531352
- E-mail: vmoreira@inventia.com

Luisa Resende Castro

- Cartório: Av. Casal Ribeiro, 50 – 3ºandar- 1000-093 LISBOA
- Tel.: 213815050
- E-mail: luisarezendecastro@gmail.com

Marisol Cardoso

- Cartório: Alameda dos Oceanos 41 K-21 - 1990-207 LISBOA
- E-mail - mcardoso@inventia.com
- Tel.: 213150970

José Maria Lopes Pires Santos Quelhas

- Cartório: Av. Fontes Pereira de Melo, 43 - 1050-119 LISBOA
- E-mail: josemaria.quelhas@plmj.pt
- Tel.: 211592504

Francisco Branco Pardal

- Cartório: Av. EUA 61, 2 esq. 1700-165 LISBOA
- E-mail: franciscobpardal@gmail.com

Vasco Granate

- Cartório: Av.ª Fontes Pereira de Melo, 43, 1050-119 LISBOA
- E-mail: vasco.granate@plmj.pt
- Tel.: 213197303

Maria João Nunes

- Cartório: Rua Nova de Almada 29, 2640-411 – MAFRA
- E-mail: mariajoaodecamposnunes@gmail.com
- Tel.: 916219056

Beatriz Pereira da Cruz

- Cartório: Rua das Janelas Verdes. N.º 128 2º Andar, 1200-692 - LISBOA
- E-mail: beatrizpcruz@hotmail.com

Madalena Pacheco

- Cartório: Rua Tomás Ribeiro, n.º 45 - 2º Andar, 1050-225 - LISBOA
- E-mail: madalena.pacheco@rcf.pt
- Tel.: 210545512 - Fax: 213978754
- Web: www.rcf.pt

António Aragão

- Cartório: Rua Tomás Ribeiro, n.º 45 – 2º Andar, 1050-225 LISBOA
- Tel.: 210545500
- E-mail: antonio.aragao@rcf.pt
- Web: www.rcf.pt

Andreia Pereira

- Cartório: Rua Tomás Ribeiro, n.º 45 – 2º Andar, 1050-225 - LISBOA
- E-mail: andreia.pereira@rcf.pt
- Tel.: 210545500 - Fax: 213978754
- Web: www.rcf.pt

Catarina Azevedo Fernandes

- Cartório: Av.ª General Humberto Delgado, 181, 4800-158 - GUIMARÃES
- E-mail: catarinaazevedo@gamalobomelo.com
- Tel.: 253421600

Diana Andrade Sands

- Cartório: Rua Vitorino Nemésio, 107 - Rés do Chão Direito - 4050-638 PORTO
- E-mail: diana.faustino.andrade@gmail.com
- Tel.: 925585334

Rui Manuel Silva

- Cartório: Praça Doutor Teixeira de Aragão 7, 3º Direito, 1500-251 LISBOA
- Tlm.: 914024203
- E-mail: ruimsilva3@gmail.com

Alexandra Oliveira

- Cartório: Rua dos Bacalhoeiros, 4, 1100-070 LISBOA
- Tel.: 218823990 – Tlm.: 913643170
- E-mail: alexandra.oliveira@gastao.com
- Web: www.gastao.com

Inês Falcão Rovisco

- Cartório: Rua dos Bacalhoeiros, 4 - 2º andar, 1100-070 LISBOA
- Tel.: 218823990 – Tlm.: 939624767
- E-mail: ines.rovisco@gastao.com

Manuel Gil Fernandes

- Cartório: Rua Sousa Martins, 16, 1º A, 1050-218 LISBOA
- Tlm.: 919902476
- E-mail: manelmgil@gmail.com

Susana Couto Gonçalves

- Cartório: Casal Ribeiro, 50, 3º dto, 1000-091 LISBOA
- Tlm.: 917938762
- E-mail: sgoncalves@clarkemodet.com

João Carlos Assunção

- Cartório: Avenida da Liberdade, 212, S/L Esquerdo, 1250-147 LISBOA
- Tel.: 210540860 - Tlm.: 962104158
- E-mail: jca@nlp.legal
- Web: www.nlp.legal

Elizabete Coutinho

- Cartório: Rua 1º de Maio, nº 8, Soutelo, 3850-587 Branca, ALBERGARIA-A-VELHA
- Tlm.: 913839747
- E-mail: elizabeteccoutinho@gmail.com

Antonieta Ribeiro

- Cartório: Instituto Superior Técnico – Avenida Rovisco Pais, 1049-001 LISBOA
- Tel.: 218417391
- E-mail: antonieta.ribeiro@tecnico.ulisboa.pt
- Web: <https://tecnico.ulisboa.pt/>

Carla Andrade Silva

- Cartório: Avenida José Gomes Ferreira, 15 – 3º L, 1495-139 ALGÉS
- Tel.: 213241530
- E-mail: carla.silva@agcunhaferreira.pt

PROCURADORES AUTORIZADOS

(Os Procuradores Autorizados são pessoas singulares que, não sendo Agentes Oficiais da Propriedade Industrial, podem praticar actos e termos do processo, juntando, para o efeito, procuração simples e com poderes especiais para cada processo)

Artur Almeida Pinto Furtado da Luz

- Cartório: Rua da Madalena, 214 – 4º – 1100-325 LISBOA
- Tel.: 21 8870657 – Fax: 21 8879714
- E-mail: abpatentiena@mail.telepac.pt

Carlos António dos Santos Rodrigues

- Cartório: Rua da Madalena, 214 – 4º – 1100-325 LISBOA
- Tel.: 21 8870657 – Fax: 21 8879714
- E-mail: abpatentiena@mail.telepac.pt

Ruy Pelayo de Sousa

- Cartório: Rua de Sá da Bandeira, 706 – 2º Esq. – 4000-432 PORTO
- Tel.: 22 2046120 – Fax: 22 2080728
- E-mail: geral@arlindodesousa.pt
- Web: www.arlindodesousa.pt

Carmen Ferreira Furtado da Luz de Oliveira e Silva

- Cartório: Rua Sousa Martins, N.º 10 - 7º – 1050-218 LISBOA
- Tel.: 21 3876961 – Fax: 21 3877596
- E-mail: furtado.marcas@netcabo.pt

Luís Reinaldo de Oliveira e Silva

- Cartório: Rua Maria Pia, 20 - 3º Dto. – 1350-208 LISBOA
- Tel.: 21 3951814 – Fax: 21 3951842
- E-mail: publamarca@iol.pt

Carlos Eugénio Reis Nobre

- Cartório: Alameda dos Oceanos, 41K-21, Parque das Nações – 1990-207 LISBOA
- Tel.: 213 150 970 - Fax: 213 531 352
- E-mail: portugal@inventa.com
- Web: www.inventa.pt

Maria Margarida Gomes Sanches Nunes

- Cartório: Av. António José Gomes, 60 - B - 1º E, Apartado 175 – 2801-902 ALMADA
- Tel.: 21 2744129 e 21 2768069 – Fax: 21 2740012
- E-mail: guimarque@guimarque.pt

José Roger Pimenta Rodrigues

- Cartório: Praça Francisco Sá Carneiro, 3 – 4º - Apartado 2874 – 1000-159 LISBOA CODEX
- Tel. 21 8461705 – Fax 21 8478686