

BOLETIM DA PROPRIEDADE INDUSTRIAL

Nº 2024/07/01 (125/2024) 1 de julho de 2024

Sumário

Aviso.....	2
Códigos	2
PATENTES DE INVENÇÃO	6
Pedidos - BB/CA1Y	6
Patentes europeias vigentes em Portugal - FG4A.....	8
Caducidades por falta de pagamento de taxa - MM3A	9
Caducidades por falta de pagamento de taxa - Patente europeia - MM4A	10
Cessação de efeitos nacionais - Patente europeia - MZ4A	11
MODELOS DE UTILIDADE	12
Concessões - FG4K	12
Pedidos e Avisos de Deferimento de Revalidação - NF3K.....	13
Exames nacionais requeridos	14
DESENHOS OU MODELOS	15
Pedidos - BB/CA1Y	15
Pedidos e avisos de recusa - BB/FC3Y	18
Concessões - FG4Y.....	19
Caducidades por falta de pagamento de taxa - MM4Y	20
REGISTO NACIONAL DE MARCAS.....	21
Pedidos	21
Concessões	40
Vigências por sentença.....	44
Recusas.....	45
Renovações	47
Caducidades por falta de pagamento de taxa	48
Averbamentos.....	51
Renúncias.....	53
Outros Atos.....	54
Requerimentos indeferidos.....	55
REGISTO INTERNACIONAL DE MARCAS	56
Concessões	56
REGISTO DE LOGÓTIPOS	57
Pedidos	57
Concessões	59
Recusas.....	60
Renovações	61
Caducidades por falta de pagamento de taxa	62
Conversão para Logótipos ao abrigo do artigo 11.º do Decreto-Lei n.º 143 de 25 de Julho	63
AGENTES OFICIAIS DE PROPRIEDADE INDUSTRIAL.....	64
PROCURADORES AUTORIZADOS	86

Aviso

À matéria publicada no presente Boletim são aplicáveis as disposições do Código da Propriedade Industrial.

Códigos

Códigos das rubricas (St. 17 OMPI)

Títulos de propriedade industrial:

- A — Patente de invenção.
- K — Modelo de utilidade.
- L — Modelo industrial.
- Q — Desenho industrial.
- Y — Desenho ou modelo.
- 1 — Pedido não examinado.
- 3 — Pedido examinado sem pesquisa.
- 4 — Pedido examinado com pesquisa.

Publicação:

BB — Publicação de pedidos e correspondente disponibilização dos documentos ao público, para consulta ou fornecimento de cópias, a pedido.

Oposição:

CA — Fase de oposição.

Procedimento de concessão:

- FA — Desistências.
- FC — Recusas.
- FF — Concessão provisória.
- FG — Concessão; Registo; Estatuto legal; Licenças.
- GA — Transformação de pedido de título de propriedade industrial.
- PC — Transmissão.
- PD — Mudanças de identidade/sede.
- QB — Licenças concedidas e registadas.

Correções; outros:

- HK — Retificações.
- HZ — Requerimentos indeferidos.

Caducidade dos direitos de propriedade industrial:

- MA — Renúncias.
- MM — Caducidades.

Manutenção dos direitos de propriedade industrial:

- NF — Revalidações.

Outras decisões:

RL — Despachos proferidos por sentença alterando despacho anterior.

Lista dos Códigos INID — Identificação Numérica Internacional de Dados Bibliográficos (Normas St. 9, St. 60, St. 80 OMPI)

Patentes, Modelos de Utilidade, Certificados Complementares de Proteção, Desenhos ou Modelos:

- (11) Número de pedido.
- (19) Organismo emissor, país.
- (22) Data do pedido.
- (28) Número de objetos de um pedido múltiplo.
- (30) Data, país e número de prioridade.
- (43) Data de publicação de pedido não examinado.
- (44) Data de publicação de pedido examinado.
- (51) Classificação internacional:
 - A, U — Int. Cl. 7;
 - L, Q, Y — LOC (8).
- (54) Título em português.
- (55) Reprodução fotográfica do desenho ou modelo.
- (57) Resumo e desenho da invenção/descrição do desenho ou modelo.
 - (71) Requerente, nacionalidade, profissão, morada.
 - (72) Inventor(es)/autor(es).

Marcas, Nomes e Insígnias de Estabelecimento, Logótipos, Denominações de Origem e Indicações Geográficas, Recompensas:

- (210) Número de pedido.
- (220) Data do pedido.
- (300) Data, país e número de prioridade.
- (441) Data de publicação do pedido não examinado.
- (442) Data de publicação do pedido examinado.
- (511) Lista de produtos ou serviços segundo a Classificação Internacional de Nice [NCL (8)].
- (512) Classificação Nacional e/ou lista de produtos ou serviços.
 - (531) Descrição dos elementos figurativos das marcas segundo a Classificação Internacional de Viena [CFE (5)].
 - (540) Reprodução do sinal.
 - (550) Indicação do tipo de marca
 - (551) Indicação de que a marca é coletiva, de certificação ou de associação.
 - (561) Transliteração da marca.
 - (566) Tradução da marca ou das palavras nela contidas.
 - (591) Informações de cores reivindicadas.
 - (730) Nome do requerente, nacionalidade, profissão, morada.

Outros códigos

MNA — Marca nacional.
MCA — Marca Coletiva.
MCC — Marca de Certificação ou de Garantia.
NOM — Nome de estabelecimento.
INS — Insígnia de estabelecimento.
LOG — Logótipo.
DNO — Denominação de Origem Nacional.
DOI — Denominação de Origem Internacional.
IGR — Indicação Geográfica.
RCS — Recompensa.

**Lista alfabética dos códigos de países,
organizações intergovernamentais
e outras entidades
(Norma St. 3 OMPI)**

AD — Andorra.
AE — Emirados Árabes Unidos.
AF — Afeganistão.
AG — Antígua e Barbuda.
AI — Anguila.
AL — Albânia.
AM — Arménia.
AN — Antilhas Holandesas.
AO — Angola.
AP — ARIPO — Organização Regional Africana da Propriedade Industrial.
AR — Argentina.
AT — Áustria.
AU — Austrália.
AW — Aruba.
AZ — Azerbaijão.
BA — Bósnia-Herzegovina.
BB — Barbados.
BD — Bangladesh.
BE — Bélgica.
BF — Burquina Faso.
BG — Bulgária.
BH — Barém.
BI — Burundi.
BJ — Benin.
BM — Bermudas.
BN — Brunei Darussalam.
BO — Bolívia.
BOIP — *Office* da Propriedade Intelectual do Benelux.
BR — Brasil.
BS — Baamas.
BT — Butão.
BV — Ilha Bouvet.
BW — Botswana.
BY — Bielo-Rússia.
BZ — Belize.
CA — Canadá.
CD — República Democrática do Congo.
CF — República Centro-Africana.
CG — Congo.

CH — Suíça.
CI — Costa do Marfim.
CK — Ilhas Cook.
CL — Chile.
CM — Camarões.
CN — China.
CO — Colômbia.
CR — Costa Rica.
CU — Cuba.
CV — Cabo Verde.
CY — Chipre.
CZ — República Checa.
DE — Alemanha.
DJ — Djibuti.
DK — Dinamarca.
DM — Dominica.
DO — República Dominicana.
DZ — Argélia.
EA — EAPO — Organização Euro-Asiática de Patentes.
EC — Equador.
EE — Estónia.
EG — Egipto.
EH — Sara Ocidental.
EM — EUIPO — Instituto da Propriedade Intelectual da União Europeia.
EP — IEP — Instituto Europeu de Patentes.
ER — Eritreia.
ES — Espanha.
ET — Etiópia.
FI — Finlândia.
FJ — Fiji.
FK — Ilhas Malvinas.
FO — Ilhas Faroé.
FR — França.
GA — Gabão.
GB — Reino Unido.
GC — Instituto de Patentes do Conselho de Cooperação dos Estados Árabes do Golfo (GCC).
GD — Granada.
GE — Geórgia.
GG — Guernsey.
GH — Gana.
GI — Gibraltar.
GL — Gronelândia.
GM — Gâmbia.
GN — Guiné.
GQ — Guiné Equatorial.
GR — Grécia.
GS — Geórgia do Sul e as ilhas Sandwich do Sul.
GT — Guatemala.
GW — Guiné-Bissau.
GY — Guiana.
HK — Hong-Kong/China.
HN — Honduras.
HR — Croácia.
HT — Haiti.
HU — Hungria.
IB — Secretaria Internacional da Organização Mundial da Propriedade Intelectual (OMPI).
ID — Indonésia.
IE — Irlanda.

IL — Israel.	NZ — Nova Zelândia.
IM — Ilha de Man.	OA — OAPI — Organização Africana da Propriedade Intelectual.
IN — Índia.	OM — Omã.
IQ — Iraque.	PA — Panamá.
IR — República Islâmica do Irão.	PE — Peru.
IS — Islândia.	PG — Papua Nova Guiné.
IT — Itália.	PH — Filipinas.
JE — Jersey.	PK — Paquistão.
JM — Jamaica.	PL — Polónia.
JO — Jordânia.	PT — Portugal.
JP — Japão.	PW — Palau.
KE — Quênia.	PY — Paraguai.
KG — Quirguistão.	QA — Qatar.
KH — Camboja.	QZ — Instituto Comunitário de Variedades Vegetais (CPVO).
KI — Quiribáti.	RO — Roménia.
KM — Comores.	RS — Sérvia.
KN — S. Kitts e Nevis.	RU — Federação Russa.
KP — República Popular Democrática da Coreia.	RW — Ruanda.
KR — República da Coreia.	SA — Arábia Saudita.
KW — Koweit.	SB — Ilhas Salomão.
KY — Ilhas Caimão.	SC — Seychelles.
KZ — Cazaquistão.	SD — Sudão.
LA — República Popular Democrática do Laos.	SE — Suécia.
LB — Líbano.	SG — Singapura.
LC — Santa Lúcia.	SH — Santa Helena.
LI — Listenstaina.	SI — Eslovénia.
LK — Sri Lanka.	SK — Eslováquia.
LR — Libéria.	SL — Serra Leoa.
LS — Lesoto.	SM — São Marinho.
LT — Lituânia.	SN — Senegal.
LU — Luxemburgo.	SO — Somália.
LV — Letónia.	SR — Suriname.
LY — Líbia.	ST — São Tomé e Príncipe.
MA — Marrocos.	SV — El Salvador.
MC — Mónaco.	SY — República Árabe da Síria.
MD — República da Moldávia.	SZ — Suazilândia.
ME — Montenegro.	TC — Ilhas Turcas e Caicos.
MG — Madagáscar.	TD — Chade.
MK — Ex-República Jugoslava da Macedónia.	TG — Togo.
ML — Mali.	TH — Tailândia.
MM — Myanmar (Birmânia).	TJ — Tajiquistão.
MN — Mongólia.	TL — Timor-Leste.
MO — Macau.	TM — Turquemenistão.
MP — Ilhas Marianas do Norte.	TN — Tunísia.
MR — Mauritânia.	TO — Tonga.
MS — Montserrat.	TR — Turquia.
MT — Malta.	TT — Trinidad e Tobago.
MU — Maurícias.	TV — Tuvalu.
MV — Ilhas Maldivas.	TW — Taiwan/China.
MW — Malavi.	TZ — República Unida da Tanzânia.
MX — México.	UA — Ucrânia.
MY — Malásia.	UG — Uganda.
MZ — Moçambique.	US — Estados Unidos da América.
NA — Namíbia.	UY — Uruguai.
NE — Níger.	UZ — Uzbequistão.
NG — Nigéria.	VA — Vaticano.
NI — Nicarágua.	VC — São Vicente e Granadinas.
NL — Holanda.	VE — Venezuela.
NO — Noruega.	VG — Ilhas Virgens (GB).
NP — Nepal.	VN — Vietname.
NPI — Instituto Nórdico de Patentes.	
NR — Nauru.	

VU — Vanuatu.
WO — OMPI — Organização Mundial da
Propriedade Intelectual.
WS — Samoa.
YE — Iémen.
YU — Jugoslávia. (1)
ZA — África do Sul.
ZM — Zâmbia.
ZW — Zimbábwe.

(1) O código YU foi retirado da lista, em Novembro de 2006. Até essa data identifica a ex-Jugoslávia, a Sérvia e o Montenegro.

PATENTES DE INVENÇÃO

Pedidos - BBKA/1A

A publicação dos pedidos de patentes de invenção a seguir indicados é efetuada nos termos do disposto no artigo 69.º do Código da Propriedade Industrial; da data de publicação do presente aviso começa a contar-se o prazo de dois meses para a apresentação de reclamações de quem se julgar prejudicado pela eventual concessão dos mesmos, nos termos do artigo 17.º do mesmo Código.

(11) **118443** (13) A

(22) 2022.12.29

(30)

(71) PT INCM - IMPRENSA NACIONAL - CASA
DA MOEDA, S.A.
PT INSTITUTO DE SISTEMAS E ROBÓTICA
- COIMBRA

(72) LUÍS ANTÓNIO RODRIGUES DE FIGUEIREDO
FERREIRA PEREIRA
NUNO MIGUEL MENDONÇA DA SILVA
GONÇALVES
JOÃO DE SENA BAPTISTA PIMENTEL
MARCOS

(51) **Int. Cl.**

G06V 10/00 (2022.01)

(54) **MÉTODOS IMPLEMENTADOS POR COMPUTADOR PARA A VERIFICAÇÃO DA EXISTÊNCIA DE UM ELEMENTO ÓTICO DIFRATIVO VARIÁVEL DISPOSTO NUMA SUPERFÍCIE DE UM OBJETO, PROGRAMAS DE COMPUTADOR E MEIOS DE LEITURA RELACIONADOS**

(57) A INVENÇÃO REFERE-SE A MÉTODOS IMPLEMENTADOS POR COMPUTADOR PARA A VERIFICAÇÃO DA EXISTÊNCIA DE UM ELEMENTO ÓTICO DIFRATIVO VARIÁVEL (EODV) NUMA SUPERFÍCIE DE UM ELEMENTO DE SEGURANÇA POR MEIO DO PROCESSAMENTO DE IMAGENS CAPTURADAS DO REFERIDO ELEMENTO DE SEGURANÇA. O ELEMENTO DE SEGURANÇA PODE CONTER UM QR CODE (QR) OU UM LOGÓTIPO (LOG). OS MÉTODOS DA INVENÇÃO PREFERENCIALMENTE COMPREENDEM ETAPAS DE CONVERSÃO DO MODELO DE COR RGB (DO INGLÊS RED, GREEN AND BLUE) DAS IMAGENS PROCESSADAS PARA O MODELO DE COR HSV (DO INGLÊS HUE, SATURATION AND VALUE), SENDO CALCULADOS ÍNDICES DE SIMILITUDE ESTRUTURAL E ÍNDICES DE TRANSIÇÕES DE CORES PARA A CLASSIFICAÇÃO DE UM EODV OU UM NÃO EODV. OS MÉTODOS DA PRESENTE INVENÇÃO APRESENTAM SIMULTANEAMENTE UMA GRANDE ROBUSTEZ RELATIVAMENTE À GEOMETRIA E NATUREZA DAS SUPERFÍCIES EM ANÁLISE, FORNECE RESULTADOS CONFIÁVEIS NUMA VASTA GAMA DE CONDIÇÕES DE ILUMINAÇÃO NÃO CONTROLADAS, TEM UMA UTILIZAÇÃO SIMPLES E GERA RESULTADOS COM REPETIBILIDADE.

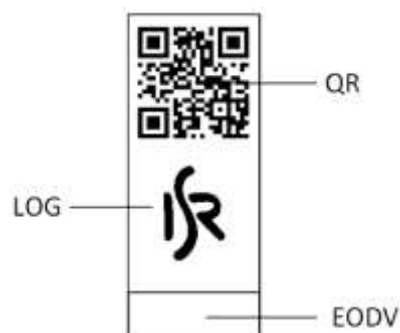


Figura 1

[Ver Fascículo Completo](#)

(11) **118447** (13) A

(22) 2022.12.30

(30)

(71) PT INSTITUTO POLITÉCNICO DE
COIMBRA

(72) LUÍS MANUEL FERREIRA ROSEIRO
VÍTOR MANUEL MARANHA LOPES
PEDRO NUNO KOSZTYLA BANDEIRA MAIA
PEDRO MIGUEL MARTINS MIGUENS
AMARO
MARCO JOSÉ DA SILVA

(51) **Int. Cl.**

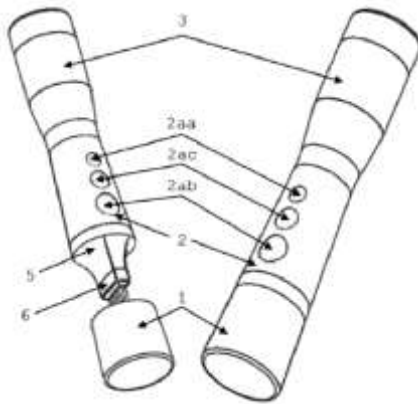
A47G 21/00 (2006.01) A47G 19/26 (2006.01)

A47J 9/00 (2006.01)

(54) **DISPOSITIVO BARRADOR DE GORDURA ALIMENTAR NO ESTADO SÓLIDO**

(57) A PRESENTE INVENÇÃO REFERE-SE A UM DISPOSITIVO QUE PERMITE BARRAR GORDURA ALIMENTAR NO ESTADO SÓLIDO DE MODO FÁCIL E COM SEGURANÇA ALIMENTAR, ALIANDO O CONFORTO À REDUÇÃO DE DESPERDÍCIO. O DISPOSITIVO FOI CONCEBIDO PARA APOIO NA DISPERSÃO DE NOMEADAMENTE, MAS NÃO EXCLUSIVAMENTE DE MANTEIGA OU MARGARINA QUE, PARA MANTER A QUALIDADE E FRESCURA, DEVE SER CONSERVADA A TEMPERATURAS BAIXAS. O DISPOSITIVO TEM APLICAÇÃO EM SITUAÇÕES DE USO DOMÉSTICO OU EM AMBIENTE PROFISSIONAL E PERMITE A UTILIZAÇÃO DE RECARGAS DE GORDURA ALIMENTAR NO ESTADO SÓLIDO, SENDO DE FÁCIL MANIPULAÇÃO, UTILIZAÇÃO E LIMPEZA, ADAPTANDO-SE

ERGONOMICAMENTE À MÃO DO UTILIZADOR. O DISPOSITIVO COMPREENDE UM CORPO PRINCIPAL (2), UNIDADE DE AVANÇO MANUAL E CONTROLO (3), UMA UNIDADE DE SAÍDA (4) QUE INCORPORA UMA UNIDADE DE AQUECIMENTO (5) E UNIDADE MECÂNICA DE MOVIMENTAÇÃO(7).



Ver Fascículo Completo

Patentes europeias vigentes em Portugal - FG4A

Processo	Início de vigência	Data do despacho	Nome do 1º requerente/titular	País resid.	Classificação principal	Observações
3227325	2015.12.01	2024.06.25	FERRING B.V.	NL	C07K 14/715 (2017.01)	ART. 84º DO C.P.I.:
3307812	2016.06.10	2024.06.25	CARBIOS	FR	C08J 3/20 (2017.01)	ART. 84º DO C.P.I.:
3423076	2017.02.28	2024.06.25	SUN PHARMACEUTICAL INDUSTRIES LIMITED	IN	A61K 38/13 (2019.01)	ART. 84º DO C.P.I.:
3793279	2019.04.30	2024.06.25	VIVO MOBILE COMMUNICATION CO., LTD.	CN	H04W 68/02 (2021.01)	ART. 84º DO C.P.I.:

Caducidades por falta de pagamento de taxa - MM3A

Processo	Início de vigência	Data da caducidade	Nome do 1º requerente/titular	País resid.	Observações
109795	2016.12.20	2024.06.20	UBESOL, S.L.	ES	

Caducidades por falta de pagamento de taxa - Patente europeia - MM4A

Processo	Início de vigência	Data da caducidade	Nome do 1º requerente/titular	País resid.	Observações
1827078	2005.12.19	2024.06.19	MONSANTO TECHNOLOGY LLC	US	
2101730	2007.12.19	2024.06.19	PHILIPPE PEROVITCH	FR	
2120365	2006.12.19	2024.06.19	HUAWEI TECHNOLOGIES CO., LTD.	CN	
2198704	2008.12.19	2024.06.19	LINDE AG	DE	
2224934	2008.12.19	2024.06.19	BONE THERAPEUTICS S.A.	BE	
2231590	2008.12.19	2024.06.19	PHARMA MAR S.A.	ES	
2231633	2008.12.19	2024.06.19	PHARMA MAR S.A.	ES	
2298452	2008.12.19	2024.06.19	BATTELLE MEMORIAL INSTITUTE	US	
2516099	2010.12.20	2024.06.20	XYREC IP B.V.	NL	
2609984	2012.12.19	2024.06.19	MCAIRLAID'S VLIESTOFFE GMBH	DE	
2655056	2011.12.20	2024.06.20	SAINT-GOBAIN GLASS FRANCE	FR	
2655596	2011.12.20	2024.06.20	SOCIÉTÉ DES PRODUITS NESTLÉ S.A.	CH	
2655598	2011.12.20	2024.06.20	SOCIÉTÉ DES PRODUITS NESTLÉ S.A.	CH	
2656019	2011.12.20	2024.06.20	ANDREY SHUSTOV	NL	
2656664	2010.12.20	2024.06.20	TELEFONAKTIEBOLAGET LM ERICSSON (PUBL)	SE	
2665622	2011.12.20	2024.06.20	DOREL FRANCE	FR	
2794604	2012.12.20	2024.06.20	GALAPAGOS NV	BE	
2794994	2012.12.19	2024.06.19	HF HOLDING S.A.	BE	
2886621	2013.12.19	2024.06.19	GRUPO ANTOLIN-INGENIERIA, S.A.	ES	
2934251	2013.12.19	2024.06.19	SOCIÉTÉ DES PRODUITS NESTLÉ S.A.	CH	
2935326	2013.12.20	2024.06.20	BIOGEN INTERNATIONAL NEUROSCIENCE GMBH	CH	
2935446	2013.12.19	2024.06.19	KEMIRA OYJ	FI	
2992907	2013.12.19	2024.06.19	JOSÉ ZAVALA	MX	
3034512	2014.12.19	2024.06.19	IOULIA TSETI	GR	
3087089	2014.12.19	2024.06.19	DUBLIN CITY UNIVERSITY	IE	
3338891	2017.12.20	2024.06.20	GENOMTEC SA	PL	
3339531	2017.12.19	2024.06.19	FINNFOAM OY	FI	
3342934	2017.12.19	2024.06.19	INTELIGENCIA VIAL, S.A.P.I., DE C.V.	MX	
3378862	2012.12.20	2024.06.20	GALAPAGOS N.V.	BE	
3391579	2016.12.19	2024.06.19	TELEFONAKTIEBOLAGET LM ERICSSON (PUBL)	SE	
3393308	2016.12.20	2024.06.20	SAINT-GOBAIN GLASS FRANCE	FR	
3394051	2016.12.20	2024.06.20	JANSSEN PHARMACEUTICA N.V.	BE	
3471000	2016.12.20	2024.06.20	LI ZHENG	CN	
3511578	2018.12.20	2024.06.20	MAC VALVES, INC.	US	
3558075	2017.12.20	2024.06.20	TCHIBO GMBH	DE	
3558077	2017.12.20	2024.06.20	TCHIBO GMBH	DE	
3597339	2018.12.20	2024.06.20	KSPARK METAL GROUP CO. LTD.	SC	

Cessação de efeitos nacionais - Patente europeia - MZ4A

Processo	Data do pedido	Cessação de efeitos em	Nome do 1º requerente/titular	País resid.	Classificação principal	Observações
2581724	2011.10.13	2024.06.26	MOVENTAS GEARS OY	FI	G01M 13/02 (2013.01)	REVOGADO APÓS OPOSIÇÃO: revogada por decisão do instituto europeu de patentes em 2024/05/24

MODELOS DE UTILIDADE**Concessões - FG4K**

Processo	Início de vigência	Data do despacho	Nome do 1º requerente/titular	País resid.	Classificação principal	Observações
<u>12263</u>	2023.10.11	2024.06.26	CARTONAJES INTERNATIONAL, S.L., SOCIEDAD UNIPERSONAL	ES	B65D 81/36 (2006.01)	
<u>12264</u>	2023.10.11	2024.06.26	CARTONAJES INTERNATIONAL, S.L., SOCIEDAD UNIPERSONAL	ES	B65D 5/20 (2006.01)	

Pedidos e Avisos de Deferimento de Revalidação - NF3K

Processo	Data do pedido de revalidação	Data de despacho de deferimento	Requerente / titular	Observações
11221	2024.06.25	2024.06.26	GUIALMI - EMPRESA DE MÓVEIS METÁLICOS, S.A	

Exames nacionais requeridos

Processo	Data do requerimento de exame	Nome do 1º requerente/titular	País resid.	Classificação principal	Referências OMPI		Observações
					Número do pedido	Data do pedido	
2023089577	2024.06.21	TOTTI EXCLUSIVE DRINKS, LDA	PT	G06Q 30/02 (2023.01)	IB/2022061 201	2022.11.21	

DESENHOS OU MODELOS

Pedidos - BB/CA1Y

A publicação dos pedidos de desenhos ou modelos a seguir indicados é efetuada nos termos do artigo 188.º, n.º 1; da data de publicação do presente aviso começa a contar-se o prazo de dois meses para a apresentação de reclamações de quem se julgar prejudicado pela concessão dos mesmos, de acordo com o artigo 17.º, n.º 1 do Código da Propriedade Industrial.

(11) **7120** (12) **Y**
(22) 2024.06.07
(30)
(71) **PT COMÉRCIO TÊXTIL ATLANTIC SUD, LDA**
(72) **COMERCIO TÊXTIL ATLANTIC SUD, LDA**
(51) **LOC (10) CL. 02-04**
(54) **CANELEIRAS**
(28) 1
(57) (55)
REIVINDICAÇÃO DE CORES BRANCO: 110602 TPX
VERMELHO: 181763 TPX VERDE: 196026 TPX AMARELO: 108 C
PRETO: 194203 TPX



Figura 1.1



Figura 1.2

(11) **7123** (12) **Y**
(22) 2024.06.07
(30)
(71) **PT COMÉRCIO TÊXTIL ATLANTIC SUD, LDA**
(72) **COMERCIO TÊXTIL ATLANTIC SUD, LDA**
(51) **LOC (10) CL. 07-01**
(54) **CANECAS**
(28) 1
(57) (55)
REIVINDICAÇÃO DE CORES; BRANCO: 110602 TPX
VERDE: 196026 TPX VERDE ÁGUA: 3248 C



Figura 1.1



Figura 1.2

- (11) **7124** (12) Y
 (22) 2024.06.07
 (30)
 (71) **PT COMÉRCIO TÊXTIL ATLANTIC SUD, LDA**
 (72) **COMERCIO TÊXTIL ATLANTIC SUD, LDA**
 (51) **LOC (10) CL. 07-01**
 (54) **CANECAS**
 (28) 1
 (57) (55)

REIVINDICAÇÃO DE CORES:~ BRANCO: 110602 TPX
 VERMELHO: 181763 TPX VERDE: 196026 TPX AMARELO: 108 C
 PRETO: 194203 TPX



Figura 1.1



Figura 1.2



Figura 1.1



Figura 1.1

- (11) **7126** (12) Y
 (22) 2024.06.07
 (30)
 (71) **PT COMÉRCIO TÊXTIL ATLANTIC SUD, LDA**
 (72) **COMERCIO TÊXTIL ATLANTIC SUD, LDA**
 (51) **LOC (10) CL. 03-01**
 (54) **LANYARDS**
 (28) 1
 (57) (55)

REIVINDICAÇÃO DE CORES VERMELHO: 181763 TPX
 VERDE: 196026 TPX AMARELO: 108 C BRANCO: 110602 TPX
 PRETO: 194203 TPX



Figura 1

- (11) **7125** (12) Y
 (22) 2024.06.07
 (30)
 (71) **PT COMÉRCIO TÊXTIL ATLANTIC SUD, LDA**
 (72) **COMERCIO TÊXTIL ATLANTIC SUD, LDA**
 (51) **LOC (10) CL. 02-06**
 (54) **LUVAS**
 (28) 1
 (57) (55)

REIVINDICAÇÃO DE CORES: BRANCO: 110602 TPX
 VERMELHO: 181763 TPX PRETO: 194203 TPX

- (11) **7127** (12) Y
 (22) 2024.06.07
 (30)
 (71) **PT COMÉRCIO TÊXTIL ATLANTIC SUD, LDA**
 (72) **COMERCIO TÊXTIL ATLANTIC SUD, LDA**
 (51) **LOC (10) CL. 03-01**
 (54) **LANYARDS**
 (28) 1

(57) (55)

REIVINDICAÇÃO DE CORES BRANCO: 110602 TPX PRETO:
194203 TPX DOURADO: 160836 TPX



Figura 1

(11) **7128** (12) **Y**

(22) 2024.06.11

(30)

(71) **PT COMÉRCIO TÊXTIL ATLANTIC SUD,
LDA**

(72) COMERCIO TÊXTIL ATLANTIC SUD, LDA

(51) **LOC (10) CL. 19-06**

(54) **CANETAS**

(28) 1

(57) (55)

REIVINDICAÇÃO DE CORES PRETO; DOURADO; BRANCO;
PRATEADO



Figura 1

(11) **7130** (12) **Y**

(22) 2024.06.11

(30)

(71) **PT COMÉRCIO TÊXTIL ATLANTIC SUD,
LDA**

(72) COMERCIO TÊXTIL ATLANTIC SUD, LDA

(51) **LOC (10) CL. 19-06**

(54) **LÁPIS**

(28) 1

(57) (55)

REIVINDICAÇÃO DE CORES VERMELHO; VERDE; PRETO;
AMARELO; BRANCO; BORDEAUX



Figura 1

Pedidos e avisos de recusa - BB/FC3Y

A publicação dos pedidos de desenhos ou modelos a seguir indicados é efetuada nos termos do disposto no n.º 6 do artigo 187.º do Código da Propriedade Industrial.

- (11) **7029** (12) **Y**
(22) 2024.04.10
(30)
(71) **PT ARTITEMPO - IARA SILVA**
UNIPESSOAL, LDA.
(72) **JOÃO ANTÓNIO SILVA HERMÍNIO**
(51) **LOC (10) CL. 11-02**
(54) **BIBELÔS**
(28) 1
(57) (55)



Figura 1

art.º 23.º n.º 1, al. b) e art.º 187º n.º 6 do cpi

- (11) **7030** (12) **Y**
(22) 2024.04.11
(30)
(71) **PT ARTITEMPO - IARA SILVA**
UNIPESSOAL, LDA.
(72) **JOÃO ANTÓNIO SILVA HERMÍNIO**
(51) **LOC (10) CL. 11-02**
(54) **BIBELOS**
(28) 1
(57) (55)

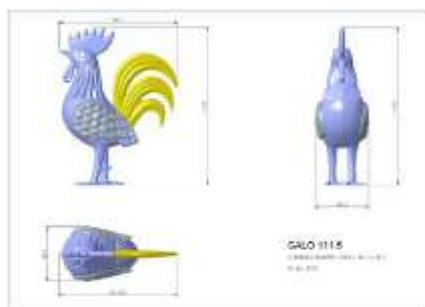


Figura 1

art.º 23.º n.º 1, al. b) e art.º 187º n.º 6 do cpi

Concessões - FG4Y

Processo	Início de vigência	Data do despacho	Nome do 1º requerente/titular	País resid.	Classificação principal	Observações
6861	2023.03.28	2024.06.26	MARLENE DE OLIVEIRA PERES	PT	32-01	
6950	2023.09.28	2024.06.26	RENAULT S.A.S	FR	26-06	
6951	2023.09.28	2024.06.26	RENAULT S.A.S	FR	12-16	
6953	2023.09.29	2024.06.26	RENAULT S.A.S	FR	12-16	
7015	2024.03.16	2024.06.25	TONI PALMA PINTO	PT	25-03	

Caducidades por falta de pagamento de taxa - MM4Y

Processo	Início de vigência	Data da caducidade	Nome do 1º requerente/titular	País resid.	Observações
5791	2018.12.19	2024.06.19	BRUNO COSTA LOPES	PT	

REGISTO NACIONAL DE MARCAS

Pedidos

De acordo com o artigo 226.º do Código da Propriedade Industrial, a seguir se publicam os pedidos de registo de marcas; da data de publicação do presente aviso começa a contar-se o prazo de dois meses para a apresentação de reclamações de quem se julgar prejudicado pela eventual concessão dos mesmos, em conformidade com o artigo 17.º do mesmo Código.

(210) **724702** MNA (531) 7.15.20
 (220) 2024.05.04
 (300)
 (730) PT **JOÃO MANUEL ROCHA LÍBANO MONTEIRO**

(511) 33 VINHO; VINHOS GENEROSOS; VINHOS FORTIFICADOS; VINHOS DOCES; VINHOS ROSÉ; VINHOS ESPUMANTES; VINHO BRANCO; VINHO TINTO.

(591)
 (540)



(531) 3.1.1

(210) **725365** MNA
 (220) 2024.05.15
 (300)
 (730) PT **RUI FILIPE RAMOS PECHORRO**
 (511) 41 ATIVIDADES DE DIVERSÃO, DESPORTIVAS E CULTURAIS.
 (591) Amarelo, dourado, preto, vermelho, branco, verde, castanho
 (540)



(531) 2.1.1 ; 2.1.4 ; 26.1.14

(210) **725097** MNA
 (220) 2024.05.10
 (300)
 (730) PT **FRANCISCO JOSÉ DE OLIVEIRA PALMA**

(511) 06 ALGEROZES DE ALUMÍNIO; ALGEROZES METÁLICOS; ALGEROZES [GOTEIRAS] METÁLICOS; MATERIAIS E ELEMENTOS DE METAL PARA EDIFICAÇÃO E CONSTRUÇÃO.

(591)
 (540)



(210) **726375** MNA
 (220) 2024.05.31
 (300)
 (730) PT **ANTÓNIO MANUEL ANTUNES DA SILVA**
 (511) 35 VENDA DE VEÍCULOS
 (591)
 (540)

TONY ANTUNES AUTOMÓVEIS

(210) **726539** MNA
 (220) 2024.06.03
 (300)
 (730) **PT CKC CORPORATE, UNIPESSOAL LDA**
 (511) 43 SERVIÇOS DE RESTAURAÇÃO [ALIMENTAÇÃO E BEBIDAS].
 (591)
 (540)

LEMON CIELO

(210) **726582** MNA
 (220) 2024.06.05
 (300)
 (730) **PT BALANCE COMPANY, LDA.**
 (511) 41 SERVIÇOS DE EDUCAÇÃO, ENTRETENIMENTO E DESPORTO; SERVIÇOS DE RESERVA DE BILHETES PARA ATIVIDADES E EVENTOS EDUCATIVOS, DE ENTRETENIMENTO E DESPORTIVOS.
 (591) E7D3B5; 000000; FFFFFFFF.
 (540)



(531) 26.1.22

(210) **726586** MNA
 (220) 2024.06.05
 (300)
 (730) **PT WATTLAMP UNIPESSOAL LDA**

(511) 09 BALASTROS PARA LÂMPADAS FLUORESCENTES PARA ILUMINAÇÃO ELÉTRICA; TUBOS DE DESCARGA ELÉTRICA, NÃO SENDO PARA ILUMINAÇÃO; DESCARGAS ELÉTRICAS (TUBOS PARA -) SEM SER PARA ILUMINAÇÃO; SOFTWARE PARA CONTROLO REMOTO DE APARELHOS DE ILUMINAÇÃO ELÉTRICA.
 11 ILUMINAÇÃO ELÉTRICA; ACESSÓRIOS PARA ILUMINAÇÃO ELÉTRICA; APARELHOS DE ILUMINAÇÃO ELÉTRICA; LÂMPADAS DE ILUMINAÇÃO, ELÉTRICAS; INSTALAÇÕES PARA ILUMINAÇÃO ELÉTRICA INTERIOR; APARELHOS PARA ILUMINAÇÃO ELÉTRICA INTERIOR; APARELHOS DECORATIVOS DE ILUMINAÇÃO ELÉTRICA; ARANDELAS [ACESSÓRIOS DE ILUMINAÇÃO ELÉTRICA]; ACESSÓRIOS DE

ILUMINAÇÃO ELÉTRICA NO EXTERIOR; DISPOSITIVOS DE ILUMINAÇÃO DE DESCARGA ELÉTRICA; APARELHOS DE ILUMINAÇÃO DE FIBRA ELÉTRICA; TUBOS DE DESCARGA ELÉTRICA PARA ILUMINAÇÃO; INSTALAÇÕES DE ILUMINAÇÃO ELÉTRICA PARA INTERIOR; UNIDADES DE CALHAS DE ILUMINAÇÃO ELÉTRICA; TUBOS PARA DESCARGAS ELÉTRICAS PARA ILUMINAÇÃO; TUBOS DE DESCARGAS ELÉTRICAS PARA ILUMINAÇÃO; ACESSÓRIOS DE ILUMINAÇÃO ELÉTRICA FLUORESCENTE PARA INTERIORES; ACESSÓRIOS DE ILUMINAÇÃO ELÉTRICA PARA UTILIZAR EM LOCAIS PERIGOSOS; ENFEITES DE ÁRVORES DE NATAL PARA ILUMINAÇÃO [LÂMPADAS ELÉTRICAS]; RAILS DE SUSPENSÃO [NÃO ELÉTRICOS] PARA ACESSÓRIOS DE ILUMINAÇÃO ELÉTRICA.

37 REPARAÇÃO OU MANUTENÇÃO DE APARELHOS DE ILUMINAÇÃO ELÉTRICA; FORNECIMENTO DE INFORMAÇÕES RELATIVAS À REPARAÇÃO OU MANUTENÇÃO DE APARELHOS DE ILUMINAÇÃO ELÉTRICA.

(591)
 (540)



(531) 27.99.23

(210) **726587** MNA
 (220) 2024.06.05
 (300)
 (730) **PT CONSTRUÇÕES VENTURA & MARTINS LDA**

(511) 37 CONSTRUÇÃO.
 (591)
 (540)

CVM CONSTRUÇÕES

(210) **726666** MNA
 (220) 2024.06.05
 (300)
 (730) **PT CEPRUROGYN-CLÍNICA UROLÓGICA,GINE. E OBS.LDA**

(511) 44 SERVIÇOS DE CUIDADOS DE SAÚDE PARA PESSOAS; MEDICINA DENTÁRIA; PRESTAÇÃO DE SERVIÇOS DE SAÚDE; SERVIÇOS DE CLÍNICAS DE

SAÚDE; SERVIÇOS DE CUIDADOS DE SAÚDE;
SERVIÇOS MÉDICOS.

(591) #182135
(540)



Revive
CLINIC

(531) 17.1.19

(210) **726708** MNA
(220) 2024.06.06
(300)
(730) **PT ALBERTO FERNANDES & FILHOS, LDA.**
(511) 30 PÃO-DE-LÓ.
(591)
(540)



(531) 8.1.17

(210) **726720** MNA
(220) 2024.06.07
(300)
(730) **CN LONKING (FUJIAN) MACHINERY CO., LTD.**
(511) 12 EMPILHADORAS; CAIXAS DE VELOCIDADE PARA VEÍCULOS TERRESTRES; CONVERSORES DE BINÁRIO PARA VEÍCULOS TERRESTRES; CIRCUITOS HIDRÁULICOS PARA VEÍCULOS; EIXOS DE TRANSMISSÃO PARA VEÍCULOS TERRESTRES; ENGRANAGENS PARA VEÍCULOS TERRESTRES; MOTORES PARA VEÍCULOS TERRESTRES; EIXOS PARA VEÍCULOS; CAMIÕES COM UMA FUNCIONALIDADE DE GRUA INCORPORADA; MÁQUINAS MOTORAS PARA VEÍCULOS TERRESTRES.

(591)
(540)

Lonking

(531) 26.4.5 ; 27.5.7 ; 27.5.17

(210) **726731** MNA
(220) 2024.06.04
(300)
(730) **PT LUÍSA AMORIM RIBEIRO - UNIPESSOAL, LDA**
(511) 35 VENDA OU REVENDA ESPECIALIZADA DE VEÍCULOS AUTOMÓVEIS LIGEIOS E PESADOS, MOTOCICLOS, NOVOS OU USADOS.
37 LAVAGEM DE VEÍCULOS.
(591)
(540)

PORTELA CAR

(210) **726733** MNA
(220) 2024.06.05
(300)
(730) **PT RODRIGUES E ALMEIDA LDA**
(511) 06 ESTRUTURAS E CONSTRUÇÕES TRANSPORTÁVEIS DE METAL; FERRAGENS METÁLICAS; MATERIAIS E ELEMENTOS DE METAL PARA EDIFICAÇÃO E CONSTRUÇÃO; METAIS NÃO PRECIOSOS NÃO TRANSFORMADOS E SEMITRANSFORMADOS E SUAS LIGAS; OBRAS DE ARTE E DECORAÇÕES, INCLUINDO ESCULTURAS, FEITAS SOBRETUDO EM METAIS NÃO PRECIOSOS; PORTAS, PORTÕES, JANELAS E REVESTIMENTOS DE JANELA (METÁLICOS); RECIPIENTES E ARTIGOS METÁLICOS PARA TRANSPORTE E EMBALAGEM; QUINQUILHARIA METÁLICA; SERRALHARIA NÃO METÁLICA.

(591)
(540)

RAL
RODRIGUES & ALMEIDA

(531) 27.5.9

(210) **726738** MNA
(220) 2024.06.06
(300)
(730) **ES EDUARDO KUROSKI ARIAS**
(511) 43 SERVIÇOS DE CAFETERIAS; SERVIÇOS DE FORNECIMENTO DE ALIMENTOS E BEBIDAS.
(591)
(540)



(531) 7.3.2

(210) **726746** MNA
 (220) 2024.06.06
 (300)
 (730) PT EXPAND SPRING LDA
 (511) 44 CUIDADOS DE SAÚDE.
 (591)
 (540)

LHR - LONGEVITY | HEALTH |
 RESTORATION

(210) **726757** MNA
 (220) 2024.06.06
 (300)
 (730) PT DISTINTO & SUGESTIVO, LDA
 (511) 39 ORGANIZAÇÃO DE CIRCUITOS TURÍSTICOS.
 (591)
 (540)

NOW IN
 PORTUGAL

(531) 27.5.1

(210) **726772** MNA
 (220) 2024.06.07
 (300)
 (730) PT AUTOMECÂNICA DA CONFRARIA, S.A.
 (511) 12 AUTOMÓVEIS; VEÍCULOS; VEÍCULOS
 AUTOMÓVEIS; VEÍCULOS COMERCIAIS.
 (591)
 (540)

AMBUSINESS

(210) **726777** MNA
 (220) 2024.06.07
 (300)
 (730) PT AUTOMECÂNICA DA CONFRARIA, S.A.

(511) 12 AUTOMÓVEIS; VEÍCULOS; VEÍCULOS
 AUTOMÓVEIS; VEÍCULOS COMERCIAIS..

(591)
 (540)

AMCAR PRO

(210) **726788** MNA
 (220) 2024.06.07

(300)
 (730) PT UNIÃO DE FREGUESIAS DE VILA COVA
 DA LIXA E BORBA DE GODIM

(511) 24 TECIDOS; PRODUTOS TÊXTEIS E SUBSTITUTOS
 PARA PRODUTOS TÊXTEIS.
 25 VESTUÁRIO.

(591)
 (540)

BORDADOS DA LIXA

(210) **726789** MNA
 (220) 2024.06.07

(300)
 (730) PT EBIDEX, UNIPessoal LDA

(511) 35 LEILÃO DE VEÍCULOS; LEILÕES DE
 PROPRIEDADES; SERVIÇOS DE LEILÕES; LEILÕES
 DE BENS IMOBILIÁRIOS; LEILÕES PRESTADOS NA
 INTERNET; VENDA EM HASTA PÚBLICA [LEILÃO];
 REALIZAÇÃO DE VENDAS EM LEILÃO;
 ORGANIZAÇÃO DE LEILÕES NA INTERNET;
 ORGANIZAÇÃO E DIREÇÃO DE LEILÕES;
 ORGANIZAÇÃO DE VENDAS EM LEILÕES;
 REALIZAÇÃO DE LEILÕES VIRTUAIS INTERATIVOS;
 SERVIÇOS DE LEILÃO RELACIONADOS COM
 AGRICULTURA; SERVIÇOS DE LEILÕES ONLINE
 ATRAVÉS DA INTERNET; ORGANIZAÇÃO E
 REALIZAÇÃO DE LEILÕES NA INTERNET;
 ORGANIZAÇÃO E REALIZAÇÃO DE LEILÕES DE
 IMÓVEIS; SERVIÇOS DE VENDA EM LEILÃO
 PRESTADOS ON-LINE; SERVIÇOS DE TRANSAÇÕES
 COMERCIAIS ON-LINE EM QUE O VENDEDOR
 COLOCA OS PRODUTOS A SEREM LEILOADOS E A
 LICITAÇÃO É FEITA ATRAVÉS DA INTERNET.

36 SERVIÇOS IMOBILIÁRIOS.

(591)
 (540)

ebidex

(531) 27.5.1

(210) **726792** MNA
 (220) 2024.06.07

(300)
 (730) PT OLHASARDINHA - UNIPessoal LDA

- (511) 29 PEIXE; PEIXE CONGELADO; PASTÉIS DE PEIXE [PATÊS DE PEIXE]; POSTAS DE PEIXE; PEIXE, NÃO VIVO; FILETES DE PEIXE; PEIXE EM CONSERVA; MARISCO CONGELADO; PEIXE PROCESSADO; CRUSTÁCEOS NÃO VIVOS.
31 PEIXE VIVO; PEIXES VIVOS; OVAS DE PEIXE; MARISCO VIVO; CRUSTÁCEOS VIVOS.

(591)
(540)



(531) 3.9.1

- (210) **726798** MNA
(220) 2024.06.07
(300)
(730) PT BASTOS & GUERNER LDA
(511) 33 VINHO.
(591)
(540)

CASA DO FUNDO DA ESTRADA

- 41 EMISSÃO DE PRÉMIOS; APRESENTAÇÃO E ORGANIZAÇÃO DE ENTREGA DE PRÉMIOS; ORGANIZAÇÃO DE CERIMÓNIAS DE ATRIBUIÇÃO DE PRÉMIOS; ORGANIZAÇÃO DE CERIMÓNIAS DE ATRIBUIÇÃO DE PRÉMIOS POR RECONHECIMENTO DE MÉRITO; ORGANIZAÇÃO DE COMPETIÇÕES E DE ENTREGA DE PRÉMIOS; ORGANIZAÇÃO E DIREÇÃO DE CERIMÓNIAS DE ENTREGA DE PRÉMIOS; INFORMAÇÕES EM MATÉRIA DE EDUCAÇÃO, CULTURA E DESPORTO; DISPONIBILIZAÇÃO DE PROGRAMAS DE ENTRETENIMENTO MULTIMÉDIA ATRAVÉS DE TELEVISÃO, BANDA LARGA, WIRELESS E SERVIÇOS ONLINE; FORNECIMENTO DE REVISTAS GENERALISTAS ONLINE, NÃO DESCARREGÁVEIS; PUBLICAÇÃO DE JORNAIS, REVISTAS, CATÁLOGOS E BROCHURAS; PUBLICAÇÃO DE REVISTAS; PUBLICAÇÃO DE REVISTAS ELETRÓNICAS; PUBLICAÇÃO DE REVISTAS EM FORMATO ELETRÓNICO NA INTERNET; PUBLICAÇÃO DE REVISTAS PARA O CONSUMIDOR..

42 GESTÃO DE CONTEÚDOS EMPRESARIAIS..

- (591) AZUL; VERDE CLARO; VERDE AGUA; AZUL CLARO; AZUL; PRETO; BRANCO.
(540)



(531) 26.11.13 ; 27.5.10 ; 29.1.3 ; 29.1.4

- (210) **726799** MNA
(220) 2024.06.07
(300)
(730) PT MEDIALIVRE, S.A.
(511) 35 PROMOÇÃO DE PRODUTOS E SERVIÇOS DE TERCEIROS MEDIANTE A ANGARIAÇÃO DE PATROCINADORES QUE ASSOCIAM OS SEUS PRODUTOS E SERVIÇOS A PROGRAMA DE PRÉMIOS; ORGANIZAÇÃO E REALIZAÇÃO DE EVENTOS PROMOCIONAIS; SERVIÇOS DE MARKETING PRESTADOS POR MEIO DE REDES DIGITAIS; MARKETING SOB A FORMA DE EVENTOS; GESTÃO PROMOCIONAL; CONDUÇÃO DE EVENTOS COMERCIAIS (EMPRESARIAIS) RELACIONADOS COM ENTIDADES QUE DESENVOLVEM INICIATIVAS QUE CONTRIBUEM PARA A GESTÃO DE INOVAÇÃO; ORGANIZAÇÃO DE EVENTOS COM FINS COMERCIAIS E PUBLICITÁRIOS; REALIZAÇÃO, PLANEAMENTO E ORGANIZAÇÃO DE EVENTOS E FEIRAS COMERCIAIS COM FINS COMERCIAIS E PUBLICITÁRIOS (VIRTUAIS ON-LINE E FÍSICOS); PROMOÇÃO DE CONTEÚDOS (DIGITAIS, VÍDEO E OUTROS) COM FINS COMERCIAIS..

- (210) **726804** MNA
(220) 2024.06.07
(300)
(730) PT LETRASESTRATÉGICAS - LDA
(511) 41 PUBLICAÇÃO, RELATO E REDAÇÃO DE TEXTOS.
(591) VERDE; PRETO
(540)

TERRAS de BASTO

(531) 19.7.1 ; 27.5.1 ; 29.1.3

- (210) **726809** MNA
(220) 2024.06.07
(300)
(730) PT INÊS ABREU SILVINO DA SILVA

- (511) 16 CONVITES PARA FESTAS; CARTÕES DE BOAS-FESTAS; SACOS DE PAPEL PARA FESTAS; CAIXAS EM CARTÃO PARA BRINDES DE FESTAS; GRINALDAS DECORATIVAS DE PAPEL PARA FESTAS; DECORAÇÕES PARA FESTAS EM PAPEL METALIZADO.
- 20 MATERIAIS DE PLÁSTICO PARA DECORAÇÃO DE FESTAS; CAIXAS PLÁSTICAS PARA BRINDES DE FESTAS.
- 28 BALÕES PARA FESTAS; FITAS DE PAPEL CREPE [ARTIGOS PARA FESTAS]; PRENDINHAS DE FESTAS SOB A FORMA DE ARTIGOS DE ESTOURO.
- 41 ORGANIZAÇÃO DE FESTAS; PLANEAMENTO DE FESTAS; PLANEAMENTO DE FESTAS [DIVERTIMENTO]; PLANEAMENTO DE FESTAS [ENTRETENIMENTO]; CONSULTADORIA EM MATÉRIA DE PLANEAMENTO DE FESTAS; ORGANIZAÇÃO DE ENTRETENIMENTO PARA FESTAS DE ANIVERSÁRIO; ORGANIZAÇÃO DE FESTAS PARA FINS DE ENTRETENIMENTO; ORGANIZAÇÃO E REALIZAÇÃO DE FESTAS [ENTRETENIMENTO]; SERVIÇOS DE MESTRE DE CERIMÓNIAS PARA FESTAS E EVENTOS ESPECIAIS.

(591) #0097b2; #e8b112; #7ed957

(540)



(531) 26.13.1 ; 29.1.13

- (210) **726810** MNA
- (220) 2024.06.07
- (300)
- (730) **PT LAGO QUEIROZ, UNIPESSOAL LDA**

- (511) 41 ATIVIDADES DE DIVERSÃO, DESPORTIVAS E CULTURAIS; CONVÍVIOS (ENTRETENIMENTOS) EMPRESARIAIS; DESPORTO E FORMA FÍSICA; EXIBIÇÃO DE FILMES; FORNECIMENTO DE ATIVIDADES CULTURAIS; FORNECIMENTO DE ATIVIDADES RECREATIVAS; INFORMAÇÃO NA ÁREA DO ENTRETENIMENTO; ORGANIZAÇÃO DE ATIVIDADES RECREATIVAS; ORGANIZAÇÃO DE CONFERÊNCIAS, EXPOSIÇÕES E COMPETIÇÕES; ORGANIZAÇÃO DE CONGRESSOS E CONFERÊNCIAS COM FINS CULTURAIS E EDUCATIVOS; ORGANIZAÇÃO DE DEMONSTRAÇÕES PARA FINS DE ENTRETENIMENTO; ORGANIZAÇÃO DE ESPETÁCULOS; ORGANIZAÇÃO DE EVENTOS COM FINS CULTURAIS, RECREATIVOS E DESPORTIVOS; ORGANIZAÇÃO DE FESTIVAIS; ORGANIZAÇÃO E APRESENTAÇÃO DE ESPECTÁCULOS; SERVIÇOS DE ASSESSORIA RELACIONADOS COM DIVERTIMENTO; SERVIÇOS DE EDUCAÇÃO, ENTRETENIMENTO E DESPORTO; SERVIÇOS DE ENTRETENIMENTO SOB A FORMA DE COMPETIÇÕES.

(591)

(540)



(531) 26.4.1 ; 26.4.9 ; 26.11.7 ; 27.5.10 ; 27.5.17

- (210) **726815** MNA
- (220) 2024.06.08
- (300)
- (730) **PT RUI MANUEL PIRES DA SILVA**
- (511) 28 EQUIPAMENTO DESPORTIVO E PARA EXERCÍCIO FÍSICO.
- 41 ATIVIDADES DESPORTIVAS E CULTURAIS.

(591)

(540)



TIGER
O B S T A C L E

(531) 3.1.4 ; 3.1.16

- (210) **726816** MNA
- (220) 2024.06.08
- (300)
- (730) **PT WARRIOR STARS LDA**
- (511) 35 SERVIÇOS DE PUBLICIDADE, DE PROMOÇÃO E DE MARKETING.
- 41 SERVIÇOS DE EDUCAÇÃO, ENTRETENIMENTO E DESPORTO.

(591)

(540)



(531) 24.15.1 ; 24.15.8 ; 27.3.15 ; 27.5.1 ; 27.99.14

(210) **726818** MNA
 (220) 2024.06.08
 (300)

(730) **PT RETIRO DA PRAIA
 EMPREENDIMENTOS TURÍSTICOS LDA**

(511) 43 SERVIÇOS DE ALOJAMENTO TEMPORÁRIO;
 FORNECIMENTO DE ALOJAMENTO TEMPORÁRIO;
 SERVIÇOS DE INFORMAÇÃO, ACONSELHAMENTO
 E RESERVA RELATIVOS A ALOJAMENTO
 TEMPORÁRIO; SERVIÇOS DE INFORMAÇÃO,
 ACONSELHAMENTO E RESERVA PARA O
 FORNECIMENTO DE ALIMENTOS E BEBIDAS;
 SERVIÇOS DE FORNECIMENTO DE ALIMENTOS E
 BEBIDAS; ALOJAMENTO TEMPORÁRIO.

(591)
 (540)

MARÉ RETIRO DA PRAIA

(210) **726819** MNA
 (220) 2024.06.08
 (300)

(730) **PT DIAMONDPAGES - LDA**

(511) 29 CARNE E PRODUTOS À BASE DE CARNE; FRUTOS,
 FUNGOS, VEGETAIS, OLEAGINOSAS E
 LEGUMINOSAS PROCESSADOS; OVOS DE AVES E
 PRODUTOS À BASE DE OVO; PEIXE, MARISCO E
 MOLUSCOS, NÃO VIVOS; PRODUTOS LÁCTEOS E
 SUBSTITUTOS LÁCTEOS; SOPAS E CALDOS,
 EXTRATOS DE CARNE; TRIPAS PARA SALSICHAS E
 SUAS IMITAÇÕES; ÓLEOS E GORDURAS
 ALIMENTARES; ÓLEOS E GORDURAS.

43 RESTAURANTES DE GRELHADOS; SERVIÇOS DE
 RESTAURANTES; SERVIÇOS DE RESTAURANTES
 TAKE AWAY; SERVIÇOS DE RESTAURANTES SELF-
 SERVICE; SERVIÇOS DE RESTAURANTES DE
 COMIDA ESPANHOLA; SERVIÇOS DE
 RESTAURANTES DE COMIDA JAPONESA;
 CANTINAS/REFEITÓRIOS; SERVIÇOS DE CANTINA.

(591)
 (540)

THE CANTEN BY ELEMENTO

(210) **726820** MNA
 (220) 2024.06.08
 (300)

(730) **PT IBERSAFETY - COMÉRCIO DE ARTIGOS
 DE PROTECÇÃO LABORAL, LDA.**

(511) 35 PUBLICIDADE E MARKETING; AGÊNCIAS DE
 PUBLICIDADE; SERVIÇOS DE PUBLICIDADE;
 PUBLICIDADE EXTERIOR; PUBLICIDADE.

(591)
 (540)



(531) 26.11.7

(210) **726821** MNA
 (220) 2024.06.08
 (300)

(730) **BRDAVID IVO NUNES DE SOUSA**

(511) 42 DESIGN VISUAL; DESIGN DE ARQUITETURA;
 SERVIÇOS DE ARQUITETURA INTERIOR; SERVIÇOS
 DE CONSULTAS EM ARQUITETURA; SERVIÇOS DE
 ARQUITETURA PARA PREPARAÇÃO DE PROJETOS
 ARQUITETÓNICOS.

(591)
 (540)



(531) 27.5.10 ; 27.5.17 ; 27.7.17 ; 27.7.21

(210) **726825** MNA
 (220) 2024.06.08
 (300)

(730) **PT TÍTULO VAIDOSO - UNIPESSOAL LDA**

(511) 36 FINANCIAMENTO IMOBILIÁRIO; SERVIÇOS
 IMOBILIÁRIOS; AGÊNCIA IMOBILIÁRIA;
 SEGUROS; SERVIÇOS DE CRÉDITOS
 HIPOTECÁRIOS.

(591)
 (540)

CAPITÃO POUPANÇA

(210) **726826** MNA
 (220) 2024.06.08
 (300)
 (730) **PT MOREBIZ LDA**

- (511) 09 PROGRAMAS DE SOFTWARE; SOFTWARE DE APLICAÇÃO; GESTÃO DE FICHEIROS E DADOS E SOFTWARE PARA BASES DE DADOS; SOFTWARE DE GESTÃO DE DADOS.
 35 GESTÃO DE DADOS INFORMÁTICOS; GESTÃO DE BASES DE DADOS INFORMATIZADAS; PROCESSAMENTO, SISTEMATIZAÇÃO E GESTÃO DE DADOS.
 37 CONSULTADORIA EM TECNOLOGIA DA INFORMAÇÃO RELACIONADA COM INSTALAÇÃO, MANUTENÇÃO E REPARAÇÃO DE HARDWARE INFORMÁTICO; INSTALAÇÃO, MANUTENÇÃO E REPARAÇÃO DE HARDWARE DE COMPUTADOR E APARELHOS DE TELECOMUNICAÇÕES; INSTALAÇÃO, MANUTENÇÃO E REPARAÇÃO DE EQUIPAMENTOS DE REDES E SISTEMAS INFORMÁTICOS.
 41 FORMAÇÃO NO ÂMBITO DA INFORMÁTICA E DAS TECNOLOGIAS DE INFORMAÇÃO; FORMAÇÃO NO DOMÍNIO DAS TECNOLOGIAS DA COMUNICAÇÃO.
 42 CONSULTORIA EM MATÉRIA DE SEGURANÇA INFORMÁTICA; MANUTENÇÃO DE SOFTWARE INFORMÁTICO EM MATÉRIA DE SEGURANÇA INFORMÁTICA E DA PREVENÇÃO DE RISCOS INFORMÁTICOS; FORNECIMENTO DE SERVIÇOS DE SEGURANÇA PARA REDES INFORMÁTICAS, ACESSO A COMPUTADORES E TRANSAÇÕES INFORMATIZADAS; PROGRAMAÇÃO DE SOFTWARE PARA IMPORTAÇÃO E GESTÃO DE DADOS; DISPONIBILIZAÇÃO DE ACESSO TEMPORÁRIO A SOFTWARE NÃO DESCARREGÁVEL EM LINHA PARA GESTÃO DE DADOS; CONCEPÇÃO E DESENVOLVIMENTO DE SOFTWARE.

(591)
 (540)

MOREBIZ

(210) **726842** MNA
 (220) 2024.06.10
 (300)
 (730) **PT ADRIANA MARIA DE SOUSA CARNEIRO**

- (511) 41 COACHING [FORMAÇÃO]; SERVIÇO DE EDUCAÇÃO NO ÂMBITO DO COACHING; FORMAÇÃO E COACHING EM MATÉRIA DE DISCURSOS POLÍTICOS; FORMAÇÃO E COACHING EM MATÉRIA DE DEBATES POLÍTICOS; ACOMPANHAMENTO (COACHING) EM MATÉRIA DE ECONOMIA E GESTÃO; COACHING RELACIONADO COM FINANÇAS; FORMAÇÃO; FORMAÇÃO EMPRESARIAL; FORMAÇÃO CONTÍNUA; FORMAÇÃO AVANÇADA; FORMAÇÃO PROFISSIONAL; CURSOS DE FORMAÇÃO; FORMAÇÃO DE PESSOAL; AÇÕES DE FORMAÇÃO; FORMAÇÃO NO EMPREGO; FORMAÇÃO EM DESENVOLVIMENTO PESSOAL; CURSOS DE DESENVOLVIMENTO PESSOAL; ORGANIZAÇÃO DE EVENTOS RECREATIVOS; ORGANIZAÇÃO DE EVENTOS PARA FINS RECREATIVOS; ORGANIZAÇÃO DE EVENTOS COM FINS CULTURAIS, RECREATIVOS E DESPORTIVOS.

(591)
 (540)



(531) 26.1.18 ; 26.2.1

(210) **726845** MNA
 (220) 2024.06.10
 (300)
 (730) **PT MÁRIO MANUEL ALVES DOS SANTOS POIRIER BRAZ**

- (511) 41 SERVIÇOS DE EDUCAÇÃO, ENTRETENIMENTO E DESPORTO; ATIVIDADES CULTURAIS; COMPOSIÇÃO DE MÚSICA PARA TERCEIROS; COMPOSIÇÃO DE MÚSICA (SERVIÇOS DE -); COMPOSIÇÃO DA LETRA DE CANÇÕES; DISPONIBILIZAÇÃO DE INFORMAÇÃO, COMENTÁRIOS E ARTIGOS SOBRE MÚSICA EM REDES INFORMÁTICAS; ESPETÁCULOS MUSICAIS; FORNECIMENTO DE CONTEÚDOS DE ÁUDIO EM LINHA NÃO DESCARREGÁVEIS; FORNECIMENTO DE INFORMAÇÕES SOBRE ATIVIDADES CULTURAIS; ORGANIZAÇÃO DE APRESENTAÇÕES PARA FINS CULTURAIS; ORGANIZAÇÃO E APRESENTAÇÃO DE ESPETÁCULOS; PRESTAÇÃO DE SERVIÇOS DE ENTRETENIMENTO SOB A FORMA DE MÚSICA GRAVADA; PRODUÇÃO DE ESPETÁCULOS DE MÚSICA; REDAÇÃO MUSICAL; SERVIÇOS DE COMPOSIÇÃO MUSICAL.

(591)
 (540)

FILHOS DA PAUTA

(210) **726846** MNA
 (220) 2024.06.10
 (300)
 (730) **PT BRUNO JOSÉ VIEIRA DA SILVA**

- (511) 12 CARRUAGENS-RESTAURANTES; VAGÕES-RESTAURANTES; ROULOTTES DE COMIDA MOTORIZADAS.
 43 SERVIÇOS DE RESTAURANTES MÓVEIS.

(591)
 (540)

O ENGENHEIRO DAS BIFANAS

(210) **726847** MNA (540)
 (220) 2024.06.10
 (300)
 (730) PT ANA RUTE MARTINS DA CONCEICAO
CANDIDO
 (511) 35 SERVIÇOS DE ASSISTÊNCIA, GESTÃO E
 ADMINISTRAÇÃO DE NEGÓCIOS.
 (591)
 (540)

VIRTUAL CFO

(210) **726848** MNA
 (220) 2024.06.10
 (300)
 (730) PT RAIOS AMIGÁVEIS UNIPessoal LDA
 (511) 42 ANÁLISES LABORATORIAIS; CARTOGRAFIA;
 COMPILAÇÃO DE INFORMAÇÃO CIENTÍFICA;
 CONSULTADORIA CIENTÍFICA; CONSULTORIA NO
 DOMÍNIO DA INVESTIGAÇÃO CIENTÍFICA;
 ELABORAÇÃO DE RELATÓRIOS CIENTÍFICOS;
 EXPLORAÇÃO ARQUEOLÓGICA; PESQUISAS E
 ANÁLISES CIENTÍFICAS; SERVIÇOS DE
 ASSESSORIA CIENTÍFICA; SERVIÇOS DE
 FOTOGRAFIA.
 (591)
 (540)

LITHOSFERA

(210) **726853** MNA
 (220) 2024.06.10
 (300)
 (730) BRLEANDRO DE ABREU MOREIRA
 (511) 36 GESTÃO DE IMÓVEIS; SERVIÇOS DE GESTÃO
 IMOBILIÁRIA RELACIONADOS COM IMÓVEIS
 COMERCIAIS; SERVIÇOS DE GESTÃO DE IMÓVEIS
 E DE PROPRIEDADES; GESTÃO DE CARTEIRAS DE
 IMÓVEIS.
 (591) Preto, laranja, vermelho, verde, azul e Branco.
 (540)



(531) 7.1.12

(210) **726856** MNA
 (220) 2024.06.10
 (300)
 (730) PT ANA RUTE MARTINS DA CONCEICAO
CANDIDO
 (511) 35 SERVIÇOS DE ASSISTÊNCIA, GESTÃO E
 ADMINISTRAÇÃO DE NEGÓCIOS.
 (591)

CFO VIRTUAL

(210) **726860** MNA
 (220) 2024.06.10
 (300)
 (730) PT MARIANA CRISTINA COSTA PEREIRA
 (511) 41 SERVIÇOS DE CENTROS DE DIVERTIMENTO DE
 CAMPOS DE FÉRIAS.
 (591)
 (540)



(531) 26.4.19

(210) **726869** MNA
 (220) 2024.06.11
 (300)
 (730) PT ANTÓNIO LUÍS QUEIRÓS LÍRIO
 (511) 33 BEBIDAS ALCOÓLICAS (EXCLUINDO CERVEJA).
 (591)
 (540)



(531) 11.3.2 ; 27.5.9 ; 27.5.13 ; 27.5.25

(210) **726870** MNA
 (220) 2024.06.11
 (300)
 (730) PT JOAQUIM OLIVEIRA & SOUSA, LDA
 (511) 44 PREPARAÇÃO DE RECEITAS EM FARMÁCIAS;
 ACONSELHAMENTO EM FARMÁCIA.

(591)
(540)**FARMÁCIA DO NORTE**

(210) **726871** MNA
 (220) 2024.06.11
 (300)
 (730) **PT ANA ISABEL MARTINS SILVA**
 (511) 41 ORGANIZAÇÃO DE FESTAS; ORGANIZAÇÃO DE FESTAS PARA FINS EDUCACIONAIS; ORGANIZAÇÃO DE FESTAS [DIVERTIMENTO]; ORGANIZAÇÃO DE FESTAS PARA FINS DE ENTRETENIMENTO.

(591) #82A7B9; #F1FFFF
 (540)



(531) 26.1.18

(210) **726872** MNA
 (220) 2024.06.11
 (300)
 (730) **PT ANA FILIPA MOREIRA CAMPOS**
 (511) 41 SERVIÇOS DE FORMAÇÃO E EDUCAÇÃO.
 (591) ROSA:#A41369; AZUL:#0F7886; LARANJA:#FF8400; #BF0B6E; #038C8C; #04D9C4; #F2B705; #F27405
 (540)



(531) 3.7.5 ; 20.1.3 ; 27.5.25 ; 29.1.15

(210) **726873** MNA
 (220) 2024.06.11

(300)
 (730) **PT AZIMUTE TOTAL, LDA**
 (511) 35 CRIAÇÃO DE MATERIAL PUBLICITÁRIO; PRODUÇÃO DE ANÚNCIOS PUBLICITÁRIOS INFORMATIVOS (INFOMERCIALS).
 41 COACHING [FORMAÇÃO]; FORMAÇÃO EMPRESARIAL; TRANSFERÊNCIA DE CONHECIMENTO EMPRESARIAL E KNOW-HOW [FORMAÇÃO]; SERVIÇOS DE EDUCAÇÃO RELACIONADOS COM FORMAÇÃO EMPRESARIAL; CURSOS DE FORMAÇÃO; CURSOS DE FORMAÇÃO ESCRITOS; CURSOS DE AUTOCONSCIENCIALIZAÇÃO [FORMAÇÃO]; FORNECIMENTO DE CURSOS PARA FORMAÇÃO; PRESTAÇÃO DE CURSOS DE FORMAÇÃO; ORGANIZAÇÃO DE CURSOS DE FORMAÇÃO; CURSOS DE DESENVOLVIMENTO PESSOAL; FORNECIMENTO DE CURSOS DE FORMAÇÃO EM MATÉRIA DE DESENVOLVIMENTO PESSOAL; ORGANIZAÇÃO DE EVENTOS DE ENTRETENIMENTO; ORGANIZAÇÃO DE EVENTOS EDUCATIVOS; ORGANIZAÇÃO DE EVENTOS PARA FINS RECREATIVOS.
 42 CRIAÇÃO DE SOFTWARE.

(591)
 (540)

REALINHAR

(210) **726877** MNA
 (220) 2024.06.11

(300)
 (730) **PT PEDRO ANDRÉ MOURA NOGUEIRA FERRAZ TEIXEIRA**
 (511) 18 PORTA-CHAVES.
 25 COLETES; BONÉS.
 40 ESTAMPAGEM DE T-SHIRTS.

(591) cinzento; branco; amarelo; vermelho; verde; preto
 (540)



(531) 3.11.7 ; 18.1.5

(210) **726881** MNA

(220) 2024.06.11

(300)

(730) **PT NOVA PROENÇA CONSTRUÇÕES S.A.**

(511) 11 ACESSÓRIOS DE ILUMINAÇÃO; ACESSÓRIOS PARA ILUMINAÇÃO; ACESSÓRIOS PARA ILUMINAÇÃO DE TETO; APARELHOS PARA ILUMINAÇÃO; CANDEEIROS DE CABECEIRA; CANDEEIROS DE CHÃO; CANDEEIROS DE MESA; CANDEEIROS DE PAREDE.

20 ACESSÓRIOS PARA MOBILIÁRIO, NÃO METÁLICOS; ALMOFADAS PARA ASSENTOS, SENDO PEÇAS DE MOBILIÁRIO; ESPELHOS; MÓVEIS; CAMAS, COLCHÕES, ALMOFADAS E TRAVESSEIROS; ASSENTOS, BANCOS; CADEIRAS; SOFÁS; MOBILIÁRIO PARA COZINHA; MÓVEIS DE CASA DE BANHO; MOBÍLIAS DE QUARTO.

27 TAPETES, CARPETES E ESTEIRAS.

42 DESIGN DE ARQUITETURA; SERVIÇOS DE ARQUITETURA INTERIOR; GESTÃO DE PROJETOS DE ARQUITETURA; DESIGN DE MOBILIÁRIO; DESIGN DE INTERIORES; SERVIÇOS DE DESIGN DE MOBILIÁRIO; PLANEAMENTO [DESIGN] DE ESPAÇOS INTERIORES.

(591)

(540)

WOODSPACE DESIGN DE INTERIORES(210) **726882** MNA

(220) 2024.06.11

(300)

(730) **PT SARA DOMINGUES FILIPE**

(511) 18 BAGAGENS, MALAS, CARTEIRAS E OUTRAS BOLSAS DE TRANSPORTE; PORTA-BEBÉS; MOCHILAS PORTA-BEBÉS; BOLSAS PORTA-BEBÉS; SACOS PARA TRANSPORTAR BEBÉS; FAIXAS PARA TRANSPORTAR BEBÉS; PORTA-BEBÉS [FAIXAS OU ARNESES PARA TRANSPORTAR BEBÉS E CRIANÇAS PEQUENAS]; PORTA-BEBÉS DE FIXAÇÃO NO CORPO; BOLSAS DE FAIXA PARA TRANSPORTAR BEBÉS; SACOS-MOCHILA PARA O TRANSPORTE DE BEBÉS; SACOS PARA MUDAS DE FRALDAS PARA BEBÉS; SLINGS [PANOS] PARA O TRANSPORTE DE BEBÉS; BOLSAS COM CINTAS PARA O TRANSPORTE DE BEBÉS.

20 OBRAS DE ARTE E DECORAÇÕES, INCLUINDO ESCULTURAS, FEITAS SOBRETUDO DE MADEIRA, PALHA, OSSO, CONCHA, CERA, RESINA, PLÁSTICO OU GESSO, OU DE SEUS SUBSTITUTOS; ACESSÓRIOS DE PAREDE [MOBILIÁRIO]; ALCOFAS PARA BEBÉS; BERÇOS PARA BEBÉS; CAMAS DE BEBÉ PORTÁTEIS; CADEIRAS ALTAS PARA BEBÉ; ASSENTOS CONCEBIDOS PARA BEBÉS; BERÇOS ELÉTRICOS PARA BEBÉS; TAPETES [ESTEIRAS] PARA MUDAR BEBÉS; ALMOFADAS DE APOIO PARA BEBÉS; ALCOFAS DE VERGA PARA BEBÉS; ALCOFAS EM VERGA PARA BEBÉS; ASSENTOS DE BANHEIRA PARA BEBÉS; CADEIRINHAS DE BANHO PARA BEBÉS; BASES PARA PARQUES DE BEBÉS; COLCHÕES PARA PARQUES DE BEBÉS; CADEIRAS DE BALOIÇO PARA BEBÉS; ALMOFADAS DE PROTEÇÃO PARA BEBÉS; ALMOFADAS ANTI ROTAÇÃO, PARA BEBÉS; TAPETES PARA MUDAR FRALDAS DE BEBÉS; BERÇOS PORTÁTEIS EM VIME PARA BEBÉS;

MESAS PARA MUDAR FRALDAS A BEBÉS; CADEIRA DE BANHO PORTÁTIL PARA BEBÉS; TAPETES [ESTEIRAS] PARA MUDAR FRALDAS A BEBÉS; ALMOFADAS PARA APOIO DA CABEÇA DE BEBÉS; ALMOFADAS PARA APOIO DE CABEÇA, PARA BEBÉS; ALMOFADAS PARA POSICIONAMENTO DE CABEÇA, PARA BEBÉS; TAPETES [ESTEIRAS] REUTILIZÁVEIS PARA MUDAR FRALDAS A BEBÉS; ALMOFADAS DE POSICIONAMENTO PARA A CABEÇA DOS BEBÉS; ALMOFADAS DE APOIO PARA UTILIZAÇÃO EM CADEIRAS DE BEBÉ; ALMOFADAS DE APOIO PARA UTILIZAÇÃO EM CADEIRINHAS DE BEBÉ PARA AUTOMÓVEL; SUPORTES ACOLCHOADOS PARA USAR EM CADEIRINHAS DE BEBÉS PARA SEGURANÇA AUTOMÓVEL; ALMOFADAS [SEM SER PARA USO MÉDICO] PARA APOIAR BEBÉS ENQUANTO SÃO EXAMINADOS; BARREIRAS DE PROTEÇÃO, NÃO METÁLICAS, PARA BEBÉS, CRIANÇAS E ANIMAIS DOMÉSTICOS [MOBILIÁRIO].

24 COBERTORES PARA BEBÉS; TOALHAS [MATÉRIAS TÊXTEIS] PARA BEBÉS; BOLSAS [CAMAS] DE LÃ PARA BEBÉS.

25 ENXOVAIS PARA BEBÉ; SANDÁLIAS PARA BEBÉ; BOTAS PARA BEBÉ; SAPATOS PARA BEBÉS; CUECAS PARA BEBÉS; CALÇADO PARA BEBÉS; VESTUÁRIO INFANTIL (BEBÉS); BOTAS PARA BEBÉS; TOPS PARA BEBÉS; CUEIROS PARA BEBÉS; BODIES PARA BEBÉS; VESTUÁRIOS PARA BEBÉS; BOTINHAS DE BEBÉ (SAPATOS DE LÃ PARA BEBÉ); VESTUÁRIO EXTERIOR PARA BEBÉ; ROUPA INTERIOR PARA BEBÉS; CUECAS-FRALDA (PARA BEBÉS) [VESTUÁRIO]; BABETES DE PLÁSTICO PARA BEBÉS; PARTES DE BAIXO PARA BEBÉS; GORROS COM NÓ PARA BEBÉS; MEIAS PARA BEBÉS E CRIANÇAS; JARDINEIRAS PARA BEBÉS E CRIANÇAS; VESTIDOS PARA BEBÉS E CRIANÇAS; BABETES PARA BEBÉS [NÃO EM PAPEL]; FATINHOS INTEIROS PARA BEBÉS E CRIANÇAS; BODIES DE MOLAS PARA BEBÉS E CRIANÇAS; BABETES PARA BEBÉS, COM MANGAS, NÃO EM PAPEL.

28 BRINQUEDOS PARA BEBÉS; BALOIÇOS DE BEBÉS; GINÁSIOS PARA BEBÉS; CARRINHOS DE BEBÉ DE BRINCAR; BRINQUEDOS DE DESENVOLVIMENTO PARA BEBÉS; ASSENTOS DE BALOIÇO PARA BEBÉS; BRINQUEDOS INTERATIVOS PARA BERÇOS DE BEBÉS; BRINQUEDOS DE ATIVIDADES MÚLTIPLAS PARA BEBÉS; BRINQUEDOS PARA USO EM CARRINHOS DE BEBÉ; CHOCALHOS COM ANÉIS DE DENTIÇÃO PARA BEBÉS.

(591) R: 128 G: 177 B: 165; R: 178 G: 203 B: 198; R: 223 G: 168 B: 143; R: 242 G: 206 B: 190; R: 217 G: 171 B: 90

(540)



(531) 3.5.1



(210) **726891** MNA

(220) 2024.06.07

(300)

(730) **PT INFLUENTE E PECULIAR LDA**

(511) 35 APRESENTAÇÃO DE PRODUTOS E SERVIÇOS; ASSESSORIA EM MARKETING; ASSESSORIA EM MATÉRIA DE AQUISIÇÕES COMERCIAIS; FORNECIMENTO DE INFORMAÇÃO E

- ACONSELHAMENTO COMERCIAIS AOS CONSUMIDORES NA ESCOLHA DE PRODUTOS E SERVIÇOS.; SERVIÇOS DE ACONSELHAMENTO E INFORMAÇÃO COMERCIAL AOS CONSUMIDORES NA ESCOLHA DE PRODUTOS E SERVIÇOS.; CONDUÇÃO DE EVENTOS COMERCIAIS (EMPRESARIAIS); COMPRA DE PRODUTOS E SERVIÇOS PARA OUTRAS EMPRESAS; CONSULTADORIA EM ASSUNTOS COMERCIAIS; CONSULTADORIA RELACIONADA COM PROMOÇÃO DE VENDAS; DEMONSTRAÇÃO DE PRODUTOS E SERVIÇOS DE EXIBIÇÃO DE PRODUTOS; DISTRIBUIÇÃO DE AMOSTRAS; FORNECIMENTO DE INFORMAÇÕES SOBRE PRODUTOS AO CONSUMIDOR ATRAVÉS DA INTERNET; FORNECIMENTO DE INFORMAÇÕES RELATIVAS A PRODUTOS DE CONSUMO NO ÂMBITO DE PRODUTOS ALIMENTARES E BEBIDAS; MARKETING SOB A FORMA DE EVENTOS; ORGANIZAÇÃO DA COMPRA DE PRODUTOS PARA TERCEIROS; ORGANIZAÇÃO DE APRESENTAÇÕES COMERCIAIS RELACIONADAS COM A COMPRA E VENDA DE PRODUTOS; ORGANIZAÇÃO DE EVENTOS, EXPOSIÇÕES, FEIRAS E ESPETÁCULOS PARA FINS COMERCIAIS, PROMOCIONAIS E PUBLICITÁRIOS; PLANEAMENTO E REALIZAÇÃO DE FEIRAS, EXPOSIÇÕES E APRESENTAÇÕES COM FINS COMERCIAIS OU DE PUBLICIDADE; PROMOÇÃO DE PRODUTOS E SERVIÇOS DE TERCEIROS ATRAVÉS DE REDES INFORMÁTICAS E DE COMUNICAÇÕES; SERVIÇOS DE CONSULTORIA, ACONSELHAMENTO E ASSISTÊNCIA EM PUBLICIDADE, MARKETING E PROMOÇÃO; SERVIÇOS DE ENCOMENDAS ON-LINE; SERVIÇOS DE LOJA DE VENDA A RETALHO SEM PESSOAL RELACIONADO COM PRODUTOS ALIMENTARES; SERVIÇOS DE LOJA DE VENDA A RETALHO SEM PESSOAL RELACIONADO COM BEBIDAS; SERVIÇOS DE PUBLICIDADE PARA A PROMOÇÃO DE VENDA DE BEBIDAS; SERVIÇOS DE VENDA A RETALHO DE CHÁVENAS E COPOS; SERVIÇOS DE VENDA POR GROSSO DE TAÇAS E COPOS; SERVIÇOS DE VENDA RETALHISTA ATRAVÉS DE REDES INFORMÁTICAS MUNDIAIS RELACIONADOS COM BEBIDAS ALCOÓLICAS (COM EXCEÇÃO DE CERVEJA); SERVIÇOS GROSSISTAS RELACIONADOS COM BEBIDAS ALCOÓLICAS (EXCETO CERVEJA); SERVIÇOS RETALHISTAS RELACIONADOS COM BEBIDAS ALCOÓLICAS (EXCETO CERVEJA); SERVIÇOS RETALHISTAS RELACIONADOS COM BEBIDAS ALCOÓLICAS; SERVIÇOS DE INFORMAÇÕES COMERCIAIS RELACIONADAS COM VINHO; SERVIÇOS RETALHISTAS RELACIONADOS COM UTENSÍLIOS DE COZINHA; SERVIÇOS DE FORNECIMENTO DE BEBIDAS ALCOÓLICAS PARA TERCEIROS [SERVIÇOS DE COMPRA DE PRODUTOS PARA OUTRAS EMPRESAS]; SERVIÇOS DE VENDA RETALHISTA ATRAVÉS DE ENCOMENDA POR CORRESPONDÊNCIA RELACIONADOS COM BEBIDAS ALCOÓLICAS (COM EXCEÇÃO DE CERVEJAS).
- 39 ARMAZENAGEM DE BEBIDAS; ARMAZENAMENTO DE EMBALAGENS; DISTRIBUIÇÃO DE ENCOMENDAS; EMBRULHO E EMBALAGEM DE PRODUTOS; ENTREGA DE ALIMENTOS E BEBIDAS PREPARADOS PARA CONSUMO; ENTREGA DE VINHOS; SERVIÇOS DE DISTRIBUIÇÃO RELACIONADOS COM BEBIDAS, TAIS COMO, BEBIDAS ALCOÓLICAS; SERVIÇOS DE ENTREGA DE CESTOS CONTENDO ALIMENTOS E BEBIDAS.
- 43 BARES DE VINHOS; DISPONIBILIZAÇÃO DE ALIMENTOS E BEBIDAS EM PASTELARIAS; DISPONIBILIZAÇÃO DE ALIMENTOS E BEBIDAS EM CIBERCAFÉS; DISPONIBILIZAÇÃO DE ALIMENTOS E BEBIDAS EM BISTRÔS; SERVIÇOS DE ALIMENTAÇÃO E BEBIDAS PARA CLIENTES; SERVIÇOS DE BAR DE VINHOS; SERVIÇOS DE CATERING; SERVIÇOS DE CONSULTADORIA NO DOMÍNIO DAS ARTES CULINÁRIAS; SERVIÇOS DE DEGUSTAÇÃO DE VINHOS (FORNECIMENTO DE BEBIDAS); SERVIÇOS DE ESCANÇÃO; SERVIÇOS DE FORNECIMENTO DE ALIMENTOS E BEBIDAS; SERVIÇOS DE INFORMAÇÃO, ACONSELHAMENTO E RESERVA PARA O FORNECIMENTO DE ALIMENTOS E BEBIDAS; SERVIÇOS PERSONALIZADOS DE CHEFES DE COZINHA; SERVIÇOS RELACIONADOS COM A PREPARAÇÃO DE ALIMENTOS E BEBIDAS; SERVIÇOS DE BEBIDAS ALCOÓLICAS.
- (591)
(540)
- (531) 5.7.10 ; 27.5.9 ; 27.5.10
-
- (210) **726897** MNA
(220) 2024.06.07
(300)
(730) **PT ADEGA COOPERATIVA DE BORBA, C.R.L.**
(511) 33 BEBIDAS ALCOÓLICAS EXCETO CERVEJA; VINHOS.
(591)
(540)
- NONSENSE**
- 
- (531) 3.7.1 ; 24.1.13
-
- (210) **726899** MNA
(220) 2024.06.11
(300)
(730) **ES ATITLAN GRUPO EMPRESARIAL, S.L.**
(511) 44 SERVIÇOS DE AGRICULTURA, AQUICULTURA, HORTICULTURA E SILVICULTURA.
(591) preto; dourado
(540)
- 
- (531) 5.3.13 ; 26.3.23 ; 27.1.5 ; 27.5.25 ; 27.99.1
-

(210) **726901** MNA
 (220) 2024.06.11
 (300)
 (730) **PT BANCO CREDIBOM, S.A.**

(511) 36 SERVIÇOS DE ACESSORIA E CONSULTADORIA FINANCEIRAS; SERVIÇOS FINANCEIROS, MONETÁRIOS E BANCÁRIOS; SERVIÇOS BANCÁRIOS ON-LINE; SERVIÇOS IMOBILIÁRIOS; SERVIÇOS DE SEGUROS; SERVIÇOS BANCÁRIOS, FINANCEIROS, IMOBILIÁRIOS E DE SEGUROS; LEASING, FINANCIAMENTO, AQUISIÇÕES A CRÉDITO E ALUGUER DE LONGA DURAÇÃO; SERVIÇOS DE CARTÕES DE CRÉDITO E DE DÉBITO; SERVIÇOS MONETÁRIOS, IMOBILIÁRIOS, DE SEGUROS E DE CONSULTADORIA FINANCEIRA PRESTADOS ATRAVÉS DE UMA REDE INTERATIVA DE COMUNICAÇÃO, NOMEADAMENTE VIA INTERNET; SERVIÇOS DE CORRETAGEM FINANCEIRA.

(591)
 (540)

CREDIBOM FAZ MAIS POR TI

(210) **726903** MNA
 (220) 2024.06.11
 (300)
 (730) **PT COOPERATIVA AGRÍCOLA DE SANTO ISIDRO DE PEGÕES, CRL**

(511) 33 BEBIDAS ALCOÓLICAS (COM EXCEPÇÃO DAS CERVEJAS).

(591)
 (540)

VINHA DO PEREIRO

(210) **726904** MNA
 (220) 2024.06.11
 (300)
 (730) **PT COOPERATIVA AGRÍCOLA DE SANTO ISIDRO DE PEGÕES, CRL**

(511) 33 BEBIDAS ALCOÓLICAS (COM EXCEPÇÃO DAS CERVEJAS).

(591)
 (540)

VINHAS DAS FIGUEIRAS

(210) **726905** MNA
 (220) 2024.06.11
 (300)
 (730) **PT COOPERATIVA AGRÍCOLA DE SANTO ISIDRO DE PEGÕES, CRL**

(511) 33 BEBIDAS ALCOÓLICAS (COM EXCEPÇÃO DAS CERVEJAS).

(591)
 (540)

VINHA DAS AMEIXEIRAS

(210) **726911** MNA
 (220) 2024.06.12
 (300)
 (730) **US G & W ELECTRIC COMPANY**
 (511) 09 RELIGADORES.
 (591)
 (540)

TEROS

(210) **726912** MNA
 (220) 2024.06.12
 (300)
 (730) **PT ISCTE - INSTITUTO UNIVERSITÁRIO DE LISBOA (ISCTE-IUL)**
 (511) 41 SERVIÇOS DE EDUCAÇÃO, ENTRETENIMENTO E DESPORTO.
 42 SERVIÇOS CIENTÍFICOS E TECNOLÓGICOS.
 (591)
 (540)

FÁBRICA DE COMPETÊNCIAS DO FUTURO

(210) **726913** MNA
 (220) 2024.06.12
 (300)
 (730) **PT MARIA CARLOTA TRAQUETE ALBUQUERQUE E CASTRO**
 (511) 18 COURO E IMITAÇÃO DE COURO; BAGAGENS, MALAS, CARTEIRAS E OUTRAS BOLSAS DE TRANSPORTE; CHAPÉUS-DE-CHUVA E CHAPÉUS-DE-SOL.
 25 VESTUÁRIO; CALÇADO; CHAPELARIA.
 (591)
 (540)

**where
 this
 Flower
 blooms**

(531) 27.5.25

(210) **726916**
 (220) 2024.06.12
 (300)
 (730) **PT LALU, BEAUTY & WELLNESS,
 UNIPESSOAL LDA**
 (511) 03 COSMÉTICOS.
 (591)
 (540)

LALU
 Skincare

(531) 27.5.9 ; 27.5.25

(210) **726919**
 (220) 2024.06.10
 (300)
 (730) **PT CARINA HELIANA ABREU MOURA DE
 CARVALHO MEIRELES**
 (511) 41 FORNECIMENTO DE SERVIÇOS DE
 ENTRETENIMENTO ATRAVÉS DE PODCAST;
 PRODUÇÃO DE PODCASTS; CRIAÇÃO [ESCRITA]
 DE PODCASTS; CRIAÇÃO [ESCRITA] DE
 CONTEÚDOS EDUCATIVOS PARA PODCASTS.
 (591) Azul; Laranja; Branco
 (540)



(531) 16.1.13

(210) **726920**
 (220) 2024.06.10
 (300)
 (730) **PT CARINA HELIANA ABREU MOURA DE
 CARVALHO MEIRELES**

MNA

(511) 41 DISPONIBILIZAÇÃO DE PUBLICAÇÕES
 ELETRÔNICAS; EDIÇÃO DE PUBLICAÇÕES
 ELETRÔNICAS; EDIÇÃO MULTIMÉDIA;
 PUBLICAÇÃO DE CONTEÚDO EDITORIAL DE SÍTIOS
 ACESSÍVEIS POR UMA REDE INFORMÁTICA
 MUNDIAL; PUBLICAÇÃO DE GUIAS PEDAGÓGICOS
 E FORMATIVOS; PUBLICAÇÃO DE LIVROS
 EDUCATIVOS; PUBLICAÇÃO DE LIVROS
 ELETRÔNICOS E PUBLICAÇÕES PERIÓDICAS NA
 INTERNET; PUBLICAÇÃO DE MATERIAIS
 EDUCATIVOS; PUBLICAÇÃO DE MATERIAL
 ACESSÍVEL A PARTIR DE BASES DE DADOS OU DA
 INTERNET; PUBLICAÇÃO DE MATERIAL
 DIDÁTICO; PUBLICAÇÃO DE TEXTOS
 EDUCATIVOS; PUBLICAÇÃO ELETRÔNICA;
 PUBLICAÇÃO MULTIMÉDIA DE PUBLICAÇÕES
 ELETRÔNICAS; REDAÇÃO DE TEXTOS; SERVIÇOS
 DE PUBLICAÇÃO DE CONTEÚDOS DE
 ENTRETENIMENTO DE VÍDEO, ÁUDIO E
 MULTIMÉDIA; SERVIÇOS DE PUBLICAÇÃO
 ELETRÔNICA; SERVIÇOS DE PUBLICAÇÃO,
 INCLUINDO SERVIÇOS DE PUBLICAÇÃO
 ELETRÔNICA; SERVIÇOS DE PUBLICAÇÕES ON-
 LINE; SERVIÇOS DE REDAÇÃO DE BLOGUES.

(591) Azul; Magenta; Amarelo

(540)



(531) 27.5.17

(210) **726923**
 (220) 2024.06.10
 (300)
 (730) **PT SAMUEL MARTINS DA SILVA**
 (511) 41 SERVIÇOS DE EDIÇÃO DE ÁUDIO E VÍDEO.
 (591)
 (540)

MNA



(531) 27.5.22

(210) **726924**
 (220) 2024.06.11
 (300)
 (730) **PT SANDRO FILIPE DURÃES JESUS
 SANTOS**
PT RAFAEL ALVARO MAÇÃO
 (511) 41 ORGANIZAÇÃO DE FESTAS.
 (591)

MNA

(540)

CHAPTER

(531) 27.5.1

AGÊNCIAS DE ALUGUER DE ALOJAMENTO (PROPRIEDADES IMOBILIÁRIAS); AGÊNCIAS DE HABITAÇÕES DE ALOJAMENTO PERMANENTE.

(591)
(540)

WEHOUSE

(210) **726940** MNA
(220) 2024.06.11
(300)
(730) **BRDAIANE DA SILVA FERREIRA**
(511) 37 SERVIÇOS DE LIMPEZA.
(591)
(540)

MAXLIMP

(210) **726931** MNA
(220) 2024.06.11
(300)
(730) **PT MESQUITA DE SOUSA, HOTELS & RESORTS, LDA.**

(511) 43 SERVIÇOS DE HOTÉIS; SERVIÇOS DE ALOJAMENTO EM HOTÉIS; SERVIÇOS DE RESERVAS PARA HOTÉIS; SERVIÇOS DE RESERVA DE ALOJAMENTO EM HOTÉIS; SERVIÇOS DE RESERVA DE HOTÉIS VIA INTERNET; SERVIÇOS DE AGÊNCIAS DE ALOJAMENTO TEMPORÁRIO [HOTÉIS, PENSÕES]; SERVIÇOS DE AGÊNCIA PARA RESERVA DE ALOJAMENTOS EM HOTÉIS; SERVIÇOS DE AGÊNCIA DE MARCAÇÃO DE ALOJAMENTO EM HOTÉIS; SERVIÇOS DE RESERVA DE QUARTOS E RESERVA DE HOTÉIS; SERVIÇOS DE AGÊNCIAS DE VIAGENS QUE REALIZAM RESERVA DE HOTÉIS; SERVIÇOS DE AGÊNCIA DE VIAGENS PARA RESERVA DE ALOJAMENTO EM HOTÉIS; SERVIÇOS HOTELEIROS; SERVIÇOS DE ALOJAMENTO HOTELEIRO; SERVIÇOS DE RESERVA DE HOTEL; SERVIÇOS HOTELEIROS DE COMPLEXOS TURÍSTICOS; SERVIÇOS DE ALOJAMENTO EM COMPLEXOS HOTELEIROS; SERVIÇOS DE RESERVA DE QUARTOS DE HOTEL; SERVIÇOS DE RESERVAS DE QUARTOS DE HOTEL; DISPONIBILIZAÇÃO DE SERVIÇOS DE HOTEL E MOTEL; SERVIÇOS DE CONSULTADORIA RELACIONADOS COM INSTALAÇÕES HOTELEIRAS.

(591)
(540)

MS HOTELS

(210) **726950** MNA
(220) 2024.06.12
(300)
(730) **PT ROUNDNOISES, UNIPessoal LDA**
(511) 36 INVESTIMENTO IMOBILIÁRIO; GESTÃO DE INVESTIMENTO IMOBILIÁRIO; INVESTIMENTO EM BENS IMOBILIÁRIOS; SERVIÇOS DE GESTÃO PARA INVESTIMENTO IMOBILIÁRIO; INVESTIMENTO DE CAPITAL EM BENS IMOBILIÁRIOS; SERVIÇOS IMOBILIÁRIOS RELACIONADOS COM A GESTÃO DE INVESTIMENTOS IMOBILIÁRIOS.
(591)
(540)

KOKYU PROPERTIES

(210) **726957** MNA
(220) 2024.06.12
(300)
(730) **PT FARMA1000 - PRODUTOS FARMACÊUTICOS LDA**
(511) 05 SUPLEMENTOS E PREPARAÇÕES DIETÉTICOS.
(591)
(540)

GUTBALANCE

(210) **726933** MNA
(220) 2024.06.11
(300)
(730) **PT ESTRADAS DO DESAFIO, LDA.**
(511) 36 SERVIÇOS IMOBILIÁRIOS; AGÊNCIA IMOBILIÁRIA; AGÊNCIAS IMOBILIÁRIAS; AGÊNCIAS DE ALUGUER DE ALOJAMENTOS [PROPRIEDADES IMOBILIÁRIAS]; AGÊNCIAS DE ALUGUER DE ALOJAMENTOS PERMANENTES [APARTAMENTOS];(210) **726961** MNA
(220) 2024.06.12
(300)
(730) **PT O ALBERTINO E FILHOS LDA**
(511) 29 QUEIJOS.
33 BEBIDAS ALCOÓLICAS (EXCLUINDO CERVEJA); LICORES.

(591)
(540)**O ALBERTINO**COSMÉTICOS; SABONETES COSMÉTICOS;
DENTÍFRICOS; DENTÍFRICOS NÃO MEDICINAIS.
05 LUBRIFICANTES VAGINAIS; LUBRIFICANTES
SEXUAIS; CREMES ESPERMICIDAS.(591)
(540)**OHMYGOD!**(210) **726982**
(220) 2024.06.12
(300)**MNA**(730) **PT BERNARDO & MAIA, LDA**
(511) 41 PUBLICAÇÃO, RELATO E REDAÇÃO DE TEXTOS;
EDIÇÃO DE PUBLICAÇÕES; EDIÇÃO DE
PUBLICAÇÕES ELETRÔNICAS; EDIÇÃO DE TEXTOS
ESCRITOS; EDIÇÃO MULTIMÉDIA; PUBLICAÇÃO
DE CATÁLOGOS; PUBLICAÇÃO DE GUIAS
PEDAGÓGICOS E FORMATIVOS; PUBLICAÇÃO DE
LIVROS; PUBLICAÇÃO DE LIVROS DE TEXTO;
PUBLICAÇÃO DE LIVROS EDUCATIVOS;
PUBLICAÇÃO DE TEXTOS EDUCATIVOS;
PUBLICAÇÃO DE TEXTOS; PUBLICAÇÃO E EDIÇÃO
DE LIVROS.(591)
(540)**PAMINU**(210) **727009** **MNA**
(220) 2024.06.13
(300)(730) **PT ANDREIA SOFIA MATROCA PEREIRA
ESTURRICA**

(511) 44 AGRICULTURA.

(591) preto e dourado

(540)



(531) 5.5.20 ; 5.5.21 ; 27.5.13 ; 27.5.25

(210) **726994**
(220) 2024.06.13
(300)**MNA**(730) **PT NUNO MIGUEL SAMINA REBOCHO**

(511) 30 MEL.

(591)

(540)



(531) 3.13.4 ; 26.5.15 ; 26.5.19 ; 27.5.25

(210) **727015** **MNA**
(220) 2024.06.13
(300)(730) **PT THESTARTER, LDA**(511) 41 ACREDITAÇÃO DE SERVIÇOS EDUCACIONAIS;
ORGANIZAÇÃO DE WEBINARS (SEMINÁRIOS
ONLINE); DISPONIBILIZAÇÃO DE FORMAÇÃO
ONLINE; FORMAÇÃO; ENSINO [FORMAÇÃO];
FORMAÇÃO EMPRESARIAL; FORMAÇÃO
PROFISSIONAL.

(591)

(540)

**BUSINESS-DRIVEN DESIGN
CERTIFICATION (BDDC)**(210) **727008**
(220) 2024.06.13
(300)**MNA**(730) **PT INTELLECTUAL HORIZONS, LDA**(511) 03 ARTIGOS DE HIGIENE PESSOAL; ÓLEOS
ESSENCIAIS E EXTRATOS AROMÁTICOS;
PREPARAÇÕES PARA HIGIENE PESSOAL;
PRODUTOS DE TOILETTE; COSMÉTICOS;
COSMÉTICOS NÃO MEDICINAIS; COSMÉTICOS
PARA USO PESSOAL; COSMÉTICOS SOB A FORMA
DE ÓLEOS; MAQUILHAGEM; CREMES
HIDRATANTES; CREMES ESFOLIANTES; PERFUME;
PERFUMES; BATONS PARA OS LÁBIOS; BATONS
DE PROTEÇÃO SOLAR [COSMÉTICOS];
HIDRATANTES COSMÉTICOS; COSMÉTICOS
NATURAIS; COSMÉTICOS BIOLÓGICOS; CREMES(210) **727017** **MNA**
(220) 2024.06.08
(300)(730) **PT USEFUL TARGET - CONSULTING
UNIPESSOAL LDA**(511) 36 FINANCIAMENTO DE LEASING DE AUTOMÓVEIS;
SERVIÇOS FINANCEIROS RELACIONADOS COM
VEÍCULOS MOTORIZADOS; EMISSÃO DE CARTÕES
DE PAGAMENTO ELETRÔNICO NO ÂMBITO DE
PROGRAMAS DE BÔNUS E DE PRÉMIOS; EMISSÃO
DE CARTÕES DE CRÉDITO; SERVIÇOS DE
CONSULTORIA E CORRETAGEM RELACIONADOS
COM SEGUROS DE AUTOMÓVEIS.

(591)

(540)

RENTING PLAN

(210) **727019** MNA
 (220) 2024.06.11
 (300)
 (730) **PT ALTAS QUINTAS EXPLORAÇÃO AGRÍCOLA E VINÍCOLA SA**
 (511) 33 VINHO.
 (591)
 (540)

OBSESSÃO

(210) **727021** MNA
 (220) 2024.06.11
 (300)
 (730) **PT ALTAS QUINTAS EXPLORAÇÃO AGRÍCOLA E VINÍCOLA SA**
 (511) 33 VINHO.
 (591)
 (540)

ALTAS QUINTAS CRESCENDO

(210) **727022** MNA
 (220) 2024.06.11
 (300)
 (730) **PT ALTAS QUINTAS - EXPLORAÇÃO AGRÍCOLA E VINÍCOLA, S.A.**
 (511) 33 VINHO.
 (591)
 (540)

ALTAS QUINTAS 600

(210) **727024** MNA
 (220) 2024.06.12
 (300)
 (730) **PT LEANDRO BATISTA GONÇALVES UNIPESSOAL LDA.**
 (511) 37 CONSTRUÇÃO; CONSTRUÇÃO DE IMÓVEIS; SERVIÇOS DE CONSTRUÇÃO CIVIL; CONSTRUÇÃO DE OBRAS DE ENGENHARIA CIVIL.
 (591)
 (540)

GONÇALVES SOLUTIONS

(210) **727025** MNA
 (220) 2024.06.12
 (300)
 (730) **PT PHYSIBOTICS LDA**

(511) 09 DISPOSITIVOS DE TECNOLOGIA DA INFORMAÇÃO E AUDIOVISUAL, MULTIMÉDIA E DE FOTOGRAFIA; APARELHOS DE MEDIÇÃO, DETECÇÃO, MONITORIZAÇÃO E CONTROLO; CONTEÚDOS GRAVADOS E DESCARREGÁVEIS; APARELHOS DE PESQUISA CIENTÍFICA E DE LABORATÓRIO, APARELHOS EDUCACIONAIS E SIMULADORES; DISPOSITIVOS CIENTÍFICOS E LABORATORIAIS PARA TRATAMENTO UTILIZANDO A ELETRICIDADE.

(591)
 (540)

PHYSIBOTICS SENSE

(210) **727027** MNA
 (220) 2024.06.12
 (300)
 (730) **PT PRIMORDIAL ANSWER, LDA.**
 (511) 36 ANGARIAÇÃO DE FUNDOS E PATROCÍNIO FINANCEIRO; SERVIÇOS FINANCEIROS, MONETÁRIOS E BANCÁRIOS.

(591)
 (540)

IMMERA

(210) **727030** MNA
 (220) 2024.06.12
 (300)
 (730) **PT MOZANTECH, LDA.**
 (511) 35 CONSULTORIA DE GESTÃO DE NEGÓCIOS COMERCIAIS.
 42 CONSULTORIA EM TECNOLOGIA; SERVIÇOS DE CONSULTORIA INFORMÁTICA; PROGRAMAÇÃO INFORMÁTICA.

(591)
 (540)

MZT GROUP

(210) **727031** MNA
 (220) 2024.06.12
 (300)
 (730) **PT MOZANTECH, LDA.**
 (511) 35 CONSULTORIA DE GESTÃO DE NEGÓCIOS COMERCIAIS.
 42 CONSULTORIA EM TECNOLOGIA; SERVIÇOS DE CONSULTORIA INFORMÁTICA; PROGRAMAÇÃO INFORMÁTICA.

(591)

(540)

SNAPTECH

(210) **727032** MNA
 (220) 2024.06.12
 (300)
 (730) **PT MOZANTECH, LDA.**
 (511) 35 CONSULTORIA DE GESTÃO DE NEGÓCIOS COMERCIAIS.
 42 CONSULTORIA EM TECNOLOGIA; SERVIÇOS DE CONSULTORIA INFORMÁTICA; PROGRAMAÇÃO INFORMÁTICA.
 (591)
 (540)

SNAPTECH SOLUTIONS

(210) **727034** MNA
 (220) 2024.06.12
 (300)
 (730) **PT CONCEITEMINENTE, UNIPESOAL LDA**
 (511) 25 CALÇADO; CHAPELARIA; PARTES DE VESTUÁRIO, CALÇADO E CHAPELARIA; VESTUÁRIO; ARTIGOS DE CHAPELARIA.
 28 APARELHOS PARA FEIRAS E RECREIOS; BRINQUEDOS, JOGOS E ARTIGOS DE BRINCAR; DECORAÇÕES FESTIVAS, ARTIGOS DE FANTASIA E ÁRVORES DE NATAL ARTIFICIAIS; EQUIPAMENTO DESPORTIVO E PARA EXERCÍCIO FÍSICO.
 (591)
 (540)

TUÜDO

(210) **727049** MNA
 (220) 2024.06.13
 (300)
 (730) **PT JOSE MALAQUIAS**
 (511) 37 CONSTRUÇÃO DE FÁBRICAS POR EMPREITADA.
 (591) Prateado
 (540)



(531) 6.19.17 ; 27.5.25

(210) **727054** MNA
 (220) 2024.06.13
 (300)
 (730) **PT ALMAS HIBRIDAS - UNIPESOAL, LDA.**
 (511) 43 SERVIÇOS DE ALIMENTAÇÃO E BEBIDAS EM RESTAURANTES E BARES.
 (591)
 (540)

NOBUCHO

(210) **727065** MNA
 (220) 2024.06.14
 (300)
 (730) **PT ESTAÇÃO LIVRE - COMUNICAÇÃO, UNIPESOAL, LDA.**
 (511) 41 FORMAÇÃO.
 (591)
 (540)

REINVENT THE EVENT

(210) **727070** MNA
 (220) 2024.06.14
 (300)
 (730) **PT KULAGINA E MIKHAYLOV LDA**
 (511) 30 CAFÉ; CAFÉ EM GRÃO.
 39 ALUGUER DE BICICLETAS.
 40 TORREFAÇÃO E TRATAMENTO DE CAFÉ.
 43 SERVIÇOS DE RESTAURANTES; SERVIÇOS DE ALOJAMENTO.
 (591)
 (540)

HUNGRY BIKER

(210) **727093** MNA
 (220) 2024.06.14
 (300)
 (730) **PT NUMERIC WAYS -SOLUÇÕES EMPRESARIAIS, LDª**
 (511) 35 CONTABILIDADE.
 (591)
 (540)

NUMERIC WAYS

(210) **727099** MNA
(220) 2024.06.15
(300)
(730) **PT ATLANTIGRAMA UNIPESSOAL, LDA**
(511) 30 ARROZ.
(591)
(540)

ARROZ DO VÔ ANTÓNIO

(210) **727160** MNA
(220) 2024.06.12
(300)
(730) **PT HENRIQUE NECHO UNIPESSOAL LDA**
(511) 41 ORGANIZAÇÃO E REALIZAÇÃO DE
CONFERÊNCIAS; FORMAÇÃO.
42 CONSULTORIA NO DOMÍNIO DA INTELIGÊNCIA
ARTIFICIAL; PLATAFORMAS DE INTELIGÊNCIA
ARTIFICIAL SOB A FORMA DE SOFTWARE COMO
SERVIÇO [SAAS]; SOFTWARE COMO SERVIÇO
[SAAS].
(591)
(540)

AISUMMITPORTUGAL

Concessões

Processo	Data do registo	Data do despacho	Nome do 1º requerente/titular	País resid.	Classes (Nice)	Observações
698277	2024.06.25	2024.06.25	CASA MONTE CRISTO LIMITED - SUCURSAL	PT	35 36 41 43	
698278	2024.06.25	2024.06.25	CASA MONTE CRISTO LIMITED - SUCURSAL	PT	35 36 41 43	
698279	2024.06.25	2024.06.25	CASA MONTE CRISTO LIMITED - SUCURSAL	PT	35 36 41 43	
698280	2024.06.25	2024.06.25	CASA MONTE CRISTO LIMITED - SUCURSAL	PT	35 36 41 43	
698282	2024.06.25	2024.06.25	CASA MONTE CRISTO LIMITED - SUCURSAL	PT	35 36 41 43	
698283	2024.06.25	2024.06.25	CASA MONTE CRISTO LIMITED - SUCURSAL	PT	35 36 41 43	
715381	2024.06.26	2024.06.26	ÁREAOFFICE - MOBILIÁRIO E DECORAÇÃO, LDA	PT	20	
716173	2024.06.26	2024.06.26	BRUNO FONSECA	PT	35	
716885	2024.06.25	2024.06.25	CONOPCO, INC.	US	30 41 43	
716948	2024.06.24	2024.06.24	ALEKSANDR ROZHKOVA	PT	11	RECUSA PARCIAL DO REGISTO: arts 232 ° n ° 1 al. a); 229° n ° 5 e 237.º do cpi recusa parcial do registo para a cl. 30 (todos os produtos), cl. 43 (todos os serviços)
717683	2024.06.25	2024.06.25	LUÍSA ANDREIA VENTURA QUINTAS	PT	37	
718352	2024.06.25	2024.06.25	MIND YOUR ENERGY - IMOBILIÁRIA & ENGENHARIA, UNIPESSOAL LDA	PT	36 42	RECUSA PARCIAL DO REGISTO: arts 232 ° n ° 1 al. a); 229° n ° 5 e 237.º do cpi recusa parcial do registo para a cl. 36 (todos os serviços)
718631	2024.06.25	2024.06.25	FUTEBOL CLUBE DE AROUCA - FUTEBOL SDUQ, LDA	PT	35	RECUSA PARCIAL DO REGISTO: arts 232 ° n ° 1 al. a); 229° n ° 5 e 237.º do cpi recusa parcial do registo para a cl. 25 (todos os produtos)
718644	2024.06.25	2024.06.25	ARTUR GODINHO, LDA.	PT	06	
718686	2024.06.25	2024.06.25	ANDRÉ CARVALHIDO DA LOMBA UNIPESSOAL LDA.	PT	06 11 19 37 42	
719956	2024.06.25	2024.06.25	MARTA DANIELA PEREIRA DA SILVA	PT	16 17	
720843	2024.06.26	2024.06.26	CARLOS MANUEL DOS SANTOS BRÁS	PT	25	
720986	2024.06.26	2024.06.26	SOCIABREU, LDA	PT	25 28 41	
720992	2024.06.26	2024.06.26	BSP VINHOS DE PORTUGAL, LDA	PT	33	
721344	2024.06.26	2024.06.26	RELIABLE COMMITMENT LDA	PT	35 41	
721419	2024.06.26	2024.06.26	1000 E METRO - CONSULTADORA E PROJECTOS, LDA	PT	35 43	
721447	2024.06.26	2024.06.26	CARVALHO & LUCINDA, LDA	PT	29 33	
721448	2024.06.26	2024.06.26	CAMINHO DO MAGO, LDA	PT	03 04	
721449	2024.06.26	2024.06.26	TIAGO FILIPE LUZ SANTOS	PT	36 39	

Processo	Data do registo	Data do despacho	Nome do 1º requerente/titular	País resid.	Classes (Nice)	Observações
721450	2024.06.26	2024.06.26	TONIC EVENTS, LDA	PT	41	
721451	2024.06.26	2024.06.26	FRONTIERONE - GESTÃO DE PARTICIPAÇÕES, SGPS, LDA	PT	10 28 41 42 44	
721452	2024.06.26	2024.06.26	INSIGHT OCHER, LDA	PT	35 41 44	
721453	2024.06.26	2024.06.26	LUIS MANUEL CANTADEIRO SIMOES	PT	41	
721456	2024.06.26	2024.06.26	PRAVE - ASSOCIAÇÃO DE PROMOÇÃO DE ALBERGARIA-A-VELHA	PT	36 41	
721457	2024.06.26	2024.06.26	PURPLE CANYON LDA	PT	44	
721458	2024.06.26	2024.06.26	ANA CAROLINA PEREIRA SANTOS	PT	42	
721460	2024.06.26	2024.06.26	FRANCISCO JOSÉ PINHEIRO ALEIXO	PT	38	
721468	2024.06.26	2024.06.26	URBAN KEY - PORTAS E AUTOMATISMOS, LDA	PT	09	
721469	2024.06.26	2024.06.26	NT WELLNESS SPORTS SOLUTIONS, UNIPESOAL LDA	PT	44	
721471	2024.06.26	2024.06.26	HIPÓTESE ZELOSA - UNIPESOAL LDA	PT	35 36	
721474	2024.06.26	2024.06.26	BRAVEPLATEAU, LDA.	PT	35	
721475	2024.06.26	2024.06.26	FUNERÁRIA NOSSA SRª D'TOCHA, LDA	PT	45	
721488	2024.06.26	2024.06.26	RTD SAS	FR	33	
721490	2024.06.26	2024.06.26	JNTL CONSUMER HEALTH I (SWITZERLAND) GMBH	CH	03	
721512	2024.06.26	2024.06.26	IGREJA ASSEMBLEIA DE DEUS MISSÃO APOSTÓLICA DA FÉ	PT	45	
721542	2024.06.26	2024.06.26	DECISÕES E SOLUÇÕES HOLDING, LDA.	PT	35 42	
721550	2024.06.26	2024.06.26	FRANCISCO MIGUEL GONÇALVES DOS SANTOS TAVEIRA PINTO	PT	41	
721551	2024.06.26	2024.06.26	FÁBIO EMANUEL FARINHA DA SILVA	PT	41	
721553	2024.06.26	2024.06.26	FILIPE TIAGO LOPES BELO DA SILVA	PT	45	
721554	2024.06.26	2024.06.26	BRUNO MIGUEL ADREGO MAIA	PT	35	
721555	2024.06.26	2024.06.26	DECISÕES E SOLUÇÕES HOLDING, LDA.	PT	35 38 41	
721558	2024.06.26	2024.06.26	MARIANA ALVES BATISTA	PT	18 25	
721563	2024.06.26	2024.06.26	TÂNIA EREIRA SINTRA	PT	30	
721594	2024.06.26	2024.06.26	ADELINA ANTÓNIA LOPES FERNANDES	PT	29	
721605	2024.06.26	2024.06.26	PEDRO CELESTINO DA COSTA MALDONADO PASSANHA	PT	29 35 36	
721631	2024.06.26	2024.06.26	TENDÊNCIA VERDE UNIPESOAL LDA	PT	41 44	
721691	2024.06.26	2024.06.26	NADINE SOARES LINO UNIPESOAL LDA	PT	36	
721699	2024.06.26	2024.06.26	MANITU - TRANSPORTES E TERRAPLANAGENS, LDA	PT	36 39	
721705	2024.06.26	2024.06.26	LUIS PEDRO DE PINHO MADEIRA VENÂNCIO	PT	37 42	
721711	2024.06.26	2024.06.26	QUELLIA LDA	PT	35 36 42	
721751	2024.06.26	2024.06.26	L'AVA NESSA LDA	PT	37	
721758	2024.06.26	2024.06.26	SIC - SOCIEDADE INDEPENDENTE DE COMUNICAÇÃO, S.A	PT	35 38 41	
721759	2024.06.26	2024.06.26	HÉLIA MARISA DE ALMEIDA CAMOESAS	PT	44	
721762	2024.06.26	2024.06.26	ELANCO US INC.	US	36 41	
721797	2024.06.26	2024.06.26	VALE DA CARVALHA, LDA	PT	31 35	
721798	2024.06.26	2024.06.26	HOMEFOLLOWERS, LDA.	PT	36 37 42	
721802	2024.06.26	2024.06.26	VALE DA CARVALHA, LDA	PT	31 35	

Processo	Data do registo	Data do despacho	Nome do 1º requerente/titular	País resid.	Classes (Nice)	Observações
721810	2024.06.26	2024.06.26	AMT, LDA	PT	25 37	
721814	2024.06.26	2024.06.26	MEDIPLENO-MEDIAÇÃO IMOBILIÁRIA LDA	PT	36 37	
721816	2024.06.26	2024.06.26	XFIN, FINANCIAL SERVICES, LDA	PT	36	
721817	2024.06.26	2024.06.26	LUCIANO VENEZA PETITO	PT	35	
721819	2024.06.26	2024.06.26	CATIS - CONSTRUÇÃO E REMODELAÇÃO, LDA	PT	11 37	
721841	2024.06.26	2024.06.26	FLOWLIVING, EMPRESA DE TRABALHO TEMPORÁRIO, UNIPESSOAL, LDA.	PT	35 37 42	
721843	2024.06.26	2024.06.26	DAIICHI SANKYO PORTUGAL, UNIPESSOAL LDA	PT	42	
721910	2024.06.26	2024.06.26	JOÃO SIMÕES GONÇALVES	PT	36	
721914	2024.06.26	2024.06.26	PADRÃO VAPOROSO, UNIPESSOAL LDA	PT	25	
721915	2024.06.26	2024.06.26	BEHIND A SMILE - LDA	PT	29	
721935	2024.06.26	2024.06.26	ALIREZA REZVANI	PT	43	
721936	2024.06.26	2024.06.26	IMPÉRIO DAS VIAGENS, UNIPESSOAL LDA	PT	39	
721947	2024.06.26	2024.06.26	LUIZ CARLOS OLIVEIRA, UNIPESSOAL LDA	PT	37	
721951	2024.06.26	2024.06.26	CATARINA MARIA DE ALMEIDA GONÇALVES RODRIGUES SAMPAIO SOARES	PT	35 43	
721953	2024.06.26	2024.06.26	SUSANA ISABEL DA CUNHA CARRILHO SERRANO	PT	35	
721960	2024.06.26	2024.06.26	PATRICK AUGUSTO	PT	37	
721963	2024.06.26	2024.06.26	COSTA LEONARDO FOOD & BEVERAGE, LDA.	PT	35	
721964	2024.06.26	2024.06.26	SANDRA MATINHOS	PT	16	
721965	2024.06.26	2024.06.26	EDUARDO FERNANDES	PT	35 43	
721969	2024.06.26	2024.06.26	MOVIDA LOCAÇÃO DE VEÍCULOS S.A.	BR	35 39	
721970	2024.06.26	2024.06.26	MOVIDA LOCAÇÃO DE VEÍCULOS S.A.	BR	35 39	
721971	2024.06.26	2024.06.26	LILIANA CRISTINA MARINHO DA SILVA	PT	41	
721975	2024.06.26	2024.06.26	ATALHOS & LASTROS, UNIPESSOAL, LDA	PT	41	
721977	2024.06.26	2024.06.26	CARLOS ALBERTO PEREIRA GONÇALVES	PT	41	
721981	2024.06.26	2024.06.26	ANA VANESSA PINTO MACHADO PALHA	PT	44	
721986	2024.06.26	2024.06.26	MIGUEL ÂNGELO SILVEIRA DA SILVA	PT	25 41	
722064	2024.06.26	2024.06.26	MARK DALY	PT	37	
722072	2024.06.26	2024.06.26	MÁRIO JOSÉ SOARES DE PAIVA LEAL	PT	42	
722100	2024.06.26	2024.06.26	EXCLUSINVEST - GESTÃO DE PARTICIPAÇÕES SOCIAIS, SGPS, S.A.	PT	36	
722112	2024.06.26	2024.06.26	RAPHAEL VILAR DUCA	PT	25	
722124	2024.06.26	2024.06.26	ROBERT LOUIS MARIE BERNARD DELIN	PT	43	
722125	2024.06.26	2024.06.26	SAGIPER - PRODUÇÃO E COMERCIALIZAÇÃO DE PERFIS EM PVC LDA	PT	06	
722127	2024.06.26	2024.06.26	SAGIPER - PRODUÇÃO E COMERCIALIZAÇÃO DE PERFIS EM PVC LDA	PT	06	
722128	2024.06.26	2024.06.26	DIOGO ALEXANDRE ALMEIDA NEVES	PT	30 32	
722129	2024.06.26	2024.06.26	SAGIPER-PRODUÇÃO E COMERCIALIZAÇÃO DE PERFIS EM PVC, LDA	PT	06	

Processo	Data do registo	Data do despacho	Nome do 1º requerente/titular	País resid.	Classes (Nice)	Observações
722132	2024.06.26	2024.06.26	CLÁUDIA ALEXANDRA FERNANDES COSTA	PT	35	
722188	2024.06.26	2024.06.26	FÁBIO MIGUEL FIALHO LEBRE	PT	39	
722212	2024.06.26	2024.06.26	C.S.A. - CASCAIS SCHOOL OF ARTS, LDA	PT	41	

Vigências por sentença

Processo	Data do registo	Data da sentença	Nome do 1º requerente/titular	País resid.	Classes (Nice)	Observações
493779	2012.01.11	2024.06.04	HOMING PLACE, LDA.	PT	43	averbamento do levantamento da penhora processo nº 4313/24.8t8prt - tribunal judicial da comarca do porto - maia - juízo execução - juiz 1 exequente: francisco josé carvalho moreira da silva executado: homing place, lda.

Recusas

Processo	Data do pedido	Data da recusa	Nome do 1º requerente/titular	País resid.	Classes (Nice)	Observações
715608	2023.11.23	2024.06.20	AMBIGUARDIÃO, LDA	PT	42	arts. 232.º n.º 1 al. b) e h) e 229º n.º 3 do cpi
716375	2023.12.06	2024.06.25	COOPERATIVA AGRÍCOLA BEIRA SERRA, C.R.L.	PT	33	arts. 231.º n.º 3 al. d); 229.º n.º 5 do cpi.
716879	2023.12.22	2024.06.21	CLAUDIA DE MACEDO	PT	36	arts. 232.º n.º 1 al. b) e h) e 229º n.º 3 do cpi
716959	2023.12.26	2024.06.20	IVO MIGUEL BARBOSA LOPES	PT	30	arts. 232.º n.º 1 al. b) e h), 234.º, 235.º e 229º n.º 3 do cpi
717197	2024.01.03	2024.06.17	LILIANA CATARINA CORREIA CASTANHO	PT	25	arts. 232.º n.º 1 al. b) e h) e 229º n.º 3 do cpi
717416	2024.01.06	2024.06.25	EDUARDO JOSÉ MENDES ÁVILA COSTA	PT	41	arts. 232.º n.º 1 al. b); 229.º n.º 5 do cpi
717512	2024.01.09	2024.06.25	MIGUEL CHAVES NUNES	PT	20	arts. 232.º n.º 1 al. b); 229.º n.º 5 do cpi
717752	2024.01.12	2024.06.19	PEDRO HENRIQUE DA SILVA BRANCO	PT	33	arts. 232.º n.º 1 al. e) e h), 229º n.º 3 do cpi
718312	2024.01.22	2024.06.25	NUNO MANUEL GUEDES LAMAS FERREIRA	PT	41	arts. 209.º n.º 1 al. a); 231.º n.º 1 al. b) e 229.º n.º 5 do cpi
718313	2024.01.22	2024.06.25	MARIA DA CONCEIÇÃO SILVA RIBEIRO	PT	14	arts. 232.º n.º 1 al. b); 229.º n.º 5 do cpi
718316	2024.01.22	2024.06.25	PAULO ALEXANDRE DOS SANTOS MAGALHÃES	PT	09 35 36 42	arts. 209.º n.º 1 al. a); 231.º n.º 1 al. b) e 229.º n.º 5 do cpi
718392	2024.01.23	2024.06.25	RAFAEL ÁLVARO MAÇÃO	PT	25 35 41	arts. 232.º, n.º 1, al. b); 229.º n.º 5 do cpi.
718439	2024.01.23	2024.06.25	ANDRÉ MIGUEL BATISTA PATRÃO	PT	38 41	arts. 232.º n.º 1 al. b) e 229.º n.º 5 do cpi
718479	2024.01.24	2024.06.25	CLÁUDIA SOFIA MARQUES FIGUEIREDO	PT	33	arts. 232.º n.º 1 al. b); 229.º n.º 5 do cpi
718546	2024.01.25	2024.06.25	AQUASPACE, LDA	PT	39	arts. 209.º n.º 1 al. a); 231.º n.º 1 al. b) e 229.º n.º 5 do cpi
718600	2024.01.24	2024.06.25	HUGO MANUEL FERNANDES CONDE	PT	35 41 43	arts. 232.º n.º 1 al. b); 229.º n.º 5 do cpi
718643	2024.01.26	2024.06.25	MARCIO DE JESUS SAMPAIO VENCESLAU	PT	33	arts. 232.º n.º 1 al. b); 229.º n.º 5 do cpi
718772	2024.01.29	2024.06.25	CATARINA SOFIA CARDOSO BAPTISTA DA SILVA	PT	35 44	arts. 232.º n.º 1 al. b) e 229.º n.º 5 do cpi

Processo	Data do pedido	Data da recusa	Nome do 1º requerente/titular	País resid.	Classes (Nice)	Observações
718856	2024.01.30	2024.06.25	ANA RITA AMARAL DA COSTA	PT	08	arts. 232.º n.º 1 al. b) e 229.º n.º 5 do cpi
718858	2024.01.30	2024.06.26	HS TEXTIL, LDA	PT	25	arts. 232.º n.º 1 al. b) e 229.º n.º 5 do cpi
718904	2024.01.29	2024.06.25	NUMERPIX INVESTIMENTOS IMOBILIÁRIOS - LDA	PT	33	arts. 232.º n.º 1 al. b) e 229.º n.º 5 do cpi
718964	2024.01.31	2024.06.25	AJL - ASSOCIAÇÃO DE JAZZ DE LEIRIA	PT	41	arts. 209.º n.º 1 al. c); 231.º n.º 1 al. c) e 229.º n.º 5 do cpi
718969	2024.01.31	2024.06.25	GALVÃO MEIRINHOS LDA	PT	18 25 28	arts. 209.º n.º 1 al. a); 231.º n.º 1 al. b) e 229.º n.º 5 do cpi
718971	2024.01.31	2024.06.26	CAMILLA MARQUES SOARES DE MELO	PT	25	arts. 232.º n.º 1 al. b) e 229.º n.º 8 do cpi
718989	2024.01.29	2024.06.26	LOURENÇO MARIA TINOCO DA SILVA BRUSCHY	PT	36 43	arts. 232.º n.º 1 al. b) e 229.º n.º 5 do cpi
719005	2024.01.30	2024.06.25	JUNTA DE FREGUESIA DE CARAPITO	PT	35	arts. 209.º n.º 1 al. d); 231.º n.º 1 al. c); 229.º n.º 5 do cpi
719008	2024.01.30	2024.06.25	ANA MARIA ÂNGELA	PT	35 42	arts. 232.º n.º 1, al. b); 229.º n.º 5 do cpi 2018
719010	2024.01.30	2024.06.25	JOSE FERNANDO OLIVEIRA SANTOS	PT	09	arts. 209.º, n.º 1, al. a); 231.º, n.º 1, al. b); 229.º, n.º 5 do cpi.
719033	2024.01.31	2024.06.25	JAIME LUIS FONTAINHAS GONÇALVES	PT	36	arts. 209.º, n.º 1, al. a); 231.º, n.º 1, al. b); 229.º, n.º 5 do cpi.
719096	2024.01.31	2024.06.25	PRESSLIVRE - IMPRENSA LIVRE LDA	PT	16	arts. 209.º, n.º 1, al. a); 231.º, n.º 1, al. b); 229.º, n.º 5 do cpi.

Renovações

N.ºs 167 845, 188 132, 226 706, 293 580, 364 686, 372 796, 372 797, 372 799, 372 803, 372 805, 372 807, 372 813, 379 267, 380 688, 380 689, 380 915, 380 917, 380 919, 380 921, 380 922, 517 992, 519 754, 521 878, 524 112, 527 101, 527 874, 528 072, 528 503, 529 163, 529 761, 531 278, 531 949, 533 029, 533 030, 533 031, 533 399, 534 969, 535 889, 535 907, 536 384, 536 430, 536 494, 536 518 e 536 670.

Caducidades por falta de pagamento de taxa

Processo	Data do registo	Data da caducidade	Nome do 1º requerente/titular	País resid.	Observações
120395	1923.12.19	2024.06.19	SCC - SOCIEDADE CENTRAL DE CERVEJAS E BEBIDAS, S.A.	PT	
223477	1983.12.20	2024.06.20	JAGUAR LAND ROVER LIMITED	GB	
476040	2013.12.19	2024.06.19	MEBO GAMES - PRODUÇÃO E EDIÇÃO DE JOGOS, LDA.	PT	
491802	2013.12.19	2024.06.19	EDP - ENERGIAS DE PORTUGAL, S.A.	PT	
502890	2013.12.20	2024.06.20	ALCINO JOSÉ VIEIRA PASCOAL	PT	
511781	2013.12.20	2024.06.20	ANTÓNIO ROSA, CERÂMICAS, LDA	PT	
514745	2013.12.20	2024.06.20	CARLOS MANUEL ESTEVES ANTUNES	PT	
515041	2013.12.20	2024.06.20	ARCHICREATE, LDA.	PT	
516447	2013.12.19	2024.06.19	PEDRO MIGUEL COMENDINHA GRILO	PT	
516729	2013.12.20	2024.06.20	NUNO ANDRÉ BATISTA NUNES	PT	
517185	2013.12.20	2024.06.20	MARIANA MARTINS GRILO	PT	
517381	2013.12.19	2024.06.19	VITÓRIA FUTEBOL CLUBE	PT	
517581	2013.12.20	2024.06.20	MARIA GABRIELA FIGUEIREDO DE SOUSA TRÊPA	PT	
517786	2013.12.20	2024.06.20	TERESA PAULA RODRIGUES ANDRADE DE CAMPOS	PT	
518561	2013.12.20	2024.06.20	NUNO MIGUEL BERNARDO MAXIMINO MACHADO	PT	
519151	2013.12.19	2024.06.19	ANA PAULA RAMOS GALA	PT	
519160	2013.12.20	2024.06.20	EXPONOR - FIPORTO - FEIRA INTERNACIONAL DO PORTO, UNIPessoal, LDA.	PT	
519250	2013.12.19	2024.06.19	ROGÉRIO JOSÉ SALEMA DA SILVA RAMOS FRANCO	PT	
519323	2013.12.19	2024.06.19	UNIVERSIDADE CATÓLICA PORTUGUESA	PT	
519324	2013.12.19	2024.06.19	UNIVERSIDADE CATÓLICA PORTUGUESA	PT	
519325	2013.12.19	2024.06.19	UNIVERSIDADE CATÓLICA PORTUGUESA	PT	
519326	2013.12.19	2024.06.19	UNIVERSIDADE CATÓLICA PORTUGUESA	PT	
519327	2013.12.19	2024.06.19	UNIVERSIDADE CATÓLICA PORTUGUESA	PT	
519371	2013.12.20	2024.06.20	NUNO MIGUEL DA COSTA SILVA VIEIRA	PT	
519387	2013.12.19	2024.06.19	TIAGO PINTO FERREIRA BRIGANTIM DOS SANTOS	PT	
519432	2013.12.20	2024.06.20	DELFIN CARVALHOSA & RICARDO MAGALHÃES - STUDIOS, LDA.	PT	
519443	2013.12.19	2024.06.19	VASCO MARQUES CORTE REAL DOS SANTOS	PT	
519444	2013.12.20	2024.06.20	ELSA SUSANA DE CARVALHO SARAIVA	PT	
519446	2013.12.19	2024.06.19	TJWW - PRESTAÇÃO DE SERVIÇOS, LDA.	PT	
519455	2013.12.19	2024.06.19	MORAIS SOUSA RIBEIRO, LDA.	PT	
519457	2013.12.19	2024.06.19	SANDRA MARIA CARVALHO FERNANDES	PT	
519464	2013.12.20	2024.06.20	RUI MANUEL LOPES NUNES	PT	
519466	2013.12.19	2024.06.19	MARÍLIA DO ROSÁRIO PEREIRA TEIXEIRA DE SOUSA MARQUES	PT	
519467	2013.12.19	2024.06.19	JOÃO PAULO PEIXOTO CAMPOS	PT	
519469	2013.12.20	2024.06.20	PROLIXO, LDA.	PT	
519475	2013.12.20	2024.06.20	EMPRESA JORNALÍSTICA REGIÃO DE LEIRIA, LDA.	PT	
519478	2013.12.19	2024.06.19	NATALIA JORGE FRANCISCO	PT	
519486	2013.12.19	2024.06.19	JOSÉ MIGUEL CORREIA DE LEMOS PAVÃO	PT	
519491	2013.12.19	2024.06.19	ORBITADVANTAGE, LDA.	PT	
519495	2013.12.19	2024.06.19	MARIA DE FÁTIMA PEREIRA	PT	
519503	2013.12.20	2024.06.20	FILIPE AMORIM COSTA FERNANDES	PT	
519507	2013.12.19	2024.06.19	MORNINGRAINBOW, LDA.	PT	
519509	2013.12.20	2024.06.20	SELECT PREMIUM BRANDS - DISTRIBUIDORA DE BEBIDAS, LDA.	PT	
519510	2013.12.19	2024.06.19	MARIA DIAS, LDA.	PT	

Processo	Data do registo	Data da caducidade	Nome do 1º requerente/titular	País resid.	Observações
519513	2013.12.20	2024.06.20	RAUL BASTOS RODRIGUES	PT	
519514	2013.12.19	2024.06.19	UBQ II, LDA.	PT	
519527	2013.12.20	2024.06.20	LUÍS MIGUEL DA CRUZ SIMÕES PEREIRA	PT	
519528	2013.12.20	2024.06.20	JOÃO JOSÉ MAIA GOMES REBELO GONÇALVES	PT	
519530	2013.12.20	2024.06.20	REFIXE, LDA.	PT	
519531	2013.12.20	2024.06.20	REFIXE, LDA.	PT	
519536	2013.12.20	2024.06.20	JT INTERNATIONAL, SA	CH	
519540	2013.12.20	2024.06.20	D.I.N. - DESENVOLVIMENTO E INOVAÇÃO NUTRICIONAL, S.A.	PT	
519541	2013.12.20	2024.06.20	RUI FILIPE CAMPS SAMPAIO	PT	
519542	2013.12.20	2024.06.20	IAD STUDIO, UNIPessoal, LDA.	PT	
519545	2013.12.19	2024.06.19	MONTE D'ALVA - ALIMENTAÇÃO, S.A.	PT	
519553	2013.12.19	2024.06.19	SUSETE MATILDES DO COITO ESTRELA	PT	
519555	2013.12.19	2024.06.19	LABESFAL FARMA - PRODUTOS FARMACÊUTICOS, LDA.	PT	
519558	2013.12.20	2024.06.20	COMUNICATESSEN - UNIPessoal LDA.	PT	
519560	2013.12.19	2024.06.19	MUNDOS DE VIDA, ASSOCIAÇÃO PARA A EDUCAÇÃO E SOLIDARIEDADE	PT	
519566	2013.12.20	2024.06.20	SALE PER AQUAM - BODY & MIND HEALTH SPA, LDA.	PT	
519569	2013.12.19	2024.06.19	RUI PEDRO PEIXOTO MOREIRA RAMÔA	PT	
519572	2013.12.19	2024.06.19	ANTÓNIO LUÍS CARDOSO LAPA BARREIROS	PT	
519575	2013.12.20	2024.06.20	CATARINA ISABEL DE SOUSA LOURENÇO ROCHA	PT	
519581	2013.12.19	2024.06.19	MARIA TERESA DE ALMEIDA TAVARES DA COSTA	PT	
519583	2013.12.20	2024.06.20	PLASTDIVERSITY, COMÉRCIO DE ARTIGOS DE PLÁSTICO, LDA.	PT	
519584	2013.12.19	2024.06.19	NOTAS FINAIS - CONSULTORIA E CONTABILIDADE DE GESTÃO, LDA.	PT	
519587	2013.12.20	2024.06.20	PEDRO MIGUEL PIRES AZEVEDO RODRIGUES FALHAS	PT	
519588	2013.12.19	2024.06.19	CASA LOPES GUERREIRO, LDA.	PT	
519589	2013.12.19	2024.06.19	ALFAMIND - INNOVATION SYSTEMS, LDA.	PT	
519591	2013.12.19	2024.06.19	WINEPRO, LDA.	PT	
519599	2013.12.20	2024.06.20	GESSEVEN - CONTABILIDADE E GESTÃO, S.A.	PT	
519600	2013.12.20	2024.06.20	GESSEVEN - CONTABILIDADE E GESTÃO, S.A.	PT	
519601	2013.12.20	2024.06.20	PEDRO JOSÉ OLIVEIRA DA SILVA	PT	
519602	2013.12.20	2024.06.20	HLN - BRAZILIAN FASHION, UNIPessoal LDA.	PT	
519604	2013.12.19	2024.06.19	DIOGO FILIPE DOS REIS CARDOSO DE OLIVEIRA	PT	
519607	2013.12.19	2024.06.19	SUSANA ISABEL TEÓFILO VALA	PT	
519609	2013.12.20	2024.06.20	JOÃO CARLOS SUZANO SANTOS	PT	
519612	2013.12.19	2024.06.19	CARLA MARIA LEAL MAÇÃS LOURENÇO	PT	
519613	2013.12.19	2024.06.19	BRAZIL COVERS - UNIPessoal, LDA.	PT	
519614	2013.12.20	2024.06.20	PAULO VALENTIM MARQUES SANTIAGO	PT	
519623	2013.12.19	2024.06.19	ANTÓNIO LONGARITO, LDA.	PT	
519626	2013.12.19	2024.06.19	PAULO JORGE SIMÕES DA SILVA	PT	
519629	2013.12.20	2024.06.20	1756 - THE PORTUGUESE WINE COMPANY CHINA, LDA.	PT	
519632	2013.12.20	2024.06.20	JOSÉ ALBERTO OLIVEIRA LIMA	PT	
519646	2013.12.20	2024.06.20	PEDRO MIGUEL CALÇADA	PT	
519649	2013.12.20	2024.06.20	RAUL FERNANDO PEREIRA	PT	
519670	2013.12.20	2024.06.20	PATRÍCIA ALEXANDRA LUÍS PRUDÊNCIO	PT	
519674	2013.12.19	2024.06.19	MEDIAN - CORRETORES DE SEGUROS, S.A.	PT	
519682	2013.12.20	2024.06.20	FATIMA MARIA DE VALCARCEL GONZALEZ	ES	
697547	2023.06.09	2024.06.19	WEDOTECH - COMPANHIA DE IDEIAS E TECNOLOGIAS, LDA.	PT	
700976	2023.06.14	2024.06.19	ALGARRA DIEGO	PT	
701288	2023.06.14	2024.06.19	TEODORA & RUI LDA	PT	
701309	2023.06.15	2024.06.20	TOMÁS PINTO DO SOUTO DE SOUSA EIRÓ	PT	

Processo	Data do registo	Data da caducidade	Nome do 1º requerente/titular	País resid.	Observações
701312	2023.06.15	2024.06.20	AIDA CRISTINA VIEIRA QUINTIÃO	PT	
701360	2023.06.15	2024.06.20	ANA RITA MARINHO MELO	PT	
701365	2023.06.15	2024.06.20	SHABIR NICOLAS SULEMANE PADAMO	PT	
701375	2023.06.14	2024.06.19	JANDIRA DA SILVA TEIXEIRA	PT	
701625	2023.06.14	2024.06.19	MARTA CATARINA CERCAS CABRITA GUERREIRO	PT	
701628	2023.06.14	2024.06.19	MIGUEL ÂNGELO DOURADO BATISTA	PT	
701632	2023.06.15	2024.06.20	FERNANDO FIGUEIRA	PT	
701633	2023.06.15	2024.06.20	ANDREIA SOFIA AUTOMOVEIS, UNIPessoal LDA	PT	
701665	2023.06.14	2024.06.19	NEUZA BATISTA - PROMOÇÕES E EVENTOS, UNIPessoal LDA	PT	
701668	2023.06.15	2024.06.20	PEDRO MIGUEL DE CARVALHO REBELO	PT	
701680	2023.06.14	2024.06.19	ALDINA MARIA MIGUEL DUARTE	PT	
701681	2023.06.14	2024.06.19	NUNO JOSÉ SIMÕES SANTOS PRAÇA	PT	
701687	2023.06.15	2024.06.20	ANA CATARINA MONTEIRO MENDES	PT	
701689	2023.06.15	2024.06.20	PAULO RENATO PATRÍCIO LEITE	PT	
701690	2023.06.15	2024.06.20	LUIS MIGUEL CASANOVA FERNANDES	FR	
701694	2023.06.15	2024.06.20	HISPALIS BELUGA IMOBILIARIA UNIPessoal LDA	PT	
701697	2023.06.15	2024.06.20	FERNANDO JOSÉ DA SILVA BARBOSA	PT	
701698	2023.06.15	2024.06.20	ANTONIO JORGE SILVA TAVARES	PT	
701709	2023.06.15	2024.06.20	JORGE HUMBERTO SILVESTRE ADÃO	PT	
701747	2023.06.15	2024.06.20	CASTAS EM COMPANHIA UNIPessoal LIMITADA	PT	
701760	2023.06.14	2024.06.19	JOANA BARBARA PINTO DE MOURA	PT	
701804	2023.06.14	2024.06.19	MARIA ISABEL DE SOUSA DIAS MEIRELES GUERRA MANSOUR	PT	
701811	2023.06.14	2024.06.19	HIVOLVE, LDA.	PT	
701812	2023.06.14	2024.06.19	MARLEIZ, LDA	PT	
701820	2023.06.14	2024.06.19	ANTÓNIO MARIA SALVADO COXITO GRANADO	PT	
701822	2023.06.14	2024.06.19	WIZARDHONESTY, LDA.	PT	
701832	2023.06.15	2024.06.20	FERNANDO MIRANDA DOMINGOS	PT	
701848	2023.06.15	2024.06.20	SEBASTIÃO NUNO GONÇALVES PEIXOTO VEIGA	PT	

Averbamentos**Transmissões**

Processo	Data do averbamento	Antigo requerente/titular	País resid.	Atual requerente/titular	País resid.	Observações
672411	2024.06.06	SANDRO MIGUEL ROCHA MENDONÇA	PT	SANDRO MENDONÇA UNIPessoal, LDA.	PT	

Outros averbamentos (artigo 29.º)

Processo	Data do averbamento	Nome do 1º requerente/titular	País resid.	Observações
317741	2024.05.22	RÁDIO NOTÍCIAS - PRODUÇÕES E PUBLICIDADE, S.A.	PT	AVERBAMENTO DO ARRESTO PROCESSO Nº 2857/24.0T8VNG TRIBUNAL DE COMÉRCIO DE VILA NOVA DE GAIA TRIBUNAL JUDICIAL DA COMARCA DO PORTO REQUERIDA: RÁDIO NOTÍCIAS - PRODUÇÕES E PUBLICIDADE, S.A.
493959	2024.05.22	GLOBAL NOTÍCIAS, PUBLICAÇÕES, S.A.	PT	AVERBAMENTO DO ARRESTO PROCESSO Nº 2857/24.0T8VNG TRIBUNAL DE COMÉRCIO DE VILA NOVA DE GAIA TRIBUNAL JUDICIAL DA COMARCA DO PORTO REQUERIDA: GLOBAL NOTÍCIAS, PUBLICAÇÕES, S.A.
524470	2024.05.28	SCAFIR - FORMAÇÃO E CONSULTORIA, LDA.	PT	AVERBAMENTO DO PENHOR A FAVOR DO BANCO COMERCIAL PORTUGUÊS, S.A., COM SEDE NA PRAÇA D. JOÃO I, 28, PORTO.
565476	2024.06.05	MASSA INSOLVENTE ARLINDO CORREIA & FILHOS S.A.	PT	AVERBAMENTO DA APREENSÃO PROCESSO Nº 5468/19.9T8VNF-E TRIBUNAL JUDICIAL DA COMARCA DE BRAGA JUÍZO DE COMÉRCIO DE VILA NOVA DE FAMALICÃO JUÍZ 2 INSOLVENTE: ARLINDO CORREIA & FILHOS S.A

Renúncias

Processo	Data do registro	Data da renúncia	Nome do 1º requerente/titular	País resid.	Observações
366584	2004.11.10	2024.06.19	HILDEGÁRIO JOSÉ SOTTO MAYOR NIJO	PT	

Outros Atos

719275. – PEDIDO LIMITADO A: (CLASSE 35) «GESTÃO COMERCIAL DE ARTISTAS; GESTÃO COMERCIAL DE ARTISTAS DE ENTRETENIMENTO; GESTÃO COMERCIAL DE ATORES; GESTÃO COMERCIAL DE MANEQUINS; SERVIÇOS DE AGENTES DE RESERVA PARA MANEQUINS; FORNECIMENTO DE MODELOS PARA FINS PROMOCIONAIS; FORNECIMENTO DE MODELOS PARA PUBLICIDADE; GESTÃO PROMOCIONAL DE CELEBRIDADES; ORGANIZAÇÃO DE DESFILES DE MODA PARA PROMOÇÃO DE VENDAS.».

719517. – PEDIDO LIMITADO A: (CLASSE 35) «GESTÃO COMERCIAL DE ARTISTAS; GESTÃO COMERCIAL DE ARTISTAS DE ENTRETENIMENTO; GESTÃO COMERCIAL DE ATORES; GESTÃO COMERCIAL DE MANEQUINS; SERVIÇOS DE AGENTES DE RESERVA PARA MANEQUINS; CASTING [RECRUTAMENTO] DE PROFISSIONAIS DO ESPETÁCULO; RECRUTAMENTO [CASTING] DE ATORES; SERVIÇOS DE AGÊNCIAS DE MODELOS; SERVIÇOS DE AGÊNCIAS DE MODELOS NA ÁREA DA PUBLICIDADE; SERVIÇOS DE AGÊNCIAS DE MODELOS PARA FINS DE PROMOÇÃO DE VENDAS; SERVIÇOS DE AGÊNCIAS DE MODELOS PARA FINS DE PUBLICIDADE; SERVIÇOS DE AGÊNCIAS DE MODELOS RELACIONADOS COM PROMOÇÕES DE VENDAS; GESTÃO PROMOCIONAL DE CELEBRIDADES; SERVIÇOS DE MANEQUINS PARA FINS PUBLICITÁRIOS OU DE PROMOÇÃO DE VENDAS; FORNECIMENTO DE MODELOS PARA FINS PROMOCIONAIS; FORNECIMENTO DE MODELOS PARA PUBLICIDADE.».

719566. – NA PÁGINA 33 DO BOLETIM DE 2024/02/20, NO AVISO DE PEDIDO, NO CAMPO (730), CONSIDERE-SE RETIFICADO O NOME DO REQUERENTE PARA: «ASSOCIAÇÃO CULTURAL RECREATIVA E DESPORTIVA OS AMANTES DAS TRÊS RODAS».

720298. – SUPRIMIDOS OS SERVIÇOS DA CLASSE 35.

Requerimentos indeferidos

Processo	Número do documento	Data de apresentação	Data do despacho	Nome do titular	País resid.	Observações
691503	20061642 26	2024.05.29	2024.06.26	CYRIL GABRIEL GARRIDO MARTINS	PT	N.º 2 DO ARTIGO 369º DO CÓDIGO DA PROPRIEDADE INDUSTRIAL
720187	20062400 03	2024.06.24	2024.06.26	NG CORREIA UNIPessoal LDA	PT	REQUERIMENTO INDEFERIDO POR PREJUÍZO DO DISPOSTO NO ARTIGO 228º DO CPI.
721227	20062401 52	2024.06.24	2024.06.26	MÁRCIO RICARDO RODRIGUES FIGUEIREDO	PT	REQUERIMENTO INDEFERIDO POR PREJUÍZO DO DISPOSTO NO ART.228º DO CPI.

REGISTO INTERNACIONAL DE MARCAS**Concessões**

Processo	Data do registo	Data do despacho	Nome do 1º requerente/titular	País resid.	Classes (Nice)	Observações
1687681	2022.05.10	2024.06.21	ALEPH	FR	09	RECUSA PARCIAL DO REGISTO: arts 232.º n.º 1 al. a); 229.º n.º 5 e 237.º do cpi recusa parcial do registo para a cl. 07ª (todos os produtos), cl. 42ª (todos os serviços)

REGISTO DE LOGÓTIPOS

Pedidos

De acordo com o artigo 286.º do Código da Propriedade Industrial, a seguir se publicam os pedidos de registo de logótipos; da data de publicação do presente aviso começa a contar-se o prazo de dois meses para a apresentação de reclamações de quem se julgar prejudicado pela eventual concessão dos mesmos, em conformidade com o artigo 17.º do mesmo Código.

- (210) **56866** **LOG**
 (220) 2024.06.07
 (730) **PT TEAMPARTNER, LDA**
 (512) 69200 ACTIVIDADES DE CONTABILIDADE E
 AUDITORIA; CONSULTORIA FISCAL
 CONTABILIDADE
 (591) PANTONE 2272C; #110C0F
 (540)



- (531) 2.1.23 ; 29.1.3



- (531) 2.7.12 ; 2.9.14 ; 7.3.11 ; 29.1.4

- (210) **56867** **LOG**
 (220) 2024.06.07
 (730) **PT COOPERATIVA O PROBLEMA DA
 HABITAÇÃO CRL**
 (512) 41100 PROMOÇÃO IMOBILIÁRIA
 (DESENVOLVIMENTO DE PROJECTOS DE
 EDIFÍCIOS)
 PROMOÇÃO DA CONSTRUÇÃO OU AQUISIÇÃO DE
 FOGOS PARA HABITAÇÃO DOS SEUS COOPERADORES
 E A REPARAÇÃO, CONSERVAÇÃO, REMODELAÇÃO E
 ADMINISTRAÇÃO DOS MESMOS SEGUNDO QUALQUER
 DAS SEGUINTE MODALIDADES: PROPRIEDADE OU
 INQUILINATO COOPERADOR. O FOMENTO DA
 CULTURA EM GERAL E, EM ESPECIAL, DOS PRINCÍPIOS
 PRÁTICOS DO COOPERATIVISMO; A REALIZAÇÃO DE
 SERVIÇOS DE INTERESSE
 COLETIVO, DESIGNADAMENTE POSTOS DE
 ABASTECIMENTO, LAVANDARIAS, SERVIÇOS DE
 LIMPEZA, OUTROS SERVIÇOS E DE PROMOÇÃO
 SOCIOCULTURAL
 (591) azul escuro; azul claro
 (540)

- (210) **56868** **LOG**
 (220) 2024.06.07
 (730) **PT ISABEL & AREDE - ESCOLA DE
 CONDUÇÃO LDA**
 (512) 85530 ESCOLAS DE CONDUÇÃO E PILOTAGEM
 ESCOLAS DE CONDUÇÃO
 (591) 0C91M87Y0K; 100C79M0Y0K; OC0M0Y100K
 (540)



- (531) 27.5.22 ; 29.1.4 ; 29.1.98

- (210) **56869** **LOG**
(220) 2024.06.07
(730) **PT VR AREDE FORMAÇÃO LDA**
(512) 85591 FORMAÇÃO PROFISSIONAL
O ENSINO PROFISSIONAL E TÉCNICO, PRESENCIAL E À
DISTÂNCIA; PRESTAÇÃO DE SERVIÇOS
COMPLEMENTARES, ADMINISTRATIVOS E DE
CONSULTORIA
(591) 0C91M87Y0K; 100C79M0Y0K; 0C0M0Y100K
(540)



- (531) 27.5.9 ; 29.1.4 ; 29.1.98

Concessões

Processo	Data do registo	Data do despacho	Nome do 1º requerente/titular	País resid.	Observações
56112	2024.06.25	2024.06.25	PABLO RIBEIRO, UNIPessoal LDA	PT	

Recusas

Processo	Data do pedido	Data da recusa	Nome do 1º requerente/titular	País resid.	Observações
56234	2024.01.20	2024.06.25	MYKOLA BRATYNA	PT	arts. 232.º n.º 1 al. b); 229.º n.º 5 do cpi

Renovações

N.ºs 22 371, 31 147, 31 778, 31 780, 31 881, 54 372 e 56 917.

Caducidades por falta de pagamento de taxa

Processo	Data do registo	Data da caducidade	Nome do 1º requerente/titular	País resid.	Observações
29406	2013.12.19	2024.06.19	ANNA CHARLES CARRIÇO DE CARVALHO	PT	
29901	2013.12.19	2024.06.19	QLS AUTOMOTIVE - SERVIÇOS DE CONTROLE DE QUALIDADE E LOGISTICA, LDA.	PT	
29902	2013.12.19	2024.06.19	VILAISABEL, S.A.	PT	
29906	2013.12.19	2024.06.19	TELES, SOARES & TELES, LDA.	PT	
29908	2013.12.19	2024.06.19	RODRIGO LOPES NENÉ	PT	
29912	2013.12.19	2024.06.19	LUIS CARLOS DE JESUS RIBEIRO	PT	
29913	2013.12.20	2024.06.20	RUI FILIPE CAMPS SAMPAIO	PT	
29916	2013.12.20	2024.06.20	RELEVODISSEIA, LDA.	PT	
29923	2013.12.19	2024.06.19	ALMADAGAR, SOCIEDADE UNIPessoal LDA.	PT	
29924	2013.12.20	2024.06.20	RELEVOS TRANSITÓRIOS - UNIPessoal LDA.	PT	
29927	2013.12.20	2024.06.20	JORGE MANUEL PEDRO	PT	
29928	2013.12.19	2024.06.19	JOSÉ EDUARDO CORREIA CARVALHO VIEIRA	PT	

Conversão para Logótipos ao abrigo do artigo 11.º do Decreto-Lei n.º 143 de 25 de Julho

Processo Antigo	Nome do 1º requerente/titular	País resid.	Processo Novo
INSÍGNIA DE ESTABELECIMENTO 1500	ALVARO PINHO DA COSTA LEITE	PT	LOGÓTIPO 56917

AGENTES OFICIAIS DE PROPRIEDADE INDUSTRIAL

(Os Agentes Oficiais da Propriedade Industrial, como tal reconhecidos pelo Instituto Nacional da Propriedade Industrial, podem promover actos e termos do processo sem necessidade de juntar procuração).

Jorge Cruz

- Cartório: Rua Vitor Cordon, 10-A – 1249-103 LISBOA
- Tel.: 21 3475020 – Fax: 21 3421885 e 21 3424583
- E-mail: jorgecruz@jpcruz.pt
- Web: www.jpereiradacruz.pt

João Mascarenhas de Vasconcelos

- Cartório: Av. Duque D'Ávila, 32-1º – 1000-141 LISBOA
- Tel.: 21 3547763 – Fax: 21 3560486
- E-mail: geral@fdnovaes.com

António João Coimbra da Cunha Ferreira

- Cartório: Av. José Gomes Ferreira, 15 – 3ºL, 1495-139 ALGÉS
- Tel.: 21 3241530 – Fax: 21 3422446 e 21 3476656
- E-mail: marcpat@agcunhaferreira.pt
- Web: www.agcunhaferreira.pt

João Pereira da Cruz

- Cartório: Rua Vitor Cordon, 10-A – 1249-103 LISBOA
- Tel.: 21 3475020 – Fax: 21 3421885 e 21 3424583
- E-mail: joaopcruz@jpcruz.pt
- Web: www.jpereiradacruz.pt

Vitor Hugo Ramalho da Costa França

- Cartório: Av. Duque D'Ávila, 32 - 1º – 1000-141 LISBOA
- Tel.: 21 3547574 – Fax: 21 3528473 e 21 35511 03
- E-mail: costa.franca@costafranca.pt

Jorge Afonso Cruz

- Cartório: Rua Vitor Cordon , 10-A – 1249-103 LISBOA
- Tel.: 21 3475020 – Fax: 21 3421885 e 21 3424583
- E-mail: jorgeacruz@jpcruz.pt
- Web: www.jpereiradacruz.pt

Marta Burnay da Costa Pessoa Bobone

- Cartório: Travessa do Jardim à Estrela, 28 – 1350-186 LISBOA
- E-mail: bobone@zonmail.pt

Maria Silvina Vieira Pereira Ferreira

- Cartório: Av. Casal Ribeiro, 50 - 3º, 1000-093 LISBOA
- Tel.: 21 3815050 – Fax: 21 3831150/21 381 33 93
- E-mail: sferreira@clarkemodet.com.pt

Maria Eugénia Martinez

- Cartório: Rua Vitor Cordon, 10-A – 1249-103 LISBOA
- Tel.: 21 3475020 – Fax: 21 3421885 e 21 3424583
- E-mail: mariaeugeniamartinez@jpcruz.pt
- Web: www.jpereiradacruz.pt

Maria do Rosário May Pereira da Cruz

- Cartório: Av. Duque d' Ávila, 66, 7º - 1050-083 LISBOA
- Tel.: 21 387 69 61 - Fax: 21 387 75 96
- E-mail: furtado@furtado.pt

Nuno Cruz

- Cartório: Rua Vitor Cordon , 10-A – 1249-103 LISBOA
- Tel.: 21 3475020 – Fax: 21 3421885 e 21 3424583
- E-mail: nunocruz@jpcruz.pt
- Web: www.jpereiradacruz.pt

Raquel da Costa França

- Cartório: Av. Duque D'Ávila, 32 – 1º – 1000-141 LISBOA
- Tel.: 21 3547574 – Fax: 21 3528473 e 21 3551103
- E-mail: costa.franca@netcabo.pt

António José Pissarra Dias Machado

- Cartório: Av. José Gomes Ferreira, 15 – 3ºL, 1495-139 ALGÉS
- Tel.: 21 3241530 – Fax: 21 3422446 e 21 3476656
- E-mail: marcpat@agcunhaferreira.pt
- Web: www.agcunhaferreira.pt

José Eduardo de Sampaio

- Cartório: Rua do Salitre, 195 – 1269-063 LISBOA
- Tel.: 21 3841300 – Fax: 21 3875775
- E-mail: jedc@jedc.pt
- Web: www.jedc.pt

João Carlos Sardiña de Barros

- Cartório: Rua Rodrigo da Fonseca, 72 – 3º Esq. - 1250-193 LISBOA
- Tel.: 213863466
- E-mail: gmr@magalhaes-adv.pt

Francisco de Novaes C. B. S. Atayde

- Cartório: Av. Duque D'Ávila, 32 – 1º – 1000-141 LISBOA
- Tel.: 21 3547763 e 21 3155038 – Fax: 21 3560486
- E-mail: geral@fdnovaes.com

Isabel Carvalho Franco

- Cartório: Rua do Salitre, 195 – 1269-063 LISBOA
- Tel.: 21 3841300 – Fax: 21 3875775
- E-mail: isabel.franco@jedc.pt
- Web: www.jedc.pt

Álvaro Albano Duarte Catana

- Cartório: Avenida Marquês de Tomar, 44 - 6º - 1069 - 229 LISBOA
- Tel.: 217 613 490 – Fax: 217 613 499
- E-mail: alvaro.duarte@aduarateassoc.com
- Web: www.aduarateassoc.com

José Eduardo Dinis de Carvalho

- Cartório: Rua do Salitre, 195 – 1269-063 LISBOA
- Tel.: 21 3841300 – Fax: 21 3875775
- E-mail: jedc@jedc.pt
- Web: www.jedc.pt

Fernando António Ferreira Magno

- Cartório: Av. José Gomes Ferreira, 15 – 3ºL, 1495-139 ALGÉS
- Tel.: 21 3241530 – Fax: 21 3422446 e 21 3476656
- E-mail: marcpat@agcunhaferreira.pt
- Web: www.agcunhaferreira.pt

António Côrte-Real

- Cartório: Av. 5 de Outubro, 16, 2º Esq. - 1050-056 LISBOA
- Tel.: 21 7801963
- E-mail: sgcr@sgcr.pt

José Luís Arnaut

- Cartório: Rua Castilho, 50, 1250-071 LISBOA
- Tel.: 21 0958100 – Fax: 21 0958155
- E-mail: jarnaut@rpa.pt

José Motta Veiga

- Cartório: Rua João Penha, 10 – 1250-131 LISBOA
- Tel.: 21 3882659 e 21 3841120 – Fax: 21 3873752
- E-mail: mottaveiga@mail.telepac.pt
- Web: www.marcaonline.pt

Pedro da Silva Alves Moreira

- Cartório: Rua Tomás Ribeiro, nº 45 – 2º Andar, 1050-225 LISBOA
- Tel.: 210545500 – Fax: 21 3978754
- E-mail: pedro.moreira@rcf.pt
- Web: www.rcf.pt

João Luís Garcia

- Cartório: Av. 5 de Outubro, 16, 2º Esq. - 1050-056 LISBOA
- Tel.: 21 7801963
- E-mail: sgcr@sgcr.pt

Manuel António Durães da Conceição Rocha

- Cartório: Lagoas Park - Edifício 7, 1º Piso – 2740-244 PORTO SALVO
- Tel.: 21 1224726
- E-mail: info.portugal@herrero.pt

Gonçalo de Magalhães Moreira Rato

- Cartório: Rua Rodrigo da Fonseca, 72 – 3º Esq, 1250-193 LISBOA
- Tel.: 21 3875201 - Fax: 21 3875200
- E-mail: gmr@magalhaes-adv.pt

José Raúl de Magalhães Simões

- Cartório: Av. 5 de Outubro, 16, 2º Esq. - 1050-056 LISBOA
- Tel.: 21 7801963
- E-mail: sgcr@sgcr.pt

Maria das Dores Marques Banheiro Meira

- Cartórios: Rua Quirino da Fonseca, 29 – 5º Esq. – 1000-251 LISBOA e Av. Luísa Todí, 277, 2º, E-1 – 2900-452 SETUBAL
- Tel.: 21 8436250 e 265 540240 – Fax: 21 8436251 e 265 540241
- E-mail: tecnimarca@gmail.com
- Web: www.tecnimarca.pt e www.tecnimarca.com

Martim Luís Gomes de Araújo de Arantes e Oliveira

- Cartório: Rua Tomás Ribeiro, nº 45 – 5º Esq., 1050-225 LISBOA
- Tel.: 21 3907373 – Fax: 21 3978754
- E-mail: rcf@rcf.pt

Dina Maria Martins Pereira Soares

- Cartório: Av. José Gomes Ferreira, 15 – 3ºL, 1495-139 ALGÉS
- Tel.: 21 3241530 – Fax: 21 3422446 e 21 3476656
- E-mail: marcpat@agcunhaferreira.pt
- Web: www.agcunhaferreira.pt

Carmen Cristina Martins Garcia de Pina Alcobia Galinha

- Cartório: Avenida Ressano Garcia nº 6 R/c. Esq. - 1070-237 LISBOA
- Tel.: +351 213 712 737 - Fax:+351 213 874 726
- E-mail: carmenpina@sapo.pt

Ana Maria Ferreira Pereira da Silva Veiga

- Cartório: Rua Ator Chaby Pinheiro, 5 A - 2795-060 LINDA A VELHA
- Tel.: 914930808
- E-mail: apsilvaveiga@netcabo.pt

Luís Silva Carvalho

- Cartório: Rua Vitor Cordon, 10-A, – 1249-103 LISBOA
- Tel.: 21 3475020 – Fax: 21 3421885 e 21 3424583
- E-mail: lsc@jpcruz.pt
- Web: www.jpereiradacruz.pt

Alberto Canelas

- Cartório: Rua Vitor Cordon , 10-A – 1249-103 LISBOA
- Tel.: 21 3475020 – Fax: 21 3421885 e 21 3424583
- E-mail: acanelas@jpcruz.pt
- Web: www.jpereiradacruz.pt

César Manuel de Bessa Monteiro

- Cartório: Av. Infante D. Henrique, 26 - 1149-096 LISBOA
- Tel.: 21 723 18 00 – Fax: 21 723 1899
- E-mail: bessa.monteiro@abreuadvogados.com
- Web: www.abreuadvogados.com

Paulo Alexandre Pinto Correia Rodrigues da Graça

- Cartório: Av. Almirante Reis, 104 - 5º – 1150-022 LISBOA
- Tel.: 21 8110051 – Fax: 21 8141605
- E-mail: paulo.graca-82931@advogados.oa.pt

Miguel Camargo de Sousa Eiró

- Cartório: Av. Fontes Pereira de Melo, 15 – 7º – 1050-115 LISBOA
- Tel.: 21 3160324 – Fax: 21 3150826
- E-mail: miguel.eiro@mail.telepac.pt

Elsa Maria Martins Barreiros Amaral Canhão

- Cartório: Rua Tomás Ribeiro, nº 45 – 2º Andar, 1050-225 LISBOA
- Tel.: 210545500 – Fax: 21 3978754
- E-mail: elsa.canhao@rcf.pt
- Web: www.rcf.pt

Joaquim Maria Calado Marques

- Cartório: Av. Álvares Cabral, 47 - R/C - 1250-015 LISBOA
- Tel.: 21 381 46 40 – Fax: 21 381 46 41
- E-mail: jcaladomarques@esc-advogados.pt

José António dos Reis Martinez

- Cartório: Rua Vitor Cordon, 30 – 1º – 1200-484 LISBOA
- Tel.: 21 3473860 – Fax: 21 3473548
- E-mail: jamartinez.advogados@esc-advogados.com

Ana Teresa Pulido

- Cartório: Al. D. Afonso Henriques, 72 - 6ºesq., 1000-125 LISBOA
- Tel.: 936792055
- E-mail: atp-67251@advo.oa.pt

Vera Araújo Arnaut

- Cartório: Av. Eng Duarte Pacheco, Torre 2, 9.º - Sala 3. – 1070 – 102 LISBOA
- Tel.: 21 384 01 97/8 – Fax: 21 384 01 99
- E-mail: vera.araujo@notarios.pt

Luísa Guerreiro

- Cartório: Rua Raul Proença, 3 - 2820-478 CHARNECA DA CAPARICA
- Tel: 21 821 23 47
- E-mail: luisague@netcabo.pt
- Web: www.lguerreiro.com

Olga Maria Rocha da Cruz Landim

- Cartório: Av. Casal Ribeiro, 50 - 3º, 1000-093 LISBOA
- Tel.: 21 3815050 e 21 3815054 – Fax: 21 3831150 e 21 3813393
- E-mail: info@clarkemodet.com.pt

Paulo Pelayo de Sousa

- Cartório: Rua de Sá da Bandeira, 706 – 2.º. Esq.º – 4000-432 PORTO
- Tel.: 22 2046120 – Fax: 22 2080728
- E-mail: geral@arlindodesousa.pt

Pedro Pelayo de Sousa

- Cartório: Rua de Sá da Bandeira, 706 – 2.º Esq. – 4000-432 PORTO
- Tel.: 22 2046120 – Fax: 22 2080728
- E-mail: geral@arlindodesousa.pt
- Web: www.arlindodesousa.pt

Pedro Manuel Branco da Cruz

- Cartório: Av. Duque de Loulé, 1 – 7º Esq. – 1050-085 LISBOA
- Tel.: 21 3535233 – Fax: 21 3535259
- E-mail: lex@cruzadvogados.com

Vítor Luís Ribeiro Cardoso

- Cartório: Rua Jaime Cortesão, nº 62 - 2910-538 SETÚBAL
- Tel.: 265 233 158 - TLM: 937250536 - Fax: 265 233 158
- E-mail: marcasepatentes@ribeirocardoso.com

Abel Dário Pinto de Oliveira

- Cartório: Rua Nossa Senhora de Fátima, 419 - 3º - Frente - 4050-428 PORTO
- Tel.: 22 600 80 94 e 22 016 02 04 – Fax: 22 600 80 95
- E-mail: geral@ampporto.com

Alexandra Costa Paixão

- Cartório: Av. António Augusto de Aguiar, nº 148, 4C e 5C - 1050-021 LISBOA
- Telemóvel: 919830742
- E-mail: fastfiling@fast-filing.com

Ana Bárbara Emauz de Melo Portugal de Sampaio

- Cartório: Rua do Salitre, 195 – 1269-063 LISBOA
- Tel.: 21 3841300 – Fax: 21 3875775
- E-mail: ana.sampaio@jedc.pt
- Web: www.jedc.pt

Ana Maria Gonçalves Fidalgo

- Cartório: Av. Casal Ribeiro, 50 - 3º, 1000-093 LISBOA
- Tel.: 21 3815050 – Fax: 21 3831150
- E-mail: afidalgo@clarkemodet.com.pt

Anabela Teixeira de Carvalho

- Cartório: Edifício Net - Rua de Salazares, n.º 842 - 4149-002, PORTO
- Tel.: 220028916 - Fax: 225322066
- E-mail: anabela.carvalho@patents.pt
- Web: <http://patentree.eu/>

António Jorge Mateus Andrade

- Cartório: Av. Infante D. Henrique, 26 - 1149-096 LISBOA
- Tel.: 21 7231800 - Fax: 21 7231899
- E-mail: antonio.andrade@abreuadvogados.com
- Web: www.abreuadvogados.com

Bruno Braga da Cruz

- Cartório: Rua Castilho, 67, 1º 1250-068 LISBOA
- Tel.: (+351) 213 849441 - Fax: (+351) 213 849449
- E-mail: brunobragadacruz-127791@adv.oa.pt
- Web: <https://www.glawyers.eu/>

Carla Maria Santos Pinheiro

- Cartório: Edifício Oceanus - Avenida da Boavista, 3265 - 3º andar, Escr. 3.4 – 4100-137 PORTO
- Tel.: 22 5323340 – Fax: 22 5323349
- E-mail: cpinheiro@clarkemodet.com.pt

Cláudia Pimenta Monteiro de Medina Barbosa Xara-Brasil Nogueira

- Cartório: Av. Maria Helena Vieira da Silva, 40, 1º Dto.– 1750-184 LISBOA
- Tm.: 96 297 25 10
- E-mail: cxarabrasil@gmail.com

Cristina Antónia de Almeida Carvalho

- Cartório: Av. 5 de Outubro, 16, 2º Esq - 1050-056 LISBOA
- Tel.: 217 80 19 63
- E-mail: sgcr@sgcr.pt

Filipe Teixeira Baptista

- Cartório: Edifício Heron Castilho - Rua Braamcamp, 40 – 5 E - 1250-050 LISBOA
- Tel.: 211 914 169 - Fax: 211 914 166
- E-mail: filipe.baptista@bma.com.pt
- Web: www.bma.com.pt

Gonçalo Maria Cabral da Cunha Ferreira

- Cartório: Tv do Froes 10 A – 2000-145 SANTARÉM
- Tel.: 916093424
- E-mail: goncalo@cfadvogados.com

Gonçalo Santos da Cunha de Paiva e Sousa

- Cartório: Rua dos Bacalhoeiros, 4 – 1100-070 LISBOA
- Tel.: 218 823 990– Fax: 218 823 997
- E-mail: goncalo.sousa@gastao.eu
- Web: www.gastao.eu

Inês de Carvalho Simões

- Cartório: Rua Vitor Cordon , 10-A – 1249-103 LISBOA
- Tel.: 21 3475020/30 – Fax: 21 3421885 e 21 3424583
- E-mail: inessimoes@jpcruz.pt
- Web: www.jpereiradacruz.pt

João M. Pimenta

- Cartório: Rua Vitor Cordon, 10-A – 1249-103 LISBOA
- Tel.: 21 3475020/30 – Fax: 21 3421885 e 21 3424583
- E-mail: joaopimenta@jpcruz.pt
- Web: www.jpereiradacruz.pt

João Sardinha

- Cartório: Rua Vitor Cordon , 10-A – 1249-103 LISBOA
- Tel.: 21 3475020/30 – Fax: 21 3421885 e 21 3424583
- E-mail: joaosardinha@jpcruz.pt
- Web: www.jpereiradacruz.pt

João Paulo Sena Mioludo

- Cartório: Rua Tomás Ribeiro, n.º 45 - 2º Andar, 1050-225 LISBOA
- Tel.: 963075786
- E-mail: joao.mioludo@rcf.pt
- Web: www.rcf.pt

Luís Gonçalo Moura Cavaleiro de Ferreira

- Cartório: Av. Álvares Cabral, 47, 1º - 1250-015 LISBOA
- Tel.: 213 806 530 – Fax: 213 806 531
- E-mail: cavaleiro.ferreira@leonelalves.com

Marco Alexandre Gomes da Silva Pires de Sousa

- Cartório: Rua Quinta do Monte, 96 - 1º Dtº - 4805-151 CALDAS DAS TAIPAS
- Tel. 936954610 – Fax: 253471946
- E-mail: marcopires.sousa-9680p@adv.ooa.pt

Maria do Carmo Ferreira Fernandes Simões

- Cartório: Av. Duque de Ávila, 66, 7º - 1050 - 083 LISBOA
- Tel.: 21 3876961 – Fax: 21 3877596
- E-mail: furtado@furtado.pt

Maria Manuel Ramos Lucas

- Cartório: Praça de Portugal n.º. 7C - 1ºD - 2910-640 SETÚBAL
- Tel.: 265 228685 – Fax: 265 228637
- E-mail: mmlucas@marquesmarcas.com

Maria Teresa Delgado

- Cartório: Lagoas Park - Edifício 7, 1º Piso – 2740-244 PORTO SALVO
- Tel.: 21 1224726
- E-mail: tdelgado@herrero.pt

Miguel Quintans

- Cartório: Rua Castilho, 50, 1250-071 LISBOA
- Tel.: 21 0958109 – Fax: 21 0958155
- E-mail: miguel.quintans@cmsportugal.com
- Web: www.cms.law/pt

Ricardo Souto Soares Henriques

- Cartório: Av. Infante D. Henrique, 26 – 1149-096 LISBOA
- Tel.: 21 7231800 – Fax: 21 7231899
- E-mail: ricardo.henriques@abreuadvogados.com
- Web: www.abreuadvogados.com

Teresa Colaço Dias

- Cartório: Av. Duque de Ávila, 66, 7º- 1050-083 LISBOA
- Telef.: 351 21 387 69 61 - Fax: 351 21 387 75 96
- E-mail: teresa.dias@furtado.pt
- Web: www.furtado.pt

Teresa Maria Ferreira Pereira da Silva Garcia

- Cartório: R. Soldados da Índia, 72 – 1400-340 LISBOA
- Tel.: 21 3017086
- E-mail: garcia.teresa@netcabo.pt

Paulo Jorge Monteverde Plantier Saraiva Maia

- Cartório: Edifício Heron Castilho, Rua Braamcamp, 40 – 5E - 1250-050 LISBOA
- Tel.: 213 806 530 - Fax: 213 806 531
- E-mail: paulo.monteverde@bma.com.pt
- Web: www.bma.com.pt

Águeda Silva

- Cartório: Rua 4 de Outubro, 821 - 4810-485 GUIMARÃES
- E-mail: aguedasilva@gmail.com

Ana Bela Ferreira

- Cartório: Av. 5 de Outubro, 16, 2º Esq. - 1050-056 LISBOA
- Tel.: 217801963
- E-mail: sgcr@sgcr.pt
- Web: www.sgcr.pt

Margarida Martinho do Rosário

- Cartório: Rua dos Bacalhoeiros, 4 - 1100-070 LISBOA
- Tel.: 218823990 – Fax: 218823997
- E-mail: gcf@gastao.eu
- www.gastao.eu

Ana Rita Vilhena

- Cartório: Rua Vitor Cordon, 10-A – 1249-103 LISBOA
- Tel.: 21 3475020 – Fax: 21 3421885 e 21 3424583
- E-mail: anaritavilhena@jpcruz.pt
- Web: www.jpereiradacruz.pt

António Trigueiros de Aragão

- Cartório: : Rua Tomás Ribeiro, n.º 45 - 2º Andar, 1050-225 LISBOA
- Tel.: 210545500
- E-mail: ata@taglobal.pt
- Web: www.rcf.pt

Carmina Cardoso

- Cartório: Largo de São Carlos, 3 - 1200-410 LISBOA
- Tel.: 213583620 – Fax: 213159434
- E-mail: c.cardoso-183171@adv.ao.pt.

Elsa Maria Bruno Guilherme

- Cartório: Avenida da Liberdade, nº 258, 6º Andar - 1250-149 LISBOA
- Tel.: ++351 215 943 993
- E-mail: elsagui76@gmail.com

Filipe Pedro

- Cartório: Rua Varela Silva, 3 - 2º Dto. - 2730-233 BARCARENA
- E-mail: filipedro@netcabo.pt

Francisca Ferreira Pinto

- Cartório: Av. da República, 25 - 1º - 1050-186 LISBOA
- Tel.: 213821200 – Fax: 213877109
- E-mail: francisca.ferreira.pinto@garrigues.com / gcf@garrigues.com

Hugo Monteiro de Queirós

- Cartório: Av. Fontes Pereira de Melo, 43 - 1050-119 LISBOA
- Tel.: +351 213 197 311 – Tlm: +351 934 301 498
- E-mail: hugo.monteiroqueiros@plmj.pt
- Web: www.plmj.com

Isabel Bairrão

- Cartório: Rua Pedro Calmon, 7, 3.º Esquerdo, 1300-454 LISBOA
- Tel.: 926606856
- E-mail: ibairrao@gmail.com

Joana Mata

- Cartório: Rua Bernardo Lima, 3 - 1150-074 LISBOA
- Tel.: 213566400 – Fax: 213566488
- E-mail: joanamata@rsa-advogados.pt

João Jorge

- Cartório: Rua Tomás Ribeiro, n.º 45 – 2º Andar, 1050-225 LISBOA
- Tel.: 210545500 – Fax: 213978754
- E-mail: joao.jorge@rcf.pt
- Web: www.rcf.pt

João Pedro Fazendeiro

- Cartório: Av. Conselheiro Fernando de Sousa, n.º 19, 5º - 1070-072 LISBOA
- Tel.: 216083894
- E-mail: legal@protectidea.pt

Jorge Faustino

- Cartório: Rua Tomás Ribeiro, n.º 45 – 2º Andar, 1050-225 LISBOA
- Tel.: 210545500 – Fax: 213978754
- E-mail: jorge.faustino@rcf.pt
- Web: www.rcf.pt

José de Novaes e Ataíde

- Cartório: Av. Duque D'Ávila, 32 - 1º - 1000-141 LISBOA
- Tel.: 213547763 – Fax: 213560486
- E-mail: geral@fdnovaes.com

Lídia Neves

- Cartório: Edifício Amoreiras Square, Rua Carlos Alberto da Mota Pinto, n.º 17, 2.º piso - 1070-313 LISBOA
- Tel.: 213192080
- E-mail: lneves@adcecija.pt

Lourenço de Sampaio

- Cartório: Rua do Salitre, 195 - 1269-063 LISBOA
- Tel.: 213841300 – Fax: 213875775
- E-mail: lourenco.sampaio@jedc.pt

Luís Humberto Ferreira

- Cartório: Edifício Net - Rua de Salazares, n.º 842 - 4149-002, PORTO
- Tel.: 220028916 - Fax: 225322066
- E-mail: luis.ferreira@patents.pt
- Web: <http://patentree.eu/>

Maria Joana Marques Galvão Fialho Pinto Trindade Veiga

- Cartório: Alameda dos Oceanos 41K-21, Parque das Nações, 1990-207 LISBOA
- Tel.: 213150970
- E-mail: jfpinto@inventa.com

Maria Cruz Garcia

- Cartório: Av. Casal Ribeiro, 50, 3º Andar – 1000-093 LISBOA
- Tel.: 91 145 26 59
- E-mail: inpi@clarkemodet.com.pt.
- Web: www.clarkemodet.com

Mário Castro Marques

- Cartório: Rua António Cardoso, 235, 6º Drt Frt, 4150-081 PORTO
- Tel.: 91 9107557
- E-mail: mariocastromarques@gmail.com

Marisa Coimbra

- Cartório: Rua Dom Francisco Manuel de Melo 21, 1070-085 LISBOA
- Tel.: 21 313 2000 – Fax: 21 313 2001
- E-mail: marisa.coimbra@srslegal.pt
- Web: <https://www.srslegal.pt/pt/>

Nuno Lourenço

- Cartório: Lusoworld II A25. Rua Pé de Mouro 2710-144 SINTRA
- Tel.: 21 1395721 – Fax: 21 1946681
- E-mail: nuno.lourenco@today.patents.com
- Web: www.todaypatents.com

Rodolfo Condessa

- Cartório: Rua Cidade de Rabat, 31 - 8º Esq. - 1500-159 LISBOA
- Tel.: 966712005
- E-mail: rodolfo.condessa@gmail.com

Rui Duarte Catana

- Cartório: Av. Marquês de Tomar, 44 - 6º - 1069-229 LISBOA
- Tel.: 217613490 – Fax: 217613499
- E-mail: rui.catana@aduarateassoc.com
- Web: www.aduarateassoc.com

Rui Moreira de Resende

- Cartório: Rua Bernardo Lima, 3 - 1150-074 LISBOA
- Tel.: 213566400 – Fax: 213566488
- E-mail: ruiresende@rsa-advogados.pt

Sandra Martins Pinto

- Cartório: Av da República, 1326 - 8º, S1 82 4430-192, Vila Nova de Gaia
- Tel.: 223190195
- E-mail: sandramartinspinto@gmail.com

Teresa Luísa Catarino Fernandes Gingeira Martins

- Cartório: Edifício Net - Rua de Salazares, n.º 842 - 4149-002, PORTO
- Tel.: 220028916
- E-mail: teresa.martins@patents.pt
- Web: www.patentree.eu

Vasco Stilwell d'Andrade

- Cartório: Rua Castilho, 165 - 1070-050 LISBOA
- Tel.: 213817400 – Fax: 213826629
- E-mail: vsandrade@mlgts.pt
- Web: www.mlgts.pt

Vera Correia Alves

- Cartório: Rua do Carmo, n.º 11, 2º, sala 11, 4700-309 BRAGA
- Tlm: 919285011
- E-mail: valves@sablegal.pt

Ana Sofia Dinis Chaves

- Cartório: Rua Luis Gonzaga, Edificio Phoenix Garden, 7º andar H, MACAU
- Tel.: 00853 66591201
- E-mail: chaves.anasofia@gmail.com

Ália Mohamade Amadá

- Cartório: Rua Visconde de Santarém, n.º 75B, 1000 - 286 LISBOA
- E-mail: alia.amada-360741@adv-est.oa.pt

Rita Milhões

- Cartório: Rua do Salitre, 195 - 1269-063 LISBOA
- Tel.: 351 213 841 300
- E-mail: jedc@jedc.pt

Daniel Reis Nobre

- Cartório: Alameda dos Oceanos, 41K-21, Parque das Nações – 1990-207 LISBOA
- Tel.: 213 150 970 - Fax: 213 531 352
- E-mail: portugal@inventacom.com
- Web: www.inventacom.pt

Tiago Reis Nobre

- Cartório: Alameda dos Oceanos, 41K-21, Parque das Nações – 1990-207 LISBOA
- Tel.: 213 150 970 - Fax: 213 531 352
- E-mail: portugal@inventacom.com
- Web: www.inventacom.pt

David Cardoso

- Cartório: Avenida Defensores de Chaves, 36, 1.º Direito, 1000-119 LISBOA
- Tel.: 218758322 – Fax: 255134816
- E-mail: dc@legalwest.eu

Ágata Pinho

- Cartório: Av. Sidónio Pais, n.º 379, Piso 1, sala 1.14, Ed. HOECHST - 4100-486 BOAVISTA, PORTO
- Tel.: 220167495 – Fax: 226092487
- E-mail: agatapinho@jpcruz.pt
- Web: www.jpereiradacruz.pt

Ana Eugénio

- Cartório: Rua António Enes 18-3D - 1050-025 LISBOA
- E-mail: aeugenio.ana@gmail.com

Ana M. Sebastião

- Cartório: Rua Vitor Cordon , 10-A – 1249-103 LISBOA
- Tel.: 21 3475020/30 – Fax: 21 3421885 e 21 3424583
- E-mail: anamsebastiao@jpcruz.pt
- Web: www.jpereiradacruz.pt

Cátia Ribeiro

- Cartório: Praça de Portugal n.º 7C - 1.ºD - 2910-640 SETÚBAL
- Tel.: 265 228 685 - Fax: 265 228 637
- E-mail: catia@marquesmarcas.com
- Web: www.marquesmarcas.com

Joana Dez-Réis Grilo

- Cartório: Rua de Campolide n.º 164 D, 1070-029 LISBOA
- Tel.: 934954388
- E-mail: joana.grilo@protectdata.pt

Luís Caixinhas

- Cartório: Alameda dos Oceanos, 41K-21, Parque das Nações - 1990-207 LISBOA
- Tel.: 213 150 970 - Fax: 213 531 352
- E-mail: portugal@inventacom.com
- Web: www.inventacom.pt

Ricardo Abrantes

- Cartório: Taguspark, Núcleo Central 392, 2740-122 OEIRAS
- Tel.: 211119919
- E-mail: ricardo.abrantes@patents.pt
- Web: www.patentree.eu

Patrícia Marques

- Cartório: BBG, S.A., Rua Dr. Francisco Sá Carneiro n.º 475 C 4740-473 ESPOSENDE
- Tel.: 253968486
- E-mail: patricia.marques@hyline-bis.com

Márcia Martinho da Rosa

- Cartório: Largo Machado de Assis, Ed. Roma – 5B, 1700-116 LISBOA
- Tel.: (+351) 913997452 / (+351) 211643217
- E-mail: marcia.rosa@mmr.pt
- Web: www.mmr.pt

Madalena Barradas

- Cartório: Avenida Casal Ribeiro, 50, 3.º Dto, 1000-093 LISBOA
- Tel.: 21 3815050
- E-mail: mbarradas@clarkemodet.com

Luís Teixeira

- Cartório: Rua Públia Hortênsia de Castro, n.º 1, 2.º A - 1500-518 LISBOA
- E-mail: teixeira.luismmanuel@gmail.com

Manuel Cunha Ferreira

- Cartório: Av. José Gomes Ferreira, 15 – 3.ºL, 1495-139 ALGÉS
- Tel.: 213241530 - Fax: 213476656 / 213422446
- E-mail: manuel.cunhaferreira@agcunhaferreira.pt

Ana Fazendeiro

- Cartório: Av. das Forças Armadas, nº 125 - 12º - 1600-079 LISBOA
- Tel.: 217231800 - Fax: 217231899
- E-mail: ana.fazendeiro@abreuadvogados.com

Vítor Palmela Fidalgo

- Cartório: Alameda dos Oceanos, 41K-21, Parque das Nações – 1990-207 LISBOA
- Tel.: 213 150 970 - Fax: 213 531 352
- E-mail: vfidalgo@inventa.com
- Web: www.inventa.pt

Sérgio Coimbra Henriques

- Cartório: Av de Berna, 30 - 3º A, 1050-148 LISBOA
- Tel.: 211 64 99 99
- E-mail: sergiocoimbrahenriques@gmail.com

Filipa Lopes Galvão

- Cartório: Rua Professor Simões Raposo, nº 5, 4º B - 1600-660 LISBOA
- E-mail: flg@dcmlittler.com

Jorge Manuel Vaz Machado

- Cartório: Edifício Oceanus - Escrit. 1.9 - Av. da Boavista 3265, 4100-137 PORTO
- Tel.: 912325395
- E-mail: jmachado@inventa.com
- Web: www.inventa.com

Vera Albino

- Cartório: Alameda dos Oceanos, 41K-21, Parque das Nações – 1990-207 LISBOA
- Tel.: 213 150 970 - Fax: 213 531 352
- E-mail: portugal@inventa.com
- Web: www.inventa.pt

Maria João Pereira

- Cartório: Av. Doutor João Canavarro 305, 1º, sl 19, 4480-668 VILA DO CONDE
- Tel.: +351 252 611 927 / +351 91 019 87 35
- E-mail: mariabaltarpereira@gmail.com

Mário Marques

- Cartório: Avenida 5 de Outubro, nº 10 - 1º - 1050-056 LISBOA
- Tel.: 216081027
- E-mail: mmarques@level-up.pt

Isaura Monteiro

- Cartório: Avenida 25 de Abril, Urbanização Solar das Palmeiras, Bloco C4, 4ºD, 8100-506 LOULÉ
- Tel.: 914164499
- E-mail: isaura.monteiro@rcf.pt

Ana Rita Remígio

- Cartório: Edifício Net, Rua de Salazares 842 - 4149-002 PORTO
- Tel.: 225322064 - Fax: 225322066
- E-mail: ana.remigio@patents.pt
- Web: www.patents.pt

Daniela Dinis

- Cartório: Rua da Fé n.º 10 Casal do Rato 1675-313 PONTINHA
- Tel.: 961294016
- E-mail: danielamdinis-456421@adv.oa.pt

Luís Pinto Monteiro

- Cartório: Av. da República, 25, 1º - 1050-186 LISBOA
- Tel.: 213821200 e 914898865
- E-mail: luis.pinto.monteiro@garrigues.com

Cláudia Freixinho Serrano

- Cartório: Rua Vitor Cordon , 10-A - 1249-103 LISBOA
- Tel.: 213475020 - Fax: 213421885
- E-mail: claudiaserrano@jpcruz.pt

David Marques

- Cartório: Avenida Cova dos Vidros, Lote 2570 - 2975-333 QUINTA DO CONDE
- E-mail: davidmtfmarques@gmail.com

Filipe Funenga

- Cartório: Postboks 9, 4068 STAVANGER NO / Rua Cidade de Ouro Preto n.º 12, Urbanização Vale da Rosa – 2910-834 SETÚBAL
- Tel.: (+47) 908 77 808
- E-mail: filipe.funenga@patent.no

Inês Monteiro Alves

- Cartório: Alameda dos Oceanos, 41K-21, Parque das Nações – 1990-207 LISBOA
- Tel.: 213150970 - Fax: 213531352
- E-mail: ialves@inventia.com

Mariana Bernardino Ferreira

- Cartório: Av. Álvares Cabral, 47 - 1.º - 1250-015 LISBOA
- Tel.: 213806530 - Fax: 213806531
- E-mail: mariana.ferreira@bma.com.pt
- Web: www.bma.pt

Patrícia Lima

- Cartório: Instituto Superior Técnico, Avenida Rovisco Pais - 1049-001 LISBOA
- E-mail: patriciamlima@hotmail.com

Rita Mendonça

- Cartório: Av. 5 de Outubro, 16, 2º Esq. - 1050-056 LISBOA
- Tel.: 217 801 963
- E-mail: sgcr@sgcr.pt
- Web: www.sgcr.pt

Rui do Nascimento Gomes

- Cartório: Rua Vitor Cordon, 10-A - 1249-103 LISBOA
- Tel.: 213475020 - Fax: 213421885
- E-mail: rui.gomes@jpcruz.pt
- Web: www.jpereiradacruz.p

Vasco Rosa Dias

- Cartório: Est. Beira nº 176, 5º A - 3030-173 COIMBRA
- Tel.: 963312134
- E-mail: vasco.rosa.dias@gmail.com

Joana Piriquito Santos

- Cartório: Avenida da Liberdade, 212-S/L Esquerdo, Salas 1 e 2, 1250-147 LISBOA
- Tel.: 916225520
- E-mail: jps@nlp.legal

Sónia Mota Maia

- Cartório: Alameda da Quinta de Sto. António, nº 1 - Núcleo 1 - 2º E - 1600-675 LISBOA
- Tel.: 217160190 - Fax: 213244665
- E-mail: info@ip-smm.com

Pedro Bacelar

- Cartório: Estrada da Chainha, Lote 6, Nº163 R/C - 7005-198 ÉVORA
- Tel: 266040468 e 919654760 - Fax: 266040948
- E-mail: pedro.espanca@gmail.com

Miguel Antunes de Resende

- Cartório: Avenida de São Pedro nº 31 Monte Estoril - 2765-446 ESTORIL
- Tel: 910583778
- E-mail: miguelantunesderesende@gmail.com

Luís Sommer Ribeiro

- Cartório: Rua Artilharia Um, n.º 79, 3.º direito, 1250-038 LISBOA
- E-mail: geral@saveas.pt

João Pereira Cabral

- Cartório: Alameda dos Oceanos, 41, K21, Parque das Nações - 1990-207 LISBOA
- Tel: 213150970 - Fax: 213531352
- E-mail: jcabral@inventia.com
- Web: www.inventia.pt

João Francisco Sá

- Cartório: Rua Rangel de Quadros, nº 4 2º dt. - 3800-072 AVEIRO
- E-mail: Joaofrancis.sa@gmail.com

Sousa Ribeiro

- Cartório: Av. Álvares Cabral, n.º 47, 1.º andar - 1250-015 LISBOA
- Tel: 213806530 - Fax: 213806531

Evangelino Marques Ribeiro

- Cartório: Praça de Portugal nº. 7C - 1ºD - 2910-640 SETÚBAL
- Tel: 265228685 e 932573091 - Fax: 265228637
- E-mail: marquesribeiro@marquesmarcas.com
- Web: www.marquesmarcas.com

Diogo Xavier Santos

- Cartório: Av. 5 de Outubro, 16, 2º Esq - 1050-056 LISBOA
- Tel: 217801963
- E-mail: sgcr@sgcr.pt

Saulo Chanoca

- Cartório: Rua Artilharia Um, nº 51, Páteo Bagatela, Edifício 1, 4º Andar - 1250-137 LISBOA
- Tel: 211554330 e 935274353
- E-mail: schanoca@bas.pt

Lígia Gata

- Cartório: Av. Dr. Mário Moutinho, Lt 1519, 7º Esq. - 1400-136 LISBOA
- Tel: 213011684
- E-mail: ligiajata007@gmail.com
- Web: www.megaingenium.eu

Manuel Bastos Moniz Pereira

- Cartório: Rua dos Bacalhoeiros 4, 1100-070 LISBOA
- Tel: 218823990 - Fax: 218823997
- E-mail: manuel.pereira@gastao.eu
- Web: www.gastao.eu

Ana Neves

- Cartório: Rua Dr. Bernardino Machado, nº 30A, Vale Milhaços, 2855-437 CORROIOS
- Tel: 936256546
- E-mail: anaisabelneves@gmail.com

Ana Isabel Plácido Martins

- Cartório: Rua Feliciano de Castilho, 92, 4150-311 PORTO
- E-mail: anaplacidomartins-211561@adv.oa.pt

André Sarmento

- Cartório: Rua Damião de Góis, nº 56, 4º Andar, apt. 43, 4050-221 PORTO
- Tel: 223 751 032
- E-mail: andrevsarmento@gmail.com

Carlos Miguel Vaz Serra

- Cartório: Edifício Lumnia, Rua da Centieira, nº 61 - 5B, 1800-056 LISBOA
- Tel: 917169727
- E-mail: carlos.miguel@ascenza.rovensa.com

Leila Teixeira

- Cartório: Avenida 24, 803 - 4500-201 ESPINHO
- Tel: 935254856
- E-mail: leilateixeiraa@gmail.com

Cristina de Castro

- Cartório: Rua António Sérgio, 49 - 3º Esq. - 6300-665 GUARDA
- Tel: 965028903
- E-mail: cristinacastro@ipg.pt

Mariana Belo de Oliveira

- Cartório: Rua Domingos Ferreira Pinto Basto, nº 45, 3830 -176 ÍLHAVO - AVEIRO
- Tel: 914913442
- E-mail: marianabelooliveira@gmail.com

Natacha Batista

- Cartório: Rua 9 de Março, nº 63, Cajados - 2965-505 ÁGUAS DE MOURA
- Tel: 916187637
- E-mail: anatachabatista@gmail.com

Raquel Antunes

- Cartório: Rua dos Ilhavs 29, 2825-339 COSTA DA CAPARICA
- Tel.: 913157271
- E-mail: rgaboleiroantunes@gmail.com

Sofia Rebelo Ladeira

- Cartório: Rua Ana de Castro Osório, nº 4 - 5º B- 1500-039 LISBOA
- Tel.: 969267585
- E-mail: ladeira.sofia@gmail.com

Adriana Esteves

- Cartório: Av. Casal Ribeiro, 50 - 3º andar – 1000-093 LISBOA
- Tel.: 213815050 – Fax: 212831150
- E-mail: aesteves@clarkemodet.com.pt

Cláudia Tomás Pedro

- Cartório: Avenida Duque de Ávila, n.º 46, 6.º – 1050-083 LISBOA
- Tel.: 213408600 Tlm: 966478360
- E-mail: cpedro@ga-p.com

Diana Pereira

- Cartório: Alameda dos Oceanos, 41, K21, Parque das Nações – 1990-207 LISBOA
- Tel.: 213150970/1 – Fax: 213531352
- E-mail: dpereira@inventacom.com

Inês Sequeira

- Cartório: Alameda dos Oceanos, 41, K21, Parque das Nações – 1990-207 LISBOA
- Tel.: 918860596
- E-mail: isqueira@inventacom.com

Joel David Rodrigues

- Cartório: Rua Escola do Futebol, n.º 11, 1.º dto. – 8700-258 OLHÃO
- Tel.: 961 108 500
- E-mail: jdcruzrodrigues@gmail.com

Inês Guerra

- Cartório: Av. 5 de Outubro, 16, 2º Esq. - 1050-056 LISBOA
- Tel.: 217801963
- E-mail: sgcr@sgcr.pt
- Web: www.sgcr.pt

Luísa Azevedo Soares Rodrigues

- Cartório: Rua António da Silveira, 131– 2765-300 ESTORIL
- Tel.: 914431158
- E-mail: marialuisa.rodrigues@gmail.com

Miguel Bibe

- Cartório: Alameda dos Oceanos, 41, K21, Parque das Nações– 1990-207 LISBOA
- Tel.: 918759849
- E-mail: mbibe@inventa.com

Tiago Andrade

- Cartório: Rua Vitor Cordon, 10-A – 1200-442 LISBOA
- Tel.: 213475020
- E-mail: tiagoandrade@jpcruz.pt
- Web: www.jpereiradacruz.pt

Cláudia Alexandra Maia do Couto

- Cartório: Av. Casal Ribeiro, 50 - 3º andar - 1000-093 LISBOA
- Tel: 213 815 050
- E-mail: ccouto@clarkemodet.com

Cristina Maria Sanches Simões de Faria

- Cartório: Rua António Livramento, n.º3, -5ºC 1600-371 LISBOA
- Tel: 960290166
- E-mail: csdefaria@gmail.com

Diogo de Almeida Antunes

- Cartório: Alameda dos Oceanos 41 K 21-1991-207 LISBOA
- Tel. 21 3150970 – Tlm: 925835323
- E-mail: dantunes@inventa.com

Dulce de Fátima Varandas de Almeida Andrade

- Cartório: Edifício Net - Rua de Salazares, n.º 842 - 4149-002, PORTO
- Tel.: 220028916 - Fax: 225322066
- E-mail: dulce.varandas@patents.pt
- Web: <http://patentree.eu/>

Filipa João da Gama Franco Marques Pereira

- Cartório: Rua Victor Cordon, n.º 10 - A - 1249-103 LISBOA
- Tlm.: 910075582
- E-mail: filipapereira@jpcruz.pt

Inês Duarte Tavares

- Cartório: Av. Fontes Pereira de Melo, 42, 1050-119 LISBOA
- Tel.: (+351) 213 197 322 | (+351) 938 433 217
- E-mail: ines.duartetavares@plmj.pt
- Web: www.plmj.com

Joana Alves Coelho

- Cartório: Praça General Humberto Delgado, 267 - 3º salas 1 e 2 - 4000-288 PORTO
- Tel.: 222012603 - Fax: 222012605
- E-mail: jac@sgcr.pt
- Web: www.sgcr.pt

Miguel Filipe Duarte

- Cartório: Faculdade de Medicina da Universidade de LISBOA, Avenida Professor Egas Moniz, 1649-028 LISBOA
- Tel.: (+351) 217 999 411 - ext: 47020
- E-mail: miguel.duarte@medicina.ulisboa.pt

Vera Lúcia Faria Viola Gonçalves

- Cartório: Rua Dr. Herminio Laborinho, n.º 13 - 2500-214 CALDAS DA RAINHA
- Tel.: 914287287
- E-mail: vera.viola.goncalves@gmail.com

Diogo Frada Almeida

- Cartório: Rua Castilho n.º 165 - 1070-050 LISBOA
- Tel.: 213817400- Fax: 213826629
- E-mail: dfalmeida@mlgts.pt
- Web: www.mlgts.pt

Joana Eugénio

- Cartório: Av. Sidónio Pais 379, Ed. Hoechst, Sala 1.14 - 4100-468 PORTO
- Tel.: 220167495 / 917814970
- E-mail: joanaeugenio@jpcruz.pt

Júlia Alves Coutinho

- Cartório: Rua da Ilha Terceira, 1, 3.º Direito, 1000-171 LISBOA
- E-mail: juliaalvescoutinho@gmail.com

Maria João Carapinha

- Cartório: Largo Samwell Dinis, n.º 3 - 2.º Dto.- 2820-491 ALMADA
- Tel.: 926224774
- E-mail: mariajoaoocarapinha@gmail.com

Margarida Rossi

- Cartório: Rua Infante D. Henrique 34 - 4780-482 SANTO TIRSO
- Tel.: 919455946
- E-mail: margarida.rossi@gmail.com

Miguel Maia

- Cartório: Edifício Net -Rua de Salazares, n.º 842 - 4149-002- PORTO
- Tel.: 220 028 916
- E-mail: miguel.maia@patents.pt
- Web: www.patentree.eu

Pedro Rebelo Tavares

- Cartório: Rua Nossa Senhora de Fátima, 177, Piso 7 - 4050-427 PORTO
- Tel.: 223715485 / 916589604 - Fax: 223723285
- E-mail: pedro.tavares@pra.pt

Sílvia Vieira

- Cartório: Edifício Net - Rua de Salazares, n.º 842 - 4149-002 PORTO
- Tel.: 220028916
- E-mail: silvia.vieira@patents.pt
- Web: www.patentree.eu

Vitor Sérgio Moreira

- Cartório: Alameda dos Oceanos, 41K, 21 - Parque das Nações - 1990-207 LISBOA
- Tel.: 213150970 - Fax: 213531352
- E-mail: vmoreira@inventa.com

Luisa Resende Castro

- Cartório: Av. Casal Ribeiro, 50 – 3ºandar- 1000-093 LISBOA
- Tel.: 213815050
- E-mail: luisarezendecastro@gmail.com

Marisol Cardoso

- Cartório: Alameda dos Oceanos 41 K-21 - 1990-207 LISBOA
- E-mail - mcardoso@inventa.com
- Tel.: 213150970

José Maria Lopes Pires Santos Quelhas

- Cartório: Av. 5 de Outubro, 16, 2º Esq - 1050-056 LISBOA
- E-mail: jmq@sgcr.pt
- Tel.: 217801963

Francisco Branco Pardal

- Cartório: Av.ª Fontes Pereira de Melo, 6, 1050-121 LISBOA
- E-mail: francisco.pardal@cuatrecasas.com
- Tel.: 213553800

Vasco Granate

- Cartório: Av.ª Fontes Pereira de Melo, 43, 1050-119 LISBOA
- E-mail: vasco.granate@plmj.pt
- Tel.: 213197303

Maria João Nunes

- Cartório: Rua Vitor Cordon, 10ª 1249-103 – LISBOA
- E-mail: mariajoaonunes@jpcruz.pt
- Tel.: 213475020

Beatriz Pereira da Cruz

- Cartório: Rua das Janelas Verdes. Nº 128 2ºAndar, 1200-692 - LISBOA
- E-mail: beatrizpcruz@hotmail.com

Madalena Pacheco

- Cartório: Rua Tomás Ribeiro, n.º 45 - 2º Andar, 1050-225 - LISBOA
- E-mail: madalena.pacheco@rcf.pt
- Tel.: 210545512 - Fax: 213978754
- Web: www.rcf.pt

António Aragão

- Cartório: Rua Tomás Ribeiro, nº 45 – 2º Andar, 1050-225 LISBOA
- Tel.: 210545500
- E-mail: antonio.aragao@rcf.pt
- Web: www.rcf.pt

Andreia Pereira

- Cartório: Rua Tomás Ribeiro, n.º 45 – 2º Andar, 1050-225 - LISBOA
- E-mail: andreia.pereira@rcf.pt
- Tel.: 210545500 - Fax: 213978754
- Web: www.rcf.pt

Catarina Azevedo Fernandes

- Cartório: Av.ª General Humberto Delgado, 181, 4800-158 - GUIMARÃES
- E-mail: catarinaazevedo@gamalobomelo.com
- Tel.: 253421600

Diana Andrade Sands

- Cartório: Rua Vitorino Nemésio, 107 - Rés do Chão Direito - 4050-638 PORTO
- E-mail: diana.faustino.andrade@gmail.com
- Tel.: 925585334

PROCURADORES AUTORIZADOS

(Os Procuradores Autorizados são pessoas singulares que, não sendo Agentes Oficiais da Propriedade Industrial, podem praticar actos e termos do processo, juntando, para o efeito, procuração simples e com poderes especiais para cada processo)

Artur Almeida Pinto Furtado da Luz

- Cartório: Rua da Madalena, 214 – 4º – 1100-325 LISBOA
- Tel.: 21 8870657 – Fax: 21 8879714
- E-mail: abpatentiena@mail.telepac.pt

Carlos António dos Santos Rodrigues

- Cartório: Rua da Madalena, 214 – 4º – 1100-325 LISBOA
- Tel.: 21 8870657 – Fax: 21 8879714
- E-mail: abpatentiena@mail.telepac.pt

Ruy Pelayo de Sousa

- Cartório: Rua de Sá da Bandeira, 706 – 2º Esq. – 4000-432 PORTO
- Tel.: 22 2046120 – Fax: 22 2080728
- E-mail: geral@arlindodesousa.pt
- Web: www.arlindodesousa.pt

Carmen Ferreira Furtado da Luz de Oliveira e Silva

- Cartório: Rua Sousa Martins, N.º 10 - 7º – 1050-218 LISBOA
- Tel.: 21 3876961 – Fax: 21 3877596
- E-mail: furtado.marcas@netcabo.pt

Luís Reinaldo de Oliveira e Silva

- Cartório: Rua Maria Pia, 20 - 3º Dto. – 1350-208 LISBOA
- Tel.: 21 3951814 – Fax: 21 3951842
- E-mail: publamarca@iol.pt

Carlos Eugénio Reis Nobre

- Cartório: Alameda dos Oceanos, 41K-21, Parque das Nações – 1990-207 LISBOA
- Tel.: 213 150 970 - Fax: 213 531 352
- E-mail: portugal@inventacom.com
- Web: www.inventa.pt

Maria Margarida Gomes Sanches Nunes

- Cartório: Av. António José Gomes, 60 - B - 1º E, Apartado 175 – 2801-902 ALMADA
- Tel.: 21 2744129 e 21 2768069 – Fax: 21 2740012
- E-mail: guimarque@guimarque.pt

José Roger Pimenta Rodrigues

- Cartório: Praça Francisco Sá Carneiro, 3 – 4º - Apartado 2874 – 1000-159 LISBOA CODEX
- Tel. 21 8461705 – Fax 21 8478686