

BOLETIM DA PROPRIEDADE INDUSTRIAL

Nº 2019/07/01 (123/2019) *1 de julho de 2019*

Sumário

Aviso.....	2
Códigos	2
TRIBUNAIS	6
Decisões judiciais relativas a processos de propriedade industrial.....	6
Cópias da sentença do 1.º Juízo do Tribunal da Propriedade Intelectual e do acórdão do Tribunal da Relação de Lisboa, proferidos no processo de registo de logótipo n.º 5694, que julgam o recurso procedente, declaram a caducidade do registo por falta de uso e revogam o averbamento da licença de exploração do logótipo.	6
PATENTES DE INVENÇÃO	32
Pedidos - BB/CA1A.....	32
Patentes europeias vigentes em Portugal - FG4A.....	33
Caducidades por falta de pagamento de taxa - MM3A	34
Caducidades por falta de pagamento de taxa - Patente europeia - MM4A	35
Caducidades por limite de vigência - Patente europeia - MM3A.....	36
Cessação de efeitos nacionais - Patente europeia - MZ4A.....	37
DESENHOS OU MODELOS	38
Pedidos - BB/CA1Y	38
Concessões - FG4Y	40
REGISTO NACIONAL DE MARCAS.....	41
Pedidos	41
Concessões	79
Concessões - Marca coletiva.....	81
Recusas.....	82
Caducidades por falta de pagamento de taxa	83
Averbamentos.....	84
Desistências.....	87
Outros Atos.....	88
REGISTO INTERNACIONAL DE MARCAS	89
Concessões	89
Recusas.....	90
REGISTO DE LOGÓTIPOS	91
Pedidos	91
Recusas.....	93
Caducidades por sentença	94
AGENTES OFICIAIS DE PROPRIEDADE INDUSTRIAL.....	95
PROCURADORES AUTORIZADOS	114

Aviso

À matéria publicada no presente Boletim são aplicáveis as disposições do Código da Propriedade Industrial.

Códigos

Códigos das rubricas (St. 17 OMPI)

Títulos de propriedade industrial:

- A — Patente de invenção.
- K — Modelo de utilidade.
- L — Modelo industrial.
- Q — Desenho industrial.
- Y — Desenho ou modelo.
- 1 — Pedido não examinado.
- 3 — Pedido examinado sem pesquisa.
- 4 — Pedido examinado com pesquisa.

Publicação:

BB — Publicação de pedidos e correspondente disponibilização dos documentos ao público, para consulta ou fornecimento de cópias, a pedido.

Oposição:

CA — Fase de oposição.

Procedimento de concessão:

- FA — Desistências.
- FC — Recusas.
- FF — Concessão provisória.
- FG — Concessão; Registo; Estatuto legal; Licenças.
- GA — Transformação de pedido de título de propriedade industrial.
- PC — Transmissão.
- PD — Mudanças de identidade/sede.
- QB — Licenças concedidas e registadas.

Correções; outros:

- HK — Retificações.
- HZ — Requerimentos indeferidos.

Caducidade dos direitos de propriedade industrial:

- MA — Renúncias.
- MM — Caducidades.

Manutenção dos direitos de propriedade industrial:

- NF — Revalidações.

Outras decisões:

RL — Despachos proferidos por sentença alterando despacho anterior.

Lista dos Códigos INID — Identificação Numérica Internacional de Dados Bibliográficos (Normas St. 9, St. 60, St. 80 OMPI)

Patentes, Modelos de Utilidade, Certificados Complementares de Proteção, Desenhos ou Modelos:

- (11) Número de pedido.
- (19) Organismo emissor, país.
- (22) Data do pedido.
- (28) Número de objetos de um pedido múltiplo.
- (30) Data, país e número de prioridade.
- (43) Data de publicação de pedido não examinado.
- (44) Data de publicação de pedido examinado.
- (51) Classificação internacional:
 - A, U — Int. Cl. 7;
 - L, Q, Y — LOC (8).
- (54) Título em português.
- (55) Reprodução fotográfica do desenho ou modelo.
- (57) Resumo e desenho da invenção/descrição do desenho ou modelo.
 - (71) Requerente, nacionalidade, profissão, morada.
 - (72) Inventor(es)/autor(es).

Marcas, Nomes e Insígnias de Estabelecimento, Logótipos, Denominações de Origem e Indicações Geográficas, Recompensas:

- (210) Número de pedido.
- (220) Data do pedido.
- (300) Data, país e número de prioridade.
- (441) Data de publicação do pedido não examinado.
- (442) Data de publicação do pedido examinado.
- (511) Lista de produtos ou serviços segundo a Classificação Internacional de Nice [NCL (8)].
- (512) Classificação Nacional e/ou lista de produtos ou serviços.
 - (531) Descrição dos elementos figurativos das marcas segundo a Classificação Internacional de Viena [CFE (5)].
 - (540) Reprodução do sinal.
 - (551) Indicação de que a marca é coletiva, ou de certificação e garantia.
 - (561) Transliteração da marca.
 - (566) Tradução da marca ou das palavras nela contidas.
 - (591) Informações de cores reivindicadas.
 - (730) Nome do requerente, nacionalidade, profissão, morada.

Outros códigos

MNA — Marca nacional.
 MCA — Marca Coletiva de Associação.
 MCC — Marca Coletiva de Certificação.
 NOM — Nome de estabelecimento.
 INS — Insígnia de estabelecimento.
 LOG — Logótipo.
 DNO — Denominação de Origem Nacional.
 DOI — Denominação de Origem Internacional.
 IGR — Indicação Geográfica.
 RCS — Recompensa.

**Lista alfabética dos códigos de países,
 organizações intergovernamentais
 e outras entidades
 (Norma St. 3 OMPI)**

AD — Andorra.
 AE — Emirados Árabes Unidos.
 AF — Afeganistão.
 AG — Antígua e Barbuda.
 AI — Anguila.
 AL — Albânia.
 AM — Arménia.
 AN — Antilhas Holandesas.
 AO — Angola.
 AP — ARIPO — Organização Regional Africana da Propriedade Industrial.
 AR — Argentina.
 AT — Áustria.
 AU — Austrália.
 AW — Aruba.
 AZ — Azerbaijão.
 BA — Bósnia-Herzegovina.
 BB — Barbados.
 BD — Bangladesh.
 BE — Bélgica.
 BF — Burquina Faso.
 BG — Bulgária.
 BH — Barém.
 BI — Burundi.
 BJ — Benin.
 BM — Bermudas.
 BN — Brunei Darussalam.
 BO — Bolívia.
 BOIP — *Office* da Propriedade Intelectual do Benelux.
 BR — Brasil.
 BS — Baamas.
 BT — Butão.
 BV — Ilha Bouvet.
 BW — Botswana.
 BY — Bielo-Rússia.
 BZ — Belize.
 CA — Canadá.
 CD — República Democrática do Congo.
 CF — República Centro-Africana.
 CG — Congo.
 CH — Suíça.

CI — Costa do Marfim.
 CK — Ilhas Cook.
 CL — Chile.
 CM — Camarões.
 CN — China.
 CO — Colômbia.
 CR — Costa Rica.
 CU — Cuba.
 CV — Cabo Verde.
 CY — Chipre.
 CZ — República Checa.
 DE — Alemanha.
 DJ — Djibuti.
 DK — Dinamarca.
 DM — Dominica.
 DO — República Dominicana.
 DZ — Argélia.
 EA — EAPO — Organização Euro-Asiática de Patentes.
 EC — Equador.
 EE — Estónia.
 EG — Egipto.
 EH — Sara Ocidental.
 EM — EUIPO — Instituto da Propriedade Intelectual da União Europeia.
 EP — IEP — Instituto Europeu de Patentes.
 ER — Eritreia.
 ES — Espanha.
 ET — Etiópia.
 FI — Finlândia.
 FJ — Fiji.
 FK — Ilhas Malvinas.
 FO — Ilhas Faroé.
 FR — França.
 GA — Gabão.
 GB — Reino Unido.
 GC — Instituto de Patentes do Conselho de Cooperação dos Estados Árabes do Golfo (GCC).
 GD — Granada.
 GE — Geórgia.
 GG — Guernsey.
 GH — Gana.
 GI — Gibraltar.
 GL — Gronelândia.
 GM — Gâmbia.
 GN — Guiné.
 GQ — Guiné Equatorial.
 GR — Grécia.
 GS — Geórgia do Sul e as ilhas Sandwich do Sul.
 GT — Guatemala.
 GW — Guiné-Bissau.
 GY — Guiana.
 HK — Hong-Kong/China.
 HN — Honduras.
 HR — Croácia.
 HT — Haiti.
 HU — Hungria.
 IB — Secretaria Internacional da Organização Mundial da Propriedade Intelectual (OMPI).
 ID — Indonésia.
 IE — Irlanda.
 IL — Israel.

IM — Ilha de Man.	OA — OAPI — Organização Africana da Propriedade Intelectual.
IN — Índia.	OM — Omã.
IQ — Iraque.	PA — Panamá.
IR — República Islâmica do Irão.	PE — Peru.
IS — Islândia.	PG — Papua Nova Guiné.
IT — Itália.	PH — Filipinas.
JE — Jersey.	PK — Paquistão.
JM — Jamaica.	PL — Polónia.
JO — Jordânia.	PT — Portugal.
JP — Japão.	PW — Palau.
KE — Quênia.	PY — Paraguai.
KG — Quirguistão.	QA — Qatar.
KH — Camboja.	QZ — Instituto Comunitário de Variedades Vegetais (CPVO).
KI — Quiribáti.	RO — Roménia.
KM — Comores.	RS — Sérvia.
KN — S. Kitts e Nevis.	RU — Federação Russa.
KP — República Popular Democrática da Coreia.	RW — Ruanda.
KR — República da Coreia.	SA — Arábia Saudita.
KW — Koweit.	SB — Ilhas Salomão.
KY — Ilhas Caimão.	SC — Seychelles.
KZ — Cazaquistão.	SD — Sudão.
LA — República Popular Democrática do Laos.	SE — Suécia.
LB — Líbano.	SG — Singapura.
LC — Santa Lúcia.	SH — Santa Helena.
LI — Listenstaina.	SI — Eslovénia.
LK — Sri Lanka.	SK — Eslováquia.
LR — Libéria.	SL — Serra Leoa.
LS — Lesoto.	SM — São Marinho.
LT — Lituânia.	SN — Senegal.
LU — Luxemburgo.	SO — Somália.
LV — Letónia.	SR — Suriname.
LY — Líbia.	ST — São Tomé e Príncipe.
MA — Marrocos.	SV — El Salvador.
MC — Mónaco.	SY — República Árabe da Síria.
MD — República da Moldávia.	SZ — Suazilândia.
ME — Montenegro.	TC — Ilhas Turcas e Caicos.
MG — Madagáscar.	TD — Chade.
MK — Ex-República Jugoslava da Macedónia.	TG — Togo.
ML — Mali.	TH — Tailândia.
MM — Myanmar (Birmânia).	TJ — Tajiquistão.
MN — Mongólia.	TL — Timor-Leste.
MO — Macau.	TM — Turquemenistão.
MP — Ilhas Marianas do Norte.	TN — Tunísia.
MR — Mauritânia.	TO — Tonga.
MS — Montserrat.	TR — Turquia.
MT — Malta.	TT — Trinidad e Tobago.
MU — Maurícias.	TV — Tuvalu.
MV — Ilhas Maldivas.	TW — Taiwan/China.
MW — Malavi.	TZ — República Unida da Tanzânia.
MX — México.	UA — Ucrânia.
MY — Malásia.	UG — Uganda.
MZ — Moçambique.	US — Estados Unidos da América.
NA — Namíbia.	UY — Uruguai.
NE — Níger.	UZ — Uzbequistão.
NG — Nigéria.	VA — Vaticano.
NI — Nicarágua.	VC — São Vicente e Granadinas.
NL — Holanda.	VE — Venezuela.
NO — Noruega.	VG — Ilhas Virgens (GB).
NP — Nepal.	VN — Vietname.
NPI — Instituto Nórdico de Patentes.	VU — Vanuatu.
NR — Nauru.	
NZ — Nova Zelândia.	

WO — OMPI — Organização Mundial da
Propriedade Intelectual.
WS — Samoa.
YE — Iémen.
YU — Jugoslávia. (1)
ZA — África do Sul.
ZM — Zâmbia.
ZW — Zimbabwe.

(1) O código YU foi retirado da lista, em Novembro de 2006. Até essa data identifica a ex-Jugoslávia, a Sérvia e o Montenegro.

TRIBUNAIS

Decisões judiciais relativas a processos de propriedade industrial

Cópias da sentença do 1.º Juízo do Tribunal da Propriedade Intelectual e do acórdão do Tribunal da Relação de Lisboa, proferidos no processo de registo de logótipo n.º 5694, que julgam o recurso procedente, declaram a caducidade do registo por falta de uso e revogam o averbamento da licença de exploração do logótipo.

Documento assinado eletronicamente. Esta assinatura eletrónica substitui a assinatura autógrafa.
Dir(e). Luis Manuel Chaves da Fonseca Ferrão



Tribunal da Propriedade Intelectual
1º Juízo

Rua Marquês da Fronteira - Palácio da Justiça
1098-001 Lisboa

Telef: 213846400 Fax: 211373576 Mail: tribunal.p.intelectual@tribunais.org.pt

Proc.Nº 296/16.6YHLSB

296685

CONCLUSÃO - 28-03-2017

(Termo electrónico elaborado por Escrivã Auxiliar Silvéria de Fátima Simões)

=CLS=

I – Relatório

D. [REDACTED], casado, contribuinte n.º [REDACTED], residente na [REDACTED], [REDACTED] (adiante também designado recorrente), veio, ao abrigo do disposto no artigo 39º e seguintes do Código da Propriedade Industrial (CPI), interpor recurso das decisões do Instituto Nacional da Propriedade Industrial (INPI) de 11.07.2016, que indeferiu o pedido de declaração de caducidade



do registo do logótipo n.º 5694 [REDACTED], e de 8.09.2016, que indeferiu o pedido de modificação oficiosa da decisão de averbamento da licença de exploração do referido logótipo, indicando como partes contrárias a titular do controvertido registo e a concessionária da respectiva licença de exploração, respectivamente:

- **Ordem de São Miguel da Ala**, pessoa colectiva n.º 506027910, com sede na Rua do Norte, n.º 14, 1600-538 Lisboa (adiante também designada recorrida ou 'OSMA')
- e
- **Associação do Socorro e Amparo**, pessoa colectiva n.º 501082735, com sede na Rua do Norte, n.º 14, 1600-538 Lisboa (adiante também designada recorrida ou 'ASA').

Alegou, em síntese, dever o logótipo em questão ser declarado caduco por falta de prova de uso sério, sem justo motivo, durante cinco anos consecutivos, conforme

**Tribunal da Propriedade Intelectual****1.º Juízo**Rua Marquês da Fronteira - Palácio da Justiça
1098-001 Lisboa

Telef: 213846400 Fax: 211373576 Mail: tribunal.p.intelectual@tribunais.org.pt

Proc. Nº 296/16.6YHLSB

requereu em 23.02.2015 junto do INPI, não sendo os documentos juntos pela recorrida OSMA - ou a licença de exploração do logótipo concedida à recorrida ASA e averbada pelo INPI a requerimento da recorrida OSMA após o pedido de declaração de caducidade – idóneos para demonstrar uso sério do mesmo, tanto mais que não é admissível a concessão de licenças sobre logótipos, devendo assim declarar-se a nulidade do averbamento da licença de exploração do logótipo, e a caducidade do registo deste, contrariamente ao entendimento sufragado nos despachos recorridos.

Invocou ainda as declarações de caducidade dos registos da marca nacional n.º



366085

e da marca da União Europeia (UE) n.º 5679725



da recorrida OSMA, em ambos casos por falta de uso sério, tendo a decisão sobre caducidade da marca nacional já transitado em julgado.

Citadas as partes contrárias, nos termos e para os efeitos do artigo 44.º do CPI, responderam as recorridas, impugnando os fundamentos da requerida caducidade do logótipo, que alegam ter sido usado pela recorrida OSMA desde a constituição desta em 1981 até ao presente, nas suas várias obras e causas, nos eventos que organiza dentro e fora de Portugal, incluindo a sua sede e um colégio para crianças necessitadas que mantém através da recorrida ASA, a qual também usa desde 2009

**Tribunal da Propriedade Intelectual****1.º Juízo**Rua Marquês da Fronteira - Palácio da Justiça
1098-001 Lisboa

Telef: 213846400 Fax: 211373576 Mail: tribunal.p.intelectual@tribunais.org.pt

Proc.º 296/16.6YHLSB

o mesmo logótipo, já que são comuns os órgãos de administração e gestão, e membros, de ambas as recorridas.

Cumprido o artigo 43.º do CPI, o INPI remeteu, a título devolutivo, o processo administrativo.

II - Saneador

O tribunal é competente e o processo o próprio, não havendo nulidades que o invalidem na totalidade.

As partes têm personalidade e capacidade judiciárias e são legítimas, estando regularmente patrocinadas.

Não existem outras exceções ou questões prévias que obstem ao conhecimento do mérito da causa e de que cumpra conhecer.

III – Fundamentação

Resultam provados os seguintes factos, com interesse para a decisão da causa:

1. A recorrida OSMA requereu em 9.12.2003, junto do INPI, o registo do logótipo n.º



5694 , o qual veio a ser concedido em 25.02.2005, cf. documento n.º 1 junto a fls. 34 dos autos que aqui se dá por reproduzido.

2. O recorrente requereu em 23.02.2015, junto do INPI, que fosse declarada a caducidade do registo do logótipo n.º 5694, com fundamento na falta de uso do mesmo nos últimos 5 anos consecutivos, cf. documento junto a fls. 161-183 do processo administrativo apenso, que aqui se dá por reproduzido.

3. Por decisão do INPI de 11.07.2016, publicada no BPI n.º 138/2016 de 19.07.2016, foi indeferido o referido pedido de caducidade do registo do logótipo n.º 5694 (ponto

**Tribunal da Propriedade Intelectual****1.º Juízo**Rua Marquês da Fronteira - Palácio da Justiça
1098-001 Lisboa

Telef: 213846400 Fax: 211373576 Mail: tribunal.p.intelectual@tribunais.org.pt

Proc.Nº 296/16.6YHLSB

2 do presente enunciado de factos), nos termos constantes do doc. nº 2 junto a fls. 37-51 dos autos que aqui se dá por reproduzido.

4. O INPI deferiu o averbamento - datado de 19.03.2015 e publicado no BPI nº 64/2015 de 1.04.2015 - da licença de exploração do logótipo nº 5694, solicitado pela recorrida OSMA, cf. doc. nº 4 junto a fls. 43 dos autos, que aqui se dá por reproduzido.

5. Em 25.05.2015, o recorrente requereu ao INPI a modificação da decisão que deferiu o averbamento da licença de exploração do logótipo nº 5694, pedindo a sua revogação por a lei não admitir a concessão de licenças de exploração de logótipos, nos termos constantes do documento junto a fls. 414-421 do processo administrativo apenso, que aqui se dá por reproduzido.

6. Por deliberação de 8.09.2016, publicada no BPI nº 178/2016 de 14.09.2016, o INPI indeferiu o requerimento de modificação da sua decisão de averbar a aludida licença de exploração do logótipo (ponto 5 do presente enunciado de factos), nos termos constantes do doc. nº 5 junto a fls. 44-51 dos autos, que aqui se dá por reproduzido.

7. Por sentença do Tribunal do Comércio de Lisboa de 20.02.2014, confirmada por acórdãos do Tribunal da Relação de Lisboa de 29.01.2015 e do Supremo Tribunal de Justiça de 1.10.2015, transitada em julgado, o recorrente foi condenado a abster-



se de usar os sinais protegidos pela marca nacional nº 366085

e

**Tribunal da Propriedade Intelectual****1.º Juízo**Rua Marquês da Fronteira - Palácio da Justiça
1098-001 Lisboa

Telef: 213846400 Fax: 211373576 Mail: tribunal.p.intelectual@tribunais.org.pt

Proc.Nº 296/16.6YHLSB



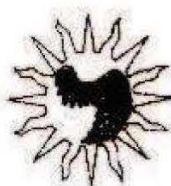
logótipo n.º 5694 da recorrida OSMA, nos termos constantes do doc. n.º 7 junto a fls. 54-65 que aqui se dá por reproduzido.

8. Por Acórdão do Tribunal da Relação de Lisboa de 24.02.2015, transitado em julgado em 12.11.2015, foi declarada a caducidade, por falta de uso, do registo da



marca nacional n.º 366085 concedida à recorrida OSMA para assinalar "*Insígnias de metal para membros da ordem*" (classe 6), nos termos do doc. n.º 8 junto a fls. 67-84 dos autos, que aqui se dá por reproduzido.

8. Por decisão da Divisão de Anulação do Instituto da Propriedade Intelectual da União Europeia (EUIPO), confirmada pela Decisão da Segunda Sala de Recurso do EUIPO de 4.03.2016 (R 622/2015-2), foi declarada caducada, por falta de uso sério,



a marca da UE n.º 5679725 concedida à recorrida OSMA para assinalar "*Insígnias de metal*" (classe 6), "*joalheria, bijuteria, pedras preciosas, relojoaria*" (classe 14) e "*vestuário, sapatos e chapelaria*" (classe 25), nos termos constantes dos documentos n.ºs 9 a 11 juntos a fls. 86-101 dos autos, que aqui se dão por reproduzidos.

**Tribunal da Propriedade Intelectual****1.º Juízo**Rua Marquês da Fronteira - Palácio da Justiça
1098-001 Lisboa

Telef: 213846400 Fax: 211373576 Mail: tribunal.p.intelectual@tribunais.org.pt

Proc.Nº 296/16.6YHLSB

9. A recorrida OSMA foi constituída por escritura pública de 4.08.1981 como associação cultural sem fins lucrativos, tendo adoptado como insígnia “couto de asa invertido de ouro, rodeado de esplendor”, nos termos constantes do doc. nº 1 da contestação junto a fls. 140-142 dos autos, que aqui se dá por reproduzido.

10. No extracto de página da recorrida OSMA no Facebook, junto a fls. 157 dos autos e que aqui se dá por reproduzido, aparece uma foto com a imagem do logótipo nº 5694 sobre a expressão “Colégio do Menino Jesus”, por baixo da seguinte menção “Ordem S. Miguel da Ala partilhou a foto de Ordem de S. Miguel da Ala. 14 de Maio de 2011”.

11. Em mensagem electrónica datada de 28.03.2011 e dirigida por [REDACTED] a [REDACTED], junta a fls. 162-167 dos autos e que aqui se dá por reproduzida, são apresentadas várias propostas para o logótipo A.S.A., entre as quais uma “com base no logótipo existente” junto à expressão “A.S.A Colégio do Menino Jesus”.

12. Em mensagem electrónica datada de 14.04.2011 e dirigida por [REDACTED] a [REDACTED], junta a fls. 158-159 dos autos e que aqui se dá por reproduzida, refere-se o envio dos “logótipos ASA (para fins institucionais) e do Colégio do Menino Jesus”, aparecendo a imagem do logótipo nº 5694 junto à expressão “ASA Associação Socorro e Amparo I.P.S.S.” e “ASA Colégio do Menino Jesus”.

13. Em cartas endereçadas pela recorrida ASA ao Presidente da Câmara Municipal de Lisboa datadas de 28.05.2013 e de 8.09.2014, relativas a obras no edifício onde tem a sede, juntas a fls. 180v e 186 e que aqui se dão por reproduzidas, aparece ao alto da página a imagem do logótipo nº 5694, sobre a expressão “ASA Associação de Socorro e Amparo, I.P.S.S.”.

**Tribunal da Propriedade Intelectual****1.º Juízo**Rua Marquês da Fronteira - Palácio da Justiça
1098-001 Lisboa

Telef: 213846400 Fax: 211373576 Mail: tribunal.p.intelectual@tribunais.org.pt

Proc.º 296/16.6YHLSB

14. Em carta sem data endereçada pela recorrida ASA à Directora do Núcleo de Assuntos Jurídicos e Contencioso do Instituto da Segurança Social, relativa a um processo de contraordenação, junta a fls. 188 dos autos e que aqui se dá por reproduzida, aparece ao alto da página a imagem do logótipo n.º 5694, sobre a expressão “ASA Associação de Socorro e Amparo, I.P.S.S.”.

15. Em convocatórias da assembleia geral ordinária da recorrida ASA, datadas de 2.11.2012, 7.03.2013, 1.11.2013 e 14.08.2014, juntas a fls. 189v-191 dos autos e que aqui se dão por reproduzidas, aparece ao alto da página a imagem do logótipo n.º 5694, sobre a expressão “ASA Associação de Socorro e Amparo, I.P.S.S.”.

16. Em recibos referentes aos meses “Nov/012”, “Dez/012”, “Abril/013”, “Maio/013”, “Junho/013”, “Fev/014”, “Março/014”, “Abril/014”, “Maio/014”, “Junho/014”, “Julho/014”, “Set/014”, “Out/014”, juntos a fls. 191v-242 dos autos e que aqui se dão por reproduzidos, onde se referem importâncias recebidas a vários títulos como “chapéus”, “polos”, “bonés”, “batas”, “teatro”, “transporte praia”, “mensalidade”, aparece ao alto da página a imagem do logótipo n.º 5694, sobre a expressão “ASA Associação de Socorro e Amparo, I.P.S.S.”

17. No extracto de página do Colégio do Menino Jesus - ASA no Facebook, junto a fls. 267-269 dos autos e que aqui se dá por reproduzido, aparecem imagens do logótipo n.º 5694 junto à expressão “Colégio do Menino Jesus - ASA”.

*

A questão que importa analisar é a de saber se se verifica uso do logótipo controvertido em termos que justifiquem a sua manutenção em vigor, como sustentam as recorridas e entendeu o INPI, ou se tal uso se não constata, nesses termos, por período de cinco anos consecutivos, acarretando assim a respectiva caducidade, como pretende a recorrente.

Nos termos do artigo 304.º-S, alínea b), do CPI, o registo caduca por falta de uso do logótipo durante cinco anos consecutivos, salvo justo motivo.

**Tribunal da Propriedade Intelectual****1.º Juízo**Rua Marquês da Fronteira - Palácio da Justiça
1098-001 Lisboa

Telef: 213846400 Fax: 211373576 Mail: tribunal.p.intelectual@tribunais.org.pt

Proc.Nº 296/16.6YHLSB

Uso, entenda-se, por parte do titular, que não de terceiro, já que é função do logótipo, nos termos do artigo 304.º-A do CPI, “**distinguir uma entidade** que preste serviços ou comercialize produtos, podendo ser utilizado, nomeadamente, em estabelecimentos, anúncios, impressos ou correspondência”.

Na realidade, encontram-se juntos aos autos recibos referindo importâncias cobradas a vários títulos em diversos meses do que se supõe sejam os anos de 2012, 2013 e 2014, mas por outra entidade – a também recorrida ASA - que não o titular do logótipo.

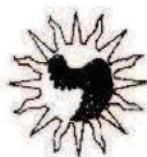
Igualmente, a pouca correspondência que foi junta aos autos em que usa o logótipo controvertido, designadamente com a Câmara Municipal de Lisboa, com o Instituto de Segurança Social ou com e firma de design Matrioska, é da autoria da recorrida ASA, não do titular do logótipo.

Muitos outros documentos se encontram juntos sem que se vislumbre a sua relevância para o caso em apreço, pois neles não figura ou menciona o logótipo controvertido, tal como as imagens de cartões VISA titulados por N [REDACTED] a fls. 169v e 170 dos autos ou os impressos relativos à admissão na OSMA

a fls. 169 dos autos, em que a imagem que aparece é



, e não o logótipo



**Tribunal da Propriedade Intelectual****1.º Juízo**Rua Marquês da Fronteira - Palácio da Justiça
1098-001 Lisboa

Telef: 213846400 Fax: 211373576 Mail: tribunal.p.intelectual@tribunais.org.pt

Proc.Nº 296/16.6YHLSB

Ora, nos termos do artigo 304.º-O, n.º 1, do CPI, o logótipo deve conservar-se inalterado, ficando qualquer mudança nos seus elementos sujeita a novo registo, com exceção de simples modificações que não prejudiquem a sua identidade e só afectem as suas proporções, material em que tiver sido cunhado e a tinta ou a cor se esta não tiver sido reivindicada como característica do mesmo, nos termos do artigo 261.º, n.º 2, aplicável por força do artigo 304.º-O, n.º 2, ambos do CPI.

Quanto ao uso na internet, não se demonstra mais que alguma referência esparsa e ocasional em páginas 'web' extraídas de contas geridas pela recorrida OSMA ou por terceiros nas redes sociais, sem que possa deles concluir-se com um mínimo de segurança e certeza sobre datas, locais ou relevância das realidades que retratam ou reportam, sendo em todo o caso insuficientes para consubstanciar minimamente 'uso sério' do logótipo, por parte do titular OSMA, tal como definido no artigo 268.º, n.º 1, do CPI, aplicável por analogia atenta a análoga função distintiva de ambos os tipos de registo e a procedência das razões justificativas da regulamentação em ambos os casos (artigo 10.º, n.ºs 1 e 2, do Código Civil).

Ora, o uso de logótipo por parte e em nome de outrem que não o titular, para identificar actividades que lhe são próprias, torna-o inadequado para distinguir a entidade titular, que constitui a sua razão de ser, pelo que não pode de modo algum aceitar-se como substitutivo do uso pelo titular para efeitos de impedir a sua caducidade nos termos do artigo 304.º-S do CPI, sob pena de perverter a sua função essencial característica.

Por essa razão se não permite a transmissão de logótipos quando tal induza o consumidor em erro ou confusão (artigo 304.º, n.º 1, do CPI), nem vem prevista a concessão de licenças sobre logótipos no artigo

**Tribunal da Propriedade Intelectual****1.º Juízo**Rua Marquês da Fronteira - Palácio da Justiça
1098-001 Lisboa

Telef: 213846400 Fax: 211373576 Mail: tribunal.p.intelectual@tribunais.org.pt

Proc.º 296/16.6YHLSB

É certo que, nos termos do artigo 268.º, n.º 1, alínea a) do CPI, também se considera uso sério aquele que é feito por licenciado do titular do registo, com licença devidamente averbada, sendo que a recorrida OSMA logrou averbar, em 19.03.2015, licença de exploração do logótipo a favor da recorrida ASA.

Ora, para além da questão de saber se um logótipo pode ser objecto de uma licença de exploração, tal averbamento é posterior à data em que foi requerida pelo recorrente a caducidade do logótipo em questão, por falta de uso, em 23.02.2015, o que impede que o uso levado a cabo pela licenciada sob tal licença, ainda que se considerasse válida, seja tomado em consideração nos termos do artigo 268.º, n.º 4, do CPI, aplicável uma vez mais por analogia.

Com efeito, nos termos deste dispositivo, “O início ou o reatamento do uso sério, contados a partir do fim do período ininterrupto de cinco anos de não uso, não é, contudo, tomado em consideração se as diligências para o início ou reatamento do uso só ocorrerem depois de o titular tomar conhecimento de que pode vir a ser efectuado esse pedido de declaração de caducidade”.

Ora, no caso em apreço, o averbamento da licença de exploração de logótipo, e, conseqüentemente, o uso relevante do mesmo sob a sua égide para efeitos de impedir a caducidade nos termos do artigo 268, n.º 1, al. a) do CPI, teve lugar em Março de 2015, quando o titular já sabia ter sido requerida a declaração de caducidade, apresentada pelo recorrente quase um mês antes, em Fevereiro do mesmo ano.

Quanto ao documento junto a fls. 146-147 dos autos, intitulado “Contrato de Licença de Exploração Logótipo n.º 5694”, assinado pela mesma pessoa duas vezes sem identificação da capacidade em que o faz, tratando-se de documento particular não autenticado (artigo 363.º, n.ºs 2 e 3 do código Civil), não pode atribuir-se-lhe força

**Tribunal da Propriedade Intelectual****1.º Juízo**Rua Marquês da Fronteira - Palácio da Justiça
1098-001 Lisboa

Telef: 213846400 Fax: 211373576 Mail: tribunal.p.intelectual@tribunais.org.pt

Proc.Nº 296/16.6YHLSB

probatória plena, salvo contra o declarante e na medida em que as declarações nele constantes sejam prejudiciais a este, estando no mais sujeito à livre apreciação do tribunal.

Ora, as referidas declarações não permitem concluir com um mínimo de segurança qual o momento da sua conclusão, tanto mais que, embora referindo a data de “23 de Outubro de 2014”, só quase cinco meses mais tarde, em 19.03.2015, após o pedido de caducidade do logótipo, vem a ser averbada no INPI.

O mesmo de diga das declarações constantes do documento junto a fls. 144 dos autos, que refere “autorizar e confirmar o direito de utilização do logótipo e marca quer da ‘Cruz ígnea com a Asa’, quer do ‘Sol com a respectiva asa’”.

Requerida a declaração de caducidade de um registo de logótipo, cabe ao titular ou seu licenciado fazer prova desse uso, nos termos do artigo 270.º, n.º 6, do CPI, aplicável, ainda aqui, por analogia, o que, *in casu*, não logrou, não obstante a profusão de documentos aportados aos autos, pelo que o mesmo se presume não usado, nos termos do citado dispositivo.

Não se demonstrando uso sério pelo titular, ou por seu licenciado sob licença



devidamente averbada, do logótipo n.º 5694 , durante o período de cinco anos consecutivos anteriores à apresentação do pedido de declaração de caducidade, procede, assim, a requerida declaração de caducidade, nos termos do artigo 304.º-S do CPI.

**Tribunal da Propriedade Intelectual****1.º Juízo**Rua Marquês da Fronteira - Palácio da Justiça
1098-001 Lisboa

Telef: 213846400 Fax: 211373576 Mail: tribunal.p.intelectual@tribunais.org.pt

Proc.Nº 296/16.6YHLSB

Constatada a caducidade do logótipo, caduca igualmente qualquer averbamento de licença concedida para exploração do mesmo, perdendo assim utilidade a questão de saber se é admissível licença concessão de licença desse título de propriedade industrial, como igualmente requerido.

Sempre se dirá, porém, que não estando previsto o logótipo entre os direitos elencados no artigo 31.º, n.º 1, do CPI, para os quais remete o artigo 32.º, n.º 1, do mesmo diploma ao prever a possibilidade de os mesmos serem objecto de licença de exploração, parece clara a intenção de o legislador excluir o logótipo do conjunto de direitos abertos a essa exploração por terceiros, atenta a sua característica função de distinguir “entidades”, e às particulares restrições que daí derivam para a sua transmissibilidade (só admissível se não susceptível de induzir o consumidor em erro ou confusão, nos termos do artigo 304.º-P do CPI).

Ora, nos termos do artigo 9.º, n.º 3, do código Civil, na fixação do sentido e alcance da lei, o intérprete presumirá que o legislador consagrou as soluções mais acertadas e soube exprimir o seu pensamento em termos adequados.

Caso quisesse incluir os direitos conferidos pelo registo de logótipo entre os passíveis de licença de exploração por outrem, certamente tê-los-ia o legislador mencionado, pois a eles se alude no n.º 5 do mesmo artigo 31.º, a cujo n.º 1 remete o artigo 32, n.º 1, do CPI.

IV – Decisão


Pelo exposto, e nos termos das disposições citadas, concede-se provimento ao recurso interposto por D [REDACTED] e, em consequência, revoga-se a decisão do INPI de 11.07.2016, que indeferiu o pedido de declaração de caducidade

**Tribunal da Propriedade Intelectual****1.º Juízo**Rua Marquês da Fronteira - Palácio da Justiça
1098-001 Lisboa

Telef: 213846400 Fax: 211373576 Mail: tribunal.p.intelectual@tribunais.org.pt

Proc.Nº 296/16.6YHLSB



do registo do logótipo nº 5694  , e declara-se a caducidade do mesmo, por falta de uso, revogando-se igualmente a decisão do mesmo Instituto, de 8.09.2016, que indeferiu o pedido de modificação oficiosa da decisão de averbamento da licença de exploração do referido logótipo.

Custas pelas recorridas (artigo 527.º, nº 1 do CPC).

Valor da causa: 30.000,01 Euros (artigo 303.º, nº 1, do CPC).

Registe e notifique.

Após trânsito da sentença e com cópia da mesma devolva-se o processo ao INPI e cumpra-se o artigo 35.º, nº 3, aplicável nos termos do artigo 47.º, do CPI.

Lisboa, 18.04.2017



Tribunal da Relação de Lisboa

Apelação nº296/16.6 YHLSB.L1

(Processo nº296/16.6 YHLSB do 1º Juízo do Tribunal da Propriedade Intelectual)

SUMÁRIO.

1- Tem legitimidade para requerer a caducidade do registo de logotipo o interessado que foi condenado a abster-se de o usar.

2- O artigo 44º nº3 do CPI, ao não prever a produção de prova testemunhal no processo de recurso judicial das decisões do INPI, não é inconstitucional por violação do artigo 20º da CRP.

3- Para efeitos de impedir a caducidade do registo do logotipo, não constitui uso sério do mesmo pela respectiva titular, durante o período anterior ao pedido de caducidade, o uso exercido por terceiro a quem foi concedida licença de exploração, já que a lei não permite celebração de licenças de exploração para o logotipo, face à sua natureza de sinal distintivo de entidades.

*

Acordam na 6ª Secção Cível do Tribunal da Relação de Lisboa:

RELATÓRIO.

I interpôs recurso contra Ordem de São Miguel da Ala – OSMA e Associação do Socorro e Amparo - ASA, impugnando as decisões do INPI relativamente ao logótipo nº5694, de que é titular a 1ª recorrida e de cuja licença de exploração é concessionária a 2ª recorrida, respectivamente, de indeferimento do pedido de declaração de caducidade do registo do referido logótipo, proferida em 11/07/2016 pela Senhora Directora de Marca e Patentes do INPI, e de indeferimento do pedido de modificação oficiosa da decisão de averbamento da licença de exploração do mesmo logótipo, deliberado em 8/09/2016 pelo Conselho Directivo do INPI.

Alegou, em síntese, que em 2003 a 1ª requerida requereu ao INPI o registo do logótipo



Tribunal da Relação de Lisboa

nº5694, que veio a ser concedido em 25/02/2005, tendo o requerente formulado o pedido de declaração de caducidade deste registo em 23/02/2015, logo seguido pelo requerimento da 1ª requerida, em 19/03/2015, de averbamento de uma licença de exploração do logótipo a favor da 2ª requerida, o que lhe foi igualmente concedido, tendo o requerente formulado também, em 25/05/2015, o pedido de revogação desse averbamento e sendo as decisões do INPI, que indeferiram os dois pedidos da requerente, violadoras, respectivamente, do artigo 304º-S nº1 b) do CPI, pois a 1ª requerida não fez uso sério do referido logótipo nos últimos cinco anos antes do pedido de declaração de caducidade e, entre outros, dos artigos 31º e 32º do mesmo CPI, que não incluem os logótipos nos direitos que podem ser objecto de licença de exploração.

Concluiu pedindo a revogação do despacho de 11/07/2016 e da deliberação de 8/09/2016, com a declaração de nulidade do averbamento da licença de exploração do logótipo nº5694 e que seja declarada a caducidade deste registo.

As recorridas responderam ao recurso alegando, em síntese, que, como o recorrente reconhece, existe uma sentença do Tribunal do Comércio de 20/02/2014, confirmada pelo Tribunal da Relação de Lisboa e pelo STJ, que o condenou a abster-se de usar os sinais protegidos pela marca nacional nº366085 e logótipo 5694, não se verificando os requisitos do ora invocado artigo 304-S do CPI para a caducidade deste logótipo, que é usado pela 1ª requerida desde a sua constituição em 1981, encontrando-se aposto na entrada da sua sede e sendo o mesmo também usado pela 2ª requerida, sua associada e através da qual a 1ª requerida desenvolve obra social com um colégio para crianças necessitadas, cuja entrada é também identificada pelo mesmo logótipo, tendo sido celebrado um contrato de licença de exploração em 2014, que foi averbado no INPI, usando ambas as requeridas tal logótipo em todas as actividades, comunicações, sites, eventos, uniformes e não existindo obstáculo legal na cedência para exploração do direito ao logótipo, dada a sua qualidade de direito de propriedade industrial, que pode ser objecto de contrato de licença.

Concluíram pedindo o indeferimento do recurso.

Oportunamente foi proferida sentença que julgou o recurso procedente e revogou o despacho do INPI de 11/07/2016, declarando a caducidade do registo do logótipo nº 5694 por falta de uso e revogou a decisão do INPI de 8/09/2016 que indeferiu o pedido de modificação oficiosa da decisão de averbamento da licença de exploração do referido logótipo.



Tribunal da Relação de Lisboa

*

Inconformadas, as requeridas interpuseram recurso de apelação e alegaram, formulando conclusões com os seguintes fundamentos:

- O apelado está impedido de usar o logótipo em causa, por sentença junta aos autos, que não foi apreciada pelo tribunal recorrido e que deteria ter ditado a ilegitimidade do apelado para pedir a caducidade, uma vez que não há utilidade na sua procedência.

- O artigo 44º nº3 do CPI, ao não dar lugar à audiência de julgamento e à produção de prova testemunhal, dificulta e prejudica de modo desproporcionado o direito de acesso aos tribunais e à tutela jurisdicional efectiva, violando o princípio constitucional do direito a um processo equitativo consagrado no artigo 20º nºs 1 e 4 da CRP, sendo que, no caso concreto, poderiam as recorrentes ter demonstrado o uso sério e continuado do logótipo mediante prova testemunhal.

- A recorrente OSMA tem a sua sede na Rua do Norte, nº14, em Lisboa, constando o logótipo nº5694 na entrada, como se pode ver no documento nº2 da contestação, sobre o qual o tribunal recorrido não se pronunciou.

- Na sua sede, desenvolve obra social, como um colégio para crianças necessitadas, através da apelante ASA, que também aí tem a sua sede e que também usa o mesmo logótipo, remetendo para a OSMA, que está na sua génese, mantendo ambas órgãos e gestão comuns, sendo a OSMA associada da ASA e comuns os seus órgãos de direcção, as duas identificadas pelo logótipo nº5694, como se vê dos documentos 51, 52, 53 e 54 da contestação, que o tribunal recorrido não considerou.

- A entrada do colégio, também na Rua do Norte 14, é identificada pelo mesmo logótipo 5694, acrescido do nome de Colégio do Menino Jesus, conforme documento 3 da contestação, sobre o qual o tribunal não se pronunciou.

- Desde 2009 que a ASA utiliza o mesmo logótipo da OSMA e em 23 de Outubro de 2014 foi celebrado um contrato de licença de exploração desse logótipo 5694, conforme documentos nº4 e nº5 da contestação.

- Os eventos que a OSMA promove são publicados em editais e notícias e estão identificados pelo logótipo 5694, conforme documentos 6 a 14 da contestação, que não foram devidamente valorizados pelo tribunal recorrido.

- As recorrentes são também detentoras de sítios web e páginas no facebook, onde publicam actividades, eventos, informações e obras que realizam e onde constam fotografias das suas procissões e eventos, vem como dos bens que vende para angariar fundos, mas que não foram apreciados pelo tribunal recorrido.

- Os documentos 43 e 44 da contestação, não mencionados na sentença recorrida, mostram a visibilidade das várias insígnias e materiais vendidos pela OSMA, onde são identificáveis pins do logótipo 5694, com data de 29/04/2014, assim como os documentos 47 e 48 da contestação, que mostram os exemplares dos uniformes utilizados nas obras da OSMA e da ASA, quer pelas crianças que frequentam a escola, quer pelos funcionários do mesmo.



Tribunal da Relação de Lisboa

- As duas apelantes são um conjunto desde a criação da 2ª apelante e pelo menos desde 2009 existe autorização expressa, por escrito, para a 2ª apelante utilizar o logótipo 5694, tendo, mais tarde, em 23/10/2014, sido celebrado o contrato de licença de exploração, averbado no INPI em 19/03/2015.

- Apesar de o averbamento ter sido efectuado em 19/03/2015, o uso do logótipo reporta-se ao período controvertido, não sendo aplicável o artigo 268º nº2 do CPI citado na sentença recorrida, que respeita ao reatamento de uso, quando no presente caso houve um uso continuado e sério, ao longo de 30 anos e também nos últimos 5 anos antes do pedido de caducidade, quer pela 1ª apelante, quer pela 2ª apelante, entidade que exerce actividade sob o controlo da 1ª apelante desde a sua criação – conforme previsto no artigo 268º nº1 c), aplicável por analogia.

- Não está correcta a interpretação dos artigos 31º nº1 e 32º nº1 do CPI feita pelo tribunal recorrido, sobre a disponibilidade de ser concedida licença de logótipo, pois os direitos de propriedade industrial, enquanto direitos absolutos, são objecto de exploração económica, podendo ser transmitidos ou ser cedido o seu gozo, aplicando-se o regime do artigo 304º-P do CPI, não havendo susceptibilidade de induzir o consumidor em erro.

- Também é incorrecta a aplicação do artigo 304º-S b) do CPI, uma vez que as provas apresentadas levam a concluir que há um uso sério de mais de 30 anos.

- É igualmente incorrecta a aplicação do artigo 304º-O nº1 do CPI, ao entender-se que o uso dos recorrentes não é um uso sério por haver elementos dispersos no seu todo, já que, consoante o tipo de produto ou serviço, são introduzidos alguns elementos adicionais, o que não prejudica a sua identidade e a prova do seu uso.

- Verifica-se assim a não apreciação da prova acima referida e a incorrecta apreciação de prova apresentada, pelo que se requer a reapreciação da prova.

- Quanto à matéria de direito, verifica-se ilegitimidade da parte e inconstitucionalidade do artigo 44º nº3 do CPI por violação do artigo 20º nº1 e 4 da CRP e foram violados os artigos 304º-S b), 304-A, 304º-O nº1, 261º nº2, 268º nº1, 304º nº1, 270º nº6 e 31º nº1, todos do CPI.

- Deve ser considerado provado o uso sério e efectivo do logótipo nº5694 pelos apelantes, revogando-se a sentença recorrida e mantendo-se o decidido no INPI.

*

O apelado apresentou contra-alegações pugnando pela improcedência do recurso e este foi admitido como apelação com subida imediata, nos autos e efeito devolutivo.

*

As questões a decidir são:

I) Ilegitimidade do requerente apelado.

II) Inconstitucionalidade do artigo 44º nº3 do CPI.

III) Impugnação da matéria de facto.

IV) Se há caducidade do logótipo e ilegalidade do averbamento de contrato de licença de exploração.



Tribunal da Relação de Lisboa

*

FACTOS.

A sentença recorrida considerou provados os seguintes factos:

1. A recorrida OSMA requereu em 9.12.2003, junto do INPI, o registo do logótipo n.º 5694



o qual veio a ser concedido em 25.02.2005, cf. documento n.º 1 junto a fls. 34 dos autos que aqui se dá por reproduzido.

2. O recorrente requereu em 23.02.2015, junto do INPI, que fosse declarada a caducidade do registo do logótipo n.º 5694, com fundamento na falta de uso do mesmo nos últimos 5 anos consecutivos, cf. documento junto a fls. 161-183 do processo administrativo apenso, que aqui se dá por reproduzido.

3. Por decisão do INPI de 11.07.2016, publicada no BPI n.º 138/2016 de 19.07.2016, foi indeferido o referido pedido de caducidade do registo do logótipo n.º 5694 (ponto 2 do presente enunciado de factos), nos termos constantes do doc. n.º 2 junto a fls. 37-51 dos autos que aqui se dá por reproduzido.

4. O INPI deferiu o averbamento - datado de 19.03.2015 e publicado no BPI n.º 64/2015 de 1.04.2015 - da licença de exploração do logótipo n.º 5694, solicitado pela recorrida OSMA, cf. doc. n.º 4 junto a fls. 43 dos autos, que aqui se dá por reproduzido.

5. Em 25.05.2015, o recorrente requereu ao INPI a modificação da decisão que deferiu o averbamento da licença de exploração do logótipo n.º 5694, pedindo a sua revogação por a lei não admitir a concessão de licenças de exploração de logótipos, nos termos constantes do documento junto a fls. 414-421 do processo administrativo apenso, que aqui se dá por reproduzido.

6. Por deliberação de 8.09.2016, publicada no BPI n.º 178/2016 de 14.09.2016, o INPI indeferiu o requerimento de modificação da sua decisão de averbar a aludida licença de exploração do logótipo (ponto 5 do presente enunciado de factos), nos termos constantes do doc. n.º 5 junto a fls. 44-51 dos autos, que aqui se dá por reproduzido.



Tribunal da Relação de Lisboa

7. Por sentença do Tribunal do Comércio de Lisboa de 20.02.2014, confirmada por acórdãos do Tribunal da Relação de Lisboa de 29.01.2015 e do Supremo Tribunal de Justiça de 1.10.2015, transitada em julgado, o recorrente foi condenado a abster-se de usar os sinais protegidos pela marca nacional n.º 366085

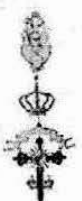


e logótipo n.º 5694



da recorrida OSMA, nos termos constantes do doc. n.º 7 junto a fls. 54-65 que aqui se dá por reproduzido.

8. Por Acórdão do Tribunal da Relação de Lisboa de 24.02.2015, transitado em julgado em 12.11.2015, foi declarada a caducidade, por falta de uso, do registo da marca nacional n.º 366085

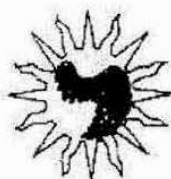


concedida à recorrida OSMA para assinalar "*Insignias de metal para membros da ordem*" (classe 6), nos termos do doc. n.º 8 junto a fls. 67-84 dos autos, que aqui se dá por reproduzido.



Tribunal da Relação de Lisboa

8. Por decisão da Divisão de Anulação do Instituto da Propriedade Intelectual da União Europeia (EUIPO), confirmada pela Decisão da Segunda Sala de Recurso do EUIPO de 4.03.2016 (R 622/2015-2), foi declarada caducada, por falta de uso sério, a marca da UE n.º 5679725



concedida à recorrida OSMA para assinalar “*Insígnias de metal*” (classe 6), “*joalharia, bijuteria, pedras preciosas, relojoaria*” (classe 14) e “*vestuário, sapatos e chapelaria*” (classe 25), nos termos constantes dos documentos n.ºs 9 a 11 juntos a fls. 86-101 dos autos, que aqui se dão por reproduzidos.

9. A recorrida OSMA foi constituída por escritura pública de 4.08.1981 como associação cultural sem fins lucrativos, tendo adoptado como insígnia “coto de asa invertido de ouro, rodeado de esplendor”, nos termos constantes do doc. n.º 1 da contestação junto a fls. 140-142 dos autos, que aqui se dá por reproduzido.

10. No extracto de página da recorrida OSMA no Facebook, junto a fls. 157 dos autos e que aqui se dá por reproduzido, aparece uma foto com a imagem do logótipo n.º 5694 sobre a expressão “Colégio do Menino Jesus”, por baixo da seguinte menção “Ordem S. Miguel da Ala partilhou a foto de Ordem de S. Miguel da Ala. 14 de Maio de 2011”.

11. Em mensagem electrónica datada de 28.03.2011 e dirigida por madalena@matrioskadesign.com a nunodacamarapereira@gmail.com, junta a fls. 162-167 dos autos e que aqui se dá por reproduzida, são apresentadas várias propostas para o logótipo A.S.A., entre as quais uma “com base no logótipo existente” junto à expressão “A.S.A Colégio do Menino Jesus”.

12. Em mensagem electrónica datada de 14.04.2011 e dirigida por madalena@matrioskadesign.com a nunodacamarapereira@gmail.com, junta a fls. 158-159 dos autos e que aqui se dá por reproduzida, refere-se o envio dos “logótipos ASA (para fins institucionais) e do Colégio do Menino Jesus”, aparecendo a imagem do logótipo n.º 5694 junto à expressão “ASA Associação Socorro e Amparo I.P.S.S.” e “ASA Colégio do Menino Jesus”.



Tribunal da Relação de Lisboa

13. Em cartas endereçadas pela recorrida ASA ao Presidente da Câmara Municipal de Lisboa datadas de 28.05.2013 e de 8.09.2014, relativas a obras no edifício onde tem a sede, juntas a fls. 180v e 186 e que aqui se dão por reproduzidas, aparece ao alto da página a imagem do logótipo n.º 5694, sobre a expressão “ASA Associação de Socorro e Amparo, I.P.S.S.”.

14. Em carta sem data endereçada pela recorrida ASA à Directora do Núcleo de Assuntos Jurídicos e Contencioso do Instituto da Segurança Social, relativa a um processo de contraordenação, junta a fls. 188 dos autos e que aqui se dá por reproduzida, aparece ao alto da página a imagem do logótipo n.º 5694, sobre a expressão “ASA Associação de Socorro e Amparo, I.P.S.S.”.

15. Em convocatórias da assembleia geral ordinária da recorrida ASA, datadas de 2.11.2012, 7.03.2013, 1.11.2013 e 14.08.2014, juntas a fls. 189v-191 dos autos e que aqui se dão por reproduzidas, aparece ao alto da página a imagem do logótipo n.º 5694, sobre a expressão “ASA Associação de Socorro e Amparo, I.P.S.S.”.

16. Em recibos referentes aos meses “Nov/012”, “Dez/012”, “Abril/013”, “Maio/013”, “Junho/013”, “Fev/014”, “Março/014”, “Abril/014”, “Maio/014”, “Junho/014”, “Julho/014”, “Set/014”, “Out/014”, juntos a fls. 191v-242 dos autos e que aqui se dão por reproduzidos, onde se referem importâncias recebidas a vários títulos como “chapéus”, “polos”, “bonés”, “batas”, “teatro”, “transporte praia”, “mensalidade”, aparece ao alto da página a imagem do logótipo n.º 5694, sobre a expressão “ASA Associação de Socorro e Amparo, I.P.S.S.”

17. No extracto de página do Colégio do Menino Jesus - ASA no Facebook, junto a fls. 267-269 dos autos e que aqui se dá por reproduzido, aparecem imagens do logótipo n.º 5694 junto à expressão “Colégio do Menino Jesus - ASA”.

*

ENQUADRAMENTO JURÍDICO.

I) Ilegitimidade do apelante.

As apelantes invocam a ilegitimidade do requerente para pedir a declaração de caducidade do logótipo, o que constitui uma questão nova, levantada pela primeira vez no presente recurso de apelação. Contudo, tratando-se de questão de conhecimento oficioso, passará o Tribunal a apreciá-la.

O artigo 304º-S do CPI (Código da Propriedade Industrial) prevê as causas de



Tribunal da Relação de Lisboa

caducidade do logótipo, ressalvando, porém, o regime geral de caducidade dos direitos de propriedade industrial contemplado no artigo 37º do mesmo código e esta última disposição legal estabelece, no seu nº1, que os direitos de propriedade industrial caducam, independentemente da sua invocação, quando tiver expirado o respectivo prazo de duração e por falta de pagamento de taxas, estabelecendo, no seu nº2, que as restantes causas de caducidade apenas produzem efeitos se invocadas por qualquer interessado.

No presente caso a caducidade foi invocada pelo requerente ora apelado, constando nos factos provados que, por sentença transitada em julgado, foi condenado a abster-se de usar o logótipo em causa, de que é titular a apelante OSMA, razão pela qual tem manifesto interesse que seja declarada a caducidade do uso deste sinal pelas requeridas ora apelantes, o que releva para os efeitos do artigo 37º do CPI.

Improcedem, pois, as alegações das apelantes nesta parte.

*

II) Inconstitucionalidade do artigo 44º nº3 do CPI.

Alegam as apelantes, também, que a sua defesa ficou prejudicada com a impossibilidade de produzir prova testemunhal, pelo que o artigo 44º nº3 do CPI está ferido de inconstitucionalidade, por violação do artigo 20º da CRP.

O processo de recurso judicial das decisões do INPI está regulado nos artigos 39º e seguintes do CPI, estabelecendo o artigo 44º que, recebido o processo em tribunal, é citada a parte contrária para responder (nº1) e, findo o prazo de resposta, o processo é concluso para decisão final (nº3), sem que haja assim lugar a produção de prova testemunhal.

No caso, foi efectivamente arrolada prova testemunhal pelas requeridas ora apelantes, mas, apresentada a sua resposta e respectivos documentos, foi proferida decisão, nos termos do referido artigo 44º nº3, sem que o tribunal se pronunciasse sobre se a prova testemunhal era ou não admissível.

Não tendo havido decisão sobre a matéria, deveria a irregularidade constituída por esta omissão ter sido arguida perante o tribunal recorrido.

De qualquer forma, sempre se dirá que o facto de o artigo 44º nº3 não contemplar a possibilidade de produção de prova testemunhal não acarreta violação do artigo 20º nºs 1 e 4 da CRP, ou seja o direito ao acesso aos tribunais e a processo equitativo, já que o direito processual regula o tipo de prova que é admissível para cada tipo de processo, atendendo ao



Tribunal da Relação de Lisboa

respectivo objecto, sendo que, no caso do recurso judicial das decisões do INPI, não estando prevista a produção de prova testemunhal tendo em conta o específico carácter da matéria em discussão, poderá sempre o tribunal requisitar a comparência do técnico em cujo parecer se fundou o despacho recorrido para prestar esclarecimentos em audiência (artigo 45º do CPI).

Improcedem, assim, as alegações das apelantes, também nesta parte.

*

III) Impugnação da matéria de facto.

As apelantes pedem a reapreciação da prova produzida, invocando expressamente vários documentos que, no seu entender, não foram valorizados pela sentença recorrida.

Não foram expressamente indicados os pontos de facto considerados mal julgados e a concreta decisão que se considera correcta, como impõe o artigo 640º do CPC.

Depreende-se, todavia, pelos elementos probatórios indicados, quais os pontos que, embora de forma pouco rigorosa, são objecto de impugnação.

Com os documentos n.ºs 4 e 5 da resposta das requeridas apelantes (fls 144 e fls 146 e 147), pretendem as apelantes provar que em Janeiro de 2009 a requerida OSMA autorizou por escrito o uso do logotipo pela requerida ASA e que em 23/10/2014 as duas requeridas celebraram um contrato em que a primeira concedeu à segunda uma licença para utilização do logotipo.

A sentença recorrida pronunciou-se sobre estes dois documentos, entendendo que os mesmos não são idóneos para provar os referidos factos, por serem fotocópias de documentos particulares não autenticados, a apreciar livremente pelo tribunal e porque o averbamento da licença de exploração de Março de 2015 surgiu cinco meses depois da alegada celebração do contrato de Outubro de 2014, logo após o pedido de caducidade do logotipo de Fevereiro de 2015.

Acompanha-se o entendimento da sentença recorrida, não devendo ser considerados provados os factos que estes documentos pretendem demonstrar.

Com os documentos 51, declaração de reinício de actividade da requerida OSMA (fls 275), 52, 53 e 54, actas de AG das requeridas (fls 275 verso, 276 e 278 e 279), pretendem estas demonstrar que têm ambas sede na mesma morada e que são comuns os seus órgãos de direcção.

Quanto à morada da sede das requeridas, resulta a mesma da respectiva identificação,



Tribunal da Relação de Lisboa

nomeadamente, do processo apenso do INPI, ambas com sede na mesma morada, o que não é controvertido, não sofre impugnação do requerente apelado.

Relativamente à coincidência dos respectivos órgãos de direcção, não são as actas juntas, fotocópias não autenticadas, suficientes para prova de tal facto ao longo do período controvertido, todas relativas a anos diferentes (de 2004 da OSMA, de 2010 da ASA e de 2013 da ASA), ignorando-se em cada um desses anos se os órgãos de direcção são efectivamente os mesmos nas duas requeridas.

O documento n.º2, de fls 143, é uma fotografia de uma porta com o logotipo apostado ao lado, ignorando-se de que porta se trata e sendo certo que, tendo as duas requeridas sede no mesmo local, se ignora também qual das requeridas seria a utilizadora do mesmo.

O documento n.º3, de fls 143 verso, é a fotocópia do logotipo com o nome de “Colégio do Menino Jesus”, que apenas poderá demonstrar o uso do logotipo pela requerida ASA, tal como já resulta dos pontos 11 a 17 dos factos.

Os documentos n.ºs 6 a 14, de fls 148 e seguintes, são fotos ou páginas da internet sobre eventos supostamente organizados pelas requeridas, onde não aparece o logótipo em discussão, com excepção de fls 157, que já está no ponto 10 dos factos.

Os documentos n.ºs 43, 44, 47 e 48 (fls 264 verso, 265 e 274) são fotos de roupa, uma das quais com o logotipo em causa e pins do mesmo logotipo, não adiantando qualquer facto de relevo para ser acrescentado aos factos.

Improcede, portanto, a impugnação da matéria de facto.

*

IV) Caducidade do logótipo e ilegalidade do averbamento da licença de exploração.

O logotipo, cujo regime vem previsto nos artigos 304º-A e seguintes do CPI, é um sinal que serve para distinguir uma entidade que preste serviços ou comercialize produtos – diferenciando-se da marca, que se destina a distinguir os próprios serviços ou produtos (artigo 222º do CPI) – e está sujeito a registo nos termos do disposto nos artigos 304º-C e seguintes do mesmo código, o que, em conformidade com o artigo 304º-N, confere ao titular o direito de impedir terceiros de usar o sinal registado ou outro que possa ser confundível com ele.

No caso dos autos, a requerida apelante OSMA é titular do registo do logotipo n.º5694, que tem averbada a licença de exploração do logotipo pela requerida apelante ASA, pretendendo o requerente apelado que seja declarada a caducidade do registo do logotipo,



Tribunal da Relação de Lisboa

bem como a revogação do averbamento da licença de exploração.

A caducidade do registo do logotipo está prevista no artigo 304º-S, que, ressalvando o regime geral do artigo 37º, contempla, como causas de caducidade, o encerramento e liquidação do estabelecimento ou de extinção da entidade (a)) e a falta de uso do logotipo durante mais de cinco anos consecutivos, salvo justo motivo (b)).

Por seu lado, o artigo 304º-Q prevê as causas de nulidade do registo, entre as quais as que estão no artigo 33º, para o qual remete e onde consta a insusceptibilidade de protecção do objecto do registo.

Perante o pedido de caducidade do registo, cabe ao titular do mesmo ou o seu licenciado, se o houver, o ónus de provar o uso do direito registado, como estatui o artigo 270º nº3 relativamente à marca e aplicável ao logotipo por analogia (no sentido da aplicabilidade do artigo 270º ao logotipo, António Campinos e Luís Couto Gonçalves em CPI anotado, página 485).

Analisando os factos provados, verifica-se que, para além de não abranger os cinco anos anteriores a Fevereiro de 2015 (data do pedido de caducidade do registo), pois não constam factos de 2010, o uso do logotipo que resulta dos factos não tem sido exercido pela titular, a apelante OSMA, mas sim pela apelante ASA.

É certo que o artigo 268º nº1 a) do CPI, ao definir o que é uso sério da marca, atende ao uso exercido pelo licenciado, mas tal situação não é transponível para o logotipo, que não se destina a distinguir produtos ou serviços, mas sim a distinguir própria a entidade que os produz ou realiza, razão pela qual o artigo 304º-P impõe restrições à transmissão do logotipo (quanto à eventualidade de se causar erro ou confusão no consumidor) e o artigo 32º estabelece que podem ser objecto de licença de exploração os direitos previstos no artigo 31º nº1, que não inclui o logotipo, havendo, assim, que considerar que a lei não permite o contrato de licença de exploração do logotipo (cfr. no sentido de que não é permitida a celebração de licenças de logótipos, face à sua natureza de sinais distintivos de entidades, Luís Couto Gonçalves, Manual de Direito Industrial, página 358).

Sendo assim, não só a licença de exploração do logotipo a favor da apelante ASA não é susceptível de ser objecto de protecção do registo (artigo 33º nº1 a) do CPI), como não pode considerar-se que o uso exercido pela apelante ASA constitui um uso sério do logotipo por parte da respectiva titular, a apelante OSMA, para efeitos de impedir a caducidade do registo



Tribunal da Relação de Lisboa

nos termos do artigo 304º-S b).

Conclui-se, portanto, que caducou o registo do logotipo de que é titular a apelante OSMA, o que acarreta a caducidade do averbamento de licença de exploração, ficando prejudicada a questão da nulidade deste ultimo registo por via do artigo 33º nº1 a) do CPI, improcedendo, na totalidade, as alegações das apelantes.

*

*

DECISÃO.

Pelo exposto, acorda-se em julgar improcedente a apelação e confirma-se a sentença recorrida.

*

Custas pelas apelantes.

*

2019-04-11

Maria Teresa Pardal

Carlos Marinho

Anabela Calafate

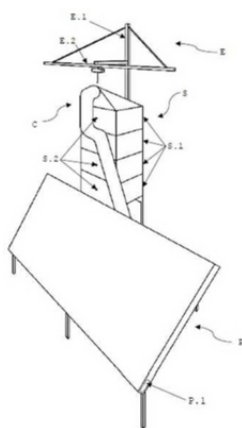
PATENTES DE INVENÇÃO

Pedidos - BBKA/1A

A publicação dos pedidos de patentes de invenção a seguir indicados é efetuada nos termos do disposto no artigo 69.º do Código da Propriedade Industrial; da data de publicação do presente aviso começa a contar-se o prazo de dois meses para a apresentação de reclamações de quem se julgar prejudicado pela eventual concessão dos mesmos, nos termos do artigo 17.º do mesmo Código.

- | | |
|---|---|
| <p>(11) 110478
 (22) 2017.12.31
 (30)
 (71) PT ALEXANDRE NUNES CORREIA
 GONÇALVES FIRMO
 (72) ALEXANDRE NUNES CORREIA GONÇALVES
 FIRMO
 (51) Int. Cl.
 A23L 3/40 (2006.01)
 (54) SECADOR DE HORTOFRUTÍCOLAS.
 (57) A INVENÇÃO DESCRITA NO PRESENTE DOCUMENTO REFERE-SE A UM SECADOR HÍBRIDO DE HORTOFRUTÍCOLAS PARA A SECAGEM DE PLANTAS E DERIVADOS, POR MEIO DA APLICAÇÃO DE CALOR E POR SECAGEM DO AR. O EQUIPAMENTO DA PRESENTE INVENÇÃO É COMPOSTO POR PAINEL SOLAR TÉRMICO (P), CÂMARA DE SECAGEM (S), COMPARTIMENTO DE DESUMIDIFICAÇÃO, DESUMIDIFICADORES, ESTRUTURA DE ELEVAÇÃO DOS MÓDULOS (E), BOCAIS, CONDUTAS (C), SONDAS DE TEMPERATURA, VENTILADORES, E SELETORES DE CONDUTAS. A CÂMARA DE SECAGEM (S) É CONSTITUÍDA POR MÓDULOS (S.1) QUE SÃO MONTADOS OU DESMONTADOS COM RECURSO À ESTRUTURA DE ELEVAÇÃO DOS MÓDULOS (E) POR MEIO DOS ELEMENTOS PORTANTES SUBSTANCIALMENTE VERTICAIS (E.1) E HORIZONTAIS (E.2), DUM GUINCHO, DO SISTEMA DE FIXAÇÃO POR SUSPENSÃO (E.3) E ELEMENTOS DE FIXAÇÃO (S.2). O EQUIPAMENTO OPERA POR MEIO DE DOIS CIRCUITOS DE AR, COM AR NOVO EXTERIOR, COM AR RECIRCULADO OU COM UMA MISTURA DE AR NOVO EXTERIOR E AR RECIRCULADO.</p> | <p>(13) A</p> <hr/> <p>(11) 110485
 (22) 2017.12.29
 (30)
 (71) PT HENRIQUE MIGUEL DOS SANTOS
 REDONDO
 (72) HENRIQUE MIGUEL DOS SANTOS REDONDO
 (51) Int. Cl.
 A41G 1/04 (2006.01) B31F 5/00 (2006.01)
 (54) MÉTODO PARA A CONSTRUÇÃO DE ORNAMENTOS EM PAPEL.
 (57) A PRESENTE INVENÇÃO CONSUBSTANCIA-SE NUM NOVO MÉTODO DE ELABORAÇÃO DE ORNAMENTOS EM PAPEL COM FORMATO DE FLOR, CONSUBSTANCIADO EM QUATRO PASSOS ESSENCIAIS, QUE CONTEMPLAM A DOBRAGEM DE UM GRUPO DE FOLHAS DE PAPEL DE FORMATO RETANGULAR, O RECORTE DE DUAS SEMICIRCUNFERÊNCIAS A PARTIR DE UMA SEGUNDA FOLHA, A UNIÃO DAS FOLHAS ATRAVÉS DE UM FIO QUE TRACIONA AMBAS AS FOLHAS, E OS SEUS ACABAMENTOS FINAIS. O PRESENTE MÉTODO PERMITE A CÉLERE REALIZAÇÃO DE UM CONJUNTO ALARGADO DE FLORES DE PAPEL, FORMANDO CONJUNTOS DECORATIVOS DE GRANDE EXTENSÃO, DISPENSANDO UMA ACRESCIDA E MOROSA INTERVENÇÃO HUMANA.</p> |
|---|---|

[Ver Fascículo Completo](#)



[Ver Fascículo Completo](#)

Patentes europeias vigentes em Portugal - FG4A

Processo	Início de vigência	Data do despacho	Nome do 1º requerente/titular	País resid.	Classificação principal	Observações
1815233	2005.07.11	2019.06.19	ANDRITZ OY	FI	G01N 21/84 (2019.01)	ART. 84º DO C.P.I.:
1966357	2006.12.12	2019.06.19	NESTE OYJ	FI	C10M 105/00 (2019.01)	ART. 84º DO C.P.I.:
2416567	2011.07.28	2019.06.19	TELEVÉS, S.A.	ES	H04N 5/50 (2019.01)	ART. 84º DO C.P.I.:
2806891	2013.01.24	2019.06.19	UNIVERSITY OF GEORGIA RESEARCH FOUNDATION, INC.	US	A61P 31/16 (2019.01)	ART. 84º DO C.P.I.:
2951816	2014.01.28	2019.06.19	FRAUNHOFER-GESELLSCHAFT ZUR FÖRDERUNG DER ANGEWANDTEN FORSCHUNG E. V.	DE	G10L 19/28 (2019.01)	ART. 84º DO C.P.I.:
2987598	2014.08.19	2019.06.19	EVONIK DEGUSSA GMBH	DE	B29C 33/62 (2019.01)	ART. 84º DO C.P.I.:
3165576	2015.11.03	2019.06.19	ARCHROMA IP GMBH	CH	C09B 69/10 (2019.01)	ART. 84º DO C.P.I.:
3184519	2015.08.17	2019.06.19	ONO PHARMACEUTICAL CO., LTD.	JP	C07D 401/12 (2019.01)	ART. 84º DO C.P.I.:

Caducidades por falta de pagamento de taxa - MM3A

Processo	Início de vigência	Data da caducidade	Nome do 1º requerente/titular	País resid.	Observações
104902	2009.12.21	2019.06.21	CORK SUPPLY PORTUGAL, S.A.	PT	
109044	2015.12.21	2019.06.21	IRMÃOS VILA NOVA, S.A.	PT	

Caducidades por falta de pagamento de taxa - Patente europeia - MM4A

Processo	Início de vigência	Data da caducidade	Nome do 1º requerente/titular	País resid.	Observações
1140014	1999.12.21	2019.06.21	INTARCIA THERAPEUTICS, INC.	US	
1147115	1999.12.21	2019.06.21	ORTHO-MCNEIL PHARMACEUTICAL, INC.	US	
1216827	2000.12.21	2019.06.21	ALCAN TECHNOLOGY & MANAGEMENT AG	CH	
1345594	2001.12.21	2019.06.21	LES LABORATOIRES SERVIER	FR	
1345605	2001.12.21	2019.06.21	LES LABORATOIRES SERVIER	FR	
1345977	2001.12.21	2019.06.21	DOW GLOBAL TECHNOLOGIES LLC	US	
1697379	2004.12.21	2019.06.21	GRÜNENTHAL GMBH	DE	
1725567	2004.12.21	2019.06.21	GRÜNENTHAL GMBH	DE	
1968900	2006.12.21	2019.06.21	FRAUNHOFER-GESELLSCHAFT ZUR FÖRDERUNG DER ANGEWANDTEN FORSCHUNG E.V.	DE	
1973502	2006.12.21	2019.06.21	ABBOTT CARDIOVASCULAR SYSTEMS INC.	US	
2094173	2007.12.21	2019.06.21	DOHENY EYE INSTITUTE	US	
2202470	2009.12.21	2019.06.21	NATCON7 GMBH	DE	
2468256	2011.12.21	2019.06.21	SANOVEL İLAÇ SANAYİ VE TİCARET ANONİM ŞİRKETİ	TR	
2516390	2010.12.21	2019.06.21	UNIVERSITÉ DE POITIERS	FR	
2608338	2011.12.21	2019.06.21	3M INNOVATIVE PROPERTIES COMPANY	US	
2655987	2011.12.21	2019.06.21	ROBERT BOSCH GMBH	DE	
2795638	2012.12.21	2019.06.21	SCHMEHMANN ROHRVERFORMUNGSTECHNIK GMBH	DE	
2910220	2006.12.21	2019.06.21	ABBOTT CARDIOVASCULAR SYSTEMS INC.	US	
2922530	2012.12.21	2019.06.21	FRESENIUS KABI USA, LLC	US	

Caducidades por limite de vigência - Patente europeia - MM3A

Processo	Início de vigência	Data da caducidade	Nome do 1º requerente/titular	País resid.	Observações
1090321	1999.06.21	2019.06.21	UTICA ENTERPRISES, INC.	US	
1093538	1999.06.21	2019.06.21	CLARIANT FINANCE (BVI) LIMITED	VG	
1114563	1999.06.21	2019.06.21	MICROSOFT TECHNOLOGY LICENSING, LLC	US	
1127087	1999.06.21	2019.06.21	CLARIANT FINANCE (BVI) LIMITED	VG	

Cessação de efeitos nacionais - Patente europeia - MZ4A

Processo	Data do pedido	Cessação de efeitos em	Nome do 1º requerente/titular	País resid.	Classificação principal	Observações
2349091	2009.11.18	2019.06.26	ALCON RESEARCH, LTD.	US	A61F 2/16 (2011.01)	REVOGADO APÓS OPOSIÇÃO: revogada por decisão do instituto europeu de patentes em 2019/05/31

DESENHOS OU MODELOS

Pedidos - BB/CA1Y

A publicação dos pedidos de desenhos ou modelos a seguir indicados é efetuada nos termos do artigo 188.º, n.º 1; da data de publicação do presente aviso começa a contar-se o prazo de dois meses para a apresentação de reclamações de quem se julgar prejudicado pela concessão dos mesmos, de acordo com o artigo 17.º, n.º 1 do Código da Propriedade Industrial.

- (11) **5928** (12) **Y**
(22) 2019.05.13
(30) 2018.11.21 WO DM/200578
(71) FR CHANEL
(72) MARIANNA NITSCH
(51) **LOC (10) CL. 10-07**
(54) **MASSA OSCILANTE**
(28) 1
(57) (55)
MASSA OSCILANTE CIRCULAR PERFURADA DE UM
RELÓGIO COM UM CÍRCULO PERFEITO

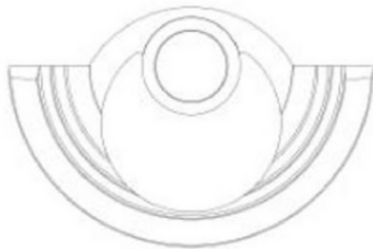


Figura 1.1



Figura 1.2



Figura 1.3

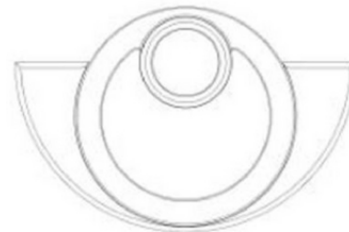


Figura 1.4



Figura 1.5



Figura 1.6

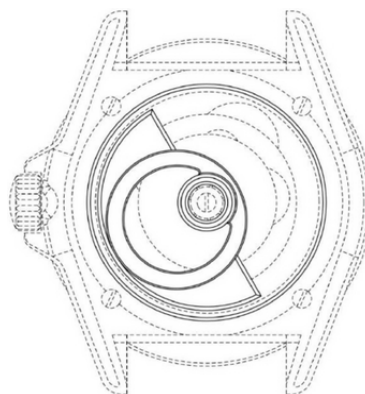


Figura 1.3

- (11) **5929** (12) Y
 (22) 2019.05.13
 (30) 2018.11.21 WO DM/200578
 (71) FR CHANEL
 (72) MARIANNA NITSCH
 (51) **LOC (10) CL. 10-07**
 (54) **MASSA OSCILANTE**
 (28) 1
 (57) (55)

MASSA OSCILANTE CIRCULAR PERFURADA COM UM CÍRCULO PERFEITO (VISÍVEL DA PARTE DE TRÁS DE UMA CAIXA DE RELÓGIO TRANSPARENTE) ESPECIFICANDO QUE NÃO É SOLICITADA A PROTECÇÃO DA PARTE PICOTADA REFERENTE À CAIXA

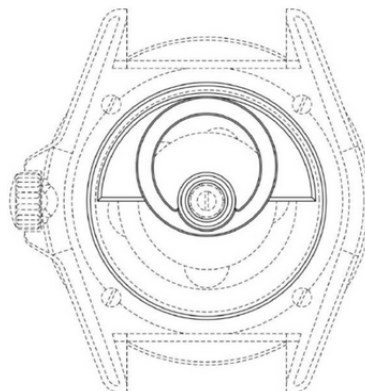


Figura 1.4

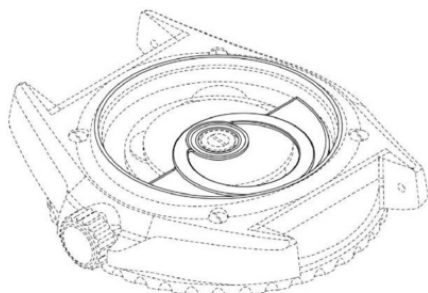


Figura 1.1

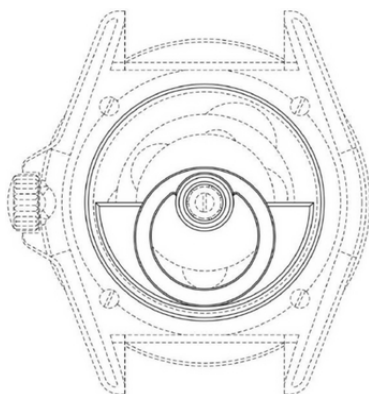


Figura 1.2

Concessões - FG4Y

Processo	Início de vigência	Data do despacho	Nome do 1º requerente/titular	País resid.	Classificação principal	Observações
5807	2019.01.03	2019.06.27	FAIANÇAS ARTÍSTICAS BORDALO PINHEIRO, SA	PT	07-01; 07-07	
5867	2019.02.26	2019.06.27	FAIANÇAS ARTÍSTICAS BORDALO PINHEIRO, SA	PT	07-01; 07-02; 07-07; 07-99	
5872	2019.03.07	2019.06.27	FAIANÇAS ARTÍSTICAS BORDALO PINHEIRO, SA	PT	07-01	

REGISTO NACIONAL DE MARCAS

Pedidos

De acordo com o artigo 226.º do Código da Propriedade Industrial, a seguir se publicam os pedidos de registo de marcas; da data de publicação do presente aviso começa a contar-se o prazo de dois meses para a apresentação de reclamações de quem se julgar prejudicado pela eventual concessão dos mesmos, em conformidade com o artigo 17.º do mesmo Código.

- | | | | |
|---|------------|--|------------|
| (210) 614558 | MNA | (210) 616436 | MNA |
| (220) 2019.05.10 | | (220) 2019.06.26 | |
| (300) | | (300) | |
| (730) PT RECEITA POMPOSA, LDA | | (730) PT PEDRO MIGUEL SOARES PÊGO | |
| (511) 43 FORNECIMENTO DE ALIMENTOS E BEBIDAS EM RESTAURANTES E BARES; FORNECIMENTO DE RECENSÕES DE RESTAURANTES E BARES; RESTAURANTES PARA SERVIÇO RÁPIDO E PERMANENTE (SNACK-BARES); SERVIÇOS DE ALIMENTAÇÃO E BEBIDAS EM RESTAURANTES E BARES; RESTAURANTES DE GRELHADOS; SERVIÇOS DE RESTAURANTES SELF-SERVICE; SERVIÇOS DE RESTAURANTES QUE FORNECEM COMIDA PARA FORA; SERVIÇOS DE RESTAURANTES; RESTAURANTES DE COMIDA RÁPIDA (FAST FOOD); RESERVA DE MESAS EM RESTAURANTES; FORNECIMENTO DE ALIMENTOS E BEBIDAS PARA CLIENTES DE RESTAURANTES; RESTAURANTES DE SELF-SERVICE | | (511) 35 PUBLICIDADE DE AUTOMÓVEIS PARA A VENDA ATRAVÉS DA INTERNET; SERVIÇOS DE PUBLICIDADE RELACIONADOS COM AUTOMÓVEIS; FORNECIMENTO DE INFORMAÇÕES ATRAVÉS DA INTERNET RELACIONADAS COM A VENDA DE AUTOMÓVEIS; DOS SERVIÇOS DE RETALHO RELACIONADOS COM ACESSÓRIOS PARA AUTOMÓVEIS; SERVIÇOS DE VENDA A RETALHO RELATIVOS A PEÇAS DE AUTOMÓVEIS; SERVIÇOS DE VENDA A RETALHO RELACIONADOS COM ACESSÓRIOS PARA AUTOMÓVEIS; SERVIÇOS DE VENDA POR GROSSO RELATIVOS A ACESSÓRIOS PARA AUTOMÓVEIS; SERVIÇOS DE VENDA POR GROSSO RELATIVOS A PEÇAS DE AUTOMÓVEIS; REALIZAÇÃO DE FEIRAS COMERCIAIS NA ÁREA DOS AUTOMÓVEIS; SERVIÇOS DE REGISTO AUTOMÓVEL; SERVIÇOS DE PUBLICIDADE RELACIONADOS COM A VENDA DE VEÍCULOS MOTORIZADOS; SERVIÇOS DE PUBLICIDADE RELACIONADOS COM A INDÚSTRIA DE VEÍCULOS MOTORIZADOS; SERVIÇOS GROSSISTAS RELACIONADOS COM VEÍCULOS; SERVIÇOS RETALHISTAS RELACIONADOS COM VEÍCULOS; LEILÃO DE VEÍCULOS; SERVIÇOS DE ASSESSORIA DE NEGÓCIOS RELACIONADOS COM ESTABELECIMENTO DE CONCESSIONÁRIOS DE VEÍCULOS MOTORIZADOS; SERVIÇOS DE ASSESSORIA DE NEGÓCIOS RELACIONADOS COM FRANQUIA DE CONCESSIONÁRIOS DE VEÍCULOS MOTORIZADOS; SERVIÇOS DE REGISTO DE VEÍCULOS E DE TRANSFERÊNCIAS DE TITULARIDADE; GESTÃO COMERCIAL DE FROTAS DE VEÍCULOS POR CONTA DE OUTREM | |
| (591) | | (591) RGB 205,162,43;RGB 29,29,27;RGB 205,162,43(OPACIDADE A 30%). | |
| (540) | | (540) | |

LA SEÑORITA MAMACITA

(550)

por ter sido alterado o sinal em 2019/05/10, novamente se publica este pedido, nos termos do art.11º n.º 7 do cpi.

- | | |
|---|------------|
| (210) 616071 | MNA |
| (220) 2019.06.21 | |
| (300) | |
| (730) PT JOSE DINARTE SOUSA PONTE | |
| (511) 39 ALUGUER DE VEICULOS DE TURISMO,VEICULOS TERRESTRES PARA TURISMO. | |
| (591) | |
| (540) | |

OFFROAD EXPERIENCE.PT

(550)

por ter sido alterado o sinal em 20190621, novamente se publica este pedido, nos termos do art.11º n.º 7 do cpi.



(550)

(531) 27.5.3 ; 27.5.10 ; 29.1.7

por ter sido publicado com inexatidão, novamente se publica este pedido, ressaltando-se a data de prioridade à data de 2019/06/19.

(210) **616608** MNA
(220) 2019.06.21
(300)

(730) **PT UNIVERSIDADE DE AVEIRO**

- (511) 09 PUBLICAÇÕES ELETRÓNICAS GRAVADAS EM SUPORTES INFORMÁTICOS; PUBLICAÇÕES EM FORMATO ELETRÓNICO PARA DOWNLOAD
16 PUBLICAÇÕES SOB A FORMA IMPRESSA; PUBLICAÇÕES PUBLICITÁRIAS; LÁPIS; BLOCOS DE NOTAS; CARTAZES; CARTÕES-DE-VISITA(PAPELARIA); CARTÕES POSTAIS; CANETAS (ARTIGOS DE ESCRITÓRIO); MATERIAL DE INSTRUÇÃO E DE ENSINO (EXCETO APARELHOS); MATERIAL DE ENSINO EM PAPEL; PASSE-PARTOUTS DE PAPEL
18 BOLSAS; PASTAS PARA ESTUDANTES; CARTEIRAS DE BOLSO
28 PUZZLES
35 ATUALIZAÇÃO E MANUTENÇÃO DE DADOS EM BASES DE DADOS INFORMÁTICAS; COMPILAÇÃO DE ESTATÍSTICAS; COMPILAÇÃO DE INFORMAÇÃO NUMA BASE DE DADOS INFORMÁTICA; REGISTO DE COMUNICAÇÕES E DADOS ESCRITOS; SISTEMATIZAÇÃO DE INFORMAÇÃO NUMA BASE DE DADOS INFORMÁTICA; DISTRIBUIÇÃO DE MATERIAL PUBLICITÁRIO (FOLHETOS, PROSPETOS, IMPRESSOS, AMOSTRAS); CONCEÇÃO DE MATERIAIS PUBLICITÁRIOS; PUBLICIDADE RADIOFÓNICA; PUBLICIDADE POR CORRESPONDÊNCIA
41 ORGANIZAÇÃO E REALIZAÇÃO DE CONFERÊNCIAS; ORGANIZAÇÃO E REALIZAÇÃO DE COLÓQUIOS; ORGANIZAÇÃO E REALIZAÇÃO DE CONGRESSOS; ORGANIZAÇÃO E REALIZAÇÃO DE SEMINÁRIOS; ORGANIZAÇÃO E REALIZAÇÃO DE SIMPÓSIOS; ORGANIZAÇÃO E REALIZAÇÃO DE WORKSHOPS; DISPONIBILIZAÇÃO DE PUBLICAÇÕES ON-LINE; PUBLICAÇÃO DE MATERIAL IMPRESSO E PUBLICAÇÕES IMPRESSAS; PUBLICAÇÃO DE PUBLICAÇÕES PERIÓDICAS E LIVROS EM FORMATO ELETRÓNICO; PUBLICAÇÃO MULTIMÉDIA DE PUBLICAÇÕES ELETRÓNICAS; SERVIÇOS DE PUBLICAÇÕES ON-LINE; ORIENTAÇÃO PROFISSIONAL (CONSULTORIA EM EDUCAÇÃO OU FORMAÇÃO); ORGANIZAÇÃO DE COMPETIÇÕES (EDUCAÇÃO OU DIVERTIMENTO); FORNECIMENTO DE PUBLICAÇÕES ATRAVÉS DE UMA REDE INFORMÁTICA MUNDIAL OU DA INTERNET QUE PODEM SER PESQUISADAS
42 PESQUISAS CIENTÍFICAS; PESQUISA E DESENVOLVIMENTO DE NOVOS PRODUTOS PARA TERCEIROS

(591)

(540)

**UNIVERSIDADE DE AVEIRO-
RESEARCH ON ECONOMICS
MANAGEMENT AND SOCIAL
INNOVATION (REMSI)**

(550)

por ter sido alterado o sinal em 2019/06/21, novamente se publica este pedido, nos termos do art.11º n.º 7 do cpi.

(210) **616767** MNA
(220) 2019.06.24
(300)

(730) **PT BRUNO MIGUEL GOMES DA COSTA**

- (511) 16 ADORNOS PARA AS PONTAS DOS LÁPIS; AGENDAS; AGENDAS DE BOLSO; AGENDAS DE ESCRITÓRIO; AGENDAS DE SECRETÁRIA; AGENDAS E DIÁRIOS; AGENDAS ORGANIZADORAS DE BOLSO; AGENDAS PESSOAIS; AGRAFADORES; APARA-LÁPIS; ARQUIVADORES; ARTIGOS DE ESCRITÓRIO; ARTIGOS DE PAPELARIA; ARTIGOS DE PAPELARIA EM PAPEL; ARTIGOS PARA ESCREVER; BLOCOS; BLOCOS DE ANOTAÇÕES; BLOCOS DE APONTAMENTOS; BLOCOS DE MEMORANDOS; BLOCOS DE MEMORANDOS DE BOLSO; BLOCOS DE NOTAS; BLOCOS DE NOTAS ADESIVOS; BLOCOS DE NOTAS EM ESPIRAL; BLOCOS DE NOTAS [PARA ESCREVER]; BLOCOS [PAPELARIA]; BLOCOS PARA MEMORANDOS; BLOCOS PARA NOTAS; CADERNOS; ADESIVOS PARA PAPELARIA

(591)

(540)

PAPPAPELÃO

(550)

por ter sido alterado o sinal em 2019/06/24, novamente se publica este pedido, nos termos do art.11º n.º 7 do cpi.

(210) **617095** MNA
(220) 2019.06.21
(300)

(730) **PT MIGUEL PEDRA, UNIPESSOAL LDA**

- (511) 41 ORGANIZAÇÃO DE COMPETIÇÕES [EDUCAÇÃO OU DIVERTIMENTO]

(591)

(540)



(550)

(531) 18.3.17 ; 18.3.23

por ter sido alterado o sinal em 2019/06/21, novamente se publica este pedido, nos termos do art.11º n.º 7 do cpi.

(210) **619636** MNA
(220) 2019.06.25
(300)

(730) **PT PAULA ALEXANDRA DA SILVA
VAREJÃO FREIRE BARREIRA DA
COSTA**

- (511) 36 AGÊNCIA IMOBILIÁRIA

(591)
(540)

SETOITO

(550)

por ter sido alterado o sinal em 2019/06/25, novamente se publica este pedido, nos termos do art.11º n.º 7 do cpi.

(210) **624688** MNA
(220) 2019.05.27
(300)

(730) **PT RUBIS ENERGIA PORTUGAL, S.A.**

(511) 04 COMBUSTÍVEL PARA ILUMINAÇÃO; GÁS DE ILUMINAÇÃO; GASES COMBUSTÍVEIS; GASES LIQUEFEITOS DE PETRÓLEO PARA SEREM USADOS PARA FINS DOMÉSTICOS E INDUSTRIAIS E NOS VEÍCULOS AUTOMÓVEIS; GASES SOLIDIFICADOS (COMBUSTÍVEIS).

06 GARRAFAS DE GÁS, BUTANO OU PROPANO (RECIPIENTES EM METAL); TANQUES EM METAL, CUBAS OU CISTERNAS EM METAL, RESERVATÓRIOS METÁLICOS PARA ARMAZENAGEM DE GÁS; REVESTIMENTOS EXTERIORES; METÁLICOS DE EDIFÍCIOS; ESTRUTURAS METÁLICAS DE EDIFÍCIOS; CABOS DE AÇO; TUBOS DE AÇO; MATERIAL EM METAL PARA REFORÇO DE CONDUTAS; GARRAFAS (RECIPIENTES METÁLICOS) PARA GÁS COMPRIMIDO OU LÍQUIDO; TAMPAS METÁLICAS; DISPOSITIVO METÁLICO PARA FECHO DE GARRAFAS; BOTÕES E MANÍPULOS EM METAL; CONTENTORES EM METAL (ARMAZENAGEM E TRANSPORTE); CONDUTAS RAMIFICADAS EM METAL; BOBINAS DE METAL, NÃO MECÂNICAS, PARA MANGUEIRAS FLEXÍVEIS; SINALÉTICA EM METAL; CONTENTORES EM METAL PARA GÁS COMPRIMIDO; EMBALAGEM METÁLICA; CONTENTORES METÁLICOS PARA COMBUSTÍVEL LÍQUIDO; CONTENTORES EM METAL PARA GÁS COMPRIMIDO OU AR LÍQUIDO; GARRAFAS DE GÁS, NOMEADAMENTE CONTENTORES EM METAL PARA GÁS COMPRIMIDO; GARRAFAS E CONTENTORES EM METAL PARA TRANSPORTAR OU ARMAZENAR GÁS COMPRIMIDO.

35 ESTUDO DE MERCADOS; PUBLICIDADE; CONSULTADORIA EM ORGANIZAÇÃO E DIREÇÃO DE NEGÓCIOS; AFIXAÇÃO DE CARTAZES; DISTRIBUIÇÃO DE MATERIAL PUBLICITÁRIO (FOLHETOS, PROSPETOS, IMPRESSOS, AMOSTRAS); ORGANIZAÇÃO DE FEIRAS PARA FINS COMERCIAIS OU DE PUBLICIDADE; ORGANIZAÇÃO DE EVENTOS PUBLICITÁRIOS; ORGANIZAÇÃO DE EXPOSIÇÕES COM FINS COMERCIAIS OU DE PUBLICIDADE; ALUGUER DE ESPAÇOS PUBLICITÁRIOS; RELAÇÕES PÚBLICAS; GESTÃO DE FICHEIROS INFORMÁTICOS; COMPILAÇÃO E SISTEMATIZAÇÃO DE DADOS NUMA BASE DE DADOS INFORMÁTICA; ESTUDOS DE MERCADO E SERVIÇOS DE PESQUISA; PUBLICIDADE DIRECTA; PUBLICIDADE ON-LINE A NÍVEL DE REDES GLOBAIS DE TELECOMUNICAÇÃO; COMUNICAÇÃO EMPRESARIAL, NOMEADAMENTE MARKETING DIRECTO, PROMOÇÃO, MERCHANDISING; ORGANIZAÇÃO DE EVENTOS PROMOCIONAIS E COMUNICAÇÕES AFINS PARA FINS PUBLICITÁRIOS OU COMERCIAIS; ARMAZENAMENTO DE DADOS (INTRODUÇÃO); PESQUISA DE DADOS INFORMÁTICOS PARA TERCEIROS, SERVIÇOS DE

CONSULTADORIA E ASSISTÊNCIA EM GESTÃO DE EMPRESAS E INFORMAÇÃO EMPRESARIAL.
37 ESTAÇÕES DE SERVIÇO (ABASTECIMENTO DE COMBUSTÍVEL E MANUTENÇÃO); SERVIÇOS DE CONSTRUÇÃO, INSTALAÇÃO E MANUTENÇÃO DE REDES CANALIZADAS PARA TRANSPORTE DE GASES DE PETRÓLEO, EM PARTICULAR PROPANO E GASES COMBUSTÍVEIS LIQUEFEITOS.
38 COMUNICAÇÃO ELETRÓNICA; COMUNICAÇÃO ESTABELECIDADA POR MEIO DE E ENTRE COMPUTADORES E TERMINAIS DE COMPUTADOR; COMUNICAÇÃO TELEFÓNICA MÓVEL; COMUNICAÇÃO VIA SATÉLITE; COMUNICAÇÕES POR REDE DE FIBRAS ÓTICAS; COMUNICAÇÕES POR TERMINAIS DE COMPUTADORES; COMUNICAÇÕES TELEFÓNICAS; COMUNICAÇÕES TELEGRÁFICAS; CORREIO ELETRÓNICO; DIFUSÃO DE CONTEÚDOS DE ÁUDIO E DE VÍDEO ATRAVÉS DA INTERNET; DIFUSÃO DE CONTEÚDOS DE SOM, VÍDEO E MULTIMÉDIA ATRAVÉS DA INTERNET E OUTRAS REDES DE COMUNICAÇÃO; DISPONIBILIZAÇÃO DE CONEXÕES DE TELECOMUNICAÇÕES PARA REDES DE COMUNICAÇÃO GLOBAL OU BASE DE DADOS.
39 DISTRIBUIÇÃO (ENTREGA), TRANSPORTE, EMBALAMENTO, ARMAZENAGEM E DISTRIBUIÇÃO DE ENERGIA, ELECTRICIDADE E GÁS; DISTRIBUIÇÃO (ENTREGA), TRANSPORTE, EMBALAMENTO E ARMAZENAGEM DE COMBUSTÍVEIS, EM PARTICULAR GASES DE PETRÓLEO LIQUEFEITOS DESTINADOS A INSTALAÇÕES DOMÉSTICAS, ASSIM COMO TAMBÉM A INSTALAÇÕES COMERCIAIS, INDUSTRIAIS OU PROFISSIONAIS; TRANSPORTE E; DISTRIBUIÇÃO DE GÁS POR GASODUTOS, TUBULAÇÕES E CONDUTAS EM METAL.

(591)
(540)



(550)

(531) 24.7.5 ; 24.7.15 ; 24.7.23 ; 27.5.1

(210) **624714** MNA
(220) 2019.05.27
(300)

(730) **PT JANUCA MISS, UNIPessoal LDA.**

(511) 25 ARTIGOS DE VESTUÁRIO PARA CRIANÇAS; ARTIGOS DE VESTUÁRIO PARA PÔR AO PESCOÇO; ARTIGOS DE VESTUÁRIO PARA DESPORTO; ARTIGOS DE VESTUÁRIO PARA AQUECER OS PULSOS; CHAPÉUS DE PAPEL PARA USAR COMO ARTIGOS DE VESTUÁRIO; ARTIGOS DE VESTUÁRIO EM COURO; BODIES [VESTUÁRIO]; CALÇADO PARA VESTUÁRIO INFORMAL; CAPUZES [VESTUÁRIO]; CANADIANAS [VESTUÁRIO]; CAMISOLAS DE GOLA ALTA [VESTUÁRIO]; CALÇÕES [VESTUÁRIO];

CAMISOLAS [VESTUÁRIO]; CASACOS OLEADOS [VESTUÁRIO]; CASACOS IMPERMEÁVEIS [VESTUÁRIO]; CASACOS ACOLCHADOS [VESTUÁRIO]; CASACOS [VESTUÁRIO]; CASACOS SENDO VESTUÁRIO DESPORTIVO; CINTOS EM MATÉRIAS TÊXTEIS [VESTUÁRIO]; CINTOS PARA DINHEIRO [VESTUÁRIO]; CINTOS [VESTUÁRIO]; COLARINHOS [VESTUÁRIO]; COMBINAÇÕES [VESTUÁRIO]; CONJUNTOS PARA JOGGING [VESTUÁRIO]; CUECAS-FRALDA (PARA BEBÉS) [VESTUÁRIO]; ECHARPES [VESTUÁRIO]; ENXOVAIS DE CRIANÇA [VESTUÁRIO]; ENXOVAIS [VESTUÁRIO]; ESCAPULÁRIOS [VESTUÁRIO]; FAIXAS PARA VESTUÁRIO; FITA DE CABELO [VESTUÁRIO]; FATOS DE TRÊS PEÇAS [VESTUÁRIO]; FITAS DE PESCOÇO [PARTES DE VESTUÁRIO]; FITAS PARA CABEÇA [VESTUÁRIO]; FITAS PARA USAR NA CABEÇA [VESTUÁRIO]; LUVAS (VESTUÁRIO); LENÇOS [VESTUÁRIO]; SOBRETUDOS [VESTUÁRIO]; PULÔVERES [VESTUÁRIO]; PELES [VESTUÁRIO]; PEÇAS DE VESTUÁRIO PRONTO-A-VESTIR; POLAINAS [VESTUÁRIO]; TAPA-ORELHAS [VESTUÁRIO]; TECIDOS PARA PROTEÇÃO DE VESTUÁRIO; TOPS [VESTUÁRIO]; VESTUÁRIO; VESTUÁRIO BORDADO; VESTUÁRIO CONFECIONADO; VESTUÁRIO DE ATLETISMO; VESTUÁRIO DE BANHO; VESTUÁRIO DE CRIANÇA; VESTUÁRIO DE DANÇA; VESTUÁRIO DE DESPORTO; VESTUÁRIO DE DORMIR; VESTUÁRIO DE DORMIR PARA GRÁVIDAS; VESTUÁRIO DE LÃ; VESTUÁRIO DE LAZER; VESTUÁRIO DE GOLFE [SEM SER LUVAS]; VESTUÁRIO DE GINÁSTICA; VESTUÁRIO DE LINHO; VESTUÁRIO DE MALHA; VESTUÁRIO DE MULHER; VESTUÁRIO DE NATAÇÃO PARA HOMEM E SENHORA; VESTUÁRIO DE NOITE FORMAL; VESTUÁRIO DE PRAIA; VESTUÁRIO DE PELÚCIA; VESTUÁRIO DE PATINAGEM ARTÍSTICA; VESTUÁRIO DE TÊNIS; VESTUÁRIO DE SEDA; VESTUÁRIO DE TRABALHO; VESTUÁRIO DE TRIATLO; VESTUÁRIO EM CAXEMIRA; VESTUÁRIO EM COURO; VESTUÁRIO EMIMITAÇÃO DE COURO; VESTUÁRIO EM TECIDO; VESTUÁRIO EXTERIOR PARA BEBÉ; VESTUÁRIO EXTERIOR DE SENHORA; VESTUÁRIO EXTERIOR PARA CRIANÇA; VESTUÁRIO EXTERIOR PARA HOMEM; VESTUÁRIO EXTERIOR PARA RAPARIGAS; VESTUÁRIO EXTERIOR PARA RAPAZES; VESTUÁRIO FEITO EM PELE; VESTUÁRIO IMPERMEÁVEL; VESTUÁRIO INFANTIL (BEBÉS); VESTUÁRIO INFORMAL; VESTUÁRIO INTERIOR; VESTUÁRIO MODELADOR; VESTUÁRIO INTERIOR (ROUPA); VESTUÁRIO PARA A CHUVA; VESTUÁRIO PARA A PRÁTICA DE JUDO; VESTUÁRIO PARA ARTES MARCIAIS; VESTUÁRIO PARA AUTOMOBILISTAS; VESTUÁRIO PARA CICLISTA; VESTUÁRIO PARA CICLISMO; VESTUÁRIO PARA COMPETIÇÕES DE LUTA LIVRE; VESTUÁRIO PARA CRIANÇA; VESTUÁRIO PARA DANÇA; VESTUÁRIO PARA GINÁSTICA; VESTUÁRIO PARA HIPISMO [EXCETO CHAPÉUS DE EQUITACÃO]; VESTUÁRIO PARA HOMEM; VESTUÁRIO PARA HOMEM, SENHORA, E CRIANÇA; VESTUÁRIO PARA MOTORISTAS; VESTUÁRIO PARA RAPARIGAS; VESTUÁRIO PARA RAPAZ; VESTUÁRIO PRÉ-NATAL; VESTUÁRIO RESISTENTE À ÁGUA; VESTUÁRIO TRADICIONAL JAPONÊS; VESTUÁRIOS PARA BEBÉS; VÉUS [VESTUÁRIO]

(591)

(540)



JANUCA

(550)

(531) 27.5.1 ; 27.5.14

(210) **625120**

MNA

(220) 2019.06.04

(300)

(730) **PT C3T TECHNOLOGIES, S.A.**

(511) 09 ARMÁRIOS DE DISTRIBUIÇÃO [ELETRICIDADE]; CABOS DE FIBRA ÓTICA; FIBRAS ÓTICAS [FIOS CONDUTORES DE RAIOS LUMINOSOS]; TRANSMISSORES [TELECOMUNICAÇÃO]; EMISSORES [TELECOMUNICAÇÕES]; EQUIPAMENTO PARA TELECOMUNICAÇÕES; CABLAGEM PARA TELECOMUNICAÇÕES; PAINÉIS DE FIBRA ÓTICA; TRANSMISSORES ÓTICOS PARA UTILIZAÇÃO COM CABOS DE FIBRA ÓTICA

(591) RGB 0,176,186, RGB 56,110, RGB $\dot{\iota}$ 0, 0,0 178; CMYK 75, 7, 29, 0 CMYK 82, 56, 3, 0; CMYK $\dot{\iota}$ 91, 79, 62, 98.

(540)



(550)

(531) 26.5.3 ; 27.5.10 ; 27.7.1 ; 29.1.4

(210) **625135**

MNA

(220) 2019.06.05

(300)

(730) **PT SIC - SOCIEDADE INDEPENDENTE DE COMUNICAÇÃO, S.A.**

(511) 38 EMISSÕES DE PROGRAMAS DE TELEVISÃO E RADIOFÓNICAS, DIFUSÃO DE NOTÍCIAS, DIFUSÃO DE PROGRAMAS DE TELEVISÃO E RADIOFÓNICOS E EMISSÃO DE TELEVISÃO E RADIOFÓNICAS POR TODOS OS MEIOS INCLUSIVE POR CABO E SATÉLITE; COMUNICAÇÕES INTERACTIVAS PELA REDE MUNDIAL DE TELECOMUNICAÇÕES (DITA INTERNET), POR CABO OU POR VIAS DE TRANSMISSÃO DE DADOS, TRANSMISSÃO DE SONS E DE IMAGENS POR SATÉLITE; SERVIÇOS NO DOMÍNIO DAS

TELECOMUNICAÇÕES COMPREENDENDO SERVIÇOS DE INFORMAÇÃO EM LINHA DE DADOS DE OUTRAS INFORMAÇÕES, IMAGENS, GRÁFICOS, SOM E/OU MATERIAL AUDIOVISUAL POR VIA DE COMPUTADORES E REDES DE COMUNICAÇÕES.

- 41 EDIÇÃO DE PROGRAMAS DE TELEVISÃO E DE RÁDIO E PRODUÇÕES TELEVISIVAS E RADIOFÓNICAS; SERVIÇOS DE DIVERTIMENTO POR TELEVISÃO, RÁDIO E INTERNET; PRODUÇÃO, ORGANIZAÇÃO E APRESENTAÇÃO DE ESPECTÁCULOS TELEVISIVOS; MONTAGEM E ADAPTAÇÃO DE PROGRAMAS DE TELEVISÃO; SERVIÇOS DE EDIÇÃO DE MÚSICA, APRESENTAÇÃO DE ESPECTÁCULOS DE MÚSICA AO VIVO; PRODUÇÃO DE MUSICAIS, CONCERTOS E FILMES; FORNECIMENTO DE COMPOSIÇÕES DE MÚSICA; ORGANIZAÇÃO DE ESPECTÁCULOS DE MÚSICA; EDIÇÃO, PRODUÇÃO E DISTRIBUIÇÃO DE PROGRAMAS DE TELEVISÃO E DE RÁDIO AO VIVO E DE ESPECTÁCULOS AO VIVO; SERVIÇOS DE GRAVAÇÃO DE SOM E IMAGEM.

(591)
(540)



(550)

(531) 25.7.1 ; 27.5.1

ALCOÓLICAS, INCLUINDO BEBIDAS ENERGÉTICAS E ISOTÓNICAS; SERVIÇOS DE VENDA A RETALHO DE SUPLEMENTOS ALIMENTARES, BARRAS ENERGÉTICAS, FRUTA E PRODUTOS ALIMENTARES SAUDÁVEIS.

- 41 SERVIÇOS DE CENTROS E CLUBES DE MANUTENÇÃO DA FORMA FÍSICA; EXPLORAÇÃO DE CENTROS E CLUBES DE MANUTENÇÃO DA FORMA FÍSICA; SERVIÇOS DE EDUCAÇÃO RELACIONADOS COM MANUTENÇÃO DA FORMA FÍSICA; INSTRUÇÃO RELATIVA A EXERCÍCIOS EM GRUPO; COACHING [FORMAÇÃO]; SERVIÇOS DE GINÁSIOS; AULAS DE ATIVIDADES NO GINÁSIO; PRESTAÇÃO DE INFORMAÇÕES RELACIONADAS COM DESPORTOS; SERVIÇOS DE PERSONAL TRAINER [TREINO FÍSICO]; ORGANIZAÇÃO DE EVENTOS DESPORTIVOS; FORNECIMENTO DE INSTALAÇÕES DESPORTIVAS ; SERVIÇOS DE TREINO PARA ATIVIDADES DESPORTIVAS; SERVIÇOS DE FORMAÇÃO RELACIONADOS COM ATIVIDADES SUBAQUÁTICAS; ATIVIDADES DESPORTIVAS E RECREATIVAS; DIREÇÃO DE AULAS DE NUTRIÇÃO; SERVIÇOS DE EDUCAÇÃO RELACIONADOS COM NUTRIÇÃO; SERVIÇOS DE INSTRUÇÃO NO DOMÍNIO DA NUTRIÇÃO; PRESTAÇÃO DE FORMAÇÃO NA ÁREA DA PREVENÇÃO DA SAÚDE E DA NUTRIÇÃO.
- 44 PRESTAÇÃO DE SERVIÇOS DE SALÕES DE BELEZA; MASSAGISTAS; FISIOTERAPIA; SERVIÇOS MÉDICOS; SERVIÇOS DE VISAGISTAS; ACONSELHAMENTO EM MATÉRIA DE BELEZA; SERVIÇOS DE ACONSELHAMENTO RELACIONADOS COM BELEZA; SERVIÇOS DE SALÕES DE BELEZA; ACONSELHAMENTO SOBRE NUTRIÇÃO; CONSULTADORIA PROFISSIONAL RELATIVA A NUTRIÇÃO; DISPONIBILIZAÇÃO DE INFORMAÇÃO SOBRE SUPLEMENTOS DIETÉTICOS E NUTRIÇÃO; ORIENTAÇÃO EM MATÉRIA DE NUTRIÇÃO; SERVIÇOS DE CONSULTADORIA RELACIONADOS COM NUTRIÇÃO.

(591)
(540)

- (210) **625136** MNA
(220) 2019.06.05
(300)
(730) PT SOPROPÉ, ORGANIZAÇÕES DE CALÇADO SA
(511) 25 CALÇADO.
(591)
(540)



(550)

(531) 26.4.2 ; 26.4.5 ; 26.4.18 ; 27.5.10 ; 27.5.24



(550)

(531) 27.5.1 ; 27.5.14

- (210) **625177** MNA
(220) 2019.06.05
(300)
(730) PT NATACHA CORREIA DE SOUSA
(511) 29 FRUTOS, FUNGOS E VEGETAIS PROCESSADOS (INCLUINDO OLEAGINOSAS E LEGUMINOSAS); PRODUTOS VEGETAIS PREPARADOS
41 AÇÕES DE FORMAÇÃO; COACHING [FORMAÇÃO]; CONSULTADORIA EM FORMAÇÃO

(591)
(540)

- (210) **625137** MNA
(220) 2019.06.05
(300)
(730) PT SOLINCA - HEALTH AND FITNESS, S.A.
(511) 35 SERVIÇOS DE PUBLICIDADE; PUBLICIDADE NO DOMÍNIO DA MANUTENÇÃO DA FORMA FÍSICA E DO ESTILO DE VIDA SAUDÁVEL; SERVIÇOS RETALHISTAS RELACIONADOS COM BEBIDAS NÃO

Green Cook

(550)

(531) 5.3.15 ; 27.5.4 ; 27.5.17

(210) **625182** MNA

(220) 2019.06.05

(300)

(730) **PT JOÃO MANUEL DE OLIVEIRA PIRES RODRIGUES VACAS**

(511) 16 PUBLICAÇÕES IMPRESSAS; JORNAIS; REVISTAS [PERIÓDICOS]; IMPRESSÕES; LIVROS; MANUAIS. 35 PUBLICIDADE; DIFUSÃO DE PUBLICIDADE PARA TERCEIROS ATRAVÉS DE UMA REDEELETRÔNICA DE COMUNICAÇÕES ON-LINE; INFORMAÇÕES DE NEGÓCIOS; SERVIÇOS DE PROMOCÃO E DE MARKETING.

41 PUBLICAÇÃO ELECTRÓNICA ONLINE DE INFORMAÇÃO SOBRE UMA AMPLA VARIEDADE DE TEMAS; PUBLICAÇÃO DE LIVROS, REVISTAS E JORNAIS NA INTERNET; PRODUÇÃO EDISTRIBUIÇÃO DE PROGRAMAS DE RÁDIO E TELEVISÃO ; ORGANIZAÇÃO E REALIZAÇÃO DE CONFERÊNCIAS, CONGRESSOS, SEMINÁRIOS E WORKSHOPS DE FORMAÇÃO; ACTIVIDADES CULTURAIS E DE ENTRETENIMENTO.

(591)

(540)

EUROSCÓPIO

(550)

(210) **625189** MNA

(220) 2019.06.05

(300)

(730) **PT OLENA KRYVORUCHKO**

(511) 42 DESENHO [ARTES GRÁFICAS]; DESENHO DE ARTES GRÁFICAS

(591)

(540)

LENA RIVO

(550)

(210) **625190** MNA

(220) 2019.06.05

(300)

(730) **PT LIN SHENGFENG**

(511) 29 ABACATES TRANSFORMADOS; ABÓBORAS [PLANTAS, EM CONSERVA]; ACELGAS CONGELADAS; AJVAR [PIMENTOS CONSERVADOS]; ALCACHOFRAS EM CONSERVA;

ALCACHOFRAS TRANSFORMADAS; ALGA TORRADA; ALGAS COMESTÍVEIS EM CONSERVA; ALGAS COMESTÍVEIS SECAS; ALGAS COMESTÍVEIS TOSTADAS [PORPHYRA]; ALGAS MARINHAS COMESTÍVEIS; ALGAS MARINHAS COMESTÍVEIS SECAS; ALGAS MARINHAS COMESTÍVEIS TRANSFORMADAS; ALGAS MARINHAS COMESTÍVEIS SECAS [HOSHI-WAKAME]; ALGAS [PREPARADOS DE -]; ALGINATOS PARA USO ALIMENTAR; ALHO CONSERVADO; ALHO (EM CONSERVA); ALIMENTOS À BASE DE VEGETAIS FERMENTADOS [KIMCHI]; ALIMENTOS PREPARADOS EM CAÇAROLA; ALOE VERA PREPARADO PARA CONSUMO HUMANO; ALPERCES TRANSFORMADOS; AMEIXAS; AMEIXAS EM CONSERVA; AMÊNDOAS MOÍDAS; AMÊNDOAS PREPARADAS; AMÊNDOAS PROCESSADAS; AMENDOINS COBERTOS; AMENDOINS COM MEL; AMENDOINS EM LATA; AMENDOINS PREPARADOS; AMENDOINS TORRADOS; ANANASES SECOS; ANÉIS DE CEBOLA; APARAS COMESTÍVEIS DE ALGAS LAMINÁRIAS [TOROROKOMBU]; APERITIVO DE FRUTAS; APERITIVOS À BASE DE ALGAS MARINHAS COMESTÍVEIS; APERITIVOS À BASE DE LEGUMES; APERITIVOS À BASE DE TOFU; APERITIVOS ALIMENTARES À BASE DE SOJA; APERITIVOS DE FRUTAS CRISTALIZADAS; APERITIVOS DE IÚCA; APERITIVOS DE SOJA; APERITIVOS (SNACKS) À BASE DE BATATA; ARANDOS SECOS; AROS DE CEBOLA; ARRANJOS DE FRUTA PROCESSADA; AVELÃS, PREPARADAS; AVELÃS PROCESSADAS; AZEITONA PROCESSADA; AZEITONAS COZINHADAS; AZEITONAS EM CONSERVA; AZEITONAS [PREPARADAS]; AZEITONAS RECHEADAS; AZEITONAS RECHEADAS COM AMÊNDOAS; AZEITONAS RECHEADAS COM PIMENTOS VERMELHOS; AZEITONAS RECHEADAS COM PIMENTÃO VERMELHO E AMÊNDOAS; AZEITONAS RECHEADAS COM PESTO EM ÓLEO DE GIRASSOL; AZEITONAS RECHEADAS COM QUEIJO FETA EM ÓLEO DE GIRASSOL; AZEITONAS SECAS; AZEITONAS TRANSFORMADAS ENLATADAS; BAGAS EM CONSERVA; BANANA FRITA; BANANA FRITA ÀS RODELAS; BARRAS ALIMENTARES À BASE DE FRUTOS DE CASCA RIJA; BARRAS ALIMENTARES À BASE DE FRUTOS E FRUTOS DE CASCA RIJA; BARRAS ALIMENTARES À BASE DE SOJA; BARRAS DE CEREAIS COM SEMENTES E FRUTOS SECOS ORGÂNICOS; BARRAS DECEREAIS COM SEMENTES E FRUTOS SECOS; BARRAS SUBSTITUTAS DE REFEIÇÕES À BASE DE FRUTOS DE CASCA RIJA; BARRAS SUBSTITUTAS DE REFEIÇÕES À BASE DE FRUTA; BATATA-DOCE TRANSFORMADA; BATATAS AOS PALITOS; BATATAS COZIDAS; BATATAS DESCASCADAS; BATATAS EM CONSERVA; BATATAS FRITAS; BATATAS FRITAS ÀS RODELAS; BATATAS FRITAS COM BAIXO TEOR DE GORDURA; BATATAS FRITAS CONGELADAS; BATATAS FRITAS DE PACOTE; BATATAS FRITAS EM FORMA DE WAFFLE; BATATAS FRITAS EM PALITOS CONGELADAS; BATATAS FRITAS EM RODELAS; BATATAS FRITAS ESTALADIÇAS; BATATAS FRITAS SOB A FORMA DE APERITIVOS; BATATAS PROCESSADAS; BATATAS RECHEADAS; BATATAS TIPO CHIPS (FRITAS); BERINGELA À PARMESANA; BERINGELA TRATADA; BETERRABAS TRANSFORMADAS; BOLINHOS À BASE DE BATATA; BOLOS DE BATATA; BOLOS DE PEIXE ESMAGADO E INHAME COZIDOS NO VAPOR [HAMPEN]; BOTÕES DE LÍRIOS-DE-UM-DIA COMESTÍVEIS SECOS; BRÓCOLOS; CAJUS SALGADOS; CAPONATA; CASCA DE MELANCIA EM CONSERVA; CASCAS DE FRUTA; CASTANHAS ASSADAS; CASTANHAS DE CAJU (PREPARADOS DE -); CASTANHAS SALTEADAS COM AÇÚCAR;

CATOS PROCESSADOS PARA USO ALIMENTAR; CEBOLAS EM CONSERVA; CEBOLAS TRANSFORMADAS; CEBOLINHOS TRANSFORMADOS; CENOURAS; CENOURAS DESCASCADAS; CEREJAS MARASCAS; CEREJAS PROCESSADAS; CHALOTAS TRANSFORMADAS [USADAS COMO LEGUME, NÃO COMO TEMPERO]; CHARCUTARIA VEGETARIANA; CHILES RELLENOS [CHILIS RECHEADOS]; CHIPS DE BATATA DOCE ROXA; CHIPS DE MAÇÃ; CHIPS DE MANDIOCA; CHOP SUEY; CHOUCROUTE; COALHADA DE FEIJÃO; COALHADA DE GRÃOS DE SOJA; COCKTAIL DE CEBOLAS EM PICKLES; COCO EM PÓ; COCO RALADO; COCO SECO; COCO TRATADO; COGUMELOS EM CONSERVA; COGUMELOS PREPARADOS; COGUMELOS SECOS COMESTÍVEIS; COGUMELOS SECOS SHIITAKE; COMPOTAS DE FRUTA; CONCENTRADOS DE TOMATE; CONSERVAS DE CARNE DE PORCO E FEIJÃO; CONSERVAS DE FRUTA; CONSERVAS DE LEGUMES; CONSERVAS, PICKLES; CONSERVAS DE TOMATE; CORDYCEPS COMESTÍVEL PROCESSADO; CORNICHONS [PICKLES DE PEPINO]; COUROS DE FRUTAS; COUVE CHINESA SECA; COUVE-RÁBANO EM PICKLES; COUVES-DE-BRUXELAS TRANSFORMADAS; CROQUETES; CROQUETES DE BATATA; DAHLS[REFEIÇÃO DE LEGUMES INDIANA]; DAK GALBI [PRATO COREANO COMPOSTO PRINCIPALMENTE POR FRANGO FRITO NUM MOLHO DE PIMENTA FERMENTADA]; DIÓSPIROS SECOS [GOT-GAM]; DOENJANG JIGAE [PRATO COREANO COMPOSTO PRINCIPALMENTE POR TOFU COM PASTA DE SOJA]; DOLMAS [FOLHAS DE VIDEIRA RECHEADAS]; DURIÕES SECOS; ENLATADOS DE FRUTA; ERVA-LIMÃO PROCESSADA; ERVA-PATINHA; ERVA-PATINHA (ALGA COMESTÍVEL), EM CONSERVA; ERVA-PATINHA TEMPERADA [JABAN-GIM]; ERVILHA PARTIDA; ERVILHAS EM CONSERVA; ERVILHAS EM PEDAÇOS; ERVILHAS GRAÚDAS; ERVILHAS PARTIDAS AMARELAS; ERVILHAS PREPARADAS; ERVILHAS PROCESSADAS; ESPARGOS PROCESSADOS; ESPINAFRES, CONGELADOS; ESPINAFRES COZINHADOS; ESPINAFRES ENLATADOS; ESPINAFRES [PREPARADOS]; ESPIRULINA TRANSFORMADA; EXTRACTOS DE ALGAS PARA USO ALIMENTAR; EXTRATOS DE ALGAS PARA A ALIMENTAÇÃO; EXTRATOS DE LEGUMES PARA CULINÁRIA; EXTRATOS DE TOMATE; EXTRATOS VEGETAIS PARA CULINÁRIA; EXTRATOS VEGETAIS PARA FINS CULINÁRIOS; EXTRATOS VEGETAIS PARA USO ALIMENTAR; FALAFEL; "FALAFEL" (PASTÉIS FRITOS DE GRÃO-DE-BICO MOÍDO COM ESPECIARIAS); FATIAS DE FRUTAS; FATIAS DE FRUTAS EM FRASCOS; FATIAS DE FRUTAS EM LATA; FAVAS EM CONSERVA [FEIJÃO EM CONSERVA]; FEIJÕES; FEIJÕES COM CHILI; FEIJÕES COZIDOS; FEIJÕES COZINHADOS EM MOLHO DE SOJA [KONGJABAN]; FEIJÕES DE SOJA EM CONSERVA; FEIJÕES EM LATA; FEIJÕES REFRITOS; FEIJÕES SECOS; FIGOS SECOS; FLOCOS DE BATATA; FLOCOS DE COCO; FLOCOS DE ESPINHEIRO-ALVAR; FLOCOS DE MAÇÃ; FLOCOS DE PÊSSEGO; FLOCOS DE QUIVI; FLOCOS SECOS DE ERVA-PATINHA PARA POLVILHAR SOBRE ARROZ EM ÁGUA QUENTE [OCHAZUKE-NORI]; FLORES COMESTÍVEIS PROCESSADAS NA FORMA CRISTALIZADA; FLORES COMESTÍVEIS PROCESSADAS; FLORES SECAS COMESTÍVEIS; FOLHAS DE ALGAS MARINHAS DO GÉNERO PORPHYRA TORRADAS (YAKI-NORI); FOLHAS DE FETO (GOSARI) CONGELADAS; FOLHAS DE UVA PROCESSADAS; FRITURAS; FRUTA AROMATIZADA; FRUTA CONSERVADA EM ÁLCOOL; FRUTA EM CONSERVA; FRUTA MOÍDA [EM CONSERVA]; FRUTAS CORTADAS; FRUTAS CRISTALIZADAS; FRUTAS EM CONSERVA;

FRUTOS CONGELADOS; FRUTOS COZINHADOS; FRUTOSCRISTALIZADOS; FRUTOS DE CASCA RIJA AROMATIZADOS; FRUTOS DE CASCA RIJA CAMELADOS; FRUTOS DE CASCA RIJA COZIDOS; FRUTOS DE CASCA RIJA DESCASCADOS; FRUTOS DE CASCA RIJA EM CONSERVA; FRUTOS DE CASCA RIJA PREPARADOS; FRUTOS DE CASCA RIJA PROCESSADOS; FRUTOS DE CASCA RIJA TEMPERADOS; FRUTOS EM FRASCOS; FRUTOS EM PÓ; FRUTOS ENLATADOS; FRUTOS ESTALADIÇOS; FRUTOS FERMENTADOS; FRUTOS GLACEADOS; FRUTOS OLEAGINOSOS AÇUCARADOS; FRUTOS OLEAGINOSOS AROMATIZADOS; FRUTOS OLEAGINOSOS PREPARADOS; FRUTOS PREPARADOS; FRUTOS SECOS; FRUTOS SECOS COMESTÍVEIS; FRUTOS SECOS DE CASCA RIJA; FRUTOS SECOS DESCASCADOS; FRUTOS SECOS SALGADOS; FRUTOS SECOS TEMPERADOS; FRUTOS SECOS TORRADOS; FUNGOS DE BAMBUI SECOS; FUNGOS NEGROS COMESTÍVEIS SECOS; FUNGOS TREMELLA FUCIFORMIS COMESTÍVEIS SECOS; GELEIA DE RAIZ DE LÍNGUA-DO-DIABO [KONNYAKU]; GELEIAS, COMPOTAS, DOCES DE FRUTOS E LEGUMES PARA BARRAR; GELEIAS DE FRUTA; GENGIBRE CRISTALIZADO; GNOCCHI À BASE DE BATATA; GOT-GAM [CAQUIS SECOS]; GRÃO-DE-BICO PROCESSADO; GRÃOS DE LEGUMINOSAS TRANSFORMADOS; GRÃOS DE MOSTARDA PROCESSADOS; GRÃOS DE SOJA, EM CONSERVA, PARA A ALIMENTAÇÃO; GRÃOS DE SOJA FERMENTADOS [NATTO]; GRÃOS DE SOJA PROCESSADOS; GRÃOS DE SOJA SECOS; GROSELHAS-PRETAS TRANSFORMADAS; GUIADO DE CARIL PRÉ-COZINHADO; GUIADO INSTANTÂNEO; GUIADOS; HAMBÚRGUERES DE LEGUMES; HAMBÚRGUERES DE SOJA; HAMBÚRGUERES DE TOFU; INHAMES CHINESES SECOS; JALAPEÑOS EM CONSERVA; JIGAE CHEONGGUKJANG [PRATO COREANO COMPOSTO PRINCIPALMENTE POR TOFU COM PASTA RICA EM SOJA]; KIMCHI [ALIMENTOS À BASE DE VEGETAIS FERMENTADOS]; KIMCHI DE PEPINO [OI-SOBAGI]; KIMCHI DE RÁBANO EM CUBOS [KKAKDUGI]; KIMCHI JIGAE [PRATO COREANO COMPOSTO PRINCIPALMENTE POR VEGETAIS FERMENTADOS, CARNE DE PORCO E TOFU]; LARANJAS EM CONSERVA E PENSADAS; KKAKDUGI [PRATO COREANO DE RABANETE FERMENTADO]; LARANJAS PROCESSADAS; LECITINA PARA FINS CULINÁRIOS; LEGUMES CONGELADOS; LEGUMES COZIDOS; LEGUMES DESCASCADOS; LEGUMES E HORTALIÇAS CORTADOS; LEGUMES E HORTALIÇAS FATIADOS EM LATA; LEGUMES E HORTALIÇAS GRELHADOS; LEGUMES E HORTALIÇAS PRÉ-CORTADOS PARA SALADAS; LEGUMES EM CONSERVA; LEGUMES EM CONSERVA [EM ÓLEO]; LEGUMES EM PÓ; LEGUMES ENGARRAFADOS; LEGUMES ENLATADOS; LEGUMES FERMENTADOS; LEGUMES LIOFILIZADOS; LEGUMES PRÉ-CORTADOS; LEGUMES PREPARADOS; LEGUMES (SALADAS DE -); LEGUMES SALGADOS; LEGUMES SECOS; LEGUMES TRANSFORMADOS; LEGUMINOSAS EM CONSERVA; LEGUMINOSAS ENLATADAS; LEGUMINOSAS SECAS; LENTILHAS; LENTILHAS EM CONSERVA; LENTILHAS SECAS; LICHIAS SECAS; LÍCHIAS TRATADAS; LIMÕES PROCESSADOS; LONGANS SECOS; MAÇÃS COZIDAS; MAÇÃS TRANSFORMADAS; MALAGUETAS EM CONSERVA; MANGAS PROCESSADAS; MANGAS SECAS; MARMELOS PROCESSADOS; MILHO DOCE CONGELADO; MILHO DOCE [EM CONSERVA]; MILHO DOCE, PROCESSADO; MINCEMEAT [MISTURA DE FRUTOS SECOS, LICORES E ESPECIARIAS] À BASE DE FRUTA; MIOLO DE NOZ; MIRTILOS PROCESSADOS; MIRTILOS SECOS; MISTURA DE APERTITIVOS SECOS E CONDIMENTADOS [BOMBAY MIX];

MISTURA DE LEGUMES; MISTURA DE PICLES; MISTURAS DE APERITIVOS CONSTITUÍDAS POR FRUTOS TRANSFORMADOS E FRUTOS DE CASCA RÍJA TRANSFORMADOS; MISTURAS DE FRUTA E FRUTOS SECOS; MISTURAS DE FRUTOS SECOS; MISTURAS DE SNACKS COMPOSTAS POR FRUTAS DESIDRATADAS E FRUTOS DE CASCA RÍJA PROCESSADOS; MOLHOS; MOLHOS À BASE DE PICLES; MOLHOS ESPessos DE FEIJÃO; MORANGOS EM CONSERVA; MORANGOS SECOS; MOUSSES DE LEGUMES; NABO SECO; NOZ MOÍDA; NOZES DE BÉTELE TRATADAS; NOZES DE TORREYA PREPARADAS; NOZES-MACADÂMIA PREPARADAS; NOZES PREPARADAS; NOZES PECÁ, PREPARADAS; NOZES SECAS; PALMITOS, PROCESSADOS; PANQUECAS DE BATATA; PAPAÍAS PROCESSADAS; PAPAÍAS SECAS; PASSAS [UVAS]; PEDAÇOS DE FRUTA; PEDAÇOS DE GELEIA DE ÁGAR-ÁGAR SECA [KANTEN]; PEDACINHOS DE COCO; PELE DE TOFU; PEPINOS EM CONSERVA; PÊSSEGOS TRANSFORMADOS; PHALLUS INDUSIATUS SECO; PICKLES DE LEGUMES EM MOLHO DE SOJA; PICKLES [PICLES]; PICLES DE CEBOLAS; PICLES DE FRUTA; PICLES DE LEGUMES; PICLES DE MALAGUETAS; PICLES DE PIMENTOS; PICLES PICANTES; PIMENTAS VERDES PROCESSADAS; PIMENTOS CEREJA PROCESSADOS; PIMENTOS JALAPEÑO PANADOS E FRITOS; PIMENTOS PREPARADOS; PIMENTOS PROCESSADOS; PINHÕES PREPARADOS; PINHÕES PROCESSADOS; PISTÁCIOS PREPARADOS; PÓLEN DE PINHO PREPARADO PARA ALIMENTAÇÃO; PÓLEN PREPARADO PARA ALIMENTAÇÃO; POLPA DE FRUTA; POLPAS DE FRUTAS; POLPAS DE FRUTOS; PRATOS À BASE DE LEGUMES ULTRACONGELADOS; PRATOS PRINCIPAIS À BASE DE LEGUMES, HORTALIÇAS OU VERDURAS; PRATOS PRINCIPAIS CONGELADOS PRÉ-EMBALADOS COMPOSTOS PRINCIPALMENTE DE MARISCO; PREPARADOS DE ALGAS PARA ALIMENTAÇÃO HUMANA; PREPARADOS DE SOJA; PRODUTOS DE FRUTOS SECOS; PRODUTOS VEGETAIS PREPARADOS; PROTEÍNA VEGETAL TEXTURIZADA MOLDADA PARA USO COMO SUCEDÂNEO DA CARNE; PURÉ DE AZEITONA TRANSFORMADO; PURÉ DE AZEITONAS; PURÉ DE BATATA; PURÉ DE BATATA INSTANTÂNEO; PURÉ DE COGUMELOS; PURÉ DE LEGUMES; PURÉS DE FRUTAS; QUIABO SECO; RABANETES EM CONSERVA; RAGUS; RAIZ EM CONSERVA DE CAMPAINHA DA CHINA [DORAJI]; RAÍZES PROCESSADAS; RATATOUILLE (GUISADO DE LEGUMES); REBENTOS DE BAMBU CONGELADOS; REBENTOS DE BAMBU FERMENTADOS COZIDOS E CONSERVADOS EM SAL [MENMA]; REBENTOS DE BAMBU SECOS; REBENTOS DE FEIJÃO TRANSFORMADOS; RECHEIOS À BASE DE FRUTAS PARA TORTAS; RECHEIOS À BASE DE FRUTOS PARA BOLOS E TORTAS; RECHEIOS PARA TARTES DE FRUTA; REFEIÇÕES COZINHADAS, CONSTITUÍDAS PRINCIPALMENTE POR PASTA DE SOJA E TOFU [DOENJANG-JJIGAE]; REFEIÇÕES COZINHADAS, CONSTITUÍDAS PRINCIPALMENTE POR CARNE DE VACA SALTEADA E MOLHO DE SOJA FERMENTADO [SOGALBI]; REFEIÇÕES COZINHADAS, CONSTITUÍDAS PRINCIPALMENTE POR FRANGO SALTEADO E PASTA DE PIMENTA PICANTE FERMENTADA [DAK-GALBI]; REFEIÇÕES COZINHADAS, CONSTITUÍDAS PRINCIPALMENTE POR PASTA DE SOJA ESPESSA E TOFU [CHEONGGUKJANG-JJIGAE]; REFEIÇÕES COZINHADAS, CONSTITUÍDAS PRINCIPALMENTE POR GALINHA E GINSENG [SAMGYETANG]; REFEIÇÕES COZINHADAS, CONSTITUÍDAS PRINCIPALMENTE POR LEGUMES FERMENTADOS, CARNE DE PORCO E TOFU [KIMCHI-JJIGAE]; REFEIÇÕES LIGEIRAS (SNACKS) À BASE DE LEGUMES; REFEIÇÕES PREPARADAS À BASE DE

LEGUMES; REFEIÇÕES PREPARADAS CONGELADAS CONSTITUÍDAS ESSENCIALMENTE POR LEGUMES; REFEIÇÕES PREPARADAS CONSTITUÍDAS PRINCIPALMENTE POR LEGUMES; REFEIÇÕES PREPARADAS CONSTITUÍDAS PRINCIPALMENTE POR SUCEDÂNEOS DE CARNE; REPOLHO PROCESSADO; REPOLHO TRITURADO; RIZOMAS PREPARADOS; ROLOS DE COUVE RECHEADA; ROSTI [BOLOS FRITOS DE BATATA RALADA]; RUIBARBO EM XAROPE; SALADA DE BATATA; SALADAS À BASE DE BATATA; SALADAS CÉSAR; SALADAS DE AVES; SALADAS DE ENTRADA; SALADAS DE FRANGO; SALADAS DE FRUTA; SALADAS DE LEGUMES; SALADAS DE LEGUMES E HORTALIÇAS PRÉ-CORTADAS; SALADAS PREPARADAS; SALSICHAS VEGETARIANAS; SAMGYETANG [SOPA COREANA DE GALINHA E GINSENG]; SEMENTES COMESTÍVEIS; SEMENTES DE ABÓBORA TRANSFORMADAS; SEMENTES DE BANANEIRA PROCESSADAS; SEMENTES DE CHIA TRANSFORMADAS PARA USO ALIMENTAR; SEMENTES DE GIRASSOL COMESTÍVEIS; SEMENTES DE GIRASSOL PREPARADAS; SEMENTES DE GIRASSOL PROCESSADAS; SEMENTES DE MELANCIA TRATADAS; SEMENTES PREPARADAS; SEMENTES, PREPARADAS; SEMENTES PROCESSADAS; SÉSAMO MOÍDO; SNACKS À BASE DE COCO; SNACKS À BASE DE FRUTAS; SNACKS À BASE DE FRUTOS DE CASCA RÍJA; SNACKS À BASE DE FRUTOS SECOS; SNACKS À BASE DE LEGUMES, HORTALIÇAS OU VERDURAS; SNACKS À BASE DE LEITE; SNACKS DE BATATA; SNACKS ESTALADIÇOS DE COUVE; SOBREMESAS DE FRUTA; SOJA EM CONSERVA; SONHOS DE BATATA; SONHOS DE BATATA [BOLINHOS DE BATATA]; SONHOS DE BATATA RALADA; SOPA DE QUIABO; SORTIDOS DE FRUTA TRANSFORMADA; STICKS DE TOFU; SUBSTITUTOS DA CARNE À BASE DE LEGUMES, HORTALIÇAS OU VERDURAS; SULTANAS; SUMO DE LIMÃO PARA FINS CULINÁRIOS; SUMO DE TOMATE PARA CULINÁRIA; SUMO DE TRUFA; SUMOS CONCENTRADOS DE VEGETAIS PARA A ALIMENTAÇÃO; SUMOS DE FRUTA PARA COZINHAR; SUMOS DE LEGUMES PARA CULINÁRIA; SUMOS VEGETAIS PARA A COZINHA; TÂMARAS; TÂMARAS PROCESSADAS; TÂMARAS SECAS; TANGERINAS [EM CONSERVA]; TIRAS DE CASCAS DE BATATA; TIRAS DE LEGUMES FRITAS; TOFU; TOFU FERMENTADO; TOFU LIQUEFEITO (TOFU NAO); TOMATE EM LATA; TOMATE PELADO; TOMATES [EM CONSERVA]; TOMATES PROCESSADOS; TRUFAS COZINHADAS; TRUFAS EM CONSERVA; TRUFAS SECAS [FUNGOS COMESTÍVEIS]; TZATZIKI; UVA-PASSA EM INFUSÃO; UVAS DE CORINTO; VERDURAS EM CONSERVA; YUBA [CASCA DE TOFU]

30 BOLINHOS DE ARROZ COM COBERTURA DE DOCE DE FEIJÃO (ANKORO); BOLINHOS DE ARROZ GLUTINOSO TRITURADO COBERTOS COM FEIJÃO EM PÓ [INJEOLMI]; BOLINHOS DE ARROZ GLUTINOSO; BOLINHOS DE MASSA CHINESES RECHEADOS E COZIDOS (GYOZA); BOLINHOS DE MASSA FRESCA COM CAMARÃO [DUMPLINGS]; CHAMUÇAS; NOODLES SALTEADOS COM LEGUMES [JAPCHAE]; OKONOMIYAKI [PANQUECAS SALGADAS JAPONESAS]; OKONOMIYAKI [PANQUECAS SALGADAS JAPONESAS]; PANQUECAS [CREPES]; PANQUECAS DE FEIJÃO MUNGO [BINDAETTEOK]; PANQUECAS RECHEADAS DE KIMCHI [KIMCHIJEON]; PÃO CHINÊS; RAMEN [PRATO JAPONÊS À BASE DE TALHARIM]; RAMEN [PRATO JAPONÊS À BASE DE NOODLES]; RAVIOLI; RAVIÓLI [PREPARADO]; SUSHI; WON TONS; WONTONS

35 SERVIÇOS DE VENDA A RETALHO RELACIONADOS COM PRODUTOS PARA ANIMAIS DE ESTIMAÇÃO;

SERVIÇOS DE VENDA A RETALHO DE EQUIPAMENTOS ELÉTRICOS PARA USO DOMÉSTICO; SERVIÇOS DE VENDA A RETALHO RELACIONADOS COM PRODUTOS DE PADARIA; SERVIÇOS DE VENDA A RETALHO DE EQUIPAMENTOS ELETRÔNICOS PARA USO DOMÉSTICO; SERVIÇOS DE VENDA A RETALHO RELACIONADOS COM ACESSÓRIOS PARA BICICLETAS; SERVIÇOS DE VENDA A RETALHO RELACIONADOS COM ACESSÓRIOS DE VESTUÁRIO; SERVIÇOS DE VENDA A RETALHO RELATIVOS A MOBILIÁRIO; SERVIÇOS DE VENDA A RETALHO RELACIONADOS COM PROGRAMAS INFORMÁTICOS; SERVIÇOS DE VENDA A RETALHO PARA SOFTWARE DE COMPUTADOR; SERVIÇOS DE VENDA A RETALHO RELATIVOS A SOFTWARE DE COMPUTADOR; SERVIÇOS DE VENDA A RETALHO RELACIONADOS COM ACESSÓRIOS PARA AUTOMÓVEIS; SERVIÇOS DE VENDA A RETALHO RELACIONADOS COM PRODUTOS DE JARDINAGEM; SERVIÇOS DE VENDA A RETALHO RELACIONADOS COM PRODUTOS PARA O CABELO; SERVIÇOS DE VENDA A RETALHO RELACIONADOS COM ACESSÓRIOS DE MODA; SERVIÇOS DE VENDA A RETALHO ONLINE PARA MÚSICA DIGITAL DESCARREGÁVEL; SERVIÇOS DE VENDA A RETALHO ONLINE PARA TOQUES TELEFÔNICOS DESCARREGÁVEIS; SERVIÇOS DE VENDA A RETALHO EM LINHA DE MÚSICA E FILMES PRÉ-GRAVADOS E DESCARREGÁVEIS; SERVIÇOS DE VENDA A RETALHO DE APARELHOS DE COZINHA; SERVIÇOS DE VENDA A RETALHO DE PREPARAÇÕES FARMACÊUTICAS, VETERINÁRIAS E HIGIÊNICAS E PROVISÕES MÉDICAS; SERVIÇOS DE VENDA A RETALHO DE PRODUTOS FARMACÊUTICOS, VETERINÁRIOS E HIGIÊNICOS E ARTIGOS MÉDICOS; SERVIÇOS DE VENDA A RETALHO RELATIVOS A PELES; SERVIÇOS DE VENDA A RETALHO RELATIVOS A DOÇARIAS; SERVIÇOS DE VENDA A RETALHO POR CORRESPONDÊNCIA PARA ARTIGOS DE VESTUÁRIO; SERVIÇOS DE VENDA A RETALHO RELATIVOS A PRODUTOS DE CHARCUTARIA; SERVIÇOS DE VENDA A RETALHO RELATIVOS A PEÇAS DE AUTOMÓVEIS; SERVIÇOS DE VENDA A RETALHO RELATIVOS A ARTIGOS DESPORTIVOS; SERVIÇOS DE VENDA A RETALHO ON-LINE RELATIVOS A COSMÉTICOS; SERVIÇOS DE VENDA A RETALHO ON-LINE RELATIVOS A ARTIGOS DE VESTUÁRIO; SERVIÇOS DE VENDA A RETALHO ON-LINE RELATIVOS A BOLSAS DE MÃO; SERVIÇOS DE VENDA A RETALHO ON-LINE RELATIVOS A JOIAS; SERVIÇOS DE VENDA A RETALHO ON-LINE RELATIVOS A BRINQUEDOS; SERVIÇOS DE VENDA A RETALHO ON-LINE RELATIVOS A MALAS DE VIAGEM; SERVIÇOS DE VENDA A RETALHO RELATIVOS A FLORES; SERVIÇOS DE VENDA A RETALHO RELATIVOS A FRUTAS; SERVIÇOS DE VENDA A RETALHO ON-LINE RELACIONADOS COM PRODUTOS COSMÉTICOS E DE BELEZA; SERVIÇOS DE VENDA A RETALHO ON-LINE RELACIONADOS COM VESTUÁRIO; SERVIÇOS DE VENDA A RETALHO RELACIONADOS COM PELES FALSAS; SERVIÇOS DE VENDA A RETALHO RELACIONADOS COM MATERIAIS DE CONSTRUÇÃO; SERVIÇOS DE VENDA A RETALHO POR CATÁLOGO RELACIONADOS COM BEBIDAS NÃO ALCÓOLICAS; SERVIÇOS DE VENDA A RETALHO POR CATÁLOGO RELACIONADOS COM BEBIDAS ALCÓOLICAS (COM EXCEÇÃO DE CERVEJAS); SERVIÇOS DE VENDA A RETALHO RELACIONADOS COM TELEMÓVEIS; SERVIÇOS DE VENDA A RETALHO DE CHÁVENAS E COPOS; SERVIÇOS DE VENDA A RETALHO RELACIONADOS COM TÊXTEIS PARA O LAR; SERVIÇOS DE VENDA POR GROSSO RELACIONADOS COM JOIAS; SERVIÇOS DE VENDA POR GROSSO RELATIVOS A VESTUÁRIO;

SERVIÇOS DE VENDA POR GROSSO NO DOMÍNIO DO HARDWARE INFORMÁTICO; SERVIÇOS DE VENDA POR GROSSO DE PROGRAMAS INFORMÁTICOS; SERVIÇOS DE VENDA POR GROSSO RELATIVOS A MOBILIÁRIO; SERVIÇOS DE VENDA POR GROSSO RELATIVOS A PELES; SERVIÇOS DE VENDA POR GROSSO RELATIVOS A DOÇARIAS; SERVIÇOS DE VENDA POR GROSSO RELATIVOS A ACESSÓRIOS PARA AUTOMÓVEIS; SERVIÇOS DE VENDA POR GROSSO RELATIVOS A PEÇAS DE AUTOMÓVEIS; SERVIÇOS DE VENDA POR GROSSO RELATIVOS A FLORES; SERVIÇOS DE VENDA POR GROSSO RELATIVOS A ARTIGOS DESPORTIVOS; SERVIÇOS DE VENDA POR GROSSO RELACIONADOS COM PELES FALSAS; SERVIÇOS DE VENDA RETALHISTA ATRAVÉS DE REDES INFORMÁTICAS MUNDIAIS RELACIONADOS COM BEBIDAS NÃO ALCÓOLICAS; SERVIÇOS DE VENDA RETALHISTA ATRAVÉS DE ENCOMENDA POR CORRESPONDÊNCIA RELACIONADOS COM BEBIDAS NÃO ALCÓOLICAS; SERVIÇOS DE VENDA RETALHISTA ATRAVÉS DE ENCOMENDA POR CORRESPONDÊNCIA RELACIONADOS COM CERVEJAS; SERVIÇOS DE VENDA RETALHISTA POR CATÁLOGO RELACIONADOS COM PRODUTOS ALIMENTARES; SERVIÇOS DE VENDA RETALHISTA POR CATÁLOGO RELACIONADOS COM CERVEJAS; SERVIÇOS DE VENDA RETALHISTA ATRAVÉS DE REDES INFORMÁTICAS MUNDIAIS RELACIONADOS COM PRODUTOS ALIMENTARES; SERVIÇOS DE VENDA RETALHISTA ATRAVÉS DE ENCOMENDA POR CORRESPONDÊNCIA RELACIONADOS COM PRODUTOS ALIMENTARES; SERVIÇOS DE VENDA RETALHISTA ATRAVÉS DE REDES INFORMÁTICAS MUNDIAIS RELACIONADOS COM BEBIDAS ALCÓOLICAS (COM EXCEÇÃO DE CERVEJA); SERVIÇOS DE VENDA RETALHISTA ATRAVÉS DE ENCOMENDA POR CORRESPONDÊNCIA RELACIONADOS COM BEBIDAS ALCÓOLICAS (COM EXCEÇÃO DE CERVEJAS); SERVIÇOS DE VENDA RETALHISTA ATRAVÉS DE REDES INFORMÁTICAS MUNDIAIS RELACIONADOS COM CERVEJAS; SERVIÇOS GROSSISTAS REFERENTES A PREPARAÇÕES FARMACÊUTICAS, VETERINÁRIAS E HIGIÊNICAS E PROVISÕES MÉDICAS; SERVIÇOS GROSSISTAS RELACIONADOS COM EQUIPAMENTOS PARA HORTICULTURA; SERVIÇOS GROSSISTAS RELACIONADOS COM PRODUTOS DE TOILETTE; SERVIÇOS GROSSISTAS RELACIONADOS COM PREPARAÇÕES PARA O TRATAMENTO DE BELEZA DE ANIMAIS; SERVIÇOS GROSSISTAS RELACIONADOS COM JOALHARIA; SERVIÇOS GROSSISTAS RELACIONADOS COM CALÇADO; SERVIÇOS GROSSISTAS RELACIONADOS COM CARNES; SERVIÇOS GROSSISTAS RELACIONADOS COM TECIDOS; SERVIÇOS GROSSISTAS RELACIONADOS COM BEBIDAS NÃO ALCÓOLICAS; SERVIÇOS GROSSISTAS RELACIONADOS COM PREPARAÇÕES PARA A ELABORAÇÃO DE BEBIDAS; SERVIÇOS GROSSISTAS RELACIONADOS COM CHAPELARIA; SERVIÇOS GROSSISTAS RELACIONADOS COM VESTUÁRIO; SERVIÇOS GROSSISTAS RELACIONADOS COM PRODUTOS DE LIMPEZA; SERVIÇOS GROSSISTAS RELACIONADOS COM FERRAGENS METÁLICAS; SERVIÇOS GROSSISTAS RELACIONADOS COM MATERIAL IMPRESSO; SERVIÇOS GROSSISTAS RELACIONADOS COM PRODUTOS DE PAPEL DESCARTÁVEIS; SERVIÇOS GROSSISTAS RELACIONADOS COM BEBIDAS ALCÓOLICAS (EXCETO CERVEJA); SERVIÇOS GROSSISTAS RELACIONADOS COM PREPARAÇÕES PARA A ELABORAÇÃO DE BEBIDAS ALCÓOLICAS; SERVIÇOS GROSSISTAS RELACIONADOS COM ARTIGOS PARA CONSUMO DE TABACO; SERVIÇOS GROSSISTAS RELACIONADOS COM EQUIPAMENTO PARA ARREFECIMENTO; SERVIÇOS GROSSISTAS RELACIONADOS COM APARELHOS DE

CONGELAÇÃO; SERVIÇOS GROSSISTAS RELACIONADOS COM APARELHOS DE REFRIGERAÇÃO; SERVIÇOS GROSSISTAS RELACIONADOS COM EQUIPAMENTO PARA COZEDURA DE ALIMENTOS; SERVIÇOS GROSSISTAS RELACIONADOS COM ILUMINAÇÃO; SERVIÇOS GROSSISTAS RELACIONADOS COM EQUIPAMENTO PARA AQUECIMENTO; SERVIÇOS GROSSISTAS RELACIONADOS COM MATERIAIS ARTÍSTICOS; SERVIÇOS GROSSISTAS RELACIONADOS COM PAPELARIA; SERVIÇOS GROSSISTAS RELACIONADOS COM VEÍCULOS; SERVIÇOS GROSSISTAS RELACIONADOS COM PRODUTOS QUÍMICOS DESTINADOS À HORTICULTURA; SERVIÇOS GROSSISTAS RELACIONADOS COM OBRAS DE ARTE; SERVIÇOS GROSSISTAS RELACIONADOS COM ARMAS; SERVIÇOS GROSSISTAS RELACIONADOS COM PRODUTOS QUÍMICOS DESTINADOS À AGRICULTURA; SERVIÇOS GROSSISTAS RELACIONADOS COM SACOS; SERVIÇOS GROSSISTAS RELACIONADOS COM ARTIGOS DE SELARIA; SERVIÇOS GROSSISTAS RELACIONADOS COM PRODUTOS QUÍMICOS DESTINADOS À SILVICULTURA; SERVIÇOS GROSSISTAS RELACIONADOS COM MÓVEIS; SERVIÇOS GROSSISTAS RELACIONADOS COM FRAGRÂNCIAS; SERVIÇOS GROSSISTAS RELACIONADOS COM MATERIAL ESCOLAR; SERVIÇOS GROSSISTAS RELACIONADOS COM GUARDA-CHUVAS; SERVIÇOS GROSSISTAS RELACIONADOS COM COMBUSTÍVEIS; SERVIÇOS GROSSISTAS RELACIONADOS COM LUBRIFICANTES; SERVIÇOS GROSSISTAS RELACIONADOS COM MALAS; SERVIÇOS GROSSISTAS RELACIONADOS COM SUPLEMENTOS DIETÉTICOS; SERVIÇOS GROSSISTAS RELACIONADOS COM FIOS PARA USO TÊXTIL; SERVIÇOS GROSSISTAS RELACIONADOS COM PRODUTOS DIETÉTICOS; SERVIÇOS GROSSISTAS RELACIONADOS COM CERVEJA; SERVIÇOS GROSSISTAS RELACIONADOS COM ACESSÓRIOS DE CAMA PARA ANIMAIS; SERVIÇOS GROSSISTAS RELACIONADOS COM ARTIGOS E PRODUTOS PARA USO VETERINÁRIO; SERVIÇOS GROSSISTAS RELACIONADOS COM CAMAS PARA ANIMAIS; SERVIÇOS GROSSISTAS RELACIONADOS COM ARTIGOS DE COSTURA; SERVIÇOS GROSSISTAS RELACIONADOS COM MOBILIÁRIO; SERVIÇOS GROSSISTAS RELACIONADOS COM PRODUTOS PARA USO VETERINÁRIO; SERVIÇOS GROSSISTAS RELACIONADOS COM ARTIGOS PARA USO VETERINÁRIO; SERVIÇOS GROSSISTAS RELACIONADOS COM TALHERES; SERVIÇOS GROSSISTAS RELACIONADOS COM TABACO; SERVIÇOS GROSSISTAS RELACIONADOS COM UTENSÍLIOS DE COZINHA; SERVIÇOS GROSSISTAS RELACIONADOS COM EQUIPAMENTO PARA TRABALHOS AGRÍCOLAS; SERVIÇOS GROSSISTAS RELACIONADOS COM INSTRUMENTOS DE HIGIENE PARA SERES HUMANOS; SERVIÇOS GROSSISTAS RELACIONADOS COM EQUIPAMENTO DE CONSTRUÇÃO; SERVIÇOS GROSSISTAS RELACIONADOS COM DECORAÇÕES FESTIVAS; SERVIÇOS GROSSISTAS RELACIONADOS COM EQUIPAMENTO DE DESPORTO; SERVIÇOS GROSSISTAS RELACIONADOS COM EQUIPAMENTO DE TERRAPLANAGEM; SERVIÇOS GROSSISTAS RELACIONADOS COM ARTIGOS DE DESPORTO; SERVIÇOS GROSSISTAS RELACIONADOS COM INSTRUMENTOS DE BELEZA PARA ANIMAIS; SERVIÇOS GROSSISTAS RELACIONADOS COM REVESTIMENTOS DE PAREDES; SERVIÇOS GROSSISTAS RELACIONADOS COM INSTRUMENTOS DE HIGIENE PARA ANIMAIS; SERVIÇOS GROSSISTAS RELACIONADOS COM INSTRUMENTOS DE BELEZA PARA SERES HUMANOS; SERVIÇOS GROSSISTAS

RELACIONADOS COM SOBREMESAS; SERVIÇOS GROSSISTAS RELACIONADOS COM REVESTIMENTOS DE PAVIMENTOS; SERVIÇOS GROSSISTAS RELACIONADOS COM FACAS DE COZINHA; SERVIÇOS GROSSISTAS RELACIONADOS COM INSTRUMENTOS PARA A PREPARAÇÃO DE ALIMENTOS; SERVIÇOS GROSSISTAS RELACIONADOS COM PRODUTOS DE PADARIA COZIDOS NO FORNO; SERVIÇOS GROSSISTAS RELACIONADOS COM PRODUTOS LÁCTEOS; SERVIÇOS GROSSISTAS RELACIONADOS COM MARISCOS; SERVIÇOS GROSSISTAS RELACIONADOS COM INSTRUMENTOS MANUAIS PARA A CONSTRUÇÃO; SERVIÇOS GROSSISTAS RELACIONADOS COM FERRAMENTAS MANUAIS PARA A CONSTRUÇÃO; SERVIÇOS GROSSISTAS RELACIONADOS COM JOGOS; SERVIÇOS GROSSISTAS RELACIONADOS COM BRINQUEDOS; SERVIÇOS GROSSISTAS RELACIONADOS COM CUTELARIA; SERVIÇOS GROSSISTAS RELACIONADOS COM SORVETES; SERVIÇOS GROSSISTAS RELACIONADOS COM EQUIPAMENTO AUDIOVISUAL; SERVIÇOS GROSSISTAS RELACIONADOS COM DISPOSITIVOS DE NAVEGAÇÃO; SERVIÇOS GROSSISTAS RELACIONADOS COM A TECNOLOGIA DE INFORMAÇÃO; SERVIÇOS GROSSISTAS RELACIONADOS COM IOGURTES CONGELADOS; SERVIÇOS GROSSISTAS RELACIONADOS COM CHOCOLATES; SERVIÇOS GROSSISTAS RELACIONADOS COM INSTRUMENTOS PARA USO MÉDICO; SERVIÇOS GROSSISTAS RELACIONADOS COM GELADOS; SERVIÇOS GROSSISTAS RELACIONADOS COM APARELHOS PARA USO VETERINÁRIO; SERVIÇOS GROSSISTAS RELACIONADOS COM CONFEITARIA; SERVIÇOS GROSSISTAS RELACIONADOS COM APARELHOS PARA USO MÉDICO; SERVIÇOS GROSSISTAS RELACIONADOS COM INSTALAÇÕES SANITÁRIAS; SERVIÇOS GROSSISTAS RELACIONADOS COM RAÇÕES PARA ANIMAIS; SERVIÇOS GROSSISTAS RELACIONADOS COM PRODUTOS DE HORTICULTURA; SERVIÇOS GROSSISTAS RELACIONADOS COM ALIMENTOS; SERVIÇOS GROSSISTAS RELACIONADOS COM INSTRUMENTOS PARA USO VETERINÁRIO; SERVIÇOS GROSSISTAS RELACIONADOS COM AQUECEDORES; SERVIÇOS GROSSISTAS RELACIONADOS COM CACAU; SERVIÇOS GROSSISTAS RELACIONADOS COM CAFÉ; SERVIÇOS GROSSISTAS RELACIONADOS COM EQUIPAMENTO DE DISTRIBUIÇÃO DE ÁGUA; SERVIÇOS GROSSISTAS RELACIONADOS COM CHÁS; SERVIÇOS GROSSISTAS RELACIONADOS COM EQUIPAMENTO SANITÁRIO; SERVIÇOS RETALHISTAS DE COMPRA POR REEMBOLSO POSTAL PARA COSMÉTICOS; SERVIÇOS RETALHISTAS ONLINE REFERENTES A MÚSICAS E FILMES PRÉ-GRAVADOS DESCARREGÁVEIS; SERVIÇOS RETALHISTAS ONLINE REFERENTES A TOQUES DE CHAMADA DESCARREGÁVEIS; SERVIÇOS RETALHISTAS ONLINE REFERENTES A MÚSICA DIGITAL DESCARREGÁVEL; SERVIÇOS RETALHISTAS REFERENTES A OBRAS DE ARTE PRESTADOS POR GALERIAS DE ARTE; SERVIÇOS RETALHISTAS RELACIONADOS COM EQUIPAMENTOS PARA HORTICULTURA; SERVIÇOS RETALHISTAS RELACIONADOS COM CHAPELARIA; SERVIÇOS RETALHISTAS RELACIONADOS COM PRODUTOS DE LIMPEZA; SERVIÇOS RETALHISTAS RELACIONADOS COM TECIDOS; SERVIÇOS RETALHISTAS RELACIONADOS COM MATERIAL IMPRESSO IMPRESSÕES; SERVIÇOS RETALHISTAS RELACIONADOS COM ARTIGOS PARA CONSUMO DE TABACO; SERVIÇOS RETALHISTAS RELACIONADOS COM CONTEÚDOS GRAVADOS; SERVIÇOS RETALHISTAS RELACIONADOS COM ARTIGOS DE JARDINAGEM; SERVIÇOS

RETALHISTAS RELACIONADOS COM BEBIDAS ALCOÓLICAS (EXCETO CERVEJA); SERVIÇOS RETALHISTAS RELACIONADOS COM INSTRUMENTOS DE MEDIÇÃO DO TEMPO; SERVIÇOS RETALHISTAS RELACIONADOS COM CARNÊS; SERVIÇOS RETALHISTAS RELACIONADOS COM PRODUTOS DE PAPEL DESCARTÁVEIS; SERVIÇOS RETALHISTAS RELACIONADOS COM PREPARAÇÕES PARA A ELABORAÇÃO PRODUÇÃO DE BEBIDAS ALCOÓLICAS; SERVIÇOS RETALHISTAS RELACIONADOS COM INSTRUMENTOS MUSICAIS; SERVIÇOS RETALHISTAS RELACIONADOS COM AUXILIARES SEXUAIS; SERVIÇOS RETALHISTAS RELACIONADOS COM CALÇADO; SERVIÇOS RETALHISTAS RELACIONADOS COM JOALHARIA; SERVIÇOS RETALHISTAS RELACIONADOS COM APARELHOS BRONZEADORES; SERVIÇOS RETALHISTAS RELACIONADOS COM EQUIPAMENTO DE MERGULHO; SERVIÇOS RETALHISTAS RELACIONADOS COM EQUIPAMENTO DE FISIOTERAPIA; SERVIÇOS RETALHISTAS RELACIONADOS COM DISPOSITIVOS DE PROTEÇÃO AUDITIVA; SERVIÇOS RETALHISTAS RELACIONADOS COM FERRAGENS METÁLICAS; SERVIÇOS RETALHISTAS RELACIONADOS COM VESTUÁRIO; SERVIÇOS RETALHISTAS RELACIONADOS COM PRODUTOS DE TOILETTE; SERVIÇOS RETALHISTAS RELACIONADOS COM PREPARAÇÕES PARA O TRATAMENTO DE BELEZA DE ANIMAIS; SERVIÇOS RETALHISTAS RELACIONADOS COM BEBIDAS NÃO ALCOÓLICAS; SERVIÇOS RETALHISTAS RELACIONADOS COM ILUMINAÇÃO; SERVIÇOS RETALHISTAS RELACIONADOS COM CAFÉ; SERVIÇOS RETALHISTAS RELACIONADOS COM EQUIPAMENTO PARA COZEDURA DE ALIMENTOS; SERVIÇOS RETALHISTAS RELACIONADOS COM CACAU; SERVIÇOS RETALHISTAS RELACIONADOS COM CHÁS; SERVIÇOS RETALHISTAS RELACIONADOS COM EQUIPAMENTO PARA AQUECIMENTO; SERVIÇOS RETALHISTAS RELACIONADOS COM ALIMENTOS; SERVIÇOS RETALHISTAS RELACIONADOS COM EQUIPAMENTO SANITÁRIO; SERVIÇOS RETALHISTAS RELACIONADOS COM PRODUTOS DE HORTICULTURA; SERVIÇOS RETALHISTAS RELACIONADOS COM RAÇÕES PARA ANIMAIS; SERVIÇOS RETALHISTAS RELACIONADOS COM AQUECEDORES; SERVIÇOS RETALHISTAS RELACIONADOS COM INSTRUMENTOS PARA USO VETERINÁRIO; SERVIÇOS RETALHISTAS RELACIONADOS COM CAMAS PARA ANIMAIS; SERVIÇOS RETALHISTAS RELACIONADOS COM ACESSÓRIOS DE CAMA PARA ANIMAIS; SERVIÇOS RETALHISTAS RELACIONADOS COM INSTALAÇÕES SANITÁRIAS; SERVIÇOS RETALHISTAS RELACIONADOS COM CERVEJA; SERVIÇOS RETALHISTAS RELACIONADOS COM EQUIPAMENTO DE DISTRIBUIÇÃO DE ÁGUA; SERVIÇOS RETALHISTAS RELACIONADOS COM APARELHOS PARA USO MÉDICO; SERVIÇOS RETALHISTAS RELACIONADOS COM TABACO; SERVIÇOS RETALHISTAS RELACIONADOS COM INSTRUMENTOS PARA USO MÉDICO; SERVIÇOS RETALHISTAS RELACIONADOS COM APARELHOS PARA USO VETERINÁRIO; SERVIÇOS RETALHISTAS RELACIONADOS COM MALAS; SERVIÇOS RETALHISTAS RELACIONADOS COM GUARDA-CHUVAS; SERVIÇOS RETALHISTAS RELACIONADOS COM SACOS; SERVIÇOS RETALHISTAS RELACIONADOS COM PAPELARIA; SERVIÇOS RETALHISTAS RELACIONADOS COM MATERIAIS ARTÍSTICOS; SERVIÇOS RETALHISTAS RELACIONADOS COM MATERIAL ESCOLAR; SERVIÇOS RETALHISTAS RELACIONADOS COM

ARMAS; SERVIÇOS RETALHISTAS RELACIONADOS COM ARTIGOS DE DESPORTO; SERVIÇOS RETALHISTAS RELACIONADOS COM OBRAS DE ARTE; SERVIÇOS RETALHISTAS RELACIONADOS COM APARELHOS DE REFRIGERAÇÃO; SERVIÇOS RETALHISTAS RELACIONADOS COM EQUIPAMENTO PARA ARREFECIMENTO; SERVIÇOS RETALHISTAS RELACIONADOS COM APARELHOS DE CONGELAÇÃO; SERVIÇOS RETALHISTAS RELACIONADOS COM EQUIPAMENTO DE DESPORTO; SERVIÇOS RETALHISTAS RELACIONADOS COM PRODUTOS PARA USO VETERINÁRIO; SERVIÇOS RETALHISTAS RELACIONADOS COM REVESTIMENTOS DE PAREDES; SERVIÇOS RETALHISTAS RELACIONADOS COM SUPLEMENTOS DIETÉTICOS; SERVIÇOS RETALHISTAS RELACIONADOS COM PRODUTOS DIETÉTICOS; SERVIÇOS RETALHISTAS RELACIONADOS COM VEÍCULOS; SERVIÇOS RETALHISTAS RELACIONADOS COM EQUIPAMENTO PARA TRABALHOS AGRÍCOLAS; SERVIÇOS RETALHISTAS RELACIONADOS COM EQUIPAMENTO DE TERRAPLANAGEM; SERVIÇOS RETALHISTAS RELACIONADOS COM REVESTIMENTOS DE PAVIMENTOS; SERVIÇOS RETALHISTAS RELACIONADOS COM ARTIGOS PARA USO VETERINÁRIO; SERVIÇOS RETALHISTAS RELACIONADOS COM ARTIGOS DE COSTURA; SERVIÇOS RETALHISTAS RELACIONADOS COM FIOS PARA USO TÊXTIL; SERVIÇOS RETALHISTAS RELACIONADOS COM PRODUTOS QUÍMICOS DESTINADOS À SILVICULTURA; SERVIÇOS RETALHISTAS RELACIONADOS COM PRODUTOS QUÍMICOS DESTINADOS À AGRICULTURA; SERVIÇOS RETALHISTAS RELACIONADOS COM TALHERES; SERVIÇOS RETALHISTAS RELACIONADOS COM UTENSÍLIOS DE COZINHA; SERVIÇOS RETALHISTAS RELACIONADOS COM PRODUTOS QUÍMICOS DESTINADOS À HORTICULTURA; SERVIÇOS RETALHISTAS RELACIONADOS COM MOBILIÁRIO; SERVIÇOS RETALHISTAS RELACIONADOS COM LUBRIFICANTES; SERVIÇOS RETALHISTAS RELACIONADOS COM ARTIGOS DE SELARIA; SERVIÇOS RETALHISTAS RELACIONADOS COM MÓVEIS; SERVIÇOS RETALHISTAS RELACIONADOS COM COMBUSTÍVEIS; SERVIÇOS RETALHISTAS RELACIONADOS COM SORVETES; SERVIÇOS RETALHISTAS RELACIONADOS COM INSTRUMENTOS MANUAIS PARA A CONSTRUÇÃO; SERVIÇOS RETALHISTAS RELACIONADOS COM FERRAMENTAS MANUAIS PARA A CONSTRUÇÃO; SERVIÇOS RETALHISTAS RELACIONADOS COM IOGURTES CONGELADOS; SERVIÇOS RETALHISTAS RELACIONADOS COM GELADOS; SERVIÇOS RETALHISTAS RELACIONADOS COM CUTELEIA; SERVIÇOS RETALHISTAS RELACIONADOS COM CHOCOLATES; SERVIÇOS RETALHISTAS RELACIONADOS COM DISPOSITIVOS DE NAVEGAÇÃO; SERVIÇOS RETALHISTAS RELACIONADOS COM EQUIPAMENTO AUDIOVISUAL; SERVIÇOS RETALHISTAS RELACIONADOS COM CONFEITARIA; SERVIÇOS RETALHISTAS RELACIONADOS COM SOBREMESAS; SERVIÇOS RETALHISTAS RELACIONADOS COM A TECNOLOGIA DE INFORMAÇÃO; SERVIÇOS RETALHISTAS RELACIONADOS COM INSTRUMENTOS DE BELEZA PARA SERES HUMANOS; SERVIÇOS RETALHISTAS RELACIONADOS COM INSTRUMENTOS DE HIGIENE PARA SERES HUMANOS; SERVIÇOS RETALHISTAS RELACIONADOS COM PRODUTOS DE PADARIA COZIDOS NO FORNO; SERVIÇOS RETALHISTAS RELACIONADOS COM EQUIPAMENTO DE CONSTRUÇÃO; SERVIÇOS RETALHISTAS RELACIONADOS COM PRODUTOS LÁCTEOS;

SERVIÇOS RETALHISTAS RELACIONADOS COM MARISCOS; SERVIÇOS RETALHISTAS RELACIONADOS COM JOGOS; SERVIÇOS RETALHISTAS RELACIONADOS COM INSTRUMENTOS DE BELEZA PARA ANIMAIS; SERVIÇOS RETALHISTAS RELACIONADOS COM INSTRUMENTOS DE HIGIENE PARA ANIMAIS; SERVIÇOS RETALHISTAS RELACIONADOS COM BRINQUEDOS; SERVIÇOS RETALHISTAS RELACIONADOS COM DECORAÇÕES FESTIVAS; SERVIÇOS RETALHISTAS RELATIVOS A CARRINHOS DE BEBÉ; SERVIÇOS RETALHISTAS RELATIVOS A COFRES-FORTES; SERVIÇOS RETALHISTAS RELACIONADOS COM A VENDA DE CABAZES DE ASSINATURA CONTENDO CERVEJAS; SERVIÇOS RETALHISTAS RELACIONADOS COM A VENDA DE CABAZES DE ASSINATURA CONTENDO ALIMENTOS; SERVIÇOS RETALHISTAS RELACIONADOS COM INSTRUMENTOS PARA A PREPARAÇÃO DE ALIMENTOS; SERVIÇOS RETALHISTAS RELACIONADOS COM A VENDA DE CABAZES DE ASSINATURA CONTENDO COSMÉTICOS; SERVIÇOS RETALHISTAS RELACIONADOS COM A VENDA DE CABAZES DE ASSINATURA CONTENDO CHOCOLATES; SERVIÇOS RETALHISTAS RELACIONADOS COM EQUIPAMENTOS AUDIOVISUAIS; SERVIÇOS RETALHISTAS RELACIONADOS COM BEBIDAS ALCOÓLICAS; SERVIÇOS RETALHISTAS RELACIONADOS COM FACAS DE COZINHA; SERVIÇOS RETALHISTAS RELACIONADOS COM PRODUTOS HORTÍCOLAS; SERVIÇOS RETALHISTAS RELACIONADOS COM A PREPARAÇÃO DE FRAGRÂNCIAS; SERVIÇOS RETALHISTAS RELACIONADOS COM ANIMAIS VIVOS; SERVIÇOS RETALHISTAS RELACIONADOS COM RELÓGIOS INTELIGENTES; SERVIÇOS RETALHISTAS RELACIONADOS COM COMPUTADORES PARA USO NO CORPO (WEARABLES); SERVIÇOS RETALHISTAS RELACIONADOS COM PUBLICAÇÕES ELETRÓNICAS DESCARREGÁVEIS; SERVIÇOS RETALHISTAS RELACIONADOS COM FICHEIROS DE MÚSICA DESCARREGÁVEIS; SERVIÇOS RETALHISTAS RELACIONADOS COM TELEFONES INTELIGENTES; SERVIÇOS DE VENDA A RETALHO RELATIVOS A VESTUÁRIO; SERVIÇOS DE VENDA A RETALHO RELACIONADOS COM JOIAS; SERVIÇOS DE VENDA A RETALHO ATRAVÉS DE ENCOMENDA POR CORRESPONDÊNCIA RELACIONADOS COM ACESSÓRIOS DE VESTUÁRIO; SERVIÇOS DE VENDA A RETALHO OU A GROSSO DE PREPARAÇÕES FARMACÊUTICAS, VETERINÁRIAS E HIGIÊNICAS E PROVISÕES MÉDICAS; SERVIÇOS DE VENDA A RETALHO RELACIONADOS COM ALIMENTOS; SERVIÇOS DE VENDA A GROSSO DE PREPARAÇÕES FARMACÊUTICAS, VETERINÁRIAS E HIGIÊNICAS E PROVISÕES MÉDICAS; SERVIÇOS DE VENDA A RETALHO RELACIONADOS COM HARDWARE INFORMÁTICO; SERVIÇOS DE REVENDA DE TINTAS; SERVIÇOS DE LOJAS DE VENDA A RETALHO ONLINE RELACIONADOS COM VESTUÁRIO; SERVIÇOS DE LOJAS DE VENDA A RETALHO ONLINE RELACIONADOS COM PRODUTOS COSMÉTICOS E DE BELEZA; SERVIÇOS DE LOJAS DE VENDA A RETALHO NO DOMÍNIO DO VESTUÁRIO; SERVIÇOS DE LOJAS DE VENDA A RETALHO NO SETOR DO VESTUÁRIO; SERVIÇOS DE LOJA RETALHISTA RELACIONADA COM TAPETES; SERVIÇOS DE LOJA RETALHISTA NOS DOMÍNIOS DO VESTUÁRIO; SERVIÇOS DE LOJA DE VENDA A RETALHO SEM PESSOAL RELACIONADO COM BEBIDAS; SERVIÇOS DE LOJA DE VENDA A RETALHO SEM PESSOAL RELACIONADO COM PRODUTOS ALIMENTARES; SERVIÇOS DE CLUBES DE LIVROS COM VENDA A RETALHO DE LIVROS AOS SEUS MEMBROS; SERVIÇOS DE COMÉRCIO A

RETALHO RELACIONADOS COM A VENDA DE MÓVEIS; SERVIÇOS DE COMÉRCIO A RETALHO RELACIONADOS COM ARTIGOS DE PAPELARIA; SERVIÇOS DE COMÉRCIO A RETALHO RELACIONADOS COM A VENDA DE VESTUÁRIO E ACESSÓRIOS DE VESTUÁRIO; SERVIÇOS DE COMÉRCIO A RETALHO ATRAVÉS DE ENCOMENDA POR CORRESPONDÊNCIA RELACIONADOS COM ACESSÓRIOS DE VESTUÁRIO; DOS SERVIÇOS DE RETALHO RELACIONADOS COM ACESSÓRIOS PARA AUTOMÓVEIS

(591) VERMELHO E BRANCO;
(540)



(550)

(531) 27.5.1 ; 28.3 ; 29.1.1

(210) **625191** MNA
(220) 2019.06.05
(300)
(730) **PT BEBIPEDALA - CARLOS ARAÚJO, UNIPESSOAL, LIMITADA**
(511) 03 PRODUTOS PARA OS CUIDADOS DA PELE; SABONETES E GÉIS
(591)
(540)



(550)

(531) 27.5.2

(210) **625192** MNA
(220) 2019.06.05
(300)
(730) **PT DOS SANTOS LDA.**
(511) 33 VINHO; VINHOS; DIGESTIVOS [LICORES E VINHOS]; BEBIDAS À BASE DE VINHO; BEBIDAS

QUE CONTÊM VINHO [SPRITZERS]; VINHO BRANCO; VINHO DE UVAS; VINHO ESPUMANTE DE FRUTOS; VINHO ESPUMANTE DE UVAS; VINHO TINTO; VINHOS ALCOÓLICOS; VINHOS COM INDICAÇÃO GEOGRÁFICA PROTEGIDA; VINHOS DE DENOMINAÇÕES DE ORIGEM PROTEGIDAS; VINHOS DE MESA; VINHOS DOCES; VINHOS ESPUMANTES; VINHOS ESPUMANTES NATURAIS; VINHOS PARA COZINHAR; VINHOS ROSÉ; BEBIDAS À BASE DE VINHO E SUMO DE FRUTOS; VINHOS DE APERITIVO

(591)
(540)

QUINTA DA IGREJA VELHA

(550)

(210) **625193** MNA

(220) 2019.06.05

(300)

(730) PT MIGUEL FILIPE SILVA
DOMINGUINHOS

(511) 41 ENTRETENIMENTO RELACIONADO COM PROVAS DE VINHOS; PROVAS DE VINHOS [SERVIÇOS DE ENTRETENIMENTO]; SERVIÇOS DE PROVAS DE VINHOS [EDUCAÇÃO]; PROVAS DE VINHOS [SERVIÇOS DE EDUCAÇÃO]; ORGANIZAÇÃO E REALIZAÇÃO DE EVENTOS DE PROVAS DE VINHOS COM FINS EDUCATIVOS; ORGANIZAÇÃO E REALIZAÇÃO DE EVENTOS DE PROVAS DE VINHOS COM FINS DE ENTRETENIMENTO; EVENTOS DE PROVAS DE VINHOS COM FINS EDUCATIVOS

(591)

(540)



(550)

(531) 3.3.2 ; 3.3.15 ; 26.1.3 ; 26.1.15 ; 27.5.13

(210) **625194** MNA

(220) 2019.06.05

(300)

(730) PT 255 FORMAÇÃO E INFORMÁTICA, LDA

(511) 09 BASES DE DADOS ELETRÔNICAS GRAVADAS EM SUPORTES INFORMÁTICOS

(591)

(540)

MAPA EMOCIONAL

(550)

(210) **625195**

MNA

(220) 2019.06.05

(300)

(730) PT RISCAS DA RIBALTA, LDA

(511) 36 AGÊNCIA IMOBILIÁRIA; AVALIAÇÃO DE PROPRIEDADES IMOBILIÁRIAS; AVALIAÇÃO IMOBILIÁRIA [NEGÓCIOS FINANCEIROS]; AVALIAÇÕES FINANCEIRAS [SEGUROS, BANCOS, IMOBILIÁRIAS]; AVALIAÇÕES IMOBILIÁRIAS; CONSULTADORIA IMOBILIÁRIA; CONSULTAS IMOBILIÁRIAS; ESTIMATIVAS IMOBILIÁRIAS; ESTIMATIVAS IMOBILIÁRIAS [AVALIAÇÕES]; FORNECIMENTO DE INFORMAÇÕES IMOBILIÁRIAS RELATIVAS A PROPRIEDADES E TERRENOS; MEDIAÇÃO IMOBILIÁRIA; SERVIÇOS DE AGÊNCIA IMOBILIÁRIA PARA A VENDA E ARRENDAMENTO DE EDIFÍCIOS; SERVIÇOS DE AGÊNCIA IMOBILIÁRIA PARA A VENDA E ARRENDAMENTO DE EMPRESAS; SERVIÇOS DE AGÊNCIA PARA LOCAÇÃO DE PROPRIEDADES IMOBILIÁRIAS; SERVIÇOS DE AGÊNCIAS DE PROPRIEDADES IMOBILIÁRIAS COMERCIAIS; SERVIÇOS DE AGÊNCIAS IMOBILIÁRIAS; SERVIÇOS DE AGÊNCIAS IMOBILIÁRIAS RELATIVOS À COMPRA E VENDA DE IMÓVEIS; SERVIÇOS DE AGÊNCIAS IMOBILIÁRIAS RELATIVOS À COMPRA E VENDA DE TERRAS; SERVIÇOS DE AGÊNCIAS IMOBILIÁRIAS PARA O ARRENDAMENTO DE TERRENOS; SERVIÇOS DE ASSESSORIA RELACIONADOS COM AVALIAÇÕES IMOBILIÁRIAS; SERVIÇOS DE CONSULTORIA IMOBILIÁRIA; SERVIÇOS DE GESTÃO IMOBILIÁRIA; SERVIÇOS DE GESTÃO IMOBILIÁRIA RELACIONADOS COM INSTALAÇÕES INDUSTRIAIS; SERVIÇOS DE GESTÃO IMOBILIÁRIA RELACIONADOS COM EDIFÍCIOS RESIDENCIAIS; SERVIÇOS DE GESTÃO IMOBILIÁRIA RELACIONADOS COM CENTROS COMERCIAIS; SERVIÇOS DE GESTÃO IMOBILIÁRIA RELACIONADOS COM INSTALAÇÕES DE VENDA A RETALHO; SERVIÇOS DE GESTÃO IMOBILIÁRIA RELACIONADOS COM IMÓVEIS COMERCIAIS; SERVIÇOS DE GESTÃO IMOBILIÁRIA RELACIONADOS COM HABITAÇÕES; SERVIÇOS RELACIONADOS COM A GESTÃO IMOBILIÁRIA

(591) Amarelo, Preto, Branco;

(540)



Imorriscas
IMOBILIÁRIA

(550)

(531) 7.1.8 ; 26.2.1 ; 26.11.1 ; 26.11.12 ; 27.5.10 ; 29.1.2



(210) **625197** MNA

(220) 2019.06.05

(300)

(730) **PT EDUARDO LUIS CALHEIROS E MENEZES PINTO BASTO**

PT RODRIGO CARLOS VASQUES MORETTI

(511) 09 SOFTWARE APLICATIVO PARA TELEMÓVEIS; SOFTWARE DE APLICAÇÃO PARA COMPUTADORES PARA TELEMÓVEIS; SOFTWARE DE APLICAÇÃO PARA DISPOSITIVOS MÓVEIS; APLICAÇÕES MÓVEIS DESCARREGÁVEIS PARA TRANSMISSÃO DE INFORMAÇÃO; APLICAÇÕES MÓVEIS DESCARREGÁVEIS PARA TRANSMISSÃO DE DADOS; APLICAÇÕES DESCARREGÁVEIS PARA DISPOSITIVOS MÓVEIS PARA GESTÃO DE INFORMAÇÃO; APLICAÇÕES DESCARREGÁVEIS PARA DISPOSITIVOS MÓVEIS PARA GESTÃO DE DADOS; GESTÃO DE FICHEIROS E DADOS E SOFTWARE PARA BASES DE DADOS; SOFTWARE PARA A GESTÃO DE GRANDES VOLUMES DE DADOS; SOFTWARE DE APRENDIZAGEM AUTOMÁTICA PARA ANÁLISE; SOFTWARE DE INTELIGÊNCIA ARTIFICIAL PARA ANÁLISE

35 GESTÃO DAS RELAÇÕES COM OS CLIENTES; DISPONIBILIZAÇÃO DE ESPAÇOS PUBLICITÁRIOS NUMA REDE INFORMÁTICA MUNDIAL; APRESENTAÇÃO DE COMPANHIAS ATRAVÉS DA INTERNET E DE OUTROS MEIOS DE COMUNICAÇÃO; EXIBIÇÃO DE ANÚNCIOS PARA TERCEIROS; MARKETING DIGITAL; MARKETING DIRECIONADO; MARKETING DIRECIONADO PARA ALVOS ESPECÍFICOS; MARKETING DIRETO; PROMOÇÃO DE PRODUTOS E SERVIÇOS DE TERCEIROS ATRAVÉS DE ANÚNCIOS EM WEBSITES DA INTERNET; PROMOÇÃO DOS BENS E SERVIÇOS DE TERCEIROS; PROMOÇÃO DE VENDAS USANDO A MEIOS AUDIOVISUAIS; PROMOÇÃO DE VENDAS [PARA TERCEIROS]; PROMOÇÃO DE PRODUTOS E SERVIÇOS DE TERCEIROS ATRAVÉS DE REDES INFORMÁTICAS E DE COMUNICAÇÕES; PUBLICIDADE COM MECANISMOS DE RESPOSTA DIRETA; SERVIÇOS DE MARKETING PRESTADOS POR MEIO DE REDES DIGITAIS; SERVIÇOS DE PUBLICIDADE FORNECIDOS ATRAVÉS DA INTERNET

(591)

(540)

MODATTA

(550)

(210) **625199** MNA

(220) 2019.06.05

(300)

(730) **PT CARLOS ANDRÉ GARCÉS PRADA**

(511) 41 APRESENTAÇÃO DE EVENTOS DE ENTRETENIMENTO AO VIVO

(591)

(540)

(550)

(531) 27.5.1 ; 27.7.1

(210) **625200** MNA

(220) 2019.06.06

(300)

(730) **PT HOPPY HOUSE BREWING, UNIPESSOAL, LDA**

(511) 32 CERVEJAS, CERVEJAS SEM ALCÓOL E BEBIDAS À BASE DE CERVEJA

(591)

(540)

QUIÇÁ, A PRIMEIRA CERVEJA DE LISBOA

(550)

(210) **625248** MNA

(220) 2019.06.05

(300)

(730) **PT RICARDO MIGUEL FERREIRA**

(511) 41 ADMINISTRAÇÃO DE LOTARIAS PARA TERCEIROS; AGENCIAMENTO DE APOSTAS [CORRETAGEM DE APOSTAS]; DISPONIBILIZAÇÃO DE INSTALAÇÕES DE CASINOS [JOGO]; FORNECIMENTO DE INFORMAÇÕES EM LINHA EM MATÉRIA DE LEITORES DE JOGOS; FORNECIMENTO DE INSTALAÇÕES PARA CASINOS E JOGOS; INSTALAÇÕES DE CASINO; ORGANIZAÇÃO DE JOGOS DE AZAR PARA MÚLTIPLOS JOGADORES; ORGANIZAÇÃO DE LOTARIAS; REALIZAÇÃO DE LOTARIAS; SERVIÇOS DE APOSTAS; SERVIÇOS DE APOSTAS DESPORTIVAS; SERVIÇOS DE APOSTAS EM JOGOS DE FUTEBOL; SERVIÇOS DE BINGO; SERVIÇOS DE CASINO; SERVIÇOS DE CASINO E JOGOS A DINHEIRO; SERVIÇOS DE CASINO, JOGOS A DINHEIRO E JOGOS DE APOSTAS; SERVIÇOS DE ESPAÇOS DE CASINO [JOGO]; SERVIÇOS DE JOGOS EM LINHA; SERVIÇOS DE REGISTO DE APOSTAS [CORRETAGEM DE APOSTAS]; SERVIÇOS DE RESULTADOS DESPORTIVOS; SERVIÇOS DE SALAS DE BINGO; SERVIÇOS DE TROCA DE APOSTAS; SERVIÇOS RELACIONADOS COM JOGOS DE APOSTA; SERVIÇOS PARA O FUNCIONAMENTO DE BINGO EM SUPORTE INFORMÁTICO; SORTEIOS [LOTARIAS]; COMPOSIÇÃO FOTOGRÁFICA PARA TERCEIROS; CONSULTADORIA EM MATÉRIA DE PRODUÇÕES CINEMATOGRAFICAS E MUSICAIS; CRIAÇÃO DE FILMES DE DESENHOS ANIMADOS;

CRIAÇÃO DE FORMATOS PARA FILMES; CRIAÇÃO DE FORMATOS PARA PROGRAMAS DE TELEVISÃO; DISPONIBILIZAÇÃO DE ESTÚDIOS DE ÁUDIO OU VÍDEO; DISPONIBILIZAÇÃO DE PROGRAMAS DE ENTRETENIMENTO MULTIMÉDIA ATRAVÉS DE TELEVISÃO, BANDA LARGA, WIRELESS E SERVIÇOS ONLINE; AÇÕES DE FORMAÇÃO; ACADEMIAS [EDUCAÇÃO]; ACOMPANHAMENTO (COACHING) EM MATÉRIA DE ECONOMIA E GESTÃO; ACOMPANHAMENTO TÉCNICO; ACOMPANHAMENTO TÉCNICO PESSOAL (FORMAÇÃO); ACONSELHAMENTO SOBRE CARREIRAS E ORIENTAÇÃO PROFISSIONAL; ATRIBUIÇÃO DE CERTIFICADOS EDUCATIVOS; CURSOS DE FORMAÇÃO RELACIONADOS COM HARDWARE INFORMÁTICO; CURSOS DE FORMAÇÃO RELACIONADOS COM ANÁLISE DE SISTEMAS; CURSOS DE FORMAÇÃO RELACIONADOS COM GESTÃO; CURSOS DE FORMAÇÃO RELACIONADOS COM INVESTIGAÇÃO E DESENVOLVIMENTO; CURSOS DE FORMAÇÃO RELACIONADOS COM FINANÇAS; CURSOS DE FORMAÇÃO RELACIONADOS COM A BANCA; CURSOS DE FORMAÇÃO RELACIONADOS COM SOFTWARE INFORMÁTICO; CURSOS EDUCATIVOS RELACIONADOS COM DESIGN; ALUGUER DE APARELHOS PARA JOGAR JOGOS; ALUGUER DE CENÁRIOS DE ESPETÁCULOS; ALUGUER DE EQUIPAMENTO DE JOGOS; ALUGUER DE CONSOLAS DE JOGOS DE VÍDEO; ALUGUER DE EQUIPAMENTO PARA JOGOS; ALUGUER DE MÁQUINAS DE JOGOS DE VÍDEO DE SALÃO DE JOGOS; ALUGUER DE MÁQUINAS DE JOGOS; ALUGUER DE MÁQUINAS DE JOGO [SLOT MACHINES]; ALUGUER DE MÁQUINAS DE DIVERSÃO; ALUGUER DE MÁQUINAS E APARELHOS DE JOGOS; ALUGUER DE MÁQUINAS E APARELHOS DE DIVERSÃO; ALUGUER DE SLOT MACHINES [MÁQUINAS DE JOGO A DINHEIRO]; EXPLORAÇÃO DE INSTALAÇÕES RECREATIVAS; FORNECIMENTO DE INSTALAÇÕES DE DIVERSÕES; FORNECIMENTO DE INSTALAÇÕES PARA ATIVIDADES RECREATIVAS; FORNECIMENTO DE INSTALAÇÕES RECREATIVAS; INSTALAÇÕES RECREATIVAS; SERVIÇOS DE ALUGUER DE MÁQUINAS DE JOGO PARA DIVERSÃO; SERVIÇOS DE ALUGUER DE MÁQUINAS DE SALÕES DE JOGOS; SERVIÇOS DE ALUGUER RELACIONADOS COM EQUIPAMENTO E INSTALAÇÕES DE EDUCAÇÃO, ENTRETENIMENTO, DESPORTO E CULTURA; APOSTAS EM CORRIDAS DE CAVALOS; DIREÇÃO DE LOTARIAS PARA TERCEIROS; CASINOS; ACREDITAÇÃO DE SERVIÇOS EDUCACIONAIS; ADMINISTRAÇÃO [ORGANIZAÇÃO] DE SERVIÇOS DE JOGO; ADMINISTRAÇÃO [ORGANIZAÇÃO] DE SERVIÇOS DE ENTRETENIMENTO; ADMINISTRAÇÃO [ORGANIZAÇÃO] DE JOGOS DE PÓQUER; ADMINISTRAÇÃO [ORGANIZAÇÃO] DE CONCURSOS TELEVISIVOS; AGÊNCIAS DE RESERVA DE BILHETES PARA CONCERTOS; AGENCIAMENTO DE ARTISTAS; AGÊNCIAS DE RESERVA DE BILHETES DE TEATRO; AGÊNCIAS DE RESERVAS RELACIONADAS COM ENTRETENIMENTO; ALUGUER DE INSTALAÇÕES RECREATIVAS; APRESENTAÇÃO DE ATUAÇÕES AO VIVO; APRESENTAÇÃO DE ESPETÁCULOS DE VARIEDADE; APRESENTAÇÃO E ORGANIZAÇÃO DE ENTREGA DE PRÉMIOS; APRESENTAÇÕES DE ESPETÁCULOS AUDIOVISUAIS; APRESENTAÇÕES DE ESPETÁCULOS DE ENTRETENIMENTO AO VIVO; ATIVIDADES CULTURAIS; ARBITRAGEM DE DESPORTOS ELETRÓNICOS; ATIVIDADES DE DIVERSÃO, DESPORTIVAS E CULTURAIS; ATIVIDADES DESPORTIVAS E CULTURAIS; CENTROS DE DIVERSÃO; CENTROS RECREATIVOS; DISPONIBILIZAÇÃO DE EVENTOS RECREATIVOS; DISPONIBILIZAÇÃO DE INFORMAÇÃO SOBRE

ENTRETENIMENTO VIA ELETRÓNICA; DISPONIBILIZAÇÃO DE INFORMAÇÃO SOBRE ENTRETENIMENTO ATRAVÉS DE TELEVISÃO, BANDA LARGA, WIRELESS E SERVIÇOS ONLINE; DISPONIBILIZAÇÃO DE INFORMAÇÃO SOBRE ENTRETENIMENTO E ATIVIDADES RECREATIVAS ATRAVÉS DA INTERNET; DISPONIBILIZAÇÃO DE INSTALAÇÕES PARA ENTRETENIMENTO EM HOTÉIS; DIVERTIMENTO; DIVERTIMENTO, ATIVIDADES DESPORTIVAS E CULTURAIS; DIVERTIMENTO INTERATIVO; DIVERTIMENTO SOB A FORMA DE EXIBIÇÕES DE JOGOS EM SÉRIES; DIVERTIMENTO TELEVISIVO; EDUCAÇÃO E FORMAÇÃO; EDUCAÇÃO E FORMAÇÃO NOS DOMÍNIOS DA MÚSICA E DO ENTRETENIMENTO; ENTRETENIMENTO PRESTADO ATRAVÉS DE REDES DE COMUNICAÇÃO GLOBAL; ENTRETENIMENTO PRESTADO MEDIANTE TRANSMISSÕES POR FIO

(591) Azul PMS2728;

(540)



(550)

(531) 2.1.95 ; 2.9.1 ; 7.1.1 ; 7.1.6 ; 21.1.1 ; 21.1.9 ; 24.17.4 ; 27.5.1

(210) **625253****MNA**

(220) 2019.06.05

(300)

(730) **PT MUNICÍPIO DE AROUCA**

(511) 41 EDUCAÇÃO E FORMAÇÃO; ORGANIZAÇÃO COMUNITÁRIA DE EVENTOS DESPORTIVOS E CULTURAIS; ORGANIZAÇÃO DE ATIVIDADES RECREATIVAS; ORGANIZAÇÃO DE ATIVIDADES RECREATIVAS DE GRUPO; ORGANIZAÇÃO DE EVENTOS CULTURAIS E ARTÍSTICOS; ORGANIZAÇÃO DE EVENTOS DESPORTIVOS, COMPETIÇÕES E TORNEIOS DESPORTIVOS; ORGANIZAÇÃO DE EVENTOS DE ENTRETENIMENTO; ORGANIZAÇÃO DE EVENTOS DE ENTRETENIMENTO E CULTURAIS; ORGANIZAÇÃO DE EVENTOS PARA FINS RECREATIVOS; ORGANIZAÇÃO DE EVENTOS PARA FINS CULTURAIS; ORGANIZAÇÃO DE EVENTOS RECREATIVOS; ORGANIZAÇÃO DE PASSEIOS PARA DIVERTIMENTO; ORGANIZAÇÃO E REALIZAÇÃO DE ATIVIDADES CULTURAIS; ORGANIZAÇÃO E REALIZAÇÃO DE ATIVIDADES DE ENTRETENIMENTO; PARQUES DE DIVERSÃO; PARQUES DE ATRAÇÕES

(591)

(540)



(550)

(531) 26.5.1 ; 26.11.2 ; 26.11.12 ; 27.5.10

(210) **625256**

(220) 2019.06.05

(300)

(730) **PT RUMOS CAPITAL, GESTÃO, CONSULTORIA E INOVAÇÃO, S.A.**

MNA

(511) 35 AGÊNCIA DE EMPREGO; AGÊNCIAS DE EMPREGO; AGÊNCIAS DE EMPREGO DE TRABALHO TEMPORAL; ANÚNCIOS PARA RECRUTAMENTO; ASSESSORIA EM GESTÃO DE RECURSOS HUMANOS; CEDÊNCIA TEMPORÁRIA DE PESSOAL; COLOCAÇÃO DE EFETIVOS; COLOCAÇÃO DE PESSOAL; COLOCAÇÃO DE PESSOAL EM REGIME PERMANENTE; COLOCAÇÃO DE PESSOAL TEMPORÁRIO; CONSULTADORIA DE EMPREGO; CONSULTADORIA DE RECRUTAMENTO DE PESSOAL; CONSULTADORIA DE RECURSOS HUMANOS; CONSULTADORIA EM GESTÃO DE RECURSOS HUMANOS; CONSULTADORIA EM MATÉRIA DE GESTÃO DE RECURSOS HUMANOS; CONSULTADORIA EM RECURSOS HUMANOS; CONSULTORIA EM COLOCAÇÃO DE PESSOAL; CONSULTORIA EM COLOCAÇÃO PROFISSIONAL; CONSULTORIA EM MATÉRIA DE RECURSOS HUMANOS; CONSULTORIA RELACIONADA COM SELEÇÃO DE PESSOAL; GESTÃO DE PESSOAL E CONSULTORIA EM MATÉRIA DE EMPREGO; GESTÃO DE RECURSOS HUMANOS; ORIENTAÇÃO DE EMPREGO; RECRUTAMENTO DE PESSOAL; RECRUTAMENTO DE PESSOAL INFORMÁTICO; RECRUTAMENTO DE PESSOAL TEMPORÁRIO; SELEÇÃO DE PESSOAL; SELEÇÃO DE PESSOAL [PARA TERCEIROS]; SERVIÇOS DE AGÊNCIA DE EMPREGO PARA TRABALHOS TEMPORÁRIOS; SERVIÇOS DE ACONSELHAMENTO EM MATÉRIA DE EMPREGO; SERVIÇOS DE AGÊNCIA DE RECRUTAMENTO DE PESSOAL; SERVIÇOS DE AGÊNCIAS DE EMPREGO; SERVIÇOS DE ASSESSORIA EM EMPREGO; SERVIÇOS DE ASSESSORIA EM MATÉRIA DE COLOCAÇÃO DE PESSOAL; SERVIÇOS DE COLOCAÇÃO DE PESSOAL TEMPORÁRIO; SERVIÇOS DE CONSULTADORIA EM MATÉRIA DE RECRUTAMENTO PARA EMPRESAS; SERVIÇOS DE EMPREGO DE PESSOAL TEMPORÁRIO; SERVIÇOS DE EMPREGO E COLOCAÇÃO DE PESSOAL; SERVIÇOS DE GABINETE DE COLOCAÇÃO DE EMPREGO

(210) **625254**

(220) 2019.06.05

(300)

(730) **PT ADAMA DJALO**

(511) 09 ARMAÇÕES PARA ÓCULOS; ESTOJOS PARA ÓCULOS
25 CALÇADO; VESTUÁRIO

MNA

(591)

(540)



(550)

(531) 24.9.2 ; 24.9.9 ; 27.5.2 ; 27.5.13 ; 27.5.24 ; 27.99.13

41 AÇÕES DE FORMAÇÃO; ACADEMIAS [EDUCAÇÃO]; ACOMPANHAMENTO TÉCNICO PESSOAL (FORMAÇÃO); ACONSELHAMENTO SOBRE CARREIRAS E ORIENTAÇÃO PROFISSIONAL; ASSESSORIA E ORIENTAÇÃO PROFISSIONAL [ASSESSORIA EM MATÉRIA DE EDUCAÇÃO E FORMAÇÃO]; ASSESSORIA SOBRE CARREIRAS, FORMAÇÃO E ACONSELHAMENTO VOCACIONAL; ATRIBUIÇÃO DE CERTIFICADOS EDUCATIVOS; CONSULTADORIA EM FORMAÇÃO; CONSULTADORIA EM MATÉRIA DE FORMAÇÃO E APERFEIÇOAMENTO PROFISSIONAL; CONSULTADORIA RELACIONADA COM FORMAÇÃO VOCACIONAL; CURSOS DE FORMAÇÃO; CURSOS DE FORMAÇÃO ASSISTIDOS POR COMPUTADOR; CURSOS DE FORMAÇÃO DE PÓS-GRADUAÇÃO RELACIONADOS COM ENGENHARIA TECNOLÓGICA; CURSOS DE FORMAÇÃO EM PLANEAMENTO ESTRATÉGICO RELACIONADO COM PUBLICIDADE, PROMOÇÃO, MARKETING E EMPRESAS; CURSOS DE FORMAÇÃO RELACIONADOS COM ANÁLISE DE SISTEMAS; CURSOS DE FORMAÇÃO RELACIONADOS COM HARDWARE INFORMÁTICO; CURSOS DE FORMAÇÃO RELACIONADOS COM GESTÃO; CURSOS DE FORMAÇÃO RELACIONADOS COM INVESTIGAÇÃO E DESENVOLVIMENTO; CURSOS DE FORMAÇÃO RELACIONADOS COM

(210) **625255**

(220) 2019.06.05

(300)

(730) **PT JOSE JULIO TEIXEIRA GONÇALVES DE BRITO**

(511) 10 APARELHOS AUDITIVOS DIGITAIS; APARELHOS AUDITIVOS PARA PESSOAS SURDAS; APARELHOS AUDITIVOS PROGRAMÁVEIS

MNA

(591)

(540)



(550)

(531) 2.9.6 ; 24.17.25 ; 26.1.3 ; 26.11.12 ; 26.11.22 ; 26.11.99 ; 27.5.10

SOFTWARE INFORMÁTICO; CURSOS DE FORMAÇÃO RELACIONADOS COM CONCEÇÕES DE BASE DE DADOS; CURSOS DE FORMAÇÃO RELACIONADOS COM SERVIÇOS A CLIENTES; CURSOS DE FORMAÇÃO RELACIONADOS COM ENGENHARIA; DESENVOLVIMENTO DE MANUAIS EDUCATIVOS; DESENVOLVIMENTO DE MATERIAIS DE INSTRUÇÃO; DESENVOLVIMENTO DE MATERIAL EDUCATIVO; DESENVOLVIMENTO DE PROGRAMAS DE INTERCÂMBIO INTERNACIONAL DE ESTUDANTES; DIREÇÃO DE CURSOS DE FORMAÇÃO; DIREÇÃO DE CURSOS, SEMINÁRIOS E WORKSHOPS; DIREÇÃO DE EXPOSIÇÕES PARA FINS EDUCATIVOS; DIREÇÃO DE SEMINÁRIOS DE FORMAÇÃO PARA CLIENTES; DIREÇÃO DE SEMINÁRIOS PEDAGÓGICOS; DISPONIBILIZAÇÃO DE FORMAÇÃO ONLINE; EDUCAÇÃO; EDUCAÇÃO DE ADULTOS; EDUCAÇÃO E FORMAÇÃO EM MATÉRIA DE PROCESSAMENTO ELETRÔNICO DE DADOS; EDUCAÇÃO [ENSINO]; EDUCAÇÃO NO DOMÍNIO DA CIÊNCIA INFORMÁTICA; ENSINO DE INFORMÁTICA; ENSINO [FORMAÇÃO]; ENSINO NA ÁREA DE PROCESSAMENTO DE DADOS; ENSINO NO DOMÍNIO INFORMÁTICO; ENSINO NO DOMÍNIO DO PROCESSAMENTO DE DADOS; ESTABELECIMENTO DE PARÂMETROS EDUCATIVOS; ESTABELECIMENTO DE PARÂMETROS DE FORMAÇÃO; FORMAÇÃO; FORMAÇÃO AVANÇADA; FORMAÇÃO BASEADA EM COMPUTADOR; FORMAÇÃO CONTÍNUA; FORMAÇÃO DE ADULTOS; FORMAÇÃO E INSTRUÇÃO; FORMAÇÃO EM INSTITUTOS DE ENSINO SECUNDÁRIO; FORMAÇÃO EM MATÉRIA DE GESTÃO DE NEGÓCIOS; FORMAÇÃO EM MATÉRIA DE UTILIZAÇÃO E OPERAÇÃO DE PROCESSADORES DE DADOS; FORMAÇÃO EM PROGRAMAÇÃO DE COMPUTADORES; FORMAÇÃO EM PROCESSAMENTO DE DADOS ELETRÔNICOS; FORMAÇÃO EM RELAÇÕES PÚBLICAS; FORMAÇÃO EM TÉCNICAS DE COMUNICAÇÃO; FORMAÇÃO EMPRESARIAL; FORMAÇÃO INFORMATIZADA EM MATÉRIA DE ORIENTAÇÃO PROFISSIONAL; FORMAÇÃO INFORMATIZADA; FORMAÇÃO NA MANUTENÇÃO DE COMPUTADORES; FORMAÇÃO NA MANUTENÇÃO DE PROCESSADORES DE TEXTO; FORMAÇÃO NO DESENVOLVIMENTO DE PROGRAMAS DE COMPUTADOR; FORMAÇÃO NO DESENVOLVIMENTO DE MEMÓRIAS DE COMPUTADOR; FORMAÇÃO NO DOMÍNIO DA CONCEÇÃO DE CIRCUITOS INTEGRADOS; FORMAÇÃO NO DOMÍNIO DA CONCEÇÃO DE SISTEMAS DE SOFTWARE; FORMAÇÃO NO DOMÍNIO DA PUBLICIDADE; FORMAÇÃO NO DOMÍNIO DAS TECNOLOGIAS DA COMUNICAÇÃO; FORMAÇÃO NO DOMÍNIO DO DESIGN; FORMAÇÃO NO DOMÍNIO DAS VENDAS; FORMAÇÃO NO DOMÍNIO DO DESIGN DE PROGRAMAS DE COMPUTADOR; FORMAÇÃO NO DOMÍNIO DO DESENVOLVIMENTO DE SISTEMAS DE SOFTWARE; FORMAÇÃO NO DOMÍNIO DO DESIGN DE MEMÓRIAS DE COMPUTADOR; FORMAÇÃO PARA A UTILIZAÇÃO DE SISTEMAS INFORMÁTICOS; FORMAÇÃO PARA A UTILIZAÇÃO DE MEMÓRIAS DE COMPUTADOR; FORMAÇÃO PARA A UTILIZAÇÃO DE PROGRAMAS INFORMÁTICOS; FORMAÇÃO PARA UTILIZAÇÃO DE SISTEMAS DE SOFTWARE; FORMAÇÃO PRÁTICA [DEMONSTRAÇÃO]; FORMAÇÃO PROFISSIONAL; FORMAÇÃO RELACIONADA COM O PROCESSAMENTO DE DADOS; FORMAÇÃO RELACIONADA COM TÉCNICAS INFORMÁTICAS; FORMAÇÃO RELACIONADA COM HARDWARE INFORMÁTICO; FORMAÇÃO RELACIONADA COM COMPETÊNCIAS PROFISSIONAIS; FORNECIMENTO DE CURSOS EDUCATIVOS RELACIONADOS COM COMPUTADORES; FORNECIMENTO DE CURSOS EDUCATIVOS RELACIONADOS COM

TELECOMUNICAÇÕES; FORNECIMENTO DE CURSOS EDUCATIVOS RELACIONADOS COM ELETRÔNICA; FORNECIMENTO DE CURSOS PARA FORMAÇÃO; FORNECIMENTO DE EDUCAÇÃO; FORNECIMENTO DE EDUCAÇÃO E FORMAÇÃO; FORNECIMENTO DE FORMAÇÃO, EDUCAÇÃO E CURSOS; GESTÃO DE SERVIÇOS DE EDUCAÇÃO; INSTRUÇÃO NA ESCRITA DE PROGRAMAS DE COMPUTADOR; INSTRUÇÃO NA REPARAÇÃO DE COMPUTADORES; INSTRUÇÃO PROFISSIONALIZANTE; ORGANIZAÇÃO DE APRESENTAÇÕES PARA FINS DE FORMAÇÃO; ORGANIZAÇÃO DE APRESENTAÇÕES COM FINS EDUCATIVOS; ORGANIZAÇÃO DE ATIVIDADES DE PEDAGÓGICAS; ORGANIZAÇÃO DE ATIVIDADES DE FORMAÇÃO; ORGANIZAÇÃO DE CONFERÊNCIAS PARA FINS EDUCATIVOS; ORGANIZAÇÃO DE CONFERÊNCIAS RELACIONADAS COM EDUCAÇÃO; ORGANIZAÇÃO DE CONFERÊNCIAS DE EDUCAÇÃO; ORGANIZAÇÃO DE CONFERÊNCIAS EDUCATIVAS; ORGANIZAÇÃO DE CONFERÊNCIAS RELACIONADAS COM FORMAÇÃO; ORGANIZAÇÃO DE CURSOS DE FORMAÇÃO; ORGANIZAÇÃO DE CURSOS DE FORMAÇÃO RELACIONADOS COM A INFORMÁTICA; ORGANIZAÇÃO DE CONVENÇÕES COM FINS EDUCATIVOS; ORGANIZAÇÃO DE CONVENÇÕES DE EDUCAÇÃO; ORGANIZAÇÃO DE CONGRESSOS EDUCATIVOS; ORGANIZAÇÃO DE CURSOS DE FORMAÇÃO RELACIONADOS COM DESIGN; ORGANIZAÇÃO DE FORMAÇÃO EMPRESARIAL; ORGANIZAÇÃO DE PROGRAMAS DE ENSINO; ORGANIZAÇÃO DE REUNIÕES NO DOMÍNIO DA EDUCAÇÃO; ORGANIZAÇÃO DE SEMINÁRIOS RELATIVOS A FORMAÇÃO; ORGANIZAÇÃO DE WORKSHOPS PROFISSIONAIS E CURSOS DE FORMAÇÃO; ORIENTAÇÃO PESSOAL [FORMAÇÃO]; ORIENTAÇÃO PROFISSIONAL; ORIENTAÇÃO PROFISSIONAL [ASSESSORIA EM MATÉRIA DE EDUCAÇÃO OU FORMAÇÃO]; PREPARAÇÃO DE CURSOS EDUCATIVOS E EXAMES; PRESTAÇÃO DE CURSOS DE FORMAÇÃO; PRESTAÇÃO DE CURSOS DE FORMAÇÃO PROFISSIONAL; PRESTAÇÃO DE CURSOS DE FORMAÇÃO EM INFORMÁTICA; PRESTAÇÃO DE SERVIÇOS DE FORMAÇÃO; PRESTAÇÃO DE SERVIÇOS DE FORMAÇÃO PARA EMPRESAS; PRESTAÇÃO DE SERVIÇOS DE FORMAÇÃO E EDUCAÇÃO; REALIZAÇÃO DE AÇÕES DE FORMAÇÃO; REALIZAÇÃO DE AULAS; RECONVERSÃO PROFISSIONAL; SERVIÇOS DE ACADEMIAS [EDUCAÇÃO]; SERVIÇOS DE CONSULTADORIA RELACIONADOS COM FORMAÇÃO; SERVIÇOS DE EDUCAÇÃO; SERVIÇOS DE EDUCAÇÃO PRESTADOS POR ESCOLAS

42 ADMINISTRAÇÃO DE SERVIDORES DE CORREIO; ADMINISTRAÇÃO DE SERVIDORES REMOTOS; ADMINISTRAÇÃO DE SERVIDORES; ADMINISTRAÇÃO DOS DIREITOS DOS UTILIZADORES EM REDES INFORMÁTICAS; ALUGUER DE HARDWARE E INSTALAÇÕES INFORMÁTICAS; ANÁLISE DE SISTEMAS INFORMÁTICOS; ANÁLISE INFORMÁTICA; ANÁLISE PARA IMPLEMENTAÇÃO DE SISTEMAS DE COMPUTADORES; APLICAÇÃO DE MARCAS DE ÁGUA DIGITAIS; ATUALIZAÇÃO DE BANCOS DE MEMÓRIA DE SISTEMAS INFORMÁTICOS; ATUALIZAÇÃO DE WEBSITES PARA TERCEIROS; AUTENTICAÇÃO DE DADOS ATRAVÉS DE CADEIAS DE BLOCOS; CONCEÇÃO, CRIAÇÃO E PROGRAMAÇÃO DE PÁGINAS WEB; CONCEÇÃO E DESENVOLVIMENTO DE SISTEMAS DE COMPUTADOR; CONCEÇÃO E DESENVOLVIMENTO DE APARELHOS DE PROCESSAMENTO DE DADOS; CONCEÇÃO E DESENVOLVIMENTO DE APARELHOS DE TRANSMISSÃO DE DADOS SEM FIOS; CONCEÇÃO E DESENVOLVIMENTO DE APARELHOS, INSTRUMENTOS E EQUIPAMENTO DE

TRANSMISSÃO DE DADOS SEM FIOS; CONCEÇÃO E DESENVOLVIMENTO DE SISTEMAS DE ENTRADA, SAÍDA, PROCESSAMENTO, VISUALIZAÇÃO E ARMAZENAMENTO DE DADOS; CONCEÇÃO E DESENVOLVIMENTO DE SISTEMAS DE ARMAZENAMENTO DE DADOS; CONCEÇÃO E DESENVOLVIMENTO DE SISTEMAS DE VISUALIZAÇÃO DE DADOS; CONCEÇÃO E DESENVOLVIMENTO DE SISTEMAS DE PROCESSAMENTO DE DADOS; CONCEÇÃO E DESENVOLVIMENTO DE SISTEMAS DE ENTRADA DE DADOS; CONCEÇÃO E DESENVOLVIMENTO DE SOFTWARE DE BASES DE DADOS ELETRÔNICAS; CONCEÇÃO E DESENVOLVIMENTO DE PERIFÉRICOS DE COMPUTADOR; CONSULTORIA EM SEGURANÇA DE INTERNET; CONSULTORIA EM SEGURANÇA DE DADOS; CRIAÇÃO DE PLATAFORMAS INFORMÁTICAS PARA TERCEIROS; CRIAÇÃO DE UM APARELHO DE PROCESSAMENTO DE DADOS; CRIAÇÃO E MANUTENÇÃO DE SITES PARA TELEMÓVEIS; DESENVOLVIMENTO DE COMPUTADORES; DESENVOLVIMENTO DE HARDWARE INFORMÁTICO; DESENVOLVIMENTO DE REDES INFORMÁTICAS; DESENVOLVIMENTO DE HARDWARE; DESENVOLVIMENTO DE SISTEMAS PARA PROCESSAMENTO DE DADOS; DESENVOLVIMENTO DE SISTEMAS PARA A TRANSMISSÃO DE DADOS; DESENVOLVIMENTO DE SISTEMAS PARA O ARMAZENAMENTO DE DADOS; DESENVOLVIMENTO DE SISTEMAS INFORMÁTICOS; DESENVOLVIMENTO DE UM APARELHO DE PROCESSAMENTO DE DADOS; DESENVOLVIMENTO E TESTE DE MÉTODOS DE COMPUTADOR, ALGORITMOS E SOFTWARE; DESENVOLVIMENTO, PROGRAMAÇÃO E IMPLEMENTAÇÃO DE SOFTWARE; DESIGN DE COMPUTADORES E SOFTWARE INFORMÁTICO PARA RELATÓRIOS E ANÁLISES COMERCIAIS; DESIGN DE SISTEMAS DE ARMAZENAMENTO DE DADOS; DIAGNÓSTICO DE PROBLEMAS DE HARDWARE ATRAVÉS DO USO DE SOFTWARE; DISPONIBILIZAÇÃO DE INFORMAÇÃO SOBRE CONCEÇÃO E DESENVOLVIMENTO DE SOFTWARE, SISTEMAS E REDES INFORMÁTICAS; ENGENHARIA INFORMÁTICA; ESTUDOS ANALÍTICOS COMPARATIVOS DA EFICIÊNCIA DE SISTEMAS INFORMÁTICOS; ESTUDOS DE ANÁLISE COMPARATIVA DO DESEMPENHO DE SISTEMAS DE COMPUTADORES; FORNECEDORES DE SERVIÇOS DE TECNOLOGIAS DE INFORMAÇÃO POR OUTSOURCING; FORNECIMENTO DE ACESSO TEMPORÁRIO A FERRAMENTAS DE DESENVOLVIMENTO DE SOFTWARE NÃO DESCARREGÁVEIS EM LINHA; FORNECIMENTO DE INSTALAÇÕES DE CENTROS DE DADOS; GESTÃO DE MOTORES DE BUSCA; GESTÃO DE PROJETOS DE TI; GESTÃO DE PROJETOS INFORMÁTICOS EM PROCESSAMENTO ELETRÔNICO DE DADOS [PED]; GESTÃO DE SERVIÇOS DE TI [ITSM]; GESTÃO TÉCNICA DE APARELHOS DOMÉSTICOS E EQUIPAMENTOS INFORMÁTICOS; INTEGRAÇÃO DE SISTEMAS INFORMÁTICOS E REDES INFORMÁTICAS; INVESTIGAÇÃO NO DOMÍNIO DA AUTOMATIZAÇÃO COMPUTORIZADA DE PROCESSOS INDUSTRIAIS; INVESTIGAÇÃO NO DOMÍNIO DAS TECNOLOGIAS DA INFORMAÇÃO; INVESTIGAÇÃO RELACIONADA COM PROCESSAMENTO DE DADOS; INVESTIGAÇÃO RELACIONADA COM A AUTOMATIZAÇÃO COMPUTORIZADA DE PROCESSOS TÉCNICOS; INVESTIGAÇÃO RELACIONADA COM A AUTOMATIZAÇÃO COMPUTORIZADA DE PROCESSOS ADMINISTRATIVOS; INVESTIGAÇÃO RELACIONADA COM COMPUTADORES; INVESTIGAÇÃO RELACIONADA COM TÉCNICAS DE TELECOMUNICAÇÃO; INVESTIGAÇÃO TÉCNICA RELACIONADA COM COMPUTADORES; INVESTIGAÇÃO TECNOLÓGICA RELATIVA A

COMPUTADORES; MANUTENÇÃO DE SOFTWARE PARA PROCESSAMENTO DE DADOS; MINERAÇÃO DE DADOS; MONITORIZAÇÃO DE SISTEMAS DE COMPUTADOR POR ACESSO REMOTO; PESQUISAS EM TECNOLOGIA DE PROCESSAMENTO DE DADOS; PLANEAMENTO, CONCEÇÃO, DESENVOLVIMENTO E MANUTENÇÃO DE SÍTIOS WEB EM LINHA PARA TERCEIROS; PREPARAÇÃO DE PROGRAMAS DE COMPUTADOR PARAPROCESSAMENTO DE DADOS; PRESTAÇÃO DE SERVIÇOS DE AUTENTICAÇÃO DE UTILIZADORES MEDIANTE TECNOLOGIA DE HARDWARE E SOFTWARE BIOMÉTRICO PARA TRANSAÇÕES DE COMÉRCIO ELETRÔNICO; PRESTAÇÃO DE SERVIÇOS DE AUTENTICAÇÃO DE UTILIZADORES MEDIANTE TECNOLOGIA DE INÍCIO DE SESSÃO ÚNICO PARA APLICAÇÕES DE SOFTWARE EM LINHA; REDAÇÃO TÉCNICA; RESOLUÇÃO DE PROBLEMAS DE HARDWARE E SOFTWARE INFORMÁTICO; SEGURANÇA, PROTEÇÃO E RECUPERAÇÃO EM MATÉRIA DE TI (TECNOLOGIAS DE INFORMAÇÃO); SERVIÇOS ANALÍTICOS RELACIONADOS COM COMPUTADORES; SERVIÇOS DE ACONSELHAMENTO E INFORMAÇÃO SOBRE PERIFÉRICOS INFORMÁTICOS; SERVIÇOS DE ALOJAMENTO DE SITES DE INTERNET E SOFTWARE COMO SERVIÇO E ALUGUER DE SOFTWARE; SERVIÇOS DE CONFIGURAÇÃO DE REDES INFORMÁTICAS; SERVIÇOS DE CONSULTORIA, ACONSELHAMENTO E INFORMAÇÃO SOBRE TI (TECNOLOGIAS DE INFORMAÇÃO); SERVIÇOS DE DESIGN E PROGRAMAÇÃO DE COMPUTADORES; SERVIÇOS DE DIAGNÓSTICOS DE COMPUTADORES; SERVIÇOS DE DUPLICAÇÃO E CONVERSÃO DE DADOS, SERVIÇOS DE CODIFICAÇÃO DE DADOS; SERVIÇOS DE ENGENHARIA INFORMÁTICA; SERVIÇOS DE GESTÃO DE PROJETOS INFORMÁTICOS; SERVIÇOS DE INVESTIGAÇÃO INFORMÁTICA; SERVIÇOS DE MIGRAÇÃO DE DADOS; SERVIÇOS DE REDE INFORMÁTICA; SERVIÇOS INFORMÁTICOS DE ANÁLISE DE DADOS; SERVIÇOS TECNOLÓGICOS RELACIONADOS COM COMPUTADORES; SOLUÇÃO DE REPARAÇÃO SOB A FORMA DE DIAGNÓSTICO DE PROBLEMAS COM BENS ELETRÔNICOS DE CONSUMO; ESCRITA TÉCNICA

(591) PANTONE 8203 C;

(540)

Knowledge sharing

(550)

(531) 27.5.1 ; 29.1.4

(210) **625258**

MNA

(220) 2019.06.05

(300)

(730) **PT FUNDAÇÃO MATA DO BUÇACO, FP**

(511) 41 APRESENTAÇÃO DE ESPECTÁCULOS DE VARIEDADE; APRESENTAÇÃO DE ESPETÁCULOS AO VIVO; APRESENTAÇÕES DE ESPETÁCULOS DE ENTRETENIMENTO AO VIVO; ATIVIDADES CULTURAIS; ATIVIDADES DE DIVERSÃO, DESPORTIVAS E CULTURAIS; DISPONIBILIZAÇÃO DE EVENTOS RECREATIVOS; DIVERTIMENTO; DIVERTIMENTO, ATIVIDADES DESPORTIVAS E CULTURAIS; DIVERTIMENTO INTERATIVO; EDUCAÇÃO E FORMAÇÃO NOS DOMÍNIOS DA

MÚSICA E DO ENTRETENIMENTO; ENTRETENIMENTO AO VIVO; ENCENAÇÃO E APRESENTAÇÃO DE PEÇAS DE TEATRO; ENTRETENIMENTO POR MEIO DE TEATRO; ENTRETENIMENTO SOB A FORMA DE ESPETÁCULOS DE CIRCO; ENTRETENIMENTO SOB A FORMA DE PRODUÇÕES DE TEATRO; ENTRETENIMENTO SOB A FORMA DE ESPETÁCULOS DE LASER; ENTRETENIMENTO SOB A FORMA DE ESPETÁCULOS DE MAGIA; ENTRETENIMENTO SOB A FORMA DE ESPETÁCULOS DE DANÇA AO VIVO; ENTRETENIMENTO SOB A FORMA DE ATUAÇÕES AO VIVO E APRESENTAÇÕES PESSOAIS POR UMA PERSONAGEM FANTASIADA; ESPETÁCULOS DE MÚSICA; ESPETÁCULOS DE TEATRO DE ANIMAÇÃO E REPRESENTADOS AO VIVO; ESPETÁCULOS DE VARIEDADES; ESPETÁCULOS ITINERANTES, SENDO SERVIÇOS DE ENTRETENIMENTO; ESPETÁCULOS MUSICAIS AO VIVO; ESPETÁCULOS TEATRAIS PRESTADOS EM LOCAIS DE REPRESENTAÇÃO; EXIBIÇÃO DE ESPETÁCULOS AO VIVO; FEIRAS DE DIVERSÕES; FORNECIMENTO DE ATIVIDADES CULTURAIS; FORNECIMENTO DE ATIVIDADES RECREATIVAS; FORNECIMENTO DE ATRAÇÕES PARA VISITANTES PARA FINS DE ENTRETENIMENTO; FORNECIMENTO DE ATRAÇÕES PARA VISITANTES PARA FINS CULTURAIS; FORNECIMENTO DE ENTRETENIMENTO AO VIVO; FORNECIMENTO DE ESPETÁCULOS AO VIVO; FORNECIMENTO DE INSTALAÇÕES PARA ATIVIDADES RECREATIVAS DE EXTERIOR; FORNECIMENTO DE INSTALAÇÕES PARA ATIVIDADES DE ENTRETENIMENTO; FORNECIMENTO DE INSTALAÇÕES PARA DIVERTIMENTO; FORNECIMENTO DE INSTALAÇÕES DE JOGOS PARA CRIANÇAS; FORNECIMENTO DE INSTALAÇÕES DE DIVERSÕES; FORNECIMENTO DE INSTALAÇÕES PARA ATIVIDADES RECREATIVAS; FORNECIMENTO DE INSTALAÇÕES RECREATIVAS; FORNECIMENTO DE INSTALAÇÕES PARA ENTRETENIMENTO; FORNECIMENTO DE INSTALAÇÕES DE DIVERSÃO; FORNECIMENTO DE INSTALAÇÕES PARA FILMES, ESPETÁCULOS, PEÇAS DE TEATRO, MÚSICA OU FORMAÇÃO DIDÁTICA; FORNECIMENTO DE INSTALAÇÕES RECREATIVAS E DE LASER; FORNECIMENTO DE PARQUES DE DIVERSÃO; FORNECIMENTO DE PARQUES DE DIVERSÕES; FORNECIMENTO DE SERVIÇOS DESPORTIVOS E RECREATIVOS; GESTÃO ARTÍSTICA DE LOCAIS DE ENTRETENIMENTO; ORGANIZAÇÃO DE ATIVIDADES RECREATIVAS; ORGANIZAÇÃO DE DEMONSTRAÇÕES PARA FINS DE ENTRETENIMENTO; ORGANIZAÇÃO DE DIVERTIMENTO MUSICAL; ORGANIZAÇÃO DE DIVERTIMENTO VISUAL E MUSICAL; ORGANIZAÇÃO DE ENTRETENIMENTO; ORGANIZAÇÃO DE ESPECTÁCULOS DE ENTRETENIMENTO; ORGANIZAÇÃO DE ESPETÁCULOS PARA FINS CULTURAIS; ORGANIZAÇÃO DE ESPETÁCULOS CULTURAIS; ORGANIZAÇÃO DE ESPETÁCULOS EM PALCO; ORGANIZAÇÃO DE ESPETÁCULOS; ORGANIZAÇÃO DE ESPETÁCULOS DE MÚSICA; ORGANIZAÇÃO DE ESPETÁCULOS MUSICAIS; ORGANIZAÇÃO DE ESPETÁCULOS PARA FINS DE ENTRETENIMENTO; ORGANIZAÇÃO DE ESPETÁCULOS DE COMÉDIA; ORGANIZAÇÃO DE EVENTOS COM FINS CULTURAIS, RECREATIVOS E DESPORTIVOS; ORGANIZAÇÃO DE EVENTOS CULTURAIS E ARTÍSTICOS; ORGANIZAÇÃO DE EVENTOS DE ENTRETENIMENTO; ORGANIZAÇÃO DE EVENTOS DE ENTRETENIMENTO E CULTURAIS; ORGANIZAÇÃO DE EVENTOS PARA FINS RECREATIVOS; ORGANIZAÇÃO DE EVENTOS PARA FINS CULTURAIS; ORGANIZAÇÃO DE EVENTOS RECREATIVOS; ORGANIZAÇÃO DE FESTIVAIS;

ORGANIZAÇÃO DE FESTIVAIS PARA FINS RECREATIVOS; ORGANIZAÇÃO DE FESTIVAIS PARA FINS DE DIVERTIMENTO; ORGANIZAÇÃO DE FESTIVAIS PARA FINS CULTURAIS; ORGANIZAÇÃO DE JOGOS COM PARTICIPAÇÃO DE PÚBLICO; ORGANIZAÇÃO E DIREÇÃO DE EXPOSIÇÕES PARA FINS DE ENTRETENIMENTO; ORGANIZAÇÃO E REALIZAÇÃO DE EVENTOS DE ENTRETENIMENTO AO VIVO; ORGANIZAÇÃO E REALIZAÇÃO DE ATIVIDADES DE ENTRETENIMENTO; PRODUÇÃO DE ESPETÁCULOS AO VIVO; PRODUÇÃO DE ESPETÁCULOS; PRODUÇÃO DE ESPETÁCULOS CÊNICOS; PRODUÇÃO DE ESPETÁCULOS DE TEATRO; PRODUÇÃO DE ESPETÁCULOS DE MÚSICA; PRODUÇÃO DE ESPETÁCULOS DE COMÉDIA; PRODUÇÃO DE ESPETÁCULOS DE ENTRETENIMENTO COM CANTORES; PRODUÇÃO DE ESPETÁCULOS DE ENTRETENIMENTO COM DANÇARINOS; PRODUÇÃO DE ESPETÁCULOS EM PALCO; PRODUÇÃO DE EVENTOS AO VIVO; PRODUÇÃO DE EVENTOS DE ENTRETENIMENTO AO VIVO; PRODUÇÃO DE PEÇAS DE TEATRO; REALIZAÇÃO DE ATIVIDADES CULTURAIS; REALIZAÇÃO DE ATIVIDADES DE ENTRETENIMENTO; REALIZAÇÃO DE ENTRETENIMENTO NO DOMÍNIO DAS ARTES DO ESPETÁCULO; REALIZAÇÃO DE ESPETÁCULOS AO VIVO; REALIZAÇÃO DE EVENTOS CULTURAIS; REALIZAÇÃO DE EVENTOS RECREATIVOS; REALIZAÇÃO DE FESTIVAIS DE ARTES DO ESPETÁCULO; REALIZAÇÃO E ORGANIZAÇÃO DE ESPETÁCULOS DE ENTRETENIMENTO; REPRESENTAÇÕES TEATRAIS, ESPETÁCULOS MUSICAIS; SERVIÇOS DE DIVERTIMENTO, EDUCAÇÃO E FORMAÇÃO; SERVIÇOS DE DIVERTIMENTO PARA CRIANÇAS; SERVIÇOS DE ENTRETENIMENTO; SERVIÇOS DE ENTRETENIMENTO POPULAR; SERVIÇOS DE ENTRETENIMENTO FORNECIDOS PARA CRIANÇAS; SERVIÇOS DE ENTRETENIMENTO PARA CRIANÇAS; SERVIÇOS DE ENTRETENIMENTO SOB A FORMA DE ORGANIZAÇÃO DE EVENTOS DE ENTRETENIMENTO SOCIAL; SERVIÇOS DE ESPETÁCULOS DE LASER; SERVIÇOS DE ESPETÁCULOS DE VARIEDADES; SERVIÇOS PARA O FORNECIMENTO DE ENTRETENIMENTO SOB A FORMA DE ESPETÁCULOS MUSICAIS AO VIVO; SERVIÇOS RECREATIVOS; SERVIÇOS RECREATIVOS PRESTADOS POR ARTISTAS DE ESPETÁCULO

(591) R:63 G:106 B:19 / R:254 G:196 B:101/ R:198 G:0 B:4/
 R:236 G:0 B:10/ R:140 G:0 B:0/ R:140 G:0 B:44/
 R:183 G:0 B:88/ R:231 G:83 B:92/ R:183 G:0 B:51/
 R:231 G:27 B:56/ R:217 G:0 B:3/ R:220 G:0 B:0/
 R:220 G:50 B:0/ R:149 G:0 B:0/ R:219 G:40 B:93/
 R:243 G:69 B:0/ R:219 G:0 B:0/ R:243 G:112 B:97/
 R:252 G:166 B:97/ R:220 G:70 B:53/ R:149 G:0 B:48/
 R:122 G:197 B:246/ R:125 G:211 B:247/ R:0 G:52
 B:112/ R:0 G:168 B:198/ R:84 G:169 B:248/ R:47
 G:85 B:188/ R:122 G:197 B:246/ R:153 G:115 B:189/
 R:61 G:186 B:236/ R:0 G:177 B:238/ R:0 G:151 B:236/
 R:65 G:203 B:238/ R:84 G:169 B:248/ R:87 G:197
 B:199/ R:0 G:151 B:132/ R:0 G:130 B:130/ R:0 G:90
 B:104/ R:0 G:117 B:106/ R:0 G:145 B:108/ R:0
 G:172 B:133/ R:10 G:192 B:116/ R:174 G:213 ;

(540)



(550)

(531) 2.9.14 ; 3.5.3 ; 3.7.5 ; 3.11.10 ; 27.5.1 ; 29.1.1 ; 29.1.3 ; 29.1.4

(210) **625259** MNA

(220) 2019.06.05

(300)

(730) **PT PAULA CRISTINA SANTOS PALHOTA
SANCHO TAVARES DE MENDES BOLAS**(511) 14 ARTIGOS DE JOALHARIA EM METAL NÃO PRECIOSO; JOALHARIA SOB A FORMA DE MISSANGAS; PULSEIRAS [JOALHARIA]; ANÉIS [BIJUTARIA]; BRINCOS; COLARES [BIJUTARIA]
18 CARTEIRAS [MALAS DE MÃO]; MALAS DE MÃO [PARA SENHORA], BOLSAS E CARTEIRAS; MALAS DE SENHORA TIPO SACO; ALÇAS PARA MALAS DE MÃO

(591) preto, verde, cinzento;

(540)



(550)

(531) 5.13.4 ; 25.7.7 ; 27.5.13

(210) **625283** MNA

(220) 2019.06.06

(300)

(730) **PT PREMIUM RATE II, DIVULGAÇÃO DE
PRODUTOS FINANCEIROS, LDA.**

(511) 35 ADMINISTRAÇÃO DE SISTEMAS DE VENDAS E INCENTIVOS PROMOCIONAIS; ORGANIZAÇÃO E GESTÃO DE PLANOS DE INCENTIVOS AOS NEGÓCIOS E DE PROGRAMAS DE FIDELIZAÇÃO; ADMINISTRAÇÃO DE PLANOS DE INCENTIVOS E DE FIDELIDADE

(591)

(540)

ORDERFORM

(550)

(210) **625288**

MNA

(220) 2019.06.06

(300)

(730) **PT MARIA CONCEIÇÃO BARREIRO ALVES
TERRA**

(511) 35 SERVIÇOS DE VENDA A RETALHO RELACIONADOS COM HARDWARE INFORMÁTICO; SERVIÇOS DE VENDA A RETALHO RELATIVOS A SOFTWARE DE COMPUTADOR; SERVIÇOS DE VENDA A RETALHO PARA SOFTWARE DE COMPUTADOR; SERVIÇOS DE VENDA A RETALHO RELACIONADOS COM PROGRAMAS INFORMÁTICOS; SERVIÇOS DE VENDA A RETALHO RELACIONADOS COM TELEMÓVEIS; SERVIÇOS DE COMÉRCIO A RETALHO RELACIONADOS COM ARTIGOS DE PAPELARIA; ADMINISTRAÇÃO DE NEGÓCIOS COMERCIAIS DE LOJAS DE VENDA A RETALHO; GESTÃO COMERCIAL DE LOJAS DE VENDA A RETALHO; GESTÃO COMERCIAL DE LOJAS DE VENDA A RETALHO E POR GROSSO; GESTÃO DE EMPRESAS DE COMÉRCIO A RETALHO PARA TERCEIROS; SERVIÇOS DE FATURAÇÃO TELEFÓNICA; SERVIÇOS DE FATURAÇÃO; SERVIÇOS DE EMPRESAS EM MATÉRIA DE FATURAÇÃO; FATURAÇÃO TELEFÓNICA; PUBLICIDADE ONLINE NUMA REDE INFORMÁTICA; PROMOÇÃO ON-LINE DE REDES INFORMÁTICAS E WEBSITES; PROMOÇÃO DE PRODUTOS E SERVIÇOS DE TERCEIROS ATRAVÉS DE REDES INFORMÁTICAS E DE COMUNICAÇÕES; PUBLICIDADE, INCLUINDO PUBLICIDADE ONLINE EM REDES INFORMÁTICAS; PUBLICIDADE EM LINHA EM REDES DE COMUNICAÇÕES INFORMÁTICAS

37 MANUTENÇÃO E REPARAÇÃO DE REDES INFORMÁTICAS; INSTALAÇÃO E MANUTENÇÃO DE HARDWARE PARA REDES INFORMÁTICAS E ACESSO À INTERNET; INSTALAÇÃO DE REDES INFORMÁTICAS; INSTALAÇÃO E REPARAÇÃO DE COMPUTADORES; INSTALAÇÃO, MANUTENÇÃO E REPARAÇÃO DE COMPUTADORES; INSTALAÇÃO, REPARAÇÃO E MANUTENÇÃO DE COMPUTADORES E DISPOSITIVOS PERIFÉRICOS INFORMÁTICOS; MANUTENÇÃO E REPARAÇÃO DE COMPUTADORES [HARDWARE]; MANUTENÇÃO E REPARAÇÃO DE COMPUTADORES; REPARAÇÃO DE COMPUTADORES DANIFICADOS; REPARAÇÃO DE COMPUTADORES; REPARAÇÃO E MANUTENÇÃO DE HARDWARE DE COMPUTADORES E DE TELECOMUNICAÇÕES; REPARAÇÃO OU MANUTENÇÃO DE COMPUTADORES; SERVIÇOS DE REPARAÇÃO DE COMPUTADORES; REPARAÇÃO DE TELEFONES; INSTALAÇÃO E REPARAÇÃO DE TELEFONES; REPARAÇÃO OU MANUTENÇÃO DE MÁQUINAS E APARELHOS DE IMPRESSÃO OU DE ENCADERNAÇÃO; REPARAÇÃO OU MANUTENÇÃO DE MÁQUINAS DE IMPRESSÃO; FORNECIMENTO DE INFORMAÇÕES RELATIVAS À REPARAÇÃO OU MANUTENÇÃO DE MÁQUINAS DE IMPRESSÃO; ATUALIZAÇÃO DE REDES INFORMÁTICAS E HARDWARE DE TELECOMUNICAÇÕES

42 CRIAÇÃO E MANUTENÇÃO DE SITES INFORMÁTICOS (WEBSITES) PARA TERCEIROS; CRIAÇÃO E MANUTENÇÃO DE SITES; DESIGN DE HOMEPAGES E WEB SITES; HOSPEDAGEM DE SITES NA INTERNET; SERVIÇOS DE ALOJAMENTO DE SITES DE INTERNET E SOFTWARE COMO SERVIÇO E ALUGUER DE SOFTWARE;

HOSPEDAGEM DOS SITES INFORMÁTICOS (WEBSITES) DE TERCEIROS; CONCEÇÃO DE SITES INFORMÁTICOS; CONCEÇÃO, CRIAÇÃO, HOSPEDAGEM E MANUTENÇÃO DE SITES PARA TERCEIROS; ALOJAMENTO DE SÍTIOS WEB [WEB SITES]; ALOJAMENTO DE ESPAÇO DE MEMÓRIA PARA SITES; CRIAÇÃO E MANUTENÇÃO DE SITES ELETRÔNICOS PARA TERCEIROS; CRIAÇÃO E MANUTENÇÃO DE SITES PARA TELEMÓVEIS; CRIAÇÃO E MANUTENÇÃO DE WEB SITES PARA TERCEIROS; ALUGUER DE HARDWARE E INSTALAÇÕES INFORMÁTICAS; FORNECIMENTO DE INSTALAÇÕES INFORMÁTICAS; ALOJAMENTO DE BASES DE DADOS INFORMÁTICAS

(591)
(540)

B7 COMPUTER

(550)

TERCEIROS; PARTILHA DE CAPITAL IMOBILIÁRIO; PRESTAÇÃO DE INFORMAÇÃO RELACIONADA COM BENS IMOBILIÁRIOS; PRESTAÇÃO DE INFORMAÇÕES RELACIONADAS COM BENS IMOBILIÁRIOS [PROPRIEDADES]; PRESTAÇÃO DE INFORMAÇÕES RELATIVAS AO MERCADO IMOBILIÁRIO; SERVIÇOS DE GESTÃO IMOBILIÁRIA RELACIONADOS COM COMPLEXOS IMOBILIÁRIOS; SERVIÇOS DE GESTÃO IMOBILIÁRIA RELACIONADOS COM TRANSAÇÕES DE BENS IMOBILIÁRIOS; SERVIÇOS DE EMPRÉSTIMOS IMOBILIÁRIOS; SERVIÇOS DE MEDIAÇÃO PARA VENDA, À COMISSÃO, DE BENS IMOBILIÁRIOS; SERVIÇOS DE LIQUIDAÇÃO DE BENS IMOBILIÁRIOS [SERVIÇOS FINANCEIROS]; SERVIÇOS DE CORRETORES IMOBILIÁRIOS; SERVIÇOS DE ASSESSORIA RELACIONADOS COM A PROPRIEDADE DE BENS IMOBILIÁRIOS; SELEÇÃO E AQUISIÇÃO DE BENS IMOBILIÁRIOS EM NOME DE TERCEIROS

(591)
(540)

IMOALLIANCE

(550)

(210) **625289** MNA

(220) 2019.06.06

(300)

(730) PT **RICHARD ALFRED JOHN BARNETT**

(511) 33 VINHO BRANCO; VINHO DE UVAS; VINHO ESPUMANTE DE UVAS; VINHO TINTO; VINHOS ALCOÓLICOS; VINHOS ESPUMANTES; VINHOS ESPUMANTES NATURAIS; VINHOS ROSÉ; VINHOS DE DENOMINAÇÕES DE ORIGEM PROTEGIDAS

(591)
(540)

TLC WINE

(550)

(210) **625291** MNA

(220) 2019.06.06

(300)

(730) PT **SOC. DE AGRO TURISMO QUINTA DO FERRO UNIPessoal LDA.**

(511) 33 VINHO ESPUMANTE DE UVAS; VINHOS ESPUMANTES; VINHOS ESPUMANTES BRANCOS; VINHOS ESPUMANTES NATURAIS; VINHOS ESPUMANTES TINTOS; VINHO ESPUMANTE DE FRUTOS; VINHOS; DIGESTIVOS [LICORES E VINHOS]; VINHOS ALCOÓLICOS; VINHOS COM BAIXO TEOR DE ÁLCOOL; VINHOS COM INDICAÇÃO GEOGRÁFICA PROTEGIDA; VINHOS DE APERITIVO; VINHOS DE DENOMINAÇÕES DE ORIGEM PROTEGIDAS; VINHOS DE FRUTA; VINHOS DE MESA; VINHOS DE SOBREMESA; VINHOS DE UVAS DOCES JAPONESAS QUE CONTÊM EXTRATOS DE GINSENG E CASCA DE QUINA; VINHOS DOCES; VINHOS FORTIFICADOS; VINHOS GENEROSOS; VINHOS ROSÉ; VINHOS SEM GÁS; AGUARDENTE; AGUARDENTES; AGUARDENTE [BEBIDAS ESPIRITUOSAS À BASE DE CANA-DE-AÇÚCAR]

(591)
(540)

DIVINA

(550)

(210) **625290** MNA

(220) 2019.06.06

(300)

(730) PT **EXPRESS CONCLUSION MEDIAÇÃO IMOBILIÁRIA LDA**

(511) 36 ADMINISTRAÇÃO DE BENS IMOBILIÁRIOS; ADMINISTRAÇÃO DE CARTEIRAS DE PROPRIEDADES; ADMINISTRAÇÃO DE EDIFÍCIOS; ADMINISTRAÇÃO DE HABITAÇÕES; ADMINISTRAÇÃO DE IMÓVEIS; ADMINISTRAÇÃO DE APARTAMENTOS RESIDENCIAIS; AGÊNCIA IMOBILIÁRIA; CONSULTADORIA RELATIVA À COMPRA DE BENS IMOBILIÁRIOS; CONSULTAS IMOBILIÁRIAS; CONSULTADORIA IMOBILIÁRIA; ADMINISTRAÇÃO DE NEGÓCIOS FINANCEIROS RELACIONADOS COM BENS IMOBILIÁRIOS; AQUISIÇÃO DE BENS IMOBILIÁRIOS EM NOME DE TERCEIROS; AVALIAÇÃO E ADMINISTRAÇÃO DE BENS IMOBILIÁRIOS; FINANCIAMENTO DE PROJETOS IMOBILIÁRIOS; FINANCIAMENTO DE PROJETOS DE DESENVOLVIMENTO IMOBILIÁRIO; FORNECIMENTO DE INFORMAÇÃO RELATIVA AOS NEGÓCIOS IMOBILIÁRIOS, ATRAVÉS DA INTERNET; GESTÃO DE BENS IMOBILIÁRIOS; GESTÃO DE PROPRIEDADES [BENS IMOBILIÁRIOS]; GESTÃO FIDUCIÁRIA DE BENS IMOBILIÁRIOS; OBTENÇÃO DE BENS IMOBILIÁRIOS PARA

(210) **625296** MNA

(220) 2019.06.06

(300)

(730) NL **CADBURY NETHERLANDS INTERNATIONAL HOLDINGS B.V.**

(511) 30 CONFEITARIA NÃO MEDICINAL, CONFEITARIA À BASE DE AÇÚCAR INCLUINDO PASTILHAS

(591)
(540)**HACKS SENSORIAL**

(550)

(210) **625298** MNA

(220) 2019.06.06

(300)

(730) **PT PRINÇOTEL - ACTIVIDADES
HOTELEIRAS, LDA.**(511) 43 SERVIÇOS HOTELEIROS; ALOJAMENTO
TEMPORÁRIO; SERVIÇOS DE RESTAURAÇÃO
(ALIMENTAÇÃO E BEBIDAS)

(591)

(540)

PRINCIPE HOTELS

(550)

(210) **625299** MNA

(220) 2019.06.06

(300)

(730) **PT PRINÇOTEL - ACTIVIDADES
HOTELEIRAS, LDA.**(511) 43 SERVIÇOS HOTELEIROS; ALOJAMENTO
TEMPORÁRIO; SERVIÇOS DE RESTAURAÇÃO
(ALIMENTAÇÃO E BEBIDAS)

(591)

(540)

PRINCIPE AVILA

(550)

(210) **625309** MNA

(220) 2019.06.07

(300)

(730) **PT ADEGA COOPERATIVA DA VERMELHA,
C.R.L.**(511) 33 BEBIDAS ALCOÓLICAS, COM EXCEPÇÃO DAS
CERVEJAS

(591)

(540)

MUNDUS MARAVILHOSO

(550)

(210) **625310** MNA

(220) 2019.06.07

(300)

(730) **PT JOÃO PAULO FELICIANO NEVES
BENEDITO****PT ANTÓNIO PEDRO SEARA SEQUEIRA DO
VALE PEIXOTO**(511) 28 ARTIGOS DE GINÁSTICA E DESPORTO;
COTOVELEIRAS [ARTIGOS DE DESPORTO];
JOELHEIRAS [ARTIGOS DE DESPORTO];
ALMOFADAS DE PROTEÇÃO [PARTES DE
VESTUÁRIO DE DESPORTO]

(591)

(540)

**MADE BY ATHLETES, FOR
ATHLETES - FEITO POR
ATLETAS, PARA ATLETAS**

(550)

(210) **625329** MNA

(220) 2019.06.04

(300)

(730) **PT NOVA CIMNOR - COMPANHIA
DISTRIBUIDORA DE PRODUTOS PARA
A INDÚSTRIA, S.A.**(511) 06 PRODUTOS DE FERRO PARA FUNDIÇÃO;
PRODUTOS DE AÇO, ALUMÍNIO, BRONZE E FERRO
PARA METALOMECÂNICA; PRODUTOS DE AÇO
PARA EMBALAGENS.

(591)

(540)



(550)

(531) 26.3.3 ; 26.3.4 ; 26.3.12 ; 27.5.1 ; 27.5.17

(210) **625339** MNA

(220) 2019.06.07

(300)

(730) **PT RECI QWERTY, LDA**(511) 40 RECICLAGEM; RECICLAGEM DE LIXO;
RECICLAGEM DE SUCATA; TRATAMENTO DE
RECICLAGEM E RESÍDUOS; RECICLAGEM DE
RESÍDUOS; TRANSFORMAÇÃO DE RESÍDUOS
(RECICLAGEM); SEPARAÇÃO DE RESÍDUOS E
MATERIAIS RECICLÁVEIS; RECICLAGEM DE
SUCATA INFORMÁTICA E OUTROS EQUIPAMENTOS
INTELIGENTES

(591)

(540)

(591)

(540)



(550)

(531) 24.17.19 ; 27.5.10

(210) **625340** MNA

(220) 2019.06.04

(300)

(730) **PT PORTOLIMPO - FACILITY SERVICES, LDA**

(511) 37 PRESTAÇÃO DE SERVIÇOS DE LIMPEZA; SERVIÇOS DE LIMPEZA; SERVIÇOS DE LIMPEZA DE ESCRITÓRIOS; SERVIÇOS DE LIMPEZA DOMÉSTICA; SERVIÇOS DE LIMPEZA INDUSTRIAL; SERVIÇOS DE LAVAGEM A PRESSÃO; LIMPEZA E REVESTIMENTO DE PAVIMENTOS

(591)

(540)



(550)

(531) 26.1.3 ; 27.5.1 ; 27.5.4 ; 27.5.19 ; 27.99.12 ; 27.99.16

(210) **625341** MNA

(220) 2019.06.04

(300)

(730) **PT EASYAIM, UNIPessoal LDA**

(511) 09 SIMULADORES DE MOVIMENTO DE REALIDADE VIRTUAL (RV); SIMULADORES; SIMULADORES DE ARMAS; SIMULADORES ELETRÓNICOS DE TREINO DESPORTIVO; SIMULADORES ELETRÓNICOS PARA O TREINO DESPORTIVO (APARELHOS DE ENSINO BASEADOS EM HARDWARE E SOFTWARE); SIMULADORES PARA A FORMAÇÃO DE PESSOAL NA UTILIZAÇÃO DE ARMAS DE FOGO; SIMULADORES PARA INSTRUIR OPERADORES NO CONTROLO DE SISTEMAS DE ARMAS; SIMULADORES PARA SIMULAR O FUNCIONAMENTO DE ARMAS

(591)

(540)



EASY AIM
SIMULATOR

(550)

(531) 3.7.1 ; 26.4.2 ; 26.4.5 ; 26.4.18 ; 27.5.1 ; 27.5.17

(210) **625346** MNA

(220) 2019.06.05

(300)

(730) **PT CAPTEMP, LDA**

(511) 42 CONCEÇÃO DE PROGRAMAS DE COMPUTADOR; DESENVOLVIMENTO DE PROGRAMAS PARA COMPUTADORES; CONCEÇÃO, DESENVOLVIMENTO E PROGRAMAÇÃO DE SOFTWARE; CONCEÇÃO E DESENVOLVIMENTO DE SOFTWARE OPERACIONAL PARA REDES E SERVIDORES INFORMÁTICOS; DESENVOLVIMENTO DE SISTEMAS DE MONITORIZAÇÃO, SUPERVISÃO E SOLUÇÕES DE CONTROLO REMOTO PARA A INDÚSTRIA ALIMENTAR E RETALHO, CUIDADOS DE SAÚDE, TRANSPORTES E LOGÍSTICA, AGRICULTURA E PRODUÇÃO ANIMAL, TECNOLOGIAS DA INFORMAÇÃO E GESTÃO DE RECURSOS

(591)

(540)

capTEMP

(550)

(531) 27.5.2 ; 27.5.17

(210) **625349** MNA

(220) 2019.06.05

(300)

(730) **PT ENERGIAS RENOVÁVEIS FAFEBASTO, UNIPessoal, LDA**

(511) 42 DESENVOLVIMENTO SISTEMAS DE GESTÃO DE ENERGIA E ELETRICIDADE; INVESTIGAÇÃO CIENTÍFICA E INDUSTRIAL, NOMEADAMENTE NO DOMÍNIO DA ELETRICIDADE; SERVIÇOS DE ANÁLISE TECNOLÓGICA DAS NECESSIDADES DE ENERGIA E ELETRICIDADE DE OUTROS; SERVIÇOS DE ASSESSORIA NO DOMÍNIO DA EFICIÊNCIA ENERGÉTICA; CONSULTADORIA PROFISSIONAL RELACIONADA COM EFICIÊNCIA ENERGÉTICA EM EDIFÍCIOS; ESTUDOS DE PROJETOS DE ENGENHARIA; PLANEAMENTO DE PROJETOS TÉCNICOS NA ÁREA DA ENGENHARIA; SERVIÇOS DE PROJETOS DE ENGENHARIA; REALIZAÇÃO DE ESTUDOS DE PESQUISAS E PROJETOS TÉCNICOS SOBRE O USO DE ENERGIAS RENOVÁVEIS; INVESTIGAÇÃO NO DOMÍNIO DA ENERGIA

(591)

(540)

erf.pt

(550)

(531) 24.17.2 ; 24.17.20 ; 27.5.1

(591) AZUL; BRANCO.

(540)

(210) **625358** MNA

(220) 2019.06.05

(300)

(730) **PT FRANCISCO DE SANTA CLARA
GONÇALVES COSTA**(511) 43 DISPONIBILIZAÇÃO DE ALOJAMENTO
TEMPORÁRIO PARA HÓSPEDES; ALUGUER DE
ALOJAMENTO TEMPORÁRIO EM CASAS E
APARTAMENTOS DE FÉRIAS; FORNECIMENTO DE
ALOJAMENTO TEMPORÁRIO EM APARTAMENTOS
DE FÉRIAS

(591) Pantone 137 C ;Pantone Cool Gray 8 C;

(540)

UNIQUE PLACES

HEART OF FUNCHAL

MADEIRA

(550)

(531) 27.5.10 ; 29.1.97



(550)

(531) 18.5.7 ; 26.13.25 ; 27.5.1 ; 27.5.10 ; 27.5.22 ; 27.99.3 ; 27.99.20
; 29.1.4(210) **625359** MNA

(220) 2019.06.05

(300)

(730) **PT CLÁUDIA ALEXANDRA VERÍSSIMO DE
AZEVEDO**(511) 24 ARTIGOS TÊXTEIS EM PEÇA PARA FINS DE
DECORAÇÃO; MATÉRIAS TÊXTEIS PARA A
DECORAÇÃO DE INTERIORES; TÊXTEIS PARA
DECORAÇÃO

(591)

(540)

NOAR

(550)

(210) **625363** MNA

(220) 2019.06.05

(300)

(730) **PT SHARING MOMENTS LDA**(511) 43 RESERVAS DE QUARTOS DE HOTEL PARA
VIAJANTES; SERVIÇOS DE RESERVAS DE
QUARTOS DE HOTEL; SERVIÇOS DE ALOJAMENTO
EM HOTEL; SERVIÇOS DE ALOJAMENTO EM
COMPLEXOS HOTELEIROS; DISPONIBILIZAÇÃO DE
SERVIÇOS DE HOTEL E MOTEL; SERVIÇOS DE
ALOJAMENTO HOTELEIRO; SERVIÇOS DE
CONSULTADORIA RELACIONADOS COM
INSTALAÇÕES HOTELEIRAS; AVALIAÇÃO DE
ALOJAMENTOS HOTELEIROS; ALOJAMENTO
TEMPORÁRIO; ALOJAMENTO TEMPORÁRIO EM
RANCHOS; ALUGUER DE QUARTOS ENQUANTO
ALOJAMENTO TEMPORÁRIO; DISPONIBILIZAÇÃO
DE ALOJAMENTO TEMPORÁRIO EM CASAS DE
FÉRIAS; DISPONIBILIZAÇÃO DE ALOJAMENTO
TEMPORÁRIO PARA HÓSPEDES; FORNECIMENTO
DE ALOJAMENTOS TEMPORÁRIOS;
FORNECIMENTO DE ALOJAMENTOS TEMPORÁRIOS
MOBILADOS; FORNECIMENTO DE ALOJAMENTO
TEMPORÁRIO; RESERVA DE ALOJAMENTO
TEMPORÁRIO; RESERVA DE ALOJAMENTO
TEMPORÁRIO VIA INTERNET; RESERVAS DE
ALOJAMENTO TEMPORÁRIO; RESERVAS DE
ALOJAMENTOS TEMPORÁRIOS; SERVIÇOS DE
ALOJAMENTO TEMPORÁRIO

(591)

(540)

ESTALAGEM DE MONSARAZ

(550)

(210) **625361** MNA

(220) 2019.06.05

(300)

(730) **PT TATIANA INÊS MATOS ALMEIDA
PINTO**(511) 25 ROUPA DE GINÁSTICA; ROUPA DE PRAIA; ROUPA
INTERIOR PARA GRÁVIDAS; ROUPA INTERIOR
PARA BEBÉS; ROUPA INTERIOR PARA SENHORA;
ROUPAS EXTERIORES; ROUPA DE CRIANÇA;
ROUPA DE DORMIR; ROUPA DE MALHA; ROUPA
DE NOITE; BODIES [ROUPA INTERIOR]; ROUPA
INTERIOR ADELGAÇANTE; VESTUÁRIO INTERIOR
(ROUPA); ROUPA INTERIOR DE SENHORA; ROUPA
INTERIOR DE MALHA; ROUPA INTERIOR
DESCARTÁVEL; ROUPA INTERIOR FUNCIONAL;
BODY [ROUPA INTERIOR]; COMBINAÇÕES [ROUPA
INTERIOR](210) **625366**

(220) 2019.06.05

(300)

(730) **PT RITA MARIA CARDOSO SILVA
RESENDE**

MNA

(511) 41 SERVIÇOS DE PERSONAL TRAINER [TREINO FÍSICO]; SERVIÇOS DE TREINO FÍSICO; TREINO DE FORÇA E CONDICIONAMENTO FÍSICO

(591)

(540)



(550)

(531) 27.5.1 ; 27.5.11

(210) **625367**

MNA

(220) 2019.06.05

(300)

(730) **PT PEDRO MACHADO PIRES DA ROSA
PT MARIA JOÃO DE OLIVEIRA BRIGEIRO
PT SÓNIA CRISTINA DE ANDRADE
TEIXEIRA**

(511) 45 ASSESSORIA EM MATÉRIA DE CONTENCIOSO; CONSULTADORIA EM MATÉRIA DE CONTENCIOSOS; SERVIÇOS DE APOIO EM MATÉRIA DE CONTENCIOSO; SERVIÇOS DE CONTENCIOSO; SERVIÇOS DE CONTENCIOSOS; SERVIÇOS DE ADVOCACIA; SERVIÇOS DE ADVOCACIA LEGAL; SERVIÇOS DE ADVOCACIA (SERVIÇOS JURÍDICOS); ACONSELHAMENTO JURÍDICO EM MATÉRIA DE CONCURSOS; ACONSELHAMENTO JURÍDICO EM RESPOSTA A CHAMADAS PARA APRESENTAÇÕES DE PROPOSTAS; ACONSELHAMENTO JURÍDICO EM RESPOSTA A SOLICITAÇÕES DE PROPOSTAS (RFP); ACONSELHAMENTO JURÍDICO RELATIVO A FRANCHISING; CERTIFICAÇÃO DE DOCUMENTOS JURÍDICOS; CONCESSÃO DE LICENÇAS DE SOFTWARE [SERVIÇOS JURÍDICOS]; CONCESSÃO DE LICENÇAS DE PESQUISA E DESENVOLVIMENTO [SERVIÇOS JURÍDICOS]; CONCESSÃO DE LICENÇAS DE DIREITOS DE AUTOR [SERVIÇOS JURÍDICOS]; CONCESSÃO DE LICENÇAS DE DIREITOS RELACIONADOS COM PRODUÇÕES DE VÍDEO [SERVIÇOS JURÍDICOS]; CONCESSÃO DE LICENÇAS DE DIREITOS RELATIVOS A FILMES [SERVIÇOS JURÍDICOS]; CONCESSÃO DE LICENÇAS DE DIREITOS RELACIONADOS COM PRODUÇÕES DE ÁUDIO [SERVIÇOS JURÍDICOS]; CONCESSÃO DE LICENÇAS DE DIREITOS RELACIONADOS COM PRODUÇÕES TELEVISIVAS [SERVIÇOS JURÍDICOS]; CONCESSÃO DE LICENÇAS DE PROPRIEDADE INTELECTUAL NO DOMÍNIO DOS DIREITOS DE AUTOR [SERVIÇOS JURÍDICOS]; CONCESSÃO DE LICENÇAS DE PROPRIEDADE INTELECTUAL NO DOMÍNIO DAS MARCAS [SERVIÇOS JURÍDICOS]; CONCESSÃO DE LICENÇAS RELATIVAS A PERSONAGENS DE BANDA DESENHADA [SERVIÇOS JURÍDICOS]; ELABORAÇÃO DE PARECERES JURÍDICOS; EXPLORAÇÃO DE DIREITOS DE PROPRIEDADE INDUSTRIAL E DIREITOS DE AUTOR ATRAVÉS DE LICENCIAMENTO [SERVIÇOS JURÍDICOS]; FORNECIMENTO DE INFORMAÇÕES RELACIONADAS COM ASSUNTOS JURÍDICOS; FORNECIMENTO DE INFORMAÇÕES SOBRE SERVIÇOS JURÍDICOS ATRAVÉS DE UM SÍTIO WEB; GESTÃO E EXPLORAÇÃO DE DIREITOS DE PROPRIEDADE INDUSTRIAL E DE DIREITOS DE AUTOR ATRAVÉS DE LICENCIAMENTO A OUTROS

[SERVIÇOS JURÍDICOS]; LICENCIAMENTO DE BASES DE DADOS [SERVIÇOS JURÍDICOS]; LICENCIAMENTO DE CONCEITOS DE FRANCHISING [SERVIÇOS JURÍDICOS]; LICENCIAMENTO DE DIREITOS RELACIONADOS COM PROGRAMAS,PRODUÇÕES E FORMATOS DE TELEVISÃO, VÍDEO E RÁDIO [SERVIÇOS JURÍDICOS]; LICENCIAMENTO DE DIREITOS DE PROPRIEDADE INDUSTRIAL E DIREITOS DE AUTOR [SERVIÇOS JURÍDICOS]; LICENCIAMENTO DE DIREITOS SOBRE FILMES, PRODUÇÕES DE TELEVISÃO E VÍDEO [SERVIÇOS JURÍDICOS]; LICENCIAMENTO DE DIREITOS SOBRE O USO DE FOTOGRAFIAS [SERVIÇOS JURÍDICOS]; LICENCIAMENTO DE MARCAS COMERCIAIS [SERVIÇOS JURÍDICOS]; LICENCIAMENTO DE FILMES, TELEVISÃO E VÍDEO [SERVIÇOS JURÍDICOS]; LICENCIAMENTO DE MATERIAL IMPRESSO [SERVIÇOS JURÍDICOS]; LICENCIAMENTO DE OBRAS MUSICAIS [SERVIÇOS JURÍDICOS]; LICENCIAMENTO DE PATENTES E DE PEDIDOS DE PATENTES [SERVIÇOS JURÍDICOS]; LICENCIAMENTO DE PEDIDOS DE PATENTES [SERVIÇOS JURÍDICOS]; LICENCIAMENTO DE PROGRAMAS DE RÁDIO E DE TELEVISÃO [SERVIÇOS JURÍDICOS]; LICENCIAMENTO DE SOFTWARE [SERVIÇOS JURÍDICOS]; LICENCIAMENTO [SERVIÇOS JURÍDICOS] NO QUADRO DA PUBLICAÇÃO DE SOFTWARE; LICENCIAMENTO [SERVIÇOS JURÍDICOS] NO ÂMBITO DE EDIÇÃO DE SOFTWARE; PREPARAÇÃO DE PARECERES JURÍDICOS EM DIREITOS HUMANOS; MEDIAÇÃO EM PROCESSOS JURÍDICOS; PRESTAÇÃO DE INFORMAÇÕES RELACIONADAS COM SERVIÇOS JURÍDICOS; PRESTAÇÃO DE PARECERES JURÍDICOS; REGISTO DE NOMES DE DOMÍNIO [SERVIÇOS JURÍDICOS]; REGISTO DE NOMES DE DOMÍNIO PARA IDENTIFICAÇÃO DE UTILIZADORES NUMA REDE INFORMÁTICA MUNDIAL [SERVIÇOS JURÍDICOS]; SERVIÇOS DE APOIO JURÍDICO; SERVIÇOS DE ASSESSORIA RELACIONADOS COM OS DIREITOS DO CONSUMIDOR [ACONSELHAMENTO JURÍDICO]; SERVIÇOS DE CONCESSÃO DE LICENÇAS RELACIONADAS COM O FABRICO DE PRODUTOS [SERVIÇOS JURÍDICOS]; SERVIÇOS DE CONCESSÃO DE LICENÇAS RELACIONADAS COM DIREITOS DE EXECUÇÃO [SERVIÇOS JURÍDICOS]; SERVIÇOS DE CONSULTADORIA RELACIONADOS COM OS ASPETOS JURÍDICOS DE FRANCHISING; SERVIÇOS DE ELABORAÇÃO DE DOCUMENTOS JURÍDICOS; SERVIÇOS DE INFORMAÇÃO RELACIONADOS COM ASSUNTOS JURÍDICOS; SERVIÇOS DE INQUÉRITOS JURÍDICOS; SERVIÇOS DE OFICIAL DE DILIGÊNCIAS (SERVIÇOS JURÍDICOS); SERVIÇOS DE REGISTO JURÍDICO; SERVIÇOS DE RESOLUÇÃO ALTERNATIVA DE LITÍGIOS [SERVIÇOS JURÍDICOS]; SERVIÇOS DE TRESPASSE [SERVIÇOS JURÍDICOS]; SERVIÇOS JURÍDICOS ELATIVOS A NEGOCIAÇÃO DE CONTRATOS PARA TERCEIROS; SERVIÇOS JURÍDICOS EM EXPLORAÇÃO DE PATENTES; SERVIÇOS JURÍDICOS EM EXPLORAÇÃO DE DIREITOS DE PROPRIEDADE INTELECTUAL; SERVIÇOS JURÍDICOS EM EXPLORAÇÃO DE DIREITOS DE TRANSMISSÃO; SERVIÇOS JURÍDICOS EM MATÉRIA DE EXPLORAÇÃO DE DIREITOS DE AUTOR SOBRE MATERIAL IMPRESSO; SERVIÇOS JURÍDICOS EM MATÉRIA DE EXPLORAÇÃO DE DIREITOS DE AUTOR SOBRE FILMES; SERVIÇOS JURÍDICOS EM MATÉRIA DE GESTÃO E EXPLORAÇÃO DE DIREITOS DE AUTOR E DE DIREITOS CONEXOS; SERVIÇOS JURÍDICOS PARA PROCEDIMENTOS RELACIONADOS COM DIREITOS DE PROPRIEDADE INDUSTRIAL; SERVIÇOS JURÍDICOS PRESTADOS RELATIVAMENTE A PROCESSOS JUDICIAIS; SERVIÇOS JURÍDICOS RELACIONADOS COM A CONDUÇÃO DOS NEGÓCIOS; SERVIÇOS JURÍDICOS

PRO BONO; SERVIÇOS JURÍDICOS RELACIONADOS COM A AQUISIÇÃO DE PROPRIEDADE INTELECTUAL; SERVIÇOS JURÍDICOS RELACIONADOS COM TESTAMENTOS; SERVIÇOS JURÍDICOS RELACIONADOS COM DIREITOS DE PROPRIEDADE INTELECTUAL; SERVIÇOS JURÍDICOS RELACIONADOS COM O REGIME DE TIME-SHARING; SERVIÇOS JURÍDICOS RELACIONADOS COM A EXPLORAÇÃO DA PROPRIEDADE INDUSTRIAL E DIREITOS DE AUTOR; SERVIÇOS JURÍDICOS RELACIONADOS COM A EXPLORAÇÃO DE DIREITOS DE RADIODIFUSÃO; SERVIÇOS JURÍDICOS RELACIONADOS COM O LICENCIAMENTO DE DIREITOS DE AUTOR; SERVIÇOS JURÍDICOS RELACIONADOS COM A PROTEÇÃO E EXPLORAÇÃO DE DIREITOS DE AUTOR DE FILMES, EMISSÕES TELEVISIVAS, E PRODUÇÕES TEATRAIS E MUSICAIS; SERVIÇOS JURÍDICOS RELACIONADOS COM A NEGOCIAÇÃO E ELABORAÇÃO DE CONTRATOS RELACIONADOS COM DIREITOS DE PROPRIEDADE INTELECTUAL; SERVIÇOS JURÍDICOS RELACIONADOS COM A EXPLORAÇÃO DE DIREITOS CONEXOS LIGADOS À PRODUÇÃO DE CINEMA, TELEVISÃO, VÍDEO E MÚSICA; SERVIÇOS JURÍDICOS RELACIONADOS COM CONSTITUIÇÃO E REGISTO DE EMPRESAS; SERVIÇOS JURÍDICOS RELACIONADOS COM O REGISTO DE MARCAS; SERVIÇOS JURÍDICOS RELACIONADOS COM GESTÃO, CONTROLO E CONCESSÃO DE LICENÇAS; SERVIÇOS JURÍDICOS RELACIONADOS COM INDEMNIZAÇÕES DE SEGUROS SOCIAIS; SUPERVISÃO DE MARCAS [SERVIÇOS JURÍDICOS]

(591)
(540)

EA - ESCRITÓRIO DE ADVOGADOS

(550)

(210) **625368** MNA

(220) 2019.06.05

(300)

(730) **CHDUARTE NUNO PEIXOTO CAEIRO**

(511) 35 MEDIAÇÃO DE CONTRATOS DE COMPRA E VENDA DE PRODUTOS

41 EDIÇÃO OU GRAVAÇÃO DE SONS E IMAGENS; FORNECIMENTO DE ENTRETENIMENTO MULTIMÉDIA ATRAVÉS DE UM WEBSITE; GRAVAÇÃO DE MÚSICA; PRODUÇÃO DE ÁUDIO E VÍDEO, E FOTOGRAFIA; PRODUÇÃO DE GRAVAÇÕES DE SOM E MÚSICA; SERVIÇOS DE EDIÇÃO DE PÓS-PRODUÇÃO NA ÁREA DA MÚSICA, VÍDEOS E FILMES

(591)

(540)

MISTER WAVZ

(550)

(210) **625371**

MNA

(220) 2019.06.06

(300)

(730) **PT ALVES & LOBATO, LDA**

(511) 29 AZEITE; AZEITE COMESTÍVEL; AZEITE EXTRA VIRGEM; AZEITE EXTRA VIRGEM PARA ALIMENTAÇÃO; AZEITE PARA A ALIMENTAÇÃO; AZEITE VIRGEM EXTRA; BACON; BANHA; BANHA DE PORCO; BANHA PARA A ALIMENTAÇÃO; GIRASSOL (ÓLEO DE -) COMESTÍVEL; GORDURA DE BALEIA PARA USO ALIMENTAR; GORDURA DE CARNE DE VACA; GORDURA DE COCO; GORDURA PARA CULINÁRIA; GORDURAS ALIMENTARES; GORDURAS ANIMAIS PARA USO ALIMENTAR; GORDURAS COMESTÍVEIS; GORDURAS DERIVADAS DO MILHO; GORDURAS PARA COZINHAR; GORDURAS VEGETAIS PARA ALIMENTAÇÃO; GORDURAS VEGETAIS PARA USO CULINÁRIO; MANTEIGA CLARIFICADA; MANTEIGA CONCENTRADA; MANTEIGA DE CACAU [ALIMENTAÇÃO]; MANTEIGA DE CACAU PARA ALIMENTAÇÃO; MANTEIGA DE COCO; MANTEIGA DE MEL; MANTEIGA PARA COZINHAR; MANTEIGAS DE SEMENTES; MANTEIGAS TEMPERADAS; MATÉRIAS GORDAS PARA O FABRICO DE GORDURAS COMESTÍVEIS; MISTURAS À BASE DE GORDURA, PARA SANDUICHES; MISTURAS CONTENDO GORDURA, PARA FATIAS DE PÃO; MISTURAS DE ÓLEOS VEGETAIS PARA FINS CULINÁRIOS; ÓLEO DE AMENDOIM; ÓLEO DE AMENDOIM PARA USO ALIMENTAR; ÓLEO DE BALEIA PARA USO ALIMENTAR; ÓLEO DE CANOLA; ÓLEO DE CHILI; ÓLEO DE COCO; ÓLEO DE COCO BIOLÓGICO PARA FINS CULINÁRIOS; ÓLEO DE COCO PARA ALIMENTAÇÃO; ÓLEO DE COLZA [COUVE-NABIÇA] PARA A ALIMENTAÇÃO; ÓLEO DE COLZA PARA USO ALIMENTAR; ÓLEO DE FARELO DE ARROZ PARA USO ALIMENTAR; ÓLEO DE GIRASSOL COMESTÍVEL; ÓLEO DE GIRASSOL PARA A ALIMENTAÇÃO; ÓLEO DE GRAINHA DE UVA; ÓLEO DE LINHAÇA PARA ALIMENTAÇÃO; ÓLEO DE LINHAÇA PARA FINS CULINÁRIOS; ÓLEO DE MILHO; ÓLEO DE MILHO PARA ALIMENTAÇÃO; ÓLEO DE MISTURA [PARA USO ALIMENTAR]; ÓLEO DE NOZ DE PALMA PARA A ALIMENTAÇÃO; ÓLEO DE OSSO, COMESTÍVEL; ÓLEO DE OSSO PARA ALIMENTAÇÃO; ÓLEO DE PALMA PARA A ALIMENTAÇÃO; ÓLEO DE SEMENTE DE ABÓBORA PARA USO ALIMENTAR; ÓLEO DE SEMENTES DE CAMÉLIA PARA USO ALIMENTAR; ÓLEO DE SEMENTES DE CHIA PARA USO ALIMENTAR; ÓLEO DE SÉSAMO; ÓLEO DE SÉSAMO PARA ALIMENTAÇÃO; ÓLEO DE SOJA; ÓLEO DE SOJA PARA A ALIMENTAÇÃO; ÓLEO DE SOJA PARA COZINHAR; ÓLEO DE SOJA PARA USO ALIMENTAR; ÓLEO E GORDURA DE COCO [PARA USO ALIMENTAR]; ÓLEOS À BASE DE TRUFAS; ÓLEOS ALIMENTARES; ÓLEOS AROMATIZADOS; ÓLEOS COMESTÍVEIS; ÓLEOS COMESTÍVEIS DERIVADOS DE PEIXE [OUTROS QUE NÃO ÓLEO DE FÍGADO DE BACALHAU]; ÓLEOS COMESTÍVEIS PARA COZINHAR ALIMENTOS; ÓLEOS COMESTÍVEIS PARA UTILIZAR COMO COBERTURA BRILHANTE DE ALIMENTOS; ÓLEOS CONDIMENTADOS; ÓLEOS DE FRUTOS SECOS; ÓLEOS DE LINHAÇA [COMESTÍVEIS]; ÓLEOS DE MANTEIGA; ÓLEOS DE ORIGEM ANIMAL PARA A ALIMENTAÇÃO; ÓLEOS DE OSSO [PARA USO ALIMENTAR]; ÓLEOS DE PERILA PARA FINS CULINÁRIOS; ÓLEOS DE SÉSAMO; ÓLEOS ENDURECIDOS [ÓLEO HIDROGENADO PARA USO ALIMENTAR]; ÓLEOS HIDROGENADOS PARA USO ALIMENTAR; ÓLEOS PARA ALIMENTAÇÃO; ÓLEOS PARA COZINHAR; ÓLEOS SOLIDIFICADOS PARA USO ALIMENTAR; ÓLEOS VEGETAIS PARA ALIMENTAÇÃO; PALMA (ÓLEO DE -)

[ALIMENTAÇÃO]; PREPARAÇÕES À BASE DE MANTEIGA; SEBO COMESTÍVEL; SEBOS DE CARNE DE VACA [PARA USO ALIMENTAR]; TOUCINHO; BISQUES [SOPAS]; CALDO DE CARNE DE VACA; CALDO DE CARNE DE VACA PICANTE [YUKGAEJANG]; CALDO DE GALINHA; CALDO DE LEGUMES; CALDO DE VITELA; CALDOS; CALDOS DE CARNE; CALDOS DE PEIXE; CALDOS [PREPARADOS]; CALDOS SOB A FORMA DE GRÂNULOS; CALDOS [SOPAS]; CARNE E LEGUMES COM OVOS COZIDOS A VAPOR; CONCENTRADOS DE CALDO; CONCENTRADOS DE SOPAS; CONSOMMÉS; CUBOS DE CALDO; CUBOS DE SOPA; EXTRACTOS DE ROSBIFE AROMATIZADOS; EXTRATOS DE AVES DOMÉSTICAS; EXTRATOS DE CARNE; EXTRATOS PARA SOPAS; JULIANAS [SOPAS]; MISTURAS PARA FAZER CALDOS; MISTURAS PARA SOPA; MISTURAS PARA SOPAS; NINHOS DE PÁSSAROS COMESTÍVEIS; PASTAS PARA FAZER SOPA; PREPARAÇÕES PARA FAZER CALDOS; PREPARAÇÕES PARA FAZER SOPA; SEOLLEONGTANG [CALDO COREANO DE OSSO DE BOI]; SOBREMESAS DE IOGURTE; SOPA À BASE DE OSSO DA PERNA DE VACA [SEOLLEONGTANG]; SOPA DE MISO; SOPA DE MISO INSTANTÂNEA; SOPA DE PEIXE; SOPA INSTANTÂNEA; SOPAS; SOPA PRÉ-COZINHADA; SOPAS DE BOLAS DE MATZO; SOPAS DE MISO PRÉ-COZINHADAS; SOPAS DE TALHARIM; SOPAS EM LATA; SOPAS EM PÓ; SUMO DE MARISCO; ESCAMOLEIS [LARVAS DE FORMIGAS COMESTÍVEIS, PREPARADAS]; INSETOS COMESTÍVEIS, NÃO VIVOS; PUPAS DEABELHA PROCESSADAS PARA CONSUMO HUMANO; PELES SINTÉTICAS PARA SALSICHAS; TRIPAS PARA FAZER ENCHIDOS, NATURAIS OU ARTIFICIAIS; ALBUMINA PARA A ALIMENTAÇÃO; CLARA DE OVO; FRITTATAS (OMELETES); GEMA DE OVO; OMELETES; OVOS; OVOS CENTENÁRIOS; OVOS COM AROMA DE CHÁ; OVOS CONGELADOS; OVOS DE CODORNIZ; OVOS DE CODORNIZ ENLATADOS; OVOS DE GALINHA; OVOS DE PATA; OVOS EM CONSERVA; OVOS EM PÓ; OVOS ESCOCESSES; OVOS LÍQUIDOS; OVOS MARINADOS; OVOS PROCESSADOS; OVOS SALGADOS; PRATOS PREPARADOS ESSENCIALMENTE À BASE DE BOLINHOS DE PEIXE, LEGUMES, OVOS COZIDOS, E CALDOS (ODEN); REFEIÇÕES PREPARADAS QUE CONTÊM [PRINCIPALMENTE] OVOS; SUBSTITUTOS DOS OVOS; ÁGUA DE COCO [BEBIDA]; BATIDOS; BEBIDAS À BASE DE AVEIA [SUCEDÂNEOS DO LEITE]; BEBIDAS À BASE DE IOGURTE; BEBIDAS À BASE DE LEITE; BEBIDAS À BASE DE LEITE AROMATIZADAS COM CHOCOLATE; BEBIDAS À BASE DE LEITE COM AROMA DE CACAU; BEBIDAS À BASE DE LEITE COM CACAU; BEBIDAS À BASE DE LEITE CONTENDO AVEIA; BEBIDAS À BASE DE LEITE DE AMENDOIM; BEBIDAS À BASE DE LEITE DE CÔCO; BEBIDAS À BASE DE LEITE DE AMÊNDOA; BEBIDAS À BASE DE LEITE EM QUE O LEITE PREDOMINA; BEBIDAS À BASE DE LEITE OU EM QUE O LEITE PREDOMINA; BEBIDAS À BASE DE LEITE QUE CONTÊM SUMO DE FRUTAS; BEBIDAS À BASE DE LEITE QUE CONTÊM CAFÉ; BEBIDAS À BASE DE PRODUTOS LÁCTEOS; BEBIDAS À BASE DE SOJA UTILIZADAS COMO SUCEDÂNEOS DO LEITE; BEBIDAS COM BACTÉRIAS DE ÁCIDO LÁCTICO; BEBIDAS DE IOGURTE; BEBIDAS DE LEITE; BEBIDAS FEITAS DE LACTICÍNIOS; BEBIDAS FEITAS DE OU CONTENDO LEITE; BEBIDAS LÁCTEAS AROMATIZADAS; BEBIDAS LÁCTEAS COM ELEVADO TEOR DE LEITE; BEBIDAS LÁCTEAS EM PÓ AROMATIZADAS; BEBIDAS LÁCTEAS, ONDE PREDOMINA O LEITE; BEBIDAS LÁCTEAS QUE CONTÊM FRUTAS; BOLINHOS DE QUEIJO COTTAGE; BRANQUEADOR DE CAFÉ NÃO À BASE DE PRODUTOS LÁCTEOS; BRANQUEADORES [LACTICÍNIOS] PARA BEBIDAS;

BRANQUEADORES PARA BEBIDAS; CABEÇA DE PORCO TEMPERADA E COZINHADA; CHÁ COM LEITE, COM PREDOMINÂNCIA DE LEITE; CHILE COM QUEIJO; COALHADA; COALHADA DE LEITE; COALHADA [LEITE COALHADO]; COALHO; COBERTURA DENATA BATIDA À BASE DE LEITE; CREME CHANTILI; DERIVADOS DE MANTEIGA; CREME DE BARRAR; FERMENTOS LÁCTEOS PARA FINS CULINÁRIOS; FONDUE DE QUEIJO; FRITOS DE REQUEIJÃO; GEMADAS NÃO-ALCOÓLICAS; GHEE [ÓLEO DE MANTEIGA PURIFICADA]; IOGURTE; IOGURTE DE SOJA; IOGURTE FEITO DE LEITE DE CABRA; IOGURTES AROMATIZADOS; IOGURTES; IOGURTES COM BAIXO TEOR DE GORDURA; IOGURTES DE AROMAS DE FRUTA; IOGURTES LÍQUIDOS; IOGURTES PARA BEBER; KÉFIR [BEBIDA LÁCTEA]; KOUMIS [BEBIDA LÁCTEA]; LEITE; LEITE ACIDÓFILO; LEITE ALBUMINOSO; LEITE AROMATIZADO; LEITE BIOLÓGICO; LEITE COALHADO; LEITE CONDENSADO; LEITE DE ALBUMINA; LEITE-CREME; LEITE DE AMÊNDOA; LEITE DE AMÊNDOA PARA USO CULINÁRIO; LEITE DE AMÊNDOAS PARA USO CULINÁRIO; LEITE DE AMENDOIM; LEITE DE AMENDOIM PARA USO CULINÁRIO; LEITE DE ARROZ; LEITE DE ARROZ PARA FINS CULINÁRIOS; LEITE DE ARROZ [SUBSTITUTO DO ARROZ]; LEITE DE AVEIA; LEITE DE CABRA; LEITE DE CABRA EM PÓ; LEITE DE CÂNHAMO PARA USAR COMO SUBSTITUTO DO LEITE; LEITE DE CÔCO; LEITE DE COCO EM PÓ; LEITE DE COCO PARA CULINÁRIA; LEITE DE CÔCO PARA FINS CULINÁRIOS; LEITE DE COCO UTILIZADO COMO BEBIDA; LEITE DE OVELHA; LEITE DE SOJA; LEITE DE SOJA EM PÓ; LEITE DE SOJA [SUBSTITUTO DO LEITE]; LEITE DE VACA; LEITE DESIDRATADO; LEITE EM PÓ; LEITE EM PÓ PARA USO ALIMENTAR; LEITE EVAPORADO; LEITE FERMENTADO; LEITE MAGRO; LEITE (SORO DE -); LEITELHO; MANTEIGA; MANTEIGA COM ERVAS AROMÁTICAS; MANTEIGA DE ALHO; MANTEIGA PARA BARRAR; MARGARINA; MISTURAS DE MANTEIGA; MISTURAS DE QUEIJOS; MOLHOS; MOLHOS ESPessos À BASE DE PRODUTOS LÁCTEOS; MOLHOS ESPessos DE QUEIJO; MORCELA BRANCA; NATA À BASE DE VEGETAIS; NATA ÁCIDA; NATA BATIDA; NATA EM PÓ [PRODUTOS LÁCTEOS]; NATA FRESCA; NATA [LÁCTEA]; NATA PARA CAFÉ; NATAS; NATAS BATIDAS; NATAS GORDAS; NATAS PARA CAFÉ SOB A FORMA DE PÓ; PALITOS DE MOZARELA; PALITOS DE QUEIJO; PASTAS DE QUEIJO PARA BARRAR; PEDAÇOS DE TOFU FRITO [ABURA-AGE]; PEDAÇOS DE TOFU LIOFILIZADO [KOHRI-DOFU]; PREPARAÇÕES COM QUEIJO COTTAGE; PREPARADOS PARA FAZER IOGURTES; PRODUTOS LÁCTEOS; PRODUTOS LÁCTEOS PARA BARRAR COM BAIXO TEOR DE GORDURA; PRODUTOS LÁCTEOS PARA BARRAR; PRODUTOS PARA BRANQUEAR O CAFÉ CONSTITUÍDOS PRINCIPALMENTE POR PRODUTOS LÁCTEOS; PROSTOKVASHA [LEITE AZEDO]; PUDINS LÁCTEOS; QUEIJO; QUEIJO BRANCO DE PASTA MOLE; QUEIJO BRANCO MOLE; QUEIJO CHEDDAR; QUEIJO COADO; QUEIJO COM BAIXO TEOR DE GORDURA; QUEIJO CONTENDO ERVAS AROMÁTICAS; QUEIJO CONTENDO ESPECIARIAS; QUEIJO COTTAGE; QUEIJO CREME; QUEIJO CURADO COM BLORES; QUEIJO DE LEITE DE CABRA; QUEIJO DE MISTURA; QUEIJO DE OVELHA; QUEIJO DE PASTA AZUL; QUEIJO DE PASTA MOLE; QUEIJO SOB A FORMA DE MOLHOS ESPessos; QUEIJO RALADO; QUEIJO DURO; QUEIJO EM PÓ; QUEIJO FRESCO; QUEIJO FRESCO QUARK; QUEIJO FUMADO; QUEIJO MASCARPONE; QUEIJO PARA BARRAR; QUEIJOS; QUEIJOS BRANCOS DE PASTA MOLE COADOS; QUEIJOS CURADOS; QUEIJOS CURADOS MACIOS; QUEIJOS

FRESCOS NÃO MADUROS; QUEIJOS PROCESSADOS; REQUEIJÃO; RYAZHENKA [LEITE FERMENTADO COZIDO]; SKYR (PRODUTO LÁCTEO SEMELHANTE AO IOGURTE); SMETANA [NATA AZEDA]; SOBREMESAS À BASE DE DERIVADOS DE LEITE; SOBREMESAS À BASE DE LACTICÍNIOS; SOBREMESAS ELABORADAS A PARTIR DE PRODUTOS LÁCTEOS; SOBREMESAS LÁCTEAS REFRIGERADAS; SORO DE LEITE EM PÓ; SORO DE LEITE; SUBSTITUTOS DA MARGARINA; SUBSTITUTOS DE NATAS ÁCIDAS; SUBSTITUTOS DO LEITE; SUCEDÂNEOS DE NATAS [SUBSTITUTOS DE PRODUTOS LÁCTEOS]; SUCEDÂNEOS DE QUEIJO; TEMPEH [PRODUTO DE SOJA FERMENTADA]; TZATZIKI; APERITIVOS À BASE DE QUEIJO; QUEIJOS DE TRUFAS; AMENDOINS (MANTEIGA DE -); ASPIC (GELATINA); COALHADA DE LIMÃO; COBERTURAS DE FRUTOS DE CASCA RIJA; COMPOTA DE FRAMBOESA; COMPOTA DE FRUTA; COMPOTA DE GENGIBRE [GELEIA DE GENGIBRE]; COMPOTA DE MAÇÃ; COMPOTA DE MORANGO; COMPOTA DE UVA DO MONTE [COMPOTA DE ARANDO]; COMPOTAS; COMPOTAS [GELEIAS]; CONCENTRADO DE TOMATE; CONCENTRADO DE TOMATE [PURÉ]; CREMES DE BARRAR À BASE DE ALHO; CREMES DE BARRAR À BASE DE LEGUMES, HORTALIÇAS OU VERDURAS; DOCE DE AMEIXA; DOCE DE AMORA; DOCE DE ARANDO; DOCE DE MARMELO; DOCE DE MIRTILO; DOCE DE RUIBARBO; DOCES DE FRUTA PARABARRAR; DOCES [GELEIAS]; FRUTA COZIDA; FRUTA MOÍDA [EM CONSERVA]; GELATINA ALIMENTAR; GELEIA DE AMÊNDOA; GELEIAS; GELEIAS À BASE DE CARNE; GELEIAS COMESTÍVEIS; GELEIAS DE LEGUMES, HORTALIÇAS OU VERDURAS; GOIABADA; GUACAMOLE; GUACAMOLE [PURÉ DE ABACATE]; HOMUS [PASTA DE GRÃO DE BICO]; HOMUS TAHINE; HÚMUS [PASTA DE GRÃO DE BICO]; ICTIOCOLA PARA A ALIMENTAÇÃO; JUJUBAS EM CONSERVA; MANTEIGA DE AMÊNDOA; MANTEIGA DE AMENDOIM; MANTEIGA DE CASTANHAS DE CAJÚ; MANTEIGA DE FRUTOS SECOS; MANTEIGAS DE FRUTOS DE CASCA RIJA EM PÓ; MARMELADA; MARMELADA DE LARANJA E GENGIBRE; MORANGOS EM CONSERVA; PASTA À BASE DE SEMENTES DE LÓTUS; PASTA DE AZEITONA; PASTA DE FRUTA; PASTA DE FRUTA Prensada; PASTA DE LIMÃO PARA BARRAR; PASTAS DE LEGUMES, HORTALIÇAS OU VERDURAS; PASTAS FEITAS COM FRUTOS DE CASCA RIJA; PASTAS PARA BARRAR À BASE DE VEGETAIS; PASTAS PARA BARRAR À BASE DE FRUTA; PASTAS PARA BARRAR COMPOSTAS MAIORITARIAMENTE POR OVOS; PASTAS PARA BARRAR CONSTITUÍDAS PRINCIPALMENTE POR FRUTAS; PASTAS PARA BARRAR DE AVELÃ; PATÉ DE BERINGELA; PATÉ DE COURGETTE; PATÊS DE LEGUMES; PRODUTOS DE BARRAR À BASE DE TRUFAS (CREMES DE TRUFAS); PRODUTOS PARA BARRAR À BASE DE OLEAGINOSAS; PURÉ DE TOMATE; SALADA DE REPOLHO; TAHINI [PASTA DE SEMENTE DE SÊSAMO]; TAPENADE [PRATO TÍPICO PROVENÇAL À BASE DE PASTA DE AZEITONA]; ABALONE [MOLUSCO] NÃO VIVO; ÁGAR-ÁGAR PARA USO CULINÁRIO; ALIMENTOS À BASE DE PEIXE; ALIMENTOS PREPARADOS À BASE DE PEIXE; ALIMENTOS REFRIGERADOS CONSTITUÍDOS ESSENCIALMENTE POR PEIXE; AMÊIJOAS [NÃO VIVAS]; AMÊIJOAS, NÃO VIVAS; ANCHOVAS; ANCHOVAS, NÃO VIVAS; APERITIVOS CONGELADOS COMPOSTOS PRINCIPALMENTE DE MARISCO; ARENQUES, NÃO VIVOS; ATUM [EM CONSERVA]; ATUM EM ÓLEO; ATUM [NÃO VIVO]; ATUM, NÃO VIVO; BACALHAU [NÃO VIVO]; BACALHAU SECO E SALGADO; BALEIAS [NÃO VIVAS]; BERBIGÃO [NÃO VIVO]; BEXIGA NATATÓRIA; BLOCOS DE BONITOS

COZIDOS, FUMADOS E DEPOIS SECOS [KATSUO-BUSHI]; BOLACHAS SALGADAS DE PEIXE; BOLINHOS DE PASTA DE PEIXE COZIDOS NO VAPOR OU TORRADOS [KAMABOKO]; BOLINHOS DE PASTA DE PEIXE MOLDADOS EM TORNO DE UM TUBO E TORRADOS [CHIKUWA]; BOLINHOS DE PEIXE; BOLOS DE PEIXE ESMAGADO E INHAME COZIDOS NO VAPOR [HAMPEN]; BÚZIOS ÀS FATIAS; CAMARÃO COM COCO; CAMARÃO DESFIADO; CAMARÕES DO RIO, NÃO VIVOS; CAMARÕES GRANDES DO RIO, NÃO VIVOS; CAMARÕES, NÃO VIVOS; CAPELIM NÃO VIVO; CARACÓIS COZINHADOS; CARACÓIS ENLATADOS; CARACÓIS PREPARADOS; CARACÓIS PREPARADOS PARA CONSUMO HUMANO; CARACOLETAS; CARANGUEJO; CARANGUEJOS-DAS-NEVES NÃO VIVOS; CARANGUEJOS MARINADOS EM MOLHO DE SOJA [GANJANG-GEJANG]; CARANGUEJOS [NÃO VIVOS]; CARNE DE AMÊIJOA SECA; CARNE DE BÚZIOS SECA; CARNE DE CARANGUEJO; CARNE DE LONGUEIRÕES SECA; CARNE DE PEIXE SECA; CARPA [NÃO VIVA]; CARPAS-PRATEADAS, NÃO VIVAS; CAVALAS ESPANHOLAS SECAS EM PICKLE; CAVIAR; CHOCOS, NÃO VIVOS; CONSERVAS DE MARISCO; CORVINAS, NÃO VIVAS; CRISÁLIAS DE BICHO DA SEDA, PARA CONSUMO HUMANO; CRISÁLIDAS DE BICHO DA SEDA, PARA CONSUMO HUMANO; CRISÁLIDAS DE BICHO DA SEDA PARA CONSUMO HUMANO; CROQUETES DE PEIXE; CROQUETES DE SALMÃO; CRUSTÁCEOS NÃO VIVOS; ENGUIAS, NÃO VIVAS; ENTRADAS PREPARADAS CONSTITUÍDAS PRINCIPALMENTE POR MARISCO; ESPADARTE, NÃO VIVO; EXTRATOS DE MARISCO; EXTRATOS DE PEIXE; FARINHA DE PEIXE PARA CONSUMO HUMANO; FILETES DE ANCHOVA; FILETES DE ARENQUE FUMADO; FILETES DE PEIXE; FILETES DE PEIXE COM BATATAS FRITAS; FLOCOS DE CARNE DE PEIXE SECA [KEZURI-BUSHI]; FOLHAS DE ALGAS MARINHAS DO GÊNERO PORPHYRA SECAS (HOSHI-NORI); GAMBAS DESCASCADAS; GAMBAS SECAS; GELEIAS DE PEIXE; GORAZES [LUCIANOS DO GOLFO, NÃO VIVOS]; GORAZES NÃO VIVOS; HOLOTÚRIAS [PEPINOS DO MAR] (NÃO VIVOS); HOLOTÚRIAS [PEPINOS DO MAR] NÃO VIVAS; JEOTGAL [CONDIMENTO COREANO FEITO DE MARISCO SALGADO E FERMENTADO]; KLIPFISH [BACALHAU SALGADO E SECO]; LAGOSTAS; LAGOSTAS NÃO VIVAS; LAGOSTAS NÃO VIVAS [CRUSTÁCEOS]; LAGOSTINS-DO-RIO [NÃO VIVOS]; LAGOSTINS, NÃO VIVOS; LEBRES-DO-MAR SECAS; LAVAGANTES [LAGOSTAS] NÃO VIVOS; LULAS [PREPARADAS]; LINGUADOS, NÃO VIVOS; LULAS SECAS; MARISCO CONGELADO; MARISCO COZIDO; MARISCO COZIDO EM MOLHO DE SOJA [TSUKUDANI]; MARISCO EM LATA; MARISCO NÃO VIVO; MARISCO [NÃO VIVO]; MARISCO PROCESSADO; MARISCO SECO; MARISCOS SALGADOS E FERMENTADOS [JEOTGAL]; MEDUSAS SALGADAS; MEXILHÃO VULGAR [NÃO VIVO]; MEXILHÕES NÃO VIVOS; MOLUSCOS [NÃO VIVOS]; MOUSSES DE PEIXE; OSTRAS NÃO VIVAS; OSTRAS [NÃO VIVAS, PARA CONSUMO HUMANO]; OURIÇOS DO MAR [NÃO VIVOS]; OVAS DE ARENQUE SECAS; OVAS DE OURIÇOS DO MAR COM FERMENTAÇÃO DE SAL; OVAS DE PEIXE PARA ALIMENTAÇÃO HUMANA; OVAS DE PEIXE PREPARADAS; OVAS DE PEIXE PROCESSADAS; OVAS DE SALMÃO PARA A ALIMENTAÇÃO; OVAS DE TRUTAS MARISCAS PARA A ALIMENTAÇÃO; OVOS DE CARACOL PARA CONSUMO; OVOS DE ESTURJÃO; PALITOS DE PEIXE [TIPO DOURADINHOS]; PANADOS DE PEIXE TIPO DOURADINHOS; PASTA DE CAMARÃO; PASTA DE OVAS DE CARANGUEJO; PASTAS DE MARISCO; PASTAS DE PEIXE [PATÊS DE PEIXE]; PASTÉIS DE CARANGUEJO; PASTÉIS DE PEIXE

[PATÊS DE PEIXE]; PEIXE; PEIXE CABEÇA-DE-COBRA NÃO VIVO; PEIXE CONGELADO; PEIXE CONSERVADO EM SAL; PEIXE COZIDO; PEIXE COZIDO E SECO; PEIXE COZINHADO CONGELADO; PEIXE DE CONSERVA; PEIXE DESFIADO; PEIXE EM AZEITE; PEIXE EM CONSERVA; PEIXE EM ESCABECHE; PEIXE EM LATA; PEIXE EM SALMOURA; PEIXE ENLATADO; PEIXE FUMADO; PEIXE, MARISCO E PASTA PARA BARRAR À BASE DE MOLUSCOS; PEIXE, NÃO VIVO; PEIXE, NÃO VIVO; PEIXE NÃO VIVO [PESCA]; PEIXE PROCESSADO; PEIXE SECO; PEIXES-DOCES [NÃO VIVOS]; PERCAS, NÃO VIVAS; PIMPÕES-COMUNS (CARASSIUS CARASSIUS), NÃO VIVOS; POLVOS [NÃO VIVOS]; POSTAS DE PEIXE; PRATOS DE PEIXE; PRODUTOS ALIMENTARES À BASE DE PEIXE; PRODUTOS DE MARISCO; PRODUTOS DE PEIXE CONGELADO; PRODUTOS DE PEIXE PREPARADOS PARA CONSUMO HUMANO; PRODUTOS DE PEIXE PROCESSADOS PARA ALIMENTAÇÃO HUMANA; PRODUTOS DE PESCADO EM FRASCOS; QUENELLES [ROLINHOS]; QUENELLES [ROLINHOS DE PEIXE]; REFEIÇÕES CONGELADAS CONSTITUÍDAS PRINCIPALMENTE POR PEIXE; REFEIÇÕES COZINHADAS CONSTITUÍDAS PRINCIPALMENTE POR PEIXE; REFEIÇÕES PRÉ-EMBALADAS CONSTITUÍDAS PRINCIPALMENTE POR MARISCO; REFEIÇÕES PREPARADAS CONSTITUÍDAS ESSENCIALMENTE POR PEIXE; REFEIÇÕES PREPARADAS QUE CONTÊM [PRINCIPALMENTE] MARISCO; REFEIÇÕES REFRIGERADAS DE PEIXE; ROBALOS DE MAR [NÃO VIVOS]; SALADA DE OVAS DE TAINHA; SALMÃO FUMADO; SALMÃO, NÃO VIVO; SALSICHAS DE PEIXE; SARDA ESPANHOLA, NÃO VIVA; SARDINHAS, NÃO VIVAS; SOLHA NÃO VIVA; SASHIMI; SOLHAS, NÃO VIVAS; SUCEDÂNEOS DE CARNE DE CARANGUEJO; SUCEDÂNEOS DE OVAS DE PEIXE; SURIMI; TARTARUGAS DE CARAPAÇA MOLE [NÃO VIVAS]; TINTA DE CALAMAR; TRUTAS, NÃO VIVAS; PASTA DE MARISCO; PASTA DE PEIXE FUMADO; PASTA DE PEIXE PARA BARRAR; ALMÔNDEGAS; ALMÔNDEGAS [ALIMENTOS] (ALMÔNDEGA TRADICIONAL DO REINO UNIDO); ALMÔNDEGAS DE AVES; ALMÔNDEGAS DE CARNE DE VACA; ALMÔNDEGAS DE FRANGO; APERITIVOS CONGELADOS COMPOSTOS PRINCIPALMENTE DE FRANGO; ASAS DE GALINHA; AVES ASSADAS; AVES CONGELADAS; AVES COZINHADAS; AVES DOMÉSTICAS; AVES DOMÉSTICAS, NÃO VIVAS; AVES NÃO VIVAS; AVES ULTRACONGELADAS; BACON [TOUCINHO]; BIFES DE CARNE DE VACA; BIFES DE PORCO; BULGOGI [PRATO COREANO À BASE DE CARNE DE VACA]; BULGOGI [PRATO COREANO À BASE DE CARNE BOVINA]; BULGOGI [PRATO COREANO COMPOSTO POR CARNE ASSADA TEMPERADA E CORTADA]; CACHORROS QUENTES ENROLADOS EM PÃO DE MILHO; CARNE; CARNE ASSADA; CARNE CONGELADA; CARNE COZIDA EM MOLHO DE SOJA [CARNE TSUKUDANI]; CARNE COZIDA ENLATADA; CARNE COZINHADA EM FRASCO; CARNE DE AVES; CARNE DE BORREGO ASSADA; CARNE DE CHURRASCO FATIADA E TEMPERADA [BULGOGI]; CARNE DE CORDEIRO PROCESSADA; CARNE DE PATO; CARNE DE PERU; CARNE DE PERU COZINHADA; CARNE DE PORCO; CARNE DE PORCO ASSADA; CARNE DE PORCO DESFIADA; CARNE DE PORCO ENLATADA; CARNE DE VACA; CARNE DE VACA DESFIADA; CARNE DE VACA FATIADA; CARNE DE VACA PICADA; CARNE DE VACA PREPARADA; CARNE DE VEADO; CARNE DE VITELA; CARNE EM CONSERVA; CARNE ENLATADA; CARNE FATIADA; CARNE FRESCA; CARNE FRITA; CARNE (GELEIAS DE -); CARNE LIOFILIZADA; CARNE MOÍDA [CARNE PICADA]; CARNE PREPARADA; CARNE-SECA; CARNES

COZINHADAS; CARNES CURADAS; CARNES DE CAÇA; CARNES DE CAÇA [NÃO VIVA]; CARNES EM CONSERVA; CARNES EMBALADAS; CARNES ENLATADAS; CARNES FRESCAS DE AVES DE CAPOEIRA; CARNES FUMADAS; CARNES PARA CHARCUTARIA; CARNES SALGADAS; CHARQUE; CHILI COM CARNE; CHOURIÇO; CHOURIÇO DE SANGUE; CONSERVAS À BASE DE AVES; CONSERVAS DE CAÇA; CONSERVAS DE CARNE; CONSERVAS DE CARNE DE PORCO; CONSERVAS DE CARNE DE PORCO E FEIJÃO; COSTELETAS DE PORCO; COURATOS; CROQUETES DE FRANGO; DAK GALBI [PRATO COREANO COMPOSTO PRINCIPALMENTE POR FRANGO FRITO NUM MOLHO DE PIMENTA FERMENTADA]; EMPADÃO DE CARNE; ENCHIDOS; ENCHIDOS CRUS; ENTREMEADA GRELHADA [SAMGYEOPSAL]; ESPETADAS DE KEBABS; ESPETOS PARA CARNE DE BORREGO; FATIAS DE CARNE; FATIAS DE CARNE DE CARNEIRO; FÍGADO; FILETES DE PEITO DE FRANGO; FOIE GRAS; FRANGO; FRANGO CONGELADO; FRANGO COZINHADO; FRANGO DESFIADO; FRANGO DESIDRATADO; FRANGO FRESCO; FRANGO FRITO; FRANGO GRELHADO (YAKITORI (PRATO JAPONÊS)); FRANGO ULTRACONGELADO; GALBI [PRATO DE CARNE GRELHADA]; GALINHA ASSADA; GALINHA TERIYAKI (MARINADA EM MOLHO DE SOJA E GRELHADA); GANSO ASSADO; GELATINAS DE CARNE; GUIADO DE CARIL PRÉ-COZINHADO; GUIADO DE CARNE PICADA; GUIADO INSTANTÂNEO; GUIADOS; HAGGIS (PRATO ESCOCÊS À BASE DE MIÚDOS DE CARNEIRO); HAMBÚRGUERES; HAMBÚRGUERES CRUS; HAMBÚRGUERES DE CARNE; HAMBÚRGUERES DE FRANGO; HAMBÚRGUERES DE PERU; HOT-DOG DE MILHO; KIMCHI JIGAE [PRATO COREANO COMPOSTO PRINCIPALMENTE POR VEGETAIS FERMENTADOS, CARNE DE PORCO E TOFU]; LÁ DE CARNE (ROUSONG); LOMBO DE PORCO; MIUDEZAS; MOELAS DE FRANGO; MOELAS DE PATO; MORTADELA; MOUSSES DE FRANGO; PANADOS DE FRANGO; PASTAS ALIMENTARES À BASE DE CARNE; PASTAS DE CARNE; PASTRAMI; PATÊS DE CARNE; PATO ASSADO; PATO COZINHADO; PATOS SALGADOS Prensados; PEDAÇOS DE FRANGO; PEDAÇOS DE FRANGO PARA RECHEIO DE SANDUÍCHES; PEDAÇOS DE PERU; PEDAÇOS DE TOUCINHO FUMADO; PEPPERONI; PERNAS DE FRANGO; PERNAS DE RÃ CONGELADAS; PERNIL DE PRESUNTO; PERU; PERU ASSADO; PERU CONGELADO; PERU FRESCO; PÉS DE PORCO EM CONSERVA; PRATOS COZINHADOS À BASE DE CARNE; PRATOS DE CARNE CONFECCIONADOS; PRESUNTO; PRESUNTO CURADO; PRESUNTO [FIAMBRE]; PRESUNTOS; PRODUTOS DE CARNE CONGELADOS; PRODUTOS DE CARNE DEBORREGO; PRODUTOS DE CARNE EM FORMA DE HAMBÚRGUERES; PRODUTOS DE CARNE PROCESSADA; PRODUTOS DE CHARCUTARIA; PRODUTOS DE PERU; QUENELLES [ROLINHOS DE CARNE]; RAGU DE VACA; RAGUS; RÃS COMESTÍVEIS (NÃO VIVAS); RECHEIOS DE CARNE PARA EMPADAS; REFEIÇÕES CONGELADAS CONSTITUÍDAS PRINCIPALMENTE POR CARNE; REFEIÇÕES CONGELADAS CONSTITUÍDAS PRINCIPALMENTE POR AVES; REFEIÇÕES CONGELADAS CONSTITUÍDAS PRINCIPALMENTE POR FRANGO; REFEIÇÕES COZINHADAS, CONSTITUÍDAS PRINCIPALMENTE POR CARNE DE VACA SALTEADA E MOLHO DE SOJA FERMENTADO [SOGALBI]; REFEIÇÕES COZINHADAS, CONSTITUÍDAS PRINCIPALMENTE POR FRANGO SALTEADO E PASTA DE PIMENTA PICANTE FERMENTADA [DAK-GALBI]; REFEIÇÕES COZINHADAS, CONSTITUÍDAS PRINCIPALMENTE POR GALINHA E GINSENG [SAMGYETANG]; REFEIÇÕES COZINHADAS, CONSTITUÍDAS

PRINCIPALMENTE POR LEGUMES FERMENTADOS, CARNE DE PORCO E TOFU [KIMCHI-JJIGAE]; REFEIÇÕES COZINHADAS PRONTAS, CONSTITUÍDAS TOTAL OU PREDOMINANTEMENTE POR AVES; REFEIÇÕES COZINHADAS PRONTAS, CONSTITUÍDAS TOTAL OU PREDOMINANTEMENTE POR CAÇA; REFEIÇÕES COZINHADAS PRONTAS, CONSTITUÍDAS TOTAL OU PRINCIPALMENTE POR CARNE; REFEIÇÕES DE CARNE PRÉ-CONFEIONADAS; REFEIÇÕES PRÉ-CONFEIONADAS CONSTITUÍDAS PRINCIPALMENTE POR PERU; REFEIÇÕES PRÉ-CONFEIONADAS CONSTITUÍDAS PRINCIPALMENTE POR FRANGO; REFEIÇÕES PRÉ-EMBALADAS COMPOSTAS PRINCIPALMENTE DE CARNE DE CAÇA; REFEIÇÕES PREPARADAS COM AVES [PRINCIPALMENTE AVES DOMÉSTICAS]; REFEIÇÕES PREPARADAS CONSTITUÍDAS PRINCIPALMENTE POR PERU; REFEIÇÕES PREPARADAS CONSTITUÍDAS PRINCIPALMENTE POR PATO; REFEIÇÕES PREPARADAS CONTENDO PRINCIPALMENTE BACON; REFEIÇÕES PREPARADAS DE CARNE [EM QUE PREDOMINA A CARNE]; REFEIÇÕES PREPARADAS DE CARNE; REFEIÇÕES PREPARADAS QUE CONTÊM [PRINCIPALMENTE] CARNE; REFEIÇÕES PREPARADAS QUE CONTÊM [PRINCIPALMENTE] CAÇA; REFEIÇÕES PREPARADAS QUE CONTÊM [PRINCIPALMENTE] FRANGO; REFEIÇÕES PRONTAS A COMER CONSTITUÍDAS PRINCIPALMENTE POR KEBAB; RINS DE ANIMAIS [MIUDEZAS]; ROSBIFE; SALADAS CÉSAR; SALADAS DE AVES; SALADAS DE ENTRADA; SALADAS DE FRANGO; SALAME; SALGADINHOS À BASE DE CARNE; SALSICHA DE CARNE; SALSICHA EMPANADA; SALSICHÃO; SALSICHAS; SALSICHAS BOTIFARRA; SALSICHAS BRATWURST; SALSICHAS DE BOLONHA; SALSICHAS DE CACHORRO-QUENTE; SALSICHAS DE FRANGO; SALSICHAS EM CONSERVA; SALSICHAS FUMADAS; SALSICHAS KIELBASA; SALSICHAS KNOCKWURST; SALSICHAS PANADAS; SALSICHAS PARA CACHORROS-QUENTES; SALSICHAS SECAS AO AR; SALSICHAS TIPO FRANKFURT; SALSICHÕES; SAMGYETANG [SOPA COREANA DE GALINHA E GINSENG]; SEITAN [SUBSTITUTO DA CARNE]; SHASHLIKS (ESPETADAS DE CARNE); SUCEDÂNEOS DA CARNE; SUCEDÂNEOS DA CARNE DE AVES; TAJINE [PRATOS PREPARADOS À BASE DE CARNE, PEIXE, OU LEGUMES]; TIRAS SECAS DE CARNE DE VACA; TORRESMO FRITO; TORRESMOS; TRIPA DE PORCO; TRIPAS; TRIPAS DE BOVINO; TUTANO PARA A ALIMENTAÇÃO; YAKITORI; YAKITORI (PRATO JAPONÊS); MOUSSES À BASE DE CARNE; PASTAS DE FÍGADO; PATÊ DE FÍGADO; PATÊ DE FÍGADO DE GANSO

32 CERVEJAS AROMATIZADAS; CERVEJAS ARTESANAIS; CERVEJAS COM BAIXO TEOR ALCOÓLICO; CERVEJAS ENRIQUECIDAS COM MINERAIS; CERVEJAS SEM ÁLCOOL; COCKTAILS À BASE DE CERVEJA; IPA (CERVEJAS INDIANAS PALE ALE); KVAS [BEBIDAS SEM ÁLCOOL]; LAGERS (CERVEJA DE LEVEDURA DE BAIXA FERMENTAÇÃO); MOSTO DE MALTE; ÁGUA; ÁGUA DE CEVADA COM LARANJA; ÁGUA DE CEVADA COM LIMÃO; ÁGUA DE QUININO; ÁGUA GASOSA VITAMINADA [BEBIDAS]; ÁGUAS; APERITIVOS SEM ÁLCOOL; BASES PARA COCKTAILS NÃO ALCOÓLICOS; BATIDOS [BEBIDAS DE FRUTA NÃO ALCOÓLICAS]; BEBIDAS À BASE DE AMEIXA FUMADA; BEBIDAS À BASE DE ARROZ INTEGRAL, NÃO SENDO SUBSTITUTOS DO LEITE; BEBIDAS À BASE DE ARROZ, NÃO SENDO SUCEDÂNEOS DO LEITE; BEBIDAS À BASE DE ARROZ, NÃO SENDO SUBSTITUTOS DO LEITE; BEBIDAS À BASE DE AVEIA [NÃO SENDO SUCEDÂNEOS DO LEITE]; BEBIDAS À BASE DE

FEIJÃO-MUNGO; BEBIDAS À BASE DE FRUTOS DE CASCA RIJA E SOJA; BEBIDAS À BASE DE PROTEÍNAS; BEBIDAS À BASE DE SORO DE LEITE; BEBIDAS À BASE DE SUMOS DE LEGUMES VERDES; BEBIDAS COM ELEVADO TEOR DE HIDRATOS DE CARBONO; BEBIDAS DE ALOE VERA, SEM ÁLCOOL; BEBIDAS DE FRUTOS NÃO ALCOÓLICAS COM GÁS; BEBIDAS DE FRUTOS [SMOOTHIES]; BEBIDAS DE GUARANÁ; BEBIDAS DE SORO DE LEITE; BEBIDAS DESPORTIVAS; BEBIDAS ENERGÉTICAS; BEBIDAS ENERGÉTICAS CONTENDO CAFEÍNA; BEBIDAS ENERGÉTICAS [SEM SER PARA USO MEDICINAL]; BEBIDAS GASEIFICADAS COM SABORES; BEBIDAS GASEIFICADAS CONGELADAS; BEBIDAS GELADAS À BASE DE FRUTA; BEBIDAS ISOTÓNICAS; BEBIDAS ISOTÓNICAS [NÃO PARA USO MEDICINAL]; BEBIDAS NÃO-ALCOÓLICAS À BASE DE MEL; BEBIDAS NÃO ALCOÓLICAS COM AROMA DE CHÁ; BEBIDAS NÃO ALCOÓLICAS COM AROMA DE CAFÉ; BEBIDAS NÃO ALCOÓLICAS DE MALTE; BEBIDAS NÃO ALCOÓLICAS ENRIQUECIDAS COM VITAMINAS E SAIS MINERAIS; BEBIDAS NÃO ALCOÓLICAS QUE CONTÊM SUMOS DE FRUTA; BEBIDAS NÃO ALCOÓLICAS QUE CONTÊM SUMOS VEGETAIS; BEBIDAS NÃO ALCOÓLICAS REFORÇADAS COM VITAMINAS; BEBIDAS NUTRICIONALMENTE FORTIFICADAS; BEBIDAS PARA DESPORTISTAS COM ELETRÓLITOS; BEBIDAS PARA DESPORTISTAS RICAS EM PROTEÍNAS; BEBIDAS PROTEINADAS PARA DESPORTISTAS; BEBIDAS QUE CONTÊM VITAMINAS; BEBIDAS SEM MALTE NÃO ALCOÓLICAS [SEM SER PARA USO MEDICINAL]; COCKTAILS DE FRUTAS, NÃO ALCOÓLICOS; COCKTAILS SEM ÁLCOOL; DOUZI (BEBIDA À BASE DE FEIJÃO FERMENTADO); GRANIZADOS PARCIALMENTE CONGELADOS; MISTURAS PARA COCKTAILS NÃO ALCOÓLICOS; PONCHE DE ARROZ SEM ÁLCOOL [SIKHYE]; PONCHE NÃO ALCOÓLICO DE CANELA COM DIÓSPIRO SECO [SUJEONGGWA]; PONCHES DE FRUTAS, SEM ÁLCOOL; PONCHES SEM ÁLCOOL; RAMUNE [BEBIDAS GASEIFICADAS JAPONESAS]; REFRESCOS À BASE DE SUMOS DE FRUTAS [SHERBETS]; REFRIGERANTES À BASE DE FRUTAS AROMATIZADAS COM CHÁ; REFRIGERANTES COM AROMA DE CAFÉ; REFRIGERANTES NÃO GASEIFICADOS; SALSAPARRILHA; SIDRA SEM ÁLCOOL; SORVETES [BEBIDAS]; SORVETES EM FORMA DE BEBIDAS; SUMO DE MAÇÁ; SUMOS; SUMOS DE FRUTA; SUMOS DE FRUTAS [SUMOS DE FRUTOS]; VINHO SEM ÁLCOOL; VINHOS DESALCOOLIZADOS; VINHOS NÃO ALCOÓLICOS; VINHOS SEM ÁLCOOL; CONCENTRADOS PARA A PREPARAÇÃO DE BEBIDAS DE FRUTA; CONCENTRADOS PARA UTILIZAR NA PREPARAÇÃO DE REFRIGERANTES; CORDIAL DE SUMO DE LIMA; ESSÊNCIAS PARA A PREPARAÇÃO DE BEBIDAS; ESSÊNCIAS PARA A PREPARAÇÃO DE ÁGUAS MINERAIS AROMATIZADAS [SEM SER NA FORMA DE ÓLEOS ESSENCIAIS]; ESSÊNCIAS PARA FAZER BEBIDAS NÃO ALCOÓLICAS, SEM SER ÓLEOS ESSENCIAIS; EXTRATOS DE FRUTA NÃO ALCOÓLICOS USADOS NA PREPARAÇÃO DE BEBIDAS; EXTRATOS DE LÚPULO PARA O FABRICO DE CERVEJA; EXTRATOS DE LÚPULO PARA UTILIZAR NA PREPARAÇÃO DE BEBIDAS; EXTRATOS DE MOSTO NÃO FERMENTADO; EXTRATOS PARA PREPARAR BEBIDAS; MISTURAS PARA FAZER SORVETES (BEBIDAS); MOSTO DE CERVEJA; MOSTO DE UVAS; MOSTO EM CONSERVA, NÃO FERMENTADO; ORCHATA; PASTILHAS PARA BEBIDAS ALCOÓLICAS; PASTILHAS PARA BEBIDAS GASOSAS; PÓS PARA A PREPARAÇÃO DE BEBIDAS; PÓS PARA BEBIDAS GASOSAS [EFERVESCENTES]; PÓS PARA USO NA PREPARAÇÃO DE BEBIDAS COM ÁGUA DE COCO;

PÓS USADOS NA PREPARAÇÃO DE BEBIDAS À BASE DE FRUTAS; PÓS USADOS NA PREPARAÇÃO DE REFRIGERANTES; PREPARAÇÕES PARA DILUIR PARA FAZER BEBIDAS; PREPARAÇÕES PARA FAZER LICORES; PREPARAÇÕES PARA O FABRICO DE ÁGUAS GASOSAS; PREPARAÇÕES PARA O FABRICO DE ÁGUAS GASOSAS; REFRESCOS DE EXTRATOS DE FRUTAS [BEBIDAS NÃO ALCOÓLICAS]; SUMO DE LIMA PARA USO NA PREPARAÇÃO DE BEBIDAS; SUMO DE LIMÃO PARA USO NA PREPARAÇÃO DE BEBIDAS; SUMOS CONCENTRADOS; SUMOS DE CONCENTRADO DE LARANJA; SUMOS DE CONCENTRADOS DE LIMÃO; XAROPE DE MALTE PARA BEBIDAS; XAROPE PARA FAZER BEBIDAS; XAROPES DE GROSELHA PRETA; XAROPES E OUTRAS PREPARAÇÕES NÃO ALCOÓLICAS PARA FAZER BEBIDAS; XAROPES PARA BEBIDAS; XAROPES PARA FAZER BEBIDAS NÃO ALCOÓLICAS; XAROPES PARA FAZER BEBIDAS À BASE DE SORO DE LEITE; XAROPES PARA FAZER LIMONADA; XAROPES PARA LIMONADA; XAROPES PARA FAZER REFRIGERANTES; XAROPES PARA PREPARAÇÃO DE ÁGUAS MINERAIS AROMATIZADAS; XAROPES PARA PREPARAR BEBIDAS COM SABOR A FRUTAS; BEBIDAS À BASE DE SOJA, NÃO SENDO SUBSTITUTOS DO LEITE; ÁGUA DE COCO (BEBIDA); ÁGUA DE NASCENTE; ÁGUA DE SELTZ; ÁGUA DE SELTZ; ÁGUA ENGARRAFADA; ÁGUA ENRIQUECIDA COM MINERAIS [BEBIDAS]; ÁGUA GASEIFICADA; ÁGUA GLACIAR; ÁGUA MINERAL; ÁGUA MINERAL AROMATIZADA; ÁGUA MINERAL GASEIFICADA; ÁGUA MINERAL (NÃO MEDICINAL); ÁGUA NUTRICIONALMENTE FORTIFICADA; ÁGUA POTÁVEL; ÁGUA POTÁVEL COM VITAMINAS; ÁGUA POTÁVEL DESTILADA; ÁGUA POTÁVEL PURIFICADA; ÁGUA TÓNICA [BEBIDAS NÃO MEDICINAIS]; ÁGUAS AROMATIZADAS COM FRUTA; ÁGUAS [BEBIDAS]; ÁGUAS [BEBIDAS]; ÁGUAS CARBONATADAS; ÁGUAS COM GÁS; ÁGUAS COM SABORES; ÁGUAS DE MESA; ÁGUAS DE MESA; ÁGUAS ENRIQUECIDAS COM VITAMINAS [BEBIDAS]; ÁGUAS GASEIFICADAS; ÁGUAS GASOSAS; ÁGUAS GASOSAS [SODAS]; ÁGUAS LITINADAS; ÁGUAS LITINADAS; ÁGUAS MINERAIS [BEBIDAS]; ÁGUAS MINERAIS E GASOSAS; ÁGUAS SEM GÁS; BEBIDAS À BASE DE ÁGUA CONTENDO EXTRATOS DE CHÁ; BEBIDAS FUNCIONAIS À BASE DE ÁGUA; SODAS [ÁGUAS]; BEBIDA GASOSA COM SABOR A BAUNILHA; BEBIDAS AROMATIZADAS GASEIFICADAS NÃO ALCOÓLICAS; BEBIDAS DE COLA; BEBIDAS GASEIFICADAS SEM ALCOOL; BEBIDAS GASOSAS NÃO ALCOÓLICAS COM AROMA DE CHÁ; CERVEJAS COM BAIXO TEOR ALCOÓLICO [ROOT BEER]; COLA; COLAS [REFRIGERANTES]; GINGER ALE [BEBIDA REFRIGERADA DE GENGIBRE]; GINGER ALE [CERVEJA DE GENGIBRE]; GINGER ALE SECO; LIMÃO AMARGO; LIMONADAS; REFRIGERANTES COM SABOR A FRUTA; REFRIGERANTES DE BAIXO TEOR CALÓRICO; SUMOS GASEIFICADOS; BATIDOS DE LEGUMES; BATIDOS QUE CONTÊM GRÃOS E AVEIA; BEBIDAS À BASE DE COCO; BEBIDAS À BASE DE FRUTA; BEBIDAS À BASE DE SUMO DE UVA; BEBIDAS À BASE DE SUMO DE ANANÁS; BEBIDAS À BASE DE SUMO DE GENGIBRE; BEBIDAS À BASE DE SUMO DE LARANJA; BEBIDAS À BASE DE SUMOS DE ALOÉ; BEBIDAS À BASE DE VEGETAIS; BEBIDAS COM SABOR A FRUTA; BEBIDAS CONSTITUÍDAS POR UMA MISTURA DE SUMOS DE FRUTOS E DE LEGUMES; BEBIDAS CONSTITUÍDAS PRINCIPALMENTE POR SUMOS DE FRUTA; BEBIDAS DE FRUTA; BEBIDAS DE FRUTA GELADAS; BEBIDAS DE FRUTAS, NÃO ALCOÓLICAS; BEBIDAS DE FRUTOS NÃO ALCOÓLICAS; BEBIDAS DE SUMO DE FRUTAS NÃO

ALCOÓLICAS; BEBIDAS DE SUMO DE MAÇÃ; BEBIDAS DE SUMO DE TOMATE; BEBIDAS DE SUMO DE UVA, NÃO ALCOÓLICAS; BEBIDAS DE SUMOS DE FRUTA, AÇÚCAR E ÁGUA; BEBIDAS DE SUMOS DE FRUTAS; BEBIDAS NÃO ALCOÓLICAS À BASE DE SUCO DE LEGUMES; CONCENTRADOS DE FRUTA; EXTRATOS DE FRUTOS SEM ALCOOL; MOSTOS; NÉCTARES DE FRUTAS, SEM ALCOOL; NÉCTARES DE FRUTAS, SEM ALCOOL; SUMO CONCENTRADO DE AMEIXA FUMADA; SUMO DE ARANDO; SUMO DE GOIABA; SUMO DE GROSELHA-NEGRA; SUMO DE LARANJA; SUMO DE MANGA; SUMO DE MELANCIA; SUMO DE ROMÃ; SUMO DE MELÃO; SUMO DE TOMATE [BEBIDA]; SUMO DE TORANJA; SUMO DE UVA; SUMO DE VEGETAIS; SUMOS DE ALOE VERA; SUMOS DE FRUTA BIOLÓGICOS; SUMOS DE FRUTA CONCENTRADOS; SUMOS DE FRUTA GASEIFICADOS; SUMOS DE FRUTA PARA CONSUMIR COMO BEBIDAS; SUMOS DE FRUTAS VARIADAS; SUMOS DE GINSENG VERMELHO [BEBIDAS]; SUMOS DE VEGETAIS [BEBIDA]; SUMOS VEGETAIS [BEBIDAS]

33 ESSÊNCIAS ALCOÓLICAS; EXTRACTOS DE FRUTOS COM ALCOOL; EXTRATOS ALCOÓLICOS; EXTRATOS DE FRUTA COM ALCOOL; AGUARDENTE DE PÊRA; ALCOOL DE ARROZ; AMARGOS [LICORES]; BAIJIU [BEBIDA ALCOÓLICA DESTILADA CHINESA]; BEBIDAS ALCOÓLICAS PRÉ-MISTURADAS; BEBIDAS APERITIVAS; BEBIDAS COM BAIXO TEOR ALCOÓLICO; BEBIDAS ESPIRITUOSAS E LICORES; BEBIDAS GASEIFICADAS COM ALCOOL, EXCLUINDO CERVEJA; COCKTAILS; GELATINAS ALCOÓLICAS; HIDROMEL; LICORES ALCOÓLICOS DE SABOR AMARGO; NIRA [BEBIDA ALCOÓLICA À BASE DE CANA DE AÇÚCAR]; VINHO; VINHOS; ABSINTO; AGUARDENTE; AGUARDENTE (AKVAVIT); AGUARDENTE [BEBIDAS ESPIRITUOSAS À BASE DE CANA-DE-AÇÚCAR]; AGUARDENTE COREANA [SOJU]; AGUARDENTES; AGUARDENTES CHINESAS À BASE DE SORGO; ALCOOL DE ARROZ [AWAMORI]; ANIS; ANISETTE; ARACA; ARAK; BEBIDAS ALCOÓLICAS FERMENTADAS; BEBIDAS DESTILADAS; BEBIDAS ESPIRITUOSAS; BEBIDAS ESPIRITUOSAS CHINESAS DE SORGO [GAOLIAN-JIOU]; BEBIDAS ESPIRITUOSAS DESTILADAS; BEBIDAS ESPIRITUOSAS POTÁVEIS; BRANDY PARA COZINHAR; CACHAÇA; CALVADOS [BEBIDA ALCOÓLICA DESTILADA]; CEREJAS (AGUARDENTE DE -) [KIRSCH]; CONHAQUE [BRANDY]; CURAÇAU; DIGESTIVOS [LICORES E BEBIDAS ALCOÓLICAS]; DIGESTIVOS [LICORES E VINHOS]; ESPIRITUOSOS (BEBIDAS ALCOÓLICAS); EXTRATOS DE LICORES ESPIRITUOSOS; GEMADA ALCOÓLICA; GENEBRA [AGUARDENTE]; GIN; GRAPPA; KIRSCH; LICOR BRANCO CHINÊS [BAIGANR]; LICOR BRANCO JAPONÊS [SHOCHU]; LICOR DE CEVADA DESCASCADA; LICOR DE GENGIBRE; LICOR DE GINJA; LICOR DE GINSENG VERMELHO; LICOR DE GROSELHA PRETA; LICOR DE MENTA; LICOR FERMENTADO CHINÊS [LAOJIOU]; LICOR JAPONÊS AROMATIZADO COM EXTRATOS DE AMEIXAS ASIÁTICAS; LICOR JAPONÊS AROMATIZADO COM EXTRATOS DE AGULHAS DE PINHEIRO; LICOR JAPONÊS COM EXTRATOS DE ALGAS; LICOR TÓNICO AROMATIZADO COM EXTRATOS DE AMEIXA JAPONESA [UMESHU]; LICOR TÓNICO AROMATIZADO COM EXTRATOS DE AGULHA DE PINHEIRO [MATSUBA-ZAKE]; LICOR TÓNICO COM EXTRATOS DE ERVAS [HOMEISHU]; LICOR TÓNICO COM EXTRATOS DE COBRA MAMUSHI [MAMUSHI-ZAKE]; LICORES; LICORES À BASE DE CAFÉ; LICORES À BASE DE WHISKY ESCOCÊS; LICORES CONTENDO NATAS; LICORES CREMOSOS; LICORES DE ERVAS; LICORES JAPONÊSES

REGENERADOS [NAOSHI]; LICORES TÓNICOS AROMATIZADOS; MISTURA DE LICORES CHINESES [WUJIAPIE-JIOU]; RUM; RUM COM ADIÇÃO DE VITAMINAS; RUM DE SUMO DE CANA-DE-AÇÚCAR; SAKÉ; SAQUÉ; SHOCHU [AGUARDENTES]; SUCEDÂNEOS DO SAQUÉ; UÍSQUE BOURBON; VODKA; WHISKY; WHISKY CANADIANO; WHISKY DE MALTE; WHISKY DE MISTURA; WHISKY ESCOCÊS; ÁGUA-PÉ; APERITIVOS À BASE DE LICOR ALCOÓLICO DESTILADO; BEBIDAS À BASE DE VINHO; BEBIDAS QUE CONTÊM VINHO [SPRITZERS]; SANGRIA; VINHO À BASE DE FRAMBOESA PRETA [BOKBUNJAJU]; VINHO BRANCO; VINHO DE ACANTHOPANAX [OGAPIJU]; VINHO DE AMORAS; VINHO DE ARROZ AMARELO; VINHO DE ARROZ TRADICIONAL COREANO [MAKGEOLI]; VINHO DE MORANGOS; VINHO DE UVAS; VINHO ESPUMANTE DE FRUTOS; VINHO ESPUMANTE DE UVAS; VINHO TINTO; VINHOS ALCOÓLICOS; VINHOS COM BAIXO TEOR DE ÁLCOOL; VINHOS COM INDICAÇÃO GEOGRÁFICA PROTEGIDA; VINHOS DE DENOMINAÇÕES DE ORIGEM PROTEGIDAS; VINHOS DE FRUTA; VINHOS DE MESA; VINHOS DE SOBREMESA; VINHOS DE UVAS DOCES JAPONESAS QUE CONTÊM EXTRATOS DE GINSENG E CASCA DE QUINA; VINHOS DOCES; VINHOS ESPUMANTES; VINHOS ESPUMANTES NATURAIS; VINHOS FORTIFICADOS; VINHOS GENEROSOS; VINHOS PARA COZINHAR; VINHOS QUENTES (VINHOS AQUECIDOS E ADOÇADOS COM ESPECIARIAS); VINHOS ROSÉ; VINHOS SEM GÁS; CIDRA SECA; SIDRA DOCE; APERITIVOS À BASE DE BEBIDAS ALCOÓLICAS; APERITIVOS À BASE DE VINHO; APERITIVOS ALCOÓLICOS AMARGOS; BEBIDAS À BASE DE RUM; BEBIDAS À BASE DE VINHO E SUMO DE FRUTOS; BEBIDAS ALCOÓLICAS À BASE DE CAFÉ; BEBIDAS ALCOÓLICAS À BASE DE CHÁ; BEBIDAS ALCOÓLICAS AROMATIZADAS; BEBIDAS ALCOÓLICAS COM LEITE; BEBIDAS ALCOÓLICAS CONTENDO FRUTOS; BEBIDAS ALCOÓLICAS CONTENDO FRUTAS; BEBIDAS ALCOÓLICAS DE FRUTAS; BEBIDAS ALCOÓLICAS PRÉ-MISTURADAS; OUTRAS QUE NÃO À BASE DE CERVEJA; BEBIDAS ENERGÉTICAS COM ÁLCOOL; COCKTAILS ALCOÓLICOS PREPARADOS; COCKTAILS COM ÁLCOOL SOB A FORMA DE GELATINAS REFRIGERADAS; COCKTAILS DE FRUTAS COM ÁLCOOL; COCKTAILS DE VINHO PREPARADOS; MISTURA JAPONESA DE LICOR À BASE DE ARROZ DOCE [SHIRO-ZAKE]; PONCHE ALCOÓLICO; PONCHE DE RUM; PONCHES DE VINHO; VINHOS DE APERITIVO; AMONTILLADO; VERMUTE; VINHO DE XEREZ; VINHOS ESPUMANTES BRANCOS; VINHOS ESPUMANTES TINTOS

(591)

(540)

ALVES & LOBATO

(550)

PARA USO PESSOAL [PERFUMARIA]; DESODORIZANTES [PERFUMARIA]; PERFUMARIA E FRAGRÂNCIAS; PERFUMARIA NATURAL; PERFUMARIA; PERFUMARIA, ÓLEOS ESSENCIAIS; PRODUTOS DE PERFUMARIA; PRODUTOS DE PERFUMARIA SINTÉTICOS

35 SERVIÇOS DE LOJAS DE VENDA A RETALHO ONLINE RELACIONADOS COM PRODUTOS COSMÉTICOS E DE BELEZA; SERVIÇOS DE PUBLICIDADE RELATIVOS A PERFUMARIA; PESQUISA DE MARKETING NO DOMÍNIO DA COSMÉTICA, PERFUMARIA E PRODUTOS DE BELEZA

(591)

(540)

(550)

PREFUME

(210) **625377**

MNA

(220) 2019.06.06

(300)

(730) **PT VISEUVIDA - SERVIÇOS MÉDICOS, LDA**

(511) 44 PRESTAÇÃO DE SERVIÇOS MÉDICOS; SERVIÇOS DE EXAMES MÉDICOS; SERVIÇOS DE MÉDICOS; SERVIÇOS MÉDICOS; SERVIÇOS [MÉDICOS] DE CLÍNICA DE SAÚDE; SERVIÇOS DE CUIDADOS MÉDICOS; SERVIÇOS DE CUIDADOS MÉDICOS E DE ANÁLISES RELACIONADOS COM O TRATAMENTO DE PACIENTES; SERVIÇOS DE EXAMES MÉDICOS PARA O DIAGNÓSTICO E TRATAMENTO DE DOENÇAS; SERVIÇOS MÉDICOS NA ÁREA DA ONCOLOGIA; SERVIÇOS MÉDICOS NO DOMÍNIO DA NEFROLOGIA; SERVIÇOS MÉDICOS NO DOMÍNIO DO TRATAMENTO DA DOR CRÔNICA; SERVIÇOS MÉDICOS PARA AVALIAÇÃO DO ESTADO DE SAÚDE; SERVIÇOS MÉDICOS PARA DIABETES; SERVIÇOS MÉDICOS PARA O DIAGNÓSTICO DO ESTADO DO CORPO HUMANO; SERVIÇOS MÉDICOS PARA O TRATAMENTO DE AFEÇÕES DO ORGANISMO HUMANO; SERVIÇOS MÉDICOS PARA O TRATAMENTO DE CANCRO DE PELE; SERVIÇOS PARA A PREPARAÇÃO DE RELATÓRIOS MÉDICOS; SERVIÇOS RELACIONADOS COM A PRESTAÇÃO DE INFORMAÇÕES SOBRE CUIDADOS MÉDICOS

(591)

(540)

(550)

WISEUVIDA

(210) **625381**

MNA

(220) 2019.06.06

(300)

(730) **PT VASCO MARIA DE MOURA COUTINHO SOROMENHO**

(511) 35 SERVIÇOS RETALHISTAS RELACIONADOS COM VEÍCULOS

(591)

(540)

(210) **625376**

MNA

(220) 2019.06.06

(300)

(730) **PT MARTIM LUIS ABREU CAMACHO**

(511) 03 DESODORIZANTES PARA PESSOAS OU ANIMAIS [PRODUTOS DE PERFUMARIA]; DESODORIZANTES CORPORAIS [PERFUMARIA]; DESODORIZANTES

VASCO SOROMENHO - CLASSIC & SPORTS CARS

(550)

-
- (210) **625382** MNA
(220) 2019.06.06
(300)
(730) PT **AMA - AGÊNCIA PARA A
MODERNIZAÇÃO ADMINISTRATIVA**
(511) 35 SISTEMATIZAÇÃO DE INFORMAÇÃO NUMA BASE
DE DADOS INFORMÁTICA
36 EMISSÃO DE ORDENS DE PAGAMENTO DE
VALORES
38 TRANSMISSÃO DE INFORMAÇÃO ATRAVÉS DE
CORREIO ELETRÓNICO; TRANSMISSÃO DE DADOS
POR CORREIO ELETRÓNICO; TRANSMISSÃO DE
CORREIO ELETRÓNICO; TRANSMISSÃO DE
CORREIO ELETRÓNICO [SERVIÇOS DE DADOS DE
CORREIO ELETRÓNICO]; CORREIO ELETRÓNICO,
TRANSMISSÃO DE MENSAGENS
39 ENTREGA/DISTRIBUIÇÃO DE MENSAGENS
42 ARMAZENAMENTO ELETRÓNICO DE DADOS;
ARMAZENAMENTO ELETRÓNICO TEMPORÁRIO DE
INFORMAÇÕES E DADOS
(591)
(540)

MUD - MORADA ÚNICA DIGITAL

(550)

-
- (210) **625383** MNA
(220) 2019.06.06
(300)
(730) PT **AMA - AGÊNCIA PARA A
MODERNIZAÇÃO ADMINISTRATIVA**
(511) 35 SISTEMATIZAÇÃO DE INFORMAÇÃO NUMA BASE
DE DADOS INFORMÁTICA
36 EMISSÃO DE ORDENS DE PAGAMENTO DE
VALORES
38 TRANSMISSÃO DE INFORMAÇÃO ATRAVÉS DE
CORREIO ELETRÓNICO; TRANSMISSÃO DE DADOS
POR CORREIO ELETRÓNICO; CORREIO
ELETRÓNICO, TRANSMISSÃO DE MENSAGENS;
TRANSMISSÃO DE CORREIO ELETRÓNICO
[SERVIÇOS DE DADOS DE CORREIO ELETRÓNICO];
TRANSMISSÃO DE CORREIO ELETRÓNICO
39 ENTREGA/DISTRIBUIÇÃO DE MENSAGENS
42 ARMAZENAMENTO ELETRÓNICO DE DADOS;
ARMAZENAMENTO ELETRÓNICO TEMPORÁRIO DE
INFORMAÇÕES E DADOS; ARMAZENAMENTO
ELETRÓNICO DE DOCUMENTOS E DE MENSAGENS
DE CORREIO ELETRÓNICO ARQUIVADAS;
ARMAZENAMENTO ELETRÓNICO DE MENSAGENS
DE CORREIO ELETRÓNICO ARQUIVADAS
(591)
(540)

SPNE - SERVIÇO PÚBLICO DE NOTIFICAÇÕES ELETRÓNICAS

(550)

-
- (210) **625384** MNA
(220) 2019.06.06
(300)
(730) PT **JOSÉ MANUEL CALHEIROS DE
OLIVEIRA**
(511) 02 ACABAMENTOS TRANSPARENTES PARA MADEIRA;
ESMALTES [TINTAS, VERNIZES]; ESMALTES
[VERNIZES]; FIXADORES [VERNIZES]; LACAS;
LACAS DE RESISTÊNCIA PRIMÁRIA; LACAS EM
SPRAY; LACAS PARA A MADEIRA; LACAS PARA
USO DE DECORADORES; LACAS SOB A FORMA DE
REVESTIMENTO; LACAS SOB A FORMA DE
TINTAS; LACAS [TINTAS]; REVESTIMENTOS
BRILHANTES E TRANSPARENTES UTILIZADOS
COMO TINTAS; REVESTIMENTOS EM SPRAY
[LACAS]; REVESTIMENTOS EM SPRAY [VERNIZES];
TINTAS DE VERNIZ; TINTAS FUNCIONAIS
HIDRÓFUGAS PARA A MADEIRA; TINTAS PARA
MADEIRA; TINTURAS PARA A MADEIRA;
VERNIZES; VERNIZES DE SILICONE; VERNIZES,
LACAS; VERNIZES PARA A DECORAÇÃO DE
MADEIRA; VERNIZES PARA A PROTEÇÃO DA
MADEIRA; VERNIZES PARA USO NO FABRICO DE
ARMÁRIOS; VERNIZES [SEM SEREM PARA
ISOLAMENTO] COM ACABAMENTO
TRANSPARENTE; ACABAMENTOS DE
POLIURETANO [TINTAS]; ACABAMENTOS FINAIS
COM ELEVADO TEOR DE COMPONENTES SÓLIDOS;
ACABAMENTOS TRANSPARENTES SOB A FORMA
DE TINTAS; AGENTES DE TRATAMENTO DE
SUPERFÍCIES METÁLICAS [TINTAS]; COMPOSTOS
DE REVESTIMENTO SOB A FORMA DE TINTA;
MATERIAIS DE REVESTIMENTO SOB A FORMA DE
TINTAS; MATERIAIS DE REVESTIMENTO
TRANSPARENTE [TINTAS]; MATERIAIS DE
REVESTIMENTO NÃO METÁLICOS [TINTAS];
MATERIAIS PARA O TRATAMENTO DE
SUPERFÍCIES SOB A FORMA DE TINTAS; PÓS DE
TINTAS; PRIMÁRIOS [TINTAS]; REVESTIMENTOS
DE BORRACHA SOB A FORMA DE TINTAS;
REVESTIMENTOS DE ESMALTE SOB A FORMA DE
TINTAS; REVESTIMENTOS DE SUPERFÍCIE SOB A
FORMA DE TINTAS; REVESTIMENTOS PARA
MADEIRA [TINTAS]; REVESTIMENTOS
PROTETORES PARA SUPERFÍCIES METÁLICAS
[TINTAS]; SUBCAMADAS [TINTAS] PARA USO EM
MADEIRAS; SUBCAMADAS [TINTAS] PARA USO EM
METAIS; TINTAS DE ALUMÍNIO; TINTAS DE
BORRACHAS; TINTAS PARA DECORAÇÃO
(591)
(540)

INOVLACK

(550)

-
- (210) **625385** MNA
(220) 2019.06.06
(300)
(730) PT **VICENTE OLIVEIRA RAMOS**

(511) 09 ÓCULOS DE SOL DA MODA
 25 ARTIGOS DE VESTUÁRIO PARA DESPORTO; BERMUDAS; BIQUÍNIS; BLUSAS; BLUSAS DE MALHA; BLUSAS TRICOTADAS; BLUSÕES; BLUSÕES [CASACOS]; BLUSÕES IMPERMEÁVEIS; BODIES [VESTUÁRIO]; BOLSAS DE CINTURA PORTA-MOEDAS [VESTUÁRIO]; BOXERS [ROUPA INTERIOR]; CALÇAS CHINO; CALÇAS COM BOLSOS NAS PERNEIRAS; CALÇAS DE DESPORTO; CALÇAS DE FATO DE TREINO; CALÇAS DE FATO DE TREINO [VESTUÁRIO]; CALÇAS DE GANGA; CALÇÕES DE BANHO; CALÇÕES DE BANHO ESTILO SURFISTA; CALÇÕES [VESTUÁRIO]; CAMISAS DE IOGA; CAMISAS DE MANGA COMPRIDA; CAMISAS DE MANGA CURTA; CAMISAS DE NOITE; CAMISAS HAVAIANAS; CAMISAS HAVAIANAS ABOTOADAS À FRENTE; CAMISETAS; CAMISOLAS; CAMISOLAS COM CAPUZ; CAMISOLAS DE DECOTE EM V; CASACOS; CASACOS ACOLCHOADOS [VESTUÁRIO]; CASACOS DE ALGODÃO; CINTOS EM TECIDO; FATOS DE BANHO; FATOS DE BANHO PARA HOMEM; MACACÕES; MEIAS; ROUPA DE PRAIA; T-SHIRTS; SWEATSHIRTS COM CAPUZ; SWEATSHIRTS; T-SHIRTS DE MANGA CURTA; T-SHIRTS IMPRESSAS; TOPS [VESTUÁRIO]; VESTIDOS DE PRAIA; VESTIDOS DE SENHORA

(591)

(540)

MIG SOUL

(550)

(210) **625389** MNA

(220) 2019.06.06

(300)

(730) **PT PEDRO COSTA DOMINGUES - HOTELARIA, UNIPESSOAL, LDA.**

(511) 43 RESTAURANTES PARA SERVIÇO RÁPIDO E PERMANENTE (SNACK-BARES); RESTAURANTES DE GRELHADOS; RESTAURANTES DE IGUARIAS REFINADAS; RESTAURANTES DE SELF-SERVICE; RESTAURANTES DE COMIDA RÁPIDA (FAST FOOD); RESTAURANTES PARA TURISTAS; SERVIÇOS DE ALIMENTAÇÃO E BEBIDAS EM RESTAURANTES E BARES; SERVIÇOS DE RESTAURANTE COM VENDA DE COMIDA PARA FORA; SERVIÇOS DE RESTAURANTE E BAR; SERVIÇOS DE RESTAURANTE PARA O FORNECIMENTO DE COMIDA RÁPIDA; SERVIÇOS DE RESTAURANTES; SERVIÇOS DE RESTAURANTES SELF-SERVICE; SERVIÇOS DE RESTAURANTES QUE FORNECEM COMIDA PARA FORA; SERVIÇOS DE ALIMENTAÇÃO E BEBIDAS PARA CLIENTES DE RESTAURANTES

(591)

(540)

ARRATEL

(550)

(210) **625390** MNA

(220) 2019.06.06

(300)

(730) **PT OCEANO DE SEDUÇÕES, S.A.**

(511) 41 ADMINISTRAÇÃO [ORGANIZAÇÃO] DE ATIVIDADES CULTURAIS; AGENCIAMENTO DE ARTISTAS; AGÊNCIAS DE RESERVA DE BILHETES PARA CONCERTOS; APRESENTAÇÃO DE ATUAÇÕES DE GRUPOS DE ROCK AO VIVO; APRESENTAÇÃO DE ATUAÇÕES AO VIVO; ALUGUER DE INSTALAÇÕES RECREATIVAS; APRESENTAÇÃO DE ATUAÇÕES DE GRUPOS MUSICAIS AO VIVO; APRESENTAÇÃO DE CONCERTOS; APRESENTAÇÃO DE CONCERTOS DE MÚSICA; APRESENTAÇÃO DE ESPETÁCULOS DE MÚSICA; APRESENTAÇÃO DE ESPETÁCULOS DE MÚSICA; APRESENTAÇÃO DE EVENTOS DE ENTRETENIMENTO AO VIVO; APRESENTAÇÕES DE ESPETÁCULOS AUDIOVISUAIS; APRESENTAÇÕES DE ESPETÁCULOS DE ENTRETENIMENTO AO VIVO; ATIVIDADES CULTURAIS; ATIVIDADES DE DIVERSÃO, DESPORTIVAS E CULTURAIS; ATUAÇÕES MUSICAIS AO VIVO; ATIVIDADES DESPORTIVAS E CULTURAIS; ATUAÇÕES DE GRUPOS MUSICAIS AO VIVO; CABARÉS; CABARÉS E DISCOTECAS; CLUBES NOTURNOS; CONCERTOS DE MÚSICA; CONCERTOS DE MÚSICA AO VIVO; CONTRATAÇÃO DE ARTISTAS PARA EVENTOS [SERVIÇOS DE PROMOTOR]; CONVÍVIOS (ENTRETENIMENTOS) EMPRESARIAIS; DISC JOCKEYS PARA FESTAS E EVENTOS ESPECIAIS; DISCOTECAS; DISPONIBILIZAÇÃO DE ÁREAS RECREATIVAS; DISPONIBILIZAÇÃO DE EVENTOS RECREATIVOS; DISPONIBILIZAÇÃO DE SALÕES DE BAILE; DIVERTIMENTO; DIVERTIMENTO, ATIVIDADES DESPORTIVAS E CULTURAIS; DIVERTIMENTO ATRAVÉS DE CONCERTOS; ENTRETENIMENTO AO VIVO; ENTRETENIMENTO SOB A FORMA DE ESPETÁCULOS DE LASER; ENTRETENIMENTO SOB A FORMA DE PRODUÇÕES DE ESPETÁCULOS COM JANTAR; ESPETÁCULOS AO VIVO DE GRUPOS DE ROCK; ESPETÁCULOS AO VIVO DE UM GRUPO DE MÚSICA; ESPETÁCULOS DE BANDAS DE MÚSICA AO VIVO; ESPETÁCULOS DE CABARÉ E DE VARIEDADES; ESPETÁCULOS DE DANÇA AO VIVO; ESPETÁCULOS DE MÚSICA; ESPETÁCULOS DE MÚSICA AO VIVO; ESPETÁCULOS DE VARIEDADES; ESPETÁCULOS MUSICAIS; ESPETÁCULOS MUSICAIS AO VIVO; EVENTOS DE DANÇA; EXIBIÇÃO DE ESPETÁCULOS AO VIVO; EXPLORAÇÃO DE INSTALAÇÕES RECREATIVAS DE UM CLUBE; EXPLORAÇÃO DE INSTALAÇÕES RECREATIVAS; EXPLORAÇÃO DE INSTALAÇÕES DE CARAOQUE; FORNECIMENTO DE ATIVIDADES CULTURAIS; FORNECIMENTO DE ATIVIDADES RECREATIVAS; FORNECIMENTO DE ENTRETENIMENTO AO VIVO; FORNECIMENTO DE ENTRETENIMENTO MUSICAL; FORNECIMENTO DE ESPETÁCULOS AO VIVO; FORNECIMENTO DE INSTALAÇÕES PARA ATIVIDADES RECREATIVAS DE EXTERIOR; FORNECIMENTO DE INSTALAÇÕES PARA DIVERTIMENTO; FORNECIMENTO DE INSTALAÇÕES PARA ATIVIDADES DE ENTRETENIMENTO; FORNECIMENTO DE INSTALAÇÕES DE DIVERSÕES; FORNECIMENTO DE INSTALAÇÕES PARA ATIVIDADES RECREATIVAS; FORNECIMENTO DE INSTALAÇÕES RECREATIVAS; FORNECIMENTO DE INSTALAÇÕES PARA ENTRETENIMENTO; FORNECIMENTO DE INSTALAÇÕES DE DIVERSÃO; FORNECIMENTO DE SALÕES DE BAILE; FORNECIMENTO DE SALAS PARA ENTRETENIMENTO; GESTÃO ARTÍSTICA DE LOCAIS DE ENTRETENIMENTO; INSTALAÇÕES RECREATIVAS; ORGANIZAÇÃO DE ATIVIDADES RECREATIVAS; ORGANIZAÇÃO DE ATIVIDADES RECREATIVAS DE GRUPO; ORGANIZAÇÃO DE ATUAÇÕES AO VIVO; ORGANIZAÇÃO DE BAILES; ORGANIZAÇÃO DE CONCERTOS; ORGANIZAÇÃO DE CONCERTOS MUSICAIS; ORGANIZAÇÃO DE CONCERTOS DE MÚSICA POP; ORGANIZAÇÃO DE DIVERTIMENTO PARA CERIMÓNIAS DE CASAMENTO; ORGANIZAÇÃO DE DIVERTIMENTO

MUSICAL; ORGANIZAÇÃO DE DIVERTIMENTO VISUAL E MUSICAL; ORGANIZAÇÃO DE ENTRETENIMENTO; ORGANIZAÇÃO DE ENTRETENIMENTO PARA FESTAS DE ANIVERSÁRIO; ORGANIZAÇÃO DE ESPETÁCULOS DE ENTRETENIMENTO; ORGANIZAÇÃO DE ESPETÁCULOS CULTURAIS; ORGANIZAÇÃO DE ESPETÁCULOS PARA FINS CULTURAIS; ORGANIZAÇÃO DE ESPETÁCULOS EM PALCO; ORGANIZAÇÃO DE ESPETÁCULOS; ORGANIZAÇÃO DE ESPETÁCULOS DE MÚSICA; ORGANIZAÇÃO DE ESPETÁCULOS MUSICAIS; ORGANIZAÇÃO DE ESPETÁCULOS PARA FINS DE ENTRETENIMENTO; ORGANIZAÇÃO DE ESPETÁCULOS MUSICAIS AO VIVO; ORGANIZAÇÃO DE ESPETÁCULOS [SERVIÇOS DE EMPRESÁRIOS]; ORGANIZAÇÃO DE EVENTOS CULTURAIS E ARTÍSTICOS; ORGANIZAÇÃO DE EVENTOS DE ENTRETENIMENTO; ORGANIZAÇÃO DE EVENTOS DE DANÇA; ORGANIZAÇÃO DE EVENTOS DE ENTRETENIMENTO E CULTURAIS; ORGANIZAÇÃO DE EVENTOS DE ENTRETENIMENTO COSPLAY (DISFARCES); ORGANIZAÇÃO DE EVENTOS MUSICAIS; ORGANIZAÇÃO DE EVENTOS PARA FINS RECREATIVOS; ORGANIZAÇÃO DE EVENTOS PARA FINS CULTURAIS; ORGANIZAÇÃO DE EVENTOS RECREATIVOS; ORGANIZAÇÃO DE FESTAS; ORGANIZAÇÃO DE FESTAS [DIVERTIMENTO]; ORGANIZAÇÃO DE FESTAS PARA FINS DE ENTRETENIMENTO; ORGANIZAÇÃO DE FESTAS PARA FINS RECREATIVOS; ORGANIZAÇÃO DE FESTAS PARA FINS CULTURAIS; ORGANIZAÇÃO DE FESTIVAIS; ORGANIZAÇÃO DE FESTIVAIS PARA FINS RECREATIVOS; ORGANIZAÇÃO DE FESTIVAIS PARA FINS DE DIVERTIMENTO; ORGANIZAÇÃO DE FESTIVAIS PARA FINS CULTURAIS; ORGANIZAÇÃO DE GALAS; ORGANIZAÇÃO DE SERVIÇOS DE DIVERTIMENTO; ORGANIZAÇÃO E APRESENTAÇÃO DE ESPETÁCULOS; ORGANIZAÇÃO E REALIZAÇÃO DE EVENTOS DE ENTRETENIMENTO AO VIVO; ORGANIZAÇÃO E REALIZAÇÃO DE ATIVIDADES CULTURAIS; ORGANIZAÇÃO E REALIZAÇÃO DE ATIVIDADES DE ENTRETENIMENTO; ORGANIZAÇÃO E REALIZAÇÃO DE FESTAS [ENTRETENIMENTO]; ORGANIZAÇÃO E REALIZAÇÃO DE BAILES; PLANEAMENTO DE FESTAS; PLANEAMENTO DE FESTAS [DIVERTIMENTO]; PLANEAMENTO DE FESTAS [ENTRETENIMENTO]; PLANEAMENTO DE ESPETÁCULOS; PRESTAÇÃO DE SERVIÇOS DE CLUBES DE ENTRETENIMENTO; PRESTAÇÃO DE SERVIÇOS DE ENTRETENIMENTO SOB A FORMA DE MÚSICA GRAVADA; PRESTAÇÃO DE SERVIÇOS DE ENTRETENIMENTO MUSICAL POR GRUPOS INSTRUMENTAIS; PRODUÇÃO DE ÁUDIO, VÍDEO E MULTIMÉDIA, E FOTOGRAFIA; PRODUÇÃO DE CABARETS; PRODUÇÃO DE CONCERTOS DE MÚSICA; PRODUÇÃO DE ESPETÁCULOS; PRODUÇÃO DE ESPETÁCULOS AO VIVO; PRODUÇÃO DE ESPETÁCULOS DE MÚSICA; PRODUÇÃO DE EVENTOS AO VIVO; PRODUÇÃO DE EVENTOS DE ENTRETENIMENTO AO VIVO; REALIZAÇÃO DE ATIVIDADES CULTURAIS; REALIZAÇÃO DE ATIVIDADES DE ENTRETENIMENTO; REALIZAÇÃO DE CERIMÓNIAS PARA FINS DE ENTRETENIMENTO; REALIZAÇÃO DE ESPETÁCULOS AO VIVO; REALIZAÇÃO DE EVENTOS CULTURAIS; REALIZAÇÃO DE EVENTOS RECREATIVOS; REALIZAÇÃO E ORGANIZAÇÃO DE ESPETÁCULOS DE ENTRETENIMENTO; SERVIÇOS DE AGÊNCIA DE ENTRETENIMENTO; SERVIÇOS DE ANIMAÇÃO PRESTADOS POR MÚSICOS; SERVIÇOS DE BAR DE KARAOKE; SERVIÇOS DE ATUAÇÕES DE GRUPOS DE MÚSICA AO VIVO; SERVIÇOS DE CABARETS; SERVIÇOS DE CLUBE [CABARÉ]; SERVIÇOS DE CLUBE [DISCOTECA]; SERVIÇOS DE CLUBE NOTURNO; SERVIÇOS DE CLUBE NOTURNO

[ENTRETENIMENTO]; SERVIÇOS DE CLUBE SOCIAL PARA FINS DE ENTRETENIMENTO; SERVIÇOS DE CLUBES DE DANÇA; SERVIÇOS DE CLUBES DE ENTRETENIMENTO; SERVIÇOS DE CLUBES [ENTRETENIMENTO OU EDUCAÇÃO]; SERVIÇOS DE CONCERTOS; SERVIÇOS DE CONCERTOS DE MÚSICA; SERVIÇOS DE CONCERTOS MUSICAIS; SERVIÇOS DE DISC JOCKEY; SERVIÇOS DE DISC JOCKEY [DJ]; SERVIÇOS DE DISCOTECAS; SERVIÇOS DE DIVERTIMENTO; SERVIÇOS DE DIVERTIMENTO DE ÁUDIO; SERVIÇOS DE DIVERTIMENTO MUSICAL; SERVIÇOS DE DIVERTIMENTO PRESTADOS EM CLUBES NOTURNOS; SERVIÇOS DE DIVERTIMENTO PRESTADOS POR UM GRUPO DE MÚSICA; SERVIÇOS DE DIVERTIMENTO PRESTADOS POR UM GRUPO MUSICAL; SERVIÇOS DE DIVERTIMENTO, EDUCAÇÃO E FORMAÇÃO; SERVIÇOS DE DIVERTIMENTO PRESTADOS EM DISCOTECAS; SERVIÇOS DE ENTRETENIMENTO; SERVIÇOS DE ENTRETENIMENTO DE CLUBES NOTURNOS; SERVIÇOS DE ENTRETENIMENTO AO VIVO; SERVIÇOS DE ENTRETENIMENTO SOB A FORMA DE CONCERTOS; SERVIÇOS DE ENTRETENIMENTO PARA PRODUÇÃO DE ESPETÁCULOS AO VIVO; SERVIÇOS DE ENTRETENIMENTO PRESTADOS POR GRUPOS DE MÚSICA; SERVIÇOS DE ESPETÁCULOS MUSICAIS; SERVIÇOS DE ESPETÁCULOS DE LASER [DIVERTIMENTO]; SERVIÇOS DE FESTIVAIS DE MÚSICA; SERVIÇOS DE MÚSICA AO VIVO; SERVIÇOS DE PRODUÇÃO DE ESPETÁCULOS AO VIVO; SERVIÇOS DE SALÃO DE BAILE; SERVIÇOS DE SALÕES DE BAILE (EXPLORAÇÃO DE); SERVIÇOS PARA O FORNECIMENTO DE DIVERTIMENTO SOB A FORMA DE ESPETÁCULOS MUSICAIS AO VIVO; SERVIÇOS PARA O FORNECIMENTO DE ENTRETENIMENTO SOB A FORMA DE ESPETÁCULOS MUSICAIS AO VIVO; SERVIÇOS PARA O FORNECIMENTO DE INSTALAÇÕES DE RECREAÇÃO; SERVIÇOS RECREATIVOS

(591)

(540)

(550)

GENERATIONS

(210) **625391**

MNA

(220) 2019.06.06

(300)

(730) **PT LUÍS FILIPE MARCOS COSTA**

(511) 35 SERVIÇOS DE COMÉRCIO A RETALHO RELACIONADOS COM A VENDA DE VESTUÁRIO E ACESSÓRIOS DE VESTUÁRIO; SERVIÇOS DE COMÉRCIO A RETALHO ATRAVÉS DE ENCOMENDA POR CORRESPONDÊNCIA RELACIONADOS COM ACESSÓRIOS DE VESTUÁRIO; SERVIÇOS DE LOJAS DE VENDA A RETALHO NO DOMÍNIO DO VESTUÁRIO; SERVIÇOS DE LOJAS DE VENDA A RETALHO ONLINE RELACIONADOS COM VESTUÁRIO; SERVIÇOS DE VENDA A RETALHO ATRAVÉS DE ENCOMENDA POR CORRESPONDÊNCIA RELACIONADOS COM ACESSÓRIOS DE VESTUÁRIO; SERVIÇOS DE VENDA A RETALHO POR CORRESPONDÊNCIA PARA ARTIGOS DE VESTUÁRIO; SERVIÇOS DE VENDA A RETALHO ON-LINE RELATIVOS A ARTIGOS DE VESTUÁRIO; SERVIÇOS DE VENDA A RETALHO ON-LINE RELACIONADOS COM VESTUÁRIO; SERVIÇOS RETALHISTAS

RELACIONADOS COM MATERIAL IMPRESSO (550)
 IMPRESSÕES; SERVIÇOS RETALHISTAS
 RELACIONADOS COM VESTUÁRIO

(591)
 (540)

THE ATLANTIC SPOT

(550)

(210) **625400** MNA

(220) 2019.06.07

(300)

(730) **PT LUIS AUGUSTO AFONSO DE MATOS
 OLIVEIRA**

(511) 05 SUPLEMENTOS ALIMENTARES

(591)

(540)

(210) **625395** MNA

(220) 2019.06.06

(300)

(730) **PT INÊS MENDES PAULO**

(511) 29 PRODUTOS DE PEIXE CONGELADO; PRODUTOS DE
 PEIXE PREPARADOS PARA CONSUMO HUMANO;
 REFEIÇÕES CONGELADAS CONSTITUÍDAS
 PRINCIPALMENTE POR PEIXE; PRODUTOS
 ALIMENTARES À BASE DE PEIXE; PRODUTOS DE
 PEIXE PROCESSADOS PARA ALIMENTAÇÃO
 HUMANA; ALIMENTOS REFRIGERADOS
 CONSTITUÍDOS ESSENCIALMENTE POR PEIXE;
 REFEIÇÕES REFRIGERADAS DE PEIXE

(591)

(540)

(550)

LIFE BOOST

(210) **625401** MNA

(220) 2019.06.07

(300)

(730) **PT LUIS AUGUSTO AFONSO DE MATOS
 OLIVEIRA**

(511) 05 SUPLEMENTOS ALIMENTARES; SUPLEMENTOS
 ALIMENTARES PARA CONSUMO HUMANO

(591)

(540)

SEA BURGER

(550)

EPICXS

(550)

(210) **625397** MNA

(220) 2019.06.06

(300)

(730) **PT MARGARIDA SANTOS SOUSA AGAREZ
 MONTEIRO**

**PT PEDRO JOSÉ TAVARES PITREZ DOS
 SANTOS**

(511) 25 CAMISOLAS; CAMISOLAS COM CAPUZ; T-SHIRTS
 IMPRESSAS

(591)

(540)

(210) **625403** MNA

(220) 2019.06.07

(300)

(730) **PT LAVRADORES DE FEITORIA - VINHOS
 DE QUINTA S.A.**

(511) 33 VINHO DE UVAS

(591)

(540)

PEMAFEEL

(550)

LAVRADORES DE FEITORIA UNO

(550)

(210) **625399** MNA

(220) 2019.06.07

(300)

(730) **PT MIGUEL NUNO NETO DURÃES FRANCO**

(511) 39 MEDIAÇÃO E RESERVA DE VIAGENS

(591)

(540)

(210) **625404** MNA

(220) 2019.06.07

(300)

(730) **PT ÉBRIASEDUÇÃO LDA**

(511) 43 ASSESSORIA EM COZINHA; FORNECIMENTO DE
 ALIMENTOS E BEBIDAS EM CARRINHAS;
 FORNECIMENTO DE ALIMENTOS E BEBIDAS PARA

N2M VIAGENS

CLIENTES; FORNECIMENTO DE ALOJAMENTO PARA CERIMÓNIAS; ORGANIZAÇÃO DE BANQUETES; ORGANIZAÇÃO DE RECEÇÕES DE CASAMENTO [ALIMENTOS E BEBIDAS]; ORGANIZAÇÃO DE REFEIÇÕES EM HOTÉIS; PREPARAÇÃO DE ALIMENTOS E BEBIDAS; SERVIÇOS DE ALIMENTAÇÃO E BEBIDAS PARA CLIENTES; SERVIÇOS DE BANQUETES; SERVIÇOS DE RESTAURANTE EM HOTÉIS; SERVIÇOS DE RESTAURANTE FORNECIDOS POR HOTÉIS; SERVIÇOS DE RESTAURANTES

(591)
(540)

ORIGEM

(550)

(210) **625406** MNA
(220) 2019.06.07
(300)
(730) PT MANUEL EDUARDO SALGADO DA ROCHA CENTENO
(511) 41 ATIVIDADES DE DIVERSÃO, DESPORTIVAS E CULTURAIS

(591)
(540)

LINHA DE ONDA

(550)

(210) **625471** MNA
(220) 2019.06.06
(300)
(730) PT MARA REGINA DE JESUS MARTINS DA CRUZ
(511) 25 VESTUÁRIO EXTERIOR DE SENHORA; VESTUÁRIO EXTERIOR PARA HOMEM; VESTUÁRIO EXTERIOR PARA RAPARIGAS

(591)
(540)

CHARMEDONNA

(550)

(210) **625480** MNA
(220) 2019.06.08
(300)
(730) PT GENUINE BEHAVIOR, LDA
(511) 32 CERVEJA; CERVEJA (ALE); CERVEJA BOCK; CERVEJA COM SABOR A CAFÉ; CERVEJA DE MALTE; CERVEJA DE TRIGO; CERVEJA E PRODUTOS DE CERVEJARIA; CERVEJA LAGER; CERVEJA PALE ALE; CERVEJA PRETA [CERVEJA DE MALTE TORRADO]; CERVEJA SAZONAL;

CERVEJAS; CERVEJAS AROMATIZADAS; CERVEJAS ARTESANAIS; CERVEJAS COM BAIXO TEOR ALCOÓLICO; CERVEJAS ENRIQUECIDAS COM MINERAIS; CERVEJAS COM BAIXO TEOR ALCOÓLICO [ROOT BEER]; CERVEJAS SEM ÁLCOOL; COCKTAILS À BASE DE CERVEJA; EXTRATOS DE LÚPULO PARA O FABRICO DE CERVEJA; GINGER ALE [CERVEJA DE GENGIBRE]; LAGERS (CERVEJA DE LEVEDURA DE BAIXA FERMENTAÇÃO); IPA (CERVEJAS INDIANAS PALE ALE); MOSTO DE CERVEJA; PORTER [CERVEJAS PRETAS]; SUCEDÂNEOS DE CERVEJA; VINHO À BASE DE CEVADA [CERVEJA]; VINHO DE CEVADA [CERVEJA]; BEBIDAS À BASE DE CERVEJA; BEBIDAS NÃO ALCOÓLICAS COM AROMA DE CERVEJA

39 SERVIÇOS DE DISTRIBUIÇÃO RELACIONADOS COM BEBIDAS, TAIS COMO, BEBIDAS ALCOÓLICAS; DISTRIBUIÇÃO [TRANSPORTE] DE ARTIGOS A RETALHO; ENTREPÓSITO E DISTRIBUIÇÃO DE MERCADORIAS; SERVIÇOS DE DISTRIBUIÇÃO; SERVIÇOS DE DISTRIBUIÇÃO DE MERCADORIA EM PALETES; TRANSPORTE E DISTRIBUIÇÃO DE MERCADORIAS

(591)
(540)

BEERFREAKS

(550)

(210) **625482** MNA
(220) 2019.06.08
(300)
(730) PT FRANCISCO XAVIER MACHADO GONÇALVES

(511) 43 SERVIÇOS DE RESTAURAÇÃO [ALIMENTAÇÃO E BEBIDAS]

(591)
(540)

LA MIA ITALIA

(550)

(210) **625483** MNA
(220) 2019.06.09
(300)
(730) PT MQ VINHOS, UNIPessoal LDA.

(511) 33 VINHOS
(591)
(540)

GALAICO

(550)

(210) **625486** MNA
 (220) 2019.06.11
 (300)
 (730) PT **EMILIANO TOSTE**
 (511) 21 ARTIGOS DE PORCELANA PARA USO DECORATIVO
 (591)
 (540)

AÇORBRINDE

(550)

(210) **625487** MNA
 (220) 2019.06.11
 (300)
 (730) PT **FOLIA NÓMADA, LDA.**
 (511) 43 SERVIÇOS HOTELEIROS DE COMPLEXOS
 TURÍSTICOS
 (591)
 (540)

CASAS VIVAS

(550)

(210) **625492** MNA
 (220) 2019.06.11
 (300)
 (730) PT **CONSELHOS & SUGESTÕES, LDA.**
 (511) 33 APERITIVOS À BASE DE VINHO; BEBIDAS À BASE
 DE VINHO; BEBIDAS À BASE DE VINHO E SUMO DE
 FRUTOS; BEBIDAS QUE CONTÊM VINHO
 [SPRITZERS]; COCKTAILS DE VINHO PREPARADOS;
 DIGESTIVOS [LICORES E VINHOS]; PONCHES DE
 VINHO; VINHO; VINHO À BASE DE FRAMBOESA
 PRETA [BOKBUNJAJU]; VINHO BRANCO; VINHO
 DE ACANTHOPANAX [OGAPIJU]; VINHO DE
 AMORAS; VINHO DE ARROZ AMARELO; VINHO DE
 ARROZ TRADICIONAL COREANO [MAKGEOLI];
 VINHO DE MORANGOS; VINHO DE UVAS; VINHO
 DE XEREZ; VINHO ESPUMANTE DE FRUTOS;
 VINHO ESPUMANTE DE UVAS; VINHO TINTO;
 VINHOS; VINHOS ALCOÓLICOS; VINHOS COM
 BAIXO TEOR DE ÁLCOOL; VINHOS COM
 INDICAÇÃO GEOGRÁFICA PROTEGIDA; VINHOS
 DE APERITIVO; VINHOS DE DENOMINAÇÕES DE
 ORIGEM PROTEGIDAS; VINHOS DE MESA; VINHOS
 DE FRUTA; VINHOS DE SOBREMESA; VINHOS DE
 UVAS DOCES JAPONESAS QUE CONTÊM EXTRATOS
 DE GINSENG E CASCA DE QUINA; VINHOS DOCES;
 VINHOS ESPUMANTES; VINHOS ESPUMANTES
 BRANCOS; VINHOS ESPUMANTES NATURAIS;
 VINHOS ESPUMANTES TINTOS; VINHOS
 FORTIFICADOS; VINHOS GENEROSOS; VINHOS
 PARA COZINHAR; VINHOS QUENTES (VINHOS
 AQUECIDOS E ADOÇADOS COM ESPECIARIAS);
 VINHOS ROSÉ; VINHOS SEM GÁS; BEBIDAS
 ALCOÓLICAS À BASE DE CAFÉ; BEBIDAS
 ALCOÓLICAS À BASE DE CHÁ; BEBIDAS
 ALCOÓLICAS AROMATIZADAS; BEBIDAS
 ALCOÓLICAS COM LEITE; BEBIDAS ALCOÓLICAS
 CONTENDO FRUTOS; BEBIDAS ALCOÓLICAS
 CONTENDO FRUTAS; BEBIDAS ALCOÓLICAS DE

FRUTAS; BEBIDAS ALCOÓLICAS EXCETO
 CERVEJA; BEBIDAS ALCOÓLICAS (EXCLUINDO
 CERVEJA); BEBIDAS ALCOÓLICAS FERMENTADAS;
 BEBIDAS ALCOÓLICAS PRÉ-MISTURADAS, OUTRAS
 QUE NÃO À BASE DE CERVEJA; BEBIDAS
 ALCOÓLICAS PRÉ-MISTURADAS; BEBIDAS
 APERITIVAS; BEBIDAS COM BAIXO TEOR
 ALCOÓLICO; BEBIDAS DESTILADAS; BEBIDAS
 ENERGÉTICAS COM ÁLCOOL; BEBIDAS
 ESPIRITUOSAS; BEBIDAS ESPIRITUOSAS CHINESAS
 DE SORGO [GAOLIAN-JIOU]; BEBIDAS
 ESPIRITUOSAS DESTILADAS; BEBIDAS
 ESPIRITUOSAS E LICORES; BEBIDAS
 ESPIRITUOSAS POTÁVEIS; BEBIDAS
 GASEIFICADAS COM ÁLCOOL, EXCLUINDO
 CERVEJA; DIGESTIVOS [LICORES E BEBIDAS
 ALCOÓLICAS]; ESPIRITUOSOS (BEBIDAS
 ALCOÓLICAS); PREPARAÇÕES ALCOÓLICAS PARA
 FAZER BEBIDAS; PREPARAÇÕES PARAPRODUZIR
 BEBIDAS ALCOÓLICAS

(591)

(540)

WINE THERAPY

(550)

(210) **625494** MNA
 (220) 2019.06.11
 (300)
 (730) PT **VIAGENS MAIS PRA LÁ, LDA**
 (511) 39 SERVIÇOS DE AGÊNCIAS DE VIAGENS E DE
 RESERVAS; CONSULTADORIA PARA
 PLANEAMENTO DE ITINERÁRIOS DE VIAGENS;
 COORDENAÇÃO DA ORGANIZAÇÃO DE VIAGENS
 PARA INDIVÍDUOS E GRUPOS; ORGANIZAÇÃO DE
 VIAGENS

(591)

(540)

MAIS PRA LÁ

(550)

(210) **625513** MNA
 (220) 2019.06.07
 (300)
 (730) PT **NOVALMADAVELHA - AGÊNCIA DE
 DESENVOLVIMENTO LOCAL**
 (511) 35 PROMOÇÃO DOS BENS E SERVIÇOS DE TERCEIROS;
 PUBLICIDADE E MARKETING; DIVULGAÇÃO DE
 INFORMAÇÃO EMPRESARIAL

(591)

(540)

MADE IN ALMADA

(550)

Concessões

Processo	Data do registo	Data do despacho	Nome do 1º requerente/titular	País resid.	Classes (Nice)	Observações
602587	2019.06.26	2019.06.26	MONTERO GIDA SANAYI VE TICARET ANONIM SIRKETI	TR	05	RECUSA PARCIAL DO REGISTO: art.º 239º nº 1 al. a) e), 245º, 237º nº 3 e 4, 244º do cpi. recusa parcial na classe 9 para: óculos de ciclistas.
610345	2019.06.26	2019.06.26	MAGICPHARMA, LDA	PT	30	
610370	2019.06.26	2019.06.26	GLOBAL ESPRIT INC.	TW	09	
617672	2019.06.26	2019.06.26	BERNARDO RUAS SANTOS	PT	16 41 44	
618068	2019.06.26	2019.06.26	TIAGO GALI DE CARVALHO MACEDO	PT	35 36 39 45	
618070	2019.06.26	2019.06.26	RTIG, LDA	PT	07	
618135	2019.06.26	2019.06.26	RARO & ÚNICO - COMÉRCIO DE ACESSÓRIOS, LDA	PT	12	
618173	2019.06.26	2019.06.26	LEGRIS SPORTS CONSULTING, SOCIEDADE UNIPessoal, LDA	PT	35 41	
618195	2019.06.26	2019.06.26	ÍRIA PERABOIA LEITE DOS SANTOS E RORIZ MADEIRA	PT	09 42	
618215	2019.06.26	2019.06.26	FENG WU	PT	35 43	
618244	2019.06.26	2019.06.26	LETRAS ERRANTES LDA.	PT	09 16 41	
618245	2019.06.26	2019.06.26	MARIA FERNANDA FERNANDES GARCIA ROLLO	PT	41 42	
618246	2019.06.26	2019.06.26	ASSOCIAÇÃO ARMAZÉM AÉR(I)O	PT	41	
618247	2019.06.26	2019.06.26	NEW SHEET - BRAND ACTIVATION, LDA.	PT	16 25 26 41	
618262	2019.06.26	2019.06.26	SANTOS & PEREIRA-IMPORTAÇÃO E EXPORTAÇÃO LDA	PT	31	
618264	2019.06.26	2019.06.26	SOFIA ALEXANDRA LOPES LINO	PT	25	
618272	2019.06.26	2019.06.26	HFB - DISTRIBUIÇÃO DE PRODUTOS DE CONSUMO, LDA.	PT	29	
618273	2019.06.26	2019.06.26	DOSE DE SURPRESAS, UNIPessoal, LDA	PT	30	
618287	2019.06.26	2019.06.26	ANGEL'S INSTITUTE, UNIPessoal LDA	PT	44	
618288	2019.06.26	2019.06.26	COMIDA INDEPENDENTE - CHARCUTARIA E MERCEARIA LDA	PT	35 43	
618295	2019.06.26	2019.06.26	AVÓTORTA - PRODUTOS ALIMENTARES, LDA.	PT	29 30	
618299	2019.06.26	2019.06.26	MCCORMICK PORTUGAL - PRODUTOS ALIMENTARES, SOCIEDADE UNIPessoal, LDA	PT	29 30 35	
618300	2019.06.26	2019.06.26	MCCORMICK PORTUGAL - PRODUTOS ALIMENTARES, SOCIEDADE UNIPessoal, LDA	PT	29 30 35	
618331	2019.06.26	2019.06.26	SEGURAJA - COMÉRCIO EQUIPAMENTOS DE SEGURANÇA, LDA	PT	35	
618332	2019.06.26	2019.06.26	PEREIRA & SACRAMENTO, LDA	PT	43	
618333	2019.06.26	2019.06.26	PRIORITYPIXEL UNIPessoal LDA	PT	33	
618336	2019.06.26	2019.06.26	MILHO'S BAKERY, LDA	PT	43	

Processo	Data do registro	Data do despacho	Nome do 1º requerente/titular	País resid.	Classes (Nice)	Observações
618337	2019.06.26	2019.06.26	GOLDENCITRINE, LDA	PT	05	
618366	2019.06.26	2019.06.26	CECÍLIA MARIA NETO FERNANDES	PT	36	
618367	2019.06.26	2019.06.26	DYNAMICSPOT UNIPessoal LDA	PT	39	
618369	2019.06.26	2019.06.26	PAULO FERNANDO QUINTAS RIBEIRO	PT	35 41 42 45	
618370	2019.06.26	2019.06.26	OCULISTA CENTRAL DA GRAÇA, LDA.	PT	09	
618415	2019.06.26	2019.06.26	H. CUNHA - GESTÃO DE PROPRIEDADES, LDA	PT	43	
618417	2019.06.26	2019.06.26	GLOBALSOFT - CLOUD SOFTWARE AND BUSINESS CONSULTING	PT	41 42	
618418	2019.06.25	2019.06.25	BADOCA - ACTIVIDADES TURÍSTICAS, LDA.	PT	16 25 28 29 30 31 35 41	
618420	2019.06.26	2019.06.26	REFERÊNCIA MAGNÉTICA, LDA.	PT	09 45	

Concessões - Marca coletiva

Processo	Data do registro	Data do despacho	Nome do 1º requerente/titular	País resid.	Classes (Nice)	Observações
612127	2019.06.26	2019.06.26	MARCO ALEXANDRE REIS FERREIRA RIBEIRO	PT	35 41	

Recusas

Processo	Data do pedido	Data da recusa	Nome do 1º requerente/titular	País resid.	Classes (Nice)	Observações
611807	2018.10.09	2019.06.25	A.T. MILANO, LDA	PT	43	art.º 239º nº 1 al. a) e), 245º, 237º nº 4 do cpi.
613377	2018.11.06	2019.06.24	RICARDO RAFAEL VIEIRA ALVES	PT	03	art.º 239º nº 1 al. a) e), 245º, 237º nº 4 do cpi.

Caducidades por falta de pagamento de taxa

Processo	Data do registro	Data da caducidade	Nome do 1º requerente/titular	País resid.	Observações
329001	1998.12.21	2019.06.21	MAGNIFIC INTERNATIONAL CORPORATION	US	

Averbamentos**Transmissões**

Processo	Data do averbamento	Antigo requerente/titular	País resid.	Atual requerente/titular	País resid.	Observações
361368 454986	2019.04.24 2019.06.07	LEIXÕES SPORT CLUBE CENOR - CONSULTORES, S.A. CENORPLAN - PLANEAMENTO E PROJECTOS, LDA. CENOR - PROJECTOS DE ENGENHARIA, LDA. ECG - ENGENHARIA, COORDENAÇÃO E GESTÃO, LDA. ECGPLAN - ENGENHARIA GESTÃO E PLANEAMENTO, LDA. CENORGE - ENGENHARIA GEOTÉCNICA, LDA. CENOR - AÇORES, LDA.	PT PT PT PT PT PT PT	LEIXÕES SPORT CLUBE FUTEBOL SAD TPF - CONSULTORES DE ENGENHARIA E ARQUITETURA, S.A.	PT PT	TRANSMISSÃO POR FUSÃO.

Outros averbamentos (artigo 29.º)

Processo	Data do averbamento	Nome do 1º requerente/titular	País resid.	Observações
114784	2019.06.26	SAGILDA-SABÕES GARANTIA INDUSTRIAL, LDA.	PT	PENHORA À ORDEM DO PROCESSO 1991/19.3T8OER ç TRIBUNAL JUDICIAL DA COMARCA DE LISBOA OESTE-OEIRAS-JUÍZO DE EXECUÇÃO-JUIZ 1 EXEQUENTE: DS - PRODUTOS QUÍMICOS, LDA. EXECUTADO: SAGILDA - SABÕES GARANTIA INDUSTRIAL
120792	2019.06.26	SAGILDA - SABÕES GARANTIA INDUSTRIAL, LDA.	PT	PENHORA À ORDEM DO PROCESSO Nº 1991/19.3T8OER ç TRIBUNAL JUDICIAL DA COMARCA DE LISBOA OESTE-OEIRAS-JUÍZO DE EXECUÇÃO-JUIZ 1 EXEQUENTE: DS - PRODUTOS QUÍMICOS, LDA. EXECUTADO: SAGILDA - SABÕES GARANTIA INDUSTRIAL
158597	2019.06.26	SAGILDA - SABÕES GARANTIA INDUSTRIAL, LDA.	PT	PENHORA À ORDEM DO PROCESSO Nº 1991/19.3T8OER ç TRIBUNAL JUDICIAL DA COMARCA DE LISBOA OESTE-OEIRAS-JUÍZO DE EXECUÇÃO-JUIZ 1 EXEQUENTE: DS - PRODUTOS QUÍMICOS, LDA. EXECUTADO: SAGILDA - SABÕES GARANTIA INDUSTRIAL
184832	2019.06.26	SAGILDA - SABÕES GARANTIA INDUSTRIAL, LDA.	PT	PENHORA À ORDEM DO PROCESSO Nº 1991/19.3T8OER ç TRIBUNAL JUDICIAL DA COMARCA DE LISBOA OESTE-OEIRAS-JUÍZO DE EXECUÇÃO-JUIZ 1 EXEQUENTE: DS - PRODUTOS QUÍMICOS, LDA. EXECUTADO: SAGILDA - SABÕES GARANTIA INDUSTRIAL
184833	2019.06.26	SAGILDA - SABÕES GARANTIA INDUSTRIAL, LDA.	PT	PENHORA À ORDEM DO PROCESSO Nº 1991/19.3T8OER ç TRIBUNAL JUDICIAL DA COMARCA DE LISBOA OESTE-OEIRAS-JUÍZO DE EXECUÇÃO-JUIZ 1 EXEQUENTE: DS - PRODUTOS QUÍMICOS, LDA. EXECUTADO: SAGILDA - SABÕES GARANTIA INDUSTRIAL
184834	2019.06.26	SAGILDA - SABÕES GARANTIA INDUSTRIAL, LDA.	PT	PENHORA À ORDEM DO PROCESSO Nº 1991/19.3T8OER ç TRIBUNAL JUDICIAL DA COMARCA DE LISBOA OESTE-OEIRAS-JUÍZO DE EXECUÇÃO-JUIZ 1 EXEQUENTE: DS - PRODUTOS QUÍMICOS, LDA. EXECUTADO: SAGILDA - SABÕES GARANTIA INDUSTRIAL
193223	2019.06.26	SAGILDA-SABÕES GARANTIA INDUSTRIAL, LDA.	PT	PENHORA À ORDEM DO PROCESSO Nº 1991/19.3T8OER ç TRIBUNAL JUDICIAL DA COMARCA DE LISBOA OESTE-OEIRAS-JUÍZO DE EXECUÇÃO-JUIZ 1 EXEQUENTE: DS - PRODUTOS QUÍMICOS, LDA. EXECUTADO: SAGILDA - SABÕES GARANTIA INDUSTRIAL
228919	2019.06.26	SAGILDA-SABÕES GARANTIA INDUSTRIAL, LDA.	PT	PENHORA À ORDEM DO PROCESSO Nº 1991/19.3T8OER ç TRIBUNAL JUDICIAL DA COMARCA DE LISBOA OESTE-OEIRAS-JUÍZO DE EXECUÇÃO-JUIZ 1 EXEQUENTE: DS - PRODUTOS

Processo	Data do averbamento	Nome do 1º requerente/titular	País resid.	Observações
232395	2019.06.26	SAGILDA-SABÕES GARANTIA INDUSTRIAL, LDA.	PT	QUÍMICOS, LDA. EXECUTADO: SAGILDA - SABÕES GARANTIA INDUSTRIAL PENHORA À ORDEM DO PROCESSO Nº 1991/19.3T8OER ç TRIBUNAL JUDICIAL DA COMARCA DE LISBOA OESTE-OEIRAS-JUÍZO DE EXECUÇÃO-JUIZ 1 EXEQUENTE: DS - PRODUTOS QUÍMICOS, LDA. EXECUTADO: SAGILDA - SABÕES GARANTIA INDUSTRIAL
247654	2019.06.26	SAGILDA-SABÕES GARANTIA INDUSTRIAL, LDA.	PT	QUÍMICOS, LDA. EXECUTADO: SAGILDA - SABÕES GARANTIA INDUSTRIAL PENHORA À ORDEM DO PROCESSO Nº 1991/19.3T8OER ç TRIBUNAL JUDICIAL DA COMARCA DE LISBOA OESTE-OEIRAS-JUÍZO DE EXECUÇÃO-JUIZ 1 EXEQUENTE: DS - PRODUTOS QUÍMICOS, LDA. EXECUTADO: SAGILDA - SABÕES GARANTIA INDUSTRIAL
501792	2019.06.26	SAGILDA - SABÕES GARANTIA INDUSTRIAL, LDA.	PT	QUÍMICOS, LDA. EXECUTADO: SAGILDA - SABÕES GARANTIA INDUSTRIAL PENHORA À ORDEM DO PROCESSO 1991/19.3T8OER ç TRIBUNAL JUDICIAL DA COMARCA DE LISBOA OESTE-OEIRAS-JUÍZO DE EXECUÇÃO-JUIZ 1 EXEQUENTE: DS - PRODUTOS QUÍMICOS, LDA. EXECUTADO: SAGILDA - SABÕES GARANTIA INDUSTRIAL
560508	2019.06.26	SAGILDA - SABÕES GARANTIA INDUSTRIAL, LDA.	PT	QUÍMICOS, LDA. EXECUTADO: SAGILDA - SABÕES GARANTIA INDUSTRIAL PENHORA À ORDEM DO PROCESSO 1991/19.3T8OER ç TRIBUNAL JUDICIAL DA COMARCA DE LISBOA OESTE-OEIRAS-JUÍZO DE EXECUÇÃO-JUIZ 1 EXEQUENTE: DS - PRODUTOS QUÍMICOS, LDA. EXECUTADO: SAGILDA - SABÕES GARANTIA INDUSTRIAL

Desistências

Processo	Data do pedido	Data da desistência	Nome do 1º requerente/titular	País resid.	Classes (Nice)	Observações
625716	2019.06.16	2019.06.26	VSBC PRODUÇÃO AUDIOVISUAL UNIPESSOAL LDA.	PT	35 41	

Outros Atos

621629. – SUPRIMIDOS OS PRODUTOS DA CLASSE 25.

REGISTO INTERNACIONAL DE MARCAS**Concessões**

Processo	Data do registo	Data do despacho	Nome do 1º requerente/titular	País resid.	Classes (Nice)	Observações
1408437	2017.12.27	2019.06.26	PIRELLI TYRE S.P.A.	IT	12	
1409759	2018.03.12	2019.06.26	GODFREY PHILLIPS INDIA LIMITED	IN	34	

Recusas

Processo	Data do pedido	Data da recusa	Nome do 1º requerente/titular	País resid.	Classes (Nice)	Observações
1416706	2018.01.18	2019.06.24	BEIJING LUCKY FUTURETRADING COMPANY LTD	CN	11	art.º 239º nº 1 al. a) e), 245º, 237º nº 4 do cpi.

REGISTO DE LOGÓTIPOS

Pedidos

De acordo com o artigo 286.º, do Código da Propriedade Industrial, a seguir se publicam os pedidos de registo de logótipos; da data de publicação do presente aviso começa a contar-se o prazo de dois meses para a apresentação de reclamações de quem se julgar prejudicado pela eventual concessão dos mesmos, em conformidade com o artigo 17.º do mesmo Código.

- (210) **47949** **LOG**
 (220) 2019.06.21
 (730) **PT AVELINO FERNANDO DIAS DE ALMEIDA**
 (512) 84250 ACTIVIDADES DE PROTECÇÃO CIVIL BUSCA E SALVAMENTO, PRESTADO POR CORPOS REGULARES (VOLUNTÁRIOS).
 (591) PANTONE 255 G 0 B 0;PANTONE 2965 R 31 G 57 B 82;PANTONE 647 R 51 G 102 B 153;PANTONE 277 R 184 G 207 B 230;PANTONE 165 R 255 G 102 B 0 PANTONE 123 R 255 G 204 B 0.
 (540)



- (531) 3.1.8 ; 7.11.1 ; 18.2.17 ; 26.1.5 ; 26.1.15 ; 26.1.16 ; 26.1.18 ; 26.1.20

por ter sido alterado o sinal em 2019/06/21, novamente se publica este pedido, nos termos do art.11º n.º 7 do cpi.

- (210) **49026** **LOG**
 (220) 2019.06.05
 (730) **PT UNIVERSIDADE DO PORTO**
 (512) 85420 ENSINO SUPERIOR
 O CINTESIS - CENTRO DE INVESTIGAÇÃO EM TECNOLOGIAS E SERVIÇOS DE SAÚDE É UMA GRANDE UNIDADE DE INVESTIGAÇÃO E DESENVOLVIMENTO (I&D), DE NATUREZA MULTICÊNTRICA, DESCENTRALIZADA E FLEXÍVEL, CUJA MISSÃO É ENCONTRAR RESPOSTAS E SOLUÇÕES, NO CURTO PRAZO, PARA PROBLEMAS DE SAÚDE CONCRETOS.
 (591) PANTONE 7686C
 (540)

CINTESIS
 Health. Research.

- (531) 24.17.2 ; 27.5.10 ; 29.1.4

- (210) **49028** **LOG**
 (220) 2019.06.04
 (730) **PT CAMPUS PLACE LDA**
 (512) 68311 ACTIVIDADES DE MEDIAÇÃO IMOBILIÁRIA MEDIAÇÃO IMOBILIÁRIA LDA
 (591) AZUL; BRANCO.
 (540)



CAMPUS PLACE

Soc. Mediação Imobiliária, Lda.

- (531) 26.4.1 ; 26.4.5 ; 26.4.98 ; 27.5.10 ; 27.5.11 ; 27.5.22 ; 27.99.3 ; 27.99.16 ; 29.1.4

- (210) **49030** **LOG**
 (220) 2019.06.06
 (730) **PT PAULO ALEXANDRE MOURA SOARES GOMES**
 (512) 42990 CONSTRUÇÃO DE OUTRAS OBRAS DE ENGENHARIA CIVIL, N.E.

CONSTRUÇÃO, REQUALIFICAÇÃO E REMODELAÇÃO
DE ESPAÇOS

(591)

(540)

3XT

(210) **49031**

LOG

(220) 2019.06.06

(730) **PT RUMOS CAPITAL, GESTÃO,
CONSULTORIA E INOVAÇÃO, S.A.**

(512) 70220 OUTRAS ACTIVIDADES DE CONSULTORIA
PARA OS NEGÓCIOS E A GESTÃO

OUTRAS ACTIVIDADES DE CONSULTORIA PARA OS
NEGÓCIOS E A GESTÃO (FORMAÇÃO NA ÁREA DAS
TECNOLOGIAS DE INFORMAÇÃO; SERVIÇOS NA ÁREA
DAS TECNOLOGIAS DE INFORMAÇÃO E EDUCAÇÃO).

(591) PANTONE 8203

(540)

Rumos

(531) 27.5.1 ; 27.5.17 ; 29.1.4

Recusas

Processo	Data do pedido	Data da recusa	Nome do 1º requerente/titular	País resid.	Observações
44929	2018.04.27	2019.06.24	DÁRIO GANDRA DE CASTRO PINTO	PT	art. 304.º-i, n.º 1, al. a); art. 304.º-i, n.º 2, al. e); art. 237.º, n.º 4; art. 304.º-g

Caducidades por sentença

Processo	Data do pedido	Data da sentença	Nome do 1º requerente/titular	País resid.	Observações
5694	2003.12.09	2019.04.11	ORDEM DE SÃO MIGUEL DA ALA - O. S. M. A.	PT	sentença do 1.º juízo do tpi e acórdão do trl, proferidos no processo n.º 296/16.6yhlsb, que julgam o recurso procedente, declaram a caducidade do registo por falta de uso e revogam a decisão que indeferiu o pedido de modificação da decisão de averbamento da licença de exploração do logótipo.

AGENTES OFICIAIS DE PROPRIEDADE INDUSTRIAL

(Os Agentes Oficiais da Propriedade Industrial, como tal reconhecidos pelo Instituto Nacional da Propriedade Industrial, podem promover actos e termos do processo sem necessidade de juntar procuração).

Jorge Cruz

- Cartório: Rua Vitor Cordon, 10-A – 1249-103 LISBOA
- Tel.: 21 3475020 – Fax: 21 3421885 e 21 3424583
- E-mail: jorgecruz@jpcruz.pt
- Web: www.jpereiradacruz.pt

João Mascarenhas de Vasconcelos

- Cartório: Av. Duque D'Ávila, 32-1º – 1000-141 LISBOA
- Tel.: 21 3547763 – Fax: 21 3560486
- E-mail: geral@fdnovaes.com

António João Coimbra da Cunha Ferreira

- Cartório: Av. 5 de outubro, 146 - 7º Andar - 1050-061 LISBOA
- Tel.: 21 3241530 – Fax: 21 3422446 e 21 3476656
- E-mail: marcpat@agcunhaferreira.pt
- Web: www.agcunhaferreira.pt

João Pereira da Cruz

- Cartório: Rua Vitor Cordon, 10-A – 1249-103 LISBOA
- Tel.: 21 3475020 – Fax: 21 3421885 e 21 3424583
- E-mail: joaopcruz@jpcruz.pt
- Web: www.jpereiradacruz.pt

Vitor Hugo Ramalho da Costa França

- Cartório: Av. Duque D'Ávila, 32 - 1º – 1000-141 LISBOA
- Tel.: 21 3547574 – Fax: 21 3528473 e 21 35511 03
- E-mail: costa.franca@netcabo.pt

Jorge Afonso Cruz

- Cartório: Rua Vitor Cordon, 14 – 1249-103 LISBOA
- Tel.: 21 3475020 – Fax: 21 3421885 e 21 3424583
- E-mail: jorgeacruz@jpcruz.pt
- Web: www.jpereiradacruz.pt

Marta Burnay da Costa Pessoa Bobone

- Cartório: Travessa do Jardim à Estrela, 28 – 1350-186 LISBOA
- E-mail: bobone@zonmail.pt

Maria Silvina Vieira Pereira Ferreira

- Cartório: Av. Casal Ribeiro, 50 - 3º, 1000-093 LISBOA
- Tel.: 21 3815050 – Fax: 21 3831150/21 381 33 93
- E-mail: sferreira@clarkemodet.com.pt

Maria Eugénia Martinez

- Cartório: Rua Vitor Cordon, 10-A – 1249-103 LISBOA
- Tel.: 21 3475020 – Fax: 21 3421885 e 21 3424583
- E-mail: mariaeugeniamartinez@jpcruz.pt
- Web: www.jpereiradacruz.pt

Maria do Rosário May Pereira da Cruz

- Cartório: Av. Duque d' Ávila, 66, 7º - 1050-083 LISBOA
- Tel.: 21 387 69 61 - Fax: 21 387 75 96
- E-mail: furtado@furtado.pt

Nuno Cruz

- Cartório: Rua Vitor Cordon, 14 – 1249-103 LISBOA
- Tel.: 21 3475020 – Fax: 21 3421885 e 21 3424583
- E-mail: nunocruz@jpcruz.pt
- Web: www.jpereiradacruz.pt

Raquel da Costa França

- Cartório: Av. Duque D' Ávila, 32 – 1º – 1000-141 LISBOA
- Tel.: 21 3547574 – Fax: 21 3528473 e 21 3551103
- E-mail: costa.franca@netcabo.pt

António José Pissarra Dias Machado

- Cartório: Av. 5 de outubro, 146 - 7º - 1050-061 LISBOA
- Tel.: 21 3241530 – Fax: 21 3422446 e 21 3476656
- E-mail: marcpat@agcunhaferreira.pt
- Web: www.agcunhaferreira.pt

José Eduardo de Sampaio

- Cartório: Rua do Salitre, 195 – 1269-063 LISBOA
- Tel.: 21 3841300 – Fax: 21 3875775
- E-mail: jedc@jedc.pt
- Web: www.jedc.pt

João Carlos Sardiña de Barros

- Cartório: Rua Rodrigo da Fonseca, 72 – 3º Esq. - 1250-193 LISBOA
- Tel.: 213863466
- E-mail: gmr@magalhaes-adv.pt

Francisco de Novaes C. B. S. Atayde

- Cartório: Av. Duque D' Ávila, 32 – 1º – 1000-141 LISBOA
- Tel.: 21 3547763 e 21 3155038 – Fax: 21 3560486
- E-mail: geral@fdnovaes.com

Isabel Carvalho Franco

- Cartório: Rua do Salitre, 195 – 1269-063 LISBOA
- Tel.: 21 3841300 – Fax: 21 3875775
- E-mail: jedc@jedc.pt
- Web: www.jedc.pt

Álvaro Albano Duarte Catana

- Cartório: Avenida Marquês de Tomar, 44 - 6º - 1069 - 229 LISBOA
- Tel.: 217 613 490 – Fax: 217 613 499
- E-mail: alvaro.duarte@aduarateassoc.com
- Web: www.aduarateassoc.com

José Eduardo Dinis de Carvalho

- Cartório: Rua do Salitre, 195 – 1269-063 LISBOA
- Tel.: 21 3841300 – Fax: 21 3875775
- E-mail: jedc@jedc.pt
- Web: www.jedc.pt

Fernando António Ferreira Magno

- Cartório: Av. 5 de outubro, 146 - 7º Andar - 1050-061 LISBOA
- Tel.: 21 3241530 – Fax: 21 3422446 e 21 3476656
- E-mail: marcpat@agcunhaferreira.pt
- Web: www.agcunhaferreira.pt

António Côrte-Real

- Cartório: Rua Castilho, 167. 2º - 1070-050 LISBOA
- Tel.: 21 7801963 e 21 7801966 – Fax: 21 7975813
- E-mail: sgcr@sgcr.pt
- Web: www.sgcr.pt

José Luís Arnaut

- Cartório: Rua Sousa Martins, n.º 10 - 1050-218 LISBOA
- Tel.: 21 0958100 – Fax: 21 0958155
- E-mail: jarnaut@rpa.pt

José Motta Veiga

- Cartório: Rua João Penha, 10 – 1250-131 LISBOA
- Tel.: 21 3882659 e 21 3841120 – Fax: 21 3873752
- E-mail: mottaveiga@mail.telepac.pt
- Web: www.marcaonline.pt

Pedro da Silva Alves Moreira

- Cartório: Rua do Patrocínio, 94 – 1399-019 LISBOA
- Tel.: 21 3907373 – Fax: 21 3978754
- E-mail: mail@rcf.pt
- Web: www.rcf.pt

João Luís Garcia

- Cartório: Rua Castilho, 167. 2º - 1070-050 LISBOA
- Tel.: 21 7801963 e 21 7801966 – Fax: 21 7975813
- E-mail: sgcr@sgcr.pt
- Web: www.sgcr.pt

Manuel António Durães da Conceição Rocha

- Cartório: Avenida da Liberdade, 69 - 3º D – 1250-148 LISBOA
- Tel.: 21 3246340 – Fax: 21 3246349
- E-mail: mrocha@herrero.pt

Gonçalo de Magalhães Moreira Rato

- Cartório: Rua Rodrigo da Fonseca, 72 – 3º Esq, 1250-193 LISBOA
- Tel.: 21 3875201 - Fax: 21 3875200
- E-mail: gmr@magalhaes-adv.pt

José Raúl de Magalhães Simões

- Cartório: Rua Castilho, 167. 2º - 1070-050 LISBOA
- Tel.: 21 7801963 e 21 7801966 – Fax: 21 7975813
- E-mail: sgcr@sgcr.pt
- Web: www.sgcr.pt

Maria das Dores Marques Banheiro Meira

- Cartórios: Rua Quirino da Fonseca, 29 – 5º Esq. – 1000-251 LISBOA
e Av. Luísa Todi, 277, 2º, E-1 – 2900-452 SETÚBAL
- Tel.: 21 8436250 e 265 540240 – Fax: 21 8436251 e 265 540241
- E-mail: tecnimarca@gmail.com
- Web: www.tecnimarca.pt e www.tecnimarca.com

Martim Luís Gomes de Araújo de Arantes e Oliveira

- Cartório: Rua do Patrocínio, 94 – 1399-019 LISBOA
- Tel.: 21 3907373 – Fax: 21 3978754
- E-mail: rcf@rcf.pt

Dina Maria Martins Pereira Soares

- Cartório: Av. 5 de outubro, 146 - 7º Andar - 1050-061 LISBOA
- Tel.: 21 3241530 – Fax: 21 3422446 e 21 3476656
- E-mail: marcpat@agcunhaferreira.pt
- Web: www.agcunhaferreira.pt

Carmen Cristina Martins Garcia de Pina Alcobia Galinha

- Cartório: Avenida Ressano Garcia nº 6 R/c. Esq. - 1070-237 LISBOA
- Tel.: +351 213 712 737 - Fax:+351 213 874 726
- E-mail: carmenpina@sapo.pt

Ana Maria Ferreira Pereira da Silva Veiga

- Cartório: Rua Ator Chaby Pinheiro, 5 A - 2795-060 Linda a Velha
- Tel.: 914930808
- E-mail: apsilvaveiga@netcabo.pt

Luís Silva Carvalho

- Cartório: Rua Vitor Cordon, 10-A, – 1249-103 LISBOA
- Tel.: 21 3475020 – Fax: 21 3421885 e 21 3424583
- E-mail: lsc@jpcruz.pt
- Web: www.jpereiradacruz.pt

Alberto Canelas

- Cartório: Rua Vitor Cordon, 14, – 1249-103 LISBOA
- Tel.: 21 3475020 – Fax: 21 3421885 e 21 3424583
- E-mail: acanelas@jpcruz.pt
- Web: www.jpereiradacruz.pt

César Manuel de Bessa Monteiro

- Cartório: Av. Infante D. Henrique, 26 - 1149-096 LISBOA
- Tel.: 21 723 18 00 – Fax: 21 723 1899
- E-mail: bessa.monteiro@abreuadvogados.com
- Web: www.abreuadvogados.com

Paulo Alexandre Pinto Correia Rodrigues da Graça

- Cartório: Av. Almirante Reis, 104 - 5º – 1150-022 LISBOA
- Tel.: 21 8110051 – Fax: 21 8141605
- E-mail: paulo.graca-82931@advogados.oa.pt

Miguel Camargo de Sousa Eiró

- Cartório: Av. Fontes Pereira de Melo, 15 – 7º – 1050-115 LISBOA
- Tel.: 21 3160324 – Fax: 21 3150826
- E-mail: miguel.eiro@mail.telepac.pt

Elsa Maria Martins Barreiros Amaral Canhão

- Cartório: Rua do Patrocínio, 94 – 1399-019 LISBOA
- Tel.: 21 3907373 – Fax: 21 3978754
- E-mail: mail@rcf.pt
- Web: www.rcf.pt

Joaquim Maria Calado Marques

- Cartório: Av. Álvares Cabral, 47 - R/C - 1250-015 LISBOA
- Tel.: 21 381 46 40 – Fax: 21 381 46 41
- E-mail: jcaladomarques@esc-advogados.pt

José António dos Reis Martinez

- Cartório: Rua Vitor Cordon, 30 –1º – 1200-484 LISBOA
- Tel.: 21 3473860 – Fax: 21 3473548
- E-mail: jamartinez.advogados@esc-advogados.com

Ana Teresa Pulido

- Cartório: Edifício Eurolex – Av. da Liberdade, 224 – 1250-148 LISBOA
- Tel.: 21 3197303 – Fax: 21 3197309
- E-mail: atp@plmj.pt

Vera Araújo Arnaut

- Cartório: Av. Eng Duarte Pacheco, Torre 2, 9.º - Sala 3. – 1070 – 102 LISBOA
- Tel.: 21 384 01 97/8 – Fax: 21 384 01 99
- E-mail: vera.araujo@notarios.pt

Luísa Guerreiro

- Cartório: Rua Raul Proença, 3 - 2820-478 CHARNECA DA CAPARICA
- Tel: 21 821 23 47
- E-mail: luisague@netcabo.pt
- Web: www.lguerreiro.com

Olga Maria Rocha da Cruz Landim

- Cartório: Av. Casal Ribeiro, 50 - 3º, 1000-093 LISBOA
- Tel.: 21 3815050 e 21 3815054 – Fax: 21 3831150 e 21 3813393
- E-mail: info@clarkemodet.com.pt

Paulo Pelayo de Sousa

- Cartório: Rua de Sá da Bandeira, 706 – 6º. Dto.– 4000-432 PORTO
- Tel.: 22 2046120 – Fax: 22 2080728
- E-mail: geral@arlindodesousa.pt

Pedro Pelayo de Sousa

- Cartório: Rua de Sá da Bandeira, 706 – 2º. Esq. – 4000-432 PORTO
- Tel.: 22 2009106 (3 linhas) – Fax: 222080728
- E-mail: marpat@esoterica.pt

Pedro Manuel Branco da Cruz

- Cartório: Av. Duque de Loulé, 1 – 7º Esq. – 1050-085 LISBOA
- Tel.: 21 3535233 – Fax: 21 3535259
- E-mail: lex@cruzadvogados.com

Vítor Luís Ribeiro Cardoso

- Cartório: Rua Jaime Cortesão, nº 62 - 2910-538 Setúbal
- Tel.: 265 527 057 - Fax: 265 527 057
- E-mail: marcasetentes@ribeirocardoso.com

Abel Dário Pinto de Oliveira

- Cartório: Rua Nossa Senhora de Fátima, 419 - 3º - Frente - 4050-428 PORTO
- Tel.: 22 600 80 94 e 22 016 02 04 – Fax: 22 600 80 95
- E-mail: geral@ampporto.com

Alexandra Maria Viegas Costa Paixão Gomes

- Cartório: Av. Marquês de Tomar, nº 44, 6º andar - 1150-156 LISBOA
- Tel.: 21 7613490 – Fax: 21 7613499
- E-mail: info@aduarateassoc.com

Ana Bárbara Emauz de Melo Portugal de Sampaio

- Cartório: Rua do Salitre, 195 – 1269-063 LISBOA
- Tel.: 21 3841300 – Fax: 21 3875775
- E-mail: jedc@jedc.pt
- Web: www.jedc.pt

Ana Maria Gonçalves Fidalgo

- Cartório: Av. Casal Ribeiro, 50 - 3º, 1000-093 LISBOA
- Tel.: 21 3815050 – Fax: 21 3831150
- E-mail: afidalgo@clarkemodet.com.pt

Anabela Teixeira de Carvalho

- Cartório: Edifício Net - Rua de Salazares 842 - 4149-002 PORTO
- Tel.: +351 (0)225 322064 - Fax: +351 (0)225 322066
- E-mail: anabela.carvalho@patents.pt
- Web: www.patents.pt

António Jorge Mateus Andrade

- Cartório: Rua D. Luís I, n.º 28 1200-151 LISBOA
- Tel.: 21 311 3515/528
- E-mail: aja@vda.pt
- Web: www.vda.pt

Bruno Braga da Cruz

- Cartório: Av. de Berna, n.º 24, 7 Dtº- 1050-041 LISBOA
- Tel.: 217802220 Fax: 217802229
- E-mail: brunobragadacruz-127791@adv.ao.pt
- Web: www.bernaadvogados.pt

Carla Maria Santos Pinheiro

- Cartório: Edifício Oceanus - Avenida da Boavista, 3265 - 3º andar, Escr. 3.4 – 4100-137 PORTO
- Tel.: 22 5323340 – Fax: 22 5323349
- E-mail: cpinheiro@clarkemodet.com.pt

Cláudia Pimenta Monteiro de Medina Barbosa Xara-Brasil Nogueira

- Cartório: Av. Maria Helena Vieira da Silva, 40, 1º Dto.– 1750-184 LISBOA
- Tm.: 96 297 25 10
- E-mail: cxarabrasil@gmail.com

Cristina Antónia de Almeida Carvalho

- Cartório: Rua do Salitre, 195 – 1269-063 LISBOA
- Tel.: 21 3841300 – Fax: 21 3875775
- E-mail: jedc@jedc.pt
- Web: www.jedc.pt

Filipe Teixeira Baptista

- Cartório: Avenida Álvares Cabral, n.º 47, r/c - 1250-015 LISBOA
- Tel.: 211 914 169 - Fax: 211 914 166
- E-mail: filipe.baptista@bma.com.pt
- Web: www.bma.com.pt

Gonçalo de Melo Portugal Saluce de Sampaio

- Cartório: Rua do Salitre, 195 – 1269-063 LISBOA
- Tel.: 21 3841300 – Fax: 21 3875775
- E-mail: jedc@jedc.pt
- Web: www.jedc.pt

Gonçalo Maria Cabral da Cunha Ferreira

- Cartório: Av. Duarte Pacheco, Torre 1 - 3º – 1070-101 LISBOA
- Tel.: 21 3800910 – Fax: 21 3877109
- E-mail: Goncalo.Cunha.Ferreira@Garrigues.com

Gonçalo Paiva e Sousa

- Cartório: Av. Duque de Ávila, 46, 6º – 1050-083 LISBOA
- Tel.: 21 340 86 00 – Fax: 213 408 609
- E-mail: gpsousa@gomezacebo-pombo.com
- Web: www.gomezacebo-pombo.com

Inês de Carvalho Simões

- Cartório: Rua Vitor Cordon, 14 – 1249-103 LISBOA
- Tel.: 21 3475020/30 – Fax: 21 3421885 e 21 3424583
- E-mail: inessimoes@jpcruz.pt
- Web: www.jpereiradacruz.pt

João M. Pimenta

- Cartório: Rua Vitor Cordon, 10-A – 1249-103 LISBOA
- Tel.: 21 3475020/30 – Fax: 21 3421885 e 21 3424583
- E-mail: joaopimenta@jpcruz.pt
- Web: www.jpereiradacruz.pt

João Sardinha

- Cartório: Rua Vitor Cordon, 14 – 1249-103 LISBOA
- Tel.: 21 3475020/30 – Fax: 21 3421885 e 21 3424583
- E-mail: joaosardinha@jpcruz.pt
- Web: www.jpereiradacruz.pt

João Paulo Sena Mioludo

- Cartório: Rui Sousa Martins, 10 - 1050-218 LISBOA
- Tel.: 21 095 81 49 / 96 307 57 86 – Fax: 21 095 81 55
- E-mail: Joao.mioludo@cms-rpa.com

Luís Gonçalo Moura Cavaleiro de Ferreira

- Cartório: Av. Álvares Cabral, 47, 1º – 1250-015 LISBOA
- Tel.: 213 806 530 – Fax: 213 806 531
- E-mail: cavaleiro.ferreira@leonelalves.com

Marco Alexandre Gomes da Silva Pires de Sousa

- Cartório: Rua Quinta do Monte, 96 - 1º Dtº - 4805-151 CALDAS DAS TAIPAS
- Tel. 936954610 – Fax: 253471946
- E-mail: marcopires.sousa-9680p@adv.oa.pt

Maria do Carmo Ferreira Fernandes Simões

- Cartório: Av. Duque de Ávila, 66, 7º - 1050 - 083 LISBOA
- Tel.: 21 3876961 – Fax: 21 3877596
- E-mail: furtado@furtado.pt

Maria Manuel Ramos Lucas

- Cartório: Avenida Luísa Todi nº. 33 – 1º-B 2900-460 SETÚBAL
- Tel.: 265 228685 – Fax: 265 228637
- E-mail: mmlucas@marquesmarcas.com

Maria Teresa Delgado

- Cartório: Av. da Liberdade, 69 – 3º D – 1250-140 LISBOA
- Tel.: 21 3246340 – Fax: 21 3246349
- E-mail: tdelgado@herrero.pt

Miguel Adolfo Coelho Quintans

- Cartório: Rua Sousa Martins, 10 – 1050-218 LISBOA
- Tel.: 21 0958109 – Fax: 21 0958155
- E-mail: miguel.quintans@cms-rpa.com
- Web: www.rpa.pt

Ricardo Souto Soares Henriques

- Cartório: Av. Infante D. Henrique, 26 – 1149-096 LISBOA
- Tel.: 21 7231800 – Fax: 21 7231899
- E-mail: ricardo.henriques@abreuadvogados.com
- Web: www.abreuadvogados.com

Teresa Colaço Dias

- Cartório: Av. Duque de Ávila, 66, 7º- 1050-083 LISBOA
- Telef.: 351 21 387 69 61 - Fax: 351 21 387 75 96
- E-mail: teresa.dias@furtado.pt
- Web: www.furtado.pt

Teresa Maria Ferreira Pereira da Silva Garcia

- Cartório: R. Soldados da Índia, 72 – 1400-340 LISBOA
- Tel.: 21 3017086
- E-mail: garcia.teresa@netcabo.pt

Paulo Jorge Monteverde Plantier Saraiva Maia

- Cartório: Av. Álvares Cabral, 47 - 1º - 1250-015 LISBOA
- Tel.: 213 806 530 - Fax: 213 806 531
- E-mail: paulo.monteverde@bma.com.pt
- Web: www.bma.com.pt

Águeda Silva

- Cartório: Rua 4 de Outubro, 821 - 4810-485 GUIMARÃES
- E-mail: aguedasilva@gmail.com

Ana Bela Ferreira

- Cartório: Rua Castilho, 167 - 2º - 1070-050 LISBOA
- Tel.: 217801963 – Fax: 217975813
- E-mail: abf@sgr.pt
- Web: www.sgr.pt

Margarida Martinho do Rosário

- Cartório: Rua dos Bacalhoeiros, 4 - 1100-070 LISBOA
- Tel.: 218823990 – Fax: 218823997
- E-mail: gcf@gastao.eu
- www.gastao.eu

Ana Rita Vilhena

- Cartório: Rua Vitor Cordon, 10-A – 1249-103 LISBOA
- Tel.: 21 3475020 – Fax: 21 3421885 e 21 3424583
- E-mail: anaritavilhena@jpcruz.pt
- Web: www.jpereiradacruz.pt

António Trigueiros de Aragão

- Cartório: Rua do Patrocínio, 94 - 1399-019 LISBOA
- Tel.: 213907373 – Fax: 213978754
- E-mail: mail@rcf.pt

Carmina Cardoso

- Cartório: Largo de São Carlos, 3 - 1200-410 LISBOA
- Tel.: 213583620 – Fax: 213159434
- E-mail: c.cardoso-183171@adv.oa.pt.

Elsa Guilherme

- Cartório: Rua Vitor Cordon, 10-A – 1249-103 LISBOA
- Tel.: 21 3475020/30 – Fax: 21 3421885 e 21 3424583
- E-mail: elsaguilherme@jpcruz.pt
- Web: www.jpereiradacruz.pt

Filipe Pedro

- Cartório: Rua Varela Silva, 3 - 2º Dto. - 2730-233 BARCARENA
- E-mail: filipedro@netcabo.pt

Francisca Ferreira Pinto

- Cartório: Av. da República, 25 - 1º - 1050-186 LISBOA
- Tel.: 213800910 – Fax: 213877109
- E-mail: francisca.ferreira.pinto@garrigues.com

Hugo Monteiro de Queirós

- Cartório: Av. Álvares Cabral 47, 1º - 1250-015 LISBOA
- Tel.: +351 213806530 – Tlm: +351 914261919 – Fax: +351 213806531
- E-mail: hugo.queiros@bma.com.pt

Isabel Bairrão

- Cartório: Avenida da República, 25 - 1º - 1050-196 LISBOA
- Tel.: 213800910 – Fax: 213877109
- E-mail: isabel.bairrao@garrigues.com

Joana da Mata

- Cartório: Rua Bernardo Lima, 3 - 1150-074 LISBOA
- Tel.: 213566400 – Fax: 213566488
- E-mail: joanamata@rsa-advogados.pt

João Jorge

- Cartório: Rua do Patrocínio, 94 - 1399-019 LISBOA
- Tel.: 213907373 – Fax: 213978754
- E-mail: mail@rcf.pt

João Pedro Fazendeiro

- Cartório: Av. Marquês de Tomar, 44 - 6º - 1069-229 LISBOA
- Tel.: 217613490 – Fax: 217613499
- E-mail: jp.fazendeiro@aduarateassoc.com

Jorge Faustino

- Cartório: Rua do Patrocínio, 94 - 1399-019 LISBOA
- Tel.: 213907373 – Fax: 213978754
- E-mail: mail@rcf.pt

José de Novaes e Ataíde

- Cartório: Av. Duque D'Ávila, 32 - 1º - 1000-141 LISBOA
- Tel.: 213547763 – Fax: 213560486
- E-mail: geral@fdnovaes.com

Lídia Neves

- Cartório: Av. Engenheiro Duarte Pacheco, 7, r/c - 1070-100 LISBOA
- Tel.: 21 78148 00 – Fax: 21 781 48 02
- E-mail: lidia.neves@mirandalawfirm.com

Lourenço de Sampaio

- Cartório: Rua do Salitre, 195 - 1269-063 LISBOA
- Tel.: 213841300 – Fax: 213875775
- E-mail: lourenco.sampaio@jedc.pt

Luís Humberto Ferreira

- Cartório: Edifício Net - Rua de Salazares 842 4149-002 PORTO
- Tel.: 225322064 - Fax: 225322066
- E-mail: luis.ferreira@patents.pt
- Web: www.patents.pt

Joana Fialho Pinto

- Cartório: Av. 5 de outubro, 146 - 7º Andar - 1050-061 LISBOA
- Tel.: 213241530 – Fax: 213422446
- E-mail: marcpat@agcunhaferreira.pt

Maria Cruz Garcia

- Cartório: Rua Vitor Cordon, 14 – 1249-103 LISBOA
- Tel.: 21 3475020/30 – Fax: 21 3421885 e 21 3424583
- E-mail: mariacruzgarcia@jpcruz.pt
- Web: www.jpereiradacruz.pt

Mário Castro Marques

- Cartório: Av. da Boavista, Ed. Oceanus, N.º 3265- 3.º Andar, Escritório. 3.4, 4100-137 PORTO
- E-mail: mcmarques@clarkemodet.com.pt
- Web: www.clarkemodet.com

Marisa Coimbra

- Cartório: Rua Dom Francisco Manuel de Melo 21, 1070-085 LISBOA
- Tel.: 21 313 2000 – Fax: 21 313 2001
- E-mail: mail@rcf.pt
- Web: www.srslegal.pt/pt/

Nuno Lourenço

- Cartório: Edifício LACS. Estrada da Malveira da Serra 920 Aldeia de Juzo 2750-834 CASCAIS
- Tel.: 21 1395721 – Fax: 21 1946681
- E-mail: nuno.lourenco@todaypatents.com
- Web: www.todaypatents.com

Rodolfo Condessa

- Cartório: Rua Cidade de Rabat, 31 - 8º Esq. - 1500-159 LISBOA
- Tel.: 966712005
- E-mail: rodolfo.condessa@fininvent.com

Rui Duarte Catana

- Cartório: Av. Marquês de Tomar, 44 - 6º - 1069-229 LISBOA
- Tel.: 217613490 – Fax: 217613499
- E-mail: rui.catana@aduarateassoc.com
- Web: www.aduarateassoc.com

Rui Moreira de Resende

- Cartório: Rua Bernardo Lima, 3 - 1150-074 LISBOA
- Tel.: 213566400 – Fax: 213566488
- E-mail: ruiresende@rsa-advogados.pt

Sandra Martins Pinto

- Cartório: Praça General Humberto Delgado, n.º 267 3º Andar Salas 1 /2, 4000-288 PORTO
- Tel.: 222012603 – Fax: 222012605
- E-mail: smp@sgcr.pt
- Web: www.sgcr.pt

Teresa Luísa Catarino Fernandes Gingeira Martins

- Cartório: Rua do Carvalho, 282- 4445-374 ERMESINDE
- E-mail: teresagingeira@gmail.com

Vasco Stillwell D'Andrade

- Cartório: Rua Castilho, 165 - 1070-050 LISBOA
- Tel.: 213817400 – Fax: 213826629
- E-mail: vsandrade@mlgts.pt

Vera Correia Alves

- Cartório: Rua Bernardo Sequeira, 78 - 1º Sala M - 4710-359 BRAGA
- Tel.: 253609330 – Fax: 253609311
- E-mail: nprotect@sapo.pt

Ana Sofia Dinis Chaves

- Cartório: Rua Luis Gonzaga, Edificio Phoenix Garden, 7º andar H, MACAU
- Tel.: 00853 66591201
- E-mail: chaves.anasofia@gmail.com

Ália Mohamade Amadá

- Cartório: Rua Leopoldo de Almeida Nº 1 - 3º A, 1750-137 Lisboa
- E-mail: alia.amada-360741@adv-est.oa.pt

Rita Milhões

- Cartório: Rua Castilho, nº 167 - 2º - 1700-050 LISBOA
- Tel.: 217801963 – Fax: 217975813
- E-mail: rmi@sgcr.pt
- Web: www.sgcr.pt

Daniel Reis Nobre

- Cartório: Alameda dos Oceanos, 41K-21, Parque das Nações – 1990-207 LISBOA
- Tel.: 213 150 970 - Fax: 213 531 352
- E-mail: portugal@inventar.com
- Web: www.inventar.pt

Tiago Reis Nobre

- Cartório: Alameda dos Oceanos, 41K-21, Parque das Nações – 1990-207 LISBOA
- Tel.: 213 150 970 - Fax: 213 531 352
- E-mail: portugal@inventar.com
- Web: www.inventar.pt

David Cardoso

- Cartório: Avenida António Augusto de Aguiar, 106, 8.º andar- 1050-019 LISBOA
- Tel.: 213173660 – Fax: 213155035
- E-mail: dc@legalwest.eu

Ágata Pinho

- Cartório: Av. Sidónio Pais, n.º 379, Piso 1, sala 1.14, Ed. HOECHST - 4100-486 BOAVISTA, PORTO
- Tel.: 220167495 – Fax: 226092487
- E-mail: agatapinho@jpcruz.pt
- Web: www.jpereiradacruz.pt

Ana Eugénio

- Cartório: Rua António Enes 18-3D - 1050-025 LISBOA
- E-mail: aeugenio.ana@gmail.com

Ana M. Sebastião

- Cartório: Rua Vitor Cordon, 14 – 1249-103 LISBOA
- Tel.: 21 3475020/30 – Fax: 21 3421885 e 21 3424583
- E-mail: anamsebastiao@jpcruz.pt
- Web: www.jpereiradacruz.pt

Cátia Ribeiro

- Cartório: Avenida Luísa Todi n.º. 33 – 1º-B 2900-460 SETÚBAL
- Tel.: 265 228 685 - Fax: 265 228 637
- E-mail: catia@marquesmarcas.com
- Web: www.marquesmarcas.com

Joana Dez-Réis Grilo

- Cartório: Rua de Campolide n.º 164 D, 1070-029 LISBOA
- Tel.: 934954388
- E-mail: joana.grilo@protectdata.pt

Luís Caixinhas

- Cartório: Alameda dos Oceanos, 41K-21, Parque das Nações - 1990-207 LISBOA
- Tel.: 213 150 970 - Fax: 213 531 352
- E-mail: portugal@inventacom.com
- Web: www.inventacom.pt

Ricardo Abrantes

- Cartório: Av. Casal Ribeiro, 50 - 3º, 1000-093 LISBOA
- Tel.: 213815050 - Fax: 212831150
- E-mail: rabrantes@clarkemodet.com.pt

Patrícia Marques

- Cartório: Rua Machado dos Santos, nº14, escritório 15 - 2410-128 LEIRIA
- Tel.: 916810463 / 244024415
- E-mail: patriciamarques@jpcruz.pt
- Web: www.jpereiradacruz.pt

Márcia Martinho da Rosa

- Cartório: Rua Rodrigo da Fonseca, nº 82, 1º Dtº, 1250-193 LISBOA
- Tel.: 213714940 - Fax: 213882635
- E-mail: marcia.rosa@pra.pt

Madalena Barradas

- Cartório: Av. Casal Ribeiro, 50 - 3º, 1000-093 LISBOA
- Tel.: 213815050 - Fax: 213831150
- E-mail: mbarradas@clarkemodet.com.pt

Luís Teixeira

- Cartório: Rua Públia Hortênsia de Castro, nº 1, 2º A - 1500-518 LISBOA
- E-mail: teixeira.luismanuel@gmail.com

Manuel Cunha Ferreira

- Cartório: Av. 5 de outubro, 146 - 7º Andar - 1050-061 LISBOA
- Tel.: 213241530 - Fax: 213476656 / 213422446
- E-mail: manuel.cunhaferreira@agcunhaferreira.pt

Ana Fazendeiro

- Cartório: Av. das Forças Armadas, nº 125 - 12º - 1600-079 LISBOA
- Tel.: 217231800 - Fax: 217231899
- E-mail: ana.fazendeiro@abreuadvogados.com

Vítor Palmela Fidalgo

- Cartório: Alameda dos Oceanos, 41K-21, Parque das Nações – 1990-207 LISBOA
- Tel.: 213 150 970 - Fax: 213 531 352
- E-mail: vfidalgo@inventacom.com
- Web: www.inventacom.pt

Sérgio Coimbra Henriques

- Cartório: Av. da República, 50, 2º Andar- 1050 – 196 LISBOA
- Tel.: 211229070
- E-mail: sergiohenriques@vf-advogados.pt

Filipa Lopes Galvão

- Cartório: Rua Professor Simões Raposo, nº 5, 4º B - 1600-660 LISBOA
- E-mail: filipa.galvao@eyeseesee.pt

Jorge Manuel Vaz Machado

- Cartório: Av. da Boavista, Ed. Oceanus, nº 3265 - 3º Andar, Escr. 3.4 - 4100-137 PORTO
- Tel.: 225323340 - Fax: 225323344
- E-mail: jmachado@clarkemodet.com.pt

Vera Albino

- Cartório: Alameda dos Oceanos, 41K-21, Parque das Nações – 1990-207 LISBOA
- Tel.: 213 150 970 - Fax: 213 531 352
- E-mail: portugal@inventacom.com
- Web: www.inventacom.pt

Maria João Pereira

- Cartório: Avenida Comendador Silva Araújo, Ap. 30 - 4796-908 VILA DAS AVES
- Tel.: 252874627
- E-mail: mariabaltarpereira@gmail.com

Mário Marques

- Cartório: Avenida 5 de Outubro, nº 10 - 1º - 1050-056 LISBOA
- Tel.: 216081027
- E-mail: mmarques@level-up.pt

Isaura Monteiro

- Cartório: Rua do Centro Comunitário, Lote 96, nº 8 - 8135-154 ALMANCIL
- Tel.: 933462947
- E-mail: isaura.monteiro@gmail.com

Ana Rita Remígio

- Cartório: Edifício Net, Rua de Salazares 842 - 4149-002 Porto
- Tel.: 225322064 - Fax: 225322066
- E-mail: ana.remigio@patents.pt
- Web: www.patents.pt

Daniela Dinis

- Cartório: Rua da Fé n.º 10 Casal do Rato 1675-313 PONTINHA
- Tel.: 961294016
- E-mail: danielamdinis-456421@adv.oa.pt

Luís Pinto Monteiro

- Cartório: Av. da Liberdade, 224 - 1250-148 Lisboa
- Tel.: 213197300 - Fax: 213197319
- E-mail: luis.pintomonteiro@plmj.pt

Cláudia Freixinho Serrano

- Cartório: Rua Vitor Cordon, 14 - 1249-103 LISBOA
- Tel.: 213475020 - Fax: 213421885
- E-mail: claudiaserrano@jpcruz.pt

David Marques

- Cartório: Avenida Cova dos Vidros, Lote 2570 - 2975-333 QUINTA DO CONDE
- E-mail: davidmtfmarques@gmail.com

Filipe Funenga

- Cartório: Vågsgaten, 43, 4306 SANDNES NO
- Tel.: (+47) 908 77 808
- E-mail: filipe.funenga@patent.no

Inês Monteiro Alves

- Cartório: Alameda dos Oceanos, 41K-21, Parque das Nações – 1990-207 LISBOA
- Tel.: 213150970 - Fax: 213531352
- E-mail: ialves@inventia.com

Mariana Bernardino Ferreira

- Cartório: Av. Álvares Cabral, 47 - 1.º - 1250-015 LISBOA
- Tel.: 213806530 - Fax: 213806531
- E-mail: mariana.ferreira@bma.com.pt
- Web: www.bma.pt

Patrícia Lima

- Cartório: Instituto Superior Técnico, Avenida Rovisco Pais - 1049-001 LISBOA
- E-mail: patriciamlima@hotmail.com

Rita Mendonça

- Cartório: Rua Castilho, 167, 2º - 1070-050 LISBOA
- Tel.: 217 801 963 – Fax: 217 975 813
- E-mail: sgcr@sgcr.pt
- Web: www.sgcr.pt

Rui do Nascimento Gomes

- Cartório: Rua Vitor Cordon, 10-A - 1249-103 LISBOA
- Tel.: 213475020 - Fax: 213421885
- E-mail: ruigomes@jpcruz.pt
- Web: www.jpereiradacruz.p

Vasco Rosa Dias

- Cartório: Est. Beira nº 176, 5º A - 3030-173 COIMBRA
- Tel.: (+351) 963312134
- E-mail: vasco.rosa.dias@gmail.com

Joana Piriquito Santos

- Cartório: Rua D. Luís I, n.º 28 1200-151 LISBOA
- Tel.: 213113400 - Fax: 213113406
- E-mail: jcs@vda.pt

Sónia Mota Maia

- Cartório: Alameda da Quinta de Sto. António, nº 1 - Núcleo 1 - 2º E - 1600-675 LISBOA
- Tel.: 217160190 - Fax: 213244665
- E-mail: info@ip-smm.com

Pedro Bacelar

- Cartório: Estrada da Chainha, Lote 6, Nº163 R/C - 7005-198 Évora
- Tel: 266040468 e 919654760 - Fax: 266040948
- E-mail: pedro.espanca@gmail.com

Miguel Antunes de Resende

- Cartório: Avenida de São Pedro nº 31 Monte Estoril - 2765-446 Estoril
- Tel: 910583778
- E-mail: miguelantunesderesende@gmail.com

Luís Sommer Ribeiro

- Cartório: Rua dos Bacalhoeiros, 4 - 1100-070 Lisboa
- Tel: 218823990 - Fax: 218823997
- E-mail: luis.ribeiro@gastao.eu

João Pereira Cabral

- Cartório: Alameda dos Oceanos, 41, K21, Parque das Nações - 1990-207 Lisboa
- Tel: 213150970 - Fax: 213531352
- E-mail: jcabral@inventacom.com
- Web: www.inventa.pt

João Francisco Sá

- Cartório: Alameda dos Oceanos, 41, K21, Parque das Nações - 1990-207 Lisboa
- Tel: 213150970 - Fax: 213531352
- E-mail: jfsa@inventacom.com
- Web: www.inventa.pt

Sousa Ribeiro

- Cartório: Av. Álvares Cabral, n.º 47, 1.º andar - 1250-015 Lisboa
- Tel: 213806530 - Fax: 213806531
- E-mail: sousaribeiro-46899p@adv.oa.pt

Evangelino Marques Ribeiro

- Cartório: Avenida Luísa Todi, nº 33 - 1º B - 2900-460 Setúbal
- Tel: 265228685 e 932573091 - Fax: 265228637
- E-mail: marquesribeiro@marquesmarcas.com
- Web: www.marquesmarcas.com

Diogo Xavier Santos

- Cartório: Rua Castilho, 167, 2º Andar - 1070-050 Lisboa
- Tel: 217801963 e 912628247 - Fax: 217975813
- E-mail: dxs@sgcr.pt
- Web: www.sgcr.pt

Saulo Chanoca

- Cartório: Rua Artilharia Um, nº 51, Páteo Bagatela, Edifício 1, 4º Andar - 1250-137 Lisboa
- Tel: 211554330 e 935274353
- E-mail: schanoca@bas.pt

Lígia Gata

- Cartório: Av. Dr. Mário Moutinho, Lt 1519, 7º Esq. - 1400-136 Lisboa
- Tel: 213011684
- E-mail: ligiagata007@gmail.com
- Web: www.megaingenium.eu

Manuel Bastos Moniz Pereira

- Cartório: Rua dos Bacalhoeiros 4, 1100-070 Lisboa
- Tel: 218823990 - Fax: 218823997
- E-mail: manuel.pereira@gastao.eu
- Web: www.gastao.eu

Ana Neves

- Cartório: Estrada da Algazarra, nº 43, 6º B, 2810-015 Feijó
- Tel: 936256546
- E-mail: anaisabelneves@gmail.com

Ana Plácido Martins

- Cartório: Infante D. Henrique, n.º 38 - 4.º Esq. Trs., 4400-257 Vila Nova de Gaia
- Tel: 964529585
- E-mail: anamartins.adv@outlook.com

André Sarmento

- Cartório: Rua Damião de Góis, nº 56, 4º Andar, apt. 43, 4050-221 Porto
- Tel: 223 751 032
- E-mail: andrevsarmento@gmail.com

Miguel Vaz Serra

- Cartório: Avenida 5 de outubro, nº 146, 7º Andar, 1050-061 Lisboa
- Tel: 917169727- Fax: 213422446
- E-mail: miguel.vazserra@agcunhaferreira.pt

Leila Teixeira

- Cartório: Rua 19, 231, 1º Andar, 4500-256 Espinho
- Tel: 935595149
- E-mail: lt@fredericomendes.pt

Cristina de Castro

- Cartório: Rua António Sérgio, 49 - 3º Esq., 6300-665 Guarda
- Tel: 965028903
- E-mail: cristinacastro@ipg.pt

Mariana Belo de Oliveira

- Cartório: Rua Domingos Ferreira Pinto Basto, nº 45, 3830-176 Ílhavo - Aveiro
- Tel: 914913442
- E-mail: marianabelooliveira@gmail.com

Natacha Batista

- Cartório: Rua 9 de Março, nº 63, Cajados - 2965-505 Águas de Moura
- Tel: 916187637
- E-mail: anatachabatista@gmail.com

Raquel Antunes

- Cartório: Rua Vitor Cordon, 10A – 1249-103 Lisboa
- Tel.: 21 3475020
- E-mail: raquelantunes@jpcruz.pt
- Web: www. jpereiradacruz.pt

Sofia Rebelo Ladeira

- Cartório: Rua Ana de Castro Osório, nº 4 - 5º B– 1500-039 Lisboa
- Tel.: 969267585
- E-mail: ladeira.sofia@gmail.com

Adriana Esteves

- Cartório: Av. Casal Ribeiro, 50 - 3º andar– 1000-093 Lisboa
- Tel.: 213815050 – Fax: 212831150
- E-mail: aesteves@clarkemodet.com.pt

Cláudia Tomás Pedro

- Cartório: Rua David Mourão Ferreira, nº5 - lote 3/4 - 4ºesq.– 2650-050 Amadora
- Tel.: 214946866 Tlm: 966478360
- E-mail: claudiatomaspedro@gmail.com

Diana Pereira

- Cartório: Alameda dos Oceanos, 41, K21, Parque das Nações– 1990-207 Lisboa
- Tel.: 213150970/1 – Fax: 213531352
- E-mail: dpereira@inventacom.com

Inês Sequeira

- Cartório: Alameda dos Oceanos, 41, K21, Parque das Nações– 1990-207 Lisboa
- Tel.: 918860596
- E-mail: isequiera@inventacom.com

Joel David Rodrigues

- Cartório: Alameda dos Oceanos, 41, K21, Parque das Nações– 1990-207 Lisboa
- Tel.: 213150970
- E-mail: jrodrigues@inventacom.com

Inês Guerra

- Cartório: Rua Castilho, 167 - 2º– 1070-050 Lisboa
- Tel.: 217801963 Tlm: 933625901
- E-mail: mig@sgcr.pt

Luísa Azevedo Soares Rodrigues

- Cartório: Rua António da Silveira, 131– 2765-300 Estoril
- Tel.: 914431158
- E-mail: marialuisa.rodrigues@gmail.com

Marina Ciriani

- Cartório: Rua Dr. Rafael Duque, nº21 - 3ºdrt – 1500-249 Lisboa
- Tel.: 935933071
- E-mail: ciriani.marinar@gmail.com

Miguel Bibe

- Cartório: Alameda dos Oceanos, 41, K21, Parque das Nações– 1990-207 Lisboa
- Tel.: 918759849
- E-mail: mbibe@inventia.com

Tiago Andrade

- Cartório: Rua Vitor Cordon, 10-A – 1200-442 Lisboa
- Tel.: 213475020
- E-mail: tiagoandrade@jpcruz.pt
- Web: www.jpereiradacruz.pt

PROCURADORES AUTORIZADOS

(Os Procuradores Autorizados são pessoas singulares que, não sendo Agentes Oficiais da Propriedade Industrial, podem praticar actos e termos do processo, juntando, para o efeito, procuração simples e com poderes especiais para cada processo)

Artur Almeida Pinto Furtado da Luz

- Cartório: Rua da Madalena, 214 – 4º – 1100-325 LISBOA
- Tel.: 21 8870657 – Fax: 21 8879714
- E-mail: abpatentiena@mail.telepac.pt

Carlos António dos Santos Rodrigues

- Cartório: Rua da Madalena, 214 – 4º – 1100-325 LISBOA
- Tel.: 21 8870657 – Fax: 21 8879714
- E-mail: abpatentiena@mail.telepac.pt

Ruy Pelayo de Sousa

- Cartório: Rua de Sá da Bandeira, 706 – 6º Dtº. – 4000-432 PORTO
- Tel.: 22 2046120 (3 linhas) – Fax: 22 2080728
- E-mail: geral@arlindodesousa.pt

Carmen Ferreira Furtado da Luz de Oliveira e Silva

- Cartório: Rua Sousa Martins, N.º 10 - 7º – 1050-218 LISBOA
- Tel.: 21 3876961 – Fax: 21 3877596
- E-mail: furtado.marcas@netcabo.pt

Luís Reinaldo de Oliveira e Silva

- Cartório: Rua Maria Pia, 20 - 3º Dto. – 1350-208 LISBOA
- Tel.: 21 3951814 – Fax: 21 3951842
- E-mail: publamarca@iol.pt

Carlos Eugénio Reis Nobre

- Cartório: Alameda dos Oceanos, 41K-21, Parque das Nações – 1990-207 LISBOA
- Tel.: 213 150 970 - Fax: 213 531 352
- E-mail: portugal@inventa.com
- Web: www.inventa.pt

Maria Margarida Gomes Sanches Nunes

- Cartório: Av. António José Gomes, 60 - B - 1º E, Apartado 175 – 2801-902 ALMADA
- Tel.: 21 2744129 e 21 2768069 – Fax: 21 2740012
- E-mail: guimarque@guimarque.pt

José Roger Pimenta Rodrigues

- Cartório: Praça Francisco Sá Carneiro, 3 – 4º - Apartado 2874 – 1000-159 LISBOA CODEX
- Tel. 21 8461705 – Fax 21 8478686