

BOLETIM DA PROPRIEDADE INDUSTRIAL

Nº 2024/04/04 (067/2024) 4 de abril de 2024

Sumário

Aviso.....	2
Códigos	2
TRIBUNAIS	6
Decisões judiciais relativas a processos de propriedade industrial.....	6
A sentença do Tribunal da Propriedade Intelectual, Juiz 2, relativa à marca nacional n.º 694656, julga o recurso improcedente e concede a marca.	6
PATENTES DE INVENÇÃO	15
Pedidos - BBKA/1A.....	15
Patentes europeias vigentes em Portugal - FG4A.....	16
Caducidades por falta de pagamento de taxa - Patente europeia - MM4A	17
Caducidades por limite de vigência - Patente europeia - MM3A.....	18
Averbamentos - Patente europeia - PD1A, PD3A, PC1A, PC3A	19
Outros Atos - Patente europeia - HK4A.....	20
MODELOS DE UTILIDADE	21
Caducidades por falta de pagamento de taxa - MM3K.....	21
DESENHOS OU MODELOS	22
Caducidades por falta de pagamento de taxa - MM4Y	22
Renúncias parciais	23
REGISTO NACIONAL DE MARCAS.....	24
Pedidos	24
Concessões	51
Vigências por sentença.....	53
Recusas.....	54
Renovações	56
Caducidades por falta de pagamento de taxa	57
Averbamentos.....	62
Outros Atos.....	63
Pedidos e Avisos de Deferimento de Revalidação.....	64
REGISTO INTERNACIONAL DE MARCAS	65
Concessões	65
REGISTO DE LOGÓTIPOS	66
Pedidos	66
Concessões	68
Renovações	69
Caducidades por falta de pagamento de taxa	70
Conversão para Logótipos ao abrigo do artigo 11.º do Decreto-Lei n.º 143 de 25 de Julho	71
AGENTES OFICIAIS DE PROPRIEDADE INDUSTRIAL.....	72
PROCURADORES AUTORIZADOS	94

Aviso

À matéria publicada no presente Boletim são aplicáveis as disposições do Código da Propriedade Industrial.

Códigos

Códigos das rubricas (St. 17 OMPI)

Títulos de propriedade industrial:

- A — Patente de invenção.
- K — Modelo de utilidade.
- L — Modelo industrial.
- Q — Desenho industrial.
- Y — Desenho ou modelo.
- 1 — Pedido não examinado.
- 3 — Pedido examinado sem pesquisa.
- 4 — Pedido examinado com pesquisa.

Publicação:

BB — Publicação de pedidos e correspondente disponibilização dos documentos ao público, para consulta ou fornecimento de cópias, a pedido.

Oposição:

CA — Fase de oposição.

Procedimento de concessão:

- FA — Desistências.
- FC — Recusas.
- FF — Concessão provisória.
- FG — Concessão; Registo; Estatuto legal; Licenças.
- GA — Transformação de pedido de título de propriedade industrial.
- PC — Transmissão.
- PD — Mudanças de identidade/sede.
- QB — Licenças concedidas e registadas.

Correções; outros:

- HK — Retificações.
- HZ — Requerimentos indeferidos.

Caducidade dos direitos de propriedade industrial:

- MA — Renúncias.
- MM — Caducidades.

Manutenção dos direitos de propriedade industrial:

- NF — Revalidações.

Outras decisões:

RL — Despachos proferidos por sentença alterando despacho anterior.

Lista dos Códigos INID — Identificação Numérica Internacional de Dados Bibliográficos (Normas St. 9, St. 60, St. 80 OMPI)

Patentes, Modelos de Utilidade, Certificados Complementares de Proteção, Desenhos ou Modelos:

- (11) Número de pedido.
- (19) Organismo emissor, país.
- (22) Data do pedido.
- (28) Número de objetos de um pedido múltiplo.
- (30) Data, país e número de prioridade.
- (43) Data de publicação de pedido não examinado.
- (44) Data de publicação de pedido examinado.
- (51) Classificação internacional:
 - A, U — Int. Cl. 7;
 - L, Q, Y — LOC (8).
- (54) Título em português.
- (55) Reprodução fotográfica do desenho ou modelo.
- (57) Resumo e desenho da invenção/descrição do desenho ou modelo.
 - (71) Requerente, nacionalidade, profissão, morada.
 - (72) Inventor(es)/autor(es).

Marcas, Nomes e Insígnias de Estabelecimento, Logótipos, Denominações de Origem e Indicações Geográficas, Recompensas:

- (210) Número de pedido.
- (220) Data do pedido.
- (300) Data, país e número de prioridade.
- (441) Data de publicação do pedido não examinado.
- (442) Data de publicação do pedido examinado.
- (511) Lista de produtos ou serviços segundo a Classificação Internacional de Nice [NCL (8)].
- (512) Classificação Nacional e/ou lista de produtos ou serviços.
 - (531) Descrição dos elementos figurativos das marcas segundo a Classificação Internacional de Viena [CFE (5)].
 - (540) Reprodução do sinal.
 - (550) Indicação do tipo de marca
 - (551) Indicação de que a marca é coletiva, de certificação ou de associação.
 - (561) Transliteração da marca.
 - (566) Tradução da marca ou das palavras nela contidas.
 - (591) Informações de cores reivindicadas.
 - (730) Nome do requerente, nacionalidade, profissão, morada.

Outros códigos

MNA — Marca nacional.
MCA — Marca Coletiva.
MCC — Marca de Certificação ou de Garantia.
NOM — Nome de estabelecimento.
INS — Insígnia de estabelecimento.
LOG — Logótipo.
DNO — Denominação de Origem Nacional.
DOI — Denominação de Origem Internacional.
IGR — Indicação Geográfica.
RCS — Recompensa.

**Lista alfabética dos códigos de países,
organizações intergovernamentais
e outras entidades
(Norma St. 3 OMPI)**

AD — Andorra.
AE — Emirados Árabes Unidos.
AF — Afeganistão.
AG — Antígua e Barbuda.
AI — Anguila.
AL — Albânia.
AM — Arménia.
AN — Antilhas Holandesas.
AO — Angola.
AP — ARIPO — Organização Regional Africana da Propriedade Industrial.
AR — Argentina.
AT — Áustria.
AU — Austrália.
AW — Aruba.
AZ — Azerbaijão.
BA — Bósnia-Herzegovina.
BB — Barbados.
BD — Bangladesh.
BE — Bélgica.
BF — Burquina Faso.
BG — Bulgária.
BH — Barém.
BI — Burundi.
BJ — Benin.
BM — Bermudas.
BN — Brunei Darussalam.
BO — Bolívia.
BOIP — *Office* da Propriedade Intelectual do Benelux.
BR — Brasil.
BS — Baamas.
BT — Butão.
BV — Ilha Bouvet.
BW — Botswana.
BY — Bielo-Rússia.
BZ — Belize.
CA — Canadá.
CD — República Democrática do Congo.
CF — República Centro-Africana.
CG — Congo.

CH — Suíça.
CI — Costa do Marfim.
CK — Ilhas Cook.
CL — Chile.
CM — Camarões.
CN — China.
CO — Colômbia.
CR — Costa Rica.
CU — Cuba.
CV — Cabo Verde.
CY — Chipre.
CZ — República Checa.
DE — Alemanha.
DJ — Djibuti.
DK — Dinamarca.
DM — Dominica.
DO — República Dominicana.
DZ — Argélia.
EA — EAPO — Organização Euro-Asiática de Patentes.
EC — Equador.
EE — Estónia.
EG — Egipto.
EH — Sara Ocidental.
EM — EUIPO — Instituto da Propriedade Intelectual da União Europeia.
EP — IEP — Instituto Europeu de Patentes.
ER — Eritreia.
ES — Espanha.
ET — Etiópia.
FI — Finlândia.
FJ — Fiji.
FK — Ilhas Malvinas.
FO — Ilhas Faroé.
FR — França.
GA — Gabão.
GB — Reino Unido.
GC — Instituto de Patentes do Conselho de Cooperação dos Estados Árabes do Golfo (GCC).
GD — Granada.
GE — Geórgia.
GG — Guernsey.
GH — Gana.
GI — Gibraltar.
GL — Gronelândia.
GM — Gâmbia.
GN — Guiné.
GQ — Guiné Equatorial.
GR — Grécia.
GS — Geórgia do Sul e as ilhas Sandwich do Sul.
GT — Guatemala.
GW — Guiné-Bissau.
GY — Guiana.
HK — Hong-Kong/China.
HN — Honduras.
HR — Croácia.
HT — Haiti.
HU — Hungria.
IB — Secretaria Internacional da Organização Mundial da Propriedade Intelectual (OMPI).
ID — Indonésia.
IE — Irlanda.

IL — Israel.	NZ — Nova Zelândia.
IM — Ilha de Man.	OA — OAPI — Organização Africana da Propriedade Intelectual.
IN — Índia.	OM — Omã.
IQ — Iraque.	PA — Panamá.
IR — República Islâmica do Irão.	PE — Peru.
IS — Islândia.	PG — Papua Nova Guiné.
IT — Itália.	PH — Filipinas.
JE — Jersey.	PK — Paquistão.
JM — Jamaica.	PL — Polónia.
JO — Jordânia.	PT — Portugal.
JP — Japão.	PW — Palau.
KE — Quênia.	PY — Paraguai.
KG — Quirguistão.	QA — Qatar.
KH — Camboja.	QZ — Instituto Comunitário de Variedades Vegetais (CPVO).
KI — Quiribáti.	RO — Roménia.
KM — Comores.	RS — Sérvia.
KN — S. Kitts e Nevis.	RU — Federação Russa.
KP — República Popular Democrática da Coreia.	RW — Ruanda.
KR — República da Coreia.	SA — Arábia Saudita.
KW — Koweit.	SB — Ilhas Salomão.
KY — Ilhas Caimão.	SC — Seychelles.
KZ — Cazaquistão.	SD — Sudão.
LA — República Popular Democrática do Laos.	SE — Suécia.
LB — Líbano.	SG — Singapura.
LC — Santa Lúcia.	SH — Santa Helena.
LI — Listenstaina.	SI — Eslovénia.
LK — Sri Lanka.	SK — Eslováquia.
LR — Libéria.	SL — Serra Leoa.
LS — Lesoto.	SM — São Marinho.
LT — Lituânia.	SN — Senegal.
LU — Luxemburgo.	SO — Somália.
LV — Letónia.	SR — Suriname.
LY — Líbia.	ST — São Tomé e Príncipe.
MA — Marrocos.	SV — El Salvador.
MC — Mónaco.	SY — República Árabe da Síria.
MD — República da Moldávia.	SZ — Suazilândia.
ME — Montenegro.	TC — Ilhas Turcas e Caicos.
MG — Madagáscar.	TD — Chade.
MK — Ex-República Jugoslava da Macedónia.	TG — Togo.
ML — Mali.	TH — Tailândia.
MM — Myanmar (Birmânia).	TJ — Tajiquistão.
MN — Mongólia.	TL — Timor-Leste.
MO — Macau.	TM — Turquemenistão.
MP — Ilhas Marianas do Norte.	TN — Tunísia.
MR — Mauritânia.	TO — Tonga.
MS — Montserrat.	TR — Turquia.
MT — Malta.	TT — Trinidad e Tobago.
MU — Maurícias.	TV — Tuvalu.
MV — Ilhas Maldivas.	TW — Taiwan/China.
MW — Malavi.	TZ — República Unida da Tanzânia.
MX — México.	UA — Ucrânia.
MY — Malásia.	UG — Uganda.
MZ — Moçambique.	US — Estados Unidos da América.
NA — Namíbia.	UY — Uruguai.
NE — Níger.	UZ — Uzbequistão.
NG — Nigéria.	VA — Vaticano.
NI — Nicarágua.	VC — São Vicente e Granadinas.
NL — Holanda.	VE — Venezuela.
NO — Noruega.	VG — Ilhas Virgens (GB).
NP — Nepal.	VN — Vietname.
NPI — Instituto Nórdico de Patentes.	
NR — Nauru.	

VU — Vanuatu.
WO — OMPI — Organização Mundial da
Propriedade Intelectual.
WS — Samoa.
YE — Iémen.
YU — Jugoslávia. (1)
ZA — África do Sul.
ZM — Zâmbia.
ZW — Zimbabwe.

(1) O código YU foi retirado da lista, em Novembro de 2006. Até essa data identifica a ex-Jugoslávia, a Sérvia e o Montenegro.

TRIBUNAIS**Decisões judiciais relativas a processos de propriedade industrial**

A sentença do Tribunal da Propriedade Intelectual, Juiz 2, relativa à marca nacional n.º 694656, julga o recurso improcedente e concede a marca.



Processo: 182/23.3YHLSB
Referência: 547123

Lisboa - Tribunal da Propriedade Intelectual
Juiz da Propriedade Intelectual - Juiz 2
Rua Marquês da Fronteira - Palácio da Justiça
1098-001 Lisboa
Telef: 213846400 Fax: 211373576 Mail: tribunal.p.intelectual@tribunais.org.pt

Recurso de Propriedade Industrial

I.RELATÓRIO:

VITIMARANTE – VITICULTURA, LDA., com sede na Estrada de Frariz, n.º 636, freguesia de Lufrei, do concelho de Amarante, veio interpor o presente recurso judicial, nos termos da alínea a) do art. 38.º e do n.º 1 do art.39.º do CPI, do despacho do Instituto Nacional da Propriedade Industrial que concedeu o registo da marca nacional n.º 694656 – REVELA, apresentado por M [REDACTED] publicado no Boletim da Propriedade Industrial de 04/04/2023.

Para tanto alega, em suma, que é titular do registo da marca nacional n.º 391598, composta pela expressão "REVELAÇÃO", concedida em 31/08/2006 para produtos e serviços na classe 33.ª e que a marca nacional n.º 694656 ora impugnada, é apenas composta pela designação "REVELA" e destina-se a assinalar "bebidas alcoólicas (excluindo cerveja);essências e extratos alcoólicos; bebidas alcoólicas exceto cerveja; cidra; cidras; preparações alcoólicas para fazer bebidas; preparações para produzir bebidas alcoólicas.", na classe 33.ª, sendo por isso suscetível de ser confundida com a marca da Requerente, induzindo os consumidores em erro ou confusão, o que possibilita a prática de concorrência desleal.

Citada a Recorrida, esta remeteu para os termos constantes do processo do INPI.

O Tribunal é competente em razão da nacionalidade, da matéria e da hierarquia.

O processo é o próprio e não enferma de nulidades que invalidem todo o processado.

As partes têm personalidade e capacidade judiciárias, estão regularmente representadas.

Não existem outras nulidades, exceções ou quaisquer questões prévias que obstem ao conhecimento do mérito da causa e que cumpra agora conhecer.



Processo: 182/23.3YHLSB
Referência: 547123

Lisboa - Tribunal da Propriedade Intelectual
Juízo da Propriedade Intelectual - Juiz 2

Rua Marquês da Fronteira - Palácio da Justiça
1098-001 Lisboa
Telef: 213846400 Fax: 211373576 Mail: tribunal.p.intelectual@tribunais.org.pt

Recurso de Propriedade Industrial

II. FUNDAMENTAÇÃO DE FACTO

FACTOS PROVADOS:

Considerando a posição das partes e os documentos juntos, mostram-se provados os seguintes factos, com interesse para a decisão da causa:

1-Por despacho de 26-06-2006, publicado no Boletim da Propriedade Industrial de 04/04/2023, o Instituto Nacional da Propriedade Industrial concedeu o registo da marca nacional n.º 694656 – REVELA, requerido por M. [REDACTED]

2-A marca nacional n.º 694656 é apenas composta pela designação "REVELA".

3-Destinando-se a assinalar "bebidas alcoólicas (excluindo cerveja); essências e extratos alcoólicos; bebidas alcoólicas exceto cerveja; cidra; cidras; preparações alcoólicas para fazer bebidas; preparações para produzir bebidas alcoólicas.", na classe 33.ª;

4-A recorrente é titular do registo da marca nacional n.º 391598, composta pela expressão "REVELAÇÃO", concedida em 31/08/2006 para produtos e serviços na classe 33.ª.

FACTOS NÃO PROVADOS:

Inexistem factos relevantes não provados.

III.MOTIVAÇÃO DA MATÉRIA DE FACTO PROVADA:

A matéria de facto dado como provada fundamentou-se no teor dos documentos juntos aos autos e no processo remetido pelo INPI.

IV.FUNDAMENTAÇÃO DE DIREITO:

A marca é um sinal com função distintiva, nos termos do art. 208º do Código da Propriedade Industrial (doravante CPI), e por isso deve observar os princípios da novidade e/ou da especialidade, de modo a que não venha a ser confundida com outra já existente. Pretende-se com isto salvaguardar não só o produto e o titular da marca, mas também garantir a defesa do consumidor, evitando que este adquira por erro um produto idêntico ou semelhante mas que não corresponde ao pretendido,



Processo: 182/23.3YHLSB
Referência: 547123

Lisboa - Tribunal da Propriedade Intelectual
Juízo da Propriedade Intelectual - Juiz 2

Rua Marquês da Fronteira - Palácio da Justiça
1098-001 Lisboa
Telef: 213846400 Fax: 211373576 Mail: tribunal.p.intelectual@tribunais.org.pt

Recurso de Propriedade Industrial

assegurando dessa forma a lealdade da concorrência- art. 1.º do A este propósito o TJUE no caso Canon, considerou que "(...) a função essencial da marca é garantir ao consumidor ou ao utilizador final a identidade de origem do produto que exhibe a marca, permitindo-lhe distinguir, sem confusão possível, aquele produto de outros que tenham proveniência diversa e que, para que a marca possa desempenhar o seu papel de elemento essencial do sistema de concorrência leal que o Tratado pretende criar e manter, deve constituir a garantia de que todos os produtos que a ostentam foram fabricados sob o controlo de uma única empresa à qual possa ser atribuída a responsabilidade pela qualidade daqueles (v., nomeadamente, o acórdão de 17 de Outubro de 1990, HAG II, C-10/89, Colect., p. I-3711, n.os 14 e 13) - ACÓRDÃO DE 29. 9. 1998 — PROCESSO C-39/97. In <https://eurlex.europa.eu/legalcontent/PT/TXT/PDF/?uri=ecli:ECLI%3AEU%3AC%3A1998%3A442> * .

Quanto à constituição da marca, o art. 208.º do Código de Propriedade Industrial (doravante CPI), refere que " a marca pode ser constituída por um sinal ou conjunto de sinais suscetíveis de representação gráfica, nomeadamente palavras, incluindo nomes de pessoas, desenhos, letras, números, sons, cor, a forma do produto ou da respetiva embalagem, ou por um sinal ou conjunto de sinais que possam ser representados de forma que permita determinar, de modo claro e preciso, o objeto da proteção conferida ao seu titular, desde que sejam adequados a distinguir os produtos ou serviços de uma empresa dos de outras empresas."

Independentemente dos elementos que a compõem, o requisito essencial é a distinção, não sendo aceites como tal, nos termos do art. 209º, do CPI,:

- "a) as marcas desprovidas de qualquer caráter distintivo;
- b) os sinais constituídos, exclusivamente, pela forma ou por outra característica imposta pela própria natureza do produto, pela forma ou por outra característica do produto necessária à obtenção de um resultado técnico ou pela forma ou por outra característica que confira um valor substancial ao produto;
- c) os sinais constituídos, exclusivamente, por indicações que possam servir no comércio para designar a espécie, a qualidade, a quantidade, o destino, o valor, a



Processo: 182/23.3YHLSB
Referência: 547123

Lisboa - Tribunal da Propriedade Intelectual
Juízo da Propriedade Intelectual - Juiz 2

Rua Marquês da Fronteira - Palácio da Justiça
1098-001 Lisboa
Telef: 213846400 Fax: 211373576 Mail: tribunal.p.intelectual@tribunais.org.pt

Recurso de Propriedade Industrial

proveniência geográfica, a época ou meio de produção do produto ou da prestação do serviço, ou outras características dos mesmos;

d) as marcas constituídas, exclusivamente, por sinais ou indicações que se tenham tornado usuais na linguagem corrente ou nos hábitos leais e constantes do comércio.

Uma vez obtido o registo da marca – que tem natureza constitutiva – o respetivo titular adquire o direito de propriedade e do exclusivo da marca para os produtos e serviços a que se destina (art. 210.º do CPI), conferindo-lhe o direito de impedir terceiros, o uso de qualquer sinal, sem o seu consentimento, no exercício de atividades económicas, se:

a) Esse sinal for idêntico à marca e for usado em relação a produtos ou serviços idênticos aos produtos ou serviços abrangidos pelo registo;

b) Esse sinal for idêntico à marca e for usado em relação a produtos ou serviços afins aos produtos ou serviços abrangidos pelo registo ou se esse sinal for semelhante à marca e for usado em relação a produtos ou serviços idênticos ou afins aos produtos ou serviços abrangidos pelo registo, caso exista um risco de confusão ou associação no espírito do consumidor;

c) Esse sinal for idêntico ou semelhante à marca e for usado em relação a produtos ou serviços abrangidos ou não pelo registo, caso a marca goze de prestígio em Portugal ou na União Europeia, se for uma marca da União Europeia, e o uso do sinal tire partido indevido do caráter distintivo ou do prestígio da marca ou possa prejudicá-los."

Assim, e com vista a evitar a reprodução de marcas já registadas ou a confusão com estas, são motivos de recusa do registo, ao abrigo do disposto nos art. 231.º e 232.º do CPI, a marca que:



Processo: 182/23.3YHLSB
Referência: 547123

Lisboa - Tribunal da Propriedade Intelectual
Juízo da Propriedade Intelectual - Juiz 2

Rua Marquês da Fronteira - Palácio da Justiça
1098-001 Lisboa
Telef: 213846400 Fax: 211373576 Mail: tribunal.p.intelectual@tribunais.org.pt

Recurso de Propriedade Industrial

Seja constituída por sinais que não possam ser representados graficamente ou de forma que permita determinar, de modo claro e preciso, o objeto da proteção conferida ao seu titular;

- b) Seja constituída por sinais desprovidos de qualquer caráter distintivo;
- c) Seja constituída, exclusivamente, por sinais ou indicações referidos nas alíneas b) a d) do n.º 1 do artigo 209.º;
- d) Contrarie o disposto nos artigos 208.º, 211.º e 224.º

2 - Não é recusado o registo de uma marca constituída, exclusivamente, por sinais ou indicações referidos nas alíneas a), c) e d) do n.º 1 do artigo 209.º se, antes da data do pedido de registo e na sequência do uso que dela for feito, esta tiver adquirido caráter distintivo.

3 - É ainda recusado o registo de uma marca que contenha em todos ou alguns dos seus elementos:

- a) Símbolos, brasões, emblemas ou distinções do Estado, dos municípios ou de outras entidades públicas ou particulares, nacionais ou estrangeiras, o emblema e a denominação da Cruz Vermelha, ou de outros organismos semelhantes, bem como quaisquer sinais abrangidos pelo artigo 6.º da Convenção da União de Paris para a Proteção da Propriedade Industrial, salvo autorização;
- b) Sinais com elevado valor simbólico, nomeadamente símbolos religiosos, salvo autorização, quando aplicável, e exceto quando os mesmos sejam usuais na linguagem corrente ou nos hábitos leais do comércio dos produtos ou serviços a que a marca se destina e surjam acompanhados de elementos que lhe confirmam caráter distintivo;
- c) Expressões ou figuras contrárias à lei, moral, ordem pública e bons costumes;
- d) Sinais que sejam suscetíveis de induzir o público em erro, nomeadamente sobre a natureza, qualidades, utilidade ou proveniência geográfica do produto ou serviço a que a marca se destina;
- e) Sinais ou indicações que contrariem o disposto na legislação nacional, na legislação da União Europeia ou em acordos internacionais de que a União Europeia



Processo: 182/23.3YHLSB
Referência: 547123

Lisboa - Tribunal da Propriedade Intelectual
Juízo da Propriedade Intelectual - Juiz 2

Rua Marquês da Fronteira - Palácio da Justiça
1098-001 Lisboa
Telef: 213846400 Fax: 211373576 Mail: tribunal.p.intelectual@tribunais.org.pt

Recurso de Propriedade Industrial

seja parte, que conferem proteção a denominações de origem e indicações geográficas;

f) Sinais ou indicações que contenham, em todos ou alguns dos seus elementos, menções tradicionais para o vinho que se encontrem protegidas pela legislação da União Europeia ou por acordos internacionais de que a União Europeia seja parte;

g) Sinais ou indicações que contenham, em todos ou alguns dos seus elementos, especialidades tradicionais garantidas que se encontrem protegidas pela legislação da União Europeia ou por acordos internacionais de que a União Europeia seja parte;

h) Sinais ou indicações que contenham, em todos ou alguns dos seus elementos, denominações de variedades vegetais que se encontrem protegidas pela legislação da União Europeia ou por acordos internacionais de que a União Europeia seja parte.

4 - É também recusado o registo de uma marca que seja constituída, exclusivamente, pela Bandeira Nacional da República Portuguesa ou por alguns dos seus elementos.

5 - É ainda recusado o registo de uma marca que contenha, entre outros elementos, a Bandeira Nacional nos casos em que seja suscetível de:

a) Induzir o público em erro sobre a proveniência geográfica dos produtos ou serviços a que se destina;

b) Levar o consumidor a supor, erradamente, que os produtos ou serviços provêm de uma entidade oficial;

c) Produzir o desrespeito ou o desprestígio da Bandeira Nacional ou de algum dos seus elementos.

6 - Quando invocado por um interessado, constitui também fundamento de recusa o reconhecimento de que o pedido de registo foi efetuado de má-fé."

Constitui ainda fundamento de recusa:

a) Reprodução de marca anteriormente registada por outrem para produtos ou serviços idênticos;



Processo: 182/23.3YHLSB
Referência: 547123

Lisboa - Tribunal da Propriedade Intelectual
Juízo da Propriedade Intelectual - Juiz 2

Rua Marquês da Fronteira - Palácio da Justiça
1098-001 Lisboa
Telef: 213846400 Fax: 211373576 Mail: tribunal.p.intelectual@tribunais.org.pt

Recurso de Propriedade Industrial

b) Reprodução de marca anteriormente registada por outrem para produtos ou serviços afins ou a imitação, no todo ou em parte, de marca anteriormente registada por outrem para produtos ou serviços idênticos ou afins, que possa induzir em erro ou confusão o consumidor ou que compreenda o risco de associação com a marca registada;

c) Reprodução de logótipo anteriormente registado por outrem para distinguir uma entidade cuja atividade seja idêntica aos produtos ou serviços a que a marca se destina;

d) Reprodução de logótipo anteriormente registado por outrem para distinguir uma entidade cuja atividade seja afim aos produtos ou serviços a que a marca se destina ou a imitação, no todo ou em parte, de logótipo anteriormente registado por outrem para distinguir uma entidade cuja atividade seja idêntica ou afim aos produtos ou serviços a que a marca se destina, se for suscetível de induzir o consumidor em erro ou confusão.

Alega a Recorrente que os produtos assinalados por ambas as marcas destinam-se a finalidades idênticas ou complementares, podendo, assim, encontrar-se em concorrência e que existe uma forte semelhança na medida em que a marca recorrida reproduz a sua marca prioritário existindo semelhança fonética e conceptual.

Para que haja imitação ou usurpação de marca é necessário que se verifique, cumulativamente, nos termos do nº1, do art. 238º do CPI:

" a) A marca registada tiver prioridade;
b) Sejam ambas destinadas a assinalar produtos ou serviços idênticos ou afins;
c) Tenham tal semelhança gráfica, figurativa, fonética ou outra que induza facilmente o consumidor em erro ou confusão, ou que compreenda um risco de associação com marca anteriormente registada, de forma que o consumidor não as possa distinguir senão depois de exame atento ou confronto."

Quanto ao conceito de produtos idênticos ou afins, esclarece o nº2 que são:
-a) Produtos e serviços que estejam inseridos na mesma classe da classificação de Nice podem não ser considerados afins;



Processo: 182/23.3YHLSB
Referência: 547123

Lisboa - Tribunal da Propriedade Intelectual
Juízo da Propriedade Intelectual - Juiz 2

Rua Marquês da Fronteira - Palácio da Justiça
1098-001 Lisboa
Telef: 213846400 Fax: 211373576 Mail: tribunal.p.intelectual@tribunais.org.pt

Recurso de Propriedade Industrial

b) Produtos e serviços que não estejam inseridos na mesma classe da classificação de Nice podem ser considerados afins."

Considera-se ainda que ocorre imitação ou usurpação parcial de marca quando se faça uso de certa denominação de fantasia que faça parte de marca anteriormente registada.

As marcas em confronto são meramente nominativas:

REVELAÇÃO e REVELA

Na ponderação da similitude todos os fatores pertinentes, de natureza fonética, gráfica e conceptual, devem ser ponderados, por princípio, conjuntamente e de forma interdependente, sendo que nas marcas nominativas simples (em que o sinal se reconduz à utilização de uma grafia e formatação normalizadas, sem qualquer representação gráfica, estilização ou cor, como é o caso *sub judice*), deverá proceder-se a uma visão de conjunto, sem decompor os elementos integrantes à sua unidade, aferindo se a impressão global criada por uma marca se distancia da outra para o consumidor médio e concreto, ou seja, para o consumidor daquela marca e daquele tipo de produto ou serviço (cf. Acórdão do STJ de 15.02.2000, CJSTJ 2000, I, pág. 97).

Ambas as marcas são nominativas (simples) e usam unicamente uma palavra, sendo palavras cognatas, pois têm a mesma raiz: REVELAÇÃO E REVELA.

É indiscutível que os produtos sobre os quais as marcas em causa versam são similares e dizem respeito à mesma classe e que a expressão "revela" (marca da Recorrida) se encontra contida na palavra "revelação" (marca da Recorrente).

Contudo, embora a palavra da marca recorrida seja composta apenas pelas três primeiras sílabas contidas na expressão da marca prioritária, foneticamente são distintas, em consequência de serem diferentes as sílabas tónicas. Assim, a sua pronúncia, porque diferente, não permite qualquer confusão a este nível.

As palavras não se confundem embora possam ter um significado semelhante, comportando o termo "revelação" um cariz muito próprio resultante da sua terminação em "ção", que determina que a restante composição silábica – "revela"- não tenha qualquer projeção. Assim, essa parte comum às duas marcas



Processo: 182/23.3YHLSB
Referência: 547123

Lisboa - Tribunal da Propriedade Intelectual
Juízo da Propriedade Intelectual - Juiz 2

Rua Marquês da Fronteira - Palácio da Justiça
1098-001 Lisboa
Telef: 213846400 Fax: 211373576 Mail: tribunal.p.intelectual@tribunais.org.pt

Recurso de Propriedade Industrial

acaba por não se destacar na marca da Recorrente. Com efeito, contrariamente a outras situações, o facto do elemento nominativo da marca Recorrida ser reproduzido na marca prioritária não assume nesta especial relevância, diluindo-se na globalidade da palavra "Revelação" e por isso o termo "Revela" não é confundível com a expressão "Revelação". Assim, graficamente, também não são elas confundíveis.

Nestes termos, conclui-se que os sinais em confronto não apresentam um grau de semelhança conducente à sua confusão pelo consumidor, considerando-se o público a que se destinam, sendo facilmente detetável e apreensível a diferença dos nomes da cada marca, não se verificando qualquer imitação da marca da Recorrente, nos termos do art. 238º do CPC, por não se encontrarem preenchidos cumulativamente os requisitos aí previstos, nem existe qualquer perigo de associação entre elas.

Assim sendo, falece também a alegação da Recorrente quanto à prática de concorrência desleal por parte da marca impugnada, sendo por isso, de manter o registo aqui impugnado.

IV. DECISÃO

Pelos fundamentos e normas consignadas, julga-se improcedente o presente recurso e mantem-se o despacho recorrido proferido pelo INPI, que concedeu o registo da marca nacional n.º 694656 – REVELA.

Custas pela recorrente (artigo 527.º n.º 1 do Código do Processo Civil).

Valor da ação: €30.000,01 (trinta mil euros e um cêntimo).

Registe e notifique.

Cumpra-se o estabelecido no n.º 5 do art. 34.º do CPI por força do disposto no art. 46.º do mesmo diploma legal e após trânsito devolva-se o processo ao INPI.

Lisboa, 2024-01-11

PATENTES DE INVENÇÃO

Pedidos - BBCA/1A

A publicação dos pedidos de patentes de invenção a seguir indicados é efetuada nos termos do disposto no artigo 69.º do Código da Propriedade Industrial; da data de publicação do presente aviso começa a contar-se o prazo de dois meses para a apresentação de reclamações de quem se julgar prejudicado pela eventual concessão dos mesmos, nos termos do artigo 17.º do mesmo Código.

(11) **118244** (13) **A**

(22) 2022.10.04

(30)

(71) **PT MOLDMAK - MANUFACTURING
TECHNOLOGIES, S.A.**

(72) **ANTÓNIO JOSÉ OLIVEIRA DE CASTRO
BARBOSA**

(51) **Int. Cl.**

B29C 45/17 (2006.01)

(54) **DISPOSITIVO HÍBRIDO DE MAQUINAÇÃO
HORIZONTAL E VERTICAL COM SETE
EIXOS**

(57) TRATA-SE DE UM DISPOSITIVO INOVADOR PARA MAQUINAÇÃO CONSTITUÍDO POR SETE EIXOS: O EIXO A (1), O EIXO A1 (1-A), O EIXO B (2), O EIXO W (3), O EIXO X (4) E A BASE DO EIXO X (4-A) FIXA, O EIXO Y (5) E O EIXO Z (6) E A BASE DO EIXO Z (6-A), FIXA NOTANDO-SE, DA CONFIGURAÇÃO GERAL DA MÁQUINA, A SUA DISPOSIÇÃO EM ζT_{ζ} , SENDO O EIXO X (4) PERPENDICULAR AO EIXO W (3). MEDIANTE A CRIAÇÃO DE UM NOVO EIXO - EIXO A1 (1-A) - PERMITE A MAQUINAÇÃO DA QUINTA FACE DA PEÇA. ASSIM, TORNA-SE POSSÍVEL A REALIZAÇÃO DE OPERAÇÕES DE MAQUINAÇÃO NAS CINCO FACES DO MOLDE.

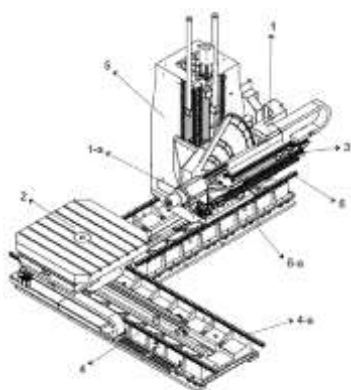


Figura 1

[Ver Fascículo Completo](#)

Patentes europeias vigentes em Portugal - FG4A

Processo	Início de vigência	Data do despacho	Nome do 1º requerente/titular	País resid.	Classificação principal	Observações
3164093	2015.07.06	2024.03.28	ACUMED LLC	US	A61B 17/80 (2017.01)	ART. 84º DO C.P.I.:
3669879	2013.12.20	2024.03.28	LES LABORATOIRES SERVIER	FR	A61K 31/7048 (2020.01)	ART. 84º DO C.P.I.:
3799736	2015.12.18	2024.03.28	NICOVENTURES TRADING LIMITED	GB	A24F 40/42 (2021.01)	ART. 84º DO C.P.I.:
3863836	2019.10.08	2024.03.27	RICHARD V. CAMPBELL	US	B29C 65/00 (2021.01)	ART. 84º DO C.P.I.:
3903795	2017.11.23	2024.04.01	UNIVERSITE DE BORDEAUX	FR	A61K 35/30 (2021.01)	ART. 84º DO C.P.I.:
3905909	2019.12.20	2024.03.27	NICOVENTURES TRADING LIMITED	GB	A24F 40/30 (2021.01)	ART. 84º DO C.P.I.:
3957577	2021.08.23	2024.03.28	DESICCARE, INC.	US	B65D 77/20 (2022.01)	ART. 84º DO C.P.I.:
3966650	2020.04.29	2024.03.28	DÜRR SYSTEMS AG	DE	G05B 23/02 (2022.01)	ART. 84º DO C.P.I.:
3967160	2015.07.31	2024.03.28	NICOVENTURES TRADING LIMITED	GB	A24F 40/30 (2022.01)	ART. 84º DO C.P.I.:
3981455	2021.05.20	2024.04.01	AIR LIQUIDE MEDICAL SYSTEMS	FR	A61M 16/06 (2022.01)	ART. 84º DO C.P.I.:
3990417	2021.05.25	2024.04.01	LINCOLN UNIVERSITY	NZ	C05G 3/90 (2022.01)	ART. 84º DO C.P.I.:
4095130	2014.10.17	2024.04.01	NOVARTIS AG	CH	C07D 295/145 (2023.01)	ART. 84º DO C.P.I.:
4171332	2021.06.04	2024.03.28	SOCIÉTÉ DES PRODUITS NESTLÉ S.A.	CH	A47J 42/40 (2023.01)	ART. 84º DO C.P.I.:

Caducidades por falta de pagamento de taxa - Patente europeia - MM4A

Processo	Início de vigência	Data da caducidade	Nome do 1º requerente/titular	País resid.	Observações
1671882	2005.09.24	2024.03.25	HOWALDTSWERKE-DEUTSCHE WERFT GMBH	DE	
1701626	2004.09.24	2024.03.25	X-TECHNOLOGY SWISS, GMBH	CH	
1794302	2005.09.23	2024.03.25	ROTHAMSTED RESEARCH LIMITED	GB	
1806982	2005.09.23	2024.03.25	AVIVAGEN INC.	CA	
1948149	2006.09.25	2024.03.25	NOVARTIS AG	CH	
2042020	2008.09.24	2024.03.25	ANDREAS STIHL AG & CO. KG	DE	
2042021	2008.09.24	2024.03.25	ANDREAS STIHL AG & CO. KG	DE	
2211746	2008.09.24	2024.03.25	CREO MEDICAL LIMITED	GB	
2336349	2008.09.26	2024.03.26	BIÓTICA, BIOQU&IACUTE;MICA ANAL&IACUTE;TICA, S.L.	ES	
2481725	2010.09.24	2024.03.25	ASTELLAS PHARMA INC.	JP	
2574261	2012.09.26	2024.03.26	VORWERK & CO. INTERHOLDING GMBH	DE	
2758373	2012.09.23	2024.03.25	BROMINE COMPOUNDS LTD.	IL	
2760553	2012.09.26	2024.03.26	ATTILA HEILING	LU	
2760623	2012.09.26	2024.03.26	WISCO TAILORED BLANKS GMBH	DE	
2900060	2013.09.24	2024.03.25	AGFORM LTD.	GB	
2903798	2013.09.25	2024.03.25	LEONHARD KURZ STIFTUNG & CO. KG	DE	
2906339	2013.09.24	2024.03.25	BUCKMAN LABORATORIES INTERNATIONAL, INC	US	
3034687	2015.09.23	2024.03.25	TMG - TECIDOS PLASTIFICADOS E OUTROS REVESTIMENTOS PARA A INDÚSTRIA AUTOMÓVEL, S.A.	PT	
3147093	2015.09.24	2024.03.25	SWISS KRONO TEC AG	CH	
3160264	2015.06.26	2024.03.26	CORBION BIOTECH, INC.	US	
3171484	2015.09.24	2024.03.25	GUANGDONG OPPO MOBILE TELECOMMUNICATIONS CORP., LTD.	CN	
3197489	2015.09.24	2024.03.25	JANSSEN VACCINES & PREVENTION B.V.	NL	
3299531	2016.09.26	2024.03.26	SCHMID GMBH	DE	
3353232	2016.09.26	2024.03.26	SAPPI NETHERLANDS SERVICES B.V.	NL	
3459642	2017.09.26	2024.03.26	WAGNER INTERNATIONAL AG	CH	
3461597	2018.09.26	2024.03.26	MBM EVO, LDA	PT	
3475073	2017.09.26	2024.03.26	SWISS KRONO TEC AG	CH	
3880488	2019.09.24	2024.03.25	POLSKA WYTWÓRNA PAPIERÓW WARTOSCIOWYCHC SPÓLKA AKCYJNA	PL	
3928699	2021.06.23	2024.03.25	BHEALTHCARE	FR	
3948231	2020.06.23	2024.03.25	EVONIK OPERATIONS GMBH	DE	
3948876	2020.06.23	2024.03.25	EVONIK OPERATIONS GMBH	DE	

Caducidades por limite de vigência - Patente europeia - MM3A

Processo	Início de vigência	Data da caducidade	Nome do 1º requerente/titular	País resid.	Observações
1466712	2004.03.24	2024.03.24	TOSILAB S.P.A.	IT	
1468677	2004.03.25	2024.03.25	D.M.G. ITALIA SRL	IT	
1580889	2004.03.26	2024.03.26	SENSTRONIC, S.A.	FR	
1605890	2004.03.26	2024.03.26	THERAMEX HQ UK LIMITED	GB	
1605971	2004.03.23	2024.03.23	WYETH LLC	US	
1606288	2004.03.24	2024.03.24	LABORATOIRES FOURNIER SA	FR	
1607742	2004.03.24	2024.03.24	LSI MEDIENCE CORPORATION	JP	
1608246	2004.03.25	2024.03.25	EBERHARD ET CO. SA	CH	
1608344	2004.03.26	2024.03.26	ARES TRADING S.A.	CH	
1608708	2004.03.24	2024.03.24	HUNTSMAN TEXTILE EFFECTS (SWITZERLAND) GMBH	CH	
1610726	2004.03.26	2024.03.26	LABORATOIRE DE CONTACTOLOGIE APPLIQUÉE - LCA	FR	
1611108	2004.03.26	2024.03.26	BOEHRINGER INGELHEIM INTERNATIONAL GMBH	DE	
1611150	2004.03.26	2024.03.26	COVIS PHARMA GMBH	CH	
1611747	2004.03.26	2024.03.26	DOLBY INTERNATIONAL AB	IE	
1611807	2004.03.26	2024.03.26	JAPAN TOBACCO INC.	JP	
1627094	2004.03.24	2024.03.24	OERLIKON SURFACE SOLUTIONS AG, PFÄFFIKON	CH	
1791369	2004.03.26	2024.03.26	DOLBY INTERNATIONAL AB	IE	
1931097	2004.03.23	2024.03.23	SONY EUROPE LIMITED	GB	
2117195	2004.03.23	2024.03.23	SONY EUROPE LIMITED	GB	
2209319	2004.03.26	2024.03.26	DOLBY INTERNATIONAL AB	IE	
2247055	2004.03.23	2024.03.23	SONY EUROPE LIMITED	GB	

Averbamentos - Patente europeia - PD1A, PD3A, PC1A, PC3A**Transmissões - Patente europeia**

Processo	Data do averbamento	Antigo requerente/titular	País resid.	Atual requerente/titular	País resid.	Observações
1851143	2024.03.21	METSO MINERALS (WEAR PROTECTION) AB	SE	NORDBERG MILLS (SWEDEN) AB	SE	TRANSMISSÃO TOTAL.
2038157	2024.03.12	BOMBARDIER TRANSPORTATION GMBH	DE	ALSTOM HOLDINGS	FR	
2173549	2024.03.21	FLEXIBUILD TECHNOLOGY S.R.O.	CZ	FLEXIRIGHT, S.R.O.	CZ	
3355761	2024.03.21	CENTRO STUDI S.R.L.	IT	MYAV S.P.A.	IT	
3611174	2024.03.20	MEDSHINE DISCOVERY INC.	CN	INNOLAKE BIOPHARMA (HANGZHOU) CO., LTD	CN	
3766884	2024.03.20	MEDSHINE DISCOVERY INC.	CN	INNOLAKE BIOPHARMA (HANGZHOU) CO., LTD	CN	

Outros Atos - Patente europeia - HK4A

2417858. – FASCÍCULO MODIFICADO: NOS TERMOS DO ART.84º DO CPI, É PUBLICADA A MODIFICAÇÃO DO FASCÍCULO APÓS OPOSIÇÃO.

MODELOS DE UTILIDADE**Caducidades por falta de pagamento de taxa - MM3K**

Processo	Início de vigência	Data da caducidade	Nome do 1º requerente/titular	País resid.	Observações
11807	2018.09.25	2024.03.25	NAVIGATOR PAPER FIGUEIRA, S.A.	PT	
12084	2021.09.23	2024.03.25	ZÉLIA BELINA GONÇALVES MACHADO	PT	

DESENHOS OU MODELOS**Caducidades por falta de pagamento de taxa - MM4Y**

Processo	Início de vigência	Data da caducidade	Nome do 1º requerente/titular	País resid.	Observações
3994	2013.09.24	2024.03.25	KAPAINVEST - HOTELARIA E SIMILARES, S.A.	PT	
5717	2018.09.23	2024.03.25	MAURO GIOVANY PEDRO DE AZEVEDO GALIANO	PT	
5718	2018.09.24	2024.03.25	CARLOS ALBERTO LEAL BRITO	PT	

Renúncias parciais

Processo	Início de vigência	Data da renúncia	Nome do 1º requerente/titular	País resid.	Observações
6007	2019.09.13	2024.03.27	FENABEL, S.A.	PT	RENOVAÇÃO PARCIAL DO REGISTO, PARA OS PRODUTOS 1; 2; 4; 6; 7; 8.

REGISTO NACIONAL DE MARCAS

Pedidos

De acordo com o artigo 226.º do Código da Propriedade Industrial, a seguir se publicam os pedidos de registo de marcas; da data de publicação do presente aviso começa a contar-se o prazo de dois meses para a apresentação de reclamações de quem se julgar prejudicado pela eventual concessão dos mesmos, em conformidade com o artigo 17.º do mesmo Código.

- | | | |
|---|-------------------|--|
| <p>(210) 721476
 (220) 2024.03.11
 (300)
 (730) PT FIGUEIRAADVENTURES, LDA
 (511) 39 ORGANIZAÇÃO DE PASSEIOS TURISTICOS EM VEÍCULOS TERRESTRES; ALUGUER DE VEÍCULOS</p> | <p>MNA</p> | <p>(511) 35 PUBLICIDADE, DIFUSÃO DE MATERIAL PUBLICITÁRIO (FOLHETOS BROCHURAS PANFLETOS E AMOSTRAS) INCLUINDO OBJETOS PROMOCIONAIS E MARKETING RELACIONADOS COM A COMERCIALIZAÇÃO DE PRODUTOS; PROMOÇÃO DE PRODUTOS E SERVIÇOS ATRAVÉS DE PATROCÍNIO..</p> |
| <p>(591)
 (540)</p> <div style="text-align: center;">  </div> | | <p>(591)
 (540)</p> <div style="text-align: center;">  </div> |
| <p>(531) 27.5.17</p> | | <p>(531) 2.1.1 ; 2.9.1 ; 3.9.13</p> |
| <hr/> | | |
| <p>(210) 721547
 (220) 2024.03.11
 (300)
 (730) PT ANA DA CONCEIÇÃO ALVES FARIA
 PT MARIA MANUELA FERREIRA PEREIRA
 DA SILVA MARTINS
 ES JOSÉ ALBERTO LAREDO-AGUILERA
 PT JOÃO MIGUEL ALMEIDA VENTURA DA
 SILVA
 PT OLGA MARIA PIMENTA LOPES
 RIBEIRO</p> | <p>MNA</p> | <p>(511) 28 JOGOS DE TABULEIRO.</p> |
| <p>(591)
 (540)</p> <div style="text-align: center;"> <p>BEM-ME-QUER PARA A SAÚDE</p> </div> | | <p>(511) 36 MEDIAÇÃO DE MERCADORIAS.
 39 SERVIÇOS DE TRANSPORTE EM VEÍCULOS AUTOMÓVEIS; SERVIÇOS DE ALUGUER RELACIONADOS COM TRANSPORTE E ARMAZENAMENTO; ORGANIZAÇÃO DE SERVIÇOS DE TRANSPORTE; TRANSPORTE; SERVIÇOS DE INFORMAÇÃO, ACONSELHAMENTO E RESERVA RELATIVOS A TRANSPORTES; SERVIÇOS DE ALUGUER RELACIONADOS COM VEÍCULOS, TRANSPORTE E ARMAZENAMENTO; LOGÍSTICA DE TRANSPORTE; SERVIÇOS DE TRANSPORTE; SERVIÇOS DE TRANSFERÊNCIA DE AEROPORTOS; SERVIÇOS PARA TRANSPORTE; SERVIÇOS DE AGÊNCIAS EXPEDIÇÃO DE MERCADORIAS; EXPEDIÇÃO DE MERCADORIAS; TRANSPORTE DE MERCADORIAS; TRANSPORTE SEGURO DE MERCADORIAS; ORGANIZAÇÃO DO TRANSPORTE</p> |
| <p>(531) 2.1.1 ; 2.9.1 ; 3.9.13</p> | | <p>(531) 2.1.1 ; 2.9.1 ; 3.9.13</p> |
| <hr/> | | |
| <p>(210) 721614
 (220) 2024.03.13
 (300)
 (730) PT COFACO AÇORES - INDÚSTRIA DE
 CONSERVAS, S.A.</p> | <p>MNA</p> | <p>(511) 36 MEDIAÇÃO DE MERCADORIAS.
 39 SERVIÇOS DE TRANSPORTE EM VEÍCULOS AUTOMÓVEIS; SERVIÇOS DE ALUGUER RELACIONADOS COM TRANSPORTE E ARMAZENAMENTO; LOGÍSTICA DE TRANSPORTE; SERVIÇOS DE TRANSPORTE; SERVIÇOS DE TRANSFERÊNCIA DE AEROPORTOS; SERVIÇOS PARA TRANSPORTE; SERVIÇOS DE AGÊNCIAS EXPEDIÇÃO DE MERCADORIAS; EXPEDIÇÃO DE MERCADORIAS; TRANSPORTE DE MERCADORIAS; TRANSPORTE SEGURO DE MERCADORIAS; ORGANIZAÇÃO DO TRANSPORTE</p> |
| <p>(591)
 (540)</p> | | <p>(591)
 (540)</p> |

DE MERCADORIAS; ENTREGA DE MERCADORIAS POR CAMIÃO; TRANSPORTE E DISTRIBUIÇÃO DE MERCADORIAS; TRANSPORTE E ENTREGA DE MERCADORIAS; SERVIÇOS DE TRANSPORTE DE MERCADORIAS; ALUGUER DE VEÍCULOS DE MERCADORIAS; SERVIÇOS DE TRANSPORTE RODOVIÁRIO DE MERCADORIAS.

(591) PRETO; AMARELO; BRANCO

(540)



(531) 7.11.10 ; 29.1.2

(210) **721705** MNA

(220) 2024.03.14

(300)

(730) **PT LUIS PEDRO DE PINHO MADEIRA VENÂNCIO**

(511) 37 SERVIÇOS DE ELETRICISTAS; CARREGAMENTO DE VEÍCULOS ELÉTRICOS.

42 PROJECTO DE SISTEMAS SOLARES FOTOVOLTAICOS.

(591)

(540)



(531) 1.3.17 ; 27.3.12 ; 27.5.17

(210) **721711** MNA

(220) 2024.03.14

(300)

(730) **PT QUELLIA LDA**

(511) 35 SERVIÇOS DE ASSISTÊNCIA, GESTÃO E ADMINISTRAÇÃO DE NEGÓCIOS; SERVIÇOS DE PUBLICIDADE, DE MARKETING E DE PROMOÇÃO; SERVIÇOS DE PUBLICIDADE, DE MARKETING E PROMOCIONAIS.

36 SERVIÇOS DE AVALIAÇÕES FINANCEIRAS; ANGARIAÇÃO DE FUNDOS E PATROCÍNIOS; SERVIÇOS FINANCEIROS, MONETÁRIOS E BANCÁRIOS.

42 SERVIÇOS DE TI (TECNOLOGIAS DE INFORMAÇÃO); SERVIÇOS DE CIÊNCIA E TECNOLOGIA; SERVIÇOS CIENTÍFICOS E TECNOLÓGICOS.

(591)

(540)

QUELLIA

(210) **721724**

MNA

(220) 2024.03.14

(300)

(730) **RUBALANDIN EVGENY VLADIMIROVICH UA KATS ANTON IHOROVYCH**

(511) 42 SERVIÇOS DE ENGENHARIA; SERVIÇOS DE DESENHO DE ENGENHARIA; SERVIÇOS DE PROJECTOS DE ENGENHARIA; SERVIÇOS DE PROJETOS DE ENGENHARIA; SERVIÇOS DE ENGENHARIA ELÉTRICA; SERVIÇOS DE DESIGN DE ENGENHARIA; SERVIÇOS DE ENGENHARIA RELACIONADOS COM ROBÓTICA; SERVIÇOS DE DESENHO DE ENGENHARIA INDUSTRIAL; SERVIÇOS DE ENGENHARIA E DE ENGENHARIA ASSISTIDA POR COMPUTADOR; SERVIÇOS DE ENGENHARIA PARA A ANÁLISE DE ESTRUTURAS; SERVIÇOS DE CONSULTORIA RELACIONADOS COM ENGENHARIA DE PRODUTOS; SERVIÇOS DE ASSESSORIA RELACIONADOS COM ENGENHARIA DE CONCEÇÃO; SERVIÇOS DE ENGENHARIA PARA A CONCEÇÃO DE MAQUINARIA; SERVIÇOS DE DESIGN DE ENGENHARIA ASSISTIDOS POR COMPUTADOR; SERVIÇOS DE PESQUISA E DESENVOLVIMENTO NO CAMPO DA ENGENHARIA; SERVIÇOS DE PROJETO E DE DESIGN DE ENGENHARIA ASSISTIDOS POR COMPUTADOR.

(591)

(540)

PROCREA

(210) **721742**

MNA

(220) 2024.03.14

(300)

(730) **PT INICIATIVA PME - CONSULTORIA E MULTIMÉDIA, LDA**

(511) 09 SOFTWARE DE GESTÃO DE DADOS.

(591)

(540)



(531) 18.5.3 ; 26.2.16

(210) **721749**

MNA

(220) 2024.03.14

(300)

(730) **PT AD MARE - COSMÉTICOS, LDA.**

(511) 21 ESCOVAS.

26 ACESSÓRIOS PARA O CABELO, NOMEADAMENTE MOLAS.

(591) Castanho; Branco

(540)



(531) 27.5.10 ; 29.1.7



**CENTROS
DE FABRICO
DOS AÇORES**

(531) 26.13.25

(210) **721751** **MNA**
(220) 2024.03.14
(300)
(730) **PT L'AVA NESSA LDA**
(511) 37 LAVANDARIAS SELF-SERVICE; SERVIÇOS DE LAVANDARIA.
(591) VERDE C50M0Y100K0; AZUL C100M0Y0K0
(540)



(531) 1.15.15 ; 1.15.21 ; 13.3.23 ; 26.11.13 ; 29.1.3 ; 29.1.4

(210) **721753** **MNA**
(220) 2024.03.14
(300)
(730) **PT CFA - CENTROS DE FABRICO DOS AÇORES, S.A.**
(511) 29 CARNE, PEIXE, AVES E CAÇA; EXTRATOS DE CARNE; PATÊS DE CARNE; PASTAS DE CARNE; HAMBÚRGUERES DE CARNE; SALSICHAS DE CARNE; CARNES EM CONSERVA; PRODUTOS DE CARNE CONGELADA OU PROCESSADA; PASTAS ALIMENTARES À BASE DE CARNE.
30 FARINHAS E PREPARAÇÕES FEITAS DE CEREAIS; MASSAS DE PÃO; MISTURAS PARA A CONFEÇÃO DE PÃO; CONCENTRADOS DE PÃO; PÃO, PASTELARIA, BOLOS, TARTES E BISCOITOS (BOLACHAS); CONFEITARIA; LEVEDURA E FERMENTO EM PÓ.
35 SERVIÇOS DE VENDA A RETALHO E POR GROSSO RELACIONADOS COM DOÇARIA; PRODUTOS DE PASTELARIA; PRODUTOS DE PADARIA, CARNE E PEIXE.
(591)
(540)

(210) **721754** **MNA**
(220) 2024.03.14
(300)
(730) **PT CFA - CENTROS DE FABRICO DOS AÇORES, S.A.**
(511) 29 CARNE, PEIXE, AVES E CAÇA; EXTRATOS DE CARNE; PATÊS DE CARNE; PASTAS DE CARNE; HAMBÚRGUERES DE CARNE; SALSICHAS DE CARNE; CARNES EM CONSERVA; PRODUTOS DE CARNE CONGELADA OU PROCESSADA; PASTAS ALIMENTARES À BASE DE CARNE.
30 FARINHAS E PREPARAÇÕES FEITAS DE CEREAIS; MASSAS DE PÃO; MISTURAS PARA A CONFEÇÃO DE PÃO; CONCENTRADOS DE PÃO; PÃO, PASTELARIA, BOLOS, TARTES E BISCOITOS (BOLACHAS); CONFEITARIA; LEVEDURA E FERMENTO EM PÓ.
35 SERVIÇOS DE VENDA A RETALHO E POR GROSSO RELACIONADOS COM DOÇARIA; PRODUTOS DE PASTELARIA; PRODUTOS DE PADARIA, CARNE E PEIXE.
(591)
(540)

**CFA - CENTROS DE FABRICO
DOS AÇORES**

(210) **721755** **MNA**
(220) 2024.03.14
(300)
(730) **PT CFA - CENTROS DE FABRICO DOS AÇORES, S.A.**
(511) 29 CARNE; CARNE DE PORCO.
(591)
(540)



(531) 3.4.18 ; 26.13.25

-
- (210) **721756** **MNA**
 (220) 2024.03.14
 (300)
 (730) **PT CFA - CENTROS DE FABRICO DOS AÇORES, S.A.**
 (511) 29 CARNE; CARNE DE VACA; CARNE DE VITELA.
 (591)
 (540)



(531) 3.4.2 ; 26.13.25

-
- (210) **721758** **MNA**
 (220) 2024.03.14
 (300)
 (730) **PT SIC - SOCIEDADE INDEPENDENTE DE COMUNICAÇÃO, S.A**
 (511) 35 PUBLICIDADE, NOMEADAMENTE NA IMPRENSA, NA RÁDIO, NA TELEVISÃO E OU NAS REDES MUNDIAIS DE TELECOMUNICAÇÃO DO TIPO INTERNET OU DE ACESSO PRIVADO OU RESERVADO DE TIPO INTRANET; DIFUSÃO DE ANÚNCIOS PUBLICITÁRIOS; DIFUSÃO DE ANÚNCIOS PUBLICITÁRIOS (FOLHETOS, PROSPETOS, IMPRESSOS, AMOSTRAS); ATUALIZAÇÃO DE DOCUMENTAÇÃO PUBLICITÁRIA; CORREIO PUBLICITÁRIO; PROMOÇÃO DE VENDAS E PROMOÇÃO

COMERCIAL POR CONTA DE TERCEIROS; ORGANIZAÇÃO, PROCURA E ALUGUER DE ESPAÇOS E DE TEMPOS PUBLICITÁRIOS PARA TERCEIROS, NOMEADAMENTE NA IMPRENSA, NA RÁDIO, NA TELEVISÃO E OU NAS REDES MUNDIAIS DE TELECOMUNICAÇÃO DE TIPO INTERNET OU DE ACESSO PRIVADO OU RESERVADO DE TIPO INTRANET; AFIXAÇÃO DE CARTAZES E ANÚNCIOS; ALUGUER DE MATERIAL E CARTAZES PUBLICITÁRIOS; ASSESSORIA PARA A ORGANIZAÇÃO E A DIREÇÃO DE NEGÓCIOS; GESTÃO DE NEGÓCIOS COMERCIAIS; ADMINISTRAÇÃO COMERCIAL; SONDAJENS DE OPINIÃO; ASSESSORIA A EMPRESAS INDUSTRIAIS OU COMERCIAIS NA CONDUÇÃO DOS SEUS NEGÓCIOS; INFORMAÇÕES DE NEGÓCIOS SOBRE OS CONTEÚDOS DE SUPORTES MEDIÁTICOS, NOMEADAMENTE IMPRENSA, RÁDIOS, TELEVISÃO E REDES MUNDIAIS DE TELECOMUNICAÇÃO DE TIPO INTERNET OU DE ACESSO PRIVADO OU RESERVADO DE TIPO INTRANET; ASSINATURA EM MATÉRIA DE TELECOMUNICAÇÕES, NOMEADAMENTE ASSINATURA DE BASES DE DADOS, DE UM SERVIDOR DE BASES DE DADOS, DE UM CENTRO FORNECEDOR DE ACESSO A UMA REDE MUNDIAL DE TELECOMUNICAÇÃO; ASSINATURA DE JORNAIS INCLUINDO JORNAIS ELETRÔNICOS E DE TODO O TIPO DE SUPORTES DE INFORMAÇÃO, DE TEXTOS, DE SONS E OU DE IMAGENS; ARMAZENAGEM (CAPTAÇÃO DE DADOS); GESTÃO COMERCIAL DE REDES E DE SÍTIOS DE TELECOMUNICAÇÃO PARA O COMÉRCIO ELETRÔNICO (INCLUINDO POR VIA INFORMÁTICA); ORGANIZAÇÃO DE EXPOSIÇÕES COM FINS COMERCIAIS OU DE PUBLICIDADE; EDIÇÃO E PUBLICAÇÃO DE TEXTOS E OU DE IMAGENS PUBLICITÁRIOS SOB TODAS AS SUAS FORMAS; COMPILAÇÃO DE NOTÍCIAS E DE INFORMAÇÕES GERAIS; RELAÇÕES COM A IMPRENSA; SERVIÇOS DE MERCHANDISING; SERVIÇOS DE MERCHANDISING PARA INDUZIR O PÚBLICO PARA A COMPRA DE PRODUTOS DE TERCEIROS.

- 38 FORNECIMENTO DE ACESSO A PLATAFORMAS NA INTERNET; FORNECIMENTO DE ACESSO DE UTILIZADOR ÀS PLATAFORMAS NA INTERNET; FORNECIMENTO DE ACESSO A PLATAFORMAS NA INTERNET PARA VISUALIZAR CONTEÚDOS TELEVISIVOS; TELECOMUNICAÇÕES; DIFUSÃO, TRANSMISSÃO E DISTRIBUIÇÃO DE VOZ, DADOS, IMAGENS, MÚSICA, ÁUDIO, VÍDEO, MULTIMÉDIA, TELEVISÃO E RÁDIO ATRAVÉS DE REDES DE TELECOMUNICAÇÕES, REDES INFORMÁTICAS, INTERNET, SATÉLITE, RÁDIO, REDES DE COMUNICAÇÕES SEM FIOS, TELEVISÃO E CABO; SERVIÇOS DE DIFUSÃO, TRANSMISSÃO E TRANSMISSÃO CONTÍNUA POR ASSINATURA E PAY-PER-VIEW ATRAVÉS DE REDES DE TELECOMUNICAÇÕES, REDES INFORMÁTICAS, INTERNET, SATÉLITE, RÁDIO, REDES DE COMUNICAÇÕES SEM FIOS, TELEVISÃO E CABO; SERVIÇOS DE TRANSMISSÃO DE VÍDEO A PEDIDO; CORRESPONDÊNCIA DE UTILIZADORES PARA TRANSFERÊNCIA DE MÚSICA, ÁUDIO, VÍDEO E MULTIMÉDIA ATRAVÉS DE REDES DE INTERNET, SATÉLITE, RÁDIO, REDES DE COMUNICAÇÕES SEM FIOS, TELEVISÃO E CABO; SERVIÇOS TELEFÔNICOS, DE CORREIO ELETRÔNICO, DE MENSAGENS ELETRÔNICAS, DE TRANSMISSÃO ELETRÔNICA DE DADOS, DE AUDIOCONFERÊNCIA E DE VIDEOCONFERÊNCIA; FORNECIMENTO DE ACESSO A REDES DE TELECOMUNICAÇÃO, REDES INFORMÁTICAS, À INTERNET, A COMUNICAÇÕES POR SATÉLITE, REDES DE COMUNICAÇÕES SEM FIOS E REDES POR CABO; FORNECIMENTO DE ACESSO A SÍTIOS WEB, BASES DE DADOS, BOLETINS ELETRÔNICOS, FÓRUMS EM LINHA, DIRETÓRIOS, MÚSICA E PROGRAMAS DE VÍDEO E

- DE ÁUDIO; COMUNICAÇÃO POR COMPUTADOR; SERVIÇOS DE CONSULTORIA, INFORMAÇÃO E ACESSORIA RELACIONADOS COM OS SERVIÇOS ATRÁS REFERIDOS; TRANSMISSÃO DE PROGRAMAS DE TELEVISÃO POR SATÉLITE E CABOS; DIFUSÃO DE PROGRAMAS DE TELEVISÃO E, DE UM MODO MAIS GERAL, PROGRAMAS MULTIMÉDIA (INFORMATIZAÇÃO DE TEXTOS E OU DE IMAGENS FIXAS OU ANIMADAS E OU DE SONS, MUSICAIS OU NÃO), PARA USO INTERATIVO OU NÃO; TRANSMISSÕES RADIOFÓNICAS E TELEVISIVAS EM GERAL, DE PROGRAMAS AUDIOVISUAIS E MULTIMÉDIA DE USO INTERATIVO OU NÃO; TRANSMISSÃO DE INFORMAÇÕES POR TELESERVIDORES; COMUNICAÇÕES POR TERMINAIS DE COMPUTADORES; TRANSMISSÃO DE INFORMAÇÕES POR VIATELEMÁTICA TENDO EM VISTA OBTENÇÃO DE INFORMAÇÕES CONTIDAS EM BANCOS DE DADOS E BANCOS DE IMAGENS, SERVIÇOS DE COMUNICAÇÃO ATRAVÉS DE REDES INFORMÁTICAS EM GERAL; ALUGUER DE APARELHOS E INSTRUMENTOS DE COMUNICAÇÃO POR COMPUTADOR, DE TELEINFORMÁTICA E DE TELEMÁTICA; SERVIÇOS DE CONSULTA DE MENSAGENS EM TRANSMISSÃO DE DADOS EM REDES E TERMINAIS ESPECÍFICOS E OU PORTÁTEIS; SERVIÇOS DE TRANSMISSÃO DE VÍDEO A PEDIDO E SERVIÇOS MULTIMÉDIA; TRANSMISSÃO DE INFORMAÇÕES NO DOMÍNIO AUDIOVISUAL; ALUGUER DE TEMPO DE ACESSO A UMA BASE DE DADOS INFORMÁTICA; STREAMING DE TELEVISÃO PELA INTERNET; TRANSMISSÃO DE DADOS POR FLUXO CONTÍNUO (STREAMING); STREAMING DE MATERIAL ÁUDIO, VISUAL E AUDIOVISUAL ATRAVÉS DE UMA REDE MUNDIAL DE COMPUTADORES; TRANSMISSÃO DE PODCAST; SERVIÇOS DE PODCASTING.
- 41 DESENVOLVIMENTO, PRODUÇÃO, DISTRIBUIÇÃO, ALUGUER E APRESENTAÇÃO DE PROGRAMAS DE RÁDIO, PROGRAMAS DE TELEVISÃO, FILMES CINEMATOGRAFICOS, CONTEÚDOS DE ENTRETENIMENTO MULTIMÉDIA, PODCASTS E GRAVAÇÕES DE SOM; FORNECIMENTO DE SÉRIES DE PROGRAMAS DE TELEVISÃO, DE RÁDIO, DE ÁUDIO, DE VÍDEO, DE PODCASTS E DE WEBCASTS; FORNECIMENTO DE PROGRAMAS DE ENTRETENIMENTO, DESPORTIVOS, DE ANIMAÇÃO, MUSICAIS, INFORMATIVOS, NOTICIOSOS, BASEADOS NA VIDA REAL, DE DOCUMENTÁRIO, DE ATUALIDADES E DE ARTE E CULTURA ATRAVÉS DE REDES DE TELECOMUNICAÇÕES, REDES INFORMÁTICAS, INTERNET, SATÉLITE, RÁDIO, REDES DE COMUNICAÇÕES SEM FIOS, TELEVISÃO E CABO; FORNECIMENTO DE PROGRAMAS DE ENTRETENIMENTO, DESPORTIVOS, DE ANIMAÇÃO, MUSICAIS, INFORMATIVOS, NOTICIOSOS, BASEADOS NA VIDA REAL, DE DOCUMENTÁRIO, DE ATUALIDADES E DE ARTE E CULTURA, NÃO DESCARREGÁVEIS; FORNECIMENTO DE GUIAS INTERATIVOS PARA PESQUISA, SELEÇÃO, REGISTO E ARQUIVO DE PROGRAMAS DE TELEVISÃO, FILMES CINEMATOGRAFICOS, CONTEÚDOS DE ENTRETENIMENTO MULTIMÉDIA, PODCASTS E GRAVAÇÕES DE SOM; FORNECIMENTO DE SÍTIOS WEB COM PROGRAMAS DE ENTRETENIMENTO, DESPORTIVOS, DE ANIMAÇÃO, MUSICAIS, INFORMATIVOS, NOTICIOSOS, BASEADOS NA VIDA REAL, DE DOCUMENTÁRIO, DE ATUALIDADES E DE ARTE E CULTURA; FORNECIMENTO DE SÍTIOS WEB COM INFORMAÇÕES NOS DOMÍNIOS DO ENTRETENIMENTO, DESPORTO, MÚSICA, NOTÍCIAS, DOCUMENTÁRIOS, ATUALIDADES E ARTES E CULTURA; INFORMAÇÃO SOBRE ENTRETENIMENTO; FORNECIMENTO DE JOGOS DE COMPUTADOR, JOGOS ELETRÓNICOS, JOGOS INTERATIVOS E JOGOS DE VÍDEO NÃO
- DESCARREGÁVEIS; FORNECIMENTO DE INFORMAÇÕES, HORÁRIOS, CRÍTICAS E RECOMENDAÇÕES PERSONALIZADAS RELATIVOS A PROGRAMAS EDUCATIVOS, ENTRETENIMENTO, FILMES CINEMATOGRAFICOS, TEATRO, EVENTOS ARTÍSTICOS E CULTURAIS, CONCERTOS, ESPETÁCULOS AO VIVO, COMPETIÇÕES, FEIRAS, FESTIVAIS, EXPOSIÇÕES, MOSTRAS E EVENTOS DESPORTIVOS; SERVIÇOS DE RESERVA E MARCAÇÃO DE BILHETES PARA PROGRAMAS EDUCATIVOS, ENTRETENIMENTO, FILMES CINEMATOGRAFICOS, TEATRO, EVENTOS ARTÍSTICOS E CULTURAIS, CONCERTOS, ESPETÁCULOS AO VIVO, COMPETIÇÕES, FEIRAS, FESTIVAIS, EXPOSIÇÕES, MOSTRAS E EVENTOS DESPORTIVOS; PUBLICAÇÃO E APRESENTAÇÃO DE CRÍTICAS, INQUÉRITOS E CLASSIFICAÇÕES E FORNECIMENTO DE SÍTIOS WEB INTERATIVOS PARA PUBLICAÇÃO E PARTILHA DE CRÍTICAS, INQUÉRITOS E CLASSIFICAÇÕES RELACIONADOS COM PROGRAMAS EDUCATIVOS, ENTRETENIMENTO, FILMES CINEMATOGRAFICOS, TEATRO, EVENTOS ARTÍSTICOS E CULTURAIS, CONCERTOS, ESPETÁCULOS AO VIVO, COMPETIÇÕES, FEIRAS, FESTIVAIS, EXPOSIÇÕES, MOSTRAS E EVENTOS DESPORTIVOS; FORNECIMENTO DE TOQUES TELEFÓNICOS E DE MÚSICA, VÍDEOS E GRÁFICOS PRÉ-GRAVADOS, NÃO DESCARREGÁVEIS, PARA DISPOSITIVOS DE COMUNICAÇÕES MÓVEIS; CARREGAMENTO, ARMAZENAMENTO, PARTILHA, VISUALIZAÇÃO E PUBLICAÇÃO DE IMAGENS, ÁUDIO, VÍDEOS, DIÁRIOS EM LINHA, BLOGUES, PODCASTS (FICHEIROS DE ÁUDIO) E CONTEÚDOS MULTIMÉDIA NÃO DESCARREGÁVEIS ATRAVÉS DA INTERNET; PUBLICAÇÃO DE LIVROS, PERIÓDICOS, JORNAIS, BOLETINS INFORMATIVOS, MANUAIS, BLOGUES, REVISTAS ESPECIALIZADAS E OUTRAS PUBLICAÇÕES; FORNECIMENTO DE LIVROS, PERIÓDICOS, JORNAIS, BOLETINS INFORMATIVOS, MANUAIS, BLOGUES, REVISTAS ESPECIALIZADAS E OUTRAS PUBLICAÇÕES ATRAVÉS DE SÍTIOS WEB E APLICAÇÕES INFORMÁTICAS; SERVIÇOS DE REPORTAGENS DE INFORMAÇÃO; APRESENTAÇÃO E ORGANIZAÇÃO DE ENTREGA DE PRÉMIOS; ORGANIZAÇÃO DE CERIMÓNIAS DE ATRIBUIÇÃO DE PRÉMIOS.
- (591)
(540)
- 
- (531) 27.5.1
-
- (210) **721759** MNA
(220) 2024.03.14
(300)
(730) **PT HÉLIA MARISA DE ALMEIDA CAMOESAS**
(511) 44 SERVIÇOS DE TATUAGENS E PIERCINGS.
(591)
(540)



(531) 25.1.25 ; 26.13.1 ; 27.5.4 ; 27.5.10

(210) **721760** MNA
 (220) 2024.03.15
 (300)
 (730) PT REDE RECORD DE TELEVISÃO -
 EUROPA, S.A.

(511) 38 TELECOMUNICAÇÕES; TRANSMISSÕES DE PROGRAMAS OU DE; HORÁRIOS DE PROGRAMAS DE CINEMA, TELEVISÃO, RÁDIO, VÍDEO TEXTO E; TELETEXTO; DIVULGAÇÃO DE NOTÍCIAS (AGÊNCIAS DE NOTÍCIAS); RECOLHA; E DIVULGAÇÃO DE INFORMAÇÃO GENÉRICA NO CONTEXTO DOS SERVIÇOS; DAS AGÊNCIAS DE NOTÍCIAS; FORNECIMENTO DE ACESSO A UM PORTAL NA; INTERNET, ESPECIALMENTE UM CONTENDO PROGRAMAS DE VÍDEO A; PEDIDO; EXPLORAÇÃO DE UM SERVIÇO DE TELEVISÃO POR SUBSCRIÇÃO DE; ASSINATURA, INCLUIDOS NESTA CLASSE, ESPECIALMENTE SOB A FORMA DE; CANAIS DE TELEVISÃO PAGOS (TELEVISÃO DE ACESSO PAGA) E DE VÍDEO A; AGÊNCIAS DE IMPRENSA E INFORMAÇÃO (NOTÍCIAS); SERVIÇOS DE; COMUNICAÇÕES RADIOFÓNICAS, TELEGRÁFICAS, TELEFÓNICAS OU DE; VIDEOCOMUNICAÇÕES POR TODAS AS REDES DE TELECOMUNICAÇÕES; TRANSMISSÕES RADIOFÓNICA; TRANSMISSÃO DE INFORMAÇÕES SOBRE; ACTIVIDADES DE DIVERTIMENTO; SERVIÇOS DE COMUNICAÇÕES; (TRANSMISSÃO) POR INTERMÉDIO DE TERMINAIS DE VIDEOGRAFIA; INTERACTIVA, DE COMUNICAÇÕES TELEFÓNICAS, RADIO-TELEFÓNICAS E; INFORMÁTICAS, ACESSÍVEIS POR CÓDIGO DE ACESSO OU NOME DE DOMÍNIO NOMEADAMENTE NO ÂMBITO DE DIVERTIMENTOS, DE EDUCAÇÃO, DE; SONDA GENS E DE EMISSÕES DE CONCURSOS TELEVISIVOS OU; RELACIONADOS COM OS MESMOS; TRANSMISSÃO DE INFORMAÇÕES; ACESSÍVEIS POR CÓDIGO DE ACESSO A PARTIR DOS BANCOS DE DADOS; MULTIMÉDIA.

41 SERVIÇOS DE EDUCAÇÃO, INSTRUÇÃO E FORMAÇÃO; INFORMAÇÕES NO DOMÍNIO DA EDUCAÇÃO, DO DIVERTIMENTO E DAS; ACTIVIDADES DE RECREIO; MICRO-EDIÇÃO; SERVIÇOS DE MICROFILMAGEM; DIVERTIMENTOS; PRODUÇÃO, ORGANIZAÇÃO E APRESENTAÇÃO DE; ESPECTÁCULOS; SERVIÇOS DE LAZER; ENTRETENIMENTO RADIOFÓNICO; PROGRAMAS RECREATIVOS PARA TELEVISÃO; DIVERTIMENTOS MULTIMÉDIA; MONTAGEM DE PROGRAMAS RADIOFÓNICOS E DE TELEVISÃO; PRODUÇÕES; E PROJECCÕES DE FILMES CINEMATOGRÁFICOS; MONTAGEM DE FITAS DE VÍDEO; PRODUÇÃO DE FILMES EM FITAS DE VÍDEO; ALUGUER DE REGISTOS; FONOGRÁFICOS OU VIDEOGRÁFICOS, DE FITAS DE VÍDEO, DE APARELHOS DE; ÁUDIO, DE CÂMARAS DE VÍDEO, DE GRAVADORES DE IMAGEM, DE POSTOS; DE RÁDIO E DE TELEVISÃO; ORGANIZAÇÃO E DIRECÇÃO DE COLÓQUIOS.; CONFERÊNCIAS, CONGRESSOS, SEMINÁRIOS E SIMPÓSIOS;

REPORTAGEM; FOTOGRAFICA; SERVIÇOS DE REPORTAGEM; EDUCAÇÃO, FORMAÇÃO.; ENTRETENIMENTO, ATIVIDADES DESPORTIVAS E CULTURAIS; PROGRAMAS; RECREATIVOS DE RÁDIO, TELEVISÃO E NA INTERNET; PRODUÇÃO DE; PROGRAMAS OU DE HORÁRIOS DE PROGRAMAS DE CINEMA, TELEVISÃO.; RÁDIO, VIDEOTEXTO E TELETTEXTO; PRODUÇÃO DE FILMES; FILMES DE VÍDEO; EXPLORAÇÃO DE ESTÚDIOS DE SOM; SERVIÇOS DE; ESTÚDIO DE TELEVISÃO; ORGANIZAÇÃO E DIRECÇÃO DE EVENTOS; DESPORTIVOS E CULTURAIS; REALIZAÇÃO DE ESPETÁCULOS AO VIVO E; FESTIVAIS DE CINEMA; PROJEÇÃO E ALUGUER DE FILMES, PROGRAMAS DE; VÍDEO E PROGRAMAS DE IMAGEM FIXAS..

(591) BRANCO; TONS DE LILAS; TONS DE COR DE LARANJA; TONS DE VERMELHO; CINZENTO

(540)



(531) 27.1.6 ; 27.5.10 ; 29.1.5 ; 29.1.98

(210) **721762** MNA
 (220) 2024.03.15
 (300)
 (730) US ELANCO US INC.

(511) 36 SERVIÇOS DE BENEFICÊNCIA, NOMEADAMENTE ANGARIAÇÃO DE FUNDOS E APOIO A ORGANIZAÇÕES QUE PROPORCIONAM TERAPIA ASSISTIDA E PROGRAMAS DE EDUCAÇÃO NO DOMÍNIO DO BEM-ESTAR ANIMAL E QUE PROMOVEM A POSSE E ADOÇÃO RESPONSÁVEIS DE ANIMAIS E APOIO A PROGRAMAS DE INTERVENÇÃO ASSISTIDA PARA ANIMAIS.
 41 SERVIÇOS DE EDUCAÇÃO E FORMAÇÃO NOS DOMÍNIOS DA TERAPIA ASSISTIDA E PROGRAMAS DE EDUCAÇÃO NO DOMÍNIO DO BEM-ESTAR ANIMAL; FORMAÇÃO DE ANIMAIS DE SERVIÇO; SERVIÇOS EDUCATIVOS PARA PROMOVER A POSSE RESPONSÁVEL DE ANIMAIS E A ADOÇÃO E APOIO DE PROGRAMAS DE INTERVENÇÃO ASSISTIDA POR ANIMAIS, E ADOÇÃO E APOIO DE PROGRAMAS DE INTERVENÇÃO ASSISTIDA PARA ANIMAIS.

(591)

(540)

**DEIXE A SUA PEGADA
 INICIATIVA ELANCO**

- (210) **721797** **MNA**
 (220) 2024.03.14
 (300)
 (730) **PT VALE DA CARVALHA, LDA**
 (511) 31 CULTURAS AGRÍCOLAS E AQUICULTURAS,

PRODUTOS HORTÍCOLAS E FLORESTAIS; PLANTAS E RESPECTIVOS PRODUTOS HORTÍCOLAS FRESCOS; ARTEMÍSIA FRESCA (YAKSSUK) NA FORMA DE PLANTAS VIVAS; COBERTURAS HORTÍCOLAS EM PALHAS OU FOLHAS; COBERTURAS HORTÍCOLAS PARA SOLOS FEITAS DE RESÍDUOS DE CASCA DE CACAU; ESPOROS PARA USO AGRÍCOLA; FRUTOS DO CORNISO (GURYE SANSUYU) FRESCOS SOB A FORMA DE PLANTA VIVA; MICÉLIO PARA A AGRICULTURA; MILHO; PLANTAS; PRODUTOS AGRÍCOLAS EM BRUTO E NÃO TRANSFORMADOS; PRODUTOS AGRÍCOLAS EM BRUTO; PRODUTOS AGRÍCOLAS NÃO TRANSFORMADOS; PRODUTOS DE AQUACULTURA EM BRUTO; PRODUTOS DE AQUACULTURA NÃO TRANSFORMADOS; PRODUTOS DE AQUICULTURA EM BRUTO E NÃO TRANSFORMADOS; PRODUTOS FLORESTAIS EM BRUTO E NÃO TRANSFORMADOS; PRODUTOS FLORESTAIS EM ESTADO BRUTO; PRODUTOS FLORESTAIS NÃO TRANSFORMADOS; PRODUTOS HORTÍCOLAS EM BRUTO; PRODUTOS HORTÍCOLAS EM BRUTO E NÃO TRANSFORMADOS; PRODUTOS HORTÍCOLAS NÃO TRANSFORMADOS.

- 35 SERVIÇOS DE PUBLICIDADE, DE MARKETING E DE PROMOÇÃO; SERVIÇOS DE ASSISTÊNCIA, GESTÃO E ADMINISTRAÇÃO DE NEGÓCIOS; SERVIÇOS DE PUBLICIDADE, DE PROMOÇÃO E DE MARKETING; SERVIÇOS DE PUBLICIDADE, DE MARKETING E PROMOCIONAIS; SERVIÇOS DE LOJA DE VENDA A RETALHO SEM PESSOAL RELACIONADO COM PRODUTOS ALIMENTARES; SERVIÇOS DE VENDA A RETALHO RELATIVOS A FRUTAS; SERVIÇOS DE VENDA A RETALHO RELATIVOS A FLORES; SERVIÇOS DE VENDA A RETALHO RELACIONADOS COM ALIMENTOS; SERVIÇOS DE VENDA POR GROSSO RELATIVOS A FLORES; SERVIÇOS DE VENDA RETALHISTA ATRAVÉS DE ENCOMENDA POR CORRESPONDÊNCIA RELACIONADOS COM PRODUTOS ALIMENTARES; SERVIÇOS DE VENDA RETALHISTA ATRAVÉS DE REDES INFORMÁTICAS MUNDIAIS RELACIONADOS COM PRODUTOS ALIMENTARES; SERVIÇOS DE VENDA RETALHISTA POR CATÁLOGO RELACIONADOS COM PRODUTOS ALIMENTARES; SERVIÇOS GROSSISTAS RELACIONADOS COM ALIMENTOS; SERVIÇOS GROSSISTAS RELACIONADOS COM PRODUTOS DE HORTICULTURA; SERVIÇOS RETALHISTAS RELACIONADOS COM A VENDA DE CABAZES DE ASSINATURA CONTENDO ALIMENTOS; SERVIÇOS RETALHISTAS RELACIONADOS COM PRODUTOS HORTÍCOLAS; SERVIÇOS RETALHISTAS RELACIONADOS COM ALIMENTOS; SERVIÇOS RETALHISTAS RELACIONADOS COM PRODUTOS DE HORTICULTURA; ADMINISTRAÇÃO DE VENDAS; AGÊNCIAS DE IMPORTAÇÃO-EXPORTAÇÃO; AGÊNCIAS DE IMPORTAÇÃO-EXPORTAÇÃO NO CAMPO DA ENERGIA; AQUISIÇÃO DE CONTRATOS DE COMPRA E VENDA DE PRODUTOS E SERVIÇOS; AQUISIÇÃO DE CONTRATOS PARA OUTROS PARA A VENDA DE PRODUTOS; AQUISIÇÃO DE SERVIÇOS DE AGÊNCIAS; ASSESSORIA RELACIONADA COM TROCAS COMERCIAIS; AQUISIÇÃO DE PRODUTOS POR CONTA DE EMPRESAS; ASSINATURA DE UM PACOTE DE MEIOS DE INFORMAÇÃO; COMPRA DE PRODUTOS E SERVIÇOS PARA OUTRAS EMPRESAS; CONSULTADORIA RELACIONADA COM O CUSTO DE PEDIDOS DE VENDAS; CONSULTORIA EM

GESTÃO DE VENDAS; CONSULTORIA EM TÉCNICAS E PROGRAMAS DE VENDAS; DISPONIBILIZAÇÃO DE UM ESPAÇO DE MERCADO ONLINE PARA COMPRADORES E VENDEDORES DE PRODUTOS E SERVIÇOS; ENCOMENDAS INFORMATIZADAS DE STOCK [ESTOQUE]; COTAÇÃO DE PREÇOS DE PRODUTOS OU SERVIÇOS; COTAÇÃO DE LICITAÇÃO; CORRETAGEM DE LISTAS ORGANIZADAS POR NOMES E ENDEREÇOS; FORNECIMENTO DE INFORMAÇÕES COMERCIAIS A CONSUMIDORES; FORNECIMENTO DE INFORMAÇÕES DE MERCADO RELACIONADAS COM PRODUTOS DE CONSUMO; FORNECIMENTO DE INFORMAÇÕES RELACIONADAS COM VENDAS COMERCIAIS; FORNECIMENTO DE INFORMAÇÕES SOBRE PRODUTOS AO CONSUMIDOR ATRAVÉS DA INTERNET; FORNECIMENTO DE INFORMAÇÕES SOBRE PRODUTOS DE CONSUMO; FORNECIMENTO DE RECOMENDAÇÕES RELATIVAS A PRODUTOS DE CONSUMO; FORNECIMENTO DE RECOMENDAÇÕES SOBRE PRODUTOS A CONSUMIDORES PARA FINS COMERCIAIS; FORNECIMENTO DE SERVIÇOS DE COMPARAÇÃO DE PREÇOS EM LINHA; FORNECIMENTO DE UM MERCADO ONLINE PARA COMPRADORES E VENDEDORES DE FICHEIROS DE IMAGENS DIGITAIS DESCARREGÁVEIS, AUTENTICADOS POR TOKENS NÃO FUNGÍVEIS [NFTS]; GESTÃO, EM BENEFÍCIO DE EMPRESAS INDUSTRIAIS E COMERCIAIS, DO FORNECIMENTO DE MATERIAL DE ESCRITÓRIO; INFORMAÇÃO E ACONSELHAMENTO COMERCIAL PARA CONSUMIDORES [LOJA DE ACONSELHAMENTO AO CONSUMIDOR]; INFORMAÇÃO SOBRE MÉTODOS DE VENDAS; INFORMAÇÕES E SERVIÇOS COMERCIAIS PARA CONSUMIDORES (LOJA DE ACONSELHAMENTO AO CONSUMIDOR); INFORMAÇÕES E CONSULTADORIA SOBRE COMÉRCIO INTERNACIONAL; INFORMAÇÕES SOBRE A CLASSIFICAÇÃO DAS VENDAS DE PRODUTOS; MEDIAÇÃO DE ACORDOS RELATIVOS À COMPRA E VENDA DE PRODUTOS; MEDIAÇÃO DE CONTACTOS COMERCIAIS E EMPRESARIAIS; MEDIAÇÃO DE CONTRATOS DE COMPRA E VENDA DE PRODUTOS; MEDIAÇÃO DE NEGÓCIOS COMERCIAIS PARA TERCEIROS; MEDIAÇÃO E CONCLUSÃO DE TRANSAÇÕES COMERCIAIS PARA TERCEIROS; MEDIAÇÃO E CONCLUSÃO DE TRANSAÇÕES COMERCIAIS POR CONTA DE OUTREM; NEGOCIAÇÃO DE CONTRATOS RELATIVOS À COMPRA E VENDA DE PRODUTOS; NEGOCIAÇÃO DE TRANSAÇÕES COMERCIAIS PARA TERCEIROS; NEGOCIAÇÃO E CONCLUSÃO DE TRANSAÇÕES COMERCIAIS PARA TERCEIROS; NEGOCIAÇÃO E REALIZAÇÃO DE TRANSAÇÕES COMERCIAIS PARA TERCEIROS; OBTENÇÃO DE CONTRATOS PARA COMPRA E VENDA DE MERCADORIAS; OBTENÇÃO DE CONTRATOS PARA TERCEIROS; ORGANIZAÇÃO DA COMPRA DE PRODUTOS PARA TERCEIROS; ORGANIZAÇÃO DE APRESENTAÇÕES COMERCIAIS RELACIONADAS COM A COMPRA E VENDA DE PRODUTOS; ORGANIZAÇÃO DE AQUISIÇÃO CONJUNTA (POR GRUPOS); ORGANIZAÇÃO DE ASSINATURAS DAS PUBLICAÇÕES ONLINE DE TERCEIROS; ORGANIZAÇÃO DE ASSINATURAS DE PUBLICAÇÕES PARA TERCEIROS; ORGANIZAÇÃO DE ASSINATURAS PARA MEIOS DE INFORMAÇÃO; ORGANIZAÇÃO DE ASSINATURAS PARA PACOTES DE INFORMAÇÃO; ORGANIZAÇÃO DE ASSINATURAS PARA PACOTES DE MEDIA; ORGANIZAÇÃO DE ASSINATURAS PARA PERIÓDICOS ELETRÔNICOS; ORGANIZAÇÃO DE ASSINATURAS PARA SERVIÇOS DE INTERNET; ORGANIZAÇÃO DE CONTRATOS DE COMPRA E VENDA PARA TERCEIROS; ORGANIZAÇÃO DE SERVIÇOS DE TRANSAÇÕES CONTRATUAIS COM

TERCEIROS; ORGANIZAÇÃO DE TRANSAÇÕES COMERCIAIS E CONTRATOS COMERCIAIS; ORGANIZAÇÃO DE TRANSAÇÕES COMERCIAIS PARA OUTROS ATRAVÉS DE LOJAS ONLINE; ORGANIZAÇÃO E REALIZAÇÃO DE EVENTOS COMERCIAIS; PREPARAÇÃO DE CONTRATOS DE COMPRA E VENDA DE PRODUTOS E SERVIÇOS PARA OUTROS; PREPARAÇÃO DE CONTRATOS DE COMPRA E VENDA DE MERCADORIAS PARA OUTROS; PREPARAÇÃO DE CONTRATOS DE PRESTAÇÃO DE SERVIÇOS PARA OUTROS; PRESTAÇÃO DE SERVIÇOS EXTERNOS QUE CONSISTE EM ORGANIZAR A AQUISIÇÃO DE PRODUTOS POR CONTA DE TERCEIROS; PROCESSAMENTO ADMINISTRATIVO DE ORDENS DE COMPRA EFETUADAS POR TELEFONE OU COMPUTADOR; PROCESSAMENTO ADMINISTRATIVO DE ENCOMENDAS; PROCESSAMENTO ADMINISTRATIVO DE ORDENS DE COMPRA; PROCESSAMENTO ADMINISTRATIVO DE RECLAMAÇÕES DE GARANTIAS; PROCESSAMENTO ELETRÔNICO DE PEDIDOS; PRODUÇÃO DE PROGRAMAS DE TELEVENDAS; PROCESSAMENTO E ORGANIZAÇÃO ADMINISTRATIVO DE SERVIÇOS DE ENCOMENDA POSTAL; PROSPEÇÃO DE VENDAS PARA TERCEIROS; PUBLICIDADE DE SERVIÇOS DE OUTROS VENDEDORES, PERMITINDO AOS CLIENTES VER E COMPARAR COMODAMENTE OS MESMOS; SERVIÇO AUTOMÁTICO DE EMPRESAS PARA REALIZAR NOVOS PEDIDOS DE ENCOMENDAS; SERVIÇOS ADMINISTRATIVOS DE ESCRITÓRIO PARA A RECEÇÃO DE PEDIDOS DE VENDAS; SERVIÇOS ADMINISTRATIVOS RELACIONADOS COM O ENCAMINHAMENTO DE CLIENTES PARA ADVOGADOS; SERVIÇOS ADMINISTRATIVOS RELATIVOS A PLANOS DE AÇÕES DE FUNCIONÁRIOS; SERVIÇOS ADMINISTRATIVOS RELATIVOS A PROCESSAMENTO DE RECLAMAÇÕES DE GARANTIAS; SERVIÇOS ADMINISTRATIVOS RELATIVOS AO ENCAMINHAMENTO DE PACIENTES; SERVIÇOS DE ACONSELHAMENTO E INFORMAÇÃO COMERCIAL AOS CONSUMIDORES [LOJA DO CONSUMIDOR]; SERVIÇOS DE ACONSELHAMENTO E INFORMAÇÃO COMERCIAL AOS CONSUMIDORES NA ESCOLHA DE PRODUTOS E SERVIÇOS.; SERVIÇOS DE ADMINISTRAÇÃO COMERCIAL PARA O PROCESSAMENTO DE VENDAS FEITAS ATRAVÉS DA INTERNET; SERVIÇOS DE AGÊNCIAS DE EXPORTAÇÃO; SERVIÇOS DE AGÊNCIAS DE IMPORTAÇÃO; SERVIÇOS DE AGÊNCIAS DE IMPORTAÇÃO-EXPORTAÇÃO; SERVIÇOS DE ANÁLISE DE PREÇOS; SERVIÇOS DE APROVISIONAMENTO PARA TERCEIROS NO ÂMBITO DE MATERIAL DE ESCRITÓRIO; SERVIÇOS DE AQUISIÇÃO DE CUPÕES PARA OUTROS; SERVIÇOS DE AQUISIÇÕES; SERVIÇOS DE ASSESSORIA E CONSULTORIA RELACIONADOS COM A AQUISIÇÃO DE BENS PARA TERCEIROS; SERVIÇOS DE ASSESSORIA RELACIONADOS COM A COMPRA DE BENS POR CONTA DE EMPRESAS; SERVIÇOS DE ASSESSORIA RELACIONADOS COM A COMPRA DE PRODUTOS POR CONTA DE OUTREM; SERVIÇOS DE CÂMARA DE COMÉRCIO PARA PROMOÇÃO DO COMÉRCIO; SERVIÇOS DE COMPARAÇÃO DE PREÇOS; SERVIÇOS DE COMPARAÇÃO DE PREÇOS ENERGÉTICOS; SERVIÇOS DE COMPRAS COM COMPARAÇÃO DE PREÇOS; SERVIÇOS DE CONSULTORIA RELACIONADOS COM A AQUISIÇÃO DE BENS E SERVIÇOS; SERVIÇOS DE CONSULTORIA RELACIONADOS COM TRANSAÇÕES COMERCIAIS; SERVIÇOS DE CÂMARA DE COMÉRCIO PARA PROMOÇÃO DE EMPRESAS; SERVIÇOS DE ENCOMENDA POR GROSSO; SERVIÇOS DE ENCOMENDAS ON-LINE; SERVIÇOS DE ENCOMENDAS ON-LINE NA ÁREA DE

RESTAURANTES DE COMIDA PARA LEVAR E DE ENTREGA AO DOMICÍLIO; SERVIÇOS DE ENCOMENDAS PARA TERCEIROS; SERVIÇOS DE FORNECIMENTO PARA TERCEIROS [COMPRA DE PRODUTOS E SERVIÇOS PARA OUTRAS EMPRESAS]; SERVIÇOS DE GESTÃO DE VENDAS; SERVIÇOS DE IMPORTAÇÃO E EXPORTAÇÃO; SERVIÇOS DE INFORMAÇÕES E ACONSELHAMENTO SOBRE TARIFAS; SERVIÇOS DE INTERMEDIACÃO COMERCIAL RELACIONADOS COM A APROXIMAÇÃO DE POTENCIAIS INVESTIDORES PRIVADOS COM EMPRESÁRIOS COM NECESSIDADE DE FINANCIAMENTO; SERVIÇOS DE INTERMEDIACÃO E ASSESSORIA DE NEGÓCIOS NO DOMÍNIO DA VENDA DE PRODUTOS E DA PRESTAÇÃO DE SERVIÇOS; SERVIÇOS DE MEDIAÇÃO DE LISTASBASEADAS EM NOMES E ENDEREÇOS; SERVIÇOS DE PROMOÇÃO DE EXPORTAÇÕES; SERVIÇOS DE RECEÇÃO DE PEDIDOS VIA TELEFONE PARA TERCEIROS; SERVIÇOS DE TELEMARKETING; SERVIÇOS INFORMATIZADOS ONLINE DE ORDENS DE COMPRA; SERVIÇOS INTERMEDIÁRIOS COMERCIAIS RELACIONADOS COM A CORRESPONDÊNCIA DE POTENCIAIS INVESTIDORES PRIVADOS COM EMPREENDEDORES QUE NECESSITEM DE FINANCIAMENTO; SERVIÇOS INTERMEDIÁRIOS RELATIVOS A PUBLICIDADE; SUBSCRIÇÃO DE ASSINATURAS DE SERVIÇOS DE COBRANÇA ELETRÔNICA DE PORTAGENS [ETC] PARA TERCEIROS; SUBSCRIÇÃO DE SERVIÇOS DE TELECOMUNICAÇÃO PARA TERCEIROS; TRAMITAÇÃO ADMINISTRATIVA DE ORDENS DE COMPRA; TRATAMENTO ADMINISTRATIVO DE ENCOMENDAS DE COMPRAS; TRATAMENTO ADMINISTRATIVO DE ORDENS DE ENCOMENDA NO ÂMBITO DOS SERVIÇOS PRESTADOS POR EMPRESAS DE VENDAS POR CORRESPONDÊNCIA; TRATAMENTO ADMINISTRATIVO DE PEDIDOS DE ENCOMENDA.

(591)

(540)



(531) 27.5.6 ; 27.5.9 ; 27.5.10

(210) **721798****MNA**

(220) 2024.03.14

(300)

(730) **PT HOMEFOLLOWERS, LDA.**

(511) 36 SERVIÇOS IMOBILIÁRIOS.

37 EDIFICAÇÃO, CONSTRUÇÃO E DEMOLIÇÃO.

42 SERVIÇOS DE DESIGN.

(591)

(540)



(531) 7.1.24

- (210) **721802** MNA
 (220) 2024.03.14
 (300)
 (730) **PT VALE DA CARVALHA, LDA**
 (511) 31 CULTURAS AGRÍCOLAS E AQUICULTURAS, PRODUTOS HORTÍCOLAS E FLORESTAIS; PLANTAS E RESPETIVOS PRODUTOS HORTÍCOLAS FRESCOS; ARTEMÍSIA FRESCA (YAKSSUK) NA FORMA DE PLANTAS VIVAS; COBERTURAS HORTÍCOLAS EM PALHAS OU FOLHAS; COBERTURAS HORTÍCOLAS PARA SOLOS FEITAS DE RESÍDUOS DE CASCA DE CACAU; ESPOROS PARA USO AGRÍCOLA; FRUTOS DO CORNISO (GURYE SANSUYU) FRESCOS SOB A FORMA DE PLANTA VIVA; MICÉLIO PARA A AGRICULTURA; MILHO; PLANTAS; PRODUTOS AGRÍCOLAS EM BRUTO; PRODUTOS AGRÍCOLAS EM BRUTO E NÃO TRANSFORMADOS; PRODUTOS AGRÍCOLAS NÃO TRANSFORMADOS; PRODUTOS DE AQUACULTURA EM BRUTO; PRODUTOS DE AQUACULTURA NÃO TRANSFORMADOS; PRODUTOS DE AQUICULTURA EM BRUTO E NÃO TRANSFORMADOS; PRODUTOS FLORESTAIS EM BRUTO E NÃO TRANSFORMADOS; PRODUTOS FLORESTAIS EM ESTADO BRUTO; PRODUTOS FLORESTAIS NÃO TRANSFORMADOS; PRODUTOS HORTÍCOLAS EM BRUTO E NÃO TRANSFORMADOS; PRODUTOS HORTÍCOLAS EM BRUTO; PRODUTOS HORTÍCOLAS NÃO TRANSFORMADOS.
- 35 SERVIÇOS DE ASSISTÊNCIA, GESTÃO E ADMINISTRAÇÃO DE NEGÓCIOS; SERVIÇOS DE PUBLICIDADE, DE MARKETING E DE PROMOÇÃO; SERVIÇOS DE PUBLICIDADE, DE MARKETING E PROMOCIONAIS; SERVIÇOS DE PUBLICIDADE, DE PROMOÇÃO E DE MARKETING; ADJUDICAÇÃO DE CONTRATOS NO DOMÍNIO DO FORNECIMENTO DE ENERGIA; ADMINISTRAÇÃO COMERCIAL DA CONCESSÃO DE LICENÇAS DE PRODUTOS E SERVIÇOS DE TERCEIROS; ADMINISTRAÇÃO COMERCIAL DO LICENCIAMENTO DE PRODUTOS E SERVIÇOS PARA TERCEIROS; ADMINISTRAÇÃO COMERCIAL DO LICENCIAMENTO DE PRODUTOS E SERVIÇOS PARA TERCEIROS [SERVIÇOS DE]; ADMINISTRAÇÃO DE ASSINATURA DE JORNAL [PARA TERCEIROS]; ADMINISTRAÇÃO DE VENDAS; AGRUPAMENTO, PARA BENEFÍCIO DE TERCEIROS, DE UMA VARIEDADE DE SERVIÇOS DE SEGUROS, PERMITINDO AOS CONSUMIDORES COMPARAR E ADQUIRIR COMODAMENTE ESSES SERVIÇOS; AGRUPAMENTO, PARA BENEFÍCIO DE TERCEIROS, DE UMA VARIEDADE DE SERVIÇOS DE

TELECOMUNICAÇÕES, PERMITINDO AOS CONSUMIDORES COMPARAR E ADQUIRIR COMODAMENTE ESSES SERVIÇOS; AGÊNCIAS DE IMPORTAÇÃO-EXPORTAÇÃO; AGÊNCIAS DE IMPORTAÇÃO-EXPORTAÇÃO NO CAMPO DA ENERGIA; ANÁLISES DE PREÇOS; ANGARIAÇÃO DE ASSINATURAS DE JORNAIS; AQUISIÇÃO DE CONTRATOS DE COMPRA E VENDA DE PRODUTOS E SERVIÇOS; AQUISIÇÃO DE CONTRATOS PARA OUTROS PARA A VENDA DE PRODUTOS; AQUISIÇÃO DE PRODUTOS POR CONTA DE EMPRESAS; AQUISIÇÃO DE SERVIÇOS DE AGÊNCIAS; ASSESSORIA RELACIONADA COM TROCAS COMERCIAIS; ASSINATURA DE UM CANAL DE TELEVISÃO; ASSINATURA DE UM PACOTE DE MEIOS DE INFORMAÇÃO; ASSINATURAS DE JORNAIS ELETRÓNICOS; CONSULTADORIA RELACIONADA COM O CUSTO DE PEDIDOS DE VENDAS; COMPRA DE PRODUTOS E SERVIÇOS PARA OUTRAS EMPRESAS; CONSULTORIA EM GESTÃO DE VENDAS; CONSULTORIA EM TÉCNICAS E PROGRAMAS DE VENDAS; CORRETAGEM DE LISTAS ORGANIZADAS POR NOMES E ENDEREÇOS; COTAÇÃO DE LICITAÇÃO; COTAÇÃO DE PREÇOS DE PRODUTOS OU SERVIÇOS; DISPONIBILIZAÇÃO DE UM ESPAÇO DE MERCADO ONLINE PARA COMPRADORES E VENDEDORES DE PRODUTOS E SERVIÇOS; ENCOMENDAS INFORMATIZADAS DE STOCK [ESTOQUE]; FORNECIMENTO DE ACONSELHAMENTO RELATIVO A PRODUTOS DE CONSUMO; FORNECIMENTO DE INFORMAÇÃO AOS CONSUMIDORES RELATIVAS A PRODUTOS E SERVIÇOS; FORNECIMENTO DE INFORMAÇÃO E ACONSELHAMENTO COMERCIAIS AOS CONSUMIDORES NA ESCOLHA DE PRODUTOS E SERVIÇOS.; FORNECIMENTO DE INFORMAÇÃO E ASSESSORIA AOS CONSUMIDORES NO ÂMBITO DA SELEÇÃO DE PRODUTOS E ARTIGOS A COMPRAR; FORNECIMENTO DE INFORMAÇÕES COMERCIAIS A CONSUMIDORES; FORNECIMENTO DE INFORMAÇÕES DE MERCADO RELACIONADAS COM PRODUTOS DE CONSUMO; FORNECIMENTO DE INFORMAÇÕES RELACIONADAS COM VENDAS COMERCIAIS; FORNECIMENTO DE INFORMAÇÕES SOBRE PRODUTOS AO CONSUMIDOR ATRAVÉS DA INTERNET; FORNECIMENTO DE INFORMAÇÕES SOBRE PRODUTOS DE CONSUMO; FORNECIMENTO DE RECOMENDAÇÕES RELATIVAS A PRODUTOS DE CONSUMO; FORNECIMENTO DE SERVIÇOS DE COMPARAÇÃO DE PREÇOS EM LINHA; FORNECIMENTO DE UM MERCADO ONLINE PARA COMPRADORES E VENDEDORES DE FICHEIROS DE IMAGENS DIGITAIS DESCARREGÁVEIS, AUTENTICADOS POR TOKENS NÃO FUNGÍVEIS [NFTS]; INFORMAÇÃO E ACONSELHAMENTO COMERCIAL PARA CONSUMIDORES [LOJA DE ACONSELHAMENTO AO CONSUMIDOR]; INFORMAÇÃO SOBRE MÉTODOS DE VENDAS; INFORMAÇÕES E CONSELHOS COMERCIAIS PARA CONSUMIDORES (LOJA DE ACONSELHAMENTO AO CONSUMIDOR); INFORMAÇÕES E CONSULTADORIA SOBRE COMÉRCIO INTERNACIONAL; INFORMAÇÕES SOBRE A CLASSIFICAÇÃO DAS VENDAS DE PRODUTOS; MEDIAÇÃO DE ACORDOS RELATIVOS À COMPRA E VENDA DE PRODUTOS; MEDIAÇÃO DE CONTACTOS COMERCIAIS E EMPRESARIAIS; MEDIAÇÃO DE CONTRATOS DE COMPRA E VENDA DE PRODUTOS; MEDIAÇÃO DE NEGÓCIOS COMERCIAIS PARA TERCEIROS; MEDIAÇÃO E CONCLUSÃO DE TRANSAÇÕES COMERCIAIS PARA TERCEIROS; MEDIAÇÃO E CONCLUSÃO DE TRANSAÇÕES COMERCIAIS POR CONTA DE OUTREM; NEGOCIAÇÃO DE CONTRATOS RELATIVOS À COMPRA E VENDA DE PRODUTOS; NEGOCIAÇÃO DE TRANSAÇÕES COMERCIAIS PARA TERCEIROS; NEGOCIAÇÃO E CONCLUSÃO DE

TRANSAÇÕES COMERCIAIS PARA TERCEIROS; NEGOCIAÇÃO E CONCLUSÃO DE TRANSAÇÕES COMERCIAIS PARA TERCEIROS ATRAVÉS DE SISTEMAS DE TELECOMUNICAÇÕES; NEGOCIAÇÃO E REALIZAÇÃO DE TRANSAÇÕES COMERCIAIS PARA TERCEIROS; OBTENÇÃO DE CONTRATOS PARA COMPRA E VENDA DE MERCADORIAS; OBTENÇÃO DE CONTRATOS PARA TERCEIROS; ORGANIZAÇÃO DA COMPRA DE PRODUTOS PARA TERCEIROS; ORGANIZAÇÃO DE APRESENTAÇÕES COMERCIAIS RELACIONADAS COM A COMPRA E VENDA DE PRODUTOS; ORGANIZAÇÃO DE AQUISIÇÃO CONJUNTA (POR GRUPOS); ORGANIZAÇÃO DE ASSINATURAS DAS PUBLICAÇÕES ONLINE DE TERCEIROS; ORGANIZAÇÃO DE ASSINATURAS DE JORNAIS PARA TERCEIROS; ORGANIZAÇÃO DE ASSINATURAS DE PUBLICAÇÕES PARA TERCEIROS; ORGANIZAÇÃO DE ASSINATURAS DE SERVIÇOS DE TELECOMUNICAÇÃO PARA TERCEIROS; ORGANIZAÇÃO DE ASSINATURAS DE SERVIÇOS ELETRÔNICOS DE COBRANÇA DE PORTAGENS PARA TERCEIROS; ORGANIZAÇÃO DE ASSINATURAS EM SERVIÇOS DE TELEMÁTICA, TELEFONE OU INFORMÁTICOS [INTERNET]; ORGANIZAÇÃO DE ASSINATURAS PARA LIVROS, REVISTAS, JORNAIS OU BANDAS DESENHADAS; ORGANIZAÇÃO DE ASSINATURAS PARA MEIOS DE INFORMAÇÃO; ORGANIZAÇÃO DE ASSINATURAS PARA PACOTES DE INFORMAÇÃO; ORGANIZAÇÃO DE ASSINATURAS PARA PACOTES DE MÍDIA; ORGANIZAÇÃO DE ASSINATURAS PARA PERIÓDICOS ELETRÔNICOS; ORGANIZAÇÃO DE ASSINATURAS PARA SERVIÇOS DE INTERNET; ORGANIZAÇÃO DE ASSINATURAS PARA SERVIÇOS DE TELEFONIA; ORGANIZAÇÃO DE ASSINATURAS PARA UM CANAL DE TELEVISÃO; ORGANIZAÇÃO DE CONTRATOS DE COMPRA E VENDA PARA TERCEIROS; ORGANIZAÇÃO DE SERVIÇOS DE TRANSAÇÕES CONTRATUAIS COM TERCEIROS; ORGANIZAÇÃO DE TRANSAÇÕES COMERCIAIS E CONTRATOS COMERCIAIS; ORGANIZAÇÃO DE TRANSAÇÕES COMERCIAIS PARA OUTROS ATRAVÉS DE LOJAS ONLINE; ORGANIZAÇÃO E REALIZAÇÃO DE EVENTOS COMERCIAIS; ORGANIZAÇÃO E REALIZAÇÃO DE MERCADOS DE RUA (FEIRAS DA LADRA); PREPARAÇÃO DE CONTRATOS DE COMPRA E VENDA DE MERCADORIAS PARA OUTROS; PREPARAÇÃO DE CONTRATOS DE COMPRA E VENDA DE PRODUTOS E SERVIÇOS PARA OUTROS; PREPARAÇÃO DE CONTRATOS DE PRESTAÇÃO DE SERVIÇOS PARA OUTROS; PRESTAÇÃO DE SERVIÇOS EXTERNOS QUE CONSISTE EM ORGANIZAR A AQUISIÇÃO DE PRODUTOS POR CONTA DE TERCEIROS; PROCESSAMENTO ADMINISTRATIVO DE ORDENS DE COMPRA EFETUADAS POR TELEFONE OU COMPUTADOR; PROCESSAMENTO ADMINISTRATIVO DE ORDENS DE COMPRA INFORMÁTICAS; PROCESSAMENTO ADMINISTRATIVO DE ENCOMENDAS; PROCESSAMENTO ADMINISTRATIVO DE ORDENS DE COMPRA; PROCESSAMENTO ADMINISTRATIVO DE RECLAMAÇÕES DE GARANTIAS; PROCESSAMENTO E ORGANIZAÇÃO ADMINISTRATIVO DE SERVIÇOS DE ENCOMENDA POSTAL; PROCESSAMENTO ELETRÔNICO DE PEDIDOS; PRODUÇÃO DE PROGRAMAS DE TELEVENDAS; PROSPEÇÃO DE VENDAS PARA TERCEIROS; PUBLICIDADE DE SERVIÇOS DE OUTROS VENDEDORES, PERMITINDO AOS CLIENTES VER E COMPARAR COMODAMENTE OS MESMOS; SERVIÇO AUTOMÁTICO DE EMPRESAS PARA REALIZAR NOVOS PEDIDOS DE ENCOMENDAS; SERVIÇOS ADMINISTRATIVOS DE ESCRITÓRIO PARA A RECEÇÃO DE PEDIDOS DE VENDAS; SERVIÇOS ADMINISTRATIVOS RELACIONADOS COM O ENCAMINHAMENTO DE

CLIENTES PARA ADVOGADOS; SERVIÇOS ADMINISTRATIVOS RELATIVOS A PLANOS DE AÇÕES DE FUNCIONÁRIOS; SERVIÇOS ADMINISTRATIVOS RELATIVOS A PROCESSAMENTO DE RECLAMAÇÕES DE GARANTIAS; SERVIÇOS ADMINISTRATIVOS RELATIVOS A SEGUROS DE SAÚDE DENTÁRIA; SERVIÇOS ADMINISTRATIVOS RELATIVOS AO ENCAMINHAMENTO DE PACIENTES; SERVIÇOS DE ACONSELHAMENTO E INFORMAÇÃO COMERCIAL AOS CONSUMIDORES [LOJA DO CONSUMIDOR]; SERVIÇOS DE ACONSELHAMENTO E INFORMAÇÃO COMERCIAL AOS CONSUMIDORES NA ESCOLHA DE PRODUTOS E SERVIÇOS; SERVIÇOS DE ADMINISTRAÇÃO COMERCIAL PARA O PROCESSAMENTO DE VENDAS FEITAS ATRAVÉS DA INTERNET; SERVIÇOS DE AGÊNCIAS DE EXPORTAÇÃO; SERVIÇOS DE AGÊNCIAS DE IMPORTAÇÃO; SERVIÇOS DE AGÊNCIAS DE IMPORTAÇÃO-EXPORTAÇÃO; SERVIÇOS DE ANÁLISE DE PREÇOS; SERVIÇOS DE AQUISIÇÃO DE CUPÕES PARA OUTROS; SERVIÇOS DE APROVISIONAMENTO PARA TERCEIROS NO ÂMBITO DE MATERIAL DE ESCRITÓRIO; SERVIÇOS DE AQUISIÇÕES; SERVIÇOS DE ASSESSORIA E CONSULTORIA RELACIONADOS COM A AQUISIÇÃO DE BENS PARA TERCEIROS; SERVIÇOS DE ASSESSORIA RELACIONADOS COM A COMPRA DE BENS POR CONTA DE EMPRESAS; SERVIÇOS DE ASSESSORIA RELACIONADOS COM A COMPRA DE PRODUTOS POR CONTA DE OUTREM; SERVIÇOS DE ASSINATURA DE JORNAIS [PARA TERCEIROS]; SERVIÇOS DE CÂMARA DE COMÉRCIO PARA PROMOÇÃO DO COMÉRCIO; SERVIÇOS DE COMPARAÇÃO DE PREÇOS; SERVIÇOS DE COMPARAÇÃO DE PREÇOS ENERGÉTICOS; SERVIÇOS DE COMPRAS COM COMPARAÇÃO DE PREÇOS; SERVIÇOS DE CONSULTORIA RELACIONADOS COM A AQUISIÇÃO DE BENS E SERVIÇOS; SERVIÇOS DE CONSULTORIA RELACIONADOS COM TRANSAÇÕES COMERCIAIS; SERVIÇOS DE CÂMARA DE COMÉRCIO PARA PROMOÇÃO DE EMPRESAS; SERVIÇOS DE ENCOMENDA POR GROSSO; SERVIÇOS DE ENCOMENDAS ON-LINE; SERVIÇOS DE ENCOMENDAS ON-LINE NA ÁREA DE RESTAURANTES DE COMIDA PARA LEVAR E DE ENTREGA AO DOMICÍLIO; SERVIÇOS DE ENCOMENDAS PARA TERCEIROS; SERVIÇOS DE FORNECIMENTO DE BEBIDAS ALCOÓLICAS PARA TERCEIROS [SERVIÇOS DE COMPRA DE PRODUTOS PARA OUTRAS EMPRESAS]; SERVIÇOS DE FORNECIMENTO PARA TERCEIROS [COMPRA DE PRODUTOS E SERVIÇOS PARA OUTRAS EMPRESAS]; SERVIÇOS DE GESTÃO DE VENDAS; SERVIÇOS DE IMPORTAÇÃO E EXPORTAÇÃO; SERVIÇOS DE INFORMAÇÃO E CONSULTORIA COMERCIAIS PARA OS CONSUMIDORES NO DOMÍNIO DOS PRODUTOS COSMÉTICOS; SERVIÇOS DE INFORMAÇÃO E CONSULTORIA COMERCIAIS PARA OS CONSUMIDORES NO DOMÍNIO DOS PRODUTOS DE MAQUILAGEM; SERVIÇOS DE INFORMAÇÕES E ACONSELHAMENTO SOBRE TARIFAS; SERVIÇOS DE INTERMEDIACÃO COMERCIAL RELACIONADOS COM A APROXIMAÇÃO DE POTENCIAIS INVESTIDORES PRIVADOS COM EMPRESÁRIOS COM NECESSIDADE DE FINANCIAMENTO; SERVIÇOS DE INTERMEDIACÃO E ASSESSORIA DE NEGÓCIOS NO DOMÍNIO DA VENDA DE PRODUTOS E DA PRESTAÇÃO DE SERVIÇOS; SERVIÇOS DE MEDIAÇÃO DE LISTAS BASEADAS EM NOMES E ENDEREÇOS; SERVIÇOS DE PROMOÇÃO DE EXPORTAÇÕES; SERVIÇOS DE RECEÇÃO DE PEDIDOS VIA TELEFONE PARA TERCEIROS; SERVIÇOS DE TELEMARKETING; SERVIÇOS INFORMATIZADOS ONLINE DE ORDENS DE COMPRA; SERVIÇOS INTERMEDIÁRIOS

COMERCIAIS RELACIONADOS COM A CORRESPONDÊNCIA DE POTENCIAIS INVESTIDORES PRIVADOS COM EMPREENDEDORES QUE NECESSITEM DE FINANCIAMENTO; SERVIÇOS INTERMEDIÁRIOS RELATIVOS A PUBLICIDADE; SUBSCRIÇÃO DE ASSINATURAS DE SERVIÇOS DE COBRANÇA ELETRÓNICA DE PORTAGENS [ETC] PARA TERCEIROS; SUBSCRIÇÃO DE JORNAIS; SUBSCRIÇÃO DE SERVIÇOS DE TELECOMUNICAÇÃO PARA TERCEIROS; SUBSCRIÇÕES PARA SERVIÇOS DE BASES DE DADOS DE TELECOMUNICAÇÕES; TRAMITAÇÃO ADMINISTRATIVA DE ORDENS DE COMPRA; TRATAMENTO ADMINISTRATIVO DE ENCOMENDAS DE COMPRAS; TRATAMENTO ADMINISTRATIVO DE ORDENS DE ENCOMENDA NO ÂMBITO DOS SERVIÇOS PRESTADOS POR EMPRESAS DE VENDAS POR CORRESPONDÊNCIA; TRATAMENTO ADMINISTRATIVO DE PEDIDOS DE ENCOMENDA; ALUGUER DE EXPOSITORES DE VENDA; ALUGUER DE STANDS DE VENDA; ALUGUER DE STANDS DE VENDAS; SERVIÇOS DE LOJA DE VENDA A RETALHO SEM PESSOAL RELACIONADO COM PRODUTOS ALIMENTARES; SERVIÇOS DE VENDA A RETALHO RELATIVOS A FLORES; SERVIÇOS DE VENDA A RETALHO RELATIVOS A FRUTAS; SERVIÇOS DE VENDA A RETALHO RELACIONADOS COM ALIMENTOS; SERVIÇOS DE VENDA POR GROSSO RELATIVOS A FLORES; SERVIÇOS DE VENDA RETALHISTA ATRAVÉS DE ENCOMENDA POR CORRESPONDÊNCIA RELACIONADOS COM PRODUTOS ALIMENTARES; SERVIÇOS DE VENDA RETALHISTA ATRAVÉS DE REDES INFORMÁTICAS MUNDIAIS RELACIONADOS COM PRODUTOS ALIMENTARES; SERVIÇOS DE VENDA RETALHISTA POR CATÁLOGO RELACIONADOS COM PRODUTOS ALIMENTARES; SERVIÇOS GROSSISTAS RELACIONADOS COM EQUIPAMENTOS PARA HORTICULTURA; SERVIÇOS GROSSISTAS RELACIONADOS COM ALIMENTOS; SERVIÇOS GROSSISTAS RELACIONADOS COM CACAU; SERVIÇOS GROSSISTAS RELACIONADOS COM PRODUTOS DE HORTICULTURA; SERVIÇOS RETALHISTAS RELACIONADOS COM A VENDA DE CABAZES DE ASSINATURA CONTENDO ALIMENTOS; SERVIÇOS RETALHISTAS RELACIONADOS COM A VENDA DE CABAZES DE ASSINATURA CONTENDO CERVEJAS; SERVIÇOS RETALHISTAS RELACIONADOS COM PRODUTOS HORTÍCOLAS; SERVIÇOS RETALHISTAS RELACIONADOS COM A VENDA DE CABAZES DE ASSINATURA CONTENDO CHOCOLATES; SERVIÇOS RETALHISTAS RELACIONADOS COM CACAU; SERVIÇOS RETALHISTAS RELACIONADOS COM CAFÉ; SERVIÇOS RETALHISTAS RELACIONADOS COM CHÁS; SERVIÇOS RETALHISTAS RELACIONADOS COM ALIMENTOS; SERVIÇOS RETALHISTAS RELACIONADOS COM PRODUTOS DE HORTICULTURA; SERVIÇOS RETALHISTAS RELACIONADOS COM EQUIPAMENTOS PARA HORTICULTURA.

(591)

(540)



(531) 27.5.6 ; 27.5.9 ; 27.5.10

- (210) **721819** MNA
 (220) 2024.03.14
 (300)
 (730) **PT CATIS - CONSTRUÇÃO E REMODELAÇÃO, LDA**
 (511) 11 APARELHOS DE AQUECIMENTO.
 37 CONSTRUÇÃO; SERVIÇOS DE REMODELAÇÃO DE EDIFÍCIOS; INSTALAÇÃO DE APARELHOS DE AQUECIMENTO.
 (591)
 (540)
- 
- (531) 1.15.5 ; 7.3.11

- (210) **721821** MNA
 (220) 2024.03.14
 (300)
 (730) **PT ANTÓNIO BASILIO CARNEIRO LEÃO SOCIEDADE AGRÍCOLA LDA**
 (511) 33 BEBIDAS ALCOÓLICAS EXCETO CERVEJA.
 (591)
 (540)

ENSAIO

- (210) **721841** MNA
 (220) 2024.03.15
 (300)
 (730) **PT FLOWLIVING, EMPRESA DE TRABALHO TEMPORÁRIO, UNIPESSOAL, LDA.**
 (511) 35 SERVIÇOS DE ASSISTÊNCIA, GESTÃO E ADMINISTRAÇÃO DE NEGÓCIOS; SERVIÇOS DE PUBLICIDADE, DE MARKETING E DE PROMOÇÃO; SERVIÇOS DE PUBLICIDADE, DE MARKETING E PROMOCIONAIS; SERVIÇOS DE PUBLICIDADE, DE PROMOÇÃO E DE MARKETING; AGÊNCIAS DE EMPREGO DE TRABALHO TEMPORAL; ASSESSORIA DE GESTÃO RELACIONADA COM O RECRUTAMENTO DE PESSOAL; ASSESSORIA DE GESTÃO RELACIONADA COM A COLOCAÇÃO DE PESSOAL; SERVIÇOS DE RECRUTAMENTO E GESTÃO DE PESSOAL; SERVIÇOS DE GESTÃO DE RECURSOS HUMANOS E RECRUTAMENTO; GESTÃO ADMINISTRATIVA POR OUTSOURCING PARA EMPRESAS.
 37 EDIFICAÇÃO, CONSTRUÇÃO E DEMOLIÇÃO; SERVIÇOS DOMÉSTICOS RELACIONADOS COM A LIMPEZA DE HABITAÇÕES; SERVIÇOS DOMÉSTICOS RELACIONADOS COM LIMPEZA DE ESCRITÓRIOS; SERVIÇOS DOMÉSTICOS RELACIONADOS COM LIMPEZA INDUSTRIAL;

SERVIÇOS DE RECOLHA DO LIXO; SERVIÇOS DE PINTURA DE CASAS; SERVIÇOS DE LIMPEZA POR JATO DE ÁGUA; SERVIÇOS DE LIMPEZA INDUSTRIAL; SERVIÇOS DE LIMPEZA DE RUAS; SERVIÇOS DE LIMPEZA DE PISCINAS; SERVIÇOS DE LIMPEZA; SERVIÇOS DE LAVAGEM A PRESSÃO; SERVIÇOS DE ELETRICISTAS; SERVIÇOS DE CONSTRUÇÃO DE VEDAÇÕES; SERVIÇOS DE ASSESSORIA RELACIONADOS COM A INSTALAÇÃO DE CANALIZAÇÕES; SERVIÇOS DE ASSESSORIA RELACIONADOS COM A MANUTENÇÃO DE EDIFÍCIOS; REPARAÇÃO E MANUTENÇÃO DE EDIFÍCIOS; REMOÇÃO DE RESÍDUOS [LIMPEZA]; REMOÇÃO DE NÓDOAS; PRESTAÇÃO DE SERVIÇOS DE LIMPEZA; PRESTAÇÃO DE SERVIÇOS DE MANUTENÇÃO DE INSTALAÇÕES DESPORTIVAS; MANUTENÇÃO E REPARAÇÃO DE EDIFÍCIOS; MANUTENÇÃO DE PISCINAS; LIMPEZA DE VIAS PÚBLICAS; LIMPEZA DE SUPERFÍCIES DE PAREDES; LIMPEZA DE RUAS; LIMPEZA DE PROPRIEDADES; LIMPEZA DE PISCINAS; LIMPEZA DE ÁREAS PÚBLICAS; LIMPEZA DE ÁREAS URBANAS; LAVANDARIAS SELF-SERVICE; LAVAGEM DE AUTOMÓVEIS; INSTALAÇÃO, MANUTENÇÃO E REPARAÇÃO DE CANALIZAÇÕES; INSTALAÇÃO DE VEDAÇÕES; INSTALAÇÃO DE SISTEMAS DE ENERGIA SOLAR; INSTALAÇÃO DE PAINÉIS DE GESSO.

42 SERVIÇOS DE DESIGN.

(591)

(540)



(531) 5.5.20 ; 5.5.21

(210) **721848**

MNA

(220) 2024.03.15

(300)

(730) **PT LCPA, LDA**

(511) 42 DESIGN GRÁFICO; SERVIÇOS DE DESIGN GRÁFICO; DESIGN GRÁFICO DE MATERIAIS PUBLICITÁRIOS; DESIGN GRÁFICO DE MATERIAIS PROMOCIONAIS; DESIGN GRÁFICO DE MATERIAL DE IMPRESSÃO; DESIGN E DESIGN GRÁFICO PARA A CRIAÇÃO DE WEBSITES; DESIGN GRÁFICO INFORMÁTICO PARA MAPEAMENTO DE PROJEÇÃO VÍDEO; DESIGN E DESIGN GRÁFICO PARA A CRIAÇÃO DE PÁGINAS WEB NA INTERNET; DESIGN DE GRÁFICOS DE VÍDEO ASSISTIDO POR COMPUTADOR; DESIGN GRÁFICO DE COMPUTADOR PARA MAPEAMENTO DE PROJEÇÃO DE VÍDEO; DESIGN DE GRÁFICOS E CONCEÇÃO DE FARDAS PARA A IDENTIDADE DE EMPRESAS; DESIGN VISUAL; CONCEÇÃO DE WEBSITES; CONSULTORIA EM CONCEÇÃO DE WEBSITES; CONCEÇÃO DE WEBSITES PARA FINS PUBLICITÁRIOS; CONCEÇÃO E MANUTENÇÃO DE WEBSITES PARA TERCEIROS; CONCEÇÃO E IMPLEMENTAÇÃO DE WEBSITES PARA TERCEIROS; SERVIÇOS DE CONCEÇÃO DE WEBSITES NA INTERNET; CONCEÇÃO E DESENVOLVIMENTO DE HOMEPAGES E WEBSITES; CONCEÇÃO E CONSTRUÇÃO DE HOMEPAGES E WEBSITES; CONCEÇÃO E CRIAÇÃO DE WEBSITES PARA OUTROS; CONCEÇÃO E DESENVOLVIMENTO DE SOFTWARE PARA DESENVOLVIMENTO DE WEBSITES; CRIAÇÃO E CONCEÇÃO DE ÍNDICES BASEADOS EM WEBSITES COM INFORMAÇÕES PARA TERCEIROS [SERVIÇOS DE TECNOLOGIA DE INFORMAÇÃO]; DESIGN DE WEBSITES INFORMÁTICOS; SERVIÇOS DE DESIGN.

(591)

(540)

KOR CREATIVES
STRONG BONDS STRONGER BRANDS

(531) 27.5.10

(210) **721843**

MNA

(220) 2024.03.15

(300)

(730) **PT DAIICHI SANKYO PORTUGAL, UNIPESSOAL LDA**

(511) 42 SERVIÇOS DE CIÊNCIA E TECNOLOGIA; SERVIÇOS CIENTÍFICOS E TECNOLÓGICOS; INVESTIGAÇÃO NA ÁREA DA TECNOLOGIA DE INTELIGÊNCIA ARTIFICIAL.

(591)

(540)



(531) 2.1.1 ; 2.1.23 ; 2.9.15 ; 26.1.6 ; 26.3.4 ; 27.3.2 ; 27.5.9 ; 27.5.25 ; 27.99.15

(210) **721849**

MNA

(220) 2024.03.15

(300)

(730) **PT DANIEL ADRIANO MARTINS PEREIRA**

(511) 14 JÓIAS; ITENS DE JOALHARIA; PRODUTOS DE JOALHARIA; ARTIGOS DE JOALHARIA; PEDRAS PRECIOSAS, PÉROLAS E METAIS PRECIOSOS, E SUAS IMITAÇÕES; JOALHARIA; CAIXAS DE JOIAS E CAIXAS DE RELÓGIOS; ARTIGOS DECORATIVOS [BIJUTERIA OU JOALHARIA] PARA USO PESSOAL; BERLOQUES REVESTIDOS DE METAIS PRECIOSOS; CHAPAS DE IDENTIFICAÇÃO EM METAIS PRECIOSOS; RELÓGIOS; JOIAS PRECIOSAS; JOIAS EM OURO; CAIXAS DE JOIAS; ANÉIS [JOIAS] FEITOS DE METAIS PRECIOSOS.

35 SERVIÇOS DE VENDA A RETALHO ON-LINE RELATIVOS A JOIAS; SERVIÇOS DE VENDA A RETALHO RELACIONADOS COM JOIAS; SERVIÇOS DE VENDA POR GROSSO RELACIONADOS COM JOIAS.

(591)

(540)



(531) 26.11.8 ; 27.5.9 ; 27.5.22 ; 27.5.25 ; 27.99.9 ; 27.99.10

(210) **721850** MNA

(220) 2024.03.15

(300)

(730) **PT HUGA HOTELS, S.A.**

(511) 29 CARNE E PRODUTOS À BASE DE CARNE; FRUTOS, FUNGOS, VEGETAIS, OLEAGINOSAS E LEGUMINOSAS PROCESSADOS; OVOS DE AVES E PRODUTOS À BASE DE OVO; PEIXE, MARISCO E MOLUSCOS, NÃO VIVOS; PRODUTOS LÁCTEOS E SUBSTITUTOS LÁCTEOS; SOPAS E CALDOS, EXTRATOS DE CARNE; ÓLEOS E GORDURAS; ÓLEOS E GORDURAS ALIMENTARES; TRIPAS PARA SALSICHAS E SUAS IMITAÇÕES; APERITIVOS À BASE DE TOFU; APERITIVOS À BASE DE QUEIJO; APERITIVOS À BASE DE PEIXE; APERITIVOS À BASE DE LEGUMES; APERITIVOS DOCES À BASE DE MILHO; APERITIVOS À BASE DE ALGAS MARINHAS COMESTÍVEIS; APERITIVOS DE SOJA; APERITIVOS DE IÚCA; APERITIVOS ALIMENTARES À BASE DE SOJA; APERITIVOS (SNACKS) À BASE DE BATATA; APERITIVO DE FRUTAS; ALIMENTOS PREPARADOS EM CAÇAROLA; ANÉIS DE CEBOLA; ALMÔNDEGAS; ALIMENTOS REFRIGERADOS CONSTITUÍDOS ESSENCIALMENTE POR PEIXE; AROS DE CEBOLA; ASAS DE GALINHA; AZEITONAS RECHEADAS; AZEITONAS RECHEADAS COM PESTO EM ÓLEO DE GIRASSOL; AZEITONAS RECHEADAS COM AMÊNDOAS; AZEITONAS RECHEADAS COM PIMENTOS VERMELHOS; AZEITONAS RECHEADAS COM PIMENTÃO VERMELHO E AMÊNDOAS; BANANA FRITA ÀS RODELAS; BARRAS ALIMENTARES À BASE DE FRUTOS DE CASCA RIJA; BARRAS ALIMENTARES À BASE DE FRUTOS E FRUTOS DE CASCA RIJA; BARRAS ALIMENTARES À BASE DE SOJA; BARRAS DE CEREAIS COM SEMENTES E FRUTOS SECOS; BARRAS DE CEREAIS COM SEMENTES E FRUTOS SECOS ORGÂNICOS; BARRAS SUBSTITUTAS DE REFEIÇÕES À BASE DE FRUTA; BARRAS SUBSTITUTAS DE REFEIÇÕES À BASE DE FRUTOS DE CASCA RIJA; BOLINHOS DE PASTA DE PEIXE MOLDADOS EM TORNO DE UM TUBO E TORRADOS [CHIKUWA]; BOLINHOS DE PASTA DE PEIXE COZIDOS NO VAPOR OU TORRADOS [KAMABOKO]; BOLINHOS DE BATATA RALADA; BOLACHAS SALGADAS DE PEIXE; BISQUES [SOPAS]; BATATAS TIPO CHIPS (FRITAS); BATATAS RECHEADAS; BATATAS FRITAS ÀS RODELAS; BATATAS FRITAS SOB A FORMA DE APERITIVOS; BATATAS FRITAS ESTALADIÇAS; BATATAS FRITAS EM RODELAS; BATATAS FRITAS COM BAIXO TEOR DE GORDURA; BATATAS FRITAS DE PACOTE; BATATAS FRITAS; BATATAS FRITAS EM FORMA DE WAFFLE; BULGOGI [PRATO COREANO À BASE DE CARNE BOVINA]; CALDO DE

CARNE DEVACA; BULGOGI [PRATO COREANO COMPOSTO POR CARNE ASSADA TEMPERADA E CORTADA]; CALDOS [SOPAS]; CARACÓIS PREPARADOS; CARNE DE CHURRASCO FATIADA E TEMPERADA [BULGOGI]; CARNE DE FRANGO SECA; CARNE DE PATO SECA; CARNE DE PORCO SECA; CARNE DE VACA PREPARADA; CARNE E LEGUMES COM OVOS COZIDOS A VAPOR; BOLINHOS DE QUEIJO COTTAGE; BOLOS DE BATATA; BOLOS DE PEIXE ESMAGADO E INHAME COZIDOS NO VAPOR [HAMPEN]; BULGOGI; CARNE PREPARADA; CHILE COM QUEIJO; CHIPS DE INHAME; CHILI COM CARNE; CHIPS DE MANDIOCA; CHOP SUEY; CHIPS DE MAÇÃ; CONCENTRADOS DE SOPAS; CONSERVAS DE CARNE DE PORCO E FEIJÃO; CONSOMMÉS; CROQUETES DE BATATA; CROQUETES DE BORREGO; CUBOS DE SOPA; DAK GALBI [PRATO COREANO COMPOSTO PRINCIPALMENTE POR FRANGO FRITO NUM MOLHO DE PIMENTA FERMENTADA]; DIPS DE FEIJÃO; "FALAFEL" (PASTÉIS FRITOS DE GRÃO-DE-BICO MOÍDO COM ESPECIARIAS); DIPS DE QUEIJO; DOENJANG JIGAE [PRATO COREANO COMPOSTO PRINCIPALMENTE POR TOFU COM PASTA DE SOJA]; DOLMAS [FOLHAS DE VIDEIRA RECHEADAS]; EMPADÃO DE CARNE; ENTRADAS PREPARADAS CONSTITUÍDAS PRINCIPALMENTE POR MARISCO; FALAFEL; ESPETADAS DE KEBABS; FEIJÕES COZINHADOS EM MOLHO DE SOJA [KONGJABAN]; FILETES DE PEIXE COM BATATAS FRITAS; FILETES DE PEIXE GRELHADOS; FLOCOS DE MAÇÃ; FOLHADOS DE BATATA; FOOL (SOBREMESA DE NATAS E FRUTOS); FRANGO FRITO; FRITOS DE REQUEIJÃO; FRANGO GRELHADO (YAKITORI (PRATO JAPONÊS)); FRITURAS; FRITTATAS (OMELETES); FRUTOS ESTALADIÇOS; GALBI [PRATO DE CARNE GRELHADA]; GALINHA ASSADA; GALINHA TERIYAKI (MARINADA EM MOLHO DE SOJA E GRELHADA); GUACAMOLE [PURÉ DE ABACATE]; GUACAMOLE; HÚMUS [PASTA DE GRÃO DE BICO]; HÚMUS; HOMUS TAHINE; GUIADOS; GUIADO DE CARIL PRÉ-COZINHADO; JIGAE CHEONGGUKJANG [PRATO COREANO COMPOSTO PRINCIPALMENTE POR TOFU COM PASTA RICA EM SOJA]; JULIANAS [SOPAS]; LEGUMES (SALADAS DE -); LULAS [PREPARADAS]; KIMCHI JIGAE [PRATO COREANO COMPOSTO PRINCIPALMENTE POR VEGETAIS FERMENTADOS, CARNE DE PORCO E TOFU]; MERENDAS À BASE DE LEGUMES; MERENDAS À BASE DE CARNE; MISTURA DE APERITIVOS SECOS E CONDIMENTADOS [BOMBAY MIX]; MERENDAS À BASE DE PEIXE; MISTURAS DE APERITIVOS CONSTITUÍDAS POR FRUTOS TRANSFORMADOS E FRUTOS DE CASCA RIJA TRANSFORMADOS; MISTURAS DE FRUTOS SECOS; MISTURAS DE SNACKS COMPOSTAS POR FRUTAS DESIDRATADAS E FRUTOS DE CASCA RIJA PROCESSADOS; MISTURAS PARA SOPA; MISTURAS PARA SOPAS; NINHOS DE PÁSSAROS COMESTÍVEIS; OMELETES; OVOS EM CONSERVA; OVOS ESCOCESSES; PALITOS DE QUEIJO; PANQUECAS DE BATATA; PANADOS DE FRANGO; PASTÉIS DE BATATA FRITOS; PASTAS PARA FAZER SOPA; PASTÉIS DE PEIXE [PATÉS DE PEIXE]; PEDACINHOS DE COCO; PEDAÇOS DE FRANGO PARA RECHEIO DE SANDUÍCHES; PEDAÇOS DE FRUTA; PEIXE COZINHADO CONGELADO; PRATOS COZINHADOS À BASE DE CARNE; PRATOS À BASE DE LEGUMES ULTRACONGELADOS; PRATOS DE PEIXE; PRATOS DE CARNE CONFECCIONADOS; PRATOS PREPARADOS ESSENCIALMENTE À BASE DE BOLINHOS DE PEIXE, LEGUMES, OVOS COZIDOS, E CALDOS (ODEN); PRATOS PRINCIPAIS CONGELADOS PRÉ-EMBALADOS COMPOSTOS PRINCIPALMENTE DE MARISCO; PRATOS PRINCIPAIS À BASE DE LEGUMES, HORTALIÇAS OU

VERDURAS; QUEIJO SOB A FORMA DE DIPS; QUENELLES [ROLINHOS DE CARNE]; QUENELLES [ROLINHOS DE PEIXE]; QUENELLES [ROLINHOS]; QUEQUES DE OVO; RAGU DE VACA; RATATOUILLE; RAGUS; RATATOUILLE (GUISADO DE LEGUMES); REFEIÇÕES LIGEIRAS (SNACKS) À BASE DE LEGUMES; REFEIÇÕES DE CARNE PRÉ-CONFECIONADAS; REFEIÇÕES COZINHADAS, CONSTITUÍDAS PRINCIPALMENTE POR PASTA DE SOJA ESPESSA E TOFU [CHEONGGUKJANG-JJIGAE]; REFEIÇÕES COZINHADAS, CONSTITUÍDAS PRINCIPALMENTE POR PASTA DE SOJA E TOFU [DOENJANG-JJIGAE]; REFEIÇÕES COZINHADAS, CONSTITUÍDAS PRINCIPALMENTE POR LEGUMES FERMENTADOS, CARNE DE PORCO E TOFU [KIMCHI-JJIGAE]; REFEIÇÕES COZINHADAS, CONSTITUÍDAS PRINCIPALMENTE POR GALINHA E GINSENG [SAMGYETANG]; REFEIÇÕES COZINHADAS, CONSTITUÍDAS PRINCIPALMENTE POR FRANGO SALTEADO E PASTA DE PIMENTA PICANTE FERMENTADA [DAK-GALBI]; REFEIÇÕES COZINHADAS, CONSTITUÍDAS PRINCIPALMENTE POR CARNE DE VACA SALTEADA E MOLHO DE SOJA FERMENTADO [SOGALBI]; REFEIÇÕES COZINHADAS PRONTAS, CONSTITUÍDAS TOTAL OU PRINCIPALMENTE POR CARNE; REFEIÇÕES COZINHADAS PRONTAS, CONSTITUÍDAS TOTAL OU PREDOMINANTEMENTE POR AVES; REFEIÇÕES COZINHADAS PRONTAS, CONSTITUÍDAS TOTAL OU PREDOMINANTEMENTE POR CAÇA; REFEIÇÕES CONGELADAS CONSTITUÍDAS PRINCIPALMENTE POR PEIXE; REFEIÇÕES CONGELADAS CONSTITUÍDAS PRINCIPALMENTE POR FRANGO; REFEIÇÕES CONGELADAS CONSTITUÍDAS PRINCIPALMENTE POR AVES; REFEIÇÕES COZINHADAS CONSTITUÍDAS PRINCIPALMENTE POR PEIXE; REFEIÇÕES PREPARADAS COM AVES [PRINCIPALMENTE AVES DOMÉSTICAS]; REFEIÇÕES PREPARADAS CONGELADAS CONSTITUÍDAS ESSENCIALMENTE POR LEGUMES; REFEIÇÕES PREPARADAS CONSTITUÍDAS ESSENCIALMENTE POR PEIXE; REFEIÇÕES PREPARADAS CONSTITUÍDAS PRINCIPALMENTE POR PATO; REFEIÇÕES PREPARADAS CONSTITUÍDAS PRINCIPALMENTE POR LEGUMES; REFEIÇÕES PREPARADAS CONSTITUÍDAS PRINCIPALMENTE POR PERU; REFEIÇÕES PREPARADAS CONSTITUÍDAS PRINCIPALMENTE POR SUCEDÂNEOS DE CARNE; REFEIÇÕES PREPARADAS CONTENDO PRINCIPALMENTE BACON; REFEIÇÕES PREPARADAS À BASE DE LEGUMES; REFEIÇÕES PREPARADAS À BASE DE VEGETAIS PARA CRIANÇAS PEQUENAS; REFEIÇÕES PRÉ-CONFECIONADAS CONSTITUÍDAS PRINCIPALMENTE POR FRANGO; REFEIÇÕES PRÉ-CONFECIONADAS CONSTITUÍDAS PRINCIPALMENTE POR PERU; REFEIÇÕES PRÉ-EMBALADAS COMPOSTAS PRINCIPALMENTE DE CARNE DE CAÇA; REFEIÇÕES PRÉ-EMBALADAS CONSTITUÍDAS PRINCIPALMENTE POR MARISCO; REFEIÇÕES PREPARADAS DE CARNE; REFEIÇÕES PREPARADAS DE CARNE [EM QUE PREDOMINA A CARNE]; REFEIÇÕES PREPARADAS QUE CONTÊM [PRINCIPALMENTE] CARNE; REFEIÇÕES PREPARADAS QUE CONTÊM [PRINCIPALMENTE] CAÇA; REFEIÇÕES PREPARADAS QUE CONTÊM [PRINCIPALMENTE] FRANGO; REFEIÇÕES PREPARADAS QUE CONTÊM [PRINCIPALMENTE] MARISCO; REFEIÇÕES PREPARADAS QUE CONTÊM [PRINCIPALMENTE] OVOS; REFEIÇÕES PREPARADAS, FEITAS A PARTIR DE SUCEDÂNEOS DE MARISCO; REFEIÇÕES PRONTAS A COMER CONSTITUÍDAS PRINCIPALMENTE POR KEBAB; REFEIÇÕES PREPARADAS, FEITAS A PARTIR DE SUCEDÂNEOS DE PEIXE; ROSTI [BOLOS FRITOS DE BATATA RALADA]; SALADA DE BATATA; SALADAS CÉSAR; SALADAS DE AVES; SALADAS À

BASE DE BATATA; TZATZIKI; TRIPAS DE BOVINO; TIRAS SECAS DE CARNE DE VACA; TIRAS DE LEGUMES FRITAS; TAJINE [PRATO PREPARADO À BASE DE CARNE, PEIXE OU VEGETAIS]; TIRAS DE CASCAS DE BATATA; TAGINE [PRATO PREPARADO À BASE DE CARNE, PEIXE OU VEGETAIS]; SURIMI; STICKS DE TOFU; SOPAS EM PÓ; SOPAS; SNACKS DE BATATA; SOBREMESA À BASE DE FRUTOS DE BAGA; SOBREMESAS DE CREME À BASE DE FRUTOS VERMELHOS; SONHOS DE BATATA [BOLINHOS DE BATATA]; SOPA DE PEIXE; SOPA INSTANTÂNEA; SOPA DE MISO; SOPA DE MISO INSTANTÂNEA; SOPA DE QUIABO; SOPA PRÉ-COZINHADA; SOPAS DE BOLAS DE MATZO; SOPAS DE MISO PRÉ-COZINHADAS; SOPAS DE TALHARIM; SOPAS EM LATA; SNACKS À BASE DE LEITE; SNACKS À BASE DE LEGUMES, HORTALIÇAS OU VERDURAS; SNACKS À BASE DE FRUTOS SECOS; SNACKS À BASE DE FRUTOS DE CASCA RIJA; SNACKS À BASE DE COCO; SNACKS À BASE DE FRUTAS; SASHIMI; SAMGYETANG [SOPA COREANA DE GALINHA E GINSENG]; SALGADINHOS À BASE DE CARNE; SALADAS PREPARADAS; SALADAS DE LEGUMES E HORTALIÇAS PRÉ-CORTADAS; SALADAS DE LEGUMES; SALADAS DE FRUTA; SALADAS DE FRANGO; SALADAS DE ENTRADA.

(591)

(540)

BISTRÔ BY VILA FOZ

(210) **721852**

MNA

(220) 2024.03.21

(300)

(730) **PT VACCARETO, UNIPESSOAL LDA**

(511) 30 CAFÉ, CHÁS E CACAU E SUBSTITUTOS DOS MESMOS; GELADOS, IOGURTES GELADOS E SORVETES; GRÃOS PROCESSADOS, AMIDOS, E PRODUTOS FEITOS A PARTIR DOS MESMOS, PREPARAÇÕES DE COZEDURA E LEVEDURAS; ALIMENTOS QUE CONTÊM CACAU [COMO ELEMENTO PRINCIPAL]; ALIMENTOS QUE CONTÊM CHOCOLATE [COMO ELEMENTO PRINCIPAL]; ALIMENTOS À BASE DE CACAU; AMÊNDOAS COBERTAS DE CHOCOLATE; APERITIVOS À BASE DE CONFEITARIAS; AROMAS DE CHOCOLATE; AVELÃS COM COBERTURA DE CHOCOLATE; BARRAS DE CHOCOLATE COM GRÃOS DE CAFÉ TORRADOS; BAGAS COBERTAS DE CHOCOLATE; BARRAS DE NOGADO COBERTAS DE CHOCOLATE; BEBIDAS GELADAS À BASE DE CACAU; BEBIDAS GELADAS À BASE DE CHOCOLATE; BISCOITOS AROMATIZADOS; COBERTURA DE CHOCOLATE; CHOCOLATES DE LICOR; CHOCOLATES; CHOCOLATE PARA CONFEITARIA E PÃO; CHOCOLATE PARA COBERTURAS; CHOCOLATE NÃO MEDICINAL; CHOCOLATE COM ÁLCOOL; CHOCOLATE AERADO; CHOCOLATE; BOMBONS DE CHOCOLATE COM RECHEIO TIPO CREME; COELHOS DE CHOCOLATE; CONFEITARIA; CONFEITARIA COM AÇÚCAR AROMATIZADO; CONFEITARIA COM COBERTURA DE CHOCOLATE; CONFEITARIA À BASE DE AMENDOIM; CONFEITARIA À BASE DE AMÊNDOA; CONFEITARIA À BASE DE FRUTOS SECOS; CONFEITARIA À BASE DE GINSENG; CONFEITARIA À BASE DE LARANJA; CONFEIÇÕES DE MOUSSE; CONFEITARIA COM SABOR A CHOCOLATE; CONFEITARIA DE CHOCOLATE COM AROMA DE PRALINÉ; CONFEITARIA DE CHOCOLATE

CONTENDO PRALINAS; CONFEITARIA DE FARINHA NÃO MEDICINAL CONTENDO SUCEDÂNEOS DE CHOCOLATE; CONFEITARIA DE FARINHA NÃO MEDICINAL CONTENDO CHOCOLATE; CONFEITARIA SOB A FORMA DE MOUSSES; CREMES À BASE DE CACAU SOB A FORMA DE PASTAS PARA BARRAR; CREMES DE CHOCOLATE PARA BARRAR; DOCES (GULOSEIMAS), BARRAS DE CHOCOLATE E PASTILHAS ELÁSTICAS; FONDUE DE CHOCOLATE; MISTURAS DE CHOCOLATE QUENTE; MAÇAPÃO DE CHOCOLATE; INGREDIENTES À BASE DE CACAU PARA PRODUTOS DE CONFEITARIA; PEDAÇOS DE CACAU; PEPITAS DE CACAU; PRODUTOS DE CONFEITARIA; PRODUTOS DE CONFEITARIA NÃO MEDICINAIS; PRODUTOS DE CONFEITARIA NÃO MEDICINAL DE CHOCOLATE; PRODUTOS À BASE DE CHOCOLATE; AROMAS DE CAFÉ; BEBIDA À BASE DE CHÁ; BEBIDASALIMENTARES DE CHOCOLATE, NÃO SENDO LÁCTEAS NEM À BASE DE VEGETAIS; BEBIDAS COM AROMA DE CHOCOLATE; BEBIDAS À BASE DE CACAU; BEBIDAS À BASE DE CAFÉ; BEBIDAS À BASE DE CAFÉ CONTENDO GELADO ("AFFOGATO"); BEBIDAS À BASE DE CAFÉ QUE CONTÊM LEITE; BEBIDAS À BASE DE CAMOMILA; BEBIDAS À BASE DE CHOCOLATE; BEBIDAS À BASE DE CHOCOLATE COM LEITE; BEBIDAS À BASE DE CHÁ; BEBIDAS À BASE DE CHÁ COM AROMA DE FRUTOS; BEBIDAS À BASE DE CHÁ NÃO MEDICINAIS; BEBIDAS À BASE DE SUCEDÂNEOS DO CAFÉ; BEBIDAS DE CHÁ NÃO MEDICINAIS; BEBIDAS DE CHÁ CONTENDO LEITE; BEBIDAS DE CAFÉ COM LEITE; BEBIDAS DE CAFÉ; BEBIDAS DE CACAU COM LEITE; BEBIDAS DE CACAU; BEBIDAS CONTENDO CHOCOLATE; BEBIDAS CONTENDO CACAU; BEBIDAS CONSTITUÍDAS PRINCIPALMENTE POR CHOCOLATE; BEBIDAS CONSTITUÍDAS PRINCIPALMENTE POR CACAU; BEBIDAS COM SABOR A CHOCOLATE; BEBIDAS COM BASE DE CHÁ; BEBIDAS COM BASE DE CHOCOLATE; BEBIDAS COM BASE DE CAFÉ; BEBIDAS DE CHOCOLATE COM LEITE; BEBIDAS EM PÓ QUE CONTÊM CACAU; BEBIDAS FEITAS DE CAFÉ; BEBIDAS FEITAS DE CACAU; BEBIDAS FEITAS DE CHOCOLATE; BEBIDAS FEITAS DE CHÁ; BEBIDAS GASEIFICADAS COM CAFÉ, CACAU OU CHOCOLATE; BEBIDAS GASEIFICADAS À BASE DE CAFÉ, CACAU OU CHOCOLATE; BEBIDAS GELADAS À BASE DE CAFÉ; BEBIDAS LÁCTEAS CONTENDO CHOCOLATE; BEBIDAS PREPARADAS A PARTIR DE CACAU; BEBIDAS PREPARADAS COM CACAU E À BASE DE CACAU; BEBIDAS PREPARADAS COM CAFÉ; CACAU; CACAU EM PÓ; CACAU [TORRADO, EM PÓ, GRANULADO OU EM BEBIDAS]; CACAU EM PÓ INSTANTÂNEO; CACAU PARA USO EM BEBIDAS; CAFÉ; CAFÉ AROMATIZADO; CAFÉ COM CHOCOLATE; CAFÉ DE INFUSÃO; CAFÉ DE MALTE; CAFÉ DESCAFEINADO; CAFÉ EM FORMA MOÍDA; CAFÉ EM GRÃO; CAFÉ EXPRESSO; CAFÉ GELADO; CAFÉ INSTANTÂNEO; CHÁ BRANCO; CAFÉ [TORRADO, EM PÓ, EM GRÃO OU COMO BEBIDA]; CAFÉ LIOFILIZADO; CAFÉ MOÍDO; CAFÉ PREPARADO E BEBIDAS À BASE DE CAFÉ; CAPUCHINO; CEVADA E MALTE TORRADOS PARA UTILIZAÇÃO COMO SUCEDÂNEOS DO CAFÉ; CEVADA PARA USO COMO SUCEDÂNEO DO CAFÉ; CHÁ; CHÁ AMARELO; CHÁ BRANCO INSTANTÂNEO; CHÁ CHAI; CHÁ COM AROMA DE LARANJA [SEM SER PARA FINS MEDICINAIS]; CÁPSULAS DE CAFÉ, CHEIAS; CÁPSULAS DE CHÁ; CHÁ DE FOLHAS DE CEVADA; CHÁ DE ERVAS; CHÁ DE CRISÂNTEMO (GUKHWACHA); CHÁ DE CINÓRRODO; CHÁ DE CEVADA TOSTADA COM CASCA [MUGI-CHA]; CHÁ DE CAMOMILA; CHÁ COM SABOR A FRUTA [SEM SER MEDICINAL]; CHÁ DE TÍLIA; CHÁS

EMBALADOS [SEM SER PARA USO MEDICINAL]; CHÁS; CHICÓRIA; EXTRATOS DE CAFÉ; ESSÊNCIAS DE CHÁ; ESSÊNCIAS DE CHOCOLATE PARA PREPARAÇÃO DE BEBIDAS; EXTRATOS DE CACAU PARA CONSUMO HUMANO; FOLHAS DE CHÁ; GRÃOS DE CAFÉ MOÍDO; GRÃOS DE CAFÉ NÃO TORRADOS; GRÃOS DE CAFÉ TORRADOS; MISTURAS DE CAFÉ; MISTURAS DE CACAU; PRODUTOS DE CACAU.

- 43 DISPONIBILIZAÇÃO DE ALIMENTOS E BEBIDAS EM PASTELARIAS; FORNECIMENTO DE ALIMENTOS E BEBIDAS EM CARRINHAS; FORNECIMENTO DE ALIMENTOS E BEBIDAS EM RESTAURANTES E BARES; FORNECIMENTO DE ALIMENTOS E BEBIDAS PARA CLIENTES; FORNECIMENTO DE ALIMENTOS E BEBIDAS PARA CLIENTES DE RESTAURANTES; PREPARAÇÃO DE ALIMENTOS E BEBIDAS; PREPARAÇÃO DE REFEIÇÕES; PREPARAÇÃO E FORNECIMENTO DE ALIMENTOS E BEBIDAS PARA CONSUMO IMEDIATO; RESTAURANTES PARA SERVIÇO RÁPIDO E PERMANENTE (SNACK-BARES); SALÕES DE CHÁ; SERVIÇOS DE ALIMENTAÇÃO E BEBIDAS EM PASTELARIAS; SERVIÇOS DE ALIMENTAÇÃO E BEBIDAS EM RESTAURANTES E BARES; SERVIÇOS DE ALIMENTAÇÃO E BEBIDAS PARA CLIENTES; SERVIÇOS DE ALIMENTAÇÃO E BEBIDAS PARA CLIENTES DE RESTAURANTES; SERVIÇOS DE ALIMENTOS E BEBIDAS EM CIBERCAFÉS; SERVIÇOS DE BARES; SERVIÇOS DE CAFETERIAS; SERVIÇOS DE CAFÉS; SERVIÇOS DE CASA DE CHÁ; SERVIÇOS DE CASAS DE CHÁ; SERVIÇOS DE FORNECIMENTO DE ALIMENTOS E BEBIDAS; SERVIÇOS DE GELATARIAS; SERVIÇOS DE PREPARAÇÃO DE ALIMENTOS; SERVIÇOS DE SNACK-BAR; SERVIÇOS DE SALAS DE CHÁ.

(591)

(540)



(531) 25.1.25

(210) 721853

MNA

(220) 2024.03.15

(300)

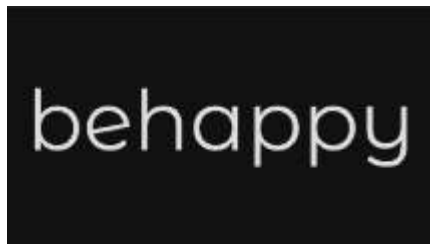
(730) PT TITO BENJAMIM ALMEIDA CORREIA
PT JOANA DUARTE DA LUZ E SILVA

(511) 35 SERVIÇOS DE ASSISTÊNCIA, GESTÃO E ADMINISTRAÇÃO DE NEGÓCIOS; SERVIÇOS DE PUBLICIDADE, DE MARKETING E DE PROMOÇÃO.

41 SERVIÇOS DE EDUCAÇÃO, ENTRETENIMENTO E DESPORTO; EDUCAÇÃO, ENTRETENIMENTO E DESPORTO.

(591)

(540)



(531) 27.5.1

LEMONS
HERITAGE

(531) 27.5.9 ; 27.5.25

(210) **721856** MNA
(220) 2024.03.15
(300)
(730) **BR THIAGO KUSTER BALDAN**
(511) 37 IMPERMEABILIZAÇÃO DE EDIFÍCIOS;
HIGIENIZAÇÃO DE EDIFÍCIOS.
(591)
(540)



(531) 27.5.4 ; 27.5.10 ; 27.99.16

(210) **721875** MNA
(220) 2024.03.16
(300)
(730) **PT MARIO ROSA COUTINHO**
BRDANILO CÉSAR FRANCEZ MOLINA
(511) 35 SERVIÇOS DE ENCOMENDAS ON-LINE NA ÁREA DE
RESTAURANTES DE COMIDA PARA LEVAR E DE
ENTREGA AO DOMICÍLIO.
(591) AZUL; BRANCO; LARANJA
(540)

(210) **721858** MNA
(220) 2024.03.15
(300)
(730) **PT SOFIA LINHARES DE DEUS COSTA**
SOBREIRO
(511) 24 TECIDOS; PRODUTOS TÊXTEIS E SUBSTITUTOS
PARA PRODUTOS TÊXTEIS.
(591)
(540)

FILOSOFIA DO TRICOT



(531) 25.12.3 ; 27.5.17 ; 27.99.26 ; 29.1.4 ; 29.1.6 ; 29.1.98

(210) **721872** MNA
(220) 2024.03.16
(300)
(730) **PT CARINA ALEXANDRA RODRIGUES**
NEVES
(511) 18 BAGAGENS, MALAS, CARTEIRAS E OUTRAS
BOLSAS DE TRANSPORTE.
25 CALÇADO; VESTUÁRIO.
(591)
(540)

(210) **721876** MNA
(220) 2024.03.16
(300)
(730) **PT PEDRO MANUEL LOPES PEREIRA**
PT JASON ROBERTO SAMPAIO FERREIRA
(511) 44 BARBEARIAS.
(591)
(540)

FORMULA
STUDIO

(531) 27.5.9 ; 27.5.25

(210) **721891** MNA
 (220) 2024.03.16
 (300)
 (730) PT SOFIA FELGUEIRAS FIGUEIREDO
 PINHO

PT HUGO FILIPE FERNANDES LOUREIRO
 (511) 41 ENSINO COMPLEMENTAR; EDUCAÇÃO [ENSINO];
 ENSINO [FORMAÇÃO]; ENSINO DE LÍNGUAS;
 ENSINO DE LÍNGUAS ESTRANGEIRAS; ENSINO EM
 GESTÃO EMPRESARIAL; SERVIÇOS DE ENSINO À
 DISTÂNCIA; SERVIÇOS DE ENSINO À DISTÂNCIA
 VIA ONLINE; MINISTRAÇÃO DE ENSINO À
 DISTÂNCIA AO NÍVEL PRIMÁRIO; MINISTRAÇÃO
 DE ENSINO À DISTÂNCIA AO NÍVEL SUPERIOR;
 MINISTRAÇÃO DE ENSINO À DISTÂNCIA AO NÍVEL
 SECUNDÁRIO; MINISTRAÇÃO DE ENSINO À
 DISTÂNCIA AO NÍVEL UNIVERSITÁRIO; SERVIÇOS
 DE EDUCAÇÃO RELACIONADOS COM O ENSINO DE
 LÍNGUAS; MINISTRAÇÃO DE ENSINO À DISTÂNCIA
 AO NÍVEL DA LICENCIATURA; SERVIÇOS DE
 EDUCAÇÃO RELACIONADOS COM O ENSINO DE
 LÍNGUAS ESTRANGEIRAS; SERVIÇOS
 EDUCATIVOS RELACIONADOS COM O ENSINO DE
 UMA SEGUNDA LÍNGUA.

(591)
 (540)



(531) 7.5.8 ; 27.5.9 ; 27.5.25

(210) **721896** MNA
 (220) 2024.03.17
 (300)
 (730) PT NELSON FERNANDES
 (511) 25 ARTIGOS DE VESTUÁRIO PARA DESPORTO.
 28 EQUIPAMENTO DE PESCA.

(591)
 (540)



(531) 26.4.18 ; 26.11.8 ; 27.5.9 ; 27.5.17 ; 27.5.25 ; 27.99.5

(210) **721910** MNA
 (220) 2024.03.15
 (300)
 (730) PT JOÃO SIMÕES GONÇALVES
 (511) 36 INVESTIMENTO IMOBILIÁRIO; SERVIÇOS
 IMOBILIÁRIOS; SERVIÇOS IMOBILIÁRIOS
 RELACIONADOS COM A GESTÃO DE
 INVESTIMENTOS IMOBILIÁRIOS.

(591)
 (540)



(531) 7.3.11 ; 26.11.8 ; 26.11.13 ; 27.5.4 ; 27.5.9 ; 27.5.25

(210) **721911** MNA
 (220) 2024.03.15
 (300)
 (730) PT CREATIVE EVENTS - A & V SOLUTIONS,
 LDA

(511) 41 SERVIÇOS DE EDUCAÇÃO, ENTRETENIMENTO E
 DESPORTO; EDUCAÇÃO, ENTRETENIMENTO E
 DESPORTO; ALUGUER DE INSTALAÇÕES E
 EQUIPAMENTOS AUDIOVISUAIS E FOTOGRÁFICOS;
 ORGANIZAÇÃO DE EVENTOS MUSICAIS;
 ORGANIZAÇÃO DE EVENTOS RECREATIVOS;
 ORGANIZAÇÃO DE EVENTOS DE
 ENTRETENIMENTO; ORGANIZAÇÃO DE EVENTOS
 CULTURAIS E ARTÍSTICOS; PRODUÇÃO DE ÁUDIO,
 VÍDEO E MULTIMÉDIA, E FOTOGRAFIA; SERVIÇOS
 DE ARTISTAS DE ESPETÁCULO; ORGANIZAÇÃO DE
 EVENTOS DESPORTIVOS; ATIVIDADES
 CULTURAIS; ORGANIZAÇÃO DE ESPETÁCULOS;
 APRESENTAÇÃO DE COREOGRAFIAS DE DANÇA.

(591)
 (540)



(531) 27.5.1

(210) **721912** MNA
 (220) 2024.03.15
 (300)
 (730) PT CATARINA CARVALHO & LEONOR
 PERLOIRO, LDA

(511) 42 DESIGN DE INTERIORES.
 (591)
 (540)



(531) 27.5.14 ; 27.5.25 ; 27.99.5

(511) 33 VINHOS.
(591)
(540)

(210) **721923** MNA
(220) 2024.03.16
(300)
(730) **PT CARLOS MIGUEL PINTO MOREIRA**
(511) 25 CALÇADO; CHAPELARIA; PARTES DE VESTUÁRIO,
CALÇADO E CHAPELARIA; VESTUÁRIO; ARTIGOS
DE CHAPELARIA.
(591)
(540)

otter



(531) 3.1.24 ; 27.5.25

(210) **721932** MNA
(220) 2024.03.18
(300)
(730) **PT MARIA DE FATIMA CARNEIRO
TEIXEIRA**
(511) 16 ARTIGOS IMPRESSOS A CORES.
(591) AMARELO; CASTANHO; COR DE ROSA
(540)



(531) 2.1.97 ; 2.9.1 ; 19.3.15 ; 26.1.16 ; 26.1.19 ; 27.5.25

(210) **721966** MNA
(220) 2024.03.14
(300)
(730) **NLNATHALIE JANE RATH**



(531) 3.1.6 ; 3.1.25 ; 8.7.1 ; 11.3.2 ; 16.3.13

(210) **721975** MNA
(220) 2024.03.15
(300)
(730) **PT ATALHOS & LASTROS, UNIPESSOAL,
LDA**
(511) 41 ORGANIZAÇÃO DE EVENTOS RECREATIVOS.
(591) VERDE ALFACE; PRETO
(540)



(531) 26.4.2 ; 26.4.7 ; 26.4.18 ; 27.5.10 ; 29.1.3

(210) **721976** MNA
(220) 2024.03.15
(300)
(730) **BRKONICA FRANQUIAS E
EQUIPAMENTOS LTDA**
(511) 30 CAFÉ, CHÁS E CACAU E SUBSTITUTOS DOS
MESMOS; GRÃOS PROCESSADOS, AMIDOS, E
PRODUTOS FEITOS A PARTIR DOS MESMOS,
PREPARAÇÕES DE COZEDURA E LEVEDURAS;
BEBIDAS À BASE DE CHOCOLATE; BEBIDAS À
BASE DE CHOCOLATE COM LEITE; BEBIDAS À
BASE DE CHÁ; BEBIDAS À BASE DE SUCEDÂNEOS

DO CAFÉ; AROMAS DE CAFÉ; BEBIDAS À BASE DE CAFÉ; BEBIDAS À BASE DE CACAU; AMIDO PARA A ALIMENTAÇÃO; AMIDO DE RAIZ DE LÓTUS PARA ALIMENTOS; AMIDO DE RAIZ DE FETO PARA ALIMENTOS; ALIMENTOS À BASE DE MASSA; ALIMENTOS À BASE DE FARINHA [FARINÁCEOS]; MASSAS ALIMENTARES; MALTE PARA A ALIMENTAÇÃO; PREPARAÇÕES PARA ENRIJECER NATAS BATIDAS [CHANTILLY]; PREPARAÇÕES À BASE DE CEREAIS; PRODUTOS À BASE DE AMIDO PARA USO ALIMENTAR; TAPIOCA; XAROPE DE AMIDO PARA USO CULINÁRIO.

35 ACESSORIA DE GESTÃO DE EMPRESAS; ASSISTÊNCIA EM GESTÃO COMERCIAL NA EXPLORAÇÃO DE RESTAURANTES; ASSISTÊNCIA EM GESTÃO COMERCIAL NA CRIAÇÃO E DIREÇÃO DE RESTAURANTES; ASSISTÊNCIA COMERCIAL EM GESTÃO DE NEGÓCIOS COMERCIAIS; ASSISTÊNCIA DE GESTÃO A EMPRESAS COMERCIAIS; ASSISTÊNCIA RELACIONADA COM ORGANIZAÇÃO DE NEGÓCIOS COMERCIAIS; ASSISTÊNCIA OPERACIONAL DE NEGÓCIOS A EMPRESAS; ASSISTÊNCIA NA GESTÃO E OPERAÇÃO DE NEGÓCIOS COMERCIAIS; EXPLORAÇÃO DE NEGÓCIOS PARA TERCEIROS; EXPLORAÇÃO COMERCIAL DE CENTROS COMERCIAIS PARA TERCEIROS; ADMINISTRAÇÃO COMERCIAL DA CONCESSÃO DE LICENÇAS DE PRODUTOS E SERVIÇOS DE TERCEIROS; GESTÃO COMERCIAL; ASSISTÊNCIA EMPRESARIAL.

43 BARES; BARES DE SALADAS; CANTINAS/REFEITÓRIOS; DISPONIBILIZAÇÃO DE ALIMENTOS E BEBIDAS EM PASTELARIAS; ESCULTURA CULINÁRIA; DISPONIBILIZAÇÃO DE ALIMENTOS E BEBIDAS EM CIBERCAFÉS; DISPONIBILIZAÇÃO DE ALIMENTOS E BEBIDAS EM BISTRÔS; PREPARAÇÃO DE REFEIÇÕES; PREPARAÇÃO DE ALIMENTOS E BEBIDAS; ORGANIZAÇÃO DE BANQUETES; SERVIÇOS DE BAR; SERVIÇOS DE ALOJAMENTO E PEQUENO-ALMOÇO; SERVIÇOS DE ALIMENTAÇÃO E BEBIDAS PARA CLIENTES DE RESTAURANTES; RESTAURANTES PARA SERVIÇO RÁPIDO E PERMANENTE (SNACK-BARES); RESTAURANTES DE GRELHADOS; RESTAURANTES DE COMIDA RÁPIDA (FAST FOOD); RESTAURANTES DE SELF-SERVICE; SERVIÇOS DE CAFÉS; SERVIÇOS DE BISTRÔ; SERVIÇOS DE CANTINA; SERVIÇOS DE BARES; SERVIÇOS DE COZINHADO DE ALIMENTOS; FORNECIMENTO DE RECENSÕES DE RESTAURANTES E BARES; FORNECIMENTO DE INFORMAÇÕES RELACIONADAS COM BARES; SERVIÇOS DE AGÊNCIAS PARA RESERVAS EM RESTAURANTES.

(591)
(540)



(531) 27.5.6 ; 27.5.17

(210) **721977** MNA
(220) 2024.03.15
(300)
(730) **PT CARLOS ALBERTO PEREIRA GONÇALVES**

(511) 41 SERVIÇOS DE EDUCAÇÃO, ENTRETENIMENTO E DESPORTO; ADMINISTRAÇÃO [ORGANIZAÇÃO] DE

SERVIÇOS DE ENTRETENIMENTO; ADMINISTRAÇÃO [ORGANIZAÇÃO] DE ATIVIDADES CULTURAIS; PRODUÇÃO DE PODCASTS; CRIAÇÃO [ESCRITA] DE CONTEÚDOS EDUCATIVOS PARA PODCASTS; CRIAÇÃO [ESCRITA] DE PODCASTS; FORNECIMENTO DE SERVIÇOS DE ENTRETENIMENTO ATRAVÉS DE PODCAST.

(591)
(540)



(531) 16.1.13 ; 27.5.22

(210) **721981** MNA
(220) 2024.03.17
(300)

(730) **PT ANA VANESSA PINTO MACHADO PALHA**

(511) 44 CUIDADOS DE HIGIENE PARA ANIMAIS; CUIDADOS PARA ANIMAIS; SERVIÇOS DE CABELEIREIRO PARA ANIMAIS DE ESTIMAÇÃO; SERVIÇOS DE EMBELEZAMENTO PARA ANIMAIS; SERVIÇOS DE TRATAMENTO E BELEZA ANIMAL; SERVIÇOS DE TRATAMENTO (EMBELEZAMENTO) DE ANIMAIS DE ESTIMAÇÃO; TRATAMENTO DE BELEZA DE ANIMAIS; TRATAMENTO E EMBELEZAMENTO DE ANIMAIS.

(591) #94B0B7
(540)



(531) 3.6.3 ; 24.17.97 ; 27.5.9 ; 27.5.17 ; 27.5.25

(210) **721986** MNA
(220) 2024.03.18
(300)
(730) **PT MIGUEL ÂNGELO SILVEIRA DA SILVA PT EDUARDO JOÃO BRAZ BALTAZAR**

(511) 25 VESTUÁRIO.
41 PRODUÇÃO DE EVENTOS AO VIVO.

(591)
(540)

RAVER'S THERAPY

(531) 26.4.22 ; 27.5.9 ; 27.5.25

(210) **721987** **MNA**

(220) 2024.03.18

(300)

(730) **PT CORIPREL, LDA**

(511) 02 CORANTES, COLORAÇÕES, PIGMENTOS E TINTAS; DILUENTES E ESPESANTES PARA REVESTIMENTOS, CORANTES E TINTAS; REVESTIMENTOS; REVESTIMENTOS [TINTAS]; ADITIVOS DE TINTAS DE IMPRESSÃO PARA SECAGEM; AGENTES ABRILHANTADORES FLUORESCENTES [CORANTES]; ANATO (CORANTE); ANIL [CORANTE]; AURAMINA; AZUL DA PRÚSSIA; AZUL ULTRAMARINO [PIGMENTO]; AÇAFRÃO [CORANTE]; BRANCO DE TITÂNIO; BRANCOS [MATÉRIAS CORANTES OU TINTAS]; CARMIM DE COCHENILHA [COCHONILHA]; COLOFÓNIA [BREU]; COLORANTES DE ENXOFRE; COLORANTES DE NAFTOL; COLORANTES NATURAIS; COLORANTES RÁPIDOS; CORANTES; CORANTES BÁSICOS [COLORANTES CATIONÍCOS]; CORANTES ÁCIDOS; CORANTES DE ALIZARINA; CORANTES DE ANILINA; CORANTES DE CUBA; CORANTES MORDENTES; CORANTES PARA APLICAÇÃO DE COR PERMANENTE; CORANTES PARA APLICAÇÃO NA MADEIRA; CORANTES PARA ARGAMASSAS; CORANTES PARA BETÃO; CORANTES PARA MATERIAIS CELULÓSICOS; CORANTES PARA MATERIAIS FIBROSOS; CORANTES PARA TINTAS; CORANTES PARA USAR NA FORMULAÇÃO DE TINTAS; CORANTES SINTÉTICOS; CORANTES SOLÚVEIS EM ÓLEO; CORANTES SOLÚVEIS NO ÁLCOOL; CORES DE POLÍMEROS; CORES DE RESINAS SINTÉTICAS; CORES LÍQUIDAS; CURCUMA [AÇAFRÃO-DA-ÍNDIA] [CORANTE]; DIÓXIDO DE TITÂNIO [PIGMENTO]; DIÓXIDO DE TITÂNIO PARA UTILIZAR COMO PIGMENTO; DISPERSÕES AQUOSAS DE PIGMENTOS PARA A COLORAÇÃO EM MASSA DE MATERIAIS; EMULSÕES DE PRATA [PIGMENTOS]; EXTRATO DE CAMPECHE [TINTAS]; FIXADORES PARA CORANTES; FORMADORES DE COR; FULIGEM [CORANTE]; FUSTETE [CORANTE]; GARAÇA; GOMAS-GUTAS PARA A PINTURA; INDIGO [CORANTE]; LITARGÍRIO; MATÉRIAS CORANTES PARA MISTURAR COM CIMENTO; MATÉRIAS CORANTES PARA MISTURAR EM ARGAMASSA; MATÉRIAS CORANTES PARA USO EM VIDRARIA; MATÉRIAS CORANTES PARA USO EM ESMALTE; MATÉRIAS CORANTES PARA USO EM TINTAS; MINERAIS TRANSFORMADOS PARA USO COMO ADITIVOS PARA TINTAS; MINERAIS TRANSFORMADOS PARA UTILIZAR COMO ADITIVOS EM CORANTES; MÍNIO; MORDENTE DE NOZ; MORDENTES; MORDENTES [FIXADORES] SOB A FORMA DE VERNIZES; MORDENTES PARA USAR NA INDÚSTRIA; NEGRO DE CARVÃO [PIGMENTO]; NEGRO DE FUMO [PIGMENTO]; NEGROS [MATÉRIAS CORANTES OU TINTAS]; ÓXIDO DE COBALTO [CORANTE]; ÓXIDO DE ZINCO

[PIGMENTO]; ÓXIDO SALINO DE CHUMBO [MÍNIO]; PIGMENTOS; PIGMENTOS COLORIDOS; PIGMENTOS CONDUTORES DE ELETRICIDADE DESTINADOS À MANUFATURA DE LACAS (VERNIZES); PIGMENTOS DE TITÂNIO; PIGMENTOS DE ÓXIDO METÁLICO INORGÂNICOS; PIGMENTOS DESTINADOS À PREPARAÇÃO DE TINTAS; PIGMENTOS DISPERSOS EM ÁGUA DESTINADOS À COLORAÇÃO DE BETÃO; PIGMENTOS DISPERSOS EM ÁGUA DESTINADOS À COLORAÇÃO DE PRODUTOS DE CIMENTO; PIGMENTOS EM ESTADO LÍQUIDO; PIGMENTOS À BASE DE SULFATO DE BÁRIO PARA TINTAS; PIGMENTOS EM PÓ; PIGMENTOS FOSFORESCENTES; PIGMENTOS FOTOCRÓMICOS; PIGMENTOS INORGÂNICOS; PIGMENTOS LUMINESCENTES; PIGMENTOS ORGÂNICOS; PIGMENTOS ORGÂNICOS PARA A PRODUÇÃO DE MATÉRIAS DE COLORAÇÃO; PIGMENTOS PARA REVESTIMENTOS DE PROTEÇÃO; PIGMENTOS PARA USO EM TINTAS; PIGMENTOS RESISTENTES AO FOGO; PIGMENTOS RETARDANTES DA PROPAGAÇÃO DO FOGO; PIGMENTOS SOB A FORMA DE DISPERSÕES ALQUÍDICAS; PIGMENTOS TERMOCRÓMICOS; PÓ PRIMÁRIO (JINOKO); PÓ PRIMÁRIO (KIRIKO); PREPARAÇÕES CORANTES; PREPARAÇÕES DE COR PARA TINGIR TINTAS; PREPARAÇÕES DE CORES DENTRO DE TUBOS; PREPARAÇÕES À BASE DE PIGMENTOS; PÓS DE CURCUMA PARA UTILIZAR COMO CORANTES; PÓS FLUORESCENTES COLORIDOS; PÓS METÁLICOS COLORIDOS; PREPARAÇÕES PARA A COLORAÇÃO EM MASSA DE MATERIAIS; PRODUTOS CONCENTRADOS PARA COLORAÇÃO DE MATERIAL A GRANEL; PRODUTOS DE COLORAÇÃO PARA ADICIONAR A MATERIAIS POLIMÉRICOS; QUEBRACHO PARA TINGIR; RESINA DE DÂMAR; RESINAS DESTINADAS À PIGMENTAÇÃO; SECANTES [AGENTES DE SECAGEM] PARA TINTAS; SECANTES DE PIGMENTOS; SECANTES PARA CORES; SECANTES PARA TINTAS; SECANTES PARA USO COMO AGENTES DE SECAGEM PARA REVESTIMENTOS; SECANTES PARA USO COMO AGENTES DE SECAGEM PARA TINTAS; SUBSTÂNCIAS CORANTES; SUMAGRE PARA VERNIZES; TERRA DE SIENA; TINTA DE IMPRESSÃO COM CONDUTIVIDADE ELÉTRICA; TINTA PLANOGRÁFICA; TINTAS ANTIESTÁTICAS; TINTAS COLORIDAS PARA FACHADAS; TINTAS DE APLICAÇÃO DIRETA; TINTAS DE MARCAR; TINTAS FUNGICIDAS HIDRÓFUGAS PARA A MADEIRA; TINTAS INVISÍVEIS; TINTAS IRIDESCENTES; TINTAS ISOLADORAS CONTRA INTEMPÉRIES; TINTAS METÁLICAS; TINTAS PARA PAVIMENTOS; TINTAS PARA REVESTIMENTOS DE SUPERFÍCIES; TINTAS PARA VITRAIS; TINTAS SECAS; TINTAS TERMOGRÁFICAS; TINTURAS; TINTURAS AZUL ULTRAMARINO; TINTURAS PARA USO NA INDÚSTRIA; URUCU [CORANTE]; URUCU [URUCUM, ANATO OU ARNOTO]; VERMELHÃO; ADITIVOS DE TINTAS SOB A FORMA DE LIGANTES; ADITIVOS PARA TINTAS SOB A FORMA DE EQUILIBRADORES; ADITIVOS PARA TINTAS SOB A FORMA DE INICIADORES; ADITIVOS PARA TINTAS SOB A FORMA DE REDUTORES; AGENTES AGLUTINANTES PARA LACAS; AGENTES DE ESTABILIZAÇÃO PARA USO EM TINTAS; AGENTES DE LIGAÇÃO PARA TINTAS; AGENTES LIGANTES ORGÂNICOS PARA TINTAS; AGENTES LIGANTES PARA TINTAS; AGLUTINANTES PARA LACAS; AGLUTINANTES PARA TINTAS; AGLUTINANTES PARA TINTAS E PARA MÁSTIQUES; BÁLSAMO DO CANADÁ; COMPOSIÇÕES PARA A SECAGEM DE TINTAS; DILUENTES DE TINTAS PARA APRESTO; DILUENTES PARA LACAS; DILUENTES PARA LACAS E OUTRAS TINTAS; DILUENTES PARA MATÉRIAS TINTORIAS; DILUENTES PARA

REVESTIMENTOS; DILUENTES PARA TINTAS; DILUENTES PARA VERNIZES; ESPESSANTES PARA CORES; ESPESSANTES PARA LACAS; ESPESSANTES PARA TINTAS; ESPESSANTES SINTÉTICOS PARA TINTAS; ESSÊNCIAS MINERAIS PARA UTILIZAR COMO DILUENTE DE TINTAS; ESTABILIZADORES PARA TINTAS; GOMA DE TEREBININA; GOMA DE TEREBININA PARA UTILIZAR COMO DILUENTE EM TINTAS; LIGANTES PARA VERNIZES; PRODUTOS DILUENTES PARA TINTAS E PARA REVESTIMENTOS; PRODUTOS PARA DILUIR LACAS; PRODUTOS PARA SECAGEM DE TINTAS; PRODUTOS PARA SECAR AS TINTAS; SOLVENTES PARA DILUIR TINTAS; SUBSTÂNCIAS PARA A SECAGEM DE TINTAS; SUBSTÂNCIAS PARA LIGAR TINTAS; SUCEDÂNEOS DE TEREBININA PARA UTILIZAÇÃO COMO DILUENTE EM VERNIZES; SUCEDÂNEOS DE TEREBININA PARA UTILIZAÇÃO COMO DILUENTES DE TINTAS; TEREBININA [AGUARRÁS] PARA USO COMO DILUENTE DE TINTAS; TEREBININA [AGUARRÁS] PARA USO COMO DILUENTE DE VERNIZES; TEREBININA [DILUENTE PARA TINTAS]; TINTAS DE BASE VEDANTES; CONSERVANTES; ESMALTES E VERNIZES; AGENTES ANTICORROSIVOS COM PROPRIEDADES DESINCRUSTANTES; ANTICORROSIVOS; BANDAS [CINTAS] ANTICORROSÃO; CERAS ANTICORROSIVAS; CONSERVANTES CONTRA A FERRUGEM SOB A FORMA DE REVESTIMENTO; CONSERVANTES DA MADEIRA; CONSERVANTES DE ALVENARIA [TINTAS]; CONSERVANTES PARA USAR CONTRA A CORROSÃO; CORANTES ANTICORROSIVOS PARA USO NA MISTURA DE TINTAS PARA SELEÇÃO DE CORES; CONSERVANTES PARA ALVENARIA SOB A FORMA DE TINTAS; GORDURAS CONTRA A FERRUGEM; GRAXAS CONTRA A FERRUGEM; INIBIDORES DA CORROSÃO SOB A FORMA DE REVESTIMENTOS; MATERIAIS INIBIDORES DA CORROSÃO; ÓLEOS ANTICORROSÃO; ÓLEOS ANTIFERRUGEM; ÓLEOS CONTRA A FERRUGEM; ÓLEOS PARA A CONSERVAÇÃO DE MADEIRA; PREPARAÇÕES ANTICORROSIVAS; PREPARAÇÕES ANTICORROSIVAS COM PROPRIEDADES DESINCRUSTANTES; PREPARAÇÕES ANTICORROSÃO; PREPARAÇÕES PARA A PRESERVAÇÃO DE SUPERFÍCIES DE ALVENARIA; PREPARAÇÕES PARA REVESTIMENTO DE SUPERFÍCIES PARA AS PROTEGER DA ABRASÃO; PRODUTOS CONSERVANTES PARA TIJOLOS [TINTAS]; PRODUTOS DE CONSERVAÇÃO CONTRA A DETERIORAÇÃO DE ALVENARIA; PRODUTOS DE CONSERVAÇÃO À BASE DE ÁGUA; PRODUTOS DE CONSERVAÇÃO PARA TIJOLOS [TINTAS]; PRODUTOS DE REVESTIMENTO DE SUPERFÍCIES PARA AS PROTEGER DA CORROSÃO; PRODUTOS PARA A CONSERVAÇÃO DE AZULEJOS [TINTAS]; PRODUTOS PARA A CONSERVAÇÃO DE CIMENTO [TINTAS]; PRODUTOS PARA A CONSERVAÇÃO DE EDIFÍCIOS [TINTAS]; PRODUTOS PARA A CONSERVAÇÃO DE SUPERFÍCIES DE EDIFÍCIOS [TINTAS]; PRODUTOS PARA UTILIZAR COMO PROTEÇÃO CONTRA A OXIDAÇÃO ATMOSFÉRICA; RESINAS SINTÉTICAS PARA PROTEÇÃO CONTRA A CORROSÃO; REVESTIMENTOS ANTIEMBACIAMENTO; REVESTIMENTOS CONTRA A CORROSÃO [TINTAS]; REVESTIMENTOS EM SPRAY [ANTICORROSIVOS]; REVESTIMENTOS PARA PROTEÇÃO CONTRA O EFEITO CORROSIVO DE ÁCIDOS; REVESTIMENTOS RESISTENTES À CORROSÃO; TINTAS ANTICORROSIVAS; TINTAS ANTICORROSÃO; TINTAS DE PROTEÇÃO CONTRA A CORROSÃO; TINTAS RESISTENTES À CORROSÃO; COMPOSIÇÕES PARA REVESTIMENTO SOB A FORMA DE LACAS; FIXADORES [VERNIZES]; ESMALTES; ESMALTES [TINTAS, VERNIZES]; ESMALTES [VERNIZES]; LACA JAPONESA (URUSHI); GOMA-LACA (POLIMENTO FRANCÊS);

LACA PARA FAZER DECALCOMANIAS; LACA PARA PRODUIR FOLHAS MULTICOLORS DE DECALQUE A SECO; LACAS À BASE DE ÁGUA [SEM SEREM ISOLANTES]; LACAS DE RESISTÊNCIA PRIMÁRIA; LACAS DESTINADAS À INDÚSTRIA; LACAS SOB A FORMA DE REVESTIMENTO; LACAS SOB A FORMA DE TINTAS; VERNIZ DE BETUME; VERNIZ POLIURETANO; VERNIZES; VERNIZES DE PROTEÇÃO ANTICRIPTOGÂMICOS; VERNIZES DE SILICONE; ADITIVOS PARA UTILIZAÇÃO EM REVESTIMENTOS; AGENTES DE SECAGEM PARA TINTAS E MASSAS DE VIDREIRO; COMPOSIÇÕES ANTI-INTEMPÉRIES; COMPOSIÇÕES DE INDUTO DESTINADOS A CONSERVAÇÃO DE TRABALHOS DE ALVENARIA [TINTAS OU ÓLEOS]; COMPOSIÇÕES DE INDUTO PARA APLICAÇÃO EM TIJOLO [TINTAS OU ÓLEOS]; COMPOSIÇÕES DE REVESTIMENTO PARA A CONSERVAÇÃO DE OBRAS EM PEDRA [TINTAS OU ÓLEOS]; COMPOSIÇÕES DE REVESTIMENTO PARA APLICAÇÃO EM TRABALHOS EM PEDRA [TINTAS]; COMPOSIÇÕES DE REVESTIMENTO SOB A FORMA DE ÓLEOS; COMPOSTOS PARA VEDAÇÃO DE SOALHOS [TINTAS E ÓLEOS]; COMPÓSITOS DE REVESTIMENTO PARA APLICAÇÃO EM BETÃO [TINTAS OU ÓLEOS]; COMPÓSITOS DE REVESTIMENTO PARA PRESERVAÇÃO DE BETÃO [TINTAS OU ÓLEOS]; ESTUQUE; GOMA-LACA PARA UTILIZAR COMO REVESTIMENTO DE SUPERFÍCIE; MATERIAIS DE REVESTIMENTO SOB A FORMA DE ÓLEOS; PREPARAÇÕES DE REVESTIMENTO DOTADOS DE PROPRIEDADES REPELENTES DE ÁGUA [TINTAS OU ÓLEOS]; PREPARAÇÕES DE REVESTIMENTO PARA PROTEÇÃO CONTRA A FRICÇÃO; PREPARAÇÕES DE REVESTIMENTO PARA PROTEÇÃO CONTRA O DESGASTE; PÓS SOB A FORMA DE TINTA PARA UTILIZAR COMO REVESTIMENTOS; PREPARAÇÕES PARA A PROTEÇÃO DE SUPERFÍCIES DE ALVENARIA; PRIMÁRIOS DE EPÓXI; PRODUTOS DE ACABAMENTO PARA CERAS; PRODUTOS DE ESTABILIZAÇÃO SOB A FORMA DE REVESTIMENTOS; PRODUTOS DE REVESTIMENTO COM PROPRIEDADES IMPERMEABILIZANTES [TINTAS OU ÓLEOS]; RESINAS DE EPÓXI DESTINADAS À COBERTURA DE PAREDES [REVESTIMENTOS]; RESINAS DE EPÓXI PARA O REVESTIR SOALHOS [REVESTIMENTOS]; RESINAS DE EPÓXI PARA USAR NA COBERTURA DE SUPERFÍCIES DE CONSTRUÇÕES [REVESTIMENTOS]; REVESTIMENTO DE EPÓXI PARA UTILIZAÇÃO EM PAVIMENTOS DE BETÃO INDUSTRIAIS; REVESTIMENTOS CONTENDO ESFERAS REFLETORAS; REVESTIMENTOS CURÁVEIS POR RADIAÇÃO PARA O BETÃO; REVESTIMENTOS DE EPÓXI; REVESTIMENTOS EM PÓ; REVESTIMENTOS ELASTÓMEROS PARA OLEODUTOS; REVESTIMENTOS EM RESINA DE EPÓXI; REVESTIMENTOS IMPERMEABILIZANTES [EXCETO QUÍMICOS]; REVESTIMENTOS INORGÂNICOS [TINTAS OU ÓLEOS, SEM SER MATERIAIS DE CONSTRUÇÃO]; REVESTIMENTOS INTUMESCENTES [TINTAS OU ÓLEOS, SEM SER MATERIAIS DE CONSTRUÇÃO]; REVESTIMENTOS PARA ACABAMENTOS DE BETÃO; REVESTIMENTOS PARA ACABAMENTOS DE SUPERFÍCIES [TINTAS OU ÓLEOS]; REVESTIMENTOS PARA ACABAMENTOS DE ALVENARIA [TINTAS OU ÓLEOS]; REVESTIMENTOS PARA PREVENIR MANCHAS [SEM SER PRODUTOS QUÍMICOS]; REVESTIMENTOS PARA PROTEGER BETÃO DA ÁGUA [TINTAS OU ÓLEOS]; REVESTIMENTOS PARA PROTEGER PEDRA DA ÁGUA [TINTAS OU

ÓLEOS]; REVESTIMENTOS PARA UTILIZAÇÃO EM PAREDES; SUBSTÂNCIAS DE REVESTIMENTO FEITAS DESDE BETUME [TINTAS]; TINTAS ANTIURINA; TRATAMENTOS DE ANTIGUIDADES; VIDRADOS [INDUTOS]; PREPARAÇÕES CONTRA A FERRUGEM; PREPARAÇÕES ANTIFERRUGEM; PREPARAÇÕES CONTRA O DESLUSTRE DE METAIS; PREPARAÇÕES PARA CONSERVAÇÃO DE METAL CONTRA A FERRUGEM; PREPARAÇÕES PARA O TRATAMENTO DE SUPERFÍCIES METÁLICAS, PARA RESISTIREM AO EMBACIAMENTO; PRODUTOS ANTICORROSIVOS PARA METAIS; PRODUTOS ANTIEMBACIAMENTO PARA METAIS; PRODUTOS DE CONSERVAÇÃO CONTRA A DETERIORAÇÃO DO ZINCO; PRODUTOS DE REVESTIMENTO PARA PROTEÇÃO CONTRA A FERRUGEM; PRODUTOS PARA CONSERVAÇÃO DE METAIS [TINTAS]; PRODUTOS PARA O TRATAMENTO DE SUPERFÍCIES METÁLICAS PARA PROTEÇÃO CONTRA A CORROSÃO; PRODUTOS PARA O TRATAMENTO DE SUPERFÍCIES METÁLICAS, PARA RESISTIREM AO EFEITO DA CORROSÃO; PRODUTOS PARA O TRATAMENTO DE SUPERFÍCIES METÁLICAS, PARA RESISTIREM AO EFEITO DA FERRUGEM; PRODUTOS PARA TRATAMENTO DE SUPERFÍCIES METÁLICAS A FIM DE INIBIR A FORMAÇÃO DE FERRUGEM; REVESTIMENTOS PARA PRESERVAÇÃO CONTRA A FERRUGEM; REVESTIMENTOS RESISTENTES À CORROSÃO CONTENDO FENOL; SUBSTÂNCIAS PARA PREVENÇÃO DA FORMAÇÃO DE FERRUGEM, PARA APLICAR EM SUPERFÍCIES METÁLICAS; SUBSTÂNCIAS RESISTENTES À FERRUGEM; TINTA RESISTENTE À CORROSÃO CONTENDO FENOL; TINTAS DE PROTEÇÃO CONTRA A FERRUGEM; TINTAS ELÁSTICAS PARA PROTEÇÃO DE METAIS CONTRA A CORROSÃO; TINTAS ELÁSTICAS PARA PROTEÇÃO DE METAIS CONTRA A DETERIORAÇÃO; TINTAS PARA CONTROLO DA FERRUGEM; TINTAS PARA PROTEÇÃO CONTRA A CORROSÃO; LACAS À BASE DE URUSHIOL; TINTAS DE VERNIZ; REVESTIMENTOS EM SPRAY [LACAS]; REVESTIMENTOS EM SPRAY [VERNIZES]; REVESTIMENTOS BRILHANTES E TRANSPARENTES UTILIZADOS COMO TINTAS; PREPARAÇÕES PARA SECAGEM DE VERNIZES; VERNIZ DE ASFALTO; VERNIZ DE COPAL; VERNIZES [QUE NÃO SEJAM VERNIZES ISOLANTES]; VERNIZES [SEM SEREM ISOLANTES] PARA APLICAÇÃO EM COMPONENTES ELETRÔNICOS; PASTA DE PRATA; MATERIAIS DE REVESTIMENTO ORGANOMETÁLICOS; PRODUTOS PROTETORES PARA USO EM METAIS [TINTAS]; PREPARAÇÕES PARA A PROTEÇÃO DE METAIS; REVESTIMENTOS DE PLÁSTICOS PARA PROTEÇÃO DE METAL CONTRA A HUMIDADE [TINTAS]; REVESTIMENTOS SOB A FORMA DE MATERIAIS ELETROFORÉTICOS [TINTAS]; MATERIAIS PARA COLORAÇÃO DE FRITAS; MATERIAIS PARA COLORAÇÃO DE SUBSTRATOS CERÂMICOS; MATERIAIS DE REVESTIMENTO PARA PROTEÇÃO DE SUPERFÍCIES EXPOSTAS À CORROSÃO GALVÂNICA; REVESTIMENTOS DE RESINAS DE EPÓXI COM ENCHIMENTO DE METAL LEVE; CORANTES PARA MADEIRA; CORANTES PARA TINTAS DE CERÂMICA; CORANTES SOB A FORMA DE MARCADORES PARA A RESTAURAÇÃO DE MÓVEIS; MADEIRA CORANTE PARA TINTURARIA; MORDENTES PARA MADEIRA; PRODUTOS DE ENVELHECIMENTO PARA TINTURA DE MARCENARIA; TINTURAS PARA A MADEIRA; TINTURAS SOLVENTES PARA MADEIRA; CARBONILO PARA CONSERVAR MADEIRA; CONSERVANTES DE MADEIRA PARA CERCAS; CONSERVANTES PARA A MADEIRA; CREOSOTO PARA A CONSERVAÇÃO DE MADEIRA; ÓLEOS DE TUNGUE PARA A CONSERVAÇÃO DE MADEIRA; ÓLEOS DESTINADOS AO TRATAMENTO DA MADEIRA; PREPARAÇÕES [TINTAS] CONTENDO

AGENTES PARA A PREVENÇÃO DE ATAQUES À MADEIRA POR PARTE DE INSETOS; PREPARAÇÕES [TINTAS] CONTENDO AGENTES PARA A PREVENÇÃO DE ATAQUES À MADEIRA POR PARTE DE FUNGOS; PREPARAÇÕES [TINTAS] CONTENDO AGENTES PARA A PREVENÇÃO DO APODRECIMENTO DA MADEIRA; REVESTIMENTOS DE TINTA INIBIDORA DE CORROSÃO PARA USO MARINHO COMERCIAL; TINTAS PARA CASCOS INFERIORES DE EMBARCAÇÕES; VEDANTES LÍQUIDOS [CONSERVANTES] PARA MADEIRA; VERNIZ PARA PROTEGER A DETERIORAÇÃO DA MADEIRA; VERNIZES PARA A PROTEÇÃO DA MADEIRA; ACABAMENTOS PARA PAVIMENTOS EM MADEIRA; LACAS PARA USAR POR PINTORES; LACAS PARA A MADEIRA; VERNIZES PARA USO NO FABRICO DE ARMÁRIOS; VERNIZES PROTETORES DE SOALHO; VERNIZES PARA A DECORAÇÃO DE MADEIRA; ÓLEO PARA O TRATAMENTO DE PISTAS DE BOWLING; ÓLEOS PARA MADEIRA; PRODUTOS DE ACABAMENTO PARA TRATAMENTO DA MADEIRA; REVESTIMENTOS EM PÓ PARA APLICAÇÃO POR PULVERIZAÇÃO; REVESTIMENTOS DE SUPERFÍCIES COLORIDOS, NÃO METÁLICOS, PARA USO NO FABRICO DE PISCINAS E SPAS EM FIBRA DE VIDRO; REVESTIMENTOS DE PLÁSTICOS PARA PROTEÇÃO DA MADEIRA CONTRA A HUMIDADE [TINTAS]; REVESTIMENTOS SOB A FORMA DE VAPORIZADORES [TINTAS]; TINTAS; REVESTIMENTOS SOB A FORMA DE TINTAS PARA USO NO FUNDO DE NAVIOS; REVESTIMENTOS PARA O CHÃO [TINTAS E ÓLEOS]; REVESTIMENTOS SOB A FORMA DE TINTA PARA USO NA MADEIRA; REVESTIMENTOS SOB A FORMA DE MATERIAIS ELETROLÍTICOS [TINTAS].

(591)

(540)

CORICLASSIC

(210) **721993**

MNA

(220) 2024.03.18

(300)

(730) **PT MULTICORIS-ACTIVIDADES IMOBILIÁRIAS, LDA**

(511) 36 ADMINISTRAÇÃO DE APARTAMENTOS RESIDENCIAIS; ADMINISTRAÇÃO DE EDIFÍCIOS; ADMINISTRAÇÃO DE HABITAÇÕES; ADMINISTRAÇÃO DE IMÓVEIS; COBRANÇA DE RENDAS; ALUGUER DE SALAS DE EXPOSIÇÃO; COLETA DE RENDAS; GESTÃO DE BENS IMOBILIÁRIOS; GESTÃO DE IMÓVEIS.
43 ALOJAMENTO TEMPORÁRIO; SERVIÇOS DE FORNECIMENTO DE ALIMENTOS E BEBIDAS; FORNECIMENTO DE ALOJAMENTO TEMPORÁRIO; FORNECIMENTO DE ALOJAMENTOS TEMPORÁRIOS; SERVIÇOS DE ALOJAMENTO TEMPORÁRIO.

(591)

(540)

BASE LIVING

(210) **721994**

MNA

(220) 2024.03.18

(300)

(730) **PT CORIPREL, LDA**

- (511) 02 CORANTES, COLORAÇÕES, PIGMENTOS E TINTAS; DILUENTES E ESPESSANTES PARA REVESTIMENTOS, CORANTES E TINTAS; REVESTIMENTOS; REVESTIMENTOS [TINTAS]; ADITIVOS DE TINTAS DE IMPRESSÃO PARA SECAGEM; AGENTES ABRILHANTADORES FLUORESCENTES [CORANTES]; ANATO (CORANTE); ANIL [CORANTE]; AURAMINA; AZUL DA PRÚSSIA; AZUL ULTRAMARINO [PIGMENTO]; AÇAFRÃO [CORANTE]; BRANCO DE TITÂNIO; BRANCOS [MATÉRIAS CORANTES OU TINTAS]; CARMIM DE COCHENILHA [COCHONILHA]; COLOFÓNIA [BREU]; COLORANTES RÁPIDOS; COLORANTES DE ENXOFRE; COLORANTES DE NAFTOL; COLORANTES NATURAIS; CORANTES; CORANTES BÁSICOS [COLORANTES CATIONÍCOS]; CORANTES ÁCIDOS; CORANTES DE ALIZARINA; CORANTES DE ANILINA; CORANTES DE CUBA; CORANTES MORDENTES; CORANTES PARA APLICAÇÃO DE COR PERMANENTE; CORANTES PARA APLICAÇÃO NA MADEIRA; CORANTES PARA ARGAMASSAS; CORANTES PARA BETÃO; CORANTES PARA MATERIAIS CELULÓSICOS; CORANTES PARA MATERIAIS FIBROSOS; CORANTES PARA TINTAS; CORANTES PARA USAR NA FORMULAÇÃO DE TINTAS; CORANTES SINTÉTICOS; CORANTES SOLÚVEIS EM ÓLEO; CORANTES SOLÚVEIS NO ÁLCOOL; CORES DE POLÍMEROS; CORES DE RESINAS SINTÉTICAS; CORES LÍQUIDAS; CURCUMA [AÇAFRÃO-DA-ÍNDIA] [CORANTE]; DIÓXIDO DE TITÂNIO [PIGMENTO]; DIÓXIDO DE TITÂNIO PARA UTILIZAR COMO PIGMENTO; DISPERSÕES AQUOSAS DE PIGMENTOS PARA A COLORAÇÃO EM MASSA DE MATERIAIS; EMULSÕES DE PRATA [PIGMENTOS]; EXTRATO DE CAMPECHE [TINTAS]; FIXADORES PARA CORANTES; FORMADORES DE COR; FULIGEM [CORANTE]; FUSTETE [CORANTE]; GARAÇA; GOMAS-GUTAS PARA A PINTURA; INDIGO [CORANTE]; LITARGÍRIO; MATÉRIAS CORANTES PARA MISTURAR COM CIMENTO; MATÉRIAS CORANTES PARA MISTURAR EM ARGAMASSA; MATÉRIAS CORANTES PARA USO EM VIDRARIA; MATÉRIAS CORANTES PARA USO EM ESMALTE; MATÉRIAS CORANTES PARA USO EM TINTAS; MINERAIS TRANSFORMADOS PARA USO COMO ADITIVOS PARA TINTAS; MINERAIS TRANSFORMADOS PARA UTILIZAR COMO ADITIVOS EM CORANTES; MÍNIO; MORDENTE DE NOZ; MORDENTES; MORDENTES [FIXADORES] SOB A FORMA DE VERNIZES; MORDENTES PARA USAR NA INDÚSTRIA; NEGRO DE CARVÃO [PIGMENTO]; NEGRO DE FUMO [PIGMENTO]; NEGROS [MATÉRIAS CORANTES OU TINTAS]; ÓXIDO DE COBALTO [CORANTE]; ÓXIDO DE ZINCO [PIGMENTO]; ÓXIDO SALINO DE CHUMBO [MÍNIO]; PIGMENTOS; PIGMENTOS COLORIDOS; PIGMENTOS CONDUTORES DE ELETRICIDADE DESTINADOS À MANUFATURA DE LACAS (VERNIZES); PIGMENTOS DE TITÂNIO; PIGMENTOS DE ÓXIDO METÁLICO INORGÂNICOS; PIGMENTOS DESTINADOS À PREPARAÇÃO DE TINTAS; PIGMENTOS DISPERSOS EM ÁGUA DESTINADOS À COLORAÇÃO DE BETÃO; PIGMENTOS DISPERSOS EM ÁGUA DESTINADOS À COLORAÇÃO DE PRODUTOS DE CIMENTO; PIGMENTOS EM ESTADO LÍQUIDO; PIGMENTOS À BASE DE SULFATO DE BÁRIO PARA TINTAS; PIGMENTOS EM PÓ; PIGMENTOS FOSFORESCENTES; PIGMENTOS FOTOCRÔMICOS; PIGMENTOS INORGÂNICOS; PIGMENTOS LUMINESCENTES; PIGMENTOS ORGÂNICOS; PIGMENTOS ORGÂNICOS PARA A PRODUÇÃO DE MATÉRIAS DE COLORAÇÃO; PIGMENTOS PARA REVESTIMENTOS DE PROTEÇÃO; PIGMENTOS PARA USO EM TINTAS; PIGMENTOS RESISTENTES AO FOGO; PIGMENTOS RETARDANTES DA PROPAGAÇÃO DO FOGO; PIGMENTOS SOB A FORMA DE DISPERSÕES ALQUÍDICAS; PIGMENTOS TERMOCRÔMICOS; PÓ PRIMÁRIO (JINOKO); PÓ PRIMÁRIO (KIRIKO); PREPARAÇÕES CORANTES; PREPARAÇÕES DE COR PARA TINGIR TINTAS; PREPARAÇÕES DE CORES DENTRO DE TUBOS; PREPARAÇÕES À BASE DE PIGMENTOS; PÓS DE CURCUMA PARA UTILIZAR COMO CORANTES; PÓS FLUORESCENTES COLORIDOS; PÓS METÁLICOS COLORIDOS; PREPARAÇÕES PARA A COLORAÇÃO EM MASSA DE MATERIAIS; PRODUTOS CONCENTRADOS PARA COLORAÇÃO DE MATERIAL A GRANEL; PRODUTOS DE COLORAÇÃO PARA ADICIONAR A MATERIAIS POLIMÉRICOS; QUEBRACHO PARA TINGIR; RESINA DE DÂMAR; RESINAS DESTINADAS À PIGMENTAÇÃO; SECANTES [AGENTES DE SECAGEM] PARA TINTAS; SECANTES DE PIGMENTOS; SECANTES PARA CORES; SECANTES PARA TINTAS; SECANTES PARA USO COMO AGENTES DE SECAGEM PARA REVESTIMENTOS; SECANTES PARA USO COMO AGENTES DE SECAGEM PARA TINTAS; SUBSTÂNCIAS CORANTES; SUMAGRE PARA VERNIZES; TERRA DE SIENA; TINTA DE IMPRESSÃO COM CONDUTIVIDADE ELÉTRICA; TINTA PLANOGRÁFICA; TINTAS ANTIESTÁTICAS; TINTAS COLORIDAS PARA FACHADAS; TINTAS DE APLICAÇÃO DIRETA; TINTAS DE MARCAR; TINTAS FUNGICIDAS HIDRÓFUGAS PARA A MADEIRA; TINTAS INVISÍVEIS; TINTAS IRIDESCENTES; TINTAS ISOLADORAS CONTRA INTEMPÉRIES; TINTAS METÁLICAS; TINTAS PARA PAVIMENTOS; TINTAS PARA REVESTIMENTOS DE SUPERFÍCIES; TINTAS PARA VITRAIS; TINTAS SECAS; TINTAS TERMOGRÁFICAS; TINTURAS; TINTURAS AZUL ULTRAMARINO; TINTURAS PARA USO NA INDÚSTRIA; URUCU [CORANTE]; URUCU [URUCUM, ANATO OU ARNOTO]; VERMELHÃO; ADITIVOS DE TINTAS SOB A FORMA DE LIGANTES; ADITIVOS PARA TINTAS SOB A FORMA DE EQUILIBRADORES; ADITIVOS PARA TINTAS SOB A FORMA DE INICIADORES; ADITIVOS PARA TINTAS SOB A FORMA DE REDUTORES; AGENTES AGLUTINANTES PARA LACAS; AGENTES DE ESTABILIZAÇÃO PARA USO EM TINTAS; AGENTES DE LIGAÇÃO PARA TINTAS; AGENTES LIGANTES ORGÂNICOS PARA TINTAS; AGENTES LIGANTES PARA TINTAS; AGLUTINANTES PARA LACAS; AGLUTINANTES PARA TINTAS; AGLUTINANTES PARA TINTAS E PARA MÁSTIQUES; BÁLSAMO DO CANADÁ; COMPOSIÇÕES PARA A SECAGEM DE TINTAS; DILUENTES DE TINTAS PARA APRESTO; DILUENTES PARA LACAS; DILUENTES PARA LACAS E OUTRAS TINTAS; DILUENTES PARA MATÉRIAS TINTORIAS; DILUENTES PARA REVESTIMENTOS; DILUENTES PARA TINTAS; DILUENTES PARA VERNIZES; ESPESSANTES PARA CORES; ESPESSANTES PARA LACAS; ESPESSANTES PARA TINTAS; ESPESSANTES SINTÉTICOS PARA TINTAS; ESSÊNCIAS MINERAIS PARA UTILIZAR COMO DILUENTE DE TINTAS; ESTABILIZADORES PARA TINTAS; GOMA DE TEREINTINA; GOMA DE TEREINTINA PARA UTILIZAR COMO DILUENTE EM TINTAS; LIGANTES PARA VERNIZES; PRODUTOS DILUENTES PARA TINTAS E PARA REVESTIMENTOS; PRODUTOS PARA DILUIR LACAS; PRODUTOS PARA SECAGEM DE TINTAS; PRODUTOS PARA SECAR AS TINTAS; SOLVENTES PARA DILUIR TINTAS; SUBSTÂNCIAS PARA A SECAGEM DE TINTAS; SUBSTÂNCIAS PARA LIGAR TINTAS; SUCEDÂNEOS DE TEREINTINA PARA UTILIZAÇÃO COMO DILUENTE EM VERNIZES; SUCEDÂNEOS DE TEREINTINA PARA UTILIZAÇÃO COMO DILUENTES DE TINTAS; TEREINTINA [AGUARRÁS] PARA USO COMO DILUENTE DE TINTAS; TEREINTINA [AGUARRÁS] PARA USO COMO DILUENTE DE VERNIZES; TEREINTINA [DILUENTE PARA TINTAS]; TINTAS

DE BASE VEDANTES; CONSERVANTES; ESMALTES E VERNIZES; AGENTES ANTICORROSIVOS COM PROPRIEDADES DESINCRUSTANTES; ANTIEROSIVOS; BANDAS [CINTAS] ANTICORROSÃO; CERAS ANTICORROSIVAS; CONSERVANTES CONTRA A FERRUGEM SOB A FORMA DE REVESTIMENTO; CONSERVANTES DA MADEIRA; CONSERVANTES DE ALVENARIA [TINTAS]; CONSERVANTES PARA USAR CONTRA A CORROSÃO; CORANTES ANTICORROSIVOS PARA USO NA MISTURA DE TINTAS PARA SELEÇÃO DE CORES; CONSERVANTES PARA ALVENARIA SOB A FORMA DE TINTAS; GORDURAS CONTRA A FERRUGEM; GRAXAS CONTRA A FERRUGEM; INIBIDORES DA CORROSÃO SOB A FORMA DE REVESTIMENTOS; MATERIAIS INIBIDORES DA CORROSÃO; ÓLEOS ANTICORROSÃO; ÓLEOS ANTIFERRUGEM; ÓLEOS CONTRA A FERRUGEM; ÓLEOS PARA A CONSERVAÇÃO DE MADEIRA; PREPARAÇÕES ANTICORROSIVAS; PREPARAÇÕES ANTICORROSIVAS COM PROPRIEDADES DESINCRUSTANTES; PREPARAÇÕES ANTICORROSÃO; PREPARAÇÕES PARA A PRESERVAÇÃO DE SUPERFÍCIES DE ALVENARIA; PREPARAÇÕES PARA REVESTIMENTO DE SUPERFÍCIES PARA AS PROTEGER DA ABRASÃO; PRODUTOS CONSERVANTES PARA TIJOLOS [TINTAS]; PRODUTOS DE CONSERVAÇÃO CONTRA A DETERIORAÇÃO DE ALVENARIA; PRODUTOS DE CONSERVAÇÃO À BASE DE ÁGUA; PRODUTOS DE CONSERVAÇÃO PARA TIJOLOS [TINTAS]; PRODUTOS DE REVESTIMENTO DE SUPERFÍCIES PARA AS PROTEGER DA CORROSÃO; PRODUTOS PARA A CONSERVAÇÃO DE AZULEJOS [TINTAS]; PRODUTOS PARA A CONSERVAÇÃO DE CIMENTO [TINTAS]; PRODUTOS PARA A CONSERVAÇÃO DE EDIFÍCIOS [TINTAS]; PRODUTOS PARA A CONSERVAÇÃO DE SUPERFÍCIES DE EDIFÍCIOS [TINTAS]; PRODUTOS PARA UTILIZAR COMO PROTEÇÃO CONTRA A OXIDAÇÃO ATMOSFÉRICA; RESINAS SINTÉTICAS PARA PROTEÇÃO CONTRA A CORROSÃO; REVESTIMENTOS ANTIEMBACIAMENTO; REVESTIMENTOS CONTRA A CORROSÃO [TINTAS]; REVESTIMENTOS EM SPRAY [ANTICORROSIVOS]; REVESTIMENTOS PARA PROTEÇÃO CONTRA O EFEITO CORROSIVO DE ÁCIDOS; REVESTIMENTOS RESISTENTES À CORROSÃO; TINTAS ANTICORROSIVAS; TINTAS ANTICORROSÃO; TINTAS DE PROTEÇÃO CONTRA A CORROSÃO; TINTAS RESISTENTES À CORROSÃO; COMPOSIÇÕES PARA REVESTIMENTO SOB A FORMA DE LACAS; FIXADORES [VERNIZES]; ESMALTES; ESMALTES [TINTAS, VERNIZES]; ESMALTES [VERNIZES]; LACA JAPONESA (URUSHI); GOMA-LACA (POLIMENTO FRANCÊS); LACA PARA FAZER DECALCOMANIAS; LACA PARA PRODUZIR FOLHAS MULTICORES DE DECALQUE A SECO; LACAS À BASE DE ÁGUA [SEM SEREM ISOLANTES]; LACAS DE RESISTÊNCIA PRIMÁRIA; LACAS DESTINADAS À INDÚSTRIA; LACAS SOB A FORMA DE REVESTIMENTO; LACAS SOB A FORMA DE TINTAS; VERNIZ DE BETUME; VERNIZ POLIURETANO; VERNIZES; VERNIZES DE PROTEÇÃO ANTICRIPTOGÂMICOS; VERNIZES DE SILICONE; VERNIZ DE COPAL; VERNIZ DE ASFALTO; ADITIVOS PARA UTILIZAÇÃO EM REVESTIMENTOS; AGENTES DE SECAGEM PARA TINTAS E MASSAS DE VIDREIRO; COMPOSIÇÕES ANTI-INTEMPÉRIES; COMPOSIÇÕES DE INDUTO DESTINADOS A CONSERVAÇÃO DE TRABALHOS DE ALVENARIA [TINTAS OU ÓLEOS]; COMPOSIÇÕES DE INDUTO PARA APLICAÇÃO EM TIJOLO [TINTAS OU ÓLEOS]; COMPOSIÇÕES DE REVESTIMENTO PARA A CONSERVAÇÃO DE OBRAS EM PEDRA [TINTAS OU ÓLEOS]; COMPOSIÇÕES DE REVESTIMENTO PARA APLICAÇÃO EM TRABALHOS EM PEDRA [TINTAS];

COMPOSIÇÕES DE REVESTIMENTO SOB A FORMA DE ÓLEOS; COMPOSTOS PARA VEDAÇÃO DE SOALHOS [TINTAS E ÓLEOS]; COMPÓSITOS DE REVESTIMENTO PARA APLICAÇÃO EM BETÃO [TINTAS OU ÓLEOS]; COMPÓSITOS DE REVESTIMENTO PARA PRESERVAÇÃO DE BETÃO [TINTAS OU ÓLEOS]; ESTUQUE; GOMA-LACA PARA UTILIZAR COMO REVESTIMENTO DE SUPERFÍCIE; MATERIAIS DE REVESTIMENTO SOB A FORMA DE ÓLEOS; PREPARAÇÕES DE REVESTIMENTO DOTADOS DE PROPRIEDADES REPELENTE DE ÁGUA [TINTAS OU ÓLEOS]; PREPARAÇÕES DE REVESTIMENTO PARA PROTEÇÃO CONTRA A FRICÇÃO; PREPARAÇÕES DE REVESTIMENTO PARA PROTEÇÃO CONTRA O DESGASTE; PREPARAÇÕES PARA A PROTEÇÃO DE SUPERFÍCIES DE ALVENARIA; PÓS SOB A FORMA DE TINTA PARA UTILIZAR COMO REVESTIMENTOS; PRIMÁRIOS DE EPÓXI; PRODUTOS DE ACABAMENTO PARA CERAS; PRODUTOS DE ESTABILIZAÇÃO SOB A FORMA DE REVESTIMENTOS; PRODUTOS DE REVESTIMENTO COM PROPRIEDADES IMPERMEABILIZANTES [TINTAS OU ÓLEOS]; RESINAS DE EPÓXI DESTINADAS À COBERTURA DE PAREDES [REVESTIMENTOS]; RESINAS DE EPÓXI PARA O REVESTIR SOALHOS [REVESTIMENTOS]; RESINAS DE EPÓXI PARA USAR NA COBERTURA DE SUPERFÍCIES DE CONSTRUÇÕES [REVESTIMENTOS]; REVESTIMENTO DE EPÓXI PARA UTILIZAÇÃO EM PAVIMENTOS DE BETÃOINDUSTRIAIS; REVESTIMENTOS CONTENDO ESFERAS REFLETORAS; REVESTIMENTOS CURÁVEIS POR RADIAÇÃO PARA O BETÃO; REVESTIMENTOS DE EPÓXI; REVESTIMENTOS EM PÓ; REVESTIMENTOS ELASTÓMEROS PARA OLEODUTOS; REVESTIMENTOS EM RESINA DE EPÓXI; REVESTIMENTOS IMPERMEABILIZANTES [EXCETO QUÍMICOS]; REVESTIMENTOS INORGÂNICOS [TINTAS OU ÓLEOS, SEM SER MATERIAIS DE CONSTRUÇÃO]; REVESTIMENTOS INTUMESCENTES [TINTAS OU ÓLEOS, SEM SER MATERIAIS DE CONSTRUÇÃO]; REVESTIMENTOS PARA ACABAMENTOS DE BETÃO; REVESTIMENTOS PARA ACABAMENTOS DE ALVENARIA [TINTAS OU ÓLEOS]; REVESTIMENTOS PARA ACABAMENTOS DE SUPERFÍCIES [TINTAS OU ÓLEOS]; REVESTIMENTOS PARA PREVENIR MANCHAS [SEM SER PRODUTOS QUÍMICOS]; REVESTIMENTOS PARA PROTEGER BETÃO DA ÁGUA [TINTAS OU ÓLEOS]; REVESTIMENTOS PARA PROTEGER PAREDES DE CONSTRUÇÃO EM ALVENARIA DA ÁGUA [TINTAS OU ÓLEOS]; REVESTIMENTOS PARA PROTEGER PEDRA DA ÁGUA [TINTAS OU ÓLEOS]; REVESTIMENTOS PARA UTILIZAÇÃO EM PAREDES; SUBSTÂNCIAS DE REVESTIMENTO FEITAS DESDE BETUME [TINTAS]; TINTAS ANTIURINA; TRATAMENTOS DE ANTIGUIDADES; VIDRADOS [INDUTOS]; PREPARAÇÕES CONTRA A FERRUGEM; PREPARAÇÕES ANTIFERRUGEM; PREPARAÇÕES CONTRA O DESLUSTRE DE METAIS; PREPARAÇÕES PARA CONSERVAÇÃO DE METAL CONTRA A FERRUGEM; PREPARAÇÕES PARA O TRATAMENTO DE SUPERFÍCIES METÁLICAS, PARA RESISTIREM AO EMBACIAMENTO; PRODUTOS ANTICORROSIVOS PARA METAIS; PRODUTOS ANTIEMBACIAMENTO PARA METAIS; PRODUTOS DE CONSERVAÇÃO CONTRA A DETERIORAÇÃO DO ZINCO; PRODUTOS DE REVESTIMENTO PARA PROTEÇÃO CONTRA A FERRUGEM; PRODUTOS PARA CONSERVAÇÃO DE METAIS [TINTAS]; PRODUTOS PARA O TRATAMENTO DE SUPERFÍCIES METÁLICAS PARA PROTEÇÃO CONTRA A CORROSÃO; PRODUTOS PARA O TRATAMENTO DE SUPERFÍCIES METÁLICAS, PARA RESISTIREM AO EFEITO DA CORROSÃO; PRODUTOS PARA O

TRATAMENTO DE SUPERFÍCIES METÁLICAS, PARA RESISTIREM AO EFEITO DA FERRUGEM; PRODUTOS PARA TRATAMENTO DE SUPERFÍCIES METÁLICAS A FIM DE INIBIR A FORMAÇÃO DE FERRUGEM; REVESTIMENTOS PARA PRESERVAÇÃO CONTRA A FERRUGEM; REVESTIMENTOS RESISTENTES À CORROSÃO CONTENDO FENOL; SUBSTÂNCIAS PARA PREVENÇÃO DA FORMAÇÃO DE FERRUGEM, PARA APLICAR EM SUPERFÍCIES METÁLICAS; SUBSTÂNCIAS RESISTENTES À FERRUGEM; TINTA RESISTENTE À CORROSÃO CONTENDO FENOL; TINTAS DE PROTEÇÃO CONTRA A FERRUGEM; TINTAS ELÁSTICAS PARA PROTEÇÃO DE METAIS CONTRA A CORROSÃO; TINTAS ELÁSTICAS PARA PROTEÇÃO DE METAIS CONTRA A DETERIORIZAÇÃO; TINTAS PARA CONTROLO DA FERRUGEM; TINTAS PARA PROTEÇÃO CONTRA A CORROSÃO; LACAS À BASE DE URUSHIOL; TINTAS DE VERNIZ; REVESTIMENTOS EM SPRAY [LACAS]; REVESTIMENTOS EM SPRAY [VERNIZES]; REVESTIMENTOS BRILHANTES E TRANSPARENTES UTILIZADOS COMO TINTAS; PREPARAÇÕES PARA SECAGEM DE VERNIZES; VERNIZES [QUE NÃO SEJAM VERNIZES ISOLANTES]; VERNIZES [SEM SEREM ISOLANTES] PARA APLICAÇÃO EM COMPONENTES ELETRÓNICOS; PASTA DE PRATA; MATERIAIS DE REVESTIMENTO ORGANOMETÁLICOS; PRODUTOS PROTETORES PARA USO EM METAIS [TINTAS]; PREPARAÇÕES PARA A PROTEÇÃO DE METAIS; REVESTIMENTOS DE PLÁSTICOS PARA PROTEÇÃO DE METAL CONTRA A HUMIDADE [TINTAS]; REVESTIMENTOS SOB A FORMA DE MATERIAIS ELETROFORÉTICOS [TINTAS]; MATERIAIS PARA COLORAÇÃO DE FRITAS; MATERIAIS PARA COLORAÇÃO DE SUBSTRATOS CERÂMICOS; MATERIAIS DE REVESTIMENTO PARA PROTEÇÃO DE SUPERFÍCIES EXPOSTAS À CORROSÃO GALVÂNICA; REVESTIMENTOS DE RESINAS DE EPÓXI COM ENCHIMENTO DE METAL LEVE; CORANTES PARA MADEIRA; CORANTES PARA TINTAS DE CERÂMICA; CORANTES SOB A FORMA DE MARCADORES PARA A RESTAURAÇÃO DE MÓVEIS; MADEIRA CORANTE PARA TINTURARIA; MORDENTES PARA MADEIRA; PRODUTOS DE ENVELHECIMENTO PARA TINTURA DE MARCENARIA; TINTURAS PARA A MADEIRA; TINTURAS SOLVENTES PARA MADEIRA; CARBONILO PARA CONSERVAR MADEIRA; CONSERVANTES DE MADEIRA PARA CERCAS; CONSERVANTES PARA A MADEIRA; CREOSOTO PARA A CONSERVAÇÃO DE MADEIRA; ÓLEOS DE TUNGUE PARA A CONSERVAÇÃO DE MADEIRA; ÓLEOS DESTINADOS AO TRATAMENTO DA MADEIRA; PREPARAÇÕES [TINTAS] CONTENDO AGENTES PARA A PREVENÇÃO DE ATAQUES À MADEIRA POR PARTE DE INSETOS; PREPARAÇÕES [TINTAS] CONTENDO AGENTES PARA A PREVENÇÃO DE ATAQUES À MADEIRA POR PARTE DE FUNGOS; PREPARAÇÕES [TINTAS] CONTENDO AGENTES PARA A PREVENÇÃO DO APODRECIMENTO DA MADEIRA; REVESTIMENTOS DE TINTA INIBIDORA DE CORROSÃO PARA USO MARINHO COMERCIAL; TINTAS PARA CASCOS INFERIORES DE EMBARCAÇÕES; VEDANTES LÍQUIDOS [CONSERVANTES] PARA MADEIRA; VERNIZ PARA PROTEGER A DETERIORAÇÃO DA MADEIRA; VERNIZES PARA A PROTEÇÃO DA MADEIRA; ACABAMENTOS PARA PAVIMENTOS EM MADEIRA; LACAS PARA USAR POR PINTORES; LACAS PARA A MADEIRA; VERNIZES PARA USO NO FABRICO DE ARMÁRIOS; VERNIZES PROTETORES DE SOALHO; VERNIZES PARA A DECORAÇÃO DE MADEIRA; ÓLEO PARA O TRATAMENTO DE PISTAS DE BOWLING; ÓLEOS PARA MADEIRA; PRODUTOS DE ACABAMENTO PARA TRATAMENTO DA MADEIRA;

(591)
(540)

REVESTIMENTOS EM PÓ PARA APLICAÇÃO POR PULVERIZAÇÃO; REVESTIMENTOS DE SUPERFÍCIES COLORIDOS, NÃO METÁLICOS, PARA USO NO FABRICO DE PISCINAS E SPAS EM FIBRA DE VIDRO; REVESTIMENTOS DE PLÁSTICOS PARA PROTEÇÃO DA MADEIRA CONTRA A HUMIDADE [TINTAS]; REVESTIMENTOS SOB A FORMA DE TINTAS PARA USO NO FUNDO DE NAVIOS; REVESTIMENTOS SOB A FORMA DE VAPORIZADORES [TINTAS]; REVESTIMENTOS PARA O CHÃO [TINTAS E ÓLEOS]; TINTAS; REVESTIMENTOS SOB A FORMA DE MATERIAIS ELETROLÍTICOS [TINTAS]; REVESTIMENTOS SOB A FORMA DE TINTA PARA USO NA MADEIRA.

CORITELHAS

(210) **721995** MNA
(220) 2024.03.18
(300)
(730) **PT LUSOMOTOS-VEICULOS E**

ACESSORIOS, S.A.
(511) 35 SERVIÇOS DE IMPORTAÇÃO E EXPORTAÇÃO; SERVIÇOS DE VENDA POR GROSSO RELATIVOS A PEÇAS DE AUTOMÓVEIS; SERVIÇOS DE VENDA POR GROSSO RELATIVOS A ACESSÓRIOS PARA AUTOMÓVEIS; SERVIÇOS GROSSISTAS RELACIONADOS COM VEÍCULOS; SERVIÇOS GROSSISTAS RELACIONADOS COM EQUIPAMENTO PARA TRABALHOS AGRÍCOLAS; SERVIÇOS RETALHISTAS RELACIONADOS COM VEÍCULOS; SERVIÇOS DE VENDA A RETALHO RELACIONADOS COM ACESSÓRIOS PARA AUTOMÓVEIS; SERVIÇOS DE VENDA A RETALHO RELATIVOS A PEÇAS DE AUTOMÓVEIS; SERVIÇOS RETALHISTAS RELACIONADOS COM EQUIPAMENTO PARA TRABALHOS AGRÍCOLAS.

(591)
(540)

LUSOMOTOS

(210) **722052** MNA
(220) 2024.03.19
(300)
(730) **PT TOTAL WINES - VINHOS DE**

PORTUGAL, LDA.
(511) 33 BEBIDAS ALCOÓLICAS, EXCEPTO CERVEJAS.
(591)
(540)

3 BEIRAS BY OSVALDO AMADO

(210) **722056**
 (220) 2024.03.17
 (300)
 (730) **PT MARCOS OLIVEIRA**
 (511) 35 AGÊNCIAS DE PUBLICIDADE.
 (591)
 (540)



(531) 3.11.10 ; 5.3.20 ; 27.5.25

(210) **722141** MNA
 (220) 2024.03.18
 (300)
 (730) **PT TIAGO DOMINGOS DE AGUIAR ESTEVES**
 (511) 35 SERVIÇOS DE PUBLICIDADE, DE PROMOÇÃO E DE MARKETING.
 41 EDUCAÇÃO, ENTRETENIMENTO E DESPORTO.
 (591)
 (540)

FERREIRA TRAIL

(210) **722150** MNA
 (220) 2024.03.19
 (300)
 (730) **PT CARLA ALEXANDRA DE SOUSA LIMA FREDERICO STRAUSS**
 (511) 33 BEBIDAS ALCOÓLICAS EXCETO CERVEJA.
 (591)
 (540)

QUINTA VALE D'AÇOR

(210) **722160** MNA
 (220) 2024.03.20
 (300)
 (730) **PT TIAGO BARBOSA COSTA**
 (511) 30 CREPES.
 (591)
 (540)

CREPES LUSITANOS

(210) **722161** MNA
 (220) 2024.03.20
 (300)
 (730) **PT JÓ EMANUEL GONÇALVES DO ROSÁRIO**
PT LUÍS FILIPE GONÇALVES CALEÇA
 (511) 39 ORGANIZAÇÃO DE TRANSPORTES.
 (591)
 (540)

KOOLNUMBER

(210) **722162** MNA
 (220) 2024.03.20
 (300)
 (730) **PT TOMAS VERMELHUDO PENACHO**
 (511) 43 ALOJAMENTO TEMPORÁRIO; DISPONIBILIZAÇÃO DE ALOJAMENTO TEMPORÁRIO PARA HÓSPEDES; ORGANIZAÇÃO E FORNECIMENTO DE ALOJAMENTO TEMPORÁRIO.
 (591)
 (540)

BEJA RETREAT GUESTHOUSE

(210) **722167** MNA
 (220) 2024.03.20
 (300)
 (730) **PT EMANUEL SOUSA SANTOS**
 (511) 35 CONSULTORIA EMPRESARIAL; SERVIÇOS DE CONSULTORIA EMPRESARIAL; GESTÃO ADMINISTRATIVA DE CLÍNICAS DE SAÚDE; GESTÃO ADMINISTRATIVA DE HOSPITAIS; GESTÃO HOSPITALAR.
 44 SERVIÇOS DE CONSULTORIA RELACIONADOS COM CUIDADOS DE SAÚDE.
 (591)
 (540)

GERIR SAÚDE

(210) **722193** MNA
 (220) 2024.03.21
 (300)
 (730) **PT MODERNIZE BUSINESS EXPERTS, UNIPESSOAL LDA**
 (511) 35 CONTABILIDADE, GESTÃO DE CONTAS E AUDITORIA; CONTABILIDADE; CONTABILIDADE ADMINISTRATIVA; CONTABILIDADE INFORMATIZADA; CONTABILIDADE COMPUTORIZADA; CONSULTADORIA EM CONTABILIDADE; CONSULTADORIA FISCAL [CONTABILIDADE]; CONTABILIDADE DE GESTÃO; ESCRITURAÇÃO DE CONTABILIDADE; PREPARAÇÃO DE CONTABILIDADE INFORMATIZADA; SERVIÇOS DE CONTABILIDADE INFORMATIZADA; CONTABILIDADE DE GESTÃO

DE CUSTOS; GESTÃO DA CONTABILIDADE DE NEGÓCIOS; CONSULTORIA RELATIVA A CONTABILIDADE FISCAL; ACONSELHAMENTO EM CONTABILIDADE RELACIONADA COM TRIBUTAÇÃO; SERVIÇOS DE CONTABILIDADE E LANÇAMENTOS CONTABILÍSTICOS; PREPARAÇÃO DE DECLARAÇÕES DE IMPOSTOS INFORMATIZADAS [CONTABILIDADE]; SERVIÇOS DE CONTABILIDADE POR CONTA DE TERCEIROS; SERVIÇOS DE ASSESSORIA EM CONTABILIDADE DE EMPRESAS; ACONSELHAMENTO EM CONTABILIDADE RELACIONADA COM A ELABORAÇÃO DE DECLARAÇÕES FISCAIS.

(591)

(540)

ELEVATE ACCOUNTING

Concessões

Processo	Data do registo	Data do despacho	Nome do 1º requerente/titular	País resid.	Classes (Nice)	Observações
699968	2024.03.11	2024.03.11	LOMA LICENCIAMENTO DE MARCAS LIMITADA	BR	03	
699969	2024.03.11	2024.03.11	LOMA LICENCIAMENTO DE MARCAS LIMITADA	BR	03	
711194	2024.03.15	2024.03.15	PLANALTO D'INSTANTES - LDA	PT	36 39	
711562	2024.03.01	2024.03.01	VASCO DA SILVA DUARTE DE OLIVEIRA	PT	33	
711990	2024.04.01	2024.04.01	ANA ISABEL GASPAS MEIRINHO	PT	36 43	
713375	2024.03.27	2024.03.27	JOÃO FRANCISCO ALMEIDA CLARA	PT	29 35	
713682	2024.03.12	2024.03.12	JOSÉ JORGE LOUREIRO CABEÇA CASAL HERANÇA DE	PT	33	
716663	2024.04.01	2024.04.01	CRISTINA GERALDO ALBUQUERQUE	PT	35 41	
716681	2024.04.01	2024.04.01	AXENIC TRENDS LDA	PT	43	
716686	2024.04.01	2024.04.01	TURBTEKARQ - TÉCNICAS DE ARQUITECTURA E URBANISMO, LDA	PT	42	
716699	2024.04.01	2024.04.01	MAICERIAS ESPAÑOLAS, S.A.	ES	29 30	
716706	2024.04.01	2024.04.01	SARA CHANG FARIA & MARIANA PEREIRA LDA	PT	44	
716718	2024.04.01	2024.04.01	PRAGMATIC GADGET, UNIPESSOAL LDA	PT	35	
716727	2024.04.01	2024.04.01	SUSTENBIZ, LDA	PT	30	
716728	2024.04.01	2024.04.01	ANA BEATRIZ TORRES DO VALE SANTOS	PT	43	
716752	2024.04.01	2024.04.01	SANDOZ AG	CH	05	
717136	2024.04.01	2024.04.01	NUNO MIGUEL ALVES PAULO	PT	41	
717137	2024.04.01	2024.04.01	SAMUEL FERNANDES MONTEIRO	PT	09 35 41	
717141	2024.04.01	2024.04.01	CARLOS MIGUEL DINIS FIGUEIREDO	PT	41	
717142	2024.04.01	2024.04.01	MARIA CONSTANÇA DUARTE FERREIRA DE AZEVEDO E SILVA	PT	40	
717144	2024.04.01	2024.04.01	SAUDE SOBERANA LDA	PT	41 42	
717145	2024.04.01	2024.04.01	SAUDE SOBERANA LDA	PT	41 44	
717148	2024.04.01	2024.04.01	ANDREIA FILIPA SANTANA BRAGANÇA	PT	39	
717149	2024.04.01	2024.04.01	CARÁTERÀSOLTA - LDA	PT	30	
717157	2024.04.01	2024.04.01	PEDRO JOÃO PEREIRA ALVES	PT	40	
717159	2024.04.01	2024.04.01	LUÍS JOSÉ ROQUE AMADO	PT	33	
717234	2024.04.01	2024.04.01	ALEXANDRE JOSÉ DE OLIVEIRA E SILVA	PT	35	
717239	2024.04.01	2024.04.01	MEMÓRIAS IMBATÍVEIS, LDA	PT	41	
717241	2024.04.01	2024.04.01	ALEXANDRA RAQUEL MARQUES LISBOA	PT	04 16 21 25	
717284	2024.04.01	2024.04.01	LUIZ ADRIANO SILVA DA SILVA	PT	37	
717346	2024.04.01	2024.04.01	ALESSIA LA PORTA DIAZ	PT	09	
717349	2024.04.01	2024.04.01	MARIA ANTÓNIA COELHO SAMPAIO	PT	01 04 05 20 25 27 29 30 31 32 33	

Processo	Data do registo	Data do despacho	Nome do 1º requerente/titular	País resid.	Classes (Nice)	Observações
717357	2024.04.01	2024.04.01	O TEU TRUNFO-IMOVEIS , UNIPessoal LDA	PT	35 43 44	
717360	2024.04.01	2024.04.01	TOO MUCH BUSINES, LDA	PT	36	
717362	2024.04.01	2024.04.01	PLANNER - INDUSTRIA E SERVIÇOS GRÁFICOS LDA.	PT	41	
717383	2024.04.01	2024.04.01	PERPÉTUEXEMPLO - LDA	PT	16	
717384	2024.04.01	2024.04.01	PERPÉTUEXEMPLO - LDA	PT	35 44	
717385	2024.04.01	2024.04.01	PERPÉTUEXEMPLO - LDA	PT	35 44	

Vigências por sentença

Processo	Data do registro	Data da sentença	Nome do 1º requerente/titular	País resid.	Classes (Nice)	Observações
694656	2022.10.30	2024.01.11	MARIANA DE FIGUEIREDO VALA SALVADOR DE GOES	PT	33	sentença do tpi, juiz 2, proc. 182/23.3.yhlsb, julga o recurso improcedente e concede o registro.

Recusas

Processo	Data do pedido	Data da recusa	Nome do 1º requerente/titular	País resid.	Classes (Nice)	Observações
666746	2021.05.24	2024.04.01	MARIA FRANCISCA DO VALE GRIJÓ ORTIGÃO DE OLIVEIRA	PT	35 41 44	arts. 232.º n.º 1 al. b); 229.º n.º 5 do cpi.
710001	2023.08.09	2024.03.20	JOÃO MANUEL DA SILVA REIS	PT	39	arts. 232.º n.º 1 al. h); 235.º e 229.º n.º 3 do cpi.
710348	2023.08.13	2024.02.26	ILHAPEIXE - SOCIEDADE DE PEIXE DA ILHA, S. A.	PT	29	nos termos da alínea b) e h), n.º 1, do artigo 232.º; 238.º; e do n.º 3 do artigo 229.º, todos do cpi
710449	2023.08.23	2024.03.21	IVO JORGE MARQUES RIBEIRO	PT	09	arts. 232.º n.º 1 al. b) e h) e 229.º n.º 3 do cpi.
710784	2023.08.29	2024.03.28	VLADIMIRO DE CARVALHO FRANCISCO	PT	29	arts. 232.º n.º 1 al. b); 229.º n.º 5 do cpi.
711557	2023.09.13	2024.03.04	JOÃO MIGUEL NICOLAU DE OLIVEIRA	PT	42	arts. 232.º n.º 1 al. b) e h) e 229.º n.º 3 do cpi.
711910	2023.09.20	2024.03.15	JORGE E FERREIRA LDA	PT	20	arts. 232.º n.º 1 al. b) e h), n.º 2 al. a) e 229.º n.º 3 do cpi
712637	2023.10.03	2024.03.20	ENGENHEIROS SEM FRONTEIRAS, LDA	PT	42	arts. 232.º n.º 1 al. b) e h) e 229.º n.º 3 do cpi.
712820	2023.10.06	2024.04.01	GREEN SIMULATION UNIPessoal LDA	PT	03	arts. 232.º n.º 1 al. b); 229.º n.º 5 do cpi.
712843	2023.10.07	2024.04.01	INÊS MANZONI DE SEQUEIRA GRILO DE VASCONCELOS ROSADO	PT	14	arts. 232.º n.º 1 al. b); 229.º n.º 5 do cpi.
712892	2023.10.09	2024.04.01	JOVAGRO - PRODUTOS AGRÍCOLAS, S.A.	PT	01	arts. 232.º n.º 1 al. b); 229.º n.º 5 do cpi.
713312	2023.10.16	2024.03.28	RICARDO NUNO MARTINS MIRANDA	PT	30	arts. 232.º n.º 1 al. b); 229.º n.º 8 do cpi.
713463	2023.10.18	2024.04.01	GBSO SOLUTIONS LDA	PT	03 05	arts. 232.º n.º 1 al. b) e 229.º n.º 5 do cpi
713492	2023.10.19	2024.03.20	KMA CONCEPTS LIMITED	CN	28	arts. 232.º n.º 1 al. b) e h) e 229.º n.º 3 do cpi.
713781	2023.10.23	2024.04.01	TURISMO DO CENTRO DE PORTUGAL	PT	35	arts. 232.º n.º 1 al. b) e 229.º n.º 5 do cpi
713808	2023.10.24	2024.04.01	RODRIGO MANUEL MONTEIRO DE OLIVEIRA	PT	35	arts. 232.º n.º 1 al. b) e 229.º n.º 5 do cpi
713826	2023.10.21	2024.04.01	PAULA ALEXANDRA COSTA SÃO MARCOS NUNES BARROCA	PT	35	arts. 209.º n.º 1 al. a); 231.º n.º 1 al. b) e 229.º n.º 5 do cpi
713870	2023.10.25	2024.04.01	JOANA CATARINA SOUSA ABREU	PT	44	arts. 209.º n.º 1 al. a); 231.º n.º 1 al. b)

Processo	Data do pedido	Data da recusa	Nome do 1º requerente/titular	País resid.	Classes (Nice)	Observações
713882	2023.10.25	2024.04.01	CIORCORTE SA	PT	06	e 229.º n.º 5 do cpi
713947	2023.10.26	2024.03.14	VITOR JOSÉ RODRIGUES DOS SANTOS	PT	25	arts. 232.º n.º 1 al. b) e 229.º n.º 5 do cpi
714001	2023.10.26	2024.04.01	JOANA HARUMI MORIMITSU MENDONÇA	PT	37	arts. 232.º n.º 1 al. b) e h) e 229.º n.º 3 do cpi.
714239	2023.11.01	2024.03.28	UMIND - PRODUÇÃO DE EVENTOS E ESPECTÁCULOS, LDA	PT	41	arts. 232.º n.º 1 al. b); 229.º n.º 5 do cpi.
						arts. 232.º n.º 1 al. b); 229.º n.º 8 do cpi.

Renovações

N.ºs 126 385, 187 461, 226 927, 289 768, 291 930, 370 397, 371 307, 371 713, 374 420, 493 221, 511 910, 512 238, 517 137, 519 929, 520 263, 522 261, 524 159, 524 218, 525 321, 526 067, 526 189, 526 190, 526 191, 526 356, 526 681, 527 511, 527 962, 528 836, 530 029, 530 096, 530 097, 530 098, 530 099, 530 434, 532 212, 532 291, 532 292, 532 293, 532 356, 532 380, 532 421, 532 458, 532 493, 532 514, 532 566, 532 600, 532 609, 532 615, 532 659, 532 696, 532 706, 532 745, 532 814, 532 819, 532 830 e 532 935.

Caducidades por falta de pagamento de taxa

Processo	Data do registo	Data da caducidade	Nome do 1º requerente/titular	País resid.	Observações
363249	2003.09.23	2024.03.25	GREAT APPRENTICE, LDA.	PT	
363909	2003.09.23	2024.03.25	TYRUS - TRANSF. COMER. E MARKETING D.PROD.ALIM. SA	PT	
363924	2003.09.23	2024.03.25	TOTALSAFE - SISTEMAS DE SEGURANÇA, LDA.	PT	
363947	2003.09.25	2024.03.25	FUNDAÇÃO AIP	PT	
363948	2003.09.23	2024.03.25	FUNDAÇÃO AIP	PT	
363949	2003.09.23	2024.03.25	FUNDAÇÃO AIP	PT	
363951	2003.09.23	2024.03.25	FUNDAÇÃO AIP	PT	
363952	2003.09.23	2024.03.25	FUNDAÇÃO AIP	PT	
363972	2003.09.26	2024.03.26	RUI MIGUEL DE VISEU BOTELHO CARDOSO	PT	
363992	2003.09.24	2024.03.25	COMPUTER 2000 PORTUGUESA, LDA.	PT	
363998	2003.09.24	2024.03.25	AUTO MARAN (COIMBRA), S.A.	PT	
364000	2003.09.24	2024.03.25	LUBAN - ASSISTÊNCIA TÉCNICA, LDA.	PT	
367311	2003.09.25	2024.03.25	TDA - TRANSFORMAÇÃO E DISTRIBUIÇÃO DE ABRASIVOS, LDA.	PT	
367313	2003.09.25	2024.03.25	ILIDIO FERNANDO MONTEIRO	PT	
367325	2003.09.25	2024.03.25	ULRICH ERNST SCHELLER	DE	
367332	2003.09.25	2024.03.25	BOTICA COMERCIAL FARMACÊUTICA LTDA.	BR	
367338	2003.09.26	2024.03.26	CAF - COOPERATIVA AGRÍCOLA DO FUNCHAL, CRL	PT	
367815	2003.09.25	2024.03.25	MOVELASIL - MÓVEIS, LDA.	PT	
367818	2003.09.25	2024.03.25	HANKOOK TIRE CO. LTD	KR	
367823	2003.09.25	2024.03.25	ARBORA & AUSONIA, S.L.U.	ES	
367824	2003.09.25	2024.03.25	ARBORA & AUSONIA, S.L.U.	ES	
367837	2003.09.26	2024.03.26	ROCAIL - TÉCNICOS DE INFORMÁTICA, LDA.	PT	
367850	2003.09.26	2024.03.26	SOARES MOREIRA MARTINS & ALMEIDA, LDA.	PT	
509749	2013.09.23	2024.03.25	RUI MANUEL VILAS BOAS SIMÕES	PT	
510659	2013.09.24	2024.03.25	INOSOCIAL - AGÊNCIA DE INOVAÇÃO SOCIAL, S.A.	PT	
511112	2013.09.25	2024.03.25	JOSÉ MIGUEL ARAÚJO VELOSO DE SOUSA LASCASAS	PT	
511392	2013.09.25	2024.03.25	N-ABLE PORTUGAL, UNIPESSOAL LDA.	PT	
511444	2013.09.25	2024.03.25	N-ABLE PORTUGAL, UNIPESSOAL LDA.	PT	
511514	2013.09.24	2024.03.25	CARLA JOANA RODRIGUES SOUSA DIAS	PT	
512002	2013.09.23	2024.03.25	ABRAITO, UNIPESSOAL LDA.	PT	
512215	2013.09.24	2024.03.25	BRUNO MANUEL NUNES MARTINHO	PT	
512217	2013.09.23	2024.03.25	COMUNICATESSEN - UNIPESSOAL LDA.	PT	
512326	2013.09.26	2024.03.26	BÚSSOLA DOS SENTIDOS, UNIPESSOAL LDA.	PT	
512401	2013.09.23	2024.03.25	CARLOS SOUSA	PT	
512487	2013.09.23	2024.03.25	SMILELOTION - MEDICINA DENTÁRIA, LDA.	PT	
512876	2013.09.26	2024.03.26	BANCO COMERCIAL PORTUGUÊS, S.A.	PT	
512926	2013.09.26	2024.03.26	RUI PEDRO SARAIVA	PT	
513031	2013.09.24	2024.03.25	AGROMEIAS, SOCIEDADE AGRICOLA DO VALE DE COLMEIAS LDA	PT	
513110	2013.09.24	2024.03.25	SÓNIA CHANTAL DE KAENEL	PT	
513111	2013.09.24	2024.03.25	SÓNIA CHANTAL DE KAENEL	PT	
513132	2013.09.26	2024.03.26	PEDRO MIGUEL GUIMARÃES LOPES	PT	
513300	2013.09.26	2024.03.26	SALIENTAR IDEIAS - COMUNICAÇÃO E GESTÃO DE IMAGEM, LDA.	PT	
513304	2013.09.24	2024.03.25	SUSANA SANTOS FERREIRA	PT	
514464	2013.09.26	2024.03.26	ANABELA MIRANDA VERÍSSIMO	PT	
514645	2013.09.24	2024.03.25	GOMES - JOALHEIROS, LDA.	PT	
514667	2013.09.24	2024.03.25	TML - TRANSPORTES METROPOLITANOS DE LISBOA, E.M.T., S.A.	PT	

Processo	Data do registo	Data da caducidade	Nome do 1º requerente/titular	País resid.	Observações
515275	2013.09.24	2024.03.25	AGOSTINHO FERNANDO MONTEIRO VIEIRA PEREIRA	PT	
515670	2013.09.24	2024.03.25	MIGUEL ALVES RIBEIRO VELOSO DE CASTRO	PT	
515674	2013.09.23	2024.03.25	NUNO RODRIGO DA SILVA CARDOSO MADEIRA MATEUS	PT	
515676	2013.09.23	2024.03.25	KENKO UNIPessoal, LDA.	PT	
515688	2013.09.23	2024.03.25	JOÃO VITOR RODRIGUES MONTEIRO ESCADA	PT	
515691	2013.09.23	2024.03.25	QUINTA BIO, LDA	PT	
515694	2013.09.23	2024.03.25	JOÃO MANUEL DIAS PRATA	PT	
515723	2013.09.24	2024.03.25	ANDRÉ MARIA DE MENDONÇA HOLTREMAN ROQUETTE	PT	
515741	2013.09.24	2024.03.25	AMAZINGFANTASY, LDA.	PT	
515771	2013.09.23	2024.03.25	LUÍS MANUEL REIS	PT	
515772	2013.09.24	2024.03.25	JOÃO DE BESSA FERREIRA RODRIGUES MARQUES	PT	
515773	2013.09.23	2024.03.25	NUNO SÉRGIO RENTE DÂMASO GONÇALVES SIMÃO	PT	
515777	2013.09.24	2024.03.25	RUI MANUEL ROSA BRANCO	PT	
515781	2013.09.24	2024.03.25	MSJ- WOOD SOLUTIONS, S.A.	PT	
515782	2013.09.23	2024.03.25	ELEMENTOTÊNDENCIA - LDA.	PT	
515783	2013.09.23	2024.03.25	MANUEL JORGE NHAMAZE	PT	
515786	2013.09.23	2024.03.25	JOSÉ MANUEL MONTEIRO MACHADO	PT	
515788	2013.09.24	2024.03.25	JOSÉ MARIA CARDOSO, LDA.	PT	
515789	2013.09.23	2024.03.25	LUÍS MIGUEL PINTO GUERRA SOVERAL ANDRADE	PT	
515790	2013.09.23	2024.03.25	JOSÉ MANUEL MADEIRA CANÁRIO	PT	
515791	2013.09.23	2024.03.25	CARLOS MANUEL MILLER OLIVEIRA MENDES	PT	
515798	2013.09.23	2024.03.25	ANA CATARINA RODRIGUES FERREIRA	PT	
515799	2013.09.23	2024.03.25	OPELEGIBÉRICA, UNIPessoal, LDA.	PT	
515800	2013.09.23	2024.03.25	HUGO FILIPE DA SILVA DAMÁSIO	PT	
515802	2013.09.23	2024.03.25	ALEXANDRA CRISTINA SIMÃO FARINHA	PT	
515804	2013.09.23	2024.03.25	MARIA DO ROSÁRIO MANGAS CATARINO	PT	
515805	2013.09.23	2024.03.25	MANUEL BASTOS VENTURA DOS SANTOS LINO	PT	
515807	2013.09.23	2024.03.25	SANDRA MARIA RIBEIRO DE SOUSA	PT	
515808	2013.09.24	2024.03.25	JINKÔ, LDA.	PT	
515809	2013.09.23	2024.03.25	MARIA ELISABETE CATARINO MARQUES DA CUNHA DE ALBUQUERQUE	PT	
515810	2013.09.23	2024.03.25	MARIA FILOMENA DA COSTA FERNANDES ESTEVES DE CARVALHO	PT	
515812	2013.09.24	2024.03.25	QUINTA DO CASTELO - ECO RESORT, LAZER, DESPORTO E EDUCAÇÃO, LDA.	PT	
515815	2013.09.23	2024.03.25	L10M - GESTÃO DE CARREIRAS DESPORTIVAS, LDA.	PT	
515817	2013.09.23	2024.03.25	ANTÓNIO JOSÉ REIS LOURENÇO	PT	
515818	2013.09.23	2024.03.25	MÁRIO GRACIAS - UNIPessoal, LDA.	PT	
515821	2013.09.23	2024.03.25	DURACENTRO - COMÉRCIO DE MATERIAL ELÉCTRICO, LDA.	PT	
515822	2013.09.23	2024.03.25	CARLOS MANUEL DUARTE FERNANDES BARREIRA	PT	
515823	2013.09.23	2024.03.25	HUGO CARVALHO TAIPA DA ROCHA	PT	
515824	2013.09.24	2024.03.25	GET YA, UNIPessoal LDA.	PT	
515826	2013.09.23	2024.03.25	O PORTUGUÊS CAFÉ, S.A.	PT	
515829	2013.09.24	2024.03.25	BALSAMÓVEL - INDÚSTRIA E COMÉRCIO DE MÓVEIS DE Balsa, LDA.	PT	
515830	2013.09.24	2024.03.25	BANCO POPULAR PORTUGAL, S.A.	PT	
515831	2013.09.24	2024.03.25	INTERTRONIC INTERNACIONAL, S.L.	ES	
515832	2013.09.23	2024.03.25	NWMIDIA PUBLICIDADE LTDA	BR	
515833	2013.09.24	2024.03.25	FERNANDO JOSÉ ASCENSÃO CABEÇAS SARAIVA	PT	
515836	2013.09.24	2024.03.25	REVICORCK, LDA.	PT	
515837	2013.09.24	2024.03.25	ANABELA DA LAPA RODRIGUES REIS	PT	
515838	2013.09.24	2024.03.25	FERNANDO TEIXEIRA OSÓRIO ALVES	PT	

Processo	Data do registo	Data da caducidade	Nome do 1º requerente/titular	País resid.	Observações
515841	2013.09.24	2024.03.25	ROMANA VINI - VINHOS E CULTURAS, LDA.	PT	
515844	2013.09.24	2024.03.25	JOÃO MARQUES	PT	
515845	2013.09.24	2024.03.25	SANDRA FONTAN BRASÃO FERREIRA	PT	
515846	2013.09.24	2024.03.25	EDUARDO FERNANDO SANTOS MARTINS DOS REIS TORGAL	PT	
515847	2013.09.24	2024.03.25	JOANA CARVALHO COSTA	PT	
515850	2013.09.24	2024.03.25	MARIA JOÃO AUGUSTO PEREIRA	PT	
515851	2013.09.24	2024.03.25	INGA DOS SANTOS ALVES	PT	
515852	2013.09.24	2024.03.25	EXPLORINOVA, SOCIEDADE UNIPessoal, LDA.	PT	
515854	2013.09.25	2024.03.25	IPMG, UNIPessoal, LDA.	PT	
515856	2013.09.24	2024.03.25	IBEROLIMAS - LIMAS, MAQUINAS E FERRAMENTAS, LDA.	PT	
515857	2013.09.23	2024.03.25	JOÃO PEDRO PEREIRA DA COSTA ALMEIDA	PT	
515858	2013.09.23	2024.03.25	DANÚBIO MATHIAS ABREU MARTINS	PT	
515859	2013.09.23	2024.03.25	RAMOS CATARINO - IMOBILIÁRIA S.A.	PT	
515864	2013.09.24	2024.03.25	JOSÉ MIGUEL RHODES DE SOUSA PINA REBELO	PT	
515865	2013.09.23	2024.03.25	NUNO MIGUEL PEDRO SEQUEIRA	PT	
515868	2013.09.23	2024.03.25	MARCO AURÉLIO DOS REIS FRANCISCO	PT	
515870	2013.09.23	2024.03.25	JOSÉ ANTÓNIO DA SILVA BASTOS OLIVEIRA	PT	
515874	2013.09.24	2024.03.25	SOFIA DE ALMEIDA LINO BOWRING HORGAN PEDRO NUNES	PT	
515875	2013.09.24	2024.03.25	CLÁUDIA RIBEIRO NASCIMENTO	PT	
515876	2013.09.24	2024.03.25	PAULO JORGE RODRIGUES DE SOUSA	PT	
515877	2013.09.23	2024.03.25	STUDIOBOX, PUBLICIDADE E GESTÃO DE MEIOS, LDA.	PT	
515879	2013.09.23	2024.03.25	JOÃO RUI FERNANDES DE OLIVEIRA ERSE	PT	
515881	2013.09.24	2024.03.25	MANUEL JOAQUIM DA SILVA SOUSA	PT	
515884	2013.09.24	2024.03.25	OÁSISTERTÚLIA, UNIPessoal, LDA.	PT	
515885	2013.09.24	2024.03.25	BEST CS COMUNICAÇÕES, LDA	PT	
515886	2013.09.24	2024.03.25	MARIA RUI ÁGUA DIAS ANTUNES	PT	
515896	2013.09.23	2024.03.25	TESA SE	DE	
515897	2013.09.24	2024.03.25	SOFIA ALEXANDRA DE SOUSA E SILVA	PT	
515898	2013.09.24	2024.03.25	PURPLEPLATFORM, LDA.	PT	
515899	2013.09.24	2024.03.25	ANTÓNIO BALSE MONTEIRO	PT	
515900	2013.09.24	2024.03.25	AMIGOS DA MONTANHA - ASSOCIAÇÃO DE MONTANHISMO DE BARCELINHOS	PT	
515902	2013.09.24	2024.03.25	LUÍS MANUEL MONTEIRO FERNANDO	PT	
515904	2013.09.24	2024.03.25	MARIA ALICE FERREIRA	PT	
515905	2013.09.24	2024.03.25	ANAÍSA ISABEL GANILHO VELHO PIRES	PT	
515906	2013.09.24	2024.03.25	ALBERTO ANTÓNIO DA ROCHA OLIVEIRA PINTO	PT	
515907	2013.09.24	2024.03.25	BRINGS POTENTIAL - ENGENHARIA & CONSTRUÇÃO, LDA.	PT	
515912	2013.09.24	2024.03.25	PAPELARIA ROGÉRIO TRINDADE, UNIPessoal, LDA	PT	
515915	2013.09.24	2024.03.25	NUNO DESSA CORREIA	PT	
515917	2013.09.24	2024.03.25	C.S.DIAS, LDA.	PT	
515920	2013.09.24	2024.03.25	MARIA ADELAIDE BEBIANO POUSADO	PT	
515922	2013.09.24	2024.03.25	TFV - SISTEMAS INFORMÁTICOS, S.A.	PT	
515925	2013.09.24	2024.03.25	EXTINLÂNDIA - COMÉRCIO E RECARGA DE EXTINTORES, LDA.	PT	
515930	2013.09.26	2024.03.26	JACQUES DA CONCEIÇÃO RODRIGUES	PT	
515931	2013.09.23	2024.03.25	FILIPE FERNANDO VILA NOVA AZEVEDO COSTA	PT	
515932	2013.09.23	2024.03.25	HASBRO INC.	US	
515933	2013.09.23	2024.03.25	HASBRO INC.	US	
515934	2013.09.24	2024.03.25	HASBRO INC.	US	
515936	2013.09.24	2024.03.25	JOANA ROUSSEAU DE MOURA VALENTE	PT	
515939	2013.09.24	2024.03.25	KATHLEEN MARY HOLDEN	PT	
515952	2013.09.25	2024.03.25	RITA DE SÁ COELHO	PT	
515954	2013.09.25	2024.03.25	ANTÓNIO MACHADO RUIVO MEIRELES	PT	

Processo	Data do registo	Data da caducidade	Nome do 1º requerente/titular	País resid.	Observações
515958	2013.09.24	2024.03.25	FLAVOURTIME - INDÚSTRIA E COMÉRCIO ALIMENTAR, LDA.	PT	
515959	2013.09.24	2024.03.25	LÓGICA IMAGINÁRIA, LDA.	PT	
515962	2013.09.24	2024.03.25	INÊS DO CARMO MADEIRA HENRIQUES DIAZ	PT	
515967	2013.09.24	2024.03.25	VIACHEM, S.A.	PT	
515969	2013.09.25	2024.03.25	AC, LDA.	PT	
515970	2013.09.24	2024.03.25	RUI DANIEL DE JESUS LOPES FERNANDES	PT	
515971	2013.09.24	2024.03.25	CLÁUDIA CALDEIRA	PT	
515973	2013.09.24	2024.03.25	ISABEL MARIA DOS SANTOS GUIOMAR	PT	
515974	2013.09.24	2024.03.25	IRMANDADE DA SANTA CASA DA MISERICÓRDIA DA VILA DA ERICEIRA	PT	
515979	2013.09.24	2024.03.25	MUSGO MÁGICO - UNIPESSOAL LDA.	PT	
515980	2013.09.24	2024.03.25	DESIGM - COMUNICAÇÃO E PUBLICIDADE, UNIPESSOAL, LDA.	PT	
515981	2013.09.24	2024.03.25	MAW-MASTERS AT WORK, LDA	PT	
515987	2013.09.24	2024.03.25	UNIVERSAL PROTEIN SUPPLEMENTS CORPORATION D/B/A UNIVERSAL NUTRITION	US	
515992	2013.09.24	2024.03.25	SOCIEDADE AGRO-PECUÁRIA DO OESTE ALENTEJANO, LDA.	PT	
515994	2013.09.24	2024.03.25	CARLA MARISA ERNESTO GODINHO	PT	
515997	2013.09.24	2024.03.25	BWIZER, LDA.	PT	
515998	2013.09.25	2024.03.25	BRANDAID - UNIPESSOAL, LDA.	PT	
516000	2013.09.24	2024.03.25	ACOSGRAF - FÁBRICA DE MÁQUINAS GRÁFICAS, LDA.	PT	
516001	2013.09.25	2024.03.25	CARLA CRISTINA MARIANI, UNIPESSOAL LDA.	PT	
516002	2013.09.25	2024.03.25	MARIA CELESTE PINTO RODRIGUES GALRÃO	PT	
516007	2013.09.25	2024.03.25	LMCGF, LDA	PT	
516008	2013.09.25	2024.03.25	MIRAUT & JORGE, LDA.	PT	
516020	2013.09.25	2024.03.25	LUMAFOR - FORMAÇÃO DE CONDUTORES, LDA.	PT	
516023	2013.09.24	2024.03.25	CARLOS MANUEL PEREIRA NUNES ABREU	PT	
516028	2013.09.24	2024.03.25	FRANCISCA MARIA ROSADO SILVA DE SOUSA	PT	
516034	2013.09.26	2024.03.26	CHAPA & MACHETE, AGENCIAS DE VIAGENS, LDA.	PT	
516040	2013.09.26	2024.03.26	AUTO INDUSTRIAL, S.A.	PT	
516058	2013.09.26	2024.03.26	CONFEITARIA PONTE S. GONÇALO, UNIPESSOAL LDA.	PT	
516062	2013.09.24	2024.03.25	JESUS & FERRAZ, LDA.	PT	
516065	2013.09.26	2024.03.26	ALVARO HENRIQUE FAVAL CALADO	PT	
516085	2013.09.26	2024.03.26	CARLOS ALBERTO DE ARAÚJO ABREU, UNIPESSOAL LDA.	PT	
516091	2013.09.26	2024.03.26	CARLA SOFIA CANTANTE MARQUES	PT	
516098	2013.09.26	2024.03.26	PIN-POINT TEXTEIS, LDA.	PT	
516104	2013.09.25	2024.03.25	CESPU SAÚDE - S.G.P.S., S.A.	PT	
516105	2013.09.25	2024.03.25	AROMAS DO DESERTO - ESTÉTICA & SPA, UNIPESSOAL, LDA.	PT	
516110	2013.09.25	2024.03.25	GONÇALVES BRANCO - SERVIÇOS DE CONSULTORIA, UNIPESSOAL, LDA.	PT	
516112	2013.09.26	2024.03.26	C.A.A. - CASA AGRÍCOLA DE ALPENDORADA, UNIPESSOAL, LDA.	PT	
516160	2013.09.26	2024.03.26	IRRADIARE, INVESTIGAÇÃO E DESENVOLVIMENTO EM ENGENHARIA E AMBIENTE, LDA.	PT	
516162	2013.09.26	2024.03.26	BASF AGRÔ B.V., ARNHEM (NL), ZWEIGNIEDERLASSUNG FREIENBACH	CH	
516189	2013.09.25	2024.03.25	ANDRÉ MANZ PRODUÇÕES CULTURAIS E DESPORTIVAS, UNIPESSOAL, LDA.	PT	
516196	2013.09.26	2024.03.26	ALBERTO ROGÉRIO DE CASTILHO SILVA NUNES	PT	
516217	2013.09.25	2024.03.25	ADÃO GOMES, UNIPESSOAL, LDA.	PT	
516223	2013.09.25	2024.03.25	ANTÓNIO JOSÉ DA SILVA PORTELA	PT	
516242	2013.09.25	2024.03.25	ANA RAQUEL GONÇALVES ALMEIDA	PT	
516346	2013.09.25	2024.03.25	ÁLVARO RODRIGUES RAMOS	PT	

Processo	Data do registo	Data da caducidade	Nome do 1º requerente/titular	País resid.	Observações
685551	2023.03.20	2024.03.25	ISABEL DOS SANTOS	PT	
694885	2023.03.21	2024.03.25	CARLA MANUELA BRANCO ESTEVES	PT	
696181	2023.03.20	2024.03.25	MUNICÍPIO DE BRAGA	PT	
696385	2023.03.21	2024.03.25	INDERJIT SINGH	PT	
696388	2023.03.21	2024.03.25	JANE GOMES FIGUEIREDO	PT	
696893	2023.03.20	2024.03.25	AXEVAIN, LDA	PT	
696963	2023.03.20	2024.03.25	JESSICA SILVA PINHEIRO	CH	
697007	2023.03.21	2024.03.25	XUN WANG	PT	
697053	2023.03.21	2024.03.25	ALEXANDRA MIGUEL LOPES SILVA	PT	
697056	2023.03.21	2024.03.25	PAULO GRÁCIO, LDA	PT	
697146	2023.03.21	2024.03.25	PEGADAMOTRIZ - UNIPessoal LDA	PT	
697163	2023.03.21	2024.03.25	GONÇALO EMANUEL DOS SANTOS BRONZE	PT	
697164	2023.03.21	2024.03.25	MARIA EUGENIA SIMAO COSTA BASILIO	PT	

Averbamentos**Transmissões**

Processo	Data do averbamento	Antigo requerente/titular	País resid.	Atual requerente/titular	País resid.	Observações
134327	2024.03.28	3M COMPANY	US	SOLVENTUM INTELLECTUAL PROPERTIES COMPANY	US	
211550	2024.03.28	3M COMPANY	US	SOLVENTUM INTELLECTUAL PROPERTIES COMPANY	US	
268547	2024.03.28	3M COMPANY	US	SOLVENTUM INTELLECTUAL PROPERTIES COMPANY	US	
310315	2024.03.28	3M COMPANY	US	SOLVENTUM INTELLECTUAL PROPERTIES COMPANY	US	
534006	2024.03.21	GUALTINVEST, UNIPessoal LDA.	PT	RUI GUALTER DE OLIVEIRA	PT	
577561	2024.03.12	LUÍS MIGUEL DE JESUS SIMÕES JUSTINO	PT	PROOPTICA-SOCIEDADE DE OPTICA E REPRESENTAÇÕES, SA	PT	

Outros Atos

715714. – SUPRIMIDOS DA CLASSE 37 OS SEGUINTE SERVIÇOS:SERVIÇOS DE CONSTRUÇÃO DE ESTRUTURAS TEMPORÁRIAS; MONTAGEM DE ANDAIMES PARA EDIFICAÇÃO DE CONSTRUÇÃO; SERVIÇOS DE INSTALAÇÃO DE ANDAIMES PARA CONSTRUÇÃO; MONTAGEM DE ANDAIMES PARA CONSTRUÇÃO DE ENGENHARIA CIVIL; CONSTRUÇÃO DE DEQUES (PLATAFORMAS ELEVADAS EM RELAÇÃO AO SOLO); SERVIÇOS DE INSTALAÇÃO DE PLATAFORMAS DE TRABALHO DE CONSTRUÇÃO. SUPRIMIDOS DA CLASSE 42 OS SEGUINTE SERVIÇOS:ELABORAÇÃO DE PLANTAS (CONSTRUÇÃO); PLANEAMENTO DE CONSTRUÇÃO DE PROPRIEDADES; PESQUISAS NO DOMÍNIO DA CONSTRUÇÃO DE EDIFÍCIOS.

Pedidos e Avisos de Deferimento de Revalidação

Processo	Data do pedido de revalidação	Data de despacho de deferimento	Requerente / titular	Observações
276353 508133	2024.03.12 2024.03.12	2024.03.22 2024.03.22	QUINTA DOS ROQUES, LDA. NUNO AZEREDO, UNIPessoal LDA	

REGISTO INTERNACIONAL DE MARCAS**Concessões**

Processo	Data do registo	Data do despacho	Nome do 1º requerente/titular	País resid.	Classes (Nice)	Observações
1692182-E1	2022.11.01	2023.11.30	GSSO PTE LTD	SG	41	
1713729	2022.06.08	2024.03.15	COGNISM LIMITED	GB	09 35 36 38 41 42	
1728486	2023.03.13	2024.04.01	NANJING INTERNATIONAL GIFTS CO., LTD	CN	28	
1729098	2022.11.23	2024.04.01	HIGHSUN HOLDING GROUP CO., LTD.	CN	01 22 23	

REGISTO DE LOGÓTIPOS

Pedidos

De acordo com o artigo 286.º do Código da Propriedade Industrial, a seguir se publicam os pedidos de registo de logótipos; da data de publicação do presente aviso começa a contar-se o prazo de dois meses para a apresentação de reclamações de quem se julgar prejudicado pela eventual concessão dos mesmos, em conformidade com o artigo 17.º do mesmo Código.

(210) **56479** **LOG**
 (220) 2024.03.14
 (730) **PT M. I. NUNES, UNIPessoAL, LDA.**
 (512) 77110 ALUGUER DE VEÍCULOS AUTOMÓVEIS
 LIGEIOS
 ALUGUER DE VEÍCULOS AUTOMÓVEIS LIGEIOS
 (591) AZUL; BRANCO
 (540)



(531) 26.11.13 ; 29.1.4

(210) **56480** **LOG**
 (220) 2024.03.14
 (730) **PT M. I. NUNES, UNIPessoAL, LDA.**
 (512) 77110 ALUGUER DE VEÍCULOS AUTOMÓVEIS
 LIGEIOS
 ALUGUER DE VEÍCULOS AUTOMÓVEIS LIGEIOS
 (591) AZUL; BRANCO
 (540)



(531) 26.11.13 ; 29.1.4

(210) **56485** **LOG**
 (220) 2024.03.14
 (730) **PT RUI MANUEL VAZ FRANCISCO**
 (512) 62020 ACTIVIDADES DE CONSULTORIA EM
 INFORMÁTICA

PLATAFORMA SAAS PARA RECOLHA, AGREGAÇÃO E
 GERAÇÃO DE RELATÓRIOS ESG, CSRD, GRI, OUTRAS
 ASSOCIADAS À SUSTENTABILIDADE
 (591) #137dc5; #0c4f7d; #ecf0f1; #2199ea; #0f5f96; #106cac
 (540)



(531) 5.1.5 ; 5.1.16 ; 29.1.4

(210) **56486** **LOG**
 (220) 2024.03.14
 (730) **PT BRUNO ALEXANDRE AZEVEDO DA
 SILVA**
 (512) 85591 FORMAÇÃO PROFISSIONAL
 FORMADOR NA ÁREA DO DESPORTO, EXERCÍCIO
 FÍSICO E FITNESS
 (591) AZUL-TURQUESA; AZUL-INDIGO
 (540)



(531) 27.5.4 ; 27.5.10 ; 27.5.17 ; 29.1.4

(210) **56487** **LOG**
 (220) 2024.03.15
 (730) **PT ALFASPICE, UNIPessoAL LDA**
 (512) 46370 COMÉRCIO POR GROSSO DE CAFÉ, CHÁ,
 CACAU E ESPECIARIAS
 COMÉRCIO POR GROSSO, A RETALHO E ONLINE DE
 ESPECIARIAS, CHÁS E CAFÉS.

(591)
 (540)



(531) 5.1.6 ; 5.1.13

(210) **56489** **LOG**

(220) 2024.03.15

(730) **PT RAQUEL VILA MAIOR GRAÇA MARIM**

(512) 86906 OUTRAS ACTIVIDADES DE SAÚDE HUMANA, N.E.

TERAPIAS INTEGRATIVAS/HOLÍSTICAS - CONSULTAS DE NUTRIÇÃO ORTOMOLECULAR/INTEGRATIVA E TERAPIA FLORAL

(591)

(540)



(531) 3.13.1 ; 5.5.22 ; 26.1.3 ; 26.1.15 ; 26.1.26

(210) **56510** **LOG**

(220) 2024.03.20

(730) **PT ELIZABETE ALEXANDRE MORAIS ALBUQUERQUE**

(512) 13991 FABRICAÇÃO DE BORDADOS FABRICAÇÃO DE BORDADOS

(591)

(540)

ALLBUARTE

Concessões

Processo	Data do registo	Data do despacho	Nome do 1º requerente/titular	País resid.	Observações
56125	2024.04.01	2024.04.01	PAULO JORGE FERREIRA SANTOS	PT	
56126	2024.04.01	2024.04.01	TECH4CROPS - NUTRITION EXPERTS LDA	PT	
56128	2024.04.01	2024.04.01	PEDRO MANUEL BARBOSA SOUTO DE CASTRO	PT	
56131	2024.04.01	2024.04.01	OPEN SERVICES, LDA	PT	
56132	2024.04.01	2024.04.01	JULIANA PATRÍCIA ROCHA MAGALHÃES DA SILVA	PT	
56136	2024.04.01	2024.04.01	RUI MANUEL CALADO MENDES CARRETEIRO	PT	
56140	2024.04.01	2024.04.01	PIMOSER - SOCIEDADE IMOBILIÁRIA, LDA	PT	

Renovações

N.ºs 28 751, 30 714, 31 701, 32 057, 32 077, 32 095, 32 129, 32 144, 32 159, 56 542 e 56 543.

Caducidades por falta de pagamento de taxa

Processo	Data do registo	Data da caducidade	Nome do 1º requerente/titular	País resid.	Observações
22376	2013.09.23	2024.03.25	GALILEI, SGPS, S.A.	PT	
28241	2013.09.24	2024.03.25	AUTONIMARQUES - REPARAÇÕES E PINTURA DE AUTOMÓVEIS, LDA.	PT	
29225	2013.09.23	2024.03.25	M. VINHAS & FILHOS, LDA.	PT	
29230	2013.09.23	2024.03.25	DIVFM ATIVIDADE HOTELEIRAS, LDA	PT	
29234	2013.09.23	2024.03.25	ALEXANDRA MARIA COELHO SILVESTRE	PT	
29241	2013.09.24	2024.03.25	CONCEPT 3, LDA.	PT	
29245	2013.09.24	2024.03.25	MISS ART, UNIPessoal LDA.	PT	
29246	2013.09.23	2024.03.25	ANA FILIPA LAGES RANGE	PT	
29247	2013.09.23	2024.03.25	TREASURESTREET - MEDIAÇÃO IMOBILIÁRIA, UNIPessoal, LDA.	PT	
29249	2013.09.23	2024.03.25	SOFIA DE OLIVEIRA E SILVA	PT	
29251	2013.09.23	2024.03.25	FUNDAÇÃO A.C. SANTOS	PT	
29253	2013.09.24	2024.03.25	OLIVEIRA ALVES & CORREIA LOPES, LDA.	PT	
29254	2013.09.23	2024.03.25	PAULA ALEXANDRA ABREU DE MENEZES CUNHA	PT	
29256	2013.09.23	2024.03.25	RAFAELA GONÇALVES SOUSA	PT	
29258	2013.09.23	2024.03.25	O PORTUGUÊS CAFÉ, S.A.	PT	
29259	2013.09.25	2024.03.25	ANABELA DA LAPA RODRIGUES REIS	PT	
29261	2013.09.23	2024.03.25	JOÃO CRUZ & MAFALDA CASTRO, LDA.	PT	
29268	2013.09.24	2024.03.25	MARIA LUÍSA DE SOUSA MARQUES	PT	
29270	2013.09.24	2024.03.25	ANABELA VARELA ESPERTO GOMES CARLOS	PT	
29272	2013.09.24	2024.03.25	TABELACURIOSA - CONTABILIDADE E INFORMÁTICA, UNIPessoal, LDA	PT	
29273	2013.09.24	2024.03.25	RAQUEL CARVALHO DE ALMEIDA	PT	
29274	2013.09.24	2024.03.25	MARIA AUGUSTA FERREIRA LOPES	PT	
29275	2013.09.25	2024.03.25	INFOTESTE - CENTRO DE ESTUDOS E DIAGNÓSTICO PSICOLÓGICO COMPUTORIZADO, S.A.	PT	
29278	2013.09.25	2024.03.25	ELEGÂNCIA & CARISMA UNIPessoal, LDA.	PT	
29279	2013.09.24	2024.03.25	VOVOVELO, LDA.	PT	
29280	2013.09.24	2024.03.25	KANKURA SALAZAR - AGENTES INTERNACIONAIS, LDA.	PT	
29285	2013.09.24	2024.03.25	MERCEARIA CLAUDIO FONTE - UNIPessoal LDA.	PT	
29286	2013.09.24	2024.03.25	MANUEL ALBINO DE JESUS RIBEIRO MAGALHÃES	PT	
29288	2013.09.24	2024.03.25	IRMANDADE DA SANTA CASA DA MISERICÓRDIA DA VILA DA ERICEIRA	PT	
29291	2013.09.24	2024.03.25	JOÃO MANUEL GARCIA DE FIGUEIREDO	PT	
29292	2013.09.25	2024.03.25	MIRAUT & JORGE, LDA.	PT	
29293	2013.09.25	2024.03.25	ANA PAULA MARTINS ROLINO	PT	
29296	2013.09.25	2024.03.25	AUTO VALIOSO TESOURO - COMÉRCIO DE AUTOMÓVEIS E PEÇAS, UNIPessoal LDA.	PT	
29299	2013.09.26	2024.03.26	CENTRO CLÍNICO SANTOS & BARATA, LDA.	PT	
29301	2013.09.24	2024.03.25	JESUS & FERRAZ, LDA.	PT	
29305	2013.09.25	2024.03.25	LUMAFOR - FORMAÇÃO DE CONDUTORES, LDA.	PT	
29306	2013.09.24	2024.03.25	FUNDAÇÃO SOCIAL DO QUADRO BANCÁRIO	PT	
29313	2013.09.26	2024.03.26	BRIFOUR, LDA.	PT	
29326	2013.09.26	2024.03.26	CCD - CENTRO DE COMPETÊNCIAS D. DINIS, ASSOCIAÇÃO	PT	
29329	2013.09.25	2024.03.25	ANTÓNIO JOSÉ DA SILVA PORTELA	PT	

Conversão para Logótipos ao abrigo do artigo 11.º do Decreto-Lei n.º 143 de 25 de Julho

Processo Antigo	Nome do 1º requerente/titular	País resid.	Processo Novo
NOME DE ESTABELECIMENTO 35534 INSÍGNIA DE 10523 ESTABELECIMENTO	EDUARDO MAXIMINO QUEIROZ, LDA IRMÃOS PEIXOTO, SA.	PT PT	LOGÓTIPO 56542 LOGÓTIPO 56543

AGENTES OFICIAIS DE PROPRIEDADE INDUSTRIAL

(Os Agentes Oficiais da Propriedade Industrial, como tal reconhecidos pelo Instituto Nacional da Propriedade Industrial, podem promover actos e termos do processo sem necessidade de juntar procuração).

Jorge Cruz

- Cartório: Rua Vitor Cordon, 10-A – 1249-103 LISBOA
- Tel.: 21 3475020 – Fax: 21 3421885 e 21 3424583
- E-mail: jorgecruz@jpcruz.pt
- Web: www.jpereiradacruz.pt

João Mascarenhas de Vasconcelos

- Cartório: Av. Duque D'Ávila, 32-1º – 1000-141 LISBOA
- Tel.: 21 3547763 – Fax: 21 3560486
- E-mail: geral@fdnovaes.com

António João Coimbra da Cunha Ferreira

- Cartório: Av. José Gomes Ferreira, 15 – 3ºL, 1495-139 ALGÉS
- Tel.: 21 3241530 – Fax: 21 3422446 e 21 3476656
- E-mail: marcpat@agcunhaferreira.pt
- Web: www.agcunhaferreira.pt

João Pereira da Cruz

- Cartório: Rua Vitor Cordon, 10-A – 1249-103 LISBOA
- Tel.: 21 3475020 – Fax: 21 3421885 e 21 3424583
- E-mail: joaopcruz@jpcruz.pt
- Web: www.jpereiradacruz.pt

Vitor Hugo Ramalho da Costa França

- Cartório: Av. Duque D'Ávila, 32 - 1º – 1000-141 LISBOA
- Tel.: 21 3547574 – Fax: 21 3528473 e 21 35511 03
- E-mail: costa.franca@costafranca.pt

Jorge Afonso Cruz

- Cartório: Rua Vitor Cordon , 10-A – 1249-103 LISBOA
- Tel.: 21 3475020 – Fax: 21 3421885 e 21 3424583
- E-mail: jorgeacruz@jpcruz.pt
- Web: www.jpereiradacruz.pt

Marta Burnay da Costa Pessoa Bobone

- Cartório: Travessa do Jardim à Estrela, 28 – 1350-186 LISBOA
- E-mail: bobone@zonmail.pt

Maria Silvina Vieira Pereira Ferreira

- Cartório: Av. Casal Ribeiro, 50 - 3º, 1000-093 LISBOA
- Tel.: 21 3815050 – Fax: 21 3831150/21 381 33 93
- E-mail: sferreira@clarkemodet.com.pt

Maria Eugénia Martinez

- Cartório: Rua Vitor Cordon, 10-A – 1249-103 LISBOA
- Tel.: 21 3475020 – Fax: 21 3421885 e 21 3424583
- E-mail: mariaeugeniamartinez@jpcruz.pt
- Web: www.jpereiradacruz.pt

Maria do Rosário May Pereira da Cruz

- Cartório: Av. Duque d'Ávila, 66, 7º - 1050-083 LISBOA
- Tel.: 21 387 69 61 - Fax: 21 387 75 96
- E-mail: furtado@furtado.pt

Nuno Cruz

- Cartório: Rua Vitor Cordon , 10-A – 1249-103 LISBOA
- Tel.: 21 3475020 – Fax: 21 3421885 e 21 3424583
- E-mail: nunocruz@jpcruz.pt
- Web: www.jpereiradacruz.pt

Raquel da Costa França

- Cartório: Av. Duque D'Ávila, 32 – 1º – 1000-141 LISBOA
- Tel.: 21 3547574 – Fax: 21 3528473 e 21 3551103
- E-mail: costa.franca@netcabo.pt

António José Pissarra Dias Machado

- Cartório: Av. José Gomes Ferreira, 15 – 3ºL, 1495-139 ALGÉS
- Tel.: 21 3241530 – Fax: 21 3422446 e 21 3476656
- E-mail: marcpat@agcunhaferreira.pt
- Web: www.agcunhaferreira.pt

José Eduardo de Sampaio

- Cartório: Rua do Salitre, 195 – 1269-063 LISBOA
- Tel.: 21 3841300 – Fax: 21 3875775
- E-mail: jedc@jedc.pt
- Web: www.jedc.pt

João Carlos Sardiña de Barros

- Cartório: Rua Rodrigo da Fonseca, 72 – 3º Esq. - 1250-193 LISBOA
- Tel.: 213863466
- E-mail: gmr@magalhaes-adv.pt

Francisco de Novaes C. B. S. Atayde

- Cartório: Av. Duque D'Ávila, 32 – 1º – 1000-141 LISBOA
- Tel.: 21 3547763 e 21 3155038 – Fax: 21 3560486
- E-mail: geral@fdnovaes.com

Isabel Carvalho Franco

- Cartório: Rua do Salitre, 195 – 1269-063 LISBOA
- Tel.: 21 3841300 – Fax: 21 3875775
- E-mail: isabel.franco@jedc.pt
- Web: www.jedc.pt

Álvaro Albano Duarte Catana

- Cartório: Avenida Marquês de Tomar, 44 - 6º - 1069 - 229 LISBOA
- Tel.: 217 613 490 – Fax: 217 613 499
- E-mail: alvaro.duarte@aduarateassoc.com
- Web: www.aduarateassoc.com

José Eduardo Dinis de Carvalho

- Cartório: Rua do Salitre, 195 – 1269-063 LISBOA
- Tel.: 21 3841300 – Fax: 21 3875775
- E-mail: jedc@jedc.pt
- Web: www.jedc.pt

Fernando António Ferreira Magno

- Cartório: Av. José Gomes Ferreira, 15 – 3ºL, 1495-139 ALGÉS
- Tel.: 21 3241530 – Fax: 21 3422446 e 21 3476656
- E-mail: marcpat@agcunhaferreira.pt
- Web: www.agcunhaferreira.pt

António Côrte-Real

- Cartório: Rua Castilho, 167. 2º - 1070-050 LISBOA
- Tel.: 21 7801963 e 21 7801966 – Fax: 21 7975813
- E-mail: sgcr@sgcr.pt
- Web: www.sgcr.pt

José Luís Arnaut

- Cartório: Rua Castilho, 50, 1250-071 LISBOA
- Tel.: 21 0958100 – Fax: 21 0958155
- E-mail: jarnaut@rpa.pt

José Motta Veiga

- Cartório: Rua João Penha, 10 – 1250-131 LISBOA
- Tel.: 21 3882659 e 21 3841120 – Fax: 21 3873752
- E-mail: mottaveiga@mail.telepac.pt
- Web: www.marcaonline.pt

Pedro da Silva Alves Moreira

- Cartório: Rua Tomás Ribeiro, nº 45 – 2º Andar, 1050-225 LISBOA
- Tel.: 210545500 – Fax: 21 3978754
- E-mail: pedro.moreira@rcf.pt
- Web: www.rcf.pt

João Luís Garcia

- Cartório: Rua Castilho, 167. 2º - 1070-050 LISBOA
- Tel.: 21 7801963 e 21 7801966 – Fax: 21 7975813
- E-mail: sgcr@sgcr.pt
- Web: www.sgcr.pt

Manuel António Durães da Conceição Rocha

- Cartório: Lagoas Park - Edifício 7, 1º Piso – 2740-244 PORTO SALVO
- Tel.: 21 1224726
- E-mail: info.portugal@herrero.pt

Gonçalo de Magalhães Moreira Rato

- Cartório: Rua Rodrigo da Fonseca, 72 – 3º Esq, 1250-193 LISBOA
- Tel.: 21 3875201 - Fax: 21 3875200
- E-mail: gmr@magalhaes-adv.pt

José Raúl de Magalhães Simões

- Cartório: Rua Castilho, 167. 2º - 1070-050 LISBOA
- Tel.: 21 7801963 e 21 7801966 – Fax: 21 7975813
- E-mail: sgcr@sgcr.pt
- Web: www.sgcr.pt

Maria das Dores Marques Banheiro Meira

- Cartórios: Rua Quirino da Fonseca, 29 – 5º Esq. – 1000-251 LISBOA e Av. Luísa Todí, 277, 2º, E-1 – 2900-452 SETÚBAL
- Tel.: 21 8436250 e 265 540240 – Fax: 21 8436251 e 265 540241
- E-mail: tecnimarca@gmail.com
- Web: www.tecnimarca.pt e www.tecnimarca.com

Martim Luís Gomes de Araújo de Arantes e Oliveira

- Cartório: Rua Tomás Ribeiro, nº 45 – 5º Esq., 1050-225 LISBOA
- Tel.: 21 3907373 – Fax: 21 3978754
- E-mail: rcf@rcf.pt

Dina Maria Martins Pereira Soares

- Cartório: Av. José Gomes Ferreira, 15 – 3ºL, 1495-139 ALGÉS
- Tel.: 21 3241530 – Fax: 21 3422446 e 21 3476656
- E-mail: marcpat@agcunhaferreira.pt
- Web: www.agcunhaferreira.pt

Carmen Cristina Martins Garcia de Pina Alcobia Galinha

- Cartório: Avenida Ressano Garcia nº 6 R/c. Esq. - 1070-237 LISBOA
- Tel.: +351 213 712 737 - Fax:+351 213 874 726
- E-mail: carmenpina@sapo.pt

Ana Maria Ferreira Pereira da Silva Veiga

- Cartório: Rua Ator Chaby Pinheiro, 5 A - 2795-060 LINDA A VELHA
- Tel.: 914930808
- E-mail: apsilvaveiga@netcabo.pt

Luís Silva Carvalho

- Cartório: Rua Vitor Cordon, 10-A, – 1249-103 LISBOA
- Tel.: 21 3475020 – Fax: 21 3421885 e 21 3424583
- E-mail: lsc@jpcruz.pt
- Web: www.jpereiradacruz.pt

Alberto Canelas

- Cartório: Rua Vitor Cordon , 10-A – 1249-103 LISBOA
- Tel.: 21 3475020 – Fax: 21 3421885 e 21 3424583
- E-mail: acanelas@jpcruz.pt
- Web: www.jpereiradacruz.pt

César Manuel de Bessa Monteiro

- Cartório: Av. Infante D. Henrique, 26 - 1149-096 LISBOA
- Tel.: 21 723 18 00 – Fax: 21 723 1899
- E-mail: bessa.monteiro@abreuadvogados.com
- Web: www.abreuadvogados.com

Paulo Alexandre Pinto Correia Rodrigues da Graça

- Cartório: Av. Almirante Reis, 104 - 5º – 1150-022 LISBOA
- Tel.: 21 8110051 – Fax: 21 8141605
- E-mail: paulo.graca-82931@advogados.oa.pt

Miguel Camargo de Sousa Eiró

- Cartório: Av. Fontes Pereira de Melo, 15 – 7º – 1050-115 LISBOA
- Tel.: 21 3160324 – Fax: 21 3150826
- E-mail: miguel.eiro@mail.telepac.pt

Elsa Maria Martins Barreiros Amaral Canhão

- Cartório: Rua Tomás Ribeiro, nº 45 – 2º Andar, 1050-225 LISBOA
- Tel.: 210545500 – Fax: 21 3978754
- E-mail: elsa.canhao@rcf.pt
- Web: www.rcf.pt

Joaquim Maria Calado Marques

- Cartório: Av. Álvares Cabral, 47 - R/C - 1250-015 LISBOA
- Tel.: 21 381 46 40 – Fax: 21 381 46 41
- E-mail: jcaladomarques@esc-advogados.pt

José António dos Reis Martinez

- Cartório: Rua Vitor Cordon, 30 – 1º – 1200-484 LISBOA
- Tel.: 21 3473860 – Fax: 21 3473548
- E-mail: jamartinez.advogados@esc-advogados.com

Ana Teresa Pulido

- Cartório: Al. D. Afonso Henriques, 72 - 6ºesq., 1000-125 LISBOA
- Tel.: 936792055
- E-mail: atp-67251@advo.oa.pt

Vera Araújo Arnaut

- Cartório: Av. Eng Duarte Pacheco, Torre 2, 9.º - Sala 3. – 1070 – 102 LISBOA
- Tel.: 21 384 01 97/8 – Fax: 21 384 01 99
- E-mail: vera.araujo@notarios.pt

Luísa Guerreiro

- Cartório: Rua Raul Proença, 3 - 2820-478 CHARNECA DA CAPARICA
- Tel.: 21 821 23 47
- E-mail: luisague@netcabo.pt
- Web: www.lguerreiro.com

Olga Maria Rocha da Cruz Landim

- Cartório: Av. Casal Ribeiro, 50 - 3º, 1000-093 LISBOA
- Tel.: 21 3815050 e 21 3815054 – Fax: 21 3831150 e 21 3813393
- E-mail: info@clarkemodet.com.pt

Paulo Pelayo de Sousa

- Cartório: Rua de Sá da Bandeira, 706 – 2.º. Esq.º – 4000-432 PORTO
- Tel.: 22 2046120 – Fax: 22 2080728
- E-mail: geral@arlindodesousa.pt

Pedro Pelayo de Sousa

- Cartório: Rua de Sá da Bandeira, 706 – 2.º Esq. – 4000-432 PORTO
- Tel.: 22 2046120 – Fax: 22 2080728
- E-mail: geral@arlindodesousa.pt
- Web: www.arlindodesousa.pt

Pedro Manuel Branco da Cruz

- Cartório: Av. Duque de Loulé, 1 – 7º Esq. – 1050-085 LISBOA
- Tel.: 21 3535233 – Fax: 21 3535259
- E-mail: lex@cruzadvogados.com

Vítor Luís Ribeiro Cardoso

- Cartório: Rua Jaime Cortesão, nº 62 - 2910-538 SETÚBAL
- Tel.: 265 233 158 - TLM: 937250536 - Fax: 265 233 158
- E-mail: marcasepatentes@ribeirocardoso.com

Abel Dário Pinto de Oliveira

- Cartório: Rua Nossa Senhora de Fátima, 419 - 3º - Frente - 4050-428 PORTO
- Tel.: 22 600 80 94 e 22 016 02 04 – Fax: 22 600 80 95
- E-mail: geral@ampporto.com

Alexandra Costa Paixão

- Cartório: Av. António Augusto de Aguiar, nº 148, 4C e 5C - 1050-021 LISBOA
- Telemóvel: 919830742
- E-mail: fastfiling@fast-filing.com

Ana Bárbara Emauz de Melo Portugal de Sampaio

- Cartório: Rua do Salitre, 195 – 1269-063 LISBOA
- Tel.: 21 3841300 – Fax: 21 3875775
- E-mail: ana.sampaio@jedc.pt
- Web: www.jedc.pt

Ana Maria Gonçalves Fidalgo

- Cartório: Av. Casal Ribeiro, 50 - 3º, 1000-093 LISBOA
- Tel.: 21 3815050 – Fax: 21 3831150
- E-mail: afidalgo@clarkemodet.com.pt

Anabela Teixeira de Carvalho

- Cartório: Edifício Net - Rua de Salazares, n.º 842 - 4149-002, PORTO
- Tel.: 220028916 - Fax: 225322066
- E-mail: anabela.carvalho@patents.pt
- Web: <http://patentree.eu/>

António Jorge Mateus Andrade

- Cartório: Av. Infante D. Henrique, 26 - 1149-096 LISBOA
- Tel.: 21 7231800 - Fax: 21 7231899
- E-mail: antonio.andrade@abreuadvogados.com
- Web: www.abreuadvogados.com

Bruno Braga da Cruz

- Cartório: Rua Castilho, 67, 1º 1250-068 LISBOA
- Tel.: (+351) 213 849441 - Fax: (+351) 213 849449
- E-mail: brunobragadacruz-127791@adv.oa.pt
- Web: <https://www.glawyers.eu/>

Carla Maria Santos Pinheiro

- Cartório: Edifício Oceanus - Avenida da Boavista, 3265 - 3º andar, Escr. 3.4 – 4100-137 PORTO
- Tel.: 22 5323340 – Fax: 22 5323349
- E-mail: cpinheiro@clarkemodet.com.pt

Cláudia Pimenta Monteiro de Medina Barbosa Xara-Brasil Nogueira

- Cartório: Av. Maria Helena Vieira da Silva, 40, 1º Dto.– 1750-184 LISBOA
- Tm.: 96 297 25 10
- E-mail: cxarabrasil@gmail.com

Cristina Antónia de Almeida Carvalho

- Cartório: Rua Castilho, 167, nº 2 - 1070-050 LISBOA
- Tel.: 217 80 19 63
- E-mail: cac@sgcr.pt

Filipe Teixeira Baptista

- Cartório: Edifício Heron Castilho - Rua Braamcamp, 40 – 5 E - 1250-050 LISBOA
- Tel.: 211 914 169 - Fax: 211 914 166
- E-mail: filipe.baptista@bma.com.pt
- Web: www.bma.com.pt

Gonçalo de Melo Portugal Saluce de Sampaio

- Cartório: Rua do Salitre, 195 – 1269-063 LISBOA
- Tel.: 21 3841300 – Fax: 21 3875775
- E-mail: goncalo.sampaio@jedc.pt
- Web: www.jedc.pt

Gonçalo Maria Cabral da Cunha Ferreira

- Cartório: Tv do Froes 10 A – 2000-145 Santarém
- Tel.: 916093424
- E-mail: goncalo@cfadvogados.com

Gonçalo Santos da Cunha de Paiva e Sousa

- Cartório: Rua dos Bacalhoeiros, 4 – 1100-070 LISBOA
- Tel.: 218 823 990– Fax: 218 823 997
- E-mail: goncalo.sousa@gastao.eu
- Web: www.gastao.eu

Inês de Carvalho Simões

- Cartório: Rua Vitor Cordon , 10-A – 1249-103 LISBOA
- Tel.: 21 3475020/30 – Fax: 21 3421885 e 21 3424583
- E-mail: inessimoes@jpcruz.pt
- Web: www.jpereiradacruz.pt

João M. Pimenta

- Cartório: Rua Vitor Cordon, 10-A – 1249-103 LISBOA
- Tel.: 21 3475020/30 – Fax: 21 3421885 e 21 3424583
- E-mail: joapimenta@jpcruz.pt
- Web: www.jpereiradacruz.pt

João Sardinha

- Cartório: Rua Vitor Cordon , 10-A – 1249-103 LISBOA
- Tel.: 21 3475020/30 – Fax: 21 3421885 e 21 3424583
- E-mail: joasardinha@jpcruz.pt
- Web: www.jpereiradacruz.pt

João Paulo Sena Mioludo

- Cartório: Rua Tomás Ribeiro, n.º 45 - 2º Andar, 1050-225 LISBOA
- Tel.: 963075786
- E-mail: joao.mioludo@rcf.pt
- Web: www.rcf.pt

Luís Gonçalo Moura Cavaleiro de Ferreira

- Cartório: Av. Álvares Cabral, 47, 1º - 1250-015 LISBOA
- Tel.: 213 806 530 – Fax: 213 806 531
- E-mail: cavaleiro.ferreira@leonelalves.com

Marco Alexandre Gomes da Silva Pires de Sousa

- Cartório: Rua Quinta do Monte, 96 - 1º Dtº - 4805-151 CALDAS DAS TAIPAS
- Tel. 936954610 – Fax: 253471946
- E-mail: marcopires.sousa-9680p@adv.oa.pt

Maria do Carmo Ferreira Fernandes Simões

- Cartório: Av. Duque de Ávila, 66, 7º - 1050 - 083 LISBOA
- Tel.: 21 3876961 – Fax: 21 3877596
- E-mail: furtado@furtado.pt

Maria Manuel Ramos Lucas

- Cartório: Praça de Portugal n.º. 7C - 1ºD - 2910-640 SETÚBAL
- Tel.: 265 228685 – Fax: 265 228637
- E-mail: mmlucas@marquesmarcas.com

Maria Teresa Delgado

- Cartório: Lagoas Park - Edifício 7, 1º Piso – 2740-244 PORTO SALVO
- Tel.: 21 1224726
- E-mail: tdelgado@herrero.pt

Miguel Quintans

- Cartório: Rua Castilho, 50, 1250-071 LISBOA
- Tel.: 21 0958109 – Fax: 21 0958155
- E-mail: miguel.quintans@cmsportugal.com
- Web: www.cms.law/pt

Ricardo Souto Soares Henriques

- Cartório: Av. Infante D. Henrique, 26 – 1149-096 LISBOA
- Tel.: 21 7231800 – Fax: 21 7231899
- E-mail: ricardo.henriques@abreuadvogados.com
- Web: www.abreuadvogados.com

Teresa Colaço Dias

- Cartório: Av. Duque de Ávila, 66, 7º- 1050-083 LISBOA
- Telef.: 351 21 387 69 61 - Fax: 351 21 387 75 96
- E-mail: teresa.dias@furtado.pt
- Web: www.furtado.pt

Teresa Maria Ferreira Pereira da Silva Garcia

- Cartório: R. Soldados da Índia, 72 – 1400-340 LISBOA
- Tel.: 21 3017086
- E-mail: garcia.teresa@netcabo.pt

Paulo Jorge Monteverde Plantier Saraiva Maia

- Cartório: Edifício Heron Castilho, Rua Braamcamp, 40 – 5E - 1250-050 LISBOA
- Tel.: 213 806 530 - Fax: 213 806 531
- E-mail: paulo.monteverde@bma.com.pt
- Web: www.bma.com.pt

Águeda Silva

- Cartório: Rua 4 de Outubro, 821 - 4810-485 GUIMARÃES
- E-mail: aguedasilva@gmail.com

Ana Bela Ferreira

- Cartório: Rua Castilho, 167 - 2º - 1070-050 LISBOA
- Tel.: 217801963 – Fax: 217975813
- E-mail: sgcr@sgcr.pt
- Web: www.sgcr.pt

Margarida Martinho do Rosário

- Cartório: Rua dos Bacalhoeiros, 4 - 1100-070 LISBOA
- Tel.: 218823990 – Fax: 218823997
- E-mail: gcf@gastao.eu
- www.gastao.eu

Ana Rita Vilhena

- Cartório: Rua Vitor Cordon, 10-A – 1249-103 LISBOA
- Tel.: 21 3475020 – Fax: 21 3421885 e 21 3424583
- E-mail: anaritavilhena@jpcruz.pt
- Web: www.jpereiradacruz.pt

António Trigueiros de Aragão

- Cartório: : Rua Tomás Ribeiro, n.º 45 - 2º Andar, 1050-225 LISBOA
- Tel.: 210545500
- E-mail: ata@taglobal.pt
- Web: www.rcf.pt

Carmina Cardoso

- Cartório: Largo de São Carlos, 3 - 1200-410 LISBOA
- Tel.: 213583620 – Fax: 213159434
- E-mail: c.cardoso-183171@adv.ao.pt.

Elsa Maria Bruno Guilherme

- Cartório: Avenida da Liberdade, nº 258, 6º Andar - 1250-149 Lisboa
- Tel.: ++351 215 943 993
- E-mail: elsagui76@gmail.com

Filipe Pedro

- Cartório: Rua Varela Silva, 3 - 2º Dto. - 2730-233 BARCARENA
- E-mail: filipedro@netcabo.pt

Francisca Ferreira Pinto

- Cartório: Av. da República, 25 - 1º - 1050-186 LISBOA
- Tel.: 213821200 – Fax: 213877109
- E-mail: francisca.ferreira.pinto@garrigues.com / gcf@garrigues.com

Hugo Monteiro de Queirós

- Cartório: Av. Fontes Pereira de Melo, 43 - 1050-119 LISBOA
- Tel.: +351 213 197 311 – Tlm: +351 934 301 498
- E-mail: hugo.monteiroqueiros@plmj.pt
- Web: www.plmj.com

Isabel Bairrão

- Cartório: Rua Pedro Calmon, 7, 3.º Esquerdo, 1300-454 LISBOA
- Tel.: 926606856
- E-mail: ibairrao@gmail.com

Joana Mata

- Cartório: Rua Bernardo Lima, 3 - 1150-074 LISBOA
- Tel.: 213566400 – Fax: 213566488
- E-mail: joanamata@rsa-advogados.pt

João Jorge

- Cartório: Rua Tomás Ribeiro, nº 45 – 2º Andar, 1050-225 LISBOA
- Tel.: 210545500 – Fax: 213978754
- E-mail: joao.jorge@rcf.pt
- Web: www.rcf.pt

João Pedro Fazendeiro

- Cartório: Av. Conselheiro Fernando de Sousa, nº 19, 5º - 1070-072 LISBOA
- Tel.: 216083894
- E-mail: legal@protectidea.pt

Jorge Faustino

- Cartório: Rua Tomás Ribeiro, nº 45 – 2º Andar, 1050-225 LISBOA
- Tel.: 210545500 – Fax: 213978754
- E-mail: jorge.faustino@rcf.pt
- Web: www.rcf.pt

José de Novaes e Ataíde

- Cartório: Av. Duque D'Ávila, 32 - 1º - 1000-141 LISBOA
- Tel.: 213547763 – Fax: 213560486
- E-mail: geral@fdnovaes.com

Lídia Neves

- Cartório: Edifício Amoreiras Square, Rua Carlos Alberto da Mota Pinto, n.º 17, 2.º piso - 1070-313 LISBOA
- Tel.: 213192080
- E-mail: lneves@adcecija.pt

Lourenço de Sampaio

- Cartório: Rua do Salitre, 195 - 1269-063 LISBOA
- Tel.: 213841300 – Fax: 213875775
- E-mail: lourenco.sampaio@jedc.pt

Luís Humberto Ferreira

- Cartório: Edifício Net - Rua de Salazares, n.º 842 - 4149-002, PORTO
- Tel.: 220028916 - Fax: 225322066
- E-mail: luis.ferreira@patents.pt
- Web: <http://patentree.eu/>

Maria Joana Marques Galvão Fialho Pinto Trindade Veiga

- Cartório: Alameda dos Oceanos 41K-21, Parque das Nações, 1990-207 LISBOA
- Tel.: 213150970
- E-mail: jfpinto@inventa.com

Maria Cruz Garcia

- Cartório: Av. Casal Ribeiro, 50, 3º Andar – 1000-093 LISBOA
- Tel.: 91 145 26 59
- E-mail: inpi@clarkemodet.com.pt.
- Web: www.clarkemodet.com

Mário Castro Marques

- Cartório: Rua António Cardoso, 235, 6º Drt Frt, 4150-081 PORTO
- Tel.: 91 9107557
- E-mail: mariocastromarques@gmail.com

Marisa Coimbra

- Cartório: Rua Dom Francisco Manuel de Melo 21, 1070-085 LISBOA
- Tel.: 21 313 2000 – Fax: 21 313 2001
- E-mail: marisa.coimbra@srslegal.pt
- Web: <https://www.srslegal.pt/pt/>

Nuno Lourenço

- Cartório: Lusoworld II A25. Rua Pé de Mouro 2710-144 SINTRA
- Tel.: 21 1395721 – Fax: 21 1946681
- E-mail: nuno.lourenco@today.patents.com
- Web: www.todaypatents.com

Rodolfo Condessa

- Cartório: Rua Cidade de Rabat, 31 - 8º Esq. - 1500-159 LISBOA
- Tel.: 966712005
- E-mail: rodolfo.condessa@gmail.com

Rui Duarte Catana

- Cartório: Av. Marquês de Tomar, 44 - 6º - 1069-229 LISBOA
- Tel.: 217613490 – Fax: 217613499
- E-mail: rui.catana@aduarateassoc.com
- Web: www.aduarateassoc.com

Rui Moreira de Resende

- Cartório: Rua Bernardo Lima, 3 - 1150-074 LISBOA
- Tel.: 213566400 – Fax: 213566488
- E-mail: ruiresende@rsa-advogados.pt

Sandra Martins Pinto

- Cartório: Av da República, 1326 - 8º, S1 82 4430-192, Vila Nova de Gaia
- Tel.: 223190195
- E-mail: sandramartinspinto@gmail.com

Teresa Luísa Catarino Fernandes Gingeira Martins

- Cartório: Edifício Net - Rua de Salazares, n.º 842 - 4149-002, PORTO
- Tel.: 220028916
- E-mail: teresa.martins@patents.pt
- Web: www.patentree.eu

Vasco Stilwell d'Andrade

- Cartório: Rua Castilho, 165 - 1070-050 LISBOA
- Tel.: 213817400 – Fax: 213826629
- E-mail: vsandrade@mlgts.pt
- Web: www.mlgts.pt

Vera Correia Alves

- Cartório: Rua do Carmo, n.º 11, 2º, sala 11, 4700-309 BRAGA
- Tlm: 919285011
- E-mail: valves@sablegal.pt

Ana Sofia Dinis Chaves

- Cartório: Rua Luis Gonzaga, Edificio Phoenix Garden, 7º andar H, MACAU
- Tel.: 00853 66591201
- E-mail: chaves.anasofia@gmail.com

Ália Mohamade Amadá

- Cartório: Rua Visconde de Santarém, n.º 75B, 1000 - 286 LISBOA
- E-mail: alia.amada-360741@adv-est.oa.pt

Rita Milhões

- Cartório: Rua do Salitre, 195 - 1269-063 LISBOA
- Tel.: 351 213 841 300
- E-mail: jedc@jedc.pt

Daniel Reis Nobre

- Cartório: Alameda dos Oceanos, 41K-21, Parque das Nações – 1990-207 LISBOA
- Tel.: 213 150 970 - Fax: 213 531 352
- E-mail: portugal@inventa.com
- Web: www.inventa.pt

Tiago Reis Nobre

- Cartório: Alameda dos Oceanos, 41K-21, Parque das Nações – 1990-207 LISBOA
- Tel.: 213 150 970 - Fax: 213 531 352
- E-mail: portugal@inventa.com
- Web: www.inventa.pt

David Cardoso

- Cartório: Avenida Defensores de Chaves, 36, 1.º Direito, 1000-119 LISBOA
- Tel.: 218758322 – Fax: 255134816
- E-mail: dc@legalwest.eu

Ágata Pinho

- Cartório: Av. Sidónio Pais, n.º 379, Piso 1, sala 1.14, Ed. HOECHST - 4100-486 BOAVISTA, PORTO
- Tel.: 220167495 – Fax: 226092487
- E-mail: agatapinho@jpcruz.pt
- Web: www.jpereiradacruz.pt

Ana Eugénio

- Cartório: Rua António Enes 18-3D - 1050-025 LISBOA
- E-mail: aeugenio.ana@gmail.com

Ana M. Sebastião

- Cartório: Rua Vitor Cordon , 10-A – 1249-103 LISBOA
- Tel.: 21 3475020/30 – Fax: 21 3421885 e 21 3424583
- E-mail: anamsebastiao@jpcruz.pt
- Web: www.jpereiradacruz.pt

Cátia Ribeiro

- Cartório: Praça de Portugal n.º 7C - 1.ºD - 2910-640 SETÚBAL
- Tel.: 265 228 685 - Fax: 265 228 637
- E-mail: catia@marquesmarcas.com
- Web: www.marquesmarcas.com

Joana Dez-Réis Grilo

- Cartório: Rua de Campolide n.º 164 D, 1070-029 LISBOA
- Tel.: 934954388
- E-mail: joana.grilo@protectdata.pt

Luís Caixinhas

- Cartório: Alameda dos Oceanos, 41K-21, Parque das Nações - 1990-207 LISBOA
- Tel.: 213 150 970 - Fax: 213 531 352
- E-mail: portugal@inventia.com
- Web: www.inventia.pt

Ricardo Abrantes

- Cartório: Taguspark, Núcleo Central 392, 2740-122 OEIRAS
- Tel.: 211119919
- E-mail: ricardo.abrantes@patents.pt
- Web: www.patentree.eu

Patrícia Marques

- Cartório: BBG, S.A., Rua Dr. Francisco Sá Carneiro n.º 475 C 4740-473 ESPOSENDE
- Tel.: 253968486
- E-mail: patricia.marques@hyline-bis.com

Márcia Martinho da Rosa

- Cartório: Largo Machado de Assis, Ed. Roma – 5B, 1700-116 LISBOA
- Tel.: (+351) 913997452 / (+351) 211643217
- E-mail: marcia.rosa@mmr.pt
- Web: www.mmr.pt

Madalena Barradas

- Cartório: Avenida Casal Ribeiro, 50, 3.º Dto, 1000-093 LISBOA
- Tel.: 21 3815050
- E-mail: mbarradas@clarkemodet.com

Luís Teixeira

- Cartório: Rua Públia Hortênsia de Castro, n.º 1, 2.º A - 1500-518 LISBOA
- E-mail: teixeira.luismmanuel@gmail.com

Manuel Cunha Ferreira

- Cartório: Av. José Gomes Ferreira, 15 – 3.ºL, 1495-139 ALGÉS
- Tel.: 213241530 - Fax: 213476656 / 213422446
- E-mail: manuel.cunhaferreira@agcunhaferreira.pt

Ana Fazendeiro

- Cartório: Av. das Forças Armadas, nº 125 - 12º - 1600-079 LISBOA
- Tel.: 217231800 - Fax: 217231899
- E-mail: ana.fazendeiro@abreuadvogados.com

Vítor Palmela Fidalgo

- Cartório: Alameda dos Oceanos, 41K-21, Parque das Nações – 1990-207 LISBOA
- Tel.: 213 150 970 - Fax: 213 531 352
- E-mail: vfidalgo@inventa.com
- Web: www.inventa.pt

Sérgio Coimbra Henriques

- Cartório: Av de Berna, 30 - 3º A, 1050-148 LISBOA
- Tel.: 211 64 99 99
- E-mail: sergiocoimbrahenriques@gmail.com

Filipa Lopes Galvão

- Cartório: Rua Professor Simões Raposo, nº 5, 4º B - 1600-660 LISBOA
- E-mail: filipa.galvao@eyesee.pt

Jorge Manuel Vaz Machado

- Cartório: Edifício Oceanus - Escrit. 1.9 - Av. da Boavista 3265, 4100-137 PORTO
- Tel.: 912325395
- E-mail: jmachado@inventa.com
- Web: www.inventa.com

Vera Albino

- Cartório: Alameda dos Oceanos, 41K-21, Parque das Nações – 1990-207 LISBOA
- Tel.: 213 150 970 - Fax: 213 531 352
- E-mail: portugal@inventa.com
- Web: www.inventa.pt

Maria João Pereira

- Cartório: Av. Doutor João Canavarro 305, 1º, sl 19, 4480-668 VILA DO CONDE
- Tel.: +351 252 611 927 / +351 91 019 87 35
- E-mail: mariabaltarpereira@gmail.com

Mário Marques

- Cartório: Avenida 5 de Outubro, nº 10 - 1º - 1050-056 LISBOA
- Tel.: 216081027
- E-mail: mmarques@level-up.pt

Isaura Monteiro

- Cartório: Avenida 25 de Abril, Urbanização Solar das Palmeiras, Bloco C4, 4ºD, 8100-506 Loulé
- Tel.: 914164499
- E-mail: isaura.monteiro@rcf.pt

Ana Rita Remígio

- Cartório: Edifício Net, Rua de Salazares 842 - 4149-002 PORTO
- Tel.: 225322064 - Fax: 225322066
- E-mail: ana.remigio@patents.pt
- Web: www.patents.pt

Daniela Dinis

- Cartório: Rua da Fé n.º 10 Casal do Rato 1675-313 PONTINHA
- Tel.: 961294016
- E-mail: danielamdinis-456421@adv.oa.pt

Luís Pinto Monteiro

- Cartório: Av. da República, 25, 1º - 1050-186 LISBOA
- Tel.: 213821200 e 914898865
- E-mail: luis.pinto.monteiro@garrigues.com

Cláudia Freixinho Serrano

- Cartório: Rua Vitor Cordon , 10-A - 1249-103 LISBOA
- Tel.: 213475020 - Fax: 213421885
- E-mail: claudiaserrano@jpcruz.pt

David Marques

- Cartório: Avenida Cova dos Vidros, Lote 2570 - 2975-333 QUINTA DO CONDE
- E-mail: davidmtfmarques@gmail.com

Filipe Funenga

- Cartório: Postboks 9, 4068 STAVANGER NO / Rua Cidade de Ouro Preto n.º 12, Urbanização Vale da Rosa – 2910-834 SETÚBAL
- Tel.: (+47) 908 77 808
- E-mail: filipe.funenga@patent.no

Inês Monteiro Alves

- Cartório: Alameda dos Oceanos, 41K-21, Parque das Nações – 1990-207 LISBOA
- Tel.: 213150970 - Fax: 213531352
- E-mail: ialves@inventia.com

Mariana Bernardino Ferreira

- Cartório: Av. Álvares Cabral, 47 - 1.º - 1250-015 LISBOA
- Tel.: 213806530 - Fax: 213806531
- E-mail: mariana.ferreira@bma.com.pt
- Web: www.bma.pt

Patrícia Lima

- Cartório: Instituto Superior Técnico, Avenida Rovisco Pais - 1049-001 LISBOA
- E-mail: patriciamlima@hotmail.com

Rita Mendonça

- Cartório: Rua Castilho, 167, 2º - 1070-050 LISBOA
- Tel.: 217 801 963 – Fax: 217 975 813
- E-mail: sgcr@sgcr.pt
- Web: www.sgcr.pt

Rui do Nascimento Gomes

- Cartório: Rua Vitor Cordon, 10-A - 1249-103 LISBOA
- Tel.: 213475020 - Fax: 213421885
- E-mail: ruijgomes@jpcruz.pt
- Web: www.jpereiradacruz.p

Vasco Rosa Dias

- Cartório: Est. Beira nº 176, 5º A - 3030-173 COIMBRA
- Tel.: 963312134
- E-mail: vasco.rosa.dias@gmail.com

Joana Piriquito Santos

- Cartório: Avenida Sacadura Cabral n.º 49, 2.º direito, 1000-276 Lisboa
- Tel.: 916225520
- E-mail: jpiriquitosantos@gmail.com

Sónia Mota Maia

- Cartório: Alameda da Quinta de Sto. António, nº 1 - Núcleo 1 - 2º E - 1600-675 LISBOA
- Tel.: 217160190 - Fax: 213244665
- E-mail: info@ip-smm.com

Pedro Bacelar

- Cartório: Estrada da Chainha, Lote 6, Nº163 R/C - 7005-198 ÉVORA
- Tel: 266040468 e 919654760 - Fax: 266040948
- E-mail: pedro.espanca@gmail.com

Miguel Antunes de Resende

- Cartório: Avenida de São Pedro nº 31 Monte Estoril - 2765-446 ESTORIL
- Tel: 910583778
- E-mail: miguelantunesderesende@gmail.com

Luís Sommer Ribeiro

- Cartório: Rua Artilharia Um, n.º 79, 3.º direito, 1250-038 LISBOA
- E-mail: geral@saveas.pt

João Pereira Cabral

- Cartório: Alameda dos Oceanos, 41, K21, Parque das Nações - 1990-207 LISBOA
- Tel: 213150970 - Fax: 213531352
- E-mail: jcabral@inventia.com
- Web: www.inventia.pt

João Francisco Sá

- Cartório: Rua Rangel de Quadros, nº 4 2º dt. - 3800-072 AVEIRO
- E-mail: Joaofrancis.sa@gmail.com

Sousa Ribeiro

- Cartório: Av. Álvares Cabral, n.º 47, 1.º andar - 1250-015 LISBOA
- Tel: 213806530 - Fax: 213806531

Evangelino Marques Ribeiro

- Cartório: Praça de Portugal nº. 7C - 1ºD - 2910-640 SETÚBAL
- Tel: 265228685 e 932573091 - Fax: 265228637
- E-mail: marquesribeiro@marquesmarcas.com
- Web: www.marquesmarcas.com

Diogo Xavier Santos

- Cartório: Rua Castilho, 167, 2º Andar - 1070-050 LISBOA
- Tel: 217801963 e 912628247 - Fax: 217975813
- E-mail: dxs@sgcr.pt
- Web: www.sgcr.pt

Saulo Chanoca

- Cartório: Rua Artilharia Um, nº 51, Páteo Bagatela, Edifício 1, 4º Andar - 1250-137 LISBOA
- Tel: 211554330 e 935274353
- E-mail: schanoca@bas.pt

Lígia Gata

- Cartório: Av. Dr. Mário Moutinho, Lt 1519, 7º Esq. - 1400-136 LISBOA
- Tel: 213011684
- E-mail: ligiajata007@gmail.com
- Web: www.megaingenium.eu

Manuel Bastos Moniz Pereira

- Cartório: Rua dos Bacalhoeiros 4, 1100-070 LISBOA
- Tel: 218823990 - Fax: 218823997
- E-mail: manuel.pereira@gastao.eu
- Web: www.gastao.eu

Ana Neves

- Cartório: Rua Dr. Bernardino Machado, nº 30A, Vale Milhaços, 2855-437 CORROIOS
- Tel: 936256546
- E-mail: anaisabelneves@gmail.com

Ana Plácido Martins

- Cartório: Rua Feliciano de Castilho, 92, 4150-311 PORTO
- Tel: 226097509
- E-mail: arsinveniendi@outlook.com

André Sarmento

- Cartório: Rua Damião de Góis, nº 56, 4º Andar, apt. 43, 4050-221 PORTO
- Tel: 223 751 032
- E-mail: andrevsarmento@gmail.com

Carlos Miguel Vaz Serra

- Cartório: Edifício Lumnia, Rua da Centieira, nº 61 - 5B, 1800-056 LISBOA
- Tel: 917169727
- E-mail: carlos.miguel@ascenza.rovensa.com

Leila Teixeira

- Cartório: Avenida 24, 803 - 4500-201 ESPINHO
- Tel: 935254856
- E-mail: leilateixeiraa@gmail.com

Cristina de Castro

- Cartório: Rua António Sérgio, 49 - 3º Esq. - 6300-665 GUARDA
- Tel: 965028903
- E-mail: cristinacastro@ipg.pt

Mariana Belo de Oliveira

- Cartório: Rua Domingos Ferreira Pinto Basto, nº 45, 3830 -176 ÍLHAVO - AVEIRO
- Tel: 914913442
- E-mail: marianabeloliveira@gmail.com

Natacha Batista

- Cartório: Rua 9 de Março, nº 63, Cajados - 2965-505 ÁGUAS DE MOURA
- Tel: 916187637
- E-mail: anatachabatista@gmail.com

Raquel Antunes

- Cartório: Rua dos Ilhavs 29, 2825-339 COSTA DA CAPARICA
- Tel.: 913157271
- E-mail: rgaboleiroantunes@gmail.com

Sofia Rebelo Ladeira

- Cartório: Rua Ana de Castro Osório, nº 4 - 5º B- 1500-039 LISBOA
- Tel.: 969267585
- E-mail: ladeira.sofia@gmail.com

Adriana Esteves

- Cartório: Av. Casal Ribeiro, 50 - 3º andar – 1000-093 LISBOA
- Tel.: 213815050 – Fax: 212831150
- E-mail: aesteves@clarkemodet.com.pt

Cláudia Tomás Pedro

- Cartório: Avenida Duque de Ávila, n.º 46, 6.º – 1050-083 LISBOA
- Tel.: 213408600 Tlm: 966478360
- E-mail: cpedro@ga-p.com

Diana Pereira

- Cartório: Alameda dos Oceanos, 41, K21, Parque das Nações – 1990-207 LISBOA
- Tel.: 213150970/1 – Fax: 213531352
- E-mail: dpereira@inventacom.com

Inês Sequeira

- Cartório: Alameda dos Oceanos, 41, K21, Parque das Nações – 1990-207 LISBOA
- Tel.: 918860596
- E-mail: isequiera@inventacom.com

Joel David Rodrigues

- Cartório: Rua Escola do Futebol, n.º 11, 1.º dto. – 8700-258 OLHÃO
- Tel.: 961 108 500
- E-mail: jdcruzrodrigues@gmail.com

Inês Guerra

- Cartório: Rua Castilho, 167 - 2º – 1070-050 LISBOA
- Tel.: 217801963 - Fax: 217975813
- E-mail: sgcr@sgcr.pt
- Web: www.sgcr.pt

Luísa Azevedo Soares Rodrigues

- Cartório: Rua António da Silveira, 131 – 2765-300 ESTORIL
- Tel.: 914431158
- E-mail: marialuisa.rodrigues@gmail.com

Miguel Bibe

- Cartório: Alameda dos Oceanos, 41, K21, Parque das Nações– 1990-207 LISBOA
- Tel.: 918759849
- E-mail: mbibe@inventa.com

Tiago Andrade

- Cartório: Rua Vitor Cordon, 10-A – 1200-442 LISBOA
- Tel.: 213475020
- E-mail: tiagoandrade@jpcruz.pt
- Web: www.jpereiradacruz.pt

Cláudia Alexandra Maia do Couto

- Cartório: Av. Casal Ribeiro, 50 - 3º andar - 1000-093 LISBOA
- Tel: 213 815 050
- E-mail: ccouto@clarkemodet.com

Cristina Maria Sanches Simões de Faria

- Cartório: Rua António Livramento, n.º3, -5ºC 1600-371 LISBOA
- Tel: 960290166
- E-mail: csdefaria@gmail.com

Diogo de Almeida Antunes

- Cartório: Alameda dos Oceanos 41 K 21-1991-207 LISBOA
- Tel. 21 3150970 – Tlm: 925835323
- E-mail: dantunes@inventa.com

Dulce de Fátima Varandas de Almeida Andrade

- Cartório: Edifício Net - Rua de Salazares, n.º 842 - 4149-002, PORTO
- Tel.: 220028916 - Fax: 225322066
- E-mail: dulce.varandas@patents.pt
- Web: <http://patentree.eu/>

Filipa João da Gama Franco Marques Pereira

- Cartório: Rua Victor Cordon, n.º 10 - A - 1249-103 LISBOA
- Tlm.: 910075582
- E-mail: filipapereira@jpcruz.pt

Inês Duarte Tavares

- Cartório: Av. Fontes Pereira de Melo, 42, 1050-119 Lisboa
- Tel.: (+351) 213 197 322 | (+351) 938 433 217
- E-mail: ines.duartetavares@plmj.pt
- Web: www.plmj.com

Joana Alves Coelho

- Cartório: Praça General Humberto Delgado, 267 - 3º salas 1 e 2 - 4000-288 PORTO
- Tel.: 222012603 - Fax: 222012605
- E-mail: jac@sgcr.pt
- Web: www.sgcr.pt

Miguel Filipe Duarte

- Cartório: Faculdade de Medicina da Universidade de Lisboa, Avenida Professor Egas Moniz, 1649-028 LISBOA
- Tel.: (+351) 217 999 411 - ext: 47020
- E-mail: miguel.duarte@medicina.ulisboa.pt

Vera Lúcia Faria Viola Gonçalves

- Cartório: Rua Dr. Herminio Laborinho, n.º 13 - 2500-214 CALDAS DA RAINHA
- Tel.: 914287287
- E-mail: vera.viola.goncalves@gmail.com

Diogo Frada Almeida

- Cartório: Rua Castilho n.º 165 - 1070-050 LISBOA
- Tel.: 213817400- Fax: 213826629
- E-mail: dfalmeida@mlgts.pt
- Web: www.mlgts.pt

Joana Eugénio

- Cartório: Av. Sidónio Pais 379, Ed. Hoechst, Sala 1.14 - 4100-468 PORTO
- Tel.: 220167495 / 917814970
- E-mail: joanaeugenio@jpcruz.pt

Júlia Alves Coutinho

- Cartório: Rua da Ilha Terceira, 1, 3.º Direito, 1000-171 LISBOA
- E-mail: juliaalvescoutinho@gmail.com

Maria João Carapinha

- Cartório: Largo Samwell Dinis, n.º 3 - 2.º Dto.- 2820-491 ALMADA
- Tel.: 926224774
- E-mail: mariajoaoocarapinha@gmail.com

Margarida Rossi

- Cartório: Rua Infante D. Henrique 34 - 4780-482 SANTO TIRSO
- Tel.: 919455946
- E-mail: margarida.rossi@gmail.com

Miguel Maia

- Cartório: Edifício Net -Rua de Salazares, n.º 842 - 4149-002- porto
- Tel.: 220 028 916
- E-mail: miguel.maia@patents.pt
- Web: www.patentree.eu

Pedro Rebelo Tavares

- Cartório: Rua Nossa Senhora de Fátima, 177, Piso 7 - 4050-427 PORTO
- Tel.: 223715485 / 916589604 - Fax: 223723285
- E-mail: pedro.tavares@pra.pt

Sílvia Vieira

- Cartório: Edifício Net - Rua de Salazares, n.º 842 - 4149-002 PORTO
- Tel.: 220028916
- E-mail: silvia.vieira@patents.pt
- Web: www.patentree.eu

Vitor Sérgio Moreira

- Cartório: Alameda dos Oceanos, 41K, 21 - Parque das Nações - 1990-207 LISBOA
- Tel.: 213150970 - Fax: 213531352
- E-mail: vmoreira@inventa.com

Luisa Resende Castro

- Cartório: Av. Casal Ribeiro, 50 – 3ºandar- 1000-093 LISBOA
- Tel.: 213815050
- E-mail: luisarezendecastro@gmail.com

Marisol Cardoso

- Cartório: Alameda dos Oceanos 41 K-21 - 1990-207 Lisboa
- E-mail - mcardoso@inventa.com
- Tel.: 213150970

José Maria Quelhas

- Cartório: Rua Castilho, 167 - 2º Andar , 1070-050 Lisboa
- E-mail: jmq@sgcr.pt
- Tel.: 217801963

Francisco Branco Pardal

- Cartório: Av.^a Fontes Pereira de Melo, 6, 1050-121 Lisboa
- E-mail: francisco.pardal@cuatrecasas.com
- Tel.: 213553800

Vasco Granate

- Cartório: Av.^a Fontes Pereira de Melo, 43, 1050-119 Lisboa
- E-mail: vasco.granate@plmj.pt
- Tel.: 213197303

Maria João Nunes

- Cartório: Rua Vitor Cordon, 10^a 1249-103 – Lisboa
- E-mail: mariajoaonunes@jpcruz.pt
- Tel.: 213475020

Beatriz Pereira da Cruz

- Cartório: Rua das Janelas Verdes. Nº 128 2ºAndar, 1200-692 - Lisboa
- E-mail: beatrizpcruz@hotmail.com

Madalena Pacheco

- Cartório: Rua Tomás Ribeiro, n.º 45 - 2º Andar, 1050-225 - Lisboa
- E-mail: madalena.pacheco@rcf.pt
- Tel.: 210545512 - Fax: 213978754
- Web: www.rcf.pt

António Aragão

- Cartório: Rua Tomás Ribeiro, nº 45 – 2º Andar, 1050-225 LISBOA
- Tel.: 210545500
- E-mail: antonio.aragao@rcf.pt
- Web: www.rcf.pt

Andreia Pereira

- Cartório: Rua Tomás Ribeiro, n.º 45 – 2º Andar, 1050-225 - Lisboa
- E-mail: andreia.pereira@rcf.pt
- Tel.: 210545500 - Fax: 213978754
- Web: www.rcf.pt

Catarina Azevedo Fernandes

- Cartório: Av.ª General Humberto Delgado, 181, 4800-158 - Guimarães
- E-mail: catarinaazevedo@gamalobomelo.com
- Tel.: 253421600

Diana Andrade Sands

- Cartório: Rua Vitorino Nemésio, 107 - Rés do Chão Direito - 4050-638 Porto
- E-mail: diana.faustino.andrade@gmail.com
- Tel.: 925585334

PROCURADORES AUTORIZADOS

(Os Procuradores Autorizados são pessoas singulares que, não sendo Agentes Oficiais da Propriedade Industrial, podem praticar actos e termos do processo, juntando, para o efeito, procuração simples e com poderes especiais para cada processo)

Artur Almeida Pinto Furtado da Luz

- Cartório: Rua da Madalena, 214 – 4º – 1100-325 LISBOA
- Tel.: 21 8870657 – Fax: 21 8879714
- E-mail: abpatentiena@mail.telepac.pt

Carlos António dos Santos Rodrigues

- Cartório: Rua da Madalena, 214 – 4º – 1100-325 LISBOA
- Tel.: 21 8870657 – Fax: 21 8879714
- E-mail: abpatentiena@mail.telepac.pt

Ruy Pelayo de Sousa

- Cartório: Rua de Sá da Bandeira, 706 – 2º Esq. – 4000-432 PORTO
- Tel.: 22 2046120 – Fax: 22 2080728
- E-mail: geral@arlindodesousa.pt
- Web: www.arlindodesousa.pt

Carmen Ferreira Furtado da Luz de Oliveira e Silva

- Cartório: Rua Sousa Martins, N.º 10 - 7º – 1050-218 LISBOA
- Tel.: 21 3876961 – Fax: 21 3877596
- E-mail: furtado.marcas@netcabo.pt

Luís Reinaldo de Oliveira e Silva

- Cartório: Rua Maria Pia, 20 - 3º Dto. – 1350-208 LISBOA
- Tel.: 21 3951814 – Fax: 21 3951842
- E-mail: publamarca@iol.pt

Carlos Eugénio Reis Nobre

- Cartório: Alameda dos Oceanos, 41K-21, Parque das Nações – 1990-207 LISBOA
- Tel.: 213 150 970 - Fax: 213 531 352
- E-mail: portugal@inventacom.com
- Web: www.inventa.pt

Maria Margarida Gomes Sanches Nunes

- Cartório: Av. António José Gomes, 60 - B - 1º E, Apartado 175 – 2801-902 ALMADA
- Tel.: 21 2744129 e 21 2768069 – Fax: 21 2740012
- E-mail: guimarque@guimarque.pt

José Roger Pimenta Rodrigues

- Cartório: Praça Francisco Sá Carneiro, 3 – 4º - Apartado 2874 – 1000-159 LISBOA CODEX
- Tel. 21 8461705 – Fax 21 8478686