

# BOLETIM DA PROPRIEDADE INDUSTRIAL

Nº 2024/01/24 (017/2024) 24 de janeiro de 2024

## Sumário

Aviso.....	3
Códigos .....	3
TRIBUNAIS .....	7
Decisões judiciais relativas a processos de propriedade industrial.....	7
Sentença do Tribunal da Propriedade Intelectual, Juiz 1, relativa à marca nacional n.º 693702, julga o recurso improcedente e mantém o despacho recorrido que concedeu o registo.....	7
Sentença do Tribunal da Propriedade Intelectual, Juiz 3, relativa à marca nacional n.º 697124, julga o recurso improcedente e mantém o despacho recorrido que recusou o registo para os produtos da classe 34.....	14
PATENTES DE INVENÇÃO .....	30
Patentes europeias vigentes em Portugal - FG4A.....	30
Caducidades por falta de pagamento de taxa - MM3A .....	31
Caducidades por falta de pagamento de taxa - Patente europeia - MM4A .....	32
Caducidades por limite de vigência - Patente europeia - MM3A.....	33
Outros Atos - Patente europeia - HK4A.....	34
CERTIFICADOS COMPLEMENTARES DE PROTECÇÃO .....	35
Pedidos e avisos de concessão.....	35
Caducidades por limite de vigência .....	36
Pedido de Prorrogação Pediátrica de Certificado Complementar de Protecção .....	37
MODELOS DE UTILIDADE .....	38
Pedidos - BB/CA1K.....	38
Caducidades por falta de pagamento de taxa - MM3K .....	39
Caducidades por limite de vigência - MM3K .....	40
DESENHOS OU MODELOS .....	41
Concessões - FG4Y.....	41
Caducidades por falta de pagamento de taxa - MM4Y .....	42
Adiamentos de publicação.....	43
REGISTO NACIONAL DE MARCAS.....	44
Pedidos .....	44
Concessões .....	66
Vigências por sentença.....	69
Recusas.....	70
Renovações .....	71
Caducidades por falta de pagamento de taxa .....	72
Averbamentos.....	73
Desistências.....	74
Outros Atos.....	75
Requerimentos indeferidos.....	76
REGISTO DE INSÍGNIAS DE ESTABELECIMENTO.....	77
Averbamentos.....	77
REGISTO DE LOGÓTIPOS .....	78

---

<b>Pedidos .....</b>	<b>78</b>
<b>Concessões .....</b>	<b>80</b>
<b>Recusas.....</b>	<b>81</b>
<b>Renovações .....</b>	<b>82</b>
<b>Caducidades por falta de pagamento de taxa .....</b>	<b>83</b>
<b>Conversão para Logótipos ao abrigo do artigo 11.º do Decreto-Lei n.º 143 de 25 de Julho .....</b>	<b>84</b>
<b>AGENTES OFICIAIS DE PROPRIEDADE INDUSTRIAL.....</b>	<b>85</b>
<b>PROCURADORES AUTORIZADOS .....</b>	<b>107</b>

## Aviso

À matéria publicada no presente Boletim são aplicáveis as disposições do Código da Propriedade Industrial.

## Códigos

### Códigos das rubricas (St. 17 OMPI)

Títulos de propriedade industrial:

- A — Patente de invenção.
- K — Modelo de utilidade.
- L — Modelo industrial.
- Q — Desenho industrial.
- Y — Desenho ou modelo.
- 1 — Pedido não examinado.
- 3 — Pedido examinado sem pesquisa.
- 4 — Pedido examinado com pesquisa.

Publicação:

BB — Publicação de pedidos e correspondente disponibilização dos documentos ao público, para consulta ou fornecimento de cópias, a pedido.

Oposição:

- CA — Fase de oposição.

Procedimento de concessão:

- FA — Desistências.
- FC — Recusas.
- FF — Concessão provisória.
- FG — Concessão; Registo; Estatuto legal; Licenças.
- GA — Transformação de pedido de título de propriedade industrial.
- PC — Transmissão.
- PD — Mudanças de identidade/sede.
- QB — Licenças concedidas e registadas.

Correções; outros:

- HK — Retificações.
- HZ — Requerimentos indeferidos.

Caducidade dos direitos de propriedade industrial:

- MA — Renúncias.
- MM — Caducidades.

Manutenção dos direitos de propriedade industrial:

- NF — Revalidações.

Outras decisões:

RL — Despachos proferidos por sentença alterando despacho anterior.

### Lista dos Códigos INID — Identificação Numérica Internacional de Dados Bibliográficos (Normas St. 9, St. 60, St. 80 OMPI)

Patentes, Modelos de Utilidade, Certificados Complementares de Proteção, Desenhos ou Modelos:

- (11) Número de pedido.
- (19) Organismo emissor, país.
- (22) Data do pedido.
- (28) Número de objetos de um pedido múltiplo.
- (30) Data, país e número de prioridade.
- (43) Data de publicação de pedido não examinado.
- (44) Data de publicação de pedido examinado.
- (51) Classificação internacional:
  - A, U — Int. Cl. 7;
  - L, Q, Y — LOC (8).
- (54) Título em português.
- (55) Reprodução fotográfica do desenho ou modelo.
- (57) Resumo e desenho da invenção/descrição do desenho ou modelo.
  - (71) Requerente, nacionalidade, profissão, morada.
  - (72) Inventor(es)/autor(es).

Marcas, Nomes e Insígnias de Estabelecimento, Logótipos, Denominações de Origem e Indicações Geográficas, Recompensas:

- (210) Número de pedido.
- (220) Data do pedido.
- (300) Data, país e número de prioridade.
- (441) Data de publicação do pedido não examinado.
- (442) Data de publicação do pedido examinado.
- (511) Lista de produtos ou serviços segundo a Classificação Internacional de Nice [NCL (8)].
- (512) Classificação Nacional e/ou lista de produtos ou serviços.
  - (531) Descrição dos elementos figurativos das marcas segundo a Classificação Internacional de Viena [CFE (5)].
  - (540) Reprodução do sinal.
  - (550) Indicação do tipo de marca
  - (551) Indicação de que a marca é coletiva, de certificação ou de associação.
  - (561) Transliteração da marca.
  - (566) Tradução da marca ou das palavras nela contidas.
  - (591) Informações de cores reivindicadas.
  - (730) Nome do requerente, nacionalidade, profissão, morada.

**Outros códigos**

MNA — Marca nacional.  
MCA — Marca Coletiva.  
MCC — Marca de Certificação ou de Garantia.  
NOM — Nome de estabelecimento.  
INS — Insígnia de estabelecimento.  
LOG — Logótipo.  
DNO — Denominação de Origem Nacional.  
DOI — Denominação de Origem Internacional.  
IGR — Indicação Geográfica.  
RCS — Recompensa.

**Lista alfabética dos códigos de países,  
organizações intergovernamentais  
e outras entidades  
(Norma St. 3 OMPI)**

AD — Andorra.  
AE — Emirados Árabes Unidos.  
AF — Afeganistão.  
AG — Antígua e Barbuda.  
AI — Anguila.  
AL — Albânia.  
AM — Arménia.  
AN — Antilhas Holandesas.  
AO — Angola.  
AP — ARIPO — Organização Regional Africana da Propriedade Industrial.  
AR — Argentina.  
AT — Áustria.  
AU — Austrália.  
AW — Aruba.  
AZ — Azerbaijão.  
BA — Bósnia-Herzegovina.  
BB — Barbados.  
BD — Bangladesh.  
BE — Bélgica.  
BF — Burquina Faso.  
BG — Bulgária.  
BH — Barém.  
BI — Burundi.  
BJ — Benin.  
BM — Bermudas.  
BN — Brunei Darussalam.  
BO — Bolívia.  
BOIP — *Office* da Propriedade Intelectual do Benelux.  
BR — Brasil.  
BS — Baamas.  
BT — Butão.  
BV — Ilha Bouvet.  
BW — Botswana.  
BY — Bielo-Rússia.  
BZ — Belize.  
CA — Canadá.  
CD — República Democrática do Congo.  
CF — República Centro-Africana.  
CG — Congo.

CH — Suíça.  
CI — Costa do Marfim.  
CK — Ilhas Cook.  
CL — Chile.  
CM — Camarões.  
CN — China.  
CO — Colômbia.  
CR — Costa Rica.  
CU — Cuba.  
CV — Cabo Verde.  
CY — Chipre.  
CZ — República Checa.  
DE — Alemanha.  
DJ — Djibuti.  
DK — Dinamarca.  
DM — Dominica.  
DO — República Dominicana.  
DZ — Argélia.  
EA — EAPO — Organização Euro-Asiática de Patentes.  
EC — Equador.  
EE — Estónia.  
EG — Egipto.  
EH — Sara Ocidental.  
EM — EUIPO — Instituto da Propriedade Intelectual da União Europeia.  
EP — IEP — Instituto Europeu de Patentes.  
ER — Eritreia.  
ES — Espanha.  
ET — Etiópia.  
FI — Finlândia.  
FJ — Fiji.  
FK — Ilhas Malvinas.  
FO — Ilhas Faroé.  
FR — França.  
GA — Gabão.  
GB — Reino Unido.  
GC — Instituto de Patentes do Conselho de Cooperação dos Estados Árabes do Golfo (GCC).  
GD — Granada.  
GE — Geórgia.  
GG — Guernsey.  
GH — Gana.  
GI — Gibraltar.  
GL — Gronelândia.  
GM — Gâmbia.  
GN — Guiné.  
GQ — Guiné Equatorial.  
GR — Grécia.  
GS — Geórgia do Sul e as ilhas Sandwich do Sul.  
GT — Guatemala.  
GW — Guiné-Bissau.  
GY — Guiana.  
HK — Hong-Kong/China.  
HN — Honduras.  
HR — Croácia.  
HT — Haiti.  
HU — Hungria.  
IB — Secretaria Internacional da Organização Mundial da Propriedade Intelectual (OMPI).  
ID — Indonésia.  
IE — Irlanda.

IL — Israel.	NZ — Nova Zelândia.
IM — Ilha de Man.	OA — OAPI — Organização Africana da Propriedade Intelectual.
IN — Índia.	OM — Omã.
IQ — Iraque.	PA — Panamá.
IR — República Islâmica do Irão.	PE — Peru.
IS — Islândia.	PG — Papua Nova Guiné.
IT — Itália.	PH — Filipinas.
JE — Jersey.	PK — Paquistão.
JM — Jamaica.	PL — Polónia.
JO — Jordânia.	PT — Portugal.
JP — Japão.	PW — Palau.
KE — Quênia.	PY — Paraguai.
KG — Quirguistão.	QA — Qatar.
KH — Camboja.	QZ — Instituto Comunitário de Variedades Vegetais (CPVO).
KI — Quiribáti.	RO — Roménia.
KM — Comores.	RS — Sérvia.
KN — S. Kitts e Nevis.	RU — Federação Russa.
KP — República Popular Democrática da Coreia.	RW — Ruanda.
KR — República da Coreia.	SA — Arábia Saudita.
KW — Koweit.	SB — Ilhas Salomão.
KY — Ilhas Caimão.	SC — Seychelles.
KZ — Cazaquistão.	SD — Sudão.
LA — República Popular Democrática do Laos.	SE — Suécia.
LB — Líbano.	SG — Singapura.
LC — Santa Lúcia.	SH — Santa Helena.
LI — Listenstaina.	SI — Eslovénia.
LK — Sri Lanka.	SK — Eslováquia.
LR — Libéria.	SL — Serra Leoa.
LS — Lesoto.	SM — São Marinho.
LT — Lituânia.	SN — Senegal.
LU — Luxemburgo.	SO — Somália.
LV — Letónia.	SR — Suriname.
LY — Líbia.	ST — São Tomé e Príncipe.
MA — Marrocos.	SV — El Salvador.
MC — Mónaco.	SY — República Árabe da Síria.
MD — República da Moldávia.	SZ — Suazilândia.
ME — Montenegro.	TC — Ilhas Turcas e Caicos.
MG — Madagáscar.	TD — Chade.
MK — Ex-República Jugoslava da Macedónia.	TG — Togo.
ML — Mali.	TH — Tailândia.
MM — Myanmar (Birmânia).	TJ — Tajiquistão.
MN — Mongólia.	TL — Timor-Leste.
MO — Macau.	TM — Turquemenistão.
MP — Ilhas Marianas do Norte.	TN — Tunísia.
MR — Mauritânia.	TO — Tonga.
MS — Montserrat.	TR — Turquia.
MT — Malta.	TT — Trinidad e Tobago.
MU — Maurícias.	TV — Tuvalu.
MV — Ilhas Maldivas.	TW — Taiwan/China.
MW — Malavi.	TZ — República Unida da Tanzânia.
MX — México.	UA — Ucrânia.
MY — Malásia.	UG — Uganda.
MZ — Moçambique.	US — Estados Unidos da América.
NA — Namíbia.	UY — Uruguai.
NE — Níger.	UZ — Uzbequistão.
NG — Nigéria.	VA — Vaticano.
NI — Nicarágua.	VC — São Vicente e Granadinas.
NL — Holanda.	VE — Venezuela.
NO — Noruega.	VG — Ilhas Virgens (GB).
NP — Nepal.	VN — Vietname.
NPI — Instituto Nórdico de Patentes.	
NR — Nauru.	

VU — Vanuatu.  
WO — OMPI — Organização Mundial da  
Propriedade Intelectual.  
WS — Samoa.  
YE — Iémen.  
YU — Jugoslávia. (1)  
ZA — África do Sul.  
ZM — Zâmbia.  
ZW — Zimbábwe.

(1) O código YU foi retirado da lista, em Novembro de 2006. Até essa data identifica a ex-Jugoslávia, a Sérvia e o Montenegro.

**TRIBUNAIS****Decisões judiciais relativas a processos de propriedade industrial**

**Sentença do Tribunal da Propriedade Intelectual, Juiz 1, relativa à marca nacional n.º 693702, julga o recurso improcedente e mantém o despacho recorrido que concedeu o registo.**

Assinado em 09-11-2023, por  
Cristina Graça Mira, Juiz de Direito



Processo: 124/23.6YHLSB  
Referência: 547666


**Lisboa - Tribunal da Propriedade Intelectual**  
**Juízo da Propriedade Intelectual - Juiz 1**  
Rua Marquês da Fronteira - Palácio da Justiça  
1098-001 Lisboa  
Telef: 213846400 Fax: 211373576 Mail: tribunal.p.intelectual@tribunais.org.pt

Recurso de Propriedade Industrial

\*

**I – RELATÓRIO**

1. EXCLUSIVAS LICORERAS Y VINICOLAS, SA. veio, ao abrigo do disposto nos artigos 38.º e seguintes do Código da Propriedade Industrial, interpor recurso judicial do despacho do Senhor Director de Marcas do Instituto Nacional da Propriedade Industrial que concedeu o registo da marca nacional n.º 693702 “Cyprum”, para a classe 33 à Recorrida NX HOTELARIA, LDA.

Alegou, para tanto e em síntese, que é titular da marca da EU n.º 015671605 com o sinal  requerida em 19/07/2016 e registada em 11/11/2016, destinando-se a assinalar, na classe 33ª os seguintes produtos “alcoholic beverages (except beers); Gin” e, apesar de ter deduzido reclamação junto do Instituto Nacional da Propriedade Industrial e não tendo merecido oposição, este concedeu o registo da mencionada marca.

Porém, a mesma constitui imitação da marca da recorrente, pelo que deve ser recusado o seu registo.

2. Foi dado cumprimento ao disposto no artigo 42.º do Código da Propriedade Industrial, tendo a recorrida apresentado resposta, pugnando pela manutenção do registo.

**II - SANEAMENTO**

O Tribunal é competente em razão da nacionalidade, da matéria e da hierarquia.

O processo é o próprio e não enferma de nulidades que invalidem todo o processado.

As partes têm personalidade e capacidade judiciárias, estão regularmente representadas.

Não existem outras nulidades, exceções ou quaisquer questões prévias que obstem ao conhecimento do mérito da causa e que cumpra agora conhecer.



Processo: 124/23.6YHLSB  
Referência: 547666

**Lisboa - Tribunal da Propriedade Intelectual**  
**Juízo da Propriedade Intelectual - Juiz 1**

Rua Marquês da Fronteira - Palácio da Justiça  
1098-001 Lisboa  
Telef: 213846400 Fax: 211373576 Mail: tribunal.p.intelectual@tribunais.org.pt

Recurso de Propriedade Industrial

\*

**III - FUNDAMENTAÇÃO**

A) Os factos provados

Considerando a posição das partes e os documentos juntos aos autos, resultaram provados os seguintes factos, com interesse para a decisão da causa:

1. Em 17/10/2022, a recorrida NX HOTELARIA, LDA, deduziu pedido de registo da marca nacional nominativa CYPRUM para assinalar produtos/serviços da classe 33, bebidas alcoólicas (excluindo cerveja); vinhos; vinhos espumantes; vinho tinto; vinho branco; vinhos rosé.



2. A recorrente é titular da marca União Europeia n.º 015671605 , requerida em 19/07/2016 e registada em 11/11/2016, destinando-se a assinalar, na classe 33ª os seguintes produtos "alcoholic beverages (except beers); Gin".

B) Os factos não provados

Inexistem factos não provados com relevância para a decisão a proferir.

C) O Direito – Enquadramento Jurídico

Estabelece o artigo 208.º do Código de Propriedade Industrial que *A marca pode ser constituída por um sinal ou conjunto de sinais suscetíveis de representação gráfica, nomeadamente palavras, incluindo nomes de pessoas, desenhos, letras, números, sons, cor, a forma do produto ou da respetiva embalagem, ou por um sinal ou conjunto de sinais que possam ser representados de forma que permita determinar, de modo claro e preciso, o objeto da proteção conferida ao seu titular, desde que sejam adequados a distinguir os produtos ou serviços de uma empresa dos de outras empresas.*





Processo: 124/23.6YHLSB  
Referência: 547666

**Lisboa - Tribunal da Propriedade Intelectual**  
**Juízo da Propriedade Intelectual - Juiz 1**

Rua Marquês da Fronteira - Palácio da Justiça  
1098-001 Lisboa  
Telef: 213846400 Fax: 211373576 Mail: tribunal.p.intelectual@tribunais.org.pt

Recurso de Propriedade Industrial

\*

A marca é, assim, um sinal com função distintiva com vista a orientar o consumidor no processo de tomada de decisão de aquisição de produtos, mediante o qual aquele poderá alcançar de forma quase instintiva a proveniência do produto, diferenciando-o dos demais.

Daí que a regulamentação das marcas vise garantir a transparência e a lealdade de concorrência nas relações comerciais entre empresas, cfr. se alude no artigo 1.º do Código da Propriedade Industrial.

Por seu turno, o referido diploma legal determina que não satisfazem as condições necessárias (artigo 209.º):

- a) *As marcas desprovidas de qualquer carácter distintivo;*
- b) *Os sinais constituídos, exclusivamente, pela forma ou por outra característica imposta pela própria natureza do produto, pela forma ou por outra característica do produto necessária à obtenção de um resultado técnico ou pela forma ou por outra característica que confira um valor substancial ao produto;*
- c) *Os sinais constituídos, exclusivamente, por indicações que possam servir no comércio para designar a espécie, a qualidade, a quantidade, o destino, o valor, a proveniência geográfica, a época ou meio de produção do produto ou da prestação do serviço, ou outras características dos mesmos;*
- d) *As marcas constituídas, exclusivamente, por sinais ou indicações que se tenham tornado usuais na linguagem corrente ou nos hábitos leais e constantes do comércio.*

2 - *Os elementos genéricos referidos nas alíneas a), c) e d) do número anterior que entrem na composição de uma marca não serão considerados de uso exclusivo do requerente, exceto quando, na prática comercial, os sinais tiverem adquirido eficácia distintiva.*

3 - *A pedido do requerente ou do reclamante, o INPI, I. P., indica, no despacho de concessão, quais os elementos constitutivos da marca que não ficam de uso exclusivo do requerente.*

A marca deve ser objecto de registo para que o titular adquira o direito de propriedade e do exclusivo da marca para os produtos e serviços a que se destina, nos termos do artigo 210.º do referido diploma legal, o que lhe proporciona o direito de impedir terceiros, sem o seu consentimento, de usar, no exercício de actividades económicas,



Processo: 124/23.6YHLSB  
Referência: 547666

**Lisboa - Tribunal da Propriedade Intelectual**  
**Juízo da Propriedade Intelectual - Juiz 1**

Rua Marquês da Fronteira - Palácio da Justiça  
1098-001 Lisboa

Telef: 213846400 Fax: 211373576 Mail: tribunal.p.intelectual@tribunais.org.pt

Recurso de Propriedade Industrial

\*

qualquer sinal nas situações expressamente previstas no artigo 249.º do Código da Propriedade Industrial. O registo tem, assim, natureza constitutiva.

Ora, o registo pode ser recusado nas situações previstas nos artigos 231.º e 232.º do Código da Propriedade Industrial.

No presente caso, cumpre averiguar se deve ser revogada a decisão de conceder o registo ao recorrido, argumentando a recorrente que está em causa a imitação das marcas da sua titularidade e a possibilidade de concorrência desleal.

Nos termos do artigo 232.º, n.º 1, al. b) do Código da Propriedade Industrial, é recusado o registo quando esteja em causa a *reprodução de marca anteriormente registada por outrem para produtos ou serviços afins ou a imitação, no todo ou em parte, de marca anteriormente registada por outrem para produtos ou serviços idênticos ou afins, que possa induzir em erro ou confusão o consumidor ou que compreenda o risco de associação com a marca registada.*

Ora, a marca registada considera-se imitada quando, cumulativamente (artigo 238.º do Código da Propriedade Industrial)

a) *A marca registada tiver prioridade;*

b) *Sejam ambas destinadas a assinalar produtos ou serviços idênticos ou afins;*

c) *Tenham tal semelhança gráfica, figurativa, fonética ou outra que induza facilmente o consumidor em erro ou confusão, ou que compreenda um risco de associação com marca anteriormente registada, de forma que o consumidor não as possa distinguir senão depois de exame atento ou confronto.*

2 - *Para os efeitos da alínea b) do número anterior:*

a) *Produtos e serviços que estejam inseridos na mesma classe da classificação de Nice podem não ser considerados afins;*

b) *Produtos e serviços que não estejam inseridos na mesma classe da classificação de Nice podem ser considerados afins.*

3 - *Considera-se imitação ou usurpação parcial de marca o uso de certa denominação de fantasia que faça parte de marca alheia anteriormente registada.*

Na avaliação da imitação, deve o julgador ponderar sobre a existência de similitude entre os sinais e, cumulativamente, que tal similitude importe ou a indução em erro do consumidor ou a criação de um risco de associação com a marca registada.



Processo: 124/23.6YHLSB  
Referência: 547666

**Lisboa - Tribunal da Propriedade Intelectual**  
**Juízo da Propriedade Intelectual - Juiz 1**

Rua Marquês da Fronteira - Palácio da Justiça  
1098-001 Lisboa  
Telef: 213846400 Fax: 211373576 Mail: tribunal.p.intelectual@tribunais.org.pt

Recurso de Propriedade Industrial

\*

Nesta sede, *o juízo comparativo deve ser feito por intuição sintética e não por dissecação analítica, ou seja, pela semelhança que resulta do conjunto de elementos que constituem a marca, e não pelas diferenças que poderiam oferecer os diversos pormenores considerados isolada e separadamente*<sup>1</sup>.

E, citando o Acórdão do Tribunal da Relação de Lisboa, de 15-06-2022, processo n.º 350/21.2YHLSB.L1-PICRS, disponível em [www.dqsi.pt](http://www.dqsi.pt), *No exercício de comparação das marcas, devemos atender ao elemento dominante de cada marca, ao seu núcleo essencial, desvalorizando os pormenores, interessando sobretudo considerar aquilo que o consumidor (médio) retém de cada marca quando não a tem à sua frente, ou seja, a reminiscência que ficou na sua memória e que permite reconhecer o sinal quando o voltar a encontrar.*

Nesta análise, releva, assim, a natureza do sinal utilizado.

No caso das marcas com sinal nominativo simples (em que o sinal se reconduz à utilização de uma grafia e formatação normalizadas, sem qualquer representação gráfica, estilização ou cor), o julgador deverá aferir se a impressão global criada por uma marca se distancia da outra.

Quando esteja em causa um sinal nominativo composto, deverá atribuir-se maior relevância ao elemento preponderante, sendo que, se se concluir que o elemento dominante da marca registanda é idêntico ou semelhante ao elemento constitutivo da marca anterior, deve concluir-se pela similitude de sinais.

No que respeita a sinais figurativos (em que as palavras, letras, números são apresentados de forma estilizada, ou utilizam uma característica gráfica ou uma cor ou em que há elementos exclusivamente figurativos, como um desenho), deve proceder-se a uma comparação gráfica e conceptual, de modo a discernir se os sinais evocam um conceito equivalente ou não.

Por fim, tratando-se de sinais mistos, em que coexistem elementos nominativos e figurativos, o juízo comparativo deve ser feito globalmente (como sinais distintivos de natureza unitária), mas incidindo a averiguação da novidade sobre o elemento ou elementos prevalentes, sobre os elementos que se afigurem mais idóneos a perdurar na memória do

---

<sup>1</sup> Josef Koler, *apud* Luís Couto Gonçalves, *in Propriedade Intelectual, Contratação e Sociedade de informação*, Coleção de Estudos de Direito intelectual, Tomo IV, Almedina, 2022, p. 327.





Processo: 124/23.6YHLSB  
Referência: 547666

**Lisboa - Tribunal da Propriedade Intelectual**  
**Juízo da Propriedade Intelectual - Juiz 1**

Rua Marquês da Fronteira - Palácio da Justiça  
1098-001 Lisboa  
Telef: 213846400 Fax: 211373576 Mail: tribunal.p.intelectual@tribunais.org.pt

Recurso de Propriedade Industrial

\*

público<sup>2</sup>, sendo que, nas marcas mistas, tem sido entendido que por regra, o elemento nominativo deve ser considerado o elemento predominante<sup>3</sup>.

No presente caso, a marca cuja titularidade está registada a favor da recorrente goza da prioridade do registo.

Por outro lado, a marca da recorrente pretende assinar bebidas alcoólicas (com excepção das cervejas); gin, da classe 33, enquanto que a marca registanda pretende assinalar bebidas alcoólicas (excluindo cerveja); vinhos; vinhos espumantes; vinho tinto; vinho branco; vinhos rosé, também da classe 33.

Daqui resulta que existe similitude de produtos.

Além disso, constata-se que, tratando-se de marcas com sinal nominativo simples (da recorrida) e sinal composto (da recorrente), importa, pois, atender ao elemento predominante destas, o elemento nominativo.

Ora, temos em confronto: "Cyprum" e "Citrum". Apesar de se poder argumentar que existe uma fonética semelhante, cremos que, não obstante, a impressão sensitiva e memorial que aquela produz num e noutro caso é suficientemente distintiva para que não ocorra risco de confusão ao consumidor. A acrescer, como referido na decisão revidenda, *contendo a marca anterior elementos figurativos, bem como, um I em vez de um Y, e um T em vez de um P, tornando as marcas em confronto globalmente diferentes (nomeadamente ao nível da fonética), estando neutralizadas as letras em comum.*

Daí que também se entenda também não estarem verificados os pressupostos da al. h) do artigo 232.º e do artigo 311.º do Código da Propriedade Industrial do mesmo normativo, não se constatando fundamento para a existência de concorrência desleal.

Nestes termos, face ao exposto, o presente recurso é julgado improcedente.

**IV – DECISÃO**

Nos termos e pelos fundamentos expostos, julga-se improcedente, por não provado, o presente recurso judicial e, em consequência, mantém-se o despacho recorrido do Senhor

<sup>2</sup> cf. Ferrer Correia, *Lições de Direito Comercial*, Coimbra, 1973, vol. I, pp.331- 332.

<sup>3</sup> cf. Couto Gonçalves, *Manual de Direito Industrial*, Ed. Almedina, Nov. 2005, pág. 237, *apud* Acórdão do Tribunal da Relação de Lisboa, de 1 de Julho de 2020, disponível em [www.dgsi.pt](http://www.dgsi.pt).



**Processo:** 124/23.6YHLSB  
**Referência:** 547666

**Lisboa - Tribunal da Propriedade Intelectual**  
**Juízo da Propriedade Intelectual - Juiz 1**

Rua Marquês da Fronteira - Palácio da Justiça  
1098-001 Lisboa

Telef: 213846400 Fax: 211373576 Mail: tribunal.p.intelectual@tribunais.org.pt

Recurso de Propriedade Industrial

\*

Director de Marcas e Patentes do Instituto Nacional da Propriedade Industrial, proferido em 1 de Março de 2023 e publicado no Boletim da Propriedade Industrial de 8 de Março de 2023, que concedeu o registo da marca nacional n.º 693702.

\*

Custas pela recorrente (artigo 527.º n.º 1 do Código do Processo Civil).

Valor da acção: € 30 000,01 (trinta mil euros e um cêntimo).

Notifique.

\*

Oportunamente, cumpra-se o estabelecido no n.º 5 do artigo 34.º, com obediência do que dispõe o artigo 46.º, ambos do Código da Propriedade Industrial.

Lisboa, data certificada supra

**Sentença do Tribunal da Propriedade Intelectual, Juiz 3, relativa à marca nacional n.º 697124, julga o recurso improcedente e mantém o despacho recorrido que recusou o registo para os produtos da classe 34.**

Assinado em 17-11-2023, por  
Daniela Pinheiro da Silva, Juiz de Direito



Processo: 270/23.6YHLSB  
Referência: 548550

**Lisboa - Tribunal da Propriedade Intelectual**  
**Juízo da Propriedade Intelectual - Juiz 3**  
Rua Marquês da Fronteira - Palácio da Justiça  
1098-001 Lisboa  
Telef: 213846400 Fax: 211373576 Mail: tribunal.p.intelectual@tribunais.org.pt

Recurso de Propriedade Industrial

\*\*\*

## SENTENÇA

### I. RELATÓRIO

**CANNA.BIZ, LDA** veio, ao abrigo do disposto no artigo 38.º, alínea a) do Código da Propriedade Industrial, interpor **RECURSO** do despacho proferido pelo Chefe do Departamento de Marcas, Desenhos e Modelos do Instituto Nacional da Propriedade Industrial, por subdelegação de competências do Conselho Diretivo do mesmo Instituto, que recusou parcialmente o registo de **marca nacional** n.º 697124, com o sinal,



Alegou, em síntese, que:

1. O INPI, por despacho datado de 21 de Março de 2023, que posteriormente reafirmou em sede do referido relatório de reexame, considerou não haver qualquer motivo relativo de recusa da marca, mas quanto à classe 34ª, pronunciou-se no sentido de uma recusa provisória, por entender que o nome "CANNA.BIZ EMBRACING CANNABIS" para aquela classe está em condições de ser recusada oficiosamente, ao abrigo da alínea c), do nº3 do artº231 do CPI, uma vez que a marca não pode conter expressões ou figuras contrárias à lei, moral, ordem pública e bons costumes.
2. Discorda-se em absoluto da decisão, desde logo, por não ser verdade a premissa fundamental em que se baseia o parecer de "não ser possível a utilização médica dos



Processo: 270/23.6YHLSB  
Referência: 548550

**Lisboa - Tribunal da Propriedade Intelectual**  
**Juízo da Propriedade Intelectual - Juiz 3**

Rua Marquês da Fronteira - Palácio da Justiça  
1098-001 Lisboa  
Telef: 21 3846400 Fax: 211373576 Mail: tribunal.p.intelectual@tribunais.org.pt

**Recurso de Propriedade Industrial**

produtos acima referidos” – tal afirmação não tem qualquer fundamento e nem sequer é verdadeira.

3. Por outro lado, o conceito de ordem pública é um conceito indeterminado, pelo que só perante as circunstâncias do caso concreto se pode dizer se uma determinada violação de um princípio ou norma é intolerável.
4. Um ato contrário à lei não equivale necessariamente a um ato contrário à ordem pública, é ainda necessário que esse ato contrário à lei afete um interesse considerado fundamental pelo ou pelos Estados-Membros em causa segundo os seus próprios sistemas de valores.
5. No caso português, desde o ano 2001, que em Portugal foi descriminalizado a posse, consumo e a aquisição de cannabis ou dos seus compostos, desde que sejam respeitados determinados limites.
6. Há muitas formas diferentes de inserir este canabinoide versátil no corpo, desde acrescentar óleo CBD a bebidas e alimentos até nuvens de inalação das folhas/flores da cannabis que produzem um vapor rico em canabinoides.
7. A folha seca da Cannabis (produzida em determinadas condições controladas e prescrita por médico) inalada, passa pelos pulmões e difunde-se pela corrente sanguínea através dos alvéolos, produzindo efeitos praticamente instantâneos.
8. Muitos utilizadores preferem as ações relaxantes de fumar e vaporizar, já para não falar da sua maior biodisponibilidade.
9. Mas mais, o negócio relacionado com a produção de cannabis em Portugal é amplamente divulgado em todos os meios de comunicação social, é incentivado pelos organismos relacionados com o Ministério da Economia, captando investimento estrangeiro para o nosso país, uma vez que tem condições climáticas bastante favoráveis ao desenvolvimento da planta, e por ter um quadro regulatório que permite a produção controlada, sendo até garantia de qualidade, para exportação.
10. Como produtos inaláveis, foram desenvolvidas espécies de canábis e de cânhamo com níveis altos de CBD e baixas quantidades de THC que podem ser inaladas ou vaporizadas.
11. A vaporização utiliza temperaturas baixas para libertar os canabinoides e terpenos sem os queimar, permitindo o controlo da temperatura adequada. Os inaladores modernos utilizam tecnologia aerossol para proporcionarem um extrato fresco para os pulmões, livre de agentes cancerígenos e de qualquer degradação molecular.
12. Atualmente, apenas pode ser prescrito por profissionais de saúde.





Processo: 270/23.6YHLSB  
Referência: 548550

**Lisboa - Tribunal da Propriedade Intelectual**  
**Juízo da Propriedade Intelectual - Juiz 3**

Rua Marquês da Fronteira - Palácio da Justiça  
1098-001 Lisboa  
Telef: 21 3846400 Fax: 21 1373576 Mail: tribunal.p.intelectual@tribunais.org.pt

**Recurso de Propriedade Industrial**

13. Contudo, como já foi anunciado publicamente pela OMS, não só o óleo de CBD tem componentes antioxidantes e anti-inflamatórios, bem como não existe qualquer tipo de efeito psicoativo, ao consumir moderadamente este suplemento natural.
14. Assim, a cannabis está disponível sob diversas formas, por exemplo sob a forma de cápsulas – exemplo do Cesamet e Marinol, sob a forma de spray sublingual – no caso do Sativex; sob a forma de solução oral para ser ingerida por esta via – no caso do Epidiolex e do Syndros; e ainda sob a forma da flor seca da cannabis, com o intuito de ser vaporizada, inalada ou para fazer chá – ex. do Bedrocan.
15. Existem diversos programas que permitem que um determinado grupo de pacientes, com determinadas características tenha acesso prévio a estes medicamentos. Os programas de uso expandido e compassivo constituem uma opção terapêutica e permitem a utilização de medicamentos por parte de doentes cuja vida se encontra em risco devido à presença de uma doença crónica debilitante e não responsiva a qualquer outro tipo de tratamento autorizado. Em Portugal, existem doentes que usufruem de medicamentos à base de cannabis de forma gratuita através das farmácias hospitalares.
16. Dado o atual enquadramento legal, a evolução legislativa, o acesso ao produto nas suas variadas formas desde que dentro dos limites legais, a ampla divulgação quer através dos media quer através de profissionais devidamente acreditados para o efeito, incluindo médicos e enfermeiros, dificilmente se poderá argumentar que o fabrico de “vaporizadores e cigarros eletrónicos pessoais, e aromas e soluções para os mesmos; aerossóis inaláveis e respetivos excipientes destinados à utilização em cachimbos de água; cigarreiras eletrónicas recarregáveis; substâncias para a inalação através de cachimbos de água, em especial aromas; vaporizadores orais para fumadores; inaladores para usar como alternativa aos cigarros tradicionais; dispositivos eletrónicos para a inalação de nicotina, contendo aerossóis; tubos vaporizadores para cigarros sem fumo; cachimbos; cachimbos eletrónicos para fumar; dispositivos para aquecer tabaco para inalação; dispositivos para aquecimento de sucedâneos do tabaco para fins de inalação; ervas para fumar; conjuntos para fumadores de cigarros eletrónicos” associado à planta da cannabis é violador de qualquer norma ou sequer da ordem pública portuguesa.
17. De facto, apenas com a introdução destes produtos de forma controlada e por entidades que pretendem, legalmente, introduzir aparelhos de alta qualidade no mercado, se pode garantir um consumo controlado e mais acessível a estes doentes.
18. Caso contrário, estes doentes a quem são prescritas flores de cannabis para inalar, recorrerão a aparelhos de elevadíssimo custo, ou outros de custo mais baixo, mas sem





Processo: 270/23.6YHLSB  
Referência: 548550

**Lisboa - Tribunal da Propriedade Intelectual**  
**Juízo da Propriedade Intelectual - Juiz 3**

Rua Marquês da Fronteira - Palácio da Justiça  
1098-001 Lisboa  
Telef: 21 3846400 Fax: 21 1373576 Mail: tribunal.p.intelectual@tribunais.org.pt

**Recurso de Propriedade Industrial**

controlo de temperatura de precisão o que fará com que liberte componentes cancerígenos e eventualmente psicoativos.

19. Se há algum imperativo de ordem pública, face à evolução legislativa e à possibilidade de prescrição médica da flor da cannabis para inalação, é a colocação no mercado de dispositivos autorizados e devidamente controlados, para evitar o recurso a técnicas não controladas ou controláveis, que poderão ser contraproducentes em termos de saúde pública.
20. Em sede de exame substancial no relatório de reexame (páginas 2 e 3 do despacho citado), o Técnico menciona que, depois de analisados os argumentos apresentados pelo Requerente, conclui que efetivamente, este tipo de produtos está usualmente associado a consumos ilegais, merecendo uma censura social mais forte devido aos malefícios do tráfico e consumo de drogas. Nesta medida, e apesar de esta substância ser atualmente utilizada para fins terapêuticos, cingida a regras muito específicas, não alterou necessariamente a perspetiva e conotação negativa que é associada à mesma.
21. Ou seja, admite que assiste razão à Requerente, os tempos mudaram, as normas são outras, a substância é admitida para fins terapêuticos, sendo prescrita para utilização através dos produtos da classe 34ª como a Recorrente pede, mas recusa, por entender que ainda assim há uma conotação negativa associada à substância.
22. Salvo o devido respeito, que é muito, não se compreende: não há qualquer racional por trás desta argumentação.
23. Mas a Técnica tenta sustentar a sua argumentação na decisão da Segunda Câmara de Recurso do EUIPO de 31 de agosto de 2018 (processo R 2181/2017-2), relativa ao pedido de registo de marca da União Europeia n.º 16176968, com sinal figurativo "CANNABIS STORE AMSTERDAM": "o critério determinante para efeitos de avaliar se um sinal é contrário à ordem pública é a perceção que o público pertinente terá da marca, a qual pode assentar em definições imprecisas de um ponto de vista científico ou técnico, o que implica que é a perceção concreta e atual do sinal que importa, independentemente da exaustividade das informações de que o consumidor dispõe. Assim, mesmo que essa perceção não corresponda, ou corresponda apenas parcialmente, à verdade científica, o facto de a representação da folha de canábis ser associada, no espírito do público relevante, à substância psicotrópica corresponde efetivamente ao que a Câmara de Recurso deve procurar nesse caso, isto é, a perceção do referido público."
24. A decisão em causa visa a perceção do público nos 27 estados membros da União Europeia e trata de uma marca europeia, tentando a Técnica do INPI fazer uma aplicação direta do tipo de argumentação à marca nacional, desconsiderando por completo as



Processo: 270/23.6YHLSB  
Referência: 548550

**Lisboa - Tribunal da Propriedade Intelectual**  
**Juízo da Propriedade Intelectual - Juiz 3**

Rua Marquês da Fronteira - Palácio da Justiça  
1098-001 Lisboa  
Telef: 21 3846400 Fax: 21 1373576 Mail: tribunal.p.intelectual@tribunais.org.pt

**Recurso de Propriedade Industrial**

diferenças entre um e outro mercado, entre um e outro público e finalmente entre as marcas em questão.

25. De facto, entre o público dos 27 países membros da União Europeia existem grandes diferenças e as políticas relacionadas com a cannabis são dispare, tal como é díspar a percepção desses mesmos públicos.
26. A decisão da Câmara de Recurso acima, tem de contemplar o público dos 27 países, que é o público relevante para a marca em questão. O mesmo não se passa com a marca nacional, territorialmente limitada a Portugal, e onde o público relevante é apenas o público português.
27. Por outro lado, a recusa em causa é relativa a uma marca datada de 2016, para as classes 30, 32 e 43ª, conforme documento nº4 que se junta e se dá por reproduzido.
28. O mesmo titular, tentou em 2017 novo pedido de registo com o mesmo nome, com o nº 017584756, apenas para a classe 43ª, que também acabou recusado, conforme certificado que se junta e se dá por reproduzido como documento nº5.
29. No entanto, a mesma marca, requerida em 2018, foi concedida para a classe 35ª, conforme certificado que se junta e se dá por reproduzido como documento nº6.
30. Ora, atentas as várias decisões e os diferentes produtos e serviços para os quais a dita marca foi concedida, dificilmente se concebe qual o conceito de "ordem pública" que é violado com "Serviços de fornecimento de alimentos e bebidas" mas não é para "Serviços de assistência, gestão e administração de negócios", podendo admitir-se, no entanto, que houve uma evolução na percepção do público relativamente à cannabis e que por essa razão se deixou de entender como violação da ordem pública europeia.
31. Acresce que a Requerente pretende exportar para países onde o consumo e a utilização do produto em causa é permitido, para tal pretendendo requerer a extensão internacional da Marca Nacional em questão, o que incrementa a economia do nosso país, mas só o pode fazer a partir de uma marca concedida, o que está limitado pela recusa em causa, para estes produtos.
32. Mais, recusar a marca em causa para os produtos em causa, não acaba com os ditos produtos, mas pode levar à existência destes produtos com outras designações e sem que cumpram as especificidades próprias e necessárias para o consumo seguro, dentro dos limites legais através destes aparelhos.
33. Como explanado no despacho de reexame que levou à recusa parcial, a base da recusa é a alínea c) do nº3 do artº231 do CPI por conter "Expressões ou figuras contrárias à lei, moral, ordem pública e bons costumes", no caso concreto por juntar a palavra canna.biz a uma folha e com ela pretender assinalar produtos que a Técnica "considera não ser



Processo: 270/23.6YHLSB  
Referência: 548550

**Lisboa - Tribunal da Propriedade Intelectual**  
**Juízo da Propriedade Intelectual - Juiz 3**

Rua Marquês da Fronteira - Palácio da Justiça  
1098-001 Lisboa  
Telef: 213846400 Fax: 211373576 Mail: tribunal.p.intelectual@tribunais.org.pt

**Recurso de Propriedade Industrial**

possível a utilização médica para os produtos acima referidos, razão pela qual entendemos que, quanto a eles, o sinal é contrário à ordem pública.”

34. Como já foi demonstrado acima, é possível a utilização médica para os produtos da classe 34ª, sendo até a forma com maior biodisponibilidade.
35. Por outro lado, contemplando o público português, que é o público relevante, e a evolução legislativa em Portugal, não é possível afirmar que a perceção do público relativa ao consumo para fins terapêuticos da cannabis seja conotado negativamente.
36. Mais ainda, não existe qualquer interesse a proteger, ou linha orientadora preconizada pelo Estado Português a este propósito que permita aferir ser atentatório da ordem pública portuguesa a concessão da marca em causa para estes produtos de inalação ou fumo.
37. O despacho recorrido deve ser revogado, por ter aplicado erradamente a lei, pois devia ter concedido na totalidade o pedido de registo.

\*\*\*

O Tribunal é competente em razão da nacionalidade, da matéria e da hierarquia. O processo é próprio e não enferma de nulidades que invalidem todo o processado. As partes têm personalidade e capacidade judiciárias, estão regularmente representadas. Não existem outras nulidades, exceções ou quaisquer questões prévias que obstem ao conhecimento do mérito da causa que cumpra agora conhecer.

\*\*\*

## II. FUNDAMENTAÇÃO DE FACTO

### Factos provados:

Encontram-se provados os seguintes factos, com interesse para a decisão da causa:

1. Em 19/12/2022, a Recorrente pediu o registo da marca nacional nº 697124





Processo: 270/23.6YHLSB  
Referência: 548550

**Lisboa - Tribunal da Propriedade Intelectual**  
**Juízo da Propriedade Intelectual - Juiz 3**

Rua Marquês da Fronteira - Palácio da Justiça  
1098-001 Lisboa  
Telef: 21 3846400 Fax: 21 1373576 Mail: tribunal.p.intelectual@tribunais.org.pt

Recurso de Propriedade Industrial



2. O pedido destinava-se a abranger os produtos/serviços das seguintes classes:
- classe 5:** produtos farmacêuticos; produtos farmacêuticos e remédios naturais; canábis para uso medicinal; cápsulas para medicamentos; cápsulas para uso farmacêutico; preparações farmacêuticas de inalação para o tratamento de doenças e perturbações respiratórias; óleos para uso medicinal.
  - classe 10:** aparelhos para ministrar fármacos por inalação; aparelhos médicos para facilitar a inalação de preparações farmacêuticas.
  - classe 31:** plantas de canábis; canábis, em estado bruto; ervas [plantas]; ervas para consumo humano ou animal; plantas e flores naturais; plantas frescas; plantas naturais; plantas secas.
  - classe 34:** vaporizadores e cigarros eletrónicos pessoais, e aromas e soluções para os mesmos; aerossóis inaláveis e respetivos excipientes destinados à utilização em cachimbos de água; cigareiras eletrónicas recarregáveis; substâncias para a inalação através de cachimbos de água, em especial aromas; vaporizadores orais para fumadores; inaladores para usar como alternativa aos cigarros tradicionais; dispositivos eletrónicos para a inalação de nicotina, contendo aerossóis; tubos vaporizadores para cigarros sem fumo; cachimbos; cachimbos eletrónicos para fumar; dispositivos para aquecer tabaco para inalação; dispositivos para aquecimento de sucedâneos do tabaco para fins de inalação; ervas para fumar; conjuntos para fumadores de cigarros eletrónicos.
  - classe 42:** testes laboratoriais de materiais; serviços laboratoriais para testes analíticos.



Processo: 270/23.6YHLSB  
Referência: 548550

**Lisboa - Tribunal da Propriedade Intelectual**  
**Juízo da Propriedade Intelectual - Juiz 3**

Rua Marquês da Fronteira - Palácio da Justiça  
1098-001 Lisboa  
Telef: 213846400 Fax: 211373576 Mail: tribunal.p.intelectual@tribunais.org.pt

Recurso de Propriedade Industrial

- f) **classe 44**: aconselhamento em saúde; aconselhamento sobre medicação; aconselhamento dietético e nutricional; serviços de aconselhamento relacionados com horticultura.
3. O INPI recusou parcialmente o registo da marca referida em 1.º, por despacho do Diretor do Instituto, de 26.05.2023, para os produtos da classe 34.

\*\*\*

**III. FUNDAMENTAÇÃO DE DIREITO**

**3.1.** A marca é um sinal com função distintiva, que se destina, primordialmente, a orientar o consumidor, de modo claro e preciso, no processo de decisão com vista à aquisição de produtos. Através da marca, o consumidor, sem necessidade de averiguações diferidas e delongadas, poderá discernir a origem do produto, e recordar, no futuro, através de um mecanismo quase reflexo, a respetiva proveniência empresarial. Não basta, por isso, que a marca identifique um produto; é também necessário que o diferencie dos demais.

Paralelamente, a regulamentação das marcas destina-se a garantir a transparência e a lealdade de concorrência nas relações comerciais entre empresas, sendo esse, de resto, o fim último da propriedade industrial – cf. art. 1.º do C. de Propriedade Industrial (doravante CPI).

Como se refere no acórdão do TJUE, no caso Canon, “(...) a função essencial da marca é garantir ao consumidor ou ao utilizador final a identidade de origem do produto que exhibe a marca, permitindo-lhe distinguir, sem confusão possível, aquele produto de outros que tenham proveniência diversa e que, para que a marca possa desempenhar o seu papel de elemento essencial do sistema de concorrência leal que o Tratado pretende criar e manter, deve constituir a garantia de que todos os produtos que a ostentam foram fabricados sob o controlo de uma única empresa à qual possa ser atribuída a responsabilidade pela qualidade daqueles (v., nomeadamente, o acórdão de 17 de Outubro de 1990, HAG II, C-10/89, Colect., p. I-3711, n.os 14 e 13) - ACÓRDÃO DE 29. 9. 1998 — PROCESSO C-39/97.

In <https://eurlex.europa.eu/legalcontent/PT/TXT/PDF/?uri=ecli:ECLI%3AEU%3AC%3A1998%3A442>

\*

**3.2.** Conforme resulta do disposto no art. 208.º do Código de Propriedade Industrial, a marca pode ser constituída por um sinal ou conjunto de sinais suscetíveis de representação gráfica, nomeadamente palavras, incluindo nomes de pessoas, desenhos, letras, números, sons, cor, a forma



Processo: 270/23.6YHLSB  
Referência: 548550

**Lisboa - Tribunal da Propriedade Intelectual**  
**Juízo da Propriedade Intelectual - Juiz 3**

Rua Marquês da Fronteira - Palácio da Justiça  
1098-001 Lisboa  
Telef: 213846400 Fax: 211373576 Mail: tribunal.p.intelectual@tribunais.org.pt

**Recurso de Propriedade Industrial**

do produto ou da respetiva embalagem, ou por um sinal ou conjunto de sinais que possam ser representados de forma que permita determinar, de modo claro e preciso, o objeto da proteção conferida ao seu titular, desde que sejam adequados a distinguir os produtos ou serviços de uma empresa dos de outras empresas.

Por outro lado, para além do que se dispõe no artigo 23.º, o registo de uma marca é **recusado** quando esta (Art. 231.º do C. da Propriedade Industrial):

- a) Seja constituída por sinais que não possam ser representados graficamente ou de forma que permita determinar, de modo claro e preciso, o objeto da proteção conferida ao seu titular;
- b) Seja constituída por sinais desprovidos de qualquer carácter distintivo;
- c) Seja constituída, exclusivamente, por sinais ou indicações referidos nas alíneas b) a d) do n.º 1 do artigo 209.º;
- d) Contrarie o disposto nos artigos 208.º, 211.º e 224.º.

É ainda **recusado o registo** de uma marca que contenha em todos ou alguns dos seus elementos:

- a) Símbolos, brasões, emblemas ou distinções do Estado, dos municípios ou de outras entidades públicas ou particulares, nacionais ou estrangeiras, o emblema e a denominação da Cruz Vermelha, ou de outros organismos semelhantes, bem como quaisquer sinais abrangidos pelo artigo 6.º-ter da Convenção da União de Paris para a Proteção da Propriedade Industrial, salvo autorização;
- b) Sinais com elevado valor simbólico, nomeadamente símbolos religiosos, salvo autorização, quando aplicável, e exceto quando os mesmos sejam usuais na linguagem corrente ou nos hábitos leais do comércio dos produtos ou serviços a que a marca se destina e surjam acompanhados de elementos que lhe confirmam carácter distintivo;
- c) **Expressões ou figuras contrárias à lei, moral, ordem pública e bons costumes;**  
(...)

A ordem pública compreende os princípios estruturantes do ordenamento jurídico, os valores e interesses fundamentais do Estado, cuja violação ofende o sentimento jurídico vigente de forma intolerável. Trata-se, naturalmente, de uma cláusula geral, de conteúdo indeterminado e indeterminável, aberta à evolução das concepções e valores básicos da vida em sociedade, e por isso insuscetível de uma definição concretizadora.





Processo: 270/23.6YHLSB  
Referência: 548550

**Lisboa - Tribunal da Propriedade Intelectual**  
**Juízo da Propriedade Intelectual - Juiz 3**

Rua Marquês da Fronteira - Palácio da Justiça  
1098-001 Lisboa  
Telef: 213846400 Fax: 211373576 Mail: tribunal.p.intelectual@tribunais.org.pt

Recurso de Propriedade Industrial

A política legislativa de combate ao tráfico de estupefacientes constitui um manifesto exemplo de uma área jurídica de intervenção que reflete em grande medida a evolução destas conceções, sendo permanentemente influenciada pelas aquisições científicas (nomeadamente sobre o efeito das drogas na pessoa humana) e pela maior ou menor permissividade social do consumo.

Por outro lado, a utilização de substâncias **não psicotrópicas** derivadas da planta da canábida é há muito tempo uma realidade no campo terapêutico e cosmético, possuindo várias aplicações.

Daí que seja crescente o registo de marcas contendo cannabis no *nomem*, precisamente para assinalar produtos que derivam daquela planta e que têm aplicações lícitas.

Nas *guidelines* publicadas pelo Instituto Nacional da Propriedade Industrial em <https://inpi.justica.gov.pt>, refere-se que é *prática do Instituto rejeitar os registos apenas no que concerne a alguns **produtos da classe 34ª**, designadamente “ervas para fumar”, “charutos” ou “cigarros”*. Na verdade, este é o tipo de produtos que normalmente está associado ao consumo ilegal deste narcótico, merecendo uma censura social mais forte devido a todos os malefícios do tráfico e consumo de drogas, pelo que serão estes os casos mais “sensíveis”, neste sentido no que diz respeito a esta tipologia de produtos face ao risco de o público relevante percecionar o sinal como sendo uma referência a drogas como a “marijuana” ou o “haxixe”. Nesta medida, pese embora a “cannabis” possa ser utilizada não apenas como narcótico, designadamente para efeitos terapêuticos ou quando os seus derivados têm uma concentração muito reduzida de THC (Tetra-hidrocanabinol), para os produtos referidos a utilização médica não é possível, razão pela qual entendemos que, quanto a eles, o sinal é contrário à ordem pública.

A **decisão recorrida**, aplicando este critério geral, refere que “os fundamentos de recusa invocados no despacho precedente se mantêm aplicáveis quanto aos produtos assinalados para a classe 34.ª (“vaporizadores e cigarros eletrónicos pessoais, e aromas e soluções para os mesmos; aerossóis inaláveis e respetivos excipientes destinados à utilização em cachimbos de água; cigarreiras eletrónicas recarregáveis; substâncias para a inalação através de cachimbos de água, em especial aromas; vaporizadores orais para fumadores; inaladores para usar como alternativa aos cigarros tradicionais; dispositivos eletrónicos para a inalação de nicotina, contendo aerossóis; tubos vaporizadores para cigarros sem fumo; cachimbos; cachimbos eletrónicos para fumar; dispositivos para aquecer tabaco para inalação; dispositivos para aquecimento de sucedâneos do tabaco para fins de inalação; ervas para fumar; conjuntos para fumadores de cigarros eletrónicos.”) da Classificação Internacional de Nice. Efectivamente, este tipo de produtos está usualmente associado a consumos ilegais, merecendo uma censura social mais forte devido aos malefícios do tráfico e consumo de drogas. Nesta medida, e apesar de esta substância ser actualmente utilizada para fins terapêuticos, cingida a regras muito específicas, não alterou necessariamente a perspectiva e conotação negativa que é associada à mesma. No mesmo sentido, podemos ver a Decisão da Segunda Câmara de



Processo: 270/23.6YHLSB  
Referência: 548550

**Lisboa - Tribunal da Propriedade Intelectual**  
**Juízo da Propriedade Intelectual - Juiz 3**

Rua Marquês da Fronteira - Palácio da Justiça  
1098-001 Lisboa  
Telef: 213846400 Fax: 211373576 Mail: tribunal.p.intelectual@tribunais.org.pt

**Recurso de Propriedade Industrial**

*Recurso do EUIPO de 31 de agosto de 2018 (processo R 2181/2017-2), relativa ao pedido de registo de marca da União Europeia n.º 16176968, com sinal figurativo "CANNABIS STORE AMSTERDAM":*  
*"Importa referir a este respeito que, como sublinha acertadamente o EUIPO na resposta, o critério determinante para efeitos de avaliar se um sinal é contrário à ordem pública é a perceção que o público pertinente terá da marca, a qual pode assentar em definições imprecisas de um ponto de vista científico ou técnico, o que implica que é a perceção concreta e atual do sinal que importa, independentemente da exaustividade das informações de que o consumidor dispõe. Assim, mesmo que essa perceção não corresponda, ou corresponda apenas parcialmente, à verdade científica, o facto de a representação da folha de canábis ser associada, no espírito do público relevante, à substância psicotrópica corresponde efetivamente ao que a Câmara de Recurso deve procurar nesse caso, isto é, a perceção do referido público. Ora, foi precisamente o que fez a Câmara de Recurso, como recordou o EUIPO tanto na resposta como na audiência, sublinhando que a «forma particular da folha de canábis [era] frequentemente utilizada como símbolo mediático da marijuana». É evidente que não se trata de um facto científico, mas da perceção do público relevante, no espírito do qual a referida folha se tornou «símbolo mediático» da marijuana. Por conseguinte, esta análise não é, de forma alguma, parcial."*

\*

No **European Union Intellectual Property Office** tem sido adotado o entendimento que um sinal que possa contribuir para promover o consumo de drogas ilegais deve ser considerado como contrário à ordem pública. Cf. Cannabis laws in Europe: Questions and answers for policymaking, June 2023 Cfile:///C:/Users/MJ02468/Downloads/td0923192enn\_0%20(1).pdf

Como exemplo de sinais que foram rejeitados pelo EUIPO podem indicar-se os seguintes:

- **OUTDOOR CANNABIS**, quando usada para sinalizar os produtos incluídos na **Classe 34** (por ser suscetível de ser percecionada pelo público relevante como uma indicação que teria como efeito a normalização de uma atividade proibida em muitos Estados Membros, designadamente, o consumo recreativo de cannabis (fumado ou inalado) <https://euiipo.europa.eu/eSearch/#details/trademarks/018053952>;
- **THE LITTLE CANNABIS COMPANY** quando usada para sinalizar os produtos incluídos na **Classe 34** (por ter um significado claro de referência a uma droga ilegal, e como tal sendo percecionada pelo consumidor relevante, sem a conotação de se destinar a uso médico, o que violaria os princípios básicos aceites de moralidade; O sinal banalizaria esta atividade ilegal, pelo que não poderia ser aceite para registo. A cannabis é uma droga ilegal proibida em vários Estados-Membros da UE e rigorosamente controlada em quase todos os países da UE. Além disso, a UE





Processo: 270/23.6YHLSB  
Referência: 548550

**Lisboa - Tribunal da Propriedade Intelectual**  
**Juízo da Propriedade Intelectual - Juiz 3**

Rua Marquês da Fronteira - Palácio da Justiça  
1098-001 Lisboa  
Telef: 213846400 Fax: 211373576 Mail: tribunal.p.intelectual@tribunais.org.pt

**Recurso de Propriedade Industrial**

*adoptou políticas com iniciativas contra o tráfico de drogas como a cannabis. A marca seria contrária aos princípios básicos de moralidade aceites)*

<https://euipo.europa.eu/eSearch/#details/trademarks/018079858>

- **LIQUID CANNABIS** quando usada para sinalizar os produtos incluídos na Classe 34 (*Em relação aos produtos da Classe 34, o sinal pode ser entendido pelos consumidores como um incitamento ao consumo de uma substância psicoativa ilegal. A cannabis continua a ser a droga mais consumida na União Europeia e, de acordo com os últimos inquéritos e análises do Observatório Europeu da Droga e da Toxicodependência competente, é considerada um grave problema de saúde, especialmente para os jovens. (...) A título de exemplo, refira-se ainda a decisão das Câmaras de Recurso de 27/10/2016, "KRITIKAL BILBO" (fig.), no processo R 1881/2015-1 "KRITIKAL BILBO" (fig.): As palavras "KRITIKAL BILBO" identificam uma variedade de planta do género "Cannabis" - também designada por marijuana - que é utilizada para a produção de marijuana devido ao seu elevado teor de tetrahydrocannabinol (THC), ou seja, 21,47% (n.º 19). A cannabis com um elevado teor de THC é considerada uma droga proibida em muitos Estados-Membros (19/11/2009, T-234/06, Cannabis, EU:T:2009:448). As substâncias não psicoativas são legais e as autoridades podem emitir licenças de cultivo para esses fins. No entanto, devido ao seu elevado teor de THC, o produto em causa neste caso não é de modo algum uma substância não psicoativa, mas sim uma substância para fumar, o que é ilegal em quase todos os países da União Europeia).*  
<https://euipo.europa.eu/eSearch/#details/trademarks/017968684>

\*

Também na jurisprudência do **Tribunal Geral da União Europeia** tem vindo a ser apreciado em que condições um sinal pode conter a referência a cannabis ou outro produto psicotrópico.

No Acórdão de 19 de novembro de 2009, (Torresan/IHMI — Klosterbrauerei Weissenohe (CANNABIS), T-234/06, EU:T:2009:448, n.º 19) referiu-se que o termo «cannabis» podia revestir três significados possíveis:

1. Em primeiro lugar, o termo «cannabis» faz referência a uma planta textil cuja organização comum de mercado está regulada no quadro da União e cuja produção está submetida a uma legislação muito estrita no que toca ao teor de THC [tetrahydrocannabinol](#), que não pode exceder o limite máximo de 0,2 %. É utilizado na indústria alimentar, nomeadamente no óleo, na cerveja e nos refrigerantes; na indústria da construção como material de isolamento; na produção de papel; e como ingrediente em cosméticos.

2. Em segundo lugar, o termo «cannabis» faz referência a uma substância estupefaciente proibida num grande número, hoje maioritário, de Estados-Membros. A Cannabis sativa indica, também conhecida como marijuana, é uma droga psicoactiva utilizada para fins recreativos ou



Processo: 270/23.6YHLSB  
Referência: 548550

**Lisboa - Tribunal da Propriedade Intelectual**  
**Juízo da Propriedade Intelectual - Juiz 3**

Rua Marquês da Fronteira - Palácio da Justiça  
1098-001 Lisboa  
Telef: 213846400 Fax: 211373576 Mail: tribunal.p.intelectual@tribunais.org.pt

Recurso de Propriedade Industrial

espirituais. É produzida a partir dos frutos, flores, folhas e caules da planta feminina Cannabis, e tem um teor de THC de 3 a 20%.


3. Em terceiro lugar, designa uma substância cujo possível uso terapêutico é presentemente objeto de discussão.

Nesse sentido, o termo não deve ser entendido automaticamente como referindo-se a um produto estupefaciente, devendo analisar-se se existem «indícios» que demonstram que o público relevante associa o sinal pedido ao estupefaciente ilícito.

Por outro lado, no **Acórdão de 12 de dezembro de 2019**, o Tribunal Geral da União Europeia referiu que *nos Estados- Membros em que o consumo e a utilização da substância estupefaciente derivada da canábis continuam a ser proibidos, a luta contra a sua propagação reveste uma especial sensibilidade, que responde a um objetivo de saúde pública destinado a combater os efeitos nocivos dessa substância. Esta proibição destina-se assim a proteger um interesse que esses Estados-Membros consideram fundamental segundo os seus próprios sistemas de valores, de forma que o regime aplicável ao consumo e à utilização da referida substância é abrangido pelo conceito de «ordem pública» na aceção do artigo 7.º, n.º 1, alínea f), do Regulamento 2017/1001, lido em conjugação com o artigo 7.º, n.º 2, deste regulamento.*

*Além disso, a importância que reveste a proteção deste interesse fundamental é acentuada pelo artigo 83.º TFUE, nos termos do qual o tráfico de droga constitui um dos domínios de criminalidade particularmente graves com dimensão transfronteiriça, nos quais está prevista a intervenção do legislador da União, bem como pelo artigo 168.º, n.º 1, terceiro parágrafo, TFUE, nos termos do qual a ação da União será complementar da ação empreendida pelos Estados- Membros na redução dos efeitos nocivos da droga sobre a saúde, nomeadamente através da informação e da prevenção.*



No referido Acórdão, estava em causa o registo do sinal , que continha a representação de folhas de cannabis e o termo "cannabis". O pedido foi apresentado para produtos das classes 30 e 32 e para serviços da classe 43.

O Tribunal considerou que o facto de o **sinal ser entendido pelo público relevante como uma indicação de que os produtos alimentares e bebidas continham substâncias estupefacientes**, proibidas em muitos Estados-Membros, era suficiente para justificar a recusa da marca. Não era necessário que o sinal encorajasse ou banalizasse o consumo de uma substância estupefaciente ilegal.



Processo: 270/23.6YHLSB  
Referência: 548550

**Lisboa - Tribunal da Propriedade Intelectual**  
**Juízo da Propriedade Intelectual - Juiz 3**

Rua Marquês da Fronteira - Palácio da Justiça  
1098-001 Lisboa  
Telef: 213846400 Fax: 211373576 Mail: tribunal.p.intelectual@tribunais.org.pt

Recurso de Propriedade Industrial

Quanto a fatores como a exatidão da representação ou a intenção do requerente de utilizar o sinal apenas para produtos legais, o Tribunal salientou que a perceção do público era decisiva e esclareceu que as intenções do requerente não desempenhavam qualquer papel na apreciação.

Por esse motivo, o Tribunal Geral recusou o registo do sinal registando.

\*

Ponderado o entendimento dominante dos Institutos e do Tribunal Geral da União Europeia, cremos, pois, poder concluir que a admissibilidade ou inadmissibilidade de um sinal contendo a referência a “cannabis” dependerá, assim, da perceção que o sinal é suscetível de causar no público. No caso de o público **percecionar o sinal como uma referência a produtos estupefacientes** como a “marijuana” ou o “haxixe” será de rejeitar o sinal – independentemente da intenção do requerente da marca em utilizar o sinal apenas para produtos legalizados. Deverá notar-se que a cannabis continua a ser ilegal como substância psicoativa em Portugal – cf. Tabela I-C do DL n.º 15/93, de 22 de janeiro.

Na ponderação daquele critério, deverá ter-se em consideração, como elemento relevante, o produto ou produtos que se destina a assinalar, já que os sinais devem ser examinados em relação às mercadorias para as quais a proteção é solicitada.

No caso em apreço, o elemento nominativo do sinal é constituído pelos vocábulos:

**CANNA.BIZ** e, em letras de menor dimensão, **EMBRACING CANNABIS**.

Na língua inglesa, Biz tem o significado de Business (em linguagem informal), ou seja, negócio.

Por seu turno, “embracing cannabis” tem o significado em português de “abraçando a cannabis”.

Daí que, conjugado o elemento nominativo da marca com os produtos da classe 34 que se destina a assinalar – ou seja, *vaporizadores e cigarros eletrónicos pessoais, e aromas e soluções para os mesmos; aerossóis inaláveis e respetivos excipientes destinados à utilização em cachimbos de água; cigarreiras eletrónicas recarregáveis; substâncias para a inalação através de cachimbos de água, em especial aromas; vaporizadores orais para fumadores; inaladores para usar como alternativa aos cigarros tradicionais; dispositivos eletrónicos para a inalação de nicotina, contendo aerossóis; tubos vaporizadores para cigarros sem fumo; cachimbos; cachimbos eletrónicos para fumar; dispositivos para aquecer tabaco para inalação; dispositivos para aquecimento de sucedâneos do tabaco para fins de inalação; ervas para fumar; conjuntos para fumadores de cigarros eletrónicos* – cremos que, efetivamente, o sinal pode causar a perceção no público que o mesmo se refere a produtos estupefacientes, contendo, por outro lado, uma mensagem no sentido da normalização ou banalização do consumo de cannabis (“*embrassing cannabis*”). Na verdade, estes





Processo: 270/23.6YHLSB  
Referência: 548550

**Lisboa - Tribunal da Propriedade Intelectual**  
**Juízo da Propriedade Intelectual - Juiz 3**

Rua Marquês da Fronteira - Palácio da Justiça  
1098-001 Lisboa  
Telef: 213846400 Fax: 211373576 Mail: tribunal.p.intelectual@tribunais.org.pt

**Recurso de Propriedade Industrial**

dispositivos destinam-se ao consumo de tabaco e soluções líquidas ou inaláveis e não cannabis medicinal. Para este último efeito, os produtos a assinalar enquadram-se na classe 10 da Classificação Internacional de Nice.

Refira-se ainda que, sendo embora irrelevantes as intenções da Recorrente quanto à utilização da marca para efeitos de ponderação de contrariedade à ordem pública (já que o que releva, segundo jurisprudência do Tribunal Geral da União Europeia, é a perceção que a marca é suscetível de causar no público), a recorrente não fez prova de que os produtos não psicotrópicos que identificou no requerimento com a ref. 46821113 possam ser consumidos com recurso aos dispositivos descritos na classe 34. Na verdade, e como resulta do Resumo das Características do Medicamento Epidyolex 100 mg/ml solução oral, cada embalagem de Epidyolex contém duas seringas de 1 ml graduadas em incrementos de 0,05 ml para administração, do Resumo das Características do Medicamento Sativex resulta que o mesmo se destina a ser administrado por uma bomba doseadora, e do RCM do Tilray Flor Seca resulta que o mesmo se destina a ser administrado com um vaporizador certificado com marcação CE (dispositivo médico) para cannabis medicinal (dispositivo que não está incluído na Classe 34 da Classificação internacional de Nice, mas na classe 10, que foi, aliás, deferida à Recorrente).

Por tudo o exposto, concluímos que a marca registanda viola o disposto no art. 231.º, n.º 3, c) do C. da Propriedade Industrial, na parte em que pretende assinalar os produtos incluídos na Classe 34.

Pelo que não resta senão concluir que o registo da marca nacional n.º 697124 deve ser recusado para estes produtos, mantendo-se a decisão recorrida do INPI.

\*\*\*

**IV. DECISÃO**

Termos em que, vistos os princípios e as normas invocadas, se indefere o recurso apresentado, mantendo-se o despacho recorrido que recusou o registo da marca nacional n.º 697124 para os produtos da classe 34.

Custas pela recorrente (artigo 527.º n.º 1 do Código do Processo Civil).

Valor da ação: €30.000,01 (trinta mil euros e um cêntimo).

Notifique.



**Processo:** 270/23.6YHLSB  
**Referência:** 548550

**Lisboa - Tribunal da Propriedade Intelectual**  
**Juízo da Propriedade Intelectual - Juiz 3**

Rua Marquês da Fronteira - Palácio da Justiça  
1098-001 Lisboa  
Telef: 213846400 Fax: 211373576 Mail: [tribunal.p.intelectual@tribunais.org.pt](mailto:tribunal.p.intelectual@tribunais.org.pt)

**Recurso de Propriedade Industrial**

Cumpra-se igualmente o estabelecido no n.º 5 do artigo 34.º do CPI (artigo 46.º do mesmo código).

Lisboa, 17 de novembro de 2023.

## PATENTES DE INVENÇÃO

### Patentes europeias vigentes em Portugal - FG4A

Processo	Início de vigência	Data do despacho	Nome do 1º requerente/titular	País resid.	Classificação principal	Observações
2699553	2012.04.20	2024.01.19	SIGNAL PHARMACEUTICALS, LLC	US	<b>C07D 239/48</b> (2014.01)	ART. 84º DO C.P.I.:
3371171	2016.11.01	2024.01.18	BLUEPRINT MEDICINES CORPORATION	US	<b>C07D 401/14</b> (2018.01)	ART. 84º DO C.P.I.:
3406251	2012.05.03	2024.01.18	AGIOS PHARMACEUTICALS, INC.	US	<b>A61K 31/4965</b> (2019.01)	ART. 84º DO C.P.I.:
3555132	2017.12.18	2024.01.18	FUNDACIO PRIVADA INSTITUCIO CATALANA DE RECERCA I ESTUDIS AVANCATS	ES	<b>C07K 16/24</b> (2019.01)	ART. 84º DO C.P.I.:
3737403	2019.02.13	2024.01.18	UNIVERSITY COLLEGE CARDIFF CONSULTANTS LTD	GB	<b>A61K 38/16</b> (2020.01)	ART. 84º DO C.P.I.:
3830085	2019.07.26	2024.01.18	INVENTIVA	FR	<b>C07D 419/12</b> (2021.01)	ART. 84º DO C.P.I.:
3850089	2020.02.04	2024.01.18	FREELINE THERAPEUTICS LIMITED	GB	<b>C12N 9/24</b> (2021.01)	ART. 84º DO C.P.I.:
3855791	2019.09.02	2024.01.18	VIVO MOBILE COMMUNICATION CO., LTD.	CN	<b>H04W 24/10</b> (2021.01)	ART. 84º DO C.P.I.:
3918046	2019.08.13	2024.01.19	MARK ANTHONY INTERNATIONAL SRL	BB	<b>C12C 11/11</b> (2021.01)	ART. 84º DO C.P.I.:
3947223	2020.03.24	2024.01.18	PHOENIX II A/S	DK	<b>B65G 67/62</b> (2022.01)	ART. 84º DO C.P.I.:
4064866	2020.11.27	2024.01.19	NICOVENTURES TRADING LIMITED	GB	<b>A24B 3/14</b> (2022.01)	ART. 84º DO C.P.I.:
4090481	2021.01.14	2024.01.18	COPROMECC DIE CASTING S.R.L. A SOCIO UNICO	IT	<b>B22D 17/20</b> (2023.01)	ART. 84º DO C.P.I.:

**Caducidades por falta de pagamento de taxa - MM3A**

Processo	Início de vigência	Data da caducidade	Nome do 1º requerente/titular	País resid.	Observações
110846	2018.07.13	2024.01.15	BOSCH TERMOTECNOLOGIA, S.A.	PT	

**Caducidades por falta de pagamento de taxa - Patente europeia - MM4A**

Processo	Início de vigência	Data da caducidade	Nome do 1º requerente/titular	País resid.	Observações
1506957	2004.07.13	2024.01.15	COVESTRO DEUTSCHLAND AG	DE	
1647345	2004.07.16	2024.01.16	ASAHI KASEI MEDICAL CO., LTD.	JP	
1656056	2004.07.16	2024.01.16	BSH HAUSGERÄTE GMBH	DE	
1901973	2006.07.14	2024.01.15	ABBVIE INC.	US	
1904502	2006.07.14	2024.01.15	ARMETHEON, INC.	US	
1915472	2006.07.13	2024.01.15	OERLIKON SURFACE SOLUTIONS AG, PFÄFFIKON	CH	
2049692	2007.07.13	2024.01.15	SERUM INSTITUTE OF INDIA LTD,	IN	
2170131	2008.07.16	2024.01.16	DE`LONGHI S.P.A.	IT	
2170132	2008.07.16	2024.01.16	DE`LONGHI S.P.A.	IT	
2303597	2009.07.14	2024.01.15	BUNDESDRUCKEREI GMBH	DE	
2307203	2009.07.14	2024.01.15	BUNDESDRUCKEREI GMBH	DE	
2371890	2008.07.16	2024.01.16	J.M. HUBER CORPORATION	US	
2424955	2011.07.15	2024.01.15	THYSSENKRUPP POLYSIUS AG	DE	
2461816	2010.07.13	2024.01.15	UNIVERSITÉ BORDEAUX SEGALEN	FR	
2461973	2010.07.16	2024.01.16	LUCKY FILM COMPANY LTD.	CN	
2593452	2011.07.14	2024.01.15	NOVARTIS AG	CH	
2684916	2012.07.13	2024.01.15	OMYA INTERNATIONAL AG	CH	
2731858	2012.07.13	2024.01.15	FAZUA GMBH	DE	
2732023	2012.07.13	2024.01.15	4D PHARMA RESEARCH LIMITED	GB	
2875410	2013.07.15	2024.01.15	DE`LONGHI APPLIANCES S.R.L.	IT	
2875460	2013.07.15	2024.01.15	CALLSIGN, INC	US	
2966091	2009.07.16	2024.01.16	BAYLOR RESEARCH INSTITUTE	US	
3027898	2014.07.16	2024.01.16	CLAUDIO MUNERATO	IT	
3118015	2015.07.16	2024.01.16	FLOORING TECHNOLOGIES LTD.	MT	
3118537	2015.07.14	2024.01.15	VAILLANT GMBH	DE	
3121268	2016.07.13	2024.01.15	GRIFOLS, S.A.	ES	
3169540	2015.07.13	2024.01.15	PIAGGIO & C. S.P.A.	IT	
3169769	2015.07.15	2024.01.15	TYRE RECYCLING SOLUTIONS SA	CH	
3313421	2017.07.13	2024.01.15	4D PHARMA PLC	GB	
3313422	2017.07.13	2024.01.15	4D PHARMA PLC	GB	
3593773	2018.07.13	2024.01.15	EARBREEZE GMBH	AT	
3612395	2018.07.13	2024.01.15	HEWLETT-PACKARD DEVELOPMENT COMPANY, L.P.	US	
3652491	2018.07.16	2024.01.16	4D PHARMA LEON, S.L.U.	ES	



**Caducidades por limite de vigência - Patente europeia - MM3A**

Processo	Início de vigência	Data da caducidade	Nome do 1º requerente/titular	País resid.	Observações
1439115	2004.01.13	2024.01.13	SKS METAPLAST SCHEFFER-KLUTE GMBH	DE	
1440817	2004.01.14	2024.01.14	BONATRANS GROUP A.S.	CZ	
1440831	2004.01.16	2024.01.16	GRUNWALD, SIEGFRIED-W.	DE	
1452645	2004.01.15	2024.01.15	BAUER MASCHINEN GMBH	DE	
1509108	2004.01.15	2024.01.15	INDUSTRIE SCAFFALATURE ARREDAMENTI-ISA S.R.L	IT	
1555347	2004.01.16	2024.01.16	JEZ SISTEMAS FERROVIARIOS, S.L.	ES	
1583538	2004.01.16	2024.01.16	MAPREG	FR	
1585776	2004.01.15	2024.01.15	MOMENTIVE SPECIALTY CHEMICALS RESEARCH BELGIUM S.A.	BE	
1585836	2004.01.14	2024.01.14	LUMORA LIMITED	GB	
1586316	2004.01.16	2024.01.16	SENJU PHARMACEUTICAL CO., LTD.	JP	
1587789	2004.01.15	2024.01.15	ACADIA PHARMACEUTICALS INC.	US	
2596800	2004.01.14	2024.01.14	AVENTISUB LLC	US	

**Outros Atos - Patente europeia - HK4A**

**2301296.** – FASCÍCULO MODIFICADO: NOS TERMOS DO ART.84º DO CPI, É PUBLICADA A MODIFICAÇÃO DO FASCÍCULO APÓS OPOSIÇÃO.

**2499161.** – NA PÁGINA 20 DO BOLETIM N.º 2024/01/17, NO MAPA DOS AVERBAMENTOS DAS TRANSMISSÕES DAS PATENTES EUROPEIAS, NO ATUAL REQUERENTE/TITULAR ONDE SE LÊ: "ASTELLAS PHARMA INC.", DEVE LER-SE: "TRON - TRANSLATIONALE ONKOLOGIE AN DER UNIVERSITÄTSMEDIZIN DER JOHANNES" E "ASTELLAS PHARMA INC."

**3126381.** – NA PÁGINA 7 DO BOLETIM N.º 2024/01/16, NO MAPA DOS AVERBAMENTOS DAS TRANSMISSÕES DAS PATENTES EUROPEIAS, NO ANTIGO REQUERENTE/TITULAR ONDE SE LÊ: "BIONTECH CELL&GENE THERAPIES GMBH" E "TRON - TRANSLATIONALE ONKOLOGIE AN DER UNIVERSITÄTSMEDIZIN DER JOHANNES GUTENBERG-UNIVERSITÄT MAINZ GEMEINNÜTZIGE GMBH" E "GANYMED PHARMACEUTICALS GMBH" DEVE LER-SE: "BIONTECH CELL&GENE THERAPIES GMBH" E "TRON - TRANSLATIONALE ONKOLOGIE AN DER UNIVERSITÄTSMEDIZIN DER JOHANNES GUTENBERG-UNIVERSITÄT MAINZ GEMEINNÜTZIGE GMBH" E "GANYMED PHARMACEUTICALS GMBH". E NO ATUAL REQUERENTE/TITULAR ONDE SE LÊ: "ASTELLAS PHARMA INC." DEVE LER-SE: "BIONTECH CELL&GENE THERAPIES GMBH" E "TRON - TRANSLATIONALE ONKOLOGIE AN DER UNIVERSITÄTSMEDIZIN DER JOHANNES GUTENBERG-UNIVERSITÄT MAINZ GEMEINNÜTZIGE GMBH" E "GANYMED PHARMACEUTICALS GMBH" E "ASTELLAS PHARMA INC."

**CERTIFICADOS COMPLEMENTARES DE PROTECÇÃO****Pedidos e avisos de concessão**

Processo	Tipo de dado	Conteúdo dos dados	País resid.
1125	(68) – Patente de Base (22) – Data do Pedido Data da Concessão (94) – Prazo de Validade Titulares (54) – Título da Invenção (95) – Prod. (medicamento) (93) – 1ª Aut. Com. na U.E. (92) – Aut. Com. Nacional	PTE, 2970101 E, de 2014.03.14 2022.03.17 2024.01.19 Início em: 2034.03.15, e fim em: 2036.09.20 Nome: ALKERMES PHARMA IRELAND LIMITED PRÓ-FÁRMACOS DE FUMARATOS E SEU USO NO TRATAMENTO DE VÁRIAS DOENÇAS FUMARATO DE DIROXIMEL Data: 2021.09.20, País: CH, Número: 68066 Data: 2021.11.16, País: PT, Número: C(2021)8390	IE
1187	(68) – Patente de Base (22) – Data do Pedido Data da Concessão (94) – Prazo de Validade Titulares (54) – Título da Invenção (95) – Prod. (medicamento) (93) – 1ª Aut. Com. na U.E. (92) – Aut. Com. Nacional	PTE, 3209302 Y, de 2015.10.21 2023.02.23 2024.01.19 Início em: 2035.10.22, e fim em: 2037.08.26 Nome: ABBVIE INC. PROFÁRMACOS DE CARBIDOPA E L-DOPA E A SUA UTILIZAÇÃO PARA TRATAR DOENÇA DE PARKINSON FOSLEVODOPA E FOSCARBIDOPA Data: 2022.08.26, País: AT, Número: 141371 Data: 2022.09.03, País: PT, Número: SE/H/0415/003/DC	US

**Caducidades por limite de vigência**

Processo	Início de vigência	Data da caducidade	Nome do 1º requerente/titular	País resid.	Observações
435	2023.02.15	2024.01.16	CHUGAI SEIYAKU KABUSHIKI KAISHA	JP	

**Pedido de Prorrogação Pediátrica de Certificado Complementar de Proteção**

Processo	Tipo de dado	Conteúdo dos dados	País resid.
594	(68) – Patente de Base (22) – Data do Pedido de Prorrogação (71) – Titular(es) (54) – Título da Invenção (95) – Prod. (medicamento) (92) – Aut. Int. Mercado	PTE, 1615945 T, de 2004.04.09 2024.01.17  Nome: RATIOPHARM GMBH MÉTODOS DE GLICOPEGUILAÇÃO E PROTEÍNAS/PÉPTIDOS PRODUZIDOS POR ESSES MÉTODOS LIPEGFILGRASTIM Data: 2013.07.29, País: PT, Número: C(2013)4941	DE

## MODELOS DE UTILIDADE

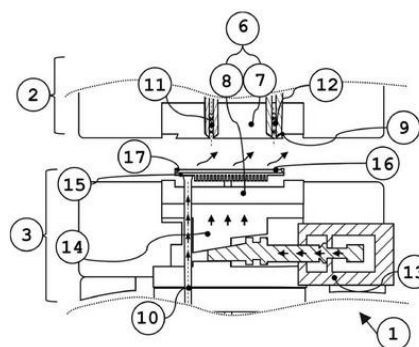
### Pedidos - BB/CA1K

A publicação dos pedidos de modelos de utilidade a seguir indicados é efetuada nos termos do disposto no artigo 131.º do Código da Propriedade Industrial; da data de publicação do presente aviso começa a contar-se o prazo de dois meses para a apresentação de reclamações de quem se julgar prejudicado pela eventual concessão dos mesmos, nos termos do artigo 17.º do mesmo Código.

- (11) **12247** (13) U  
(22) 2023.07.24  
(30)  
(71) **PT TURTLE PETALS, LDA**  
(72) SANDRA SOFIA FERREIRA RUIVO  
CÁTIA SUSANA FERREIRA RUIVO  
(51) **Int. Cl.**  
**B29C 45/16 (2006.01)**  
(54) **MÉTODO E MOLDE PARA FABRICO DE  
PEÇAS MULTICOMPONENTE NAS QUAIS  
PELO MENOS UM DOS COMPONENTES É  
SILICONE LÍQUIDO**

(28)

(57) O PRESENTE MODELO DE UTILIDADE REFERE-SE A UM MÉTODO E MOLDE (1) PARA FABRICAÇÃO DE PEÇAS EM DOIS (2K) OU MAIS COMPONENTES, PREFERENCIALMENTE PELO PROCESSO DE MOLDAGEM POR INJEÇÃO SENDO QUE, PELO MENOS UM DOS COMPONENTES CONSISTE EM UMA BORRACHA DE SILICONE. O DITO MOLDE (1) COMPREENDE UM SISTEMA COM DOIS CANAIS DE INJEÇÃO (11 E 12), UM LADO FIXO (2) E UM LADO MÓVEL (3), NO QUAL SE ENCONTRAM ZONAS MOLDANTES (6) COM ELEMENTOS MÓVEIS (14) QUE DESLOCAM-SE POSSIBILITANDO DOIS DIFERENTES ESTADOS: NUM PRIMEIRO ESTADO, HÁ ESPAÇO PARA INJEÇÃO DO PRIMEIRO COMPONENTE (15) E O CANAL DE INJEÇÃO SECUNDÁRIO (12) ENCONTRA-SE FECHADO; NUM SEGUNDO ESTADO, APÓS A INJEÇÃO DO PRIMEIRO COMPONENTE (15) E O DESLOCAMENTO DO ELEMENTO MÓVEL (14), ABRE-SE ESPAÇO PARA A INJEÇÃO DO SEGUNDO MATERIAL (16) E O CANAL PRIMÁRIO (11) FECHA-SE. TODO ESSE PROCESSO OCORRE SEM A ABERTURA DO DITO MOLDE (1); O QUAL, PODE AINDA APRESENTAR REGIÕES (9) COM ÂNGULOS QUE PERMITEM QUE, COM O DESLOCAMENTO DOS COMPONENTES MÓVEIS, A PARTE DA PEÇA MOLDADA COM O PRIMEIRO COMPONENTE (15) SEJA COMPRIMIDA E AUXILIE NA REDUÇÃO DAS REBARBAS DURANTE A INJEÇÃO DO SEGUNDO MATERIAL. O PRESENTE MODELO DE UTILIDADE É APLICADO À FABRICAÇÃO DE PEÇAS EM DOIS OU MAIS COMPONENTES DISTINTOS.



Ver Fascículo Completo

**Caducidades por falta de pagamento de taxa - MM3K**

Processo	Início de vigência	Data da caducidade	Nome do 1º requerente/titular	País resid.	Observações
12061	2021.07.14	2024.01.15	JOÃO MANUEL MACHADO PINTO GERMANO	PT	

**Caducidades por limite de vigência - MM3K**

Processo	Início de vigência	Data da caducidade	Nome do 1º requerente/titular	País resid.	Observações
11000	2014.01.15	2024.01.15	JOÃO PAULO VIEIRA NEVES BARROSO	PT	



**DESENHOS OU MODELOS****Concessões - FG4Y**

Processo	Início de vigência	Data do despacho	Nome do 1º requerente/titular	País resid.	Classificação principal	Observações
6957	2023.10.11	2024.01.19	MARIA MANUELA FERNANDES NOBREGA BAPTISTA	PT	02-06	
6961	2023.10.16	2024.01.19	SCANIA CV AB	SE	12-16	

**Caducidades por falta de pagamento de taxa - MM4Y**

Processo	Início de vigência	Data da caducidade	Nome do 1º requerente/titular	País resid.	Observações
5436	2018.07.16	2024.01.16	ORLANDO PEREIRA	PT	
5437	2018.07.15	2024.01.15	CAMPOS & FILHOS, S.A.	PT	

**Adiamentos de publicação**

Processo	Data do pedido	Requerentes	País resid.	Inventores	País resid.	Observações
6932	2023.09.04	FLORINDA MARIA ALVES DE BRITO, LDA.	PT	RENATO MANUEL FERREIRA GUERRA DA FONSECA E SILVA ANDRÉ GOUVEIA	PTPT	adiamento por 6 meses

## REGISTO NACIONAL DE MARCAS

### Pedidos

De acordo com o artigo 226.º do Código da Propriedade Industrial, a seguir se publicam os pedidos de registo de marcas; da data de publicação do presente aviso começa a contar-se o prazo de dois meses para a apresentação de reclamações de quem se julgar prejudicado pela eventual concessão dos mesmos, em conformidade com o artigo 17.º do mesmo Código.

(210) **716142**  
 (220) 2023.12.05  
 (300)  
 (730) **PT BALANSADO - MEDIAÇÃO  
 IMOBILIÁRIA UNIPESSOAL, LDA.**  
 (511) 36 SERVIÇOS IMOBILIÁRIOS.  
 (591)  
 (540)

MNA



(531) 26.1.18 ; 27.99.2

(210) **716451**  
 (220) 2023.12.12  
 (300)  
 (730) **PT FREDERICO AURÉLIO REIS DIAS  
 RODRIGUES, UNIPESSOAL, LDA**  
 (511) 35 COMÉRCIO DE VEÍCULOS MOTORIZADOS.  
 (591) PRETO; VERMELHO; BRANCO; CINZENTO.  
 (540)

MNA



(531) 2.1.29 ; 18.1.5

(210) **716508**  
 (220) 2023.12.13  
 (300)  
 (730) **CNXING SU**  
 (511) 43 CANTINAS/REFEITÓRIOS; FORNECIMENTO DE ALIMENTOS E BEBIDAS EM RESTAURANTES E BARES; FORNECIMENTO DE ALIMENTOS E BEBIDAS PARA CLIENTES; FORNECIMENTO DE ALIMENTOS E BEBIDAS PARA CLIENTES DE RESTAURANTES; PREPARAÇÃO DE REFEIÇÕES; PREPARAÇÃO DE ALIMENTOS E BEBIDAS; PREPARAÇÃO E FORNECIMENTO DE ALIMENTOS E BEBIDAS PARA CONSUMO IMEDIATO; SERVIÇOS DE ALIMENTAÇÃO E BEBIDAS EM RESTAURANTES E BARES; SERVIÇOS DE ALIMENTAÇÃO E BEBIDAS PARA CLIENTES; SERVIÇOS DE ALIMENTAÇÃO E BEBIDAS PARA CLIENTES DE RESTAURANTES; SERVIÇOS DE ALIMENTAÇÃO E BEBIDAS TAKE-AWAY; SERVIÇOS DE ALIMENTOS E BEBIDAS EM CIBERCAFÉS; BARES DE VINHOS; BARES DE SAQUÉ; PREPARAÇÃO DE REFEIÇÕES PARA TERCEIROS POR SUBCONTRATAÇÃO; RESTAURANTES PARA SERVIÇO RÁPIDO E PERMANENTE (SNACK-BARES); SERVIÇOS DE ALIMENTAÇÃO E BEBIDAS EM PASTELARIAS; SERVIÇOS DE BAR; SERVIÇOS DE BARES DE SUMOS; SERVIÇOS DE BEBIDAS ALCOÓLICAS; SERVIÇOS DE CAFETERIAS; SERVIÇOS DE CAFÉS; SERVIÇOS DE COZINHADO DE ALIMENTOS; SERVIÇOS DE COMIDA PARA FORA; SERVIÇOS DE CONSULTORIA RELATIVOS À PREPARAÇÃO DE REFEIÇÕES; SERVIÇOS DE FORNECIMENTO DE COMIDA PARA FORA (TAKEAWAY); SERVIÇOS DE PREPARAÇÃO ALIMENTAR; SERVIÇOS DE PREPARAÇÃO DE ALIMENTOS; SERVIÇOS DE RESTAURANTE CHINÊS; SERVIÇOS DE RESTAURANTE DE COMIDA RÁPIDA; SERVIÇOS DE RESTAURANTE DE RODÍZIO; SERVIÇOS DE RESTAURAÇÃO [ALIMENTAÇÃO E BEBIDAS]; SERVIÇOS DE RESTAURAÇÃO À BASE DE TALHARIM "RAMEN"; SERVIÇOS DE RESTAURANTE PARA O FORNECIMENTO DE COMIDA RÁPIDA; SERVIÇOS DE RESTAURANTES; SERVIÇOS DE RESTAURANTES DE SUSHI; SERVIÇOS DE RESTAURANTES DE TEMPURA; SERVIÇOS DE RESTAURANTES MÓVEIS; SERVIÇOS DE RESTAURANTES SELF-SERVICE; SERVIÇOS DE RESTAURANTES TAKE AWAY; SERVIÇOS DE RESTAURANTES WASHOKU; SERVIÇOS DE SNACK-BAR; SERVIÇOS DE SNACK-BARES; SERVIÇOS DE

MNA

SNACK-BARS; SERVIÇOS PARA FORNECIMENTO DE ALIMENTOS; SERVIÇOS RELACIONADOS COM A PREPARAÇÃO DE ALIMENTOS E BEBIDAS; SNACK-BARES; SNACK-BARS; SERVIÇOS DE FORNECIMENTO DE ALIMENTOS E BEBIDAS; SERVIÇOS DE INFORMAÇÃO, ACONSELHAMENTO E RESERVA PARA OFORNECIMENTO DE ALIMENTOS E BEBIDAS.

(591) AZUL, BRANCO.  
(540)



(531) 28.3

(210) **716711** MNA  
(220) 2023.12.18  
(300)  
(730) **BR RODRIGO FASS**  
(511) 43 RESERVAS DE HOTÉIS; REALIZAÇÃO DE RESERVAS DE HOTÉIS PARA TERCEIROS; SERVIÇOS DE RESERVAS PARA HOTÉIS.  
(591)  
(540)



(531) 26.1.18 ; 27.99.19

(210) **716778** MNA  
(220) 2023.12.20  
(300)  
(730) **PT GONÇALO MATIAS DE SOUSA**

(511) 39 SERVIÇOS DE TRANSPORTES; ORGANIZAÇÃO DE VIAGENS TURÍSTICAS.

(591)  
(540)

## DISCOVERIES PORTUGAL TOURS

(210) **716801** MNA  
(220) 2023.12.20  
(300)  
(730) **PT EXEMPLARY LUXURY - UNIPESSOAL, LDA**  
(511) 35 COMÉRCIO DE VEÍCULOS.  
(591)  
(540)

## UNIC.CARS

(210) **717581** MNA  
(220) 2024.01.10  
(300)  
(730) **PT PEDRO ESPREGUEIRA**  
(511) 39 TRANSPORTE; SERVIÇOS DE TRANSPORTE EM VEÍCULOS AUTOMÓVEIS; ORGANIZAÇÃO DE SERVIÇOS DE TRANSPORTE.  
(591) AZUL; CINZA  
(540)



(531) 26.11.12 ; 27.5.10 ; 27.5.17 ; 29.1.4

(210) **717698** MNA  
(220) 2024.01.09  
(300)  
(730) **PT OLIVEIRA & MONTEIRO - BEAUTY LOUNGE LDA**  
(511) 03 ARTIGOS DE HIGIENE PESSOAL; ÓLEOS ESSENCIAIS E EXTRATOS AROMÁTICOS; PREPARAÇÕES PARA HIGIENE PESSOAL.  
(591)  
(540)

(210) **716778** MNA  
(220) 2023.12.20  
(300)  
(730) **PT GONÇALO MATIAS DE SOUSA**



(531) 5.5.1 ; 26.5.4

:

(210) **717793** MNA

(220) 2024.01.12

(300)

(730) **PT MANDALATRIPS - DESIGNED FOR ETHIC TRAVELLERS, UNIPessoal LDA**

(511) 39 RESERVA DE VIAGENS ATRAVÉS DE AGÊNCIAS DE TURISMO; SERVIÇOS DE VIAGENS; ORGANIZAÇÃO DE VIAGENS; RESERVA DE VIAGENS; INFORMAÇÕES SOBRE VIAGENS; PLANEAMENTO DE VIAGENS; CONSULTADORIA EM VIAGENS; SERVIÇOS DE VIAGENS AÉREAS; SERVIÇOS DE AGÊNCIA DE VIAGENS PARA VIAGENS DE NEGÓCIOS; AGENTES DE ORGANIZAÇÃO DE VIAGENS; REALIZAÇÃO DE VIAGENS POR SIGHTSEEING; ORGANIZAÇÃO DE VIAGENS DE FÉRIAS; SERVIÇOS DE AGÊNCIA DE VIAGENS RELACIONADOS COM VIAGENS POR AUTOCARRO; ORGANIZAÇÃO DE VIAGENS DE NEGÓCIOS; ORGANIZAÇÃO DE VIAGENS DE AUTOCARRO; FORNECIMENTO DE INFORMAÇÕES SOBRE VIAGENS; VIAGENS E TRANSPORTE DE PASSAGEIROS; SERVIÇOS PARA RESERVAS DE VIAGENS; RESERVA DE LUGARES PARA VIAGENS; RESERVAS DE CAMAROTES PARA VIAGENS; RESERVA DE ASSENTOS PARA VIAGENS; AGÊNCIAS DE RESERVAS DE VIAGENS; FORNECIMENTO DE BILHETES DE VIAGENS; ORGANIZAÇÃO E MEDIAÇÃO DE VIAGENS; SERVIÇOS DE AGÊNCIA DE VIAGENS PARA A ORGANIZAÇÃO DE VIAGENS; SERVIÇOS DE PLANEAMENTO DE VIAGENS; ORGANIZAÇÃO DE VIAGENS AO ESTRANGEIRO; SERVIÇOS DE VIAGENS EM NAVIOS; ORGANIZAÇÃO E RESERVA DE VIAGENS; MEDIAÇÃO E RESERVA DE VIAGENS; ORGANIZAÇÃO DE TRANSPORTE E VIAGENS; SERVIÇOS DE RESERVAS DE VIAGENS TURÍSTICAS; ORGANIZAÇÃO DE VIAGENS POR VIA AÉREA; PRESTAÇÃO DE INFORMAÇÕES TURÍSTICAS SOBRE VIAGENS; SERVIÇOS DE INFORMAÇÕES RELACIONADAS COM VIAGENS; SERVIÇOS DE INFORMAÇÃO RELACIONADOS COM VIAGENS; SERVIÇOS DE AGÊNCIA DE VIAGENS PARA A ORGANIZAÇÃO DE VIAGENS DE FÉRIAS; ORGANIZAÇÃO DE VIAGENS RECREATIVAS DE GRUPO; SERVIÇOS DE RESERVAS PARA VIAGENS MARÍTIMAS; PLANIFICAÇÃO, ORGANIZAÇÃO E RESERVA DE VIAGENS; ORGANIZAÇÃO DE VIAGENS E PASSEIOS DE BARCO; SERVIÇOS DE EMISSÃO DE BILHETES PARA VIAGENS; CONSULTADORIA PARA PLANEAMENTO DE

ITINERÁRIOS DE VIAGENS; SERVIÇOS DE RESERVAS PARA VIAGENS POR TERRA; ORGANIZAÇÃO DE VIAGENS DE E PARA HOTÉIS; SERVIÇOS DE AGÊNCIA PARA ORGANIZAÇÃO DE VIAGENS; SERVIÇOS DE AGÊNCIA DE RESERVAS PARA VIAGENS; RESERVA DE LUGARES PARA VIAGENS DE COMBOIO; RESERVA DE LUGARES PARA VIAGENS DE AUTOCARRO; DISPONIBILIZAÇÃO DE INFORMAÇÃO SOBRE TRANSPORTE E VIAGENS; RESERVA DE BILHETES PARA VIAGENS DE COMBOIO; SERVIÇOS DE AGÊNCIA DE MARCAÇÃO DE VIAGENS AÉREAS; ORGANIZAÇÃO DE VIAGENS COM FINS CULTURAIS AO ESTRANGEIRO; SERVIÇOS DE AGÊNCIA PARA A ORGANIZAÇÃO DE VIAGENS; RESERVA DE VIAGENS DE FÉRIAS E VISITAS TURÍSTICAS; SERVIÇOS DE RESERVA DE BILHETES PARA VIAGENS E EXCURSÕES; SERVIÇOS DE PACOTE DE FÉRIAS PARA A ORGANIZAÇÃO DE VIAGENS; SERVIÇOS DE INFORMAÇÃO E CONSULTADORIA EM MATÉRIA DE VIAGENS; COORDENAÇÃO DA ORGANIZAÇÃO DE VIAGENS PARA INDIVÍDUOS E GRUPOS.

(591) azul petróleo, castanho escuro, castanho, verde escuro, verde.

(540)



**MANDALATRIPS**

*Designed for Ethic Travellers*

(531) 5.5.20

(210) **717794** MNA

(220) 2024.01.12

(300)

(730) **PT BRADDELL EDUCATION, LDA**

(511) 39 ORGANIZAÇÃO DE VIAGENS; RESERVAS PARA VIAGENS; SERVIÇOS PARA RESERVAS DE VIAGENS; SERVIÇOS DE RESERVAS DE VIAGENS TURÍSTICAS; AGÊNCIAS DE RESERVAS DE VIAGENS; SERVIÇOS DE RESERVAS PARA VIAGENS POR TERRA; RESERVAS E MARCAÇÕES DE ASSENTOS PARA VIAGENS; SERVIÇOS DE AGÊNCIA DE RESERVAS PARA VIAGENS; SERVIÇOS DE RESERVAS DE VIAGENS DE FÉRIAS; SERVIÇOS DE RESERVAS PARA VIAGENS MARÍTIMAS; SERVIÇOS DE RESERVAS PARA VIAGENS AÉREAS; SERVIÇOS DE AGÊNCIA DE RESERVAS RELATIVAS A VIAGENS; SERVIÇOS DE AGÊNCIAS DE VIAGENS E DE RESERVAS; SERVIÇOS DE AGÊNCIAS DE VIAGENS, NOMEADAMENTE RESERVAS E MARCAÇÕES DE TRANSPORTES; RESERVA DE VIAGENS; INFORMAÇÕES SOBRE VIAGENS; INFORMAÇÕES DE VIAGENS; PLANEAMENTO DE VIAGENS; AGENTES DE ORGANIZAÇÃO DE VIAGENS; ORGANIZAÇÃO DE VIAGENS DE FÉRIAS; SERVIÇOS DE AGÊNCIA DE VIAGENS RELACIONADOS COM VIAGENS POR AUTOCARRO; RESERVA DE BILHETES PARA VIAGENS; ORGANIZAÇÃO DE VIAGENS DE AUTOCARRO; ORGANIZAÇÃO DE VIAGENS EM AUTOCARROS;

FORNECIMENTO DE INFORMAÇÕES SOBRE VIAGENS; RESERVA DE LUGARES PARA VIAGENS; RESERVA DE ASSENTOS PARA VIAGENS; ORGANIZAÇÃO E MEDIAÇÃO DE VIAGENS; SERVIÇOS DE AGÊNCIA DE VIAGENS PARA A ORGANIZAÇÃO DE VIAGENS; SERVIÇOS DE PLANEAMENTO DE VIAGENS; ORGANIZAÇÃO DE VIAGENS AO ESTRANGEIRO; ORGANIZAÇÃO E RESERVA DE VIAGENS; MEDIAÇÃO E RESERVA DE VIAGENS; ORGANIZAÇÃO DE TRANSPORTE E VIAGENS; ORGANIZAÇÃO DE VIAGENS POR VIA AÉREA; FORNECIMENTO DE INFORMAÇÕES RELACIONADAS COM VIAGENS; PRESTAÇÃO DE INFORMAÇÕES RELACIONADAS COM VIAGENS; SERVIÇOS DE AGÊNCIA DE VIAGENS PARA A ORGANIZAÇÃO DE VIAGENS DE FÉRIAS; SERVIÇOS DE RESERVA DE VIAGENS AÉREAS; ORGANIZAÇÃO DE VIAGENS RECREATIVAS DE GRUPO; DISPONIBILIZAÇÃO DE INFORMAÇÃO ONLINE SOBRE VIAGENS; RESERVA DE LUGARES PARA VIAGENS AÉREAS; PLANIFICAÇÃO, ORGANIZAÇÃO E RESERVA DE VIAGENS; SERVIÇOS DE RESERVA DE BILHETES PARA VIAGENS; CONSULTADORIA PARA PLANEAMENTO DE ITINERÁRIOS DE VIAGENS; SERVIÇOS DE MARCAÇÃO E RESERVA DE VIAGENS; ORGANIZAÇÃO DE VIAGENS DE E PARA HOTÉIS; SERVIÇOS DE AGÊNCIA PARA ORGANIZAÇÃO DE VIAGENS; RESERVA DE LUGARES PARA VIAGENS DE COMBOIO; RESERVA DE LUGARES PARA VIAGENS DE AUTOCARRO; SERVIÇOS DE ORGANIZAÇÃO E RESERVA DE VIAGENS; DISPONIBILIZAÇÃO DE INFORMAÇÃO SOBRE TRANSPORTE E VIAGENS; RESERVA DE BILHETES PARA VIAGENS DE COMBOIO; SERVIÇOS DE AGÊNCIA DE MARCAÇÃO DE VIAGENS AÉREAS; ORGANIZAÇÃO DE VIAGENS COM FINS CULTURAIS AO ESTRANGEIRO; SERVIÇOS DE RESERVA PARA VIAGENS DE TRANSPORTE AÉREO; SERVIÇOS DE AGÊNCIA PARA A ORGANIZAÇÃO DE VIAGENS; SERVIÇOS DE RESERVA DE VIAGENS E DE TRANSPORTES; SERVIÇOS DE ACESSORIA RELATIVOS A ITINERÁRIOS DE VIAGENS; SERVIÇOS DE OPERADORES TURÍSTICOS PARA RESERVA DE VIAGENS; RESERVA DE VIAGENS DE FÉRIAS E VISITAS TURÍSTICAS; SERVIÇOS DE RESERVA DE BILHETES PARA VIAGENS E EXCURSÕES; COORDENAÇÃO DA ORGANIZAÇÃO DE VIAGENS PARA INDIVÍDUOS E GRUPOS; ORGANIZAÇÃO E RESERVA DE VIAGENS PARA PACOTES DE FÉRIAS; SERVIÇOS DE INFORMAÇÃO E CONSULTADORIA EM MATÉRIA DE VIAGENS; SERVIÇOS DE PACOTE DE FÉRIAS PARA A ORGANIZAÇÃO DE VIAGENS; PLANEAMENTO E RESERVA DE VIAGENS AÉREAS, ATRAVÉS DE MEIOS ELETRÔNICOS; PLANIFICAÇÃO, ORGANIZAÇÃO E RESERVA DE VIAGENS ATRAVÉS DE MEIOS ELETRÔNICOS; PLANEAMENTO E RESERVA DE VIAGENS E TRANSPORTES, ATRAVÉS DE MEIOS ELETRÔNICOS; SERVIÇOS DE AGÊNCIA DE VIAGENS, DESIGNADAMENTE ORGANIZAÇÃO DE TRANSPORTE PARA VIAJANTES; RESERVA DE BILHETES; RESERVAS DE TRANSPORTE; RESERVA DE TRANSPORTE FERROVIÁRIO; RESERVA DE TRANSPORTE AÉREO; RESERVAS DE TRANSPORTE AÉREO; RESERVA DE PASSAGENS DE AVIÃO; RESERVA DE TRANSPORTE POR FERRY; RESERVA DE BILHETES DE COMBOIO; RESERVA DE BILHETES DE BARCO; RESERVA DE LUGARES PARA VIAJAR; ORGANIZAÇÃO E RESERVA DE EXCURSÕES; RESERVAS DE TRANSPORTE EM AUTOCARROS; SERVIÇOS DE RESERVA DE VISITAS TURÍSTICAS; ORGANIZAÇÃO E RESERVA DE VISITAS TURÍSTICAS; SERVIÇOS DE RESERVA DE BILHETES DE AVIÃO; SERVIÇOS DE RESERVA PARA TRANSPORTE POR AUTOCARRO; SERVIÇOS DE RESERVA DE TRANSPORTES POR AVIÃO; SERVIÇOS DE RESERVA DE LUGARES PARA

VIAJANTES; SERVIÇOS DE RESERVA E MARCAÇÃO PARA EXCURSÕES; SERVIÇOS DE RESERVAS PARA TRANSPORTE POR TERRA; RESERVAS E MARCAÇÕES DE SERVIÇOS PARA TRANSPORTES; RESERVAS DE VISITAS TURÍSTICAS ATRAVÉS DE AGÊNCIAS; RESERVA DE LUGARES EM DIVERSOS MEIOS DE TRANSPORTE; ORGANIZAÇÃO E RESERVA DE VISITAS TURÍSTICAS DE CIDADES; ORGANIZAÇÃO E RESERVA DE EXCURSÕES E VISITAS TURÍSTICAS; SERVIÇOS DE RESERVAS PARA TRANSPORTE POR VIA AÉREA; SERVIÇOS DE AGÊNCIA DE RESERVAS PARA VISITAS TURÍSTICAS.

- 41 EDUCAÇÃO LINGUÍSTICA; SERVIÇOS DE EDUCAÇÃO RELACIONADOS COM LÍNGUAS; ENSINO DE LÍNGUAS ESTRANGEIRAS; SERVIÇOS DE ENSINO DE LÍNGUAS; ORGANIZAÇÃO DE CURSOS DE LÍNGUAS; SERVIÇOS DE ENSINO DA LÍNGUA INGLESA; SERVIÇOS PARA O ENSINO DAS LÍNGUAS; SERVIÇOS DE ENSINO DE LÍNGUAS ESTRANGEIRAS; SERVIÇOS ESCOLARES PARA O ENSINO DE LÍNGUAS; SERVIÇOS DE EDUCAÇÃO RELACIONADOS COM O ENSINO DE LÍNGUAS; SERVIÇOS EDUCATIVOS RELACIONADOS COM O ENSINO DE UMA SEGUNDA LÍNGUA; SERVIÇOS DE EDUCAÇÃO RELACIONADOS COM O ENSINO DE LÍNGUAS ESTRANGEIRAS; APOIO EDUCATIVO; ORGANIZAÇÃO DE EVENTOS EDUCATIVOS; ORGANIZAÇÃO DE VISITAS EDUCATIVAS GUIADAS; ORGANIZAÇÃO DE APRESENTAÇÕES COM FINS EDUCATIVOS; ORGANIZAÇÃO DE CONFERÊNCIAS PARA FINS EDUCATIVOS; PLANEAMENTO DE PALESTRAS COM FINS EDUCATIVOS; ORGANIZAÇÃO DE SEMINÁRIOS COM FINS EDUCATIVOS; ORGANIZAÇÃO DE DEMONSTRAÇÕES PARA FINS EDUCATIVOS; ORGANIZAÇÃO DE ESPETÁCULOS COM FINS EDUCATIVOS; PLANEAMENTO DE CONFERÊNCIAS PARA FINS EDUCATIVOS; ORGANIZAÇÃO DA PARTICIPAÇÃO DOS ESTUDANTES EM CURSOS EDUCATIVOS; ORGANIZAÇÃO DE ATIVIDADES EDUCATIVAS PARA COLÓNIAS DE FÉRIAS; ORGANIZAÇÃO E REALIZAÇÃO DE PALESTRAS PARA FINS EDUCATIVOS; SERVIÇOS DE RESERVA DE BILHETES PARA ATIVIDADES E EVENTOS EDUCATIVOS, DE ENTRETENIMENTO E DESPORTIVOS; SERVIÇOS DE CAMPOS DE FÉRIAS [DIVERTIMENTO]; RESERVA DE LUGARES PARA ESPETÁCULOS; RESERVA DE LUGARES PARA CONCERTOS; SERVIÇOS DE RESERVAS DE ENTRETENIMENTO; SERVIÇOS DE RESERVAS PARA TEATROS; RESERVA DE LUGARES PARA ESPETÁCULOS E RESERVA DE BILHETES DE TEATRO; RESERVA DE BILHETES PARA EVENTOS CULTURAIS; SERVIÇOS DE RESERVA DE BILHETES PARA ESPETÁCULOS; SERVIÇOS DE RESERVA DE BILHETES DE TEATRO; SERVIÇOS DE RESERVAS DE BILHETES PARA CONCERTOS; SERVIÇO DE RESERVAS PARA ATIVIDADES DE DIVERTIMENTO; SERVIÇOS DE RESERVAS DE BILHETES PARA TEATRO; SERVIÇOS DE RESERVA DE BILHETES DE CONCERTOS E TEATRO; SERVIÇOS DE MARCAÇÃO E RESERVA DE BILHETES PARA CONCERTOS; ORGANIZAÇÃO DA PARTICIPAÇÃO DE ESTUDANTES EM ATIVIDADES RECREATIVAS; ORGANIZAÇÃO DA PARTICIPAÇÃO DE ESTUDANTES EM ATIVIDADES EDUCATIVAS; ORGANIZAÇÃO DE ATIVIDADES CULTURAIS PARA COLÓNIAS DE FÉRIAS.
- 43 SERVIÇOS DE AGÊNCIAS DE VIAGENS PARA A MARCAÇÃO DE RESERVAS EM RESTAURANTES; AGÊNCIAS DE VIAGENS PARA ORGANIZAÇÃO DE ALOJAMENTO; SERVIÇOS DE AGÊNCIA DE VIAGENS PARA RESERVA DE ALOJAMENTO; SERVIÇOS DE AGÊNCIAS DE VIAGENS QUE REALIZAM RESERVA DE HOTÉIS; SERVIÇOS DE AGÊNCIA DE VIAGENS PARA RESERVA DE ALOJAMENTO EM HOTÉIS; SERVIÇOS DE

AGÊNCIAS DE VIAGENS PARA RESERVA DE ALOJAMENTO TEMPORÁRIO; RESERVA DE HOTEIS; RESERVAS DE HOTÉIS; RESERVAS DE ALOJAMENTO; RESERVA DE ALOJAMENTOS TURÍSTICOS; RESERVAS DE ALOJAMENTO TEMPORÁRIO; SERVIÇOS DE RESERVA DE QUARTOS E RESERVA DE HOTÉIS; SERVIÇOS DE RESERVA DE HOTEL; RESERVA DE ALOJAMENTOS EM HOTÉIS; SERVIÇOS DE RESERVA DE QUARTOS; RESERVA DE ALOJAMENTO PARA VIAJANTES; RESERVA DE MESAS EM RESTAURANTES; RESERVA DE ALOJAMENTO EM HOTÉIS; SERVIÇOS DE RESERVAS PARA ALOJAMENTO; SERVIÇOS DE RESERVAS DE ALOJAMENTO; SERVIÇOS DE RESERVAS PARA HOTÉIS; SERVIÇOS DE RESERVAS DE RESTAURANTES; SERVIÇOS DE RESERVA DE ALOJAMENTO EM HOTÉIS; SERVIÇOS DE RESERVA DE QUARTOS DE HOTEL; SERVIÇOS PARA RESERVA DE ALOJAMENTO DE FÉRIAS; SERVIÇOS DE RESERVAS PARA RESTAURANTES E REFEIÇÕES; REALIZAÇÃO DE RESERVAS DE HOTÉIS PARA TERCEIROS; SERVIÇOS DE RESERVAS DE QUARTOS DE HOTEL.

(591)  
(540)



(531) 10.3.15

(210) **717805** MNA  
(220) 2024.01.13  
(300)

(730) **PT QUINTA DAS ARANHAS - VINHOS LDA**  
(511) 29 ÓLEOS E GORDURAS ALIMENTARES; AZEITE; AZEITE EXTRA VIRGEM; AZEITE VIRGEM EXTRA; AZEITE EXTRA VIRGEM PARA ALIMENTAÇÃO.  
33 BEBIDAS ALCOÓLICAS (EXCLUINDO CERVEJA); BEBIDAS ALCOÓLICAS EXCETO CERVEJA; PREPARAÇÕES ALCOÓLICAS PARA FAZER BEBIDAS.  
43 ALOJAMENTO TEMPORÁRIO; SERVIÇOS DE FORNECIMENTO DE ALIMENTOS E BEBIDAS; FORNECIMENTO DE ALOJAMENTO TEMPORÁRIO; SERVIÇOS DE ALOJAMENTO TEMPORÁRIO; ALUGUER DE ALOJAMENTOS PARA FÉRIAS; ALUGUER DE QUARTOS ENQUANTO ALOJAMENTO TEMPORÁRIO.

(591)  
(540)



(531) 15.1.13

(210) **717807** MNA  
(220) 2024.01.14  
(300)  
(730) **PT KYNASTON VINEYARDS UNIPessoal LDA**  
(511) 33 BEBIDAS ALCOÓLICAS (EXCLUINDO CERVEJA).  
(591)  
(540)

## KYNASTON FAMILY VINEYARDS DONA INÊS

(210) **717814** MNA  
(220) 2024.01.08  
(300)  
(730) **PT SDSB FARMACÊUTICA, LDA**  
(511) 05 COMPRIMIDOS PARA USO FARMACÊUTICO; COMPRIMIDOS PARA USO MEDICINAL; CÁPSULAS PARA USO FARMACÊUTICO; CÁPSULAS PARA MEDICAMENTOS.  
(591)  
(540)

## XAMOCLI

(210) **717815** MNA  
(220) 2024.01.08  
(300)  
(730) **PT SDSB FARMACÊUTICA, LDA**  
(511) 05 COMPRIMIDOS PARA USO FARMACÊUTICO; COMPRIMIDOS PARA USO MEDICINAL; CÁPSULAS PARA USO FARMACÊUTICO; CÁPSULAS PARA MEDICAMENTOS.  
(591)  
(540)

## SDSB FARMACÊUTICA

(210) **717852** MNA  
(220) 2024.01.15  
(300)  
(730) **PT OLGA CRISTINA CORREIA FERREIRA**  
(511) 44 DRENAGEM LINFÁTICA  
(591)  
(540)





(531) 5.5.21

(531) 1.7.6 ; 3.1.1 ; 3.1.16 ; 3.1.24 ; 22.5.19

(210) **717858** MNA  
 (220) 2024.01.15  
 (300)  
 (730) **PT RAFAELA RIBEIRO CARVALHO**  
 (511) 20 BUSTOS EM CERA; CAÇADORES DE SONHOS [DECORAÇÃO]; BUSTOS EM MADEIRA, EM CERA, EM GESSO OU EM MATÉRIAS PLÁSTICAS; ESCULTURAS EM CERA; ENTALHES EM CERA; ESTÁTUAS EM CERA; ESTÁTUAS DE PLÁSTICO; ESTÁTUAS EM MADEIRA, CERA, GESSO OU MATÉRIAS PLÁSTICAS; ESCULTURAS ORNAMENTAIS EM CERA; ESCULTURAS FEITAS A PARTIR DE PLÁSTICO; ESCULTURAS EM MATÉRIAS PLÁSTICAS; ESTÁTUAS, ESTATUETAS, OBRAS DE ARTE, ORNAMENTOS E DECORAÇÕES, FEITOS DE MATERIAIS TAIS COMO MADEIRA, CERA, GESSO OU PLÁSTICO, INCLUÍDOS NA CLASSE; ESTATUETAS FEITAS DE RESINAS SINTÉTICAS; ESTATUETAS EM RESINA; FIGURAS EM CERA; FIGURAS EM RESINA; FIGURAS EM MADEIRA, CERA, GESSO OU PLÁSTICO; FIGURINHAS EM CIMENTO DE GESSO; FIGURINHAS ORNAMENTAIS EM CERA; MÓBILES [OBJETOS DE DECORAÇÃO]; MÓBILES PARA DECORAÇÃO; MODELOS DE ANIMAIS [ORNAMENTOS] FEITOS DE CERA; MODELOS DE AEROPLANOS [ORNAMENTOS] FEITOS DE CERA; MODELOS ORNAMENTAIS EM CERA; MODELOS DE VEÍCULOS [ORNAMENTOS] FABRICADOS COM CERA; MODELOS DE FIGURAS [ORNAMENTOS] FEITAS DE CERA; OBRAS DE ARTE E DECORAÇÕES, INCLUINDO ESCULTURAS, FEITAS SOBRETUDO DE MADEIRA, PALHA, OSSO, CONCHA, CERA, RESINA, PLÁSTICO OU GESSO, OU DE SEUS SUBSTITUTOS; MÓVEIS [OBJETOS DE DECORAÇÃO]; ACESSÓRIOS DE PAREDE [MOBILIÁRIO]; ESPELHOS [MÓVEIS].

(591)

(540)



(210) **717861** MNA  
 (220) 2024.01.15  
 (300)  
 (730) **PT GRAÇA MARIA RAMOS & SOUSA, LDA.**  
 (511) 30 MISTURAS DE PASTELARIA.  
 (591)  
 (540)

## PASTELARIA SABORES DA BETA

(210) **717867** MNA  
 (220) 2024.01.15  
 (300)  
 (730) **US PEPSICO, INC.**  
 (511) 29 APERITIVOS E PRODUTOS ESTALADIÇOS À BASE DE BATATA; APERITIVOS E PRODUTOS ESTALADIÇOS À BASE DE SOJA; SNACKS E APERITIVOS À BASE DE LEGUMES; SNACKS E APERITIVOS À BASE DE FRUTOS DE CASCA RIJA; APERITIVOS PRONTOS A COMER CONSTITUÍDOS PRINCIPALMENTE POR BATATAS E BATATAS FRITAS, FRUTOS DE CASCA RIJA, PRODUTOS DE FRUTOS DE CASCA RIJA, SEMENTES, LEGUMES OU COMBINAÇÕES DOS MESMOS, NOMEADAMENTE BATATAS FRITAS, BATATAS FRITAS ESTALADIÇAS, TIRAS DE LEGUMES FRITAS, FRITOS DE TARO, PRODUTOS ESTALADIÇOS, APERITIVOS DE CARNE DE PORCO, APERITIVOS DE CARNE DE VACA, APERITIVOS À BASE DE SOJA, APERITIVOS E PASTAS PARA BARRAR À BASE DE LEGUMES, MOLHOS ESPessos, QUEIJO; MISTURAS DE APERITIVOS CONSTITUÍDAS PRINCIPALMENTE POR BATATAS E TIRAS DE LEGUMES FRITAS, FRUTOS DE CASCA RIJA, PRODUTOS DE FRUTOS DE CASCA RIJA, SEMENTES, LEGUMES OU COMBINAÇÕES DOS MESMOS.  
 30 APERITIVOS PRONTOS A COMER CONSTITUÍDOS PRINCIPALMENTE POR GRÃOS, MILHO, CEREAIS OU COMBINAÇÕES DOS MESMOS, INCLUINDO TIRAS DE MILHO FRITAS, RODELAS FRITAS DE TORTILHA MEXICANA, APERITIVOS DE PITA, RODELAS DE ARROZ TUFADO, BOLOS DE ARROZ, BOLACHAS ESTALADIÇAS DE ARROZ, BOLACHAS DE ÁGUA E SAL, PRETZELS, APERITIVOS TUFADOS, PIPOCAS, MOLHOS ESPessos PARA APERITIVOS, SALSAS (MOLHOS), BARRAS ALIMENTARES; SNACKS E PRODUTOS ESTALADIÇOS À BASE DE ARROZ; APERITIVOS E BARRAS ALIMENTARES À BASE DE CEREAIS; MOLHOS; SNACKS À BASE DE CEREAIS; APERITIVOS À BASE DE PÃO; APERITIVOS E PRODUTOS ESTALADIÇOS À BASE DE MILHO; APERITIVOS E BATATAS FRITAS À BASE DE FARINHA; RODELAS FINAS DE MASSA LEVEDADA.

(591)

(540)

A ALEGRIA É UMA RECEITA  
SIMPLES

(210) **717869** MNA  
 (220) 2024.01.15  
 (300)

(730) **PT MULTI 24 - SIC IMOBILIÁRIA FECHADA, S.A.**

(511) 35 GESTÃO DE NEGÓCIOS COMERCIAIS, ADMINISTRAÇÃO COMERCIAL; PUBLICIDADE INCLUINDO PUBLICIDADE PELA TELEVISÃO E RADIOFÓNICA; DIFUSÃO DE MATERIAL PUBLICITÁRIO, TAIS COMO FOLHETOS, PROSPECTOS, IMPRESSOS E AMOSTRAS; ALUGUER DE ESPAÇOS PUBLICITÁRIOS.  
 36 NEGÓCIOS IMOBILIÁRIOS; GESTÃO DE CONDOMÍNIOS (ADMINISTRAÇÃO DE IMÓVEIS); ARRENDAMENTO DE BENS IMOBILIÁRIOS.  
 41 SERVIÇOS DE DIVERTIMENTO; INFORMAÇÕES SOBRE ACTIVIDADES DE DIVERSÃO; ACTIVIDADES DESPORTIVAS E CULTURAIS.  
 43 SERVIÇOS HOTELEIROS; SERVIÇOS DE RESTAURAÇÃO, INCLUINDO RESTAURANTES (ALIMENTAÇÃO), RESTAURANTES SELF-SERVICE E SNACK-BARES.

(591)

(540)



(531) 26.11.13

(210) **717870** MNA  
 (220) 2024.01.16  
 (300)

(730) **PT THINKEGIC - DIGITAL SERVICES, UNIPessoal LDA**

(511) 35 SERVIÇOS DE PUBLICIDADE E DE MARKETING; SERVIÇOS DE GERAÇÃO DE LEADS; PUBLICIDADE RELACIONADA COM SERVIÇOS DE APOSTAS, JOGOS A DINHEIRO E JOGOS DE AZAR REMOTOS; DIFUSÃO DE PUBLICIDADE PARA TERCEIROS ATRAVÉS DE UMA REDE ELECTRÓNICA DE COMUNICAÇÕES EM LINHA. PROMOÇÃO DOS PRODUTOS E SERVIÇOS DE TERCEIROS ATRAVÉS DA ELABORAÇÃO E COLOCAÇÃO DE ANÚNCIOS COMERCIAIS EM FORMATO ELECTRÓNICO ACEDIDOS ATRAVÉS DE UMA REDE INFORMÁTICA MUNDIAL; ANÁLISE EMPRESARIAL E INVESTIGAÇÃO EMPRESARIAL RELACIONADAS COM TENDÊNCIAS E DESENVOLVIMENTOS EM APOSTAS, JOGOS A DINHEIRO, JOGOS DE AZAR, LOTARIAS OU ACEITAÇÃO DE APOSTAS.

42 SERVIÇOS DE CRIAÇÃO, MANUTENÇÃO E PROGRAMAÇÃO DE SITES E PÁGINAS WEB; INVESTIGAÇÃO E DESENVOLVIMENTO DE SISTEMAS INFORMÁTICOS; TODOS OS SERVIÇOS ATRÁS REFERIDOS PARA UTILIZAR EM RELAÇÃO COM COMERCIALIZAÇÃO DE NOVOS PRODUTOS E SERVIÇOS E COM A CRIAÇÃO DE ESTRATÉGIAS DE COLOCAÇÃO NO MERCADO; DESENVOLVIMENTO DE PLATAFORMAS INFORMÁTICAS; SERVIÇOS DE DESIGN GRÁFICO E DE DESIGN INDUSTRIAL; CONCEÇÃO E DESENVOLVIMENTO DE ARQUITETURA DE HARDWARE E SOFTWARE; CONCEÇÃO E DESENVOLVIMENTO DE HARDWARE E SOFTWARE PARA PRESTAÇÃO DE SERVIÇOS DE JOGOS A DINHEIRO, JOGOS DE AZAR, APOSTAS, APOSTAS DESPORTIVAS E ENTRETENIMENTO, BEM COMO DE ACTIVIDADES RECREATIVAS, E PARA GESTÃO, ACOLHIMENTO E REALIZAÇÃO DE EVENTOS; INSTALAÇÃO, MANUTENÇÃO E REPARAÇÃO DE SOFTWARE PARA PRESTAÇÃO DE SERVIÇOS DE JOGOS A DINHEIRO, JOGOS DE AZAR, APOSTAS, APOSTAS DESPORTIVAS E ENTRETENIMENTO, BEM COMO DE ACTIVIDADES RECREATIVAS, E PARA GESTÃO, ACOLHIMENTO E REALIZAÇÃO DE EVENTOS; SERVIÇOS DE DESIGN E PROGRAMAÇÃO DE COMPUTADORES; DESENVOLVIMENTO DE CÓDIGOS DE COMPUTADOR; INSTALAÇÃO E REPARAÇÃO DE SOFTWARE UTILIZADO NA PRODUÇÃO E EXPOSIÇÃO DE EFEITOS DE REALIDADE VIRTUAL; ALOJAMENTO DE SITES INFORMÁTICOS [SITES WEB].

(591) Azul

(540)



(531) 18.1.21 ; 27.99.20 ; 29.1.4

(210) **717871** MNA  
 (220) 2024.01.16

(300) 2023.03.28 EM 018854872

(730) **ES EL CORTE INGLES, S.A.**

(511) 06 METAIS COMUNS E SUAS LIGAS, MINERAIS; MATERIAIS METÁLICOS PARA CONSTRUÇÃO; CONSTRUÇÕES TRANSPORTÁVEIS METÁLICAS; CABOS E FIOS METÁLICOS NÃO ELÉCTRICOS; ARTIGOS PEQUENOS DE HARDWARE METÁLICO; CONTENTORES EM METAL PARA ARMAZENAMENTO OU TRANSPORTE; COFRES-FORTES [METÁLICOS OU NÃO METÁLICOS]; CADEADOS; CADEADOS METÁLICOS; CADEADOS DE COMBINAÇÃO ALFABÉTICA METÁLICOS SOB A FORMA DE UM CILINDRO; MOSQUETÕES METÁLICOS; MOSQUETÕES DE FECHO

- AUTOMÁTICO EM METAL; PONTEIRAS METÁLICAS DE BENGALAS.
- 09 DISCOS REFLECTORES INDIVIDUAIS PARA A PREVENÇÃO DE ACIDENTES DE VIAÇÃO; COLETES DE SEGURANÇA REFLECTORES; CAPAS PARA MÁQUINAS FOTOGRAFICAS; ESTOJOS CONCEBIDOS PARA BINÓCULOS; BINÓCULOS; BINÓCULOS DE CAÇA; APITOS DE ALARME; APITOS PARA DESPORTO; APITOS DE SINALIZAÇÃO; MANTAS IGNÍFUGAS; COBERTORES DE SOBREVIVÊNCIA; PROTECÇÕES PARA A CABEÇA; VISEIRAS PARA CAPACETES; CAPACETES PARA SNOWBOARD; CAPACETES DE ESQUI; PEÇAS DE VESTUÁRIO PARA COBRIR A CABEÇA QUE TAMBÉM SERVE DE CAPACETE PARA PROTECÇÃO; LANTERNAS DE SINALIZAÇÃO.
- 11 APARELHOS E INSTALAÇÕES DE ILUMINAÇÃO, DE AQUECIMENTO, DE REFRIGERAÇÃO, DE PRODUÇÃO DE VAPOR, DE COZEDURA, DE SECAGEM, DE VENTILAÇÃO E DISTRIBUIÇÃO DE ÁGUA, BEM COMO INSTALAÇÕES SANITÁRIAS; LANTERNAS ELÉCTRICAS; LANTERNAS DE CAMPISMO; LANTERNAS DE PULSO; TOCHAS [CABEÇA] PARA A ILUMINAÇÃO; TOCHAS ALIMENTADAS POR ENERGIA SOLAR; LAMPADÁRIOS; LÂMPADAS LED; LÂMPADAS ELÉCTRICAS.
- 18 MALAS DE MÃO; BOLSAS; BASTÕES [BORDÕES] PARA ALPINISMO; SACOS; SACOS PARA CARTUCHOS (SACOS DE MÃO); BOLSAS PARA SAPATOS; SACOS DE MÃO; SACOS DE TIRACOLO; CARTEIRAS DE BOLSO; MOCHILAS [COM DUAS ALÇAS]; MALAS PARA USO EM VIAGEM; ESTOJOS PARA PRODUTOS DE TOILETTE VENDIDOS VAZIOS; PASTAS [MALETAS]; PONTAS ESPECIALMENTE ADAPTADAS A BASTÕES DE CAMINHADA; PORTA-CARTÕES [MARROQUINARIA]; BOLSAS DE CINTURA; SACOS DE DESPORTO; SACOS PARA ALPINISTAS.
- 21 UTENSÍLIOS E RECIPIENTES PARA USO DOMÉSTICO E NA COZINHA; UTENSÍLIOS E TRENS DE COZINHA, EXCEPTO GARFOS, FACAS E COLHERES; PENTES E ESPONJAS; ESCOVAS; MATERIAIS PARA O FABRICO DE ESCOVAS; ARTIGOS DE LIMPEZA; VIDRO EM BRUTO OU SEMI-ACABADO (COM EXCEPCÃO DO VIDRO DE CONSTRUÇÃO); ARTIGOS DE VIDRARIA, PORCELANA E FAIANÇA; GELADEIRAS [RECIPIENTES NÃO ELÉCTRICOS]; GELEIRAS PORTÁTEIS, NÃO ELÉCTRICAS; RECIPIENTES TÉRMICOS; RECIPIENTES PARA ARREFECER LÍQUIDOS; CANTIS PARA DESPORTOS; TAÇAS; CANECAS DE VIAGEM; PRATOS DE PLÁSTICO.
- 22 CORDÉIS; LONAS; VELAS; MATERIAIS DE ENCHIMENTO, EXCEPTO PAPEL, CARTÃO, BORRACHA OU PLÁSTICO; TOLDOS PARA TENDAS; CORDAS PARA TENDAS; SACOS PARA DORMIR; SACAS PARA O ARMAZENAMENTO DE MATERIAIS; BOLSAS E SACOS PARA EMBALAGEM, ARMAZENAMENTO E TRANSPORTE.
- 24 ROUPA PARA USO DOMÉSTICO; CORTINAS EM MATERIAIS TÊXTEIS OU EM PLÁSTICO; SACOS-CAMA; FORROS PARA SACOS-CAMA; REDES MOSQUITEIRAS; REDES MOSQUITEIRAS EM PLÁSTICO.
- 25 VESTUÁRIO COM ISOLAMENTO TÉRMICO; CALÇAS DE ESQUI; CASACOS DE ESQUI; LUVAS DE ESQUI; PASSA MONTANHAS; CHAPÉUS DE ESQUI; ROUPA PARA ESQUIAR; ARTIGOS DE VESTUÁRIO EXTERIOR; ARTIGOS DE VESTUÁRIO EM MATERIAIS ACOLCHADOS; ARTIGOS DE VESTUÁRIO IMPERMEÁVEL; CASACOS; CASACOS EM MATERIAIS ACOLCHADOS; CASACOS IMPERMEÁVEIS [VESTUÁRIO]; CASACOS [VESTUÁRIO]; CASACOS CURTOS EM MATERIAIS ACOLCHADOS; COLETES; CASACOS SEM MANGAS EM MATERIAIS ACOLCHADOS; COLETES ACOLCHADOS; COLETES TÉRMICOS; FORROS; CAMISOLAS DE VELO; GABARDINAS PARA A CHUVA; AQUECEDORES CORPORAIS; ARTIGOS PARA AQUECER O CORPO EM MATERIAIS ACOLCHADOS; CAMISOLAS DE MALHA; CAMISOLAS [PULLOVERS]; CASACOS DE MALHA; CALÇÕES [CALÇAS CURTAS]; CALÇAS DE MONTAR A CAVALO; CALÇAS; CALÇAS DE PROTECÇÃO; BERMUDAS; T-SHIRTS; T-SHIRTS DE MANGA CURTA; CAMISOLAS DESPORTIVAS; CAMISAS DE DESPORTO ANTITRANSPIRANTES; CAMISOLAS INTERIORES DE MANGA COMPRIDA; BONÉS [ARTIGOS DE CHAPELARIA]; BONÉS; CAPUZES [VESTUÁRIO]; CAPUZES PARA CASACOS CURTOS; CAPUZES PARA CASACOS; LENÇOS; CAMISOLAS DE GOLA ALTA; CACHECÓIS; MEIAS; MEIAS ATÉ AO JOELHO; PEÚGAS ATÉ AO TORNOZELO; MEIAS DE DESPORTO; MEIAS TÉRMICAS; LUVAS [VESTUÁRIO]; LUVAS TÉRMICAS PARA DISPOSITIVOS DE ECRÃ TÁCTIL; LUVAS SEM DEDOS; CINTOS [VESTUÁRIO]; CINTOS EM COURO (VESTUÁRIO); SAPATOS; BOTAS; SAPATOS IMPERMEÁVEIS; BOTAS DE MONTANHISMO; CALÇADO DE MONTANHISMO; CALÇADO DE ESQUI E DE SNOWBOARD E RESPECTIVAS PEÇAS; PRESILHAS PARA CALÇAS; SACOS ESPECIALMENTE ADAPTADOS PARA BOTAS DE ESQUI.
- 28 ESQUIS; CAPAS DE ESQUIS; REVESTIMENTOS DE ESQUIS; ARESTAS DE ESQUIS; PRANCHAS DE SNOWBOARD; BASTÕES PARA ESQUI; BORDÕES PARA ESQUI; COBERTURAS PARA ESQUIS; BOLSAS DE ESQUI; BOLSAS ESPECIALMENTE CONCEBIDAS PARA ESQUIS.

(591)

(540)

## MOUNTAIN PRO

*transformação marca da ue nº 018854872*

(210) **717872****MNA**

(220) 2024.01.16

(300)

(730) **PT INSTITUTO DA PRÓSTATA E INCONTINÊNCIA URINÁRIA, LDA.**

(511) 41 FORMAÇÃO; FORMAÇÃO PRÁTICA; FORMAÇÃO INFORMATIZADA; ENSINO (FORMAÇÃO); COACHING (FORMAÇÃO); FORMAÇÃO AVANÇADA; FORMAÇÃO CONTÍNUA; CURSOS DE FORMAÇÃO; FORMAÇÃO PRÁTICA (DEMONSTRAÇÃO); WORKSHOPS DE FORMAÇÃO; CONSULTADORIA EM FORMAÇÃO; ORIENTAÇÃO PROFISSIONAL (FORMAÇÃO); AÇÕES DE FORMAÇÃO; DISPONIBILIZAÇÃO DE FORMAÇÃO ONLINE; PUBLICAÇÕES DE MANUAIS DE FORMAÇÃO; PRODUÇÃO DE VÍDEOS DE FORMAÇÃO; ORGANIZAÇÃO E REALIZAÇÃO DE CONGRESSOS, SEMINÁRIOS, PALESTRAS E CONFERÊNCIAS.

44 SERVIÇOS MÉDICOS; ACONSELHAMENTO EM SAÚDE; CUIDADOS DE SAÚDE; SERVIÇOS DE CUIDADOS DE SAÚDE; PRESTAÇÃO DE SERVIÇOS DE SAÚDE; SERVIÇOS [MÉDICOS] DE CLÍNICA DE SAÚDE; GESTÃO DE SERVIÇOS DE CUIDADOS DE SAÚDE; SERVIÇOS DE INFORMAÇÃO RELACIONADOS COM CUIDADOS DE SAÚDE; SERVIÇOS DE CUIDADOS DE SAÚDE OFERECIDOS ATRAVÉS DE UMA REDE DE PRESTADORES DE CUIDADOS DE SAÚDE NUMA BASE CONTRATUAL; SERVIÇOS DE CUIDADOS DE SAÚDE PARA PESSOAS; SERVIÇOS DE CUIDADOS DE SAÚDE DOMICILIÁRIOS; FORNECIMENTO DE SERVIÇOS DE CUIDADOS DE SAÚDE; SERVIÇOS DE CONSULTADORIA RELACIONADOS COM

CUIDADOS DE SAÚDE; SERVIÇOS DE CONSULTORIA RELACIONADOS COM CUIDADOS DE SAÚDE; FORNECIMENTO DE SERVIÇOS DE CUIDADOS DE SAÚDE EM CASAS RESIDENCIAIS; SERVIÇOS MÉDICOS DE CONSULTADORIA EM MATÉRIA DE CUIDADOS DE SAÚDE.

(591) azul; azul claro

(540)



(531) 2.1.23 ; 9.1.10 ; 29.1.4

(210) **717883**

MNA

(220) 2024.01.16

(300)

(730) **US JACOB & CO IP HOLDINGS LLC**

(511) 29 CAVIAR.

(591)

(540)

JACOB&CO

(531) 24.17.97 ; 27.5.25

(210) **717880**

MNA

(220) 2024.01.16

(300) 2021.09.14 EM 1620459

(730) **CHLA COFFOLATERIE SA C/O BERTRAND BAUD**

(511) 30 CAFÉ MOÍDO E CAFÉ EM GRÃO; AROMAS DE CAFÉ; PRODUTOS DE CONFEITARIA; PRODUTOS DE CHOCOLATE; ESSÊNCIAS DE CAFÉ; CONFEITARIA; CAFÉ.

40 TORREFAÇÃO E TRATAMENTO DE CAFÉ.

(591)

(540)

COFFOLA

*transformação marca da ue nº 1620459*

(210) **717900**

MNA

(220) 2024.01.15

(300)

(730) **PT ANTONIO JOSE GARCIA BORGES**

(511) 09 DISPOSITIVOS ÓTICOS, AUMENTADORES E CORRETORES.

(591)

(540)

CLINICA OPTIFORUM  
CONTACTOLOGIA

(210) **717911**

MNA

(220) 2024.01.15

(300)

(730) **PT PASSODADO LDA**

(511) 25 CALÇADO.

(591)

(540)

COOL  
SLEEP®  
home shoes

(531) 27.5.10 ; 27.5.17

(210) **717881**

MNA

(220) 2024.01.16

(300)

(730) **PT IBERSOL RESTAURAÇÃO, S.A.**

(511) 35 AGRUPAMENTO PARA TERCEIROS DE PRODUTOS DIVERSOS (EXCEPTO O SEU TRANSPORTE), PERMITINDO AO CONSUMIDOR VÊ-LOS OU COMPRÁ-LOS COMODAMENTE.

43 SERVIÇOS DE RESTAURANTES, DE CAFETARIAS, DE SALOES DE CHA, DE BARES; SERVIÇOS HOTELEIROS E DE RESTAURAÇÃO; RESTAURANTES DE SERVIÇO RÁPIDO E PERMANENTE (SNACK-BARS).

(591)

(540)

BITES  
& BEER

(531) 24.17.97 ; 27.5.17 ; 27.5.25

(210) **717914**

MNA

(220) 2024.01.15

(300)

(730) **PT LA VECCHIA ROMA, RESTAURAÇÃO, UNIPESSOAL, LDA.**

(511) 43 SERVIÇOS DE FORNECIMENTO DE ALIMENTOS E BEBIDAS.

(591) CASTANHO CLARO; CASTANHO ESCURO; COR DE LARANJA; BRANCO

(540)



(531) 7.15.5 ; 27.5.10 ; 29.1.4

(210) **717917** MNA

(220) 2024.01.15

(300)

(730) PT BRUNO MICAEL DE ALMEIDA

(511) 35 SERVIÇOS DE ASSISTÊNCIA, GESTÃO E ADMINISTRAÇÃO DE NEGÓCIOS; SERVIÇOS DE PUBLICIDADE, DE MARKETING E PROMOCIONAIS; SERVIÇOS DE PUBLICIDADE, DE PROMOÇÃO E DE MARKETING; SERVIÇOS DE PUBLICIDADE, DE MARKETING E DE PROMOÇÃO.

(591)

(540)

**newtargeting**

(531) 27.5.17

(210) **717918** MNA

(220) 2024.01.15

(300)

(730) PT COMPANHIA AGRÍCOLA VILAFLO  
(QUINTA DA PEÇA), LDA.

(511) 29 AZEITE EXTRA VIRGEM PARA ALIMENTAÇÃO; AZEITE PARA A ALIMENTAÇÃO; AZEITE VIRGEM EXTRA.

(591)

(540)

**VILAFLO PREMIUM**

(210) **717919** MNA

(220) 2024.01.15

(300)

(730) PT JOAO CARLOS GRILEIRO SARMENTO  
VASCONCELOS

(511) 36 INVESTIMENTO IMOBILIÁRIO; GESTÃO DE INVESTIMENTO IMOBILIÁRIO.

(591)

(540)

**LISPLACES**

(210) **717920** MNA

(220) 2024.01.15

(300)

(730) PT COMPANHIA AGRÍCOLA VILAFLO  
(QUINTA DA PEÇA), LDA.

(511) 29 AZEITE EXTRA VIRGEM PARA ALIMENTAÇÃO; AZEITE PARA A ALIMENTAÇÃO; AZEITE VIRGEM EXTRA.

(591)

(540)

**VILAFLO SUPERIOR**

(210) **717921** MNA

(220) 2024.01.16

(300)

(730) PT PÁGINA UM, LDA.

(511) 41 PUBLICAÇÃO, RELATO E REDAÇÃO DE TEXTOS.

(591)

(540)

**ESTRAGO DA NAÇÃO**

(210) **717922** MNA

(220) 2024.01.16

(300)

(730) PT PÁGINA UM, LDA.

(511) 41 PUBLICAÇÃO, RELATO E REDAÇÃO DE TEXTOS; SERVIÇOS DE EDUCAÇÃO, ENTRETENIMENTO E DESPORTO.

(591)

(540)

**ECONOMISTAS DO DIABO**

(210) **717923** MNA

(220) 2024.01.16

(300)

(730) PT SPELL TRANSLATION SOLUTIONS, LDA

(511) 41 TRADUÇÃO E INTERPRETAÇÃO; SERVIÇOS DE TRADUÇÃO; SERVIÇOS RELACIONADOS COM TRADUÇÃO; TRADUÇÃO DE LÍNGUAS; LEGENDAGEM; LEGENDAGEM DE FILMES; LEGENDAGEM DE PROGRAMAS TELEVISIVOS EM DIRETO PARA ESPETADORES COM DEFICIÊNCIA AUDITIVA; SERVIÇOS DE INTERPRETAÇÃO E TRADUÇÃO; PREPARAÇÃO DE LEGENDAS PARA EVENTOS TEATRAIS AO VIVO.

(591)

(540)





(531) 1.15.21



(531) 27.5.12

(210) **717924** MNA  
 (220) 2024.01.16  
 (300)  
 (730) **PT SANDRA ISABEL SOUSA SANTOS SILVA**  
 (511) 35 PROMOÇÃO DE COMPETIÇÕES E EVENTOS DESPORTIVOS.  
 41 PRODUÇÃO DE EVENTOS DESPORTIVOS; ORGANIZAÇÃO DE EVENTOS DESPORTIVOS; PLANEAMENTO DE EVENTOS DESPORTIVOS; REALIZAÇÃO DE EVENTOS DESPORTIVOS; PRESTAÇÃO DE EVENTOS DESPORTIVOS; ORGANIZAÇÃO DE EVENTOS DESPORTIVOS LOCAIS; FORNECIMENTO E GESTÃO DE EVENTOS DESPORTIVOS; ORGANIZAÇÃO E REALIZAÇÃO DE EVENTOS DESPORTIVOS; ORGANIZAÇÃO DE COMPETIÇÕES DESPORTIVAS E EVENTOS DESPORTIVOS; ORGANIZAÇÃO DE EVENTOS DESPORTIVOS, COMPETIÇÕES E TORNEIOS DESPORTIVOS.

(591)  
(540)

(210) **717926** MNA  
 (220) 2024.01.16  
 (300)  
 (730) **PT GARRAFEIRA DA TERRA, LDA.**  
 (511) 33 BEBIDAS ALCOÓLICAS (EXCLUINDO CERVEJA).  
 (591) 3B5852; FFFFFF  
 (540)



(531) 11.3.2

**ALGARVE  
 BOX  
 CUP**

(531) 2.1.16; 27.99.15

(210) **717927** MNA  
 (220) 2024.01.16  
 (300)  
 (730) **PT ENGENHEIROS SEM FRONTEIRAS, LDA**  
 (511) 35 SERVIÇOS DE ASSISTÊNCIA, GESTÃO E ADMINISTRAÇÃO DE NEGÓCIOS; ASSESSORIA DE GESTÃO DE EMPRESAS; ASSISTÊNCIA DE GESTÃO PARA ORGANIZAÇÕES INDUSTRIAIS.  
 42 SERVIÇOS DE TI (TECNOLOGIAS DE INFORMAÇÃO); SERVIÇOS DE COMPUTADORES.

(591)  
(540)

**ENGENHEIROS SEM  
 FRONTEIRAS - PORTUGAL**

(210) **717925** MNA  
 (220) 2024.01.16  
 (300)  
 (730) **PT ANA CATARINA RAMOS MOREIRA DA SILVA**  
 (511) 44 SERVIÇOS DE ESTETICISTAS; SALÕES DE BELEZA.  
 (591) Preto e branco  
 (540)

(210) **717929** MNA  
 (220) 2024.01.16  
 (300)  
 (730) **PT SOLTA A FRANGA - RESTAURAÇÃO LDA**  
 (511) 43 SERVIÇOS DE RESTAURAÇÃO [ALIMENTAÇÃO E BEBIDAS].

(591) PRETO; BRANCO; VERMELHO; CREME; CINZA;  
AMARELO

(540)



(531) 3.7.3 ; 3.7.25 ; 7.15.1



(531) 2.1.25 ; 2.1.98 ; 9.7.21 ; 26.1.3 ; 26.1.14

(210) **717930**  
(220) 2024.01.16  
(300)  
(730) **PT LEGENDAKATITA - CONVITES E  
LEMBRANÇAS - UNIPessoal, LDA**  
(511) 42 DESIGN GRÁFICO.  
(591)  
(540)

MNA



(531) 5.3.6

(210) **717933** MNA  
(220) 2024.01.16  
(300)  
(730) **PT NUNO MIGUEL SANTOS PINHEIRO**  
(511) 25 CHAPELARIA; VESTUÁRIO.  
(591)  
(540)



(531) 9.3.25 ; 9.7.25 ; 27.5.4 ; 27.99.14 ; 27.99.15

(210) **717931** MNA  
(220) 2024.01.16  
(300)  
(730) **PT LUÍS MIGUEL DA MOTA CABANELAS**  
(511) 37 SERVIÇOS DE REMODELAÇÃO DE  
APARTAMENTOS; MANUTENÇÃO E REPARAÇÃO  
DE EDIFÍCIOS.  
(591)  
(540)

(210) **717934** MNA  
(220) 2024.01.16  
(300)  
(730) **IN NEERU GUPTA**  
(511) 33 BEBIDAS ALCOÓLICAS (EXCLUINDO CERVEJA);  
ESSÊNCIAS E EXTRATOS ALCOÓLICOS; BEBIDAS  
ALCOÓLICAS EXCETO CERVEJA; PREPARAÇÕES  
ALCOÓLICAS PARA FAZER BEBIDAS;  
PREPARAÇÕES PARA PRODUZIR BEBIDAS  
ALCOÓLICAS.  
(591)  
(540)



(531) 27.5.10

SERVIÇOS DE EDUCAÇÃO E INSTRUÇÃO EM  
MATÉRIA DE ARTE E ARTESANATO.

44 ARTE-TERAPIA; SERVIÇOS DE MEDITAÇÃO.

(591) fbca00; fdad21; 009bac; ladae1; ec5630; la53ff; laa7e0;  
047d8a; 20c7d1; 010100; ; ffffff

(540)



(210) **717935** MNA  
(220) 2024.01.16  
(300)

(730) **PT JOÃO NUNO PEREIRA DE LACERDA  
MATOS**

(511) 44 ACONSELHAMENTO DIETÉTICO E NUTRICIONAL;  
ACONSELHAMENTO EM DIETA E NUTRIÇÃO;  
ACONSELHAMENTO NO DOMÍNIO DA NUTRIÇÃO;  
ACONSELHAMENTO SOBRE NUTRIÇÃO;  
ACUPUNTURA; SERVIÇOS DE NUTRICIONISTA;  
CUIDADOS DE SAÚDE RELACIONADOS COM  
ACUPUNTURA.

(591)

(540)

(531) 3.7.98 ; 26.1.15

(210) **717937** MNA  
(220) 2024.01.16  
(300)

(730) **PT BULÍCIO D'OUTRORA, LDA**

(511) 30 PASTÉIS DE NATA.

(591) PANTONE 115U; PANTONE BLACK.

(540)

AMARELONATA

(531) 27.99.15

JOÃO LACERDA



NUTRIÇÃO  
E

MEDICINAS COMPLEMENTARES

(531) 26.1.5

(210) **717939** MNA  
(220) 2024.01.16  
(300)

(730) **PT ANDREIA & CATARINA OLIVEIRA -  
CRECHES E INFANTÁRIO, LDA**

(511) 41 CRECHES/JARDINS DE INFÂNCIA; SERVIÇOS DE  
ENSINO [EDUCAÇÃO].

43 CRECHES; BERÇÁRIOS/CRECHES; CRECHES DE  
CRIANÇAS; SERVIÇOS DE CRECHES.

(591)

(540)

MUNDO DAS CORES

(210) **717936** MNA  
(220) 2024.01.16  
(300)

(730) **PT SUSANA MANUELA LOPES PINTO E  
VASCONCELOS**

(511) 16 LIVROS ILUSTRADOS; LIVROS DE ATIVIDADES.  
41 INSTRUÇÃO DE YOGA; ENSINO DE PRÁTICAS DE  
MEDITAÇÃO; ACADEMIAS [EDUCAÇÃO];  
ORGANIZAÇÃO E REALIZAÇÃO DE WORKSHOPS;

(210) **717940** MNA  
(220) 2024.01.16  
(300)

(730) **PT CLÁUDIA RAQUEL FERREIRA GOMES  
VAZ**

(511) 44 SERVIÇOS DE CUIDADOS DE SAÚDE PARA PESSOAS; FISIOTERAPIA; SERVIÇOS DE FISIOTERAPIA.

(591)

(540)



(531) 26.2.7 ; 27.5.10 ; 27.5.22

(210) **717941** MNA

(220) 2024.01.16

(300)

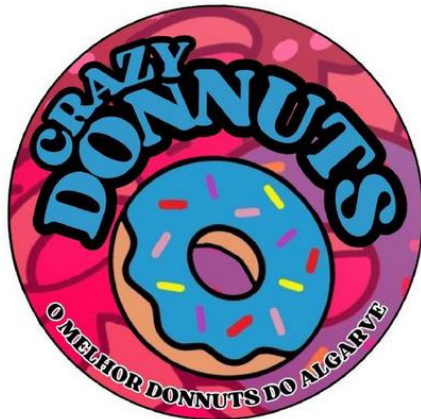
(730) PT MARCELO ALEXANDRE GUERREIRO CONCEIÇÃO

PT DANIELA MARIA REIS VIEIRA

(511) 30 PÃO; PASTELARIA; BOLOS; BOLACHAS.

(591) AZUL; ROSA; AMARELO; ROXO; PRETO ; CASTANHO; VERMELHO; BRANCO.

(540)



(531) 8.1.25

(210) **717942** MNA

(220) 2024.01.16

(300)

(730) PT ELSA MARINA PEREIRA

(511) 30 PRODUTOS DE CONFEITARIA; BOMBONS; PRODUTOS DE PASTELARIA.

(591) rgb 59 35 19; rgb 118 76 41; rgb 196 154 108

(540)

# BriguiBom

(531) 2.9.1 ; 8.1.23 ; 27.5.4 ; 27.5.17 ; 29.1.7

(210) **717944** MNA

(220) 2024.01.16

(300)

(730) PT SPMS - SERVIÇOS PARTILHADOS DO MINISTÉRIO DA SAÚDE, E.P.E.

(511) 44 FORNECIMENTO DE INFORMAÇÃO SOBRE SAÚDE.

(591) #16223B; #00B1C7; #E13745; #792C40; #E6A2A4

(540)

(531) 24.17.5 ; 29.1.1 ; 29.1.4

(210) **717950** MNA

(220) 2024.01.16

(300)

(730) PT BYAN - SGPS, LDA

(511) 30 BOLOS VEGANOS; CEREAIS; CEREAIS TRANSFORMADOS; BARRAS DE CEREAIS; APERITIVOS DE CEREAIS; FLOCOS DE CEREAIS SECOS; CEREAIS PRONTOS A COMER; APERITIVOS FEITOS DE CEREAIS; PRODUTOS ESTALADIÇOS FEITOS DE CEREAIS; PRODUTOS À BASE DE CEREAIS; SNACKS À BASE DE CEREAIS; BARRAS DE CEREAIS E BARRAS ENERGÉTICAS; PRODUTOS DE CEREAIS EM FORMA DE BARRA; BARRAS ENERGÉTICAS À BASE DE CEREAIS; APERITIVOS PRODUZIDOS A PARTIR DE CEREAIS; CEREAIS PARA ALIMENTOS DE CONSUMO HUMANO; CEREAIS PREPARADOS PARA A ALIMENTAÇÃO HUMANA.

(591)

(540)

(531) 1.15.21 ; 27.5.17

(210) **717951** MNA

(220) 2024.01.16

(300)

(730) PT APURA - SOFTWARE, UNIPessoal LDA

- (511) 09 SOFTWARE INFORMÁTICO DE MOTORES DE PESQUISA; SOFTWARE PARA CRIAÇÃO DE BASES DE DADOS PESQUISÁVEIS DE INFORMAÇÕES E DADOS; SOFTWARE DE INTELIGÊNCIA ARTIFICIAL.
- 42 DISPONIBILIZAÇÃO DE MOTORES DE PESQUISA NA INTERNET COM OPÇÕES DE PESQUISA ESPECÍFICAS; PLATAFORMAS DE INTELIGÊNCIA ARTIFICIAL SOB A FORMA DE SOFTWARE COMO SERVIÇO [SAAS]; FORNECIMENTO DE PROGRAMAS DE COMPUTADOR DE INTELIGÊNCIA ARTIFICIAL ATRAVÉS DE REDES DE DADOS.
- 45 SERVIÇOS DE PESQUISA DE INFORMAÇÕES JURÍDICAS; COMPILAÇÃO DE INFORMAÇÃO JURÍDICA; FORNECIMENTO DE INFORMAÇÕES JURÍDICAS; FORNECIMENTO DE INFORMAÇÕES EM MATÉRIA JURÍDICA; ASSISTÊNCIA JURÍDICA PARA A REDAÇÃO DE CONTRATOS.

(591)

(540)

Apura\*

(531) 24.17.3 ; 27.5.1

(210) **717953** MNA

(220) 2024.01.16

(300)

(730) **PT JOSÉ RICARDO VELUDO**

- (511) 18 BAGAGENS, MALAS, CARTEIRAS E OUTRAS BOLSAS DE TRANSPORTE; MALAS [BAÚS]; MALAS DIPLOMÁTICAS; MALAS DE MÃO; MALAS DE VIAGEM; MALAS COM RODAS; CONJUNTO DE MALAS; MALAS ESTILO GLADSTONE; MALAS PARA DOCUMENTOS; MALAS DE EXECUTIVOS; CAPAS PARA MALAS; MALAS DE CABINE; ORGANIZADORES PARA MALAS; MALAS DE VIAGEM (MARROQUINARIA); CARTEIRAS [MALAS DE MÃO]; PEGAS DE MALAS [DE VIAGEM]; PEGAS PARA MALAS DE VIAGEM; MALAS E MALETAS DE VIAGEM; RANDSELS [MALAS ESCOLARES JAPONESAS]; MALAS DE VIAGEM MOTORIZADAS; MALAS DE EXECUTIVO (DOCUMENTOS); ALÇAS PARA MALAS DE MÃO; MALAS DE FIM DE SEMANA; MALAS DE SENHORA PARA CERIMÓNIA; MALAS PARA USO EM VIAGEM; MALAS DE VIAGEM EM COURO; MALAS DE VIAGEM COM RODAS; MALAS DE SENHORA TIPO SACO; MALAS DE VIAGEM COM PRATELEIRAS; ORGANIZADORES PARA MALAS DE VIAGEM; MALAS DE MÃO [PARA SENHORA], BOLSAS E CARTEIRAS; ETIQUETAS ADESIVAS DE COURO PARA BOLSAS E MALAS; MALAS DE MÃO PARA SENHORA EM IMITAÇÃO DE COURO; CARTEIRAS [MARROQUINARIA]; CARTEIRAS PARA CARTÕES; CARTEIRAS DE BOLSO; CARTEIRAS DE COURO; CARTEIRAS PARA CHAVES; CARTEIRAS PORTA FRALDAS; CARTEIRAS DE TORNOZELO; CARTEIRAS DE PULSO; CARTEIRAS EM COURO; CARTEIRAS COM PORTA-CARTÕES; CARTEIRAS DE METAIS PRECIOSOS; POCHETES [CARTEIRAS DE MÃO]; CARTEIRAS PARA CARTÕES DE CRÉDITO; CARTEIRAS PARA NOTAS DE BANCO; BOLSAS E CARTEIRAS EM COURO; CARTEIRAS [NÃO EM METAIS PRECIOSOS]; CARTEIRAS PARA PRENDER A CINTOS; CARTEIRAS EM COURO PARA CARTÕES DE CRÉDITO; CARTEIRAS COM COMPARTIMENTOS PARA CARTÕES; CORRENTES PARA CARTEIRAS

DE BOLSO; BOLSAS DE SENHORA (CARTEIRAS DE MÃO); BOLSAS; BOLSAS CILÍNDRICAS; BOLSAS DE PELE; BOLSAS DE MAQUILHAGEM; BOLSAS DE COSMÉTICOS; BOLSAS DE COURO; BOLSAS DE MALHAS; BOLSAS DE CAÇA; BOLSAS EM COURO; BOLSAS DE NOITE; BOLSAS DE CINTURA; BOLSAS DE VIAGEM; BOLSAS PARA BAGAGEM; BOLSAS TIPO BOSTON; BOLSAS PORTA-BEBÉS; BOLSAS PARA CHAVES; BOLSAS PARA FATOS; BOLSAS PARA SAPATOS; BOLSAS COM CORDÃO; BOLSAS DE FELTRO; BOLSAS DE MALHA METÁLICA; BOLSAS EM MALHA METÁLICA; BOLSAS PEQUENAS PARA HOMEM; BOLSAS DE TRANSPORTE MULTIÚSOS; BOLSAS PARA COSMÉTICOS [NÃO GUARNECIDAS]; SACOS [INVÓLUCROS, BOLSAS] PARA EMBALAGEM; BOLSAS PARA CARTAS DE CONDUÇÃO; BOLSAS MULTIUSOS JAPONESAS (SHINGEN-BUKURO); BOLSAS DE MÃO DE SENHORA; BOLSAS NÃO EM METAIS PRECIOSOS; BOLSAS DE MÃO PARA HOMEM; BOLSAS DE FIM DE SEMANA; BOLSAS PARA FERRAMENTAS VENDIDAS VAZIAS; BOLSAS DE TRAZER À CINTURA; BOLSAS DE VIAGEM PARA GRAVATAS; BOLSAS PARA NECESSAIRES, NÃO EQUIPADAS; BOLSAS DE CAÇA [ACESSÓRIOS DE CAÇA]; BOLSAS DE FAIXA PARA TRANSPORTAR BEBÉS; BOLSAS DE MÃO PEQUENAS SEM ALÇAS; BOLSAS PORTA-MOEDAS EM METAIS PRECIOSOS; BOLSAS DE CINTO E DE CINTURA; BOLSAS DE LONA PARA AS COMPRAS; BOLSAS DE COMPRESSÃO ADAPTADAS PARA BAGAGEM; ENVELOPES DE COURO [INVÓLUCROS, BOLSAS] PARA EMBALAGEM; SACOS [INVÓLUCROS, BOLSAS] EM COURO, PARA EMBALAGEM; BOLSAS EM COURO PARA CARTÕES DE CRÉDITO; BOLSAS DE MÃO DE SENHORA EM COURO; BOLSAS TRICOTADAS, NÃO SENDO DE METAIS PRECIOSOS; BOLSAS COM CINTAS PARA O TRANSPORTE DE BEBÉS; MALAS DE SENHORA À MODA; ARMAÇÕES DE MALAS DE MÃO; CORREIAS PARA BAGAGEM E MALAS; MALAS PARA TRANSPORTE DE DOCUMENTOS.

25 CALÇADO; CHAPELARIA; PARTES DE VESTUÁRIO, CALÇADO E CHAPELARIA; VESTUÁRIO; ARTIGOS DE CHAPELARIA.

(591)

(540)

VELUDO

(531) 27.5.9 ; 27.5.25 ; 27.99.22

(210) **717955** MNA

(220) 2024.01.16

(300)

(730) **PT VIKY & PIPPA UNIPESSOAL, LDA**

- (511) 44 SERVIÇOS DE ESTÉTICA; SERVIÇOS CLÍNICOS DE CIRURGIA PLÁSTICA E ESTÉTICA.

(591)

(540)

SAÚDEERMA CLINIC

(210) **717961**

MNA

(220) 2024.01.17  
 (300)  
 (730) **CNCHONGQING CHANGAN AUTOMOBILE CO., LTD.**  
 (511) 12 VEÍCULOS ELÉTRICOS; CAMIÕES; VIATURAS [CARROS]; AUTOMÓVEIS; AMORTECEDORES PARA AUTOMÓVEIS; MOTORES PARA VEÍCULOS TERRESTRES; MOTORES ELÉTRICOS PARA AUTOMÓVEIS; AUTOCARAVANAS; EMBRAIAGENS PARA VEÍCULOS TERRESTRES; CARROCERIAS DE AUTOMÓVEIS.

(591)  
 (540)

# A07

(531) 27.5.25 ; 27.7.11 ; 27.7.25

(210) **717962** MNA  
 (220) 2024.01.17  
 (300)  
 (730) **CNCHONGQING CHANGAN AUTOMOBILE CO., LTD.**  
 (511) 12 VEÍCULOS ELÉTRICOS; CAMIÕES; VIATURAS [CARROS]; AUTOMÓVEIS; AMORTECEDORES PARA AUTOMÓVEIS; MOTORES PARA VEÍCULOS TERRESTRES; MOTORES ELÉTRICOS PARA AUTOMÓVEIS; AUTOCARAVANAS; EMBRAIAGENS PARA VEÍCULOS TERRESTRES; CARROCERIAS DE AUTOMÓVEIS.

(591)  
 (540)

# L07

(531) 27.5.25 ; 27.7.11 ; 27.7.25

(210) **717965** MNA  
 (220) 2024.01.15  
 (300)  
 (730) **PT JOANA BOTO VIANA FERNANDES**  
 (511) 44 CONSULTAS MÉDICAS; ACONSELHAMENTO EM SAÚDE.

(591)  
 (540)

## DOUTOR VIAGENS

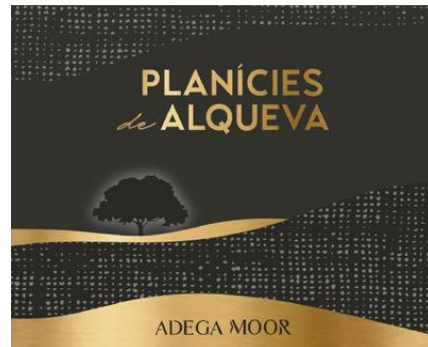
(210) **717967** MNA  
 (220) 2024.01.14  
 (300)  
 (730) **PT JOANA LUCIA POGE ALVES MARQUES**

(511) 33 BEBIDAS ALCOÓLICAS (EXCLUINDO CERVEJA); ESSÊNCIAS E EXTRATOS ALCOÓLICOS; BEBIDAS ALCOÓLICAS EXCETO CERVEJA; PREPARAÇÕES ALCOÓLICAS PARA FAZER BEBIDAS; PREPARAÇÕES PARA PRODUIR BEBIDAS ALCOÓLICAS.

(591)  
 (540)

## ALTITUDE 195M OXALÁ DE TERROIR EM XISTO

(210) **717969** MNA  
 (220) 2024.01.15  
 (300)  
 (730) **PT DIOGO PEDRO ZUZARTE MARTINS**  
 (511) 33 BEBIDAS ALCOÓLICAS (EXCLUINDO CERVEJA).  
 (591) DOURADO ; PRETO  
 (540)



(531) 5.1.3

(210) **717970** MNA  
 (220) 2024.01.15  
 (300)  
 (730) **PT VITOR HUGO DA MOTA MOINHOS DE MATOS**

(511) 42 ARQUITETURA; CONSULTADORIA EM ARQUITETURA; CONSULTORIA DE ARQUITETURA; SERVIÇOS DE ARQUITETURA; DESIGN DE ARQUITETURA; INVESTIGAÇÃO RELACIONADA COM ARQUITETURA; SERVIÇOS DE ARQUITETURA INTERIOR; PREPARAÇÃO DE RELATÓRIOS DE ARQUITETURA; GESTÃO DE PROJETOS DE ARQUITETURA; SERVIÇOS DE CONSULTAS EM ARQUITETURA; SERVIÇOS DE CONSULTADORIA EM ARQUITETURA; SERVIÇOS DE ENGENHARIA E ARQUITETURA; ELABORAÇÃO DE PLANOS DE ARQUITETURA; PREPARAÇÃO DE PROJETOS DE ARQUITETURA; SERVIÇOS DE DESIGN PARA ARQUITETURA; SERVIÇOS DE ARQUITETURA PARA A PREPARAÇÃO DE PROJETOS DE ARQUITETURA; PREPARAÇÃO DE RELATÓRIOS RELACIONADOS COM ARQUITETURA; SERVIÇOS DE CONSULTADORIA RELACIONADOS COM ARQUITETURA; SERVIÇOS DE ACESSORIA RELACIONADOS COM ARQUITETURA; SERVIÇOS DE DESIGN RELACIONADOS COM ARQUITETURA; DESIGN DE ARQUITETURA PARA PLANEAMENTO



URBANO; SERVIÇOS DE ACESSORIA EM MATÉRIA DE ARQUITETURA; SERVIÇOS DE CONSULTADORIA PROFISSIONAL RELACIONADOS COM ARQUITETURA; SERVIÇOS DE ARQUITETURA PARA PREPARAÇÃO DE PROJETOS ARQUITETÓNICOS; SERVIÇOS DE ARQUITETURA PARA A CONCEÇÃO DE EDIFÍCIOS; SERVIÇOS DE ARQUITETURA RELACIONADOS COM A URBANIZAÇÃO DE TERRENOS; SERVIÇOS DE ARQUITETURA PARA A CONCEÇÃO DE EDIFÍCIOS COMERCIAIS; SERVIÇOS DE ARQUITETURA PARA A CONCEÇÃO DE EDIFÍCIOS INDUSTRIAIS; SERVIÇOS DE ARQUITETURA PARA A CONCEÇÃO DE CENTROS COMERCIAIS; CONSULTORIA EM ARQUITETURA E ELABORAÇÃO DE PLANOS DE CONSTRUÇÃO; SERVIÇOS DE ARQUITETURA PARA A CONCEÇÃO DE INSTALAÇÕES DE ESCRITÓRIOS; SERVIÇOS DE ARQUITETURA PARA A CONCEÇÃO DE EDIFÍCIOS DE ESCRITÓRIO; SERVIÇOS DE DESIGN DE ARQUITETURA NAS ÁREAS DE TRÂNSITO E TRANSPORTE; SERVIÇOS DE ARQUITETURA PARA A CONCEÇÃO DE LOCAIS DE VENDA A RETALHO; SERVIÇOS DE ILUSTRAÇÃO (DESENHO); SERVIÇOS DE ILUSTRAÇÃO GRÁFICA PARA TERCEIROS; DESIGN GRÁFICO; SERVIÇOS DE DESIGN GRÁFICO; DESIGN GRÁFICO DE MATERIAIS PROMOCIONAIS; DESIGN GRÁFICO DE MATERIAL DE IMPRESSÃO; DESIGN VISUAL; DESIGN DE INTERIORES; DESIGN DE INTERIORES COMERCIAIS; DESIGN DE DECORAÇÃO DE INTERIORES; DESIGN DE INTERIORES DE LOJAS; PLANEAMENTO [DESIGN] DE ESPAÇOS INTERIORES; DESIGN ARQUITETÓNICO PARA DECORAÇÃO DE INTERIORES; SERVIÇOS DE DESIGN DE INTERIORES E EXTERIORES; SERVIÇOS DE DESIGN DE INTERIORES PARA BOUTIQUES; DESIGN DE DECORAÇÃO DE INTERIORES PARA LOJAS; SERVIÇOS DE ACESSORIA RELACIONADOS COM DESIGN DE INTERIORES; CONSULTORIA TÉCNICA NO DOMÍNIO DO DESIGN DE INTERIORES; CONSULTADORIA PROFISSIONAL RELATIVA AO DESIGN DE INTERIORES DE ALOJAMENTOS; SERVIÇOS DE DESIGN PARA DECORAÇÃO DE INTERIORES DE EDIFÍCIOS; SERVIÇOS DE CONSULTADORIA RELACIONADOS COM O DESIGN DE INTERIORES; SERVIÇOS DE DESIGN DE INTERIORES PARA O COMÉRCIO RETALHISTA; SERVIÇOS DE DESIGN RELACIONADOS COM A DECORAÇÃO DE INTERIORES DE CASAS; SERVIÇOS DE DESIGN RELACIONADOS COM A DECORAÇÃO DE INTERIORES DE ESCRITÓRIOS; SERVIÇOS DE DESIGN DE OBJETOS DE DECORAÇÃO PARA INTERIORES DE EDIFÍCIOS; SERVIÇOS DE DESIGN DE INTERIORES E SERVIÇOS DE INFORMAÇÕES E ACESSORIA RELACIONADOS COM OS MESMOS.

(591)  
(540)



(531) 27.5.9

CONFEITARIA QUE CONTEM COMPOTA; CONFEITARIA QUE CONTEM GELEIA; CRUMBLES; CROISSANTS; PÃES COM CHOCOLATE; PÃEZINHOS COM DOCE; PÃEZINHOS DE CHOCOLATE; PASTELARIA, BOLOS, TARTES E BISCOITOS (BOLACHAS); PÃO; PASTELARIA DE MASSA FOLHADA [VIENNOISERIES]; PRODUTOS DE CONFEITARIA; PRODUTOS DE PADARIA; PRODUTOS DE PADARIA SEM GLÚTEN; SUSPIROS.

(591)  
(540)



(531) 26.1.22

(210) **717972** MNA  
(220) 2024.01.16  
(300)  
(730) **PT MADALENA MARIA DE MOSER LUPI CARY**  
(511) 33 BEBIDAS ALCOÓLICAS (EXCLUINDO CERVEJA); VINHOS.  
(591)  
(540)

**LAGAR DAS GAEIRAS**

(210) **717975** MNA  
(220) 2024.01.16  
(300)  
(730) **PT FILIPE MIGUEL DA SILVA PACHECO**  
(511) 39 ORGANIZAÇÃO DE CIRCUITOS TURÍSTICOS.  
(591)  
(540)

**PEAK2PEAK**

(210) **717971** MNA  
(220) 2024.01.15  
(300)  
(730) **PT LUÍS FILIPE MENDES RODRIGUES**  
(511) 30 BOLACHAS DE CONFEITARIA PARA COZER; CONFEITARIA; CONFEITARIA CONGELADA;

(210) **717977** MNA  
(220) 2024.01.16  
(300) 2022.04.15 EM 018687432  
(730) **IT SISER S.R.L.**  
(511) 17 PELÍCULA DE PLÁSTICO A PARTIR DA QUAL PODEM SER FEITAS LETRAS, NÚMEROS, GRÁFICOS,

TRABALHOS ARTÍSTICOS OU DESENHOS; PELÍCULA DE PLÁSTICO A PARTIR DA QUAL PODEM SER FEITAS LETRAS, NÚMEROS, GRÁFICOS, TRABALHOS ARTÍSTICOS OU DESENHOS PARA APLICAÇÃO EM PRODUTOS OU OUTRAS SUPERFÍCIES; PELÍCULA DE PLÁSTICO PARA A REALIZAÇÃO DE TRANSFERÊNCIAS PARA A APLICAÇÃO DE LETRAS, NÚMEROS, GRÁFICOS, TRABALHOS ARTÍSTICOS OU DESENHOS EM PEÇAS DE VESTUÁRIO, OUTROS PRODUTOS OU OUTRAS SUPERFÍCIES; PELÍCULA PLÁSTICA DE TRANSFERÊNCIA DE CALOR PARA A REALIZAÇÃO DE TRANSFERÊNCIAS TÉRMICAS DE PELÍCULAS DE PLÁSTICO; PELÍCULA PLÁSTICA DE TRANSFERÊNCIA DE CALOR PARA A REALIZAÇÃO DE TRANSFERÊNCIAS TÉRMICAS DE PELÍCULAS DE PLÁSTICO PARA APLICAÇÃO DE LETRAS, NÚMEROS, GRÁFICOS, TRABALHOS ARTÍSTICOS OU DESENHOS EM PEÇAS DE VESTUÁRIO, OUTROS PRODUTOS OU OUTRAS SUPERFÍCIES..

(591)  
(540)

## ECOSTRETCH

*transformação marca da ue n° 018687432*

(210) **717984** MNA  
(220) 2024.01.16  
(300)

(730) **PT SOCIEDADE AGRÍCOLA CASAL DO TOJO, LDA**

(511) 33 BEBIDAS ALCOÓLICAS (EXCLUINDO CERVEJA);  
ESSÊNCIAS E EXTRATOS ALCOÓLICOS; BEBIDAS  
ALCOÓLICAS EXCETO CERVEJA; PREPARAÇÕES  
ALCOÓLICAS PARA FAZER BEBIDAS;  
PREPARAÇÕES PARA PRODUZIR BEBIDAS  
ALCOÓLICAS.

(591)  
(540)

## TOJO

(210) **717987** MNA  
(220) 2024.01.16  
(300)

(730) **PT DIFERENTE & PERFEITO UNIPessoal LDA**

(511) 43 SERVIÇOS DE RESTAURANTES; PIZZARIAS.

(591)  
(540)

## SANTA Lolla PIZZERIA

(210) **717989** MNA  
(220) 2024.01.16  
(300)

(730) **PT DIFERENTE & PERFEITO UNIPessoal LDA**

(511) 43 SERVIÇOS DE RESTAURANTES; PIZZARIAS.

(591)  
(540)

## PASTA DI OSTERIA

(210) **717996** MNA  
(220) 2024.01.16

(300)

(730) **PT RAQUEL ROÇADAS FLORES FRIAS E SILVA**

(511) 36 GESTÃO IMOBILIÁRIA; AGÊNCIA IMOBILIÁRIA;  
MEDIÇÃO IMOBILIÁRIA; SERVIÇOS DE  
CONSULTORIA IMOBILIÁRIA; CONSULTADORIA  
IMOBILIÁRIA; AVALIAÇÕES IMOBILIÁRIAS;  
FINANCIAMENTO IMOBILIÁRIO.

(591)  
(540)

## CORE - COMMITTEE OF REAL ESTATE

(210) **718006** MNA  
(220) 2024.01.17

(300)

(730) **PT INEVITABLE EQUATION CONSULTING, LDA**

(511) 35 SERVIÇOS DE CONSULTORIA EMPRESARIAL;  
SERVIÇOS DE CONSULTORIA EMPRESARIAL NO  
SETOR AGRÍCOLA; SERVIÇOS DE CONSULTORIA  
EMPRESARIAL PARA A TRANSFORMAÇÃO  
DIGITAL; ASSISTÊNCIA, SERVIÇOS DE  
ASSESSORIA E CONSULTORIA EM MATÉRIA DE  
ORGANIZAÇÃO EMPRESARIAL; SERVIÇOS DE  
CONSULTADORIA DE MARKETING; SERVIÇOS DE  
CONSULTADORIA E ASSESSORIA EMPRESARIAL;  
CONSULTORIA EM ORGANIZAÇÃO DE NEGÓCIOS  
COMERCIAIS; CONSULTADORIA EM  
ORGANIZAÇÃO DE NEGÓCIOS; CONSULTORIA EM  
GESTÃO COMERCIAL; CONSULTORIA DE GESTÃO  
COMERCIAL; CONSULTORIA EM PLANEAMENTO  
COMERCIAL E CONTINUIDADE COMERCIAL;  
CONSULTORIA EM MATÉRIA DE PUBLICIDADE  
COMERCIAL; CONSULTORIA RELACIONADA COM  
GESTÃO E ORGANIZAÇÃO COMERCIAL;  
CONSULTORIA EM GESTÃO COMERCIAL ATRAVÉS  
DA INTERNET; ASSISTÊNCIA, SERVIÇOS DE  
ASSESSORIA E CONSULTORIA EM ANÁLISE  
COMERCIAL; ASSISTÊNCIA, SERVIÇOS DE  
ASSESSORIA E CONSULTORIA EM PLANEAMENTO  
COMERCIAL; ASSISTÊNCIA, SERVIÇOS DE  
ASSESSORIA E CONSULTORIA EM GESTÃO  
COMERCIAL.

36 SERVIÇOS DE CONSULTADORIA DE ESTRATÉGIAS  
FINANCEIRAS; SERVIÇOS DE ASSESSORIA E  
CONSULTADORIA FINANCEIRAS.

(591)  
(540)

## IE CONSULTING

(210) **718009** MNA  
 (220) 2024.01.17  
 (300)  
 (730) **PT FAP WINES, S.A.**  
 (511) 33 BEBIDAS ALCOÓLICAS (EXCLUINDO CERVEJA);  
 ESSÊNCIAS E EXTRATOS ALCOÓLICOS; BEBIDAS  
 ALCOÓLICAS EXCETO CERVEJA; PREPARAÇÕES  
 ALCOÓLICAS PARA FAZER BEBIDAS;  
 PREPARAÇÕES PARA PRODUZIR BEBIDAS  
 ALCOÓLICAS.  
 (591)  
 (540)

SOÃO

(511) 03 ÓLEOS ESSENCIAIS.  
 05 CHÁS MEDICINAIS.  
 (591) VERDE; AZUL; CASTANHO  
 (540)



(531) 2.9.14 ; 5.1.16 ; 27.5.25

(210) **718010** MNA  
 (220) 2024.01.17  
 (300)  
 (730) **PT NOITES EXTROVERTIDAS  
 RESTAURACAO LDA**  
 (511) 40 TRATAMENTO DE ALIMENTOS E BEBIDAS; CORTE  
 DE CARNE.  
 (591)  
 (540)

IKEBANA

(210) **718029** MNA  
 (220) 2024.01.17  
 (300)  
 (730) **PT CRUCIAL OPPORTUNITY, LDA  
 PT PUREWATER - IMPOR, EXPOR,  
 COMÉRCIO E MANUTENÇÃO DE  
 EQUIPAMENTOS PARA TRATAMENTO  
 DE ÁGUAS UNIP, LDA.**  
 (511) 11 FILTROS DE ÁGUA.  
 (591)  
 (540)

DRINKS WATER

(210) **718020** MNA  
 (220) 2024.01.17  
 (300)  
 (730) **PT ROMEU MÁRIO PEREIRA DIAS**  
 (511) 42 SERVIÇOS DE TI (TECNOLOGIAS DE INFORMAÇÃO).  
 (591) #2ecc71; #27ae60; #2c3e50  
 (540)



(531) 27.5.9 ; 27.5.22 ; 27.5.25 ; 27.99.2 ; 27.99.5 ; 29.1.3

(210) **718030** MNA  
 (220) 2024.01.17  
 (300)  
 (730) **PT FLANA LDA**  
 (511) 42 ARQUITETURA; DESIGN DE INTERIORES; DESIGN  
 VISUAL; DESIGN GRÁFICO.  
 (591)  
 (540)



(210) **718021** MNA  
 (220) 2024.01.17  
 (300)  
 (730) **PT LUISA MARIA PRUDÊNCIO DOS  
 SANTOS CLARO SERRÃO**

(531) 26.1.12 ; 26.11.13 ; 27.5.25

(210) **718031** MNA  
 (220) 2024.01.17  
 (300)  
 (730) **PT TIAGO & FILIPE MENDES MOREIRA, LDA**  
 (511) 42 TOPOGRAFIA [TRABALHOS DE ENGENHARIA].  
 (591)  
 (540)

## MEMOTOP

(210) **718033** MNA  
 (220) 2024.01.17  
 (300)  
 (730) **PT DISTINTO & SUGESTIVO, LDA.**  
 (511) 39 ORGANIZAÇÃO DE CIRCUITOS TURÍSTICOS.  
 (591)  
 (540)

## ONCE IN PORTUGAL

(210) **718041** MNA  
 (220) 2024.01.17  
 (300)  
 (730) **PT ICON - SIC IMOBILIÁRIA FECHADA, S.A. GBFARFETCH UK LIMITED**  
 (511) 36 SEGUROS; NEGÓCIOS FINANCEIROS; NEGÓCIOS MONETÁRIOS; SERVIÇOS IMOBILIÁRIOS; MEDIAÇÃO IMOBILIÁRIA; ARRENDAMENTO DE APARTAMENTOS; ARRENDAMENTO DE ESCRITÓRIOS; ARRENDAMENTO DE ESCRITÓRIOS PARA CO-WORKING; ARRENDAMENTO DE IMÓVEIS.  
 (591)  
 (540)

## FUSE VALLEY

(210) **718044** MNA  
 (220) 2024.01.17  
 (300)  
 (730) **PT SIC - SOCIEDADE INDEPENDENTE DE COMUNICAÇÃO, S.A.**  
 (511) 35 PUBLICIDADE, NOMEADAMENTE NA IMPRENSA, NA RÁDIO, NA TELEVISÃO E OU NAS REDES MUNDIAIS DE TELECOMUNICAÇÃO DO TIPO INTERNET OU DE ACESSO PRIVADO OU RESERVADO DE TIPO INTRANET; DIFUSÃO DE ANÚNCIOS PUBLICITÁRIOS; DIFUSÃO DE ANÚNCIOS PUBLICITÁRIOS (FOLHETOS, PROSPETOS, IMPRESSOS, AMOSTRAS); ATUALIZAÇÃO DE DOCUMENTAÇÃO PUBLICITÁRIA; CORREIO PUBLICITÁRIO; PROMOÇÃO DE VENDAS E PROMOÇÃO COMERCIAL POR CONTA DE TERCEIROS; ORGANIZAÇÃO, PROCURA E ALUGUER DE

ESPAÇOS E DE TEMPOS PUBLICITÁRIOS PARA TERCEIROS, NOMEADAMENTE NA IMPRENSA, NA RÁDIO, NA TELEVISÃO E OU NAS REDES MUNDIAIS DE TELECOMUNICAÇÃO DE TIPO INTERNET OU DE ACESSO PRIVADO OU RESERVADO DE TIPO INTRANET; AFIXAÇÃO DE CARTAZES E ANÚNCIOS; ALUGUER DE MATERIAL E CARTAZES PUBLICITÁRIOS; ASSESSORIA PARA A ORGANIZAÇÃO E A DIREÇÃO DE NEGÓCIOS; GESTÃO DE NEGÓCIOS COMERCIAIS; ADMINISTRAÇÃO COMERCIAL; SONDAgens DE OPINIÃO; ASSESSORIA A EMPRESAS INDUSTRIAIS OU COMERCIAIS NA CONDUÇÃO DOS SEUS NEGÓCIOS; INFORMAÇÕES DE NEGÓCIOS SOBRE OS CONTEÚDOS DE SUPORTES MEDIÁTICOS, NOMEADAMENTE IMPRENSA, RÁDIOS, TELEVISÃO E REDES MUNDIAIS DE TELECOMUNICAÇÃO DE TIPO INTERNET OU DE ACESSO PRIVADO OU RESERVADO DE TIPO INTRANET; ASSINATURA EM MATÉRIA DE TELECOMUNICAÇÕES, NOMEADAMENTE ASSINATURA DE BASES DE DADOS, DE UM SERVIDOR DE BASES DE DADOS, DE UM CENTRO FORNECEDOR DE ACESSO A UMA REDE MUNDIAL DE TELECOMUNICAÇÃO; ASSINATURA DE JORNAIS INCLUINDO JORNAIS ELETRÔNICOS E DE TODO O TIPO DE SUPORTES DE INFORMAÇÃO, DE TEXTOS, DE SONS E OU DE IMAGENS; ARMAZENAGEM (CAPTAÇÃO DE DADOS); GESTÃO COMERCIAL DE REDES E DE SÍTIOS DE TELECOMUNICAÇÃO PARA O COMÉRCIO ELETRÔNICO (INCLUINDO POR VIA INFORMÁTICA); ORGANIZAÇÃO DE EXPOSIÇÕES COM FINS COMERCIAIS OU DE PUBLICIDADE; EDIÇÃO E PUBLICAÇÃO DE TEXTOS E OU DE IMAGENS PUBLICITÁRIOS SOB TODAS AS SUAS FORMAS; COMPILAÇÃO DE NOTÍCIAS E DE INFORMAÇÕES GERAIS; RELAÇÕES COM A IMPRENSA; SERVIÇOS DE MERCHANDISING; SERVIÇOS DE MERCHANDISING PARA INDUZIR O PÚBLICO PARA A COMPRA DE PRODUTOS DE TERCEIROS.

38 FORNECIMENTO DE ACESSO A PLATAFORMAS NA INTERNET; FORNECIMENTO DE ACESSO DE UTILIZADOR ÀS PLATAFORMAS NA INTERNET; FORNECIMENTO DE ACESSO A PLATAFORMAS NA INTERNET PARA VISUALIZAR CONTEÚDOS TELEVISIVOS; TELECOMUNICAÇÕES; DIFUSÃO, TRANSMISSÃO E DISTRIBUIÇÃO DE VOZ, DADOS, IMAGENS, MÚSICA, ÁUDIO, VÍDEO, MULTIMÉDIA, TELEVISÃO E RÁDIO ATRAVÉS DE REDES DE TELECOMUNICAÇÕES, REDES INFORMÁTICAS, INTERNET, SATÉLITE, RÁDIO, REDES DE COMUNICAÇÕES SEM FIOS, TELEVISÃO E CABO; SERVIÇOS DE DIFUSÃO, TRANSMISSÃO E TRANSMISSÃO CONTÍNUA POR ASSINATURA E PAY-PER-VIEW ATRAVÉS DE REDES DE TELECOMUNICAÇÕES, REDES INFORMÁTICAS, INTERNET, SATÉLITE, RÁDIO, REDES DE COMUNICAÇÕES SEM FIOS, TELEVISÃO E CABO; SERVIÇOS DE TRANSMISSÃO DE VÍDEO A PEDIDO; CORRESPONDÊNCIA DE UTILIZADORES PARA TRANSFERÊNCIA DE MÚSICA, ÁUDIO, VÍDEO E MULTIMÉDIA ATRAVÉS DE REDES DE INTERNET, SATÉLITE, RÁDIO, REDES DE COMUNICAÇÕES SEM FIOS, TELEVISÃO E CABO; SERVIÇOS TELEFÔNICOS, DE CORREIO ELETRÔNICO, DE MENSAGENS ELETRÔNICAS, DE TRANSMISSÃO ELETRÔNICA DE DADOS, DE AUDIOCONFERÊNCIA E DE VIDEOCONFERÊNCIA; FORNECIMENTO DE ACESSO A REDES DE TELECOMUNICAÇÃO, REDES INFORMÁTICAS, À INTERNET, A COMUNICAÇÕES POR SATÉLITE, REDES DE COMUNICAÇÕES SEM FIOS E REDES POR CABO; FORNECIMENTO DE ACESSO A SÍTIOS WEB, BASES DE DADOS, BOLETINS ELETRÔNICOS, FÓRUMS EM LINHA, DIRETÓRIOS, MÚSICA E PROGRAMAS DE VÍDEO E DE ÁUDIO; COMUNICAÇÃO POR COMPUTADOR; SERVIÇOS DE CONSULTORIA, INFORMAÇÃO E

- ASSESSORIA RELACIONADOS COM OS SERVIÇOS ATRÁS REFERIDOS; TRANSMISSÃO DE PROGRAMAS DE TELEVISÃO POR SATÉLITE E CABOS; DIFUSÃO DE PROGRAMAS DE TELEVISÃO E, DE UM MODO MAIS GERAL, PROGRAMAS MULTIMÉDIA (INFORMATIZAÇÃO DE TEXTOS E OU DE IMAGENS FIXAS OU ANIMADAS E OU DE SONS, MUSICAIS OU NÃO), PARA USO INTERATIVO OU NÃO; TRANSMISSÕES RADIOFÓNICAS E TELEVISIVAS EM GERAL, DE PROGRAMAS AUDIOVISUAIS E MULTIMÉDIA DE USO INTERATIVO OU NÃO; TRANSMISSÃO DE INFORMAÇÕES POR TELESCRITORES; COMUNICAÇÕES POR TERMINAIS DE COMPUTADORES; TRANSMISSÃO DE INFORMAÇÕES PORVIATELEMÁTICA TENDO EM VISTA OBTER INFORMAÇÕES CONTIDAS EM BANCOS DE DADOS E BANCOS DE IMAGENS, SERVIÇOS DE COMUNICAÇÃO ATRAVÉS DE REDES INFORMÁTICAS EM GERAL; ALUGUER DE APARELHOS E INSTRUMENTOS DE COMUNICAÇÃO POR COMPUTADOR, DE TELEINFORMÁTICA E DE TELEMÁTICA; SERVIÇOS DE CONSULTA DE MENSAGENS EM TRANSMISSÃO DE DADOS EM REDES E TERMINAIS ESPECÍFICOS E OU PORTÁTEIS; SERVIÇOS DE TRANSMISSÃO DE VÍDEO A PEDIDO E SERVIÇOS MULTIMÉDIA; TRANSMISSÃO DE INFORMAÇÕES NO DOMÍNIO AUDIOVISUAL; ALUGUER DE TEMPO DE ACESSO A UMA BASE DE DADOS INFORMÁTICA; STREAMING DE TELEVISÃO PELA INTERNET; TRANSMISSÃO DE DADOS POR FLUXO CONTÍNUO (STREAMING); STREAMING DE MATERIAL ÁUDIO, VISUAL E AUDIOVISUAL ATRAVÉS DE UMA REDE MUNDIAL DE COMPUTADORES; TRANSMISSÃO DE PODCAST; SERVIÇOS DE PODCASTING.
- 41 DESENVOLVIMENTO, PRODUÇÃO, DISTRIBUIÇÃO, ALUGUER E APRESENTAÇÃO DE PROGRAMAS DE RÁDIO, PROGRAMAS DE TELEVISÃO, FILMES CINEMATOGRAFÍCOS, CONTEÚDOS DE ENTRETENIMENTO MULTIMÉDIA, PODCASTS E GRAVAÇÕES DE SOM; FORNECIMENTO DE SÉRIES DE PROGRAMAS DE TELEVISÃO, DE RÁDIO, DE ÁUDIO, DE VÍDEO, DE PODCASTS E DE WEBCASTS; FORNECIMENTO DE PROGRAMAS DE ENTRETENIMENTO, DESPORTIVOS, DE ANIMAÇÃO, MUSICAIS, INFORMATIVOS, NOTICIOSOS, BASEADOS NA VIDA REAL, DE DOCUMENTÁRIO, DE ATUALIDADES E DE ARTE E CULTURA ATRAVÉS DE REDES DE TELECOMUNICAÇÕES, REDES INFORMÁTICAS, INTERNET, SATÉLITE, RÁDIO, REDES DE COMUNICAÇÕES SEM FIOS, TELEVISÃO E CABO; FORNECIMENTO DE PROGRAMAS DE ENTRETENIMENTO, DESPORTIVOS, DE ANIMAÇÃO, MUSICAIS, INFORMATIVOS, NOTICIOSOS, BASEADOS NA VIDA REAL, DE DOCUMENTÁRIO, DE ATUALIDADES E DE ARTE E CULTURA, NÃO DESCARREGÁVEIS; FORNECIMENTO DE GUIAS INTERATIVOS PARA PESQUISA, SELEÇÃO, REGISTO E ARQUIVO DE PROGRAMAS DE TELEVISÃO, FILMES CINEMATOGRAFÍCOS, CONTEÚDOS DE ENTRETENIMENTO MULTIMÉDIA, PODCASTS E GRAVAÇÕES DE SOM; FORNECIMENTO DE SÍTIOS WEB COM PROGRAMAS DE ENTRETENIMENTO, DESPORTIVOS, DE ANIMAÇÃO, MUSICAIS, INFORMATIVOS, NOTICIOSOS, BASEADOS NA VIDA REAL, DE DOCUMENTÁRIO, DE ATUALIDADES E DE ARTE E CULTURA; FORNECIMENTO DE SÍTIOS WEB COM INFORMAÇÕES NOS DOMÍNIOS DO ENTRETENIMENTO, DESPORTO, MÚSICA, NOTÍCIAS, DOCUMENTÁRIOS, ATUALIDADES E ARTES E CULTURA; INFORMAÇÃO SOBRE ENTRETENIMENTO; FORNECIMENTO DE JOGOS DE COMPUTADOR, JOGOS ELETRÓNICOS, JOGOS INTERATIVOS E JOGOS DE VÍDEO NÃO DESCARREGÁVEIS; FORNECIMENTO DE INFORMAÇÕES, HORÁRIOS, CRÍTICAS E RECOMENDAÇÕES PERSONALIZADAS RELATIVOS A PROGRAMAS EDUCATIVOS, ENTRETENIMENTO, FILMES CINEMATOGRAFÍCOS, TEATRO, EVENTOS ARTÍSTICOS E CULTURAIS, CONCERTOS, ESPETÁCULOS AO VIVO, COMPETIÇÕES, FEIRAS, FESTIVAIS, EXPOSIÇÕES, MOSTRAS E EVENTOS DESPORTIVOS; SERVIÇOS DE RESERVA E MARCAÇÃO DE BILHETES PARA PROGRAMAS EDUCATIVOS, ENTRETENIMENTO, FILMES CINEMATOGRAFÍCOS, TEATRO, EVENTOS ARTÍSTICOS E CULTURAIS, CONCERTOS, ESPETÁCULOSAOVIVO, COMPETIÇÕES, FEIRAS, FESTIVAIS, EXPOSIÇÕES, MOSTRAS E EVENTOS DESPORTIVOS; PUBLICAÇÃO E APRESENTAÇÃO DE CRÍTICAS, INQUÉRITOS E CLASSIFICAÇÕES E FORNECIMENTO DE SÍTIOS WEB INTERATIVOS PARA PUBLICAÇÃO E PARTILHA DE CRÍTICAS, INQUÉRITOS E CLASSIFICAÇÕES RELACIONADOS COM PROGRAMAS EDUCATIVOS, ENTRETENIMENTO, FILMES CINEMATOGRAFÍCOS, TEATRO, EVENTOS ARTÍSTICOS E CULTURAIS, CONCERTOS, ESPETÁCULOS AO VIVO, COMPETIÇÕES, FEIRAS, FESTIVAIS, EXPOSIÇÕES, MOSTRAS E EVENTOS DESPORTIVOS; FORNECIMENTO DE TOQUES TELEFÓNICOS E DE MÚSICA, VÍDEOS E GRÁFICOS PRÉ-GRAVADOS, NÃO DESCARREGÁVEIS, PARA DISPOSITIVOS DE COMUNICAÇÕES MÓVEIS; CARREGAMENTO, ARMAZENAMENTO, PARTILHA, VISUALIZAÇÃO E PUBLICAÇÃO DE IMAGENS, ÁUDIO, VÍDEOS, DIÁRIOS EM LINHA, BLOGUES, PODCASTS (FICHEIROS DE ÁUDIO) E CONTEÚDOS MULTIMÉDIA NÃO DESCARREGÁVEIS ATRAVÉS DA INTERNET; PUBLICAÇÃO DE LIVROS, PERIÓDICOS, JORNAIS, BOLETINS INFORMATIVOS, MANUAIS, BLOGUES, REVISTAS ESPECIALIZADAS E OUTRAS PUBLICAÇÕES; FORNECIMENTO DE LIVROS, PERIÓDICOS, JORNAIS, BOLETINS INFORMATIVOS, MANUAIS, BLOGUES, REVISTAS ESPECIALIZADAS E OUTRAS PUBLICAÇÕES ATRAVÉS DE SÍTIOS WEB E APLICAÇÕES INFORMÁTICAS; SERVIÇOS DE REPORTAGENS DE INFORMAÇÃO; APRESENTAÇÃO E ORGANIZAÇÃO DE ENTREGA DE PRÉMIOS; ORGANIZAÇÃO DE CERIMÓNIAS DE ATRIBUIÇÃO DE PRÉMIOS.
- (591)  
(540)
- (531) 27.5.9 ; 27.5.17 ; 27.5.25
- 
- (210) **718045** **MNA**  
(220) 2024.01.18  
(300)  
(730) **PT MARTA PEDRO MENDES PINTO**  
(511) 45 ALUGUER DE VESTUÁRIO, ALUGUER DE ROUPA, ALUGUER DE VESTIDOS, ALUGUER DE FANTASIAS, ALUGUER DE SAPATOS; ALUGUER DE BOLSAS, MALAS E CARTEIRAS, ALUGUER DE JOALHARIA E BIJUTARIA.  
(591) ROSA  
(540)

# RYB

RENT YOUR BAG

(531) 27.5.10 ; 27.5.25 ; 29.1.99



## Concessões

Processo	Data do registo	Data do despacho	Nome do 1º requerente/titular	País resid.	Classes (Nice)	Observações
704535	2024.01.18	2024.01.18	DÉCADA IDEAL , LDA	PT	43	RECUSA PARCIAL DO REGISTO: arts. 232.º n.º 1 al. b), e h) 229º n.º 3, e 237º do cpi recusa parcial para a totalidade dos dos serviços assinalados nas classes 36ª e 43ª RECUSA PARCIAL DO REGISTO: arts. 232.º n.º 1 al. b), 229º n.º 3, e 237º do cpi recusa parcial para a totalidade dos serviços assinalados nas classes 35ª e 42ª
706720	2024.01.19	2024.01.19	ATALIC, UNIPESSOAL LDA.	PT	35	
706964	2024.01.18	2024.01.18	RAUL VINAGRE CAMPEÃO	PT	41	
707142	2024.01.18	2024.01.18	TAVARES & CAIADO - SOCIEDADE IMOBILIÁRIA, LDA.	PT	36 37 43	
707294	2024.01.08	2024.01.08	LABORATORIOS HEEL ESPAÑA, S. A. U.	ES	03 05	
708039	2024.01.18	2024.01.18	FÁBIO FERREIRA GOMES	PT	35 37 42	
708117	2024.01.10	2024.01.10	AXIST BUSINESS PARTNERS, UNIPESSOAL LDA	PT	35	
708233	2024.01.18	2024.01.18	ANA ALEXANDRA BAPTISTA MARTINS MOUTINHO RUSSO	PT	09 16 25	
708345	2024.01.08	2024.01.08	ANA FILIPA VEROL DE ARAÚJO	PT	09 41	
708517	2024.01.12	2024.01.12	PENEDO DO FRADE - SOCIEDADE AGRÍCOLA, LDA	PT	33	
708942	2024.01.18	2024.01.18	PRIME FOOD S.A.	PT	30 43	
709106	2024.01.18	2024.01.18	TIAGO FILIPE VITÓRIA BARROSO	PT	06 37	
709306	2024.01.15	2024.01.15	JOÃO DOMINGOS CASTELO BRANCO DA SILVIA MENDES	PT	43	
709424	2024.01.11	2024.01.11	PATRÍCIA ISABEL PEDRO DOMINGOS	PT	41	
710103	2024.01.19	2024.01.19	FUNDAÇÃO EUGÉNIO DE ALMEIDA	PT	33	
710104	2024.01.19	2024.01.19	FUNDAÇÃO EUGÉNIO DE ALMEIDA	PT	33	
710223	2024.01.18	2024.01.18	JOÃO VITOR RODRIGUES MONTEIRO ESCADA	PT	25 35	
710492	2024.01.19	2024.01.19	MELODYPEARLS, SERVIÇOS OPTICOS, LDA	PT	44	

Processo	Data do registo	Data do despacho	Nome do 1º requerente/titular	País resid.	Classes (Nice)	Observações
						arts 232 ° n ° 1 al. a); 229° n ° 5 e 237.º do cpi recusa parcial do registo para os produtos da cl. 10 (todos os produtos), cl.42 (todos os serviços) e serviços da classe 44 (adaptação de auxiliares de audição; assessoria em matéria do bem-estar pessoal de pessoas idosas [saúde]; colocação de dispositivos auxiliares da audição; aluguer de equipamento para saúde humana)
711807	2024.01.19	2024.01.19	JOÃO PEDRO TATA DOS ANJOS REGALA	PT	16	
712373	2024.01.19	2024.01.19	LEANDRA ARAUJO DA SILVA	PT	25	
712420	2024.01.19	2024.01.19	CAROLINA MARIA FANECO DE SOUSA	PT	39	
712449	2024.01.19	2024.01.19	BLACKSAIL SA	PT	39 41	
712455	2024.01.19	2024.01.19	ADRIANA SOFIA PERALTA LOPES	PT	41	
712456	2024.01.19	2024.01.19	GONÇALO NUNO GOULÃO	PT	14 20 21 43	
712461	2024.01.19	2024.01.19	YELD SOCIEDADE GESTORA DE PARTICIPAÇÕES SOCIAIS	PT	44	
712489	2024.01.19	2024.01.19	PAULO JORGE DOS SANTOS	PT	21	
712495	2024.01.19	2024.01.19	CITRUS - BUSINESS & RETAIL SOLUTIONS, UNIP LDA	PT	30 33	
712517	2024.01.19	2024.01.19	FREECKLES, PLATAFORMA ÉTICA E SUSTENTÁVEL, UNIPESSOAL, LDA	PT	35	
712539	2024.01.19	2024.01.19	JUSTOCEANO - LDA	PT	43	
712552	2024.01.19	2024.01.19	PORTO EDITORA, LDA.	PT	16 41	
712553	2024.01.19	2024.01.19	PORTO EDITORA, LDA.	PT	16 41	
712562	2024.01.19	2024.01.19	REAL CAVE DO CEDRO, LDA.	PT	33	
712586	2024.01.19	2024.01.19	NINHUS - HOME DETAILS UNIPESSOAL LDA	PT	24 27 35	
712593	2024.01.19	2024.01.19	ANA ISABEL DOS SANTOS FERREIRA	PT	41	
712594	2024.01.19	2024.01.19	ANDRÉ NEFF ALMEIDA DE OLIVEIRA BRITO	PT	36 41 42	
712615	2024.01.19	2024.01.19	EDUARDO ARAÚJO FERREIRA	PT	44	
712621	2024.01.19	2024.01.19	MARTA ALEXANDRA LUZIA VIEIRA	PT	45	
712624	2024.01.19	2024.01.19	ADL SERRALHARIA, LDA	PT	06 07 42	
712628	2024.01.19	2024.01.19	JOAQUIM MARIA JOSÉ DE MELLO DO AMARAL CABRAL	PT	08 44	
712636	2024.01.19	2024.01.19	ZEHP ZERO ENERGY HOME PROJECT LDA.	PT	04 42	
712642	2024.01.19	2024.01.19	SUSANA MATOS DOS SANTOS	PT	11 37 42	
712644	2024.01.19	2024.01.19	VERA MÓNICA MARTINS FERREIRA	PT	29 30	
712645	2024.01.19	2024.01.19	GOTAS INQUIETAS LDA	PT	04	
712651	2024.01.19	2024.01.19	RUI MANUEL CALADO MENDES CARRETEIRO	PT	44 45	
712660	2024.01.19	2024.01.19	IMPERIO DA MARCENARIA LDA	PT	19 37	
712662	2024.01.19	2024.01.19	QUANTUM SMILE, LDA	PT	35 41	
712665	2024.01.19	2024.01.19	DEAR BREAKFAST UNIPESSOAL, LDA.	PT	43	

Processo	Data do registo	Data do despacho	Nome do 1º requerente/titular	País resid.	Classes (Nice)	Observações
712666	2024.01.19	2024.01.19	DEAR BREAKFAST UNIPessoal, LDA.	PT	43	
712678	2024.01.19	2024.01.19	WV 1987, LDA	PT	44	
712680	2024.01.19	2024.01.19	INSPIRING VALLEY LDA	PT	36	
712681	2024.01.19	2024.01.19	LINF - TECNOLOGIAS DE INFORMAÇÃO UNIPessoal, LDA.	PT	35 42	
712683	2024.01.19	2024.01.19	FILIPA ANDREIA GONÇALVES DA GLÓRIA	PT	35	
712684	2024.01.19	2024.01.19	HEALTHY PLANET - PRODUTOS AMBIENTAIS, LDA	PT	05 32	
712691	2024.01.19	2024.01.19	INÊS CALEIRAS RODRIGUES	PT	37	
712692	2024.01.19	2024.01.19	KEEP ON FLOORING - PAVIMENTOS E EQUIPAMENTOS DESPORTIVOS, LDA.	PT	19 27 37	
712693	2024.01.19	2024.01.19	DELFIN MANUEL DE SOUSA GONÇALVES	PT	09 37	
712694	2024.01.19	2024.01.19	CÁTIA & MAGALHÃES, LDA.	PT	44	
712695	2024.01.19	2024.01.19	SUMMER REFERENCE, LDA	PT	29 31	
712784	2024.01.19	2024.01.19	GREENDIALOGUE, LDA.	PT	42	
712787	2024.01.19	2024.01.19	SOULBITES INVESTMENT, SOCIEDADE UNIPessoal, LDA	PT	43	
712790	2024.01.19	2024.01.19	MANUEL ANTONIO POCINHO LADEIRO	PT	25	
712792	2024.01.19	2024.01.19	PAULA ALEXANDRA DOS SANTOS CRISPIM	PT	30	
712795	2024.01.19	2024.01.19	VANESSA SOFIA LAMEGO ALBINO	PT	44	
712800	2024.01.19	2024.01.19	FREDERICO SIMÕES DA CUNHA	PT	36 37	
712869	2024.01.19	2024.01.19	CRISTIANA SANTOS PAIVA	PT	35 41 42	

**Vigências por sentença**

Processo	Data do registo	Data da sentença	Nome do 1º requerente/titular	País resid.	Classes (Nice)	Observações
693702	2022.10.17	2023.11.09	NX HOTELARIA, LDA	PT	33	sentença do tribunal da propriedade intelectual, juiz 1, relativa à marca nacional n.º 693702, julga o recurso improcedente e mantém o despacho recorrido que concedeu o registo. RECUSA/CADUC.(PARC.)- TRIBUNAL: sentença do tribunal da propriedade intelectual, juiz 3, relativa à marca nacional n.º 697124, julga o recurso improcedente e mantém o despacho recorrido que recusou o registo para os produtos da classe 34.
697124	2022.12.19	2023.11.17	CANNA.BIZ, LDA.	PT	05 10 31 42 44	

## Recusas

Processo	Data do pedido	Data da recusa	Nome do 1º requerente/titular	País resid.	Classes (Nice)	Observações
706977	2023.06.12	2024.01.15	G9TELECOM, S.A.	PT	09 38 42	arts. 232.º n.º 1 al. b) e h) e 229º n.º 3 do cpi
709311	2023.07.25	2024.01.19	MARIANA CARSALADE PINA RODRIGUES SILVA	PT	44	arts. 232.º n.º 1 al. b); 229.º n.º 8 do cpi.
709328	2023.07.26	2024.01.15	PARK IN MOBILITY LDA	PT	39	artigos 232º, nº 1, alínea b); 229º nº 5 do cpi.
709350	2023.07.26	2024.01.15	POPBORDER, UNIPessoal, LDA	PT	41	artigos 232º, nº 1, alínea b); 229º nº 5 do cpi.
709351	2023.07.26	2024.01.15	POPBORDER, UNIPessoal, LDA	PT	41	artigos 232º, nº 1, alínea d); 229º nº 5 do cpi.
709383	2023.07.25	2024.01.16	EUROSEMENTES LDA	PT	01	artigos 209º, nº 1, alínea c); 231º, nº 1, alínea c); 229º, nº 5 do cpi.
709417	2023.07.27	2024.01.16	DOUROLÂNDIA - GESTÃO E PRESTAÇÃO DE SERVIÇOS IMOBILIÁRIOS, S.A.	PT	33	artigos 209º, nº 1, alínea c); 231º, nº 1, alínea c); 229º, nº 5 do cpi.
709419	2023.07.27	2024.01.16	CENTIMFE - CENTRO TECNOLÓGICO DA INDÚSTRIA DE MOLDES, FERRAMENTAS ESPECIAIS E PLÁSTICOS	PT	42	artigos 209º, nº 1, alínea a); 231º, nº 1, alínea b); 229º, nº 5 do cpi.
709435	2023.07.27	2024.01.16	FRANCISCO ORLANDO & CIDÁLIA - AGÊNCIA FUNERÁRIA CÂMARA DE LOBOS, LDA	PT	45	artigos 209º, nº 1, alínea a); 231º, nº 1, alínea b); 229º, nº 5 do cpi.
709451	2023.07.25	2024.01.16	B & D CREATIONS, LDA	PT	20	artigos 232º, nº 1, alínea b); 229º nº 5 do cpi.
709462	2023.07.26	2024.01.16	AN NAM, UNIPessoal LDA.	PT	43	artigos 232º, nº 1, alínea b); 229º nº 5 do cpi.
709489	2023.07.27	2024.01.08	MARIA FERNANDA DA SILVA GONÇALVES DA MOTTA	BR	36	arts. 232.º n.º 1 al. b) e h) e 229º n.º 3 do cpi
710303	2023.08.18	2024.01.19	YIWU YONGSHENG ADHESIVE TAPE CO., LTD	CN	16	arts. 232.º n.º 1 al. b); 229.º n.º 8 do cpi.
710768	2023.08.15	2024.01.18	ENRIC ORIOL CORTIÑAS GUTIÉRREZ	ES	03	arts. 209.º n.º 1 al. a); 231.º n.º 1 al. b) e 229.º n.º 8 do cpi
710802	2023.08.30	2024.01.19	FÁBIO FILIPE CARDOSO CARPINTEIRO	PT	37	arts. 209.º n.º 1 al. a); 231.º n.º 1 al. b) e 229.º n.º 8 do cpi

**Renovações**

N.ºs 120 113, 122 965, 124 058, 185 182, 218 920, 286 890, 287 023, 287 344, 287 375, 288 743, 325 225, 370 148, 370 246, 370 444, 372 634, 518 292, 518 553, 519 936, 520 108, 520 137, 520 323, 520 582, 520 700, 520 878, 521 728, 523 773, 524 413, 524 564, 525 430, 525 565, 526 551, 528 526, 528 802, 529 092, 529 094, 529 102, 529 133 e 529 143.



**Caducidades por falta de pagamento de taxa**

Processo	Data do registo	Data da caducidade	Nome do 1º requerente/titular	País resid.	Observações
293309	1993.07.13	2024.01.15	A. HENRIQUES, LDA.	PT	
362506	2003.07.14	2024.01.15	J. PEREIRA DA CRUZ, S.A.	PT	
362507	2003.07.14	2024.01.15	J. PEREIRA DA CRUZ, S.A.	PT	
362880	2003.07.14	2024.01.15	MEPHA SCHWEIZ AG.	CH	
365859	2003.07.14	2024.01.15	SUNOVION PHARMACEUTICALS INC.	US	
365866	2003.07.14	2024.01.15	MANUEL DA SILVA	PT	
365872	2003.07.14	2024.01.15	BARBIERI, MARKETING E PUBLICIDADE, LDA.	PT	
366506	2003.07.14	2024.01.15	BRANDCARE EST 2014, S.A.	PT	
366511	2003.07.14	2024.01.15	JOSÉ MANUEL PEREIRA LEITE	PT	
692963	2023.01.10	2024.01.15	LESTRYGON,LDA	PT	
692991	2023.01.10	2024.01.15	EDITORIAL NOVEMBRO EDIÇÕES CÃO MENOR, UNIPessoal, LDA.	PT	
693162	2023.01.10	2024.01.15	FERNANDO FIGUEIRA	PT	
693198	2023.01.10	2024.01.15	FELIPE DE CARVALHO DAMASCENO	PT	
693329	2023.01.10	2024.01.15	ANDRE BASTOS RODRIGUES DE SOUSA	PT	
693385	2023.01.10	2024.01.15	JWARCHAN RAJESH	PT	

**Averbamentos****Transmissões**

Processo	Data do averbamento	Antigo requerente/titular	País resid.	Atual requerente/titular	País resid.	Observações
264354	2024.01.18	SOTOROCK- HOLDINGS LIMITED	GI	GURUPI - SOCIEDADE DE ADMINISTRAÇÃO E PARTICIPAÇÃO, LDA.	PT	TRANSMISSÃO TOTAL.
264355	2024.01.18	SOTOROCK- HOLDINGS LIMITED	GI	GURUPI - SOCIEDADE DE ADMINISTRAÇÃO E PARTICIPAÇÃO, LDA.	PT	TRANSMISSÃO TOTAL.
265695	2024.01.18	SOTOROCK-HOLDING LTD.	GI	GURUPI - SOCIEDADE DE ADMINISTRAÇÃO E PARTICIPAÇÃO, LDA.	PT	TRANSMISSÃO TOTAL.
279056	2024.01.18	SOTOROCK-HOLDING LTD.	GI	GURUPI - SOCIEDADE DE ADMINISTRAÇÃO E PARTICIPAÇÃO, LDA.	PT	TRANSMISSÃO TOTAL.
279057	2024.01.18	SOTOROCK-HOLDING LTD.	GI	GURUPI - SOCIEDADE DE ADMINISTRAÇÃO E PARTICIPAÇÃO, LDA.	PT	TRANSMISSÃO TOTAL.
304452	2024.01.18	SOTOROCK-HOLDING LTD.	GI	GURUPI - SOCIEDADE DE ADMINISTRAÇÃO E PARTICIPAÇÃO, LDA.	PT	TRANSMISSÃO TOTAL.

**Desistências**

Processo	Data do pedido	Data da desistência	Nome do 1º requerente/titular	País resid.	Classes (Nice)	Observações
711602	2023.09.13	2024.01.15	MARIA DO ROSÁRIO VIEIRA SILVA	PT	41 43	PEDIDO JÁ PUBLICADO

## **Outros Atos**

**711852.** – SUPRIMIDA A CLASSE 42.

**Requerimentos indeferidos**

Processo	Número do documento	Data de apresentação	Data do despacho	Nome do titular	País resid.	Observações
288716	20056608 72	2023.12.11	2023.12.18	HARLEY-DAVIDSON MOTOR COMPANY, INC.	US	POR NÃO TEREM RESPONDIDO À NOTIFICAÇÃO.
288717	20056608 80	2023.12.11	2023.12.11	HARLEY-DAVIDSON MOTOR COMPANY, INC.	US	POR NÃO TEREM RESPONDIDO À NOTIFICAÇÃO.

**REGISTO DE INSÍGNIAS DE ESTABELECIMENTO****Averbamentos****Transmissões**

Processo	Data do averbamento	Antigo requerente/titular	País resid.	Atual requerente/titular	País resid.	Observações
9517	2024.01.18	SOTOROCK HOLDING LIMITED	GI	GURUPI - SOCIEDADE DE ADMINISTRAÇÃO E PARTICIPAÇÃO, LDA.	PT	TRANSMISSÃO TOTAL.



## REGISTO DE LOGÓTIPOS

### Pedidos

De acordo com o artigo 286.º do Código da Propriedade Industrial, a seguir se publicam os pedidos de registo de logótipos; da data de publicação do presente aviso começa a contar-se o prazo de dois meses para a apresentação de reclamações de quem se julgar prejudicado pela eventual concessão dos mesmos, em conformidade com o artigo 17.º do mesmo Código.

- (210) **56211** **LOG**  
 (220) 2024.01.15  
 (730) **PT PEDRO GUEDES, UNIPESSOAL LDA**  
 (512) 85593 OUTRAS ACTIVIDADES EDUCATIVAS, N.E.  
 OUTRAS ACTIVIDADES EDUCATIVAS, N.E.;  
 FORMAÇÃO PROFISSIONAL MANUTENÇÃO E  
 REPARAÇÃO DE VEÍCULOS AUTOMÓVEIS. CAE 85593;  
 45200  
 (591) azul; verde  
 (540)



- (531) 15.9.18 ; 29.1.3 ; 29.1.4

- (210) **56212** **LOG**  
 (220) 2024.01.15  
 (730) **PT CARLOS FERNANDO CARVALHO FERNANDES**  
 (512) 56301 CAFÉS  
 CAFÉS  
 (591)  
 (540)



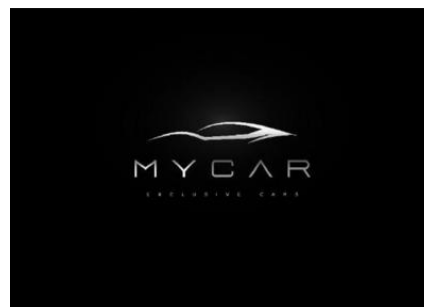
- (531) 26.1.3 ; 26.1.18 ; 27.99.11

- (210) **56218** **LOG**  
 (220) 2024.01.15  
 (730) **PT GOLDPCM - INVESTIMENTOS IMOBILIÁRIOS, UNIPESSOAL LDA**  
 (512) 68100 COMPRA E VENDA DE BENS IMOBILIÁRIOS  
 COMPREENDE A COMPRA E VENDA DE IMÓVEIS, A  
 REVENDA DOS ADQUIRIDOS PARA ESSE FIM E O  
 ARRENDAMENTO. ADMINISTRAÇÃO DE IMÓVEIS POR  
 CONTA DE OUTREM; PROMOÇÃO IMOBILIÁRIA,  
 ABRANGENDO O DESENVOLVIMENTO DE PROJETOS  
 DE EDIFÍCIOS OU DE OUTRAS CONSTRUÇÕES PARA  
 QUALQUER FIM COM VISTA À SUA VENDA OU À SUA  
 EXPLORAÇÃO. GESTÃO DE IMOVEIS PRÓPRIOS.  
 (591)  
 (540)



GOLD  
PCM  
INVESTIMENTOS IMOBILIÁRIOS

(531) 7.1.8



(531) 18.1.9; 18.1.23

---

(210) **56219** LOG

(220) 2024.01.15

(730) PT PAULO ALEXANDRE DA SILVA  
DIONÍSIO

(512) 56101 RESTAURANTES TIPO TRADICIONAL  
EXPLORAÇÃO DE RESTAURANTES E BARES, SERVIÇOS  
DE CATERING. ORGANIZAÇÃO E PROMOÇÃO DE  
EVENTOS. ALOJAMENTO, ESTABELECIMENTOS  
HOTELEIROS. CAE 4519 - COMERCIO DE VEÍCULOS  
AUTOMÓVEIS.

(591)

(540)



(531) 1.3.2

---

(210) **56220** LOG

(220) 2024.01.15

(730) PT PAULO ALEXANDRE DA SILVA  
DIONÍSIO

(512) 45110 COMÉRCIO DE VEÍCULOS AUTOMÓVEIS  
LIGEIOS  
COMERCIO DE VEÍCULOS AUTOMÓVEIS. CAE 5610 -  
EXPLORAÇÃO DE RESTAURANTES E BARES, SERVIÇOS  
DE CATERING. CAE 82300 - ORGANIZAÇÃO E  
PROMOÇÃO DE EVENTOS. CAE 5511 - ALOJAMENTO,  
ESTABELECIMENTOS HOTELEIROS.

(591)

(540)

**Concessões**

Processo	Data do registo	Data do despacho	Nome do 1º requerente/titular	País resid.	Observações
55629	2024.01.19	2024.01.19	CLAUDIA SUSANA DA SILVA BASTOS MARMELO	PT	
55652	2024.01.19	2024.01.19	BRUNO PEREIRA, UNIPessoal LDA	PT	
55795	2024.01.19	2024.01.19	PEDRO ALEXANDRE DE AGUIAR GUEIFÃO	PT	
55818	2024.01.19	2024.01.19	OBEDIENÇÃO, LDA.	PT	

**Recusas**

Processo	Data do pedido	Data da recusa	Nome do 1º requerente/titular	País resid.	Observações
55559	2023.07.26	2024.01.16	OVO DO SANTO, LDA	PT	art. 288.º n.º 1 al. b); 209.º n.º 1 al. a); 229.º n.º 5 e 287.º do cpi

### **Renovações**

N.ºs 5 203, 30 140, 30 628, 30 802, 30 830, 30 883, 31 117, 31 460 e 56 231.

**Caducidades por falta de pagamento de taxa**

Processo	Data do registo	Data da caducidade	Nome do 1º requerente/titular	País resid.	Observações
54090	2023.01.10	2024.01.15	TIAGO RAFAEL BAPTISTA MARTINS	PT	
54230	2023.01.10	2024.01.15	MICHAEL EDWARD PHILLIP MILLS	PT	

**Conversão para Logótipos ao abrigo do artigo 11.º do Decreto-Lei n.º 143 de 25 de Julho**

Processo Antigo	Nome do 1º requerente/titular	País resid.	Processo Novo
NOME DE ESTABELECIMENTO 35019	DALIMAR PRODUTOS ALIMENTARES LDA	PT	LOGÓTIPO 56231



**AGENTES OFICIAIS DE PROPRIEDADE INDUSTRIAL**

(Os Agentes Oficiais da Propriedade Industrial, como tal reconhecidos pelo Instituto Nacional da Propriedade Industrial, podem promover actos e termos do processo sem necessidade de juntar procuração).

**Jorge Cruz**

- Cartório: Rua Vitor Cordon, 10-A – 1249-103 LISBOA
- Tel.: 21 3475020 – Fax: 21 3421885 e 21 3424583
- E-mail: jorgecruz@jpcruz.pt
- Web: www.jpereiradacruz.pt

**João Mascarenhas de Vasconcelos**

- Cartório: Av. Duque D'Ávila, 32-1º – 1000-141 LISBOA
- Tel.: 21 3547763 – Fax: 21 3560486
- E-mail: geral@fdnovaes.com

**António João Coimbra da Cunha Ferreira**

- Cartório: Av. José Gomes Ferreira, 15 – 3ºL, 1495-139 ALGÉS
- Tel.: 21 3241530 – Fax: 21 3422446 e 21 3476656
- E-mail: marcpat@agcunhaferreira.pt
- Web: www.agcunhaferreira.pt

**João Pereira da Cruz**

- Cartório: Rua Vitor Cordon, 10-A – 1249-103 LISBOA
- Tel.: 21 3475020 – Fax: 21 3421885 e 21 3424583
- E-mail: joaopcruz@jpcruz.pt
- Web: www.jpereiradacruz.pt

**Vitor Hugo Ramalho da Costa França**

- Cartório: Av. Duque D'Ávila, 32 - 1º – 1000-141 LISBOA
- Tel.: 21 3547574 – Fax: 21 3528473 e 21 35511 03
- E-mail: costa.franca@costafranca.pt

**Jorge Afonso Cruz**

- Cartório: Rua Vitor Cordon , 10-A – 1249-103 LISBOA
- Tel.: 21 3475020 – Fax: 21 3421885 e 21 3424583
- E-mail: jorgeacruz@jpcruz.pt
- Web: www.jpereiradacruz.pt

**Marta Burnay da Costa Pessoa Bobone**

- Cartório: Travessa do Jardim à Estrela, 28 – 1350-186 LISBOA
- E-mail: bobone@zonmail.pt

**Maria Silvina Vieira Pereira Ferreira**

- Cartório: Av. Casal Ribeiro, 50 - 3º, 1000-093 LISBOA
- Tel.: 21 3815050 – Fax: 21 3831150/21 381 33 93
- E-mail: sferreira@clarkemodet.com.pt

**Maria Eugénia Martinez**

- Cartório: Rua Vitor Cordon, 10-A – 1249-103 LISBOA
- Tel.: 21 3475020 – Fax: 21 3421885 e 21 3424583
- E-mail: mariaeugeniamartinez@jpcruz.pt
- Web: www.jpereiradacruz.pt

**Maria do Rosário May Pereira da Cruz**

- Cartório: Av. Duque d' Ávila, 66, 7º - 1050-083 LISBOA
- Tel.: 21 387 69 61 - Fax: 21 387 75 96
- E-mail: furtado@furtado.pt

**Nuno Cruz**

- Cartório: Rua Vitor Cordon , 10-A – 1249-103 LISBOA
- Tel.: 21 3475020 – Fax: 21 3421885 e 21 3424583
- E-mail: nunocruz@jpcruz.pt
- Web: www.jpereiradacruz.pt

**Raquel da Costa França**

- Cartório: Av. Duque D'Ávila, 32 – 1º – 1000-141 LISBOA
- Tel.: 21 3547574 – Fax: 21 3528473 e 21 3551103
- E-mail: costa.franca@netcabo.pt

**António José Pissarra Dias Machado**

- Cartório: Av. José Gomes Ferreira, 15 – 3ºL, 1495-139 ALGÉS
- Tel.: 21 3241530 – Fax: 21 3422446 e 21 3476656
- E-mail: marcpat@agcunhaferreira.pt
- Web: www.agcunhaferreira.pt

**José Eduardo de Sampaio**

- Cartório: Rua do Salitre, 195 – 1269-063 LISBOA
- Tel.: 21 3841300 – Fax: 21 3875775
- E-mail: jedc@jedc.pt
- Web: www.jedc.pt

**João Carlos Sardiña de Barros**

- Cartório: Rua Rodrigo da Fonseca, 72 – 3º Esq. - 1250-193 LISBOA
- Tel.: 213863466
- E-mail: gmr@magalhaes-adv.pt

**Francisco de Novaes C. B. S. Atayde**

- Cartório: Av. Duque D'Ávila, 32 – 1º – 1000-141 LISBOA
- Tel.: 21 3547763 e 21 3155038 – Fax: 21 3560486
- E-mail: geral@fdnovaes.com

**Isabel Carvalho Franco**

- Cartório: Rua do Salitre, 195 – 1269-063 LISBOA
- Tel.: 21 3841300 – Fax: 21 3875775
- E-mail: isabel.franco@jedc.pt
- Web: www.jedc.pt

**Álvaro Albano Duarte Catana**

- Cartório: Avenida Marquês de Tomar, 44 - 6º - 1069 - 229 LISBOA
- Tel.: 217 613 490 – Fax: 217 613 499
- E-mail: alvaro.duarte@aduarateassoc.com
- Web: www.aduarateassoc.com

**José Eduardo Dinis de Carvalho**

- Cartório: Rua do Salitre, 195 – 1269-063 LISBOA
- Tel.: 21 3841300 – Fax: 21 3875775
- E-mail: jedc@jedc.pt
- Web: www.jedc.pt

**Fernando António Ferreira Magno**

- Cartório: Av. José Gomes Ferreira, 15 – 3ºL, 1495-139 ALGÉS
- Tel.: 21 3241530 – Fax: 21 3422446 e 21 3476656
- E-mail: marcpat@agcunhaferreira.pt
- Web: www.agcunhaferreira.pt

**António Côrte-Real**

- Cartório: Rua Castilho, 167. 2º - 1070-050 LISBOA
- Tel.: 21 7801963 e 21 7801966 – Fax: 21 7975813
- E-mail: sgcr@sgcr.pt
- Web: www.sgcr.pt

**José Luís Arnaut**

- Cartório: Rua Castilho, 50, 1250-071 LISBOA
- Tel.: 21 0958100 – Fax: 21 0958155
- E-mail: jarnaut@rpa.pt

**José Motta Veiga**

- Cartório: Rua João Penha, 10 – 1250-131 LISBOA
- Tel.: 21 3882659 e 21 3841120 – Fax: 21 3873752
- E-mail: mottaveiga@mail.telepac.pt
- Web: www.marcaonline.pt

**Pedro da Silva Alves Moreira**

- Cartório: Rua Tomás Ribeiro, nº 45 – 2º Andar, 1050-225 LISBOA
- Tel.: 210545500 – Fax: 21 3978754
- E-mail: pedro.moreira@rcf.pt
- Web: www.rcf.pt

**João Luís Garcia**

- Cartório: Rua Castilho, 167. 2º - 1070-050 LISBOA
- Tel.: 21 7801963 e 21 7801966 – Fax: 21 7975813
- E-mail: sgcr@sgcr.pt
- Web: www.sgcr.pt

**Manuel António Durães da Conceição Rocha**

- Cartório: Lagoas Park - Edifício 7, 1º Piso – 2740-244 PORTO SALVO
- Tel.: 21 1224726
- E-mail: info.portugal@herrero.pt

**Gonçalo de Magalhães Moreira Rato**

- Cartório: Rua Rodrigo da Fonseca, 72 – 3º Esq, 1250-193 LISBOA
- Tel.: 21 3875201 - Fax: 21 3875200
- E-mail: gmr@magalhaes-adv.pt

**José Raúl de Magalhães Simões**

- Cartório: Rua Castilho, 167. 2º - 1070-050 LISBOA
- Tel.: 21 7801963 e 21 7801966 – Fax: 21 7975813
- E-mail: sgcr@sgcr.pt
- Web: www.sgcr.pt

**Maria das Dores Marques Banheiro Meira**

- Cartórios: Rua Quirino da Fonseca, 29 – 5º Esq. – 1000-251 LISBOA e Av. Luísa Todí, 277, 2º, E-1 – 2900-452 SETÚBAL
- Tel.: 21 8436250 e 265 540240 – Fax: 21 8436251 e 265 540241
- E-mail: tecnimarca@gmail.com
- Web: www.tecnimarca.pt e www.tecnimarca.com

**Martim Luís Gomes de Araújo de Arantes e Oliveira**

- Cartório: Rua Tomás Ribeiro, nº 45 – 5º Esq., 1050-225 LISBOA
- Tel.: 21 3907373 – Fax: 21 3978754
- E-mail: rcf@rcf.pt

**Dina Maria Martins Pereira Soares**

- Cartório: Av. José Gomes Ferreira, 15 – 3ºL, 1495-139 ALGÉS
- Tel.: 21 3241530 – Fax: 21 3422446 e 21 3476656
- E-mail: marcpat@agcunhaferreira.pt
- Web: www.agcunhaferreira.pt

**Carmen Cristina Martins Garcia de Pina Alcobia Galinha**

- Cartório: Avenida Ressano Garcia nº 6 R/c. Esq. - 1070-237 LISBOA
- Tel.: +351 213 712 737 - Fax:+351 213 874 726
- E-mail: carmenpina@sapo.pt

**Ana Maria Ferreira Pereira da Silva Veiga**

- Cartório: Rua Ator Chaby Pinheiro, 5 A - 2795-060 LINDA A VELHA
- Tel.: 914930808
- E-mail: apsilvaveiga@netcabo.pt

**Luís Silva Carvalho**

- Cartório: Rua Vitor Cordon, 10-A, – 1249-103 LISBOA
- Tel.: 21 3475020 – Fax: 21 3421885 e 21 3424583
- E-mail: lsc@jpcruz.pt
- Web: www.jpereiradacruz.pt

**Alberto Canelas**

- Cartório: Rua Vitor Cordon , 10-A – 1249-103 LISBOA
- Tel.: 21 3475020 – Fax: 21 3421885 e 21 3424583
- E-mail: acanelas@jpcruz.pt
- Web: www.jpereiradacruz.pt

**César Manuel de Bessa Monteiro**

- Cartório: Av. Infante D. Henrique, 26 - 1149-096 LISBOA
- Tel.: 21 723 18 00 – Fax: 21 723 1899
- E-mail: bessa.monteiro@abreuadvogados.com
- Web: www.abreuadvogados.com

**Paulo Alexandre Pinto Correia Rodrigues da Graça**

- Cartório: Av. Almirante Reis, 104 - 5º – 1150-022 LISBOA  
- Tel.: 21 8110051 – Fax: 21 8141605  
- E-mail: paulo.graca-82931@advogados.oa.pt

**Miguel Camargo de Sousa Eiró**

- Cartório: Av. Fontes Pereira de Melo, 15 – 7º – 1050-115 LISBOA  
- Tel.: 21 3160324 – Fax: 21 3150826  
- E-mail: miguel.eiro@mail.telepac.pt

**Elsa Maria Martins Barreiros Amaral Canhão**

- Cartório: Rua Tomás Ribeiro, nº 45 – 2º Andar, 1050-225 LISBOA  
- Tel.: 210545500 – Fax: 21 3978754  
- E-mail: elsa.canhao@rcf.pt  
- Web: www.rcf.pt

**Joaquim Maria Calado Marques**

- Cartório: Av. Álvares Cabral, 47 - R/C - 1250-015 LISBOA  
- Tel.: 21 381 46 40 – Fax: 21 381 46 41  
- E-mail: jcaladomarques@esc-advogados.pt

**José António dos Reis Martinez**

- Cartório: Rua Vitor Cordon, 30 –1º – 1200-484 LISBOA  
- Tel.: 21 3473860 – Fax: 21 3473548  
- E-mail: jamartinez.advogados@esc-advogados.com

**Ana Teresa Pulido**

- Cartório: R. Braamcamp, 90 -3º – 1250-052 LISBOA  
- Tel.: 936792055  
- E-mail: anateresa.pulido@nga.pt  
- Web: www.nga.pt

**Vera Araújo Arnaut**

- Cartório: Av. Eng Duarte Pacheco, Torre 2, 9.º - Sala 3. – 1070 – 102 LISBOA  
- Tel.: 21 384 01 97/8 – Fax: 21 384 01 99  
- E-mail: vera.araujo@notarios.pt

**Lúisa Guerreiro**

- Cartório: Rua Raul Proença, 3 - 2820-478 CHARNECA DA CAPARICA  
- Tel: 21 821 23 47  
- E-mail: luisague@netcabo.pt  
- Web: www.lguerreiro.com

**Olga Maria Rocha da Cruz Landim**

- Cartório: Av. Casal Ribeiro, 50 - 3º, 1000-093 LISBOA  
- Tel.: 21 3815050 e 21 3815054 – Fax: 21 3831150 e 21 3813393  
- E-mail: info@clarkemodet.com.pt

**Paulo Pelayo de Sousa**

- Cartório: Rua de Sá da Bandeira, 706 – 2.º. Esq.º – 4000-432 PORTO  
- Tel.: 22 2046120 – Fax: 22 2080728  
- E-mail: geral@arlindodesousa.pt

**Pedro Pelayo de Sousa**

- Cartório: Rua de Sá da Bandeira, 706 – 2.º Esq. – 4000-432 PORTO
- Tel.: 22 2046120 – Fax: 22 2080728
- E-mail: geral@arlindodesousa.pt
- Web: www.arlindodesousa.pt

**Pedro Manuel Branco da Cruz**

- Cartório: Av. Duque de Loulé, 1 – 7º Esq. – 1050-085 LISBOA
- Tel.: 21 3535233 – Fax: 21 3535259
- E-mail: lex@cruzadvogados.com

**Vítor Luís Ribeiro Cardoso**

- Cartório: Rua Jaime Cortesão, nº 62 - 2910-538 SETÚBAL
- Tel.: 265 233 158 - TLM: 937250536 - Fax: 265 233 158
- E-mail: marcasepatentes@ribeirocardoso.com

**Abel Dário Pinto de Oliveira**

- Cartório: Rua Nossa Senhora de Fátima, 419 - 3º - Frente - 4050-428 PORTO
- Tel.: 22 600 80 94 e 22 016 02 04 – Fax: 22 600 80 95
- E-mail: geral@ampporto.com

**Alexandra Costa Paixão**

- Cartório: Av. António Augusto de Aguiar, nº 148, 4C e 5C - 1050-021 LISBOA
- Telemóvel: 919830742
- E-mail: fastfiling@fast-filing.com

**Ana Bárbara Emauz de Melo Portugal de Sampaio**

- Cartório: Rua do Salitre, 195 – 1269-063 LISBOA
- Tel.: 21 3841300 – Fax: 21 3875775
- E-mail: ana.sampaio@jedc.pt
- Web: www.jedc.pt

**Ana Maria Gonçalves Fidalgo**

- Cartório: Av. Casal Ribeiro, 50 - 3º, 1000-093 LISBOA
- Tel.: 21 3815050 – Fax: 21 3831150
- E-mail: afidalgo@clarkemodet.com.pt

**Anabela Teixeira de Carvalho**

- Cartório: Edifício Net - Rua de Salazares, n.º 842 - 4149-002, PORTO
- Tel.: 220028916 - Fax: 225322066
- E-mail: anabela.carvalho@patents.pt
- Web: <http://patentree.eu/>

**António Jorge Mateus Andrade**

- Cartório: Av. Infante D. Henrique, 26 - 1149-096 LISBOA
- Tel.: 21 7231800 - Fax: 21 7231899
- E-mail: antonio.andrade@abreuadvogados.com
- Web: www.abreuadvogados.com

**Bruno Braga da Cruz**

- Cartório: Rua Castilho, 67, 1º 1250-068 LISBOA
- Tel.: (+351) 213 849441 - Fax: (+351) 213 849449
- E-mail: brunobragadacruz-127791@adv.oa.pt
- Web: <https://www.glawyers.eu/>

**Carla Maria Santos Pinheiro**

- Cartório: Edifício Oceanus - Avenida da Boavista, 3265 - 3º andar, Escr. 3.4 – 4100-137 PORTO
- Tel.: 22 5323340 – Fax: 22 5323349
- E-mail: cpinheiro@clarkemodet.com.pt

**Cláudia Pimenta Monteiro de Medina Barbosa Xara-Brasil Nogueira**

- Cartório: Av. Maria Helena Vieira da Silva, 40, 1º Dto.– 1750-184 LISBOA
- Tm.: 96 297 25 10
- E-mail: cxarabrasil@gmail.com

**Cristina Antónia de Almeida Carvalho**

- Cartório: Rua Castilho, 167, nº 2 - 1070-050 LISBOA
- Tel.: 217 80 19 63
- E-mail: cac@sgcr.pt

**Filipe Teixeira Baptista**

- Cartório: Edifício Heron Castilho - Rua Braamcamp, 40 – 5 E - 1250-050 LISBOA
- Tel.: 211 914 169 - Fax: 211 914 166
- E-mail: filipe.baptista@bma.com.pt
- Web: www.bma.com.pt

**Gonçalo de Melo Portugal Saluce de Sampaio**

- Cartório: Rua do Salitre, 195 – 1269-063 LISBOA
- Tel.: 21 3841300 – Fax: 21 3875775
- E-mail: goncalo.sampaio@jedc.pt
- Web: www.jedc.pt

**Gonçalo Maria Cabral da Cunha Ferreira**

- Cartório: Tv do Froes 10 A – 2000-145 Santarém
- Tel.: 916093424
- E-mail: goncalo@cfadvogados.com

**Gonçalo Santos da Cunha de Paiva e Sousa**

- Cartório: Rua dos Bacalhoeiros, 4 – 1100-070 LISBOA
- Tel.: 218 823 990– Fax: 218 823 997
- E-mail: goncalo.sousa@gastao.eu
- Web: www.gastao.eu

**Inês de Carvalho Simões**

- Cartório: Rua Vitor Cordon , 10-A – 1249-103 LISBOA
- Tel.: 21 3475020/30 – Fax: 21 3421885 e 21 3424583
- E-mail: inessimoes@jpcruz.pt
- Web: www.jpereiradacruz.pt

**João M. Pimenta**

- Cartório: Rua Vitor Cordon, 10-A – 1249-103 LISBOA
- Tel.: 21 3475020/30 – Fax: 21 3421885 e 21 3424583
- E-mail: joapimenta@jpcruz.pt
- Web: www.jpereiradacruz.pt

**João Sardinha**

- Cartório: Rua Vitor Cordon , 10-A – 1249-103 LISBOA
- Tel.: 21 3475020/30 – Fax: 21 3421885 e 21 3424583
- E-mail: joaosardinha@jpcruz.pt
- Web: www.jpereiradacruz.pt



**João Paulo Sena Mioludo**

- Cartório: Rua Tomás Ribeiro, n.º 45 - 2º Andar, 1050-225 LISBOA
- Tel.: 963075786
- E-mail: joao.mioludo@rcf.pt
- Web: www.rcf.pt

**Luís Gonçalo Moura Cavaleiro de Ferreira**

- Cartório: Av. Álvares Cabral, 47, 1º – 1250-015 LISBOA
- Tel.: 213 806 530 – Fax: 213 806 531
- E-mail: cavaleiro.ferreira@leonelalves.com

**Marco Alexandre Gomes da Silva Pires de Sousa**

- Cartório: Rua Quinta do Monte, 96 - 1º Dtº - 4805-151 CALDAS DAS TAIPAS
- Tel. 936954610 – Fax: 253471946
- E-mail: marcopires.sousa-9680p@adv.oa.pt

**Maria do Carmo Ferreira Fernandes Simões**

- Cartório: Av. Duque de Ávila, 66, 7º - 1050 - 083 LISBOA
- Tel.: 21 3876961 – Fax: 21 3877596
- E-mail: furtado@furtado.pt

**Maria Manuel Ramos Lucas**

- Cartório: Praça de Portugal n.º. 7C - 1ºD - 2910-640 SETÚBAL
- Tel.: 265 228685 – Fax: 265 228637
- E-mail: mmlucas@marquesmarcas.com

**Maria Teresa Delgado**

- Cartório: Lagoas Park - Edifício 7, 1º Piso – 2740-244 PORTO SALVO
- Tel.: 21 1224726
- E-mail: tdelgado@herrero.pt

**Miguel Quintans**

- Cartório: Rua Castilho, 50, 1250-071 LISBOA
- Tel.: 21 0958109 – Fax: 21 0958155
- E-mail: miguel.quintans@cmsportugal.com
- Web: www.cms.law/pt

**Ricardo Souto Soares Henriques**

- Cartório: Av. Infante D. Henrique, 26 – 1149-096 LISBOA
- Tel.: 21 7231800 – Fax: 21 7231899
- E-mail: ricardo.henriques@abreuadvogados.com
- Web: www.abreuadvogados.com

**Teresa Colaço Dias**

- Cartório: Av. Duque de Ávila, 66, 7º- 1050-083 LISBOA
- Telef.: 351 21 387 69 61 - Fax: 351 21 387 75 96
- E-mail: teresa.dias@furtado.pt
- Web: www.furtado.pt

**Teresa Maria Ferreira Pereira da Silva Garcia**

- Cartório: R. Soldados da Índia, 72 – 1400-340 LISBOA
- Tel.: 21 3017086
- E-mail: garcia.teresa@netcabo.pt

**Paulo Jorge Monteverde Plantier Saraiva Maia**

- Cartório: Edifício Heron Castilho, Rua Braamcamp, 40 – 5E - 1250-050 LISBOA
- Tel.: 213 806 530 - Fax: 213 806 531
- E-mail: paulo.monteverde@bma.com.pt
- Web: www.bma.com.pt

**Águeda Silva**

- Cartório: Rua 4 de Outubro, 821 - 4810-485 GUIMARÃES
- E-mail: aguedasilva@gmail.com

**Ana Bela Ferreira**

- Cartório: Rua Castilho, 167 - 2º - 1070-050 LISBOA
- Tel.: 217801963 – Fax: 217975813
- E-mail: sgcr@sgcr.pt
- Web: www.sgcr.pt

**Margarida Martinho do Rosário**

- Cartório: Rua dos Bacalhoeiros, 4 - 1100-070 LISBOA
- Tel.: 218823990 – Fax: 218823997
- E-mail: gcf@gastao.eu
- www.gastao.eu

**Ana Rita Vilhena**

- Cartório: Rua Vitor Cordon, 10-A – 1249-103 LISBOA
- Tel.: 21 3475020 – Fax: 21 3421885 e 21 3424583
- E-mail: anaritavilhena@jpcruz.pt
- Web: www.jpereiradacruz.pt

**António Trigueiros de Aragão**

- Cartório: : Rua Tomás Ribeiro, n.º 45 - 2º Andar, 1050-225 LISBOA
- Tel.: 210545500
- E-mail: ata@taglobal.pt
- Web: www.rcf.pt

**Carmina Cardoso**

- Cartório: Largo de São Carlos, 3 - 1200-410 LISBOA
- Tel.: 213583620 – Fax: 213159434
- E-mail: c.cardoso-183171@adv.ao.pt.

**Elsa Maria Bruno Guilherme**

- Cartório: Avenida da Liberdade, nº 258, 6º Andar - 1250-149 Lisboa
- Tel.: ++351 215 943 993
- E-mail: eguilherme@technophage.pt

**Filipe Pedro**

- Cartório: Rua Varela Silva, 3 - 2º Dto. - 2730-233 BARCARENA
- E-mail: filipedro@netcabo.pt

**Francisca Ferreira Pinto**

- Cartório: Av. da República, 25 - 1º - 1050-186 LISBOA
- Tel.: 213821200 – Fax: 213877109
- E-mail: francisca.ferreira.pinto@garrigues.com / gcf@garrigues.com

**Hugo Monteiro de Queirós**

- Cartório: Av. Fontes Pereira de Melo, 43 - 1050-119 LISBOA
- Tel.: +351 213 197 311 – Tlm: +351 934 301 498
- E-mail: hugo.monteiroqueiros@plmj.pt
- Web: www.plmj.com

**Isabel Bairrão**

- Cartório: Avenida da República, 25 - 1º - 1050-196 LISBOA
- Tel.: 213800910 – Fax: 213877109
- E-mail: isabel.bairrao@garrigues.com

**Joana Mata**

- Cartório: Rua Bernardo Lima, 3 - 1150-074 LISBOA
- Tel.: 213566400 – Fax: 213566488
- E-mail: joanamata@rsa-advogados.pt

**João Jorge**

- Cartório: Rua Tomás Ribeiro, nº 45 – 2º Andar, 1050-225 LISBOA
- Tel.: 210545500 – Fax: 213978754
- E-mail: joao.jorge@rcf.pt
- Web: www.rcf.pt

**João Pedro Fazendeiro**

- Cartório: Av. Conselheiro Fernando de Sousa, nº 19, 5º - 1070-072 LISBOA
- Tel.: 216083894
- E-mail: legal@protectidea.pt

**Jorge Faustino**

- Cartório: Rua Tomás Ribeiro, nº 45 – 2º Andar, 1050-225 LISBOA
- Tel.: 210545500 – Fax: 213978754
- E-mail: jorge.faustino@rcf.pt
- Web: www.rcf.pt

**José de Novaes e Ataíde**

- Cartório: Av. Duque D'Ávila, 32 - 1º - 1000-141 LISBOA
- Tel.: 213547763 – Fax: 213560486
- E-mail: geral@fdnovaes.com

**Lídia Neves**

- Cartório: Edifício Amoreiras Square, Rua Carlos Alberto da Mota Pinto, n.º 17, 2.º piso - 1070-313 LISBOA
- Tel.: 213192080
- E-mail: lneves@adcecija.pt

**Lourenço de Sampaio**

- Cartório: Rua do Salitre, 195 - 1269-063 LISBOA
- Tel.: 213841300 – Fax: 213875775
- E-mail: lourenco.sampaio@jedc.pt

**Luís Humberto Ferreira**

- Cartório: Edifício Net - Rua de Salazares, n.º 842 - 4149-002, PORTO
- Tel.: 220028916 - Fax: 225322066
- E-mail: luis.ferreira@patents.pt
- Web: <http://patentree.eu/>

**Maria Joana Marques Galvão Fialho Pinto Trindade Veiga**

- Cartório: Alameda dos Oceanos 41K-21, Parque das Nações, 1990-207 LISBOA
- Tel.: 213150970
- E-mail: jfpinto@inventa.com

**Maria Cruz Garcia**

- Cartório: Av. Casal Ribeiro, 50, 3º Andar – 1000-093 LISBOA
- Tel.: 91 145 26 59
- E-mail: inpi@clarkemodet.com.pt.
- Web: www.clarkemodet.com

**Mário Castro Marques**

- Cartório: Rua António Cardoso, 235, 6º Drt Frt, 4150-081 PORTO
- Tel.: 91 9107557
- E-mail: mariocastromarques@gmail.com

**Marisa Coimbra**

- Cartório: Rua Dom Francisco Manuel de Melo 21, 1070-085 LISBOA
- Tel.: 21 313 2000 – Fax: 21 313 2001
- E-mail: marisa.coimbra@srslegal.pt
- Web: <https://www.srslegal.pt/pt/>

**Nuno Lourenço**

- Cartório: Lusoworld II A25. Rua Pé de Mouro 2710-144 SINTRA
- Tel.: 21 1395721 – Fax: 21 1946681
- E-mail: nuno.lourenco@today.patents.com
- Web: www.todaypatents.com

**Rodolfo Condessa**

- Cartório: Rua Cidade de Rabat, 31 - 8º Esq. - 1500-159 LISBOA
- Tel.: 966712005
- E-mail: rodolfo.condessa@gmail.com

**Rui Duarte Catana**

- Cartório: Av. Marquês de Tomar, 44 - 6º - 1069-229 LISBOA
- Tel.: 217613490 – Fax: 217613499
- E-mail: rui.catana@aduarateassoc.com
- Web: www.aduarateassoc.com

**Rui Moreira de Resende**

- Cartório: Rua Bernardo Lima, 3 - 1150-074 LISBOA
- Tel.: 213566400 – Fax: 213566488
- E-mail: ruiresende@rsa-advogados.pt

**Sandra Martins Pinto**

- Cartório: Av da República, 1326 - 8º, S1 82 4430-192, Vila Nova de Gaia
- Tel.: 223190195
- E-mail: sandramartinspinto@gmail.com

**Teresa Luísa Catarino Fernandes Gingeira Martins**

- Cartório: Edifício Net - Rua de Salazares, n.º 842 - 4149-002, PORTO
- Tel.: 220028916
- E-mail: teresa.martins@patents.pt
- Web: www.patentree.eu

**Vasco Stilwell d'Andrade**

- Cartório: Rua Castilho, 165 - 1070-050 LISBOA
- Tel.: 213817400 – Fax: 213826629
- E-mail: vsandrade@mlgts.pt
- Web: www.mlgts.pt

**Vera Correia Alves**

- Cartório: Rua do Carmo, n.º 11, 2º, sala 11, 4700-309 BRAGA
- Tlm: 919285011
- E-mail: valves@sablegal.pt

**Ana Sofia Dinis Chaves**

- Cartório: Rua Luis Gonzaga, Edificio Phoenix Garden, 7º andar H, MACAU
- Tel.: 00853 66591201
- E-mail: chaves.anasofia@gmail.com

**Ália Mohamade Amadá**

- Cartório: Rua Visconde de Santarém, n.º 75B, 1000 - 286 LISBOA
- E-mail: alia.amada-360741@adv-est.ia.pt

**Rita Milhões**

- Cartório: Rua do Salitre, 195 - 1269-063 LISBOA
- Tel.: 351 213 841 300
- E-mail: jedc@jedc.pt

**Daniel Reis Nobre**

- Cartório: Alameda dos Oceanos, 41K-21, Parque das Nações – 1990-207 LISBOA
- Tel.: 213 150 970 - Fax: 213 531 352
- E-mail: portugal@inventia.com
- Web: www.inventia.pt

**Tiago Reis Nobre**

- Cartório: Alameda dos Oceanos, 41K-21, Parque das Nações – 1990-207 LISBOA
- Tel.: 213 150 970 - Fax: 213 531 352
- E-mail: portugal@inventia.com
- Web: www.inventia.pt

**David Cardoso**

- Cartório: Avenida Defensores de Chaves, 36, 1.º Direito, 1000-119 LISBOA
- Tel.: 218758322 – Fax: 255134816
- E-mail: dc@legalwest.eu

**Ágata Pinho**

- Cartório: Av. Sidónio Pais, n.º 379, Piso 1, sala 1.14, Ed. HOECHST - 4100-486 BOAVISTA, PORTO
- Tel.: 220167495 – Fax: 226092487
- E-mail: agatapinho@jpcruz.pt
- Web: www.jpereiradacruz.pt

**Ana Eugénio**

- Cartório: Rua António Enes 18-3D - 1050-025 LISBOA
- E-mail: aeugenio.ana@gmail.com

**Ana M. Sebastião**

- Cartório: Rua Vitor Cordon , 10-A – 1249-103 LISBOA
- Tel.: 21 3475020/30 – Fax: 21 3421885 e 21 3424583
- E-mail: anamsebastiao@jpcruz.pt
- Web: www.jpereiradacruz.pt

**Cátia Ribeiro**

- Cartório: Praça de Portugal n.º 7C - 1.ºD - 2910-640 SETÚBAL
- Tel.: 265 228 685 - Fax: 265 228 637
- E-mail: catia@marquesmarcas.com
- Web: www.marquesmarcas.com

**Joana Dez-Réis Grilo**

- Cartório: Rua de Campolide n.º 164 D, 1070-029 LISBOA
- Tel.: 934954388
- E-mail: joana.grilo@protectdata.pt

**Luís Caixinhas**

- Cartório: Alameda dos Oceanos, 41K-21, Parque das Nações - 1990-207 LISBOA
- Tel.: 213 150 970 - Fax: 213 531 352
- E-mail: portugal@inventia.com
- Web: www.inventia.pt

**Ricardo Abrantes**

- Cartório: Taguspark, Núcleo Central 392, 2740-122 OEIRAS
- Tel.: 211119919
- E-mail: ricardo.abrantes@patents.pt
- Web: www.patentree.eu

**Patrícia Marques**

- Cartório: BBG, S.A., Rua Dr. Francisco Sá Carneiro n.º 475 C 4740-473 ESPOSENDE
- Tel.: 253968486
- E-mail: patricia.marques@hyline-bis.com

**Márcia Martinho da Rosa**

- Cartório: Largo Machado de Assis, Ed. Roma – 5B, 1700-116 LISBOA
- Tel.: (+351) 913997452 / (+351) 211643217
- E-mail: marcia.rosa@mmr.pt
- Web: www.mmr.pt

**Madalena Barradas**

- Cartório: Avenida Casal Ribeiro, 50, 3.º Dto, 1000-093 LISBOA
- Tel.: 21 3815050
- E-mail: mbarradas@clarkemodet.com

**Luís Teixeira**

- Cartório: Rua Públia Hortênsia de Castro, n.º 1, 2.º A - 1500-518 LISBOA
- E-mail: teixeira.luismanuel@gmail.com

**Manuel Cunha Ferreira**

- Cartório: Av. José Gomes Ferreira, 15 – 3.ºL, 1495-139 ALGÉS
- Tel.: 213241530 - Fax: 213476656 / 213422446
- E-mail: manuel.cunhaferreira@agcunhaferreira.pt

**Ana Fazendeiro**

- Cartório: Av. das Forças Armadas, nº 125 - 12º - 1600-079 LISBOA
- Tel.: 217231800 - Fax: 217231899
- E-mail: ana.fazendeiro@abreuadvogados.com

**Vítor Palmela Fidalgo**

- Cartório: Alameda dos Oceanos, 41K-21, Parque das Nações – 1990-207 LISBOA
- Tel.: 213 150 970 - Fax: 213 531 352
- E-mail: vfidalgo@inventia.com
- Web: www.inventia.pt

**Sérgio Coimbra Henriques**

- Cartório: Av de Berna, 30 - 3º A, 1050-148 LISBOA
- Tel.: 211 64 99 99
- E-mail: sergiocoimbrahenriques@gmail.com

**Filipa Lopes Galvão**

- Cartório: Rua Professor Simões Raposo, nº 5, 4º B - 1600-660 LISBOA
- E-mail: filipa.galvao@eyese.pt

**Jorge Manuel Vaz Machado**

- Cartório: Edifício Oceanus - Escrit. 1.9 - Av. da Boavista 3265, 4100-137 PORTO
- Tel.: 912325395
- E-mail: jmachado@inventia.com
- Web: www.inventia.com

**Vera Albino**

- Cartório: Alameda dos Oceanos, 41K-21, Parque das Nações – 1990-207 LISBOA
- Tel.: 213 150 970 - Fax: 213 531 352
- E-mail: portugal@inventia.com
- Web: www.inventia.pt

**Maria João Pereira**

- Cartório: Av. Doutor João Canavarro 305, 1º, sl 19, 4480-668 VILA DO CONDE
- Tel.: +351 252 611 927 / +351 91 019 87 35
- E-mail: mariabaltarpereira@gmail.com

**Mário Marques**

- Cartório: Avenida 5 de Outubro, nº 10 - 1º - 1050-056 LISBOA
- Tel.: 216081027
- E-mail: mmarques@level-up.pt

**Isaura Monteiro**

- Cartório: Avenida 25 de Abril, Urbanização Solar das Palmeiras, Bloco C4, 4ºD, 8100-506 Loulé
- Tel.: 914164499
- E-mail: isaura.monteiro@rcf.pt

**Ana Rita Remígio**

- Cartório: Edifício Net, Rua de Salazares 842 - 4149-002 PORTO
- Tel.: 225322064 - Fax: 225322066
- E-mail: ana.remigio@patents.pt
- Web: www.patents.pt



**Daniela Dinis**

- Cartório: Rua da Fé n.º 10 Casal do Rato 1675-313 PONTINHA
- Tel.: 961294016
- E-mail: danielamdinis-456421@adv.oa.pt

**Luís Pinto Monteiro**

- Cartório: Av. da Liberdade, 224 - 1250-148 LISBOA
- Tel.: 213197300 - Fax: 213197319
- E-mail: luis.pintomonteiro@plmj.pt

**Cláudia Freixinho Serrano**

- Cartório: Rua Vitor Cordon , 10-A - 1249-103 LISBOA
- Tel.: 213475020 - Fax: 213421885
- E-mail: claudiaserrano@jpcruz.pt

**David Marques**

- Cartório: Avenida Cova dos Vidros, Lote 2570 - 2975-333 QUINTA DO CONDE
- E-mail: davidmtfmarques@gmail.com

**Filipe Funenga**

- Cartório: Vågsgaten, 43, 4306 SANDNES NO
- Tel.: (+47) 908 77 808
- E-mail: filipe.funenga@patent.no

**Inês Monteiro Alves**

- Cartório: Alameda dos Oceanos, 41K-21, Parque das Nações – 1990-207 LISBOA
- Tel.: 213150970 - Fax: 213531352
- E-mail: ialves@inventia.com

**Mariana Bernardino Ferreira**

- Cartório: Av. Álvares Cabral, 47 - 1.º - 1250-015 LISBOA
- Tel.: 213806530 - Fax: 213806531
- E-mail: mariana.ferreira@bma.com.pt
- Web: www.bma.pt

**Patrícia Lima**

- Cartório: Instituto Superior Técnico, Avenida Rovisco Pais - 1049-001 LISBOA
- E-mail: patriciamlima@hotmail.com

**Rita Mendonça**

- Cartório: Rua Castilho, 167, 2º - 1070-050 LISBOA
- Tel.: 217 801 963 – Fax: 217 975 813
- E-mail: sgcr@sgcr.pt
- Web: www.sgcr.pt

**Rui do Nascimento Gomes**

- Cartório: Rua Vitor Cordon, 10-A - 1249-103 LISBOA
- Tel.: 213475020 - Fax: 213421885
- E-mail: ruijgomes@jpcruz.pt
- Web: www.jpereiradacruz.p

**Vasco Rosa Dias**

- Cartório: Est. Beira nº 176, 5º A - 3030-173 COIMBRA
- Tel.: 963312134
- E-mail: vasco.rosa.dias@gmail.com

**Joana Piriquito Santos**

- Cartório: Rua D. Luís I, n.º 28 1200-151 LISBOA
- Tel.: 213113400 - Fax: 213113406
- E-mail: jcs@vda.pt

**Sónia Mota Maia**

- Cartório: Alameda da Quinta de Sto. António, n.º 1 - Núcleo 1 - 2.º E - 1600-675 LISBOA
- Tel.: 217160190 - Fax: 213244665
- E-mail: info@ip-smm.com

**Pedro Bacelar**

- Cartório: Estrada da Chainha, Lote 6, N.º163 R/C - 7005-198 ÉVORA
- Tel: 266040468 e 919654760 - Fax: 266040948
- E-mail: pedro.espanca@gmail.com

**Miguel Antunes de Resende**

- Cartório: Avenida de São Pedro n.º 31 Monte Estoril - 2765-446 ESTORIL
- Tel: 910583778
- E-mail: miguelantunesderesende@gmail.com

**Luís Sommer Ribeiro**

- Cartório: Rua Artilharia Um, n.º 79, 3.º direito, 1250-038 LISBOA
- E-mail: geral@saveas.pt

**João Pereira Cabral**

- Cartório: Alameda dos Oceanos, 41, K21, Parque das Nações - 1990-207 LISBOA
- Tel: 213150970 - Fax: 213531352
- E-mail: jcabral@inventia.com
- Web: www.inventia.pt

**João Francisco Sá**

- Cartório: Rua Rangel de Quadros, n.º 4 2.º drt. - 3800-072 AVEIRO
- E-mail: Joaofrancis.sa@gmail.com

**Sousa Ribeiro**

- Cartório: Av. Álvares Cabral, n.º 47, 1.º andar - 1250-015 LISBOA
- Tel: 213806530 - Fax: 213806531

**Evangelino Marques Ribeiro**

- Cartório: Praça de Portugal n.º. 7C - 1.ºD - 2910-640 SETÚBAL
- Tel: 265228685 e 932573091 - Fax: 265228637
- E-mail: marquesribeiro@marquesmarcas.com
- Web: www.marquesmarcas.com

**Diogo Xavier Santos**

- Cartório: Rua Castilho, 167, 2.º Andar - 1070-050 LISBOA
- Tel: 217801963 e 912628247 - Fax: 217975813
- E-mail: dxs@sgcr.pt
- Web: www.sgcr.pt

**Saulo Chanoca**

- Cartório: Rua Artilharia Um, nº 51, Páteo Bagatela, Edifício 1, 4º Andar - 1250-137 LISBOA
- Tel: 211554330 e 935274353
- E-mail: schanoca@bas.pt

**Lígia Gata**

- Cartório: Av. Dr. Mário Moutinho, Lt 1519, 7º Esq. - 1400-136 LISBOA
- Tel: 213011684
- E-mail: ligiajata007@gmail.com
- Web: www.megaingenium.eu

**Manuel Bastos Moniz Pereira**

- Cartório: Rua dos Bacalhoeiros 4, 1100-070 LISBOA
- Tel: 218823990 - Fax: 218823997
- E-mail: manuel.pereira@gastao.eu
- Web: www.gastao.eu

**Ana Neves**

- Cartório: Rua Dr. Bernardino Machado, nº 30A, Vale Milhaços, 2855-437 CORROIOS
- Tel: 936256546
- E-mail: anaisabelneves@gmail.com

**Ana Plácido Martins**

- Cartório: Rua Feliciano de Castilho, 92, 4150-311 PORTO
- Tel: 226097509
- E-mail: arsinveniendi@outlook.com

**André Sarmento**

- Cartório: Rua Damião de Góis, nº 56, 4º Andar, apt. 43, 4050-221 PORTO
- Tel: 223 751 032
- E-mail: andrevsarmento@gmail.com

**Carlos Miguel Vaz Serra**

- Cartório: Edifício Lumnia, Rua da Centieira, nº 61 - 5B, 1800-056 LISBOA
- Tel: 917169727
- E-mail: carlos.miguel@ascenza.rovensa.com

**Leila Teixeira**

- Cartório: Avenida 24, 803 - 4500-201 ESPINHO
- Tel: 935254856
- E-mail: leilateixeiraa@gmail.com

**Cristina de Castro**

- Cartório: Rua António Sérgio, 49 - 3º Esq. - 6300-665 GUARDA
- Tel: 965028903
- E-mail: cristinacastro@ipg.pt

**Mariana Belo de Oliveira**

- Cartório: Rua Domingos Ferreira Pinto Basto, nº 45, 3830 -176 ÍLHAVO - AVEIRO
- Tel: 914913442
- E-mail: marianabeloliveira@gmail.com

**Natacha Batista**

- Cartório: Rua 9 de Março, nº 63, Cajados - 2965-505 ÁGUAS DE MOURA
- Tel: 916187637
- E-mail: anatachabatista@gmail.com

**Raquel Antunes**

- Cartório: Rua dos Ilhavs 29, 2825-339 COSTA DA CAPARICA
- Tel.: 913157271
- E-mail: rgaboleiroantunes@gmail.com

**Sofia Rebelo Ladeira**

- Cartório: Rua Ana de Castro Osório, nº 4 - 5º B- 1500-039 LISBOA
- Tel.: 969267585
- E-mail: ladeira.sofia@gmail.com

**Adriana Esteves**

- Cartório: Av. Casal Ribeiro, 50 - 3º andar – 1000-093 LISBOA
- Tel.: 213815050 – Fax: 212831150
- E-mail: aesteves@clarkemodet.com.pt

**Cláudia Tomás Pedro**

- Cartório: Avenida Duque de Ávila, n.º 46, 6.º – 1050-083 LISBOA
- Tel.: 213408600 Tlm: 966478360
- E-mail: cpedro@ga-p.com

**Diana Pereira**

- Cartório: Alameda dos Oceanos, 41, K21, Parque das Nações – 1990-207 LISBOA
- Tel.: 213150970/1 – Fax: 213531352
- E-mail: dpereira@inventacom.com

**Inês Sequeira**

- Cartório: Alameda dos Oceanos, 41, K21, Parque das Nações – 1990-207 LISBOA
- Tel.: 918860596
- E-mail: isequeira@inventacom.com

**Joel David Rodrigues**

- Cartório: Rua Escola do Futebol, n.º 11, 1.º dto. – 8700-258 OLHÃO
- Tel.: 961 108 500
- E-mail: jdcruzrodrigues@gmail.com

**Inês Guerra**

- Cartório: Rua Castilho, 167 - 2º – 1070-050 LISBOA
- Tel.: 217801963 - Fax: 217975813
- E-mail: sgcr@sgcr.pt
- Web: www.sgcr.pt

**Luísa Azevedo Soares Rodrigues**

- Cartório: Rua António da Silveira, 131 – 2765-300 ESTORIL
- Tel.: 914431158
- E-mail: marialuisa.rodrigues@gmail.com

**Miguel Bibe**

- Cartório: Alameda dos Oceanos, 41, K21, Parque das Nações– 1990-207 LISBOA
- Tel.: 918759849
- E-mail: mbibe@inventa.com

**Tiago Andrade**

- Cartório: Rua Vitor Cordon, 10-A – 1200-442 LISBOA
- Tel.: 213475020
- E-mail: tiagoandrade@jpcruz.pt
- Web: www.jpereiradacruz.pt

**Cláudia Alexandra Maia do Couto**

- Cartório: Av. Casal Ribeiro, 50 - 3º andar - 1000-093 LISBOA
- Tel: 213 815 050
- E-mail: ccouto@clarkemodet.com

**Cristina Maria Sanches Simões de Faria**

- Cartório: Rua António Livramento, n.º3, -5ºC 1600-371 LISBOA
- Tel: 960290166
- E-mail: csdefaria@gmail.com

**Diogo de Almeida Antunes**

- Cartório: Alameda dos Oceanos 41 K 21-1991-207 LISBOA
- Tel. 21 3150970 – Tlm: 925835323
- E-mail: dantunes@inventa.com

**Dulce de Fátima Varandas de Almeida Andrade**

- Cartório: Edifício Net - Rua de Salazares, n.º 842 - 4149-002, PORTO
- Tel.: 220028916 - Fax: 225322066
- E-mail: dulce.varandas@patents.pt
- Web: <http://patentree.eu/>

**Filipa João da Gama Franco Marques Pereira**

- Cartório: Rua Victor Cordon, n.º 10 - A - 1249-103 LISBOA
- Tlm.: 910075582
- E-mail: filipapereira@jpcruz.pt

**Inês Duarte Tavares**

- Cartório: Av. Fontes Pereira de Melo, 42, 1050-119 Lisboa
- Tel.: (+351) 213 197 322 | (+351) 938 433 217
- E-mail: ines.duartetavares@plmj.pt
- Web: www.plmj.com

**Joana Alves Coelho**

- Cartório: Praça General Humberto Delgado, 267 - 3º salas 1 e 2 - 4000-288 PORTO
- Tel.: 222012603 - Fax: 222012605
- E-mail: jac@sgcr.pt
- Web: www.sgcr.pt

**Miguel Filipe Duarte**

- Cartório: Faculdade de Medicina da Universidade de Lisboa,  
Avenida Professor Egas Moniz, 1649-028 LISBOA
- Tel.: (+351) 217 999 411 - ext: 47020
- E-mail: miguel.duarte@medicina.ulisboa.pt

**Vera Lúcia Faria Viola Gonçalves**

- Cartório: Rua Dr. Herminio Laborinho, n.º 13 - 2500-214 CALDAS DA RAINHA
- Tel.: 914287287
- E-mail: vera.viola.goncalves@gmail.com

**Diogo Frada Almeida**

- Cartório: Rua Castilho n.º 165 - 1070-050 LISBOA
- Tel.: 213817400- Fax: 213826629
- E-mail: dfalmeida@mlgts.pt
- Web: www.mlgts.pt

**Joana Eugénio**

- Cartório: Av. Sidónio Pais 379, Ed. Hoechst, Sala 1.14 - 4100-468 PORTO
- Tel.: 220167495 / 917814970
- E-mail: joanaeugenio@jpcruz.pt

**Júlia Alves Coutinho**

- Cartório: Rua da Ilha Terceira, 1, 3.º Direito, 1000-171 LISBOA
- E-mail: juliaalvescoutinho@gmail.com

**Maria João Carapinha**

- Cartório: Largo Samwell Dinis, n.º 3 - 2.º Dto.- 2820-491 ALMADA
- Tel.: 926224774
- E-mail: mariajoaoocarapinha@gmail.com

**Margarida Rossi**

- Cartório: Rua Infante D. Henrique 34 - 4780-482 SANTO TIRSO
- Tel.: 919455946
- E-mail: margarida.rossi@gmail.com

**Miguel Maia**

- Cartório: Edifício Net -Rua de Salazares, n.º 842 - 4149-002- porto
- Tel.: 220 028 916
- E-mail: miguel.maia@patents.pt
- Web: www.patentree.eu

**Pedro Rebelo Tavares**

- Cartório: Rua Nossa Senhora de Fátima, 177, Piso 7 - 4050-427 PORTO
- Tel.: 223715485 / 916589604 - Fax: 223723285
- E-mail: pedro.tavares@pra.pt

**Sílvia Vieira**

- Cartório: Edifício Net - Rua de Salazares, n.º 842 - 4149-002 PORTO
- Tel.: 220028916
- E-mail: silvia.vieira@patents.pt
- Web: www.patentree.eu

**Vitor Sérgio Moreira**

- Cartório: Alameda dos Oceanos, 41K, 21 - Parque das Nações - 1990-207 LISBOA
- Tel.: 213150970 - Fax: 213531352
- E-mail: vmoreira@inventa.com

**Luisa Resende Castro**

- Cartório: Av. Casal Ribeiro, 50 – 3ºandar- 1000-093 LISBOA
- Tel.: 213815050
- E-mail: luisarezendecastro@gmail.com

**Marisol Cardoso**

- Cartório: Alameda dos Oceanos 41 K-21 - 1990-207 Lisboa
- E-mail - mcardoso@inventa.com
- Tel.: 213150970

**José Maria Quelhas**

- Cartório: Rua Castilho, 167 - 2º Andar , 1070-050 Lisboa
- E-mail: jmq@sgcr.pt
- Tel.: 217801963

**Francisco Branco Pardal**

- Cartório: Av.ª Fontes Pereira de Melo, 6, 1050-121 Lisboa
- E-mail: francisco.pardal@cuatrecasas.com
- Tel.: 213553800

**Vasco Granate**

- Cartório: Av.ª Fontes Pereira de Melo, 43, 1050-119 Lisboa
- E-mail: vasco.granate@plmj.pt
- Tel.: 213197303

**Maria João Nunes**

- Cartório: Rua Vitor Cordon, 10ª 1249-103 – Lisboa
- E-mail: mariajoaonunes@jpcruz.pt
- Tel.: 213475020

**Beatriz Pereira da Cruz**

- Cartório: Rua das Janelas Verdes. Nº 128 2ºAndar, 1200-692 - Lisboa
- E-mail: beatrizpcruz@hotmail.com

**Madalena Pacheco**

- Cartório: Rua Tomás Ribeiro, n.º 45 - 2º Andar, 1050-225 - Lisboa
- E-mail: madalena.pacheco@rcf.pt
- Tel.: 210545512 - Fax: 213978754
- Web: www.rcf.pt

**António Aragão**

- Cartório: Rua Tomás Ribeiro, nº 45 – 2º Andar, 1050-225 LISBOA
- Tel.: 210545500
- E-mail: antonio.aragao@rcf.pt
- Web: www.rcf.pt

**Andreia Pereira**

- Cartório: Rua Tomás Ribeiro, n.º 45 – 2º Andar, 1050-225 - Lisboa
- E-mail: andreia.pereira@rcf.pt
- Tel.: 210545500 - Fax: 213978754
- Web: www.rcf.pt

**Catarina Azevedo Fernandes**

- Cartório: Av.ª General Humberto Delgado, 181, 4800-158 - Guimarães
- E-mail: catarinaazevedo@gamalobomelo.com
- Tel.: 253421600



**PROCURADORES AUTORIZADOS**

(Os Procuradores Autorizados são pessoas singulares que, não sendo Agentes Oficiais da Propriedade Industrial, podem praticar actos e termos do processo, juntando, para o efeito, procuração simples e com poderes especiais para cada processo)

**Artur Almeida Pinto Furtado da Luz**

- Cartório: Rua da Madalena, 214 – 4º – 1100-325 LISBOA  
- Tel.: 21 8870657 – Fax: 21 8879714  
- E-mail: abpatentiena@mail.telepac.pt

**Carlos António dos Santos Rodrigues**

- Cartório: Rua da Madalena, 214 – 4º – 1100-325 LISBOA  
- Tel.: 21 8870657 – Fax: 21 8879714  
- E-mail: abpatentiena@mail.telepac.pt

**Ruy Pelayo de Sousa**

- Cartório: Rua de Sá da Bandeira, 706 – 2º Esq. – 4000-432 PORTO  
- Tel.: 22 2046120 – Fax: 22 2080728  
- E-mail: geral@arlindodesousa.pt  
- Web: www.arlindodesousa.pt

**Carmen Ferreira Furtado da Luz de Oliveira e Silva**

- Cartório: Rua Sousa Martins, N.º 10 - 7º – 1050-218 LISBOA  
- Tel.: 21 3876961 – Fax: 21 3877596  
- E-mail: furtado.marcas@netcabo.pt

**Luís Reinaldo de Oliveira e Silva**

- Cartório: Rua Maria Pia, 20 - 3º Dto. – 1350-208 LISBOA  
- Tel.: 21 3951814 – Fax: 21 3951842  
- E-mail: publamarca@iol.pt

**Carlos Eugénio Reis Nobre**

- Cartório: Alameda dos Oceanos, 41K-21, Parque das Nações – 1990-207 LISBOA  
- Tel.: 213 150 970 - Fax: 213 531 352  
- E-mail: portugal@inventa.com  
- Web: www.inventa.pt

**Maria Margarida Gomes Sanches Nunes**

- Cartório: Av. António José Gomes, 60 - B - 1º E, Apartado 175 – 2801-902 ALMADA  
- Tel.: 21 2744129 e 21 2768069 – Fax: 21 2740012  
- E-mail: guimarque@guimarque.pt

**José Roger Pimenta Rodrigues**

- Cartório: Praça Francisco Sá Carneiro, 3 – 4º - Apartado 2874 – 1000-159 LISBOA CODEX  
- Tel. 21 8461705 – Fax 21 8478686