

# BOLETIM DA PROPRIEDADE INDUSTRIAL

Nº 2025/01/20 (013/2025)

20 de janeiro de 2025

## Sumário

Aviso.....	2
Códigos .....	2
<b>PATENTES DE INVENÇÃO .....</b>	<b>6</b>
Pedidos - BBCA/1A.....	6
Patentes europeias vigentes em Portugal - FG4A.....	7
Caducidades por falta de pagamento de taxa - MM3A .....	8
Caducidades por falta de pagamento de taxa - Patente europeia - MM4A .....	9
Desistências - FA1A .....	10
Outros Atos - Patente europeia - HK4A.....	11
<b>CERTIFICADOS COMPLEMENTARES DE PROTECÇÃO .....</b>	<b>12</b>
Concessões de Prorrogação de Validade.....	12
<b>MODELOS DE UTILIDADE .....</b>	<b>13</b>
Pedidos - BB/CA1K.....	13
<b>DESENHOS OU MODELOS.....</b>	<b>14</b>
Caducidades por falta de pagamento de taxa - MM4Y .....	14
<b>REGISTO NACIONAL DE MARCAS.....</b>	<b>15</b>
Pedidos .....	15
Concessões .....	28
Recusas.....	30
Renovações .....	31
Averbamentos.....	32
Desistências.....	34
Renúncias parciais .....	35
Outros Atos.....	36
Requerimentos indeferidos.....	37
<b>REGISTO INTERNACIONAL DE MARCAS .....</b>	<b>38</b>
Pedidos .....	38
Concessões .....	39
<b>REGISTO DE LOGÓTIPOS .....</b>	<b>40</b>
Pedidos .....	40
Renovações .....	41
<b>AGENTES OFICIAIS DE PROPRIEDADE INDUSTRIAL.....</b>	<b>42</b>
<b>PROCURADORES AUTORIZADOS .....</b>	<b>64</b>

## Aviso

À matéria publicada no presente Boletim são aplicáveis as disposições do Código da Propriedade Industrial.

## Códigos

### Códigos das rubricas (St. 17 OMPI)

Títulos de propriedade industrial:

- A — Patente de invenção.
- K — Modelo de utilidade.
- L — Modelo industrial.
- Q — Desenho industrial.
- Y — Desenho ou modelo.
- 1 — Pedido não examinado.
- 3 — Pedido examinado sem pesquisa.
- 4 — Pedido examinado com pesquisa.

Publicação:

BB — Publicação de pedidos e correspondente disponibilização dos documentos ao público, para consulta ou fornecimento de cópias, a pedido.

Oposição:

CA — Fase de oposição.

Procedimento de concessão:

- FA — Desistências.
- FC — Recusas.
- FF — Concessão provisória.
- FG — Concessão; Registo; Estatuto legal; Licenças.
- GA — Transformação de pedido de título de propriedade industrial.
- PC — Transmissão.
- PD — Mudanças de identidade/sede.
- QB — Licenças concedidas e registadas.

Correções; outros:

- HK — Retificações.
- HZ — Requerimentos indeferidos.

Caducidade dos direitos de propriedade industrial:

- MA — Renúncias.
- MM — Caducidades.

Manutenção dos direitos de propriedade industrial:

- NF — Revalidações.

Outras decisões:

RL — Despachos proferidos por sentença alterando despacho anterior.

### Lista dos Códigos INID — Identificação Numérica Internacional de Dados Bibliográficos (Normas St. 9, St. 60, St. 80 OMPI)

Patentes, Modelos de Utilidade, Certificados Complementares de Proteção, Desenhos ou Modelos:

- (11) Número de pedido.
- (19) Organismo emissor, país.
- (22) Data do pedido.
- (28) Número de objetos de um pedido múltiplo.
- (30) Data, país e número de prioridade.
- (43) Data de publicação de pedido não examinado.
- (44) Data de publicação de pedido examinado.
- (51) Classificação internacional:
  - A, U — Int. Cl. 7;
  - L, Q, Y — LOC (8).
- (54) Título em português.
- (55) Reprodução fotográfica do desenho ou modelo.
- (57) Resumo e desenho da invenção/descrição do desenho ou modelo.
  - (71) Requerente, nacionalidade, profissão, morada.
  - (72) Inventor(es)/autor(es).

Marcas, Nomes e Insígnias de Estabelecimento, Logótipos, Denominações de Origem e Indicações Geográficas, Recompensas:

- (210) Número de pedido.
- (220) Data do pedido.
- (300) Data, país e número de prioridade.
- (441) Data de publicação do pedido não examinado.
- (442) Data de publicação do pedido examinado.
- (511) Lista de produtos ou serviços segundo a Classificação Internacional de Nice [NCL (8)].
- (512) Classificação Nacional e/ou lista de produtos ou serviços.
  - (531) Descrição dos elementos figurativos das marcas segundo a Classificação Internacional de Viena [CFE (5)].
  - (540) Reprodução do sinal.
  - (550) Indicação do tipo de marca
  - (551) Indicação de que a marca é coletiva, de certificação ou de associação.
  - (561) Transliteração da marca.
  - (566) Tradução da marca ou das palavras nela contidas.
  - (591) Informações de cores reivindicadas.
  - (730) Nome do requerente, nacionalidade, profissão, morada.

**Outros códigos**

MNA — Marca nacional.  
MCA — Marca Coletiva.  
MCC — Marca de Certificação ou de Garantia.  
NOM — Nome de estabelecimento.  
INS — Insígnia de estabelecimento.  
LOG — Logótipo.  
DNO — Denominação de Origem Nacional.  
DOI — Denominação de Origem Internacional.  
IGR — Indicação Geográfica.  
RCS — Recompensa.

**Lista alfabética dos códigos de países,  
organizações intergovernamentais  
e outras entidades  
(Norma St. 3 OMPI)**

AD — Andorra.  
AE — Emirados Árabes Unidos.  
AF — Afeganistão.  
AG — Antígua e Barbuda.  
AI — Anguila.  
AL — Albânia.  
AM — Arménia.  
AN — Antilhas Holandesas.  
AO — Angola.  
AP — ARIPO — Organização Regional Africana da Propriedade Industrial.  
AR — Argentina.  
AT — Áustria.  
AU — Austrália.  
AW — Aruba.  
AZ — Azerbaijão.  
BA — Bósnia-Herzegovina.  
BB — Barbados.  
BD — Bangladesh.  
BE — Bélgica.  
BF — Burquina Faso.  
BG — Bulgária.  
BH — Barém.  
BI — Burundi.  
BJ — Benin.  
BM — Bermudas.  
BN — Brunei Darussalam.  
BO — Bolívia.  
BOIP — *Office* da Propriedade Intelectual do Benelux.  
BR — Brasil.  
BS — Baamas.  
BT — Butão.  
BV — Ilha Bouvet.  
BW — Botswana.  
BY — Bielo-Rússia.  
BZ — Belize.  
CA — Canadá.  
CD — República Democrática do Congo.  
CF — República Centro-Africana.  
CG — Congo.

CH — Suíça.  
CI — Costa do Marfim.  
CK — Ilhas Cook.  
CL — Chile.  
CM — Camarões.  
CN — China.  
CO — Colômbia.  
CR — Costa Rica.  
CU — Cuba.  
CV — Cabo Verde.  
CY — Chipre.  
CZ — República Checa.  
DE — Alemanha.  
DJ — Djibuti.  
DK — Dinamarca.  
DM — Dominica.  
DO — República Dominicana.  
DZ — Argélia.  
EA — EAPO — Organização Euro-Asiática de Patentes.  
EC — Equador.  
EE — Estónia.  
EG — Egipto.  
EH — Sara Ocidental.  
EM — EUIPO — Instituto da Propriedade Intelectual da União Europeia.  
EP — IEP — Instituto Europeu de Patentes.  
ER — Eritreia.  
ES — Espanha.  
ET — Etiópia.  
FI — Finlândia.  
FJ — Fiji.  
FK — Ilhas Malvinas.  
FO — Ilhas Faroé.  
FR — França.  
GA — Gabão.  
GB — Reino Unido.  
GC — Instituto de Patentes do Conselho de Cooperação dos Estados Árabes do Golfo (GCC).  
GD — Granada.  
GE — Geórgia.  
GG — Guernsey.  
GH — Gana.  
GI — Gibraltar.  
GL — Gronelândia.  
GM — Gâmbia.  
GN — Guiné.  
GQ — Guiné Equatorial.  
GR — Grécia.  
GS — Geórgia do Sul e as ilhas Sandwich do Sul.  
GT — Guatemala.  
GW — Guiné-Bissau.  
GY — Guiana.  
HK — Hong-Kong/China.  
HN — Honduras.  
HR — Croácia.  
HT — Haiti.  
HU — Hungria.  
IB — Secretaria Internacional da Organização Mundial da Propriedade Intelectual (OMPI).  
ID — Indonésia.  
IE — Irlanda.

IL — Israel.	NZ — Nova Zelândia.
IM — Ilha de Man.	OA — OAPI — Organização Africana da Propriedade Intelectual.
IN — Índia.	OM — Omã.
IQ — Iraque.	PA — Panamá.
IR — República Islâmica do Irão.	PE — Peru.
IS — Islândia.	PG — Papua Nova Guiné.
IT — Itália.	PH — Filipinas.
JE — Jersey.	PK — Paquistão.
JM — Jamaica.	PL — Polónia.
JO — Jordânia.	PT — Portugal.
JP — Japão.	PW — Palau.
KE — Quênia.	PY — Paraguai.
KG — Quirguistão.	QA — Qatar.
KH — Camboja.	QZ — Instituto Comunitário de Variedades Vegetais (CPVO).
KI — Quiribáti.	RO — Roménia.
KM — Comores.	RS — Sérvia.
KN — S. Kitts e Nevis.	RU — Federação Russa.
KP — República Popular Democrática da Coreia.	RW — Ruanda.
KR — República da Coreia.	SA — Arábia Saudita.
KW — Koweit.	SB — Ilhas Salomão.
KY — Ilhas Caimão.	SC — Seychelles.
KZ — Cazaquistão.	SD — Sudão.
LA — República Popular Democrática do Laos.	SE — Suécia.
LB — Líbano.	SG — Singapura.
LC — Santa Lúcia.	SH — Santa Helena.
LI — Listenstaina.	SI — Eslovénia.
LK — Sri Lanka.	SK — Eslováquia.
LR — Libéria.	SL — Serra Leoa.
LS — Lesoto.	SM — São Marinho.
LT — Lituânia.	SN — Senegal.
LU — Luxemburgo.	SO — Somália.
LV — Letónia.	SR — Suriname.
LY — Líbia.	ST — São Tomé e Príncipe.
MA — Marrocos.	SV — El Salvador.
MC — Mónaco.	SY — República Árabe da Síria.
MD — República da Moldávia.	SZ — Suazilândia.
ME — Montenegro.	TC — Ilhas Turcas e Caicos.
MG — Madagáscar.	TD — Chade.
MK — Ex-República Jugoslava da Macedónia.	TG — Togo.
ML — Mali.	TH — Tailândia.
MM — Myanmar (Birmânia).	TJ — Tajiquistão.
MN — Mongólia.	TL — Timor-Leste.
MO — Macau.	TM — Turquemenistão.
MP — Ilhas Marianas do Norte.	TN — Tunísia.
MR — Mauritânia.	TO — Tonga.
MS — Montserrat.	TR — Turquia.
MT — Malta.	TT — Trinidad e Tobago.
MU — Maurícias.	TV — Tuvalu.
MV — Ilhas Maldivas.	TW — Taiwan/China.
MW — Malavi.	TZ — República Unida da Tanzânia.
MX — México.	UA — Ucrânia.
MY — Malásia.	UG — Uganda.
MZ — Moçambique.	US — Estados Unidos da América.
NA — Namíbia.	UY — Uruguai.
NE — Níger.	UZ — Uzbequistão.
NG — Nigéria.	VA — Vaticano.
NI — Nicarágua.	VC — São Vicente e Granadinas.
NL — Holanda.	VE — Venezuela.
NO — Noruega.	VG — Ilhas Virgens (GB).
NP — Nepal.	VN — Vietname.
NPI — Instituto Nórdico de Patentes.	
NR — Nauru.	

VU — Vanuatu.  
WO — OMPI — Organização Mundial da  
Propriedade Intelectual.  
WS — Samoa.  
YE — Iémen.  
YU — Jugoslávia. (1)  
ZA — África do Sul.  
ZM — Zâmbia.  
ZW — Zimbabwe.

(1) O código YU foi retirado da lista, em Novembro de 2006. Até essa data identifica a ex-Jugoslávia, a Sérvia e o Montenegro.

## PATENTES DE INVENÇÃO

### Pedidos - BBCA/1A

A publicação dos pedidos de patentes de invenção a seguir indicados é efetuada nos termos do disposto no artigo 69.º do Código da Propriedade Industrial; da data de publicação do presente aviso começa a contar-se o prazo de dois meses para a apresentação de reclamações de quem se julgar prejudicado pela eventual concessão dos mesmos, nos termos do artigo 17.º do mesmo Código.

- |   |        |  |        |
|---|--------|--|--------|
| (11) <b>118824</b>  | (13) A | (11) <b>118826</b>   | (13) A |
| (22) 2023.07.18   |        | (22) 2023.07.19  |        |
| (30)  |        | (30)   |        |
| (71) <b>PT RAIZ - INSTITUTO DE INVESTIGAÇÃO DA FLORESTA E PAPEL</b>   |        | (71) <b>PT UNIVERSIDADE DO MINHO</b>   |        |
| <b>PT UNIVERSIDADE DA BEIRA INTERIOR</b>  |        | (72) CRISTINA MANUELA PEIXOTO DOS SANTOS   |        |
| (72) <b>ÁLVARO FREDERICO CAMPOS VAZ</b>   |        | LUÍS CARLOS RODRIGUES MOREIRA  |        |
| ROGÉRIO MANUEL DOS SANTOS SIMÕES  |        | JOANA SOFIA CAMPOS FIGUEIREDO  |        |
| JOÃO PEDRO RODRIGUES COELHO   |        | (51) <b>Int. Cl.</b>   |        |
| PAULA CRISTINA DE OLIVEIRA RODRIGUES PINTO  |        | <i>A61B 5/11 (2006.01) A61B 5/103 (2006.01) A61B 5/00 (2006.01)</i>  |        |
| (51) <b>Int. Cl.</b>  |        | (54) <b>BANDA ELÁSTICA VESTÍVEL PARA MONITORIZAÇÃO DA ATIVIDADE MUSCULAR E RESPECTIVO MÉTODO DE OPERAÇÃO</b>   |        |
| <i>D21D 5/02 (2006.01)</i>  |        | (57) A PRESENTE DESCRIÇÃO DIZ RESPEITO A UMA BANDA ELÁSTICA VESTÍVEL PARA MONITORIZAÇÃO, EM SIMULTÂNEO, DA ATIVIDADE MUSCULAR DE UMA PLURALIDADE DE MÚSCULOS DE UM UTILIZADOR, QUE COMPREENDE: UMA CAMADA TÊXTIL QUE COMPREENDE UMA PLURALIDADE DE FAIXAS DE TECIDO PIEZO-RESISTIVO PARA SEREM COLOCADAS SOBRE A PLURALIDADE DE MÚSCULOS PARA CONTRAÇÃO E/OU ESTICAMENTO PELOS MÚSCULOS; UM SENSOR INERCIAL PARA DETEÇÃO DE MOVIMENTO DO UTILIZADOR; E UM CONTROLADOR PARA RECEBER SINAIS DE CONTRAÇÃO E/OU ESTICAMENTO DAS FAIXAS DE TECIDO PIEZO-RESISTIVO E SINAIS DO MOVIMENTO DO UTILIZADOR; EM QUE A CAMADA TÊXTIL COMPREENDE UMA PLURALIDADE DE FIOS CONDUTORES FLEXÍVEIS LIGADOS À PLURALIDADE DE FAIXAS DE TECIDO PIEZO-RESISTIVO E AO SENSOR INERCIAL, PARA A TRANSMISSÃO DOS SINAIS AO CONTROLADOR. A PRESENTE DESCRIÇÃO DIZ AINDA RESPEITO AO MÉTODO DE OPERAÇÃO DA BANDA. |        |
| (54) <b>MÉTODO DE SEPARAÇÃO DE FIBRAS E DE ELEMENTOS DE VASO DE PASTAS QUÍMICAS DE FOLHOSAS</b>   |        |  |        |
| (57) ESTA INVENÇÃO DIZ RESPEITO A UM MÉTODO DE SEPARAÇÃO DE ELEMENTOS DE VASO E FIBRAS DE PASTAS QUÍMICAS DE FOLHOSAS POR MEIOS HIDRODINÂMICOS, A QUAL PERMITE OBTER UMA FRAÇÃO DE MATERIAL FIBROSO COM TEOR DE VASOS NA GAMA 10%-90%. A METODOLOGIA LABORATORIAL ENVOLVE 3 FASES: (1) REMOÇÃO DE FIBRAS LONGAS E FINOS EM SISTEMA DE CRIVAGEM EM ANDARES; (2) UTILIZAÇÃO DE UM CRIVO PULSANTE DE RANHURAS DE 150µm PROVIDO COM UMA REDE ADICIONAL COM DIMENSÕES ADEQUADAS, CONSTITUINDO UM SISTEMA COM RECIRCULAÇÃO E CRIVAGEM PULSADA; (3) O MATERIAL FIBROSO RETIDO NO CRIVO PULSANTE, COM CERCA DE 10% DE VASOS, É SUJEITO A UMA SEPARAÇÃO FINAL POR UM MÉTODO DE EXCLUSÃO POR TAMANHO NUM VASO DOTADO DE CRIVO APROPRIADO. O MÉTODO IMPLEMENTADO PERMITE OBTER PASTAS DE FOLHOSAS COM ELEVADO TEOR DE VASOS PARA ESTUDAR O SEU COMPORTAMENTO NAS OPERAÇÕES UNITÁRIAS DE FABRICAÇÃO DE PAPEL, MELHOR COMPREENDER O COMPORTAMENTO HIDRODINÂMICO DOS VASOS E EFETUAR INVESTIGAÇÃO COM MEIOS ANALÍTICOS AVANÇADOS DE POTENCIAIS TRATAMENTOS PARA MINIMIZAR PROBLEMAS DE IMPRESSÃO COMO O ARRANCAMENTO DE VASOS E A REJEIÇÃO DE TINTA. OS PRINCÍPIOS ENVOLVIDOS PODEM SER POTENCIALMENTE APLICADOS NA OBTENÇÃO DE UMA FASE RICA EM ELEMENTOS DE VASO, VIABILIZANDO DIFERENTES TRATAMENTOS DE NATUREZA MECÂNICA, QUÍMICA E ENZIMÁTICA QUE OTIMIZEM AS PROPRIEDADES DE IMPRESSÃO. |        |  |        |

[Ver Fascículo Completo](#)

[Ver Fascículo Completo](#)

### Patentes europeias vigentes em Portugal - FG4A

Processo	Início de vigência	Data do despacho	Nome do 1º requerente/titular	País resid.	Classificação principal	Observações
3385546	2014.02.13	2025.01.14	LAMELLO AG	CH	<b>F16B 12/26</b> (2019.01)	ART. 84º DO C.P.I.:
3404992	2017.01.25	2025.01.14	NTT DOCOMO, INC.	JP	<b>H04W 74/08</b> (2019.01)	ART. 84º DO C.P.I.:
3471760	2017.06.15	2025.01.14	BOEHRINGER INGELHEIM VETMEDICA GMBH	DE	<b>A61K 39/00</b> (2019.01)	ART. 84º DO C.P.I.:
3539540	2011.11.07	2025.01.13	BOEHRINGER INGELHEIM INTERNATIONAL GMBH	DE	<b>A61K 31/00</b> (2019.01)	ART. 84º DO C.P.I.:
3648787	2018.07.09	2025.01.13	TAKEDA PHARMACEUTICAL COMPANY LIMITED	JP	<b>A61K 38/36</b> (2020.01)	ART. 84º DO C.P.I.:
3694526	2018.10.11	2025.01.14	THE BOARD OF TRUSTEES OF THE UNIVERSITY OF ILLINOIS	US	<b>A61K 31/7048</b> (2020.01)	ART. 84º DO C.P.I.:
3720782	2018.11.29	2025.01.15	OWENS-BROCKWAY GLASS CONTAINER INC.	US	<b>B65D 43/02</b> (2020.01)	ART. 84º DO C.P.I.:
3761315	2019.07.03	2025.01.13	WEBBIT S.R.L.	IT	<b>G16H 20/13</b> (2021.01)	ART. 84º DO C.P.I.:
3771211	2019.01.11	2025.01.13	HUAWEI TECHNOLOGIES CO., LTD.	CN	<b>H04N 19/577</b> (2021.01)	ART. 84º DO C.P.I.:
3793229	2019.05.09	2025.01.14	ZTE CORPORATION	CN	<b>H04W 4/70</b> (2021.01)	ART. 84º DO C.P.I.:
3904333	2020.06.30	2025.01.14	GUANGDONG RAFFLES PHARMATECH CO., LTD	CN	<b>C07C 227/18</b> (2021.01)	ART. 84º DO C.P.I.:
3928968	2021.06.17	2025.01.13	LINDIS S.L.	ES	<b>B29D 29/06</b> (2021.01)	ART. 84º DO C.P.I.:
4101980	2021.08.12	2025.01.15	MONDI AG	AT	<b>D21H 11/04</b> (2023.01)	ART. 84º DO C.P.I.:
4212552	2015.01.28	2025.01.14	DAIICHI SANKYO COMPANY, LIMITED	JP	<b>C07K 16/28</b> (2023.01)	ART. 84º DO C.P.I.:
4337191	2022.06.09	2025.01.14	NATCO PHARMA LTD	IN	<b>A61K 31/337</b> (2023.01)	ART. 84º DO C.P.I.:

**Caducidades por falta de pagamento de taxa - MM3A**

Processo	Início de vigência	Data da caducidade	Nome do 1º requerente/titular	País resid.	Observações
117331	2021.07.09	2025.01.09	ABSOLUTE BPC TRUST (ZONA FRANCA DA MADEIRA)	PT	



**Caducidades por falta de pagamento de taxa - Patente europeia - MM4A**

Processo	Início de vigência	Data da caducidade	Nome do 1º requerente/titular	País resid.	Observações
2309071	2010.07.09	2025.01.09	KP1	FR	
2451964	2010.07.09	2025.01.09	HISTOGEN, INC.	US	
2456467	2010.07.09	2025.01.09	MERCK PATENT GMBH	DE	
2591156	2010.07.09	2025.01.09	TRITTEC AG	DE	
2684475	2013.07.09	2025.01.09	STUPPY SCHUHFABRIK GMBH	DE	
2965902	2014.07.09	2025.01.09	RÖCHLING AUTOMOTIVE SE & CO. KG	DE	
3008999	2013.07.09	2025.01.09	ADAMA HUIFENG (JIANGSU) LTD.	CN	
3019178	2014.07.09	2025.01.09	UNIVERSITETET I OSLO	NO	
3021784	2014.07.09	2025.01.09	DENTAL KNOWLEDGE S.R.L.	IT	
3756667	2014.07.09	2025.01.09	UNIVERSITETET I OSLO	NO	

**Desistências - FA1A**

Processo	Data do pedido	Data da desistência	Nome do 1º requerente/titular	País resid.	Classificação principal	Observações
119263	2024.02.20	2025.01.06	ANDRÉ RODRIGUES CABRITA	PT		

**Outros Atos - Patente europeia - HK4A**

**2318419.** – FASCÍCULO MODIFICADO: NOS TERMOS DO ART.84º DO CPI, É PUBLICADA A MODIFICAÇÃO DO FASCÍCULO APÓS OPOSIÇÃO.

**3848028.** – FASCÍCULO MODIFICADO: NOS TERMOS DO ART. 84º DO CPI, É PUBLICADA A MODIFICAÇÃO DO FASCÍCULO APÓS CORRECÇÕES EFECTUADAS NO IEP.

**CERTIFICADOS COMPLEMENTARES DE PROTECÇÃO****Concessões de Prorrogação de Validade**

Informações relativas às Autorizações de Comercialização para concessão do pedido de prorrogação disponíveis em [inpi.justica.gov.pt](http://inpi.justica.gov.pt).

Processo	Tipo de dado	Conteúdo dos dados	País resid.
622	(68) – Patente de Base (22) – Data de Pedido do CCP Data de Concessão do CCP Data de Pedido da Prorrogação Data de Concessão da Prorrogação (94) – Prazo de Validade Titulares (54) – Título da Invenção (95) – Prod. (medicamento) (92) – Aut. Com. Nacional	PTE, 1345920 F, de 2001.12.04 2014.06.09 2015.01.19 2024.11.21 2025.01.15 Início em: 2021.12.05, e fim em: 2027.06.04 Nome: ACTELION PHARMACEUTICALS LTD. NOVAS SULFONAMIDAS E SUA UTILIZAÇÃO COMO ANTAGONISTAS DOS RECEPTORES DE ENDOTELINA MACITENTANO Data: 2013.12.20, País: PT, Número: C(2013)9830	CH

## MODELOS DE UTILIDADE

### Pedidos - BB/CA1K

A publicação dos pedidos de modelos de utilidade a seguir indicados é efetuada nos termos do disposto no artigo 131.º do Código da Propriedade Industrial; da data de publicação do presente aviso começa a contar-se o prazo de dois meses para a apresentação de reclamações de quem se julgar prejudicado pela eventual concessão dos mesmos, nos termos do artigo 17.º do mesmo Código.

(11) **12322** (13) U

(22) 2024.07.19

(30) 2023.07.25 ES U202331373

(71) ES LOGIFRUIT IBERIA, S.L.U.,

(72) PABLO ALFONSO REDONDO

CARLOS GUTIÉRREZ PACHO

EVA LAWN FUENTES

VICTORINA DEL CARMEN PARRA

LANILLOS

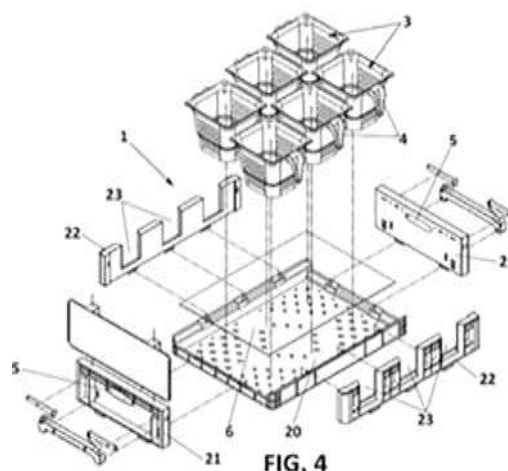
(51) **Int. Cl.**

**B65D 25/04 (2006.01) B65D 25/10 (2006.01)**

(54) **RECIPIENTE REUTILIZÁVEL PARA  
ARMAZENAMENTO, TRANSPORTE E  
EXPOSIÇÃO DE PRODUTOS A GRANEL**

(28)

(57) RECIPIENTE REUTILIZÁVEL PARA ARMAZENAMENTO, TRANSPORTE E EXPOSIÇÃO DE PRODUTOS A GRANEL COM: - UM PRIMEIRO CONTENTOR EXTERNO (2) COM PELO MENOS QUATRO PAREDES LATERAIS (21, 22) VOLTADAS UMAS PARA AS OUTRAS DUAS A DUAS E - PELO MENOS DOIS SEGUNDOS CONTENTORES REMOVÍVEIS (3) COM UMA PEGA (4) DE SUSTENTAÇÃO E MANIPULAÇÃO, QUE ESTÃO DISPOSTOS NO INTERIOR DO PRIMEIRO CONTENTOR EXTERNO (2), E ONDE SÃO INCORPORADOS PRODUTOS A GRANEL, APRESENTANDO CADA UMA PELO MENOS DUAS DAS PAREDES LATERAIS LONGAS (22) VOLTADAS UMA PARA A OUTRA DO PRIMEIRO CONTENTOR EXTERNO (2), UM RECESSO QUE DEFINE UM VAZIO (23) PARA RECEBER E COLOCAR A PEGA (4) DE UM DOS SEGUNDOS CONTENTORES REMOVÍVEIS (3), SENDO A PEGA (4) ACESSÍVEL A PARTIR DO EXTERIOR DO PRIMEIRO CONTENTOR EXTERNO (2).



Ver Fascículo Completo

**DESENHOS OU MODELOS****Caducidades por falta de pagamento de taxa - MM4Y**

Processo	Início de vigência	Data da caducidade	Nome do 1º requerente/titular	País resid.	Observações
5960	2019.07.09	2025.01.09	PRINCESS CROWN, UNIPessoal, LDA.	PT	
5961	2019.07.09	2025.01.09	ERESERV - MOBILIÁRIO URBANO, UNIPessoal, LDA	PT	
5962	2019.07.09	2025.01.09	ERESERV - MOBILIÁRIO URBANO, UNIPessoal, LDA	PT	

## REGISTO NACIONAL DE MARCAS

### Pedidos

De acordo com o artigo 226.º do Código da Propriedade Industrial, a seguir se publicam os pedidos de registo de marcas; da data de publicação do presente aviso começa a contar-se o prazo de dois meses para a apresentação de reclamações de quem se julgar prejudicado pela eventual concessão dos mesmos, em conformidade com o artigo 17.º do mesmo Código.

(210) **736699**  
 (220) 2024.12.11  
 (300)  
 (730) **PT FRESH HARVEST LDA**  
 (511) 43 SERVIÇOS DE RESTAURANTE E BAR.  
 (591) Azul Petróleo; Azul Petróleo; Dourado; Branco  
 (540)



(531) 4.5.21

MNA



(531) 7.11.10 ; 24.1.13 ; 29.1.4 ; 29.1.5

(210) **736914**  
 (220) 2024.12.11  
 (300)  
 (730) **PT MOTOR LOUNGE UNIPessoal LDA**  
 (511) 35 COMÉRCIO DE VEÍCULOS  
 37 REPARAÇÃO DE VEÍCULOS  
 (591) PANTONE: 2665C; 637C; PRETO  
 (540)

MNA

(210) **737513** MNA  
 (220) 2025.01.02  
 (300)  
 (730) **PT EXPOENTE DISTINTO UNIPessoal LDA**  
 (511) 35 COMÉRCIO DE VEÍCULOS AUTOMÓVEIS  
 37 REPARAÇÃO DE VEÍCULOS AUTOMÓVEIS  
 39 ALUGUER DE VEÍCULOS AUTOMÓVEIS  
 (591)  
 (540)



(531) 27.5.4 ; 27.5.10

(210) **737710** MNA  
 (220) 2025.01.03  
 (300)  
 (730) **PT DRIVIOO, LDA**  
 (511) 35 SERVIÇOS DE ASSISTÊNCIA, GESTÃO E  
 ADMINISTRAÇÃO DE NEGÓCIOS; SERVIÇOS DE

PUBLICIDADE, DE MARKETING E DE PROMOÇÃO; SERVIÇOS DE PUBLICIDADE, DE MARKETING E PROMOCIONAIS; SERVIÇOS DE PUBLICIDADE, DE PROMOÇÃO E DE MARKETING.

39 TRANSPORTE; ORGANIZAÇÃO DE SERVIÇOS DE TRANSPORTE; SERVIÇOS DE ALUGUER RELACIONADOS COM VEÍCULOS, TRANSPORTE E ARMAZENAMENTO; SERVIÇOS DE ALUGUER RELACIONADOS COM TRANSPORTE E ARMAZENAMENTO; SERVIÇOS DE TRANSPORTE EM VEÍCULOS AUTOMÓVEIS.

42 SERVIÇOS DE TI (TECNOLOGIAS DE INFORMAÇÃO); SERVIÇOS DE CIÊNCIA E TECNOLOGIA; SERVIÇOS CIENTÍFICOS E TECNOLÓGICOS.

(591)

(540)



(531) 18.1.23

(210) **737798** MNA

(220) 2025.01.07

(300)

(730) PT FITAPRETA VINHOS SA

(511) 33 BEBIDAS ALCOÓLICAS (EXCLUINDO CERVEJA); BEBIDAS ALCOÓLICAS EXCETO CERVEJA.

(591)

(540)

## CONGREGATIO

(210) **737968** MNA

(220) 2025.01.07

(300)

(730) PT CARLOS JORGE DA GRAÇA LOPES DOS SANTOS

(511) 37 REPARAÇÃO E MANUTENÇÃO DE BARCOS.

(591)

(540)

## NAUTIC SOLUTIONS

(210) **737969** MNA

(220) 2025.01.07

(300)

(730) PT ANA MARIA DA SILVA ESTÊVÃO

(511) 35 SERVIÇOS DE VENDA A RETALHO RELACIONADOS COM PRODUTOS ESOTÉRICOS.

44 SERVIÇOS DE TERAPIA.

(591)

(540)



(531) 5.5.20

(210) **737970** MNA

(220) 2025.01.07

(300)

(730) PT CARLOS JORGE DA GRAÇA LOPES DOS SANTOS

(511) 41 SERVIÇOS DE DISCOTECAS.

(591)

(540)

## LOCOMIA CLUB

(210) **737971** MNA

(220) 2025.01.07

(300)

(730) PT MARIANA FILIPA OLIVEIRA CARDOSO

(511) 37 POLIMENTO (LIMPEZA); LIMPEZA DOMÉSTICA; LIMPEZA DE VALAS; LIMPEZA DE FÁBRICAS; LIMPEZA DE PERSIANAS; LIMPEZA DE ESTORES; LIMPEZA DE TANQUES; LIMPEZA DE RUAS; LIMPEZA DE ESTRADAS; LIMPEZA A SECO; LIMPEZA DE PEDREIRAS; LIMPEZA DE JOIAS; LIMPEZA DE CALDEIRAS; LIMPEZA DE BANHEIRAS; LIMPEZA DE CALÇADO; LIMPEZA DE MÁQUINAS; LIMPEZA DE VESTUÁRIO; LIMPEZA DE ESCOLAS; LIMPEZA DE VEÍCULOS; LIMPEZA DE AUTOMÓVEIS; LIMPEZA DE ESTOFOS; LIMPEZA DE CHAMINÉS; LIMPEZA DE PISCINAS; LIMPEZA DE LOJAS; LIMPEZA DE FACHADAS; LIMPEZA DE ESTRUTURAS; LIMPEZA DE HOTÉIS; LIMPEZA DE CARROS; LIMPEZA DE MONUMENTOS; SERVIÇOS DE LIMPEZA; LIMPEZA DE DRENOS; LIMPEZA DE EDIFÍCIOS; LIMPEZA DE COURO; LIMPEZA DE INTERIORES; LIMPEZA DE TAPETES; LIMPEZA DE INSTALAÇÕES COMERCIAIS; LIMPEZA DE MOTORES ELÉTRICOS; LIMPEZAS DE JANELAS; LIMPEZA DE PROPRIEDADES; LIMPEZA DE HOSPITAIS; LIMPEZA DE JANELAS; LIMPEZA DE ESTÁDIO; LIMPEZA DE JOALHARIA; LIMPEZA DE TETOS ACÚSTICOS; SERVIÇOS DE LIMPEZA INDUSTRIAL; LIMPEZA DE RUAS/ESTRADAS; LIMPEZA DE FOSSAS SÉPTICAS; LIMPEZA DE CASAS RESIDENCIAIS; REMOÇÃO DE RESÍDUOS [LIMPEZA]; LIMPEZA DE ÁGUAS-FURTADAS; LIMPEZA DE UTENSÍLIOS DOMÉSTICOS; LIMPEZA



DE ÁREAS URBANAS; LIMPEZA DE ÁREAS PÚBLICAS; LIMPEZA DE VIAS PÚBLICAS; LIMPEZA DE PLANTAS INDUSTRIAIS; LIMPEZA MINUCIOSA DE AUTOMÓVEIS; LIMPEZA DE INSTALAÇÕES DOMÉSTICAS; LIMPEZA INDUSTRIAL DE EDIFÍCIOS; SERVIÇOS DE DESPEJO [LIMPEZA]; LIMPEZA DE EDIFÍCIOS PÚBLICOS; LIMPEZA DE CENTRAIS NUCLEARES; LIMPEZA DE CALDEIRAS INDUSTRIAIS; LIMPEZA EXTERIOR DE EDIFÍCIOS; LIMPEZA DE ESTRUTURAS MÓVEIS; SERVIÇO DE LIMPEZA DE DRENOS; LIMPEZA A CONTRATO DE FÁBRICAS; SERVIÇOS DE LIMPEZA DE TUBOS; LIMPEZA DE GALERIAS DE ESCOAMENTO; SERVIÇOS DE LIMPEZAS DOMÉSTICAS; LIMPEZA DE INSTALAÇÕES INDUSTRIAIS; LIMPEZA PROFUNDA DE VEÍCULOS; LEASING DE EQUIPAMENTO DE LIMPEZA; ALUGUER DE MÁQUINAS DE LIMPEZA; ALUGUER DE APARELHOS DE LIMPEZA; LIMPEZA DE DEPÓSITOS DE ARMAZENAMENTO; SERVIÇOS DE LIMPEZA DE RUAS; SERVIÇOS DE LIMPEZA A SECO; LIMPEZA MECÂNICA DE VIAS FLUVIAIS; LIMPEZA ABRASIVA DE SUPERFÍCIES METÁLICAS; LIMPEZA DE CONTENTORES PARA ARMAZENAMENTO; LIMPEZA E REPARAÇÃO DE CALDEIRAS; LIMPEZA DE LOCAIS DE CONSTRUÇÃO; LIMPEZA DE PORÕES DE CARGA; LIMPEZA DE INTERIORES DE EDIFÍCIOS; LIMPEZA DE SUPERFÍCIES DE PAREDES; LIMPEZA A SECO DE VESTUÁRIO; SERVIÇOS DE LIMPEZA DE PISCINAS; LIMPEZA E HIGIENE DE CALHAS; ALUGUER DE EQUIPAMENTO DE LIMPEZA; SERVIÇOS DOMÉSTICOS [SERVIÇOS DE LIMPEZA]; SERVIÇOS DE LIMPEZA DE BARRIS; LIMPEZA DE FACHADAS DE EDIFÍCIOS; SERVIÇOS DE LIMPEZA DE ESCRITÓRIOS; PRESTAÇÃO DE SERVIÇOS DE LIMPEZA; LIMPEZA DE SUPERFÍCIES DE TETOS; LIMPEZA DE CANOS DE ESCOAMENTO; LIMPEZA DE SUPERFÍCIES DE SOALHO; LIMPEZA DE TAPETES E ALCATIFAS; LIMPEZA DE INSTALAÇÕES SANITÁRIAS MÓVEIS; LIMPEZA DE INSTALAÇÕES SANITÁRIAS PÚBLICAS; LIMPEZA DE RESERVATÓRIOS DE ÁGUA; LIMPEZA DE DEPÓSITOS DE ÁGUA; LIMPEZA DE REVESTIMENTOS DE PAVIMENTOS; SERVIÇOS DE LIMPEZA DE TETOS; SERVIÇOS CONTRATADOS DE LIMPEZA PARA ESCRITÓRIOS; SERVIÇOS DOMÉSTICOS RELACIONADOS COM LIMPEZA INDUSTRIAL; ELIMINAÇÃO DE RESÍDUOS [SERVIÇO DE LIMPEZA]; LIMPEZA DE EDIFÍCIOS SUJOS POR AVES; LIMPEZA INTERIOR E EXTERIOR DE EDIFÍCIOS; LIMPEZA E TRATAMENTO DE TECIDOS, TÊXTEIS, COURO, PELES E PRODUTOS FEITOS A PARTIR DOS MESMOS; FORNECIMENTO DE INFORMAÇÕES RELATIVAS À REPARAÇÃO OU MANUTENÇÃO DE MÁQUINAS DE LIMPEZA DE SOALHOS A MOTOR; FORNECIMENTO DE INFORMAÇÕES RELATIVAS AOS SERVIÇOS DE LIMPEZA DE TANQUES DE ARMAZENAMENTO; ALUGUER DE FERRAMENTAS, INSTALAÇÕES E EQUIPAMENTO DE CONSTRUÇÃO, DEMOLIÇÃO, LIMPEZA E MANUTENÇÃO; FORNECIMENTO DE INFORMAÇÕES RELATIVAS AO ALUGUER DE MÁQUINAS DE LIMPEZA DE PAVIMENTOS; FORNECIMENTO DE INFORMAÇÕES RELATIVAS AOS SERVIÇOS DE LIMPEZA DO TANQUE SÉPTICO; LIMPEZA DE CONDUTAS ATRAVÉS DE JATOS DE ÁGUA DE ALTA PRESSÃO; PRESTAÇÃO DE INFORMAÇÃO, ACONSELHAMENTO E CONSULTORIA RELACIONADOS COM A LIMPEZA; ALUGUER DE MÁQUINAS E EQUIPAMENTO PARA LIMPEZA, LAVAGEM E SECAGEM; FORNECIMENTO DE INFORMAÇÕES RELATIVAS AOS SERVIÇOS DE LIMPEZA DE JANELAS; FORNECIMENTO DE INFORMAÇÕES RELATIVAS À LIMPEZA DE TAPETES E CARPETES; REPARAÇÃO OU MANUTENÇÃO DE MÁQUINAS ELÉTRICAS PARA LIMPEZA DE SOALHOS; LIMPEZA ATRAVÉS DE

ACESSO INDUSTRIAL POR MEIO DE CORDAS; LIMPEZA INDUSTRIAL EM PROFUNDIDADE DE INSTALAÇÕES COMERCIAIS DE CATERING; ALUGUER DE MÁQUINAS E EQUIPAMENTOS DE LIMPEZA E LAVAGEM; LIMPEZA DE LOCAIS DE EVENTOS ANTES E DEPOIS DESTES; ALUGUER DE MÁQUINAS PARA A LIMPEZA DE MOBÍLIA ESTOFADA; LIMPEZA DE VIAS DE ACESSO A LOCAIS DE CONSTRUÇÃO; SERVIÇOS CONTRATADOS DE LIMPEZA PARA CENTROS DE LAZER; ALUGUER DE MÁQUINAS PARA A LIMPEZA DE SOALHOS; SERVIÇOS DE LIMPEZA DE CASAS DE BANHO PÚBLICAS; FORNECIMENTO DE INFORMAÇÕES RELATIVAS À LIMPEZA DE EDIFÍCIOS; LIMPEZA DE EDIFÍCIOS DE ESCRITÓRIOS E ESTABELECIMENTOS COMERCIAIS; LIMPEZA DE TECIDOS ESPECIAIS PARA DECORAÇÃO DE INTERIORES; SERVIÇOS PARA A LIMPEZA A SECO DE VESTUÁRIO; SERVIÇOS DOMÉSTICOS RELACIONADOS COM A LIMPEZA DE HABITAÇÕES; ALUGUER DE MÁQUINAS PARA LIMPEZA DE TAPETES PEQUENOS; LIMPEZA SUBAQUÁTICA COM ABRASIVOS DE SUPERFÍCIES NÃO METÁLICAS; SERVIÇOS DE LIMPEZA DE VEÍCULOS TERRESTRES MOTORIZADOS; LIMPEZA DE CANALIZAÇÕES DE DISTRIBUIÇÃO DE ÁGUA; LIMPEZA DE FACHADAS DE VIDRO DE EDIFÍCIOS; SERVIÇOS DE LIMPEZA DE APARELHOS DE CLIMATIZAÇÃO; SERVIÇOS DE LIMPEZA DE EXAUSTORES PARA FOGÕES; SERVIÇOS DE LIMPEZA DE LOCAIS DE CRIME; MANUTENÇÃO E LIMPEZA DE EQUIPAMENTOS DE MINERAÇÃO; ALUGUER DE APARELHOS DE LIMPEZA ABRASIVA SUBAQUÁTICA; SERVIÇOS DE MANUTENÇÃO DE MÁQUINAS DE LIMPEZA; SERVIÇOS DE LIMPEZA POR JATO DE ÁGUA; SERVIÇOS DE LIMPEZA POR INTERMÉDIO DE AREAÇÃO; SERVIÇOS DOMÉSTICOS RELACIONADOS COM LIMPEZA DE ESCRITÓRIOS; SERVIÇOS DE LIMPEZA DE CONDUTAS DE AR; SERVIÇOS DE LIMPEZA E LAVAGEM DE AUTOMÓVEIS; LIMPEZA SUBAQUÁTICA COM ABRASIVOS DE SUPERFÍCIES METÁLICAS; ALUGUER DE APARELHOS DE LIMPEZA ABRASIVOS; LIMPEZA E POLIMENTO DE VEÍCULOS MOTORIZADOS; SERVIÇOS DE LIMPEZA ATRAVÉS DE POLIMENTO; BOMBAGEM E LIMPEZA DE FOSSAS SÉPTICAS; LIMPEZA DE MÁQUINAS DE LAVAR ROUPA; SERVIÇOS DE LIMPEZA DE ESCADAS ROLANTES; LIMPEZA EXTERIOR E INTERIOR DE AERONAVES; LIMPEZA ABRASIVA DE SUPERFÍCIES NÃO METÁLICAS; LIMPEZA DE SUPERFÍCIES EXTERIORES DE PAREDES; LIMPEZA DE SUPERFÍCIES EXTERIORES DE EDIFÍCIOS; CONSERVAÇÃO, LIMPEZA E REPARAÇÃO DE PELES; CONSERVAÇÃO, LIMPEZA E REPARAÇÃO DO COURO; SERVIÇOS CONTRATADOS DE LIMPEZA PARA CLUBES; SERVIÇOS DE LIMPEZA E DE PORTARIA; LIMPEZA DE CONVESES EXTERIORES DE NAVIOS; LIMPEZA DE PISTAS DE AEROPORTO EXTERIORES; LIMPEZA DE INSTRUMENTOS E EQUIPAMENTOS CIRÚRGICOS.

(591)

(540)

## FADAS DO LAR

(210) **737972**

(220) 2025.01.07

(300)

(730) **PT TIAGO NUNO CASCAIS****MNA**

(511) 33 BEBIDAS ALCOÓLICAS (EXCLUINDO CERVEJA);  
BEBIDAS ALCOÓLICAS EXCETO CERVEJA.

(591)  
(540)

**DUQUE ARALHO**

(210) **737973** MNA  
(220) 2025.01.08  
(300)  
(730) **PT UNCOVERNP - LDA**

(511) 25 CHAPÉUS DE SOL; VESTUÁRIO PARA SURF;  
VESTUÁRIO PARA HOMEM, SENHORA, E CRIANÇA;  
CALÇÕES DE BANHO ESTILO SURFISTA; CALÇADO  
DE PRAIA; VESTIDOS DE PRAIA; ROUPA DE PRAIA;  
VESTUÁRIO DE PRAIA; CHAPÉUS DE PRAIA;  
PÁREOS DE PRAIA [TECIDO QUE SE ENROLA À  
VOLTA DO CORPO].

(591)  
(540)



(531) 26.1.5

(210) **737974** MNA  
(220) 2025.01.08  
(300)  
(730) **PT MIRA-SHOT, UNIPESSOAL, LDA.**

(511) 13 MUNIÇÕES PARA CAÇADEIRAS.  
28 POSTOS DE CAÇA [ARTIGOS DESPORTIVOS].

(591)  
(540)



(531) 27.5.17

(210) **737991** MNA  
(220) 2025.01.08  
(300)  
(730) **PT NUNO ALEXANDRE TAVARES  
CONSTANTINO**

(511) 16 IMPRESSÕES GICLÉE; OBRAS PINTADAS;  
GRAVURAS [IMPRESSAS].

40 IMPRESSÃO PERSONALIZADA DE VESTUÁRIO COM  
DESENHOS DECORATIVOS.

(591)  
(540)



(531) 27.99.14

(210) **737993** MNA  
(220) 2025.01.08  
(300)  
(730) **PT ADELINO ANDRÉ ROSA DE DEUS**

(511) 06 ESTRUTURAS E CONSTRUÇÕES TRANSPORTÁVEIS  
DE METAL; OBRAS DE ARTE E DECORAÇÕES,  
INCLUINDO ESCULTURAS, FEITAS SOBRETUDO EM  
METAIS NÃO PRECIOSOS; QUINQUILHARIA  
METÁLICA; SERRALHARIA NÃO METÁLICA.  
20 ACESSÓRIOS DE MOBÍLIA, NÃO METÁLICOS;  
ACESSÓRIOS DE PAREDE [MOBILIÁRIO];  
MOBILIÁRIO; FICHEIROS [MOBILIÁRIO];  
ARQUIVADORES [MOBILIÁRIO]; CHAVEIROS  
[MOBILIÁRIO]; MOBILIÁRIO ENCASTRADO;  
PEDESTAIS [MOBILIÁRIO]; BARES [MOBILIÁRIO];  
ESTANTES (MOBILIÁRIO); MÓDULOS  
(MOBILIÁRIO); ESTANTES [MOBILIÁRIO];  
APARADORES [MOBILIÁRIO]; MOBILIÁRIO  
ANTIGO; CÔMODAS [MOBILIÁRIO]; CACIFOS  
[MOBILIÁRIO]; LOUCEIROS [MOBILIÁRIO];  
BANCOS [MOBILIÁRIO]; GARRAFEIRAS  
[MOBILIÁRIO]; MOBILIÁRIO METÁLICO; BALCÕES  
[MOBILIÁRIO]; PÉRGULAS [MOBILIÁRIO];  
MOBILIÁRIO DOMÉSTICO; BANCOS (MOBILIÁRIO);  
MOBILIÁRIO EM MADEIRA.

(591)  
(540)

**FLOWROOMDESIGN**

(210) **737995** MNA  
(220) 2025.01.09  
(300)  
(730) **PT CARLOS MANUEL DE ALMEIDA E  
SILVA**

(511) 33 BEBIDAS ALCOÓLICAS (EXCLUINDO CERVEJA).

(591)  
(540)

**ELEITO**

(210) **738000** MNA  
 (220) 2025.01.09  
 (300)  
 (730) **PT ANA SOFIA AGUIAR, UNIPESSOAL LDA.**  
 (511) 20 PERSIANAS; ESTORES INTERIORES.  
 22 TOLDOS E LONAS.  
 24 CORTINAS.  
 (591) PRETO; VERMELHO  
 (540)

**Vedolux**  
 A sua opção em proteção solar

(531) 27.5.10 ; 29.1.1

(210) **738005** MNA  
 (220) 2025.01.09  
 (300)  
 (730) **PT SAUDADE LUSA PRODUTOS DE PORTUGAL, UNIPESSOAL LDA.**  
 (511) 40 TRATAMENTO DE ALIMENTOS E BEBIDAS.  
 43 FORNECIMENTO DE ALIMENTOS E BEBIDAS PARA CLIENTES; PREPARAÇÃO DE ALIMENTOS E BEBIDAS; PREPARAÇÃO DE REFEIÇÕES; PREPARAÇÃO E FORNECIMENTO DE ALIMENTOS E BEBIDAS PARA CONSUMO IMEDIATO; SERVIÇOS DE RESTAURAÇÃO [ALIMENTAÇÃO E BEBIDAS]; SERVIÇOS DE FORNECIMENTO DE ALIMENTOS E BEBIDAS.  
 (591)  
 (540)

**SANDES DA SERRA**

(210) **738002** MNA  
 (220) 2025.01.09  
 (300)  
 (730) **PT HORTA DO MONTE - SOCIEDADE AGRICOLA LDA**  
 (511) 31 CULTURAS AGRÍCOLAS E AQUICULTURAS, PRODUTOS HORTÍCOLAS E FLORESTAIS; PRODUTOS AGRÍCOLAS EM BRUTO E NÃO TRANSFORMADOS.  
 (591)  
 (540)

**HORTA DO MONTE**

(210) **738006** MNA  
 (220) 2025.01.09  
 (300)  
 (730) **PT LUIS CARLOS SOUSA RIBEIRO**  
 (511) 06 CAIXILHOS DE JANELAS METÁLICOS; FERROLHOS (ALDRABAS) METÁLICOS PARA CAIXILHOS DE JANELAS.  
 (591)  
 (540)



**LCR**  
 CAIXILHARIA

(531) 26.15.25

(210) **738003** MNA  
 (220) 2025.01.09  
 (300)  
 (730) **US DAVIDE DIAS SARMENTO**  
 (511) 29 AZEITE.  
 33 VINHO.  
 (591)  
 (540)

**CAVES VICE REI**

(210) **738004** MNA  
 (220) 2025.01.09  
 (300)  
 (730) **US DAVIDE DIAS SARMENTO**  
 (511) 29 AZEITE.  
 (591)  
 (540)

**UNIQUO**

(210) **738007** MNA  
 (220) 2025.01.09  
 (300)  
 (730) **PT QUINTA DA MATA FIDALGA - AGRICULTURA E TURISMO RURAL LDA.**  
 (511) 33 BEBIDAS ALCOÓLICAS (EXCLUINDO CERVEJA); PREPARAÇÕES PARA PRODUZIR BEBIDAS ALCOÓLICAS; BEBIDAS ALCOÓLICAS EXCETO CERVEJA; PREPARAÇÕES ALCOÓLICAS PARA FAZER BEBIDAS.  
 (591)  
 (540)

**VIRGÍLIO DE SOUSA**

(210) **738008** MNA  
 (220) 2025.01.09  
 (300)  
 (730) PT JOÃO BERNARDO VIDIGAL MILEU  
**LARANJEIRA**  
 (511) 40 SERVIÇOS DE IMPRESSÃO.  
 (591)  
 (540)



(531) 21.1.16; 21.3.21

(210) **738009** MNA  
 (220) 2025.01.09  
 (300)  
 (730) PT ELISA CRISTIANA ESTEVES  
**FERNANDES**  
 (511) 45 SERVIÇOS DE AGÊNCIAS FUNERÁRIAS.  
 (591)  
 (540)

**VITÉRIA**

(210) **738010** MNA  
 (220) 2025.01.09  
 (300)  
 (730) PT CARLOS ALBERTO RUIVO DE SOUSA  
**MARCOS**  
 (511) 43 SERVIÇOS DE ALOJAMENTO TEMPORÁRIO.  
 (591)  
 (540)

**AMENDOEIRAS HOUSE -  
SUSTAINABLE LIVING**

(210) **738012** MNA  
 (220) 2025.01.09  
 (300)  
 (730) PT CARDOIMPEX - IMPORTAÇÕES E  
**EXPORTAÇÕES, LDA**

(511) 03 PRODUTOS DE LIMPEZA DE MÓVEIS; PRODUTOS  
 DE LIMPEZA PARA ESTOFOS.  
 25 VESTUÁRIO.  
 33 BEBIDAS COM BAIXO TEOR ALCOÓLICO.  
 34 TABACO E PRODUTOS À BASE DE TABACO  
 (INCLUINDO SUBSTITUTOS).  
 35 SERVIÇOS DE PUBLICIDADE, DE MARKETING E DE  
 PROMOÇÃO; SERVIÇOS DE ASSISTÊNCIA, GESTÃO  
 E ADMINISTRAÇÃO DE NEGÓCIOS.  
 36 SERVIÇOS IMOBILIÁRIOS; ADMINISTRAÇÃO DE  
 BENS IMOBILIÁRIOS.

(591)  
 (540)

**VÓZÁ**

(210) **738013** MNA  
 (220) 2025.01.09  
 (300)  
 (730) PT FLASHINTEREST, LDA  
 (511) 43 SERVIÇOS DE FORNECIMENTO DE ALIMENTOS E  
 BEBIDAS.  
 (591)  
 (540)

**BRUNCHOLOGY**

(210) **738014** MNA  
 (220) 2025.01.09  
 (300)  
 (730) PT VERA LÚCIA GALHÓS MENEZES  
**ESTRELA**  
 (511) 35 MARKETING DIGITAL; SERVIÇOS DE  
 CONSULTADORIA NO DOMÍNIO DO MARKETING  
 DIGITAL; SERVIÇOS DE PUBLICIDADE E  
 MARKETING PRESTADOS ATRAVÉS DAS REDES  
 SOCIAIS; MARKETING DE INFLUÊNCIA; SERVIÇOS  
 DE PUBLICIDADE DIGITAL.  
 41 DISPONIBILIZAÇÃO DE FORMAÇÃO ONLINE;  
 PRESTAÇÃO DE CURSOS DE FORMAÇÃO;  
 FORNECIMENTO DE FORMAÇÃO, EDUCAÇÃO E  
 CURSOS; ORGANIZAÇÃO E DIREÇÃO DE CURSOS  
 PRÁTICOS DE FORMAÇÃO [WORKSHOPS]; CURSOS  
 DE FORMAÇÃO EM PLANEAMENTO ESTRATÉGICO  
 RELACIONADO COM PUBLICIDADE, PROMOÇÃO,  
 MARKETING E EMPRESAS.  
 (591)  
 (540)

**VERDADEIRAMENTE TOP**

(210) **738015** MNA  
 (220) 2025.01.09  
 (300)  
 (730) PT KISSES4TOMORROW - UNIPessoal,  
**LDA**  
 (511) 36 SERVIÇOS DE AVALIAÇÕES FINANCEIRAS;  
 SERVIÇOS IMOBILIÁRIOS; SERVIÇOS

FINANCEIROS PARA MEDIAÇÃO IMOBILIÁRIA; MEDIAÇÃO IMOBILIÁRIA; MEDIAÇÃO DE CRÉDITO; SERVIÇOS DE AGÊNCIAS IMOBILIÁRIAS RELATIVOS À COMPRA E VENDA DE IMÓVEIS; GESTÃO DE BENS IMOBILIÁRIOS; SERVIÇOS DE GESTÃO IMOBILIÁRIA RELACIONADOS COM TRANSAÇÕES DE BENS IMOBILIÁRIOS; GESTÃO DE PROPRIEDADES [BENS IMOBILIÁRIOS]; ADMINISTRAÇÃO DE BENS IMOBILIÁRIOS; AVALIAÇÃO E ADMINISTRAÇÃO DE BENS IMOBILIÁRIOS; ALUGUER DE BENS IMOBILIÁRIOS; ARRENDAMENTO DE BENS IMOBILIÁRIOS; AVALIAÇÃO DE BENS IMOBILIÁRIOS; INVESTIMENTO EM BENS IMOBILIÁRIOS; AVALIAÇÕES DE BENS IMOBILIÁRIOS; SERVIÇOS DE AGÊNCIAS DE ALOJAMENTO TEMPORÁRIO [APARTAMENTOS].

(540)

(591)  
(540)

## INHABIT

(531) 6.19.1

(210) **738016** MNA  
(220) 2025.01.09  
(300)  
(730) **PT SUSANA MENDES QUINAS GUERRA FRANCHINI**  
(511) 33 VINHOS; VINHOS ALCOÓLICOS.  
(591)  
(540)



(531) 16.1.11

(210) **738018** MNA  
(220) 2025.01.09  
(300)  
(730) **PT JOÃO FARIA, UNIPESSOAL LDA.**  
(511) 35 GESTÃO DE CONDOMÍNIOS.  
42 PLANEAMENTO E DESIGN DE CONDOMÍNIOS RESIDENCIAIS.  
(591)  
(540)

## VILA PRADO

(210) **738019** MNA  
(220) 2025.01.09  
(300)  
(730) **PT RICARDO TIAGO DA SILVA GUERRA**  
(511) 33 BEBIDAS ALCOÓLICAS (EXCLUINDO CERVEJA).  
(591)  
(540)

## ADD HOC BENFEITO

(210) **738017** MNA  
(220) 2025.01.09  
(300)  
(730) **PT SUSANA MENDES QUINAS GUERRA FRANCHINI**  
(511) 29 AZEITE COMESTÍVEL; AZEITE; AZEITE VIRGEM EXTRA; AZEITE EXTRA VIRGEM; AZEITE PARA A ALIMENTAÇÃO; AZEITE EXTRA VIRGEM PARA ALIMENTAÇÃO.  
33 VINHOS; VINHOS DOCES; VINHOS ROSÉ; VINHOS TRANQUÍLOS; VINHOS ALCOÓLICOS; VINHOS GENEROSOS; VINHOS FORTIFICADOS; VINHOS ESPUMANTES; VINHOS ESPUMANTES BRANCOS; VINHOS ESPUMANTES TINTOS; VINHOS DE FRUTA; VINHOS DE MESA.

(591)

(210) **738020** MNA  
(220) 2025.01.09  
(300)  
(730) **PT RICARDO TIAGO DA SILVA GUERRA**  
(511) 33 BEBIDAS ALCOÓLICAS (EXCLUINDO CERVEJA).  
(591)  
(540)

## RETORNADO

(210) **738022** MNA  
 (220) 2025.01.09  
 (300)  
 (730) **PT MENTENOVA LDA**  
 (511) 35 ASSESSORIA DE GESTÃO EM NEGÓCIOS DE EMPRESAS; ASSISTÊNCIA A EMPRESAS COMERCIAIS NA GESTÃO DA RESPECTIVA ATIVIDADE; ASSESSORIA DE GESTÃO DE EMPRESAS; ADMINISTRAÇÃO E GESTÃO EMPRESARIAL.  
 (591)  
 (540)



(531) 7.1.24 ; 27.5.4 ; 27.5.10

## NOVAMENTE

(210) **738023** MNA  
 (220) 2025.01.09  
 (300)  
 (730) **PT SOFIA FLORENTINO DA SILVA PEREIRA**  
 (511) 18 VESTUÁRIO PARA ANIMAIS DE ESTIMAÇÃO; ROUPAS PARA ANIMAIS DE ESTIMAÇÃO.  
 35 MARKETING DE INFLUENCIADOR; PROMOÇÃO DE PRODUTOS ATRAVÉS DE INFLUENCIADORES; MARKETING DE INFLUÊNCIA; SERVIÇOS DE PUBLICIDADE, DE MARKETING E PROMOCIONAIS; SERVIÇOS DE PUBLICIDADE, DE PROMOÇÃO E DE MARKETING; PROMOÇÃO DE VENDAS PARA TERCEIROS ATRAVÉS DE VÍDEOS CURTOS.  
 41 ENSINO DE CUIDADOS A ANIMAIS DOMÉSTICOS; ENSINO DE CUIDADOS A PRESTAR A ANIMAIS DOMÉSTICOS; EXIBIÇÕES DE ANIMAIS; DEMONSTRAÇÕES PEDAGÓGICAS; FORNECIMENTO DE PUBLICAÇÕES ONLINE [NÃO DESCARREGÁVEIS].  
 44 ACONSELHAMENTO RELACIONADO COM A ALIMENTAÇÃO DE ANIMAIS; ASSESSORIA RELACIONADA COM A CRIAÇÃO DE ANIMAIS; SERVIÇOS DE ASSESSORIA RELACIONADOS COM OS CUIDADOS DE ANIMAIS; SERVIÇOS DE ASSESSORIA RELACIONADOS COM O TRATAMENTO DE ANIMAIS DE COMPANHIA.  
 (591)  
 (540)

## SOLAR DA PORTUGUESINHA

(210) **738024** MNA  
 (220) 2025.01.09  
 (300)  
 (730) **PT BRUNO MIGUEL DA SILVA MIRANDA**  
 (511) 36 MEDIAÇÃO IMOBILIÁRIA; SERVIÇOS FINANCEIROS PARA MEDIAÇÃO IMOBILIÁRIA; AGÊNCIA IMOBILIÁRIA; AGÊNCIAS IMOBILIÁRIAS; FINANCIAMENTO IMOBILIÁRIO; INVESTIMENTO IMOBILIÁRIO.  
 (591)  
 (540)

(210) **738025** MNA  
 (220) 2025.01.09  
 (300)  
 (730) **PT INÊS&NUNO- RESTAURANTE DERAIZ, LDA**

(511) 42 SERVIÇOS DE RESTAURANTES.  
 43 SERVIÇOS DE RESTAURANTES; RESTAURANTES DE GRELHADOS; RESTAURANTES DE IGUARIAS REFINADAS; RESTAURANTES DE SELF-SERVICE; SERVIÇOS DE RESTAURANTE DE RODÍZIO; SERVIÇOS DE RESTAURANTE E BAR; SERVIÇOS DE RESTAURANTE EM HOTÉIS; SERVIÇOS DE RESTAURANTES TAKE-AWAY; SERVIÇOS DE RESTAURANTES TAKE AWAY; SERVIÇOS DE RESTAURANTE DE COMIDA RÁPIDA; SERVIÇOS DE RESTAURAÇÃO [ALIMENTAÇÃO E BEBIDAS]; RESTAURANTES DE COMIDA RÁPIDA (FAST FOOD).  
 (591) PRETO; BRANCO; VERDE; AMARELO  
 (540)



(531) 5.11.2 ; 29.1.2 ; 29.1.3

(210) **738024** MNA  
 (220) 2025.01.09  
 (300)  
 (730) **PT BRUNO MIGUEL DA SILVA MIRANDA**  
 (511) 36 MEDIAÇÃO IMOBILIÁRIA; SERVIÇOS FINANCEIROS PARA MEDIAÇÃO IMOBILIÁRIA; AGÊNCIA IMOBILIÁRIA; AGÊNCIAS IMOBILIÁRIAS; FINANCIAMENTO IMOBILIÁRIO; INVESTIMENTO IMOBILIÁRIO.  
 (591)  
 (540)

(210) **738026** MNA  
 (220) 2025.01.10  
 (300)  
 (730) **BRVANESSA DE SOUSA ALMEIDA BRABDIAS NASCIMENTO DOS SANTOS**  
 (511) 43 SERVIÇOS DE RESTAURANTES DE SUSHI; BARES; DECORAÇÃO DE ALIMENTOS; BARES DE VINHOS; BARES DE SALADAS; FORNECIMENTO DE ALIMENTOS E BEBIDAS EM CARRINHAS; DISPONIBILIZAÇÃO DE ALIMENTOS E BEBIDAS EM PASTELARIAS; SERVIÇOS DE FORNECIMENTO DE ALIMENTOS E BEBIDAS; SERVIÇOS DE INFORMAÇÃO, ACONSELHAMENTO E RESERVA PARA O FORNECIMENTO DE ALIMENTOS E BEBIDAS; ALUGUER DE MÓVEIS, ROUPA DE CASA,

CONJUNTOS DE MESA E EQUIPAMENTO PARA FORNECIMENTO DE ALIMENTOS E BEBIDAS; CANTINAS/REFEITÓRIOS; FORNECIMENTO DE ALIMENTOS E BEBIDAS EM RESTAURANTES E BARES; FORNECIMENTO DE ALIMENTOS E BEBIDAS PARA CLIENTES; FORNECIMENTO DE ALIMENTOS E BEBIDAS PARA CLIENTES DE RESTAURANTES; FORNECIMENTO DE ALOJAMENTO PARA CERIMÓNIAS; FORNECIMENTO DE BEBIDAS EM MICROERVEJEIRAS; ORGANIZAÇÃO DE BANQUETES; ORGANIZAÇÃO DE RECEÇÕES DE CASAMENTO [ALIMENTOS E BEBIDAS]; PREPARAÇÃO DE ALIMENTOS E BEBIDAS; PREPARAÇÃO DE REFEIÇÕES; PREPARAÇÃO E FORNECIMENTO DE ALIMENTOS E BEBIDAS PARA CONSUMO IMEDIATO; RECEÇÃO DE BOAS-VINDAS DE EMPRESAS (FORNECIMENTO DE ALIMENTOS E BEBIDAS); ORGANIZAÇÃO DE REFEIÇÕES EM HOTÉIS; PIZZARIAS; RESTAURANTES DE COMIDA RÁPIDA (FAST FOOD); RESTAURANTES DE SELF-SERVICE; RESTAURANTES PARA SERVIÇO RÁPIDO E PERMANENTE (SNACK-BARES); SALÕES DE CHÁ; SERVIÇOS DE ALIMENTAÇÃO E BEBIDAS PARA CLIENTES; SERVIÇOS DE ALIMENTAÇÃO E BEBIDAS TAKE-AWAY; SERVIÇOS DE BAR; SERVIÇOS DE COMIDA PARA FORA; SERVIÇOS DE CLUBES PARA O FORNECIMENTO DE ALIMENTAÇÃO E DE BEBIDAS; SERVIÇOS DE DEGUSTAÇÃO DE VINHOS (FORNECIMENTO DE BEBIDAS).

(591) #AF0800; #000000

(540)



(531) 11.1.6 ; 26.2.7 ; 26.11.9 ; 29.1.1

REVESTIMENTOS IMPERMEÁVEIS PARA TELHADOS; APLICAÇÃO DE REVESTIMENTOS EM SUPERFÍCIES; INSTALAÇÃO DE APARELHOS SANITÁRIOS; EDIFICAÇÃO, CONSTRUÇÃO E DEMOLIÇÃO; ALUGUER DE FERRAMENTAS, INSTALAÇÕES E EQUIPAMENTO DE CONSTRUÇÃO, DEMOLIÇÃO, LIMPEZA E MANUTENÇÃO; INSTALAÇÃO DE SISTEMAS DE SEGURANÇA; SERVIÇOS DE INFORMAÇÕES RELACIONADOS COM A INSTALAÇÃO DE SISTEMAS DE SEGURANÇA; INSTALAÇÃO DE CABLAGEM ELÉTRICA; INSTALAÇÃO ELÉTRICA EM EDIFÍCIOS PARA TRANSMISSÃO DE TELECOMUNICAÇÕES; INSTALAÇÃO DE SISTEMAS DE LUZ ELÉTRICA E DE ENERGIA; SERVIÇOS DE LIMPEZA DE APARELHOS DE CLIMATIZAÇÃO; REPARAÇÃO DE COBERTURAS; CONSTRUÇÃO; CONSTRUÇÃO DE IMÓVEIS; CONSTRUÇÃO DE COZINHAS; CONSTRUÇÃO DE PAVIMENTOS.

(591)

(540)



(531) 14.7.7 ; 14.7.9

(210) **738029** MNA

(220) 2025.01.10

(300)

(730) **PT PEDRO LOPES FERNANDES, UNIPESOAL LDA**

(511) 11 APARELHOS DE CLIMATIZAÇÃO; INSTALAÇÕES DE CLIMATIZAÇÃO; SISTEMAS DE CLIMATIZAÇÃO; APARELHOS COMBINADOS DE AQUECIMENTO E CLIMATIZAÇÃO.

36 ARRENDAMENTO DE BENS IMOBILIÁRIOS; INVESTIMENTO IMOBILIÁRIO.

37 TRABALHOS DE CANALIZAÇÃO; TRABALHOS DE CANALIZAÇÃO E INSTALAÇÃO DE GÁS E DE ÁGUA; SERVIÇOS DE CANALIZAÇÃO; SERVIÇOS DE CONSTRUÇÃO CIVIL; INSTALAÇÃO DE SISTEMAS DE CANALIZAÇÃO; SERVIÇOS DE MANUTENÇÃO DE PAVIMENTOS; SERVIÇOS DE REVESTIMENTO [PINTURA]; SERVIÇOS REPARADORES PARA REVESTIMENTOS DE PAREDE; SERVIÇOS REPARADORES PARA REVESTIMENTOS DE ESCADAS; APLICAÇÃO DE REVESTIMENTOS IMPERMEÁVEIS; APLICAÇÃO DE

(210) **738030**

MNA

(220) 2025.01.10

(300)

(730) **PT VINHOS ESPLENDOR, COMERCIO DE VINHOS UNIPESOAL LDA**

(511) 33 BEBIDAS ALCOÓLICAS (EXCLUINDO CERVEJA).

(591)

(540)

## ENCOSTAS DO ALTO

(210) **738032**

MNA

(220) 2025.01.10

(300)

(730) **PT TIAGO MATEUS CABAÇO E CABAÇO**

(511) 33 BEBIDAS ALCOÓLICAS (EXCLUINDO CERVEJA); ESSÊNCIAS E EXTRATOS ALCOÓLICOS; BEBIDAS ALCOÓLICAS EXCETO CERVEJA; PREPARAÇÕES ALCOÓLICAS PARA FAZER BEBIDAS; PREPARAÇÕES PARA PRODUZIR BEBIDAS ALCOÓLICAS.

(591)

(540)

**LIBÉLULA**

PREPARAÇÕES PARA PRODUZIR BEBIDAS ALCOÓLICAS.

(591)  
(540)

(210) **738033** MNA  
 (220) 2025.01.10  
 (300)  
 (730) **PT NUNO NEVES TEIXEIRA UNIPessoal LDA**  
 (511) 42 SERVIÇOS DE TI (TECNOLOGIAS DE INFORMAÇÃO).  
 (591)  
 (540)

**NTITEC**

(210) **738034** MNA  
 (220) 2025.01.10  
 (300)  
 (730) **PT TIAGO MATEUS CABAÇO E CABAÇO**  
 (511) 33 BEBIDAS ALCOÓLICAS (EXCLUINDO CERVEJA);  
 ESSÊNCIAS E EXTRATOS ALCOÓLICOS; BEBIDAS  
 ALCOÓLICAS EXCETO CERVEJA; PREPARAÇÕES  
 ALCOÓLICAS PARA FAZER BEBIDAS;  
 PREPARAÇÕES PARA PRODUZIR BEBIDAS  
 ALCOÓLICAS.  
 (591)  
 (540)

**LIBELINHA**

(210) **738035** MNA  
 (220) 2025.01.10  
 (300)  
 (730) **PT TIAGO MATEUS CABAÇO E CABAÇO**  
 (511) 33 BEBIDAS ALCOÓLICAS (EXCLUINDO CERVEJA);  
 ESSÊNCIAS E EXTRATOS ALCOÓLICOS; BEBIDAS  
 ALCOÓLICAS EXCETO CERVEJA; PREPARAÇÕES  
 ALCOÓLICAS PARA FAZER BEBIDAS;  
 PREPARAÇÕES PARA PRODUZIR BEBIDAS  
 ALCOÓLICAS.  
 (591)  
 (540)

**GATO DAS BOTAS**

(210) **738036** MNA  
 (220) 2025.01.10  
 (300)  
 (730) **PT TIAGO MATEUS CABAÇO E CABAÇO**  
 (511) 33 BEBIDAS ALCOÓLICAS (EXCLUINDO CERVEJA);  
 ESSÊNCIAS E EXTRATOS ALCOÓLICOS; BEBIDAS  
 ALCOÓLICAS EXCETO CERVEJA; PREPARAÇÕES  
 ALCOÓLICAS PARA FAZER BEBIDAS;

**PESQUISA**

(210) **738039** MNA  
 (220) 2025.01.10  
 (300)  
 (730) **PT TIAGO MATEUS CABAÇO E CABAÇO**  
 (511) 33 BEBIDAS ALCOÓLICAS (EXCLUINDO CERVEJA);  
 ESSÊNCIAS E EXTRATOS ALCOÓLICOS; BEBIDAS  
 ALCOÓLICAS EXCETO CERVEJA; PREPARAÇÕES  
 ALCOÓLICAS PARA FAZER BEBIDAS;  
 PREPARAÇÕES PARA PRODUZIR BEBIDAS  
 ALCOÓLICAS.

(591)  
(540)**LONTRA**

(210) **738040** MNA  
 (220) 2025.01.10  
 (300)  
 (730) **PT JOÃO PAULO GONZAGA DA SILVA  
 FILIPE**  
 (511) 35 MARKETING; MARKETING DIGITAL; SERVIÇOS DE  
 CONSULTADORIA NO DOMÍNIO DO MARKETING  
 DIGITAL; ESTUDOS DE MARKETING;  
 CONSULTADORIA DE MARKETING;  
 CONSULTADORIA EM RECURSOS HUMANOS;  
 GESTÃO DE RECURSOS HUMANOS; CONSULTORIA  
 DE GESTÃO DE NEGÓCIOS COMERCIAIS;  
 PUBLICIDADE.  
 42 CONSULTORIA EM INTELIGÊNCIA ARTIFICIAL;  
 INVESTIGAÇÃO NO DOMÍNIO DA INTELIGÊNCIA  
 ARTIFICIAL; CONSULTORIA NO DOMÍNIO DA  
 INTELIGÊNCIA ARTIFICIAL; CONSULTORIA  
 TECNOLÓGICA NO DOMÍNIO DA INTELIGÊNCIA  
 ARTIFICIAL; INVESTIGAÇÃO NA ÁREA DA  
 TECNOLOGIA DE INTELIGÊNCIA ARTIFICIAL.  
 (591) Azul Marinho  
 (540)



(531) 29.1.4

(210) **738041** MNA  
 (220) 2025.01.10  
 (300)  
 (730) **PT LEOPOLDO ALVES & ASSOCIADOS,  
 SROC, LDA.**



(511) 35 AUDITORIA CONTABILÍSTICA; AUDITORIAS FINANCEIRAS; AUDITORIA DE CONTAS; AUDITORIA DE EMPRESAS; AUDITORIAS DE CONTAS; AUDITORIAS DE EMPRESAS; CONTABILIDADE, GESTÃO DE CONTAS E AUDITORIA.

(591)  
(540)



(531) 26.4.2 ; 26.4.9

(210) **738051** MNA

(220) 2025.01.10

(300)

(730) **PT RECIFE MELODIOSO - LDA**

(511) 29 PEIXE, MARISCO E MOLUSCOS, NÃO VIVOS; ALIMENTOS PREPARADOS À BASE DE PEIXE; APERITIVOS À BASE DE ALGAS MARINHAS COMESTÍVEIS; APERITIVOS À BASE DE PEIXE; CONSERVAS DE MARISCO; PEIXE DE CONSERVA.

(591)

(540)

(210) **738042** MNA

(220) 2025.01.10

(300)

(730) **PT MAJESTIC VOICE, UNIP. LDA**

(511) 15 ACESSÓRIOS MUSICAIS; INSTRUMENTOS MUSICAIS; INSTRUMENTOS DE MÚSICA.

(591)

(540)

**MAJESTIC VOICE**



(531) 3.9.1 ; 3.9.24 ; 27.5.14 ; 27.5.17

(210) **738043** MNA

(220) 2025.01.10

(300)

(730) **PT GETRUN - ORGANIZAÇÃO DE EVENTOS DESPORTIVOS, LDA.**

(511) 41 ORGANIZAÇÃO DE EVENTOS DESPORTIVOS; ORGANIZAÇÃO DE COMPETIÇÕES DE ATLETISMO; ORGANIZAÇÃO DE ATIVIDADES DESPORTIVAS; ORGANIZAÇÃO DE COMPETIÇÕES DESPORTIVAS; PLANEAMENTO DE EVENTOS DESPORTIVOS; PRODUÇÃO DE EVENTOS DESPORTIVOS; REALIZAÇÃO DE EVENTOS DESPORTIVOS; ATIVIDADES DESPORTIVAS E RECREATIVAS.

(591)

(540)

**TRAIL DO MINEIRO**

(210) **738054** MNA

(220) 2025.01.10

(300)

(730) **PT ALL IN BRAND IGNITION UNIPESSEAL LDA**

(511) 35 SERVIÇOS DE PUBLICIDADE, DE MARKETING E PROMOCIONAIS; SERVIÇOS DE PUBLICIDADE, DE PROMOÇÃO E DE MARKETING.

36 ANGARIAÇÃO DE FUNDOS E PATROCÍNIO FINANCEIRO.

41 ADMINISTRAÇÃO [ORGANIZAÇÃO] DE ATIVIDADES CULTURAIS; ADMINISTRAÇÃO [ORGANIZAÇÃO] DE SERVIÇOS DE ENTRETENIMENTO; APRESENTAÇÃO [ORGANIZAÇÃO] DE ENTREGA DE PRÉMIOS EM MATÉRIA DE TELEVISÃO; APRESENTAÇÃO [ORGANIZAÇÃO] DE ENTREGA DE PRÉMIOS RELACIONADOS COM VÍDEOS; ATIVIDADES CULTURAIS; ORGANIZAÇÃO DE APRESENTAÇÕES PARA FINS CULTURAIS; ORGANIZAÇÃO DE APRESENTAÇÕES PARA FINS DE DIVERTIMENTO; ORGANIZAÇÃO DE ATIVIDADES RECREATIVAS; ORGANIZAÇÃO DE CONFERÊNCIAS, EXPOSIÇÕES E COMPETIÇÕES; ORGANIZAÇÃO DE ENTRETENIMENTO; ORGANIZAÇÃO DE ESPECTÁCULOS DE ENTRETENIMENTO; ORGANIZAÇÃO DE ESPETÁCULOS; ORGANIZAÇÃO DE ESPETÁCULOS [SERVIÇOS DE EMPRESÁRIOS]; ORGANIZAÇÃO DE ESPETÁCULOS PARA FINS DE ENTRETENIMENTO; ORGANIZAÇÃO DE EVENTOS CULTURAIS E ARTÍSTICOS; ORGANIZAÇÃO DE EVENTOS DE ENTRETENIMENTO; ORGANIZAÇÃO DE EVENTOS PARA FINS CULTURAIS; ORGANIZAÇÃO DE FESTAS; ORGANIZAÇÃO DE GALAS; ORGANIZAÇÃO E REALIZAÇÃO DE ATIVIDADES DE ENTRETENIMENTO;

(210) **738044** MNA

(220) 2025.01.10

(300)

(730) **PT AGRUPAMENTO DE ESCOLAS DE SÃO GONÇALO**

(511) 41 ORGANIZAÇÃO DE EVENTOS RECREATIVOS.

(591)

(540)

**GOT TALENT SG**

ORGANIZAÇÃO E REALIZAÇÃO DE EVENTOS DE ENTRETENIMENTO; PLANEAMENTO DE ESPETÁCULOS; PLANEAMENTO DE FESTAS; PLANEAMENTO DE FESTAS [DIVERTIMENTO]; PLANEAMENTO DE FESTAS [ENTRETENIMENTO]; PRODUÇÃO DE ESPETÁCULOS.

(531) 27.5.12

- 43 FORNECIMENTO DE ALIMENTOS E BEBIDAS EM CARRINHAS; FORNECIMENTO DE ALIMENTOS E BEBIDAS PARA CLIENTES; ORGANIZAÇÃO DE BANQUETES; PREPARAÇÃO DE ALIMENTOS E BEBIDAS; PREPARAÇÃO DE REFEIÇÕES; PREPARAÇÃO E FORNECIMENTO DE ALIMENTOS E BEBIDAS PARA CONSUMO IMEDIATO; SERVIÇOS DE ALIMENTAÇÃO E BEBIDAS PARA CLIENTES; SERVIÇOS DE BANQUETES; SERVIÇOS DE BAR; SERVIÇOS DE BAR DE COCKTAILS; SERVIÇOS DE BAR DE CERVEJA; SERVIÇOS DE BAR DE VINHOS; SERVIÇOS DE BARES; SERVIÇOS DE BARES DE SUMOS; SERVIÇOS DE COMIDA PARA FORA.

(591)

(540)

JANTAR  
DO  
ANO

(531) 27.5.10

(210) **738063**

MNA

(220) 2025.01.10

(300)

(730) **PT ECLIPSE VITAL, UNIPESSOL, LDA**

(511) 37 ALUGUER DE FERRAMENTAS, INSTALAÇÕES E EQUIPAMENTO DE CONSTRUÇÃO, DEMOLIÇÃO, LIMPEZA E MANUTENÇÃO.

(591)

(540)

SELFSTORAGEALGARVE

(210) **738064**

MNA

(220) 2025.01.10

(300)

(730) **PT LUIS ANDRE FREITAS BEZUGO  
PAQUETE CARVALHO**

(511) 29 AZEITE.

44 SERVIÇOS AGRÍCOLAS.

(591) verde escuro, branco, preto, vermelho, amarelo, azul

(540)

(210) **738057**

MNA

(220) 2025.01.10

(300)

(730) **PT MARIA EMÍLIA DE SOUSA DURAES**

(511) 41 SERVIÇOS DE EDUCAÇÃO, ENTRETENIMENTO E DESPORTO.

(591)

(540)

RYT

(210) **738060**

MNA

(220) 2025.01.10

(300)

(730) **PT DIANA ISABEL DE SOUSA FARIA**

(511) 24 TÊXTEIS PARA O LAR.

(591) Dourado, Branco, Preto e Cinzento.

(540)

(531) 5.3.17

(210) **738080**

MNA

(220) 2025.01.10

(300)

(730) **PT AMOSTRA DE LETRAS UNIPessoal  
LDA**

(511) 41 EXPOSIÇÕES DE ARTE.

(591)

(540)

REALCES

(210) **738083** MNA

(220) 2025.01.11

(300)

(730) **PT TELMA MARGARIDA MENDONÇA  
PAULINO MATIAS PEREIRA**(511) 30 APERITIVOS CONSTITUÍDOS  
PREDOMINANTEMENTE POR PÃO; EMPADAS;  
EMPADAS DE CARNE; EMPADAS DE FRANGO;  
SANDUÍCHES; SANDUÍCHES; SANDUÍCHES  
ABERTAS; SANDUÍCHES CONTENDO CARNE;  
SANDUÍCHES CONTENDO FRANGO; SANDUÍCHES  
DE CACHORRO-QUENTE; SANDUÍCHES DE  
FRANGO; SANDUÍCHES TOSTADAS; SANDUÍCHES  
RECHEADAS; SANDWICHES.

(591) Amarelo torrado; Castanho

(540)



(531) 24.3.7 ; 27.5.9 ; 27.5.17 ; 27.5.25 ; 29.1.2 ; 29.1.7

(210) **738090** MNA

(220) 2025.01.11

(300)

(730) **PT TERESA LOPES DE CARVALHO**(511) 41 ORGANIZAÇÃO DE EVENTOS DE  
ENTRETENIMENTO; SERVIÇOS DE CONSULTORIA  
EM ENTRETENIMENTO.

(591)

(540)



(531) 26.1.18 ; 27.5.22 ; 27.5.25 ; 27.99.2 ; 27.99.5

(210) **738100** MNA

(220) 2025.01.09

(300)

(730) **PT ASSOCIACAO ECOS DO PASSADO**(511) 41 CONCERTOS DE MÚSICA AO VIVO; ORGANIZAÇÃO  
DE CONCERTOS; ORGANIZAÇÃO DE CONCERTOS  
MUSICAIS; ORGANIZAÇÃO E DIREÇÃO DE  
CONCERTOS; PREPARAÇÃO, DIREÇÃO E  
ORGANIZAÇÃO DE CONCERTOS; ORGANIZAÇÃO EDIREÇÃO DE CONCERTOS MUSICAIS; SERVIÇOS  
DE INFORMAÇÃO E CONSULTORIA EM MATÉRIA  
DE PREPARAÇÃO, CELEBRAÇÃO E ORGANIZAÇÃO  
DE CONCERTOS; ORGANIZAÇÃO DE  
ESPETÁCULOS CULTURAIS; ORGANIZAÇÃO DE  
ESPETÁCULOS PARA FINS CULTURAIS; SERVIÇOS  
CULTURAIS.

(591)

(540)

## CICLO DE REQUIEM DE COIMBRA

(210) **738101** MNA

(220) 2025.01.10

(300)

(730) **PT BLESSED IDEA LDA**(511) 43 SERVIÇOS DE RESTAURAÇÃO [ALIMENTAÇÃO E  
BEBIDAS].

(591)

(540)

## SAUVAGE GOURMET

(210) **738169** MNA

(220) 2025.01.08

(300)

(730) **PT LARA BIANCA ANDRADE MONIZ**

(511) 26 FLORES ARTIFICIAIS EM MATÉRIAS TÊXTEIS.

(591) VERDE; CINZENTO; PRETO

(540)



(531) 5.5.20 ; 25.12.3

## Concessões

Processo	Data do registo	Data do despacho	Nome do 1º requerente/titular	País resid.	Classes (Nice)	Observações
730703	2025.01.15	2025.01.15	QUESTÃO RECHEADADA LDA	PT	30 32 43	
730987	2025.01.15	2025.01.15	MUNICÍPIO DE VILA FRANCA DE XIRA	PT	35	
732601	2025.01.15	2025.01.15	AREAL EDITORES, S.A.	PT	09 16 41	
732602	2025.01.15	2025.01.15	AREAL EDITORES, S.A.	PT	09 16 41	
732604	2025.01.15	2025.01.15	ANA RITA RODRIGUES FERNANDES	PT	35	
732605	2025.01.15	2025.01.15	KHAUN ROGER BENETTI DE SA	PT	44	
732625	2025.01.15	2025.01.15	RAQUEL QUEIRÓS OLIVEIRA	PT	43	
732766	2025.01.15	2025.01.15	ANA RITA FERNANDES MARTINS	PT	33	
732784	2025.01.15	2025.01.15	IRENE MARIA CAMPOS MARTINS	PT	14	
732785	2025.01.15	2025.01.15	SARA MARGARIDA DA SILVA RAMOS	PT	21	
732787	2025.01.15	2025.01.15	BERNARDO GARCIA GALVÃO	PT	41	
732789	2025.01.15	2025.01.15	ANA TERESA DE AMADO MATEUS PEREIRA	PT	29 30 31 33	
732817	2025.01.15	2025.01.15	MARINE VICTORIA LOURENÇO ABRANTES	PT	45	
732821	2025.01.15	2025.01.15	JOÃO CASTELO BRANCO RÂNGEL MIGUEL	PT	41	
732826	2025.01.15	2025.01.15	INDUSTRIA QUIMICA Y FARMACEUTICA VIR, S.A.	ES	05	
732828	2025.01.15	2025.01.15	MADEIRA MANAGEMENT CIA LDA	PT	35 45	
732829	2025.01.15	2025.01.15	ELANCO US INC.	US	41	
732852	2025.01.15	2025.01.15	MARIANA FARMHOUSE MATEUS NETO	PT	41 43	
732865	2025.01.15	2025.01.15	VASCO MOREIRA DA ROCHA	PT	41	
732866	2025.01.15	2025.01.15	ANTÓNIA FRANCISCA DOUDINHO ALMEIDA MACHADO	PT	31	
732870	2025.01.15	2025.01.15	DELIGHTFUL STUFF LDA	PT	35	
732873	2025.01.15	2025.01.15	AMANHA PROATIVO UNIPESSOAL LDA	PT	37	
732879	2025.01.15	2025.01.15	RITA ABRANCHES DE MENESES PANCADA FONSECA	PT	42	
732880	2025.01.15	2025.01.15	MARIA JOEL LOPES GONÇALVES	PT	35 41	
732881	2025.01.15	2025.01.15	MILAGROS ALTAMIRANO VELÁSQUEZ	PT	14 25	
732884	2025.01.15	2025.01.15	ANA CLÁUDIA PORTO RIBEIRO MARQUES DA COSTA	PT	20 24	
732885	2025.01.15	2025.01.15	TERESA DUARTE E SILVA DE BRUGES E SAAVEDRA	PT	14 18 25 42	
732886	2025.01.15	2025.01.15	GUSTAVO JORGE MATOS NEVES	PT	20 24 25	
732919	2025.01.15	2025.01.15	DECIMAS D EMOCOES UNIPESSOAL LDA	PT	20 42	
732921	2025.01.15	2025.01.15	SÓNIA ISABEL PEREIRA MARTINS	PT	42	
732922	2025.01.15	2025.01.15	FREIAUTO LDA	PT	35	
732923	2025.01.15	2025.01.15	LUCAS LUIZ DA SILVA SANTOS	PT	09 42	
732925	2025.01.15	2025.01.15	AUTOMECÂNICA DA CONFRARIA, S.A.	PT	35 36	
732926	2025.01.15	2025.01.15	PEDRO JOEL VENTURA MARQUES	PT	41	

Processo	Data do registo	Data do despacho	Nome do 1º requerente/titular	País resid.	Classes (Nice)	Observações
732940	2025.01.15	2025.01.15	DIVALDO DAVID JOÃO	PT	09 18 25 35 41 42 45	
732941	2025.01.15	2025.01.15	VALTER JORGE ALCOFORADO BARREIRA	PT	41	
732952	2025.01.15	2025.01.15	U-CONCEPT LDA	PT	38 41 45	
732954	2025.01.15	2025.01.15	JOSE RENATO CORREIA MONTES	PT	16 35	
732956	2025.01.15	2025.01.15	RENATO BENTO FREIRE	PT	09 25 41 45	
732958	2025.01.15	2025.01.15	RENATO BENTO FREIRE	PT	09 25 26 41	
732975	2025.01.15	2025.01.15	JACARÉ BRINCALHÃO, LDA.	PT	43	
732989	2025.01.15	2025.01.15	CÂMARA MUNICIPAL DA MOITA	PT	35 41	
732999	2025.01.15	2025.01.15	JOÃO CLÁUDIO FIGUEIRA GOMES	PT	44	
733000	2025.01.15	2025.01.15	VGC VASCO GATO CORTES COMERCIO DE PRODUTOS ALIMENTARES E BEBIDAS UNIPESOAAL LDA	PT	29 33	
733002	2025.01.15	2025.01.15	RUI PEDRO GOMES FERNANDES	PT	43	
733003	2025.01.15	2025.01.15	JOÃO ARSÉNIO UNIPESOAAL, LDA	PT	35 40 42	
733028	2025.01.15	2025.01.15	ADEGA DO BORRALHO, VINHOS UNIPESOAAL LDA.	PT	33	
733030	2025.01.15	2025.01.15	FILIPE DE CASTRO E SILVA SANTOS MARTINS NUNES DIAS	PT	30	
733035	2025.01.15	2025.01.15	MARIA INÊS LOPES SIMÃO	PT	40	
733043	2025.01.15	2025.01.15	SARA MARIA MONTEIRO SOARES	PT	45	
733044	2025.01.15	2025.01.15	MARA DANIELA CARDOSO FERREIRA	PT	09 41	
733045	2025.01.15	2025.01.15	MARIA DE LURDES TEIXEIRA PORTUGAL	PT	25	
733048	2025.01.15	2025.01.15	RODRIGO MIGUEL VIEGAS COELHO	PT	18 25 26 35	
733075	2025.01.15	2025.01.15	MACRO MAKERS - NEW THINGS, LDA	PT	25 35	
733089	2025.01.15	2025.01.15	IDEIAS E PESPONTOS, LDA	PT	25	
733090	2025.01.15	2025.01.15	ANDRÉ FILIPE VALENTE DOS SANTOS	PT	33	
733098	2025.01.15	2025.01.15	AMETISTA DESIGN, UNIPESOAAL, LDA	PT	35 42	
733116	2025.01.15	2025.01.15	ANAGRAM MOMENT UNIPESOAAL, LDA	PT	42	
733117	2025.01.15	2025.01.15	OCEÂNTIA, LDA	PT	39	
733118	2025.01.15	2025.01.15	OCEÂNTIA, LDA	PT	36	
733150	2025.01.15	2025.01.15	QUIAIOSBEACH UNIPESOAAL LDA	PT	33	
733151	2025.01.15	2025.01.15	GREATCREATION, S.A.	PT	35 36 43	
733152	2025.01.15	2025.01.15	GREATCREATION, S.A.	PT	35 36 43	
733153	2025.01.15	2025.01.15	GREATCREATION, S.A.	PT	35 36 43	
733158	2025.01.15	2025.01.15	GABRIELA GERIANTE	PT	42	
733159	2025.01.15	2025.01.15	DIOGO FILIPE RAMALHO PESTANA	PT	25 28 35	
733163	2025.01.15	2025.01.15	TÍPICO SEGREDO LDA	PT	43	
733182	2025.01.15	2025.01.15	MOREIRA & CARVALHO - EXPLORAÇÃO AGRÍCOLA, LDA.	PT	33	
733213	2025.01.15	2025.01.15	NEWGER - FABRICAÇÃO E COMÉRCIO DE TINTAS PARA CONSTRUÇÃO, REPRESENTAÇÕES, LDA.	PT	02	
733214	2025.01.15	2025.01.15	MUNICÍPIO DE ESPOSENDE	PT	35	
733216	2025.01.15	2025.01.15	BRUNO MANUEL SALGADO LOURENÇO	PT	35	

**Recusas**

Processo	Data do pedido	Data da recusa	Nome do 1º requerente/titular	País resid.	Classes (Nice)	Observações
729685	2024.08.01	2025.01.15	MARISA PAÇO	PT	25 35	arts. 232.º, n.º 1, al. b); 229.º n.º 5 do cpi 2018
729704	2024.07.30	2025.01.15	ASSOCIAÇÃO OFICINA DA COMPAIXÃO	PT	35	arts. 209.º, n.º 1, al. a); 231.º, n.º 1, al.b); 229.º, n.º 5 cpi 2018

**Renovações**

N.ºs 125 045, 296 062, 296 272, 297 542, 297 969, 298 745, 301 136, 304 043, 314 455, 383 226, 491 090, 532 062, 532 063, 536 194, 537 183, 537 491, 537 664, 537 692, 537 966, 537 967, 538 163, 540 182, 540 541, 543 460, 545 196, 545 968 e 546 151.

## Averbamentos

## Transmissões

Processo	Data do averbamento	Antigo requerente/titular	País resid.	Atual requerente/titular	País resid.	Observações
139973	2024.12.26	MADAUS GMBH	DE	COOPER CONSUMER HEALTH SAS	FR	
157022	2025.01.14	DELPHI TECHNOLOGIES IP LIMITED	BB	BORGWARNER LUXEMBOURG OPERATIONS SARL	LU	TRANSMISSÃO TOTAL.
157023	2025.01.14	DELPHI TECHNOLOGIES IP LIMITED	BB	BORGWARNER LUXEMBOURG OPERATIONS SARL	LU	TRANSMISSÃO TOTAL.
157024	2025.01.14	DELPHI TECHNOLOGIES IP LIMITED	BB	BORGWARNER LUXEMBOURG OPERATIONS SARL	LU	TRANSMISSÃO TOTAL.
157025	2025.01.14	DELPHI TECHNOLOGIES IP LIMITED	BB	BORGWARNER LUXEMBOURG OPERATIONS SARL	LU	TRANSMISSÃO TOTAL.
157026	2025.01.14	DELPHI TECHNOLOGIES IP LIMITED	BB	BORGWARNER LUXEMBOURG OPERATIONS SARL	LU	TRANSMISSÃO TOTAL.
157027	2025.01.14	DELPHI TECHNOLOGIES IP LIMITED	BB	BORGWARNER LUXEMBOURG OPERATIONS SARL	LU	TRANSMISSÃO TOTAL.
157028	2025.01.14	DELPHI TECHNOLOGIES IP LIMITED	BB	BORGWARNER LUXEMBOURG OPERATIONS SARL	LU	TRANSMISSÃO TOTAL.
157029	2025.01.14	DELPHI TECHNOLOGIES IP LIMITED	BB	BORGWARNER LUXEMBOURG OPERATIONS SARL	LU	TRANSMISSÃO TOTAL.
157030	2025.01.14	DELPHI TECHNOLOGIES IP LIMITED	BB	BORGWARNER LUXEMBOURG OPERATIONS SARL	LU	TRANSMISSÃO TOTAL.
157031	2025.01.14	DELPHI TECHNOLOGIES IP LIMITED	BB	BORGWARNER LUXEMBOURG OPERATIONS SARL	LU	TRANSMISSÃO TOTAL.
159604	2025.01.14	DELPHI TECHNOLOGIES IP LIMITED	BB	BORGWARNER LUXEMBOURG OPERATIONS SARL	LU	TRANSMISSÃO TOTAL.
159605	2025.01.14	DELPHI TECHNOLOGIES IP LIMITED	BB	BORGWARNER LUXEMBOURG OPERATIONS SARL	LU	TRANSMISSÃO TOTAL.
163970	2025.01.14	DELPHI TECHNOLOGIES IP LIMITED	BB	BORGWARNER LUXEMBOURG OPERATIONS SARL	LU	TRANSMISSÃO TOTAL.
184830	2024.12.26	LABORATÓRIOS DELTA, S.A.	PT	COOPER CONSUMER HEALTH SAS	FR	
187492	2024.12.26	LABORATÓRIOS DELTA, S.A.	PT	COOPER CONSUMER HEALTH SAS	FR	
195052	2024.12.26	LABORATÓRIOS DELTA, S.A.	PT	COOPER CONSUMER HEALTH SAS	FR	
203747	2024.12.26	LABORATÓRIOS DELTA, S.A.	PT	COOPER CONSUMER HEALTH SAS	FR	
207158	2024.12.26	MEDA AB	SE	COOPER CONSUMER HEALTH SAS	FR	
208027	2025.01.14	DELPHI TECHNOLOGIES IP LIMITED	BB	BORGWARNER LUXEMBOURG OPERATIONS SARL	LU	TRANSMISSÃO TOTAL.
208028	2025.01.14	DELPHI TECHNOLOGIES IP LIMITED	BB	BORGWARNER LUXEMBOURG OPERATIONS SARL	LU	TRANSMISSÃO TOTAL.
271463	2024.12.26	MADAUS GMBH	DE	COOPER CONSUMER HEALTH SAS	FR	
297540	2024.12.26	MEDA AB	SE	COOPER CONSUMER HEALTH SAS	FR	
307557	2025.01.14	DELPHI TECHNOLOGIES IP LIMITED	BB	BORGWARNER LUXEMBOURG OPERATIONS SARL	LU	TRANSMISSÃO TOTAL.
307558	2025.01.14	DELPHI TECHNOLOGIES IP LIMITED	BB	BORGWARNER LUXEMBOURG OPERATIONS SARL	LU	TRANSMISSÃO TOTAL.
307559	2025.01.14	DELPHI TECHNOLOGIES IP LIMITED	BB	BORGWARNER LUXEMBOURG OPERATIONS SARL	LU	TRANSMISSÃO TOTAL.
307561	2025.01.14	DELPHI TECHNOLOGIES IP LIMITED	BB	BORGWARNER LUXEMBOURG OPERATIONS SARL	LU	TRANSMISSÃO TOTAL.
307562	2025.01.14	DELPHI TECHNOLOGIES IP LIMITED	BB	BORGWARNER LUXEMBOURG OPERATIONS SARL	LU	TRANSMISSÃO TOTAL.
329567	2025.01.14	DELPHI TECHNOLOGIES IP LIMITED	BB	BORGWARNER LUXEMBOURG OPERATIONS SARL	LU	TRANSMISSÃO TOTAL.
341207	2025.01.14	DELPHI TECHNOLOGIES IP LIMITED	BB	BORGWARNER LUXEMBOURG OPERATIONS SARL	LU	TRANSMISSÃO TOTAL.
362675	2025.01.02	JOSÉ ALBERTO MENDANHA BARROS FREIRE	PT	DIOGO HENRIQUE MOREIRA BARROS FREIRE	PT	
446034	2024.12.26	ANSELMO MENDES-VINHOS, LDA.	PT	MANUEL ANSELMO AFONSO MENDES	PT	
523816	2024.12.26	BGP PRODUCTS OPERATIONS GMBH	CH	COOPER CONSUMER HEALTH SAS	FR	



Processo	Data do averbamento	Antigo requerente/titular	País resid.	Atual requerente/titular	País resid.	Observações
524707	2025.01.02	CARLOS FERNANDES JORGE CARREIRA	PT	NOVA DENTISMED CLINICA MÉDICO DENTÁRIA, LDA.	PT	
528826	2025.01.02	EXODUS, CONSULTORES EM DESENVOLVIMENTO ORGANIZACIONAL LDA.	PT	CARLOS FERNANDES JORGE CARREIRA	PT	
540584	2025.01.02	ILIDIO BATISTA RAMOS	PT	MARIA DA ANUNCIAÇÃO DA CRUZ LOPES RAMOS MARTA ALEXANDRA LOPES RAMOS ANDREIA LOPES RAMOS	PT PT PT	
563346	2024.12.26	MYLAN, LDA.	PT	COOPER CONSUMER HEALTH SAS	FR	
581012	2025.01.03	BRIGHT BRANDS SPORTSGOODS, S.A.	PT	DEEPLY SLU	ES	
581013	2025.01.03	BRIGHT BRANDS SPORTSGOODS, S.A.	PT	DEEPLY SLU	ES	
610683	2024.12.26	MEDA AB	SE	COOPER CONSUMER HEALTH SAS	FR	
620840	2025.01.14	REGISTO NACIONAL DE PESSOAS COLECTIVAS - BOLSA DE MARCAS	PT	ANDRÉ SALES DE OLIVEIRA	PT	
634834	2025.01.02	MARISA AUGUSTA MOREIRA MACHADO MARQUES	PT	JOÃO PAULO DA FONSECA TAVARES FERREIRA	PT	
653325	2025.01.02	EXODUS, CONSULTORES EM DESENVOLVIMENTO ORGANIZACIONAL LDA.	PT	CARLOS FERNANDES JORGE CARREIRA	PT	
698512	2025.01.14	REGISTO NACIONAL DE PESSOAS COLECTIVAS - BOLSA DE MARCAS	PT	TOMER MIZRAI	PT	
698524	2025.01.14	REGISTO NACIONAL DE PESSOAS COLECTIVAS - BOLSA DE MARCAS	PT	JOSÉ DA COSTA MOREIRA DA ROCHA SOUSA	PT	

**Desistências**

Processo	Data do pedido	Data da desistência	Nome do 1º requerente/titular	País resid.	Classes (Nice)	Observações
735396	2024.11.20	2025.01.14	CAYASHOP, LDA	PT	14 25	PEDIDO JÁ PUBLICADO

**Renúncias parciais**

Processo	Data do registo	Data da renúncia	Nome do 1º requerente/titular	País resid.	Observações
671392	2021.08.16	2025.01.09	TRADE RUNNER LDA.	PT	RENÚNCIA À COTITULARIDADE, POR PARTE DA ENTIDADE TRADE RUNNER LDA, NOS TERMOS DO PREVISTO PELO Nº 2 DO ART. 37º DO CPI, PASSANDO A CONSTAR NO PROCESSO APENAS O SEGUINTE TITULAR: GLOBAL WAY, LDA.
673318	2021.09.28	2025.01.09	GLOBAL WAY, LDA	PT	RENÚNCIA À COTITULARIDADE, POR PARTE DA ENTIDADE TRADE RUNNER LDA, NOS TERMOS DO PREVISTO PELO Nº 2 DO ART. 37º DO CPI, PASSANDO A CONSTAR NO PROCESSO APENAS O SEGUINTE TITULAR: GLOBAL WAY, LDA.

### Outros Atos

**732315.** – LIMITADA A CLASSE 25 A: FATOS DE TREINO; SWEATSHIRTS; SWEATSHIRTS COM CAPUZ; T-SHIRTS.

**734801.** – CONSIDERE-SE RETIFICADO O NOME DO TITULAR, PUBLICADO NA PAGINA Nº 35 NO BPI DE 2024.11.19, PASANDO A CONSTAR, ASSOCIAÇÃO PORTUGUESA DE EMPRESAS CINEMATOGRAFICAS, POR TER SAIDO INCORRETO.

**Requerimentos indeferidos**

Processo	Número do documento	Data de apresentação	Data do despacho	Nome do titular	País resid.	Observações
691736	20067570 19	2024.12.31	2025.01.15	NAVEED MUHAMMAD	ES	INDEFERE-SE O PEDIDO DE PRORROGAÇÃO DE PRAZO DE RESPOSTA POR SE CONSIDERAR, AO ABRIGO DO ARTIGO 23.º, N.º 1, ALÍNEA D) DO CÓDIGO DA PROPRIEDADE INDUSTRIAL, SER O RESPECTIVO OBJETO IMPOSSÍVEL.

## REGISTO INTERNACIONAL DE MARCAS

### Pedidos

De acordo com o artigo 244.º do Código da Propriedade Industrial, faz-se público que foram solicitados pedidos de proteção em Portugal para as marcas de registo internacional a seguir enumeradas, nos termos do Acordo de Madrid relativo ao Registo Internacional de Marcas e do Protocolo relativo a esse Acordo; da data de publicação do presente aviso começa a contar-se o prazo de dois meses para a apresentação de reclamações de quem se julgar prejudicado pela eventual concessão dos mesmos, conforme o artigo 17.º do referido Código.

Processo	Data do pedido	Nome do 1º requerente/titular	País resid.	Classes (Nice)	Observações
1193099-E1	2024.11.18	MUSTI GROUP NORDIC OY	FI	31	
1256480-E1	2024.11.19	ZUIDAM DISTILLERS BV	NL	33	
1825624	2024.07.04	AOZHAN INDUSTRIAL CO., LTD	CN	06	
1825917	2024.09.27	LOUIS VUITTON MALLETIER	FR	37	
1825965	2024.10.23	APPLE INC.	US	09	
1825989	2024.08.02	ALERCE INFORMATICA APLICADA, S.A.U.	ES	42	
1826016	2024.05.16	LONKING (FUJIAN) MACHINERY CO., LTD.	CN	07	
1826103	2024.07.26	SAINT BERNARD	FR	03 18 20 21 28 31 35	
1826110	2024.09.06	SMALTER	FR	09 35 36 42	
1826153	2024.05.27	MAKINIST TEKSTIL TURIZM OTOMOTIV INSAATSANAYI DIS TICARET LIMITED SIRKETI	TR	25 35	
1826392	2024.09.16	J.P. FAUCHE INVESTISSEMENTS	FR	07 09 11 19 35 37 42	
1826476	2024.07.22	INOVALAND INVESTMENT LIMITED	GB	36 41 44	
1826692	2024.10.08	LOUIS VUITTON MALLETIER	FR	18	
1826704	2024.09.04	MANICA S.P.A.	IT	01 05	
1826743	2024.04.22	ZITRO LABORATORY S.L.U.	ES	09 28	

**Concessões**

Processo	Data do registo	Data do despacho	Nome do 1º requerente/titular	País resid.	Classes (Nice)	Observações
1775812	2023.11.14	2025.01.15	H & C ABDON - ISIDORE	FR	35 39 40	
1776520	2024.01.12	2025.01.15	LAMB WESTON, INC. DELAWARE CORPORATION	US	29	
1777595	2023.09.01	2025.01.15	BLOOMAGE BIOTECHNOLOGY CORPORATION LIMITED	CN	01 03 05	
1778912	2023.12.07	2025.01.15	LEVIAHUB S.P.A.	IT	09 35 37 38 39 41 42 45	
1779489	2023.12.01	2025.01.15	TAMER TANCA MAGAZACILIKSANAYI VE TICARET ANONIM SIRKETI	TR	03 18 25 35	
1781481	2023.11.27	2025.01.15	BLOOMAGE BIOTECHNOLOGY CORPORATION LIMITED	CN	05 10	
1788149	2023.12.01	2025.01.15	TAMER TANCA MAGAZACILIKSANAYI VE TICARET ANONIM SIRKETI	TR	18 25 35	

## REGISTO DE LOGÓTIPOS

### Pedidos

De acordo com o artigo 286.º do Código da Propriedade Industrial, a seguir se publicam os pedidos de registo de logótipos; da data de publicação do presente aviso começa a contar-se o prazo de dois meses para a apresentação de reclamações de quem se julgar prejudicado pela eventual concessão dos mesmos, em conformidade com o artigo 17.º do mesmo Código.

- (210) **57503** **LOG**  
(220) 2024.11.26 (531) 26.1.4 ; 26.1.18 ; 26.1.20  
(730) **PT VENTILAÇÕES MOURA LDA.**  
(512) 28250 FABRICAÇÃO DE EQUIPAMENTO NÃO  
DOMÉSTICO PARA REFRIGERAÇÃO E VENTILAÇÃO  
INDÚSTRIA E COMÉRCIO DE VENTILAÇÕES,  
AQUECIMENTO, AR CONDICIONADO E  
REFRIGERAÇÃO.  
(591) #0B747C; #5BA2A7 ; #A47F2F ; #EE8DSE #FAC557;  
#F8AD04 #E45110 ; #C3A73A #B97540 ; #616160; #D59647  
#68421D  
(540)



- (531) 26.11.12 ; 27.5.9 ; 27.7.1 ; 29.1.13

- 
- (210) **57652** **LOG**  
(220) 2025.01.09  
(730) **PT NUNO MIGUEL RODRIGUES MACHADO**  
(512) 45200 MANUTENÇÃO E REPARAÇÃO DE  
VEÍCULOS AUTOMÓVEIS  
MANUTENÇÃO E REPARAÇÃO DE VEÍCULOS  
AUTOMÓVEIS  
(591)  
(540)





## Renovações

N.ºs 32 958, 33 293, 33 318, 33 396 e 34 307.

**AGENTES OFICIAIS DE PROPRIEDADE INDUSTRIAL**

(Os Agentes Oficiais da Propriedade Industrial, como tal reconhecidos pelo Instituto Nacional da Propriedade Industrial, podem promover actos e termos do processo sem necessidade de juntar procuração).

**João Mascarenhas de Vasconcelos**

- Cartório: Av. Duque D'Ávila, 32-1º – 1000-141 LISBOA  
- Tel.: 21 3547763 – Fax: 21 3560486  
- E-mail: geral@fdnovaes.com

**João Pereira da Cruz**

- Cartório: Rua Vitor Cordon, 10-A – 1249-103 LISBOA  
- Tel.: 21 3475020 – Fax: 21 3421885 e 21 3424583  
- E-mail: joaopacruz@jpcruz.pt  
- Web: www.jpereiradacruz.pt

**Vitor Hugo Ramalho da Costa França**

- Cartório: Av. Duque D'Ávila, 32 - 1º – 1000-141 LISBOA  
- Tel.: 21 3547574 – Fax: 21 3528473 e 21 35511 03  
- E-mail: costa.franca@costafranca.pt

**Jorge Afonso Cruz**

- Cartório: Rua Vitor Cordon , 10-A – 1249-103 LISBOA  
- Tel.: 21 3475020 – Fax: 21 3421885 e 21 3424583  
- E-mail: jorgeacruz@jpcruz.pt  
- Web: www.jpereiradacruz.pt

**Marta Burnay da Costa Pessoa Bobone**

- Cartório: Travessa do Jardim à Estrela, 28 – 1350-186 LISBOA  
- E-mail: bobone@zonmail.pt

**Maria Silvina Vieira Pereira Ferreira**

- Cartório: Av. Casal Ribeiro, 50 - 3º, 1000-093 LISBOA  
- Tel.: 21 3815050 – Fax: 21 3831150/21 381 33 93  
- E-mail: sferreira@clarkemodet.com.pt

**Maria Eugénia Martinez**

- Cartório: Rua Vitor Cordon, 10-A – 1249-103 LISBOA  
- Tel.: 21 3475020 – Fax: 21 3421885 e 21 3424583  
- E-mail: mariaeugeniamartinez@jpcruz.pt  
- Web: www.jpereiradacruz.pt

**Maria do Rosário May Pereira da Cruz**

- Cartório: Av. Duque d'Ávila, 66, 7º - 1050-083 LISBOA  
- Tel.: 21 387 69 61 - Fax: 21 387 75 96  
- E-mail: furtado@furtado.pt

**Nuno Cruz**

- Cartório: Rua Vitor Cordon , 10-A – 1249-103 LISBOA  
- Tel.: 21 3475020 – Fax: 21 3421885 e 21 3424583  
- E-mail: nunocruz@jpcruz.pt  
- Web: www.jpereiradacruz.pt

**Raquel da Costa França**

- Cartório: Av. Duque D'Ávila, 32 – 1º – 1000-141 LISBOA
- Tel.: 21 3547574 – Fax: 21 3528473 e 21 3551103
- E-mail: costa.franca@netcabo.pt

**António José Pissarra Dias Machado**

- Cartório: Av. José Gomes Ferreira, 15 – 3ºL, 1495-139 ALGÉS
- Tel.: 21 3241530 – Fax: 21 3422446 e 21 3476656
- E-mail: marcpat@agcunhaferreira.pt
- Web: www.agcunhaferreira.pt

**José Eduardo de Sampaio**

- Cartório: Rua do Salitre, 195 – 1269-063 LISBOA
- Tel.: 21 3841300 – Fax: 21 3875775
- E-mail: jedc@jedc.pt
- Web: www.jedc.pt

**João Carlos Sardiña de Barros**

- Cartório: Rua Rodrigo da Fonseca, 72 – 3º Esq. - 1250-193 LISBOA
- Tel.: 213863466
- E-mail: gmr@magalhaes-adv.pt

**Isabel Carvalho Franco**

- Cartório: Rua do Salitre, 195 – 1269-063 LISBOA
- Tel.: 21 3841300 – Fax: 21 3875775
- E-mail: isabel.franco@jedc.pt
- Web: www.jedc.pt

**Álvaro Albano Duarte Catana**

- Cartório: Avenida Marquês de Tomar, 44 - 6º - 1069 - 229 LISBOA
- Tel.: 217 613 490 – Fax: 217 613 499
- E-mail: alvaro.duarte@aduarateassoc.com
- Web: www.aduarateassoc.com

**José Eduardo Dinis de Carvalho**

- Cartório: Rua do Salitre, 195 – 1269-063 LISBOA
- Tel.: 21 3841300 – Fax: 21 3875775
- E-mail: jedc@jedc.pt
- Web: www.jedc.pt

**Fernando António Ferreira Magno**

- Cartório: Av. José Gomes Ferreira, 15 – 3ºL, 1495-139 ALGÉS
- Tel.: 21 3241530 – Fax: 21 3422446 e 21 3476656
- E-mail: marcpat@agcunhaferreira.pt
- Web: www.agcunhaferreira.pt

**António Côte-Real**

- Cartório: Av. 5 de Outubro, 16, 2º Esq. - 1050-056 LISBOA
- Tel.: 21 7801963
- E-mail: sgcr@sgcr.pt

**José Luís Arnaut**

- Cartório: Rua Castilho, 50, 1250-071 LISBOA
- Tel.: 21 0958100 – Fax: 21 0958155
- E-mail: [jarnaut@rpa.pt](mailto:jarnaut@rpa.pt)

**José Motta Veiga**

- Cartório: Rua João Penha, 10 – 1250-131 LISBOA
- Tel.: 21 3882659 e 21 3841120 – Fax: 21 3873752
- E-mail: [mottaveiga@mail.telepac.pt](mailto:mottaveiga@mail.telepac.pt)
- Web: [www.marcaonline.pt](http://www.marcaonline.pt)

**Pedro da Silva Alves Moreira**

- Cartório: Rua Tomás Ribeiro, nº 45 – 2º Andar, 1050-225 LISBOA
- Tel.: 210545500 – Fax: 21 3978754
- E-mail: [pedro.moreira@rcf.pt](mailto:pedro.moreira@rcf.pt)
- Web: [www.rcf.pt](http://www.rcf.pt)

**João Luís Garcia**

- Cartório: Av. 5 de Outubro, 16, 2º Esq. - 1050-056 LISBOA
- Tel.: 21 7801963
- E-mail: [sgcr@sgcr.pt](mailto:sgcr@sgcr.pt)

**Manuel António Durães da Conceição Rocha**

- Cartório: Lagoas Park - Edifício 7, 1º Piso – 2740-244 PORTO SALVO
- Tel.: 21 1224726
- E-mail: [info.portugal@herrero.pt](mailto:info.portugal@herrero.pt)

**Gonçalo de Magalhães Moreira Rato**

- Cartório: Rua Rodrigo da Fonseca, 72 – 3º Esq, 1250-193 LISBOA
- Tel.: 21 3875201 - Fax: 21 3875200
- E-mail: [gmr@magalhaes-adv.pt](mailto:gmr@magalhaes-adv.pt)

**José Raúl de Magalhães Simões**

- Cartório: Av. 5 de Outubro, 16, 2º Esq. - 1050-056 LISBOA
- Tel.: 21 7801963
- E-mail: [sgcr@sgcr.pt](mailto:sgcr@sgcr.pt)

**Maria das Dores Marques Banheiro Meira**

- Cartórios: Rua Quirino da Fonseca, 29 – 5º Esq. – 1000-251 LISBOA  
e Av. Luísa Todi, 277, 2º, E-1 – 2900-452 SETÚBAL
- Tel.: 21 8436250 e 265 540240 – Fax: 21 8436251 e 265 540241
- E-mail: [tecnimarca@gmail.com](mailto:tecnimarca@gmail.com)
- Web: [www.tecnimarca.pt](http://www.tecnimarca.pt) e [www.tecnimarca.com](http://www.tecnimarca.com)

**Martim Luís Gomes de Araújo de Arantes e Oliveira**

- Cartório: Rua Tomás Ribeiro, nº 45 – 5º Esq., 1050-225 LISBOA
- Tel.: 21 3907373 – Fax: 21 3978754
- E-mail: [rcf@rcf.pt](mailto:rcf@rcf.pt)

**Dina Maria Martins Pereira Soares**

- Cartório: Av. José Gomes Ferreira, 15 – 3ºL, 1495-139 ALGÉS
- Tel.: 21 3241530 – Fax: 21 3422446 e 21 3476656
- E-mail: [marcpat@agcunhaferreira.pt](mailto:marcpat@agcunhaferreira.pt)
- Web: [www.agcunhaferreira.pt](http://www.agcunhaferreira.pt)

**Carmen Cristina Martins Garcia de Pina Alcobia Galinha**

- Cartório: Avenida Ressano Garcia nº 6 R/c. Esq. - 1070-237 LISBOA  
- Tel.: +351 213 712 737 - Fax:+351 213 874 726  
- E-mail: carmenpina@sapo.pt

**Ana Maria Ferreira Pereira da Silva Veiga**

- Cartório: Rua Ator Chaby Pinheiro, 5 A - 2795-060 LINDA A VELHA  
- Tel.: 914930808  
- E-mail: apsilvaveiga@netcabo.pt

**Luís Silva Carvalho**

- Cartório: Rua Vitor Cordon, 10-A, – 1249-103 LISBOA  
- Tel.: 21 3475020 – Fax: 21 3421885 e 21 3424583  
- E-mail: lsc@jpcruz.pt  
- Web: www.jpereiradacruz.pt

**Alberto Canelas**

- Cartório: Rua Vitor Cordon , 10-A – 1249-103 LISBOA  
- Tel.: 21 3475020 – Fax: 21 3421885 e 21 3424583  
- E-mail: acanelas@jpcruz.pt  
- Web: www.jpereiradacruz.pt

**César Manuel de Bessa Monteiro**

- Cartório: Av. Infante D. Henrique, 26 - 1149-096 LISBOA  
- Tel.: 21 723 18 00 – Fax: 21 723 1899  
- E-mail: bessa.monteiro@abreuadvogados.com  
- Web: www.abreuadvogados.com

**Paulo Alexandre Pinto Correia Rodrigues da Graça**

- Cartório: Av. Almirante Reis, 104 - 5º – 1150-022 LISBOA  
- Tel.: 21 8110051 – Fax: 21 8141605  
- E-mail: paulo.graca-82931@advogados.oa.pt

**Miguel Camargo de Sousa Eiró**

- Cartório: Av. Fontes Pereira de Melo, 15 – 7º – 1050-115 LISBOA  
- Tel.: 21 3160324 – Fax: 21 3150826  
- E-mail: miguel.eiro@mail.telepac.pt

**Elsa Maria Martins Barreiros Amaral Canhão**

- Cartório: Rua Tomás Ribeiro, nº 45 – 2º Andar, 1050-225 LISBOA  
- Tel.: 210545500 – Fax: 21 3978754  
- E-mail: elsa.canhao@rcf.pt  
- Web: www.rcf.pt

**Joaquim Maria Calado Marques**

- Cartório: Av. Álvares Cabral, 47 - R/C - 1250-015 LISBOA  
- Tel.: 21 381 46 40 – Fax: 21 381 46 41  
- E-mail: jcaladomarques@esc-advogados.pt

**Ana Teresa Pulido**

- Cartório: Al. D. Afonso Henriques, 72 - 6ºesq., 1000-125 LISBOA  
- Tel.: 936792055  
- E-mail: atp-67251@advo.oa.pt

**Vera Araújo Arnaut**

- Cartório: Av. Eng Duarte Pacheco, Torre 2, 9.º - Sala 3. – 1070 – 102 LISBOA
- Tel.: 21 384 01 97/8 – Fax: 21 384 01 99
- E-mail: vera.araujo@notarios.pt

**Luísa Guerreiro**

- Cartório: Rua Raul Proença, 3 - 2820-478 CHARNECA DA CAPARICA
- Tel: 21 821 23 47
- E-mail: luisague@netcabo.pt
- Web: www.lguerreiro.com

**Olga Maria Rocha da Cruz Landim**

- Cartório: Av. Casal Ribeiro, 50 - 3º, 1000-093 LISBOA
- Tel.: 21 3815050 e 21 3815054 – Fax: 21 3831150 e 21 3813393
- E-mail: info@clarkemodet.com.pt

**Paulo Pelayo de Sousa**

- Cartório: Rua de Sá da Bandeira, 706 – 2.º. Esq.º – 4000-432 PORTO
- Tel.: 22 2046120 – Fax: 22 2080728
- E-mail: geral@arlindodesousa.pt

**Pedro Pelayo de Sousa**

- Cartório: Rua de Sá da Bandeira, 706 – 2º. Esq. – 4000-432 PORTO
- Tel.: 22 2046120 – Fax: 22 2080728
- E-mail: geral@arlindodesousa.pt
- Web: www.arlindodesousa.pt

**Pedro Manuel Branco da Cruz**

- Cartório: Av. Duque de Loulé, 1 – 7º Esq. – 1050-085 LISBOA
- Tel.: 21 3535233 – Fax: 21 3535259
- E-mail: lex@cruzadvogados.com

**Vítor Luís Ribeiro Cardoso**

- Cartório: Rua Jaime Cortesão, nº 62 - 2910-538 SETÚBAL
- Tel.: 265 233 158 - TLM: 937250536 - Fax: 265 233 158
- E-mail: marcasepatentes@ribeirocardoso.com

**Abel Dário Pinto de Oliveira**

- Cartório: Rua Nossa Senhora de Fátima, 419 - 3º - Frente - 4050-428 PORTO
- Tel.: 22 600 80 94 e 22 016 02 04 – Fax: 22 600 80 95
- E-mail: geral@ampporto.com

**Alexandra Costa Paixão**

- Cartório: Av. António Augusto de Aguiar, nº 148, 4C e 5C - 1050-021 LISBOA
- Telemóvel: 919830742
- E-mail: fastfiling@fast-filing.com

**Ana Bárbara Emauz de Melo Portugal de Sampaio**

- Cartório: Rua do Salitre, 195 – 1269-063 LISBOA
- Tel.: 21 3841300 – Fax: 21 3875775
- E-mail: ana.sampaio@jedc.pt
- Web: www.jedc.pt

**Ana Maria Gonçalves Fidalgo**

- Cartório: Av. Casal Ribeiro, 50 - 3º, 1000-093 LISBOA
- Tel.: 21 3815050 – Fax: 21 3831150
- E-mail: afidalgo@clarkemodet.com.pt

**Anabela Teixeira de Carvalho**

- Cartório: Edifício Net - Rua de Salazares, n.º 842 - 4149-002, PORTO
- Tel.: 220028916 - Fax: 225322066
- E-mail: anabela.carvalho@patents.pt
- Web: <http://patentree.eu/>

**António Jorge Mateus Andrade**

- Cartório: Av. Infante D. Henrique, 26 - 1149-096 LISBOA
- Tel.: 21 7231800 - Fax: 21 7231899
- E-mail: antonio.andrade@abreuadvogados.com
- Web: [www.abreuadvogados.com](http://www.abreuadvogados.com)

**Bruno Braga da Cruz**

- Cartório: Rua Castilho, 67, 1º 1250-068 LISBOA
- Tel.: (+351) 213 849441 - Fax: (+351) 213 849449
- E-mail: brunobragadacruz-127791@adv.oa.pt
- Web: <https://www.glawyers.eu/>

**Carla Maria Santos Pinheiro**

- Cartório: Edifício Oceanus - Avenida da Boavista, 3265 - 3º andar, Escr. 3.4 – 4100-137 PORTO
- Tel.: 22 5323340 – Fax: 22 5323349
- E-mail: cpinheiro@clarkemodet.com.pt

**Cláudia Pimenta Monteiro de Medina Barbosa Xara-Brasil Nogueira**

- Cartório: Av. Maria Helena Vieira da Silva, 40, 1º Dto.– 1750-184 LISBOA
- Tm.: 96 297 25 10
- E-mail: cxarabrasil@gmail.com

**Cristina Antónia de Almeida Carvalho**

- Cartório: Av. 5 de Outubro, 16, 2º Esq - 1050-056 LISBOA
- Tel.: 217 80 19 63
- E-mail: sgcr@sgcr.pt

**Filipe Teixeira Baptista**

- Cartório: Edifício Heron Castilho - Rua Braamcamp, 40 – 5 E - 1250-050 LISBOA
- Tel.: 211 914 169 - Fax: 211 914 166
- E-mail: filipe.baptista@bma.com.pt
- Web: [www.bma.com.pt](http://www.bma.com.pt)

**Gonçalo Maria Cabral da Cunha Ferreira**

- Cartório: Tv do Froes 10 A – 2000-145 SANTARÉM
- Tel.: 916093424
- E-mail: goncalo@cfadvogados.com

**Gonçalo Santos da Cunha de Paiva e Sousa**

- Cartório: Rua dos Bacalhoeiros, 4 – 1100-070 LISBOA
- Tel.: 218 823 990– Fax: 218 823 997
- E-mail: goncalo.sousa@gastao.eu
- Web: [www.gastao.eu](http://www.gastao.eu)

**Inês de Carvalho Simões**

- Cartório: Rua Vitor Cordon , 10-A – 1249-103 LISBOA
- Tel.: 21 3475020/30 – Fax: 21 3421885 e 21 3424583
- E-mail: inessimoes@jpcruz.pt
- Web: www.jpereiradacruz.pt

**João M. Pimenta**

- Cartório: Rua Vitor Cordon, 10-A – 1249-103 LISBOA
- Tel.: 21 3475020/30 – Fax: 21 3421885 e 21 3424583
- E-mail: joaopimenta@jpcruz.pt
- Web: www.jpereiradacruz.pt

**João Sardinha**

- Cartório: Rua Vitor Cordon , 10-A – 1249-103 LISBOA
- Tel.: 21 3475020/30 – Fax: 21 3421885 e 21 3424583
- E-mail: joaosardinha@jpcruz.pt
- Web: www.jpereiradacruz.pt

**João Paulo Sena Mioludo**

- Cartório: Rua Tomás Ribeiro, n.º 45 - 2º Andar, 1050-225 LISBOA
- Tel.: 963075786
- E-mail: joao.mioludo@rcf.pt
- Web: www.rcf.pt

**Luís Gonçalo Moura Cavaleiro de Ferreira**

- Cartório: Av. Álvares Cabral, 47, 1º – 1250-015 LISBOA
- Tel.: 213 806 530 – Fax: 213 806 531
- E-mail: cavaleiro.ferreira@leonelalves.com

**Marco Alexandre Gomes da Silva Pires de Sousa**

- Cartório: Rua Quinta do Monte, 96 - 1º Dtº - 4805-151 CALDAS DAS TAIPAS
- Tel. 936954610 – Fax: 253471946
- E-mail: marcopires.sousa-9680p@adv.oa.pt

**Maria do Carmo Ferreira Fernandes Simões**

- Cartório: Av. Duque de Ávila, 66, 7º - 1050 - 083 LISBOA
- Tel.: 21 3876961 – Fax: 21 3877596
- E-mail: furtado@furtado.pt

**Maria Manuel Ramos Lucas**

- Cartório: Praça de Portugal n.º. 7C - 1ºD - 2910-640 SETÚBAL
- Tel.: 265 228685 – Fax: 265 228637
- E-mail: mmlucas@marquesmarcas.com

**Maria Teresa Delgado**

- Cartório: Lagoas Park - Edifício 7, 1º Piso – 2740-244 PORTO SALVO
- Tel.: 21 1224726
- E-mail: tdelgado@herrero.pt

**Miguel Quintans**

- Cartório: Rua Castilho, 50, 1250-071 LISBOA
- Tel.: 21 0958109 – Fax: 21 0958155
- E-mail: miguel.quintans@cmsportugal.com
- Web: www.cms.law/pt



**Ricardo Souto Soares Henriques**

- Cartório: Av. Infante D. Henrique, 26 – 1149-096 LISBOA
- Tel.: 21 7231800 – Fax: 21 7231899
- E-mail: ricardo.henriques@abreuadvogados.com
- Web: www.abreuadvogados.com

**Teresa Colaço Dias**

- Cartório: Av. Duque de Ávila, 66, 7º- 1050-083 LISBOA
- Telef.: 351 21 387 69 61 - Fax: 351 21 387 75 96
- E-mail: teresa.dias@furtado.pt
- Web: www.furtado.pt

**Teresa Maria Ferreira Pereira da Silva Garcia**

- Cartório: R. Soldados da Índia, 72 – 1400-340 LISBOA
- Tel.: 21 3017086
- E-mail: garcia.teresa@netcabo.pt

**Paulo Jorge Monteverde Plantier Saraiva Maia**

- Cartório: Edifício Heron Castilho, Rua Braamcamp, 40 – 5E - 1250-050 LISBOA
- Tel.: 213 806 530 - Fax: 213 806 531
- E-mail: paulo.monteverde@bma.com.pt
- Web: www.bma.com.pt

**Águeda Silva**

- Cartório: Rua 4 de Outubro, 821 - 4810-485 GUIMARÃES
- E-mail: aguedasilva@gmail.com

**Ana Bela Ferreira**

- Cartório: Av. 5 de Outubro, 16, 2º Esq. - 1050-056 LISBOA
- Tel.: 217801963
- E-mail: sgcr@sgcr.pt
- Web: www.sgcr.pt

**Margarida Martinho do Rosário**

- Cartório: Rua dos Bacalhoeiros, 4 - 1100-070 LISBOA
- Tel.: 218823990 – Fax: 218823997
- E-mail: gcf@gastao.eu
- www.gastao.eu

**Ana Rita Vilhena**

- Cartório: Rua Vitor Cordon, 10-A – 1249-103 LISBOA
- Tel.: 21 3475020 – Fax: 21 3421885 e 21 3424583
- E-mail: anaritavilhena@jpcruz.pt
- Web: www.jpereiradacruz.pt

**António Trigueiros de Aragão**

- Cartório: : Rua Tomás Ribeiro, n.º 45 - 2º Andar, 1050-225 LISBOA
- Tel.: 210545500
- E-mail: ata@taglobal.pt
- Web: www.rcf.pt

**Carmina Cardoso**

- Cartório: Largo de São Carlos, 3 - 1200-410 LISBOA
- Tel.: 213583620 – Fax: 213159434
- E-mail: c.cardoso-183171@adv.oa.pt.

**Elsa Maria Bruno Guilherme**

- Cartório: Avenida da Liberdade, nº 258, 6º Andar - 1250-149 LISBOA
- Tel.: ++351 215 943 993
- E-mail: elsagui76@gmail.com

**Filipe Pedro**

- Cartório: Rua Varela Silva, 3 - 2º Dto. - 2730-233 BARCARENA
- E-mail: filipedro@netcabo.pt

**Francisca Ferreira Pinto**

- Cartório: Av. da República, 25 - 1º - 1050-186 LISBOA
- Tel.: 213821200 – Fax: 213877109
- E-mail: francisca.ferreira.pinto@garrigues.com / gcf@garrigues.com

**Hugo Monteiro de Queirós**

- Cartório: Av. Fontes Pereira de Melo, 43 - 1050-119 LISBOA
- Tel.: +351 213 197 311 – Tlm: +351 934 301 498
- E-mail: hugo.monteiroqueiros@plmj.pt
- Web: www.plmj.com

**Isabel Bairrão**

- Cartório: Rua Pedro Calmon, 7, 3.º Esquerdo, 1300-454 LISBOA
- Tel.: 926606856
- E-mail: ibairrao@gmail.com

**Joana Mata**

- Cartório: Rua Bernardo Lima, 3 - 1150-074 LISBOA
- Tel.: 213566400 – Fax: 213566488
- E-mail: joanamata@rsa-advogados.pt

**João Jorge**

- Cartório: Rua Tomás Ribeiro, nº 45 – 2º Andar, 1050-225 LISBOA
- Tel.: 210545500 – Fax: 213978754
- E-mail: joao.jorge@rcf.pt
- Web: www.rcf.pt

**João Pedro Fazendeiro**

- Cartório: Av. Conselheiro Fernando de Sousa, nº 19, 5º - 1070-072 LISBOA
- Tel.: 216083894
- E-mail: legal@protectidea.pt

**Jorge Faustino**

- Cartório: Rua Tomás Ribeiro, nº 45 – 2º Andar, 1050-225 LISBOA
- Tel.: 210545500 – Fax: 213978754
- E-mail: jorge.faustino@rcf.pt
- Web: www.rcf.pt

**José de Novaes e Ataíde**

- Cartório: Av. Duque D'Ávila, 32 - 1º - 1000-141 LISBOA
- Tel.: 213547763 – Fax: 213560486
- E-mail: geral@fdnovaes.com

**Lídia Neves**

- Cartório: Edifício Amoreiras Square, Rua Carlos Alberto da Mota Pinto, n.º 17, 2.º piso - 1070-313 LISBOA
- Tel.: 213192080
- E-mail: lneves@adcecija.pt

**Lourenço de Sampaio**

- Cartório: Rua do Salitre, 195 - 1269-063 LISBOA
- Tel.: 213841300 – Fax: 213875775
- E-mail: lourenco.sampaio@jedc.pt

**Luís Humberto Ferreira**

- Cartório: Edifício Net - Rua de Salazares, n.º 842 - 4149-002, PORTO
- Tel.: 220028916 - Fax: 225322066
- E-mail: luis.ferreira@patents.pt
- Web: <http://patentree.eu/>

**Maria Joana Marques Galvão Fialho Pinto Trindade Veiga**

- Cartório: Alameda dos Oceanos 41K-21, Parque das Nações, 1990-207 LISBOA
- Tel.: 213150970
- E-mail: jfpinto@inventia.com

**Maria Cruz Garcia**

- Cartório: Av. Casal Ribeiro, 50, 3º Andar – 1000-093 LISBOA
- Tel.: 91 145 26 59
- E-mail: inpi@clarkemodet.com.pt.
- Web: [www.clarkemodet.com](http://www.clarkemodet.com)

**Mário Castro Marques**

- Cartório: Rua António Cardoso, 235, 6º Drt Frt, 4150-081 PORTO
- Tel.: 91 9107557
- E-mail: mariocastromarques@gmail.com

**Marisa Coimbra**

- Cartório: Rua Dom Francisco Manuel de Melo 21, 1070-085 LISBOA
- Tel.: 21 313 2000 – Fax: 21 313 2001
- E-mail: marisa.coimbra@srslegal.pt
- Web: <https://www.srslegal.pt/pt/>

**Nuno Lourenço**

- Cartório: Lusoworld II A25. Rua Pé de Mouro 2710-144 SINTRA
- Tel.: 21 1395721 – Fax: 21 1946681
- E-mail: nuno.lourenco@today.patents.com
- Web: [www.todaypatents.com](http://www.todaypatents.com)

**Rodolfo Condessa**

- Cartório: Rua Cidade de Rabat, 31 - 8º Esq. - 1500-159 LISBOA
- Tel.: 966712005
- E-mail: rodolfo.condessa@gmail.com

**Rui Duarte Catana**

- Cartório: Av. Marquês de Tomar, 44 - 6º - 1069-229 LISBOA
- Tel.: 217613490 – Fax: 217613499
- E-mail: rui.catana@aduarateassoc.com
- Web: www.aduarateassoc.com

**Rui Moreira de Resende**

- Cartório: Rua Bernardo Lima, 3 - 1150-074 LISBOA
- Tel.: 213566400 – Fax: 213566488
- E-mail: ruiresende@rsa-advogados.pt

**Sandra Martins Pinto**

- Cartório: Praça Gen. Humberto Delgado 267, 3º Andar, Salas 1-2, 4000-288 Porto
- E-mail: sandramartinspinto@gmail.com

**Teresa Luísa Catarino Fernandes Gingeira Martins**

- Cartório: Edifício Net - Rua de Salazares, n.º 842 - 4149-002, PORTO
- Tel.: 220028916
- E-mail: teresa.martins@patents.pt
- Web: www.patentree.eu

**Vasco Stilwell d'Andrade**

- Cartório: Rua Castilho, 165 - 1070-050 LISBOA
- Tel.: 213817400 – Fax: 213826629
- E-mail: vsandrade@mlgts.pt
- Web: www.mlgts.pt

**Vera Correia Alves**

- Cartório: Rua do Carmo, n.º 11, 2º, sala 11, 4700-309 BRAGA
- Tlm: 919285011
- E-mail: valves@sablegal.pt

**Ana Sofia Dinis Chaves**

- Cartório: Rua Luis Gonzaga, Edifício Phoenix Garden, 7º andar H, MACAU
- Tel.: 00853 66591201
- E-mail: chaves.anasofia@gmail.com

**Ália Mohamade Amadá**

- Cartório: Rua Visconde de Santarém, n.º 75B, 1000 - 286 LISBOA
- E-mail: info@amadalegal.com
- Web: www.amadalegal.com

**Rita Milhões**

- Cartório: Rua do Salitre, 195 - 1269-063 LISBOA
- Tel.: 351 213 841 300
- E-mail: jedc@jedc.pt

**Daniel Reis Nobre**

- Cartório: Alameda dos Oceanos, 41K-21, Parque das Nações – 1990-207 LISBOA
- Tel.: 213 150 970 - Fax: 213 531 352
- E-mail: portugal@inventacom.com
- Web: www.inventacom.pt

**Tiago Reis Nobre**

- Cartório: Alameda dos Oceanos, 41K-21, Parque das Nações – 1990-207 LISBOA
- Tel.: 213 150 970 - Fax: 213 531 352
- E-mail: portugal@inventa.com
- Web: www.inventa.pt

**David Cardoso**

- Cartório: Avenida Defensores de Chaves, 36, 1.º Direito, 1000-119 LISBOA
- Tel.: 218758322 – Fax: 255134816
- E-mail: dc@legalwest.eu

**Ágata Pinho**

- Cartório: Av. Sidónio Pais, n.º 379, Piso 1, sala 1.14, Ed. HOECHST - 4100-486 BOAVISTA, PORTO
- Tel.: 220167495 – Fax: 226092487
- E-mail: agatapinho@jpcruz.pt
- Web: www.jpereiradacruz.pt

**Ana Eugénio**

- Cartório: Rua António Enes 18-3D - 1050-025 LISBOA
- E-mail: aeugenio.ana@gmail.com

**Ana M. Sebastião**

- Cartório: Rua Vitor Cordon , 10-A – 1249-103 LISBOA
- Tel.: 21 3475020/30 – Fax: 21 3421885 e 21 3424583
- E-mail: anamsebastiao@jpcruz.pt
- Web: www.jpereiradacruz.pt

**Cátia Ribeiro**

- Cartório: Praça de Portugal n.º 7C - 1ºD - 2910-640 SETÚBAL
- Tel.: 265 228 685 - Fax: 265 228 637
- E-mail: catia@marquesmarcas.com
- Web: www.marquesmarcas.com

**Joana Dez-Réis Grilo**

- Cartório: Rua de Campolide n.º 164 D, 1070-029 LISBOA
- Tel.: 934954388
- E-mail: joana.grilo@protectdata.pt

**Luís Caixinhas**

- Cartório: Alameda dos Oceanos, 41K-21, Parque das Nações - 1990-207 LISBOA
- Tel.: 213 150 970 - Fax: 213 531 352
- E-mail: portugal@inventa.com
- Web: www.inventa.pt

**Ricardo Abrantes**

- Cartório: Taguspark, Núcleo Central 392, 2740-122 OEIRAS
- Tel.: 211119919
- E-mail: ricardo.abrantes@patents.pt
- Web: www.patentree.eu

**Patrícia Marques**

- Cartório: Rua Santo António n.º47B, 3ºQ - 2410-168 LEIRIA
- Tel.: 963169814
- E-mail: patriciamarqs@gmail.com

**Márcia Martinho da Rosa**

- Cartório: Largo Machado de Assis, Ed. Roma – 5B, 1700-116 LISBOA
- Tel.: (+351) 913997452 / (+351) 211643217
- E-mail: marcia.rosa@mmr.pt
- Web: www.mmr.pt

**Madalena Barradas**

- Cartório: Avenida Casal Ribeiro, 50, 3º Dto, 1000-093 LISBOA
- Tel.: 21 3815050
- E-mail: mbarradas@clarkemodet.com

**Luís Teixeira**

- Cartório: Rua Públia Hortênsia de Castro, nº 1, 2º A - 1500-518 LISBOA
- E-mail: teixeira.luismanuel@gmail.com

**Manuel Cunha Ferreira**

- Cartório: Av. José Gomes Ferreira, 15 – 3ºL, 1495-139 ALGÉS
- Tel.: 213241530 - Fax: 213476656 / 213422446
- E-mail: manuel.cunhaferreira@agcunhaferreira.pt

**Ana Fazendeiro**

- Cartório: Av. das Forças Armadas, nº 125 - 12º - 1600-079 LISBOA
- Tel.: 217231800 - Fax: 217231899
- E-mail: ana.fazendeiro@abreuadvogados.com

**Vítor Palmela Fidalgo**

- Cartório: Alameda dos Oceanos, 41K-21, Parque das Nações – 1990-207 LISBOA
- Tel.: 213 150 970 - Fax: 213 531 352
- E-mail: vfidalgo@inventacom.com
- Web: www.inventacom.pt

**Sérgio Coimbra Henriques**

- Cartório: Av de Berna, 30 - 3º A, 1050-148 LISBOA
- Tel.: 211 64 99 99
- E-mail: sergiocoimbrahenriques@gmail.com

**Filipa Lopes Galvão**

- Cartório: Rua Professor Simões Raposo, nº 5, 4º B - 1600-660 LISBOA
- E-mail: flg@dcmlittler.com

**Jorge Manuel Vaz Machado**

- Cartório: Edifício Oceanus - Escrit. 1.9 - Av. da Boavista 3265, 4100-137 PORTO
- Tel.: 912325395
- E-mail: jmachado@inventacom.com
- Web: www.inventacom.com

**Vera Albino**

- Cartório: Alameda dos Oceanos, 41K-21, Parque das Nações – 1990-207 LISBOA
- Tel.: 213 150 970 - Fax: 213 531 352
- E-mail: portugal@inventacom.com
- Web: www.inventacom.pt

**Maria João Pereira**

- Cartório: Av. Doutor João Canavarro 305, 1º, sl 19, 4480-668 VILA DO CONDE
- Tel.: +351 252 611 927 / +351 91 019 87 35
- E-mail: mariabaltarpereira@gmail.com

**Mário Marques**

- Cartório: Avenida 5 de Outubro, nº 10 - 1º - 1050-056 LISBOA
- Tel.: 216081027
- E-mail: mmarques@level-up.pt

**Isaura Monteiro**

- Cartório: Avenida 25 de Abril, Urbanização Solar das Palmeiras, Bloco C4, 4ºD, 8100-506 LOULÉ
- Tel.: 914164499
- E-mail: isaura.monteiro@rcf.pt

**Ana Rita Remígio**

- Cartório: Edifício Net, Rua de Salazares 842 - 4149-002 PORTO
- Tel.: 225322064 - Fax: 225322066
- E-mail: ana.remigio@patents.pt
- Web: www.patents.pt

**Daniela Dinis**

- Cartório: Rua da Fé n.º 10 Casal do Rato 1675-313 PONTINHA
- Tel.: 961294016
- E-mail: danielamdinis-456421@adv.oa.pt

**Luís Pinto Monteiro**

- Cartório: Av. da República, 25, 1º - 1050-186 LISBOA
- Tel.: 213821200 e 914898865
- E-mail: luis.pinto.monteiro@garrigues.com

**Cláudia Freixinho Serrano**

- Cartório: Rua Vitor Cordon , 10-A - 1249-103 LISBOA
- Tel.: 213475020 - Fax: 213421885
- E-mail: claudiaserrano@jpcruz.pt

**David Marques**

- Cartório: Avenida Cova dos Vidros, Lote 2570 - 2975-333 QUINTA DO CONDE
- E-mail: davidmtfmarques@gmail.com

**Filipe Funenga**

- Cartório: Postboks 9, 4068 STAVANGER NO / Rua Cidade de Ouro Preto n.º 12, Urbanização Vale da Rosa – 2910-834 SETÚBAL
- Tel.: (+47) 908 77 808
- E-mail: filipe.funenga@patent.no

**Inês Monteiro Alves**

- Cartório: Alameda dos Oceanos, 41K-21, Parque das Nações – 1990-207 LISBOA
- Tel.: 213150970 - Fax: 213531352
- E-mail: ialves@inventacom

**Mariana Bernardino Ferreira**

- Cartório: Av. Álvares Cabral, 47 - 1.º - 1250-015 LISBOA
- Tel.: 213806530 - Fax: 213806531
- E-mail: mariana.ferreira@bma.com.pt
- Web: www.bma.pt

**Patrícia Lima**

- Cartório: Instituto Superior Técnico, Avenida Rovisco Pais - 1049-001 LISBOA
- E-mail: patriciamlima@hotmail.com

**Rita Mendonça**

- Cartório: Av. 5 de Outubro, 16, 2º Esq. - 1050-056 LISBOA
- Tel.: 217 801 963
- E-mail: sgcr@sgcr.pt
- Web: www.sgcr.pt

**Rui do Nascimento Gomes**

- Cartório: Rua Vitor Cordon, 10-A - 1249-103 LISBOA
- Tel.: 213475020 - Fax: 213421885
- E-mail: ruigomes@jpcruz.pt
- Web: www.jpereiradacruz.p

**Vasco Rosa Dias**

- Cartório: Est. Beira nº 176, 5º A - 3030-173 COIMBRA
- Tel.: 963312134
- E-mail: vasco.rosa.dias@gmail.com

**Joana Piriquito Santos**

- Cartório: Avenida da Liberdade, 212-S/L Esquerdo, Salas 1 e 2, 1250-147 LISBOA
- Tel.: 916225520
- E-mail: jps@nlp.legal

**Sónia Mota Maia**

- Cartório: Alameda da Quinta de Sto. António, nº 1 - Núcleo 1 - 2º E - 1600-675 LISBOA
- Tel.: 217160190 - Fax: 213244665
- E-mail: info@ip-smm.com

**Pedro Bacelar**

- Cartório: Estrada da Chainha, Lote 6, Nº163 R/C - 7005-198 ÉVORA
- Tel: 266040468 e 919654760 - Fax: 266040948
- E-mail: pedro.espanca@gmail.com

**Miguel Antunes de Resende**

- Cartório: Avenida de São Pedro nº 31 Monte Estoril - 2765-446 ESTORIL
- Tel: 910583778
- E-mail: miguelantunesderesende@gmail.com

**Luís Sommer Ribeiro**

- Cartório: Rua Artilharia Um, n.º 79, 3.º direito, 1250-038 LISBOA
- E-mail: geral@saveas.pt



**João Pereira Cabral**

- Cartório: Alameda dos Oceanos, 41, K21, Parque das Nações - 1990-207 LISBOA
- Tel: 213150970 - Fax: 213531352
- E-mail: jcabral@inventia.com
- Web: www.inventia.pt

**João Francisco Sá**

- Cartório: Rua Rangel de Quadros, nº 4 2º dt. - 3800-072 AVEIRO
- E-mail: Joaofrancis.sa@gmail.com

**Sousa Ribeiro**

- Cartório: Av. Álvares Cabral, nº 47, 1.º andar - 1250-015 LISBOA
- Tel: 213806530 - Fax: 213806531

**Evangelino Marques Ribeiro**

- Cartório: Praça de Portugal nº. 7C - 1ºD - 2910-640 SETÚBAL
- Tel: 265228685 e 932573091 - Fax: 265228637
- E-mail: marquesribeiro@marquesmarcas.com
- Web: www.marquesmarcas.com

**Diogo Xavier Santos**

- Cartório: Av. 5 de Outubro, 16, 2º Esq - 1050-056 LISBOA
- Tel: 217801963
- E-mail: sgcr@sgcr.pt

**Saulo Chanoca**

- Cartório: Rua Artilharia Um, nº 51, Páteo Bagatela, Edifício 1, 4º Andar - 1250-137 LISBOA
- Tel: 211554330 e 935274353
- E-mail: schanoca@bas.pt

**Lígia Gata**

- Cartório: Av. Dr. Mário Moutinho, Lt 1519, 7º Esq. - 1400-136 LISBOA
- Tel: 213011684
- E-mail: ligiajata007@gmail.com
- Web: www.megaingenium.eu

**Manuel Bastos Moniz Pereira**

- Cartório: Rua dos Bacalhoeiros 4, 1100-070 LISBOA
- Tel: 218823990 - Fax: 218823997
- E-mail: manuel.pereira@gastao.eu
- Web: www.gastao.eu

**Ana Neves**

- Cartório: Alameda dos Oceanos 41, K-21, Parque das Nações, 1990-207 LISBOA
- Tel: 213150970
- E-mail: aneves@inventia.com

**Ana Isabel Plácido Martins**

- Cartório: Rua Feliciano de Castilho, 92, 4150-311 PORTO
- E-mail: anaplacidomartins-211561@adv.ao.pt

**André Sarmento**

- Cartório: Rua Damião de Góis, n.º 56, 4.º Andar, apt. 43, 4050-221 PORTO
- Tel: 223 751 032
- E-mail: andrevsarmento@gmail.com

**Carlos Miguel Vaz Serra**

- Cartório: Edifício Lumnia, Rua da Centieira, n.º 61 - 5B, 1800-056 LISBOA
- Tel: 917169727
- E-mail: carlos.miguel@ascenza.rovensa.com

**Leila Teixeira**

- Cartório: Avenida 24, 803 - 4500-201 ESPINHO
- Tel: 935254856
- E-mail: leilateixeiraa@gmail.com

**Cristina de Castro**

- Cartório: Rua António Sérgio, 49 - 3.º Esq. - 6300-665 GUARDA
- Tel: 965028903
- E-mail: cristinacastro@ipg.pt

**Mariana Belo de Oliveira**

- Cartório: Rua Domingos Ferreira Pinto Basto, n.º 45, 3830 -176 ÍLHAVO - AVEIRO
- Tel: 914913442
- E-mail: marianabelooliveira@gmail.com

**Natacha Batista**

- Cartório: Rua 9 de Março, n.º 63, Cajados - 2965-505 ÁGUAS DE MOURA
- Tel: 916187637
- E-mail: anatachabatista@gmail.com

**Raquel Antunes**

- Cartório: Rua dos Ilhavos 29, 2825-339 COSTA DA CAPARICA
- Tel.: 913157271
- E-mail: rgaboleiroantunes@gmail.com

**Sofia Rebelo Ladeira**

- Cartório: Rua Ana de Castro Osório, n.º 4 - 5.º B- 1500-039 LISBOA
- Tel.: 969267585
- E-mail: ladeira.sofia@gmail.com

**Adriana Esteves**

- Cartório: Av. Casal Ribeiro, 50 - 3.º andar - 1000-093 LISBOA
- Tel.: 213815050 - Fax: 212831150
- E-mail: aesteves@clarkemodet.com.pt

**Cláudia Tomás Pedro**

- Cartório: Avenida Duque de Ávila, n.º 46, 6.º - 1050-083 LISBOA
- Tel.: 213408600 Tlm: 966478360
- E-mail: cpedro@ga-p.com

**Diana Pereira**

- Cartório: Alameda dos Oceanos, 41, K21, Parque das Nações - 1990-207 LISBOA
- Tel.: 213150970/1 - Fax: 213531352
- E-mail: dpereira@inventacom.com

**Inês Sequeira**

- Cartório: Alameda dos Oceanos, 41, K21, Parque das Nações – 1990-207 LISBOA
- Tel.: 918860596
- E-mail: isequira@inventa.com

**Joel David Rodrigues**

- Cartório: Rua Escola do Futebol, n.º 11, 1.º dto. – 8700-258 OLHÃO
- Tel.: 961 108 500
- E-mail: jdcruzrodrigues@gmail.com

**Inês Guerra**

- Cartório: Av. 5 de Outubro, 16, 2º Esq. - 1050-056 LISBOA
- Tel.: 217801963
- E-mail: sgcr@sgcr.pt
- Web: www.sgcr.pt

**Luísa Azevedo Soares Rodrigues**

- Cartório: Rua António da Silveira, 131– 2765-300 ESTORIL
- Tel.: 914431158
- E-mail: marialuisa.rodrigues@gmail.com

**Miguel Bibe**

- Cartório: Alameda dos Oceanos, 41, K21, Parque das Nações– 1990-207 LISBOA
- Tel.: 918759849
- E-mail: mbibe@inventa.com

**Tiago Andrade**

- Cartório: Rua Vitor Cordon, 10-A – 1200-442 LISBOA
- Tel.: 213475020
- E-mail: tiagoandrade@jpcruz.pt
- Web: www.jpereiradacruz.pt

**Cláudia Alexandra Maia do Couto**

- Cartório: Av. Casal Ribeiro, 50 - 3º andar - 1000-093 LISBOA
- Tel: 213 815 050
- E-mail: ccouto@clarkemodet.com

**Cristina Maria Sanches Simões de Faria**

- Cartório: Rua António Livramento, n.º3, -5ºC 1600-371 LISBOA
- Tel: 960290166
- E-mail: csdefaria@gmail.com

**Diogo de Almeida Antunes**

- Cartório: Alameda dos Oceanos 41 K 21-1991-207 LISBOA
- Tel. 21 3150970 – Tlm: 925835323
- E-mail: dantunes@inventa.com

**Dulce Varandas Andrade**

- Cartório: Rua da Vilarinha, n. 543, 4100-515 - PORTO
- Tel.: 962043227
- E-mail: dulce.varandas@gmail.com

**Filipa João da Gama Franco Marques Pereira**

- Cartório: Rua Victor Cordon, n.º 10 - A - 1249-103 LISBOA
- Tlm.: 910075582
- E-mail: filipapereira@jpcruz.pt

**Inês Duarte Tavares**

- Cartório: Av. Fontes Pereira de Melo, 42, 1050-119 LISBOA
- Tel.: (+351) 213 197 322 | (+351) 938 433 217
- E-mail: ines.duartetavares@plmj.pt
- Web: www.plmj.com

**Joana Alves Coelho**

- Cartório: Praça General Humberto Delgado, 267 - 3º salas 1 e 2 - 4000-288 PORTO
- Tel.: 222012603 - Fax: 222012605
- E-mail: jac@sgcr.pt
- Web: www.sgcr.pt

**Miguel Filipe Duarte**

- Cartório: Faculdade de Medicina da Universidade de LISBOA,  
Avenida Professor Egas Moniz, 1649-028 LISBOA
- Tel.: (+351) 217 999 411 - ext: 47020
- E-mail: miguel.duarte@medicina.ulisboa.pt

**Vera Lúcia Faria Viola Gonçalves**

- Cartório: Rua Dr. Herminio Laborinho, n.º 13 - 2500-214 CALDAS DA RAINHA
- Tel.: 914287287
- E-mail: vera.viola.goncalves@gmail.com

**Diogo Frada Almeida**

- Cartório: Rua Castilho n.º 165 - 1070-050 LISBOA
- Tel.: 213817400- Fax: 213826629
- E-mail: dfalmeida@mlgts.pt
- Web: www.mlgts.pt

**Joana Eugénio**

- Cartório: Av. Sidónio Pais 379, Ed. Hoechst, Sala 1.14 - 4100-468 PORTO
- Tel.: 220167495 / 917814970
- E-mail: joanaeugenio@jpcruz.pt

**Júlia Alves Coutinho**

- Cartório: Rua da Ilha Terceira, 1, 3º Direito, 1000-171 LISBOA
- E-mail: juliaalvescoutinho@gmail.com

**Maria João Carapinha**

- Cartório: Largo Samwell Dinis, n.º 3 - 2.º Dto.- 2820-491 ALMADA
- Tel.: 926224774
- E-mail: mariajoacarapinha@gmail.com

**Margarida Rossi**

- Cartório: Rua Infante D. Henrique 34 - 4780-482 SANTO TIRSO
- Tel.: 919455946
- E-mail: margarida.rossi@gmail.com

**Miguel Maia**

- Cartório: Edifício Net -Rua de Salazares, n.º 842 - 4149-002- PORTO
- Tel.: 220 028 916
- E-mail: miguel.maia@patents.pt
- Web: www.patentree.eu

**Pedro Rebelo Tavares**

- Cartório: Rua Nossa Senhora de Fátima, 177, Piso 7 - 4050-427 PORTO
- Tel.: 223715485 / 916589604 - Fax: 223723285
- E-mail: pedro.tavares@pra.pt

**Sílvia Vieira**

- Cartório: Edifício Net - Rua de Salazares, n.º 842 - 4149-002 PORTO
- Tel.: 220028916
- E-mail: silvia.vieira@patents.pt
- Web: www.patentree.eu

**Vitor Sérgio Moreira**

- Cartório: Alameda dos Oceanos, 41K, 21 - Parque das Nações - 1990-207 LISBOA
- Tel.: 213150970 - Fax: 213531352
- E-mail: vmoreira@inventia.com

**Luisa Resende Castro**

- Cartório: Av. Casal Ribeiro, 50 – 3ºandar- 1000-093 LISBOA
- Tel.: 213815050
- E-mail: luisarezendecastro@gmail.com

**Marisol Cardoso**

- Cartório: Alameda dos Oceanos 41 K-21 - 1990-207 LISBOA
- E-mail - mcardoso@inventia.com
- Tel.: 213150970

**José Maria Lopes Pires Santos Quelhas**

- Cartório: Av. Fontes Pereira de Melo, 43 - 1050-119 LISBOA
- E-mail: josemaria.quelhas@plmj.pt
- Tel.: 211592504

**Francisco Branco Pardal**

- Cartório: Av. EUA 61, 2 esq. 1700-165 LISBOA
- E-mail: franciscobpardal@gmail.com

**Vasco Granate**

- Cartório: Av.ª Fontes Pereira de Melo, 43, 1050-119 LISBOA
- E-mail: vasco.granate@plmj.pt
- Tel.: 213197303

**Maria João Nunes**

- Cartório: Rua Nova de Almada 29, 2640-411 – MAFRA
- E-mail: mariajoaodecamposnunes@gmail.com
- Tel.: 916219056

**Beatriz Pereira da Cruz**

- Cartório: Rua das Janelas Verdes. N.º 128 2º Andar, 1200-692 - LISBOA
- E-mail: beatrizpcruz@hotmail.com

**Madalena Pacheco**

- Cartório: Rua Tomás Ribeiro, n.º 45 - 2º Andar, 1050-225 - LISBOA
- E-mail: madalena.pacheco@rcf.pt
- Tel.: 210545512 - Fax: 213978754
- Web: www.rcf.pt

**António Aragão**

- Cartório: Rua Tomás Ribeiro, n.º 45 – 2º Andar, 1050-225 LISBOA
- Tel.: 210545500
- E-mail: antonio.aragao@rcf.pt
- Web: www.rcf.pt

**Andreia Pereira**

- Cartório: Rua Tomás Ribeiro, n.º 45 – 2º Andar, 1050-225 - LISBOA
- E-mail: andreia.pereira@rcf.pt
- Tel.: 210545500 - Fax: 213978754
- Web: www.rcf.pt

**Catarina Azevedo Fernandes**

- Cartório: Av.ª General Humberto Delgado, 181, 4800-158 - GUIMARÃES
- E-mail: catarinaazevedo@gamalobomelo.com
- Tel.: 253421600

**Diana Andrade Sands**

- Cartório: Rua Vitorino Nemésio, 107 - Rés do Chão Direito - 4050-638 PORTO
- E-mail: diana.faustino.andrade@gmail.com
- Tel.: 925585334

**Rui Manuel Silva**

- Cartório: Praça Doutor Teixeira de Aragão 7, 3º Direito, 1500-251 LISBOA
- Tlm.: 914024203
- E-mail: ruimsilva3@gmail.com

**Alexandra Oliveira**

- Cartório: Rua dos Bacalhoeiros, 4, 1100-070 LISBOA
- Tel.: 218823990 – Tlm.: 913643170
- E-mail: alexandra.oliveira@gastao.com
- Web: www.gastao.com

**Inês Falcão Rovisco**

- Cartório: Rua dos Bacalhoeiros, 4 - 2º andar, 1100-070 LISBOA
- Tel.: 218823990 – Tlm.: 939624767
- E-mail: ines.rovisco@gastao.com

**Manuel Gil Fernandes**

- Cartório: Rua Sousa Martins, 16, 1º A, 1050-218 LISBOA
- Tlm.: 919902476
- E-mail: manelmgil@gmail.com

**Susana Couto Gonçalves**

- Cartório: Casal Ribeiro, 50, 3º dto, 1000-091 LISBOA
- Tlm.: 917938762
- E-mail: sgoncalves@clarkemodet.com

**João Carlos Assunção**

- Cartório: Avenida da Liberdade, 212, S/L Esquerdo, 1250-147 LISBOA
- Tel.: 210540860 - Tlm.: 962104158
- E-mail: jca@nlp.legal
- Web: www.nlp.legal

**Elizabete Coutinho**

- Cartório: Rua 1º de Maio, nº 8, Soutelo, 3850-587 Branca, ALBERGARIA-A-VELHA
- Tlm.: 913839747
- E-mail: elizabeteccoutinho@gmail.com

**Antonieta Ribeiro**

- Cartório: Instituto Superior Técnico – Avenida Rovisco Pais, 1049-001 LISBOA
- Tel.: 218417391
- E-mail: antonieta.ribeiro@tecnico.ulisboa.pt
- Web: <https://tecnico.ulisboa.pt/>

**Carla Andrade Silva**

- Cartório: Avenida José Gomes Ferreira, 15 – 3º L, 1495-139 ALGÉS
- Tel.: 213241530
- E-mail: carla.silva@agcunhaferreira.pt

**PROCURADORES AUTORIZADOS**

(Os Procuradores Autorizados são pessoas singulares que, não sendo Agentes Oficiais da Propriedade Industrial, podem praticar actos e termos do processo, juntando, para o efeito, procuração simples e com poderes especiais para cada processo)

**Artur Almeida Pinto Furtado da Luz**

- Cartório: Rua da Madalena, 214 – 4º – 1100-325 LISBOA  
- Tel.: 21 8870657 – Fax: 21 8879714  
- E-mail: abpatentiena@mail.telepac.pt

**Carlos António dos Santos Rodrigues**

- Cartório: Rua da Madalena, 214 – 4º – 1100-325 LISBOA  
- Tel.: 21 8870657 – Fax: 21 8879714  
- E-mail: abpatentiena@mail.telepac.pt

**Ruy Pelayo de Sousa**

- Cartório: Rua de Sá da Bandeira, 706 – 2º Esq. – 4000-432 PORTO  
- Tel.: 22 2046120 – Fax: 22 2080728  
- E-mail: geral@arlindodesousa.pt  
- Web: www.arlindodesousa.pt

**Carmen Ferreira Furtado da Luz de Oliveira e Silva**

- Cartório: Rua Sousa Martins, N.º 10 - 7º – 1050-218 LISBOA  
- Tel.: 21 3876961 – Fax: 21 3877596  
- E-mail: furtado.marcas@netcabo.pt

**Luís Reinaldo de Oliveira e Silva**

- Cartório: Rua Maria Pia, 20 - 3º Dto. – 1350-208 LISBOA  
- Tel.: 21 3951814 – Fax: 21 3951842  
- E-mail: publamarca@iol.pt

**Carlos Eugénio Reis Nobre**

- Cartório: Alameda dos Oceanos, 41K-21, Parque das Nações – 1990-207 LISBOA  
- Tel.: 213 150 970 - Fax: 213 531 352  
- E-mail: portugal@inventacom.com  
- Web: www.inventa.pt

**Maria Margarida Gomes Sanches Nunes**

- Cartório: Av. António José Gomes, 60 - B - 1º E, Apartado 175 – 2801-902 ALMADA  
- Tel.: 21 2744129 e 21 2768069 – Fax: 21 2740012  
- E-mail: guimarque@guimarque.pt

**José Roger Pimenta Rodrigues**

- Cartório: Praça Francisco Sá Carneiro, 3 – 4º - Apartado 2874 – 1000-159 LISBOA CODEX  
- Tel. 21 8461705 – Fax 21 8478686