

# BOLETIM DA PROPRIEDADE INDUSTRIAL

Nº 2022/09/28 (190/2022) 28 de setembro de 2022

## Sumário

Aviso.....	3
Códigos .....	3
<b>PATENTES DE INVENÇÃO .....</b>	<b>7</b>
Concessões - FG4A.....	7
Patentes europeias vigentes em Portugal - FG4A.....	8
Recusas - FC4A .....	9
Caducidades por falta de pagamento de taxa - MM3A .....	10
Caducidades por falta de pagamento de taxa - Patente europeia - MM4A .....	11
Caducidades por limite de vigência - MM3A .....	12
Caducidades por limite de vigência - Patente europeia - MM3A.....	13
Outros Atos - Patente europeia - HK4A.....	14
<b>CERTIFICADOS COMPLEMENTARES DE PROTECÇÃO .....</b>	<b>15</b>
Caducidades por limite de vigência .....	15
Pedido de Prorrogação Pediátrica de Certificado Complementar de Proteção .....	16
<b>MODELOS DE UTILIDADE .....</b>	<b>17</b>
Pedidos - BB/CA1K.....	17
Outros Atos - HK4K .....	19
<b>DESENHOS OU MODELOS .....</b>	<b>20</b>
Concessões - FG4Y.....	20
Caducidades por falta de pagamento de taxa - MM4Y .....	21
<b>MODELOS INDUSTRIAIS .....</b>	<b>22</b>
Caducidades por limite de vigência - MM3L.....	22
<b>REGISTO NACIONAL DE MARCAS .....</b>	<b>23</b>
Pedidos .....	23
Reformulação - Marca coletiva de associação .....	33
Concessões .....	34
Recusas.....	36
Renovações .....	38
Caducidades por falta de pagamento de taxa .....	39
Averbamentos.....	41
Declarações de caducidade .....	43
Outros Atos.....	44
Requerimentos indeferidos.....	45
<b>REGISTO INTERNACIONAL DE MARCAS .....</b>	<b>46</b>
Concessões .....	46
Recusas.....	47
<b>REGISTO DE LOGÓTIPOS .....</b>	<b>48</b>
Pedidos .....	48
Recusas.....	49

---

<b>Renovações .....</b>	<b>50</b>
<b>AGENTES OFICIAIS DE PROPRIEDADE INDUSTRIAL .....</b>	<b>51</b>
<b>PROCURADORES AUTORIZADOS .....</b>	<b>72</b>

## Aviso

À matéria publicada no presente Boletim são aplicáveis as disposições do Código da Propriedade Industrial.

## Códigos

### Códigos das rubricas (St. 17 OMPI)

Títulos de propriedade industrial:

- A — Patente de invenção.
- K — Modelo de utilidade.
- L — Modelo industrial.
- Q — Desenho industrial.
- Y — Desenho ou modelo.
- 1 — Pedido não examinado.
- 3 — Pedido examinado sem pesquisa.
- 4 — Pedido examinado com pesquisa.

Publicação:

BB — Publicação de pedidos e correspondente disponibilização dos documentos ao público, para consulta ou fornecimento de cópias, a pedido.

Oposição:

- CA — Fase de oposição.

Procedimento de concessão:

- FA — Desistências.
- FC — Recusas.
- FF — Concessão provisória.
- FG — Concessão; Registo; Estatuto legal; Licenças.
- GA — Transformação de pedido de título de propriedade industrial.
- PC — Transmissão.
- PD — Mudanças de identidade/sede.
- QB — Licenças concedidas e registadas.

Correções; outros:

- HK — Retificações.
- HZ — Requerimentos indeferidos.

Caducidade dos direitos de propriedade industrial:

- MA — Renúncias.
- MM — Caducidades.

Manutenção dos direitos de propriedade industrial:

- NF — Revalidações.

Outras decisões:

RL — Despachos proferidos por sentença alterando despacho anterior.

### Lista dos Códigos INID — Identificação Numérica Internacional de Dados Bibliográficos (Normas St. 9, St. 60, St. 80 OMPI)

Patentes, Modelos de Utilidade, Certificados Complementares de Proteção, Desenhos ou Modelos:

- (11) Número de pedido.
- (19) Organismo emissor, país.
- (22) Data do pedido.
- (28) Número de objetos de um pedido múltiplo.
- (30) Data, país e número de prioridade.
- (43) Data de publicação de pedido não examinado.
- (44) Data de publicação de pedido examinado.
- (51) Classificação internacional:
  - A, U — Int. Cl. 7;
  - L, Q, Y — LOC (8).
- (54) Título em português.
- (55) Reprodução fotográfica do desenho ou modelo.
- (57) Resumo e desenho da invenção/descrição do desenho ou modelo.
  - (71) Requerente, nacionalidade, profissão, morada.
  - (72) Inventor(es)/autor(es).

Marcas, Nomes e Insígnias de Estabelecimento, Logótipos, Denominações de Origem e Indicações Geográficas, Recompensas:

- (210) Número de pedido.
- (220) Data do pedido.
- (300) Data, país e número de prioridade.
- (441) Data de publicação do pedido não examinado.
- (442) Data de publicação do pedido examinado.
- (511) Lista de produtos ou serviços segundo a Classificação Internacional de Nice [NCL (8)].
- (512) Classificação Nacional e/ou lista de produtos ou serviços.
  - (531) Descrição dos elementos figurativos das marcas segundo a Classificação Internacional de Viena [CFE (5)].
  - (540) Reprodução do sinal.
  - (550) Indicação do tipo de marca
  - (551) Indicação de que a marca é coletiva, de certificação ou de associação.
  - (561) Transliteração da marca.
  - (566) Tradução da marca ou das palavras nela contidas.
  - (591) Informações de cores reivindicadas.
  - (730) Nome do requerente, nacionalidade, profissão, morada.

**Outros códigos**

MNA — Marca nacional.  
MCA — Marca Coletiva.  
MCC — Marca de Certificação ou de Garantia.  
NOM — Nome de estabelecimento.  
INS — Insígnia de estabelecimento.  
LOG — Logótipo.  
DNO — Denominação de Origem Nacional.  
DOI — Denominação de Origem Internacional.  
IGR — Indicação Geográfica.  
RCS — Recompensa.

**Lista alfabética dos códigos de países,  
organizações intergovernamentais  
e outras entidades  
(Norma St. 3 OMPI)**

AD — Andorra.  
AE — Emirados Árabes Unidos.  
AF — Afeganistão.  
AG — Antígua e Barbuda.  
AI — Anguila.  
AL — Albânia.  
AM — Arménia.  
AN — Antilhas Holandesas.  
AO — Angola.  
AP — ARIPO — Organização Regional Africana da Propriedade Industrial.  
AR — Argentina.  
AT — Áustria.  
AU — Austrália.  
AW — Aruba.  
AZ — Azerbaijão.  
BA — Bósnia-Herzegovina.  
BB — Barbados.  
BD — Bangladesh.  
BE — Bélgica.  
BF — Burquina Faso.  
BG — Bulgária.  
BH — Barém.  
BI — Burundi.  
BJ — Benin.  
BM — Bermudas.  
BN — Brunei Darussalam.  
BO — Bolívia.  
BOIP — *Office* da Propriedade Intelectual do Benelux.  
BR — Brasil.  
BS — Baamas.  
BT — Butão.  
BV — Ilha Bouvet.  
BW — Botswana.  
BY — Bielo-Rússia.  
BZ — Belize.  
CA — Canadá.  
CD — República Democrática do Congo.  
CF — República Centro-Africana.  
CG — Congo.

CH — Suíça.  
CI — Costa do Marfim.  
CK — Ilhas Cook.  
CL — Chile.  
CM — Camarões.  
CN — China.  
CO — Colômbia.  
CR — Costa Rica.  
CU — Cuba.  
CV — Cabo Verde.  
CY — Chipre.  
CZ — República Checa.  
DE — Alemanha.  
DJ — Djibuti.  
DK — Dinamarca.  
DM — Dominica.  
DO — República Dominicana.  
DZ — Argélia.  
EA — EAPO — Organização Euro-Asiática de Patentes.  
EC — Equador.  
EE — Estónia.  
EG — Egipto.  
EH — Sara Ocidental.  
EM — EUIPO — Instituto da Propriedade Intelectual da União Europeia.  
EP — IEP — Instituto Europeu de Patentes.  
ER — Eritreia.  
ES — Espanha.  
ET — Etiópia.  
FI — Finlândia.  
FJ — Fiji.  
FK — Ilhas Malvinas.  
FO — Ilhas Faroé.  
FR — França.  
GA — Gabão.  
GB — Reino Unido.  
GC — Instituto de Patentes do Conselho de Cooperação dos Estados Árabes do Golfo (GCC).  
GD — Granada.  
GE — Geórgia.  
GG — Guernsey.  
GH — Gana.  
GI — Gibraltar.  
GL — Gronelândia.  
GM — Gâmbia.  
GN — Guiné.  
GQ — Guiné Equatorial.  
GR — Grécia.  
GS — Geórgia do Sul e as ilhas Sandwich do Sul.  
GT — Guatemala.  
GW — Guiné-Bissau.  
GY — Guiana.  
HK — Hong-Kong/China.  
HN — Honduras.  
HR — Croácia.  
HT — Haiti.  
HU — Hungria.  
IB — Secretaria Internacional da Organização Mundial da Propriedade Intelectual (OMPI).  
ID — Indonésia.  
IE — Irlanda.

IL — Israel.	NZ — Nova Zelândia.
IM — Ilha de Man.	OA — OAPI — Organização Africana da Propriedade Intelectual.
IN — Índia.	OM — Omã.
IQ — Iraque.	PA — Panamá.
IR — República Islâmica do Irão.	PE — Peru.
IS — Islândia.	PG — Papua Nova Guiné.
IT — Itália.	PH — Filipinas.
JE — Jersey.	PK — Paquistão.
JM — Jamaica.	PL — Polónia.
JO — Jordânia.	PT — Portugal.
JP — Japão.	PW — Palau.
KE — Quênia.	PY — Paraguai.
KG — Quirguistão.	QA — Qatar.
KH — Camboja.	QZ — Instituto Comunitário de Variedades Vegetais (CPVO).
KI — Quiribáti.	RO — Roménia.
KM — Comores.	RS — Sérvia.
KN — S. Kitts e Nevis.	RU — Federação Russa.
KP — República Popular Democrática da Coreia.	RW — Ruanda.
KR — República da Coreia.	SA — Arábia Saudita.
KW — Koweit.	SB — Ilhas Salomão.
KY — Ilhas Caimão.	SC — Seychelles.
KZ — Cazaquistão.	SD — Sudão.
LA — República Popular Democrática do Laos.	SE — Suécia.
LB — Líbano.	SG — Singapura.
LC — Santa Lúcia.	SH — Santa Helena.
LI — Listenstaina.	SI — Eslovénia.
LK — Sri Lanka.	SK — Eslováquia.
LR — Libéria.	SL — Serra Leoa.
LS — Lesoto.	SM — São Marinho.
LT — Lituânia.	SN — Senegal.
LU — Luxemburgo.	SO — Somália.
LV — Letónia.	SR — Suriname.
LY — Líbia.	ST — São Tomé e Príncipe.
MA — Marrocos.	SV — El Salvador.
MC — Mónaco.	SY — República Árabe da Síria.
MD — República da Moldávia.	SZ — Suazilândia.
ME — Montenegro.	TC — Ilhas Turcas e Caicos.
MG — Madagáscar.	TD — Chade.
MK — Ex-República Jugoslava da Macedónia.	TG — Togo.
ML — Mali.	TH — Tailândia.
MM — Myanmar (Birmânia).	TJ — Tajiquistão.
MN — Mongólia.	TL — Timor-Leste.
MO — Macau.	TM — Turquemenistão.
MP — Ilhas Marianas do Norte.	TN — Tunísia.
MR — Mauritânia.	TO — Tonga.
MS — Montserrat.	TR — Turquia.
MT — Malta.	TT — Trinidad e Tobago.
MU — Maurícias.	TV — Tuvalu.
MV — Ilhas Maldivas.	TW — Taiwan/China.
MW — Malavi.	TZ — República Unida da Tanzânia.
MX — México.	UA — Ucrânia.
MY — Malásia.	UG — Uganda.
MZ — Moçambique.	US — Estados Unidos da América.
NA — Namíbia.	UY — Uruguai.
NE — Níger.	UZ — Uzbequistão.
NG — Nigéria.	VA — Vaticano.
NI — Nicarágua.	VC — São Vicente e Granadinas.
NL — Holanda.	VE — Venezuela.
NO — Noruega.	VG — Ilhas Virgens (GB).
NP — Nepal.	VN — Vietname.
NPI — Instituto Nórdico de Patentes.	
NR — Nauru.	

VU — Vanuatu.  
WO — OMPI — Organização Mundial da  
Propriedade Intelectual.  
WS — Samoa.  
YE — Iémen.  
YU — Jugoslávia. (1)  
ZA — África do Sul.  
ZM — Zâmbia.  
ZW — Zimbabwe.

(1) O código YU foi retirado da lista, em Novembro de 2006. Até essa data identifica a ex-Jugoslávia, a Sérvia e o Montenegro.

**PATENTES DE INVENÇÃO****Concessões - FG4A**

Processo	Início de vigência	Data do despacho	Nome do 1º requerente/titular	País resid.	Classificação principal	Observações
<u>117043</u>	2021.02.04	2022.09.23	YAZAKI CORPORATION	JP	<b>H02G 1/12</b> (2006.01)	

## Patentes europeias vigentes em Portugal - FG4A

Processo	Início de vigência	Data do despacho	Nome do 1º requerente/titular	País resid.	Classificação principal	Observações
3250245	2016.01.27	2022.09.22	MEDTRADE PRODUCTS LIMITED	GB	<b>A61L 15/28</b> (2017.01)	ART. 84º DO C.P.I.:
3442586	2017.04.12	2022.09.22	ACASTI PHARMA U.S., INC.	US	<b>A61K 47/10</b> (2019.01)	ART. 84º DO C.P.I.:
3494133	2017.07.31	2022.09.22	THE U.S.A. AS REPRESENTED BY THE SECRETARY, DEPARTMENT OF HEALTH AND HUMAN SERVICES	US	<b>C07K 14/725</b> (2019.01)	ART. 84º DO C.P.I.:
3511269	2019.01.10	2022.09.22	DAIFUKU CO., LTD.	JP	<b>B65G 1/137</b> (2019.01)	ART. 84º DO C.P.I.:
3587704	2019.06.27	2022.09.22	MISSIOT INVEST	FR	<b>E04G 15/06</b> (2019.01)	ART. 84º DO C.P.I.:
3597216	2009.08.11	2022.09.22	E. R. SQUIBB & SONS, L.L.C.	US	<b>A61K 39/00</b> (2019.01)	ART. 84º DO C.P.I.:
3632087	2018.05.25	2022.09.22	ORANGE	FR	<b>H04L 29/08</b> (2020.01)	ART. 84º DO C.P.I.:
3673926	2016.06.20	2022.09.22	MBP (MAURITIUS) LTD	MU	<b>A61L 27/42</b> (2020.01)	ART. 84º DO C.P.I.:
3742416	2010.06.11	2022.09.22	ROVI GUIDES, INC.	US	<b>G08C 17/00</b> (2020.01)	ART. 84º DO C.P.I.:
3775739	2018.12.06	2022.09.22	PÄCHNATZ, TORSTEN	DE	<b>F26B 5/02</b> (2021.01)	ART. 84º DO C.P.I.:
3784579	2019.04.26	2022.09.22	EMBALAJES CAPSA, S. L.	ES	<b>B65D 5/02</b> (2021.01)	ART. 84º DO C.P.I.:
3812316	2018.05.25	2022.09.22	DAIFUKU CO., LTD.	JP	<b>B65G 29/02</b> (2021.01)	ART. 84º DO C.P.I.:
3815992	2020.11.04	2022.09.22	NORAUTO INTERNATIONAL	FR	<b>B60S 5/04</b> (2021.01)	ART. 84º DO C.P.I.:
3833657	2020.07.31	2022.09.22	ADVANCED BIODESIGN	FR	<b>C07D 213/34</b> (2021.01)	ART. 84º DO C.P.I.:
3839161	2020.11.06	2022.09.22	DELABIE	FR	<b>E03D 11/17</b> (2021.01)	ART. 84º DO C.P.I.:
3845524	2019.03.14	2022.09.22	HENAN GENUINE BIOTECH CO., LTD.	CN	<b>C07D 307/88</b> (2021.01)	ART. 84º DO C.P.I.:
3870554	2020.04.03	2022.09.22	YARA INTERNATIONAL ASA	NO	<b>C04B 41/65</b> (2021.01)	ART. 84º DO C.P.I.:
3942122	2021.01.11	2022.09.22	MASTERTEC GMBH & CO. KG	DE	<b>E04G 17/06</b> (2021.01)	ART. 84º DO C.P.I.:



**Recusas - FC4A**

Processo	Data do pedido	Data da recusa	Nome do 1º requerente/titular	País resid.	Classificação principal	Observações
116634	2020.08.07	2022.09.23	UNIVERSIDADE DO MINHO	PT	<b>C12N 15/10</b> (2006.01)	recusado nos termos do art. 75.º n.º 1 al. a) e e) com referência ao art. 70.º n.º 9 do cpi.

**Caducidades por falta de pagamento de taxa - MM3A**

Processo	Início de vigência	Data da caducidade	Nome do 1º requerente/titular	País resid.	Observações
103693	2007.03.19	2022.09.19	UNIVERSIDADE DE TRÁS-OS-MONTES E ALTO DOURO	PT	

**Caducidades por falta de pagamento de taxa - Patente europeia - MM4A**

Processo	Início de vigência	Data da caducidade	Nome do 1º requerente/titular	País resid.	Observações
1459906	2003.03.18	2022.09.19	CAMPAGNOLO, SRL.	IT	
1463351	2004.03.17	2022.09.19	Z124	KY	
1490424	2003.03.19	2022.09.19	SIKA TECHNOLOGY AG	CH	
1492513	2003.03.20	2022.09.20	BOEHRINGER INGELHEIM PHARMA GMBH & CO. KG	DE	
1563469	2003.03.20	2022.09.20	PETER KRAPFL	AT	
1603977	2004.03.17	2022.09.19	OMYA DEVELOPMENT AG	CH	
1608336	2004.03.19	2022.09.19	BOEHRINGER INGELHEIM PHARMACEUTICALS INC.	US	
1610737	2004.03.17	2022.09.19	OBALON THERAPEUTICS, INC	US	
1613169	2004.03.19	2022.09.19	MJN U.S. HOLDINGS LLC	US	
1636448	2004.03.19	2022.09.19	ALOYS WOB BEN	DE	
1646787	2004.03.19	2022.09.19	WOB BEN PROPERTIES GMBH	DE	
1861080	2006.03.20	2022.09.20	SANTHERA PHARMACEUTICALS (SCHWEIZ) AG	CH	
2139505	2008.03.18	2022.09.19	MADAUS GMBH	DE	
2142580	2008.03.20	2022.09.20	FRITZ NAUER AG	CH	
2297042	2009.03.17	2022.09.19	BIAL-PORTELA & CA, S.A.	PT	
2408512	2010.03.17	2022.09.19	FRESENIUS MEDICAL CARE DEUTSCHLAND GMBH	DE	
2408718	2010.03.17	2022.09.19	S.A. LHOIST RECHERCHE ET DEVELOPPEMENT	BE	
2408719	2010.03.17	2022.09.19	S.A. LHOIST RECHERCHE ET DEVELOPPEMENT	BE	
2414130	2010.03.18	2022.09.19	BOEGLI-GRAVURES S.A.	CH	
2429996	2010.03.17	2022.09.19	JANSSEN PHARMACEUTICA NV	BE	
2505296	2012.03.19	2022.09.19	HELMHOLTZ-ZENTRUM GEESTHACHT ZENTRUM FÜR MATERIAL-UND KÜSTENFORSCHUNG GMBH	DE	
2550305	2011.03.18	2022.09.19	RELYPSA, INC.	US	
2578957	2012.03.17	2022.09.19	PRIHODA S.R.O.	CZ	
2696165	2012.03.19	2022.09.19	ENVISION AESC JAPAN LTD.	JP	
2828434	2013.03.19	2022.09.19	OMYA INTERNATIONAL AG	CH	
2848153	2014.03.18	2022.09.19	CROSSFOR CO., LTD.	JP	
2985065	2010.03.17	2022.09.19	ACS INDUSTRIES, INC.	US	
2989405	2014.03.18	2022.09.19	STELLENBOSCH UNIVERSITY	ZA	
3069954	2015.03.17	2022.09.19	SIEMENS MOBILITY GMBH	DE	
3082855	2014.12.18	2022.09.19	UNIVERSITY OF EXETER	GB	
3119201	2015.03.19	2022.09.19	VIGOROUS SOLUTIONS LTD.	IL	
3124892	2015.03.17	2022.09.19	CHIYODA CORPORATION	JP	
3124894	2015.03.17	2022.09.19	CHIYODA CORPORATION	JP	
3146515	2015.03.20	2022.09.20	MYLAN INC.	US	
3155922	2014.03.18	2022.09.19	CROSSFOR CO., LTD.	JP	
3216784	2010.03.17	2022.09.19	JANSSEN PHARMACEUTICA NV	BE	
3220629	2016.03.17	2022.09.19	HD PLUS GMBH	DE	
3558794	2017.12.18	2022.09.19	ALSTOM APTIS	FR	

**Caducidades por limite de vigência - MM3A**

Processo	Início de vigência	Data da caducidade	Nome do 1º requerente/titular	País resid.	Observações
102839	2002.09.20	2022.09.20	LABORATÓRIO NACIONAL DE ENERGIA E GEOLOGIA, I.P.	PT	

**Caducidades por limite de vigência - Patente europeia - MM3A**

Processo	Início de vigência	Data da caducidade	Nome do 1º requerente/titular	País resid.	Observações
1295528	2002.09.20	2022.09.20	CUÉTARA, S.L.	ES	
1306814	2002.09.17	2022.09.17	MOTZ COMPUTER SERVICE & VERTRIEBS GMBH	DE	
1427415	2002.09.17	2022.09.17	BRISTOL-MYERS SQUIBB HOLDINGS IRELAND UNLIMITED COMPANY	CH	
1430266	2002.09.18	2022.09.18	RUAG AMMOTEC GMBH	DE	
1430267	2002.09.17	2022.09.17	RUAG AMMOTEC GMBH	DE	
1434871	2002.09.20	2022.09.20	IMMUNEX CORPORATION	US	
1446119	2002.09.18	2022.09.18	TAKEDA PHARMA A/S	DK	
1474426	2002.09.20	2022.09.20	MERCK SHARP & DOHME LLC	US	
1558523	2002.09.20	2022.09.20	YARA INTERNATIONAL ASA	NO	
2090209	2002.09.20	2022.09.20	BSH HAUSGERÄTE GMBH	DE	
2275016	2002.09.20	2022.09.20	BSH HAUSGERÄTE GMBH	DE	

**Outros Atos - Patente europeia - HK4A**

**3305285.** – RETIFICAÇÃO: NA PÁGINA 43 DO BOLETIM DE 2022/07/04, NO MAPA DE CADUCIDADES POR FALTA DE PAGAMENTO DE TAXAS DEVE DAR-SE SEM EFEITO ESTA CADUCIDADE POR TER SIDO PUBLICADA INDEVIDAMENTE.

**CERTIFICADOS COMPLEMENTARES DE PROTECÇÃO****Caducidades por limite de vigência**

Processo	Início de vigência	Data da caducidade	Nome do 1º requerente/titular	País resid.	Observações
322	2020.05.16	2022.09.20	PHARMA MAR, S.A.	ES	
352	2017.03.18	2022.09.17	RESEARCH CORPORATION TECHNOLOGIES, INC	US	

**Pedido de Prorrogação Pediátrica de Certificado Complementar de Proteção**

Processo	Tipo de dado	Conteúdo dos dados	País resid.
630	(68) – Patente de Base (22) – Data do Pedido de Prorrogação (71) – Titular(es) (54) – Título da Invenção (95) – Prod. (medicamento) (92) – Aut. Int. Mercado	PTE, 2253620 C, de 1999.09.22 2022.09.22  Nome: WYETH HOLDINGS LLC 3-CIANOQUINOLINAS SUBSTITUÍDAS COMO INIBIDORES DE PROTEÍNAS TIROSINAS QUINASES BOSUTINIB Data: 2013.04.02, País: PT, Número: C(2013)1968	US



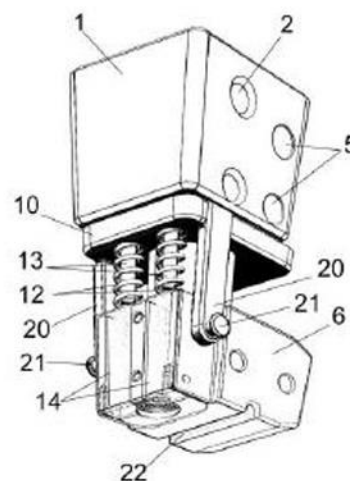
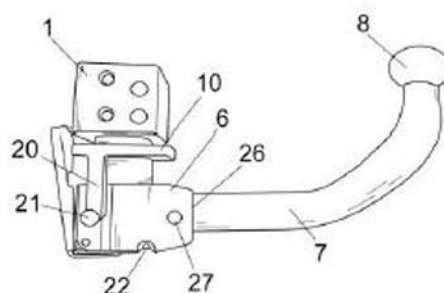
## MODELOS DE UTILIDADE

### Pedidos - BB/CA1K

A publicação dos pedidos de modelos de utilidade a seguir indicados é efetuada nos termos do disposto no artigo 131.º do Código da Propriedade Industrial; da data de publicação do presente aviso começa a contar-se o prazo de dois meses para a apresentação de reclamações de quem se julgar prejudicado pela eventual concessão dos mesmos, nos termos do artigo 17.º do mesmo Código.

- (11) **12129** (13) **U**  
 (22) 2022.03.28  
 (30) 2021.04.21 ES 202130818  
 (71) ES **HERMANOS SANCHEZ LAFUENTE, S.A.**  
 (72) FRANCISCO SANCHEZ LAFUENTE AYALA  
 (51) **Int. Cl.**  
**B60D 1/06 (2006.01) B60D 1/52 (2006.01)**  
 (54) **DISPOSITIVO DE ACOPLAMENTO DESMONTÁVEL PARA REBOQUE EM VEÍCULOS**

(28)  
 (57) O DISPOSITIVO INCLUI UM CASQUILHO (1) PARA FIXAÇÃO À CARROCERIA ATRAVÉS DE DUAS PLACAS, CASQUILHO NO QUAL PODE SER ACOPLADA E DESACOPLADA, UMA PEÇA DE SUPORTE (6) DO CONJUNTO DE BRAÇO E (7, 8), TENDO O CASQUILHO (1) UM ORIFÍCIO NO QUAL SE PRETENDE BOLA INSERIR UMA HASTE (3), QUE APRESENTA DUAS RANHURAS TRANSVERSAIS (4) EM FORMA DE MEIA CANA, COM UMA FOLGA LATERAL. PARA ELIMINAR A FOLGA DA HASTE (3) NA CÂMARA DO CASQUILHO (1), É DISPOSTO UM ELEMENTO DE BLOQUEIO (9), COM FUNÇÕES DE CUNHA, QUE POSSUI UM PINO (11) E PODE SER DESLOCADO VERTICALMENTE CONTRA DUAS MOLAS (12), LIGADAS PELA SUA EXTREMIDADE SUPERIOR À BASE (10) DO ELEMENTO DE BLOQUEIO ATRAVÉS DE RESPECTIVOS PINOS (13), LIGANDO-SE INFERIORMENTE À BASE (10) BRAÇOS (20) REMATADOS POR PINOS (21) E LIGANDO-SE INFERIORMENTE À PEÇA DE SUPORTE (6) DO CONJUNTO DE BRAÇO E BOLA (7, 8). A PEÇA DE SUPORTE 6 APRESENTA NA SUA FACE INFERIOR UMA RANHURA EM FORMA DE MEIA CANA E EM AMBAS AS FACES LATERAIS INCLUI ORIFÍCIOS (27).



Ver Fascículo Completo

- (11) **12163** (13) **U**  
 (22) 2020.03.16  
 (30) 2019.03.21 DE 102019107281  
 (71) **CHVERISURE SÀRL**  
 (72) LINDSJÖ, HENRIK  
 MÅNSSON, OLA  
 SCHWARTZ, RAFAEL  
 ZANDER, JOHAN  
 JOHANSSON, ROBERT  
 MONTOLIO, SERGIO BENAGES  
 AKHLAGI, NOROZ  
 LJUNGMAN, DAVID

- (51) **Int. Cl.**  
**G07C 9/00 (2020.01) E05B 45/06 (2006.01)**  
**G08B 13/22 (2006.01)**
- (54) **SISTEMA DE ALARME E INSTALAÇÃO DE ALARME**

(28)

(57) A INVENÇÃO REFERE-SE A UM SISTEMA DE ALARME QUE TEM UMA UNIDADE CENTRAL (52) E UMA FECHADURA INTELIGENTE (10), EM QUE A FECHADURA INTELIGENTE (10) TEM UM ACELERÔMETRO (46) E UM MÓDULO RF (48). A UNIDADE CENTRAL (52) TEM UM MÓDULO DE AVALIAÇÃO (56) PARA AVALIAR SINAIS DE ACELERAÇÃO FORNECIDOS POR MEIO DO MÓDULO RF (48) DA FECHADURA INTELIGENTE (10), EM QUE O MÓDULO DE AVALIAÇÃO (56) É ADAPTADO PARA DISTINGUIR ENTRE PELO MENOS DUAS DAS SEGUINTE SITUAÇÕES: UMA ROTAÇÃO DA FECHADURA INTELIGENTE (10) EM TORNO DO SEU EIXO CENTRAL, UMA INCLINAÇÃO DA FECHADURA INTELIGENTE (10) EM TORNO DE UM EIXO HORIZONTAL QUE É PERPENDICULAR AO EIXO CENTRAL, UMA ROTAÇÃO DA PORTA (1) NA QUAL A FECHADURA INTELIGENTE (10) ESTÁ MONTADA, VIBRAÇÕES RESULTANTES DE UMA INTERAÇÃO COM A FECHADURA INTELIGENTE (10), CHOQUES RESULTANTES DE UMA INTERAÇÃO COM A PORTA (1), PARAGEM DA PORTA (1) EM POSIÇÃO ABERTA, FECHO DA PORTA (1) E UMA SEQUÊNCIA PREDEFINIDA DE BATIDAS NA PORTA (1). A INVENÇÃO REFERE-SE AINDA A UMA INSTALAÇÃO DE ALARME QUE TEM UMA UNIDADE CENTRAL (52) E UMA FECHADURA INTELIGENTE (10), EM QUE A FECHADURA INTELIGENTE (10) É ADAPTADA PARA SER MONTADA NUMA PORTA (1), A FECHADURA INTELIGENTE (10) COMPREENDE UMA BATERIA (20), UM ACELERÔMETRO (46) E UM MÓDULO RF (48), CADA UM LOCALIZADO DENTRO DE UM ALOJAMENTO (12), SENDO QUE O ACELERÔMETRO (46) E O MÓDULO RF (48) ESTÃO DISPOSTOS PARA FORNECER UM SINAL RF QUE INDICA ACELERAÇÕES QUE ATUAM NA FECHADURA INTELIGENTE (10).

*transformação de pedido de patente europeia em pedido de modelo de utilidade nacional, nos termos do art. 89.º do cpi.*

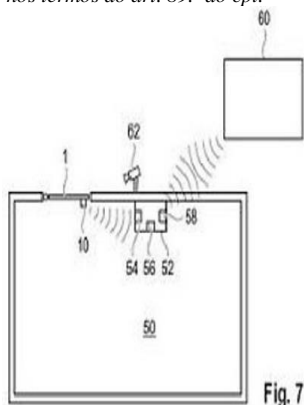


Fig. 7

Ver Fascículo Completo

**Outros Atos - HK4K**

**12131.** – POR TER SIDO REVOGADO AO ABRIGO DO ART. 22º DO CPI, O DESPACHO DE RECUSA PUBLICADO NA PAG. 15 DO BPI EDITADO EM 01/08/2022 DEVE SER CONSIDERADO SEM EFEITO.

**DESENHOS OU MODELOS****Concessões - FG4Y**

Processo	Início de vigência	Data do despacho	Nome do 1º requerente/titular	País resid.	Classificação principal	Observações
6701	2022.06.21	2022.09.22	NUNO MIGUEL DE OLIVEIRA DOS SANTOS LUIS	PT	12-11; 32-00	
6702	2022.06.22	2022.09.23	SÉRGIO LEMOS FERREIRA CABAÇO	PT	09-03	

**Caducidades por falta de pagamento de taxa - MM4Y**

Processo	Início de vigência	Data da caducidade	Nome do 1º requerente/titular	País resid.	Observações
782	2007.03.20	2022.09.20	TAMANCÃO - FABRICO, COMERCIALIZAÇÃO E DISTRIBUIÇÃO DE CALÇADO, S.A.	PT	
4926	2017.03.17	2022.09.19	RUI JOSÉ DA SILVA CARVALHO DOS SANTOS	PT	
4927	2017.03.20	2022.09.20	MARIA LEONOR GOMES HOGAN TEVES	PT	

**MODELOS INDUSTRIAIS****Caducidades por limite de vigência - MM3L**

Processo	Início de vigência	Data da caducidade	Nome do 1º requerente/titular	País resid.	Observações
28127	1997.09.18	2022.09.19	COMPAGNIE GERVAIS DANONE	FR	

## REGISTO NACIONAL DE MARCAS

### Pedidos

De acordo com o artigo 226.º do Código da Propriedade Industrial, a seguir se publicam os pedidos de registo de marcas; da data de publicação do presente aviso começa a contar-se o prazo de dois meses para a apresentação de reclamações de quem se julgar prejudicado pela eventual concessão dos mesmos, em conformidade com o artigo 17.º do mesmo Código.

(210) **690315** MNA

(220) 2022.08.05

(300)

(730) PT **SÍLVIA DO CARMO VELHINHO LOPES  
PICARETA**

(511) 39 VISITAS TURÍSTICAS; ORGANIZAÇÃO DE VISITAS TURÍSTICAS; SERVIÇOS DE VISITAS TURÍSTICAS; ORGANIZAÇÃO DE VISITAS A LUGARES TURÍSTICOS; ORGANIZAÇÃO E RESERVA DE VISITAS TURÍSTICAS; SERVIÇOS DE TRANSPORTE PARA VISITAS TURÍSTICAS; SERVIÇOS DE RESERVA DE VISITAS TURÍSTICAS; ORGANIZAÇÃO DE VISITAS TURÍSTICAS DE AUTOCARRO; ORGANIZAÇÃO E RESERVA DE EXCURSÕES E VISITAS TURÍSTICAS; ORGANIZAÇÃO E RESERVA DE VISITAS TURÍSTICAS DE CIDADES; DISPONIBILIZAÇÃO DE INFORMAÇÃO A TURISTAS SOBRE EXCURSÕES E VISITAS TURÍSTICAS; ORGANIZAÇÃO DE VISITAS TURÍSTICAS A CIDADES; ORGANIZAÇÃO DE VISITAS TURÍSTICAS POR TRANSPORTE SIGHTSEEING; SERVIÇOS DE PASSEIOS TURÍSTICOS, VISITAS TURÍSTICAS E EXCURSÕES; PLANEAMENTO E ORGANIZAÇÃO DE VISITAS TURÍSTICAS E EXCURSÕES; DISPONIBILIZAÇÃO DE VEÍCULOS PARA VISITAS TURÍSTICAS E EXCURSÕES

41 ORIENTAÇÃO DE VISITAS GUIADAS; REALIZAÇÃO DE VISITAS GUIADAS; ORGANIZAÇÃO DE VISITAS EDUCATIVAS GUIADAS; REALIZAÇÃO DE VISITAS GUIADAS EDUCATIVAS; REALIZAÇÃO DE VISITAS GUIADAS A GRUTAS COM FINS EDUCATIVOS; ORGANIZAÇÃO DE VISITAS PARA FINS DE FORMAÇÃO; REALIZAÇÃO DE VISITAS GUIADAS A SÍTIOS DE INTERESSE CULTURAL PARA FINS EDUCATIVOS

43 ALOJAMENTO TEMPORÁRIO; SERVIÇOS DE ALOJAMENTO; RESERVAS DE ALOJAMENTO; SERVIÇOS DE HOSPITALIDADE [ALOJAMENTO]; SERVIÇOS DE ALOJAMENTO HOTELEIRO; ORGANIZAÇÃO DE ALOJAMENTO TURÍSTICO; RESERVA DE ALOJAMENTOS TURÍSTICOS; ALUGUER DE ALOJAMENTO TEMPORÁRIO; SERVIÇOS DE ALOJAMENTO TEMPORÁRIO; FORNECIMENTO DE ALOJAMENTO TEMPORÁRIO; ORGANIZAÇÃO DE ALOJAMENTO TEMPORÁRIO; RESERVA DE ALOJAMENTO TEMPORÁRIO; ALOJAMENTO EM CASAS DE TURISMO; ORGANIZAÇÃO DE ALOJAMENTO EM HOTÉIS; RESERVAS DE ALOJAMENTOS TEMPORÁRIOS

(591)

(540)



(531) 1.17.11 ; 24.1.5 ; 24.15.1 ; 27.5.10

(210) **692003** MNA

(220) 2022.09.14

(300)

(730) PT **PROVA O VINHO NO BOLHÃO,  
UNIPESSOAL, LDA**

(511) 33 ESPIRITUOSOS (BEBIDAS ALCOÓLICAS).

(591)

(540)



(531) 3.9.1 ; 27.5.10

(210) **692046** MNA

(220) 2022.09.15

(300)

(730) PT **ETAPAS SOLTAS - UNIPESSOAL LDA**

(511) 39 TRANSPORTE POR TÁXI.

(591)

(540)



(591)  
(540)



(531) 27.5.10 ; 27.99.12

(531) 27.1.10

(210) **692175** MNA  
(220) 2022.09.18  
(300)  
(730) **PT CLÁUDIA MALHEIRO, UNIPESSOAL LDA**  
(511) 03 ARTIGOS DE HIGIENE PESSOAL.  
10 APARELHOS E INSTRUMENTOS MÉDICOS E VETERINÁRIOS; AUXILIARES DE ALIMENTAÇÃO E CHUPETAS; AUXILIARES DE MOBILIDADE; EQUIPAMENTO DE FISIOTERAPIA; APARELHOS PARA A FISIOTERAPIA.  
44 SERVIÇOS DE CUIDADOS DE SAÚDE PARA PESSOAS; SERVIÇOS DE HIGIENE E CUIDADOS DE BELEZA PARA PESSOAS; CUIDADOS DE HIGIENE E BELEZA PARA SERES HUMANOS.  
(591) PANTONE 314.  
(540)



(531) 24.13.1 ; 26.1.3 ; 26.1.16 ; 27.5.1 ; 29.1.4

(210) **692217** MNA  
(220) 2022.09.19  
(300)  
(730) **PT WANDA VON BREISKY, UNIPESSOAL, LDA.**  
(511) 35 ORGANIZAÇÃO E REALIZAÇÃO DE EVENTOS DE MARKETING; REALIZAÇÃO, PLANEAMENTO E ORGANIZAÇÃO DE EVENTOS E FEIRAS COMERCIAIS COM FINS COMERCIAIS E PUBLICITÁRIOS; ORGANIZAÇÃO DE EVENTOS, EXPOSIÇÕES, FEIRAS E ESPETÁCULOS PARA FINS COMERCIAIS, PROMOCIONAIS E PUBLICITÁRIOS; ORGANIZAÇÃO DE EXPOSIÇÕES E DE EVENTOS COM FINS COMERCIAIS OU DE PUBLICIDADE.  
36 CONSULTADORIA IMOBILIÁRIA; CONSULTADORIA RELATIVA À COMPRA DE BENS IMOBILIÁRIOS; ARRENDAMENTO DE IMÓVEIS; ORGANIZAÇÃO DE ARRENDAMENTO DE IMÓVEIS; SERVIÇOS DE LISTAGEM DE IMOVEIS PARA ARRENDAMENTO OU ALUGUER; SERVIÇOS IMOBILIÁRIOS; ACONSELHAMENTO EM INVESTIMENTO IMOBILIÁRIO; ARRENDAMENTO DE BENS IMOBILIÁRIOS; ADMINISTRAÇÃO DE BENS IMOBILIÁRIOS; GESTÃO DE BENS IMOBILIÁRIOS; GESTÃO DE PROPRIEDADES [BENS IMOBILIÁRIOS].  
42 DESIGN DE DECORAÇÃO DE INTERIORES.  
43 ALUGUER DE ALOJAMENTO TEMPORÁRIO; ALUGUER DE ALOJAMENTO TEMPORÁRIO EM CASAS E APARTAMENTOS DE FÉRIAS.

(591)  
(540)

(210) **692184** MNA  
(220) 2022.09.18  
(300) 2022.09.13 US 97589396  
(730) **US ALT WINES, LLC**  
(511) 33 BEBIDAS ALCOÓLICAS (EXCLUINDO CERVEJA).  
(591)  
(540)

**CadenzaLux**

(531) 27.5.1

**BRANCOVERDE**

(210) **692243** MNA  
(220) 2022.09.16  
(300)  
(730) **PT JOSÉ MIGUEL LOBATO MAGALHÃES DE BRITO**

(210) **692216** MNA  
(220) 2022.09.19  
(300)  
(730) **PT LOYD ROZZO, UNIPESSOAL, LDA.**  
(511) 39 ALUGUER DE AUTOCARAVANAS; ORGANIZAÇÃO DE VISITAS TURÍSTICAS.

(511) 09 SOFTWARE DE COMUNICAÇÃO, REDES E REDES SOCIAIS; SOFTWARE MÓVEL; SOFTWARE APLICACIONAL DESCARREGÁVEL; SOFTWARE APLICATIVO DESCARREGÁVEL PARA TELEFONES INTELIGENTES; SOFTWARE APLICATIVO PARA TELEMÓVEIS; SOFTWARE APLICATIVO PARA SERVIÇOS DE REDES SOCIAIS VIA INTERNET.



(591)  
(540)

## RHATE

(210) **692244** MNA  
(220) 2022.09.17  
(300)  
(730) **PT FUNSPRING UNIPESSOAL LDA**  
(511) 04 ENERGIA ELÉTRICA A PARTIR DE ENERGIA SOLAR.  
(591)  
(540)

## GREENPOWERPORTUGAL

(210) **692246** MNA  
(220) 2022.09.17  
(300)  
(730) **PT LILIANA MARCELA PALMA ALEXANDRE**  
(511) 21 VASOS; JARRAS.  
35 SERVIÇOS DE VENDA A RETALHO RELATIVOS A FLORES; SERVIÇOS DE VENDA A RETALHO RELACIONADOS COM PRODUTOS DE JARDINAGEM; SERVIÇOS DE VENDA A RETALHO RELACIONADOS COM TÊXTEIS PARA O LAR; SERVIÇOS DE VENDA A RETALHO RELATIVOS A MOBILIÁRIO; SERVIÇOS DE VENDA A RETALHO RELACIONADOS COM ACESSÓRIOS DE MODA.  
37 DECORAÇÃO DE EDIFÍCIOS.  
(591)  
(540)



(531) 5.5.16

(210) **692249** MNA  
(220) 2022.09.19  
(300)  
(730) **PT CENTRO SOCIAL PAROQUIAL DE SOBREPOSTA**  
(511) 41 SERVIÇOS DE FORMAÇÃO RELACIONADOS COM SAÚDE OCUPACIONAL; SERVIÇOS DE INSTRUÇÃO SENSORIAL; FORMAÇÃO; FORMAÇÃO PRÁTICA;

COACHING [FORMAÇÃO]; AÇÕES DE FORMAÇÃO; CONSULTADORIA EM FORMAÇÃO; EDUCAÇÃO E FORMAÇÃO; ORIENTAÇÃO PESSOAL [FORMAÇÃO]; FORMAÇÃO EM DESENVOLVIMENTO PESSOAL; CURSOS DE AUTOCONSCIENCIALIZAÇÃO [FORMAÇÃO].

44 CONSULTORIA EM PSICOLOGIA INTEGRAL; FORNECIMENTO DE INFORMAÇÕES RELACIONADAS COM PSICOLOGIA; SERVIÇOS DE PSICOLOGIA INDIVIDUAL E DE GRUPO; TERAPIA OCUPACIONAL; SERVIÇOS DE TERAPIA OCUPACIONAL; ACONSELHAMENTO EM TERAPIA OCUPACIONAL; TERAPIA OCUPACIONAL E REABILITAÇÃO; TERAPIA COGNITIVO-COMPORTAMENTAL (TCC); SERVIÇOS DE MUSICOTERAPIA; MUSICOTERAPIA COM FINS FÍSICOS, PSICOLÓGICOS E COGNITIVOS; SERVIÇOS DE AROMATERAPIA; TERAPIA MUSICAL; TERAPIA DA FALA; TERAPIA COMPORTAMENTAL DIALÉTICA (TCD); TERAPIA DA FALA E DA AUDIÇÃO; SERVIÇOS DE TERAPIA DA VOZ E DA FALA; TERAPIA POR CONTATO CORPORAL ENVOLVENDO VÁRIAS TÉCNICAS (TOQUE, MOVIMENTO, E MANIPULAÇÃO); SERVIÇOS DE CUIDADOS DE SAÚDE PARA PESSOAS; CASAS DE REPOUSO; CENTROS DE SAÚDE; CONSULTADORIA PROFISSIONAL EM MATÉRIA DE SAÚDE; CUIDADOS DE SAÚDE RELACIONADOS COM A TERAPIA DE RELAXAMENTO; CUIDADOS DE SAÚDE RELACIONADOS COM EXERCÍCIOS TERAPÊUTICOS; DANÇATERAPIA; DESENVOLVIMENTO DE PROGRAMAS DE REABILITAÇÃO FÍSICA INDIVIDUAL; LARES COM ACOMPANHAMENTO MÉDICO; SERVIÇOS DE SAÚDE MENTAL; ACONSELHAMENTO PSICOLÓGICO; CONSULTADORIA PSICOLÓGICA; CUIDADOS PSICOLÓGICOS; PSICOTERAPIA; TRATAMENTO PSICOLÓGICO.

(591) AZUL PETROLEO; AZUL ECLESIASTICO; AZUL TURQUESA; PRETO; VERDE OLIVA

(540)



(531) 1.3.2 ; 5.3.13

(210) **692251** MNA  
(220) 2022.09.19  
(300)  
(730) **PT BORDERCHANGE LDA**  
(511) 16 DIÁRIOS [CONTABILIDADE]; LIVROS DE CONTABILIDADE; FORMULÁRIOS PARA CONTABILIDADE.  
35 CONTABILIDADE; CONTABILIDADE ADMINISTRATIVA; CONTABILIDADE COMPUTORIZADA; CONTABILIDADE INFORMATIZADA; CONTABILIDADE DE GESTÃO;

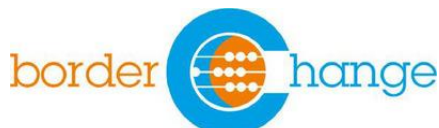
PLANEAMENTO FISCAL [CONTABILIDADE];  
 CONSULTADORIA FISCAL [CONTABILIDADE];  
 ASSESSORIA FISCAL (CONTABILIDADE);  
 CONTABILIDADE DE CUSTOS; ESCRITURAÇÃO DE  
 CONTABILIDADE; CONTABILIDADE,  
 ESCRITURAÇÃO COMERCIAL; GESTÃO DA  
 CONTABILIDADE DE NEGÓCIOS; CONTABILIDADE  
 DE GESTÃO DE CUSTOS; CONTABILIDADE,  
 GESTÃO DE CONTAS E AUDITORIA; ORIENTAÇÃO  
 DE GESTÃO; GESTÃO DE EMPRESAS; ASSESSORIA  
 DE GESTÃO; ADMINISTRAÇÃO DE EMPRESAS;  
 ADMINISTRAÇÃO E GESTÃO EMPRESARIAL.

36 GESTÃO IMOBILIÁRIA; ADMINISTRAÇÃO DE  
 IMÓVEIS; ADMINISTRAÇÃO DE EDIFÍCIOS.

41 INSTRUÇÃO EM CONTABILIDADE.

(591) brranco; laranja; azul turquesa

(540)



(531) 26.1.4 ; 27.99.3

(210) **692253** MNA

(220) 2022.09.19

(300)

(730) **PT SANDRINE CORREIA**

(511) 39 PLANIFICAÇÃO, ORGANIZAÇÃO E RESERVA DE  
 VIAGENS.

41 ORGANIZAÇÃO DE EVENTOS RECREATIVOS.

(591)

(540)



PURA EVASÃO

(531) 9.1.5

(210) **692254** MNA

(220) 2022.09.19

(300)

(730) **PT ENCONTRAR+SE - ASSOCIAÇÃO PARA  
 A PROMOÇÃO DA SAÚDE MENTAL**

(511) 28 BRINQUEDOS, JOGOS E ARTIGOS DE BRINCAR.

41 SERVIÇOS DE RESERVA DE BILHETES PARA  
 ATIVIDADES E EVENTOS EDUCATIVOS, DE  
 ENTRETENIMENTO E DESPORTIVOS.

(591)

(540)

UPA ALTAMENTE

(210) **692255**

MNA

(220) 2022.09.19

(300)

(730) **PT VIVE&SURPREENDE - ASSOCIAÇÃO**

(511) 41 AULAS DE NATAÇÃO; ADMINISTRAÇÃO  
 [ORGANIZAÇÃO] DE ATIVIDADES CULTURAIS;  
 ADMINISTRAÇÃO [ORGANIZAÇÃO] DE SERVIÇOS  
 DE ENTRETENIMENTO; ALUGUER DE  
 INSTALAÇÕES RECREATIVAS; ATIVIDADES  
 CULTURAIS; ATIVIDADES DE DIVERSÃO,  
 DESPORTIVAS E CULTURAIS; ATIVIDADES  
 DESPORTIVAS E CULTURAIS; BANHOS PÚBLICOS  
 [PISCINAS]; CENTROS RECREATIVOS;  
 DISPONIBILIZAÇÃO DE EVENTOS RECREATIVOS.

(591) #29C1D4; #343434

(540)



(531) 26.1.3 ; 26.1.12 ; 26.1.21 ; 26.11.13 ; 29.1.4

(210) **692257**

MNA

(220) 2022.09.19

(300)

(730) **PT LEILOBUSINESS UNIPessoal LDA**

(511) 36 SERVIÇOS IMOBILIÁRIOS.

(591)

(540)

EUROHOMEYOU

(210) **692259**

MNA

(220) 2022.09.19

(300)

(730) **PT 105N MOTOR, LDA**

(511) 35 SERVIÇOS RETALHISTAS RELACIONADOS COM  
 VEÍCULOS; GESTÃO DE NEGÓCIOS COMERCIAIS;  
 PUBLICIDADE; PUBLICIDADE EXTERIOR;  
 MARKETING; SERVIÇOS GROSSISTAS  
 RELACIONADOS COM VEÍCULOS; PROMOÇÃO DE  
 VENDAS [PRESTADA A TERCEIROS]; SERVIÇOS DE  
 APRESENTAÇÃO E VENDA DE VEÍCULOS VIA  
 INTERNET.

(591) AMARELO; PRETO.  
(540)

**NMOTOR**.PT  
AUTOMÓVEIS

(531) 27.5.10 ; 29.1.2

25 CALÇADO; CHAPELARIA; PARTES DE VESTUÁRIO,  
CALÇADO E CHAPELARIA; VESTUÁRIO; ARTIGOS  
DE CHAPELARIA.

(591) #FF7676; RGB: 225,118,118  
(540)



(531) 27.5.13 ; 29.1.98

(210) **692260** MNA

(220) 2022.09.19  
(300)

(730) PT **RISCAS SUCESSIVAS, SOCIEDADE  
UNIPessoal, LDA**

(511) 25 VESTUÁRIO.  
(591)  
(540)

**A.M.I.O**

(210) **692263** MNA

(220) 2022.09.19  
(300)

(730) PT **EDGAR CORREIA & VANESSA XAVIER,  
LDA**

(511) 36 GESTÃO DE IMÓVEIS; ARRENDAMENTO DE  
IMÓVEIS.

43 ALUGUER DE ALOJAMENTO TEMPORÁRIO EM  
CASAS E APARTAMENTOS DE FÉRIAS;  
ALOJAMENTO EM CASAS DE TURISMO;  
DISPONIBILIZAÇÃO DE ALOJAMENTO EM HOTÉIS E  
MOTÉIS; DISPONIBILIZAÇÃO DE ALOJAMENTO  
TEMPORÁRIO EM CASAS DE FÉRIAS;  
DISPONIBILIZAÇÃO DE ALOJAMENTO  
TEMPORÁRIO PARA HÓSPEDES; FORNECIMENTO  
DE ALOJAMENTO PARA FÉRIAS; FORNECIMENTO  
DE ALOJAMENTO TEMPORÁRIO EM  
APARTAMENTOS DE FÉRIAS; SERVIÇOS DE  
ACAMPAMENTO PARA TURISTAS [ALOJAMENTO];  
SERVIÇOS DE ALOJAMENTO DE TURISTAS.

(210) **692261** MNA

(220) 2022.09.19  
(300)

(730) PT **CAMILA TELES DE OLIVEIRA**

(511) 25 VESTUÁRIO.  
(591)  
(540)

**CANDIES  
FOR  
FRIENDS**

(531) 8.1.23 ; 27.5.7 ; 27.5.17

(591)  
(540)

**MADEIRA SUN ISLAND**

(210) **692264** MNA

(220) 2022.09.19  
(300)

(730) PT **MICAEL LAMEGO DOS SANTOS  
PT JOÃO MIGUEL CARVALHO TRINDADE**

(511) 29 AZEITE.  
33 VINHO.

(591)  
(540)



(210) **692262** MNA

(220) 2022.09.19  
(300)

(730) PT **PATRICIA BARREIRA UNIPessoal,  
LDA**

(511) 18 BAGAGENS, MALAS, CARTEIRAS E OUTRAS  
BOLSAS DE TRANSPORTE; BENGALAS; GUARDA-  
CHUVAS E GUARDA-SÓIS; CHAPÉUS DE CHUVA E  
CHAPÉUS DE SOL; SELARIA, CHICOTES E  
VESTIMENTAS PARA ANIMAIS.

(531) 5.1.8 ; 6.1.2 ; 27.5.1

(210) **692266** MNA  
 (220) 2022.09.19  
 (300)  
 (730) **PT JASMINECOURTESY, LDA**

(511) 44 CONSELHOS DE BELEZA; TRATAMENTOS DE BELEZA; SALÕES DE BELEZA; CUIDADOS DE BELEZA PARA PESSOAS; SERVIÇOS DE SALÃO DE BELEZA; SERVIÇOS DE SALÕES DE BELEZA; SERVIÇOS DE TERAPIAS DE BELEZA; CUIDADOS DE BELEZA DOS PÉS; SERVIÇOS DE ACONSELHAMENTO RELACIONADOS COM BELEZA; CUIDADOS DE HIGIENE E DE BELEZA; SERVIÇOS DE BELEZA PRESTADOS EM SPAS; CUIDADOS DE HIGIENE E BELEZA PARA SERES HUMANOS; SERVIÇOS DE CONSULTADORIA RELACIONADOS COM CUIDADOS DE BELEZA; SERVIÇOS DE ACONSELHAMENTO RELACIONADOS COM TRATAMENTOS DE BELEZA; SERVIÇOS DE TRATAMENTOS DE BELEZA PARA O ROSTO; SERVIÇOS DE TRATAMENTOS DE BELEZA, ESPECIALMENTE PARA PESTANAS; CUIDADOS DE HIGIENE E DE BELEZA PARA SERES HUMANOS; SERVIÇOS PARA CUIDADOS DE HIGIENE PESSOAL E DE BELEZA PARA PESSOAS; SERVIÇOS PRESTADOS POR SALÕES DE CABELEIREIRO E POR INSTITUTOS DE BELEZA; ALUGUER DE EQUIPAMENTO PARA CUIDADOS DE HIGIENE E BELEZA PARA PESSOAS; SERVIÇOS DE CUIDADOS DAS UNHAS; SERVIÇOS DE SALÕES ESPECIALIZADOS EM UNHAS; REMOÇÃO DE FUNGOS NAS UNHAS DOS PÉS POR LASER; TRATAMENTO COSMÉTICO DOS FUNGOS NAS UNHAS DOS PÉS COM LASER; SERVIÇOS DE ESTÉTICA; SERVIÇOS CLÍNICOS DE CIRURGIA PLÁSTICA E ESTÉTICA; SERVIÇOS DE DEFINIÇÃO DE SOBRANCELHAS; SERVIÇOS DE COLORAÇÃO DE SOBRANCELHAS; SERVIÇOS DE TATUAGEM DE SOBRANCELHAS; SERVIÇOS DE ARRANJO DE SOBRANCELHAS POR FIO; SERVIÇOS PARA ONDULAR AS PESTANAS; SERVIÇOS DE COLORAÇÃO DAS PESTANAS; SERVIÇOS DE PERMANENTES DE PESTANAS; SERVIÇOS DE COLORAÇÃO DE PESTANAS; SERVIÇOS PARA EXTENSÕES DE PESTANAS; SERVIÇOS DE MICROPIGMENTAÇÃO; SERVIÇOS PARA CUIDADOS DO ROSTO; TRATAMENTO COSMÉTICO PARA O ROSTO; TRATAMENTOS TERAPÊUTICOS PARA O ROSTO; REMOÇÃO DE TATUAGENS POR LASER; TRATAMENTO COSMÉTICO DA PELE COM LASER; TRATAMENTO COSMÉTICO DE VARIZES COM LASER; SERVIÇOS DE REJUVENESCIMENTO DA PELE POR LASER; SERVIÇOS DESTINADOS A REFIRMAR A PELE POR MEIO DE LASER.

(591)  
 (540)

## NAILS GARDEN

(210) **692267** MNA  
 (220) 2022.09.19  
 (300)  
 (730) **PT VIRAVOLTA-ACTIVIDADES HOTELEIRAS, LDA**

(511) 32 BEBIDAS SEM ÁLCOOL; CERVEJA E CERVEJA SEM ÁLCOOL; PREPARAÇÕES PARA A PRODUÇÃO DE BEBIDAS; BEBIDAS (NÃO ALCOÓLICAS); BEBIDAS DESALCOOLIZADAS; PREPARAÇÕES NÃO ALCOÓLICAS PARA FAZER BEBIDAS; REFRIGERANTES.

33 BEBIDAS ALCOÓLICAS (EXCLUINDO CERVEJA); ESSÊNCIAS E EXTRATOS ALCOÓLICOS; BEBIDAS ALCOÓLICAS EXCETO CERVEJA; CIDRA; CIDRAS; PREPARAÇÕES ALCOÓLICAS PARA FAZER BEBIDAS; PREPARAÇÕES PARA PRODUZIR BEBIDAS ALCOÓLICAS.  
 41 PUBLICAÇÃO, RELATO E REDAÇÃO DE TEXTOS; SERVIÇOS DE EDUCAÇÃO, ENTRETENIMENTO E DESPORTO; SERVIÇOS DE RESERVA DE BILHETES PARA ATIVIDADES E EVENTOS EDUCATIVOS, DE ENTRETENIMENTO E DESPORTIVOS; TRADUÇÃO E INTERPRETAÇÃO; EDUCAÇÃO, ENTRETENIMENTO E DESPORTO; SERVIÇOS DE TRADUÇÃO; SERVIÇOS RELACIONADOS COM TRADUÇÃO; TRADUÇÃO DE LÍNGUAS.  
 43 SERVIÇOS DE INFORMAÇÃO, ACONSELHAMENTO E RESERVA RELATIVOS A ALOJAMENTO TEMPORÁRIO; ALOJAMENTO TEMPORÁRIO PARA ANIMAIS; ANIMAIS (ALBERGUES PARA -); FORNECIMENTO DE ALOJAMENTO TEMPORÁRIO; FORNECIMENTO DE ALOJAMENTO TEMPORÁRIO PARA ESCRITÓRIOS; FORNECIMENTO DE ALOJAMENTOS TEMPORÁRIOS; HOTÉIS PARA ANIMAIS; SERVIÇOS DE ALOJAMENTO EM CANIL; SERVIÇOS DE ALOJAMENTO TEMPORÁRIO.

(591)  
 (540)

## XAFARIX

(210) **692268** MNA  
 (220) 2022.09.19  
 (300)  
 (730) **PT EMANUEL JOSÉ OSÓRIO BARREIRA**  
 (511) 03 COSMÉTICOS.  
 08 APARELHOS DE DEPILAÇÃO A LASER, SEM SER PARA USO MEDICINAL.  
 10 APARELHOS DE TRATAMENTO PARA ESTÉTICA FACIAL QUE UTILIZAM ONDAS ULTRASSÓNICAS.  
 41 FORMAÇÃO PRÁTICA [DEMONSTRAÇÃO].  
 (591) COR DE ROSA; PRETO; CINZENTO.  
 (540)



(531) 2.1.23 ; 5.1.5 ; 5.1.16 ; 27.5.10 ; 29.1.99

(210) **692276** MNA  
 (220) 2022.09.20  
 (300)  
 (730) **PT BIOCEUTICA, LDA.**  
 (511) 05 SUPLEMENTOS E PREPARAÇÕES DIETÉTICOS; PREPARAÇÕES E ARTIGOS DE HIGIENE; ALIMENTOS PARA BEBÉS; SUPLEMENTOS

NUTRICIONAIS PARA ANIMAIS; PREPARAÇÕES E ARTIGOS DENTÁRIOS, E DENTÍFRICOS MEDICINAIS; CURATIVOS, LIGADURAS E APLICADORES MÉDICOS; PRODUTOS FARMACÊUTICOS E REMÉDIOS NATURAIS; PREPARAÇÕES MÉDICAS; PREPARAÇÕES MÉDICAS PARA EMAGRECIMENTO; SUPLEMENTOS ALIMENTARES NATURAIS CONSTITUÍDOS PRINCIPALMENTE POR MINERAIS; SUPLEMENTOS ALIMENTARES NATURAIS CONSTITUÍDOS PRINCIPALMENTE À BASE DE VITAMINAS; SUPLEMENTOS ALIMENTARES NATURAIS PARA PESSOAS COM NECESSIDADES DIETÉTICAS ESPECIAIS; SUPLEMENTOS ALIMENTARES; SUPLEMENTOS ALIMENTARES ANTIOXIDANTES; SUPLEMENTOS ALIMENTARES MEDICINAIS; SUPLEMENTOS ALIMENTARES MINERAIS; SUPLEMENTOS ALIMENTARES COM EFEITO COSMÉTICO; SUPLEMENTOS ALIMENTARES DIETÉTICOS; SUPLEMENTOS ALIMENTARES NÃO PARA USO MEDICINAL; SUPLEMENTOS ALIMENTARES PARA USO MEDICINAL; SUPLEMENTOS ALIMENTARES PARA CONTROLAR O COLESTEROL; TISANAS [BEBIDAS MEDICINAIS]; TISANAS PARA FINS MEDICINAIS.

(591) PANTONE 8962 C ; PANTONE P Process Black U ; PANTONE 485 CP

(540)



**InnoBeauty**

(531) 5.3.11

(210) **692278** MNA

(220) 2022.09.20

(300)

(730) PT CÓDIGO PRATEADO UNIP. LDA

(511) 30 ALMOÇOS EMBALADOS COMPOSTOS POR ARROZ, COM ADIÇÃO DE CARNE, PEIXE OU LEGUMES.

(591)

(540)

**ASINHAS DAS MADALENAS**

(210) **692290** MNA

(220) 2022.09.20

(300)

(730) PT RUTE SOUSA GUEZO

(511) 30 BISCOITOS AROMATIZADOS; BISCOITOS SALGADOS [BOLACHAS]; CONFEITARIA À BASE DE FRUTOS SECOS.

(591)

(540)

**GUEZZÒ**

O SABOR GOURMET

(531) 27.5.10

(210) **692296** MNA

(220) 2022.09.20

(300) 2022.03.21 JM 086050

(730) GRVIVA WALLET HOLDINGS - SOFTWARE DEVELOPMENT S.A.

(511) 36 SERVIÇOS BANCÁRIOS ELETRÓNICOS; OPERAÇÕES BANCÁRIAS ELETRÓNICAS ATRAVÉS DE UMA REDE INFORMÁTICA GLOBAL [INTERNET BANKING]; SERVIÇOS BANCÁRIOS; SERVIÇOS BANCÁRIOS DE INVESTIMENTO; SERVIÇOS BANCÁRIOS INTERNACIONAIS; SERVIÇOS BANCÁRIOS AUTOMATIZADOS; SERVIÇOS BANCÁRIOS ON-LINE; SERVIÇOS BANCÁRIOS COMERCIAIS; SERVIÇOS BANCÁRIOS PARA ACEITAÇÃO DE DEPÓSITOS; SERVIÇOS BANCÁRIOS E FINANCEIROS; AVALIAÇÃO FINANCEIRA [SERVIÇOS BANCÁRIOS]; SERVIÇOS BANCÁRIOS POR TELEFONE; SERVIÇOS FINANCEIROS BANCÁRIOS A PARTICULARES; SERVIÇOS BANCÁRIOS INFORMATIZADOS; OPERAÇÕES BANCÁRIAS ATRAVÉS DA INTERNET; SERVIÇOS DE CAIXAS AUTOMÁTICAS; SERVIÇOS FINANCEIROS, MONETÁRIOS, BANCÁRIOS; SERVIÇOS BANCÁRIOS COMERCIAIS ONLINE; SERVIÇOS BANCÁRIOS AUTOMÁTICOS PARA DEVOLVER TROCOS; BANCO DIRETO (HOMEBANKING); SERVIÇOS FINANCEIROS BANCÁRIOS PARA O LEVANTAMENTO DE DINHEIRO; SERVIÇOS BANCÁRIOS E DE SEGUROS POR TELEFONE; SERVIÇOS BANCÁRIOS DE INVESTIMENTO EM IMÓVEIS; SERVIÇOS FINANCEIROS RELACIONADOS COM CARTÕES BANCÁRIOS; SERVIÇOS FINANCEIROS BANCÁRIOS PARA O DEPÓSITO DE DINHEIRO; SERVIÇOS BANCÁRIOS RELACIONADOS COM CHEQUES DE VIAGEM; SERVIÇOS BANCÁRIOS RELACIONADOS COM A TRANSFERÊNCIA ELETRÓNICA DE FUNDOS; SERVIÇOS BANCÁRIOS RELACIONADOS COM DEPÓSITO DE DINHEIRO; SERVIÇOS BANCÁRIOS PARA O PAGAMENTO DE FATURAS ATRAVÉS DO TELEFONE; SERVIÇOS BANCÁRIOS ACESSÍVEIS ATRAVÉS DE CARTÃO; SERVIÇOS BANCÁRIOS RELACIONADOS COM A TRANSFERÊNCIA DE FUNDOS A PARTIR DE CONTAS BANCÁRIAS; SERVIÇOS DE BANCA AUTOMÁTICA RELACIONADOS COM TRANSAÇÕES DE CARTÕES DE CRÉDITO; SERVIÇOS DE BANCA AUTOMÁTICA RELACIONADOS COM TRANSAÇÕES COM CARTÕES DE DÉBITO; SERVIÇOS BANCÁRIOS RELACIONADOS COM ACEITAÇÃO DE PAGAMENTOS POR PRESTAÇÕES; SERVIÇOS DE CARTÕES DE DÉBITO; SERVIÇOS DE CARTÕES DE CRÉDITO E DE CARTÕES DE PAGAMENTO; SERVIÇOS DE CARTÕES BANCÁRIOS, CARTÕES DE CRÉDITO, CARTÕES DE DÉBITO E DE CARTÕES DE PAGAMENTO ELETRÓNICO; SERVIÇOS DE PAGAMENTO SEM CONTACTO; SERVIÇOS DE PAGAMENTO FINANCEIRO; SERVIÇOS DE CARTEIRA ELETRÓNICA (SERVIÇOS DE PAGAMENTOS); PAGAMENTO AUTOMÁTICO DE CONTAS; SERVIÇOS DE PAGAMENTO DE COMÉRCIO ELETRÓNICO; SERVIÇOS DE

PAGAMENTOS DE IMPOSTOS; SERVIÇOS DE COMPENSAÇÃO PARA TRANSAÇÕES DE PAGAMENTOS; COBRANÇA DE PAGAMENTOS DE BENS E SERVIÇOS; SERVIÇOS DE INFORMAÇÃO RELACIONADOS COM O PAGAMENTO AUTOMÁTICO DE CONTAS; TRANSFERÊNCIAS E TRANSAÇÕES FINANCEIRAS E SERVIÇOS DE PAGAMENTO; SERVIÇOS DE PAGAMENTO ATRAVÉS DE APARELHOS E DISPOSITIVOS SEM FIOS DE TELECOMUNICAÇÕES; SERVIÇOS DE GESTÃO DE PAGAMENTOS; SERVIÇOS DE PROCESSAMENTO DE PAGAMENTOS FISCAIS; EMPRÉSTIMOS [FINANÇAS]; CONCESSÃO DE EMPRÉSTIMOS COMERCIAIS; PAGAMENTOS POR CONTA [PRESTAÇÕES]; FORNECIMENTO DE SEGUROS DE EMPRÉSTIMOS DE HIPOTECAS; EMPRÉSTIMOS PARA LEASING COM OPÇÃO DE COMPRA; SERVIÇOS DE GESTÃO DE TRANSAÇÕES RELACIONADAS COM EMPRÉSTIMOS; EMPRÉSTIMOS COM GARANTIA PARA FINANCIAR CONTRATOS DE CRÉDITO A PRESTAÇÕES PARA VEÍCULOS MOTORIZADOS; EMPRÉSTIMOS COM GARANTIA PARA FINANCIAR A CAUÇÃO DE VEÍCULOS MOTORIZADOS; EMPRÉSTIMOS COM GARANTIA PARA FINANCIAR O ALUGUER DE LONGA DURAÇÃO DE VEÍCULOS MOTORIZADOS; EMPRÉSTIMOS HIPOTECÁRIOS E SERVIÇOS DE FINANCIAMENTO; GARANTIAS DE EMPRÉSTIMOS; CONCESSÃO DE FINANCIAMENTO PARA CRÉDITOS COMERCIAIS; SERVIÇOS DE CONSULTORIA RELACIONADOS COM CRÉDITO; SERVIÇOS DE SEGUROS RELACIONADOS COM O CRÉDITO; SERVIÇOS DE CRÉDITO; SERVIÇOS DE INVESTIMENTO; SERVIÇOS FINANCEIROS DE PRÉ-PAGAMENTO; SERVIÇOS FINANCEIROS OPERADOS ATRAVÉS DE CARTÃO; SERVIÇOS FINANCEIROS RELACIONADOS COM NEGÓCIOS; SERVIÇOS FINANCEIROS RELACIONADOS COM AÇÕES; SERVIÇOS FINANCEIROS PRESTADOS ATRAVÉS DA INTERNET; SERVIÇOS FINANCEIROS RELACIONADOS COM INVESTIMENTOS; SERVIÇOS FINANCEIROS RELACIONADOS COM OBRIGAÇÕES; SERVIÇOS FINANCEIROS PRESTADOS POR MEIOS ELETRÔNICOS; SERVIÇOS FINANCEIROS RELACIONADOS COM CARTÕES DE CRÉDITO; SERVIÇOS FINANCEIROS PARA A GESTÃO DE CARTÕES DE CRÉDITO; SERVIÇOS FINANCEIROS RELACIONADOS COM A CONCESSÃO DE EMPRÉSTIMOS; SERVIÇOS FINANCEIROS PRESTADOS ATRAVÉS DA INTERNET E POR TELEFONE; SERVIÇOS FINANCEIROS PRESTADOS POR TELEFONE E ATRAVÉS DE UMA REDE INFORMÁTICA MUNDIAL OU DA INTERNET; CONCESSÃO DE FACILIDADES DE CRÉDITO; CONCESSÃO DE EMPRÉSTIMOS E FACILIDADES DE CRÉDITO; CONSULTADORIA EM MATÉRIA DE CONCESSÃO DE CRÉDITOS; CONCESSÃO DE EMPRÉSTIMOS A CURTO PRAZO; FINANCIAMENTO DE CAPITAL DE RISCO; SERVIÇOS DE INFORMAÇÕES FINANCEIRAS FORNECIDAS ONLINE A PARTIR DE UMA BASE DE DADOS INFORMÁTICA OU DA INTERNET; PROCESSAMENTO DE PAGAMENTOS POR CARTÃO DE DÉBITO.

(591)  
(540)



(531) 27.99.22

(210) **692298** MNA  
(220) 2022.09.20  
(300)  
(730) **PT RPRITE GEST, LDA**  
(511) 36 NEGÓCIOS IMOBILIÁRIOS; MEDIAÇÃO IMOBILIÁRIA.  
(591) AZUL; COR DE ROSA;  
(540)



(531) 26.3.23 ; 26.4.5 ; 26.4.11 ; 26.4.18 ; 27.5.10 ; 29.1.4 ; 29.1.99

(210) **692299** MNA  
(220) 2022.09.20  
(300)  
(730) **PT MUNICÍPIO DE CELORICO DA BEIRA**  
(511) 35 SERVIÇOS DE VENDA E PROMOÇÃO DE PRODUTOS REGIONAIS NOMEADAMENTE QUEIJOS, VINHOS, LICORES, DOCES, COMPOTAS, ENCHIDOS, AZEITES.  
41 REALIZAÇÃO DE VISITAS GUIADAS; SERVIÇOS DE MUSEUS; SERVIÇOS DE INTERESSECULTURAL PARA FINS EDUCATIVOS, DE ENTRETENIMENTO E DESPORTO; PROVAS DE VINHO QUEIJO (SERVIÇOS DE EDUCAÇÃO).  
(591)  
(540)

**SOLAR DO QUEIJO**

(210) **692300** MNA  
(220) 2022.09.18  
(300)  
(730) **PT ANEXPORT UNIP LDA**  
(511) 16 PAPEL.  
29 LEGUMES ENLATADOS; LEITE; CHOURIÇO.  
30 BISCOITOS.  
31 ALIMENTOS PARA CÃES.  
32 ÁGUA.  
(591)  
(540)

**RIC'AMORE**

(210) **692301** MNA  
 (220) 2022.09.19  
 (300)  
 (730) PT SÓNIA ALEXANDRA MARQUES  
 BRANCO MARTINS  
 (511) 41 AULAS DE APOIO EM IDIOMAS;  
 DISPONIBILIZAÇÃO DE EVENTOS RECREATIVOS;  
 PRESTAÇÃO DE SERVIÇOS DE TRADUÇÃO;  
 TRADUÇÃO E INTERPRETAÇÃO; TRADUÇÃO DE  
 LÍNGUAS; WORKSHOPS DE FORMAÇÃO; CURSOS  
 DE FORMAÇÃO; AÇÕES DE FORMAÇÃO;  
 FORMAÇÃO CONTÍNUA; COACHING [FORMAÇÃO];  
 FORMAÇÃO PROFISSIONAL; FORMAÇÃO PRÁTICA;  
 FORMAÇÃO; ENSINO [FORMAÇÃO].  
 (591)  
 (540)

**PORTUGUESE ACCELERATOR**

(210) **692302** MNA  
 (220) 2022.09.19  
 (300)  
 (730) PT ORDEM DOS MÉDICOS DENTISTAS  
 (511) 35 SERVIÇOS DE PUBLICIDADE, DE MARKETING E DE  
 PROMOÇÃO.  
 (591)  
 (540)

**BARÓMETRO DA SAÚDE ORAL**

(210) **692303** MNA  
 (220) 2022.09.19  
 (300)  
 (730) PT SUSANA MARIA SILVA REGO MOREIRA  
 PINTO  
 PT ANA CATARINA DIAS SIMÕES  
 (511) 42 SERVIÇOS DE ARQUITETURA; ARQUITETURA;  
 SERVIÇOS DE PLANEAMENTO ARQUITETÓNICO E  
 URBANO.  
 (591)  
 (540)

**CASUARQ**

(210) **692304** MNA  
 (220) 2022.09.19  
 (300)  
 (730) PT LETSTRADE, COMÉRCIO E SERVIÇOS,  
 LDA. (ZONA FRANCA DA MADEIRA)

(511) 33 BEBIDAS ALCOÓLICAS (EXCLUINDO CERVEJA);  
 CIDRAS; BEBIDAS ESPIRITUOSAS; AMARGOS  
 [LICORES]; BEBIDAS ALCOÓLICAS DESTILADAS À  
 BASE DE GRÃOS; BEBIDAS ESPIRITUOSAS  
 DESTILADAS; BEBIDAS GASEIFICADAS COM  
 ÁLCOOL, EXCLUINDO CERVEJA; HIDROMEL;  
 LICORES; VINHOS.

(591)  
 (540)



DOM VICENTE

**Muchão**

(531) 27.5.10 ; 27.5.22

(210) **692305** MNA  
 (220) 2022.09.19  
 (300)

(730) PT LETSTRADE, COMÉRCIO E SERVIÇOS,  
 LDA. (ZONA FRANCA DA MADEIRA)

(511) 33 BEBIDAS ALCOÓLICAS (EXCLUINDO CERVEJA);  
 CIDRAS; BEBIDAS ESPIRITUOSAS; BEBIDAS  
 ALCOÓLICAS DESTILADAS À BASE DE GRÃOS;  
 BEBIDAS ESPIRITUOSAS DESTILADAS; BEBIDAS  
 GASEIFICADAS COM ÁLCOOL, EXCLUINDO  
 CERVEJA; ESPIRITUOSOS (BEBIDAS ALCOÓLICAS);  
 HIDROMEL; LICORES; VINHOS.

(591)  
 (540)



DOM VICENTE

**Municipal**

(531) 27.5.10 ; 27.5.22

(210) **692306** MNA  
 (220) 2022.09.19  
 (300)

(730) PT LETSTRADE, COMÉRCIO E SERVIÇOS,  
 LDA. (ZONA FRANCA DA MADEIRA)

(511) 33 CIDRAS; BEBIDAS ALCOÓLICAS (EXCLUINDO  
 CERVEJA); BEBIDAS ESPIRITUOSAS; BEBIDAS  
 ALCOÓLICAS DESTILADAS À BASE DE GRÃOS;  
 BEBIDAS ESPIRITUOSAS DESTILADAS; BEBIDAS  
 GASEIFICADAS COM ÁLCOOL, EXCLUINDO  
 CERVEJA; ESPIRITUOSOS (BEBIDAS ALCOÓLICAS);  
 HIDROMEL; LICORES; VINHOS.

(591)

(540)



(531) 27.5.10 ; 27.5.22

(210) **692307** MNA  
 (220) 2022.09.19  
 (300)

(730) PT RÚBEN DA SILVA MELO SALGADO

(511) 29 PRODUTOS LÁCTEOS E SUBSTITUTOS LÁCTEOS;  
 QUEIJO; QUEIJO FRESCO; QUEIJOS CURADOS;  
 QUEIJO COADO; QUEIJO DURO; QUEIJO CREME;  
 QUEIJO RALADO; QUEIJO CHEDDAR; QUEIJOS;  
 QUEIJO FUMADO; QUEIJOS PROCESSADOS;  
 QUEIJO PARA BARRAR; QUEIJO EM PÓ; QUEIJO  
 CONTENDO ERVAS AROMÁTICAS; QUEIJO DE  
 PASTA MOLE; QUEIJO CURADO COM BOLORES;  
 QUEIJO DE LEITE DE CABRA; APERITIVOS À BASE  
 DE QUEIJO; QUEIJOS BRANCOS DE PASTA MOLE  
 COADOS.

(591)  
 (540)



(531) 25.1.6 ; 26.1.22

(210) **692310** MNA  
 (220) 2022.09.20  
 (300)  
 (730) PT MOSCHE SEEW MISCHEL RUDOWSKI  
 PT GONÇALO PINTO GUEDES DE  
 CARVALHO

(511) 41 PUBLICAÇÃO, RELATO E REDAÇÃO DE TEXTOS;  
 SERVIÇOS DE EDUCAÇÃO, ENTRETENIMENTO E  
 DESPORTO; SERVIÇOS DE RESERVA DE BILHETES  
 PARA ATIVIDADES E EVENTOS EDUCATIVOS, DE  
 ENTRETENIMENTO E DESPORTIVOS; TRADUÇÃO E  
 INTERPRETAÇÃO; EDUCAÇÃO, ENTRETENIMENTO  
 E DESPORTO; SERVIÇOS DE TRADUÇÃO;  
 SERVIÇOS RELACIONADOS COM TRADUÇÃO;  
 TRADUÇÃO DE LÍNGUAS.

(591)  
 (540)

CIDADE DO BLUES

(210) **692311** MNA  
 (220) 2022.09.20  
 (300)  
 (730) PT CASAINVEST - GESTÃO DE  
 PARTICIPAÇÕES SOCIAIS, SGPS S.A.  
 (511) 19 PORTAS DE MADEIRA; CAIXILHOS DE PORTAS EM  
 MADEIRA.  
 37 INSTALAÇÃO DE PORTAS.  
 (591)  
 (540)

PORTA &amp; ARO BY CARPIN

(210) **692312** MNA  
 (220) 2022.09.20  
 (300)  
 (730) PT MARIA DO ROSÁRIO MOREIRA  
 ABRANTES FERREIRA DA SILVA  
 (511) 25 VESTUÁRIO; PARTES DE VESTUÁRIO, CALÇADO E  
 CHAPELARIA.  
 43 SERVIÇOS DE ALOJAMENTO TEMPORÁRIO;  
 ALOJAMENTO TEMPORÁRIO; FORNECIMENTO DE  
 ALOJAMENTOS TEMPORÁRIOS.  
 (591)  
 (540)

STICK VALLEY

(210) **692314** MNA  
 (220) 2022.09.20  
 (300)  
 (730) PT ANGELA MARGUERITE DE ROMER DE  
 MONCADA DE SOUSA MENDES  
 (511) 14 ARTIGOS DECORATIVOS [BIJUTERIA OU  
 JOALHARIA] PARA USO PESSOAL.  
 40 IMPRESSÃO 3D PERSONALIZADA PARA  
 TERCEIROS.  
 (591)  
 (540)

RÖMER ATELIER



**Reformulação - Marca coletiva de associação**

Processo	Data do pedido	Data da reformulação	Nome do 1º requerente/titular	País resid.	Observações
690359	2022.08.05	2022.09.23	APOGER - ASSOCIAÇÃO PORTUGUESA DOS OPERADORES DE GESTÃO DE RESÍDUOS E RECICLADORES	PT	REFORMULADO PEDIDO DE MARCA NACIONAL N.º 692222

## Concessões

Processo	Data do registo	Data do despacho	Nome do 1º requerente/titular	País resid.	Classes (Nice)	Observações
678488	2022.08.26	2022.08.26	EDUARDO MIGUEL VIEIRA DE ALMEIDA	PT	39	RECUSA PARCIAL DO REGISTO: arts. 232.º n.º 1 al. b); 229.º n.º 2 e n.º 5; 237.º do cpi. recusa parcial do registo para todos os produtos das classes 25ª e 28ª.
680423	2022.09.19	2022.09.19	RUI FERNANDO NUNES DE SOUSA	PT	29 30 31 32 33	
680918	2022.09.19	2022.09.19	IDF - INVESTIMENTOS E GESTÃO, S.A.	PT	33	
681364	2022.09.21	2022.09.21	QUINTA DO DÃO BELLA ENCOSTA - SOCIEDADE VITÍCOLA, LDA.	PT	33	
681607	2022.09.20	2022.09.20	SAVANARELAX, LDA	PT	33	
682989	2022.09.21	2022.09.21	JORGE HUMBERTO MARTINS BANDEIRA	PT	41	
683885	2022.09.20	2022.09.20	SADIBRITAS AZORES, LDA	PT	19 37 39	
684360	2022.09.22	2022.09.22	CAMOLAS & MATOS, LDA.	PT	33	
684447	2022.09.21	2022.09.21	ANA BEATRIZ CASTELO BRANCO DAS NEVES	PT	14 18	
684542	2022.09.23	2022.09.23	ZEN & HIPPIE, LDA	PT	38	
685001	2022.09.22	2022.09.22	PEDRO MIGUEL MARQUES NETO VEIGA CLARO	PT	16	
685401	2022.09.21	2022.09.21	OCULAR VET LDA	PT	44	
685560	2022.09.23	2022.09.23	PÁGINA EM BRANCO ASSOCIAÇÃO DE COMUNICADORES E JORNALISTAS INDEPENDENTES	PT	16 41	
686663	2022.09.23	2022.09.23	LUCAS REZNIK, UNIPESSOAL LDA	PT	07	
687324	2022.09.23	2022.09.23	WINE MILLION, LDA.	PT	32 33 35	
687538	2022.09.23	2022.09.23	NUNO MIGUEL FERRAZ MORAIS	PT	09	
687756	2022.09.23	2022.09.23	MARIA DA PIEDADE RODRIGUES BRANDÃO	PT	30 43	
687769	2022.09.23	2022.09.23	VITOR HUGO OLIVEIRA COUTO DA ROCHA	PT	25 35 41 44	
687945	2022.09.23	2022.09.23	FLÁVIO ROSA SOARES	PT	41	
688011	2022.09.23	2022.09.23	HELDER GIL OLIVEIRA LOBO	PT	35	
688036	2022.09.23	2022.09.23	LOUIS VUITTON MALLETTIER	FR	09 35 36 41 42	
688054	2022.09.23	2022.09.23	JORGE MANUEL DOS SANTOS BATISTA	PT	25	
688058	2022.09.23	2022.09.23	ARLINDO MONTEIRO LOPES	PT	29	
688084	2022.09.23	2022.09.23	NAMAQUA ENGINEERING AND DEVELOPMENT, LDA	PT	37	
688088	2022.09.23	2022.09.23	NAMAQUA ENGINEERING AND DEVELOPMENT, LDA	PT	09 37 42	
688091	2022.09.23	2022.09.23	NAMAQUA, ENGINEERING AND DEVELOPMENT, LDA	PT	39 42	
688125	2022.09.23	2022.09.23	BIOWISE PHARMACEUTICALS, UNIPESSOAL, LDA	PT	05	
688126	2022.09.23	2022.09.23	BIOWISE PHARMACEUTICALS, UNIPESSOAL, LDA	PT	05	

Processo	Data do registo	Data do despacho	Nome do 1º requerente/titular	País resid.	Classes (Nice)	Observações
688128	2022.09.23	2022.09.23	ANDREAS GIESHOFF	DE	36 41 43	
688193	2022.09.22	2022.09.22	RICARDO MANUEL ARROCHINHO DE MATOS	PT	41	
688197	2022.09.22	2022.09.22	BRUNO MIGUEL GABRIEL PIRES RIBEIRO	PT	37	
688231	2022.09.23	2022.09.23	KAYO HENRIQUE DE OLIVEIRA GOMES	PT	44	
688233	2022.09.23	2022.09.23	JORGE FILIPE GOMES ALVES	PT	29 33	
688255	2022.09.23	2022.09.23	DESTILARIA LEVIRA, LDA.	PT	32	
688274	2022.09.23	2022.09.23	MOB-INDÚSTRIA DE MOBILIÁRIO,S.A.	PT	20	
688277	2022.09.23	2022.09.23	CÁTIA SOFIA DUARTE COELHO	CH	43	
688280	2022.09.23	2022.09.23	JOANA MARGARIDA BALTAZAR GREGÓRIO	PT	41	
688281	2022.09.23	2022.09.23	RUI MIGUEL GUERRA UNAS	PT	29 30	
688282	2022.09.23	2022.09.23	RUI MIGUEL GUERRA UNAS	PT	32 33	
688286	2022.09.23	2022.09.23	STORYBUGGIES - ORGANIZAÇÃO DE EVENTOS, LDA	PT	39	
688293	2022.09.23	2022.09.23	VÂNIA LOPES LOURENÇO	PT	09 16 41 44	
688304	2022.09.23	2022.09.23	TRIPALGARVE, LDA	PT	36 39 43	
688305	2022.09.23	2022.09.23	TRIPALGARVE, LDA	PT	36 39 43	
688315	2022.09.23	2022.09.23	ADEGA COOPERATIVA DE BORBA, C.R.L.	PT	33	
688318	2022.09.23	2022.09.23	AKZO NOBEL COATINGS INTERNATIONAL B.V.	NL	02	
688324	2022.09.23	2022.09.23	CATARINA CURTO MARQUES PINHAL	PT	25	
688329	2022.09.23	2022.09.23	LIVE VTC, LDA	PT	36 43	
688353	2022.09.23	2022.09.23	JOSÉ MIGUEL ANTUNES MARTINS VITORINO	PT	35 41	

## Recusas

Processo	Data do pedido	Data da recusa	Nome do 1º requerente/titular	País resid.	Classes (Nice)	Observações
666665	2021.05.24	2022.09.19	ANA LUISA SILVA, UNIPESOAL LDA	PT	35	arts. 232.º n.º 1 al. b); 229.º n.º 5 do cpi.
680990	2022.02.15	2022.09.19	ADRIANA RAQUEL PIMENTEL OLIVEIRA	PT	14 18 25	arts. 232.º n.º 1 al. b); 229.º n.º 5 do cpi.
681676	2022.02.23	2022.09.20	ANADIAGRO, LDA	PT	33	nos termos da alínea b) e h), n.º 1, do artigo 232º; 238.º; e do n.º 3 do artigo 229.º, todos do cpi
682163	2022.03.07	2022.09.12	TRUST IN NEWS, UNIPESOAL, LDA.	PT	16 41	nos termos da alínea b) e h), n.º 1, do artigo 232º; 238.º; e do n.º 3 do artigo 229.º, todos do cpi
682761	2022.03.16	2022.09.21	CBTSP, LDA	PT	11	arts. 232.º n.º 1 al. b) e 229.º n.º 5 do cpi
683461	2022.03.22	2022.09.19	ASSOCIAÇÃO LEIRENA DE CULTURA- LEIRENA TEATRO	PT	41	arts. 209.º n.º 1 al. a); 231.º n.º 1 al. b); 229.º n.º 5 do cpi
683679	2022.03.31	2022.09.19	A PADARIA DOS OLIVAIS UNIPESOAL LDA	PT	30	arts. 209.º n.º 1 al. a); 231.º n.º 1 al. b); 229.º n.º 5 do cpi.
683732	2022.03.30	2022.09.19	ANA MARIA GOMES PEREIRA DA COSTA	PT	10	arts. 209.º n.º 1 al. a); 231.º n.º 1 al. b); 229.º n.º 5 do cpi.
683870	2022.04.03	2022.09.19	ANABELA ALEXANDRA DOS SANTOS PINTO MORAIS	PT	20	arts. 232.º n.º 1 al. b); 229.º n.º 5 do cpi.
684187	2022.04.08	2022.09.21	ANIVITE - ALIMENTAÇÃO RACIONAL PARA ANIMAIS, S.A.	PT	35	arts. 232.º n.º 1 al. b); 229.º n.º 5 do cpi.
684199	2022.04.08	2022.09.20	ANGULOS E BISSETRIZES, LDA	PT	37	arts. 232.º n.º 1 al. b); 229.º n.º 5 do cpi.
684212	2022.04.08	2022.09.23	RODRIGUES & SERRA - AGRO-TURISMO, LDA	PT	43	artigos 209º, nº 1, alínea c); 231º, nº 1, alínea c); 229º, nº 5 do cpi.
684275	2022.04.11	2022.09.21	AR VAIDOSO AUDIOVISUAIS LDA	PT	16	arts. 209.º n.º 1 al. a); 231.º n.º 1 al. b); 229.º n.º 5 do cpi.
684287	2022.04.11	2022.09.20	ATRAENTAMARELO, LDA	PT	20 40 42	arts. 232.º n.º 1 al. b); 229.º n.º 5 do cpi.
684341	2022.04.11	2022.09.23	TALKADVANTAGE - LDA	PT	43	artigos 232º, nº 1, alínea d); 229º nº 5 do cpi.
684361	2022.04.12	2022.09.21	ASR ARRABIDA SAUDE E LAZER LDA	PT	11	arts. 209.º n.º 1 al. a); 231.º n.º 1 al. b); 229.º n.º 5 do cpi.
684439	2022.04.12	2022.09.21	ANA CESAR DAS NEVES HERNANDO	PT	25	arts. 232.º n.º 1 al. b); 229.º n.º 5 do cpi.

Processo	Data do pedido	Data da recusa	Nome do 1º requerente/titular	País resid.	Classes (Nice)	Observações
684491	2022.04.11	2022.09.21	ALAMEDA DE SANTAR, LDA	PT	33	arts. 232.º n.º 1 al. b); 229.º n.º 5 do cpi.
684614	2022.04.14	2022.09.22	VAL DO SOL CERÂMICAS S.A.	PT	21	artigos 209º, nº 1, alínea a); 231º, nº 1, alínea b); 229º, nº 5 do cpi.
684724	2022.04.20	2022.09.22	UNIVERSIDADE DE AVEIRO	PT	09 16 41 42 44	artigos 209º, nº 1, alínea a); 231º, nº 1, alínea b); 229º, nº 5 do cpi.
684756	2022.04.19	2022.09.23	VOCÁBULO BOÉMIO LDA	PT	43	artigos 232º, nº 1, alínea b); 229º nº 5 do cpi.
684784	2022.04.20	2022.09.23	TIAGO FILIPE ALMEIDA GONÇALVES UNIPessoal LDA	PT	43	artigos 232º, nº 1, alínea b); 229º nº 5 do cpi.
684808	2022.04.19	2022.09.21	RAQUEL OLIVEIRA MOREIRA ALBUQUERQUE BARBOSA TEIXEIRA CARVALHO	PT	41	artigos 232º, nº 1, alínea b); 229º nº 5 do cpi.
684914	2022.04.21	2022.09.21	ANTÓNIO MANUEL DOS SANTOS NOGUEIRA GONÇALVES	PT	14	arts. 209.º n.º 1 al. a); 231.º n.º 1 al. b); 229.º n.º 5 do cpi
685057	2022.04.25	2022.09.23	JOSÉ LUIZ CARDOSO ANDRÉ	PT	33	arts. 232.º, n.º 1, al. b); 229.º n.º 8 do cpi 2018
685096	2022.04.27	2022.09.21	PINTAS SAUDE LDA	PT	41 44	artigos 209º, nº 1, alínea a); 231º, nº 1, alínea b); 229º, nº 5 do cpi.
685105	2022.04.25	2022.09.22	GLORIA MARIA CARDOSO DOS SANTOS SILVA	PT	41	arts. 232.º, n.º 1, al. b); 229.º n.º 8 do cpi 2018
685277	2022.04.29	2022.09.21	ANTÓNIO MARIA VARELA DE MILNE E CARMO	PT	25	arts. 232.º n.º 1 al. b) e 229.º n.º 8 do cpi
685294	2022.05.02	2022.09.22	MARIO PAGNY DA SILVA CONDE	PT	03	arts. 232.º, n.º 1, al. b); 229.º n.º 8 do cpi 2018
685338	2022.05.02	2022.09.22	JOÃO VENTURA GOMES JACINTO	PT	33	arts. 209.º n.º 1 al. a); 231.º n.º 1 al. b) e 229.º n.º 8 do cpi

**Renovações**

N.ºs 219 440, 258 063, 265 023, 271 433, 271 434, 272 573, 323 711, 327 393, 355 844, 497 357, 498 016, 500 169, 501 112, 501 371, 501 578, 501 788, 501 901, 502 047, 502 593, 505 299, 507 394, 507 638, 507 875, 507 963, 507 986 e 507 999.

## Caducidades por falta de pagamento de taxa

Processo	Data do registo	Data da caducidade	Nome do 1º requerente/titular	País resid.	Observações
237485	1992.03.17	2022.09.19	UNILOPES - INDÚSTRIA DE CONFECÇÕES, LDA.	PT	
238100	1992.03.18	2022.09.19	LITZEITE-SOC.ARMazenista DE PROD.ALIMENTARES,LDA.	PT	
243416	1992.03.18	2022.09.19	GROUPE BRANDT	FR	
243417	1992.03.18	2022.09.19	GROUPE BRANDT	FR	
243439	1992.03.18	2022.09.19	GS HOLDINGS CORP.	KR	
243440	1992.03.18	2022.09.19	GS HOLDINGS CORP.	KR	
243441	1992.03.18	2022.09.19	GS HOLDINGS CORP.	KR	
243490	1992.03.18	2022.09.19	NOVARROZ - PRODUTOS ALIMENTARES, S.A.	PT	
243491	1992.03.18	2022.09.19	NOVARROZ - PRODUTOS ALIMENTARES, S.A.	PT	
243545	1992.03.18	2022.09.19	DOMINGOS CORREIA DE MACEDO	PT	
243565	1992.03.18	2022.09.19	PLAYBOY ENTERPRISES INTERNATIONAL, INC.	US	
243566	1992.03.18	2022.09.19	PLAYBOY ENTERPRISES INTERNATIONAL, INC.	US	
243567	1992.03.18	2022.09.19	PLAYBOY ENTERPRISES INTERNATIONAL, INC.	US	
243568	1992.03.18	2022.09.19	PLAYBOY ENTERPRISES INTERNATIONAL, INC.	US	
243569	1992.03.18	2022.09.19	PLAYBOY ENTERPRISES INTERNATIONAL, INC.	US	
244014	1992.03.17	2022.09.19	GLAXO GROUP LIMITED	GB	
244016	1992.03.17	2022.09.19	GLAXO GROUP LIMITED	GB	
244030	1992.03.17	2022.09.19	PRINCES LIMITED	GB	
244209	1992.03.17	2022.09.19	FÁBRICA ESTRELA DA BEIRA INDÚSTRIA DO CAFÉ, SA.	PT	
244285	1992.03.18	2022.09.19	COVESTRO (NETHERLANDS) B.V.	NL	
244419	1992.03.18	2022.09.19	EMI (IP) LIMITED	GB	
244420	1992.03.18	2022.09.19	EMI (IP) LIMITED	GB	
244431	1992.03.18	2022.09.19	OCTO QUIMICA LIMITADA	PT	
244442	1992.03.17	2022.09.19	PALL CORPORATION	US	
244661	1992.03.17	2022.09.19	PAUL FITOUSSI	FR	
247793	1992.03.18	2022.09.19	AVELEDA, S.A.	PT	
247968	1992.03.18	2022.09.19	DUPONT SAFETY & CONSTRUCTION, INC.	US	
247969	1992.03.18	2022.09.19	DUPONT SAFETY & CONSTRUCTION, INC.	US	
248290	1992.03.18	2022.09.19	PARAMOUNT PICTURES CORPORATION	US	
248311	1992.03.18	2022.09.19	PEPSICO, INC.	US	
248312	1992.03.18	2022.09.19	PEPSICO, INC.	US	
248358	1992.03.18	2022.09.19	FATER S.P.A.	IT	
248393	1992.03.17	2022.09.19	TGI FRIDAY'S OF MINNESOTA,INC	US	
248394	1992.03.17	2022.09.19	TGI FRIDAY'S OF MINNESOTA, INC.	US	
248434	1992.03.18	2022.09.19	VILAR DO GOLF - EMPRENDIMENTOS TURÍSTICOS, LDA	PT	
248435	1992.03.17	2022.09.19	VILAR DO GOLF - EMPRENDIMENTOS TURÍSTICOS, LDA	PT	
248436	1992.03.17	2022.09.19	VILAR DO GOLF - EMPRENDIMENTOS TURÍSTICOS, LDA	PT	
248445	1992.03.17	2022.09.19	FRESENIUS MEDICAL CARE PORTUGAL, S.A.	PT	
248452	1992.03.17	2022.09.19	THE BLACK & DECKER CORPORATION	US	
248480	1992.03.18	2022.09.19	RÁDIO E TELEVISÃO DE PORTUGAL, S.A.	PT	
248493	1992.03.18	2022.09.19	CONFEITARIA DA AJUDA, S.A.	PT	
248494	1992.03.18	2022.09.19	CONFEITARIA DA AJUDA, S.A.	PT	
271214	1992.03.18	2022.09.19	IBEROMOLDES, SA.	PT	
327826	2002.03.18	2022.09.19	ANTÓNIO RAMOS & COSTA, LDA.	PT	
667260	2021.09.14	2022.09.19	MISS CAN, UNIPessoal, LDA	PT	

Processo	Data do registo	Data da caducidade	Nome do 1º requerente/titular	País resid.	Observações
667382	2021.09.14	2022.09.19	HALL 360 LDA	PT	
667412	2021.09.14	2022.09.19	RUI MIGUEL RODRIGUES DE ASSUNÇÃO CARVALHO	PT	
667436	2021.09.14	2022.09.19	MIGUEL RESENDE AMARO AIRES DA SILVA	PT	
667441	2021.09.14	2022.09.19	INÊS ALEXANDRA DOS SANTOS DE ALMEIDA	PT	
667442	2021.09.14	2022.09.19	PEDRO MIGUEL ANTUNES VAZ RIBEIRO	PT	
667457	2021.09.14	2022.09.19	UWPT LDA	PT	
667521	2021.09.14	2022.09.19	SCRUMING, LDA	PT	
667541	2021.09.14	2022.09.19	ANTONIO JESUS IZQUIERDO RUIZ	PT	
667584	2021.09.14	2022.09.19	LACRILAR- COMÉRCIO DE ARTIGOS DE LIMPEZA LDA	PT	
667591	2021.09.14	2022.09.19	SÉRGIO MOREIRA PAIS COSTA PINHEIRO	PT	
667620	2021.09.14	2022.09.19	MARIA ALCINA ARAÚJO DA SILVA FERREIRA	PT	
667637	2021.09.14	2022.09.19	KHADIJA EL HADDADI	PT	
667649	2021.09.14	2022.09.19	MAIS PORTUGAL TRAVEL, LDA	PT	
667757	2021.09.14	2022.09.19	LEONOR MARIA RODRIGUES TITO	PT	
667860	2021.09.14	2022.09.19	CLEANTOWER UNIPESSOAL LDA.	PT	



**Averbamentos****Transmissões**

Processo	Data do averbamento	Antigo requerente/titular	País resid.	Atual requerente/titular	País resid.	Observações
333701	2022.09.20	FERNANDO MARIA VAN ZELLER	PT	BARÃO DE VILAR - VINHOS S.A.	PT	
671576	2022.09.20	DÚNIO MIGUEL GONÇALVES CHÁ-CHÁ	PT	NÚMEROS RESILIENTES UNIPessoal, LDA.	PT	
672073	2022.09.20	BETCLIC GROUP	FR	BETCLIC EVEREST GROUP, SAS	FR	
672227	2022.09.20	BETCLIC GROUP	FR	BETCLIC EVEREST GROUP, SAS	FR	
672230	2022.09.20	BETCLIC GROUP	FR	BETCLIC EVEREST GROUP, SAS	FR	
672231	2022.09.20	BETCLIC GROUP	FR	BETCLIC EVEREST GROUP, SAS	FR	
672233	2022.09.20	BETCLIC GROUP	FR	BETCLIC EVEREST GROUP, SAS	FR	
681559	2022.09.20	PAULO JORGE RIBEIRO	PT	PUROLIVE UNIPessoal, LDA.	PT	

**Outros averbamentos (artigo 29.º)**

Processo	Data do averbamento	Nome do 1º requerente/titular	País resid.	Observações
678488	2022.09.23	EDUARDO MIGUEL VIEIRA DE ALMEIDA	PT	POR TER SIDO REVOGADO AO ABRIGO DO ART. 22º DO CPI, O DESPACHO DE RECUSA PUBLICADO NA PAG. 120 DO BPI EDITADO EM 10/05/2022 DEVE SER CONSIDERADO SEM EFEITO.

**Declarações de caducidade**

Processo	Data do registo	Data da caducidade	Nome do 1º requerente/titular	País resid.	Observações
529933	2014.07.28	2022.09.22	A ESFERA DOS LIVROS - EDIÇÃO DE LIVROS, UNIPESSOAL, LDA.	PT	CADUCO POR FALTA DE USO: caduco por falta de uso, nos termos do n.º 1 do artigo 268.º do cpi.

### **Outros Atos**

**674373.** – SUPRIMIDA A CLASSE 42. LIMITADA A CLASSE 37 A:RENOVAÇÃO DE ESCRITÓRIOS.

**686829.** – SUPRIMIDA A CLASSE 30.

**Requerimentos indeferidos**

Processo	Número do documento	Data de apresentação	Data do despacho	Nome do titular	País resid.	Observações
664096	20035001 24	2022.05.23	2022.09.12	MARINA SOARES DA COSTA	PT	INDEFERE-SE O PEDIDO DE MODIFICAÇÃO DE DECISÃO APRESENTADO EM 23.05.2022, EM VIRTUDE DE NÃO EXISTIREM FUNDAMENTOS QUE JUSTIFIQUEM A REVOGAÇÃO DO DESPACHO PROFERIDO.

## REGISTO INTERNACIONAL DE MARCAS

## Concessões

Processo	Data do registo	Data do despacho	Nome do 1º requerente/titular	País resid.	Classes (Nice)	Observações
1629843	2021.10.22	2022.09.20	GFM WL SP NW AG	CH	14	RECUSA PARCIAL DO REGISTO: recusa parcial do registo relativamente a todos os produtos incluídos na classe 14.ª: (jewelry.). artigos 232.º, n.º 1, alíneas a), 229.º, n.º 4 e n.º5; 237.º do cpi.; por remissão dos artigos 245.º e 246.º do cpi.
1636958	2021.10.27	2022.09.22	CRUZEE LLC	US	12 25	RECUSA PARCIAL DO REGISTO: recusa parcial do registo relativamente aos seguintes produtos incluídos na classe 10.ª: «injection syringes; injection devices for pharmaceutical products». arts. 232.º n.º 1 al. b); 229.º n.º 5; 237.º; por remissão de 245.º e 246.º do cpi.
1641891	2021.11.29	2022.09.22	GALDERMA HOLDING SA	CH	03 05 10	
1642038	2021.09.06	2022.09.21	ALMATECH SA	CH	12	RECUSA PARCIAL DO REGISTO: arts 232.º n.º 1 al. b); 229.º n.º 8; 237.º; 245.º e 246.º do cpi recusa parcial do registo para cl. 39 (todos os serviços).

**Recusas**

Processo	Data do pedido	Data da recusa	Nome do 1º requerente/titular	País resid.	Classes (Nice)	Observações
1620001	2021.08.09	2022.09.19	XIAMEN PIONEER AIR CO., LTD.	CN	07	arts. 232.º n.º 1 al. b); 229.º n.º 5; 245.º e 246.º do cpi.
1620655	2021.06.17	2022.09.19	XIAOMI INC.	CN	09 35	arts. 209.º n.º 1 al. a); 231.º n.º 1 al. b); 229.º n.º 5; 245.º e 246.º do cpi.

## REGISTO DE LOGÓTIPOS

### Pedidos

De acordo com o artigo 286.º do Código da Propriedade Industrial, a seguir se publicam os pedidos de registo de logótipos; da data de publicação do presente aviso começa a contar-se o prazo de dois meses para a apresentação de reclamações de quem se julgar prejudicado pela eventual concessão dos mesmos, em conformidade com o artigo 17.º do mesmo Código.

(210) **54047** **LOG**

(220) 2022.08.04

(730) **PT MARGARIDA LEAL**

(512) 47890 COMÉRCIO A RETALHO EM BANCAS, FEIRAS E UNIDADES MÓVEIS DE VENDA, DE OUTROS PRODUTOS

47890 COMÉRCIO A RETALHO EM BANCAS, FEIRAS E UNIDADES MÓVEIS DE VENDA, DE OUTROS PRODUTOS; 47593 COMÉRCIO A RETALHO DE OUTROS ARTIGOS PARA O LAR, N.E., EM ESTABELECIMENTOS ESPECIALIZADOS; 47820 COMÉRCIO A RETALHO EM BANCAS, FEIRAS E UNIDADES MÓVEIS DE VENDA, DE TÊXTEIS, VESTUÁRIO, CALÇADO, MALAS E SIMILARES; 47711 COMÉRCIO A RETALHO DE VESTUÁRIO PARA ADULTOS, EM ESTABELECIMENTOS ESPECIALIZADOS; 47592 COMÉRCIO A RETALHO DE LOUÇAS, CUTELARIA E DE OUTROS ARTIGOS SIMILARES PARA USO DOMÉSTICO, EM ESTABELECIMENTOS ESPECIALIZADOS; 47890 COMÉRCIO A RETALHO EM BANCAS, FEIRAS E UNIDADES MÓVEIS DE VENDA, DE OUTROS PRODUTOS.

(591)

(540)

**HAPPY MOOD**



**Recusas**

Processo	Data do pedido	Data da recusa	Nome do 1º requerente/titular	País resid.	Observações
53604	2022.04.08	2022.09.19	BALENCED ATTITUDE, LDA.	PT	arts. 289.º n.º 1 al. d); 229.º n.º 5; 287.º do cpi.
53617	2022.04.13	2022.09.19	ANA NERI	PT	arts. 289.º n.º 1 al. d); 229.º n.º 5; 287.º do cpi.
53619	2022.04.11	2022.09.23	SANDRA ISABEL MAGALHÃES FUMEGA	PT	nos termos da alínea d), do n.º 1 do artigo 289º e do n.º 5 do artigo 229º, por remissão do artigo 287º do cpi.

## **Renovações**

N.ºs 3 616, 27 249, 27 476, 27 832, 28 021 e 28 043.

## AGENTES OFICIAIS DE PROPRIEDADE INDUSTRIAL

(Os Agentes Oficiais da Propriedade Industrial, como tal reconhecidos pelo Instituto Nacional da Propriedade Industrial, podem promover actos e termos do processo sem necessidade de juntar procuração).

### **Jorge Cruz**

- Cartório: Rua Vitor Cordon, 10-A – 1249-103 LISBOA
- Tel.: 21 3475020 – Fax: 21 3421885 e 21 3424583
- E-mail: jorgecruz@jpcruz.pt
- Web: www.jpereiradacruz.pt

### **João Mascarenhas de Vasconcelos**

- Cartório: Av. Duque D'Ávila, 32-1º – 1000-141 LISBOA
- Tel.: 21 3547763 – Fax: 21 3560486
- E-mail: geral@fdnovaes.com

### **António João Coimbra da Cunha Ferreira**

- Cartório: Av. José Gomes Ferreira, 15 – 3ºL, 1495-139 ALGÉS
- Tel.: 21 3241530 – Fax: 21 3422446 e 21 3476656
- E-mail: marcpat@agcunhaferreira.pt
- Web: www.agcunhaferreira.pt

### **João Pereira da Cruz**

- Cartório: Rua Vitor Cordon, 10-A – 1249-103 LISBOA
- Tel.: 21 3475020 – Fax: 21 3421885 e 21 3424583
- E-mail: joaopcruz@jpcruz.pt
- Web: www.jpereiradacruz.pt

### **Vitor Hugo Ramalho da Costa França**

- Cartório: Av. Duque D'Ávila, 32 - 1º – 1000-141 LISBOA
- Tel.: 21 3547574 – Fax: 21 3528473 e 21 35511 03
- E-mail: costa.franca@netcabo.pt

### **Jorge Afonso Cruz**

- Cartório: Rua Vitor Cordon , 10-A – 1249-103 LISBOA
- Tel.: 21 3475020 – Fax: 21 3421885 e 21 3424583
- E-mail: jorgeacruz@jpcruz.pt
- Web: www.jpereiradacruz.pt

### **Marta Burnay da Costa Pessoa Bobone**

- Cartório: Travessa do Jardim à Estrela, 28 – 1350-186 LISBOA
- E-mail: bobone@zonmail.pt

**Maria Silvina Vieira Pereira Ferreira**

- Cartório: Av. Casal Ribeiro, 50 - 3º, 1000-093 LISBOA  
- Tel.: 21 3815050 – Fax: 21 3831150/21 381 33 93  
- E-mail: sferreira@clarkemodet.com.pt

**Maria Eugénia Martinez**

- Cartório: Rua Vitor Cordon, 10-A – 1249-103 LISBOA  
- Tel.: 21 3475020 – Fax: 21 3421885 e 21 3424583  
- E-mail: mariaeugeniamartinez@jpcruz.pt  
- Web: www.jpereiradacruz.pt

**Maria do Rosário May Pereira da Cruz**

- Cartório: Av. Duque d' Ávila, 66, 7º - 1050-083 LISBOA  
- Tel.: 21 387 69 61 - Fax: 21 387 75 96  
- E-mail: furtado@furtado.pt

**Nuno Cruz**

- Cartório: Rua Vitor Cordon , 10-A – 1249-103 LISBOA  
- Tel.: 21 3475020 – Fax: 21 3421885 e 21 3424583  
- E-mail: nunocruz@jpcruz.pt  
- Web: www.jpereiradacruz.pt

**Raquel da Costa França**

- Cartório: Av. Duque D'Ávila, 32 – 1º – 1000-141 LISBOA  
- Tel.: 21 3547574 – Fax: 21 3528473 e 21 3551103  
- E-mail: costa.franca@netcabo.pt

**António José Pissarra Dias Machado**

- Cartório: Av. José Gomes Ferreira, 15 – 3ºL, 1495-139 ALGÉS  
- Tel.: 21 3241530 – Fax: 21 3422446 e 21 3476656  
- E-mail: marcpat@agcunhaferreira.pt  
- Web: www.agcunhaferreira.pt

**José Eduardo de Sampaio**

- Cartório: Rua do Salitre, 195 – 1269-063 LISBOA  
- Tel.: 21 3841300 – Fax: 21 3875775  
- E-mail: jedc@jedc.pt  
- Web: www.jedc.pt

**João Carlos Sardiña de Barros**

- Cartório: Rua Rodrigo da Fonseca, 72 – 3º Esq. - 1250-193 LISBOA  
- Tel.: 213863466  
- E-mail: gmr@magalhaes-adv.pt

**Francisco de Novaes C. B. S. Atayde**

- Cartório: Av. Duque D'Ávila, 32 – 1º – 1000-141 LISBOA  
- Tel.: 21 3547763 e 21 3155038 – Fax: 21 3560486  
- E-mail: geral@fdnovaes.com

**Isabel Carvalho Franco**

- Cartório: Rua do Salitre, 195 – 1269-063 LISBOA
- Tel.: 21 3841300 – Fax: 21 3875775
- E-mail: isabel.franco@jedc.pt
- Web: www.jedc.pt

**Álvaro Albano Duarte Catana**

- Cartório: Avenida Marquês de Tomar, 44 - 6º - 1069 - 229 LISBOA
- Tel.: 217 613 490 – Fax: 217 613 499
- E-mail: alvaro.duarte@aduarateassoc.com
- Web: www.aduarateassoc.com

**José Eduardo Dinis de Carvalho**

- Cartório: Rua do Salitre, 195 – 1269-063 LISBOA
- Tel.: 21 3841300 – Fax: 21 3875775
- E-mail: jedc@jedc.pt
- Web: www.jedc.pt

**Fernando António Ferreira Magno**

- Cartório: Av. José Gomes Ferreira, 15 – 3ºL, 1495-139 ALGÉS
- Tel.: 21 3241530 – Fax: 21 3422446 e 21 3476656
- E-mail: marcpat@agcunhaferreira.pt
- Web: www.agcunhaferreira.pt

**António Côrte-Real**

- Cartório: Rua Castilho, 167. 2º - 1070-050 LISBOA
- Tel.: 21 7801963 e 21 7801966 – Fax: 21 7975813
- E-mail: sgcr@sgcr.pt
- Web: www.sgcr.pt

**José Luís Arnaut**

- Cartório: Rua Castilho, 50, 1250-071 LISBOA
- Tel.: 21 0958100 – Fax: 21 0958155
- E-mail: jarnaut@rpa.pt

**José Motta Veiga**

- Cartório: Rua João Penha, 10 – 1250-131 LISBOA
- Tel.: 21 3882659 e 21 3841120 – Fax: 21 3873752
- E-mail: mottaveiga@mail.telepac.pt
- Web: www.marcaonline.pt

**Pedro da Silva Alves Moreira**

- Cartório: Rua Tomás Ribeiro, nº 45 – 5º Esq., 1050-225 LISBOA
- Tel.: 21 3907373 – Fax: 21 3978754
- E-mail: mail@rcf.pt
- Web: www.rcf.pt

**João Luís Garcia**

- Cartório: Rua Castilho, 167. 2º - 1070-050 LISBOA
- Tel.: 21 7801963 e 21 7801966 – Fax: 21 7975813
- E-mail: sgcr@sgcr.pt
- Web: www.sgcr.pt

**Manuel António Durães da Conceição Rocha**

- Cartório: Lagoas Park - Edifício 7, 1º Piso – 2740-244 PORTO SALVO
- Tel.: 21 1224726
- E-mail: info.portugal@herrero.pt

**Gonçalo de Magalhães Moreira Rato**

- Cartório: Rua Rodrigo da Fonseca, 72 – 3º Esq, 1250-193 LISBOA
- Tel.: 21 3875201 - Fax: 21 3875200
- E-mail: gmr@magalhaes-adv.pt

**José Raúl de Magalhães Simões**

- Cartório: Rua Castilho, 167. 2º - 1070-050 LISBOA
- Tel.: 21 7801963 e 21 7801966 – Fax: 21 7975813
- E-mail: sgcr@sgcr.pt
- Web: www.sgcr.pt

**Maria das Dores Marques Banheiro Meira**

- Cartórios: Rua Quirino da Fonseca, 29 – 5º Esq. – 1000-251 LISBOA e Av. Luísa Todi, 277, 2º, E-1 – 2900-452 SETÚBAL
- Tel.: 21 8436250 e 265 540240 – Fax: 21 8436251 e 265 540241
- E-mail: tecnimarca@gmail.com
- Web: www.tecnimarca.pt e www.tecnimarca.com

**Martim Luís Gomes de Araújo de Arantes e Oliveira**

- Cartório: Rua Tomás Ribeiro, nº 45 – 5º Esq., 1050-225 LISBOA
- Tel.: 21 3907373 – Fax: 21 3978754
- E-mail: rcf@rcf.pt

**Dina Maria Martins Pereira Soares**

- Cartório: Av. José Gomes Ferreira, 15 – 3ºL, 1495-139 ALGÉS
- Tel.: 21 3241530 – Fax: 21 3422446 e 21 3476656
- E-mail: marcpat@agcunhaferreira.pt
- Web: www.agcunhaferreira.pt

**Carmen Cristina Martins Garcia de Pina Alcobia Galinha**

- Cartório: Avenida Ressano Garcia nº 6 R/c. Esq. - 1070-237 LISBOA
- Tel.: +351 213 712 737 - Fax:+351 213 874 726
- E-mail: carmenpina@sapo.pt

**Ana Maria Ferreira Pereira da Silva Veiga**

- Cartório: Rua Ator Chaby Pinheiro, 5 A - 2795-060 LINDA A VELHA
- Tel.: 914930808
- E-mail: apsilvaveiga@netcabo.pt

**Luís Silva Carvalho**

- Cartório: Rua Vitor Cordon, 10-A, – 1249-103 LISBOA
- Tel.: 21 3475020 – Fax: 21 3421885 e 21 3424583
- E-mail: lsc@jpcruz.pt
- Web: www.jpereiradacruz.pt

**Alberto Canelas**

- Cartório: Rua Vitor Cordon , 10-A – 1249-103 LISBOA
- Tel.: 21 3475020 – Fax: 21 3421885 e 21 3424583
- E-mail: acanelas@jpcruz.pt
- Web: www.jpereiradacruz.pt

**César Manuel de Bessa Monteiro**

- Cartório: Av. Infante D. Henrique, 26 - 1149-096 LISBOA
- Tel.: 21 723 18 00 – Fax: 21 723 1899
- E-mail: bessa.monteiro@abreuadvogados.com
- Web: www.abreuadvogados.com

**Paulo Alexandre Pinto Correia Rodrigues da Graça**

- Cartório: Av. Almirante Reis, 104 - 5º – 1150-022 LISBOA
- Tel.: 21 8110051 – Fax: 21 8141605
- E-mail: paulo.graca-82931@advogados.oa.pt

**Miguel Camargo de Sousa Eiró**

- Cartório: Av. Fontes Pereira de Melo, 15 – 7º – 1050-115 LISBOA
- Tel.: 21 3160324 – Fax: 21 3150826
- E-mail: miguel.eiro@mail.telepac.pt

**Elsa Maria Martins Barreiros Amaral Canhão**

- Cartório: Rua Tomás Ribeiro, nº 45 – 5º Esq., 1050-225 LISBOA
- Tel.: 21 3907373 – Fax: 21 3978754
- E-mail: mail@rcf.pt
- Web: www.rcf.pt

**Joaquim Maria Calado Marques**

- Cartório: Av. Álvares Cabral, 47 - R/C - 1250-015 LISBOA
- Tel.: 21 381 46 40 – Fax: 21 381 46 41
- E-mail: jcaladomarques@esc-advogados.pt

**José António dos Reis Martinez**

- Cartório: Rua Vitor Cordon, 30 –1º – 1200-484 LISBOA
- Tel.: 21 3473860 – Fax: 21 3473548
- E-mail: jamartinez.advogados@esc-advogados.com

**Ana Teresa Pulido**

- Cartório: R. Braamcamp, 90 -3º – 1250-052 LISBOA
- Tel.: 936792055
- E-mail: anateresa.pulido@nga.pt
- Web: www.nga.pt

**Vera Araújo Arnaut**

- Cartório: Av. Eng Duarte Pacheco, Torre 2, 9.º - Sala 3. – 1070 – 102 LISBOA
- Tel.: 21 384 01 97/8 – Fax: 21 384 01 99
- E-mail: vera.araujo@notarios.pt

**Luísa Guerreiro**

- Cartório: Rua Raul Proença, 3 - 2820-478 CHARNECA DA CAPARICA
- Tel: 21 821 23 47
- E-mail: luisague@netcabo.pt
- Web: www.lguerreiro.com

**Olga Maria Rocha da Cruz Landim**

- Cartório: Av. Casal Ribeiro, 50 - 3º, 1000-093 LISBOA
- Tel.: 21 3815050 e 21 3815054 – Fax: 21 3831150 e 21 3813393
- E-mail: info@clarkemodet.com.pt

**Paulo Pelayo de Sousa**

- Cartório: Rua de Sá da Bandeira, 706 – 2.º. Esq.º – 4000-432 PORTO
- Tel.: 22 2046120 – Fax: 22 2080728
- E-mail: geral@arlindodesousa.pt

**Pedro Pelayo de Sousa**

- Cartório: Rua de Sá da Bandeira, 706 – 2.º. Esq. – 4000-432 PORTO
- Tel.: 22 2046120 – Fax: 22 2080728
- E-mail: geral@arlindodesousa.pt
- Web: www.arlindodesousa.pt

**Pedro Manuel Branco da Cruz**

- Cartório: Av. Duque de Loulé, 1 – 7º Esq. – 1050-085 LISBOA
- Tel.: 21 3535233 – Fax: 21 3535259
- E-mail: lex@cruzadvogados.com

**Vítor Luís Ribeiro Cardoso**

- Cartório: Rua Jaime Cortesão, nº 62 - 2910-538 SETÚBAL
- Tel.: 265 233 158 - TLM: 937250536 - Fax: 265 233 158
- E-mail: marcasepatentes@ribeirocardoso.com

**Abel Dário Pinto de Oliveira**

- Cartório: Rua Nossa Senhora de Fátima, 419 - 3º - Frente - 4050-428 PORTO
- Tel.: 22 600 80 94 e 22 016 02 04 – Fax: 22 600 80 95
- E-mail: geral@ampporto.com

**Alexandra Costa Paixão**

- Cartório: Av. António Augusto de Aguiar, nº 148, 4C e 5C - 1050-021 LISBOA
- Telemóvel: 919830742
- E-mail: fastfiling@fast-filing.com

**Ana Bárbara Emauz de Melo Portugal de Sampaio**

- Cartório: Rua do Salitre, 195 – 1269-063 LISBOA
- Tel.: 21 3841300 – Fax: 21 3875775
- E-mail: ana.sampaio@jedc.pt
- Web: www.jedc.pt

**Ana Maria Gonçalves Fidalgo**

- Cartório: Av. Casal Ribeiro, 50 - 3º, 1000-093 LISBOA
- Tel.: 21 3815050 – Fax: 21 3831150
- E-mail: afidalgo@clarkemodet.com.pt

**Anabela Teixeira de Carvalho**

- Cartório: Edifício Net - Rua de Salazares, n.º 842 - 4149-002, PORTO
- Tel.: 220028916 - Fax: 225322066
- E-mail: anabela.carvalho@patents.pt
- Web: <http://patentree.eu/>



**António Jorge Mateus Andrade**

- Cartório: Av. Infante D. Henrique, 26 - 1149-096 LISBOA
- Tel.: 21 7231800 - Fax: 21 7231899
- E-mail: antonio.andrade@abreuadvogados.com
- Web: www.abreuadvogados.com

**Bruno Braga da Cruz**

- Cartório: Rua Castilho, 67, 1º 1250-068 LISBOA
- Tel.: (+351) 213 849441 - Fax: (+351) 213 849449
- E-mail: brunobragadacruz-127791@adv.ao.pt
- Web: <https://www.glawyers.eu/>

**Carla Maria Santos Pinheiro**

- Cartório: Edifício Oceanus - Avenida da Boavista, 3265 - 3º andar, Escr. 3.4 – 4100-137 PORTO
- Tel.: 22 5323340 – Fax: 22 5323349
- E-mail: cpinheiro@clarkemodet.com.pt

**Cláudia Pimenta Monteiro de Medina Barbosa Xara-Brasil Nogueira**

- Cartório: Av. Maria Helena Vieira da Silva, 40, 1º Dto.– 1750-184 LISBOA
- Tm.: 96 297 25 10
- E-mail: cxarabrasil@gmail.com

**Cristina Antónia de Almeida Carvalho**

- Cartório: Rua Castilho, 167, nº 2 - 1070-050 LISBOA
- Tel.: 217 80 19 63
- E-mail: cac@sgcr.pt

**Filipe Teixeira Baptista**

- Cartório: Edifício Heron Castilho - Rua Braamcamp, 40 – 5 E - 1250-050 LISBOA
- Tel.: 211 914 169 - Fax: 211 914 166
- E-mail: filipe.baptista@bma.com.pt
- Web: www.bma.com.pt

**Gonçalo de Melo Portugal Saluce de Sampaio**

- Cartório: Rua do Salitre, 195 – 1269-063 LISBOA
- Tel.: 21 3841300 – Fax: 21 3875775
- E-mail: goncalo.sampaio@jedc.pt
- Web: www.jedc.pt

**Gonçalo Maria Cabral da Cunha Ferreira**

- Cartório: Av. Duarte Pacheco, 37 R/C Dtº – 2780-216 OEIRAS
- Tel.: 916093424
- E-mail: goncalo@cfadvogados.com

**Gonçalo Santos da Cunha de Paiva e Sousa**

- Cartório: Rua dos Bacalhoeiros, 4 – 1100-070 LISBOA
- Tel.: 218 823 990– Fax: 218 823 997
- E-mail: goncalo.sousa@gastao.eu
- Web: www.gastao.eu

**Inês de Carvalho Simões**

- Cartório: Rua Vitor Cordon , 10-A – 1249-103 LISBOA
- Tel.: 21 3475020/30 – Fax: 21 3421885 e 21 3424583
- E-mail: inessimoes@jpcruz.pt
- Web: www.jpereiradacruz.pt

**João M. Pimenta**

- Cartório: Rua Vitor Cordon, 10-A – 1249-103 LISBOA
- Tel.: 21 3475020/30 – Fax: 21 3421885 e 21 3424583
- E-mail: joaopimenta@jpcruz.pt
- Web: www.jpereiradacruz.pt

**João Sardinha**

- Cartório: Rua Vitor Cordon , 10-A – 1249-103 LISBOA
- Tel.: 21 3475020/30 – Fax: 21 3421885 e 21 3424583
- E-mail: joaosardinha@jpcruz.pt
- Web: www.jpereiradacruz.pt

**João Paulo Sena Mioludo**

- Cartório: Rua Com Francisco Manuel de Melo, 21 - 1070-085 LISBOA
- Tel.: 963075786
- E-mail: joao.mioludo@srslegal.pt

**Luís Gonçalo Moura Cavaleiro de Ferreira**

- Cartório: Av. Álvares Cabral, 47, 1º – 1250-015 LISBOA
- Tel.: 213 806 530 – Fax: 213 806 531
- E-mail: cavaleiro.ferreira@leonelalves.com

**Marco Alexandre Gomes da Silva Pires de Sousa**

- Cartório: Rua Quinta do Monte, 96 - 1º Dtº - 4805-151 CALDAS DAS TAIPAS
- Tel. 936954610 – Fax: 253471946
- E-mail: marcopires.sousa-9680p@adv.oa.pt

**Maria do Carmo Ferreira Fernandes Simões**

- Cartório: Av. Duque de Ávila, 66, 7º - 1050 - 083 LISBOA
- Tel.: 21 3876961 – Fax: 21 3877596
- E-mail: furtado@furtado.pt

**Maria Manuel Ramos Lucas**

- Cartório: Praça de Portugal n.º. 7C - 1ºD - 2910-640 SETÚBAL
- Tel.: 265 228685 – Fax: 265 228637
- E-mail: mmlucas@marquesmarcas.com

**Maria Teresa Delgado**

- Cartório: Lagoas Park - Edifício 7, 1º Piso – 2740-244 PORTO SALVO
- Tel.: 21 1224726
- E-mail: tdelgado@herrero.pt

**Miguel Adolfo Coelho Quintans**

- Cartório: Rua Sousa Martins, 10 – 1050-218 LISBOA
- Tel.: 21 0958109 – Fax: 21 0958155
- E-mail: miguel.quintans@cms-rpa.com
- Web: www.rpa.pt

**Ricardo Souto Soares Henriques**

- Cartório: Av. Infante D. Henrique, 26 – 1149-096 LISBOA
- Tel.: 21 7231800 – Fax: 21 7231899
- E-mail: ricardo.henriques@abreuadvogados.com
- Web: www.abreuadvogados.com

**Teresa Colaço Dias**

- Cartório: Av. Duque de Ávila, 66, 7º- 1050-083 LISBOA
- Telef.: 351 21 387 69 61 - Fax: 351 21 387 75 96
- E-mail: teresa.dias@furtado.pt
- Web: www.furtado.pt

**Teresa Maria Ferreira Pereira da Silva Garcia**

- Cartório: R. Soldados da Índia, 72 – 1400-340 LISBOA
- Tel.: 21 3017086
- E-mail: garcia.teresa@netcabo.pt

**Paulo Jorge Monteverde Plantier Saraiva Maia**

- Cartório: Edifício Heron Castilho, Rua Braamcamp, 40 – 5E - 1250-050 LISBOA
- Tel.: 213 806 530 - Fax: 213 806 531
- E-mail: paulo.monteverde@bma.com.pt
- Web: www.bma.com.pt

**Águeda Silva**

- Cartório: Rua 4 de Outubro, 821 - 4810-485 GUIMARÃES
- E-mail: aguedasilva@gmail.com

**Ana Bela Ferreira**

- Cartório: Rua Castilho, 167 - 2º - 1070-050 LISBOA
- Tel.: 217801963 – Fax: 217975813
- E-mail: sgcr@sgcr.pt
- Web: www.sgcr.pt

**Margarida Martinho do Rosário**

- Cartório: Rua dos Bacalhoeiros, 4 - 1100-070 LISBOA
- Tel.: 218823990 – Fax: 218823997
- E-mail: gcf@gastao.eu
- www.gastao.eu

**Ana Rita Vilhena**

- Cartório: Rua Vitor Cordon, 10-A – 1249-103 LISBOA
- Tel.: 21 3475020 – Fax: 21 3421885 e 21 3424583
- E-mail: anaritavilhena@jpcruz.pt
- Web: www.jpereiradacruz.pt

**António Trigueiros de Aragão**

- Cartório: Rua Tomás Ribeiro, nº 45 – 5º Esq., 1050-225 LISBOA
- Tel.: 213907373 – Fax: 213978754
- E-mail: mail@rcf.pt

**Carmina Cardoso**

- Cartório: Largo de São Carlos, 3 - 1200-410 LISBOA
- Tel.: 213583620 – Fax: 213159434
- E-mail: c.cardoso-183171@adv.oa.pt.

**Elsa Guilherme**

- Cartório: Rua Castilho, 167, 2º - 1070-050 LISBOA
- Tel.: +351 217801963
- E-mail: ebg@sgcr.pt

**Filipe Pedro**

- Cartório: Rua Varela Silva, 3 - 2º Dto. - 2730-233 BARCARENA
- E-mail: filipedro@netcabo.pt

**Francisca Ferreira Pinto**

- Cartório: Av. da República, 25 - 1º - 1050-186 LISBOA
- Tel.: 213821200 – Fax: 213877109
- E-mail: francisca.ferreira.pinto@garrigues.com / gcf@garrigues.com

**Hugo Monteiro de Queirós**

- Cartório: Av. Fontes Pereira de Melo, 43 - 1050-119 LISBOA
- Tel.: +351 213 197 311 – Tlm: +351 934 301 498
- E-mail: hugo.monteiroqueiros@plmj.pt
- Web: www.plmj.com

**Isabel Bairrão**

- Cartório: Avenida da República, 25 - 1º - 1050-196 LISBOA
- Tel.: 213800910 – Fax: 213877109
- E-mail: isabel.bairrao@garrigues.com

**Joana Mata**

- Cartório: Rua Bernardo Lima, 3 - 1150-074 LISBOA
- Tel.: 213566400 – Fax: 213566488
- E-mail: joanamata@rsa-advogados.pt

**João Jorge**

- Cartório: Rua Tomás Ribeiro, nº 45 – 5º Esq., 1050-225 LISBOA
- Tel.: 213907373 – Fax: 213978754
- E-mail: mail@rcf.pt

**João Pedro Fazendeiro**

- Cartório: Av. Conselheiro Fernando de Sousa, nº 19, 5º - 1070-072 LISBOA
- Tel.: 216083894
- E-mail: legal@protectidea.pt

**Jorge Faustino**

- Cartório: Rua Tomás Ribeiro, nº 45 – 5º Esq., 1050-225 LISBOA
- Tel.: 213907373 – Fax: 213978754
- E-mail: mail@rcf.pt

**José de Novaes e Ataíde**

- Cartório: Av. Duque D'Ávila, 32 - 1º - 1000-141 LISBOA
- Tel.: 213547763 – Fax: 213560486
- E-mail: geral@fdnovaes.com

**Lídia Neves**

- Cartório: Av. Engenheiro Duarte Pacheco, 7, r/c - 1070-100 LISBOA
- Tel.: 21 78148 00 – Fax: 21 781 48 02
- E-mail: lidia.neves@mirandalawfirm.com

**Lourenço de Sampaio**

- Cartório: Rua do Salitre, 195 - 1269-063 LISBOA
- Tel.: 213841300 – Fax: 213875775
- E-mail: lourenco.sampaio@jedc.pt

**Luís Humberto Ferreira**

- Cartório: Edifício Net - Rua de Salazares, n.º 842 - 4149-002, PORTO
- Tel.: 220028916 - Fax: 225322066
- E-mail: luis.ferreira@patents.pt
- Web: <http://patentree.eu/>

**Joana Fialho Pinto**

- Cartório: Av. José Gomes Ferreira, 15 – 3ºL, 1495-139 ALGÉS
- Tel.: 213241530 – Fax: 213422446
- E-mail: JoanaFPinto@agcunhaferreira.pt

**Maria Cruz Garcia**

- Cartório: Av. Casal Ribeiro, 50, 3º Andar – 1000-093 LISBOA
- Tel.: 91 145 26 59
- E-mail: inpi@clarkemodet.com.pt.
- Web: [www.clarkemodet.com](http://www.clarkemodet.com)

**Mário Castro Marques**

- Cartório: Rua António Cardoso, 235, 6º Drt Frt, 4150-081 PORTO
- Tel.: 91 9107557
- E-mail: mariocastromarques@gmail.com

**Marisa Coimbra**

- Cartório: Rua Dom Francisco Manuel de Melo 21, 1070-085 LISBOA
- Tel.: 21 313 2000 – Fax: 21 313 2001
- E-mail: mail@rcf.pt
- Web: [www.srslegal.pt/pt/](http://www.srslegal.pt/pt/)

**Nuno Lourenço**

- Cartório: Lusoworld II A25. Rua Pé de Mouro 2710-144 SINTRA
- Tel.: 21 1395721 – Fax: 21 1946681
- E-mail: nuno.lourenco@today.patents.com
- Web: [www.todaypatents.com](http://www.todaypatents.com)

**Rodolfo Condessa**

- Cartório: Rua Cidade de Rabat, 31 - 8º Esq. - 1500-159 LISBOA
- Tel.: 966712005
- E-mail: rodolfo.condessa@gmail.com

**Rui Duarte Catana**

- Cartório: Av. Marquês de Tomar, 44 - 6º - 1069-229 LISBOA
- Tel.: 217613490 – Fax: 217613499
- E-mail: rui.catana@aduarteassoc.com
- Web: [www.aduarteassoc.com](http://www.aduarteassoc.com)

**Rui Moreira de Resende**

- Cartório: Rua Bernardo Lima, 3 - 1150-074 LISBOA
- Tel.: 213566400 – Fax: 213566488
- E-mail: ruiresende@rsa-advogados.pt

**Sandra Martins Pinto**

- Cartório: Praça General Humberto Delgado, n.º 267, 4º Andar, Salas 5, 4000-288 PORTO
- E-mail: sandramartinspinto@gmail.com

**Teresa Luísa Catarino Fernandes Gingeira Martins**

- Cartório: Edifício Net - Rua de Salazares, n.º 842 - 4149-002, PORTO
- Tel.: 220028916 - Fax: 225322066
- E-mail: info@patents.pt
- Web: <http://patentree.eu/>

**Vasco Stillwell D'Andrade**

- Cartório: Rua Castilho, 165 - 1070-050 LISBOA
- Tel.: 213817400 – Fax: 213826629
- E-mail: vsandrade@mlgts.pt
- Web: [www.mlgts.pt](http://www.mlgts.pt)

**Vera Correia Alves**

- Cartório: Rua do Carmo, n.º 11, 2º, sala 11, 4700-309 BRAGA
- Tlm: 919285011
- E-mail: valves@sablegal.pt

**Ana Sofia Dinis Chaves**

- Cartório: Rua Luis Gonzaga, Edifício Phoenix Garden, 7º andar H, MACAU
- Tel.: 00853 66591201
- E-mail: chaves.anasofia@gmail.com

**Ália Mohamade Amadá**

- Cartório: Rua Visconde de Santarém, n.º 75B, 1000 - 286 LISBOA
- E-mail: alia.amada-360741@adv-est.oa.pt

**Rita Milhões**

- Cartório: Rua do Salitre, 195 - 1269-063 LISBOA
- Tel.: 351 213 841 300
- E-mail: jedc@jedc.pt

**Daniel Reis Nobre**

- Cartório: Alameda dos Oceanos, 41K-21, Parque das Nações – 1990-207 LISBOA
- Tel.: 213 150 970 - Fax: 213 531 352
- E-mail: portugal@inventacom.com
- Web: [www.inventacom.pt](http://www.inventacom.pt)

**Tiago Reis Nobre**

- Cartório: Alameda dos Oceanos, 41K-21, Parque das Nações – 1990-207 LISBOA
- Tel.: 213 150 970 - Fax: 213 531 352
- E-mail: portugal@inventacom.com
- Web: [www.inventacom.pt](http://www.inventacom.pt)

**David Cardoso**

- Cartório: Avenida Defensores de Chaves, 36, 1.º Direito, 1000-119 LISBOA
- Tel.: 218758322 – Fax: 255134816
- E-mail: dc@legalwest.eu

**Ágata Pinho**

- Cartório: Av. Sidónio Pais, n.º 379, Piso 1, sala 1.14, Ed. HOECHST - 4100-486 BOAVISTA, PORTO
- Tel.: 220167495 – Fax: 226092487
- E-mail: agatapinho@jpcruz.pt
- Web: www.jpereiradacruz.pt

**Ana Eugénio**

- Cartório: Rua António Enes 18-3D - 1050-025 LISBOA
- E-mail: aeugenio.ana@gmail.com

**Ana M. Sebastião**

- Cartório: Rua Vitor Cordon , 10-A – 1249-103 LISBOA
- Tel.: 21 3475020/30 – Fax: 21 3421885 e 21 3424583
- E-mail: anamsebastiao@jpcruz.pt
- Web: www.jpereiradacruz.pt

**Cátia Ribeiro**

- Cartório: Praça de Portugal n.º 7C - 1.ºD - 2910-640 SETÚBAL
- Tel.: 265 228 685 - Fax: 265 228 637
- E-mail: catia@marquesmarcas.com
- Web: www.marquesmarcas.com

**Joana Dez-Réis Grilo**

- Cartório: Rua de Campolide n.º 164 D, 1070-029 LISBOA
- Tel.: 934954388
- E-mail: joana.grilo@protectdata.pt

**Luís Caixinhas**

- Cartório: Alameda dos Oceanos, 41K-21, Parque das Nações - 1990-207 LISBOA
- Tel.: 213 150 970 - Fax: 213 531 352
- E-mail: portugal@inventacom.com
- Web: www.inventacom.pt

**Ricardo Abrantes**

- Cartório: Taguspark, Núcleo Central 392, 2740-122 OEIRAS
- Tel.: 211119919
- E-mail: info@patents.pt
- Web: www.patentree.eu

**Patrícia Marques**

- Cartório: BBG, S.A., Rua Dr. Francisco Sá Carneiro n.º 475 C 4740-473 ESPOSENDE
- Tel.: 253968486
- E-mail: patricia.marques@hyline-bis.com

**Márcia Martinho da Rosa**

- Cartório: Rua Tomás Ribeiro, n.º 45 – 5.º Esq., 1050-225 LISBOA
- Tel.: (+351) 210 545 500 - Fax: (+351) 213 978 754
- E-mail: marcia.rosa@rcf.pt

**Madalena Barradas**

- Cartório: Lagoas Park - Edifício 7, 1.º Piso 2740-244 PORTO SALVO
- Tel.: 21 1224726
- E-mail: mbarradas@herrero.pt

**Luís Teixeira**

- Cartório: Rua Públia Hortênsia de Castro, nº 1, 2º A - 1500-518 LISBOA
- E-mail: teixeira.luismanuel@gmail.com

**Manuel Cunha Ferreira**

- Cartório: Av. José Gomes Ferreira, 15 – 3ºL, 1495-139 ALGÉS
- Tel.: 213241530 - Fax: 213476656 / 213422446
- E-mail: manuel.cunhaferreira@agcunhaferreira.pt

**Ana Fazendeiro**

- Cartório: Av. das Forças Armadas, nº 125 - 12º - 1600-079 LISBOA
- Tel.: 217231800 - Fax: 217231899
- E-mail: ana.fazendeiro@abreuadvogados.com

**Vítor Palmela Fidalgo**

- Cartório: Alameda dos Oceanos, 41K-21, Parque das Nações – 1990-207 LISBOA
- Tel.: 213 150 970 - Fax: 213 531 352
- E-mail: vfidalgo@inventacom.com
- Web: www.inventacom.pt

**Sérgio Coimbra Henriques**

- Cartório: Av de Berna, 30 - 3º A, 1050-148 LISBOA
- Tel.: 211 64 99 99
- E-mail: sergiocoimbrahenriques@gmail.com

**Filipa Lopes Galvão**

- Cartório: Rua Professor Simões Raposo, nº 5, 4º B - 1600-660 LISBOA
- E-mail: filipa.galvao@eyesee.pt

**Jorge Manuel Vaz Machado**

- Cartório: Mouzinho de Albuquerque nº113, 5º Andar 4100-359PORTO
- Tel.: 912325395
- E-mail: jmachado@inventacom.com

**Vera Albino**

- Cartório: Alameda dos Oceanos, 41K-21, Parque das Nações – 1990-207 LISBOA
- Tel.: 213 150 970 - Fax: 213 531 352
- E-mail: portugal@inventacom.com
- Web: www.inventacom.pt

**Maria João Pereira**

- Cartório: Av. Doutor João Canavarro 305, 1º, sl 19, 4480-668 VILA DO CONDE
- Tel.: +351 252 611 927 / +351 91 019 87 35
- E-mail: mariabaltarpereira@gmail.com

**Mário Marques**

- Cartório: Avenida 5 de Outubro, nº 10 - 1º - 1050-056 LISBOA
- Tel.: 216081027
- E-mail: mmarques@level-up.pt



**Isaura Monteiro**

- Cartório: Rua do Centro Comunitário, Lote 96, n.º 8 - 8135-154 ALMANCIL
- Tel.: 933462947
- E-mail: isaura.monteiro@gmail.com

**Ana Rita Remígio**

- Cartório: Edifício Net, Rua de Salazares 842 - 4149-002 PORTO
- Tel.: 225322064 - Fax: 225322066
- E-mail: ana.remigio@patents.pt
- Web: www.patents.pt

**Daniela Dinis**

- Cartório: Rua da Fé n.º 10 Casal do Rato 1675-313 PONTINHA
- Tel.: 961294016
- E-mail: danielamdinis-456421@adv.oa.pt

**Luís Pinto Monteiro**

- Cartório: Av. da Liberdade, 224 - 1250-148 LISBOA
- Tel.: 213197300 - Fax: 213197319
- E-mail: luis.pintomonteiro@plmj.pt

**Cláudia Freixinho Serrano**

- Cartório: Rua Vitor Cordon , 10-A - 1249-103 LISBOA
- Tel.: 213475020 - Fax: 213421885
- E-mail: claudiaserrano@jpcruz.pt

**David Marques**

- Cartório: Avenida Cova dos Vidros, Lote 2570 - 2975-333 QUINTA DO CONDE
- E-mail: davidmtfmarques@gmail.com

**Filipe Funenga**

- Cartório: Vågsgaten, 43, 4306 SANDNES NO
- Tel.: (+47) 908 77 808
- E-mail: filipe.funenga@patent.no

**Inês Monteiro Alves**

- Cartório: Alameda dos Oceanos, 41K-21, Parque das Nações – 1990-207 LISBOA
- Tel.: 213150970 - Fax: 213531352
- E-mail: ialves@inventia.com

**Mariana Bernardino Ferreira**

- Cartório: Av. Álvares Cabral, 47 - 1.º - 1250-015 LISBOA
- Tel.: 213806530 - Fax: 213806531
- E-mail: mariana.ferreira@bma.com.pt
- Web: www.bma.pt

**Patrícia Lima**

- Cartório: Instituto Superior Técnico, Avenida Rovisco Pais - 1049-001 LISBOA
- E-mail: patriciamlima@hotmail.com

**Rita Mendonça**

- Cartório: Rua Castilho, 167, 2º - 1070-050 LISBOA
- Tel.: 217 801 963 – Fax: 217 975 813
- E-mail: sgcr@sgcr.pt
- Web: www.sgcr.pt

**Rui do Nascimento Gomes**

- Cartório: Rua Vitor Cordon, 10-A - 1249-103 LISBOA
- Tel.: 213475020 - Fax: 213421885
- E-mail: ruigomes@jpcruz.pt
- Web: www.jpereiradacruz.p

**Vasco Rosa Dias**

- Cartório: Est. Beira nº 176, 5º A - 3030-173 COIMBRA
- Tel.: 963312134
- E-mail: vasco.rosa.dias@gmail.com

**Joana Piriquito Santos**

- Cartório: Rua D. Luís I, n.º 28 1200-151 LISBOA
- Tel.: 213113400 - Fax: 213113406
- E-mail: jcs@vda.pt

**Sónia Mota Maia**

- Cartório: Alameda da Quinta de Sto. António, nº 1 - Núcleo 1 - 2º E - 1600-675 LISBOA
- Tel.: 217160190 - Fax: 213244665
- E-mail: info@ip-smm.com

**Pedro Bacelar**

- Cartório: Estrada da Chainha, Lote 6, Nº163 R/C - 7005-198 ÉVORA
- Tel: 266040468 e 919654760 - Fax: 266040948
- E-mail: pedro.espanca@gmail.com

**Miguel Antunes de Resende**

- Cartório: Avenida de São Pedro nº 31 Monte Estoril - 2765-446 ESTORIL
- Tel: 910583778
- E-mail: miguelantunesderesende@gmail.com

**Luís Sommer Ribeiro**

- Cartório: Rua Artilharia Um, n.º 79, 3.º direito, 1250-038 LISBOA
- E-mail: geral@saveas.pt

**João Pereira Cabral**

- Cartório: Alameda dos Oceanos, 41, K21, Parque das Nações - 1990-207 LISBOA
- Tel: 213150970 - Fax: 213531352
- E-mail: jcabral@inventacom
- Web: www.inventa.pt

**João Francisco Sá**

- Cartório: Alameda dos Oceanos, 41, K21, Parque das Nações - 1990-207 LISBOA
- Tel: 213150970 - Fax: 213531352
- E-mail: jfsa@inventacom
- Web: www.inventa.pt

**Sousa Ribeiro**

- Cartório: Av. Álvares Cabral, n.º 47, 1.º andar - 1250-015 LISBOA
- Tel: 213806530 - Fax: 213806531
- E-mail: sousaribeiro-46899p@adv.oa.pt

**Evangelino Marques Ribeiro**

- Cartório: Praça de Portugal n.º. 7C - 1.ºD - 2910-640 SETÚBAL
- Tel: 265228685 e 932573091 - Fax: 265228637
- E-mail: marquesribeiro@marquesmarcas.com
- Web: www.marquesmarcas.com

**Diogo Xavier Santos**

- Cartório: Rua Castilho, 167, 2.º Andar - 1070-050 LISBOA
- Tel: 217801963 e 912628247 - Fax: 217975813
- E-mail: dxs@sgcr.pt
- Web: www.sgcr.pt

**Saulo Chanoca**

- Cartório: Rua Artilharia Um, n.º 51, Páteo Bagatela, Edifício 1, 4.º Andar - 1250-137 LISBOA
- Tel: 211554330 e 935274353
- E-mail: schanoca@bas.pt

**Lígia Gata**

- Cartório: Av. Dr. Mário Moutinho, Lt 1519, 7.º Esq. - 1400-136 LISBOA
- Tel: 213011684
- E-mail: ligiagata007@gmail.com
- Web: www.megaingenium.eu

**Manuel Bastos Moniz Pereira**

- Cartório: Rua dos Bacalhoeiros 4, 1100-070 LISBOA
- Tel: 218823990 - Fax: 218823997
- E-mail: manuel.pereira@gastao.eu
- Web: www.gastao.eu

**Ana Neves**

- Cartório: Rua Dr. Bernardino Machado, n.º 30A, Vale Milhaços, 2855-437 CORROIOS
- Tel: 936256546
- E-mail: anaisabelneves@gmail.com

**Ana Plácido Martins**

- Cartório: Rua Feliciano de Castilho, 92, 4150- 311 PORTO
- Tel: 226097509
- E-mail: anaplacidomartins-21156l@adv.oo.pt

**André Sarmento**

- Cartório: Rua Damião de Góis, n.º 56, 4.º Andar, apt. 43, 4050-221 PORTO
- Tel: 223 751 032
- E-mail: andrevsarmento@gmail.com

**Miguel Vaz Serra**

- Cartório: Av. José Gomes Ferreira, 15 – 3.ºL, 1495-139 ALGÉS
- Tel: 917169727- Fax: 213422446
- E-mail: miguel.vazserra@agcunhaferreira.pt

**Leila Teixeira**

- Cartório: Rua 19, 231, 1.º Andar, 4500-256 ESPINHO
- Tel: 935254856
- E-mail: leilateixeiraa@gmail.com

**Cristina de Castro**

- Cartório: Rua António Sérgio, 49 - 3º Esq. - 6300-665 GUARDA
- Tel: 965028903
- E-mail: cristinacastro@ipg.pt

**Mariana Belo de Oliveira**

- Cartório: Rua Domingos Ferreira Pinto Basto, nº 45, 3830 -176 ÍLHAVO - AVEIRO
- Tel: 914913442
- E-mail: marianabelooliveira@gmail.com

**Natacha Batista**

- Cartório: Rua 9 de Março, nº 63, Cajados - 2965-505 ÁGUAS DE MOURA
- Tel: 916187637
- E-mail: anatachabatista@gmail.com

**Raquel Antunes**

- Cartório: Rua Vitor Cordon, 10A – 1249 -103 LISBOA
- Tel.: 21 3475020
- E-mail: raquelantunes@jpcruz.pt
- Web: www. jpereiradacruz.pt

**Sofia Rebelo Ladeira**

- Cartório: Rua Ana de Castro Osório, nº 4 - 5º B– 1500-039 LISBOA
- Tel.: 969267585
- E-mail: ladeira.sofia@gmail.com

**Adriana Esteves**

- Cartório: Av. Casal Ribeiro, 50 - 3º andar – 1000-093 LISBOA
- Tel.: 213815050 – Fax: 212831150
- E-mail: aesteves@clarkemodet.com.pt

**Cláudia Tomás Pedro**

- Cartório: Avenida Duque de Ávila, n.º 46, 6.º – 1050-083 LISBOA
- Tel.: 213408600 Tlm: 966478360
- E-mail: cpedro@ga-p.com

**Diana Pereira**

- Cartório: Alameda dos Oceanos, 41, K21, Parque das Nações – 1990-207 LISBOA
- Tel.: 213150970/1 – Fax: 213531352
- E-mail: dpereira@inventacom.com

**Inês Sequeira**

- Cartório: Alameda dos Oceanos, 41, K21, Parque das Nações – 1990-207 LISBOA
- Tel.: 918860596
- E-mail: isequiera@inventacom.com

**Joel David Rodrigues**

- Cartório: Rua Escola do Futebol, n.º 11, 1.º dto. – 8700-258 OLHÃO
- Tel.: 961 108 500
- E-mail: jdcruzrodrigues@gmail.com

**Inês Guerra**

- Cartório: Rua Castilho, 167 - 2º - 1070-050 LISBOA
- Tel.: 217801963 - Fax: 217975813
- E-mail: sgcr@sgcr.pt
- Web: www.sgcr.pt

**Luísa Azevedo Soares Rodrigues**

- Cartório: Rua António da Silveira, 131 - 2765-300 ESTORIL
- Tel.: 914431158
- E-mail: marialuisa.rodrigues@gmail.com

**Marina Ciriani**

- Cartório: Estrada Paço do Lumiar, Campus do Lumiar 1649-038 LISBOA
- Tel.: 935933071
- E-mail: ciriani.marinar@gmail.com

**Miguel Bibe**

- Cartório: Alameda dos Oceanos, 41, K21, Parque das Nações - 1990-207 LISBOA
- Tel.: 918759849
- E-mail: mbibe@inventacom.com

**Tiago Andrade**

- Cartório: Rua Vitor Cordon, 10-A - 1200-442 LISBOA
- Tel.: 213475020
- E-mail: tiagoandrade@jpcruz.pt
- Web: www.jpereiradacruz.pt

**Cláudia Alexandra Maia do Couto**

- Cartório: Av. Casal Ribeiro, 50 - 3º andar - 1000-093 LISBOA
- Tel: 213 815 050
- E-mail: ccouto@clarkemodet.com

**Cristina Maria Sanches Simões de Faria**

- Cartório: Rua António Livramento, n.º3, -5ºC 1600-371 LISBOA
- Tel: 960290166
- E-mail: csdefaria@gmail.com

**Diogo de Almeida Antunes**

- Cartório: Alameda dos Oceanos 41 K 21-1991-207 LISBOA
- Tel. 21 3150970 - Tlm: 925835323
- E-mail: dantunes@inventacom.com

**Dulce de Fátima Varandas de Almeida Andrade**

- Cartório: Edifício Net - Rua de Salazares, n.º 842 - 4149-002, PORTO
- Tel.: 220028916 - Fax: 225322066
- E-mail: dulce.varandas@patents.pt
- Web: <http://patentree.eu/>

**Filipa João da Gama Franco Marques Pereira**

- Cartório: Rua Victor Cordon, n.º 10 - A - 1249-103 LISBOA
- Tlm.: 910075582
- E-mail: filipapereira@jpcruz.pt

**Inês Duarte Tavares**

- Cartório: Alameda dos Oceanos, 41K-21, Parque das Nações - 1990-207 LISBOA
- Tel.: 213150970 - Fax: 213531352
- E-mail: itavares@inventia.com
- Web: www.inventia.pt

**Joana Alves Coelho**

- Cartório: Praça General Humberto Delgado, 267 - 3º salas 1 e 2 - 4000-288 PORTO
- Tel.: 222012603 - Fax: 222012605
- E-mail: jac@sgcr.pt
- Web: www.sgcr.pt

**Miguel Filipe Duarte**

- Cartório: Faculdade de Medicina da Universidade de Lisboa,  
Avenida Professor Egas Moniz, 1649-028 LISBOA
- Tel.: (+351) 217 999 411 - ext: 47020
- E-mail: miguel.duarte@medicina.ulisboa.pt

**Vera Lúcia Faria Viola Gonçalves**

- Cartório: Rua Dr. Herminio Laborinho, nº 13 - 2500-214 CALDAS DA RAINHA
- Tel.: 914287287
- E-mail: vera.viola.goncalves@gmail.com

**Diogo Frada Almeida**

- Cartório: Rua Castilho n.º 165 - 1070-050 LISBOA
- Tel.: 213817400- Fax: 213826629
- E-mail: dfalmeida@mlgts.pt
- Web: www.mlgts.pt

**Joana Eugénio**

- Cartório: Av. Sidónio Pais 379, Ed. Hoechst, Sala 1.14 - 4100-468 PORTO
- Tel.: 220167495 / 917814970
- E-mail: joanaeugenio@jpcruz.pt

**Júlia Alves Coutinho**

- Cartório: Alameda dos Oceanos, 41K, 21 - Parque das Nações - 1990-207 LISBOA
- Tel.: 213150970
- E-mail: jcoutinho@inventia.pt

**Maria João Carapinha**

- Cartório: Largo Samwell Dinis, n.º 3 - 2.º Dto.- 2820-491 ALMADA
- Tel.: 926224774
- E-mail: mariajoacarapinha@gmail.com

**Margarida Rossi**

- Cartório: Rua Infante D. Henrique 34 - 4780-482 SANTO TIRSO
- Tel.: 919455946
- E-mail: margarida.rossi@gmail.com

**Miguel Maia**

- Cartório: Rua de Salazares, n.º 842 - 4149-002- porto
- Tel.: 220 028 916
- E-mail: info@patents.pt

**Pedro Rebelo Tavares**

- Cartório: Rua Nossa Senhora de Fátima, 177, Piso 7 - 4050-427 PORTO
- Tel.: 223715485 / 916589604 - Fax: 223723285
- E-mail: pedro.tavares@pra.pt

**Sílvia Vieira**

- Cartório: Edifício Net - Rua de Salazares, n.º 842 - 4149-002 PORTO
- Tel.: 220028916 - Fax: 225322066
- E-mail: info@patents.pt

**Vitor Sérgio Moreira**

- Cartório: Alameda dos Oceanos, 41K, 21 - Parque das Nações - 1990-207 LISBOA
- Tel.: 213150970 - Fax: 213531352
- E-mail: vmoreira@inventia.com

## PROCURADORES AUTORIZADOS

(Os Procuradores Autorizados são pessoas singulares que, não sendo Agentes Oficiais da Propriedade Industrial, podem praticar actos e termos do processo, juntando, para o efeito, procuração simples e com poderes especiais para cada processo)

### **Artur Almeida Pinto Furtado da Luz**

- Cartório: Rua da Madalena, 214 – 4º – 1100-325 LISBOA  
- Tel.: 21 8870657 – Fax: 21 8879714  
- E-mail: abpatentiena@mail.telepac.pt

### **Carlos António dos Santos Rodrigues**

- Cartório: Rua da Madalena, 214 – 4º – 1100-325 LISBOA  
- Tel.: 21 8870657 – Fax: 21 8879714  
- E-mail: abpatentiena@mail.telepac.pt

### **Ruy Pelayo de Sousa**

- Cartório: Rua de Sá da Bandeira, 706 – 6º Dtº. – 4000-432 PORTO  
- Tel.: 22 2046120 (3 linhas) – Fax: 22 2080728  
- E-mail: geral@arlindodesousa.pt

### **Carmen Ferreira Furtado da Luz de Oliveira e Silva**

- Cartório: Rua Sousa Martins, N.º 10 - 7º – 1050-218 LISBOA  
- Tel.: 21 3876961 – Fax: 21 3877596  
- E-mail: furtado.marcas@netcabo.pt

### **Luís Reinaldo de Oliveira e Silva**

- Cartório: Rua Maria Pia, 20 - 3º Dto. – 1350-208 LISBOA  
- Tel.: 21 3951814 – Fax: 21 3951842  
- E-mail: publamarca@iol.pt

### **Carlos Eugénio Reis Nobre**

- Cartório: Alameda dos Oceanos, 41K-21, Parque das Nações – 1990-207 LISBOA  
- Tel.: 213 150 970 - Fax: 213 531 352  
- E-mail: portugal@inventa.com  
- Web: www.inventa.pt

### **Maria Margarida Gomes Sanches Nunes**

- Cartório: Av. António José Gomes, 60 - B - 1º E, Apartado 175 – 2801-902 ALMADA  
- Tel.: 21 2744129 e 21 2768069 – Fax: 21 2740012  
- E-mail: guimarque@guimarque.pt

### **José Roger Pimenta Rodrigues**

- Cartório: Praça Francisco Sá Carneiro, 3 – 4º - Apartado 2874 – 1000-159 LISBOA CODEX  
- Tel. 21 8461705 – Fax 21 8478686