

# BOLETIM DA PROPRIEDADE INDUSTRIAL

Nº 2025/03/05 (045/2025) 5 de março de 2025

## Sumário

Aviso.....	2
Códigos .....	2
<b>PATENTES DE INVENÇÃO .....</b>	<b>6</b>
Concessões - FG4A.....	6
Patentes europeias vigentes em Portugal - FG4A.....	7
Averbamentos - Patente europeia - PD1A, PD3A, PC1A, PC3A .....	8
Outros Atos - Patente europeia - HK4A.....	9
Exames nacionais requeridos - Patente internacional .....	10
<b>CERTIFICADOS COMPLEMENTARES DE PROTECÇÃO .....</b>	<b>11</b>
Pedidos e avisos de concessão.....	11
<b>MODELOS DE UTILIDADE .....</b>	<b>12</b>
Pedidos - BB/CA1K.....	12
<b>DESENHOS OU MODELOS .....</b>	<b>13</b>
Pedidos - BB/CA1Y.....	13
Concessões - FG4Y.....	26
<b>REGISTO NACIONAL DE MARCAS.....</b>	<b>27</b>
Pedidos .....	27
Concessões .....	53
Vigências por sentença.....	56
Recusas.....	57
Renovações .....	59
Averbamentos.....	60
Desistências.....	62
Renúncias.....	63
Outros Atos.....	64
Requerimentos indeferidos.....	65
Pedidos e Avisos de Deferimento de Revalidação.....	66
<b>REGISTO INTERNACIONAL DE MARCAS .....</b>	<b>67</b>
Concessões .....	67
Recusas.....	68
<b>REGISTO DE LOGÓTIPOS .....</b>	<b>69</b>
Pedidos .....	69
Concessões .....	72
Renovações .....	73
Requerimentos indeferidos.....	74
<b>AGENTES OFICIAIS DE PROPRIEDADE INDUSTRIAL.....</b>	<b>75</b>
<b>PROCURADORES AUTORIZADOS .....</b>	<b>97</b>

## Aviso

À matéria publicada no presente Boletim são aplicáveis as disposições do Código da Propriedade Industrial.

## Códigos

### Códigos das rubricas (St. 17 OMPI)

Títulos de propriedade industrial:

- A — Patente de invenção.
- K — Modelo de utilidade.
- L — Modelo industrial.
- Q — Desenho industrial.
- Y — Desenho ou modelo.
- 1 — Pedido não examinado.
- 3 — Pedido examinado sem pesquisa.
- 4 — Pedido examinado com pesquisa.

Publicação:

BB — Publicação de pedidos e correspondente disponibilização dos documentos ao público, para consulta ou fornecimento de cópias, a pedido.

Oposição:

- CA — Fase de oposição.

Procedimento de concessão:

- FA — Desistências.
- FC — Recusas.
- FF — Concessão provisória.
- FG — Concessão; Registo; Estatuto legal; Licenças.
- GA — Transformação de pedido de título de propriedade industrial.
- PC — Transmissão.
- PD — Mudanças de identidade/sede.
- QB — Licenças concedidas e registadas.

Correções; outros:

- HK — Retificações.
- HZ — Requerimentos indeferidos.

Caducidade dos direitos de propriedade industrial:

- MA — Renúncias.
- MM — Caducidades.

Manutenção dos direitos de propriedade industrial:

- NF — Revalidações.

Outras decisões:

RL — Despachos proferidos por sentença alterando despacho anterior.

### Lista dos Códigos INID — Identificação Numérica Internacional de Dados Bibliográficos (Normas St. 9, St. 60, St. 80 OMPI)

Patentes, Modelos de Utilidade, Certificados Complementares de Proteção, Desenhos ou Modelos:

- (11) Número de pedido.
- (19) Organismo emissor, país.
- (22) Data do pedido.
- (28) Número de objetos de um pedido múltiplo.
- (30) Data, país e número de prioridade.
- (43) Data de publicação de pedido não examinado.
- (44) Data de publicação de pedido examinado.
- (51) Classificação internacional:
  - A, U — Int. Cl. 7;
  - L, Q, Y — LOC (8).
- (54) Título em português.
- (55) Reprodução fotográfica do desenho ou modelo.
- (57) Resumo e desenho da invenção/descrição do desenho ou modelo.
- (71) Requerente, nacionalidade, profissão, morada.
- (72) Inventor(es)/autor(es).

Marcas, Nomes e Insígnias de Estabelecimento, Logótipos, Denominações de Origem e Indicações Geográficas, Recompensas:

- (210) Número de pedido.
- (220) Data do pedido.
- (300) Data, país e número de prioridade.
- (441) Data de publicação do pedido não examinado.
- (442) Data de publicação do pedido examinado.
- (511) Lista de produtos ou serviços segundo a Classificação Internacional de Nice [NCL (8)].
- (512) Classificação Nacional e/ou lista de produtos ou serviços.
- (531) Descrição dos elementos figurativos das marcas segundo a Classificação Internacional de Viena [CFE (5)].
- (540) Reprodução do sinal.
- (550) Indicação do tipo de marca
- (551) Indicação de que a marca é coletiva, de certificação ou de associação.
- (561) Transliteração da marca.
- (566) Tradução da marca ou das palavras nela contidas.
- (591) Informações de cores reivindicadas.
- (730) Nome do requerente, nacionalidade, profissão, morada.

**Outros códigos**

MNA — Marca nacional.  
MCA — Marca Coletiva.  
MCC — Marca de Certificação ou de Garantia.  
NOM — Nome de estabelecimento.  
INS — Insígnia de estabelecimento.  
LOG — Logótipo.  
DNO — Denominação de Origem Nacional.  
DOI — Denominação de Origem Internacional.  
IGR — Indicação Geográfica.  
RCS — Recompensa.

**Lista alfabética dos códigos de países,  
organizações intergovernamentais  
e outras entidades  
(Norma St. 3 OMPI)**

AD — Andorra.  
AE — Emirados Árabes Unidos.  
AF — Afeganistão.  
AG — Antígua e Barbuda.  
AI — Anguila.  
AL — Albânia.  
AM — Arménia.  
AN — Antilhas Holandesas.  
AO — Angola.  
AP — ARIPO — Organização Regional Africana da Propriedade Industrial.  
AR — Argentina.  
AT — Áustria.  
AU — Austrália.  
AW — Aruba.  
AZ — Azerbaijão.  
BA — Bósnia-Herzegovina.  
BB — Barbados.  
BD — Bangladesh.  
BE — Bélgica.  
BF — Burquina Faso.  
BG — Bulgária.  
BH — Barém.  
BI — Burundi.  
BJ — Benin.  
BM — Bermudas.  
BN — Brunei Darussalam.  
BO — Bolívia.  
BOIP — *Office* da Propriedade Intelectual do Benelux.  
BR — Brasil.  
BS — Baamas.  
BT — Butão.  
BV — Ilha Bouvet.  
BW — Botswana.  
BY — Bielo-Rússia.  
BZ — Belize.  
CA — Canadá.  
CD — República Democrática do Congo.  
CF — República Centro-Africana.  
CG — Congo.

CH — Suíça.  
CI — Costa do Marfim.  
CK — Ilhas Cook.  
CL — Chile.  
CM — Camarões.  
CN — China.  
CO — Colômbia.  
CR — Costa Rica.  
CU — Cuba.  
CV — Cabo Verde.  
CY — Chipre.  
CZ — República Checa.  
DE — Alemanha.  
DJ — Djibuti.  
DK — Dinamarca.  
DM — Dominica.  
DO — República Dominicana.  
DZ — Argélia.  
EA — EAPO — Organização Euro-Asiática de Patentes.  
EC — Equador.  
EE — Estónia.  
EG — Egipto.  
EH — Sara Ocidental.  
EM — EUIPO — Instituto da Propriedade Intelectual da União Europeia.  
EP — IEP — Instituto Europeu de Patentes.  
ER — Eritreia.  
ES — Espanha.  
ET — Etiópia.  
FI — Finlândia.  
FJ — Fiji.  
FK — Ilhas Malvinas.  
FO — Ilhas Faroé.  
FR — França.  
GA — Gabão.  
GB — Reino Unido.  
GC — Instituto de Patentes do Conselho de Cooperação dos Estados Árabes do Golfo (GCC).  
GD — Granada.  
GE — Geórgia.  
GG — Guernsey.  
GH — Gana.  
GI — Gibraltar.  
GL — Gronelândia.  
GM — Gâmbia.  
GN — Guiné.  
GQ — Guiné Equatorial.  
GR — Grécia.  
GS — Geórgia do Sul e as ilhas Sandwich do Sul.  
GT — Guatemala.  
GW — Guiné-Bissau.  
GY — Guiana.  
HK — Hong-Kong/China.  
HN — Honduras.  
HR — Croácia.  
HT — Haiti.  
HU — Hungria.  
IB — Secretaria Internacional da Organização Mundial da Propriedade Intelectual (OMPI).  
ID — Indonésia.  
IE — Irlanda.

IL — Israel.	NZ — Nova Zelândia.
IM — Ilha de Man.	OA — OAPI — Organização Africana da Propriedade Intelectual.
IN — Índia.	OM — Omã.
IQ — Iraque.	PA — Panamá.
IR — República Islâmica do Irão.	PE — Peru.
IS — Islândia.	PG — Papua Nova Guiné.
IT — Itália.	PH — Filipinas.
JE — Jersey.	PK — Paquistão.
JM — Jamaica.	PL — Polónia.
JO — Jordânia.	PT — Portugal.
JP — Japão.	PW — Palau.
KE — Quênia.	PY — Paraguai.
KG — Quirguistão.	QA — Qatar.
KH — Camboja.	QZ — Instituto Comunitário de Variedades Vegetais (CPVO).
KI — Quiribáti.	RO — Roménia.
KM — Comores.	RS — Sérvia.
KN — S. Kitts e Nevis.	RU — Federação Russa.
KP — República Popular Democrática da Coreia.	RW — Ruanda.
KR — República da Coreia.	SA — Arábia Saudita.
KW — Koweit.	SB — Ilhas Salomão.
KY — Ilhas Caimão.	SC — Seychelles.
KZ — Cazaquistão.	SD — Sudão.
LA — República Popular Democrática do Laos.	SE — Suécia.
LB — Líbano.	SG — Singapura.
LC — Santa Lúcia.	SH — Santa Helena.
LI — Listenstaina.	SI — Eslovénia.
LK — Sri Lanka.	SK — Eslováquia.
LR — Libéria.	SL — Serra Leoa.
LS — Lesoto.	SM — São Marinho.
LT — Lituânia.	SN — Senegal.
LU — Luxemburgo.	SO — Somália.
LV — Letónia.	SR — Suriname.
LY — Líbia.	ST — São Tomé e Príncipe.
MA — Marrocos.	SV — El Salvador.
MC — Mónaco.	SY — República Árabe da Síria.
MD — República da Moldávia.	SZ — Suazilândia.
ME — Montenegro.	TC — Ilhas Turcas e Caicos.
MG — Madagáscar.	TD — Chade.
MK — Ex-República Jugoslava da Macedónia.	TG — Togo.
ML — Mali.	TH — Tailândia.
MM — Myanmar (Birmânia).	TJ — Tajiquistão.
MN — Mongólia.	TL — Timor-Leste.
MO — Macau.	TM — Turquemenistão.
MP — Ilhas Marianas do Norte.	TN — Tunísia.
MR — Mauritânia.	TO — Tonga.
MS — Montserrat.	TR — Turquia.
MT — Malta.	TT — Trinidad e Tobago.
MU — Maurícias.	TV — Tuvalu.
MV — Ilhas Maldivas.	TW — Taiwan/China.
MW — Malavi.	TZ — República Unida da Tanzânia.
MX — México.	UA — Ucrânia.
MY — Malásia.	UG — Uganda.
MZ — Moçambique.	US — Estados Unidos da América.
NA — Namíbia.	UY — Uruguai.
NE — Níger.	UZ — Uzbequistão.
NG — Nigéria.	VA — Vaticano.
NI — Nicarágua.	VC — São Vicente e Granadinas.
NL — Holanda.	VE — Venezuela.
NO — Noruega.	VG — Ilhas Virgens (GB).
NP — Nepal.	VN — Vietname.
NPI — Instituto Nórdico de Patentes.	
NR — Nauru.	

VU — Vanuatu.  
WO — OMPI — Organização Mundial da  
Propriedade Intelectual.  
WS — Samoa.  
YE — Iémen.  
YU — Jugoslávia. (1)  
ZA — África do Sul.  
ZM — Zâmbia.  
ZW — Zimbabwe.

(1) O código YU foi retirado da lista, em Novembro de 2006. Até essa data identifica a ex-Jugoslávia, a Sérvia e o Montenegro.

**PATENTES DE INVENÇÃO****Concessões - FG4A**

Processo	Início de vigência	Data do despacho	Nome do 1º requerente/titular	País resid.	Classificação principal	Observações
<u>110629</u>	2018.03.16	2025.02.27	UNIVERSIDADE DO MINHO	PT	<b>F03B 13/20</b> (2006.01)	concedido ao abrigo do disposto no n.º 7 do artigo 70º do cpi. nos termos do art. 72.º, n.º 1, do cpi, informa-se que o pedido sofreu alterações durante a fase de exame.
<u>116450</u>	2020.06.01	2025.02.27	INSTITUTO POLITÉCNICO DE COIMBRA	PT	<b>G02C 9/04</b> (2006.01)	

**Patentes europeias vigentes em Portugal - FG4A**

Processo	Início de vigência	Data do despacho	Nome do 1º requerente/titular	País resid.	Classificação principal	Observações
3319939	2016.07.07	2025.02.26	CV6 THERAPEUTICS (NI) LIMITED	GB	<b>C07D 207/40</b> (2018.01)	ART. 84º DO C.P.I.:
3804716	2019.05.28	2025.02.26	HUA MEDICINE (SHANGHAI) LTD.	CN	<b>A61K 31/4155</b> (2021.01)	ART. 84º DO C.P.I.:
3810581	2019.06.20	2025.02.25	ALBIREO AB	SE	<b>C07D 285/36</b> (2021.01)	ART. 84º DO C.P.I.:
4011881	2020.08.06	2025.02.25	WUXI BIOCITY BIOPHARMACEUTICS CO., LTD.	CN	<b>C07D 471/04</b> (2022.01)	ART. 84º DO C.P.I.:
4043551	2021.02.12	2025.02.25	BÜHLER AG	CH	<b>C12N 5/00</b> (2022.01)	ART. 84º DO C.P.I.:

**Averbamentos - Patente europeia - PD1A, PD3A, PC1A, PC3A****Transmissões - Patente europeia**

Processo	Data do averbamento	Antigo requerente/titular	País resid.	Atual requerente/titular	País resid.	Observações
3186948	2025.02.26	AFINITI, LTD.	BM	AFINITI AI HOLDINGS LLC	KY	TRANSMISSÃO TOTAL.



**Outros Atos - Patente europeia - HK4A**

**2464725.** – FASCÍCULO MODIFICADO: NOS TERMOS DO ART.84º DO CPI, É PUBLICADA A MODIFICAÇÃO DO FASCÍCULO APÓS OPOSIÇÃO.

**Exames nacionais requeridos - Patente internacional**

Processo	Data do requerimento de exame	Nome do 1º requerente/titular	País resid.	Classificação principal	Referências OMPI		Observações
					Número do pedido	Data do pedido	
2024122595	2025.02.25	YAZAKI CORPORATION	JP	<b>H01R 43/28</b> (2006.01)	JP/2023043719	2023.12.06	

**CERTIFICADOS COMPLEMENTARES DE PROTECÇÃO****Pedidos e avisos de concessão**

Processo	Tipo de dado	Conteúdo dos dados	País resid.
1243	(68) – Patente de Base (22) – Data do Pedido Data da Concessão (94) – Prazo de Validade Titulares (54) – Título da Invenção (95) – Prod. (medicamento) (92) – Aut. Com. Nacional	PTE, 2910570 G, de 2009.03.13 2024.07.10 2025.02.27 Início em: 2029.03.14, e fim em: 2034.03.13 Nome: NOVO NORDISK A/S ANÁLOGOS DE INSULINA ACILADOS, ESTABILIZADOS CONTRA PROTEASES INSULINA ICODEC Data: 2024.05.21, País: PT, Número: C(2024)3466	DK
1252	(68) – Patente de Base (22) – Data do Pedido Data da Concessão (94) – Prazo de Validade Titulares (54) – Título da Invenção (95) – Prod. (medicamento) (92) – Aut. Com. Nacional	PTE, 3126499 C, de 2015.04.01 2024.10.29 2025.02.27 Início em: 2035.04.02, e fim em: 2039.06.03 Nome: BIOGEN MA INC. COMPOSIÇÕES PARA MODULAÇÃO DA EXPRESSÃO DE SOD-1 TOFERSEN Data: 2024.06.03, País: PT, Número: C(2024)3739	US

## MODELOS DE UTILIDADE

### Pedidos - BB/CA1K

A publicação dos pedidos de modelos de utilidade a seguir indicados é efetuada nos termos do disposto no artigo 131.º do Código da Propriedade Industrial; da data de publicação do presente aviso começa a contar-se o prazo de dois meses para a apresentação de reclamações de quem se julgar prejudicado pela eventual concessão dos mesmos, nos termos do artigo 17.º do mesmo Código.

(11) **12369** (13) **U**

(22) 2024.02.01

(30)

(71) **PT PRC CERÂMICA LDA**

(72) **MARCO ANTÓNIO GONÇALVES FERNANDES**

(51) **Int. Cl.**

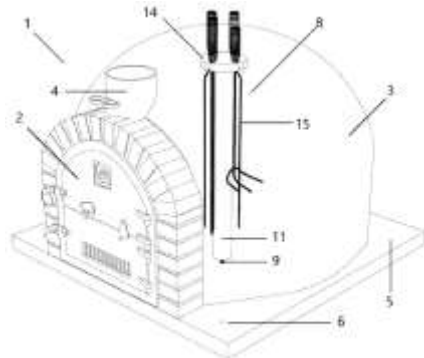
**A21B 1/04 (2006.01) A21B 3/00 (2006.01) F24B 1/00 (2006.01) F24B 1/18 (2006.01)**

(54) **SISTEMA DE FORNO A LENHA**

(28)

(57) A INVENÇÃO REFERE-SE A UM SISTEMA DE FORNO A LENHA (1) COMPREENDENDO UMA PORTA DE ALIMENTAÇÃO (2), UMA CÂMARA DE QUEIMA (3), UMA CHAMINÉ (4) E UMA BASE DE SUPORTE (5) E UM ACESSÓRIO LATERAL (8), QUE COMPREENDE UM ELEMENTO DE SUPORTE E UM CONECTOR MACHO (9), SENDO O CONECTOR MACHO (9) CONFIGURADO PARA SE CONECTAR COM UM CONECTOR FÊMEA (6) DISPOSTO SOBRE A BASE DE SUPORTE (5). O ELEMENTO DE SUPORTE PODE SER UMA BANDEJA DE SUPORTE OU UMA HASTE VERTICAL DE SUPORTE (11), QUE PODE INCLUIR UM ELEMENTO LATERAL DE SUPORTE (14) PARA UM UTENSÍLIO DE COZINHA (15). OS FORNOS A LENHA INCLUEM OLHAIS PARA ELEVAÇÃO CONECTADOS AOS CONECTORES FÊMEA (6), EM QUE OS OLHAIS NÃO POSSUEM APLICAÇÃO APÓS A INSTALAÇÃO DO FORNO. O ACESSÓRIO LATERAL (8) É CONECTADO COM FACILIDADE AO CONECTOR FÊMEA (6), PROPORCIONANDO UMA UTILIZAÇÃO PRÁTICA NO DECORRER DA PREPARAÇÃO DE ALIMENTOS.

*publicado nos termos do art. 12º, n.ºs 6 e 7, do cpi, após reformulação do pedido de patente n.º 119240, de 2024/02/01*



**Figura 1**

[Ver Fascículo Completo](#)

## DESENHOS OU MODELOS

### Pedidos - BB/CA1Y

A publicação dos pedidos de desenhos ou modelos a seguir indicados é efetuada nos termos do artigo 188.º, n.º 1; da data de publicação do presente aviso começa a contar-se o prazo de dois meses para a apresentação de reclamações de quem se julgar prejudicado pela concessão dos mesmos, de acordo com o artigo 17.º, n.º 1 do Código da Propriedade Industrial.

- (11) **6739**  
(22) 2022.08.16  
(30) 2022.02.16 WO WIPO113647  
(71) FR **RENAULT S.A.S.**  
(72) AGNETA DAHLGREN  
KARIN REIKERAS  
(51) **LOC (10) CL. 12-16**  
(54) **PARTES DE VEÍCULOS**  
(28) 11  
(57) (55)

(12) **Y**



Figura 1.1



Figura 1.2



Figura 1.3



Figura 1.4



Figura 1.5



Figura 1.6



Figura 1.7



Figura 2.4



Figura 2.1



Figura 2.5



Figura 2.2



Figura 2.6



Figura 2.7



Figura 2.3



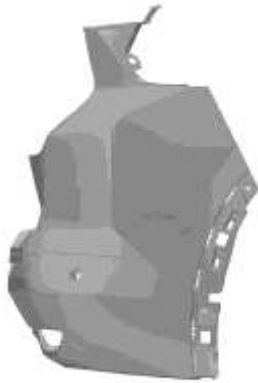
Figura 3.1



**Figura 3.2**



**Figura 3.3**



**Figura 3.4**



**Figura 3.5**



**Figura 3.6**



**Figura 3.7**



**Figura 4.1**



**Figura 4.2**



**Figura 4.3**



Figura 4.4



Figura 4.5



Figura 4.6



Figura 4.7



Figura 5.1



Figura 5.2



Figura 5.3



Figura 5.4



Figura 5.5





Figura 5.6



Figura 5.7



Figura 6.1



Figura 6.2



Figura 6.3



Figura 6.4



Figura 6.5



Figura 6.6



Figura 6.7



Figura 7.1



Figura 7.2



Figura 7.3



Figura 7.4



Figura 7.5



Figura 7.6



Figura 7.7



Figura 8.1



Figura 8.2



Figura 8.3



Figura 8.4



Figura 8.5



Figura 8.6



Figura 8.7



Figura 9.1



Figura 9.2



Figura 9.3



Figura 9.4



Figura 9.5



Figura 9.6



Figura 9.7



Figura 10.1



Figura 10.2



Figura 10.3



Figura 10.4



Figura 10.5



Figura 10.6



Figura 10.7



Figura 11.1



Figura 11.2



Figura 11.3



Figura 11.4



Figura 11.5



Figura 11.6



Figura 11.7



Figura 1.3



Figura 1.4

- (11) **6740**  
 (22) 2022.08.16  
 (30) 2022.02.16 WO WIPO113647  
 (71) FR **RENAULT S.A.S.**  
 (72) AGNETA DAHLGREN  
 KARIN REIKERAS  
 (51) **LOC (10) CL. 26-06**  
 (54) **LUZES PARA VEÍCULOS**  
 (28) 5  
 (57) (55)

(12) Y



Figura 1.1



Figura 1.5



Figura 1.2



Figura 1.6



Figura 1.7



Figura 2.6



Figura 2.1



Figura 2.7



Figura 2.2



Figura 3.1



Figura 2.3



Figura 3.2



Figura 2.4



Figura 2.5



Figura 3.3



Figura 3.7

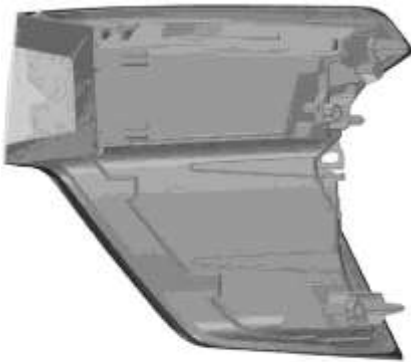


Figura 3.4



Figura 4.1



Figura 4.2



Figura 3.5



Figura 4.3



Figura 4.4



Figura 3.6



Figura 4.5



Figura 4.6



Figura 4.7



Figura 5.1



Figura 5.2



Figura 5.3



Figura 5.4



Figura 5.5



Figura 5.6



Figura 5.7

- 
- (11) 7269 (12) Y  
 (22) 2025.02.17  
 (30)  
 (71) PT TIME2U IMPORTAÇÃO E EXPORTAÇÃO, LDA  
 (72) REN ZONGRUI  
 (51) LOC (10) CL. 32-01  
 (54) DESIGNS GRÁFICOS [BIDIMENSIONAIS], ORNAMENTAÇÃO.  
 (28) 5  
 (57) (55)



Figura 1



Figura 2





Figura 3



Figura 4



Figura 5

**Concessões - FG4Y**

Processo	Início de vigência	Data do despacho	Nome do 1º requerente/titular	País resid.	Classificação principal	Observações
7224	2024.11.22	2025.02.27	ANA ISABEL BARROS DA PONTE RIBEIRO	PT	21-01	
7227	2024.12.03	2025.02.27	GUT BRAIN SPACE, LDA	PT	32-01	

## REGISTO NACIONAL DE MARCAS

### Pedidos

De acordo com o artigo 226.º do Código da Propriedade Industrial, a seguir se publicam os pedidos de registo de marcas; da data de publicação do presente aviso começa a contar-se o prazo de dois meses para a apresentação de reclamações de quem se julgar prejudicado pela eventual concessão dos mesmos, em conformidade com o artigo 17.º do mesmo Código.

- |   |                   |                                 |   |
|---|-------------------|---------------------------------|---|
| <p>(210) <b>740372</b><br/>(220) 2025.02.14<br/>(300)<br/>(730) <b>PT SÉRGIO MANUEL ALVES SEIXAS</b><br/>(511) 32 CERVEJA E CERVEJA SEM ÁLCOOL.<br/>33 BEBIDAS ALCOÓLICAS (EXCLUINDO CERVEJA).<br/>(591)<br/>(540)</p>  | <p><b>MNA</b></p> | <p>(531) 24.15.15</p>           |   |
| <hr/>   |                   |                                 |   |
| <p><b>ADEGA JOÃO BARBEIRO</b><br/>:</p>   |                   |                                 | <p>(210) <b>740705</b><br/>(220) 2025.02.19<br/>(300)<br/>(730) <b>PT MELTRINA, LDA</b><br/>(511) 20 MOBILIÁRIO.<br/>(591) RGB(4,4,4); RGB(217,183,100); RGB(101,71,34);<br/>RGB(132,83,35); RGB(48,34,12); RGB(121,113,108);<br/>RGB(124,132,92); RGB(60,60,31); RGB(58,50,44);<br/>RGB(28,28,4)<br/>(540)</p>   |
| <hr/>   |                   |                                 |   |
| <p>(210) <b>740665</b><br/>(220) 2025.02.19<br/>(300)<br/>(730) <b>PT SOCIEDADE PONTO VERDE -<br/>SOCIEDADE GESTORA DE RESÍDUOS<br/>DE EMBALAGENS, S.A.</b><br/>(511) 35 SERVIÇOS DE PUBLICIDADE, DE PROMOÇÃO E DE<br/>MARKETING.<br/>39 EMBALAGEM DE PRODUTOS; EMBALAGEM;<br/>SERVIÇOS DE ACONDICIONAMENTO E<br/>EMBALAGEM; SERVIÇOS DE EMBALAGEM.<br/>40 CONSULTORIA RELACIONADA COM A<br/>RECICLAGEM DE RESÍDUOS E LIXO;<br/>DISPONIBILIZAÇÃO DE INFORMAÇÃO SOBRE<br/>RECICLAGEM DE RESÍDUOS; RECICLAGEM;<br/>RECICLAGEM DE PLÁSTICOS; RECICLAGEM DE<br/>PAPEL; RECICLAGEM DE METAIS; RECICLAGEM<br/>DE MADEIRA; RECICLAGEM DE VIDRO;<br/>RECICLAGEM DE RESÍDUOS; SERVIÇOS DE<br/>INFORMAÇÃO, ACONSELHAMENTO E<br/>CONSULTORIA RELACIONADOS COM A<br/>RECICLAGEM DE RESÍDUOS E LIXO.<br/>42 SERVIÇOS CIENTÍFICOS E TECNOLÓGICOS;<br/>SERVIÇOS DE CONCEÇÃO DE EMBALAGENS<br/>INDUSTRIAIS; CONSULTADORIA RELACIONADA<br/>COM DESIGN DE EMBALAGENS; CONCEÇÃO DE<br/>EMBALAGENS; SERVIÇOS DE DESIGN<br/>RELACIONADOS COM EMBALAGEM; SERVIÇOS DE<br/>DESENHO PARA EMBALAGENS.<br/>(591)<br/>(540)</p> | <p><b>MNA</b></p> | <p>(531) 26.1.18 ; 27.99.13</p> |   |
| <hr/>   |                   |                                 |   |
| <p><b>Pack<br/>4Sustain</b></p>   |                   |                                 | <p>(210) <b>740706</b><br/>(220) 2025.02.19<br/>(300)<br/>(730) <b>PT ELEVUS - BUSINESS CONSULTING,<br/>LDA.</b><br/>(511) 35 CONSULTADORIA PARA RECURSOS HUMANOS;<br/>RECRUTAMENTO DE PESSOAL; RECRUTAMENTO<br/>DE PESSOAL PERMANENTE; RECRUTAMENTO DE<br/>PESSOAL INFORMÁTICO; SERVIÇOS DE<br/>RECRUTAMENTO DE PESSOAL; SERVIÇOS DE<br/>OUTSOURCING SOB A FORMA DE MEDIAÇÃO DE<br/>CONTRATOS DE SERVIÇOS PARA TERCEIROS;<br/>SELEÇÃO DE PESSOAL ATRAVÉS DE TESTES<br/>PSICOTÉCNICOS; SELEÇÃO DE PESSOAL POR MEIO<br/>DE TESTES PSICOTÉCNICOS; REALIZAÇÃO DE<br/>TESTES PSICOTÉCNICOS PARA A SELEÇÃO DE<br/>PESSOAL.</p> |

(591) CMYK 56,33,0,25; CMYK 0,52,74,4  
(540)



(531) 3.13.1

(210) **740771** MNA  
(220) 2025.02.20  
(300)  
(730) **PT SEGVERDE - MEDIAÇÃO DE SEGUROS LDA**  
(511) 36 SEGUROS.  
(591) COM100Y100K8; COM0Y0K80  
(540)



**SEGVERDE**  
MEDIAÇÃO DE SEGUROS

(531) 14.5.23

(210) **740768** MNA  
(220) 2025.02.19  
(300)  
(730) **PT BARROS&BARROS - SOCIEDADE AGRÍCOLA, LDA**

(511) 33 BEBIDAS ALCOÓLICAS (EXCLUINDO CERVEJA);  
ESSÊNCIAS E EXTRATOS ALCOÓLICOS; BEBIDAS  
ALCOÓLICAS EXCETO CERVEJA; PREPARAÇÕES  
ALCOÓLICAS PARA FAZER BEBIDAS;  
PREPARAÇÕES PARA PRODUZIR BEBIDAS  
ALCOÓLICAS.

(591)  
(540)



**AVESSADA**  
ENOTECA

(531) 3.7.15

(210) **740773** MNA  
(220) 2025.02.20  
(300)  
(730) **PT UNIFORME CLASS, UNIPessoal, LDA**  
(511) 22 TOLDOS EM MATÉRIA TÊXTIL.  
35 PUBLICIDADE E MARKETING.  
40 IMPRESSÃO.  
(591)  
(540)



(531) 27.99.15 ; 27.99.21

(210) **740769** MNA  
(220) 2025.02.20  
(300)  
(730) **PT TUDUTICKET, LDA**  
(511) 41 SERVIÇOS DE BILHETEIRA VIA INTERNET PARA  
FINS DE ENTRETENIMENTO.

(591)  
(540)



(531) 26.13.25

(210) **740775** MNA  
(220) 2025.02.20  
(300)  
(730) **PT FUTURO GLORIOSO LDA**  
(511) 35 SERVIÇOS DE ASSISTÊNCIA, GESTÃO E  
ADMINISTRAÇÃO DE NEGÓCIOS;  
ADMINISTRAÇÃO DE NEGÓCIOS COMERCIAIS  
INTERNACIONAIS; ADMINISTRAÇÃO E GESTÃO  
EMPRESARIAL; APOIO NA GESTÃO DE NEGÓCIOS  
OU FUNÇÕES COMERCIAIS DE UMA EMPRESA  
INDUSTRIAL OU COMERCIAL; ASSESSORIA DE  
GESTÃO DE EMPRESAS; ASSESSORIA DE GESTÃO  
EM NEGÓCIOS DE EMPRESAS; ASSISTÊNCIA A  
EMPRESAS INDUSTRIAIS OU COMERCIAIS NA  
CONDUÇÃO DOS SEUS NEGÓCIOS; ASSISTÊNCIA  
COMERCIAL EM GESTÃO DE NEGÓCIOS  
COMERCIAIS; ASSISTÊNCIA DE GESTÃO A

EMPRESAS COMERCIAIS; ASSISTÊNCIA DE GESTÃO PARA EMPRESAS COMERCIAIS; ASSISTÊNCIA EM GESTÃO DE ATIVIDADES EMPRESARIAIS; ASSISTÊNCIA EM MATÉRIA DE GESTÃO; ASSISTÊNCIA EMPRESARIAL; ASSISTÊNCIA NA DIREÇÃO DE NEGÓCIOS COMERCIAIS; ASSISTÊNCIA NA GESTÃO COMERCIAL; ASSISTÊNCIA NA GESTÃO DE NEGÓCIOS COMERCIAIS PARA EMPRESAS INDUSTRIAIS OU COMERCIAIS; ASSISTÊNCIA NA GESTÃO E OPERAÇÃO DE NEGÓCIOS COMERCIAIS; ASSISTÊNCIA NO PLANEAMENTO DE NEGÓCIOS COMERCIAIS; ASSISTÊNCIA OPERACIONAL DE NEGÓCIOS A EMPRESAS; ASSISTÊNCIA RELACIONADA COM ORGANIZAÇÃO DE NEGÓCIOS COMERCIAIS; CONSULTAS PARA A DIRECÇÃO DE NEGÓCIOS; CONSULTORIA DE GESTÃO COMERCIAL; CONSULTORIA RELACIONADA COM A GESTÃO DE PROCESSOS DE NEGÓCIO; DESENVOLVIMENTO DE ESTRATÉGIAS DE ORGANIZAÇÃO EMPRESARIAL RELACIONADAS COM A RESPONSABILIDADE SOCIAL CORPORATIVA; DIREÇÃO PROFISSIONAL DOS NEGÓCIOS ARTÍSTICOS; EXPLORAÇÃO DE NEGÓCIOS PARA TERCEIROS; FORNECIMENTO DE ASSISTÊNCIA EMPRESARIAL; FORNECIMENTO DE GESTÃO COMERCIAL E ASSISTÊNCIA OPERACIONAL A EMPRESAS COMERCIAIS; GESTÃO ADMINISTRATIVA POR OUTSOURCING PARA EMPRESAS; GESTÃO COMERCIAL; GESTÃO COMERCIAL DE ARTISTAS; GESTÃO COMERCIAL DE LOCAIS DE ENTRETENIMENTO; GESTÃO COMERCIAL DE TEATROS; GESTÃO DAS RELAÇÕES COM OS CLIENTES; GESTÃO DE NEGÓCIOS PARA UMA EMPRESA DE COMÉRCIO E DE SERVIÇOS; GESTÃO DE NEGÓCIOS DE ARTISTAS DE ESPETÁCULO; GESTÃO DE NEGÓCIOS COMERCIAIS; GESTÃO DE EMPRESAS PARA TERCEIROS; GESTÃO DE EMPRESAS; GESTÃO DE PROJECTOS EMPRESARIAIS PARA TERCEIROS; GESTÃO DE PROJETOS EMPRESARIAIS; GESTÃO DOS NEGÓCIOS COMERCIAIS; GESTÃO E ADMINISTRAÇÃO DE EMPRESAS COMERCIAIS; SUPERVISÃO DA GESTÃO DE NEGÓCIOS COMERCIAIS; SUPERVISÃO DE NEGÓCIOS COMERCIAIS; SUPERVISÃO DE NEGÓCIOS EM NOME DE TERCEIROS; SERVIÇOS DE OUTSOURCING [ASSISTÊNCIA EM NEGÓCIOS COMERCIAIS]; SERVIÇOS DE OUTSOURCING NO ÂMBITO DE OPERAÇÕES COMERCIAIS; SERVIÇOS DE PLANEAMENTO DE NEGÓCIOS COMERCIAIS; SERVIÇOS DE PLANEAMENTO DE NEGÓCIOS PARA EMPRESAS; SERVIÇOS DE GESTÃO DE NEGÓCIOS; SERVIÇOS DE GESTÃO DE RECURSOS HUMANOS E RECRUTAMENTO; SERVIÇOS DE GESTÃO DE NEGÓCIOS E DE CONSULTADORIA; SERVIÇOS DE GESTÃO DE NEGÓCIOS EM MATÉRIA DE DESENVOLVIMENTO DE EMPRESAS; SERVIÇOS DE GESTÃO E CONSULTADORIA DE NEGÓCIOS; SERVIÇOS DE INTERMEDIACÃO DE NEGÓCIOS RELACIONADOS COM A CORRESPONDÊNCIA DE VÁRIOS PROFISSIONAIS COM CLIENTES; SERVIÇOS DE ESTRATÉGIA COMERCIAL; SERVIÇOS DE ESTRATÉGIA E PLANEAMENTO DE NEGÓCIOS COMERCIAIS; SERVIÇOS DE EXPERTOS EM EFICIÊNCIA EMPRESARIAL; SERVIÇOS DE GESTÃO COMERCIAL; PLANEAMENTO ESTRATÉGICO EMPRESARIAL; PREPARAÇÃO DE ESTUDOS DE PROJETOS RELACIONADOS COM ASSUNTOS DE NEGÓCIOS; PRESTAÇÃO DE ASSISTÊNCIA NA GESTÃO DE EMPRESAS INDUSTRIAIS OU COMERCIAIS; NEGOCIAÇÃO E REALIZAÇÃO DE TRANSAÇÕES COMERCIAIS PARA TERCEIROS; OPERAÇÕES DE NEGÓCIOS COMERCIAIS [PARA TERCEIROS]; ORGANIZAÇÃO COMERCIAL; ORGANIZAÇÃO DE APRESENTAÇÕES DE EMPRESAS; ORGANIZAÇÃO DE GESTÃO DE NEGÓCIOS; ORGANIZAÇÃO DE NEGÓCIOS;

ORGANIZAÇÃO E DIREÇÃO DE REUNIÕES COMERCIAIS DE NEGÓCIOS; PLANEAMENTO COMERCIAL; PLANEAMENTO DE GESTÃO DE EMPRESAS; PLANEAMENTO DE REUNIÕES DE NEGÓCIOS COMERCIAIS; PLANEAMENTO EMPRESARIAL.

(591)

(540)

## OUTSPIRE PROJECT

(210) **740781****MNA**

(220) 2025.02.20

(300)

(730) **PT VILLAE VERDASCA . TOURISM & SPORT, LDA.**

(511) 25 VESTUÁRIO.

28 EQUIPAMENTO DESPORTIVO E PARA EXERCÍCIO FÍSICO.

41 SERVIÇOS DE RESERVA DE BILHETES PARA ATIVIDADES E EVENTOS EDUCATIVOS, DE ENTRETENIMENTO E DESPORTIVOS.

(591) RGB 204, 255, 0; RGB 0, 0, 0

(540)



(531) 21.3.99 ; 26.11.12 ; 29.1.2

(210) **740783****MNA**

(220) 2025.02.20

(300)

(730) **PT O NINHO DA CORUJA, UNIPessoal LDA**

(511) 41 EDUCAÇÃO [ENSINO].

(591) COR DE ROSA; ROXO ;BRANCO; AZUL; PRETO; AMARELO; VERMELHO; VERDE

(540)



(531) 2.9.1 ; 3.7.5 ; 20.1.3 ; 29.1.15

**PT EDDY GOMES MORERIRA**

(511) 41 SERVIÇOS DE ESPETÁCULOS MUSICAIS AO VIVO.  
(591)  
(540)



(531) 2.1.23 ; 9.7.17 ; 18.3.2 ; 22.1.15

(210) **740790** MNA

(220) 2025.02.20

(300)

(730) **PT ASSOCIAÇÃO ILHÉU DO ROMEIRO**

(511) 35 CONSULTADORIA DE GESTÃO EMPRESARIAL; SERVIÇOS DE CONSULTADORIA E ASSESSORIA EMPRESARIAL; SERVIÇOS DE PROMOÇÃO EMPRESARIAL; GESTÃO DE PESSOAL; CONSULTADORIA DE GESTÃO DE PESSOAL; ASSISTÊNCIA EM GESTÃO DE PESSOAL; SERVIÇOS DE RECRUTAMENTO E GESTÃO DE PESSOAL; SUPERVISÃO DE NEGÓCIOS COMERCIAIS; AVALIAÇÕES EM NEGÓCIOS COMERCIAIS; PRESTAÇÃO DE INFORMAÇÕES SOBRE COMÉRCIO; ANÁLISE DE COMÉRCIOS ESTRATÉGICOS; FORNECIMENTO DE INFORMAÇÕES RELACIONADAS COM COMÉRCIO; PROMOÇÃO DE VENDAS [PARA TERCEIROS]; SERVIÇOS DE PUBLICIDADE E PROMOÇÃO; CONSULTADORIA DE GESTÃO.

(591) VERDE; AZUL; PRETO; AMARELO; CASTANHO; AZUL

(540)



(531) 1.3.1 ; 6.1.2 ; 6.3.10

(210) **740801** MNA

(220) 2025.02.20

(300) 2025.02.19 FR 255123010

(730) **FR LA MONDIALE PARTENAIRE**

(511) 36 SERVIÇOS DE SEGUROS, SERVIÇOS FINANCEIROS; CONTRATOS DE SEGUROS DE VIDA, CAPITALIZAÇÃO EM CONTRATOS DE POUPANÇA, CONTRATOS DE PENSÕES E REFORMA; CONTRATOS MULTI-SUPORTE E OPERAÇÕES DE GESTÃO CONEXAS; SERVIÇOS DE SUBSCRIÇÃO DE CONTRATOS DE SEGUROS DE VIDA, CAPITALIZAÇÃO EM SERVIÇOS DE SUBSCRIÇÃO DE CONTRATOS DE POUPANÇA, SERVIÇOS DE SUBSCRIÇÃO DE CONTRATOS DE PENSÕES E REFORMA, SERVIÇOS DE SUBSCRIÇÃO EM CONTRATOS MULTI-SUPORTE; FORNECIMENTO DE INFORMAÇÕES RELACIONADAS COM CONTRATOS DE SEGURO DE VIDA, CAPITALIZAÇÃO EM CONTRATOS DE POUPANÇA, CONTRATOS DE PENSÕES E REFORMA, CONTRATOS MULTI-SUPORTE; FORNECIMENTO DE INFORMAÇÕES ONLINE ATRAVÉS DE UMA PLATAFORMA ONLINE SEGURA RELACIONADA COM CONTRATOS DE SEGURO DE VIDA, CAPITALIZAÇÃO EM CONTRATOS DE POUPANÇA, CONTRATOS DE PENSÕES E REFORMA E CONTRATOS MULTI-SUPORTE; TODOS OS SERVIÇOS ATRÁS REFERIDOS SENDO FORNECIDOS ONLINE ATRAVÉS DE UMA REDE MUNDIAL DE COMPUTADORES OU DA INTERNET E NÃO SENDO UTILIZADOS NO ÂMBITO DE SEGUROS AUTOMÓVEIS.

38 FORNECIMENTO DE INFORMAÇÕES NO DOMÍNIO DAS TELECOMUNICAÇÕES; FORNECIMENTO DE ACESSO A UM PORTAL INTERNET E A BASES DE DADOS; SERVIÇOS DE TRANSMISSÃO DE DADOS E INFORMAÇÕES, ASSISTIDOS OU NÃO POR COMPUTADORES A PARTIR DE UM FICHEIRO CENTRAL OU DE UMA BASE DE DADOS, NOMEADAMENTE PARA REDES GLOBAIS DE COMUNICAÇÃO (COMO A INTERNET) OU REDES DE ACESSO PRIVADAS (COMO A INTRANET); SERVIÇOS DE TRANSMISSÃO SEGURA DE DADOS E INFORMAÇÕES, NOMEADAMENTE COM UM CÓDIGO DE ACESSO; SERVIÇOS DE TELECOMUNICAÇÕES PARA CONSULTA DE DADOS

(210) **740798** MNA

(220) 2025.02.20

(300)

(730) **PT ANTÓNIO JOSÉ FERREIRA OLIVEIRA**  
**PT GILBERTO MANUEL FERNANDES**  
**COSTA**

NA INTERNET (TELECOMUNICAÇÕES); TELECOMUNICAÇÕES ATRAVÉS DE TERMINAIS DE COMPUTADOR, REDES TELEMÁTICAS, DE RÁDIO E TELEFÓNICAS; FORNECIMENTO DE ACESSO A UMA REDE MUNDIAL DE COMPUTADORES (COMO A INTERNET) OU A REDES DE ACESSO PRIVADO (COMO A INTRANET); DIFUSÃO DE IMAGENS, MENSAGENS E INFORMAÇÕES ATRAVÉS DA INTERNET, TERMINAIS DE COMPUTADOR, REDES DE FIBRA ÓTICA, CABO, SATÉLITE, RÁDIO, REDE TELEMÁTICA, REDES DE COMUNICAÇÕES COMO A INTERNET E ATRAVÉS DE QUALQUER OUTRO VETOR DE TELECOMUNICAÇÕES; MENSAGENS ELETRÓNICAS; TRANSMISSÃO DE FICHEIROS DIGITAIS; TODOS OS SERVIÇOS ATRÁS REFERIDOS NÃO UTILIZADOS NO ÂMBITO DE SEGUROS AUTOMÓVEIS.

(591)  
(540)

**WINPART**

(540)

**ADELINOIVAS, LDA.**

(210) **740839**  
(220) 2025.02.20  
(300)

**MNA**

(730) **PT RAZÃO IMPLACÁVEL, LDA**  
(511) 41 ORGANIZAÇÃO DE EVENTOS DESPORTIVOS; ORGANIZAÇÃO DE EVENTOS DESPORTIVOS, COMPETIÇÕES E TORNEIOS DESPORTIVOS.

(591)  
(540)

**CHAMPIONS CLASSIC**

(210) **740802** **MNA**  
(220) 2025.02.20  
(300)

(730) **PT WAMOS PORTUGAL, S.A.**  
(511) 35 PUBLICIDADE E NEGÓCIOS COMERCIAIS, EM ESPECIAL TURÍSTICOS E HOTELEIROS; ASSESSORIA A EMPRESAS E ATIVIDADES CONEXAS  
39 SERVIÇOS DE AGÊNCIAS DE VIAGENS E TURISMO (COM EXCEÇÃO DE RESERVAS DE HOTÉIS E DE PENSÕES); SERVIÇOS RELACIONADOS COM O TRANSPORTE DE PESSOAS E DE MERCADORIAS; ORGANIZAÇÃO DE VIAGENS; SERVIÇOS DE OPERADOR TURÍSTICO (SERVIÇOS NÃO INCLUÍDOS NOUTRAS CLASSES).  
41 SERVIÇOS DE FORMAÇÃO PROFISSIONAL; ORGANIZAÇÃO E GESTÃO DE EVENTOS.  
42 SERVIÇOS DE ALUGUER DE TEMPO DE ACESSO A UMA BASE DE DADOS CONTENDO INFORMAÇÃO ON-LINE SOBRE PLANEAMENTO E AQUISIÇÃO DE VIAGENS E TURISMO.  
43 SERVIÇOS DE AGÊNCIAS DE ALOJAMENTO (RESERVAS DE ALOJAMENTO EM HOTÉIS E PENSÕES); SERVIÇOS DE AGÊNCIAS DE ALOJAMENTO DISPONIBILIZADOS ATRAVÉS DE PORTAIS DA INTERNET (RESERVAS DE ALOJAMENTO EM HOTÉIS E PENSÕES).

(591)  
(540)

**WAMOS**

(531) 27.5.17

(210) **740840** **MNA**  
(220) 2025.02.20  
(300)

(730) **PT MARLENE FERREIRA AREAIS TRIGO**  
(511) 25 VESTUÁRIO.

(591)  
(540)



(531) 3.6.25

(210) **740841** **MNA**  
(220) 2025.02.20  
(300)

(730) **PT MATIAS & PINTO, LDA**  
(511) 44 FISIOTERAPIA.  
(591)  
(540)

(210) **740838** **MNA**  
(220) 2025.02.20  
(300)

(730) **PT MARIA JOSE COUTO UNIPessoal LDA**  
(511) 25 VESTIDOS; VESTUÁRIO; SAIAS; SAIOTES.  
(591)





(531) 2.1.95 ; 24.13.1

(511) 41 ORGANIZAÇÃO DE DIVERTIMENTO MUSICAL; ORGANIZAÇÃO DE FESTAS [DIVERTIMENTO]; PLANEAMENTO DE FESTAS [DIVERTIMENTO]; SERVIÇOS PARA O FORNECIMENTO DE ENTRETENIMENTO SOB A FORMA DE ESPETÁCULOS MUSICAIS AO VIVO; ORGANIZAÇÃO DE EVENTOS RECREATIVOS; ORGANIZAÇÃO DE EVENTOS DE ENTRETENIMENTO; ORGANIZAÇÃO DE EVENTOS CULTURAIS LOCAIS; ORGANIZAÇÃO DE DIVERTIMENTO PARA CERIMÓNIAS DE CASAMENTO; DIVERTIMENTO RADIOFÓNICO; DIVERTIMENTO TELEVISIVO E RADIOFÓNICO; FORNECIMENTO DE ENTRETENIMENTO ATRAVÉS DA INTERNET.

(591)

(540)

# vespertina

(531) 27.5.17

(210) **740845** MNA

(220) 2025.02.20

(300)

(730) PT SALSICHARIA ESTREMOCENSE, S.A

(511) 29 CARNE E PRODUTOS À BASE DE CARNE; BANHA DE PORCO; CARNE; CARNE CONGELADA; CARNE DE PORCO; CARNE FRESCA; CARNES; CARNES EMBALADAS; CHOURIÇO; ENCHIDOS; PRESUNTO; PRESUNTOS; PRODUTOS DE CARNE CONGELADOS; PRODUTOS DE CHARCUTARIA; PAINHO VARANEGRA, CHOURIÇO DE CARNE VARANEGRA, CROQUETES DE PRESUNTO, PLUMAS VARANEGRA, SECRETOS VARANEGRA, PAIA DE LOMBO, PAIA DE TOUCINHO, PAIOLA, PAIO DO CACHAÇO, PAIO TRADICIONAL; TODOS OS ARTIGOS EM CONFORMIDADE COM A DENOMINAÇÃO DE ORIGEM E INDICAÇÃO GEOGRÁFICA PROTEGIDA DA REGIÃO E PALAVRAS "ALENTEJO", "PORCO ALENTEJANO", "VARANEGRA".

(591)

(540)



(531) 3.4.18

(210) **740848** MNA

(220) 2025.02.20

(300)

(730) PT ANA MARGARIDA BALBINO PONTES DA COSTA ORVALHO

(511) 25 VESTUÁRIO; PARTES DE VESTUÁRIO, CALÇADO E CHAPELARIA; CHAPELARIA; ARTIGOS DE CHAPELARIA; CALÇADO.

(591)

(540)



(531) 2.1.8 ; 2.1.16 ; 26.1.4 ; 26.1.21

(210) **740846** MNA

(220) 2025.02.20

(300)

(730) PT NELSON RICARDO BARROS GUERRA E BENRÓS MONTEIRO

PT MIGUEL ELVAS GONÇALVES MACEDO CAIXEIRO

PT GUSTAVO MORAIS E CASTRO RODRIGUES

(210) **740851** MNA

(220) 2025.02.20

(300)

(730) PT RAIMUNDO MANUEL ÁLVARES SERRÃO MAURÍCIO

(511) 41 INVESTIGAÇÃO EDUCATIVA; ENSINO [FORMAÇÃO].

(591) BRANCO; VERDE; VERMELHO; PRETO; CINZENTO; DOURADO

(540)





(531) 24.9.2 ; 24.13.25 ; 24.15.3 ; 29.1.1 ; 29.1.3

(210) **740853** MNA  
 (220) 2025.02.21  
 (300)  
 (730) **PT JOSÉ RICARDO MARTINS DOS REIS**  
 (511) 41 SERVIÇOS DE EDUCAÇÃO, ENTRETENIMENTO E DESPORTO.  
 (591) RGB 250,45,10 PANTONE #FA2D0A  
 (540)

**LoLoMe**

(531) 27.5.9 ; 29.1.1

(210) **740856** MNA  
 (220) 2025.02.21  
 (300)  
 (730) **PT GRAU RELEVANTE LDA**  
 (511) 39 CONSULTADORIA EM VIAGENS; INFORMAÇÕES DE VIAGENS; INFORMAÇÕES SOBRE VIAGENS; SERVIÇOS DE VIAGENS; RESERVA DE VIAGENS; PLANEAMENTO DE VIAGENS; ORGANIZAÇÃO DE VIAGENS; RESERVAS PARA VIAGENS; SERVIÇOS DE VIAGENS AÉREAS; SERVIÇOS DE AGÊNCIA DE VIAGENS PARA VIAGENS DE NEGÓCIOS; AGÊNCIAS DE RESERVAS DE VIAGENS; RESERVA DE ASSENTOS PARA VIAGENS; RESERVAS DE CAMAROTES PARA VIAGENS; FORNECIMENTO DE INFORMAÇÕES SOBRE VIAGENS; SERVIÇOS PARA RESERVAS DE VIAGENS; ORGANIZAÇÃO DE TRANSPORTE E VIAGENS; AGENTES DE ORGANIZAÇÃO DE VIAGENS; SERVIÇOS DE AGÊNCIA DE VIAGENS PARA A ORGANIZAÇÃO DE VIAGENS; ORGANIZAÇÃO DE VIAGENS DE NEGÓCIOS; ORGANIZAÇÃO DE VIAGENS DE AUTOCARRO; ORGANIZAÇÃO DE VIAGENS EM AUTOCARROS; RESERVA DE BILHETES PARA VIAGENS; ORGANIZAÇÃO DE VIAGENS AO ESTRANGEIRO; FORNECIMENTO DE BILHETES DE VIAGENS; SERVIÇOS DE AGÊNCIA DE VIAGENS RELACIONADOS COM VIAGENS POR AUTOCARRO; SERVIÇOS DE PLANEAMENTO DE VIAGENS;

RESERVA DE LUGARES PARA VIAGENS; MEDIAÇÃO E RESERVA DE VIAGENS; VIAGENS E TRANSPORTE DE PASSAGEIROS; SERVIÇOS DE VIAGENS EM NAVIOS; SERVIÇOS DE ACOMPANHANTES EM VIAGENS; FORNECIMENTO DE INFORMAÇÕES RELACIONADAS COM VIAGENS; PRESTAÇÃO DE INFORMAÇÕES RELACIONADAS COM VIAGENS; SERVIÇOS DE INFORMAÇÃO RELACIONADOS COM VIAGENS; ORGANIZAÇÃO DE VIAGENS POR VIA AÉREA; SERVIÇOS INFORMATIZADOS DE RESERVA DE VIAGENS; SERVIÇOS DE RESERVAS PARA VIAGENS AÉREAS; SERVIÇOS DE RESERVA DE VIAGENS AÉREAS; SERVIÇOS DE RESERVAS PARA VIAGENS MARÍTIMAS; SERVIÇOS DE RESERVAS DE VIAGENS TURÍSTICAS; SERVIÇOS DE AGÊNCIA DE VIAGENS PARA A ORGANIZAÇÃO DE VIAGENS DE FÉRIAS; ORGANIZAÇÃO DE VIAGENS RECREATIVAS DE GRUPO; SERVIÇOS DE INFORMAÇÕES RELACIONADAS COM VIAGENS; PRESTAÇÃO DE INFORMAÇÕES TURÍSTICAS SOBRE VIAGENS; PRESTAÇÃO DE INFORMAÇÕES COMPUTORIZADAS SOBRE VIAGENS; RESERVA DE LUGARES PARA VIAGENS AÉREAS; PLANIFICAÇÃO, ORGANIZAÇÃO E RESERVA DE VIAGENS; DISPONIBILIZAÇÃO DE INFORMAÇÃO ONLINE SOBRE VIAGENS; SERVIÇOS DE AGÊNCIA PARA ORGANIZAÇÃO DE VIAGENS; SERVIÇOS DE AGÊNCIA DE RESERVAS PARA VIAGENS; SERVIÇOS DE EMISSÃO DE BILHETES PARA VIAGENS; ORGANIZAÇÃO DE VIAGENS DE E PARA HOTÉIS; SERVIÇOS DE RESERVA DE BILHETES PARA VIAGENS; SERVIÇOS DE INFORMAÇÃO COMPUTORIZADOS RELACIONADOS COM VIAGENS; CONSULTADORIA PARA PLANEAMENTO DE ITINERÁRIOS DE VIAGENS; SERVIÇOS DE RESERVAS DE VIAGENS DE FÉRIAS; SERVIÇOS DE RESERVAS PARA VIAGENS POR TERRA; ORGANIZAÇÃO DE VIAGENS E PASSEIOS DE BARCO; SERVIÇOS DE ORGANIZAÇÃO E RESERVA DE VIAGENS; SERVIÇOS DE MARCAÇÃO E RESERVA DE VIAGENS; RESERVAS E MARCAÇÕES DE ASSENTOS PARA VIAGENS; RESERVA DE LUGARES PARA VIAGENS DE AUTOCARRO; RESERVA DE LUGARES PARA VIAGENS DE COMBOIO; DISPONIBILIZAÇÃO DE INFORMAÇÃO SOBRE TRANSPORTE E VIAGENS; RESERVA DE BILHETES PARA VIAGENS DE COMBOIO; SERVIÇOS DE AGÊNCIA PARA A ORGANIZAÇÃO DE VIAGENS; SERVIÇOS DE AGÊNCIAS DE VIAGENS E DE RESERVAS; SERVIÇOS DE AGÊNCIA DE RESERVAS RELATIVAS A VIAGENS; PRESTAÇÃO DE INFORMAÇÕES SOBRE ASSUNTOS RELACIONADOS COM VIAGENS; SERVIÇOS DE RESERVA DE VIAGENS E DE TRANSPORTES; ORGANIZAÇÃO DE VIAGENS COM FINS CULTURAIS AO ESTRANGEIRO; SERVIÇOS DE AGÊNCIA DE MARCAÇÃO DE VIAGENS AÉREAS; PRESTAÇÃO DE INFORMAÇÕES SOBRE VIAGENS ATRAVÉS DE COMPUTADOR; PRESTAÇÃO DE INFORMAÇÕES RELACIONADAS COM ITINERÁRIOS DE VIAGENS; SERVIÇOS PARA FORNECIMENTO DE INFORMAÇÕES RELACIONADAS COM VIAGENS; SERVIÇOS DE ASSESSORIA RELATIVOS A ITINERÁRIOS DE VIAGENS; SERVIÇOS DE RESERVA PARA VIAGENS DE TRANSPORTE AÉREO; SERVIÇOS DE CONSULTA DE HORÁRIOS RELACIONADOS COM VIAGENS; DISPONIBILIZAÇÃO DE INFORMAÇÃO ATRAVÉS DA INTERNET SOBRE VIAGENS; RESERVA DE VIAGENS DE FÉRIAS E VISITAS TURÍSTICAS; RESERVA DE VIAGENS ATRAVÉS DE AGÊNCIAS DE TURISMO; SERVIÇOS DE OPERADORES TURÍSTICOS PARA RESERVA DE VIAGENS; COORDENAÇÃO DA ORGANIZAÇÃO DE VIAGENS PARA INDIVÍDUOS E GRUPOS; SERVIÇOS DE RESERVA DE BILHETES PARA VIAGENS E EXCURSÕES; INFORMAÇÕES DE VIAGENS SOBRE

ALTERAÇÕES DEVIDAS A CONDIÇÕES METEOROLÓGICAS ADVERSAS; PLANIFICAÇÃO, ORGANIZAÇÃO E RESERVA DE VIAGENS ATRAVÉS DE MEIOS ELETRÓNICOS; PLANEAMENTO E RESERVA DE VIAGENS AÉREAS, ATRAVÉS DE MEIOS ELETRÓNICOS; SERVIÇOS DE PACOTE DE FÉRIAS PARA A ORGANIZAÇÃO DE VIAGENS; PRESTAÇÃO DE INFORMAÇÕES RELATIVAS A VIAGENS AÉREAS, ATRAVÉS DE MEIOS ELETRÓNICOS; PLANEAMENTO E RESERVA DE VIAGENS E TRANSPORTES, ATRAVÉS DE MEIOS ELETRÓNICOS; SERVIÇOS DE AGÊNCIA DE VIAGENS, DESIGNADAMENTE ORGANIZAÇÃO DE TRANSPORTE PARA VIAJANTES; SERVIÇOS DE AGÊNCIAS DE VIAGENS, NOMEADAMENTE RESERVAS E MARCAÇÕES DE TRANSPORTES; ORGANIZAÇÃO DE VIAGENS, COMO PROGRAMA BÓNUS, PARA CLIENTES DE CARTÕES DE CRÉDITO; PRESTAÇÃO DE INFORMAÇÕES RELATIVAS A VIAGENS E TRANSPORTES, ATRAVÉS DE MEIOS ELETRÓNICOS; DISPONIBILIZAÇÃO DE INFORMAÇÃO ATRAVÉS DA INTERNET SOBRE RESERVA DE VIAGENS DE NEGÓCIO; DISPONIBILIZAÇÃO DE INFORMAÇÃO SOBRE TRANSPORTES E VIAGENS ATRAVÉS DE APARELHOS E DISPOSITIVOS MÓVEIS DE TELECOMUNICAÇÕES; CONSULTADORIA EM MATÉRIA DE VIAGENS PROPORCIONADA ATRAVÉS DE CENTROS DE CHAMADAS E LINHAS DE ASSISTÊNCIA TELEFÓNICA; PRESTAÇÃO DE INFORMAÇÕES RELATIVAS AO PLANEAMENTO E À RESERVA DE VIAGENS AÉREAS, ATRAVÉS DE MEIOS ELETRÓNICOS; FORNECIMENTO DE INFORMAÇÕES RELATIVAS AO PLANEAMENTO E À RESERVA DE VIAGENS E TRANSPORTES, ATRAVÉS DE MEIOS ELETRÓNICOS; CONSULTADORIA EM MATÉRIA DE VIAGENS DE NEGÓCIOS PROPORCIONADA ATRAVÉS DE CENTROS DE CHAMADAS E LINHAS DE ASSISTÊNCIA TELEFÓNICA.

- 43 AGÊNCIAS DE VIAGENS PARA ORGANIZAÇÃO DE ALOJAMENTO; SERVIÇOS DE AGÊNCIA DE VIAGENS PARA RESERVA DE ALOJAMENTO; SERVIÇOS DE AGÊNCIAS DE VIAGENS QUE REALIZAM RESERVA DE HOTÉIS; SERVIÇOS DE AGÊNCIAS DE VIAGENS PARA RESERVA DE ALOJAMENTO TEMPORÁRIO; PRESTAÇÃO DE SERVIÇOS DE INFORMAÇÃO SOBRE ALOJAMENTO DE VIAGENS E DE SERVIÇOS DE AGÊNCIAS DE RESERVA DE ALOJAMENTO DE VIAGENS PARA VIAJANTES; SERVIÇOS DE AGÊNCIAS DE VIAGENS PARA A MARCAÇÃO DE RESERVAS EM RESTAURANTES.

(591)  
(540)

## MOBIV

(210) **740857** MNA  
(220) 2025.02.21  
(300)

(730) **PT EDSON DE PAIVA NEIVA**

- (511) 05 PREPARAÇÕES E ARTIGOS DENTÁRIOS, E DENTÍFRICOS MEDICINAIS; SUPLEMENTOS E PREPARAÇÕES DIETÉTICOS; PREPARAÇÕES E ARTIGOS HIGIÉNICOS; PREPARAÇÕES E ARTIGOS DENTÁRIOS; PREPARAÇÕES E ARTIGOS DE HIGIENE.

(591)  
(540)



(531) 2.1.8 ; 26.1.14 ; 26.11.21 ; 27.5.25

(210) **740863** MNA

(220) 2025.02.21

(300)

(730) **PT VETEV-EVENTOS, LDA**

- (511) 33 BEBIDAS ALCOÓLICAS (EXCLUINDO CERVEJA); BEBIDAS ALCOÓLICAS EXCETO CERVEJA.  
35 SERVIÇOS DE CONSULTORIA EMPRESARIAL.  
39 ORGANIZAÇÃO DE TRANSPORTE PARA EXCURSÕES DE TURISMO; RESERVA DE VIAGENS ATRAVÉS DE AGÊNCIAS DE TURISMO.

(591)

(540)



(531) 25.1.5 ; 26.4.3

(210) **740864** MNA

(220) 2025.02.21

(300)

(730) **PT TECHNICAL CENTER PB, LDA.**

- (511) 03 VAPORIZADORES DE ÁGUA MINERAL PARA FINS COSMÉTICOS.

(591)

(540)

## ABYSSI

(210) **740865** MNA

(220) 2025.02.21

(300)

(730) **PT VETEV-EVENTOS, LDA**

- (511) 35 GESTÃO COMERCIAL DE FROTAS DE TRANSPORTE POR CONTA DE TERCEIROS.  
39 SERVIÇOS DE TRANSPORTE RODOVIÁRIO DE PESSOAS.

41 ORGANIZAÇÃO E REALIZAÇÃO DE  
CONFERÊNCIAS, CONGRESSOS E SIMPÓSIOS.

(591)  
(540)



(531) 26.1.3

(210) **740871** MNA  
(220) 2025.02.21  
(300)  
(730) **PT JOAO RICARDO DE BRITO  
MAGALHAES**  
(511) 41 SERVIÇOS DE EDUCAÇÃO, ENTRETENIMENTO E  
DESPORTO.  
(591) Azul, Amarelo e Laranja  
(540)



(531) 2.1.8 ; 26.2.7

(210) **740875** MNA  
(220) 2025.02.21  
(300)  
(730) **PT SORTICA MOTTA LDA**  
(511) 39 ENTREGA DE ENCOMENDAS; ENTREGA E  
DISTRIBUIÇÃO DE ENCOMENDAS; ENTREGA DE  
DISTRIBUIÇÃO DE ENCOMENDAS; SERVIÇO DE  
ENTREGA DE ENCOMENDAS; SERVIÇOS DE  
ESTAFETA PARA ENTREGA DE ENCOMENDAS;  
RECOLHA E ENTREGA DE ENCOMENDAS E  
MERCADORIAS.  
(591)  
(540)



(531) 26.15.9

(210) **740877** MNA  
(220) 2025.02.21  
(300)  
(730) **PT AJPG, UNIPESSOAL LDA**  
(511) 19 STANDS DE FEIRAS.  
29 CARNE E PRODUTOS À BASE DE CARNE.  
39 DISTRIBUIÇÃO [TRANSPORTE] DE ARTIGOS A  
RETALHO.  
(591) R103G39B41; R240G166b37; R235G141B45;  
R0G118B57;R255G255B255  
(540)



(531) 3.4.4 ; 3.4.13 ; 8.5.4 ; 29.1.13

(210) **740882** MNA  
(220) 2025.02.21  
(300)  
(730) **PT PAULA CATARINA LOPES COUTO  
NOGUEIRA FERNANDES**  
(511) 41 WORKSHOPS DE FORMAÇÃO; EDUCAÇÃO.  
44 SERVIÇOS DE PSICOLOGIA INDIVIDUAL E DE  
GRUPO; TERAPIA DA FALA; TERAPIA  
OCUPACIONAL; ACONSELHAMENTO SOBRE  
NUTRIÇÃO; DANÇATERAPIA; PILATES  
TERAPÊUTICO; SERVIÇOS MÉDICOS;  
FISIOTERAPIA.  
(591)  
(540)



(531) 27.5.22 ; 27.5.25 ; 27.99.6 ; 27.99.16

(210) **740884** MNA  
 (220) 2025.02.21  
 (300)  
 (730) **PT PAULA DE JEUS MORAIS TELES**  
 (511) 25 VESTUÁRIO.  
 35 PROMOÇÃO DE VENDAS [PRESTADA A  
 TERCEIROS].  
 (591)  
 (540)



(531) 1.7.7 ; 1.7.10 ; 2.5.6 ; 27.5.13

(210) **740887** MNA  
 (220) 2025.02.21  
 (300) 2024.10.10 PT ART.227  
 (730) **PT TIAGO ANDRÉ FERREIRA DE ALMEIDA  
 DAS NEVES FIGUEIRA**  
 (511) 42 CONSULTORIA INFORMÁTICA; SERVIÇOS DE  
 CONSULTORIA INFORMÁTICA; CONSULTORIA EM  
 TECNOLOGIA INFORMÁTICA; PROGRAMAÇÃO  
 INFORMÁTICA; DESENVOLVIMENTO DE  
 PRODUTOS; CONSULTADORIA TECNOLÓGICA;  
 SERVIÇOS DE TI (TECNOLOGIAS DE  
 INFORMAÇÃO); SERVIÇOS DE CIÊNCIA E  
 TECNOLOGIA; SERVIÇOS DE DESIGN; TESTES,  
 AUTENTICAÇÃO E CONTROLO DE QUALIDADE;  
 SERVIÇOS CIENTÍFICOS E TECNOLÓGICOS.

(591)  
 (540)

## SERVICODOCENTE.PT

(210) **740888** MNA  
 (220) 2025.02.21  
 (300)  
 (730) **PT DORA ISABEL PASCOAL DOS SANTOS**  
 (511) 14 JOALHARIA; PORTA-CHAVES E CORRENTES PARA  
 CHAVES, E RESPATIVOS BERLOQUES; ADEREÇOS  
 [BIJUTARIA]; ADORNOS PARA AS ORELHAS SOB A  
 FORMA DE JOALHARIA; BIJUTARIAS; BRINCOS;  
 BRACELETES E PULSEIRAS.  
 25 MAILLOTS DESPORTIVOS; PONCHOS; ROUPA DE  
 GINÁSTICA; ROUPA DE CERIMÓNIA; ROUPA DE  
 CRIANÇA; VESTUÁRIO; VESTUÁRIO  
 CONFECIONADO; VESTUÁRIO DE DESPORTO;  
 VESTUÁRIO DE GINÁSTICA; VESTUÁRIO DE  
 PATINAGEM ARTÍSTICA.

(591)  
 (540)



(531) 1.15.9 ; 27.5.4 ; 27.5.7 ; 27.5.25 ; 27.99.1 ; 27.99.9

(210) **740889** MNA  
 (220) 2025.02.21  
 (300)  
 (730) **PT COOPERATIVA DE SOLIDARIEDADE  
 SOCIAL DO POVO PORTUENSE CRL**  
 (511) 40 PRODUÇÃO DE ENERGIA; PRODUÇÃO DE ENERGIA  
 LIMPA; PRODUÇÃO DE ENERGIA ELÉTRICA.  
 (591)  
 (540)

## EDC - ENERGIA DAS COOPERATIVAS

(210) **740890** MNA  
 (220) 2025.02.21  
 (300)  
 (730) **PT BRUNO SILVA ALVES**  
 (511) 12 VEÍCULOS MOTORIZADOS, MOTOCICLOS, E  
 OUTROS MEIOS DE TRANSPORTE, E PARTES E  
 ACESSÓRIOS DE TODOS OS ARTIGOS ATRÁS  
 REFERIDOS, INCLUÍDOS NA CLASSE.; E.  
 25 PARTES DE VESTUÁRIO, CALÇADO E CHAPELARIA.  
 (591)  
 (540)



(531) 27.7.11

(210) **740894** MNA  
 (220) 2025.02.21  
 (300)  
 (730) PT BUILDER WORLD, LDA  
 (511) 37 CONSTRUÇÃO.  
 (591) Laranja e Cinza  
 (540)



(531) 29.1.98

(210) **740892** MNA  
 (220) 2025.02.21  
 (300)  
 (730) PT CAETANO INVESTMENTS, UNIPessoal  
 LDA  
 (511) 35 SERVIÇOS DE ASSISTÊNCIA, GESTÃO E  
 ADMINISTRAÇÃO DE NEGÓCIOS.  
 (591)  
 (540)



(531) 27.5.25 ; 27.99.3

(210) **740895** MNA  
 (220) 2025.02.21  
 (300)  
 (730) PT MARIA ISABEL XAVIER DE BRITO  
 LEAL DOS SANTOS  
 (511) 41 SERVIÇOS DE DIVERTIMENTO, EDUCAÇÃO E  
 FORMAÇÃO; FORNECIMENTO DE INSTALAÇÕES  
 PARA ATIVIDADES RECREATIVAS; ORGANIZAÇÃO  
 E REALIZAÇÃO DE ATIVIDADES DE  
 ENTRETENIMENTO.  
 43 SERVIÇOS DE ALOJAMENTO TEMPORÁRIO.  
 45 SERVIÇOS DE DOG WALKING.  
 (591)  
 (540)

ESSÊNCIA DO CRESCER

(210) **740893** MNA  
 (220) 2025.02.21  
 (300)  
 (730) PT BUILDER WORLD, LDA  
 (511) 27 REVESTIMENTOS PARA PAREDES E TETOS.  
 (591) BRANCO E PRETO.  
 (540)



(531) 27.5.1

(210) **740896** MNA  
 (220) 2025.02.21  
 (300)  
 (730) PT MANUEL JOAQUIM MACEDO  
 PIMENTEL ANTUNES  
 (511) 36 SERVIÇOS DE CORRETAGEM RELACIONADOS COM  
 INSTRUMENTOS FINANCEIROS; SERVIÇOS  
 IMOBILIÁRIOS.  
 37 CONSTRUÇÃO.  
 (591) preto e branco  
 (540)



(531) 26.2.7

(210) **740897** MNA  
 (220) 2025.02.21  
 (300)  
 (730) PT SOLEIL BLEU, UNIPessoal LDA

(511) 43 ALOJAMENTO TEMPORÁRIO; SERVIÇOS DE INFORMAÇÃO, ACONSELHAMENTO E RESERVA RELATIVOS A ALOJAMENTO TEMPORÁRIO; FORNECIMENTO DE ALOJAMENTO TEMPORÁRIO; FORNECIMENTO DE ALOJAMENTO TEMPORÁRIO PARA ESCRITÓRIOS; FORNECIMENTO DE ALOJAMENTOS TEMPORÁRIOS; SERVIÇOS DE ALOJAMENTO TEMPORÁRIO; ALOJAMENTO TEMPORÁRIO FORNECIDO POR CASAS DE TRANSIÇÃO; ALUGUER DE ALOJAMENTO TEMPORÁRIO; ALUGUER DE ALOJAMENTOS PARA FÉRIAS; ALUGUER DE CAMARINS PORTÁTEIS; ALUGUER DE CAMAS PARA CAMPISMO; ALUGUER DE CONSTRUÇÕES MODULARES TRANSPORTÁVEIS; ALUGUER DE CONSTRUÇÕES TRANSPORTÁVEIS; ALUGUER DE CONSTRUÇÕES TRANSPORTÁVEIS METÁLICAS E NÃO METÁLICAS; ALUGUER DE QUARTOS ENQUANTO ALOJAMENTO TEMPORÁRIO; ALUGUER DE SALAS PARA FINS SOCIAIS; ALUGUER DE TENDAS; ALUGUER DE TENDAS GRANDES; ALUGUER DE TOLDOS; ALUGUER DE VESTIÁRIOS PORTÁTEIS; FORNECIMENTO DE ALOJAMENTO HABITACIONAL TEMPORÁRIO; DISPONIBILIZAÇÃO DE ACOMODAÇÕES PARA ALOJAMENTO TEMPORÁRIO; ARRENDAMENTO DE QUARTOS; FORNECIMENTO DE ALOJAMENTOS TEMPORÁRIOS MOBILADOS; GESTÃO DOS SERVIÇOS DE ALOJAMENTO PARA MEMBROS; FORNECIMENTO DE ZONAS DE REPOUSO TEMPORÁRIAS PARA PASSAGEIROS; SERVIÇOS DE AGÊNCIAS DE ALOJAMENTO; SERVIÇOS DE ALOJAMENTO; SERVIÇOS DE ALOJAMENTOS PARA FÉRIAS; SERVIÇOS DE ALUGUER DE QUARTOS; SERVIÇOS DE BENEFICÊNCIA, NOMEADAMENTE FORNECIMENTO DE ALOJAMENTO TEMPORÁRIO; SERVIÇOS DE HOSPITALIDADE [ALOJAMENTO]; SERVIÇOS DE RECEPÇÃO PARA ALOJAMENTO TEMPORÁRIO [ENTREGA DE CHAVES]; SERVIÇOS DE RECEÇÃO PARA ALOJAMENTO TEMPORÁRIO [ATRIBUIÇÃO DE CHAVES]; SERVIÇOS DE RECEÇÃO PARA ALOJAMENTO TEMPORÁRIO [GESTÃO DE CHEGADAS E PARTIDAS]; SERVIÇOS DE FORNECIMENTO DE ALIMENTOS E BEBIDAS; BARES DE SALADAS; BARES DE SAQUÉ; BARES DE VINHOS; CANTINAS/REFEITÓRIOS; CATERING; DECORAÇÃO DE ALIMENTOS; DECORAÇÃO DE BISCOITOS; DECORAÇÃO DE BOLOS; DISPONIBILIZAÇÃO DE ALIMENTOS E BEBIDAS EM BISTRÔS; DISPONIBILIZAÇÃO DE ALIMENTOS E BEBIDAS EM CIBERCAFÉS; DISPONIBILIZAÇÃO DE ALIMENTOS E BEBIDAS EM PASTELARIAS; ESCULTURA CULINÁRIA; FORNECIMENTO DE ALIMENTOS E BEBIDAS PARA CLIENTES DE RESTAURANTES; FORNECIMENTO DE ALOJAMENTO PARA CERIMÓNIAS; FORNECIMENTO DE BEBIDAS EM MICROCERVEJEIRAS; FORNECIMENTO DE BEBIDAS EM PUBS COM FABRICO DE CERVEJA; ORGANIZAÇÃO DE BANQUETES; ORGANIZAÇÃO DE RECEÇÕES DE CASAMENTO [ALIMENTOS E BEBIDAS]; ORGANIZAÇÃO DE REFEIÇÕES EM HOTÉIS; PIZZARIAS; PREPARAÇÃO DE ALIMENTOS E BEBIDAS; PREPARAÇÃO DE REFEIÇÕES; PREPARAÇÃO DE REFEIÇÕES PARA TERCEIROS POR SUBCONTRATAÇÃO; PREPARAÇÃO E FORNECIMENTO DE ALIMENTOS E BEBIDAS PARA CONSUMO IMEDIATO; RESTAURANTES DE IGUARIAS REFINADAS; RESTAURANTES DE SELF-SERVICE; RESTAURANTES PARA SERVIÇO RÁPIDO E PERMANENTE (SNACK-BARES); SALÕES DE CHÁ; SERVIÇOS DE ALIMENTAÇÃO E BEBIDAS EM PASTELARIAS; SERVIÇOS DE ALIMENTAÇÃO E BEBIDAS EM RESTAURANTES E BARES; SERVIÇOS DE ALIMENTAÇÃO E BEBIDAS PARA CLIENTES; SERVIÇOS DE ALIMENTAÇÃO E BEBIDAS PARA CLIENTES DE RESTAURANTES; SERVIÇOS DE

ALIMENTAÇÃO E BEBIDAS TAKE-AWAY; SERVIÇOS DE ALIMENTOS E BEBIDAS EM CIBERCAFÉS; SERVIÇOS DE ALOJAMENTO E PEQUENO-ALMOÇO; SERVIÇOS DE BANQUETES; SERVIÇOS DE BAR DE COCKTAILS; SERVIÇOS DE BAR DE VINHOS; SERVIÇOS DE BARES; SERVIÇOS DE BARES DE HOOKAS; SERVIÇOS DE BARES DE SUMOS; SERVIÇOS DE BEBIDAS ALCOÓLICAS; SERVIÇOS DE BEBIDAS DE CLUBES SOCIAIS PRIVADOS; SERVIÇOS DE BISTRÔ; SERVIÇOS DE BUFFET PARA BARES DE COCKTAIL; SERVIÇOS DE CAFETERIAS; SERVIÇOS DE CAFÉS; SERVIÇOS DE CANTINA; SERVIÇOS DE CLUBE NOTURNO, INCLUINDO O FORNECIMENTO DE REFEIÇÕES; SERVIÇOS DE COMIDA PARA FORA; SERVIÇOS DE CONSULTORIA RELATIVOS À PREPARAÇÃO DE REFEIÇÕES; SERVIÇOS DE COZINHADO DE ALIMENTOS; SERVIÇOS DE COZINHAS FANTASMA; SERVIÇOS DE EMPREGADO DE BAR; SERVIÇOS DE CASA DE CHÁ; SERVIÇOS DE CASAS DE CHÁ; SERVIÇOS DE CERVEJARIA AO AR LIVRE; SERVIÇOS DE CHEF PESSOAL; SERVIÇOS DE CLUBES PARA O FORNECIMENTO DE ALIMENTAÇÃO E DE BEBIDAS; SERVIÇOS DE FORNECIMENTO DE BEBIDAS; SERVIÇOS DE FORNECIMENTO DE COMIDA PARA FORA (TAKEAWAY); SERVIÇOS DE GELATARIAS; SERVIÇOS DE HOSPITALIDADE [ALIMENTOS E BEBIDAS]; SERVIÇOS DE JANTAR DE CLUBES SOCIAIS PRIVADOS; SERVIÇOS DE PREPARAÇÃO ALIMENTAR; SERVIÇOS DE PREPARAÇÃO DE ALIMENTOS; SERVIÇOS DE PUB; SERVIÇOS DE RESTAURAÇÃO [ALIMENTAÇÃO E BEBIDAS]; SERVIÇOS DE RESTAURAÇÃO À BASE DE TALHARIM "RAMEN"; SERVIÇOS DE RESTAURANTE E BAR; SERVIÇOS DE RESTAURANTE EM HOTÉIS; SERVIÇOS DE RESTAURANTE FORNECIDOS POR HOTÉIS; SERVIÇOS DE RESTAURANTE INCLUINDO INSTALAÇÕES DE BAR LICENCIADAS; SERVIÇOS DE RESTAURANTE PARA O FORNECIMENTO DE COMIDA RÁPIDA; SERVIÇOS DE RESTAURANTES; SERVIÇOS DE RESTAURANTES DE SUSHI; SERVIÇOS DE RESTAURANTES DE TEMPURA; SERVIÇOS DE RESTAURANTES MÓVEIS; SERVIÇOS DE RESTAURANTES SELF-SERVICE; SERVIÇOS DE RESTAURANTES TAKE AWAY; SERVIÇOS DE RESTAURANTES WASHOKU; SERVIÇOS DE SALAS DE CHÁ; SERVIÇOS DE SALÃO PARA FUMAR; SERVIÇOS DE SNACK-BAR; SERVIÇOS DE SNACK-BARES; SERVIÇOS DE SNACK-BARS; SERVIÇOS DE TABERNA; SERVIÇOS PARA FORNECIMENTO DE ALIMENTOS; SERVIÇOS PERSONALIZADOS DE CHEFES DE COZINHA; SERVIÇOS RELACIONADOS COM A PREPARAÇÃO DE ALIMENTOS E BEBIDAS; SNACK-BARES; SNACK-BARS.

(591)

(540)

## SOLEIL BLEU

(210) 740898

(220) 2025.02.21

(300)

(730) BRLUCAS BITTENCOURT DE SOUZA

(511) 32 BEBIDAS DESALCOOLIZADAS.

(591)

(540)

MNA



(531) 26.13 ; 27.5.7 ; 27.5.25

(210) **740899** MNA  
 (220) 2025.02.21  
 (300)  
 (730) **PT LETÍCIA MARQUES DE ALMEIDA**  
 (511) 45 SERVIÇOS JURÍDICOS.  
 (591)  
 (540)

**A.G.S. GLOBAL LEGAL  
 EXPERTS**

(210) **740900** MNA  
 (220) 2025.02.21  
 (300)  
 (730) **PT MANDALA ESTIVAL - UNIPESSOAL,  
 LDA**

(511) 30 ALMOÇOS EMBALADOS COMPOSTOS POR ARROZ,  
 COM ADIÇÃO DE CARNE, PEIXE OU LEGUMES;  
 ALMOÇOS PRÉ-EMBALADOS CONSTITUÍDOS  
 PRINCIPALMENTE POR ARROZ, INCLUINDO  
 TAMBÉM CARNE, PEIXE OU LEGUMES; EMPADAS,  
 DOCES OU SALGADAS; ENCHILADAS [PANQUECA  
 MEXICANA RECHEADA]; HAMBURGERS NO PÃO;  
 LASANHA; OKONOMIYAKI [PANQUECAS  
 SALGADAS JAPONESAS]; PAELHA; PIZAS  
 CONGELADAS; REFEIÇÕES PRONTAS A SERVIR,  
 SECAS E LÍQUIDAS, CONSTITUÍDAS  
 ESSENCIALMENTE DE MASSA; RISOTTO; TARTE  
 DE QUICHE.

(591)  
 (540)

**RODA DOS SABORES**

(210) **740901** MNA  
 (220) 2025.02.21  
 (300)  
 (730) **BR RAFAEL CAPOROSSI SIMÕES**  
 (511) 25 VESTUÁRIO.  
 (591)  
 (540)

**GOD ZONE**

(210) **740903** MNA  
 (220) 2025.02.22  
 (300)  
 (730) **PT MÁRIO JOSÉ RODRIGUES VASSALO**  
 (511) 12 REBOQUES; REBOQUES COMPLETOS; REBOQUES  
 SEMITRATORES; REBOQUES [VEÍCULOS];  
 REBOQUES FRIGORÍFICOS; REBOQUES  
 RODOVIÁRIOS; CAMIÕES COM REBOQUE;  
 TRATORES DE REBOQUE; BOLA DE REBOQUE;  
 VEÍCULOS DE REBOQUE; ACOPLAMENTOS DE  
 REBOQUE; ATRELAGENS DE REBOQUE; GANCHOS  
 DE REBOQUE; OLHAIS DE REBOQUE; REBOQUES  
 PARA CAVALOS; REBOQUES PARA VEÍCULOS;  
 ATRELAGENS PARA REBOQUES; APARELHOS  
 PARA REBOQUES; CARROÇARIAS PARA  
 REBOQUES; CAPOTAS PARA REBOQUES; EIXOS  
 PARA REBOQUES; REBOQUES DE TRANSPORTE;  
 JANELAS PARA REBOQUES; REBOQUES PARA  
 CAMIÕES-CISTERNA; GANCHOS DE REBOQUE  
 PARA VEÍCULOS; BARRAS DE REBOQUE PARA  
 VEÍCULOS; MONTAGENS DE GANCHOS DE  
 REBOQUE; BOLA DE ENGATE DE REBOQUE; BOLA  
 DE REBOQUE PARA ATRELADOS; VEÍCULOS DE  
 REBOQUE DE AVIÕES; ATRELAGENS DE  
 REBOQUES PARA VEÍCULOS; ENGATES DE  
 REBOQUES PARA VEÍCULOS; BARRAS DE TRAÇÃO  
 PARA REBOQUES; REBOQUES PARA RECOLHA DE  
 LIXO; PINOS DE REBOQUE METÁLICOS PARA  
 VEÍCULOS; ENGATES DE REBOQUE METÁLICOS  
 PARA VEÍCULOS; REBOQUES PARA O  
 TRANSPORTE DE BICICLETAS; GANCHOS  
 [ATRELAGENS PARA REBOQUES] PARA VEÍCULOS;  
 REBOQUES PARA O TRANSPORTE DE GADO;  
 BOGIES DE CAMINHOS DE FERRO PARA  
 TRANSPORTE DE REBOQUES POR VIA FÉRREA;  
 TRATORES DE REBOQUE E PEÇAS ESTRUTURAIS  
 PARA OS MESMOS; REBOQUES PARA RECOLHA DE  
 CARGA A GRANEL; SUPORTES DE REBOQUES.

(591)  
 (540)



(531) 18.1.14

(210) **740904** MNA  
 (220) 2025.02.22  
 (300)  
 (730) **PT TELMA MARIA MARTINS MONTEIRO  
 PT HENRIQUE MANUEL GOMES  
 FERNANDES**

(511) 36 MEDIAÇÃO IMOBILIÁRIA; SERVIÇOS  
 FINANCEIROS PARA MEDIAÇÃO IMOBILIÁRIA;  
 ADMINISTRAÇÃO DE APARTAMENTOS  
 RESIDENCIAIS; ADMINISTRAÇÃO DE BENS  
 IMOBILIÁRIOS; ALUGUER DE BENS IMOBILIÁRIOS;  
 ADMINISTRAÇÃO DE CARTEIRAS DE  
 PROPRIEDADES; ADMINISTRAÇÃO DE EDIFÍCIOS;  
 ADMINISTRAÇÃO DE IMÓVEIS; AGÊNCIA  
 IMOBILIÁRIA; ADMINISTRAÇÃO DE TERRENOS;



AGÊNCIAS DE ALUGUER DE ALOJAMENTOS [PROPRIEDADES IMOBILIÁRIAS]; AGÊNCIAS DE ALUGUER DE ALOJAMENTOS PERMANENTES [APARTAMENTOS]; AGÊNCIAS DE HABITAÇÕES DE ALOJAMENTO PERMANENTE; AGÊNCIAS IMOBILIÁRIAS; CONSULTADORIA IMOBILIÁRIA; AVALIAÇÃO E ADMINISTRAÇÃO DE BENS IMOBILIÁRIOS; AQUISIÇÃO DE BENS IMOBILIÁRIOS EM NOME DE TERCEIROS; AQUISIÇÃO DE IMÓVEIS PARA TERCEIROS; AQUISIÇÃO DE TERRENOS PARA ARRENDAMENTO; ASSISTÊNCIA NA AQUISIÇÃO DE BENS IMÓVEIS; CONSULTAS IMOBILIÁRIAS; CONSULTADORIA RELATIVA À COMPRA DE BENS IMOBILIÁRIOS; GESTÃO DE IMÓVEIS; FORNECIMENTO DE INFORMAÇÃO RELATIVA AOS NEGÓCIOS IMOBILIÁRIOS, ATRAVÉS DA INTERNET; FORNECIMENTO DE INFORMAÇÕES IMOBILIÁRIAS RELATIVAS A PROPRIEDADES E TERRENOS; FORNECIMENTO DE INFORMAÇÕES RELATIVAS À ADMINISTRAÇÃO DE TERRENOS; GESTÃO DE BENS IMOBILIÁRIOS; GESTÃO DE CARTEIRAS DE IMÓVEIS; GESTÃO DE PROPRIEDADES [BENS IMOBILIÁRIOS]; GESTÃO DE PROPRIEDADES COMERCIAIS; GESTÃO DE PROPRIEDADES EM REGIME DE TIME-SHARING; GESTÃO DE PROPRIEDADES [SERVIÇOS PRESTADOS POR IMOBILIÁRIOS]; GESTÃO DE PROPRIEDADES IMOBILIÁRIAS; GESTÃO IMOBILIÁRIA; GESTÃO IMOBILIÁRIA DE CASAS DE FÉRIAS; OBTENÇÃO DE BENS IMOBILIÁRIOS PARA TERCEIROS; ORGANIZAÇÃO DE ARRENDAMENTO DE APARTAMENTOS; PRESTAÇÃO DE INFORMAÇÃO RELACIONADA COM BENS IMOBILIÁRIOS; PRESTAÇÃO DE INFORMAÇÕES RELACIONADAS COM BENS IMOBILIÁRIOS [PROPRIEDADES]; PRESTAÇÃO DE INFORMAÇÕES RELATIVAS AO MERCADO IMOBILIÁRIO; SELEÇÃO E AQUISIÇÃO DE BENS IMOBILIÁRIOS EM NOME DE TERCEIROS; SERVIÇOS DE AGÊNCIA DE IMÓVEIS RESIDENCIAIS; SERVIÇOS DE AGÊNCIA IMOBILIÁRIA PARA A VENDA E ARRENDAMENTO DE EDIFÍCIOS; SERVIÇOS DE AGÊNCIAS DE ALOJAMENTO TEMPORÁRIO [APARTAMENTOS]; SERVIÇOS DE AGÊNCIAS DE PROPRIEDADES IMOBILIÁRIAS COMERCIAIS; SERVIÇOS DE AGÊNCIAS IMOBILIÁRIAS; SERVIÇOS DE AGÊNCIAS IMOBILIÁRIAS RELATIVOS À COMPRA E VENDA DE IMÓVEIS; SERVIÇOS DE AQUISIÇÃO DE TERRENOS; SERVIÇOS DE AQUISIÇÃO DE TERRENOS [EM NOME DE TERCEIROS]; SERVIÇOS DE ASSESSORIA RELACIONADOS COM A PROPRIEDADE DE BENS IMOBILIÁRIOS; SERVIÇOS DE ASSESSORIA RELACIONADOS COM AVALIAÇÕES IMOBILIÁRIAS; SERVIÇOS DE CONSULTORIA EM IMÓVEIS; SERVIÇOS DE CONSULTORIA IMOBILIÁRIA; SERVIÇOS DE CONSULTORIA IMOBILIÁRIA PARA EMPRESAS; SERVIÇOS DE CORRETORES IMOBILIÁRIOS; SERVIÇOS DE GESTÃO DE IMÓVEIS E DE PROPRIEDADES; SERVIÇOS DE GESTÃO IMOBILIÁRIA; SERVIÇOS DE GESTÃO IMOBILIÁRIA RELACIONADOS COM COMPLEXOS IMOBILIÁRIOS; SERVIÇOS DE GESTÃO IMOBILIÁRIA RELACIONADOS COM EDIFÍCIOS RESIDENCIAIS; SERVIÇOS DE GESTÃO IMOBILIÁRIA RELACIONADOS COM HABITAÇÕES; SERVIÇOS DE GESTÃO IMOBILIÁRIA RELACIONADOS COM IMÓVEIS COMERCIAIS; SERVIÇOS DE GESTÃO IMOBILIÁRIA RELACIONADOS COM TRANSAÇÕES DE BENS IMOBILIÁRIOS; SERVIÇOS DE LOCALIZAÇÃO DE APARTAMENTOS PARA TERCEIROS [ALOJAMENTO PERMANENTE]; SERVIÇOS DE MEDIAÇÃO PARA VENDA, À COMISSÃO, DE BENS IMOBILIÁRIOS; SERVIÇOS DE PESQUISA RELACIONADOS COM A AQUISIÇÃO DE IMÓVEIS; SERVIÇOS IMOBILIÁRIOS; SERVIÇOS

(591)

(540)

INFORMATIZADOS DE INFORMAÇÃO RELACIONADOS COM BENS IMÓVEIS; SERVIÇOS RELACIONADOS COM A GESTÃO IMOBILIÁRIA; TIME-SHARING DE IMÓVEIS.

## IMOGARVE

(210) **740905**

MNA

(220) 2025.02.22

(300)

(730) **PT MARIA SÓNIA COELHO RODRIGUES SOUTO DE CASTRO**

(511) 41 SERVIÇOS DE EDUCAÇÃO, ENTRETENIMENTO E DESPORTO; ADMINISTRAÇÃO [ORGANIZAÇÃO] DE SERVIÇOS DE ENTRETENIMENTO; ADMINISTRAÇÃO [ORGANIZAÇÃO] DE ATIVIDADES CULTURAIS.

(591)

(540)

## LISBOA AO ENTARDECER

(210) **740907**

MNA

(220) 2025.02.22

(300)

(730) **PT MARIA SÓNIA COELHO RODRIGUES SOUTO DE CASTRO**

(511) 43 SERVIÇOS DE RESTAURANTES; SERVIÇOS DE RESTAURAÇÃO [ALIMENTAÇÃO E BEBIDAS]; SERVIÇOS DE ALIMENTAÇÃO E BEBIDAS PARA CLIENTES DE RESTAURANTES; PREPARAÇÃO DE REFEIÇÕES; PREPARAÇÃO DE ALIMENTOS E BEBIDAS; PREPARAÇÃO E FORNECIMENTO DE ALIMENTOS E BEBIDAS PARA CONSUMO IMEDIATO.

(591)

(540)

## BALUARTE DO LIVRAMENTO

(210) **740909**

MNA

(220) 2025.02.22

(300)

(730) **PT SARA FILIPA VIEIRA DOS SANTOS VALADARES**

(511) 41 FORMAÇÃO; COACHING [FORMAÇÃO]; FORMAÇÃO CONTÍNUA; FORMAÇÃO PROFISSIONAL; FORMAÇÃO EMPRESARIAL; FORMAÇÃO AVANÇADA; ENSINO [FORMAÇÃO]; FORMAÇÃO EM SAÚDE; FORMAÇÃO EM DESENVOLVIMENTO PESSOAL; ORIENTAÇÃO PROFISSIONAL [EDUCAÇÃO]; FORMAÇÃO EM SAÚDE E BEM-ESTAR.

44 SERVIÇOS DE SAÚDE MENTAL; TESTES DE PERSONALIDADE [SERVIÇOS DE SAÚDE MENTAL]; DISPONIBILIZAÇÃO DE INSTALAÇÕES DE



REABILITAÇÃO DE SAÚDE MENTAL; SERVIÇOS DE AVALIAÇÃO DA PERSONALIDADE [SERVIÇOS DE SAÚDE MENTAL]; DISPONIBILIZAÇÃO DE INSTALAÇÕES PARA REABILITAÇÃO DA SAÚDE MENTAL; CONSULTORIA EM PSICOLOGIA INTEGRAL; SERVIÇOS DE PSICOLOGIA DO TRABALHO; FORNECIMENTO DE INFORMAÇÕES RELACIONADAS COM PSICOLOGIA; SERVIÇOS DE PSICOLOGIA INDIVIDUAL E DE GRUPO; ACONSELHAMENTO EM SAÚDE; SERVIÇOS DE CLÍNICAS DE SAÚDE; PRESTAÇÃO DE SERVIÇOS DE SAÚDE.

(591)  
(540)



(531) 2.9.1 ; 5.5.20 ; 27.5.9 ; 27.5.25

(210) **740911** MNA

(220) 2025.02.22

(300)

(730) **PT LEONARDO RAFAEL FERNANDES CARDOSO**

(511) 09 CONTEÚDOS GRAVADOS E DESCARREGÁVEIS; DISCOS FONOGRAFICOS; FICHEIROS DE MÚSICA DESCARREGÁVEIS.

25 VESTUÁRIO.

41 SERVIÇOS DE EDUCAÇÃO, ENTRETENIMENTO E DESPORTO.

(591)

(540)



(531) 27.5.22 ; 27.5.25 ; 27.99.4 ; 27.99.20

(210) **740913** MNA

(220) 2025.02.22

(300)

(730) **PT LUÍS MANUEL LOPES PAIXÃO**

(511) 35 SERVIÇOS DE ASSISTÊNCIA, GESTÃO E ADMINISTRAÇÃO DE NEGÓCIOS; ASSESSORIA DE

GESTÃO DE EMPRESAS; ASSESSORIA DE GESTÃO RELACIONADA COM A COLOCAÇÃO DE PESSOAL; ASSESSORIA DE GESTÃO RELACIONADA COM O RECRUTAMENTO DE PESSOAL; ASSISTÊNCIA A EMPRESAS INDUSTRIAIS OU COMERCIAIS NA CONDUÇÃO DOS SEUS NEGÓCIOS; ASSISTÊNCIA COMERCIAL RELACIONADA COM A CONSTITUIÇÃO DE EMPRESAS COMERCIAIS; ASSISTÊNCIA EM GESTÃO COMERCIAL NA CRIAÇÃO E DIREÇÃO DE RESTAURANTES; ASSISTÊNCIA EM GESTÃO DE ATIVIDADES EMPRESARIAIS; ASSISTÊNCIA EM GESTÃO DE EMPRESAS NO ÂMBITO DE CONTRATOS DE FRANCHISING; ASSISTÊNCIA EMPRESARIAL RELACIONADA COM FRANCHISING; ASSISTÊNCIA NA DIREÇÃO DE EMPRESAS COMERCIAIS OU INDUSTRIAIS; ASSISTÊNCIA RELACIONADA COM ORGANIZAÇÃO DE NEGÓCIOS COMERCIAIS; ASSISTÊNCIA PARA A GESTÃO EM EMPRESAS COMERCIAIS NO QUE RESPEITA A PUBLICIDADE; CONSULTORIA E GESTÃO DE PROCESSOS EMPRESARIAIS; DESENVOLVIMENTO DE ESTRATÉGIAS DE ORGANIZAÇÃO EMPRESARIAL RELACIONADAS COM A RESPONSABILIDADE SOCIAL CORPORATIVA; FORNECIMENTO DE COMENTÁRIOS DE UTILIZADOR [REVIEWS] PARA FINS COMERCIAIS OU DE PUBLICIDADE; DIREÇÃO PROFISSIONAL DOS NEGÓCIOS ARTÍSTICOS; FORNECIMENTO DE ASSISTÊNCIA COMERCIAL EM OPERAÇÕES DE FRANQUIA; FORNECIMENTO DE GESTÃO COMERCIAL E ASSISTÊNCIA OPERACIONAL A EMPRESAS COMERCIAIS; FORNECIMENTO DE INFORMAÇÃO DE CONTATOS EMPRESARIAIS E COMERCIAIS ATRAVÉS DA INTERNET; GERÊNCIA ADMINISTRATIVA DE HOTÉIS; GESTÃO COMERCIAL DA LOGÍSTICA PARA TERCEIROS; GESTÃO COMERCIAL DE AGÊNCIAS E CORRETORES DE SEGUROS EM REGIME DE OUTSOURCING; GESTÃO ADMINISTRATIVA POR OUTSOURCING PARA EMPRESAS; GESTÃO COMERCIAL DE ATRAÇÕES PARA VISITANTES; GESTÃO COMERCIAL DE CENTROS DE CONFERÊNCIA; GESTÃO COMERCIAL DE COMPLEXOS DE PISCINAS DE NATAÇÃO; GESTÃO COMERCIAL DE FROTAS DE TRANSPORTE POR CONTA DE TERCEIROS; GESTÃO COMERCIAL DE FROTAS DE VEÍCULOS POR CONTA DE OUTREM; GESTÃO COMERCIAL DE HOTÉIS RESORT; GESTÃO COMERCIAL DE LOCAIS DE ENTRETENIMENTO; GESTÃO COMERCIAL DE LOJAS; GESTÃO COMERCIAL DE LOJAS DE VENDA A RETALHO E POR GROSSO; GESTÃO COMERCIAL DE RESTAURANTES; GESTÃO COMERCIAL DE TEATROS; GESTÃO COMERCIAL INFORMATIZADA PARA TERCEIROS; GESTÃO COMERCIAL INTERINA; GESTÃO DAS RELAÇÕES COM OS CLIENTES; GESTÃO DE CALL CENTERS PARA TERCEIROS; GESTÃO DE ESCRITÓRIOS DE NEGÓCIOS PARA TERCEIROS; GESTÃO DE EMPRESAS POR CONTA DE OUTREM; GESTÃO DE EMPRESAS PARA TERCEIROS; GESTÃO DE NEGÓCIOS COMERCIAIS; GESTÃO DE NEGÓCIOS DE HOTÉIS; GESTÃO DE NEGÓCIOS DE INSTALAÇÕES DESPORTIVAS [PARA TERCEIROS]; GESTÃO DE NEGÓCIOS NO DOMÍNIO DO TRANSPORTE E DAS ENTREGAS; GESTÃO DE NEGÓCIOS PARA UMA EMPRESA DE COMÉRCIO E DE SERVIÇOS; GESTÃO DE PROCESSOS EMPRESARIAIS; GESTÃO DE PROJECTOS EMPRESARIAIS PARA TERCEIROS; GESTÃO DE PROJETOS EMPRESARIAIS; GESTÃO DE RESTAURANTES PARA TERCEIROS; GESTÃO HOTELEIRA [PARA TERCEIROS]; GESTÃO HOTELEIRA POR CONTA DE TERCEIROS; GESTÃO EMPRESARIAL DE GASOLINEIRAS [PARA TERCEIROS]; GESTÃO E ADMINISTRAÇÃO DE EMPRESAS COMERCIAIS; GESTÃO INTERINA DE NEGÓCIOS COMERCIAIS; MEDIAÇÃO DE

NEGÓCIOS COMERCIAIS PARA TERCEIROS; MEDIAÇÃO DE PUBLICIDADE; MEDIAÇÃO E CONCLUSÃO DE TRANSAÇÕES COMERCIAIS PARA TERCEIROS; OPERAÇÕES DE NEGÓCIOS COMERCIAIS [PARA TERCEIROS]; ORGANIZAÇÃO DE APRESENTAÇÕES DE EMPRESAS; ORGANIZAÇÃO DE CONCURSOS COM FINS PUBLICITÁRIOS; ORGANIZAÇÃO E DIREÇÃO DE REUNIÕES COMERCIAIS DE NEGÓCIOS; PLANEAMENTO DE GESTÃO DE EMPRESAS; PLANEAMENTO ESTRATÉGICO DE NEGÓCIOS; PLANEAMENTO DE REUNIÕES DE NEGÓCIOS COMERCIAIS; PLANEAMENTO RELACIONADO COM GESTÃO EMPRESARIAL, NOMEADAMENTE PROCURA DE PARCEIROS PARA FUSÕES E AQUISIÇÕES DE EMPRESAS, BEM COMO PARA ESTABELECIMENTO DE EMPRESAS; PREPARAÇÃO DE ESTUDOS DE PROJETOS RELACIONADOS COM ASSUNTOS DE NEGÓCIOS; PREPARAÇÃO DE RELATÓRIOS ECONÓMICOS; PRESTADOR DE SERVIÇOS EXTERNOS NO DOMÍNIO DA GESTÃO DO RELACIONAMENTO COM O CLIENTE; PRESTAÇÃO DE ASSISTÊNCIA EMPRESARIAL NA EXPLORAÇÃO DE FRANQUIAS; REENGENHARIA DE PROCESSOS DE NEGÓCIOS COMERCIAIS; SERVIÇOS DE CONSULTADORIA E ASSESSORIA EMPRESARIAL; SERVIÇOS DE ADMINISTRAÇÃO COMERCIAL PARA O PROCESSAMENTO DE VENDAS FEITAS ATRAVÉS DA INTERNET; SERVIÇOS DE AGÊNCIA PARA A ORGANIZAÇÃO DE ENCONTROS DE NEGÓCIOS; SERVIÇOS DE AVALIAÇÃO DE RISCOS DE UMA EMPRESA; SERVIÇOS DE COMUNICAÇÃO EM REDE PARA NEGÓCIOS; SERVIÇOS DE EXPERTOS EM EFICIÊNCIA EMPRESARIAL; SERVIÇOS DE EXAME EMPRESARIAIS; SERVIÇOS DE GESTÃO COMERCIAL PARA PARQUES DE ESTACIONAMENTO; SERVIÇOS DE GESTÃO DE CADEIAS DE ABASTECIMENTO; SERVIÇOS DE GESTÃO DE ESCRITÓRIOS [PARA TERCEIROS]; SERVIÇOS DE GESTÃO DE EXISTÊNCIAS; SERVIÇOS DE GESTÃO DE RECURSOS HUMANOS E RECRUTAMENTO; SERVIÇOS DE GESTÃO DE NEGÓCIOS COMERCIAIS RELACIONADOS COM COMÉRCIO ELETRÓNICO; SERVIÇOS DE GESTÃO DE NEGÓCIOS E DE CONSULTADORIA; SERVIÇOS DE GESTÃO DE NEGÓCIOS EM MATÉRIA DE DESENVOLVIMENTO DE EMPRESAS; SERVIÇOS DE GESTÃO DO RISCO DE NEGÓCIOS COMERCIAIS; SERVIÇOS DE GESTÃO E CONSULTADORIA DE NEGÓCIOS; SERVIÇOS DE GESTÃO HOTELEIRA PARA TERCEIROS; SERVIÇOS DE INVESTIGAÇÃO DE NEGÓCIOS; SERVIÇOS DE OUTSOURCING [ASSISTÊNCIA EM NEGÓCIOS COMERCIAIS]; SERVIÇOS DE PERITAGENS EM NEGÓCIOS COMERCIAIS; SERVIÇOS DE PLANEAMENTO DE NEGÓCIOS PARA EMPRESAS; SERVIÇOS DE RECRUTAMENTO E GESTÃO DE PESSOAL; SERVIÇOS DE REDES COMERCIAIS EM LINHA; SERVIÇOS DE REDES EMPRESARIAIS; SERVIÇOS DE RELOCALIZAÇÃO PARA EMPRESAS; SERVIÇOS DE REPRESENTAÇÃO DE NEGÓCIOS COMERCIAIS; SERVIÇOS DE TRABALHOS ADMINISTRATIVOS; SERVIÇOS EMPRESARIAIS (NEGÓCIOS COMERCIAIS) RELACIONADOS COM A ORGANIZAÇÃO DE CONSÓRCIOS EMPRESARIAIS; SERVIÇOS PRESTADOS POR UM FRANCHISADOR, NOMEADAMENTE ASSISTÊNCIA NA GESTÃO OU ADMINISTRAÇÃO DE EMPRESAS INDUSTRIAIS OU COMERCIAIS; TRABALHOS DE ESCRITÓRIO SOB A FORMA DE ARQUIVO DE DOCUMENTOS; SUPERVISÃO DA GESTÃO DE NEGÓCIOS COMERCIAIS; SUPERVISÃO DE NEGÓCIOS COMERCIAIS; ADMINISTRAÇÃO COMERCIAL DO LICENCIAMENTO DE PRODUTOS E SERVIÇOS PARA TERCEIROS [SERVIÇOS DE]; AGÊNCIAS DE IMPORTAÇÃO-EXPORTAÇÃO; DISPONIBILIZAÇÃO DE UM ESPAÇO DE MERCADO ONLINE PARA COMPRADORES E VENDEDORES DE PRODUTOS E

SERVIÇOS; CONSULTORIA EM TÉCNICAS E PROGRAMAS DE VENDAS; CONSULTORIA EM GESTÃO DE VENDAS; FORNECIMENTO DE INFORMAÇÕES SOBRE PRODUTOS AO CONSUMIDOR ATRAVÉS DA INTERNET; FORNECIMENTO DE INFORMAÇÃO AOS CONSUMIDORES RELATIVAS A PRODUTOS E SERVIÇOS; FORNECIMENTO DE INFORMAÇÕES COMERCIAIS A CONSUMIDORES; INFORMAÇÃO E ACONSELHAMENTO COMERCIAL PARA CONSUMIDORES [LOJA DE ACONSELHAMENTO AO CONSUMIDOR]; FORNECIMENTO DE SERVIÇOS DE COMPARAÇÃO DE PREÇOS EM LINHA; ORGANIZAÇÃO E REALIZAÇÃO DE MERCADOS DE RUA (FEIRAS DA LADRA); ORGANIZAÇÃO E REALIZAÇÃO DE EVENTOS DE VENDA DE GADO; ORGANIZAÇÃO E REALIZAÇÃO DE EVENTOS COMERCIAIS; ORGANIZAÇÃO E DIREÇÃO DE EVENTOS DE VENDA, PARA TERCEIROS, DE GADO E DE BOVINOS REGISTADOS E COMERCIAIS; ORGANIZAÇÃO E DIREÇÃO DE EVENTOS DE VENDA DE GADO; ORGANIZAÇÃO DE TRANSAÇÕES COMERCIAIS PARA OUTROS ATRAVÉS DE LOJAS ONLINE; ORGANIZAÇÃO DE TRANSAÇÕES COMERCIAIS E CONTRATOS COMERCIAIS; PROCESSAMENTO ELETRÓNICO DE PEDIDOS; PROCESSAMENTO ADMINISTRATIVO DE ENCOMENDAS; PROCESSAMENTO ADMINISTRATIVO DE ORDENS DE COMPRA INFORMÁTICAS; SERVIÇOS DE AGÊNCIAS DE IMPORTAÇÃO-EXPORTAÇÃO; SERVIÇOS DE ACONSELHAMENTO E INFORMAÇÃO COMERCIAL AOS CONSUMIDORES [LOJA DO CONSUMIDOR]; ALUGUER DE EXPOSITORES DE VENDA; ALUGUER DE STANDS DE VENDAS; ACONSELHAMENTO NA ÁREA DE GESTÃO DE NEGÓCIOS E MARKETING; ADMINISTRAÇÃO DE PROGRAMAS DE PRÉMIOS DE INCENTIVO PARA PROMOVER A VENDA DE PRODUTOS E SERVIÇOS DE TERCEIROS; AGÊNCIA DE RELAÇÕES PÚBLICAS; AGÊNCIAS DE PUBLICIDADE; AFIXAÇÃO DE CARTAZES; AFIXAÇÃO DE CARTAZES PUBLICITÁRIOS; APRESENTAÇÃO DE EMPRESAS E DE SEUS BENS E SERVIÇOS ATRAVÉS DA INTERNET; APRESENTAÇÃO DE COMPANHIAS ATRAVÉS DA INTERNET E DE OUTROS MEIOS DE COMUNICAÇÃO; APOIO COMERCIAL EM MATÉRIA DE IDENTIDADE CORPORATIVA; ANÚNCIOS PUBLICITÁRIOS ONLINE; ASSESSORIA NO DOMÍNIO DA GESTÃO DE NEGÓCIOS COMERCIAIS E DE MARKETING; ANGARIAÇÃO DE PATROCÍNIOS; AVALIAÇÃO DO IMPACTO DA PUBLICIDADE SOBRE O PÚBLICO; CAMPANHAS DE MERCADO; COLOCAÇÃO DE PUBLICIDADE; COMPILAÇÃO DE ANÚNCIOS COMERCIAIS PARA UTILIZAÇÃO EM PÁGINAS DA WEB NA INTERNET; COMPILAÇÃO DE ANÚNCIOS PARA UTILIZAÇÃO COMO PÁGINAS DA WEB NA INTERNET; COMPILAÇÃO DE ANÚNCIOS PUBLICITÁRIOS PARA USAR EM PÁGINAS DA WEB; COMPILAÇÃO DE ANÚNCIOS PUBLICITÁRIOS PARA USO NA INTERNET; COMPILAÇÃO DE ANÚNCIOS PUBLICITÁRIOS PARA UTILIZAÇÃO COMO PÁGINAS DA WEB NA INTERNET; COMPILAÇÃO DE ANÚNCIOS PUBLICITÁRIOS PARA UTILIZAÇÃO EM PÁGINAS WEB NA INTERNET; COMPILAÇÃO DE ANÚNCIOS PUBLICITÁRIOS; COMPOSIÇÃO DE ANÚNCIOS COMERCIAIS PARA UTILIZAÇÃO COMO PÁGINAS WEB; COMPILAÇÃO DE ANÚNCIOS PUBLICITÁRIOS PARA UTILIZAÇÃO NA INTERNET; COMPILAÇÃO, PRODUÇÃO E DIFUSÃO DE ANÚNCIOS PUBLICITÁRIOS; DEMONSTRAÇÃO DE PRODUTOS E SERVIÇOS DE EXIBIÇÃO DE PRODUTOS; COMPOSIÇÃO DE PÁGINAS PUBLICITÁRIAS; CONCEPÇÃO DE FOLHETOS PUBLICITÁRIOS; CONCEPÇÃO DE LOGÓTIPOS PUBLICITÁRIOS; CONCEPÇÃO DE MATERIAIS PUBLICITÁRIOS; CONSULTORIA RELACIONADA

COM PROCURA DE PATROCÍNIOS; CRIAÇÃO DE MATERIAL PUBLICITÁRIO; DESENVOLVIMENTO DE CAMPANHAS DE PROMOÇÃO PARA EMPRESAS; DESENVOLVIMENTO DE ESTRATÉGIAS E CONCEITOS DE MARKETING; DESENVOLVIMENTO DE ESTRATÉGIAS PUBLICITÁRIAS; DISTRIBUIÇÃO DE MATERIAL PUBLICITÁRIO, DE MARKETING E PROMOCIONAL; DESENVOLVIMENTO DE PLANOS DE MARKETING; DIREÇÃO DE EXPOSIÇÕES PARA FINS COMERCIAIS; EXIBIÇÃO DE ANÚNCIOS PARA TERCEIROS; FORNECIMENTO DE INFORMAÇÕES DE MARKETING ATRAVÉS DE SITES WEB; FORNECIMENTO DE GUIAS DE PUBLICIDADE ON-LINE PESQUISÁVEIS; FORNECIMENTO E ALUGUER DE ESPAÇO, TEMPO E MEIOS PUBLICITÁRIOS; FORNECIMENTO DE CLASSIFICAÇÕES DE UTILIZADOR [RANKINGS] PARA FINS COMERCIAIS OU DE PUBLICIDADE; FORNECIMENTO DE UM GUIA DE PUBLICIDADE DE CONSULTA ON-LINE CONTENDO PRODUTOS E SERVIÇOS DE OUTROS VENDEDORES ON-LINE NA INTERNET; INDEXAÇÃO WEB PARA FINS COMERCIAIS OU PUBLICITÁRIOS; MARKETING ATRAVÉS DE COLOCAÇÃO DE PRODUTOS PARA TERCEIROS EM AMBIENTES VIRTUAIS; MARKETING DE INTERNET; MARKETING DIGITAL; MARKETING DE PRODUTOS E SERVIÇOS DE TERCEIROS; ORGANIZAÇÃO DA PROMOÇÃO DE EVENTOS PARA A ANGARIAÇÃO DE FUNDOS DE BENEFICÊNCIA; MARKETING DIRETO; MARKETING SOB A FORMA DE EVENTOS; ORGANIZAÇÃO DE APRESENTAÇÕES COM FINS PUBLICITÁRIOS; ORGANIZAÇÃO DE COMPETIÇÕES PARA FINS PUBLICITÁRIOS; ORGANIZAÇÃO DE DESFILES DE MODA PARA PROMOÇÃO DE VENDAS; ORGANIZAÇÃO DE FEIRAS COMERCIAIS PARA USO PUBLICITÁRIO; ORGANIZAÇÃO DE LANÇAMENTOS DE PRODUTOS; ORGANIZAÇÃO DE PUBLICIDADE EM CINEMAS; ORGANIZAÇÃO DE PUBLICIDADE; ORGANIZAÇÃO DE SORTEIOS DE PRÊMIOS PARA FINS PROMOCIONAIS; ORGANIZAÇÃO E DIREÇÃO DE EVENTOS PROMOCIONAIS DE MARKETING PARA TERCEIROS; ORGANIZAÇÃO E REALIZAÇÃO DE ATIVIDADES PUBLICITÁRIAS; ORGANIZAÇÃO E REALIZAÇÃO DE EVENTOS DE MARKETING; PREPARAÇÃO DE LISTAS DE ENDEREÇOS PARA SERVIÇOS DE PUBLICIDADE ENDEREÇADA DIRETAMENTE POR CORREIO [SEM SER VENDA]; PREPARAÇÃO DE PLANOS DE MARKETING; PREPARAÇÃO E AFIXAÇÃO DE ANÚNCIOS EXTERIORES PARA TERCEIROS; PREPARAÇÃO E COLOCAÇÃO DE ANÚNCIOS PUBLICITÁRIOS; PROCURA DE PATROCÍNIOS; PROMOÇÃO DE ACONTECIMENTOS ESPECIAIS; PROMOÇÃO DA VENDA DE SERVIÇOS [EM NOME DE TERCEIROS] MEDIANTE A ORGANIZAÇÃO DE ANÚNCIOS PUBLICITÁRIOS; PROMOÇÃO DE COMPETIÇÕES E EVENTOS DESPORTIVOS; PROMOÇÃO DE CONCERTOS MÚSICAIS; PROMOÇÃO DE NEGÓCIOS COMERCIAIS; PROMOÇÃO DE PRODUTOS E SERVIÇOS DE TERCEIROS ATRAVÉS DA ANGARIAÇÃO DE PATROCINADORES QUE ASSOCIAM OS SEUS PRODUTOS E SERVIÇOS A ATIVIDADES DESPORTIVAS; PROMOÇÃO DE PRODUTOS E SERVIÇOS DE TERCEIROS ATRAVÉS DE ANÚNCIOS EM WEBSITES DA INTERNET; PROMOÇÃO DE PRODUTOS E SERVIÇOS DE TERCEIROS ATRAVÉS DE PROGRAMAS DE CARTÕES DE DESCONTO; PROMOÇÃO DE PRODUTOS E SERVIÇOS DE TERCEIROS MEDIANTE A ANGARIAÇÃO DE PATROCINADORES QUE ASSOCIAM OS SEUS PRODUTOS E SERVIÇOS A PROGRAMA DE PRÊMIOS; PROMOÇÃO DE PRODUTOS E SERVIÇOS DE TERCEIROS POR MEIO DE UM PROGRAMA DE CLIENTES PREFERENCIAIS; PROMOÇÃO DE PRODUTOS E SERVIÇOS DE TERCEIROS ATRAVÉS DA INTERNET; PROMOÇÃO

DE PRODUTOS E SERVIÇOS DE TERCEIROS ATRAVÉS DE REDES INFORMÁTICAS E DE COMUNICAÇÕES; PROMOÇÃO DE PRODUTOS E SERVIÇOS DE TERCEIROS ATRAVÉS DE UMA REDE INFORMÁTICA MUNDIAL; PROMOÇÃO DE VENDAS, EM PONTOS DE COMPRA OU VENDA, PARA TERCEIROS; PROMOÇÃO DE VENDAS [PARA TERCEIROS]; PROMOÇÃO DOS BENS E SERVIÇOS DE TERCEIROS; PROMOÇÃO DE SALDOS; PROMOÇÃO [PUBLICIDADE] DE CONCERTOS; PROMOÇÃO [PUBLICIDADE] DE NEGÓCIOS COMERCIAIS; PROMOÇÃO [PUBLICIDADE] DE VIAGENS; PROMOÇÃO DOS PRODUTOS E SERVIÇOS DE TERCEIROS ATRAVÉS DA ANGARIAÇÃO DE PATROCINADORES PARA ASSOCIAREM OS SEUS PRODUTOS E SERVIÇOS A COMPETIÇÕES DESPORTIVAS; PROMOÇÃO ON-LINE DE REDES INFORMÁTICAS E WEBSITES; PROMOÇÃO, PUBLICIDADE E MARKETING DE PÁGINAS ONLINE; PROMOÇÃO, PUBLICIDADE E MARKETING EM WEBSITES; PROMOÇÃO INFORMATIZADA DE EMPRESAS; PUBLICAÇÃO DE MATERIAL PUBLICITÁRIO ON-LINE; PUBLICAÇÃO DE MATERIAL IMPRESSO PARA FINS DE PUBLICIDADE; PUBLICAÇÃO DE MATERIAL IMPRESSO PARA FINS DE PUBLICIDADE EM FORMATO ELECTRÓNICO; PUBLICAÇÃO DE MATERIAL PUBLICITÁRIO; PUBLICAÇÃO DE FOLHETOS PUBLICITÁRIOS; PUBLICIDADE; PUBLICIDADE ATRAVÉS DE MEIOS ELECTRÓNICOS E ESPECIFICAMENTE PELA INTERNET; PUBLICIDADE DE PRODUTOS E SERVIÇOS DE VENDEDORES ON-LINE ATRAVÉS DE UM GUIA PESQUISÁVEL ON-LINE; PUBLICIDADE NA ÁREA DE TURISMO E VIAGENS; PUBLICIDADE, INCLUINDO PUBLICIDADE ONLINE EM REDES INFORMÁTICAS; PUBLICIDADE, INCLUINDO A PROMOÇÃO DE PRODUTOS E SERVIÇOS DE TERCEIROS ATRAVÉS DE ACORDOS COM PATROCINADORES E ACORDOS DE LICENCIAMENTO RELACIONADOS COM EVENTOS DESPORTIVOS INTERNACIONAIS; PUBLICIDADE EXTERIOR; PUBLICIDADE EM PAINÉIS ELECTRÓNICOS; PUBLICIDADE EM LINHA EM REDES DE COMUNICAÇÕES INFORMÁTICAS; PUBLICIDADE DE SERVIÇOS DE OUTROS VENDEDORES, PERMITINDO AOS CLIENTES VER E COMPARAR COMODAMENTE OS MESMOS; PUBLICIDADE DE WEBSITES COMERCIAIS; PUBLICIDADE EM PERIÓDICOS, BROCHURAS E JORNAIS; PUBLICIDADE EM REVISTAS; PUBLICIDADE ONLINE NUMA REDE INFORMÁTICA; PUBLICIDADE ONLINE POR VIA DE REDES DE COMUNICAÇÕES INFORMÁTICAS; PUBLICIDADE PARA TERCEIROS NA INTERNET; PUBLICIDADE POR MARKETING DIRETO; PUBLICIDADE POR BANNERS; PUBLICIDADE POR TRANSMISSÃO DE ANÚNCIOS ONLINE PARA TERCEIROS ATRAVÉS DE REDES DE COMUNICAÇÕES ELECTRÓNICAS; SERVIÇOS DE AGÊNCIA DE PUBLICIDADE; RELAÇÕES PÚBLICAS; SERVIÇOS DE FEIRAS E EXPOSIÇÕES COMERCIAIS; SERVIÇOS DE CRIAÇÃO DE MARCAS; SERVIÇOS DE IDENTIDADE DE EMPRESAS; SERVIÇOS DE MARKETING PRESTADOS POR MEIO DE REDES DIGITAIS; SERVIÇOS DE MARKETING DIRETO; SERVIÇOS DE MARKETING DE INTERNET; SERVIÇOS DE MARKETING NO ÂMBITO DE RESTAURANTES; SERVIÇOS DE MARKETING NO ÂMBITO DE VIAGENS; SERVIÇOS DE PUBLICIDADE E MARKETING EM LINHA; SERVIÇOS DE PUBLICIDADE DE EXTERIOR; SERVIÇOS DE PUBLICIDADE FORNECIDOS ATRAVÉS DA INTERNET; SERVIÇOS DE PUBLICIDADE EXTERIOR; SERVIÇOS PUBLICITÁRIOS RELACIONADOS COM OS SETORES DE VIAGENS; SERVIÇOS PUBLICITÁRIOS RELACIONADOS COM HOTÉIS; SERVIÇOS PUBLICITÁRIOS DE

SENSIBILIZAÇÃO DO PÚBLICO PARA AS VANTAGENS DE COMPRAR PRODUTOS LOCAIS; SERVIÇOS DE PUBLICIDADE, DE MARKETING E PROMOCIONAIS; ORGANIZAÇÃO DE EXPOSIÇÕES COM OBJETIVOS COMERCIAIS; REALIZAÇÃO DE EXPOSIÇÕES PARA FINS PUBLICITÁRIOS; ORGANIZAÇÃO DE EXPOSIÇÕES PARA FINS EMPRESARIAIS; ORGANIZAÇÃO DE EXPOSIÇÕES PARA TRANSAÇÕES COMERCIAIS; SERVIÇOS DE GESTÃO DE EXPOSIÇÕES COMERCIAIS; ORGANIZAÇÃO E REALIZAÇÃO DE EXPOSIÇÕES COMERCIAIS; ORGANIZAÇÃO E DIREÇÃO DE EXPOSIÇÕES COM FINS COMERCIAIS; PREPARAÇÃO E APRESENTAÇÃO DE EXPOSIÇÕES AUDIOVISUAIS COM FINS PUBLICITÁRIOS; ORGANIZAÇÃO DE EXPOSIÇÕES E FEIRAS COMERCIAIS COM FINS COMERCIAIS OU PUBLICITÁRIOS; ORGANIZAÇÃO DE EXPOSIÇÕES E FEIRAS COMERCIAIS COM FINS COMERCIAIS E PROMOCIONAIS; ORGANIZAÇÃO DE EXPOSIÇÕES E DE EVENTOS COM FINS COMERCIAIS OU DE PUBLICIDADE; ORGANIZAÇÃO DE EVENTOS, EXPOSIÇÕES, FEIRAS E ESPETÁCULOS PARA FINS COMERCIAIS, PROMOCIONAIS E PUBLICITÁRIOS; ORGANIZAÇÃO DE FEIRAS COMERCIAIS; ORGANIZAÇÃO E REALIZAÇÃO DE FEIRAS COMERCIAIS; REALIZAÇÃO DE FEIRAS DE EXPOSIÇÕES VIRTUAIS ON-LINE; ORGANIZAÇÃO E REALIZAÇÃO DE FEIRAS DE EMPREGO; CONSULTORIA COMERCIAL RELATIVA A FRANCHISING DE RESTAURANTES; SERVIÇOS DE ASSESSORIA DE NEGÓCIOS RELACIONADOS COM A CRIAÇÃO DE RESTAURANTES; SERVIÇOS DE ASSESSORIA DE NEGÓCIOS RELACIONADOS COM A GESTÃO DE RESTAURANTES; SERVIÇOS DE ENCOMENDAS ON-LINE NA ÁREA DE RESTAURANTES DE COMIDA PARA LEVAR E DE ENTREGA AO DOMICÍLIO; SERVIÇOS DE INFORMAÇÃO ONLINE SOBRE DIRETÓRIOS COMERCIAIS; SERVIÇOS DE INFORMAÇÃO DE NEGÓCIOS FORNECIDOS ONLINE A PARTIR DE UMA REDE INFORMÁTICA GLOBAL OU DA INTERNET; SERVIÇOS DE INFORMAÇÃO DE NEGÓCIOS FORNECIDOS ONLINE ATRAVÉS DE UMA BASE DE DADOS INFORMÁTICA OU DA INTERNET; SERVIÇOS DE INTERMEDIACÃO COMERCIAL; SERVIÇOS DE INTERMEDIACÃO COMERCIAL RELACIONADOS COM A CORRESPONDÊNCIA DE PROFISSIONAIS VARIADOS COM CLIENTES; SERVIÇOS DE INTERMEDIACÃO COMERCIAL RELACIONADOS COM A APROXIMAÇÃO DE POTENCIAIS INVESTIDORES PRIVADOS COM EMPRESÁRIOS COM NECESSIDADE DE FINANCIAMENTO; FORNECIMENTO DE INFORMAÇÕES COMERCIAIS ATRAVÉS DE UM WEBSITE; DISTRIBUIÇÃO DE MATERIAL PUBLICITÁRIO [FOLHETOS, PROSPETOS, IMPRESSOS, AMOSTRAS]; SERVIÇOS DE ACONSELHAMENTO E INFORMAÇÃO COMERCIAL AOS CONSUMIDORES NA ESCOLHA DE PRODUTOS E SERVIÇOS.

- 39 SERVIÇOS E DISPONIBILIZAÇÃO DE PARQUES DE ESTACIONAMENTO; ALUGUER DE AUTOMÓVEIS; ALUGUER DE AUTOCARROS; ALUGUER DE AUTOMÓVEIS COM MOTORISTA; ALUGUER DE BICICLETAS; ALUGUER DE BICICLETAS ELÉTRICAS; ALUGUER DE CANOAS; FRETAMENTO DE AUTOCARROS; RESERVA DE ALUGUER DE AUTOMÓVEIS; ORGANIZAÇÃO DO ALUGUER DO CARRO COMO PARTE DO PACOTE DE FÉRIAS; VOOS CHARTER; CONSULTADORIA PARA PLANEAMENTO DE ITINERÁRIOS DE VIAGENS; CONSULTADORIA EM VIAGENS; CONSULTADORIA EM MATÉRIA DE VIAGENS PROPORCIONADA ATRAVÉS DE CENTROS DE CHAMADAS E LINHAS DE ASSISTÊNCIA TELEFÓNICA; CONSULTADORIA EM MATÉRIA DE VIAGENS DE NEGÓCIOS PROPORCIONADA ATRAVÉS DE CENTROS DE

CHAMADAS E LINHAS DE ASSISTÊNCIA TELEFÓNICA; AGÊNCIAS DE RESERVAS DE VIAGENS; AGENTES DE ORGANIZAÇÃO DE VIAGENS; AGÊNCIAS DE MEDIAÇÃO DE TRANSPORTE; DISPONIBILIZAÇÃO DE INFORMAÇÃO SOBRE VIAGENS TURÍSTICAS ATRAVÉS DA INTERNET; DISPONIBILIZAÇÃO DE INFORMAÇÃO SOBRE VIAGENS ATRAVÉS DE UMA REDE INFORMÁTICA MUNDIAL; DISPONIBILIZAÇÃO DE INFORMAÇÃO SOBRE TRANSPORTES E VIAGENS ATRAVÉS DE APARELHOS E DISPOSITIVOS MÓVEIS DE TELECOMUNICAÇÕES; DISPONIBILIZAÇÃO DE INFORMAÇÃO SOBRE SERVIÇOS DE ALUGUER DE BICICLETAS; DISPONIBILIZAÇÃO DE INFORMAÇÃO SOBRE SERVIÇOS DE ALUGUER DE AUTOMÓVEIS; DISPONIBILIZAÇÃO DE INFORMAÇÃO A TURISTAS SOBRE EXCURSÕES E VISITAS TURÍSTICAS; FORNECIMENTO DE INFORMAÇÕES RELACIONADAS COM ROTAS AUTOMOBILÍSTICAS; DISPONIBILIZAÇÃO DE INFORMAÇÃO SOBRE TRANSPORTE E VIAGENS; DISPONIBILIZAÇÃO DE INFORMAÇÃO ONLINE SOBRE VIAGENS; DISPONIBILIZAÇÃO DE INFORMAÇÃO ATRAVÉS DA INTERNET SOBRE VIAGENS; DISPONIBILIZAÇÃO DE INFORMAÇÃO ATRAVÉS DA INTERNET SOBRE RESERVA DE VIAGENS DE NEGÓCIO; FORNECIMENTO DE INFORMAÇÕES RELACIONADAS COM VIAGENS; FORNECIMENTO DE INFORMAÇÕES RELATIVAS AO PLANEAMENTO E À RESERVA DE VIAGENS E TRANSPORTES, ATRAVÉS DE MEIOS ELETRÓNICOS; FORNECIMENTO DE INFORMAÇÕES SOBRE VIAGENS; FORNECIMENTO DE INFORMAÇÕES SOBRE VIAS RODOVIÁRIAS E TRÂNSITO; FORNECIMENTO DE INFORMAÇÕES RELACIONADAS COM TRANSPORTE RODOVIÁRIO; ORGANIZAÇÃO E RESERVA DE VIAGENS; ORGANIZAÇÃO E RESERVA DE VIAGENS PARA PACOTES DE FÉRIAS; ORGANIZAÇÃO E RESERVA DE VISITAS TURÍSTICAS; ORGANIZAÇÃO E RESERVA DE EXCURSÕES E VISITAS TURÍSTICAS; ORGANIZAÇÃO E RESERVA DE EXCURSÕES DE UM DIA; ORGANIZAÇÃO E RESERVA DE EXCURSÕES; ORGANIZAÇÃO DE BILHETES DE COMPANHIAS AÉREAS, BILHETES DE CRUZEIROS E BILHETES DE COMBOIO; MEDIAÇÃO E RESERVA DE VIAGENS; INFORMAÇÕES SOBRE VIAGENS; INFORMAÇÕES SOBRE TRANSPORTES; INFORMAÇÕES DE VIAGENS SOBRE ALTERAÇÕES DEVIDAS A CONDIÇÕES METEOROLÓGICAS ADVERSAS; INFORMAÇÕES DE VIAGENS; INFORMAÇÕES SOBRE TRANSPORTE; PLANEAMENTO E RESERVA DE VIAGENS E TRANSPORTES, ATRAVÉS DE MEIOS ELETRÓNICOS; PLANIFICAÇÃO, ORGANIZAÇÃO E RESERVA DE VIAGENS; PLANIFICAÇÃO, ORGANIZAÇÃO E RESERVA DE VIAGENS ATRAVÉS DE MEIOS ELETRÓNICOS; PRESTAÇÃO DE INFORMAÇÕES COMPUTORIZADAS SOBRE VIAGENS; PRESTAÇÃO DE INFORMAÇÕES EM LINHA SOBRE ALUGUER DE AUTOMÓVEIS; PRESTAÇÃO DE INFORMAÇÕES RELATIVAS A VIAGENS AÉREAS, ATRAVÉS DE MEIOS ELETRÓNICOS; PRESTAÇÃO DE INFORMAÇÕES RELATIVAS A VIAGENS E TRANSPORTES, ATRAVÉS DE MEIOS ELETRÓNICOS; PRESTAÇÃO DE INFORMAÇÕES TURÍSTICAS SOBRE VIAGENS; PRESTAÇÃO DE INFORMAÇÕES SOBRE TRÂNSITO; RESERVA DE ASSENTOS PARA VIAGENS; PRESTAÇÃO DE INFORMAÇÕES SOBRE VIAGENS ATRAVÉS DE COMPUTADOR; PRESTAÇÃO DE INFORMAÇÕES RELACIONADAS COM VIAGENS; PRESTAÇÃO DE INFORMAÇÕES RELACIONADAS COM AS CONDIÇÕES DE TRÁFEGO RODOVIÁRIO; PRESTAÇÃO DE INFORMAÇÕES RELACIONADAS COM ITINERÁRIOS DE VIAGENS; PRESTAÇÃO DE INFORMAÇÕES RELATIVAS A TRANSPORTE DE PASSAGEIROS; PRESTAÇÃO DE INFORMAÇÕES

SOBRE ASSUNTOS RELACIONADOS COM VIAGENS; RESERVA DE BILHETES PARA VIAGENS; RESERVA DE LUGARES EM DIVERSOS MEIOS DE TRANSPORTE; RESERVA DE LUGARES PARA VIAGENS; RESERVA DE LUGARES PARA VIAGENS AÉREAS; RESERVA DE LUGARES PARA VIAGENS DE AUTOCARRO; RESERVA DE LUGARES PARA VIAGENS DE COMBOIO; RESERVA DE LUGARES PARA VIAJAR; RESERVA DE TRANSPORTE ATRAVÉS DE REDES INFORMÁTICAS MUNDIAIS; RESERVA DE PASSAGENS DE AVIÃO; RESERVA DE VIAGENS ATRAVÉS DE AGÊNCIAS DE TURISMO; RESERVA DE VIAGENS DE FÉRIAS E VISITAS TURÍSTICAS; RESERVAS DE TRANSPORTE; RESERVAS E MARCAÇÕES DE SERVIÇOS PARA TRANSPORTES; RESERVAS DE VISITAS TURÍSTICAS ATRAVÉS DE AGÊNCIAS; RESERVAS DE TRANSPORTE EM AUTOCARROS; RESERVAS DE TRANSPORTE AÉREO; SERVIÇOS DE AGÊNCIA DE VIAGENS PARA A ORGANIZAÇÃO DE VIAGENS; SERVIÇOS DE AGÊNCIA DE VIAGENS PARA VIAGENS DE NEGÓCIOS; SERVIÇOS DE AGÊNCIA PARA ORGANIZAÇÃO DE VIAGENS; SERVIÇOS DE AGÊNCIAS DE VIAGENS E DE RESERVAS; SERVIÇOS DE INFORMAÇÃO RELACIONADOS COM VIAGENS; SERVIÇOS DE PRESTAÇÃO DE INFORMAÇÕES RELACIONADAS COM ITINERÁRIOS DE VIAGEM; SERVIÇOS DE INFORMAÇÕES RELACIONADAS COM VIAGENS; SERVIÇOS DE ORGANIZAÇÃO E RESERVA DE VIAGENS; SERVIÇOS DE RESERVA E MARCAÇÃO PARA EXCURSÕES; SERVIÇOS DE RESERVA DE VISITAS TURÍSTICAS; SERVIÇOS DE RESERVAS DE VIAGENS TURÍSTICAS; SERVIÇOS DE RESERVAS DE VIAGENS DE FÉRIAS; SERVIÇOS INFORMATIZADOS DE RESERVA DE VIAGENS; SERVIÇOS PARA RESERVAS DE VIAGENS; SERVIÇOS DE PLANEAMENTO DE VIAGENS; ORGANIZAÇÃO DE TRANSPORTE E VIAGENS; ACOMPANHAMENTO DE PASSAGEIROS [VIAJANTES]; ACOMPANHAMENTO DE VIAJANTES; FORNECIMENTO DE SERVIÇOS DE EXCURSÕES; FORNECIMENTO DE BILHETES DE VIAGENS; ORGANIZAÇÃO DE EXCURSÕES EM AUTOCARROS; ORGANIZAÇÃO DE EXPEDIÇÕES; ORGANIZAÇÃO DE EXCURSÕES E CRUZEIROS; ORGANIZAÇÃO DE ACOMPANHAMENTO PARA VIAJANTES; ORGANIZAÇÃO DE CRUZEIROS; ORGANIZAÇÃO DE EXCURSÕES; ORGANIZAÇÃO DE VIAGENS; ORGANIZAÇÃO DE VIAGENS AO ESTRANGEIRO; ORGANIZAÇÃO DE VIAGENS COM FINS CULTURAIS AO ESTRANGEIRO; ORGANIZAÇÃO DE VISITAS TURÍSTICAS DE AUTOCARRO; ORGANIZAÇÃO E MEDIAÇÃO DE VIAGENS; ORGANIZAÇÃO DE VIAGENS E PASSEIOS DE BARCO; SERVIÇOS DE AGÊNCIA DE VIAGENS RELACIONADOS COM VIAGENS POR AUTOCARRO; SERVIÇOS DE AGÊNCIA DE VIAGENS PARA A ORGANIZAÇÃO DE VIAGENS DE FÉRIAS; RESERVA DE VIAGENS; REALIZAÇÃO DE EXCURSÕES; ORGANIZAÇÃO E REALIZAÇÃO DE EXCURSÕES; PLANEAMENTO DE VIAGENS; PREPARAÇÃO DE VISTOS E DOCUMENTOS DE VIAGEM PARA PESSOAS QUE VIAJAM PARA O ESTRANGEIRO; ORGANIZAÇÕES DE CRUZEIROS; SERVIÇOS DE ACOMPANHANTES EM VIAGENS; SERVIÇOS DE ALUGUER DE AUTOMÓVEIS COM MOTORISTA; SERVIÇOS DE ACESSORIA RELATIVOS A ITINERÁRIOS DE VIAGENS; SERVIÇOS DE ASSISTÊNCIA TERRESTRE PARA O TRATAMENTO DE PASSAGEIROS; SERVIÇOS DE RESERVA DE BILHETES PARA VIAGENS E EXCURSÕES; SERVIÇOS DE PLANIFICAÇÃO DE ITINERÁRIOS; SERVIÇOS DE PACOTE DE FÉRIAS PARA A ORGANIZAÇÃO DE VIAGENS; SERVIÇOS DE ORGANIZAÇÃO DE CRUZEIROS; SERVIÇOS DE LIMUSINE; SERVIÇOS DE MOTORISTAS; SERVIÇOS DE OPERADORES

TURÍSTICOS PARA RESERVA DE VIAGENS; SERVIÇOS DE TRANSPORTE EM MINIAUTOCARROS; SERVIÇOS DE SIGHTSEEING E EXCURSÕES; SERVIÇOS DE VIAGENS; SERVIÇOS RELACIONADOS COM A ORGANIZAÇÃO DE CRUZEIROS; ENTREGA DE COMIDA POR PARTE DE RESTAURANTES; ORGANIZAÇÃO DE VIAGENS DE E PARA HOTÉIS.

41 FORNECIMENTO DE COMENTÁRIOS DE UTILIZADOR [REVIEWS] PARA FINS DE ENTRETENIMENTO OU CULTURAIS; FORNECIMENTO DE AVALIAÇÕES DE UTILIZADOR [RANKINGS] PARA FINS DE ENTRETENIMENTO OU CULTURAIS; PUBLICAÇÃO DE DIRETÓRIOS RELACIONADOS COM TURISMO; PUBLICAÇÃO DE DIRETÓRIOS RELACIONADOS COM VIAGENS; SERVIÇOS PARA A PUBLICAÇÃO DE GUIAS DE VIAGEM; ACAMPAMENTOS DE VERÃO [ENTRETENIMENTO E EDUCAÇÃO]; ACAMPAMENTOS RECREATIVOS; ACREDITAÇÃO DE COMPETÊNCIA PROFISSIONAL; ADMINISTRAÇÃO [ORGANIZAÇÃO] DE ATIVIDADES CULTURAIS; ADMINISTRAÇÃO [ORGANIZAÇÃO] DE SERVIÇOS DE ENTRETENIMENTO; AGÊNCIAS DE RESERVAS RELACIONADAS COM ENTRETENIMENTO; ALUGUER DE INSTALAÇÕES RECREATIVAS; APRESENTAÇÃO E ORGANIZAÇÃO DE ENTREGA DE PRÉMIOS; APRESENTAÇÕES DE ESPETÁCULOS AUDIOVISUAIS; ATIVIDADES DE DIVERSÃO, DESPORTIVAS E CULTURAIS; ATIVIDADES CULTURAIS; BANHOS PÚBLICOS [PISCINAS]; APRESENTAÇÃO DE RECITAIS; FORNECIMENTO DE SERVIÇOS DE BILHETES PRÉ-COMPRADOS PARA EVENTOS DE ENTRETENIMENTO, DESPORTIVOS E CULTURAIS; ORGANIZAÇÃO DE RESERVAS DE BILHETES PARA ESPETÁCULOS E OUTROS EVENTOS DE ENTRETENIMENTO; RESERVA DE LUGARES PARA CONCERTOS; RESERVA DE BILHETES PARA EVENTOS CULTURAIS; MARCAÇÃO DE LUGARES PARA ESPETÁCULOS E EVENTOS DESPORTIVOS; RESERVA DE LUGARES PARA ESPETÁCULOS E RESERVA DE BILHETES DE TEATRO; RESERVA DE LUGARES PARA EVENTOS RECREATIVOS; SERVIÇOS DE MARCAÇÃO E RESERVA DE BILHETES PARA EVENTOS RECREATIVOS E DE LAZER; SERVIÇOS DE MARCAÇÃO E RESERVA DE BILHETES PARA EVENTOS DESPORTIVOS; SERVIÇOS DE MARCAÇÃO E RESERVA DE BILHETES PARA EVENTOS CULTURAIS; SERVIÇOS DE MARCAÇÃO E RESERVA DE BILHETES PARA ESPETÁCULOS DE TEATRO; SERVIÇOS DE MARCAÇÃO E RESERVA DE BILHETES PARA CONCERTOS; SERVIÇOS DE MARCAÇÃO DE BILHETES DE TEATRO; SERVIÇOS DE INFORMAÇÕES SOBRE BILHETES PARA EVENTOS DE ENTRETENIMENTO; REALIZAÇÃO DE EXCURSÕES DE ESCALADA GUIADAS; REALIZAÇÃO DE PASSEIOS DE ESCALADA GUIADOS; SERVIÇOS DE PARQUES DE DIVERSÃO; SERVIÇOS DE PARQUES DE VIDA SELVAGEM [PARA FINS RECREATIVOS]; SERVIÇOS DE PARQUES RECREATIVOS; SERVIÇOS DE PARQUE DE AVENTURAS; ORGANIZAÇÃO DE EXPOSIÇÕES EDUCATIVAS; APRESENTAÇÃO DE EXPOSIÇÕES EM MUSEUS; ORGANIZAÇÃO DE EXPOSIÇÕES DE ANIMAIS; DIREÇÃO DE EXPOSIÇÕES PARA FINS EDUCATIVOS; ORGANIZAÇÃO DE CONFERÊNCIAS, EXPOSIÇÕES E COMPETIÇÕES; EXPOSIÇÕES DE ARTE QUE UTILIZAM REALIDADE VIRTUAL; ORGANIZAÇÃO DE EXPOSIÇÕES COM FINS CULTURAIS OU EDUCATIVOS; ORGANIZAÇÃO DE EXPOSIÇÕES PARA FINS DE DIVERTIMENTO; DISPONIBILIZAÇÃO DE INSTALAÇÕES DE MUSEUS PARA EXPOSIÇÕES; ORGANIZAÇÃO E REALIZAÇÃO DE EXPOSIÇÕES PARA FINS DE FORMAÇÃO; ORGANIZAÇÃO E DIREÇÃO DE

EXPOSIÇÕES PARA FINS DE ENTRETENIMENTO; FEIRAS DE DIVERSÕES; ORGANIZAÇÃO E REALIZAÇÃO DE FEIRAS DE EDUCAÇÃO; PARQUES DE DIVERSÕES E TEMÁTICOS, FEIRAS, JARDINS ZOOLOGICOS E MUSEUS; ORGANIZAÇÃO DE CONFERÊNCIAS; ORGANIZAÇÃO E REALIZAÇÃO DE CONFERÊNCIAS; ORGANIZAÇÃO DE SEMINÁRIOS E CONFERÊNCIAS; ORGANIZAÇÃO E REALIZAÇÃO DE CONFERÊNCIAS, CONGRESSOS E SIMPÓSIOS; ORGANIZAÇÃO DE CONFERÊNCIAS E SIMPÓSIOS NO DOMÍNIO DAS CIÊNCIAS MÉDICAS; ORGANIZAÇÃO E CONDUÇÃO DE CONFERÊNCIAS COMERCIAIS, PROFISSIONAIS E DE NEGÓCIOS; ORGANIZAÇÃO DE CONGRESSOS E CONFERÊNCIAS COM FINS CULTURAIS E EDUCATIVOS; ORGANIZAÇÃO DE WORKSHOPS E SEMINÁRIOS; DIREÇÃO DE CURSOS, SEMINÁRIOS E WORKSHOPS; PREPARAÇÃO, DIREÇÃO E ORGANIZAÇÃO DE WORKSHOPS [FORMAÇÃO]; REALIZAÇÃO DE WORKSHOPS EDUCATIVOS NO DOMÍNIO DA GESTÃO DE NEGÓCIOS; PREPARAÇÃO, DIREÇÃO E ORGANIZAÇÃO DE SIMPÓSIOS; SERVIÇOS DE FORMAÇÃO RELACIONADOS COM A LIMPEZA DE RESTAURANTES; ORGANIZAÇÃO DE WEBINARS (SEMINÁRIOS ONLINE); PUBLICAÇÃO DE LIVROS GUIA ONLINE, MAPAS, DIRETÓRIOS E LISTAGENS PARA USO POR VIAJANTES, NÃO PASSÍVEIS DE DOWNLOAD; DISPONIBILIZAÇÃO DE INSTALAÇÕES PARA ENTRETENIMENTO EM HOTÉIS; SERVIÇOS DE FORMAÇÃO RELACIONADOS COM A LIMPEZA DE HOTÉIS.

- 43 ALUGUER DE SALAS PARA EXPOSIÇÕES; PRESTAÇÃO DE SERVIÇOS DE CATERING DE ALIMENTOS E BEBIDAS PARA CENTROS DE FEIRAS E EXPOSIÇÕES; SERVIÇOS DE PENSÕES PARA ANIMAIS; PENSÕES PARA ANIMAIS; SERVIÇOS DE RESTAURANTES; SERVIÇOS DE RESTAURANTES MÓVEIS; RESTAURANTES DE SELF-SERVICE; SERVIÇOS DE RESTAURANTES TAKE-AWAY; SERVIÇOS DE RESERVAS PARA RESTAURANTES E REFEIÇÕES; RESTAURANTES DE COMIDA RÁPIDA (FAST FOOD); PRESTAÇÃO DE INFORMAÇÃO RELACIONADA COM RESTAURANTES; RESERVA DE MESAS EM RESTAURANTES; SERVIÇOS DE RESTAURANTES TAKE AWAY; SERVIÇOS DE ALIMENTAÇÃO E BEBIDAS PARA CLIENTES DE RESTAURANTES; SERVIÇOS DE AGÊNCIAS DE VIAGENS PARA A MARCAÇÃO DE RESERVAS EM RESTAURANTES; SERVIÇOS DE ALIMENTAÇÃO E BEBIDAS EM RESTAURANTES E BARES; REALIZAÇÃO DE RESERVAS E MARCAÇÕES PARA RESTAURANTES E REFEIÇÕES; RESTAURANTES PARA SERVIÇO RÁPIDO E PERMANENTE (SNACK-BARES); FORNECIMENTO DE INFORMAÇÃO ONLINE SOBRE RESERVAS DE HOTÉIS; DISPONIBILIZAÇÃO DE INFORMAÇÃO ONLINE SOBRE RESERVAS DE ALOJAMENTO EM FÉRIAS; HOTÉIS PARA ANIMAIS; INFORMAÇÕES SOBRE HOTÉIS; RESERVA DE HOTÉIS; RESERVAS DE HOTÉIS; INFORMAÇÃO RELACIONADA COM HOTÉIS; SERVIÇOS DE ALOJAMENTO EM HOTÉIS; RESERVA DE ALOJAMENTO EM HOTÉIS; ORGANIZAÇÃO DE ALOJAMENTO EM HOTÉIS; SERVIÇOS DE RESERVA DE HOTÉIS VIA INTERNET; DISPONIBILIZAÇÃO DE ALOJAMENTO EM HOTÉIS E MOTÉIS; AGÊNCIAS DE ALOJAMENTO TEMPORÁRIO [HOTÉIS, PENSÕES]; PRESTAÇÃO DE INFORMAÇÕES RELATIVAS A HOTÉIS; SERVIÇOS DE RESTAURANTE FORNECIDOS POR HOTÉIS; SERVIÇOS DE INFORMAÇÃO ELETRÓNICOS RELACIONADOS COM HOTÉIS; SERVIÇOS DE AGÊNCIA DE VIAGENS PARA RESERVA DE ALOJAMENTO EM HOTÉIS; SERVIÇOS DE AGÊNCIAS DE VIAGENS QUE REALIZAM RESERVA DE HOTÉIS; HOTÉIS, Pousadas e ALBERGUES, ALOJAMENTO PARA FÉRIAS E TURISMO; SERVIÇOS DE AGÊNCIA PARA RESERVA DE

ALOJAMENTOS EM HOTÉIS; SERVIÇOS DE AGÊNCIAS DE ALOJAMENTO TEMPORÁRIO [HOTÉIS, PENSÕES]; SERVIÇOS DE RESERVA DE QUARTOS E RESERVA DE HOTÉIS; FORNECIMENTO DE INFORMAÇÕES SOBRE HOTÉIS ATRAVÉS DE UM SÍTIO WEB.

(591)

(540)

## ROTA DO CONTRABANDO

(210) **740914** MNA

(220) 2025.02.22

(300)

(730) **PT PEDRO NUNO DA CONCEIÇÃO BRANCO DOS SANTOS**

(511) 29 COMPOTAS.

30 BISCOITOS; BOMBONS; CONFEITARIA; BOLACHAS; BISCOITOS AMANTEIGADOS; BISCOITOS SALGADOS; PASTELARIA, BOLOS, TARTES E BISCOITOS (BOLACHAS).

(591)

(540)

## OFICINA DO BISCOITO

(210) **740915** MNA

(220) 2025.02.22

(300)

(730) **PT JULIANA MARISA SILVA MACHADO**

(511) 09 APARELHOS, INSTRUMENTOS E CABOS PARA ELETRICIDADE.

(591)

(540)

## CARMANA

(210) **740936** MNA

(220) 2025.02.21

(300)

(730) **PT BRIOSA - CONSERVAS DE PESCADO, LDA**

(511) 29 PEIXE, NÃO VIVO; PEIXE ENLATADO; PEIXE EM CONSERVA; CONSERVAS DE MARISCO; CONSERVAS DE MOLUSCO.

(591)

(540)

## J M DÉLICE

(210) **740938** MNA

(220) 2025.02.21

(300)

(730) **PT ASSOCIAÇÃO LAUREL**

(511) 35 PROMOÇÃO DE PRODUTOS E SERVIÇOS DE TERCEIROS MEDIANTE A ANGARIAÇÃO DE PATROCINADORES QUE ASSOCIAM OS SEUS PRODUTOS E SERVIÇOS A PROGRAMA DE PRÊMIOS; SERVIÇOS PUBLICITÁRIOS E PROMOCIONAIS E CONSULTADORIA ASSOCIADA; SERVIÇOS DE CRIAÇÃO DE MARCAS (PUBLICIDADE E PROMOÇÃO); SERVIÇOS DE POSICIONAMENTO DE MARCAS; CONSULTADORIA EM MATÉRIA DE ORGANIZAÇÃO COMERCIAL E ECONOMIA COMERCIAL; ORGANIZAÇÃO DE FEIRAS COMERCIAIS; REALIZAÇÃO, PLANEAMENTO E ORGANIZAÇÃO DE EVENTOS E FEIRAS COMERCIAIS COM FINS COMERCIAIS E PUBLICITÁRIOS; GESTÃO COMERCIAL; PROMOÇÃO DE MARCAS DE LUXO; SERVIÇOS DE CONSULTADORIA E ASSESSORIA EMPRESARIAL; RECOLHA DE INFORMAÇÕES PARA NEGÓCIOS COMERCIAIS; DIFUSÃO DE ANÚNCIOS PUBLICITÁRIOS; ORGANIZAÇÃO DE FEIRAS E EXPOSIÇÕES COM FINS COMERCIAIS OU PUBLICITÁRIOS; ORGANIZAÇÃO DE EXPOSIÇÕES E FEIRAS COMERCIAIS COM FINS COMERCIAIS OU PUBLICITÁRIOS; PESQUISAS COMERCIAIS; PUBLICIDADE; GESTÃO DE NEGÓCIOS COMERCIAIS; ADMINISTRAÇÃO COMERCIAL; ASSISTÊNCIA NA GESTÃO COMERCIAL; CONSULTADORIA EM ORGANIZAÇÃO DA GESTÃO DE NEGÓCIOS COMERCIAIS; CONSULTORIA DE GESTÃO DE NEGÓCIOS COMERCIAIS; CONSULTADORIA PROFISSIONAL EM MATÉRIA DE NEGÓCIOS; INFORMAÇÕES SOBRE NEGÓCIOS; AGÊNCIAS DE INFORMAÇÕES COMERCIAIS; AGÊNCIAS DE PUBLICIDADE; DEMONSTRAÇÃO DE PRODUTOS; DIFUSÃO (DISTRIBUIÇÃO DE AMOSTRAS); DISTRIBUIÇÃO E DIFUSÃO DE MATERIAL PUBLICITÁRIO [FOLHETOS, PROSPETOS, MATERIAL IMPRESSO, AMOSTRAS]; ORGANIZAÇÃO DE EXPOSIÇÕES PARA FINS COMERCIAIS; ORGANIZAÇÃO DE EXPOSIÇÕES E FEIRAS COM FINS COMERCIAIS E PUBLICITÁRIOS; GESTÃO DE FICHEIROS INFORMÁTICOS; SONDAGENS DE OPINIÃO; ESTUDOS DE MERCADO; PROMOÇÃO DE VENDAS (PARA TERCEIROS); ANGARIAÇÃO DE PATROCÍNIOS; PROCURA DE PATROCÍNIOS; REUNIÃO, POR CONTA DE OUTREM, DE PRODUTOS PROVENIENTES DOS DOMÍNIOS DA CRIAÇÃO E DO LUXO PERMITINDO A SUA FÁCIL VISUALIZAÇÃO E AQUISIÇÃO PELO CONSUMIDOR; ANÁLISES E INVESTIGAÇÕES DE MERCADO; SERVIÇOS DE INFORMAÇÃO SOBRE O MERCADO CONSUMIDOR; SERVIÇOS DE RELAÇÕES PÚBLICAS; SERVIÇOS DE PUBLICIDADE, DE MARKETING E DE PROMOÇÃO; ACONSELHAMENTO RELATIVO À ORGANIZAÇÃO E GESTÃO DE NEGÓCIOS COMERCIAIS; PREVISÕES E ANÁLISES ECONÓMICAS; ORGANIZAÇÃO DE SORTEIOS DE PRÊMIOS PARA FINS PROMOCIONAIS; ORGANIZAÇÃO DE SORTEIOS DE PRÊMIOS PARA FINS PUBLICITÁRIOS; ADMINISTRAÇÃO DE PROGRAMAS DE PRÊMIOS DE INCENTIVO PARA PROMOVER A VENDA DE PRODUTOS E SERVIÇOS DE TERCEIROS..

41 ORGANIZAÇÃO E REALIZAÇÃO DE FEIRAS COM FINS CULTURAIS OU EDUCATIVOS; ORGANIZAÇÃO E REALIZAÇÃO DE FEIRAS DE EDUCAÇÃO; ORGANIZAÇÃO E DIREÇÃO DE FEIRAS PARA FINS ACADÉMICOS; ORGANIZAÇÃO DE CONGRESSOS E CONFERÊNCIAS COM FINS CULTURAIS E EDUCATIVOS; TRANSFERÊNCIA DE CONHECIMENTOS E SABER-FAZER EMPRESARIAIS [FORMAÇÃO]; ORGANIZAÇÃO DE CONFERÊNCIAS, EXPOSIÇÕES E COMPETIÇÕES; ORGANIZAÇÃO E DIREÇÃO DE CONFERÊNCIAS E DE SEMINÁRIOS; ORGANIZAÇÃO E REALIZAÇÃO DE CURSOS DE FORMAÇÃO; PUBLICAÇÃO, RELATO E REDAÇÃO DE TEXTOS; ORGANIZAÇÃO DE EXPOSIÇÕES PARA FINS CULTURAIS OU EDUCATIVOS;

DISPONIBILIZAÇÃO DE PUBLICAÇÕES ELECTRÓNICAS NÃO DESCARREGÁVEIS NA INTERNET OU EM UMA REDE GLOBAL DE COMUNICAÇÃO; EDUCAÇÃO; FORMAÇÃO; DIVERTIMENTO; ATIVIDADES CULTURAIS; ACADEMIAS (EDUCAÇÃO); ORGANIZAÇÃO DE COMPETIÇÕES [EDUCAÇÃO OU DIVERTIMENTO ]; APRESENTAÇÃO E ORGANIZAÇÃO DE ENTREGA DE PRÊMIOS; ORGANIZAÇÃO E DIREÇÃO DE CERIMÓNIAS DE ENTREGA DE PRÊMIOS; ORGANIZAÇÃO E CONDUÇÃO DE CONFERÊNCIAS; ORGANIZAÇÃO DE CERIMÓNIAS DE ATRIBUIÇÃO DE PRÊMIOS POR RECONHECIMENTO DE MÉRITO; SERVIÇOS DE INFORMAÇÕES RELACIONADAS COM DIVERTIMENTO; INFORMAÇÕES SOBRE EDUCAÇÃO; ENSINO [FORMAÇÃO]; PROVAS PEDAGÓGICAS; ORGANIZAÇÃO DE EXPOSIÇÕES COM FINS CULTURAIS OU EDUCATIVOS; PRODUÇÃO DE FILMES; EMPRÉSTIMO DE LIVROS; PUBLICAÇÃO DE LIVROS; ATRIBUIÇÃO DE CERTIFICADOS EDUCATIVOS; ORGANIZAÇÃO E DIREÇÃO DE CURSOS PRÁTICOS DE FORMAÇÃO [WORKSHOPS]; ORGANIZAÇÃO E REALIZAÇÃO DE CONFERÊNCIAS, CONGRESSOS E SIMPÓSIOS; ORGANIZAÇÃO DE COMPETIÇÕES E DE ENTREGA DE PRÊMIOS; SERVIÇOS DE EDUCAÇÃO E INSTRUÇÃO EM MATÉRIA DE ARTE E ARTESANATO..

(591)

(540)



(531) 5.3.20 ; 27.5.4 ; 27.5.25

(210) **740943****MNA**

(220) 2025.02.24

(300)

(730) **BR SABAT EXPORTAÇÃO E IMPORTAÇÃO, LTDA.**

(511) 35 SERVIÇOS DE VENDA A RETALHO E POR GROSSO DE INCENSO, SAQUETAS DE INCENSO, CONES DE INCENSO, DHOOP (INCENSO INDIANO), VARETAS DE INCENSO, PAUS DE INCENSO, FRAGRÂNCIAS DE AMBIENTE, DIFUSORES DE AMBIENTE DE PALITOS, PULVERIZADORES DE PERFUME PARA AMBIENTES, DESODORIZANTES DE AMBIENTE, PREPARAÇÕES DESODORIZANTES PARA O AMBIENTE, QUEIMADORES DE INCENSO DOMÉSTICO, SUPORTES PARA PAUS DE INCENSO, PRODUTOS RELIGIOSOS E MÍSTICOS, ESTATUETAS, RESINAS VEGETAIS, ESPECIARIAS, FIBRAS VEGETAIS, INCENSOS.

(591)

(540)

**DIVINO SABAT**

(210) **740952** MNA  
 (220) 2025.02.21  
 (300)  
 (730) PT ASSOCIAÇÃO C.C.G./ZGDV - CENTRO DE COMPUTAÇÃO GRÁFICA

(511) 42 SERVIÇOS DE CONCEÇÃO PARA TI; SERVIÇOS DE TI (TECNOLOGIAS DE INFORMAÇÃO); SERVIÇOS DE CONSULTADORIA, ACONSELHAMENTO E INFORMAÇÃO SOBRE TI (TECNOLOGIAS DE INFORMAÇÃO); SERVIÇOS DE CIÊNCIA E TECNOLOGIA; TESTES, AUTENTICAÇÃO E CONTROLO DE QUALIDADE; SERVIÇOS DE PROGRAMAÇÃO DE COMPUTADORES; SERVIÇOS CIENTÍFICOS E TECNOLÓGICOS; CONSULTORIA EM INTELIGÊNCIA ARTIFICIAL; INVESTIGAÇÃO NO DOMÍNIO DA INTELIGÊNCIA ARTIFICIAL; CONSULTORIA NO DOMÍNIO DA INTELIGÊNCIA ARTIFICIAL; INVESTIGAÇÃO NA ÁREA DA TECNOLOGIA DE INTELIGÊNCIA ARTIFICIAL; PLATAFORMAS DE INTELIGÊNCIA ARTIFICIAL SOB A FORMA DE SOFTWARE COMO SERVIÇO [SAAS]; SERVIÇOS DE INVESTIGAÇÃO E DESENVOLVIMENTO; INVESTIGAÇÃO E DESENVOLVIMENTO DE SOFTWARE INFORMÁTICO; INVESTIGAÇÃO, DESENVOLVIMENTO, DESIGN E ATUALIZAÇÃO DE SOFTWARE INFORMÁTICO.

(591)  
 (540)

**CVIG COMPUTER VISION,  
 INTERACTION AND GRAPHICS**

TECNOLOGIA; TESTES, AUTENTICAÇÃO E CONTROLO DE QUALIDADE; SERVIÇOS DE PROGRAMAÇÃO DE COMPUTADORES; SERVIÇOS CIENTÍFICOS E TECNOLÓGICOS; INVESTIGAÇÃO E DESENVOLVIMENTO DE SOFTWARE INFORMÁTICO; INVESTIGAÇÃO, DESENVOLVIMENTO, DESIGN E ATUALIZAÇÃO DE SOFTWARE INFORMÁTICO.

(591)  
 (540)

**UMC URBAN AND MOBILE  
 COMPUTING**

(210) **740958** MNA  
 (220) 2025.02.21  
 (300)  
 (730) PT ANDRÉ FILIPE DA CONCEIÇÃO DORIA CAPELLA

(511) 35 SERVIÇOS DE ASSISTÊNCIA, GESTÃO E ADMINISTRAÇÃO DE NEGÓCIOS; SERVIÇOS DE PUBLICIDADE, DE MARKETING E DE PROMOÇÃO.

(591)  
 (540)

**GURU**

(210) **740955** MNA  
 (220) 2025.02.21  
 (300)  
 (730) PT JORGE ANDRE DA COSTA DIAS  
 (511) 37 EXTERMINAÇÃO, DESINFESTAÇÃO E CONTROLO DE PRAGAS.

(591)  
 (540)



(531) 27.5.10

(210) **740959** MNA  
 (220) 2025.02.21  
 (300)  
 (730) PT JOÃO CARLOS FERNANDES MELIM  
 (511) 16 RÓTULOS ADERENTES.

(591)  
 (540)

**LEVADEIRO**

(210) **740957** MNA  
 (220) 2025.02.21  
 (300)  
 (730) PT ASSOCIAÇÃO C.C.G./ZGDV - CENTRO DE COMPUTAÇÃO GRÁFICA

(511) 42 SERVIÇOS DE CONCEÇÃO PARA TI; INVESTIGAÇÃO NO DOMÍNIO DAS TECNOLOGIAS DA INFORMAÇÃO; SERVIÇOS DE TI (TECNOLOGIAS DE INFORMAÇÃO); SERVIÇOS DE CONSULTADORIA, ACONSELHAMENTO E INFORMAÇÃO SOBRE TI (TECNOLOGIAS DE INFORMAÇÃO); SERVIÇOS DE CIÊNCIA E

(210) **740961** MNA  
 (220) 2025.02.21  
 (300)  
 (730) PT NUNO MIGUEL MORAIS BENAVENTE  
 (511) 09 APARELHOS CARTOGRÁFICOS; DISPOSITIVOS DE NAVEGAÇÃO, ORIENTAÇÃO, RASTREAMENTO, MARCAÇÃO E CARTOGRAFIA; DISPOSITIVOS DE TECNOLOGIA DA INFORMAÇÃO E AUDIOVISUAL, MULTIMÉDIA E DE FOTOGRAFIA; APARELHOS DE MEDIÇÃO, DETEÇÃO, MONITORIZAÇÃO E CONTROLO.

41 ADMINISTRAÇÃO [ORGANIZAÇÃO] DE SERVIÇOS DE ENTRETENIMENTO; ADMINISTRAÇÃO [ORGANIZAÇÃO] DE SERVIÇOS DE JOGO; DIVERTIMENTO, ATIVIDADES DESPORTIVAS E CULTURAIS; ATIVIDADES DE DIVERSÃO, DESPORTIVAS E CULTURAIS; ATIVIDADES DESPORTIVAS E CULTURAIS; DISPONIBILIZAÇÃO DE ENTRETENIMENTO VIA TELEFONE; CONVÍVIOS (ENTRETENIMENTOS) EMPRESARIAIS; DISPONIBILIZAÇÃO DE INFORMAÇÃO SOBRE



ENTRETENIMENTO E ATIVIDADES RECREATIVAS ATRAVÉS DA INTERNET; DIVERTIMENTO INTERATIVO; ENTRETENIMENTO INTERATIVO EM LINHA; FORNECIMENTO DE ENTRETENIMENTO ON-LINE; FORNECIMENTO DE ENTRETENIMENTO ATRAVÉS DA INTERNET; FORNECIMENTO DE INSTALAÇÕES DE LAZER; FORNECIMENTO DE INFORMAÇÕES RELACIONADAS COM ENTRETENIMENTO ON-LINE, A PARTIR DE UMA BASE DE DADOS INFORMÁTICA DA INTERNET; FORNECIMENTO DE INFORMAÇÕES RELACIONADAS COM ENTRETENIMENTO; INFORMAÇÃO RELACIONADA COM ENTRETENIMENTO FORNECIDA ON-LINE A PARTIR DE UMA BASE DE DADOS INFORMÁTICA OU DA INTERNET; ORGANIZAÇÃO DE ATIVIDADES RECREATIVAS DE GRUPO; ORGANIZAÇÃO DE EVENTOS DE ENTRETENIMENTO; ORGANIZAÇÃO DE PASSEIOS PARA DIVERTIMENTO; PUBLICAÇÃO DE MAPAS GEOGRÁFICOS; SERVIÇOS DE ENTRETENIMENTO INTERATIVO; SERVIÇOS DE ENTRETENIMENTO FORNECIDOS ON-LINE ATRAVÉS DE UMA BASE DE DADOS INFORMÁTICA OU DA INTERNET; SERVIÇOS DE ENTRETENIMENTO RELACIONADOS COM COMPETIÇÕES; SERVIÇOS DE ENTRETENIMENTO SOB A FORMA DE COMPETIÇÕES; SERVIÇOS DE INFORMAÇÃO RELACIONADOS COM ATIVIDADES DE RECREIO; SERVIÇOS DE JOGOS; WORKSHOPS PARA FINS RECREATIVOS.

(591)

(540)

## GEOKATCH

(210) **740962**

MNA

(220) 2025.02.21

(300)

(730) **PT MAR RASO LDA**(511) 35 SERVIÇOS DE PUBLICIDADE, DE MARKETING E DE PROMOÇÃO.  
43 PIZZARIAS.

(591)

(540)

## QUARTEIRÃO AMOR

(210) **740963**

MNA

(220) 2025.02.21

(300)

(730) **PT CARLOS PEPÊ**

(511) 41 PUBLICAÇÃO, RELATO E REDAÇÃO DE TEXTOS; SERVIÇOS DE EDUCAÇÃO, ENTRETENIMENTO E DESPORTO.

(591)

(540)

## INSTINTO NATURAL, ANIMAÇÃO TURÍSTICA

(210) **740964**

MNA

(220) 2025.02.21

(300)

(730) **PT CREMILDA RIBEIRO ANTUNES DIAS**

(511) 41 INSTRUÇÃO EM BELEZA COSMÉTICA; DIREÇÃO DE CONCURSOS DE BELEZA; ENSINO DE TÉCNICAS DE BELEZA; SERVIÇOS DE ESCOLAS DE BELEZA; SEMINÁRIOS EDUCATIVOS RELACIONADOS COM TERAPIA DE BELEZA; ORGANIZAÇÃO DE EXPOSIÇÕES COM FINS EDUCATIVOS RELACIONADAS COM SERVIÇOS DE CABELEIREIRO E TRATAMENTO DE BELEZA; FORMAÇÃO; FORMAÇÃO CONTÍNUA; FORMAÇÃO PROFISSIONAL; FORMAÇÃO PRÁTICA; FORMAÇÃO AVANÇADA; FORMAÇÃO EM MANICURE; CURSOS DE FORMAÇÃO; FORMAÇÃO PRÁTICA [DEMONSTRAÇÃO]; FORMAÇÃO E INSTRUÇÃO; ORIENTAÇÃO PESSOAL [FORMAÇÃO]; WORKSHOPS DE FORMAÇÃO; DISPONIBILIZAÇÃO DE FORMAÇÃO ONLINE; DIREÇÃO DE CURSOS [FORMAÇÃO]; CURSOS DE FORMAÇÃO ESCRITOS; ACOMPANHAMENTO TÉCNICO PESSOAL (FORMAÇÃO); SERVIÇOS DE FORMAÇÃO PROFISSIONAL; SERVIÇOS DE ATIVIDADES DE FORMAÇÃO; FORNECIMENTO DE CURSOS PARA FORMAÇÃO; REALIZAÇÃO DE AÇÕES DE FORMAÇÃO; TRANSMISSÃO DE KNOW-HOW [FORMAÇÃO]; DIREÇÃO DE CURSOS DE FORMAÇÃO; ESTABELECIMENTO DE PARÂMETROS DE FORMAÇÃO; FORMAÇÃO TÉCNICA RELACIONADA COM HIGIENE; SERVIÇOS DE FORMAÇÃO PARA PESSOAL; PUBLICAÇÃO DE MANUAIS DE FORMAÇÃO; PRODUÇÃO DE VÍDEOS DE FORMAÇÃO; FORNECIMENTO DE CURSOS DE FORMAÇÃO; FORMAÇÃO RELACIONADA COM COMPETÊNCIAS PROFISSIONAIS; CURSOS DE FORMAÇÃO ASSISTIDOS POR COMPUTADOR; PRESTAÇÃO DE CURSOS DE FORMAÇÃO; ORGANIZAÇÃO DE SEMINÁRIOS RELATIVOS A FORMAÇÃO; ORGANIZAÇÃO DE SIMPÓSIOS RELACIONADOS COM FORMAÇÃO; FORMAÇÃO EM SAÚDE E BEM-ESTAR; ORGANIZAÇÃO DE APRESENTAÇÕES PARA FINS DE FORMAÇÃO; ORGANIZAÇÃO DE CONVENÇÕES PARA FINS DE FORMAÇÃO; ORGANIZAÇÃO DE EXPOSIÇÕES PARA FINS DE FORMAÇÃO; PRESTAÇÃO DE INFORMAÇÕES RELACIONADAS COM A FORMAÇÃO; ORIENTAÇÃO PROFISSIONAL [CONSULTORIA EM EDUCAÇÃO OU FORMAÇÃO]; PREPARAÇÃO, DIREÇÃO E ORGANIZAÇÃO DE WORKSHOPS [FORMAÇÃO]; FORMAÇÃO NA ÁREA DA SAÚDE E FITNESS; DIREÇÃO DE SEMINÁRIOS DE FORMAÇÃO PARA CLIENTES; TRANSFERÊNCIA DE CONHECIMENTO EMPRESARIAL E KNOW-HOW [FORMAÇÃO]; DEMONSTRAÇÕES DE PRODUTOS DE CABELEIREIRO PARA FINS DE FORMAÇÃO; ORGANIZAÇÃO E REALIZAÇÃO DE PALESTRAS PARA FINS DE FORMAÇÃO; SERVIÇOS DE ESTABELECIMENTOS EDUCATIVOS QUE PROPORCIONAM CURSOS DE FORMAÇÃO; ORGANIZAÇÃO DE CURSOS DE FORMAÇÃO; PRESTAÇÃO DE CURSOS DE FORMAÇÃO PROFISSIONAL; SERVIÇOS DE EDUCAÇÃO EM MATÉRIA DE ESCOLAS DE ESTÉTICA.

(591)

(540)

## CR SEDA

(210) **740965** **MNA**  
 (220) 2025.02.21  
 (300)  
 (730) **PT BRIOSA - CONSERVAS DE PESCADO, LDA.**  
 (511) 29 PEIXE, MARISCO E MOLUSCOS, NÃO VIVOS.  
 (591)  
 (540)

## UNITAS

(210) **740966** **MNA**  
 (220) 2025.02.21  
 (300)  
 (730) **PT PAULO MENDES & ANA GONÇALVES, LDA**  
 (511) 30 GELADOS; LEITE GELADO [GELADOS]; CHÁ GELADO; CAFÉ GELADO; DOCE GELADO; CREMES GELADOS; GELADOS [SORVETE]; GELADOS LÁCTEOS; BOLOS GELADOS; DOCES GELADOS; SORVETES [GELADOS]; GELADOS COMESTÍVEIS; GELADOS [SORVETES]; GELADOS ALIMENTARES; IOGURTE GELADO [GELADOS ALIMENTARES]; IOGURTE GELADO (GELADOS DE CONFEITARIA); GELADOS, IOGURTES GELADOS E SORVETES; GELADO COM FRUTA; GELADO NÃO LÁCTEO; SUBSTITUTOS DE GELADO; GELADO DE FRUTA; BEBIDAS COM GELADO; SUCEDÂNEOS DE GELADO; BARRAS DE GELADO; SANDUÍCHES DE GELADO; CONFEITARIA DE GELADO; BOLOS DE GELADO; SOBREMESAS DE GELADOS; GELADOS COM SABORES; GELADOS DE PAUZINHO; GELADOS COM PAU; PÓ PARA GELADOS; PÓS PARA GELADOS; AGLOMERANTES PARA GELADOS; GELADOS DE ÁGUA; GELADOS DE TRUFA; MOLHOS PARA GELADOS; CONES PARA GELADOS; GELADOS DE CONFEITARIA; MISTURAS PARA GELADOS; GELADOS DE FRUTA; CHÁ GELADO [NÃO MEDICINAL]; ICED TEA [CHÁ GELADO]; LEITE GELADO EM BARRAS; DOCES DE IOGURTE GELADO; GELADO À BASE DE IOGURTE [PREDOMINANDO O GELADO]; PARFAITS (SOBREMESAS DE GELADO); PÃO DE LÓ GELADO; PRODUTOS GELADOS DE CONFEITARIA; GELADOS COM PAU (PICOLÉS); GELADOS COMESTÍVEIS DE FRUTA; PÓ PARA GELADOS ALIMENTARES; PÓ PARA PREPARAR GELADOS; GELADOS QUE CONTÊM CHOCOLATE; PÓS PARA FAZER GELADOS; SORVETES [GELADOS DE ÁGUA]; BOLOS GELADOS DE FRUTAS; MISTURAS PARA SORVETES [GELADOS]; GELADOS COMESTÍVEIS PARA VEGANS; GELADOS DE TEXTURA CREMOSA; MISTURAS PARA ELABORAR GELADOS; CONFEITARIA CONGELADA QUE CONTEM GELADO; CONFEITARIA À BASE DE GELADO; BOLOS DE GELADO DE IOGURTE; TARTES DE GELADO DE IOGURTE; MISTURAS PARA FAZER PRODUTOS GELADOS; GELADOS À BASE DE SOJA; MISTURAS PARA CONFEÇÕES DE GELADOS; MATÉRIAS ORGÂNICAS PARA MISTURAR GELADOS; AGENTES DE LIGAÇÃO PARA GELADOS; PREPARADOS INSTANTÂNEOS PARA FAZER GELADOS; GELADOS COM PAU CONTENDO LEITE; PREPARAÇÕES AGLUTINANTES PARA GELADOS COMESTÍVEIS; GELADOS COM SABOR A CHOCOLATE; MISTURAS PARA CONES DE GELADOS; MISTURAS EM PÓ PARA CHÁ GELADO; SORVETES [GELADOS À BASE DE ÁGUA]; GELADOS SOB A FORMA DE BARRAS; SUCEDÂNEO DE GELADO À BASE DE SOJA; GELADOS DE

CHUPAR COM SABOR A LEITE; BEBIDAS À BASE DE CAFÉ CONTENDO GELADO ("AFFOGATO"); AROMAS NATURAIS PARA GELADOS [SEM SER DE ESSÊNCIAS ETÉRICAS OU DE ÓLEOS ESSENCIAIS]; AGLUTINANTES PARA GELADOS COMESTÍVEIS; BARRAS GELADAS DE FRUTA; BOLOS SEMIFRIOS; CHUPA-CHUPAS CONGELADOS; CONFEITARIA CONGELADA; CONFEITARIA CONGELADA COM PAU; CONFEITARIA GELADA [NÃO MEDICINAL]; CONFEITARIA GELADA EM FORMA DE CHUPA-CHUPAS; CONFEITARIA LÁCTEA CONGELADA; ESCULTURAS EM GELO COMESTÍVEIS; GELADO COM INFUSÃO DE ÁLCOOL; GELO PICADO COM FEIJÃO VERMELHO DOCE; GRANIZADOS; LEITES-CREME CONGELADOS; MATÉRIAS LIGANTES PARA GELADOS; MISTURAS PARA FAZER PRODUTOS DE CONFEITARIA CONGELADA; MISTURAS PARA FAZER SORVETES; MISTURAS PARA SORVETES; PÓ PARA REVESTIMENTOS COMESTÍVEIS PARA USO EM MÁQUINAS DE COBERTURAS; RASPAS DE GELO COM FEIJOES VERMELHOS AÇUCARADOS; SORVETE COM INFUSÃO DE ÁLCOOL; SORVETES COM SABOR A FRUTA EM FORMA DE CHUPA-CHUPAS; SORVETES DE FRUTAS; SUBSTÂNCIAS PARA LIGAR GELADOS; SORVETES DE CONFEITARIA; AROMAS NATURAIS PARA USO EM SORVETES (NÃO SENDO DE ESSÊNCIAS ETÉRICAS OU ÓLEOS ESSENCIAIS); CHUPA-CHUPAS; CHUPA-CHUPAS (CONFEITARIA); BOLOS EM FORMA DE CHUPA-CHUPAS.

(591)

(540)

## AMOREMIO GELATO

(210) **740967** **MNA**  
 (220) 2025.02.22  
 (300)  
 (730) **PT GILBERTO MARINHO MONTEIRO TAVEIRA**  
 (511) 29 AZEITE; AZEITE COMESTÍVEL; AZEITE VIRGEM EXTRA; AZEITE EXTRA VIRGEM; AZEITE PARA A ALIMENTAÇÃO; AZEITE EXTRA VIRGEM PARA ALIMENTAÇÃO.

(591)

(540)

## PINGA AMOR

(210) **740968** **MNA**  
 (220) 2025.02.22  
 (300)  
 (730) **PT MÁRCIO EDGAR GUIMARÃES PINTO**  
 (511) 25 CALÇADO; CHAPELARIA; PARTES DE VESTUÁRIO, CALÇADO E CHAPELARIA; VESTUÁRIO; ARTIGOS DE CHAPELARIA.

(591)

(540)

## YOUNG KING

(210) **740972** MNA  
 (220) 2025.02.23  
 (300)  
 (730) **PT ANA SOFIA CAMPOS SILVA**  
 (511) 43 SERVIÇOS DE CAFETERIAS.  
 (591)  
 (540)

## DOCENI

(210) **740980** MNA  
 (220) 2025.02.24  
 (300)  
 (730) **PT LUÍS HENRIQUE MARTINS CORREIA**  
 (511) 30 CAFÉ EXPRESSO; GELADOS; PASTELARIA  
 SALGADA; SOBREMESAS PREPARADAS  
 (PASTELARIA).  
 32 SUMOS.  
 (591)  
 (540)

## AÇAÍ CONNECT

(210) **740973** MNA  
 (220) 2025.02.23  
 (300)  
 (730) **PT JAIME FERREIRA PEREIRA CARDOSO**  
 (511) 33 VINHO.  
 43 HOTÉIS, POUSADAS E ALBERGUES, ALOJAMENTO  
 PARA FÉRIAS E TURISMO.  
 (591)  
 (540)

## QUINTA DE TRAVANCELA

(210) **740983** MNA  
 (220) 2025.02.24  
 (300)  
 (730) **PT PROPER HOTELS - PORTUGAL, LDA.**  
 (511) 33 BEBIDAS ALCOÓLICAS (EXCLUINDO CERVEJA);  
 BEBIDAS ALCOÓLICAS EXCETO CERVEJA.  
 (591)  
 (540)

## MALVADA

(210) **740978** MNA  
 (220) 2025.02.23  
 (300)  
 (730) **PT YOMMAIQUEL SOARES ALVES**  
 (511) 05 SUPLEMENTOS ALIMENTARES; SUPLEMENTOS  
 ALIMENTARES DIETÉTICOS; SUPLEMENTOS  
 ALIMENTARES ANTIOXIDANTES; SUPLEMENTOS  
 ALIMENTARES PARA USO MEDICINAL.  
 (591)  
 (540)

## QYOMEGA

(210) **740987** MNA  
 (220) 2025.02.24  
 (300)  
 (730) **PT HUGO EMANUEL CORREIA RIBEIRO  
 LOPES**  
 (511) 09 DISPOSITIVOS DE TECNOLOGIA DA INFORMAÇÃO  
 E AUDIOVISUAL, MULTIMÉDIA E DE FOTOGRAFIA;  
 EQUIPAMENTOS DE TESTE E CONTROLO DE  
 QUALIDADE; CONTEÚDOS GRAVADOS E  
 DESCARREGÁVEIS.  
 42 ADMINISTRAÇÃO DE SERVIDORES;  
 ADMINISTRAÇÃO DE SERVIDORES REMOTOS;  
 ADMINISTRAÇÃO DOS DIREITOS DOS  
 UTILIZADORES EM REDES INFORMÁTICAS;  
 ANÁLISE DE SISTEMAS INFORMÁTICOS; ANÁLISE  
 INFORMÁTICA; ANÁLISE PARA IMPLEMENTAÇÃO  
 DE SISTEMAS DE COMPUTADORES; CONCEÇÃO E  
 DESENVOLVIMENTO DE SOFTWARE DE BASES DE  
 DADOS ELETRÓNICAS; CONCEÇÃO E  
 DESENVOLVIMENTO DE SISTEMAS DE  
 PROCESSAMENTO DE DADOS; CONCEÇÃO E  
 DESENVOLVIMENTO DE SISTEMAS DE  
 VISUALIZAÇÃO DE DADOS; CONCEÇÃO E  
 DESENVOLVIMENTO DE SISTEMAS DE ENTRADA,  
 SAÍDA, PROCESSAMENTO, VISUALIZAÇÃO E  
 ARMAZENAMENTO DE DADOS; CONCEÇÃO E  
 DESENVOLVIMENTO DE SISTEMAS DE ENTRADA  
 DE DADOS; CONCEÇÃO E DESENVOLVIMENTO DE  
 SISTEMAS DE COMPUTADOR; CONCEÇÃO E  
 DESENVOLVIMENTO DE SISTEMAS DE  
 ARMAZENAMENTO DE DADOS; CONCEÇÃO E  
 DESENVOLVIMENTO DE PERIFÉRICOS DE  
 COMPUTADOR; CRIAÇÃO DE PLATAFORMAS  
 INFORMÁTICAS PARA TERCEIROS; CONCEÇÃO,  
 CRIAÇÃO E PROGRAMAÇÃO DE PÁGINAS WEB;  
 DESENVOLVIMENTO, PROGRAMAÇÃO E  
 IMPLEMENTAÇÃO DE SOFTWARE;  
 DESENVOLVIMENTO DE SISTEMAS  
 INFORMÁTICOS; DESENVOLVIMENTO DE

(210) **740979** MNA  
 (220) 2025.02.23  
 (300)  
 (730) **PT YOMMAIQUEL SOARES ALVES**  
 (511) 05 SUPLEMENTOS ALIMENTARES; SUPLEMENTOS  
 ALIMENTARES DIETÉTICOS; SUPLEMENTOS  
 ALIMENTARES ANTIOXIDANTES; SUPLEMENTOS  
 ALIMENTARES MINERAIS; SUPLEMENTOS  
 ALIMENTARES PARA USO MEDICINAL;  
 SUPLEMENTOS NUTRICIONAIS CONSTITUÍDOS  
 PRINCIPALMENTE POR ZINCO; SUPLEMENTOS  
 DIETÉTICOS DE ZINCO; COMPLEXOS DE  
 VITAMINAS.  
 (591)  
 (540)

## QYLEUCYL

SISTEMAS PARA A TRANSMISSÃO DE DADOS; DESENVOLVIMENTO DE SISTEMAS PARA O ARMAZENAMENTO DE DADOS; DESENVOLVIMENTO DE SISTEMAS PARA PROCESSAMENTO DE DADOS; DESENVOLVIMENTO E TESTE DE MÉTODOS DE COMPUTADOR, ALGORITMOS E SOFTWARE; DESIGN DE COMPUTADORES E SOFTWARE INFORMÁTICO PARA RELATÓRIOS E ANÁLISES COMERCIAIS; SERVIÇOS DE TI (TECNOLOGIAS DE INFORMAÇÃO); ASSESSORIA ESPECIALIZADA EM MATÉRIA DE TECNOLOGIA; CONSULTADORIA PROFISSIONAL EM MATÉRIA DE TECNOLOGIA; CONSULTADORIA NO DOMÍNIO DA ENGENHARIA RELACIONADA COM PROGRAMAÇÃO DE COMPUTADORES; CONSULTORIA NA ÁREA DE ESCRITÓRIO E AUTOMATIZAÇÃO NO LOCAL DE TRABALHO; CONSULTORIA EM TECNOLOGIA INFORMÁTICA; DESENVOLVIMENTO DE NOVAS TECNOLOGIAS PARA TERCEIROS; PESQUISA E DESENVOLVIMENTO DE NOVOS PRODUTOS PARA TERCEIROS; SERVIÇOS DE CONSULTADORIA TÉCNICA RELACIONADOS COM PROGRAMAÇÃO DE COMPUTADORES; SERVIÇOS CIENTÍFICOS E TECNOLÓGICOS.

(591)

(540)

## MUNICÍPIO INTELIGENTE

(210) **740989**

MNA

(220) 2025.02.24

(300)

(730) **PT DIOGO DOS SANTOS OLIVEIRA  
PT MARIANA CRISTINA DA SILVA  
TEIXEIRA**

(511) 41 EDIÇÃO DE VÍDEO; PRODUÇÃO DE FILMES CINEMATOGRAFÍCOS; PRODUÇÃO DE VÍDEOS MUSICAIS; PRODUÇÃO DE ÁUDIO E VÍDEO, E FOTOGRAFIA.

(591)

(540)

## SEGUNDO ATO

(210) **741030**

MNA

(220) 2025.02.23

(300)

(730) **PT MIGUEL ISIDRO PINTO MENDES  
PT RAFAELA MARIA FIRMO DE SANTANA**

(511) 44 SERVIÇOS DE CLÍNICAS DENTÁRIAS.

(591)

(540)

## CONSTANTSMILE

(210) **741034**

MNA

(220) 2025.02.24

(300)

(730) **PT JOÃO GUILHERME FERREIRA**

(511) 35 SERVIÇOS DE VENDA A RETALHO, GROSSO OU A RETALHO EM LINHA RELACIONADOS COM EQUIPAMENTOS E PRODUTOS PARA A INDÚSTRIA GRÁFICA; SERVIÇOS DE VENDA A RETALHO, GROSSO OU A RETALHO EM LINHA RELACIONADOS COM TINTAS PARA A INDÚSTRIA GRÁFICA.

(591)

(540)

## KORGRAF

(210) **741113**

MNA

(220) 2025.02.21

(300)

(730) **PT MOTA A PINTAR UNIPESSOAL LDA**

(511) 42 DESIGN DE INTERIORES; DESIGN DE INTERIORES COMERCIAIS; DESIGN DE DECORAÇÃO DE INTERIORES; DESIGN DE INTERIORES DE LOJAS; PLANEAMENTO [DESIGN] DE ESPAÇOS INTERIORES; SERVIÇOS DE DESIGN DE INTERIORES E EXTERIORES; DESIGN DE DECORAÇÃO DE INTERIORES PARA LOJAS; SERVIÇOS DE DESIGN DE INTERIORES PARA BOUTIQUES; CONSULTORIA TÉCNICA NO DOMÍNIO DO DESIGN DE INTERIORES; SERVIÇOS DE ASSESSORIA RELACIONADOS COM DESIGN DE INTERIORES; SERVIÇOS DE DESIGN PARA ARQUITETURA E DESIGN DE INTERIORES E EXTERIORES PARA EDIFÍCIOS; SERVIÇOS DE DESIGN PARA DECORAÇÃO DE INTERIORES DE EDIFÍCIOS; CONSULTADORIA PROFISSIONAL RELATIVA AO DESIGN DE INTERIORES DE ALOJAMENTOS; SERVIÇOS DE CONSULTADORIA RELACIONADOS COM O DESIGN DE INTERIORES; SERVIÇOS DE DESIGN DE OBJETOS DE DECORAÇÃO PARA INTERIORES DE EDIFÍCIOS; SERVIÇOS DE DESIGN RELACIONADOS COM A DECORAÇÃO DE INTERIORES DE CASAS; SERVIÇOS DE DESIGN RELACIONADOS COM A DECORAÇÃO DE INTERIORES DE ESCRITÓRIOS; SERVIÇOS DE DESIGN DE INTERIORES E SERVIÇOS DE INFORMAÇÕES E ASSESSORIA RELACIONADOS COM OS MESMOS; SERVIÇOS DE DECORAÇÃO DE LOJAS; SERVIÇOS DE CONSULTADORIA EM DECORAÇÃO DE LOJAS; SERVIÇOS DE DESIGN RELACIONADOS COM DECORAÇÃO DE LOJAS.

(591)

(540)

## BERÇO DESIGN DE INTERIORES

## Concessões

Processo	Data do registo	Data do despacho	Nome do 1º requerente/titular	País resid.	Classes (Nice)	Observações
730882	2025.02.25	2025.02.25	VEDAMISTO LDA	PT	06	
731205	2025.02.25	2025.02.25	ERIKA LIMA DE CASTRO	PT	14 18 21 24 25	
731352	2025.02.25	2025.02.25	PORT NOIR INVESTMENT S.À.R.L.	LU	06 16 19 21 35 36 37 39 41 42 43	
731353	2025.02.25	2025.02.25	PORT NOIR INVESTMENT S.À.R.L.	LU	35 36 37 40 41 43	
731354	2025.02.25	2025.02.25	PORT NOIR INVESTMENT S.À.R.L.	LU	35 36 41 42 43 45	
732078	2025.02.24	2025.02.24	TVI - TELEVISÃO INDEPENDENTE, S.A.	PT	41	
732139	2025.02.21	2025.02.21	NUNO GONÇALO BRITO MARQUES	PT	33 35	
732310	2025.02.25	2025.02.25	ADEGA COOPERATIVA DE PALMELA CRL	PT	33	
732402	2025.02.24	2025.02.24	LUIANA CRISTINA VIEIRA NUNES CARVALHO DOS SANTOS	AO	41	
732801	2025.02.25	2025.02.25	SUPER PRIME, UNIPessoal LDA	PT	20	
733297	2025.02.27	2025.02.27	NMJA COMPANY, LDA	PT	25	
734259	2025.02.27	2025.02.27	IN MAR - IMPORTAÇÕES E EXPORTAÇÕES, LDA.	PT	11	
735041	2025.02.27	2025.02.27	J.FERNANDES GOMES LDA	PT	43	
735165	2025.02.27	2025.02.27	PRIMERISE CONSULTING, LDA	PT	35 36 41	
735413	2025.02.27	2025.02.27	GLOBALSOFT - CLOUD BUSINESS AND SOFTWARE CONSULTING, S.A.	PT	42	
735442	2025.02.27	2025.02.27	CIRSA GAMING CORPORATION, S.A.	ES	35	
735518	2025.02.27	2025.02.27	ROSELEINE MAGINA	PT	41 44	
735526	2025.02.27	2025.02.27	DANIEL RÚBEN COSTA, SOCIEDADE UNIPessoal LIMITADA	PT	16	
735567	2025.02.27	2025.02.27	PERRIGO PORTUGAL LDA	PT	05	
735571	2025.02.27	2025.02.27	ISCTE - INSTITUTO UNIVERSITÁRIO DE LISBOA (ISCTE-IUL)	PT	41 42	
735577	2025.02.27	2025.02.27	MONICA ALISON CORREIA DE SÁ	PT	41 44	
735584	2025.02.27	2025.02.27	LILIANA CATIA DOS SANTOS AVEIRO	PT	35	
735593	2025.02.27	2025.02.27	OCTOPUS KINGDOM - LDA.	PT	43	
735602	2025.02.27	2025.02.27	EDMILA FERNANDES CARVALHO	PT	25	
735604	2025.02.27	2025.02.27	DÉBORA RAQUEL MORGADINHO CORREIA	PT	14	
735607	2025.02.27	2025.02.27	DOCAPESCA - PORTOS E LOTAS, S.A.	PT	09 42	
735608	2025.02.27	2025.02.27	CLÍNICA MÉDICA DENTÁRIA INTEGRADA LÚCIO FARIA, LDA	PT	44	
735609	2025.02.27	2025.02.27	LEATTEX, LDA.	PT	01	
735611	2025.02.27	2025.02.27	CARLOS EDUARDO VILAÇA MILHEIRO	PT	35 42	
735644	2025.02.27	2025.02.27	HUGO VALÉRIO	PT	02	
735647	2025.02.27	2025.02.27	VITALEXPert, LDA.	PT	36 43 44 45	
735672	2025.02.27	2025.02.27	EQUAÇÃO MAIUSCULA LDA	PT	37	

Processo	Data do registo	Data do despacho	Nome do 1º requerente/titular	País resid.	Classes (Nice)	Observações
735676	2025.02.27	2025.02.27	UNIFARMACY UNIPessoal LDA	PT	05	
735686	2025.02.27	2025.02.27	NUNO FILIPE TORRES PAVÃO	PT	16	
735711	2025.02.27	2025.02.27	CERTAIN CIPHER LDA	PT	42	
735717	2025.02.27	2025.02.27	CASA RESTOLHO,LDA	PT	33	
735718	2025.02.27	2025.02.27	DYNAMIC BOULEVARD LTD	PT	25 41	
735729	2025.02.27	2025.02.27	RECEITAS & SUMÁRIOS S.A.	PT	29 30 43	
735731	2025.02.27	2025.02.27	RUI PEDRO CALDEIRA CHORINCAS	PT	41	
735734	2025.02.27	2025.02.27	ANA MADALENA DE LEMOS PANTOJA PEREIRA	PT	25	
735736	2025.02.27	2025.02.27	ANTÓNIO JOÃO VAZ PACHECO DE CASTRO	PT	36 45	
735745	2025.02.27	2025.02.27	HUNGERIT ZRT.	HU	29	
735748	2025.02.27	2025.02.27	FERNANDO SOARES DINIZ JUNIOR	PT	25	
735750	2025.02.27	2025.02.27	ANA LUISA CORRÊA SABINO PEREIRA RAMALHO	PT	35 36	
735753	2025.02.27	2025.02.27	RAQUEL SOFIA MARTINS PRIMO	PT	25 35 40 41 42	
735770	2025.02.27	2025.02.27	TECNIFAR - INDÚSTRIA TÉCNICA FARMACÊUTICA, S.A.	PT	05	
735771	2025.02.27	2025.02.27	TECNIFAR - INDÚSTRIA TÉCNICA FARMACÊUTICA, S.A.	PT	05 35	
735829	2025.02.27	2025.02.27	ENDOTÉCNICA - MATERIAL CIRÚRGICO, UNIPessoal LDA	PT	10	
735859	2025.02.27	2025.02.27	MUSEUS E MONUMENTOS DE PORTUGAL, E.P.E.	PT	41	
735861	2025.02.27	2025.02.27	MUSEUS E MONUMENTOS DE PORTUGAL, E.P.E.	PT	41	
735862	2025.02.27	2025.02.27	MUSEUS E MONUMENTOS DE PORTUGAL, E.P.E.	PT	41	
735863	2025.02.27	2025.02.27	MUSEUS E MONUMENTOS DE PORTUGAL, E.P.E.	PT	41	
735864	2025.02.27	2025.02.27	MUSEUS E MONUMENTOS DE PORTUGAL, E.P.E.	PT	41	
735865	2025.02.27	2025.02.27	MUSEUS E MONUMENTOS DE PORTUGAL, E.P.E.	PT	41	
735866	2025.02.27	2025.02.27	MUSEUS E MONUMENTOS DE PORTUGAL, E.P.E.	PT	41	
735867	2025.02.27	2025.02.27	MUSEUS E MONUMENTOS DE PORTUGAL, E.P.E.	PT	41	
735868	2025.02.27	2025.02.27	MUSEUS E MONUMENTOS DE PORTUGAL, E.P.E.	PT	41	
735869	2025.02.27	2025.02.27	MUSEUS E MONUMENTOS DE PORTUGAL, E.P.E.	PT	41	
735870	2025.02.27	2025.02.27	MUSEUS E MONUMENTOS DE PORTUGAL, E.P.E.	PT	41	
735871	2025.02.27	2025.02.27	MUSEUS E MONUMENTOS DE PORTUGAL, E.P.E.	PT	41	
735872	2025.02.27	2025.02.27	MUSEUS E MONUMENTOS DE PORTUGAL, E.P.E.	PT	41	
735873	2025.02.27	2025.02.27	MUSEUS E MONUMENTOS DE PORTUGAL, E.P.E.	PT	41	
735874	2025.02.27	2025.02.27	MUSEUS E MONUMENTOS DE PORTUGAL, E.P.E.	PT	41	
735886	2025.02.27	2025.02.27	PLANO GRADU - CONSTRUÇÃO E GESTÃO IMOBILIÁRIA LDA	PT	37	
735887	2025.02.27	2025.02.27	INSPIRING VALLEY LDA	PT	41	
735888	2025.02.27	2025.02.27	INSPIRING VALLEY LDA	PT	35	
735891	2025.02.27	2025.02.27	CNHG, SOCIEDADE UNIPessoal LDA.	PT	03 04 24	
735894	2025.02.27	2025.02.27	CERTEIRO & IMUTÁVEL - UNIPessoal LDA	PT	37	
735967	2025.02.27	2025.02.27	HEALTHY JUNKIES LDA	PT	43	
735971	2025.02.27	2025.02.27	FERNANDO MANUEL MORGADO TRINDADE	PT	42	
735975	2025.02.27	2025.02.27	MANUEL FARIA DE SOUSA	PT	20 21 37	
735977	2025.02.27	2025.02.27	ANA LUISA NOGUEIRA DA SILVA	PT	05	

Processo	Data do registro	Data do despacho	Nome do 1º requerente/titular	País resid.	Classes (Nice)	Observações
735980	2025.02.27	2025.02.27	RICARDO FILIPE MIEIRO MARTINS	PT	25 41	
735982	2025.02.27	2025.02.27	VITOR ALEXANDRE NORA COSTA, UNIPessoal LDA	PT	03 10	
735987	2025.02.27	2025.02.27	ZEFERINO CONSULTORES LDA	PT	35 36	
735989	2025.02.27	2025.02.27	SELECTED COAST PROPERTIES LDA	PT	36	
736013	2025.02.27	2025.02.27	JÚLIO NUNES UNIPessoal, LDA.	PT	35	
736015	2025.02.27	2025.02.27	JOSÉ FILIPE CÂNCIO PEREIRA LILAIA DA SILVA	PT	33	
736018	2025.02.27	2025.02.27	OSÓRIO & GONÇALVES, S.A.	PT	33	
736030	2025.02.27	2025.02.27	NELSON DIAS VAZ	GB	41	
736031	2025.02.27	2025.02.27	GRACIOUS PYRAMID UNIPessoal LDA	PT	37	
736032	2025.02.27	2025.02.27	JOÃO DIOGO CHASQUEIRA	PT	42	
736045	2025.02.27	2025.02.27	SARA PATRÍCIA MARTINS DOS REIS	PT	35 41 42	

**Vigências por sentença**

Processo	Data do registo	Data da sentença	Nome do 1º requerente/titular	País resid.	Classes (Nice)	Observações
486687	2011.07.25	2025.02.26	LUSOMORADAL - IMÓVEIS E INVESTIMENTOS, LDA.	PT	24	averbamento do levantamento da apreensão processo 570/23.5t8sts tribunal judicial da comarca do porto juízo de comércio de santo tirso - juiz 6 insolvente: spoman ibérica, unipessoal, lda. credor: banco comercial português, s.a. outro (s)
494218	2012.04.18	2025.02.26	LUSOMORADAL - IMÓVEIS E INVESTIMENTOS, LDA.	PT	24	averbamento do levantamento da apreensão processo 570/23.5t8sts tribunal judicial da comarca do porto juízo de comércio de santo tirso - juiz 6 insolvente: spoman ibérica, unipessoal, lda. credor: banco comercial português, s.a. outro (s)
574215	2017.03.22	2025.02.27	LUSOMORADAL - IMÓVEIS E INVESTIMENTOS, LDA.	PT	18 20 21 24 28 31	averbamento do levantamento da apreensão processo 570/23.5t8sts tribunal judicial da comarca do porto juízo de comércio de santo tirso - juiz 6 insolvente: spoman ibérica, unipessoal, lda. credor: banco comercial português, s.a. outro (s)
618454	2019.02.07	2025.02.27	LUSOMORADAL - IMÓVEIS E INVESTIMENTOS, LDA.	PT	25	averbamento do levantamento da apreensão processo 570/23.5t8sts tribunal judicial da comarca do porto juízo de comércio de santo tirso - juiz 6 insolvente: spoman ibérica, unipessoal, lda. credor: banco comercial português, s.a. outro (s)



## Recusas

Processo	Data do pedido	Data da recusa	Nome do 1º requerente/titular	País resid.	Classes (Nice)	Observações
730968	2024.09.03	2025.02.24	MANUEL PEREIRA DOS SANTOS	PT	37	arts. 232.º n.º 1 al. b) e h) e 229.º n.º 3 do cpi.
731245	2024.09.09	2025.02.24	MIGUEL ANTÓNIO DE ORDUÑA VIEGAS LOURO	PT	33	arts. 232.º, n.º 1, al. b); 229.º n.º 8 do cpi.
731962	2024.09.21	2025.02.26	ROMANA VINI - VINHOS E CULTURAS, LDA	PT	33	arts. 232.º n.º 1 al. b) e 229.º n.º 5 do cpi.
731980	2024.09.23	2025.02.26	GONÇALO NUNO PEREIRA	PT	29 31	arts. 232.º n.º 1 al. b) e 229.º n.º 5 do cpi.
732009	2024.09.23	2025.02.24	OTS - ON TIME SERVICES, LDA	PT	39	arts. 232.º, n.º 1, al. b); 229.º n.º 5 do cpi.
732013	2024.09.23	2025.02.24	TCP - ASSOCIAÇÃO PARA A PROMOÇÃO DO TURISMO NA REGIÃO CENTRO DE PORTUGAL	PT	41	arts. 209.º, n.º 1, al. a); 231.º, n.º 1, al. b); 229.º, n.º 5 do cpi.
732034	2024.09.24	2025.02.25	JOÃO RICARDO ESPÍRITO SANTO BARBOSA SARAMAGO	PT	45	arts. 232.º, n.º 1, al. b); 229.º n.º 5 do cpi.
732038	2024.09.24	2025.02.24	TCP - ASSOCIAÇÃO PARA A PROMOÇÃO DO TURISMO NA REGIÃO CENTRO DE PORTUGAL	PT	41	arts. 209.º, n.º 1, al. a); 231.º, n.º 1, al. b); 229.º, n.º 5 do cpi.
732050	2024.09.24	2025.02.24	FERNANDA LOPES DA SILVA	PT	36	arts. 232.º, n.º 1, al. b); 229.º n.º 5 do cpi.
732067	2024.09.24	2025.02.24	PREMIVALOR - ESTUDOS, INVESTIMENTOS E PARTICIPAÇÕES, LDA.	PT	35 41	arts. 209.º, n.º 1, al. a); 231.º, n.º 1, al. b); 229.º, n.º 5 do cpi.
732069	2024.09.20	2025.02.24	MUNICÍPIO DE ARGANIL	PT	21	arts. 209.º, n.º 1, al. a); 231.º, n.º 1, al. b); 229.º, n.º 5 do cpi.
732071	2024.09.20	2025.02.24	MUNICÍPIO DE ARGANIL	PT	35	arts. 209.º, n.º 1, al. a); 231.º, n.º 1, al. b); 229.º, n.º 5 do cpi.
732075	2024.09.20	2025.02.24	MUNICÍPIO DE ARGANIL	PT	35	arts. 209.º, n.º 1, al. a); 231.º, n.º 1, al. b); 229.º, n.º 5 do cpi.
732088	2024.09.23	2025.02.24	PEDRO ANDRÉ CORREIA MAIA	PT	43	arts. 209.º, n.º 1, al. a); 231.º, n.º 1, al. b); 229.º, n.º 5 do cpi.
732092	2024.09.23	2025.02.14	RICARDO PINTO	PT	33	arts. 232.º n.º 1 al. b) e h) e 229.º n.º 3 do cpi.
732098	2024.09.24	2025.02.19	LUIZ GUSTAVO DA SILVA SANTOS	PT	29 30 31	arts. 232.º n.º 1 al. b) e h) , n.º 2 al. b) e 229.º n.º 3 do cpi.
732102	2024.09.24	2025.02.25	TUBOPLUS, LDA.	PT	39	arts. 209.º, n.º 1, al. a); 231.º, n.º 1, al. b); 229.º, n.º 8 do cpi.
732137	2024.09.25	2025.02.25	ETERNAL2WIN - LDA	PT	39	arts. 232.º, n.º 1, al. b); 229.º n.º 8 do cpi.

Processo	Data do pedido	Data da recusa	Nome do 1º requerente/titular	País resid.	Classes (Nice)	Observações
732164	2024.09.24	2025.02.24	ANTONIO EMANUEL SEQUEIRA GOMES	PT	36	arts. 232.º, n.º 1, al. b); 229.º n.º 5 do cpi.
732183	2024.09.26	2025.02.19	JOSE GUILHERME GODINHO JESUS CANILHAS	PT	41	arts. 232.º n.º 1 al. b) e h) , 234.º, 235.º, 231.º n.º 3al. b) e e) e 229.º n.º 3 do cpi.
732243	2024.09.26	2025.02.26	WORK SUPPLY - TRABALHO TEMPORARIO, LDA.	PT	33	arts. 232.º n.º 1 al. b) e 229.º n.º 5 do cpi
732267	2024.09.28	2025.02.26	MARINA MACEDO PEREIRA	IN	03	arts. 232.º n.º 1 al. b) e 229.º n.º 5 do cpi
732278	2024.09.28	2025.02.26	FAN ZHANG	PT	14	arts. 232.º n.º 1 al. b) e 229.º n.º 5 do cpi
732306	2024.09.26	2025.02.24	ORLANDO MANUEL BRANCO RUSSO	PT	41 43	arts. 232.º, n.º 1, al. b); 229.º n.º 5 do cpi.
732336	2024.09.30	2025.02.24	DIAS INSACIÁVEIS - LDA	PT	30 35 43	arts. 232.º, n.º 1, al. b); 229.º n.º 5 do cpi.
732355	2024.09.30	2025.02.24	JUNFENGWANG UNIPessoal, LDA	PT	43	arts. 232.º n.º 1 al. b) e h), 231.º n.º 6 e 229º n.º 3 do cpi
732356	2024.09.30	2025.02.24	JUNFENGWANG UNIPessoal, LDA	PT	43	arts. 232.º n.º 1 al. b) e h), 231.º n.º 6 e 229º n.º 3 do cpi
732357	2024.09.30	2025.02.24	JUNFENGWANG UNIPessoal, LDA	PT	43	arts. 232.º n.º 1 al. b) e h), 231.º n.º 6 e 229º n.º 3 do cpi
732362	2024.09.30	2025.02.24	TOMAS PILAGATA GARRETE	PT	35	arts. 232.º, n.º 1, al. b); 229.º n.º 5 do cpi.
732363	2024.09.30	2025.02.24	REFÚGIO À MEDIDA, LDA	PT	35 36	arts. 232.º, n.º 1, al. b); 229.º n.º 5 do cpi.
732367	2024.09.30	2025.02.24	ASSOCIAÇÃO DIANOVA PORTUGAL - INTERVENÇÃO EM TOXICODEPENDÊNCIAS E DESENVOLVIMENTO SOCIAL	PT	36 41 44	arts. 232.º, n.º 1, al. b); 229.º n.º 5 do cpi.
732464	2024.10.01	2025.02.24	MIRANDA & NOVAIS, LDA	PT	33	arts. 232.º n.º 1 al. b) e h), e 229º n.º 3 do cpi
732743	2024.10.07	2025.02.26	HUGO ANDRÉ AFONSO ALVES E SILVA	PT	35	arts. 232.º n.º 1 al. h) , n.º 2 al. a), 231.º n.º 6 e 229.º n.º 3 do cpi.
732844	2024.10.07	2025.02.24	READY POINT, LDA.	PT	44	arts. 232.º n.º 1 al. b) e h), e 229º n.º 3 do cpi
733059	2024.10.12	2025.02.25	RAQUEL PATRÍCIA MARANTES RODRIGUES	PT	25	arts. 232.º, n.º 1, al. b); 229.º n.º 8 do cpi.
734350	2024.11.04	2025.02.24	NÓMADE PRIME, UNIPessoal LDA	PT	39	arts. 232.º n.º 1 al. b) e h), e 229º n.º 3 do cpi
734616	2024.11.06	2025.02.24	LINDEBORG WINES, UNIPessoal, LDA.	PT	33	arts. 232.º n.º 1 al. b) e h), e 229º n.º 3 do cpi
734761	2024.11.11	2025.02.25	HELDER JOAO FERNANDES TAPA	PT	39	nos termos da alínea b) e h), n.º 1, do artigo 232º; 238.º; e do n.º 3 do artigo 229.º, todos do cpi

**Renovações**

N.ºs 189 064, 273 207, 297 152, 297 153, 297 154, 297 155, 298 682, 381 819, 382 427, 383 300, 383 789, 386 460, 386 885, 386 897, 393 195, 539 403, 539 404, 539 570, 539 777, 539 779, 539 789, 539 975, 540 064, 540 315, 540 487, 542 674, 544 476, 544 483, 544 981, 545 233, 546 840, 547 592, 547 744, 547 886, 547 947, 548 002, 548 085 e 548 086.

**Averbamentos****Transmissões**

Processo	Data do averbamento	Antigo requerente/titular	País resid.	Atual requerente/titular	País resid.	Observações
136972	2025.02.24	PGC - DISTRIBUIÇÃO DE PRODUTOS DE GRANDE CONSUMO, S.A.	PT	INTERRITTO INTERNACIONAL, LDA.	PT	
137446	2025.02.24	PGC - DISTRIBUIÇÃO DE PRODUTOS DE GRANDE CONSUMO, S.A.	PT	INTERRITTO INTERNACIONAL, LDA.	PT	
431180	2025.02.19	SNISGA - REPRESENTAÇÃO E COMÉRCIO DE VESTUÁRIO E CALÇADO, LDA.	PT	PLANOMAIS - ARQUITECTURAS, LDA.	PT	
464476	2025.02.24	PGC - DISTRIBUIÇÃO DE PRODUTOS DE GRANDE CONSUMO, S.A.	PT	INTERRITTO INTERNACIONAL, LDA.	PT	
464477	2025.02.24	PGC - DISTRIBUIÇÃO DE PRODUTOS DE GRANDE CONSUMO, S.A.	PT	INTERRITTO INTERNACIONAL, LDA.	PT	
472207	2025.02.24	ON WINE, LDA.	PT	GROSSÃO - COMÉRCIO DE BEBIDAS, S.A.	PT	
486687	2025.02.26	MASSA INSOLVENTE DE SPOMAN IBÉRICA, LDA.	PT	LUSOMORADAL - IMÓVEIS E INVESTIMENTOS, LDA.	PT	
494218	2025.02.26	MASSA INSOLVENTE DE SPOMAN IBÉRICA, LDA.	PT	LUSOMORADAL - IMÓVEIS E INVESTIMENTOS, LDA.	PT	
516503	2025.02.20	DOURO ACIMA- TRANSPORTES TURISMO E RESTAURAÇÃO, LDA.	PT	WELCOME MADEIRA TRANSPORTES TURISMO RESTAURAÇÃO, LDA.	PT	
517765	2025.02.20	BEE BRAND MANAGEMENT, S.A.	FR	BEE DIRECT - BRAND MANAGEMENT, UNIPessoal, LDA.	PT	
550459	2025.02.24	FRANCISCO GODINHO	PT	POMPOUS HIPPO - UNIPessoal, LDA.	PT	
574215	2025.02.27	MASSA INSOLVENTE DE SPOMAN IBÉRICA, LDA.	PT	LUSOMORADAL - IMÓVEIS E INVESTIMENTOS, LDA.	PT	
618454	2025.02.27	MASSA INSOLVENTE DE SPOMAN IBÉRICA, LDA.	PT	LUSOMORADAL - IMÓVEIS E INVESTIMENTOS, LDA.	PT	
678389	2025.02.24	JOSÉ CARLOS CÂMARA MENDONÇA	PT	SALTA CÃO - WINE & TOURISM, LDA.	PT	

**Outros averbamentos (artigo 29.º)**

Processo	Data do averbamento	Nome do 1º requerente/titular	País resid.	Observações
679166	2025.02.27	GENERIS - FARMACÊUTICA, S.A.	PT	AVERBAMENTO DO PEDIDO DE ANULAÇÃO APRESENTADO NO INPI: REQUERENTES ¿ KENVUE, INC. E JNLT CONSUMER HEALTH (BELGIUM) BV REQUERIDA ¿ GENERIS - FARMACÊUTICA, S.A.

**Desistências**

Processo	Data do pedido	Data da desistência	Nome do 1º requerente/titular	País resid.	Classes (Nice)	Observações
734073	2024.10.25	2025.02.26	MUDUM - COMPANHIA DE SEGUROS, S.A.	PT	36	PEDIDO JÁ PUBLICADO

**Renúncias**

Processo	Data do registro	Data da renúncia	Nome do 1º requerente/titular	País resid.	Observações
545826	2015.07.06	2025.02.26	JULIANA CORREIA VIEIRA	PT	

### **Outros Atos**

**730180.** – POR TER SIDO REVOGADO AO ABRIGO DO ART.22.º DO CPI, O DESPACHO DE CONCESSÃO, PUBLICADO NA PÁG. 38 DO BPI EDITADO EM 23/01/2025, DEVE SER CONSIDERADO SEM EFEITO

**731417.** – DAR SEM EFEITO A PUBLIUCAÇÃO DE CONCESSÃO PARCIAL.

**740017.** – NA PÁGINA 34 DO BOLETIM DE 2025/02/19, NO AVISO DE PEDIDO, NO CAMPO (511), CONSIDERE-SE RETIFICADA A CLASSE NICE PARA 37.



**Requerimentos indeferidos**

Processo	Número do documento	Data de apresentação	Data do despacho	Nome do titular	País resid.	Observações
495246	20065681 83	2024.10.14	2025.02.21	LEIKEN - EQUIPAMENTOS, PROJECTOS, INSTALAÇÕES E CONSTRUÇÕES, LDA.	PT	INDEFERE-SE O PRESENTE PEDIDO DE RESTABELECIMENTO DE DIREITOS, POR INOBSERVÂNCIA DO DISPOSTO NO ART.8º DO CPI
508767	20064842 34	2024.09.17	2025.02.21	APM - AGÊNCIA DE PUBLICIDADE DA MADEIRA, LDA.	PT	INDEFERE-SE O PRESENTE PEDIDO DE RESTABELECIMENTO DE DIREITOS, POR INOBSERVÂNCIA DO DISPOSTO NO ART.8º DO CPI
709863	20068860 28	2025.02.21	2025.02.27	MERCAN PROPERTY OCEANPOINT LDA	PT	REQUERIMENTO DE ALTERAÇÃO DE ELEMENTOS NÃO ESSENCIAIS INDEFERIDO, POR PREJUÍZO DO DISPOSTO NO ART. 255º DO CPI.
732530	20068936 37	2025.02.24	2025.02.26	MARIA DO CARMO DE JESUS ROSA BARROCA	PT	REQUERIMENTO DE PEDIDO DE RETIFICAÇÃO, INDEFERIDO POR PREJUÍZO DO ART.228.º DO CPI.

**Pedidos e Avisos de Deferimento de Revalidação**

Processo	Data do pedido de revalidação	Data de despacho de deferimento	Requerente / titular	Observações
691845	2025.02.19	2025.02.19	MARCELO ALMEIDA ROCHA	
700866	2025.02.14	2025.02.27	FUNDAÇÃO AIP	
703449	2025.02.19	2025.02.27	RUI ANTÓNIO DE SOUSA LOPES	
704119	2025.02.20	2025.02.27	FÁBIO MANUEL DOS SANTOS ALVES	

**REGISTO INTERNACIONAL DE MARCAS****Concessões**

Processo	Data do registo	Data do despacho	Nome do 1º requerente/titular	País resid.	Classes (Nice)	Observações
1769419	2023.10.04	2025.02.25	ACTION SERVICE & DISTRIBUTIE B.V.	NL	14 20 24	
1786138	2023.12.19	2025.02.27	RE-VIVE NV	BE	35 36 42	
1786172	2024.01.02	2025.02.27	SHUMA TYRE INTERNATIONAL (QINGDAO) CO., LTD.	CN	12	
1786587	2024.04.03	2025.02.27	MAX BRANDS MARKETING B.V.	NL	03	
1787396	2023.12.29	2025.02.27	DACHSER SE	DE	09 35 39 42	
1804763	2024.04.04	2025.02.27	ENEL X S.R.L.	IT	09 35 36 37	
1804766	2024.04.04	2025.02.27	ENEL X S.R.L.	IT	09 35 36 37	

**Recusas**

Processo	Data do pedido	Data da recusa	Nome do 1º requerente/titular	País resid.	Classes (Nice)	Observações
1769159	2023.07.25	2025.02.25	ALVI OFFICINE MECCANICHEEDGARDO VIAZZO & C. SRL	IT	07	arts. 222.º, n.º 1, al. b); 23.º n.º 1 do cpi. nos termos do n.º 3 do artigo 229.º do cpi, aplicável ao abrigo dos artigos 245º e 246º, todos do código da propriedade industrial
1798891	2024.03.20	2025.02.25	LA NUEVA MAXIMA, S.L.	ES	29 30 35	

## REGISTO DE LOGÓTIPOS

### Pedidos

De acordo com o artigo 286.º do Código da Propriedade Industrial, a seguir se publicam os pedidos de registo de logótipos; da data de publicação do presente aviso começa a contar-se o prazo de dois meses para a apresentação de reclamações de quem se julgar prejudicado pela eventual concessão dos mesmos, em conformidade com o artigo 17.º do mesmo Código.

- (210) **57816** **LOG** (512) 84130 ADMINISTRAÇÃO PÚBLICA - ACTIVIDADES  
(220) 2025.02.20 ECONÓMICAS  
(730) **PT SMASHINGOPTION UNIPESSOAL LDA.** A ASSOCIAÇÃO DE MUNICÍPIOS DE FINS MÚLTIPLOS  
(512) 33160 REPARAÇÃO E MANUTENÇÃO DE QUE ADOTA A DENOMINAÇÃO C.I.M.A.L. -  
AERONAVES E DE VEÍCULOS ESPACIAIS COMUNIDADE INTERMUNICIPAL DO ALENTEJO  
REPARAÇÃO E MANUTENÇÃO DE AERONAVES E DE LITORAL É UMA PESSOA COLETIVA DE DIREITO  
VEÍCULOS ESPACIAIS PÚBLICO E DE ÂMBITO TERRITORIAL, CONSTITUÍDA  
(591) R196 G25 B24 PELOS MUNICÍPIOS DE ALCÁCER DO SAL, GRÂNDOLA,  
(540) ODEMIRA, SANTIAGO DO CACÉM E SINES.



- (591) RGB: 54/169/225; RGB: 0/93/149; RGB: 158/125/115  
(540)



- (531) 27.5.4 ; 27.5.10 ; 27.5.17 ; 29.1.4 ; 29.1.7

- (531) 15.1.13 ; 15.7.1 ; 18.5.1 ; 29.1.1

- (210) **57818** **LOG** (210) **57820** **LOG**  
(220) 2025.02.20 (220) 2025.02.20  
(730) **PT COIMBRA APARTHOTEL S.A.** (730) **PT RUI MIGUEL PEREIRA FERREIRA**  
(512) 55116 HOTÉIS-APARTAMENTOS COM (512) 47593 COMÉRCIO A RETALHO DE OUTROS  
RESTAURANTE ESTABELECIMENTOS ESPECIALIZADOS  
HOTÉIS, VENDA DE QUARTOS E RESTAURANTE COM. RET.OUTROS ARTIGOS PARA O LAR, N.E.,ESTAB.  
(591) ESPEC.  
(540)

**HOTEL COIMBRA AEMINIUM**



**Misterio  
dos  
Sonhos**

- (210) **57819** **LOG**  
(220) 2025.02.20  
(730) **PT CIMAL - COMUNIDADE  
INTERMUNICIPAL DO ALENTEJO  
LITORAL**

(531) 5.5.20 ; 5.5.21

(210) **57822** LOG

(220) 2025.02.20

(730) **PT CENTAURO INTERNACIONAL-TROCADORES DE CALOR LDA**

(512) 28250 FABRICAÇÃO DE EQUIPAMENTO NÃO DOMÉSTICO PARA REFRIGERAÇÃO E VENTILAÇÃO CAE REV 3 - FABRICO E COMERCIALIZAÇÃO DE EQUIPAMENTO BÁSICO PARA A INDÚSTRIA DE REFRIGERAÇÃO E CLIMATIZAÇÃO, ATIVIDADE CAE REV.4 PRINCIPAL: 2899 - FABRICAÇÃO DE OUTRAS MÁQUINAS PARA USO ESPECÍFICO, N.E.

(591)

(540)



(531) 26.11.12 ; 26.11.13

(210) **57823** LOG

(220) 2025.02.20

(730) **PT CENTAURO INTERNACIONAL - TROCADORES DE CALOR LDA**

(512) 28250 FABRICAÇÃO DE EQUIPAMENTO NÃO DOMÉSTICO PARA REFRIGERAÇÃO E VENTILAÇÃO CAE REV 3 - FABRICO E COMERCIALIZAÇÃO DE EQUIPAMENTO BÁSICO PARA A INDÚSTRIA DE REFRIGERAÇÃO E CLIMATIZAÇÃO, ATIVIDADE CAE REV.4 PRINCIPAL: 2899 - FABRICAÇÃO DE OUTRAS MÁQUINAS PARA USO ESPECÍFICO, N.E.

(591)

(540)



(531) 26.11.12 ; 26.11.13

(210) **57825** LOG

(220) 2025.02.21

(730) **PT ALFASPICE UNIPESSOAL LDA**

(512) 46390 COMÉRCIO POR GROSSO NÃO ESPECIALIZADO DE PRODUTOS ALIMENTARES, BEBIDAS E TABACO COMÉRCIO POR GROSSO NÃO ESPECIALIZADO DE PRODUTOS ALIMENTARES, BEBIDAS E TABACO

(591)

(540)



(531) 2.9.14 ; 5.5.20 ; 5.5.21 ; 9.9.7 ; 26.1.3 ; 26.1.15

(210) **57826** LOG

(220) 2025.02.21

(730) **PT AMARAL, FILHOS & CA LDA**

(512) 47112 COMÉRCIO A RETALHO EM OUTROS ESTABELECIMENTOS NÃO ESPECIALIZADOS, COM PREDOMINÂNCIA DE PRODUTOS ALIMENTARES, BEBIDAS OU TABACO COMÉRCIO A RETALHO EM ESTABELECIMENTOS NÃO ESPECIALIZADOS, COM PREDOMINÂNCIA DE PRODUTOS ALIMENTARES E BEBIDAS; CAE 11013 FABRICO DE LICORES.

(591)

(540)



(531) 27.5.2 ; 27.5.9 ; 27.5.25

(210) **57827** LOG

(220) 2025.02.21

(730) **PT HÉLDER ALEXANDRE RAMOS ROSA**

(512) 56107 RESTAURANTES, N.E. (INCLUI ACTIVIDADES DE RESTAURAÇÃO EM MEIOS MÓVEIS)

ACTIVIDADES DE PREPARAÇÃO E VENDA PARA CONSUMO NO LOCAL DE REFEIÇÕES SERVIDAS PELO PROCESSO TRADICIONAL (ENTENDA-SE COM SERVIÇO DE MESA)

(591) RGB 237,32,36; #ED2024; RGB 231,87,37; #E75725; RGB 247,143,50; #F78F32

(540)



(531) 4.3.20 ; 24.17.97 ; 25.12.3 ; 27.5.25

(210) **57832** **LOG**

(220) 2025.02.22

(730) **PT MARINA ALEXANDRA GOUVEIA DA CUNHA FERREIRA**

(512) 79110 ACTIVIDADES DAS AGÊNCIAS DE VIAGEM AGÊNCIA DE VIAGENS, ATIVIDADES DO OPERADORES TURÍSTICOS, OUTROS SERVIÇOS DE RESERVAS E ATIVIDADES RELACIONADAS. COMÉRCIO A RETALHO POR CORRESPONDÊNCIA OU VIA INTERNET.

(591) BRANCO; DOURADO; CASTANHO

(540)



(531) 18.5.6

(210) **57833** **LOG**

(220) 2025.02.21

(730) **PT ROBERT MAUSER, LDA**

(512) 47784 COMÉRCIO A RETALHO DE OUTROS PRODUTOS NOVOS, EM ESTABELECIMENTOS ESPECIALIZADOS, N.E.

COMERCIO A RETALHO DE OUTROS PRODUTOS NOVOS, EM ESTABELECIMENTOS ESPECIALIZADOS, N.E

(591)

(540)



(531) 27.5.9 ; 27.5.25

(210) **57835** **LOG**

(220) 2025.02.21

(730) **PT FÁBIO PERFEITO SOARES OLIVEIRA**

(512) 86903 ACTIVIDADES DE ENFERMAGEM  
ACTIVIDADES DE ENFERMAGEM

(591)

(540)



**ENFERMEIRO AO DOMICÍLIO  
BY FÁBIO OLIVEIRA**

(531) 10.3.15 ; 24.13.1 ; 27.5.25

(210) **57836** **LOG**

(220) 2025.02.21

(730) **PT AMARAL & AMARAL II SGPS, S.A**

(512) 64202 ACTIVIDADES DAS SOCIEDADES GESTORAS DE PARTICIPAÇÕES SOCIAIS NÃO FINANCEIRAS  
ATIVIDADES DAS SOCIEDADES GESTORAS DE PARTICIPAÇÕES SOCIAIS NÃO FINANCEIRAS

(591)

(540)

**AMARAL & AMARAL II-SGPS,  
SA**

**Concessões**

Processo	Data do registo	Data do despacho	Nome do 1º requerente/titular	País resid.	Observações
57522	2025.02.27	2025.02.27	JOÃO LOURENÇO	PT	



### **Renovações**

N.ºs 6 495, 6 870, 33 089, 33 984, 34 029, 34 671 e 34 789.

**Requerimentos indeferidos**

Processo	Número do documento	Data de apresentação	Data do despacho	Nome do titular	País resid.	Observações
4113	20065681 24	2024.10.14	2025.02.21	LEIKEN - EQUIPAMENTOS, PROJECTOS, INSTALAÇÕES E CONSTRUÇÕES, LDA.	PT	INDEFERE-SE O PRESENTE PEDIDO DE RESTABELECIMENTO DE DIREITOS, POR INOBSERVÂNCIA DO DISPOSTO NO ART.8º DO CPI

**AGENTES OFICIAIS DE PROPRIEDADE INDUSTRIAL**

(Os Agentes Oficiais da Propriedade Industrial, como tal reconhecidos pelo Instituto Nacional da Propriedade Industrial, podem promover actos e termos do processo sem necessidade de juntar procuração).

**João Mascarenhas de Vasconcelos**

- Cartório: Av. Duque D'Ávila, 32-1º – 1000-141 LISBOA  
- Tel.: 21 3547763 – Fax: 21 3560486  
- E-mail: geral@fdnovaes.com

**João Pereira da Cruz**

- Cartório: Rua Vitor Cordon, 10-A – 1249-103 LISBOA  
- Tel.: 21 3475020 – Fax: 21 3421885 e 21 3424583  
- E-mail: joaopacruz@jpcruz.pt  
- Web: www.jpereiradacruz.pt

**Vitor Hugo Ramalho da Costa França**

- Cartório: Av. Duque D'Ávila, 32 - 1º – 1000-141 LISBOA  
- Tel.: 21 3547574 – Fax: 21 3528473 e 21 35511 03  
- E-mail: costa.franca@costafranca.pt

**Jorge Afonso Cruz**

- Cartório: Rua Vitor Cordon , 10-A – 1249-103 LISBOA  
- Tel.: 21 3475020 – Fax: 21 3421885 e 21 3424583  
- E-mail: jorgeacruz@jpcruz.pt  
- Web: www.jpereiradacruz.pt

**Marta Burnay da Costa Pessoa Bobone**

- Cartório: Travessa do Jardim à Estrela, 28 – 1350-186 LISBOA  
- E-mail: bobone@zonmail.pt

**Maria Silvina Vieira Pereira Ferreira**

- Cartório: Av. Casal Ribeiro, 50 - 3º, 1000-093 LISBOA  
- Tel.: 21 3815050 – Fax: 21 3831150/21 381 33 93  
- E-mail: sferreira@clarkemodet.com.pt

**Maria Eugénia Martinez**

- Cartório: Rua Vitor Cordon, 10-A – 1249-103 LISBOA  
- Tel.: 21 3475020 – Fax: 21 3421885 e 21 3424583  
- E-mail: mariaeugeniamartinez@jpcruz.pt  
- Web: www.jpereiradacruz.pt

**Maria do Rosário May Pereira da Cruz**

- Cartório: Av. Duque d'Ávila, 66, 7º - 1050-083 LISBOA  
- Tel.: 21 387 69 61 - Fax: 21 387 75 96  
- E-mail: furtado@furtado.pt

**Nuno Cruz**

- Cartório: Rua Vitor Cordon , 10-A – 1249-103 LISBOA  
- Tel.: 21 3475020 – Fax: 21 3421885 e 21 3424583  
- E-mail: nunocruz@jpcruz.pt  
- Web: www.jpereiradacruz.pt

**Raquel da Costa França**

- Cartório: Av. Duque D'Ávila, 32 – 1º – 1000-141 LISBOA
- Tel.: 21 3547574 – Fax: 21 3528473 e 21 3551103
- E-mail: costa.franca@netcabo.pt

**António José Pissarra Dias Machado**

- Cartório: Av. José Gomes Ferreira, 15 – 3ºL, 1495-139 ALGÉS
- Tel.: 21 3241530 – Fax: 21 3422446 e 21 3476656
- E-mail: marcpat@agcunhaferreira.pt
- Web: www.agcunhaferreira.pt

**José Eduardo de Sampaio**

- Cartório: Rua do Salitre, 195 – 1269-063 LISBOA
- Tel.: 21 3841300 – Fax: 21 3875775
- E-mail: jedc@jedc.pt
- Web: www.jedc.pt

**João Carlos Sardiña de Barros**

- Cartório: Rua Rodrigo da Fonseca, 72 – 3º Esq. - 1250-193 LISBOA
- Tel.: 213863466
- E-mail: gmr@magalhaes-adv.pt

**Isabel Carvalho Franco**

- Cartório: Rua do Salitre, 195 – 1269-063 LISBOA
- Tel.: 21 3841300 – Fax: 21 3875775
- E-mail: isabel.franco@jedc.pt
- Web: www.jedc.pt

**Álvaro Albano Duarte Catana**

- Cartório: Avenida Marquês de Tomar, 44 - 6º - 1069 - 229 LISBOA
- Tel.: 217 613 490 – Fax: 217 613 499
- E-mail: alvaro.duarte@aduarateassoc.com
- Web: www.aduarateassoc.com

**José Eduardo Dinis de Carvalho**

- Cartório: Rua do Salitre, 195 – 1269-063 LISBOA
- Tel.: 21 3841300 – Fax: 21 3875775
- E-mail: jedc@jedc.pt
- Web: www.jedc.pt

**Fernando António Ferreira Magno**

- Cartório: Av. José Gomes Ferreira, 15 – 3ºL, 1495-139 ALGÉS
- Tel.: 21 3241530 – Fax: 21 3422446 e 21 3476656
- E-mail: marcpat@agcunhaferreira.pt
- Web: www.agcunhaferreira.pt

**António Côrte-Real**

- Cartório: Av. 5 de Outubro, 16, 2º Esq. - 1050-056 LISBOA
- Tel.: 21 7801963
- E-mail: sgcr@sgcr.pt

**José Luís Arnaut**

- Cartório: Rua Castilho, 50, 1250-071 LISBOA
- Tel.: 21 0958100 – Fax: 21 0958155
- E-mail: [jarnaut@rpa.pt](mailto:jarnaut@rpa.pt)

**José Motta Veiga**

- Cartório: Rua João Penha, 10 – 1250-131 LISBOA
- Tel.: 213841120 - Tlm: 919146060
- E-mail: [mottaveiga@mail.telepac.pt](mailto:mottaveiga@mail.telepac.pt) | [geral@mottaveiga.com](mailto:geral@mottaveiga.com)
- Web: [www.mottaveiga.com](http://www.mottaveiga.com)

**Pedro da Silva Alves Moreira**

- Cartório: Rua Tomás Ribeiro, nº 45 – 2º Andar, 1050-225 LISBOA
- Tel.: 210545500 – Fax: 21 3978754
- E-mail: [pedro.moreira@rcf.pt](mailto:pedro.moreira@rcf.pt)
- Web: [www.rcf.pt](http://www.rcf.pt)

**João Luís Garcia**

- Cartório: Av. 5 de Outubro, 16, 2º Esq. - 1050-056 LISBOA
- Tel.: 21 7801963
- E-mail: [sgcr@sgcr.pt](mailto:sgcr@sgcr.pt)

**Manuel António Durães da Conceição Rocha**

- Cartório: Lagoas Park - Edifício 7, 1º Piso – 2740-244 PORTO SALVO
- Tel.: 21 1224726
- E-mail: [info.portugal@herrero.pt](mailto:info.portugal@herrero.pt)

**Gonçalo de Magalhães Moreira Rato**

- Cartório: Rua Rodrigo da Fonseca, 72 – 3º Esq, 1250-193 LISBOA
- Tel.: 21 3875201 - Fax: 21 3875200
- E-mail: [gmr@magalhaes-adv.pt](mailto:gmr@magalhaes-adv.pt)

**José Raúl de Magalhães Simões**

- Cartório: Av. 5 de Outubro, 16, 2º Esq. - 1050-056 LISBOA
- Tel.: 21 7801963
- E-mail: [sgcr@sgcr.pt](mailto:sgcr@sgcr.pt)

**Maria das Dores Marques Banheiro Meira**

- Cartórios: Rua Quirino da Fonseca, 29 – 5º Esq. – 1000-251 LISBOA  
e Av. Luísa Todi, 277, 2º, E-1 – 2900-452 SETÚBAL
- Tel.: 21 8436250 e 265 540240 – Fax: 21 8436251 e 265 540241
- E-mail: [tecnimarca@gmail.com](mailto:tecnimarca@gmail.com)
- Web: [www.tecnimarca.pt](http://www.tecnimarca.pt) e [www.tecnimarca.com](http://www.tecnimarca.com)

**Martim Luís Gomes de Araújo de Arantes e Oliveira**

- Cartório: Rua Tomás Ribeiro, nº 45 – 5º Esq., 1050-225 LISBOA
- Tel.: 21 3907373 – Fax: 21 3978754
- E-mail: [rcf@rcf.pt](mailto:rcf@rcf.pt)

**Dina Maria Martins Pereira Soares**

- Cartório: Av. José Gomes Ferreira, 15 – 3ºL, 1495-139 ALGÉS
- Tel.: 21 3241530 – Fax: 21 3422446 e 21 3476656
- E-mail: [marcpat@agcunhaferreira.pt](mailto:marcpat@agcunhaferreira.pt)
- Web: [www.agcunhaferreira.pt](http://www.agcunhaferreira.pt)

**Carmen Cristina Martins Garcia de Pina Alcobia Galinha**

- Cartório: Avenida Ressano Garcia nº 6 R/c. Esq. - 1070-237 LISBOA  
- Tel.: +351 213 712 737 - Fax:+351 213 874 726  
- E-mail: carmenpina@sapo.pt

**Ana Maria Ferreira Pereira da Silva Veiga**

- Cartório: Rua Ator Chaby Pinheiro, 5 A - 2795-060 LINDA A VELHA  
- Tel.: 914930808  
- E-mail: apsilvaveiga@netcabo.pt

**Luís Silva Carvalho**

- Cartório: Rua Vitor Cordon, 10-A, – 1249-103 LISBOA  
- Tel.: 21 3475020 – Fax: 21 3421885 e 21 3424583  
- E-mail: lsc@jpcruz.pt  
- Web: www.jpereiradacruz.pt

**Alberto Canelas**

- Cartório: Rua Vitor Cordon , 10-A – 1249-103 LISBOA  
- Tel.: 21 3475020 – Fax: 21 3421885 e 21 3424583  
- E-mail: acanelas@jpcruz.pt  
- Web: www.jpereiradacruz.pt

**César Manuel de Bessa Monteiro**

- Cartório: Av. Infante D. Henrique, 26 - 1149-096 LISBOA  
- Tel.: 21 723 18 00 – Fax: 21 723 1899  
- E-mail: bessa.monteiro@abreuadvogados.com  
- Web: www.abreuadvogados.com

**Paulo Alexandre Pinto Correia Rodrigues da Graça**

- Cartório: Av. Almirante Reis, 104 - 5º – 1150-022 LISBOA  
- Tel.: 21 8110051 – Fax: 21 8141605  
- E-mail: paulo.graca-82931@advogados.oa.pt

**Miguel Camargo de Sousa Eiró**

- Cartório: Av. Fontes Pereira de Melo, 15 – 7º – 1050-115 LISBOA  
- Tel.: 21 3160324 – Fax: 21 3150826  
- E-mail: miguel.eiro@mail.telepac.pt

**Elsa Maria Martins Barreiros Amaral Canhão**

- Cartório: Rua Tomás Ribeiro, nº 45 – 2º Andar, 1050-225 LISBOA  
- Tel.: 210545500 – Fax: 21 3978754  
- E-mail: elsa.canhao@rcf.pt  
- Web: www.rcf.pt

**Joaquim Maria Calado Marques**

- Cartório: Av. Álvares Cabral, 47 - R/C - 1250-015 LISBOA  
- Tel.: 21 381 46 40 – Fax: 21 381 46 41  
- E-mail: jcaladomarques@esc-advogados.pt

**Ana Teresa Pulido**

- Cartório: Al. D. Afonso Henriques, 72 - 6ºesq., 1000-125 LISBOA  
- Tel.: 936792055  
- E-mail: atp-67251@advo.oa.pt

**Vera Araújo Arnaut**

- Cartório: Av. Eng Duarte Pacheco, Torre 2, 9.º - Sala 3. – 1070 – 102 LISBOA
- Tel.: 21 384 01 97/8 – Fax: 21 384 01 99
- E-mail: vera.araujo@notarios.pt

**Luísa Guerreiro**

- Cartório: Rua Raul Proença, 3 - 2820-478 CHARNECA DA CAPARICA
- Tel: 21 821 23 47
- E-mail: luisague@netcabo.pt
- Web: www.lguerreiro.com

**Olga Maria Rocha da Cruz Landim**

- Cartório: Av. Casal Ribeiro, 50 - 3º, 1000-093 LISBOA
- Tel.: 21 3815050 e 21 3815054 – Fax: 21 3831150 e 21 3813393
- E-mail: info@clarkemodet.com.pt

**Paulo Pelayo de Sousa**

- Cartório: Rua de Sá da Bandeira, 706 – 2.º. Esq.º – 4000-432 PORTO
- Tel.: 22 2046120 – Fax: 22 2080728
- E-mail: geral@arlindodesousa.pt

**Pedro Pelayo de Sousa**

- Cartório: Rua de Sá da Bandeira, 706 – 2º. Esq. – 4000-432 PORTO
- Tel.: 22 2046120 – Fax: 22 2080728
- E-mail: geral@arlindodesousa.pt
- Web: www.arlindodesousa.pt

**Pedro Manuel Branco da Cruz**

- Cartório: Av. Duque de Loulé, 1 – 7º Esq. – 1050-085 LISBOA
- Tel.: 21 3535233 – Fax: 21 3535259
- E-mail: lex@cruzadvogados.com

**Vítor Luís Ribeiro Cardoso**

- Cartório: Rua Jaime Cortesão, nº 62 - 2910-538 SETÚBAL
- Tel.: 265 233 158 - TLM: 937250536 - Fax: 265 233 158
- E-mail: marcasepatentes@ribeirocardoso.com

**Abel Dário Pinto de Oliveira**

- Cartório: Rua Nossa Senhora de Fátima, 419 - 3º - Frente - 4050-428 PORTO
- Tel.: 22 600 80 94 e 22 016 02 04 – Fax: 22 600 80 95
- E-mail: geral@ampporto.com

**Alexandra Costa Paixão**

- Cartório: Av. António Augusto de Aguiar, nº 148, 4C e 5C - 1050-021 LISBOA
- Telemóvel: 919830742
- E-mail: fastfiling@fast-filing.com

**Ana Bárbara Emauz de Melo Portugal de Sampaio**

- Cartório: Rua do Salitre, 195 – 1269-063 LISBOA
- Tel.: 21 3841300 – Fax: 21 3875775
- E-mail: ana.sampaio@jedc.pt
- Web: www.jedc.pt

**Ana Maria Gonçalves Fidalgo**

- Cartório: Av. Casal Ribeiro, 50 - 3º, 1000-093 LISBOA
- Tel.: 21 3815050 – Fax: 21 3831150
- E-mail: afidalgo@clarkemodet.com.pt

**Anabela Teixeira de Carvalho**

- Cartório: Edifício Net - Rua de Salazares, n.º 842 - 4149-002, PORTO
- Tel.: 220028916 - Fax: 225322066
- E-mail: anabela.carvalho@patents.pt
- Web: <http://patentree.eu/>

**António Jorge Mateus Andrade**

- Cartório: Av. Infante D. Henrique, 26 - 1149-096 LISBOA
- Tel.: 21 7231800 - Fax: 21 7231899
- E-mail: antonio.andrade@abreuadvogados.com
- Web: [www.abreuadvogados.com](http://www.abreuadvogados.com)

**Bruno Braga da Cruz**

- Cartório: Rua Castilho, 67, 1º 1250-068 LISBOA
- Tel.: (+351) 213 849441 - Fax: (+351) 213 849449
- E-mail: brunobragadacruz-127791@adv.oo.pt
- Web: <https://www.glawyers.eu/>

**Carla Maria Santos Pinheiro**

- Cartório: Edifício Oceanus - Avenida da Boavista, 3265 - 3º andar, Escr. 3.4 – 4100-137 PORTO
- Tel.: 22 5323340 – Fax: 22 5323349
- E-mail: cpinheiro@clarkemodet.com.pt

**Cláudia Pimenta Monteiro de Medina Barbosa Xara-Brasil Nogueira**

- Cartório: Av. Maria Helena Vieira da Silva, 40, 1º Dto.– 1750-184 LISBOA
- Tm.: 96 297 25 10
- E-mail: cxarabrasil@gmail.com

**Cristina Antónia de Almeida Carvalho**

- Cartório: Av. 5 de Outubro, 16, 2º Esq - 1050-056 LISBOA
- Tel.: 217 80 19 63
- E-mail: sgcr@sgcr.pt

**Filipe Teixeira Baptista**

- Cartório: Edifício Heron Castilho - Rua Braamcamp, 40 – 5 E - 1250-050 LISBOA
- Tel.: 211 914 169 - Fax: 211 914 166
- E-mail: filipe.baptista@bma.com.pt
- Web: [www.bma.com.pt](http://www.bma.com.pt)

**Gonçalo Maria Cabral da Cunha Ferreira**

- Cartório: Tv do Froes 10 A – 2000-145 SANTARÉM
- Tel.: 916093424
- E-mail: goncalo@cfadvogados.com

**Gonçalo Santos da Cunha de Paiva e Sousa**

- Cartório: Rua dos Bacalhoeiros, 4 – 1100-070 LISBOA
- Tel.: 218 823 990– Fax: 218 823 997
- E-mail: goncalo.sousa@gastao.eu
- Web: [www.gastao.eu](http://www.gastao.eu)



**Inês de Carvalho Simões**

- Cartório: Rua Vitor Cordon , 10-A – 1249-103 LISBOA
- Tel.: 21 3475020/30 – Fax: 21 3421885 e 21 3424583
- E-mail: inessimoes@jpcruz.pt
- Web: www.jpereiradacruz.pt

**João M. Pimenta**

- Cartório: Rua Vitor Cordon, 10-A – 1249-103 LISBOA
- Tel.: 21 3475020/30 – Fax: 21 3421885 e 21 3424583
- E-mail: joaopimenta@jpcruz.pt
- Web: www.jpereiradacruz.pt

**João Sardinha**

- Cartório: Rua Vitor Cordon , 10-A – 1249-103 LISBOA
- Tel.: 21 3475020/30 – Fax: 21 3421885 e 21 3424583
- E-mail: joaosardinha@jpcruz.pt
- Web: www.jpereiradacruz.pt

**João Paulo Sena Mioludo**

- Cartório: Rua Tomás Ribeiro, n.º 45 - 2º Andar, 1050-225 LISBOA
- Tel.: 963075786
- E-mail: joao.mioludo@rcf.pt
- Web: www.rcf.pt

**Luís Gonçalo Moura Cavaleiro de Ferreira**

- Cartório: Av. Álvares Cabral, 47, 1º – 1250-015 LISBOA
- Tel.: 213 806 530 – Fax: 213 806 531
- E-mail: cavaleiro.ferreira@leonelalves.com

**Marco Alexandre Gomes da Silva Pires de Sousa**

- Cartório: Rua Quinta do Monte, 96 - 1º Dtº - 4805-151 CALDAS DAS TAIPAS
- Tel. 936954610 – Fax: 253471946
- E-mail: marcopires.sousa-9680p@adv.oa.pt

**Maria do Carmo Ferreira Fernandes Simões**

- Cartório: Av. Duque de Ávila, 66, 7º - 1050 - 083 LISBOA
- Tel.: 21 3876961 – Fax: 21 3877596
- E-mail: furtado@furtado.pt

**Maria Manuel Ramos Lucas**

- Cartório: Praça de Portugal n.º. 7C - 1ºD - 2910-640 SETÚBAL
- Tel.: 265 228685 – Fax: 265 228637
- E-mail: mmlucas@marquesmarcas.com

**Maria Teresa Delgado**

- Cartório: Lagoas Park - Edifício 7, 1º Piso – 2740-244 PORTO SALVO
- Tel.: 21 1224726
- E-mail: tdelgado@herrero.pt

**Miguel Quintans**

- Cartório: Rua Castilho, 50, 1250-071 LISBOA
- Tel.: 21 0958109 – Fax: 21 0958155
- E-mail: miguel.quintans@cmsportugal.com
- Web: www.cms.law/pt

**Ricardo Souto Soares Henriques**

- Cartório: Av. Infante D. Henrique, 26 – 1149-096 LISBOA
- Tel.: 21 7231800 – Fax: 21 7231899
- E-mail: ricardo.henriques@abreuadvogados.com
- Web: www.abreuadvogados.com

**Teresa Colaço Dias**

- Cartório: Av. Duque de Ávila, 66, 7º- 1050-083 LISBOA
- Telef.: 351 21 387 69 61 - Fax: 351 21 387 75 96
- E-mail: teresa.dias@furtado.pt
- Web: www.furtado.pt

**Teresa Maria Ferreira Pereira da Silva Garcia**

- Cartório: R. Soldados da Índia, 72 – 1400-340 LISBOA
- Tel.: 21 3017086
- E-mail: garcia.teresa@netcabo.pt

**Paulo Jorge Monteverde Plantier Saraiva Maia**

- Cartório: Edifício Heron Castilho, Rua Braamcamp, 40 – 5E - 1250-050 LISBOA
- Tel.: 213 806 530 - Fax: 213 806 531
- E-mail: paulo.monteverde@bma.com.pt
- Web: www.bma.com.pt

**Águeda Silva**

- Cartório: Rua 4 de Outubro, 821 - 4810-485 GUIMARÃES
- E-mail: aguedasilva@gmail.com

**Ana Bela Ferreira**

- Cartório: Av. 5 de Outubro, 16, 2º Esq. - 1050-056 LISBOA
- Tel.: 217801963
- E-mail: sgcr@sgcr.pt
- Web: www.sgcr.pt

**Margarida Martinho do Rosário**

- Cartório: Rua dos Bacalhoeiros, 4 - 1100-070 LISBOA
- Tel.: 218823990 – Fax: 218823997
- E-mail: gcf@gastao.eu
- www.gastao.eu

**Ana Rita Vilhena**

- Cartório: Rua Vitor Cordon, 10-A – 1249-103 LISBOA
- Tel.: 21 3475020 – Fax: 21 3421885 e 21 3424583
- E-mail: anaritavilhena@jpcruz.pt
- Web: www.jpereiradacruz.pt

**António Trigueiros de Aragão**

- Cartório: : Rua Tomás Ribeiro, n.º 45 - 2º Andar, 1050-225 LISBOA
- Tel.: 210545500
- E-mail: ata@taglobal.pt
- Web: www.rcf.pt

**Carmina Cardoso**

- Cartório: Largo de São Carlos, 3 - 1200-410 LISBOA
- Tel.: 213583620 – Fax: 213159434
- E-mail: c.cardoso-183171@adv.ao.pt.

**Elsa Maria Bruno Guilherme**

- Cartório: Avenida da Liberdade, nº 258, 6º Andar - 1250-149 LISBOA
- Tel.: ++351 215 943 993
- E-mail: elsagui76@gmail.com

**Filipe Pedro**

- Cartório: Rua Varela Silva, 3 - 2º Dto. - 2730-233 BARCARENA
- E-mail: filipedro@netcabo.pt

**Francisca Ferreira Pinto**

- Cartório: Av. da República, 25 - 1º - 1050-186 LISBOA
- Tel.: 213821200 – Fax: 213877109
- E-mail: francisca.ferreira.pinto@garrigues.com / gcf@garrigues.com

**Hugo Monteiro de Queirós**

- Cartório: Av. Fontes Pereira de Melo, 43 - 1050-119 LISBOA
- Tel.: +351 213 197 311 – Tlm: +351 934 301 498
- E-mail: hugo.monteiroqueiros@plmj.pt
- Web: www.plmj.com

**Isabel Bairrão**

- Cartório: Rua Pedro Calmon, 7, 3.º Esquerdo, 1300-454 LISBOA
- Tel.: 926606856
- E-mail: ibairrao@gmail.com

**Joana Mata**

- Cartório: Rua Bernardo Lima, 3 - 1150-074 LISBOA
- Tel.: 213566400 – Fax: 213566488
- E-mail: joanamata@rsa-advogados.pt

**João Jorge**

- Cartório: Rua Tomás Ribeiro, nº 45 – 2º Andar, 1050-225 LISBOA
- Tel.: 210545500 – Fax: 213978754
- E-mail: joao.jorge@rcf.pt
- Web: www.rcf.pt

**João Pedro Fazendeiro**

- Cartório: Av. Conselheiro Fernando de Sousa, nº 19, 5º - 1070-072 LISBOA
- Tel.: 216083894
- E-mail: legal@protectidea.pt

**Jorge Faustino**

- Cartório: Rua Tomás Ribeiro, nº 45 – 2º Andar, 1050-225 LISBOA
- Tel.: 210545500 – Fax: 213978754
- E-mail: jorge.faustino@rcf.pt
- Web: www.rcf.pt

**José de Novaes e Ataíde**

- Cartório: Av. Duque D'Ávila, 32 - 1º - 1000-141 LISBOA
- Tel.: 213547763 – Fax: 213560486
- E-mail: geral@fdnovaes.com

**Lídia Neves**

- Cartório: Edifício Amoreiras Square, Rua Carlos Alberto da Mota Pinto, n.º 17, 2.º piso - 1070-313 LISBOA
- Tel.: 213192080
- E-mail: lneves@adcecija.pt

**Lourenço de Sampaio**

- Cartório: Rua do Salitre, 195 - 1269-063 LISBOA
- Tel.: 213841300 – Fax: 213875775
- E-mail: lourenco.sampaio@jedc.pt

**Luís Humberto Ferreira**

- Cartório: Edifício Net - Rua de Salazares, n.º 842 - 4149-002, PORTO
- Tel.: 220028916 - Fax: 225322066
- E-mail: luis.ferreira@patents.pt
- Web: <http://patentree.eu/>

**Maria Joana Marques Galvão Fialho Pinto Trindade Veiga**

- Cartório: Alameda dos Oceanos 41K-21, Parque das Nações, 1990-207 LISBOA
- Tel.: 213150970
- E-mail: jfpinto@inventia.com

**Maria Cruz Garcia**

- Cartório: Av. Casal Ribeiro, 50, 3º Andar – 1000-093 LISBOA
- Tel.: 91 145 26 59
- E-mail: inpi@clarkemodet.com.pt.
- Web: [www.clarkemodet.com](http://www.clarkemodet.com)

**Mário Castro Marques**

- Cartório: Rua António Cardoso, 235, 6º Drt Frt, 4150-081 PORTO
- Tel.: 91 9107557
- E-mail: mariocastromarques@gmail.com

**Marisa Coimbra**

- Cartório: Rua Dom Francisco Manuel de Melo 21, 1070-085 LISBOA
- Tel.: 21 313 2000 – Fax: 21 313 2001
- E-mail: marisa.coimbra@srslegal.pt
- Web: <https://www.srslegal.pt/pt/>

**Nuno Lourenço**

- Cartório: Lusoworld II A25. Rua Pé de Mouro 2710-144 SINTRA
- Tel.: 21 1395721 – Fax: 21 1946681
- E-mail: nuno.lourenco@today.patents.com
- Web: [www.todaypatents.com](http://www.todaypatents.com)

**Rodolfo Condessa**

- Cartório: Rua Cidade de Rabat, 31 - 8º Esq. - 1500-159 LISBOA
- Tel.: 966712005
- E-mail: rodolfo.condessa@gmail.com

**Rui Duarte Catana**

- Cartório: Av. Marquês de Tomar, 44 - 6º - 1069-229 LISBOA
- Tel.: 217613490 – Fax: 217613499
- E-mail: rui.catana@aduarteassoc.com
- Web: www.aduarteassoc.com

**Rui Moreira de Resende**

- Cartório: Rua Bernardo Lima, 3 - 1150-074 LISBOA
- Tel.: 213566400 – Fax: 213566488
- E-mail: ruiresende@rsa-advogados.pt

**Sandra Martins Pinto**

- Cartório: Praça Gen. Humberto Delgado 267, 3º Andar, Salas 1-2, 4000-288 Porto
- E-mail: sandramartinspinto@gmail.com

**Teresa Luísa Catarino Fernandes Gingeira Martins**

- Cartório: Edifício Net - Rua de Salazares, n.º 842 - 4149-002, PORTO
- Tel.: 220028916
- E-mail: teresa.martins@patents.pt
- Web: www.patentree.eu

**Vasco Stilwell d'Andrade**

- Cartório: Rua Castilho, 165 - 1070-050 LISBOA
- Tel.: 213817400 – Fax: 213826629
- E-mail: vsandrade@mlgts.pt
- Web: www.mlgts.pt

**Vera Correia Alves**

- Cartório: Rua do Carmo, n.º 11, 2º, sala 11, 4700-309 BRAGA
- Tlm: 919285011
- E-mail: valves@sablegal.pt

**Ana Sofia Dinis Chaves**

- Cartório: Rua Luis Gonzaga, Edifício Phoenix Garden, 7º andar H, MACAU
- Tel.: 00853 66591201
- E-mail: chaves.anasofia@gmail.com

**Ália Mohamade Amadá**

- Cartório: Rua Visconde de Santarém, n.º 75B, 1000 - 286 LISBOA
- E-mail: info@amadalegal.com
- Web: www.amadalegal.com

**Rita Milhões**

- Cartório: Rua do Salitre, 195 - 1269-063 LISBOA
- Tel.: 351 213 841 300
- E-mail: jedc@jedc.pt

**Daniel Reis Nobre**

- Cartório: Alameda dos Oceanos, 41K-21, Parque das Nações – 1990-207 LISBOA
- Tel.: 213 150 970 - Fax: 213 531 352
- E-mail: portugal@inventacom.com
- Web: www.inventacom.pt

**Tiago Reis Nobre**

- Cartório: Alameda dos Oceanos, 41K-21, Parque das Nações – 1990-207 LISBOA
- Tel.: 213 150 970 - Fax: 213 531 352
- E-mail: portugal@inventa.com
- Web: www.inventa.pt

**David Cardoso**

- Cartório: Avenida Defensores de Chaves, 36, 1.º Direito, 1000-119 LISBOA
- Tel.: 218758322 – Fax: 255134816
- E-mail: dc@legalwest.eu

**Ágata Pinho**

- Cartório: Av. Sidónio Pais, n.º 379, Piso 1, sala 1.14, Ed. HOECHST - 4100-486 BOAVISTA, PORTO
- Tel.: 220167495 – Fax: 226092487
- E-mail: agatapinho@jpcruz.pt
- Web: www.jpereiradacruz.pt

**Ana Eugénio**

- Cartório: Rua António Enes 18-3D - 1050-025 LISBOA
- E-mail: aeugenio.ana@gmail.com

**Ana M. Sebastião**

- Cartório: Rua Vítor Cordon , 10-A – 1249-103 LISBOA
- Tel.: 21 3475020/30 – Fax: 21 3421885 e 21 3424583
- E-mail: anamsebastiao@jpcruz.pt
- Web: www.jpereiradacruz.pt

**Cátia Ribeiro**

- Cartório: Praça de Portugal n.º 7C - 1ºD - 2910-640 SETÚBAL
- Tel.: 265 228 685 - Fax: 265 228 637
- E-mail: catia@marquesmarcas.com
- Web: www.marquesmarcas.com

**Joana Dez-Réis Grilo**

- Cartório: Rua de Campolide n.º 164 D, 1070-029 LISBOA
- Tel.: 934954388
- E-mail: joana.grilo@protectdata.pt

**Luís Caixinhas**

- Cartório: Alameda dos Oceanos, 41K-21, Parque das Nações - 1990-207 LISBOA
- Tel.: 213 150 970 - Fax: 213 531 352
- E-mail: portugal@inventa.com
- Web: www.inventa.pt

**Ricardo Abrantes**

- Cartório: Taguspark, Núcleo Central 392, 2740-122 OEIRAS
- Tel.: 211119919
- E-mail: ricardo.abrantes@patents.pt
- Web: www.patentree.eu

**Patrícia Marques**

- Cartório: Rua Santo António n.º47B, 3ºQ - 2410-168 LEIRIA
- Tel.: 963169814
- E-mail: patriciamarqs@gmail.com

**Márcia Martinho da Rosa**

- Cartório: Largo Machado de Assis, Ed. Roma – 5B, 1700-116 LISBOA
- Tel.: (+351) 913997452 / (+351) 211643217
- E-mail: marcia.rosa@mmr.pt
- Web: www.mmr.pt

**Madalena Barradas**

- Cartório: Avenida Casal Ribeiro, 50, 3º Dto, 1000-093 LISBOA
- Tel.: 21 3815050
- E-mail: mbarradas@clarkemodet.com

**Luís Teixeira**

- Cartório: Rua Públia Hortênsia de Castro, nº 1, 2º A - 1500-518 LISBOA
- E-mail: teixeira.luismanuel@gmail.com

**Manuel Cunha Ferreira**

- Cartório: Av. José Gomes Ferreira, 15 – 3ºL, 1495-139 ALGÉS
- Tel.: 213241530 - Fax: 213476656 / 213422446
- E-mail: manuel.cunhaferreira@agcunhaferreira.pt

**Ana Fazendeiro**

- Cartório: Av. das Forças Armadas, nº 125 - 12º - 1600-079 LISBOA
- Tel.: 217231800 - Fax: 217231899
- E-mail: ana.fazendeiro@abreuadvogados.com

**Vítor Palmela Fidalgo**

- Cartório: Alameda dos Oceanos, 41K-21, Parque das Nações – 1990-207 LISBOA
- Tel.: 213 150 970 - Fax: 213 531 352
- E-mail: vfidalgo@inventacom.com
- Web: www.inventacom.pt

**Sérgio Coimbra Henriques**

- Cartório: Av de Berna, 30 - 3º A, 1050-148 LISBOA
- Tel.: 211 64 99 99
- E-mail: sergiocoimbrahenriques@gmail.com

**Filipa Lopes Galvão**

- Cartório: Rua Professor Simões Raposo, nº 5, 4º B - 1600-660 LISBOA
- E-mail: flg@dcmlittler.com

**Jorge Manuel Vaz Machado**

- Cartório: Edifício Oceanus - Escrit. 1.9 - Av. da Boavista 3265, 4100-137 PORTO
- Tel.: 912325395
- E-mail: jmachado@inventacom.com
- Web: www.inventacom.com

**Vera Albino**

- Cartório: Alameda dos Oceanos, 41K-21, Parque das Nações – 1990-207 LISBOA
- Tel.: 213 150 970 - Fax: 213 531 352
- E-mail: portugal@inventacom.com
- Web: www.inventacom.pt

**Maria João Pereira**

- Cartório: Av. Doutor João Canavarro 305, 1º, sl 19, 4480-668 VILA DO CONDE
- Tel.: +351 252 611 927 / +351 91 019 87 35
- E-mail: mariabaltarpereira@gmail.com

**Mário Marques**

- Cartório: Avenida 5 de Outubro, nº 10 - 1º - 1050-056 LISBOA
- Tel.: 216081027
- E-mail: mmarques@level-up.pt

**Isaura Monteiro**

- Cartório: Avenida 25 de Abril, Urbanização Solar das Palmeiras, Bloco C4, 4ºD, 8100-506 LOULÉ
- Tel.: 914164499
- E-mail: isaura.monteiro@rcf.pt

**Ana Rita Remígio**

- Cartório: Edifício Net, Rua de Salazares 842 - 4149-002 PORTO
- Tel.: 225322064 - Fax: 225322066
- E-mail: ana.remigio@patents.pt
- Web: www.patents.pt

**Daniela Dinis**

- Cartório: Rua da Fé n.º 10 Casal do Rato 1675-313 PONTINHA
- Tel.: 961294016
- E-mail: danielamdinis-456421@adv.oa.pt

**Luís Pinto Monteiro**

- Cartório: Av. da República, 25, 1º - 1050-186 LISBOA
- Tel.: 213821200 e 914898865
- E-mail: luis.pinto.monteiro@garrigues.com

**Cláudia Freixinho Serrano**

- Cartório: Rua Vitor Cordon , 10-A - 1249-103 LISBOA
- Tel.: 213475020 - Fax: 213421885
- E-mail: claudiaserrano@jpcruz.pt

**David Marques**

- Cartório: Avenida Cova dos Vidros, Lote 2570 - 2975-333 QUINTA DO CONDE
- E-mail: davidmtfmarques@gmail.com

**Filipe Funenga**

- Cartório: Postboks 9, 4068 STAVANGER NO / Rua Cidade de Ouro Preto n.º 12, Urbanização Vale da Rosa – 2910-834 SETÚBAL
- Tel.: (+47) 908 77 808
- E-mail: filipe.funenga@patent.no

**Inês Monteiro Alves**

- Cartório: Alameda dos Oceanos, 41K-21, Parque das Nações – 1990-207 LISBOA
- Tel.: 213150970 - Fax: 213531352
- E-mail: ialves@inventacom



**Mariana Bernardino Ferreira**

- Cartório: Av. Álvares Cabral, 47 - 1.º - 1250-015 LISBOA
- Tel.: 213806530 - Fax: 213806531
- E-mail: mariana.ferreira@bma.com.pt
- Web: www.bma.pt

**Patrícia Lima**

- Cartório: Instituto Superior Técnico, Avenida Rovisco Pais - 1049-001 LISBOA
- E-mail: patriciamlima@hotmail.com

**Rita Mendonça**

- Cartório: Av. 5 de Outubro, 16, 2º Esq. - 1050-056 LISBOA
- Tel.: 217 801 963
- E-mail: sgcr@sgcr.pt
- Web: www.sgcr.pt

**Rui do Nascimento Gomes**

- Cartório: Rua Vitor Cordon, 10-A - 1249-103 LISBOA
- Tel.: 213475020 - Fax: 213421885
- E-mail: ruigomes@jpcruz.pt
- Web: www.jpereiradacruz.p

**Vasco Rosa Dias**

- Cartório: Est. Beira nº 176, 5º A - 3030-173 COIMBRA
- Tel.: 963312134
- E-mail: vasco.rosa.dias@gmail.com

**Joana Piriquito Santos**

- Cartório: Avenida da Liberdade, 212-S/L Esquerdo, Salas 1 e 2, 1250-147 LISBOA
- Tel.: 916225520
- E-mail: jps@nlp.legal

**Sónia Mota Maia**

- Cartório: Alameda da Quinta de Sto. António, nº 1 - Núcleo 1 - 2º E - 1600-675 LISBOA
- Tel.: 217160190 - Fax: 213244665
- E-mail: info@ip-smm.com

**Pedro Bacelar**

- Cartório: Estrada da Chainha, Lote 6, Nº163 R/C - 7005-198 ÉVORA
- Tel: 266040468 e 919654760 - Fax: 266040948
- E-mail: pedro.espanca@gmail.com

**Miguel Antunes de Resende**

- Cartório: Avenida de São Pedro nº 31 Monte Estoril - 2765-446 ESTORIL
- Tel: 910583778
- E-mail: miguelantunesderesende@gmail.com

**Luís Sommer Ribeiro**

- Cartório: Rua Artilharia Um, n.º 79, 3.º direito, 1250-038 LISBOA
- E-mail: geral@saveas.pt

**João Pereira Cabral**

- Cartório: Alameda dos Oceanos, 41, K21, Parque das Nações - 1990-207 LISBOA
- Tel: 213150970 - Fax: 213531352
- E-mail: jcabral@inventia.com
- Web: www.inventia.pt

**João Francisco Sá**

- Cartório: Rua Rangel de Quadros, nº 4 2º dt. - 3800-072 AVEIRO
- E-mail: Joaofrancis.sa@gmail.com

**Sousa Ribeiro**

- Cartório: Av. Álvares Cabral, nº 47, 1.º andar - 1250-015 LISBOA
- Tel: 213806530 - Fax: 213806531

**Evangelino Marques Ribeiro**

- Cartório: Praça de Portugal nº. 7C - 1ºD - 2910-640 SETÚBAL
- Tel: 265228685 e 932573091 - Fax: 265228637
- E-mail: marquesribeiro@marquesmarcas.com
- Web: www.marquesmarcas.com

**Diogo Xavier Santos**

- Cartório: Av. 5 de Outubro, 16, 2º Esq - 1050-056 LISBOA
- Tel: 217801963
- E-mail: sgcr@sgcr.pt

**Saulo Chanoca**

- Cartório: Rua Artilharia Um, nº 51, Páteo Bagatela, Edifício 1, 4º Andar - 1250-137 LISBOA
- Tel: 211554330 e 935274353
- E-mail: schanoca@bas.pt

**Lígia Gata**

- Cartório: Av. Dr. Mário Moutinho, Lt 1519, 7º Esq. - 1400-136 LISBOA
- Tel: 213011684
- E-mail: ligiajata007@gmail.com

**Manuel Bastos Moniz Pereira**

- Cartório: Rua dos Bacalhoeiros 4, 1100-070 LISBOA
- Tel: 218823990 - Fax: 218823997
- E-mail: manuel.pereira@gastao.eu
- Web: www.gastao.eu

**Ana Neves**

- Cartório: Alameda dos Oceanos 41, K-21, Parque das Nações, 1990-207 LISBOA
- Tel: 213150970
- E-mail: aneves@inventia.com

**Ana Isabel Plácido Martins**

- Cartório: Rua Feliciano de Castilho, 92, 4150-311 PORTO
- E-mail: anaplacidomartins-211561@adv.oa.pt

**André Sarmento**

- Cartório: Rua Damião de Góis, nº 56, 4º Andar, apt. 43, 4050-221 PORTO
- Tel: 223 751 032
- E-mail: andrevsarmento@gmail.com

**Carlos Miguel Vaz Serra**

- Cartório: Edifício Lumnia, Rua da Centieira, nº 61 - 5B, 1800-056 LISBOA
- Tel: 917169727
- E-mail: carlos.miguel@ascenza.rovensa.com

**Leila Teixeira**

- Cartório: Avenida 24, 803 - 4500-201 ESPINHO
- Tel: 935254856
- E-mail: leilateixeiraa@gmail.com

**Cristina de Castro**

- Cartório: Rua António Sérgio, 49 - 3º Esq. - 6300-665 GUARDA
- Tel: 965028903
- E-mail: cristinacastro@ipg.pt

**Mariana Belo de Oliveira**

- Cartório: Rua Domingos Ferreira Pinto Basto, nº 45, 3830 -176 ÍLHAVO - AVEIRO
- Tel: 914913442
- E-mail: marianabelooliveira@gmail.com

**Natacha Batista**

- Cartório: Rua 9 de Março, nº 63, Cajados - 2965-505 ÁGUAS DE MOURA
- Tel: 916187637
- E-mail: anatachabatista@gmail.com

**Raquel Antunes**

- Cartório: Rua dos Ilhavos 29, 2825-339 COSTA DA CAPARICA
- Tel.: 913157271
- E-mail: rgaboleiroantunes@gmail.com

**Sofia Rebelo Ladeira**

- Cartório: Rua Ana de Castro Osório, nº 4 - 5º B- 1500-039 LISBOA
- Tel.: 969267585
- E-mail: ladeira.sofia@gmail.com

**Adriana Esteves**

- Cartório: Av. Casal Ribeiro, 50 - 3ºandar – 1000-093 LISBOA
- Tel.: 213815050 – Fax: 212831150
- E-mail: aesteves@clarkemodet.com.pt

**Cláudia Tomás Pedro**

- Cartório: Avenida Duque de Ávila, n.º 46, 6.º – 1050-083 LISBOA
- Tel.: 213408600 Tlm: 966478360
- E-mail: cpedro@ga-p.com

**Diana Pereira**

- Cartório: Alameda dos Oceanos, 41, K21, Parque das Nações – 1990-207 LISBOA
- Tel.: 213150970/1 – Fax: 213531352
- E-mail: dpereira@inventacom

**Inês Sequeira**

- Cartório: Alameda dos Oceanos, 41, K21, Parque das Nações – 1990-207 LISBOA
- Tel.: 918860596
- E-mail: isequira@inventa.com

**Joel David Rodrigues**

- Cartório: Rua Escola do Futebol, n.º 11, 1.º dto. – 8700-258 OLHÃO
- Tel.: 961 108 500
- E-mail: jdcruzrodrigues@gmail.com

**Inês Guerra**

- Cartório: Av. 5 de Outubro, 16, 2º Esq. - 1050-056 LISBOA
- Tel.: 217801963
- E-mail: sgcr@sgcr.pt
- Web: www.sgcr.pt

**Luísa Azevedo Soares Rodrigues**

- Cartório: Rua António da Silveira, 131– 2765-300 ESTORIL
- Tel.: 914431158
- E-mail: marialuisa.rodrigues@gmail.com

**Miguel Bibe**

- Cartório: Alameda dos Oceanos, 41, K21, Parque das Nações– 1990-207 LISBOA
- Tel.: 918759849
- E-mail: mbibe@inventa.com

**Tiago Andrade**

- Cartório: Rua Vitor Cordon, 10-A – 1200-442 LISBOA
- Tel.: 213475020
- E-mail: tiagoandrade@jpcruz.pt
- Web: www.jpereiradacruz.pt

**Cláudia Alexandra Maia do Couto**

- Cartório: Av. Casal Ribeiro, 50 - 3º andar - 1000-093 LISBOA
- Tel: 213 815 050
- E-mail: ccouto@clarkemodet.com

**Cristina Maria Sanches Simões de Faria**

- Cartório: Rua António Livramento, n.º3, -5ºC 1600-371 LISBOA
- Tel: 960290166
- E-mail: csdefaria@gmail.com

**Diogo de Almeida Antunes**

- Cartório: Alameda dos Oceanos 41 K 21-1991-207 LISBOA
- Tel. 21 3150970 – Tlm: 925835323
- E-mail: dantunes@inventa.com

**Dulce Varandas Andrade**

- Cartório: Rua da Vilarinha, n. 543, 4100-515 - PORTO
- Tel.: 962043227
- E-mail: dulce.varandas@gmail.com

**Filipa João da Gama Franco Marques Pereira**

- Cartório: Rua Victor Cordon, n.º 10 - A - 1249-103 LISBOA
- Tlm.: 910075582
- E-mail: filipapereira@jpcruz.pt

**Inês Duarte Tavares**

- Cartório: Av. Fontes Pereira de Melo, 42, 1050-119 LISBOA
- Tel.: (+351) 213 197 322 | (+351) 938 433 217
- E-mail: ines.duartetavares@plmj.pt
- Web: www.plmj.com

**Joana Alves Coelho**

- Cartório: Praça General Humberto Delgado, 267 - 3º salas 1 e 2 - 4000-288 PORTO
- Tel.: 222012603 - Fax: 222012605
- E-mail: jac@sgcr.pt
- Web: www.sgcr.pt

**Miguel Filipe Duarte**

- Cartório: Faculdade de Medicina da Universidade de LISBOA,  
Avenida Professor Egas Moniz, 1649-028 LISBOA
- Tel.: (+351) 217 999 411 - ext: 47020
- E-mail: miguel.duarte@medicina.ulisboa.pt

**Vera Lúcia Faria Viola Gonçalves**

- Cartório: Rua Dr. Herminio Laborinho, n.º 13 - 2500-214 CALDAS DA RAINHA
- Tel.: 914287287
- E-mail: vera.viola.goncalves@gmail.com

**Diogo Frada Almeida**

- Cartório: Rua Castilho n.º 165 - 1070-050 LISBOA
- Tel.: 213817400- Fax: 213826629
- E-mail: dfalmeida@mlgts.pt
- Web: www.mlgts.pt

**Joana Eugénio**

- Cartório: Av. Sidónio Pais 379, Ed. Hoechst, Sala 1.14 - 4100-468 PORTO
- Tel.: 220167495 / 917814970
- E-mail: joanaeugenio@jpcruz.pt

**Júlia Alves Coutinho**

- Cartório: Rua da Ilha Terceira, 1, 3º Direito, 1000-171 LISBOA
- E-mail: juliaalvescoutinho@gmail.com

**Maria João Carapinha**

- Cartório: Largo Samwell Dinis, n.º 3 - 2.º Dto.- 2820-491 ALMADA
- Tel.: 926224774
- E-mail: mariajoacarapinha@gmail.com

**Margarida Rossi**

- Cartório: Rua Infante D. Henrique 34 - 4780-482 SANTO TIRSO
- Tel.: 919455946
- E-mail: margarida.rossi@gmail.com

**Miguel Maia**

- Cartório: Edifício Net -Rua de Salazares, n.º 842 - 4149-002- PORTO
- Tel.: 220 028 916
- E-mail: miguel.maia@patents.pt
- Web: www.patentree.eu

**Pedro Rebelo Tavares**

- Cartório: Rua Nossa Senhora de Fátima, 177, Piso 7 - 4050-427 PORTO
- Tel.: 223715485 / 916589604 - Fax: 223723285
- E-mail: pedro.tavares@pra.pt

**Sílvia Vieira**

- Cartório: Edifício Net - Rua de Salazares, n.º 842 - 4149-002 PORTO
- Tel.: 220028916
- E-mail: silvia.vieira@patents.pt
- Web: www.patentree.eu

**Vitor Sérgio Moreira**

- Cartório: Alameda dos Oceanos, 41K, 21 - Parque das Nações - 1990-207 LISBOA
- Tel.: 213150970 - Fax: 213531352
- E-mail: vmoreira@inventia.com

**Luisa Resende Castro**

- Cartório: Av. Casal Ribeiro, 50 – 3ºandar- 1000-093 LISBOA
- Tel.: 213815050
- E-mail: luisarezendecastro@gmail.com

**Marisol Cardoso**

- Cartório: Alameda dos Oceanos 41 K-21 - 1990-207 LISBOA
- E-mail - mcardoso@inventia.com
- Tel.: 213150970

**José Maria Lopes Pires Santos Quelhas**

- Cartório: Av. Fontes Pereira de Melo, 43 - 1050-119 LISBOA
- E-mail: josemaria.quelhas@plmj.pt
- Tel.: 211592504

**Francisco Branco Pardal**

- Cartório: Av. EUA 61, 2 esq. 1700-165 LISBOA
- E-mail: franciscobpardal@gmail.com

**Vasco Granate**

- Cartório: Av.ª Fontes Pereira de Melo, 43, 1050-119 LISBOA
- E-mail: vasco.granate@plmj.pt
- Tel.: 213197303

**Maria João Nunes**

- Cartório: Rua Nova de Almada 29, 2640-411 – MAFRA
- E-mail: mariajoaodecamposnunes@gmail.com
- Tel.: 916219056

**Beatriz Pereira da Cruz**

- Cartório: Rua das Janelas Verdes. N.º 128 2º Andar, 1200-692 - LISBOA
- E-mail: beatrizpcruz@hotmail.com

**Madalena Pacheco**

- Cartório: Rua Tomás Ribeiro, n.º 45 - 2º Andar, 1050-225 - LISBOA
- E-mail: madalena.pacheco@rcf.pt
- Tel.: 210545512 - Fax: 213978754
- Web: www.rcf.pt

**António Aragão**

- Cartório: Rua Tomás Ribeiro, n.º 45 – 2º Andar, 1050-225 LISBOA
- Tel.: 210545500
- E-mail: antonio.aragao@rcf.pt
- Web: www.rcf.pt

**Andreia Pereira**

- Cartório: Rua Tomás Ribeiro, n.º 45 – 2º Andar, 1050-225 - LISBOA
- E-mail: andreia.pereira@rcf.pt
- Tel.: 210545500 - Fax: 213978754
- Web: www.rcf.pt

**Catarina Azevedo Fernandes**

- Cartório: Av.ª General Humberto Delgado, 181, 4800-158 - GUIMARÃES
- E-mail: catarinaazevedo@gamalobomelo.com
- Tel.: 253421600

**Diana Andrade Sands**

- Cartório: Rua Vitorino Nemésio, 107 - Rés do Chão Direito - 4050-638 PORTO
- E-mail: diana.faustino.andrade@gmail.com
- Tel.: 925585334

**Rui Manuel Silva**

- Cartório: Praça Doutor Teixeira de Aragão 7, 3º Direito, 1500-251 LISBOA
- Tlm.: 914024203
- E-mail: ruimsilva3@gmail.com

**Alexandra Oliveira**

- Cartório: Rua Padre António Francisco Marques N.º1, 2º Dto, 1675-014 PONTINHA
- Tlm.: 913643170
- E-mail: alexandra.peresdeoliveira@gmail.com

**Inês Falcão Rovisco**

- Cartório: Rua dos Bacalhoeiros, 4 - 2º andar, 1100-070 LISBOA
- Tel.: 218823990 – Tlm.: 939624767
- E-mail: ines.rovisco@gastao.com

**Manuel Gil Fernandes**

- Cartório: Rua Sousa Martins, 16, 1º A, 1050-218 LISBOA
- Tlm.: 919902476
- E-mail: manelmgil@gmail.com

**Susana Couto Gonçalves**

- Cartório: Casal Ribeiro, 50, 3º dto, 1000-091 LISBOA
- Tlm.: 917938762
- E-mail: sgoncalves@clarkemodet.com

**João Carlos Assunção**

- Cartório: Avenida da Liberdade, 212, S/L Esquerdo, 1250-147 LISBOA
- Tel.: 210540860 - Tlm.: 962104158
- E-mail: jca@nlp.legal
- Web: www.nlp.legal

**Elizabete Coutinho**

- Cartório: Rua 1º de Maio, nº 8, Soutelo, 3850-587 Branca, ALBERGARIA-A-VELHA
- Tlm.: 913839747
- E-mail: elizabeteccoutinho@gmail.com

**Antonieta Ribeiro**

- Cartório: Instituto Superior Técnico – Avenida Rovisco Pais, 1049-001 LISBOA
- Tel.: 218417391
- E-mail: antonieta.ribeiro@tecnico.ulisboa.pt
- Web: <https://tecnico.ulisboa.pt/>

**Carla Andrade Silva**

- Cartório: Avenida José Gomes Ferreira, 15 – 3º L, 1495-139 ALGÉS
- Tel.: 213241530
- E-mail: carla.silva@agcunhaferreira.pt



## PROCURADORES AUTORIZADOS

(Os Procuradores Autorizados são pessoas singulares que, não sendo Agentes Oficiais da Propriedade Industrial, podem praticar actos e termos do processo, juntando, para o efeito, procuração simples e com poderes especiais para cada processo)

### **Artur Almeida Pinto Furtado da Luz**

- Cartório: Rua da Madalena, 214 – 4º – 1100-325 LISBOA
- Tel.: 21 8870657 – Fax: 21 8879714
- E-mail: abpatentiena@mail.telepac.pt

### **Carlos António dos Santos Rodrigues**

- Cartório: Rua da Madalena, 214 – 4º – 1100-325 LISBOA
- Tel.: 21 8870657 – Fax: 21 8879714
- E-mail: abpatentiena@mail.telepac.pt

### **Ruy Pelayo de Sousa**

- Cartório: Rua de Sá da Bandeira, 706 – 2º Esq. – 4000-432 PORTO
- Tel.: 22 2046120 – Fax: 22 2080728
- E-mail: geral@arlindodesousa.pt
- Web: www.arlindodesousa.pt

### **Carmen Ferreira Furtado da Luz de Oliveira e Silva**

- Cartório: Rua Sousa Martins, N.º 10 - 7º – 1050-218 LISBOA
- Tel.: 21 3876961 – Fax: 21 3877596
- E-mail: furtado.marcas@netcabo.pt

### **Luís Reinaldo de Oliveira e Silva**

- Cartório: Rua Maria Pia, 20 - 3º Dto. – 1350-208 LISBOA
- Tel.: 21 3951814 – Fax: 21 3951842
- E-mail: publamarca@iol.pt

### **Carlos Eugénio Reis Nobre**

- Cartório: Alameda dos Oceanos, 41K-21, Parque das Nações – 1990-207 LISBOA
- Tel.: 213 150 970 - Fax: 213 531 352
- E-mail: portugal@inventa.com
- Web: www.inventa.pt

### **Maria Margarida Gomes Sanches Nunes**

- Cartório: Av. António José Gomes, 60 - B - 1º E, Apartado 175 – 2801-902 ALMADA
- Tel.: 21 2744129 e 21 2768069 – Fax: 21 2740012
- E-mail: guimarque@guimarque.pt

### **José Roger Pimenta Rodrigues**

- Cartório: Praça Francisco Sá Carneiro, 3 – 4º - Apartado 2874 – 1000-159 LISBOA CODEX
- Tel. 21 8461705 – Fax 21 8478686