

BOLETIM DA PROPRIEDADE INDUSTRIAL

Nº 2024/12/02 (233/2024) 2 de dezembro de 2024

Sumário

| | |
|--|-----------|
| Aviso..... | 2 |
| Códigos | 2 |
| PATENTES DE INVENÇÃO | 6 |
| Pedidos - BBCA/1A..... | 6 |
| Patentes europeias vigentes em Portugal - FG4A..... | 8 |
| Recusas - FC4A | 9 |
| Desistências - FA1A | 10 |
| Requerimentos indeferidos - HZ4A..... | 11 |
| REGISTO NACIONAL DE MARCAS..... | 12 |
| Pedidos | 12 |
| Concessões | 30 |
| Recusas..... | 34 |
| Renovações | 36 |
| Desistências..... | 37 |
| Renúncias..... | 38 |
| Outros Atos..... | 39 |
| Renovações Parciais..... | 40 |
| REGISTO INTERNACIONAL DE MARCAS | 41 |
| Concessões | 41 |
| REGISTO DE LOGÓTIPOS | 42 |
| Pedidos | 42 |
| Concessões | 43 |
| Recusas..... | 44 |
| Renovações | 45 |
| AGENTES OFICIAIS DE PROPRIEDADE INDUSTRIAL..... | 46 |
| PROCURADORES AUTORIZADOS | 68 |

Aviso

À matéria publicada no presente Boletim são aplicáveis as disposições do Código da Propriedade Industrial.

Códigos

Códigos das rubricas (St. 17 OMPI)

Títulos de propriedade industrial:

- A — Patente de invenção.
- K — Modelo de utilidade.
- L — Modelo industrial.
- Q — Desenho industrial.
- Y — Desenho ou modelo.
- 1 — Pedido não examinado.
- 3 — Pedido examinado sem pesquisa.
- 4 — Pedido examinado com pesquisa.

Publicação:

BB — Publicação de pedidos e correspondente disponibilização dos documentos ao público, para consulta ou fornecimento de cópias, a pedido.

Oposição:

- CA — Fase de oposição.

Procedimento de concessão:

- FA — Desistências.
- FC — Recusas.
- FF — Concessão provisória.
- FG — Concessão; Registo; Estatuto legal; Licenças.
- GA — Transformação de pedido de título de propriedade industrial.
- PC — Transmissão.
- PD — Mudanças de identidade/sede.
- QB — Licenças concedidas e registadas.

Correções; outros:

- HK — Retificações.
- HZ — Requerimentos indeferidos.

Caducidade dos direitos de propriedade industrial:

- MA — Renúncias.
- MM — Caducidades.

Manutenção dos direitos de propriedade industrial:

- NF — Revalidações.

Outras decisões:

RL — Despachos proferidos por sentença alterando despacho anterior.

Lista dos Códigos INID — Identificação Numérica Internacional de Dados Bibliográficos (Normas St. 9, St. 60, St. 80 OMPI)

Patentes, Modelos de Utilidade, Certificados Complementares de Proteção, Desenhos ou Modelos:

- (11) Número de pedido.
- (19) Organismo emissor, país.
- (22) Data do pedido.
- (28) Número de objetos de um pedido múltiplo.
- (30) Data, país e número de prioridade.
- (43) Data de publicação de pedido não examinado.
- (44) Data de publicação de pedido examinado.
- (51) Classificação internacional:
 - A, U — Int. Cl. 7;
 - L, Q, Y — LOC (8).
- (54) Título em português.
- (55) Reprodução fotográfica do desenho ou modelo.
- (57) Resumo e desenho da invenção/descrição do desenho ou modelo.
- (71) Requerente, nacionalidade, profissão, morada.
- (72) Inventor(es)/autor(es).

Marcas, Nomes e Insígnias de Estabelecimento, Logótipos, Denominações de Origem e Indicações Geográficas, Recompensas:

- (210) Número de pedido.
- (220) Data do pedido.
- (300) Data, país e número de prioridade.
- (441) Data de publicação do pedido não examinado.
- (442) Data de publicação do pedido examinado.
- (511) Lista de produtos ou serviços segundo a Classificação Internacional de Nice [NCL (8)].
- (512) Classificação Nacional e/ou lista de produtos ou serviços.
- (531) Descrição dos elementos figurativos das marcas segundo a Classificação Internacional de Viena [CFE (5)].
- (540) Reprodução do sinal.
- (550) Indicação do tipo de marca
- (551) Indicação de que a marca é coletiva, de certificação ou de associação.
- (561) Transliteração da marca.
- (566) Tradução da marca ou das palavras nela contidas.
- (591) Informações de cores reivindicadas.
- (730) Nome do requerente, nacionalidade, profissão, morada.

Outros códigos

MNA — Marca nacional.
MCA — Marca Coletiva.
MCC — Marca de Certificação ou de Garantia.
NOM — Nome de estabelecimento.
INS — Insígnia de estabelecimento.
LOG — Logótipo.
DNO — Denominação de Origem Nacional.
DOI — Denominação de Origem Internacional.
IGR — Indicação Geográfica.
RCS — Recompensa.

**Lista alfabética dos códigos de países,
organizações intergovernamentais
e outras entidades
(Norma St. 3 OMPI)**

AD — Andorra.
AE — Emirados Árabes Unidos.
AF — Afeganistão.
AG — Antígua e Barbuda.
AI — Anguila.
AL — Albânia.
AM — Arménia.
AN — Antilhas Holandesas.
AO — Angola.
AP — ARIPO — Organização Regional Africana da Propriedade Industrial.
AR — Argentina.
AT — Áustria.
AU — Austrália.
AW — Aruba.
AZ — Azerbaijão.
BA — Bósnia-Herzegovina.
BB — Barbados.
BD — Bangladesh.
BE — Bélgica.
BF — Burquina Faso.
BG — Bulgária.
BH — Barém.
BI — Burundi.
BJ — Benin.
BM — Bermudas.
BN — Brunei Darussalam.
BO — Bolívia.
BOIP — *Office* da Propriedade Intelectual do Benelux.
BR — Brasil.
BS — Baamas.
BT — Butão.
BV — Ilha Bouvet.
BW — Botswana.
BY — Bielo-Rússia.
BZ — Belize.
CA — Canadá.
CD — República Democrática do Congo.
CF — República Centro-Africana.
CG — Congo.
CH — Suíça.
CI — Costa do Marfim.

CK — Ilhas Cook.
CL — Chile.
CM — Camarões.
CN — China.
CO — Colômbia.
CR — Costa Rica.
CU — Cuba.
CV — Cabo Verde.
CY — Chipre.
CZ — República Checa.
DE — Alemanha.
DJ — Djibuti.
DK — Dinamarca.
DM — Dominica.
DO — República Dominicana.
DZ — Argélia.
EA — EAPO — Organização Euro-Asiática de Patentes.
EC — Equador.
EE — Estónia.
EG — Egipto.
EH — Sara Ocidental.
EM — EUIPO — Instituto da Propriedade Intelectual da União Europeia.
EP — IEP — Instituto Europeu de Patentes.
ER — Eritreia.
ES — Espanha.
ET — Etiópia.
FI — Finlândia.
FJ — Fiji.
FK — Ilhas Malvinas.
FO — Ilhas Faroé.
FR — França.
GA — Gabão.
GB — Reino Unido.
GC — Instituto de Patentes do Conselho de Cooperação dos Estados Árabes do Golfo (GCC).
GD — Granada.
GE — Geórgia.
GG — Guernsey.
GH — Gana.
GI — Gibraltar.
GL — Gronelândia.
GM — Gâmbia.
GN — Guiné.
GQ — Guiné Equatorial.
GR — Grécia.
GS — Geórgia do Sul e as ilhas Sandwich do Sul.
GT — Guatemala.
GW — Guiné-Bissau.
GY — Guiana.
HK — Hong-Kong/China.
HN — Honduras.
HR — Croácia.
HT — Haiti.
HU — Hungria.
IB — Secretaria Internacional da Organização Mundial da Propriedade Intelectual (OMPI).
ID — Indonésia.
IE — Irlanda.
IL — Israel.
IM — Ilha de Man.

| | |
|---|---|
| IN — Índia. | Intelectual. |
| IQ — Iraque. | OM — Omã. |
| IR — República Islâmica do Irão. | PA — Panamá. |
| IS — Islândia. | PE — Peru. |
| IT — Itália. | PG — Papua Nova Guiné. |
| JE — Jersey. | PH — Filipinas. |
| JM — Jamaica. | PK — Paquistão. |
| JO — Jordânia. | PL — Polónia. |
| JP — Japão. | PT — Portugal. |
| KE — Quênia. | PW — Palau. |
| KG — Quirguistão. | PY — Paraguai. |
| KH — Camboja. | QA — Quatar. |
| KI — Quiribáti. | QZ — Instituto Comunitário de Variedades Vegetais (CPVO). |
| KM — Comores. | RO — Roménia. |
| KN — S. Kitts e Nevis. | RS — Sérvia. |
| KP — República Popular Democrática da Coreia. | RU — Federação Russa. |
| KR — República da Coreia. | RW — Ruanda. |
| KW — Koweit. | SA — Arábia Saudita. |
| KY — Ilhas Caimão. | SB — Ilhas Salomão. |
| KZ — Cazaquistão. | SC — Seychelles. |
| LA — República Popular Democrática do Laos. | SD — Sudão. |
| LB — Líbano. | SE — Suécia. |
| LC — Santa Lúcia. | SG — Singapura. |
| LI — Listenstaina. | SH — Santa Helena. |
| LK — Sri Lanka. | SI — Eslovénia. |
| LR — Libéria. | SK — Eslováquia. |
| LS — Lesoto. | SL — Serra Leoa. |
| LT — Lituânia. | SM — São Marinho. |
| LU — Luxemburgo. | SN — Senegal. |
| LV — Letónia. | SO — Somália. |
| LY — Líbia. | SR — Suriname. |
| MA — Marrocos. | ST — São Tomé e Príncipe. |
| MC — Mónaco. | SV — El Salvador. |
| MD — República da Moldávia. | SY — República Árabe da Síria. |
| ME — Montenegro. | SZ — Suazilândia. |
| MG — Madagáscar. | TC — Ilhas Turcas e Caicos. |
| MK — Ex-República Jugoslava da Macedónia. | TD — Chade. |
| ML — Mali. | TG — Togo. |
| MM — Myanmar (Birmânia). | TH — Tailândia. |
| MN — Mongólia. | TJ — Tajiquistão. |
| MO — Macau. | TL — Timor-Leste. |
| MP — Ilhas Marianas do Norte. | TM — Turquemenistão. |
| MR — Mauritânia. | TN — Tunísia. |
| MS — Montserrat. | TO — Tonga. |
| MT — Malta. | TR — Turquia. |
| MU — Maurícias. | TT — Trinidad e Tobago. |
| MV — Ilhas Maldivas. | TV — Tuvalu. |
| MW — Malavi. | TW — Taiwan/China. |
| MX — México. | TZ — República Unida da Tanzânia. |
| MY — Malásia. | UA — Ucrânia. |
| MZ — Moçambique. | UG — Uganda. |
| NA — Namíbia. | US — Estados Unidos da América. |
| NE — Níger. | UY — Uruguai. |
| NG — Nigéria. | UZ — Uzbequistão. |
| NI — Nicarágua. | VA — Vaticano. |
| NL — Holanda. | VC — São Vicente e Granadinas. |
| NO — Noruega. | VE — Venezuela. |
| NP — Nepal. | VG — Ilhas Virgens (GB). |
| NPI — Instituto Nórdico de Patentes. | VN — Vietname. |
| NR — Nauru. | VU — Vanuatu. |
| NZ — Nova Zelândia. | WO — OMPI — Organização Mundial da |
| OA — OAPI — Organização Africana da Propriedade | |

Propriedade Intelectual.

WS — Samoa.

YE — Iémen.

YU — Jugoslávia. (1)

ZA — África do Sul.

ZM — Zâmbia.

ZW — Zimbabwe.

(1) O código YU foi retirado da lista, em Novembro de 2006. Até essa data identifica a ex-Jugoslávia, a Sérvia e o Montenegro.

PATENTES DE INVENÇÃO

Pedidos - BBCA/1A

A publicação dos pedidos de patentes de invenção a seguir indicados é efetuada nos termos do disposto no artigo 69.º do Código da Propriedade Industrial; da data de publicação do presente aviso começa a contar-se o prazo de dois meses para a apresentação de reclamações de quem se julgar prejudicado pela eventual concessão dos mesmos, nos termos do artigo 17.º do mesmo Código.

- | | |
|---|---|
| <p>(11) 118685 (22) 2023.05.31 (30) (71) PT UNIVERSIDADE DE AVEIRO (72) ANDREI KOVALEVSKY (KAVALEUSKI) SERGII SERGIIENKO DANIELA VANESSA ROSENDO LOPES (51) Int. Cl. <i>C25B 11/04 (2021.01) C25B 1/04 (2021.01)</i> (54) MÉTODOS PARA OBTENÇÃO DE ELÉTRODOS CONSTITUÍDOS POR COMPÓSITOS DE FASE MAX E SEU POSTERIOR USO</p> <p>(57) A PRESENTE INVENÇÃO FORNECE MÉTODOS PARA OBTENÇÃO DE ELÉTRODOS COMPÓSITOS COM FASES MAX E MXENO, VISANDO A MELHORIA DA REAÇÃO DA EVOLUÇÃO DE HIDROGÉNIO (REH) DURANTE O PROCESSO DE ELETRÓLISE. OS MÉTODOS INCLUEM A PRODUÇÃO DE MATERIAIS COMPÓSITOS COM FASES MAX A SEREM USADOS NA PRODUÇÃO DE UM ELÉTRODO. O MATERIAL COMPÓSITO DE FASE MAX SOFRE GRADUALMENTE UM ATAQUE QUÍMICO EM ELETRÓLITO ALCALINO OU ACÍDICO DURANTE O PROCESSO DE ELETRÓLISE, FORMANDO MATERIAIS COMPÓSITOS COM MXENO, COM UM DESEMPENHO MELHORADO DA REH. A FORMAÇÃO DE CAMADAS DE MXENO PODE SER FACILITADA PELA REH. O DESEMPENHO GERAL DO ELÉTRODO PARA A REH É CONTINUAMENTE MELHORADO AO LONGO DO TEMPO. A INVENÇÃO OFERECE UMA SOLUÇÃO PRÁTICA E EFICAZ PARA MELHORAR A EFICIÊNCIA E A DURABILIDADE DE ELÉTRODOS PARA A REH EM ELETROLISADORES INDUSTRIAIS.</p> <p style="text-align: center;">Ver Fascículo Completo</p> | <p>(13) A</p> <p>RESPETIVA COMPOSIÇÃO E PROCESSO DE APLICAÇÃO DA MESMA</p> <p>(57) A PRESENTE INVENÇÃO REFERE-SE A UMA FORMULAÇÃO INSETICIDA NA FORMA DE DISPERSÃO EM ÓLEO (OD) COMPREENDENDO ACETAMIPRIDA, ÓLEO DE KUMQUAT E ÓLEO DE SEMENTES DE GROSELHA NEGRA E A UM PROCESSO DE CONTROLO DE AFÍDEOS, TRIPES E MOSCABRANCA EM CULTURAS HORTÍCOLAS EM ESTUFA E DE AFÍDEOS EM FRUTEIRAS (POMÓIDEAS E PRUNÓIDEAS).</p> <p style="text-align: center;">Ver Fascículo Completo</p> |
| <p>(11) 118686 (22) 2023.05.30 (30) (71) PT ASCENZA AGRO, S.A. (72) RUI PEDRO ALVES CORREIA (51) Int. Cl. <i>A01P 7/04 (2006.01)</i> (54) FORMULAÇÃO INSETICIDA NA FORMA DE DISPERSÃO EM ÓLEO COMPREENDENDO ACETAMIPRIDA, ÓLEO DE KUMQUAT E ÓLEO DE SEMENTES DE GROSELHA NEGRA,</p> | <p>(13) A</p> <p>118694 (22) 2023.06.01 (30) (71) PT ANTONIO CAMEIRA EIRAS UNIPessoal LDA (72) ANTONIO MANUEL CAMEIRA SILVA EIRAS (51) Int. Cl. <i>B29C 31/00 (2006.01)</i> (54) DISPOSITIVO MECÂNICO DE FIXAÇÃO RÁPIDA E REVERSÍVEL</p> <p>(57) A PRESENTE INVENÇÃO DIZ RESPEITO A UM DISPOSITIVO TÉCNICO DE FIXAÇÃO QUE PERMITE UMA RÁPIDA E REVERSÍVEL FIXAÇÃO DE PELO MENOS DUAS ESTRUTURAS JUSTAPOSTAS. PODE SER APLICADO EM QUAISQUER TIPOS DE ESTRUTURAS E PROJECTADO EM FUNÇÃO DAS CARACTERÍSTICAS DIMENSIONAIS E DOS MATERIAIS QUE CONSTITUEM ESSAS ESTRUTURAS, BEM COMO DAS DIFERENTES SOLICITAÇÕES FÍSICAS, QUÍMICAS E AMBIENTAIS A QUE ESSAS ESTRUTURAS SE ENCONTREM SUJEITAS. A PRESENTE INVENÇÃO COMPREENDE, PELO MENOS, UMA PARTE INTERNA (1) QUE SE ENCONTRA INCORPORADA NUMA DAS ESTRUTURAS A UNIR, UMA PARTE EXTERNA (2), QUE SE ENCONTRA INSTALADA NA OUTRA ESTRUTURA, E UMA CHAVE (3), QUE FIXA AS PARTES E AS ESTRUTURAS EM QUE ESTAS SE ENCONTRAM INCORPORADAS. O PRESENTE INVENTO TEM PREVISÍVEL APLICAÇÃO PRÁTICA NA INDÚSTRIA AUTOMÓVEL E DE CONSTRUÇÃO DE OUTRAS VIATURAS, NA INDÚSTRIA AEROSPAÇIAL, NA INDÚSTRIA NAVAL E EM QUAISQUER OUTROS EQUIPAMENTOS TÉCNICOS SUJEITOS A MANUTENÇÃO FREQUENTE.</p> |

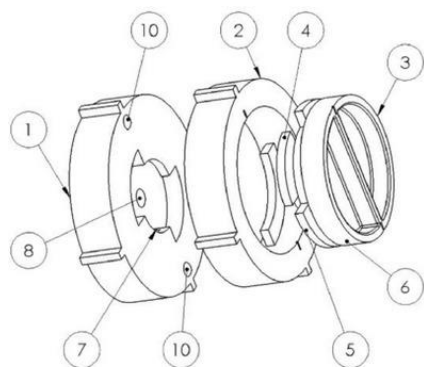


Figura 1

[Ver Fascículo Completo](#)

(11) **118695** (13) A

(22) 2023.06.02

(30)

(71) **PT SPORTS - PARTNER, DISTRIBUIÇÃO E FABRICO DE EQUIPAMENTOS DESPORTIVOS LDA**

(72) RUI PEDRO SIMÕES VICENTE

(51) **Int. Cl.**

E01C 5/00 (2006.01)

(54) **PAVIMENTO MODULAR E SISTEMA DE PAVIMENTOS MODULARES**

(57) A INVENÇÃO REFERE-SE A UM PAVIMENTO MODULAR (1) CONFIGURADO PARA A MONTAGEM DE SISTEMAS DE PAVIMENTOS MODULARES COMPREENDENDO UM COMPONENTE DE PISO DE PAVIMENTO MODULAR (2), QUE POSSUI PELO MENOS UMA CAVIDADE (6) DISPOSTA NA SUA PORÇÃO INFERIOR, E UM COMPONENTE DE BASE FLEXÍVEL (3), QUE POSSUI PELO MENOS UMA PROTUBERÂNCIA VERTICAL DE FIXAÇÃO (4) DISPOSTA NA SUA FACE SUPERIOR CONTÍNUA (5), EM QUE CADA PROTUBERÂNCIA VERTICAL DE FIXAÇÃO (4) CONECTA-SE DE MODO DESTACÁVEL COM UMA CAVIDADE (6). O PAVIMENTO MODULAR CONTRIBUI PARA A ATENUAÇÃO DOS RUÍDOS DECORRENTE DA SUA UTILIZAÇÃO, ELIMINA ZONAS DE FLUXO DE VAPORES E DE HUMIDADE PROVENIENTES DA BASE ONDE SE ASSENTA, ELEVAM A ADERÊNCIA À SUA BASE DE SUPORTE E PROMOVEM UM AMORTECIMENTO UNIFORME E CONTÍNUO DE IMPACTOS.

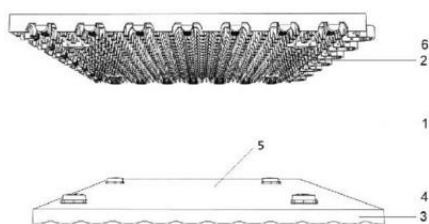


Figura 1

[Ver Fascículo Completo](#)

(11) **118699** (13) A

(22) 2023.06.02

(30)

(71) **PT INSTITUTO POLITÉCNICO DE COIMBRA**

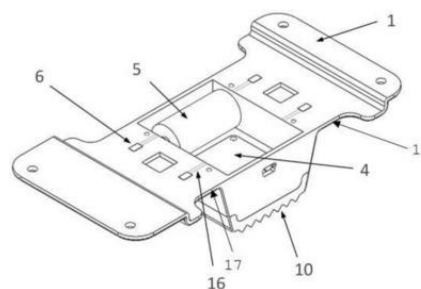
(72) LUÍS MANUEL FERREIRA ROSEIRO
FERNANDO DOMINGUES MOITA
MARCO JOSÉ DA SILVA
VÍTOR MANUEL MARANHA LOPES

(51) **Int. Cl.**

A61B 5/00 (2006.01) A61B 5/103 (2006.01) A61F 5/01 (2006.01)

(54) **DISPOSITIVO BIOMECÂNICO PARA AUXÍLIO NA RECUPERAÇÃO DE PACIENTES COM ESTABILIZAÇÃO DE MEMBROS INFERIORES**

(57) A PRESENTE INVENÇÃO REFERE-SE A UM DISPOSITIVO BIOMECÂNICO, PARA APOIO NO PROCESSO DE RECUPERAÇÃO DE PACIENTES, COM ESTABILIZAÇÃO ÓSSEA, TENDINOSA OU LIGAMENTAR ATRAVÉS DE GESSO OU BOTA DE CONTENÇÃO, DOS MEMBROS INFERIORES. O DISPOSITIVO COMPREENDE UM ELEMENTO PRINCIPAL QUE INCLUI UMA ESTRUTURA DE SUPORTE (1), UMA UNIDADE ELETRÔNICA (4), UM CONJUNTO DE PELO MENOS DOIS EXTENSÔMETROS ELÉTRICOS POR RESISTÊNCIA (6) QUE SÃO LIGADOS INTERNAMENTE À UNIDADE ELETRÔNICA (4) ATRAVÉS DOS FIOS DE LIGAÇÃO (16), ALIMENTADOS POR UMA UNIDADE DE ALIMENTAÇÃO (5), E QUE SE ENCONTRAM LOCALIZADOS NAS SUPERFÍCIE DAS SECCÕES RESISTENTES (17) EXISTENTES NAS ABAS LATERAIS DAS ESTRUTURAS DE SUPORTE (1). ADICIONALMENTE, NA PARTE INFERIOR DA ESTRUTURA DE SUPORTE (1) É COLOCADA UMA CAPA DE PROTEÇÃO (10).



[Ver Fascículo Completo](#)

Patentes europeias vigentes em Portugal - FG4A

| Processo | Início de vigência | Data do despacho | Nome do 1º requerente/titular | País resid. | Classificação principal | Observações |
|----------|--------------------|------------------|---|-------------|---------------------------------|---------------------|
| 2919892 | 2013.03.15 | 2024.11.26 | BL TECHNOLOGIES, INC. | US | B01D 61/20 (2016.01) | ART. 84º DO C.P.I.: |
| 3694631 | 2018.10.08 | 2024.11.26 | CPPE CARBON PROCESS&PLANT ENGINEERING S.A. | LU | B01D 53/62 (2020.01) | ART. 84º DO C.P.I.: |
| 3852970 | 2019.09.18 | 2024.11.26 | SYSTEM CERAMICS S.P.A. | IT | B23P 19/00 (2021.01) | ART. 84º DO C.P.I.: |
| 3977422 | 2020.05.28 | 2024.11.25 | SICPA HOLDING SA | CH | G07D 7/00 (2022.01) | ART. 84º DO C.P.I.: |
| 4003532 | 2020.07.23 | 2024.11.25 | CONSTELLATION PHARMACEUTICALS, INC. | US | A61P 35/00 (2022.01) | ART. 84º DO C.P.I.: |
| 4005603 | 2012.04.20 | 2024.11.25 | THE REGENTS OF THE UNIVERSITY OF CALIFORNIA | US | A61K 48/00 (2022.01) | ART. 84º DO C.P.I.: |
| 4031303 | 2020.09.17 | 2024.11.25 | TATA STEEL NEDERLAND TECHNOLOGY B.V. | NL | B21B 1/22 (2022.01) | ART. 84º DO C.P.I.: |
| 4083038 | 2020.12.24 | 2024.11.26 | KOTOBUKI PHARMACEUTICAL CO., LTD. | JP | C07D 417/14 (2023.01) | ART. 84º DO C.P.I.: |
| 4101555 | 2021.04.20 | 2024.11.26 | MEMPS-TUBOS HELICOIDAIS INDÚSTRIA E SERVIÇOS LTDA | BR | B21C 37/12 (2023.01) | ART. 84º DO C.P.I.: |
| 4249456 | 2020.01.30 | 2024.11.25 | TECHNISCHE UNIVERSITÄT MÜNCHEN - KLINIKUM RECHTS DER ISAR | DE | C07B 59/00 (2023.01) | ART. 84º DO C.P.I.: |

Recusas - FC4A

| Processo | Data do pedido | Data da recusa | Nome do 1º requerente/titular | País resid. | Classificação principal | Observações |
|----------|----------------|----------------|--------------------------------------|-------------|--------------------------------|---|
| 117561 | 2021.11.05 | 2024.11.27 | INSTITUTO POLITÉCNICO DE BRAGANÇA | PT | A01N 65/28 (2009.01) | recusa ao abrigo do nº 9 do art. 70.º com referência à alínea a) do nº 1 do art. 75.º do cpi. |
| 118413 | 2022.12.19 | 2024.11.27 | HTO - HIGH TECH OSTEOSYNTHESIS, S.A. | PT | A41D 13/12 (2006.01) | recusado nos termos do nº 9 do artigo 70º, com referência à alínea a) do nº 1 do artigo 75º, do código da propriedade industrial (cpi). |
| 119205 | 2024.01.11 | 2024.11.28 | DANIELA DE FÁTIMA PINTO TEIXEIRA | PT | | recusado nos termos do nº 5 do artigo 67º, com referência aos termos da alínea b) do nº 1 do artigo 75º, do cpi. |
| 119588 | 2024.07.11 | 2024.11.27 | VULN SEEKER UNIPESSOAL LDA | PT | | recusado nos termos do art. 67.º n.º 5 do cpi. |

Desistências - FA1A

| Processo | Data do pedido | Data da desistência | Nome do 1º requerente/titular | País resid. | Classificação principal | Observações |
|----------|----------------|---------------------|-------------------------------|-------------|-------------------------|-------------|
| 119634 | 2024.08.01 | 2024.11.25 | LUÍS CARLOS FERREIRA MOREIRA | PT | | |


Requerimentos indeferidos - HZ4A

| Processo | Número do documento | Data de apresentação | Data do despacho | Nome do titular | País resid. | Observações |
|----------|---------------------|----------------------|------------------|--|-------------|--|
| 118176 | 20063501 16 | 2024.07.31 | 2024.11.22 | FERNANDO MANUEL MIRANDA | PT | INDEFERE-SE O PRESENTE PEDIDO DE RESTABELECIMENTO DE DIREITOS, POR INOBSERVÂNCIA DO DISPOSTO NO Nº2 E Nº4 DO ART.8º DO CPI |
| 118862 | 20065032 74 | 2024.09.23 | 2024.11.22 | LABORATÓRIO NACIONAL DE ENERGIA E GEOLOGIA | PT | INDEFERE-SE O PRESENTE PEDIDO DE RESTABELECIMENTO DE DIREITOS, POR INOBSERVÂNCIA DO DISPOSTO NO Nº1 DO ART.8º DO CPI |

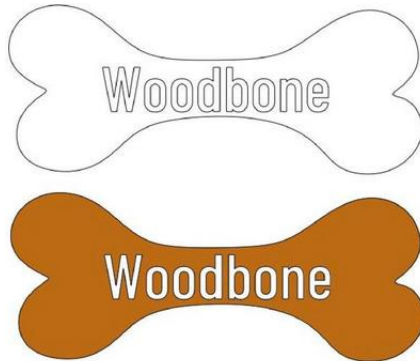
REGISTO NACIONAL DE MARCAS

Pedidos

De acordo com o artigo 226.º do Código da Propriedade Industrial, a seguir se publicam os pedidos de registo de marcas; da data de publicação do presente aviso começa a contar-se o prazo de dois meses para a apresentação de reclamações de quem se julgar prejudicado pela eventual concessão dos mesmos, em conformidade com o artigo 17.º do mesmo Código.

- | | | |
|--|-------------------|--|
| <p>(210) 735254</p> <p>(220) 2024.11.19</p> <p>(300)</p> <p>(730) PT DCSI PRO, LDA</p> <p>(511) 07 DISPOSITIVOS DE PRODUÇÃO DE ELETRICIDADE; EQUIPAMENTOS PARA MOVER E MANOBRAR; ROBOTS INDUSTRIAIS; MÁQUINAS E MÁQUINAS-FERRAMENTAS PARA O TRATAMENTO DE MATERIAIS E PARA FABRICO; ACIONADORES HIDRÁULICOS.</p> <p>(591) 009ADE; 53575A</p> <p>(540)</p>  <p>(531) 26.4.5 ; 26.4.18 ; 27.5.10 ; 29.1.4</p> | <p>MNA</p> | <p>43 ALUGUER DE ALOJAMENTO TEMPORÁRIO EM CASAS E APARTAMENTOS DE FÉRIAS; ALUGUER DE ALOJAMENTO TEMPORÁRIO; SERVIÇOS DE ALOJAMENTO TEMPORÁRIO; FORNECIMENTO DE ALOJAMENTO TEMPORÁRIO; FORNECIMENTO DE ALOJAMENTOS TEMPORÁRIOS; DISPONIBILIZAÇÃO DE INFORMAÇÃO ONLINE SOBRE RESERVAS DE ALOJAMENTO EM FÉRIAS; ALOJAMENTO TEMPORÁRIO; SERVIÇOS DE HOSPITALIDADE [ALOJAMENTO]; SERVIÇOS HOTELEIROS; SERVIÇOS HOTELEIROS DE COMPLEXOS TURÍSTICOS; SERVIÇOS DE ALOJAMENTO EM COMPLEXOS HOTELEIROS; SERVIÇOS DE ALOJAMENTO HOTELEIRO; DISPONIBILIZAÇÃO DE SERVIÇOS DE HOTEL E MOTEL; PREPARAÇÃO DE ALIMENTOS E BEBIDAS; SERVIÇOS DE FORNECIMENTO DE ALIMENTOS E BEBIDAS; BARES; SNACK-BARES; BARES DE VINHOS; SERVIÇOS DE BARES; SERVIÇOS DE SNACK-BARES; FORNECIMENTO DE ALIMENTOS E BEBIDAS PARA CLIENTES DE RESTAURANTES; FORNECIMENTO DE ALIMENTOS E BEBIDAS PARA CLIENTES; FORNECIMENTO DE ALIMENTOS E BEBIDAS EM RESTAURANTES E BARES; PREPARAÇÃO DE REFEIÇÕES; SERVIÇOS DE ALIMENTAÇÃO E BEBIDAS PARA CLIENTES; SERVIÇOS DE ALIMENTAÇÃO E BEBIDAS PARA CLIENTES DE RESTAURANTES; SERVIÇOS DE ALOJAMENTO E PEQUENO-ALMOÇO; SERVIÇOS DE BISTRÔ; SERVIÇOS DE CAFETERIAS; SERVIÇOS DE FORNECIMENTO DE BEBIDAS; SERVIÇOS DE RESTAURANTE E BAR; SERVIÇOS DE ALIMENTAÇÃO E BEBIDAS EM RESTAURANTES E BARES; SERVIÇOS DE RESTAURANTE EM HOTÉIS; SERVIÇOS DE RESTAURANTE FORNECIDOS POR HOTÉIS; SERVIÇOS DE SNACK-BAR; SERVIÇOS DE SNACK-BARS; ALUGUER TEMPORÁRIO DE QUARTOS; ALUGUER DE QUARTOS ENQUANTO ALOJAMENTO TEMPORÁRIO; SERVIÇOS DE ALUGUER DE QUARTOS.</p> <p>(591)</p> <p>(540)</p> |
| <hr/> | | |
| <p>(210) 735305</p> <p>(220) 2024.11.19</p> <p>(300)</p> <p>(730) PT PARIMOB - INVESTIMENTOS IMOBILIÁRIOS, S.A.</p> <p>(511) 36 ARRENDAMENTO DE APARTAMENTOS; ARRENDAMENTO DE APARTAMENTOS, DE ESTÚDIOS E DE QUARTOS; ALUGUER DE APARTAMENTOS; SERVIÇOS DE ALUGUER DE APARTAMENTOS; ALUGUER DE ESCRITÓRIOS E APARTAMENTOS; ARRENDAMENTO DE IMÓVEIS; ARRENDAMENTO DE PROPRIEDADES; ARRENDAMENTO DE ANDARES; ARRENDAMENTO DE CASAS; ALUGUER OU ARRENDAMENTO DE EDIFÍCIOS; ARRENDAMENTO DE EDIFÍCIOS; ARRENDAMENTO DE BENS IMOBILIÁRIOS; ARRENDAMENTO E ALUGUER DE ALOJAMENTO PERMANENTE; GESTÃO IMOBILIÁRIA; SERVIÇOS DE GESTÃO IMOBILIÁRIA; GESTÃO DE PROPRIEDADES IMOBILIÁRIAS; GESTÃO DE BENS IMOBILIÁRIOS; GESTÃO DE PROPRIEDADES [BENS IMOBILIÁRIOS]; GESTÃO IMOBILIÁRIA DE CASAS DE FÉRIAS; SERVIÇOS DE GESTÃO PARA INVESTIMENTO IMOBILIÁRIO; GESTÃO DE INVESTIMENTO IMOBILIÁRIO; SERVIÇOS IMOBILIÁRIOS RELACIONADOS COM A GESTÃO DE INVESTIMENTOS IMOBILIÁRIOS; SERVIÇOS IMOBILIÁRIOS; ADMINISTRAÇÃO DE BENS IMOBILIÁRIOS; GESTÃO DE IMÓVEIS; ADMINISTRAÇÃO DE APARTAMENTOS RESIDENCIAIS; ADMINISTRAÇÃO DE EDIFÍCIOS; ADMINISTRAÇÃO DE IMÓVEIS.</p> | <p>MNA</p> | <p>ALMARIA EDIFÍCIOS COM HISTÓRIA</p> <hr/> <p>(210) 735319</p> <p>(220) 2024.11.19</p> <p>(300)</p> <p>(730) PT MARTINA SOUSA MARTINS</p> |

(511) 20 MOBILIÁRIO; MÓBILES [OBJETOS DE DECORAÇÃO]; OBJETOS DE ARTE EM MADEIRA, CERA, GESSO OU MATÉRIAS PLÁSTICAS.
37 SERVIÇOS DE CARPINTARIA.
(591) CADMIUM; F78C2F
(540)



(531) 3.6.5 ; 29.1.7

(210) **735321** MNA
(220) 2024.11.19
(300)
(730) PT **GOLFINHO TAGARELA, UNIPessoal LDA**
(511) 25 VESTUÁRIO PRÉ-NATAL; VESTUÁRIOS PARA BEBÉS; VESTUÁRIO DE MULHER; VESTIDOS.
(591)
(540)

OATS & FENNEL

(210) **735358** MNA
(220) 2024.11.20
(300)
(730) PT **RUI MANUEL TEIXEIRA UNIPessoal LDA**
(511) 37 MANUTENÇÃO DE AUTÓMATOS; INSTALAÇÃO DE TRANSPORTADORES.
(591) PRETO; AZUL
(540)

(531) 26.4.19

(210) **735366** MNA
(220) 2024.11.21
(300)
(730) ES **ARETAIL PRIME, S.L.**

(511) 36 OPERAÇÕES FINANCEIRAS; OPERAÇÕES MONETÁRIAS; NEGÓCIOS IMOBILIÁRIOS.
(591)
(540)



(531) 26.1.18

(210) **735368** MNA
(220) 2024.11.21
(300)
(730) ES **LACTEAS FLOR DE BURGOS S.L.**
(511) 29 PRODUTOS LÁCTEOS; LEITE; QUEIJOS; MANTEIGA; IOGURTES.
(591)
(540)



Ruiz Francos

(531) 27.99.18

(210) **735370** MNA
(220) 2024.11.21
(300)
(730) PT **GENERIS - FARMACÊUTICA, S.A.**
(511) 05 PREPARAÇÕES FARMACÊUTICAS, MÉDICAS E VETERINÁRIAS; PRODUTOS HIGIÉNICOS PARA A MEDICINA; ALIMENTOS E SUBSTÂNCIAS DIETÉTICAS DE USO MEDICINAL OU VETERINÁRIO, ALIMENTOS PARA BEBÉS; SUPLEMENTOS ALIMENTARES PARA SERES HUMANOS E ANIMAIS; EMPLASTROS, MATERIAL PARA PENSOS; MATÉRIAS PARA CHUMBAR OS DENTES E PARA IMPRESSÕES DENTÁRIAS; DESINFETANTES; PREPARAÇÕES PARA A DESTRUÇÃO DE VERMES; FUNGICIDAS, HERBICIDAS..
(591)
(540)

ZERONIC

(210) **735371** MNA
(220) 2024.11.21
(300)
(730) PT **TANGERINE RENT A CAR, LDA.**

(511) 35 SERVIÇOS DE VENDA A RETALHO E POR GROSSO DE VEÍCULOS, DE VEÍCULOS A MOTOR, DE VEÍCULOS ELÉCTRICOS, DE VEÍCULOS AUTOMÓVEIS, DE VEÍCULOS UTILITÁRIOS, DE VEÍCULOS COMERCIAIS, DE VEÍCULOS DE MERCADORIAS, DE VEÍCULOS DE TURISMO, DE VEÍCULOS NÁUTICOS, DE VEÍCULOS TERRESTRES A PEDAL, DE SCOOTERS, DE TRÓLEIS, DE TRÓTINETES, DE BICICLETAS, DE MOTOS E MOTOCICLOS.

(591) cor de laranja

(540)



(531) 5.7.22 ; 5.7.23 ; 29.1.98

(210) **735383** MNA

(220) 2024.11.20

(300)

(730) **PT FDS BEAUTY CONSULTING, UNIPESOAL LDA**

(511) 03 COSMÉTICOS PARA OS CABELOS; CHAMPÔS PARA CABELO HUMANO; COSMÉTICOS PARA OS CUIDADOS DA PELE.

44 TRATAMENTOS COSMÉTICOS PARA OS CABELOS; SERVIÇOS PARA O CUIDADO DE CABELOS.

(591)

(540)

CREATE WITH BEAUTY EXPERTS!

(210) **735384** MNA

(220) 2024.11.20

(300)

(730) **PT FDS BEAUTY CONSULTING, UNIPESOAL LDA**

(511) 35 MARKETING; ADMINISTRAÇÃO E GESTÃO EMPRESARIAL.

(591)

(540)

INSPIRE BEAUTY EXCELLENCE!

(210) **735408** MNA

(220) 2024.11.21

(300)

(730) **PT TATIANA CRISTINA DORES SOUSA**

(511) 44 SERVIÇOS DE ESTÉTICA.

(591)

(540)

GLAM BEAUTY STUDIO

(210) **735409**

MNA

(220) 2024.11.21

(300)

(730) **PT BETA LIST, CONSULTORIA E ENGENHARIA, UNIPESOAL LDA**

(511) 37 CARPINTARIA; SERVIÇOS DE CARPINTARIA; SERVIÇOS DE EMPREITEIRO PARA CARPINTARIA; SERVIÇOS DE CARPINTARIA [REPARAÇÃO DE MADEIRA]; SERVIÇOS DE MARCENARIA [REPARAÇÃO DE CARPINTARIA]; TRABALHOS DE MARCENARIA [REPARAÇÃO].

40 CARPINTARIA; TRABALHOS DE MARCENARIA; MARCENARIA FEITA POR ENCOMENDA; MARCENARIA [FABRICO POR ENCOMENDA]; SERVIÇOS DE MARCENARIA [FABRICO DE PEÇAS DE MADEIRA POR ENCOMENDA].

(591)

(540)



(531) 26.4.5 ; 26.4.18 ; 27.5.10 ; 27.99.2

(210) **735410** MNA

(220) 2024.11.21

(300)

(730) **PT GUMITA CONSULTING, LDA**

(511) 25 ROUPA INTERIOR; ROUPAS EXTERIORES; ROUPA DE MALHA; ROUPA DE DORMIR; ROUPA DE NOITE; CUECAS [ROUPA INTERIOR]; ROUPA DE CERIMÓNIA; ROUPA DE PRAIA; COQUILHA [ROUPA INTERIOR]; ROUPA PARA ESQUIAR; VESTUÁRIO INTERIOR (ROUPA); COMBINAÇÕES [ROUPA INTERIOR]; ROUPA INTERIOR TÉRMICA; COMBINADOS [ROUPA INTERIOR]; ROUPA INTERIOR ANTITRANSPIRANTE; TAPA-MAMILOS COMO ROUPA INTERIOR; SLIPS [ROUPA INTERIOR]; ROUPA INTERIOR SUDORÍFUGA; ROUPA INTERIOR PARA SENHORA; ROUPA INTERIOR E DE NOITE; ROUPA INTERIOR DE SENHORA; ROUPA INTERIOR DE MALHA; ROUPA INTERIOR COMPRIDA; ROUPA INTERIOR DE HOMEM; CALÇAS PARA JOGGING [ROUPA]; BODY [ROUPA INTERIOR]; BODIES [ROUPA INTERIOR].

(591)

(540)

Ella | BY
TAM

(531) 27.5.10

[ATRIBUIÇÃO DE CHAVES]; SERVIÇOS DE RECEÇÃO PARA ALOJAMENTO TEMPORÁRIO [GESTÃO DE CHEGADAS E PARTIDAS]; SERVIÇOS DE ALOJAMENTO EM COMPLEXOS HOTELEIROS; SERVIÇOS HOTELEIROS.

(591)
(540)



(210) **735411** MNA
(220) 2024.11.21
(300)
(730) **PT NUNO FILIPE CAMPOS DA COSTA**
(511) 25 CALÇADO; CHAPELARIA; PARTES DE VESTUÁRIO, CALÇADO E CHAPELARIA; VESTUÁRIO; ARTIGOS DE CHAPELARIA.

(591)
(540)

(531) 1.3.2 ; 7.1.24

PYELLOW

(210) **735412** MNA
(220) 2024.11.21
(300)
(730) **PT TURINPOR LDA**

(210) **735414** MNA
(220) 2024.11.21
(300)
(730) **PT MANUEL PINHEIRO SILVEIRA**
(511) 33 BEBIDAS ALCOÓLICAS (EXCLUINDO CERVEJA); LICORES.

(591)
(540)

(511) 36 SERVIÇOS IMOBILIÁRIOS; ADMINISTRAÇÃO DE BENS IMOBILIÁRIOS; ADMINISTRAÇÃO DE CARTEIRAS DE PROPRIEDADES; ADMINISTRAÇÃO DE EDIFÍCIOS; ADMINISTRAÇÃO DE HABITAÇÕES; ADMINISTRAÇÃO DE IMÓVEIS; ADMINISTRAÇÃO DE TERRENOS; AVALIAÇÃO E ADMINISTRAÇÃO DE BENS IMOBILIÁRIOS; COBRANÇA DE ALUGUERES; COLETA DE RENDAS; CONSULTADORIA IMOBILIÁRIA; CONSULTADORIA RELATIVA À COMPRA DE BENS IMOBILIÁRIOS; CONSULTAS IMOBILIÁRIAS; FORNECIMENTO DE INFORMAÇÕES IMOBILIÁRIAS RELATIVAS A PROPRIEDADES E TERRENOS; FORNECIMENTO DE INFORMAÇÕES RELATIVAS À ADMINISTRAÇÃO DE TERRENOS; FORNECIMENTO DE INFORMAÇÃO RELATIVA AOS NEGÓCIOS IMOBILIÁRIOS, ATRAVÉS DA INTERNET; GESTÃO DE IMÓVEIS; PRESTAÇÃO DE INFORMAÇÃO RELACIONADA COM BENS IMOBILIÁRIOS; SERVIÇOS DE CONSULTORIA EM IMÓVEIS; SERVIÇOS DE GESTÃO IMOBILIÁRIA RELACIONADOS COM HABITAÇÕES; SERVIÇOS RELACIONADOS COM A GESTÃO IMOBILIÁRIA; ARRENDAMENTO DE IMÓVEIS; ORGANIZAÇÃO DE ARRENDAMENTO DE IMÓVEIS; COBRANÇA DE DÍVIDAS EM ARRENDAMENTO DE BENS IMÓVEIS.

43 SERVIÇOS HOTELEIROS DE COMPLEXOS TURÍSTICOS; ALOJAMENTO TEMPORÁRIO; ALUGUER DE ALOJAMENTOS PARA FÉRIAS; ALUGUER DE ALOJAMENTO TEMPORÁRIO; FORNECIMENTO DE ALOJAMENTO TEMPORÁRIO; FORNECIMENTO DE ALOJAMENTOS TEMPORÁRIOS; SERVIÇOS DE ALOJAMENTO; SERVIÇOS DE ALOJAMENTOS PARA FÉRIAS; SERVIÇOS DE HOSPITALIDADE [ALOJAMENTO]; SERVIÇOS DE RECEÇÃO PARA ALOJAMENTO TEMPORÁRIO [ENTREGA DE CHAVES]; SERVIÇOS DE RECEÇÃO PARA ALOJAMENTO TEMPORÁRIO



(531) 2.7.2 ; 6.19.7 ; 26.1.18 ; 27.99.18

(210) **735415** MNA
(220) 2024.11.21
(300)
(730) **PT TURINPOR LDA**

(511) 36 SERVIÇOS IMOBILIÁRIOS; ADMINISTRAÇÃO DE APARTAMENTOS RESIDENCIAIS; ADMINISTRAÇÃO DE BENS IMOBILIÁRIOS; ADMINISTRAÇÃO DE CARTEIRAS DE PROPRIEDADES; ADMINISTRAÇÃO DE EDIFÍCIOS; ADMINISTRAÇÃO DE HABITAÇÕES; ADMINISTRAÇÃO DE IMÓVEIS; ADMINISTRAÇÃO DE TERRENOS; AVALIAÇÃO E ADMINISTRAÇÃO DE BENS IMOBILIÁRIOS; COBRANÇA DE

ALUGUERES; COLETA DE RENDAS; CONSULTADORIA IMOBILIÁRIA; CONSULTADORIA RELATIVA À COMPRA DE BENS IMOBILIÁRIOS; CONSULTAS IMOBILIÁRIAS; FORNECIMENTO DE INFORMAÇÕES RELATIVAS À ADMINISTRAÇÃO DE TERRENOS; GESTÃO DE BENS IMOBILIÁRIOS; GESTÃO DE CARTEIRAS DE IMÓVEIS; GESTÃO DE IMÓVEIS; GESTÃO DE PROPRIEDADES [BENS IMOBILIÁRIOS]; GESTÃO DE PROPRIEDADES IMOBILIÁRIAS; ORGANIZAÇÃO DE ARRENDAMENTO DE APARTAMENTOS; SERVIÇOS DE ACESSORIA RELACIONADOS COM A PROPRIEDADE DE BENS IMOBILIÁRIOS; SERVIÇOS DE CONSULTORIA EM IMÓVEIS; ARRENDAMENTO DE IMÓVEIS; ORGANIZAÇÃO DE ARRENDAMENTO DE IMÓVEIS; COBRANÇA DE RENDAS.

- 43 ALOJAMENTO TEMPORÁRIO; ALUGUER DE ALOJAMENTOS PARA FÉRIAS; ALUGUER DE ALOJAMENTO TEMPORÁRIO; HOTÉIS, Pousadas e ALBERGUES, ALOJAMENTO PARA FÉRIAS E TURISMO; ALUGUER DE ALOJAMENTO TEMPORÁRIO EM CASAS E APARTAMENTOS DE FÉRIAS; DISPONIBILIZAÇÃO DE ALOJAMENTO TEMPORÁRIO EM CASAS DE FÉRIAS; FORNECIMENTO DE ALOJAMENTO PARA FÉRIAS; FORNECIMENTO DE ALOJAMENTO TEMPORÁRIO EM APARTAMENTOS DE FÉRIAS; ORGANIZAÇÃO DE ALOJAMENTO TURÍSTICO; ORGANIZAÇÃO DE ALOJAMENTOS DE FÉRIAS; SERVIÇOS HOTELEIROS; SERVIÇOS HOTELEIROS DE COMPLEXOS TURÍSTICOS; SERVIÇOS DE ALOJAMENTO EM COMPLEXOS HOTELEIROS.

(591)
(540)

CASAS DO ALDEAMENTO TURISTICO CASAS DA COMPORTA-TURINPOR

- (210) **735416** MNA
(220) 2024.11.21
(300)
(730) PT JOÃO MIGUEL LOURENÇO COMPLETO
(511) 42 ARQUITETURA.
(591)
(540)

CIMBRE ARQUITECTURA

- (210) **735417** MNA
(220) 2024.11.21
(300)
(730) PT RCS ARTIGOS DE SEGURANÇA E FERRAGENS UNIPessoal, LDA
(511) 06 CHAVES; CHAVES EM METAL; CHAVES METÁLICAS PARA FECHADURAS; CHAVES PARA ABRIR FECHADURAS (METÁLICAS); FECHADURAS METÁLICAS; FECHADURAS E CHAVES PARA AS MESMAS, DE METAL; FECHOS COM TRINCO METÁLICOS; FECHOS DE CORRENTE PARA PORTAS; FECHOS DE METAL COMUM; FECHOS DE PORTÕES METÁLICOS; FECHOS DE SEGURANÇA METÁLICOS; FECHOS METÁLICOS; FECHADURAS

DE METAL PARA PORTAS; FECHADURAS METÁLICAS PARA VEÍCULOS; CHAPAS DE MATRÍCULA METÁLICAS.
09 CHAVES CODIFICADAS; FECHADURAS METÁLICAS [ELÉTRICAS]; COMANDOS PROGRAMÁVEIS; FECHADURAS ELÉTRICAS PARA PORTAS; FECHADURAS ELETRÓNICAS; FECHADURAS ELETRÓNICAS PARA PORTAS; CODIFICADORES MAGNÉTICOS; CODIFICADORES; APLICAÇÕES DE SOFTWARE INFORMÁTICO PARA CONTROLO DE VEÍCULOS.
37 INSTALAÇÃO DE FECHADURAS; INSTALAÇÃO, MUDANÇA, SUBSTITUIÇÃO E REPARAÇÃO DE FECHADURAS; REPARAÇÃO DE FECHADURAS; SERVIÇOS DE REPARAÇÃO DE FECHADURAS.

(591)
(540)

KODICHAVES

- (210) **735418** MNA
(220) 2024.11.21
(300)
(730) PT PAULO VERMELHO, LDA
(511) 03 PRODUTOS DE LIMPEZA.
45 SERVIÇOS DE INFORMAÇÃO RELACIONADOS COM HIGIENE E SEGURANÇA.
(591) AZUL
(540)



(531) 26.11.13 ; 27.5.10 ; 29.1.4

- (210) **735419** MNA
(220) 2024.11.21
(300)
(730) PT ASSOCIAÇÃO DESPORTIVA - ALL TOGETHER 4 SPORTS
(511) 41 ENSINO DE NATAÇÃO; AULAS DE NATAÇÃO.
(591) azul claro; preto
(540)



(531) 3.9.2 ; 29.1.4

(210) **735420**
 (220) 2024.11.21
 (300)
 (730) PT ASSOCIAÇÃO DESPORTIVA - ALL
TOGETHER 4 SPORTS
 (511) 41 ENSINO DE DESPORTOS; ENSINO, TREINO E
 INSTRUÇÃO DE DESPORTOS.
 (591) LARANJA; CASTANHO; VERMELHO; AZUL; VERDE;
 AMARELO; PRETO
 (540)



(531) 3.1.8 ; 3.1.16 ; 29.1.15

(210) **735421**
 (220) 2024.11.21
 (300)
 (730) PT SONIA CRISTINA DE CASTRO
COUTADA MOREIRA
 (511) 36 SERVIÇOS FINANCEIROS, MONETÁRIOS E
 BANCÁRIOS.
 (591)
 (540)



(531) 7.1.24

(210) **735422**
 (220) 2024.11.21
 (300)
 (730) PT ASSOCIAÇÃO DESPORTIVA - ALL
TOGETHER 4 SPORTS

MNA (511) 41 ENSINO DE DESPORTOS; ENSINO, TREINO E
 INSTRUÇÃO DE DESPORTOS.
 (591) preto; amarelo
 (540)



(531) 3.7.1 ; 3.7.16 ; 21.3.1 ; 29.1.2

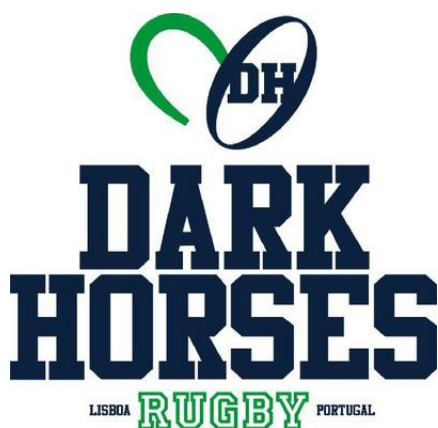
(210) **735424**
 (220) 2024.11.21
 (300)
 (730) PT ASSOCIAÇÃO DESPORTIVA - ALL
TOGETHER 4 SPORTS
 (511) 41 REALIZAÇÃO DE CORRIDAS DE ATLETISMO;
 ENTRETENIMENTO SOB A FORMA DE
 COMPETIÇÕES DE ATLETISMO.
 (591) roxo; preto
 (540)



(531) 3.1.4 ; 29.1.5

(210) **735425**
 (220) 2024.11.21
 (300)
 (730) PT ASSOCIAÇÃO DESPORTIVA - ALL
TOGETHER 4 SPORTS
 (511) 41 ENSINO DE DESPORTOS; ENSINO, TREINO E
 INSTRUÇÃO DE DESPORTOS.
 (591) verde; azul
 (540)

MNA



(531) 26.1.18 ; 26.2.7 ; 26.99.3 ; 29.1.3

(210) **735426** MNA

(220) 2024.11.21

(300)

(730) **PT PEDRO NORBERTO FERREIRA
CARNEIRO**

(511) 15 INSTRUMENTOS DE MÚSICA; VIOLINOS;
INSTRUMENTOS MUSICAIS DE CORDAS;
INSTRUMENTOS MUSICAIS PARA CRIANÇAS.

16 MANUAIS DE INSTRUÇÃO MUSICAL.

38 DIFUSÃO DE MÚSICA.

41 SELEÇÃO E COMPILAÇÃO DE MÚSICA PRÉ-
GRAVADA PARA DIFUSÃO POR TERCEIROS;
PRODUÇÃO MUSICAL; ESPETÁCULOS MUSICAIS;
ORGANIZAÇÃO DE ESPETÁCULOS MUSICAIS;
GRAVAÇÃO DE MÚSICA; SERVIÇOS DE EDIÇÃO E
GRAVAÇÃO DE MÚSICA; PRODUÇÃO DE OBRAS
MUSICAIS NUM ESTÚDIO DE GRAVAÇÃO;
SERVIÇOS DE ESTÚDIOS DE GRAVAÇÃO DE
MÚSICA; CONCERTOS DE MÚSICA; ENSINO DE
MÚSICA; AULAS DE MÚSICA; PRODUÇÃO DE
MÚSICA; PRODUÇÃO DE ESPETÁCULOS DE
MÚSICA; PRODUÇÃO DE GRAVAÇÕES DE MÚSICA;
INTERPRETAÇÃO DE MÚSICA E CANTO;
ORGANIZAÇÃO E DIREÇÃO DE CONCERTOS
MUSICAIS; SERVIÇOS DE COMPOSIÇÃO MUSICAL;
COMPOSIÇÃO DE MÚSICA PARA TERCEIROS;
SERVIÇOS DE DIVERTIMENTO MUSICAL;
SERVIÇOS DE INSTRUÇÃO MUSICAL; PRODUÇÃO
DE GRAVAÇÕES DE SOM E MÚSICA.

(591)

(540)



(531) 2.1.1 ; 22.1.15

(210) **735429** MNA

(220) 2024.11.21

(300)

(730) **PT DUARTE MIGUEL DA CUNHA COSTA
MADEIRA**

(511) 25 VESTUÁRIO.

(591)

(540)

KNOOKI NATURE

(210) **735430** MNA

(220) 2024.11.21

(300)

(730) **PT WAVE PROTEC, UNIPESSOAL, LDA.**

(511) 08 PORTA-FERRAMENTAS; SERRAS [FERRAMENTAS
MANUAIS]; ALICATES [FERRAMENTAS MANUAIS].

09 CAPACETES DE PROTEÇÃO; DISPOSITIVOS DE
PROTEÇÃO FACIAL DESTINADAS A CAPACETES DE
PROTEÇÃO; SAPATOS DE PROTEÇÃO [CONTRA
ACIDENTES OU LESÕES]; SAPATOS DE PROTEÇÃO;
CALÇADO DE PROTEÇÃO CONTRA RADIAÇÕES;
CALÇADO DE PROTEÇÃO CONTRA ACIDENTES,
RADIAÇÕES E FOGO; CALÇADO DE SEGURANÇA
PARA PROTEÇÃO CONTRA ACIDENTES OU
FERIMENTOS; CALÇADO DE PROTEÇÃO PARA A
PREVENÇÃO DE ACIDENTES OU LESÕES;
CALÇADO DE PROTEÇÃO CONTRA ACIDENTES E
FOGO; BOTAS [CALÇADO DE PROTEÇÃO];
ÓCULOS DE PROTEÇÃO; ÓCULOS DE PROTEÇÃO
ANTI-POEIRAS; ÓCULOS DE PROTEÇÃO COM
TRATAMENTO ANTIEMBACIAMENTO; LUVAS
PARA PROTEÇÃO CONTRA ACIDENTES; LUVAS
ISOLANTES PARA PROTEÇÃO CONTRA ACIDENTES;
LUVAS DE PROTEÇÃO CONTRA LESÕES PARA USO
INDUSTRIAL; LUVAS DE SEGURANÇA PARA
PROTEÇÃO CONTRA ACIDENTES OU FERIMENTOS;
VESTUÁRIO DE PROTEÇÃO CONTRA ACIDENTES;
VESTUÁRIO DE PROTEÇÃO CONTRA ACIDENTES,
RADIAÇÕES E FOGO; VESTUÁRIO DE PROTEÇÃO
PARA A PREVENÇÃO CONTRA LESÕES;
VESTUÁRIO DE SEGURANÇA PARA PROTEÇÃO
CONTRA ACIDENTES OU FERIMENTOS;
VESTUÁRIO PROTETOR DE TRABALHO PARA
PROTEÇÃO CONTRA ACIDENTES OU LESÕES;
VESTUÁRIO E ROUPAS REFLETIVAS PARA A
PREVENÇÃO DE ACIDENTES; VISEIRAS PARA
PROTEÇÃO DE SOLDADORES; DISPOSITIVOS DE
PROTEÇÃO, SEGURANÇA, DEFESA E SINALIZAÇÃO;
DISPOSITIVOS DE PROTEÇÃO PESSOAL CONTRA OS
ACIDENTES; DISPOSITIVOS DE PROTEÇÃO PARA A
CABEÇA CONTRA ACIDENTES OU LESÕES;
VESTUÁRIO IGNÍFUGO; MÁSCARAS DE PROTEÇÃO
NÃO PARA USO MÉDICO; MÁSCARAS DE
PROTEÇÃO, NÃO SENDO PARA FINS MEDICINAIS;
CANELEIRAS PARA PROTEÇÃO CONTRA LESÕES
[SEM SER ARTIGOS DE DESPORTO OU PEÇAS DE
FATOS DE DESPORTO]; ROUPA DE PROTEÇÃO
CONTRA ACIDENTES, RADIAÇÕES E FOGO.

10 LUVAS DE PROTEÇÃO DESCARTÁVEIS PARA USO
MÉDICO; MÁSCARAS DE PROTEÇÃO FACIAL PARA
USO MÉDICO; MÁSCARAS DE PROTEÇÃO PARA O
NARIZ PARA USO MÉDICO; TAMPÕES PARA OS
OUVIDOS [DISPOSITIVOS DE PROTEÇÃO];
TAMPÕES DE OUVIDOS PARA REDUÇÃO DE RÚIDO;
TAMPÕES DE OUVIDO PARA PROTEÇÃO CONTRA O
RÚIDO.

25 VESTUÁRIO IMPERMEÁVEL; CALÇAS DE
PROTEÇÃO; CASACOS DE PROTEÇÃO CONTRA
CONDIÇÕES METEOROLÓGICAS EXTREMAS.

35 PREPARAÇÃO DE MATERIAL PROMOCIONAL E MERCHANDISING PARA OS OUTROS.
41 CURSOS DE FORMAÇÃO.
(591) #b42424; #1c4c5c; #6c6c74; #d8ced0; #858b94
(540)



(531) 26.1.4 ; 26.1.18 ; 26.4.5 ; 26.4.18 ; 29.1.1

TEMPORÁRIO; SERVIÇOS DE ALOJAMENTO TEMPORÁRIO.

(591)
(540)

CASA DIFAMILIA

(210) **735434** MNA
(220) 2024.11.21
(300)
(730) **PT MAGMA TALENT STUDIO, LDA**
(511) 41 SERVIÇOS DE EDUCAÇÃO, ENTRETENIMENTO E DESPORTO.
(591)
(540)

ESCOLA DAS CARREIRAS

(210) **735431** MNA
(220) 2024.11.21
(300)
(730) **PT MAGMA TALENT STUDIO, LDA**
(511) 41 SERVIÇOS DE EDUCAÇÃO, ENTRETENIMENTO E DESPORTO.
(591)
(540)

ESCOLA DA INTELIGÊNCIA ARTIFICIAL

(210) **735432** MNA
(220) 2024.11.21
(300)
(730) **PT CARLA BENVINDA ARAÚJO CARVALHO**
(511) 33 BEBIDAS ALCOÓLICAS (EXCLUINDO CERVEJA); ESSÊNCIAS E EXTRATOS ALCOÓLICOS; BEBIDAS ALCOÓLICAS EXCETO CERVEJA; PREPARAÇÕES ALCOÓLICAS PARA FAZER BEBIDAS; PREPARAÇÕES PARA PRODUZIR BEBIDAS ALCOÓLICAS.
(591)
(540)

RIR Á TOA

(210) **735433** MNA
(220) 2024.11.21
(300)
(730) **PT LUÍS LEITE**
(511) 43 ALOJAMENTO TEMPORÁRIO; SERVIÇOS DE FORNECIMENTO DE ALIMENTOS E BEBIDAS; SERVIÇOS DE INFORMAÇÃO, ACONSELHAMENTO E RESERVA RELATIVOS A ALOJAMENTO TEMPORÁRIO; FORNECIMENTO DE ALOJAMENTO

(210) **735435** MNA
(220) 2024.11.21
(300)
(730) **PT RUTE ISABEL GASPAR DE SOUSA**
(511) 35 SERVIÇOS DE PUBLICIDADE, DE PROMOÇÃO E DE MARKETING; SERVIÇOS DE PUBLICIDADE, DE MARKETING E PROMOCIONAIS; SERVIÇOS DE PUBLICIDADE, DE MARKETING E DE PROMOÇÃO; ADMINISTRAÇÃO COMERCIAL DA CONCESSÃO DE LICENÇAS DE PRODUTOS E SERVIÇOS DE TERCEIROS; ADMINISTRAÇÃO DE VENDAS; AGRUPAMENTO, PARA BENEFÍCIO DE TERCEIROS, DE UMA VARIEDADE DE SERVIÇOS DE TELECOMUNICAÇÕES, PERMITINDO AOS CONSUMIDORES COMPARAR E ADQUIRIR COMODAMENTE ESSES SERVIÇOS; ANÁLISES DE PREÇOS; AQUISIÇÃO DE CONTRATOS DE COMPRA E VENDA DE PRODUTOS E SERVIÇOS; AQUISIÇÃO DE CONTRATOS PARA OUTROS PARA A VENDA DE PRODUTOS; COMPRA DE PRODUTOS E SERVIÇOS PARA OUTRAS EMPRESAS; ASSINATURAS DE JORNAIS ELETRÓNICOS; CONSULTORIA EM TÉCNICAS E PROGRAMAS DE VENDAS; ASSINATURA DE UM CANAL DE TELEVISÃO; ASSINATURA DE UM PACOTE DE MEIOS DE INFORMAÇÃO; ASSESSORIA RELACIONADA COM TROCAS COMERCIAIS; AQUISIÇÃO DE PRODUTOS POR CONTA DE EMPRESAS; AQUISIÇÃO DE SERVIÇOS DE AGÊNCIAS; CONSULTORIA EM GESTÃO DE VENDAS; DISPONIBILIZAÇÃO DE UM ESPAÇO DE MERCADO ONLINE PARA COMPRADORES E VENDEDORES DE PRODUTOS E SERVIÇOS; FORNECIMENTO DE INFORMAÇÕES RELACIONADAS COM VENDAS COMERCIAIS; FORNECIMENTO DE INFORMAÇÕES RELATIVAS A PRODUTOS DE CONSUMO NO ÂMBITO DE LAPTOPS; FORNECIMENTO DE INFORMAÇÕES SOBRE PRODUTOS DE CONSUMO; FORNECIMENTO DE INFORMAÇÕES COMERCIAIS A CONSUMIDORES; ORGANIZAÇÃO DA COMPRA DE PRODUTOS PARA TERCEIROS; NEGOCIAÇÃO DE TRANSAÇÕES COMERCIAIS PARA TERCEIROS; NEGOCIAÇÃO DE CONTRATOS RELATIVOS À COMPRA E VENDA DE PRODUTOS; MEDIAÇÃO E CONCLUSÃO DE TRANSAÇÕES COMERCIAIS POR CONTA DE OUTREM; ORGANIZAÇÃO DE

APRESENTAÇÕES COMERCIAIS RELACIONADAS COM A COMPRA E VENDA DE PRODUTOS.

(591)
(540)



(531) 2.9.1 ; 26.2.1

ESPECIFICAMENTE FORNECIMENTO DE TRANSAÇÕES COMERCIAIS E OPÇÕES DE PAGAMENTO SEGURAS; SERVIÇOS DE TRANSACCÇÕES FINANCEIRAS, NOMEADAMENTE SERVIÇOS PARA TRANSACCÇÕES COMERCIAIS SEGURAS E OPÇÕES DE PAGAMENTO ATRAVÉS DE UM DISPOSITIVO MÓVEL NUM PONTO DE VENDA; SERVIÇOS DE TERMINAL DE PROCESSAMENTO DE TRANSAÇÕES COM CARTÕES DE CRÉDITO COM RECURSO A TECNOLOGIA DE COMUNICAÇÃO EM CAMPO PRÓXIMO (NFC).

(591)
(540)

GPAY

transformação marca da ue 018138507

(210) **735436** **MNA**
(220) 2024.11.21
(300) 2019.10.17 EM 018138507
(730) **US GOOGLE LLC**
(511) 09 SOFTWARE DESCARREGÁVEL PARA FACILITAR AS

TRANSAÇÕES COMERCIAIS ATRAVÉS DOS MEIOS ELETRÓNICOS, ATRAVÉS DA REDES SEM FIOS, DAS REDES INFORMÁTICAS MUNDIAIS E DISPOSITIVOS DE TELECOMUNICAÇÕES MÓVEIS; SOFTWARE DESCARREGÁVEL, ESPECIFICAMENTE UMA PLATAFORMA FINANCEIRA ELETRÓNICA QUE INCLUI MÚLTIPLOS TIPOS DE TRANSAÇÕES DE PAGAMENTO E DE DÉBITO; SOFTWARE DESCARREGÁVEL PARA PERMITIR A TRANSFERÊNCIA ELETRÓNICA DE DINHEIRO ENTRE OS UTILIZADORES; SOFTWARE DESCARREGÁVEL PARA PROCESSAMENTO DE TRANSFERÊNCIAS DE FUNDOS E PAGAMENTOS ELETRÓNICOS EFETUADOS ATRAVÉS DE CÂMARAS DE COMPENSAÇÃO AUTOMÁTICAS (ACH), CARTÕES DE CRÉDITO, CARTÕES DE DÉBITO, CARTÕES PRÉ-PAGOS, PORTA-MOEDAS SEM FIOS, PORTA-MOEDAS MÓVEIS, PORTA-MOEDAS ELETRÓNICOS, CHEQUES ELETRÓNICOS E PAGAMENTOS ELETRÓNICOS, MÓVEIS E EM LINHA; SOFTWARE DESCARREGÁVEL PARA ORGANIZAÇÃO, ARMAZENAMENTO, FORNECIMENTO DE ACESSO A, RESGATE, DIGITALIZAÇÃO, PARTILHA E FORNECIMENTO DE INFORMAÇÕES SOBRE PRODUTOS, SERVIÇOS, DESCONTOS, BILHETES, CARTÕES DE EMBARQUE, CUPÕES E PROGRAMAS DE FIDELIDADE PARA OS CONSUMIDORES; SOFTWARE DESCARREGÁVEL PARA RECOLHA, GESTÃO E ARMAZENAMENTO DE INFORMAÇÕES DE CARTÕES DE CRÉDITO E DE DÉBITO; SOFTWARE DESCARREGÁVEL PARA PROCESSAMENTO, FACILITAÇÃO, VERIFICAÇÃO E AUTENTICAÇÃO DE PAGAMENTOS VIA DISPOSITIVOS MÓVEIS E DE TRANSAÇÕES SEM CONTACTO COM RETALHISTAS, COMERCIANTES E VENDEDORES ATRAVÉS DE DISPOSITIVOS MÓVEIS.

36 SERVIÇOS DE PAGAMENTOS ELETRÓNICOS, ESPECIFICAMENTE PROCESSAMENTO E TRANSMISSÃO ELETRÓNICOS DE TRANSFERÊNCIAS DE FUNDOS E PAGAMENTOS ELETRÓNICOS EFETUADOS ATRAVÉS DE CÂMARAS DE COMPENSAÇÃO AUTOMÁTICAS (ACH), CARTÕES DE CRÉDITO, CARTÕES DE DÉBITO, CARTÕES PRÉ-PAGOS, PORTA-MOEDAS SEM FIOS, PORTA-MOEDAS MÓVEIS, PORTA-MOEDAS ELETRÓNICOS, CHEQUES ELETRÓNICOS E PAGAMENTOS ELETRÓNICOS, MÓVEIS E EM LINHA; SERVIÇOS DE TRANSAÇÕES FINANCEIRAS,

(210) **735437** **MNA**
(220) 2024.11.21
(300)
(730) **PT CÁTIA FILIPA TEIXEIRA RIBEIRO**
(511) 36 INVESTIMENTO IMOBILIÁRIO.
(591)
(540)

CR HOUSES

(210) **735438** **MNA**
(220) 2024.11.21
(300)
(730) **PT LIA MARIANA GOMES DE ALMEIDA**
(511) 44 SERVIÇOS DE PSICOLOGIA INDIVIDUAL E DE GRUPO; CONSULTORIA EM PSICOLOGIA INTEGRAL; CLÍNICAS MÉDICAS; SERVIÇOS DE CLÍNICAS MÉDICAS; CUIDADOS DE SAÚDE; ACONSELHAMENTO EM SAÚDE; SERVIÇOS DE CUIDADOS DE SAÚDE; SERVIÇOS [MÉDICOS] DE CLÍNICA DE SAÚDE; SERVIÇOS DE CLÍNICAS DE SAÚDE.
(591)
(540)



(531) 27.99.19

(210) **735439** **MNA**
(220) 2024.11.21
(300)
(730) **PT LUÍS LEOCÁDIO VINHOS LDA**
(511) 33 VINHO.
(591)
(540)

AFINCO

(210) **735440** MNA
 (220) 2024.11.21
 (300)

(730) **PT FILIPE ALEXANDRE CUNHA JANELAS**
 (511) 03 COSMÉTICOS; COSMÉTICOS COM COR PARA CRIANÇAS; COSMÉTICOS E PREPARAÇÕES COSMÉTICAS; COSMÉTICOS NÃO MEDICINAIS; COSMÉTICOS PARA CRIANÇA; COSMÉTICOS PARA SEREM VENDIDOS SOB A FORMA DE KIT; COSMÉTICOS SOB A FORMA DE ÓLEOS; ESTOJOS DE COSMÉTICA; LOÇÕES NÃO MEDICINAIS PARA A PELE; LOÇÕES PARA O CORPO PERFUMADAS [PREPARAÇÕES DE TOILETTE]; LOÇÕES PERFUMADAS [PRODUTOS DE TOILETTE]; ÓLEOS DE MASSAGEM NÃO MEDICINAIS; ÓLEOS DE MASSAGEM; PERFUMARIA E FRAGRÂNCIAS; PREPARAÇÕES COSMÉTICAS ADELGAÇANTES; PREPARAÇÕES COSMÉTICAS E DE HIGIENE PESSOAL, NÃO MEDICINAIS; PREPARAÇÕES COSMÉTICAS PARA FACILITAR O EMAGRECIMENTO; PREPARAÇÕES COSMÉTICAS PARA O ROSTO; PREPARAÇÕES COSMÉTICAS PARA TRATAMENTOS CORPORAIS; PREPARAÇÕES DE HIGIENE QUE SEJAM PRODUTOS DE TOILETTE; ÓLEOS ESSENCIAIS PARA USO COSMÉTICO; ÓLEOS PARA USO COSMÉTICO; LOÇÕES E ÓLEOS DE MASSAGEM; LOÇÕES NÃO MEDICINAIS; PRODUTOS PARA LIMPEZA CORPORAL E CUIDADOS DE BELEZA; PRODUTOS COSMÉTICOS PARA CRIANÇAS; PRODUTOS DE TOILETTE; TOALHETES HÚMIDOS IMPREGNADOS COM UMA LOÇÃO COSMÉTICA; TOALHETES IMPREGNADOS COM COSMÉTICOS; TOALHETES IMPREGNADOS COM LOÇÕES COSMÉTICAS; TOALHETES IMPREGNADOS PARA USO COSMÉTICO; VELAS DE MASSAGEM PARA FINS COSMÉTICOS; VELAS DE MASSAGEM PARA USO COSMÉTICO.

(591) Rosa; Cobre; Dourado
 (540)



(531) 24.9.7 ; 24.9.9 ; 27.1.6

(210) **735441** MNA
 (220) 2024.11.25
 (300)

(730) **PT IMPRESA PUBLISHING, S.A.**
 (511) 38 TRANSMISSÃO DE PODCAST; SERVIÇOS DE PODCASTING.
 41 PRODUÇÃO DE PODCAST; CRIAÇÃO (ESCRITA) DE PODCAST; CRIAÇÃO (ESCRITA) DE CONTEÚDOS DE ENTRETENIMENTO PARA PODCAST;

FORNECIMENTO DE SERVIÇOS DE ENTRETENIMENTO ATRAVÉS DE PODCAST.

(591)

(540)

FESTIVAL PODCAST EXPRESSO

(210) **735442** MNA

(220) 2024.11.22

(300)

(730) **ES CIRSA GAMING CORPORATION, S.A.**

(511) 35 SERVIÇOS DE PROGRAMAS DE FIDELIZAÇÃO; SERVIÇOS DE PUBLICIDADE; DISPONIBILIZAÇÃO E ALUGUER DE ESPAÇO, TEMPO E MEIOS DE COMUNICAÇÃO PARA FINS PUBLICITÁRIOS; PROMOÇÃO DE VENDAS POR CONTA DE TERCEIROS; SERVIÇOS PROMOCIONAIS (PUBLICITÁRIOS) PRESTADOS POR UMA EMPRESA DE JOGOS ATRAVÉS DE UM CARTÃO DE FIDELIZAÇÃO DE CLIENTES; GESTÃO COMERCIAL DE EMPRESAS; DEMONSTRAÇÃO DE PRODUTOS; ASSISTÊNCIA À GESTÃO DE EMPRESAS; SERVIÇOS DE PUBLICIDADE E PROMOÇÃO ATRAVÉS DE SISTEMAS DE FIDELIZAÇÃO DE CLIENTES; PUBLICAÇÃO DE TEXTOS PUBLICITÁRIOS; SERVIÇOS DE CARTÕES DE FIDELIZAÇÃO, SERVIÇOS RELACIONADOS COM PROGRAMAS DE BÔNUS, INCENTIVOS E FIDELIZAÇÃO DE CLIENTES; SERVIÇOS DE ADMINISTRAÇÃO DE PROGRAMAS DE FIDELIZAÇÃO PARA CLIENTES DE CASINOS E SALAS DE JOGO.

(591)

(540)

**CLUB
WINNER**

(531) 27.5.4 ; 27.5.17

(210) **735443** MNA

(220) 2024.11.22

(300)

(730) **PT FAGULHA PLANETÁRIA - UNIPESSOAL, LDA.**

(511) 30 PRODUTOS DE PASTELARIA; CONFEITARIA; TARTES; TARTES COM COBERTURA; MASSA PARA BOLOS; BOLOS, BISCOITOS (BOLACHAS); BISCOITOS [BOLINHOS]; MASSA PARA BOLACHAS; MISTURAS PARA BOLACHAS; PASTAS (MASSAS ALIMENTÍCIAS); BOLOS; MISTURAS DE PASTELARIA; "PETITS FOURS"; PASTELARIA DE LONGA DURAÇÃO.
 43 PREPARAÇÃO DE REFEIÇÕES; FORNECIMENTO DE REFEIÇÕES PARA CONSUMO IMEDIATO; PREPARAÇÃO DE REFEIÇÕES PARA TERCEIROS POR SUBCONTRATAÇÃO; INFORMAÇÃO E ACONSELHAMENTO RELATIVOS À PREPARAÇÃO DE REFEIÇÕES; SERVIÇOS DE ALIMENTAÇÃO E BEBIDAS TAKE-AWAY; SERVIÇOS DE CATERING PARA O FORNECIMENTO DE ALIMENTOS;

SERVIÇOS DE CONSULTADORIA EM CATERING DE ALIMENTOS E BEBIDAS; SERVIÇOS DE RESERVAS DE RESTAURANTES; SERVIÇOS DE PROVAS (DEGUSTAÇÕES) DE VINHOS (FORNECIMENTO DE BEBIDAS); FORNECIMENTO DE INSTALAÇÕES PARA CONGRESSOS; SERVIÇOS DE SNACK-BAR, DE SELF-SERVICE, DE CAFETARIA, DE BAR E DE CATERING.

(591)
(540)



(531) 26.1.3 ; 26.1.20

(210) **735446** MNA
(220) 2024.11.15
(300)
(730) **PT ALBERTO OCULISTA S.A.**
(511) 09 AMPLIFICADORES ÓTICOS; APARELHOS E INSTRUMENTOS ÓTICOS; AUMENTADORES ÓTICOS; BOLSAS PARA APARELHOS ÓTICOS; ESPELHOS ÓTICOS; FILTROS ÓTICOS; FILTROS PARA DISPOSITIVOS ÓTICOS.

(591)
(540)



(531) 27.5.10

(210) **735447** MNA
(220) 2024.11.15
(300)
(730) **PT ALBERTO OCULISTA S.A.**
(511) 09 AMPLIFICADORES ÓTICOS; APARELHOS E INSTRUMENTOS ÓTICOS; AUMENTADORES ÓTICOS; BOLSAS PARA APARELHOS ÓTICOS; ESPELHOS ÓTICOS; FILTROS ÓTICOS; FILTROS PARA DISPOSITIVOS ÓTICOS.

(591)
(540)



Há 40 anos a olhar por si

(531) 27.5.1

(210) **735468** MNA
(220) 2024.11.20
(300)
(730) **PT RITA LOURENÇO QUITÉRIO**
(511) 14 JOALHARIA.
16 MATERIAL IMPRESSO E ARTIGOS DE PAPELARIA E DE INSTRUÇÃO; OBRAS DE ARTE E DECORAÇÕES, INCLUINDO FIGURAS, FEITAS SOBRETUDO DE PAPEL OU CARTÃO, E MAQUETES ARQUITETÓNICAS; MATERIAIS E MEIOS PARA PRODUÇÃO ARTÍSTICA E MODELISMO.
20 OBRAS DE ARTE E DECORAÇÕES, INCLUINDO ESCULTURAS, FEITAS SOBRETUDO DE MADEIRA, PALHA, OSSO, CONCHA, CERA, RESINA, PLÁSTICO OU GESSO, OU DE SEUS SUBSTITUTOS.
21 OBRAS DE ARTE E DECORAÇÕES, INCLUINDO ESCULTURAS, FEITAS SOBRETUDO DE CERÂMICA OU DE VIDRO, OU DE SEUS SUBSTITUTOS.
25 VESTUÁRIO.

(591)
(540)

sitara

(531) 27.5.1

(210) **735469** MNA
(220) 2024.11.20
(300)
(730) **PT JOAO CARLOS PARREIRAS OLIVEIRA**
(511) 41 ORGANIZAÇÃO DE FESTAS; ORGANIZAÇÃO DE FESTAS [DIVERTIMENTO]; ORGANIZAÇÃO DE FESTAS PARA FINS EDUCACIONAIS; ORGANIZAÇÃO DE FESTAS PARA FINS CULTURAIS; ORGANIZAÇÃO DE FESTAS PARA FINS RECREATIVOS; ORGANIZAÇÃO DE FESTAS PARA FINS DE ENTRETENIMENTO; ORGANIZAÇÃO DE ENTRETENIMENTO PARA FESTAS DE ANIVERSÁRIO; EVENTOS DE DANÇA; ORGANIZAÇÃO DE EVENTOS MUSICAIS; ORGANIZAÇÃO DE EVENTOS RECREATIVOS.
43 ORGANIZAÇÃO DE SERVIÇOS DE CATERING PARA FESTAS DE ANIVERSÁRIO; SERVIÇOS DE CATERING ESPECIALIZADOS NO CORTE DE PRESENTE À FACA PARA CASAMENTOS E EVENTOS PRIVADOS; SERVIÇOS DE HOSPITALIDADE [ALOJAMENTO]; SERVIÇOS DE ALOJAMENTO HOTELEIRO; SERVIÇOS DE ALOJAMENTO EM COMPLEXOS HOTELEIROS; SERVIÇOS DE RESTAURANTES; SERVIÇOS DE RESTAURANTES TAKE AWAY.

45 PRESTAÇÃO DE SERVIÇOS DE CELEBRANTES DE CASAMENTOS.

(591)
(540)



(531) 25.1.25

(210) **735471** MNA
(220) 2024.11.21
(300)
(730) **PT AMUSE BOUCHE - COMUNICAÇÃO COM SABOR, LDA**

(511) 35 SERVIÇOS DE PUBLICIDADE, DE MARKETING E PROMOCIONAIS; SERVIÇOS DE PUBLICIDADE, DE PROMOÇÃO E DE MARKETING; SERVIÇOS DE PUBLICIDADE, DE MARKETING E DE PROMOÇÃO.

41 SERVIÇOS DE RESERVA DE BILHETES PARA ATIVIDADES E EVENTOS EDUCATIVOS, DE ENTRETENIMENTO E DESPORTIVOS; SERVIÇOS DE EDUCAÇÃO, ENTRETENIMENTO E DESPORTO.

43 SERVIÇOS DE FORNECIMENTO DE ALIMENTOS E BEBIDAS; SERVIÇOS DE INFORMAÇÃO, ACONSELHAMENTO E RESERVA PARA O FORNECIMENTO DE ALIMENTOS E BEBIDAS.

(591) BRANCO, PRETO, ROSA, VERMELHO, LARANJA, AMARELO.

(540)



(531) 2.9.1

(210) **735472** MNA
(220) 2024.11.21
(300)
(730) **PT ANA MARGARIDA CARVALHO, UNIPessoal, LDA**

(511) 09 ARTIGOS DE ÓTICA.
(591)
(540)

ÓPTICA SÃO SEBASTIÃO

(210) **735473** MNA
(220) 2024.11.21
(300)
(730) **PT SEROZA LDA**

(511) 09 ÍMANES DECORATIVOS PARA FRIGORÍFICOS.

14 PORTA-CHAVES E CORRENTES PARA CHAVES, E RESPETIVOS BERLOQUES.

16 PAPELARIA; MATERIAL IMPRESSO E ARTIGOS DE PAPELARIA E DE INSTRUÇÃO; OBRAS DE ARTE E DECORAÇÕES, INCLUINDO FIGURAS, FEITAS SOBRETUDO DE PAPEL OU CARTÃO, E MAQUETES ARQUITETÓNICAS.

18 SACOS DE PRAIA; BAGAGENS, MALAS, CARTEIRAS E OUTRAS BOLSAS DE TRANSPORTE.

21 OBRAS DE ARTE E DECORAÇÕES, INCLUINDO ESCULTURAS, FEITAS SOBRETUDO DE CERÂMICA OU DE VIDRO, OU DE SEUS SUBSTITUTOS.

25 VESTUÁRIO; CHAPÉUS.

35 SERVIÇOS DE VENDA A RETALHO RELATIVOS A VESTUÁRIO.

(591)

(540)

BAZZALT

(210) **735474** MNA
(220) 2024.11.21
(300)
(730) **PT COMITIVA ANUNCIADA - UNIPessoal LDA**

(511) 39 SERVIÇOS DE ALUGUER RELACIONADOS COM VEÍCULOS, TRANSPORTE E ARMAZENAMENTO.

(591)

(540)

INOVACAR

(210) **735478** MNA
(220) 2024.11.21
(300)

(730) **PT JOSÉ DIOGO RODRIGUES ROSÁRIO**

(511) 20 ACESSÓRIOS DE MOBÍLIA, NÃO METÁLICOS; MOBILIÁRIO; MÓVEIS.

37 SERVIÇOS DE CARPINTARIA.

40 CARPINTARIA; FABRICO POR ENCOMENDA DE MÓVEIS; GRAVAÇÃO EM MADEIRA; MARCAÇÃO A LASER; MOLDAGEM DE MOBILIÁRIO; PRODUÇÃO DE MOBILIÁRIO POR ENCOMENDA E SEGUNDO ESPECIFICAÇÕES DE TERCEIROS; SERVIÇOS DE IMPRESSÃO EM 3D; TRABALHOS DE MARCENARIA.

(591)

(540)



(531) 27.5.10 ; 27.5.17

(210) **735479** MNA
 (220) 2024.11.21
 (300)
 (730) PT MEGAGEN PORTUGAL, LDA.
 (511) 10 EQUIPAMENTO DENTÁRIO.
 (591)
 (540)

MEGAGEN

(210) **735480** MNA
 (220) 2024.11.21
 (300) 2024.05.24 EM 019032042
 (730) DK DA DESIGN AGENCY
 (511) 03 PERFUMES.
 (591)
 (540)



(531) 27.5.22 ; 27.99.1 ; 27.99.4

(210) **735481** MNA
 (220) 2024.11.21
 (300)
 (730) PT DIETMED - PRODUTOS DIETÉTICOS E
 MEDICINAIS, SA

(511) 05 SUPLEMENTOS E PREPARAÇÕES DIETÉTICOS.
 (591)
 (540)

DIETMEDDEPURLAXRAPID

(210) **735482** MNA
 (220) 2024.11.21
 (300) 2024.05.24 EM 019032033
 (730) DK DA DESIGN AGENCY
 (511) 03 PERFUMES; PERFUMARIA E FRAGRÂNCIAS.
 (591)
 (540)



(531) 27.5.22 ; 27.99.1 ; 27.99.4

(210) **735483** MNA
 (220) 2024.11.21
 (300)
 (730) PT FÓRMULAVORTEX - UNIPESSOAL LDA
 (511) 35 SERVIÇOS DE ASSISTÊNCIA, GESTÃO E
 ADMINISTRAÇÃO DE NEGÓCIOS; APOIO NA
 GESTÃO DE NEGÓCIOS OU FUNÇÕES COMERCIAIS
 DE UMA EMPRESA INDUSTRIAL OU COMERCIAL.
 37 SERVIÇOS DE LIMPEZA INDUSTRIAL; SERVIÇOS
 DE LIMPEZA; CONSTRUÇÃO.
 (591)
 (540)



(531) 26.15.9

(210) **735484** MNA
 (220) 2024.11.21
 (300)
 (730) PT MARIAFÉ LÓPEZ MALCA
 (511) 31 ALIMENTOS PARA CÃES; ALIMENTOS PARA
 CAVALOS; ALIMENTOS PARA ANIMAIS.

(591) VERDE; CASTANHO; BEGE; COR DE LARANJA; CASCA DE OVO; PRETO

(540)



(531) 3.1.8 ; 3.3.1 ; 5.7.13 ; 5.9.1 ; 8.1.9 ; 29.1.14

(210) **735485** MNA

(220) 2024.11.21

(300)

(730) **PT CATARINA MIRANDA PEREIRA**

(511) 42 DESIGN DE MODA; DESIGN DE ACESSÓRIOS DE MODA; SERVIÇOS DE DESIGN DE MODA; SERVIÇOS DE CONSULTORIA EM DESIGN DE MODA; SERVIÇOS DE DESIGN DE CALÇADO.

(591) Preto; cinzento

(540)



(531) 27.5.13

(210) **735486** MNA

(220) 2024.11.21

(300)

(730) **PT PAULO SILVANA E PATRICIA AGOSTINHO LDA**

(511) 06 FERRAGENS METÁLICAS; MATERIAIS E ELEMENTOS DE METAL PARA EDIFICAÇÃO E CONSTRUÇÃO; ESTRUTURAS E CONSTRUÇÕES TRANSPORTÁVEIS DE METAL; PORTAS, PORTÕES, JANELAS E REVESTIMENTOS DE JANELA (METÁLICOS); OBRAS DE ARTE E DECORAÇÕES, INCLUINDO ESCULTURAS, FEITAS SOBRETUDO EM METAIS NÃO PRECIOSOS; QUINQUILHARIA METÁLICA.

(591) 195C; 179C; 7579C

(540)

FERRO DESIGN

(531) 25.12.3

(210) **735487** MNA

(220) 2024.11.21

(300)

(730) **PT ANA CATARINA ALBUQUERQUE TOMÁS**

PT PEDRO JOÃO CARVALHO FARIA

(511) 42 CONCEÇÃO E DESENVOLVIMENTO DE PRODUTOS MULTIMÉDIA; DESIGN VISUAL; DESIGN GRÁFICO; DESIGN DE ARQUITETURA; SERVIÇOS DE DESIGN; CONCEÇÃO DE ANIMAÇÃO PARA OUTROS; CONCEÇÃO DE ANIMAÇÃO E EFEITOS ESPECIAIS PARA TERCEIROS.

(591)

(540)

BULE

(210) **735488** MNA

(220) 2024.11.21

(300)

(730) **PT ANA CATARINA ALBUQUERQUE TOMÁS**

PT PEDRO JOÃO CARVALHO FARIA

(511) 42 SERVIÇOS DE DESIGN; ARQUITETURA; CONSULTORIA DE ARQUITETURA; DESIGN DE ARQUITETURA; SERVIÇOS DE ARQUITETURA; INVESTIGAÇÃO RELACIONADA COM ARQUITETURA; SERVIÇOS DE ARQUITETURA INTERIOR; PREPARAÇÃO DE PROJETOS DE ARQUITETURA; GESTÃO DE PROJETOS DE ARQUITETURA; DESIGN DE ARQUITETURA PARA PLANEAMENTO URBANO; SERVIÇOS DE ARQUITETURA PARA A CONCEÇÃO DE EDIFÍCIOS; SERVIÇOS DE ACESSORIA RELACIONADOS COM ARQUITETURA; DESIGN DE MOBILIÁRIO; DESIGN DE CONSTRUÇÃO; DESIGN DE INTERIORES; DESIGN DE EDIFÍCIOS; SERVIÇOS DE CONSULTADORIA RELACIONADOS COM O DESIGN DE INTERIORES; SERVIÇOS DE DESIGN DE INTERIORES E EXTERIORES.

(591)

(540)

MOOM

(210) **735490** MNA

(220) 2024.11.21

(300)

(730) **PT FRANCISCO JOSÉ PEREIRA SAMPAIO**

(511) 33 BEBIDAS ALCOÓLICAS (EXCLUINDO CERVEJA).

(591)

(540)

CS
Carvalho e Sampaio

(531) 26.99.19 ; 27.5.13

(210) **735492** MNA
(220) 2024.11.21
(300)
(730) **PT ANA ROCHA**
(511) 44 SERVIÇOS DE TERAPIA.
(591)
(540)



(531) 13.1.1

(210) **735493** MNA
(220) 2024.11.21
(300)
(730) **PT ANTÓNIO MANUEL VENÂNCIO DA ENCARNAÇÃO**
(511) 33 BEBIDAS ALCOÓLICAS (EXCLUINDO CERVEJA).
(591)
(540)

Aguardente de
Medronho



Destilaria Vale Pereiro

Alentejo - Portugal

(531) 3.13.1

(210) **735494** MNA
(220) 2024.11.21
(300)
(730) **PT CENPAÇOS - COMÉRCIO DE BEBIDAS UNIPESOAAL LDA**
(511) 32 BEBIDAS SEM ÁLCOOL; CERVEJA E CERVEJA SEM ÁLCOOL; PREPARAÇÕES PARA A PRODUÇÃO DE BEBIDAS; BEBIDAS (NÃO ALCOÓLICAS); BEBIDAS DESALCOOLIZADAS; PREPARAÇÕES NÃO ALCOÓLICAS PARA FAZER BEBIDAS; REFRIGERANTES.
33 BEBIDAS ALCOÓLICAS (EXCLUINDO CERVEJA); ESSÊNCIAS E EXTRATOS ALCOÓLICOS; BEBIDAS ALCOÓLICAS EXCETO CERVEJA; PREPARAÇÕES ALCOÓLICAS PARA FAZER BEBIDAS; PREPARAÇÕES PARA PRODUZIR BEBIDAS ALCOÓLICAS.
(591) PRETO; DOURADO
(540)



(531) 19.7.1 ; 29.1.97

(210) **735495** MNA
(220) 2024.11.21
(300)
(730) **PT TEROCONSULTE, LDA**
(511) 33 BEBIDAS ALCOÓLICAS (EXCLUINDO CERVEJA).
(591)
(540)

CORISCO DA TALHA

(210) **735496** MNA
(220) 2024.11.21
(300)
(730) **PT PAULA CRISTINA PIMENTEL FONSECA**
(511) 14 ARTIGOS DECORATIVOS [BIJUTERIA OU JOALHARIA] PARA USO PESSOAL.

(591)
(540)**DIORYGEM**(210) **735497** MNA
(220) 2024.11.22
(300)
(730) **PT ARNALDO HERNÂNI PINTO DA GAMA UNIPESSOAL LDA**

(511) 35 SERVIÇOS DE ASSISTÊNCIA, GESTÃO E ADMINISTRAÇÃO DE NEGÓCIOS.

(591)
(540)

(531) 27.5.17

(210) **735498** MNA
(220) 2024.11.22
(300)
(730) **PT PING XIAO**

(511) 43 FORNECIMENTO DE ALIMENTOS E BEBIDAS EM RESTAURANTES E BARES; FORNECIMENTO DE ALIMENTOS E BEBIDAS PARA CLIENTES; FORNECIMENTO DE ALIMENTOS E BEBIDAS PARA CLIENTES DE RESTAURANTES; PREPARAÇÃO DE ALIMENTOS E BEBIDAS; PREPARAÇÃO DE REFEIÇÕES; PREPARAÇÃO E FORNECIMENTO DE ALIMENTOS E BEBIDAS PARA CONSUMO IMEDIATO; RESTAURANTES DE IGUARIAS REFINADAS; SERVIÇOS DE ALIMENTAÇÃO E BEBIDAS EM RESTAURANTES E BARES; SERVIÇOS DE ALIMENTAÇÃO E BEBIDAS PARA CLIENTES; SERVIÇOS DE ALIMENTAÇÃO E BEBIDAS PARA CLIENTES DE RESTAURANTES.

(591) VERMELHO E PRETO.
(540)

(531) 28.3

(210) **735499** MNA
(220) 2024.11.22
(300)
(730) **PT ANTONIO XAVIER PEIXOTO PEREIRA**

(511) 37 APLICAÇÃO DE BETONILHA; APLICAÇÃO DE REVESTIMENTOS EM PISCINAS; APLICAÇÃO DE REVESTIMENTOS EM SUPERFÍCIES; APLICAÇÃO DE REVESTIMENTOS; APLICAÇÃO DE REVESTIMENTOS IMPERMEÁVEIS; ASSENTAMENTO DE PARQUÊ; CONSTRUÇÃO; CONSTRUÇÃO DE CASAS; CONSTRUÇÃO DE DIVISÓRIAS.

(591)
(540)**PAVINOR**(210) **735500** MNA
(220) 2024.11.22
(300)
(730) **PT TRILHOS & ESQUISSOS, LDA**

(511) 36 SERVIÇOS IMOBILIÁRIOS; GESTÃO DE BENS IMOBILIÁRIOS; GESTÃO DE PROPRIEDADES IMOBILIÁRIAS.

37 EDIFICAÇÃO, CONSTRUÇÃO E DEMOLIÇÃO; CONSTRUÇÃO; CONSTRUÇÕES (DEMOLIÇÃO DE -); FORNECIMENTO DE INFORMAÇÃO RELACIONADA COM O SETOR DA CONSTRUÇÃO; GESTÃO (SUPERVISÃO) DE TRABALHOS DE CONSTRUÇÃO; RESTAURO DE IMÓVEIS; REMODELAÇÃO DO INTERIOR DE EDIFÍCIOS; REMODELAÇÃO DE EDIFÍCIOS; DECORAÇÃO DE EDIFÍCIOS.

42 DESIGN DE INTERIORES; DESIGN DE DECORAÇÃO DE INTERIORES; SERVIÇOS DE DESIGN RELACIONADOS COM BENS IMÓVEIS; ARQUITETURA.

(591) Pantone 390 C; Pantone 5625 C; Pantone 5477 C
(540)

(531) 5.7.12 ; 5.7.23 ; 7.1.24 ; 29.1.2 ; 29.1.3

(210) **735501** MNA
(220) 2024.11.22
(300)
(730) **PT TIJUCAFOODS, LDA**

(511) 29 ENCHIDOS; CARNES SALGADAS; CARNES; CARNES PARA CHARCUTARIA; CARNES CURADAS; ENCHIDOS CRUS; QUEIJOS; QUEIJOS CURADOS.

33 VINHO; VINHOS ROSÉ; VINHOS GENEROSOS; LICORES.

(591) PANTONE 1807
(540)



(531) 26.5.2 ; 26.5.18 ; 29.1.1

(210) **735502** MNA
 (220) 2024.11.22
 (300)
 (730) **PT RIBEIRO & SOUSA LDA**
 (511) 33 BEBIDAS ALCOÓLICAS (EXCLUINDO CERVEJA);
 ESSÊNCIAS E EXTRATOS ALCOÓLICOS.
 (591)
 (540)

RIBEIRO DA PALHA

(210) **735503** MNA
 (220) 2024.11.22
 (300)
 (730) **PT JUNTA DE FREGUESIA DE VILA DA RUA**
 (511) 41 ORGANIZAÇÃO E REALIZAÇÃO DE EVENTOS DE
 ENTRETENIMENTO.
 (591)
 (540)

**FESTIVAL DO ARROZ DOCE DE
 CESTO DE VILA DA RUA**

(210) **735504** MNA
 (220) 2024.11.22
 (300)
 (730) **PT FITAPRETA VINHOS SA**
 (511) 33 BEBIDAS ALCOÓLICAS (EXCLUINDO CERVEJA).
 (591)
 (540)

**ANTÓNIO MAÇANITA UM
 TINTINHO**

(210) **735505** MNA
 (220) 2024.11.22
 (300)
 (730) **PT USSOSMELLIS-MEL E DOCES, LDA**

(511) 30 MEL.
 (591)
 (540)

MEL DA SERRA GALEGA

(210) **735506** MNA
 (220) 2024.11.22
 (300)
 (730) **PT SÉRGIO MANUEL PIMPÃO MARQUES**
 (511) 37 CONSTRUÇÃO DE IMÓVEIS; SERVIÇOS DE
 CONSTRUÇÃO CIVIL; CONSULTADORIA EM
 ENGENHARIA CIVIL [CONSTRUÇÃO];
 CONSTRUÇÃO DE OBRAS DE ENGENHARIA CIVIL;
 SERVIÇOS DE EMPREITADA GERAL DE
 CONSTRUÇÃO; EDIFICAÇÃO, CONSTRUÇÃO E
 DEMOLIÇÃO; CONSTRUÇÃO DE EDIFÍCIOS.

(591)
 (540)

(531) 27.5.1

(210) **735508** MNA
 (220) 2024.11.22
 (300)
 (730) **BRITALO FELIPE GOMES DE ALMEIDA**
 (511) 35 MARKETING DIGITAL; SERVIÇOS DE
 PUBLICIDADE, DE MARKETING E DE PROMOÇÃO;
 SERVIÇOS DE PUBLICIDADE, DE MARKETING E
 PROMOCIONAIS; SERVIÇOS DE PUBLICIDADE, DE
 PROMOÇÃO E DE MARKETING.
 42 SERVIÇOS DE TI (TECNOLOGIAS DE
 INFORMAÇÃO); SERVIÇOS DE DESIGN; TESTES,
 AUTENTICAÇÃO E CONTROLO DE QUALIDADE;
 ANÁLISE DE SISTEMAS INFORMÁTICOS; ANÁLISE
 INFORMÁTICA; ANÁLISE PARA IMPLEMENTAÇÃO
 DE SISTEMAS DE COMPUTADORES;
 ATUALIZAÇÃO DE WEBSITES PARA TERCEIROS;
 CONCEÇÃO, CRIAÇÃO E PROGRAMAÇÃO DE
 PÁGINAS WEB; CRIAÇÃO DE PLATAFORMAS
 INFORMÁTICAS PARA TERCEIROS;
 DESENVOLVIMENTO, PROGRAMAÇÃO E
 IMPLEMENTAÇÃO DE SOFTWARE;
 DESENVOLVIMENTO DE SISTEMAS
 INFORMÁTICOS; SERVIÇOS DE ALOJAMENTO DE
 SITES DE INTERNET E SOFTWARE COMO SERVIÇO
 E ALUGUER DE SOFTWARE.

(591)
 (540)

HEZZIT

(210) **735573** MNA
 (220) 2024.11.22
 (300)
 (730) **PT PEDRO RAFAEL TELES MATIAS DA
 COSTA FILIPE**

- (511) 11 BANHOS DE VAPOR, SAUNAS E SPAS.
19 BETÃO.
37 CONSTRUÇÃO DE PISCINAS.

(591)

(540)

ÁGUAS CRISTALINAS

(210) **735575** MNA

(220) 2024.11.22

(300)

(730) PT **PEDRO RAFAEL TELES MATIAS DA COSTA FILIPE**

- (511) 01 PREPARAÇÕES ANTI-INCÊNDIOS.
45 COMBATE A INCÊNDIOS.

(591)

(540)

FIRE CONTROL

(210) **735576** MNA

(220) 2024.11.22

(300)

(730) PT **PEDRO RAFAEL TELES MATIAS DA COSTA FILIPE**

- (511) 06 SERRALHARIA METÁLICA PARA CONSTRUÇÃO ARQUITECTÓNICA.
37 TRABALHOS DE SERRALHARIA [REPARAÇÕES].
40 METALURGIA.

(591)

(540)

SERRALHARIA PRENSA

(210) **735632** MNA

(220) 2024.11.19

(300)

(730) PT **SAGIPER - PRODUÇÃO E COMERCIALIZAÇÃO DE PERFIS EM PVC LDA**

- (511) 06 REVESTIMENTOS METÁLICOS; RIPADOS METÁLICOS.
19 RIPAS PARA REVESTIMENTO; RIPAS PARA CONSTRUÇÃO (NÃO METÁLICAS).

(591)

(540)

SAGISLAT

Concessões

| Processo | Data do registo | Data do despacho | Nome do 1º requerente/titular | País resid. | Classes (Nice) | Observações | |
|----------|-----------------|------------------|---|-------------|----------------|---|---|
| 727260 | 2024.11.26 | 2024.11.26 | JOÃO MANUEL LAGE PEREIRA | PT | 29 | RECUSA PARCIAL DO REGISTO: recusa parcial do registo para os produtos assinalados na classe 33. ^a , nos termos dos arts. 232.º, n.º 1, al. b); arts. 229.º n.º 2 e n.º 5; 237.º do cpi 2018. | |
| 727461 | 2024.11.25 | 2024.11.25 | ROBERTO DAS NEVES INÁCIO | PT | 35 | | |
| 727495 | 2024.11.26 | 2024.11.26 | VICTÓRIA, ROSA E MARTINHO, LDA | PT | 30 | | |
| 727626 | 2024.11.26 | 2024.11.26 | DELTA ELECTRONICS, INC. | TW | 42 | | |
| 727884 | 2024.11.25 | 2024.11.25 | MARCO SÁ RODRIGUES | PT | 03 37 39 40 | | |
| 728028 | 2024.11.25 | 2024.11.25 | MYSTIC REAL ESTATE, S.A. | PT | 43 | | |
| 728262 | 2024.11.26 | 2024.11.26 | MANUEL MARTINS CARREIRA | PT | 39 | | |
| 728738 | 2024.11.27 | 2024.11.27 | BRAGAHABIT - EMPRESA MUNICIPAL DE HABITAÇÃO DE BRAGA - E.M. | PT | 35 41 | | RECUSA PARCIAL DO REGISTO: arts. 232.º n.º 1 al. b); arts. 229.º n.º 3 e 237.º do cpi - recusa do registo quanto à cl. 29 (todos os produtos) |
| 728761 | 2024.11.27 | 2024.11.27 | INFLUENTE PADRÃO, UNIPessoal, LDA | PT | 43 | | |
| 729586 | 2024.11.27 | 2024.11.27 | RODRIGUES & PEREIRA LDA | PT | 06 | | |
| 729901 | 2024.11.27 | 2024.11.27 | RUBEN ANDRE PEREIRA UNIPessoal LDA | PT | 06 19 | | |
| 729908 | 2024.11.27 | 2024.11.27 | DESVIO - CERÂMICA, PRODUTOS E SERVIÇOS, LDA | PT | 19 21 41 | | |
| 729916 | 2024.11.27 | 2024.11.27 | DIREÇÃO GERAL DA ADMINISTRAÇÃO ESCOLAR | PT | 35 | | |
| 729965 | 2024.11.27 | 2024.11.27 | NUTRINAT S.L. | ES | 05 | | |
| 729966 | 2024.11.27 | 2024.11.27 | FORMÉDICA - SOCIEDADE DE FORMAÇÃO E EDUCAÇÃO MÉDICA LDA | PT | 41 | | |
| 729967 | 2024.11.27 | 2024.11.27 | ANY PLACE - INVESTIMENTOS IMOBILIÁRIOS, UNIPessoal LDA | PT | 35 36 | | |
| 729968 | 2024.11.27 | 2024.11.27 | CÂMARA MUNICIPAL DE LISBOA - MUDE - MUSEU DO DESIGN | PT | 41 | | |
| 729970 | 2024.11.27 | 2024.11.27 | JULIANA MOREIRA FERNANDES | PT | 41 | | |
| 730008 | 2024.11.27 | 2024.11.27 | MAINPAGE - SOCIEDADE GESTORA DE PARTICIPAÇÕES SOCIAIS, S.A. | PT | 36 | | |
| 730031 | 2024.11.27 | 2024.11.27 | BRAIAMOND UNIPessoal LDA | PT | 35 | | |
| 730057 | 2024.11.27 | 2024.11.27 | SAMUEL SIMÕES FRUTA | PT | 43 | | |
| 730094 | 2024.11.27 | 2024.11.27 | FREDERICO JOSÉ MOREIRA MADEIRA | PT | 41 | | |

| Processo | Data do registo | Data do despacho | Nome do 1º requerente/titular | País resid. | Classes (Nice) | Observações |
|----------|-----------------|------------------|--|-------------|-------------------------|-------------|
| 730100 | 2024.11.27 | 2024.11.27 | QUANTSPARK TECHNOLOGY, UNIPessoal, LDA. | PT | 09 42 | |
| 730106 | 2024.11.27 | 2024.11.27 | MANUEL FERNANDO DA SILVA ARAÚJO | PT | 04 07 08 11 37 39 40 | |
| 730110 | 2024.11.27 | 2024.11.27 | MANUEL FERNANDO DA SILVA ARAÚJO | PT | 07 08 11 21 35 37 39 40 | |
| 730116 | 2024.11.27 | 2024.11.27 | CAROLINE WENTLING, UNIPessoal LDA | PT | 41 42 | |
| 730147 | 2024.11.27 | 2024.11.27 | AZORBANHO - MATERIAIS DE CONSTRUÇÃO, LDA | PT | 11 20 21 37 42 | |
| 730148 | 2024.11.27 | 2024.11.27 | FEURING HOTEL LISSABON GMBH & CO. KG - SUCURSAL EM PORTUGAL. | PT | 43 | |
| 730150 | 2024.11.27 | 2024.11.27 | ROOGÉRIO CANDIAN JUNIOR | PT | 14 40 | |
| 730152 | 2024.11.27 | 2024.11.27 | NUNO MIGUEL BARRA FERNANDES | PT | 35 | |
| 730155 | 2024.11.27 | 2024.11.27 | EMEL - EMPRESA MUNICIPAL DE MOBILIDADE E ESTACIONAMENTO, E.M. S.A. | PT | 45 | |
| 730157 | 2024.11.27 | 2024.11.27 | MARTA FRÓIS MONTEIRO | PT | 42 | |
| 730159 | 2024.11.27 | 2024.11.27 | HEMISFÉRIO MAGNATA, LDA | PT | 37 | |
| 730161 | 2024.11.27 | 2024.11.27 | MASSADA TRIGUEIROS ORTOPIEDIA, LDA | PT | 44 | |
| 730164 | 2024.11.27 | 2024.11.27 | SALUSPLANET LDA | PT | 35 | |
| 730166 | 2024.11.27 | 2024.11.27 | PEDIDO SABOROSO, LDA. | PT | 43 | |
| 730167 | 2024.11.27 | 2024.11.27 | TEMPTING MIND - UNIPessoal LDA | PT | 44 | |
| 730168 | 2024.11.27 | 2024.11.27 | SALUSPLANET LDA | PT | 41 | |
| 730171 | 2024.11.27 | 2024.11.27 | APPIA - ASSOCIAÇÃO PRÓ-PARTILHA E INSERÇÃO DO ALGARVE | PT | 44 | |
| 730172 | 2024.11.27 | 2024.11.27 | HARDSTOCK, UNIPessoal, LDA | PT | 35 | |
| 730173 | 2024.11.27 | 2024.11.27 | VITOR HUGO CHULA DOS SANTOS | PT | 35 | |
| 730176 | 2024.11.27 | 2024.11.27 | APPIA ASSOCIAÇÃO PRÓPARTILHA E INSERÇÃO DO ALGARVE | PT | 44 | |
| 730178 | 2024.11.27 | 2024.11.27 | RUI FERNANDO BAPTISTA DOS PRAZERES DE ALMEIDA | PT | 35 36 | |
| 730188 | 2024.11.27 | 2024.11.27 | HENRIQUE JOSÉ DE JESUS RAMOS | PT | 11 | |
| 730189 | 2024.11.27 | 2024.11.27 | LILIANA PINTO DOS SANTOS MENDES | PT | 37 | |
| 730190 | 2024.11.27 | 2024.11.27 | DHANANI HOTELS, LDA | PT | 43 | |
| 730191 | 2024.11.27 | 2024.11.27 | LCDOR INVESTMENTS, LDA | PT | 37 | |
| 730192 | 2024.11.27 | 2024.11.27 | PEDRO MIGUEL DA SILVA SOUSA | PT | 30 | |
| 730195 | 2024.11.27 | 2024.11.27 | ANDREIA FILIPA AMARAL PEREIRA | PT | 41 | |
| 730196 | 2024.11.27 | 2024.11.27 | CARAVELA MÁGICA, LDA | PT | 12 25 28 | |
| 730199 | 2024.11.27 | 2024.11.27 | ADEGA COOPERATIVA DE AZUEIRA, C.R.L. | PT | 33 | |
| 730201 | 2024.11.27 | 2024.11.27 | DAVID EMANUEL DE MESTRE CARVALHO FIGUEIREDO MARTINS | PT | 35 41 | |
| 730208 | 2024.11.27 | 2024.11.27 | GALAICOLUSA SERVIÇOS, LDA | PT | 37 | |
| 730209 | 2024.11.27 | 2024.11.27 | PAUSA ÓBVIA, LDA. | PT | 30 39 43 | |
| 730235 | 2024.11.27 | 2024.11.27 | DIVIN OTIUM UNIPessoal LIMITADA | PT | 37 | |
| 730236 | 2024.11.27 | 2024.11.27 | VALENDOOR - ENGENHARIA E SEGURANÇA, LDA | PT | 37 | |
| 730241 | 2024.11.27 | 2024.11.27 | JORGE DIOGO MARQUES DIAS | PT | 39 | |
| 730244 | 2024.11.27 | 2024.11.27 | FLORADATA - BIODIVERSIDADE, AMBIENTE E RECURSOS | PT | 35 42 | |

| Processo | Data do registo | Data do despacho | Nome do 1º requerente/titular | País resid. | Classes (Nice) | Observações |
|----------|-----------------|------------------|---|-------------|----------------|-------------|
| | | | NATURAIS, LDA. | | | |
| 730245 | 2024.11.27 | 2024.11.27 | EVGENIYA LYUBYKH | PT | 20 37 41 43 | |
| 730246 | 2024.11.27 | 2024.11.27 | MSNAPZTECH SOLUTIONS, LDA. | PT | 35 37 42 | |
| 730247 | 2024.11.27 | 2024.11.27 | SIMONE RUTH HALINA HENSELER | PT | 42 | |
| 730268 | 2024.11.27 | 2024.11.27 | MAGISMED, LDA | PT | 03 44 | |
| 730277 | 2024.11.27 | 2024.11.27 | PVCASCAISRETAIL - SOCIEDADE IMOBILIÁRIA, S.A. | PT | 35 36 | |
| 730278 | 2024.11.27 | 2024.11.27 | PVCASCAISRETAIL - SOCIEDADE IMOBILIÁRIA, S.A. | PT | 35 36 | |
| 730279 | 2024.11.27 | 2024.11.27 | FOZMASSIMO - SIC IMOBILIÁRIO FECHADO, S.A. | PT | 35 36 | |
| 730280 | 2024.11.27 | 2024.11.27 | PVCOUNTY - SOCIEDADE IMOBILIÁRIA, S. A. | PT | 35 36 | |
| 730282 | 2024.11.27 | 2024.11.27 | VARZEATUR-SOCIEDADE DE AGRICULTURA DA VARZEA, LIMITADA | PT | 35 36 | |
| 730283 | 2024.11.27 | 2024.11.27 | BONUSCOURAGE LDA. | PT | 35 36 | |
| 730284 | 2024.11.27 | 2024.11.27 | COMPANHIA AURIFÍCIA - SIC IMOBILIÁRIA FECHADA, S.A. | PT | 35 36 | |
| 730286 | 2024.11.27 | 2024.11.27 | HUGO MIGUEL PIRES CORREIA | PT | 41 | |
| 730288 | 2024.11.27 | 2024.11.27 | QUINTA PARADELA DE MONFORTE, UNIPessoal LDA | PT | 33 | |
| 730292 | 2024.11.27 | 2024.11.27 | VC PRIME - SIC IMOBILIÁRIA FECHADA, S.A. | PT | 35 36 | |
| 730306 | 2024.11.27 | 2024.11.27 | NUNO FERNANDO TAVARES PEREIRA | PT | 33 35 | |
| 730325 | 2024.11.27 | 2024.11.27 | OUSADIAS E POESIAS UNIPessoal LDA | PT | 44 | |
| 730329 | 2024.11.27 | 2024.11.27 | CANDEIAS & LOURENÇO, LDA | PT | 35 | |
| 730338 | 2024.11.27 | 2024.11.27 | PLANETA DIANTEIRO UNIPessoal, LDA | PT | 41 | |
| 730343 | 2024.11.27 | 2024.11.27 | SUPER BOCK GROUP, SGPS, S.A. | PT | 33 | |
| 730344 | 2024.11.27 | 2024.11.27 | CHONGQING CHANGAN AUTOMOBILE CO., LTD. | CN | 12 | |
| 730354 | 2024.11.27 | 2024.11.27 | PAMELA FILIPA CARVALHO FERNANDES | PT | 24 25 | |
| 730357 | 2024.11.27 | 2024.11.27 | PLANETA DIANTEIRO UNIPessoal, LDA | PT | 09 16 35 41 | |
| 730374 | 2024.11.27 | 2024.11.27 | JOÃO PEDRO DE ARAÚJO RIBEIRO | PT | 33 | |
| 730375 | 2024.11.27 | 2024.11.27 | CATARINA CHARRUA, CAROLINA E CLARA RAPOSO, LDA | PT | 41 44 | |
| 730377 | 2024.11.27 | 2024.11.27 | ARUANGUA - RESTAURAÇÃO E CATERING, LDA. | PT | 43 | |
| 730378 | 2024.11.27 | 2024.11.27 | BIOSANI - AGRICULTURA BIOLÓGICA E PROTECÇÃO INTEGRADA, LDA. | PT | 05 | |
| 730380 | 2024.11.27 | 2024.11.27 | 7K RITUAL UNIPessoal LDA | PT | 35 | |
| 730382 | 2024.11.27 | 2024.11.27 | FÁTIMA CALADO PEREIRA - MARKETING, UNIPessoal, LDA | PT | 35 41 | |
| 730384 | 2024.11.27 | 2024.11.27 | CASA DOS AMADOS, VINHOS DE PORTUGAL, LDA. | PT | 33 | |
| 730459 | 2024.11.27 | 2024.11.27 | JOAQUIM MANUEL PALMA COELHO | PT | 41 | |
| 730463 | 2024.11.27 | 2024.11.27 | HUGO DE OLIVEIRA SANTOS | PT | 44 | |
| 730468 | 2024.11.27 | 2024.11.27 | SUELEN FELIX PACHECO | PT | 44 | |
| 730473 | 2024.11.27 | 2024.11.27 | SIMOLPRO LDA | PT | 29 | |
| 730475 | 2024.11.27 | 2024.11.27 | JOSE PEDRO SERNADAS FERREIRA GONCALVES | PT | 14 | |
| 730476 | 2024.11.27 | 2024.11.27 | ANDRÉ MONTEIRO NASCIMENTO | PT | 25 41 | |
| 730478 | 2024.11.27 | 2024.11.27 | PAULO HENRIQUE DE SOUSA FERRAZ | PT | 37 | |
| 730480 | 2024.11.27 | 2024.11.27 | JOAO DIOGO NUNES VENTURA CRISOSTOMO RODRIGUES DA COSTA | PT | 25 42 | |

| Processo | Data do registo | Data do despacho | Nome do 1º requerente/titular | País resid. | Classes (Nice) | Observações |
|----------|-----------------|------------------|--------------------------------|-------------|----------------|-------------|
| 730497 | 2024.11.27 | 2024.11.27 | MARIA MARGARIDA COSTA BERNARDO | PT | 04 14 16 20 | |
| 730650 | 2024.11.27 | 2024.11.27 | MADE BETTER, LDA | PT | 09 42 | |

Recusas

| Processo | Data do pedido | Data da recusa | Nome do 1º requerente/titular | País resid. | Classes (Nice) | Observações |
|----------|----------------|----------------|---|-------------|----------------|--|
| 720076 | 2024.02.19 | 2024.11.25 | HILÁRIO DA COSTA MARQUES | PT | 07 | arts. 232.º, n.º 1, al. b); 229.º n.º 5 do cpi. |
| 720205 | 2024.02.21 | 2024.11.27 | SOCIEDADE FARMACÉUTICA S. ROQUE DA LAMEIRA, UNIPESSOAL, LDA | PT | 05 35 44 | nos termos da alínea b) e h), n.º 1, do artigo 232º; 238.º; e do n.º 3 do artigo 229.º, todos do cpi |
| 722097 | 2024.03.20 | 2024.11.26 | 447 PICOCREATIV - CONSTRUÇÕES E IMOBILIÁRIA, LDA | PT | 36 | artigos 209º, n.º 1, alínea a); 231º, n.º 1, alínea b); 229º, n.º 5 do cpi. |
| 726777 | 2024.06.07 | 2024.11.25 | AUTOMECÂNICA DA CONFRARIA, S.A. | PT | 12 | arts. 232.º, n.º 1, al. b); 229.º n.º 5 do cpi. |
| 726781 | 2024.06.07 | 2024.11.25 | AUTOMECÂNICA DA CONFRARIA, S.A. | PT | 12 | arts. 232.º, n.º 1, al. b); 229.º n.º 5 do cpi. |
| 726847 | 2024.06.10 | 2024.11.25 | ANA RUTE MARTINS DA CONCEICAO CANDIDO | PT | 35 | arts. 209.º, n.º 1, al. a); 231.º, n.º 1, al. b); 229.º, n.º 5 do cpi. |
| 726856 | 2024.06.10 | 2024.11.25 | ANA RUTE MARTINS DA CONCEICAO CANDIDO | PT | 35 | arts. 209.º, n.º 1, al. a); 231.º, n.º 1, al. b); 229.º, n.º 5 do cpi. |
| 726924 | 2024.06.11 | 2024.11.25 | SANDRO FILIPE DURÃES JESUS SANTOS | PT | 41 | arts. 232.º, n.º 1, al. b); 229.º n.º 5 do cpi. |
| 727015 | 2024.06.13 | 2024.11.25 | THESTARTER, LDA | PT | 41 | arts. 209.º, n.º 1, al. a); 231.º, n.º 1, al. b); 229.º, n.º 5 do cpi. |
| 727213 | 2024.06.18 | 2024.11.26 | MARIA DO CARMO DE OLIVEIRA FREITAS PETERSEN | PT | 39 | arts. 232.º, n.º 1, al. b); 229.º n.º 5 do cpi 2018 |
| 727225 | 2024.06.19 | 2024.11.26 | SOFT LIGHT - ILUMINAÇÃO, S.A. | PT | 11 | arts. 232.º, n.º 1, al. b); 229.º n.º 5 do cpi 2018 |
| 727320 | 2024.06.19 | 2024.11.25 | DAIMANJO CLÍNICA MÉDICA, LDA | PT | 35 44 | arts. 232.º, n.º 1, al. b); 229.º n.º 5 do cpi. |
| 727391 | 2024.06.19 | 2024.11.25 | EXPONOR - FIPOORTO - FEIRA INTERNACIONAL DO PORTO, UNIPESSOAL, LDA. | PT | 35 | arts. 232.º, n.º 1, al. b); 229.º n.º 5 do cpi. |
| 727392 | 2024.06.19 | 2024.11.26 | JORGE HUMBERTO DOS SANTOS DIAS AFONSO | PT | 35 37 | arts. 209.º n.º 1 al. a); 231.º n.º 1 al. b) e 229.º n.º 5 do cpi |
| 727395 | 2024.06.19 | 2024.11.26 | MARIA ALVES GANDRA MARTINS SANTOS | PT | 36 | nos termos da alínea b) e h), n.º 1, do artigo 232º; 238.º; e do n.º 3 do artigo 229.º, todos do cpi |
| 727402 | 2024.06.20 | 2024.11.26 | AQUI É BOM, LDA | PT | 35 | arts. 209.º n.º 1 al. a); 231.º n.º 1 al. b) e 229.º n.º 5 do cpi |
| 727417 | 2024.06.21 | 2024.11.26 | ANA MARIA RODRIGUES SILVA | PT | 43 | arts. 209.º n.º 1 al. a); 231.º n.º 1 al. b) e 229.º n.º 5 do cpi |

| Processo | Data do pedido | Data da recusa | Nome do 1º requerente/titular | País resid. | Classes (Nice) | Observações |
|----------|----------------|----------------|---|-------------|----------------|--|
| 727452 | 2024.06.21 | 2024.11.25 | ANA PAULA PEDRO RAMALHO | PT | 36 | arts. 232.º, n.º 1, al. b); 229.º n.º 5 do cpi. |
| 727456 | 2024.06.22 | 2024.11.27 | MÓNICA SOFIA MARQUES RIBEIRO | PT | 03 | nos termos da alínea b) e h), n.º 1, do artigo 232º; 238.º; e do n.º 3 do artigo 229.º, todos do cpi |
| 727719 | 2024.06.26 | 2024.11.25 | ANA CRISTINA SÁ OLIVEIRA PEREIRA | PT | 25 28 | arts. 232.º, n.º 1, al. b); 229.º n.º 5 do cpi. |
| 727739 | 2024.06.27 | 2024.11.25 | SARA RIBEIRO CARVALHAL | PT | 30 | arts. 209.º, n.º 1, al. a); 231.º, n.º 1, al. b); 229.º, n.º 5 do cpi. |
| 727759 | 2024.06.27 | 2024.11.25 | MR FAMILY WINES UNIPESSOAL, LDA | PT | 33 | arts. 232.º, n.º 1, al. b); 229.º n.º 5 do cpi. |
| 727780 | 2024.06.25 | 2024.11.25 | LÉGUAS DE ANIMAÇÃO LDA | PT | 35 41 | arts. 232.º, n.º 1, al. b); 229.º n.º 5 do cpi. |
| 727786 | 2024.06.26 | 2024.11.25 | YOMMAIQUEL SOARES ALVES | PT | 05 | arts. 232.º, n.º 1, al. b); 229.º n.º 5 do cpi. |
| 727805 | 2024.06.27 | 2024.11.26 | PORTAELITA, LDA | PT | 35 | arts. 232.º, n.º 1, al. b); 229.º n.º 8 do cpi. |
| 727826 | 2024.06.27 | 2024.11.26 | FRANCISCO MARIA FEIO D' ALTE HONRADO TIAGO | PT | 33 | arts. 232.º n.º 1 al. e) e 229.º n.º 3; do cpi |
| 727842 | 2024.06.28 | 2024.11.25 | VADIM BONDAR | PT | 27 | arts. 232.º, n.º 1, al. b); 229.º n.º 5 do cpi. |
| 727849 | 2024.06.28 | 2024.11.25 | NORCOD- COMÉRCIO DE BACALHAU, LDA | PT | 29 | arts. 209.º, n.º 1, al. a); 231.º, n.º 1, al. b); 229.º, n.º 5 do cpi. |
| 727865 | 2024.06.28 | 2024.11.25 | MFUMEIRO, LDA | PT | 40 | arts. 209.º, n.º 1, al. a); 231.º, n.º 1, al. b); 229.º, n.º 5 do cpi. |
| 727878 | 2024.06.28 | 2024.11.27 | BUSINESS AS NATURE - ASSOCIAÇÃO PARA A PRODUÇÃO E CONSUMO SUSTENTÁVEL E A ECONOMIA CIRCULAR | PT | 35 | artigos 232º, nº 1, alínea b); 229º nº 5 do cpi. |
| 727949 | 2024.07.01 | 2024.11.25 | W4A, LDA | PT | 09 | arts. 232.º, n.º 1, al. b); 229.º n.º 5 do cpi. |
| 727950 | 2024.07.01 | 2024.11.25 | JOSE FERNANDO R MONIZ SOUSA | PT | 41 | arts. 209.º, n.º 1, al. a); 231.º, n.º 1, al. b); 229.º, n.º 5 do cpi. |
| 728031 | 2024.07.03 | 2024.11.25 | MARIA FILOMENA BESSA E MENESES FALCÃO | PT | 41 | arts. 232.º, n.º 1, al. b); 229.º n.º 5 do cpi. |
| 729202 | 2024.07.23 | 2024.11.25 | ANA ALEXANDRA DA SILVA FERREIRA | PT | 29 | arts. 232.º n.º 1 al. b) e 229.º n.º 3; do cpi |
| 729790 | 2024.08.04 | 2024.11.27 | PROAVAC, UNIPESSOAL LDA | PT | 37 | art. 23º n.º 1 al. b) do cpi. |
| 730114 | 2024.08.12 | 2024.11.26 | MARIA DAS DORES DE SOUSA LEITE | PT | 43 | nos termos da alínea b) e h), n.º 1, do artigo 232º; 238.º; e do n.º 3 do artigo 229.º, todos do cpi |

Renovações

N.ºs 290 197, 294 261, 294 265, 294 269, 296 573, 358 178, 377 194, 379 894, 380 319, 382 060, 382 212, 383 108, 525 158, 526 464, 526 883, 528 198, 530 158, 531 329, 532 926, 535 108, 535 567, 536 168, 536 803, 541 837, 542 289, 543 487, 543 584, 543 643 e 543 730.

Desistências

| Processo | Data do pedido | Data da desistência | Nome do 1º requerente/titular | País resid. | Classes (Nice) | Observações |
|----------|----------------|---------------------|-------------------------------------|-------------|----------------|---------------------|
| 731824 | 2024.09.19 | 2024.11.21 | SOFISTICADODISSEIA - UNIPessoal LDA | PT | 03 25 41 44 | PEDIDO JÁ PUBLICADO |
| 732332 | 2024.09.29 | 2024.11.25 | TIAGO ILDEFONSO FERNANDES LEAL | PT | 36 41 | PEDIDO JÁ PUBLICADO |

Renúncias

| Processo | Data do registro | Data da renúncia | Nome do 1º requerente/titular | País resid. | Observações |
|----------|------------------|------------------|--|-------------|-------------|
| 534633 | 2014.11.03 | 2024.11.25 | CATARINA ESTRELA REGO MIRANDA SCHANDERL | PT | |

Outros Atos

728953. – LIMITADA A CLASSE 43 A: SERVIÇOS DE RESTAURANTES DE SUSHI.

729784. – SUPRIMIDA A CLASSE 43.

Renovações Parciais

A publicação das renovações parciais a seguir indicadas corresponde à renúncia para a parte do direito que não foi objeto de renovação

| Processo | Data da renovação | Observações |
|----------|-------------------|---|
| 381195 | 2024.11.26 | RENOVAÇÃO PARCIAL DO REGISTO, APENAS NO QUE RESPEITA AOS SERVIÇOS DA CLASSE 41. |
| 534963 | 2024.11.22 | RENOVAÇÃO PARCIAL DO REGISTO, APENAS NO QUE RESPEITA AOS SERVIÇOS DA CLASSE 45. |

REGISTO INTERNACIONAL DE MARCAS

Concessões

| Processo | Data do registo | Data do despacho | Nome do 1º requerente/titular | País resid. | Classes (Nice) | Observações |
|------------|-----------------|------------------|--|-------------|----------------|-------------|
| 1611674-E1 | 2023.12.29 | 2024.11.27 | UAB PORTALPRO | LT | 35 37 45 | |
| 1765459 | 2023.09.11 | 2024.11.27 | BEIJING AUTOMOBILE WORKS CO., LTD | CN | 12 | |
| 1771522 | 2023.11.09 | 2024.11.27 | ZÜRICH VERSICHERUNGS-GESELLSCHAFT AG(ZURICH COMPAGNIE D'ASSURANCES SA) (ZURIGO COMPAGNIA DI ASSICURAZIONI SA) (ZURICH INSURANCE CO | CH | 09 38 | |
| 1771716 | 2023.10.25 | 2024.11.27 | SHENZHEN SENPUM ELECTRIC CO., LTD. | CN | 07 09 35 | |
| 1771838 | 2023.10.27 | 2024.11.27 | NINGBO HICON INDUSTRY TECHNOLOGY CO., LTD. | CN | 11 | |
| 1771941 | 2023.11.08 | 2024.11.27 | ROCKCHIP ELECTRONICS CO., LTD. | CN | 42 | |
| 1772014 | 2023.11.24 | 2024.11.27 | MILKY MOO FRANCHISING SERVICO DE GESTAO DE FRANQUIAS LTDA | BR | 29 | |
| 1789299 | 2024.02.06 | 2024.11.27 | TERCELO TIRE (QINGZHOU) CO., LTD. | CN | 12 | |
| 1789310 | 2024.02.07 | 2024.11.27 | TERCELO TIRE (QINGZHOU) CO., LTD. | CN | 12 | |

REGISTO DE LOGÓTIPOS

Pedidos

De acordo com o artigo 286.º do Código da Propriedade Industrial, a seguir se publicam os pedidos de registo de logótipos; da data de publicação do presente aviso começa a contar-se o prazo de dois meses para a apresentação de reclamações de quem se julgar prejudicado pela eventual concessão dos mesmos, em conformidade com o artigo 17.º do mesmo Código.

(210) **57462** **LOG**
(220) 2024.11.15
(730) **PT JOEL FILIPE DOS SANTOS REIS**
(512) 94995 OUTRAS ACTIVIDADES ASSOCIATIVAS,
N.E.
ASSOCIAÇÃO SEM FINS LUCRATIVOS
(591) Preto
(540)



(531) 18.1.5 ; 18.1.21

(210) **57491** **LOG**
(220) 2024.11.22
(730) **BRITALO FELIPE GOMES DE ALMEIDA**
(512) 62010 ACTIVIDADES DE PROGRAMAÇÃO
INFORMÁTICA
DESENVOLVIMENTO, MODIFICAÇÃO, TESTE E
ASSISTÊNCIA A PROGRAMAS INFORMÁTICOS
(SOFTWARE). INCLUI PROGRAMAÇÃO DE SISTEMAS,
DE APLICAÇÕES, DE BASES DE DADOS E DE PÁGINAS
WEB.

(591)
(540)



(531) 26.13.25

Concessões

| Processo | Data do registo | Data do despacho | Nome do 1º requerente/titular | País resid. | Observações |
|----------|-----------------|------------------|---|-------------|-------------|
| 57081 | 2024.11.27 | 2024.11.27 | SATNAM SINGH, UNIPessoal LDA | PT | |
| 57094 | 2024.11.27 | 2024.11.27 | SECURITY SEVEN LDA | PT | |
| 57109 | 2024.11.27 | 2024.11.27 | MARGEM DE RELEVO - SOCIEDADE DE MEDIAÇÃO IMOBILIÁRIA, LDA | PT | |
| 57121 | 2024.11.27 | 2024.11.27 | MARIA DAS DORES MARQUES BANHEIRO MEIRA | PT | |

Recusas

| Processo | Data do pedido | Data da recusa | Nome do 1º requerente/titular | País resid. | Observações |
|----------|----------------|----------------|---|-------------|---|
| 56938 | 2024.07.01 | 2024.11.25 | TECNOVIA - SOCIEDADE DE EMPREITADAS, S.A. | PT | nos termos da alínea d) do n.º 1 do artigo 289.º; n.º 5 do artigo 229.º por remissão do artigo 287.º, todos do cpi. |

Renovações

N.ºs 32 150, 32 659, 32 778 e 33 768.

AGENTES OFICIAIS DE PROPRIEDADE INDUSTRIAL

(Os Agentes Oficiais da Propriedade Industrial, como tal reconhecidos pelo Instituto Nacional da Propriedade Industrial, podem promover actos e termos do processo sem necessidade de juntar procuração).

João Mascarenhas de Vasconcelos

- Cartório: Av. Duque D'Ávila, 32-1º – 1000-141 LISBOA
- Tel.: 21 3547763 – Fax: 21 3560486
- E-mail: geral@fdnovaes.com

João Pereira da Cruz

- Cartório: Rua Vitor Cordon, 10-A – 1249-103 LISBOA
- Tel.: 21 3475020 – Fax: 21 3421885 e 21 3424583
- E-mail: joaopacruz@jpcruz.pt
- Web: www.jpereiradacruz.pt

Vitor Hugo Ramalho da Costa França

- Cartório: Av. Duque D'Ávila, 32 - 1º – 1000-141 LISBOA
- Tel.: 21 3547574 – Fax: 21 3528473 e 21 35511 03
- E-mail: costa.franca@costafranca.pt

Jorge Afonso Cruz

- Cartório: Rua Vitor Cordon , 10-A – 1249-103 LISBOA
- Tel.: 21 3475020 – Fax: 21 3421885 e 21 3424583
- E-mail: jorgeacruz@jpcruz.pt
- Web: www.jpereiradacruz.pt

Marta Burnay da Costa Pessoa Bobone

- Cartório: Travessa do Jardim à Estrela, 28 – 1350-186 LISBOA
- E-mail: bobone@zonmail.pt

Maria Silvina Vieira Pereira Ferreira

- Cartório: Av. Casal Ribeiro, 50 - 3º, 1000-093 LISBOA
- Tel.: 21 3815050 – Fax: 21 3831150/21 381 33 93
- E-mail: sferreira@clarkemodet.com.pt

Maria Eugénia Martinez

- Cartório: Rua Vitor Cordon, 10-A – 1249-103 LISBOA
- Tel.: 21 3475020 – Fax: 21 3421885 e 21 3424583
- E-mail: mariaeugeniamartinez@jpcruz.pt
- Web: www.jpereiradacruz.pt

Maria do Rosário May Pereira da Cruz

- Cartório: Av. Duque d'Ávila, 66, 7º - 1050-083 LISBOA
- Tel.: 21 387 69 61 - Fax: 21 387 75 96
- E-mail: furtado@furtado.pt

Nuno Cruz

- Cartório: Rua Vitor Cordon , 10-A – 1249-103 LISBOA
- Tel.: 21 3475020 – Fax: 21 3421885 e 21 3424583
- E-mail: nunocruz@jpcruz.pt
- Web: www.jpereiradacruz.pt

Raquel da Costa França

- Cartório: Av. Duque D'Ávila, 32 – 1º – 1000-141 LISBOA
- Tel.: 21 3547574 – Fax: 21 3528473 e 21 3551103
- E-mail: costa.franca@netcabo.pt

António José Pissarra Dias Machado

- Cartório: Av. José Gomes Ferreira, 15 – 3ºL, 1495-139 ALGÉS
- Tel.: 21 3241530 – Fax: 21 3422446 e 21 3476656
- E-mail: marcpat@agcunhaferreira.pt
- Web: www.agcunhaferreira.pt

José Eduardo de Sampaio

- Cartório: Rua do Salitre, 195 – 1269-063 LISBOA
- Tel.: 21 3841300 – Fax: 21 3875775
- E-mail: jedc@jedc.pt
- Web: www.jedc.pt

João Carlos Sardiña de Barros

- Cartório: Rua Rodrigo da Fonseca, 72 – 3º Esq. - 1250-193 LISBOA
- Tel.: 213863466
- E-mail: gmr@magalhaes-adv.pt

Isabel Carvalho Franco

- Cartório: Rua do Salitre, 195 – 1269-063 LISBOA
- Tel.: 21 3841300 – Fax: 21 3875775
- E-mail: isabel.franco@jedc.pt
- Web: www.jedc.pt

Álvaro Albano Duarte Catana

- Cartório: Avenida Marquês de Tomar, 44 - 6º - 1069 - 229 LISBOA
- Tel.: 217 613 490 – Fax: 217 613 499
- E-mail: alvaro.duarte@aduarateassoc.com
- Web: www.aduarateassoc.com

José Eduardo Dinis de Carvalho

- Cartório: Rua do Salitre, 195 – 1269-063 LISBOA
- Tel.: 21 3841300 – Fax: 21 3875775
- E-mail: jedc@jedc.pt
- Web: www.jedc.pt

Fernando António Ferreira Magno

- Cartório: Av. José Gomes Ferreira, 15 – 3ºL, 1495-139 ALGÉS
- Tel.: 21 3241530 – Fax: 21 3422446 e 21 3476656
- E-mail: marcpat@agcunhaferreira.pt
- Web: www.agcunhaferreira.pt

António Côrte-Real

- Cartório: Av. 5 de Outubro, 16, 2º Esq. - 1050-056 LISBOA
- Tel.: 21 7801963
- E-mail: sgcr@sgcr.pt

José Luís Arnaut

- Cartório: Rua Castilho, 50, 1250-071 LISBOA
- Tel.: 21 0958100 – Fax: 21 0958155
- E-mail: jarnaut@rpa.pt

José Motta Veiga

- Cartório: Rua João Penha, 10 – 1250-131 LISBOA
- Tel.: 21 3882659 e 21 3841120 – Fax: 21 3873752
- E-mail: mottaveiga@mail.telepac.pt
- Web: www.marcaonline.pt

Pedro da Silva Alves Moreira

- Cartório: Rua Tomás Ribeiro, nº 45 – 2º Andar, 1050-225 LISBOA
- Tel.: 210545500 – Fax: 21 3978754
- E-mail: pedro.moreira@rcf.pt
- Web: www.rcf.pt

João Luís Garcia

- Cartório: Av. 5 de Outubro, 16, 2º Esq. - 1050-056 LISBOA
- Tel.: 21 7801963
- E-mail: sgcr@sgcr.pt

Manuel António Durães da Conceição Rocha

- Cartório: Lagoas Park - Edifício 7, 1º Piso – 2740-244 PORTO SALVO
- Tel.: 21 1224726
- E-mail: info.portugal@herrero.pt

Gonçalo de Magalhães Moreira Rato

- Cartório: Rua Rodrigo da Fonseca, 72 – 3º Esq, 1250-193 LISBOA
- Tel.: 21 3875201 - Fax: 21 3875200
- E-mail: gmr@magalhaes-adv.pt

José Raúl de Magalhães Simões

- Cartório: Av. 5 de Outubro, 16, 2º Esq. - 1050-056 LISBOA
- Tel.: 21 7801963
- E-mail: sgcr@sgcr.pt

Maria das Dores Marques Banheiro Meira

- Cartórios: Rua Quirino da Fonseca, 29 – 5º Esq. – 1000-251 LISBOA
e Av. Luísa Todi, 277, 2º, E-1 – 2900-452 SETÚBAL
- Tel.: 21 8436250 e 265 540240 – Fax: 21 8436251 e 265 540241
- E-mail: tecnimarca@gmail.com
- Web: www.tecnimarca.pt e www.tecnimarca.com

Martim Luís Gomes de Araújo de Arantes e Oliveira

- Cartório: Rua Tomás Ribeiro, nº 45 – 5º Esq., 1050-225 LISBOA
- Tel.: 21 3907373 – Fax: 21 3978754
- E-mail: rcf@rcf.pt

Dina Maria Martins Pereira Soares

- Cartório: Av. José Gomes Ferreira, 15 – 3ºL, 1495-139 ALGÉS
- Tel.: 21 3241530 – Fax: 21 3422446 e 21 3476656
- E-mail: marcpat@agcunhaferreira.pt
- Web: www.agcunhaferreira.pt

Carmen Cristina Martins Garcia de Pina Alcobia Galinha

- Cartório: Avenida Ressano Garcia nº 6 R/c. Esq. - 1070-237 LISBOA
- Tel.: +351 213 712 737 - Fax:+351 213 874 726
- E-mail: carmenpina@sapo.pt

Ana Maria Ferreira Pereira da Silva Veiga

- Cartório: Rua Ator Chaby Pinheiro, 5 A - 2795-060 LINDA A VELHA
- Tel.: 914930808
- E-mail: apsilvaveiga@netcabo.pt

Luís Silva Carvalho

- Cartório: Rua Vitor Cordon, 10-A, – 1249-103 LISBOA
- Tel.: 21 3475020 – Fax: 21 3421885 e 21 3424583
- E-mail: lsc@jpcruz.pt
- Web: www.jpereiradacruz.pt

Alberto Canelas

- Cartório: Rua Vitor Cordon , 10-A – 1249-103 LISBOA
- Tel.: 21 3475020 – Fax: 21 3421885 e 21 3424583
- E-mail: acanelas@jpcruz.pt
- Web: www.jpereiradacruz.pt

César Manuel de Bessa Monteiro

- Cartório: Av. Infante D. Henrique, 26 - 1149-096 LISBOA
- Tel.: 21 723 18 00 – Fax: 21 723 1899
- E-mail: bessa.monteiro@abreuadvogados.com
- Web: www.abreuadvogados.com

Paulo Alexandre Pinto Correia Rodrigues da Graça

- Cartório: Av. Almirante Reis, 104 - 5º – 1150-022 LISBOA
- Tel.: 21 8110051 – Fax: 21 8141605
- E-mail: paulo.graca-82931@advogados.oa.pt

Miguel Camargo de Sousa Eiró

- Cartório: Av. Fontes Pereira de Melo, 15 – 7º – 1050-115 LISBOA
- Tel.: 21 3160324 – Fax: 21 3150826
- E-mail: miguel.eiro@mail.telepac.pt

Elsa Maria Martins Barreiros Amaral Canhão

- Cartório: Rua Tomás Ribeiro, nº 45 – 2º Andar, 1050-225 LISBOA
- Tel.: 210545500 – Fax: 21 3978754
- E-mail: elsa.canhao@rcf.pt
- Web: www.rcf.pt

Joaquim Maria Calado Marques

- Cartório: Av. Álvares Cabral, 47 - R/C - 1250-015 LISBOA
- Tel.: 21 381 46 40 – Fax: 21 381 46 41
- E-mail: jcaladomarques@esc-advogados.pt

Ana Teresa Pulido

- Cartório: Al. D. Afonso Henriques, 72 - 6ºesq., 1000-125 LISBOA
- Tel.: 936792055
- E-mail: atp-67251@advo.oa.pt

Vera Araújo Arnaut

- Cartório: Av. Eng Duarte Pacheco, Torre 2, 9.º - Sala 3. – 1070 – 102 LISBOA
- Tel.: 21 384 01 97/8 – Fax: 21 384 01 99
- E-mail: vera.araujo@notarios.pt

Luísa Guerreiro

- Cartório: Rua Raul Proença, 3 - 2820-478 CHARNECA DA CAPARICA
- Tel: 21 821 23 47
- E-mail: luisague@netcabo.pt
- Web: www.lguerreiro.com

Olga Maria Rocha da Cruz Landim

- Cartório: Av. Casal Ribeiro, 50 - 3º, 1000-093 LISBOA
- Tel.: 21 3815050 e 21 3815054 – Fax: 21 3831150 e 21 3813393
- E-mail: info@clarkemodet.com.pt

Paulo Pelayo de Sousa

- Cartório: Rua de Sá da Bandeira, 706 – 2.º. Esq.º – 4000-432 PORTO
- Tel.: 22 2046120 – Fax: 22 2080728
- E-mail: geral@arlindodesousa.pt

Pedro Pelayo de Sousa

- Cartório: Rua de Sá da Bandeira, 706 – 2º. Esq. – 4000-432 PORTO
- Tel.: 22 2046120 – Fax: 22 2080728
- E-mail: geral@arlindodesousa.pt
- Web: www.arlindodesousa.pt

Pedro Manuel Branco da Cruz

- Cartório: Av. Duque de Loulé, 1 – 7º Esq. – 1050-085 LISBOA
- Tel.: 21 3535233 – Fax: 21 3535259
- E-mail: lex@cruzadvogados.com

Vítor Luís Ribeiro Cardoso

- Cartório: Rua Jaime Cortesão, nº 62 - 2910-538 SETÚBAL
- Tel.: 265 233 158 - TLM: 937250536 - Fax: 265 233 158
- E-mail: marcasepatentes@ribeirocardoso.com

Abel Dário Pinto de Oliveira

- Cartório: Rua Nossa Senhora de Fátima, 419 - 3º - Frente - 4050-428 PORTO
- Tel.: 22 600 80 94 e 22 016 02 04 – Fax: 22 600 80 95
- E-mail: geral@ampporto.com

Alexandra Costa Paixão

- Cartório: Av. António Augusto de Aguiar, nº 148, 4C e 5C - 1050-021 LISBOA
- Telemóvel: 919830742
- E-mail: fastfiling@fast-filing.com

Ana Bárbara Emauz de Melo Portugal de Sampaio

- Cartório: Rua do Salitre, 195 – 1269-063 LISBOA
- Tel.: 21 3841300 – Fax: 21 3875775
- E-mail: ana.sampaio@jedc.pt
- Web: www.jedc.pt

Ana Maria Gonçalves Fidalgo

- Cartório: Av. Casal Ribeiro, 50 - 3º, 1000-093 LISBOA
- Tel.: 21 3815050 – Fax: 21 3831150
- E-mail: afidalgo@clarkemodet.com.pt

Anabela Teixeira de Carvalho

- Cartório: Edifício Net - Rua de Salazares, n.º 842 - 4149-002, PORTO
- Tel.: 220028916 - Fax: 225322066
- E-mail: anabela.carvalho@patents.pt
- Web: <http://patentree.eu/>

António Jorge Mateus Andrade

- Cartório: Av. Infante D. Henrique, 26 - 1149-096 LISBOA
- Tel.: 21 7231800 - Fax: 21 7231899
- E-mail: antonio.andrade@abreuadvogados.com
- Web: www.abreuadvogados.com

Bruno Braga da Cruz

- Cartório: Rua Castilho, 67, 1º 1250-068 LISBOA
- Tel.: (+351) 213 849441 - Fax: (+351) 213 849449
- E-mail: brunobragadacruz-127791@adv.oa.pt
- Web: <https://www.glawyers.eu/>

Carla Maria Santos Pinheiro

- Cartório: Edifício Oceanus - Avenida da Boavista, 3265 - 3º andar, Escr. 3.4 – 4100-137 PORTO
- Tel.: 22 5323340 – Fax: 22 5323349
- E-mail: cpinheiro@clarkemodet.com.pt

Cláudia Pimenta Monteiro de Medina Barbosa Xara-Brasil Nogueira

- Cartório: Av. Maria Helena Vieira da Silva, 40, 1º Dto.– 1750-184 LISBOA
- Tm.: 96 297 25 10
- E-mail: cxarabrasil@gmail.com

Cristina Antónia de Almeida Carvalho

- Cartório: Av. 5 de Outubro, 16, 2º Esq - 1050-056 LISBOA
- Tel.: 217 80 19 63
- E-mail: sgcr@sgcr.pt

Filipe Teixeira Baptista

- Cartório: Edifício Heron Castilho - Rua Braamcamp, 40 – 5 E - 1250-050 LISBOA
- Tel.: 211 914 169 - Fax: 211 914 166
- E-mail: filipe.baptista@bma.com.pt
- Web: www.bma.com.pt

Gonçalo Maria Cabral da Cunha Ferreira

- Cartório: Tv do Froes 10 A – 2000-145 SANTARÉM
- Tel.: 916093424
- E-mail: goncalo@cfadvogados.com

Gonçalo Santos da Cunha de Paiva e Sousa

- Cartório: Rua dos Bacalhoeiros, 4 – 1100-070 LISBOA
- Tel.: 218 823 990– Fax: 218 823 997
- E-mail: goncalo.sousa@gastao.eu
- Web: www.gastao.eu

Inês de Carvalho Simões

- Cartório: Rua Vitor Cordon , 10-A – 1249-103 LISBOA
- Tel.: 21 3475020/30 – Fax: 21 3421885 e 21 3424583
- E-mail: inessimoes@jpcruz.pt
- Web: www.jpereiradacruz.pt

João M. Pimenta

- Cartório: Rua Vitor Cordon, 10-A – 1249-103 LISBOA
- Tel.: 21 3475020/30 – Fax: 21 3421885 e 21 3424583
- E-mail: joaopimenta@jpcruz.pt
- Web: www.jpereiradacruz.pt

João Sardinha

- Cartório: Rua Vitor Cordon , 10-A – 1249-103 LISBOA
- Tel.: 21 3475020/30 – Fax: 21 3421885 e 21 3424583
- E-mail: joaosardinha@jpcruz.pt
- Web: www.jpereiradacruz.pt

João Paulo Sena Mioludo

- Cartório: Rua Tomás Ribeiro, n.º 45 - 2º Andar, 1050-225 LISBOA
- Tel.: 963075786
- E-mail: joao.mioludo@rcf.pt
- Web: www.rcf.pt

Luís Gonçalo Moura Cavaleiro de Ferreira

- Cartório: Av. Álvares Cabral, 47, 1º – 1250-015 LISBOA
- Tel.: 213 806 530 – Fax: 213 806 531
- E-mail: cavaleiro.ferreira@leonelalves.com

Marco Alexandre Gomes da Silva Pires de Sousa

- Cartório: Rua Quinta do Monte, 96 - 1º Dtº - 4805-151 CALDAS DAS TAIPAS
- Tel. 936954610 – Fax: 253471946
- E-mail: marcopires.sousa-9680p@adv.ooa.pt

Maria do Carmo Ferreira Fernandes Simões

- Cartório: Av. Duque de Ávila, 66, 7º - 1050 - 083 LISBOA
- Tel.: 21 3876961 – Fax: 21 3877596
- E-mail: furtado@furtado.pt

Maria Manuel Ramos Lucas

- Cartório: Praça de Portugal n.º. 7C - 1ºD - 2910-640 SETÚBAL
- Tel.: 265 228685 – Fax: 265 228637
- E-mail: mmlucas@marquesmarcas.com

Maria Teresa Delgado

- Cartório: Lagoas Park - Edifício 7, 1º Piso – 2740-244 PORTO SALVO
- Tel.: 21 1224726
- E-mail: tdelgado@herrero.pt

Miguel Quintans

- Cartório: Rua Castilho, 50, 1250-071 LISBOA
- Tel.: 21 0958109 – Fax: 21 0958155
- E-mail: miguel.quintans@cmsportugal.com
- Web: www.cms.law/pt

Ricardo Souto Soares Henriques

- Cartório: Av. Infante D. Henrique, 26 – 1149-096 LISBOA
- Tel.: 21 7231800 – Fax: 21 7231899
- E-mail: ricardo.henriques@abreuadvogados.com
- Web: www.abreuadvogados.com

Teresa Colaço Dias

- Cartório: Av. Duque de Ávila, 66, 7º- 1050-083 LISBOA
- Telef.: 351 21 387 69 61 - Fax: 351 21 387 75 96
- E-mail: teresa.dias@furtado.pt
- Web: www.furtado.pt

Teresa Maria Ferreira Pereira da Silva Garcia

- Cartório: R. Soldados da Índia, 72 – 1400-340 LISBOA
- Tel.: 21 3017086
- E-mail: garcia.teresa@netcabo.pt

Paulo Jorge Monteverde Plantier Saraiva Maia

- Cartório: Edifício Heron Castilho, Rua Braamcamp, 40 – 5E - 1250-050 LISBOA
- Tel.: 213 806 530 - Fax: 213 806 531
- E-mail: paulo.monteverde@bma.com.pt
- Web: www.bma.com.pt

Águeda Silva

- Cartório: Rua 4 de Outubro, 821 - 4810-485 GUIMARÃES
- E-mail: aguedasilva@gmail.com

Ana Bela Ferreira

- Cartório: Av. 5 de Outubro, 16, 2º Esq. - 1050-056 LISBOA
- Tel.: 217801963
- E-mail: sgcr@sgcr.pt
- Web: www.sgcr.pt

Margarida Martinho do Rosário

- Cartório: Rua dos Bacalhoeiros, 4 - 1100-070 LISBOA
- Tel.: 218823990 – Fax: 218823997
- E-mail: gcf@gastao.eu
- www.gastao.eu

Ana Rita Vilhena

- Cartório: Rua Vitor Cordon, 10-A – 1249-103 LISBOA
- Tel.: 21 3475020 – Fax: 21 3421885 e 21 3424583
- E-mail: anaritavilhena@jpcruz.pt
- Web: www.jpereiradacruz.pt

António Trigueiros de Aragão

- Cartório: : Rua Tomás Ribeiro, n.º 45 - 2º Andar, 1050-225 LISBOA
- Tel.: 210545500
- E-mail: ata@taglobal.pt
- Web: www.rcf.pt

Carmina Cardoso

- Cartório: Largo de São Carlos, 3 - 1200-410 LISBOA
- Tel.: 213583620 – Fax: 213159434
- E-mail: c.cardoso-183171@adv.oo.pt.

Elsa Maria Bruno Guilherme

- Cartório: Avenida da Liberdade, nº 258, 6º Andar - 1250-149 LISBOA
- Tel.: ++351 215 943 993
- E-mail: elsagui76@gmail.com

Filipe Pedro

- Cartório: Rua Varela Silva, 3 - 2º Dto. - 2730-233 BARCARENA
- E-mail: filipedro@netcabo.pt

Francisca Ferreira Pinto

- Cartório: Av. da República, 25 - 1º - 1050-186 LISBOA
- Tel.: 213821200 – Fax: 213877109
- E-mail: francisca.ferreira.pinto@garrigues.com / gcf@garrigues.com

Hugo Monteiro de Queirós

- Cartório: Av. Fontes Pereira de Melo, 43 - 1050-119 LISBOA
- Tel.: +351 213 197 311 – Tlm: +351 934 301 498
- E-mail: hugo.monteiroqueiros@plmj.pt
- Web: www.plmj.com

Isabel Bairrão

- Cartório: Rua Pedro Calmon, 7, 3.º Esquerdo, 1300-454 LISBOA
- Tel.: 926606856
- E-mail: ibairrao@gmail.com

Joana Mata

- Cartório: Rua Bernardo Lima, 3 - 1150-074 LISBOA
- Tel.: 213566400 – Fax: 213566488
- E-mail: joanamata@rsa-advogados.pt

João Jorge

- Cartório: Rua Tomás Ribeiro, nº 45 – 2º Andar, 1050-225 LISBOA
- Tel.: 210545500 – Fax: 213978754
- E-mail: joao.jorge@rcf.pt
- Web: www.rcf.pt

João Pedro Fazendeiro

- Cartório: Av. Conselheiro Fernando de Sousa, nº 19, 5º - 1070-072 LISBOA
- Tel.: 216083894
- E-mail: legal@protectidea.pt

Jorge Faustino

- Cartório: Rua Tomás Ribeiro, nº 45 – 2º Andar, 1050-225 LISBOA
- Tel.: 210545500 – Fax: 213978754
- E-mail: jorge.faustino@rcf.pt
- Web: www.rcf.pt

José de Novaes e Ataíde

- Cartório: Av. Duque D'Ávila, 32 - 1º - 1000-141 LISBOA
- Tel.: 213547763 – Fax: 213560486
- E-mail: geral@fdnovaes.com

Lídia Neves

- Cartório: Edifício Amoreiras Square, Rua Carlos Alberto da Mota Pinto, n.º 17, 2.º piso - 1070-313 LISBOA
- Tel.: 213192080
- E-mail: lneves@adcecija.pt

Lourenço de Sampaio

- Cartório: Rua do Salitre, 195 - 1269-063 LISBOA
- Tel.: 213841300 – Fax: 213875775
- E-mail: lourenco.sampaio@jedc.pt

Luís Humberto Ferreira

- Cartório: Edifício Net - Rua de Salazares, n.º 842 - 4149-002, PORTO
- Tel.: 220028916 - Fax: 225322066
- E-mail: luis.ferreira@patents.pt
- Web: <http://patentree.eu/>

Maria Joana Marques Galvão Fialho Pinto Trindade Veiga

- Cartório: Alameda dos Oceanos 41K-21, Parque das Nações, 1990-207 LISBOA
- Tel.: 213150970
- E-mail: jfpinto@inventia.com

Maria Cruz Garcia

- Cartório: Av. Casal Ribeiro, 50, 3º Andar – 1000-093 LISBOA
- Tel.: 91 145 26 59
- E-mail: inpi@clarkemodet.com.pt
- Web: www.clarkemodet.com

Mário Castro Marques

- Cartório: Rua António Cardoso, 235, 6º Drt Frt, 4150-081 PORTO
- Tel.: 91 9107557
- E-mail: mariocastromarques@gmail.com

Marisa Coimbra

- Cartório: Rua Dom Francisco Manuel de Melo 21, 1070-085 LISBOA
- Tel.: 21 313 2000 – Fax: 21 313 2001
- E-mail: marisa.coimbra@srslegal.pt
- Web: <https://www.srslegal.pt/pt/>

Nuno Lourenço

- Cartório: Lusoworld II A25. Rua Pé de Mouro 2710-144 SINTRA
- Tel.: 21 1395721 – Fax: 21 1946681
- E-mail: nuno.lourenco@today.patents.com
- Web: www.todaypatents.com

Rodolfo Condessa

- Cartório: Rua Cidade de Rabat, 31 - 8º Esq. - 1500-159 LISBOA
- Tel.: 966712005
- E-mail: rodolfo.condessa@gmail.com

Rui Duarte Catana

- Cartório: Av. Marquês de Tomar, 44 - 6º - 1069-229 LISBOA
- Tel.: 217613490 – Fax: 217613499
- E-mail: rui.catana@aduarateassoc.com
- Web: www.aduarateassoc.com

Rui Moreira de Resende

- Cartório: Rua Bernardo Lima, 3 - 1150-074 LISBOA
- Tel.: 213566400 – Fax: 213566488
- E-mail: ruiresende@rsa-advogados.pt

Sandra Martins Pinto

- Cartório: Av da República, 1326 - 8º, S1 82 4430-192, Vila Nova de Gaia
- Tel.: 223190195
- E-mail: sandramartinspinto@gmail.com

Teresa Luísa Catarino Fernandes Gingeira Martins

- Cartório: Edifício Net - Rua de Salazares, n.º 842 - 4149-002, PORTO
- Tel.: 220028916
- E-mail: teresa.martins@patents.pt
- Web: www.patentree.eu

Vasco Stilwell d'Andrade

- Cartório: Rua Castilho, 165 - 1070-050 LISBOA
- Tel.: 213817400 – Fax: 213826629
- E-mail: vsandrade@mlgts.pt
- Web: www.mlgts.pt

Vera Correia Alves

- Cartório: Rua do Carmo, n.º 11, 2º, sala 11, 4700-309 BRAGA
- Tlm: 919285011
- E-mail: valves@sablegal.pt

Ana Sofia Dinis Chaves

- Cartório: Rua Luis Gonzaga, Edificio Phoenix Garden, 7º andar H, MACAU
- Tel.: 00853 66591201
- E-mail: chaves.anasofia@gmail.com

Ália Mohamade Amadá

- Cartório: Rua Visconde de Santarém, n.º 75B, 1000 - 286 LISBOA
- E-mail: info@amadalegal.com
- Web: www.amadalegal.com

Rita Milhões

- Cartório: Rua do Salitre, 195 - 1269-063 LISBOA
- Tel.: 351 213 841 300
- E-mail: jedc@jedc.pt

Daniel Reis Nobre

- Cartório: Alameda dos Oceanos, 41K-21, Parque das Nações – 1990-207 LISBOA
- Tel.: 213 150 970 - Fax: 213 531 352
- E-mail: portugal@inventacom.com
- Web: www.inventacom.pt

Tiago Reis Nobre

- Cartório: Alameda dos Oceanos, 41K-21, Parque das Nações – 1990-207 LISBOA
- Tel.: 213 150 970 - Fax: 213 531 352
- E-mail: portugal@inventa.com
- Web: www.inventa.pt

David Cardoso

- Cartório: Avenida Defensores de Chaves, 36, 1.º Direito, 1000-119 LISBOA
- Tel.: 218758322 – Fax: 255134816
- E-mail: dc@legalwest.eu

Ágata Pinho

- Cartório: Av. Sidónio Pais, n.º 379, Piso 1, sala 1.14, Ed. HOECHST - 4100-486 BOAVISTA, PORTO
- Tel.: 220167495 – Fax: 226092487
- E-mail: agatapinho@jpcruz.pt
- Web: www.jpereiradacruz.pt

Ana Eugénio

- Cartório: Rua António Enes 18-3D - 1050-025 LISBOA
- E-mail: aeugenio.ana@gmail.com

Ana M. Sebastião

- Cartório: Rua Vitor Cordon , 10-A – 1249-103 LISBOA
- Tel.: 21 3475020/30 – Fax: 21 3421885 e 21 3424583
- E-mail: anamsebastiao@jpcruz.pt
- Web: www.jpereiradacruz.pt

Cátia Ribeiro

- Cartório: Praça de Portugal n.º 7C - 1ºD - 2910-640 SETÚBAL
- Tel.: 265 228 685 - Fax: 265 228 637
- E-mail: catia@marquesmarcas.com
- Web: www.marquesmarcas.com

Joana Dez-Réis Grilo

- Cartório: Rua de Campolide n.º 164 D, 1070-029 LISBOA
- Tel.: 934954388
- E-mail: joana.grilo@protectdata.pt

Luís Caixinhas

- Cartório: Alameda dos Oceanos, 41K-21, Parque das Nações - 1990-207 LISBOA
- Tel.: 213 150 970 - Fax: 213 531 352
- E-mail: portugal@inventa.com
- Web: www.inventa.pt

Ricardo Abrantes

- Cartório: Taguspark, Núcleo Central 392, 2740-122 OEIRAS
- Tel.: 211119919
- E-mail: ricardo.abrantes@patents.pt
- Web: www.patentree.eu

Patrícia Marques

- Cartório: Rua Santo António n.º47B, 3ºQ - 2410-168 LEIRIA
- Tel.: 963169814
- E-mail: patriciamarqs@gmail.com

Márcia Martinho da Rosa

- Cartório: Largo Machado de Assis, Ed. Roma – 5B, 1700-116 LISBOA
- Tel.: (+351) 913997452 / (+351) 211643217
- E-mail: marcia.rosa@mmr.pt
- Web: www.mmr.pt

Madalena Barradas

- Cartório: Avenida Casal Ribeiro, 50, 3º Dto, 1000-093 LISBOA
- Tel.: 21 3815050
- E-mail: mbarradas@clarkemodet.com

Luís Teixeira

- Cartório: Rua Públia Hortênsia de Castro, nº 1, 2º A - 1500-518 LISBOA
- E-mail: teixeira.luismanuel@gmail.com

Manuel Cunha Ferreira

- Cartório: Av. José Gomes Ferreira, 15 – 3ºL, 1495-139 ALGÉS
- Tel.: 213241530 - Fax: 213476656 / 213422446
- E-mail: manuel.cunhaferreira@agcunhaferreira.pt

Ana Fazendeiro

- Cartório: Av. das Forças Armadas, nº 125 - 12º - 1600-079 LISBOA
- Tel.: 217231800 - Fax: 217231899
- E-mail: ana.fazendeiro@abreuadvogados.com

Vítor Palmela Fidalgo

- Cartório: Alameda dos Oceanos, 41K-21, Parque das Nações – 1990-207 LISBOA
- Tel.: 213 150 970 - Fax: 213 531 352
- E-mail: vfidalgo@inventacom.com
- Web: www.inventacom.pt

Sérgio Coimbra Henriques

- Cartório: Av de Berna, 30 - 3º A, 1050-148 LISBOA
- Tel.: 211 64 99 99
- E-mail: sergiocoimbrahenriques@gmail.com

Filipa Lopes Galvão

- Cartório: Rua Professor Simões Raposo, nº 5, 4º B - 1600-660 LISBOA
- E-mail: flg@dcmlittler.com

Jorge Manuel Vaz Machado

- Cartório: Edifício Oceanus - Escrit. 1.9 - Av. da Boavista 3265, 4100-137 PORTO
- Tel.: 912325395
- E-mail: jmachado@inventacom.com
- Web: www.inventacom.com

Vera Albino

- Cartório: Alameda dos Oceanos, 41K-21, Parque das Nações – 1990-207 LISBOA
- Tel.: 213 150 970 - Fax: 213 531 352
- E-mail: portugal@inventacom.com
- Web: www.inventacom.pt

Maria João Pereira

- Cartório: Av. Doutor João Canavarro 305, 1º, sl 19, 4480-668 VILA DO CONDE
- Tel.: +351 252 611 927 / +351 91 019 87 35
- E-mail: mariabaltarpereira@gmail.com

Mário Marques

- Cartório: Avenida 5 de Outubro, nº 10 - 1º - 1050-056 LISBOA
- Tel.: 216081027
- E-mail: mmarques@level-up.pt

Isaura Monteiro

- Cartório: Avenida 25 de Abril, Urbanização Solar das Palmeiras, Bloco C4, 4ºD, 8100-506 LOULÉ
- Tel.: 914164499
- E-mail: isaura.monteiro@rcf.pt

Ana Rita Remígio

- Cartório: Edifício Net, Rua de Salazares 842 - 4149-002 PORTO
- Tel.: 225322064 - Fax: 225322066
- E-mail: ana.remigio@patents.pt
- Web: www.patents.pt

Daniela Dinis

- Cartório: Rua da Fé n.º 10 Casal do Rato 1675-313 PONTINHA
- Tel.: 961294016
- E-mail: danielamdinis-456421@adv.oa.pt

Luís Pinto Monteiro

- Cartório: Av. da República, 25, 1º - 1050-186 LISBOA
- Tel.: 213821200 e 914898865
- E-mail: luis.pinto.monteiro@garrigues.com

Cláudia Freixinho Serrano

- Cartório: Rua Vitor Cordon , 10-A - 1249-103 LISBOA
- Tel.: 213475020 - Fax: 213421885
- E-mail: claudiaserrano@jpcruz.pt

David Marques

- Cartório: Avenida Cova dos Vidros, Lote 2570 - 2975-333 QUINTA DO CONDE
- E-mail: davidmtfmarques@gmail.com

Filipe Funenga

- Cartório: Postboks 9, 4068 STAVANGER NO / Rua Cidade de Ouro Preto n.º 12, Urbanização Vale da Rosa – 2910-834 SETÚBAL
- Tel.: (+47) 908 77 808
- E-mail: filipe.funenga@patent.no

Inês Monteiro Alves

- Cartório: Alameda dos Oceanos, 41K-21, Parque das Nações – 1990-207 LISBOA
- Tel.: 213150970 - Fax: 213531352
- E-mail: ialves@inventacom

Mariana Bernardino Ferreira

- Cartório: Av. Álvares Cabral, 47 - 1.º - 1250-015 LISBOA
- Tel.: 213806530 - Fax: 213806531
- E-mail: mariana.ferreira@bma.com.pt
- Web: www.bma.pt

Patrícia Lima

- Cartório: Instituto Superior Técnico, Avenida Rovisco Pais - 1049-001 LISBOA
- E-mail: patriciamlima@hotmail.com

Rita Mendonça

- Cartório: Av. 5 de Outubro, 16, 2º Esq. - 1050-056 LISBOA
- Tel.: 217 801 963
- E-mail: sgcr@sgcr.pt
- Web: www.sgcr.pt

Rui do Nascimento Gomes

- Cartório: Rua Vitor Cordon, 10-A - 1249-103 LISBOA
- Tel.: 213475020 - Fax: 213421885
- E-mail: ruigomes@jpcruz.pt
- Web: www.jpereiradacruz.p

Vasco Rosa Dias

- Cartório: Est. Beira nº 176, 5º A - 3030-173 COIMBRA
- Tel.: 963312134
- E-mail: vasco.rosa.dias@gmail.com

Joana Piriquito Santos

- Cartório: Avenida da Liberdade, 212-S/L Esquerdo, Salas 1 e 2, 1250-147 LISBOA
- Tel.: 916225520
- E-mail: jps@nlp.legal

Sónia Mota Maia

- Cartório: Alameda da Quinta de Sto. António, nº 1 - Núcleo 1 - 2º E - 1600-675 LISBOA
- Tel.: 217160190 - Fax: 213244665
- E-mail: info@ip-smm.com

Pedro Bacelar

- Cartório: Estrada da Chainha, Lote 6, Nº163 R/C - 7005-198 ÉVORA
- Tel: 266040468 e 919654760 - Fax: 266040948
- E-mail: pedro.espanca@gmail.com

Miguel Antunes de Resende

- Cartório: Avenida de São Pedro nº 31 Monte Estoril - 2765-446 ESTORIL
- Tel: 910583778
- E-mail: miguelantunesderesende@gmail.com

Luís Sommer Ribeiro

- Cartório: Rua Artilharia Um, n.º 79, 3.º direito, 1250-038 LISBOA
- E-mail: geral@saveas.pt

João Pereira Cabral

- Cartório: Alameda dos Oceanos, 41, K21, Parque das Nações - 1990-207 LISBOA
- Tel: 213150970 - Fax: 213531352
- E-mail: jcabral@inventia.com
- Web: www.inventia.pt

João Francisco Sá

- Cartório: Rua Rangel de Quadros, nº 4 2º dt. - 3800-072 AVEIRO
- E-mail: Joaofrancis.sa@gmail.com

Sousa Ribeiro

- Cartório: Av. Álvares Cabral, nº 47, 1.º andar - 1250-015 LISBOA
- Tel: 213806530 - Fax: 213806531

Evangelino Marques Ribeiro

- Cartório: Praça de Portugal nº. 7C - 1ºD - 2910-640 SETÚBAL
- Tel: 265228685 e 932573091 - Fax: 265228637
- E-mail: marquesribeiro@marquesmarcas.com
- Web: www.marquesmarcas.com

Diogo Xavier Santos

- Cartório: Av. 5 de Outubro, 16, 2º Esq - 1050-056 LISBOA
- Tel: 217801963
- E-mail: sgcr@sgcr.pt

Saulo Chanoca

- Cartório: Rua Artilharia Um, nº 51, Páteo Bagatela, Edifício 1, 4º Andar - 1250-137 LISBOA
- Tel: 211554330 e 935274353
- E-mail: schanoca@bas.pt

Lígia Gata

- Cartório: Av. Dr. Mário Moutinho, Lt 1519, 7º Esq. - 1400-136 LISBOA
- Tel: 213011684
- E-mail: ligiajata007@gmail.com
- Web: www.megaingenium.eu

Manuel Bastos Moniz Pereira

- Cartório: Rua dos Bacalhoiros 4, 1100-070 LISBOA
- Tel: 218823990 - Fax: 218823997
- E-mail: manuel.pereira@gastao.eu
- Web: www.gastao.eu

Ana Neves

- Cartório: Alameda dos Oceanos 41, K-21, Parque das Nações, 1990-207 LISBOA
- Tel: 213150970
- E-mail: aneves@inventia.com

Ana Isabel Plácido Martins

- Cartório: Rua Feliciano de Castilho, 92, 4150-311 PORTO
- E-mail: anaplacidomartins-211561@adv.oa.pt

André Sarmento

- Cartório: Rua Damião de Góis, nº 56, 4º Andar, apt. 43, 4050-221 PORTO
- Tel: 223 751 032
- E-mail: andrevsarmento@gmail.com

Carlos Miguel Vaz Serra

- Cartório: Edifício Lumnia, Rua da Centieira, nº 61 - 5B, 1800-056 LISBOA
- Tel: 917169727
- E-mail: carlos.miguel@ascenza.rovensa.com

Leila Teixeira

- Cartório: Avenida 24, 803 - 4500-201 ESPINHO
- Tel: 935254856
- E-mail: leilateixeiraa@gmail.com

Cristina de Castro

- Cartório: Rua António Sérgio, 49 - 3º Esq. - 6300-665 GUARDA
- Tel: 965028903
- E-mail: cristinacastro@ipg.pt

Mariana Belo de Oliveira

- Cartório: Rua Domingos Ferreira Pinto Basto, nº 45, 3830 -176 ÍLHAVO - AVEIRO
- Tel: 914913442
- E-mail: marianabelooliveira@gmail.com

Natacha Batista

- Cartório: Rua 9 de Março, nº 63, Cajados - 2965-505 ÁGUAS DE MOURA
- Tel: 916187637
- E-mail: anatachabatista@gmail.com

Raquel Antunes

- Cartório: Rua dos Ilhavs 29, 2825-339 COSTA DA CAPARICA
- Tel.: 913157271
- E-mail: rgaboleiroantunes@gmail.com

Sofia Rebelo Ladeira

- Cartório: Rua Ana de Castro Osório, nº 4 - 5º B- 1500-039 LISBOA
- Tel.: 969267585
- E-mail: ladeira.sofia@gmail.com

Adriana Esteves

- Cartório: Av. Casal Ribeiro, 50 - 3ºandar – 1000-093 LISBOA
- Tel.: 213815050 – Fax: 212831150
- E-mail: aesteves@clarkemodet.com.pt

Cláudia Tomás Pedro

- Cartório: Avenida Duque de Ávila, n.º 46, 6.º – 1050-083 LISBOA
- Tel.: 213408600 Tlm: 966478360
- E-mail: cpedro@ga-p.com

Diana Pereira

- Cartório: Alameda dos Oceanos, 41, K21, Parque das Nações – 1990-207 LISBOA
- Tel.: 213150970/1 – Fax: 213531352
- E-mail: dpereira@inventacom.com

Inês Sequeira

- Cartório: Alameda dos Oceanos, 41, K21, Parque das Nações – 1990-207 LISBOA
- Tel.: 918860596
- E-mail: isequira@inventacom.com

Joel David Rodrigues

- Cartório: Rua Escola do Futebol, n.º 11, 1.º dto. – 8700-258 OLHÃO
- Tel.: 961 108 500
- E-mail: jdcruzrodrigues@gmail.com

Inês Guerra

- Cartório: Av. 5 de Outubro, 16, 2º Esq. - 1050-056 LISBOA
- Tel.: 217801963
- E-mail: sgcr@sgcr.pt
- Web: www.sgcr.pt

Luísa Azevedo Soares Rodrigues

- Cartório: Rua António da Silveira, 131– 2765-300 ESTORIL
- Tel.: 914431158
- E-mail: marialuisa.rodrigues@gmail.com

Miguel Bibe

- Cartório: Alameda dos Oceanos, 41, K21, Parque das Nações– 1990-207 LISBOA
- Tel.: 918759849
- E-mail: mbibe@inventacom.com

Tiago Andrade

- Cartório: Rua Vitor Cordon, 10-A – 1200-442 LISBOA
- Tel.: 213475020
- E-mail: tiagoandrade@jpcruz.pt
- Web: www.jpereiradacruz.pt

Cláudia Alexandra Maia do Couto

- Cartório: Av. Casal Ribeiro, 50 - 3º andar - 1000-093 LISBOA
- Tel: 213 815 050
- E-mail: ccouto@clarkemodet.com

Cristina Maria Sanches Simões de Faria

- Cartório: Rua António Livramento, n.º3, -5ºC 1600-371 LISBOA
- Tel: 960290166
- E-mail: csdefaria@gmail.com

Diogo de Almeida Antunes

- Cartório: Alameda dos Oceanos 41 K 21-1991-207 LISBOA
- Tel. 21 3150970 – Tlm: 925835323
- E-mail: dantunes@inventacom.com

Dulce Varandas Andrade

- Cartório: Rua da Vilarinha, n. 543, 4100-515 - PORTO
- Tel.: 962043227
- E-mail: dulce.varandas@gmail.com

Filipa João da Gama Franco Marques Pereira

- Cartório: Rua Victor Cordon, n.º 10 - A - 1249-103 LISBOA
- Tlm.: 910075582
- E-mail: filipapereira@jpcruz.pt

Inês Duarte Tavares

- Cartório: Av. Fontes Pereira de Melo, 42, 1050-119 LISBOA
- Tel.: (+351) 213 197 322 | (+351) 938 433 217
- E-mail: ines.duartetavares@plmj.pt
- Web: www.plmj.com

Joana Alves Coelho

- Cartório: Praça General Humberto Delgado, 267 - 3º salas 1 e 2 - 4000-288 PORTO
- Tel.: 222012603 - Fax: 222012605
- E-mail: jac@sgcr.pt
- Web: www.sgcr.pt

Miguel Filipe Duarte

- Cartório: Faculdade de Medicina da Universidade de LISBOA,
Avenida Professor Egas Moniz, 1649-028 LISBOA
- Tel.: (+351) 217 999 411 - ext: 47020
- E-mail: miguel.duarte@medicina.ulisboa.pt

Vera Lúcia Faria Viola Gonçalves

- Cartório: Rua Dr. Herminio Laborinho, n.º 13 - 2500-214 CALDAS DA RAINHA
- Tel.: 914287287
- E-mail: vera.viola.goncalves@gmail.com

Diogo Frada Almeida

- Cartório: Rua Castilho n.º 165 - 1070-050 LISBOA
- Tel.: 213817400- Fax: 213826629
- E-mail: dfalmeida@mlgts.pt
- Web: www.mlgts.pt

Joana Eugénio

- Cartório: Av. Sidónio Pais 379, Ed. Hoechst, Sala 1.14 - 4100-468 PORTO
- Tel.: 220167495 / 917814970
- E-mail: joanaeugenio@jpcruz.pt

Júlia Alves Coutinho

- Cartório: Rua da Ilha Terceira, 1, 3º Direito, 1000-171 LISBOA
- E-mail: juliaalvescoutinho@gmail.com

Maria João Carapinha

- Cartório: Largo Samwell Dinis, n.º 3 - 2.º Dto.- 2820-491 ALMADA
- Tel.: 926224774
- E-mail: mariajoacarapinha@gmail.com

Margarida Rossi

- Cartório: Rua Infante D. Henrique 34 - 4780-482 SANTO TIRSO
- Tel.: 919455946
- E-mail: margarida.rossi@gmail.com

Miguel Maia

- Cartório: Edifício Net -Rua de Salazares, n.º 842 - 4149-002- PORTO
- Tel.: 220 028 916
- E-mail: miguel.maia@patents.pt
- Web: www.patentree.eu

Pedro Rebelo Tavares

- Cartório: Rua Nossa Senhora de Fátima, 177, Piso 7 - 4050-427 PORTO
- Tel.: 223715485 / 916589604 - Fax: 223723285
- E-mail: pedro.tavares@pra.pt

Sílvia Vieira

- Cartório: Edifício Net - Rua de Salazares, n.º 842 - 4149-002 PORTO
- Tel.: 220028916
- E-mail: silvia.vieira@patents.pt
- Web: www.patentree.eu

Vitor Sérgio Moreira

- Cartório: Alameda dos Oceanos, 41K, 21 - Parque das Nações - 1990-207 LISBOA
- Tel.: 213150970 - Fax: 213531352
- E-mail: vmoreira@inventia.com

Luisa Resende Castro

- Cartório: Av. Casal Ribeiro, 50 – 3ºandar- 1000-093 LISBOA
- Tel.: 213815050
- E-mail: luisarezendecastro@gmail.com

Marisol Cardoso

- Cartório: Alameda dos Oceanos 41 K-21 - 1990-207 LISBOA
- E-mail - mcardoso@inventia.com
- Tel.: 213150970

José Maria Lopes Pires Santos Quelhas

- Cartório: Av. Fontes Pereira de Melo, 43 - 1050-119 LISBOA
- E-mail: josemaria.quelhas@plmj.pt
- Tel.: 211592504

Francisco Branco Pardal

- Cartório: Av.^a Fontes Pereira de Melo, 6, 1050-121 LISBOA
- E-mail: francisco.pardal@cuatrecasas.com
- Tel.: 213553800

Vasco Granate

- Cartório: Av.^a Fontes Pereira de Melo, 43, 1050-119 LISBOA
- E-mail: vasco.granate@plmj.pt
- Tel.: 213197303

Maria João Nunes

- Cartório: Rua Nova de Almada 29, 2640-411 – MAFRA
- E-mail: mariajoaodecamposnunes@gmail.com
- Tel.: 916219056

Beatriz Pereira da Cruz

- Cartório: Rua das Janelas Verdes. N.º 128 2º Andar, 1200-692 - LISBOA
- E-mail: beatrizpcruz@hotmail.com

Madalena Pacheco

- Cartório: Rua Tomás Ribeiro, n.º 45 - 2º Andar, 1050-225 - LISBOA
- E-mail: madalena.pacheco@rcf.pt
- Tel.: 210545512 - Fax: 213978754
- Web: www.rcf.pt

António Aragão

- Cartório: Rua Tomás Ribeiro, n.º 45 – 2º Andar, 1050-225 LISBOA
- Tel.: 210545500
- E-mail: antonio.aragao@rcf.pt
- Web: www.rcf.pt

Andreia Pereira

- Cartório: Rua Tomás Ribeiro, n.º 45 – 2º Andar, 1050-225 - LISBOA
- E-mail: andreia.pereira@rcf.pt
- Tel.: 210545500 - Fax: 213978754
- Web: www.rcf.pt

Catarina Azevedo Fernandes

- Cartório: Av.ª General Humberto Delgado, 181, 4800-158 - GUIMARÃES
- E-mail: catarinaazevedo@gamalobomelo.com
- Tel.: 253421600

Diana Andrade Sands

- Cartório: Rua Vitorino Nemésio, 107 - Rés do Chão Direito - 4050-638 PORTO
- E-mail: diana.faustino.andrade@gmail.com
- Tel.: 925585334

Rui Manuel Silva

- Cartório: Praça Doutor Teixeira de Aragão 7, 3º Direito, 1500-251 LISBOA
- Tlm.: 914024203
- E-mail: ruimsilva3@gmail.com

Alexandra Oliveira

- Cartório: Rua dos Bacalhoeiros, 4, 1100-070 LISBOA
- Tel.: 218823990 – Tlm.: 913643170
- E-mail: alexandra.oliveira@gastao.com
- Web: www.gastao.com

Inês Falcão Rovisco

- Cartório: Rua dos Bacalhoeiros, 4 - 2º andar, 1100-070 LISBOA
- Tel.: 218823990 – Tlm.: 939624767
- E-mail: ines.rovisco@gastao.com

Manuel Gil Fernandes

- Cartório: Rua Sousa Martins, 16, 1º A, 1050-218 LISBOA
- Tlm.: 919902476
- E-mail: manelmgil@gmail.com

Susana Couto Gonçalves

- Cartório: Casal Ribeiro, 50, 3º dto, 1000-091 LISBOA
- Tlm.: 917938762
- E-mail: sgoncalves@clarkemodet.com

João Carlos Assunção

- Cartório: Avenida da Liberdade, 212, S/L Esquerdo, 1250-147 LISBOA
- Tel.: 210540860 - Tlm.: 962104158
- E-mail: jca@nlp.legal
- Web: www.nlp.legal

Elizabete Coutinho

- Cartório: Rua 1º de Maio, nº 8, Soutelo, 3850-587 Branca, ALBERGARIA-A-VELHA
- Tlm.: 913839747
- E-mail: elizabeteccoutinho@gmail.com

Antonieta Ribeiro

- Cartório: Instituto Superior Técnico – Avenida Rovisco Pais, 1049-001 LISBOA
- Tel.: 218417391
- E-mail: antonieta.ribeiro@tecnico.ulisboa.pt
- Web: <https://tecnico.ulisboa.pt/>

Carla Andrade Silva

- Cartório: Avenida José Gomes Ferreira, 15 – 3º L, 1495-139 ALGÉS
- Tel.: 213241530
- E-mail: carla.silva@agcunhaferreira.pt

PROCURADORES AUTORIZADOS

(Os Procuradores Autorizados são pessoas singulares que, não sendo Agentes Oficiais da Propriedade Industrial, podem praticar actos e termos do processo, juntando, para o efeito, procuração simples e com poderes especiais para cada processo)

Artur Almeida Pinto Furtado da Luz

- Cartório: Rua da Madalena, 214 – 4º – 1100-325 LISBOA
- Tel.: 21 8870657 – Fax: 21 8879714
- E-mail: abpatentiena@mail.telepac.pt

Carlos António dos Santos Rodrigues

- Cartório: Rua da Madalena, 214 – 4º – 1100-325 LISBOA
- Tel.: 21 8870657 – Fax: 21 8879714
- E-mail: abpatentiena@mail.telepac.pt

Ruy Pelayo de Sousa

- Cartório: Rua de Sá da Bandeira, 706 – 2º Esq. – 4000-432 PORTO
- Tel.: 22 2046120 – Fax: 22 2080728
- E-mail: geral@arlindodesousa.pt
- Web: www.arlindodesousa.pt

Carmen Ferreira Furtado da Luz de Oliveira e Silva

- Cartório: Rua Sousa Martins, N.º 10 - 7º – 1050-218 LISBOA
- Tel.: 21 3876961 – Fax: 21 3877596
- E-mail: furtado.marcas@netcabo.pt

Luís Reinaldo de Oliveira e Silva

- Cartório: Rua Maria Pia, 20 - 3º Dto. – 1350-208 LISBOA
- Tel.: 21 3951814 – Fax: 21 3951842
- E-mail: publimarca@iol.pt

Carlos Eugénio Reis Nobre

- Cartório: Alameda dos Oceanos, 41K-21, Parque das Nações – 1990-207 LISBOA
- Tel.: 213 150 970 - Fax: 213 531 352
- E-mail: portugal@inventacom.com
- Web: www.inventa.pt

Maria Margarida Gomes Sanches Nunes

- Cartório: Av. António José Gomes, 60 - B - 1º E, Apartado 175 – 2801-902 ALMADA
- Tel.: 21 2744129 e 21 2768069 – Fax: 21 2740012
- E-mail: guimarque@guimarque.pt

José Roger Pimenta Rodrigues

- Cartório: Praça Francisco Sá Carneiro, 3 – 4º - Apartado 2874 – 1000-159 LISBOA CODEX
- Tel. 21 8461705 – Fax 21 8478686