

BOLETIM DA PROPRIEDADE INDUSTRIAL

Nº 2024/02/19 (035/2024) 19 de fevereiro de 2024

Sumário

Aviso.....	2
Códigos	2
TRIBUNAIS	6
Decisões judiciais sobre ilícitos criminais e contraordenacionais	6
Cópia da sentença proferida pelo Tribunal da Comarca do Porto, Juízo Local Criminal de Santo Tirso - Juiz 1, respeitante ao processo nº 6/18.0GASTS	6
PATENTES DE INVENÇÃO	11
Pedidos - BBKA/1A.....	11
Patentes europeias vigentes em Portugal - FG4A.....	12
Caducidades por falta de pagamento de taxa - Patente europeia - MM4A	13
Cessação de efeitos nacionais - Patente europeia - MZ4A	14
Averbamentos - Patente europeia - PD1A, PD3A, PC1A, PC3A	15
Outros Atos - Patente europeia - HK4A.....	16
DESENHOS OU MODELOS	17
Caducidades por falta de pagamento de taxa - MM4Y	17
Declarações de Invalidez - NF4Y.....	18
REGISTO NACIONAL DE MARCAS	19
Pedidos	19
Concessões	44
Recusas.....	47
Renovações	48
Caducidades por falta de pagamento de taxa	49
Averbamentos.....	49
Outros Atos.....	53
Pedidos e Avisos de Deferimento de Revalidação.....	54
REGISTO INTERNACIONAL DE MARCAS	55
Concessões	55
Recusas.....	57
REGISTO DE INSÍGNIAS DE ESTABELECIMENTO	58
Caducidades por falta de pagamento de taxa	58
REGISTO DE LOGÓTIPOS	59
Pedidos	59
Concessões	60
Recusas.....	61
Renovações	62
Caducidades por falta de pagamento de taxa	63
Averbamentos.....	65
AGENTES OFICIAIS DE PROPRIEDADE INDUSTRIAL	66
PROCURADORES AUTORIZADOS	88

Aviso

À matéria publicada no presente Boletim são aplicáveis as disposições do Código da Propriedade Industrial.

Códigos

Códigos das rubricas (St. 17 OMPI)

Títulos de propriedade industrial:

- A — Patente de invenção.
- K — Modelo de utilidade.
- L — Modelo industrial.
- Q — Desenho industrial.
- Y — Desenho ou modelo.
- 1 — Pedido não examinado.
- 3 — Pedido examinado sem pesquisa.
- 4 — Pedido examinado com pesquisa.

Publicação:

BB — Publicação de pedidos e correspondente disponibilização dos documentos ao público, para consulta ou fornecimento de cópias, a pedido.

Oposição:

- CA — Fase de oposição.

Procedimento de concessão:

- FA — Desistências.
- FC — Recusas.
- FF — Concessão provisória.
- FG — Concessão; Registo; Estatuto legal; Licenças.
- GA — Transformação de pedido de título de propriedade industrial.
- PC — Transmissão.
- PD — Mudanças de identidade/sede.
- QB — Licenças concedidas e registadas.

Correções; outros:

- HK — Retificações.
- HZ — Requerimentos indeferidos.

Caducidade dos direitos de propriedade industrial:

- MA — Renúncias.
- MM — Caducidades.

Manutenção dos direitos de propriedade industrial:

- NF — Revalidações.

Outras decisões:

RL — Despachos proferidos por sentença alterando despacho anterior.

Lista dos Códigos INID — Identificação Numérica Internacional de Dados Bibliográficos (Normas St. 9, St. 60, St. 80 OMPI)

Patentes, Modelos de Utilidade, Certificados Complementares de Proteção, Desenhos ou Modelos:

- (11) Número de pedido.
- (19) Organismo emissor, país.
- (22) Data do pedido.
- (28) Número de objetos de um pedido múltiplo.
- (30) Data, país e número de prioridade.
- (43) Data de publicação de pedido não examinado.
- (44) Data de publicação de pedido examinado.
- (51) Classificação internacional:
 - A, U — Int. Cl. 7;
 - L, Q, Y — LOC (8).
- (54) Título em português.
- (55) Reprodução fotográfica do desenho ou modelo.
- (57) Resumo e desenho da invenção/descrição do desenho ou modelo.
 - (71) Requerente, nacionalidade, profissão, morada.
 - (72) Inventor(es)/autor(es).

Marcas, Nomes e Insígnias de Estabelecimento, Logótipos, Denominações de Origem e Indicações Geográficas, Recompensas:

- (210) Número de pedido.
- (220) Data do pedido.
- (300) Data, país e número de prioridade.
- (441) Data de publicação do pedido não examinado.
- (442) Data de publicação do pedido examinado.
- (511) Lista de produtos ou serviços segundo a Classificação Internacional de Nice [NCL (8)].
- (512) Classificação Nacional e/ou lista de produtos ou serviços.
 - (531) Descrição dos elementos figurativos das marcas segundo a Classificação Internacional de Viena [CFE (5)].
 - (540) Reprodução do sinal.
 - (550) Indicação do tipo de marca
 - (551) Indicação de que a marca é coletiva, de certificação ou de associação.
 - (561) Transliteração da marca.
 - (566) Tradução da marca ou das palavras nela contidas.
 - (591) Informações de cores reivindicadas.
 - (730) Nome do requerente, nacionalidade, profissão, morada.

Outros códigos

MNA — Marca nacional.
MCA — Marca Coletiva.
MCC — Marca de Certificação ou de Garantia.
NOM — Nome de estabelecimento.
INS — Insígnia de estabelecimento.
LOG — Logótipo.
DNO — Denominação de Origem Nacional.
DOI — Denominação de Origem Internacional.
IGR — Indicação Geográfica.
RCS — Recompensa.

**Lista alfabética dos códigos de países,
organizações intergovernamentais
e outras entidades
(Norma St. 3 OMPI)**

AD — Andorra.
AE — Emirados Árabes Unidos.
AF — Afeganistão.
AG — Antígua e Barbuda.
AI — Anguila.
AL — Albânia.
AM — Arménia.
AN — Antilhas Holandesas.
AO — Angola.
AP — ARIPO — Organização Regional Africana da Propriedade Industrial.
AR — Argentina.
AT — Áustria.
AU — Austrália.
AW — Aruba.
AZ — Azerbaijão.
BA — Bósnia-Herzegovina.
BB — Barbados.
BD — Bangladesh.
BE — Bélgica.
BF — Burquina Faso.
BG — Bulgária.
BH — Barém.
BI — Burundi.
BJ — Benin.
BM — Bermudas.
BN — Brunei Darussalam.
BO — Bolívia.
BOIP — *Office* da Propriedade Intelectual do Benelux.
BR — Brasil.
BS — Baamas.
BT — Butão.
BV — Ilha Bouvet.
BW — Botswana.
BY — Bielo-Rússia.
BZ — Belize.
CA — Canadá.
CD — República Democrática do Congo.
CF — República Centro-Africana.
CG — Congo.

CH — Suíça.
CI — Costa do Marfim.
CK — Ilhas Cook.
CL — Chile.
CM — Camarões.
CN — China.
CO — Colômbia.
CR — Costa Rica.
CU — Cuba.
CV — Cabo Verde.
CY — Chipre.
CZ — República Checa.
DE — Alemanha.
DJ — Djibuti.
DK — Dinamarca.
DM — Dominica.
DO — República Dominicana.
DZ — Argélia.
EA — EAPO — Organização Euro-Asiática de Patentes.
EC — Equador.
EE — Estónia.
EG — Egipto.
EH — Sara Ocidental.
EM — EUIPO — Instituto da Propriedade Intelectual da União Europeia.
EP — IEP — Instituto Europeu de Patentes.
ER — Eritreia.
ES — Espanha.
ET — Etiópia.
FI — Finlândia.
FJ — Fiji.
FK — Ilhas Malvinas.
FO — Ilhas Faroé.
FR — França.
GA — Gabão.
GB — Reino Unido.
GC — Instituto de Patentes do Conselho de Cooperação dos Estados Árabes do Golfo (GCC).
GD — Granada.
GE — Geórgia.
GG — Guernsey.
GH — Gana.
GI — Gibraltar.
GL — Gronelândia.
GM — Gâmbia.
GN — Guiné.
GQ — Guiné Equatorial.
GR — Grécia.
GS — Geórgia do Sul e as ilhas Sandwich do Sul.
GT — Guatemala.
GW — Guiné-Bissau.
GY — Guiana.
HK — Hong-Kong/China.
HN — Honduras.
HR — Croácia.
HT — Haiti.
HU — Hungria.
IB — Secretaria Internacional da Organização Mundial da Propriedade Intelectual (OMPI).
ID — Indonésia.
IE — Irlanda.

IL — Israel.	NZ — Nova Zelândia.
IM — Ilha de Man.	OA — OAPI — Organização Africana da Propriedade Intelectual.
IN — Índia.	OM — Omã.
IQ — Iraque.	PA — Panamá.
IR — República Islâmica do Irão.	PE — Peru.
IS — Islândia.	PG — Papua Nova Guiné.
IT — Itália.	PH — Filipinas.
JE — Jersey.	PK — Paquistão.
JM — Jamaica.	PL — Polónia.
JO — Jordânia.	PT — Portugal.
JP — Japão.	PW — Palau.
KE — Quênia.	PY — Paraguai.
KG — Quirguistão.	QA — Qatar.
KH — Camboja.	QZ — Instituto Comunitário de Variedades Vegetais (CPVO).
KI — Quiribáti.	RO — Roménia.
KM — Comores.	RS — Sérvia.
KN — S. Kitts e Nevis.	RU — Federação Russa.
KP — República Popular Democrática da Coreia.	RW — Ruanda.
KR — República da Coreia.	SA — Arábia Saudita.
KW — Koweit.	SB — Ilhas Salomão.
KY — Ilhas Caimão.	SC — Seychelles.
KZ — Cazaquistão.	SD — Sudão.
LA — República Popular Democrática do Laos.	SE — Suécia.
LB — Líbano.	SG — Singapura.
LC — Santa Lúcia.	SH — Santa Helena.
LI — Listenstaina.	SI — Eslovénia.
LK — Sri Lanka.	SK — Eslováquia.
LR — Libéria.	SL — Serra Leoa.
LS — Lesoto.	SM — São Marinho.
LT — Lituânia.	SN — Senegal.
LU — Luxemburgo.	SO — Somália.
LV — Letónia.	SR — Suriname.
LY — Líbia.	ST — São Tomé e Príncipe.
MA — Marrocos.	SV — El Salvador.
MC — Mónaco.	SY — República Árabe da Síria.
MD — República da Moldávia.	SZ — Suazilândia.
ME — Montenegro.	TC — Ilhas Turcas e Caicos.
MG — Madagáscar.	TD — Chade.
MK — Ex-República Jugoslava da Macedónia.	TG — Togo.
ML — Mali.	TH — Tailândia.
MM — Myanmar (Birmânia).	TJ — Tajiquistão.
MN — Mongólia.	TL — Timor-Leste.
MO — Macau.	TM — Turquemenistão.
MP — Ilhas Marianas do Norte.	TN — Tunísia.
MR — Mauritânia.	TO — Tonga.
MS — Montserrat.	TR — Turquia.
MT — Malta.	TT — Trinidad e Tobago.
MU — Maurícias.	TV — Tuvalu.
MV — Ilhas Maldivas.	TW — Taiwan/China.
MW — Malavi.	TZ — República Unida da Tanzânia.
MX — México.	UA — Ucrânia.
MY — Malásia.	UG — Uganda.
MZ — Moçambique.	US — Estados Unidos da América.
NA — Namíbia.	UY — Uruguai.
NE — Níger.	UZ — Uzbequistão.
NG — Nigéria.	VA — Vaticano.
NI — Nicarágua.	VC — São Vicente e Granadinas.
NL — Holanda.	VE — Venezuela.
NO — Noruega.	VG — Ilhas Virgens (GB).
NP — Nepal.	VN — Vietname.
NPI — Instituto Nórdico de Patentes.	
NR — Nauru.	

VU — Vanuatu.
WO — OMPI — Organização Mundial da
Propriedade Intelectual.
WS — Samoa.
YE — Iémen.
YU — Jugoslávia. (1)
ZA — África do Sul.
ZM — Zâmbia.
ZW — Zimbabwe.

(1) O código YU foi retirado da lista, em Novembro de 2006. Até essa data identifica a ex-Jugoslávia, a Sérvia e o Montenegro.

TRIBUNAIS

Decisões judiciais sobre ilícitos criminais e contraordenacionais

Cópia da sentença proferida pelo Tribunal da Comarca do Porto, Juízo Local Criminal de Santo Tirso - Juiz 1, respeitante ao processo nº 6/18.0GASTS



Processo: 16/18.0GASTS
Referência: 450204213

Tribunal Judicial da Comarca do Porto
Juízo Local Criminal de Santo Tirso - Juiz 1
Palácio da Justiça, Praça General Humberto Delgado
4780-376 Santo Tirso
Telef: 252808120 Fax: 252089638 Mail: stotirso.judicial@tribunais.org.pt
Processo Comum (Tribunal Singular)

V. DECISÃO

Pelo exposto, julga-se parcialmente provada e procedente a acusação deduzida pelo Ministério Público, em função do que se decide:

- a) Absolver a arguida **Maria Elisa Martins Carneiro Alves** da prática, como autora material e na forma consumada, **de um crime de fraude sobre mercadorias**, previsto e punido pelo artigo 23.º, n.º 1, al. a), e n.ºs 3 e 4, do DL. n.º 28/84.
- b) Condenar a arguida **Maria Elisa Martins Carneiro Alves** pela prática, como autora material e na forma consumada, **de um crime de contrafação, imitação e uso ilegal de marca**, p. e p. pelo art. 323.º, als.



Processo: 16/18.0GASTS
Referência: 450204213

Tribunal Judicial da Comarca do Porto
Juízo Local Criminal de Santo Tirso - Juiz 1

Palácio da Justiça, Praça General Humberto Delgado
4780-376 Santo Tirso
Telef: 252808120 Fax: 252089638 Mail: stotirso.judicial@tribunais.org.pt

Processo Comum (Tribunal Singular)

- a), e d) do Código da Propriedade Industrial, **na pena 1 (um) ano de prisão.**
- c) **Suspender a execução da pena de 1 (um) ano de prisão, aplicada à arguida, pelo período de 2 (dois) anos.**
- d) **Declarar a perda a favor do Estado dos artigos de vestuário e etiquetas apreendidos nos autos e descritos no auto de apreensão de fls. 8 e segs. e na listagem de fls. 326.º-A e segs., ordenando a sua posterior destruição,** ao abrigo do disposto nos artigos 109.º, n.ºs 1 e 2 do Código Penal, e art. 330.º, n.ºs 1 e 2, do D.L. n.º 36/2003, de 5/3;
- e) **Condenar a arguida nas custas do processo,** fixando-se a taxa de justiça a cargo desta em 3 UC's (cfr. artigos 513.º e 514.º do Código de Processo Penal e artigo 8.º, n.º 9, do Regulamento das Custas Processuais e Tabela III anexa);
- f) **Ordenar a publicitação da presente sentença,** nos termos do art. 338.º-O do Código da Propriedade Industrial (atual art. 350.º do mesmo código), no Boletim da Propriedade Industrial, a expensas da arguida, até trinta dias após o trânsito em julgado da presente sentença, a efetuar por extrato de que conste os elementos da infração, a identificação da arguida e dos ofendidos e as sanções aplicadas.

E, quanto aos pedidos de indemnização civil, decide-se

- g) **Julgar parcialmente procedente, por parcialmente provado, o pedido de indemnização civil formulado pela demandante Despomar, S.A., e, em consequência:**
- **Condenar a arguida Maria Elisa Martins Carneiro Alves a pagar à demandante a quantia de € 1.000,00;**
 - Sem custas, atenta a isenção legal prevista no art. 4.º, n.º I, al. n), do R.C.P.;



Processo: 16/18.0GASTS
Referência: 450204213

Tribunal Judicial da Comarca do Porto
Juízo Local Criminal de Santo Tirso - Juiz 1

Palácio da Justiça, Praça General Humberto Delgado
4780-376 Santo Tirso
Telef: 252808120 Fax: 252089638 Mail: stotirso.judicial@tribunais.org.pt

Processo Comum (Tribunal Singular)

- h) Julgar parcialmente procedente, por parcialmente provado, o pedido de indemnização civil formulado pela demandante PJ Hungary e, em consequência:**
- Condenar a arguida Maria Elisa Martins Carneiro Alves a pagar à demandante a quantia de € 1.000,00, acrescida dos legais juros de mora calculados à taxa legal desde a data da presente sentença até efetivo e integral pagamento;
 - Sem custas, atenta a isenção legal prevista no art. 4.º, n.º 1, al. n), do R.C.P.;
- i) Julgar parcialmente procedente, por parcialmente provado, o pedido de indemnização civil formulado pela demandante Adidas, AG e, em consequência:**
- Condenar a arguida Maria Elisa Martins Carneiro Alves a pagar à demandante a quantia de € 2.500,00, acrescida dos legais juros de mora calculados à taxa legal desde a data da presente sentença até efetivo e integral pagamento;
 - Custas por demandante e demandada na proporção do decaimento, cfr. art. 537.º do C.P.C.;
- j) Julgar parcialmente procedente, por parcialmente provado, o pedido de indemnização civil formulado pela demandante Nike Innovate, CV, e, em consequência:**
- Condenar a arguida Maria Elisa Martins Carneiro Alves a pagar à demandante a quantia de € 2.500,00, acrescida dos legais juros de mora calculados à taxa legal desde a data da presente sentença até efetivo e integral pagamento;
 - Custas por demandante e demandada na proporção do decaimento, cfr. art. 537.º do C.P.C.;



Processo: 16/18.0GASTS
Referência: 450204213

Tribunal Judicial da Comarca do Porto
Juízo Local Criminal de Santo Tirso - Juiz 1

Palácio da Justiça, Praça General Humberto Delgado
4780-376 Santo Tirso
Telef: 252808120 Fax: 252089638 Mail: stotirso.judicial@tribunais.org.pt

Processo Comum (Tribunal Singular)

- k) Julgar parcialmente procedente, por parcialmente provado, o pedido de indemnização civil formulado pela demandante Alfico SAU e, em consequência:**
- Condenar a arguida Maria Elisa Martins Carneiro Alves a pagar à demandante a quantia de € 500,00, acrescida dos legais juros de mora calculados à taxa legal desde a data da presente sentença até efetivo e integral pagamento;
 - Sem custas, atenta a isenção legal prevista no art. 4.º, n.º 1, al. n), do R.C.P.;
- l) Julgar parcialmente procedente, por parcialmente provado, o pedido de indemnização civil formulado pela demandante Monster Energy Company e, em consequência:**
- Condenar a arguida Maria Elisa Martins Carneiro Alves a pagar à demandante a quantia de € 500,00, acrescida dos legais juros de mora calculados à taxa legal desde a data da presente sentença até efetivo e integral pagamento;
 - Sem custas, atenta a isenção legal prevista no art. 4.º, n.º 1, al. n), do R.C.P.;
- m) Julgar parcialmente procedente, por parcialmente provado, o pedido de indemnização civil formulado pela demandante Levi Strauss & Co, e, em consequência:**
- Condenar a arguida Maria Elisa Martins Carneiro Alves a pagar à demandante a quantia de € 2.000,00, acrescida dos legais juros de mora calculados à taxa legal desde a data da presente sentença até efetivo e integral pagamento;
 - Custas por demandante e demandada na proporção do decaimento, cfr. art. 537.º do C.P.C.;



Processo: 16/18.0GASTS
Referência: 450204213

Tribunal Judicial da Comarca do Porto
Juízo Local Criminal de Santo Tirso - Juiz 1

Palácio da Justiça, Praça General Humberto Delgado
4780-376 Santo Tirso
Telef: 252808120 Fax: 252089638 Mail: stotirso.judicial@tribunais.org.pt

Processo Comum (Tribunal Singular)

Notifique.

Após trânsito, remetam-se boletins ao Registo Criminal.

*

Proceda-se nesta data ao depósito da sentença (art. 372.º n.º 5 do Código de Processo Penal).

Santo Tirso, 5 de julho de 2023,
O Juiz de Direito,

Ivo Pinho
(Documento elaborado e integralmente revisto pelo signatário)

PATENTES DE INVENÇÃO

Pedidos - BBCA/1A

A publicação dos pedidos de patentes de invenção a seguir indicados é efetuada nos termos do disposto no artigo 69.º do Código da Propriedade Industrial; da data de publicação do presente aviso começa a contar-se o prazo de dois meses para a apresentação de reclamações de quem se julgar prejudicado pela eventual concessão dos mesmos, nos termos do artigo 17.º do mesmo Código.

- (11) **118163**
 (22) 2022.08.19
 (30)
 (71) **PT UNIVERSIDADE DO PORTO**
 (72) ANA RITA CARVALHO GONÇALVES
 VELOSO
 JOANA FERNANDES MAIA
 JOAO OLIVEIRA VENTURA
 NUNO MANUEL MONTEIRO RAMOS
 (51) **Int. Cl.**
B82Y 30/00 (2011.01) C08K 3/014 (2018.01)
C09D 7/48 (2018.01)
 (54) **NANOCOMPOSITE WITH IMPROVED NIR**
REFLECTANCE AND DURABILITY FOR
COLORLED EXTERNAL WALL FINISHING
COATINGS OF BUILDINGS
 (57) KEYWORDS: NANOMATERIALS; COMPOSITE
 MATERIALS; NEAR-INFRARED REFLECTANCE; BLACK
 COLORANT; EXTERNAL WALLS.

[Ver Fascículo Completo](#)

- (13) A À REFERIDA ABA (12), E SENDO O FUNDO DO CORPO (2) DA
 CÁPSULA (1) FORMADO POR UMA PAREDE DE FUNDO
 CIRCULAR (7), A QUAL APRESENTA CENTRALMENTE UMA
 PAREDE CILÍNDRICA (9) DE PEQUENO DIÂMETRO, COM
 NERVURAS (8), CUJO INTERIOR COMUNICA COM O INTERIOR
 DA CÁPSULA (1). A REFERIDA PAREDE DE FUNDO CIRCULAR
 (7) DO CORPO (2), APRESENTA INTERIORMENTE UMA
 CONFORMAÇÃO COMPLEXA, A QUAL ESTABELECE EM
 CONJUNTO COM UMA SEGUNDA PELÍCULA UM CIRCUITO
 LABIRÍNTICO DE FILTRAGEM E DESCARGA DE UMA BEBIDA.

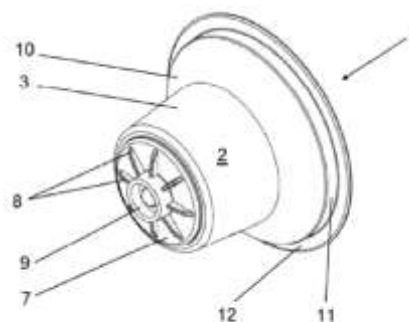


Figura 1

[Ver Fascículo Completo](#)

- (11) **118166**
 (22) 2022.08.19
 (30)
 (71) **PT BICAFÉ - TORREFACÇÃO E COMÉRCIO**
DE CAFÉ, LDA.
 (72) ANTÓNIO MOURA DE CASTRO GANDRA
 (51) **Int. Cl.**
A47J 31/06 (2006.01) A47J 31/34 (2006.01)
 (54) **CÁPSULA PARA PREPARAÇÃO DE UMA**
BEBIDA
 (57) A PRESENTE INVENÇÃO REFERE-SE A UMA CÁPSULA
 (1) TOTALMENTE FEITA EM PLÁSTICO, PARA PREPARAÇÃO DE
 UMA BEBIDA, A QUAL CONTÉM UM PRODUTO ALIMENTAR
 EXTRAÍVEL, COMPOSTA POR UM CORPO (2), QUE
 COMPREENDE UMA PAREDE LATERAL CILÍNDRICA (3), QUE
 SE PROLONGA POR UMA PAREDE SUBSTANCIALMENTE
 TRONCOCÓNICA INVERTIDA (10), A QUAL SE PROLONGA POR
 UMA PAREDE LATERAL CILÍNDRICA DE PEQUENA ALTURA
 (11), A QUAL TERMINA NUMA ABA (12) EM FORMA DE COROA
 CIRCULAR, SENDO O TOPO DO CORPO DA CÁPSULA
 OBTURADO POR UMA PELÍCULA DE OBTURAÇÃO, SOLDADA

Patentes europeias vigentes em Portugal - FG4A

Processo	Início de vigência	Data do despacho	Nome do 1º requerente/titular	País resid.	Classificação principal	Observações
3200582	2015.09.28	2024.02.12	FRED HUTCHINSON CANCER CENTER	US	A01N 1/02 (2017.01)	ART. 84º DO C.P.I.:
3528791	2017.10.23	2024.02.14	JANSSEN SCIENCES IRELAND UNLIMITED COMPANY	IE	A61K 9/20 (2019.01)	ART. 84º DO C.P.I.:
3597756	2018.06.21	2024.02.12	CJ CHEILJEDANG CORPORATION	KR	C12N 15/77 (2019.01)	ART. 84º DO C.P.I.:
3723976	2018.12.17	2024.02.12	KOLJA KUSE	DE	B32B 5/02 (2020.01)	ART. 84º DO C.P.I.:
3725522	2019.04.18	2024.02.14	EXENTIS KNOWLEDGE GMBH	CH	B41F 15/08 (2020.01)	ART. 84º DO C.P.I.:
3765024	2019.03.13	2024.02.12	KANDY THERAPEUTICS LIMITED	GB	A61K 31/5383 (2021.01)	ART. 84º DO C.P.I.:
3765788	2019.03.18	2024.02.14	SCHREDER SA	BE	F21V 23/04 (2021.01)	ART. 84º DO C.P.I.:
3779941	2019.06.25	2024.02.12	STAIRMEDIA BCN, S.L.	ES	G09F 19/22 (2021.01)	ART. 84º DO C.P.I.:
3810633	2019.06.25	2024.02.12	SPERO THERAPEUTICS, INC.	US	C07K 7/62 (2021.01)	ART. 84º DO C.P.I.:
3911298	2020.01.16	2024.02.12	IMMUNOCORE LIMITED	GB	A61K 9/00 (2021.01)	ART. 84º DO C.P.I.:
3922083	2020.02.07	2024.02.12	SCHREDER SA	BE	H05B 47/10 (2021.01)	ART. 84º DO C.P.I.:
3977723	2020.07.07	2024.02.12	HUAWEI TECHNOLOGIES CO., LTD.	CN	H04N 9/74 (2022.01)	ART. 84º DO C.P.I.:
4036095	2020.09.25	2024.02.12	JUMBO DRUG BANK CO., LTD.	CN	C07D 487/04 (2022.01)	ART. 84º DO C.P.I.:
4038026	2020.09.30	2024.02.12	OWENS-BROCKWAY GLASS CONTAINER INC.	US	C03B 5/225 (2022.01)	ART. 84º DO C.P.I.:
4137720	2020.01.01	2024.02.12	SODASTREAM INDUSTRIES LTD.	IL	F16K 1/02 (2023.01)	ART. 84º DO C.P.I.:

Caducidades por falta de pagamento de taxa - Patente europeia - MM4A

Processo	Início de vigência	Data da caducidade	Nome do 1º requerente/titular	País resid.	Observações
1776220	2005.08.08	2024.02.08	RESILUX	BE	
1833752	2005.08.08	2024.02.08	LYOTIP, INC.	US	
1886914	2006.08.07	2024.02.07	BLUEWATER ENERGY SERVICES B.V.	NL	
2179614	2008.08.07	2024.02.07	TELEFONAKTIEBOLAGET LM ERICSSON (PUBL)	SE	
2185810	2008.08.08	2024.02.08	1070118 B.C. LTD.	CA	
2351002	2009.08.07	2024.02.07	BERGWACHT BAYERN	DE	
2565353	2012.08.07	2024.02.07	EJ EMEA	FR	
2581091	2012.08.08	2024.02.08	L'AIR LIQUIDE SOCIÉTÉ ANONYME POUR L'ETUDE ET L'EXPLOITATION DES PROCÉDÉS GEORGES CLAUDE	FR	
2603907	2011.08.08	2024.02.08	SIEMENS AKTIENGESELLSCHAFT	DE	
2741727	2012.08.07	2024.02.07	FRESENIUS MEDICAL CARE	DE	
2912331	2014.08.07	2024.02.07	IM-INIZIATIVE MECCANICHE S.R.L.	IT	
3031222	2014.08.08	2024.02.08	TELEFONAKTIEBOLAGET LM ERICSSON (PUBL)	SE	
3098147	2016.05.06	2024.02.07	SKS METAPLAST SCHEFFER-KLUTE GMBH	DE	
3177244	2015.08.07	2024.02.07	MEDTRADE PRODUCTS LIMITED	GB	
3523442	2018.08.08	2024.02.08	CORSHAM SCIENCE LIMITED	GB	
3791755	2020.08.07	2024.02.07	NISCO CO., LTD.	CN	

Cessação de efeitos nacionais - Patente europeia - MZ4A

Processo	Data do pedido	Cessação de efeitos em	Nome do 1º requerente/titular	País resid.	Classificação principal	Observações
3076967	2014.12.03	2024.02.14	INTRA-CELLULAR THERAPIES, INC.	US	A61K 31/437 (2016.01)	REVOGADO APÓS OPOSIÇÃO: revogada por decisão do instituto europeu de patentes em 2024/01/12
3197290	2015.09.22	2024.02.14	EUROPHARMA AS	NO	A23K 20/142 (2019.01)	REVOGADO APÓS OPOSIÇÃO: revogada por decisão do instituto europeu de patentes em 2024/01/12

Averbamentos - Patente europeia - PD1A, PD3A, PC1A, PC3A**Transmissões - Patente europeia**

Processo	Data do averbamento	Antigo requerente/titular	País resid.	Atual requerente/titular	País resid.	Observações
2045247	2024.01.19	NATUREWISE BIOTECH & MEDICALS CORPORATION	TW	NOVELWISE PHARMACEUTICAL CORPORATION	TW	TRANSMISSÃO TOTAL.
2731435	2024.01.19	MMAG CO., LTD.	JP	MITSUI CHEMICALS AGRO, INC.	JP	TRANSMISSÃO TOTAL.

Outros Atos - Patente europeia - HK4A

3660189. – RETIFICAÇÃO: NA PÁGINA 104 DO BOLETIM DE 2024/02/14, NO MAPA DE PATENTES EUROPEIAS VIGENTES EM PORTUGAL, NO NOME DO 1º REQUERENTE/TITULAR, ONDE SE LÊ «ATOTECH DEUTSCHLAND GMBH.» DEVE-SE LÊ- «ATOTECH DEUTSCHLAND GMBH & CO. KG.»

DESENHOS OU MODELOS**Caducidades por falta de pagamento de taxa - MM4Y**

Processo	Início de vigência	Data da caducidade	Nome do 1º requerente/titular	País resid.	Observações
1250	2008.08.08	2024.02.08	SÍLVIA ANDREIA GOMES DE ABREU	PT	

Declarações de Invalidez - NF4Y

Processo	Data do pedido	Data da concessão	Data da declaração de invalidez	Observações
5345 X	2018.03.29	2018.06.27	2024.02.14	DEFERIMENTO DO PEDIDO DE DECLARAÇÃO DE NULIDADE, APRESENTADO NOS TERMOS DOS ARTIGOS 202.º E 204.º E COM FUNDAMENTO NO ARTIGO 192.º, N.º 4, ALÍNEA A) EM RELAÇÃO COM OS ARTIGOS 175.º, N.º 1 E 176.º TODOS DO CÓDIGO DA PROPRIEDADE INDUSTRIAL, DO REGISTO DO DESENHO OU MODELO N.º 5345, COM A EPÍGRAFE BOLACHAS CONCEDIDO EM 27.06.2018, POR SE CONSIDERAR NÃO PREENCHER O REQUISITO DA NOVIDADE.

REGISTO NACIONAL DE MARCAS

Pedidos

De acordo com o artigo 226.º do Código da Propriedade Industrial, a seguir se publicam os pedidos de registo de marcas; da data de publicação do presente aviso começa a contar-se o prazo de dois meses para a apresentação de reclamações de quem se julgar prejudicado pela eventual concessão dos mesmos, em conformidade com o artigo 17.º do mesmo Código.

- | | | |
|---|-------------------|--|
| <p>(210) 717549
 (220) 2024.01.09
 (300)
 (730) PT RICARDO FILIPE PATRÍCIO GOMES
 (511) 44 SERVIÇOS DE CRIAÇÃO E REPRODUÇÃO DE ANIMAIS; CRIAÇÃO DE ANIMAIS.</p> | <p>MNA</p> | <p>(511) 12 REBOQUES; REBOQUES SEMITRATORES; REBOQUES COMPLETOS; REBOQUES [VEÍCULOS]; REBOQUES RODOVIÁRIOS; REBOQUES FRIGORÍFICOS; OLHAIS DE REBOQUE; TRATORES DE REBOQUE; CAMIÕES COM REBOQUE; GANCHOS DE REBOQUE; BOLA DE REBOQUE; ATRELAGENS DE REBOQUE; ACOPLAMENTOS DE REBOQUE; VEÍCULOS DE REBOQUE; EIXOS PARA REBOQUES; CARROÇARIAS PARA REBOQUES; CAPOTAS PARA REBOQUES; APARELHOS PARA REBOQUES; SUPORTES DE REBOQUES; REBOQUES PARA CAVALOS; REBOQUES DE TRANSPORTE; ATRELAGENS PARA REBOQUES; REBOQUES PARA VEÍCULOS; JANELAS PARA REBOQUES; REBOQUES PARA CAMIÕES-CISTERNA; MONTAGENS DE GANCHOS DE REBOQUE; BARRAS DE REBOQUE PARA VEÍCULOS; GANCHOS DE REBOQUE PARA VEÍCULOS; BOLA DE REBOQUE PARA ATRELADOS; BOLA DE ENGATE DE REBOQUE; VEÍCULOS DE REBOQUE DE AVIÕES; GANCHOS DE REBOQUES PARA VEÍCULOS; ATRELAGENS DE REBOQUES PARA VEÍCULOS; ENGATES DE REBOQUES PARA VEÍCULOS; BARRAS DE TRACÇÃO PARA REBOQUES; REBOQUES PARA RECOLHA DE LIXO; ENGATES DE REBOQUE METÁLICOS PARA VEÍCULOS; PINOS DE REBOQUE METÁLICOS PARA VEÍCULOS; REBOQUES PARA O TRANSPORTE DE BICICLETAS; REBOQUES PARA O TRANSPORTE DE GADO; GANCHOS [ATRELAGENS PARA REBOQUES] PARA VEÍCULOS; REBOQUES PARA RECOLHA DE CARGA A GRANEL; TRATORES DE REBOQUE E PEÇAS ESTRUTURAIS PARA OS MESMOS; BOGIES DE CAMINHOS DE FERRO PARA TRANSPORTE DE REBOQUES POR VIA FÉRREA.</p> |
|---|-------------------|--|



(531) 24.13.1 ; 27.5.22 ; 27.99.13

- | | | |
|---|-------------------|-------------------------|
| <p>(210) 718929
 (220) 2024.01.30
 (300)
 (730) PT SUSANA CAROLINA MACHADO PINTO
 (511) 25 VESTUÁRIO.</p> | <p>MNA</p> | <p>(591)
 (540)</p> |
|---|-------------------|-------------------------|

ALE

NOTURNA

- | | | | |
|---|-------------------|--|-------------------|
| <p>(210) 719215
 (220) 2024.02.05
 (300)
 (730) PT MÁRIO JOSÉ RODRIGUES VASSALO</p> | <p>MNA</p> | <p>(210) 719317
 (220) 2024.02.05
 (300)
 (730) PT MOBI AZORES - MOBILIDADE E TURISMO, LDA
 (511) 39 TRANSPORTE.
 (591)
 (540)</p> | <p>MNA</p> |
|---|-------------------|--|-------------------|

MOBI AZORES

CASAMENTO CIVIL; PLANEAMENTO E ORGANIZAÇÃO DE CERIMÓNIAS DE CASAMENTO.

(591) Branco; Marron
(540)

(210) **719326** MNA
 (220) 2024.02.05
 (300)
 (730) **PT ANDRÉ CAETANO**
 (511) 25 VESTUÁRIO.
 26 ACESSÓRIOS PARA VESTIMENTAS, ARTIGOS DE COSTURA E ARTIGOS DECORATIVOS TÊXTEIS.
 (591)
 (540)

OFICINA DA ESTAMPAGEM

(531) 29.1.7

(210) **719327** MNA
 (220) 2024.02.06
 (300)
 (730) **PT FORMOVES, LDA**
 (511) 29 ÓLEOS E GORDURAS; ÓLEOS E GORDURAS ALIMENTARES.
 (591)
 (540)

CARRAZEDO

(210) **719333** MNA
 (220) 2024.02.06
 (300)
 (730) **PT EDITORIAL GRUPO V PORTUGAL, LDA**
 (511) 41 PUBLICAÇÃO DE REVISTAS WEB.
 (591)
 (540)



(210) **719328** MNA
 (220) 2024.02.06
 (300)
 (730) **PT VARANDAS DO TEJO - INVESTIMENTOS IMOBILIARIOS, LDA**
 (511) 36 MEDIAÇÃO IMOBILIÁRIA; IMOBILIARIA.
 (591) AZUL PETRÓLEO E AMARELO TORRADO.
 (540)



(531) 21.3.21

(531) 7.3.11

(210) **719334** MNA
 (220) 2024.02.06
 (300)
 (730) **PT VITOR MANUEL VIEGAS MATA**
 (511) 25 CALÇADO; CHAPELARIA; PARTES DE VESTUÁRIO, CALÇADO E CHAPELARIA; VESTUÁRIO; ARTIGOS DE CHAPELARIA.
 (591) Preto ,verde escuro
 (540)



(210) **719330** MNA
 (220) 2024.02.06
 (300)
 (730) **PT J.C.ENTRUDO, UNIPessoal LDA.**
 (511) 39 TRANSPORTE DE PASSAGEIROS.
 45 PRESTAÇÃO DE SERVIÇOS DE CELEBRANTES DE CASAMENTOS; REALIZAÇÃO DE CERIMÓNIAS DE

(531) 3.3.1

(210) **719335** MNA

(220) 2024.02.06

(300)

(730) **PT BEAUTYSTASH - BY MÓNICA FERREIRA, LDA**

(511) 35 SERVIÇOS DE INFORMAÇÃO E CONSULTORIA COMERCIAIS PARA OS CONSUMIDORES NO DOMÍNIO DOS PRODUTOS DE MAQUILHAGEM.
 44 SERVIÇOS DE MAQUILHAGEM; SERVIÇOS DE MAQUILHAGEM COSMÉTICA; SERVIÇOS DE CONSULTAS DE MAQUILHAGEM; SERVIÇOS DE CONSULTA DE MAQUILHAGEM ONLINE OU PRESENCIAL; SERVIÇOS DE CONSULTA E APLICAÇÃO DE MAQUILHAGEM.

(591)

(540)



Beauty Stash
BY MÓNICA FERREIRA

(531) 27.5.13

(210) **719336** MNA

(220) 2024.02.06

(300)

(730) **PT FACTOR EXTRAORDINÁRIO, LDA**

(511) 43 ALOJAMENTO TEMPORÁRIO; FORNECIMENTO DE ALOJAMENTO TEMPORÁRIO; FORNECIMENTO DE ALOJAMENTO TEMPORÁRIO PARA ESCRITÓRIOS; FORNECIMENTO DE ALOJAMENTOS TEMPORÁRIOS; ALUGUER DE ALOJAMENTO TEMPORÁRIO; ALUGUER DE QUARTOS ENQUANTO ALOJAMENTO TEMPORÁRIO; HOTÉIS, POUSADAS E ALBERGUES, ALOJAMENTO PARA FÉRIAS E TURISMO; CASAS DE HÓSPEDES; DISPONIBILIZAÇÃO DE ALOJAMENTO EM HOTÉIS E MOTÉIS; FORNECIMENTO DE ALOJAMENTO EM HOTÉIS; DISPONIBILIZAÇÃO DE ALOJAMENTO TEMPORÁRIO PARA HÓSPEDES; DISPONIBILIZAÇÃO DE ALOJAMENTO TEMPORÁRIO EM CASAS DE FÉRIAS; ALUGUER DE ALOJAMENTO TEMPORÁRIO EM CASAS E APARTAMENTOS DE FÉRIAS; HOSPEDARIAS; POUSADAS; POUSADAS DE TURISMO; SERVIÇOS DE ALOJAMENTO DE TURISTAS; SERVIÇOS DE ALOJAMENTO HOTELEIRO; SERVIÇOS DE HOTÉIS; SERVIÇOS DE CASAS DE TURISMO; SERVIÇOS DE HOSPEDARIAS; SERVIÇOS DE POUSADAS DE JUVENTUDE; SERVIÇOS HOTELEIROS; ALUGUER DE SALAS PARA FINS SOCIAIS; ARRENDAMENTO DE QUARTOS; FORNECIMENTO DE ALOJAMENTO HABITACIONAL TEMPORÁRIO; DISPONIBILIZAÇÃO DE ACOMODAÇÕES PARA ALOJAMENTO TEMPORÁRIO; FORNECIMENTO DE ALOJAMENTOS TEMPORÁRIOS MOBILADOS; SERVIÇOS DE ALOJAMENTO; SERVIÇOS DE ALOJAMENTO TEMPORÁRIO; SERVIÇOS DE ALUGUER DE QUARTOS.

(591)

(540)

U_NOMAD

(210) **719341** MNA

(220) 2024.02.06

(300)

(730) **PT MCGTEC SISTEMAS DE SEGURANÇA UNIPESSOAL LDA**

(511) 09 SISTEMAS DE VIDEOVIGILÂNCIA.
 37 INSTALAÇÃO DE SISTEMAS DE DETEÇÃO DE INCÊNDIOS.

(591)

(540)

MAISSEGUR

(210) **719345** MNA

(220) 2024.02.06

(300)

(730) **PT RUBRO D'ATENÇÃO, LDA**

(511) 43 RESTAURANTES DE GRELHADOS; RESTAURANTES PARA TURISTAS; SERVIÇOS DE RESTAURANTE DE RODÍZIO; SERVIÇOS DE RESTAURAÇÃO [ALIMENTAÇÃO E BEBIDAS].

(591)

(540)

CASUAL TEJO

(210) **719346** MNA

(220) 2024.02.06

(300)

(730) **PT TRIWAIZ CREATIONS UNIP. LDA**

(511) 14 CAIXAS DE JOIAS E CAIXAS DE RELÓGIOS; INSTRUMENTOS HOROLÓGICOS; JOALHARIA; PEDRAS PRECIOSAS, PÉROLAS E METAIS PRECIOSOS, E SUAS IMITAÇÕES; PORTA-CHAVES E CORRENTES PARA CHAVES, E RESPETIVOS BERLOQUES; ARTIGOS DE JOALHARIA; CRONOMÉTRICOS (INSTRUMENTOS -); INSTRUMENTOS CRONOLÓGICOS; INSTRUMENTOS CRONOMÉTRICOS; INSTRUMENTOS DE CRONOMETRAGEM; INSTRUMENTOS DE RELOJOARIA; ITENS DE JOALHARIA; JÓIAS; PRODUTOS DE JOALHARIA.

(591) PRETO RGB(0,0,0); VERMELHO RGB(237,28,36);

(540)



(531) 17.1.2 ; 29.1.1

(210) **719347** MNA
 (220) 2024.02.06
 (300)
 (730) **PT MARTA SOFIA VELOSO PEREIRA CORREIA**
 (511) 36 SERVIÇOS FINANCEIROS, MONETÁRIOS E BANCÁRIOS; SERVIÇOS IMOBILIÁRIOS.
 37 EDIFICAÇÃO, CONSTRUÇÃO E DEMOLIÇÃO.
 (591)
 (540)

ORIENTE

(210) **719348** MNA
 (220) 2024.02.07
 (300)
 (730) **PT PASSO VOADOR UNIPESSOAL LDA**
 (511) 39 ORGANIZAÇÃO DE EXCURSÕES PARA TURISTAS; SERVIÇOS PARA ORGANIZAÇÃO DE EXCURSÕES PARA TURISTAS; ORGANIZAÇÃO E ORIENTAÇÃO DE EXPEDIÇÕES NA SELVA E SAFARIS; ORGANIZAÇÃO DE TRANSPORTE PARA PASSEIOS TURÍSTICOS; ORGANIZAÇÃO DE VIAGENS E PASSEIOS DE BARCO; ALUGUER DE AUTOMÓVEIS; ORGANIZAÇÃO DE EXCURSÕES E VISITAS A LOCAIS TURÍSTICOS.
 (591) #e2bf4b; #116498; #56b2e3; #dba95f; #fdc018; #e3bf4a; #20252f
 (540)



(531) 18.1.9 ; 29.1.13

(210) **719349** MNA
 (220) 2024.02.06
 (300)
 (730) **PT TÁTICAS ABSTRATAS, LDA**
 (511) 09 SOFTWARE.
 11 INSTALAÇÕES DE CLIMATIZAÇÃO [CONDICIONAMENTO DE AR].
 (591)
 (540)

**Meeting
 The Innovation**

(531) 27.5.1

(210) **719350** MNA
 (220) 2024.02.07
 (300)
 (730) **PT RUBEN JUDÁ PEREIRA SILVA**
 (511) 42 SERVIÇOS DE TI (TECNOLOGIAS DE INFORMAÇÃO); SERVIÇOS DE COMPUTADORES.
 (591) Preto; Vermelho
 (540)



BRAVE DEVOTION
 computer lab

(531) 3.1.4 ; 3.1.16 ; 3.1.24 ; 15.9.18 ; 26.1.3 ; 26.1.15 ; 29.1.1

(210) **719351** MNA
 (220) 2024.02.07
 (300)
 (730) **PT ANDREA SILVA CADETE**
 (511) 42 ARQUITETURA; CONSULTADORIA EM ARQUITETURA; CONSULTORIA DE ARQUITETURA; DESIGN DE ARQUITETURA; SERVIÇOS DE ARQUITETURA; INVESTIGAÇÃO RELACIONADA COM ARQUITETURA; SERVIÇOS DE ARQUITETURA INTERIOR; CONSULTORIA EM ARQUITETURA E ELABORAÇÃO DE PLANOS DE CONSTRUÇÃO; DESIGN DE ARQUITETURA PARA PLANEAMENTO URBANO; ELABORAÇÃO DE PLANOS DE ARQUITETURA; GESTÃO DE PROJETOS DE ARQUITETURA; PREPARAÇÃO DE PROJETOS DE ARQUITETURA; PREPARAÇÃO DE RELATÓRIOS RELACIONADOS COM ARQUITETURA;

PREPARAÇÃO DE RELATÓRIOS DE ARQUITETURA; SERVIÇOS DE ARQUITETURA PARA A CONCEÇÃO DE INSTALAÇÕES DE ESCRITÓRIOS; SERVIÇOS DE ARQUITETURA PARA A PREPARAÇÃO DE PROJETOS DE ARQUITETURA; SERVIÇOS DE ARQUITETURA PARA PREPARAÇÃO DE PROJETOS ARQUITETÓNICOS; SERVIÇOS DE ARQUITETURA PARA A CONCEÇÃO DE EDIFÍCIOS INDUSTRIAIS; SERVIÇOS DE ARQUITETURA PARA A CONCEÇÃO DE EDIFÍCIOS COMERCIAIS; SERVIÇOS DE ARQUITETURA PARA A CONCEÇÃO DE LOCAIS DE VENDA A RETALHO; SERVIÇOS DE ARQUITETURA PARA A CONCEÇÃO DE CENTROS COMERCIAIS; SERVIÇOS DE ARQUITETURA PARA A CONCEÇÃO DE EDIFÍCIOS; SERVIÇOS DE ARQUITETURA PARA A CONCEÇÃO DE EDIFÍCIOS DE ESCRITÓRIO; SERVIÇOS DE ARQUITETURA RELACIONADOS COM A URBANIZAÇÃO DE TERRENOS; SERVIÇOS DE ASSESSORIA EM MATÉRIA DE ARQUITETURA; SERVIÇOS DE ASSESSORIA RELACIONADOS COM ARQUITETURA; SERVIÇOS DE CONSULTADORIA RELACIONADOS COM ARQUITETURA; SERVIÇOS DE CONSULTADORIA EM ARQUITETURA; SERVIÇOS DE CONSULTADORIA PROFISSIONAL RELACIONADOS COM ARQUITETURA; SERVIÇOS DE CONSULTAS EM ARQUITETURA; SERVIÇOS DE CONSULTORIA E INFORMAÇÃO EM ARQUITETURA DE TECNOLOGIA DA INFORMAÇÃO E INFRAESTRUTURAS; SERVIÇOS DE DESIGN ASSISTIDO POR COMPUTADOR RELACIONADOS COM ARQUITETURA; SERVIÇOS DE DESIGN DE ARQUITETURA NAS ÁREAS DE TRÂNSITO E TRANSPORTE; SERVIÇOS DE DESIGN PARA ARQUITETURA; SERVIÇOS DE DESIGN RELACIONADOS COM ARQUITETURA; SERVIÇOS DE ENGENHARIA E ARQUITETURA; TESTES DE FERRAGENS PARA ARQUITETURA; ANÁLISE DE DESIGN DE PRODUTOS; AVALIAÇÃO DE DESIGN DE PRODUTOS; AVALIAÇÕES TÉCNICAS RELACIONADAS COM O DESIGN; CONCEÇÃO DE ESTUDOS DE VIABILIDADE RELACIONADOS COM DESIGNS; CONCEÇÃO (DESIGN) DE VEÍCULOS MARÍTIMOS; CONSULTADORIA DE ENGENHARIA RELACIONADA COM DESIGN; CONSULTADORIA PROFISSIONAL RELATIVA AO DESIGN DE INTERIORES DE ALOJAMENTOS; CONSULTORIA EM DESIGN DE WEBSITES; CONSULTORIA NA ÁREA DA CRIAÇÃO E DESIGN DE WEBSITES PARA COMÉRCIO ELETRÔNICO; CONSULTORIA NA ÁREA DA CRIAÇÃO E DESIGN DE WEBSITES; CONSULTORIA NA ÁREA DE DESIGN ARQUITETÓNICO; CONSULTORIA NA ÁREA DO DESIGN DE HOMEPAGES E DE SÍTIOS WEB; CONSULTORIA PROFISSIONAL EM MATÉRIA DE DESIGN DE COZINHAS POR MEDIDA; CONSULTORIA TÉCNICA NO DOMÍNIO DO DESIGN DE INTERIORES; DESIGN ARQUITETÓNICO PARA DECORAÇÃO DE INTERIORES; DESIGN DA DISPOSIÇÃO DO MOBILIÁRIO DE ESCRITÓRIO; DESIGN DE ARTE GRÁFICA; DESIGN DE ARTES GRÁFICAS; DESIGN DE ARTIGOS DE PAPELARIA; DESIGN DE CARTÕES DE VISITAS; DESIGN DE CASAS DE BANHO; DESIGN DE CENÁRIOS DE ESPETÁCULOS; DESIGN DE CENÁRIOS PARA COMPANHIAS DE TEATRO; DESIGN DE CENÁRIOS PARA PROGRAMAS DE TELEVISÃO; DESIGN DE CENTROS COMERCIAIS; DESIGN DE CONSTRUÇÃO; DESIGN DE CORTINADOS; DESIGN DE COZINHAS; DESIGN DE DECORAÇÃO DE INTERIORES; DESIGN DE DECORAÇÃO DE INTERIORES PARA LOJAS; DESIGN DE EDIFÍCIOS; DESIGN DE EDIFÍCIOS DE CUIDADOS DE SAÚDE; DESIGN DE EDIFÍCIOS INDUSTRIAIS; DESIGN DE ENGENHARIA; DESIGN DE ESCULTURAS; DESIGN DE ESPAÇOS DE ESCRITÓRIOS; DESIGN DE ESTORES; DESIGN DE ESTRUTURAS DE ESPACIAIS; DESIGN DE ESTRUTURAS ORNAMENTAIS; DESIGN DE EXPOSITORES TRIDIMENSIONAIS; DESIGN DE

EXTERIORES DE EDIFÍCIOS; DESIGN DE HOTÉIS; DESIGN DE ILUMINAÇÃO PAISAGÍSTICA; DESIGN DE ILUMINAÇÃO TEATRAL; DESIGN DE ILUSTRAÇÕES GRÁFICAS; DESIGN DE INSTALAÇÕES DESPORTIVAS; DESIGN DE INSTALAÇÕES DE INFANTÁRIOS; DESIGN DE INSTALAÇÕES EMPRESARIAIS PARA O COMÉRCIO DE PNEUS; DESIGN DE INSTALAÇÕES INDUSTRIAIS; DESIGN DE INTERIORES; DESIGN DE INTERIORES COMERCIAIS; DESIGN DE INTERIORES DE LOJAS; DESIGN DE JOGOS DE TABULEIRO; DESIGN DE JOGOS; DESIGN DE LADRILHOS DE ALCATIFA; DESIGN DE LAYOUTS ORNAMENTAIS; DESIGN DELAYOUTS PARA ESCRITÓRIOS; DESIGN DE LOGOTIPOS PARA T-SHIRTS; DESIGN DE MÓVEIS PARA ESCRITÓRIO; DESIGN DE MOBILIÁRIO; DESIGN DE MOBILIÁRIO DE ESCRITÓRIO; DESIGN DE MARCAS; DESIGN DE LOGOTIPOS PARA IDENTIFICAÇÃO DE EMPRESAS; DESIGN DE LOJAS; DESIGN DE OBRAS DE ENGENHARIA PARA A PREVENÇÃO DE INUNDAÇÕES DE EDIFÍCIOS POR ENXURRADAS; DESIGN DE OBRAS DE ENGENHARIA PARA A PREVENÇÃO DE INUNDAÇÕES DE TERRENOS POR ENXURRADAS; DESIGN DE OBRAS DE ENGENHARIA PARA A PREVENÇÃO DE INUNDAÇÕES; DESIGN DE PERSONAGENS DE ANIMAÇÃO DE POSTAIS; DESIGN DE PORCELANA DA CHINA; DESIGN DE PRODUTOS DE ENGENHARIA; DESIGN DE PRODUTOS INDUSTRIAIS; DESIGN DE PROTÓTIPOS; DESIGN DE RESTAURANTES; DESIGN DE SALAS DE AMBIENTE CONTROLADO; DESIGN DE SISTEMAS DE ALOJAMENTO DE ANIMAIS DE LABORATÓRIO; DESIGN DE SISTEMAS DE AQUECIMENTO; DESIGN DE SISTEMAS DE ARMAZENAMENTO; DESIGN VISUAL; DESIGN INDUSTRIAL E DE ARTES GRÁFICAS; DESIGN INDUSTRIAL; DESIGN GRÁFICO; PLANEAMENTO [DESIGN] DE EDIFÍCIOS; PLANEAMENTO [DESIGN] DE COZINHAS; PLANEAMENTO [DESIGN] DE CLUBES; PLANEAMENTO [DESIGN] DE CASAS DE BANHO; PLANEAMENTO [DESIGN] DE BARES; PLANEAMENTO DE DESIGN; ESTILISMO [DESIGN INDUSTRIAL]; PLANEAMENTO [DESIGN] DE ESCRITÓRIOS; PLANEAMENTO [DESIGN] DE ESPAÇOS INTERIORES; PLANEAMENTO [DESIGN] DE LOJAS; PLANEAMENTO [DESIGN] DE RESTAURANTES; PLANEAMENTO [DESIGN] DE EXTENSÕES DE EDIFÍCIOS; PLANEAMENTO [DESIGN] DE PUBS; PLANEAMENTO E DESIGN DE COZINHAS; PLANEAMENTO [DESIGN] DE TORRES DE ESCRITÓRIOS DE VÁRIOS ANDARES; PLANEAMENTO E DESIGN DE CONDOMÍNIOS RESIDENCIAIS; PLANEAMENTO E DESIGN DE LOJAS RETALHISTAS; PLANEAMENTO E DESIGN DE INSTALAÇÕES DESPORTIVAS; SERVIÇOS DE DESIGN; SERVIÇOS DE CRIAÇÃO E DESIGN DE WEBSITES; SERVIÇOS DE ASSESSORIA RELACIONADOS COM DESIGN DE INTERIORES; SERVIÇOS DE CONSULTADORIA RELACIONADOS COM O DESIGN DE INTERIORES; PROJETO (DESIGN) DE ESPAÇO DE ESCRITÓRIOS; SERVIÇOS DE DESIGN DE ENGENHARIA CIVIL; SERVIÇOS DE DESIGN DE COZINHAS; SERVIÇOS DE DESIGN DE CASAS; SERVIÇOS DE DESIGN DE ARTES GRÁFICAS; SERVIÇOS DE DESIGN DE ARMÁRIOS; SERVIÇOS DE DESIGN DE ARQUITETÓNICO RELACIONADOS COM EXPOSIÇÕES; SERVIÇOS DE DESIGN DE ENGENHARIA; SERVIÇOS DE DESIGN DE INTERIORES E EXTERIORES; SERVIÇOS DE DESIGN DE LOGOTIPOS; SERVIÇOS DE DESIGN DE MOBILIÁRIO; SERVIÇOS DE DESIGN DE OBJETOS DE DECORAÇÃO PARA INTERIORES DE EDIFÍCIOS; SERVIÇOS DE DESIGN GRÁFICO; SERVIÇOS DE DESIGN DE WEBSITES; SERVIÇOS DE DESIGN PARA O INTERIOR DE EDIFÍCIOS; SERVIÇOS DE DESIGN RELACIONADOS COM RESTAURANTES;

SERVIÇOS DE DESIGN RELACIONADOS COM A INSTALAÇÃO DE BANHEIRAS; SERVIÇOS DE DESIGN RELACIONADOS COM BANHEIRAS; SERVIÇOS DE DESIGN RELACIONADOS COM ENGENHARIA CIVIL; SERVIÇOS DE DESIGN RELACIONADOS COM DECORAÇÃO DE LOJAS; SERVIÇOS DE DESIGN RELACIONADOS COM BENS IMÓVEIS; SERVIÇOS PARA O PLANEAMENTO [DESIGN] DE HOSPITAIS; SERVIÇOS PARA O PLANEAMENTO [DESIGN] DE HOTÉIS; SERVIÇOS PARA O PLANEAMENTO [DESIGN] DE ESCRITÓRIOS; SERVIÇOS PARA O PLANEAMENTO [DESIGN] DE CLUBES; SERVIÇOS PARA O PLANEAMENTO [DESIGN] DE ESTABELECIMENTOS DE CATERING; SERVIÇOS PARA PLANEAMENTO [DESIGN] DE PUBS; SERVIÇOS TECNOLÓGICOS RELACIONADOS COM DESIGN; SERVIÇOS DE ENGENHARIA CIVIL; CONSULTADORIA EM ENGENHARIA CIVIL; SERVIÇOS DE PLANEAMENTO DE ENGENHARIA CIVIL; SERVIÇOS DE DESENHO DE ENGENHARIA CIVIL; INVESTIGAÇÃO NO DOMÍNIO DA CONSTRUÇÃO CIVIL; SERVIÇOS DE CONSULTADORIA TÉCNICA RELACIONADA COM ENGENHARIA CIVIL; AVALIAÇÕES AMBIENTAIS NO ÂMBITO DE ESTRUTURAS DE ENGENHARIA CIVIL; SERVIÇOS DE INFORMAÇÕES RELACIONADOS COM A COMBINAÇÃO DE CORES, PINTURAS E MOBILIÁRIO PARA DECORAÇÃO DE EXTERIORES; CONCEÇÃO DE TÉCNICAS DE PINTURA; CONCEÇÃO DE MODELOS 3D PARA IMPRESSÃO EM 3D; FORNECIMENTO DE FICHEIROS MODELO PARA IMPRESSÃO 3D; DESIGN GRÁFICO DE MATERIAIS PROMOCIONAIS; DESIGN E DESIGN GRÁFICO PARA A CRIAÇÃO DE WEBSITES; DESIGN GRÁFICO DE MATERIAL DE IMPRESSÃO; DESIGN E DESIGN GRÁFICO PARA A CRIAÇÃO DE PÁGINAS WEB NA INTERNET; DESIGN GRÁFICO INFORMÁTICO PARA MAPEAMENTO DE PROJEÇÃO VÍDEO; FORNECIMENTO DE UM SÍTIO WEB PARA ARMAZENAMENTO ELETRÓNICO DE FOTOGRAFIAS DIGITAIS E VÍDEOS; DIGITALIZAÇÃO DE FOTOGRAFIAS [SCANEAMENTO]; ARMAZENAMENTO ELETRÓNICO DE FOTOGRAFIAS; ARMAZENAMENTO ELETRÓNICO DE FOTOGRAFIAS DIGITAIS; DESENHO DE MOBILIÁRIO; AUTENTICAÇÃO DE MOBILIÁRIO; CONSULTORIA RELACIONADA COM A SELEÇÃO DE COBERTURAS DE PROTEÇÃO PARA MOBILIÁRIO [DECORAÇÃO DE INTERIORES]; CONSULTADORIA EM DECORAÇÃO DE INTERIORES; DECORAÇÃO DE INTERIORES DE EDIFÍCIOS; CONSULTORIA EM MATÉRIA DE DECORAÇÃO DE INTERIORES; CONSULTADORIA RELACIONADA COM SELEÇÃO DE TECIDOS DE DECORAÇÃO [DECORAÇÃO DE INTERIORES]; SERVIÇOS DE DESIGN PARA DECORAÇÃO DE INTERIORES DE EDIFÍCIOS; CONSULTADORIA RELACIONADA COM SELEÇÃO DE CORTINADOS [DECORAÇÃO DE INTERIORES]; SERVIÇOS DE DESIGN RELACIONADOS COM A DECORAÇÃO DE INTERIORES DE CASAS; SERVIÇOS DE DESIGN RELACIONADOS COM A DECORAÇÃO DE INTERIORES DE ESCRITÓRIOS; SERVIÇOS DE INFORMAÇÕES RELACIONADOS COM A HARMONIZAÇÃO DE CORES, TINTAS E OBJETOS DE DECORAÇÃO PARA DECORAÇÃO DE INTERIORES; SERVIÇOS DE INFORMAÇÃO RELACIONADOS COM A COMBINAÇÃO DE CORES, TINTAS E OBJETOS DE DECORAÇÃO PARA DECORAÇÃO DE INTERIORES; SERVIÇOS DE DECORAÇÃO DE INTERIORES QUE INCORPORAM OS PRINCÍPIOS DO FENG SHUI; SERVIÇOS DE DESIGN DE INTERIORES PARA BOUTIQUES; SERVIÇOS DE DESIGN DE INTERIORES PARA O COMÉRCIO RETALHISTA; SERVIÇOS DE DESIGN DE INTERIORES E SERVIÇOS DE INFORMAÇÕES E ASSESSORIA RELACIONADOS COM OS MESMOS; ANÁLISE DO

COMPORTAMENTO ESTRUTURAL DE CONSTRUÇÕES; PLANEAMENTO URBANO; INVESTIGAÇÃO SOBRE A CONSTRUÇÃO DE EDIFÍCIOS OU PLANEAMENTO URBANO; PESQUISAS RELATIVAS AO PLANEAMENTO URBANO; SERVIÇOS DE ASSESSORIA EM PLANEAMENTO URBANO; SERVIÇOS DE CONSULTORIA EM MATÉRIA DE PLANEAMENTO URBANO; SERVIÇOS DE PLANEAMENTO ARQUITETÓNICO E URBANO; CONSULTORIA NA ÁREA DE PROJETOS DE CONSTRUÇÃO; DESENVOLVIMENTO DE PROJETOS DE CONSTRUÇÃO; ELABORAÇÃO DE PLANTAS (PROJETOS) DE CASAS; ESTUDO DE PROJETOS TÉCNICOS; ESTUDOS DE PROJETOS DE ENGENHARIA; ESTUDOS DE PROJETOS TÉCNICOS; ESTUDOS DE PROJETOS TÉCNICOS NA ÁREA DA CONSTRUÇÃO; ESTUDOS (PROJETOS TÉCNICOS); FORNECIMENTO DE INFORMAÇÕES EM MATÉRIA DE ESTUDOS DE PROJETOS TÉCNICOS E DE INVESTIGAÇÃO RELACIONADOS COM A UTILIZAÇÃO DE ENERGIA NATURAL; PLANEAMENTO DE PROJETOS TÉCNICOS NA ÁREA DA ENGENHARIA; PLANEAMENTO DE PROJETOS TÉCNICOS; PLANIFICAÇÃO TÉCNICA E GESTÃO DE PROJETOS TÉCNICOS PARA DESENVOLVIMENTO DE EQUIPAMENTOS DE ILUMINAÇÃO; SERVIÇOS DE GESTÃO DE PROJETOS DE ENGENHARIA; SERVIÇOS DE DESIGN ASSISTIDO POR COMPUTADOR RELACIONADOS COM PROJETOS DE CONSTRUÇÃO; SERVIÇOS DE PROJETOS DE ENGENHARIA; PREPARAÇÃO DE ESTUDOS DE ANÁLISE DE PROJETOS; PREPARAÇÃO DE RELATÓRIOS RELACIONADOS COM ESTUDOS DE PROJETOS TÉCNICOS PARA PROJETOS DE CONSTRUÇÃO; PROJETOS ARQUITETÓNICOS PARA DECORAÇÃO EXTERIOR; PROJETOS E ESTUDOS DE PESQUISAS TÉCNICAS; REALIZAÇÃO DE ESTUDOS DE PESQUISAS E PROJETOS TÉCNICOS SOBRE O USO DE ENERGIAS RENOVÁVEIS; REALIZAÇÃO DE ESTUDOS DE PROJETOS TÉCNICOS PARA PROJETOS DE CONSTRUÇÃO; REALIZAÇÃO DE ESTUDOS DE PROJETOS TÉCNICOS; SERVIÇOS DE GESTÃO DE PROJETOS INFORMÁTICOS; FISCALIZAÇÃO (VISTORIA) DE ESTRUTURAS COM DEFEITO; SERVIÇOS DE PLANEAMENTO ARQUITETÓNICO; PREPARAÇÃO DE DESENHOS ARQUITETÓNICOS; SERVIÇOS DE CONSULTADORIA RELACIONADOS COM PLANEAMENTO ARQUITETÓNICO; FORNECIMENTO DE INFORMAÇÕES NA ÁREA DO DESIGN ARQUITETÓNICO ATRAVÉS DE UM WEBSITE; CONCEÇÃO GRÁFICA DE LOGÓTIPOS PUBLICITÁRIOS.

(591)

(540)

asca design
ARQUITETURA

(531) 27.5.10

(210) 719352

(220) 2024.02.07

(300)

(730) PT ANA PEREIRA & SOFIA RIBEIRO, LDA.

(511) 35 PROMOÇÃO DE COMPETIÇÕES E EVENTOS DESPORTIVOS.

41 ORGANIZAÇÃO DE EVENTOS DESPORTIVOS.

MNA

(591)
(540)

EXTREME 90K

(210) **719353** MNA
(220) 2024.02.07
(300)
(730) **PT ANA PEREIRA & SOFIA RIBEIRO, LDA.**
(511) 35 PROMOÇÃO DE COMPETIÇÕES E EVENTOS DESPORTIVOS.
41 ORGANIZAÇÃO DE EVENTOS DESPORTIVOS.

(591)
(540)

SERRA AMARELA SKYMARATHON

(210) **719409** MNA
(220) 2024.02.05
(300)
(730) **PT MEPTEK INSTALAÇÕES TÉCNICAS ESPECIAIS, UNIPESSOAL LDA**
(511) 02 REVESTIMENTOS; CORANTES, COLORAÇÕES, PIGMENTOS E TINTAS; REVESTIMENTOS [TINTAS].
06 ACESSÓRIOS DE METAL PARA JANELAS.
11 ARTIGOS PESSOAIS DE AQUECIMENTO E SECAGEM; EQUIPAMENTO DE AQUECIMENTO, VENTILAÇÃO, AR CONDICIONADO E PURIFICAÇÃO DO AR (AMBIENTE); EQUIPAMENTO DE REFRIGERAÇÃO E CONGELAMENTO; INSTALAÇÕES SANITÁRIAS, EQUIPAMENTOS DE ABASTECIMENTO DE ÁGUA E DE SANEAMENTO.
17 ARTIGOS E MATERIAIS ISOLANTES E DE PROTEÇÃO.

(591)
(540)

MEP CARE

(210) **719410** MNA
(220) 2024.02.05
(300)
(730) **PT PAULO JORGE ALVES PINTO LUIS**
(511) 09 CONTEÚDOS GRAVADOS E DESCARREGÁVEIS.
40 TRATAMENTO DE ALIMENTOS E BEBIDAS.
41 SERVIÇOS DE EDUCAÇÃO, ENTRETENIMENTO E DESPORTO; EDUCAÇÃO, ENTRETENIMENTO E DESPORTO.
(591) BRANCO, PRETO, VERMELHO
(540)



(531) 11.3.2 ; 27.99.20

(210) **719411** MNA
(220) 2024.02.06
(300)
(730) **PT CONTRIBUTOPOLENTO, LDA**
(511) 14 ADEREÇOS [BIJUTARIA].
25 VESTIDOS DE NOIVA; FATOS DE CERIMÓNIA; FATOS DE CERIMÓNIA [PARA HOMEM]; LINGERIE; CORPETES [LINGERIE]; VESTUÁRIO; VÉUS; VÉUS [VESTUÁRIO]; VÉUS [VESTUÁRIO]; SAPATOS DE CERIMÓNIA; CORPETES.
45 ALUGUER DE VESTIDOS DE NOIVA.
(591) CINZA; SALMAO.
(540)



(531) 27.5.13

(210) **719412** MNA
(220) 2024.02.06
(300)
(730) **PT ATLANTIS TRAVEL, LDA**
(511) 39 ORGANIZAÇÃO DE VIAGENS; RESERVAS PARA VIAGENS; INFORMAÇÕES DE VIAGENS; INFORMAÇÕES SOBRE VIAGENS; SERVIÇOS DE VIAGENS; RESERVA DE VIAGENS; PLANEAMENTO DE VIAGENS; CONSULTADORIA EM VIAGENS; SERVIÇOS DE VIAGENS AÉREAS; SERVIÇOS DE AGÊNCIA DE VIAGENS PARA VIAGENS DE NEGÓCIOS; RESERVA DE LUGARES PARA VIAGENS; ORGANIZAÇÃO DE VIAGENS DE FÉRIAS; ORGANIZAÇÃO E MEDIAÇÃO DE VIAGENS; FORNECIMENTO DE INFORMAÇÕES SOBRE VIAGENS; SERVIÇOS PARA RESERVAS DE VIAGENS; ORGANIZAÇÃO DE TRANSPORTE E VIAGENS; SERVIÇOS DE AGÊNCIA DE VIAGENS PARA A ORGANIZAÇÃO DE VIAGENS; AGENTES DE ORGANIZAÇÃO DE VIAGENS; ORGANIZAÇÃO DE VIAGENS DE NEGÓCIOS; RESERVA DE BILHETES PARA VIAGENS; ORGANIZAÇÃO DE VIAGENS AO ESTRANGEIRO; FORNECIMENTO DE BILHETES DE VIAGENS; SERVIÇOS DE PLANEAMENTO DE VIAGENS; MEDIAÇÃO E RESERVA DE VIAGENS; ORGANIZAÇÃO E RESERVA DE VIAGENS; VIAGENS E TRANSPORTE DE PASSAGEIROS; AGÊNCIAS DE RESERVAS DE

VIAGENS; SERVIÇOS DE VIAGENS EM NAVIOS; RESERVAS DE CAMAROTES PARA VIAGENS; RESERVA DE ASSENTOS PARA VIAGENS; FORNECIMENTO DE INFORMAÇÕES RELACIONADAS COM VIAGENS; PRESTAÇÃO DE INFORMAÇÕES RELACIONADAS COM VIAGENS; SERVIÇOS DE INFORMAÇÃO RELACIONADOS COM VIAGENS; SERVIÇOS DE AGÊNCIAS DE VIAGENS E DE RESERVAS; SERVIÇOS DE AGÊNCIAS DE VIAGENS, NOMEADAMENTE RESERVAS E MARCAÇÕES DE TRANSPORTES.

(591)
(540)

ATLANTIS TRAVEL, LDA

(210) **719413** MNA
(220) 2024.02.06
(300)
(730) **PT MARCELO JOSÉ ALVES COSTA**
(511) 07 MÁQUINAS DE VENDA AUTOMÁTICA.
37 INSTALAÇÃO E REPARAÇÃO DE MÁQUINAS DE VENDA AUTOMÁTICAS.
39 REABASTECIMENTO DE MÁQUINAS DE VENDA AUTOMÁTICA.
(591) FF000, 000000.
(540)



(531) 6.1.2

(210) **719416** MNA
(220) 2024.02.06
(300)
(730) **PT MARIA MANUELA DA SILVA VICENTE PEREIRA**
(511) 28 ENGODOS PARA A PESCA.
(591) PANTONE 485 C; PRETO
(540)



(531) 27.5.10 ; 27.5.17 ; 29.1.1

(210) **719417** MNA
(220) 2024.02.07
(300)
(730) **PT SOCIEDADE VICRA DESPORTIVA SA**
(511) 35 APOIO COMERCIAL EM MATÉRIA DE IDENTIDADE CORPORATIVA; MARKETING COMERCIAL(SEM SER VENDA); SERVIÇOS DE EXPOSIÇÃO E EXIBIÇÃO COMERCIAL; SERVIÇOS DE PROMOÇÃO COMERCIAL; SERVIÇOS DE PUBLICIDADE RELATIVOS A COMERCIALIZAÇÃO DE NOVOS PRODUTOS; SERVIÇOS DE GRUPOS DE PRESSÃO COMERCIAL; SERVIÇOS DE EXPOSIÇÃO PARA COMERCIALIZAÇÃO DE PRODUTOS; SERVIÇOS DE CONSULTADORIA COMERCIAL EM MATÉRIA DE MARKETING; CONSULTORIA EM MATÉRIA DE PUBLICIDADE COMERCIAL; ADMINISTRAÇÃO COMERCIAL DO LICENCIAMENTO DE PRODUTOS E SERVIÇOS PARA TERCEIROS; SERVIÇOS DE ADMINISTRAÇÃO COMERCIAL PARA O PROCESSAMENTO DE VENDAS FEITAS ATRAVÉS DA INTERNET; SERVIÇOS DE PUBLICIDADE E MARKETING PRESTADOS ATRAVÉS DAS REDES SOCIAIS; PROMOÇÃO DE PRODUTOS E SERVIÇOS ATRAVÉS DE PATROCÍNIO DE EVENTOS.; DIVULGAÇÃO DE INFORMAÇÃO COMERCIAL, INCLUINDO ATRAVÉS DA INTERNET, POR REDE DE CABO E OUTRAS FORMAS DE TRANSFERÊNCIA DE DADOS.

41 PUBLICAÇÃO DE CONTEÚDO EDITORIAL DE SÍTIOS ACESSÍVEIS POR UMA REDE INFORMÁTICA MUNDIAL; SERVIÇOS DE REPORTAGENS DE INFORMAÇÃO; REPORTAGENS FOTOGRÁFICAS; PUBLICAÇÕES E REPORTAGENS INFORMATIVAS; PUBLICAÇÃO DE MATERIAL DE NOTÍCIAS E REPORTAGENS..

(591)
(540)

A BOLA lab

(531) 26.4.5 ; 26.4.18 ; 27.5.9

(210) **719418** MNA
(220) 2024.02.07
(300)
(730) **PT DIOGO CRISTIANO DE FREITAS GONÇALVES**
(511) 43 SERVIÇOS DE RESTAURAÇÃO [ALIMENTAÇÃO E BEBIDAS]; SERVIÇOS DE RESTAURANTE E BAR.
(591) Preto; Branco
(540)



(531) 27.5.10

(210) 719419	MNA	(210) 719422	MNA
(220) 2024.02.07		(220) 2024.02.07	
(300)		(300)	
(730) PT DF TRANSPORTES, LDA		(730) PT GOTOSANTIAGO LDA.	
(511) 39 TRANSPORTE.		(511) 43 SERVIÇOS HOTELEIROS DE COMPLEXOS TURÍSTICOS.	
(591) PANTONE 485EC		(591)	
(540)		(540)	



(531) 26.5.1 ; 26.5.18 ; 27.5.1 ; 27.5.22 ; 29.1.1



(531) 1.1.10 ; 3.7.17 ; 18.5.1

(210) 719420	MNA	(210) 719423	MNA
(220) 2024.02.07		(220) 2024.02.07	
(300)		(300)	
(730) PT GOTOSANTIAGO LDA.		(730) PT TAJINDER SINGH, LDA	
(511) 43 SERVIÇOS HOTELEIROS DE COMPLEXOS TURÍSTICOS.		(511) 16 SACOS DE PAPEL; SACOS PLÁSTICOS PARA COMPRAS.	
(591)		22 SACOS EM MATÉRIAS NÃO TÊXTEIS PARA O TRANSPORTE DE ALIMENTOS PARA ANIMAIS A GRANEL.	
(540)		30 CEREAIS; FARINHA DE CEREAIS.	

Like A Virgin

(531) 27.5.1

31 FRUTA FRESCA; MISTURA DE FRUTAS FRESCAS; FRUTAS FRESCAS, FRUTOS SECOS, LEGUMES E ERVAS; GRÃOS [CEREAIS]; CEREAIS NÃO PROCESSADOS.

39 TRANSPORTE DE ALIMENTOS; TRANSPORTE REFRIGERADO DE ALIMENTOS; SERVIÇOS DE TRANSPORTE DE ALIMENTOS.

(591)

(540)

FRUTAS DO INDIANO

(210) 719421	MNA	(210) 719424	MNA
(220) 2024.02.07		(220) 2024.02.07	
(300) 2020.01.10 PT 1513695		(300)	
(730) US STAAR SURGICAL COMPANY		(730) PT DF TRANSPORTES, LDA	
(511) 05 IMPLANTES OCULARES CIRÚRGICOS CONSTITUÍDOS POR MATERIAIS VIVOS; IMPLANTES CIRÚRGICOS CONSTITUÍDOS POR INGREDIENTES PROVENIENTES DE TECIDOS VIVOS.		(511) 35 SERVIÇOS DE ASSISTÊNCIA, GESTÃO E ADMINISTRAÇÃO DE NEGÓCIOS.	
10 IMPLANTES OCULARES CIRÚRGICOS CONSTITUÍDOS POR MATERIAIS ARTIFICIAIS.		(591)	
(591)		(540)	
(540)			

EVO VIVA

transformação marca internacional n° 1513695

GRUPO DF

(210) 719425	MNA
(220) 2024.02.07	
(300)	
(730) PT ANA CLÁUDIA PINA NUNES	

- (511) 16 ARTIGOS DE PAPELARIA; MATERIAL ESCOLAR [ARTIGOS DE PAPELARIA]; ARTIGOS DE PAPELARIA E MATERIAL ESCOLAR; PORTA-DOCUMENTOS [ARTIGOS DE PAPELARIA]; PORTA-DOCUMENTOS SENDO ARTIGOS DE PAPELARIA; ARTIGOS DE PAPELARIA PARA ESCRITÓRIO; CALENDÁRIOS; CALENDÁRIOS IMPRESSOS; CALENDÁRIOS DE SECRETÁRIA; CONVITES PARA FESTAS; AGENDAS; AGENDAS E DIÁRIOS; AGENDAS DE ESCRITÓRIO; AGENDAS DE BOLSO; CAPAS PARA AGENDAS; AGENDAS [PRODUTOS DE IMPRESSÃO]; AGENDAS PARA NÚMEROS DE TELEFONE; CADERNOS; CADERNOS DE APONTAMENTOS; CADERNOS DE BOLSO; CADERNOS DE NOTAS; BLOCOS [PAPELARIA]; PAPELARIA; CARTÕES DE VISITA [PAPELARIA]; ENVELOPES PARA PAPELARIA; PRODUTOS DE IMPRESSÃO; PLANIFICADORES [PRODUTOS DE IMPRESSÃO]; PRODUTOS DE IMPRESSÃO PARA INSTRUÇÃO.
- 35 SERVIÇOS DE ENCOMENDAS ON-LINE; SERVIÇOS DE COMÉRCIO A RETALHO RELACIONADOS COM ARTIGOS DE PAPELARIA.
- 40 IMPRESSÃO DE CALENDÁRIOS; IMPRESSÃO TIPOGRÁFICA; IMPRESSÃO LITOGRAFICA; IMPRESSÃO; IMPRESSÃO DIGITAL; IMPRESSÃO DE LIVROS; IMPRESSÃO DE MATERIAL PUBLICITÁRIO.
- 41 SERVIÇOS DE EDUCAÇÃO RELACIONADOS COM DESIGN; DISPONIBILIZAÇÃO DE FORMAÇÃO ONLINE; FORMAÇÃO.
- 42 SERVIÇOS DE DESIGN; SERVIÇOS DE DESIGN GRÁFICO; SERVIÇOS DE DESIGN COMERCIAL; SERVIÇOS DE DESIGN CUSTOMIZADO; SERVIÇOS DE DESIGN PARA RETALHISTAS; SERVIÇOS DE DESIGN DE WEBSITES; SERVIÇOS DE DESIGN DE PRODUTOS; SERVIÇOS DE DESIGN DE EMBALAGENS; SERVIÇOS DE DESIGN DE COMPUTADORES; SERVIÇOS DE DESIGN DE LOGOTIPOS; SERVIÇOS TECNOLÓGICOS RELACIONADOS COM DESIGN; SERVIÇOS DE DESIGN DE MODA; SERVIÇOS DE DESIGN RELACIONADOS COM SINAIS; SERVIÇOS DE DESIGN DE ARTES GRÁFICAS; SERVIÇOS DE CRIAÇÃO E DESIGN DE WEBSITES; SERVIÇOS DE DESIGN RELACIONADOS COM A REPRODUÇÃO DE DOCUMENTOS; SERVIÇOS DE DESIGN PARA SISTEMAS DE EXPOSIÇÃO PARA FINS PROMOCIONAIS; SERVIÇOS DE DESIGN RELACIONADOS COM A CRIAÇÃO DE REDES; SERVIÇOS DE DESIGN RELACIONADOS COM A CONSTRUÇÃO DE MODELOS PARA FINS RECREATIVOS; SERVIÇOS DE DESIGN PARA SISTEMAS DE MOSTRUÁRIOS PARA FINS DE APRESENTAÇÃO; DESIGN GRÁFICO; DESIGN INDUSTRIAL; DESIGN DE MARCAS; DESIGN DE NOVOS PRODUTOS; DESIGN DE PRODUTOS; DESIGN DE PRODUTOS DE CONSUMO; DESIGN DE ARTE GRÁFICA; DESIGN DE ARTES GRÁFICAS; DESIGN DE PRODUTOS INDUSTRIAIS; DESIGN DE WEBSITES INFORMÁTICOS; DESIGN E DESIGN GRÁFICO PARA A CRIAÇÃO DE WEBSITES; DESIGN DE ARTIGOS DE PAPELARIA.
- (511) 09 LIVROS DIGITAIS PARA FAZER DOWNLOAD DA INTERNET; LIVROS ELETRÓNICOS; LIVROS ELETRÓNICOS PARA DOWNLOAD.
- 16 LIVROS; LIVROS EDUCATIVOS; MATERIAL DE INSTRUÇÃO COM EXCEÇÃO DOS APARELHOS; MANUAIS DE ENSINO; MATERIAL IMPRESSO; PUBLICAÇÕES PARA O ENSINO.
- 41 EDUCAÇÃO (ENSINO); EDIÇÃO DE LIVROS E REVISTAS; PUBLICAÇÃO DE LIVROS; PUBLICAÇÃO DE LIVROS E REVISTAS; PUBLICAÇÃO DE LIVROS E REVISTAS ELETRÓNICAS ON-LINE; PUBLICAÇÃO DE LIVROS EDUCATIVOS; PUBLICAÇÃO DE LIVROS ELETRÓNICOS E PUBLICAÇÕES PERIÓDICAS NA INTERNET; PUBLICAÇÃO DE LIVROS RELACIONADOS COM PROGRAMAS TELEVISIVOS; PUBLICAÇÃO E EDIÇÃO DE LIVROS; PUBLICAÇÃO ELETRÔNICA DE LIVROS E DE PERIÓDICOS ON-LINE; SERVIÇOS DE DIVERTIMENTO, EDUCAÇÃO E FORMAÇÃO; EDUCAÇÃO E FORMAÇÃO; ATIVIDADES CULTURAIS; ENSINO EM ESCOLAS SECUNDÁRIAS; CURSOS POR CORRESPONDÊNCIA, ENSINO À DISTÂNCIA; ENSINO [FORMAÇÃO]; ENSINO POR CURSOS DE CORRESPONDÊNCIA; MINISTRAÇÃO DE ENSINO À DISTÂNCIA AO NÍVEL SECUNDÁRIO; MINISTRAÇÃO DE ENSINO À DISTÂNCIA AO NÍVEL SUPERIOR; MINISTRAÇÃO DE ENSINO À DISTÂNCIA AO NÍVEL DA LICENCIATURA; MINISTRAÇÃO DE ENSINO À DISTÂNCIA AO NÍVEL UNIVERSITÁRIO; MINISTRAÇÃO DE ENSINO À DISTÂNCIA AO NÍVEL PRIMÁRIO; ORGANIZAÇÃO DE CURSOS DE FORMAÇÃO EM INSTITUTOS DE ENSINO; ORGANIZAÇÃO DE CURSOS QUE UTILIZAM MÉTODOS DE ENSINO ABERTO; ORGANIZAÇÃO DE PROGRAMAS DE ENSINO; ORGANIZAÇÃO E REALIZAÇÃO DE CURSOS DE ENSINO; SERVIÇOS DE ENSINO A ADULTOS; SERVIÇOS DE ENSINO À DISTÂNCIA VIA ONLINE; SERVIÇOS DE ENSINO À DISTÂNCIA; SERVIÇOS DE ENSINO ASSISTIDOS POR COMPUTADOR; SERVIÇOS DE ENSINO BASEADOS EM COMPUTADORES; SERVIÇOS DE ENSINO [EDUCAÇÃO]; SERVIÇOS DE FORMAÇÃO E ENSINO; REALIZAÇÃO DE VISITAS GUIADAS A SÍTIOS DE INTERESSE CULTURAL PARA FINS EDUCATIVOS; SERVIÇOS DE CLUBE SOCIAL PARA FINS DE ENTRETENIMENTO; SERVIÇOS DE ENTRETENIMENTO SOB A FORMA DE ORGANIZAÇÃO DE EVENTOS DE ENTRETENIMENTO SOCIAL; DISPONIBILIZAÇÃO DE PUBLICAÇÕES ELETRÓNICAS NA INTERNET OU EM UMA REDE GLOBAL DE COMUNICAÇÃO, NÃO PASSÍVEIS DE DOWNLOAD; DISPONIBILIZAÇÃO DE PUBLICAÇÕES ELETRÓNICAS NÃO DESCARREGÁVEIS NA INTERNET OU EM UMA REDE GLOBAL DE COMUNICAÇÃO; FORNECIMENTO DE PUBLICAÇÕES ATRAVÉS DE UMA REDE INFORMÁTICA MUNDIAL OU DA INTERNET QUE PODEM SER PESQUISADAS; PUBLICAÇÃO DE MATERIAL ACESSÍVEL A PARTIR DE BASES DEDADOS OU DA INTERNET; PUBLICAÇÃO DE REVISTAS EM FORMATO ELETRÔNICO NA INTERNET; PUBLICAÇÃO DE UM JORNAL PARA CLIENTES NA INTERNET; PUBLICAÇÃO ELETRÔNICA NA INTERNET DE TEXTOS E MATERIAL DE IMPRENSA SEM FINS PUBLICITÁRIOS; PUBLICAÇÃO NA INTERNET DE MATERIAL IMPRESSO EM FORMATO ELETRÔNICO; SERVIÇOS DE PROGRAMAÇÃO DE NOTÍCIAS PARA TRANSMISSÃO ATRAVÉS DA INTERNET; SERVIÇOS DE EDITORAS ON-LINE.

(591)
(540)

MUNLI

(210) 719427
(220) 2024.02.07
(300)
(730) PT PORTO EDITORA, LDA.

MNA

(591)
(540)

TU FAZES A DIFERENÇA!

(210) **719428** MNA
(220) 2024.02.07
(300)
(730) **PT LIÇÃO FLORIDA, LDA**
(511) 35 CONSULTORIA EMPRESARIAL.
(591)
(540)

BLOOM ADVISING

(210) **719440** MNA
(220) 2024.02.08
(300)
(730) **PT RÚBEN MANUEL BRAGANÇA DIAS
CRAMEZ**
(511) 16 PAPEL E CARTÃO; OBRAS DE ARTE E
DECORAÇÕES, INCLUINDO FIGURAS, FEITAS
SOBRETUDO DE PAPEL OU CARTÃO, E MAQUETES
ARQUITETÓNICAS; MATERIAL IMPRESSO E
ARTIGOS DE PAPELARIA E DE INSTRUÇÃO.
25 PARTES DE VESTUÁRIO, CALÇADO E CHAPELARIA;
CHAPELARIA; VESTUÁRIO.
(591)
(540)

WE ARE ALENTEJO 24/7

(210) **719443** MNA
(220) 2024.02.08
(300)
(730) **PT MARIA ONDINA TEIXEIRA CORREIA**
(511) 29 CARNE E PRODUTOS À BASE DE CARNE; FRUTOS,
FUNGOS, VEGETAIS, OLEAGINOSAS E
LEGUMINOSAS PROCESSADOS; INSETOS E
LARVAS PREPARADOS; OVOS DE AVES E
PRODUTOS À BASE DE OVO; PEIXE, MARISCO E
MOLUSCOS, NÃO VIVOS; PRODUTOS LÁCTEOS E
SUBSTITUTOS LÁCTEOS; SOPAS E CALDOS,
EXTRATOS DE CARNE; TRIPAS PARA SALSICHAS E
SUAS IMITAÇÕES; ÓLEOS E GORDURAS
ALIMENTARES; ÓLEOS E GORDURAS.
(591)
(540)

ALDEIAS DA AZINHEIRA

(210) **719444** MNA
(220) 2024.02.08
(300)
(730) **PT FERNANDA DE FÁTIMA SILVA MATOS
ALVES**
(511) 29 FRUTOS, FUNGOS, VEGETAIS, OLEAGINOSAS E
LEGUMINOSAS PROCESSADOS.

30 APERITIVOS À BASE DE GRÃOS; AÇÚCARES,
ADOÇANTES NATURAIS, COBERTURAS E
RECHEIOS DOCES, PRODUTOS APÍCOLAS E
DECORAÇÕES COMESTÍVEIS.
33 PREPARAÇÕES PARA PRODUZIR BEBIDAS
ALCOÓLICAS.

(591)
(540)

ADEGA QUIQUÁ GINGINHA ARRASTA PÉ

(210) **719466** MNA
(220) 2024.02.08
(300)
(730) **PT SODRIVE, LDA**
(511) 35 SERVIÇOS DE ASSISTÊNCIA, GESTÃO E
ADMINISTRAÇÃO DE NEGÓCIOS; SERVIÇOS DE
PUBLICIDADE, DE PROMOÇÃO E DE MARKETING;
VENDA DE VEÍCULOS
36 SERVIÇOS FINANCEIROS, MONETÁRIOS E
BANCÁRIOS.
37 REPARAÇÃO DE VEÍCULOS
(591)
(540)

SODRIVE

(210) **719481** MNA
(220) 2024.02.06
(300)
(730) **PT DILIGENT YELLOW - LDA**
(511) 44 MEDICINA DENTÁRIA.
(591)
(540)

CAB CLINICA DA AVENIDA BARCELOS

(210) **719482** MNA
(220) 2024.02.06
(300)
(730) **PT ESTER TINOCO SERRA
BRANA CLARA DE ARAÚJO GONZALEZ
CAVADAS
BRMARINA MORENA SABINO PINHO LINS**
(511) 41 ORGANIZAÇÃO DE EVENTOS MUSICAIS;
ORGANIZAÇÃO DE EVENTOS EDUCATIVOS;
ORGANIZAÇÃO DE EVENTOS DE DANÇA;
ORGANIZAÇÃO DE EVENTOS RECREATIVOS;
ORGANIZAÇÃO DE EVENTOS DE
ENTRETENIMENTO; ORGANIZAÇÃO DE EVENTOS
CULTURAIS LOCAIS; ORGANIZAÇÃO DE EVENTOS
PARA FINS RECREATIVOS; ORGANIZAÇÃO DE
EVENTOS CULTURAIS E ARTÍSTICOS;
ORGANIZAÇÃO DE EVENTOS PARA FINS

CULTURAIS; ORGANIZAÇÃO DE EVENTOS DESPORTIVOS; ORGANIZAÇÃO DE EVENTOS DE ENTRETENIMENTO E CULTURAIS.

(591) ROSA E VERDE

(540)



(531) 27.5.25

ENTRETENIMENTO SOB A FORMA DE ORGANIZAÇÃO DE EVENTOS DE ENTRETENIMENTO SOCIAL; ORGANIZAÇÃO E REALIZAÇÃO DE EVENTOS DE ENTRETENIMENTO; SERVIÇOS DE ACESSORIA RELACIONADOS COM A ORGANIZAÇÃO DE EVENTOS DESPORTIVOS; ORGANIZAÇÃO DE EVENTOS DE ENTRETENIMENTO E CULTURAIS; ORGANIZAÇÃO DE EVENTOS PARA FINS CULTURAIS; ORGANIZAÇÃO DE EVENTOS CULTURAIS LOCAIS.

(591)

(540)



(531) 27.7.11

(210) **719483**

MNA

(220) 2024.02.06

(300)

(730) **PT ESTER TINOCO SERRA
BRANA CLARA DE ARAÚJO GONZALEZ
CAVADAS**

BR MARINA MORENA SABINO PINHO LINS

(511) 35 PUBLICIDADE E MARKETING; SERVIÇOS DE PUBLICIDADE E MARKETING; CONSULTORIA EM PUBLICIDADE E MARKETING; PROMOÇÃO, PUBLICIDADE E MARKETING EM WEBSITES; SERVIÇOS DE PUBLICIDADE, DE MARKETING E PROMOCIONAIS; PROMOÇÃO, PUBLICIDADE E MARKETING DE PÁGINAS ONLINE; SERVIÇOS DE PUBLICIDADE, DE MARKETING E DE PROMOÇÃO; SERVIÇOS DE PUBLICIDADE, DE PROMOÇÃO E DE MARKETING; SERVIÇOS DE PESQUISA RELACIONADOS COM PUBLICIDADE E MARKETING; SERVIÇOS DE CONSULTORIA RELACIONADOS COM PUBLICIDADE, PROMOÇÕES E MARKETING; SERVIÇOS DE PUBLICIDADE E MARKETING FORNECIDOS ATRAVÉS DE BLOGUES; SERVIÇOS DE PUBLICIDADE E MARKETING PRESTADOS ATRAVÉS DAS REDES SOCIAIS; SERVIÇOS DE CONSULTORIA, ACONSELHAMENTO E ASSISTÊNCIA EM PUBLICIDADE, MARKETING E PROMOÇÃO; SERVIÇOS DE PUBLICIDADE E MARKETING FORNECIDOS ATRAVÉS DE CANAIS DE COMUNICAÇÃO; ORGANIZAÇÃO E REALIZAÇÃO DE EVENTOS DE MARKETING; ORGANIZAÇÃO E DIREÇÃO DE EVENTOS PROMOCIONAIS DE MARKETING PARA TERCEIROS; ORGANIZAÇÃO DE EVENTOS, EXPOSIÇÕES, FEIRAS E ESPETÁCULOS PARA FINS COMERCIAIS, PROMOCIONAIS E PUBLICITÁRIOS; REALIZAÇÃO, PLANEAMENTO E ORGANIZAÇÃO DE EVENTOS E FEIRAS COMERCIAIS COM FINS COMERCIAIS E PUBLICITÁRIOS; ORGANIZAÇÃO DE EXPOSIÇÕES E DE EVENTOS COM FINS COMERCIAIS OU DE PUBLICIDADE; ORGANIZAÇÃO DE EVENTOS COM FINS COMERCIAIS E PUBLICITÁRIOS; ORGANIZAÇÃO E REALIZAÇÃO DE EVENTOS PROMOCIONAIS.

41 ORGANIZAÇÃO DE EVENTOS MUSICAIS; ORGANIZAÇÃO DE EVENTOS RECREATIVOS; ORGANIZAÇÃO DE EVENTOS DE ENTRETENIMENTO; ORGANIZAÇÃO DE EVENTOS CULTURAIS E ARTÍSTICOS; ORGANIZAÇÃO COMUNITÁRIA DE EVENTOS DESPORTIVOS E CULTURAIS; ORGANIZAÇÃO DE RESERVAS DE BILHETES PARA ESPETÁCULOS E OUTROS EVENTOS DE ENTRETENIMENTO; SERVIÇOS DE

(210) **719484**

MNA

(220) 2024.02.06

(300)

(730) **PT MARTIM RATZKE DE FIGUEIREDO**

(511) 39 RESERVA DE VIAGENS ATRAVÉS DE AGÊNCIAS DE TURISMO; RESERVA DE VIAGENS DE FÉRIAS E VISITAS TURÍSTICAS; RESERVAS DE TRANSPORTE; SERVIÇOS DE AGÊNCIA PARA A ORGANIZAÇÃO DO TRANSPORTE DE PASSAGEIROS; SERVIÇOS DE AGÊNCIA PARA ORGANIZAÇÃO DE VIAGENS; SERVIÇOS DE AGÊNCIAS DE VIAGENS E DE RESERVAS; SERVIÇOS DE INFORMAÇÃO RELACIONADOS COM VIAGENS; SERVIÇOS DE PLANEAMENTO DE VIAGENS; SERVIÇOS DE ORGANIZAÇÃO E RESERVA DE VIAGENS.

41 SERVIÇOS DE RESERVA DE BILHETES PARA ATIVIDADES E EVENTOS EDUCATIVOS, DE ENTRETENIMENTO E DESPORTIVOS; SERVIÇOS DE AQUISIÇÃO DE BILHETES PARA EVENTOS DE ENTRETENIMENTO; SERVIÇOS DE AQUISIÇÃO DE BILHETES PARA EVENTOS DESPORTIVOS; SERVIÇOS DE RESERVA E MARCAÇÃO DE BILHETES PARA EVENTOS DE ENTRETENIMENTO; SERVIÇOS DE RESERVA E MARCAÇÃO DE BILHETES PARA EVENTOS DE DESPORTOS ELETRÔNICOS; SERVIÇOS DE RESERVA DE BILHETES PARA ESPETÁCULOS; SERVIÇOS DE MARCAÇÃO E RESERVA DE BILHETES PARA EVENTOS DESPORTIVOS; SERVIÇOS DE MARCAÇÃO E RESERVA DE BILHETES PARA EVENTOS RECREATIVOS E DE LAZER; SERVIÇOS DE MARCAÇÃO E RESERVA DE BILHETES PARA EVENTOS CULTURAIS; SERVIÇOS DE MARCAÇÃO E RESERVA DE BILHETES PARA ESPETÁCULOS DE TEATRO; SERVIÇOS DE MARCAÇÃO E RESERVA DE BILHETES PARA CONCERTOS.

(591)

(540)

PROMUS
Collection

(531) 27.5.9 ; 27.5.10 ; 27.5.17

(210) **719485** **MNA**
 (220) 2024.02.06
 (300)
 (730) **PT CROSSING ANSWERS LDA**
 (511) 07 MÁQUINAS DE VENDA AUTOMÁTICA.
 09 SOFTWARE; SOFTWARE OPERATIVO; SOFTWARE INTERACTIVO; SOFTWARE INTEGRADO; SOFTWARE INTERATIVO; SISTEMAS INFORMÁTICOS INTERATIVOS; ECRÃS GRÁFICOS INTERATIVOS; TERMINAIS INTERATIVOS; TERMINAIS INTERATIVOS DE ECRÃ TÁTIL.
 35 PUBLICIDADE; PUBLICIDADE EXTERIOR; DIFUSÃO DE PUBLICIDADE; DIVULGAÇÃO DE PUBLICIDADE; PUBLICIDADE E MARKETING; INVESTIGAÇÃO EM PUBLICIDADE; SERVIÇOS DE PUBLICIDADE.
 42 PROGRAMAÇÃO INFORMÁTICA; SERVIÇOS DE CONSULTORIA EM MATÉRIA DE PROGRAMAÇÃO INFORMÁTICA; SERVIÇOS DE PROGRAMAÇÃO INFORMÁTICA PARA PROCESSAMENTO DE DADOS; SERVIÇOS DE PROGRAMAÇÃO INFORMÁTICA PARA SEGURANÇA DE DADOS ELETRÓNICOS; SERVIÇOS DE PROGRAMAÇÃO INFORMÁTICA PARA O ARMAZENAMENTO DE DADOS; PROGRAMAÇÃO INFORMÁTICA PARA PROCESSAMENTO DE DADOS E SISTEMAS DE COMUNICAÇÃO.

(591)
 (540)

SPOTSIDE

(210) **719486** **MNA**
 (220) 2024.02.06
 (300)
 (730) **PT CLAUDIA RUTH OLIVEIRA PESSOA**
 (511) 05 SUPLEMENTOS E PREPARAÇÕES DIETÉTICOS.

(591)
 (540)



(531) 26.11.13

(210) **719487** **MNA**
 (220) 2024.02.07
 (300)
 (730) **PT MABULULU ÁFRICA PARTNERS, LDA**

(511) 35 SERVIÇOS DE IMPORTAÇÃO E EXPORTAÇÃO; SERVIÇOS DE ASSESSORIA E CONSULTORIA RELACIONADOS COM AGÊNCIAS DE IMPORTAÇÃO E EXPORTAÇÃO; INFORMAÇÕES E CONSULTADORIA SOBRE COMÉRCIO INTERNACIONAL.

(591) #282828;#B30D10;#FFFFFF

(540)



(531) 27.5.10 ; 27.99.13 ; 29.1.1

(210) **719488** **MNA**
 (220) 2024.02.07
 (300)
 (730) **PT VÂNIA MARIA MEIRA DA SILVA**
 (511) 33 BEBIDAS ALCOÓLICAS EXCETO CERVEJA.

(591)
 (540)

D`CARDOSO MEIRA

(210) **719489** **MNA**
 (220) 2024.02.07
 (300)
 (730) **PT MARIA ALCINA DE MELO PINTO**
 (511) 33 BEBIDAS ALCOÓLICAS EXCETO CERVEJA.

(591)
 (540)

BELAS PALAVRAS

(210) **719490** **MNA**
 (220) 2024.02.07
 (300)
 (730) **PT MATERFUT, S.A.**
 (511) 19 MATERIAIS DE CONSTRUÇÃO NÃO METÁLICOS.
 20 MÓVEIS [OBJETOS DE DECORAÇÃO]; REVESTIMENTOS PARA DECORAÇÃO.

(591)
 (540)



(531) 26.11.8 ; 27.5.17 ; 27.5.22 ; 27.5.25 ; 27.99.1 ; 27.99.13

(210) **719491** MNA
 (220) 2024.02.07
 (300)
 (730) **PT EUNEA INVESTIMENTS DE PORTUGAL, LDA**
 (511) 33 VINHO; VINHOS; VINHO TINTO; VINHO BRANCO; VINHOS ESPUMANTES; VINHOS ALCOÓLICOS; VINHOS DOCES; VINHOS DE MESA.
 43 ALUGUER DE ALOJAMENTO TEMPORÁRIO; ALUGUER DE QUARTOS ENQUANTO ALOJAMENTO TEMPORÁRIO; ALUGUER DE ALOJAMENTO TEMPORÁRIO EM CASAS E APARTAMENTOS DE FÉRIAS.
 44 CULTIVO DE UVAS PARA A PRODUÇÃO DE VINHO.
 (591)
 (540)

ONE COMPORTA

(210) **719492** MNA
 (220) 2024.02.07
 (300)
 (730) **PT EUNEA INVESTIMENTS DE PORTUGAL, LDA**
 (511) 33 VINHOS.
 43 ALUGUER DE ALOJAMENTO TEMPORÁRIO; ALUGUER DE QUARTOS ENQUANTO ALOJAMENTO TEMPORÁRIO; RESERVA DE ALOJAMENTO TEMPORÁRIO EM CASAS DE FÉRIAS.
 (591)
 (540)

BRITO E CUNHA FAMILY STATES

(210) **719493** MNA
 (220) 2024.02.07
 (300)
 (730) **PT EUNEA INVESTIMENTS DE PORTUGAL, LDA**
 (511) 33 VINHO; VINHOS; VINHO TINTO; VINHO BRANCO; VINHOS ROSÉ; VINHO DE UVAS; VINHOS DE MESA.
 (591)
 (540)

HERDADE DO PERU - MAXIMUS

(210) **719494** MNA
 (220) 2024.02.07
 (300)
 (730) **PT SANDRA CRISTINA DE SOUSA MARQUES**
 (511) 25 CALÇADO; CHAPELARIA; PARTES DE VESTUÁRIO, CALÇADO E CHAPELARIA; VESTUÁRIO; ARTIGOS DE CHAPELARIA.
 41 FOTOGRAFIA; ORGANIZAÇÃO DE EVENTOS DE DANÇA; SERVIÇOS DE RESERVA DE BILHETES PARA ATIVIDADES E EVENTOS EDUCATIVOS, DE ENTRETENIMENTO E DESPORTIVOS; SERVIÇOS DE EDUCAÇÃO, ENTRETENIMENTO E DESPORTO; EDUCAÇÃO, ENTRETENIMENTO E DESPORTO; PUBLICAÇÃO, RELATO E REDAÇÃO DE TEXTOS.
 (591) BRANCO; PRETO; DOURADO
 (540)



(531) 2.9.1 ; 29.1.97

(210) **719495** MNA
 (220) 2024.02.07
 (300)
 (730) **PT STATUSALUMÍNIO, LDA**
 (511) 35 SERVIÇOS DE ENCOMENDA POR GROSSO; SERVIÇOS DE REPRESENTAÇÃO DE NEGÓCIOS COMERCIAIS; ADMINISTRAÇÃO DE VENDAS; SERVIÇOS DE GESTÃO DE VENDAS; PROMOÇÃO DE VENDAS [PARA TERCEIROS].
 40 CONSTRUÇÃO DE MAQUINARIA POR ENCOMENDA; ESTAMPAGEM DE METAIS; FABRICO POR ENCOMENDA ATRAVÉS DE SINTERIZAÇÃO DIRETA DE METAIS POR LASER; FABRICO POR ENCOMENDA DE FERRAMENTAS PARA OUTROS; FABRICO POR ENCOMENDA DE HARDWARE DE METAL; FABRICO POR ENCOMENDA DE MOLDES DESTINADOS À INDÚSTRIA; FABRICO POR ENCOMENDA DE COMPONENTES MOLDADOS; FABRICO POR ENCOMENDA DE COMPONENTES SINTERIZADAS; FABRICO POR MEDIDA DE COMPONENTES TERMOPLÁSTICOS; FABRICO POR MEDIDA DE COMPONENTES DE TERMOPLÁSTICO; GRAVAÇÃO DE MOLDES; MARCAÇÃO POR LASER;

MOLDAGEM DE PRODUTOS SINTÉTICOS; MONTAGEM PERSONALIZADA DE MATERIAIS PARA TERCEIROS; SERVIÇOS DE FABRICO E ACABAMENTO DE METAIS; ACABAMENTO DE SUPERFÍCIES DE ARTIGOS DE METAL; ABRASAMENTO; POLIMENTO [ABRASAMENTO]; POLIMENTO POR ABRASAMENTO; ACABAMENTO METÁLICO; AMOLAMENTO; AMOLAR; APLAINAMENTO DE MATERIAIS; APLICAÇÃO DE REVESTIMENTOS PROTETORES DE SUPERFÍCIES PARA MÁQUINAS E FERRAMENTAS; APLICAÇÃO DE REVESTIMENTOS RESISTENTES AO DESGASTE EM METAIS E PLÁSTICOS; APLICAÇÃO DE REVESTIMENTOS RESISTENTES AO DESGASTE POR PROCESSOS AUTOCATALÍTICOS; CHAPEAMENTO E LAMINAÇÃO DE METAIS; COLAGEM DE METAIS; CORTE DE AÇO; CORTE DE METAL; ENFORMAÇÃO A FRIO DE METAIS; ESMALTAGEM; ESMALTAGEM DE METAIS; EXTRUSÃO DE LIGAS METÁLICAS; EXTRUSÃO DE MATÉRIAS PLÁSTICAS; FRESAGEM; FUNDIÇÃO EM MOLDE DE METAIS; FUNDIÇÃO DE METAIS; FUNDIÇÃO METALÚRGICA; FUNDIÇÃO POR MOLDE; GRAVAÇÃO EM ÁGUA-FORTE; GRAVURA A LASER; GRAVURA; INFORMAÇÃO RELACIONADA COM TRATAMENTO DE MATERIAL; INFORMAÇÃO SOBRE TRATAMENTO DE MATERIAIS; INFORMAÇÕES SOBRE TRATAMENTO DE MATERIAIS; PRESTAÇÃO DE INFORMAÇÕES SOBRE TRATAMENTO DE MATERIAIS; PRESTAÇÃO DE INFORMAÇÕES SOBRE O TRATAMENTO DE MATERIAIS; LAMINAÇÃO DE CHAPAS DE METAL; LAMINAÇÃO DE FOLHAS DE PLÁSTICO; LAMINAGEM; LAMINAGEM DE PLÁSTICO; LAMINAGEM DE METAIS; MARCAÇÃO A LASER; METALIZAÇÃO; METALIZAÇÃO DE SUPERFÍCIES; METALIZAÇÃO [SEM SER PINTURA]; PROCESSOS DE METALIZAÇÃO; METALURGIA; MISTURA DE LUBRIFICANTES PARA TERCEIROS; MOLDAGEM DE MATÉRIAS PLÁSTICAS; MODELAGEM DE COMPONENTES DE METAL; MOLDAGEM DE METAIS; PERFURAÇÃO DE METAIS; POLIMENTO ABRASIVO; POLIMENTO ABRASIVO DE SUPERFÍCIES METÁLICAS; PROCESSAMENTO DE SUPERFÍCIES METÁLICAS POR MEIO DO POLIMENTO ABRASIVO; PROCESSAMENTO DE SUPERFÍCIES METÁLICAS POR MEIO DA RETIFICAÇÃO DE PRECISÃO E DO POLIMENTO ABRASIVO; POLIMENTO DE SUPERFÍCIES; POLIMENTO DE SUPERFÍCIES (ESMERILAR); POLIMENTO DE METAIS; POLIMENTO DE AÇO INOXIDÁVEL; SERVIÇOS DE POLIMENTO DE AÇO INOXIDÁVEL; SERVIÇOS DE POLIMENTO POR ABRASÃO; POLIMERIZAÇÃO; PRENSAGEM DE METAIS; PROCESSAMENTO DE ALUMÍNIO; PROCESSAMENTO DE PLÁSTICOS; PROCESSAMENTO DE PRODUTOS QUÍMICOS; PROCESSAMENTO DE PRODUTOS QUÍMICOS E PETROQUÍMICOS; PROCESSO DE ENDURECIMENTO DE METAIS; REFINAÇÃO DE METAIS; REVESTIMENTO EM METAL; SERRAÇÃO DE MATERIAIS; SERVIÇOS DE FUSÃO DE METAIS; SERVIÇOS DE IMPRESSÃO EM 3D; SERVIÇOS DE JATEAMENTO DE AREIA; SERVIÇOS DE MARCAÇÃO COM LASER; SERVIÇOS DE MOLDAGEM POR CONTRATO; SERVIÇOS DE POLIMENTO; SERVIÇOS DE SERRARIA; SERVIÇOS DE TRATAMENTO DE METAIS; SERVIÇOS DE TRATAMENTO DE SUPERFÍCIES POR MEIO DE JATO; TEMPERAGEM DE METAIS; TÊMPERA DE METAIS; TRANSFORMAÇÃO METALÚRGICA; TRATAMENTO DE METAL [ENFORMAÇÃO]; TRATAMENTO DE METAIS; TRATAMENTO [TÊMPERA] DE METAIS; TRATAMENTO (GRAVAÇÃO EM RELEVO) DE METAIS; TRATAMENTO DE METAL [SERVIÇOS DE ESTAMPAGEM]; TRATAMENTO DE ÓLEOS LUBRIFICANTES; TRATAMENTO E PROCESSAMENTO DE MATÉRIAS PLÁSTICAS;

TRATAMENTO (ESMALTAGEM) DE METAL; TRATAMENTO POR JATO; TRATAMENTO TÉRMICO DE METAIS; USINAGEM DE METAIS; USINAGEM DE PEÇAS PARA OUTROS [SERVIÇOS DE LOJA DE MÁQUINA].

(591) R:25G:55B:90 R:0G:160B:245.

(540)



(531) 26.11.13 ; 29.1.4

(210) **719496**

MNA

(220) 2024.02.07

(300)

(730) **PT STATUSALUMÍNIO, LDA**

(511) 35 SERVIÇOS DE ENCOMENDA POR GROSSO; SERVIÇOS DE REPRESENTAÇÃO DE NEGÓCIOS COMERCIAIS; ADMINISTRAÇÃO DE VENDAS; SERVIÇOS DE GESTÃO DE VENDAS; PROMOÇÃO DE VENDAS [PARA TERCEIROS].
40 CONSTRUÇÃO DE MAQUINARIA POR ENCOMENDA; ESTAMPAGEM DE METAIS; FABRICO POR ENCOMENDA ATRAVÉS DE SINTERIZAÇÃO DIRETA DE METAIS POR LASER; FABRICO POR ENCOMENDA DE FERRAMENTAS PARA OUTROS; FABRICO POR ENCOMENDA DE HARDWARE DE METAL; FABRICO POR ENCOMENDA DE MOLDES DESTINADOS À INDÚSTRIA; FABRICO POR ENCOMENDA DE COMPONENTES MOLDADOS; FABRICO POR ENCOMENDA DE COMPONENTES SINTERIZADAS; FABRICO POR MEDIDA DE COMPONENTES TERMOPLÁSTICOS; FABRICO POR MEDIDA DE COMPONENTES DE TERMOPLÁSTICO; GRAVAÇÃO DE MOLDES; MARCAÇÃO POR LASER; MOLDAGEM DE PRODUTOS SINTÉTICOS; MONTAGEM PERSONALIZADA DE MATERIAIS PARA TERCEIROS; SERVIÇOS DE FABRICO E ACABAMENTO DE METAIS; ACABAMENTO DE SUPERFÍCIES DE ARTIGOS DE METAL; ABRASAMENTO; POLIMENTO [ABRASAMENTO]; POLIMENTO POR ABRASAMENTO; ACABAMENTO METÁLICO; AMOLAMENTO; AMOLAR; APLAINAMENTO DE MATERIAIS; APLICAÇÃO DE REVESTIMENTOS PROTETORES DE SUPERFÍCIES PARA MÁQUINAS E FERRAMENTAS; APLICAÇÃO DE REVESTIMENTOS RESISTENTES AO DESGASTE EM METAIS E PLÁSTICOS; APLICAÇÃO DE REVESTIMENTOS RESISTENTES AO DESGASTE POR PROCESSOS AUTOCATALÍTICOS; CHAPEAMENTO E LAMINAÇÃO DE METAIS; COLAGEM DE METAIS; CORTE DE AÇO; CORTE DE METAL; ENFORMAÇÃO A FRIO DE METAIS; ESMALTAGEM; ESMALTAGEM DE METAIS; EXTRUSÃO DE LIGAS METÁLICAS; EXTRUSÃO DE MATÉRIAS PLÁSTICAS; FRESAGEM; FUNDIÇÃO EM MOLDE DE METAIS; FUNDIÇÃO DE

METAIS; FUNDIÇÃO METALÚRGICA; FUNDIÇÃO POR MOLDE; GRAVAÇÃO EM ÁGUA-FORTE; GRAVURA A LASER; GRAVURA; INFORMAÇÃO RELACIONADA COM TRATAMENTO DE MATERIAL; INFORMAÇÃO SOBRE TRATAMENTO DE MATERIAIS; INFORMAÇÕES SOBRE TRATAMENTO DE MATERIAIS; PRESTAÇÃO DE INFORMAÇÕES SOBRE TRATAMENTO DE MATERIAIS; PRESTAÇÃO DE INFORMAÇÕES SOBRE O TRATAMENTO DE MATERIAIS; LAMINAÇÃO DE CHAPAS DE METAL; LAMINAÇÃO DE FOLHAS DE PLÁSTICO; LAMINAGEM; LAMINAGEM DE METAIS; LAMINAGEM DE PLÁSTICO; MARCAÇÃO A LASER; METALIZAÇÃO; METALIZAÇÃO DE SUPERFÍCIES; PROCESSOS DE METALIZAÇÃO; METALIZAÇÃO [SEM SER PINTURA]; METALURGIA; MISTURA DE LUBRIFICANTES PARA TERCEIROS; MOLDAGEM DE MATÉRIAS PLÁSTICAS; MODELAGEM DE COMPONENTES DE METAL; MOLDAGEM DE METAIS; PERFURAÇÃO DE METAIS; POLIMENTO ABRASIVO; POLIMENTO ABRASIVO DE SUPERFÍCIES METÁLICAS; PROCESSAMENTO DE SUPERFÍCIES METÁLICAS POR MEIO DO POLIMENTO ABRASIVO; PROCESSAMENTO DE SUPERFÍCIES METÁLICAS POR MEIO DA RETIFICAÇÃO DE PRECISÃO E DO POLIMENTO ABRASIVO; POLIMENTO DE SUPERFÍCIES; POLIMENTO DE SUPERFÍCIES (ESMERILAR); POLIMENTO DE METAIS; POLIMENTO DE AÇO INOXIDÁVEL; SERVIÇOS DE POLIMENTO DE AÇO INOXIDÁVEL; SERVIÇOS DE POLIMENTO POR ABRASÃO; POLIMERIZAÇÃO; Prensagem de Metais; PROCESSAMENTO DE ALUMÍNIO; PROCESSAMENTO DE PLÁSTICOS; PROCESSAMENTO DE PRODUTOS QUÍMICOS; PROCESSAMENTO DE PRODUTOS QUÍMICOS E PETROQUÍMICOS; PROCESSO DE ENDURECIMENTO DE METAIS; REVESTIMENTO EM METAL; REFINAÇÃO DE METAIS; SERRAÇÃO DE MATERIAIS; SERVIÇOS DE FUSÃO DE METAIS; SERVIÇOS DE IMPRESSÃO EM 3D; SERVIÇOS DE JATEAMENTO DE AREIA; SERVIÇOS DE MARCAÇÃO COM LASER; SERVIÇOS DE MOLDAGEM POR CONTRATO; SERVIÇOS DE POLIMENTO; SERVIÇOS DE SERRARIA; SERVIÇOS DE TRATAMENTO DE METAIS; SERVIÇOS DE TRATAMENTO DE SUPERFÍCIES POR MEIO DE JATO; TEMPERAGEM DE METAIS; SOLDADURA DE METAIS; TÊMPERA DE METAIS; TRANSFORMAÇÃO METALÚRGICA; TRATAMENTO DE METAL [ENFORMAÇÃO]; TRATAMENTO DE METAIS; TRATAMENTO [TÊMPERA] DE METAIS; TRATAMENTO (GRAVAÇÃO EM RELEVO) DE METAIS; TRATAMENTO DE METAL [SERVIÇOS DE ESTAMPAGEM]; TRATAMENTO DE ÓLEOS LUBRIFICANTES; TRATAMENTO E PROCESSAMENTO DE MATÉRIAS PLÁSTICAS; TRATAMENTO (ESMALTAGEM) DE METAL; TRATAMENTO POR JATO; TRATAMENTO TÉRMICO DE METAIS; USINAGEM DE METAIS; USINAGEM DE PEÇAS PARA OUTROS [SERVIÇOS DE LOJA DE MÁQUINA].

(591) R:25G:55B:90 R:0G:160B:245.

(540)

STATUS 
ALUMÍNIO
 Soluções para Indústria

(531) 26.11.13 ; 27.5.10 ; 29.1.4

(210) **719497** MNA

(220) 2024.02.07

(300)

(730) **PT SOLUÇÕES MAGNÍFICAS, MEDIAÇÃO IMOBILIÁRIA, UNIPESSOAL LDA**

(511) 36 MEDIAÇÃO IMOBILIÁRIA; CRÉDITO À HABITAÇÃO; SERVIÇOS DE CRÉDITO; SEGUROS; SERVIÇOS IMOBILIÁRIOS; SERVIÇOS DE SEGUROS.

(591)

(540)

DS ENTRONCAMENTO

(210) **719498** MNA

(220) 2024.02.07

(300)

(730) **PT CATARINA DE FÁTIMA SILVA FERREIRA**

(511) 41 ACADEMIAS [EDUCAÇÃO].
44 SERVIÇOS DE TERAPIA.

(591)

(540)

**ACADEMIA DE CURANDEIRAS
- A ARTE DA CURA FEMININA**

(210) **719499** MNA

(220) 2024.02.07

(300)

(730) **PT RICARDO NUNO DE SÁ SANTOS OLIVEIRA**

(511) 42 ARQUITETURA; CONSULTADORIA EM ARQUITETURA; CONSULTORIA DE ARQUITETURA; DESIGN DE ARQUITETURA; SERVIÇOS DE ARQUITETURA; INVESTIGAÇÃO RELACIONADA COM ARQUITETURA; SERVIÇOS DE ARQUITETURA INTERIOR; GESTÃO DE PROJETOS DE ARQUITETURA; SERVIÇOS DE ENGENHARIA E ARQUITETURA; TESTES DE FERRAGENS PARA ARQUITETURA; SERVIÇOS DE DESIGN PARA ARQUITETURA; SERVIÇOS DE CONSULTADORIA PROFISSIONAL RELACIONADOS COM ARQUITETURA; SERVIÇOS DE APOIO EM MATÉRIA DE ARQUITETURA; DESIGN DE ARQUITETURA PARA PLANEAMENTO URBANO; SERVIÇOS DE DESIGN RELACIONADOS COM ARQUITETURA; SERVIÇOS DE CONSULTADORIA RELACIONADOS COM ARQUITETURA; SERVIÇOS DE ARQUITETURA PARA A PREPARAÇÃO DE PROJETOS DE ARQUITETURA; PREPARAÇÃO DE RELATÓRIOS DE ARQUITETURA; SERVIÇOS DE CONSULTADORIA EM ARQUITETURA; SERVIÇOS DE CONSULTAS EM ARQUITETURA; ELABORAÇÃO DE PLANOS DE ARQUITETURA; PREPARAÇÃO DE PROJETOS DE ARQUITETURA; PREPARAÇÃO DE RELATÓRIOS RELACIONADOS COM

ARQUITETURA; SERVIÇOS DE ASSESSORIA RELACIONADOS COM ARQUITETURA; SERVIÇOS DE ARQUITETURA PARA A CONCEÇÃO DE LOCAIS DE VENDA A RETALHO; SERVIÇOS DE CONSULTORIA E INFORMAÇÃO EM ARQUITETURA DE TECNOLOGIA DA INFORMAÇÃO E INFRAESTRUTURAS; SERVIÇOS DE DESIGN DE ARQUITETURA NAS ÁREAS DE TRÂNSITO E TRANSPORTE; SERVIÇOS DE ARQUITETURA PARA A CONCEÇÃO DE EDIFÍCIOS DE ESCRITÓRIO; SERVIÇOS DE ARQUITETURA PARA A CONCEÇÃO DE INSTALAÇÕES DE ESCRITÓRIOS; SERVIÇOS DE ARQUITETURA PARA A CONCEÇÃO DE CENTROS COMERCIAIS; CONSULTORIA EM ARQUITETURA E ELABORAÇÃO DE PLANOS DE CONSTRUÇÃO; SERVIÇOS DE ARQUITETURA PARA A CONCEÇÃO DE EDIFÍCIOS INDUSTRIAIS; SERVIÇOS DE DESIGN ASSISTIDO POR COMPUTADOR RELACIONADOS COM ARQUITETURA; SERVIÇOS DE ARQUITETURA PARA A CONCEÇÃO DE EDIFÍCIOS COMERCIAIS; SERVIÇOS DE ARQUITETURA RELACIONADOS COM A URBANIZAÇÃO DE TERRENOS; SERVIÇOS DE ARQUITETURA PARA A CONCEÇÃO DE EDIFÍCIOS; SERVIÇOS DE ARQUITETURA PARA PREPARAÇÃO DE PROJETOS ARQUITETÓNICOS; CONCEÇÃO E DESENVOLVIMENTO DE ARQUITETURA DE SOFTWARE; CONCEÇÃO E DESENVOLVIMENTO DE ARQUITETURA DE HARDWARE.

(591)
(540)

RSO ARCHITECT

(210) **719500** MNA
(220) 2024.02.07
(300)
(730) **PT ILDA CRISTINA ARAÚJO NUNES DE ALMEIDA**
(511) 44 SERVIÇOS DE ESTÉTICA.
(591)
(540)

MÃOS DE SEDA

(210) **719501** MNA
(220) 2024.02.07
(300)
(730) **PT MENTOR COMPANY, LDA**
(511) 25 ROUPA DE CRIANÇA; VESTUÁRIO INFANTIL (BEBÉS); VESTUÁRIOS PARA BEBÉS; VESTUÁRIO EXTERIOR PARA BEBÉ; VESTUÁRIO.
(591) #a6b198; rgb(166,177,152)
(540)



(531) 24.17.2 ; 27.5.9 ; 27.5.10 ; 27.5.17

(210) **719502** MNA
(220) 2024.02.07
(300)
(730) **PT MRHOMES, LDA**
(511) 36 MEDIAÇÃO IMOBILIÁRIA; ADMINISTRAÇÃO DE IMÓVEIS.
(591)
(540)



(531) 6.7.5

(210) **719503** MNA
(220) 2024.02.07
(300)
(730) **PT PEDRO RAFAEL NETO GOMES**
(511) 40 TRABALHOS EM CERÂMICA.
41 SERVIÇOS DE EDUCAÇÃO E INSTRUÇÃO EM MATÉRIA DE ARTE E ARTESANATO.
(591)
(540)



(531) 26.1.3 ; 26.1.19 ; 26.1.20 ; 26.1.26

(210) **719504** MNA
(220) 2024.02.08
(300)
(730) **PT MARTA SOFIA SABROSA LOPES**
(511) 04 VELAS PERFUMADAS; VELAS AROMÁTICAS.
(591)
(540)

PREMA

41 FOTOGRAFIA.

(591)
(540)**PORTO WINDOWS**(210) **719506** MNA

(220) 2024.02.08

(300)

(730) **PT FERNANDO BARROS LOPES**(511) 45 SERVIÇOS PERSONALIZADOS DE COMPRAS;
SERVIÇOS DE PERSONAL SHOPPER; SERVIÇOS DE
COMPRAS PERSONALIZADAS PARA TERCEIROS;
REALIZAÇÃO DE RECADOS PARA TERCEIROS;
SERVIÇOS DE ACOMPANHAMENTO DE IDOSOS E
DE DEFICIENTES.

(591)

(540)



(531) 3.1.4 ; 3.1.21 ; 3.1.24 ; 3.7.17 ; 4.3.7 ; 27.5.25

(210) **719515** MNA

(220) 2024.02.08

(300)

(730) **PT MARIA DO ROSÁRIO BRÁS GOMES**

(511) 25 ARTIGOS DE VESTUÁRIO PARA CRIANÇA.

(591)

(540)

NINOCAS(210) **719519** MNA

(220) 2024.02.08

(300)

(730) **PT HUGO MIGUEL VILHENA DE ALMEIDA
SANTOS**

(511) 39 ALUGUER DE AUTOCARAVANAS.

43 ALUGUER DE TENDAS.

(591)

(540)

CAMPERS ON WHEELS(210) **719508** MNA

(220) 2024.02.08

(300)

(730) **PT FUNDAÇÃO INATEL**

(511) 41 APRESENTAÇÃO DE FILMES.

(591)

(540)

CINEMA FORA DO SÍTIO(210) **719524** MNA

(220) 2024.02.09

(300)

(730) **PT JORGE MANUEL ANTUNES**(511) 36 AGÊNCIA IMOBILIÁRIA; MEDIAÇÃO IMOBILIÁRIA;
GESTÃO IMOBILIÁRIA; CONSULTADORIA
IMOBILIÁRIA; AVALIAÇÕES IMOBILIÁRIAS;
CONSULTAS IMOBILIÁRIAS; SERVIÇOS DE
GESTÃO IMOBILIÁRIA; SERVIÇOS DE
CONSULTORIA IMOBILIÁRIA; AVALIAÇÃO
IMOBILIÁRIA [NEGÓCIOS FINANCEIROS].

(591)

(540)

IMOA++(210) **719514** MNA

(220) 2024.02.08

(300)

(730) **PT PAULA CRISTINA MESQUITA****PIMENTEL DE MENDONÇA PIMENTEL
ALVES**(511) 18 BAGAGENS, MALAS, CARTEIRAS E OUTRAS
BOLSAS DE TRANSPORTE.

21 CERÂMICAS.

25 VESTUÁRIO.

(210) **719528** MNA

(220) 2024.02.09

(300)

(730) **PT MARCELO FILIPE GONÇALVES MURTA**

(511) 44 SERVIÇOS DE APICULTURA.

(591)

(540)

BEE ADORABLE

(210) **719529** MNA
 (220) 2024.02.09
 (300)
 (730) PT **BANCO DE PORTUGAL**
 (511) 09 CONTEÚDOS GRAVADOS E DESCARREGÁVEIS.
 36 SERVIÇOS FINANCEIROS, MONETÁRIOS E
 BANCÁRIOS.
 38 SERVIÇOS DE TELECOMUNICAÇÕES.
 42 SERVIÇOS DE TI (TECNOLOGIAS DE INFORMAÇÃO).

(591)
 (540)

SPIN BDP SERVICES

(210) **719530** MNA
 (220) 2024.02.09
 (300)
 (730) PT **PATRÍCIA RIBEIRO PEREIRA**
 (511) 41 AÇÕES DE FORMAÇÃO; ACOMPANHAMENTO
 (COACHING) EM MATÉRIA DE ECONOMIA E
 GESTÃO; ACOMPANHAMENTO TÉCNICO PESSOAL
 (FORMAÇÃO); ACONSELHAMENTO SOBRE
 CARREIRAS E ORIENTAÇÃO PROFISSIONAL;
 COACHING [FORMAÇÃO]; CURSOS DE
 DESENVOLVIMENTO PESSOAL; CURSOS DE
 FORMAÇÃO ASSISTIDOS POR COMPUTADOR;
 CURSOS POR CORRESPONDÊNCIA; SERVIÇOS DE
 ENSINO À DISTÂNCIA VIA ONLINE; SERVIÇOS DE
 ENSINO À DISTÂNCIA; DESENVOLVIMENTO DE
 MATERIAIS DE INSTRUÇÃO; DIREÇÃO DE CURSOS
 DE INSTRUÇÃO; DIREÇÃO DE CURSOS
 [FORMAÇÃO]; ORGANIZAÇÃO E DIREÇÃO DE
 CURSOS PRÁTICOS DE FORMAÇÃO [WORKSHOPS];
 DIREÇÃO DE CURSOS RELACIONADOS COM
 ADMINISTRAÇÃO DE NEGÓCIOS; DIREÇÃO DE
 CURSOS RELACIONADOS COM GESTÃO DE
 NEGÓCIOS; DIREÇÃO DE CURSOS EDUCATIVOS
 RELACIONADOS COM GESTÃO DE NEGÓCIOS;
 DISPONIBILIZAÇÃO DE TUTORIAIS ONLINE;
 ENSINO [FORMAÇÃO]; SERVIÇOS DE FORMAÇÃO E
 ENSINO; FORMAÇÃO EM INSTITUTOS DE ENSINO
 SECUNDÁRIO; SERVIÇOS DE ENSINO
 RELACIONADOS COM FORMAÇÃO PROFISSIONAL;
 FORMAÇÃO BASEADA EM COMPUTADOR;
 FORMAÇÃO EM DESENVOLVIMENTO PESSOAL;
 FORNECIMENTO DE CURSOS DE FORMAÇÃO EM
 MATÉRIA DE DESENVOLVIMENTO PESSOAL;
 FORMAÇÃO EM MATÉRIA DE GESTÃO DE
 NEGÓCIOS; ORGANIZAÇÃO DE CURSOS DE
 INSTRUÇÃO; ORGANIZAÇÃO DE CURSOS DE
 FORMAÇÃO; ORGANIZAÇÃO E REALIZAÇÃO DE
 CURSOS DE FORMAÇÃO; ORGANIZAÇÃO DE
 WORKSHOPS PROFISSIONAIS E CURSOS DE
 FORMAÇÃO; ORGANIZAÇÃO DE CURSOS DE
 FORMAÇÃO EM INSTITUTOS DE ENSINO;
 ORGANIZAÇÃO DE CURSOS QUE RECORREM A
 MÉTODOS DE APRENDIZAGEM À DISTÂNCIA;
 COACHING RELACIONADO COM FINANÇAS.

(591)
 (540)

ADOLESCENTE VENCEDOR

(210) **719536** MNA
 (220) 2024.02.09
 (300)
 (730) PT **ANDRÉ FREDERICO CARVALHO
 ROQUE**
PT HUGO FILIPE GONÇALVES CARVALHO
 (511) 25 CALÇADO; VESTUÁRIO; PARTES DE VESTUÁRIO,
 CALÇADO E CHAPELARIA; CHAPELARIA.
 (591)
 (540)



(531) 9.1.6 ; 9.5.2 ; 27.3.15 ; 27.5.22 ; 27.5.25 ; 27.99.20

(210) **719540** MNA
 (220) 2024.02.09
 (300)
 (730) ES **CÍA. DE VINOS DEL ATLÁNTICO, S.L.**
 (511) 33 ABSINTO; ÁGUA-PÉ; AGUARDENTE;
 AGUARDENTE DE PÊRA; AGUARDENTES
 CHINESAS À BASE DE SORGO; ÁLCOOL DE ARROZ;
 AMARGOS [LICOES]; AMONTILLADO; ANIS;
 ANISETE; APERITIVOS À BASE DE BEBIDAS
 ÁLCOOLICAS; AQUAVIT; ARACA; BAIJU [BEBIDA
 ALCOÓLICA DESTILADA CHINESA]; BEBIDAS À
 BASE DE RUM; BEBIDAS À BASE DE VINHO;
 BEBIDAS ÁLCOOLICAS COM MALTE, EXCETO
 CERVEJAS; BEBIDAS ÁLCOOLICAS CONTENDO
 FRUTAS; BEBIDAS ÁLCOOLICAS EXCETO
 CERVEJA; BEBIDAS ÁLCOOLICAS PRÉ-
 MISTURADAS, OUTRAS QUE NÃO À BASE DE
 CERVEJA; BEBIDAS APERITIVAS; BEBIDAS DE
 BAIXO TEOR DE ÁLCOOL, EXCETO CERVEJAS,
 CONTENDO NÃO MAIS QUE 1,2% DE VOLUME DE
 ÁLCOOL; BEBIDAS DE MALTE AROMATIZADAS
 EXCETO CERVEJAS; BEBIDAS DESTILADAS;
 BEBIDAS ESPIRITUOSAS; BOURBON; BRANDY DE
 CEREJA; BRANDY PARA A COZINHA; CIDRA;
 CIDRA FORTE; COCKTAILS; COCKTAILS DE
 FRUTAS COM ÁLCOOL; CURAÇAU; DIGESTIVOS
 [LICOES E VINHOS]; ESSÊNCIAS ÁLCOOLICAS;
 EXTRATOS ÁLCOOLICOS; EXTRATOS DE FRUTA
 COM ÁLCOOL; GEMADA COM ÁLCOOL; GIN;
 GRAPA; HIDROMEL; KIRSCH; LICOR DE MENTA;
 LICOR JAPONÊS AROMATIZADO COM EXTRATOS
 DE AGULHAS DE PINHO; LICOR JAPONÊS
 AROMATIZADO COM EXTRATOS DE AMEIXA
 JAPONESA; LICOR JAPONÊS COM EXTRATOS DE
 SERPENTE MAMUSHI; LICOES; LICOES DE
 CREME; LICOES JAPONÊSES COM EXTRATOS DE
 ALGAS; MISTURAS DE COCKTAILS COM ÁLCOOL;
 OUZO; POMMEAU; RUM; RUM COM ADIÇÃO DE

VITAMINAS; RUM DE SUMO DE CANA DE AÇÚCAR; SAMBUCA; SAQUÉ; SCHNAPPS; VINHOS; VINHOS DE FRUTAS; VINHOS DE UVAS DOCES JAPONESAS CONTENDO EXTRATOS DE GINSENG E CASCA DE QUINA; VODKA; WHISKY.

- 35 PUBLICIDADE; GESTÃO DE EMPRESAS; ADMINISTRAÇÃO COMERCIAL; SERVIÇOS DE IMPORTAÇÃO E EXPORTAÇÃO; SERVIÇOS DE VENDA RETALHISTA ATRAVÉS DE REDES INFORMÁTICAS MUNDIAIS RELACIONADOS COM CERVEJAS; SERVIÇOS DE VENDA POR GROSSO ATRAVÉS DE REDES INFORMÁTICAS MUNDIAIS RELACIONADOS COM CERVEJA, ÁGUAS MINERAIS E GASEIFICADAS E OUTRAS BEBIDAS NÃO ALCOÓLICAS, SUMOS E BEBIDAS DE FRUTAS, XAROPES E OUTRAS PREPARAÇÕES PARA FAZER BEBIDAS, BEBIDAS ALCOÓLICAS.

(591)

(540)

NORTIC

- (210) **719542** MNA
(220) 2024.02.09
(300)
(730) **PT VASCO COSTA MENDONÇA**

- (511) 39 ORGANIZAÇÃO DE TRANSPORTE PARA PASSEIOS TURÍSTICOS; ORGANIZAÇÃO DE CIRCUITOS TURÍSTICOS; ORGANIZAÇÃO DE CIRCUITOS TURÍSTICOS EM CIDADES; ORGANIZAÇÃO DE VISITAS A LUGARES TURÍSTICOS; ORGANIZAÇÃO DE EXCURSÕES E VISITAS A LOCAIS TURÍSTICOS; ORGANIZAÇÃO E CONDUÇÃO DE EXCURSÕES A LOCAIS TURÍSTICOS; SERVIÇOS DE OPERADORES TURÍSTICOS PARA RESERVA DE VIAGENS; PREPARAÇÃO DE EXCURSÕES; ORGANIZAÇÃO DE EXCURSÕES; REALIZAÇÃO DE EXCURSÕES; SERVIÇOS DE ORGANIZAÇÃO DE EXCURSÕES; SERVIÇOS PARA ORGANIZAÇÃO DE EXCURSÕES; ORGANIZAÇÃO DE EXCURSÕES PARA TURISTAS; ORGANIZAÇÃO DE EXCURSÕES EM AUTOCARROS; FORNECIMENTO DE SERVIÇOS DE EXCURSÕES; ORGANIZAÇÃO DE EXCURSÕES TURÍSTICAS [TRANSPORTE]; ORGANIZAÇÃO E RESERVA DE EXCURSÕES; ORGANIZAÇÃO DE EXCURSÕES, EXCURSÕES DE UM DIA E VISITAS TURÍSTICAS; ORGANIZAÇÃO DE EXCURSÕES DE UM DIA; ORGANIZAÇÃO DE TRANSPORTE PARA EXCURSÕES DE TURISMO; ORGANIZAÇÃO E RESERVA DE EXCURSÕES DE UM DIA; ORGANIZAÇÃO E RESERVA DE EXCURSÕES E VISITAS TURÍSTICAS; VISITAS TURÍSTICAS; ORGANIZAÇÃO DE VISITAS TURÍSTICAS; SERVIÇOS DE VISITAS TURÍSTICAS; ORGANIZAÇÃO DE VISITAS TURÍSTICAS A CIDADES; SERVIÇOS DE RESERVA DE VISITAS TURÍSTICAS; ORGANIZAÇÃO DE VISITAS TURÍSTICAS DE AUTOCARRO; SERVIÇOS DE TRANSPORTE PARA VISITAS TURÍSTICAS; ORGANIZAÇÃO E RESERVA DE VISITAS TURÍSTICAS.
- 41 ORGANIZAÇÃO DE PASSEIOS PARA DIVERTIMENTO; PROVAS DE VINHOS [SERVIÇOS DE ENTRETENIMENTO]; ORGANIZAÇÃO E REALIZAÇÃO DE EVENTOS DE PROVAS DE VINHOS COM FINS DE ENTRETENIMENTO.

(591)

(540)

DOURO CROCODILES

- (210) **719543** MNA
(220) 2024.02.09
(300)
(730) **PT ISABEL MARIA PIRES DAS NEVES**
(511) 41 PUBLICAÇÃO, RELATO E REDAÇÃO DE TEXTOS; SERVIÇOS DE EDUCAÇÃO, ENTRETENIMENTO E DESPORTO.

(591)

(540)

QUE CULPA TÊM AS FLORES?

- (210) **719545** MNA
(220) 2024.02.09
(300)
(730) **PT INOV - INSTITUTO DE ENGENHARIA DE SISTEMAS E COMPUTADORES INOVAÇÃO**

- (511) 42 SERVIÇOS DE TI (TECNOLOGIAS DE INFORMAÇÃO); SERVIÇOS DE CIÊNCIA E TECNOLOGIA; TESTES, AUTENTICAÇÃO E CONTROLO DE QUALIDADE.

(591)

(540)

UNYMA

- (210) **719546** MNA
(220) 2024.02.09
(300)
(730) **PT ESSÊNCIA EVENTOS E COMUNICAÇÃO LDA**

- (511) 16 REVISTAS ESPECIALIZADAS; REVISTAS [JORNAIS]; REVISTAS PERIÓDICAS; REVISTAS PROFISSIONAIS; REVISTAS GENERALISTAS; REVISTAS [PERIÓDICAS]; REVISTAS DE VIAGENS; REVISTAS DE BORDO; LIVROS, REVISTAS, JORNAIS IMPRESSOS E OUTROS MEIOS DE COMUNICAÇÃO SOCIAL EM FORMATO PAPEL.
- 41 PUBLICAÇÃO DE REVISTAS; PUBLICAÇÃO DE REVISTAS WEB; PUBLICAÇÃO DE REVISTAS ELETRÓNICAS; PUBLICAÇÃO MULTIMÉDIA DE REVISTAS, REVISTAS ESPECIALIZADAS E JORNAIS; PUBLICAÇÃO MULTIMÉDIA DE REVISTAS; SERVIÇOS DE PUBLICAÇÃO DE REVISTAS; PUBLICAÇÃO MULTIMÉDIA DE REVISTAS ESPECIALIZADAS; PUBLICAÇÃO DE REVISTAS PARA O CONSUMIDOR; SERVIÇOS DE PUBLICAÇÃO PARA LIVROS E REVISTAS; PUBLICAÇÃO DE JORNAIS, REVISTAS, CATÁLOGOS E BROCHURAS; PUBLICAÇÃO DE LIVROS, REVISTAS, ALMANAQUES E DIÁRIOS; FORNECIMENTO DE REVISTAS GENERALISTAS ONLINE, NÃO DESCARRREGÁVEIS; PUBLICAÇÃO ONLINE DE LIVROS E REVISTAS ELETRÓNICAS; SERVIÇOS DE CONSULTADORIA RELACIONADOS COM PUBLICAÇÃO DE REVISTAS; PUBLICAÇÃO DE LIVROS E REVISTAS ELETRÓNICAS ON-LINE; PUBLICAÇÃO ON-LINE DE LIVROS E REVISTAS

ELETRÓNICAS; PUBLICAÇÃO DE REVISTAS EM
FORMATO ELETRÓNICO NA INTERNET.

(591)
(540)

BLUE SPIRIT

(210) **719548** MNA

(220) 2024.02.09

(300)

(730) PT **MANUEL MARIA RODRIGUES
RODRIGUES**

(511) 29 OVOS DE AVES E PRODUTOS À BASE DE OVO;
APERITIVOS À BASE DE QUEIJO; ALMÔNDEGAS;
EMPADÃO DE CARNE; GUISADOS; MISTURAS
PARA SOPAS; PRATOS COZINHADOS À BASE DE
CARNE; RAGUS; SALADAS DE ENTRADA;
SALADAS DE FRUTA; SOPAS; CARNES
COZINHADAS; ENTREMEADA GRELHADA
[SAMGYEOPSAL]; HAMBÚRGUERES; CONSERVAS
DE CARNE; RECHEIOS DE CARNE PARA EMPADAS;
ABACATES TRANSFORMADOS; AMÊNDOAS
PREPARADAS; ARANDOS SECOS; AVELÃS,
PREPARADAS; BOLOS DE BATATA; COGUMELOS
EM CONSERVA; CONCENTRADOS DE TOMATE;
CONSERVAS DE FRUTA; CONSERVAS DE
LEGUMES; CONSERVAS, PICLES; CROQUETES;
FRUTAS EM CONSERVA; FRUTOS COZINHADOS;
FRUTOS SECOS SALGADOS; GELEIAS, COMPOTAS,
DOCES DE FRUTOS E LEGUMES PARA BARRAR;
LEGUMES CONGELADOS; LEGUMES EM
CONSERVA; LEGUMINOSAS SECAS; MARMELOS
PROCESSADOS; MIOLO DE NOZ; NOZES
GLACEADAS; PICKLES [PICLES]; ROLOS DE
COUVE RECHEADA; SEMENTES COMESTÍVEIS;
SOBREMESAS DE FRUTA; SULTANAS; TOMATES
PROCESSADOS; ALIMENTOS PREPARADOS À BASE
DE PEIXE; PASTAS DE MARISCO; PEIXE DE
CONSERVA; PEIXE EM ESCABECHE; CALDOS
[SOPAS]; CONCENTRADOS DE SOPAS; LEGUMES
(SALADAS DE -); REFEIÇÕES COZINHADAS
CONSTITUÍDAS PRINCIPALMENTE POR PEIXE;
REFEIÇÕES COZINHADAS PRONTAS,
CONSTITUÍDAS TOTAL OU PRINCIPALMENTE POR
CARNE.

30 CAFÉ, CHÁS E CACAU E SUBSTITUTOS DOS
MESMOS; GELADOS, IOGURTES GELADOS E
SORVETES; SAIS, TEMPEROS, AROMAS E
CONDIMENTOS; ALIMENTOS PREPARADOS SOB A
FORMA DE MOLHOS; APERITIVOS DE CEREAIS
COM SABOR A QUEIJO; BASES PARA PIZAS;
BOLACHAS SALGADAS COM SABOR A
ESPECIARIAS; BOLACHAS SALGADAS COM SABOR
A QUEIJO; BRIOCHES; CHAMUÇAS; CREPES;
EMPADAS; HAMBÚRGUERES EM PÁEZINHOS;
LASANHA; MASSA DE PIZZA; PAELHA;
PANQUECAS; PIZAS; QUICHES; RABANADAS;
SANDUÍCHES; TARTES, DOCES OU SALGADAS;
TORTILHAS; APERITIVOS FEITOS DE MILHO E SOB
A FORMA DE FOLHADOS; ARROZ SALTEADO;
BAGUETES RECHEADAS; FOLHADOS DE
SALSICHA; PANQUECAS [CREPES]; PASTÉIS
CONTENDO LEGUMES E CARNE; PASTELARIA
SALGADA; RAVIOLI; ROSQUINHAS DE ANANÁS;
SANDUÍCHES; SANDUÍCHES COM PEIXE;
SANDUÍCHES; XAROPES E MELAÇOS; CAFÉ;
CHÁS; GELADOS; MASSAS DE PADEIRO E
MISTURAS A PARTIR DOS MESMOS; ARROZ DOCE;
BISCOITOS SALGADOS; CONFEITARIA; CREMES
(CUSTARDS); CREMES DE OVOS; CROISSANTS;
DOÇARIA COZIDA; MASSA PARA BISCOITOS;

PASTELARIA, BOLOS, TARTES E BISCOITOS
(BOLACHAS); PÃO; PUDINS; CONDIMENTOS;
ESPECIARIAS; MOLHOS; TEMPEROS; VINAGRES.

(591)
(540)

GLU

(210) **719549** MNA

(220) 2024.02.09

(300)

(730) PT **PEDRO FILIPE PEREIRA MONTEIRO
PT SAMUEL FERREIRA MENDES**

(511) 42 SERVIÇOS DE TI (TECNOLOGIAS DE INFORMAÇÃO).

(591)

(540)

CONDMIZE

(210) **719550** MNA

(220) 2024.02.09

(300)

(730) PT **ANDRÉ FILIPE DE PAULA MIRANDA**

(511) 33 VINHO.

(591)

(540)

DESFARDADO

(210) **719553** MNA

(220) 2024.02.09

(300)

(730) PT **FÁTIMA DO ROSÁRIO GOUVEIA
GONÇALVES**

(511) 44 SERVIÇOS DE TERAPIA; TERAPIA DE ARTE;
TERAPIA DE DANÇA.

(591)

(540)

ARTE SISTÊMICA

(210) **719554** MNA

(220) 2024.02.09

(300)

(730) PT **MUNICÍPIO DE BARCELOS**

(511) 41 ORGANIZAÇÃO DE EVENTOS MUSICAIS.

(591)

(540)

BY THE RIVER

(210) **719555** MNA
 (220) 2024.02.09
 (300)
 (730) **PT FATIMA DO ROSARIO GOUVEIA GONÇALVES**
PT DANIELA ALEXANDRA NEVES MATEUS
 (511) 41 ORGANIZAÇÃO DE EVENTOS RECREATIVOS.
 (591)
 (540)

JANTAR À LUZ DA SOMBRA

(210) **719556** MNA
 (220) 2024.02.09
 (300)
 (730) **PT MUNICÍPIO DE BARCELOS**
 (511) 41 ORGANIZAÇÃO DE EVENTOS MUSICAIS.
 (591)
 (540)

NOITE PRETA

(210) **719575** MNA
 (220) 2024.02.09
 (300)
 (730) **PT GONCALO MANUEL MATOS LUDOVICO**
 (511) 19 ESTRUTURAS E CONSTRUÇÕES TRANSPORTÁVEIS, NÃO SENDO DE METAL; MADEIRA SEMITRANSFORMADA OU ARTIFICIAL.
 (591)
 (540)

WESTWOOD - LIVING OUTDOOR

(210) **719580** MNA
 (220) 2024.02.10
 (300)
 (730) **IT DIOVANI CONTICELLI**
 (511) 43 SERVIÇOS DE RESTAURANTES.
 (591)
 (540)

FACA DOURADA

(210) **719591** MNA
 (220) 2024.02.09

(300)
 (730) **PT ESPADACINTA VINHOS, LDA.**
 (511) 33 BEBIDAS ALCOÓLICAS COM EXCEÇÃO DE CERVEJA.
 (591)
 (540)

GEIOS

(210) **719593** MNA
 (220) 2024.02.09
 (300)
 (730) **PT ESPADACINTA VINHOS, LDA.**
 (511) 33 BEBIDAS ALCOÓLICAS COM EXCEÇÃO DE CERVEJA.
 (591)
 (540)

RUPESTRE

(210) **719594** MNA
 (220) 2024.02.09
 (300)
 (730) **PT ADEGA COOPERATIVA DE FREIXO DE ESPADA A CINTA, CRL**
 (511) 33 BEBIDAS ALCOÓLICAS COM EXCEÇÃO DE CERVEJA.
 (591)
 (540)

PENEDO DURÃO

(210) **719595** MNA
 (220) 2024.02.09
 (300)
 (730) **PT ADEGA COOPERATIVA DE FREIXO DE ESPADA A CINTA, CRL**
 (511) 33 BEBIDAS ALCOÓLICAS COM EXCEÇÃO DE CERVEJA.
 (591)
 (540)

CASTELO FERRONHO

(210) **719599** MNA
 (220) 2024.02.09
 (300)
 (730) **PT DANIEL LOPES GONÇALVES**
 (511) 16 MATERIAIS E UTENSÍLIOS PARA DECORAÇÃO E ARTE.
 37 TRABALHOS DE REMODELAÇÃO E REPARAÇÃO DE EDIFÍCIOS.

43 ALOJAMENTO TEMPORÁRIO; SERVIÇOS DE ALOJAMENTO TEMPORÁRIO; FORNECIMENTO DE ALOJAMENTO TEMPORÁRIO.
(591)
(540)

CRIEITE

(210) **719601** MNA
(220) 2024.02.05
(300)
(730) PT **RITA RODRIGUES CORREIA CARVALHO NARCISO PRÍNCIPE ROSADO**
(511) 29 FRUTOS, FUNGOS, VEGETAIS, OLEAGINOSAS E LEGUMINOSAS PROCESSADOS.
41 ORGANIZAÇÃO DE EVENTOS COM FINS CULTURAIS, RECREATIVOS E DESPORTIVOS.
(591)
(540)

MIMOS DO MONTE

(210) **719607** MNA
(220) 2024.02.08
(300)
(730) PT **CÁTIA VANESSA DA SILVA ABRANTES PT JOÃO PEDRO FERREIRA DOS SANTOS**
(511) 33 VINHOS.
35 SERVIÇOS DE MERCHANDISING.
(591)
(540)

FORA DA CAIXA - WINES & GIFTS

(210) **719608** MNA
(220) 2024.02.09
(300)
(730) PT **SDSB FARMACÊUTICA, LDA**
(511) 05 COMPRIMIDOS PARA USO FARMACÊUTICO; COMPRIMIDOS PARA USO MEDICINAL; CÁPSULAS PARA USO FARMACÊUTICO; CÁPSULAS PARA MEDICAMENTOS.
(591)
(540)

IAFENO

(210) **719609** MNA
(220) 2024.02.09
(300)
(730) PT **SDSB FARMACÊUTICA, LDA**

(511) 05 COMPRIMIDOS PARA USO FARMACÊUTICO; COMPRIMIDOS PARA USO MEDICINAL; CÁPSULAS PARA USO FARMACÊUTICO; CÁPSULAS PARA MEDICAMENTOS.
(591)
(540)

CIRIM

(210) **719610** MNA
(220) 2024.02.09
(300)
(730) PT **MARIANA MARTINS MOREIRA DE SÁ**
(511) 10 APARELHOS DE MASSAGEM, ELÉTRICOS OU NÃO ELÉTRICOS; APARELHOS ELÉTRICOS DE MASSAGEM PARA USO PESSOAL; APARELHOS DE MASSAGEM; APARELHOS DE MASSAGEM NÃO ELÉTRICOS; APARELHOS TERAPÊUTICOS COM INSTALAÇÕES DE MASSAGEM INCORPORADAS.
41 ENSINO DE ESTÉTICA.
44 SERVIÇOS DE ESTÉTICA; CONSULTAS DE ESTÉTICA; ACONSELHAMENTO SOBRE NUTRIÇÃO; ORIENTAÇÃO EM MATÉRIA DE NUTRIÇÃO; CONSELHOS EM QUESTÕES DE NUTRIÇÃO; CONSULTORIA EM NUTRIÇÃO E DIETÉTICA; CONSULTAS MÉDICAS; SERVIÇOS DE CONSULTAS MÉDICAS; ALUGUER DE APARELHOS DE MASSAGEM ESTÉTICA; ALUGUER DE APARELHOS DE MASSAGEM PARA USO MÉDICO.
(591)
(540)

IN'TIME CLINIC

(210) **719612** MNA
(220) 2024.02.09
(300)
(730) PT **RAIZ UNIPESSOAL LDA**
(511) 41 ORGANIZAÇÃO DE CONCURSOS.
(591)
(540)

TROFEU RAIZ PELO SAMBA

(210) **719614** MNA
(220) 2024.02.10
(300)
(730) PT **PAFI, PROPRIEDADES E CONSTRUÇÃO,SA**
(511) 33 BEBIDAS ALCOÓLICAS EXCETO CERVEJA.
(591)
(540)

ALJANNAH

(210) **719641** MNA
 (220) 2024.02.09
 (300)
 (730) **PT JOSE ANTONIO DE OLIVEIRA ELIAS DE FREITAS**

(511) 41 PUBLICAÇÃO, RELATO E REDAÇÃO DE TEXTOS; SERVIÇOS DE EDUCAÇÃO, ENTRETENIMENTO E DESPORTO.

(591)
 (540)

ERASMUS CAFÈ

(210) **719643** MNA
 (220) 2024.02.09
 (300)
 (730) **PT OCEAN DRINK, LDA**

(511) 43 SERVIÇOS DE RESTAURANTES; SERVIÇOS DE ALIMENTAÇÃO E BEBIDAS EM RESTAURANTES E BARES.

(591)
 (540)

GLORIA BEACH BAR & RESTAURANT

(210) **719648** MNA
 (220) 2024.02.09
 (300)
 (730) **PT HERDADE DE MUJADAREM LDA.**

(511) 29 AZEITONAS [PREPARADAS]; AZEITONAS RECHEADAS; AZEITONAS EM CONSERVA; AZEITONAS RECHEADAS COM PIMENTOS VERMELHOS; AZEITONAS RECHEADAS COM QUEIJO; AZEITE; AZEITE COMESTÍVEL; AZEITE EXTRA VIRGEM; AZEITE VIRGEM EXTRA; AZEITE EXTRA VIRGEM PARA ALIMENTAÇÃO; AZEITE PARA A ALIMENTAÇÃO.
 30 VINAGRE; VINAGRE BALSÂMICO; VINAGRE AROMATIZADO; VINAGRE BRANCO.
 31 AZEITONAS FRESCAS; AZEITONAS CRUAS; AZEITONAS NÃO PROCESSADAS.
 33 VINHOS; VINHOS ESPUMANTES; VINHOS ROSÉ; VINHOS GENEROSOS; VINHOS DOCES; VINHO; VINHO TINTO; VINHO BRANCO.

(591)
 (540)

FONTE DOS REYS

(210) **719659** MNA
 (220) 2024.02.10
 (300)
 (730) **PT JOÃO LUÍS ZEFERINO BARROS**

(511) 16 OBRAS DE ARTE E DECORAÇÕES, INCLUINDO FIGURAS, FEITAS SOBRETUDO DE PAPEL OU CARTÃO, E MAQUETES ARQUITETÓNICAS.

(591)
 (540)

FORMAS DO BARRO

(210) **719660** MNA
 (220) 2024.02.10
 (300)
 (730) **PT CESAR MATIAS**

(511) 36 AGÊNCIA IMOBILIÁRIA; MEDIAÇÃO IMOBILIÁRIA; GESTÃO IMOBILIÁRIA; CONSULTADORIA IMOBILIÁRIA; SINDICAÇÃO IMOBILIÁRIA; AVALIAÇÕES IMOBILIÁRIAS; ESTIMATIVAS IMOBILIÁRIAS; CONSULTAS IMOBILIÁRIAS; AGÊNCIAS IMOBILIÁRIAS; IMOBILIÁRIAS (ESTIMATIVAS -); ESTIMATIVAS IMOBILIÁRIAS [AVALIAÇÕES]; SERVIÇOS DE GESTÃO IMOBILIÁRIA; SERVIÇOS DE CONSULTORIA IMOBILIÁRIA; AVALIAÇÃO IMOBILIÁRIA [NEGÓCIOS FINANCEIROS]; FINANCIAMENTO PARA PROMOÇÃO IMOBILIÁRIA; SERVIÇOS DE AGÊNCIAS IMOBILIÁRIAS; AVALIAÇÃO DE PROPRIEDADES IMOBILIÁRIAS; GESTÃO DE PROPRIEDADES IMOBILIÁRIAS; SERVIÇOS FINANCEIROS PARA MEDIAÇÃO IMOBILIÁRIA; AVALIAÇÕES FINANCEIRAS [SEGUROS, BANCOS, IMOBILIÁRIAS]; SERVIÇOS DE CONSULTORIA IMOBILIÁRIA PARA EMPRESAS; SERVIÇOS RELACIONADOS COM A GESTÃO IMOBILIÁRIA; GESTÃO IMOBILIÁRIA DE CASAS DE FÉRIAS; GESTÃO IMOBILIÁRIA PARA COMUNIDADES DE REFORMADOS; SERVIÇOS FINANCEIROS RELACIONADOS COM PROPRIEDADES IMOBILIÁRIAS; LEASING DE PROPRIEDADES [APENAS PROPRIEDADES IMOBILIÁRIAS]; SERVIÇOS DE GESTÃO IMOBILIÁRIA RELACIONADOS COM HABITAÇÕES; AGÊNCIAS DE ALUGUER DE ALOJAMENTOS [PROPRIEDADES IMOBILIÁRIAS]; SERVIÇOS DE ASSESSORIA RELACIONADOS COM AVALIAÇÕES IMOBILIÁRIAS; AGÊNCIAS DE ALUGUER DE ALOJAMENTO (PROPRIEDADES IMOBILIÁRIAS); GESTÃO DE PROPRIEDADES [SERVIÇOS PRESTADOS POR IMOBILIÁRIAS]; SERVIÇOS DE AGÊNCIAS DE PROPRIEDADES IMOBILIÁRIAS COMERCIAIS; SERVIÇOS DE GESTÃO IMOBILIÁRIA RELACIONADOS COM EXPLORAÇÕES AGRÍCOLAS; SERVIÇOS DE GESTÃO IMOBILIÁRIA RELACIONADOS COM EXPLORAÇÕES HORTÍCOLAS; FORNECIMENTO DE INFORMAÇÃO EM MATÉRIA DE AVALIAÇÃO IMOBILIÁRIA; SERVIÇOS DE GESTÃO IMOBILIÁRIA RELACIONADOS COM IMÓVEIS COMERCIAIS; SERVIÇOS DE GESTÃO IMOBILIÁRIA RELACIONADOS COM COMPLEXOS IMOBILIÁRIOS; SERVIÇOS DE GESTÃO IMOBILIÁRIA RELACIONADOS COM EDIFÍCIOS RESIDENCIAIS; SERVIÇOS DE GESTÃO IMOBILIÁRIA RELACIONADOS COM INSTALAÇÕES INDUSTRIAIS; SERVIÇOS DE GESTÃO IMOBILIÁRIA RELACIONADOS COM CENTROS COMERCIAIS; SERVIÇOS DE AGÊNCIA PARA LOCAÇÃO DE PROPRIEDADES IMOBILIÁRIAS; SERVIÇOS DE GESTÃO IMOBILIÁRIARELACIONADOS COM INSTALAÇÕES DE ESCRITÓRIOS; SERVIÇOS DE GESTÃO IMOBILIÁRIA RELACIONADOS COM ESPAÇOS DE ENTRETENIMENTO; SERVIÇOS FINANCEIROS RELACIONADOS COM BENS

IMÓVEIS E PROPRIEDADES IMOBILIÁRIAS; SERVIÇOS DE AGÊNCIAS IMOBILIÁRIAS PARA O ALUGUER DE EDIFÍCIOS; FORNECIMENTO DE INFORMAÇÕES IMOBILIÁRIAS RELATIVAS A PROPRIEDADES E TERRENOS; SERVIÇOS DE AGÊNCIAS IMOBILIÁRIAS PARA O ARRENDAMENTO DE TERRENOS; SERVIÇOS DE GESTÃO IMOBILIÁRIA RELACIONADOS COM TRANSAÇÕES DE BENS IMOBILIÁRIOS; SERVIÇOS DE AGÊNCIA IMOBILIÁRIA PARA A VENDA E ARRENDAMENTO DE EDIFÍCIOS; SERVIÇOS DE AGÊNCIA IMOBILIÁRIA PARA A VENDA E ARRENDAMENTO DE EMPRESAS; SERVIÇOS DE GESTÃO IMOBILIÁRIA RELACIONADOS COM INSTALAÇÕES DE VENDA A RETALHO; SERVIÇOS DE AGÊNCIAS IMOBILIÁRIAS RELATIVOS À COMPRA E VENDA DE TERRAS; SERVIÇOS DE AGÊNCIAS IMOBILIÁRIAS RELATIVOS À COMPRA E VENDA DE IMÓVEIS.

(591)

(540)

MADEINIMOBILIÁRIA

Concessões

Processo	Data do registo	Data do despacho	Nome do 1º requerente/titular	País resid.	Classes (Nice)	Observações
713230	2024.02.14	2024.02.14	CARLOS MIGUEL MONDIM SALEIRO	PT	35 41	
713240	2024.02.14	2024.02.14	RUI MANUEL AJUDA PEREIRA MATIAS	PT	43	
713243	2024.02.14	2024.02.14	JOÃO ARAÚJO	PT	25	
713245	2024.02.14	2024.02.14	CARLOS MANUEL LUCAS LOPES	PT	41	
713249	2024.02.14	2024.02.14	PARAMÉDICOS DE CATÁSTROFE INTERNACIONAL-PCI	PT	39 44	
713251	2024.02.14	2024.02.14	STEVE RENARD DA SILVA PRAZERES	PT	28	
713253	2024.02.14	2024.02.14	NUNO RICARDO BARBOSA MARTINS	PT	37	
713341	2024.02.14	2024.02.14	HELENA ISABEL GOMES DOS SANTOS, LDA	PT	44	
713351	2024.02.14	2024.02.14	KNOWLEDGEWORKS - CONSULTORIA EM SISTEMAS DE INFORMAÇÃO LDA	PT	42	
713354	2024.02.14	2024.02.14	KNOWLEDGEWORKS - CONSULTORIA EM SISTEMAS DE INFORMAÇÃO LDA	PT	42	
713464	2024.02.14	2024.02.14	MARGARIDA VASCONCELOS LDA	PT	44	
713742	2024.02.14	2024.02.14	QUINTAS DO HOMEM, LDA	PT	33	
713763	2024.02.14	2024.02.14	PAULA CRISTINA DE ALMEIDA COSTA	PT	41	
713769	2024.02.14	2024.02.14	INSPIRAÇÃO E MOTIVAÇÃO MEDIAÇÃO IMOBILIÁRIA, LDA.	PT	36	
713771	2024.02.14	2024.02.14	ANA SILVA	PT	25	
713774	2024.02.14	2024.02.14	NATALINA ANTÓNIA DE AZEVEDO MARTINS HORTA	PT	21 28 31 44 45	
713775	2024.02.14	2024.02.14	PREVISAÚDE - SEGURANÇA NO TRABALHO LDA.	PT	41 44	
713776	2024.02.14	2024.02.14	SOCIEDADE IDEAL DE VINHOS DE AVEIRAS DE CIMA, S.A.	PT	33	
713780	2024.02.14	2024.02.14	ISABEL MARIA FERNANDES LOURO	PT	14	
713783	2024.02.14	2024.02.14	SUHENIA LAYS DINIZ PEREIRA	PT	03 44	
713785	2024.02.14	2024.02.14	ANTÓNIO GARCIA GASPAR JORGE	PT	33	
713786	2024.02.14	2024.02.14	GLORIA CRISTINA SOLANGE ONGARO	PT	12 16 35 39 41 42 43	
713790	2024.02.14	2024.02.14	ESPIRAL COERENTE LDA	PT	44	
713791	2024.02.14	2024.02.14	ESPIRAL COERENTE LDA	PT	41 44	
713792	2024.02.14	2024.02.14	DÍSTICO9.COM, LDA.	PT	38	
713794	2024.02.14	2024.02.14	MIGUEL ANTUNES DE RESENDE	PT	45	
713795	2024.02.14	2024.02.14	THE BOTTLE AFFAIR, UNIPESSOAL LDA	PT	35 41	
713796	2024.02.14	2024.02.14	HÉSTIA E BACO - TURISMO E VITICULTURA, LDA	PT	33	
713798	2024.02.14	2024.02.14	ELENA GARCIA SIERRA	PT	03	
713907	2024.02.14	2024.02.14	POETAS100NOME - UNIPESSOAL LDA	PT	43	
713975	2024.02.14	2024.02.14	HELDER MANUEL MOREIRA TELES	PT	41	
713979	2024.02.14	2024.02.14	MUNICÍPIO DE BARCELOS	PT	44	

Processo	Data do registo	Data do despacho	Nome do 1º requerente/titular	País resid.	Classes (Nice)	Observações
713980	2024.02.14	2024.02.14	PAULO SÉRGIO TEIXEIRA PEREIRA	PT	35	
713985	2024.02.14	2024.02.14	JOSÉ MIGUEL LAPA DE SOUSA FERREIRA DE CARVALHO	PT	37	
713986	2024.02.14	2024.02.14	MAYNARD'S BURGERS, LDA.	PT	30	
713987	2024.02.14	2024.02.14	WONDERPARTICLE LDA	PT	44	
713989	2024.02.14	2024.02.14	GUIDA MARIA GONÇALVES PEREIRA DA SILVA	PT	43	
714021	2024.02.14	2024.02.14	PAULO RUI DOS SANTOS OLIVEIRA	PT	35	
714030	2024.02.14	2024.02.14	DÉBORA MORENO	PT	16 41	
714031	2024.02.14	2024.02.14	GREEN EYES PROPERTIES, UNIPessoal LDA	PT	36 37 42	
714035	2024.02.14	2024.02.14	GREEN EYES PROPERTIES, UNIPessoal LDA	PT	36 37 42	
714039	2024.02.14	2024.02.14	ROSA CRISTINA GONCALO PINTO	PT	24 25	
714042	2024.02.14	2024.02.14	YUNIT CONSULTING, LDA.	PT	35 36	
714054	2024.02.14	2024.02.14	DIOGO FÁBIO DE OLIVEIRA PINTO	PT	42	
714055	2024.02.14	2024.02.14	CLAUDIO MORAIS DA COSTA	PT	40	
714059	2024.02.14	2024.02.14	PEDRO RICARDO QUINTELA HENRIQUES	PT	41	
714072	2024.02.14	2024.02.14	RGMF CS, LDA	PT	28 41	
714091	2024.02.14	2024.02.14	ASSOCIAÇÃO PARA O DESENVOLVIMENTO DO ATLANTIC INTERNATIONAL RESEARCH CENTRE - AD AIR CENTRE	PT	42	
714093	2024.02.14	2024.02.14	CASA DAS CHAVES DA FALAGUEIRA LDA	PT	06 09 35 37 40	
714110	2024.02.14	2024.02.14	SIMÃO DE ALMEIDA PINTO BAPTISTA CARDOSO	PT	33	
714113	2024.02.14	2024.02.14	CARAMADI SAMBÚ	PT	25	
714114	2024.02.14	2024.02.14	IPR - INSTITUTO PORTUGUÊS DE RELOJOARIA	PT	35	
714115	2024.02.14	2024.02.14	YANZHANG WEN	PT	07	
714116	2024.02.14	2024.02.14	BERNARDO TAVARES LATINO TAVARES	PT	10 44	
714125	2024.02.14	2024.02.14	ELISABETE DA SILVA GONÇALVES	PT	03 18 25 30 33 34 43	
714132	2024.02.14	2024.02.14	MIGUEL ANGEL SANCHEZ ROS	ES	31	
714135	2024.02.14	2024.02.14	JOAO LUIS CORREIA PINTO	PT	41	
714137	2024.02.14	2024.02.14	SALTY SHERPA, LDA	PT	39	
714142	2024.02.14	2024.02.14	PEDRO MIGUEL LOURENÇO SALVADOR	PT	33	
714145	2024.02.14	2024.02.14	TEIXEIRA DA MOTA & ANDRADE LDA	PT	33	
714149	2024.02.14	2024.02.14	HELDER SILVESTRE II - INVESTMENTS, LDA	PT	35 41 44	
714153	2024.02.14	2024.02.14	ESCOLA NÁUTICA VASCO DA GAMA, UNIPessoal LDA	PT	25	
714154	2024.02.14	2024.02.14	PAUSA RISONHA UNIPessoal LDA	PT	30 32 43	
714159	2024.02.14	2024.02.14	VILASBOASVOLT, UNIPessoal, LDA	PT	37	
714160	2024.02.14	2024.02.14	IGREJA DA CIDADE	PT	41 45	
714162	2024.02.14	2024.02.14	JODRAX - COMÉRCIO DE EQUIPAMENTOS DE ESCRITÓRIO, LDA	PT	35 42	
714182	2024.02.14	2024.02.14	SPORTFLASH SOLUTIONS, UNIPessoal LDA	PT	41	
714183	2024.02.14	2024.02.14	LUÍS FERREIRA & FERREIRA, S.A.	PT	21	
714185	2024.02.14	2024.02.14	WINE CRUSH CONSULTING, UNIPessoal LDA	PT	33 35 41 43	
714213	2024.02.14	2024.02.14	SALOMÃO COSTA	PT	37	

Processo	Data do registo	Data do despacho	Nome do 1º requerente/titular	País resid.	Classes (Nice)	Observações
714240	2024.02.14	2024.02.14	RICARDO GASPAR MAIA GONÇALVES	PT	33	
714252	2024.02.14	2024.02.14	SOGRAPE VINHOS, S.A.	PT	33	
714253	2024.02.14	2024.02.14	ANDRÉ JORGE RITTA BRANCO DE SAMPAIO	PT	43	
714255	2024.02.14	2024.02.14	SUPER BOCK GROUP, SGPS, S.A.	PT	35 41	
714257	2024.02.14	2024.02.14	D'AUCY FRANCE	FR	29 30	
714264	2024.02.14	2024.02.14	CRISTALMAX - INDÚSTRIA DE VIDROS, S.A.	PT	19	
714266	2024.02.14	2024.02.14	BRUNO OLIVEIRA - IMPORT./EXPORT., UNIPESSOAL, LDA	PT	04	
714267	2024.02.14	2024.02.14	QUADRIUM - SOCIEDADE DE MEDIAÇÃO DE SEGUROS LDA	PT	36	
714321	2024.02.14	2024.02.14	LURDES CONCEICAO DURO PEREIRA	PT	09	
714330	2024.02.14	2024.02.14	DRINKS & FAMILY - DESTILARIA, LDA	PT	32	
714346	2024.02.14	2024.02.14	SÉRGIO ALBERTO MONTEIRO DA GAMA	PT	25	
714365	2024.02.14	2024.02.14	ALICE SUISSE DE MORAIS SILVESTRE	PT	35	
714391	2024.02.14	2024.02.14	RICARDO FILIPE CARDOSO DOS SANTOS	PT	27 37	
714393	2024.02.14	2024.02.14	ÁLVARO MIGUEL CRUZ PEREIRA DA SILVA DÓRIA	PT	42	
714400	2024.02.14	2024.02.14	LUIS MIGUEL RIBEIRO SAMPAIO	PT	33 43	
714436	2024.02.14	2024.02.14	CIDALIA DE JESUS BARROS FERREIRA	PT	09	
714437	2024.02.14	2024.02.14	E. & J. GALLO WINERY	US	33	

Recusas

Processo	Data do pedido	Data da recusa	Nome do 1º requerente/titular	País resid.	Classes (Nice)	Observações
708675	2023.07.12	2024.02.12	OMNIFISH, S.A.	PT	29 30 31 40	arts. 209.º n.º 1 al. a); 231.º n.º 1 al. b) e 229.º n.º 5 do cpi
709810	2023.08.02	2024.02.12	JJW PORTUGAL, S.A.	PT	43	arts. 232.º n.º 1 al. b) e 229.º n.º 5 do cpi
710947	2023.09.01	2024.02.12	RAQUEL COSTA FARIA FRANCO JONAS	PT	41	artigos 232º, nº 1, alínea b); 229º nº 5 do cpi.
711538	2023.09.12	2024.02.14	JOSÉ DIOGO DA SILVA QUERÓS	PT	07 37	arts. 232.º n.º 1 al. b); 229.º n.º 5 do cpi.

Renovações

N.ºs 122 468, 123 461, 123 464, 123 930, 166 175, 189 847, 191 110, 192 009, 192 331, 192 333, 192 335, 248 515, 282 494, 284 231, 284 242, 287 327, 369 962, 370 202, 371 266, 371 743, 373 134, 373 279, 518 972, 520 398, 521 460, 521 490, 521 587, 521 616, 521 661, 521 662, 521 807, 522 898, 523 817, 525 077, 526 768, 527 789, 529 053, 529 771, 530 062, 530 262, 530 423 e 530 453.

Caducidades por falta de pagamento de taxa

Processo	Data do registo	Data da caducidade	Nome do 1º requerente/titular	País resid.	Observações
166486	1973.08.08	2024.02.08	BASF AGRO B.V., ARNHEM (NL), ZWEIGNIEDERLASSUNG FREIENBACH	CH	
182890	1973.08.07	2024.02.07	BEROL CORP.	US	
182928	1973.08.08	2024.02.08	ALCONOX INC	US	
277626	1993.08.06	2024.02.07	THE COLEMAN COMPANY, INC.	US	
277627	1993.08.06	2024.02.07	THE COLEMAN COMPANY, INC.	US	
277628	1993.08.06	2024.02.07	THE COLEMAN COMPANY, INC.	US	
277629	1993.08.06	2024.02.07	THE COLEMAN COMPANY, INC.	US	
277630	1993.08.06	2024.02.07	THE COLEMAN COMPANY, INC.	US	
277631	1993.08.06	2024.02.07	THE COLEMAN COMPANY, INC.	US	
361294	2003.08.06	2024.02.07	UNILEVER COSMETICS INTERNATIONAL, S.A.	CH	
362285	2003.08.06	2024.02.07	DOCA DE ALCÂNTARA - BAR DISCOTECA, LDA.	PT	
362487	2003.08.07	2024.02.07	VAL - VALORIZAÇÃO DE ACTIVOS, S.A.	PT	
362502	2003.08.07	2024.02.07	EUROMARCADOR - IMPORTAÇÃO E EXPORTAÇÃO, S.A.	PT	
362761	2003.08.06	2024.02.07	BANCO COMERCIAL PORTUGUÊS, S.A.	PT	
365999	2003.08.06	2024.02.07	ASSOCIAÇÃO ROTA DA CORTIÇA	PT	
366940	2003.08.05	2024.02.07	AVIARIO SANTA CITA - ANTÓNIO JACINTO FERREIRA,S.A.	PT	
366941	2003.08.05	2024.02.07	RAÇÕES NABÃO - ANTÓNIO JACINTO FERREIRA/FILHOS SA	PT	
366944	2003.08.05	2024.02.07	FORWAYS, EDIÇÃO E DISTRIBUIÇÃO DE PUBLICAÇÕES, LDA	PT	
366953	2003.08.05	2024.02.07	JORGE MANUEL MEIRELES RIBEIRO	PT	
366988	2003.08.05	2024.02.07	AMORIM & FERRAZ, LDA.	PT	
366990	2003.08.06	2024.02.07	BRUNO FILIPE COELHO DA COSTA	PT	
367001	2003.08.06	2024.02.07	LUIS FILIPE GABRIEL MATOS	PT	
367003	2003.08.06	2024.02.07	HENKEL AG & CO. KGAA	DE	
367028	2003.08.06	2024.02.07	PRODUFARMA,LDA	PT	
497844	2013.08.05	2024.02.07	OPTIMUS - COMUNICAÇÕES, S.A.	PT	
504413	2013.08.05	2024.02.07	BRUNO JOSÉ ALVES MARQUES	PT	
507695	2013.08.05	2024.02.07	RICARDO FERNANDO LOUREIRO PEREIRA	PT	
509757	2013.08.06	2024.02.07	MANOEL D. POÇAS JÚNIOR - VINHOS, S.A.	PT	
510722	2013.08.08	2024.02.08	HELDER BRUNO GABINA TEIXEIRA	PT	
511189	2013.08.08	2024.02.08	JOÃO FILIPE DE OLIVEIRA MOTA	PT	
512104	2013.08.06	2024.02.07	ANTÓNIO CANAVEIRA PAULA DE CAMPOS	PT	
513648	2013.08.05	2024.02.07	IARA AUGUSTA GONÇALVES ZEFERINO	PT	
513709	2013.08.05	2024.02.07	MENU PORTUGAL, LDA.	PT	
513757	2013.08.06	2024.02.07	TRICOURO - TRIANGULO DO COURO,IMPORTAÇÃO E EXPORTAÇÃO, S.A.	PT	
513767	2013.08.05	2024.02.07	MARQUES DOS SANTOS - ARTIGOS REGIONAIS, LDA.	PT	
513928	2013.08.06	2024.02.07	SÓNIA ALEXANDRA DA CONCEIÇÃO GERALDO MADEIRA	PT	
513941	2013.08.07	2024.02.07	COLECTIVO DE CURADORES ASSOCIAÇÃO CULTURAL	PT	
513946	2013.08.06	2024.02.07	JOÃO ALEXANDRE LOBO XABREGAS	PT	
513961	2013.08.07	2024.02.07	EDUARDA MARIA ANTUNES PAULA JOTTA	PT	
513966	2013.08.07	2024.02.07	CRISTINA FERNANDA MALHEIRO DE AZEVEDO	PT	
513970	2013.08.06	2024.02.07	HORTIPOR - EXPORT, LDA.	PT	
513973	2013.08.07	2024.02.07	HUGO DANIEL DA COSTA ARRAIOLOS DE OLIVEIRA	PT	
513990	2013.08.07	2024.02.07	MARIA DE SÁ DA BANDEIRA FRANCO	PT	
513991	2013.08.06	2024.02.07	ÂNGELA MARIA TEIXEIRA PEREIRA	PT	

Processo	Data do registo	Data da caducidade	Nome do 1º requerente/titular	País resid.	Observações
513997	2013.08.06	2024.02.07	CELINA MARTA DA SILVA RESENDE	PT	
514002	2013.08.06	2024.02.07	FRUTUOSO ANTÓNIO REIS	PT	
514005	2013.08.08	2024.02.08	TML - TRANSPORTES METROPOLITANOS DE LISBOA, E.M.T., S.A.	PT	
514007	2013.08.06	2024.02.07	ARMANDO LOPES TEIXEIRA DE SOUSA, UNIPessoal LDA.	PT	
514010	2013.08.08	2024.02.08	TML - TRANSPORTES METROPOLITANOS DE LISBOA, E.M.T., S.A.	PT	
514016	2013.08.07	2024.02.07	JOAO AFONSO DE LONET DELGADO DE ALBUQUERQUE	PT	
514019	2013.08.07	2024.02.07	ASSOCIAÇÃO COMERCIAL E INDUSTRIAL DA ILHA DO PICO	PT	
514020	2013.08.07	2024.02.07	ASSOCIAÇÃO COMERCIAL E INDUSTRIAL DA ILHA DO PICO	PT	
514025	2013.08.07	2024.02.07	HERDADE DA COMPORTA - ACTIVIDADES AGRO SILVÍCOLAS E TURÍSTICAS, S.A.	PT	
514027	2013.08.07	2024.02.07	IPESA - BALANÇAS E BÁSCULAS ELECTRÓNICAS, S.A.	PT	
514030	2013.08.07	2024.02.07	FILIPE ALEXANDRE FERREIRA MERGULHÃO	PT	
514031	2013.08.06	2024.02.07	JOÃO LOURENÇO RESENDE	PT	
514032	2013.08.07	2024.02.07	ANTÓNIO JOSÉ LOPES BORGES	PT	
514037	2013.08.06	2024.02.07	PLATEIAPOSITIVA, LDA.	PT	
514040	2013.08.08	2024.02.08	FACTOR ESPAÇO - INVESTIMENTOS IMOBILIÁRIOS, LDA.	PT	
514041	2013.08.07	2024.02.07	PEDRO AMADEU FERNANDES LOPES LOBO	PT	
514043	2013.08.08	2024.02.08	TWINE, SOCIEDADE UNIPessoal, LDA.	PT	
514044	2013.08.08	2024.02.08	DESAFIOS A4, UNIPessoal, LDA.	PT	
514045	2013.08.08	2024.02.08	FONTE DIVERSA - LDA	PT	
514046	2013.08.08	2024.02.08	MARIA DO CÉU LEIRIA ROSA, SOCIEDADE UNIPessoal LDA.	PT	
514048	2013.08.08	2024.02.08	ALVES PEREIRA, TEIXEIRA DE SOUSA & ASSOCIADOS, SOCIEDADE DE ADVOGADOS, R.L.	PT	
514049	2013.08.06	2024.02.07	ÂNGELA LIMA	PT	
514050	2013.08.08	2024.02.08	LÍSIAS SANTOS E ASSOCIADOS - SOCIEDADE DE CONSULTORES, LDA.	PT	
514053	2013.08.08	2024.02.08	NUTRADVANCE - PRODUTOS E SERVIÇOS DE SAÚDE, LDA.	PT	
514054	2013.08.08	2024.02.08	ALEN & RIBEIRO, LDA.	PT	
514055	2013.08.07	2024.02.07	MARCO MELO	PT	
514056	2013.08.08	2024.02.08	NUNO HENRIQUE DA COSTA RUSSO	PT	
514057	2013.08.08	2024.02.08	FINE TUNING, SOCIEDADE UNIPessoal LDA.	PT	
514078	2013.08.08	2024.02.08	DIOGO ANDRÉ CABRITA TIAGO	PT	
514107	2013.08.06	2024.02.07	JOÃO ANTÓNIO RIBEIRO DE CARVALHO	PT	
681558	2023.01.31	2024.02.08	DARE INNOVATIVE CUISINE LDA	PT	
688612	2023.01.06	2024.02.07	LEONILDO VICENTE MENDES	LU	
690592	2023.02.01	2024.02.08	WITHOUT LIMITS UNIPessoal LDA	PT	
690593	2023.02.01	2024.02.08	WITHOUT LIMITS, UNIPessoal LDA	PT	
691919	2022.09.14	2024.02.07	JESUS BRAVO JIMENEZ	ES	
692525	2023.02.01	2024.02.08	ARTUR BATISTA AMORIM	PT	
694222	2023.02.01	2024.02.07	DIGITALUP LDA	PT	
694241	2023.02.02	2024.02.07	ICONIC STREET, LDA	PT	
694242	2023.02.02	2024.02.07	ILIE ROTARU UNIPessoal LDA	PT	
694245	2023.02.02	2024.02.07	DIEGO HENRIQUE SILVA CABRAL	PT	
694249	2023.02.01	2024.02.07	BBU - BRAZILIAN BUTCHER UNIPessoal LDA	PT	
694252	2023.02.02	2024.02.07	LUIS PEDRO LAMEIRO ROCHA BRITO	PT	
694262	2023.02.02	2024.02.07	BLUECOMMITMENT LDA	PT	
694358	2023.02.02	2024.02.07	MÁRCIA SÓNIA FREITAS DE MELO VALE	PT	
694369	2023.02.02	2024.02.07	BÁRBARA LEÃO VAZ	PT	
694403	2023.02.01	2024.02.07	VERDINSÓLITO - CONSTRUÇÃO E PROMOÇÃO IMOBILIARIA LDA.,	PT	
694417	2023.02.03	2024.02.08	RESET, LDA	PT	
694428	2023.02.01	2024.02.07	ALESSANDRO GODOY CHIMENTÃO	PT	

Processo	Data do registo	Data da caducidade	Nome do 1º requerente/titular	País resid.	Observações
694478	2023.02.03	2024.02.08	MARIA JOANA BRANCO SALVADOR LOPES RAMALHO FERREIRA	PT	
694507	2023.02.03	2024.02.08	SECRETARIA-GERAL DA PRESIDÊNCIA DO CONSELHO DE MINISTROS	PT	
694512	2023.02.01	2024.02.07	ANTÓNIO JOSÉ FÉLIX TODO BOM	PT	
694537	2023.02.01	2024.02.07	NUNO VILLA UNIPessoal, LDA	PT	
694546	2023.02.01	2024.02.07	NICOLA GOMES DE JESUS	PT	
694553	2023.02.03	2024.02.08	M.O COZINHAS, LDA	PT	
694557	2023.02.01	2024.02.07	SANDRA CLARA FERREIRA DE OLIVEIRA VIVAS	PT	
694576	2023.02.01	2024.02.07	PEDRO GOMES PACHECO MARQUES	PT	
694593	2023.02.01	2024.02.07	ALFREDO MANUEL GALINHA LOPES ESGUEIRA	PT	
694620	2023.02.01	2024.02.07	CARLOS MANUEL SILVA SANTOS	PT	
694640	2023.02.01	2024.02.07	CHENG RENYI	PT	
694647	2023.02.01	2024.02.07	RUI MANUEL ALVES BARRADAS	PT	

Averbamentos

Transmissões

Processo	Data do averbamento	Antigo requerente/titular	País resid.	Atual requerente/titular	País resid.	Observações
389592	2024.01.08	ERGOVISÃO - COMÉRCIO E INDÚSTRIA DE ÓPTICA, S.A.	PT	ERGO GLOBAL, LDA.	PT	
412034	2024.01.08	ERGOVISÃO - COMÉRCIO E INDÚSTRIA DE ÓPTICA, S.A.	PT	ERGO GLOBAL, LDA.	PT	
415313	2024.01.08	ERGOVISÃO - COMÉRCIO E INDÚSTRIA DE ÓPTICA, S.A.	PT	ERGO GLOBAL, LDA.	PT	
440745	2024.01.18	ABÍLIO JOSÉ MOREIRA PACHECO	PT	BIFASE, MATERIAL ELÉCTRICO E ELECTRÓNICO, LDA.	PT	TRANSMISSÃO TOTAL.
487679	2024.01.18	ABÍLIO JOSÉ MOREIRA PACHECO	PT	BIFASE, MATERIAL ELÉCTRICO E ELECTRÓNICO, LDA.	PT	TRANSMISSÃO TOTAL.
527072	2024.01.23	JOSÉ PINA CABELEIREIROS, LDA.	PT	JOSÉ PINA & GRAÇA FERNANDES, LDA.	PT	
560610	2024.01.05	ERGOVISÃO - COMÉRCIO E INDÚSTRIA DE ÓPTICA, S.A.	PT	ERGO GLOBAL, LDA.	PT	
563301	2024.01.05	ERGOVISÃO - COMÉRCIO E INDÚSTRIA DE ÓPTICA, S.A.	PT	ERGO GLOBAL, LDA.	PT	
584449	2024.01.05	ERGOVISÃO - COMÉRCIO E INDÚSTRIA DE OPTICA, SA	PT	ERGO GLOBAL, LDA.	PT	
586344	2024.01.05	ERGOVISÃO - COMÉRCIO E INDÚSTRIA DE OPTICA, SA	PT	ERGO GLOBAL, LDA.	PT	
587777	2024.01.05	ERGOVISÃO - COMÉRCIO E INDÚSTRIA DE OPTICA, SA	PT	ERGO GLOBAL, LDA.	PT	
590702	2024.01.05	ERGOVISÃO - COMÉRCIO E INDÚSTRIA DE OPTICA, SA	PT	ERGO GLOBAL, LDA.	PT	
599287	2024.01.05	ERGOVISÃO - COMÉRCIO E INDÚSTRIA DE ÓPTICA, S.A.	PT	ERGO GLOBAL, LDA.	PT	
617194	2024.01.05	ERGOVISÃO - COMERCIO E INDÚSTRIA DE OPTICA, SA	PT	ERGO GLOBAL, LDA.	PT	
640304	2024.01.05	ERGOVISÃO - COMÉRCIO E INDÚSTRIA DE ÓPTICA, SA	PT	ERGO GLOBAL, LDA.	PT	
653875	2024.01.23	GOLENS, LDA	PT	OPTIFRAMA, LDA.	PT	
688536	2024.01.19	QUINTA DA PACHECA, SOCIEDADE AGRÍCOLA E TURÍSTICA LDA	PT	ACRÓPOLE DOS SORRISOS, S.A.	PT	TRANSMISSÃO TOTAL.
690231	2024.01.05	ERGOVISÃO - COMERCIO E INDÚSTRIA DE OPTICA, SA	PT	ERGO GLOBAL, LDA.	PT	

Outros Atos

711965. – SUPRIMIDA A CLASSE 09.

712211. – SUPRIMIDA A CLASSE 25.

714095. – NO CAMPO (511) DO BPI DE 2023/11/15 DEVE CONSTAR APENAS A CLASSE 35 - ASSISTÊNCIA EMPRESARIAL.

Pedidos e Avisos de Deferimento de Revalidação

Processo	Data do pedido de revalidação	Data de despacho de deferimento	Requerente / titular	Observações
498403	2024.01.16	2024.02.09	LUIS MIGUEL TOMÉ PEQUENO	

REGISTO INTERNACIONAL DE MARCAS

Concessões

Processo	Data do registo	Data do despacho	Nome do 1º requerente/titular	País resid.	Classes (Nice)	Observações
1565902	2020.06.09	2024.02.12	INSTITUTIONAL CAPITAL NETWORK, INC.	US	42	RECUSA PARCIAL DO REGISTO: recusa parcial do registo para todos os serviços incluídos nas classes 35ª, 36ª e 41ª. arts. 223.º n.º 1 al. a); 238.º n.º 1, al. b); 244.º, arts. 229.º, n.º 8; 237.º, 245.º todos do cpi de 2018. RECUSA PARCIAL DO REGISTO: recusa parcial do registo relativamente a todos os produtos da classe 30ª. arts. 232.º, n.º 1, al. b); arts. 229.º n.º 2 e n.º 5; 237.º do cpi 2018 por remissão dos arts 245.º e 246.º do cpi. RECUSA PARCIAL DO REGISTO: arts 232.º n.º 1 al. b); 229.º n.º 5; 237.º; 245.º e 246.º do cpi recusa parcial para cl. 09ª. (electronic collars to train animals; dog whistles).
1690059	2022.06.14	2024.02.14	OLAM INTERNATIONAL LIMITED	SG	29 31	
1692193	2022.08.24	2024.02.14	PEACEBIRD GROUP CO., LTD.	CN	09 35	
1727859	2023.03.30	2024.02.14	OMNIVISION GMBH	DE	05	
1727860	2023.03.30	2024.02.14	OMNIVISION GMBH	DE	05	
1727861	2023.03.30	2024.02.14	OMNIVISION GMBH	DE	05	
1727862	2023.03.30	2024.02.14	OMNIVISION GMBH	DE	05	
1732001	2023.04.13	2024.02.14	DIA RETAIL ESPAÑA, S.A.	ES	05	
1733207	2023.03.24	2024.02.14	AGROQUIMICOS DE LEVANTE, S.A.	ES	01 03	
1734670	2023.03.27	2024.02.14	AGROQUIMICOS DE LEVANTE, S.A.	ES	05	
1735029	2023.05.17	2024.02.14	OMNIVISION GMBH	DE	05	
1735030	2023.05.17	2024.02.14	OMNIVISION GMBH	DE	05	
1735031	2023.05.17	2024.02.14	OMNIVISION GMBH	DE	05	
1739510	2023.06.20	2024.02.14	OMNIVISION GMBH	DE	05	
1739548	2023.06.20	2024.02.14	OMNIVISION GMBH	DE	05	

Processo	Data do registo	Data do despacho	Nome do 1º requerente/titular	País resid.	Classes (Nice)	Observações
1739550	2023.06.20	2024.02.14	OMNIVISION GMBH	DE	05	

Recusas

Processo	Data do pedido	Data da recusa	Nome do 1º requerente/titular	País resid.	Classes (Nice)	Observações
1690141	2022.06.02	2024.02.14	DONGGUAN SUMENG CHAIN CO., LTD	CN	12	arts. 232.º n.º 1 al. b); 229.º, n.º 5 por remissão dos arts. 245.º e 246.º do cpi de 2018
1690554	2022.07.15	2024.02.14	PRYAKHIN ANDREY SERGEEVICH	RU	09 41 42	arts. 232.º n.º 1 al. b); 229.º, n.º 5 por remissão dos arts. 245.º e 246.º do cpi de 2018
1694418	2021.10.21	2024.02.14	GUANGZHOU MONALISA BUILDING MATERIALS COMPANY LIMITED.	CN	11	arts. 209.º n.º 1 al. a); 231.º n.º 1 al. b) e 229.º n.º 5 do cpi
1694819	2022.09.09	2024.02.14	QUANZHOU HEY-DONE COMMERCE CO., LTD.	CN	25	arts. 232.º n.º 1 al. b); 229.º n.º 5 do cpi.
1694846	2022.10.10	2024.02.14	HUIZHOU SOLON SPORTS EQUIPMENT CO., LTD.	CN	12	arts. 232.º n.º 1 al. b); 229.º n.º 5 do cpi.
1696928	2022.09.07	2024.02.14	ZHEJIANG TIANYING LOCOMOTIVE CO.,LTD.	CN	12	arts. 232.º n.º 1 al. b); 229.º n.º 5 do cpi.
1698634	2022.10.13	2024.02.12	XIAODAO SCIENCE AND TECHNOLOGY CORP.	CN	12	arts 232.º n.º 1 al. b); 229.º n.º 5; 245.º e 246.º do cpi

REGISTO DE INSÍGNIAS DE ESTABELECIMENTO**Caducidades por falta de pagamento de taxa**

Processo	Data do registo	Data da caducidade	Nome do 1º requerente/titular	País resid.	Observações
8880	1993.08.06	2024.02.07	LUSO-ATLÂNTICA,ALUGUER DE VIATURAS,SA	PT	
8884	1993.08.06	2024.02.07	CARLOS MANUEL PEREIRA VITORINO	PT	

REGISTO DE LOGÓTIPOS

Pedidos

De acordo com o artigo 286.º do Código da Propriedade Industrial, a seguir se publicam os pedidos de registo de logótipos; da data de publicação do presente aviso começa a contar-se o prazo de dois meses para a apresentação de reclamações de quem se julgar prejudicado pela eventual concessão dos mesmos, em conformidade com o artigo 17.º do mesmo Código.

(210) **56319** LOG (531) 26.1.5

(220) 2024.02.06

(730) **PT CITROBOX TELECOMUNICAÇÕES E ENERGIAS RENOVÁVEIS**

(512) 82990 OUTRAS ACTIVIDADES DE SERVIÇOS DE APOIO PRESTADOS ÀS EMPRESAS, N.E. EMPRESA ESPECIALIZADA EM INSTALAÇÕES E MONTAGENS FOTOVOLTAICAS.

(591) RGB: 251; 237; 35; RGB: 0; 0; 0.

(540)



(531) 26.1.3

(210) **56335** LOG

(220) 2024.02.06

(730) **PT ECO BEGINS, LDA**

(512) 47910 COMÉRCIO A RETALHO POR CORRESPONDÊNCIA OU VIA INTERNET A SOCIEDADE TEM POR OBJECTO: TRANSPORTE DE PASSAGEIROS. ALUGUER/VENDA DE VEÍCULOS E CARAVANAS SEM CONDUTOR. GESTÃO DE ALOJAMENTO E TURISMO. COMÉRCIO E ACTIVIDADES HORTÍCOLAS E DE GERAÇÃO E ENERGIA LIMPA, DE SAÚDE E BEM ESTAR. COMÉRCIO ONLINE, REPRESENTAÇÃO COMERCIAL A GROSSO E A RETALHO. DESIGN, DECORAÇÃO E SERVIÇOS DE REMODELAÇÃO. CAE 47910; 49320;77110; 55204; 01130; 86906; 74100

(591)

(540)



(531) 5.1.5 ; 5.1.13 ; 5.1.16

(210) **56327** LOG

(220) 2024.02.07

(730) **PT MADALENA BORGES, UNIPessoal LDA**

(512) 93130 ACTIVIDADES DE GINÁSIO (FITNESS) ACTIVIDADES DE GINÁSIO (FITNESS)

(591) PRETO; BRANCO

(540)



Concessões

Processo	Data do registo	Data do despacho	Nome do 1º requerente/titular	País resid.	Observações
55895	2024.02.14	2024.02.14	ANTÓNIO PEDRO DA SILVA BRANQUINHO	PT	
55896	2024.02.14	2024.02.14	RESTAURANTE ARTE DA BAIXA, LDA	PT	
55899	2024.02.14	2024.02.14	LAPERLUZ - INSTALAÇÕES ELÉCTRICAS LDA	PT	
55901	2024.02.14	2024.02.14	JÚLIO MARIA VIEGAS NEVES, UNIPessoal LDA.	PT	
55902	2024.02.14	2024.02.14	MARINA FERREIRA COACHING - UNIPessoal LDA	PT	
55903	2024.02.14	2024.02.14	GRUPO YOUR, LDA.	PT	
55905	2024.02.14	2024.02.14	MAYNARD'S BURGERS, LDA.	PT	
55906	2024.02.14	2024.02.14	JOSÉ RICARDO FREITAS ALMEIDA	PT	
55907	2024.02.14	2024.02.14	CARLOS MANSO, UNIPessoal, LDA	PT	
55908	2024.02.14	2024.02.14	PAULO PIMENTEL UNIPessoal LDA	PT	
55909	2024.02.14	2024.02.14	VITAKIWI UNIPessoal LDA	PT	
55915	2024.02.14	2024.02.14	ASSOCIAÇÃO EMPRESARIAL DE COMÉRCIO E SERVIÇOS DOS CONCELHOS DE LOURES E ODIVELAS	PT	
55917	2024.02.14	2024.02.14	ALEXANDRE HERCULANO GOMES COSTA	PT	

Recusas

Processo	Data do pedido	Data da recusa	Nome do 1º requerente/titular	País resid.	Observações
55684	2023.09.06	2024.02.12	CARLOS ALBERTO MARQUES SOUSA	PT	arts. 232.º n.º 1 al. b) e 229.º n.º 5 do cpi

Renovações

N.ºs 31 379 e 31 711.

Caducidades por falta de pagamento de taxa

Processo	Data do registo	Data da caducidade	Nome do 1º requerente/titular	País resid.	Observações
4548	2003.08.06	2024.02.07	NEWVISION-SIST. INTELEG. SOLUÇÕ.D.ATENDIMENTO, LDA	PT	
4565	2003.08.06	2024.02.07	FERNANDO RAIMUNDO SIMÕES CARTAXO	PT	
4571	2003.08.06	2024.02.07	JJW PORTUGAL, S.A.	PT	
4575	2003.08.06	2024.02.07	JOSÉ FIRMINO DE ALMEIDA NUNES	PT	
4584	2003.08.06	2024.02.07	NORTRAVEL-AGÊNCIA DE VIAGENS E TURISMO, LDA.	PT	
4593	2003.08.07	2024.02.07	FILHOS DO VENTO-TURISMO EM ESPAÇO RURAL,LDA	PT	
4596	2003.08.07	2024.02.07	EGORGEST,SGPS,S.A.	PT	
4598	2003.08.08	2024.02.08	ANTÓNIO EDUARDO MACHADO, UNIPESSOAL, LDA.	PT	
4608	2003.08.08	2024.02.08	MARIA JOÃO BRAGANÇA BARBOSA GODINHO MENDES	PT	
4620	2003.08.08	2024.02.08	SOCARMAR-SOC. DE CARGAS E DESCARGAS MARÍTIMAS, SA	PT	
4635	2003.08.08	2024.02.08	A FISGA - INFANTÁRIO E JARDIM DE INFÁCIA, LDA	PT	
4640	2003.08.08	2024.02.08	LIMA & JESUS - CLÍNICA DE MEDICINA DENTÁRIA, LDA	PT	
14352	2003.08.07	2024.02.07	NORTRAVEL-AGÊNCIA DE VIAGENS E TURISMO, LDA.	PT	
14577	2003.08.07	2024.02.07	FERNANDO RAIMUNDO SIMÕES CARTAXO	PT	
17705	1993.08.06	2024.02.07	TRANSPORTES AÉREOS PORTUGUESES, S.A.	PT	
28343	2003.08.06	2024.02.07	ZACARIAS MAIO PEREIRA	PT	
28451	2003.08.07	2024.02.07	CRISLARIS - COMÉRCIO INTERNACIONAL, LDA.	PT	
28638	2003.08.07	2024.02.07	JB TOURS VIAGENS E TURISMO, LDA	PT	
28921	2013.08.05	2024.02.07	JOÃO MONTEIRO E FILHOS, LDA.	PT	
28925	2013.08.05	2024.02.07	PEDRO DANIEL MOREIRA MARINHO	PT	
28930	2013.08.05	2024.02.07	ELITE - ESCOLA DE CONDUÇÃO E FORMAÇÃO, LDA.	PT	
28932	2013.08.05	2024.02.07	FREGUESIA DE CASCAIS	PT	
28933	2013.08.05	2024.02.07	RICARDO VIEIRA BAPTISTA	PT	
28939	2013.08.05	2024.02.07	TÊXTEIS GESTAL, LDA.	PT	
28940	2013.08.05	2024.02.07	JOSÉ EDUARDO COSTEIRA GONÇALVES	PT	
28942	2013.08.06	2024.02.07	CORREIA & TEIXEIRA, LDA.	PT	
28945	2013.08.06	2024.02.07	JOSÉ EDUARDO CAVALCANTE	PT	
28959	2013.08.07	2024.02.07	SEM TALHERES, LDA.	PT	
28965	2013.08.07	2024.02.07	C.E.S.P.U. - COOPERATIVA DE ENSINO SUPERIOR POLITÉCNICO E UNIVERSITÁRIO, CRL	PT	
28966	2013.08.07	2024.02.07	C.E.S.P.U. - COOPERATIVA DE ENSINO SUPERIOR POLITÉCNICO E UNIVERSITÁRIO, CRL	PT	
28968	2013.08.07	2024.02.07	ALFREDO JOSÉ DA FONSECA TEIXEIRA	PT	
28969	2013.08.07	2024.02.07	JORGE FILIPE ANDRADE VAZ	PT	
28971	2013.08.08	2024.02.08	IRMÃOS VIEITOS - COMERCIO DE CARNES LDA	PT	
28974	2013.08.06	2024.02.07	LUIS MIGUEL DE MACEDO E BRITO PEREIRA NUNES	PT	
28978	2013.08.08	2024.02.08	PAN SONGQIONG	PT	
28982	2013.08.07	2024.02.07	ESPAÇO CÚBICO - PAPELARIA TÉCNICA, LDA.	PT	
28987	2013.08.08	2024.02.08	ANTÓNIO RUI SOUSA DIAS	PT	
28997	2013.08.08	2024.02.08	ALL ABOUT US, LDA.	PT	
29000	2013.08.08	2024.02.08	CVLS - CONSULTÓRIO VETERINÁRIO LISBOA-SINTRA, LDA.	PT	

Processo	Data do registo	Data da caducidade	Nome do 1º requerente/titular	País resid.	Observações
29413	2003.08.07	2024.02.07	JAM - IMPORTAÇÃO E EXPORTAÇÃO, LDA	PT	
29474	2003.08.07	2024.02.07	COOPERANDO - GESTÃO E RECUPERAÇÃO DE	PT	
			ACTIVOS, LDA.		
29476	2003.08.06	2024.02.07	ASSOCIAÇÃO COGNITÁRIA S. JORGE DE	PT	
			MILRÉU		
29518	2003.08.07	2024.02.07	REALVISÃO, COMÉRCIO DE OPTICA E	PT	
			SERVIÇOS, LDA.		
30856	2003.08.07	2024.02.07	LEOPOLDO SOARES LOPES	PT	
31606	2003.08.06	2024.02.07	MARIA JOÃO BRAGANÇA BARBOSA GODINHO	PT	
			MENDES		
54309	2023.02.02	2024.02.07	PANÓPLIA DE CONTEXTOS, LDA	PT	

Averbamentos**Transmissões**

Processo	Data do averbamento	Antigo requerente/titular	País resid.	Atual requerente/titular	País resid.	Observações
24251	2024.01.05	ERGOVISÃO - COMÉRCIO E INDÚSTRIA DE ÓPTICA, S.A.	PT	ERGO GLOBAL, LDA.	PT	
24252	2024.01.05	ERGOVISÃO - COMÉRCIO E INDÚSTRIA DE ÓPTICA, S.A.	PT	ERGO GLOBAL, LDA.	PT	
33112	2024.01.08	ERGOVISÃO - COMÉRCIO E INDÚSTRIA DE ÓPTICA, S.A.	PT	ERGO GLOBAL, LDA.	PT	
50773	2024.01.05	ERGOVISÃO - COMÉRCIO E INDÚSTRIA DE ÓPTICA, SA	PT	ERGO GLOBAL, LDA.	PT	

AGENTES OFICIAIS DE PROPRIEDADE INDUSTRIAL

(Os Agentes Oficiais da Propriedade Industrial, como tal reconhecidos pelo Instituto Nacional da Propriedade Industrial, podem promover actos e termos do processo sem necessidade de juntar procuração).

Jorge Cruz

- Cartório: Rua Vitor Cordon, 10-A – 1249-103 LISBOA
- Tel.: 21 3475020 – Fax: 21 3421885 e 21 3424583
- E-mail: jorgecruz@jpcruz.pt
- Web: www.jpereiradacruz.pt

João Mascarenhas de Vasconcelos

- Cartório: Av. Duque D'Ávila, 32-1º – 1000-141 LISBOA
- Tel.: 21 3547763 – Fax: 21 3560486
- E-mail: geral@fdnovaes.com

António João Coimbra da Cunha Ferreira

- Cartório: Av. José Gomes Ferreira, 15 – 3ºL, 1495-139 ALGÉS
- Tel.: 21 3241530 – Fax: 21 3422446 e 21 3476656
- E-mail: marcpat@agcunhaferreira.pt
- Web: www.agcunhaferreira.pt

João Pereira da Cruz

- Cartório: Rua Vitor Cordon, 10-A – 1249-103 LISBOA
- Tel.: 21 3475020 – Fax: 21 3421885 e 21 3424583
- E-mail: joaopcruz@jpcruz.pt
- Web: www.jpereiradacruz.pt

Vitor Hugo Ramalho da Costa França

- Cartório: Av. Duque D'Ávila, 32 - 1º – 1000-141 LISBOA
- Tel.: 21 3547574 – Fax: 21 3528473 e 21 35511 03
- E-mail: costa.franca@costafranca.pt

Jorge Afonso Cruz

- Cartório: Rua Vitor Cordon , 10-A – 1249-103 LISBOA
- Tel.: 21 3475020 – Fax: 21 3421885 e 21 3424583
- E-mail: jorgeacruz@jpcruz.pt
- Web: www.jpereiradacruz.pt

Marta Burnay da Costa Pessoa Bobone

- Cartório: Travessa do Jardim à Estrela, 28 – 1350-186 LISBOA
- E-mail: bobone@zonmail.pt

Maria Silvina Vieira Pereira Ferreira

- Cartório: Av. Casal Ribeiro, 50 - 3º, 1000-093 LISBOA
- Tel.: 21 3815050 – Fax: 21 3831150/21 381 33 93
- E-mail: sferreira@clarkemodet.com.pt

Maria Eugénia Martinez

- Cartório: Rua Vitor Cordon, 10-A – 1249-103 LISBOA
- Tel.: 21 3475020 – Fax: 21 3421885 e 21 3424583
- E-mail: mariaeugeniamartinez@jpcruz.pt
- Web: www.jpereiradacruz.pt

Maria do Rosário May Pereira da Cruz

- Cartório: Av. Duque d'Ávila, 66, 7º - 1050-083 LISBOA
- Tel.: 21 387 69 61 - Fax: 21 387 75 96
- E-mail: furtado@furtado.pt

Nuno Cruz

- Cartório: Rua Vitor Cordon , 10-A – 1249-103 LISBOA
- Tel.: 21 3475020 – Fax: 21 3421885 e 21 3424583
- E-mail: nunocruz@jpcruz.pt
- Web: www.jpereiradacruz.pt

Raquel da Costa França

- Cartório: Av. Duque D'Ávila, 32 – 1º – 1000-141 LISBOA
- Tel.: 21 3547574 – Fax: 21 3528473 e 21 3551103
- E-mail: costa.franca@netcabo.pt

António José Pissarra Dias Machado

- Cartório: Av. José Gomes Ferreira, 15 – 3ºL, 1495-139 ALGÉS
- Tel.: 21 3241530 – Fax: 21 3422446 e 21 3476656
- E-mail: marcpat@agcunhaferreira.pt
- Web: www.agcunhaferreira.pt

José Eduardo de Sampaio

- Cartório: Rua do Salitre, 195 – 1269-063 LISBOA
- Tel.: 21 3841300 – Fax: 21 3875775
- E-mail: jedc@jedc.pt
- Web: www.jedc.pt

João Carlos Sardiña de Barros

- Cartório: Rua Rodrigo da Fonseca, 72 – 3º Esq. - 1250-193 LISBOA
- Tel.: 213863466
- E-mail: gmr@magalhaes-adv.pt

Francisco de Novaes C. B. S. Atayde

- Cartório: Av. Duque D'Ávila, 32 – 1º – 1000-141 LISBOA
- Tel.: 21 3547763 e 21 3155038 – Fax: 21 3560486
- E-mail: geral@fdnovaes.com

Isabel Carvalho Franco

- Cartório: Rua do Salitre, 195 – 1269-063 LISBOA
- Tel.: 21 3841300 – Fax: 21 3875775
- E-mail: isabel.franco@jedc.pt
- Web: www.jedc.pt

Álvaro Albano Duarte Catana

- Cartório: Avenida Marquês de Tomar, 44 - 6º - 1069 - 229 LISBOA
- Tel.: 217 613 490 – Fax: 217 613 499
- E-mail: alvaro.duarte@aduarateassoc.com
- Web: www.aduarateassoc.com

José Eduardo Dinis de Carvalho

- Cartório: Rua do Salitre, 195 – 1269-063 LISBOA
- Tel.: 21 3841300 – Fax: 21 3875775
- E-mail: jedc@jedc.pt
- Web: www.jedc.pt

Fernando António Ferreira Magno

- Cartório: Av. José Gomes Ferreira, 15 – 3ºL, 1495-139 ALGÉS
- Tel.: 21 3241530 – Fax: 21 3422446 e 21 3476656
- E-mail: marcpat@agcunhaferreira.pt
- Web: www.agcunhaferreira.pt

António Côrte-Real

- Cartório: Rua Castilho, 167. 2º - 1070-050 LISBOA
- Tel.: 21 7801963 e 21 7801966 – Fax: 21 7975813
- E-mail: sgcr@sgcr.pt
- Web: www.sgcr.pt

José Luís Arnaut

- Cartório: Rua Castilho, 50, 1250-071 LISBOA
- Tel.: 21 0958100 – Fax: 21 0958155
- E-mail: jarnaut@rpa.pt

José Motta Veiga

- Cartório: Rua João Penha, 10 – 1250-131 LISBOA
- Tel.: 21 3882659 e 21 3841120 – Fax: 21 3873752
- E-mail: mottaveiga@mail.telepac.pt
- Web: www.marcaonline.pt

Pedro da Silva Alves Moreira

- Cartório: Rua Tomás Ribeiro, nº 45 – 2º Andar, 1050-225 LISBOA
- Tel.: 210545500 – Fax: 21 3978754
- E-mail: pedro.moreira@rcf.pt
- Web: www.rcf.pt

João Luís Garcia

- Cartório: Rua Castilho, 167. 2º - 1070-050 LISBOA
- Tel.: 21 7801963 e 21 7801966 – Fax: 21 7975813
- E-mail: sgcr@sgcr.pt
- Web: www.sgcr.pt

Manuel António Durães da Conceição Rocha

- Cartório: Lagoas Park - Edifício 7, 1º Piso – 2740-244 PORTO SALVO
- Tel.: 21 1224726
- E-mail: info.portugal@herrero.pt

Gonçalo de Magalhães Moreira Rato

- Cartório: Rua Rodrigo da Fonseca, 72 – 3º Esq, 1250-193 LISBOA
- Tel.: 21 3875201 - Fax: 21 3875200
- E-mail: gmr@magalhaes-adv.pt

José Raúl de Magalhães Simões

- Cartório: Rua Castilho, 167. 2º - 1070-050 LISBOA
- Tel.: 21 7801963 e 21 7801966 – Fax: 21 7975813
- E-mail: sgcr@sgcr.pt
- Web: www.sgcr.pt

Maria das Dores Marques Banheiro Meira

- Cartórios: Rua Quirino da Fonseca, 29 – 5º Esq. – 1000-251 LISBOA e Av. Luísa Todí, 277, 2º, E-1 – 2900-452 SETÚBAL
- Tel.: 21 8436250 e 265 540240 – Fax: 21 8436251 e 265 540241
- E-mail: tecnimarca@gmail.com
- Web: www.tecnimarca.pt e www.tecnimarca.com

Martim Luís Gomes de Araújo de Arantes e Oliveira

- Cartório: Rua Tomás Ribeiro, nº 45 – 5º Esq., 1050-225 LISBOA
- Tel.: 21 3907373 – Fax: 21 3978754
- E-mail: rcf@rcf.pt

Dina Maria Martins Pereira Soares

- Cartório: Av. José Gomes Ferreira, 15 – 3ºL, 1495-139 ALGÉS
- Tel.: 21 3241530 – Fax: 21 3422446 e 21 3476656
- E-mail: marcpat@agcunhaferreira.pt
- Web: www.agcunhaferreira.pt

Carmen Cristina Martins Garcia de Pina Alcobia Galinha

- Cartório: Avenida Ressano Garcia nº 6 R/c. Esq. - 1070-237 LISBOA
- Tel.: +351 213 712 737 - Fax:+351 213 874 726
- E-mail: carmenpina@sapo.pt

Ana Maria Ferreira Pereira da Silva Veiga

- Cartório: Rua Ator Chaby Pinheiro, 5 A - 2795-060 LINDA A VELHA
- Tel.: 914930808
- E-mail: apsilvaveiga@netcabo.pt

Luís Silva Carvalho

- Cartório: Rua Vitor Cordon, 10-A, – 1249-103 LISBOA
- Tel.: 21 3475020 – Fax: 21 3421885 e 21 3424583
- E-mail: lsc@jpcruz.pt
- Web: www.jpereiradacruz.pt

Alberto Canelas

- Cartório: Rua Vitor Cordon , 10-A – 1249-103 LISBOA
- Tel.: 21 3475020 – Fax: 21 3421885 e 21 3424583
- E-mail: acanelas@jpcruz.pt
- Web: www.jpereiradacruz.pt

César Manuel de Bessa Monteiro

- Cartório: Av. Infante D. Henrique, 26 - 1149-096 LISBOA
- Tel.: 21 723 18 00 – Fax: 21 723 1899
- E-mail: bessa.monteiro@abreuadvogados.com
- Web: www.abreuadvogados.com

Paulo Alexandre Pinto Correia Rodrigues da Graça

- Cartório: Av. Almirante Reis, 104 - 5º – 1150-022 LISBOA
- Tel.: 21 8110051 – Fax: 21 8141605
- E-mail: paulo.graca-82931@advogados.oa.pt

Miguel Camargo de Sousa Eiró

- Cartório: Av. Fontes Pereira de Melo, 15 – 7º – 1050-115 LISBOA
- Tel.: 21 3160324 – Fax: 21 3150826
- E-mail: miguel.eiro@mail.telepac.pt

Elsa Maria Martins Barreiros Amaral Canhão

- Cartório: Rua Tomás Ribeiro, nº 45 – 2º Andar, 1050-225 LISBOA
- Tel.: 210545500 – Fax: 21 3978754
- E-mail: elsa.canhao@rcf.pt
- Web: www.rcf.pt

Joaquim Maria Calado Marques

- Cartório: Av. Álvares Cabral, 47 - R/C - 1250-015 LISBOA
- Tel.: 21 381 46 40 – Fax: 21 381 46 41
- E-mail: jcaladomarques@esc-advogados.pt

José António dos Reis Martinez

- Cartório: Rua Vitor Cordon, 30 –1º – 1200-484 LISBOA
- Tel.: 21 3473860 – Fax: 21 3473548
- E-mail: jamartinez.advogados@esc-advogados.com

Ana Teresa Pulido

- Cartório: R. Braamcamp, 90 -3º – 1250-052 LISBOA
- Tel.: 936792055
- E-mail: anateresa.pulido@nga.pt
- Web: www.nga.pt

Vera Araújo Arnaut

- Cartório: Av. Eng Duarte Pacheco, Torre 2, 9.º - Sala 3. – 1070 – 102 LISBOA
- Tel.: 21 384 01 97/8 – Fax: 21 384 01 99
- E-mail: vera.araujo@notarios.pt

Lúisa Guerreiro

- Cartório: Rua Raul Proença, 3 - 2820-478 CHARNECA DA CAPARICA
- Tel: 21 821 23 47
- E-mail: luisague@netcabo.pt
- Web: www.lguerreiro.com

Olga Maria Rocha da Cruz Landim

- Cartório: Av. Casal Ribeiro, 50 - 3º, 1000-093 LISBOA
- Tel.: 21 3815050 e 21 3815054 – Fax: 21 3831150 e 21 3813393
- E-mail: info@clarkemodet.com.pt

Paulo Pelayo de Sousa

- Cartório: Rua de Sá da Bandeira, 706 – 2.º. Esq.º – 4000-432 PORTO
- Tel.: 22 2046120 – Fax: 22 2080728
- E-mail: geral@arlindodesousa.pt

Pedro Pelayo de Sousa

- Cartório: Rua de Sá da Bandeira, 706 – 2.º Esq. – 4000-432 PORTO
- Tel.: 22 2046120 – Fax: 22 2080728
- E-mail: geral@arlindodesousa.pt
- Web: www.arlindodesousa.pt

Pedro Manuel Branco da Cruz

- Cartório: Av. Duque de Loulé, 1 – 7º Esq. – 1050-085 LISBOA
- Tel.: 21 3535233 – Fax: 21 3535259
- E-mail: lex@cruzadvogados.com

Vítor Luís Ribeiro Cardoso

- Cartório: Rua Jaime Cortesão, nº 62 - 2910-538 SETÚBAL
- Tel.: 265 233 158 - TLM: 937250536 - Fax: 265 233 158
- E-mail: marcasedpatentes@ribeirocardoso.com

Abel Dário Pinto de Oliveira

- Cartório: Rua Nossa Senhora de Fátima, 419 - 3º - Frente - 4050-428 PORTO
- Tel.: 22 600 80 94 e 22 016 02 04 – Fax: 22 600 80 95
- E-mail: geral@ampporto.com

Alexandra Costa Paixão

- Cartório: Av. António Augusto de Aguiar, nº 148, 4C e 5C - 1050-021 LISBOA
- Telemóvel: 919830742
- E-mail: fastfiling@fast-filing.com

Ana Bárbara Emauz de Melo Portugal de Sampaio

- Cartório: Rua do Salitre, 195 – 1269-063 LISBOA
- Tel.: 21 3841300 – Fax: 21 3875775
- E-mail: ana.sampaio@jedc.pt
- Web: www.jedc.pt

Ana Maria Gonçalves Fidalgo

- Cartório: Av. Casal Ribeiro, 50 - 3º, 1000-093 LISBOA
- Tel.: 21 3815050 – Fax: 21 3831150
- E-mail: afidalgo@clarkemodet.com.pt

Anabela Teixeira de Carvalho

- Cartório: Edifício Net - Rua de Salazares, n.º 842 - 4149-002, PORTO
- Tel.: 220028916 - Fax: 225322066
- E-mail: anabela.carvalho@patents.pt
- Web: <http://patentree.eu/>

António Jorge Mateus Andrade

- Cartório: Av. Infante D. Henrique, 26 - 1149-096 LISBOA
- Tel.: 21 7231800 - Fax: 21 7231899
- E-mail: antonio.andrade@abreuadvogados.com
- Web: www.abreuadvogados.com

Bruno Braga da Cruz

- Cartório: Rua Castilho, 67, 1º 1250-068 LISBOA
- Tel.: (+351) 213 849441 - Fax: (+351) 213 849449
- E-mail: brunobragadacruz-127791@adv.oa.pt
- Web: <https://www.glawyers.eu/>

Carla Maria Santos Pinheiro

- Cartório: Edifício Oceanus - Avenida da Boavista, 3265 - 3º andar, Escr. 3.4 – 4100-137 PORTO
- Tel.: 22 5323340 – Fax: 22 5323349
- E-mail: cpinheiro@clarkemodet.com.pt

Cláudia Pimenta Monteiro de Medina Barbosa Xara-Brasil Nogueira

- Cartório: Av. Maria Helena Vieira da Silva, 40, 1º Dto.– 1750-184 LISBOA
- Tm.: 96 297 25 10
- E-mail: cxaabrazil@gmail.com

Cristina Antónia de Almeida Carvalho

- Cartório: Rua Castilho, 167, nº 2 - 1070-050 LISBOA
- Tel.: 217 80 19 63
- E-mail: cac@sgcr.pt

Filipe Teixeira Baptista

- Cartório: Edifício Heron Castilho - Rua Braamcamp, 40 – 5 E - 1250-050 LISBOA
- Tel.: 211 914 169 - Fax: 211 914 166
- E-mail: filipe.baptista@bma.com.pt
- Web: www.bma.com.pt

Gonçalo de Melo Portugal Saluce de Sampaio

- Cartório: Rua do Salitre, 195 – 1269-063 LISBOA
- Tel.: 21 3841300 – Fax: 21 3875775
- E-mail: goncalo.sampaio@jedc.pt
- Web: www.jedc.pt

Gonçalo Maria Cabral da Cunha Ferreira

- Cartório: Tv do Froes 10 A – 2000-145 Santarém
- Tel.: 916093424
- E-mail: goncalo@cfadvogados.com

Gonçalo Santos da Cunha de Paiva e Sousa

- Cartório: Rua dos Bacalhoeiros, 4 – 1100-070 LISBOA
- Tel.: 218 823 990– Fax: 218 823 997
- E-mail: goncalo.sousa@gastao.eu
- Web: www.gastao.eu

Inês de Carvalho Simões

- Cartório: Rua Vitor Cordon , 10-A – 1249-103 LISBOA
- Tel.: 21 3475020/30 – Fax: 21 3421885 e 21 3424583
- E-mail: inessimoes@jpcruz.pt
- Web: www.jpereiradacruz.pt

João M. Pimenta

- Cartório: Rua Vitor Cordon, 10-A – 1249-103 LISBOA
- Tel.: 21 3475020/30 – Fax: 21 3421885 e 21 3424583
- E-mail: joapimenta@jpcruz.pt
- Web: www.jpereiradacruz.pt

João Sardinha

- Cartório: Rua Vitor Cordon , 10-A – 1249-103 LISBOA
- Tel.: 21 3475020/30 – Fax: 21 3421885 e 21 3424583
- E-mail: joaosardinha@jpcruz.pt
- Web: www.jpereiradacruz.pt

João Paulo Sena Mioludo

- Cartório: Rua Tomás Ribeiro, n.º 45 - 2º Andar, 1050-225 LISBOA
- Tel.: 963075786
- E-mail: joao.mioludo@rcf.pt
- Web: www.rcf.pt

Luís Gonçalo Moura Cavaleiro de Ferreira

- Cartório: Av. Álvares Cabral, 47, 1º – 1250-015 LISBOA
- Tel.: 213 806 530 – Fax: 213 806 531
- E-mail: cavaleiro.ferreira@leonelalves.com

Marco Alexandre Gomes da Silva Pires de Sousa

- Cartório: Rua Quinta do Monte, 96 - 1º Dtº - 4805-151 CALDAS DAS TAIPAS
- Tel. 936954610 – Fax: 253471946
- E-mail: marcopires.sousa-9680p@adv.ooa.pt

Maria do Carmo Ferreira Fernandes Simões

- Cartório: Av. Duque de Ávila, 66, 7º - 1050 - 083 LISBOA
- Tel.: 21 3876961 – Fax: 21 3877596
- E-mail: furtado@furtado.pt

Maria Manuel Ramos Lucas

- Cartório: Praça de Portugal n.º. 7C - 1ºD - 2910-640 SETÚBAL
- Tel.: 265 228685 – Fax: 265 228637
- E-mail: mmlucas@marquesmarcas.com

Maria Teresa Delgado

- Cartório: Lagoas Park - Edifício 7, 1º Piso – 2740-244 PORTO SALVO
- Tel.: 21 1224726
- E-mail: tdelgado@herrero.pt

Miguel Quintans

- Cartório: Rua Castilho, 50, 1250-071 LISBOA
- Tel.: 21 0958109 – Fax: 21 0958155
- E-mail: miguel.quintans@cmsportugal.com
- Web: www.cms.law/pt

Ricardo Souto Soares Henriques

- Cartório: Av. Infante D. Henrique, 26 – 1149-096 LISBOA
- Tel.: 21 7231800 – Fax: 21 7231899
- E-mail: ricardo.henriques@abreuadvogados.com
- Web: www.abreuadvogados.com

Teresa Colaço Dias

- Cartório: Av. Duque de Ávila, 66, 7º- 1050-083 LISBOA
- Telef.: 351 21 387 69 61 - Fax: 351 21 387 75 96
- E-mail: teresa.dias@furtado.pt
- Web: www.furtado.pt

Teresa Maria Ferreira Pereira da Silva Garcia

- Cartório: R. Soldados da Índia, 72 – 1400-340 LISBOA
- Tel.: 21 3017086
- E-mail: garcia.teresa@netcabo.pt

Paulo Jorge Monteverde Plantier Saraiva Maia

- Cartório: Edifício Heron Castilho, Rua Braamcamp, 40 – 5E - 1250-050 LISBOA
- Tel.: 213 806 530 - Fax: 213 806 531
- E-mail: paulo.monteverde@bma.com.pt
- Web: www.bma.com.pt

Águeda Silva

- Cartório: Rua 4 de Outubro, 821 - 4810-485 GUIMARÃES
- E-mail: aguedasilva@gmail.com

Ana Bela Ferreira

- Cartório: Rua Castilho, 167 - 2º - 1070-050 LISBOA
- Tel.: 217801963 – Fax: 217975813
- E-mail: sgcr@sgcr.pt
- Web: www.sgcr.pt

Margarida Martinho do Rosário

- Cartório: Rua dos Bacalhoeiros, 4 - 1100-070 LISBOA
- Tel.: 218823990 – Fax: 218823997
- E-mail: gcf@gastao.eu
- www.gastao.eu

Ana Rita Vilhena

- Cartório: Rua Vitor Cordon, 10-A – 1249-103 LISBOA
- Tel.: 21 3475020 – Fax: 21 3421885 e 21 3424583
- E-mail: anaritavilhena@jpcruz.pt
- Web: www.jpereiradacruz.pt

António Trigueiros de Aragão

- Cartório: : Rua Tomás Ribeiro, n.º 45 - 2º Andar, 1050-225 LISBOA
- Tel.: 210545500
- E-mail: ata@taglobal.pt
- Web: www.rcf.pt

Carmina Cardoso

- Cartório: Largo de São Carlos, 3 - 1200-410 LISBOA
- Tel.: 213583620 – Fax: 213159434
- E-mail: c.cardoso-183171@adv.oo.pt.

Elsa Maria Bruno Guilherme

- Cartório: Avenida da Liberdade, nº 258, 6º Andar - 1250-149 Lisboa
- Tel.: ++351 215 943 993
- E-mail: elsagui76@gmail.com

Filipe Pedro

- Cartório: Rua Varela Silva, 3 - 2º Dto. - 2730-233 BARCARENA
- E-mail: filipedro@netcabo.pt

Francisca Ferreira Pinto

- Cartório: Av. da República, 25 - 1º - 1050-186 LISBOA
- Tel.: 213821200 – Fax: 213877109
- E-mail: francisca.ferreira.pinto@garrigues.com / gcf@garrigues.com

Hugo Monteiro de Queirós

- Cartório: Av. Fontes Pereira de Melo, 43 - 1050-119 LISBOA
- Tel.: +351 213 197 311 – Tlm: +351 934 301 498
- E-mail: hugo.monteiroqueiros@plmj.pt
- Web: www.plmj.com

Isabel Bairrão

- Cartório: Rua Pedro Calmon, 7, 3.º Esquerdo, 1300-454 LISBOA
- Tel.: 926606856
- E-mail: ibairrao@gmail.com

Joana Mata

- Cartório: Rua Bernardo Lima, 3 - 1150-074 LISBOA
- Tel.: 213566400 – Fax: 213566488
- E-mail: joanamata@rsa-advogados.pt

João Jorge

- Cartório: Rua Tomás Ribeiro, n.º 45 – 2º Andar, 1050-225 LISBOA
- Tel.: 210545500 – Fax: 213978754
- E-mail: joao.jorge@rcf.pt
- Web: www.rcf.pt

João Pedro Fazendeiro

- Cartório: Av. Conselheiro Fernando de Sousa, n.º 19, 5º - 1070-072 LISBOA
- Tel.: 216083894
- E-mail: legal@protectidea.pt

Jorge Faustino

- Cartório: Rua Tomás Ribeiro, n.º 45 – 2º Andar, 1050-225 LISBOA
- Tel.: 210545500 – Fax: 213978754
- E-mail: jorge.faustino@rcf.pt
- Web: www.rcf.pt

José de Novaes e Ataíde

- Cartório: Av. Duque D'Ávila, 32 - 1º - 1000-141 LISBOA
- Tel.: 213547763 – Fax: 213560486
- E-mail: geral@fdnovaes.com

Lídia Neves

- Cartório: Edifício Amoreiras Square, Rua Carlos Alberto da Mota Pinto, n.º 17, 2.º piso - 1070-313 LISBOA
- Tel.: 213192080
- E-mail: lneves@adcecija.pt

Lourenço de Sampaio

- Cartório: Rua do Salitre, 195 - 1269-063 LISBOA
- Tel.: 213841300 – Fax: 213875775
- E-mail: lourenco.sampaio@jedc.pt

Luís Humberto Ferreira

- Cartório: Edifício Net - Rua de Salazares, n.º 842 - 4149-002, PORTO
- Tel.: 220028916 - Fax: 225322066
- E-mail: luis.ferreira@patents.pt
- Web: <http://patentree.eu/>

Maria Joana Marques Galvão Fialho Pinto Trindade Veiga

- Cartório: Alameda dos Oceanos 41K-21, Parque das Nações, 1990-207 LISBOA
- Tel.: 213150970
- E-mail: jfpinto@inventa.com

Maria Cruz Garcia

- Cartório: Av. Casal Ribeiro, 50, 3º Andar – 1000-093 LISBOA
- Tel.: 91 145 26 59
- E-mail: inpi@clarkemodet.com.pt.
- Web: www.clarkemodet.com

Mário Castro Marques

- Cartório: Rua António Cardoso, 235, 6º Drt Frt, 4150-081 PORTO
- Tel.: 91 9107557
- E-mail: mariocastromarques@gmail.com

Marisa Coimbra

- Cartório: Rua Dom Francisco Manuel de Melo 21, 1070-085 LISBOA
- Tel.: 21 313 2000 – Fax: 21 313 2001
- E-mail: marisa.coimbra@srslegal.pt
- Web: <https://www.srslegal.pt/pt/>

Nuno Lourenço

- Cartório: Lusoworld II A25. Rua Pé de Mouro 2710-144 SINTRA
- Tel.: 21 1395721 – Fax: 21 1946681
- E-mail: nuno.lourenco@today.patents.com
- Web: www.todaypatents.com

Rodolfo Condessa

- Cartório: Rua Cidade de Rabat, 31 - 8º Esq. - 1500-159 LISBOA
- Tel.: 966712005
- E-mail: rodolfo.condessa@gmail.com

Rui Duarte Catana

- Cartório: Av. Marquês de Tomar, 44 - 6º - 1069-229 LISBOA
- Tel.: 217613490 – Fax: 217613499
- E-mail: rui.catana@aduarateassoc.com
- Web: www.aduarateassoc.com

Rui Moreira de Resende

- Cartório: Rua Bernardo Lima, 3 - 1150-074 LISBOA
- Tel.: 213566400 – Fax: 213566488
- E-mail: ruiresende@rsa-advogados.pt

Sandra Martins Pinto

- Cartório: Av da República, 1326 - 8º, S1 82 4430-192, Vila Nova de Gaia
- Tel.: 223190195
- E-mail: sandramartinspinto@gmail.com

Teresa Luísa Catarino Fernandes Gingeira Martins

- Cartório: Edifício Net - Rua de Salazares, n.º 842 - 4149-002, PORTO
- Tel.: 220028916
- E-mail: teresa.martins@patents.pt
- Web: www.patentree.eu

Vasco Stilwell d'Andrade

- Cartório: Rua Castilho, 165 - 1070-050 LISBOA
- Tel.: 213817400 – Fax: 213826629
- E-mail: vsandrade@mlgts.pt
- Web: www.mlgts.pt

Vera Correia Alves

- Cartório: Rua do Carmo, n.º 11, 2º, sala 11, 4700-309 BRAGA
- Tlm: 919285011
- E-mail: valves@sablegal.pt

Ana Sofia Dinis Chaves

- Cartório: Rua Luis Gonzaga, Edificio Phoenix Garden, 7º andar H, MACAU
- Tel.: 00853 66591201
- E-mail: chaves.anasofia@gmail.com

Ália Mohamade Amadá

- Cartório: Rua Visconde de Santarém, n.º 75B, 1000 - 286 LISBOA
- E-mail: alia.amada-360741@adv-est.ao.pt

Rita Milhões

- Cartório: Rua do Salitre, 195 - 1269-063 LISBOA
- Tel.: 351 213 841 300
- E-mail: jedc@jedc.pt

Daniel Reis Nobre

- Cartório: Alameda dos Oceanos, 41K-21, Parque das Nações – 1990-207 LISBOA
- Tel.: 213 150 970 - Fax: 213 531 352
- E-mail: portugal@inventia.com
- Web: www.inventia.pt

Tiago Reis Nobre

- Cartório: Alameda dos Oceanos, 41K-21, Parque das Nações – 1990-207 LISBOA
- Tel.: 213 150 970 - Fax: 213 531 352
- E-mail: portugal@inventia.com
- Web: www.inventia.pt

David Cardoso

- Cartório: Avenida Defensores de Chaves, 36, 1.º Direito, 1000-119 LISBOA
- Tel.: 218758322 – Fax: 255134816
- E-mail: dc@legalwest.eu

Ágata Pinho

- Cartório: Av. Sidónio Pais, n.º 379, Piso 1, sala 1.14, Ed. HOECHST - 4100-486 BOAVISTA, PORTO
- Tel.: 220167495 – Fax: 226092487
- E-mail: agatapinho@jpcruz.pt
- Web: www.jpereiradacruz.pt

Ana Eugénio

- Cartório: Rua António Enes 18-3D - 1050-025 LISBOA
- E-mail: aeugenio.ana@gmail.com

Ana M. Sebastião

- Cartório: Rua Vitor Cordon , 10-A – 1249-103 LISBOA
- Tel.: 21 3475020/30 – Fax: 21 3421885 e 21 3424583
- E-mail: anamsebastiao@jpcruz.pt
- Web: www.jpereiradacruz.pt

Cátia Ribeiro

- Cartório: Praça de Portugal n.º 7C - 1.ºD - 2910-640 SETÚBAL
- Tel.: 265 228 685 - Fax: 265 228 637
- E-mail: catia@marquesmarcas.com
- Web: www.marquesmarcas.com

Joana Dez-Réis Grilo

- Cartório: Rua de Campolide n.º 164 D, 1070-029 LISBOA
- Tel.: 934954388
- E-mail: joana.grilo@protectdata.pt

Luís Caixinhas

- Cartório: Alameda dos Oceanos, 41K-21, Parque das Nações - 1990-207 LISBOA
- Tel.: 213 150 970 - Fax: 213 531 352
- E-mail: portugal@inventacom.com
- Web: www.inventacom.pt

Ricardo Abrantes

- Cartório: Taguspark, Núcleo Central 392, 2740-122 OEIRAS
- Tel.: 211119919
- E-mail: ricardo.abrantes@patents.pt
- Web: www.patentree.eu

Patrícia Marques

- Cartório: BBG, S.A., Rua Dr. Francisco Sá Carneiro n.º 475 C 4740-473 ESPOSENDE
- Tel.: 253968486
- E-mail: patricia.marques@hyline-bis.com

Márcia Martinho da Rosa

- Cartório: Largo Machado de Assis, Ed. Roma – 5B, 1700-116 LISBOA
- Tel.: (+351) 913997452 / (+351) 211643217
- E-mail: marcia.rosa@mmr.pt
- Web: www.mmr.pt

Madalena Barradas

- Cartório: Avenida Casal Ribeiro, 50, 3.º Dto, 1000-093 LISBOA
- Tel.: 21 3815050
- E-mail: mbarradas@clarkemodet.com

Luís Teixeira

- Cartório: Rua Públia Hortênsia de Castro, n.º 1, 2.º A - 1500-518 LISBOA
- E-mail: teixeira.luismmanuel@gmail.com

Manuel Cunha Ferreira

- Cartório: Av. José Gomes Ferreira, 15 – 3.ºL, 1495-139 ALGÉS
- Tel.: 213241530 - Fax: 213476656 / 213422446
- E-mail: manuel.cunhaferreira@agcunhaferreira.pt

Ana Fazendeiro

- Cartório: Av. das Forças Armadas, n° 125 - 12° - 1600-079 LISBOA
- Tel.: 217231800 - Fax: 217231899
- E-mail: ana.fazendeiro@abreuadvogados.com

Vítor Palmela Fidalgo

- Cartório: Alameda dos Oceanos, 41K-21, Parque das Nações – 1990-207 LISBOA
- Tel.: 213 150 970 - Fax: 213 531 352
- E-mail: vfidalgo@inventa.com
- Web: www.inventa.pt

Sérgio Coimbra Henriques

- Cartório: Av de Berna, 30 - 3° A, 1050-148 LISBOA
- Tel.: 211 64 99 99
- E-mail: sergiocoimbrahenriques@gmail.com

Filipa Lopes Galvão

- Cartório: Rua Professor Simões Raposo, n° 5, 4° B - 1600-660 LISBOA
- E-mail: filipa.galvao@eyesee.pt

Jorge Manuel Vaz Machado

- Cartório: Edifício Oceanus - Escrit. 1.9 - Av. da Boavista 3265, 4100-137 PORTO
- Tel.: 912325395
- E-mail: jmachado@inventa.com
- Web: www.inventa.com

Vera Albino

- Cartório: Alameda dos Oceanos, 41K-21, Parque das Nações – 1990-207 LISBOA
- Tel.: 213 150 970 - Fax: 213 531 352
- E-mail: portugal@inventa.com
- Web: www.inventa.pt

Maria João Pereira

- Cartório: Av. Doutor João Canavarro 305, 1°, sl 19, 4480-668 VILA DO CONDE
- Tel.: +351 252 611 927 / +351 91 019 87 35
- E-mail: mariabaltarpereira@gmail.com

Mário Marques

- Cartório: Avenida 5 de Outubro, n° 10 - 1° - 1050-056 LISBOA
- Tel.: 216081027
- E-mail: mmarques@level-up.pt

Isaura Monteiro

- Cartório: Avenida 25 de Abril, Urbanização Solar das Palmeiras, Bloco C4, 4°D, 8100-506 Loulé
- Tel.: 914164499
- E-mail: isaura.monteiro@rcf.pt

Ana Rita Remígio

- Cartório: Edifício Net, Rua de Salazares 842 - 4149-002 PORTO
- Tel.: 225322064 - Fax: 225322066
- E-mail: ana.remigio@patents.pt
- Web: www.patents.pt

Daniela Dinis

- Cartório: Rua da Fé n.º 10 Casal do Rato 1675-313 PONTINHA
- Tel.: 961294016
- E-mail: danielamdinis-456421@adv.oo.pt

Luís Pinto Monteiro

- Cartório: Av. da Liberdade, 224 - 1250-148 LISBOA
- Tel.: 213197300 - Fax: 213197319
- E-mail: luis.pintomonteiro@plmj.pt

Cláudia Freixinho Serrano

- Cartório: Rua Vitor Cordon , 10-A - 1249-103 LISBOA
- Tel.: 213475020 - Fax: 213421885
- E-mail: claudiaserrano@jpcruz.pt

David Marques

- Cartório: Avenida Cova dos Vidros, Lote 2570 - 2975-333 QUINTA DO CONDE
- E-mail: davidmtfmarques@gmail.com

Filipe Funenga

- Cartório: Postboks 9, 4068 STAVANGER NO / Rua Cidade de Ouro Preto n.º 12, Urbanização Vale da Rosa – 2910-834 SETÚBAL
- Tel.: (+47) 908 77 808
- E-mail: filipe.funenga@patent.no

Inês Monteiro Alves

- Cartório: Alameda dos Oceanos, 41K-21, Parque das Nações – 1990-207 LISBOA
- Tel.: 213150970 - Fax: 213531352
- E-mail: ialves@inventia.com

Mariana Bernardino Ferreira

- Cartório: Av. Álvares Cabral, 47 - 1.º - 1250-015 LISBOA
- Tel.: 213806530 - Fax: 213806531
- E-mail: mariana.ferreira@bma.com.pt
- Web: www.bma.pt

Patrícia Lima

- Cartório: Instituto Superior Técnico, Avenida Rovisco Pais - 1049-001 LISBOA
- E-mail: patriciamlima@hotmail.com

Rita Mendonça

- Cartório: Rua Castilho, 167, 2º - 1070-050 LISBOA
- Tel.: 217 801 963 – Fax: 217 975 813
- E-mail: sgcr@sgcr.pt
- Web: www.sgcr.pt

Rui do Nascimento Gomes

- Cartório: Rua Vitor Cordon, 10-A - 1249-103 LISBOA
- Tel.: 213475020 - Fax: 213421885
- E-mail: ruijgomes@jpcruz.pt
- Web: www.jpereiradacruz.p

Vasco Rosa Dias

- Cartório: Est. Beira nº 176, 5º A - 3030-173 COIMBRA
- Tel.: 963312134
- E-mail: vasco.rosa.dias@gmail.com

Joana Piriquito Santos

- Cartório: Avenida Sacadura Cabral n.º 49, 2.º direito, 1000-276 Lisboa
- Tel.: 916225520
- E-mail: jpiriquitosantos@gmail.com

Sónia Mota Maia

- Cartório: Alameda da Quinta de Sto. António, nº 1 - Núcleo 1 - 2º E - 1600-675 LISBOA
- Tel.: 217160190 - Fax: 213244665
- E-mail: info@ip-smm.com

Pedro Bacelar

- Cartório: Estrada da Chainha, Lote 6, Nº163 R/C - 7005-198 ÉVORA
- Tel: 266040468 e 919654760 - Fax: 266040948
- E-mail: pedro.espanca@gmail.com

Miguel Antunes de Resende

- Cartório: Avenida de São Pedro nº 31 Monte Estoril - 2765-446 ESTORIL
- Tel: 910583778
- E-mail: miguelantunesderesende@gmail.com

Luís Sommer Ribeiro

- Cartório: Rua Artilharia Um, n.º 79, 3.º direito, 1250-038 LISBOA
- E-mail: geral@saveas.pt

João Pereira Cabral

- Cartório: Alameda dos Oceanos, 41, K21, Parque das Nações - 1990-207 LISBOA
- Tel: 213150970 - Fax: 213531352
- E-mail: jcabral@inventia.com
- Web: www.inventia.pt

João Francisco Sá

- Cartório: Rua Rangel de Quadros, nº 4 2º dt. - 3800-072 AVEIRO
- E-mail: Joaofrancis.sa@gmail.com

Sousa Ribeiro

- Cartório: Av. Álvares Cabral, n.º 47, 1.º andar - 1250-015 LISBOA
- Tel: 213806530 - Fax: 213806531

Evangelino Marques Ribeiro

- Cartório: Praça de Portugal nº. 7C - 1ºD - 2910-640 SETÚBAL
- Tel: 265228685 e 932573091 - Fax: 265228637
- E-mail: marquesribeiro@marquesmarcas.com
- Web: www.marquesmarcas.com

Diogo Xavier Santos

- Cartório: Rua Castilho, 167, 2º Andar - 1070-050 LISBOA
- Tel: 217801963 e 912628247 - Fax: 217975813
- E-mail: dxs@sgcr.pt
- Web: www.sgcr.pt

Saulo Chanoca

- Cartório: Rua Artilharia Um, nº 51, Páteo Bagatela, Edifício 1, 4º Andar - 1250-137 LISBOA
- Tel: 211554330 e 935274353
- E-mail: schanoca@bas.pt

Lígia Gata

- Cartório: Av. Dr. Mário Moutinho, Lt 1519, 7º Esq. - 1400-136 LISBOA
- Tel: 213011684
- E-mail: ligiajata007@gmail.com
- Web: www.megaingenium.eu

Manuel Bastos Moniz Pereira

- Cartório: Rua dos Bacalhoeiros 4, 1100-070 LISBOA
- Tel: 218823990 - Fax: 218823997
- E-mail: manuel.pereira@gastao.eu
- Web: www.gastao.eu

Ana Neves

- Cartório: Rua Dr. Bernardino Machado, nº 30A, Vale Milhaços, 2855-437 CORROIOS
- Tel: 936256546
- E-mail: anaisabelneves@gmail.com

Ana Plácido Martins

- Cartório: Rua Feliciano de Castilho, 92, 4150-311 PORTO
- Tel: 226097509
- E-mail: arsinveniendi@outlook.com

André Sarmento

- Cartório: Rua Damião de Góis, nº 56, 4º Andar, apt. 43, 4050-221 PORTO
- Tel: 223 751 032
- E-mail: andrevsarmento@gmail.com

Carlos Miguel Vaz Serra

- Cartório: Edifício Lumnia, Rua da Centieira, nº 61 - 5B, 1800-056 LISBOA
- Tel: 917169727
- E-mail: carlos.miguel@ascenza.rovensa.com

Leila Teixeira

- Cartório: Avenida 24, 803 - 4500-201 ESPINHO
- Tel: 935254856
- E-mail: leilateixeiraa@gmail.com

Cristina de Castro

- Cartório: Rua António Sérgio, 49 - 3º Esq. - 6300-665 GUARDA
- Tel: 965028903
- E-mail: cristinacastro@ipg.pt

Mariana Belo de Oliveira

- Cartório: Rua Domingos Ferreira Pinto Basto, nº 45, 3830 -176 ÍLHAVO - AVEIRO
- Tel: 914913442
- E-mail: marianabeloliveira@gmail.com

Natacha Batista

- Cartório: Rua 9 de Março, n.º 63, Cajados - 2965-505 ÁGUAS DE MOURA
- Tel.: 916187637
- E-mail: anatachabatista@gmail.com

Raquel Antunes

- Cartório: Rua dos Ilhavs 29, 2825-339 COSTA DA CAPARICA
- Tel.: 913157271
- E-mail: rgaboleiroantunes@gmail.com

Sofia Rebelo Ladeira

- Cartório: Rua Ana de Castro Osório, n.º 4 - 5.º B- 1500-039 LISBOA
- Tel.: 969267585
- E-mail: ladeira.sofia@gmail.com

Adriana Esteves

- Cartório: Av. Casal Ribeiro, 50 - 3.º andar – 1000-093 LISBOA
- Tel.: 213815050 – Fax: 212831150
- E-mail: aesteves@clarkemodet.com.pt

Cláudia Tomás Pedro

- Cartório: Avenida Duque de Ávila, n.º 46, 6.º – 1050-083 LISBOA
- Tel.: 213408600 Tlm: 966478360
- E-mail: cpedro@ga-p.com

Diana Pereira

- Cartório: Alameda dos Oceanos, 41, K21, Parque das Nações – 1990-207 LISBOA
- Tel.: 213150970/1 – Fax: 213531352
- E-mail: dpereira@inventacom.com

Inês Sequeira

- Cartório: Alameda dos Oceanos, 41, K21, Parque das Nações – 1990-207 LISBOA
- Tel.: 918860596
- E-mail: isqueira@inventacom.com

Joel David Rodrigues

- Cartório: Rua Escola do Futebol, n.º 11, 1.º dto. – 8700-258 OLHÃO
- Tel.: 961 108 500
- E-mail: jdcruzrodrigues@gmail.com

Inês Guerra

- Cartório: Rua Castilho, 167 - 2.º – 1070-050 LISBOA
- Tel.: 217801963 - Fax: 217975813
- E-mail: sgcr@sgcr.pt
- Web: www.sgcr.pt

Luísa Azevedo Soares Rodrigues

- Cartório: Rua António da Silveira, 131 – 2765-300 ESTORIL
- Tel.: 914431158
- E-mail: marialuisa.rodrigues@gmail.com

Miguel Bibe

- Cartório: Alameda dos Oceanos, 41, K21, Parque das Nações– 1990-207 LISBOA
- Tel.: 918759849
- E-mail: mbibe@inventa.com

Tiago Andrade

- Cartório: Rua Vitor Cordon, 10-A – 1200-442 LISBOA
- Tel.: 213475020
- E-mail: tiagoandrade@jpcruz.pt
- Web: www.jpereiradacruz.pt

Cláudia Alexandra Maia do Couto

- Cartório: Av. Casal Ribeiro, 50 - 3º andar - 1000-093 LISBOA
- Tel: 213 815 050
- E-mail: ccouto@clarkemodet.com

Cristina Maria Sanches Simões de Faria

- Cartório: Rua António Livramento, n.º3, -5ºC 1600-371 LISBOA
- Tel: 960290166
- E-mail: csdefaria@gmail.com

Diogo de Almeida Antunes

- Cartório: Alameda dos Oceanos 41 K 21-1991-207 LISBOA
- Tel. 21 3150970 – Tlm: 925835323
- E-mail: dantunes@inventa.com

Dulce de Fátima Varandas de Almeida Andrade

- Cartório: Edifício Net - Rua de Salazares, n.º 842 - 4149-002, PORTO
- Tel.: 220028916 - Fax: 225322066
- E-mail: dulce.varandas@patents.pt
- Web: <http://patentree.eu/>

Filipa João da Gama Franco Marques Pereira

- Cartório: Rua Victor Cordon, n.º 10 - A - 1249-103 LISBOA
- Tlm.: 910075582
- E-mail: filipapereira@jpcruz.pt

Inês Duarte Tavares

- Cartório: Av. Fontes Pereira de Melo, 42, 1050-119 Lisboa
- Tel.: (+351) 213 197 322 | (+351) 938 433 217
- E-mail: ines.duartetavares@plmj.pt
- Web: www.plmj.com

Joana Alves Coelho

- Cartório: Praça General Humberto Delgado, 267 - 3º salas 1 e 2 - 4000-288 PORTO
- Tel.: 222012603 - Fax: 222012605
- E-mail: jac@sgcr.pt
- Web: www.sgcr.pt

Miguel Filipe Duarte

- Cartório: Faculdade de Medicina da Universidade de Lisboa, Avenida Professor Egas Moniz, 1649-028 LISBOA
- Tel.: (+351) 217 999 411 - ext: 47020
- E-mail: miguel.duarte@medicina.ulisboa.pt

Vera Lúcia Faria Viola Gonçalves

- Cartório: Rua Dr. Herminio Laborinho, n.º 13 - 2500-214 CALDAS DA RAINHA
- Tel.: 914287287
- E-mail: vera.viola.goncalves@gmail.com

Diogo Frada Almeida

- Cartório: Rua Castilho n.º 165 - 1070-050 LISBOA
- Tel.: 213817400- Fax: 213826629
- E-mail: dfalmeida@mlgts.pt
- Web: www.mlgts.pt

Joana Eugénio

- Cartório: Av. Sidónio Pais 379, Ed. Hoechst, Sala 1.14 - 4100-468 PORTO
- Tel.: 220167495 / 917814970
- E-mail: joanaeugenio@jpcruz.pt

Júlia Alves Coutinho

- Cartório: Rua da Ilha Terceira, 1, 3.º Direito, 1000-171 LISBOA
- E-mail: juliaalvescoutinho@gmail.com

Maria João Carapinha

- Cartório: Largo Samwell Dinis, n.º 3 - 2.º Dto.- 2820-491 ALMADA
- Tel.: 926224774
- E-mail: mariajoaoocarapinha@gmail.com

Margarida Rossi

- Cartório: Rua Infante D. Henrique 34 - 4780-482 SANTO TIRSO
- Tel.: 919455946
- E-mail: margarida.rossi@gmail.com

Miguel Maia

- Cartório: Edifício Net -Rua de Salazares, n.º 842 - 4149-002- porto
- Tel.: 220 028 916
- E-mail: miguel.maia@patents.pt
- Web: www.patentree.eu

Pedro Rebelo Tavares

- Cartório: Rua Nossa Senhora de Fátima, 177, Piso 7 - 4050-427 PORTO
- Tel.: 223715485 / 916589604 - Fax: 223723285
- E-mail: pedro.tavares@pra.pt

Sílvia Vieira

- Cartório: Edifício Net - Rua de Salazares, n.º 842 - 4149-002 PORTO
- Tel.: 220028916
- E-mail: silvia.vieira@patents.pt
- Web: www.patentree.eu

Vitor Sérgio Moreira

- Cartório: Alameda dos Oceanos, 41K, 21 - Parque das Nações - 1990-207 LISBOA
- Tel.: 213150970 - Fax: 213531352
- E-mail: vmoreira@inventa.com

Luisa Resende Castro

- Cartório: Av. Casal Ribeiro, 50 – 3ºandar- 1000-093 LISBOA
- Tel.: 213815050
- E-mail: luisarezendecastro@gmail.com

Marisol Cardoso

- Cartório: Alameda dos Oceanos 41 K-21 - 1990-207 Lisboa
- E-mail - mcardoso@inventa.com
- Tel.: 213150970

José Maria Quelhas

- Cartório: Rua Castilho, 167 - 2º Andar , 1070-050 Lisboa
- E-mail: jmq@sgcr.pt
- Tel.: 217801963

Francisco Branco Pardal

- Cartório: Av.ª Fontes Pereira de Melo, 6, 1050-121 Lisboa
- E-mail: francisco.pardal@cuatrecasas.com
- Tel.: 213553800

Vasco Granate

- Cartório: Av.ª Fontes Pereira de Melo, 43, 1050-119 Lisboa
- E-mail: vasco.granate@plmj.pt
- Tel.: 213197303

Maria João Nunes

- Cartório: Rua Vitor Cordon, 10ª 1249-103 – Lisboa
- E-mail: mariajoaonunes@jpcruz.pt
- Tel.: 213475020

Beatriz Pereira da Cruz

- Cartório: Rua das Janelas Verdes. Nº 128 2ºAndar, 1200-692 - Lisboa
- E-mail: beatrizpcruz@hotmail.com

Madalena Pacheco

- Cartório: Rua Tomás Ribeiro, n.º 45 - 2º Andar, 1050-225 - Lisboa
- E-mail: madalena.pacheco@rcf.pt
- Tel.: 210545512 - Fax: 213978754
- Web: www.rcf.pt

António Aragão

- Cartório: Rua Tomás Ribeiro, nº 45 – 2º Andar, 1050-225 LISBOA
- Tel.: 210545500
- E-mail: antonio.aragao@rcf.pt
- Web: www.rcf.pt

Andreia Pereira

- Cartório: Rua Tomás Ribeiro, n.º 45 – 2º Andar, 1050-225 - Lisboa
- E-mail: andreia.pereira@rcf.pt
- Tel.: 210545500 - Fax: 213978754
- Web: www.rcf.pt

Catarina Azevedo Fernandes

- Cartório: Av.ª General Humberto Delgado, 181, 4800-158 - Guimarães
- E-mail: catarinaazevedo@gamalobomelo.com
- Tel.: 253421600

PROCURADORES AUTORIZADOS

(Os Procuradores Autorizados são pessoas singulares que, não sendo Agentes Oficiais da Propriedade Industrial, podem praticar actos e termos do processo, juntando, para o efeito, procuração simples e com poderes especiais para cada processo)

Artur Almeida Pinto Furtado da Luz

- Cartório: Rua da Madalena, 214 – 4º – 1100-325 LISBOA
- Tel.: 21 8870657 – Fax: 21 8879714
- E-mail: abpatentiena@mail.telepac.pt

Carlos António dos Santos Rodrigues

- Cartório: Rua da Madalena, 214 – 4º – 1100-325 LISBOA
- Tel.: 21 8870657 – Fax: 21 8879714
- E-mail: abpatentiena@mail.telepac.pt

Ruy Pelayo de Sousa

- Cartório: Rua de Sá da Bandeira, 706 – 2º Esq. – 4000-432 PORTO
- Tel.: 22 2046120 – Fax: 22 2080728
- E-mail: geral@arlindodesousa.pt
- Web: www.arlindodesousa.pt

Carmen Ferreira Furtado da Luz de Oliveira e Silva

- Cartório: Rua Sousa Martins, N.º 10 - 7º – 1050-218 LISBOA
- Tel.: 21 3876961 – Fax: 21 3877596
- E-mail: furtado.marcas@netcabo.pt

Luís Reinaldo de Oliveira e Silva

- Cartório: Rua Maria Pia, 20 - 3º Dto. – 1350-208 LISBOA
- Tel.: 21 3951814 – Fax: 21 3951842
- E-mail: publamarca@iol.pt

Carlos Eugénio Reis Nobre

- Cartório: Alameda dos Oceanos, 41K-21, Parque das Nações – 1990-207 LISBOA
- Tel.: 213 150 970 - Fax: 213 531 352
- E-mail: portugal@inventacom.com
- Web: www.inventa.pt

Maria Margarida Gomes Sanches Nunes

- Cartório: Av. António José Gomes, 60 - B - 1º E, Apartado 175 – 2801-902 ALMADA
- Tel.: 21 2744129 e 21 2768069 – Fax: 21 2740012
- E-mail: guimarque@guimarque.pt

José Roger Pimenta Rodrigues

- Cartório: Praça Francisco Sá Carneiro, 3 – 4º - Apartado 2874 – 1000-159 LISBOA CODEX
- Tel. 21 8461705 – Fax 21 8478686