

BOLETIM DA PROPRIEDADE INDUSTRIAL

Nº 2024/05/14 (093/2024) 14 de maio de 2024

Sumário

Aviso.....	3
Códigos	3
PATENTES DE INVENÇÃO	7
Pedidos - BB/CA/1A.....	7
Concessões - Patente internacional - FG4A	9
Patentes europeias vigentes em Portugal - FG4A.....	10
Caducidades por falta de pagamento de taxa - Patente europeia - MM4A	11
Caducidades por limite de vigência - Patente europeia - MM3A.....	12
Cessação de efeitos nacionais - Patente europeia - MZ4A	13
Outros Atos - Patente europeia - HK4A.....	14
Requerimentos indeferidos - HZ4A	15
MODELOS DE UTILIDADE	16
Pedidos - BB/CA1K.....	16
Concessões - FG4K	17
Recusas - FC4K	18
DESENHOS OU MODELOS	19
Concessões - FG4Y.....	19
MODELOS INDUSTRIAIS	20
Caducidades por limite de vigência - MM3L.....	20
REGISTO NACIONAL DE MARCAS	21
Pedidos	21
Pedidos - Marca de certificação ou garantia	46
Concessões	47
Recusas.....	50
Renovações	51
Averbamentos.....	52
Desistências.....	53
Outros Atos.....	54
Renovações Parciais.....	55
Pedidos e Avisos de Deferimento de Revalidação.....	56
REGISTO INTERNACIONAL DE MARCAS	57
Concessões	57
REGISTO DE LOGÓTIPOS	58
Pedidos	58
Concessões	60
Recusas.....	61
Renovações	62
Averbamentos.....	63
Desistências.....	64
AGENTES OFICIAIS DE PROPRIEDADE INDUSTRIAL.....	65

PROCURADORES AUTORIZADOS 87

Aviso

À matéria publicada no presente Boletim são aplicáveis as disposições do Código da Propriedade Industrial.

Códigos

Códigos das rubricas (St. 17 OMPI)

Títulos de propriedade industrial:

- A — Patente de invenção.
- K — Modelo de utilidade.
- L — Modelo industrial.
- Q — Desenho industrial.
- Y — Desenho ou modelo.
- 1 — Pedido não examinado.
- 3 — Pedido examinado sem pesquisa.
- 4 — Pedido examinado com pesquisa.

Publicação:

BB — Publicação de pedidos e correspondente disponibilização dos documentos ao público, para consulta ou fornecimento de cópias, a pedido.

Oposição:

CA — Fase de oposição.

Procedimento de concessão:

- FA — Desistências.
- FC — Recusas.
- FF — Concessão provisória.
- FG — Concessão; Registo; Estatuto legal; Licenças.
- GA — Transformação de pedido de título de propriedade industrial.
- PC — Transmissão.
- PD — Mudanças de identidade/sede.
- QB — Licenças concedidas e registadas.

Correções; outros:

- HK — Retificações.
- HZ — Requerimentos indeferidos.

Caducidade dos direitos de propriedade industrial:

- MA — Renúncias.
- MM — Caducidades.

Manutenção dos direitos de propriedade industrial:

- NF — Revalidações.

Outras decisões:

RL — Despachos proferidos por sentença alterando despacho anterior.

Lista dos Códigos INID — Identificação Numérica Internacional de Dados Bibliográficos (Normas St. 9, St. 60, St. 80 OMPI)

Patentes, Modelos de Utilidade, Certificados Complementares de Proteção, Desenhos ou Modelos:

- (11) Número de pedido.
- (19) Organismo emissor, país.
- (22) Data do pedido.
- (28) Número de objetos de um pedido múltiplo.
- (30) Data, país e número de prioridade.
- (43) Data de publicação de pedido não examinado.
- (44) Data de publicação de pedido examinado.
- (51) Classificação internacional:
 - A, U — Int. Cl. 7;
 - L, Q, Y — LOC (8).
- (54) Título em português.
- (55) Reprodução fotográfica do desenho ou modelo.
- (57) Resumo e desenho da invenção/descrição do desenho ou modelo.
 - (71) Requerente, nacionalidade, profissão, morada.
 - (72) Inventor(es)/autor(es).

Marcas, Nomes e Insígnias de Estabelecimento, Logótipos, Denominações de Origem e Indicações Geográficas, Recompensas:

- (210) Número de pedido.
- (220) Data do pedido.
- (300) Data, país e número de prioridade.
- (441) Data de publicação do pedido não examinado.
- (442) Data de publicação do pedido examinado.
- (511) Lista de produtos ou serviços segundo a Classificação Internacional de Nice [NCL (8)].
- (512) Classificação Nacional e/ou lista de produtos ou serviços.
 - (531) Descrição dos elementos figurativos das marcas segundo a Classificação Internacional de Viena [CFE (5)].
 - (540) Reprodução do sinal.
 - (550) Indicação do tipo de marca
 - (551) Indicação de que a marca é coletiva, de certificação ou de associação.
 - (561) Transliteração da marca.
 - (566) Tradução da marca ou das palavras nela contidas.
 - (591) Informações de cores reivindicadas.
 - (730) Nome do requerente, nacionalidade, profissão, morada.

Outros códigos

MNA — Marca nacional.
MCA — Marca Coletiva.
MCC — Marca de Certificação ou de Garantia.
NOM — Nome de estabelecimento.
INS — Insígnia de estabelecimento.
LOG — Logótipo.
DNO — Denominação de Origem Nacional.
DOI — Denominação de Origem Internacional.
IGR — Indicação Geográfica.
RCS — Recompensa.

**Lista alfabética dos códigos de países,
organizações intergovernamentais
e outras entidades
(Norma St. 3 OMPI)**

AD — Andorra.
AE — Emirados Árabes Unidos.
AF — Afeganistão.
AG — Antígua e Barbuda.
AI — Anguila.
AL — Albânia.
AM — Arménia.
AN — Antilhas Holandesas.
AO — Angola.
AP — ARIPO — Organização Regional Africana da Propriedade Industrial.
AR — Argentina.
AT — Áustria.
AU — Austrália.
AW — Aruba.
AZ — Azerbaijão.
BA — Bósnia-Herzegovina.
BB — Barbados.
BD — Bangladesh.
BE — Bélgica.
BF — Burquina Faso.
BG — Bulgária.
BH — Barém.
BI — Burundi.
BJ — Benin.
BM — Bermudas.
BN — Brunei Darussalam.
BO — Bolívia.
BOIP — *Office* da Propriedade Intelectual do Benelux.
BR — Brasil.
BS — Baamas.
BT — Butão.
BV — Ilha Bouvet.
BW — Botswana.
BY — Bielo-Rússia.
BZ — Belize.
CA — Canadá.
CD — República Democrática do Congo.
CF — República Centro-Africana.
CG — Congo.

CH — Suíça.
CI — Costa do Marfim.
CK — Ilhas Cook.
CL — Chile.
CM — Camarões.
CN — China.
CO — Colômbia.
CR — Costa Rica.
CU — Cuba.
CV — Cabo Verde.
CY — Chipre.
CZ — República Checa.
DE — Alemanha.
DJ — Djibuti.
DK — Dinamarca.
DM — Dominica.
DO — República Dominicana.
DZ — Argélia.
EA — EAPO — Organização Euro-Asiática de Patentes.
EC — Equador.
EE — Estónia.
EG — Egipto.
EH — Sara Ocidental.
EM — EUIPO — Instituto da Propriedade Intelectual da União Europeia.
EP — IEP — Instituto Europeu de Patentes.
ER — Eritreia.
ES — Espanha.
ET — Etiópia.
FI — Finlândia.
FJ — Fiji.
FK — Ilhas Malvinas.
FO — Ilhas Faroé.
FR — França.
GA — Gabão.
GB — Reino Unido.
GC — Instituto de Patentes do Conselho de Cooperação dos Estados Árabes do Golfo (GCC).
GD — Granada.
GE — Geórgia.
GG — Guernsey.
GH — Gana.
GI — Gibraltar.
GL — Gronelândia.
GM — Gâmbia.
GN — Guiné.
GQ — Guiné Equatorial.
GR — Grécia.
GS — Geórgia do Sul e as ilhas Sandwich do Sul.
GT — Guatemala.
GW — Guiné-Bissau.
GY — Guiana.
HK — Hong-Kong/China.
HN — Honduras.
HR — Croácia.
HT — Haiti.
HU — Hungria.
IB — Secretaria Internacional da Organização Mundial da Propriedade Intelectual (OMPI).
ID — Indonésia.
IE — Irlanda.

IL — Israel.	NZ — Nova Zelândia.
IM — Ilha de Man.	OA — OAPI — Organização Africana da Propriedade Intelectual.
IN — Índia.	OM — Omã.
IQ — Iraque.	PA — Panamá.
IR — República Islâmica do Irão.	PE — Peru.
IS — Islândia.	PG — Papua Nova Guiné.
IT — Itália.	PH — Filipinas.
JE — Jersey.	PK — Paquistão.
JM — Jamaica.	PL — Polónia.
JO — Jordânia.	PT — Portugal.
JP — Japão.	PW — Palau.
KE — Quênia.	PY — Paraguai.
KG — Quirguistão.	QA — Qatar.
KH — Camboja.	QZ — Instituto Comunitário de Variedades Vegetais (CPVO).
KI — Quiribáti.	RO — Roménia.
KM — Comores.	RS — Sérvia.
KN — S. Kitts e Nevis.	RU — Federação Russa.
KP — República Popular Democrática da Coreia.	RW — Ruanda.
KR — República da Coreia.	SA — Arábia Saudita.
KW — Koweit.	SB — Ilhas Salomão.
KY — Ilhas Caimão.	SC — Seychelles.
KZ — Cazaquistão.	SD — Sudão.
LA — República Popular Democrática do Laos.	SE — Suécia.
LB — Líbano.	SG — Singapura.
LC — Santa Lúcia.	SH — Santa Helena.
LI — Listenstaina.	SI — Eslovénia.
LK — Sri Lanka.	SK — Eslováquia.
LR — Libéria.	SL — Serra Leoa.
LS — Lesoto.	SM — São Marinho.
LT — Lituânia.	SN — Senegal.
LU — Luxemburgo.	SO — Somália.
LV — Letónia.	SR — Suriname.
LY — Líbia.	ST — São Tomé e Príncipe.
MA — Marrocos.	SV — El Salvador.
MC — Mónaco.	SY — República Árabe da Síria.
MD — República da Moldávia.	SZ — Suazilândia.
ME — Montenegro.	TC — Ilhas Turcas e Caicos.
MG — Madagáscar.	TD — Chade.
MK — Ex-República Jugoslava da Macedónia.	TG — Togo.
ML — Mali.	TH — Tailândia.
MM — Myanmar (Birmânia).	TJ — Tajiquistão.
MN — Mongólia.	TL — Timor-Leste.
MO — Macau.	TM — Turquemenistão.
MP — Ilhas Marianas do Norte.	TN — Tunísia.
MR — Mauritânia.	TO — Tonga.
MS — Montserrat.	TR — Turquia.
MT — Malta.	TT — Trinidad e Tobago.
MU — Maurícias.	TV — Tuvalu.
MV — Ilhas Maldivas.	TW — Taiwan/China.
MW — Malavi.	TZ — República Unida da Tanzânia.
MX — México.	UA — Ucrânia.
MY — Malásia.	UG — Uganda.
MZ — Moçambique.	US — Estados Unidos da América.
NA — Namíbia.	UY — Uruguai.
NE — Níger.	UZ — Uzbequistão.
NG — Nigéria.	VA — Vaticano.
NI — Nicarágua.	VC — São Vicente e Granadinas.
NL — Holanda.	VE — Venezuela.
NO — Noruega.	VG — Ilhas Virgens (GB).
NP — Nepal.	VN — Vietname.
NPI — Instituto Nórdico de Patentes.	
NR — Nauru.	

VU — Vanuatu.
WO — OMPI — Organização Mundial da
Propriedade Intelectual.
WS — Samoa.
YE — Iémen.
YU — Jugoslávia. (1)
ZA — África do Sul.
ZM — Zâmbia.
ZW — Zimbabwe.

(1) O código YU foi retirado da lista, em Novembro de 2006. Até essa data identifica a ex-Jugoslávia, a Sérvia e o Montenegro.

PATENTES DE INVENÇÃO

Pedidos - BBKA/1A

A publicação dos pedidos de patentes de invenção a seguir indicados é efetuada nos termos do disposto no artigo 69.º do Código da Propriedade Industrial; da data de publicação do presente aviso começa a contar-se o prazo de dois meses para a apresentação de reclamações de quem se julgar prejudicado pela eventual concessão dos mesmos, nos termos do artigo 17.º do mesmo Código.

- (11) **118341** (13) A (72) PETER VILLAX
 (22) 2022.11.14 ANDRÉ PV PITA
 (30)
 (71) PT DOORGATE DG, SA
 (72) HUGO FILIPE DOS SANTOS FERNANDES
 (51) **Int. Cl.**
E06B 3/70 (2006.01)
- (54) **SISTEMA DE PERFIS ARTICULADOS PARA PORTAS SECCIONADAS**
- (57) A INVENÇÃO REFERE-SE A UM SISTEMA DE PERFIS ARTICULADOS (10) PARA UMA PORTA SECCIONADA (2) INCORPORADA NUM PORTÃO SECCIONADO (1). O SISTEMA DE PERFIS ARTICULADOS É COMPOSTO POR DOIS PERFIS, UM FIXO E UM MÓVEL, EM QUE O PERFIL MÓVEL É CONFIGURADO PARA RECEBER UMA SECÇÃO DE PORTA SECCIONADA E O PERFIL FIXO É CONFIGURADO PARA RECEBER UMA SECÇÃO DE PORTÃO SECCIONADO. O PERFIL MÓVEL E O PERFIL FIXO LIGAM-SE POR UMA ARTICULAÇÃO QUE DISPENSA QUAISQUER PEÇAS DE UNIÃO OU DOBRADIÇAS, EM QUE A ARTICULAÇÃO ENTRE OS DOIS REFERIDOS PERFIS FAZ ELA PRÓPRIA DE DOBRADIÇA NA UNIÃO ENTRE A PORTA SECCIONADA E O PORTÃO SECCIONADO. A INVENÇÃO INCLUI AINDA UMA PEÇA DE UNIÃO ANTIDEDO E UMA TAMPA ANTIDEDO QUE SÃO ACOPLADAS AOS TOPOS DOS PERFIS MÓVEL E FIXO EM DUAS SECÇÕES DE PORTA ADJACENTES (2A, 2B).
- (51) **Int. Cl.**
G06F 21/00 (2013.01)
- (54) **MÉTODO E SISTEMA PARA REASSOCIAR DADOS ANONIMIZADOS COM UM PROPRIETÁRIO DE DADOS**
- (57) É DESCRITO UM MÉTODO IMPLEMENTADO POR COMPUTADOR PARA REASSOCIAR DADOS ANONIMIZADOS COM UM PROPRIETÁRIO DE DADOS, EM QUE O PROPRIETÁRIO DOS DADOS TEM UM CÓDIGO PESSOAL ASSOCIADO. O MÉTODO INCLUI AS ETAPAS DE ACESSO POR UM COMPUTADOR DE TERCEIROS AOS DADOS ANONIMIZADOS ARMAZENADOS NUM SERVIDOR DE UM OPERADOR DE DADOS E A TRANSFERÊNCIA DE UMA PRIMEIRA FORMA DO CÓDIGO PESSOAL DO COMPUTADOR DE TERCEIROS PARA O SERVIDOR DO OPERADOR DE DADOS. O MÉTODO INCLUI AINDA A CORRESPONDÊNCIA DA PRIMEIRA FORMA DO CÓDIGO PESSOAL COM UMA SEGUNDA FORMA DO CÓDIGO PESSOAL NO SERVIDOR DO OPERADOR DE DADOS E A TRANSFERÊNCIA DA SEGUNDA FORMA DO CÓDIGO PESSOAL, DO SERVIDOR DO OPERADOR DE DADOS PARA UM SERVIDOR DE DADOS DE IDENTIFICAÇÃO DO UTILIZADOR. O MÉTODO INCLUI AINDA A CORRESPONDÊNCIA DA SEGUNDA FORMA DO CÓDIGO PESSOAL COM UM IDENTIFICADOR DO PROPRIETÁRIO DOS DADOS PELO SERVIDOR DE DADOS DE IDENTIFICAÇÃO DO UTILIZADOR.

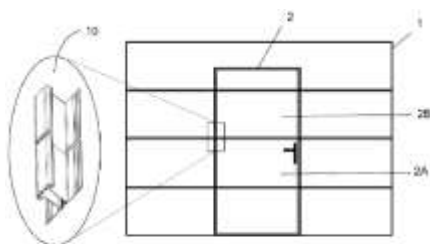


Fig. 1A

Figura 1

[Ver Fascículo Completo](#)

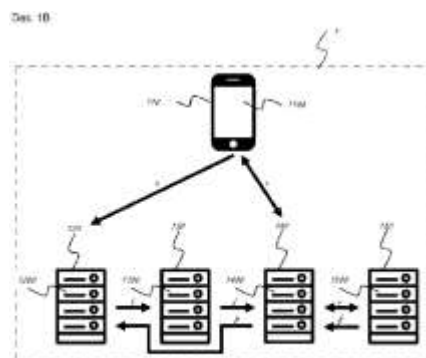
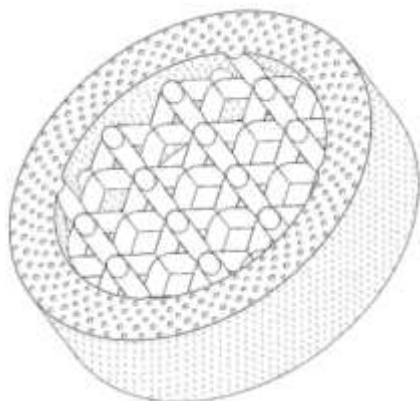


Figura 1

[Ver Fascículo Completo](#)

- (11) **118342** (13) A
 (22) 2022.11.14
 (30)
 (71) PT MEDICEUS DADOS DE SAÚDE SA

- (11) **118343** (13) A
(22) 2022.11.14
(30)
(71) **PT INSTITUTO POLITÉCNICO DE LEIRIA**
(72) TATIANA MARISA FERNANDES PATRÍCIO
ARTUR JORGE DOS SANTOS MATEUS
NUNO MANUEL FERNANDES ALVES
HUGO FILIPE REIS MARQUES
(51) **Int. Cl.**
A61L 27/14 (2006.01) A61L 27/12 (2006.01)
A61L 27/56 (2006.01) A61F 2/28 (2006.01) A61F
2/30 (2006.01)
(54) **ESTRUTURA TRIDIMENSIONAL**
BIOMIMÉTICA INTELIGENTE E SEU USO
(57) A INVENÇÃO DESCREVE UMA ESTRUTURA TRIDIMENSIONAL BIOMIMÉTICA INTELIGENTE E SEU USO NA REGENERAÇÃO DO TECIDO ÓSSEO APÓS UMA SITUAÇÃO DE TRAUMA OU CANCRO. A REFERIDA ESTRUTURA TRIDIMENSIONAL BIOMIMÉTICA INTELIGENTE É COMPOSTA POR FILAMENTOS CONSTITUÍDOS POR POLÍMEROS MINERALIZADOS COM HIDROXIAPATITE, OS QUAIS SÃO CAPAZES DE MIMETIZAR O TECIDO ÓSSEO EM TERMOS DE COMPOSIÇÃO, MORFOLOGIA E PROPRIEDADES MECÂNICAS.



[Ver Fascículo Completo](#)

Concessões - Patente internacional - FG4A

Processo	Início de vigência	Data do despacho	Nome do 1º requerente/titular	País resid.	Classificação principal	Observações
202124004 1	2021.05.28	2024.05.10	CONSEJO SUPERIOR DE INVESTIGACIONES CIENTIFICAS (CSIC)	ES	C07C 37/82 (2006.01)	nos termos do n.º 1 do artigo 72.º do código da propriedade industrial, informa-se que o pedido sofreu alterações durante a fase de exame.

Patentes europeias vigentes em Portugal - FG4A

Processo	Início de vigência	Data do despacho	Nome do 1º requerente/titular	País resid.	Classificação principal	Observações
3155017	2015.05.28	2024.05.09	MEDERIS DIABETES, LLC	US	C07K 19/00 (2017.01)	ART. 84º DO C.P.I.:
3466419	2018.09.28	2024.05.09	JEAN-NOËL THOREL	FR	A61K 31/216 (2019.01)	ART. 84º DO C.P.I.:
3825136	2019.11.21	2024.05.07	BARBERAN LATORRE, JESÚS FRANCISCO	ES	B41J 11/00 (2021.01)	ART. 84º DO C.P.I.:
3947392	2020.03.25	2024.05.08	NOVARTIS AG	CH	C07D 498/18 (2022.01)	ART. 84º DO C.P.I.:
4159638	2022.09.28	2024.05.07	B. BRAUN MELSUNGEN AG	DE	B65D 41/28 (2023.01)	ART. 84º DO C.P.I.:

Caducidades por falta de pagamento de taxa - Patente europeia - MM4A

Processo	Início de vigência	Data da caducidade	Nome do 1º requerente/titular	País resid.	Observações
1530982	2004.11.03	2024.05.03	PHYSIOMED ELEKTROMEDIZIN AG	DE	
1654940	2005.11.03	2024.05.03	SOCIÉTÉ NATIONALE D'EXPLOITATION INDUSTRIELLE DES TABACS ET ALLUMETTES S.E.I.T.A.	FR	
1838501	2005.11.03	2024.05.03	EXECHON TECHNOLOGIES HOLDING AB	SE	
2449937	2011.11.03	2024.05.03	BISSELL HOMECARE, INC.	US	
2499297	2010.11.03	2024.05.03	APPLIED CHEMICALS HANDELS-GMBH	AT	
2635338	2011.11.03	2024.05.03	COLOPLAST A/S	DK	
2801312	2011.11.03	2024.05.03	BISSELL HOMECARE, INC.	US	
3017724	2015.11.03	2024.05.03	POS TUNING UDO VOBHENRICH GMBH & CO. KG	DE	
3066274	2014.11.03	2024.05.03	MYD "L"	FR	
3383569	2016.11.03	2024.05.03	ISCAR LTD.	IL	
3534635	2016.11.03	2024.05.03	GUANGDONG OPPO MOBILE TELECOMMUNICATIONS CORP., LTD.	CN	
3534690	2017.11.03	2024.05.03	&EVER GMBH	DE	

Caducidades por limite de vigência - Patente europeia - MM3A

Processo	Início de vigência	Data da caducidade	Nome do 1º requerente/titular	País resid.	Observações
1475558	2004.05.03	2024.05.03	CEPEX, S.A.U.	ES	
1625105	2004.05.03	2024.05.03	STEPAN COMPANY	US	

Cessação de efeitos nacionais - Patente europeia - MZ4A

Processo	Data do pedido	Cessação de efeitos em	Nome do 1º requerente/titular	País resid.	Classificação principal	Observações
3084301	2014.12.19	2024.05.03	PRAYON	BE	F23J 1/00 (2023.01)	FALTA TRADUÇÃO DE ALTERAÇÕES:

Outros Atos - Patente europeia - HK4A

2608705. – FASCÍCULO MODIFICADO: NOS TERMOS DO ART.84º DO CPI, É PUBLICADA A MODIFICAÇÃO DO FASCÍCULO APÓS OPOSIÇÃO.

Requerimentos indeferidos - HZ4A

Processo	Número do documento	Data de apresentação	Data do despacho	Nome do titular	País resid.	Observações
118626	20060844 69	2024.05.03	2024.05.03	BRUNO RICARDO DA COSTA BERNARDO	PT	NÃO FOI CUMPRIDO O PRAZO PREVISTO NO Nº 1 E 2 DO ARTº 64º DO CÓDIGO DA PROPRIEDADE INDUSTRIAL.

MODELOS DE UTILIDADE

Pedidos - BB/CA1K

A publicação dos pedidos de modelos de utilidade a seguir indicados é efetuada nos termos do disposto no artigo 131.º do Código da Propriedade Industrial; da data de publicação do presente aviso começa a contar-se o prazo de dois meses para a apresentação de reclamações de quem se julgar prejudicado pela eventual concessão dos mesmos, nos termos do artigo 17.º do mesmo Código.

(11) **12271** (13) **U**

(22) 2023.11.14

(30)

(71) **ES CARLES FONT SHANCHEZ**

(72) **CARLES FONT SHANCHEZ**

(51) **Int. Cl.**

B65D 19/38 (2006.01) B65G 1/14 (2006.01)

(54) **SEPARADOR DE CARGAS PALETIZADAS**

(28)

(57) SEPARADOR DE CARGAS PALETIZADAS, APLICÁVEL A CARGAS PALETIZADAS (3) PROVIDAS DE UMA COBERTURA PROTETORA (31) DISPOSTAS À VOLTA DA CARGA; SENDO O REFERIDO SEPARADOR CONSTITUÍDO POR UM CORPO (1) DOBRÁVEL, DE CONFIGURAÇÃO PRISMÁTICA, FORMADO POR PLACAS SOBREPOSTAS, UNIDAS EM PONTOS ESPECÍFICOS E QUE FORMAM UMA PLURALIDADE DE CÉLULAS DOBRÁVEIS E DIVISÓRIAS CUJAS EXTREMIDADES DEFINEM AS FACES LATERAIS DO CORPO (1) QUE SE DESTINAM A SEPARAR AS CARGAS PALETIZADAS (3); O SEPARADOR DISPÕE DE MEIOS PARA FIXAR O SEPARADOR A UMA DAS CARGAS PALETIZADAS (3) A SEPARAR; SENDO QUE OS MEIOS DE FIXAÇÃO DO SEPARADOR CONSISTEM NUMA ABA LATERAL (2) FIXADA PELA EXTREMIDADE SUPERIOR A UMA TAMPA SUPERIOR (15) OU A UMA FACE LATERAL DO CORPO (1) DO SEPARADOR, E ORIENTADA PARA A ZONA INFERIOR DO SEPARADOR

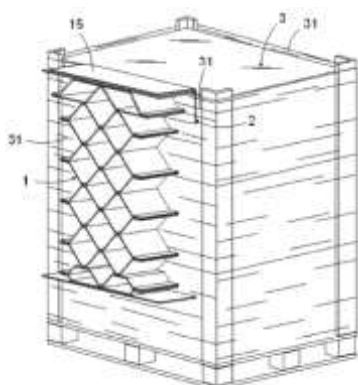


Figura 1

[Ver Fascículo Completo](#)

Concessões - FG4K

Processo	Início de vigência	Data do despacho	Nome do 1º requerente/titular	País resid.	Classificação principal	Observações
<u>12180</u>	2022.10.06	2024.05.09	GMV MARTINI S.P.A.	IT	B66B 1/00 (2006.01)	

Recusas - FC4K

Processo	Data do pedido	Data da recusa	Nome do 1º requerente/titular	País resid.	Classificação principal	Observações
12277	2024.01.08	2024.05.09	HUGO JOÃO RODRIGUES RAMOS	PT		recusado nos termos do disposto no n.º 5 do artigo 129.º do cpi.

DESENHOS OU MODELOS**Concessões - FG4Y**

Processo	Início de vigência	Data do despacho	Nome do 1º requerente/titular	País resid.	Classificação principal	Observações
6995	2024.01.16	2024.05.02	VASCO ALVES DE CAMPOS MAIA VENTURA	PT	06-01; 06-06	
6999	2024.01.31	2024.05.02	SCANIA CV AB	SE	12-16	

MODELOS INDUSTRIAIS**Caducidades por limite de vigência - MM3L**

Processo	Início de vigência	Data da caducidade	Nome do 1º requerente/titular	País resid.	Observações
29040	1999.05.03	2024.05.03	GERMANS BOADA, S.A.	ES	

REGISTO NACIONAL DE MARCAS

Pedidos

De acordo com o artigo 226.º do Código da Propriedade Industrial, a seguir se publicam os pedidos de registo de marcas; da data de publicação do presente aviso começa a contar-se o prazo de dois meses para a apresentação de reclamações de quem se julgar prejudicado pela eventual concessão dos mesmos, em conformidade com o artigo 17.º do mesmo Código.

- (210) **722000** MNA
 (220) 2024.03.18
 (300)
 (730) **PT FBO AGRO-PECUÁRIA, UNIPessoal LDA**
 (511) 33 BEBIDAS ALCOÓLICAS (EXCLUINDO CERVEJA);
 BEBIDAS ALCOÓLICAS EXCETO CERVEJA.
 (591)
 (540)



(531) 2.7.23 ; 5.5.20 ; 5.5.21 ; 29.1.15



(531) 2.9.14 ; 3.7.19 ; 20.1.11 ; 20.5.1 ; 24.3.2

- (210) **723991** MNA
 (220) 2024.04.21
 (300)
 (730) **PT LUIS MANUEL PIRES RAMALHETE**
 (511) 06 UNIDADES HABITACIONAIS METÁLICAS.
 12 VEÍCULOS E MEIOS DE TRANSPORTE;
 EMBARCAÇÕES ANFÍBIAS; EMBARCAÇÕES
 AQUÁTICAS; PEÇAS E ACESSÓRIOS PARA
 VEÍCULOS; VEÍCULOS AÉREOS E ESPACIAIS;
 TRANSPORTADORES DE CARGA EXTERNOS PARA
 VEÍCULOS; VEÍCULO ELÉTRICO AUTOPROPULSOR;
 VEÍCULOS; VEÍCULOS ACIONADOS
 ELETRICAMENTE; VEÍCULOS ADAPTADOS PARA
 DEFICIENTES; VEÍCULOS ADAPTADOS PARA USO
 MILITAR; VEÍCULOS ANFÍBIOS; VEÍCULOS
 AQUÁTICOS; VEÍCULOS E MEIOS DE TRANSPORTE
 TERRESTRES; VEÍCULOS AUTOCARREGADORES;
 VEÍCULOS AUTÓNOMOS; VEÍCULOS DE
 ALMOFADA DE AR; VEÍCULOS DE CARGA
 AUTOPROPULSORES; VEÍCULOS DE LOCOMOÇÃO
 POR TERRA, AR, ÁGUA OU SOBRE CARRIS;
 VEÍCULOS DE LOCOMOÇÃO POR TERRA, POR AR,
 POR ÁGUA E SOBRE CARRIS; VEÍCULOS DE
 MERCADORIAS; VEÍCULOS DE TRANSPORTE COM
 PILOTO AUTOMÁTICO; VEÍCULOS DE
 TRANSPORTE DE PASSAGEIROS; VEÍCULOS DE
 TRANSPORTE NÃO TRIPULADOS; VEÍCULOS
 DESTINADOS AO TRANSPORTE DE ANIMAIS;
 VEÍCULOS ELÉTRICOS; VEÍCULOS FLUTUANTES;

- (210) **722407** MNA
 (220) 2024.03.21
 (300)
 (730) **PT IDESEC - INSTITUTO DE
 DESENVOLVIMENTO EDUCATIVO DO
 CENTRO, LDA**
 (511) 41 EDUCAÇÃO [ENSINO]; SERVIÇOS DE ENSINO
 [EDUCAÇÃO].
 (591) rosa; laranja; amarelo; verde; azul; roxo; vermelho; branco
 (540)

VEÍCULOS GUIADOS AUTOMATICAMENTE; VEÍCULOS HÍBRIDOS; VEÍCULOS MILITARES; VEÍCULOS MILITARES DE TRANSPORTE; VEÍCULOS MOTORIZADOS DE PASSAGEIROS; VEÍCULOS MOVIDOS A ENERGIA EÓLICA; VEÍCULOS NÁUTICOS; VEÍCULOS NÃO TRIPULADOS; VEÍCULOS PARA LOCOMOÇÃO POR TERRA, POR AR, POR ÁGUA E SOBRE CARRIS; VEÍCULOS PARA USO AQUÁTICO; VEÍCULOS PARA UTILIZAR NA ÁGUA; VEÍCULOS PROPULSIONADOS POR FOGUETES; VEÍCULOS QUE INCORPORAM DISPOSITIVOS PARA BASCULAR CARGAS; VEÍCULOS QUE INCORPORAM DISPOSITIVOS PARA CARREGAMENTO; VEÍCULOS VENDIDOS SOB A FORMA DE KIT; VEÍCULOS SOBRE RODAS; VEÍCULOS QUE INCORPORAM PÁS-CARREGADEIRAS.

35 VENDA DE VEÍCULOS

37 CONSTRUÇÃO DE HABITAÇÕES.

39 TRANSPORTE DE MATERIAL; TRANSPORTE DE ANIMAIS; TRANSPORTE DE PESSOAL

(591)

(540)

EVEUROPE

(210) **724123**

MNA

(220) 2024.04.23

(300)

(730) **PT REALSOLA - COMPONENTES PARA CALÇADO, LDA**

(511) 25 SOLAS PARA CALÇADO.

(591)

(540)



(210) **724049**

MNA

(220) 2024.04.22

(300)

(730) **PT MAXIMINO MANUEL ALVES PINHEIRO**

(511) 35 SERVIÇOS DE VENDA A RETALHO RELATIVOS A MOBILIÁRIO; SERVIÇOS RETALHISTAS RELACIONADOS COM MÓVEIS; SERVIÇOS GROSSISTAS RELACIONADOS COM MÓVEIS; DECORAÇÃO DE MONTRAS; DECORAÇÃO DE VITRINES; SERVIÇOS DE DECORAÇÃO DE MONTRAS; SERVIÇOS DE DECORAÇÃO DE MONTRAS PARA FINS PUBLICITÁRIOS; SERVIÇOS DE DECORAÇÃO DE MONTRAS DE LOJAS RETALHISTAS; SERVIÇOS DE DECORAÇÃO DE MONTRAS E COMPOSIÇÃO DE BALCÕES; SERVIÇOS DE DECORAÇÃO DE MONTRAS DE LOJAS; SERVIÇOS GROSSISTAS RELACIONADOS COM ILUMINAÇÃO; SERVIÇOS RETALHISTAS RELACIONADOS COM ILUMINAÇÃO; PROMOÇÃO DAS VANTAGENS DAS TECNOLOGIAS DE ILUMINAÇÃO EFICIENTES DO PONTO DE VISTA ENERGÉTICO PARA OS PROFISSIONAIS DO SETOR DA ILUMINAÇÃO; SERVIÇOS DE VENDA A RETALHO RELACIONADOS COM TÊXTEIS PARA O LAR; SERVIÇOS DE VENDA POR GROSSO RELATIVOS A MOBILIÁRIO; SERVIÇOS DE ADMINISTRAÇÃO COMERCIAL PARA O PROCESSAMENTO DE VENDAS FEITAS ATRAVÉS DA INTERNET; SERVIÇOS ADMINISTRATIVOS DE ESCRITÓRIO PARA A RECEÇÃO DE PEDIDOS DE VENDAS; SERVIÇOS DE ADMINISTRAÇÃO COMERCIAL PARA O PROCESSAMENTO DE VENDAS FEITAS NUMA REDE INFORMÁTICA MUNDIAL.

(591) PANTONE 15-0545 TCX JASMINE GREEN; PRETO

(540)

sofãDecor
COLCHOARIA & MOBILIÁRIO

(531) 27.5.10 ; 29.1.3

(531) 9.9.15

(210) **724126**

MNA

(220) 2024.04.23

(300)

(730) **PT ALEKSANDAR BOYADZHIEV, UNIPESSOAL LDA**

(511) 37 SERVIÇOS DE CONSTRUÇÃO CIVIL.

(591)

(540)



(531) 2.1.25

(210) **724157**

MNA

(220) 2024.04.22

(300)

(730) **PT SABRAB-ENGENHARIA - PROJECTOS, FISCALIZAÇÃO E GESTÃO DE OBRAS, LDA**

- (511) 42 ARQUITETURA; CONSULTADORIA EM ARQUITETURA; CONSULTORIA DE ARQUITETURA; SERVIÇOS DE ARQUITETURA; DESIGN DE ARQUITETURA; SERVIÇOS DE ARQUITETURA INTERIOR; SERVIÇOS DE CONSULTAS EM ARQUITETURA; SERVIÇOS DE ENGENHARIA E ARQUITETURA; SERVIÇOS DE CONSULTADORIA EM ARQUITETURA; GESTÃO DE PROJETOS DE ARQUITETURA; SERVIÇOS DE DESIGN PARA ARQUITETURA; PREPARAÇÃO DE PROJETOS DE ARQUITETURA; ELABORAÇÃO DE PLANOS DE ARQUITETURA; SERVIÇOS DE ARQUITETURA PARA A PREPARAÇÃO DE PROJETOS DE ARQUITETURA.
- 44 ARQUITETURA PAISAGISTA.

(591)
(540)



(531) 26.4.3

- (210) **724176** MNA
(220) 2024.04.23
(300)
(730) **PT ROSA & ALFAIATE, LDA**
(511) 35 SERVIÇOS DE VENDA A RETALHO OU GROSSO RELACIONADOS COM RECUPERADORES DE CALOR, SALAMANDRAS, BRASEIROS, LAREIRAS INTERIORES E EXTERIORES, QUEIMADORES, BARBECUES E FIRE PITTS.
(591)
(540)



(531) 1.15.5

- (210) **724173** MNA
(220) 2024.04.23
(300)
(730) **PT QUINTA DA JANECA - TURISMO ESPAÇO RURAL, LDA.**

- (511) 43 ALUGUER DE ALOJAMENTOS PARA FÉRIAS; ALUGUER DE ALOJAMENTO TEMPORÁRIO; ALUGUER DE QUARTOS ENQUANTO ALOJAMENTO TEMPORÁRIO; SERVIÇOS DE ALOJAMENTO TEMPORÁRIO; SERVIÇOS DE ALOJAMENTOS PARA FÉRIAS; SERVIÇOS DE ALOJAMENTO; SERVIÇOS DE HOSPITALIDADE [ALOJAMENTO]; FORNECIMENTO DE ALOJAMENTOS TEMPORÁRIOS; FORNECIMENTO DE ALOJAMENTO PARA FÉRIAS; SERVIÇOS PARA MARCAÇÃO DE ALOJAMENTO; SERVIÇOS DE ALOJAMENTO DE TURISTAS; SERVIÇOS DE ALOJAMENTO E PEQUENO-ALMOÇO.

(591) RAL 1108020 - FUNDO (VERDE PASTO); RAL 0502016 LETRAS (CASTANHO); RAL 1703040 - FOLHAS (VERDE)

(540)



(531) 5.1.3

- (210) **724193** MNA
(220) 2024.04.24
(300)
(730) **PT ASSOCIAÇÃO JUVENTUDE LEONINA**
(511) 25 CALÇADO; CHAPELARIA; PARTES DE VESTUÁRIO, CALÇADO E CHAPELARIA; VESTUÁRIO; ARTIGOS DE CHAPELARIA.
(591) Verde
(540)



(531) 3.1.1 ; 29.1.3

(210) **724276** MNA
 (220) 2024.04.25
 (300)
 (730) **PT ACTIVO CRIATIVO**
 (511) 09 DISPOSITIVOS DE TECNOLOGIA DA INFORMAÇÃO E AUDIOVISUAL, MULTIMÉDIA E DE FOTOGRAFIA.
 14 CAIXAS DE JOIAS E CAIXAS DE RELÓGIOS; PORTA-CHAVES E CORRENTES PARA CHAVES, E RESPECTIVOS BERLOQUES.
 18 BAGAGENS, MALAS, CARTEIRAS E OUTRAS BOLSAS DE TRANSPORTE; GUARDA-CHUVAS E GUARDA-SÓIS.
 21 UTENSÍLIOS DE MESA, COZINHA E RECIPIENTES; OBRAS DE ARTE E DECORAÇÕES, INCLUINDO ESCULTURAS, FEITAS SOBRETUDO DE CERÂMICA OU DE VIDRO, OU DE SEUS SUBSTITUTOS.
 24 PRODUTOS TÊXTEIS E SUBSTITUTOS PARA PRODUTOS TÊXTEIS; TECIDOS.
 25 CALÇADO; CHAPELARIA; PARTES DE VESTUÁRIO, CALÇADO E CHAPELARIA; VESTUÁRIO.
 (591) Pantone Process Black C ou CMYK C0 M0 Y0 K100
 (540)



(531) 1.13.10

(210) **724296** MNA
 (220) 2024.04.26
 (300)
 (730) **PT SÓ BARROSO, LDA**
 (511) 12 VEÍCULOS E MEIOS DE TRANSPORTE.
 39 ESTACIONAMENTO E ARMAZENAMENTO DE VEÍCULOS; SERVIÇOS DE TRANSPORTE EM VEÍCULOS AUTOMÓVEIS.
 (591) 2715 C; Black C
 (540)



(531) 27.5.1

(210) **724297** MNA
 (220) 2024.04.26
 (300)
 (730) **PT CAPITÃO ALEGRIA UNIPessoal LDA**
 (511) 41 JOGOS DE EVASÃO [ESCAPE ROOM] [ENTRETENIMENTO]; PARQUES DE DIVERSÃO; SERVIÇOS DE PARQUES DE DIVERSÃO; EXPLORAÇÃO DE PARQUES DE DIVERSÃO; SERVIÇOS DE PARQUES TEMÁTICOS E DE PARQUES DE DIVERSÕES; SERVIÇOS DE PARQUES

TEMÁTICOS E DE DIVERSÕES; SERVIÇOS DE DIVERTIMENTO; SERVIÇOS DE CAMPOS DE FÉRIAS [DIVERTIMENTO]; FORMAÇÃO DE EQUIPAS (EDUCAÇÃO).

(591)

(540)

MASTERMIND ESCAPE ROOMS

(210) **724305** MNA

(220) 2024.04.26

(300)

(730) **PT TRANSPORTES AZEVEDO LDA**

(511) 39 TRANSPORTE DE CARGA.

(591)

(540)



(531) 27.99.20

(210) **724309** MNA

(220) 2024.04.26

(300)

(730) **PT OPORTO GLAM HOUSES - MEDIAÇÃO IMOBILIÁRIA, UNIPessoal LDA.**

(511) 36 SERVIÇOS IMOBILIÁRIOS; SUBSCRIÇÃO DE SEGUROS; SERVIÇOS FINANCEIROS, MONETÁRIOS E BANCÁRIOS.

(591)

(540)



(531) 27.5.10

(210) **724310** MNA

(220) 2024.04.26

(300)

(730) **PT GERAÇÃO RELUZENTE LDA**

(511) 30 CAFÉ.

(591)

(540)



(531) 5.7.27

(210) **724315** MNA
 (220) 2024.04.26
 (300)
 (730) **PT SÓNIA CUNHA**
 (511) 25 VESTUÁRIO; VESTUÁRIO DE TRABALHO;
 UNIFORMES.
 (591) AZUL
 (540)

(210) **724311** MNA
 (220) 2024.04.26
 (300)
 (730) **PT EDUARDA DA SILVA PEREIRA**
 (511) 35 SERVIÇOS DE VENDA A RETALHO ON-LINE
 RELATIVOS A ARTIGOS DE VESTUÁRIO; SERVIÇOS
 DE VENDA A RETALHO RELATIVOS A VESTUÁRIO.
 (591) #EEE309; #000000; #FFFFFF
 (540)



(531) 9.3.2 ; 29.1.4



(531) 26.1.3 ; 26.1.19 ; 27.5.10 ; 27.5.22 ; 29.1.2

(210) **724318** MNA
 (220) 2024.04.26
 (300)
 (730) **PT UVA2U, UNIPessoal LDA**
 (511) 35 SERVIÇOS DE CONSULTORIA E ASSESSORIA PARA
 GESTÃO DE NEGÓCIOS COMERCIAIS;
 ORGANIZAÇÃO DE EVENTOS, EXPOSIÇÕES, FEIRAS
 E ESPETÁCULOS PARA FINS COMERCIAIS,
 PROMOCIONAIS E PUBLICITÁRIOS.
 36 ARRENDAMENTO DE IMÓVEIS.
 44 SERVIÇOS RELACIONADOS COM AGRICULTURA.
 (591)
 (540)

(210) **724313** MNA
 (220) 2024.04.26
 (300)
 (730) **PT AWAKE CLUB UNIPessoal, LDA**
 (511) 41 SERVIÇOS DE GINÁSIOS; SERVIÇOS DE GINÁSIO
 [EXERCÍCIO FÍSICO]; AULAS DE ATIVIDADES NO
 GINÁSIO; FORNECIMENTO DE INSTALAÇÕES DE
 GINÁSIO; SERVIÇOS DE INSTALAÇÕES DE
 GINÁSIO; SERVIÇOS PRESTADOS POR GINÁSIOS
 (MANUTENÇÃO FÍSICA); SERVIÇOS DE GINÁSIOS
 RELACIONADOS COM CULTURISMO; SERVIÇOS DE
 CLUBES DE SAÚDE E GINÁSIOS; SERVIÇOS DE
 GINÁSIO RELACIONADOS COM TREINO COM
 PESOS; PRESTAÇÃO DE SERVIÇOS DE ACADEMIA
 DESPORTIVA E GINÁSIO; INSTRUÇÃO EM PILATES.
 44 PILATES TERAPÊUTICO.

(591) PRETO; VERDE
 (540)



(531) 27.5.1 ; 27.5.17 ; 29.1.3



(531) 5.1.5 ; 5.1.13

(210) **724321** MNA
 (220) 2024.04.26
 (300)
 (730) **PT CLUBE DE GINÁSTICA DE TORRES
 NOVAS**
 (511) 25 VESTUÁRIO PARA GINÁSTICA.
 28 ARTIGOS DE GINÁSTICA E DESPORTO.
 41 ENSINO DE GINÁSTICA [FORMAÇÃO]; SERVIÇOS
 DE CLUBES DE DESPORTO.

(591) VERDE; AMARELO; PRETO
(540)



**CLUBE DE GINÁSTICA
DE TORRES NOVAS**

(531) 2.1.8 ; 2.3.8 ; 29.1.2 ; 29.1.3

(210) **724322** **MNA**
(220) 2024.04.26
(300)
(730) **PT NOVA VERSÃO, LDA**
(511) 44 SERVIÇOS DE TELEMEDICINA; PRESTAÇÃO DE SERVIÇOS DE SAÚDE; PRESTAÇÃO DE INFORMAÇÕES SOBRE CUIDADOS DE SAÚDE ATRAVÉS DE UMA REDE INFORMÁTICA GLOBAL; GESTÃO DE SERVIÇOS DE CUIDADOS DE SAÚDE; ACONSELHAMENTO EM SAÚDE; PRESTAÇÃO DE INFORMAÇÕES SOBRE SAÚDE; CONSULTADORIA PROFISSIONAL EM MATÉRIA DE SAÚDE; SERVIÇOS DE INFORMAÇÃO MÉDICA VIA INTERNET; ACONSELHAMENTO PSICOLÓGICO DE EQUIPAS; ACONSELHAMENTO PSICOLÓGICO; SERVIÇOS DE SAÚDE MENTAL; CONSULTADORIA PSICOLÓGICA; SERVIÇOS DE PSICÓLOGO; SERVIÇOS DE NUTRICIONISTA; SERVIÇOS DE MÉDICOS; SERVIÇOS DE CUIDADOS DE SAÚDE PARA PESSOAS; ACONSELHAMENTO EM QUESTÕES DE SAÚDE; CUIDADOS DE SAÚDE; SERVIÇOS DE CUIDADOS DE SAÚDE.

(591)
(540)

COM MAIS SAÚDE

(210) **724323** **MNA**
(220) 2024.04.26
(300)
(730) **PT TERRADISTRAÍDA LDA**
(511) 41 FOTOGRAFIA.
(591)
(540)

**Just
Shoot
me**
Portrait Photography

(531) 27.5.4 ; 27.5.10 ; 27.5.17

(210) **724327** **MNA**
(220) 2024.04.26
(300)
(730) **COSARMIENTO VIAGENS E TURISMO
UNIP LDA**
(511) 39 ORGANIZAÇÃO DE CIRCUITOS TURÍSTICOS EM CIDADES; ORGANIZAÇÃO DE CIRCUITOS TURÍSTICOS.
(591) RGB (0,0,0); RGB (16, 204, 150); RGB (255, 203, 61); RGB (1, 205, 213); RGB (240, 38, 141)
(540)



(531) 7.1.6 ; 7.11.1 ; 18.5.10 ; 26.4.9 ; 26.4.16 ; 26.11.13 ; 29.1.14

(210) **724331** **MNA**
(220) 2024.04.27
(300)
(730) **FR ALAIN SOUSSI UNIPESSEAL LDA**
(511) 12 VEÍCULOS E MEIOS DE TRANSPORTE.
25 VESTUÁRIO.
35 SERVIÇOS DE PUBLICIDADE, DE MARKETING E DE PROMOÇÃO.

(591)
(540)

OS ATELIER'S

(210) **724332** **MNA**
(220) 2024.04.27
(300)
(730) **PT PETIZ FELIZ, COMERCIO DE MODA
LDA.**

(511) 25 CALÇADO; PARTES DE VESTUÁRIO, CALÇADO E CHAPELARIA; VESTUÁRIO; CHAPELARIA.

(591)

(540)

HASE PROJECT

PARA O FORNECIMENTO DE COMIDA RÁPIDA; SERVIÇOS DE RESTAURANTES TAKE AWAY; SERVIÇOS PARA FORNECIMENTO DE ALIMENTOS; SERVIÇOS PERSONALIZADOS DE CHEFES DE COZINHA; SERVIÇOS RELACIONADOS COM A PREPARAÇÃO DE ALIMENTOS E BEBIDAS.

(591)

(540)



(210) **724333**

MNA

(220) 2024.04.27

(300)

(730) **PT MANJAR LOUVÁVEL LDA**

(511) 43 SERVIÇOS DE FORNECIMENTO DE ALIMENTOS E BEBIDAS; SERVIÇOS DE INFORMAÇÃO, ACONSELHAMENTO E RESERVA PARA O FORNECIMENTO DE ALIMENTOS E BEBIDAS; BARES; BARES DE VINHOS; DISPONIBILIZAÇÃO DE ALIMENTOS E BEBIDAS EM BISTRÔS; FORNECIMENTO DE ALIMENTOS E BEBIDAS EM CARRINHAS; FORNECIMENTO DE ALIMENTOS E BEBIDAS EM RESTAURANTES E BARES; FORNECIMENTO DE ALIMENTOS E BEBIDAS PARA CLIENTES; FORNECIMENTO DE ALIMENTOS E BEBIDAS PARA CLIENTES DE RESTAURANTES; ORGANIZAÇÃO DE BANQUETES; ORGANIZAÇÃO DE RECEÇÕES DE CASAMENTO [ALIMENTOS E BEBIDAS]; ORGANIZAÇÃO DE REFEIÇÕES EM HOTÉIS; PREPARAÇÃO DE ALIMENTOS E BEBIDAS; PREPARAÇÃO DE REFEIÇÕES; PREPARAÇÃO DE REFEIÇÕES PARA TERCEIROS POR SUBCONTRATAÇÃO; PREPARAÇÃO E FORNECIMENTO DE ALIMENTOS E BEBIDAS PARA CONSUMO IMEDIATO; RECEÇÃO DE BOAS-VINDAS DE EMPRESAS (FORNECIMENTO DE ALIMENTOS E BEBIDAS); RESTAURANTES DE IGUARIAS REFINADAS; RESTAURANTES DE GRELHADOS; RESTAURANTES DE SELF-SERVICE; SERVIÇOS DE ALIMENTAÇÃO E BEBIDAS EM PASTELARIAS; SERVIÇOS DE ALIMENTAÇÃO E BEBIDAS EM RESTAURANTES E BARES; SERVIÇOS DE ALIMENTAÇÃO E BEBIDAS PARA CLIENTES; SERVIÇOS DE ALIMENTAÇÃO E BEBIDAS PARA CLIENTES DE RESTAURANTES; SERVIÇOS DE ALIMENTAÇÃO E BEBIDAS TAKE-AWAY; SERVIÇOS DE ALIMENTOS E BEBIDAS EM CIBERCAFÉS; SERVIÇOS DE BANQUETES; SERVIÇOS DE BAR; SERVIÇOS DE BAR DE COCKTAILS; SERVIÇOS DE BAR DE VINHOS; SERVIÇOS DE BISTRÔ; SERVIÇOS DE BUFFET PARA BARES DE COCKTAIL; SERVIÇOS DE CAFETERIAS; SERVIÇOS DE CAFÉS; SERVIÇOS DE CHEF PESSOAL; SERVIÇOS DE COMIDA PARA FORA; SERVIÇOS DE CLUBES PARA O FORNECIMENTO DE ALIMENTAÇÃO E DE BEBIDAS; SERVIÇOS DE CONSULTORIA RELATIVOS À PREPARAÇÃO DE REFEIÇÕES; SERVIÇOS DE COZINHADO DE ALIMENTOS; SERVIÇOS DE COZINHAS FANTASMA; SERVIÇOS DE DEGUSTAÇÃO DE VINHOS (FORNECIMENTO DE BEBIDAS); SERVIÇOS DE ESTABELECIMENTOS DE CAFÉ; SERVIÇOS DE FORNECIMENTO DE ALIMENTAÇÃO POR CONTRATO; SERVIÇOS DE FORNECIMENTO DE BEBIDAS; SERVIÇOS DE FORNECIMENTO DE COMIDA PARA FORA (TAKEAWAY); SERVIÇOS DE HOSPITALIDADE [ALIMENTOS E BEBIDAS]; SERVIÇOS DE JANTAR DE CLUBES SOCIAIS PRIVADOS; SERVIÇOS DE PREPARAÇÃO ALIMENTAR; SERVIÇOS DE PREPARAÇÃO DE ALIMENTOS; SERVIÇOS DE RESTAURAÇÃO [ALIMENTAÇÃO E BEBIDAS]; SERVIÇOS DE RESTAURANTES DE SUSHI; SERVIÇOS DE RESTAURANTES; SERVIÇOS DE RESTAURANTE

(531) 27.5.13

(210) **724334**

MNA

(220) 2024.04.27

(300)

(730) **PT ISAURINDA BRITO DOS SANTOS**

(511) 19 CALEIRAS NÃO METÁLICAS PARA RECOLHA DE ÁGUA DA CHUVA.

32 ÁGUAS.

37 EXTRAÇÃO DE RECURSOS NATURAIS.

(591) #23caff; #004484; #ecfcff; #ebda74; #3480c9; #73e3df; #f6f0bc; #b8f1f1; #9ae1fb

(540)



(531) 1.15.15

(210) **724337**

MNA

(220) 2024.04.27

(300)

(730) **PT FILIPA TEIXEIRA CID**

(511) 45 ASSISTÊNCIA DOMICILIÁRIA A ANIMAIS DE ESTIMAÇÃO.

(591) #55C2EB, #FF9000, #333333

(540)



(531) 3.6.3 ; 7.1.24

(210) **724338** MNA
 (220) 2024.04.28
 (300)
 (730) **PT VELVET MARVELOUS UNIP LDA**
 (511) 24 PRODUTOS TÊXTEIS E SUBSTITUTOS PARA
 PRODUTOS TÊXTEIS; TECIDOS; MATERIAIS DE
 FILTRAGEM EM PRODUTOS TÊXTEIS.
 (591) PRETO; ROSA
 (540)



(531) 2.9.1 ; 29.1.99

(210) **724339** MNA
 (220) 2024.04.28
 (300)
 (730) **PT DREAMDEAL TECNOLOGIES
 UNIPESSOAL LDA**
 (511) 09 SOFTWARE UTILITÁRIO; SOFTWARE
 COMUNITÁRIO.
 (591)
 (540)



(531) 27.5.4 ; 27.5.10 ; 27.5.17

(210) **724340** MNA
 (220) 2024.04.28
 (300)
 (730) **PT FORTUNATO MANUEL DE LA CERDA
 GOMES E GARCIA**
 (511) 33 BEBIDAS ALCOÓLICAS (EXCLUINDO CERVEJA);
 VINHOS; VINHO DE UVAS.
 (591)
 (540)

CZAREVNA ANASTASIA

(210) **724342** MNA
 (220) 2024.04.28
 (300)
 (730) **PT FILIPA GOMES ALMEIDA
 PT ADRIANA CAROLINA OLIVEIRA
 ARNAY**
 (511) 25 CAMISOLAS DESPORTIVAS.
 (591)
 (540)



(531) 1.3.2 ; 27.5.10

(210) **724346** MNA
 (220) 2024.04.28
 (300)
 (730) **PT CALÇADA OCEÂNICA - LDA**
 (511) 43 SERVIÇOS DE FORNECIMENTO DE ALIMENTOS E
 BEBIDAS.
 (591)
 (540)

ISCO PETISCO

(210) **724348** MNA
 (220) 2024.04.28
 (300)
 (730) **PT CALÇADA OCEÂNICA - LDA**

(511) 43 SERVIÇOS DE FORNECIMENTO DE ALIMENTOS E BEBIDAS.

(591)

(540)

ORLA MARISQUEIRA

BrokerTec

(531) 27.5.11 ; 29.1.4

transformação marca da ue nº w01569195

(210) **724349** MNA

(220) 2024.04.28

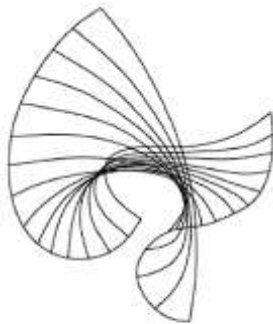
(300)

(730) **PT EDGAR FILIPE COSTA FERNANDES**

(511) 41 PRODUÇÃO DE ÁUDIO, VÍDEO E MULTIMÉDIA, E FOTOGRAFIA; PRODUÇÃO DE FILMES CINEMATOGRAFICOS.

(591)

(540)



TELL

(531) 9.1.11

(210) **724369** MNA

(220) 2024.04.26

(300)

(730) **CNZHEJIANG SONGTIAN AUTOMOTIVE MOTOR SYSTEM CO.,LTD.**

(511) 07 VENTILADORES PARA MOTORES; TAMPÕES PARA RADIADORES DE ARREFECIMENTO DE MOTORES; VENTILADORES DE ARREFECIMENTO PARA MOTORES DE VEÍCULOS; FILTROS DE LIMPEZA PARA SISTEMAS DE REFRIGERAÇÃO DE MOTORES; RADIADORES DE REFRIGERAÇÃO PARA MOTORES; ESCOVAS DE CARVÃO [ELETRICIDADE]; ARRANQUES PARA MOTORES; ALTERNADORES; ESTADORES [PARTES DE MÁQUINAS]; MÁQUINAS SOPRADORAS.

12 MOTORES ELÉTRICOS PARA VEÍCULOS TERRESTRES; MOTORES PARA VEÍCULOS TERRESTRES; LIMPA PARA-BRISAS; LIMPA-FARÓIS; PLATAFORMA TRASEIRA ELEVADORA [COMPONENTES DE VEÍCULOS TERRESTRES]; AMORTECEDORES PARA AUTOMÓVEIS; TAMPÕES PARA RESERVATÓRIOS DE COMBUSTÍVEL DE VEÍCULOS; ESTORES PARA-SOL CONCEBIDOS PARA AUTOMÓVEIS; VIDROS PARA VEÍCULOS.

(591)

(540)

LEGIT

(531) 27.5.17

(210) **724351** MNA

(220) 2024.04.26

(300) 2021.05.19 EM W01604509

(730) **IT SAV HOLDING S.P.A.**

(511) 01 MATÉRIAS ADESIVAS PARA USO NA INDÚSTRIA; COLAS TERMOPLÁSTICAS; COLAS TERMOPLÁSTICAS EMBALADAS EM PELÍCULA CO-FUNDÍVEL NÃO ADESIVA..

(591)

(540)

SAFEMELT

transformação da mue nº w01604509

(210) **724371** MNA

(220) 2024.04.26

(300)

(730) **PT RUBRICA COMBINADA CONSTRUÇÃO CIVIL UNIPESSOAL LDA**

(511) 42 DESIGN GRÁFICO DE MATERIAL DE IMPRESSÃO.

(591)

(540)

(210) **724352** MNA

(220) 2024.04.26

(300) 2020.08.24 EM W01569195

(730) **US BROKERTEC AMERICAS LLC**

(511) 35 ANALISAR E COMPILAR DADOS PARA MEDIR O DESEMPENHO DOS MERCADOS FINANCEIROS..

(591) Azul escuro; Azul claro

(540)



(531) 3.7.16; 5.1.12; 6.3.2

(210) **724374** MNA
 (220) 2024.04.27
 (300)
 (730) **PT TRAÇOS DA BORBOLETA UNIPessoal LDA**
 (511) 41 EDUCAÇÃO, ENTRETENIMENTO E DESPORTO.
 (591)
 (540)



(531) 27.99.13

(210) **724375** MNA
 (220) 2024.04.28
 (300)
 (730) **PT PEDRO FILIPE MARREIROS PACHECO**
 (511) 43 FORNECIMENTO DE ALOJAMENTO TEMPORÁRIO;
 FORNECIMENTO DE ALOJAMENTOS
 TEMPORÁRIOS; SERVIÇOS DE ALOJAMENTO
 TEMPORÁRIO.
 (591) AZUL
 (540)



(531) 2.1.98; 29.1.4

(210) **724377** MNA
 (220) 2024.04.28
 (300)
 (730) **PT EDGAR FILIPE COSTA FERNANDES**
 (511) 35 PRODUÇÃO DE FILMES PUBLICITÁRIOS.
 41 PRODUÇÃO DE ÁUDIO, VÍDEO E MULTIMÉDIA, E
 FOTOGRAFIA.
 (591)
 (540)



(531) 27.5.17

(210) **724379** MNA
 (220) 2024.04.28
 (300)
 (730) **PT FILIPE MIGUEL MAIO SAMPAIO**
 (511) 43 SERVIÇOS DE RESTAURANTES; RESTAURANTES
 DE GRELHADOS; BARES; SNACK-BARES;
 SERVIÇOS DE RESTAURAÇÃO [ALIMENTAÇÃO E
 BEBIDAS]; SERVIÇOS DE ALIMENTAÇÃO E
 BEBIDAS PARA CLIENTES DE RESTAURANTES;
 SERVIÇOS DE ALIMENTAÇÃO E BEBIDAS TAKE-
 AWAY.
 (591)
 (540)

**TASCA DA XICA**

(531) 27.99.24

(210) **724380** MNA
 (220) 2024.04.29
 (300)
 (730) **PT LUIS GABRIEL DA SILVA GOMES**
 (511) 07 IMPRESSORAS 3D.
 37 REPARAÇÃO E MANUTENÇÃO DE IMPRESSORAS
 3D.
 40 SERVIÇOS DE IMPRESSÃO EM 3D.
 (591) PMS 306; PMS 375; PMS 123; PMS 179
 (540)



(531) 13.1.6 ; 26.5.16



(210) **724384** MNA
 (220) 2024.04.29
 (300)
 (730) PT SERLIMAGEST SGPS S A
 (511) 36 GESTÃO FINANCEIRA DE SOCIEDADES DE PARTICIPAÇÕES SOCIAIS.

SERLIMA

(531) 26.4.18

(210) **724385** MNA
 (220) 2024.04.29
 (300)
 (730) PT RS SMILE LDA.
 (511) 35 ACONSELHAMENTO NA ÁREA DE GESTÃO DE NEGÓCIOS E MARKETING; ASSESSORIA NO DOMÍNIO DA GESTÃO DE NEGÓCIOS COMERCIAIS E DE MARKETING; COMPOSIÇÃO DE PÁGINAS PUBLICITÁRIAS; DESENVOLVIMENTO DE CONCEITOS DE MARKETING; MARKETING DE INTERNET; MARKETING DIGITAL.

ZENITH

(210) **724391** MNA
 (220) 2024.04.29
 (300)
 (730) PT LITORAL PITORESCO LDA
 (511) 36 SERVIÇOS IMOBILIÁRIOS.
 37 CONSTRUÇÃO DE ALOJAMENTOS DE FÉRIAS; CONSTRUÇÃO DE ALOJAMENTOS INTERIORES; CONSTRUÇÃO DE ALOJAMENTOS.
 43 FORNECIMENTO DE ALOJAMENTOS TEMPORÁRIOS; FORNECIMENTO DE ALOJAMENTO TEMPORÁRIO PARA ESCRITÓRIOS; FORNECIMENTO DE ALOJAMENTO TEMPORÁRIO; SERVIÇOS DE INFORMAÇÃO, ACONSELHAMENTO E RESERVA RELATIVOS A ALOJAMENTO TEMPORÁRIO; ALOJAMENTO TEMPORÁRIO; ALUGUER DE MÓVEIS, ROUPA DE CASA, CONJUNTOS DE MESA E EQUIPAMENTO PARA FORNECIMENTO DE ALIMENTOS E BEBIDAS; SERVIÇOS DE FORNECIMENTO DE ALIMENTOS E BEBIDAS; SERVIÇOS DE INFORMAÇÃO, ACONSELHAMENTO E RESERVA PARA O FORNECIMENTO DE ALIMENTOS E BEBIDAS; SERVIÇOS DE ALOJAMENTO TEMPORÁRIO.

(591)
(540)

FINDME INPORTO

(210) **724388** MNA
 (220) 2024.04.29
 (300)
 (730) PT JOSÉ LUÍS RODRIGUES DE ARAÚJO BARBOSA
 (511) 42 SERVIÇOS DE ENGENHARIA E ARQUITETURA.

(210) **724418** MNA
 (220) 2024.04.27
 (300)
 (730) BRSUELEN CORREIA DOS SANTOS
 (511) 41 ENSINO DE ESTÉTICA.
 44 CUIDADOS DE ESTÉTICA PARA SERES HUMANOS; SERVIÇOS DE ESTÉTICA; CABELEIREIROS; SERVIÇOS DE CABELEIREIROS; SERVIÇOS DE MANICURE.

(591) #CBB108; #FFFFFF
(540)



(531) 7.3.1 ; 29.1.97



(531) 2.1.98 ; 2.9.26

(210) **724423** MNA
 (220) 2024.04.28
 (300)
 (730) **PT ANABELA MARIA NETO ALEXANDRE**
 (511) 37 PRESTAÇÃO DE SERVIÇOS DE LIMPEZA.
 (591)
 (540)

TEMPO ALUGA-SE

(531) 27.5.1

(210) **724428** MNA
 (220) 2024.04.28
 (300)
 (730) **PT FRANCISCO JOSÉ LEMOS TAVARES**
 (511) 25 PARTES DE VESTUÁRIO, CALÇADO E CHAPELARIA.
 (591) VERMELHO; CASTANHO; PRETO
 (540)

(210) **724425** MNA
 (220) 2024.04.28
 (300)
 (730) **PT THIAGO ROGERIO JACINTHO**
 (511) 37 CONSTRUÇÃO DE PISCINAS; SERVIÇOS DE
 LIMPEZA DE PISCINAS.
 (591)
 (540)



(531) 26.2.7 ; 26.3.23



(531) 1.1.17 ; 6.1.2 ; 29.1.1

(210) **724426** MNA
 (220) 2024.04.28
 (300)
 (730) **PT MIGUEL JOSÉ PIRES FERREIRA**
PT GONÇALO RODRIGUES BICA
 (511) 25 CALÇADO; CHAPELARIA; PARTES DE VESTUÁRIO,
 CALÇADO E CHAPELARIA; VESTUÁRIO; ARTIGOS
 DE CHAPELARIA.
 (591)
 (540)

(210) **724430** MNA
 (220) 2024.04.29
 (300)
 (730) **PT VINTE E TAL LDA**
 (511) 09 CAPAS PROTETORAS PARA TELEMÓVEIS.
 (591)
 (540)

DELULU

(210) **724431** MNA
 (220) 2024.04.29
 (300)
 (730) **PT FLÁVIA PATRÍCIA DOS SANTOS**
FERREIRA

(511) 35 AFIXAÇÃO DE CARTAZES PUBLICITÁRIOS; ANGARIAÇÃO DE PATROCÍNIOS; ANÚNCIOS PUBLICITÁRIOS ONLINE; ATUALIZAÇÃO DE MATERIAL PUBLICITÁRIO; CAMPANHAS DE MERCADO; COLOCAÇÃO DE ANÚNCIOS; COLOCAÇÃO DE ANÚNCIOS PARA TERCEIROS; COLOCAÇÃO DE PUBLICIDADE; CONCEÇÃO DE FOLHETOS PUBLICITÁRIOS; DESENVOLVIMENTO DE CAMPANHAS PROMOCIONAIS; DIFUSÃO DE ANÚNCIOS PUBLICITÁRIOS PARA TERCEIROS; DIFUSÃO DE PUBLICIDADE ATRAVÉS DE REDES DE COMUNICAÇÕES ON-LINE; DISSEMINAÇÃO DE MATERIAL PUBLICITÁRIO [FOLHETOS, PANFLETOS E MATERIAL IMPRESSO]; DISTRIBUIÇÃO DE MATERIAL PUBLICITÁRIO, DE MARKETING E PROMOCIONAL; EDIÇÃO DE FOLHETOS PUBLICITÁRIOS; EXPLORAÇÃO DE NEGÓCIOS PARA TERCEIROS; GESTÃO COMERCIAL; GESTÃO COMERCIAL DE ARTISTAS; GESTÃO COMERCIAL DE ARTISTAS MUSICAIS; GESTÃO COMERCIAL DE MÚSICOS; GESTÃO DE NEGÓCIOS DE ARTISTAS DE ESPETÁCULO; GESTÃO PROMOCIONAL DE CELEBRIDADES; PLANEAMENTO EMPRESARIAL; PLANEAMENTO ESTRATÉGICO DE NEGÓCIOS; MARKETING DE INTERNET; MARKETING DIGITAL; MARKETING DIRECIONADO PARA ALVOS ESPECÍFICOS; MARKETING SOB A FORMA DE EVENTOS; ORGANIZAÇÃO DE EVENTOS COM FINS COMERCIAIS E PUBLICITÁRIOS; ORGANIZAÇÃO DE EVENTOS, EXPOSIÇÕES, FEIRAS E ESPETÁCULOS PARA FINS COMERCIAIS, PROMOCIONAIS E PUBLICITÁRIOS; ORGANIZAÇÃO DE EXPOSIÇÕES E DE EVENTOS COM FINS COMERCIAIS OU DE PUBLICIDADE; ORGANIZAÇÃO E DIREÇÃO DE EVENTOS PROMOCIONAIS DE MARKETING PARA TERCEIROS; ORGANIZAÇÃO E REALIZAÇÃO DE EVENTOS PROMOCIONAIS; PRODUÇÃO DE GRAVAÇÕES DE SOM PARA FINS DE MARKETING; PRODUÇÃO DE GRAVAÇÕES DE VÍDEO PARA FINS DE MARKETING; REALIZAÇÃO, PLANEAMENTO E ORGANIZAÇÃO DE EVENTOS E FEIRAS COMERCIAIS COM FINS COMERCIAIS E PUBLICITÁRIOS; RELAÇÕES PÚBLICAS; REPRODUÇÃO DE DESENHOS; MARKETING DE INFLUENCIADOR.

41 ADMINISTRAÇÃO [ORGANIZAÇÃO] DE SERVIÇOS DE ENTRETENIMENTO; ALUGUER DE EQUIPAMENTO DE DISCOTECA; CABARÉS E DISCOTECAS; CLUBES NOTURNOS; CONTRATAÇÃO DE ARTISTAS PARA EVENTOS [SERVIÇOS DE PROMOTOR]; DISCOTECAS; DIVERTIMENTO; DISPONIBILIZAÇÃO DE ÁREAS RECREATIVAS; DISPONIBILIZAÇÃO DE EVENTOS RECREATIVOS; ENTRETENIMENTO SOB A FORMA DE ESPETÁCULOS DE LUZ; ENTRETENIMENTO POR MEIO DE DIGRESSÕES DE ESPETÁCULOS; ORGANIZAÇÃO DE EVENTOS DE ENTRETENIMENTO E CULTURAIS; ORGANIZAÇÃO DE FESTAS; ORGANIZAÇÃO DE RESERVAS DE BILHETES PARA ESPETÁCULOS E OUTROS EVENTOS DE ENTRETENIMENTO; ORGANIZAÇÃO E REALIZAÇÃO DE EVENTOS DE ENTRETENIMENTO AO VIVO; PRESTAÇÃO DE SERVIÇOS DE CLUBES DE ENTRETENIMENTO; PRODUÇÃO DE EVENTOS AO VIVO; PRODUÇÃO DE EVENTOS DE ENTRETENIMENTO AO VIVO; SERVIÇOS DE CLUBE [DISCOTECA]; SERVIÇOS DE DISC JOCKEY; SERVIÇOS DE DISCOTECAS; SERVIÇOS DE DIVERTIMENTO PRESTADOS EM DISCOTECAS; SERVIÇOS DE DIVERTIMENTO PRESTADOS EM CLUBES NOTURNOS; SERVIÇOS DE ENTRETENIMENTO DE CLUBES NOTURNOS.

(591) Preto; Branco

(540)



(531) 27.5.12 ; 27.5.17 ; 27.5.25

(210) **724457** MNA

(220) 2024.04.30

(300)

(730) **PT PATRICIA VASQUEZ DO NASCIMENTO MARQUES UNIPESSOAL LDA**

(511) 28 BRINQUEDOS; BRINQUEDOS INFANTIS; BRINQUEDOS EDUCATIVOS; JOGOS; JOGOS EDUCACIONAIS.

(591)

(540)

BOLSA DE CALMA

(210) **724464** MNA

(220) 2024.04.30

(300)

(730) **PT ANA ISABEL NUNES JANEIRO FERREIRA**

(511) 01 MATERIAIS REFRAATÓRIOS À BASE DE PLÁSTICOS TERMOENDURECÍVEIS.

(591)

(540)

3DVILA

(210) **724467** MNA

(220) 2024.04.30

(300)

(730) **PT POPAPP TECNOLOGIA E MOBILIDADE LDA**

(511) 09 SOFTWARE DE APLICAÇÃO PARA DISPOSITIVOS MÓVEIS.

(591)

(540)

POPAPP

(210) **724474** MNA
 (220) 2024.04.30
 (300)
 (730) **PT ÉLVIO DE JESUS GONÇALVES PEREIRA**
 (511) 41 FORMAÇÃO; FORMAÇÃO DESPORTIVA; CURSOS DE FORMAÇÃO; DIVERTIMENTO; ATIVIDADES DESPORTIVAS; ORGANIZAÇÃO DE ATIVIDADES DESPORTIVAS E DE COMPETIÇÕES DESPORTIVAS; ATIVIDADES DESPORTIVAS E RECREATIVAS; INSTRUÇÃO EM ATIVIDADES DESPORTIVAS; ATIVIDADES DESPORTIVAS E CULTURAIS; DIVERTIMENTO, ATIVIDADES DESPORTIVAS E CULTURAIS; ORGANIZAÇÃO DE EVENTOS CULTURAIS LOCAIS.
 (591)
 (540)

ENRAM - ESCOLA NAÚTICA RAM

(210) **724475** MNA
 (220) 2024.04.30
 (300)
 (730) **PT CHERRYTALES, UNIPESSOAL LDA**
 (511) 36 SERVIÇOS IMOBILIÁRIOS.
 (591)
 (540)

VL8 LIVING

(210) **724501** MNA
 (220) 2024.04.30
 (300)
 (730) **PT AFOCELCA - AGRUPAMENTO
COMPLEMENTAR DE EMPRESAS PARA
PROTECÇÃO CONTRA INCÊNDIOS ACE**
 (511) 09 SOFTWARE ADAPTIVO; SOFTWARE DE AGRIMENSURA; SOFTWARE DE ASSISTÊNCIA; SOFTWARE DE CONTROLO AMBIENTAL; SOFTWARE DE CONTROLO DE SISTEMAS AMBIENTAIS, DE ACESSO E DE SEGURANÇA DE EDIFÍCIOS; SOFTWARE DE DETECÇÃO DE INCÊNDIOS; SOFTWARE DE MAPEAMENTO E ANÁLISE DE INCÊNDIOS; SOFTWARE DE MONITORIZAÇÃO AMBIENTAL; SOFTWARE PARA A ELABORAÇÃO DE MODELOS E A SIMULAÇÕES DE INCÊNDIOS; EQUIPAMENTO DE SEGURANÇA PARA EXTINGUIÇÃO DE INCÊNDIOS FLORESTAIS.
 41 FORMAÇÃO NO DOMÍNIO DAS COMPETÊNCIAS EM MATÉRIA DE FLORESTAÇÃO; FORMAÇÃO TÉCNICA RELACIONADA COM RISCO DE INCÊNDIO; SERVIÇOS DE FORMAÇÃO RELACIONADOS COM A UTILIZAÇÃO DE EQUIPAMENTO DE COMBATE A INCÊNDIOS; WORKSHOPS DE FORMAÇÃO; FORMAÇÃO PRÁTICA [DEMONSTRAÇÃO]; AÇÕES DE FORMAÇÃO; CONSULTADORIA EM FORMAÇÃO; FORNECIMENTO DE CURSOS DE FORMAÇÃO; ORGANIZAÇÃO DE CERIMÓNIAS DE ATRIBUIÇÃO DE PRÉMIOS; ORGANIZAÇÃO DE EVENTOS DE ENTRETENIMENTO E CULTURAIS; ORGANIZAÇÃO E REALIZAÇÃO DE EVENTOS DE ENTRETENIMENTO.

42 SERVIÇOS DE TESTE DE CONTROLO DE QUALIDADE PARA EQUIPAMENTO FLORESTAL; ASSESSORIA TÉCNICA RELACIONADA COM PREVENÇÃO DE INCÊNDIOS; CONCEÇÃO DE PROGRAMAS DE COMPUTADOR; CONCEÇÃO DE SOFTWARE; CONCEÇÃO, DESENVOLVIMENTO E IMPLEMENTAÇÃO DE SOFTWARE INFORMÁTICO; CONCEÇÃO, DESENVOLVIMENTO E PROGRAMAÇÃO DE SOFTWARE; CONCEÇÃO E DESENVOLVIMENTO DE SOFTWARE PARA IMPORTAÇÃO E GESTÃO DE DADOS; CONCEÇÃO DE SISTEMAS DE COMUNICAÇÃO; DESENVOLVIMENTO DE SOFTWARE PARA SISTEMAS DE COMUNICAÇÃO; RESOLUÇÃO DE PROBLEMAS DE SOFTWARE [APOIO TÉCNICO].
 44 SERVIÇOS DE AGRICULTURA, AQUICULTURA, HORTICULTURA E SILVICULTURA; DISPONIBILIZAÇÃO DE INFORMAÇÃO SOBRE SERVIÇOS DE AGRICULTURA, HORTICULTURA E SILVICULTURA; SERVIÇOS DE CONSULTORIA E ACONSELHAMENTO EM AGRICULTURA, HORTICULTURA E SILVICULTURA; SERVIÇOS FLORESTAIS.
 45 COMBATE A INCÊNDIOS; MONITORIZAÇÃO DE ALARMES DE INCÊNDIO; VIGILÂNCIA DE SISTEMAS DE DETECÇÃO DE INCÊNDIOS; SERVIÇOS DE GUARDAS DE SEGURANÇA; SERVIÇOS DE SEGURANÇA DE INSTALAÇÕES; MONITORIZAÇÃO DE SISTEMAS DE SEGURANÇA; AVALIAÇÃO DE RISCOS EM MATÉRIA DE SEGURANÇA; SERVIÇOS DE VIGILÂNCIA ELETRÓNICA COM FINS DE SEGURANÇA; SERVIÇOS DE PROTEÇÃO, SALVAMENTO, SEGURANÇA E EXECUÇÃO DA LEI.

(591)
 (540)

AFOCELCA

(210) **724507** MNA
 (220) 2024.05.02
 (300)
 (730) **PT INSTITUTO SUPERIOR TÉCNICO**
 (511) 09 APARELHOS DE PESQUISA CIENTÍFICA E DE LABORATÓRIO, APARELHOS EDUCACIONAIS E SIMULADORES; DISPOSITIVOS DE TECNOLOGIA DA INFORMAÇÃO E AUDIOVISUAL, MULTIMÉDIA E DE FOTOGRAFIA.
 10 APARELHOS PARA A FISIOTERAPIA; EQUIPAMENTO DE FISIOTERAPIA; APARELHOS PARA TRATAMENTOS DE FISIOTERAPIA.
 28 EQUIPAMENTO DESPORTIVO E PARA EXERCÍCIO FÍSICO.
 (591)
 (540)

PEPE ; PLATAFORMA DE EXERGAMES PORTÁTIL

(210) **724508** MNA
 (220) 2024.04.28
 (300)
 (730) **MZ SADIA DINARAZATE
CONSTANCIO ZIBIA NUNES
PT CARLOS MANUEL VIEGAS NUNES**

(511) 05 SUPLEMENTOS E PREPARAÇÕES DIETÉTICOS; PREPARAÇÕES E ARTIGOS DENTÁRIOS, E DENTÍFRICOS MEDICINAIS.

(591) PMS 5777

(540)



(531) 5.1.5 ; 29.1.3

(210) **724510**

(220) 2024.04.29

(300)

(730) **PT LM TOURS, LDA**

(511) 39 RESERVA DE VIAGENS; PLANEAMENTO DE VIAGENS; ORGANIZAÇÃO DE VIAGENS.

(591)

(540)



(531) 5.13.4 ; 27.5.22 ; 27.99.1 ; 27.99.5

(210) **724515**

(220) 2024.04.29

(300)

(730) **PT ALEXANDRE GABRIEL ALVES DE ALMEIDA**

PT ANA MARGARIDA NUNES ARAÚJO ALVES

(511) 35 SERVIÇOS DE PUBLICIDADE, DE MARKETING E DE PROMOÇÃO; SERVIÇOS DE PUBLICIDADE, DE MARKETING E PROMOCIONAIS; SERVIÇOS DE PUBLICIDADE, DE PROMOÇÃO E DE MARKETING.

42 SERVIÇOS DE TI (TECNOLOGIAS DE INFORMAÇÃO); SERVIÇOS DE DESIGN.

(591)

(540)

ACTIVE ADS

(210) **724516**

(220) 2024.04.29

(300)

(730) **PT MATHALUPE, LDA**

(511) 35 SERVIÇOS DE ASSISTÊNCIA, GESTÃO E ADMINISTRAÇÃO DE NEGÓCIOS; SERVIÇOS DE PUBLICIDADE, DE MARKETING E DE PROMOÇÃO; GESTÃO COMERCIAL DE HOTÉIS RESORT; GESTÃO COMERCIAL DE LOJAS; GESTÃO DE NEGÓCIOS DE HOTÉIS; SERVIÇOS DE LEILÕES.

36 SERVIÇOS IMOBILIÁRIOS.

41 SERVIÇOS DE EDUCAÇÃO, ENTRETENIMENTO E DESPORTO; EDUCAÇÃO, ENTRETENIMENTO E DESPORTO.

(591)

(540)

CHIP- CENTRO HIPICO INTERNACIONAL DE PALMELA

(210) **724517**

(220) 2024.04.29

(300)

(730) **PT MATHALUPE, LDA**

(511) 35 SERVIÇOS DE ASSISTÊNCIA, GESTÃO E ADMINISTRAÇÃO DE NEGÓCIOS; SERVIÇOS DE PUBLICIDADE, DE MARKETING E DE PROMOÇÃO; GESTÃO COMERCIAL DE HOTÉIS RESORT; GESTÃO COMERCIAL DE LOJAS; GESTÃO DE NEGÓCIOS DE HOTÉIS; SERVIÇOS DE LEILÕES.

36 SERVIÇOS IMOBILIÁRIOS.

41 SERVIÇOS DE EDUCAÇÃO, ENTRETENIMENTO E DESPORTO; EDUCAÇÃO, ENTRETENIMENTO E DESPORTO.

(591)

(540)

HERDADE ÁGUAS DE MOURA

(210) **724518**

(220) 2024.04.29

(300)

(730) **PT CLÁUDIA MARISA ALVES SOARES**

(511) 44 SERVIÇOS DE BELEZA PRESTADOS EM SPAS.

(591)

(540)

SPARTY

MNA

MNA

(210) **724520** MNA
 (220) 2024.04.29
 (300)
 (730) **PT EDUARDA NATÁLIA OLIVEIRA PEIXOTO**
 (511) 44 SERVIÇOS DE ESTÉTICA.
 (591)
 (540)

DUDA NAILS AND BEAUTY

(210) **724522** MNA
 (220) 2024.04.30
 (300)
 (730) **PT NELSON MIGUEL DE FREITAS CODEA**
 (511) 37 SERVIÇOS DE LIMPEZA DOMÉSTICA.
 (591)
 (540)

I9 CLEAN

(210) **724524** MNA
 (220) 2024.04.30
 (300)
 (730) **PT QVBF - SOCIEDADE DE VINHOS DA ESTREMADURA, LDA.**

(511) 33 APERITIVOS ALCOÓLICOS AMARGOS; APERITIVOS À BASE DE BEBIDAS ALCOÓLICAS; APERITIVOS À BASE DE VINHO; BEBIDAS ALCOÓLICAS AROMATIZADAS; BEBIDAS ALCOÓLICAS COM LEITE; BEBIDAS ALCOÓLICAS CONTENDO FRUTAS; BEBIDAS ALCOÓLICAS CONTENDO FRUTOS; BEBIDAS ALCOÓLICAS DE FRUTAS; BEBIDAS ALCOÓLICAS PRÉ-MISTURADAS, OUTRAS QUE NÃO À BASE DE CERVEJA; BEBIDAS ALCOÓLICAS À BASE DE CHÁ; BEBIDAS ALCOÓLICAS À BASE DE CAFÉ; BEBIDAS À BASE DE VINHO, SUMO DE FRUTOS E ÁGUA GASEIFICADA; BEBIDAS À BASE DE VINHO; BEBIDAS À BASE DE RUM; BEBIDAS ENERGÉTICAS COM ÁLCOOL; BEBIDAS QUE CONTÊM VINHO [SPRITZERS]; COCKTAILS; COCKTAILS ALCOÓLICOS PREPARADOS; VINHOS DE APERITIVO; SANGRIA; PONCHES DE VINHO; PONCHE DE RUM; PONCHE ALCOÓLICO; MISTURA JAPONESA DE LICOR À BASE DE ARROZ DOCE [SHIRO-ZAKE]; COCKTAILS DE VINHO PREPARADOS; COCKTAILS DE FRUTAS COM ÁLCOOL; COCKTAILS COM ÁLCOOL SOB A FORMA DE GELATINAS REFRIGERADAS; AGUARDENTE DE PÊRA; AMARGOS [LICORES]; ANIS; ANISETTE; APERITIVOS À BASE DE LICOR ALCOÓLICO DESTILADO; BEBIDAS ALCOÓLICAS (EXCLUINDO CERVEJA); BEBIDAS ALCOÓLICAS DESTILADAS À BASE DE CEREAIS; BEBIDAS ALCOÓLICAS EXCETO CERVEJA; BEBIDAS ALCOÓLICAS FERMENTADAS AROMATIZADAS À BASE DE MALTE, COM EXCEÇÃO DE CERVEJAS; BEBIDAS ALCOÓLICAS À BASE DE CANA DE AÇÚCAR; BEBIDAS APERITIVAS; ÁGUAS GASEIFICADAS

AROMATIZADAS E COM TEOR ALCOÓLICO; ÁLCOOL DE ARROZ; BEBIDAS COM BAIXO TEOR ALCOÓLICO; CURAÇAU; ESPIRITUOSOS (BEBIDAS ALCOÓLICAS); CIDRA; BEBIDAS GASEIFICADAS COM ÁLCOOL, EXCLUINDO CERVEJA; BEBIDAS ESPIRITUOSAS DESTILADAS; BEBIDAS ESPIRITUOSAS; LICORES À BASE DE CAFÉ; LICORES ALCOÓLICOS DE SABOR AMARGO; LICORES; LICOR DE MENTA; LICOR DE GROSELHA PRETA; HIDROMEL; GEMADA ALCOÓLICA; GELATINAS ALCOÓLICAS; VINHOS; SUCEDÂNEOS DO SAQUÉ; SAQUÉ; SAKÉ; NIRA [BEBIDA ALCOÓLICA À BASE DE CANA DE AÇÚCAR]; LICORES DE ERVAS; LICORES CREMOSOS; LICORES CONTENDO NATAS; VINHO; SIDRA; ESSÊNCIAS E EXTRATOS ALCOÓLICOS; PREPARAÇÕES ALCOÓLICAS PARA FAZER BEBIDAS; PREPARAÇÕES PARA PRODUZIR BEBIDAS ALCOÓLICAS.

(591)
 (540)

REI ARTUR

(210) **724538** MNA
 (220) 2024.05.01

(300)
 (730) **PT VASCO PEREIRA FERREIRA DA SILVA**
 (511) 41 SERVIÇOS DE EDUCAÇÃO, ENTRETENIMENTO E DESPORTO; SERVIÇOS DE RESERVA DE BILHETES PARA ATIVIDADES E EVENTOS EDUCATIVOS, DE ENTRETENIMENTO E DESPORTIVOS.

(591)
 (540)

INOUT EVENTS

(210) **724539** MNA
 (220) 2024.05.01

(300)
 (730) **MX ANDREA PAULINA LOYA ORELLANA**
 (511) 30 TACOS [ALIMENTAÇÃO].
 43 PREPARAÇÃO DE ALIMENTOS E BEBIDAS.

(591)
 (540)

PALOMA NEGRA

(210) **724549** MNA
 (220) 2024.05.02

(300)
 (730) **PT TELMO ALEXANDRE MARIA**
 (511) 41 ORGANIZAÇÃO DE EVENTOS MUSICAIS; EVENTOS DE DANÇA; REALIZAÇÃO DE EVENTOS CULTURAIS; ORGANIZAÇÃO DE EVENTOS DE DANÇA; PRODUÇÃO DE EVENTOS AO VIVO; ORGANIZAÇÃO DE EVENTOS DE ENTRETENIMENTO; ORGANIZAÇÃO DE EVENTOS

CULTURAIS LOCAIS; ORGANIZAÇÃO DE EVENTOS CULTURAIS E ARTÍSTICOS; ORGANIZAÇÃO DE EVENTOS PARA FINS RECREATIVOS; ORGANIZAÇÃO DE EVENTOS PARA FINS CULTURAIS; RESERVA DE BILHETES PARA EVENTOS CULTURAIS; RESERVA DE LUGARES PARA EVENTOS RECREATIVOS; ORGANIZAÇÃO COMUNITÁRIA DE EVENTOS DESPORTIVOS E CULTURAIS; DISC JOCKEYS PARA FESTAS E EVENTOS ESPECIAIS; ORGANIZAÇÃO DE EVENTOS DE ENTRETENIMENTO E CULTURAIS; PRODUÇÃO DE EVENTOS DE ENTRETENIMENTO AO VIVO; ORGANIZAÇÃO E REALIZAÇÃO DE EVENTOS DE ENTRETENIMENTO; SERVIÇOS DE EDIÇÃO DE VÍDEO PARA EVENTOS; SERVIÇOS DE TÉCNICOS DE ILUMINAÇÃO PARA EVENTOS; SERVIÇOS DE ENGENHARIA DE SOM PARA EVENTOS; PRODUÇÃO DE EVENTOS RELACIONADOS COM DESPORTOS ELETRÔNICOS; SERVIÇOS DE MONTAGEM DE VÍDEOS PARA EVENTOS; SERVIÇOS DE TÉCNICO DE ILUMINAÇÃO PARA EVENTOS; SERVIÇOS DE ENGENHARIA DO SOM PARA EVENTOS; CONTRATAÇÃO DE ARTISTAS PARA EVENTOS [SERVIÇOS DE PROMOTOR]; SERVIÇOS DE AQUISIÇÃO DE BILHETES PARA EVENTOS DE ENTRETENIMENTO; ORGANIZAÇÃO DE EVENTOS COM FINS CULTURAIS, RECREATIVOS E DESPORTIVOS; SERVIÇOS DE RESERVAS E EMISSÃO DE BILHETES PARA EVENTOS; ORGANIZAÇÃO E REALIZAÇÃO DE EVENTOS DE ENTRETENIMENTO AO VIVO; SERVIÇOS DE MARCAÇÃO E RESERVA DE BILHETES PARA EVENTOS CULTURAIS; SERVIÇOS DE RESERVA E MARCAÇÃO DE BILHETES PARA EVENTOS DE ENTRETENIMENTO; ORGANIZAÇÃO E REALIZAÇÃO DE EVENTOS DE ENTRETENIMENTO PARA FINS DE CARIDADE; ORGANIZAÇÃO DE RESERVAS DE BILHETES PARA ESPETÁCULOS E OUTROS EVENTOS DE ENTRETENIMENTO; SERVIÇOS DE ENTRETENIMENTO SOB A FORMA DE ORGANIZAÇÃO DE EVENTOS DE ENTRETENIMENTO SOCIAL; SERVIÇOS DE MARCAÇÃO E RESERVA DE BILHETES PARA EVENTOS RECREATIVOS E DE LAZER; FORNECIMENTO DE SERVIÇOS DE BILHETES PRÉ-COMPRADOS PARA EVENTOS DE ENTRETENIMENTO, DESPORTIVOS E CULTURAIS.

(591)
(540)



(531) 27.5.11 ; 27.5.12 ; 27.5.17 ; 27.5.25

(210) **724550** MNA

(220) 2024.05.02

(300)

(730) PT ANA RAQUEL FERREIRA SANTOS

PT CARLA SOFIA FERREIRA LARANJEIRA

(511) 03 ÓLEOS ESSENCIAIS E EXTRATOS AROMÁTICOS; ÓLEOS ESSENCIAIS DE ORIGEM VEGETAL; ÓLEOS AROMÁTICOS; ÓLEOS DE AROMATERAPIA [PARA USO COSMÉTICO]; ÓLEOS DESTILADOS PARA CUIDADOS DE BELEZA; ÓLEOS ESSENCIAIS;

ÓLEOS PARA A PERFUMARIA; ÓLEOS NÃO MEDICINAIS; ÓLEOS ESSENCIAIS EMULSIONADOS; ÓLEOS ESSENCIAIS NATURAIS; ÓLEOS ESSENCIAIS PARA USAR NO FABRICO DE PRODUTOS PERFUMADOS; ÓLEOS ESSENCIAIS PARA USO DOMÉSTICO; ÓLEOS ESSENCIAIS PARA USO EM AROMATERAPIA; ÓLEOS ESSENCIAIS PARA USO INDUSTRIAL; ÓLEOS ESSENCIAIS PARA USO PESSOAL; ÓLEOS NATURAIS PARA USO COSMÉTICO; ÓLEOS PERFUMADOS QUE DIFUNDEM AROMAS QUANDO AQUECIDOS; PREPARAÇÕES DE AROMATERAPIA; TERPENOS [ÓLEOS ESSENCIAIS]; ÓLEOS PARA OS CUIDADOS DA PELE [NÃO MEDICINAIS]; ÓLEOS PARA PERFUMES E FRAGRÂNCIAS; ÓLEOS PERFUMADOS; ÓLEOS PERFUMADOS PARA O FABRICO DE PRODUTOS COSMÉTICOS.

04 VELAS PERFUMADAS; VELAS AROMÁTICAS; VELAS PEQUENAS; VELAS [ILUMINAÇÃO]; VELAS FLUTUANTES; LAMPARINAS [VELAS]; VELAS VOTIVAS; CERA PARA O FABRICO DE VELAS; CERAS [MATÉRIAS PRIMAS]; CERAS VEGETAIS; VELAS; VELAS, CANDEIAS, CÍRIOS [ILUMINAÇÃO]; MATÉRIAS DE ILUMINAÇÃO; MECHAS PARA VELAS E LAMPARINAS; LUZES DE CERA; COMBUSTÍVEL PARA ILUMINAÇÃO; COMBUSTÍVEIS PARA ILUMINAÇÃO; CERA DE ABELHA PARA USO NOUTROS PROCESSOS DE FABRICO; CANDEIAS; MECHAS E PAVIOS PARA VELAS DE ILUMINAÇÃO; MECHAS PARA ILUMINAÇÃO; COMBUSTÍVEIS E MATÉRIAS DE ILUMINAÇÃO; TORCIDAS [PAVIO] PARA VELAS DE ILUMINAÇÃO; TORCIDAS PARA VELAS; LUZES DE NATAL [VELAS]; ADITIVOS DE COMBUSTÍVEL NÃO QUÍMICOS; CERA PARA ILUMINAÇÃO; CERA [MATÉRIA-PRIMA]; COMBUSTÍVEL PARA USO EM ILUMINAÇÃO; MATERIAIS COMBUSTÍVEIS; ÓLEOS DE ILUMINAÇÃO QUE CONTÊM REPELENTE DE INSETOS; ÓLEOS PARA ILUMINAÇÃO; ÓLEOS PARA LÂMPADAS QUE CONTÊM REPELENTE DE INSETOS; VELAS EM LATAS; VELAS EM FORMA DE FRUTA; VELAS PARA OCASIÕES ESPECIAIS.

(591)

(540)

MUT ESSENCES

(210) **724554**

MNA

(220) 2024.05.02

(300)

(730) PT DIANA MIRA

(511) 36 PLANOS DE POUPANÇA RELACIONADOS COM SAÚDE; PLANOS DE POUPANÇA RELACIONADOS COM CUIDADOS DE SAÚDE.

(591)

(540)

MEDIPLAN

(210) **724556**

MNA

(220) 2024.05.02

(300)

(730) PT ABEL FRANCISCO CODESSO

(511) 33 BEBIDAS ALCOÓLICAS (EXCLUINDO CERVEJA); BEBIDAS ALCOÓLICAS EXCETO CERVEJA;

PREPARAÇÕES ALCOÓLICAS PARA FAZER
BEBIDAS; PREPARAÇÕES PARA PRODUIR
BEBIDAS ALCOÓLICAS.

(591)
(540)

MELGASSO 1970

(210) **724557** **MNA**

(220) 2024.05.02

(300)

(730) **PT COLINAS DO DOURO - SOCIEDADE
AGRÍCOLA, LDA**

(511) 33 BEBIDAS ALCOÓLICAS (EXCLUINDO CERVEJA);
ESSÊNCIAS E EXTRATOS ALCOÓLICOS; BEBIDAS
ALCOÓLICAS EXCETO CERVEJA; PREPARAÇÕES
ALCOÓLICAS PARA FAZER BEBIDAS;
PREPARAÇÕES PARA PRODUIR BEBIDAS
ALCOÓLICAS.

(591)
(540)

COLINAS DO DOURO CASA DA LAJE

(210) **724559** **MNA**

(220) 2024.05.02

(300)

(730) **PT MARIANA PIRES GOMES**

(511) 21 OBRAS DE ARTE EM FAIANÇA; OBRAS DE ARTE E
DECORAÇÕES, INCLUINDO ESCULTURAS, FEITAS
SOBRETUDO DE CERÂMICA OU DE VIDRO, OU DE
SEUS SUBSTITUTOS.
25 CHAPELARIA; ARTIGOS DE CHAPELARIA;
VESTUÁRIO.

(591)
(540)

EGGS.PT

(210) **724566** **MNA**

(220) 2024.05.02

(300)

(730) **PT NUNO RODRIGO BRITO MOURATO
SUBTIL**

(511) 42 SERVIÇOS DE TI (TECNOLOGIAS DE
INFORMAÇÃO); ADMINISTRAÇÃO DE SERVIDORES
REMOTOS; ANÁLISE INFORMÁTICA; ANÁLISE DE
SISTEMAS INFORMÁTICOS; ANÁLISE PARA
IMPLEMENTAÇÃO DE SISTEMAS DE
COMPUTADORES; ATUALIZAÇÃO DE BANCOS DE
MEMÓRIA DE SISTEMAS INFORMÁTICOS;
ATUALIZAÇÃO DE WEBSITES PARA TERCEIROS;
CONCEÇÃO, CRIAÇÃO E PROGRAMAÇÃO DE
PÁGINAS WEB; ADMINISTRAÇÃO DOS DIREITOS
DOS UTILIZADORES EM REDES INFORMÁTICAS;
CONCEÇÃO E DESENVOLVIMENTO DE SISTEMAS
DE ARMAZENAMENTO DE DADOS; CONCEÇÃO E

DESENVOLVIMENTO DE SISTEMAS DE
COMPUTADOR; CONCEÇÃO E DESENVOLVIMENTO
DE SISTEMAS DE ENTRADA DE DADOS;
CONCEÇÃO E DESENVOLVIMENTO DE SISTEMAS
DE ENTRADA, SAÍDA, PROCESSAMENTO,
VISUALIZAÇÃO E ARMAZENAMENTO DE DADOS;
CONCEÇÃO E DESENVOLVIMENTO DE SISTEMAS
DE PROCESSAMENTO DE DADOS; CONCEÇÃO E
DESENVOLVIMENTO DE SISTEMAS DE
VISUALIZAÇÃO DE DADOS; CONCEÇÃO E
DESENVOLVIMENTO DE SOFTWARE DE BASES DE
DADOS ELETRÓNICAS; CONSULTORIA EM
SEGURANÇA DE DADOS; CRIAÇÃO DE
PLATAFORMAS INFORMÁTICAS PARA TERCEIROS;
CONSULTORIA EM SEGURANÇA DE INTERNET;
DESENVOLVIMENTO DE SISTEMAS
INFORMÁTICOS; DESENVOLVIMENTO,
PROGRAMAÇÃO E IMPLEMENTAÇÃO DE
SOFTWARE; DESENVOLVIMENTO DE SISTEMAS
PARA A TRANSMISSÃO DE DADOS;
DESENVOLVIMENTO DE SISTEMAS PARA O
ARMAZENAMENTO DE DADOS;
DESENVOLVIMENTO DE SISTEMAS PARA
PROCESSAMENTO DE DADOS;
DESENVOLVIMENTO E TESTE DE MÉTODOS DE
COMPUTADOR, ALGORITMOS E SOFTWARE;
DESIGN DE COMPUTADORES E SOFTWARE
INFORMÁTICO PARA RELATÓRIOS E ANÁLISES
COMERCIAIS; DESIGN DE SISTEMAS DE
ARMAZENAMENTO DE DADOS; CRIAÇÃO E
MANUTENÇÃO DE SITES PARA TELEMÓVEIS;
ATUALIZAÇÃO E CONCEÇÃO DE SOFTWARE
INFORMÁTICO; ALUGUER DE COMPUTADORES E
ATUALIZAÇÃO DE SOFTWARE INFORMÁTICO;
ALUGUER E MANUTENÇÃO DE SOFTWARE;
ATUALIZAÇÃO DE BASE DE DADOS DE SOFTWARE;
ATUALIZAÇÃO DE PROGRAMAS DE COMPUTADOR;
ATUALIZAÇÃO DE PROGRAMAS DE COMPUTADOR
PARA TERCEIROS; ATUALIZAÇÃO DE PÁGINAS DA
INTERNET; ATUALIZAÇÃO DE SOFTWARE;
ATUALIZAÇÃO DE SOFTWARE EM MATÉRIA DE
SEGURANÇA INFORMÁTICA E DA PREVENÇÃO DE
RISCOS INFORMÁTICOS; ATUALIZAÇÃO DE
SOFTWARE INFORMÁTICO; ATUALIZAÇÃO DE
SOFTWARE INFORMÁTICO PARA TERCEIROS;
ATUALIZAÇÃO DE SOFTWARE PARA DISPOSITIVOS
INTEGRADOS; ATUALIZAÇÃO DE SOFTWARE
PARA PROCESSAMENTO DE DADOS;
ATUALIZAÇÃO DE VERSÕES DE SOFTWARE;
ATUALIZAÇÃO E ADAPTAÇÃO DE PROGRAMAS
INFORMÁTICOS ÀS NECESSIDADES DOS
UTILIZADORES; ATUALIZAÇÃO E MANUTENÇÃO
DE PROGRAMAS DE COMPUTADOR;
ATUALIZAÇÃO E MANUTENÇÃO DE SOFTWARE E
PROGRAMAS DE COMPUTADOR; ATUALIZAÇÃO E
MELHORAMENTO DE SOFTWARE; COMPILAÇÃO
DE PROGRAMAS DE TRATAMENTO DA
INFORMAÇÃO; CONCEÇÃO DE BASES DE DADOS;
CONCEÇÃO DE BASES DE DADOS INFORMÁTICAS;
CONCEÇÃO DE CÓDIGOS INFORMÁTICOS;
COMPILAÇÃO DE PROGRAMAS INFORMÁTICOS;
COMPILAÇÃO DE PÁGINAS WEB PARA A
INTERNET; CONCEÇÃO DE HOMEPAGES;
CONCEÇÃO DE PROGRAMAS DE COMPUTADOR;
CONCEÇÃO DE PROGRAMAS INFORMÁTICOS;
CONCEÇÃO DE PROGRAMAS PARA O
TRATAMENTO DE DADOS; CONCEÇÃO DE
SISTEMAS DE INFORMAÇÃO RELACIONADOS COM
FINANÇAS; CONCEÇÃO DE SISTEMAS DE
INFORMAÇÃO RELACIONADOS COM GESTÃO;
CONCEÇÃO DE SISTEMAS INFORMÁTICOS
UTILIZANDO MÉTODOS DE DESENVOLVIMENTO
ÁGIL; CONCEÇÃO DE SITES INFORMÁTICOS;
CONCEÇÃO DE PÁGINAS WEB; CONCEÇÃO DE
MODELOS SIMULADOS POR COMPUTADOR;
CONCEÇÃO DE SOFTWARE; CONCEÇÃO DE
SOFTWARE DE NAVEGAÇÃO POR MAPA PARA
TELEMÓVEIS; CONCEÇÃO DE SOFTWARE DE

RECONHECIMENTO FACIAL; CONCEÇÃO DE SOFTWARE PARA CONTROLO DE TERMINAIS SELF-SERVICE; CONCEÇÃO DE WEBSITES; CONCEÇÃO, DESENVOLVIMENTO E MANUTENÇÃO DE INTRANETS; CONCEÇÃO, DESENVOLVIMENTO E PROGRAMAÇÃO DE SOFTWARE; CONCEÇÃO, DESENVOLVIMENTO E IMPLEMENTAÇÃO DE SOFTWARE INFORMÁTICO; CONCEÇÃO E DESENVOLVIMENTO DE SOFTWARE DE CONTROLO DE PROCESSOS; CONCEÇÃO E DESENVOLVIMENTO DE SOFTWARE PARA IMPORTAÇÃO E GESTÃO DE DADOS; CONCEÇÃO E DESENVOLVIMENTO DE SISTEMAS DE SAÍDA DE DADOS; CONCEÇÃO E DESENVOLVIMENTO DE Dicionários e bases de dados de tradução eletrónica; CONCEÇÃO E DESENVOLVIMENTO DE PROGRAMAS DE SEGURANÇA NA INTERNET; CONCEÇÃO E DESENVOLVIMENTO DE SOFTWARE DE GESTÃO ENERGÉTICA; CONCEÇÃO E DESENVOLVIMENTO DE SOFTWARE DEPROCESSAMENTO DE TEXTO; CONCEÇÃO E DESENVOLVIMENTO DE SOFTWARE OPERACIONAL PARA ACEDER E UTILIZAR UMA REDE DE COMPUTAÇÃO EM NUVEM; CONCEÇÃO E DESENVOLVIMENTO DE SOFTWARE PARA A LEITURA, TRANSMISSÃO E ORGANIZAÇÃO DE DADOS; CONCEÇÃO E DESENVOLVIMENTO DE SOFTWARE PARA AVALIAÇÃO E CÁLCULO DE DADOS; CONCEÇÃO E DESENVOLVIMENTO DE SOFTWARE PARA GESTÃO DA CADEIA DE FORNECIMENTO; CONCEÇÃO E DESENVOLVIMENTO DE SOFTWARE PARA GESTÃO DE BASES DE DADOS; CONCEÇÃO E DESENVOLVIMENTO DE SOFTWARE PARA LOGÍSTICA; CONCEÇÃO E DESENVOLVIMENTO DE SOFTWARE PARA LOGÍSTICA, GESTÃO DA CADEIA DE FORNECIMENTO E PORTAIS DE NEGÓCIOS ELETRÓNICOS; CONCEÇÃO E DESENVOLVIMENTO DE SOFTWARE PARA UTILIZAR EM APLICAÇÕES DE TECNOLOGIA MÉDICA; CONCEÇÃO E DESENVOLVIMENTO DE SOFTWARE PARA O CONTROLO, REGULAÇÃO E MONITORIZAÇÃO DE SISTEMAS DE ENERGIA SOLAR; CONCEÇÃO E DESENVOLVIMENTO DE ARQUITETURA DE SOFTWARE; CONCEÇÃO E DESENVOLVIMENTO DE PROGRAMAS DE BANCO DE DADOS DE COMPUTADOR; CONCEÇÃO E DESENVOLVIMENTO DE SISTEMAS DE NAVEGAÇÃO; CONCEÇÃO E DESENVOLVIMENTO DE SOFTWARE DE BANCO DE DADOS DE COMPUTADOR; CONCEÇÃO E DESENVOLVIMENTO DE SOFTWARE DE PLANIFICAÇÃO DE ITINERÁRIOS; CONCEÇÃO E DESENVOLVIMENTO DE SOFTWARE DE SISTEMAS OPERACIONAIS; CONCEÇÃO E DESENVOLVIMENTO DE SOFTWARE NO DOMÍNIO DAS APLICAÇÕES PARA TELEMÓVEL; CONCEÇÃO E DESENVOLVIMENTO DE SOFTWARE PARA GESTÃO DE INVENTÁRIO; CONCEÇÃO E DESENVOLVIMENTO DE SOFTWARE PARA PROCESSAMENTO DE DADOS; CONCEÇÃO E DESENVOLVIMENTO DE SOFTWARE PARA SIMULAÇÃO DE VEÍCULOS; CONCEÇÃO E DESENVOLVIMENTO DE COMPUTADORES E DE PROGRAMAS DE COMPUTADORES; CONCEÇÃO E DESENVOLVIMENTO DE PROGRAMAS PARA PROCESSAMENTO DE DADOS; CONCEÇÃO E DESENVOLVIMENTO DE SOFTWARE DE PROCESSAMENTO DE IMAGEM; CONCEÇÃO E DESENVOLVIMENTO DE SOFTWARE PARA MENSAGENS INSTANTÂNEAS; CONCEÇÃO E IMPLEMENTAÇÃO DE WEBSITES PARA TERCEIROS; CONCEÇÃO E MANUTENÇÃO DE PÁGINAS WEB PERSONALIZADAS; CONCEÇÃO E MANUTENÇÃO DE WEBSITES PARA TERCEIROS; CONCEÇÃO, MANUTENÇÃO E ATUALIZAÇÃO DE SOFTWARE INFORMÁTICO; CONCEÇÃO, MANUTENÇÃO, ALUGUER E ATUALIZAÇÃO DE SOFTWARE INFORMÁTICO; CONCEÇÃO, MANUTENÇÃO,

DESENVOLVIMENTO E ATUALIZAÇÃO DE SOFTWARE INFORMÁTICO; CONFIGURAÇÃO DE SOFTWARE; CONSTRUÇÃO E MANUTENÇÃO DE WEBSITES; CONSULTADORIA NO DOMÍNIO DO DESIGN DE SOFTWARE; CONSULTADORIA PROFISSIONAL NO DOMÍNIO DO SOFTWARE INFORMÁTICO; CONSULTADORIA RELACIONADA COM ENSAIOS DE SISTEMAS DE APLICAÇÕES; CONSULTORIA EM CONCEÇÃO DE WEBSITES; CONSULTORIA EM CONCEÇÃO E DESENVOLVIMENTO DE PROGRAMAS INFORMÁTICOS; CONSULTORIA EM DESIGN DE WEBSITES; CONSULTORIA EM MATÉRIA DE CONCEÇÃO E DESENVOLVIMENTO DE PROGRAMAS DE BASES DE DADOS INFORMÁTICAS; CONSULTORIA EM MATÉRIA DE CONCEÇÃO E DESENVOLVIMENTO DE PROGRAMAS DE COMPUTADOR; CONSULTORIA EM MATÉRIA DE CONCEÇÃO E DESENVOLVIMENTO DE SOFTWARE; CONSULTORIA EM PROGRAMAS DE BASES DE DADOS INFORMÁTICAS; CONSULTORIA NA ÁREA DA CRIAÇÃO E DESIGN DE WEBSITES; CONSULTORIA NO QUE RESPEITA AO DESIGN DE PÁGINAS WEB; CONSULTORIA NA ÁREA DO DESIGN DE HOMEPAGES E DE SÍTIOS WEB; CRIAÇÃO DE PROGRAMAS DE COMPUTADOR; CRIAÇÃO DE PROGRAMAS DE COMPUTADOR PARA PROCESSAMENTO DE DADOS; CONVERSÃO DE CÓDIGOS DE COMPUTADOR PARA TERCEIROS; CRIAÇÃO DE PROGRAMAS DE CONTROLO PARA MEDIÇÃO AUTOMÁTICA, MONTAGEM, AJUSTAMENTO E VISUALIZAÇÃO RELACIONADA COM OS MESMOS; CRIAÇÃO DE SOFTWARE; CRIAÇÃO DE SOFTWARE INFORMÁTICO; CRIAÇÃO DE SÍTIOS WEB PARA OUTROS; CRIAÇÃO DE SÍTIOS WEB NA INTERNET; CRIAÇÃO, ATUALIZAÇÃO E ADAPTAÇÃO DE PROGRAMAS DE COMPUTADOR; CRIAÇÃO, DESIGN E MANUTENÇÃO DE WEBSITES; CRIAÇÃO DE PÁGINAS WEB ARMAZENADAS ELETRONICAMENTE PARA SERVIÇOS ON-LINE E PARA A INTERNET; CRIAÇÃO E CONCEÇÃO DE ÍNDICES BASEADOS EM WEBSITES COM INFORMAÇÕES PARA TERCEIROS [SERVIÇOS DE TECNOLOGIA DE INFORMAÇÃO]; CRIAÇÃO E DESIGN DE SÍTIOS WEB PARA TERCEIROS; CRIAÇÃO E DESIGN DE WEBSITES PARA TERCEIROS; CRIAÇÃO, MANUTENÇÃO E MODERNIZAÇÃO DE SOFTWARE; DESENVOLVIMENTO DE BASES DE DADOS; DESENVOLVIMENTO DE PLATAFORMAS INFORMÁTICAS; DESENVOLVIMENTO DE PLATAFORMAS PARA COMPUTADORES; DESENVOLVIMENTO DE PROGRAMAS PARA TRATAMENTO DA INFORMAÇÃO; DESENVOLVIMENTO, ATUALIZAÇÃO E MANUTENÇÃO DE SOFTWARE E DE SISTEMAS DE BASES DE DADOS; DEPURAÇÃO DE SOFTWARE INFORMÁTICO PARA TERCEIROS; DESENVOLVIMENTO DE PROGRAMAS DE DADOS; DESENVOLVIMENTO DE PROGRAMAS INFORMÁTICOS; DESENVOLVIMENTO DE PROGRAMAS PARA PROCESSAMENTO DE DADOS POR ORDEM DE TERCEIROS; DESENVOLVIMENTO DE SOFTWARE PARA TERCEIROS; DESENVOLVIMENTO DE SOFTWARE POR CONTA DE OUTREM; DESENVOLVIMENTO DE SOFTWARE; DESENVOLVIMENTO DE SOFTWARE DO SISTEMA OPERATIVOS; DESENVOLVIMENTO DE SOFTWARE PARA LOGÍSTICA, GESTÃO DA CADEIA DE FORNECIMENTO E PORTAIS DE NEGÓCIOS ELETRÓNICOS; DESENVOLVIMENTO DE SOFTWARE PARA PROCESSAMENTO DE TEXTO; DESENVOLVIMENTO DE SOFTWARE PARA JOGOS DE COMPUTADOR; DESENVOLVIMENTO DE SOFTWARE PARA UTILIZAR COM CONTROLADORES PROGRAMÁVEIS;

DESENVOLVIMENTO DE SOFTWARE PARA UTILIZAR COM SISTEMAS DE COMUTAÇÃO CONTROLADOS POR COMPUTADOR; DESENVOLVIMENTO DE SOFTWARE DE PROCESSAMENTO DE IMAGEM; DESENVOLVIMENTO DE SOFTWARE DE VIDEOJOGOS; DESENVOLVIMENTO DE VIDEOJOGOS E JOGOS DE COMPUTADOR; DESENVOLVIMENTO E ELABORAÇÃO DE PROGRAMAS PARA O PROCESSAMENTO DE DADOS; DESENVOLVIMENTO E TESTE DE SOFTWARE; DESENVOLVIMENTO E MANUTENÇÃO DE SOFTWARE DE BASES DE DADOS INFORMÁTICAS; DESENVOLVIMENTO E MANUTENÇÃO DE SOFTWARE; DESIGN CUSTOMIZADO DE PACOTES DE SOFTWARE; DESIGN DE SISTEMAS DE INFORMAÇÃO; DESIGN DE SOFTWARE; DESIGN DE SOFTWARE DE BASES DE DADOS INFORMÁTICAS; DESIGN DE SOFTWARE PARA DISPOSITIVOS INTEGRADOS; DESIGN DE SOFTWARE INFORMÁTICO; DESIGN DE SOFTWARE PARA PROCESSAMENTO DE TEXTO; DESIGN DE SOFTWARE PARA TRATAMENTO DE IMAGENS; DESIGN E DESENVOLVIMENTO DE SOFTWARE; DESIGN E DESENVOLVIMENTO DE SOFTWARE DE REGISTO ÚNICO; DIAGNÓSTICO DE ERROS EM SOFTWARE INFORMÁTICO; DESIGN PERSONALIZADO DE SOFTWARE DE COMPUTADOR; DISPONIBILIZAÇÃO DE INFORMAÇÃO EM DESENVOLVIMENTO DE SOFTWARE; DISPONIBILIZAÇÃO DE INFORMAÇÃO SOBRE CONCEÇÃO DE SOFTWARE; DISPONIBILIZAÇÃO DE INFORMAÇÃO SOBRE CONCEÇÃO E DESENVOLVIMENTO DE HARDWARE E SOFTWARE; EDIÇÃO DE PROGRAMAS DE COMPUTADOR; ELABORAÇÃO [CONCEÇÃO] DE PROGRAMAS DE COMPUTADOR; ELABORAÇÃO [CONCEÇÃO] DE SOFTWARE; ELABORAÇÃO DE PROGRAMAS INFORMÁTICOS PARA APLICAÇÕES BIOTECNOLÓGICAS; ELABORAÇÃO DE PROGRAMAS PARA O TRATAMENTO DA INFORMAÇÃO; ELABORAÇÃO DE RELATÓRIOS RELACIONADOS COM SOFTWARE INFORMÁTICO; ELABORAÇÃO, MANUTENÇÃO E ADAPTAÇÃO DE SOFTWARE; ENGENHARIA DE SOFTWARE; ESCRITA DE PROGRAMAS DE COMPUTADORES; ESCRITA DE PROGRAMAS PARA PROCESSAMENTO DE DADOS; ESCRITA E ATUALIZAÇÃO DE SOFTWARE; ESCRITA E DESIGN DE SOFTWARE PARA COMPUTADOR; ESCRITA POR ENCOMENDA DE PROGRAMAS INFORMÁTICOS, SOFTWARE E CÓDIGOS PARA A CRIAÇÃO DE PÁGINAS WEB NA INTERNET; FORNECIMENTO DE ESTUDOS TÉCNICOS RELACIONADOS COM A PROGRAMAÇÃO DE COMPUTADORES; FORNECIMENTO DE INFORMAÇÕES SOBRE CONCEÇÃO E DESENVOLVIMENTO DE SOFTWARES INFORMÁTICOS; GESTÃO DE SÍTIOS NA WEB PERTENCENTES A TERCEIROS; INSTALAÇÃO DE PROGRAMAS DE COMPUTADOR; INSTALAÇÃO DE SOFTWARE; INSTALAÇÃO DE SOFTWARE DE BASE DE DADOS; INSTALAÇÃO DE SOFTWARE INFORMÁTICO; INSTALAÇÃO, CONFIGURAÇÃO E MANUTENÇÃO DE SOFTWARE INFORMÁTICO; INSTALAÇÃO, CONSERVAÇÃO E REPARAÇÃO DE SOFTWARE PARA SISTEMAS INFORMÁTICOS; GESTÃO DE WEBSITES DE TERCEIROS; INSTALAÇÃO E MANUTENÇÃO DE PROGRAMAS DE COMPUTADOR; INSTALAÇÃO E ATUALIZAÇÃO DE PROGRAMAS PARA O PROCESSAMENTO DE DADOS; INSTALAÇÃO E MANUTENÇÃO DE PROGRAMAS INFORMÁTICOS; INSTALAÇÃO E MANUTENÇÃO DE SOFTWARE DE BASE DE DADOS; INSTALAÇÃO E MANUTENÇÃO DE SOFTWARE INFORMÁTICO; INSTALAÇÃO, MANUTENÇÃO E REPARAÇÃO DE SOFTWARE INFORMÁTICO; INSTALAÇÃO, MANUTENÇÃO E ATUALIZAÇÃO DE SOFTWARE INFORMÁTICO; INSTALAÇÃO,

MANUTENÇÃO E ATUALIZAÇÃO DE SOFTWARE DE BASE DE DADOS; INSTALAÇÃO E PERSONALIZAÇÃO DE SOFTWARE DE APLICAÇÃO PARA COMPUTADORES; INSTALAÇÃO, MANUTENÇÃO, ATUALIZAÇÃO E MODERNIZAÇÃO DE SOFTWARE; INSTALAÇÃO, MANUTENÇÃO, REPARAÇÃO E ASSISTÊNCIA TÉCNICA DE SOFTWARE INFORMÁTICO; INSTALAÇÃO, REPARAÇÃO E MANUTENÇÃO DE SOFTWARE INFORMÁTICO; INTEGRAÇÃO DE SOFTWARE INFORMÁTICO; INVESTIGAÇÃO, DESENVOLVIMENTO, DESIGN E ATUALIZAÇÃO DE SOFTWARE INFORMÁTICO; INVESTIGAÇÃO E DESENVOLVIMENTO DE SOFTWARE INFORMÁTICO; INVESTIGAÇÃO EM MATÉRIA DE SOFTWARE; INVESTIGAÇÃO RELACIONADA COM PROGRAMAÇÃO DE COMPUTADORES; INVESTIGAÇÃO RELACIONADA COM PROGRAMAS DE COMPUTADOR; MANUTENÇÃO DE BASES DE DADOS; MANUTENÇÃO DE PROGRAMAS DE COMPUTADOR; MANUTENÇÃO DE PROGRAMAS DE COMPUTADORES; MANUTENÇÃO DE REGISTOS INFORMÁTICOS; MANUTENÇÃO DE SOFTWARE; MANUTENÇÃO DE SOFTWARE DE COMPUTADOR; MANUTENÇÃO DE SOFTWARE INFORMÁTICO EM MATÉRIA DE SEGURANÇA INFORMÁTICA E DA PREVENÇÃO DE RISCOS INFORMÁTICOS; MANUTENÇÃO DE SOFTWARE UTILIZADO NO CAMPO DE E-COMMERCE; MANUTENÇÃO DE WEBSITES; MANUTENÇÃO E ATUALIZAÇÃO DE PROGRAMAS DE COMPUTADOR; MANUTENÇÃO E ATUALIZAÇÃO DE SOFTWARE; MANUTENÇÃO E ATUALIZAÇÃO DE SOFTWARE INFORMÁTICO; MANUTENÇÃO E ATUALIZAÇÃO DE SOFTWARE PARA SISTEMAS DE COMUNICAÇÃO; MANUTENÇÃO E MODERNIZAÇÃO DE SOFTWARE INFORMÁTICO; MANUTENÇÃO E REPARAÇÃO DE SOFTWARE; MODERNIZAÇÃO DE SOFTWARE; MODIFICAÇÃO DE PROGRAMAS DE COMPUTADOR; PESQUISAS EM DESENVOLVIMENTO DE PROGRAMAS E SOFTWARE INFORMÁTICOS; PESQUISAS EM DESENVOLVIMENTO DE SOFTWARE; PESQUISAS EM PROGRAMAS E SOFTWARE INFORMÁTICOS; PREPARAÇÃO DE PROGRAMAS DE PROCESSAMENTO DE DADOS; PREPARAÇÃO DE RELATÓRIOS RELACIONADOS COM PROGRAMAS INFORMÁTICOS; PRESTAÇÃO DE INFORMAÇÃO RELACIONADA COM PROGRAMAS DE COMPUTADOR; PRESTAÇÃO DE INFORMAÇÕES RELACIONADAS COM A PROGRAMAÇÃO DE COMPUTADORES; PRESTAÇÃO DE SERVIÇOS DE APOIO ON-LINE A UTILIZADORES DE PROGRAMAS DE COMPUTADOR; PRESTAÇÃO DE SERVIÇOS DE INFORMAÇÕES, ASSESSORIA E CONSULTADORIA NO DOMÍNIO DO SOFTWARE INFORMÁTICO; PRESTAÇÃO DE SERVIÇOS DE SUPORTE ON-LINE A UTILIZADORES DE PROGRAMAS DE COMPUTADOR; PRODUÇÃO DE SOFTWARE; PROGRAMAÇÃO DE COMPUTADORES; PROGRAMAÇÃO DE COMPUTADORES E DESIGN DE SOFTWARE; PROGRAMAÇÃO DE COMPUTADORES E MANUTENÇÃO DE PROGRAMAS INFORMÁTICOS; PROGRAMAÇÃO DE COMPUTADORES PARA A IMPRESSÃO DE CÓDIGOS DE BARRAS; PROGRAMAÇÃO DE COMPUTADORES PARA A REGULAMENTAÇÃO DEDADOS ENTRE COMPRADORES E FORNECEDORES; PROGRAMAÇÃO DE COMPUTADORES NO DOMÍNIO MÉDICO; PROGRAMAÇÃO DE COMPUTADORES PARA A INTERNET; PROGRAMAÇÃO DE EQUIPAMENTO DE PROCESSAMENTO DE DADOS; PROGRAMAÇÃO DE PROGRAMAS DE PROCESSAMENTO DE DADOS; PROGRAMAÇÃO DE SOFTWARE DE GESTÃO ENERGÉTICA; PROGRAMAÇÃO DE SOFTWARE DE JOGOS DE COMPUTADOR; PROGRAMAÇÃO DE SOFTWARE

DE PROCESSAMENTO ELETRÔNICO DE DADOS [PED]; PROGRAMAÇÃO DE SOFTWARE DIDÁTICO; PROGRAMAÇÃO DE SOFTWARE PARA A AVALIAÇÃO DO COMPORTAMENTO DE CLIENTES EM LOJAS EM LINHA; PROGRAMAÇÃO DE SOFTWARE PARA A LEITURA, TRANSMISSÃO E ORGANIZAÇÃO DE DADOS; PROGRAMAÇÃO DE SOFTWARE PARA AVALIAÇÃO E CÁLCULO DE DADOS; PROGRAMAÇÃO DE SOFTWARE PARA DESENVOLVIMENTO DE WEBSITES; PROGRAMAÇÃO DE SOFTWARE PARA DICIONÁRIOS E BASES DE DADOS DE TRADUÇÃO ELETRÔNICA; PROGRAMAÇÃO DE SOFTWARE PARA ESTUDOS DE MERCADO; PROGRAMAÇÃO DE SOFTWARE PARA GESTÃO DE BASES DE DADOS; PROGRAMAÇÃO DE SOFTWARE PARA IMPORTAÇÃO E GESTÃO DE DADOS; PROGRAMAÇÃO DE SOFTWARE PARA PLATAFORMAS DE INTERNET; PROGRAMAÇÃO DE SOFTWARE PARA PLATAFORMAS DE COMÉRCIO ELETRÔNICO; PROGRAMAÇÃO DE SOFTWARE PARA PLATAFORMAS DE INFORMAÇÃO NA INTERNET; PROGRAMAÇÃO DE SOFTWARE PARA PORTAIS DA INTERNET, SALAS DE CONVERSAÇÃO, LINHAS DE CONVERSAÇÃO E FÓRUMS DA INTERNET; PROGRAMAÇÃO INFORMÁTICA; PROGRAMAÇÃO INFORMÁTICA PARA A INDÚSTRIA ENERGÉTICA; PROGRAMAÇÃO INFORMÁTICA PARA PROCESSAMENTO DE DADOS E SISTEMAS DE COMUNICAÇÃO; REALIZAÇÃO DE ESTUDOS DE VIABILIDADE RELACIONADOS COM SOFTWARE; REDAÇÃO DE PROGRAMAS DE CONTROLO; REPARAÇÃO, MANUTENÇÃO E ATUALIZAÇÃO DE SOFTWARE INFORMÁTICO; RESOLUÇÃO DE PROBLEMAS DE SOFTWARE [APOIO TÉCNICO]; REPARAÇÃO DE SOFTWARE INFORMÁTICO; REDAÇÃO DE SOFTWARE INFORMÁTICO; REDAÇÃO DE PROGRAMAS INFORMÁTICOS PARA PROCESSAMENTO DE DADOS; REDAÇÃO DE PROGRAMAS INFORMÁTICOS PARA APLICAÇÕES MÉDICAS; SERVIÇO DE MANUTENÇÃO DE SOFTWARE INFORMÁTICO; SERVIÇOS DE ACONSELHAMENTO E INFORMAÇÃO SOBRE SOFTWARE; SERVIÇOS DE ACESSORIA E DESENVOLVIMENTO RELACIONADOS COM SOFTWARE; SERVIÇOS DE ACESSORIA NO DOMÍNIO DO DESENVOLVIMENTO DE PRODUTOS E DA MELHORIA DA QUALIDADE DE SOFTWARE; SERVIÇOS DE ACESSORIA RELACIONADOS COM A CONCEÇÃO DE SOFTWARE INFORMÁTICO; SERVIÇOS DE ACESSORIA RELACIONADOS COM A UTILIZAÇÃO DE SOFTWARE DE COMPUTADOR; SERVIÇOS DE ACESSORIA RELACIONADOS COM PROGRAMAÇÃO DE COMPUTADORES; SERVIÇOS DE ACESSORIA TECNOLÓGICA RELACIONADOS COM PROGRAMAS DE COMPUTADOR; SERVIÇOS DE ASSISTÊNCIA E MANUTENÇÃO DE SOFTWARE INFORMÁTICO; SERVIÇOS DE ANÁLISE RELACIONADOS COM PROGRAMAS DE COMPUTADORES; SERVIÇOS DE ASSISTÊNCIA TÉCNICA A SOFTWARE; SERVIÇOS DE ATUALIZAÇÃO DE PROGRAMAS DE COMPUTADOR; SERVIÇOS DE CALIBRAÇÃO RELACIONADOS COM SOFTWARE DE COMPUTADOR; SERVIÇOS DE CONCEÇÃO DE PROGRAMAS DE COMPUTADOR; SERVIÇOS DE CONCEÇÃO DE SOFTWARE INFORMÁTICO; SERVIÇOS DE CONSULTORIA PROFISSIONAL RELACIONADOS COM SOFTWARE INFORMÁTICO; SERVIÇOS DE CONSULTORIA SOBRE COMPUTADORES E SOFTWARE; SERVIÇOS DE CONSULTORIA TÉCNICA RELACIONADOS COM PROGRAMAÇÃO DE COMPUTADORES; SERVIÇOS DE CONSULTORIA EM MATÉRIA DE PROGRAMAÇÃO INFORMÁTICA; SERVIÇOS DE CONSULTORIA PROFISSIONAL RELACIONADOS COM PROGRAMAÇÃO DE COMPUTADORES; SERVIÇOS DE CONSULTORIA RELACIONADOS

COM PROGRAMAÇÃO DE COMPUTADORES; SERVIÇOS DE DESENVOLVIMENTO DE BASES DE DADOS; SERVIÇOS DE DESENVOLVIMENTO NA ÁREA DE SOFTWARE E SERVIÇOS DE CONSULTORIA SOBRE OS MESMOS; SERVIÇOS DE DESIGN DE SOFTWARE INFORMÁTICO; SERVIÇOS DE DESIGN PARA PROGRAMAS DE COMPUTADOR; SERVIÇOS DE DESIGN RELATIVOS A SOFTWARE; SERVIÇOS DE ENGENHARIA DE SOFTWARE PARA PROCESSAMENTO DE DADOS; SERVIÇOS DE ENGENHARIA DE SOFTWARE PARA PROGRAMAS DE PROCESSAMENTO DE DADOS; SERVIÇOS DE ENGENHARIA PARA APLICAÇÕES EM SISTEMAS INFORMÁTICOS DE MÉDIA E GRANDE DIMENSÃO; SERVIÇOS DE ENGENHARIA RELACIONADOS COM PROGRAMAÇÃO DE COMPUTADORES; SERVIÇOS DE ESTUDOS DE VIABILIDADE RELACIONADOS COM SOFTWARE INFORMÁTICO; SERVIÇOS DE INTEGRAÇÃO DE SISTEMAS INFORMÁTICOS; SERVIÇOS DE INVESTIGAÇÃO E DE CONSULTORIA RELACIONADOS COM SOFTWARE INFORMÁTICO; SERVIÇOS DE MANUTENÇÃO DE PROGRAMAS DE COMPUTADOR; SERVIÇOS DE MANUTENÇÃO DE SOFTWARE; SERVIÇOS DE PERSONALIZAÇÃO DE SOFTWARE; SERVIÇOS DE PORTABILIDADE DE SOFTWARE; SERVIÇOS DE PROGRAMAÇÃO DE COMPUTADORES; SERVIÇOS DE PROGRAMAÇÃO DE COMPUTADORES PARA ANÁLISE E ELABORAÇÃO DE RELATÓRIOS COMERCIAIS; SERVIÇOS DE PROGRAMAÇÃO DE SOFTWARE; SERVIÇOS DE PROGRAMAÇÃO INFORMÁTICA PARA O ARMAZENAMENTO DE DADOS; SERVIÇOS DE PROGRAMAÇÃO INFORMÁTICA PARA PROCESSAMENTO DE DADOS; SERVIÇOS PARA A REDAÇÃO (ESCRITA) DE PROGRAMAS INFORMÁTICOS; SERVIÇOS PARA A REDAÇÃO DE SOFTWARE INFORMÁTICO; SERVIÇOS PARA A CONCEÇÃO DE SOFTWARE PARA PROCESSAMENTO DE DADOS ELETRÔNICOS; TESTES DE SOFTWARE; SERVIÇOS PARA ATUALIZAÇÃO DE PROGRAMAS DE COMPUTADOR; DESENVOLVIMENTO DE HARDWARE E DE SOFTWARE; INVESTIGAÇÃO EM DESIGN DE COMPUTADORES; TESTES DE HARDWARE; DIAGNÓSTICO DE PROBLEMAS DE HARDWARE ATRAVÉS DO USO DE SOFTWARE; DISPONIBILIZAÇÃO DE INFORMAÇÃO SOBRE CONCEÇÃO E DESENVOLVIMENTO DE SOFTWARE, SISTEMAS E REDES INFORMÁTICAS; ENGENHARIA INFORMÁTICA; ESCRITA TÉCNICA; ESTUDOS ANALÍTICOS COMPARATIVOS DA EFICIÊNCIA DE SISTEMAS INFORMÁTICOS; ESTUDOS DE ANÁLISE COMPARATIVA DO DESEMPENHO DE SISTEMAS DE COMPUTADORES; GESTÃO DE PROJETOS DE TI; GESTÃO DE PROJETOS INFORMÁTICOS EM PROCESSAMENTO ELETRÔNICO DE DADOS [PED]; GESTÃO DE SERVIÇOS DE TI [ITSM]; INTEGRAÇÃO DE SISTEMAS INFORMÁTICOS E REDES INFORMÁTICAS; INVESTIGAÇÃO CIENTÍFICA NO DOMÍNIO DA COMPUTAÇÃO QUÂNTICA; INVESTIGAÇÃO NA ÁREA DA TECNOLOGIA DE INTELIGÊNCIA ARTIFICIAL; INVESTIGAÇÃO NO DOMÍNIO DA AUTOMATIZAÇÃO COMPUTORIZADA DE PROCESSOS INDUSTRIAIS; INVESTIGAÇÃO NO DOMÍNIO DAS TECNOLOGIAS DA INFORMAÇÃO; INVESTIGAÇÃO NO DOMÍNIO DO PROCESSAMENTO POR COMPUTADOR DA LÍNGUAGEM NATURAL; INVESTIGAÇÃO RELACIONADA COM A AUTOMATIZAÇÃO COMPUTORIZADA DE PROCESSOS ADMINISTRATIVOS; INVESTIGAÇÃO RELACIONADA COM A AUTOMATIZAÇÃO COMPUTORIZADA DE PROCESSOS TÉCNICOS; INVESTIGAÇÃO RELACIONADA COM COMPUTADORES; INVESTIGAÇÃO RELACIONADA COM PROCESSAMENTO DE DADOS; INVESTIGAÇÃO TECNOLÓGICA NO DOMÍNIO DA EXTRAÇÃO DE DADOS; INVESTIGAÇÃO

TECNOLÓGICA RELATIVA A COMPUTADORES; MANUTENÇÃO DE SOFTWARE PARA PROCESSAMENTO DE DADOS; MINERAÇÃO DE DADOS; PESQUISAS EM TECNOLOGIA DE PROCESSAMENTO DE DADOS; MONITORIZAÇÃO DE SISTEMAS DE COMPUTADOR POR ACESSO REMOTO; MONITORIZAÇÃO DE OPERAÇÕES DE SISTEMAS INFORMÁTICOS ATRAVÉS DE ACESSO REMOTO; SERVIÇOS DE ENGENHARIA INFORMÁTICA; SERVIÇOS DE DIAGNÓSTICOS DE COMPUTADORES; SERVIÇOS DE DESIGN E PROGRAMAÇÃO DE COMPUTADORES; SERVIÇOS DE ACONSELHAMENTO E INFORMAÇÃO SOBRE PERIFÉRICOS INFORMÁTICOS; SERVIÇOS ANALÍTICOS RELACIONADOS COM COMPUTADORES; RESOLUÇÃO DE PROBLEMAS DE HARDWARE E SOFTWARE INFORMÁTICO; REDAÇÃO TÉCNICA; PREPARAÇÃO DE PROGRAMAS DE COMPUTADOR PARA PROCESSAMENTO DE DADOS; PLANEAMENTO, CONCEÇÃO, DESENVOLVIMENTO E MANUTENÇÃO DE SÍTIOS WEB EM LINHA PARA TERCEIROS; SEGURANÇA, PROTEÇÃO E RECUPERAÇÃO EM MATÉRIA DE TI (TECNOLOGIAS DE INFORMAÇÃO); SERVIÇOS DE CONSULTADORIA, ACONSELHAMENTO E INFORMAÇÃO SOBRE TI (TECNOLOGIAS DE INFORMAÇÃO); ANÁLISE DE AMEAÇAS À SEGURANÇA INFORMÁTICA PARA PROTEÇÃO DE DADOS; CONSULTORIA EM SEGURANÇA DE REDE DE TELECOMUNICAÇÕES; FORNECIMENTO DE SERVIÇOS DE SEGURANÇA PARA REDES INFORMÁTICAS, ACESSO A COMPUTADORES E TRANSAÇÕES INFORMATIZADAS; MONITORAMENTO DE SISTEMAS INFORMÁTICOS PARA DETEÇÃO DE ACESSOS NÃO AUTORIZADOS OU VIOLAÇÃO DE DADOS; MONITORAMENTO DE SISTEMAS INFORMÁTICOS PARA DETEÇÃO DE AVARIAS; MONITORIZAÇÃO DE SISTEMAS INFORMÁTICOS PARA FINS DE SEGURANÇA; PLANEAMENTO DE RECUPERAÇÃO PERANTE INCIDENTES INFORMÁTICOS; RECONSTITUIÇÃO DE BASE DE DADOS; RECONSTRUÇÃO DE SISTEMAS DE BASES DE DADOS PARA TERCEIROS; RECUPERAÇÃO DE DADOS INFORMÁTICOS; SERVIÇOS DE AUTENTICAÇÃO PARA SEGURANÇA INFORMÁTICA; SERVIÇOS DE MONITORIZAÇÃO DE SISTEMAS DE SEGURANÇA INFORMÁTICA; SERVIÇOS DE MONITORIZAÇÃO DE SISTEMAS INFORMÁTICOS; SERVIÇOS DE PROTEÇÃO DE DADOS NA NUVEM; SERVIÇOS DE RECUPERAÇÃO DE DADOS; SERVIÇOS DE RECUPERAÇÃO DE DESASTRES INFORMÁTICOS; SERVIÇOS DE SEGURANÇA INFORMÁTICA CONTRA O ACESSO NÃO AUTORIZADO À REDE; SERVIÇOS INFORMÁTICOS PARA PROTEÇÃO DE DADOS; ASSESSORIA INFORMÁTICA; ASSESSORIA E CONSULTADORIA RELACIONADA COM APLICAÇÕES DE LIGAÇÃO EM REDE INFORMÁTICA; ASSESSORIA RELATIVA AO DESENVOLVIMENTO DE SISTEMAS INFORMÁTICOS; ASSESSORIA TÉCNICA EM COMPUTADORES; ASSESSORIA TÉCNICA RELACIONADA COM OPERAÇÃO DE COMPUTADORES; COMPILAÇÃO DE INFORMAÇÃO RELACIONADA COM A TECNOLOGIA DA INFORMAÇÃO; COMPILAÇÃO DE INFORMAÇÃO RELACIONADA COM SISTEMAS DE INFORMAÇÃO; CONSULTADORIA EM INFORMÁTICA; CONSULTADORIA EM MATÉRIA DE SOFTWARE; CONSULTADORIA EM MATÉRIA DE SEGURANÇA DE COMPUTADORES; CONSULTADORIA EM TECNOLOGIA DA INFORMAÇÃO; CONSULTADORIA NO DOMÍNIO DA TECNOLOGIA DA INFORMAÇÃO; CONSULTADORIA NO DOMÍNIO DO SOFTWARE INFORMÁTICO; CONSULTADORIA PROFISSIONAL EM MATÉRIA DE COMPUTADORES; CONSULTADORIA PROFISSIONAL RELACIONADA

COM SEGURANÇA INFORMÁTICA; CONSULTORIA EM ANÁLISE DE SISTEMAS INFORMÁTICOS; CONSULTORIA EM ATUALIZAÇÃO DE SOFTWARE; CONSULTORIA EM INTELIGÊNCIA ARTIFICIAL; CONSULTORIA EM MANUTENÇÃO DE SOFTWARE; CONSULTORIA EM INTEGRAÇÃO DE SISTEMAS INFORMÁTICOS; CONSULTORIA EM RECUPERAÇÃO DE DADOS INFORMÁTICOS; CONSULTORIA EM MATÉRIA DE SEGURANÇA INFORMÁTICA; CONSULTORIA EM SOFTWARE; CONSULTORIA EM SOFTWARE DE SEGURANÇA; CONSULTADORIA RELATIVA A COMPUTADORES; CONSULTORIA EM SOFTWARE PARA SISTEMAS DE COMUNICAÇÃO; CONSULTORIA INFORMÁTICA; CONSULTORIA NO DOMÍNIO DA INTELIGÊNCIA ARTIFICIAL; CONSULTORIA NO DOMÍNIO DOS COMPUTADORES; CONSULTORIA TECNOLÓGICA NO DOMÍNIO DA INTELIGÊNCIA ARTIFICIAL; CONSULTORIA TÉCNICA EM APLICAÇÃO E UTILIZAÇÃO DE SOFTWARE; CONSULTORIA TÉCNICA EM INSTALAÇÃO E MANUTENÇÃO DE SOFTWARE; DISPONIBILIZAÇÃO DE INFORMAÇÃO TÉCNICA SOBRE COMPUTADORES; DIVULGAÇÃO DE INFORMAÇÕES RELACIONADAS COM TECNOLOGIAS DA INFORMAÇÃO; ESTUDOS DE VIABILIDADE INFORMÁTICA; ESTUDO DE PROJETOS TÉCNICOS NO DOMÍNIO DO HARDWARE E DO SOFTWARE INFORMÁTICO; FORNECIMENTO DE RELATÓRIOS ESPECIALIZADOS RELACIONADOS COM INFORMÁTICA; FORNECIMENTO DERELATÓRIOS RELACIONADOS COM A INFORMÁTICA; PRESTAÇÃO DE CONSULTORIA TÉCNICA RELACIONADA COM HARDWARE E SOFTWARE DE COMPUTADOR; PRESTAÇÃO DE INFORMAÇÕES RELACIONADAS COM COMPUTADORES; PRESTAÇÃO DE INFORMAÇÕES RELACIONADAS COM TECNOLOGIAS DA INFORMAÇÃO; REALIZAÇÃO DE ESTUDOS DE VIABILIDADE RELACIONADOS COM SISTEMAS DE INFORMAÇÃO COMPUTORIZADA; SERVIÇOS ASSESSORIA PROFISSIONAL RELACIONADA COM COMPUTADORES; SERVIÇOS DE APOIO TÉCNICO RELACIONADOS COM SOFTWARE E APLICAÇÕES DE COMPUTADOR; SERVIÇOS DE ASSESSORIA EM INFORMÁTICA; SERVIÇOS DE ASSESSORIA EM MATÉRIA DE SOFTWARE; SERVIÇOS DE ASSESSORIA RELACIONADOS COM A CONCEÇÃO DE SISTEMAS INFORMÁTICOS; SERVIÇOS DE ASSESSORIA RELACIONADOS COM SISTEMAS DE INFORMAÇÃO BASEADOS EM COMPUTADORES; SERVIÇOS DE ASSESSORIA RELACIONADOS COM ANÁLISE DE SISTEMAS INFORMÁTICOS; SERVIÇOS DE ASSESSORIA RELACIONADOS COM SOFTWARE; SERVIÇOS DE ASSESSORIA TÉCNICA RELACIONADOS COM O TRATAMENTO DE DADOS; SERVIÇOS DE ASSISTÊNCIA EM TECNOLOGIAS DA INFORMAÇÃO; SERVIÇOS DE ASSISTÊNCIA TÉCNICA PARA A SUPERVISÃO DE REDES INFORMÁTICAS; SERVIÇOS DE CONSULTADORIA INFORMÁTICA E DE TECNOLOGIA DA INFORMAÇÃO; SERVIÇOS DE CONSULTADORIA NO DOMÍNIO DA INFORMÁTICA; SERVIÇOS DE CONSULTADORIA RELACIONADOS COM INFORMÁTICA; SERVIÇOS DE CONSULTADORIA RELACIONADOS COM SISTEMAS INFORMÁTICOS; SERVIÇOS DE CONSULTADORIA TÉCNICA RELACIONADOS COM A TECNOLOGIA DA INFORMAÇÃO; SERVIÇOS DE CONSULTADORIA EM SEGURANÇA INFORMÁTICA; SERVIÇOS DE CONSULTADORIA ESPECIALIZADA RELACIONADA COM EQUIPAMENTO INFORMÁTICO; SERVIÇOS DE CONSULTADORIA NA ÁREA DOS COMPUTADORES; SERVIÇOS DE CONSULTADORIA PARA A CONCEÇÃO DE SISTEMAS DE INFORMAÇÃO; SERVIÇOS DE CONSULTADORIA RELACIONADOS COM A ANÁLISE DE SISTEMAS DE INFORMAÇÃO; SERVIÇOS DE CONSULTADORIA RELACIONADOS

COM A TECNOLOGIA DA INFORMAÇÃO; SERVIÇOS DE CONSULTORIA RELACIONADOS COM REDES INFORMÁTICAS QUE USAM AMBIENTES DE SOFTWARE MISTOS; SERVIÇOS DE CONSULTORIA RELACIONADOS COM SOFTWARE; SERVIÇOS DE CONSULTORIA E ASSESSORIA EM MATÉRIA DE HARDWARE E SOFTWARE; SERVIÇOS DE CONSULTORIA E INFORMAÇÃO EM CONCEÇÃO, PROGRAMAÇÃO E MANUTENÇÃO DE SOFTWARE; SERVIÇOS DE CONSULTORIA E INFORMAÇÃO EM MANUTENÇÃO DE SOFTWARE; SERVIÇOS DE CONSULTORIA EM TECNOLOGIAS DE INFORMAÇÃO [IT]; SERVIÇOS DE CONSULTORIA EM MATÉRIA DE ENGENHARIA INFORMÁTICA; SERVIÇOS DE CONSULTORIA E INFORMAÇÃO EM ARQUITETURA DE TECNOLOGIA DA INFORMAÇÃO E INFRAESTRUTURAS; SERVIÇOS DE CONSULTORIA E INFORMAÇÃO EM CONCEÇÃO DE SOFTWARE; SERVIÇOS DE CONSULTORIA E INFORMAÇÃO EM INTEGRAÇÃO DE SISTEMAS INFORMÁTICOS; SERVIÇOS DE CONSULTORIA E INFORMAÇÃO EM PROGRAMAÇÃO INFORMÁTICA; SERVIÇOS DE CONSULTORIA E INFORMAÇÃO EM TECNOLOGIA DA INFORMAÇÃO; SERVIÇOS DE CONSULTORIA INFORMÁTICA; SERVIÇOS DE CONSULTORIA NO DOMÍNIO DA SEGURANÇA INFORMÁTICA; SERVIÇOS DE CONSULTORIA NO DOMÍNIO DO SOFTWARE; SERVIÇOS DE CONSULTORIA RELACIONADOS COM SISTEMAS INFORMÁTICOS; SERVIÇOS DE CONSULTORIA RELACIONADOS COM SOFTWARE; SERVIÇOS DE CONSULTORIA TECNOLÓGICA PARA TRANSFORMAÇÃO DIGITAL; SERVIÇOS DE INFORMAÇÕES RELACIONADAS COM A APLICAÇÃO DE SISTEMAS INFORMÁTICOS; SERVIÇOS DE INFORMAÇÕES RELACIONADAS COM COMPUTADORES; SERVIÇOS DE INFORMAÇÕES RELACIONADOS COM O DESENVOLVIMENTO DE SISTEMAS INFORMÁTICOS; SERVIÇOS DE INFORMAÇÕES RELACIONADOS COM TECNOLOGIA DA INFORMAÇÃO; SERVIÇOS DE PRESTAÇÃO DE AVALIAÇÕES ESPECIALIZADAS RELACIONADAS COM INFORMÁTICA; SERVIÇOS DE PRESTAÇÃO DE PERITAGENS ESPECIALIZADAS RELACIONADAS COM INFORMÁTICA; SERVIÇOS DE SUPORTE DE TECNOLOGIAS DE INFORMAÇÃO [IT] [RESOLUÇÃO DE PROBLEMAS DE SOFTWARE]; SERVIÇOS TÉCNICOS DE DESCARREGAMENTO DE DADOS DIGITAIS; SERVIÇOS TÉCNICOS DE DESCARREGAMENTO DE SOFTWARE; SERVIÇOS DE DUPLICAÇÃO E CONVERSÃO DE DADOS, SERVIÇOS DE CODIFICAÇÃO DE DADOS, CONVERSÃO DE DADOS DE INFORMAÇÃO ELETRÓNICA; CONVERSÃO DE DADOS E DE PROGRAMAS INFORMÁTICOS [EXCETO CONVERSÃO FÍSICA]; CONVERSÃO DE DADOS E PROGRAMAS DE COMPUTADOR, EXCETO CONVERSÃO FÍSICA; CONVERSÃO DE DADOS OU DOCUMENTOS DE SUPORTE FÍSICO PARA FORMATO ELETRÓNICO; CONVERSÃO DE DADOS OU INFORMAÇÕES DE PROGRAMAS DE COMPUTADOR [NÃO SENDO CONVERSÃO FÍSICA]; DIGITALIZAÇÃO DE DOCUMENTOS [SCANEAR]; DIGITALIZAÇÃO DE DOCUMENTOS [SCANNING]; DIGITALIZAÇÃO DE FOTOGRAFIAS [SCANEAMENTO]; DIGITALIZAÇÃO DE IMAGENS [CONVERSÃO DE MEIOS FÍSICOS PARA MEIOS ELETRÓNICOS]; CÓPIA DE PROGRAMAS INFORMÁTICOS; TRANSFERÊNCIA DE DADOS DE DOCUMENTOS DE UM FORMATO INFORMÁTICO PARA OUTRO; SERVIÇOS DE INVESTIGAÇÃO INFORMÁTICA; SERVIÇOS DE MIGRAÇÃO DE DADOS; SERVIÇOS INFORMÁTICOS DE ANÁLISE DE DADOS; SERVIÇOS TECNOLÓGICOS RELACIONADOS COM COMPUTADORES; SERVIÇOS DE GESTÃO DE PROJETOS INFORMÁTICOS.

(540)

EXODIA

(210) **724570**

MNA

(220) 2024.05.02

(300)

(730) **PT VALE DE LOBO (TURISMO) LDA**

(511) 32 BEBIDAS SEM ÁLCOOL; CERVEJA E CERVEJA SEM ÁLCOOL; PREPARAÇÕES PARA A PRODUÇÃO DE BEBIDAS; BEBIDAS (NÃO ALCOÓLICAS); REFRIGERANTES.

33 BEBIDAS ALCOÓLICAS (EXCLUINDO CERVEJA); BEBIDAS ALCOÓLICAS EXCETO CERVEJA; PREPARAÇÕES ALCOÓLICAS PARA FAZER BEBIDAS; PREPARAÇÕES PARA PRODUZIR BEBIDAS ALCOÓLICAS; ESSÊNCIAS E EXTRATOS ALCOÓLICOS.

43 SERVIÇOS DE FORNECIMENTO DE ALIMENTOS E BEBIDAS.

(591)

(540)

SELVA VALE DO LOBO

(210) **724571**

MNA

(220) 2024.05.02

(300)

(730) **PT PAULO ALEXANDRE VICENTE DOS SANTOS JOÃO**

(511) 41 FORMAÇÃO DESPORTIVA.

(591)

(540)

REAL DOURO VOLEI

(210) **724573**

MNA

(220) 2024.05.02

(300)

(730) **PT TÁVOLA NÓMADA, LDA.**

(511) 32 CERVEJA.

33 BEBIDAS ALCOÓLICAS (EXCLUINDO CERVEJA); ESSÊNCIAS E EXTRATOS ALCOÓLICOS; BEBIDAS ALCOÓLICAS EXCETO CERVEJA; PREPARAÇÕES ALCOÓLICAS PARA FAZER BEBIDAS; PREPARAÇÕES PARA PRODUZIR BEBIDAS ALCOÓLICAS.

(591)

(540)

GROUNDHOG

(210) **724574** MNA
(220) 2024.05.02
(300)
(730) **PT CONCEITO VINHOS, LDA.**
(511) 33 BEBIDAS ALCOÓLICAS EXCETO CERVEJA.
(591)
(540)

CONCEITO SALGUEIRO

(210) **724575** MNA
(220) 2024.05.02
(300)
(730) **PT CONCEITO VINHOS, LDA.**
(511) 33 BEBIDAS ALCOÓLICAS EXCETO CERVEJA.
(591)
(540)

CONCEITO BOUBELA

(210) **724577** MNA
(220) 2024.05.02
(300)
(730) **PT CONCEITO VINHOS, LDA.**
(511) 33 BEBIDAS ALCOÓLICAS EXCETO CERVEJA.
(591)
(540)

CONCEITO INTENSIV

(210) **724579** MNA
(220) 2024.05.02
(300)
(730) **PT CONCEITO VINHOS, LDA.**
(511) 33 BEBIDAS ALCOÓLICAS EXCETO CERVEJA.
(591)
(540)

CONCEITO SOL

(210) **724580** MNA
(220) 2024.05.02
(300)
(730) **PT CONCEITO VINHOS, LDA.**
(511) 33 BEBIDAS ALCOÓLICAS EXCETO CERVEJA.
(591)
(540)

CONCEITO LAGARTO

(210) **724582** MNA
(220) 2024.05.02
(300)
(730) **PT ELSA MARGARIDA DE MELO CORGA**

(511) 36 SERVIÇOS IMOBILIÁRIOS; SERVIÇOS DE AVALIAÇÃO DE BENS IMOBILIÁRIOS; SERVIÇOS IMOBILIÁRIOS RELACIONADOS COM A GESTÃO DE INVESTIMENTOS IMOBILIÁRIOS; SERVIÇOS DE GESTÃO IMOBILIÁRIA RELACIONADOS COM COMPLEXOS IMOBILIÁRIOS; SERVIÇOS DE GESTÃO IMOBILIÁRIA RELACIONADOS COM TRANSAÇÕES DE BENS IMOBILIÁRIOS; SERVIÇOS DE MEDIAÇÃO PARA VENDA, À COMISSÃO, DE BENS IMOBILIÁRIOS; SERVIÇOS DE ASSESSORIA RELACIONADOS COM A PROPRIEDADE DE BENS IMOBILIÁRIOS; SERVIÇOS DE CESSÃO DE CONTRATOS DE ARRENDAMENTO DE BENS IMOBILIÁRIOS.

(591)
(540)

TRUST KEY REAL ESTATE

(210) **724584** MNA
(220) 2024.05.02
(300)
(730) **PT SARAH ANDREIA SIRGADO MOREIRA LINS**
(511) 03 ÓLEOS ESSENCIAIS E EXTRATOS AROMÁTICOS.
(591)
(540)

FIOPURO

(210) **724587** MNA
(220) 2024.04.27
(300)
(730) **ES GONZALO YUSTE CALVO
ES CARLA IGLESIAS BASELGA**
(511) 41 COACHING [FORMAÇÃO]; FORMAÇÃO EM IOGA; FORMAÇÃO; WORKSHOPS DE FORMAÇÃO; FORMAÇÃO DE ADULTOS; FORMAÇÃO EM SAÚDE.
43 ALOJAMENTO TEMPORÁRIO; SERVIÇOS DE ALOJAMENTO DE TURISTAS; HOTÉIS, POUÇADAS E ALBERGUES, ALOJAMENTO PARA FÉRIAS E TURISMO; SERVIÇOS HOTELEIROS.
44 CULTIVO DE PLANTAS.

(591)
(540)

QUINTA DE ABRIL

(210) **724604** MNA
(220) 2024.04.30
(300)
(730) **PT MELANIE FARIAS PINTO VAIRINHOS**

- (511) 37 CONSTRUÇÃO.
42 ARQUITETURA.
(591)
(540)

MPMV ARQUITETURA & CONSTRUÇÃO

-
- (210) **724614** MNA
(220) 2024.05.01
(300)
(730) PT **COISA NOSSA, LDA**
(511) 31 CULTURAS AGRÍCOLAS E AQUICULTURAS,
PRODUTOS HORTÍCOLAS E FLORESTAIS.
32 CERVEJA E CERVEJA SEM ÁLCOOL; PREPARAÇÕES
PARA A PRODUÇÃO DE BEBIDAS; BEBIDAS SEM
ÁLCOOL.
33 BEBIDAS ALCOÓLICAS (EXCLUINDO CERVEJA);
ESSÊNCIAS E EXTRATOS ALCOÓLICOS.
36 SERVIÇOS IMOBILIÁRIOS.
43 ALOJAMENTO TEMPORÁRIO; SERVIÇOS DE
FORNECIMENTO DE ALIMENTOS E BEBIDAS.
(591)
(540)

VALEVANA

-
- (210) **724715** MNA
(220) 2024.04.30
(300)
(730) PT **PEDRO MIGUEL NOGUEIRA DE SOUSA
BEÇA**
(511) 17 REVESTIMENTOS EM CORTIÇA PARA ISOLAMENTO
ACÚSTICO.
19 CORTIÇA AGLOMERADA PARA A CONSTRUÇÃO;
AGLOMERADO DE CORTIÇA PARA CONSTRUÇÃO.
27 REVESTIMENTOS DE PAREDE EM CORTIÇA.
37 CONSTRUÇÃO.
(591)
(540)

CASAS DE CORTIÇA

Pedidos - Marca de certificação ou garantia

De acordo com o artigo 226.º do Código da Propriedade Industrial, a seguir se publicam os pedidos de registo de marcas de certificação ou garantia; da data de publicação do presente aviso começa a contar-se o prazo de dois meses para a apresentação de reclamações de quem se julgar prejudicado pela eventual concessão dos mesmos, em conformidade com o artigo 17.º do mesmo Código.

- (210) **722968** **MCC**
(220) 2024.04.04
(300)
(730) **PT ACT CERTIFICA - CERTIFICAÇÃO DE
PRODUTOS ARTESANAIS, LDA**
(511) 06 METAIS NÃO PRECIOSOS.
14 JOALHARIA EM METAIS PRECIOSOS.
15 VIOLAS.
21 ESTATUETAS EM CERÂMICA; CERÂMICA.
22 FIBRAS NATURAIS.
24 TÊXTEIS.
25 TRAJES FOLCLÓRICOS [VESTUÁRIO].
40 TRABALHOS DE OURIVESARIA.
(591) Azul, verde e bege
(540)



- (531) 1.1.9 ; 26.2.1

Concessões

Processo	Data do registo	Data do despacho	Nome do 1º requerente/titular	País resid.	Classes (Nice)	Observações
712387	2024.05.09	2024.05.09	VICTOR HUGO PINHEL HORTELAO	PT	29	RECUSA PARCIAL DO REGISTO: arts. 232.º n.º 1 al. b) e h) 229º n.º 3, e 237º do cpi recusa parcial para vinhos na classe e serviços de venda a retalho de produtos vinícolas; serviços de venda por grosso de produtos vinícolas na classe 35ª
714727	2024.05.06	2024.05.06	STYLEDIAGONAL, LDA	PT	37	
714868	2024.05.06	2024.05.06	JOAO MATEUS ROSA - GLOBAL SOLUTIONS UNIPessoal LDA	PT	09 35 42	
715402	2024.05.06	2024.05.06	EGOS AVENTUREIROS, LDA	PT	43	
715458	2024.05.09	2024.05.09	TG - TÁXIS DE GUIMARÃES, LDA.	PT	39	
716159	2024.04.29	2024.04.29	MOSQUEIRA AGRÍCOLA - QUINTA DO CANHOTO, LDA	PT	43	
716164	2024.04.29	2024.04.29	DREAMMEDIA PORTUGAL, S.A	PT	35	
716486	2024.05.08	2024.05.08	PAULO RAFAEL CORREIA GARCÊS	PT	44	
716997	2024.05.09	2024.05.09	SABEDORIA VELOZ, LDA	PT	36	
718811	2024.05.09	2024.05.09	MAMBRI - FÁBRICA DE CALÇADO, LDA	PT	25	
718819	2024.05.09	2024.05.09	GONÇALO MAGALHÃES MACHADO	PT	25	
718820	2024.05.09	2024.05.09	MANUEL COSTA E FILHOS, LDA	PT	33	
718867	2024.05.09	2024.05.09	JOÃO RUI DE FARIA LEAL	PT	30	
719024	2024.05.09	2024.05.09	DUNE BLEUE - IMPORTAÇÃO E EXPORTAÇÃO DE ARTIGOS TÊXTEIS, LDA.	PT	25	
719068	2024.05.09	2024.05.09	ATELIER MODULAR, UNIPessoal LDA	PT	18 41	
719081	2024.05.09	2024.05.09	MERCAN PROPERTY AVENUE, LDA.	PT	35	
719090	2024.05.09	2024.05.09	BLUEJOURNEY - COMUNICAÇÃO UNIPessoal, LDA	PT	41	
719098	2024.05.09	2024.05.09	CEU - COOPERATIVA DE ENSINO UNIVERSITÁRIO, C.R.L.	PT	35 42	
719113	2024.05.09	2024.05.09	MUNICÍPIA - EMPRESA DE CARTOGRAFIA E SISTEMAS DE INFORMAÇÃO, E.M., S.A.	PT	42	
719114	2024.05.09	2024.05.09	MUNICÍPIA - EMPRESA DE CARTOGRAFIA E SISTEMAS DE INFORMAÇÃO, E.M., S.A.	PT	42	
719115	2024.05.09	2024.05.09	VANETE CORDEIRO DA COSTA	PT	30	
719143	2024.05.09	2024.05.09	LUX2YOU SOCIEDADE MEDIAÇÃO IMOBILIÁRIA LDA	PT	36	
719156	2024.05.09	2024.05.09	ASSOCIAÇÃO ERASMUS STUDENT NETWORK PORTUGAL	PT	41	
719162	2024.05.09	2024.05.09	MARGARIDA SOFIA LOPES ESTEVES	PT	09	
719163	2024.05.09	2024.05.09	ANA RITA SIMOES PEREIRA	PT	36 41	

Processo	Data do registo	Data do despacho	Nome do 1º requerente/titular	País resid.	Classes (Nice)	Observações
719166	2024.05.09	2024.05.09	BENSAUDE, S.A.	PT	14	
719191	2024.05.09	2024.05.09	FACEMIN LDA	PT	44	
719205	2024.05.09	2024.05.09	ALVES PEREIRA, LDA	PT	42	
719219	2024.05.09	2024.05.09	NUNO FILIPE VILELA DE ABREU	PT	09 41	
719220	2024.05.09	2024.05.09	MÁRIO JOSÉ RODRIGUES VASSALO	PT	07 12 19	
719225	2024.05.09	2024.05.09	FUNDAÇÃO FREI PEDRO	PT	16 41	
719226	2024.05.09	2024.05.09	CATARINA SOFIA CORDEIRO DE OLIVEIRA PAULA VICENTE	PT	09	
719233	2024.05.09	2024.05.09	BENE FARMACÊUTICA, LDA.	PT	05	
719236	2024.05.09	2024.05.09	JDF DEVELOPPEMENT	FR	01 16	
719242	2024.05.09	2024.05.09	POLIGREEN - GESTÃO E INVESTIMENTOS, S.A.	PT	35 44	
719250	2024.05.09	2024.05.09	FERNANDO DE CASTRO FONTES PEREIRA	PT	09 35 42	
719252	2024.05.09	2024.05.09	JOANA MARIA DOS SANTOS SILVA PIMENTA DE FRANÇA	PT	44	
719255	2024.05.09	2024.05.09	RUI MANUEL PERALTA BAPTISTA	PT	37	
719284	2024.05.09	2024.05.09	DAILY IN FAMILY, LDA	PT	16 21 26 31 44	
719286	2024.05.09	2024.05.09	HATTRICK INVEST - INVESTIMENTOS, CONSULTORIA E MEDIAÇÃO IMOBILIÁRIA LDA	PT	36 37	
719287	2024.05.09	2024.05.09	BIT RACING SOCIEDADE LDA	PT	41	
719292	2024.05.09	2024.05.09	VITTORIO MIGUEL TIZZATO DOS SANTOS	PT	41	
719295	2024.05.09	2024.05.09	FERRAZPHARMA, LDA	PT	05	
719296	2024.05.09	2024.05.09	DAMIANO BATISTA AGUIAR CORREIA	PT	33	
719297	2024.05.09	2024.05.09	FERRAZPHARMA, LDA	PT	05	
719299	2024.05.09	2024.05.09	FERRAZPHARMA, LDA	PT	05	
719308	2024.05.09	2024.05.09	ALPHAPARTICLE, LDA	PT	25 35	
719309	2024.05.09	2024.05.09	MERCAN PROPERTY RIVER, UNIPESSOAL LDA.	PT	43	
719310	2024.05.09	2024.05.09	A CENTAZZI, LIMITADA	PT	05 29 30	
719311	2024.05.09	2024.05.09	LUSÍADAS, SGPS, S.A.	PT	44	
719312	2024.05.09	2024.05.09	JOSÉ ABREU LOPES DA MOTA CAPITÃO	PT	33	
719318	2024.05.09	2024.05.09	ADXTUR- AGÊNCIA PARA O DESENVOLVIMENTO TURÍSTICO DAS ALDEIAS DO XISTO	PT	41	
719332	2024.05.09	2024.05.09	SÍLVIA MÓNICA DOS SANTOS MATOS	PT	25 28	
719337	2024.05.09	2024.05.09	MÁRCIO ANDRÉ DELGADO DA SILVA	PT	03	
719343	2024.05.09	2024.05.09	SANDRA MARIA DA VENDA MIRANDA	PT	03	
719345	2024.05.09	2024.05.09	RUBRO D'ATENÇÃO, LDA	PT	43	
719346	2024.05.09	2024.05.09	TRIWAIZ CREATIONS UNIP. LDA	PT	14	
719348	2024.05.09	2024.05.09	PASSO VOADOR UNIPESSOAL LDA	PT	39	
719349	2024.05.09	2024.05.09	TÁTICAS ABSTRATAS, LDA	PT	09 11	
719350	2024.05.09	2024.05.09	RUBEN JUDÁ PEREIRA SILVA	PT	42	
719351	2024.05.09	2024.05.09	ANDREA SILVA CADETE	PT	42	
719362	2024.05.09	2024.05.09	MARIANA MARTINS BORGES	PT	15	
719367	2024.05.09	2024.05.09	ANDREIA CRISTINA MOK PEREIRA	PT	37	

Processo	Data do registo	Data do despacho	Nome do 1º requerente/titular	País resid.	Classes (Nice)	Observações
719371	2024.05.09	2024.05.09	RAQUEL ALEXANDRA FRANCISCO MAIA DE CAMPOS	PT	39	
719372	2024.05.09	2024.05.09	JOSÉ DUARTE PEREIRA GOUVEIA	PT	36	
719373	2024.05.09	2024.05.09	ÓSCAR LUÍS RELVA RODRIGUES	PT	41	
719374	2024.05.09	2024.05.09	FRANGALHO LDA	PT	11	
719375	2024.05.09	2024.05.09	NOMADVET LDA	PT	35 39 44	
719376	2024.05.09	2024.05.09	NMGHL-ATELIER DO BONSAI, UNIPESSOAL, LDA	PT	31	
719377	2024.05.09	2024.05.09	GTC - SISTEMAS DIGITAIS DE VÍDEO, LDA.	PT	09 38	
719379	2024.05.09	2024.05.09	TIAGO MIGUEL BALHAU PIRES	ES	29	
719384	2024.05.09	2024.05.09	FRANCISCO DE NOVAES, LDA.	PT	35 41 45	
719392	2024.05.09	2024.05.09	VIAJES Y REPRESENTACIONES S.L	ES	39	
719393	2024.05.09	2024.05.09	UNIVERSIDADE DE COIMBRA	PT	35 36 41 42 45	
719417	2024.05.09	2024.05.09	SOCIEDADE VICRA DESPORTIVA SA	PT	35 41	
719432	2024.05.09	2024.05.09	JORGE MIGUEL DE OLIVEIRA LIBORIO	PT	03 25 35 42	
719433	2024.05.09	2024.05.09	JOANA ISABEL BANHA E ALMEIDA	PT	41	
719436	2024.05.09	2024.05.09	MANUELA FILIPA ALVES MARINHO	PT	25 35	
719451	2024.05.09	2024.05.09	KT & G CORPORATION	KR	34	
719454	2024.05.09	2024.05.09	CONCEITO CONCISO-UNIPESSOAL LDA	PT	37	
719594	2024.05.09	2024.05.09	ADEGA COOPERATIVA DE FREIXO DE ESPADA A CINTA, CRL	PT	33	
719595	2024.05.09	2024.05.09	ADEGA COOPERATIVA DE FREIXO DE ESPADA A CINTA, CRL	PT	33	

Recusas

Processo	Data do pedido	Data da recusa	Nome do 1º requerente/titular	País resid.	Classes (Nice)	Observações
713712	2023.10.20	2024.05.06	CAVES CAMPELO, S.A.	PT	33	arts. 232.º n.º 1 al. b) e 229º n.º 3 do cpi
715723	2023.11.23	2024.05.09	OBBATALA, UNIPessoal LDA	PT	43	arts. 232.º n.º 1 al. b) e 229.º n.º 8 do cpi
715761	2023.11.28	2024.05.09	FERNANDA DA SILVA DE FARIA	PT	40	arts. 232.º n.º 1 al. b) e 229.º n.º 5 do cpi
715842	2023.11.29	2024.05.09	TERESA MARIA DA COSTA FERREIRA	PT	43	arts. 209.º n.º 1 al. c); 231.º n.º 1 al. c) e 229.º n.º 5 do cpi
715920	2023.11.30	2024.05.09	AMT LDA	PT	25	arts. 232.º n.º 1 al. b) e 229.º n.º 8 do cpi
716081	2023.12.05	2024.05.08	VENTOS DE CANELA, LDA	PT	32	arts. 232.º n.º 1 al. b); 229.º n.º 5 do cpi.
716147	2023.12.05	2024.04.30	NÚBIA TOMAZ MAIA	PT	33	arts. 232.º n.º 1 al. b) e 229º n.º 3 do cpi
716891	2023.12.27	2024.05.08	ANDRÉ MATEUS DOS SANTOS	PT	39	arts. 232.º n.º 1 al. b); 229.º n.º 8 do cpi.

Renovações

N.ºs 186 238, 186 239, 186 896, 186 897, 186 898, 187 158, 227 391, 288 049, 372 301, 372 729, 375 236, 375 261, 377 292, 377 527, 378 040, 378 059, 378 071, 378 072, 378 092, 378 457, 503 812, 517 942, 521 832, 525 524, 525 576, 525 677, 525 864, 526 014, 526 015, 526 456, 526 867, 526 950, 528 662, 531 456, 531 457, 531 458, 531 956, 532 372, 533 088, 533 258, 533 462, 534 032, 534 510 e 534 582.

Averbamentos**Transmissões**

Processo	Data do averbamento	Antigo requerente/titular	País resid.	Atual requerente/titular	País resid.	Observações
121997	2024.04.15	ANGELMED S.A.	PT	ANGELINI PHARMA PORTUGAL, UNIPessoal LDA.	PT	
243458	2024.04.29	MANUEL NUNES DA COSTA CAMIZÃO	PT	MANUEL NUNES DA COSTA CAMIZÃO - CABEÇA DE CASAL DA HERANÇA DE	PT	
360592	2024.04.15	ANGELMED S.A.	PT	ANGELINI PHARMA PORTUGAL, UNIPessoal LDA.	PT	
465044	2024.04.29	SEVENAIR, S.A.	PT	CENFORTEKEIA-CENTRO DE FORMAÇÃO AERONÁUTICA	PT	
510748	2024.04.29	MANUEL NUNES DA COSTA CAMIZÃO	PT	MANUEL NUNES DA COSTA CAMIZÃO - CABEÇA DE CASAL DA HERANÇA DE	PT	
530498	2024.04.29	PÔPA ART PROJECTS , LDA.	PT	QUINTA DO PÔPA, LDA.	PT	
530503	2024.04.29	PÔPA ART PROJECTS , LDA.	PT	QUINTA DO PÔPA, LDA.	PT	
544303	2024.04.29	PÔPA ART PROJECTS , LDA.	PT	QUINTA DO PÔPA, LDA.	PT	
571722	2024.04.29	PÔPA ART PROJECTS , LDA.	PT	QUINTA DO PÔPA, LDA.	PT	

Desistências

Processo	Data do pedido	Data da desistência	Nome do 1º requerente/titular	País resid.	Classes (Nice)	Observações
718885	2024.01.31	2024.05.08	KMMW & CO, LDA	PT	43	PEDIDO JÁ PUBLICADO
720581	2024.02.26	2024.05.08	ASSOCIAÇÃO ACADÉMICA DA UNIVERSIDADE ABERTA	PT	21	PEDIDO JÁ PUBLICADO

Outros Atos

714696. – LIMITADA A CLASSE 37 A:EDIFICAÇÃO, CONSTRUÇÃO E DEMOLIÇÃO; APARELHOS DE INSTALAÇÃO, CONSERVAÇÃO E REPARAÇÃO DE ESCRITÓRIO; ASSISTÊNCIA DE APARELHOS E INSTALAÇÕES PARA GERAÇÃO DE ENERGIA; COLOCAÇÃO DE REDES ELÉTRICAS; INSTALAÇÃO DE APARELHOS DE POUANÇA DE ENERGIA; INSTALAÇÃO DE APARELHOS DE ILUMINAÇÃO; INSTALAÇÃO DE APARELHOS DE REFRIGERAÇÃO; INSTALAÇÃO DE APARELHOS ELÉTRICOS; INSTALAÇÃO DE APARELHOS PARA GERAÇÃO DE ENERGIA; INSTALAÇÃO DE APARELHOS SANITÁRIOS; INSTALAÇÃO DE ARMAZÉNS; INSTALAÇÃO DE CABOS; INSTALAÇÃO DE CABLAGEM ELÉTRICA; INSTALAÇÃO DE CANALIZAÇÕES; INSTALAÇÃO DE CÉLULAS E MÓDULOS FOTOVOLTAICOS; INSTALAÇÃO DE CONDUTAS INDUSTRIAIS;INSTALAÇÃO DE EQUIPAMENTO ELÉTRICO DE LIGAÇÃO À TERRA; INSTALAÇÃO DE GERADORES DE ELETRICIDADE; INSTALAÇÃO DE PROTEÇÃO ATIVA CONTRA INCÊNDIOS; INSTALAÇÃO DE SISTEMAS DE ENERGIA SOLAR;INSTALAÇÃO DE SISTEMAS DE TELEVISÃO POR CABO; INSTALAÇÃO DE SISTEMAS DE PAINÉIS DE ENERGIA SOLAR RESIDENCIAIS; INSTALAÇÃO DE SISTEMAS DE ILUMINAÇÃO; INSTALAÇÃO DE SISTEMAS EXTRATORES DE CALOR; INSTALAÇÃO DE SISTEMAS DE EXTRAÇÃO DE FUMOS; INSTALAÇÃO DE SISTEMAS DE ENERGIA EÓLICA; INSTALAÇÃO E MANUTENÇÃO DE INSTALAÇÕES FOTOVOLTAICAS; INSTALAÇÃO E MANUTENÇÃO DE INSTALAÇÕES SOLARES TÉRMICAS; INSTALAÇÃO E MANUTENÇÃO DE SISTEMAS DE IRRIGAÇÃO; INSTALAÇÃO E REPARAÇÃO DE EQUIPAMENTO DE PROTEÇÃO CONTRA INUNDAÇÕES; INSTALAÇÃO, MANUTENÇÃO E REPARAÇÃO DE SISTEMAS AVAC (AQUECIMENTO, VENTILAÇÃO E AR CONDICIONADO); INSTALAÇÃO, MANUTENÇÃO E REPARAÇÃO DE ALARMES, FECHADURAS E COFRES; INSTALAÇÃO, MANUTENÇÃO E REPARAÇÃO DE APARELHOS DE CONTROLE DE TEMPERATURA; INSTALAÇÃO, MANUTENÇÃO E REPARAÇÃO DE BARREIRAS CONTRA INCÊNDIOS E FUMO;INSTALAÇÃO, REPARAÇÃO E MANUTENÇÃO DE APARELHOS DE CONDENSAÇÃO; MANUTENÇÃO DE ALARMES DE DETECÇÃO DE INTRUSOS; MANUTENÇÃO DE APARELHOS E INSTALAÇÕES PARA GERAÇÃO DE ENERGIA;MANUTENÇÃO, ASSISTÊNCIA E REPARAÇÃO DE APARELHOS E INSTALAÇÕES PARA GERAÇÃO DE ENERGIA; MANUTENÇÃO, REPARAÇÃO E RECONDICIONAMENTO DE APARELHOS E INSTALAÇÕES FOTOVOLTAICAS;

715931. – LIMITADA A CLASSE 33 A: VINHOS DE MESA, BRANCOS, TINTOS, ROSÉS E ESPUMANTES.

717186. – LIMITADA A CLASSE 43 A: ORGANIZAÇÃO DE REFEIÇÕES EM HOTÉIS; RESTAURANTES DE IGUARIAS REFINADAS; SERVIÇOS DE RESTAURANTE EM HOTÉIS; ORGANIZAÇÃO DE RECEÇÕES DE CASAMENTO [ALIMENTOS E BEBIDAS].

717609. – SUPRIMIDA A CLASSE 05.

717720. – LIMITADA A CLASSE 43 A:SERVIÇOS DE RESTAURANTES; SERVIÇOS DE RESTAURANTES TAKE AWAY; SERVIÇOS DE RESTAURANTES SELF-SERVICE; SERVIÇOS DE INFORMAÇÕES SOBRE RESTAURANTES; SERVIÇOS DE RESERVAS DE RESTAURANTES; SERVIÇOS DE RESTAURANTES DE COMIDA ESPANHOLA; SERVIÇOS DE RESERVAS PARA RESTAURANTES E REFEIÇÕES; SERVIÇOS DE AGÊNCIAS PARA RESERVAS EM RESTAURANTES; SERVIÇOS DE ALIMENTAÇÃO E BEBIDAS PARA CLIENTES DE RESTAURANTES; SERVIÇOS DE ALIMENTAÇÃO E BEBIDAS EM RESTAURANTES E BARES; EXCLUEM-SE OS SERVIÇOS RELACIONADOS COM PREPARAÇÃO DE REFEIÇÕES À BASE DE PÃO, SERVIÇOS DE CATERING PARA O FORNECIMENTO DE ALIMENTOS COM O PÃO COMO INGREDIENTE PREDOMINANTE, PREPARAÇÃO DE ALIMENTOS E CONSULTORIA EM MATÉRIA DE PREPARAÇÃO DE ALIMENTOS, SERVIÇOS RELACIONADOS COM PÃO, PÃEZINHOS, SOPAS, PRODUTOS DE PANIFICAÇÃO OU PRODUTOS QUE CONTÊM PÃO E SERVIÇOS DE BISTRÔS OU BARES ONDE SÃO SERVIDOS ESSENCIALMENTE PÃO, PÃEZINHOS, SOPAS, PRODUTOS DE PANIFICAÇÃO OU PRODUTOS SERVIDOS COM PÃO.

724013. – NA PÁGINA 64 DO BOLETIM DE 2024/05/02, NO AVISO DE PEDIDO, CONSIDERE-SE RETIFICADO O SINAL DO REGISTO PARA «CASA CORUJA».

Renovações Parciais

A publicação das renovações parciais a seguir indicadas corresponde à renúncia para a parte do direito que não foi objeto de renovação

Processo	Data da renovação	Observações
528784	2024.05.08	RENOVAÇÃO PARCIAL DO REGISTO, APENAS PARA OS SERVIÇOS DAS CLASSES 41 E 44.
533651	2024.05.05	RENOVAÇÃO PARCIAL DO REGISTO, APENAS PARA OS PRODUTOS DA CLASSE 20.

Pedidos e Avisos de Deferimento de Revalidação

Processo	Data do pedido de revalidação	Data de despacho de deferimento	Requerente / titular	Observações
182890	2024.04.19	2024.05.09	BEROL CORP.	
502784	2024.04.22	2024.05.07	RICARDO PIMENTA DA COSTA RIBEIRO	
504654	2024.04.22	2024.05.07	RICARDO PIMENTA DA COSTA RIBEIRO	
507543	2024.04.09	2024.05.08	FRANCISCO INÊS & SANTOS, LDA.	
507544	2024.04.09	2024.05.08	FRANCISCO INÊS & SANTOS, LDA.	
507545	2024.04.09	2024.05.08	FRANCISCO INÊS & SANTOS, LDA.	
683915	2024.04.16	2024.05.09	PAULO HENRIQUE DE ÁVILA SOUSA	
684142	2024.04.22	2024.05.07	MUNDO COLORIDO IMPORTAÇÃO, UNIPESSOAL LDA	
686848	2024.04.08	2024.05.08	ROBOSAVVY S.A.	
687082	2024.04.08	2024.05.08	CLÁUDIA MARIA BORGES PEREIRA	
696082	2024.04.05	2024.05.08	CARINA ASCENSO FRANCISCO	

REGISTO INTERNACIONAL DE MARCAS**Concessões**

Processo	Data do registo	Data do despacho	Nome do 1º requerente/titular	País resid.	Classes (Nice)	Observações
1739411	2023.02.09	2024.05.09	EASTMAN AUTO AND POWER LIMITED	IN	09	
1739942	2019.03.09	2024.05.09	ALLIANCE ONE INTERNATIONAL, INC.	US	30 32 34 35 40 42 44	
1741538	2023.04.28	2024.05.09	ZHONGSHAN FUZHOU PAPER AND PLASTIC PRODUCTS CO., LTD	CN	16 17	

REGISTO DE LOGÓTIPOS

Pedidos

De acordo com o artigo 286.º do Código da Propriedade Industrial, a seguir se publicam os pedidos de registo de logótipos; da data de publicação do presente aviso começa a contar-se o prazo de dois meses para a apresentação de reclamações de quem se julgar prejudicado pela eventual concessão dos mesmos, em conformidade com o artigo 17.º do mesmo Código.

(210) **56665** **LOG**
 (220) 2024.04.23
 (730) **PT SISQUAL WORKFORCE MANAGEMENT, LDA**
 (512) 62090 OUTRAS ACTIVIDADES RELACIONADAS COM AS TECNOLOGIAS DA INFORMAÇÃO E INFORMÁTICA
 EMPRESA ESPECIALIZADA EM TECNOLOGIA, CRIADORA DO PRODUTO DE SOFTWARE DE WORKFORCE MANAGEMENT - WFM.
 (591) 0, 89, 147 OU #005993
 (540)



(531) 1.15.11 ; 3.13.16 ; 3.13.25

(210) **56680** **LOG**
 (220) 2024.04.26
 (730) **PT HMJ AGROTURISMO LDA**
 (512) 55202 TURISMO NO ESPAÇO RURAL
 TURISMO NO ESPAÇO RURAL.
 (591)
 (540)



(531) 15.1.1

(210) **56682** **LOG**
 (220) 2024.04.26
 (730) **PT VIDECA-CONSTRUÇÕES E TURISMO LDA**
 (512) 55111 HOTÉIS COM RESTAURANTE
 HOTEL COM SERVIÇO DE RESTAURANTE
 (591) PANTONE 2357 C #641143; PANTONE BLACK C #2E2926
 (540)



(531) 17.2.2

(210) **56685** **LOG**
 (220) 2024.04.29
 (730) **PT ALICERCE OÁSICO, LDA.**
 (512) 41200 CONSTRUÇÃO DE EDIFÍCIOS (RESIDENCIAIS E NÃO RESIDENCIAIS)
 EMPRESA DE CONSTRUÇÃO CIVIL E REMODELAÇÃO DE EDIFÍCIOS.
 (591) #7B8460; #A48B51; #545454
 (540)



(531) 7.1.12 ; 29.1.97

- (210) **56687** **LOG**
(220) 2024.04.28
(730) **PT FATIMA ISABEL GOMES DA ROCHA**
(512) 47750 COMÉRCIO A RETALHO DE PRODUTOS
COSMÉTICOS E DE HIGIENE, EM
ESTABELECIMENTOS ESPECIALIZADOS
COMERCIO DE PRODUTOS COSMÉTICOS.
(591) Dourado
(540)



- (531) 27.5.22

Concessões

Processo	Data do registo	Data do despacho	Nome do 1º requerente/titular	País resid.	Observações
56297	2024.05.09	2024.05.09	PARTIDO SOCIALISTA, PARTIDO POLÍTICO	PT	
56302	2024.05.09	2024.05.09	CARINA DA SILVA JORGE	PT	
56303	2024.05.09	2024.05.09	MOVIJOVEM - MOBILIDADE JUVENIL, COOPERATIVA DE INTERESSE PÚBLICO DE RESPONSABILIDADE LDA	PT	
56311	2024.05.09	2024.05.09	BEHA CONFEÇÃO E COMERCIALIZAÇÃO DE VESTUÁRIO E ACESSÓRIOS, LDA	PT	
56316	2024.05.09	2024.05.09	LICORES SERRANO, LDA.	PT	

Recusas

Processo	Data do pedido	Data da recusa	Nome do 1º requerente/titular	País resid.	Observações
56133	2023.12.28	2024.05.09	PINTO LOBO COMUNICAÇÃO E IMAGEM, LDA	PT	art. 289.º n.º 1 al. d); 229.º n.º 8 e 287.º do cpi

Renovações

N.ºs 5 209, 31 383, 32 437 e 32 492.

Averbamentos**Transmissões**

Processo	Data do averbamento	Antigo requerente/titular	País resid.	Atual requerente/titular	País resid.	Observações
30687	2024.04.15	POSTALFREE - POSTAIS PUBLICITÁRIOS UNIPESSOAL, LDA.	PT	SOFIA BARRETO SAMUEL PINTO COELHO	PT	

Desistências

Processo	Data do pedido	Data da desistência	Nome do 1º requerente/titular	País resid.	Observações
56384	2024.02.20	2024.05.08	MAVILDE PARDELINHA DOS ANJOS	PT	PEDIDO JÁ PUBLICADO

AGENTES OFICIAIS DE PROPRIEDADE INDUSTRIAL

(Os Agentes Oficiais da Propriedade Industrial, como tal reconhecidos pelo Instituto Nacional da Propriedade Industrial, podem promover actos e termos do processo sem necessidade de juntar procuração).

Jorge Cruz

- Cartório: Rua Vitor Cordon, 10-A – 1249-103 LISBOA
- Tel.: 21 3475020 – Fax: 21 3421885 e 21 3424583
- E-mail: jorgecruz@jpcruz.pt
- Web: www.jpereiradacruz.pt

João Mascarenhas de Vasconcelos

- Cartório: Av. Duque D'Ávila, 32-1º – 1000-141 LISBOA
- Tel.: 21 3547763 – Fax: 21 3560486
- E-mail: geral@fdnovaes.com

António João Coimbra da Cunha Ferreira

- Cartório: Av. José Gomes Ferreira, 15 – 3ºL, 1495-139 ALGÉS
- Tel.: 21 3241530 – Fax: 21 3422446 e 21 3476656
- E-mail: marcpat@agcunhaferreira.pt
- Web: www.agcunhaferreira.pt

João Pereira da Cruz

- Cartório: Rua Vitor Cordon, 10-A – 1249-103 LISBOA
- Tel.: 21 3475020 – Fax: 21 3421885 e 21 3424583
- E-mail: joaopcruz@jpcruz.pt
- Web: www.jpereiradacruz.pt

Vitor Hugo Ramalho da Costa França

- Cartório: Av. Duque D'Ávila, 32 - 1º – 1000-141 LISBOA
- Tel.: 21 3547574 – Fax: 21 3528473 e 21 35511 03
- E-mail: costa.franca@costafranca.pt

Jorge Afonso Cruz

- Cartório: Rua Vitor Cordon , 10-A – 1249-103 LISBOA
- Tel.: 21 3475020 – Fax: 21 3421885 e 21 3424583
- E-mail: jorgeacruz@jpcruz.pt
- Web: www.jpereiradacruz.pt

Marta Burnay da Costa Pessoa Bobone

- Cartório: Travessa do Jardim à Estrela, 28 – 1350-186 LISBOA
- E-mail: bobone@zonmail.pt

Maria Silvina Vieira Pereira Ferreira

- Cartório: Av. Casal Ribeiro, 50 - 3º, 1000-093 LISBOA
- Tel.: 21 3815050 – Fax: 21 3831150/21 381 33 93
- E-mail: sferreira@clarkemodet.com.pt

Maria Eugénia Martinez

- Cartório: Rua Vitor Cordon, 10-A – 1249-103 LISBOA
- Tel.: 21 3475020 – Fax: 21 3421885 e 21 3424583
- E-mail: mariaeugeniamartinez@jpcruz.pt
- Web: www.jpereiradacruz.pt

Maria do Rosário May Pereira da Cruz

- Cartório: Av. Duque d'Ávila, 66, 7º - 1050-083 LISBOA
- Tel.: 21 387 69 61 - Fax: 21 387 75 96
- E-mail: furtado@furtado.pt

Nuno Cruz

- Cartório: Rua Vitor Cordon , 10-A – 1249-103 LISBOA
- Tel.: 21 3475020 – Fax: 21 3421885 e 21 3424583
- E-mail: nunocruz@jpcruz.pt
- Web: www.jpereiradacruz.pt

Raquel da Costa França

- Cartório: Av. Duque D'Ávila, 32 – 1º – 1000-141 LISBOA
- Tel.: 21 3547574 – Fax: 21 3528473 e 21 3551103
- E-mail: costa.franca@netcabo.pt

António José Pissarra Dias Machado

- Cartório: Av. José Gomes Ferreira, 15 – 3ºL, 1495-139 ALGÉS
- Tel.: 21 3241530 – Fax: 21 3422446 e 21 3476656
- E-mail: marcpat@agcunhaferreira.pt
- Web: www.agcunhaferreira.pt

José Eduardo de Sampaio

- Cartório: Rua do Salitre, 195 – 1269-063 LISBOA
- Tel.: 21 3841300 – Fax: 21 3875775
- E-mail: jedc@jedc.pt
- Web: www.jedc.pt

João Carlos Sardiña de Barros

- Cartório: Rua Rodrigo da Fonseca, 72 – 3º Esq. - 1250-193 LISBOA
- Tel.: 213863466
- E-mail: gmr@magalhaes-adv.pt

Francisco de Novaes C. B. S. Atayde

- Cartório: Av. Duque D'Ávila, 32 – 1º – 1000-141 LISBOA
- Tel.: 21 3547763 e 21 3155038 – Fax: 21 3560486
- E-mail: geral@fdnovaes.com

Isabel Carvalho Franco

- Cartório: Rua do Salitre, 195 – 1269-063 LISBOA
- Tel.: 21 3841300 – Fax: 21 3875775
- E-mail: isabel.franco@jedc.pt
- Web: www.jedc.pt

Álvaro Albano Duarte Catana

- Cartório: Avenida Marquês de Tomar, 44 - 6º - 1069 - 229 LISBOA
- Tel.: 217 613 490 – Fax: 217 613 499
- E-mail: alvaro.duarte@aduarateassoc.com
- Web: www.aduarateassoc.com

José Eduardo Dinis de Carvalho

- Cartório: Rua do Salitre, 195 – 1269-063 LISBOA
- Tel.: 21 3841300 – Fax: 21 3875775
- E-mail: jedc@jedc.pt
- Web: www.jedc.pt

Fernando António Ferreira Magno

- Cartório: Av. José Gomes Ferreira, 15 – 3ºL, 1495-139 ALGÉS
- Tel.: 21 3241530 – Fax: 21 3422446 e 21 3476656
- E-mail: marcpat@agcunhaferreira.pt
- Web: www.agcunhaferreira.pt

António Côrte-Real

- Cartório: Av. 5 de Outubro, 16, 2º Esq. - 1050-056 LISBOA
- Tel.: 21 7801963
- E-mail: sgcr@sgcr.pt

José Luís Arnaut

- Cartório: Rua Castilho, 50, 1250-071 LISBOA
- Tel.: 21 0958100 – Fax: 21 0958155
- E-mail: jarnaut@rpa.pt

José Motta Veiga

- Cartório: Rua João Penha, 10 – 1250-131 LISBOA
- Tel.: 21 3882659 e 21 3841120 – Fax: 21 3873752
- E-mail: mottaveiga@mail.telepac.pt
- Web: www.marcaonline.pt

Pedro da Silva Alves Moreira

- Cartório: Rua Tomás Ribeiro, nº 45 – 2º Andar, 1050-225 LISBOA
- Tel.: 210545500 – Fax: 21 3978754
- E-mail: pedro.moreira@rcf.pt
- Web: www.rcf.pt

João Luís Garcia

- Cartório: Av. 5 de Outubro, 16, 2º Esq. - 1050-056 LISBOA
- Tel.: 21 7801963
- E-mail: sgcr@sgcr.pt

Manuel António Durães da Conceição Rocha

- Cartório: Lagoas Park - Edifício 7, 1º Piso – 2740-244 PORTO SALVO
- Tel.: 21 1224726
- E-mail: info.portugal@herrero.pt

Gonçalo de Magalhães Moreira Rato

- Cartório: Rua Rodrigo da Fonseca, 72 – 3º Esq, 1250-193 LISBOA
- Tel.: 21 3875201 - Fax: 21 3875200
- E-mail: gmr@magalhaes-adv.pt

José Raúl de Magalhães Simões

- Cartório: Av. 5 de Outubro, 16, 2º Esq. - 1050-056 LISBOA
- Tel.: 21 7801963
- E-mail: sgcr@sgcr.pt

Maria das Dores Marques Banheiro Meira

- Cartórios: Rua Quirino da Fonseca, 29 – 5º Esq. – 1000-251 LISBOA e Av. Luísa Todí, 277, 2º, E-1 – 2900-452 SETUBAL
- Tel.: 21 8436250 e 265 540240 – Fax: 21 8436251 e 265 540241
- E-mail: tecnimarca@gmail.com
- Web: www.tecnimarca.pt e www.tecnimarca.com

Martim Luís Gomes de Araújo de Arantes e Oliveira

- Cartório: Rua Tomás Ribeiro, nº 45 – 5º Esq., 1050-225 LISBOA
- Tel.: 21 3907373 – Fax: 21 3978754
- E-mail: rcf@rcf.pt

Dina Maria Martins Pereira Soares

- Cartório: Av. José Gomes Ferreira, 15 – 3ºL, 1495-139 ALGÉS
- Tel.: 21 3241530 – Fax: 21 3422446 e 21 3476656
- E-mail: marcpat@agcunhaferreira.pt
- Web: www.agcunhaferreira.pt

Carmen Cristina Martins Garcia de Pina Alcobia Galinha

- Cartório: Avenida Ressano Garcia nº 6 R/c. Esq. - 1070-237 LISBOA
- Tel.: +351 213 712 737 - Fax:+351 213 874 726
- E-mail: carmenpina@sapo.pt

Ana Maria Ferreira Pereira da Silva Veiga

- Cartório: Rua Ator Chaby Pinheiro, 5 A - 2795-060 LINDA A VELHA
- Tel.: 914930808
- E-mail: apsilvaveiga@netcabo.pt

Luís Silva Carvalho

- Cartório: Rua Vitor Cordon, 10-A, – 1249-103 LISBOA
- Tel.: 21 3475020 – Fax: 21 3421885 e 21 3424583
- E-mail: lsc@jpcruz.pt
- Web: www.jpereiradacruz.pt

Alberto Canelas

- Cartório: Rua Vitor Cordon , 10-A – 1249-103 LISBOA
- Tel.: 21 3475020 – Fax: 21 3421885 e 21 3424583
- E-mail: acanelas@jpcruz.pt
- Web: www.jpereiradacruz.pt

César Manuel de Bessa Monteiro

- Cartório: Av. Infante D. Henrique, 26 - 1149-096 LISBOA
- Tel.: 21 723 18 00 – Fax: 21 723 1899
- E-mail: bessa.monteiro@abreuadvogados.com
- Web: www.abreuadvogados.com

Paulo Alexandre Pinto Correia Rodrigues da Graça

- Cartório: Av. Almirante Reis, 104 - 5º – 1150-022 LISBOA
- Tel.: 21 8110051 – Fax: 21 8141605
- E-mail: paulo.graca-82931@advogados.oa.pt

Miguel Camargo de Sousa Eiró

- Cartório: Av. Fontes Pereira de Melo, 15 – 7º – 1050-115 LISBOA
- Tel.: 21 3160324 – Fax: 21 3150826
- E-mail: miguel.eiro@mail.telepac.pt

Elsa Maria Martins Barreiros Amaral Canhão

- Cartório: Rua Tomás Ribeiro, nº 45 – 2º Andar, 1050-225 LISBOA
- Tel.: 210545500 – Fax: 21 3978754
- E-mail: elsa.canhao@rcf.pt
- Web: www.rcf.pt

Joaquim Maria Calado Marques

- Cartório: Av. Álvares Cabral, 47 - R/C - 1250-015 LISBOA
- Tel.: 21 381 46 40 – Fax: 21 381 46 41
- E-mail: jcaladomarques@esc-advogados.pt

José António dos Reis Martinez

- Cartório: Rua Vitor Cordon, 30 –1º – 1200-484 LISBOA
- Tel.: 21 3473860 – Fax: 21 3473548
- E-mail: jamartinez.advogados@esc-advogados.com

Ana Teresa Pulido

- Cartório: Al. D. Afonso Henriques, 72 - 6ºesq., 1000-125 LISBOA
- Tel.: 936792055
- E-mail: atp-67251@advo.oa.pt

Vera Araújo Arnaut

- Cartório: Av. Eng Duarte Pacheco, Torre 2, 9.º - Sala 3. – 1070 – 102 LISBOA
- Tel.: 21 384 01 97/8 – Fax: 21 384 01 99
- E-mail: vera.araujo@notarios.pt

Luísa Guerreiro

- Cartório: Rua Raul Proença, 3 - 2820-478 CHARNECA DA CAPARICA
- Tel: 21 821 23 47
- E-mail: luisague@netcabo.pt
- Web: www.lguerreiro.com

Olga Maria Rocha da Cruz Landim

- Cartório: Av. Casal Ribeiro, 50 - 3º, 1000-093 LISBOA
- Tel.: 21 3815050 e 21 3815054 – Fax: 21 3831150 e 21 3813393
- E-mail: info@clarkemodet.com.pt

Paulo Pelayo de Sousa

- Cartório: Rua de Sá da Bandeira, 706 – 2.º. Esq.º – 4000-432 PORTO
- Tel.: 22 2046120 – Fax: 22 2080728
- E-mail: geral@arlindodesousa.pt

Pedro Pelayo de Sousa

- Cartório: Rua de Sá da Bandeira, 706 – 2.º Esq. – 4000-432 PORTO
- Tel.: 22 2046120 – Fax: 22 2080728
- E-mail: geral@arlindodesousa.pt
- Web: www.arlindodesousa.pt

Pedro Manuel Branco da Cruz

- Cartório: Av. Duque de Loulé, 1 – 7º Esq. – 1050-085 LISBOA
- Tel.: 21 3535233 – Fax: 21 3535259
- E-mail: lex@cruzadvogados.com

Vítor Luís Ribeiro Cardoso

- Cartório: Rua Jaime Cortesão, nº 62 - 2910-538 SETÚBAL
- Tel.: 265 233 158 - TLM: 937250536 - Fax: 265 233 158
- E-mail: marcasepatentes@ribeirocardoso.com

Abel Dário Pinto de Oliveira

- Cartório: Rua Nossa Senhora de Fátima, 419 - 3º - Frente - 4050-428 PORTO
- Tel.: 22 600 80 94 e 22 016 02 04 – Fax: 22 600 80 95
- E-mail: geral@ampporto.com

Alexandra Costa Paixão

- Cartório: Av. António Augusto de Aguiar, nº 148, 4C e 5C - 1050-021 LISBOA
- Telemóvel: 919830742
- E-mail: fastfiling@fast-filing.com

Ana Bárbara Emauz de Melo Portugal de Sampaio

- Cartório: Rua do Salitre, 195 – 1269-063 LISBOA
- Tel.: 21 3841300 – Fax: 21 3875775
- E-mail: ana.sampaio@jedc.pt
- Web: www.jedc.pt

Ana Maria Gonçalves Fidalgo

- Cartório: Av. Casal Ribeiro, 50 - 3º, 1000-093 LISBOA
- Tel.: 21 3815050 – Fax: 21 3831150
- E-mail: afidalgo@clarkemodet.com.pt

Anabela Teixeira de Carvalho

- Cartório: Edifício Net - Rua de Salazares, n.º 842 - 4149-002, PORTO
- Tel.: 220028916 - Fax: 225322066
- E-mail: anabela.carvalho@patents.pt
- Web: <http://patentree.eu/>

António Jorge Mateus Andrade

- Cartório: Av. Infante D. Henrique, 26 - 1149-096 LISBOA
- Tel.: 21 7231800 - Fax: 21 7231899
- E-mail: antonio.andrade@abreuadvogados.com
- Web: www.abreuadvogados.com

Bruno Braga da Cruz

- Cartório: Rua Castilho, 67, 1º 1250-068 LISBOA
- Tel.: (+351) 213 849441 - Fax: (+351) 213 849449
- E-mail: brunobragadacruz-127791@adv.oa.pt
- Web: <https://www.glawyers.eu/>

Carla Maria Santos Pinheiro

- Cartório: Edifício Oceanus - Avenida da Boavista, 3265 - 3º andar, Escr. 3.4 – 4100-137 PORTO
- Tel.: 22 5323340 – Fax: 22 5323349
- E-mail: cpinheiro@clarkemodet.com.pt

Cláudia Pimenta Monteiro de Medina Barbosa Xara-Brasil Nogueira

- Cartório: Av. Maria Helena Vieira da Silva, 40, 1º Dto.– 1750-184 LISBOA
- Tm.: 96 297 25 10
- E-mail: cxarabrasil@gmail.com

Cristina Antónia de Almeida Carvalho

- Cartório: Av. 5 de Outubro, 16, 2º Esq - 1050-056 LISBOA
- Tel.: 217 80 19 63
- E-mail: sgcr@sgcr.pt

Filipe Teixeira Baptista

- Cartório: Edifício Heron Castilho - Rua Braamcamp, 40 – 5 E - 1250-050 LISBOA
- Tel.: 211 914 169 - Fax: 211 914 166
- E-mail: filipe.baptista@bma.com.pt
- Web: www.bma.com.pt

Gonçalo Maria Cabral da Cunha Ferreira

- Cartório: Tv do Froes 10 A – 2000-145 SANTARÉM
- Tel.: 916093424
- E-mail: goncalo@cfadvogados.com

Gonçalo Santos da Cunha de Paiva e Sousa

- Cartório: Rua dos Bacalhoeiros, 4 – 1100-070 LISBOA
- Tel.: 218 823 990– Fax: 218 823 997
- E-mail: goncalo.sousa@gastao.eu
- Web: www.gastao.eu

Inês de Carvalho Simões

- Cartório: Rua Vitor Cordon , 10-A – 1249-103 LISBOA
- Tel.: 21 3475020/30 – Fax: 21 3421885 e 21 3424583
- E-mail: inessimoes@jpcruz.pt
- Web: www.jpereiradacruz.pt

João M. Pimenta

- Cartório: Rua Vitor Cordon, 10-A – 1249-103 LISBOA
- Tel.: 21 3475020/30 – Fax: 21 3421885 e 21 3424583
- E-mail: joaopimenta@jpcruz.pt
- Web: www.jpereiradacruz.pt

João Sardinha

- Cartório: Rua Vitor Cordon , 10-A – 1249-103 LISBOA
- Tel.: 21 3475020/30 – Fax: 21 3421885 e 21 3424583
- E-mail: joaosardinha@jpcruz.pt
- Web: www.jpereiradacruz.pt

João Paulo Sena Mioludo

- Cartório: Rua Tomás Ribeiro, n.º 45 - 2º Andar, 1050-225 LISBOA
- Tel.: 963075786
- E-mail: joao.mioludo@rcf.pt
- Web: www.rcf.pt

Luís Gonçalo Moura Cavaleiro de Ferreira

- Cartório: Av. Álvares Cabral, 47, 1º – 1250-015 LISBOA
- Tel.: 213 806 530 – Fax: 213 806 531
- E-mail: cavaleiro.ferreira@leonelalves.com

Marco Alexandre Gomes da Silva Pires de Sousa

- Cartório: Rua Quinta do Monte, 96 - 1º Dtº - 4805-151 CALDAS DAS TAIPAS
- Tel. 936954610 – Fax: 253471946
- E-mail: marcopires.sousa-9680p@adv.oa.pt

Maria do Carmo Ferreira Fernandes Simões

- Cartório: Av. Duque de Ávila, 66, 7º - 1050 - 083 LISBOA
- Tel.: 21 3876961 – Fax: 21 3877596
- E-mail: furtado@furtado.pt

Maria Manuel Ramos Lucas

- Cartório: Praça de Portugal n.º. 7C - 1ºD - 2910-640 SETÚBAL
- Tel.: 265 228685 – Fax: 265 228637
- E-mail: mmlucas@marquesmarcas.com

Maria Teresa Delgado

- Cartório: Lagoas Park - Edifício 7, 1º Piso – 2740-244 PORTO SALVO
- Tel.: 21 1224726
- E-mail: tdelgado@herrero.pt

Miguel Quintans

- Cartório: Rua Castilho, 50, 1250-071 LISBOA
- Tel.: 21 0958109 – Fax: 21 0958155
- E-mail: miguel.quintans@cmsportugal.com
- Web: www.cms.law/pt

Ricardo Souto Soares Henriques

- Cartório: Av. Infante D. Henrique, 26 – 1149-096 LISBOA
- Tel.: 21 7231800 – Fax: 21 7231899
- E-mail: ricardo.henriques@abreuadvogados.com
- Web: www.abreuadvogados.com

Teresa Colaço Dias

- Cartório: Av. Duque de Ávila, 66, 7º- 1050-083 LISBOA
- Telef.: 351 21 387 69 61 - Fax: 351 21 387 75 96
- E-mail: teresa.dias@furtado.pt
- Web: www.furtado.pt

Teresa Maria Ferreira Pereira da Silva Garcia

- Cartório: R. Soldados da Índia, 72 – 1400-340 LISBOA
- Tel.: 21 3017086
- E-mail: garcia.teresa@netcabo.pt

Paulo Jorge Monteverde Plantier Saraiva Maia

- Cartório: Edifício Heron Castilho, Rua Braamcamp, 40 – 5E - 1250-050 LISBOA
- Tel.: 213 806 530 - Fax: 213 806 531
- E-mail: paulo.monteverde@bma.com.pt
- Web: www.bma.com.pt

Águeda Silva

- Cartório: Rua 4 de Outubro, 821 - 4810-485 GUIMARÃES
- E-mail: aguedasilva@gmail.com

Ana Bela Ferreira

- Cartório: Av. 5 de Outubro, 16, 2º Esq. - 1050-056 LISBOA
- Tel.: 217801963
- E-mail: sgcr@sgcr.pt
- Web: www.sgcr.pt

Margarida Martinho do Rosário

- Cartório: Rua dos Bacalhoeiros, 4 - 1100-070 LISBOA
- Tel.: 218823990 – Fax: 218823997
- E-mail: gcf@gastao.eu
- www.gastao.eu

Ana Rita Vilhena

- Cartório: Rua Vítor Cordon, 10-A – 1249-103 LISBOA
- Tel.: 21 3475020 – Fax: 21 3421885 e 21 3424583
- E-mail: anaritavilhena@jpcruz.pt
- Web: www.jpereiradacruz.pt

António Trigueiros de Aragão

- Cartório: : Rua Tomás Ribeiro, n.º 45 - 2º Andar, 1050-225 LISBOA
- Tel.: 210545500
- E-mail: ata@taglobal.pt
- Web: www.rcf.pt

Carmina Cardoso

- Cartório: Largo de São Carlos, 3 - 1200-410 LISBOA
- Tel.: 213583620 – Fax: 213159434
- E-mail: c.cardoso-183171@adv.ao.pt.

Elsa Maria Bruno Guilherme

- Cartório: Avenida da Liberdade, nº 258, 6º Andar - 1250-149 LISBOA
- Tel.: ++351 215 943 993
- E-mail: elsagui76@gmail.com

Filipe Pedro

- Cartório: Rua Varela Silva, 3 - 2º Dto. - 2730-233 BARCARENA
- E-mail: filipedro@netcabo.pt

Francisca Ferreira Pinto

- Cartório: Av. da República, 25 - 1º - 1050-186 LISBOA
- Tel.: 213821200 – Fax: 213877109
- E-mail: francisca.ferreira.pinto@garrigues.com / gcf@garrigues.com

Hugo Monteiro de Queirós

- Cartório: Av. Fontes Pereira de Melo, 43 - 1050-119 LISBOA
- Tel.: +351 213 197 311 – Tlm: +351 934 301 498
- E-mail: hugo.monteiroqueiros@plmj.pt
- Web: www.plmj.com

Isabel Bairrão

- Cartório: Rua Pedro Calmon, 7, 3.º Esquerdo, 1300-454 LISBOA
- Tel.: 926606856
- E-mail: ibairrao@gmail.com

Joana Mata

- Cartório: Rua Bernardo Lima, 3 - 1150-074 LISBOA
- Tel.: 213566400 – Fax: 213566488
- E-mail: joanamata@rsa-advogados.pt

João Jorge

- Cartório: Rua Tomás Ribeiro, n.º 45 – 2º Andar, 1050-225 LISBOA
- Tel.: 210545500 – Fax: 213978754
- E-mail: joao.jorge@rcf.pt
- Web: www.rcf.pt

João Pedro Fazendeiro

- Cartório: Av. Conselheiro Fernando de Sousa, n.º 19, 5º - 1070-072 LISBOA
- Tel.: 216083894
- E-mail: legal@protectidea.pt

Jorge Faustino

- Cartório: Rua Tomás Ribeiro, n.º 45 – 2º Andar, 1050-225 LISBOA
- Tel.: 210545500 – Fax: 213978754
- E-mail: jorge.faustino@rcf.pt
- Web: www.rcf.pt

José de Novaes e Ataíde

- Cartório: Av. Duque D'Ávila, 32 - 1º - 1000-141 LISBOA
- Tel.: 213547763 – Fax: 213560486
- E-mail: geral@fdnovaes.com

Lídia Neves

- Cartório: Edifício Amoreiras Square, Rua Carlos Alberto da Mota Pinto, n.º 17, 2.º piso - 1070-313 LISBOA
- Tel.: 213192080
- E-mail: lneves@adcecija.pt

Lourenço de Sampaio

- Cartório: Rua do Salitre, 195 - 1269-063 LISBOA
- Tel.: 213841300 – Fax: 213875775
- E-mail: lourenco.sampaio@jedc.pt

Luís Humberto Ferreira

- Cartório: Edifício Net - Rua de Salazares, n.º 842 - 4149-002, PORTO
- Tel.: 220028916 - Fax: 225322066
- E-mail: luis.ferreira@patents.pt
- Web: <http://patentree.eu/>

Maria Joana Marques Galvão Fialho Pinto Trindade Veiga

- Cartório: Alameda dos Oceanos 41K-21, Parque das Nações, 1990-207 LISBOA
- Tel.: 213150970
- E-mail: jfpinto@inventia.com

Maria Cruz Garcia

- Cartório: Av. Casal Ribeiro, 50, 3º Andar – 1000-093 LISBOA
- Tel.: 91 145 26 59
- E-mail: inpi@clarkemodet.com.pt.
- Web: www.clarkemodet.com

Mário Castro Marques

- Cartório: Rua António Cardoso, 235, 6º Drt Frt, 4150-081 PORTO
- Tel.: 91 9107557
- E-mail: mariocastromarques@gmail.com

Marisa Coimbra

- Cartório: Rua Dom Francisco Manuel de Melo 21, 1070-085 LISBOA
- Tel.: 21 313 2000 – Fax: 21 313 2001
- E-mail: marisa.coimbra@srslegal.pt
- Web: <https://www.srslegal.pt/pt/>

Nuno Lourenço

- Cartório: Lusoworld II A25. Rua Pé de Mouro 2710-144 SINTRA
- Tel.: 21 1395721 – Fax: 21 1946681
- E-mail: nuno.lourenco@today.patents.com
- Web: www.todaypatents.com

Rodolfo Condessa

- Cartório: Rua Cidade de Rabat, 31 - 8º Esq. - 1500-159 LISBOA
- Tel.: 966712005
- E-mail: rodolfo.condessa@gmail.com

Rui Duarte Catana

- Cartório: Av. Marquês de Tomar, 44 - 6º - 1069-229 LISBOA
- Tel.: 217613490 – Fax: 217613499
- E-mail: rui.catana@aduarateassoc.com
- Web: www.aduarateassoc.com

Rui Moreira de Resende

- Cartório: Rua Bernardo Lima, 3 - 1150-074 LISBOA
- Tel.: 213566400 – Fax: 213566488
- E-mail: ruiresende@rsa-advogados.pt

Sandra Martins Pinto

- Cartório: Av da República, 1326 - 8º, S1 82 4430-192, Vila Nova de Gaia
- Tel.: 223190195
- E-mail: sandramartinspinto@gmail.com

Teresa Luísa Catarino Fernandes Gingeira Martins

- Cartório: Edifício Net - Rua de Salazares, n.º 842 - 4149-002, PORTO
- Tel.: 220028916
- E-mail: teresa.martins@patents.pt
- Web: www.patentree.eu

Vasco Stilwell d'Andrade

- Cartório: Rua Castilho, 165 - 1070-050 LISBOA
- Tel.: 213817400 – Fax: 213826629
- E-mail: vsandrade@mlgts.pt
- Web: www.mlgts.pt

Vera Correia Alves

- Cartório: Rua do Carmo, n.º 11, 2º, sala 11, 4700-309 BRAGA
- Tlm: 919285011
- E-mail: valves@sablegal.pt

Ana Sofia Dinis Chaves

- Cartório: Rua Luis Gonzaga, Edificio Phoenix Garden, 7º andar H, MACAU
- Tel.: 00853 66591201
- E-mail: chaves.anasofia@gmail.com

Ália Mohamade Amadá

- Cartório: Rua Visconde de Santarém, n.º 75B, 1000 - 286 LISBOA
- E-mail: alia.amada-360741@adv-est.oa.pt

Rita Milhões

- Cartório: Rua do Salitre, 195 - 1269-063 LISBOA
- Tel.: 351 213 841 300
- E-mail: jedc@jedc.pt

Daniel Reis Nobre

- Cartório: Alameda dos Oceanos, 41K-21, Parque das Nações – 1990-207 LISBOA
- Tel.: 213 150 970 - Fax: 213 531 352
- E-mail: portugal@inventacom
- Web: www.inventacom.pt

Tiago Reis Nobre

- Cartório: Alameda dos Oceanos, 41K-21, Parque das Nações – 1990-207 LISBOA
- Tel.: 213 150 970 - Fax: 213 531 352
- E-mail: portugal@inventacom
- Web: www.inventacom.pt

David Cardoso

- Cartório: Avenida Defensores de Chaves, 36, 1.º Direito, 1000-119 LISBOA
- Tel.: 218758322 – Fax: 255134816
- E-mail: dc@legalwest.eu

Ágata Pinho

- Cartório: Av. Sidónio Pais, n.º 379, Piso 1, sala 1.14, Ed. HOECHST - 4100-486 BOAVISTA, PORTO
- Tel.: 220167495 – Fax: 226092487
- E-mail: agatapinho@jpcruz.pt
- Web: www.jpereiradacruz.pt

Ana Eugénio

- Cartório: Rua António Enes 18-3D - 1050-025 LISBOA
- E-mail: aeugenio.ana@gmail.com

Ana M. Sebastião

- Cartório: Rua Vitor Cordon , 10-A – 1249-103 LISBOA
- Tel.: 21 3475020/30 – Fax: 21 3421885 e 21 3424583
- E-mail: anamsebastiao@jpcruz.pt
- Web: www.jpereiradacruz.pt

Cátia Ribeiro

- Cartório: Praça de Portugal n.º 7C - 1.ºD - 2910-640 SETÚBAL
- Tel.: 265 228 685 - Fax: 265 228 637
- E-mail: catia@marquesmarcas.com
- Web: www.marquesmarcas.com

Joana Dez-Réis Grilo

- Cartório: Rua de Campolide n.º 164 D, 1070-029 LISBOA
- Tel.: 934954388
- E-mail: joana.grilo@protectdata.pt

Luís Caixinhas

- Cartório: Alameda dos Oceanos, 41K-21, Parque das Nações - 1990-207 LISBOA
- Tel.: 213 150 970 - Fax: 213 531 352
- E-mail: portugal@inventacom.com
- Web: www.inventacom.pt

Ricardo Abrantes

- Cartório: Taguspark, Núcleo Central 392, 2740-122 OEIRAS
- Tel.: 211119919
- E-mail: ricardo.abrantes@patents.pt
- Web: www.patentree.eu

Patrícia Marques

- Cartório: BBG, S.A., Rua Dr. Francisco Sá Carneiro n.º 475 C 4740-473 ESPOSENDE
- Tel.: 253968486
- E-mail: patricia.marques@hyline-bis.com

Márcia Martinho da Rosa

- Cartório: Largo Machado de Assis, Ed. Roma – 5B, 1700-116 LISBOA
- Tel.: (+351) 913997452 / (+351) 211643217
- E-mail: marcia.rosa@mmr.pt
- Web: www.mmr.pt

Madalena Barradas

- Cartório: Avenida Casal Ribeiro, 50, 3.º Dto, 1000-093 LISBOA
- Tel.: 21 3815050
- E-mail: mbarradas@clarkemodet.com

Luís Teixeira

- Cartório: Rua Púbia Hortênsia de Castro, n.º 1, 2.º A - 1500-518 LISBOA
- E-mail: teixeira.luismmanuel@gmail.com

Manuel Cunha Ferreira

- Cartório: Av. José Gomes Ferreira, 15 – 3.ºL, 1495-139 ALGÉS
- Tel.: 213241530 - Fax: 213476656 / 213422446
- E-mail: manuel.cunhaferreira@agcunhaferreira.pt

Ana Fazendeiro

- Cartório: Av. das Forças Armadas, n.º 125 - 12.º - 1600-079 LISBOA
- Tel.: 217231800 - Fax: 217231899
- E-mail: ana.fazendeiro@abreuadvogados.com

Vítor Palmela Fidalgo

- Cartório: Alameda dos Oceanos, 41K-21, Parque das Nações – 1990-207 LISBOA
- Tel.: 213 150 970 - Fax: 213 531 352
- E-mail: vfidalgo@inventa.com
- Web: www.inventa.pt

Sérgio Coimbra Henriques

- Cartório: Av de Berna, 30 - 3.º A, 1050-148 LISBOA
- Tel.: 211 64 99 99
- E-mail: sergiocoimbrahenriques@gmail.com

Filipa Lopes Galvão

- Cartório: Rua Professor Simões Raposo, n.º 5, 4.º B - 1600-660 LISBOA
- E-mail: flg@dcmlittler.com

Jorge Manuel Vaz Machado

- Cartório: Edifício Oceanus - Escrit. 1.9 - Av. da Boavista 3265, 4100-137 PORTO
- Tel.: 912325395
- E-mail: jmachado@inventa.com
- Web: www.inventa.com

Vera Albino

- Cartório: Alameda dos Oceanos, 41K-21, Parque das Nações – 1990-207 LISBOA
- Tel.: 213 150 970 - Fax: 213 531 352
- E-mail: portugal@inventa.com
- Web: www.inventa.pt

Maria João Pereira

- Cartório: Av. Doutor João Canavarro 305, 1.º, sl 19, 4480-668 VILA DO CONDE
- Tel.: +351 252 611 927 / +351 91 019 87 35
- E-mail: mariabaltarpereira@gmail.com

Mário Marques

- Cartório: Avenida 5 de Outubro, n.º 10 - 1.º - 1050-056 LISBOA
- Tel.: 216081027
- E-mail: mmarques@level-up.pt

Isaura Monteiro

- Cartório: Avenida 25 de Abril, Urbanização Solar das Palmeiras, Bloco C4, 4.ºD, 8100-506 LOULÉ
- Tel.: 914164499
- E-mail: isaura.monteiro@rcf.pt

Ana Rita Remígio

- Cartório: Edifício Net, Rua de Salazares 842 - 4149-002 PORTO
- Tel.: 225322064 - Fax: 225322066
- E-mail: ana.remigio@patents.pt
- Web: www.patents.pt

Daniela Dinis

- Cartório: Rua da Fé n.º 10 Casal do Rato 1675-313 PONTINHA
- Tel.: 961294016
- E-mail: danielamdinis-456421@adv.oo.pt

Luís Pinto Monteiro

- Cartório: Av. da República, 25, 1º - 1050-186 LISBOA
- Tel.: 213821200 e 914898865
- E-mail: luis.pinto.monteiro@garrigues.com

Cláudia Freixinho Serrano

- Cartório: Rua Vitor Cordon , 10-A - 1249-103 LISBOA
- Tel.: 213475020 - Fax: 213421885
- E-mail: claudiaserrano@jpcruz.pt

David Marques

- Cartório: Avenida Cova dos Vidros, Lote 2570 - 2975-333 QUINTA DO CONDE
- E-mail: davidmtfmarques@gmail.com

Filipe Funenga

- Cartório: Postboks 9, 4068 STAVANGER NO / Rua Cidade de Ouro Preto n.º 12, Urbanização Vale da Rosa – 2910-834 SETÚBAL
- Tel.: (+47) 908 77 808
- E-mail: filipe.funenga@patent.no

Inês Monteiro Alves

- Cartório: Alameda dos Oceanos, 41K-21, Parque das Nações – 1990-207 LISBOA
- Tel.: 213150970 - Fax: 213531352
- E-mail: ialves@inventia.com

Mariana Bernardino Ferreira

- Cartório: Av. Álvares Cabral, 47 - 1.º - 1250-015 LISBOA
- Tel.: 213806530 - Fax: 213806531
- E-mail: mariana.ferreira@bma.com.pt
- Web: www.bma.pt

Patrícia Lima

- Cartório: Instituto Superior Técnico, Avenida Rovisco Pais - 1049-001 LISBOA
- E-mail: patriciamlima@hotmail.com

Rita Mendonça

- Cartório: Av. 5 de Outubro, 16, 2º Esq. - 1050-056 LISBOA
- Tel.: 217 801 963
- E-mail: sgcr@sgcr.pt
- Web: www.sgcr.pt

Rui do Nascimento Gomes

- Cartório: Rua Vitor Cordon, 10-A - 1249-103 LISBOA
- Tel.: 213475020 - Fax: 213421885
- E-mail: ruijgomes@jpcruz.pt
- Web: www.jpereiradacruz.p

Vasco Rosa Dias

- Cartório: Est. Beira nº 176, 5º A - 3030-173 COIMBRA
- Tel.: 963312134
- E-mail: vasco.rosa.dias@gmail.com

Joana Piriquito Santos

- Cartório: Avenida da Liberdade, 212-S/L Esquerdo, Salas 1 e 2, 1250-147 LISBOA
- Tel.: 916225520
- E-mail: jps@nlp.legal

Sónia Mota Maia

- Cartório: Alameda da Quinta de Sto. António, nº 1 - Núcleo 1 - 2º E - 1600-675 LISBOA
- Tel.: 217160190 - Fax: 213244665
- E-mail: info@ip-smm.com

Pedro Bacelar

- Cartório: Estrada da Chainha, Lote 6, Nº163 R/C - 7005-198 ÉVORA
- Tel: 266040468 e 919654760 - Fax: 266040948
- E-mail: pedro.espanca@gmail.com

Miguel Antunes de Resende

- Cartório: Avenida de São Pedro nº 31 Monte Estoril - 2765-446 ESTORIL
- Tel: 910583778
- E-mail: miguelantunesderesende@gmail.com

Luís Sommer Ribeiro

- Cartório: Rua Artilharia Um, n.º 79, 3.º direito, 1250-038 LISBOA
- E-mail: geral@saveas.pt

João Pereira Cabral

- Cartório: Alameda dos Oceanos, 41, K21, Parque das Nações - 1990-207 LISBOA
- Tel: 213150970 - Fax: 213531352
- E-mail: jcabral@inventa.com
- Web: www.inventa.pt

João Francisco Sá

- Cartório: Rua Rangel de Quadros, nº 4 2º dt. - 3800-072 AVEIRO
- E-mail: Joaofrancis.sa@gmail.com

Sousa Ribeiro

- Cartório: Av. Álvares Cabral, n.º 47, 1.º andar - 1250-015 LISBOA
- Tel: 213806530 - Fax: 213806531

Evangelino Marques Ribeiro

- Cartório: Praça de Portugal nº. 7C - 1ºD - 2910-640 SETÚBAL
- Tel: 265228685 e 932573091 - Fax: 265228637
- E-mail: marquesribeiro@marquesmarcas.com
- Web: www.marquesmarcas.com

Diogo Xavier Santos

- Cartório: Av. 5 de Outubro, 16, 2º Esq - 1050-056 LISBOA
- Tel: 217801963
- E-mail: sgcr@sgcr.pt

Saulo Chanoca

- Cartório: Rua Artilharia Um, nº 51, Páteo Bagatela, Edifício 1, 4º Andar - 1250-137 LISBOA
- Tel: 211554330 e 935274353
- E-mail: schanoca@bas.pt

Lígia Gata

- Cartório: Av. Dr. Mário Moutinho, Lt 1519, 7º Esq. - 1400-136 LISBOA
- Tel: 213011684
- E-mail: ligiajata007@gmail.com
- Web: www.megaingenium.eu

Manuel Bastos Moniz Pereira

- Cartório: Rua dos Bacalhoeiros 4, 1100-070 LISBOA
- Tel: 218823990 - Fax: 218823997
- E-mail: manuel.pereira@gastao.eu
- Web: www.gastao.eu

Ana Neves

- Cartório: Rua Dr. Bernardino Machado, nº 30A, Vale Milhaços, 2855-437 CORROIOS
- Tel: 936256546
- E-mail: anaisabelneves@gmail.com

Ana Plácido Martins

- Cartório: Rua Feliciano de Castilho, 92, 4150-311 PORTO
- Tel: 226097509
- E-mail: arsinveniendi@outlook.com

André Sarmento

- Cartório: Rua Damião de Góis, nº 56, 4º Andar, apt. 43, 4050-221 PORTO
- Tel: 223 751 032
- E-mail: andrevsarmento@gmail.com

Carlos Miguel Vaz Serra

- Cartório: Edifício Lumnia, Rua da Centieira, nº 61 - 5B, 1800-056 LISBOA
- Tel: 917169727
- E-mail: carlos.miguel@ascenza.rovensa.com

Leila Teixeira

- Cartório: Avenida 24, 803 - 4500-201 ESPINHO
- Tel: 935254856
- E-mail: leilateixeiraa@gmail.com

Cristina de Castro

- Cartório: Rua António Sérgio, 49 - 3º Esq. - 6300-665 GUARDA
- Tel: 965028903
- E-mail: cristinacastro@ipg.pt

Mariana Belo de Oliveira

- Cartório: Rua Domingos Ferreira Pinto Basto, nº 45, 3830 -176 ÍLHAVO - AVEIRO
- Tel: 914913442
- E-mail: marianabeloliveira@gmail.com

Natacha Batista

- Cartório: Rua 9 de Março, nº 63, Cajados - 2965-505 ÁGUAS DE MOURA
- Tel.: 916187637
- E-mail: anatachabatista@gmail.com

Raquel Antunes

- Cartório: Rua dos Ilhavs 29, 2825-339 COSTA DA CAPARICA
- Tel.: 913157271
- E-mail: rgaboleiroantunes@gmail.com

Sofia Rebelo Ladeira

- Cartório: Rua Ana de Castro Osório, nº 4 - 5º B- 1500-039 LISBOA
- Tel.: 969267585
- E-mail: ladeira.sofia@gmail.com

Adriana Esteves

- Cartório: Av. Casal Ribeiro, 50 - 3º andar – 1000-093 LISBOA
- Tel.: 213815050 – Fax: 212831150
- E-mail: aesteves@clarkemodet.com.pt

Cláudia Tomás Pedro

- Cartório: Avenida Duque de Ávila, n.º 46, 6.º – 1050-083 LISBOA
- Tel.: 213408600 Tlm: 966478360
- E-mail: cpedro@ga-p.com

Diana Pereira

- Cartório: Alameda dos Oceanos, 41, K21, Parque das Nações – 1990-207 LISBOA
- Tel.: 213150970/1 – Fax: 213531352
- E-mail: dpereira@inventacom.com

Inês Sequeira

- Cartório: Alameda dos Oceanos, 41, K21, Parque das Nações – 1990-207 LISBOA
- Tel.: 918860596
- E-mail: isequiera@inventacom.com

Joel David Rodrigues

- Cartório: Rua Escola do Futebol, n.º 11, 1.º dto. – 8700-258 OLHÃO
- Tel.: 961 108 500
- E-mail: jdcruzrodrigues@gmail.com

Inês Guerra

- Cartório: Av. 5 de Outubro, 16, 2º Esq. - 1050-056 LISBOA
- Tel.: 217801963
- E-mail: sgcr@sgcr.pt
- Web: www.sgcr.pt

Luísa Azevedo Soares Rodrigues

- Cartório: Rua António da Silveira, 131– 2765-300 ESTORIL
- Tel.: 914431158
- E-mail: marialuisa.rodrigues@gmail.com

Miguel Bibe

- Cartório: Alameda dos Oceanos, 41, K21, Parque das Nações– 1990-207 LISBOA
- Tel.: 918759849
- E-mail: mbibe@inventa.com

Tiago Andrade

- Cartório: Rua Vitor Cordon, 10-A – 1200-442 LISBOA
- Tel.: 213475020
- E-mail: tiagoandrade@jpcruz.pt
- Web: www.jpereiradacruz.pt

Cláudia Alexandra Maia do Couto

- Cartório: Av. Casal Ribeiro, 50 - 3º andar - 1000-093 LISBOA
- Tel: 213 815 050
- E-mail: ccouto@clarkemodet.com

Cristina Maria Sanches Simões de Faria

- Cartório: Rua António Livramento, n.º3, -5ºC 1600-371 LISBOA
- Tel: 960290166
- E-mail: csdefaria@gmail.com

Diogo de Almeida Antunes

- Cartório: Alameda dos Oceanos 41 K 21-1991-207 LISBOA
- Tel. 21 3150970 – Tlm: 925835323
- E-mail: dantunes@inventa.com

Dulce de Fátima Varandas de Almeida Andrade

- Cartório: Edifício Net - Rua de Salazares, n.º 842 - 4149-002, PORTO
- Tel.: 220028916 - Fax: 225322066
- E-mail: dulce.varandas@patents.pt
- Web: <http://patentree.eu/>

Filipa João da Gama Franco Marques Pereira

- Cartório: Rua Victor Cordon, n.º 10 - A - 1249-103 LISBOA
- Tlm.: 910075582
- E-mail: filipapereira@jpcruz.pt

Inês Duarte Tavares

- Cartório: Av. Fontes Pereira de Melo, 42, 1050-119 LISBOA
- Tel.: (+351) 213 197 322 | (+351) 938 433 217
- E-mail: ines.duartetavares@plmj.pt
- Web: www.plmj.com

Joana Alves Coelho

- Cartório: Praça General Humberto Delgado, 267 - 3º salas 1 e 2 - 4000-288 PORTO
- Tel.: 222012603 - Fax: 222012605
- E-mail: jac@sgcr.pt
- Web: www.sgcr.pt

Miguel Filipe Duarte

- Cartório: Faculdade de Medicina da Universidade de LISBOA, Avenida Professor Egas Moniz, 1649-028 LISBOA
- Tel.: (+351) 217 999 411 - ext: 47020
- E-mail: miguel.duarte@medicina.ulisboa.pt

Vera Lúcia Faria Viola Gonçalves

- Cartório: Rua Dr. Herminio Laborinho, n.º 13 - 2500-214 CALDAS DA RAINHA
- Tel.: 914287287
- E-mail: vera.viola.goncalves@gmail.com

Diogo Frada Almeida

- Cartório: Rua Castilho n.º 165 - 1070-050 LISBOA
- Tel.: 213817400- Fax: 213826629
- E-mail: dfalmeida@mlgts.pt
- Web: www.mlgts.pt

Joana Eugénio

- Cartório: Av. Sidónio Pais 379, Ed. Hoechst, Sala 1.14 - 4100-468 PORTO
- Tel.: 220167495 / 917814970
- E-mail: joanaeugenio@jpcruz.pt

Júlia Alves Coutinho

- Cartório: Rua da Ilha Terceira, 1, 3.º Direito, 1000-171 LISBOA
- E-mail: juliaalvescoutinho@gmail.com

Maria João Carapinha

- Cartório: Largo Samwell Dinis, n.º 3 - 2.º Dto.- 2820-491 ALMADA
- Tel.: 926224774
- E-mail: mariajoaoocarapinha@gmail.com

Margarida Rossi

- Cartório: Rua Infante D. Henrique 34 - 4780-482 SANTO TIRSO
- Tel.: 919455946
- E-mail: margarida.rossi@gmail.com

Miguel Maia

- Cartório: Edifício Net -Rua de Salazares, n.º 842 - 4149-002- PORTO
- Tel.: 220 028 916
- E-mail: miguel.maia@patents.pt
- Web: www.patentree.eu

Pedro Rebelo Tavares

- Cartório: Rua Nossa Senhora de Fátima, 177, Piso 7 - 4050-427 PORTO
- Tel.: 223715485 / 916589604 - Fax: 223723285
- E-mail: pedro.tavares@pra.pt

Sílvia Vieira

- Cartório: Edifício Net - Rua de Salazares, n.º 842 - 4149-002 PORTO
- Tel.: 220028916
- E-mail: silvia.vieira@patents.pt
- Web: www.patentree.eu

Vitor Sérgio Moreira

- Cartório: Alameda dos Oceanos, 41K, 21 - Parque das Nações - 1990-207 LISBOA
- Tel.: 213150970 - Fax: 213531352
- E-mail: vmoreira@inventia.com

Luisa Resende Castro

- Cartório: Av. Casal Ribeiro, 50 – 3º andar- 1000-093 LISBOA
- Tel.: 213815050
- E-mail: luisarezendecastro@gmail.com

Marisol Cardoso

- Cartório: Alameda dos Oceanos 41 K-21 - 1990-207 LISBOA
- E-mail - mcardoso@inventia.com
- Tel.: 213150970

José Maria Lopes Pires Santos Quelhas

- Cartório: Av. 5 de Outubro, 16, 2º Esq - 1050-056 LISBOA
- E-mail: jmq@sgcr.pt
- Tel.: 217801963

Francisco Branco Pardal

- Cartório: Av.ª Fontes Pereira de Melo, 6, 1050-121 LISBOA
- E-mail: francisco.pardal@cuatrecasas.com
- Tel.: 213553800

Vasco Granate

- Cartório: Av.ª Fontes Pereira de Melo, 43, 1050-119 LISBOA
- E-mail: vasco.granate@plmj.pt
- Tel.: 213197303

Maria João Nunes

- Cartório: Rua Vitor Cordon, 10ª 1249-103 – LISBOA
- E-mail: mariajoaonunes@jpcruz.pt
- Tel.: 213475020

Beatriz Pereira da Cruz

- Cartório: Rua das Janelas Verdes. Nº 128 2º Andar, 1200-692 - LISBOA
- E-mail: beatrizpcruz@hotmail.com

Madalena Pacheco

- Cartório: Rua Tomás Ribeiro, n.º 45 - 2º Andar, 1050-225 - LISBOA
- E-mail: madalena.pacheco@rcf.pt
- Tel.: 210545512 - Fax: 213978754
- Web: www.rcf.pt

António Aragão

- Cartório: Rua Tomás Ribeiro, nº 45 – 2º Andar, 1050-225 LISBOA
- Tel.: 210545500
- E-mail: antonio.aragao@rcf.pt
- Web: www.rcf.pt

Andreia Pereira

- Cartório: Rua Tomás Ribeiro, n.º 45 – 2º Andar, 1050-225 - LISBOA
- E-mail: andreia.pereira@rcf.pt
- Tel.: 210545500 - Fax: 213978754
- Web: www.rcf.pt

Catarina Azevedo Fernandes

- Cartório: Av.ª General Humberto Delgado, 181, 4800-158 - GUIMARÃES
- E-mail: catarinaazevedo@gamalobomelo.com
- Tel.: 253421600

Diana Andrade Sands

- Cartório: Rua Vitorino Nemésio, 107 - Rés do Chão Direito - 4050-638 PORTO
- E-mail: diana.faustino.andrade@gmail.com
- Tel.: 925585334

PROCURADORES AUTORIZADOS

(Os Procuradores Autorizados são pessoas singulares que, não sendo Agentes Oficiais da Propriedade Industrial, podem praticar actos e termos do processo, juntando, para o efeito, procuração simples e com poderes especiais para cada processo)

Artur Almeida Pinto Furtado da Luz

- Cartório: Rua da Madalena, 214 – 4º – 1100-325 LISBOA
- Tel.: 21 8870657 – Fax: 21 8879714
- E-mail: abpatentiena@mail.telepac.pt

Carlos António dos Santos Rodrigues

- Cartório: Rua da Madalena, 214 – 4º – 1100-325 LISBOA
- Tel.: 21 8870657 – Fax: 21 8879714
- E-mail: abpatentiena@mail.telepac.pt

Ruy Pelayo de Sousa

- Cartório: Rua de Sá da Bandeira, 706 – 2º Esq. – 4000-432 PORTO
- Tel.: 22 2046120 – Fax: 22 2080728
- E-mail: geral@arlindodesousa.pt
- Web: www.arlindodesousa.pt

Carmen Ferreira Furtado da Luz de Oliveira e Silva

- Cartório: Rua Sousa Martins, N.º 10 - 7º – 1050-218 LISBOA
- Tel.: 21 3876961 – Fax: 21 3877596
- E-mail: furtado.marcas@netcabo.pt

Luís Reinaldo de Oliveira e Silva

- Cartório: Rua Maria Pia, 20 - 3º Dto. – 1350-208 LISBOA
- Tel.: 21 3951814 – Fax: 21 3951842
- E-mail: publamarca@iol.pt

Carlos Eugénio Reis Nobre

- Cartório: Alameda dos Oceanos, 41K-21, Parque das Nações – 1990-207 LISBOA
- Tel.: 213 150 970 - Fax: 213 531 352
- E-mail: portugal@inventacom.com
- Web: www.inventa.pt

Maria Margarida Gomes Sanches Nunes

- Cartório: Av. António José Gomes, 60 - B - 1º E, Apartado 175 – 2801-902 ALMADA
- Tel.: 21 2744129 e 21 2768069 – Fax: 21 2740012
- E-mail: guimarque@guimarque.pt

José Roger Pimenta Rodrigues

- Cartório: Praça Francisco Sá Carneiro, 3 – 4º - Apartado 2874 – 1000-159 LISBOA CODEX
- Tel. 21 8461705 – Fax 21 8478686