

# BOLETIM DA PROPRIEDADE INDUSTRIAL

Nº 2022/06/28 (125/2022) 28 de junho de 2022

## Sumário

Aviso.....	2
Códigos .....	2
<b>PATENTES DE INVENÇÃO .....</b>	<b>6</b>
Pedidos - BBCA/1A.....	6
Concessões - FG4A.....	7
Patentes europeias vigentes em Portugal - FG4A.....	8
Averbamentos - Patente europeia - PD1A, PD3A, PC1A, PC3A .....	9
<b>MODELOS DE UTILIDADE .....</b>	<b>10</b>
Recusas - FC4K.....	10
<b>DESENHOS OU MODELOS .....</b>	<b>11</b>
Pedidos - BB/CA1Y .....	11
<b>REGISTO NACIONAL DE MARCAS.....</b>	<b>15</b>
Pedidos .....	15
Concessões .....	57
Recusas.....	59
Renovações .....	61
Averbamentos.....	62
Renúncias.....	64
Outros Atos.....	65
Pedidos e Avisos de Deferimento de Revalidação .....	66
<b>REGISTO DE LOGÓTIPOS .....</b>	<b>67</b>
Concessões .....	67
Recusas.....	68
Renovações .....	69
Conversão para Logótipos ao abrigo do artigo 11.º do Decreto-Lei n.º 143 de 25 de Julho.....	70
<b>AGENTES OFICIAIS DE PROPRIEDADE INDUSTRIAL.....</b>	<b>71</b>
<b>PROCURADORES AUTORIZADOS .....</b>	<b>92</b>

## Aviso

À matéria publicada no presente Boletim são aplicáveis as disposições do Código da Propriedade Industrial.

## Códigos

### Códigos das rubricas (St. 17 OMPI)

Títulos de propriedade industrial:

- A — Patente de invenção.
- K — Modelo de utilidade.
- L — Modelo industrial.
- Q — Desenho industrial.
- Y — Desenho ou modelo.
- 1 — Pedido não examinado.
- 3 — Pedido examinado sem pesquisa.
- 4 — Pedido examinado com pesquisa.

Publicação:

BB — Publicação de pedidos e correspondente disponibilização dos documentos ao público, para consulta ou fornecimento de cópias, a pedido.

Oposição:

CA — Fase de oposição.

Procedimento de concessão:

- FA — Desistências.
- FC — Recusas.
- FF — Concessão provisória.
- FG — Concessão; Registo; Estatuto legal; Licenças.
- GA — Transformação de pedido de título de propriedade industrial.
- PC — Transmissão.
- PD — Mudanças de identidade/sede.
- QB — Licenças concedidas e registadas.

Correções; outros:

- HK — Retificações.
- HZ — Requerimentos indeferidos.

Caducidade dos direitos de propriedade industrial:

- MA — Renúncias.
- MM — Caducidades.

Manutenção dos direitos de propriedade industrial:

- NF — Revalidações.

Outras decisões:

RL — Despachos proferidos por sentença alterando despacho anterior.

### Lista dos Códigos INID — Identificação Numérica Internacional de Dados Bibliográficos (Normas St. 9, St. 60, St. 80 OMPI)

Patentes, Modelos de Utilidade, Certificados Complementares de Proteção, Desenhos ou Modelos:

- (11) Número de pedido.
- (19) Organismo emissor, país.
- (22) Data do pedido.
- (28) Número de objetos de um pedido múltiplo.
- (30) Data, país e número de prioridade.
- (43) Data de publicação de pedido não examinado.
- (44) Data de publicação de pedido examinado.
- (51) Classificação internacional:
  - A, U — Int. Cl. 7;
  - L, Q, Y — LOC (8).
- (54) Título em português.
- (55) Reprodução fotográfica do desenho ou modelo.
- (57) Resumo e desenho da invenção/descrição do desenho ou modelo.
- (71) Requerente, nacionalidade, profissão, morada.
- (72) Inventor(es)/autor(es).

Marcas, Nomes e Insígnias de Estabelecimento, Logótipos, Denominações de Origem e Indicações Geográficas, Recompensas:

- (210) Número de pedido.
- (220) Data do pedido.
- (300) Data, país e número de prioridade.
- (441) Data de publicação do pedido não examinado.
- (442) Data de publicação do pedido examinado.
- (511) Lista de produtos ou serviços segundo a Classificação Internacional de Nice [NCL (8)].
- (512) Classificação Nacional e/ou lista de produtos ou serviços.
- (531) Descrição dos elementos figurativos das marcas segundo a Classificação Internacional de Viena [CFE (5)].
- (540) Reprodução do sinal.
- (550) Indicação do tipo de marca
- (551) Indicação de que a marca é coletiva, de certificação ou de associação.
- (561) Transliteração da marca.
- (566) Tradução da marca ou das palavras nela contidas.
- (591) Informações de cores reivindicadas.
- (730) Nome do requerente, nacionalidade, profissão, morada.

**Outros códigos**

MNA — Marca nacional.  
MCA — Marca Coletiva.  
MCC — Marca de Certificação ou de Garantia.  
NOM — Nome de estabelecimento.  
INS — Insígnia de estabelecimento.  
LOG — Logótipo.  
DNO — Denominação de Origem Nacional.  
DOI — Denominação de Origem Internacional.  
IGR — Indicação Geográfica.  
RCS — Recompensa.

**Lista alfabética dos códigos de países,  
organizações intergovernamentais  
e outras entidades  
(Norma St. 3 OMPI)**

AD — Andorra.  
AE — Emirados Árabes Unidos.  
AF — Afeganistão.  
AG — Antígua e Barbuda.  
AI — Anguila.  
AL — Albânia.  
AM — Arménia.  
AN — Antilhas Holandesas.  
AO — Angola.  
AP — ARIPO — Organização Regional Africana da Propriedade Industrial.  
AR — Argentina.  
AT — Áustria.  
AU — Austrália.  
AW — Aruba.  
AZ — Azerbaijão.  
BA — Bósnia-Herzegovina.  
BB — Barbados.  
BD — Bangladesh.  
BE — Bélgica.  
BF — Burquina Faso.  
BG — Bulgária.  
BH — Barém.  
BI — Burundi.  
BJ — Benin.  
BM — Bermudas.  
BN — Brunei Darussalam.  
BO — Bolívia.  
BOIP — *Office* da Propriedade Intelectual do Benelux.  
BR — Brasil.  
BS — Baamas.  
BT — Butão.  
BV — Ilha Bouvet.  
BW — Botswana.  
BY — Bielo-Rússia.  
BZ — Belize.  
CA — Canadá.  
CD — República Democrática do Congo.  
CF — República Centro-Africana.  
CG — Congo.

CH — Suíça.  
CI — Costa do Marfim.  
CK — Ilhas Cook.  
CL — Chile.  
CM — Camarões.  
CN — China.  
CO — Colômbia.  
CR — Costa Rica.  
CU — Cuba.  
CV — Cabo Verde.  
CY — Chipre.  
CZ — República Checa.  
DE — Alemanha.  
DJ — Djibuti.  
DK — Dinamarca.  
DM — Dominica.  
DO — República Dominicana.  
DZ — Argélia.  
EA — EAPO — Organização Euro-Asiática de Patentes.  
EC — Equador.  
EE — Estónia.  
EG — Egipto.  
EH — Sara Ocidental.  
EM — EUIPO — Instituto da Propriedade Intelectual da União Europeia.  
EP — IEP — Instituto Europeu de Patentes.  
ER — Eritreia.  
ES — Espanha.  
ET — Etiópia.  
FI — Finlândia.  
FJ — Fiji.  
FK — Ilhas Malvinas.  
FO — Ilhas Faroé.  
FR — França.  
GA — Gabão.  
GB — Reino Unido.  
GC — Instituto de Patentes do Conselho de Cooperação dos Estados Árabes do Golfo (GCC).  
GD — Granada.  
GE — Geórgia.  
GG — Guernsey.  
GH — Gana.  
GI — Gibraltar.  
GL — Gronelândia.  
GM — Gâmbia.  
GN — Guiné.  
GQ — Guiné Equatorial.  
GR — Grécia.  
GS — Geórgia do Sul e as ilhas Sandwich do Sul.  
GT — Guatemala.  
GW — Guiné-Bissau.  
GY — Guiana.  
HK — Hong-Kong/China.  
HN — Honduras.  
HR — Croácia.  
HT — Haiti.  
HU — Hungria.  
IB — Secretaria Internacional da Organização Mundial da Propriedade Intelectual (OMPI).  
ID — Indonésia.  
IE — Irlanda.

IL — Israel.	NZ — Nova Zelândia.
IM — Ilha de Man.	OA — OAPI — Organização Africana da Propriedade Intelectual.
IN — Índia.	OM — Omã.
IQ — Iraque.	PA — Panamá.
IR — República Islâmica do Irão.	PE — Peru.
IS — Islândia.	PG — Papua Nova Guiné.
IT — Itália.	PH — Filipinas.
JE — Jersey.	PK — Paquistão.
JM — Jamaica.	PL — Polónia.
JO — Jordânia.	PT — Portugal.
JP — Japão.	PW — Palau.
KE — Quênia.	PY — Paraguai.
KG — Quirguistão.	QA — Quatar.
KH — Camboja.	QZ — Instituto Comunitário de Variedades Vegetais (CPVO).
KI — Quiribáti.	RO — Roménia.
KM — Comores.	RS — Sérvia.
KN — S. Kitts e Nevis.	RU — Federação Russa.
KP — República Popular Democrática da Coreia.	RW — Ruanda.
KR — República da Coreia.	SA — Arábia Saudita.
KW — Koweit.	SB — Ilhas Salomão.
KY — Ilhas Caimão.	SC — Seychelles.
KZ — Cazaquistão.	SD — Sudão.
LA — República Popular Democrática do Laos.	SE — Suécia.
LB — Líbano.	SG — Singapura.
LC — Santa Lúcia.	SH — Santa Helena.
LI — Listenstaina.	SI — Eslovénia.
LK — Sri Lanka.	SK — Eslováquia.
LR — Libéria.	SL — Serra Leoa.
LS — Lesoto.	SM — São Marinho.
LT — Lituânia.	SN — Senegal.
LU — Luxemburgo.	SO — Somália.
LV — Letónia.	SR — Suriname.
LY — Líbia.	ST — São Tomé e Príncipe.
MA — Marrocos.	SV — El Salvador.
MC — Mónaco.	SY — República Árabe da Síria.
MD — República da Moldávia.	SZ — Suazilândia.
ME — Montenegro.	TC — Ilhas Turcas e Caicos.
MG — Madagáscar.	TD — Chade.
MK — Ex-República Jugoslava da Macedónia.	TG — Togo.
ML — Mali.	TH — Tailândia.
MM — Myanmar (Birmânia).	TJ — Tajiquistão.
MN — Mongólia.	TL — Timor-Leste.
MO — Macau.	TM — Turquemenistão.
MP — Ilhas Marianas do Norte.	TN — Tunísia.
MR — Mauritânia.	TO — Tonga.
MS — Montserrat.	TR — Turquia.
MT — Malta.	TT — Trinidad e Tobago.
MU — Maurícias.	TV — Tuvalu.
MV — Ilhas Maldivas.	TW — Taiwan/China.
MW — Malavi.	TZ — República Unida da Tanzânia.
MX — México.	UA — Ucrânia.
MY — Malásia.	UG — Uganda.
MZ — Moçambique.	US — Estados Unidos da América.
NA — Namíbia.	UY — Uruguai.
NE — Níger.	UZ — Uzbequistão.
NG — Nigéria.	VA — Vaticano.
NI — Nicarágua.	VC — São Vicente e Granadinas.
NL — Holanda.	VE — Venezuela.
NO — Noruega.	VG — Ilhas Virgens (GB).
NP — Nepal.	VN — Vietname.
NPI — Instituto Nórdico de Patentes.	
NR — Nauru.	

VU — Vanuatu.  
WO — OMPI — Organização Mundial da  
Propriedade Intelectual.  
WS — Samoa.  
YE — Iémen.  
YU — Jugoslávia. (1)  
ZA — África do Sul.  
ZM — Zâmbia.  
ZW — Zimbabwe.

(1) O código YU foi retirado da lista, em Novembro de 2006. Até essa data identifica a ex-Jugoslávia, a Sérvia e o Montenegro.

## PATENTES DE INVENÇÃO

### Pedidos - BBKA/1A

A publicação dos pedidos de patentes de invenção a seguir indicados é efetuada nos termos do disposto no artigo 69.º do Código da Propriedade Industrial; da data de publicação do presente aviso começa a contar-se o prazo de dois meses para a apresentação de reclamações de quem se julgar prejudicado pela eventual concessão dos mesmos, nos termos do artigo 17.º do mesmo Código.

(11) **116974** (13) A

(22) 2020.12.28

(30)

(71) **PT JOÃO GOMES  
PT ANDRÉ GUIMARÃES  
PT LUIS OLIVEIRA**

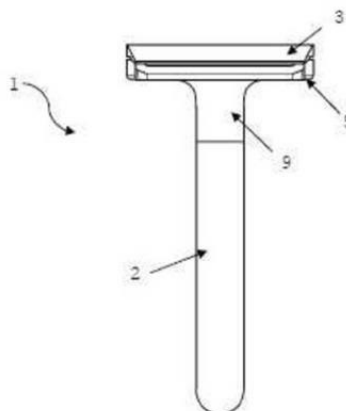
(72) **JOÃO GOMES  
ANDRÉ GUIMARÃES  
LUIS OLIVEIRA**

(51) **Int. Cl.**

**B26B 21/54 (2006.01)**

(54) **APARELHO DE BARBEAR COM SISTEMA DE PLACAS DE BASE DESLIZANTES AJUSTÁVEIS**

(57) A PRESENTE APLICAÇÃO REFERE-SE A UM APARELHO DE BARBEAR COM SISTEMA DE PLACAS DE BASE DESLIZANTES AJUSTÁVEIS, CONFIGURADO PARA AJUSTAR A FOLGA DA LÂMINA E A EXPOSIÇÃO DA LÂMINA AO MESMO TEMPO. O APARELHO DE BARBEAR (1) DA PRESENTE APLICAÇÃO COMPREENDE UM CABO (2) QUE É ACOPLADO A UM CABEÇAL SUPERIOR (3), A UMA PLACA INFERIOR (5) E A UM MANÍPULO (9). A PLACA INFERIOR (5) E O MANÍPULO (9) FAZEM PARTE DO SISTEMA DE PLACAS DE BASE DESLIZANTES AJUSTÁVEIS. O APARELHO DE BARBEAR (1) COMPREENDE UMA PLURALIDADE DE AJUSTES DE BARBEAR EM QUE CADA AJUSTE REPRESENTA UMA COMBINAÇÃO DE FOLGA DA LÂMINA E VALORES DE EXPOSIÇÃO DA LÂMINA. O UTILIZADOR PODE ALTERNAR ENTRE AJUSTES RODANDO O MANÍPULO (9) QUE POR SUA VEZ FARÁ DESLIZAR AS PLACAS DE BASE DESLIZANTES CONTIDAS NA PLACA INFERIOR (5).



[Ver Fascículo Completo](#)

(11) **116976** (13) A

(22) 2020.12.28

(30)

(71) **PT UNIVERSIDADE DO PORTO  
PT SARSPEC, LDA**

(72) **MANUEL AUGUSTO GOMES DE OLIVEIRA  
AZENHA**

**PATRÍCIA RAQUEL MARTINS DOS SANTOS  
CRISTINA ISABEL QUEIRÓS DA SILVA  
CARLOS MANUEL DE MELO PEREIRA  
VANESSA REGINA DE AZEVEDO FERREIRA  
RICARDO ANTÓNIO DE SOUSA E SILVA**

(51) **Int. Cl.**

**B01D 69/02 (2006.01) B01D 71/08 (2006.01)  
B01D 71/66 (2006.01) G01N 21/78 (2006.01)**

(54) **MEMBRANAS OTICAMENTE ATIVAS,  
MÉTODOS E APLICAÇÕES DESTAS**

(57) A PRESENTE DIVULGAÇÃO ESTÁ RELACIONADA COM UMA MEMBRANA OTICAMENTE REATIVA PARA A DETEÇÃO DE CATIÕES, PREFERENCIALMENTE METÁLICOS, COMPREENDENDO UMA MISTURA DE QUITOSANO E POLISSACARÍDEO ANIÓNICO SULFATADO PARA PERCOLAR OS CATIÕES DENTRO DA MEMBRANA; UM POLISSILOXANO PARA PROPORCIONAR TRANSPARÊNCIA ÓTICA À MEMBRANA; E UM PLASTIFICANTE; EM QUE A MEMBRANA COMPREENDE ADICIONALMENTE UM CROMÓFORO IMPREGNADO. A DIVULGAÇÃO TAMBÉM ESTÁ RELACIONADA COM O USO DE UMA MEMBRANA DE QUITOSANO E POLISSACARÍDEO ANIÓNICO SULFATADO COMO UM MELHORADOR DA PERCOLAÇÃO DE CATIÕES METÁLICOS, E COM O USO DA MEMBRANA DESCRITA COMO REMOVEDOR E/OU DETECTOR DE CATIÕES METÁLICOS DE UM LÍQUIDO OU UM EFLUENTE. A DIVULGAÇÃO REFERE-SE ADICIONALMENTE A UM MÉTODO PARA A PREPARAÇÃO DE UMA MEMBRANA OTICAMENTE REATIVA E A UM DISPOSITIVO COMPREENDENDO A REFERIDA MEMBRANA.

[Ver Fascículo Completo](#)

**Concessões - FG4A**

Processo	Início de vigência	Data do despacho	Nome do 1º requerente/titular	País resid.	Classificação principal	Observações
<u>109642</u>	2016.09.29	2022.06.23	INSTITUTO POLITÉCNICO DE LEIRIA	PT	<b>A61F 5/10</b> (2006.01)	nos termos do art. 72.º n.º 1 do cpi, informa-se que o pedido sofreu alterações durante a fase de exame.

## Patentes europeias vigentes em Portugal - FG4A

Processo	Início de vigência	Data do despacho	Nome do 1º requerente/titular	País resid.	Classificação principal	Observações
2669407	2013.05.31	2022.06.22	BLUCLAD S.P.A.	IT	<b>C25D 3/62</b> (2013.01)	ART. 84º DO C.P.I.:
2922554	2013.10.02	2022.06.22	MODERNATX, INC.	US	<b>A61K 31/7088</b> (2016.01)	ART. 84º DO C.P.I.:
3003610	2014.05.30	2022.06.21	SAUER ULTRASONIC GMBH	DE	<b>B23B 29/12</b> (2016.01)	ART. 84º DO C.P.I.:
3023410	2014.07.10	2022.06.22	ZHEJIANG AUSUN PHARMACEUTICAL CO., LTD.	CN	<b>C07C 65/03</b> (2016.01)	ART. 84º DO C.P.I.:
3041879	2014.09.02	2022.06.22	VERSALIS S.P.A.	IT	<b>C08G 63/16</b> (2016.01)	ART. 84º DO C.P.I.:
3107487	2015.02.16	2022.06.22	ESTABLISHMENT LABS S.A.	CR	<b>A61F 2/00</b> (2016.01)	ART. 84º DO C.P.I.:
3157288	2009.12.15	2022.06.22	WIRELESS FUTURE TECHNOLOGIES INC.	CA	<b>H04W 36/00</b> (2017.01)	ART. 84º DO C.P.I.:
3251976	2017.05.23	2022.06.21	DELICA AG	CH	<b>B65D 85/804</b> (2017.01)	ART. 84º DO C.P.I.:
3277683	2016.03.30	2022.06.21	JUBILANT BIOSYS LTD.	IN	<b>C07D 471/04</b> (2017.01)	ART. 84º DO C.P.I.:
3374554	2016.11.04	2022.06.22	LONATI S.P.A.	IT	<b>D04B 9/40</b> (2019.01)	ART. 84º DO C.P.I.:
3495380	2013.12.10	2022.06.21	MEDIMMUNE LIMITED	GB	<b>C07K 14/435</b> (2019.01)	ART. 84º DO C.P.I.:
3498006	2017.08.11	2022.06.21	TELEFONAKTIEBOLAGET LM ERICSSON (PUBL)	SE	<b>H04W 72/04</b> (2019.01)	ART. 84º DO C.P.I.:
3615142	2018.04.24	2022.06.22	ADVANCED ACCELERATOR APPLICATIONS	FR	<b>A61N 5/10</b> (2019.01)	ART. 84º DO C.P.I.:
3642312	2018.06.15	2022.06.22	NESTE OYJ	FI	<b>C10M 105/04</b> (2020.01)	ART. 84º DO C.P.I.:
3670780	2019.12.17	2022.06.21	TELECO AUTOMATION S.R.L.	IT	<b>E04F 10/06</b> (2020.01)	ART. 84º DO C.P.I.:
3719312	2019.04.03	2022.06.22	SIEMENS GAMESA RENEWABLE ENERGY A/S	DK	<b>F03D 80/30</b> (2020.01)	ART. 84º DO C.P.I.:
3792197	2011.09.20	2022.06.21	K-FEE SYSTEM GMBH	DE	<b>B65D 85/804</b> (2021.01)	ART. 84º DO C.P.I.:
3856649	2019.12.16	2022.06.22	HOPE TREE INTERNATIONAL GMBH	DE	<b>B65D 3/22</b> (2021.01)	ART. 84º DO C.P.I.:
3875385	2020.03.03	2022.06.22	HILKO KOCH	DE	<b>B65D 21/06</b> (2021.01)	ART. 84º DO C.P.I.:



**Averbamentos - Patente europeia - PD1A, PD3A, PC1A, PC3A****Transmissões - Patente europeia**

Processo	Data do averbamento	Antigo requerente/titular	País resid.	Atual requerente/titular	País resid.	Observações
1545548	2022.06.07	COVIS PHARMA B.V.	CH	COVIS PHARMA GMBH	CH	
1572217	2022.06.07	COVIS PHARMA B.V.	CH	COVIS PHARMA GMBH	CH	
1670482	2022.06.07	COVIS PHARMA B.V.	CH	COVIS PHARMA GMBH	CH	
2665383	2022.06.08	J-WALK LIMITED	GB	J-WALK IP LIMITED	GB	
2961978	2022.06.07	LOCLAIN SRL IN LIQUIDAZIONE	IT	VALPRES S.R.L.	IT	
3192512	2022.06.08	ASTELLAS PHARMA INC. CYTOKINETICS, INCORPORATED	JP US	CYTOKINETICS, INCORPORATED	US	
3286206	2022.06.07	BIOGEN MA INC.	US	ALIVEGEN INC.	VG	
3728435	2022.06.08	PALMIRO GIUSEPPE GOZZINI MARCO ROSSI ALESSIO LIGATO	IT IT IT	AEQUOR S.R.L.	IT	

**MODELOS DE UTILIDADE****Recusas - FC4K**

Processo	Data do pedido	Data da recusa	Nome do 1º requerente/titular	País resid.	Classificação principal	Observações
12003	2016.12.10	2022.06.23	LUCIANO TRINDADE DE SOUSA MONTEIRO	BR	<b>A47B 63/00</b> (2006.01)	recusado nos termos do nº 9 do artigo 132º e nos termos das alíneas a) e e) do nº 1 do artigo 137º do cpi

## DESENHOS OU MODELOS

### Pedidos - BB/CA1Y

A publicação dos pedidos de desenhos ou modelos a seguir indicados é efetuada nos termos do artigo 188.º, n.º 1; da data de publicação do presente aviso começa a contar-se o prazo de dois meses para a apresentação de reclamações de quem se julgar prejudicado pela concessão dos mesmos, de acordo com o artigo 17.º, n.º 1 do Código da Propriedade Industrial.

- (11) **6640** (12) **Y**  
(22) 2022.04.11  
(30)  
(71) **PT ANTÓNIO JOAQUIM DOMINGOS  
LAUREANO**  
(72) **ANTÓNIO JOAQUIM DOMINGOS LAUREANO**  
(51) **LOC (10) CL. 06-01; 06-03; 06-04**  
(54) **APARADORES, ESTANTES DE  
BIBLIOTECA, ESTANTES, CÓMODAS,  
CADEIRAS[ASSENTOS], MESAS DE APOIO,  
TRIPÉS PARA MESA**  
(28) 10  
(57) (55)



Figura 1.3



Figura 1.1



Figura 2.1



Figura 1.2



Figura 2.2



Figura 3.1



Figura 5.1



Figura 3.2

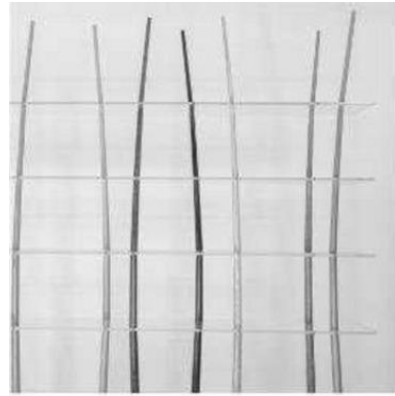


Figura 5.2



Figura 4.1



Figura 5.3



Figura 4.2



Figura 6.1



Figura 6.2



Figura 8.2



Figura 7.1



Figura 9.1



Figura 7.2



Figura 9.2



Figura 8.1



Figura 10.1



Figura 10.2



Figura 2



Figura 10.3

- 
- (11) **6698** (12) **Y**  
(22) 2022.06.15  
(30)  
(71) **PT AMOP, LDA**  
(72) **GONÇALO NUNES DA SILVA**  
(51) **LOC (10) CL. 25-01; 25-03**  
(54) **MÓDULOS EM BETÃO PARA  
CONSTRUÇÃO DE PISTAS DESPORTIVAS**  
(28) 2  
(57) (55)



Figura 1

## REGISTO NACIONAL DE MARCAS

### Pedidos

De acordo com o artigo 226.º do Código da Propriedade Industrial, a seguir se publicam os pedidos de registo de marcas; da data de publicação do presente aviso começa a contar-se o prazo de dois meses para a apresentação de reclamações de quem se julgar prejudicado pela eventual concessão dos mesmos, em conformidade com o artigo 17.º do mesmo Código.

(210) **687518** MNA (540)  
 (220) 2022.06.10  
 (300)  
 (730) **PT MASSTECHLACE, LDA.**  
 (511) 39 SERVIÇOS DE AGÊNCIAS DE VIAGENS E DE RESERVAS  
 (591)  
 (540)

 seePORTUGAL  
see.explore.experience

(531) 24.17.25



(210) **687523** MNA (531) 24.17.18  
 (220) 2022.06.10  
 (300)  
 (730) **PT SAVING MONEY CONTABILIDADE SERVIÇOS UNIPESSOAL, LDA**  
 (511) 35 CONTABILIDADE; ASSESSORIA FISCAL (CONTABILIDADE); SERVIÇOS DE TRABALHOS ADMINISTRATIVOS  
 (591)  
 (540)

**SAVING MONEY  
 CONTABILIDADE & SERVIÇOS**

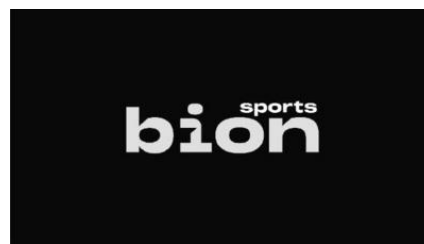
(210) **687527** MNA  
 (220) 2022.06.11  
 (300)  
 (730) **PT SPORTS BION, LDA.**  
 (511) 35 DISPONIBILIZAÇÃO DE UM ESPAÇO DE MERCADO ONLINE PARA COMPRADORES E VENDEDORES DE PRODUTOS E SERVIÇOS  
 42 SERVIÇOS DE TI (TECNOLOGIAS DE INFORMAÇÃO); CRIAÇÃO DE PLATAFORMAS INFORMÁTICAS PARA TERCEIROS; ACTUALIZAÇÃO E CONCEÇÃO DE SOFTWARE INFORMÁTICO

(591)  
 (540)

(210) **687524** MNA (540)  
 (220) 2022.06.10  
 (300)  
 (730) **PT A CONTABILISTA - BRUNA FERNANDES, LDA**  
 (511) 35 ORGANIZAÇÃO DE NEGÓCIOS; CONTABILIDADE  
 41 FORMAÇÃO; ORGANIZAÇÃO DE CURSOS QUE RECORREM A MÉTODOS DE APRENDIZAGEM À DISTÂNCIA; CURSOS DE FORMAÇÃO; CURSOS DE FORMAÇÃO RELACIONADOS COM CONTABILIDADE  
 (591)

(591)  
 (540)

(531) 27.5.1



(210) **687536** MNA  
 (220) 2022.06.11  
 (300)  
 (730) **PT FOZ DO ALVIELA - SOCIEDADE AGRÍCOLA E TURÍSTICA, LDA**  
 (511) 08 FERROS PARA MARCAR A FOGO OS ANIMAIS  
 44 CRIAÇÃO DE CAVALOS PURO-SANGUE; QUINTAS DE CRIAÇÃO DE CAVALOS; SERVIÇOS DE CRIAÇÃO DE CAVALOS; SERVIÇOS DE CRIAÇÃO E REPRODUÇÃO DE CAVALOS  
 (591)  
 (540)



(531) 26.3.1 ; 27.99.1

(210) **687542** MNA  
 (220) 2022.06.12  
 (300)  
 (730) **PT MAGNIFICATWINE HOTELARIA E SERVIÇOS LDA**  
 (511) 43 SERVIÇOS DE ALOJAMENTO HOTELEIRO; SERVIÇOS DE ALOJAMENTO DE TURISTAS  
 (591)  
 (540)

**WINE GLAMPING DOURO**

(210) **687589** MNA  
 (220) 2022.06.13  
 (300)  
 (730) **PT MINIKIWI FARM, LDA**  
 (511) 29 MIRTILOS SECOS; DOCE DE MIRTILO; MORANGOS SECOS; COMPOTAS; COMPOTAS [GELEIAS]; COMPOTAS DE FRUTA; GELEIAS, COMPOTAS, DOCES DE FRUTOS E LEGUMES PARA BARRAR; COCO SECO; ARANDOS SECOS  
 30 MEL; MEL NATURAL  
 31 FRUTA FRESCA; FRUTAS FRESCAS; FRUTA BIOLÓGICA FRESCA; MIRTILOS FRESCOS; MIRTILOS CRUS; FRAMBOESAS FRESCAS; GROSELHAS-VERMELHAS FRESCAS; GROSELHAS-PRETAS FRESCAS; MORANGOS FRESCOS; KIWIS FRESCOS; PRODUTOS AGRÍCOLAS EM BRUTO; PRODUTOS AGRÍCOLAS NÃO TRANSFORMADOS;

PRODUTOS AGRÍCOLAS EM BRUTO E NÃO TRANSFORMADOS

33 LICORES

44 CONSULTADORIA AGRÍCOLA

(591) RGB (142,192,64);RGB (185,21,68);RGB (130,54,140);RGB (50,62,104);

(540)



**MiniKiwiFarm**

we give the world the best berries

(531) 5.3.15 ; 26.1.97 ; 27.5.10 ; 29.1.14

(210) **687597** MNA  
 (220) 2022.06.14  
 (300)  
 (730) **PT CV PLÁS, INDÚSTRIA DE PLÁSTICOS E DERIVADOS LDA**  
**PT GONÇALO MONTOYA LOPES LUCAS MARTINS**

(511) 35 MARKETING

(591)

(540)

**MAGNLEAD**

(210) **687599** MNA  
 (220) 2022.06.14  
 (300)  
 (730) **PT INICIATIVES PLUS,LDA**  
 (511) 35 SERVIÇOS DE PUBLICIDADE, DE MARKETING E DE PROMOÇÃO; SERVIÇOS DE PUBLICIDADE, DE MARKETING E PROMOCIONAIS; SERVIÇOS DE ASSISTÊNCIA, GESTÃO E ADMINISTRAÇÃO DE NEGÓCIOS; CONSULTADORIA DE ORGANIZAÇÃO E GESTÃO DE EMPRESAS

41 DISPONIBILIZAÇÃO DE EVENTOS RECREATIVOS; FORMAÇÃO EM SAÚDE; FORMAÇÃO EM SAÚDE E BEM-ESTAR; ORGANIZAÇÃO E REALIZAÇÃO DE CONGRESSOS; ORGANIZAÇÃO E REALIZAÇÃO DE CONFERÊNCIAS, CONGRESSOS E SIMPÓSIOS

44 ACONSELHAMENTO EM SAÚDE

(591)

(540)

**INICIATIVE PLUS**



(210) **687616** MNA  
 (220) 2022.06.22  
 (300)  
 (730) PT SEVWBUSINESS, LDA

(511) 01 COMPOSTOS E SUBSTÂNCIAS QUÍMICAS E ORGÂNICAS PARA O TRATAMENTO DE COURO E PRODUTOS TÊXTEIS; PREPARAÇÕES QUÍMICAS PARA USO NA RENOVACÃO DE COURO; PRODUTOS QUÍMICOS PARA A RENOVACÃO DO COURO; PRODUTOS QUÍMICOS PARARENOVAR COURO; PRODUTOS QUÍMICOS PARA TRATAMENTO DO COURO; PRODUTOSQUÍMICOS PARA USO NO TRATAMENTO DO COURO; QUÍMICOS PARA USO NO TRATAMENTODE COURO; PRODUTOS PARA RESTAURAR O COURO DOS SAPATOS [SEM SER GRAXA PARACALÇADO]; AROMAS [PRODUTOS QUÍMICOS]; PRODUTOS QUÍMICOS DESTINADOS AOFABRICO DE PRODUTOS AFRODISÍACOS; PREPARAÇÕES QUÍMICAS PARA ESTIMULAR AATIVIDADE SEXUAL; POPPERS ENQUANTO PRODUTO QUÍMICO PARA ESTIMULAR AATIVIDADE SEXUAL, SEM SER PARA FINS MEDICINAIS.  
 03 PREPARAÇÕES PARA LIMPEZA DE COURO; FRAGÂNCIAS DE AMBIENTE; FRAGÂNCIAS PARAUSO DOMÉSTICO; AROMAS PARA O AMBIENTE PARA FINS AFRODISÍACOS E/OU FESTIVOS; AROMAS PARA FINS AFRODISÍACOS; INCENSOS LÍQUIDOS; AROMAS PARA FRAGRÂNCIAS; FRAGÂNCIAS.

(591)  
 (540)

**THE REAL  
 AMSTERDAM**  
 SEVU BUSINESS, LDA

(531) 27.5.1

art.º 12-5 do cpi.

(210) **687619** MNA  
 (220) 2022.06.14  
 (300)  
 (730) ES NUTRINAT S.L.

(511) 05 SUPLEMENTOS ALIMENTARES; SUPLEMENTOS À BASE DE PLANTAS; SUPLEMENTOS ALIMENTARES DIETÉTICOS; SUPLEMENTOS NUTRICIONAIS  
 (591) BLUE C100,M84,Y41,K43; PINK C26,M60,Y0,K0; GREY C6,M5,Y5,K0;

(540)



(531) 5.3.13 ; 5.3.16 ; 26.13.1 ; 27.5.1 ; 29.1.4 ; 29.1.99

(210) **687620** MNA  
 (220) 2022.06.14  
 (300)  
 (730) ES NUTRINAT S.L.

(511) 05 SUPLEMENTOS ALIMENTARES; SUPLEMENTOS ALIMENTARES DIETÉTICOS; SUPLEMENTOS DIETÉTICOS; SUPLEMENTOS DIETÉTICOS E NUTRICIONAIS

(591) BLUE C100,M84,Y41,K43; PINK C26,M60,Y0,K0; GREY C6,M5,Y5,K0;

(540)



(531) 5.3.13 ; 5.3.16 ; 26.13.1 ; 27.5.1 ; 29.1.4 ; 29.1.99

(210) **687631** MNA  
 (220) 2022.06.15  
 (300)  
 (730) PT ANNA CHARLES

(511) 03 DESODORIZANTES PARA USO ANIMAL  
 05 ADITIVOS MEDICINAIS PARA ALIMENTAÇÃO ANIMAL; ESPERMA DE ANIMAL  
 44 SERVIÇOS DE SAÚDE ANIMAL; SERVIÇOS DE EXPLORAÇÃO ANIMAL

(591)

(540)



(531) 3.1.6 ; 3.1.8 ; 3.1.16 ; 27.5.10

(210) **687675** MNA  
 (220) 2022.06.15  
 (300)  
 (730) PT DIANA LOURENÇO  
 PT MÁRIO SANTOS

(511) 36 CONSULTADORIA IMOBILIÁRIA

(591) terracota;

(540)



(531) 7.1.11 ; 24.17.8

(210) **687689** MNA  
 (220) 2022.06.15  
 (300)  
 (730) **PT SIMPLASTERISK, LDA**  
 (511) 35 CONSULTORIA EMPRESARIAL  
 (591)  
 (540)



(531) 24.17.25 ; 27.5.1 ; 27.99.9

(210) **687676** MNA  
 (220) 2022.06.15  
 (300)  
 (730) **PT NORBERTO MEALHA HERDEIRO**  
 (511) 33 VINHOS; VINHO  
 (591)  
 (540)

VINHAS DE NEXE

(210) **687690** MNA  
 (220) 2022.06.15  
 (300)  
 (730) **PT VÍRGULAS D'EMOÇÃO - UNIPESSOAL LDA**

(511) 35 ORGANIZAÇÃO DE EVENTOS, EXPOSIÇÕES, FEIRAS E ESPETÁCULOS PARA FINS COMERCIAIS, PROMOCIONAIS E PUBLICITÁRIOS; DISTRIBUIÇÃO DE MATERIAL PUBLICITÁRIO, DE MARKETING E PROMOCIONAL; ORGANIZAÇÃO E DIREÇÃO DE FEIRAS E EXPOSIÇÕES PARA FINS PUBLICITÁRIOS; ORGANIZAÇÃO DE EXPOSIÇÕES E DE EVENTOS COM FINS COMERCIAIS OU DE PUBLICIDADE; SERVIÇOS DE PUBLICIDADE, DE MARKETING E DE PROMOÇÃO

(591) PANTONES: BLACK C;871C;7421C;  
 (540)

(210) **687678** MNA  
 (220) 2022.06.15  
 (300)  
 (730) **PT RUI JORGE DOS SANTOS LEITÃO**  
**PT MARIA ÂNGELA DIAS DA CRUZ**  
 (511) 12 MOTAS  
 39 ORGANIZAÇÃO DE VIAGENS RECREATIVAS DE GRUPO  
 41 ORGANIZAÇÃO DE ATIVIDADES RECREATIVAS DE GRUPO  
 (591) AZUL - C:0 M:20 Y:100 K:0; AMARELO C:0 M:35 Y:85 K:0,  
 PRETO - C:0 M:0 Y:0 K:100;  
 (540)



(531) 27.5.10 ; 29.1.12



(531) 7.1.99 ; 18.1.5 ; 26.1.16 ; 27.1.12

(210) **687692** MNA  
 (220) 2022.06.15  
 (300)  
 (730) **PT VASCO PAULO NEVES RAMOS DA SILVA**

(511) 29 CARNE E PRODUTOS À BASE DE CARNE; FRUTOS, FUNGOS, VEGETAIS, OLEAGINOSAS E LEGUMINOSAS PROCESSADOS; OVOS DE AVES E PRODUTOS À BASE DE OVO; PEIXE, MARISCO E MOLUSCOS, NÃO VIVOS; PRODUTOS LÁCTEOS E SUBSTITUTOS LÁCTEOS; SOPAS E CALDOS, EXTRATOS DE CARNE; TRIPAS PARA SALSICHAS E SUAS IMITAÇÕES; ÓLEOS E GORDURAS ALIMENTARES; ÓLEOS E GORDURAS; ALIMENTOS REFRIGERADOS CONSTITUÍDOS ESSENCIALMENTE POR PEIXE; ALMÔNDEGAS; ALIMENTOS PREPARADOS EM CAÇAROLA; ASAS DE GALINHA; AZEITONAS RECHEADAS; AZEITONAS

RECHEADAS COM PESTO EM ÓLEO DE GIRASSOL; AZEITONAS RECHEADAS COM PIMENTOS VERMELHOS; AZEITONAS RECHEADAS COM PIMENTÃO VERMELHO E AMÊNDOAS; BATATAS FRITAS; BATATAS TIPO CHIPS (FRITAS); BISQUES [SOPAS]; BOLINHOS DE PASTA DE PEIXE COZIDOS NO VAPOR OU TORRADOS [KAMABOKO]; BOLINHOS DE PASTA DE PEIXE MOLDADOS EM TORNO DE UM TUBO E TORRADOS [CHIKUWA]; BOLINHOS DE QUEIJO COTTAGE; BOLOS DE BATATA; CARNE DE FRANGO SECA; CARNE DE PATO SECA; CARNE DE PORCO SECA; CARNE DE VACA PREPARADA; CARNE E LEGUMES COM OVOS COZIDOS A VAPOR; CARNE PREPARADA; CHILE COM QUEIJO; CROQUETES DE BORREGO; CUBOS DE SOPA; DIPS DE FEIJÃO; DIPS DE QUEIJO; FRANGO FRITO; FRANGO GRELHADO (YAKITORI (PRATO JAPONÊS)); FRITOS DE REQUEIJÃO; FRITTATAS (OMELETES); FRITURAS; GALINHA ASSADA; GUACAMOLE; GALINHA TERIYAKI (MARINADA EM MOLHO DE SOJA E GRELHADA); GUACAMOLE [PURÉ DE ABACATE]; GUIADO DE CARIL PRÉ-COZINHADO; GUIADOS; JULIANAS [SOPAS]; LEGUMES (SALADAS DE -); OMELETES; OVOS ESCOCESES; OVOS EM CONSERVA; PANQUECAS DE BATATA; PANADOS DE FRANGO; PASTAS PARA FAZER SOPA; PRATOS DE PEIXE; PRATOS PREPARADOS ESSENCIALMENTE À BASE DE BOLINHOS DE PEIXE, LEGUMES, OVOS COZIDOS, E CALDOS (ODEN); PRATOS PRINCIPAIS CONGELADOS PRÉ-EMBALADOS COMPOSTOS PRINCIPALMENTE DE MARISCO; PRATOS PRINCIPAIS À BASE DE LEGUMES, HORTALIÇAS OU VERDURAS; PRATOS À BASE DE LEGUMES ULTRACONGELADOS; QUEQUES DE OVO; RAGU DE VACA; RAGUS; RATATOUILLE (GUIADO DE LEGUMES); REFEIÇÕES CONGELADAS CONSTITUÍDAS PRINCIPALMENTE POR AVES; REFEIÇÕES CONGELADAS/CONSTITUÍDAS PRINCIPALMENTE POR CARNE; REFEIÇÕES CONGELADAS CONSTITUÍDAS PRINCIPALMENTE POR FRANGO; REFEIÇÕES CONGELADAS CONSTITUÍDAS PRINCIPALMENTE POR PEIXE; REFEIÇÕES COZINHADAS CONSTITUÍDAS PRINCIPALMENTE POR PEIXE; REFEIÇÕES COZINHADAS, CONSTITUÍDAS PRINCIPALMENTE POR CARNE DE VACA SALTEADA E MOLHO DE SOJA FERMENTADO [SOGALBI]; REFEIÇÕES COZINHADAS, CONSTITUÍDAS PRINCIPALMENTE POR GALINHA E GINSENG [SAMGYETANG]; REFEIÇÕES COZINHADAS, CONSTITUÍDAS PRINCIPALMENTE POR PASTA DE SOJA E TOFU [DOENJANG-JJIGAE]; REFEIÇÕES COZINHADAS, CONSTITUÍDAS PRINCIPALMENTE POR PASTA DE SOJA ESPESSE E TOFU [CHEONGGUKJANG-JJIGAE]

(591)  
(540)

## ATASKA N'AREIA

(210) **687693** MNA  
(220) 2022.06.15  
(300)  
(730) PT MORGADO LUSITANO-TURISMO RURAL,LDA

(511) 44 CONSULTADORIA PROFISSIONAL EM MATÉRIA DE SAÚDE; DESENVOLVIMENTO DE PROGRAMAS DE REABILITAÇÃO FÍSICA INDIVIDUAL; REABILITAÇÃO FÍSICA; SERVIÇOS DE ACESSORIA RELACIONADOS COM SAÚDE; SERVIÇOS DE

CONSULTADORIA RELACIONADOS COM CUIDADOS DE SAÚDE; SERVIÇOS DE FISIOTERAPIA; SERVIÇOS DE TERAPIA OCUPACIONAL; TERAPIA OCUPACIONAL E REABILITAÇÃO; ACONSELHAMENTO EM QUESTÕES DE SAÚDE; ACESSORIA EM MATÉRIA DO BEM-ESTAR PESSOAL DE PESSOAS IDOSAS [SAÚDE]; CONSULTADORIA PROFISSIONAL RELACIONADA COM SERVIÇOS DE CUIDADOS DE SAÚDE; DISPONIBILIZAÇÃO DE INSTALAÇÕES PARA A PRÁTICA DE EXERCÍCIO FÍSICO COM FINS DE REABILITAÇÃO DA SAÚDE

(591)  
(540)

## RIDE HEALTH - TERAPIAS E PSICOTERAPIAS ASSISTIDAS POR CAVALOS

(210) **687694** MNA

(220) 2022.06.15

(300)

(730) PT PAÇO DE SANTAR - VINHOS DO DÃO, S.A.

(511) 29 ÓLEOS E GORDURAS ALIMENTARES; AZEITE  
30 VINAGRE

33 BEBIDAS ALCOÓLICAS (EXCLUINDO CERVEJA)

43 ALUGUER DE MÓVEIS, ROUPA DE CASA, CONJUNTOS DE MESA E EQUIPAMENTO PARA FORNECIMENTO DE ALIMENTOS E BEBIDAS; ALOJAMENTO TEMPORÁRIO; SERVIÇOS DE FORNECIMENTO DE ALIMENTOS E BEBIDAS; SERVIÇOS DE INFORMAÇÃO, ACONSELHAMENTO E RESERVA PARA O FORNECIMENTO DE ALIMENTOS E BEBIDAS; SERVIÇOS DE INFORMAÇÃO, ACONSELHAMENTO E RESERVA RELATIVOS A ALOJAMENTO TEMPORÁRIO; FORNECIMENTO DE ALOJAMENTO TEMPORÁRIO

(591)

(540)

## CASA DO SOITO DE SANTAR

(210) **687697** MNA

(220) 2022.06.15

(300)

(730) PT ROGÉRIO PAULO SILVA SARAMAGO

(511) 30 ARROZ

(591)

(540)

## ARROZ DE CANELAS

(210) **687698** MNA

(220) 2022.06.15

(300)

(730) PT ROGÉRIO PAULO SILVA SARAMAGO

(511) 30 ARROZ  
(591)  
(540)

## ARROZ BAIXO VOUGA

(210) **687699** MNA

(220) 2022.06.15

(300)

(730) **PT FERTICENTRO - CENTRO DE ESTUDOS DE FERTILIDADE, SA**

(511) 42 SERVIÇOS DE CIÊNCIA E TECNOLOGIA; SERVIÇOS CIENTÍFICOS E TECNOLÓGICOS

44 ACONSELHAMENTO EM QUESTÕES DE SAÚDE; SERVIÇOS DE CUIDADOS DE SAÚDE PARA PESSOAS

(591)

(540)

**ferticentro**  
Clínica de Fertilidade

(531) 26.1.3 ; 27.5.4 ; 27.5.10

(210) **687700** MNA

(220) 2022.06.15

(300)

(730) **PT JOSÉ CARLOS GUIMARÃES, LDA.**

(511) 25 CALÇADO; PARTES DE VESTUÁRIO, CALÇADO E CHAPELARIA

(591)

(540)

**BeFree**

(531) 27.5.1

(210) **687701** MNA

(220) 2022.06.15

(300)

(730) **PT PEDRO MIGUEL SANTANA ÁGUAS  
PT TIAGO FILIPE SANTANA ÁGUAS**

(511) 29 CARNE E PRODUTOS À BASE DE CARNE; CARNE DE PORCO; CARNE DE PORCO DESFIADA; CARNE DE PORCO SECA; CARNE-SECA; CARNES CURADAS; CARNES EMBALADAS; CARNES FUMADAS; CARNES PARA CHARCUTARIA; CARNES SALGADAS; CHOURIÇO; CHOURIÇO DE SANGUE; CONSERVAS DE CARNE; CONSERVAS DE CARNE DE PORCO; ENCHIDOS; ENCHIDOS CRUS; PERNIL DE PRESUNTO; PRESUNTO; PRESUNTO CURADO; PEDAÇOS DE TOUCINHO FUMADO; PRESUNTO [FIAMBRE]; PRESUNTOS; PRODUTOS DE CHARCUTARIA; SALSICHAS; SALSICHA DE

CARNE; SALSICHÕES; TORRESMO FRITO; TORRESMOS

43 SERVIÇOS DE CATERING ESPECIALIZADOS NO CORTE DE PRESUNTO À FACA PARA CASAMENTOS E EVENTOS PRIVADOS; SERVIÇOS DE CATERING ESPECIALIZADOS NO CORTE DE PRESUNTO À FACA PARA FEIRAS, PROVAS E EVENTOS PÚBLICOS

(591)

(540)

**PRESUNTARIA**  
DO MERCADO

(531) 27.5.10

(210) **687702** MNA

(220) 2022.06.15

(300)

(730) **PT BICA29, LDA.**

(511) 43 PREPARAÇÃO DE ALIMENTOS E BEBIDAS; PREPARAÇÃO DE REFEIÇÕES; SERVIÇOS DE RESTAURANTE E BAR

(591)

(540)

## CHOCLO CEVICHE

(210) **687703** MNA

(220) 2022.06.15

(300)

(730) **PT SDR PORTUGAL - ASSOCIAÇÃO DE EMBALADORES**

(511) 06 RECIPIENTES DE EMBALAGEM EM METAL  
20 RECIPIENTES PARA EMBALAGEM EM MATÉRIAS PLÁSTICAS

21 FRASCOS EM VIDRO (RECIPIENTES)

39 ARMAZENAMENTO DE RESÍDUOS; DEPÓSITO [TRANSPORTE] DE RESÍDUOS; ORGANIZAÇÃO DA RECOLHA DE PRODUTOS; ORGANIZAÇÃO DA RECOLHA DE EMBALAGENS; RECOLHA DE CONTENTORES DE RESÍDUOS; RECOLHA DE BENS RECICLÁVEIS [TRANSPORTE]; RECOLHA DE PAPEL E CARTÃO PARA RECICLAGEM; RECOLHA DE PRODUTOS RECICLÁVEIS [TRANSPORTE]; SERVIÇOS DE RECOLHA DE RESÍDUOS

40 TRATAMENTO (TRANSFORMAÇÃO) DE RESÍDUOS; TRATAMENTO DE RESÍDUOS [TRANSFORMAÇÃO]; TRANSFORMAÇÃO DE RESÍDUOS [RECICLAGEM]; TRIAGEM DE RESÍDUOS E MATERIAL RECICLÁVEL [TRANSFORMAÇÃO]; RECICLAGEM; SERVIÇOS DE RECICLAGEM; RECICLAGEM DE PLÁSTICOS; RECICLAGEM DE METAIS; RECICLAGEM DE RESÍDUOS E LIXOS; TRATAMENTO E RECICLAGEM DE EMBALAGENS; RECICLAGEM DE GARRAFAS DE BEBIDAS; RECICLAGEM DE GARRAFAS EM PET.

(591) AZUL CLARO (LIGHT BLUE), PANTONE 3115 U;

(540)



(531) 24.15.13 ; 27.5.10 ; 29.1.4

(511) 35 PUBLICIDADE E MARKETING; PROMOÇÃO DE VENDAS [PRESTADA A TERCEIROS]; VENDA E COMÉRCIO DE MÁQUINAS DE COSTURA; VENDA E COMÉRCIO DE MÁQUINAS DE COSTURA INDUSTRIAIS; VENDA E COMÉRCIO DE MÁQUINAS E APARELHOS DE COSTURA PARA USO DOMÉSTICO; COMÉRCIO DE MOTORES DE MÁQUINAS DE COSTURA; COMÉRCIO DE ROBÔS DE COSTURA; VENDA E COMÉRCIO DE SERVOMOTORES PARA MÁQUINAS DE COSTURA; VENDA DE MÁQUINAS PARA A INDÚSTRIA TÊXTIL; VENDA E COMÉRCIO DE ACESSÓRIOS PARA MÁQUINAS DE COSTURA; VENDA E COMÉRCIO DE ACESSÓRIOS DE COSTURA; SERVIÇOS DE IMPORTAÇÃO E EXPORTAÇÃO; GESTÃO COMERCIAL; MEDIAÇÃO DE CONTRATOS DE COMPRA E VENDA DE PRODUTOS

(591) VERDE; PRETO; AZUL;

(540)



(531) 15.3.3 ; 27.5.1 ; 29.1.3 ; 29.1.4

(210) **687704** MNA

(220) 2022.06.15

(300)

(730) **PT DOS SANTOS MATOS UNIP LDA**

(511) 43 SERVIÇOS DE FORNECIMENTO DE ALIMENTOS E BEBIDAS; FORNECIMENTO DE ALIMENTOS E BEBIDAS EM RESTAURANTES E BARES

(591)

(540)

**BARRICA**  
BY YOURSPORTO

(531) 27.5.10

(210) **687709** MNA

(220) 2022.06.15

(300)

(730) **PT INES DE ABREU GUITA**

(511) 25 CALÇADO; PARTES DE VESTUÁRIO, CALÇADO E CHAPELARIA; VESTUÁRIO

(591)

(540)



**KOKÔA STORE**  
LIFE STYLE

(531) 27.5.22 ; 27.99.11 ; 27.99.19

(210) **687705** MNA

(220) 2022.06.15

(300)

(730) **PT GATO GULOSO, LDA**

(511) 37 MANUTENÇÃO DE VEÍCULOS; MANUTENÇÃO DE VEÍCULOS MOTORIZADOS; REPARAÇÃO E MANUTENÇÃO DE VEÍCULOS; MANUTENÇÃO E REPARAÇÃO DE VEÍCULOS; REPARAÇÃO E MANUTENÇÃO DE VEÍCULOS ELÉTRICOS; SERVIÇOS DE MANUTENÇÃO PARA VEÍCULOS A MOTOR

(591)

(540)

**E-POWER ON - ASSISTÊNCIAS E  
MANUTENÇÃO**

(210) **687710** MNA

(220) 2022.06.15

(300)

(730) **PT LISA PILAR MARTIN FERREIRA  
CUNHA**

(511) 25 VESTUÁRIO

(591)

(540)

(210) **687706** MNA

(220) 2022.06.15

(300)

(730) **PT COSTURA PONTO LDA**

**DEITINN**

- (210) **687711** MNA  
 (220) 2022.06.15  
 (300)  
 (730) **PT VERA LÚCIA MENDES PESSOA**  
 (511) 18 BAGAGENS, MALAS, CARTEIRAS E OUTRAS BOLSAS DE TRANSPORTE; GUARDA-CHUVAS E GUARDA-SÓIS; SELARIA, CHICOTES E VESTIMENTAS PARA ANIMAIS  
 25 CALÇADO; CHAPELARIA; PARTES DE VESTUÁRIO, CALÇADO E CHAPELARIA; VESTUÁRIO; ARTIGOS DE CHAPELARIA  
 (591)  
 (540)

**GRAZIOSA**

- (210) **687712** MNA  
 (220) 2022.06.15  
 (300)  
 (730) **PT NOVA VERSÃO, LDA**  
 (511) 35 ADMINISTRAÇÃO E GESTÃO EMPRESARIAL; APOIO NA GESTÃO DE NEGÓCIOS OU FUNÇÕES COMERCIAIS DE UMA EMPRESA INDUSTRIAL OU COMERCIAL; AQUISIÇÃO DE EMPRESAS; ASSESSORIA DE GESTÃO DE EMPRESAS; ASSESSORIA DE GESTÃO EM NEGÓCIOS DE EMPRESAS; GESTÃO DE PROJETOS EMPRESARIAIS; SERVIÇOS INTERMEDIÁRIOS COMERCIAIS RELACIONADOS COM A CORRESPONDÊNCIA DE POTENCIAIS INVESTIDORES PRIVADOS COM EMPREENDEDORES QUE NECESSITEM DE FINANCIAMENTO; CONSULTORIA DE GESTÃO COMERCIAL  
 41 COACHING [FORMAÇÃO]; SERVIÇOS DE ENSINO RELACIONADOS COM A ASSISTÊNCIA EMPRESARIAL; SERVIÇOS DE EDUCAÇÃO; SERVIÇO DE EDUCAÇÃO NO ÂMBITO DO COACHING  
 42 CONCEÇÃO E DESENVOLVIMENTO DE NOVOS PRODUTOS; CONCEÇÃO E ENSAIO DE NOVOS PRODUTOS; CONCEÇÃO E TESTES PARA DESENVOLVIMENTO DE NOVOS PRODUTOS; DESENVOLVIMENTO DE NOVOS PRODUTOS; DESIGN DE NOVOS PRODUTOS; INVESTIGAÇÃO DE NOVOS PRODUTOS; TESTE DE NOVOS PRODUTOS  
 (591)  
 (540)

**STARTUP SHOWER**

- (210) **687713** MNA  
 (220) 2022.06.15  
 (300)  
 (730) **PT DOMINIO DAS SEMENTES - UNIPESSOAL LDA**

- (511) 43 ALOJAMENTO TEMPORÁRIO; DISPONIBILIZAÇÃO DE ACOMODAÇÕES PARA ALOJAMENTO TEMPORÁRIO; FORNECIMENTO DE ALOJAMENTOS TEMPORÁRIOS MOBILADOS; FORNECIMENTO DE ALOJAMENTO HABITACIONAL TEMPORÁRIO; FORNECIMENTO DE ALOJAMENTOS TEMPORÁRIOS; RESERVAS DE ALOJAMENTOS TEMPORÁRIOS

- (591)  
 (540)



- (531) 5.3.13 ; 5.3.16 ; 7.1.8 ; 27.5.10

- (210) **687714** MNA  
 (220) 2022.06.16  
 (300)  
 (730) **PT CARLOSTA DIAS COSTA BRITO**  
 (511) 25 VESTUÁRIO  
 (591)  
 (540)

**MEKKO**

- (210) **687715** MNA  
 (220) 2022.06.16  
 (300)  
 (730) **PT MADALENA MARIA DE MAGALHÃES PINTO**  
 (511) 41 EDUCAÇÃO [ENSINO]  
 (591)  
 (540)

**QUÍMICA NOSSA DE CADA DIA**

- (210) **687716** MNA  
 (220) 2022.06.16  
 (300)  
 (730) **PT FAUSTO DE OLIVEIRA CRUZ**  
 (511) 05 LUBRIFICANTES SEXUAIS; GÉIS ESTIMULANTES SEXUAIS; GELES PARA ESTIMULAÇÃO SEXUAL; PREPARAÇÕES PARA REDUZIR A ATIVIDADE SEXUAL; CONTRACETIVOS ORAIS; CONTRACETIVOS QUÍMICOS

- 09 APARELHOS DE NAVEGAÇÃO [SEXTANTES]  
 10 BONECAS ERÓTICAS [BONECAS SEXUAIS];  
 BONECAS ERÓTICAS [BONEXAS SEXUAIS];  
 AUXILIARES SEXUAIS; AUXILIARES SEXUAIS  
 PARA ADULTOS; VIBRADORES, SENDO  
 AUXILIARES SEXUAIS PARA ADULTOS; PÊNIS  
 ARTIFICIAIS, SENDO AUXILIARES SEXUAIS PARA  
 ADULTOS; EXTENSORES DE PÊNIS, SENDO  
 AUXILIARES SEXUAIS PARA ADULTOS; BOLAS  
 CHINESAS (BEN-WA), AUXILIARES SEXUAIS PARA  
 ADULTOS; VAGINAS ARTIFICIAIS SOB A FORMA  
 DE AUXILIARES SEXUAIS PARA ADULTOS;  
 BRINQUEDOS SEXUAIS; APARELHOS DE  
 ATIVIDADE SEXUAL; APARELHOS, DISPOSITIVOS  
 E ARTIGOS DE ATIVIDADE SEXUAL; ARTIGOS  
 PARA ATIVIDADES SEXUAIS; DISPOSITIVOS PARA  
 AS ATIVIDADES SEXUAIS; CONTRACETIVOS;  
 CONTRACETIVOS [APARELHOS]; DISPOSITIVOS  
 CONTRACETIVOS; IMPLANTES CONTRACETIVOS;  
 CONTRACETIVOS, NÃO QUÍMICOS  
 25 TAPA-SEXO  
 35 SERVIÇOS RETALHISTAS RELACIONADOS COM  
 AUXILIARES SEXUAIS.

(591)

(540)



*Naughty Shop*

(531) 2.9.19; 2.9.25

(210) **687717** MNA

(220) 2022.06.16

(300)

(730) PT **DULCE MARGARIDA MONTEIRO  
 GONÇALVES  
 PT MARIA JOÃO MAGALHÃES DO  
 NASCIMENTO**

(511) 35 CONSULTORIA EMPRESARIAL

42 ARQUITETURA

44 SERVIÇOS DE PSICOLOGIA INDIVIDUAL E DE GRUPO

(591)

(540)

**URDUMA**

(210) **687718** MNA

(220) 2022.06.16

(300)

(730) PT **ALEXANDRA MELRO DE CAMPOS  
 MOREIRA**

- (511) 03 ARTIGOS DE HIGIENE PESSOAL; CERA PARA  
 ALFAIATES E SAPATEIROS; PRODUTOS PARA  
 LIMPAR E PERFUMAR; PRODUTOS PARA  
 TRATAMENTO (LIMPEZA, ETC.) DE ANIMAIS;  
 ÓLEOS ESSENCIAIS E EXTRATOS AROMÁTICOS;  
 PREPARAÇÕES PARA HIGIENE PESSOAL;  
 PRODUTOS DE TOILETTE; PRODUTOS PARA O  
 CUIDADO DA PELE DOS ANIMAIS; PRODUTOS DE  
 LIMPEZA PARA USO NO SETOR DA PECUÁRIA;  
 PRODUTOS PARA O BANHO DOS ANIMAIS;  
 PRODUTOS DE HIGIENE DENTÁRIA PARA ANIMAIS;  
 PREPARAÇÕES E PRODUTOS PARA OS CUIDADOS  
 DO PELO DE ANIMAIS; DESODORIZANTES PARA  
 USO ANIMAL; DESODORIZANTES PARA ANIMAIS  
 DOMÉSTICOS; DESODORIZANTES PARA ANIMAIS;  
 COSMÉTICOS PARA ANIMAIS; COLUTÓRIOS ORAIS  
 NÃO MEDICINAIS PARA ANIMAIS DE ESTIMAÇÃO;  
 CHAMPÔS PARA ANIMAIS DE ESTIMAÇÃO  
 [PREPARAÇÕES PARA LAVAGEM NÃO  
 MEDICINAIS]; CHAMPÔS PARA ANIMAIS  
 [PREPARAÇÕES DE BELEZA NÃO-MEDICINAIS];  
 CHAMPÔS PARA ANIMAIS; CHAMPÔ PARA A  
 LAVAGEM DE ANIMAIS DE ESTIMAÇÃO;  
 BÁLSAMOS NÃO MEDICINAIS PARA AS PATAS  
 PARA ANIMAIS DE ESTIMAÇÃO; SPRAYS PARA  
 CUIDADOS DOS ANIMAIS; ÓLEOS PERFUMADOS  
 QUE DIFUNDEM AROMAS QUANDO AQUECIDOS;  
 ÓLEOS PERFUMADOS PARA O FABRICO DE  
 PRODUTOS COSMÉTICOS; ÓLEOS PERFUMADOS;  
 ÓLEOS PARA PERFUMES E FRAGRÂNCIAS; ÓLEOS  
 PARA OS CUIDADOS DA PELE [NÃO MEDICINAIS];  
 TERPENOS [ÓLEOS ESSENCIAIS]; TERPENOS;  
 SAFROL; PREPARAÇÕES DE AROMATERAPIA;  
 ÓLEOS ESSENCIAIS EMULSIONADOS; ÓLEOS  
 ESSENCIAIS NATURAIS; ÓLEOS ESSENCIAIS PARA  
 ACALMAR OS NERVOS; ÓLEOS ESSENCIAIS PARA  
 AROMATIZAR ALIMENTOS; ÓLEOS ESSENCIAIS  
 PARA USAR EM PROCESSOS DE FABRICAÇÃO;  
 ÓLEOS ESSENCIAIS PARA USAR NO FABRICO DE  
 PRODUTOS PERFUMADOS; ÓLEOS ESSENCIAIS  
 PARA USO DOMÉSTICO; ÓLEOS ESSENCIAIS PARA  
 USO EM AROMATERAPIA; ÓLEOS ESSENCIAIS  
 PARA USO INDUSTRIAL; ÓLEOS ESSENCIAIS PARA  
 USO NO FABRICO DE E-LÍQUIDO; ÓLEOS  
 ESSENCIAIS PARA USO PESSOAL; ÓLEOS ETÉREOS;  
 ÓLEOS NATURAIS PARA USO COSMÉTICO; ÓLEOS  
 NÃO MEDICINAIS; ÓLEOS PARA A PERFUMARIA;  
 ÓLEOS DESTILADOS PARA CUIDADOS DE BELEZA;  
 ÓLEOS E ESSÊNCIAS ETÉREAS; ÓLEOS  
 ESSENCIAIS; ÓLEOS ESSENCIAIS DE CEDRO;  
 ÓLEOS ESSENCIAIS DE CIDRAS; ÓLEOS  
 ESSENCIAIS DE LIMÃO; ÓLEOS ESSENCIAIS DE  
 MADEIRA DE SÂNDALO; ÓLEOS ESSENCIAIS DE  
 ORIGEM VEGETAL; ÓLEO DE AMLA PARA USO  
 COSMÉTICO; ÓLEO DE AMÊNDOAS; ÓLEO DE  
 COCO PARA USO COSMÉTICO; ÓLEO DE  
 GAULTHERIA; ÓLEO DE JASMIM; ÓLEO DE  
 MELALEUCA [ANTISSÉTICO]; ÓLEO DE PINHO;  
 ÓLEO DE ROSA; ÓLEO DE RÍCINO PARA USO  
 COSMÉTICO; CREMES À BASE DE ÓLEOS  
 ESSENCIAIS PARA AROMATERAPIA; ESSÊNCIA DE  
 BADIANA; ESSÊNCIA DE HORTELÂ-PIMENTA  
 [MENTA]; ESSÊNCIAS ETÉREAS; ESSÊNCIAS  
 ETÉRICAS; GEL DE ALFAZEMA; GERANIOL;  
 HELICHRYSUM [ÓLEOS ESSENCIAIS]; ÁGUA  
 FLORAL; VELAS DE MASSAGEM PARA USO  
 COSMÉTICO; VELAS DE MASSAGEM PARA FINS  
 COSMÉTICOS; VAPORIZADORES DE ÁGUA  
 MINERAL PARA FINS COSMÉTICOS; UNGUENTOS  
 PARA USO COSMÉTICO; TOALHETES  
 IMPREGNADOS PARA USO COSMÉTICO;  
 TOALHETES IMPREGNADOS COM LOÇÕES  
 COSMÉTICAS; TOALHETES HÚMIDOS  
 IMPREGNADOS COM UMA LOÇÃO COSMÉTICA;  
 TOALHETES IMPREGNADOS COM COSMÉTICOS;  
 TOALHAS DE MÃOS DE PAPEL IMPREGNADAS COM  
 COSMÉTICOS; PREPARAÇÕES DE HIGIENE QUE  
 SEJAM PRODUTOS DE TOILETTE; PREPARAÇÕES

- DE MASSAGEM NÃO MEDICINAIS; PREPARAÇÕES EMOLIENTES [COSMÉTICOS]; PREPARAÇÕES PARA O TRATAMENTO DO COURO CABELUDO [NÃO MEDICAMENTOSAS]; PRODUTOS DE HIGIENE NASAL PARA FINS DE HIGIENE PESSOAL; PRODUTOS DE LIMPEZA PARA ESCOVAS COSMÉTICAS; PRODUTOS DE PEDICURE; PRODUTOS DE TOILETTE NÃO MEDICINAIS; PRODUTOS NÃO MEDICINAIS PARA OS CUIDADOS DOS BEBÉS; PRODUTOS COSMÉTICOS PARA CRIANÇAS; PREPARAÇÕES ABRASIVAS PARA USO NO CORPO; PREPARAÇÕES COSMÉTICAS ADELGAÇANTES; PREPARAÇÕES COSMÉTICAS E DE HIGIENE PESSOAL, NÃO MEDICINAIS; PREPARAÇÕES COSMÉTICAS PARA FACILITAR O EMAGRECIMENTO; PÓS DE HENA; ÓLEOS ESSENCIAIS PARA USO COSMÉTICO; ÓLEOS MINERAIS [COSMÉTICOS]; ÓLEOS PARA USO COSMÉTICO; LOÇÕES PARA O CORPO PERFUMADAS [PREPARAÇÕES DE TOILETTE]; LOÇÕES PERFUMADAS [PRODUTOS DE TOILETTE]; ÓLEO DE MASSAGEM; ÓLEOS DE MASSAGEM; ÓLEOS DE MASSAGEM NÃO MEDICINAIS; ÓLEOS DE TOILETTE; ESSÊNCIA DE BERGAMOTA; ESTOJOS DE COSMÉTICA; FIAPOS PARA FINS COSMÉTICOS; GEL DE ALOE VERA PARA USO COSMÉTICO; GERANIOL PARA USO COSMÉTICO; GIZ PARA USOCOSMÉTICO; GORDURAS PARA USO COSMÉTICO; GÉIS DE MASSAGEM NÃO SENDO PARA USO MÉDICO; GÉIS DE MASSAGEM, NÃO SENDO PARA USO MÉDICO; COSMÉTICOS E PREPARAÇÕES COSMÉTICAS; COSMÉTICOS NATURAIS; COSMÉTICOS NÃO MEDICINAIS; COSMÉTICOS PARA CRIANÇA; COSMÉTICOS PARA SEREM VENDIDOS SOB A FORMA DE KIT; COSMÉTICOS PARA USO PESSOAL; COSMÉTICOS SOB A FORMA DE ÓLEOS; COTONETES ALGODOADOS PARA USO COSMÉTICO; COTONETES PARA USO COSMÉTICO; AMACIADORES DE CUTÍCULAS; BERGAMOTA (ESSÊNCIA DE -); BOLAS DE ALGODÃO PARA USO COSMÉTICO; BÁLSAMOS NÃO MEDICINAIS; BÁLSAMOS SEM SER PARA FINS MEDICINAIS; BÁLSAMOS, SEM SER PARA FINS MEDICINAIS; CERAS PARA MASSAGEM; COLAS PARA CABELOS; CERA PARA ALFAIATES; CERA PARA SAPATEIROS; PEZ PARA SAPATEIROS; AGENTES DE LIMPEZA PARA USO DOMÉSTICO; ÁGUA PERFUMADA PARA ROUPA; COTONETES MULTIUSOS PARA USO PESSOAL; DETERGENTES; ESFREGÕES COM SABÃO; LIMPA-VIDROS; LÍQUIDOS DE LIMPEZA; LÍQUIDOS PARA LAVAGEM; ÓLEO DE LIMPEZA; ÓLEO DE PINHO PARA A LIMPEZA DE SOALHOS; PREPARAÇÕES DE LIMPEZA
- 15 ACESSÓRIOS MUSICAIS; INSTRUMENTOS MUSICAIS; INSTRUMENTOS DE MÚSICA
- 16 MATERIAIS DE FILTRAGEM EM PAPEL; MATERIAIS E UTENSÍLIOS PARA DECORAÇÃO E ARTE; MATERIAL IMPRESSO E ARTIGOS DE PAPELARIA E DE INSTRUÇÃO; OBRAS DE ARTE E ESTATUETAS DE PAPEL E CARTÃO, E MODELOS DE ARQUITETOS; PAPEL E CARTÃO; SACOS E ARTIGOS PARA O ACONDICIONAMENTO, EMBRULHO E ARMAZENAMENTO DE PAPEL, CARTÃO OU MATÉRIAS PLÁSTICAS; MATÉRIAS FILTRANTES EM PAPEL; MATÉRIAS FILTRANTES [PAPEL]; MATERIAIS FILTRANTES EM PAPEL; MATERIAIS FILTRANTES DE PAPEL
- 28 APARELHOS PARA FEIRAS E RECREIOS; BRINQUEDOS, JOGOS E ARTIGOS DE BRINCAR; EQUIPAMENTO DESPORTIVO E PARA EXERCÍCIO FÍSICO; ARCOS E SETAS DE BRINCAR; APITOS DE BRINCAR; XILOFONES DE BRINCAR; XILOFONES, SENDO BRINQUEDOS MUSICAIS; TAPETES PUZZLE [BRINQUEDOS]; PÁSSAROS DE BRINCAR; PÁSSAROS DO EQUILÍBRIO PARA BRINCAR; PAPAGAIOS DE PAPEL; PAPAGAIOS DE PAPEL PARA BRINCAR; MÓBILES [BRINQUEDOS]; MÁSCARAS [ARTIGOS DE BRINCAR]; MASSA PARA BRINCAR; LANÇADORES DE BOLAS PARA ANIMAIS DOMÉSTICOS; JOGOS MUSICAIS; KITS DE MODELOS À ESCALA [BRINQUEDOS]; JOGOS DE FESTAS; HARMÔNICAS DE BRINCAR; GUIZOS [BRINQUEDOS]; GUITARRAS DE BRINCAR; GLOBOS DE NEVE PARA BRINCAR; GIRA-DISCOS DE BRINCAR; GINÁSIOS PARA BEBÉS; GIROSCÓPIOS E ESTABILIZADORES DE VOO PARA MODELOS DE AERONAVES; FIGURAS DE BRINCAR; DISFARCES SENDO ARTIGOS DE BRINCAR PARA CRIANÇAS; EQUIPAMENTO DE MALABARISMO; EQUIPAMENTOS DE CAMPISMO DE BRINCAR; CORDAS DE SALTAR; CONJUNTOS PARA O JOGO DO MOINHO; CONJUNTOS DO JOGO DE TRILHA; CONJUNTOS DE VARINHAS E SOLUÇÕES PARA FAZER BOLAS DE SABÃO; CONJUNTOS DE QUÍMICA DE BRINCAR; CORDAS DE SALTAR COM CONTADOR DIGITAL; CORDAS PARA PAPAGAIOS DE PAPEL; COSMÉTICOS DE BRINCAR [NÃO UTILIZÁVEIS]; CORNETAS DE PAPEL; CONJUNTOS DE BRINQUEDOS; CENÁRIOS DE TEATRO PARA BRINCAR SOB A FORMA DE CONJUNTOS DE TEATRO PARA CRIANÇAS; CARTAS DE JOGAR PARA UTILIZAÇÃO EM TRUQUES DE MAGIA; CARTAS DE TAROT [CARTAS DE JOGAR]; CARRETOS PARA PAPAGAIOS DE PAPEL; CAIXAS DE AREIA [BRINQUEDOS]; CAIXAS DE MÚSICA PARA BRINCAR; CÃES [BRINQUEDOS]; BRINQUEDOS PARA TRADUÇÃO DE SENTIMENTOS DE ANIMAIS DE ESTIMAÇÃO; BRINQUEDOS PARA USO EM CARRINHOS DE BEBÉ; BRINQUEDOS PARA UTILIZAR EM PISCINAS; BRINQUEDOS PARA VENDA EM FORMA DE KIT; BRINQUEDOS PELUDOS (DE PELUCHE); BRINQUEDOS QUE AO SEREM APERTADOS EMITEM SONS; BRINQUEDOS QUE CONTÊM NEPETA PARA ANIMAIS DE COMPANHIA; BRINQUEDOS PARA BERÇOS; BRINQUEDOS PARA BRINCAR AO AR LIVRE; BRINQUEDOS PARA BRINCAR NA AREIA; BRINQUEDOS PARA CAIXAS DE AREIA; BRINQUEDOS PARA CRIANÇA; BRINQUEDOS PARACÂES; BRINQUEDOS PARA DESENHAR; BRINQUEDOS PARA FAZER DESENHOS; BRINQUEDOS PARA ANIMAIS; BRINQUEDOS PARA ANIMAIS DE ESTIMAÇÃO; BRINQUEDOS PARA ANIMAIS DE ESTIMAÇÃO DOMÉSTICOS; BRINQUEDOS PARA ANIMAIS DOMÉSTICOS; BRINQUEDOS PARA BANHEIRA; BRINQUEDOS PARA BEBÉS; BRINQUEDOS MUSICAIS; BRINQUEDOS MULTIFUNÇÕES PARA CRIANÇAS; BRINQUEDOS MOLDADOS EM MATÉRIAS NÃO RÍGIDAS; BRINQUEDOS MODULARES; BRINQUEDOS METÁLICOS; BRINQUEDOS MECÂNICOS; BRINQUEDOS MACIOS SOB A FORMA DE ANIMAIS; BRINQUEDOS LOCOMOTORES DE CORDA; BRINQUEDOS INTERATIVOS PARA BERÇOS DE BEBÉS; BRINQUEDOS INSUFLÁVEIS; BRINQUEDOS INFANTIS; BRINQUEDOS FLEXÍVEIS; BRINQUEDOS FEITOS DE PLÁSTICO; BRINQUEDOS FEITOS DE CORDA PARA ANIMAIS DE COMPANHIA; BRINQUEDOS FEITOS DE BORRACHA; BRINQUEDOS FEITOS COM SAQUINHOS DE FEIJOES; BRINQUEDOS FALANTES; BRINQUEDOS EMPILHÁVEIS; BRINQUEDOS EMPALHADOS; BRINQUEDOS EM TECIDO; BRINQUEDOS EM PLÁSTICO; BRINQUEDOS EM MADEIRA; BRINQUEDOS EM BORRACHA FINA INSUFLÁVEIS; BRINQUEDOS ELETRÔNICOS DE CONTROLO REMOTO; BRINQUEDOS DE PARTIDAS PARA FESTAS; BRINQUEDOS DE PELUCHE; BRINQUEDOS DE PELUCHE INTELIGENTES; BRINQUEDOS DE PELUCHE LIGADOS A PEQUENAS MANTINHAS; BRINQUEDOS DE PELUCHE SOB A FORMA DE URSOS; BRINQUEDOS DE PELÚCIA; BRINQUEDOS DE PLÁSTICO PARA O BANHO; BRINQUEDOS DE RODAS; BRINQUEDOS DE PUXAR [TRAÇÃO]; BRINQUEDOS DIDÁTICOS



- ELETRÓNICOS; BRINQUEDOS E JOGOS PARA ANIMAIS DE ESTIMAÇÃO; BRINQUEDOS E OBJETOS DE DIVERSÃO PARA ANIMAIS DE ESTIMAÇÃO; BRINQUEDOS EDUCATIVOS; BRINQUEDOS EJETÁVEIS; BRINQUEDOS ELETRÓNICOS; BRINQUEDOS DE MONTAR NÃO MOTORIZADOS; BRINQUEDOS DE MASTIGAR PARA PAPAGAIOS; BRINQUEDOS DE MADEIRA; BRINQUEDOS DE FAZER BARULHO PARA FESTAS; BRINQUEDOS DE EMPURRAR; BRINQUEDOS DE DESENVOLVIMENTO PARA BEBÉS; BRINQUEDOS DE CRIANÇA; BRINQUEDOS DE CORDA METÁLICOS; BRINQUEDOS DE CORDA DE MATERIAIS PLÁSTICOS; BRINQUEDOS DE CORDA; BRINQUEDOS DE CONSTRUÇÃO PARA ENCAIXAR; BRINQUEDOS DE CONSTRUÇÃO DE PEÇAS MÚLTIPLAS; BRINQUEDOS DE CONSTRUÇÃO; BRINQUEDOS DE BAMBU; BRINQUEDOS DE BALOIÇO; BRINQUEDOS DE AÇÃO MECÂNICOS; BRINQUEDOS DE AÇÃO ELÉTRICOS; BRINQUEDOS DE AÇÃO ELETRÓNICOS; BRINQUEDOS DE ATIVIDADES MÚLTIPLAS PARA BEBÉS; BRINQUEDOS DE ATIVIDADES ELETRÓNICOS; BRINQUEDOS DE APERTAR; BRINQUEDOS CONTROLADOS POR RÁDIO; BRINQUEDOS COMANDADOS À DISTÂNCIA; BRINQUEDOS COM MEALHEIROS INCORPORADOS; BRINQUEDOS COM ESTOFO E DE PELUCHE; BRINQUEDOS COM ESTOFO DE PELUCHE; BRINQUEDOS COM ENCHIMENTO DE PELUCHE; BRINQUEDOS COM CONTROLO REMOTO SOB A FORMA DE VEÍCULOS; BRINQUEDOS COM ENCHIMENTO DE GRÃOS; BRINQUEDOS COM APITO; BRINQUEDOS ARTICULADOS ACIONADOS POR BATERIAS; BRINQUEDOS AQUÁTICOS; BRINQUEDOS APRESENTADOS NUM CALENDÁRIO DO ADVENTO; BRINQUEDOS ANTISTRESSE; BRINQUEDOS ADAPTADOS PARA FINS EDUCATIVOS; BRINQUEDOS ACIONADOS POR ALAVANCA; BRINQUEDOS; BOWLINGS [JOGOS]; BONECOS VENTRÍLOQUOS; BONECOS DE PERSONAGENS DE AÇÃO; BONECOS DE PELUCHE SOB A FORMA DE ALCES; BONECOS COM CABEÇAS DE MOLAS; BONECOS CAPAZES DE ASSUMIREM DIVERSAS FORMAS; BONECOS ARTICULADOS DE BRINCAR; BONECOS BODHIDHARMA SEM REPRESENTAÇÃO DE PUPILAS (MENASHI-DARUMA); BONECAS PARA BRINCAR; BONECAS MATRIOSKAS; BONECAS MASCOTE; BONECAS FALANTES; BONECAS DE TRAPOS; BONECAS DE PORCELANA; BONECAS SAKURA [JAPONESAS]; BONECAS SENTADAS (BONECAS OSUWARI); BONECAS TRADICIONAIS JAPONESAS; BONECAS DE PELUCHE; BONECAS DE PAPEL; BONECAS DE MADEIRA JAPONESAS (KOKESHI); BONECAS DE ESTILO EUROPEU; BONECAS COM VESTIDOS TRADICIONAIS; BONECAS COM VESTUÁRIO TRADICIONAL OCIDENTAL; BONECAS COM ENCHIMENTO DE SACOS DE FEIJÃO; BONECAS ARTICULADAS; BONECAS; BOMBAS ESPECIFICAMENTE CONCEBIDAS PARA USO COM BOLAS PARA JOGOS; BOLAS PARA MALABARISMO; BOLAS DE PARQUES INFANTIS; BOLAS DE JOGO; BOLAS DE FUTEBOL DE TAMANHO REDUZIDO; BLOCOS DE ENCAIXE [BRINQUEDOS]; BICICLETAS DE BRINCAR; BINÓCULOS DE BRINCAR; BISNAGAS [BRINQUEDOS]; BALOIÇOS PARA CRIANÇAS; BARCOS DE BRINQUEDO; BALOIÇOS DE BEBÉS; BALOIÇOS; AVIÕES DE PAPEL; ANIMAIS DE ESTIMAÇÃO DE BRINCAR; PUZZLES; PUZZLES MANIPULÁVEIS; QUEBRA-CABEÇAS (PUZZLES); PUZZLES (QUEBRA-CABEÇAS)[BRINQUEDOS]
- 31 ALIMENTOS E RAÇÕES PARA ANIMAIS; ANIMAIS VIVOS, ORGANISMOS PARA CRIAÇÃO; CAMAS E LEITOS PARA ANIMAIS; CULTURAS AGRÍCOLAS E AQUICULTURAS, PRODUTOS HORTÍCOLAS E FLORESTAIS; ISCOS, NÃO ARTIFICIAIS; PLANTAS E RESPECTIVOS PRODUTOS HORTÍCOLAS FRESCOS; ARTEMÍSIA FRESCA (YAKSSUK) NA FORMA DE PLANTAS VIVAS; COBERTURAS HORTÍCOLAS EM PALHAS OU FOLHAS; COBERTURAS HORTÍCOLAS PARA SOLOS FEITAS DE RESÍDUOS DE CASCA DE CACAU; ESPOROS PARA USO AGRÍCOLA; FRUTOS DO CORNISO (GURYE SANSUYU) FRESCOS SOB A FORMA DE PLANTA VIVA; MICÉLIO PARA A AGRICULTURA; MILHO; PLANTAS [DESENHOS TÉCNICOS]; PRODUTOS AGRÍCOLAS EM BRUTO; PRODUTOS AGRÍCOLAS EM BRUTO E NÃO TRANSFORMADOS; PRODUTOS AGRÍCOLAS NÃO TRANSFORMADOS; PRODUTOS DE AQUACULTURA EM BRUTO; PRODUTOS DE AQUACULTURA NÃO TRANSFORMADOS; PRODUTOS DE AQUICULTURA EM BRUTO E NÃO TRANSFORMADOS; PRODUTOS FLORESTAIS EM BRUTO E NÃO TRANSFORMADOS; PRODUTOS FLORESTAIS EM ESTADO BRUTO; PRODUTOS FLORESTAIS NÃO TRANSFORMADOS; PRODUTOS HORTÍCOLAS EM BRUTO; PRODUTOS HORTÍCOLAS EM BRUTO E NÃO TRANSFORMADOS; PRODUTOS HORTÍCOLAS NÃO TRANSFORMADOS; URTIGAS; TÓPIAS VIVAS (ARBUSTOS TALHADOS PARA ORNAMENTAR); SÉSAMO COMESTÍVEL, NÃO PROCESSADO; ROSAS [PLANTAS]; RIZOMAS VIVOS; REBENTOS FRESCOS DE ESPARGOS; REBENTOS DE SAMAMBAIA FRESCOS [GOSARI]; RAÍZES FRESCAS DE BARDANA; "TEFF" EM ESTADO BRUTO; SEMENTES, BOLBOS E SEMEITEIRAS PARA CRIAÇÃO DE PLANTAS; RESÍDUOS DE PLANTAS (MATÉRIAS-PRIMAS); RELVA NATURAL; RAIZ FRESCA DE CAMPAINHA DA CHINA [DORAJI]; POEJO [PLANTAS]; PLÂNTULAS; PLANTAS VIVAS USADAS COMO PAISAGENS DE AQUÁRIOS; PLANTAS VIVAS PARA LAGOS; PLANTAS VIVAS PARA AQUÁRIOS; PLANTAS VIVAS CONTENDO MICRORGANISMOS SIMBIÓTICOS; PLANTAS VIVAS; PLANTAS TREPadeiras; PLANTAS SECAS PARA DECORAÇÃO; PLANTAS SECAS; PLANTAS NATURAIS VIVAS; PLANTAS NATURAIS COMESTÍVEIS [NÃO PROCESSADAS]; PLANTAS NATURAIS; PLANTAS LEGUMINOSAS; PLANTAS JOVENS DE LÚPULO; PLANTAS FRESCAS; PLANTAS EM VASOS; PLANTAS E FLORES NATURAIS; PLANTAS DE VIVEIRO; PLANTAS DE LINHO [LINHAÇA]; PLANTAS DE INTERIOR; PLANTAS DE FRUTO VIVAS; LÚPULO; MILHO-MIÚDO NÃO TRANSFORMADO; MORRÕES-DOS-FOGUETEIROIS SECOS PARA DECORAÇÃO; MUSGO; MUSGO IRLANDÊS, SEM SER PARA FINS MEDICINAIS; MUSGO IRLANDÊS, SEM SER PARA USO MEDICINAL; PIRETRO (CRISÂNTEMO) [PLANTAS]; PLANTAS AÇUCAREIRAS NÃO TRANSFORMADAS; PÉS DE VINHA; FOLHAS DE BATATA DOCE, FRESCAS; FOLHAGEM NATURAL PARA A DECORAÇÃO; FLORES VIVAS; FLORES NATURAIS VIVAS; FLORES NATURAIS; FLORES FRESCAS; FETOS; ESPELTA, NÃO TRANSFORMADA; ESPELTA PEQUENA, NÃO TRANSFORMADA; ÁRVORES VIDEIRAS; ENXERTOS PARA ENXERTIA DE ÁRVORES DE FRUTO; ENXERTOS PARA ENXERTIA DE ÁRVORES; COROAS DE FLORES FRESCAS; COROAS DE ERVAS SECAS PARA DECORAÇÃO; CONES DE LÚPULO; CESTOS SUSPENSOS DE REVESTIMENTO EM MUSGO; CATOS COMESTÍVEIS FRESCOS; CEBOLINHO FRESCO
- 41 PUBLICAÇÃO, RELATO E REDAÇÃO DE TEXTOS; SERVIÇOS DE EDUCAÇÃO, ENTRETENIMENTO E DESPORTO; SERVIÇOS DE RESERVA DE BILHETES PARA ATIVIDADES E EVENTOS EDUCATIVOS, DE ENTRETENIMENTO E DESPORTIVOS; TRADUÇÃO E INTERPRETAÇÃO; EDUCAÇÃO, ENTRETENIMENTO E DESPORTO; SERVIÇOS DE TRADUÇÃO; SERVIÇOS RELACIONADOS COM TRADUÇÃO; TRADUÇÃO DE LÍNGUAS; ATIVIDADES CULTURAIS; TUTORIA; WORKSHOPS PARA FINS CULTURAIS; WORKSHOPS PARA FINS

RECREATIVOS; SERVIÇOS RECREATIVOS RELACIONADOS COM MOCHILEIROS; SERVIÇOS RECREATIVOS PRESTADOS POR ARTISTAS DE ESPETÁCULO; SERVIÇOS RECREATIVOS PARA IDOSOS; SERVIÇOS RECREATIVOS COM A PARTICIPAÇÃO DE PERSONAGENS FICTÍCIAS; SERVIÇOS RECREATIVOS; SERVIÇOS RADIOFÓNICOS RELACIONADOS COM A REVISÃO EDUCACIONAL; SERVIÇOS DE LAZER; SERVIÇOS DE GALERIAS DE ARTE; SERVIÇOS DE FORMAÇÃO E ENSINO; SERVIÇOS DE FORMAÇÃO E EDUCAÇÃO; SERVIÇOS DE ESTÚDIOS DE CINEMA; SERVIÇOS DE GALERIA DE ARTE FORNECIDOS ONLINE ATRAVÉS DE UMA LIGAÇÃO DE TELECOMUNICAÇÕES; SERVIÇOS DE FORNECIMENTO DE INSTALAÇÕES DE RECREIO; SERVIÇOS DE ESCOLAS [EDUCAÇÃO]; SERVIÇOS DE ENTRETENIMENTO PARA CRIANÇAS; SERVIÇOS DE ENTRETENIMENTO POR VÍDEO; SERVIÇOS DE DIVERTIMENTO, EDUCAÇÃO E FORMAÇÃO

44 SERVIÇOS DE HIGIENE CORPORAL E DE BELEZA PARA PESSOAS; SERVIÇOS DE EMBELEZAMENTO PARA ANIMAIS; SERVIÇOS DE CIRURGIA VETERINÁRIA; SERVIÇOS DE CABELEIREIRO PARA ANIMAIS DE ESTIMAÇÃO; EXPLORAÇÃO DE CABELEIREIROS DE ANIMAIS; CUIDADOS PARA ANIMAIS; CUIDADOS HIGIÉNICOS E DE BELEZA PARA PESSOAS; CUIDADOS DOS ANIMAIS; CUIDADOS DE HIGIENE PARA ANIMAIS; SERVIÇOS DE SAÚDE ANIMAL; SERVIÇOS DE TRATAMENTO E BELEZA ANIMAL; SERVIÇOS DE TRATAMENTO (EMBELEZAMENTO) DE ANIMAIS DE ESTIMAÇÃO; SERVIÇOS PARA CUIDADOS DE HIGIENE PESSOAL E DE BELEZA PARA PESSOAS; SERVIÇOS VETERINÁRIOS; TRATAMENTO DE BELEZA DE ANIMAIS; TRATAMENTO DE BELZA DE ANIMAIS; TRATAMENTO E EMBELEZAMENTO DE ANIMAIS; TERAPIA POR ONDAS DE CHOQUE; SERVIÇOS VETERINÁRIOS E DE AGRICULTURA; SERVIÇOS TÉCNICOS DE RADIOGRAFIA; SERVIÇOS PARA O CUIDADO DE ANIMAIS DE ESTIMAÇÃO; SERVIÇOS PARA A REDUÇÃO DO PESO; SERVIÇOS HOSPITALARES PARA ANIMAIS DE ESTIMAÇÃO; SERVIÇOS DE TESTE DE DESEMPENHO DE ANIMAIS; SERVIÇOS DE RADIOGRAFIA; SERVIÇOS DE ASSESSORIA VETERINÁRIA; SERVIÇOS DE ESTERILIZAÇÃO DE ANIMAIS DE ESTIMAÇÃO; SERVIÇOS DE FERRAGEM E MANUTENÇÃO DOS CASCOS PARA CAVALOS; SERVIÇOS DE FERREIRO; SERVIÇOS DE FERTILIZAÇÃO IN VITRO PARA ANIMAIS; SERVIÇOS DE GESTÃO DE ANIMAIS SELVAGENS ACIDENTADOS; SERVIÇOS DE INFORMAÇÃO RELACIONADOS COM A INDÚSTRIA FARMACÊUTICA VETERINÁRIA; SERVIÇOS DE INFORMAÇÃO RELACIONADOS COM PRODUTOS FARMACÊUTICOS VETERINÁRIOS; SERVIÇOS DE INFORMAÇÃO VETERINÁRIA VIA INTERNET; SERVIÇOS DE INSEMINAÇÃO ARTIFICIAL; SERVIÇOS DE INVENTÁRIO DA VIDA SELVAGEM; SERVIÇOS DE PRESTAÇÃO DE CUIDADOS A AVES DE ESTIMAÇÃO; SERVIÇOS DE PRESTAÇÃO DE CUIDADOS A PEIXES DE ESTIMAÇÃO; SERVIÇOS DE QUIROPRAXIA PARA ANIMAIS; SERVIÇOS DE RACIONAMENTO DE RAÇÕES PARA ANIMAIS; PRESTAÇÃO DE INFORMAÇÕES SOBRE CUIDADOS DE SAÚDE ATRAVÉS DE UMA REDE INFORMÁTICA GLOBAL; REABILITAÇÃO FÍSICA; REINTRODUÇÃO E CONSERVAÇÃO DA VIDA SELVAGEM; SERVIÇOS CIRÚRGICOS VETERINÁRIOS; SERVIÇOS DE ANÁLISE DE LABORATÓRIO RELACIONADO COM O TRATAMENTO DE ANIMAIS; SERVIÇOS DEASSESSORIA RELACIONADOS COM CUIDADOS A AVES; SERVIÇOS DE ASSESSORIA RELACIONADOS COM O TRATAMENTO DE ANIMAIS DE COMPANHIA; SERVIÇOS DE ASSESSORIA RELACIONADOS COM O TRATAMENTO DE PEIXES; SERVIÇOS DE ASSESSORIA RELACIONADOS COM

(591)  
(540)



(531) 3.7.13

(210) **687719** MNA  
(220) 2022.06.16  
(300)  
(730) **PT PODERILUSTRE LDA**  
(511) 39 ORGANIZAÇÃO DE VIAGENS E PASSEIOS DE BARCO; SERVIÇOS DE TRANSPORTE EM BARCOS À VELA; SERVIÇOS DE TRANSPORTE POR BARCO; FRETAMENTO DE EMBARCAÇÕES; SERVIÇOS DE PASSEIOS TURÍSTICOS, VISITAS TURÍSTICAS E EXCURSÕES

(591)  
(540)



(531) 1.3.2 ; 1.7.6 ; 18.3.9 ; 26.1.5 ; 27.5.1

(210) **687720** MNA  
 (220) 2022.06.16  
 (300)  
 (730) PT ANA STELA DE ALMEIDA CUNHA  
 (511) 09 CONTEÚDO GRAVADO  
 (591)  
 (540)



(531) 24.11.7

(210) **687721** MNA  
 (220) 2022.06.16  
 (300)  
 (730) PT IMPROVANT CONSULTING,  
 UNIPessoal LDA  
 (511) 42 CONSULTORIA INFORMÁTICA  
 (591)  
 (540)

IMPROVANT

(210) **687722** MNA  
 (220) 2022.06.15  
 (300)  
 (730) PT DAVI II - FARMACÊUTICA, S.A.  
 (511) 05 PREPARAÇÕES FARMACÊUTICAS, MÉDICAS E  
 VETERINÁRIAS; PRODUTOS HIGIÊNICOS PARA  
 USO MÉDICO; ALIMENTOS E SUBSTÂNCIAS  
 DIETÉTICAS DE USO MEDICINAL OU  
 VETERINÁRIO, ALIMENTOS PARA BEBÉS;  
 SUPLEMENTOS ALIMENTARES PARA HUMANOS E  
 ANIMAIS; EMPLASTROS, MATERIAL PARA  
 PENSOS; MATÉRIAS PARA CHUMBAR OS DENTES,  
 CERA DENTÁRIA; DESINFETANTES  
 10 APARELHOS E INSTRUMENTOS CIRÚRGICOS,  
 MÉDICOS, DENTÁRIOS E VETERINÁRIOS;  
 MEMBROS, OLHOS E DENTES ARTIFICIAIS;  
 ARTIGOS ORTOPÉDICOS; MATERIAL DE SUTURA;  
 DISPOSITIVOS TERAPÊUTICOS E DE ASSISTÊNCIA  
 ADAPTADOS PARA PESSOAS COM DEFICIÊNCIA;  
 DISPOSITIVOS DE MASSAGEM; APARELHOS,  
 DISPOSITIVOS E ARTIGOS PARA CRIANÇAS  
 LACTENTES  
 (591)  
 (540)

DÁVI

(210) **687723** MNA  
 (220) 2022.06.15  
 (300)  
 (730) PT MANUEL JACINTO, LDA  
 (511) 03 COSMÉTICOS; DENTIFRÍCOS NÃO MEDICINAIS;  
 ÓLEOS ESSENCIAIS; PREPARAÇÕES PARA  
 LIMPEZA; SABÕES; PERFUMARIA; CHAMPÔS  
 (591)  
 (540)



(531) 1.1.99 ; 3.3.1 ; 3.3.15 ; 27.5.10

(210) **687724** MNA  
 (220) 2022.06.15  
 (300) 2021.12.17 PL Z.537863  
 (730) PL TARCHOMINSKIE ZAKLADY  
 FARMACEUTYCZNE POLFA SPÓLKA  
 AKCYJNA  
 (511) 05 PREPARAÇÕES FARMACEUTICAS  
 (591)  
 (540)

COLITINE

(210) **687726** MNA  
 (220) 2022.06.17  
 (300)  
 (730) PT INSTITUTO DE SOLDADURA E  
 QUALIDADE  
 (511) 35 CONSULTADORIA EM MATÉRIA DE GESTÃO DE  
 RECURSOS HUMANOS; SERVIÇOS DE GESTÃO DE  
 RECURSOS HUMANOS E RECRUTAMENTO  
 41 EDUCAÇÃO; FORMAÇÃO; DIVERTIMENTO;  
 ATIVIDADES DESPORTIVAS E CULTURAIS;  
 COACHING [FORMAÇÃO]  
 (591)  
 (540)

ISQ ACADEMY

(210) **687727** **MNA**  
 (220) 2022.06.17  
 (300)  
 (730) **ES BIMBO, S.A.**

(511) 30 PÃO; PRODUTOS DE PADARIA; PÃO TORRADO; PRODUTOS DE CONFEITARIA VIENENSE; FARINHAS ALIMENTARES; PREPARAÇÕES À BASE DE CEREAIS; SANDUICHES; SANDUÍCHES ENROLADAS [TIPO WRAP]; RODELAS DE ARROZ TUFADO; TIRAS DE MILHO COM AROMA DE LEGUMES; PRODUTOS ESTALADIÇOS DE TRIGO INTEGRAL; APERITIVOS COMPOSTOS POR PRODUTOS À BASE DE CEREAIS; QUESADILLAS; APERITIVOS FEITOS DE FARINHA DE MILHO; TORTILLAS DE MILHO CROCANTES EM FORMA TRIANGULAR; TACOS [ALIMENTAÇÃO]; APERITIVOS SALGADOS FEITOS DE FARINHA DE MILHO MOLDADOS POR EXTRUSÃO; APERITIVOS FEITOS DE MILHO; APERITIVOS FEITOS DE TRIGO; APERITIVOS DE SÉSAMO; PRODUTOS ESTALADIÇOS FEITOS DE CEREAIS; APERITIVOS DE MILHO TUFADO; BAGUETES RECHEADAS; BISCOITOS [BOLINHOS]; BASES DE PIZAS PRÉ-COZIDAS; PIPOCAS; BARRAS ALIMENTARES PRONTAS A COMER À BASE DE CHOCOLATE; PRODUTOS DE PASTELARIA; CONFEITARIA; GELADOS ALIMENTARES; AÇÚCAR; MEL; XAROPE DE MELAÇO; LEVEDURA; FERMENTO EM PÓ; SAL; MOSTARDA; VINAGRES; MOLHOS [CONDIMENTOS]; ESPECIARIAS; GELO PARA REFRESCAR; CACAU; ARROZ; TAPIOCA; SAGÚ; BEBIDAS À BASE DE CACAU; BEBIDAS À BASE DE CHOCOLATE; BICARBONATO DE SODA PARA A COZINHA; MASSAS ALIMENTARES; GELEIA REAL PARA CONSUMO HUMANO, NÃO PARA USO MEDICINAL; KETCHUP [MOLHO]; PIZZAS E BASES PARA PIZZA.

(591)  
 (540)

**CROIPÃO**

(210) **687738** **MNA**  
 (220) 2022.06.15  
 (300)  
 (730) **PT HIGHSUN TOURISM EXPERIENCES LDA**

(511) 35 CONSULTADORIA DE GESTÃO DE NEGÓCIOS NO DOMÍNIO DAS VIAGENS DE EMPRESA; PROMOÇÃO [PUBLICIDADE] DE VIAGENS; SERVIÇOS DE MARKETING NO ÂMBITO DE VIAGENS; SERVIÇOS PUBLICITÁRIOS RELACIONADOS COM OS SETORES DE VIAGENS; PUBLICIDADE NA ÁREA DE TURISMO E VIAGENS  
 36 EMISSÃO DE CARTÕES COM VALOR ARMAZENADO PARA USAR COMO BILHETES ELETRÔNICOS DE VIAGENS; EMISSÃO DE CHEQUES DE VIAGEM POR AGÊNCIAS DE VIAGENS; SERVIÇOS DE SEGUROS RELACIONADOS COM VIAGENS; SERVIÇOS FINANCEIROS RELACIONADOS COM VIAGENS; TRANSFERÊNCIA ELETRÔNICA DE FUNDOS PARA AGENTES DE VIAGENS; SERVIÇOS DE SEGUROS RELACIONADOS COM O CANCELAMENTO DE RESERVAS DE FÉRIAS  
 39 AGÊNCIAS DE RESERVAS DE VIAGENS; RESERVAS DE CAMAROTES PARA VIAGENS; RESERVAS E MARCAÇÕES DE ASSENTOS PARA VIAGENS; RESERVAS PARA VIAGENS; SERVIÇOS DE AGÊNCIA DE RESERVAS RELATIVAS A VIAGENS; SERVIÇOS DE AGÊNCIA DE RESERVAS PARA

VIAGENS; SERVIÇOS DE AGÊNCIAS DE VIAGENS, NOMEADAMENTE RESERVAS E MARCAÇÕES DE TRANSPORTES; SERVIÇOS DE AGÊNCIAS DE VIAGENS E DE RESERVAS; SERVIÇOS DE INFORMAÇÃO COMPUTORIZADOS RELACIONADOS COM RESERVAS DE VIAGENS; SERVIÇOS DE RESERVAS DE VIAGENS DE FÉRIAS; SERVIÇOS DE RESERVAS DE VIAGENS TURÍSTICAS; SERVIÇOS DE RESERVAS PARA VIAGENS MARÍTIMAS; SERVIÇOS DE RESERVAS PARA VIAGENS AÉREAS; SERVIÇOS DE RESERVAS PARA VIAGENS POR TERRA; SERVIÇOS PARA RESERVAS DE VIAGENS; INFORMAÇÕES SOBRE VIAGENS; INFORMAÇÕES DE VIAGENS; RESERVA DE VIAGENS; SERVIÇOS DE VIAGENS; AGENTES DE ORGANIZAÇÃO DE VIAGENS; CONSULTADORIA EM MATÉRIA DE VIAGENS PROPORCIONADA ATRAVÉS DE CENTROS DE CHAMADAS E LINHAS DE ASSISTÊNCIA TELEFÔNICA; CONSULTADORIA EM VIAGENS; CONSULTADORIA PARA PLANEAMENTO DE ITINERÁRIOS DE VIAGENS; COORDENAÇÃO DA ORGANIZAÇÃO DE VIAGENS PARA INDIVÍDUOS E GRUPOS; DISPONIBILIZAÇÃO DE INFORMAÇÃO ONLINE SOBRE VIAGENS; DISPONIBILIZAÇÃO DE INFORMAÇÃO SOBRE TRANSPORTE E VIAGENS; DISPONIBILIZAÇÃO DE INFORMAÇÃO ATRAVÉS DA INTERNET SOBRE VIAGENS; DISPONIBILIZAÇÃO DE INFORMAÇÃO SOBRE VIAGENS TURÍSTICAS ATRAVÉS DA INTERNET; DISPONIBILIZAÇÃO DE INFORMAÇÃO SOBRE VIAGENS ATRAVÉS DE UMA REDE INFORMÁTICA MUNDIAL; DISPONIBILIZAÇÃO DE INFORMAÇÃO SOBRE TRANSPORTES E VIAGENS ATRAVÉS DE APARELHOS E DISPOSITIVOS MÓVEIS DE TELECOMUNICAÇÕES; DISPONIBILIZAÇÃO DE INFORMAÇÃO ATRAVÉS DA INTERNET SOBRE RESERVA DE VIAGENS DE NEGÓCIO; FORNECIMENTO DE INFORMAÇÕES SOBRE VIAGENS; FORNECIMENTO DE BILHETES DE VIAGENS; FORNECIMENTO DE INFORMAÇÕES RELACIONADAS COM VIAGENS; SERVIÇOS PARA FORNECIMENTO DE INFORMAÇÕES RELACIONADAS COM VIAGENS; PRESTAÇÃO DE INFORMAÇÕES RELACIONADAS COM VIAGENS; SERVIÇOS DE INFORMAÇÕES RELACIONADAS COM VIAGENS; PRESTAÇÃO DE INFORMAÇÕES TURÍSTICAS SOBRE VIAGENS; PRESTAÇÃO DE INFORMAÇÕES COMPUTORIZADAS SOBRE VIAGENS; PRESTAÇÃO DE INFORMAÇÕES SOBRE ASSUNTOS RELACIONADOS COM VIAGENS; PRESTAÇÃO DE INFORMAÇÕES SOBRE VIAGENS ATRAVÉS DE COMPUTADOR; PRESTAÇÃO DE INFORMAÇÕES RELACIONADAS COM ITINERÁRIOS DE VIAGENS; SERVIÇOS DE GUIAS DE VIAGEM E DE INFORMAÇÕES SOBRE VIAGENS; INFORMAÇÕES DE VIAGENS SOBRE ALTERAÇÕES DEVIDAS A CONDIÇÕES METEOROLÓGICAS ADVERSAS; PRESTAÇÃO DE INFORMAÇÕES RELATIVAS A VIAGENS AÉREAS, ATRAVÉS DE MEIOS ELETRÔNICOS; PRESTAÇÃO DE INFORMAÇÕES RELATIVAS A VIAGENS E TRANSPORTES, ATRAVÉS DE MEIOS ELETRÔNICOS; PRESTAÇÃO DE INFORMAÇÕES RELATIVAS AO PLANEAMENTO E À RESERVA DE VIAGENS AÉREAS, ATRAVÉS DE MEIOS ELETRÔNICOS; FORNECIMENTO DE INFORMAÇÕES RELATIVAS AO PLANEAMENTO E À RESERVA DE VIAGENS E TRANSPORTES, ATRAVÉS DE MEIOS ELETRÔNICOS; ORGANIZAÇÃO DE VIAGENS EM AUTOCARROS; ORGANIZAÇÃO DE VIAGENS; ORGANIZAÇÃO DE VIAGENS DE AUTOCARRO; ORGANIZAÇÃO DE VIAGENS DE FÉRIAS; ORGANIZAÇÃO DE VIAGENS DE NEGÓCIOS; ORGANIZAÇÃO DE VIAGENS AO ESTRANGEIRO; ORGANIZAÇÃO E MEDIAÇÃO DE VIAGENS; ORGANIZAÇÃO E RESERVA DE VIAGENS; ORGANIZAÇÃO DE TRANSPORTE E VIAGENS; ORGANIZAÇÃO DE VIAGENS POR VIA

AÉREA; ORGANIZAÇÃO DE VIAGENS RECREATIVAS DE GRUPO; PLANIFICAÇÃO, ORGANIZAÇÃO E RESERVA DE VIAGENS; SERVIÇOS DE AGÊNCIA DE VIAGENS PARA A ORGANIZAÇÃO DE VIAGENS; ORGANIZAÇÃO E RESERVA DE VIAGENS PARA PACOTES DE FÉRIAS; ORGANIZAÇÃO DE VIAGENS E PASSEIOS DE BARCO; ORGANIZAÇÃO DE VIAGENS DE E PARA HOTÉIS; SERVIÇOS DE AGÊNCIA PARA ORGANIZAÇÃO DE VIAGENS; SERVIÇOS DE ORGANIZAÇÃO E RESERVA DE VIAGENS; SERVIÇOS DE AGÊNCIA DE VIAGENS PARA A ORGANIZAÇÃO DE VIAGENS DE FÉRIAS; ORGANIZAÇÃO DE VIAGENS COM FINS CULTURAIS AO ESTRANGEIRO; SERVIÇOS DE AGÊNCIA PARA A ORGANIZAÇÃO DE VIAGENS; SERVIÇOS DE PACOTE DE FÉRIAS PARA A ORGANIZAÇÃO DE VIAGENS; PLANIFICAÇÃO, ORGANIZAÇÃO E RESERVA DE VIAGENS ATRAVÉS DE MEIOS ELETRÔNICOS; SERVIÇOS DE AGÊNCIA DE VIAGENS, DESIGNADAMENTE ORGANIZAÇÃO DE TRANSPORTE PARA VIAJANTES; ORGANIZAÇÃO DE VIAGENS, COMO PROGRAMA BÔNUS, PARA CLIENTES DE CARTÕES DE CRÉDITO; SERVIÇOS DE VIAGENS AÉREAS; SERVIÇOS DE AGÊNCIA DE VIAGENS PARA VIAGENS DE NEGÓCIOS; REALIZAÇÃO DE VIAGENS POR SIGHTSEEING; SERVIÇOS DE PLANEAMENTO DE VIAGENS; SERVIÇOS DE VIAGENS EM NAVIOS; SERVIÇOS DE ACOMPANHANTES EM VIAGENS; SERVIÇOS DE AGÊNCIA DE VIAGENS RELACIONADOS COM VIAGENS POR AUTOCARRO; RESERVA DE BILHETES PARA VIAGENS; MEDIAÇÃO E RESERVA DE VIAGENS; PLANEAMENTO E RESERVA DE VIAGENS AÉREAS, ATRAVÉS DE MEIOS ELETRÔNICOS; PLANEAMENTO E RESERVA DE VIAGENS E TRANSPORTES, ATRAVÉS DE MEIOS ELETRÔNICOS; PLANEAMENTO DE VIAGENS; RESERVA DE BILHETES PARA VIAGENS DE COMBOIO; RESERVA DE LUGARES PARA VIAGENS DE COMBOIO; RESERVA DE LUGARES PARA VIAGENS AÉREAS; RESERVA DE LUGARES PARA VIAGENS DE AUTOCARRO; RESERVA DE LUGARES PARA VIAGENS; RESERVA DE ASSENTOS PARA VIAGENS; RESERVA DE VIAGENS ATRAVÉS DE AGÊNCIAS DE TURISMO; RESERVA DE VIAGENS DE FÉRIAS E VISITAS TURÍSTICAS; SERVIÇOS DE AGÊNCIA DE MARCAÇÃO DE VIAGENS AÉREAS; SERVIÇOS DE INFORMAÇÃO COMPUTORIZADOS RELACIONADOS COM VIAGENS; SERVIÇOS DE INFORMAÇÃO E CONSULTADORIA EM MATÉRIA DE VIAGENS; SERVIÇOS DE INFORMAÇÃO RELACIONADOS COM VIAGENS; SERVIÇOS DE MARCAÇÃO E RESERVA DE VIAGENS; SERVIÇOS DE GUIAS PARA VIAGENS; SERVIÇOS DE EMISSÃO DE BILHETES PARA VIAGENS; SERVIÇOS DE CONSULTA DE HORÁRIOS RELACIONADOS COM VIAGENS; SERVIÇOS DE ACESSORIA RELATIVOS A ITINERÁRIOS DE VIAGENS; SERVIÇOS DE TRANSPORTE E VIAGENS PARA PESSOAS COM DEFICIÊNCIA; SERVIÇOS DE RESERVA DE BILHETES PARA VIAGENS; SERVIÇOS DE RESERVA DE BILHETES PARA VIAGENS E EXCURSÕES; SERVIÇOS DE RESERVA DE VIAGENS AÉREAS; SERVIÇOS DE RESERVA DE VIAGENS E DE TRANSPORTES; SERVIÇOS DE RESERVA PARA VIAGENS DE TRANSPORTE AÉREO; SERVIÇOS DE OPERADORES TURÍSTICOS PARA RESERVA DE VIAGENS; SERVIÇOS INFORMATIZADOS DE RESERVA DE VIAGENS; VIAGENS E TRANSPORTE DE PASSAGEIROS; RESERVAS PARA TRANSPORTE; RESERVAS E MARCAÇÕES DE SERVIÇOS PARA TRANSPORTES; RESERVAS DE VISITAS TURÍSTICAS ATRAVÉS DE AGÊNCIAS; RESERVAS DE TRANSPORTE EM AUTOCARROS; RESERVAS DE TRANSPORTE AÉREO; RESERVAS DE TRANSPORTE; SERVIÇOS DE AGÊNCIA DE

RESERVAS PARA VISITAS TURÍSTICAS; SERVIÇOS DE RESERVAS PARA ALUGUER DE AUTOMÓVEIS; SERVIÇOS DE RESERVAS PARA TRANSPORTE POR TERRA; SERVIÇOS DE RESERVAS PARA TRANSPORTE POR VIA AÉREA; SERVIÇOS DE AGÊNCIA DE RESERVAS DE ALUGUER DE AUTOMÓVEIS; ORGANIZAÇÃO DE EXCURSÕES; ORGANIZAÇÃO DE EXCURSÕES TURÍSTICAS [TRANSPORTE]; ORGANIZAÇÃO DE EXCURSÕES PARA TURISTAS; SERVIÇOS PARA ORGANIZAÇÃO DE EXCURSÕES PARA TURISTAS; ORGANIZAÇÃO DE EXCURSÕES, EXCURSÕES DE UM DIA E VISITAS TURÍSTICAS; ORGANIZAÇÃO DE EXCURSÕES DE UM DIA; ORGANIZAÇÃO DE TRANSPORTE PARA EXCURSÕES DE TURISMO; ORGANIZAÇÃO E CONDUÇÃO DE EXCURSÕES A LOCAIS TURÍSTICOS; SERVIÇOS PARA ORGANIZAÇÃO DE EXCURSÕES; ORGANIZAÇÃO DE EXCURSÕES E CRUZEIROS; ORGANIZAÇÃO E RESERVA DE EXCURSÕES; ORGANIZAÇÃO E REALIZAÇÃO DE EXCURSÕES; SERVIÇOS DE ORGANIZAÇÃO DE EXCURSÕES; ORGANIZAÇÃO DE EXCURSÕES EM AUTOCARROS; ORGANIZAÇÃO DE TRANSPORTE DE FÉRIAS; ORGANIZAÇÃO DO ALUGUER DO CARRO COMO PARTE DO PACOTE DE FÉRIAS

- 41 PUBLICAÇÃO DE DIRETÓRIOS RELACIONADOS COM VIAGENS; RESERVAS PARA ESPETÁCULOS; ORGANIZAÇÃO DE RESERVAS DE BILHETES PARA ESPETÁCULOS E OUTROS EVENTOS DE ENTRETENIMENTO; AGÊNCIAS DE RESERVAS RELACIONADAS COM ENTRETENIMENTO; SERVIÇOS DE RESERVAS DE BILHETES PARA CONCERTOS; SERVIÇOS DE RESERVAS DE BILHETES PARA TEATRO; SERVIÇOS DE RESERVAS DE ENTRETENIMENTO; SERVIÇOS DE RESERVAS E EMISSÃO DE BILHETES PARA EVENTOS; SERVIÇOS DE RESERVAS PARA TEATROS; SERVIÇO DE RESERVAS PARA ATIVIDADES DE DIVERTIMENTO
- 43 AGÊNCIAS DE VIAGENS PARA ORGANIZAÇÃO DE ALOJAMENTO; PRESTAÇÃO DE SERVIÇOS DE INFORMAÇÃO SOBRE ALOJAMENTO DE VIAGENS E DE SERVIÇOS DE AGÊNCIAS DE RESERVA DE ALOJAMENTO DE VIAGENS PARA VIAJANTES; SERVIÇOS DE AGÊNCIA DE VIAGENS PARA RESERVA DE ALOJAMENTO; SERVIÇOS DE AGÊNCIA DE VIAGENS PARA RESERVA DE ALOJAMENTO EM HOTÉIS; SERVIÇOS DE AGÊNCIAS DE VIAGENS PARA RESERVA DE ALOJAMENTO TEMPORÁRIO; SERVIÇOS DE AGÊNCIAS DE VIAGENS PARA A MARCAÇÃO DE RESERVAS EM RESTAURANTES; SERVIÇOS DE AGÊNCIAS DE VIAGENS QUE REALIZAM RESERVA DE HOTÉIS; DISPONIBILIZAÇÃO DE INFORMAÇÃO ONLINE SOBRE RESERVAS DE ALOJAMENTO EM FÉRIAS; FORNECIMENTO DE INFORMAÇÃO ONLINE SOBRE RESERVAS DE HOTÉIS; REALIZAÇÃO DE RESERVAS DE HOTÉIS PARA TERCEIROS; REALIZAÇÃO DE RESERVAS E MARCAÇÕES PARA RESTAURANTES E REFEIÇÕES; RESERVAS DE ALOJAMENTO; RESERVAS DE ALOJAMENTO TEMPORÁRIO; RESERVAS DE ALOJAMENTOS TEMPORÁRIOS; ALUGUER DE ALOJAMENTOS PARA FÉRIAS; ALUGUER DE ALOJAMENTO TEMPORÁRIO EM CASAS E APARTAMENTOS DE FÉRIAS; FORNECIMENTO DE ALOJAMENTO PARA FÉRIAS; ORGANIZAÇÃO DE ALOJAMENTOS DE FÉRIAS; SERVIÇOS DE AGÊNCIAS DE TURISMO PARA RESERVAS DE ALOJAMENTO

(591)

(540)

---

## HIGHSUN VIAGENS

---

- (210) **687739** MNA  
 (220) 2022.06.15  
 (300)  
 (730) **PT PRIVILEGED PLANET LDA**  
 (511) 43 SERVIÇOS DE INFORMAÇÃO, ACONSELHAMENTO E RESERVA RELATIVOS A ALOJAMENTO TEMPORÁRIO; FORNECIMENTO DE ALOJAMENTO TEMPORÁRIO; FORNECIMENTO DE ALOJAMENTO TEMPORÁRIO PARA ESCRITÓRIOS; FORNECIMENTO DE ALOJAMENTOS TEMPORÁRIOS; SERVIÇOS DE ALOJAMENTO TEMPORÁRIO
- (591)  
 (540)

## CPR APARTAMENTOS

- (210) **687741** MNA  
 (220) 2022.06.15  
 (300)  
 (730) **PT ASSOCIAÇÃO CULTURA E VALOR**  
 (511) 35 ACONSELHAMENTO NA ÁREA DE GESTÃO DE NEGÓCIOS E MARKETING; ADMINISTRAÇÃO RELACIONADA COM MARKETING; AFIXAÇÃO DE CARTAZES; AFIXAÇÃO DE CARTAZES PUBLICITÁRIOS; AGÊNCIAS DE PUBLICIDADE; AGÊNCIA DE RELAÇÕES PÚBLICAS; ANÚNCIOS PUBLICITÁRIOS ONLINE; APRESENTAÇÃO DE EMPRESAS E DE SEUS BENS E SERVIÇOS ATRAVÉS DA INTERNET; ASSESSORIA NO DOMÍNIO DA GESTÃO DE NEGÓCIOS COMERCIAIS E DE MARKETING; ASSISTÊNCIA PARA A GESTÃO EM EMPRESAS COMERCIAIS NO QUE RESPEITA A PUBLICIDADE; COLOCAÇÃO DE ANÚNCIOS PARA TERCEIROS; COLOCAÇÃO DE PUBLICIDADE; COMPILAÇÃO DE ANÚNCIOS PARA UTILIZAÇÃO COMO PÁGINAS DA WEB NA INTERNET; COMPILAÇÃO DE ANÚNCIOS PUBLICITÁRIOS PARA USAR EM PÁGINAS DA WEB; COMPILAÇÃO DE ANÚNCIOS PUBLICITÁRIOS PARA UTILIZAÇÃO NA INTERNET; COMPILAÇÃO, PRODUÇÃO E DIFUSÃO DE ANÚNCIOS PUBLICITÁRIOS; CONSULTORIA RELACIONADA COM PROCURA DE PATROCÍNIOS; CONCEPÇÃO DE FOLHETOS PUBLICITÁRIOS; CONCEPÇÃO DE MATERIAIS PUBLICITÁRIOS; CONCEPÇÃO DE LOGÓTIPOS PUBLICITÁRIOS; CONCEPÇÃO DE FOLHETOS PUBLICITÁRIOS; COMPOSIÇÃO DE PÁGINAS PUBLICITÁRIAS; DESENVOLVIMENTO DE CAMPANHAS PROMOCIONAIS PARA NEGÓCIOS; DESENVOLVIMENTO DE CAMPANHAS DE PROMOÇÃO PARA EMPRESAS; DESENVOLVIMENTO DE CAMPANHAS PROMOCIONAIS; DESENVOLVIMENTO DE ESTRATÉGIAS E CONCEITOS DE MARKETING; DESENVOLVIMENTO DE ESTRATÉGIAS PUBLICITÁRIAS; DESENVOLVIMENTO E IMPLEMENTAÇÃO DE ESTRATÉGIAS DE MARKETING PARA OUTROS; DIFUSÃO DE DADOS RELACIONADOS COM PUBLICIDADE; EDIÇÃO DE FOLHETOS PUBLICITÁRIOS; ELABORAÇÃO DE ANÚNCIOS; ELABORAÇÃO DE COLUNAS PUBLICITÁRIAS; ELABORAÇÃO DE ESTUDOS DE MERCADO; ELABORAÇÃO DE MATERIAL PUBLICITÁRIO; ELABORAÇÃO DE PERFIS DE CONSUMIDORES PARA FINS COMERCIAIS OU MARKETING; ELABORAÇÃO DE RELATÓRIOS DE MARKETING; ESTIMATIVAS PARA EFEITOS DE

MARKETING; EXIBIÇÃO DE ANÚNCIOS PARA TERCEIROS; FORNECIMENTO DE COMENTÁRIOS DE UTILIZADOR REVIEWS PARA FINS COMERCIAIS OU DE PUBLICIDADE; FORNECIMENTO DE ESPAÇO, TEMPO E MEIOS PUBLICITÁRIOS; FORNECIMENTO DE GUIAS DE PUBLICIDADE ON-LINE PESQUISÁVEIS; FORNECIMENTO DE INFORMAÇÕES PUBLICITÁRIAS; FORNECIMENTO DE INFORMAÇÕES DE MARKETING EMPRESARIAL; FORNECIMENTO DE INFORMAÇÕES DE MARKETING ATRAVÉS DE SITES WEB; FORNECIMENTO DE MODELOS PARA FINS PROMOCIONAIS; FORNECIMENTO DE MODELOS PARA PUBLICIDADE; FORNECIMENTO DE RELATÓRIOS DE MARKETING; FORNECIMENTO DE UM GUIA DE PUBLICIDADE DE CONSULTA ON-LINE CONTENDO PRODUTOS E SERVIÇOS DE OUTROS VENDEDORES ON-LINE NA INTERNET; FORNECIMENTO E ALUGUER DE ESPAÇO, TEMPO E MEIOS PUBLICITÁRIOS; GESTÃO PROMOCIONAL DE CELEBRIDADES; GESTÃO PROMOCIONAL DE PERSONALIDADES DO DESPORTO; INDEXAÇÃO DE WEBSITES PARA FINS COMERCIAIS OU PUBLICITÁRIOS; INDEXAÇÃO WEB PARA FINS COMERCIAIS OU PUBLICITÁRIOS; INFORMAÇÕES SOBRE MARKETING; MARKETING; MARKETING AFILIADO; MARKETING COMERCIAL SEM VENDA; MARKETING DE BASES DE DADOS; MARKETING DE INTERNET; MARKETING DE PRODUTOS; MARKETING DE PRODUTOS E SERVIÇOS DE TERCEIROS; MARKETING DE REFERÊNCIA; MARKETING DIGITAL; MARKETING DIRECIONADO; MARKETING DIRECIONADO PARA ALVOS ESPECÍFICOS; MARKETING DIRETO; MARKETING FINANCEIRO; MARKETING IMOBILIÁRIO; MARKETING NO ÂMBITO DA PUBLICAÇÃO DE SOFTWARE; MARKETING NO ÂMBITO DE EDIÇÃO DE PROGRAMAS INFORMÁTICOS; MARKETING POR TELEFONE; MARKETING PROMOCIONAL; MARKETING SOB A FORMA DE EVENTOS; MEDIAÇÃO DE PUBLICIDADE; NEGOCIAÇÃO DE CONTRATOS DE PUBLICIDADE; NEGÓCIOS PUBLICITÁRIOS, ESPECIALMENTE EM MATÉRIA DE REDES TELEMÁTICAS E TELEFÓNICAS; ORGANIZAÇÃO DE FEIRAS COMERCIAIS PARA USO PUBLICITÁRIO; ORGANIZAÇÃO DE CONCURSOS COM FINS PUBLICITÁRIOS; ORGANIZAÇÃO DE LANÇAMENTOS DE PRODUTOS; ORGANIZAÇÃO DE PUBLICIDADE EM CINEMAS; ORGANIZAÇÃO DE PUBLICIDADE; ORGANIZAÇÃO DE SORTEIOS DE PRÊMIOS PARA FINS PUBLICITÁRIOS; ORGANIZAÇÃO DE SORTEIOS DE PRÊMIOS PARA FINS PROMOCIONAIS; ORGANIZAÇÃO E COLOCAÇÃO DE ANÚNCIOS; ORGANIZAÇÃO E REALIZAÇÃO DE EVENTOS DE MARKETING; ORGANIZAÇÃO E DIREÇÃO DE EVENTOS PROMOCIONAIS DE MARKETING PARA TERCEIROS; ORGANIZAÇÃO E REALIZAÇÃO DE EVENTOS PROMOCIONAIS; ORGANIZAÇÃO E REALIZAÇÃO DE ATIVIDADES PUBLICITÁRIAS; OTIMIZAÇÃO DEMOTORES DE BUSCA PARA PROMOÇÃO DE VENDAS; OTIMIZAÇÃO DE TRÁFEGO DE WEBSITES; PLANEAMENTO DE ESTRATÉGIAS DE MARKETING; PREPARAÇÃO DE ANÚNCIOS; PREPARAÇÃO DE ANÚNCIOS PERSONALIZADOS PARA TERCEIROS; PREPARAÇÃO DE ANÚNCIOS PUBLICITÁRIOS PARA TERCEIROS; PREPARAÇÃO DE ANÚNCIOS PUBLICITÁRIOS; PREPARAÇÃO DE APRESENTAÇÕES AUDIOVISUAIS PARA USO PUBLICITÁRIO; PREPARAÇÃO DE CAMPANHAS PUBLICITÁRIAS; PREPARAÇÃO DE COLUNAS PUBLICITÁRIAS; PREPARAÇÃO DE CONTRATOS PUBLICITÁRIOS E PROMOCIONAIS PARA OUTROS; PREPARAÇÃO DE CONTRATOS PUBLICITÁRIOS PARA OUTROS; PREPARAÇÃO DE DOCUMENTOS PUBLICITÁRIOS; PREPARAÇÃO DE FOLHETOS PUBLICITÁRIOS; PREPARAÇÃO DE MATERIAL

PUBLICITÁRIO; PREPARAÇÃO DE PLANOS DE MARKETING; PREPARAÇÃO DE PUBLICAÇÕES PUBLICITÁRIAS; PREPARAÇÃO DE TEXTOS PUBLICITÁRIOS COMERCIAIS; PREPARAÇÃO E AFIXAÇÃO DE ANÚNCIOS EXTERIORES PARA TERCEIROS; PREPARAÇÃO E AFIXAÇÃO DE ANÚNCIOS PARA TERCEIROS; PREPARAÇÃO E COLOCAÇÃO DE ANÚNCIOS PUBLICITÁRIOS; PREPARAÇÃO E CONCRETIZAÇÃO DE PLANOS E CONCEITOS DE MEIOS DE COMUNICAÇÃO E DE PUBLICIDADE; PRESTAÇÃO DE ASSISTÊNCIA NA ÁREA DA VENDA DE PRODUTOS NO ÂMBITO DE UM CONTRATO DE FRANCHISE; PRESTAÇÃO DE ASSISTÊNCIA NA ÁREA DA COMERCIALIZAÇÃO DE PRODUTOS; PRESTAÇÃO DE AVALIAÇÕES DE CONSUMIDORES PARA FINS COMERCIAIS OU PUBLICITÁRIOS; PRESTAÇÃO DE INFORMAÇÕES RELACIONADAS COM PUBLICIDADE; PRESTAÇÃO DE INFORMAÇÕES RELACIONADAS COM MARKETING; PRESTAÇÃO DE SERVIÇOS DE PUBLICIDADE; PRODUÇÃO DE ANÚNCIOS DE TELEVISÃO; PRODUÇÃO DE ANÚNCIOS DE TELEVISÃO E DE RÁDIO; PRODUÇÃO DE ANÚNCIOS PUBLICITÁRIOS; PRODUÇÃO DE ANÚNCIOS RADIOFÔNICOS; PRODUÇÃO DE ANÚNCIOS PUBLICITÁRIOS INFORMATIVOS INFOMERCIAIS; PRODUÇÃO DE FILMES PUBLICITÁRIOS; PRODUÇÃO DE GRAVAÇÕES DE SOM PARA FINS PUBLICITÁRIOS; PRODUÇÃO DE ANÚNCIOS CINEMATOGRÁFICOS; PRODUÇÃO DE ANÚNCIOS; PROCURA DE PATROCÍNIOS; PRODUÇÃO DE GRAVAÇÕES DE SOM PARA FINS DE MARKETING; PRODUÇÃO DE GRAVAÇÕES DE VÍDEO PARAFINS DE MARKETING; PRODUÇÃO DE GRAVAÇÕES DE VÍDEO PARA FINS PUBLICITÁRIOS; PRODUÇÃO DE MATERIAIS E DE ANÚNCIOS PUBLICITÁRIOS; PRODUÇÃO DE MATERIAIS PUBLICITÁRIOS VISUAIS; PRODUÇÃO DE MATERIAL PUBLICITÁRIO; PRODUÇÃO DE PROGRAMAS DE TELEVENDAS; PRODUÇÃO DE PUBLICIDADE RADIOFÔNICA; PRODUÇÃO DE VÍDEOS, DISCOS DE VÍDEO DIGITAL E GRAVAÇÕES AUDIOVISUAIS PARA FINS PROMOCIONAIS; PRODUÇÃO E DISTRIBUIÇÃO DE ANÚNCIOS DE RÁDIO E DE TELEVISÃO; PROMOÇÃO DA VENDA DE SERVIÇOS EM NOME DE TERCEIROS MEDIANTE A ORGANIZAÇÃO DE ANÚNCIOS PUBLICITÁRIOS; PROMOÇÃO DE CONCERTOS MUSICAIS; PROMOÇÃO DE NEGÓCIOS COMERCIAIS; PROMOÇÃO DE OBRAS DE ARTE DE TERCEIROS ATRAVÉS DO FORNECIMENTO DE PORTEFÓLIOS ONLINE NUM SÍTIOS WEB; PROMOÇÃO DE PRODUTOS E SERVIÇOS ATRAVÉS DE PATROCÍNIOS DE EVENTOS DESPORTIVOS; PROMOÇÃO DE PRODUTOS E SERVIÇOS DE TERCEIROS ATRAVÉS DA INTERNET; PROMOÇÃO DE PRODUTOS E SERVIÇOS DE TERCEIROS ATRAVÉS DE UMA REDE INFORMÁTICA MUNDIAL; PROMOÇÃO DE PRODUTOS E SERVIÇOS DE TERCEIROS ATRAVÉS DE REDES INFORMÁTICAS E DE COMUNICAÇÕES; PROMOÇÃO DE VENDAS PARA OUTROS EM PONTOS DE COMPRA OU VENDA; PROMOÇÃO DE VENDAS PARA TERCEIROS; PROMOÇÃO DOS BENS E SERVIÇOS DE TERCEIROS; PROMOÇÃO DE VENDAS USANDO A MEIOS AUDIOVISUAIS; PROMOÇÃO DE VENDAS PRESTADA A TERCEIROS; PROMOÇÃO INFORMATIZADA DE EMPRESAS; PROMOÇÃO PUBLICIDADE DE CONCERTOS; PROMOÇÃO PUBLICIDADE DE NEGÓCIOS COMERCIAIS; PROMOÇÃO PUBLICIDADE DE VIAGENS; PROMOÇÃO, PUBLICIDADE E MARKETING EM WEBSITES; PUBLICAÇÃO DE FOLHETOS PUBLICITÁRIOS; PUBLICAÇÃO DE LITERATURA NO DOMÍNIO DA PUBLICIDADE; PUBLICAÇÃO DE MATERIAL IMPRESSO PARA FINS DE PUBLICIDADE; PUBLICAÇÃO DE MATERIAL PUBLICITÁRIO ON-LINE; PUBLICAÇÃO DE

MATÉRIAS E TEXTOS PUBLICITÁRIOS; PUBLICAÇÃO DE TEXTOS PUBLICITÁRIOS; PUBLICAÇÃO E ATUALIZAÇÃO DE TEXTOS PUBLICITÁRIOS; PUBLICAÇÃO ELETRÔNICA DE MATERIAL IMPRESSO PARA FINS PUBLICITÁRIOS; PUBLICIDADE; PUBLICIDADE A FILMES CINEMATOGRÁFICOS; PUBLICIDADE ATRAVÉS DE MEIOS ELETRÔNICOS E ESPECIFICAMENTE PELAINTERNET; PUBLICIDADE ATRAVÉS DE TODOS OS MEIOS DE COMUNICAÇÃO PÚBLICOS; PUBLICIDADE DE CINEMAS; PUBLICIDADE DE PRODUTOS DE OUTROS VENDEDORES, PERMITINDO AOS CLIENTES VER E COMPARAR CONVENIENTEMENTE OS PRODUTOS DESSES VENDEDORES; PUBLICIDADE DE WEBSITES COMERCIAIS; PUBLICIDADE E ANÚNCIOS NA RÁDIO; PUBLICIDADE E MARKETING; PUBLICIDADE EM IMPRENSA POPULAR E PROFISSIONAL; PUBLICIDADE EM LINHA EM REDES DE COMUNICAÇÕES INFORMÁTICAS; PUBLICIDADE EM PAINÉIS ELETRÔNICOS; PUBLICIDADE EM PARTICULAR SERVIÇOS DE PROMOÇÃO DE PRODUTOS; PUBLICIDADE EM REVISTAS; PUBLICIDADE EM PERIÓDICOS, BROCHURAS E JORNAIS; PUBLICIDADE EXTERIOR; PUBLICIDADE, INCLUINDO A PROMOÇÃO DE PRODUTOS E SERVIÇOS DE TERCEIROS ATRAVÉS DE ACORDOS COM PATROCINADORES E ACORDOS DE LICENCIAMENTO RELACIONADOS COM EVENTOS DESPORTIVOS INTERNACIONAIS; PUBLICIDADE NA ÁREA DE TURISMO E VIAGENS; PUBLICIDADE NO CINEMA; PUBLICIDADE ONLINE NUMA REDE INFORMÁTICA; PUBLICIDADE ONLINE POR VIA DE REDES DE COMUNICAÇÕES INFORMÁTICAS; PUBLICIDADE POR BANNERS; PUBLICIDADE PELA TELEVISÃO; PUBLICIDADE POR MARKETING DIRETO; PUBLICIDADE POR TRANSMISSÃO DE ANÚNCIOS ONLINE PARA TERCEIROS ATRAVÉS DE REDES DE COMUNICAÇÕES ELETRÔNICAS; PUBLICIDADE POR VIA DE REDES TELEFÔNICAS MÓVEIS; PUBLICIDADE PROMOCIONAL RELACIONADA COM INSTRUÇÃO FILOSÓFICA; PUBLICIDADE PROMOCIONAL PARA PROJETOS DE EXPLORAÇÃO; PUBLICIDADE PROMOCIONAL VIA TELEFONE; PUBLICIDADE RADIOFÔNICA; PUBLICIDADE RADIOFÔNICA E TELEVISIVA; PUBLICIDADE RELACIONADA COM TRANSPORTE E ENTREGA; PUBLICITÁRIOS PUBLICAÇÃO DE TEXTOS; REDAÇÃO DE ARGUMENTOS PARA FINS PUBLICITÁRIOS; RECOLHA DE INFORMAÇÃO RELACIONADA COM PUBLICIDADE; REDAÇÃO DE GUIÕES PARA USO PUBLICITÁRIO; REDAÇÃO DE PUBLICIDADE; REDAÇÃO DE TEXTOS PUBLICITÁRIOS; RELAÇÕES PÚBLICAS; SERVIÇOS DE AGÊNCIA DE PUBLICIDADE; REPRODUÇÃO DE MATERIAL PUBLICITÁRIO; SERVIÇOS DE AGÊNCIA PARA PROMOÇÃO DE PERSONALIDADES DESPORTIVAS; SERVIÇOS DE AGÊNCIAS DE MODELOS PARA FINS DE PROMOÇÃO DE VENDAS; SERVIÇOS DE AGÊNCIAS DE MODELOS RELACIONADOS COM PROMOÇÕES DE VENDAS; SERVIÇOS DE AGÊNCIAS DE MARKETING; SERVIÇOS DE AGÊNCIAS DE MODELOS NA ÁREA DA PUBLICIDADE; SERVIÇOS DE AGÊNCIAS DE MODELOS PARA FINS DE PUBLICIDADE; SERVIÇOS DE AGÊNCIAS DE MODELOS; SERVIÇOS DE AGÊNCIAS DE PUBLICIDADE; SERVIÇOS DE AGÊNCIAS PUBLICITÁRIAS; SERVIÇOS DE ANÚNCIOS CLASSIFICADOS; SERVIÇOS DE ANÚNCIOS PARA FINS DE PUBLICIDADE; SERVIÇOS DE AQUISIÇÃO DE ESPAÇOS EM MEIOS DE COMUNICAÇÃO; SERVIÇOS DE AVALIAÇÃO DE MARCAS; SERVIÇOS DE CONSULTORIA, ACONSELHAMENTO E ASSISTÊNCIA EM PUBLICIDADE, MARKETING E PROMOÇÃO; SERVIÇOS DE CÂMARA DE COMÉRCIO PARA PROMOÇÃO DO COMÉRCIO;

SERVIÇOS DE CÂMARA DE COMÉRCIO PARA PROMOÇÃO DE EMPRESAS; SERVIÇOS DE CRIAÇÃO DE MARCAS; SERVIÇOS DE CRIAÇÃO DE MARCAS PUBLICIDADE E PROMOÇÃO; SERVIÇOS DE DIVULGAÇÃO RELACIONADOS COM EVENTOS DE DESPORTOS ELETRÔNICOS; SERVIÇOS DE ESTRATÉGIA DA MARCA; SERVIÇOS DE EXPOSIÇÃO E EXIBIÇÃO COMERCIAL; SERVIÇOS DE FEIRAS E EXPOSIÇÕES COMERCIAIS; SERVIÇOS DE FRANCHISING RELACIONADOS COM A PRESTAÇÃO DE ASSISTÊNCIA EM MATÉRIA DE MARKETING; SERVIÇOS DE GESTÃO DE COMUNIDADES EM LINHA; SERVIÇOS DE IDENTIDADE DE EMPRESAS; SERVIÇOS DE INFORMAÇÃO RELACIONADOS COM PUBLICIDADE; SERVIÇOS DE LANÇAMENTO DE PRODUTOS; SERVIÇOS DE MANEQUINS PARA FINS PUBLICITÁRIOS OU DE PROMOÇÃO DE VENDAS; SERVIÇOS DE MARKETING; SERVIÇOS DE MARKETING AFILIADO; SERVIÇOS DE MARKETING DE NEGÓCIOS COMERCIAIS; SERVIÇOS DE MARKETING DE REFERÊNCIA; SERVIÇOS DE MARKETING DE INTERNET; SERVIÇOS DE MARKETING DIRETO; SERVIÇOS DE MARKETING EM MOTORES DE BUSCA; SERVIÇOS DE MARKETING EMPRESARIAL; SERVIÇOS DE MARKETING IMOBILIÁRIO; SERVIÇOS DE MARKETING NO ÂMBITO DA ODONTOLOGIA; SERVIÇOS DE MARKETING NO ÂMBITO DE RESTAURANTES; SERVIÇOS DE MARKETING NO ÂMBITO DE VIAGENS; SERVIÇOS DE MARKETING PRESTADOS POR MEIO DE REDES DIGITAIS; SERVIÇOS DE MARKETING PROMOCIONAL, ATRAVÉS DE MEIOS AUDIOVISUAIS; SERVIÇOS DE MARKETING TELEFÔNICO SEM SER VENDA; SERVIÇOS DE MARKETING RELACIONADOS COM EVENTOS DE DESPORTOS ELETRÔNICOS; SERVIÇOS DE MERCHANDISING; SERVIÇOS DE MODELOS COM FINS PUBLICITÁRIOS OU DE PROMOÇÃO DE VENDAS; SERVIÇOS DE MODELOS PARA FINS PUBLICITÁRIOS OU DE PROMOÇÃO DE VENDAS; SERVIÇOS DE PAGINAÇÃO LAYOUT PARA FINS PUBLICITÁRIOS; SERVIÇOS DE PLANEAMENTO PARA PUBLICIDADE; SERVIÇOS DE POSICIONAMENTO DE MARCAS; SERVIÇOS DE PROGRAMAS DE FIDELIZAÇÃO, INCENTIVO E OFERTA; SERVIÇOS DE PROMOÇÃO; SERVIÇOS DE PROMOÇÃO COMERCIAL PRESTADOS POR TELEFONE; SERVIÇOS DE PROMOÇÃO COMERCIAL PRESTADOS POR TELEX; SERVIÇOS DE PROMOÇÃO COMERCIAL; SERVIÇOS DE PROMOÇÃO DAS VENDAS SERVIÇOS PRESTADOS A TERCEIROS; SERVIÇOS DE PROMOÇÃO DE NEGÓCIOS FORNECIDOS ATRAVÉS DE MEIOS AUDIOVISUAIS; SERVIÇOS DE PROMOÇÃO DE VENDAS EM NOME DE TERCEIROS; SERVIÇOS DE PROMOÇÃO PARA O JOGO DE BEISEBOL; SERVIÇOS DE PROMOÇÃO DE VENDAS; SERVIÇOS DE PROMOÇÃO RELACIONADOS COM EVENTOS DE DESPORTOS ELETRÔNICOS; SERVIÇOS DE PROPAGANDA E PUBLICIDADE POR TELEVISÃO, RÁDIO E MAIL; SERVIÇOS DE PUBLICAÇÃO DE PUBLICIDADE; SERVIÇOS DE PUBLICAÇÃO DE TEXTOS PUBLICITÁRIOS; SERVIÇOS DE PUBLICIDADE; SERVIÇOS DE PUBLICIDADE ATRAVÉS DE PAINÉIS TIPO SANDUÍCHE; SERVIÇOS DE PUBLICIDADE DE EXTERIOR; SERVIÇOS DE PUBLICIDADE DESTINADOS À INDÚSTRIA LITERÁRIA; SERVIÇOS DE PUBLICIDADE DIGITAL; SERVIÇOS DE PUBLICIDADE EXTERIOR; SERVIÇOS DE PUBLICIDADE E MARKETING; SERVIÇOS DE PUBLICIDADE E PROMOÇÃO; SERVIÇOS DE PUBLICIDADE E PROMOCIONAIS; SERVIÇOS DE PUBLICIDADE E DE PROMOÇÃO DE VENDAS; SERVIÇOS DE PUBLICIDADE E MARKETING PRESTADOS ATRAVÉS DAS REDES SOCIAIS; SERVIÇOS DE PUBLICIDADE E MARKETING

FORNECIDOS ATRAVÉS DE CANAIS DE COMUNICAÇÃO; SERVIÇOS DE PUBLICIDADE E MARKETING EM LINHA; SERVIÇOS DE PUBLICIDADE E MARKETING FORNECIDOS ATRAVÉS DE BLOGUES; SERVIÇOS DE PUBLICIDADE FORNECIDOS PARA FLORISTAS; SERVIÇOS DE PUBLICIDADE FORNECIDOS ATRAVÉS DE UMA BASE DE DADOS; SERVIÇOS DE PUBLICIDADE FORNECIDOS ATRAVÉS DA INTERNET; SERVIÇOS DE PUBLICIDADE GRÁFICA; SERVIÇOS DE PUBLICIDADE NA IMPRENSA; SERVIÇOS DE PUBLICIDADE PARA ARQUITETOS; SERVIÇOS DE PUBLICIDADE PARA A PROMOÇÃO DO COMÉRCIO ELETRÔNICO; SERVIÇOS DE PUBLICIDADE PARA A PROMOÇÃO DA CORRETAGEM DE AÇÕES E OUTROS TÍTULOS; SERVIÇOS DE PUBLICIDADE PROMOCIONAL; SERVIÇOS DE PUBLICIDADE PRESTADOS POR UMA AGÊNCIA DE PUBLICIDADE DE RÁDIO E TELEVISÃO; SERVIÇOS DE PUBLICIDADE PARA A PROMOÇÃO DA SENSIBILIZAÇÃO PÚBLICA PARA AS QUESTÕES E INICIATIVAS AMBIENTAIS; SERVIÇOS DE PUBLICIDADE PARA A PROMOÇÃO DA SENSIBILIDADE PÚBLICA PARA AS CONDIÇÕES MÉDICAS; SERVIÇOS DE PUBLICIDADE PARA A CRIAÇÃO DE IDENTIDADE CORPORATIVA E DE MARCA; SERVIÇOS DE PUBLICIDADE PARA A PROMOÇÃO DA SENSIBILIZAÇÃO PÚBLICA PARA AS QUESTÕES MÉDICAS; SERVIÇOS DE PUBLICIDADE PARA A PROMOÇÃO DA SENSIBILIZAÇÃO PÚBLICA PARA AS QUESTÕES AMBIENTAIS; SERVIÇOS DE PUBLICIDADE PARA A PROMOÇÃO DA SENSIBILIZAÇÃO PÚBLICA NO DOMÍNIO DA ASSISTÊNCIA SOCIAL; SERVIÇOS DE PUBLICIDADE PARA A PROMOÇÃO DA SENSIBILIZAÇÃO PÚBLICA PARA QUESTÕES SOCIAIS; SERVIÇOS DE PUBLICIDADE POLÍTICA; SERVIÇOS DE PUBLICIDADE PRESTADOS ATRAVÉS DA INTERNET; SERVIÇOS DE PUBLICIDADE PARA A PROMOÇÃO DE VENDA DE BEBIDAS; SERVIÇOS DE PUBLICIDADE PARA OUTROS; SERVIÇOS DE PUBLICIDADE RELACIONADOS COM A VENDA DE VEÍCULOS MOTORIZADOS; SERVIÇOS DE PUBLICIDADE RELACIONADOS COM O RECRUTAMENTO DE PESSOAL; SERVIÇOS DE PUBLICIDADE RELACIONADOS COM AUTOMÓVEIS; SERVIÇOS DE PUBLICIDADE RELACIONADOS COM LIVROS; SERVIÇOS DE PUBLICIDADE RELACIONADOS COM JORNAIS; SERVIÇOS DE PUBLICIDADE RELACIONADOS COM OBRAS PÚBLICAS; SERVIÇOS DE PUBLICIDADE RELACIONADOS COM PROPRIEDADES IMOBILIÁRIAS; SERVIÇOS DE PUBLICIDADE RELACIONADOS COM O FORNECIMENTO DE NEGÓCIOS COMERCIAIS; SERVIÇOS DE REDACTORES PARA FINS PUBLICITÁRIOS; SERVIÇOS DE RELAÇÕES PÚBLICAS; SERVIÇOS DE TELEMARKETING; SERVIÇOS DE TESTES DE MARCAS; SERVIÇOS PROMOCIONAIS; SERVIÇOS PROMOCIONAIS E DE PUBLICIDADE; SERVIÇOS PROMOCIONAIS DE NEGÓCIOS COMERCIAIS; SERVIÇOS PROMOCIONAIS PRESTADOS POR TELEFONE; SERVIÇOS PUBLICITÁRIOS ATRAVÉS DE TEXTO EM ECRÃ DE TELEVISÃO; SERVIÇOS PUBLICITÁRIOS; SERVIÇOS PUBLICITÁRIOS DE UMA AGÊNCIA DE PUBLICIDADE RADIOFÔNICA E TELEVISIVA; SERVIÇOS PUBLICITÁRIOS E PROMOCIONAIS E CONSULTADORIA ASSOCIADA; SERVIÇOS PUBLICITÁRIOS NO EXTERIOR; SERVIÇOS PUBLICITÁRIOS PRESTADOS PELA TELEVISÃO; SERVIÇOS PUBLICITÁRIOS, PROMOCIONAIS E DE RELAÇÕES PÚBLICAS; SERVIÇOS PUBLICITÁRIOS RELACIONADOS COM SERVIÇOS FINANCEIROS; SERVIÇOS PUBLICITÁRIOS RELACIONADOS COM BASES DE DADOS; CONSULTORIA SOBRE ESTRATÉGIA DE COMUNICAÇÃO DE RELAÇÕES PÚBLICAS; CONSULTORIA SOBRE ESTRATÉGIAS DE



COMUNICAÇÃO DE RELAÇÕES PÚBLICAS; ASSISTÊNCIA EM GESTÃO DE EMPRESAS COMERCIAIS NO QUE RESPEITA A RELAÇÕES PÚBLICAS; CONSULTADORIA RELACIONADA COM RELAÇÕES PÚBLICAS; SERVIÇOS DE COMUNICAÇÕES EMPRESARIAIS; APRESENTAÇÃO DE PRODUTOS EM MEIOS DE COMUNICAÇÃO, PARA FINS DE COMÉRCIO RETALHISTA; APRESENTAÇÃO DE PRODUTOS E SERVIÇOS; DEMONSTRAÇÃO DE PRODUTOS E SERVIÇOS POR MEIOS ELETRÔNICOS, INCLUINDO EM BENEFÍCIO DOS DENOMINADOS SERVIÇOS DE TELECOMPRAS E DE COMPRAS EM CASA; DEMONSTRAÇÃO DE PRODUTOS COM FINS PUBLICITÁRIOS; DEMONSTRAÇÃO DE VENDAS PARA TERCEIROS; DEMONSTRAÇÃO DE PRODUTOS COM FINS PROMOCIONAIS; DEMONSTRAÇÃO PARA FINS PROMOCIONAIS PUBLICITÁRIOS; ORGANIZAÇÃO DE EXPOSIÇÕES PARA FINS PUBLICITÁRIOS; ORGANIZAÇÃO E CONDUÇÃO DE APRESENTAÇÕES PARA FINS PUBLICITÁRIOS; ORGANIZAÇÃO E CONDUÇÃO DE DEMONSTRAÇÕES PARA FINS PUBLICITÁRIOS; ORGANIZAÇÃO E DIREÇÃO DE APRESENTAÇÕES DE PRODUTOS; PREPARAÇÃO E APRESENTAÇÃO DE EXIBIÇÕES AUDIOVISUAIS PARA FINS PUBLICITÁRIOS; PREPARAÇÃO E APRESENTAÇÃO DE EXPOSIÇÕES AUDIOVISUAIS COM FINS PUBLICITÁRIOS; SERVIÇOS DE EXPOSIÇÃO PARA COMERCIALIZAÇÃO DE PRODUTOS; CONDUÇÃO DE EVENTOS COMERCIAIS EMPRESARIAIS; ORGANIZAÇÃO DE DEMONSTRAÇÕES PARA FINS DE COMÉRCIO; ORGANIZAÇÃO DE DEMONSTRAÇÕES PARA FINS COMERCIAIS; ORGANIZAÇÃO DE DEMONSTRAÇÕES PARA FINS PUBLICITÁRIOS; ORGANIZAÇÃO DE DEMONSTRAÇÕES PARA FINS EMPRESARIAIS; ORGANIZAÇÃO DE DESFILES DE MODA PARA FINS PROMOCIONAIS; ORGANIZAÇÃO DE DESFILES DE MODA COM FINS COMERCIAIS; ORGANIZAÇÃO DE EVENTOS COM FINS COMERCIAIS E PUBLICITÁRIOS; ORGANIZAÇÃO DE EVENTOS, EXPOSIÇÕES, FEIRAS E ESPETÁCULOS PARA FINS COMERCIAIS, PROMOCIONAIS E PUBLICITÁRIOS; ORGANIZAÇÃO DE EXPOSIÇÕES PARA FINS EMPRESARIAIS; ORGANIZAÇÃO DE EXPOSIÇÕES COM OBJETIVOS COMERCIAIS; ORGANIZAÇÃO DE EXPOSIÇÕES PARA FINS DE COMÉRCIO; ORGANIZAÇÃO DE EXPOSIÇÕES E FEIRAS COMERCIAIS COM FINS COMERCIAIS OU PUBLICITÁRIOS; ORGANIZAÇÃO DE EXPOSIÇÕES E FEIRAS COM FINS COMERCIAIS E PUBLICITÁRIOS; ORGANIZAÇÃO DE EXPOSIÇÕES E FEIRAS COMERCIAIS COM FINS COMERCIAIS E PROMOCIONAIS; ORGANIZAÇÃO DE EXPOSIÇÕES COM FINS COMERCIAIS OU PUBLICITÁRIOS; ORGANIZAÇÃO DE EXPOSIÇÕES COM FINS COMERCIAIS OU DE PUBLICIDADE; ORGANIZAÇÃO DE EXPOSIÇÕES PARA FINS DE NEGÓCIOS COMERCIAIS; ORGANIZAÇÃO DE EXPOSIÇÕES PARA FINS COMERCIAIS; ORGANIZAÇÃO DE EXPOSIÇÕES COM FINS PUBLICITÁRIOS; ORGANIZAÇÃO DE EXPOSIÇÕES DE FLORES E PLANTAS COM FINS COMERCIAIS OU PUBLICITÁRIOS; ORGANIZAÇÃO DE EXPOSIÇÕES COM FINS DE NEGÓCIO OU COMERCIAIS; ORGANIZAÇÃO DE FEIRAS COM FINS COMERCIAIS E PUBLICITÁRIOS; ORGANIZAÇÃO DE FEIRAS COM FINS COMERCIAIS OU DE PUBLICIDADE; ORGANIZAÇÃO DE FEIRAS DE COMÉRCIO; ORGANIZAÇÃO DE FEIRAS COMERCIAIS; ORGANIZAÇÃO DE FEIRAS E EXPOSIÇÕES COM FINS COMERCIAIS OU PUBLICITÁRIOS; ORGANIZAÇÃO DE FEIRAS PARA FINS COMERCIAIS OU DE PUBLICIDADE; ORGANIZAÇÃO E DIREÇÃO DE EXPOSIÇÕES COM FINS COMERCIAIS; ORGANIZAÇÃO E REALIZAÇÃO DE EXIBIÇÕES COMERCIAIS;

ORGANIZAÇÃO E DIREÇÃO DE FEIRAS COMERCIAIS; ORGANIZAÇÃO E REALIZAÇÃO DE EXPOSIÇÕES DE ARTE COM FINS COMERCIAIS OU DE PUBLICIDADE; ORGANIZAÇÃO E REALIZAÇÃO DE EXPOSIÇÕES E FEIRAS COMERCIAIS; ORGANIZAÇÃO E REALIZAÇÃO DE APRESENTAÇÕES EM FEIRAS COMERCIAIS; PLANEAMENTO E DIREÇÃO DE FEIRAS, EXPOSIÇÕES E APRESENTAÇÕES COM FINS ECONÓMICOS OU PUBLICITÁRIOS; PLANEAMENTO E REALIZAÇÃO DE FEIRAS, EXPOSIÇÕES E APRESENTAÇÕES COM FINS COMERCIAIS OU DE PUBLICIDADE; DIFUSÃO DE ANÚNCIOS E DE MATERIAL PUBLICITÁRIO FOLHETOS, BROCHURAS, PANFLETOS E AMOSTRAS; DIFUSÃO DE ANÚNCIOS PUBLICITÁRIOS; DIFUSÃO DE ANÚNCIOS PUBLICITÁRIOS PARA TERCEIROS; DIFUSÃO DE MATERIAIS DE PUBLICIDADE; DIFUSÃO DE MATERIAL PROMOCIONAL, PUBLICITÁRIO E DE MARKETING; DIFUSÃO DE MATERIAL PUBLICITÁRIO; DIFUSÃO DE MATERIAL PUBLICITÁRIO FOLHETOS, BROCHURAS E PRODUTOS DE IMPRESSÃO; DIFUSÃO DE MATERIAL PUBLICITÁRIO ON-LINE; DIFUSÃO DE MATERIAL PUBLICITÁRIO POR CORREIO; DIFUSÃO DE MATERIAL PUBLICITÁRIO E PROMOCIONAL; DIFUSÃO DE MATERIAL PUBLICITÁRIO NA RUA; DIFUSÃO DE PUBLICIDADE; DIFUSÃO DE PUBLICIDADE ATRAVÉS DE REDES DE COMUNICAÇÕES ON-LINE; DIFUSÃO DE PUBLICIDADE PARA TERCEIROS ATRAVÉS DE UMA REDE DE COMUNICAÇÕES ON-LINE NA INTERNET; DIFUSÃO DE PUBLICIDADE PARA TERCEIROS; DIFUSÃO DE PUBLICIDADE PARA TERCEIROS ATRAVÉS DA INTERNET; DIFUSÃO DISTRIBUIÇÃO DE AMOSTRAS; DISSEMINAÇÃO DE MATERIAL PUBLICITÁRIO FOLHETOS, PANFLETOS E MATERIAL IMPRESSO; DISTRIBUIÇÃO DE AMOSTRAS PUBLICITÁRIAS; DISTRIBUIÇÃO DE AMOSTRAS; DISTRIBUIÇÃO DE AMOSTRAS PARA FINS PUBLICITÁRIOS; DISTRIBUIÇÃO DE ANÚNCIOS PUBLICITÁRIOS; DISTRIBUIÇÃO DE ANÚNCIOS PUBLICITÁRIOS IMPRESSOS; DISTRIBUIÇÃO DE BROCHURAS PUBLICITÁRIAS; DISTRIBUIÇÃO DE CORREIO PUBLICITÁRIO E DE SUPLEMENTOS PUBLICITÁRIOS ANEXADOS A EDIÇÕES REGULARES; DISTRIBUIÇÃO DE FOLHETOS; DISTRIBUIÇÃO DE FOLHETOS PROMOCIONAIS; DISTRIBUIÇÃO DE FOLHETOS PUBLICITÁRIOS; DISTRIBUIÇÃO DE MATERIAIS PUBLICITÁRIOS; DISTRIBUIÇÃO DE MATERIAL PUBLICITÁRIO POR CORREIO; DISTRIBUIÇÃO DE MATERIAL PUBLICITÁRIO FOLHETOS, PROSPETOS, IMPRESSOS, AMOSTRAS; DISTRIBUIÇÃO DE MATERIAL PUBLICITÁRIO FLYERS, PROSPETOS, BROCHURAS, AMOSTRAS, EM ESPECIAL PARA VENDAS DE LONGA DISTÂNCIA POR CATÁLOGO, TANTO INTERNACIONAIS COMO NACIONAIS; DISTRIBUIÇÃO DE MATERIAL PUBLICITÁRIO, NOMEADAMENTE, FOLHETOS, PROSPETOS, BROCHURAS, AMOSTRAS, EM ESPECIAL PARA VENDAS DE LONGA DISTÂNCIA POR CATÁLOGO INTERNACIONAIS OU NÃO; DISTRIBUIÇÃO DE MATERIAL PUBLICITÁRIO; DISTRIBUIÇÃO DE MATERIAL PROMOCIONAL; DISTRIBUIÇÃO DE PANFLETOS, FOLHETOS, IMPRESSOS E AMOSTRAS PARA FINS PUBLICITÁRIOS; DISTRIBUIÇÃO DE PRODUTOS PARA FINS PUBLICITÁRIOS; DISTRIBUIÇÃO DE PROSPETOS E AMOSTRAS PARA FINS PUBLICITÁRIOS; DISTRIBUIÇÃO DE PROSPETOS PARA FINS PUBLICITÁRIOS; DISTRIBUIÇÃO DE PROSPETOS E DE AMOSTRAS; DISTRIBUIÇÃO DE PUBLICIDADE E ANÚNCIOS COMERCIAIS; DISTRIBUIÇÃO DE TEXTOS PUBLICITÁRIOS; DISTRIBUIÇÃO E DIFUSÃO DE MATERIAL PUBLICITÁRIO FOLHETOS, PROSPETOS,

MATERIAL IMPRESSO, AMOSTRAS; DISTRIBUIÇÃO POR CORREIO DE MATERIAL PROMOCIONAL IMPRESSO; DIVULGAÇÃO DE ANÚNCIOS ATRAVÉS DA INTERNET; DIVULGAÇÃO DE PUBLICIDADE; ORGANIZAÇÃO DA DISTRIBUIÇÃO DE LITERATURA PUBLICITÁRIA EM RESPOSTA A QUESTIONÁRIOS TELEFÓNICOS; ORGANIZAÇÃO DA DISTRIBUIÇÃO DE AMOSTRAS PUBLICITÁRIAS EM RESPOSTA A QUESTIONÁRIOS POR TELEFONE; ORGANIZAÇÃO DA DISTRIBUIÇÃO DE AMOSTRAS DE PUBLICIDADE; PROMOÇÃO DA VENDA DE PRODUTOS E SERVIÇOS DE TERCEIROS ATRAVÉS DA DISTRIBUIÇÃO DE MATERIAL IMPRESSO E DE CONCURSOS DE PROMOÇÃO; PROMOÇÃO DE PRODUTOS E SERVIÇOS DE TERCEIROS ATRAVÉS DA DISTRIBUIÇÃO DE CARTÕES DE DESCONTO; PUBLICIDADE ATRAVÉS DE DIRECT MAIL PARA ATRAÇÃO DE NOVOS CLIENTES E MANUTENÇÃO DA BASE DE CLIENTES EXISTENTES; PUBLICIDADE DE VENDA POR CORRESPONDÊNCIA; PUBLICIDADE DIRETA POR CORREIO; PUBLICIDADE POR CORRESPONDÊNCIA; SERVIÇOS DE DIVULGAÇÃO DE MATERIAL PUBLICITÁRIO; ACONSELHAMENTO RELATIVO À ANÁLISE DE HÁBITOS DE COMPRA DOS CONSUMIDORES; ACONSELHAMENTO EM MATÉRIA DE GESTÃO DE MARKETING; ASSESSORIA COMERCIAL RELACIONADA COM PUBLICIDADE; ASSESSORIA DE EMPRESAS RELACIONADA COM CONSULTAS DE GESTÃO DE MARKETING; ASSESSORIA DE NEGÓCIOS COMERCIAIS RELACIONADA COM MARKETING; ASSESSORIA EM MARKETING; CONSULTADORIA EM PUBLICIDADE NA IMPRENSA; CONSULTADORIA PROFISSIONAL EM MATÉRIA DE MARKETING; CONSULTADORIA RELACIONADA COM PROMOÇÃO DE VENDAS; CONSULTAS EM MATÉRIA DE PROMOÇÕES COMERCIAIS; CONSULTORIA EM MARKETING DIRETO; CONSULTORIA EM MATÉRIA DE PUBLICIDADE COMERCIAL; CONSULTORIA EM MARKETING EMPRESARIAL; CONSULTORIA EM PUBLICIDADE E MARKETING; CONSULTORIA RELACIONADA COM OTIMIZAÇÃO DE MOTORES DE BUSCA; ORGANIZAÇÃO DE PROMOÇÕES POR INTERMÉDIO DOS MEIOS AUDIOVISUAIS; CONSULTORIA SOBRE ESTRATÉGIA DE COMUNICAÇÕES PUBLICITÁRIAS; PRESTAÇÃO DE CONSULTADORIA DE MARKETING NO DÓMNIO DOS MEIOS DE COMUNICAÇÃO SOCIAL; SERVIÇOS DEASSESSORIA EM MATÉRIA DE PROMOÇÃO DE VENDAS; SERVIÇOS DE ASSESSORIA RELACIONADOS COM PUBLICIDADE; SERVIÇOS DE CONSULTADORIA DE NEGÓCIOS, RELACIONADOS COM O MARKETING DE CAMPANHAS DE ANGARIAÇÃO DE FUNDOS; SERVIÇOS DE CONSULTADORIA DE EMPRESAS RELACIONADOS COM MARKETING; SERVIÇOS DE CONSULTADORIA DE MARKETING; SERVIÇOS DE CONSULTADORIA DE NEGÓCIOS COMERCIAIS RELACIONADOS COM A PROMOÇÃO DE CAMPANHAS DE ANGARIAÇÃO DE FUNDOS; SERVIÇOS DE CONSULTORIA NA ÁREA DE MARKETING AFILIADO; SERVIÇOS DE CONSULTORIA NA ÁREA DE MARKETING DE INTERNET; SERVIÇOS DE CONSULTORIA RELACIONADOS COM PUBLICIDADE, PROMOÇÕES E MARKETING; SERVIÇOS DE CONSULTORIA RELACIONADOS COM PUBLICIDADE; ALUGUER DE ARTIGOS PUBLICITÁRIOS; ALUGUER DE EQUIPAMENTO PUBLICITÁRIO; ALUGUER DE ESPAÇO PUBLICITÁRIO EM PANFLETOS; ALUGUER DE ESPAÇO PUBLICITÁRIO EM COMBOIOS; ALUGUER DE ESPAÇO PUBLICITÁRIO NA INTERNET PARA OFERTAS DE EMPREGO; ALUGUER DE ESPAÇO PUBLICITÁRIO EM PROPRIEDADES FERROVIÁRIAS; ALUGUER DE ESPAÇOS PUBLICITÁRIOS EM SÍTIOS WEB;

ALUGUER DE ESPAÇOS PUBLICITÁRIOS NA INTERNET; ALUGUER DE ESPAÇOS, TEMPO E MATERIAIS PUBLICITÁRIOS; ALUGUER DE EXPOSITORES DE VENDA; ALUGUER DE MATERIAIS PUBLICITÁRIOS; ALUGUER DE PAINÉIS DE AFIXAÇÃO DE PUBLICIDADE; ALUGUER DE PAINÉIS DE PUBLICIDADE; ALUGUER DE PAINÉIS PARA PUBLICIDADE; ALUGUER DE PAINÉIS OUTDOORS PUBLICITÁRIOS; ALUGUER DE PAINÉIS PUBLICITÁRIOS; ALUGUER DE STANDS DE VENDAS; ALUGUER DE TEMPO PARA PUBLICIDADE NOS MEIOS DE COMUNICAÇÃO; DISPONIBILIZAÇÃO DE ESPAÇOS EM WEBSITES PARA PUBLICIDADE DE BENS E SERVIÇOS; ALUGUER DE TODOS OS MATERIAIS DE APRESENTAÇÃO DE PUBLICIDADE E MARKETING; DISPONIBILIZAÇÃO DE ESPAÇO PARA PUBLICIDADE, ATRAVÉS DE MEIOS ELETRÓNICOS E REDES INFORMÁTICAS MUNDIAIS; DISPONIBILIZAÇÃO DE ESPAÇOS PUBLICITÁRIOS NUMA REDE INFORMÁTICA MUNDIAL; DISPONIBILIZAÇÃO DE ESPAÇOS PUBLICITÁRIOS EM MEIOS ELETRÓNICOS; FORNECIMENTO DE ESPAÇO EM WEBSITES PARA PUBLICIDADE DE PRODUTOS E SERVIÇOS; FORNECIMENTO DE ESPAÇO PUBLICITÁRIO; FORNECIMENTO E ALUGUER DE ESPAÇOSPUBLICITÁRIOS NA INTERNET; PRESTAÇÃO DE SERVIÇOS DE PUBLICIDADE INFORMATIZADA; ACONSELHAMENTO E INFORMAÇÃO COMERCIAL AOS CONSUMIDORES NA ESCOLHA DE PRODUTOS E SERVIÇOS; ADMINISTRAÇÃO COMERCIAL DA CONCESSÃO DE LICENÇAS DE PRODUTOS E SERVIÇOS DE TERCEIROS; ADMINISTRAÇÃO DE VENDAS; AQUISIÇÃO DE PRODUTOS POR CONTA DE EMPRESAS; AQUISIÇÃO DE SERVIÇOS DE AGÊNCIAS; ASSESSORIA RELACIONADA COM TROCAS COMERCIAIS; CONSULTORIA EM TÉCNICAS E PROGRAMAS DE VENDAS; FORNECIMENTO DE ACONSELHAMENTO RELATIVO A PRODUTOS DE CONSUMO NO ÂMBITO DE LAPTOPS; FORNECIMENTO DE INFORMAÇÕES COMERCIAIS A CONSUMIDORES; FORNECIMENTO DE INFORMAÇÕES SOBRE PRODUTOS AO CONSUMIDOR ATRAVÉS DA INTERNET; INFORMAÇÕES E CONSULTADORIA SOBRE COMÉRCIO INTERNACIONAL; INFORMAÇÕES SOBRE A CLASSIFICAÇÃO DAS VENDAS DE PRODUTOS; MEDIAÇÃO DE CONTRATOS DE COMPRA E VENDA DE PRODUTOS; MEDIAÇÃO E CONCLUSÃO DE TRANSAÇÕES COMERCIAIS POR CONTA DE OUTREM; MEDIAÇÃO DE NEGÓCIOS COMERCIAIS PARA TERCEIROS; NEGOCIAÇÃO DE TRANSAÇÕES COMERCIAIS PARA TERCEIROS; NEGOCIAÇÃO DE CONTRATOS RELATIVOS À COMPRA E VENDA DE PRODUTOS; OBTENÇÃO DE CONTRATOS PARA TERCEIROS; ORGANIZAÇÃO DE APRESENTAÇÕES COMERCIAIS RELACIONADAS COM A COMPRA E VENDA DE PRODUTOS; ORGANIZAÇÃO DE ASSINATURAS EM SERVIÇOS DE TELEMÁTICA, TELEFONE OU INFORMÁTICOS INTERNET; ORGANIZAÇÃO DE ASSINATURAS PARA UM CANAL DE TELEVISÃO; ORGANIZAÇÃO DE ASSINATURAS PARA SERVIÇOS DE INTERNET; PREPARAÇÃO DE CONTRATOS DE COMPRA E VENDA DE MERCADORIAS PARA OUTROS; PREPARAÇÃO DE CONTRATOS DE PRESTAÇÃO DE SERVIÇOS PARA OUTROS; PRESTAÇÃO DE SERVIÇOS EXTERNOS QUE CONSISTE EM ORGANIZAR AAQUISIÇÃO DE PRODUTOS POR CONTA DE TERCEIROS; PROCESSAMENTO ELETRÔNICO DE PEDIDOS; SERVIÇOS ADMINISTRATIVOS RELATIVOS A PLANOS DE AÇÕES DE FUNCIONÁRIOS; SERVIÇOS DE AQUISIÇÃO PARA TERCEIROS NO ÂMBITO DE MATERIAL DE ESCRITÓRIO; SERVIÇOS DE ASSESSORIA RELACIONADOS COM A COMPRA DE

PRODUTOS POR CONTA DE OUTREM; ADMINISTRAÇÃO COMERCIAL DO LICENCIAMENTO DE PRODUTOS E SERVIÇOS PARA TERCEIROS; ADMINISTRAÇÃO COMERCIAL DO LICENCIAMENTO DE PRODUTOS E SERVIÇOS PARA TERCEIROS; ADMINISTRAÇÃO E GESTÃO EMPRESARIAL; ADMINISTRAÇÃO DE NEGÓCIOS COMERCIAIS INTERNACIONAIS; AQUISIÇÃO DE EMPRESAS; ASSESSORIA DE GESTÃO DE EMPRESAS; ASSESSORIA DE GESTÃO RELACIONADA COM O RECRUTAMENTO DE PESSOAL; ASSESSORIA DE GESTÃO RELACIONADA COM A COLOCAÇÃO DE PESSOAL; ASSISTÊNCIA A EMPRESAS COMERCIAIS NA GESTÃO DA RESPECTIVA ATIVIDADE; ASSINATURA DE UM CANAL DE TELEVISÃO; ASSISTÊNCIA A EMPRESAS INDUSTRIAIS NA CONDUÇÃO DOS SEUS NEGÓCIOS; ASSISTÊNCIA ADMINISTRATIVA PARA RESPOSTAS A CHAMADAS PARA APRESENTAÇÃO DE PROPOSTAS; ASSISTÊNCIA COMERCIAL EM GESTÃO DE NEGÓCIOS COMERCIAIS; ASSISTÊNCIA ADMINISTRATIVA EM MATÉRIA DE CONCURSOS; ASSISTÊNCIA DE GESTÃO PARA ORGANIZAÇÕES INDUSTRIAIS; ASSISTÊNCIA DE GESTÃO A EMPRESAS COMERCIAIS; ASSISTÊNCIA DE GESTÃO PARA EMPRESAS COMERCIAIS; ASSISTÊNCIA DE GESTÃO RELACIONADA COM O ESTABELECIMENTO DE EMPRESAS COMERCIAIS; ASSISTÊNCIA EMPRESARIAL; ASSISTÊNCIA NA DIREÇÃO DE NEGÓCIOS COMERCIAIS; ASSISTÊNCIA NA GESTÃO COMERCIAL; ASSISTÊNCIA NA GESTÃO DE NEGÓCIOS COMERCIAIS PARA EMPRESAS INDUSTRIAIS OU COMERCIAIS; ASSISTÊNCIA OPERACIONAL DE NEGÓCIOS A EMPRESAS; CONSULTADORIA E GESTÃO DE PROCESSOS EMPRESARIAIS; CONSULTORIA RELACIONADA COM A GESTÃO DE PROCESSOS DE NEGÓCIO; DIREÇÃO PROFISSIONAL DOS NEGÓCIOS ARTÍSTICOS; FORNECIMENTO DE INFORMAÇÃO DE CONTATOS EMPRESARIAIS E COMERCIAIS ATRAVÉS DA INTERNET; GESTÃO COMERCIAL; GESTÃO COMERCIAL DE ATORES; GESTÃO COMERCIAL DE AUTORES E ESCRITORES; GESTÃO COMERCIAL DE CENTROS DE CONFERÊNCIA; GESTÃO COMERCIAL DE FROTAS DE TRANSPORTE POR CONTA DE TERCEIROS; GESTÃO COMERCIAL DE LOCAIS DE ENTRETENIMENTO

38 AGÊNCIAS DE IMPRENSA; AGÊNCIAS NOTICIOSAS; COMUNICAÇÃO DE DADOS ATRAVÉS DE RÁDIO; COMUNICAÇÃO DE DADOS ATRAVÉS DE MEIOS ELETRÔNICOS; COMUNICAÇÃO DE DADOS ATRAVÉS DE TELECOMUNICAÇÕES; COMUNICAÇÃO DE INFORMAÇÃO POR MEIOS ELETRÔNICOS; COMUNICAÇÃO INFORMÁTICA E ACESSO À INTERNET; COMUNICAÇÃO POR MEIOS ELETRÔNICOS; COMUNICAÇÃO VIA RÁDIO; COMUNICAÇÃO POR RÁDIO; COMUNICAÇÕES POR TELEGRAMAS; COMUNICAÇÕES POR TELEVISÃO PARA REUNIÕES; COMUNICAÇÕES RADIOFÔNICAS; COMUNICAÇÕES TELEFÔNICAS; COMUNICAÇÕES TELEGRÁFICAS; COMUNICAÇÕES TELEMÁTICAS POR TERMINAIS DE COMPUTADOR; COMUNICAÇÕES VIA REDES DE TELECOMUNICAÇÕES MULTINACIONAIS; CONSULTORIA EM COMUNICAÇÕES; CONSULTORIA EM COMUNICAÇÕES ELETRÔNICAS; CONSULTORIA EM REDES DE COMUNICAÇÃO; CONSULTORIA EM TELECOMUNICAÇÕES; DISPONIBILIZAÇÃO DE INFORMAÇÃO SOBRE COMUNICAÇÕES SEM FIOS; DISTRIBUIÇÃO DE ÁUDIO E OU VÍDEO DIGITAL ATRAVÉS DE TELECOMUNICAÇÕES; DISTRIBUIÇÃO DE MENSAGENS ATRAVÉS DE MEIOS AUDIOVISUAIS; DISTRIBUIÇÃO DE MENSAGENS ATRAVÉS DE MEIOS ELETRÔNICOS;

ENVIO DE DADOS E TRANSFERÊNCIA DE DOCUMENTOS POR VIA TELEMÁTICA; ENVIO E RECEÇÃO TRANSMISSÃO DE INFORMAÇÃO DE BASES DE DADOS ATRAVÉS DE UMA REDE DE TELECOMUNICAÇÃO; FORNECIMENTO DE LIGAÇÕES ELETRÔNICAS DE TELECOMUNICAÇÕES; FORNECIMENTO DE LIGAÇÕES DE TELECOMUNICAÇÕES PARA CENTROS DE DADOS; FORNECIMENTO DE RELATÓRIOS RELACIONADOS COM COMUNICAÇÕES; FORNECIMENTO DE LIGAÇÕES DE TELECOMUNICAÇÕES PARA LINHAS TELEFÔNICAS DE CONVERSACÃO; INFORMAÇÃO SOBRE TELECOMUNICAÇÃO; INFORMAÇÕES EM MATÉRIA DE TELECOMUNICAÇÕES; INFORMAÇÕES SOBRE TELECOMUNICAÇÕES; OPERAÇÃO DE REDES DE COMUNICAÇÕES ELETRÔNICAS; OPERAÇÃO DE REDES DE TELECOMUNICAÇÕES DE BANDA LARGA; OPERAÇÃO DE SISTEMAS DE COMUNICAÇÕES ELETRÔNICAS; OPERAÇÃO DE SISTEMAS DE COMUNICAÇÃO POR RADIOFREQUÊNCIA; PRESTAÇÃO DE INFORMAÇÕES RELATIVAS A TELECOMUNICAÇÕES; SERVIÇOS CONSULTIVOS RELACIONADOS COM TELECOMUNICAÇÕES; SERVIÇOS CONSULTIVOS RELACIONADOS COM COMUNICAÇÕES; SERVIÇOS DE AGÊNCIAS DE COMUNICAÇÃO POR CABO; SERVIÇOS DE AGÊNCIAS DE INFORMAÇÕES NOTÍCIAS; SERVIÇOS DE AGÊNCIAS DE NOTÍCIAS ELETRÔNICAS; SERVIÇOS DE AGÊNCIAS NOTICIOSAS; SERVIÇOS DE AGÊNCIAS NOTICIOSAS PARA TRANSMISSÃO ELETRÔNICA; SERVIÇOS DE AGÊNCIAS NOTICIOSAS PARA A TRANSMISSÃO DE NOTÍCIAS; SERVIÇOS DE AGÊNCIAS NOTICIOSAS PARA TELECOMUNICAÇÕES; SERVIÇOS DE ASSESSORIA E CONSULTADORIA EM MATÉRIA DE COMUNICAÇÕES SEM FIO E EQUIPAMENTO DE COMUNICAÇÕES SEM FIO; SERVIÇOS DE AUDIOTEXTO; SERVIÇOS DE BENEFICÊNCIA, NOMEADAMENTE TELECOMUNICAÇÕES; SERVIÇOS DE CARREGAMENTO DE FOTOGRAFIAS; SERVIÇOS DE COMUNICAÇÃO ELETRÔNICA PARA TRANSMISSÃO ATRAVÉS DE CABOS; SERVIÇOS DE COMUNICAÇÃO; SERVIÇOS DE COMUNICAÇÃO ATRAVÉS DE MEIOS ELETRÔNICOS; SERVIÇOS DE COMUNICAÇÃO AUDIOVISUAL; SERVIÇOS DE COMUNICAÇÃO DE DADOS ACESSÍVEIS MEDIANTE CÓDIGO DE ACESSO; SERVIÇOS DE COMUNICAÇÃO DE DADOS ACESSÍVEIS POR MEIO DE PALAVRAPASSE; SERVIÇOS DE COMUNICAÇÃO ELETRÔNICA PARA BANCOS; SERVIÇOS DE COMUNICAÇÃO ELETRÔNICA PARA INSTITUIÇÕES FINANCEIRAS; SERVIÇOS DE COMUNICAÇÃO PRESTADOS POR VIA ELETRÔNICA; SERVIÇOS DE COMUNICAÇÃO PARA A TRANSMISSÃO ELETRÔNICA DE IMAGENS; SERVIÇOS DE COMUNICAÇÃO PARA A TRANSMISSÃO ELETRÔNICA DE DADOS; SERVIÇOS DE COMUNICAÇÃO PROTEGIDA DE DADOS, SOM E IMAGENS; SERVIÇOS DE COMUNICAÇÃO PARA A TRANSMISSÃO DE INFORMAÇÃO POR MEIOS ELETRÔNICOS; SERVIÇOS DE COMUNICAÇÃO POR RÁDIO; SERVIÇOS DE COMUNICAÇÃO PARA A TRANSMISSÃO DE INFORMAÇÃO; SERVIÇOS DE COMUNICAÇÃO PARA A TRANSMISSÃO ELETRÔNICA DE VOZES; SERVIÇOS DE COMUNICAÇÃO RADIOTELEFÔNICOS; SERVIÇOS DE COMUNICAÇÃO POR RADIOFREQUÊNCIA; SERVIÇOS DE COMUNICAÇÕES TELEGRÁFICAS; SERVIÇOS DE COMUNICAÇÕES RADIOFÔNICAS, TELEFÔNICAS E TELEGRÁFICAS; SERVIÇOS DE COMUNICAÇÕES ELETRÔNICAS PARA A TRANSMISSÃO DE DADOS; SERVIÇOS DE COMUNICAÇÕES POR RÁDIO EM BANDA LARGA; SERVIÇOS DE COMUNICAÇÕES DIGITAIS;

SERVIÇOS DE COMUNICAÇÕES SEM FIOS; SERVIÇOS DE COMUNICAÇÕES ÁUDIO; SERVIÇOS DE COMUNICAÇÕES WIRELESS; SERVIÇOS DE COMUNICAÇÕES POR SATÉLITE; SERVIÇOS DE COMUNICAÇÕES POR RÁDIO EM BANDA ESTREITA; SERVIÇOS DE COMUNICAÇÕES PARA O INTERCÂMBIO DE DADOS SOB A FORMA ELETRÔNICA; SERVIÇOS DE COMUNICAÇÕES RADIOTELEGRÁFICAS; SERVIÇOS DE CONFERÊNCIA EM REDE; SERVIÇOS DE CONSULTADORIA, DE INFORMAÇÃO E DE ASSESSORIA NO DOMÍNIO DAS TELECOMUNICAÇÕES; SERVIÇOS DE CONSULTADORIA EM MATÉRIA DE COMUNICAÇÕES ELETRÔNICAS; SERVIÇOS DE CONSULTORIA NO DOMÍNIO DA TELECOMUNICAÇÃO; SERVIÇOS DE ENCAMINHAMENTO E DE LIGAÇÃO PARA TELECOMUNICAÇÕES; SERVIÇOS DE ENCAMINHAMENTO E CONEXÃO PARA TELECOMUNICAÇÕES; SERVIÇOS DE ENVIO DE MENSAGENS; SERVIÇOS DE INFORMAÇÃO E ASSESSORIA RELACIONADOS COM SERVIÇOS DE TELECOMUNICAÇÕES; SERVIÇOS DE INFORMAÇÃO EM LINHA NO DOMÍNIO DAS TELECOMUNICAÇÕES; SERVIÇOS DE INFORMAÇÃO RELACIONADOS COM TELECOMUNICAÇÕES; SERVIÇOS DE INFORMAÇÃO SOBRE COMUNICAÇÕES SEM FIOS WIRELESS; SERVIÇOS DE MENSAGENS; SERVIÇOS DE RADIODIFUSÃO; SERVIÇOS DE TELECOMUNICAÇÃO INTERATIVA; SERVIÇOS DE TELECOMUNICAÇÕES INTERATIVAS; SERVIÇOS DE TELECOMUNICAÇÕES EM REDES DIGITAIS; SERVIÇOS DE TELECOMUNICAÇÕES POR FIBRA ÓTICA; SERVIÇOS DE TELECOMUNICAÇÕES RELACIONADOS COM COMÉRCIO ELETRÔNICO; SERVIÇOS DE TELECOMUNICAÇÕES AERONÁUTICAS; SERVIÇOS DE TELECOMUNICAÇÕES POR SATÉLITE; SERVIÇOS DE TELECOMUNICAÇÕES, NOMEADAMENTE SERVIÇOS DE COMUNICAÇÃO PESSOAL; SERVIÇOS DE TELECOMUNICAÇÕES POR LINHA FIXA; SERVIÇOS DE TELECONFERÊNCIA E DE VIDEOCONFERÊNCIA; SERVIÇOS DE TELEFONE E TELEMÓVEIS; SERVIÇOS DE TEMPO COMPARTILHADO TIMESHARING PARA APARELHOS DE COMUNICAÇÕES; SERVIÇOS DE TRANSMISSÃO DE DADOS ATRAVÉS DE REDES TELEMÁTICAS; SERVIÇOS DE TRANSMISSÃO DE DADOS; SERVIÇOS DE TRANSMISSÃO DIGITAL; SERVIÇOS DE TRANSMISSÃO DE VÍDEO; SERVIÇOS DE TRANSMISSÃO DE VOZ E DADOS; SERVIÇOS DE TRANSMISSÃO DIGITAL DE DADOS DE ÁUDIO E DE VÍDEO; SERVIÇOS DE TRANSMISSÃO ELETRÔNICA E DE TELECOMUNICAÇÃO; SERVIÇOS DE TRANSMISSÃO E RECEÇÃO DE MENSAGENS; SERVIÇOS DE TRANSMISSÃO E RECEÇÃO DE DADOS ATRAVÉS DE MEIOS DE TELECOMUNICAÇÃO; SERVIÇOS DE TRANSMISSÃO POR SATÉLITE; SERVIÇOS DE TRANSMISSÃO PROTEGIDA DE DADOS, DE SONS OU DE IMAGENS; SERVIÇOS DE VIDEOCOMUNICAÇÃO; SERVIÇOS DE VIDEOCONFERÊNCIA; SERVIÇOS DE VIDEOCONFERÊNCIA POR SATÉLITE; SERVIÇOS DE VIDEOTEXTO INTERATIVO; SERVIÇOS INFORMATIVOS ATRAVÉS DE RÁDIO; SERVIÇOS INFORMATIVOS RELACIONADOS COM REDES DE COMUNICAÇÕES ELETRÔNICAS; SERVIÇOS PARA A TRANSMISSÃO ELETRÔNICA DE VOZ; SERVIÇOS PARA A TRANSMISSÃO ELETRÔNICA DE IMAGENS; SERVIÇOS PARA A TRANSMISSÃO ELETRÔNICA DE DOCUMENTOS; SERVIÇOS PARA A TRANSMISSÃO ELETRÔNICA DE INFORMAÇÃO; SERVIÇOS PARA COMUNICAÇÃO POR MEIOS ELETRÔNICOS; SERVIÇOS TELEFÔNICOS; SERVIÇOS

TELEMÁTICOS ACESSÍVEIS MEDIANTE PALAVRAPASSE; SERVIÇOS TELEGRÁFICOS; TELECOMUNICAÇÃO DE INFORMAÇÕES INCLUINDO PÁGINAS WEB; TELECOMUNICAÇÃO DE INFORMAÇÃO; TELECOMUNICAÇÕES DE RÁDIO; TRANSFERÊNCIA DE DADOS ATRAVÉS DE RÁDIO; TRANSFERÊNCIA DE DADOS ATRAVÉS DE TELECOMUNICAÇÕES; TRANSFERÊNCIA DE DADOS POR VIA DE TELECOMUNICAÇÕES; TRANSFERÊNCIA DE INFORMAÇÃO ATRAVÉS DE RÁDIO; TRANSMISSÃO DE COMUNICAÇÕES ENCRIPADAS; TRANSMISSÃO DE CONTEÚDOS DE ÁUDIO E VÍDEO POR SATÉLITE; TRANSMISSÃO DE DADOS; TRANSMISSÃO DE DADOS ATRAVÉS DE SATÉLITE DE COMUNICAÇÕES; TRANSMISSÃO DE DADOS, DE SONS E DE IMAGENS VIA SATÉLITE; TRANSMISSÃO DE DADOS E DE IMAGENS POR PACOTES; TRANSMISSÃO DE DADOS, MENSAGENS E INFORMAÇÃO; TRANSMISSÃO DE DADOS PARA TERCEIROS; TRANSMISSÃO DE DADOS POR RÁDIO; TRANSMISSÃO DE DADOS POR TELESORITOR; TRANSMISSÃO DE DESPACHOS ATRAVÉS DE MEIOS ELETRÔNICOS; TRANSMISSÃO DE FILMES DE VÍDEO; TRANSMISSÃO DE GRAVAÇÕES SONORAS OU VISUAIS ATRAVÉS DE REDES; TRANSMISSÃO DE GUIAS INTERATIVOS DE PROGRAMAS DE TELEVISÃO; TRANSMISSÃO DE IMAGENS ATRAVÉS DE REDES MULTIMÉDIA INTERATIVAS; TRANSMISSÃO DE IMAGENS POR SATÉLITE; TRANSMISSÃO DE INFORMAÇÃO DE BASES DE DADOS ATRAVÉS DE REDES DE TELECOMUNICAÇÕES; TRANSMISSÃO DE INFORMAÇÃO MEDIANTE CÓDIGOS TELEMÁTICOS; TRANSMISSÃO DE INFORMAÇÃO POR RÁDIO; TRANSMISSÃO DE INFORMAÇÃO ATRAVÉS DESISTEMAS DE COMUNICAÇÕES DE VÍDEO; TRANSMISSÃO DE INFORMAÇÃO ATRAVÉS DE REDES NACIONAIS E INTERNACIONAIS; TRANSMISSÃO DE INFORMAÇÃO ATRAVÉS DE REDES DE COMUNICAÇÕES ELETRÔNICAS; TRANSMISSÃO DE INFORMAÇÃO EM REDES ÓTICAS DE TELECOMUNICAÇÃO; TRANSMISSÃO DE INFORMAÇÃO RELATIVA A PRODUTOS FARMACÊUTICOS, MEDICAMENTOS E HIGIENE; TRANSMISSÃO DE INFORMAÇÃO ATRAVÉS DE UMA TELEIMPRESSORA; TRANSMISSÃO DE INFORMAÇÃO E IMAGENS RELATIVAS A PRODUTOS FARMACÊUTICOS, MEDICAMENTOS E HIGIENE; TRANSMISSÃO DE INFORMAÇÕES ATRAVÉS DA COMUNICAÇÃO DE DADOS, PARA ASSISTÊNCIA NA TOMADA DE DECISÕES; TRANSMISSÃO DE INFORMAÇÕES POR REDES DE COMUNICAÇÕES ELETRÔNICAS; TRANSMISSÃO DE INFORMAÇÕES PARA FINS COMERCIAIS; TRANSMISSÃO DE INFORMAÇÕES ATRAVÉS DE TELESORITORES OU POR SATÉLITE; TRANSMISSÃO DE INFORMAÇÕES NO DOMÍNIO AUDIOVISUAL; TRANSMISSÃO DE INFORMAÇÕES SOBRE OS MERCADOS BOLSISTAS COM A AJUDA DE MEIOS DE TELECOMUNICAÇÕES; TRANSMISSÃO DE INFORMAÇÕES ATRAVÉS DE TELESORITORES; TRANSMISSÃO DE MENSAGENS E DE IMAGENS; TRANSMISSÃO DE MENSAGENS, DADOS E CONTEÚDO ATRAVÉS DA INTERNET E OUTRAS REDES DE COMUNICAÇÕES; TRANSMISSÃO DE MENSAGENS CURTAS SMS, IMAGENS, VOZ, SOM, MÚSICA E TEXTOS ENTRE DISPOSITIVOS MÓVEIS DE TELECOMUNICAÇÃO; TRANSMISSÃO DE NOTÍCIAS; TRANSMISSÃO DE NOTÍCIAS A AGÊNCIAS DE NOTÍCIAS; TRANSMISSÃO DE SOM ATRAVÉS DE SATÉLITE; TRANSMISSÃO DE SOM ATRAVÉS DE MEIOS ELETRÔNICOS; TRANSMISSÃO DE SOM POR SATÉLITE; TRANSMISSÃO DE SONS ASSISTIDA POR COMPUTADOR; TRANSMISSÃO DE SONS E DE IMAGENS VIA SATÉLITE; TRANSMISSÃO DE SONS,

IMAGENS, SINAIS E DADOS ATRAVÉS DE UMA REDE; TRANSMISSÃO DE SONS POR SATÉLITE; TRANSMISSÃO DE TELEGRAMAS; TRANSMISSÃO DE VÍDEO ATRAVÉS DE REDES DIGITAIS; TRANSMISSÃO DE TEXTOS ASSISTIDA POR COMPUTADOR; TRANSMISSÃO DIGITAL DE DADOS ATRAVÉS DA INTERNET; TRANSMISSÃO DIGITAL DE VOZ; TRANSMISSÃO E RECEÇÃO DE INFORMAÇÕES DE BASES DE DADOS ATRAVÉS DE REDES DE TELECOMUNICAÇÕES; TRANSMISSÃO E RECEÇÃO POR RÁDIO; TRANSMISSÃO ELETRÔNICA DE COMUNICAÇÕES ESCRITAS; TRANSMISSÃO ELETRÔNICA DE MENSAGENS E DADOS; TRANSMISSÃO ELETRÔNICA DE MENSAGENS INSTANTÂNEAS E DADOS; TRANSMISSÃO INTERATIVA DE VÍDEOS ATRAVÉS DE REDES DIGITAIS; TRANSMISSÃO POR CABO DE SONS, IMAGENS, SINAIS E DADOS; TRANSMISSÃO POR FLUXO CONTÍNUO DE EVENTOS RELACIONADOS COM DESPORTOS ELETRÔNICOS; TRANSMISSÃO POR SATÉLITE; TRANSMISSÃO REMOTA DE DADOS POR MEIO DE TELECOMUNICAÇÕES; TRANSMISSÃO REMOTA DE SINAIS DE ÁUDIO ATRAVÉS DE TELECOMUNICAÇÕES; TRANSMISSÃO VIA SATÉLITE DE SONS, IMAGENS, SINAIS E DADOS; VIDEOCONFERÊNCIA; ALUGUER DE ANTENAS RECEPTORAS DE EMISSÕES POR SATÉLITE; ALUGUER DE APARELHOS DE CHAMADA DE PESSOAS OU DE RADIOMENSAGEM PAGING; ALUGUER DE APARELHOS DE CAPTAÇÃO DE SINAL; ALUGUER DE APARELHOS DE COMUNICAÇÕES; ALUGUER DE APARELHOS DE DIFUSÃO PARA EMISSÕES EXTERIORES; ALUGUER DE APARELHOS DE EMISSÃO E CAPTAÇÃO DE SINAL; ALUGUER DE APARELHOS DE EMISSÃO POR SATÉLITE; ALUGUER DE APARELHOS DE TELECOMUNICAÇÕES; ALUGUER DE APARELHOS DE TELECÓPIA; ALUGUER DE APARELHOS E DE INSTALAÇÕES DE TELECOMUNICAÇÕES; ALUGUER DE APARELHOS E INSTRUMENTOS DE COMUNICAÇÃO POR COMPUTADOR; ALUGUER DE APARELHOS E INSTRUMENTOS DE TELEPROCESSAMENTO; ALUGUER DE APARELHOS E INSTRUMENTOS DE COMUNICAÇÃO; ALUGUER DE APARELHOS PARA TRANSMISSÃO DE IMAGENS; ALUGUER DE APARELHOS PARA A TRANSMISSÃO DE MENSAGENS; ALUGUER DE APARELHOS PARA A DIFUSÃO DE SINAIS DE VÍDEO; ALUGUER DE APARELHOS PARA A TRANSMISSÃO DE RÁDIO; ALUGUER DE APARELHOS PARA A DIFUSÃO DE SINAIS ÁUDIO; ALUGUER DE APARELHOS PARA ENVIO DE MENSAGENS; ALUGUER DE DECODIFICADORES DE SINAL; ALUGUER DE CANAIS DE COMUNICAÇÕES; ALUGUER DE DISPOSITIVOS E EQUIPAMENTOS DE TELECOMUNICAÇÕES DE CONEXÃO A REDES; ALUGUER DE EQUIPAMENTO DE TELEVISÃO POR CABO; ALUGUER DE EQUIPAMENTO DE DIFUSÃO; ALUGUER DE EQUIPAMENTO DE COMUNICAÇÕES VIA RÁDIO; ALUGUER DE EQUIPAMENTO DE TELECOMUNICAÇÕES; ALUGUER DE EQUIPAMENTO DE COMUNICAÇÕES; ALUGUER DE EQUIPAMENTO DE RÁDIO; ALUGUER DE EQUIPAMENTO DE TELEDIFUSÃO; ALUGUER DE EQUIPAMENTO PARA TRANSMISSÃO DE INFORMAÇÃO; ALUGUER DE INSTALAÇÕES DE TELECOMUNICAÇÕES; ALUGUER DE INSTALAÇÕES DE EMISSÃO DE RÁDIO E DE TELEVISÃO; ALUGUER DE INSTRUMENTOS DE EMISSÃO DE RÁDIO; ALUGUER DE INSTRUMENTOS DE TELECOMUNICAÇÕES; ALUGUER DE INSTRUMENTOS DE COMUNICAÇÕES; ALUGUER DE LINHAS DE TELECOMUNICAÇÕES; ALUGUER DE LINHAS TELEFÔNICAS; ALUGUER DE RADIOTELEFONES; ALUGUER DE ROUTERS DE TELECOMUNICAÇÕES;

ALUGUER DE SISTEMAS DE COMUNICAÇÃO; ALUGUER DE SISTEMAS DE TRANSMISSÃO DE SINAIS DE MICROONDAS; ALUGUER DE TELEFONES; ALUGUER DE TELEFONES CELULARES; FORNECIMENTO DE EQUIPAMENTO DE TELEDIFUSÃO PARA LOCAIS EXTERIORES; FORNECIMENTO A TERCEIROS DE ACESSO A INFRAESTRUTURAS DE TELECOMUNICAÇÕES; FORNECIMENTO DE EQUIPAMENTO DE RADIODIFUSÃO PARA LOCAIS NO EXTERIOR; FORNECIMENTO DE INSTALAÇÕES DE COMUNICAÇÕES VIA RÁDIO; FORNECIMENTO DE INSTALAÇÕES DE TELECOMUNICAÇÕES; FORNECIMENTO DE INSTALAÇÕES DE COMUNICAÇÕES ATRAVÉS DE SATÉLITES DE RÁDIO; FORNECIMENTO DE INSTALAÇÕES DE TELECONFERÊNCIA PARA FINS EDUCATIVOS; FORNECIMENTO DE INSTALAÇÕES DE TELECOMUNICAÇÃO PARA FINS EDUCATIVOS; FORNECIMENTO DE INSTALAÇÕES DE COMUNICAÇÕES POR CABO; FORNECIMENTO DE INSTALAÇÕES DE TELECONFERÊNCIA; FORNECIMENTO DE INSTALAÇÕES PARA TRANSMISSÃO E RECEÇÃO DE RÁDIO; FORNECIMENTO DE INSTALAÇÕES PARA TRANSMISSÃO E RECEÇÃO VIA RÁDIO; ASSISTÊNCIA A TERCEIROS NO FORNECIMENTO DE SERVIÇOS DE COMUNICAÇÕES DE TELEVISÃO POR CABO; COMUNICAÇÃO DE INFORMAÇÃO POR TELEVISÃO; DIFUSÃO DE CONTEÚDOS AUDIOVISUAIS E DE MULTIMÉDIA ATRAVÉS DA INTERNET; DIFUSÃO DE CONTEÚDOS DE SOM, VÍDEO E MULTIMÉDIA ATRAVÉS DA INTERNET E OUTRAS REDES DE COMUNICAÇÃO; DIFUSÃO DE FICHEIROS MULTIMÉDIA; DIFUSÃO DE FILMES CINEMATOGRAFICOS ATRAVÉS DE INTERNET; DIFUSÃO DE INFORMAÇÃO ATRAVÉS DA TELEVISÃO; DIFUSÃO DE INFORMAÇÃO FINANCEIRA POR TELEVISÃO; DIFUSÃO DE INFORMAÇÃO FINANCEIRA VIA SATÉLITE; DIFUSÃO DE INFORMAÇÃO FINANCEIRA POR RÁDIO; DIFUSÃO DE MÚSICA; DIFUSÃO DE PROGRAMAS DE EMISSÕES TELEVISIVAS; DIFUSÃO DE PROGRAMAS DE RÁDIO E TELEVISÃO, TAMBÉM ATRAVÉS DE REDES DE CABO; DIFUSÃO DE PROGRAMAS DE RÁDIO E TELEVISÃO; DIFUSÃO DE PROGRAMAS DE RÁDIO; DIFUSÃO DE PROGRAMAS DE RÁDIO E DE TELEVISÃO POR CABO OU PORREDES SEM FIOS; DIFUSÃO DE PROGRAMAS DE TELEVISÃO RETRANSMITIDOS ATRAVÉS DE LIGAÇÃO POR CABO PARA RECEPTORES DE TELEVISÃO; DIFUSÃO DE PROGRAMAS DE TELEVISÃO RETRANSMITIDOS POR LIGAÇÃO DE MICROONDAS PARA RECEPTORES DE TELEVISÃO; DIFUSÃO DE PROGRAMAS DE TELEVENDA; DIFUSÃO DE PROGRAMAS DE TELEVISÃO POR CABO; DIFUSÃO DE PROGRAMAS DE TELEVISÃO; DIFUSÃO DE PROGRAMAS DE TELEVISÃO VIA SERVIÇOS DE VÍDEO A PEDIDO E SERVIÇOS DE TELEVISÃO PAGAR PARA VER; DIFUSÃO DE PROGRAMAS DE TELEVISÃO E DE RÁDIO POR CABO OU SEM FIO; DIFUSÃO DE PROGRAMAS DE TELEVISÃO POR INTERNET; DIFUSÃO DE PROGRAMAS POR SATÉLITE; DIFUSÃO DE PROGRAMAS TELEVISIVOS; DIFUSÃO E EMISSÃO DE PROGRAMAS TELEVISIVOS; DIFUSÃO DE VÍDEO A PEDIDO VIDEONDEMAND; DIFUSÃO E TRANSMISSÃO DE PROGRAMAS DE RÁDIO; DIFUSÃO E TRANSMISSÃO DE PROGRAMAS DE TELEVISÃO; DIFUSÃO E TRANSMISSÃO DE PROGRAMAS DE TELEVISÃO POR CABO; DIFUSÃO E TRANSMISSÃO DE PROGRAMAS DE TELEVISÃO PAGUE PARA VER; DISPONIBILIZAÇÃO DE INFORMAÇÃO SOBRE RADIODIFUSÃO; DIVULGAÇÃO DE PROGRAMAS DE TELEVISÃO RETRANSMITIDOS POR SATÉLITE EXTRATERRESTRE; EMISSÃO DE ÁUDIO; EMISSÃO DE IMAGENS CINEMATOGRAFICAS

ATRAVÉS DE SATÉLITE; EMISSÃO DE IMAGENS CINEMATOGRÁFICAS POR TELEVISÃO; EMISSÃO DE PROGRAMAÇÃO DE VÍDEO E ÁUDIO ATRAVÉS DA INTERNET; EMISSÃO DE PROGRAMAS ATRAVÉS DE UMA REDE INFORMÁTICA MUNDIAL; EMISSÃO DE PROGRAMAS ATRAVÉS DA INTERNET; EMISSÃO DE PROGRAMAS DE RÁDIO E DE TELEVISÃO; EMISSÃO DE PROGRAMAS DE TELEVISÃO POR CABO; EMISSÃO DE PROGRAMAS DE TELEVISÃO; EMISSÃO DE PROGRAMAS POR TELEVISÃO; EMISSÃO DE TELEVISÃO POR CABO; EMISSÃO POR SATÉLITE; EMISSÃO TELEVISIVA; EMISSÕES INTERATIVAS DE RÁDIO E TELEVISÃO; EMISSÕES RADIOFÔNICAS E TELEVISIVAS; EMISSÕES TELEVISIVAS; EMISSÕES TELEVISIVAS EM SIMULTÂNEO ATRAVÉS DE REDESMUNDIAIS DE COMUNICAÇÕES, INTERNET E DE REDES SEM FIOS; EMISSÕES TELEVISIVAS POR SATÉLITE; FORNECIMENTO DE ACESSO A TELEVISÃO ATRAVÉS DE APARELHOS DE DESCODIFICAÇÃO; FORNECIMENTO DE ACESSO A TV POR IP PROTOCOLO INTERNET; FORNECIMENTO DE CANAIS DE TELECOMUNICAÇÃO PARA SERVIÇOS DE TELEVENDA; FORNECIMENTO DE CANAIS DE TELECOMUNICAÇÃO PARA SERVIÇOS DE TEleshopping; FORNECIMENTO DE COMUNICAÇÕES ATRAVÉS DE TRANSMISSÕES DE TELEVISÃO; FORNECIMENTO DE INFORMAÇÃO TELEVISIVA RELACIONADA COM RADIOFONES; FORNECIMENTO DE INFORMAÇÃO EM MATÉRIA DE TRANSMISSÃO TELEVISIVA POR CABO; INFORMAÇÃO EM MATÉRIA DE TELEDIFUSÃO POR CABO; RADIODIFUSÃO DE CONTEÚDOS ÁUDIO DIGITAIS; OPERAÇÃO DE EQUIPAMENTOS DE RADIODIFUSÃO; OPERAÇÃO DE INSTALAÇÕES DE RADIODIFUSÃO; OPERAÇÃO DE REDES DE TELEVISÃO POR CABO; OPERAÇÃO DE SISTEMAS DE TELEVISÃO POR CABO; PROGRAMAS DE TELEVISÃO DIFUSÃO DE; RADIODIFUSÃO; RADIODIFUSÃO DE INFORMAÇÕES E OUTROS PROGRAMAS; SERVIÇOS DE COMUNICAÇÕES TELEVISUAIS; SERVIÇOS DE DIFUSÃO DE CONTEÚDOS DE ÁUDIO E DE VÍDEO ATRAVÉS DA INTERNET; SERVIÇOS DE DIFUSÃO POR CABO; SERVIÇOS DE EMISSÃO DE RÁDIO PELA INTERNET; SERVIÇOS DE EMISSÃO DE TELEVISÃO PAGARPARAVER PPV; SERVIÇOS DE EMISSÃO DE TELEVISÃO POR CABO; SERVIÇOS DE EMISSÃO DE TELEVISÃO E DE RÁDIO; ACESSO A INFORMAÇÕES POR INTERNET; ACESSOS A CONTEÚDOS, WEBSITES E PORTAIS; ADMINISTRAÇÃO DE SALAS DE CHAT; ALUGUER DE CAIXAS DE CORREIO ELETRÔNICAS; ALUGUER DE CAIXAS DE CORREIO ELETRÔNICO; ALUGUER DE LINHAS DE TELECOMUNICAÇÃO PARA ACESSO A REDES INFORMÁTICAS; ALUGUER DE REDES DE ÁREA LOCAL; ALUGUER DE TEMPO DE ACESSO A REDES INFORMÁTICAS GLOBAIS; ALUGUER DE TEMPO DE ACESSO A REDES INFORMÁTICAS MUNDIAIS; ALUGUER DE TEMPO DE ACESSO A UM SERVIDOR DE BANCO DE DADOS; CAIXAS DE CORREIO ELETRÔNICO; COMPUTADORES COMUNICAÇÕES POR TERMINAIS DE; COMUNICAÇÃO ATRAVÉS DE REDES DE FIBRAS ÓTICAS; COMUNICAÇÃO ATRAVÉS DE REDES PRIVADAS VIRTUAIS VPN; COMUNICAÇÃO ATRAVÉS DE RESPOSTA DE VOZ INTERATIVA IVR; COMUNICAÇÃO ATRAVÉS DE TERMINAIS DE COMPUTADORES, POR TRANSMISSÃO DIGITAL OU POR SATÉLITE; COMUNICAÇÃO DE INFORMAÇÃO ATRAVÉS DE COMPUTADOR; COMUNICAÇÃO DE DADOS ATRAVÉS DE CORREIO ELETRÔNICO; COMUNICAÇÃO ENTRE COMPUTADORES; COMUNICAÇÃO MEDIANTE BLOGUES EM LINHA; COMUNICAÇÃO POR COMPUTADOR; COMUNICAÇÃO VIA REDES DE FIBRA ÓTICA; COMUNICAÇÕES ATRAVÉS DE REDES DE FIBRA ÓTICA; COMUNICAÇÕES ATRAVÉS DE TERMINAIS

DE COMPUTADORES ANALÓGICOS E DIGITAIS; COMUNICAÇÕES ATRAVÉS DE UMA REDE INFORMÁTICA MUNDIAL OU DA INTERNET; COMUNICAÇÕES DE DADOS ELETRÔNICOS; COMUNICAÇÕES DE DADOS INFORMATIZADOS; COMUNICAÇÕES ELETRÔNICAS VIA LINHAS DE CONVERSA, SALAS DE CONVERSA E FÓRUMS NA INTERNET; COMUNICAÇÕES INFORMÁTICAS PARA A TRANSMISSÃO DE INFORMAÇÃO; COMUNICAÇÕES POR COMPUTADOR; COMUNICAÇÕES POR REDES DE FIBRA ÓTICA; COMUNICAÇÕES POR TERMINAIS DE COMPUTADORES; COMUNICAÇÕES POR TERMINAIS DE COMPUTADOR ELETRÔNICOS; CORREIO ELETRÔNICO; CORREIO ELETRÔNICO, TRANSMISSÃO DE MENSAGENS; DIFUSÃO DE MENSAGENS ATRAVÉS DE MEIOS ELETRÔNICOS; DISPONIBILIZAÇÃO DE ACESSO À INTERNET; DISPONIBILIZAÇÃO DE CAIXAS DE CORREIO ELETRÔNICO; DISPONIBILIZAÇÃO DE FÓRUMS ONLINE PARA TRANSMISSÃO DE MENSAGENS ENTRE UTILIZADORES DE COMPUTADORES; DISPONIBILIZAÇÃO DE LINHAS DE CHAT NA INTERNET; DISPONIBILIZAÇÃO DE MEIOS PARA A REALIZAÇÃO DE VIDEOCONFERÊNCIAS; DISPONIBILIZAÇÃO DE SALAS DE CONVERSAÇÃO ONLINE PARA A TRANSMISSÃO DE MENSAGENS ENTRE UTILIZADORES DE COMPUTADORES; DISPONIBILIZAÇÃO DE SALAS DE CONVERSAÇÃO NA INTERNET; DISPONIBILIZAÇÃO DE SALAS DE CONVERSA E FÓRUMS NA INTERNET; DISTRIBUIÇÃO DE DADOS OU DE IMAGENS AUDIOVISUAIS ATRAVÉS DE UMA REDE INFORMÁTICA MUNDIAL OU DA INTERNET; DISTRIBUIÇÃO DE MENSAGENS E DADOS POR TRANSMISSÃO ELETRÔNICA; DISTRIBUIÇÃO DE MÚSICA DIGITAL ATRAVÉS DE TELECOMUNICAÇÕES; ENTREGA DE DOCUMENTOS EM LINHA ATRAVÉS DE UMA REDE INFORMÁTICA MUNDIAL; ENTREGA DE MENSAGENS ATRAVÉS DE TRANSMISSÃO ELETRÔNICA; ENVIO DE MENSAGENS ATRAVÉS DE REDES DE COMPUTADORES; ENVIO DEMENSAGENS ATRAVÉS DE UM WEBSITE; ENVIO DE MENSAGENS DE EMERGÊNCIA POR MEIOS ELETRÔNICOS; ENVIO DE MENSAGENS ELETRÔNICAS; ENVIO E RECEÇÃO DE MENSAGENS ELETRÔNICAS; ENVIO, RECEÇÃO E ENCAMINHAMENTO DE MENSAGENS ELETRÔNICAS; FLUXO DE DADOS EM TEMPO REAL; FORNECEDORES DE SERVIÇOS INTERNET; FORNECEDORES DE SERVIÇOS DE INTERNET; FORNECIMENTO A UTILIZADORES DE UM ACESSO REMOTO SEGURO VIA INTERNET A REDES INFORMÁTICAS PRIVADAS; FORNECIMENTO DE ACESSO A UMA REDE MUNDIAL DE COMPUTADORES; FORNECIMENTO DE ACESSO A BASES DE DADOS E À INTERNET ATRAVÉS DE TELECOMUNICAÇÕES; FORNECIMENTO DE ACESSO A UMA REDE INFORMÁTICA MUNDIAL PARA A DIVULGAÇÃO E DIFUSÃO DE INFORMAÇÃO; FORNECIMENTO DE ACESSO A UMA REDE INFORMÁTICA MUNDIAL DE INFORMAÇÃO; FORNECIMENTO DE ACESSO A REDES DE COMPUTADOR; FORNECIMENTO DE ACESSO A REDES INFORMÁTICAS MUNDIAIS E OUTRAS REDES INFORMÁTICAS; FORNECIMENTO DE ACESSO A CHATS DE INTERNET; FORNECIMENTO DE ACESSO À INTERNET DE MÚLTIPLOS UTILIZADORES POR CONEXÃO DE LINHA COMUTADA E ACESSO DEDICADO; FORNECIMENTO DE ACESSO À INTERNET PARA TERCEIROS; FORNECIMENTO DE ACESSO A CONTEÚDOS, SÍTIOS WEB E PORTAIS; FORNECIMENTO DE ACESSO A REDES INFORMÁTICAS GLOBAIS; FORNECIMENTO DE ACESSO A UMA REDE INFORMÁTICA MUNDIAL; FORNECIMENTO DE ACESSO A REDES

INFORMÁTICAS E À INTERNET; FORNECIMENTO DE ACESSO A REDES DE COMUNICAÇÕES ELETRÔNICAS; FORNECIMENTO DE ACESSO A MÚLTIPLOS UTILIZADORES A UMA REDE INFORMÁTICA MUNDIAL DE INFORMAÇÃO; FORNECIMENTO DE ACESSO A TELECOMUNICAÇÕES E LIGAÇÕES A BASES DE DADOS INFORMÁTICAS E À INTERNET; FORNECIMENTO DE ACESSO A TELECOMUNICAÇÕES E DE LIGAÇÕES A BASES DE DADOS INFORMÁTICAS E À INTERNET; FORNECIMENTO DE ACESSO À INTERNET E A OUTRAS REDES DE COMUNICAÇÕES; FORNECIMENTO DE ACESSO A INFORMAÇÃO VIA REDES DE DADOS; FORNECIMENTO DE ACESSO A DADOS EM REDES INFORMÁTICAS; FORNECIMENTO DE ACESSO A MÚLTIPLOS USUÁRIOS A UMA REDE MUNDIAL DE COMPUTADORES; FORNECIMENTO DE ACESSO A INFORMAÇÃO VIA INTERNET; FORNECIMENTO DE ACESSO DEMÚLTIPLOS UTILIZADORES A REDES INFORMÁTICAS MUNDIAIS DE INFORMAÇÃO PARA A DIVULGAÇÃO E DIFUSÃO DE UMA VASTA GAMA DE INFORMAÇÃO; FORNECIMENTO DE ACESSO DE UTILIZADOR À INTERNET; FORNECIMENTO DE ACESSO DE UTILIZADOR À INTERNET FORNECEDORES DE SERVIÇOS; FORNECIMENTO DE ACESSO DE UTILIZADOR A UMA REDE INFORMÁTICA MUNDIAL; FORNECIMENTO DE ALERTAS DE NOTIFICAÇÃO DE CORREIO ELETRÔNICO ATRAVÉS DA INTERNET; FORNECIMENTO DE COMUNICAÇÕES ENTRE COMPUTADORES; FORNECIMENTO DE ESTRUTURAS DE COMUNICAÇÃO PARA O INTERCÂMBIO DE DADOS ATRAVÉS DE MEIOS ELETRÔNICOS; FORNECIMENTO DE FÓRUMS EM LINHA PARA COMUNICAÇÕES NO DOMÍNIO DOS JOGOS ELETRÔNICOS; FORNECIMENTO DE FÓRUMS EM LINHA; FORNECIMENTO DE INSTALAÇÕES ONLINE PARA A INTERAÇÃO EM TEMPO REAL COM OUTROS UTILIZADORES DE COMPUTADOR; FORNECIMENTO DE INSTALAÇÕES VIRTUAIS PARA INTERAÇÃO EM TEMPO REAL ENTRE UTILIZADORES DE COMPUTADORES; FORNECIMENTO DE INSTALAÇÕES DE CORREIO ELETRÔNICO; FORNECIMENTO DE LIGAÇÃO DE TELECOMUNICAÇÕES À INTERNET OU BASES DE DADOS; FORNECIMENTO DE LIGAÇÕES DE TELECOMUNICAÇÕES À INTERNET OU A BASES DE DADOS; FORNECIMENTO DE LIGAÇÕES DE TELECOMUNICAÇÕES A REDES INFORMÁTICAS MUNDIAIS; FORNECIMENTO DE LIGAÇÕES PARA TELECOMUNICAÇÕES A UMA REDE INFORMÁTICA MUNDIAL; FORNECIMENTO DE LIGAÇÕES DE COMUNICAÇÃO ELETRÔNICA; FORNECIMENTO DE LIGAÇÕES DE TELECOMUNICAÇÕES A UMA REDE INFORMÁTICA MUNDIAL OU A BASES DE DADOS; FORNECIMENTO DE LIGAÇÕES DE TELECOMUNICAÇÕES A INTERNET; FORNECIMENTO DE LIGAÇÕES DE TELECOMUNICAÇÕES A REDES DE COMUNICAÇÃO GLOBAL OU A BASE DE DADOS; FORNECIMENTO DE LINHAS DE CONVERSACÃO ATRAVÉS DA UTILIZAÇÃO DA INTERNET; FORNECIMENTO DE LINKS HIPERLIGAÇÕES DE DADOS ELETRÔNICOS; FORNECIMENTO DE QUADROS DE AVISO ELETRÔNICOS ONLINE PARA A TRANSMISSÃO DE MENSAGENS ENTRE UTILIZADORES DE COMPUTADORES; FORNECIMENTO DE SALAS DE CONVERSACÃO ONLINE PARA REDES SOCIAIS; FORNECIMENTO DE SALAS DE CONVERSA ONLINE PARA A TRANSMISSÃO DE MENSAGENS, COMENTÁRIOS E CONTEÚDOS MULTIMÍDIA ENTRE OS UTILIZADORES; FORNECIMENTO DE SERVIÇOS DE FAX POR CORREIO ELETRÔNICO; FORNECIMENTO DE SALAS DE CONVERSA ONLINE E QUADROS DE AVISOS ELETRÔNICOS PARA

TRANSMISSÃO DE MENSAGENS ENTRE OS UTILIZADORES; FORNECIMENTO DE SERVIÇOS DE CENTRAL DE COMUTAÇÃO PARA REDES ELETRÔNICAS DE COMUNICAÇÕES; FORNECIMENTO DE SERVIÇOS DE COMUNICAÇÃO FRAME RELAY PARA A TRANSFERÊNCIA DE DADOS; FORNECIMENTO DE SERVIÇOS DE COMUNICAÇÕES ONLINE; FORNECIMENTO DE SERVIÇOS DE ACESSO À INTERNET; FORNECIMENTO DE SERVIÇOS DE CORREIO ELETRÔNICO; FORNECIMENTO DE SERVIDORES DE LISTAS ONLINE PARA TRANSMISSÃO DE MENSAGENS ENTRE UTILIZADORES DE COMPUTADORES; FORNECIMENTO ONLINE DE QUADROS DE AVISOS INTERATIVOS; FORNECIMENTO ONLINE DE SERVIÇOS DE BOLETIM INFORMATIVO ELETRÔNICO E SALAS DE CONVERSACÃO; FÓRUMS SALAS DE CONVERSACÃO PARA REDES SOCIAIS; INTERCÂMBIO ELETRÔNICO DE DADOS; INTERCÂMBIO ELETRÔNICO DE DADOS ARMAZENADOS EM BASES DE DADOS ACESSÍVEIS ATRAVÉS DE REDES DE TELECOMUNICAÇÕES; INTERCOMUNICAÇÃO POR COMPUTADOR; MENSAGENS ELETRÔNICAS; OPERAÇÃO DE REDES DE ÁREA LOCAL; PRESTAÇÃO DE SERVIÇOS DE CORREIO ELETRÔNICO; PRESTAÇÃO DE SERVIÇOS DE MENSAGENS INSTANTÂNEAS; PRESTAÇÃO DE SERVIÇOS DE REDES PRIVADAS VIRTUAIS; RECOLHA E TRANSMISSÃO DE MENSAGENS ELETRÔNICAS; REENCAMINHAMENTO ELETRÔNICO DE MENSAGENS; REENVIO DE MENSAGENS DE TODO O TIPO PARA ENDEREÇOS DE INTERNET MENSAGENS ATRAVÉS DA WEB; RETRANSMISSÃO DE MENSAGENS ELETRÔNICAS; SERVIÇO DE COMUNICAÇÃO ELETRÔNICA ATRAVÉS DE COMPUTADOR; SERVIÇO DE INTERCÂMBIO ELETRÔNICO DE DADOS; SERVIÇOS DE ACESSO À INTERNET; SERVIÇOS DE ACESSO A REDES MUNDIAIS DE INFORMÁTICA; SERVIÇOS DE ACESSO A SISTEMAS DE MENSAGENS ELETRÔNICAS; SERVIÇOS DE ACESSO REMOTO A DADOS; SERVIÇOS DE BOLETINS INFORMATIVOS POR COMPUTADOR; SERVIÇOS DE COMUNICAÇÃO ATRAVÉS DE REDES INFORMÁTICAS; SERVIÇOS DE COMUNICAÇÃO COMPUTORIZADA; SERVIÇOS DE COMUNICAÇÃO DE DADOS; SERVIÇOS DE COMUNICAÇÃO ENTRE COMPUTADORES PARA A INDÚSTRIA CERVEJEIRA; SERVIÇOS DE COMUNICAÇÃO ENTRETERMINAIS DE COMPUTADOR; SERVIÇOS DE COMUNICAÇÃO ENTRE COMPUTADORES; SERVIÇOS DE COMUNICAÇÃO EM LINHA; SERVIÇOS DE COMUNICAÇÃO ENTRE BANCOS DE DADOS; SERVIÇOS DE COMUNICAÇÃO FORNECIDOS VIA INTERNET; SERVIÇOS DE COMUNICAÇÃO INFORMÁTICA

41 CONSULTADORIA EDITORIAL; CRIAÇÃO ESCRITA DE CONTEÚDOS EDUCATIVOS PARA PODCASTS; CRIAÇÃO ESCRITA DE PODCASTS; DISPONIBILIZAÇÃO DE ACESSO ONLINE A REVISTAS COM INFORMAÇÃO SOBRE JOGOS INFORMÁTICOS; DISPONIBILIZAÇÃO DE PUBLICAÇÕES ONLINE; DISPONIBILIZAÇÃO DE PUBLICAÇÕES ELETRÔNICAS; DISPONIBILIZAÇÃO DE PUBLICAÇÕES ELECTRÔNICAS NÃO DESCARREGÁVEIS NA INTERNET OU EM UMA REDE GLOBAL DE COMUNICAÇÃO; DISPONIBILIZAÇÃO ONLINE DE PUBLICAÇÕES ELECTRÔNICAS SOBRE MÚSICAS NÃO DESCARREGÁVEIS; DISPONIBILIZAÇÃO ONLINE DE PUBLICAÇÕES ELETRÔNICAS SOBRE MÚSICAS NÃO PASSÍVEIS DE DOWNLOAD; EDIÇÃO ASSISTIDA POR COMPUTADOR; EDIÇÃO DE JORNAIS ELETRÔNICOS ACESSÍVEIS ATRAVÉS DE UMA REDE INFORMÁTICA MUNDIAL; EDIÇÃO DE MATERIAL IMPRESSO COM IMAGENS, SEM FINS

PUBLICITÁRIOS; EDIÇÃO DE PUBLICAÇÕES; EDIÇÃO DE PUBLICAÇÕES ELETRÔNICAS; EDIÇÃO DE TEXTOS ESCRITOS; EDIÇÃO ELETRÔNICA; EDIÇÃO MULTIMÉDIA; ELABORAÇÃO DE GUIÕES; ELABORAÇÃO DE GUIÕES DE FILMES; FORNECIMENTO DE BOLETINS INFORMATIVOS POR CORREIO ELETRÔNICO NO DOMÍNIO DOS JOGOS DE COMPUTADOR; FORNECIMENTO DE COMENTÁRIOS DE UTILIZADOR REVIEWS PARA FINS DE ENTRETENIMENTO OU CULTURAI; FORNECIMENTO DE LIVROS DE BANDA DESENHADA E NOVELAS GRÁFICAS ONLINE, NÃO DESCARREGÁVEIS; FORNECIMENTO DE PUBLICAÇÕES ELETRÔNICAS ONLINE NÃO DESCARREGÁVEIS; FORNECIMENTO DE PUBLICAÇÕES ONLINE NÃO DESCARREGÁVEIS; FORNECIMENTO DE PUBLICAÇÕES ELETRÔNICAS NÃO DESCARREGÁVEIS; FORNECIMENTO DE PUBLICAÇÕES ELETRÔNICAS RELATIVAS À FORMAÇÃO LINGÜÍSTICA, NÃO PASSÍVEIS DE DOWNLOAD; FORNECIMENTO DE PUBLICAÇÕES ELECTRÔNICAS RELATIVAS À FORMAÇÃO LINGÜÍSTICA, NÃO PARA DOWNLOAD; FORNECIMENTO DE REVISTAS GENERALISTAS ONLINE, NÃO DESCARREGÁVEIS; FORNECIMENTO DE ROMANCES ILUSTRADOS EM LINHA, NÃO DESCARREGÁVEIS; FORNECIMENTO DE SERVIÇOS DE ESTÚDIO DE GRAVAÇÃO DE VÍDEOS; GABINETES DE REDAÇÃO SEM SER TEXTOS PUBLICITÁRIOS; MICROEDIÇÃO; PRESTAÇÃO DE AVALIAÇÕES DE CONSUMIDORES PARA FINS DE ENTRETENIMENTO OU CULTURAI; PRESTAÇÃO DE INFORMAÇÕES RELATIVAS À PUBLICAÇÃO; PUBLICAÇÃO DE ANUÁRIOS; PUBLICAÇÃO DE ARTIGOS CIENTÍFICOS RELACIONADOS COM A TECNOLOGIA MÉDICA; PUBLICAÇÃO DE ARTIGOS CIENTÍFICOS; PUBLICAÇÃO DE BOLETINS INFORMATIVOS; PUBLICAÇÃO DE BROCHURAS; PUBLICAÇÃO DE CALENDRÁRIOS DE EVENTOS; PUBLICAÇÃO DE CANÇÕES; PUBLICAÇÃO DE CARTAZES; PUBLICAÇÃO DE CATÁLOGOS; PUBLICAÇÃO DE CONTEÚDO EDITORIAL DE SÍTIOS ACESSÍVEIS POR UMA REDE INFORMÁTICA MUNDIAL; PUBLICAÇÃO DE CRÍTICAS; PUBLICAÇÃO DE CRÍTICAS EM LINHA NO DOMÍNIO DO ENTRETENIMENTO; PUBLICAÇÃO DE DIRETÓRIOS IMPRESSOS; PUBLICAÇÃO DE DOCUMENTOS; PUBLICAÇÃO DE DOCUMENTOS NO DOMÍNIO DA FORMAÇÃO, CIÊNCIA, DIREITO PÚBLICO E ASSUNTOS SOCIAIS; PUBLICAÇÃO DE FICHAS DESCRITIVAS; PUBLICAÇÃO DE FOLHETOS; PUBLICAÇÃO DE FOTOGRAFIAS; PUBLICAÇÃO DE GUIÕES PARA USO TEATRAL; PUBLICAÇÃO DE HISTÓRIAS; PUBLICAÇÃO DE GUIAS PEDAGÓGICOS E FORMATIVOS; PUBLICAÇÃO DE JORNAIS; PUBLICAÇÃO DE JORNAIS, REVISTAS, CATÁLOGOS E BROCHURAS; PUBLICAÇÃO DE LETRAS DE MÚSICAS SOB A FORMA DE LIVROS; PUBLICAÇÃO DE LETRAS DE MÚSICAS SOB A FORMA DE FOLHAS; PUBLICAÇÃO DE LITERATURA INSTRUTIVA; PUBLICAÇÃO DE LIVRETOS; PUBLICAÇÃO DE LIVROS; PUBLICAÇÃO DE LIVROS DE ÁUDIO; PUBLICAÇÃO DE LIVROS DE INSTRUÇÕES; PUBLICAÇÃO DE LIVROS DE MÚSICA; PUBLICAÇÃO DE LIVROS DE TEXTO; PUBLICAÇÃO DE LIVROS E PERIÓDICOS ELETRÔNICOS ONLINE; PUBLICAÇÃO DE LIVROS E REVISTAS ELETRÔNICAS ONLINE; PUBLICAÇÃO DE LIVROS EDUCATIVOS; PUBLICAÇÃO DE LIVROS ELETRÔNICOS E PUBLICAÇÕES PERIÓDICAS NA INTERNET; PUBLICAÇÃO DE LIVROS GUIA ONLINE, MAPAS, DIRETÓRIOS E LISTAGENS PARA USO POR VIAJANTES, NÃO PASSÍVEIS DE DOWNLOAD; PUBLICAÇÃO DE LIVROS RELACIONADOS COM AS TECNOLOGIAS DA INFORMAÇÃO; PUBLICAÇÃO DE LIVROS RELACIONADOS COM PROGRAMAS TELEVISIVOS;

PUBLICAÇÃO DE LIVROS RELACIONADOS COM O ENTRETENIMENTO; PUBLICAÇÃO DE MANUAIS; PUBLICAÇÃO DE MANUAIS DE TRABALHO RELATIVOS A GESTÃO DE EMPRESAS; PUBLICAÇÃO DE MANUAIS DE FORMAÇÃO; PUBLICAÇÃO DE MATERIAIS EDUCATIVOS; PUBLICAÇÃO DE MATERIAIS EDUCATIVOS DE ENSINO; PUBLICAÇÃO DE MATERIAL ACESSÍVEL A PARTIR DE BASES DE DADOS OU DA INTERNET; PUBLICAÇÃO DE MATERIAL DE NOTÍCIAS E REPORTAGENS; PUBLICAÇÃO DE MATERIAL DIDÁTICO; PUBLICAÇÃO DE MATERIAL EDUCATIVO; PUBLICAÇÃO DE MATERIAL EM SUPORTES DE DADOS MAGNÉTICOS OU ÓTICOS; PUBLICAÇÃO DE MATERIAL IMPRESSO; PUBLICAÇÃO DE MATERIAL IMPRESSO RELACIONADO COM A EDUCAÇÃO; PUBLICAÇÃO DE MATERIAL IMPRESSO RELACIONADO COM DIREITOS DE PROPRIEDADE INTELECTUAL; PUBLICAÇÃO DE MATERIAL IMPRESSO E PUBLICAÇÕES IMPRESSAS; PUBLICAÇÃO DE MATERIAL IMPRESSO EM FORMATO ELETRÔNICO; PUBLICAÇÃO DE MATERIAL IMPRESSO, EXCLUINDO TEXTOS PUBLICITÁRIOS; PUBLICAÇÃO DE MATERIAL IMPRESSO, EXCLUINDO TEXTOS PUBLICITÁRIOS, EM FORMATO ELETRÔNICO; PUBLICAÇÃO DE MATERIAL IMPRESSO, TAMBÉM EM FORMATO ELETRÔNICO, NÃO PARA FINS PUBLICITÁRIOS; PUBLICAÇÃO DE MÚSICA; PUBLICAÇÃO DE OBRAS MUSICAIS; PUBLICAÇÃO DE PARTITURAS; PUBLICAÇÃO DE PERIÓDICOS; PUBLICAÇÃO DE PRODUTOS DE IMPRESSÃO RELACIONADOS COM EDUCAÇÃO; PUBLICAÇÃO DE PROSPETOS; PUBLICAÇÃO DE PRODUTOS DE IMPRESSÃO; PUBLICAÇÃO DE PUBLICAÇÕES MÉDICAS; PUBLICAÇÃO DE PUBLICAÇÕES PERIÓDICAS E LIVROS EM FORMATO ELETRÔNICO; PUBLICAÇÃO DE REVISTAS; PUBLICAÇÃO DE REVISTAS CIENTÍFICAS ESPECIALIZADAS; PUBLICAÇÃO DE REVISTAS ELETRÔNICAS; PUBLICAÇÃO DE REVISTAS EM FORMATO ELETRÔNICO NA INTERNET; PUBLICAÇÃO DE REVISTAS, LIVROS E MANUAIS NA ÁREA DA MEDICINA; PUBLICAÇÃO DE REVISTAS PARA O CONSUMIDOR; PUBLICAÇÃO DE REVISTAS WEB; PUBLICAÇÃO DE TEXTOS; PUBLICAÇÃO DE TEXTOS, COM EXCEÇÃO DOS TEXTOS PUBLICITÁRIOS; PUBLICAÇÃO DE TEXTOS E IMAGENS, TAMBÉM EM FORMATO ELETRÔNICO, SEM FINS PUBLICITÁRIOS; PUBLICAÇÃO DE TEXTOS EDUCATIVOS; PUBLICAÇÃO DE TEXTOS EM CDROM; PUBLICAÇÃO DE TEXTOS EM SUPORTES ELETRÔNICOS; PUBLICAÇÃO DE TEXTOS MUSICAIS; PUBLICAÇÃO DE TEXTOS, SEM SER TEXTOS PUBLICITÁRIOS; PUBLICAÇÃO DE UM JORNAL PARA CLIENTES NA INTERNET; PUBLICAÇÃO E EDIÇÃO DE LIVROS; PUBLICAÇÃO E EDIÇÃO DE MATERIAL IMPRESSO; PUBLICAÇÃO E EMISSÃO DE ARTIGOS CIENTÍFICOS RELACIONADOS COM A TECNOLOGIA MÉDICA; PUBLICAÇÃO ELETRÔNICA; PUBLICAÇÃO ELETRÔNICA DE LIVROS E DE PERIÓDICOS ONLINE; PUBLICAÇÃO ELETRÔNICA NA INTERNET DE TEXTOS E MATERIAL DE IMPRENSA SEM FINS PUBLICITÁRIOS; PUBLICAÇÃO EM LINHA DE JORNAIS ELETRÔNICOS; PUBLICAÇÃO MULTIMÉDIA DE JORNAIS; PUBLICAÇÃO MULTIMÉDIA DE PUBLICAÇÕES ELETRÔNICAS; PUBLICAÇÃO MULTIMÉDIA DE REVISTAS ESPECIALIZADAS; PUBLICAÇÃO MULTIMÉDIA DE REVISTAS; PUBLICAÇÃO MULTIMÉDIA DE MATERIAL IMPRESSO; PUBLICAÇÃO MULTIMÉDIA DE LIVROS; PUBLICAÇÃO NA INTERNET DE MATERIAL IMPRESSO EM FORMATO ELETRÔNICO; PUBLICAÇÃO ONLINE DE LIVROS E REVISTAS ELETRÔNICAS; PUBLICAÇÃO, RELATO E REDAÇÃO DE TEXTOS; PUBLICAÇÃO ONLINE DE



MATERIAL MULTIMÉDIA; REDAÇÃO DE CENÁRIOS; REDAÇÃO DE ARGUMENTOS, SEM SER PARA FINS PUBLICITÁRIOS; PUBLICAÇÕES E REPORTAGENS INFORMATIVAS; REDAÇÃO DE DISCURSOS POLÍTICOS; REDAÇÃO DE DISCURSOS PARA USO NÃO PUBLICITÁRIO; REDAÇÃO DE GUIÕES; REDAÇÃO DE GUIÕES SEM SER PARA FINS PUBLICITÁRIOS; REDAÇÃO DE TEXTOS; REDAÇÃO DE TEXTOS COM EXCEÇÃO DE TEXTOS PUBLICITÁRIOS; REVISÃO DE MANUSCRITOS; REDAÇÃO DE TEXTOS, EXCETO TEXTOS PUBLICITÁRIOS, DESTINADOS A SEREM DIFUNDIDOS VIA TELETXTO; REDAÇÃO DE TEXTOS, EXCETO TEXTOS PUBLICITÁRIOS; REPORTAGEM SOBRE SINDICAÇÃO DE NOTÍCIAS; REDAÇÃO E PUBLICAÇÃO DE TEXTOS NÃO PUBLICITÁRIOS; SERVIÇOS DE APRESENTADORES DE RÁDIO E TELEVISÃO; SERVIÇOS DE ASSESSORIA RELACIONADOS COM PUBLICAÇÃO; SERVIÇOS DE CALIGRAFIA; SERVIÇOS DE CLUBES DE LEITURA FORNECENDO INFORMAÇÕES RELACIONADAS COM LIVROS; SERVIÇOS DE CONFIGURAÇÃO DE APARÊNCIA SEM SER PARA FINS PUBLICITÁRIOS; SERVIÇOS DE CONSULTORIA RELACIONADOS COM A PUBLICAÇÃO DE LIVROS; SERVIÇOS DE CONSULTORIA RELACIONADOS COM PUBLICAÇÃO DE REVISTAS; SERVIÇOS DE CONSULTORIA RELACIONADOS COM PUBLICAÇÃO DE TEXTOS ESCRITOS; SERVIÇOS DE EDIÇÃO; SERVIÇOS DE EDIÇÃO DE MÚSICA; SERVIÇOS DE EDIÇÃO DE SOFTWARE MULTIMÉDIA PARA ENTRETENIMENTO; SERVIÇOS DE EDIÇÃO E GRAVAÇÃO DE MÚSICA; SERVIÇOS DE EDITORAS ONLINE; SERVIÇOS DE ESCRITA DE GUIÕES; SERVIÇOS DE ESCRITA POR ENCOMENDA PARA FINS NÃO PUBLICITÁRIOS; SERVIÇOS DE JORNALISMO; SERVIÇOS DE LAYOUT, EXCETO PARA FINS PUBLICITÁRIOS; SERVIÇOS DE LAYOUT, OUTROS QUE NÃO DESTINADOS A FINS PUBLICITÁRIOS; SERVIÇOS DE PROGRAMAÇÃO DE NOTÍCIAS PARA TRANSMISSÃO ATRAVÉS DA INTERNET; SERVIÇOS DE PROGRAMAS NOTICIOSOS PARA RÁDIO OU TELEVISÃO; SERVIÇOS DE PUBLICAÇÃO; SERVIÇOS DE PUBLICAÇÃO ATRAVÉS DE MEIOS ELETRÔNICOS; SERVIÇOS DE PUBLICAÇÃO DE REVISTAS; SERVIÇOS DE PUBLICAÇÃO DE EDIÇÕES PERIÓDICAS E NÃO PERIÓDICAS, EXCETO TEXTOS PUBLICITÁRIOS; SERVIÇOS DE PUBLICAÇÃO DE CONTEÚDOS DE ENTRETENIMENTO DE VÍDEO, ÁUDIO E MULTIMÉDIA; SERVIÇOS DE PUBLICAÇÃO ELETRÔNICA DE TEXTOS; SERVIÇOS DE PUBLICAÇÃO ELETRÔNICA; SERVIÇOS DE PUBLICAÇÃO, EXCETO SERVIÇOS DE IMPRESSÃO; SERVIÇOS DE PUBLICAÇÃO, INCLUINDO SERVIÇOS DE PUBLICAÇÃO ELETRÔNICA; SERVIÇOS DE PUBLICAÇÃO REALIZADOS ATRAVÉS DE MEIOS INFORMÁTICOS; SERVIÇOS DE PUBLICAÇÕES ONLINE; SERVIÇOS DE PUBLICAÇÃO PARA LIVROS E REVISTAS; SERVIÇOS DE REDAÇÃO DE BLOGUES; SERVIÇOS DE REDAÇÃO DE GUIÕES; SERVIÇOS DE REPORTAGEM; SERVIÇOS DE REPORTAGENS DE INFORMAÇÃO; SERVIÇOS DE REPÓRTERES DE NOTÍCIAS; SERVIÇOS DE TRANSCRIÇÃO DE MÚSICA PARA TERCEIROS; SERVIÇOS DE TRANSCRIÇÃO DE MÚSICA; SERVIÇOS ONLINE DE PUBLICAÇÕES ELETRÔNICAS, NÃO DESCARREGÁVEIS; SERVIÇOS PARA A PUBLICAÇÃO DE GUIAS DE VIAGEM; SERVIÇOS PARA A PUBLICAÇÃO DE BOLETINS INFORMATIVOS; SERVIÇOS PARA A PUBLICAÇÃO DE GUIAS; SINDICAÇÃO DE NOTÍCIAS PARA A INDÚSTRIA RADIOFÔNICA; SERVIÇOS PARA A PUBLICAÇÃO DE MAPAS; ACAMPAMENTOS DE VERÃO ENTRETENIMENTO E EDUCAÇÃO; ACAMPAMENTOS RECREATIVOS; ACREDITAÇÃO

CERTIFICAÇÃO DE SUCESSO ESCOLAR; ACREDITAÇÃO DE COMPETÊNCIA PROFISSIONAL; ACREDITAÇÃO DE SERVIÇOS EDUCACIONAIS; ADMINISTRAÇÃO ORGANIZAÇÃO DE ATIVIDADES CULTURAIS; ADMINISTRAÇÃO ORGANIZAÇÃO DE SERVIÇOS DE JOGO; ADMINISTRAÇÃO ORGANIZAÇÃO DE SERVIÇOS DE ENTRETENIMENTO; ADMINISTRAÇÃO ORGANIZAÇÃO DE CONCURSOS TELEVISIVOS; AGENCIAMENTO DE ARTISTAS; AGÊNCIAS DE RESERVAS RELACIONADAS COM ENTRETENIMENTO; ALUGUER DE INSTALAÇÕES RECREATIVAS; APRESENTAÇÃO DE FILMES; APRESENTAÇÃO DE FILMES CINEMATOGRAFICOS EFILMES EM GERAL; APRESENTAÇÃO DE LIGAS DESPORTIVAS DE FANTASIA; APRESENTAÇÃO DE PEÇAS DE TEATRO; APRESENTAÇÃO DE RECITAIS; APRESENTAÇÃO E ORGANIZAÇÃO DE ENTREGA DE PRÊMIOS RELACIONADOS COM CINEMA; APRESENTAÇÃO E ORGANIZAÇÃO DE ENTREGA DE PRÊMIOS; APRESENTAÇÃO ORGANIZAÇÃO DE ENTREGA DE PRÊMIOS EM MATÉRIA DE TELEVISÃO; APRESENTAÇÃO ORGANIZAÇÃO DE ENTREGA DE PRÊMIOS RELACIONADOS COM VÍDEOS; APRESENTAÇÕES DE ESPETÁCULOS AUDIOVISUAIS; ATIVIDADES CULTURAIS; ATIVIDADES DE DIVERSÃO, DESPORTIVAS E CULTURAIS; ATIVIDADES DESPORTIVAS E CULTURAIS; BANHOS PÚBLICOS PISCINAS; BIBLIOTECA PARA EMPRÉSTIMO DE LIVROS; BIBLIOTECAS; BIBLIOTECAS DE EMPRÉSTIMO; CANTO DE CORO GOSPEL; CENTROS DE DIVERSÃO; CENTROS RECREATIVOS; CINEMAS; COMPOSIÇÃO DA LETRA DE CANÇÕES; COMPOSIÇÃO DE MÚSICA PARA TERCEIROS; CONCERTOS DE MÚSICA VIA TELEVISÃO; CONCURSOS DE TELEVISÃO; DISPONIBILIZAÇÃO DE INFORMAÇÃO SOBRE ENTRETENIMENTO ATRAVÉS DE TELEVISÃO, BANDA LARGA, WIRELESS E SERVIÇOS ONLINE; DISPONIBILIZAÇÃO DE FILMES, NÃO DESCARREGÁVEIS, POR MEIO DE SERVIÇOS DE TRANSMISSÃO DE VÍDEOONDEMAND; DISPONIBILIZAÇÃO DE FILMES, NÃO DESCARREGÁVEIS, POR MEIO DE SERVIÇOS DE VÍDEOONDEMAND; DISPONIBILIZAÇÃO DE EVENTOS RECREATIVOS; DISPONIBILIZAÇÃO DE INFORMAÇÃO SOBRE MÚSICA; DISPONIBILIZAÇÃO DE INFORMAÇÃO SOBRE ENTRETENIMENTO E ATIVIDADES RECREATIVAS ATRAVÉS DA INTERNET; DISPONIBILIZAÇÃO DE INFORMAÇÃO, COMENTÁRIOS E ARTIGOS SOBRE MÚSICA EM REDES INFORMÁTICAS; DISPONIBILIZAÇÃO DE INFORMAÇÃO SOBRE ENTRETENIMENTO VIA ELETRÔNICA; DISPONIBILIZAÇÃO DE INSTALAÇÕES PARA KARAOKE; DISPONIBILIZAÇÃO DE INSTALAÇÕES DE CINEMA; DISPONIBILIZAÇÃO DE INSTALAÇÕES PARA ENTRETENIMENTO EM HOTÉIS; DISPONIBILIZAÇÃO DE INSTALAÇÕES DE TEATRO; DISPONIBILIZAÇÃO DE MÚSICA ONLINE, NÃO DESCARREGÁVEL; DISPONIBILIZAÇÃO DE MÚSICA DIGITAL A PARTIR DA INTERNET; DISPONIBILIZAÇÃO DE PROGRAMAS DE TELEVISÃO, NÃO DESCARREGÁVEIS, ATRAVÉS DE SERVIÇOS DE VÍDEOONDEMAND; DISPONIBILIZAÇÃO DE SALAS DE CINEMA E DE TEATRO; DISPONIBILIZAÇÃO DE PROGRAMAS DETELEVISÃO, NÃO DESCARREGÁVEIS, ATRAVÉS DE SERVIÇOS DE TRANSMISSÃO DE VÍDEOONDEMAND; DISTRIBUIÇÃO DE FILMES; DIVERTIMENTO; DIVERTIMENTO, ATIVIDADES DESPORTIVAS E CULTURAIS; DIVERTIMENTO ATRAVÉS DE RÁDIO; DIVERTIMENTO ATRAVÉS DO TELEFONE; DIVERTIMENTO FORNECIDO ATRAVÉS DE SISTEMAS DE VIDEOTEXTO; DIVERTIMENTO INTERATIVO; DIVERTIMENTO SOB A FORMA DE DESFILES DE MODA;

DIVERTIMENTO TELEVISIVO; DIVERTIMENTO TELEVISIVO E RADIOFÔNICO; EDUCAÇÃO E FORMAÇÃO; EDUCAÇÃO E FORMAÇÃO NOS DOMÍNIOS DA MÚSICA E DO ENTRETENIMENTO; EMPRÉSTIMO DE LIVROS; ENCENAÇÃO DE PRODUÇÕES LIGEIRAS DE ENTRETENIMENTO; ENTRETENIMENTO ATRAVÉS DE FILMES; ENTRETENIMENTO FORNECIDO POR TELEFONE; ENCENAÇÃO E APRESENTAÇÃO DE PEÇAS DE TEATRO; ENTRETENIMENTO FORNECIDO DURANTE OS INTERVALOS DE EVENTOS DESPORTIVOS; ENTRETENIMENTO INTERATIVO EM LINHA; ENTRETENIMENTO POR MEIO DA TELEVISÃO; ENTRETENIMENTO POR MEIO DE DIGRESSÕES DE ESPETÁCULOS; ENTRETENIMENTO POR MEIO DE TEATRO; ENTRETENIMENTO PRESTADO ATRAVÉS DE REDES DE COMUNICAÇÃO GLOBAL; ENTRETENIMENTO PRESTADO MEDIANTE TRANSMISSÕES POR TELEVISÃO POR FIO; ENTRETENIMENTO PRESTADO MEDIANTE TELEVISÃO POR PROTOCOLO DE INTERNET; ESTÚDIOS CINEMATOGRAFÍCOS; ESTÚDIOS DE CINEMA; EXIBIÇÃO DE FILMES; EVENTOS DE DANÇA; ESTÚDIOS DE DANÇA; EXIBIÇÃO DE PROGRAMAS DE ENTRETENIMENTO PRÉGRAVADO; EXIBIÇÃO DE FILMES DE VÍDEO; EXIBIÇÃO DE FILMES DE CINEMA; EXIBIÇÃO DE FILMES CINEMATOGRAFÍCOS; EXPLORAÇÃO DE ESTÚDIOS CINEMATOGRAFÍCOS; FORNECIMENTO DE ATRAÇÕES PARA VISITANTES PARA FINS DE ENTRETENIMENTO; FORNECIMENTO DE ATRAÇÕES PARA VISITANTES PARA FINS CULTURAIS; FORNECIMENTO DE ENTRETENIMENTO ATRAVÉS DA INTERNET; FORNECIMENTO DE INFORMAÇÕES SOBRE ATIVIDADES CULTURAIS; FORNECIMENTO DE INFORMAÇÕES RELACIONADAS COM ENTRETENIMENTO; FORNECIMENTO DE INSTALAÇÕES DEDIVERSÃO; FORNECIMENTO DE INSTALAÇÕES DE JOGOS PARA CRIANÇAS; FORNECIMENTO DE INSTALAÇÕES DE CINEMA OU TEATRO; FORNECIMENTO DE INSTALAÇÕES DE DANÇA; FORNECIMENTO DE INSTALAÇÕES DE DIVERSÕES; FORNECIMENTO DE INSTALAÇÕES PARA ATIVIDADES RECREATIVAS; FORNECIMENTO DE INSTALAÇÕES PARA DIVERTIMENTO; FORNECIMENTO DE INSTALAÇÕES PARA ATIVIDADES DE ENTRETENIMENTO; FORNECIMENTO DE INSTALAÇÕES RECREATIVAS E DE LAZER; FORNECIMENTO DE RECENSÕES DE LIVROS ONLINE; FORNECIMENTO DE SALAS ADAPTADAS PARA O ENTRETENIMENTO; FORNECIMENTO DE SERVIÇOS DE ENTRETENIMENTO ATRAVÉS DE FITAS DE ÁUDIO; FORNECIMENTO DE SERVIÇOS DE ENTRETENIMENTO ATRAVÉS DE FILMES CINEMATOGRAFÍCOS; FORNECIMENTO DE SERVIÇOS DE DIVERTIMENTO PARA CRIANÇAS; FORNECIMENTO DE SERVIÇOS DE ENTRETENIMENTO ATRAVÉS DE PODCAST; FORNECIMENTO DE SERVIÇOS DE ENTRETENIMENTO ATRAVÉS DE PUBLICAÇÕES; FORNECIMENTO DE SERVIÇOS DE ENTRETENIMENTO SOB A FORMA DE EXTRATOS DE FILMES ATRAVÉS DE UM WEBSITE; FOTOGRAFICAS REPORTAGENS; GESTÃO ARTÍSTICA DE ESPETÁCULOS DE TEATRO; GESTÃO ARTÍSTICA DE LOCAIS DE ENTRETENIMENTO; GESTÃO ARTÍSTICA DE PROFISSIONAIS DO ESPETÁCULO; GESTÃO ARTÍSTICA DE SALAS DE ESPETÁCULOS MUSICAIS; GESTÃO ARTÍSTICA DE TEATROS; GRUTAS ABERTAS AO PÚBLICO; INFORMAÇÃO NA ÁREA DO ENTRETENIMENTO; INFORMAÇÃO SOBRE ATIVIDADES RECREATIVAS; ADMINISTRAÇÃO ORGANIZAÇÃO DE COMPETIÇÕES; ADMINISTRAÇÃO ORGANIZAÇÃO DE CONCURSOS;

CONDUÇÃO DE SEMINÁRIOS; DIREÇÃO DE EXPOSIÇÕES COM FINS DE ENTRETENIMENTO; DIREÇÃO DE EXPOSIÇÕES PARA FINS DE PASSATEMPO; DIREÇÃO DE EXPOSIÇÕES PARA FINS EDUCATIVOS; DIREÇÃO DE SEMINÁRIOS PEDAGÓGICOS; DIREÇÃO DE SEMINÁRIOS DE INSTRUÇÃO; DIREÇÃO DE WORKSHOPS E SEMINÁRIOS SOBRE AUTOCONSCIÊNCIA; DIREÇÃO DE WORKSHOPS E SEMINÁRIOS SOBRE CONSCIÊNCIA PESSOAL; ORGANIZAÇÃO DE COMPETIÇÕES PARA FINS DE ENTRETENIMENTO; ORGANIZAÇÃO DE COMPETIÇÕES PARA FINS EDUCATIVOS; ORGANIZAÇÃO DE COMPETIÇÕES EDUCATIVAS; ORGANIZAÇÃO DE COMPETIÇÕES DE EDUCAÇÃO OU ENTRETENIMENTO; ORGANIZAÇÃO DE COMPETIÇÕES DEDESORTOS ELETRÔNICOS; ORGANIZAÇÃO DE COMPETIÇÕES PARA ENTRETENIMENTO; ORGANIZAÇÃO DE COMPETIÇÕES DE DIVERTIMENTO; ORGANIZAÇÃO DE COMPETIÇÕES PARA FINS CULTURAIS; ORGANIZAÇÃO DE COMPETIÇÕES EDUCAÇÃO OU DIVERTIMENTO; ORGANIZAÇÃO DE CONCURSOS NO DOMÍNIO DA EDUCAÇÃO; ORGANIZAÇÃO DE CONCURSOS EDUCATIVOS OU DE DIVERTIMENTO; ORGANIZAÇÃO DE CONCURSOS EDUCAÇÃO OU DIVERTIMENTO; ORGANIZAÇÃO DE CONFERÊNCIAS RELACIONADAS COM DIVERTIMENTO; ORGANIZAÇÃO DE CONFERÊNCIAS RELACIONADAS COM ATIVIDADES CULTURAIS; ORGANIZAÇÃO DE CONFERÊNCIAS PARA FINS EDUCATIVOS; ORGANIZAÇÃO DE CONFERÊNCIAS RELACIONADAS COM EDUCAÇÃO; ORGANIZAÇÃO DE CONFERÊNCIAS DE EDUCAÇÃO; ORGANIZAÇÃO DE CONFERÊNCIAS RELACIONADAS COM FORMAÇÃO; ORGANIZAÇÃO DE CONFERÊNCIAS RELACIONADAS COM NEGÓCIOS; ORGANIZAÇÃO DE CONFERÊNCIAS RELACIONADAS COM COMÉRCIO; ORGANIZAÇÃO DE CONVENÇÕES COM FINS RECREATIVOS; ORGANIZAÇÃO DE CONVENÇÕES DE EDUCAÇÃO; ORGANIZAÇÃO DE CONVENÇÕES PARA FINS RECREATIVOS; ORGANIZAÇÃO DE CONVENÇÕES PARA FINS DE NEGÓCIOS; ORGANIZAÇÃO DE CONVENÇÕES PARA FINS CULTURAIS; ORGANIZAÇÃO DE CONVENÇÕES PARA FINS COMERCIAIS; ORGANIZAÇÃO DE CONVENÇÕES COM FINS EDUCATIVOS; ORGANIZAÇÃO DE CONVENÇÕES PARA FINS DE FORMAÇÃO; ORGANIZAÇÃO DE DEMONSTRAÇÕES PARA FINS EDUCACIONAIS; ORGANIZAÇÃO DE DEMONSTRAÇÕES PARA FINS CULTURAIS; ORGANIZAÇÃO DE DEMONSTRAÇÕES PARA FINS EDUCATIVOS; ORGANIZAÇÃO DE DEMONSTRAÇÕES PARA FINS DE FORMAÇÃO; ORGANIZAÇÃO DE DESFILES DE MODA PARA FINS DE ENTRETENIMENTO; ORGANIZAÇÃO DE ESPETÁCULOS COM FINS EDUCATIVOS; ORGANIZAÇÃO DE EVENTOS RELACIONADOS COM DESPORTOS ELETRÔNICOS; ORGANIZAÇÃO DE EXIBIÇÕES PARA FINS CULTURAIS OU EDUCATIVOS; ORGANIZAÇÃO DE EXIBIÇÕES PARA FINS DE ENTRETENIMENTO; ORGANIZAÇÃO DE EXPOSIÇÕES PARA FINS CULTURAIS; ORGANIZAÇÃO DE EXPOSIÇÕES PARA FINS DE FORMAÇÃO; ORGANIZAÇÃO DE EXPOSIÇÕES PARA FINS EDUCACIONAIS; ORGANIZAÇÃO DE PALESTRAS; ORGANIZAÇÃO DE SEMINÁRIOS PARA FINS RECREATIVOS; ORGANIZAÇÃO DE SEMINÁRIOS RELACIONADOS COM PUBLICIDADE; ORGANIZAÇÃO DE SEMINÁRIOS RELACIONADOS COM ATIVIDADES CULTURAIS; ORGANIZAÇÃO DE SEMINÁRIOS RELATIVOS A FORMAÇÃO; ORGANIZAÇÃO DE SEMINÁRIOS RELACIONADOS COM FORMAÇÃO; ORGANIZAÇÃO DE SEMINÁRIOS RELACIONADOS COM EDUCAÇÃO; ORGANIZAÇÃO DE SEMINÁRIOS COM FINS EDUCATIVOS;

ORGANIZAÇÃO DE SEMINÁRIOS RELACIONADOS COM DIVERTIMENTO; ORGANIZAÇÃO DE SEMINÁRIOS SOBRE EDUCAÇÃO; ORGANIZAÇÃO DE SEMINÁRIOS EDUCATIVOS; ORGANIZAÇÃO E CONDUÇÃO DE CONFERÊNCIAS COMERCIAIS, PROFISSIONAIS E DE NEGÓCIOS; ORGANIZAÇÃO E CONDUÇÃO DE CONFERÊNCIAS; ORGANIZAÇÃO E DIREÇÃO DE SIMPÓSIOS; ORGANIZAÇÃO E DIREÇÃO DE CONFERÊNCIAS; ORGANIZAÇÃO E DIREÇÃO DE SEMINÁRIOS EDUCATIVOS; ORGANIZAÇÃO E DIREÇÃO DE SEMINÁRIOS; ORGANIZAÇÃO E ORIENTAÇÃO DE CONFERÊNCIAS; ORGANIZAÇÃO E REALIZAÇÃO DE CONFERÊNCIAS; ORGANIZAÇÃO E REALIZAÇÃO DE SEMINÁRIOS; ORGANIZAÇÃO E REALIZAÇÃO DE COMPETIÇÕES; ORGANIZAÇÃO E REALIZAÇÃO DE COMPETIÇÕES EDUCAÇÃO OU DIVERTIMENTO; ORGANIZAÇÃO E REALIZAÇÃO DE CONFERÊNCIAS, CONGRESSOS E SIMPÓSIOS; PLANEAMENTO DE SEMINÁRIOS COM FINS EDUCATIVOS; PREPARAÇÃO, DIREÇÃO E ORGANIZAÇÃO DE SEMINÁRIOS; PREPARAÇÃO, DIREÇÃO E ORGANIZAÇÃO DE CONGRESSOS; PREPARAÇÃO, DIREÇÃO E ORGANIZAÇÃO DE CONFERÊNCIAS; PREPARAÇÃO, DIREÇÃO E ORGANIZAÇÃO DE SIMPÓSIOS; PREPARAÇÃO, DIREÇÃO E ORGANIZAÇÃO DE WORKSHOPS FORMAÇÃO; PRESTAÇÃO DE INFORMAÇÕES SOBRE EVENTOS DE CONGRESSOS; PRODUÇÃO DE EVENTOS RELACIONADOS COM DESPORTOS ELETRÓNICOS; PRODUÇÃO DE EVENTOS RELACIONADOS COM DESPORTOS ELETRÓNICOS PARA TELEVISÃO; REALIZAÇÃO DE CONCURSOS DE PERGUNTAS E RESPOSTAS; REALIZAÇÃO DE CONCURSOS POR INTERNET; REALIZAÇÃO DE SEMINÁRIOS E CONGRESSOS; SEMINÁRIOS; SERVIÇOS DE CONFERÊNCIAS; SERVIÇOS DE EXPOSIÇÕES COM FINS EDUCATIVOS; SERVIÇOS DE INFORMAÇÃO E CONSULTORIA EM MATÉRIA DE PREPARAÇÃO, CELEBRAÇÃO E ORGANIZAÇÃO DE SIMPÓSIOS; SERVIÇOS PARA A ORGANIZAÇÃO DE QUESTIONÁRIOS; AÇÕES DE FORMAÇÃO; ACADEMIAS EDUCAÇÃO; ACOMPANHAMENTO TÉCNICO; ACONSELHAMENTO SOBRE CARREIRAS E ORIENTAÇÃO PROFISSIONAL; ACOMPANHAMENTO TÉCNICO PESSOAL FORMAÇÃO; ADESTRAMENTO DE ANIMAIS; ADESTRAMENTO DE ANIMAIS PARA TERCEIROS; ADESTRAMENTO DE CÃES GUIA PARA INVISUAIS; ADESTRAMENTO DE CAVALOS; ALUGUER DE SIMULADORES DE TREINO; APRESENTAÇÃO E CONDUÇÃO DE EXERCÍCIOS PARA AULAS E PROGRAMAS DE MÚSICA; APOIO EDUCATIVO; ASSESSORIA E ORIENTAÇÃO PROFISSIONAL; ASSESSORIA EM MATÉRIA DE EDUCAÇÃO E FORMAÇÃO; ASSESSORIA RELACIONADA COM A FORMAÇÃO MÉDICA; ASSESSORIA SOBRE CARREIRAS, FORMAÇÃO E ACONSELHAMENTO VOCACIONAL; ATRIBUIÇÃO DE CERTIFICADOS EDUCATIVOS; AULAS DE APOIO EM IDIOMAS; AULAS DE EXERCÍCIO FÍSICO; AULAS DE GINÁSTICA; AULAS DE MOVIMENTO PARA CRIANÇAS DO PRÉ-ESCOLAR; AULAS DE MÚSICA; AULAS DE REFORÇO EDUCATIVO NO DOMÍNIO DAS LÍNGUAS; AVALIAÇÕES DE ENSINO PARA REMEDIAR DIFICULDADES DE APRENDIZAGEM; CERTIFICAÇÃO RELACIONADA COM PRÊMIOS EDUCACIONAIS; COACHING RELACIONADO COM FINANÇAS; COACHING FORMAÇÃO; CONSULTADORIA EM FORMAÇÃO; CONSULTADORIA EM MATÉRIA DE CONDIÇÃO FÍSICA; CONSULTADORIA EM MATÉRIA DE FORMAÇÃO E APERFEIÇOAMENTO PROFISSIONAL; CONSULTADORIA RELACIONADA COM O TREINO DE MANUTENÇÃO DA FORMA FÍSICA; CURSOS DE DESENVOLVIMENTO PESSOAL; CURSOS DE EDUCAÇÃO RELACIONADOS COM A INDÚSTRIA DE VIAGENS; CURSOS DE ENSINO RELACIONADOS

COM A INDÚSTRIA DE VIAGENS; CURSOS DE ENSINO RESIDENCIAIS; CURSOS DE FORMAÇÃO; CURSOS DE FORMAÇÃO DE PÓSGRADUAÇÃO RELACIONADOS COM ENGENHARIA TECNOLÓGICA; CURSOS DE FORMAÇÃO DE PÓSGRADUAÇÃO RELACIONADOS COM CIÊNCIAS EMPRESARIAIS; CURSOS DE FORMAÇÃO DE PÓSGRADUAÇÃO; CURSOS DE FORMAÇÃO EM MATÉRIA DE ASSUNTOS FILOSÓFICOS; CURSOS DE FORMAÇÃO ESCRITOS; CURSOS DE FORMAÇÃO EM PLANEAMENTO ESTRATÉGICO RELACIONADO COM PUBLICIDADE, PROMOÇÃO, MARKETING E EMPRESAS; CURSOS DE FORMAÇÃO RELACIONADOS COM DIREITO; CURSOS DE FORMAÇÃO NO DOMÍNIO DA JUNÇÃO DE FIBRAS ÓTICAS; CURSOS DE FORMAÇÃO RELACIONADOS COM QUESTÕES RELIGIOSAS; CURSOS DE FORMAÇÃO RELACIONADOS COM CIÊNCIA; CURSOS DE FORMAÇÃO RELACIONADOS COM A BANCA; CURSOS DE FORMAÇÃO RELACIONADOS COM EMAGRECIMENTO; CURSOS DE FORMAÇÃO RELACIONADOS COM ANÁLISE DE SISTEMAS; CURSOS DE FORMAÇÃO RELACIONADOS COM GESTÃO; CURSOS DE FORMAÇÃO RELACIONADOS COM INVESTIGAÇÃO E DESENVOLVIMENTO; CURSOS DE FORMAÇÃO RELACIONADOS COM FINANÇAS; CURSOS DE FORMAÇÃO RELACIONADOS COM HARDWARE INFORMÁTICO; CURSOS DE FORMAÇÃO RELACIONADOS COM QUESTÕES FILOSÓFICAS; CURSOS DE FORMAÇÃO RELACIONADOS COM SERVIÇOS A CLIENTES; CURSOS DE INSTRUÇÃO RELACIONADOS COM ATIVIDADES DESPORTIVAS; CURSOS DE INSTRUÇÃO RELACIONADOS COM MANUTENÇÃO DA FORMA FÍSICA; CURSOS DE LÍNGUAS; CURSOS DE REVISÃO PARA EXAMES NACIONAIS; CURSOS EDUCACIONAIS RELACIONADOS COM AS FINANÇAS; CURSOS EDUCATIVOS RELACIONADOS COM AUTOMAÇÃO; CURSOS POR CORRESPONDÊNCIA; CURSOS POR CORRESPONDÊNCIA RELACIONADOS COM ARTESANATO; CURSOS POR CORRESPONDÊNCIA, ENSINO À DISTÂNCIA; CURSOS POR CORRESPONDÊNCIA RELACIONADOS COM INVESTIMENTO PESSOAL; DEMONSTRAÇÃO COM FINS INSTRUTIVOS; DEMONSTRAÇÃO DE EQUIPAMENTOS FOTOGRÁFICOS PARA FINS DE FORMAÇÃO; DEMONSTRAÇÃO FORMAÇÃO EM TÉCNICAS DE DECORAÇÃO E EM PINTURA; DEMONSTRAÇÕES DE PRODUTOS DE CABELEIREIRO PARA FINS DE FORMAÇÃO; DEMONSTRAÇÕES PEDAGÓGICAS; DESENVOLVIMENTO DE MANUAIS EDUCATIVOS; DESENVOLVIMENTO DE MATERIAIS DE INSTRUÇÃO; DESENVOLVIMENTO DE MATERIAL EDUCATIVO; DESENVOLVIMENTO DE PROGRAMAS DE INTERCÂMBIO INTERNACIONAL DE ESTUDANTES; DIREÇÃO DE AULAS DE EXERCÍCIO FÍSICO; DIREÇÃO DE AULAS DE NUTRIÇÃO; DIREÇÃO DE CURSOS DE FORMAÇÃO; DIREÇÃO DE CURSOS DE INSTRUÇÃO; DIREÇÃO DE CURSOS EDUCATIVOS RELACIONADOS COM NEGÓCIOS; DIREÇÃO DE CURSOS EDUCATIVOS NO DOMÍNIO DA CIÊNCIA; DIREÇÃO DE CURSOS EDUCATIVOS NO DOMÍNIO DA ENGENHARIA; DIREÇÃO DE CURSOS EDUCATIVOS RELACIONADOS COM GESTÃO DE NEGÓCIOS; DIREÇÃO DE CURSOS PEDAGÓGICOS DE NEGÓCIOS; DIREÇÃO DE CURSOS POR CORRESPONDÊNCIA; DIREÇÃO DE CURSOS RELACIONADOS COM ADMINISTRAÇÃO DE NEGÓCIOS; DIREÇÃO DE CURSOS RELACIONADOS COM GESTÃO DE NEGÓCIOS; DIREÇÃO DE CURSOS, SEMINÁRIOS E WORKSHOPS; DIREÇÃO DE EXPOSIÇÕES PARA FINS RECREATIVOS; DIREÇÃO DE PROGRAMAS DE APOIO EDUCACIONAL PARA CUIDADORES; DIREÇÃO DE SEMINÁRIOS DE FORMAÇÃO PARA CLIENTES;

DIREÇÃO DE SEMINÁRIOS DE INSTRUÇÃO RELACIONADOS COM ORGANIZAÇÃO DO TEMPO; DIREÇÃO DE SEMINÁRIOS PEDAGÓGICOS RELACIONADOS COM GESTÃO DE TEMPO; DISPONIBILIZAÇÃO DE FORMAÇÃO ONLINE; DIVULGAÇÃO DE MATERIAL EDUCATIVO; EDUCAÇÃO; EDUCAÇÃO DE ADULTOS; EDUCAÇÃO DESPORTIVA; EDUCAÇÃO E FORMAÇÃO EM MATÉRIA DE CONSERVAÇÃO DA NATUREZA E MEIO AMBIENTE; EDUCAÇÃO E FORMAÇÃO EM MATÉRIA DE PROCESSAMENTO ELETRÔNICO DE DADOS; EDUCAÇÃO E FORMAÇÃO NO DOMÍNIO DA ENGENHARIA AUTOMÓVEL; EDUCAÇÃO ENSINO; EDUCAÇÃO FÍSICA; EDUCAÇÃO LINGÜÍSTICA; EDUCAÇÃO MUSICAL; EDUCAÇÃO NO DOMÍNIO DA ARTE, PRESTADA ATRAVÉS DE CURSOS POR CORRESPONDÊNCIA; EDUCAÇÃO NO DOMÍNIO DA CIÊNCIA INFORMÁTICA; EDUCAÇÃO PROFISSIONAL EM MATÉRIA DE PREVENÇÃO DE PROBLEMAS RELACIONADOS COM DROGAS; EDUCAÇÃO RELIGIOSA; EDUCAÇÃO VOCACIONAL PARA JOVENS; ENSINO COMPLEMENTAR; ENSINO DA MÚSICA; ENSINO DE CANTO; ENSINO DE DANÇA; ENSINO DE DANÇA PARA ADULTOS; ENSINO DE DANÇA PARA CRIANÇAS; ENSINO DO GOSTO PELA MÚSICA; ENSINO EM ESCOLAS SECUNDÁRIAS; ENSINO EM ESCOLAS PRIMÁRIAS; ENSINO EM GESTÃO EMPRESARIAL; ENSINO NA ÁREA DE PROCESSAMENTO DE DADOS; ENSINO NO DOMÍNIO DO PROCESSAMENTO DE DADOS; ENSINO NO DOMÍNIO INFORMÁTICO; ENTREVISTA A PERSONALIDADES CONTEMPORÂNEAS PARA FINS EDUCATIVOS; ESCOLAS INFANTIS; ESCOLAS PREPARATÓRIAS; EXAMES PEDAGÓGICOS EDUCAÇÃO; EXAMES EDUCATIVOS; FORMAÇÃO AVANÇADA; FORMAÇÃO; FORMAÇÃO CONTÍNUA; FORMAÇÃO BASEADA EM COMPUTADOR; FORMAÇÃO DE ADULTOS; FORMAÇÃO DE PESSOAL; FORMAÇÃO DE PESSOAL EM MATÉRIA DE UTILIZAÇÃO DE EQUIPAMENTO ELETRÔNICO; FORMAÇÃO DE PESSOAL EM TÉCNICAS RELACIONADAS COM SISTEMAS PARA ESCRITÓRIOS; FORMAÇÃO DE PESSOAL FINANCEIRO; FORMAÇÃO DIDÁTICA EM COMPUTADOR; FORMAÇÃO E COACHING EM MATÉRIA DE DISCURSOS POLÍTICOS; FORMAÇÃO EM ADMINISTRAÇÃO; FORMAÇÃO EM DESENVOLVIMENTO PESSOAL; FORMAÇÃO EM ELETRÔNICA; FORMAÇÃO EM FILOSOFIA; FORMAÇÃO EM INSTITUTOS DE ENSINO SECUNDÁRIO; FORMAÇÃO EM INFORMÁTICA; FORMAÇÃO EM LÍNGUAS; FORMAÇÃO EM MATÉRIA DE GESTÃO DE NEGÓCIOS; FORMAÇÃO EM PROCESSAMENTO DE DADOS ELETRÔNICOS; FORMAÇÃO EM RELAÇÕES INDUSTRIAIS; FORMAÇÃO EM RELAÇÕES PÚBLICAS; FORMAÇÃO EM SAÚDE E BEMESTAR; FORMAÇÃO EM TÉCNICAS PROFISSIONAIS; FORMAÇÃO NO DOMÍNIO DAS VENDAS; FORMAÇÃO NO DOMÍNIO DO DESENVOLVIMENTO DE SISTEMAS DE SOFTWARE; FORMAÇÃO NO EMPREGO; FORMAÇÃO NO MANUSEAMENTO DE ALIMENTOS; FORMAÇÃO PARA A UTILIZAÇÃO DE MEMÓRIAS DE COMPUTADOR; FORMAÇÃO PARA A UTILIZAÇÃO DE PROGRAMAS INFORMÁTICOS; FORMAÇÃO PARA PAIS RELACIONADA COM TÉCNICAS PARENTAIS; FORMAÇÃO PARA PAIS RELACIONADA COM A ORGANIZAÇÃO DE GRUPOS DE APOIO A PAIS; FORMAÇÃO PRÁTICA; FORMAÇÃO PARA UTILIZAÇÃO DE SISTEMAS DE SOFTWARE; FORMAÇÃO PRÁTICA DEMONSTRAÇÃO; FORMAÇÃO PROFISSIONAL; FORMAÇÃO PROFISSIONAL EM MATÉRIA DE SEGURANÇA DOMÉSTICA; FORMAÇÃO RELACIONADA COM OPORTUNIDADES DE

EMPREGO; ADAPTAÇÃO E EDIÇÃO CINEMATOGRAFICA; APRESENTAÇÃO DE PROGRAMAS DE TELEVISÃO; APRESENTAÇÃO DE PROGRAMAS DE RÁDIO; CALENDARIZAÇÃO DE PROGRAMAÇÃO DE RÁDIO; COMPOSIÇÃO FOTOGRÁFICA PARA TERCEIROS; CONSULTADORIA EM MATÉRIA DE PRODUÇÕES CINEMATOGRAFICAS E MUSICAIS; CRIAÇÃO DE FILMES DE DESENHOS ANIMADOS; CRIAÇÃO DE FORMATOS PARA FILMES; CRIAÇÃO DE FORMATOS PARA PROGRAMAS DE TELEVISÃO; DISPONIBILIZAÇÃO DE ESTÚDIOS DE ÁUDIO OU VÍDEO; DISPONIBILIZAÇÃO DE PROGRAMAS DE ENTRETENIMENTO MULTIMÉDIA ATRAVÉS DE TELEVISÃO, BANDA LARGA, WIRELESS E SERVIÇOS ONLINE; DOBRAGEM; EDIÇÃO DE CASSETES DE VÍDEO; EDIÇÃO DE FITAS DE ÁUDIO; EDIÇÃO DE FITAS DE VÍDEO; EDIÇÃO DE GRAVAÇÕES DE VÍDEO; EDIÇÃO DE PROGRAMAS DE RÁDIO; EDIÇÃO DE VÍDEO; EDIÇÃO DE VÍDEOS; EDIÇÃO FOTOGRÁFICA; EDIÇÃO OU GRAVAÇÃO DE SONS E IMAGENS; ESTÚDIOS DE GRAVAÇÃO; ESTÚDIOS DE GRAVAÇÃO DE SOM; FORNECIMENTO DE CLASSIFICAÇÕES ETÁRIAS PARA CONTEÚDOS TELEVISIVOS, FILMES, MÚSICA, VÍDEO E JOGOS DE VÍDEO; FORNECIMENTO DE ENTRETENIMENTO MULTIMÉDIA ATRAVÉS DE UM WEBSITE; FORNECIMENTO DE GRAVAÇÕES DE SOM DIGITAL, NÃO DESCARREGÁVEIS, ATRAVÉS DA INTERNET; FORNECIMENTO DE INSTALAÇÕES PARA PRODUÇÃO DE FILMES; FORNECIMENTO DE INSTALAÇÕES DE GRAVAÇÃO; FORNECIMENTO DE INSTALAÇÕES DE ESTÚDIOS DE GRAVAÇÃO; FORNECIMENTO DE INSTALAÇÕES DE ESTÚDIO DE GRAVAÇÃO; FORNECIMENTO DE INSTALAÇÕES DE ESTÚDIO DE GRAVAÇÃO DE VÍDEOS; FORNECIMENTO DE MÚSICA DIGITAL NÃO DESCARREGÁVEL DESDE SITES WEB MP3 NA INTERNET; FORNECIMENTO DE SERVIÇOS DE GRAVAÇÃO DE VÍDEO AUTOMÁTICO; FOTOGRAFIA AÉREA; FOTOGRAFIA; GRAVAÇÃO DE MÚSICA; GRAVAÇÃO DE VÍDEO; GRAVAÇÃO E PRODUÇÃO DE ÁUDIO; GRAVAÇÃO EM ESTÚDIO SERVIÇOS DE; GRAVAÇÕES EM FITAS DE VÍDEO; GRAVAÇÕES ORIGINAIS; HORÁRIOS DE PROGRAMAÇÃO TELEVISIVA; MICROFILMAGEM; MICROFILMAGEM PARA TERCEIROS; MONTAGEM DE FILMES; MONTAGEM DE FILMES CINEMATOGRAFICOS; MONTAGEM DE FILMES FOTOGRÁFICOS; MONTAGEM DE FITAS DE VÍDEO; MONTAGEM DE PROGRAMAS DE TELEVISÃO; MÚSICA DIGITAL NÃO DESCARREGÁVEL FORNECIDA A PARTIR DE SÍTIOS WEB DE MP3 NA INTERNET; PREPARAÇÃO DE PROGRAMAS DE RÁDIO E DE TELEVISÃO; OPERAÇÃO DE EQUIPAMENTOS DE VÍDEO E DE ÁUDIO PARA A PRODUÇÃO DE PROGRAMAS DE RÁDIO E DE TELEVISÃO; PREPARAÇÃO DE PROGRAMAS DE TELEVISÃO; PREPARAÇÃO DE PROGRAMAS DE RÁDIO; PREPARAÇÃO E PRODUÇÃO DE PROGRAMAS DE TELEVISÃO E DE RÁDIO; PRODUÇÃO CINEMATOGRAFICA COM FINS EDUCATIVOS; PRODUÇÃO DE ANIMAÇÃO; PRODUÇÃO DE APRESENTAÇÕES AUDIOVISUAIS; PRODUÇÃO DE ÁUDIO; PRODUÇÃO DE ÁUDIO E VÍDEO, E FOTOGRAFIA; PRODUÇÃO DE CASSETES DE VÍDEO; PRODUÇÃO DE CASSETES DE VÍDEO PARA UTILIZAÇÃO EM EMPRESAS NA FORMAÇÃO EDUCATIVA EMPRESARIAL; PRODUÇÃO DE CASSETES DE VÍDEO PARA USO CORPORATIVO NA FORMAÇÃO EDUCATIVA EMPRESARIAL; PRODUÇÃO DE CINEMA; PRODUÇÃO DE CONCURSOS DE TALENTOS; PRODUÇÃO DE DESENHOS ANIMADOS; PRODUÇÃO DE DIVERTIMENTO AO VIVO; PRODUÇÃO DE EFEITOS ESPECIAIS PARA RÁDIO; PRODUÇÃO DE EFEITOS ESPECIAIS PARA FILMES; PRODUÇÃO DE EFEITOS ESPECIAIS PARA A TELEVISÃO;

PRODUÇÃO DE ENTRETENIMENTO DE ÁUDIO; PRODUÇÃO DE ENTRETENIMENTO SOB A FORMA DE SÉRIES DE TELEVISÃO; PRODUÇÃO DE ENTRETENIMENTO SOB A FORMA DE CASSETES DE VÍDEO; PRODUÇÃO DE ENTRETENIMENTO RADIOFÔNICO; PRODUÇÃO DE ENTRETENIMENTO SOB A FORMA DE GRAVAÇÕES DE SOM; PRODUÇÃO DE ENTRETENIMENTO SOB A FORMA DE PROGRAMAS DE TELEVISÃO; PRODUÇÃO DE ESPETÁCULOS DE REVISTA COM A PRESENÇA DE PÚBLICO AO VIVO; PRODUÇÃO DE ESPETÁCULOS E FILMES; PRODUÇÃO DE ESPETÁCULOS DE TELEVISÃO; PRODUÇÃO DE ESPETÁCULOS RECREATIVOS AO VIVO; PRODUÇÃO DE ESPETÁCULOS TELEVISIVOS; PRODUÇÃO DE EVENTOS DESPORTIVOS PARA RÁDIO; PRODUÇÃO DE EVENTOS DESPORTIVOS PARA FILMES; PRODUÇÃO DE EVENTOS DESPORTIVOS PARA TELEVISÃO; PRODUÇÃO DE FILMES; PRODUÇÃO DE FILMES CINEMATOGRAFICOS; PRODUÇÃO DE FILMES CINEMATOGRAFICOS PRÉGRAVADOS; PRODUÇÃO DE FILMES, COM EXCEÇÃO DOS DE PUBLICIDADE; PRODUÇÃO DE FILMES DE CINEMA; PRODUÇÃO DE FILMES DE FORMAÇÃO; PRODUÇÃO DE FILMES DE TELEVISÃO; PRODUÇÃO DE FILMES DE VÍDEO; PRODUÇÃO DE FILMES DE VÍDEO PRÉGRAVADOS; PRODUÇÃO DE FILMES DE VÍDEO E DVD; PRODUÇÃO DE FILMES E DE FILMES EM FITAS DE VÍDEO; PRODUÇÃO DE FILMES EM CASSETES DE VÍDEO; PRODUÇÃO DE FILMES EM DVD E CDROM; PRODUÇÃO DE FILMES EM ESTÚDIO; PRODUÇÃO DE FILMES EM FITAS DE VÍDEO; PRODUÇÃO DE FILMES PARA CINEMA; PRODUÇÃO DE FILMES PARA FINS DE ENTRETENIMENTO; PRODUÇÃO DE FILMES PARA FINS EDUCATIVOS; PRODUÇÃO DE FILMES PARA TELEVISÃO E PARA CINEMA; PRODUÇÃO DE FILMES TELEVISIVOS; PRODUÇÃO DE GRAVAÇÕES AUDIOVISUAIS; PRODUÇÃO DE GRAVAÇÕES DE ÁUDIO; PRODUÇÃO DE GRAVAÇÕES DE SOM E DE VÍDEO NO DOMÍNIO DA EDUCAÇÃO; PRODUÇÃO DE GRAVAÇÕES DE SOM E DE VÍDEO; PRODUÇÃO DE GRAVAÇÕES DE SOM E MÚSICA; PRODUÇÃO DE GRAVAÇÕES DE VÍDEO; PRODUÇÃO DE GRAVAÇÕES DE MÚSICA; PRODUÇÃO DE GRAVAÇÕES ORIGINAIS; PRODUÇÃO DE GRAVAÇÕES DE SOM E DE IMAGEM EM SUPORTES DE REGISTOS DE SOM E DE IMAGENS; PRODUÇÃO DE GRAVAÇÕES ORIGINAIS DE ÁUDIO; PRODUÇÃO DE GRAVAÇÕES SONORAS; PRODUÇÃO DE MÚSICA; PRODUÇÃO DE OBRAS MUSICAIS NUM ESTÚDIO DE GRAVAÇÃO; PRODUÇÃO DE ÓPERAS; PRODUÇÃO DE PROGRAMAS ÁUDIO; PRODUÇÃO DE PROGRAMAS DE TELEVISÃO COM LEGENDAS PARA DEFICIENTES AUDITIVOS; PRODUÇÃO DE PROGRAMAS DE ENTRETENIMENTO EM TELEVISÃO; PRODUÇÃO DE PROGRAMAS DE TELEVISÃO DE DIVERSÃO; PRODUÇÃO DE PROGRAMAS DE RÁDIO, DE FILMES E DE PROGRAMAS DE TELEVISÃO; PRODUÇÃO DE PROGRAMAS DE ANIMAÇÃO E AO VIVO; PRODUÇÃO DE PROGRAMAS DE TELEVISÃO EDUCATIVOS; PRODUÇÃO DE PROGRAMAS DE ANIMAÇÃO PARA TELEVISÃO E TELEVISÃO POR CABO; PRODUÇÃO DE PROGRAMAS DE TELEVISÃO; PRODUÇÃO DE PROGRAMAS DE TELEVISÃO PARA RADIODIFUSÃO ATRAVÉS DE DISPOSITIVOS MÓVEIS; PRODUÇÃO DE PROGRAMAS DE RÁDIO; PRODUÇÃO DE PROGRAMAS DE TELEVISÃO POR CABO; PRODUÇÃO DE PROGRAMAS RADIOFÔNICOS; PRODUÇÃO DE RELATÓRIOS SOBRE O ENSINO; PRODUÇÃO DE TRECHOS CINEMATOGRAFICOS GRÁFICOS; PRODUÇÃO DE TRECHOS CLIPS CINEMATOGRAFICOS ANIMADOS; PRODUÇÃO DE UMA SÉRIE CONTÍNUA DE PROGRAMAS ANIMADOS DE AVENTURAS; PRODUÇÃO DE

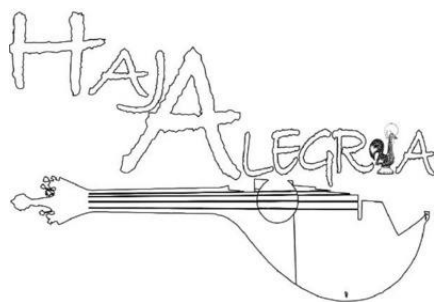
VIDEOCASSETES; PRODUÇÃO DE VIDEOCASSETES E DE VIDEODISCOS; PRODUÇÃO DE VIDEODISCOS POR CONTA DE TERCEIROS; PRODUÇÃO DE VÍDEOS; PRODUÇÃO DE VÍDEOS DE FORMAÇÃO; PRODUÇÃO DE VÍDEOS MUSICAIS; PRODUÇÃO E APRESENTAÇÃO DE PROGRAMAS DE RÁDIO; PRODUÇÃO MUSICAL; PRODUÇÃO MUSICAL PARA FILMES CINEMATOGRAFICOS; PRODUÇÕES DE TELEVISÃO; PROGRAMAÇÃO DE TELEVISÃO E RÁDIO CALENDARIZAÇÃO; PROGRAMAÇÃO PLANEAMENTO HORÁRIO DE PROGRAMAS NUMA REDE INFORMÁTICA MUNDIAL; PROJEÇÃO DE PELÍCULAS CINEMATOGRAFICAS PARA FINS TÉCNICOS; PROJEÇÃO DE PELÍCULAS CINEMATOGRAFICAS PARA USO MÉDICO; REALIZAÇÃO DE FILMES, COM EXCEÇÃO DE FILMES PUBLICITÁRIOS; REALIZAÇÃO DE FILMES, EXCLUINDO FILMES PUBLICITÁRIOS; REALIZAÇÃO DE PROGRAMAS DE RÁDIO; RETRATO FOTOGRÁFICO; SELEÇÃO E COMPILAÇÃO DE MÚSICA PRÉGRAVADA PARA DIFUSÃO POR TERCEIROS; SERVIÇOS DE ANIMAÇÃO DE EFEITOS ESPECIAIS PARA FILMES E VÍDEOS; SERVIÇOS DE DUPLICAÇÃO; SERVIÇOS DE EDIÇÃO DE ÁUDIO E VÍDEO; SERVIÇOS DE EDIÇÃO DE PÓSPRODUÇÃO NA ÁREA DA MÚSICA, VÍDEOS E FILMES; SERVIÇOS DE EDIÇÃO DE VÍDEO PARA EVENTOS; SERVIÇOS DE ENGENHARIA DE SOM PARA EVENTOS; SERVIÇOS DE ESTÚDIO DE GRAVAÇÃO; SERVIÇOS DE ESTÚDIO DE GRAVAÇÃO DE SOM; SERVIÇOS DE ESTÚDIO DE GRAVAÇÃO PARA FILMES; SERVIÇOS DE ESTÚDIO DE GRAVAÇÃO DE CINEMA, VÍDEO E TELEVISÃO; SERVIÇOS DE ESTÚDIO DE GRAVAÇÃO PARA A PRODUÇÃO DE DISCOS COM SOM; SERVIÇOS DE ESTÚDIO DE TELEVISÃO; SERVIÇOS DE ESTÚDIO PARA A GRAVAÇÃO DE VÍDEOS; SERVIÇOS DE ESTÚDIO PARA A GRAVAÇÃO DE FILMES CINEMATOGRAFICOS; SERVIÇOS DE ESTÚDIOS DE ENSAIOS GRAVAÇÃO; SERVIÇOS DE ESTÚDIOS DE GRAVAÇÃO PARA TELEVISÃO; SERVIÇOS DE ESTÚDIOS DE GRAVAÇÃO DE ÁUDIO; SERVIÇOS DE ESTÚDIOS DE GRAVAÇÃO; SERVIÇOS DE ESTÚDIOS DE GRAVAÇÃO DE MÚSICA; SERVIÇOS DE FOTÓGRAFOS; SERVIÇOS DE GRAVAÇÃO; SERVIÇOS DE GRAVAÇÃO ÁUDIO; SERVIÇOS DE GRAVAÇÃO DE ÁUDIO, FILME, VÍDEO E TELEVISÃO; SERVIÇOS DE GRAVAÇÃO DE ÁUDIO E VÍDEO; SERVIÇOS DE GRAVAÇÃO DE SOM E DE ENTRETENIMENTO EM VÍDEO; SERVIÇOS DE GRAVAÇÃO DE SOM; SERVIÇOS DE GRAVAÇÃO DE VÍDEO; SERVIÇOS DE INFORMAÇÃO RELACIONADOS COM FILMES DE VÍDEO; SERVIÇOS DE MONTAGEM DE VÍDEOS PARA EVENTOS; SERVIÇOS DE PRODUÇÃO ÁUDIO; SERVIÇOS DE PRODUÇÃO DE FITAS DE ÁUDIO; SERVIÇOS DE PRODUÇÃO DE ANIMAÇÃO; SERVIÇOS DE PRODUÇÃO DE ESPETÁCULOS DE ENTRETENIMENTO AO VIVO; SERVIÇOS DE PRODUÇÃO DE FILMES; SERVIÇOS DE PRODUÇÃO DE FILMES CINEMATOGRAFICOS ANIMADOS E DE PROGRAMAS DE TELEVISÃO; SERVIÇOS DE PRODUÇÃO DE VÍDEOS; SERVIÇOS DE PRODUÇÃO E GRAVAÇÃO DE CONTEÚDOS DE ÁUDIO; SERVIÇOS DE PRODUÇÃO MUSICAL; SERVIÇOS DE PRODUÇÃO RADIOFÔNICA; SERVIÇOS DE VIDEOGRAFIA AÉREA; SERVIÇOS PARA A PRODUÇÃO DE FILMES CINEMATOGRAFICOS; SERVIÇOS NA PRODUÇÃO DE ENTRETENIMENTO SOB A FORMA DE FILMES CINEMATOGRAFICOS DE ANIMAÇÃO; SERVIÇOS PARA A PRODUÇÃO DE ENTRETENIMENTO SOB A FORMA DE FILMES; SERVIÇOS PARA A PRODUÇÃO DE ENTRETENIMENTO SOB A FORMA DE TELEVISÃO; SERVIÇOS PARA A PROJEÇÃO DE GRAVAÇÕES DE VÍDEO; SERVIÇOS PARA PRODUÇÃO DE PROGRAMAS TELEVISIVOS; SERVIÇOS PARA

PRODUÇÃO DE PROGRAMAS RADIOFÔNICOS; SERVIÇOS PARA PRODUÇÃO DE ENTRETENIMENTO SOB A FORMA DE VÍDEO; SINDICAÇÃO DE PROGRAMAS DE RÁDIO; SINDICAÇÃO DE PROGRAMAS DE TELEVISÃO; APRESENTAÇÃO DE ATUAÇÕES AO VIVO; APRESENTAÇÃO DE ATUAÇÕES DE GRUPOS MUSICAIS AO VIVO; APRESENTAÇÃO DE ATUAÇÕES DE GRUPOS DE ROCK AO VIVO; APRESENTAÇÃO DE CONCERTOS DE MÚSICA; APRESENTAÇÃO DE CONCERTOS; APRESENTAÇÃO DE COREOGRAFIAS DE DANÇA; APRESENTAÇÃO DE ESPETÁCULOS DE VARIEDADE; APRESENTAÇÃO DE ESPETÁCULOS DE MÚSICA; APRESENTAÇÃO DE ESPETÁCULOS DE DANÇA; APRESENTAÇÃO DE ESPETÁCULOS DE MÚSICA; APRESENTAÇÃO DE ESPETÁCULOS DE COMÉDIA AO VIVO; APRESENTAÇÃO DE ESPETÁCULOS AO VIVO; APRESENTAÇÃO DE ESPETÁCULOS AO VIVO POR GRUPOS MUSICAIS; APRESENTAÇÃO DE EVENTOS DE ENTRETENIMENTO AO VIVO; APRESENTAÇÃO DE ESPETÁCULOS DE VARIEDADES; CONCERTOS DE MÚSICA; CONCERTOS DE MÚSICA VIA RÁDIO; CONCERTOS DE MÚSICA AO VIVO; DEMONSTRAÇÕES AO VIVO PARA FINS DE ENTRETENIMENTO; DIREÇÃO DE ESPETÁCULOS TEATRAIS; ENTRETENIMENTO SOB A FORMA DE ATUAÇÕES AO VIVO E APRESENTAÇÕES PESSOAIS POR UMA PERSONAGEM FANTASIADA; ENTRETENIMENTO SOB A FORMA DE ESPETÁCULOS DE ORQUESTRAS SINFÔNICAS; ESPETÁCULOS AO VIVO DE UM GRUPO DE MÚSICA; ESPETÁCULOS AO VIVO DE GRUPOS DE ROCK; ESPETÁCULOS DE BANDAS DE MÚSICA AO VIVO; ESPETÁCULOS DE COMÉDIA AO VIVO; ESPETÁCULOS DE DANÇA AO VIVO; ESPETÁCULOS DE DANÇA, MÚSICA E TEATRO; ESPETÁCULOS DE MÚSICA; ESPETÁCULOS DE GRUPOS AO VIVO; ESPETÁCULOS DE MÚSICA AO VIVO; ESPETÁCULOS MUSICAIS AO VIVO; ESPETÁCULOS TEATRAIS PRESTADOS EM LOCAIS DE REPRESENTAÇÃO; EXECUÇÃO INTERPRETAÇÃO DE PROGRAMAS MUSICAIS; EXIBIÇÃO DE ESPETÁCULOS AO VIVO; FORNECIMENTO DE ENTRETENIMENTO AO VIVO; FORNECIMENTO DE ENTRETENIMENTO MUSICAL; FORNECIMENTO DE ESPETÁCULOS AO VIVO; GESTÃO ARTÍSTICA DE ESPETÁCULOS MUSICAIS; INTERPRETAÇÃO DE MÚSICA E CANTO; NÚMEROS MUSICAIS FORNECIDOS EM LOCAIS DE ESPETÁCULOS; ORGANIZAÇÃO DE ATUAÇÕES AO VIVO; ORGANIZAÇÃO DE CONCERTOS; ORGANIZAÇÃO DE CONCERTOS MUSICAIS; ORGANIZAÇÃO DE CONCERTOS DE MÚSICA POP; ORGANIZAÇÃO DE DIVERTIMENTO MUSICAL; ORGANIZAÇÃO DE ESPETÁCULOS DE MÚSICA; ORGANIZAÇÃO DE ESPETÁCULOS MUSICAIS; ORGANIZAÇÃO DE ESPETÁCULOS DE PATINAGEM NO GELO PARA PÚBLICO AO VIVO; ORGANIZAÇÃO DE ESPETÁCULOS DE COMÉDIA; ORGANIZAÇÃO DE ESPETÁCULOS MUSICAIS AO VIVO; ORGANIZAÇÃO DE EXIBIÇÕES DE DANÇA; ORGANIZAÇÃO DE FESTIVAIS RELACIONADOS COM MÚSICA JAZZ; ORGANIZAÇÃO DE PRODUÇÕES DE TEATRO; ORGANIZAÇÃO E APRESENTAÇÃO DE ESPETÁCULOS EM DIRETO; ORGANIZAÇÃO E DIREÇÃO DE CONCERTOS; ORGANIZAÇÃO E DIREÇÃO DE CONCERTOS MUSICAIS; ORGANIZAÇÃO E REALIZAÇÃO DE EVENTOS DE ENTRETENIMENTO AO VIVO; ORGANIZAÇÃO, PRODUÇÃO E APRESENTAÇÃO DE REPRESENTAÇÕES TEATRAIS; PREPARAÇÃO, DIREÇÃO E ORGANIZAÇÃO DE CONCERTOS; PRESTAÇÃO DE SERVIÇOS DE ENTRETENIMENTO MUSICAL POR GRUPOS INSTRUMENTAIS; PRODUÇÃO DE CONCERTOS DE MÚSICA; PRODUÇÃO DE ESPETÁCULOS AO VIVO;

PRODUÇÃO DE CABARETS; PRODUÇÃO DE ESPETÁCULOS CÊNICOS; PRODUÇÃO DE ESPETÁCULOS DE TEATRO; PRODUÇÃO DE ESPETÁCULOS DE ENTRETENIMENTO COM INSTRUMENTISTAS; PRODUÇÃO DE ESPETÁCULOS DE ENTRETENIMENTO COM CANTORES; PRODUÇÃO DE ESPETÁCULOS DE COMÉDIA; PRODUÇÃO DE ESPETÁCULOS DE PATINAGEM NO GELO; PRODUÇÃO DE ESPETÁCULOS EM PARQUES DE DIVERSÕES; PRODUÇÃO DE ESPETÁCULOS EM PALCO; PRODUÇÃO DE EVENTOS AO VIVO; PRODUÇÃO DE EVENTOS DE ENTRETENIMENTO AO VIVO; PRODUÇÃO DE PEÇAS DE TEATRO; PRODUÇÃO DE SHOWS TEATRAIS; PRODUÇÕES DE TEATRO; PRODUÇÕES TEATRAIS; REALIZAÇÃO DE ESPETÁCULOS AO VIVO; RECITAIS DE MÚSICA; REPRESENTAÇÕES TEATRAIS; SERVIÇOS DE ATUAÇÕES DE GRUPOS DE MÚSICA AO VIVO; SERVIÇOS DE CLUBES DE COMÉDIA; SERVIÇOS DE CONCERTOS; SERVIÇOS DE CONCERTOS DE CANTO; SERVIÇOS DE CONCERTOS DE MÚSICA; SERVIÇOS DE CONCERTOS MUSICAIS; SERVIÇOS DE DIVERTIMENTO SOB A FORMA DE ESPETÁCULOS AO VIVO DE COMPETIÇÕES E EXIBIÇÕES DE PATINAGEM SOBRE RODAS; SERVIÇOS DE DIVERTIMENTO PRESTADOS POR UM GRUPO DE MÚSICA VOCAL; SERVIÇOS DE ENTRETENIMENTO EFETUADOS POR MÚSICOS; SERVIÇOS DE ENTRETENIMENTO MUSICAL INTERPRETADO POR GRUPOS VOCAIS; SERVIÇOS DE ENTRETENIMENTO PARA PRODUÇÃO DE ESPETÁCULOS AO VIVO; SERVIÇOS DE ENTRETENIMENTO SOB A FORMA DE CONCERTOS; SERVIÇOS DE ENTRETENIMENTO AO VIVO; SERVIÇOS DE ENTRETENIMENTO EM DIRETO; SERVIÇOS DE ENTRETENIMENTO PRESTADOS POR GRUPOS DE MÚSICA; SERVIÇOS DE ENTRETENIMENTO PRESTADOS POR GRUPOS VOCAIS DE MÚSICA; SERVIÇOS DE ESPETÁCULOS AO VIVO; SERVIÇOS DE FESTIVAIS DE MÚSICA; SERVIÇOS DE INFORMAÇÃO E CONSULTORIA EM MATÉRIA DE PREPARAÇÃO, CELEBRAÇÃO E ORGANIZAÇÃO DE CONCERTOS; SERVIÇOS DE MÚSICA AO VIVO; SERVIÇOS DE PRODUÇÃO TEATRAL; SERVIÇOS DE REPRESENTAÇÕES TEATRAIS; SERVIÇOS DE TEATRO; SERVIÇOS PARA O FORNECIMENTO DE DIVERTIMENTO SOB A FORMA DE ESPETÁCULOS MUSICAIS AO VIVO; SERVIÇOS PARA O FORNECIMENTO DE ENTRETENIMENTO SOB A FORMA DE ESPETÁCULOS MUSICAIS AO VIVO; AGÊNCIAS DE RESERVA DE BILHETES DE TEATRO; AGÊNCIAS DE RESERVA DE BILHETES PARA CONCERTOS; FORNECIMENTO DE SERVIÇOS DE BILHETES PRÉCOMPRADOS PARA EVENTOS DE ENTRETENIMENTO, DESPORTIVOS E CULTURAIS; MARCAÇÃO DE LUGARES PARA ESPETÁCULOS E EVENTOS DESPORTIVOS; ORGANIZAÇÃO DE RESERVAS DE BILHETES PARA ESPETÁCULOS E OUTROS EVENTOS DE ENTRETENIMENTO; RESERVA DE BILHETES PARA EVENTOS CULTURAIS; RESERVA DE LUGARES PARA CONCERTOS; RESERVA DE LUGARES PARA ESPETÁCULOS; RESERVA DE LUGARES PARA ESPETÁCULOS E RESERVA DE BILHETES DE TEATRO; RESERVA DE LUGARES PARA EVENTOS RECREATIVOS; SERVIÇOS DE BILHETEIRA; SERVIÇOS DE BILHETEIRA ENTRETENIMENTO; SERVIÇOS DE BILHETEIRA PARA TEATRO; SERVIÇOS DE BILHETEIRA VIA INTERNET PARA FINS DE ENTRETENIMENTO; SERVIÇOS DE INFORMAÇÃO SOBRE BILHETES RELACIONADOS COM EVENTOS DESPORTIVOS; SERVIÇOS DE INFORMAÇÃO SOBRE BILHETES PARA EVENTOS DE DESPORTOS ELETRÔNICOS; SERVIÇOS DE INFORMAÇÃO SOBRE BILHETES PARA ESPETÁCULOS; SERVIÇOS DE MARCAÇÃO E

RESERVA DE BILHETES PARA EVENTOS CULTURAIS; SERVIÇOS DE MARCAÇÃO E RESERVA DE BILHETES PARA EVENTOS RECREATIVOS E DE LAZER; SERVIÇOS DE MARCAÇÃO E RESERVA DE BILHETES PARA CONCERTOS; SERVIÇOS DE MARCAÇÃO E RESERVA DE BILHETES PARA ESPETÁCULOS DE TEATRO; SERVIÇOS DE RESERVA DE BILHETES DE CONCERTOS E TEATRO; SERVIÇOS DE RESERVA DE BILHETES PARA ATIVIDADES E EVENTOS EDUCATIVOS, DE ENTRETENIMENTO E DESPORTIVOS; SERVIÇOS DE RESERVA E MARCAÇÃO DE BILHETES PARA EVENTOS DE ENTRETENIMENTO; SERVIÇOS DE RESERVA E MARCAÇÃO DE BILHETES PARA EVENTOS DE DESPORTOS ELETRÓNICOS; SERVIÇOS DE RESERVAS DE BILHETES PARA CONCERTOS; SERVIÇOS DE RESERVAS DE BILHETES PARA TEATRO; SERVIÇOS DE RESERVAS E EMISSÃO DE BILHETES PARA EVENTOS; INTERPRETAÇÃO DE LINGUAGEM GESTUAL; INTERPRETAÇÃO DE LÍNGUAS; PRESTAÇÃO DE SERVIÇOS DE TRADUÇÃO; SERVIÇOS DE INTÉRPRETE LINGÜÍSTICOS; SERVIÇOS DE INTERPRETAÇÃO; SERVIÇOS DE INTERPRETAÇÃO DE LÍNGUAS; SERVIÇOS DE INTERPRETAÇÃO E TRADUÇÃO; SERVIÇOS DE INTÉRPRETE; SERVIÇOS DE INTÉRPRETES LINGÜÍSTICOS; ALUGUER DE EQUIPAMENTO EDUCATIVO; ALUGUER DE CONTROLOS DE ILUMINAÇÃO DE PALCO; ALUGUER DE CONSOLAS DE JOGOS DE VÍDEO; ALUGUER DE CENÁRIOS PARA FILMES E PARA TELEVISÃO; ALUGUER DE CENÁRIOS PARA ESTÚDIOS DE TELEVISÃO; ALUGUER DE CENÁRIOS PARA ESTÚDIOS TELEVISIVOS; ALUGUER DE CENÁRIOS DE PALCO; ALUGUER DE CENÁRIOS DE ESPETÁCULOS; ALUGUER DE INSTALAÇÕES PARA A PRODUÇÃO DE PROGRAMAS DE TELEVISÃO; ALUGUER DE MÁQUINAS E APARELHOS DE DIVERSÃO; FORNECIMENTO DE INSTALAÇÕES RECREATIVAS

(591)  
(540)



(531) 3.7.3 ; 22.1.15 ; 27.3.3 ; 27.5.17

(210) **687742** MNA  
(220) 2022.06.15  
(300)  
(730) **PT ROSIMARY DA SILVA FREITAS**

(511) 02 CORANTES, COLORAÇÕES, PIGMENTOS E TINTAS; DILUENTES E ESPESSANTES PARA REVESTIMENTOS, CORANTES E TINTAS; RESINAS NATURAIS; REVESTIMENTOS; RESINAS NATURAIS (MATÉRIAS-PRIMAS); RESINAS NATURAIS EM ESTADO BRUTO; RESINAS NATURAIS NO ESTADO BRUTO; REVESTIMENTOS [TINTAS]  
10 APARELHOS E INSTRUMENTOS MÉDICOS E VETERINÁRIOS; AUXILIARES DE ALIMENTAÇÃO E

CHUPETAS; AUXILIARES DE MOBILIDADE; AUXILIARES SEXUAIS; DISPOSITIVOS PARA PROTEÇÃO AUDITIVA; EQUIPAMENTO DE FISIOTERAPIA; MOBILIÁRIO E ROUPA DE CAMA MÉDICOS, EQUIPAMENTO PARA MOVIMENTAÇÃO DE PACIENTES; PRÓTESES E IMPLANTES ARTIFICIAIS; VESTUÁRIO, ARTIGOS DE CHAPELARIA E CALÇADO, SUSPENSÓRIOS E ARTIGOS DE APOIO, PARA USO MEDICINAL; APARELHOS PARA A FISIOTERAPIA; APARELHOS PARA A PROTEÇÃO DO OUVIDO; PROTETORES PARA OS OUVIDOS; DISPOSITIVOS AUXILIARES PARA A VIDA SEXUAL DO CASAL; APARELHOS PARA TRATAMENTOS DE FISIOTERAPIA; APARELHOS PARA A PROTEÇÃO DOS OUVIDOS; VESTUÁRIO, CHAPELARIA E CALÇADO PARA PESSOAL MÉDICO E DOENTES

25 CALÇADO; CHAPELARIA; PARTES DE VESTUÁRIO, CALÇADO E CHAPELARIA; VESTUÁRIO; ARTIGOS DE CHAPELARIA

26 FRUTOS, FLORES E VEGETAIS ARTIFICIAIS; DECORAÇÕES PARA O CABELO, ROLOS, ARTIGOS PARA PRÉNDER O CABELO E CABELO POSTIÇO; BERLOQUES [SEM SER DE JOALHARIA OU PARA CHAVES, ARGOLAS OU CORRENTES]; AGULHAS E ALFINETES PARA ENTOMOLOGIA; ACESSÓRIOS PARA VESTIMENTAS, ARTIGOS DE COSTURA E ARTIGOS DECORATIVOS TÊXTEIS

(591) PANTONE BLACK C; PANTONE RED 032 C;

(540)



(531) 2.9.19 ; 5.13.1 ; 9.9.5 ; 27.5.10 ; 29.1.1

(210) **687743** MNA

(220) 2022.06.15

(300)

(730) **PT FUNDAÇÃO INATEL**

(511) 41 ESPETÁCULOS MUSICAIS AO VIVO; ORGANIZAÇÃO DE EXPOSIÇÕES PARA FINS CULTURAIS; WORKSHOPS PARA FINS CULTURAIS; ORGANIZAÇÃO DE PALESTRAS; EXIBIÇÕES DE CINEMA; ORGANIZAÇÃO DE CONCURSOS MUSICAIS

43 SERVIÇOS DE FORNECIMENTO DE COMIDA EM ROULOTTES.

(591)

(540)

**VIROU! FESTIVAL**

(210) **687745** MNA

(220) 2022.06.15

(300)

(730) **PT MARIA DA CONCEIÇÃO VELOSO DAVID**

(511) 03 ARTIGOS DE HIGIENE PESSOAL; PRODUTOS DE TOILETTE  
 (591)  
 (540)

eau de marie

NATURAL SKINCARE

(531) 27.5.1

(210) **687747** MNA  
 (220) 2022.06.15  
 (300)  
 (730) **PT ÂNGELO GABRIEL DA SILVA PINTO**  
 (511) 24 ARTIGOS TÊXTEIS PARA O LAR  
 (591) AZUL, ROSA.  
 (540)



(531) 27.99.19

(210) **687748** MNA  
 (220) 2022.06.15  
 (300)  
 (730) **PT JOSÉ LUÍS BRITO GODINHO**  
 (511) 39 ALUGUER DE ARMAZÉNS; ALUGUER DE CACIFOS DE ARMAZENAMENTO; ALUGUER DE ESPAÇO PARA ARMAZENAMENTO; ALUGUER DE ESPAÇO DE GARAGEM; ALUGUER DE ESPAÇOS DE ARMAZENAMENTO; SERVIÇOS DE ALUGUER RELACIONADOS COM TRANSPORTE E ARMAZENAMENTO  
 (591) RGB(47, 179, 210) - CADEADO; RGB(0, 137, 182) - LETRAS DE COR AZUL; RGB(250, 133, 69) - COBERTURA E LETRAS DE COR LARANJA;  
 (540)



(531) 7.3.11 ; 14.5.23 ; 27.5.10 ; 29.1.4 ; 29.1.98

(210) **687749** MNA  
 (220) 2022.06.15  
 (300)  
 (730) **PT BRANCO CARVALHO NETO LDA**

(511) 19 ESTRUTURAS E CONSTRUÇÕES TRANSPORTÁVEIS, NÃO SENDO DE METAL; ESTÁTUAS E OBRAS DE ARTE, FEITAS DE MATERIAIS TAIS COMO PEDRA, BETÃO E MÁRMORE, INCLUÍDOS NA CLASSE; MATERIAIS E ELEMENTOS DE EDIFICAÇÃO E CONSTRUÇÃO, NÃO METÁLICOS; PORTAS, PORTÕES, JANELAS E REVESTIMENTOS DE JANELAS, NÃO SENDO DE METAL; ASFALTO, PEZ E BETUME; PEZ, ALCATRÃO, BETUME E ASFALTO; PEDRA, ROCHA, ARGILA E MINERAIS; MADEIRA E MADEIRA ARTIFICIAL; BLINDAGENS NÃO METÁLICAS; BLINDAGENS, NÃO METÁLICAS; BLOCOS DE PAVIMENTAÇÃO PREABRICADOS; LASCAS; MISTURAS PARA ENCHIMENTO DE GESSO  
 40 ALUGUER DE EQUIPAMENTO PARA O TRATAMENTO E TRANSFORMAÇÃO DE MATERIAIS, PARA PRODUÇÃO DE ENERGIA E FABRICO PERSONALIZADO; CONDICIONAMENTO E PURIFICAÇÃO DE AR E ÁGUA; DUPLICAÇÃO DE GRAVAÇÕES DE ÁUDIO E VÍDEO; IMPRESSÃO, E DESENVOLVIMENTO FOTOGRAFICO E CINEMATOGRAFICO; PRODUÇÃO DE ENERGIA; TRATAMENTO DE ALIMENTOS E BEBIDAS; ANIMAIS (ABATE DE -); CORTE DE CARNE; ABATE; CORTE DE ARTIGOS DE PELE; CORTE DE MATÉRIAS TÊXTEIS; CORTE DE TECIDOS

(591)  
 (540)



(531) 7.11.10 ; 26.2.7 ; 27.5.9

(210) **687750** MNA  
 (220) 2022.06.15  
 (300)  
 (730) **PT BRANCO CARVALHO NETO LDA**

(511) 19 ESTRUTURAS E CONSTRUÇÕES TRANSPORTÁVEIS, NÃO SENDO DE METAL; ESTÁTUAS E OBRAS DE ARTE, FEITAS DE MATERIAIS TAIS COMO PEDRA, BETÃO E MÁRMORE, INCLUÍDOS NA CLASSE; MATERIAIS E ELEMENTOS DE EDIFICAÇÃO E CONSTRUÇÃO, NÃO METÁLICOS; PORTAS, PORTÕES, JANELAS E REVESTIMENTOS DE JANELAS, NÃO SENDO DE METAL; MADEIRA E MADEIRA ARTIFICIAL; PEDRA, ROCHA, ARGILA E MINERAIS; PEZ, ALCATRÃO, BETUME E ASFALTO; ASFALTO, PEZ E BETUME; BLINDAGENS NÃO METÁLICAS; BLINDAGENS, NÃO METÁLICAS; BLOCOS DE PAVIMENTAÇÃO PREABRICADOS; LASCAS; MISTURAS PARA ENCHIMENTO DE GESSO  
 40 ABATE; ALUGUER DE EQUIPAMENTO PARA O TRATAMENTO E TRANSFORMAÇÃO DE MATERIAIS, PARA PRODUÇÃO DE ENERGIA E FABRICO PERSONALIZADO; CONDICIONAMENTO E PURIFICAÇÃO DE AR E ÁGUA; DUPLICAÇÃO DE



GRAVAÇÕES DE ÁUDIO E VÍDEO; IMPRESSÃO, E DESENVOLVIMENTO FOTOGRÁFICO E CINEMATOGRAFICO; PRODUÇÃO DE ENERGIA; TRATAMENTO DE ALIMENTOS E BEBIDAS; ANIMAIS (ABATE DE -); CORTE DE CARNE; CORTE DE ARTIGOS DE PELE

(591) #385243; #4F6B5B;

(540)



**ECOROAD**  
Africa

(531) 1.17.16 ; 7.11.10 ; 27.5.10 ; 29.1.3

(210) **687751**

MNA

(220) 2022.06.15

(300)

(730) **PT BRANCO CARVALHO NETO LDA**

(511) 19 ESTRUTURAS E CONSTRUÇÕES TRANSPORTÁVEIS, NÃO SENDO DE METAL; ESTÁTUAS E OBRAS DE ARTE, FEITAS DE MATERIAIS TAIS COMO PEDRA, BETÃO E MÁRMORE, INCLUÍDOS NA CLASSE; MATERIAIS E ELEMENTOS DE EDIFICAÇÃO E CONSTRUÇÃO, NÃO METÁLICOS; PORTAS, PORTÕES, JANELAS E REVESTIMENTOS DE JANELAS, NÃO SENDO DE METAL; MADEIRA E MADEIRA ARTIFICIAL; PEDRA, ROCHA, ARGILA E MINERAIS; PEZ, ALCATRÃO, BETUME E ASFALTO; ASFALTO, PEZ E BETUME; BLINDAGENS NÃO METÁLICAS; BLINDAGENS, NÃO METÁLICAS; BLOCOS DE PAVIMENTAÇÃO PREABRICADOS; LASCAS; MISTURAS PARA ENCHIMENTO DE GESSO

40 ABATE; ALUGUER DE EQUIPAMENTO PARA O TRATAMENTO E TRANSFORMAÇÃO DE MATERIAIS, PARA PRODUÇÃO DE ENERGIA E FABRICO PERSONALIZADO; CONDICIONAMENTO E PURIFICAÇÃO DE AR E ÁGUA; DUPLICAÇÃO DE GRAVAÇÕES DE ÁUDIO E VÍDEO; IMPRESSÃO, E DESENVOLVIMENTO FOTOGRÁFICO E CINEMATOGRAFICO; PRODUÇÃO DE ENERGIA; TRATAMENTO DE ALIMENTOS E BEBIDAS; ANIMAIS (ABATE DE -); CORTE DE CARNE

(591) #385243; #4F6B5B;

(540)



**ECOROAD**  
Europe

(531) 7.11.10 ; 27.5.10 ; 29.1.3

(210) **687752**

MNA

(220) 2022.06.15

(300)

(730) **PT FABIO RODRIGUES ROCHA**

(511) 24 TÊXTEIS

(591) RGB: 75 / 131 / 63; RGB: 75 / 131 / 63; RGB: 105 / 164 / 68; RGB: 53 / 76 / 35; RGB: 0 / 0 / 0;

(540)



**DINORUX**

(531) 3.15 ; 27.5.17 ; 29.1.3

(210) **687753**

MNA

(220) 2022.06.15

(300)

(730) **PT BRANCO CARVALHO NETO LDA**

(511) 16 MATERIAIS DE FILTRAGEM EM PAPEL; MATERIAIS E UTENSÍLIOS PARA DECORAÇÃO E ARTE; MATERIAL IMPRESSO E ARTIGOS DE PAPELARIA E DE INSTRUÇÃO; OBRAS DE ARTE E ESTATUETAS DE PAPEL E CARTÃO, E MODELOS DE ARQUITETOS; PAPEL E CARTÃO; SACOS E ARTIGOS PARA O ACONDICIONAMENTO, EMBRULHO E ARMAZENAMENTO DE PAPEL, CARTÃO OU MATÉRIAS PLÁSTICAS; MATERIAIS FILTRANTES DE PAPEL; MATERIAIS FILTRANTES EM PAPEL; MATÉRIAS FILTRANTES [PAPEL]; MATÉRIAS FILTRANTES EM PAPEL; MANUAIS IMPRESSOS; MANUAIS DE UTILIZADOR; MANUAIS PARA FINS DE INSTRUÇÃO; PAINÉIS DE

MONTAGEM; PAINÉIS PUBLICITÁRIOS DE PAPEL; PAINÉIS PUBLICITÁRIOS EM CARTÃO; PAINÉIS PUBLICITÁRIOS IMPRESSOS EM CARTÃO; PAINÉIS PUBLICITÁRIOS IMPRESSOS EM PAPEL; PANFLETOS; PANFLETOS IMPRESSOS; PLANOS [PLANTAS DE EDIFÍCIOS]; PLANOS [PLANTAS DE EDIFÍCIOS]; PLANOS IMPRESSOS; PLANAS; PLANOS ARQUITETÓNICOS

35 SERVIÇOS DE ASSISTÊNCIA, GESTÃO E ADMINISTRAÇÃO DE NEGÓCIOS; SERVIÇOS DE PUBLICIDADE, DE MARKETING E DE PROMOÇÃO; SERVIÇOS DE PUBLICIDADE, DE MARKETING E PROMOCIONAIS; SERVIÇOS DE PUBLICIDADE, DE PROMOÇÃO E DE MARKETING; ACONSELHAMENTO E INFORMAÇÃO COMERCIAL AOS CONSUMIDORES NA ESCOLHA DE PRODUTOS E SERVIÇOS; ADJUDICAÇÃO DE CONTRATOS NO DOMÍNIO DO FORNECIMENTO DE ENERGIA; ADMINISTRAÇÃO COMERCIAL DA CONCESSÃO DE LICENÇAS DE PRODUTOS E SERVIÇOS DE TERCEIROS; ADMINISTRAÇÃO COMERCIAL DO LICENCIAMENTO DE PRODUTOS E SERVIÇOS PARA TERCEIROS; ADMINISTRAÇÃO COMERCIAL DO LICENCIAMENTO DE PRODUTOS E SERVIÇOS PARA TERCEIROS [SERVIÇOS DE]; ADMINISTRAÇÃO DE ASSINATURA DE JORNAL [PARA TERCEIROS]; ADMINISTRAÇÃO DE VENDAS; AGRUPAMENTO, PARA BENEFÍCIO DE TERCEIROS, DE UMA VARIEDADE DE SERVIÇOS DE SEGUROS, PERMITINDO AOS CONSUMIDORES COMPARAR E ADQUIRIR COMODAMENTE ESSES SERVIÇOS; AGRUPAMENTO, PARA BENEFÍCIO DE TERCEIROS, DE UMA VARIEDADE DE SERVIÇOS DE TELECOMUNICAÇÕES, PERMITINDO AOS CONSUMIDORES COMPARAR E ADQUIRIR COMODAMENTE ESSES SERVIÇOS; AGÊNCIAS DE IMPORTAÇÃO-EXPORTAÇÃO; AGÊNCIAS DE IMPORTAÇÃO-EXPORTAÇÃO NO CAMPO DA ENERGIA; AQUISIÇÃO DE CONTRATOS DE COMPRA E VENDA DE PRODUTOS E SERVIÇOS; AQUISIÇÃO DE CONTRATOS PARA OUTROS PARA A VENDA DE PRODUTOS; AQUISIÇÃO DE PRODUTOS POR CONTA DE EMPRESAS; AQUISIÇÃO DE SERVIÇOS DE AGÊNCIAS; ASSESSORIA RELACIONADA COM TROCAS COMERCIAIS; ASSINATURA DE UM CANAL DE TELEVISÃO; ASSINATURA DE UM PACOTE DE MEIOS DE INFORMAÇÃO; ASSINATURAS DE JORNAIS ELETRÔNICOS; COMPRA DE PRODUTOS E SERVIÇOS PARA OUTRAS EMPRESAS; CONSULTADORIA RELACIONADA COM O CUSTO DE PEDIDOS DE VENDAS; CONSULTORIA EM TÉCNICAS E PROGRAMAS DE VENDAS; CORRETAGEM DE LISTAS ORGANIZADAS POR NOMES E ENDEREÇOS; COTAÇÃO DE LICITAÇÃO; COTAÇÃO DE PREÇOS DE PRODUTOS OU SERVIÇOS; DISPONIBILIZAÇÃO DE UM ESPAÇO DE MERCADO ONLINE PARA COMPRADORES E VENDEDORES DE PRODUTOS E SERVIÇOS; ENCOMENDAS INFORMATIZADAS DE STOCK [ESTOQUE]; FORNECIMENTO DE INFORMAÇÕES RELACIONADAS COM VENDAS COMERCIAIS; FORNECIMENTO DE INFORMAÇÕES RELATIVAS A PRODUTOS DE CONSUMO NO ÂMBITO DE LAPTOPS; FORNECIMENTO DE INFORMAÇÕES RELATIVAS A PRODUTOS DE CONSUMO NO ÂMBITO DE PRODUTOS ALIMENTARES E BEBIDAS; FORNECIMENTO DE ACONSELHAMENTO RELATIVO A PRODUTOS DE CONSUMO; FORNECIMENTO DE ACONSELHAMENTO RELATIVO A PRODUTOS DE CONSUMO NO ÂMBITO DE COSMÉTICOS; FORNECIMENTO DE ACONSELHAMENTO RELATIVO A PRODUTOS DE CONSUMO NO ÂMBITO DE LAPTOPS; FORNECIMENTO DE ASSESSORIA EM MATÉRIA DE PRODUTOS DE CONSUMO RELACIONADOS COM SOFTWARE; FORNECIMENTO DE INFORMAÇÃO AOS CONSUMIDORES RELATIVAS A PRODUTOS E

SERVIÇOS; FORNECIMENTO DE INFORMAÇÃO E ASSESSORIA AOS CONSUMIDORES NO ÂMBITO DA SELEÇÃO DE PRODUTOS E ARTIGOS A COMPRAR; FORNECIMENTO DE INFORMAÇÕES ATRAVÉS DA INTERNET RELACIONADAS COM A VENDA DE AUTOMÓVEIS; FORNECIMENTO DE INFORMAÇÕES SOBRE COMPARAÇÃO DE TAXAS HOTELEIRAS; FORNECIMENTO DE INFORMAÇÕES SOBRE PRODUTOS AO CONSUMIDOR ATRAVÉS DA INTERNET; FORNECIMENTO DE INFORMAÇÕES SOBRE PRODUTOS DE CONSUMO; FORNECIMENTO DE INFORMAÇÕES SOBRE PRODUTOS DE CONSUMO RELACIONADOS COM COSMÉTICOS; FORNECIMENTO DE INFORMAÇÕES SOBRE PRODUTOS DE CONSUMO, RELACIONADAS COM SOFTWARE; FORNECIMENTO DE INFORMAÇÕES COMERCIAIS A CONSUMIDORES; FORNECIMENTO DE INFORMAÇÕES DE MERCADO RELACIONADAS COM PRODUTOS DE CONSUMO; FORNECIMENTO DE RECOMENDAÇÕES RELATIVAS A PRODUTOS DE CONSUMO; FORNECIMENTO DE RECOMENDAÇÕES SOBRE PRODUTOS A CONSUMIDORES PARA FINS COMERCIAIS; FORNECIMENTO DE SERVIÇOS DE COMPARAÇÃO DE PREÇOS EM LINHA; GESTÃO, EM BENEFÍCIO DE EMPRESAS INDUSTRIAIS E COMERCIAIS, DO FORNECIMENTO DE MATERIAL DE ESCRITÓRIO; INFORMAÇÃO E ACONSELHAMENTO COMERCIAL PARA CONSUMIDORES [LOJA DE ACONSELHAMENTO AO CONSUMIDOR]; INFORMAÇÕES E CONSELHOS COMERCIAIS PARA CONSUMIDORES [LOJA DE ACONSELHAMENTO AO CONSUMIDOR]; INFORMAÇÕES E CONSULTADORIA SOBRE COMÉRCIO INTERNACIONAL; INFORMAÇÕES SOBRE A CLASSIFICAÇÃO DAS VENDAS DE PRODUTOS; MEDIAÇÃO DE ACORDOS RELATIVOS À COMPRA E VENDA DE PRODUTOS; MEDIAÇÃO DE CONTACTOS COMERCIAIS E EMPRESARIAIS; MEDIAÇÃO DE CONTRATOS DE COMPRA E VENDA DE PRODUTOS; ÍNDICE COMPARATIVO DE PREÇOS DE ALOJAMENTO; MEDIAÇÃO DE NEGÓCIOS COMERCIAIS PARA TERCEIROS; MEDIAÇÃO E CONCLUSÃO DE TRANSAÇÕES COMERCIAIS PARA TERCEIROS; MEDIAÇÃO E CONCLUSÃO DE TRANSAÇÕES COMERCIAIS POR CONTA DE OUTREM; NEGOCIAÇÃO DE CONTRATOS COM SISTEMAS DE SAÚDE; NEGOCIAÇÃO DE CONTRATOS RELATIVOS À COMPRA E VENDA DE PRODUTOS; NEGOCIAÇÃO DE TRANSAÇÕES COMERCIAIS PARA TERCEIROS; NEGOCIAÇÃO E CONCLUSÃO DE TRANSAÇÕES COMERCIAIS PARA TERCEIROS; NEGOCIAÇÃO E CONCLUSÃO DE TRANSAÇÕES COMERCIAIS PARA TERCEIROS ATRAVÉS DE SISTEMAS DE TELECOMUNICAÇÕES; NEGOCIAÇÃO E REALIZAÇÃO DE TRANSAÇÕES COMERCIAIS PARA TERCEIROS; OBTENÇÃO DE CONTRATOS PARA COMPRA E VENDA DE MERCADORIAS; OBTENÇÃO DE CONTRATOS PARA TERCEIROS; ORGANIZAÇÃO DA COMPRA DE PRODUTOS PARA TERCEIROS; ORGANIZAÇÃO DE APRESENTAÇÕES COMERCIAIS RELACIONADAS COM A COMPRA E VENDA DE PRODUTOS; ORGANIZAÇÃO DE AQUISIÇÃO CONJUNTA (POR GRUPOS); ORGANIZAÇÃO DE ASSINATURAS PARA LIVROS, REVISTAS, JORNAIS OU BANDAS DESENHADAS; ORGANIZAÇÃO DE ASSINATURAS DAS PUBLICAÇÕES ONLINE DE TERCEIROS; ORGANIZAÇÃO DE ASSINATURAS DE JORNAIS PARA TERCEIROS; ORGANIZAÇÃO DE ASSINATURAS DE PUBLICAÇÕES PARA TERCEIROS; ORGANIZAÇÃO DE ASSINATURAS DE SERVIÇOS DE TELECOMUNICAÇÃO PARA TERCEIROS; ORGANIZAÇÃO DE ASSINATURAS DE SERVIÇOS ELETRÔNICOS DE COBRANÇA DE PORTAGENS PARA TERCEIROS; ORGANIZAÇÃO DE ASSINATURAS EM SERVIÇOS DE TELEMÁTICA, TELEFONE OU INFORMÁTICOS [INTERNET];

ORGANIZAÇÃO DE ASSINATURAS PARA MEIOS DE INFORMAÇÃO; ORGANIZAÇÃO DE ASSINATURAS PARA PACOTES DE INFORMAÇÃO; ORGANIZAÇÃO DE ASSINATURAS PARA PACOTES DE MEDIA; ORGANIZAÇÃO DE ASSINATURAS PARA PERIÓDICOS ELETRÔNICOS; ORGANIZAÇÃO DE ASSINATURAS PARA SERVIÇOS DE INTERNET; ORGANIZAÇÃO DE ASSINATURAS PARA SERVIÇOS DE TELEFONIA; ORGANIZAÇÃO DE ASSINATURAS PARA UM CANAL DE TELEVISÃO; ORGANIZAÇÃO DE CONTRATOS DE COMPRA E VENDA PARA TERCEIROS; ORGANIZAÇÃO DE SERVIÇOS DE TRANSAÇÕES CONTRATUAIS COM TERCEIROS; ORGANIZAÇÃO DE TRANSAÇÕES COMERCIAIS E CONTRATOS COMERCIAIS; ORGANIZAÇÃO DE TRANSAÇÕES COMERCIAIS PARA OUTROS ATRAVÉS DE LOJAS ONLINE; ORGANIZAÇÃO E DIREÇÃO DE EVENTOS DE VENDA DE GADO; ORGANIZAÇÃO E DIREÇÃO DE EVENTOS DE VENDA, PARA TERCEIROS, DE GADO E DE BOVINOS REGISTRADOS E COMERCIAIS; ORGANIZAÇÃO E REALIZAÇÃO DE EVENTOS DE VENDA DE GADO; ORGANIZAÇÃO E REALIZAÇÃO DE MERCADOS DE RUA (FEIRAS DA LADRA); PREPARAÇÃO DE CONTRATOS DE COMPRA E VENDA DE MERCADORIAS PARA OUTROS; PREPARAÇÃO DE CONTRATOS DE COMPRA E VENDA DE PRODUTOS E SERVIÇOS PARA OUTROS; PREPARAÇÃO DE CONTRATOS DE PRESTAÇÃO DE SERVIÇOS PARA OUTROS; PRESTAÇÃO DE SERVIÇOS EXTERNOS QUE CONSISTE EM ORGANIZAR A AQUISIÇÃO DE PRODUTOS POR CONTA DE TERCEIROS; PROCESSAMENTO ADMINISTRATIVO DE ENCOMENDAS; PROCESSAMENTO ADMINISTRATIVO DE ORDENS DE COMPRA; PROCESSAMENTO ADMINISTRATIVO DE ORDENS DE COMPRA EFETUADAS POR TELEFONE OU COMPUTADOR; PROCESSAMENTO ADMINISTRATIVO DE ORDENS DE COMPRA INFORMÁTICAS; PROCESSAMENTO ADMINISTRATIVO DE RECLAMAÇÕES DE GARANTIAS; PROCESSAMENTO E ORGANIZAÇÃO ADMINISTRATIVO DE SERVIÇOS DE ENCOMENDA POSTAL; PROCESSAMENTO ELETRÔNICO DE PEDIDOS; PRODUÇÃO DE PROGRAMAS DE TELEVENDAS; PUBLICIDADE DE SERVIÇOS DE OUTROS VENDEDORES, PERMITINDO AOS CLIENTES VER E COMPARAR COMODAMENTE OS MESMOS; SERVIÇO AUTOMÁTICO DE EMPRESAS PARA REALIZAR NOVOS PEDIDOS DE ENCOMENDAS; SERVIÇOS ADMINISTRATIVOS DE ESCRITÓRIO PARA A RECEÇÃO DE PEDIDOS DE VENDAS; SERVIÇOS ADMINISTRATIVOS RELACIONADOS COM O ENCAMINHAMENTO DE CLIENTES PARA ADVOGADOS; SERVIÇOS ADMINISTRATIVOS RELATIVOS A PLANOS DE AÇÕES DE FUNCIONÁRIOS; SERVIÇOS ADMINISTRATIVOS RELATIVOS A PROCESSAMENTO DE RECLAMAÇÕES DE GARANTIAS; SERVIÇOS DE ACONSELHAMENTO E INFORMAÇÃO COMERCIAL AOS CONSUMIDORES [LOJA DO CONSUMIDOR]; SERVIÇOS DE ACONSELHAMENTO E INFORMAÇÃO COMERCIAL AOS CONSUMIDORES NA ESCOLHA DE PRODUTOS E SERVIÇOS.; SERVIÇOS DE ADMINISTRAÇÃO COMERCIAL PARA O PROCESSAMENTO DE VENDAS FEITAS ATRAVÉS DA INTERNET; SERVIÇOS DE AGÊNCIAS DE EXPORTAÇÃO; SERVIÇOS DE AGÊNCIAS DE IMPORTAÇÃO; SERVIÇOS DE AGÊNCIAS DE IMPORTAÇÃO-EXPORTAÇÃO; SERVIÇOS DE ANÁLISE DE PREÇOS; SERVIÇOS DE AQUISIÇÃO DE CUPÕES PARA OUTROS; SERVIÇOS DE AQUISIÇÃO PARA TERCEIROS NO ÂMBITO DE MATERIAL DE ESCRITÓRIO; SERVIÇOS DE AQUISIÇÕES; SERVIÇOS DE ASSESSORIA E CONSULTORIA RELACIONADOS COM A AQUISIÇÃO DE BENS PARA TERCEIROS; SERVIÇOS DE ASSESSORIA

RELACIONADOS COM A COMPRA DE BENS POR CONTA DE EMPRESAS; SERVIÇOS DE ASSESSORIA RELACIONADOS COM A COMPRA DE PRODUTOS POR CONTA DE OUTREM; SERVIÇOS DE ASSINATURA DE JORNAIS [PARA TERCEIROS]; SERVIÇOS DE COMPARAÇÃO DE PREÇOS; SERVIÇOS DE COMPARAÇÃO DE PREÇOS ENERGÉTICOS; SERVIÇOS DE COMPRAS COM COMPARAÇÃO DE PREÇOS; SERVIÇOS DE CÂMARA DE COMÉRCIO PARA PROMOÇÃO DE EMPRESAS; SERVIÇOS DE CÂMARA DE COMÉRCIO PARA PROMOÇÃO DO COMÉRCIO; SERVIÇOS DE CONSULTORIA RELACIONADOS COM A AQUISIÇÃO DE BENS E SERVIÇOS; SERVIÇOS DE CONSULTORIA RELACIONADOS COM TRANSAÇÕES COMERCIAIS; SERVIÇOS DE ENCOMENDA POR GROSSO; SERVIÇOS DE ENCOMENDAS ON-LINE; SERVIÇOS DE ENCOMENDAS ON-LINE NA ÁREA DE RESTAURANTES DE COMIDA PARA LEVAR E DE ENTREGA AO DOMICÍLIO; SERVIÇOS DE ENCOMENDAS PARA TERCEIROS; SERVIÇOS DE FORNECIMENTO DE BEBIDAS ALCOÓLICAS PARA TERCEIROS [SERVIÇOS DE COMPRA DE PRODUTOS PARA OUTRAS EMPRESAS]; SERVIÇOS DE GESTÃO DE VENDAS; SERVIÇOS DE IMPORTAÇÃO E EXPORTAÇÃO; SERVIÇOS DE INFORMAÇÃO E CONSULTORIA COMERCIAIS PARA OS CONSUMIDORES NO DOMÍNIO DOS PRODUTOS COSMÉTICOS; SERVIÇOS DE INFORMAÇÃO E CONSULTORIA COMERCIAIS PARA OS CONSUMIDORES NO DOMÍNIO DOS PRODUTOS DE MAQUILHAGEM; SERVIÇOS DE INFORMAÇÕES E ACONSELHAMENTO SOBRE TARIFAS; SERVIÇOS DE INTERMEDIÇÃO COMERCIAL RELACIONADOS COM A APROXIMAÇÃO DE POTENCIAIS INVESTIDORES PRIVADOS COM EMPRESÁRIOS COM NECESSIDADE DE FINANCIAMENTO; SERVIÇOS DE INTERMEDIÇÃO E ASSESSORIA DE NEGÓCIOS NO DOMÍNIO DA VENDA DE PRODUTOS E DA PRESTAÇÃO DE SERVIÇOS; SERVIÇOS DE MEDIAÇÃO DE LISTAS BASEADAS EM NOMES E ENDEREÇOS; SERVIÇOS DE PROMOÇÃO DE EXPORTAÇÕES; SERVIÇOS DE RECEÇÃO DE PEDIDOS VIA TELEFONE PARA TERCEIROS; SERVIÇOS DE TELEMARKETING; SERVIÇOS INFORMATIZADOS ONLINE DE ORDENS DE COMPRA; SERVIÇOS INTERMEDIÁRIOS COMERCIAIS RELACIONADOS COM A CORRESPONDÊNCIA DE POTENCIAIS INVESTIDORES PRIVADOS COM EMPREENDEDORES QUE NECESSITEM DE FINANCIAMENTO; SERVIÇOS INTERMEDIÁRIOS RELATIVOS A PUBLICIDADE; SUBSCRIÇÃO DE JORNAIS; SUBSCRIÇÃO DE SERVIÇOS DE TELECOMUNICAÇÃO PARA TERCEIROS; SUBSCRIÇÕES PARA SERVIÇOS DE BASES DE DADOS DE TELECOMUNICAÇÕES; TRAMITAÇÃO ADMINISTRATIVA DE ORDENS DE COMPRA; TRATAMENTO ADMINISTRATIVO DE ENCOMENDAS DE COMPRAS; TRATAMENTO ADMINISTRATIVO DE PEDIDOS DE ENCOMENDA; TRATAMENTO ADMINISTRATIVO DE ORDENS DE ENCOMENDA NO ÂMBITO DOS SERVIÇOS PRESTADOS POR EMPRESAS DE VENDAS POR CORRESPONDÊNCIA; VENDA EM HASTA PÚBLICA [LEILÃO]; GESTÃO DE PROJETOS EMPRESARIAIS; GESTÃO DE PROJETOS EMPRESARIAIS PARA TERCEIROS; GESTÃO DE PROCESSOS EMPRESARIAIS; GESTÃO DE NEGÓCIOS PARA UMA EMPRESA DE COMÉRCIO E DE SERVIÇOS; SERVIÇOS DE GESTÃO DE NEGÓCIOS EM MATÉRIA DE DESENVOLVIMENTO DE EMPRESAS; SERVIÇOS DE GESTÃO DE PROJETOS COMERCIAIS PARA PROJETOS DE CONSTRUÇÃO; SERVIÇOS DE GESTÃO DE NEGÓCIOS EM MATÉRIA DE AQUISIÇÃO DE EMPRESAS

- 36 ANGARIAÇÃO DE FUNDOS E PATROCÍNIO FINANCEIRO; FORNECIMENTO DE CARTÕES DE PRÉ-PAGO E TÍTULOS DE VALOR; SERVIÇOS DE AVALIAÇÕES FINANCEIRAS; SERVIÇOS DE DEPÓSITOS EM COFRES-FORTES; SERVIÇOS DE SEGUROS; SERVIÇOS FINANCEIROS, MONETÁRIOS E BANCÁRIOS; SERVIÇOS IMOBILIÁRIOS; ANGARIAÇÃO DE FUNDOS E PATROCÍNIOS; DEPÓSITOS EM COFRES-FORTES; SEGUROS; SERVIÇOS DE DEPÓSITO DE VALORES; SERVIÇOS DE GUARDA DE VALORES PARA OBJETOS DE VALOR; SUBSCRIÇÃO DE SEGUROS; ADMINISTRAÇÃO DE IMÓVEIS; ADMINISTRAÇÃO DE BENS IMOBILIÁRIOS; ADMINISTRAÇÃO DE TERRENOS
- 37 ALUGUER DE FERRAMENTAS, INSTALAÇÕES E EQUIPAMENTO DE CONSTRUÇÃO, DEMOLIÇÃO, LIMPEZA E MANUTENÇÃO; CARREGAMENTO DE BATERIAS E DE DISPOSITIVOS DE ARMAZENAMENTO DE ELETRICIDADE E ALUGUER DE EQUIPAMENTO CONEXO; EDIFICAÇÃO, CONSTRUÇÃO E DEMOLIÇÃO; EXTERMINAÇÃO, DESINFESTAÇÃO E CONTROLO DE PRAGAS; SERVIÇOS DE ESCAVAÇÃO E EXTRAÇÃO DE RECURSOS NATURAIS; EXTRAÇÃO DE RECURSOS NATURAIS; APLICAÇÃO DE BETONILHA; APLICAÇÃO DE JUNTAS DE EXPANSÃO PARA PONTES; APLICAÇÃO DE PAPEL DE PAREDE; ARRANJO INTERIOR DE INSTALAÇÕES DE EMPRESAS; ARRANJOS DE INTERIORES DE ESCRITÓRIOS; ASSENTAMENTO DE LADRILHOS, TIJOLOS OU BLOCOS; ASSISTÊNCIA DE APARELHOS E INSTALAÇÕES PARA GERAÇÃO DE ENERGIA; CARPINTARIA; COLOCAÇÃO DE LADRILHOS DE PAVIMENTOS; COLOCAÇÃO DE PAVIMENTOS EM CAMADAS; COLOCAÇÃO DE REDES ELÉTRICAS; CONSTRUÇÃO DE CENTRAIS DE ENERGIA DAS ONDAS; ELEVAÇÃO DE MÁQUINAS PARA A INSTALAÇÃO, REPARAÇÃO E INSTALAÇÃO; INSTALAÇÃO DE APARELHOS DE ABASTECIMENTO DE ÁGUA; SUPERVISÃO DA CONSTRUÇÃO DE EDIFÍCIOS; SUPERVISÃO DA CONSTRUÇÃO DE PROJETOS DE ENGENHARIA CIVIL; SUPERVISÃO DE CONSTRUÇÃO; SUPERVISÃO DE CONSTRUÇÃO DE EDIFÍCIOS; SUPERVISÃO DE TRABALHOS DE CONSTRUÇÃO; SUPERVISÃO DE TRABALHOS DE CONSTRUÇÃO NO LOCAL; SUPERVISÃO DOS TRABALHOS DE ENGENHARIA DE ESTRUTURAS; SUPERVISÃO DOS TRABALHOS DE ENGENHARIA EM EDIFÍCIOS; SUPERVISÃO NO LOCAL DE CONSTRUÇÕES DE OBRAS DE ENGENHARIA CIVIL
- 40 PRODUÇÃO DE ENERGIA
- 42 SERVIÇOS DE TI (TECNOLOGIAS DE INFORMAÇÃO); SERVIÇOS DE CIÊNCIA E TECNOLOGIA; SERVIÇOS DE DESIGN; TESTES, AUTENTICAÇÃO E CONTROLO DE QUALIDADE; SERVIÇOS CIENTÍFICOS E TECNOLÓGICOS; SERVIÇOS DE COMPUTADORES; PESQUISAS NO DOMÍNIO DA CONSTRUÇÃO DE EDIFÍCIOS
- 43 ALOJAMENTO PARA ANIMAIS; ALOJAMENTO TEMPORÁRIO; ALUGUER DE MÓVEIS, ROUPA DE CASA, CONJUNTOS DE MESA E EQUIPAMENTO PARA FORNECIMENTO DE ALIMENTOS E BEBIDAS; SERVIÇOS DE FORNECIMENTO DE ALIMENTOS E BEBIDAS; SERVIÇOS DE INFORMAÇÃO, ACONSELHAMENTO E RESERVA PARA O FORNECIMENTO DE ALIMENTOS E BEBIDAS; SERVIÇOS DE INFORMAÇÃO, ACONSELHAMENTO E RESERVA RELATIVOS A ALOJAMENTO TEMPORÁRIO; ALOJAMENTO TEMPORÁRIO PARA ANIMAIS; ANIMAIS (ALBERGUES PARA -); FORNECIMENTO DE ALOJAMENTO TEMPORÁRIO; FORNECIMENTO DE ALOJAMENTO TEMPORÁRIO PARA ESCRITÓRIOS; FORNECIMENTO DE ALOJAMENTOS TEMPORÁRIOS; HOTÉIS PARA ANIMAIS; SERVIÇOS DE ALOJAMENTO EM CANIL; SERVIÇOS DE ALOJAMENTO TEMPORÁRIO;

SERVIÇOS DE ALOJAMENTO; SERVIÇOS DE ALOJAMENTOS PARA FÉRIAS; SERVIÇOS DE ACOMODAÇÃO PARA EVENTOS; ORGANIZAÇÃO E FORNECIMENTO DE ALOJAMENTO TEMPORÁRIO; INSTALAÇÕES PARA EVENTOS E INSTALAÇÕES TEMPORÁRIAS PARA ESCRITÓRIOS E REUNIÕES

(591)

(540)



CYBERVILLAGES

PORTUGAL

(531) 7.1.8 ; 27.5.10

(210) **687754**

MNA

(220) 2022.06.15

(300)

(730) **PT FÁBIO LUCAS RIBEIRO PEREIRA**

(511) 09 SOFTWARE; SOFTWARE OPERATIVO; SOFTWARE INDUSTRIAL; SOFTWARE SENSORIAL; SOFTWARE CIENTÍFICO

(591)

(540)

## HAXIFY

(210) **687756**

MNA

(220) 2022.06.16

(300)

(730) **PT MARIA DA PIEDADE RODRIGUES BRANDÃO**

(511) 30 PASTELARIA, BOLOS, TARTES E BISCOITOS (BOLACHAS); PRODUTOS DE CONFEITARIA; PRODUTOS DE PADARIA; BAGUETES RECHADAS; CALZONES; CHAMUÇAS; CREPES; EMPADAS [SALGADOS]; FOLHADOS DE SALSICHA; PIZA; QUICHE

43 SERVIÇOS DE ALIMENTAÇÃO E BEBIDAS EM PASTELARIAS

(591) amarelo, castanho, azul, preto;

(540)



(531) 26.11.13

(210) **687758** MNA  
 (220) 2022.06.16  
 (300)  
 (730) PT GILBERTO RAMALHO RODRIGUES,  
 UNIPESSOAL LDA  
 (511) 39 TRANSPORTE; SERVIÇOS DE TRANSPORTE;  
 SERVIÇOS DE TRANSPORTES POR ESTRADA;  
 TRANSPORTE E ENTREGA DE MERCADORIAS  
 (591)  
 (540)

**TRANSPORTAGADO -  
 GILBERTO RAMALHO  
 RODRIGUES**

(511) 08 APARELHOS PARA TATUAGEM  
 44 ARTE CORPORAL; ESTÚDIOS DE TATUAGEM  
 (591) Vermelho\*preto\*branco;  
 (540)



(531) 2.1.4 ; 14.7.1 ; 26.1.4 ; 26.1.21

(210) **687759** MNA  
 (220) 2022.06.16  
 (300)  
 (730) PT GILBERTO RAMALHO RODRIGUES,  
 UNIPESSOAL LDA  
 (511) 39 TRANSPORTE; SERVIÇOS DE TRANSPORTE;  
 SERVIÇOS DE TRANSPORTES POR ESTRADA;  
 TRANSPORTE E ENTREGA DE MERCADORIAS  
 (591)  
 (540)

**AGROTRANSPORTES -  
 GILBERTO RAMALHO  
 RODRIGUES**

(210) **687763** MNA  
 (220) 2022.06.16  
 (300)  
 (730) PT JESSICA MARTINS SOARES  
 (511) 03 PERFUMES  
 25 PEÇAS DE VESTUÁRIO PRONTO-A-VESTIR  
 33 VINHOS  
 (591)  
 (540)

**SEM PUDOR**

(210) **687761** MNA  
 (220) 2022.06.16  
 (300)  
 (730) PT FEEL PORTO - ALOJAMENTO LOCAL E  
 SERVIÇOS TURÍSTICOS, LDA  
 (511) 36 ALUGUER DE CENTROS DE NEGÓCIOS; SERVIÇOS  
 DE AGÊNCIAS DE ALOJAMENTO TEMPORÁRIO  
 [APARTAMENTOS]; SERVIÇOS DE GESTÃO  
 IMOBILIÁRIA RELACIONADOS COM INSTALAÇÕES  
 DE ESCRITÓRIOS  
 43 SERVIÇOS DE ALOJAMENTO TEMPORÁRIO  
 (591)  
 (540)

**VERTICAL COWORKING**

(210) **687765** MNA  
 (220) 2022.06.17  
 (300)  
 (730) PT MIGUEL ALEXANDRE SIMÕES SANTOS  
 (511) 20 ESTATUETAS FEITAS DE RESINAS SINTÉTICAS;  
 FIGURAS DE AÇÃO DECORATIVAS EM PLÁSTICO;  
 ESTÁTUAS, ESTATUETAS, OBRAS DE ARTE,  
 ORNAMENTOS E DECORAÇÕES, FEITOS DE  
 MATERIAIS TAIS COMO MADEIRA, CERA, GESSO  
 OU PLÁSTICO, INCLUÍDOS NA CLASSE  
 (591)  
 (540)

**TRIDINK**

(210) **687762** MNA  
 (220) 2022.06.16  
 (300)  
 (730) PT CLAUDIO FILIPE MOREIRA DA SILVA

(210) **687766** MNA  
 (220) 2022.06.17  
 (300)  
 (730) PT CLASSIC RESERVA WINES LDA  
 (511) 33 BEBIDAS ALCOÓLICAS (EXCLUINDO CERVEJA);  
 BEBIDAS ALCOÓLICAS EXCETO CERVEJA  
 (591)

(540)

## VINHA DO PALACETE



(210) **687767** MNA  
 (220) 2022.06.17  
 (300)  
 (730) PT CLASSIC RESERVA WINES LDA  
 (511) 33 BEBIDAS ALCOÓLICAS (EXCLUINDO CERVEJA);  
 BEBIDAS ALCOÓLICAS EXCETO CERVEJA  
 (591)  
 (540)

PÓVOA  
 retail park

## BRUNES

(531) 2.3.15

(210) **687768** MNA  
 (220) 2022.06.17  
 (300)  
 (730) PT CLASSIC RESERVA WINES LDA  
 (511) 33 BEBIDAS ALCOÓLICAS (EXCLUINDO CERVEJA);  
 BEBIDAS ALCOÓLICAS EXCETO CERVEJA  
 (591)  
 (540)

## VINHA PALÉ

(210) **687771** MNA  
 (220) 2022.06.17  
 (300)  
 (730) PT CLASSIC RESERVA WINES LDA  
 (511) 33 BEBIDAS ALCOÓLICAS (EXCLUINDO CERVEJA);  
 BEBIDAS ALCOÓLICAS EXCETO CERVEJA  
 (591)  
 (540)

## LUSIS CHARACTER

(210) **687769** MNA  
 (220) 2022.06.17  
 (300) 2022.05.16 PT ART.227  
 (730) PT VITOR HUGO OLIVEIRA COUTO DA  
**ROCHA**  
 (511) 25 CALÇADO; CHAPELARIA; PARTES DE VESTUÁRIO,  
 CALÇADO E CHAPELARIA; VESTUÁRIO; ARTIGOS  
 DE CHAPELARIA  
 35 SERVIÇOS DE ASSISTÊNCIA, GESTÃO E  
 ADMINISTRAÇÃO DE NEGÓCIOS; ASSISTÊNCIA,  
 SERVIÇOS DE ASSESSORIA E CONSULTORIA EM  
 ANÁLISE COMERCIAL; ASSISTÊNCIA NA GESTÃO  
 DE NEGÓCIOS COMERCIAIS DE FRANCHISING;  
 ASSISTÊNCIA NA GESTÃO COMERCIAL  
 41 EDUCAÇÃO, ENTRETENIMENTO E DESPORTO  
 44 SERVIÇOS DE EMBELEZAMENTO PARA ANIMAIS;  
 SERVIÇOS DE HIGIENE CORPORAL E DE BELEZA  
 PARA PESSOAS; SERVIÇOS DE CIRURGIA  
 VETERINÁRIA  
 (591) 4135C;2768C;RGB 255,255,255;  
 (540)

(210) **687774** MNA  
 (220) 2022.06.17  
 (300)  
 (730) PT ANDREIA MARQUES GUIDA  
 (511) 14 ITENS DE JOALHARIA  
 25 VESTUÁRIO; CALÇADO  
 (591)  
 (540)

## GUIDA MODAS

(210) **687776** MNA  
 (220) 2022.06.17  
 (300)  
 (730) PT REGINA MARTA VALERIA PUCCINELLI  
**RAPACCI**  
 (511) 41 ACREDITAÇÃO DE COMPETÊNCIA PROFISSIONAL  
 (591)  
 (540)

ESCOLA LIVRE DE ESTUDOS  
 BIOGRAFICOS DE PORTUGAL

(210) **687777**  
 (220) 2022.06.17  
 (300)

MNA

## ACADEMIA TRIBUS

(730) **PT BRUNO FILIPE FERREIRA ESTIMA**

(511) 41 SERVIÇOS DE EDUCAÇÃO, ENTRETENIMENTO E DESPORTO; EDUCAÇÃO, ENTRETENIMENTO E DESPORTO; ORGANIZAÇÃO DE FESTAS; ORGANIZAÇÃO DE FESTAS [DIVERTIMENTO]; ORGANIZAÇÃO DE FESTAS PARA FINS EDUCACIONAIS; ORGANIZAÇÃO DE FESTAS PARA FINS CULTURAIS; ORGANIZAÇÃO DE FESTAS PARA FINS RECREATIVOS; ORGANIZAÇÃO DE FESTAS PARA FINS DE ENTRETENIMENTO; EDUCAÇÃO MUSICAL; ESPETÁCULOS MUSICAIS; ORGANIZAÇÃO DE ESPETÁCULOS; ORGANIZAÇÃO DE ESPETÁCULOS CULTURAIS; ORGANIZAÇÃO DE ESPETÁCULOS MUSICAIS; ORGANIZAÇÃO DE ESPETÁCULOS EM PALCO; ORGANIZAÇÃO DE ESPETÁCULOS DE COMÉDIA; ORGANIZAÇÃO DE ESPETÁCULOS DE MÚSICA; ORGANIZAÇÃO DE ESPETÁCULOS PARA FINS CULTURAIS; ORGANIZAÇÃO DE ESPETÁCULOS [SERVIÇOS DE EMPRESÁRIOS]; ORGANIZAÇÃO DE ESPETÁCULOS MUSICAIS AO VIVO; ORGANIZAÇÃO DE ESPETÁCULOS COM FINS EDUCATIVOS; REALIZAÇÃO E ORGANIZAÇÃO DE ESPETÁCULOS DE ENTRETENIMENTO; ORGANIZAÇÃO DE ESPETÁCULOS PARA FINS DE ENTRETENIMENTO; ORGANIZAÇÃO DE RESERVAS DE BILHETES PARA ESPETÁCULOS E OUTROS EVENTOS DE ENTRETENIMENTO; SERVIÇOS DE PRODUÇÃO TEATRAL; SERVIÇOS DE PRODUÇÃO MUSICAL; SERVIÇOS DE PRODUÇÃO DE ESPETÁCULOS; SERVIÇOS DE PRODUÇÃO DE ESPETÁCULOS AO VIVO; SERVIÇOS DE PRODUÇÃO DE ESPETÁCULOS DE ENTRETENIMENTO AO VIVO; SERVIÇOS DE ENTRETENIMENTO PARA PRODUÇÃO DE ESPETÁCULOS AO VIVO

(591)  
 (540)

## FESTIVAL PAPAGAIO

(210) **687785**  
 (220) 2022.06.17  
 (300)

MNA

(730) **PT RICARDO FILIPE MENDONÇA CARRILHO**

(511) 41 SERVIÇOS DE GINÁSIOS; FORNECIMENTO DE GINÁSIOS; AULAS DE ATIVIDADES NO GINÁSIO; FORNECIMENTO DE INSTALAÇÕES DE GINÁSIO; SERVIÇOS DE INSTALAÇÕES DE GINÁSIO; SERVIÇOS DE GINÁSIO [EXERCÍCIO FÍSICO]; SERVIÇOS DE GINÁSIOS RELACIONADOS COM CULTURISMO; SERVIÇOS PRESTADOS POR GINÁSIOS (MANUTENÇÃO FÍSICA); SERVIÇOS DE CLUBES DE SAÚDE E GINÁSIOS; PRESTAÇÃO DE SERVIÇOS DE ACADEMIA DESPORTIVA E GINÁSIO; SERVIÇOS DE GINÁSIO RELACIONADOS COM TREINO COM PESOS; FORMAÇÃO NA ÁREA DA SAÚDE E FITNESS; PRESTAÇÃO DE SERVIÇOS DE EDUCAÇÃO RELACIONADOS COM O FITNESS; FORNECIMENTO DE INSTALAÇÕES PARA EXERCÍCIO FÍSICO E DE FITNESS; ORIENTAÇÕES PARA A PRÁTICA DE FITNESS AÉREO; SERVIÇOS DESPORTIVOS E DE FITNESS

(591)  
 (540)

(210) **687789**  
 (220) 2022.06.17  
 (300)

MNA

(730) **PT JOAQUIM PEDRO GORJÃO HENRIQUES REBELO ARNAUD**

(511) 33 VINHO BRANCO; VINHO; VINHOS; VINHOS ESPUMANTES; VINHOS ALCOÓLICOS; VINHOS GENEROSOS

(591)  
 (540)

## ALVARO PEQUENINO

(210) **687793**  
 (220) 2022.06.17  
 (300)

MNA

(730) **PT MAFALDA MOURA**

(511) 25 VESTUÁRIO; PARTES DE VESTUÁRIO, CALÇADO E CHAPELARIA  
 42 SERVIÇOS DE DESIGN

(591)  
 (540)

## THE M PIRE

(210) **687796**  
 (220) 2022.06.17  
 (300)

MNA

(730) **PT PAULA CRISTINA CARREIRA MARTINS CANEIRA**

(511) 41 ENSINO DE DECORAÇÃO DE INTERIORES; WORKSHOPS DE FORMAÇÃO; PREPARAÇÃO, DIREÇÃO E ORGANIZAÇÃO DE WORKSHOPS [FORMAÇÃO]; ORGANIZAÇÃO E REALIZAÇÃO DE SEMINÁRIOS E WORKSHOPS [FORMAÇÃO]; ORGANIZAÇÃO E DIREÇÃO DE CURSOS PRÁTICOS DE FORMAÇÃO [WORKSHOPS]; ORGANIZAÇÃO E REALIZAÇÃO DE WORKSHOPS; DIREÇÃO DE CURSOS, SEMINÁRIOS E WORKSHOPS; DEMONSTRAÇÃO [FORMAÇÃO] EM TÉCNICAS DE DECORAÇÃO E EM PINTURA  
 42 CONSULTADORIA EM DECORAÇÃO DE INTERIORES; DESIGN DE DECORAÇÃO DE INTERIORES; DECORAÇÃO DE INTERIORES DE EDIFÍCIOS; CONSULTORIA EM MATÉRIA DE DECORAÇÃO DE INTERIORES; DESIGN DE DECORAÇÃO DE INTERIORES PARA LOJAS; SERVIÇOS DE DESIGN PARA DECORAÇÃO DE INTERIORES DE EDIFÍCIOS; SERVIÇOS DE DESIGN RELACIONADOS COM A DECORAÇÃO DE INTERIORES DE ESCRITÓRIOS; SERVIÇOS DE DESIGN RELACIONADOS COM A DECORAÇÃO DE INTERIORES DE CASAS; SERVIÇOS DE DESIGN DE OBJETOS DE DECORAÇÃO PARA INTERIORES DE EDIFÍCIOS; SERVIÇOS DE INFORMAÇÕES RELACIONADOS COM A HARMONIZAÇÃO DE

CORES, TINTAS E OBJETOS DE DECORAÇÃO PARA DECORAÇÃO DE INTERIORES; SERVIÇOS DE DECORAÇÃO DE INTERIORES QUE INCORPORAM OS PRINCÍPIOS DO FENG SHUI; SERVIÇOS DE INFORMAÇÃO RELACIONADOS COM A COMBINAÇÃO DE CORES, TINTAS E OBJETOS DE DECORAÇÃO PARA DECORAÇÃO DE INTERIORES  
45 CONSULTORIA ASTROLÓGICA; SERVIÇOS DE ASTROLOGIA; PREVISÕES DE ASTROLOGIA

(591)  
(540)

**THE CAZIMI HOME**

(511) 18 BAGAGENS, MALAS, CARTEIRAS E OUTRAS BOLSAS DE TRANSPORTE  
28 EQUIPAMENTO DESPORTIVO E PARA EXERCÍCIO FÍSICO  
35 SERVIÇOS DE ASSISTÊNCIA, GESTÃO E ADMINISTRAÇÃO DE NEGÓCIOS; SERVIÇOS DE PUBLICIDADE; SERVIÇOS DE PUBLICIDADE, DE MARKETING E DE PROMOÇÃO; SERVIÇOS DE PUBLICIDADE, DE MARKETING E PROMOCIONAIS; SERVIÇOS DE PUBLICIDADE, DE PROMOÇÃO E DE MARKETING

(591)  
(540)

**BLIVO**

**AUTHENTIC BRANDS**

(210) **687799**  
(220) 2022.06.17  
(300)

**MNA** (531) 27.5.10

(730) **PT MARIA ELIZETE RODRIGUES**

(511) 37 SERVIÇOS DE TRABALHOS EM ALTURA; SERVIÇOS DE REPARAÇÃO DE GERADORES ELÉTRICOS E TURBINAS EÓLICAS; SUPERVISÃO DE TRABALHOS DE CONSTRUÇÃO; MANUTENÇÃO E REPARAÇÃO DE EDIFÍCIOS; LIMPEZA DE SUPERFÍCIES EXTERIORES DE EDIFÍCIOS; INFORMAÇÕES EM REPARAÇÕES; SERVIÇOS DE ISOLAMENTO [CONSTRUÇÃO]; LIMPEZA DE EDIFÍCIOS [SUPERFÍCIES EXTERIORES]; TRABALHOS DE PINTURA; LIMPEZA INTERIOR E EXTERIOR DE EDIFÍCIOS; RESTAURAÇÃO DE EDIFÍCIOS; SERVIÇOS DE ISOLAMENTO; IMPERMEABILIZAÇÃO DE EDIFÍCIOS; REPARAÇÃO DE FACHADAS; INSPEÇÃO DE EDIFÍCIOS NO DECURSO DA CONSTRUÇÃO; LIMPEZA DE INSTALAÇÕES INDUSTRIAIS; MANUTENÇÃO DE EDIFÍCIOS

(591)  
(540)

**ALPISERVICE**

(210) **687889**  
(220) 2022.06.16  
(300)

**MNA**

(730) **PT RODRIGO VICENTE DA COSTA GERALDO MONTEIRO**

(511) 41 ORGANIZAÇÃO DE EVENTOS DE ENTRETENIMENTO

(591)  
(540)

crazy for you  
xoxo.

(531) 27.5.10

(210) **687890**  
(220) 2022.06.16  
(300)  
(730) **PT BLIVO LDA**

**MNA**



## Concessões

Processo	Data do registo	Data do despacho	Nome do 1º requerente/titular	País resid.	Classes (Nice)	Observações
676784	2022.06.22	2022.06.22	SOCIEDADE AGRÍCOLA DA CASA D'ARROCHELLA LDA	PT	33	
677491	2022.06.23	2022.06.23	MARIA ALVIM	PT	35	
678379	2022.06.21	2022.06.21	BITSTREAM, UNIPessoal LDA	PT	42 44	
679031	2022.06.17	2022.06.17	FABIANA ANDREIA VIDAL PEREIRA	PT	25	
680150	2022.06.20	2022.06.20	BIOKSAN NATURALMENTE JUNTOS, S.L.	ES	05	
680190	2022.06.22	2022.06.22	TERESA MARIA MARTINHO AFONSO MENESES	PT	45	
680271	2022.06.22	2022.06.22	TIAGO DELGADO CARVALHO GONÇALVES DA COSTA	PT	07 37 42	RECUSA PARCIAL DO REGISTO: recusa parcial do registo para os produtos e serviços assinalados nas classes 09ª, 39ª e 40ª, nos termos dos arts. 232.º, n.º 1, al. b); arts. 229.º n.º 2 e n.º 5; 237.º do cpi 2018.
680348	2022.06.22	2022.06.22	PARRAS WINES, UNIPessoal, LDA.	PT	33	
680356	2022.06.21	2022.06.21	SECOS DO MONDEGO, LDA.	PT	29	RECUSA PARCIAL DO REGISTO: recusa parcial do registo para os seguintes produtos da classe 29.ª: azeite; óleos alimentares, da classificação internacional de nice. artigos 232º, nº 1, alíneas a), 229º, nº 4 e nº5; 237º do cpi
680604	2022.06.20	2022.06.20	CARLA SOFIA LOBO MENDES	PT	25 28 41	
680705	2022.06.23	2022.06.23	FLEX 2000 - PRODUTOS FLEXÍVEIS, S.A.	PT	01	
681916	2022.06.23	2022.06.23	ARSÉNIO VALDEMAR DA COSTA DUARTE	PT	35 36 39 41	
682683	2022.06.23	2022.06.23	DAVID DA CONCEIÇÃO DUARTE	PT	41	
682814	2022.06.23	2022.06.23	MARIUS MORARU, UNIPessoal LDA.	PT	19	
682839	2022.06.23	2022.06.23	ADEGA COOPERATIVA DE FREIXO DE ESPADA A CINTA, CRL	PT	33	
682843	2022.06.23	2022.06.23	NELSON RICARDO SANTOS SACHSE	PT	09 16 35 39 41 42 45	
682848	2022.06.24	2022.06.24	MARIA ALICE SANTOS UNIPessoal LDA	PT	19 37	
682850	2022.06.23	2022.06.23	AGROPECUÁRIA DA GRAMINHEIRA, UNIPessoal LDA	PT	44	
682855	2022.06.23	2022.06.23	PAULA MARIA LOPES DA SILVA	PT	35	
682872	2022.06.24	2022.06.24	MARIA CECILIA DO NASCIMENTO NUNES	PT	42	
682878	2022.06.24	2022.06.24	MARIA ADELAIDE DA COSTA AMORIM	PT	33	
682917	2022.06.23	2022.06.23	MÁRCIA CRISTINA DE BESSA BRANDÃO FERREIRA	PT	41	
682947	2022.06.23	2022.06.23	JORGE FILIPE BRANDÃO ALVES	PT	35 44	

Processo	Data do registo	Data do despacho	Nome do 1º requerente/titular	País resid.	Classes (Nice)	Observações
682952	2022.06.23	2022.06.23	JORGE MANUEL QUEIRÓS CATÃO	PT	37	
682956	2022.06.23	2022.06.23	JOSÉ AMADEU DE AZEREDO ALVIM DA SILVA PEIXE	PT	09 12 31 38 41	
682958	2022.06.23	2022.06.23	ISAURA DA CONCEIÇÃO FERREIRA ALVES	PT	24 42	
682978	2022.06.23	2022.06.23	JEREMIAS SILVA UNIPessoal LDA	PT	43	
682981	2022.06.23	2022.06.23	LAURA THIAWE FARIA DE MORAIS	PT	41 44	
682982	2022.06.23	2022.06.23	INDEPENDENCE EVENTS, LDA.	PT	43	
682988	2022.06.23	2022.06.23	JORGE NAUTÍLIO NETO RIBEIRO	PT	41	
683043	2022.06.23	2022.06.23	JUPISIPAXI- UNIPessoal LDA	PT	37	
683076	2022.06.23	2022.06.23	JOAQUIM GONÇALVES MOURA	PT	11	
683143	2022.06.23	2022.06.23	ALEXANDRE MIGUEL DUQUE LOURENCO	PT	36	
683155	2022.06.24	2022.06.24	AZIBO PARK CENTRAL LDA	PT	43	
683206	2022.06.23	2022.06.23	SANINA & SANINA, LDA	PT	41	
683209	2022.06.23	2022.06.23	MAGNETIK MINDS - EVENTOS & PATROCÍNIOS LDA	PT	35	
683214	2022.06.23	2022.06.23	RUBEN MIGUEL QUINTAS ASSUNÇÃO	PT	41 44	
683270	2022.06.24	2022.06.24	BANCO COMERCIAL PORTUGUÊS, S.A.	PT	09 16 35 36 38	
683295	2022.06.23	2022.06.23	PBHS - PORTUGAL BEST HOLIDAY SERVICES, S.A.	PT	44	
683300	2022.06.24	2022.06.24	ISABEL MARIA PEIXOTO DIAS	PT	30	
683308	2022.06.23	2022.06.23	TANIA ELISABETH SEMEDO FERNANDES	PT	16 43	
683309	2022.06.23	2022.06.23	CRISTINA ISABEL PEREIRA DA COSTA	PT	03 21 24 29 35 43	
683312	2022.06.23	2022.06.23	PBHS - PORTUGAL BEST HOLIDAY SERVICES, S.A.	PT	43	
683334	2022.06.23	2022.06.23	FERNANDO MAFRA - ORGANIZAÇÃO E GESTÃO DE CONTABILIDADES, UNIPessoal, LDA.	PT	35	
683340	2022.06.23	2022.06.23	CRISTINA MARIA DE ALMEIDA LEAL	PT	32 33 43 44	
683351	2022.06.23	2022.06.23	9 WINES & COMPANY S.A.	PT	33	
683356	2022.06.23	2022.06.23	EMANUEL SOUSA GUEDES	PT	30 33 35	
683362	2022.06.23	2022.06.23	CARLA SOFIA FREITAS CORREIA CARVALHO	PT	44	
683373	2022.06.23	2022.06.23	CLÁUDIA SOFIA XAREPE CARMELO	PT	16 35 41	
683416	2022.06.23	2022.06.23	CARLOS ALBERTO VIEIRA FERNANDES	PT	42	
683424	2022.06.24	2022.06.24	GLORIA MARIA CARDOSO DOS SANTOS SILVA	PT	41	
683484	2022.06.23	2022.06.23	BADOCA - ACTIVIDADES TURÍSTICAS, LDA	PT	31	
683495	2022.06.23	2022.06.23	BITSHOP, LDA.	PT	42	

## Recusas

Processo	Data do pedido	Data da recusa	Nome do 1º requerente/titular	País resid.	Classes (Nice)	Observações
671431	2021.08.17	2022.06.22	RUI PEDRO FORTUNATO DA SILVA	PT	33	artigos 232º, nº 1, alínea b); 229º nº 5 do cpi.
674436	2021.10.18	2022.06.22	VERA ALEXANDRA MARGARIDO MADELEY	PT	41	artigos 209º, nº 1, alínea c); 231º, nº 1, alínea c); 229º, nº 5 do cpi.
677847	2021.12.20	2022.06.21	RUI ROMÃO DE MELO ARAÚJO	PT	41	artigos 209º, nº 1, alínea c); 231º, nº 1, alínea c); 229º, nº 5 do cpi.
677881	2021.12.20	2022.06.21	RÚBEN MANUEL DA SILVA PALMINHA	PT	35 39 41 43	artigos 209º, nº 1, alínea c); 231º, nº 1, alínea c); 229º, nº 5 do cpi.
678265	2021.12.28	2022.06.21	ROSANA SILVA	PT	41 44	artigos 209º, nº 1, alínea a); 231º, nº 1, alínea b); 229º, nº 5 do cpi
678495	2022.01.04	2022.06.21	SANTOS E SEIXO WINES DISTRIBUIÇÃO LDA	PT	33	artigos 209º, nº 1, alínea a); 231º, nº 1, alínea b); 229º, nº 5 do cpi
678642	2022.01.06	2022.06.21	NUNO RICARDO PINTO RODRIGUES	PT	29	arts. 232.º n.º 1 al. b); 229.º n.º 3 do cpi.
679033	2022.01.13	2022.06.21	RUI JORGE MOREIRA AMORIM	PT	39	artigos 232º, nº 1, alínea b); 229º nº 5 do cpi.
679192	2022.01.17	2022.06.21	SANDRA CRISTINA DAS NEVES MAIA RAMIRES	PT	10 44	artigos 209º, nº 1, alínea a); 231º, nº 1, alínea b); 229º, nº 5 do cpi
679245	2022.01.18	2022.06.15	NUTRILEIRIA, UNIPessoal LDA	PT	10 44	nos termos da alínea b) e h), n.º 1, do artigo 232º; 238.º; e do n.º 3 do artigo 229.º, todos do cpi
679271	2022.01.17	2022.06.15	NUNO MIGUEL DA SILVA GOMES	PT	32	nos termos da alínea b) e h), n.º 1, do artigo 232º; 238.º; e do n.º 3 do artigo 229.º, todos do cpi
679481	2022.01.21	2022.06.17	SHIFT YOUR HOME, UNIPessoal, LDA	PT	41 43	nos termos da alínea b) e h), n.º 1, do artigo 232º; 238.º; e do n.º 3 do artigo 229.º, todos do cpi
679513	2022.01.22	2022.06.21	SANDRA DANIELA FERREIRA DE SOUSA	PT	25	artigos 232º, nº 1, alínea f); 229º nº 5 do cpi.
679552	2022.01.21	2022.06.20	SOFIA LUÍSA GARCÊS LEAL	PT	18 25	artigos 232º, nº 1, alínea b); 229º nº 5 do cpi.
679641	2022.01.25	2022.06.21	SMP RESTAURANTES, LDA.	PT	43	artigos 232º, nº 1, alínea b); 229º nº 5 do cpi.
679710	2022.01.26	2022.06.21	SAUDAL GREEN - PRODUÇÃO & DISTRIBUIÇÃO AGROALIMENTAR, LDA.	PT	30	artigos 232º, nº 1, alíneas c) e d); 229º nº 5 do cpi
679810	2022.01.27	2022.06.22	RUIHAI ZHU	PT	25	artigos 232º, nº 1, alínea b); 229º nº 5

Processo	Data do pedido	Data da recusa	Nome do 1º requerente/titular	País resid.	Classes (Nice)	Observações
679832	2022.01.26	2022.06.22	C.S.D.L. - COMÉRCIO DE PRODUTOS E SERVIÇOS, LDA	PT	31	do cpi. nos termos da alínea b) e h), n.º 1, do artigo 232º; 238.º; e do n.º 3 do artigo 229.º, todos do cpi
679885	2022.01.28	2022.06.21	STATEMENT, UNIPessoal LDA	PT	41	artigos 232º, nº 1, alínea b); 229º nº 5 do cpi.
680012	2022.01.25	2022.06.22	SECRETARIA REGIONAL DA JUVENTUDE, QUALIFICAÇÃO PROFISSIONAL E EMPREGO	PT	41	artigos 209º, nº 1, alínea a); 231º, nº 1, alínea b); 229º, nº 5 do cpi.
680013	2022.01.25	2022.06.22	SECRETARIA REGIONAL DA JUVENTUDE, QUALIFICAÇÃO PROFISSIONAL E EMPREGO	PT	41	artigos 209º, nº 1, alínea a); 231º, nº 1, alínea b); 229º, nº 5 do cpi.
680072	2022.02.01	2022.06.22	SPIRA - REVITALIZAÇÃO PATRIMONIAL, UNIPessoal LDA	PT	41	artigos 209º, nº 1, alínea a); 231º, nº 1, alínea b); 229º, nº 5 do cpi.
680135	2022.02.02	2022.06.22	SANTOS E SEIXO WINES DISTRIBUIÇÃO LDA	PT	33	artigos 232º, nº 1, alínea b); 229º nº 5 do cpi
680267	2022.02.02	2022.06.23	TIAGO DELGADO CARVALHO GONÇALVES DA COSTA	PT	36 37 42	arts. 232.º, n.º 1, al. b); 229.º n.º 5 do cpi 2018
680269	2022.02.02	2022.06.23	TIAGO DELGADO CARVALHO GONÇALVES DA COSTA	PT	35 37 42	arts. 232.º, n.º 1, al. b); 229.º n.º 5 do cpi 2018
680288	2022.02.03	2022.06.22	CORES CÚMPLICES UNIPessoal LDA	PT	18 25	arts. 232.º, n.º 1, al. b); 229.º n.º 5 do cpi 2018
680337	2022.02.04	2022.06.22	TEXTURA WINES LDA	PT	33	arts. 232.º, n.º 1, al. b); 229.º n.º 5 do cpi 2018
680382	2022.02.04	2022.06.23	TIAGO DANIEL COELHO DOS SANTOS	PT	28	arts. 232.º, n.º 1, al. b); 229.º n.º 5 do cpi 2018
680444	2022.02.07	2022.06.23	AGOSTINHO MANUEL CABRITO PIRES	PT	41	arts. 209.º, nº 1, al. a); 231.º, nº 1, al.b); 229.º, nº 5 cpi 2018
682308	2022.03.09	2022.06.23	ACORDARTE - ASSOCIAÇÃO PROMOTORA DA EDUCAÇÃO CULTURAL E ARTÍSTICA	PT	41	arts. 209.º, nº 1, al. a); 231.º, nº 1, al.b); 229.º, nº 8 cpi 2018

**Renovações**

N.ºs 189 867, 217 894, 251 269, 251 270, 256 060, 257 069, 262 090, 262 091, 263 174, 263 176, 265 352, 266 287, 266 288, 268 197, 354 924, 356 576, 358 551, 359 322, 359 461, 360 405, 360 487, 360 710, 365 586, 461 578, 491 695, 496 289, 498 562, 499 042, 499 070, 499 572, 499 632, 500 315, 502 179, 503 352, 504 412, 504 810 e 504 811.

**Averbamentos****Transmissões**

Processo	Data do averbamento	Antigo requerente/titular	País resid.	Atual requerente/titular	País resid.	Observações
120517	2022.06.20	THE DOW CHEMICAL COMPANY	US	DDP SPECIALTY ELECTRONIC MATERIALS US, INC.	US	
120518	2022.06.20	THE DOW CHEMICAL COMPANY	US	DDP SPECIALTY ELECTRONIC MATERIALS US, INC.	US	
220914	2022.06.20	THE DOW CHEMICAL COMPANY	US	DDP SPECIALTY ELECTRONIC MATERIALS US, INC.	US	
220915	2022.06.20	THE DOW CHEMICAL COMPANY	US	DDP SPECIALTY ELECTRONIC MATERIALS US, INC.	US	
303615	2022.06.20	THE DOW CHEMICAL COMPANY	US	DDP SPECIALTY ELECTRONIC MATERIALS US, INC.	US	
325504	2022.06.20	THE DOW CHEMICAL COMPANY	US	DDP SPECIALTY ELECTRONIC MATERIALS US, INC.	US	
341430	2022.06.08	MICHELIN TRAVEL PARTNER	FR	MANUFACTURE FRANCAISE DES PNEUMATIQUES MICHELIN	FR	
360836	2022.06.20	FLEXIBLE PRODUCTS CO.	US	THE DOW CHEMICAL COMPANY	US	
545689	2022.06.07	ETELVINA CONCEIÇÃO VIEIRA ROCHA VÍTOR MANUEL BARBOSA RODRIGUES	PT PT	L S - VENDIVINHOS - UNIPessoal, LDA.	PT	
572062	2022.06.14	ADIRA - METAL FORMING SOLUTIONS, S.A.	PT	ADIRA ADDCREATIVE, S.A.	PT	
573578	2022.06.17	SIERRA PORTUGAL, S.A.	PT	BRIGHTCITY, S.A.	PT	
627483	2022.06.21	HÉLDER MANUEL CABRITA NETO GUERREIRO	PT	JOANA ISABEL DA COSTA NETO GUERREIRO	PT	

**Licenças de exploração**

Processo	Data do averbamento	Nome do 1º requerente/titular	País resid.	Nome do concessionário	País resid.	Observações
341644	2022.05.30	STAPLES, INC.	US	FORTITUDE IPCO, INC.	KY	LICENÇA DE EXPLORAÇÃO EXCLUSIVA.
382301	2022.05.30	STAPLES, INC.	US	FORTITUDE IPCO, INC.	KY	LICENÇA DE EXPLORAÇÃO EXCLUSIVA.
587939	2022.06.07	PATRÍCIA MILENE AZINHEIRA CARDOSO	PT	ECKM - EUROPEAN CONSULTING ON KNOWLEDGE AND MANAGEMENT, LDA.	PT	LICENÇA DE EXPLORAÇÃO EXCLUSIVA.
679619	2022.06.07	PEDRO MANUEL DO ESPÍRITO SANTO	PT	ECKM - EUROPEAN CONSULTING ON KNOWLEDGE AND MANAGEMENT, LDA.	PT	LICENÇA DE EXPLORAÇÃO EXCLUSIVA.

**Renúncias**

Processo	Data do registo	Data da renúncia	Nome do 1º requerente/titular	País resid.	Observações
651148	2020.10.07	2022.06.23	MONOLITH IBÉRICA II COMÉRCIO DE PRODUTOS ALIMENTARES E BEBIDAS ALCOÓLICAS E NÃO ALCOÓLICAS UNIP LDA.	PT	



## Outros Atos

**677233.** – LIMITADA A CLASSE 18 A: «CAIXAS EM COURO OU EM CARTÃO-COURO [IMITAÇÃO DE COURO]; CARTÃO-COURO [IMITAÇÃO DO COURO]; CORDÕES EM COURO; CORREIAS DE COURO; CORREIAS DE COURO [TIRAS]; COURO ARTIFICIAL [CARTÃO-COURO]; COURO CURTIDO; COURO DE POLIURETANO; COURO E IMITAÇÃO DE COURO; COURO EM BRUTO OU SEMI-TRABALHADO; COURO EM BRUTO OU SEMITRABALHADO; CORREIAS EM COURO; CORREIAS EM COURO PARA BAGAGEM; CORREIAS EM IMITAÇÃO DE COURO; CORREIAS PARA BANDOLEIRAS; CORREIAS PARA EQUIPAMENTO MILITAR; CORREIAS PARA PATINS; COURO A GRANEL; COURO PARA SAPATOS; COURO SINTÉTICO; COURO VEGANO; COUROS [PARTES DE PELES]; CRAVOS (TACHAS) PARA COURO; CREPÕES [PARTES DE PELES]; ESTOJOS EM COURO OU EM CARTÃO-COURO [COURO ARTIFICIAL]; ESTOJOS EM COURO OU EM CARTÃO-COURO [IMITAÇÃO DE COURO]; ETIQUETAS ADESIVAS EM PELE PARA SACOS; ETIQUETAS EM COURO; ETIQUETAS PARA COSER DE COURO PARA VESTUÁRIO; FAIXAS DE COURO; FIOS DE COURO; FIOS EM COURO; FITAS DE QUEIXO, EM COURO, PARA CHAPÉUS; FOLHAS DE COURO DESTINADAS À MANUFATURA; FOLHAS EM IMITAÇÃO DE COURO DESTINADAS À MANUFATURA; GUARNIÇÕES [ENFEITES] DE COURO PARA MÓVEIS; GUARNIÇÕES EM COURO PARA MÓVEIS; IMITAÇÃO DE COURO A GRANEL; IMITAÇÕES DE COURO; IMITAÇÕES DE PELES; LINHAS DE COURO; MOLESQUINE [IMITAÇÃO DE COURO]; PEDAÇOS DE COURO CRU PARA MASTIGAR PARA CÃES; PELARIAS [PELES DE ANIMAIS]; PELE DE CABRITO; PELE DE COBRA; PELE FALSA; PELE SEMITRABALHADA; PELES; PELES [PELES DE ANIMAIS]; PELES A GRANEL; PELES CURTIDAS; PELES DE ANIMAIS; PELES DE CAMURÇA SEM SER PARA LIMPEZA; PELES E COUROS TRABALHADOS OU SEMITRABALHADOS; RECIPIENTES INDUSTRIAIS DE EMBALAGEM DE COURO; SACOS PARA PRODUTOS DE TOILETTE VENDIDOS VAZIOS; TECIDO EM COURO; TEFILLIN [FILACTÉRIOS]; TIRACOLOS DE COURO; TIRAS DE COURO; TIRAS PARA TIRACOLO.»

**680632.** – SUPRIMIDA A CLASSE 31.

**681943.** – SUPRIMIDA A CLASSE 20.

**683014.** – LIMITADA A CLASSE 41 A: : SERVIÇOS DE EDUCAÇÃO TECNOLÓGICA; SERVIÇOS DE EDUCAÇÃO EMPRESARIAL; GESTÃO DE SERVIÇOS DE EDUCAÇÃO; SERVIÇOS DE FORMAÇÃO E EDUCAÇÃO; SERVIÇOS DE EDUCAÇÃO; SERVIÇOS DE ENSINO [EDUCAÇÃO]; SERVIÇOS DE ACADEMIAS [EDUCAÇÃO]; SERVIÇOS DE EDUCAÇÃO UNIVERSITÁRIA; SERVIÇOS DE ESCOLAS [EDUCAÇÃO]; SERVIÇOS DE INSTITUTO DE EDUCAÇÃO; SERVIÇOS DE EDUCAÇÃO E FORMAÇÃO; SERVIÇOS DE EDUCAÇÃO PRESTADOS POR ESCOLAS; SERVIÇOS DE EDUCAÇÃO RELACIONADOS COM COMPUTADORES; SERVIÇOS DE EDUCAÇÃO PARA ADULTOS RELACIONADOS COM SERVIÇOS BANCÁRIOS; SERVIÇOS DE EDUCAÇÃO PRESTADOS À INDÚSTRIA; SERVIÇOS DE ASSESSORIA RELACIONADOS COM EDUCAÇÃO; SERVIÇOS PRESTADOS POR INSTITUTOS DE EDUCAÇÃO; SERVIÇOS DE EDUCAÇÃO RELACIONADOS COM DESIGN; SERVIÇOS DE DIVERTIMENTO, EDUCAÇÃO E FORMAÇÃO; SERVIÇOS DE EDUCAÇÃO RELACIONADOS COM A BANCA; SERVIÇOS DE CONSULTADORIA PROFISSIONAL RELACIONADOS COM EDUCAÇÃO; PRESTAÇÃO DE SERVIÇOS DE FORMAÇÃO E EDUCAÇÃO; SERVIÇOS DE ASSESSORIA EM MATÉRIA DE EDUCAÇÃO; SERVIÇOS DE EDUCAÇÃO RELACIONADOS COM SISTEMAS INFORMÁTICOS; SERVIÇOS DE CONSULTADORIA EM MATÉRIA DE EDUCAÇÃO; SERVIÇOS DE INFORMAÇÕES RELACIONADAS COM A EDUCAÇÃO; SERVIÇOS DE EDUCAÇÃO RELACIONADOS COM COMPUTAÇÃO QUÂNTICA; SERVIÇOS DE EDUCAÇÃO DE ADULTOS RELACIONADOS COM CONTABILIDADE; SERVIÇOS DE EDUCAÇÃO PARA ADULTOS RELACIONADOS COM AUDITORIA; SERVIÇOS DE EDUCAÇÃO RELACIONADOS COM TECNOLOGIA DA INFORMAÇÃO; SERVIÇOS DE FORMAÇÃO E EDUCAÇÃO EM MATÉRIA DE INFORMÁTICA; SERVIÇOS DE EDUCAÇÃO RELACIONADOS COM A APLICAÇÃO DE SISTEMAS INFORMÁTICOS; SERVIÇOS DE EDUCAÇÃO RELACIONADOS COM A UTILIZAÇÃO DE COMPUTADORES EM EMPRESAS; SERVIÇOS DE ASSESSORIA EM MATÉRIA DE CARREIRAS (ASSESSORIA EM EDUCAÇÃO OU FORMAÇÃO); SERVIÇOS DE EDUCAÇÃO RELACIONADOS COM O DESENVOLVIMENTO DAS FACULDADES INTELCTUAIS DAS CRIANÇAS; SERVIÇOS DE ALUGUER RELACIONADOS COM EQUIPAMENTO E INSTALAÇÕES DE EDUCAÇÃO, ENTRETENIMENTO, DESPORTO E CULTURA. «NENHUM DOS ANTERIORES NO DOMÍNIO DOS JOGOS DE AZAR.»

**Pedidos e Avisos de Deferimento de Revalidação**

Processo	Data do pedido de revalidação	Data de despacho de deferimento	Requerente / titular	Observações
473275	2022.06.14	2022.06.23	PATRÍCIA ALEXANDRA	
648337	2022.06.12	2022.06.23	POLICARPO TELES VALINHO RUI MIGUEL HENRIQUES CÂNDIDO	

**REGISTO DE LOGÓTIPOS****Concessões**

Processo	Data do registo	Data do despacho	Nome do 1º requerente/titular	País resid.	Observações
53523	2022.06.23	2022.06.23	UNIVERSIDADE DA BEIRA INTERIOR	PT	
53524	2022.06.23	2022.06.23	UNIVERSIDADE DA BEIRA INTERIOR	PT	
53525	2022.06.23	2022.06.23	UNIVERSIDADE DA BEIRA INTERIOR	PT	
53531	2022.06.23	2022.06.23	TAREFAS DISCIPLINADAS LDA	PT	
53533	2022.06.23	2022.06.23	TERESA MANUELA CAMPOS OLIVEIRA	PT	
53537	2022.06.23	2022.06.23	ARTUR MANUEL MARINHO DOS SANTOS	PT	
53552	2022.06.23	2022.06.23	ALVARO SÉRGIO MONTEIRO OLIVEIRA UNIPESSOAL LDA.	PT	

**Recusas**

Processo	Data do pedido	Data da recusa	Nome do 1º requerente/titular	País resid.	Observações
53374	2022.02.04	2022.06.22	A. FIÚZA & IRMÃO, LDA	PT	nos termos da alínea d) do n.º 1 do artigo 289.º; n.º 8 do artigo 229.º por remissão do artigo 287.º, todos do cpi 2018.

## **Renovações**

N.ºs 3 501, 4 076, 27 416, 27 417 e 53 869.

**Conversão para Logótipos ao abrigo do artigo 11.º do Decreto-Lei n.º 143 de 25 de Julho**

Processo Antigo	Nome do 1º requerente/titular	País resid.	Processo Novo
INSÍGNIA DE ESTABELECIMENTO 8418	ESPANA,SA.,COMP. NACIONAL DE SEGUROS	ES	LOGÓTIPO 53869

**AGENTES OFICIAIS DE PROPRIEDADE INDUSTRIAL**

(Os Agentes Oficiais da Propriedade Industrial, como tal reconhecidos pelo Instituto Nacional da Propriedade Industrial, podem promover actos e termos do processo sem necessidade de juntar procuração).

**Jorge Cruz**

- Cartório: Rua Vitor Cordon, 10-A – 1249-103 LISBOA
- Tel.: 21 3475020 – Fax: 21 3421885 e 21 3424583
- E-mail: jorgecruz@jpcruz.pt
- Web: www.jpereiradacruz.pt

**João Mascarenhas de Vasconcelos**

- Cartório: Av. Duque D'Ávila, 32-1º – 1000-141 LISBOA
- Tel.: 21 3547763 – Fax: 21 3560486
- E-mail: geral@fdnovaes.com

**António João Coimbra da Cunha Ferreira**

- Cartório: Av. José Gomes Ferreira, 15 – 3ºL, 1495-139 ALGÉS
- Tel.: 21 3241530 – Fax: 21 3422446 e 21 3476656
- E-mail: marcpat@agcunhaferreira.pt
- Web: www.agcunhaferreira.pt

**João Pereira da Cruz**

- Cartório: Rua Vitor Cordon, 10-A – 1249-103 LISBOA
- Tel.: 21 3475020 – Fax: 21 3421885 e 21 3424583
- E-mail: joaopercruz@jpcruz.pt
- Web: www.jpereiradacruz.pt

**Vitor Hugo Ramalho da Costa França**

- Cartório: Av. Duque D'Ávila, 32 - 1º – 1000-141 LISBOA
- Tel.: 21 3547574 – Fax: 21 3528473 e 21 35511 03
- E-mail: costa.franca@netcabo.pt

**Jorge Afonso Cruz**

- Cartório: Rua Vitor Cordon , 10-A – 1249-103 LISBOA
- Tel.: 21 3475020 – Fax: 21 3421885 e 21 3424583
- E-mail: jorgeacruz@jpcruz.pt
- Web: www.jpereiradacruz.pt

**Marta Burnay da Costa Pessoa Bobone**

- Cartório: Travessa do Jardim à Estrela, 28 – 1350-186 LISBOA
- E-mail: bobone@zonmail.pt

**Maria Silvina Vieira Pereira Ferreira**

- Cartório: Av. Casal Ribeiro, 50 - 3º, 1000-093 LISBOA
- Tel.: 21 3815050 – Fax: 21 3831150/21 381 33 93
- E-mail: sferreira@clarkemodet.com.pt

**Maria Eugénia Martinez**

- Cartório: Rua Vitor Cordon, 10-A – 1249-103 LISBOA
- Tel.: 21 3475020 – Fax: 21 3421885 e 21 3424583
- E-mail: mariaeugeniamartinez@jpcruz.pt
- Web: www.jpereiradacruz.pt

**Maria do Rosário May Pereira da Cruz**

- Cartório: Av. Duque d' Ávila, 66, 7º - 1050-083 LISBOA
- Tel.: 21 387 69 61 - Fax: 21 387 75 96
- E-mail: furtado@furtado.pt

**Nuno Cruz**

- Cartório: Rua Vitor Cordon , 10-A – 1249-103 LISBOA
- Tel.: 21 3475020 – Fax: 21 3421885 e 21 3424583
- E-mail: nunocruz@jpcruz.pt
- Web: www.jpereiradacruz.pt

**Raquel da Costa França**

- Cartório: Av. Duque D'Ávila, 32 – 1º – 1000-141 LISBOA
- Tel.: 21 3547574 – Fax: 21 3528473 e 21 3551103
- E-mail: costa.franca@netcabo.pt

**António José Pissarra Dias Machado**

- Cartório: Av. José Gomes Ferreira, 15 – 3ºL, 1495-139 ALGÉS
- Tel.: 21 3241530 – Fax: 21 3422446 e 21 3476656
- E-mail: marcpat@agcunhaferreira.pt
- Web: www.agcunhaferreira.pt

**José Eduardo de Sampaio**

- Cartório: Rua do Salitre, 195 – 1269-063 LISBOA
- Tel.: 21 3841300 – Fax: 21 3875775
- E-mail: jedc@jedc.pt
- Web: www.jedc.pt

**João Carlos Sardiña de Barros**

- Cartório: Rua Rodrigo da Fonseca, 72 – 3º Esq. - 1250-193 LISBOA
- Tel.: 213863466
- E-mail: gmr@magalhaes-adv.pt

**Francisco de Novaes C. B. S. Atayde**

- Cartório: Av. Duque D'Ávila, 32 – 1º – 1000-141 LISBOA
- Tel.: 21 3547763 e 21 3155038 – Fax: 21 3560486
- E-mail: geral@fdnovaes.com



**Isabel Carvalho Franco**

- Cartório: Rua do Salitre, 195 – 1269-063 LISBOA
- Tel.: 21 3841300 – Fax: 21 3875775
- E-mail: isabel.franco@jedc.pt
- Web: www.jedc.pt

**Álvaro Albano Duarte Catana**

- Cartório: Avenida Marquês de Tomar, 44 - 6º - 1069 - 229 LISBOA
- Tel.: 217 613 490 – Fax: 217 613 499
- E-mail: alvaro.duarte@aduarateassoc.com
- Web: www.aduarateassoc.com

**José Eduardo Dinis de Carvalho**

- Cartório: Rua do Salitre, 195 – 1269-063 LISBOA
- Tel.: 21 3841300 – Fax: 21 3875775
- E-mail: jedc@jedc.pt
- Web: www.jedc.pt

**Fernando António Ferreira Magno**

- Cartório: Av. José Gomes Ferreira, 15 – 3ºL, 1495-139 ALGÉS
- Tel.: 21 3241530 – Fax: 21 3422446 e 21 3476656
- E-mail: marcpat@agcunhaferreira.pt
- Web: www.agcunhaferreira.pt

**António Côrte-Real**

- Cartório: Rua Castilho, 167. 2º - 1070-050 LISBOA
- Tel.: 21 7801963 e 21 7801966 – Fax: 21 7975813
- E-mail: sgcr@sgcr.pt
- Web: www.sgcr.pt

**José Luís Arnaut**

- Cartório: Rua Castilho, 50, 1250-071 LISBOA
- Tel.: 21 0958100 – Fax: 21 0958155
- E-mail: jarnaut@rpa.pt

**José Motta Veiga**

- Cartório: Rua João Penha, 10 – 1250-131 LISBOA
- Tel.: 21 3882659 e 21 3841120 – Fax: 21 3873752
- E-mail: mottaveiga@mail.telepac.pt
- Web: www.marcaonline.pt

**Pedro da Silva Alves Moreira**

- Cartório: Rua Tomás Ribeiro, nº 45 – 5º Esq., 1050-225 LISBOA
- Tel.: 21 3907373 – Fax: 21 3978754
- E-mail: mail@rcf.pt
- Web: www.rcf.pt

**João Luís Garcia**

- Cartório: Rua Castilho, 167. 2º - 1070-050 LISBOA
- Tel.: 21 7801963 e 21 7801966 – Fax: 21 7975813
- E-mail: sgcr@sgcr.pt
- Web: www.sgcr.pt

**Manuel António Durães da Conceição Rocha**

- Cartório: Lagoas Park - Edifício 7, 1º Piso – 2740-244 PORTO SALVO
- Tel.: 21 1224726
- E-mail: info.portugal@herrero.pt

**Gonçalo de Magalhães Moreira Rato**

- Cartório: Rua Rodrigo da Fonseca, 72 – 3º Esq, 1250-193 LISBOA
- Tel.: 21 3875201 - Fax: 21 3875200
- E-mail: gmr@magalhaes-adv.pt

**José Raúl de Magalhães Simões**

- Cartório: Rua Castilho, 167. 2º - 1070-050 LISBOA
- Tel.: 21 7801963 e 21 7801966 – Fax: 21 7975813
- E-mail: sgcr@sgcr.pt
- Web: www.sgcr.pt

**Maria das Dores Marques Banheiro Meira**

- Cartórios: Rua Quirino da Fonseca, 29 – 5º Esq. – 1000-251 LISBOA e Av. Luísa Todi, 277, 2º, E-1 – 2900-452 SETÚBAL
- Tel.: 21 8436250 e 265 540240 – Fax: 21 8436251 e 265 540241
- E-mail: tecnimarca@gmail.com
- Web: www.tecnimarca.pt e www.tecnimarca.com

**Martim Luís Gomes de Araújo de Arantes e Oliveira**

- Cartório: Rua Tomás Ribeiro, nº 45 – 5º Esq., 1050-225 LISBOA
- Tel.: 21 3907373 – Fax: 21 3978754
- E-mail: rcf@rcf.pt

**Dina Maria Martins Pereira Soares**

- Cartório: Av. José Gomes Ferreira, 15 – 3ºL, 1495-139 ALGÉS
- Tel.: 21 3241530 – Fax: 21 3422446 e 21 3476656
- E-mail: marcpat@agcunhaferreira.pt
- Web: www.agcunhaferreira.pt

**Carmen Cristina Martins Garcia de Pina Alcobia Galinha**

- Cartório: Avenida Ressano Garcia nº 6 R/c. Esq. - 1070-237 LISBOA
- Tel.: +351 213 712 737 - Fax:+351 213 874 726
- E-mail: carmenpina@sapo.pt

**Ana Maria Ferreira Pereira da Silva Veiga**

- Cartório: Rua Ator Chaby Pinheiro, 5 A - 2795-060 LINDA A VELHA
- Tel.: 914930808
- E-mail: apsilvaveiga@netcabo.pt

**Luís Silva Carvalho**

- Cartório: Rua Vitor Cordon, 10-A, – 1249-103 LISBOA
- Tel.: 21 3475020 – Fax: 21 3421885 e 21 3424583
- E-mail: lsc@jpcruz.pt
- Web: www.jpereiradacruz.pt

**Alberto Canelas**

- Cartório: Rua Vitor Cordon , 10-A – 1249-103 LISBOA
- Tel.: 21 3475020 – Fax: 21 3421885 e 21 3424583
- E-mail: acanelas@jpcruz.pt
- Web: www.jpereiradacruz.pt

**César Manuel de Bessa Monteiro**

- Cartório: Av. Infante D. Henrique, 26 - 1149-096 LISBOA
- Tel.: 21 723 18 00 – Fax: 21 723 1899
- E-mail: bessa.monteiro@abreuadvogados.com
- Web: www.abreuadvogados.com

**Paulo Alexandre Pinto Correia Rodrigues da Graça**

- Cartório: Av. Almirante Reis, 104 - 5º – 1150-022 LISBOA
- Tel.: 21 8110051 – Fax: 21 8141605
- E-mail: paulo.graca-82931@advogados.oa.pt

**Miguel Camargo de Sousa Eiró**

- Cartório: Av. Fontes Pereira de Melo, 15 – 7º – 1050-115 LISBOA
- Tel.: 21 3160324 – Fax: 21 3150826
- E-mail: miguel.eiro@mail.telepac.pt

**Elsa Maria Martins Barreiros Amaral Canhão**

- Cartório: Rua Tomás Ribeiro, nº 45 – 5º Esq., 1050-225 LISBOA
- Tel.: 21 3907373 – Fax: 21 3978754
- E-mail: mail@rcf.pt
- Web: www.rcf.pt

**Joaquim Maria Calado Marques**

- Cartório: Av. Álvares Cabral, 47 - R/C - 1250-015 LISBOA
- Tel.: 21 381 46 40 – Fax: 21 381 46 41
- E-mail: jcaladomarques@esc-advogados.pt

**José António dos Reis Martinez**

- Cartório: Rua Vitor Cordon, 30 –1º – 1200-484 LISBOA
- Tel.: 21 3473860 – Fax: 21 3473548
- E-mail: jamartinez.advogados@esc-advogados.com

**Ana Teresa Pulido**

- Cartório: R. Braamcamp, 90 -3º – 1250-052 LISBOA
- Tel.: 936792055
- E-mail: anateresa.pulido@nga.pt
- Web:www.nga.pt

**Vera Araújo Arnaut**

- Cartório: Av. Eng Duarte Pacheco, Torre 2, 9.º - Sala 3. – 1070 – 102 LISBOA
- Tel.: 21 384 01 97/8 – Fax: 21 384 01 99
- E-mail: vera.araujo@notarios.pt

**Luísa Guerreiro**

- Cartório: Rua Raul Proença, 3 - 2820-478 CHARNECA DA CAPARICA
- Tel: 21 821 23 47
- E-mail: luisague@netcabo.pt
- Web: www.lguerreiro.com

**Olga Maria Rocha da Cruz Landim**

- Cartório: Av. Casal Ribeiro, 50 - 3º, 1000-093 LISBOA
- Tel.: 21 3815050 e 21 3815054 – Fax: 21 3831150 e 21 3813393
- E-mail: info@clarkemodet.com.pt

**Paulo Pelayo de Sousa**

- Cartório: Rua de Sá da Bandeira, 706 – 2.º. Esq.º – 4000-432 PORTO
- Tel.: 22 2046120 – Fax: 22 2080728
- E-mail: geral@arlindodesousa.pt

**Pedro Pelayo de Sousa**

- Cartório: Rua de Sá da Bandeira, 706 – 2º. Esq. – 4000-432 PORTO
- Tel.: 22 2046120 – Fax: 22 2080728
- E-mail: geral@arlindodesousa.pt
- Web: www.arlindodesousa.pt

**Pedro Manuel Branco da Cruz**

- Cartório: Av. Duque de Loulé, 1 – 7º Esq. – 1050-085 LISBOA
- Tel.: 21 3535233 – Fax: 21 3535259
- E-mail: lex@cruzadvogados.com

**Vítor Luís Ribeiro Cardoso**

- Cartório: Rua Jaime Cortesão, nº 62 - 2910-538 SETÚBAL
- Tel.: 265 233 158 - TLM: 937250536 - Fax: 265 233 158
- E-mail: marcasepatentes@ribeirocardoso.com

**Abel Dário Pinto de Oliveira**

- Cartório: Rua Nossa Senhora de Fátima, 419 - 3º - Frente - 4050-428 PORTO
- Tel.: 22 600 80 94 e 22 016 02 04 – Fax: 22 600 80 95
- E-mail: geral@ampporto.com

**Alexandra Costa Paixão**

- Cartório: Av. António Augusto de Aguiar, nº 148, 4C e 5C - 1050-021 LISBOA
- Telemóvel: 919830742
- E-mail: fastfiling@fast-filing.com

**Ana Bárbara Emauz de Melo Portugal de Sampaio**

- Cartório: Rua do Salitre, 195 – 1269-063 LISBOA
- Tel.: 21 3841300 – Fax: 21 3875775
- E-mail: ana.sampaio@jedc.pt
- Web: www.jedc.pt

**Ana Maria Gonçalves Fidalgo**

- Cartório: Av. Casal Ribeiro, 50 - 3º, 1000-093 LISBOA
- Tel.: 21 3815050 – Fax: 21 3831150
- E-mail: afidalgo@clarkemodet.com.pt

**Anabela Teixeira de Carvalho**

- Cartório: Edifício Net - Rua de Salazares, n.º 842 - 4149-002, PORTO
- Tel.: 220028916 - Fax: 225322066
- E-mail: anabela.carvalho@patents.pt
- Web: <http://patentree.eu/>

**António Jorge Mateus Andrade**

- Cartório: Av. Infante D. Henrique, 26 - 1149-096 LISBOA
- Tel.: 21 7231800 - Fax: 21 7231899
- E-mail: antonio.andrade@abreuadvogados.com
- Web: www.abreuadvogados.com

**Bruno Braga da Cruz**

- Cartório: Rua Castilho, 67, 1º 1250-068 LISBOA
- Tel.: (+351) 213 849441 - Fax: (+351) 213 849449
- E-mail: brunobragadacruz-127791@adv.oa.pt
- Web: <https://www.glawyers.eu/>

**Carla Maria Santos Pinheiro**

- Cartório: Edifício Oceanus - Avenida da Boavista, 3265 - 3º andar, Escr. 3.4 – 4100-137 PORTO
- Tel.: 22 5323340 – Fax: 22 5323349
- E-mail: cpinheiro@clarkemodet.com.pt

**Cláudia Pimenta Monteiro de Medina Barbosa Xara-Brasil Nogueira**

- Cartório: Av. Maria Helena Vieira da Silva, 40, 1º Dto.– 1750-184 LISBOA
- Tm.: 96 297 25 10
- E-mail: cxarabrasil@gmail.com

**Cristina Antónia de Almeida Carvalho**

- Cartório: Rua Castilho, 167, nº 2 - 1070-050 LISBOA
- Tel.: 217 80 19 63
- E-mail: cac@sgcr.pt

**Filipe Teixeira Baptista**

- Cartório: Edifício Heron Castilho - Rua Braamcamp, 40 – 5 E - 1250-050 LISBOA
- Tel.: 211 914 169 - Fax: 211 914 166
- E-mail: filipe.baptista@bma.com.pt
- Web: www.bma.com.pt

**Gonçalo de Melo Portugal Saluce de Sampaio**

- Cartório: Rua do Salitre, 195 – 1269-063 LISBOA
- Tel.: 21 3841300 – Fax: 21 3875775
- E-mail: goncalo.sampaio@jedc.pt
- Web: www.jedc.pt

**Gonçalo Maria Cabral da Cunha Ferreira**

- Cartório: Av. Duarte Pacheco, 37 R/C Dtº – 2780-216 OEIRAS
- Tel.: 916093424
- E-mail: goncalo@cfadvogados.com

**Gonçalo Santos da Cunha de Paiva e Sousa**

- Cartório: Rua dos Bacalhoeiros, 4 – 1100-070 LISBOA
- Tel.: 218 823 990– Fax: 218 823 997
- E-mail: goncalo.sousa@gastao.eu
- Web: www.gastao.eu

**Inês de Carvalho Simões**

- Cartório: Rua Vitor Cordon , 10-A – 1249-103 LISBOA
- Tel.: 21 3475020/30 – Fax: 21 3421885 e 21 3424583
- E-mail: inessimoes@jpcruz.pt
- Web: www.jpereiradacruz.pt

**João M. Pimenta**

- Cartório: Rua Vitor Cordon, 10-A – 1249-103 LISBOA
- Tel.: 21 3475020/30 – Fax: 21 3421885 e 21 3424583
- E-mail: joaopimenta@jpcruz.pt
- Web: www.jpereiradacruz.pt

**João Sardinha**

- Cartório: Rua Vitor Cordon , 10-A – 1249-103 LISBOA
- Tel.: 21 3475020/30 – Fax: 21 3421885 e 21 3424583
- E-mail: joaosardinha@jpcruz.pt
- Web: www.jpereiradacruz.pt

**João Paulo Sena Mioludo**

- Cartório: Rua Com Francisco Manuel de Melo, 21 - 1070-085 LISBOA
- Tel.: 963075786
- E-mail: joao.mioludo@srslegal.pt

**Luís Gonçalo Moura Cavaleiro de Ferreira**

- Cartório: Av. Álvares Cabral, 47, 1º – 1250-015 LISBOA
- Tel.: 213 806 530 – Fax: 213 806 531
- E-mail: cavaleiro.ferreira@leonelalves.com

**Marco Alexandre Gomes da Silva Pires de Sousa**

- Cartório: Rua Quinta do Monte, 96 - 1º Dtº - 4805-151 CALDAS DAS TAIPAS
- Tel. 936954610 – Fax: 253471946
- E-mail: marcopires.sousa-9680p@adv.oa.pt

**Maria do Carmo Ferreira Fernandes Simões**

- Cartório: Av. Duque de Ávila, 66, 7º - 1050 - 083 LISBOA
- Tel.: 21 3876961 – Fax: 21 3877596
- E-mail: furtado@furtado.pt

**Maria Manuel Ramos Lucas**

- Cartório: Praça de Portugal nº. 7C - 1ºD - 2910-640 SETÚBAL
- Tel.: 265 228685 – Fax: 265 228637
- E-mail: mmlucas@marquesmarcas.com

**Maria Teresa Delgado**

- Cartório: Lagoas Park - Edifício 7, 1º Piso – 2740-244 PORTO SALVO
- Tel.: 21 1224726
- E-mail: tdelgado@herrero.pt

**Miguel Adolfo Coelho Quintans**

- Cartório: Rua Sousa Martins, 10 – 1050-218 LISBOA
- Tel.: 21 0958109 – Fax: 21 0958155
- E-mail: miguel.quintans@cms-rpa.com
- Web: www.rpa.pt

**Ricardo Souto Soares Henriques**

- Cartório: Av. Infante D. Henrique, 26 – 1149-096 LISBOA
- Tel.: 21 7231800 – Fax: 21 7231899
- E-mail: ricardo.henriques@abreuadvogados.com
- Web: www.abreuadvogados.com

**Teresa Colaço Dias**

- Cartório: Av. Duque de Ávila, 66, 7º- 1050-083 LISBOA
- Telef.: 351 21 387 69 61 - Fax: 351 21 387 75 96
- E-mail: teresa.dias@furtado.pt
- Web: www.furtado.pt

**Teresa Maria Ferreira Pereira da Silva Garcia**

- Cartório: R. Soldados da Índia, 72 – 1400-340 LISBOA
- Tel.: 21 3017086
- E-mail: garcia.teresa@netcabo.pt

**Paulo Jorge Monteverde Plantier Saraiva Maia**

- Cartório: Edifício Heron Castilho, Rua Braamcamp, 40 – 5E - 1250-050 LISBOA
- Tel.: 213 806 530 - Fax: 213 806 531
- E-mail: paulo.monteverde@bma.com.pt
- Web: www.bma.com.pt

**Águeda Silva**

- Cartório: Rua 4 de Outubro, 821 - 4810-485 GUIMARÃES
- E-mail: aguedasilva@gmail.com

**Ana Bela Ferreira**

- Cartório: Rua Castilho, 167 - 2º - 1070-050 LISBOA
- Tel.: 217801963 – Fax: 217975813
- E-mail: sgcr@sgcr.pt
- Web: www.sgcr.pt

**Margarida Martinho do Rosário**

- Cartório: Rua dos Bacalhoeiros, 4 - 1100-070 LISBOA
- Tel.: 218823990 – Fax: 218823997
- E-mail: gcf@gastao.eu
- www.gastao.eu

**Ana Rita Vilhena**

- Cartório: Rua Vitor Cordon, 10-A – 1249-103 LISBOA
- Tel.: 21 3475020 – Fax: 21 3421885 e 21 3424583
- E-mail: anaritavilhena@jpcruz.pt
- Web: www.jpereiradacruz.pt

**António Trigueiros de Aragão**

- Cartório: Rua Tomás Ribeiro, nº 45 – 5º Esq., 1050-225 LISBOA
- Tel.: 213907373 – Fax: 213978754
- E-mail: mail@rcf.pt

**Carmina Cardoso**

- Cartório: Largo de São Carlos, 3 - 1200-410 LISBOA
- Tel.: 213583620 – Fax: 213159434
- E-mail: c.cardoso-183171@adv.oa.pt.

**Elsa Guilherme**

- Cartório: Rua Castilho, 167, 2º - 1070-050 LISBOA
- Tel.: +351 217801963
- E-mail: ebg@sgcr.pt

**Filipe Pedro**

- Cartório: Rua Varela Silva, 3 - 2º Dto. - 2730-233 BARCARENA
- E-mail: filipedro@netcabo.pt

**Francisca Ferreira Pinto**

- Cartório: Av. da República, 25 - 1º - 1050-186 LISBOA
- Tel.: 213821200 – Fax: 213877109
- E-mail: francisca.ferreira.pinto@garrigues.com / gcf@garrigues.com

**Hugo Monteiro de Queirós**

- Cartório: Av. Fontes Pereira de Melo, 43 - 1050-119 LISBOA
- Tel.: +351 213 197 311 – Tlm: +351 934 301 498
- E-mail: hugo.monteiroqueiros@plmj.pt
- Web: www.plmj.com

**Isabel Bairrão**

- Cartório: Avenida da República, 25 - 1º - 1050-196 LISBOA
- Tel.: 213800910 – Fax: 213877109
- E-mail: isabel.bairrao@garrigues.com

**Joana Mata**

- Cartório: Rua Bernardo Lima, 3 - 1150-074 LISBOA
- Tel.: 213566400 – Fax: 213566488
- E-mail: joanamata@rsa-advogados.pt

**João Jorge**

- Cartório: Rua Tomás Ribeiro, nº 45 – 5º Esq., 1050-225 LISBOA
- Tel.: 213907373 – Fax: 213978754
- E-mail: mail@rcf.pt

**João Pedro Fazendeiro**

- Cartório: Av. Conselheiro Fernando de Sousa, nº 19, 5º - 1070-072 LISBOA
- Tel.: 216083894
- E-mail: legal@protectidea.pt

**Jorge Faustino**

- Cartório: Rua Tomás Ribeiro, nº 45 – 5º Esq., 1050-225 LISBOA
- Tel.: 213907373 – Fax: 213978754
- E-mail: mail@rcf.pt

**José de Novaes e Ataíde**

- Cartório: Av. Duque D'Ávila, 32 - 1º - 1000-141 LISBOA
- Tel.: 213547763 – Fax: 213560486
- E-mail: geral@fdnovaes.com

**Lídia Neves**

- Cartório: Av. Engenheiro Duarte Pacheco, 7, r/c - 1070-100 LISBOA
- Tel.: 21 78148 00 – Fax: 21 781 48 02
- E-mail: lidia.neves@mirandalawfirm.com



**Lourenço de Sampaio**

- Cartório: Rua do Salitre, 195 - 1269-063 LISBOA
- Tel.: 213841300 – Fax: 213875775
- E-mail: lourenco.sampaio@jedc.pt

**Luís Humberto Ferreira**

- Cartório: Edifício Net - Rua de Salazares, n.º 842 - 4149-002, PORTO
- Tel.: 220028916 - Fax: 225322066
- E-mail: luis.ferreira@patents.pt
- Web: <http://patentree.eu/>

**Joana Fialho Pinto**

- Cartório: Av. José Gomes Ferreira, 15 – 3ºL, 1495-139 ALGÉS
- Tel.: 213241530 – Fax: 213422446
- E-mail: JoanaFPinto@agcunhaferreira.pt

**Maria Cruz Garcia**

- Cartório: Av. Casal Ribeiro, 50, 3º Andar – 1000-093 LISBOA
- Tel.: 91 145 26 59
- E-mail: inpi@clarkemodet.com.pt.
- Web: [www.clarkemodet.com](http://www.clarkemodet.com)

**Mário Castro Marques**

- Cartório: Rua António Cardoso, 235, 6º Drt Frt, 4150-081 PORTO
- Tel.: 91 9107557
- E-mail: mariocastromarques@gmail.com

**Marisa Coimbra**

- Cartório: Rua Dom Francisco Manuel de Melo 21, 1070-085 LISBOA
- Tel.: 21 313 2000 – Fax: 21 313 2001
- E-mail: mail@rcf.pt
- Web: [www.srslegal.pt/pt/](http://www.srslegal.pt/pt/)

**Nuno Lourenço**

- Cartório: Lusoworld II A25. Rua Pé de Mouro 2710-144 SINTRA
- Tel.: 21 1395721 – Fax: 21 1946681
- E-mail: nuno.lourenco@today.patents.com
- Web: [www.todaypatents.com](http://www.todaypatents.com)

**Rodolfo Condessa**

- Cartório: Rua Cidade de Rabat, 31 - 8º Esq. - 1500-159 LISBOA
- Tel.: 966712005
- E-mail: rodolfo.condessa@gmail.com

**Rui Duarte Catana**

- Cartório: Av. Marquês de Tomar, 44 - 6º - 1069-229 LISBOA
- Tel.: 217613490 – Fax: 217613499
- E-mail: rui.catana@aduarateassoc.com
- Web: [www.aduarateassoc.com](http://www.aduarateassoc.com)

**Rui Moreira de Resende**

- Cartório: Rua Bernardo Lima, 3 - 1150-074 LISBOA
- Tel.: 213566400 – Fax: 213566488
- E-mail: ruiresende@rsa-advogados.pt

**Sandra Martins Pinto**

- Cartório: Praça General Humberto Delgado, n.º 267, 4º Andar, Salas 5, 4000-288 PORTO
- E-mail: sandramartinspinto@gmail.com

**Teresa Luísa Catarino Fernandes Gingeira Martins**

- Cartório: Edifício Net - Rua de Salazares, n.º 842 - 4149-002, PORTO
- Tel.: 220028916 - Fax: 225322066
- E-mail: info@patents.pt
- Web: <http://patentree.eu/>

**Vasco Stillwell D'Andrade**

- Cartório: Rua Castilho, 165 - 1070-050 LISBOA
- Tel.: 213817400 – Fax: 213826629
- E-mail: vsandrade@mlgts.pt
- Web: [www.mlgts.pt](http://www.mlgts.pt)

**Vera Correia Alves**

- Cartório: Rua do Carmo, n.º 11, 2º, sala 11, 4700-309 BRAGA
- Tlm: 919285011
- E-mail: valves@sablegal.pt

**Ana Sofia Dinis Chaves**

- Cartório: Rua Luis Gonzaga, Edifício Phoenix Garden, 7º andar H, MACAU
- Tel.: 00853 66591201
- E-mail: chaves.anasofia@gmail.com

**Ália Mohamade Amadá**

- Cartório: Rua Visconde de Santarém, n.º 75B, 1000 - 286 LISBOA
- E-mail: alia.amada-360741@adv-est.oa.pt

**Rita Milhões**

- Cartório: Rua do Salitre, 195 - 1269-063 LISBOA
- Tel.: 351 213 841 300
- E-mail: jedc@jedc.pt

**Daniel Reis Nobre**

- Cartório: Alameda dos Oceanos, 41K-21, Parque das Nações – 1990-207 LISBOA
- Tel.: 213 150 970 - Fax: 213 531 352
- E-mail: portugal@inventacom.com
- Web: [www.inventa.pt](http://www.inventa.pt)

**Tiago Reis Nobre**

- Cartório: Alameda dos Oceanos, 41K-21, Parque das Nações – 1990-207 LISBOA
- Tel.: 213 150 970 - Fax: 213 531 352
- E-mail: portugal@inventacom.com
- Web: [www.inventa.pt](http://www.inventa.pt)

**David Cardoso**

- Cartório: Avenida Defensores de Chaves, 36, 1.º Direito, 1000-119 LISBOA
- Tel.: 218758322 – Fax: 255134816
- E-mail: dc@legalwest.eu

**Ágata Pinho**

- Cartório: Av. Sidónio Pais, n.º 379, Piso 1, sala 1.14, Ed. HOECHST - 4100-486 BOAVISTA, PORTO
- Tel.: 220167495 – Fax: 226092487
- E-mail: agatapinho@jpcruz.pt
- Web: www.jpereiradacruz.pt

**Ana Eugénio**

- Cartório: Rua António Enes 18-3D - 1050-025 LISBOA
- E-mail: aeugenio.ana@gmail.com

**Ana M. Sebastião**

- Cartório: Rua Vitor Cordon , 10-A – 1249-103 LISBOA
- Tel.: 21 3475020/30 – Fax: 21 3421885 e 21 3424583
- E-mail: anamsebastiao@jpcruz.pt
- Web: www.jpereiradacruz.pt

**Cátia Ribeiro**

- Cartório: Praça de Portugal n.º 7C - 1.ºD - 2910-640 SETÚBAL
- Tel.: 265 228 685 - Fax: 265 228 637
- E-mail: catia@marquesmarcas.com
- Web: www.marquesmarcas.com

**Joana Dez-Réis Grilo**

- Cartório: Rua de Campolide n.º 164 D, 1070-029 LISBOA
- Tel.: 934954388
- E-mail: joana.grilo@protectdata.pt

**Luís Caixinhas**

- Cartório: Alameda dos Oceanos, 41K-21, Parque das Nações - 1990-207 LISBOA
- Tel.: 213 150 970 - Fax: 213 531 352
- E-mail: portugal@inventacom.com
- Web: www.inventa.pt

**Ricardo Abrantes**

- Cartório: Taguspark, Núcleo Central 392, 2740-122 OEIRAS
- Tel.: 211119919
- E-mail: info@patents.pt
- Web: www.patentree.eu

**Patrícia Marques**

- Cartório: BBG, S.A., Rua Dr. Francisco Sá Carneiro n.º 475 C 4740-473 ESPOSENDE
- Tel.: 253968486
- E-mail: patricia.marques@hyline-bis.com

**Márcia Martinho da Rosa**

- Cartório: Rua Tomás Ribeiro, n.º 45 – 5.º Esq., 1050-225 LISBOA
- Tel.: (+351) 210 545 500 - Fax: (+351) 213 978 754
- E-mail: marcia.rosa@rcf.pt

**Madalena Barradas**

- Cartório: Lagoas Park - Edifício 7, 1.º Piso 2740-244 PORTO SALVO
- Tel.: 21 1224726
- E-mail: mbarradas@herrero.pt

**Luís Teixeira**

- Cartório: Rua Públia Hortênsia de Castro, nº 1, 2º A - 1500-518 LISBOA
- E-mail: teixeira.luismanuel@gmail.com

**Manuel Cunha Ferreira**

- Cartório: Av. José Gomes Ferreira, 15 – 3ºL, 1495-139 ALGÉS
- Tel.: 213241530 - Fax: 213476656 / 213422446
- E-mail: manuel.cunhaferreira@agcunhaferreira.pt

**Ana Fazendeiro**

- Cartório: Av. das Forças Armadas, nº 125 - 12º - 1600-079 LISBOA
- Tel.: 217231800 - Fax: 217231899
- E-mail: ana.fazendeiro@abreuadvogados.com

**Vítor Palmela Fidalgo**

- Cartório: Alameda dos Oceanos, 41K-21, Parque das Nações – 1990-207 LISBOA
- Tel.: 213 150 970 - Fax: 213 531 352
- E-mail: vfidalgo@inventacom.com
- Web: www.inventacom.pt

**Sérgio Coimbra Henriques**

- Cartório: Av de Berna, 30 - 3º A, 1050-148 LISBOA
- Tel.: 211 64 99 99
- E-mail: sergiocoimbrahenriques@gmail.com

**Filipa Lopes Galvão**

- Cartório: Rua Professor Simões Raposo, nº 5, 4º B - 1600-660 LISBOA
- E-mail: filipa.galvao@eyesee.pt

**Jorge Manuel Vaz Machado**

- Cartório: Mouzinho de Albuquerque nº113, 5º Andar 4100-359PORTO
- Tel.: 912325395
- E-mail: jmachado@inventacom.com

**Vera Albino**

- Cartório: Alameda dos Oceanos, 41K-21, Parque das Nações – 1990-207 LISBOA
- Tel.: 213 150 970 - Fax: 213 531 352
- E-mail: portugal@inventacom.com
- Web: www.inventacom.pt

**Maria João Pereira**

- Cartório: Av. Doutor João Canavarro 305, 1º, sl 19, 4480-668 VILA DO CONDE
- Tel.: +351 252 611 927 / +351 91 019 87 35
- E-mail: mariabaltarpereira@gmail.com

**Mário Marques**

- Cartório: Avenida 5 de Outubro, nº 10 - 1º - 1050-056 LISBOA
- Tel.: 216081027
- E-mail: mmarques@level-up.pt

**Isaura Monteiro**

- Cartório: Rua do Centro Comunitário, Lote 96, nº 8 - 8135-154 ALMANCIL
- Tel.: 933462947
- E-mail: isaura.monteiro@gmail.com

**Ana Rita Remígio**

- Cartório: Edifício Net, Rua de Salazares 842 - 4149-002 PORTO
- Tel.: 225322064 - Fax: 225322066
- E-mail: ana.remigio@patents.pt
- Web: www.patents.pt

**Daniela Dinis**

- Cartório: Rua da Fé n.º 10 Casal do Rato 1675-313 PONTINHA
- Tel.: 961294016
- E-mail: danielamdinis-456421@adv.oa.pt

**Luís Pinto Monteiro**

- Cartório: Av. da Liberdade, 224 - 1250-148 LISBOA
- Tel.: 213197300 - Fax: 213197319
- E-mail: luis.pintomonteiro@plmj.pt

**Cláudia Freixinho Serrano**

- Cartório: Rua Vitor Cordon , 10-A - 1249-103 LISBOA
- Tel.: 213475020 - Fax: 213421885
- E-mail: claudiaserrano@jpcruz.pt

**David Marques**

- Cartório: Avenida Cova dos Vidros, Lote 2570 - 2975-333 QUINTA DO CONDE
- E-mail: davidmtfmarques@gmail.com

**Filipe Funenga**

- Cartório: Vågsgaten, 43, 4306 SANDNES NO
- Tel.: (+47) 908 77 808
- E-mail: filipe.funenga@patent.no

**Inês Monteiro Alves**

- Cartório: Alameda dos Oceanos, 41K-21, Parque das Nações – 1990-207 LISBOA
- Tel.: 213150970 - Fax: 213531352
- E-mail: ialves@inventia.com

**Mariana Bernardino Ferreira**

- Cartório: Av. Álvares Cabral, 47 - 1.º - 1250-015 LISBOA
- Tel.: 213806530 - Fax: 213806531
- E-mail: mariana.ferreira@bma.com.pt
- Web: www.bma.pt

**Patrícia Lima**

- Cartório: Instituto Superior Técnico, Avenida Rovisco Pais - 1049-001 LISBOA
- E-mail: patriciamlima@hotmail.com

**Rita Mendonça**

- Cartório: Rua Castilho, 167, 2º - 1070-050 LISBOA
- Tel.: 217 801 963 – Fax: 217 975 813
- E-mail: sgcr@sgcr.pt
- Web: www.sgcr.pt

**Rui do Nascimento Gomes**

- Cartório: Rua Vitor Cordon, 10-A - 1249-103 LISBOA
- Tel.: 213475020 - Fax: 213421885
- E-mail: ruigomes@jpcruz.pt
- Web: www.jpereiradacruz.p

**Vasco Rosa Dias**

- Cartório: Est. Beira nº 176, 5º A - 3030-173 COIMBRA
- Tel.: 963312134
- E-mail: vasco.rosa.dias@gmail.com

**Joana Piriquito Santos**

- Cartório: Rua D. Luís I, n.º 28 1200-151 LISBOA
- Tel.: 213113400 - Fax: 213113406
- E-mail: jcs@vda.pt

**Sónia Mota Maia**

- Cartório: Alameda da Quinta de Sto. António, nº 1 - Núcleo 1 - 2º E - 1600-675 LISBOA
- Tel.: 217160190 - Fax: 213244665
- E-mail: info@ip-smm.com

**Pedro Bacelar**

- Cartório: Estrada da Chainha, Lote 6, Nº163 R/C - 7005-198 ÉVORA
- Tel: 266040468 e 919654760 - Fax: 266040948
- E-mail: pedro.espanca@gmail.com

**Miguel Antunes de Resende**

- Cartório: Avenida de São Pedro nº 31 Monte Estoril - 2765-446 ESTORIL
- Tel: 910583778
- E-mail: miguelantunesderesende@gmail.com

**Luís Sommer Ribeiro**

- Cartório: Rua Artilharia Um, n.º 79, 3.º direito, 1250-038 LISBOA
- E-mail: geral@saveas.pt

**João Pereira Cabral**

- Cartório: Alameda dos Oceanos, 41, K21, Parque das Nações - 1990-207 LISBOA
- Tel: 213150970 - Fax: 213531352
- E-mail: jcabral@inventta.com
- Web: www.inventa.pt

**João Francisco Sá**

- Cartório: Alameda dos Oceanos, 41, K21, Parque das Nações - 1990-207 LISBOA
- Tel: 213150970 - Fax: 213531352
- E-mail: jfsa@inventta.com
- Web: www.inventa.pt

**Sousa Ribeiro**

- Cartório: Av. Álvares Cabral, n.º 47, 1.º andar - 1250-015 LISBOA
- Tel: 213806530 - Fax: 213806531
- E-mail: sousaribeiro-46899p@adv.oa.pt

**Evangelino Marques Ribeiro**

- Cartório: Praça de Portugal n.º. 7C - 1.ºD - 2910-640 SETÚBAL
- Tel: 265228685 e 932573091 - Fax: 265228637
- E-mail: marquesribeiro@marquesmarcas.com
- Web: www.marquesmarcas.com

**Diogo Xavier Santos**

- Cartório: Rua Castilho, 167, 2.º Andar - 1070-050 LISBOA
- Tel: 217801963 e 912628247 - Fax: 217975813
- E-mail: dxs@sgcr.pt
- Web: www.sgcr.pt

**Saulo Chanoca**

- Cartório: Rua Artilharia Um, n.º 51, Páteo Bagatela, Edifício 1, 4.º Andar - 1250-137 LISBOA
- Tel: 211554330 e 935274353
- E-mail: schanoca@bas.pt

**Lígia Gata**

- Cartório: Av. Dr. Mário Moutinho, Lt 1519, 7.º Esq. - 1400-136 LISBOA
- Tel: 213011684
- E-mail: ligiagata007@gmail.com
- Web: www.megaingenium.eu

**Manuel Bastos Moniz Pereira**

- Cartório: Rua dos Bacalhoeiros 4, 1100-070 LISBOA
- Tel: 218823990 - Fax: 218823997
- E-mail: manuel.pereira@gastao.eu
- Web: www.gastao.eu

**Ana Neves**

- Cartório: Rua Dr. Bernardino Machado, n.º 30A, Vale Milhaços, 2855-437 CORROIOS
- Tel: 936256546
- E-mail: anaisabelneves@gmail.com

**Ana Plácido Martins**

- Cartório: Rua Feliciano de Castilho, 92, 4150- 311 PORTO
- Tel: 226097509
- E-mail: anaplacidomartins-21156l@adv.oo.pt

**André Sarmento**

- Cartório: Rua Damião de Góis, n.º 56, 4.º Andar, apt. 43, 4050-221 PORTO
- Tel: 223 751 032
- E-mail: andrevsarmento@gmail.com

**Miguel Vaz Serra**

- Cartório: Av. José Gomes Ferreira, 15 – 3.ºL, 1495-139 ALGÉS
- Tel: 917169727- Fax: 213422446
- E-mail: miguel.vazserra@agcunhaferreira.pt

**Leila Teixeira**

- Cartório: Rua 19, 231, 1.º Andar, 4500-256 ESPINHO
- Tel: 935254856
- E-mail: leilateixeiraa@gmail.com

**Cristina de Castro**

- Cartório: Rua António Sérgio, 49 - 3º Esq. - 6300-665 GUARDA
- Tel: 965028903
- E-mail: cristinacastro@ipg.pt

**Mariana Belo de Oliveira**

- Cartório: Rua Domingos Ferreira Pinto Basto, nº 45, 3830 -176 ÍLHAVO - AVEIRO
- Tel: 914913442
- E-mail: marianabelooliveira@gmail.com

**Natacha Batista**

- Cartório: Rua 9 de Março, nº 63, Cajados - 2965-505 ÁGUAS DE MOURA
- Tel: 916187637
- E-mail: anatachabatista@gmail.com

**Raquel Antunes**

- Cartório: Rua Vitor Cordon, 10A – 1249 -103 LISBOA
- Tel.: 21 3475020
- E-mail: raquelantunes@jpcruz.pt
- Web: www. jpereiradacruz.pt

**Sofia Rebelo Ladeira**

- Cartório: Rua Ana de Castro Osório, nº 4 - 5º B– 1500-039 LISBOA
- Tel.: 969267585
- E-mail: ladeira.sofia@gmail.com

**Adriana Esteves**

- Cartório: Av. Casal Ribeiro, 50 - 3º andar – 1000-093 LISBOA
- Tel.: 213815050 – Fax: 212831150
- E-mail: aesteves@clarkemodet.com.pt

**Cláudia Tomás Pedro**

- Cartório: Avenida Duque de Ávila, n.º 46, 6.º – 1050-083 LISBOA
- Tel.: 213408600 Tlm: 966478360
- E-mail: cpedro@ga-p.com

**Diana Pereira**

- Cartório: Alameda dos Oceanos, 41, K21, Parque das Nações – 1990-207 LISBOA
- Tel.: 213150970/1 – Fax: 213531352
- E-mail: dpereira@inventacom.com

**Inês Sequeira**

- Cartório: Alameda dos Oceanos, 41, K21, Parque das Nações – 1990-207 LISBOA
- Tel.: 918860596
- E-mail: isequiera@inventacom.com

**Joel David Rodrigues**

- Cartório: Rua Escola do Futebol, n.º 11, 1.º dto. – 8700-258 OLHÃO
- Tel.: 961 108 500
- E-mail: jdcruzrodrigues@gmail.com



**Inês Guerra**

- Cartório: Rua Castilho, 167 - 2º - 1070-050 LISBOA
- Tel.: 217801963 - Fax: 217975813
- E-mail: sgcr@sgcr.pt
- Web: www.sgcr.pt

**Luísa Azevedo Soares Rodrigues**

- Cartório: Rua António da Silveira, 131 - 2765-300 ESTORIL
- Tel.: 914431158
- E-mail: marialuisa.rodrigues@gmail.com

**Marina Ciriani**

- Cartório: Estrada Paço do Lumiar, Campus do Lumiar 1649-038 LISBOA
- Tel.: 935933071
- E-mail: ciriani.marinar@gmail.com

**Miguel Bibe**

- Cartório: Alameda dos Oceanos, 41, K21, Parque das Nações - 1990-207 LISBOA
- Tel.: 918759849
- E-mail: mbibe@inventacom.com

**Tiago Andrade**

- Cartório: Rua Vitor Cordon, 10-A - 1200-442 LISBOA
- Tel.: 213475020
- E-mail: tiagoandrade@jpcruz.pt
- Web: www.jpereiradacruz.pt

**Cláudia Alexandra Maia do Couto**

- Cartório: Av. Casal Ribeiro, 50 - 3º andar - 1000-093 LISBOA
- Tel: 213 815 050
- E-mail: ccouto@clarkemodet.com

**Cristina Maria Sanches Simões de Faria**

- Cartório: Rua António Livramento, n.º3, -5ºC 1600-371 LISBOA
- Tel: 960290166
- E-mail: csdefaria@gmail.com

**Diogo de Almeida Antunes**

- Cartório: Alameda dos Oceanos 41 K 21-1991-207 LISBOA
- Tel. 21 3150970 - Tlm: 925835323
- E-mail: dantunes@inventacom.com

**Dulce de Fátima Varandas de Almeida Andrade**

- Cartório: Edifício Net - Rua de Salazares, n.º 842 - 4149-002, PORTO
- Tel.: 220028916 - Fax: 225322066
- E-mail: dulce.varandas@patents.pt
- Web: <http://patentree.eu/>

**Filipa João da Gama Franco Marques Pereira**

- Cartório: Rua Victor Cordon, n.º 10 - A - 1249-103 LISBOA
- Tlm.: 910075582
- E-mail: filipapereira@jpcruz.pt

**Inês Duarte Tavares**

- Cartório: Alameda dos Oceanos, 41K-21, Parque das Nações - 1990-207 LISBOA
- Tel.: 213150970 - Fax: 213531352
- E-mail: itavares@inventa.com
- Web: www.inventa.pt

**Joana Alves Coelho**

- Cartório: Praça General Humberto Delgado, 267 - 3º salas 1 e 2 - 4000-288 PORTO
- Tel.: 222012603 - Fax: 222012605
- E-mail: jac@sgcr.pt
- Web: www.sgcr.pt

**Miguel Filipe Duarte**

- Cartório: Faculdade de Medicina da Universidade de Lisboa, Avenida Professor Egas Moniz, 1649-028 LISBOA
- Tel.: (+351) 217 999 411 - ext: 47020
- E-mail: miguel.duarte@medicina.ulisboa.pt

**Vera Lúcia Faria Viola Gonçalves**

- Cartório: Rua Dr. Herminio Laborinho, nº 13 - 2500-214 CALDAS DA RAINHA
- Tel.: 914287287
- E-mail: vera.viola.goncalves@gmail.com

**Diogo Frada Almeida**

- Cartório: Rua Castilho n.º 165 - 1070-050 LISBOA
- Tel.: 213817400- Fax: 213826629
- E-mail: dfalmeida@mlgts.pt
- Web: www.mlgts.pt

**Joana Eugénio**

- Cartório: Av. Sidónio Pais 379, Ed. Hoechst, Sala 1.14 - 4100-468 PORTO
- Tel.: 220167495 / 917814970
- E-mail: joanaeugenio@jpcruz.pt

**Júlia Alves Coutinho**

- Cartório: Alameda dos Oceanos, 41K, 21 - Parque das Nações - 1990-207 LISBOA
- Tel.: 213150970
- E-mail: jcoutinho@inventa.pt

**Maria João Carapinha**

- Cartório: Largo Samwell Dinis, n.º 3 - 2.º Dto.- 2820-491 ALMADA
- Tel.: 926224774
- E-mail: mariajoacarapinha@gmail.com

**Margarida Rossi**

- Cartório: Rua Infante D. Henrique 34 - 4780-482 SANTO TIRSO
- Tel.: 919455946
- E-mail: margarida.rossi@gmail.com

**Miguel Maia**

- Cartório: Rua de Salazares, n.º 842 - 4149-002- porto
- Tel.: 220 028 916
- E-mail: info@patents.pt

**Pedro Rebelo Tavares**

- Cartório: Rua Nossa Senhora de Fátima, 177, Piso 7 - 4050-427 PORTO
- Tel.: 223715485 / 916589604 - Fax: 223723285
- E-mail: pedro.tavares@pra.pt

**Sílvia Vieira**

- Cartório: Edifício Net - Rua de Salazares, n.º 842 - 4149-002 PORTO
- Tel.: 220028916 - Fax: 225322066
- E-mail: info@patents.pt

**Vitor Sérgio Moreira**

- Cartório: Alameda dos Oceanos, 41K, 21 - Parque das Nações - 1990-207 LISBOA
- Tel.: 213150970 - Fax: 213531352
- E-mail: vmoreira@inventia.com

## PROCURADORES AUTORIZADOS

(Os Procuradores Autorizados são pessoas singulares que, não sendo Agentes Oficiais da Propriedade Industrial, podem praticar actos e termos do processo, juntando, para o efeito, procuração simples e com poderes especiais para cada processo)

### **Artur Almeida Pinto Furtado da Luz**

- Cartório: Rua da Madalena, 214 – 4º – 1100-325 LISBOA
- Tel.: 21 8870657 – Fax: 21 8879714
- E-mail: abpatentiena@mail.telepac.pt

### **Carlos António dos Santos Rodrigues**

- Cartório: Rua da Madalena, 214 – 4º – 1100-325 LISBOA
- Tel.: 21 8870657 – Fax: 21 8879714
- E-mail: abpatentiena@mail.telepac.pt

### **Ruy Pelayo de Sousa**

- Cartório: Rua de Sá da Bandeira, 706 – 6º Dtº. – 4000-432 PORTO
- Tel.: 22 2046120 (3 linhas) – Fax: 22 2080728
- E-mail: geral@arlindodesousa.pt

### **Carmen Ferreira Furtado da Luz de Oliveira e Silva**

- Cartório: Rua Sousa Martins, N.º 10 - 7º – 1050-218 LISBOA
- Tel.: 21 3876961 – Fax: 21 3877596
- E-mail: furtado.marcas@netcabo.pt

### **Luís Reinaldo de Oliveira e Silva**

- Cartório: Rua Maria Pia, 20 - 3º Dto. – 1350-208 LISBOA
- Tel.: 21 3951814 – Fax: 21 3951842
- E-mail: publamarca@iol.pt

### **Carlos Eugénio Reis Nobre**

- Cartório: Alameda dos Oceanos, 41K-21, Parque das Nações – 1990-207 LISBOA
- Tel.: 213 150 970 - Fax: 213 531 352
- E-mail: portugal@inventa.com
- Web: www.inventa.pt

### **Maria Margarida Gomes Sanches Nunes**

- Cartório: Av. António José Gomes, 60 - B - 1º E, Apartado 175 – 2801-902 ALMADA
- Tel.: 21 2744129 e 21 2768069 – Fax: 21 2740012
- E-mail: guimarque@guimarque.pt

### **José Roger Pimenta Rodrigues**

- Cartório: Praça Francisco Sá Carneiro, 3 – 4º - Apartado 2874 – 1000-159 LISBOA CODEX
- Tel. 21 8461705 – Fax 21 8478686