

# BOLETIM DA PROPRIEDADE INDUSTRIAL

N.º 2021/03/26 (060/2021) 26 de março de 2021

## Sumário

Aviso.....	3
Códigos .....	3
TRIBUNAIS .....	7
Decisões judiciais relativas a processos de propriedade industrial.....	7
Sentença proferida pelo Tribunal da Propriedade Intelectual, 1.º Juízo, no âmbito do processo de registo de marca n.º 623537, concede provimento ao recurso e revoga o despacho de concessão do INPI. ....	7
Cópia da sentença do Tribunal da Propriedade Intelectual - 2.º Juízo, proferido no processo de registo de marca nacional n.º 640469, julga o recurso improcedente e mantém a decisão de recusa proferida pelo INPI.....	13
Decisões judiciais sobre ilícitos criminais e contraordenacionais .....	32
Cópia do anúncio do Tribunal Judicial da Comarca de Aveiro, 1.º Juízo Criminal de Barcelos – respeitante ao processo comum singular n.º 33/17.8EALSB.....	32
PATENTES DE INVENÇÃO .....	34
Pedidos - BBCA/1A.....	34
Concessões - FG4A.....	36
Patentes europeias vigentes em Portugal - FG4A.....	37
Recusas - FC4A .....	38
Caducidades por falta de pagamento de taxa - MM3A .....	39
Caducidades por falta de pagamento de taxa - Patente europeia - MM4A .....	40
Averbamentos - Patente europeia - PD1A, PD3A, PC1A, PC3A .....	41
Outros Atos - Patente europeia - HK4A .....	42
MODELOS DE UTILIDADE .....	43
Recusas - FC4K.....	43
Caducidades por falta de pagamento de taxa - MM3K.....	44
DESENHOS OU MODELOS .....	45
Pedidos - BB/CA1Y .....	45
Concessões - FG4Y.....	46
MODELOS INDUSTRIAIS .....	47
Caducidades por limite de vigência - MM3L.....	47
REGISTO NACIONAL DE MARCAS.....	48
Pedidos .....	48
Concessões .....	82
Recusas.....	86
Renovações .....	89
Caducidades por falta de pagamento de taxa.....	90
Caducidades por sentença .....	93
Averbamentos.....	94
Outros Atos.....	96
Requerimentos indeferidos.....	97
REGISTO INTERNACIONAL DE MARCAS .....	98
Concessões .....	98

---

Requerimentos indeferidos.....	99
<b>REGISTO DE NOMES DE ESTABELECIMENTO.....</b>	<b>100</b>
Averbamentos.....	100
<b>REGISTO DE LOGÓTIPOS .....</b>	<b>101</b>
Pedidos .....	101
Concessões .....	103
Renovações .....	104
Caducidades por falta de pagamento de taxa.....	105
<b>AGENTES OFICIAIS DE PROPRIEDADE INDUSTRIAL .....</b>	<b>106</b>
<b>PROCURADORES AUTORIZADOS .....</b>	<b>126</b>

## Aviso

À matéria publicada no presente Boletim são aplicáveis as disposições do Código da Propriedade Industrial.

## Códigos

### Códigos das rubricas (St. 17 OMPI)

Títulos de propriedade industrial:

- A — Patente de invenção.
- K — Modelo de utilidade.
- L — Modelo industrial.
- Q — Desenho industrial.
- Y — Desenho ou modelo.
- 1 — Pedido não examinado.
- 3 — Pedido examinado sem pesquisa.
- 4 — Pedido examinado com pesquisa.

Publicação:

BB — Publicação de pedidos e correspondente disponibilização dos documentos ao público, para consulta ou fornecimento de cópias, a pedido.

Oposição:

- CA — Fase de oposição.

Procedimento de concessão:

- FA — Desistências.
- FC — Recusas.
- FF — Concessão provisória.
- FG — Concessão; Registo; Estatuto legal; Licenças.
- GA — Transformação de pedido de título de propriedade industrial.
- PC — Transmissão.
- PD — Mudanças de identidade/sede.
- QB — Licenças concedidas e registadas.

Correções; outros:

- HK — Retificações.
- HZ — Requerimentos indeferidos.

Caducidade dos direitos de propriedade industrial:

- MA — Renúncias.
- MM — Caducidades.

Manutenção dos direitos de propriedade industrial:

- NF — Revalidações.

Outras decisões:

RL — Despachos proferidos por sentença alterando despacho anterior.

### Lista dos Códigos INID — Identificação Numérica Internacional de Dados Bibliográficos (Normas St. 9, St. 60, St. 80 OMPI)

Patentes, Modelos de Utilidade, Certificados Complementares de Proteção, Desenhos ou Modelos:

- (11) Número de pedido.
- (19) Organismo emissor, país.
- (22) Data do pedido.
- (28) Número de objetos de um pedido múltiplo.
- (30) Data, país e número de prioridade.
- (43) Data de publicação de pedido não examinado.
- (44) Data de publicação de pedido examinado.
- (51) Classificação internacional:
  - A, U — Int. Cl. 7;
  - L, Q, Y — LOC (8).
- (54) Título em português.
- (55) Reprodução fotográfica do desenho ou modelo.
- (57) Resumo e desenho da invenção/descrição do desenho ou modelo.
  - (71) Requerente, nacionalidade, profissão, morada.
  - (72) Inventor(es)/autor(es).

Marcas, Nomes e Insígnias de Estabelecimento, Logótipos, Denominações de Origem e Indicações Geográficas, Recompensas:

- (210) Número de pedido.
- (220) Data do pedido.
- (300) Data, país e número de prioridade.
- (441) Data de publicação do pedido não examinado.
- (442) Data de publicação do pedido examinado.
- (511) Lista de produtos ou serviços segundo a Classificação Internacional de Nice [NCL (8)].
- (512) Classificação Nacional e/ou lista de produtos ou serviços.
  - (531) Descrição dos elementos figurativos das marcas segundo a Classificação Internacional de Viena [CFE (5)].
  - (540) Reprodução do sinal.
  - (550) Indicação do tipo de marca
  - (551) Indicação de que a marca é coletiva, de certificação ou de associação.
  - (561) Transliteração da marca.
  - (566) Tradução da marca ou das palavras nela contidas.
  - (591) Informações de cores reivindicadas.
  - (730) Nome do requerente, nacionalidade, profissão, morada.

**Outros códigos**

MNA — Marca nacional.  
 MCA — Marca Coletiva de Associação.  
 MCC — Marca Coletiva de Certificação.  
 NOM — Nome de estabelecimento.  
 INS — Insígnia de estabelecimento.  
 LOG — Logótipo.  
 DNO — Denominação de Origem Nacional.  
 DOI — Denominação de Origem Internacional.  
 IGR — Indicação Geográfica.  
 RCS — Recompensa.

**Lista alfabética dos códigos de países,  
 organizações intergovernamentais  
 e outras entidades  
 (Norma St. 3 OMPI)**

AD — Andorra.  
 AE — Emirados Árabes Unidos.  
 AF — Afeganistão.  
 AG — Antígua e Barbuda.  
 AI — Anguila.  
 AL — Albânia.  
 AM — Arménia.  
 AN — Antilhas Holandesas.  
 AO — Angola.  
 AP — ARIPO — Organização Regional Africana da Propriedade Industrial.  
 AR — Argentina.  
 AT — Áustria.  
 AU — Austrália.  
 AW — Aruba.  
 AZ — Azerbaijão.  
 BA — Bósnia-Herzegovina.  
 BB — Barbados.  
 BD — Bangladesh.  
 BE — Bélgica.  
 BF — Burquina Faso.  
 BG — Bulgária.  
 BH — Barém.  
 BI — Burundi.  
 BJ — Benin.  
 BM — Bermudas.  
 BN — Brunei Darussalam.  
 BO — Bolívia.  
 BOIP — *Office* da Propriedade Intelectual do Benelux.  
 BR — Brasil.  
 BS — Baamas.  
 BT — Butão.  
 BV — Ilha Bouvet.  
 BW — Botswana.  
 BY — Bielo-Rússia.  
 BZ — Belize.  
 CA — Canadá.  
 CD — República Democrática do Congo.  
 CF — República Centro-Africana.  
 CG — Congo.

CH — Suíça.  
 CI — Costa do Marfim.  
 CK — Ilhas Cook.  
 CL — Chile.  
 CM — Camarões.  
 CN — China.  
 CO — Colômbia.  
 CR — Costa Rica.  
 CU — Cuba.  
 CV — Cabo Verde.  
 CY — Chipre.  
 CZ — República Checa.  
 DE — Alemanha.  
 DJ — Djibuti.  
 DK — Dinamarca.  
 DM — Dominica.  
 DO — República Dominicana.  
 DZ — Argélia.  
 EA — EAPO — Organização Euro-Asiática de Patentes.  
 EC — Equador.  
 EE — Estónia.  
 EG — Egipto.  
 EH — Sara Ocidental.  
 EM — EUIPO — Instituto da Propriedade Intelectual da União Europeia.  
 EP — IEP — Instituto Europeu de Patentes.  
 ER — Eritreia.  
 ES — Espanha.  
 ET — Etiópia.  
 FI — Finlândia.  
 FJ — Fiji.  
 FK — Ilhas Malvinas.  
 FO — Ilhas Faroé.  
 FR — França.  
 GA — Gabão.  
 GB — Reino Unido.  
 GC — Instituto de Patentes do Conselho de Cooperação dos Estados Árabes do Golfo (GCC).  
 GD — Granada.  
 GE — Geórgia.  
 GG — Guernsey.  
 GH — Gana.  
 GI — Gibraltar.  
 GL — Gronelândia.  
 GM — Gâmbia.  
 GN — Guiné.  
 GQ — Guiné Equatorial.  
 GR — Grécia.  
 GS — Geórgia do Sul e as ilhas Sandwich do Sul.  
 GT — Guatemala.  
 GW — Guiné-Bissau.  
 GY — Guiana.  
 HK — Hong-Kong/China.  
 HN — Honduras.  
 HR — Croácia.  
 HT — Haiti.  
 HU — Hungria.  
 IB — Secretaria Internacional da Organização Mundial da Propriedade Intelectual (OMPI).  
 ID — Indonésia.  
 IE — Irlanda.

IL — Israel.	NZ — Nova Zelândia.
IM — Ilha de Man.	OA — OAPI — Organização Africana da Propriedade Intelectual.
IN — Índia.	OM — Omã.
IQ — Iraque.	PA — Panamá.
IR — República Islâmica do Irão.	PE — Peru.
IS — Islândia.	PG — Papua Nova Guiné.
IT — Itália.	PH — Filipinas.
JE — Jersey.	PK — Paquistão.
JM — Jamaica.	PL — Polónia.
JO — Jordânia.	PT — Portugal.
JP — Japão.	PW — Palau.
KE — Quênia.	PY — Paraguai.
KG — Quirguistão.	QA — Quatar.
KH — Camboja.	QZ — Instituto Comunitário de Variedades Vegetais (CPVO).
KI — Quiribáti.	RO — Roménia.
KM — Comores.	RS — Sérvia.
KN — S. Kitts e Nevis.	RU — Federação Russa.
KP — República Popular Democrática da Coreia.	RW — Ruanda.
KR — República da Coreia.	SA — Arábia Saudita.
KW — Koweit.	SB — Ilhas Salomão.
KY — Ilhas Caimão.	SC — Seychelles.
KZ — Cazaquistão.	SD — Sudão.
LA — República Popular Democrática do Laos.	SE — Suécia.
LB — Líbano.	SG — Singapura.
LC — Santa Lúcia.	SH — Santa Helena.
LI — Listenstaina.	SI — Eslovénia.
LK — Sri Lanka.	SK — Eslováquia.
LR — Libéria.	SL — Serra Leoa.
LS — Lesoto.	SM — São Marinho.
LT — Lituânia.	SN — Senegal.
LU — Luxemburgo.	SO — Somália.
LV — Letónia.	SR — Suriname.
LY — Líbia.	ST — São Tomé e Príncipe.
MA — Marrocos.	SV — El Salvador.
MC — Mónaco.	SY — República Árabe da Síria.
MD — República da Moldávia.	SZ — Suazilândia.
ME — Montenegro.	TC — Ilhas Turcas e Caicos.
MG — Madagáscar.	TD — Chade.
MK — Ex-República Jugoslava da Macedónia.	TG — Togo.
ML — Mali.	TH — Tailândia.
MM — Myanmar (Birmânia).	TJ — Tajiquistão.
MN — Mongólia.	TL — Timor-Leste.
MO — Macau.	TM — Turquemenistão.
MP — Ilhas Marianas do Norte.	TN — Tunísia.
MR — Mauritânia.	TO — Tonga.
MS — Montserrat.	TR — Turquia.
MT — Malta.	TT — Trinidad e Tobago.
MU — Maurícias.	TV — Tuvalu.
MV — Ilhas Maldivas.	TW — Taiwan/China.
MW — Malavi.	TZ — República Unida da Tanzânia.
MX — México.	UA — Ucrânia.
MY — Malásia.	UG — Uganda.
MZ — Moçambique.	US — Estados Unidos da América.
NA — Namíbia.	UY — Uruguai.
NE — Níger.	UZ — Uzbequistão.
NG — Nigéria.	VA — Vaticano.
NI — Nicarágua.	VC — São Vicente e Granadinas.
NL — Holanda.	VE — Venezuela.
NO — Noruega.	VG — Ilhas Virgens (GB).
NP — Nepal.	VN — Vietname.
NPI — Instituto Nórdico de Patentes.	
NR — Nauru.	

VU — Vanuatu.  
WO — OMPI — Organização Mundial da  
Propriedade Intelectual.  
WS — Samoa.  
YE — Iémen.  
YU — Jugoslávia. (1)  
ZA — África do Sul.  
ZM — Zâmbia.  
ZW — Zimbábwe.

(1) O código YU foi retirado da lista, em Novembro de 2006. Até essa data identifica a ex-Jugoslávia, a Sérvia e o Montenegro.

**TRIBUNAIS****Decisões judiciais relativas a processos de propriedade industrial**

**Sentença proferida pelo Tribunal da Propriedade Intelectual, 1º Juízo, no âmbito do processo de registo de marca n.º 623537, concede provimento ao recurso e revoga o despacho de concessão do INPI.**

**Tribunal da Propriedade Intelectual  
1º Juízo**

Rua Marquês da Fronteira - Palácio da Justiça  
1098-001 Lisboa  
Telef: 213846400 Fax: 211373576 Mail: tribunal.p.intelectual@tribunais.org.pt

Proc. n.º 120/20.5YHLSB

Recurso de Propriedade Industrial

410344

**CONCLUSÃO - 30-09-2020**

*(Termo eletrónico elaborado por Escrivão de Direito Célia Maria Catarino)*

=CLS=

**SENTENÇA*****I - Relatório:***

INAO – Institut National de l'Origine et de la Qualité, com sede em 52, Rue Henri Rol-Tanguy, TSA 30003-93555 Montreuil, França, veio, ao abrigo do disposto nos arts. 39.º e ss. do Código da Propriedade Industrial (NCPI), interpor recurso da decisão do Instituto Nacional da Propriedade Industrial (INPI) que, indeferindo a reclamação apresentada pelo recorrente, concedeu o registo da marca nacional n.º 623537 **MAGDALENA NORTH ATLANTIC**, requerido por Fayalwines, Lda., pessoa colectiva n.º 513784268, com sede na Rua do Canto n.º 2, 9900-304 Horta para assinalar 'vinho branco' na classe 33 da Classificação Internacional de Nice.

Alega em síntese que o registo da referida marca viola a indicação geográfica protegida (IGP) **ATLANTIQUE** - reconhecida por decreto de 18/10/2006 cujo caderno de encargos homologado por despacho de 2/11/2011 foi publicado no Jornal Oficial da República Francesa de 17/11/2011 para assinalar um vinho originário dos departamentos da Charente, Charente-Maritime, Dordogne, Gironde e de algumas comunas do departamento do Lot-et-Garonne, em França.

Cumprido o disposto no art. 42.º do NCPI, o INPI remeteu aos autos o correspondente processo administrativo.

Citada a parte contrária nos termos do artigo 43º do NCPI, a mesma não se pronunciou.

\*

***II - Saneamento:***

O Tribunal é competente.

**Tribunal da Propriedade Intelectual****1.º Juízo**Rua Marquês da Fronteira - Palácio da Justiça  
1098-001 Lisboa

Telef: 213846400 Fax: 211373576 Mail: tribunal.p.intelectual@tribunais.org.pt

Proc. nº 120/20.5YHLSB

O processo é o próprio e não contém nulidades que o invalidem.

As partes são dotadas de personalidade e capacidade judiciárias e têm legitimidade.

Não existem outras excepções, nulidades ou questões prévias de que cumpra conhecer.

\*

**III – Fundamentação:****Os factos:**

Mostram-se assentes os seguintes factos com relevância para a decisão a proferir:

1 - O recorrente é titular do registo da indicação geográfica protegida (IGP) **ATLANTIQUE**, reconhecida por decreto de 18.10.2006 para assinalar um vinho originário dos departamentos franceses de Charente, Charente-Maritime, Dordogne, Gironde e algumas comunas do departamento do Lot-et-Garonne e inscrita no registo europeu de denominações de origem “eAmbrosia” sob o nº PGI-FR-A1365 desde 21.12.2011, cf. doc. nº 1 junto a fls. 6v dos autos, que aqui se dá por reproduzido.

2 - Em 05.05.2019, a recorrida pediu o registo de marca nacional nº 623537 **MAGDALENA NORTH ATLANTIC** para assinalar ‘Vinho branco’ na classe 33 da Classificação Internacional de de Nice, cf. doc. junto a fls. 7 e 7v dos autos, que se dá por reproduzido.

3 - O recorrente deduziu reclamação contra o registo da citada marca, por considerar, nomeadamente, que a marca registanda reproduz e é confundível com a IGP **ATLANTIQUE**.

4 - Por despacho de 02.03.2020, publicado no BPI de 27.05.2020, o INPI indeferiu a reclamação, concedendo o solicitado registo da marca nº 623537 **MAGDALENA NORTH ATLANTIC**, nos termos constantes de fls. 19-21 dos autos, que aqui se dão por reproduzidos

5 - As características dos vinhos que beneficiam da IGP **ATLANTIQUE** resultam não só de características edafo-climáticas peculiares da região de produção, com um clima de influência oceânica e um solo essencialmente calcário e argiloso, como também de factores humanos específicos, nomeadamente a elaboração a partir de castas especificadas no caderno de encargos, uma vindima seleccionada e técnicas de elaboração particulares e regulamentadas.

**Tribunal da Propriedade Intelectual****1.º Juízo**Rua Marquês da Fronteira - Palácio da Justiça  
1098-001 Lisboa

Telef: 213846400 Fax: 211373576 Mail: tribunal.p.intelectual@tribunais.org.pt

Proc. nº 120/20.5YHLSB

***O Direito:***

A questão que importa analisar é a de saber se a existência da IGP **ATLANTIQUE**, registada com anterioridade relativamente ao pedido de registo controvertido para produtos vinícolas no correspondente registo francês e europeu, obsta ao registo da marca nacional (verbal) **MAGDALENA NORTH ATLANTIC** que a reproduz em versão inglesa, para assinalar ‘vinho branco’ - como entende o recorrente -, ou se a falta de semelhança entre os sinais é de molde a afastar a conexão entre os mesmos e consequente confundibilidade ou associação - como entendeu o despacho recorrido.

Nos termos do artigo 304.º do NCPI, ‘*A denominação de origem e a indicação geográfica têm duração ilimitada e a sua propriedade é protegida pela aplicação das regras previstas no presente Código, em legislação especial, bem como por aquelas que forem decretadas contra as falsas indicações de proveniência, independentemente do registo, e façam ou não parte de marca registada*’.

Dispõe o artigo 306.º, 1, a) e 2, do NCPI, o seguinte:

‘1 – *O registo das denominações de origem ou das indicações geográficas confere o direito de impedir:*

a) *A utilização por terceiros, na designação ou na apresentação de um produto, de qualquer meio que indique, ou sugira, que o produto em questão é originário de uma região geográfica diferente do verdadeiro lugar de origem; [...]*

2 – *As palavras constitutivas de uma denominação de origem ou de uma indicação geográfica legalmente protegida e fiscalizada não podem figurar, de forma alguma, em designações, etiquetas, rótulos, publicidade ou quaisquer documentos relativos a produtos não provenientes das respectivas regiões delimitadas.*’

No mesmo sentido, dispõe o artigo 232.º, 1, e) do NCPI que ‘*Constitui ainda fundamento de recusa do registo de marca: [...] A reprodução ou imitação, no todo ou em*

**Tribunal da Propriedade Intelectual****1.º Juízo**Rua Marquês da Fronteira - Palácio da Justiça  
1098-001 Lisboa

Telef: 213846400 Fax: 211373576 Mail: tribunal.p.intelectual@tribunais.org.pt

Proc. nº 120/20.5YHLSB

*parte, de denominação de origem ou de indicação geográfica que mereça protecção nos termos do presente Código, de legislação da União Europeia ou de acordos internacionais de que a União Europeia seja parte, e cujo pedido tenha sido apresentado antes da data de apresentação do pedido de registo de marca ou, sendo caso disso, antes da data da respectiva prioridade reivindicada, sob reserva do seu registo posterior'* [ênfase aditado].

Semelhante regime de protecção contra a sua utilização para produtos vitivinícolas resulta também dos artigos 102º e 103º do Regulamento 1308/2013/UE do parlamento Europeu e do Conselho de 17/12/2013 que estabelece uma organização comum dos mercados dos produtos agrícolas nos seguintes termos [ênfase aditado]:

*Artigo 102º***Relação com as marcas**

1. ***O registo de uma marca que contenha ou consista numa denominação de origem protegida ou numa indicação geográfica protegida que não respeite o caderno de especificações do produto em causa, ou cuja utilização seja abrangida pelo artigo 103º, n.º 2, e diga respeito a um produto de uma das categorias enumeradas no Anexo VII, Parte II [Produtos vitivinícolas]:***

a) ***É recusado se o pedido do registo da marca for apresentado após a data de apresentação à Comissão do pedido de protecção da denominação de origem ou da indicação geográfica e se a denominação de origem ou a indicação geográfica for subsequentemente protegida [...]***

*Artigo 103º***Protecção**

2. ***As denominações de origem e as indicações geográficas protegidas, bem como os vinhos que utilizem esses nomes protegidos em conformidade com o caderno de especificações, são protegidos contra:***

a) ***Qualquer utilização comercial directa ou indirecta do nome protegido:***

i) ***Por produtos comparáveis não conformes com o caderno de***

**Tribunal da Propriedade Intelectual****1.º Juízo**Rua Marquês da Fronteira - Palácio da Justiça  
1098-001 Lisboa

Telef: 213846400 Fax: 211373576 Mail: tribunal.p.intelectual@tribunais.org.pt

Proc. nº 120/20.5YHLSB

***especificações do nome protegido;***

ii) *Na medida em que tal utilização explore a reputação de uma denominação de origem ou de uma indicação geográfica;*

b) ***Qualquer utilização abusiva, imitação ou evocação, mesmo que a verdadeira origem do produto ou serviço seja indicada ou que o nome protegido seja traduzido, transcrito ou transliterado ou acompanhado de termos tais como ‘género’, ‘tipo’, ‘método’, ‘estilo’, ‘sabor’, ‘modo’ ou similares’.***

Não há dúvidas quanto à anterioridade da indicação geográfica protegida **ATLANTIQUE**, ou dos respectivos registos francês e europeu, ocorridos em 2011 e 2013 respectivamente, relativamente ao pedido de registo de marca nº 623537 **MAGDALENA NORTH ATLANTIC**, solicitado em 05/05/2019.

Tão pouco levanta dúvidas que os sinais em confronto assinalem o mesmo produto, no caso ‘vinho’.

Não sendo controversas a reprodução integral da tradução inglesa da indicação geográfica protegida “ATLANTIQUE” na marca recorrida, encontra-se preenchido o fundamento de recusa previsto nos citados artigos 102º, 1, a), e 103º, 2, b), do dito regulamento 1308/2013/UE, que prevê, relativamente a produtos vitivinícolas, a recusa do registo de marca que evoque indicação geográfica protegida, ainda que o nome protegido seja traduzido, como no caso dos autos para a língua inglesa.

De resto, o fundamento de recusa do registo previsto no citado artigo 232º, 1, e), do NCPI apenas exige a ‘reprodução, no todo ou em parte’ de uma IGP que mereça protecção nos termos de legislação Europeia ou de acordos internacionais de que esta faça parte, o que é manifestamente o caso, sem que seja exigida a imitação com o inerente ‘risco de confusão’.

Procedem, assim, os invocados fundamentos de recusa do registo da marca nacional nº 623537 **MAGDALENA NORTH ATLANTIC**, nos termos dos citados artigos 232º, 1, e) do NCPI e 102º, 1, a), e 103º, 2, b), do Regulamento 1308/2013/EU, de 17/12.

**Tribunal da Propriedade Intelectual****1.º Juízo**Rua Marquês da Fronteira - Palácio da Justiça  
1098-001 Lisboa

Telef: 213846400 Fax: 211373576 Mail: tribunal.p.intelectual@tribunais.org.pt

Proc. nº 120/20.5YHLSB

\*

***IV – Decisão:***

Pelo exposto, e nos termos das disposições citadas, concede-se provimento ao recurso interposto por **INAO – Institut National de l’Origine et de la Qualité** e revoga-se a decisão do INPI de 02/03/2020, publicada no BPI de 27/05/2020, que concedeu o registo da marca nacional nº 623537 **MAGDALENA NORTH ATLANTIC**.

Custas pela recorrente nos termos do disposto no art. 527.º, 1, do CPC.

Valor da causa: €30.000,01(artigo 303.º, 1, do CPC).

Registe e notifique.

Após trânsito, cumpra o disposto no art. 34.º, 5, aplicável por força do artigo 46.º, do Novo Código da Propriedade Industrial.

Lisboa, 07 de Outubro de 2020

(Documento elaborado em processador de texto e revisto pela signatária com aposição de assinatura electrónica)

**Cópia da sentença do Tribunal da Propriedade Intelectual - 2.º Juízo, proferido no processo de registo de marca nacional n.º 640469, julga o recurso improcedente e mantém a decisão de recusa proferida pelo INPI.**

Assinado em 20-01-2021, por  
Brigida Carreira Sousa Silva, Juiz de Direito



**Tribunal da Propriedade Intelectual**

**2.º Juízo**

Rua Marquês da Fronteira - Palácio da Justiça  
1098-001 Lisboa

Telef: 213846400 Fax: 211373576 Mail: tribunal.p.intelectual@tribunais.org.pt

Proc. nº 471/20.9YHLSB

Recurso de Propriedade Industrial

423839

**CONCLUSÃO - 15-01-2021**

*(Termo eletrónico elaborado por Escrivão Adjunto Susana Pereira)*

=CLS=

*Notificada para efectuar o pagamento da taxa de justiça acrescida de multa, a Recorrida veio alegar ter pago a mesma a seu devido tempo, conforme atesta pela presente junção de cópia do DUC e do comprovativo do pagamento, o qual por lapso não juntou aos autos aquando do envio da resposta, requerendo lhe seja relevada o seu lapso.*

*Decidindo*

*Atento a junção do comprovativo do pagamento da taxa de justiça tempestivamente, em data coincidente com a da emissão do DUC, conforme se afere a fls 32, julgo relevada a falta do seu envio aos autos pelo Ilustre Mandatário da Recorrida, dando-se sem efeito a notificação efectuada pela secção para o seu pagamento acrescido de multa.*

*Notifique*

\*

**SENTENÇA**

**I - RELATÓRIO**

*Santos & Seixo - Wines Distribuição Lda, com sede na Quinta do Outeiro nº 186 em Santa Marta de Penaguião - Vila Real, veio interpor recurso judicial do despacho do Director do Departamento de*

**Tribunal da Propriedade Intelectual****2.º Juízo**Rua Marquês da Fronteira - Palácio da Justiça  
1098-001 Lisboa

Telef: 213846400 Fax: 211373576 Mail: tribunal.p.intelectual@tribunais.org.pt

Proc. nº 471/20.9YHLSB

*Marcas, Desenhos e Modelos do Instituto Nacional da Propriedade Industrial, por subdelegação de competências do Conselho Directivo do INPI, datado de 18.8.2020, que recusou o pedido de registo da marca nacional nº 640469 “AVÔ DIONÍSIO”, para assinalar produtos na classe 33ª da classificação internacional de Nice, peticionando a revogação do despacho recorrido e a sua substituição por despacho de concessão do registo da enunciada marca.*

*Sustenta a sua pretensão, em síntese, na inexistência de imitação de marca, por considerar a marca registanda facilmente distinguível da marca prioritária aos olhos do consumidor final medianamente, sem necessidade do confronto directo entre ambas, e insusceptível de associação espontânea com a marca já registada, não se verificando o terceiro pressuposto enunciado no art 238 nº 1 al c) do CPI.*

*Cumprido o art 42 do CPI, o INPI remeteu cópia do processo administrativo.*

*Citada a Recorrida nos termos e para os efeitos do disposto no art 43 do CPI, esta ofereceu resposta, pugnando pela manutenção da recusa do pedido de registo da marca “Avô Dionísio”, face às semelhanças fonéticas existentes com a marca por si titulada, determinativa de confusão junto do público relevante.*

**II - SANEAMENTO**

**Tribunal da Propriedade Intelectual****2.º Juízo**Rua Marquês da Fronteira - Palácio da Justiça  
1098-001 Lisboa

Telef: 213846400 Fax: 211373576 Mail: tribunal.p.intelectual@tribunais.org.pt

Proc. nº 471/20.9YHLSB

*O Tribunal é o competente (art 39 n.º 1 do CPI).*

*Inexistem nulidades que invalidem todo o processo.*

*As partes são dotadas de personalidade e capacidade judiciárias.*

*Detêm legitimidade.*

*Inexistem outras exceções ou questões prévias que cumpra conhecer.*

**III - FUNDAMENTAÇÃO****A - FACTOS PROVADOS**

- Em 18.8.2020, o Director do Departamento de Marcas, Desenhos e Modelos do INPI, no uso de competências delegadas pelo Conselho Directivo, proferiu despacho pelo qual recusou o registo da marca nacional n.º 640469 "AVÔ DIONÍSIO", para assinalar os produtos "ÁGUA-PÉ; AMONTILLADO; APERITIVOS À BASE DE LICOR ALCOÓLICO DESTILADO; BEBIDAS À BASE DE VINHO; BEBIDAS QUE CONTÊM VINHO [SPRITZERS]; SANGRIA; VERMUTÉ; VINHO À BASE DE FRAMBOESA PRETA [BOKBUNJAJU]; VINHO BRANCO; VINHO DE ACANTHOPANAX [OGAPIJU]; VINHO DE AMORAS; VINHO DE ARROZ AMARELO; VINHO DE ARROZ TRADICIONAL COREANO [MAKGOL]; VINHO DE MORANGOS; VINHO DE UVAS; VINHO DE XEREZ; VINHO ESPUMANTE DE FRUTOS; VINHO ESPUMANTE DE UVAS; VINHO TINTO; VINHOS ALCOÓLICOS; VINHOS COM BAIXO TEOR DE ÁLCOOL; VINHOS COM INDICAÇÃO GEOGRÁFICA PROTEGIDA; VINHOS DE*

**Tribunal da Propriedade Intelectual****2.º Juízo**Rua Marquês da Fronteira - Palácio da Justiça  
1098-001 Lisboa

Telef: 213846400 Fax: 211373576 Mail: tribunal.p.intelectual@tribunais.org.pt

Proc. nº 471/20.9YHLSB

*DENOMINAÇÕES DE ORIGEM PROTEGIDAS; VINHOS DE FRUTA; VINHOS DE MESA; VINHOS DE SOBREMESA; VINHOS DE UVAS DOCES JAPONESAS QUE CONTÊM EXTRATOS DE GINSENG E CASCA DE QUINA; VINHOS DOCES; VINHOS ESPUMANTES; VINHOS ESPUMANTES BRANCOS; VINHOS ESPUMANTES NATURAIS; VINHOS ESPUMANTES TINTOS; VINHOS FORTIFICADOS; VINHOS GENEROSOS; VINHOS PARA COZINHAR; VINHOS QUENTES (VINHOS AQUECIDOS E ADOÇADOS COM ESPECIARIAS); VINHOS ROSÉ; VINHOS SEM GÁS” na classe 33<sup>a</sup> da classificação internacional de Nice, reportado ao pedido apresentado por Santos & Seixo Wines Distribuição Lda em 31.3.2020.*

2. *A Recorrida é titular da marca nacional nº 501223 “DOM DIONÍSIO”, requerida em 20.6.2012 e concedida em 7.9.2012, para assinalar o produto “bebidas alcoólicas excepto cerveja” na classe 33<sup>a</sup> da classificação internacional de Nice.*

***B - MOTIVAÇÃO DE DECISÃO DE FACTO***

*A matéria dada como provada baseia-se na prova documental inserta no processo administrativo remetido aos autos pelo INPI.*

***IV DIREITO***

*A Recorrente interpôs o presente recurso judicial, pelo qual peticiona a revogação do despacho do Director do INPI, datado de 18.8.2020, que recusou o pedido de registo da marca nacional nº*

**Tribunal da Propriedade Intelectual****2.º Juízo**Rua Marquês da Fronteira - Palácio da Justiça  
1098-001 Lisboa

Telef: 213846400 Fax: 211373576 Mail: tribunal.p.intelectual@tribunais.org.pt

Proc. nº 471/20.9YHLSB

640469 “AVÔ DIONÍSIO”, para assinalar produtos na classe 33<sup>a</sup> da classificação internacional de Nice, e a sua substituição por decisão de concessão do mesmo.

*Em síntese, a Recorrente pauta pela não verificação de fortes semelhanças entre os sinais da marca registanda e da prioritária passíveis de indução fácil do consumidor em confusão ou de associação das marcas à mesma origem empresarial. Nessa análise destaca, desde logo, a completa distinção fonética e conceptual entre o primeiro vocábulo de cada um dos signos em análise: os termos “Avô” e “Dom”, aliada à circunstância de nenhuma destas marcas ostentar características de marca forte, sendo ambas nominativas. Mais anota divergirem, além do nome, na imagem e no próprio produto: um vinho verde (DOC) outro vinho maduro regional Tejo, além do registo do crescente interesse por vinhos, produtores, castas e regiões vinícolas, a par da publicação de guias anuais de vinhos e de revistas da especialidade e da tendência ascendente do número de clientes mais exigentes e esclarecidos a postular um atendimento personalizado em garrafeiras.*

*A Recorrida contrapõe que os similarmente os elementos verbais “Avô” e “Dom” são figurativos, indicadores de antiguidade, ancianidade e vetustez e, nessa medida, são passíveis de gerar confusão ou o risco de associação empresarial junto do seu público alvo, dotado de parcos conhecimentos vinícolas, de um produto de preço acessível. Já o signo verbal partilhado por ambas as marcas é o*

**Tribunal da Propriedade Intelectual****2.º Juízo**Rua Marquês da Fronteira - Palácio da Justiça  
1098-001 Lisboa

Telef: 213846400 Fax: 211373576 Mail: tribunal.p.intelectual@tribunais.org.pt

Proc. nº 471/20.9YHLSB

*prevalente nos respectivos conjuntos marcários, com semelhante grafia e fonía.*

*Atento os contornos gizados pela Recorrente e os argumentos esgrimidos em contraposição pela Recorrida, o objecto do litígio centra-se em aferir se existe fundamento legal para a recusa do registo da marca registanda, por verificado o terceiro pressuposto legal da imitação de marca, consubstanciado na existência de fortes semelhanças com o sinal marcário anterior, subsumindo-se a facticidade em apreço na previsão do art 232 n.º 1 al b) do CPI 2018.*

*Analísemos*

*A marca é definido pelo art 208 do CPI como um sinal ou conjunto de sinais distintivo aposto em produtos ou serviços com o fito de os distinguir de outros fabricados ou fornecidos por concorrentes.*

*Atentos os seus elementos constitutivos, a marca designa-se:*

*- nominativa quando exclusivamente composta por elementos verbais escritos: nomes ou dizeres;*

*- figurativa ou emblemática quando comporta em exclusivo figuras ou desenhos;*

*- mista no caso de abarcar elementos nominativos e figurativos;*

*- plásticas, formais ou tridimensionais no caso de constituídas pela forma do produto ou da respectiva embalagem (vide Pupo Correia, Direito Comerciá, 7.ªed, pg 337 e Coutinho de Abreu, Noções,*

**Tribunal da Propriedade Intelectual****2.º Juízo**Rua Marquês da Fronteira - Palácio da Justiça  
1098-001 Lisboa

Telef: 213846400 Fax: 211373576 Mail: tribunal.p.intelectual@tribunais.org.pt

Proc. nº 471/20.9YHLSB

*Espécies, Funções, Princípios Constituintes, Boletim da Faculdade de Direito, Vol. LXXIII, 122-123).*

*As marcas, tais como a firma ou a denominação social são sinais distintivos do comércio, acrescentando a estes o nome, insígnia do estabelecimento e o logótipo.*

*Permitem ao consumidor identificar a proveniência de um bem ou serviço e referenciá-lo a uma empresa, distinguindo-os de outros produzidos ou prestados por terceiras entidades.*

*Na doutrina, segundo os ensinamentos do Prof. Ferrer Correia, a marca deve ser idónea a diferenciar o produto marcado de outros idênticos ou semelhantes (cfr “Lições de Direito Comercial”, vol I, pg 332 e 341). No jogo da concorrência, através da marca, o empresário credencia os seus produtos no mercado e afasta concorrentes. Nas palavras de Carlos Olavo, a marca consiste no “bilhete de identidade” de um produto ou serviço, proporcionando a fixação de um elo de ligação entre o produto/serviço e certo agente económico (cfr Propriedade Industrial, 1997, pg 39 e seg).*

*Daí, o legislador conceder ao titular do registo da marca o gozo do direito de propriedade e do exclusivo dessa marca, à luz do art 210 n.º 1 do CPI. Após o respectivo registo, a marca confere ao seu titular o direito de impedir terceiros de usar qualquer sinal igual ou semelhante em produtos ou serviços idênticos ou afins aqueles da marca registada e passíveis de causarem o risco de confusão ou de associação junto do consumidor médio desses produtos ou serviços, à luz do estabelecido no art 249 do CPI.*

**Tribunal da Propriedade Intelectual****2º Juízo**Rua Marquês da Fronteira - Palácio da Justiça  
1098-001 Lisboa

Telef: 213846400 Fax: 211373576 Mail: tribunal.p.intelectual@tribunais.org.pt

Proc. nº 471/20.9YHLSB

*Assim sendo, apesar da composição das marcas ser em princípio livre, para beneficiar da aludida protecção legal, a composição dos respectivos sinais distintivos tem de obedecer a determinados requisitos e está sujeita a restrições várias, elencados nos art 208 e 209 do CPI.*

*Destarte, face à sua principal função - a distintiva, é mister na sua criação a observância do princípio da novidade e/ou da especialidade, de feição a não ser confundível com outra já existente empregue em produto idêntico ou semelhante, com o escopo de assegurar a lealdade da concorrência e evitar a indução em erro de consumidores e fornecedores quanto à proveniência do bem.*

*Nesta senda, impera recusar o registo de marca que reproduza ou imite, no todo ou em parte, marcas anteriormente registadas por terceiro, contenha os elementos constitutivos de uma marca destinada a individualizar produtos e/ou serviços idênticos ou afins aos oferecidos pela entidade que se pretende referenciar e seja susceptível de induzir o consumidor em erro ou confusão ou se criar o risco de associação com a marca registada, tudo nos termos estatuídos no art 232 nº 1 al a) e b) do CPI.*

*Na aceção legal para efeitos do CPI, a imitação depende da verificação cumulativa de três os pressupostos estatuídos no art 238 nº 1 do CPI, a saber:*

- 1º - a marca registada ter prioridade;*
- 2º - sejam ambas as marcas destinadas a assinalar produtos ou serviços idênticos ou afins;*

**Tribunal da Propriedade Intelectual****2.º Juízo**Rua Marquês da Fronteira - Palácio da Justiça  
1098-001 Lisboa

Telef: 213846400 Fax: 211373576 Mail: tribunal.p.intelectual@tribunais.org.pt

Proc. nº 471/20.9YHLSB

*3.º - tenham semelhança gráfica, figurativa, fonética ou outra susceptível de induzir facilmente o consumidor em erro ou confusão, ou compreenda um risco de associação com a marca anteriormente registada, de modo ao consumidor não as possa distinguir senão após exame atento ou confronto.*

*À luz do nº 3 do citado preceito, considera-se ainda imitação ou usurpação parcial de marca o uso de certa denominação de fantasia integrante da marca alheia anteriormente registada.*

*O primeiro requisito, de natureza puramente objectiva, e de imediata verificação, prende-se com a prioridade da marca e afere-se pelo confronto das datas da concessão ou dos pedidos dos respectivos registos.*

*A verificação do segundo requisito, relativo à identidade do tipo do produto/serviço, não se queda pela inserção na mesma classe, antes exige destinar-se a assinalar produtos/serviços idênticos ou afins. Segundo refere Carlos Olavo, a afinidade entre produtos ou serviços afere-se em face do próprio objecto de direito à marca, qual seja o de distinguir a respectiva origem empresarial. Para tanto, importa atentar em múltiplos factores, como a natureza e o tipo de necessidades visados satisfazer pelos produtos/serviços em estudo e os respectivos circuitos de distribuição dos mesmos, independentemente do número do reportório onde estão inscritos ou a classe da tabela da classificação de Nice (cfr Propriedade Industrial, Sinais Distintivos do Comércio, Concorrência Desleal, 1997, pg 50). Concomitantemente, a jurisprudência explicita outros critérios para concretizar o cariz*

**Tribunal da Propriedade Intelectual****2.º Juízo**Rua Marquês da Fronteira - Palácio da Justiça  
1098-001 Lisboa

Telef: 213846400 Fax: 211373576 Mail: tribunal.p.intelectual@tribunais.org.pt

Proc. nº 471/20.9YHLSB

*impreciso do conceito de afinidade, designadamente, serem produtos/serviços concorrentes no mercado, terem a mesma finalidade ou fim, estarem numa relação de complementaridade, acessoriedade ou sucedâneos, partilharem circuitos e hábitos de distribuição, locais de fabrico ou venda e visarem o mesmo público relevante.*

*O terceiro requisito relativo à susceptibilidade de induzir em confusão ou erro, traduz-se quer na toma de um sinal por outro, quer na consideração pelo consumidor da existência de uma putativa identidade de marcas/sociedades, na realidade inexistentes, com eventuais ganhos ou benefícios indevidos para a marca registanda, em desfavor da titular da marca prioritária.*

*Donde defluí a exigência legal da semelhança entre os sinais em confronto ser necessariamente qualificada para se considerar verificada a imitação de marca na acepção da lei. Destarte, para tanto ocorrer pressupõe-se o preenchimento de condições específicas nas semelhanças apreendidas caracterizadoras do perigo de confusão (Prof Gabriel Pinto Coelho in RLJ, Ano 93º, nº3 pg 67). Nessa aferição impõe-se atender à impressão do conjunto, a mais impactante e sensibilizadora ao olhar do público alvo, estribada num exame comparativo rápido, intuitivo e sintético da marca, perspectivada numa avaliação global do conjunto. Nos dizeres do Ac STJ nº 4B541, de 22.4.2004, o Sr Conselheiro Abílio Vasconcelos refere ser a imagem do todo que melhor grava na memória e não as eventuais dissemelhanças detectadas numa avaliação isolada. Contudo, nas marcas mistas, na avaliação da novidade dos respectivos sinais importa ainda não*

**Tribunal da Propriedade Intelectual****2.º Juízo**Rua Marquês da Fronteira - Palácio da Justiça  
1098-001 Lisboa

Telef: 213846400 Fax: 211373576 Mail: tribunal.p.intelectual@tribunais.org.pt

Proc. nº 471/20.9YHLSB

*menosprezar a frequente predominância dos elementos nominativos, sobretudo os fonéticos, por virtude destes últimos serem, regra geral, os mais retidos na memória do público, em detrimento da respectiva grafia, figuras ou desenhos (cfr Carlos Olavo, ob. Cit. Pg 102 e Ac STJ de 16.7.176 in BMJ nº 259 pg 239). Esta mesma orientação é recomendada nas Linhas de Orientação para Exame de Marcas da TU, nos termos das quais, quando os sinais consistem em componentes verbais e figurativas, em princípio, a componente verbal habitualmente tem um impacto mais forte no consumidor do que a componente figurativa. Isto porque o público não tende a analisar os sinais e refere-se a eles pelo seu elemento verbal, mais do que pela descrição do figurativo.*

*Sendo que o padrão a considerar nessa análise é a do olhar do consumidor médio daqueles produtos, ou seja, do público alvo da marca em apreço, um cidadão comum, nem excessivamente distraído e iletrado, nem especialmente culto, conhecedor, atento, analítico e sagaz, na linha de raciocínio do Sr Conselheiro Quirino Soares no Ac STJ nº 1B1009 de 3.5.2001.*

*Mais explicita o Sr Conselheiro Santos Bernardino no Ac do STJ nº 3B3971, de 25.3.2004, na senda dos ensinamentos do Prof Ferrer Correia, que muitas das vezes nessa avaliação comparativa de um produto marcado com um sinal semelhante a outro seu já conhecido, o consumidor não detém à sua frente os dois produtos para os comparar. Por conseguinte, adquire o produto convicto que aquela marca é a que retinha na memória. Pelo que, preconiza não dever o Juiz colocar as*

**Tribunal da Propriedade Intelectual****2.º Juízo**Rua Marquês da Fronteira - Palácio da Justiça  
1098-001 Lisboa

Telef: 213846400 Fax: 211373576 Mail: tribunal.p.intelectual@tribunais.org.pt

Proc. nº 471/20.9YHLSB

*duas marcas lado a lado e proceder a um exame simultâneo das semelhanças e diferenças visuais, auditivas ou conceptuais quando avalie o preenchimento do requisito legal em apreço. Ao invés, deverá proceder a uma análise sucessiva, próxima da metodologia usada pelo consumidor médio desses produtos, e indagar-se se a impressão deixada pela primeira marca é semelhante à segunda, socorrendo-se nesse estudo das imagens retidas na memória. No mesmo sentido foi decido o caso C 251/95 pelo Tribunal de Justiça da União Europeia.*

*Em jeito de resumo, parafraseando o Prof. Ferrer Correia, a imitação verifica-se não só quando as marcas em confronto se confundem, mas ainda quando, visionando uma marca a constituir, ela lembre outra já existente e seja passível de ser tomada por essa retida na memória.*

*Posto isto, escorado nas enunciadas normas do CPI 2018 interpretadas à luz da doutrina e jurisprudência dos Tribunais Superiores supra explicitados, importa agora proceder à subsunção jurídica da situação em análise nos autos. Dito por outras palavras, importa aferir se a marca registanda "AVÔ DIONÍSIO" constitui uma imitação da marca "DOM DIONÍSIO", titulada pela Recorrida.*

*Concretizando, revela-se inequívoca e incontestada a prioridade da marca nacional nº 501223 "DOM DIONÍSIO", requerida em 20.6.2012 e concedida em 7.9.2012, por confronto com a marca registanda nº 640469 "AVÔ DIONÍSIO", pedida em 31.3.2020 e concedida por despacho de 18.8.2020.*

**Tribunal da Propriedade Intelectual****2.º Juízo**Rua Marquês da Fronteira - Palácio da Justiça  
1098-001 Lisboa

Telef: 213846400 Fax: 211373576 Mail: tribunal.p.intelectual@tribunais.org.pt

Proc. nº 471/20.9YHLSB

*Por esta via, mostra-se, por conseguinte, preenchido o primeiro requisito supra elencado.*

*De igual modo, o preenchimento do segundo requisito apresenta-se pacífico, convergindo Recorrente e INPI a tal propósito, face à afinidade existente entre os vinhos visados assinalar pela marca registanda e o produto “bebidas alcoólicas excepto cerveja” assinalado pelas marca prioritária, neste último caso abarcando os primeiros pelo seu cariz genérico, todos eles incluídos na mesma classe da classificação internacional de Nice, concorrentes no mercado, com partilha dos circuitos de distribuição e de comercialização, visando o mesmo público relevante.*

*Pelo que o cerne do dissídio reconduz-se, efectiva e unicamente, na aferição do preenchimento do último pressuposto do conceito de imitação de marca, a existência de semelhanças gráficas, figurativas, fonéticas, conceptuais ou outras que induzam facilmente o consumidor em erro ou confusão ou o risco de associação com a marca prioritária.*

*Nesta análise do risco de engano importa ter presente existirem diferentes níveis, todos os eles legalmente relevantes. Segundo Paul Mathély, no nível mais forte do risco de confusão, o comprador toma a marca imitadora pela marca autêntica e escolhe o objecto identificado com a marca imitadora crendo estar a adquirir o*

**Tribunal da Propriedade Intelectual****2.º Juízo**Rua Marquês da Fronteira - Palácio da Justiça  
1098-001 Lisboa

Telef: 213846400 Fax: 211373576 Mail: tribunal.p.intelectual@tribunais.org.pt

Proc. nº 471/20.9YHLSB

*objecto coberto pela marca autêntica. No nível mais fraco, o comprador apercebe-se da distinção entre a marca imitadora e a marca autêntica, mas estabelece uma relação de associação entre ambas, atribuindo-lhe a mesma origem ou origens relacionadas entre ambas, sendo a escolha determinada pela sua semelhança (cfr Le droit français des signes distinctifs, 1984, pg 530).*

*Por seu turno, o Tribunal de Justiça tem vindo a preconizar como princípio basilar na apreciação global do risco de confusão a necessária interdependência entre os factores a considerar. Por forma a um reduzido grau de semelhança entre os produtos e serviços designados poder ser compensado por um elevado grau de semelhança entre as marcas ou o inverso (cfr Ac de 29.9.1998, C-39/97). À luz do princípio da interdependência, a noção de semelhança deve ser interpretada em função do risco de confusão, cuja avaliação depende de numerosos factores, inclusive do conhecimento da marca no mercado, da associação passível de tecer entre os sinais das marcas litigantes, bem como da semelhança entre a marca e o sinal ou entre os produtos/serviços (cfr Tribunal Geral de 10.9.2008 T- 325/06 “Capio”).*

*Segundo ainda os ensinamentos doutrinários de Couto Gonçalves, a enunciada avaliação comparativa deve reger-se num primeiro critério pelo confronto global dos sinais das marcas no seu conjunto, só se passando à dissecação analítica quando da primeira visão não for alcançável um resultado claro. A este critério acresce o da irrelevância das componentes genéricas ou descritivas. E o terceiro critério alude às marcas complexas, onde se deverá privilegiar,*

**Tribunal da Propriedade Intelectual****2.º Juízo**Rua Marquês da Fronteira - Palácio da Justiça  
1098-001 Lisboa

Telef: 213846400 Fax: 211373576 Mail: tribunal.p.intelectual@tribunais.org.pt

Proc. nº 471/20.9YHLSB

*sempre que possível, o elemento dominante, aferido este da visão unitária e não espartilhada dos sinais das marcas em confronto (in Manual de Direito Industrial, 5ª ed, pg 239 e seg).*

*Portanto, na senda das explanações já afloradas neste aresto, o requisito de uma apreciação global e o princípio da interdependência traduz-se numa avaliação do risco de confusão num processo interactivo que pondere todos os factores pertinentes, os quais variam consoante as circunstâncias casuísticas das marcas em confronto.*

*Destarte, sem descurar a afinidade constatada nos produtos assinalados pelas marcas registanda e prioritária em apreço, importa proceder à análise comparativa global entre os sinais em estudo para aferir das suas semelhanças.*

*In casu, face à natureza do tipo verbal de ambos os sinais em contenda, o respectivo cotejo comparativo esgota-se na apreciação dos seus elementos nominativos.*

*Vejamos*

*Do confronto dos elementos verbais “AVÔ DIONÍSIO” e “DOM DIONÍSIO” é, desde logo, inegável a imediata constatação da semelhança gráfica e fonética entre os sinais em apreço, pela partilha entre eles do segundo vocábulo “DIONÍSIO”, posicionado por ambos pela mesma ordem. Assim como em cada um dos conjuntos marcários em cotejo, o termo “DIONÍSIO” assume-se como o elemento preponderante e o mais impressivo a ser retido pela memória do consumidor, não só pela sua maior mancha gráfica como pela sua associação à etimologia do deus grego das festas e do vinho, em equiparação com o deus romano Baco.*

**Tribunal da Propriedade Intelectual****2.º Juízo**Rua Marquês da Fronteira - Palácio da Justiça  
1098-001 Lisboa

Telef: 213846400 Fax: 211373576 Mail: tribunal.p.intelectual@tribunais.org.pt

Proc. nº 471/20.9YHLSB

*Acresce, como bem observou a Recorrida, apesar dos respectivos elementos verbais iniciais serem foneticamente distintos, eles configuram conceitos figurativos conceptualmente semelhantes, por referência ambos à antiguidade da marca/produto.*

*De igual modo, importa também ter presente que o registo de marcas abrange todo o território nacional à luz do estabelecido no art 4 n.º 1 do CPI, revelando-se irrelevante para efeitos da análise em curso a anotada circunstância de um dos vinhos ser verde e de região demarcada e o outro ser um vinho maduro da região do Tejo, porquanto tal distinção nem sequer se evidencia assinalada na descrição dos produtos eleita por cada uma das marcas em cotejo no registo, sendo ao invés os produtos neles assinalados muito vasto ou genéricos no âmbito das bebidas alcoólicas. Nem se diga que estas marcas são destrincháveis pela sua disposição selectiva em escaparates nas garrafeiras e nas listas de vinhos nos estabelecimentos da restauração em função da sua proveniência de origem e categoria de vinhos de mesa, pois nem este critério organizacional é universal, nem o público alvo de vinhos de mesa tem, necessária ou habitualmente, conhecimento da origem do vinho para se direccionar à área respectiva sem se equívocar quando confrontado com uma marca de tipo verbal com elementos gráficos e fonéticos semelhantes aos retidos na sua memória imperfeita.*

*Por fim, discorda-se frontalmente da qualificação da marca prioritária como marca débil, de fraca capacidade distintiva, por não verificado in casu o respectivo pressuposto do uso quase exclusivo de*

**Tribunal da Propriedade Intelectual****2.º Juízo**Rua Marquês da Fronteira - Palácio da Justiça  
1098-001 Lisboa

Telef: 213846400 Fax: 211373576 Mail: tribunal.p.intelectual@tribunais.org.pt

Proc. nº 471/20.9YHLSB

*elementos genéricos, descritivos, comuns, triviais ou vulgarizados, originária ou supervenientemente, justificativos da concessão de um menor grau de tutela de protecção no confronto com as marcas potencialmente confundíveis. Aliás, uma pesquisa de marcas no site do INPI, tendo por como motor de buscas na classe 33ª a palavra prevalente “Dionísio” demonstra precisamente o inverso, sendo a marca prioritária a única concedida, a par da marca ora de estudo e de uma terceira denominada “Terras de Dionísio”, cujo registo foi recusado.*

*Donde, na senda do expendido, na linha do entendimento perfilhado pelo INPI na decisão em crise, numa visão global de conjunto feita de harmonia com o princípio de interdependência supra elencado regista a verificação da afinidade entre os produtos assinalados pelas marcas em cotejo, concomitantemente com um manifesto elevado nível de semelhanças gráficas e fonéticas e conceptuais entre os respectivos conjuntos marcários, num cenário de fácil e espontânea indução do público alvo em erro ou confusão, tornando bastante difícil ao consumidor médio destes produtos, não particularmente entendido em vinhos de mesa, distingui-los num olhar rápido quando não detiver ambos na sua presença.*

*Esta mesma conclusão é resto a única consentânea com os ensinamentos doutrinários dos mais prestigiados académicos, nomeadamente, do Prof Ferrer Correia, segundo o qual existe imitação de uma marca por outra quando, colocadas em confronto, são confundíveis, bem assim como quando percebida apenas a marca*

**Tribunal da Propriedade Intelectual****2.º Juízo**Rua Marquês da Fronteira - Palácio da Justiça  
1098-001 Lisboa

Telef: 213846400 Fax: 211373576 Mail: tribunal.p.intelectual@tribunais.org.pt

Proc. nº 471/20.9YHLSB

*a constituir esta é passível de ser tomada por outra já conhecida (cfr Lições de Direito Comercial, Vol I, pg 329).*

*Destarte, coligidos e ponderados todos estes elementos, afigura-se legítimo, face às circunstâncias supra elencadas, que o consumidor alvo, distraído mas interessado neste segmento de mercado, quando confrontado em momentos sucessivos com as marcas litigantes, num esforço de memória momentâneo e imperfeito, tenda, com natural probabilidade, no mínimo, a adquirir os produtos assinalados pela marca da Recorrida associando-os à mesma proveniência empresarial da marca prioritária, concebendo a marca registanda como uma variante do sinal da marca anterior por si já conhecida senão mesmo a confundí-las adquirindo produtos da marca imitadora pensando estar na presença da marca original.*

*Consequentemente, verificados os pressupostos elencados no art 234 n.º 1 al b) do CPI, resta concluir que a marca registanda constitui uma imitação da marca prioritária, constituindo fundamento de recusa do respectivo registo ex vi da al b) do n.º 1 do art 232 do CPI.*

**V DECISÃO**

*Por tudo o explanado e nos termos sobreditos, nego provimento ao presente recurso, mantendo o despacho recorrido do INPI, datado de 18.8.2020, de recusa do registo da marca nacional n.º*

**Tribunal da Propriedade Intelectual****2.º Juízo**Rua Marquês da Fronteira - Palácio da Justiça  
1098-001 Lisboa

Telef: 213846400 Fax: 211373576 Mail: tribunal.p.intelectual@tribunais.org.pt

Proc. nº 471/20.9YHLSB

*640469 “AVÔ DIONÍSIO”, para assinalar produtos na classe 33<sup>a</sup> da classificação internacional de Nice.*

*Custas a cargo da Recorrente (art 527 n.º 1 e 2 do CPC)*

*Valor da Causa 30.000,01€ (Art 303 n.º 1 do CPC)*

*Notifique e registe*

*Após trânsito em julgado, comunique ao INPI, remetendo cópia da sentença e devolva o processo administrativo, em ordem ao ditado pelo art 34 n.º 5, aplicável ex vi do art 46 ambos do CPI*

*Lisboa, 20.1.2021 (dias 15 e 18.1.2021 em diligência de produção de prova e audiência final)*

*Brígida de Sousa e Silva*

**Decisões judiciais sobre ilícitos criminais e contraordenacionais**  
**Cópia do anúncio do Tribunal Judicial da Comarca de Aveiro, 1º Juízo Criminal de Barcelos –**  
**respeitante ao processo comum singular nº 33/17.8EALSB**

Assinado em 03-03-2021, por  
 Rui Silva Reis, Juiz de Direito



**Tribunal Judicial da Comarca de Braga**

**Juízo Local Criminal de Barcelos - Juiz 1**

Palácio da Justiça, Praça Dr. Francisco Sá Carneiro

4750 -297 Barcelos

Telef: 253808330 Fax: 253081109 Mail: barcelos.judicial@tribunais.org.pt

Processo: 33/17.8EALSB	Processo Comum (Tribunal Singular)	Referência: 172105235
------------------------	------------------------------------	-----------------------

**ANÚNCIO**

O Mmº Juiz de Direito Dr. Rui Silva Reis, do Tribunal Judicial da Comarca de Braga - Juízo Local Criminal de Barcelos - Juiz 1:

FAZ SABER que no Processo Comum (Tribunal Singular) n.º 33/17.8EALSB, em que é arguida **Juliana Rafaela Rodrigues Novais**, nacional de Portugal nascida em 14-12-1984 estado civil: Desconhecido, profissão: Desconhecida

foi a mesma condenada pela prática de 1 crime de Contrafação, imitação e uso ilegal de marca, p.p. pelo art.º 323º al. a) do CPI (Dec. Lei 110/2018, de 10 de dezembro), praticado em 23-02-2017; por sentença proferido nos presentes autos e transitado(a) em julgado em 26-02-2021, na pena de: 140 dias de multa, à razão diária de € 6,00, no montante global de € 840,00, por no dia 23 de fevereiro de 2017, cerca das 17h15m, na empresa de confeção pertença da arguida, sita na rua do uma brigada da ASAE - Autoridade de Segurança Alimentar e Económica, no exercício das suas funções de fiscalização, encontrou e apreendeu as peças de vestuário, já confeccionadas, e as etiquetas abaixo indicados, que ostentavam as marcas também indicadas:

- 96 sweats que ostentavam a marca **Adidas**;
- 183 calças que ostentavam a marca **Adidas**;
- 167 fatos de treino que ostentavam a marca **Adidas**;
- 9 fatos de treino que ostentavam as marcas **Adidas/Benfica**;
- 1 fato de treino que ostentava as marcas **Adidas/F.C. Porto**;
- 2 fatos de treino que ostentavam as marcas **New Balance/F.C. Porto**;
- 40 casacos com fecho que ostentavam a marca **Adidas**;
- 15 sweats que ostentavam a marca **NIKE**;
- 59 calças que ostentavam a marca **NIKE**;
- 69 camisolas que ostentavam a marca **Adidas**;
- 50 cortes que ostentavam a marca **Adidas**;
- 2 camisolas que ostentavam a marca **NIKE**;
- 3200 etiquetas de que ostentavam a marca **Adidas**;
- 1240 etiquetas de papel que ostentavam a marca **Adidas**;
- 3500 etiquetas que ostentavam a marca **NIKE**;
- 4000 etiquetas que ostentavam a marca **New Balance**;
- 8 rolos pequenos que ostentavam a marca **Adidas**;
- 1 rolo grande que ostentava a marca **Adidas**;
- 1 rolo grande que ostentava a marca **NIKE**;
- 1 rolo grande que ostentava a marca **PUMA**;
- 1 rolo pequeno que ostentava a marca **PUMA**;
- 200 etiquetas de papel que ostentavam a marca **PUMA**;
- 750 etiquetas de papel que ostentavam a marca **NIKE**;
- 750 etiquetas de papel que ostentavam as marcas **Adidas/Benfica**;
- 68 equipamento que ostentavam a marca **Adidas**;

**Tribunal Judicial da Comarca de Braga****Juízo Local Criminal de Barcelos - Juiz 1**Palácio da Justiça, Praça Dr. Francisco Sá Carneiro  
4750 -297 Barcelos

Telef: 253808330 Fax: 253081109 Mail: barcelos.judicial@tribunais.org.pt

- 500 etiquetas de papel que ostentavam a marca **Hugo Boss**, sem que nenhuma das referidas peças de vestuário e etiquetas foram produzidos e fabricadas sob alçada das sociedades detentoras das indicadas marcas que ostentavam ou com autorização destas, nem os referidos cortes obedeciam aos critérios de qualidade e fabrico seguidos pelas ditas sociedades, nomeadamente quanto a cores, modelos, tecidos, informações ao consumidor e confecção, nem o referidos quadros de estampagem foram produzidos seguindo os critérios definidos pelas referidas marcas, o que era do conhecimento da arguida.

Barcelos, 04-03-2021.

*(Documento elaborado por Escrivão de Direito António Manuel Silva Pereira)*

O Juiz de Direito,

*Dr. Rui Silva Reis*

## PATENTES DE INVENÇÃO

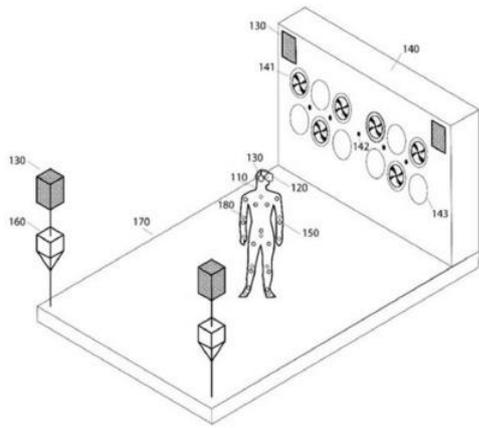
### Pedidos - BBCA/1A

A publicação dos pedidos de patentes de invenção a seguir indicados é efetuada nos termos do disposto no artigo 69.º do Código da Propriedade Industrial; da data de publicação do presente aviso começa a contar-se o prazo de dois meses para a apresentação de reclamações de quem se julgar prejudicado pela eventual concessão dos mesmos, nos termos do artigo 17.º do mesmo Código.

- |   |  |  |
|---|--|--|
| <p>(11) <b>115676</b><br/>         (22) 2019.07.26<br/>         (30)<br/>         (71) <b>PT EMPRESA DAS LOUSAS DE VALONGO, SA</b><br/>         (72) RAUL MANUEL ESTEVES DE SOUSA FANGUEIRO<br/>         FERNANDO EDUARDO MACEDO DA CUNHA<br/>         CARLOS MIGUEL DA COSTA MOTA<br/>         LUÍS TIAGO VIEIRA NOBRE<br/>         RUI DA CÂMARA TEOTÓNIO PEREIRA<br/>         (51) <b>Int. Cl.</b><br/> <i>C04B 14/10 (2006.01) C04B 26/18 (2006.01)</i><br/> <i>E04F 13/07 (2006.01)</i><br/>         (54) <b>MATERIAL COMPÓSITO, MÉTODO DE OBTENÇÃO E SEUS ARTIGOS</b><br/>         (57) PRESENTE DIVULGAÇÃO REFERE-SE A UM MATERIAL COMPÓSITO E AO SEU MÉTODO DE OBTENÇÃO, QUE COMPREENDE: 45 -70 % (M/M) DE PARTÍCULAS DE ARDÓSIA COMO ENCHIMENTO; UMA MATRIZ POLIMÉRICA COMO LIGANTE SELECIONADA DE UMA LISTA CONSTITUÍDA POR: RESINA TERMOENDURECÍVEL, RESINA TERMOPLÁSTICA, OU SUAS MISTURAS; EM QUE A GRANULOMETRIA DAS PARTÍCULAS DE ARDÓSIA É INFERIOR A 500 µm. O MATERIAL COMPÓSITO DA PRESENTE INVENÇÃO, APRESENTA QUALIDADES MECÂNICAS MELHORADAS QUANDO COMPARADO COM PRODUTOS SIMILARES NOMEADAMENTE RESISTÊNCIA AO IMPACTO E A FLEXÃO E AINDA PROPRIEDADES ANTIMICROBIANAS.</p> | <p>(13) <b>A</b><br/>         (51) <b>Int. Cl.</b><br/> <i>G06F 3/00 (2006.01)</i><br/>         (54) <b>SISTEMA DE REALIDADE VIRTUAL IMERSIVA MULTISSENSORIAL SENSÍVEL AO CONTEXTO</b><br/>         (57) O PRESENTE PEDIDO DESCREVE UM MÉTODO E SISTEMA DE REALIDADE VIRTUAL (RV) IMERSIVA MULTISSENSORIAL SENSÍVEL AO CONTEXTO. O SISTEMA PERMITE QUE UM UTILIZADOR NUM AMBIENTE DE REALIDADE VIRTUAL RECEBA ESTÍMULOS MULTISSENSORIAIS (ESTÍMULOS AUDIOVISUAIS, HÁPTICOS E OLFATIVOS), TAIS COMO AROMAS, VENTO E TEMPERATURA. O UTILIZADOR PODE MOVER-SE NUMA ÁREA PREDEFINIDA, ONDE OS DIFERENTES ESTÍMULOS SERÃO FORNECIDOS COM BASE NA SUA LOCALIZAÇÃO E DE UMA MANEIRA COERENTE DE ACORDO COM O CENÁRIO DA APLICAÇÃO DE RV QUE ESTIVER A SER RETRATADO. O SISTEMA É COMPOSTO POR UMA UNIDADE COMPUTACIONAL, UMA ESTRUTURA DE SUPORTE SENSORIAL, ONDE É ACOPLADO UM CONJUNTO DE FORNECEDORES DE ESTÍMULOS, CONTROLADOS POR CONTROLADORES, E UM CONJUNTO DE SENSORES COLOCADOS NO UTILIZADOR COM O OBJETIVO DE MEDIR COMO OS DIFERENTES ESTÍMULOS CHEGAM AO UTILIZADOR. OS SENSORES COMUNICAM COM A UNIDADE COMPUTACIONAL, QUE DECIDE O ESFORÇO QUE UM FORNECEDOR DE ESTÍMULOS TEM DE FAZER PARA PRODUZIR O ESTÍMULO DESEJADO NO UTILIZADOR.</p> | <p>FREDERICO AUGUSTO DOS SANTOS BRANCO<br/>         RAMIRO MANUEL RAMOS MOREIRA GONÇALVES<br/>         LUÍS FILIPE LEITE BARBOSA</p> |
|---|--|--|

[Ver Fascículo Completo](#)

- |   |                      |
|---|----------------------|
| <p>(11) <b>115799</b><br/>         (22) 2019.09.26<br/>         (30)<br/>         (71) <b>PT UNIVERSIDADE DE TRÁS-OS-MONTES E ALTO DOURO</b><br/>         (72) MIGUEL ÂNGELO CORREIA DE MELO<br/>         MAXIMINO ESTEVES CORREIA BESSA<br/>         MÁRIO SÉRGIO CARVALHO TEIXEIRA<br/>         HUGO RAFAEL MENDES COELHO<br/>         HÉLIO ALVES FREIRE<br/>         JOSÉ LUÍS BANDEIRA RODRIGUES MARTINS</p> | <p>(13) <b>A</b></p> |
|---|----------------------|



**Figura 1**

[Ver Fascículo Completo](#)

**Concessões - FG4A**

Processo	Início de vigência	Data do despacho	Nome do 1º requerente/titular	País resid.	Classificação principal	Observações
<u>109212</u>	2016.03.08	2021.03.23	ANA MARIA NABAIS JORGE	PT	<b>G06Q 10/04</b> (2012.01)	nos termos do nº1 do art. 70º do cpi, informa-se que o pedido sofreu alterações durante a fase de exame. nos termos do nº 1 do artigo 72.º do código da propriedade industrial, informa-se que o pedido sofreu alterações durante a fase de exame.
<u>109598</u>	2016.08.26	2021.03.23	UNIVERSIDADE DE ÉVORA	PT	<b>C07D 403/06</b> (2006.01)	
<u>110687</u>	2018.04.16	2021.03.23	UNIVERSIDADE DE TRÁS-OS-MONTES E ALTO DOURO	PT	<b>C02F 1/00</b> (2006.01)	

## Patentes europeias vigentes em Portugal - FG4A

Processo	Início de vigência	Data do despacho	Nome do 1º requerente/titular	País resid.	Classificação principal	Observações
2068637	2007.07.13	2021.03.22	S. A. CORMAN	BE	<b>A23C 9/142</b> (2007.10)	ART. 84º DO C.P.I.:
2752006	2012.11.07	2021.03.19	INNOTIVE LTD	GB	<b>H04N 7/32</b> (2014.01)	ART. 84º DO C.P.I.:
2984647	2014.04.08	2021.03.22	SCORE MUSIC INTERACTIVE LIMITED	IE	<b>G10H 1/36</b> (2016.01)	ART. 84º DO C.P.I.:
2996710	2014.04.29	2021.03.19	GELITA AG	DE	<b>A61K 38/39</b> (2016.01)	ART. 84º DO C.P.I.:
3250210	2016.01.26	2021.03.22	SAGE THERAPEUTICS, INC.	US	<b>A61K 31/56</b> (2017.01)	ART. 84º DO C.P.I.:
3281512	2017.08.03	2021.03.19	HEINRICH WIEKER	DE	<b>A01D 45/06</b> (2017.01)	ART. 84º DO C.P.I.:
3307299	2016.06.13	2021.03.19	NYMOX CORPORATION	US	<b>A61K 38/17</b> (2017.01)	ART. 84º DO C.P.I.:
3317089	2016.06.30	2021.03.19	IKEA SUPPLY AG	CH	<b>B32B 3/04</b> (2018.01)	ART. 84º DO C.P.I.:
3357520	2016.09.28	2021.03.19	OTSUKA PHARMACEUTICAL FACTORY, INC.	JP	<b>A61L 31/00</b> (2018.01)	ART. 84º DO C.P.I.:
3406142	2010.11.15	2021.03.18	RECEPTOS LLC	US	<b>A01N 43/78</b> (2019.01)	ART. 84º DO C.P.I.:
3440259	2017.03.31	2021.03.19	FIBERLEAN TECHNOLOGIES LIMITED	GB	<b>D21H 11/18</b> (2019.01)	ART. 84º DO C.P.I.:
3454491	2018.09.05	2021.03.19	SAMSUNG ELECTRONICS CO., LTD.	KR	<b>H04L 1/00</b> (2019.01)	ART. 84º DO C.P.I.:
3454941	2017.05.09	2021.03.22	AXEL MUNTERMANN	DE	<b>A61N 2/02</b> (2019.01)	ART. 84º DO C.P.I.:
3459403	2017.05.16	2021.03.18	NOVADELTA - COMÉRCIO E INDÚSTRIA DE CAFÉS LDA	PT	<b>A47J 31/44</b> (2019.01)	ART. 84º DO C.P.I.:
3459942	2013.04.23	2021.03.22	VERTEX PHARMACEUTICALS INCORPORATED	US	<b>C07D 401/14</b> (2019.01)	ART. 84º DO C.P.I.:
3464288	2017.05.23	2021.03.22	BAYER PHARMA AKTIENGESELLSCHAFT	DE	<b>C07D 487/08</b> (2019.01)	ART. 84º DO C.P.I.:
3574912	2018.07.23	2021.03.19	LEE, SAM-GOO	KR	<b>A61K 36/8962</b> (2019.01)	ART. 84º DO C.P.I.:
3592455	2018.03.09	2021.03.19	COLLEGE DE FRANCE	FR	<b>B01J 20/02</b> (2019.01)	ART. 84º DO C.P.I.:
3597081	2018.03.16	2021.03.18	NOVADELTA-COMÉRCIO E INDUSTRIA DE CAFÉS, LDA.	PT	<b>A47J 31/44</b> (2019.01)	ART. 84º DO C.P.I.:
3597082	2018.03.16	2021.03.18	NOVADELTA-COMÉRCIO E INDUSTRIA DE CAFÉS, LDA.	PT	<b>A47J 31/44</b> (2019.01)	ART. 84º DO C.P.I.:
3597083	2018.03.16	2021.03.18	NOVADELTA-COMÉRCIO E INDUSTRIA DE CAFÉS, LDA.	PT	<b>A47J 31/44</b> (2019.01)	ART. 84º DO C.P.I.:
3599014	2018.07.26	2021.03.22	DOOSAN LENTJES GMBH	DE	<b>B01J 8/18</b> (2019.01)	ART. 84º DO C.P.I.:
3614384	2015.07.21	2021.03.18	FRAUNHOFER-GESELLSCHAFT ZUR FÖRDERUNG DER ANGEWANDTEN FORSCHUNG E. V.	DE	<b>G10L 25/03</b> (2020.01)	ART. 84º DO C.P.I.:
3664597	2018.07.30	2021.03.22	ONO EXPONENTIAL FARMING S.R.L.	IT	<b>A01G 9/14</b> (2020.01)	ART. 84º DO C.P.I.:
3683397	2019.01.21	2021.03.18	ARND BÜDENBENDER	DE	<b>E06B 9/24</b> (2020.01)	ART. 84º DO C.P.I.:

**Recusas - FC4A**

Processo	Data do pedido	Data da recusa	Nome do 1º requerente/titular	País resid.	Classificação principal	Observações
109677	2016.10.11	2021.03.23	USA ENERGY INC.	US	<b>C04B 7/12</b> (2006.01)	recusado nos termos do n.º 9 do art. 70.º, com referência à alínea a) e e) do n.º 1 do art. 75.º, do cpi.
116879	2020.11.09	2021.03.23	JOÃO FILIPE LOPES DA SILVA NUNES	PT		a recusa teve como fundamento o disposto no n.º 5 do artigo 67º do código da propriedade industrial, não tendo o requerente regularizado nos prazos estabelecidos todos os elementos e requisitos a que se refere o n.º 1 deste mesmo artigo.
116880	2020.11.09	2021.03.23	JOÃO FILIPE LOPES DA SILVA NUNES	PT		a recusa teve como fundamento o disposto no n.º 5 do artigo 67º do código da propriedade industrial, não tendo o requerente regularizado nos prazos estabelecidos todos os elementos e requisitos a que se refere o n.º 1 deste mesmo artigo.

**Caducidades por falta de pagamento de taxa - MM3A**

Processo	Início de vigência	Data da caducidade	Nome do 1º requerente/titular	País resid.	Observações
109584	2016.08.16	2021.03.17	EUFOX - RESEARCH DEVELOPMENT, LDA	PT	

**Caducidades por falta de pagamento de taxa - Patente europeia - MM4A**

Processo	Início de vigência	Data da caducidade	Nome do 1º requerente/titular	País resid.	Observações
1285837	2001.08.17	2021.03.17	CONSTELLIUM SWITZERLAND AG	CH	
1416965	2002.08.16	2021.03.17	ELI LILLY AND COMPANY	US	
1425042	2002.08.17	2021.03.17	GENENTECH, INC.	US	
1529299	2003.08.15	2021.03.17	EATON ELECTRIC B.V.	NL	
1534122	2003.08.15	2021.03.17	PACIFIC EDGE LIMITED	NZ	
1629821	2005.08.15	2021.03.17	MANREX LIMITED	CA	
1776016	2005.08.17	2021.03.17	LESAFFRE ET COMPAGNIE	FR	
1894583	2007.08.15	2021.03.17	ALCON INC.	CH	
1928850	2006.08.17	2021.03.17	THE TRUSTEES OF COLUMBIA UNIVERSITY IN THE CITY OF NEW YORK	US	
1944040	2002.08.16	2021.03.17	WASHINGTON UNIVERSITY	US	
2054051	2007.08.15	2021.03.17	AMDERMA PHARMACEUTICALS, LLC	US	
2056813	2007.08.15	2021.03.17	AMDERMA PHARMACEUTICALS, LLC	US	
2056814	2007.08.15	2021.03.17	AMDERMA PHARMACEUTICALS, LLC	US	
2056815	2007.08.15	2021.03.17	AMDERMA PHARMACEUTICALS, LLC	US	
2059535	2007.08.17	2021.03.17	XOMA TECHNOLOGY LTD.	US	
2606047	2011.08.16	2021.03.17	3M INNOVATIVE PROPERTIES COMPANY	US	
2885090	2013.08.16	2021.03.17	MATTREC INTERNATIONAL LIMITED	GB	
3010537	2014.06.17	2021.03.17	DE STAAT DER NEDERLANDEN, VERT. DOOR DE MINISTER VAN VWS, MINISTERIE VAN VOLKSGEZONDHEID, WELZIJN EN SPORT	NL	
3186329	2015.08.17	2021.03.17	HENKEL AG & CO. KGAA	DE	

**Averbamentos - Patente europeia - PD1A, PD3A, PC1A, PC3A****Transmissões - Patente europeia**

Processo	Data do averbamento	Antigo requerente/titular	País resid.	Atual requerente/titular	País resid.	Observações
2036181	2021.03.12	ABB SCHWEIZ AG	CH	ABB POWER GRIDS SWITZERLAND AG	CH	
2532081	2021.03.12	ABB SCHWEIZ AG	CH	ABB POWER GRIDS SWITZERLAND AG	CH	
2981432	2021.03.12	ABB SCHWEIZ AG	CH	ABB POWER GRIDS SWITZERLAND AG	CH	
3028358	2021.03.12	ABB SCHWEIZ AG	CH	ABB POWER GRIDS SWITZERLAND AG	CH	
3513468	2021.03.12	ABB POWER GRIDS SWITZERLAND AG	CH	ABB POWER GRIDS SWITZERLAND AG	CH	

**Outros Atos - Patente europeia - HK4A**

**1671695.** – FASCÍCULO MODIFICADO: NOS TERMOS DO ART. 84º DO CPI, É PUBLICADA A MODIFICAÇÃO DO FASCÍCULO APÓS OPOSIÇÃO.

**MODELOS DE UTILIDADE****Recusas - FC4K**

Processo	Data do pedido	Data da recusa	Nome do 1º requerente/titular	País resid.	Classificação principal	Observações
11985	2020.09.24	2021.03.23	STEVEN IRA NETREBA	PT		a recusa teve como fundamento o disposto no nº 5 do artigo 129º do código da propriedade industrial, não tendo o requerente regularizado nos prazos estabelecidos todos os elementos e requisitos a que se refere o nº 1 deste mesmo artigo.

**Caducidades por falta de pagamento de taxa - MM3K**

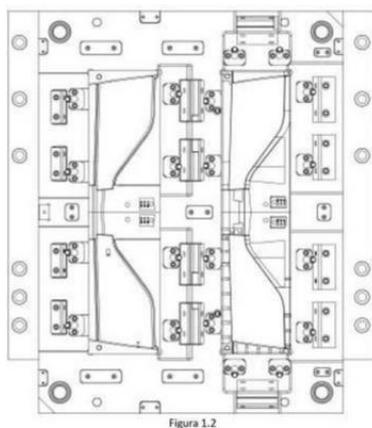
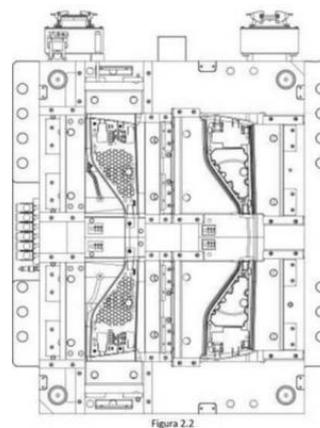
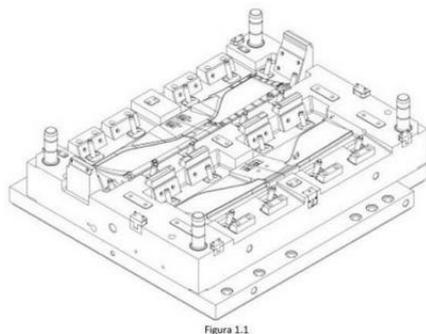
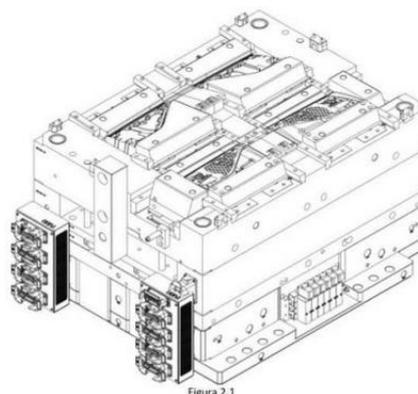
Processo	Início de vigência	Data da caducidade	Nome do 1º requerente/titular	País resid.	Observações
11344	2016.08.16	2021.03.17	EUGENIO DAVID CUNHA CARVALHO	PT	

## DESENHOS OU MODELOS

### Pedidos - BB/CA1Y

A publicação dos pedidos de desenhos ou modelos a seguir indicados é efetuada nos termos do artigo 188.º, n.º 1; da data de publicação do presente aviso começa a contar-se o prazo de dois meses para a apresentação de reclamações de quem se julgar prejudicado pela concessão dos mesmos, de acordo com o artigo 17.º, n.º 1 do Código da Propriedade Industrial.

- (11) **6374** (12) **Y**  
(22) 2021.02.26  
(30)  
(71) **PT SOARPLASTICOS LDA**  
(72) **CARLOS ALBERTO DOS SANTOS CASTRO SOARES**  
(51) **LOC (10) CL. 15-09**  
(54) **MOLDES PARA MÁQUINAS**  
(28) 2  
(57) (55)



**Concessões - FG4Y**

Processo	Início de vigência	Data do despacho	Nome do 1º requerente/titular	País resid.	Classificação principal	Observações
6331	2020.12.22	2021.03.18	FOLLOW INSPIRATION, S.A.	PT	23-04	

**MODELOS INDUSTRIAIS****Caducidades por limite de vigência - MM3L**

Processo	Início de vigência	Data da caducidade	Nome do 1º requerente/titular	País resid.	Observações
13121	1975.03.17	2021.03.17	DART INDUSTRIES INC.	US	

## REGISTO NACIONAL DE MARCAS

### Pedidos

De acordo com o artigo 226.º do Código da Propriedade Industrial, a seguir se publicam os pedidos de registo de marcas; da data de publicação do presente aviso começa a contar-se o prazo de dois meses para a apresentação de reclamações de quem se julgar prejudicado pela eventual concessão dos mesmos, em conformidade com o artigo 17.º do mesmo Código.

<p>(210) <b>659195</b></p> <p>(220) 2021.02.20</p> <p>(300)</p> <p>(730) <b>PT ADPP ASSOCIAÇÃO DESPORTIVA</b> <b>PORTO PADEL</b></p> <p>(511) 28 BOLAS DE PÁDEL; JOGOS DE PÁDEL; RAQUETAS PARA JOGAR PÁDEL</p> <p>41 ORGANIZAÇÃO DE COMPETIÇÕES DESPORTIVAS; FORNECIMENTO DE COMPETIÇÕES DESPORTIVAS; ORGANIZAÇÃO DE ATIVIDADES DESPORTIVAS E DE COMPETIÇÕES DESPORTIVAS; ORGANIZAÇÃO E DIREÇÃO DE COMPETIÇÕES DESPORTIVAS; ORGANIZAÇÃO DE ATIVIDADES E COMPETIÇÕES DESPORTIVAS; ORGANIZAÇÃO E REALIZAÇÃO DE COMPETIÇÕES DESPORTIVAS UNIVERSITÁRIAS; ORGANIZAÇÃO DE COMPETIÇÕES DESPORTIVAS E EVENTOS DESPORTIVOS; ORGANIZAÇÃO, PLANEAMENTO E DIREÇÃO DE COMPETIÇÕES DESPORTIVAS; ATIVIDADES DESPORTIVAS; ATIVIDADES DESPORTIVAS E RECREATIVAS; ATIVIDADES DESPORTIVAS E CULTURAIS; ORGANIZAÇÃO DE ATIVIDADES DESPORTIVAS; DIVERTIMENTO, ATIVIDADES DESPORTIVAS E CULTURAIS; INSTRUÇÃO EM ATIVIDADES DESPORTIVAS; ATIVIDADES DE DIVERSÃO, DESPORTIVAS E CULTURAIS; SERVIÇOS DE TREINO PARA ATIVIDADES DESPORTIVAS; CURSOS DE INSTRUÇÃO RELACIONADOS COM ATIVIDADES DESPORTIVAS; FORNECIMENTO DE INSTALAÇÕES PARA ATIVIDADES DESPORTIVAS DE RECREAÇÃO; ORGANIZAÇÃO DE ATIVIDADES DESPORTIVAS PARA COLÓNIAS DE FÉRIAS</p> <p>(591)</p> <p>(540)</p> <p style="text-align: center;"><b>PORTO PADEL</b></p> <hr/> <p>(210) <b>659245</b></p> <p>(220) 2021.02.19</p> <p>(300)</p> <p>(730) <b>PT LETRAS PITORESCAS EDIÇÕES</b> <b>UNIPESSOAL LDA</b></p> <p>(511) 41 SERVIÇOS DE EDITORAS ON-LINE; PUBLICAÇÃO, RELATO E REDAÇÃO DE TEXTOS; EDIÇÃO DE PUBLICAÇÕES ELETRÓNICAS; EDIÇÃO ELETRÓNICA</p> <p>(591)</p>	<p style="text-align: right;">MNA (540)</p> <p style="text-align: center; font-size: 1.2em;"><b>GATO BRAVO</b></p> <hr/> <p>(210) <b>659367</b></p> <p>(220) 2021.02.22</p> <p>(300)</p> <p>(730) <b>PT MUNDIFOODS PORTUGAL, LDA</b></p> <p>(511) 29 ÓLEOS E GORDURAS ALIMENTARES; AZEITE; AZEITE COMESTÍVEL; AZEITE EXTRA VIRGEM; AZEITE EXTRA VIRGEM PARA ALIMENTAÇÃO; AZEITE PARA A ALIMENTAÇÃO; AZEITE VIRGEM EXTRA; GIRASSOL (ÓLEO DE -) COMESTÍVEL; GORDURAS ALIMENTARES; GORDURAS COMESTÍVEIS; GORDURAS VEGETAIS PARA ALIMENTAÇÃO; GORDURAS VEGETAIS PARA USO CULINÁRIO; ÓLEO DE GIRASSOL COMESTÍVEL; ÓLEO DE GIRASSOL PARA A ALIMENTAÇÃO; ÓLEOS ALIMENTARES; ÓLEOS COMESTÍVEIS; ÓLEOS COMESTÍVEIS PARA COZINHAR ALIMENTOS; ÓLEOS PARA ALIMENTAÇÃO; ÓLEOS PARA COZINHAR; ÓLEOS VEGETAIS PARA ALIMENTAÇÃO</p> <p>33 VINHO; VINHOS; VINHO BRANCO; VINHO DE UVAS; VINHO TINTO; VINHOS DE MESA; VINHOS COM INDICAÇÃO GEOGRÁFICA PROTEGIDA; VINHOS DE DENOMINAÇÕES DE ORIGEM PROTEGIDAS; VINHOS ROSÉ</p> <p>(591)</p> <p>(540)</p> <p style="text-align: center;"><b>MARIA LISBOA</b></p> <hr/> <p>(210) <b>659622</b></p> <p>(220) 2021.02.23</p> <p>(300)</p> <p>(730) <b>PT INÊS ISABEL CABRITA AFONSO</b></p> <p>(511) 26 FECHOS DE CORRER; PUXADORES DE ZÍPER; FECHOS DE CORRER PARA BOLSAS</p> <p>(591) DOURADO;</p> <p>(540)</p>
--	---



(550) Tridimensional

(531) 5.5.1 ; 29.1.97

(210) **660433**

(220) 2021.03.06

(300)

(730) **PT LEVITA, LDA**

(511) 07 EQUIPAMENTOS PARA MOVER E MANOBRAR;

PLATAFORMAS DE TRABALHO ELEVATÓRIAS; PLATAFORMAS HIDRÁULICAS COM SISTEMA DE AUTOPROPULSÃO; PLATAFORMAS MÓVEIS [ELÉTRICAS]; EQUIPAMENTO DE LEVANTAMENTO E IÇAMENTO, ELEVADORES E ESCADAS ROLANTES; APARELHOS DE ELEVAÇÃO; APARELHOS DE ELEVAÇÃO HIDRÁULICA; APARELHOS DE ELEVAÇÃO MECÂNICA; ASCENSORES; ASCENSORES DE PASSAGEIROS PARA EDIFÍCIOS; ELEVADORES; ELEVADORES DE ESCADA; ELEVADORES DE PASSAGEIROS; ELEVADORES DE PLATAFORMA; ELEVADORES DE SERVIÇO; ELEVADORES DESTINADOS A ESCADAS; ELEVADORES MECÂNICOS E HIDRÁULICOS; ESCADAS MÓVEIS MOTORIZADAS; ESCADAS ROLANTES; INSTALAÇÕES DE ELEVAÇÃO [SEM SER TELESQUIS]; INSTALAÇÕES DE ELEVAÇÃO PARA O TRANSPORTE DE PESSOAS E MERCADORIAS; MÁQUINAS DE ELEVAÇÃO COMANDADAS À DISTÂNCIA; MÁQUINAS PARA ELEVAÇÃO; MECANISMOS DE ELEVAÇÃO PNEUMÁTICOS [MÁQUINAS]; MECANISMOS ELEVATÓRIOS HIDRÁULICOS; PLATAFORMAS DE TRABALHO ELEVATÓRIAS MÓVEIS; PLATAFORMAS ELEVADORAS; PLATAFORMAS ELEVATÓRIAS; PLATAFORMAS ELEVATÓRIAS OU ELEVADORES DE TRABALHO [INCLUINDO AS MÓVEIS]; PLATAFORMAS ELEVATÓRIAS PARA ESCADAS; PLATAFORMAS MÓVEIS [ELEVAÇÃO]; PLATAFORMAS MÓVEIS [HIDRÁULICAS]; RAMPAS ELEVATÓRIAS

12 ASCENSORES OU ELEVADORES DE CADEIRAS

35 COMÉRCIO E VENDA DE ELEVADORES DE ESCADAS, PLATAFORMAS; ELEVATÓRIAS E ELEVADORES VERTICAIS.

37 FORNECIMENTO DE INFORMAÇÕES RELATIVAS À INSTALAÇÃO DE MÁQUINAS; INSTALAÇÃO DE ACESSÓRIOS PARA EDIFÍCIOS; INSTALAÇÃO, CONSERVAÇÃO E REPARAÇÃO DE MÁQUINAS; INSTALAÇÃO DE APARELHOS ELÉTRICOS; INSTALAÇÃO DE DISPOSITIVOS E ACESSÓRIOS PARA INSTALAÇÕES DOMÉSTICAS; INSTALAÇÃO DE EQUIPAMENTOS DE AUTOMAÇÃO PREDIAL; INSTALAÇÃO DE EQUIPAMENTOS HIDRÁULICOS; INSTALAÇÃO DE MAQUINARIA; INSTALAÇÃO, MANUTENÇÃO E REPARAÇÃO DE ELEVADORES E ASCENSORES; INSTALAÇÃO DE ELEVADORES; INSTALAÇÃO E REPARAÇÃO DE ELEVADORES [ASCENSORES]; MANUTENÇÃO DE ELEVADORES; MANUTENÇÃO E REPARAÇÕES DE ELEVADORES E ASCENSORES; REPARAÇÃO DE ELEVADORES; REPARAÇÕES OU MANUTENÇÃO DE ELEVADORES (ASCENSORES); SERVIÇOS DE INSTALAÇÃO DE

ELEVADORES E ASCENSORES; MANUTENÇÃO E REPARAÇÃO DE APARELHOS DE ELEVAÇÃO; MANUTENÇÃO E REPARAÇÃO DE PLATAFORMAS ELEVATÓRIAS; MANUTENÇÃO E REPARAÇÃO DE PLATAFORMAS MECÂNICAS DE ACESSO; REPARAÇÃO DE MAQUINARIA; REPARAÇÃO DE MÁQUINAS; SERVIÇOS DE INSTALAÇÃO DE MAQUINARIA; SERVIÇOS DE MANUTENÇÃO DE MAQUINARIA; SERVIÇOS DE CONSULTORIA RELACIONADOS COM A INSTALAÇÃO DE ELEVADORES DE PASSAGEIROS

(591)

(540)

(531) 7.1.24 ; 27.5.1

(210) **660433** **MNA**

(511) 07 EQUIPAMENTOS PARA MOVER E MANOBRAR;

PLATAFORMAS DE TRABALHO ELEVATÓRIAS; PLATAFORMAS HIDRÁULICAS COM SISTEMA DE AUTOPROPULSÃO; PLATAFORMAS MÓVEIS [ELÉTRICAS]; EQUIPAMENTO DE LEVANTAMENTO E IÇAMENTO, ELEVADORES E ESCADAS ROLANTES; APARELHOS DE ELEVAÇÃO; APARELHOS DE ELEVAÇÃO HIDRÁULICA; APARELHOS DE ELEVAÇÃO MECÂNICA; ASCENSORES; ASCENSORES DE PASSAGEIROS PARA EDIFÍCIOS; ELEVADORES; ELEVADORES DE ESCADA; ELEVADORES DE PASSAGEIROS; ELEVADORES DE PLATAFORMA; ELEVADORES DE SERVIÇO; ELEVADORES DESTINADOS A ESCADAS; ELEVADORES MECÂNICOS E HIDRÁULICOS; ESCADAS MÓVEIS MOTORIZADAS; ESCADAS ROLANTES; INSTALAÇÕES DE ELEVAÇÃO [SEM SER TELESQUIS]; INSTALAÇÕES DE ELEVAÇÃO PARA O TRANSPORTE DE PESSOAS E MERCADORIAS; MÁQUINAS DE ELEVAÇÃO COMANDADAS À DISTÂNCIA; MÁQUINAS PARA ELEVAÇÃO; MECANISMOS DE ELEVAÇÃO PNEUMÁTICOS [MÁQUINAS]; MECANISMOS ELEVATÓRIOS HIDRÁULICOS; PLATAFORMAS DE TRABALHO ELEVATÓRIAS MÓVEIS; PLATAFORMAS ELEVADORAS; PLATAFORMAS ELEVATÓRIAS; PLATAFORMAS ELEVATÓRIAS OU ELEVADORES DE TRABALHO [INCLUINDO AS MÓVEIS]; PLATAFORMAS ELEVATÓRIAS PARA ESCADAS; PLATAFORMAS MÓVEIS [ELEVAÇÃO]; PLATAFORMAS MÓVEIS [HIDRÁULICAS]; RAMPAS ELEVATÓRIAS

12 ASCENSORES OU ELEVADORES DE CADEIRAS

35 COMÉRCIO E VENDA DE ELEVADORES DE ESCADAS, PLATAFORMAS; ELEVATÓRIAS E ELEVADORES VERTICAIS.

37 FORNECIMENTO DE INFORMAÇÕES RELATIVAS À INSTALAÇÃO DE MÁQUINAS; INSTALAÇÃO DE ACESSÓRIOS PARA EDIFÍCIOS; INSTALAÇÃO, CONSERVAÇÃO E REPARAÇÃO DE MÁQUINAS; INSTALAÇÃO DE APARELHOS ELÉTRICOS; INSTALAÇÃO DE DISPOSITIVOS E ACESSÓRIOS PARA INSTALAÇÕES DOMÉSTICAS; INSTALAÇÃO DE EQUIPAMENTOS DE AUTOMAÇÃO PREDIAL; INSTALAÇÃO DE EQUIPAMENTOS HIDRÁULICOS; INSTALAÇÃO DE MAQUINARIA; INSTALAÇÃO, MANUTENÇÃO E REPARAÇÃO DE ELEVADORES E ASCENSORES; INSTALAÇÃO DE ELEVADORES; INSTALAÇÃO E REPARAÇÃO DE ELEVADORES [ASCENSORES]; MANUTENÇÃO DE ELEVADORES; MANUTENÇÃO E REPARAÇÕES DE ELEVADORES E ASCENSORES; REPARAÇÃO DE ELEVADORES; REPARAÇÕES OU MANUTENÇÃO DE ELEVADORES (ASCENSORES); SERVIÇOS DE INSTALAÇÃO DE

(210) **660516**

(220) 2021.03.08

(300)

(730) **PT EGA - EMPRESA GRÁFICA AÇOREANA, LDA**

(511) 16 MATERIAL IMPRESSO E ARTIGOS DE PAPELARIA E DE INSTRUÇÃO; PAPEL E CARTÃO

(591)

(540)



(531) 26.11.6 ; 26.11.12 ; 26.11.98

(210) **660720**

(220) 2021.03.10

(300)

(730) **PT ADRIANA DE JESUS ANTUNES FILIPE**

(511) 39 SERVIÇOS DE ENTREGA AO DOMICÍLIO DE REFEIÇÕES.

43 SERVIÇOS DE RESTAURAÇÃO E DE PREPARAÇÃO DE ALIMENTAÇÃO, NOMEADAMENTE ALMOÇOS EMBALADOS COMPOSTOS POR ARROZ, COM ADIÇÃO DE CARNE, PEIXE OU LEGUMES E ALMOÇOS PRÉ-EMBALADOS CONSTITUÍDOS PRINCIPALMENTE POR ARROZ, INCLUINDO TAMBÉM CARNE, PEIXE OU LEGUMES.

(591)

(540)

**KIMONO SUSHI**

(210) **661042** MNA  
 (220) 2021.03.15  
 (300)  
 (730) **PT SANDRA & SÉRGIO -  
 EMPREENDIMENTOS TURÍSTICOS E  
 IMOBILIÁRIOS, LDA**  
 (511) 43 HOTÉIS, Pousadas e ALBERGUES, ALOJAMENTO  
 PARA FÉRIAS E TURISMO; ALOJAMENTO EM  
 CASAS DE TURISMO  
 (591)  
 (540)  
**QUINTA DAS DONAS**

(210) **661070** MNA  
 (220) 2021.03.15  
 (300)  
 (730) **PT PALINETIZE UNIPessoal, LDA.**  
 (511) 35 SERVIÇOS DE VENDA DE AUTOMÓVEIS.  
 (591)  
 (540)  
**STOCKAR**

(210) **661137** MNA  
 (220) 2021.03.16  
 (300)  
 (730) **PT CÂMARA MUNICIPAL DE ODIVELAS**  
 (511) 33 BEBIDAS ALCOÓLICAS (EXCLUINDO CERVEJA);  
 VINHOS  
 (591)  
 (540)  
**MADRE PAULA**

(210) **661138** MNA  
 (220) 2021.03.16  
 (300)  
 (730) **PT POLYHEDRON SGPS**  
 (511) 35 ADMINISTRAÇÃO DE CONCURSOS PARA FINS DE  
 PUBLICIDADE; COLOCAÇÃO DE PUBLICIDADE;  
 COMPILAÇÃO DE ANÚNCIOS COMERCIAIS PARA  
 UTILIZAÇÃO EM PÁGINAS DA WEB NA INTERNET;  
 COMPILAÇÃO DE ANÚNCIOS PUBLICITÁRIOS;  
 COMPILAÇÃO DE ANÚNCIOS PUBLICITÁRIOS PARA  
 USAR EM PÁGINAS DA WEB; COMPILAÇÃO DE  
 ANÚNCIOS PUBLICITÁRIOS PARA USO NA  
 INTERNET; COMPILAÇÃO DE ANÚNCIOS PARA  
 UTILIZAÇÃO COMO PÁGINAS DA WEB NA  
 INTERNET; COMPILAÇÃO DE ANÚNCIOS  
 PUBLICITÁRIOS PARA UTILIZAÇÃO COMO  
 PÁGINAS DA WEB NA INTERNET; COMPILAÇÃO DE  
 ANÚNCIOS PUBLICITÁRIOS PARA UTILIZAÇÃO EM  
 PÁGINAS WEB NA INTERNET; COMPILAÇÃO DE  
 ANÚNCIOS PUBLICITÁRIOS PARA UTILIZAÇÃO NA

INTERNET; COMPILAÇÃO, PRODUÇÃO E DIFUSÃO  
 DE ANÚNCIOS PUBLICITÁRIOS; COMPOSIÇÃO DE  
 ANÚNCIOS COMERCIAIS PARA UTILIZAÇÃO COMO  
 PÁGINAS WEB; COMPOSIÇÃO DE PÁGINAS  
 PUBLICITÁRIAS; CONCEÇÃO DE MATERIAIS  
 PUBLICITÁRIOS; CRIAÇÃO DE MATERIAL  
 PUBLICITÁRIO; ELABORAÇÃO DE MATERIAL  
 PUBLICITÁRIO; MARKETING DIGITAL;  
 MARKETING DIRECIONADO; MARKETING  
 DIRECIONADO PARA ALVOS ESPECÍFICOS;  
 MARKETING DE PRODUTOS; MARKETING SOB A  
 FORMA DE EVENTOS; PREPARAÇÃO DE  
 CAMPANHAS PUBLICITÁRIAS; PREPARAÇÃO DE  
 TEXTOS PUBLICITÁRIOS COMERCIAIS;  
 PREPARAÇÃO DE PUBLICAÇÕES PUBLICITÁRIAS;  
 PREPARAÇÃO E COLOCAÇÃO DE ANÚNCIOS  
 PUBLICITÁRIOS; PREPARAÇÃO E  
 CONCRETIZAÇÃO DE PLANOS E CONCEITOS DE  
 MEIOS DE COMUNICAÇÃO E DE PUBLICIDADE;  
 PROMOÇÃO DE PRODUTOS E SERVIÇOS DE  
 TERCEIROS ATRAVÉS DE REDES INFORMÁTICAS E  
 DE COMUNICAÇÕES; PROMOÇÃO DE PRODUTOS E  
 SERVIÇOS DE TERCEIROS ATRAVÉS DE UMA REDE  
 INFORMÁTICA MUNDIAL; PROMOÇÃO DE  
 PRODUTOS E SERVIÇOS DE TERCEIROS ATRAVÉS  
 DA INTERNET; PROMOÇÃO DE OBRAS DE ARTE DE  
 TERCEIROS ATRAVÉS DO FORNECIMENTO DE  
 PORTEFÓLIOS ONLINE NUM SÍTIOS WEB;  
 PROMOÇÃO DOS BENS E SERVIÇOS DE TERCEIROS;  
 PROMOÇÃO, PUBLICIDADE E MARKETING EM  
 WEBSITES; PUBLICAÇÃO DE MATERIAL IMPRESSO  
 PARA FINS DE PUBLICIDADE; PUBLICAÇÃO DE  
 MATERIAL IMPRESSO PARA FINS DE PUBLICIDADE  
 EM FORMATO ELECTRÓNICO; PUBLICAÇÃO DE  
 MATERIAL PUBLICITÁRIO; PUBLICAÇÃO DE  
 MATERIAL PUBLICITÁRIO ON-LINE; PUBLICAÇÃO  
 DE MATÉRIAS E TEXTOS PUBLICITÁRIOS;  
 PUBLICAÇÃO DE TEXTOS PUBLICITÁRIOS;  
 PUBLICAÇÃO E ATUALIZAÇÃO DE TEXTOS  
 PUBLICITÁRIOS; PUBLICAÇÃO ELETRÓNICA DE  
 MATERIAL IMPRESSO PARA FINS PUBLICITÁRIOS;  
 PUBLICIDADE; PUBLICIDADE ATRAVÉS DE MEIOS  
 ELETRÓNICOS E ESPECIFICAMENTE PELA  
 INTERNET; PUBLICIDADE ATRAVÉS DE TODOS OS  
 MEIOS DE COMUNICAÇÃO PÚBLICOS;  
 PUBLICIDADE E MARKETING; PUBLICIDADE EM  
 REVISTAS; PUBLICIDADE, INCLUINDO  
 PUBLICIDADE ONLINE EM REDES INFORMÁTICAS;  
 PUBLICIDADE NA ÁREA DE TURISMO E VIAGENS;  
 PUBLICIDADE ONLINE POR VIA DE REDES DE  
 COMUNICAÇÕES INFORMÁTICAS; PUBLICIDADE  
 ONLINE NUMA REDE INFORMÁTICA;  
 PUBLICIDADE PARA TERCEIROS NA INTERNET;  
 PUBLICIDADE POR BANNERS; PUBLICIDADE POR  
 MARKETING DIRETO; PUBLICIDADE POR  
 TRANSMISSÃO DE ANÚNCIOS ONLINE PARA  
 TERCEIROS ATRAVÉS DE REDES DE  
 COMUNICAÇÕES ELETRÓNICAS; PUBLICITÁRIOS  
 (PUBLICAÇÃO DE TEXTOS -); REALIZAÇÃO DE  
 FILMES PUBLICITÁRIOS; REDAÇÃO DE  
 PUBLICIDADE; REDAÇÃO DE TEXTOS  
 PUBLICITÁRIOS; REPRODUÇÃO DE MATERIAL  
 PUBLICITÁRIO; SERVIÇOS DE EXPOSIÇÃO E  
 EXIBIÇÃO COMERCIAL; SERVIÇOS DE  
 LANÇAMENTO DE PRODUTOS; SERVIÇOS DE  
 POSICIONAMENTO DE MARCAS; SERVIÇOS DE  
 PROMOÇÃO; SERVIÇOS DE PROMOÇÃO  
 COMERCIAL; SERVIÇOS DE PUBLICAÇÃO DE  
 PUBLICIDADE; SERVIÇOS DE PUBLICAÇÃO DE  
 TEXTOS PUBLICITÁRIOS; SERVIÇOS DE  
 PUBLICIDADE; SERVIÇOS DE PUBLICIDADE  
 DIGITAL; SERVIÇOS DE PUBLICIDADE E  
 MARKETING; SERVIÇOS DE PUBLICIDADE E  
 PROMOÇÃO; SERVIÇOS DE PUBLICIDADE  
 FORNECIDOS ATRAVÉS DA INTERNET; SERVIÇOS  
 DE PUBLICIDADE FORNECIDOS ATRAVÉS DE UMA  
 BASE DE DADOS; SERVIÇOS DE PUBLICIDADE  
 PARA OUTROS; SERVIÇOS DE PUBLICIDADE

PRESTADOS ATRAVÉS DA INTERNET; SERVIÇOS DE PUBLICIDADE PARA A CRIAÇÃO DE IDENTIDADE CORPORATIVA E DE MARCA; SERVIÇOS DE PUBLICIDADE PARA A PROMOÇÃO DA SENSIBILIZAÇÃO PÚBLICA PARA AS QUESTÕES AMBIENTAIS; SERVIÇOS DE PUBLICIDADE PARA A PROMOÇÃO DA SENSIBILIZAÇÃO PÚBLICA PARA AS QUESTÕES E INICIATIVAS AMBIENTAIS; SERVIÇOS DE PUBLICIDADE PARA A PROMOÇÃO DA SENSIBILIZAÇÃO PÚBLICA PARA QUESTÕES SOCIAIS; SERVIÇOS DE PUBLICIDADE RELATIVOS A PERFUMARIA; SERVIÇOS DE PUBLICIDADE RELATIVOS A JOIAS

41 DISPONIBILIZAÇÃO DE PUBLICAÇÕES ELETRÔNICAS; DISPONIBILIZAÇÃO DE PUBLICAÇÕES ON-LINE; EDIÇÃO DE PUBLICAÇÕES; EDIÇÃO DE PUBLICAÇÕES ELETRÔNICAS; EDIÇÃO DE TEXTOS ESCRITOS; EDIÇÃO ELETRÔNICA; EDIÇÃO MULTIMÉDIA; FORNECIMENTO DE PUBLICAÇÕES ATRAVÉS DE UMA REDE INFORMÁTICA MUNDIAL OU DA INTERNET QUE PODEM SER PESQUISADAS; FORNECIMENTO DE PUBLICAÇÕES ELETRÔNICAS (NÃO DESCARREGÁVEIS); FORNECIMENTO DE PUBLICAÇÕES ELETRÔNICAS ONLINE [NÃO DESCARREGÁVEIS]; FORNECIMENTO DE PUBLICAÇÕES ONLINE [NÃO DESCARREGÁVEIS]; FORNECIMENTO DE REVISTAS GENERALISTAS ONLINE, NÃO DESCARREGÁVEIS; PUBLICAÇÃO DE BROCHURAS; PUBLICAÇÃO DE CATÁLOGOS; PUBLICAÇÃO DE CONTEÚDO EDITORIAL DE SÍTIOS ACESSÍVEIS POR UMA REDE INFORMÁTICA MUNDIAL; PUBLICAÇÃO DE CRÍTICAS; PUBLICAÇÃO DE CRÍTICAS EM LINHA NO DOMÍNIO DO ENTRETENIMENTO; PUBLICAÇÃO DE DOCUMENTOS; PUBLICAÇÃO DE FOLHETOS; PUBLICAÇÃO DE FOTOGRAFIAS; PUBLICAÇÃO DE JORNAIS, REVISTAS, CATÁLOGOS E BROCHURAS; PUBLICAÇÃO DE LIVROS; PUBLICAÇÃO DE LIVROS E REVISTAS ELETRÔNICAS ON-LINE; PUBLICAÇÃO DE LIVROS ELETRÔNICOS E PUBLICAÇÕES PERIÓDICAS NA INTERNET; PUBLICAÇÃO DE LIVROS RELACIONADOS COM O ENTRETENIMENTO; PUBLICAÇÃO DE MATERIAL ACESSÍVEL A PARTIR DE BASES DE DADOS OU DA INTERNET; PUBLICAÇÃO DE MATERIAL IMPRESSO; PUBLICAÇÃO DE MATERIAL IMPRESSO E PUBLICAÇÕES IMPRESSAS; PUBLICAÇÃO DE MATERIAL IMPRESSO EM FORMATO ELETRÔNICO; PUBLICAÇÃO DE MÚSICA; PUBLICAÇÃO DE REVISTAS; PUBLICAÇÃO DE REVISTAS ELETRÔNICAS; PUBLICAÇÃO DE REVISTAS EM FORMATO ELETRÔNICO NA INTERNET; PUBLICAÇÃO DE REVISTAS WEB; PUBLICAÇÃO DE REVISTAS PARA O CONSUMIDOR; PUBLICAÇÃO DE TEXTOS; PUBLICAÇÃO DE TEXTOS EM SUPORTES ELETRÔNICOS; PUBLICAÇÃO ELETRÔNICA; PUBLICAÇÃO ELETRÔNICA DE LIVROS E DE PERIÓDICOS ON-LINE; PUBLICAÇÃO ELETRÔNICA NA INTERNET DE TEXTOS E MATERIAL DE IMPRENSA SEM FINS PUBLICITÁRIOS; PUBLICAÇÃO MULTIMÉDIA DE LIVROS; PUBLICAÇÃO MULTIMÉDIA DE MATERIAL IMPRESSO; PUBLICAÇÃO MULTIMÉDIA DE PUBLICAÇÕES ELETRÔNICAS; PUBLICAÇÃO MULTIMÉDIA DE REVISTAS; PUBLICAÇÃO NA INTERNET DE MATERIAL IMPRESSO EM FORMATO ELETRÔNICO; PUBLICAÇÃO ONLINE DE LIVROS E REVISTAS ELETRÔNICOS; PUBLICAÇÃO ONLINE DE MATERIAL MULTIMÉDIA; PUBLICAÇÃO, RELATO E REDAÇÃO DE TEXTOS; REDAÇÃO DE TEXTOS; SERVIÇOS DE PUBLICAÇÃO; SERVIÇOS DE PUBLICAÇÃO ATRAVÉS DE MEIOS ELETRÔNICOS; SERVIÇOS DE PUBLICAÇÃO DE CONTEÚDOS DE ENTRETENIMENTO DE VÍDEO, ÁUDIO E MULTIMÉDIA; SERVIÇOS DE PUBLICAÇÃO DE REVISTAS; SERVIÇOS DE PUBLICAÇÃO ELETRÔNICA; SERVIÇOS DE

PUBLICAÇÃO ELETRÔNICA DE TEXTOS; SERVIÇOS DE PUBLICAÇÃO REALIZADOS ATRAVÉS DE MEIOS INFORMÁTICOS; SERVIÇOS DE PUBLICAÇÃO PARA LIVROS E REVISTAS; SERVIÇOS DE PUBLICAÇÃO, INCLUINDO SERVIÇOS DE PUBLICAÇÃO ELETRÔNICA; SERVIÇOS DE PUBLICAÇÕES ON-LINE; SERVIÇOS DE REDAÇÃO DE BLOGUES; SERVIÇOS DE REPORTAGEM; SERVIÇOS ONLINE DE PUBLICAÇÕES ELETRÔNICAS, NÃO DESCARREGÁVEIS; SERVIÇOS PARA A PUBLICAÇÃO DE GUIAS

(591)

(540)

## QUARTERLY

(531) 27.5.1

(210) **661139**

MNA

(220) 2021.03.16

(300)

(730) **PT WISEHS - WISE HEALTHECARE SOLUTIONS, LDA**

(511) 41 EDUCAÇÃO, ENTRETENIMENTO E DESPORTO; SERVIÇOS DE EDUCAÇÃO, ENTRETENIMENTO E DESPORTO

(591)

(540)

## WISEHS\_ACADEMY

(210) **661140**

MNA

(220) 2021.03.16

(300)

(730) **PT RITA RIVOTTI, UNIPessoal LDA.**

(511) 04 VELAS PEQUENAS; VELAS PERFUMADAS; VELAS AROMÁTICAS; VELAS [ILUMINAÇÃO]

05 TISANAS [BEBIDAS MEDICINAIS]; TISANAS PARA FINS MEDICINAIS

30 TISANAS DE CHÁ NÃO MEDICINAIS; PREPARAÇÕES AROMÁTICAS PARA PREPARAR TISANAS NÃO MEDICINAIS; CHÁ; BEBIDAS FEITAS DE CHÁ; BEBIDAS À BASE DE CHÁ NÃO MEDICINAIS; CHÁ DE ERVAS [INFUSÕES]; CHÁ À BASE DE ERVAS [INFUSÕES]; CHÁS À BASE DE ERVAS [INFUSÕES]

32 BEBIDAS SEM ÁLCOOL; CERVEJA E PRODUTOS DE CERVEJARIA; PREPARAÇÕES PARA A PRODUÇÃO DE BEBIDAS; BEBIDAS (NÃO ALCOÓLICAS); BEBIDAS DESALCOOLIZADAS; PREPARAÇÕES NÃO ALCOÓLICAS PARA FAZER BEBIDAS; REFRIGERANTES; GINGER ALE [CERVEJA DE GENGIBRE]; GINGER ALE [BEBIDA REFRIGERADA DE GENGIBRE]; GINGER ALE SECO

(591)

(540)

## FLOR DA ROSA

- (210) **661142** MNA  
 (220) 2021.03.16  
 (300)  
 (730) **PT STYLE REFERENCE LDA**  
 (511) 04 VELAS PEQUENAS; VELAS PERFUMADAS; VELAS AROMÁTICAS; VELAS FLUTUANTES; LAMPARINAS [VELAS]; VELAS [ILUMINAÇÃO]; VELAS EM LATAS; VELAS DE MESA  
 11 VELAS LED; VELAS ELÉTRICAS  
 20 MOBILIÁRIO E MÓVEIS  
 21 APAGADORES DE VELAS; BOBECHEs PARA VELAS; ESTÁTUAS, ESTATUETAS, PLACAS E OBRAS DE ARTE, FEITOS DE MATERIAIS TAIS COMO PORCELANA, TERRACOTA OU VIDRO, INCLUÍDOS NA CLASSE; UTENSÍLIOS DE MESA, COZINHA E RECIPIENTES; UTENSÍLIOS COSMÉTICOS, DE HIGIENE E PARA OS CUIDADOS DE BELEZA; AMBIENTADORES PARA USO DOMÉSTICO; CESTOS PARA TOALHAS; DISPENSADORES DE SABONETE LÍQUIDO [PARA USO DOMÉSTICO]; DISTRIBUIDORES DE SABÃO PARA AS MÃOS  
 24 PRODUTOS TÊXTEIS E SUBSTITUTOS PARA PRODUTOS TÊXTEIS; TECIDOS  
 35 AQUISIÇÃO DE CONTRATOS DE COMPRA E VENDA DE PRODUTOS E SERVIÇOS; AGÊNCIAS DE IMPORTAÇÃO-EXPORTAÇÃO; SERVIÇOS DE VENDA A RETALHO RELACIONADOS COM TÊXTEIS PARA O LAR; SERVIÇOS DE VENDA A RETALHO DE CHÁVENAS E COPOS; SERVIÇOS GROSSISTAS RELACIONADOS COM PRODUTOS DE TOILETTE; SERVIÇOS GROSSISTAS RELACIONADOS COM TALHERES; SERVIÇOS GROSSISTAS RELACIONADOS COM UTENSÍLIOS DE COZINHA; SERVIÇOS GROSSISTAS RELACIONADOS COM MOBILIÁRIO; SERVIÇOS GROSSISTAS RELACIONADOS COM DECORAÇÕES FESTIVAS; SERVIÇOS GROSSISTAS RELACIONADOS COM CUTELARIA  
 42 DESIGN DE INTERIORES; PLANEAMENTO [DESIGN] DE ESPAÇOS INTERIORES; SERVIÇOS DE DESIGN DE INTERIORES E EXTERIORES; SERVIÇOS DE ASSESSORIA RELACIONADOS COM DESIGN DE INTERIORES  
 43 ALUGUER DE MÓVEIS, ROUPA DE CASA, CONJUNTOS DE MESA E EQUIPAMENTO PARA FORNECIMENTO DE ALIMENTOS E BEBIDAS

(591) 001E3B C6B69A 1B3F5E;

(540)



(531) 29.1.4

- (210) **661146** MNA  
 (220) 2021.03.16  
 (300)  
 (730) **PT LETS MEAT**  
 (511) 09 CONTEÚDO GRAVADO

29 CARNE E PRODUTOS À BASE DE CARNE; PEIXE, MARISCO E MOLUSCOS, NÃO VIVOS  
 40 CORTE DE CARNE

(591) 7574c;

(540)



(531) 3.4.13 ; 3.4.24

- (210) **661147** MNA  
 (220) 2021.03.16  
 (300)  
 (730) **PT WISEHS - WISE HEALTHECARE SOLUTIONS, LDA**  
 (511) 42 SERVIÇOS DE CIÊNCIA E TECNOLOGIA; TESTES, AUTENTICAÇÃO E CONTROLO DE QUALIDADE; SERVIÇOS CIENTÍFICOS E TECNOLÓGICOS  
 (591)  
 (540)

**WISEHS\_SCIENCE &  
 RESEARCH**

- (210) **661149** MNA  
 (220) 2021.03.16  
 (300)  
 (730) **PT ALCANÇAVANTAGEM, LDA**  
 (511) 30 AÇÚCARES, ADOÇANTES NATURAIS, REVESTIMENTOS E COBERTURAS DOCES, PRODUTOS APÍCOLAS; CAFÉ, CHÁS E CACAU E SUBSTITUTOS DOS MESMOS; GELO, GELADOS, IOGURTES GELADOS E SORVETES; GRÃOS PROCESSADOS, AMIDOS, E PRODUTOS FEITOS A PARTIR DOS MESMOS, PREPARAÇÕES DE COZEDURA E LEVEDURAS; SAIS, TEMPEROS, AROMAS E CONDIMENTOS; ALIMENTOS PREPARADOS SOB A FORMA DE MOLHOS; ALIMENTOS SALGADOS PREPARADOS FEITOS DE FARINHA DE BATATA; ALMOÇOS EMBALADOS COMPOSTOS POR ARROZ, COM ADIÇÃO DE CARNE, PEIXE OU LEGUMES; ALMOÇOS PRÉ-EMBALADOS CONSTITUÍDOS PRINCIPALMENTE POR ARROZ, INCLUINDO TAMBÉM CARNE, PEIXE OU LEGUMES; APERITIVOS ALIMENTARES À BASE DE CEREAIS; APERITIVOS COMPOSTOS POR PRODUTOS À BASE DE CEREAIS; APERITIVOS CONSTITUÍDOS ESSENCIALMENTE POR ARROZ; APERITIVOS CONSTITUÍDOS PREDOMINANTEMENTE POR PÃO; APERITIVOS DE CEREAIS; APERITIVOS À BASE DE CEREAIS EXTRUDIDOS; APERITIVOS À BASE DE CEREAIS; APERITIVOS À BASE DE GRÃOS; APERITIVOS À BASE DE MILHO; APERITIVOS À

BASE DE TRIGO; APERITIVOS À BASE DE MULTICEREAIS; APERITIVOS DE PITA; APERITIVOS DE TORTILHA MEXICANA; APERITIVOS FEITOS A PARTIR DE FARINHA DE ARROZ; APERITIVOS FEITOS A PARTIR DE FARINHA DE CEREAIS; APERITIVOS FEITOS COM FARINHA DE BATATA; APERITIVOS FEITOS DE AMIDO DE CEREAIS; APERITIVOS FEITOS DE CEREAIS; APERITIVOS FEITOS DE FARINHA DE SOJA; APERITIVOS FEITOS DE FARINHA DE MILHO; APERITIVOS FEITOS DE MILHO; APERITIVOS FEITOS DE MILHO E SOB A FORMA DE ARGOLAS; APERITIVOS FEITOS DE MILHO E SOB A FORMA DE FOLHADOS; APERITIVOS PREPARADOS A PARTIR DO MILHO; APERITIVOS FEITOS DE PÃO RALADO; APERITIVOS FEITOS DE TRIGO; APERITIVOS FEITOS DE TRIGO INTEGRAL; APERITIVOS PRODUZIDOS A PARTIR DE CEREAIS; APERITIVOS PREPARADOS COM FARINHA DE BATATA; APERITIVOS SALGADOS FEITOS DE FARINHA DE MILHO MOLDADOS POR EXTRUSÃO; APERITIVOS SALGADOS À BASE DE CEREAIS; APERITIVOS SALGADOS À BASE DE MILHO; ARROZ SALTEADO; BAGUETES RECHEADAS; APERITIVOS DE CEREAIS COM SABOR A QUEIJO; APERITIVOS DE MILHO TUFADO COM SABOR A QUEIJO; APERITIVOS DE MILHOTUFADO; BASES PARA PIZAS; BATATAS FRITAS À BASE DE CEREAIS; BISCOITOS DE ARROZ; BISCOITOS DE CEBOLA; BOLACHAS DE ARROZ; BOLACHAS ESTALADIÇAS DE ARROZ; BOLACHAS SALGADAS COM RECHEIO DE QUEIJO; BOLACHAS SALGADAS COM SABOR A CARNE; BOLACHAS SALGADAS COM SABOR A ERVAS; BOLACHAS SALGADAS COM SABOR A ESPECIARIAS; BOLACHAS SALGADAS COM SABOR A LEGUMES; BOLACHAS SALGADAS COM SABOR A QUEIJO; BOLACHAS SALGADAS DE CEREAIS PREPARADOS; BOLAS DE QUEIJO TUFADO [APERITIVOS]; BOLAS DE QUEIJO TUFADO [SNACKS DE MILHO]; BOLINHOS DE ARROZ; BOLINHOS DE ARROZ COM COBERTURA DE DOCE DE FEIJÃO (ANKORO); BOLINHOS DE ARROZ GLUTINOSO TRITURADO COBERTOS COM FEIJÃO EM PÓ [INJEOLMI]; BOLOS DE ARROZ; BOLOS DE AVEIA TIPO PANQUECA; BRIOCHES; BRIOCHES COZIDOS A VAPOR RECHEADOS COM CARNE PICADA (NIKU-MANJU); CALZONES; CHAMUÇAS; CHIPS DE MASSA WONTON; CHOW MEIN [NOODLES CHINESES SALTEADOS]; CREPES; CREPES CHINESES [DE VEGETAIS]; CROSTA DE ARROZ; CRUMBLES; EMPADAS; EMPADAS CONTENDO CARNE; EMPADAS CONTENDO CARNE DE AVES DE CAPOEIRA; EMPADAS DE CARNE; EMPADAS DE CARNE DE AVES E DE CAÇA; EMPADAS DE CARNE DE PORCO; EMPADAS DE CARNE PREPARADAS; EMPADAS DE FRANGO; EMPADAS, DOCES OU SALGADAS; ENCHILADAS [PANQUECA MEXICANA RECHEADA]; ESPARGUETE E ALMÔNDEGAS; ESPARGUETE ENLATADO COM MOLHO DE TOMATE; FAJITAS [TORTILHAS DE MILHO RECHEADAS]; FLOCOS DE CEREAIS SECOS; FOLHADOS DE SALSICHA; EMPADAS [SALGADOS]; EMPADAS CONTENDO CARNES DE CAÇA; EMPADAS CONTENDO VEGETAIS; CANAPÊS; CEREAIS DE AVEIA CONTENDO FRUTOS SECOS; CHALUPAS [MASSA FINA TOSTADA PARA RACHEAR]; FOLHADOS DE SALSICHA FRESCOS; GELEIA DE TRIGO SARRACENO (MEMILMUK); HAMBURGERS NO PÃO; HAMBURGUERES DE QUEIJO "CHEESEBURGERS" [SANDUÍCHES]; HAMBURGUERES COZINHADOS E DENTRO DE UM PÃOZINHO; HAMBURGUERES DE QUEIJO [SANDUÍCHES]; HAMBURGUERES EM BRIOCHES; HAMBURGUERES EM PÂEZINHOS; HAMBURGUERES NO PÃO; LASANHA; MACARRÃO COM QUEIJO; MASSA ALIMENTAR CONTENDO RECHEIOS; MASSA DE PIZZA; MASSA RECHEADA;

MASSAS ALIMENTARES ENLATADOS; MASSASALIMENTARES RECHEADAS; MERENDAS FEITAS A PARTIR DE MUESLI; MERENDAS À BASE DE CEREAIS; MILHO FRITO; MILHO TORRADO [MILHO TOSTADO]; NOODLES SALTEADOS COM LEGUMES [JAPCHAE]; PANQUECAS; PANQUECAS [CREPES]; PANQUECAS CONGELADAS; PANQUECAS DE CEBOLINHA [PAJEON]; PANQUECAS DE FEIJÃO MUNGO [BINDAETTEOK]; PANQUECAS RECHEADAS DE KIMCHI [KIMCHIJEON]; PÃES DE LEITE COM DOCE DE FEIJÃO; PÂEZINHOS RECHEADOS; PANQUECAS SALGADAS; PASTELARIA FOLHADA QUE CONTEM FIAMBRE; PASTELARIA SALGADA; PASTÉIS CONGELADOS RECHEADOS COM CARNE; PASTÉIS CONGELADOS RECHEADOS COM CARNE E LEGUMES; PASTÉIS CONGELADOS RECHEADOS COM LEGUMES; PASTÉIS CONTENDO LEGUMES E CARNE; PASTÉIS CONTENDO LEGUMES E CARNE DE AVES; PASTÉIS CONTENDO LEGUMES E PEIXE; PASTÉIS NATALÍCIOS COM RECHEIO DE ESPECIARIAS, MAÇÃS, PASSAS E SULTANAS; PIPOCAS; PIPOCAS CARAMELIZADAS COM FRUTOS SECOS AÇUCARADOS; PÃO RECHEADO; PIPOCAS COBERTAS COM AÇÚCAR; PIPOCAS COBERTAS DE CAMELO; PIPOCAS COM AROMAS; PIPOCAS PARA MICROONDAS; PIPOCAS TRANSFORMADAS; PIPOCAS TRANSFORMADAS, NÃO TUFADAS; PIZAS; PIZZAS; PIZA; PIZZAS SEM GLÚTEN; PRATOS DE MASSA ALIMENTAR; PRATOS À BASE DE ARROZ; PRETZELS; PRETZELS MOLES; PRODUTOS ESTALADIÇOS DE TRIGO INTEGRAL; PRODUTOS ESTALADIÇOS FEITOS DE CEREAIS; QUEIJO DE MACARRÃO; QUICHE; QUICHES; QUICHES DE LEGUMES; RABANADAS; RAVIOLI; REFEIÇÕES COMPOSTAS ESSENCIALMENTE POR ARROZ; REFEIÇÕES CONSTITUÍDAS PRINCIPALMENTE POR MASSAS ALIMENTARES; REFEIÇÕES PREPARADAS CONTENDO PRINCIPALMENTE ARROZ; REFEIÇÕES PREPARADAS À BASE DE ARROZ; REFEIÇÕES PREPARADAS À BASE DE MASSAS; REFEIÇÕES PREPARADAS CONTENDO PRINCIPALMENTE MASSA ALIMENTAR; REFEIÇÕES PREPARADAS SOB A FORMA DE PIZAS; ROLINHOS DE OVO; ROLINHOS DE QUEIJO TUFADO [APERITIVOS]; ROSQUINHAS DE ANANÁS; SALADA DE ARROZ; SALADA DE MACARRÃO; SALADA DE MASSA; SALSICHAS QUENTES COM KETCHUP EM PÂEZINHOS ABERTOS; SANDES DE CACHORRO QUENTE; SANDUÍCHES; SANDUÍCHES; SANDUÍCHES ABERTAS; SANDUÍCHES COM HAMBÚRGUERES; SANDUÍCHES COM FILETE DE PEIXE; SANDUÍCHES COM PEIXE; SANDUÍCHESCONTENDO CARNE; SANDUÍCHES CONTENDO CARNE PICADA; SANDUÍCHES CONTENDO FRANGO; SANDUÍCHES CONTENDO SALADA; SANDUÍCHES DE CACHORRO-QUENTE; SANDUÍCHES DE FRANGO; SANDUÍCHES DE HAMBURGER; SANDUÍCHES DE PEIXE; SANDUÍCHES DE PERU; SANDUÍCHES DE SALSICHAS TIPO FRANKFURT; SANDUÍCHES ENROLADAS [TIPO WRAP]; SANDUÍCHES TOSTADAS; SANDUÍCHES RECHEADAS; SANDWICHES; SEMENTES DE MILHO TORRADAS; SNACKS DE ARROZ; SNACKS EXTRUDADOS DE TRIGO; SNACKS FEITOS A PARTIR DE ARROZ; SNACKS À BASE DE ARROZ; SNACKS À BASE DE CEREAIS; SONHOS DE BANANA; TACOS [ALIMENTAÇÃO]; TARTE DE QUICHE; TARTES [EMPADAS]; TARTES COM RECHEIO DE PEIXE; TARTES DE CARNE [EMPADAS DE CARNE]; TARTES DE OVO; TARTES FRESCAS; TARTES, DOCES OU SALGADAS; TIRAS DE MILHO FRITAS; TIRAS DE QUEIJO TUFADO; TIRAS DE RABANADAS CONGELADAS; TORTAS DA PRIMAVERA; TORTILHAS; TOSTA DE QUEIJO; TOSTA MISTA; WAFFLES CONGELADOS; TORTILLAS DE MILHO

CROCANTES EM FORMA TRIANGULAR; WRAPS DE FRANGO

(591)

(540)

## BUBBLES - BRUNCH & SUMOS NATURAIS

(210) **661150**

MNA

(220) 2021.03.16

(300)

(730) **PT APOSTAPLANETA, VIAGENS E TURISMO, LDA**

(511) 39 CONSULTADORIA EM VIAGENS; CONSULTADORIA PARA PLANEAMENTO DE ITINERÁRIOS DE VIAGENS; DISPONIBILIZAÇÃO DE INFORMAÇÃO SOBRE VIAGENS TURÍSTICAS ATRAVÉS DA INTERNET; DISPONIBILIZAÇÃO DE INFORMAÇÃO SOBRE TRANSPORTE RODOVIÁRIO; DISPONIBILIZAÇÃO DE INFORMAÇÃO SOBRE SERVIÇOS DE TRANSPORTE MARÍTIMO; DISPONIBILIZAÇÃO DE INFORMAÇÃO SOBRE SERVIÇOS DE ALUGUER DE AERONAVES; FORNECIMENTO DE DADOS RELACIONADOS COM O TRANSPORTE DE PASSAGEIROS; FORNECIMENTO DE INFORMAÇÕES RELACIONADAS COM O TRANSPORTE AÉREO; FORNECIMENTO DE INFORMAÇÕES RELACIONADAS COM VIAGENS; FORNECIMENTO DE INFORMAÇÕES RELATIVAS AO PLANEAMENTO E À RESERVA DE VIAGENS E TRANSPORTES, ATRAVÉS DE MEIOS ELETRÔNICOS; FORNECIMENTO DE INFORMAÇÕES SOBRE AUTOMÓVEIS PARA ALUGUER, ATRAVÉS DA INTERNET; FORNECIMENTO DE INFORMAÇÕES SOBRE VIAGENS; FORNECIMENTO DE INFORMAÇÕES SOBRE VOOS; INFORMAÇÕES SOBRE VIAGENS; INFORMAÇÕES SOBRE TRANSPORTES; MEDIAÇÃO E RESERVA DE VIAGENS; ORGANIZAÇÃO DE BILHETES DE COMPANHIAS AÉREAS, BILHETES DE CRUZEIROS E BILHETES DE COMBOIO; ORGANIZAÇÃO E RESERVA DE CRUZEIROS; ORGANIZAÇÃO E RESERVA DE EXCURSÕES DE UM DIA; ORGANIZAÇÃO E RESERVA DE VIAGENS; ORGANIZAÇÃO E RESERVA DE VISITAS TURÍSTICAS; PLANEAMENTO E RESERVA DE VIAGENS E TRANSPORTES, ATRAVÉS DE MEIOS ELETRÔNICOS; PLANIFICAÇÃO, ORGANIZAÇÃO E RESERVA DE VIAGENS; PLANIFICAÇÃO, ORGANIZAÇÃO E RESERVA DE VIAGENS ATRAVÉS DE MEIOS ELETRÔNICOS; PRESTAÇÃO DE INFORMAÇÕES RELACIONADAS COM VIAGENS; PRESTAÇÃO DE INFORMAÇÕES SOBRE ASSUNTOS RELACIONADOS COM VIAGENS; PRESTAÇÃO DE INFORMAÇÕES TURÍSTICAS SOBRE VIAGENS; PRESTAÇÃO DE INFORMAÇÕES RELATIVAS A VIAGENS AÉREAS, ATRAVÉS DE MEIOS ELETRÔNICOS; PRESTAÇÃO DE INFORMAÇÕES RELATIVAS A VIAGENS E TRANSPORTES, ATRAVÉS DE MEIOS ELETRÔNICOS; PRESTAÇÃO DE INFORMAÇÕES RELATIVAS AO PLANEAMENTO E À RESERVA DE VIAGENS AÉREAS, ATRAVÉS DE MEIOS ELETRÔNICOS; PRESTAÇÃO DE INFORMAÇÕES SOBRE VIAGENS ATRAVÉS DE COMPUTADOR; PRESTAÇÃO DE SERVIÇOS DE INFORMAÇÕES DE AEROPORTOS RELACIONADAS COM AVIAÇÃO; RESERVA DE ASSENTOS PARA VIAGENS; RESERVA DE BILHETES; RESERVA DE LUGARES PARA TRANSPORTE POR VIA AÉREA;

RESERVA DE LUGARES PARA TRANSPORTE POR VIA FERROVIÁRIA; RESERVA DE LUGARES PARA VIAGENS; RESERVA DE LUGARES PARA VIAGENS AÉREAS; RESERVA DE LUGARES PARA VIAGENS DE AUTOCARRO; RESERVA DE LUGARES PARA VIAGENS DE COMBOIO; RESERVA DE LUGARES PARA VIAJAR; RESERVA DE PASSAGENS DE AVIÃO; RESERVAS DE TRANSPORTE; RESERVAS DE TRANSPORTE AÉREO; RESERVAS DE TRANSPORTE EM AUTOCARROS; RESERVAS DE VISITAS TURÍSTICAS ATRAVÉS DE AGÊNCIAS; RESERVAS E MARCAÇÕES DE ASSENTOS PARA VIAGENS; RESERVAS E MARCAÇÕES DE SERVIÇOS PARA TRANSPORTES; RESERVAS PARA TRANSPORTE; SERVIÇOS DE AGÊNCIA DE VIAGENS, DESIGNADAMENTE ORGANIZAÇÃO DE TRANSPORTE PARA VIAJANTES; SERVIÇOS DE AGÊNCIA PARA A ORGANIZAÇÃO DE CRUZEIROS; SERVIÇOS DE AGÊNCIA PARA A ORGANIZAÇÃO DE VIAGENS; SERVIÇOS DE AGÊNCIA PARA A ORGANIZAÇÃO DO TRANSPORTE DE PASSAGEIROS; SERVIÇOS DE AGÊNCIA PARA ORGANIZAÇÃO DE TRANSPORTE DE VIAJANTES; SERVIÇOS DE AGÊNCIA PARA ORGANIZAÇÃO DE VIAGENS; SERVIÇOS DE AGÊNCIA PARA ORGANIZAÇÃO DO TRANSPORTE DA BAGAGEM DE VIAJANTES; SERVIÇOS DE EMISSÃO DE BILHETES PARA VIAGENS; SERVIÇOS DE INFORMAÇÃO RELACIONADOS COM VIAGENS; SERVIÇOS DE INFORMAÇÃO, ACONSELHAMENTO E RESERVA RELATIVOS A TRANSPORTES; SERVIÇOS DE MARCAÇÃO E RESERVA DE VIAGENS; SERVIÇOS DE ORGANIZAÇÃO E RESERVA DE VIAGENS; SERVIÇOS DE PLANEAMENTO DE VIAGENS; SERVIÇOS DE PRESTAÇÃO DE INFORMAÇÕES RELACIONADAS COM ITINERÁRIOS DE VIAGEM; SERVIÇOS DE RESERVA COMPUTORIZADOS RELACIONADOS COM O TRANSPORTE DE PASSAGEIROS; SERVIÇOS DE RESERVA E MARCAÇÃO PARA EXCURSÕES; SERVIÇOS DE RESERVA PARA ALUGUER DE VEÍCULOS; SERVIÇOS DE RESERVA PARA TRANSPORTE POR AUTOCARRO; SERVIÇOS DE RESERVA PARA TRANSPORTE POR BARCO; SERVIÇOS DE RESERVA PARA VIAGENS DE TRANSPORTE AÉREO; SERVIÇOS DE RESERVAS DE VIAGENS DE FÉRIAS; SERVIÇOS DE RESERVAS DE VIAGENS TURÍSTICAS; SERVIÇOS DE RESERVAS PARA TRANSPORTE POR TERRA; SERVIÇOS INFORMATIZADOS DE RESERVA DE VIAGENS; SERVIÇOS PARA FORNECIMENTO DE INFORMAÇÕES RELACIONADAS COM VIAGENS; SERVIÇOS PARA RESERVAS DE VIAGENS

43 FORNECIMENTO DE INFORMAÇÃO ONLINE SOBRE RESERVAS DE HOTÉIS; INFORMAÇÃO RELACIONADA COM HOTÉIS; INFORMAÇÕES SOBRE HOTÉIS; ORGANIZAÇÃO DE ALOJAMENTO TEMPORÁRIO; PRESTAÇÃO DE INFORMAÇÕES RELACIONADAS COM RESERVA DE ALOJAMENTO; PRESTAÇÃO DE INFORMAÇÕES RELATIVAS A HOTÉIS; PRESTAÇÃO DE SERVIÇOS DE INFORMAÇÃO SOBRE ALOJAMENTO DE VIAGENS E DE SERVIÇOS DE AGÊNCIAS DE RESERVA DE ALOJAMENTO DE VIAGENS PARA VIAJANTES; RESERVA DE ALOJAMENTOS EM HOTÉIS; RESERVA DE ALOJAMENTOS TURÍSTICOS; RESERVA DE HOTÉIS; RESERVA DE PENSÕES; RESERVA DE QUARTOS; RESERVA DE QUARTOS PARA VIAJANTES; RESERVAS DE ALOJAMENTO; SERVIÇOS DE AGÊNCIA DE VIAGENS PARA RESERVA DE ALOJAMENTO EM HOTÉIS; SERVIÇOS DE AGÊNCIA PARA A RESERVA DE ALOJAMENTO TEMPORÁRIO; SERVIÇOS DE AGÊNCIA PARA RESERVA DE ALOJAMENTOS EM HOTÉIS; SERVIÇOS DE AGÊNCIAS DE TURISMO PARA RESERVAS DE ALOJAMENTO; SERVIÇOS DE AGÊNCIAS DE VIAGENS PARA RESERVA DE ALOJAMENTO TEMPORÁRIO; SERVIÇOS DE

AGÊNCIAS DE VIAGENS QUE REALIZAM RESERVA DE HOTÉIS; SERVIÇOS DE CONSULTADORIA RELACIONADOS COM INSTALAÇÕES HOTELEIRAS; SERVIÇOS DE INFORMAÇÃO, ACONSELHAMENTO E RESERVA RELATIVOS A ALOJAMENTO TEMPORÁRIO; SERVIÇOS DE RESERVA DE QUARTOS DE HOTEL; SERVIÇOS DE RESERVA DE QUARTOS E RESERVA DE HOTÉIS; SERVIÇOS DE RESERVA PARA MARCAÇÃO DE ALOJAMENTO; SERVIÇOS DE RESERVAS DE ALOJAMENTO; SERVIÇOS DE RESERVAS DE ALOJAMENTO EM REGIME TIME-SHARING; SERVIÇOS DE RESERVAS DE QUARTOS DE HOTEL; SERVIÇOS DE RESERVAS PARA ALOJAMENTO; SERVIÇOS DE RESERVAS PARA HOTÉIS; SERVIÇOS PARA MARCAÇÃO DE ALOJAMENTO; SERVIÇOS PARA RESERVA DE ALOJAMENTO DE FÉRIAS; FORNECIMENTO DE ALOJAMENTO TEMPORÁRIO; SERVIÇOS DE ALOJAMENTO TEMPORÁRIO

(591)

(540)

## NEO TRAVEL

(210) **661152**

MNA

(220) 2021.03.16

(300)

(730) **PT SONIA CARDOSO**

(511) 44 SERVIÇOS DE HIGIENE CORPORAL E DE BELEZA PARA PESSOAS; CUIDADOS HIGIÊNICOS E DE BELEZA PARA PESSOAS; SERVIÇOS DE CUIDADOS DE SAÚDE PARA PESSOAS; MASSAGEM TAILANDESA; MASSAGENS; MASSAGENS COM PEDRAS QUENTES; MASSAGENS E MASSAGENS TERAPÊUTICAS SHIATSU; MASSAGENS RELATIVAS A DESPORTO; REFLEXOLOGIA; SERVIÇOS DE FISIOTERAPIA; SERVIÇOS DE NUTRICIONISTA

(591) PRETO; BRANCO;

(540)



# SOKURA

(531) 26.1.3 ; 26.1.16 ; 27.5.17

(210) **661153**

MNA

(220) 2021.03.16

(300)

(730) **PT METHODUS - SISTEMAS DE INFORMAÇÃO, S.A.**

(511) 35 ASSISTÊNCIA EM GESTÃO DE ATIVIDADES EMPRESARIAIS; ASSISTÊNCIA EM MATÉRIA DE GESTÃO; ASSISTÊNCIA OPERACIONAL DE NEGÓCIOS A EMPRESAS; CONSULTADORIA E GESTÃO DE PROCESSOS EMPRESARIAIS; GESTÃO DE EMPRESAS; GESTÃO DE NEGÓCIOS COMERCIAIS; GESTÃO DE PROCESSOS EMPRESARIAIS; GESTÃO DE PROJETOS EMPRESARIAIS; GESTÃO DE NEGÓCIOS PARA UMA EMPRESA DE COMÉRCIO E DE SERVIÇOS; ORGANIZAÇÃO DE NEGÓCIOS; PLANEAMENTO DE GESTÃO DE EMPRESAS; PLANEAMENTO EMPRESARIAL; PLANEAMENTO ESTRATÉGICO DE NEGÓCIOS; PLANEAMENTO ESTRATÉGICO EMPRESARIAL; SERVIÇOS DE GESTÃO DE NEGÓCIOS; SERVIÇOS DE GESTÃO DE NEGÓCIOS EM MATÉRIA DE DESENVOLVIMENTO DE EMPRESAS; SERVIÇOS DE GESTÃO E CONSULTADORIA DE NEGÓCIOS; ASSISTÊNCIA EM GESTÃO PARA A PROMOÇÃO DE NEGÓCIOS COMERCIAIS; FORNECIMENTO DE INFORMAÇÕES SOBRE MARKETING; PROMOÇÃO DE NEGÓCIOS COMERCIAIS; SERVIÇOS DE PUBLICIDADE E PROMOÇÃO; SERVIÇOS DE PUBLICIDADE, DE MARKETING E PROMOCIONAIS; SERVIÇOS DE PUBLICIDADE, DE PROMOÇÃO E DE MARKETING; SERVIÇOS DE PUBLICIDADE, PROMOCIONAIS E DE COMERCIALIZAÇÃO

(591)

(540)

## CLUBE DA SEA

(210) **661155**

MNA

(220) 2021.03.16

(300)

(730) **PT JANELA REDONDA - LDA**

(511) 41 EDUCAÇÃO [ENSINO]

(591)

(540)

## JANELA REDONDA

(210) **661156**

MNA

(220) 2021.03.16

(300)

(730) **PT ANA CATARINA RIBEIRO SIMÕES FERREIRA**

(511) 04 COMBUSTÍVEIS E MATÉRIAS DE ILUMINAÇÃO; VELAS AROMÁTICAS; VELAS PERFUMADAS

(591)

(540)



(531) 5.5.4 ; 5.5.21 ; 27.5.13

- (210) **661159** MNA  
 (220) 2021.03.16  
 (300)  
 (730) **PT ENCOSTA DO SOBRAL - SOCIEDADE AGRICOLA SA**  
 (511) 33 BEBIDAS ALCOÓLICAS (EXCLUINDO CERVEJA); PREPARAÇÕES PARA PRODUZIR BEBIDAS ALCOÓLICAS; BEBIDAS ALCOÓLICAS EXCETO CERVEJA; CIDRA; CIDRAS  
 (591)  
 (540)

**PAI CABEÇO**



(531) 14.7.6 ; 14.7.7 ; 18.1.9 ; 27.5.10 ; 27.5.22

- (210) **661160** MNA  
 (220) 2021.03.16  
 (300)  
 (730) **PT SAL DE PORTUGAL, S.A**  
 (511) 30 SAL; SAL ALIMENTAR  
 (591) AZUL;  
 (540)

**SAL DE PORTUGAL**

(531) 27.5.1 ; 29.1.4

- (210) **661161** MNA  
 (220) 2021.03.16  
 (300)  
 (730) **PT SOLID DIVISIONS UNIPessoal, LDA**  
 (511) 09 FATOS DE CORRIDAS DE AUTOMÓVEIS À PROVA DE FOGO PARA FINS DE SEGURANÇA  
 41 ORGANIZAÇÃO DE COMPETIÇÕES DE CORRIDAS; ORGANIZAÇÃO DE CORRIDAS DE CARROS; ORGANIZAÇÃO DE CORRIDAS DE AUTOMÓVEIS; ORGANIZAÇÃO DE EVENTOS DE CORRIDAS DE AUTOMÓVEIS; ORGANIZAÇÃO DE RALLIES, CIRCUITOS E CORRIDAS DE AUTOMÓVEIS; SERVIÇOS DE DIVERTIMENTO FORNECIDOS NUMA PISTA DE CORRIDAS; DIVERTIMENTO SOB A FORMA DE CORRIDAS DE AUTOMÓVEIS; SERVIÇOS DE DIVERTIMENTO PRESTADOS NUM CIRCUITO DE CORRIDAS MOTORIZADAS; ORGANIZAÇÃO DE COMPETIÇÕES E TORNEIOS RELACIONADOS COM CORRIDAS DE AUTOMÓVEIS; ORGANIZAÇÃO DE EVENTOS DE CORRIDAS DE CARROS (STOCK CAR) EM CIRCUITOS OVAIS  
 (591)  
 (540)

- (210) **661162** MNA  
 (220) 2021.03.16  
 (300)  
 (730) **PT CARLA MENDONÇA COMUNICAÇÃO E ASSESSORIA DE IMPRENSA UNIPessoal LDA**  
 (511) 35 SERVIÇOS DE PUBLICIDADE, DE MARKETING E PROMOCIONAIS; SERVIÇOS DE PUBLICIDADE, DE PROMOÇÃO E DE MARKETING; ACONSELHAMENTO NA ÁREA DE GESTÃO DE NEGÓCIOS E MARKETING; AFIXAÇÃO DE CARTAZES PUBLICITÁRIOS; AGÊNCIA DE RELAÇÕES PÚBLICAS; ANÚNCIOS PUBLICITÁRIOS ONLINE; APRESENTAÇÃO DE COMPANHIAS ATRAVÉS DA INTERNET E DE OUTROS MEIOS DE COMUNICAÇÃO; COMPOSIÇÃO DE ANÚNCIOS COMERCIAIS PARA UTILIZAÇÃO COMO PÁGINAS WEB; DESENVOLVIMENTO E IMPLEMENTAÇÃO DE ESTRATÉGIAS DE MARKETING PARA OUTROS; CONCEÇÃO DE LOGÓTIPOS PUBLICITÁRIOS; CONCEÇÃO DE MATERIAIS PUBLICITÁRIOS; CRIAÇÃO DE MATERIAL PUBLICITÁRIO; INDEXAÇÃO DE WEBSITES PARA FINS COMERCIAIS OU PUBLICITÁRIOS; GESTÃO PROMOCIONAL DE CELEBRIDADES; FORNECIMENTO DE UM GUIA DE PUBLICIDADE DE CONSULTA ON-LINE CONTENDO PRODUTOS E SERVIÇOS DE OUTROS VENDEDORES ON-LINE NA INTERNET; MARKETING DIGITAL; MARKETING DE PRODUTOS E SERVIÇOS DE TERCEIROS; MARKETING DE INTERNET; MARKETING; ORGANIZAÇÃO E REALIZAÇÃO DE ATIVIDADES PUBLICITÁRIAS; ORGANIZAÇÃO E DIREÇÃO DE EVENTOS PROMOCIONAIS DE MARKETING PARA TERCEIROS; PREPARAÇÃO DE CAMPANHAS PUBLICITÁRIAS; PREPARAÇÃO DE ANÚNCIOS PUBLICITÁRIOS PARA TERCEIROS; PRESTAÇÃO DE INFORMAÇÕES RELACIONADAS COM MARKETING; PREPARAÇÃO E AFIXAÇÃO DE ANÚNCIOS PARA TERCEIROS; PRODUÇÃO DE MATERIAL PUBLICITÁRIO; PRODUÇÃO DE MATERIAIS E DE ANÚNCIOS PUBLICITÁRIOS; PRODUÇÃO DE FILMES PUBLICITÁRIOS; PROMOÇÃO DE PRODUTOS E SERVIÇOS DE TERCEIROS ATRAVÉS DE ANÚNCIOS EM WEBSITES DA INTERNET; PUBLICAÇÃO DE FOLHETOS PUBLICITÁRIOS; PROMOÇÃO ON-LINE DE REDES INFORMÁTICAS E WEBSITES; PROMOÇÃO, PUBLICIDADE E MARKETING DE PÁGINAS ONLINE; PUBLICIDADE ATRAVÉS DE MEIOS ELETRÓNICOS E ESPECIFICAMENTE PELA INTERNET; PUBLICAÇÃO

DE MATÉRIAS E TEXTOS PUBLICITÁRIOS; PUBLICAÇÃO DE MATERIAL PUBLICITÁRIO ONLINE; PUBLICIDADE, INCLUINDO PUBLICIDADE ONLINE EM REDES INFORMÁTICAS; PUBLICIDADE E MARKETING; PUBLICIDADE DE WEBSITES COMERCIAIS; PUBLICIDADE POR BANNERS; PUBLICIDADE PARA TERCEIROS NA INTERNET; SERVIÇOS DE AGÊNCIA DE PUBLICIDADE; RELAÇÕES PÚBLICAS; REDAÇÃO DE TEXTOS PUBLICITÁRIOS; REDAÇÃO DE PUBLICIDADE; SERVIÇOS DE AGÊNCIAS PUBLICITÁRIAS; SERVIÇOS DE MARKETING; SERVIÇOS DE MARKETING PRESTADOS POR MEIO DE REDES DIGITAIS; SERVIÇOS DE MARKETING DE INTERNET; SERVIÇOS DE PAGINAÇÃO [LAYOUT] PARA FINS PUBLICITÁRIOS; SERVIÇOS DE PUBLICIDADE E MARKETING PRESTADOS ATRAVÉS DAS REDES SOCIAIS; SERVIÇOS DE PUBLICIDADE DIGITAL; SERVIÇOS DE PUBLICIDADE PRESTADOS ATRAVÉS DA INTERNET; SERVIÇOS DE PUBLICIDADE PARA A PROMOÇÃO DO COMÉRCIO ELETRÔNICO; SERVIÇOS DE PUBLICIDADE FORNECIDOS ATRAVÉS DA INTERNET; SERVIÇOS DE PUBLICIDADE E MARKETING FORNECIDOS ATRAVÉS DE BLOGUES; SERVIÇOS DE PUBLICIDADE PRESTADOS POR UMA AGÊNCIA DE PUBLICIDADE DE RÁDIO E TELEVISÃO; SERVIÇOS DE PUBLICIDADE POLÍTICA; SERVIÇOS DE PUBLICIDADE PARA A CRIAÇÃO DE IDENTIDADE CORPORATIVA E DE MARCA; SERVIÇOS DE REDACTORES PARA FINS PUBLICITÁRIOS; SERVIÇOS RELACIONADOS COM BLOGGERS; SERVIÇOS PUBLICITÁRIOS, PROMOCIONAIS E DE RELAÇÕES PÚBLICAS; SERVIÇOS RELACIONADOS COM A APRESENTAÇÃO DE PRODUTOS AO PÚBLICO

(591)

(540)

## AGÊNCIA 402

- (210) **661164** MNA  
 (220) 2021.03.16  
 (300)  
 (730) PT ALEXANDRE AUGUSTO MARTINS  
 MOTA
- (511) 01 ADITIVOS QUÍMICOS PARA COMBUSTÍVEIS DIESEL; CONCENTRADOS DE ADITIVOS QUÍMICOS PARA COMBUSTÍVEIS DE MOTOR  
 04 COMBUSTÍVEIS; COMBUSTÍVEIS FÓSSEIS; MATERIAIS COMBUSTÍVEIS; GASES COMBUSTÍVEIS; COMBUSTÍVEIS GASOSOS; COMPOSIÇÕES COMBUSTÍVEIS; CARBURANTES COMBUSTÍVEIS; PRODUTOS COMBUSTÍVEIS; COMBUSTÍVEIS PARA MOTORES; COMBUSTÍVEIS DERIVADOS DE PETRÓLEO; CARBURANTES [COMBUSTÍVEIS DE MOTORES]; COMBUSTÍVEIS (INCLUINDO GASOLINAS PARA MOTORES); PRODUTOS PARA OTIMIZAÇÃO DA COMBUSTÃO DE COMBUSTÍVEIS FÓSSEIS  
 11 INSTALAÇÕES DE COMBUSTÃO PARA COMBUSTÍVEIS FÓSSEIS  
 36 CONCESSÃO DE CRÉDITO PARA DESPESAS COM COMBUSTÍVEIS  
 39 ORGANIZAÇÃO DA DISTRIBUIÇÃO DE COMBUSTÍVEIS  
 40 REFINAÇÃO DE MATERIAIS COMBUSTÍVEIS

(591)

(540)



(531) 1.15.15 ; 27.5.10

- (210) **661166** MNA  
 (220) 2021.03.16  
 (300)  
 (730) PT JOSÉ CARLOS FARIA DA CRUZ  
 (511) 36 AGÊNCIA IMOBILIÁRIA  
 37 SERVIÇOS DE CONSTRUÇÃO CIVIL

(591)

(540)

# nōba

(531) 27.5.17

- (210) **661167** MNA  
 (220) 2021.03.16  
 (300)  
 (730) PT BARIND - EQUIPAMENTOS E ACESSÓRIOS, UNIPESSOAL LDA  
 (511) 37 ASSISTÊNCIA A MÁQUINAS FERRAMENTAS  
 (591)  
 (540)

## BARIND

- (210) **661168** MNA  
 (220) 2021.03.16  
 (300)  
 (730) PT JOSÉ ADRIEL PEREIRA AZEVEDO  
 (511) 32 REFRIGERANTES  
 (591) Preto; Vermelho;  
 (540)



(531) 18.1.19 ; 27.5.10 ; 27.5.17 ; 29.1.1

(210) **661169** MNA  
 (220) 2021.03.16  
 (300)  
 (730) **PT NUNO FERNANDO TAVARES PEREIRA**  
 (511) 32 SUMOS  
 (591) AZUL; LARANJA; BRANCO  
 (540)



(531) 26.4.5 ; 27.5.9

(210) **661171** MNA  
 (220) 2021.03.16  
 (300)  
 (730) **ES IDILIA FOODS, S.L.**  
 (511) 30 ALIMENTOS À BASE DE CACAU; CACAU; BEBIDAS À BASE DE CACAU; PREPARAÇÕES PARA FAZER BEBIDAS À BASE DE CACAU; CHOCOLATE, BEBIDAS À BASE DE CHOCOLATE; PREPARAÇÕES PARA FAZER BEBIDAS À BASE DE CHOCOLATE; CHOCOLATE EM PÓ  
 (591)  
 (540)

**PALADIN**

(210) **661172** MNA  
 (220) 2021.03.16  
 (300)  
 (730) **PT THIS IS UTIL, LDA.**  
 (511) 20 BANCOS (MÓVEIS); TRABALHOS DE MARCENARIA; CABIDES OU DISPOSITIVOS PARA PENDURAR ROUPA; CABIDES DE PAREDE (NÃO EM METAL), BENGALIEIROS PARA CASACOS; CABIDES (MÓVEIS); POLTRONAS; PEDESTAIS PARA VASOS, PEDESTAIS PARA VASOS DE FLORES; CANTEIROS (MÓVEIS); JARDINEIRAS; MOBILIÁRIO; MÓVEIS; PEÇAS DE MOBILIÁRIO; ESTANTES PARA MÓVEIS; PRATELEIRAS DE

MÓVEIS; APARADORES (MOBILIÁRIO); MESAS; MESAS METÁLICAS; CARRINHOS DE CHÁ; PRATELEIRAS, NÃO METÁLICAS, CESTOS NÃO METÁLICOS; CAVALETES (MOBILIÁRIO); CARRINHOS (MOBILIÁRIO)

21 ABRE-GARRAFAS; TIGELAS; SERVIÇOS DE CAFÉ; PRODUTOS CERÁMICOS PARA USO DOMÉSTICO; TAÇAS; DECANTADORES; VIDRO ESMALTADO; FRASCOS EM VIDRO (RECIPIENTES); FRASCOS DE VIDRO (GARRAFÕES); RECIPIENTES DE VIDRO; CERÂMICAS; LOIÇA, EXCLUINDO FACAS, GARFOS E COLHERES; CHALEIRAS; TABULEIROS PARA USO DOMÉSTICO; BASES DE PRATOS (UTENSÍLIOS DOMÉSTICOS); VASOS; OBJECTOS DE ARTE EM PORCELANA, CERÂMICA, TERRACOTA OU VIDRO  
 35 DEMONSTRAÇÃO DE PRODUTOS; AGÊNCIAS DE IMPORTAÇÃO E EXPORTAÇÃO; MARKETING; APRESENTAÇÃO DE PRODUTOS NOS MEIOS DE COMUNICAÇÃO, PARA FINS DE VENDA A RETALHO

(591)

(540)

(531) 27.5.17

(210) **661173** MNA  
 (220) 2021.03.16  
 (300)  
 (730) **PT THIS IS UTIL, LDA.**  
 (511) 20 BANCOS (MÓVEIS); TRABALHOS DE

MARCENARIA; CABIDES OU DISPOSITIVOS PARA PENDURAR ROUPA; CABIDES DE PAREDE (NÃO EM METAL), BENGALIEIROS PARA CASACOS; CABIDES (MÓVEIS); POLTRONAS; PEDESTAIS PARA VASOS, PEDESTAIS PARA VASOS DE FLORES; CANTEIROS (MÓVEIS); JARDINEIRAS; MOBILIÁRIO; MÓVEIS; PEÇAS DE MOBILIÁRIO; ESTANTES PARA MÓVEIS; PRATELEIRAS DE MÓVEIS; APARADORES (MOBILIÁRIO); MESAS; MESAS METÁLICAS; CARRINHOS DE CHÁ; PRATELEIRAS, NÃO METÁLICAS, CESTOS NÃO METÁLICOS; CAVALETES (MOBILIÁRIO); CARRINHOS (MOBILIÁRIO)

21 ABRE-GARRAFAS; TIGELAS; SERVIÇOS DE CAFÉ; PRODUTOS CERÁMICOS PARA USO DOMÉSTICO; TAÇAS; DECANTADORES; VIDRO ESMALTADO; FRASCOS EM VIDRO (RECIPIENTES); FRASCOS DE VIDRO (GARRAFÕES); RECIPIENTES DE VIDRO; CERÂMICAS; LOIÇA, EXCLUINDO FACAS, GARFOS E COLHERES; CHALEIRAS; TABULEIROS PARA USO DOMÉSTICO; BASES DE PRATOS (UTENSÍLIOS DOMÉSTICOS); VASOS; OBJECTOS DE ARTE EM PORCELANA, CERÂMICA, TERRACOTA OU VIDRO  
 35 DEMONSTRAÇÃO DE PRODUTOS; AGÊNCIAS DE IMPORTAÇÃO E EXPORTAÇÃO; MARKETING; APRESENTAÇÃO DE PRODUTOS NOS MEIOS DE COMUNICAÇÃO, PARA FINS DE VENDA A RETALHO

(591)

(540)



(531) 26.1.3 ; 26.1.18 ; 27.5.21 ; 27.99.21

(210) **661174** MNA  
 (220) 2021.03.16  
 (300) 2020.10.19 US 90/263,861  
 (730) **US NOVUS INTERNATIONAL, INC.**  
 (511) 01 PRODUTOS QUÍMICOS PARA USO NA INDÚSTRIA E NA AGRICULTURA, NOMEADAMENTE ÁCIDOS ORGÂNICOS USADOS COMO ADITIVOS PARA ALIMENTAÇÃO ANIMAL; SUPLEMENTOS PARA ALIMENTAÇÃO ANIMAL, NOMEADAMENTE ACIDIFICANTES PARA ALIMENTAÇÃO ANIMAL  
 05 SUPLEMENTOS PARA ALIMENTAÇÃO ANIMAL; ADITIVOS PARA ALIMENTAÇÃO ANIMAL  
 31 ALIMENTOS PARA ANIMAIS  
 (591)  
 (540)

**PROVENIA**

(210) **661175** MNA  
 (220) 2021.03.16  
 (300) 2021.02.12 US 90/526,708  
 (730) **US NOVUS INTERNATIONAL, INC.**  
 (511) 01 PRODUTOS QUÍMICOS PARA USO NA INDÚSTRIA E NA AGRICULTURA, NOMEADAMENTE ÁCIDOS ORGÂNICOS USADOS COMO ADITIVOS PARA ALIMENTAÇÃO ANIMAL; SUPLEMENTOS PARA ALIMENTAÇÃO ANIMAL, NOMEADAMENTE ACIDIFICANTES PARA ALIMENTAÇÃO ANIMAL  
 05 SUPLEMENTOS PARA ALIMENTAÇÃO ANIMAL; ADITIVOS PARA ALIMENTAÇÃO ANIMAL  
 31 ALIMENTOS PARA ANIMAIS  
 (591)  
 (540)



(531) 21.3.99 ; 26.11.12 ; 27.5.1

(210) **661176** MNA  
 (220) 2021.03.17  
 (300)  
 (730) **PT ANDRÉ FILIPE RAMINHOS CAMBIM**  
 (511) 25 VESTUÁRIO PARA GINÁSTICA  
 41 AULAS DE DESPORTO  
 (591)  
 (540)

**METAMORPHOSYS FITNESS BY ANDRÉ CAMBIM**

(210) **661202** MNA  
 (220) 2021.03.16  
 (300)  
 (730) **PT GOLDENSAND ADVISORS, LDA**  
 (511) 36 CONSULTORIA FINANCEIRA  
 (591)  
 (540)

**GOLDENSAND**

(210) **661203** MNA  
 (220) 2021.03.16  
 (300)  
 (730) **PT GOLDENSAND ADVISORS, LDA**  
 (511) 36 CONSULTORIA FINANCEIRA  
 (591)  
 (540)

**GOLDENSAND ADVISORS**

(210) **661217** MNA  
 (220) 2021.03.16  
 (300)  
 (730) **PT RICARDO COSTA**  
 (511) 44 BARBEARIAS  
 (591)  
 (540)



(531) 26.4.2 ; 26.4.5 ; 26.4.18 ; 26.4.19 ; 27.5.10

(210) **661221** MNA  
 (220) 2021.03.16  
 (300)  
 (730) **ES STILO TEXTIL TAPICERÍA Y DECORACIÓN S.L.**  
 (511) 24 TÊXTEIS; ROUPA DE CAMA; ROUPA DE MESA  
 (591) azul;cinza;branco;  
 (540)



(531) 8.7.11 ; 24.17.1 ; 27.5.10 ; 29.1.4

(210) **661222** MNA  
 (220) 2021.03.16  
 (300)  
 (730) **PT JOSE EUGENIO SILVA FILHO**  
 (511) 36 ASSESSORIA FINANCEIRA; ASSESSORIA FINANCEIRA EM MATÉRIA DE INVESTIMENTOS; ANÁLISES DE INVESTIMENTOS; INFORMAÇÕES SOBRE INVESTIMENTOS; SERVIÇOS DE ASSESSORIA RELACIONADOS COM INVESTIMENTOS E FINANÇAS  
 41 EDUCAÇÃO [ENSINO]; FORMAÇÃO PROFISSIONAL; PRESTAÇÃO DE CURSOS DE FORMAÇÃO PROFISSIONAL; SERVIÇOS DE EDUCAÇÃO DE ADULTOS NA ÁREA FINANCEIRA  
 (591) Azul;Amarelo;Dourado;Verde;Vermelho;  
 (540)



(531) 3.1.8 ; 9.5.1 ; 26.1.3 ; 26.1.15 ; 26.1.16 ; 27.5.10 ; 27.5.11 ; 29.1.14

(210) **661224** MNA  
 (220) 2021.03.16  
 (300)  
 (730) **PT ANA PAULA FILIPE TOMÉ  
 PT JESSE JOSEPH DONALD RAFEIRO**  
 (511) 16 MAQUETAS DE ARQUITETURA  
 40 SERVIÇOS DE IMPRESSÃO EM 3D

41 ENSINO [FORMAÇÃO]; SERVIÇOS DE FORMAÇÃO E ENSINO; FORMAÇÃO; ATIVIDADES CULTURAIS; SERVIÇOS CULTURAIS; SERVIÇOS DE MUSEUS; SERVIÇOS DE CURADOR DE MUSEUS; SERVIÇOS DE MUSEUS (APRESENTAÇÕES, EXPOSIÇÕES); EXPOSIÇÕES EM MUSEUS  
 42 CONSULTORIA DE ARQUITETURA; SERVIÇOS DE ARQUITETURA; PESQUISAS CIENTÍFICAS; SERVIÇOS DE CIÊNCIA E TECNOLOGIA; LEVANTAMENTOS TOPOGRÁFICOS [AGRIMENSURA]; PERITAGENS [TRABALHOS DE ENGENHEIROS]

(591)  
 (540)



(531) 26.15.25 ; 27.5.10 ; 27.5.17

(210) **661230** MNA  
 (220) 2021.03.16  
 (300)  
 (730) **PT MANUEL GONZALEZ MARTINEZ & FILHOS, S.A.**  
 (511) 29 CARNE E PRODUTOS À BASE DE CARNE  
 (591)  
 (540)



(531) 24.1.15 ; 25.1.94 ; 27.5.10

(210) **661231** MNA  
 (220) 2021.03.16  
 (300)  
 (730) **PT TERESA & ANGÉLICA PEREIRA, LDA**  
 (511) 29 PRODUTOS DE CARNE EM FORMA DE HAMBÚRGUERES; PRODUTOS DE CARNE CONGELADOS; SALSICHAS  
 30 BAGUETES RECHEADAS; PIZAS CONGELADAS; SANDUICHES; SANDUÍCHES ENROLADAS [TIPO WRAP]; TORTILHAS; WRAPS DE FRANGO; PÃO RECHEADO  
 (591)  
 (540)

**STREET FOOD LOVERS**

(210) **661232** MNA  
 (220) 2021.03.16  
 (300)

(730) **PT ANA CATARINA TEIXEIRA COELHO  
 RAMALHO CORREIA  
 PT ANA MARGARIDA PEREIRA  
 MAGALHÃES**

(511) 16 CAIXAS DE CARTÃO PARA PRESENTES; CAIXAS EM CARTÃO PARA PRESENTES; CAIXAS PARA PRESENTES; MATERIAL IMPRESSO E ARTIGOS DE PAPELARIA E DE INSTRUÇÃO; PAPEL E CARTÃO; SACOS E ARTIGOS PARA O ACONDICIONAMENTO, EMBRULHO E ARMAZENAMENTO DE PAPEL, CARTÃO OU MATÉRIAS PLÁSTICAS; MATERIAIS E UTENSÍLIOS PARA DECORAÇÃO E ARTE

(591) PRETO  
 (540)

**XOXO**  
 wedding box

(531) 27.5.17 ; 27.5.25 ; 29.1.8

(210) **661235** MNA  
 (220) 2021.03.16  
 (300)  
 (730) **PT SETIMEP LDA**  
 (511) 07 ASPIRADORES COMERCIAIS E INDUSTRIAIS  
 (591)  
 (540)



(531) 26.1.3 ; 26.1.12 ; 27.5.17

(210) **661236** MNA  
 (220) 2021.03.16  
 (300)  
 (730) **PT MARIA TERESA CARDOSO  
 MADUREIRA**

(511) 36 SERVIÇOS DE AVALIAÇÕES FINANCEIRAS; SERVIÇOS FINANCEIROS, MONETÁRIOS E BANCÁRIOS; SERVIÇOS IMOBILIÁRIOS

(591)  
 (540)



(531) 6.7.5 ; 26.11.13

(210) **661239** MNA  
 (220) 2021.03.16  
 (300)  
 (730) **PT ANTOANETA ANDONOVA, UNIP., LDA.**  
 (511) 36 MEDIAÇÃO IMOBILIÁRIA  
 (591)  
 (540)



(531) 5.1.16 ; 5.3.13 ; 27.5.9

(210) **661242** MNA  
 (220) 2021.03.16  
 (300)  
 (730) **PT DINA ALEXANDRA DE CARVALHO  
 PASSINHAS FARIA  
 PT MARIA ROSA DE CARVALHO  
 PASSINHAS**

(511) 18 BOLSAS DE COSMÉTICOS; BOLSAS DE MALHAS; BOLSAS DE MAQUILHAGEM; BOLSAS DE MÃO DE SENHORA; BOLSAS DE MÃO PEQUENAS SEM ALÇAS; BOLSAS DE SENHORA (CARTEIRAS DE MÃO); BOLSAS PARA COSMÉTICOS [NÃO GUARNECIDAS]; BOLSAS PARA CHAVES; BOLSAS PARA GUARDAR MAQUILHAGENS, CHAVES E ARTIGOS DE USO PESSOAL; BOLSAS TRICOTADAS, NÃO SENDO DE METAIS PRECIOSOS; CARTEIRAS [MALAS DE MÃO]; MALAS DE MÃO [PARA SENHORA], BOLSAS E CARTEIRAS; MALAS DE SENHORA TIPO SACO; POCHEDES [CARTEIRAS DE

- MÃO); POCHETES; PORTA-MOEDAS PEQUENOS; SACOS; SACOS À TIRACOLO; SACOS DE COMPRAS EM MATÉRIAS TÊXTEIS; SACOS DE PRAIA; SACOS PARA COMPRAS
- 25 ALPARGATAS; ALPERCATAS; BOTINHAS DE BEBÉ (SAPATOS DE LÃ PARA BEBÉ); CALÇADO MALEÁVEL DE SENHORA DE TRAZER POR CASA; PANTUFAS; AQUECEDORES DE MÃOS [VESTUÁRIO]; ARTIGOS DE CHAPELARIA COM PALA; BANDANAS; BANDANAS [LENÇOS PARA PESCOÇO]; BARRETES DE LÃ; BOINAS [BONÉS]; BONÉS [CHAPÉUS]; BONÉS DE PALA; BONÉS EM MALHA; BÓINAS; CAPUZES; CAPUZES [VESTUÁRIO]; CARAPUÇOS [CACHECÓIS]; CHAPÉU DE TECIDO; CHAPÉUS; CHAPÉUS COM BORLAS; CHAPÉUS DE PALHA; CHAPÉUS DE PRAIA; CHAPÉUS DE SOL; FITAS PARA A CABEÇA; FITAS PARA CABEÇA [VESTUÁRIO]; FITAS PARA USAR NA CABEÇA [VESTUÁRIO]; GORROS [CHAPELARIA]; GORROS COM NÓ PARA BEBÉS; GORROS E TOUCAS DE DORMIR; GORROS PEQUENOS; LENÇOS [VESTUÁRIO]; LENÇOS PARA A CABEÇA; LENÇOS PARA USAR NA CABEÇA; LENÇOS PARA USAR SOBRE A CABEÇA; MÁSCARAS PARA DORMIR; MÁSCARAS FACIAIS [ROUPA DE MODA]; MÁSCARAS FACIAIS [VESTUÁRIO]; MÁSCARAS DE DORMIR; PALAS DE BONÉS; PALAS PARA O SOL [ARTIGOS DE CHAPELARIA]; TURBANTES; ANTIDERRAPANTES PARA CALÇADO; BOLSOS PARA VESTUÁRIO; CALCANHEIRAS; CALCANHEIRAS PARA MEIAS; COLARINHOS DESTACÁVEIS; COLARINHOS DESTACÁVEIS PARA KIMONOS (HANERI); COLARINHOS POSTIÇOS; COLARINHOS REMOVÍVEIS; CORREIAS PARA SAPATOS E BOTAS; FAIXAS PARA OS PULSOS; GOLAS PARA VESTIDOS; PALAS DE BONÉ; PALAS DE CHAPÉUS; PARTES DE VESTUÁRIO, CALÇADO E CHAPELARIA; PUNHOS DE CAMISA; REFORÇOS [PARTE DE VESTUÁRIO]; REFORÇOS PARA AXILAS [PARTES DE VESTUÁRIO]; REFORÇOS PARA FATOS DE BANHO [PARTES DE VESTUÁRIO]; REFORÇOS PARA MEIAS [PARTES DE VESTUÁRIO]; REFORÇOS PARA ROUPA INTERIOR [PARTES DE VESTUÁRIO]; TIRAS PARA SAPATOS; ALÇAS PARA VESTUÁRIO; ANORAQUES; AQUECEDORES DE JOELHOS [VESTUÁRIO]; AQUECEDORES DE TORNOZELOS; ARTIGOS DE VESTUÁRIO PARA CRIANÇA; ARTIGOS DE VESTUÁRIO PARA CRIANÇAS; ARTIGOS DE VESTUÁRIO PARA PÔR AO PESCOÇO; ARTIGOS DE VESTUÁRIO PARA AQUECER OS PULSOS; ARTIGOS DE VESTUÁRIO PARA DESPORTO; ARTIGOS PARA AQUECER OS BRAÇOS [VESTUÁRIO]; AVENTAIS; AVENTAIS [VESTUÁRIO]; BABETES DE PANO; BABETES PARA BEBÉS [NÃO EM PAPEL]; BATAS; BERMUDAS; BIBES SEMMANGAS; BIQUÍNIS; BLAZERS; BLUSAS; BLUSAS DE MALHA; BLUSAS TRICOTADAS; BLUSÕES; BLUSÕES [CASACOS]; BLUSÕES COM MANGAS; BLUSÕES SEM MANGAS; BOÁS [GOLAS]; BODIES DE MOLAS PARA BEBÉS E CRIANÇAS; BOLEROS; BOLSAS DE CINTURA PORTA-MOEDAS [VESTUÁRIO]; BURCAS; CACHECÓIS; CACHECÓIS [VESTUÁRIO]; CACHECÓIS GOLA; CAFETÃS; CALÇAS; CALÇÃO DE BANHO; CALÇÃO-SAIA; CALÇÃO-SAIA (SKORTS); CALÇAS A TRÊS QUARTOS; CALÇAS ACOLCHADAS PARA DESPORTO; CALÇAS CAMUFLADAS; CALÇAS CHINO; CALÇAS COM BOLSOS NAS PERNEIRAS; CALÇAS CURTAS; CALÇAS DE CRIANÇA; CALÇAS DE DESPORTO; CALÇAS DE DESPORTO ANTITRANSPIRANTES; CALÇAS DE FATO DE TREINO; CALÇAS DE FATO DE TREINO [USO DESPORTIVO]; CALÇAS DE FATO DE TREINO [VESTUÁRIO]; CALÇAS DE GANGA; CALÇAS DE IOGA; CALÇAS DE JOGGING; CALÇAS [FATO DE TREINO]; CALÇAS DE TREINO; CALÇAS DESPORTIVAS [FATO DE TREINO]; CALÇAS JEANS;
- CALÇAS LARGAS; CALÇAS PARA ESTAR EM CASA; CALÇAS PARA GRÁVIDAS; CALÇAS PARA JOGGING [ROUPA]; CALÇÕES; CALÇÕES [CALÇAS CURTAS]; CALÇÕES ACOLCHADOS PARA DESPORTO; CALÇÕES COM PROTEÇÃO; CALÇÕES DE BANHO; CALÇÕES [VESTUÁRIO]; CALÇÕES PELO JOELHO; CALÇÕES-LINGERIE; CAMISA DE MANGA CURTA; CAMISAS; CAMISAS COM DECOTE; CAMISAS DE COLARINHO; CAMISAS DE DESPORTO; CAMISAS DE GOLA ALTA; CAMISAS DE GOLA ALTA FALSA; CAMISAS-CASACO; CAMISAS DE MANGA COMPRIDA; CAMISAS DE MANGA CURTA; CAMISAS DE TECIDO; CAMISAS E COMBINAÇÕES; CAMISAS FORMAIS (ABOTOAR NO COLARINHO); CAMISAS HAVAIANAS; CAMISAS HAVAIANAS ABOTOADAS À FRENTE; CAMISAS INFORMAIS; CAMISAS TRICOTADAS; CAMISETAS; CAMISOLAS COM CAPUZ; CAMISOLAS DE DECOTE EM V; CAMISOLAS DE DESPORTO DE MANGA CURTA; CAMISOLAS DE EQUIPAMENTOS DESPORTIVOS; CAMISOLAS DE GOLA ALTA; CAMISOLAS DE GOLA ALTA [VESTUÁRIO]; CAMISOLAS DE GOLA ALTA FALSA; CAMISOLAS DE LÃ TRICOTADAS; CAMISOLAS DE MALHA; CAMISOLAS DE PIQUÉ; CAMISOLAS [PULLOVERES]; CAMISOLAS [PULLOVERS]; CAMISOLAS [VESTUÁRIO]; CAMISOLAS DESPORTIVAS; CAMISOLAS INTERIORES DE MANGA COMPRIDA; CAMISOLAS POLARES; CAMISOLAS SEM ALÇAS (TOPS); CAMISOLAS TIPO SWEATSHIRTS; CAMISOLÕES DE GOLA ALTA; CANADIANAS [VESTUÁRIO]; CAPAS; CAPOTES; CAPOTES [CASACOS]; CASACOS; CASACOS ACOLCHADOS [VESTUÁRIO]; CASACOS COMPRIDOS; CASACOS-CAMISA; CASACÕES; CASACOS DE ALGODÃO; CASACOS DE FATO DE TREINO; CASACOS DE GANGA; CASACOS DE INVERNO; CASACOS DE MALHA; CASACOS DE SENHORA; CASACOS DE TRAZER POR CASA; CASACOS DE TRICOT; CASACOS DESPORTIVOS; CASACOS EM LÃ POLAR; CASACOS [FATO DE TREINO]; CASACOS PARA HOMEM; CASACOS REVERSÍVEL; CASACOS SEM MANGAS; CASACOS SEM MANGAS [JERKINS]; CASACOS SENDO VESTUÁRIO DESPORTIVO; CASACOS [VESTUÁRIO]; CHEMISSETTES [FRENTE DE CAMISAS]; CINTA PARA A CINTURA; CINTOS; CINTOS EM MATÉRIAS TÊXTEIS; CINTOS EM MATÉRIAS TÊXTEIS [VESTUÁRIO]; CINTOS [VESTUÁRIO]; CINTOS EM TECIDO; CINTOS FEITOS DE TECIDO; COLARINHOS; COLARINHOS [VESTUÁRIO]; COLETES; COLÁS DE LÃ; COLLANTS [MEIAS]; COLLANTS SEM PÉS; COMBINADOS [VESTUÁRIO]; CONJUNTOS DE BLUSA E CASACO; CONJUNTOS DE CALÇÃO E BLUSA; CONJUNTOS PARA JOGGING [VESTUÁRIO]; CORSÁRIOS; CUEIROS; CUEIROS PARA BEBÉS; COLOTES [CALÇÕES DE MULHER PRESOS ABAIXO DO JOELHO COM ELÁSTICO]; ECHARPES [VESTUÁRIO]; ECHARPES [CACHECÓIS]; ECHARPES DE HOMEM; ECHARPES PARA O PESCOÇO [CACHECÓIS]; ECHARPES; ESTOLAS; FAIXAS PARA VESTUÁRIO; FATINHOS INTEIROS PARA BEBÉS E CRIANÇAS; FATOS; FATOS BABYGRO; FATOS DE BANHO; FATOS DE BANHO COM SOUTIEN INTEGRADO; FATOS DE BANHO PARA CRIANÇAS; FATOS DE BANHO PARA HOMEM; FATOS DE BANHO PARA SENHORA; FATOS DE BANHO [SHORTS]; FATOS (DESPORTO); FATOS DE SAIA; FATOS DE TREINO; FATOS DE TRÊS PEÇAS [VESTUÁRIO]; FATOS DE UMA SÓ PEÇA; FITA DE CABELO [VESTUÁRIO]; FITAS DE PESCOÇO [PARTES DE VESTUÁRIO]; GANGAS [VESTUÁRIO]; GOLAS DE PESCOÇO; JAQUETAS; JAQUETAS [CASACOS]; JAQUETAS ACOLCHADAS; JAQUETAS, CASACOS, CALÇAS E COLETES PARA HOMEM E SENHORA; JARDINEIRAS [MACACÕES]; JARDINEIRAS DE

CALÇÃO CURTO; JARDINEIRAS PARA BEBÉS E CRIANÇAS; JÉRSEI [VESTUÁRIO]; JÉRSEIS SEM MANGAS; KIMONOS; LAÇOS; LAÇOS PARA O PESCOÇO; LEGGINGS [CALÇAS]; LEGGINGS PARA DESPORTO; LENÇOS DE BOLSO; LENÇOS DE PÓRAO PESCOÇO; LUVAS; LUVAS EM MALHA; LUVAS (VESTUÁRIO); LUVAS SEM DEDOS; MACACÕES; MACACÕES CURTOS; MACACÕES DE CRIANÇA; MACACÕES PARA CRIANÇAS; MAILLOTS [FATOS DE UMA PEÇA]; MAILLOTS [LINGERIE]; MAIÓS; MALHAS; MALHAS [VESTUÁRIO]; MALHAS PARA GINÁSTICA; MANTOS; MEIAS; MÁSCARAS PARA OS OLHOS; MEIAS ATÉ AO JOELHO; MEIAS DE LÃ; MEIAS DE MALHA; MEIAS-PANTUFAS; MEIAS PARA BEBÉS E CRIANÇAS; MEIAS PELO JOELHO; MINI MEIAS; MINIMEIA DE SENHORA; MINISSAIAS; PANTALONAS; PARKAS; PARTES DE BAIXO PARA BEBÉS; PARTES DE BAIXO PARA VESTIR [VESTUÁRIO]; PEITILHOS DE CAMISAS; PEÇAS DE VESTUÁRIO PRONTO-A-VESTIR; PÁREOS; PÁREOS [VESTUÁRIO]; PÁREOS DE PRAIA [TECIDO QUE SE ENROLA À VOLTA DO CORPO]; PERNEIRAS; PERNEIRAS [AQUECEDORES DE PERNAS]; POLARES; POLO DE MANGA COMPRIDA; POLOS; POLOS E CALÇAS PARA DESPORTO; POLOS TRICOTADOS; PONCHOS; PULÓVERES; PULÓVERES [VESTUÁRIO]; PULÓVERES COM CAPUZ; PULÓVERES DE MANGA COMPRIDA; PULÓVERES DE TÊNIS; QUIMONOS; QUIMONOS COMPRIDOS (NAGAGI); RESGUARDOS PARA OS OMBROS [VESTUÁRIO]; ROUPA DE CRIANÇA; ROUPA DE MALHA; ROUPA DE PRAIA; ROUPA DE USAR POR CASA; SAIAS; SAIAS PLISSADAS; SAIAS-CALÇAS; SKORTS CALÇÃO - SAIA; SOBRETUDO; SOBRETUDOS [VESTUÁRIO]; SUÉTERES; SWEAT-SHIRTS DE DECOTE REDONDO; SWEATSHIRTS; SWEATSHIRTS COM CAPUZ; T-SHIRTS; T-SHIRTS DE MANGA CURTA; T-SHIRTS IMPRESSAS; TECIDOS PARA PROTEÇÃO DE VESTUÁRIO; TOPS (CAMISOLAS SEM ALÇAS); TOPS CURTOS; TOPS DE APERTAR AO PESCOÇO; TOPS DE GOLA ALTA FALSA; TOPS DE JOGGING; TOPS [VESTUÁRIO]; TOPS PARA BEBÉS; TOPS SEM ALÇAS; TÚNICAS PARA USAR POR CIMA DO FATO DE BANHO; TÚNICAS; VESTIDOS; VESTIDOS COMPRIDOS; VESTIDOS DE ALÇAS [TIPO JUMPER]; VESTIDOS DE PRAIA; VESTIDOS DE SENHORA; VESTIDOS DE VERÃO SEM MANGAS PARA SENHORAS; VESTIDOS LARGOS; VESTIDOS PARA BEBÉS E CRIANÇAS; VESTUÁRIO BORDADO; VESTUÁRIO CONFECIONADO; VESTUÁRIO DE BANHO; VESTUÁRIO DE CRIANÇA; VESTUÁRIO DE DESPORTO; VESTUÁRIO DE LAZER; VESTUÁRIO DE LINHO; VESTUÁRIO DE LÃ; VESTUÁRIO DE MALHA; VESTUÁRIO DE MULHER; VESTUÁRIO DE PRAIA; VESTUÁRIO EMTECIDO; VESTUÁRIO EXTERIOR DE SENHORA; VESTUÁRIO EXTERIOR PARA BEBÉ; VESTUÁRIO EXTERIOR PARA CRIANÇA; VESTUÁRIO EXTERIOR PARA HOMEM; VESTUÁRIO EXTERIOR PARA RAPARIGAS; VESTUÁRIO EXTERIOR PARA RAPAZES; VESTUÁRIO INFANTIL (BEBÉS); VESTUÁRIO PARA CRIANÇA; VESTUÁRIO PARA CRIANÇAS; VESTUÁRIO PARA HOMEM; VESTUÁRIO PARA HOMEM, SENHORA, E CRIANÇA; VESTUÁRIO PARA RAPARIGAS; VESTUÁRIO PARA RAPAZ; XAILES; XAILES E ESTOLAS; XAILES [APENAS DE MALHA]; XAILES E LENÇOS DE CABEÇA; XAILES PARA COBRIR A CABEÇA

(591)

(540)

**BORBOTO** <sup>®</sup>

(531) 27.5.1

(210) **661244**

MNA

(220) 2021.03.16

(300)

(730) **PT GONÇALO MIGUEL DOS SANTOS  
CAVALEIRO**

(511) 30 KOMBUCHA; CHÁ; INFUSÕES DE CHÁ

(591)

(540)



**Moment**  
KOMBUCHA

(531) 26.1.12 ; 26.1.98 ; 26.11.13 ; 27.5.1

(210) **661246**

MNA

(220) 2021.03.16

(300)

(730) **PT TURINOX - SOCIEDADE INDUSTRIAL E  
COMERCIAL DE EQUIPAMENTOS  
HOTELEIROS, LDA.**

(511) 33 VINHO; VINHOS

(591)

(540)

**QUINTA AL'UZ DO  
BARLAVENTO**

(210) **661247**

MNA

(220) 2021.03.16

(300)

(730) **PT F P R - CONSULTORES FINANCEIROS,  
LDA**

(511) 35 SERVIÇOS DE ASSISTÊNCIA, GESTÃO E ADMINISTRAÇÃO DE NEGÓCIOS; ASSISTÊNCIA A EMPRESAS COMERCIAIS NA GESTÃO DA RESPECTIVA ATIVIDADE; ASSISTÊNCIA A EMPRESAS INDUSTRIAIS NA CONDUÇÃO DOS SEUS NEGÓCIOS; ASSISTÊNCIA EM GESTÃO DE ATIVIDADES EMPRESARIAIS; ASSISTÊNCIA EM GESTÃO DE EMPRESAS NO ÂMBITO DE CONTRATOS DE FRANCHISING; ASSISTÊNCIA EM MATÉRIA DE GESTÃO; ASSISTÊNCIA OPERACIONAL DE NEGÓCIOS A EMPRESAS; ASSISTÊNCIA RELACIONADA COM ORGANIZAÇÃO DE NEGÓCIOS COMERCIAIS; AVALIAÇÃO DO CUSTO DO CICLO DE VIDA PARA FINS EMPRESARIAIS; CONSULTADORIA E GESTÃO DE PROCESSOS EMPRESARIAIS; GESTÃO DE NEGÓCIOS PARA UMA EMPRESA DE COMÉRCIO E

DE SERVIÇOS; GESTÃO DE PROCESSOS EMPRESARIAIS; GESTÃO DE PROJECTOS EMPRESARIAIS PARA TERCEIROS; GESTÃO DE PROJETOS EMPRESARIAIS; NEGOCIAÇÃO E CONCLUSÃO DE TRANSAÇÕES COMERCIAIS PARA TERCEIROS; NEGOCIAÇÃO E REALIZAÇÃO DE TRANSAÇÕES COMERCIAIS PARA TERCEIROS; OPERAÇÕES DE NEGÓCIOS COMERCIAIS [PARA TERCEIROS]; ORGANIZAÇÃO COMERCIAL; PLANEAMENTO EMPRESARIAL; PLANEAMENTO ESTRATÉGICO DE NEGÓCIOS; PLANEAMENTO ESTRATÉGICO EMPRESARIAL; PREPARAÇÃO DE ESTUDOS DE PROJETOS RELACIONADOS COM ASSUNTOS DE NEGÓCIOS; SERVIÇOS COMERCIAIS RELACIONADOS COM O ESTABELECIMENTO DE EMPRESAS; SERVIÇOS DE GESTÃO DE NEGÓCIOS; SERVIÇOS DE GESTÃO DE NEGÓCIOS EM MATÉRIA DE DESENVOLVIMENTO DE EMPRESAS; SERVIÇOS DE OUTSOURCING [ASSISTÊNCIA EM NEGÓCIOS COMERCIAIS]; SERVIÇOS DE OUTSOURCING NO ÂMBITO DE OPERAÇÕES COMERCIAIS; SERVIÇOS DE OUTSOURCING SOB A FORMA DE MEDIAÇÃO DE CONTRATOS DE SERVIÇOS PARA TERCEIROS; SUPERVISÃO DE NEGÓCIOS COMERCIAIS; SUPERVISÃO DA GESTÃO DE NEGÓCIOS COMERCIAIS; SUPERVISÃO DE NEGÓCIOS EM NOME DE TERCEIROS

(591) RGB 15 76 129; RGB 122 131 135;

(540)

**LOJA+EMPRESAS**

(531) 24.17.5 ; 27.5.17 ; 29.1.4



(531) 26.1.22

(210) **661249** MNA

(220) 2021.03.17

(300)

(730) **PT MARIA ALEXANDRA RAPOSO CALADO NECA RIBEIRO**

(511) 29 PRODUTOS LÁCTEOS E SUBSTITUTOS LÁCTEOS

(591)

(540)

(210) **661248** MNA

(220) 2021.03.16

(300)

(730) **PT ANA GABRIELA COELHO BRÁS**

(511) 18 BOLSAS; BOLSAS DE SENHORA (CARTEIRAS DE MÃO); BOLSAS DE MAQUILHAGEM; BOLSAS DE LONA PARA AS COMPRAS; BOLSAS DE MÃO DE SENHORA; BOLSAS PARA CHAVES; BOLSAS PARA COSMÉTICOS [NÃO GUARNECIDAS]; BOLSAS PARA GUARDAR MAQUILHAGENS, CHAVES E ARTIGOS DE USO PESSOAL; BOLSINHAS; CARTEIRAS [MALAS DE MÃO]; CARTEIRAS [MARROQUINARIA]; ESTOJOS DE INSTRUMENTOS VAZIOS PARA MÉDICOS; ESTOJOS DE MAQUILHAGEM; ESTOJOS DE TOILETTE; ESTOJOS PARA ARTIGOS DE HIGIENE PESSOAL; MALAS DE SENHORA TIPO SACO; MALAS DE MÃO [PARA SENHORA], BOLSAS E CARTEIRAS; MOCHILAS; MOCHILAS [COM DUAS ALÇAS]; MOCHILAS COM CORDÕES; NÉCESSAIRES DE MAQUILHAGEM [VAZIOS]; SACOS; SACOS DE COMPRAS EM MATÉRIAS TÊXTEIS; SACOS DE LAZER; SACOS DE LONA; SACOS DE MÃO; SACOS DE PRAIA; SACOS IMPERMEÁVEIS; SACOS PARA MUDAS DE FRALDAS PARA BEBÉS

21 LANCHEIRAS

(591) fucsia e branco;

(540)



(531) 26.2.7 ; 27.1.12

(210) **661251** MNA

(220) 2021.03.17

(300) 2021.03.12 ES M4112146

(730) **PT ASFERTGLOBAL, LDA**

(511) 01 FERTILIZANTES E QUÍMICOS PARA USO NA AGRICULTURA, HORTICULTURA E SILVICULTURA; MEIOS DE CULTIVO, FERTILIZANTES E PRODUTOS QUÍMICOS UTILIZADOS NA AGRICULTURA, HORTICULTURA E SILVICULTURA; ACELERADORES DE ADUBOS À BASE DE ALGAS MARINHAS; ADESIVOS DE ENXERTOS PARA ÁRVORES; ADESIVOS PARA O CONTROLO DE PRAGAS PARA USO AGRÍCOLA; ADITIVOS DE PLANTAÇÃO PARA FACILITAÇÃO DO ENRAIZAMENTO; ADITIVOS PARA O SOLO [FERTILIZANTES]; ADITIVOS PARA SOLOS;

ÁCIDOS AGRÍCOLAS; ADUBO SOB FORMA LÍQUIDA; ADUBO SOB FORMA SÓLIDA; ADUBOS ARTIFICIAIS; ADUBOS AZOTADOS; ADUBOS COM ADIÇÃO DE MICRO-ORGANISMOS; ADUBOS COMPOSTOS TRANSFORMADOS QUIMICAMENTE; ADUBOS CONTENDO ANTIOXIDANTES; ADUBOS À BASE DE CLORETO DE POTÁSSIO; ADUBOS À BASE DE FOLHAS PUTREFACTAS [FERTILIZANTES]; ADUBOS À BASE DE FOSFATO THOMAS; ADUBOS À BASE DE MULTINUTRIENTES; ADUBOS À BASE DE SULFATO DE POTÁSSIO; ADUBOS, ESTRUMES, FERTILIZANTES; ADUBOS PARA AS TERRAS; ADUBOS PARA A AGRICULTURA; ADUBOS ORGÂNICOS; ADUBOS OBTIDOS ATRAVÉS DO TRATAMENTO DE DETRITOS COM RECURSO A LOMBRICOIDES; ADUBOS MARINHOS; ADUBOS INORGÂNICOS; ADUBOS FEITOS A PARTIR DE COMPONENTES MARINHOS; ADUBOS PARA PLANTAS DE VASO; ADUBOS PARA USO EM RELVA OU PASTAGENS; ADUBOS RÍGIDOS; ADUBOS SINTÉTICOS; ADUBOS, FERTILIZANTES PARA RELVADOS, FERTILIZANTES PARA A RELVA; AGENTES DE MELHORAMENTO DOS SOLOS; AGENTES HUMECTANTES PARA RELVA; AGENTES QUÍMICOS TENSIOATIVOS DESTINADOS À SILVICULTURA; AGENTES QUÍMICOS TENSIOATIVOS DESTINADOS À HORTICULTURA; AGENTES QUÍMICOS TENSIOATIVOS DESTINADOS À AGRICULTURA; AGENTES PARA CORREÇÃO DO SOLO [SEM SEREM ESTERILIZANTES]; AGENTES QUÍMICOS PARA A IMPREGNAÇÃO DE FLORES CORTADAS PARA PRESERVAR A FRESCURA; ALGAS [FERTILIZANTES]; ALIMENTOS COM OLIGOELEMENTOS PARA PLANTAS; ALIMENTOS FOLIARES; ALIMENTOS PARA PLANTAS; ALIMENTOS À BASE DE PLANTAS DE ALGAS MARINHAS; APERFEIÇOADORES PARA O SOLO; ARGILA EXPANDIDA PARA CULTIVOS HIDROPÔNICOS [SUBSTRATO]; ARGILA EXPANDIDA PARA O CULTIVO HIDROPÔNICO DE PLANTAS (SUBSTRATO); BANDAS ADESIVAS PARA CONTROLO DE PRAGAS PARA USO AGRÍCOLA; BASES FERTILIZADAS À BASE DE LÁ MINERAL PARA O CULTIVO DE PLANTAS; BIOESTIMULANTES PARA ESTIMULAÇÃO DO CRESCIMENTO DE PLANTAS; BIOFERTILIZANTES; BIOFERTILIZANTES DE NITROGÊNIO; BÁLSAMO PROTETOR PARA FERIDAS EM ÁRVORES; BÁLSAMO PROTETOR PARA LESÕES EM ÁRVORES; BIOFERTILIZANTES PARA O TRATAMENTO DE SEMENTES; BIOFERTILIZANTES PARA O TRATAMENTO DO SOLO; CAINITA; CAINITE; CAL AGRÍCOLA; CAL DESTINADA À AGRICULTURA; CALCÁRIO GRANULADO PARA USO AGRÍCOLA; CALCÁRIO PULVERIZADO PARA USO AGRÍCOLA; CAMADAS SUPERIORES [HÚMUS] PARA RELVADOS; CAMADAS SUPERIORES PARA RELVADOS; CARBONILA PARA A PROTEÇÃO DE PLANTAS; CARVÃO PARA USO HORTÍCOLA; CARVÃO USADO COMO AGENTE DE CONDICIONAMENTO DOS SOLOS; CERA PARA ENXERTAR ÁRVORES; CERA PREPARADA PARA ENXERTAR ÁRVORES; CERAS PARA ENXERTOS DE ÁRVORES; CIANAMIDA CÁLCICA [ADUBO]; CIANAMIDA CÁLCICA [FERTILIZANTE]; CIANAMIDAS CÁLCICAS; CLORATO DE SÓDIO; CLORETO DE MAGNÉSIO; COBERTURAS DE HÚMUS; COBERTURAS VEGETAIS (PALHA) PARA ENRIQUECIMENTO DE SOLOS [FERTILIZANTES]; COBERTURAS VEGETAIS (PALHA) PARA ENRIQUECIMENTO DE SOLOS EM AMBIENTES HORTÍCOLAS; COBERTURAS VEGETAIS (PALHAS) PARA ENRIQUECIMENTO DE SOLOS EM AMBIENTES AGRÍCOLAS; COMPOSIÇÕES DE FERTILIZANTES DE LIBERAÇÃO LENTA; COMPOSIÇÕES FERTILIZANTES; COMPOSIÇÕES REGULADORAS DO CRESCIMENTO DAS PLANTAS; COMPOSTAGEM DE FOLHAS; COMPOSTO DE

TERRA ORGÂNICA PARA VASOS; COMPOSTO DE TERRA PARA VASOS; COMPOSTO ORGÂNICO [FERTILIZANTE]; COMPOSTOS PARA VASOS; CONDICIONADOR DO SOLO; CONDICIONADORES DE SOLO PARA INOCULAÇÃO NA TERRA A FIM DE A PREPARAR PARA A PLANTAÇÃO DE SEMENTES [SEM SEREM PARA ESTERILIZAÇÃO]; CONDICIONADORES DE SOLOS; CONDICIONADORES DE SOLOS [SEM SER PARA ESTERILIZAÇÃO]; CONDICIONANTES (CORRETORES) DE SOLOS QUÍMICOS; CONSERVANTES DE FLORES; CONSERVANTES PARA PLANTAS; CONSERVANTES QUÍMICOS PARA A SILAGEM; CORRETORES DE SOLOS; CRIÓLITA; CULTURAS DE MICRORGANISMOS UTILIZADOS PARA A FERMENTAÇÃO DA SILAGEM; DESFOLHANTES; DIGERIDO ORGÂNICO [FERTILIZANTE]; DIOXALATO DE POTÁSSIO; EEMPLASTROS PARA ENXERTOS [ARBORICULTURA]; ENRIQUECEDORES DE SOLO PARA JARDINS [FERTILIZANTES]; ESCÓRIAS [FERTILIZANTES]; ESTABILIZADOR DE SOLOS, TANQUES E LAGOS; ESTIMULADORES DO CRESCIMENTO [SEM SER PARA USO MÉDICO OU VETERINÁRIO]; ESTIMULADORES DO CRESCIMENTO DE PLANTAS, CONTENDO MICRORGANISMOS; ESTRUME; ESTRUME [ADUBO]; ESTRUME ANIMAL; ESTRUME ORGÂNICO; ESTRUME PARA MEIOS DE CULTIVO HORTÍCOLAS; ESTRUME À BASE DE ALGAS MARINHAS; ESTRUMES; ESTRUMES ARTIFICIAIS; ETILENO; EXTRACTOS DE ALGAS MARINHAS PARA USO COMO ESTIMULANTE DO CRESCIMENTO EM PLANTAS; EXTRATOS DE ALGAS MARINHAS PARA USO COMO FERTILIZANTES; FARELO DE ARROZ [FERTILIZANTE]; FARINHA ÓSSEA [FERTILIZANTE]; FERTILIZANTE DE MANGANÊS; FERTILIZANTE DE UREIA; FERTILIZANTE PARA SOLO E PARA TERRA PARA PLANTAR FLORES; FERTILIZANTE À BASE DE SILICATO DE CÁLCIO; FERTILIZANTES; FERTILIZANTES COMPLEXOS; FERTILIZANTES À BASE DE NITRATO DE SÓDIO; FERTILIZANTES À BASE DE SULFATO DE AMÓNIO; FERTILIZANTES CONSTITUÍDOS POR COMPOSTOS DE NITROGÊNIO; FERTILIZANTES CONTENDO AZOTO E MAGNÉSIO; FERTILIZANTES DE CLORETO DE AMÓNIO; FERTILIZANTES DE FARINHA DE PEIXE; FERTILIZANTES DE SERRADURA; FERTILIZANTES DE SUPERFOSFATO DUPLO; FERTILIZANTES DE SUPERFOSFATO TRIPLO; FERTILIZANTES E ADUBOS; FERTILIZANTES FOLIARES PARA APLICAR NAS CULTURAS EM PERÍODOS DE CRESCIMENTO RÁPIDO; FERTILIZANTES FOLIARES PARA APLICAR NAS CULTURAS EM PERÍODOS DE STRESS (HÍDRICO); FERTILIZANTES HIDROPÔNICO; FERTILIZANTES LÍQUIDOS; FERTILIZANTES MINERAIS; FERTILIZANTES MISTOS; FERTILIZANTES NATURAIS; FERTILIZANTES NITROGENADOS; FERTILIZANTES ORGÂNICOS; FERTILIZANTES PARA A AGRICULTURA COMPOSTOS DE ALGAS MARINHAS; FERTILIZANTES PARA HIDROPONIA; FERTILIZANTES PARA JARDINAGEM DE APLICAÇÃO CONTROLADA; FERTILIZANTES PARA PLANTAS DE INTERIOR; FERTILIZANTES PARA RELVADOS; FERTILIZANTES PARA SOLO; FERTILIZANTES PARA TERRA; FERTILIZANTES PARA USO DOMÉSTICO; FERTILIZANTES POTÁSSICOS; FERTILIZANTES QUÍMICOS; FERTILIZANTES SEM CLORO; FIBRAS ROCHOSAS PARA USO AGRÍCOLA; FIBRAS ROCHOSAS PARA USO SILVÍCOLA; FOSFATOS FUNDIDOS [FERTILIZANTES]; FOSFATOS DE CÁLCIO; FOSFATOS [FERTILIZANTES]; FOSFATOS [ADUBOS]; FOSFATO LÍQUIDO PARA APLICAÇÃO NAS FOLHAS EM CULTURAS HORTÍCOLAS;

FOSFATO LÍQUIDO PARA APLICAÇÃO NAS FOLHAS EM CULTURAS AGRÍCOLAS; FOSFATO DE CÁLCIO; FOSFATO DE FERRO; FORTIFICANTES PARA PLANTAS; FIBRAS ROCHOSAS PARA USO HORTÍCOLA; FULIGEM PARA USO INDUSTRIAL OU AGRÍCOLA; FÓRMICO (ÁCIDO -); GESSO PARA USO COMO FERTILIZANTE; GIPSITE PARA USO COMO FERTILIZANTE; GRÂNULOS DE RETENÇÃO DE ÁGUA PARA A ALIMENTAÇÃO DAS RAÍZES CAPILARES DE PLANTAS; GUANO; HEMICELULOSE; HORMONAS DE PLANTAS (FITO-HORMONAS); HORMONAS PARA ACELERAR O AMADURECIMENTO DA FRUTA; HORMONAS PARA ACELERAR O AMADURECIMENTO DE FRUTOS E DE LEGUMES; HORMONAS PARA ATIVAR A MATURAÇÃO DE FRUTA; HORMONAS PARA ATIVAR A MATURAÇÃO DOS FRUTOS; HUMO [HUMUS]; INOCULANTES BIOLÓGICOS, SEM SER PARA USO MÉDICO; INOCULANTES MICROBIANOS, SEM SER PARA USO MÉDICO; INOCULANTES PARA SEMENTES; MAGNÉSIO (CLORETO DE -); MASSA PARA PREENCHIMENTO DAS CAVIDADES DE ÁRVORES [ARBORICULTURA]; MATERIAIS DE PROPAGAÇÃO [MEIOS DE CULTURA]; MATERIAL PARA MELHORAMENTO DOS SOLOS; MATÉRIAS FIBROSAS PARA USAR COMO ADUBOS; MATÉRIAS FIBROSAS PARA UTILIZAR COMO AGENTES DE CORREÇÃO DO SOLO; MEIOS DE CRESCIMENTO PARA PLANTAS NATURAIS E SINTÉTICAS; MÁSTIQUE PARA ENXERTAR ÁRVORES; MEIOS DE CRESCIMENTO PARA PLANTAS; MÁSTIQUE PARA O ENCHIMENTO DAS CAVIDADES DAS ÁRVORES [ARBORICULTURA]; MÁSTIQUES PARA ENXERTOS DE ÁRVORES; MISTURAS DE ADUBO À BASE DE MATÉRIAS MINERAIS SOB A FORMA DE PARTÍCULAS; MISTURAS DE ADUBO ENRIQUECIDAS COM SUBSTÂNCIAS ORGÂNICAS; MICRORGANISMOS PARA ESTIMULAR O CRESCIMENTO DAS PLANTAS; MICRORGANISMOS PARA A DEGRADAÇÃO DE TOXINAS [SEM SER PARA USO MÉDICO]; MICRONUTRIENTES PARA APLICAÇÃO EM COLHEITAS; MEIOS DE CULTURA EM PÓ DE FIBRA DE COCO; MEIOS DE CULTURA; MEIOS DE CULTIVO MOLDADOS FORMADOS POR TURFA; MEIOS DE CULTIVO HORTÍCOLAS; MEIOS DE CULTIVO; MEIOS PARA O CRESCIMENTO DAS PLANTAS; MISTURAS DE PRODUTOS QUÍMICOS E MICRORGANISMOS PARA ESTERILIZAÇÃO DE ADUBO; MISTURAS DE PRODUTOS QUÍMICOS E MICRORGANISMOS PARA FERTILIZAÇÃO DE ADUBO (PRODUTOS DE COMPOSTAGEM); MISTURAS DE QUÍMICOS E MATERIAIS NATURAIS PARA USO COMO FERTILIZANTES AGRÍCOLAS; MISTURAS DE QUÍMICOS E MATERIAIS NATURAIS PARA UTILIZAR COMO FERTILIZANTES NA HORTICULTURA; MISTURAS DE TERRA PARA HORTICULTURA; MOLIBDATO DE SÓDIO; MORDENTES PARA SEMENTES; NITRATO DE AMÓNIO; NITRATO DE AMÓNIO [FERTILIZANTE]; NITRATO DE CÁLCIO; NUTRIENTES PARA ALGAS; NUTRIENTES PARA FLORES; NUTRIENTES PARA PLANTAS; OLIGOELEMENTOS DESTINADOS À AGRICULTURA; OLIGOELEMENTOS PARA USO EM HORTICULTURA; PERLITE PARA USO HORTÍCOLA; PERÓXIDO DE CÁLCIO PARA USO NA AGRICULTURA; PERÓXIDO DE CÁLCIO PARA USO NA HORTICULTURA; PERÓXIDO DE CÁLCIO PARA USO NA SILVICULTURA; PERÓXIDOS INORGÂNICOS PARA USO NA AGRICULTURA; PERÓXIDOS INORGÂNICOS PARA USO NA HORTICULTURA; PERÓXIDOS INORGÂNICOS PARA USO NA SILVICULTURA; PLANTAS (PRODUTOS PARA A REGULARIZAÇÃO DO CRESCIMENTO DAS -); PLÁSTICOS SOB A FORMA DE PÓS, LÍQUIDOS OU PASTAS; POLÍMEROS DE ARMAZENAMENTO DE LÍQUIDOS PARA USO AGRÍCOLA; POLÍMEROS DE

ARMAZENAMENTO DE LÍQUIDOS PARA USO HORTÍCOLA; POLÍMEROS DE ARMAZENAMENTO DE LÍQUIDOS PARA USO SILVÍCOLA; POLÍMEROS PARA USO NO FABRICO DE QUÍMICOS AGRÍCOLAS; POTASSA; POTES DE TURFA PARA A HORTICULTURA; POTÁSSIO; POTÁSSIO CALCINADO [FERTILIZANTE]; PREPARAÇÕES BACTERIANAS DESTINADAS À AGRICULTURA; PREPARAÇÕES BACTERIANAS PARA USO NA HORTICULTURA; PREPARAÇÕES BACTERIANAS PARA USO NA SILVICULTURA; PREPARAÇÕES BACTERIOLÓGICAS PARA USO NA AGRICULTURA; PREPARAÇÕES BACTERIOLÓGICAS PARA USO NA HORTICULTURA; PREPARAÇÕES CONTRA A GERMINAÇÃO DE VERDURAS E LEGUMES; PREPARAÇÕES DE CORREÇÃO DO SOLO PARA REGULAÇÃO DO CRESCIMENTO DE PRODUTOS DE JARDIM; PREPARAÇÕES DE CORREÇÃO DO SOLO PARA REGULAÇÃO DO DESENVOLVIMENTO DE PRODUTOS AGRÍCOLAS; PÓS E PREPARAÇÕES PARA MELHORAMENTO DE SOLOS ORGÂNICOS; PREPARAÇÕES DE CORREÇÃO DO SOLO PARA INTENSIFICAR O DESENVOLVIMENTO DE PRODUTOS AGRÍCOLAS; PREPARAÇÕES DE CORREÇÃO DO SOLO PARA INTENSIFICAR O DESENVOLVIMENTO DE PRODUTOS HORTÍCOLAS; PREPARAÇÕES DE CORREÇÃO DO SOLO PARA REGULAÇÃO DO DESENVOLVIMENTO DE PRODUTOS HORTÍCOLAS; PREPARAÇÕES DE MINERAIS PARA UTILIZAR COMO ALIMENTOS NUTRITIVOS PARA PLANTAS; PREPARAÇÕES DE NUTRIENTES PARA AS PLANTAS; PREPARAÇÕES DE OLIGOELEMENTOS PARA PLANTAS; PREPARAÇÕES DE SULFATO FERROSO PARA EVITAR CLOROSE EM PLANTAS; PREPARAÇÕES FERTILIZADAS DE LÁ MINERAL PARA O CULTIVO DE PLANTAS; PREPARAÇÕES FERTILIZANTES; PREPARAÇÕES FERTILIZANTES DE MINERAIS; PREPARAÇÕES PARA A PROTEÇÃO DAS PLANTAS CONTRA AGENTES PATOGENÉTICOS; PREPARAÇÕES PARA A REGULARIZAÇÃO DO CRESCIMENTO DAS PLANTAS; PREPARAÇÕES PARA CONDICIONAMENTO DE SOLOS PARA ESTIMULAR O CRESCIMENTO DE PRODUTOS DE JARDIM; PREPARAÇÕES PARA FORTIFICAÇÃO DE PLANTAS; PREPARAÇÕES PARA MELHORAMENTO DE SOLOS PARA USO HORTÍCOLA; PREPARAÇÕES PARA MELHORAMENTO DE SOLOS; PREPARAÇÕES PARA MELHORAMENTO DE SOLOS PARA USO AGRÍCOLA; PREPARAÇÕES PARA NUTRIÇÃO DE PLANTAS; PREPARAÇÕES PARA O CONDICIONAMENTO DE SOLOS; PREPARAÇÕES QUÍMICAS PARA A PROTEÇÃO DAS DOENÇAS DA VINHA; PREPARAÇÕES QUÍMICAS PARA O TRATAMENTO DOS SOLOS; PREPARAÇÕES QUÍMICAS PARA PREVENÇÃO DE DOENÇAS QUE AFETAM PLANTAS DE CEREAIS; PREPARAÇÕES VISCOSAS PARA ENXERTOS DE ÁRVORES [ARBORICULTURA]; PRESERVATIVOS PARA FLORES; PRODUTOS CONTRA A GERMINAÇÃO DE VERDURAS E LEGUMES; PRODUTOS DE ACONDICIONAMENTO DE SOLO À BASE DE ALGAS MARINHAS; PRODUTOS DESTINADOS A CONSERVAR SEMENTES; PRODUTOS FERTILIZANTES; PRODUTOS MINERAIS DESTINADOS AO CULTIVO DE PLANTAS; PRODUTOS OLIGOELEMENTOS DE PARA AS PLANTAS; PRODUTOS PARA A CONSERVAÇÃO DAS FLORES; PRODUTOS PARA A CONSERVAÇÃO DE FLORES; PRODUTOS PARA A CORREÇÃO DO SOLO; PRODUTOS PARA A RECUPERAÇÃO DE SOLOS PARA USO AGRÍCOLA; PRODUTOS PARA A RECUPERAÇÃO DE SOLOS PARA USO HORTÍCOLA; PRODUTOS PARA A REGULARIZAÇÃO DO CRESCIMENTO DAS PLANTAS; PRODUTOS PARA CONSERVAR AS FLORES CORTADAS; PRODUTOS PARA MELHORAMENTO DOSOLOS; PRODUTOS PARA MELHORAMENTO DOS SOLOS DE FIBRA DE

CAIRO; PRODUTOS PARA PRESERVAR SEMENTES; PRODUTOS QUÍMICOS AGRÍCOLAS; PRODUTOS QUÍMICOS AGRÍCOLAS, EXCETO FUNGICIDAS, HERBICIDAS, INSETICIDAS E PESTICIDAS; PRODUTOS QUÍMICOS DESTINADOS AO TRATAMENTO DE DANOS AMBIENTAIS NAS PLANTAS; PRODUTOS QUÍMICOS DESTINADOS À HORTICULTURA; PRODUTOS QUÍMICOS DESTINADOS À HORTICULTURA [SEM SER FUNGICIDAS, HERBICIDAS, INSETICIDAS, PARASITICIDAS]; PRODUTOS QUÍMICOS PARA A AGRICULTURA [COM EXCEÇÃO DOS FUNGICIDAS, HERBICIDAS, INSETICIDAS E PARASITICIDAS]; PRODUTOS QUÍMICOS PARA A HORTICULTURA [COM EXCEÇÃO DOS FUNGICIDAS, HERBICIDAS, INSETICIDAS E PARASITICIDAS]; PRODUTOS QUÍMICOS PARA A HORTICULTURA, EXCETO FUNGICIDAS, HERBICIDAS, INSETICIDAS E PARASITICIDAS; PRODUTOS QUÍMICOS PARA A PROTEÇÃO DE PLANTAS [SEM SER FUNGICIDAS, HERBICIDAS, INSETICIDAS, PARASITICIDAS]; PRODUTOS QUÍMICOS PARA A SILVICULTURA, COM EXCEÇÃO DE FUNGICIDAS, HERBICIDAS, INSETICIDAS E PARASITICIDAS; PRODUTOS QUÍMICOS PARA A SILVICULTURA, EXCETO FUNGICIDAS, HERBICIDAS, INSETICIDAS E PESTICIDAS; PRODUTOS QUÍMICOS PARA CONDICIONAR OS SOLOS; PRODUTOS QUÍMICOS PARA CONSERVAR A FRESCURA DE FLORES CORTADAS; PRODUTOS QUÍMICOS PARA ENRIQUECIMENTO DO SOLO; PRODUTOS QUÍMICOS PARA INIBIR O CRESCIMENTO DE ERVAS DANINHAS; PRODUTOS QUÍMICOS PARA MELHORAMENTO DE SOLOS [SEM SER PARA ESTERILIZAÇÃO]; PRODUTOS QUÍMICOS PARA MELHORAMENTO DOS SOLOS; PRODUTOS QUÍMICOS PARA O TRATAMENTO DE DOENÇAS DAS PLANTAS; PRODUTOS QUÍMICOS PARA O TRATAMENTO DE SEMENTES; PRODUTOS QUÍMICOS PARA RECUPERAR SOLOS; PRODUTOS QUÍMICOS PARA SUPRIMIR A POEIRA PARA USO EM GRÃOS/CEREAIS; PRODUTOS QUÍMICOS PARA USO NA INDÚSTRIA AGROQUÍMICA [SEM SER FUNGICIDAS, ELIMINADORES DE ERVAS DANINHAS, HERBICIDAS, INSETICIDAS, PARASITICIDAS]; PRODUTOS QUÍMICOS USADOS NA AGRICULTURA; PRODUTOS QUÍMICOS UTILIZADOS NA AGRICULTURA, HORTICULTURA E SILVICULTURA; PRODUTOS QUÍMICOS UTILIZADOS NA HORTICULTURA; PROMOTORES DE CRESCIMENTO [SEM SER PARA USO MÉDICO OU USO VETERINÁRIO]; QUÍMICOS AGRÍCOLAS; QUÍMICOS AUXILIARES PARA UTILIZAÇÃO EM SILVICULTURA; QUÍMICOS AUXILIARES PARA UTILIZAÇÃO EM HORTICULTURA; QUÍMICOS AUXILIARES PARA UTILIZAÇÃO NA AGRICULTURA; QUÍMICOS DESTINADOS AO REVESTIMENTO DE SEMENTES AGRÍCOLAS [SEM SER FUNGICIDAS, HERBICIDAS, INSETICIDAS, PARASITICIDAS]; QUÍMICOS HORTÍCOLAS, EXCETO FUNGICIDAS, HERBICIDAS, INSETICIDAS E PESTICIDAS; QUÍMICOS PARA A CORREÇÃO DE SOLOS; QUÍMICOS PARA USO NA SILVICULTURA, EXCETO FUNGICIDAS, HERBICIDAS, INSETICIDAS E PESTICIDAS; REGULADORES DE CRESCIMENTO DE PLANTAS PARA USO AGRÍCOLA; REGULADORES DO CRESCIMENTO DAS PLANTAS; REGULADORES DO CRESCIMENTO DE PLANTAS, CONTENDO MICRORGANISMOS; REGULARIZAÇÃO DO CRESCIMENTO DAS PLANTAS (PRODUTOS PARA A -); RESINAS DE UREIA-FORMALDEÍDO; RESÍDUOS DE CEREAIS UTILIZADOS NO FABRICO DE CERVEJA [FERTILIZANTES]; REVESTIMENTOS PARA A PRESERVAÇÃO DE SEMENTES; REVESTIMENTOS PARA SEMENTES [FERTILIZANTES]; SAIS [ADUBOS]; SAIS [FERTILIZANTES]; SANGUE EM PÓ [FERTILIZANTE]; SOLO DE CULTIVO DE PLANTAS

ARTIFICIAIS; SOLO DE CULTIVO DE PLANTAS ARTIFICIAIS CONSTITUÍDO POR MATÉRIAS PLÁSTICAS; SOLO DE CULTIVO DE PLANTAS ARTIFICIAIS FEITO DE MATERIAIS MINERAIS; SOLOS PREPARADOS; SOLOS PREPARADOS PARA A GERMINAÇÃO DE SEMENTES; SOLUÇÕES DE NITRATO DE CÁLCIO PARA UTILIZAR EM SOLOS POLUÍDOS; SUBSTÂNCIAS DE CONDICIONAMENTO DO SOLO [SEM SEREM ESTERILIZANTES]; SUBSTÂNCIAS DE QUELATO PARA UTILIZAR COMO FERTILIZANTES DESTINADOS A FOLHAS DE PLANTAS; SUBSTÂNCIAS DE QUELATO PARA UTILIZAR COMO NUTRIENTES PARA FOLHAS DE PLANTAS; SUBSTÂNCIAS DE QUELATO PARA UTILIZAR COMO SUPLEMENTOS PARA FOLHAS DE PLANTAS; SUBSTÂNCIAS NUTRICIONAIS [FERTILIZANTES] EM FORMA LÍQUIDA, PARA USO NA AGRICULTURA; SUBSTÂNCIAS PARA A CONSERVAÇÃO DE FLORES DE CORTE; SUBSTÂNCIAS PARA CONTROLAR O CRESCIMENTO DAS PLANTAS; SUBSTÂNCIAS PARA CULTIVO HIDROPÔNICO [AGRICULTURA]; SUBSTÂNCIAS PARA ESTABILIZAÇÃO DO SOLO; SUBSTÂNCIAS PARA FAVORECER O CRESCIMENTO DAS COLHEITAS; SUBSTÂNCIAS PARA FAVORECER O CRESCIMENTO DE VEGETAIS; SUBSTÂNCIAS PARA MELHORAMENTO DO SOLO; SUBSTÂNCIAS PARA MELHORIA DO SOLO; SUBSTÂNCIAS PARA O CRESCIMENTO DE PLANTAS; SUBSTÂNCIAS PARA PRESERVAÇÃO DE SEMENTES; SUBSTITUTOS DO SOLO; SUBSTRATOS DE PLANTAS; SUBSTRATOS DESTINADOS À AGRICULTURA, HORTICULTURA E SILVICULTURA; SUBSTRATOS PARA A CULTURA FORA DO SOLO [AGRICULTURA]; SUBSTÂNCIAS PARA PROMOVER O CRESCIMENTO DAS PLANTAS; SUBSTÂNCIAS QUÍMICAS PARA USO COMO REVESTIMENTOS DO SOLO; SUCEDÂNEOS DE ADUBOS LÍQUIDOS; SULFATO DE MAGNÉSIO; SULFATO DE POTÁSSIO; SULFATOS DE FERRO CONTRA O AMARELECIMENTO DAS FOLHAS DE PLANTAS; SUPERFOSFATO DUPLO OU TRIPLO [FERTILIZANTE]; SUPERFOSFATOS [FERTILIZANTES]; SUPERFOSFATOS DE CÁLCIO PARA FERTILIZANTES; SUPERFOSFATOS FUNDIDOS [FERTILIZANTES]; SUPLEMENTOS NUTRICIONAIS DE ALGAS À BASE DE CÁLCIO PARA USAR EM AQUÁRIOS; SURFATANTES DE SOLO USADOS PARA PROMOVER O MOVIMENTO UNIFORME DE ÁGUA NO SOLO; SURFATANTES PARA UTILIZAÇÃO RELACIONADA COM PESTICIDAS AGRÍCOLAS; TAMPAS EM FIBRAS MINERAIS USADOS COMO MEIO DE CULTIVO INORGÂNICO PARA PLANTAS; TERRA DE CULTIVO; TERRA PARA CULTIVAR; TERRA PARA CULTIVO; TERRA SUPERFICIAL; TERRA VEGETAL; TERRA VEGETAL (SOLO ARÁVEL); TRATAMENTOS DE SEMENTES PARA PRESERVAÇÃO; TURFA [FERTILIZANTES]; TURFA EM FORMA DE POTES PARA HORTICULTURA; TURFA PARA O CULTIVO DE SEMENTES; TURFA QUE CONTÉM OLIGOELEMENTOS PARA SER UTILIZADA COMO ADUBO; TURFA SOB A FORMA DE ADUBO; TURFA TRATADA QUIMICAMENTE PARA USO AGRÍCOLA; TURFA TRATADA QUIMICAMENTE PARA USO NA HORTICULTURA; TURFA TRATADA QUIMICAMENTE PARA UTILIZAÇÃO NA JARDINAGEM; VASOS DE TURFA PARA USO HORTÍCOLA; VINAGRE DE MADEIRA [ÁCIDO PIROLENHOSO]; XILENOL

(591)

(540)

USB 2020

- (210) **661254** **MNA**  
 (220) 2021.03.17  
 (300)  
 (730) **PT COMPORTA SOUL, LDA**  
 (511) 03 PERFUMES; PERFUMES LÍQUIDOS; PERFUMES SÓLIDOS; AROMAS PARA PERFUMES; PERFUMES PARA CARTÃO; EXTRATOS DE PERFUMES; PERFUMES PARA CERÂMICAS; PERFUMES DE BAUNILHA; PREPARAÇÕES PARA FUMIGAÇÕES [PERFUMES]; PRODUTOS PARA FUMIGAÇÕES [PERFUMES]; PERFUMES PARA USO INDUSTRIAL; ÓLEOS NATURAIS PARA PERFUMES; ÓLEOS PARA PERFUMES E FRAGRÂNCIAS; BASES PARA PERFUMES DE FLORES; ÓLEOS ESSENCIAIS USADOS COMO PERFUMES PARA LAVANDARIA; PERFUMES PARA INTERIORES SOB A FORMA DE VAPORIZADORES; PERFUMARIA; DESODORIZANTES [PERFUMARIA]; IONONA [PERFUMARIA]; PERFUMARIA NATURAL; ALMÍSCAR [PERFUMARIA]; PRODUTOS DE PERFUMARIA; PERFUMARIA E FRAGRÂNCIAS; DESODORIZANTES CORPORAIS [PERFUMARIA]; BAUNILHA SINTÉTICA [PERFUMARIA]; PERFUMARIA, ÓLEOS ESSENCIAIS; ÓLEOS PARA A PERFUMARIA; PRODUTOS DE PERFUMARIA SINTÉTICOS; EXTRATOS DE FLORES [PERFUMARIA]; DESODORIZANTES PARA USO PESSOAL [PERFUMARIA]; PERFUMARIA DE MADEIRA DE CEDRO; ÓLEO DE HORTELÂ-PIMENTA [PERFUMARIA]; HORTELÂ-PIMENTA [MENTA] PARA A PERFUMARIA; DESODORIZANTES PARA PESSOAS OU ANIMAIS [PRODUTOS DE PERFUMARIA]; ARTIGOS DE HIGIENE PESSOAL; CERA PARA ALFAIATES E SAPATEIROS; PRODUTOS PARA LIMPAR E PERFUMAR; PRODUTOS PARA TRATAMENTO (LIMPEZA, ETC.) DE ANIMAIS; ÓLEOS ESSENCIAIS E EXTRATOS AROMÁTICOS; PREPARAÇÕES PARA HIGIENE PESSOAL; PRODUTOS DE TOILETTE  
 25 CALÇADO; CHAPELARIA; PARTES DE VESTUÁRIO, CALÇADO E CHAPELARIA; VESTUÁRIO; ARTIGOS DE CHAPELARIA  
 33 VINHO; VINHOS; VINHO BRANCO; VINHO TINTO; VINHOS GENEROSOS; VINHOS FORTIFICADOS; VINHOS DOCES; VINHOS ROSÉ; VINHOS ESPUMANTES; VINHOS ALCOÓLICOS; PONCHES DE VINHO; VINHO DE UVAS; VINHO DE MORANGOS; VINHO DE AMORAS; VINHOS PARA COZINHAR; VINHOS DE APERITIVO; VINHOS SEM GÁS; VINHOS ESPUMANTES TINTOS; VINHOS ESPUMANTES BRANCOS; VINHOS DE FRUTA; VINHOS ESPUMANTES NATURAIS; VINHOS DE MESA; VINHOS DE SOBREMESA; COCKTAILS DE VINHO PREPARADOS; VINHO DE ARROZ AMARELO; VINHO ESPUMANTE DE FRUTOS; VINHO ESPUMANTE DE UVAS; VINHO DE ACANTHOPANAX [OGAPIJU]; VINHOS QUENTES (VINHOS AQUECIDOS E ADOÇADOS COM ESPECIARIAS); BEBIDAS QUE CONTÊM VINHO [SPRITZERS]; BEBIDAS À BASE DE VINHO; APERITIVOS À BASE DE VINHO; VINHOS COM INDICAÇÃO GEOGRÁFICA PROTEGIDA; VINHO DE ARROZ TRADICIONAL COREANO [MAKGEOLI]; VINHOS COM BAIXO TEOR DE ÁLCOOL; VINHOS DE DENOMINAÇÕES DE ORIGEM PROTEGIDAS; VINHO À BASE DE FRAMBOESA PRETA [BOKBUNJAJU]; BEBIDAS À BASE DE VINHO E SUMO DE FRUTOS; VINHOS DE UVAS DOCES JAPONESAS QUE CONTÊM EXTRATOS DE GINSENG E CASCA DE QUINA; BEBIDAS ALCOÓLICAS (EXCLUINDO CERVEJA); PREPARAÇÕES PARA PRODUZIR BEBIDAS ALCOÓLICAS; BEBIDAS ALCOÓLICAS EXCETO CERVEJA; CIDRA; CIDRAS; PREPARAÇÕES ALCOÓLICAS PARA FAZER BEBIDAS

- 43 BARES DE VINHOS; SERVIÇOS DE BAR DE VINHOS; SERVIÇOS DE DEGUSTAÇÃO DE VINHOS (FORNECIMENTO DE BEBIDAS); SERVIÇOS DE RESTAURAÇÃO [ALIMENTAÇÃO E BEBIDAS]; SERVIÇOS DE FORNECIMENTO DE ALIMENTOS E BEBIDAS; SERVIÇOS DE INFORMAÇÃO, ACONSELHAMENTO E RESERVA PARA O FORNECIMENTO DE ALIMENTOS E BEBIDAS; ALUGUER DE MÓVEIS, ROUPA DE CASA, CONJUNTOS DE MESA E EQUIPAMENTO PARA FORNECIMENTO DE ALIMENTOS E BEBIDAS; ALOJAMENTO TEMPORÁRIO; SERVIÇOS DE INFORMAÇÃO, ACONSELHAMENTO E RESERVA RELATIVOS A ALOJAMENTO TEMPORÁRIO; FORNECIMENTO DE ALOJAMENTO TEMPORÁRIO; FORNECIMENTO DE ALOJAMENTO TEMPORÁRIO PARA ESCRITÓRIOS; FORNECIMENTO DE ALOJAMENTOS TEMPORÁRIOS; SERVIÇOS DE ALOJAMENTO TEMPORÁRIO; ALOJAMENTO PARA ANIMAIS; ALOJAMENTO TEMPORÁRIO PARA ANIMAIS; ANIMAIS (ALBERGUES PARA -); HOTÉIS PARA ANIMAIS; SERVIÇOS DE ALOJAMENTO EM CANIL

(591)

(540)

## ARROZAL

- (210) **661255** **MNA**

(220) 2021.03.17

(300)

- (730) **PT TOMÁS PERESTRELLO DE VASCONCELLOS DE LANCASTRE**

- (511) 30 BARRAS ALIMENTARES PRONTAS A COMER À BASE DE CHOCOLATE; BASES PARA PIZAS; ALIMENTOS QUE CONTÊM CACAU [COMO ELEMENTO PRINCIPAL]; ALIMENTOS QUE CONTÊM CHOCOLATE [COMO ELEMENTO PRINCIPAL]; ALIMENTOS À BASE DE CACAU; AMÊNDOAS COBERTAS DE CHOCOLATE; ARTIGOS DE CONFEITARIA COBERTOS DE CHOCOLATE; BARRAS DE NOGADO COBERTAS DE CHOCOLATE; BISCOITOS AROMATIZADOS; BOMBONS DE CHOCOLATE COM RECHEIO TIPO CREME; BOLACHAS DE ÁGUA E SAL; CHOCOLATE; CHOCOLATES; COBERTURA DE CHOCOLATE; COELHOS DE CHOCOLATE; CONFEITARIA; CONFEITARIA COM COBERTURA DE CHOCOLATE; CONFEITARIA PARA A DECORAÇÃO DE ÁRVORES DE NATAL; DECORAÇÕES DE CHOCOLATE PARA ARTIGOS DE CONFEITARIA; DECORAÇÕES DE CHOCOLATE PARA BOLOS; DECORAÇÕES DE CHOCOLATE PARA ÁRVORES DE NATAL; DECORAÇÕES COMESTÍVEIS PARA ÁRVORES DE NATAL; PÃO; PAPEL COMESTÍVEL; PASTELARIA, BOLOS, TARTES E BISCOITOS (BOLACHAS); PASTELARIA VARIADA; PREPARAÇÕES PARA A ELABORAÇÃO DE PRODUTOS DE CONFEITARIA; PRODUTOS DE CONFEITARIA; PRODUTOS DE PADARIA; SOBREMESAS DE CHOCOLATE; SOBREMESAS PREPARADAS [CONFEITARIA]; SOBREMESAS PREPARADAS À BASE DE CHOCOLATE; TABLETES (PRODUTOS DE CONFEITARIA); TRUFAS [CONFEITARIA]; TRUFAS DE CHOCOLATE; WAFFLES COM COBERTURA DE CHOCOLATE

(591)

(540)

## FLOWNIE

(210) **661262** MNA  
 (220) 2021.03.17  
 (300)  
 (730) **PT ANA SOFIA CARVALHO ALVES PEREIRA**  
 (511) 41 FORMAÇÃO  
 (591)  
 (540)

## GESTÃO CONSCIENTE DO TEMPO

(210) **661264** MNA  
 (220) 2021.03.17  
 (300)  
 (730) **PT EDGAR FILIPE DA SILVA FRANCO**  
 (511) 37 INSTALAÇÕES ELÉTRICAS PARA TELECOMUNICAÇÕES  
 42 SERVIÇOS DE ENGENHARIA; SERVIÇOS DE PROJECTOS DE ENGENHARIA; SERVIÇOS DE ENGENHARIA ELÉTRICA; SERVIÇOS DE PROJETOS DE ENGENHARIA; SERVIÇOS DE CONSULTADORIA NO DOMÍNIO DA ENGENHARIA; SERVIÇOS DE ENGENHARIA PARA O SECTOR DO GÁS; SERVIÇOS DE ENGENHARIA RELACIONADOS COM OS SISTEMAS DE FORNECIMENTO DE ENERGIA; DESENVOLVIMENTO DE INSTALAÇÕES (MONTAGENS) ELÉTRICAS  
 (591)  
 (540)

## SILVA FRANCO

(210) **661266** MNA  
 (220) 2021.03.17  
 (300)  
 (730) **PT MARIA HELENA BARATA J. SANTOS MARTINS**  
 (511) 30 AMÊNDOAS COBERTAS DE CHOCOLATE; ARTIGOS DE CONFEITARIA COBERTOS DE CHOCOLATE; BAGAS COBERTAS DE CHOCOLATE; CHOCOLATE; CHOCOLATES DE LICOR; COBERTURA DE CHOCOLATE; CONFEITARIA DE CHOCOLATE CONTENDO PRALINAS; CREMES DE CHOCOLATE PARA BARRAR; DECORAÇÕES DE CHOCOLATE PARA ÁRVORES DE NATAL; FRUTOS SECOS COBERTOS DE CHOCOLATE; FRUTOS COM COBERTURA DE CHOCOLATE; IMITAÇÃO DE CHOCOLATE; PRODUTOS À BASE DE CHOCOLATE; SUCEDÂNEOS DE CHOCOLATE; TABLETES (PRODUTOS DE CONFEITARIA); TRUFAS DE CHOCOLATE  
 (591)  
 (540)

## A CASA DA PONTE

(210) **661268** MNA  
 (220) 2021.03.17  
 (300)  
 (730) **PT MARCO RÚBEN GONÇALVES FERNANDES**  
 (511) 42 ALUGUER DE HARDWARE E INSTALAÇÕES INFORMÁTICAS; ADMINISTRAÇÃO DE SERVIDORES; ADMINISTRAÇÃO DOS DIREITOS DOS UTILIZADORES EM REDES INFORMÁTICAS; ANÁLISE DE SISTEMAS INFORMÁTICOS; ANÁLISE INFORMÁTICA; ANÁLISE PARA IMPLEMENTAÇÃO DE SISTEMAS DE COMPUTADORES; ATUALIZAÇÃO DE BANCOS DE MEMÓRIA DE SISTEMAS INFORMÁTICOS; ATUALIZAÇÃO DE WEBSITES PARA TERCEIROS; CONCEÇÃO E DESENVOLVIMENTO DE APARELHOS DE TRANSMISSÃO DE DADOS SEM FIOS; CONCEÇÃO, CRIAÇÃO E PROGRAMAÇÃO DE PÁGINAS WEB; CONCEÇÃO E DESENVOLVIMENTO DE SISTEMAS DE ARMAZENAMENTO DE DADOS; CONCEÇÃO E DESENVOLVIMENTO DE SISTEMAS DE COMPUTADOR; CONCEÇÃO E DESENVOLVIMENTO DE SISTEMAS DE ENTRADA, SAÍDA, PROCESSAMENTO, VISUALIZAÇÃO E ARMAZENAMENTO DE DADOS; CONSULTORIA EM SEGURANÇA DE DADOS; CONSULTORIA EM SEGURANÇA DE INTERNET; CRIAÇÃO DE PLATAFORMAS INFORMÁTICAS PARA TERCEIROS; CRIAÇÃO DE UM APARELHO DE PROCESSAMENTO DE DADOS; CRIAÇÃO E MANUTENÇÃO DE SITES PARA TELEMÓVEIS; DESENVOLVIMENTO DE COMPUTADORES; ESTUDOS ANALÍTICOS COMPARATIVOS DA EFICIÊNCIA DE SISTEMAS INFORMÁTICOS; ESTUDOS DE ANÁLISE COMPARATIVA DO DESEMPENHO DE SISTEMAS DE COMPUTADORES; FORNECEDORES DE SERVIÇOS DE TECNOLOGIAS DE INFORMAÇÃO POR OUTSOURCING; FORNECIMENTO DE ACESSO TEMPORÁRIO A FERRAMENTAS DE DESENVOLVIMENTO DE SOFTWARE NÃO DESCARREGÁVEIS EM LINHA; FORNECIMENTO DE INSTALAÇÕES DE CENTROS DE DADOS; GESTÃO DE MOTORES DE BUSCA; GESTÃO DE PROJETOS INFORMÁTICOS EM PROCESSAMENTO ELETRÓNICO DE DADOS [PED]; INTEGRAÇÃO DE SISTEMAS INFORMÁTICOS E REDES INFORMÁTICAS; INVESTIGAÇÃO NO DOMÍNIO DA AUTOMATIZAÇÃO COMPUTORIZADA DE PROCESSOS INDUSTRIAIS; INVESTIGAÇÃO NO DOMÍNIO DA TECNOLOGIA DAS TELECOMUNICAÇÕES; INVESTIGAÇÃO NO DOMÍNIO DAS TECNOLOGIAS DA INFORMAÇÃO

43 ALOJAMENTO TEMPORÁRIO; ALUGUER DE MÓVEIS, ROUPA DE CASA, CONJUNTOS DE MESA E EQUIPAMENTO PARA FORNECIMENTO DE ALIMENTOS E BEBIDAS; SERVIÇOS DE FORNECIMENTO DE ALIMENTOS E BEBIDAS; SERVIÇOS DE INFORMAÇÃO, ACONSELHAMENTO E RESERVA PARA O FORNECIMENTO DE ALIMENTOS E BEBIDAS; SERVIÇOS DE INFORMAÇÃO, ACONSELHAMENTO E RESERVA RELATIVOS A ALOJAMENTO TEMPORÁRIO; FORNECIMENTO DE ALOJAMENTO TEMPORÁRIO; FORNECIMENTO DE ALOJAMENTO TEMPORÁRIO PARA ESCRITÓRIOS; FORNECIMENTO DE ALOJAMENTOS TEMPORÁRIOS; SERVIÇOS DE ALOJAMENTO TEMPORÁRIO

(591)  
 (540)

## GLAMPING MADEIRA

---

(210) **661272** MNA  
 (220) 2021.03.17  
 (300)  
 (730) **PT RUI MIGUEL FERREIRA LINHARES**  
 (511) 28 JOGOS DE TABULEIRO  
 (591)  
 (540)

## A MARRALHINHA

---

(210) **661283** MNA  
 (220) 2021.03.17  
 (300)  
 (730) **PT ANCA NICOLETA POIANA MARTINS**  
 (511) 33 BEBIDAS ALCOÓLICAS (EXCLUINDO CERVEJA);  
 PREPARAÇÕES PARA PRODUZIR BEBIDAS  
 ALCOÓLICAS; BEBIDAS ALCOÓLICAS EXCETO  
 CERVEJA; CIDRA; CIDRAS; PREPARAÇÕES  
 ALCOÓLICAS PARA FAZER BEBIDAS  
 (591)  
 (540)

## FLORENTINE

---

(210) **661287** MNA  
 (220) 2021.03.17  
 (300)  
 (730) **PT PETROCHEM - PRODUTOS QUÍMICOS  
 DE PORTUGAL, LDA.**  
 (511) 01 DESINCRUSTANTES; DESENGORDURANTES (NÃO  
 PARA USO DOMÉSTICO); DETERGENTES PARA  
 USO INDUSTRIAL  
 (591)  
 (540)

## PETRALCA

---

(210) **661288** MNA  
 (220) 2021.03.17  
 (300)  
 (730) **PT PETROCHEM - PRODUTOS QUÍMICOS  
 DE PORTUGAL, LDA.**  
 (511) 05 BIOCIDAS; BACTERICIDAS; DESINFETANTES E  
 ANTISSEPTICOS; FUNGICIDAS  
 (591)  
 (540)

## B-CLEAN

(210) **661289** MNA  
 (220) 2021.03.17  
 (300)  
 (730) **PT PETROCHEM - PRODUTOS QUÍMICOS  
 DE PORTUGAL, LDA.**  
 (511) 05 DESINFETANTES; BIOCIDAS; BACTERICIDAS  
 (591)  
 (540)

## PETRALIM

---

(210) **661290** MNA  
 (220) 2021.03.17  
 (300)  
 (730) **PT PETROCHEM - PRODUTOS QUÍMICOS  
 DE PORTUGAL, LDA.**  
 (511) 05 BIOCIDAS; ALGICIDAS; MICROBICIDAS PARA  
 TRATAMENTO DE ÁGUAS RESIDUAIS;  
 BACTERICIDAS; DESINFETANTES  
 (591)  
 (540)

## PETRAQUA

---

(210) **661291** MNA  
 (220) 2021.03.17  
 (300)  
 (730) **PT PETROCHEM - PRODUTOS QUÍMICOS  
 DE PORTUGAL, LDA.**  
 (511) 01 PRODUTOS QUÍMICOS INDUSTRIAIS; PRODUTOS  
 QUÍMICOS PARA DESCARBONIZAR MOTORES;  
 PREPARAÇÕES DE LIMPEZA À BASE DE  
 SOLVENTES PARA A REMOÇÃO DE GORDURA NO  
 DECURSO DE OPERAÇÕES DE FABRICO;  
 DETERGENTE PARA USO INDUSTRIAL,  
 DESENGORDURANTES (NÃO PARA USO  
 DOMÉSTICO); PRODUTOS QUÍMICOS PARA  
 UTILIZAR COMO SOLVENTE  
 (591)  
 (540)

## PETROCAR

---

(210) **661292** MNA  
 (220) 2021.03.17  
 (300)  
 (730) **PT PETROCHEM - PRODUTOS QUÍMICOS  
 DE PORTUGAL, LDA.**  
 (511) 04 ÓLEOS DE CORTE; ÓLEOS LUBRIFICANTES PARA  
 UTILIZAR COMO FLUIDO DE CORTE; ÓLEOS  
 LUBRIFICANTES PARA ARREFECIMENTO DE  
 METAIS DURANTE O CORTE DOS MESMOS  
 (591)  
 (540)

**PETROCOOL**

(210) **661296** MNA  
 (220) 2021.03.17  
 (300)  
 (730) PT **PETROCHEM - PRODUTOS QUÍMICOS DE PORTUGAL, LDA.**

(210) **661293** MNA  
 (220) 2021.03.17  
 (300)  
 (730) PT **PETROCHEM - PRODUTOS QUÍMICOS DE PORTUGAL, LDA.**

(511) 01 PRODUTOS QUÍMICOS PARA UTILIZAR COMO SOLVENTES; SOLVENTES DESTINADOS À LIMPEZA DE MÁQUINAS NO DECURSO DE PROCESSOS DE FABRICO; PRODUTOS DE LIMPEZA SOLVENTES PARA A REMOÇÃO DE GORDURAS DURANTE OPERAÇÕES DE FABRICO; PREPARAÇÕES DE LIMPEZA À BASE DE SOLVENTES PARA A REMOÇÃO DE GORDURA NO DECURSO DE OPERAÇÕES DE FABRICO; DESENGORDURANTES (NÃO PARA USO DOMÉSTICO)

(591)  
 (540)

**PETROLEC**

(210) **661294** MNA  
 (220) 2021.03.17  
 (300)  
 (730) PT **PETROCHEM - PRODUTOS QUÍMICOS DE PORTUGAL, LDA.**

(511) 01 PRODUTOS QUÍMICOS PARA USO INDUSTRIAL; ABRILHANTADORES QUÍMICOS PARA USO INDUSTRIAL

(591)  
 (540)

**PETRALUM**

(210) **661295** MNA  
 (220) 2021.03.17  
 (300)  
 (730) PT **PETROCHEM - PRODUTOS QUÍMICOS DE PORTUGAL, LDA.**

(511) 01 PRODUTOS QUÍMICOS PARA USO INDUSTRIAL; AGENTES DESCOFRANTES PARA USO NA INDÚSTRIA DO BETÃO; COMPOSTOS PARA DESMOLDAGEM DESTINADOS AO FABRICO DE BETÃO; PREPARAÇÕES PARA DESMOLDAGEM

(591)  
 (540)

**PETROMOLD**

(511) 01 PRODUTOS QUÍMICOS PARA UTILIZAR COMO SOLVENTES; DESENGORDURANTES [NÃO PARA USO DOMÉSTICO]; REMOVEDORES DE CERA; PRODUTOS DISSOLVENTES DE GORDURA, PARA UTILIZAÇÃO EM PROCESSOS INDUSTRIAIS; AGENTES QUÍMICOS DE LIMPEZA PARA USO EM PROCESSOS INDUSTRIAIS

(591)  
 (540)

**PETROSOLV**

(210) **661297** MNA  
 (220) 2021.03.17  
 (300)  
 (730) PT **PETROCHEM - PRODUTOS QUÍMICOS DE PORTUGAL, LDA.**

(511) 01 DESINCRUSTANTES; PREPARAÇÕES DESINCRUSTANTES; ANTI INCRUSTANTES; PRODUTOS QUÍMICOS PARA TRATAMENTO DE ÁGUAS; DETERGENTES PARA USO INDUSTRIAL

(591)  
 (540)

**PETRAQUA-RO**

(210) **661313** MNA  
 (220) 2021.03.16  
 (300)  
 (730) PT **JOSÉ CARLOS LOPES FERREIRA MARTINS**

(511) 44 SERVIÇOS DE CUIDADOS DE SAÚDE PARA PESSOAS

(591)  
 (540)

**ZEZEN.SPACE**

(210) **661314** MNA  
 (220) 2021.03.16  
 (300)  
 (730) PT **JORGE LAUREANO**

(511) 25 ROUPAS EXTERIORES

(591)  
 (540)

**LE CLOIR**

(210) **661315** MNA  
 (220) 2021.03.16  
 (300)  
 (730) **PT VERA ANTÓNIA SOARES ROCHA**  
 (511) 30 PASTELARIA VARIADA  
 (591)  
 (540)

## RETA DAS APOSTAS

(210) **661316** MNA  
 (220) 2021.03.16  
 (300)  
 (730) **PT FERNANDO MARIA VAN ZELLER**  
 (511) 33 VINHOS  
 (591)  
 (540)

## THE SILK ROAD

(210) **661317** MNA  
 (220) 2021.03.16  
 (300)  
 (730) **PT CATARINA JOANA LOPES LOBINHO**  
 (511) 12 PEÇAS E ACESSÓRIOS PARA VEÍCULOS  
 18 BAGAGENS, MALAS, CARTEIRAS E OUTRAS  
 BOLSAS DE TRANSPORTE  
 (591)  
 (540)

## BICIBASKETS

(210) **661318** MNA  
 (220) 2021.03.16  
 (300)  
 (730) **PT BOOMUNIVERSE - UNIPESSOAL LDA**  
 (511) 35 SERVIÇOS DE VENDA A RETALHO ON-LINE  
 RELATIVOS A BRINQUEDOS; SERVIÇOS DE VENDA  
 A RETALHO ON-LINE RELATIVOS A ARTIGOS DE  
 VESTUÁRIO; SERVIÇOS RETALHISTAS  
 RELACIONADOS COM BRINQUEDOS; SERVIÇOS  
 RETALHISTAS RELACIONADOS COM JOGOS;  
 SERVIÇOS RETALHISTAS RELACIONADOS COM  
 VESTUÁRIO; SERVIÇOS DE VENDA A RETALHO  
 ON-LINE RELACIONADOS COM VESTUÁRIO;  
 SERVIÇOS DE VENDA A RETALHO RELATIVOS A  
 VESTUÁRIO; SERVIÇOS DE LOJAS DE VENDA A  
 RETALHO NO SETOR DO VESTUÁRIO  
 (591)  
 (540)



(531) 1.15.3 ; 27.3.12 ; 27.5.17

(210) **661319** MNA  
 (220) 2021.03.16  
 (300)  
 (730) **PT PANIFICADORA MARQUES FILIPE -  
 INDÚSTRIA DE PANIFICAÇÃO LDA**  
 (511) 30 PÃO; PRODUTOS DE PADARIA  
 (591)  
 (540)

## BOLA DE LENHA

(210) **661320** MNA  
 (220) 2021.03.16  
 (300)  
 (730) **PT MIGUEL FREITAS**  
 (511) 41 EDUCAÇÃO, ENTRETENIMENTO E DESPORTO;  
 SERVIÇOS DE DIVERTIMENTO EM CENTROS DE  
 FÉRIAS; SERVIÇOS DE CAMPOS DE FÉRIAS  
 [DIVERTIMENTO]; SERVIÇOS DE CENTROS DE  
 DIVERTIMENTO DE CAMPOS DE FÉRIAS;  
 DIVERTIMENTO; CENTROS DE DIVERSÃO;  
 ORGANIZAÇÃO DE EVENTOS EDUCATIVOS;  
 REALIZAÇÃO DE EVENTOS EDUCATIVOS;  
 ORGANIZAÇÃO DE EVENTOS RECREATIVOS  
 (591)  
 (540)



(531) 26.11.13 ; 27.5.17

(210) **661321** MNA  
 (220) 2021.03.16  
 (300)  
 (730) **PT ANA RITA LOPES LOBO GOMES  
 ALEXANDRE**  
 (511) 24 TECIDOS PARA DECORAÇÃO DE INTERIORES  
 28 BRINQUEDOS INFANTIS  
 42 SERVIÇOS DE ILUSTRAÇÃO (DESENHO)  
 (591)  
 (540)



(531) 2.9.1 ; 3.7.13 ; 27.5.10

- (210) **661322** **MNA**  
 (220) 2021.03.16  
 (300)  
 (730) **PT BANCO CREDIBOM S.A.**  
 (511) 35 SERVIÇOS DE ASSISTÊNCIA, GESTÃO E ADMINISTRAÇÃO DE NEGÓCIOS; ADMINISTRAÇÃO E GESTÃO EMPRESARIAL; SERVIÇOS DE PUBLICIDADE, DE MARKETING E PROMOCIONAIS; SERVIÇOS DE PUBLICIDADE, PROMOCIONAIS E DE COMERCIALIZAÇÃO; DESENVOLVIMENTO DE ESTRATÉGIAS PUBLICITÁRIAS; DESENVOLVIMENTO DE ESTRATÉGIAS E CONCEITOS DE MARKETING  
 36 SERVIÇOS DE AVALIAÇÕES FINANCEIRAS; SERVIÇOS DE SEGUROS; SERVIÇOS FINANCEIROS, MONETÁRIOS E BANCÁRIOS; SEGUROS; ASSISTÊNCIA FINANCEIRA; BANCA COMERCIAL; BANCO DIRETO (HOMEBANKING); BANCO À DISTÂNCIA; CONCESSÃO DE FINANCIAMENTO PARA ENTIDADES COMERCIAIS; CONCESSÃO DE FINANCIAMENTO PARA ENTIDADES SEM FINS LUCRATIVOS; CONSULTADORIA FINANCEIRA NO ÂMBITO DE GESTÃO DE RISCO; FINANCIAMENTO DE AQUISIÇÕES; FINANCIAMENTO DE EMPRESAS; FINANCIAMENTO DE PROJETOS; FINANCIAMENTO PARA AQUISIÇÃO DE MERCADORIAS; FINANCIAMENTO RELACIONADO COM A COMPRA E VENDA DE NEGÓCIOS COMERCIAIS; FORNECIMENTO DE MEIOS FINANCEIROS; GESTÃO FINANCEIRA DE EMPRESAS; INVESTIMENTOS FINANCEIROS; NEGÓCIOS BANCÁRIOS; NEGÓCIOS FINANCEIROS; NEGÓCIOS MONETÁRIOS; OFERTA DE FINANCIAMENTO; OFERTA DE FINANCIAMENTO PARA PROJETOS EMPRESARIAIS; OPERAÇÕES BANCÁRIAS ATRAVÉS DA INTERNET; OPERAÇÕES BANCÁRIAS ELETRÔNICAS ATRAVÉS DE UMA REDE INFORMÁTICA GLOBAL [INTERNET BANKING]; OPERAÇÕES DE CRÉDITO FINANCEIRO; ORGANIZAÇÃO DE FINANCIAMENTO EMPRESARIAL; ORGANIZAÇÃO DE FINANCIAMENTOS; PRESTAÇÃO DE SERVIÇOS BANCÁRIOS; SERVIÇO DE BANCO ONLINE; SERVIÇOS BANCÁRIOS; SERVIÇOS BANCÁRIOS COMERCIAIS; SERVIÇOS BANCÁRIOS COMERCIAIS ONLINE; SERVIÇOS BANCÁRIOS E FINANCEIROS; SERVIÇOS BANCÁRIOS ELETRÔNICOS; SERVIÇOS BANCÁRIOS ELETRÔNICOS SEM PAPEL; SERVIÇOS BANCÁRIOS INFORMATIZADOS; SERVIÇOS BANCÁRIOS PESSOAIS; SERVIÇOS BANCÁRIOS POR TELEFONE; SERVIÇOS BANCÁRIOS PRIVADOS; SERVIÇOS DE BANCA; SERVIÇOS DE BANCA COMERCIAL; SERVIÇOS DE CONTA CORRENTE; SERVIÇOS DE CONTA DE DÉBITO; SERVIÇOS DE CONTAS BANCÁRIAS; SERVIÇOS DE CONTAS-CORRENTES; SERVIÇOS DE FINANCIAMENTO DE EQUIPAMENTOS; SERVIÇOS DE FINANCIAMENTO DE SOCIEDADES; SERVIÇOS DE FINANCIAMENTO EMPRESARIAL; SERVIÇOS DE FINANCIAMENTO PARA EQUIPAMENTOS; SERVIÇOS DE FINANCIAMENTO PARA VENDAS; SERVIÇOS DE FINANCIAMENTO RELACIONADOS COM COMÉRCIO; SERVIÇOS DE FINANCIAMENTO PARA A COMPRA DE VEÍCULOS; SERVIÇOS DE FINANCIAMENTO PARA CUIDADOS DE SAÚDE; SERVIÇOS DE FINANCIAMENTO PARA EMPRESAS; SERVIÇOS DE FINANCIAMENTO RELACIONADOS COM O COMÉRCIO AUTOMÓVEL; SERVIÇOS DE GESTÃO FINANCEIRA PRESTADOS ATRAVÉS DA INTERNET; SERVIÇOS DE GESTÃO FINANCEIRA RELACIONADOS COM INSTITUIÇÕES BANCÁRIAS; SERVIÇOS DE INFORMAÇÃO SOBRE CONTAS BANCÁRIAS; SERVIÇOS DE MEDIAÇÃO

FINANCEIRA; SERVIÇOS FINANCEIROS BANCÁRIOS A PARTICULARES; SERVIÇOS FINANCEIROS E MONETÁRIOS; SERVIÇOS FINANCEIROS INFORMATIZADOS; SERVIÇOS FINANCEIROS PESSOAIS; SERVIÇOS FINANCEIROS PRESTADOS A SOCIEDADES (PARCERIAS); SERVIÇOS FINANCEIROS PRESTADOS ATRAVÉS DA INTERNET E POR TELEFONE; SERVIÇOS FINANCEIROS PRESTADOS POR MEIOS ELETRÔNICOS; SERVIÇOS FINANCEIROS PRESTADOS POR TELEFONE E ATRAVÉS DE UMA REDE INFORMÁTICA MUNDIAL OU DA INTERNET; SERVIÇOS FINANCEIROS RELACIONADOS COM NEGÓCIOS; SERVIÇOS INFORMATIZADOS FINANCEIROS PARA COMÉRCIO A RETALHO; TRANSAÇÕES MONETÁRIAS; TRANSAÇÕES FINANCEIRAS BANCÁRIAS; TRANSFERÊNCIAS E TRANSAÇÕES FINANCEIRAS E SERVIÇOS DE PAGAMENTO

(591)

(540)

---

## HEY!PAY

---

- (210) **661323** **MNA**  
 (220) 2021.03.16  
 (300)  
 (730) **PT SECRET MOUNTAIN LDA**  
 (511) 33 BEBIDAS ALCOÓLICAS (EXCLUINDO CERVEJA); PREPARAÇÕES PARA PRODUZIR BEBIDAS ALCOÓLICAS; BEBIDAS ALCOÓLICAS EXCETO CERVEJA; PREPARAÇÕES ALCOÓLICAS PARA FAZER BEBIDAS; CIDRAS; CIDRA

(591)

(540)

---

## RAIO VERDE

---

- (210) **661325** **MNA**  
 (220) 2021.03.16  
 (300)  
 (730) **PT JOSÉ ANTÓNIO QUERIDO MADUREIRA**  
 (511) 38 FORNECIMENTO E ALUGUER DE EQUIPAMENTOS E INSTALAÇÕES DE TELECOMUNICAÇÕES; SERVIÇOS DE TELECOMUNICAÇÕES; SERVIÇOS DE REDE DE TELECOMUNICAÇÕES; SERVIÇOS DE TELECOMUNICAÇÃO; TELECOMUNICAÇÕES

(591)

(540)

---

## MELHOR RUMO

---

- (210) **661326** **MNA**  
 (220) 2021.03.17  
 (300)  
 (730) **PT EUROMIAMI - SOCIEDADE IMOBILIÁRIA, LDA**  
 (511) 42 SERVIÇOS DE TI (TECNOLOGIAS DE INFORMAÇÃO); SERVIÇOS DE CIÊNCIA E

TECNOLOGIA; SERVIÇOS DE DESIGN; SERVIÇOS DE COMPUTADORES; INSTALAÇÃO DE SOFTWARE INFORMÁTICO; INSTALAÇÃO E MANUTENÇÃO DE SOFTWARE INFORMÁTICO; INSTALAÇÃO, MANUTENÇÃO E ATUALIZAÇÃO DE SOFTWARE INFORMÁTICO; INSTALAÇÃO, CONFIGURAÇÃO E MANUTENÇÃO DE SOFTWARE INFORMÁTICO; ACTUALIZAÇÃO E CONCEÇÃO DE SOFTWARE INFORMÁTICO; ALUGUER E MANUTENÇÃO DE SOFTWARE; CONCEÇÃO DE PROGRAMAS DE COMPUTADOR; CONCEÇÃO DE PROGRAMAS INFORMÁTICOS; CONCEÇÃO DE SOFTWARE; CONCEÇÃO, DESENVOLVIMENTO E PROGRAMAÇÃO DE SOFTWARE; CONCEÇÃO DE SOFTWARE PARA TELEFONES INTELIGENTES; CRIAÇÃO DE SOFTWARE INFORMÁTICO; CRIAÇÃO DE SOFTWARE; CRIAÇÃO, MANUTENÇÃO E MODERNIZAÇÃO DE SOFTWARE; DESENVOLVIMENTO E MANUTENÇÃO DE SOFTWARE; CONCEÇÃO, MANUTENÇÃO, DESENVOLVIMENTO E ATUALIZAÇÃO DE SOFTWARE INFORMÁTICO; DESENVOLVIMENTO, ATUALIZAÇÃO E MANUTENÇÃO DE SOFTWARE E DE SISTEMAS DE BASES DE DADOS; DESENVOLVIMENTO, DESIGN E ATUALIZAÇÃO DE PÁGINAS PRINCIPAIS (HOMEPAGES); INSTALAÇÃO, MANUTENÇÃO, ATUALIZAÇÃO E MODERNIZAÇÃO DE SOFTWARE; INSTALAÇÃO DE SOFTWARE DE BASE DE DADOS; INSTALAÇÃO E MANUTENÇÃO DE SOFTWARE DE ACESSO À INTERNET; INSTALAÇÃO E MANUTENÇÃO DE SOFTWARE DE BASE DE DADOS; INSTALAÇÃO E PERSONALIZAÇÃO DE SOFTWARE DE APLICAÇÃO PARA COMPUTADORES; MANUTENÇÃO E REPARAÇÃO DE SOFTWARE; REPARAÇÃO, MANUTENÇÃO E ATUALIZAÇÃO DE SOFTWARE INFORMÁTICO; PROGRAMAÇÃO DE SOFTWARE OPERACIONAL PARA REDES E SERVIDORES INFORMÁTICOS; PROGRAMAÇÃO DE SOFTWARE PARA GESTÃO DE BASES DE DADOS; PROGRAMAÇÃO DE SOFTWARE PARA IMPORTAÇÃO E GESTÃO DE DADOS; PROGRAMAÇÃO DE SOFTWARE PARA PLATAFORMAS DE INTERNET; REPARAÇÃO DE SOFTWARE INFORMÁTICO; SERVIÇOS DE CONCEÇÃO DE SOFTWARE INFORMÁTICO; CONCEÇÃO DE WEBSITES; CONSULTORIA EM CONCEÇÃO DE WEBSITES; CONCEÇÃO, DESENVOLVIMENTO E IMPLEMENTAÇÃO DE SOFTWARE INFORMÁTICO; CONCEÇÃO E ATUALIZAÇÃO DE HOMEPAGES E PÁGINAS WEB; CONCEÇÃO E DESENVOLVIMENTO DE SOFTWARE DE PROCESSAMENTO DE TEXTO; ATUALIZAÇÃO DE SOFTWARE PARA PROCESSAMENTO DE DADOS; MANUTENÇÃO DE SOFTWARE PARA PROCESSAMENTO DE DADOS; CONCEÇÃO DE SISTEMAS DE PROCESSAMENTO DE DADOS; CONCEÇÃO E DESENVOLVIMENTO DE SOFTWARE PARA LOGÍSTICA, GESTÃO DA CADEIA DE FORNECIMENTO E PORTAIS DE NEGÓCIOS ELETRÓNICOS; DESENVOLVIMENTO DE SOFTWARE PARA LOGÍSTICA, GESTÃO DA CADEIA DE FORNECIMENTO E PORTAIS DE NEGÓCIOS ELETRÓNICOS; CONCEÇÃO E DESENVOLVIMENTO DE SOFTWARE PARA GESTÃO DE BASES DE DADOS; CONCEÇÃO E DESENVOLVIMENTO DE SOFTWARE OPERACIONAL PARA REDES E SERVIDORES INFORMÁTICOS; CONCEÇÃO E DESENVOLVIMENTO DE SOFTWARE PARA IMPORTAÇÃO E GESTÃO DE DADOS; CONCEÇÃO E DESENVOLVIMENTO DE SOFTWARE PARA MENSAGENS INSTANTÂNEAS; CONCEÇÃO E DESENVOLVIMENTO DE SOFTWARE PARA GESTÃO DE INVENTÁRIO; CONCEÇÃO E DESENVOLVIMENTO DE SOFTWARE PARA DESENVOLVIMENTO DE WEBSITES; CONCEÇÃO E DESENVOLVIMENTO DE SOFTWARE PARA PROCESSAMENTO DE DADOS; CONCEÇÃO E

DESENVOLVIMENTO DE DICIONÁRIOS ELETRÓNICOS; CONCEÇÃO E DESENVOLVIMENTO DE SOFTWARE PARA A LEITURA, TRANSMISSÃO E ORGANIZAÇÃO DE DADOS; CONCEÇÃO E DESENVOLVIMENTO DE SOFTWARE PARA LOGÍSTICA; CONCEÇÃO E DESENVOLVIMENTO DE SOFTWARE PARA AVALIAÇÃO E CÁLCULO DE DADOS; CONCEÇÃO E DESENVOLVIMENTO DE CARTÕES DE FELICITAÇÕES ELETRÓNICOS; CONCEÇÃO E DESENVOLVIMENTO DE SOFTWARE DE PLANIFICAÇÃO DE ITINERÁRIOS; CONCEÇÃO E DESENVOLVIMENTO DE SOFTWARES DE RECUPERAÇÃO DE DADOS; CONCEÇÃO E DESENVOLVIMENTO DE SOFTWARE ANTIVÍRUS; CONCEÇÃO E DESENVOLVIMENTO DE SOFTWARE NO DOMÍNIO DAS APLICAÇÕES PARA TELEMÓVEL; CONCEÇÃO E DESENVOLVIMENTO DE SOFTWARE DE PROCESSAMENTO DE IMAGEM; CONCEÇÃO E DESENVOLVIMENTO DE SOFTWARE DE DRIVER; CONCEÇÃO E DESENVOLVIMENTO DE SOFTWARE DE SISTEMAS OPERACIONAIS; CONCEÇÃO E DESENVOLVIMENTO DE PÁGINAS WEB NA INTERNET; CONCEÇÃO, MANUTENÇÃO, ALUGUER E ATUALIZAÇÃO DE SOFTWARE INFORMÁTICO; CONFIGURAÇÃO DE SISTEMAS E REDES INFORMÁTICAS; CONFIGURAÇÃO DE SOFTWARE; CONSTRUÇÃO DE UMA PLATAFORMA NA INTERNET PARA COMÉRCIO ELETRÓNICO; CONSULTORIA PROFISSIONAL NO DOMÍNIO DO SOFTWARE INFORMÁTICO; INSTALAÇÃO, MANUTENÇÃO E REPARAÇÃO DE SOFTWARE INFORMÁTICO; INSTALAÇÃO, MANUTENÇÃO E ATUALIZAÇÃO DE SOFTWARE DE BASE DE DADOS; MANUTENÇÃO E ATUALIZAÇÃO DE SOFTWARE INFORMÁTICO; CONCEÇÃO E DESENVOLVIMENTO DE SOFTWARE PARA GUIAS ELETRÓNICOS DE PROGRAMAS DE TELEVISÃO

(591)

(540)

(531) 27.5.10


(210) **661327**

MNA

(220) 2021.03.17

(300)

(730) **PT SANTA CASA DA MISERICÓRDIA DE BARCELOS**

(511) 35 SERVIÇOS DE PUBLICIDADE, DE MARKETING E PROMOCIONAIS; SERVIÇOS DE PUBLICIDADE, DE PROMOÇÃO E DE MARKETING

(591)

(540)

## ARQUIVO LEONOR

(210) **661331**

MNA

(220) 2021.03.17

(300)

(730) **PT JOSÉ MIGUEL DA SILVA MARQUES**

(511) 36 SERVIÇOS IMOBILIÁRIOS; SERVIÇOS FINANCEIROS, MONETÁRIOS E BANCÁRIOS;

SERVIÇOS DE SEGUROS; SERVIÇOS DE  
 AVALIAÇÕES FINANCEIRAS; SEGUROS

(591)  
 (540)

## TWENTY SEVEN - IMOBILIÁRIA

(210) **661332** MNA  
 (220) 2021.03.17  
 (300)  
 (730) PT MELANIE LINDSAY SANTOS NUNES  
 (511) 44 PRESTAÇÃO DE SERVIÇOS DE SAÚDE  
 (591)  
 (540)

## PROCARE

(210) **661334** MNA  
 (220) 2021.03.17  
 (300)  
 (730) PT JOÃO MANUEL MARTINS CARRIÇO  
 (511) 29 CARNE E PRODUTOS À BASE DE CARNE; FRUTOS, FUNGOS, VEGETAIS, OLEAGINOSAS E LEGUMINOSAS PROCESSADOS; OVOS DE AVES E PRODUTOS À BASE DE OVO; PEIXE, MARISCO E MOLUSCOS, NÃO VIVOS; PRODUTOS LÁCTEOS E SUBSTITUTOS LÁCTEOS; SOPAS E CALDOS, EXTRATOS DE CARNE; TRIPAS PARA SALSICHAS E SUAS IMITAÇÕES; SNACKS DE BATATA; SNACKS À BASE DE FRUTOS DE CASCA RIJA; SNACKS À BASE DE FRUTOS SECOS; SNACKS À BASE DE LEGUMES, HORTALIÇAS OU VERDURAS; SOBREMESA COM MOLHO DE FRUTAS E NATAS; SOPA DE FRUTOS DE BAGA; SOPA DE MISO; SOPA DE MISO INSTANTÂNEA; SOPA DE PEIXE; SOPA DE QUIABO; SOPA INSTANTÂNEA; SOPA PRÉ-COZINHADA; SOPAS; SOPAS DE BOLAS DE MATZO; SOPAS DE MISO PRÉ-COZINHADAS; SOPAS DE TALHARIM; SOPAS EM LATA; SOPAS EM PÓ; STICKS DE TOFU; SURIMI; TAJINE [PRATO PREPARADO À BASE DE CARNE, PEIXE OU VEGETAIS]; TAJINE [PRATOS PREPARADOS À BASE DE CARNE, PEIXE, OU LEGUMES]; TIRAS DE CASCAS DE BATATA; TIRAS DE LEGUMES FRITAS; TIRAS SECAS DE CARNE DE VACA; TRIPAS DE BOVINO; TZATSIKI; SONHOS DE BATATA [BOLINHOS DE BATATA]; SNACKS À BASE DE LEITE; SALADA DE BATATA; SALADAS CÉSAR; SALADAS DE AVES; SALADAS DE ENTRADA; SALADAS DE FRANGO; SALADAS DE FRUTA; SALADAS DE LEGUMES; SALADAS DE LEGUMES E HORTALIÇAS PRÉ-CORTADAS; SALADAS PREPARADAS; SALADAS À BASE DE BATATA; SALGADINHOS À BASE DE CARNE; SAMGYETANG [SOPA COREANA DE GALINHA E GINSENG]; SASHIMI; SNACKS À BASE DE COCO; SNACKS À BASE DE FRUTAS; REFEIÇÕES PREPARADAS CONSTITUÍDAS ESSENCIALMENTE POR PEIXE; REFEIÇÕES PREPARADAS CONSTITUÍDAS PRINCIPALMENTE POR LEGUMES; REFEIÇÕES PREPARADAS CONSTITUÍDAS PRINCIPALMENTE POR PATO; REFEIÇÕES PREPARADAS CONSTITUÍDAS PRINCIPALMENTE POR PERU;

REFEIÇÕES PREPARADAS CONSTITUÍDAS PRINCIPALMENTE POR SUCEDÂNEOS DE CARNE; REFEIÇÕES PREPARADAS CONTENDO PRINCIPALMENTE BACON; REFEIÇÕES PREPARADAS DE CARNE; REFEIÇÕES PREPARADAS DE CARNE [EM QUE PREDOMINA A CARNE]; REFEIÇÕES PREPARADAS QUE CONTÊM [PRINCIPALMENTE] CARNE; REFEIÇÕES PREPARADAS QUE CONTÊM [PRINCIPALMENTE] CAÇA; REFEIÇÕES PREPARADAS QUE CONTÊM [PRINCIPALMENTE]FRANGO; REFEIÇÕES PREPARADAS QUE CONTÊM [PRINCIPALMENTE] MARISCO; REFEIÇÕES PREPARADAS QUE CONTÊM [PRINCIPALMENTE] OVOS; REFEIÇÕES PRONTAS A COMER CONSTITUÍDAS PRINCIPALMENTE POR KEBAB; ROSTI [BOLOS FRITOS DE BATATA RALADA]; REFEIÇÕES COZINHADAS CONSTITUÍDAS PRINCIPALMENTE POR PEIXE; REFEIÇÕES COZINHADAS PRONTAS, CONSTITUÍDAS TOTAL OU PREDOMINANTEMENTE POR AVES; REFEIÇÕES COZINHADAS PRONTAS, CONSTITUÍDAS TOTAL OU PREDOMINANTEMENTE POR CAÇA; REFEIÇÕES COZINHADAS PRONTAS, CONSTITUÍDAS TOTAL OU PRINCIPALMENTE POR CARNE; REFEIÇÕES DE CARNE PRÉ-CONFECCIONADAS; REFEIÇÕES LIGEIRAS (SNACKS) À BASE DE LEGUMES; REFEIÇÕES PREPARADAS COM AVES [PRINCIPALMENTE AVES DOMÉSTICAS]; REFEIÇÕES PREPARADAS CONGELADAS CONSTITUÍDAS ESSENCIALMENTE POR LEGUMES; REFEIÇÕES PREPARADAS À BASE DE LEGUMES; REFEIÇÕES PRÉ-CONFECCIONADAS CONSTITUÍDAS PRINCIPALMENTE POR FRANGO; REFEIÇÕES PRÉ-CONFECCIONADAS CONSTITUÍDAS PRINCIPALMENTE POR PERU; REFEIÇÕES PRÉ-EMBALADAS COMPOSTAS PRINCIPALMENTE DE CARNE DE CAÇA; REFEIÇÕES PRÉ-EMBALADAS CONSTITUÍDAS PRINCIPALMENTE POR MARISCO; QUENELLES [ROLINHOS DE PEIXE]; QUEQUES DE OVO; RAGU DE VACA; RAGUS; RATATOUILLE (GUISADO DE LEGUMES); REFEIÇÕES CONGELADAS CONSTITUÍDAS PRINCIPALMENTE POR AVES; REFEIÇÕES CONGELADAS CONSTITUÍDAS PRINCIPALMENTE POR CARNE; REFEIÇÕES CONGELADAS CONSTITUÍDAS PRINCIPALMENTE POR FRANGO; REFEIÇÕES CONGELADAS CONSTITUÍDAS PRINCIPALMENTE POR PEIXE; REFEIÇÕES COZINHADAS, CONSTITUÍDAS PRINCIPALMENTE POR CARNE DE VACA SALTEADA E MOLHO DE SOJA FERMENTADO [SOGALBI]; REFEIÇÕES COZINHADAS, CONSTITUÍDAS PRINCIPALMENTE POR FRANGO SALTEADO E PASTA DE PIMENTA PICANTE FERMENTADA [DAK-GALBI]; REFEIÇÕES COZINHADAS, CONSTITUÍDAS PRINCIPALMENTE POR GALINHA E GINSENG [SAMGYETANG]; REFEIÇÕES COZINHADAS, CONSTITUÍDAS PRINCIPALMENTE POR LEGUMES FERMENTADOS, CARNE DE PORCO E TOFU [KIMCHI-JJIGAE]; REFEIÇÕES COZINHADAS, CONSTITUÍDAS PRINCIPALMENTE POR PASTA DE SOJA E TOFU [DOENJANG-JJIGAE]; REFEIÇÕES COZINHADAS, CONSTITUÍDAS PRINCIPALMENTE POR PASTA DE SOJA ESPESSE E TOFU [CHEONGGUKJANG-JJIGAE]; PASTÉIS DE PEIXE [PATÊS DE PEIXE]; PEDACINHOS DE COCO; PEDAÇOS DE FRANGO PARA RECHEIO DE SANDUÍCHES; PEDAÇOS DE FRUTA; PEIXE COZINHADO CONGELADO; PRATOS COZINHADOS À BASE DE CARNE; PRATOS DE CARNE CONFECCIONADOS; PRATOS DE PEIXE; PRATOS PREPARADOS ESSENCIALMENTE À BASE DE BOLINHOS DE PEIXE, LEGUMES, OVOS COZIDOS, E CALDOS (ODEN); PRATOS PRINCIPAIS CONGELADOS PRÉ-EMBALADOS COMPOSTOS PRINCIPALMENTE DE MARISCO; PRATOS PRINCIPAIS À BASE DE LEGUMES, HORTALIÇAS OU VERDURAS; PRATOS À BASE DE LEGUMES ULTRACONGELADOS; QUEIJO SOB A FORMA DE

DIPS; QUENELLES [ROLINHOS DE CARNE]; QUENELLES [ROLINHOS]; MISTURA DE APERITIVOS SECOS E CONDIMENTADOS [BOMBAY MIX]; MISTURAS DE APERITIVOS CONSTITUÍDAS POR FRUTOS TRANSFORMADOS E FRUTOS DE CASCA RIJA TRANSFORMADOS; MISTURAS DE FRUTOS SECOS; MISTURAS DE SNACKS COMPOSTAS POR FRUTAS DESIDRATADAS E FRUTOS DE CASCA RIJA PROCESSADOS; MISTURAS PARA SOPA; MISTURAS PARA SOPAS; NINHOS DE PÁSSAROS COMESTÍVEIS; OMELETES; OVOS EM CONSERVA; OVOS ESCOCESES; PALITOS DE QUEIJO; PANADOS DE FRANGO; PANQUECAS DE BATATA; PASTAS PARA FAZER SOPA; PASTÉIS DE BATATA FRITOS; GALBI [PRATO DE CARNE GRELHADA]; GALINHA ASSADA; GALINHA TERIYAKI (MARINADA EM MOLHO DE SOJA E GRELHADA); GUACAMOLE; GUACAMOLE [PURÉ DE ABACATE]; GUISADO DE CARIL PRÉ-COZINHADO; GUISADOS; HOMUS [PASTA DE GRÃO DE BICO]; HOMUS TAHINE; HÚMUS [PASTA DE GRÃO DE BICO]; JJIGAE CHEONGGUKJANG [PRATO COREANO COMPOSTO PRINCIPALMENTE POR TOFU COM PASTA RICA EM SOJA]; JULIANAS [SOPAS]; KIMCHI JJIGAE [PRATO COREANO COMPOSTO PRINCIPALMENTE POR VEGETAIS FERMENTADOS, CARNE DE PORCO E TOFU]; LEGUMES (SALADAS DE -); LULAS [PREPARADAS]; "FALAFEL" (PASTÉIS FRITOS DE GRÃO-DE-BICO MOÍDO COM ESPECIARIAS); EMPADÃO DE CARNE; ENTRADAS PREPARADAS CONSTITUÍDAS PRINCIPALMENTE POR MARISCO; ESPETADAS DE KEBABS; FALAFEL; FEIJÕES COZINHADOS EM MOLHO DE SOJA [KONGJABAN]; FILETES DE PEIXE COM BATATAS FRITAS; FILETES DE PEIXE GRELHADOS; FLOCOS DE MAÇÃ; FRANGO FRITO; FRANGO GRELHADO (YAKITORI (PRATOJAPONÊS)); FRITOS DE REQUEIJÃO; FRITTATAS (OMELETES); FRITURAS; FRUTOS ESTALADIÇOS; CHILE COM QUEIJO; CHILI COM CARNE; CHIPS DE MANDIOCA; CHIPS DE MAÇÃ; CHOP SUEY; CONCENTRADOS DE SOPAS; CONSERVAS DE CARNE DE PORCO E FEIJÃO; CONSOMMÉS; CROQUETES DE BATATA; CUBOS DE SOPA; DAK GALBI [PRATO COREANO COMPOSTO PRINCIPALMENTE POR FRANGO FRITO NUM MOLHO DE PIMENTA FERMENTADA]; DIPS DE FEIJÃO; DIPS DE QUEIJO; DOENJANG JJIGAE [PRATO COREANO COMPOSTO PRINCIPALMENTE POR TOFU COM PASTA DE SOJA]; DOLMAS [FOLHAS DE Videira RECHEADAS]; BOLOS DE BATATA; BOLOS DE PEIXE ESMAGADO E INHAME COZIDOS NO VAPOR [HAMPEN]; BULGOGI [PRATO COREANO À BASE DE CARNE BOVINA]; BULGOGI [PRATO COREANO COMPOSTO POR CARNE ASSADA TEMPERADA E CORTADA]; BULGOGI [PRATO COREANO À BASE DE CARNE DE VACA]; CALDO DE CARNE DE VACA; CALDOS [SOPAS]; CARACÓIS PREPARADOS; CARNE DE CHURRASCO FATIADA E TEMPERADA [BULGOGI]; CARNE DE FRANGO SECA; CARNE DE PATO SECA; CARNE DE PORCO SECA; CARNE DE VACA PREPARADA; CARNE E LEGUMES COM OVOS COZIDOS A VAPOR; CARNE PREPARADA; BATATAS FRITAS; BATATAS FRITAS COM BAIXO TEOR DE GORDURA; BATATAS FRITAS DE PACOTE; BATATAS FRITAS EM FORMA DE WAFFLE; BATATAS FRITAS EM RODELAS; BATATAS FRITAS ESTALADIÇAS; BATATAS FRITAS SOB A FORMA DE APERITIVOS; BATATAS FRITAS ÀS RODELAS; BATATAS RECHEADAS; BATATAS TIPO CHIPS (FRITAS); BISQUES [SOPAS]; BOLACHAS SALGADAS DE PEIXE; BOLINHOS DE PASTA DE PEIXE COZIDOS NO VAPOR OU TORRADOS [KAMABOKO]; BOLINHOS DE PASTA DE PEIXE MOLDADOS EM TORNO DE UM TUBO E TORRADOS [CHIKUWA]; BOLINHOS DE QUEIJO COTTAGE; ASAS DE GALINHA; AZEITONAS RECHEADAS; AZEITONAS

RECHEADAS COM AMÊNDOAS; AZEITONAS RECHEADAS COM PESTO EM ÓLEO DE GIRASSOL; AZEITONAS RECHEADAS COM PIMENTOS VERMELHOS; AZEITONAS RECHEADAS COM PIMENTÃO VERMELHO E AMÊNDOAS; AZEITONAS RECHEADAS COM QUEIJO FETA EM ÓLEO DE GIRASSOL; BANANA FRITA ÀS RODELAS; BARRAS ALIMENTARES À BASE DE FRUTOS DE CASCA RIJA; BARRAS ALIMENTARES À BASE DE FRUTOS E FRUTOS DE CASCA RIJA; BARRAS ALIMENTARES À BASE DE SOJA; BARRAS DECEREAIS COM SEMENTES E FRUTOS SECOS; BARRAS DE CEREAIS COM SEMENTES E FRUTOS SECOS ORGÂNICOS; BARRAS SUBSTITUTAS DE REFEIÇÕES À BASE DE FRUTA; BARRAS SUBSTITUTAS DE REFEIÇÕES À BASE DE FRUTOS DE CASCA RIJA; ALIMENTOS PREPARADOS EM CAÇAROLA; ALIMENTOS REFRIGERADOS CONSTITUÍDOS ESSENCIALMENTE POR PEIXE; ALMÔNDEGAS; ANÉIS DE CEBOLA; APERITIVO DE FRUTAS; APERITIVOS (SNACKS) À BASE DE BATATA; APERITIVOS ALIMENTARES À BASE DE SOJA; APERITIVOS DE LÚÇA; APERITIVOS DE SOJA; APERITIVOS DOCES À BASE DE MILHO; APERITIVOS À BASE DE ALGAS MARINHAS COMESTÍVEIS; APERITIVOS À BASE DE LEGUMES; APERITIVOS À BASE DE QUEIJO; APERITIVOS À BASE DE TOFU; AROS DE CEBOLA

30 CAFÉ, CHÁS E CACAU E SUBSTITUTOS DOS MESMOS; GELO, GELADOS, IOGURTES GELADOS E SORVETES; GRÃOS PROCESSADOS, AMIDOS, E PRODUTOS FEITOS A PARTIR DOS MESMOS, PREPARAÇÕES DE COZEDURA E LEVEDURAS; SAIS, TEMPEROS, AROMAS E CONDIMENTOS; AÇÚCARES, ADOÇANTES NATURAIS, REVESTIMENTOS E COBERTURAS DOCES, PRODUTOS APÍCOLAS; ALIMENTOS PREPARADOS SOB A FORMA DE MOLHOS; ALIMENTOS SALGADOS PREPARADOS FEITOS DE FARINHA DE BATATA; ALMOÇOS EMBALADOS COMPOSTOS POR ARROZ, COM ADIÇÃO DE CARNE, PEIXE OU LEGUMES; ALMOÇOS PRÉ-EMBALADOS CONSTITUÍDOS PRINCIPALMENTE POR ARROZ, INCLUINDO TAMBÉM CARNE, PEIXE OU LEGUMES; APERITIVOS ALIMENTARES À BASE DE CEREAIS; APERITIVOS COMPOSTOS POR PRODUTOS À BASE DE CEREAIS; APERITIVOS CONSTITUÍDOS ESSENCIALMENTE POR ARROZ; APERITIVOS CONSTITUÍDOS PREDOMINANTEMENTE POR PÃO; APERITIVOS DE CEREAIS; APERITIVOS À BASE DE CEREAIS EXTRUDIDOS; APERITIVOS À BASE DE GRÃOS; APERITIVOS À BASE DE MILHO; APERITIVOS À BASE DE MULTICEREAIS; APERITIVOS À BASE DE TRIGO; APERITIVOS DE CEREAIS COM SABOR A QUEIJO; APERITIVOS DE MILHO TUFADO; APERITIVOS DE MILHO TUFADO COM SABOR A QUEIJO; APERITIVOS DE PITA; APERITIVOS DE TORTILHA MEXICANA; APERITIVOS FEITOS A PARTIR DE FARINHA DE ARROZ; APERITIVOS FEITOS A PARTIR DE FARINHA DE CEREAIS; APERITIVOS FEITOS COM FARINHA DE BATATA; APERITIVOS FEITOS DE AMIDO DE CEREAIS; APERITIVOS FEITOS DE CEREAIS; APERITIVOS FEITOS DE FARINHA DE MILHO; APERITIVOS FEITOS DE FARINHA DE SOJA; APERITIVOS FEITOS DE MILHO; APERITIVOS FEITOS DE MILHO E SOB A FORMA DE ARGOLAS; APERITIVOS FEITOS DE MILHO E SOB A FORMA DE FOLHADOS; APERITIVOS FEITOS DE PÃO RALADO; APERITIVOS FEITOS DE TRIGO; APERITIVOS FEITOS DE TRIGO INTEGRAL; APERITIVOS PREPARADOS A PARTIR DO MILHO; APERITIVOS PREPARADOS COM FARINHA DE BATATA; APERITIVOS PRODUZIDOS A PARTIR DE CEREAIS; APERITIVOS SALGADOS FEITOS DE FARINHA DE MILHO MOLDADOS POR EXTRUSÃO; APERITIVOS SALGADOS À BASE DE CEREAIS; APERITIVOS SALGADOS À BASE DE MILHO; ARROZ DOCE COREANO COM NOZES

EJUBUBAS [YAKSIK]; ARROZ GLUTINOSO ENROLADO EM FOLHAS DE BAMBU (ZONGZI); ARROZ MISTURADO COM VEGETAIS E CARNE DE VACA [BIBIMBAP]; ARROZ PREPARADO ENROLADO EM ALGAS; ARROZ SALTEADO; BAGUETES RECHEADAS; BAOZI [PÆZINHOS RECHEADOS COZIDOS A VAPOR]; BAOZI [PÆZINHOS RECHEADOS]; BARRAS ALIMENTARES PRONTAS A COMER À BASE DE CHOCOLATE; BARRAS SUBSTITUTAS DE REFEIÇÕES À BASE DE CEREAIS; BARRAS SUBSTITUTAS DE REFEIÇÕES À BASE DE CHOCOLATE; BASES DE PIZA CONGELADAS DE COUVE-FLOR; BASES DE PIZAS PRÉ-COZIDAS; BASES PARA PIZAS; BATATAS FRITAS À BASE DE ARROZ; BATATAS FRITAS À BASE DE CEREAIS; BIBIMBAP [ARROZ MISTURADO COM LEGUMES E CARNE]; BIBIMBAP [PRATO COREANO COMPOSTO PRINCIPALMENTE POR ARROZ COZIDO COM LEGUMES E CARNE DE VACA ADICIONADOS]; BISCOITOS DE ARROZ; BISCOITOS DE CEBOLA; BOLACHAS DE ARROZ; BOLACHAS DE ARROZ GLUTINOSO EM FORMA DE GRÂNULOS (ARARE); BOLACHAS DE ARROZ JAPONESAS [SENBEI]; BOLACHAS ESTALADIÇAS DE ARROZ; BOLACHAS SALGADAS COM RECHEIO DE QUEIJO; BOLACHAS SALGADAS COM SABOR A CARNE; BOLACHAS SALGADAS COM SABOR A ERVAS; BOLACHAS SALGADAS COM SABOR A ESPECIARIAS; BOLACHAS SALGADAS COM SABOR A LEGUMES; BOLACHAS SALGADAS COM SABOR A QUEIJO; BOLACHAS SALGADAS DE CEREAIS PREPARADOS; BOLAS DE QUEIJO TUFADO [APERITIVOS]; BOLAS DE QUEIJO TUFADO [SNACKS DE MILHO]; BOLINHOS DE ARROZ; BOLINHOS DE ARROZ COM COBERTURA DE DOCE DE FEIJÃO (ANKORO); BOLINHOS DE ARROZ GLUTINOSO TRITURADO COBERTOS COM FEIJÃO EM PÓ [INJEOLMI]; BOLINHOS DE ARROZ GLUTINOSO; BOLINHOS DE MASSA CHINESES RECHEADOS E COZIDOS (GYOZA); BOLINHOS DE MASSA FRESCA COM CAMARÃO [DUMPLINGS]; BOLO DE ARROZ FRITO [TOPOKKI]; BOLO DE ARROZ TRADICIONAL COREANO [INJEOLMI]; BOLOS DE ARROZ; BOLOS DE ARROZ COM COBERTURA DE CHOCOLATE; BOLOS DE ARROZ GLUTINOSO ("CHAPSALTTOCK"); BOLOS DE AVEIA TIPO PANQUECA; BOLOS DE PAINÇO; BRIOCHES; BRIOCHES COZIDOS A VAPOR RECHEADOS COM CARNE PICADA (NIKU-MANJU); BRIOCHES COZIDOS A VAPOR RECHEADOS COM PASTA DE FEIJÃO VERMELHO; BURRITOS; CALZONES; CANAPÉS; CEREAIS DE AVEIA CONTENDOFRUTOS SECOS; CHALUPAS [MASSA FINA TOSTADA PARA RACHEAR]; CHAMUÇAS; CHIMICHANGA [BURRITO FRIO]; CHIPS DE MASSA WONTON; CHOW MEIN [NOODLES CHINESES SALTEADOS]; CHOW MEIN [PRATOS À BASE DE TALHARINS]; CREPES; CREPES CHINESES [DE VEGETAIS]; CROSTA DE ARROZ; CRUMBLES; EMPADAS; EMPADAS CONTENDO CARNE; EMPADAS CONTENDO CARNE DE AVES DE CAPOEIRA; EMPADAS [SALGADOS]; EMPADAS CONTENDO CARNES DE CAÇA; EMPADAS CONTENDO VEGETAIS; EMPADAS DE CARNE; EMPADAS DE CARNE DE AVES E DE CAÇA; EMPADAS DE CARNE DE PORCO; EMPADAS DE CARNE PREPARADAS; EMPADAS DE FRANGO; EMPADAS, DOCES OU SALGADAS; ENCHILADAS [PANQUECA MEXICANA RECHEADA]; ESPARGUETE E ALMÔNDEGAS; ESPARGUETE ENLATADO COM MOLHO DE TOMATE; FAJITAS [TORTILHAS DE MILHO RECHEADAS]; FLOCOS DE CEREAIS SECOS; FOLHADOS DE SALSICHA; FOLHADOS DE SALSICHA FRESCOS; GELEIA DE TRIGO SARRACENO (MEMILMUK); GIMBAP [PRATO COREANO COMPOSTO POR ARROZ COZIDO ENROLADO EM ALGAS SECAS]; GIMBAP [PRATO

COREANO À BASE DE ARROZ]; GIMBAP [PRATO COREANO À BASE DE ARROZ]; GRÃOS DE MILHO TORRADOS; HAMBURGERS NO PÃO; HAMBURGUERES DE QUEIJO "CHEESEBURGERS" [SANDUÍCHES]; HAMBURGUERES COZINHADOS E DENTRO DE UM PÃOZINHO; HAMBURGUERES DE QUEIJO [SANDUÍCHES]; HAMBURGUERES EM BRIOCHES; HAMBURGUERES EM PÆZINHOS; HAMBURGUERES NO PÃO; INJEOLMI [BOLOS DE ARROZ GLUTINOSO REVESTIDOS COM FEIJÃO EM PÓ]; JIAOZI [BOLINHAS DE MASSA RECHEADAS]; JIAOZI [BOLINHOS DE MASSA RECHEADOS]; KIMCHIJEON [PANQUECAS DE LEGUMES FERMENTADOS]; KIMCHIJEON [PANQUECAS ESTILO COREANO FEITAS COM VEGETAIS FERMENTADOS]; LASANHA; MACARRÃO COM QUEIJO; MASSA ALIMENTAR CONTENDO RECHEIOS; MASSA DE PIZZA; MASSA DE RAMEN; MASSA RECHEADA; MASSAS ALIMENTARES ENLATADOS; MASSAS ALIMENTARES RECHEADAS; MASSAS DE PIZZA CONGELADAS; MERENDAS FEITAS A PARTIR DE MUESLI; MERENDAS À BASE DE CEREAIS; MILHO FRITO; MILHO TORRADO [MILHO TOSTADO]; NACHOS (COZINHA MEXICANA); NOODLES SALTEADOS COM LEGUMES [JAPCHAE]; OKONOMIYAKI [PANQUECAS SALGADAS JAPONESAS]; OKONOMIYAKI [PANQUECAS SALGADAS JAPONESAS]; PAELHA; PAJEON [PANQUECAS ESTILO COREANO FEITAS COM CEBOLINHA VERDE]; PANQUECAS; PANQUECAS [CREPES]; PANQUECAS CONGELADAS; PANQUECAS DE CEBOLINHA [PAJEON]; PANQUECAS DE FEIJÃO MUNGO [BINDAETTEOK]; PANQUECAS RECHEADAS DE KIMCHI [KIMCHIJEON]; PÃES DE LEITE COM DOCE DE FEIJÃO; PÆZINHOS RECHEADOS; PANQUECAS SALGADAS; PAPAS DE ABÓBORA AO ESTILO COREANO [HOBAK-JUK]; PASTELARIA FOLHADA QUE CONTEM FIAMBRE; PASTELARIA SALGADA; PASTÉIS CONGELADOS RECHEADOS COM CARNE; PASTÉIS CONGELADOS RECHEADOS COM CARNE E LEGUMES; PASTÉIS CONGELADOS RECHEADOS COM LEGUMES; PASTÉIS CONTENDO LEGUMES E CARNE; PASTÉIS CONTENDO LEGUMES E CARNE DE AVES; PASTÉIS CONTENDO LEGUMES E PEIXE; PASTÉIS NATALÍCIOS COM RECHEIO DE ESPECIARIAS, MAÇÃS, PASSAS E SULTANAS; PIPOCAS; PIPOCAS CARAMELIZADAS COM FRUTOS SECOS AÇUCARADOS; PÃO CHINÊS; PÃO RECHEADO; PIPOCAS COBERTAS COM AÇÚCAR; PIPOCAS COBERTAS DE CARAMELO; PIPOCAS COM AROMAS; PIPOCAS PARA MICROONDAS; PIPOCAS TRANSFORMADAS; PIPOCAS TRANSFORMADAS, NÃO TUFADAS; PIZA; PIZA FRESCA; PIZAS; PIZAS [PREPARADAS]; PIZAS CONGELADAS; PIZAS CONSERVADAS; PIZAS NÃO COZIDAS; PIZAS REFRIGERADAS; PIZZAS; PIZZAS SEM GLÚTEN; PRATOS DE MASSA ALIMENTAR; PRATOS LIOFILIZADOS COM ARROZ COMO INGREDIENTE PRINCIPAL; PRATOS LIOFILIZADOS COM MASSA COMO INGREDIENTE PRINCIPAL; PRATOS PREPARADOS DE ARROZ; PRATOS À BASE DE ARROZ; PRETZELS; PRETZELS MOLES; PRODUTOS ESTALADIÇOS DE TRIGO INTEGRAL; PRODUTOS ESTALADIÇOS FEITOS DE CEREAIS; QUEIJO DE MACARRÃO; QUESADILLAS; QUICHE; QUICHES; QUICHES DE LEGUMES; RABANADA CONGELADA; RABANADAS; RAMEN [PRATO JAPONÊS À BASE DE NOODLES]; RAMEN [PRATO JAPONÊS À BASE DE TALHARIM]; RAVIOLI; RAVIÓLI [PREPARADO]; REFEIÇÕES COMPOSTAS ESSENCIALMENTE POR ARROZ; REFEIÇÕES CONGELADAS CONSTITUÍDAS PRINCIPALMENTE POR ARROZ; REFEIÇÕES CONGELADAS CONSTITUÍDAS PRINCIPALMENTE POR MASSAS ALIMENTÍCIAS; REFEIÇÕES CONSTITUÍDAS PRINCIPALMENTE POR MASSAS ALIMENTARES; REFEIÇÕES PREPARADAS

CONTENDO PRINCIPALMENTE ARROZ; REFEIÇÕES PREPARADAS À BASE DE ARROZ; REFEIÇÕES PREPARADAS À BASE DE MASSAS; REFEIÇÕES PREPARADAS À BASE DE MASSAS [NOODLES]; REFEIÇÕES PREPARADAS À BASE DE TALHARINS [NOODLES]; REFEIÇÕES PREPARADAS DE PIZA; REFEIÇÕES PREPARADAS CONTENDO PRINCIPALMENTE MASSA ALIMENTAR; REFEIÇÕES PREPARADAS SOB A FORMA DE PIZAS; REFEIÇÕES PRONTAS A SERVIR, SECAS E LÍQUIDAS, CONSTITUÍDAS ESSENCIALMENTE DE ARROZ; REFEIÇÕES PRONTAS A SERVIR, SECAS E LÍQUIDAS, CONSTITUÍDAS ESSENCIALMENTE DE MASSA; RISOTTO; RODELAS DE ARROZ TUFADO; RODELAS FRITAS DE TORTILHA MEXICANA; ROLINHOS DE OVO; ROLINHOS DE QUEIJO TUFADO [APERITIVOS]; ROLOS DE ALGA MARINHA DESIDRATADA [GIMBAP]; ROSQUINHAS DE ANANÁS; SALADA DE ARROZ; SALADA DE MACARRÃO; SALADA DE MASSA; SALSICHAS QUENTES COM KETCHUP EM PÃEZINHOS ABERTOS; SANDES DE CACHORRO QUENTE; SANDUÍCHES; SANDUÍCHES; SANDUÍCHES ABERTAS; SANDUÍCHES COM FILETE DE PEIXE; SANDUÍCHES COM HAMBÚRGUERES; SANDUÍCHES COM PEIXE; SANDUÍCHES CONTENDO CARNE; SANDUÍCHES CONTENDO CARNE PICADA; SANDUÍCHES CONTENDO FRANGO; SANDUÍCHES CONTENDO SALADA; SANDUÍCHES DE CACHORRO-QUENTE; SANDUÍCHES DE FRANGO; SANDUÍCHES DE HAMBURGER; SANDUÍCHES DE PEIXE; SANDUÍCHES DE PERU; SANDUÍCHES DE SALSICHAS TIPO FRANKFURT; SANDUÍCHES ENROLADAS [TIPO WRAP]; SANDUÍCHES RECHEADAS; SANDUÍCHES TOSTADAS; SANDWICHES; SEMENTES DE MILHO TORRADAS; SENBEI [BOLACHAS DE ARROZ]; SHUMAIS (BOLINHOS DE MASSA CHINESES COZINHADOS A VAPOR); SNACKS DE ARROZ; SNACKS EXTRUDADOS DE TRIGO; SNACKS FEITOS A PARTIR DE ARROZ; SNACKS À BASE DE ARROZ; SNACKS À BASE DE CEREAIS; SONHOS DE BANANA; SUSHI; TABOULÉ [TABULÉ]; TABULE [SALADA LIBANESA UTILIZADA COMO APERITIVO]; TACOS [ALIMENTAÇÃO]; TAMALES; TARTE DE QUICHE; TARTES [EMPADAS]; TARTES COM RECHEIO DE PEIXE; TARTES DE CARNE [EMPADAS DE CARNE]; TARTES DE OVO; TARTES FRESCAS; TARTES, DOCES OU SALGADAS; TIRAS DE MILHO; TIRAS DE MILHO COM AROMA DE LEGUMES; TIRAS DE MILHO COM SABOR A ALGAS MARINHAS; TIRAS DE MILHO FRITAS; TIRAS DE QUEIJO TUFADO; TIRAS DE RABANADAS CONGELADAS; TORTAS DA PRIMAVERA; TORTILHAS; TORTILHAS DE FARINHA DE TRIGO [TORTILHASMEXICANAS]; TORTILLAS DE MILHO CROCANTES EM FORMA TRIANGULAR; TOSTA DE QUEIJO; TOSTA MISTA; WAFFLES CONGELADOS; WON TONS; WONTONS; WRAPS DE FRANGO; YAKSIK [PRATO COREANO COMPOSTO PRINCIPALMENTE POR ARROZ DOCE COM NOZES E JUJUBAS ADICIONADAS]

35 SERVIÇOS DE ASSISTÊNCIA, GESTÃO E ADMINISTRAÇÃO DE NEGÓCIOS; SERVIÇOS DE PUBLICIDADE, DE MARKETING E DE PROMOÇÃO; SERVIÇOS DE PUBLICIDADE, DE MARKETING E PROMOCIONAIS; SERVIÇOS DE PUBLICIDADE, DE PROMOÇÃO E DE MARKETING; SERVIÇOS DE PUBLICIDADE, PROMOCIONAIS E DE COMERCIALIZAÇÃO

43 SERVIÇOS DE FORNECIMENTO DE ALIMENTOS E BEBIDAS; ALUGUER DE MÓVEIS, ROUPA DE CASA, CONJUNTOS DE MESA E EQUIPAMENTO PARA FORNECIMENTO DE ALIMENTOS E BEBIDAS; ALOJAMENTO TEMPORÁRIO; ALOJAMENTO PARA ANIMAIS; SERVIÇOS DE INFORMAÇÃO, ACONSELHAMENTO E RESERVA PARA O

FORNECIMENTO DE ALIMENTOS E BEBIDAS; SERVIÇOS DE INFORMAÇÃO, ACONSELHAMENTO E RESERVA RELATIVOS A ALOJAMENTO TEMPORÁRIO; FORNECIMENTO DE ALOJAMENTOS TEMPORÁRIOS; HOTÉIS PARA ANIMAIS; SERVIÇOS DE ALOJAMENTO EM CANIL; SERVIÇOS DE ALOJAMENTO TEMPORÁRIO; ALOJAMENTO TEMPORÁRIO PARA ANIMAIS; ANIMAIS (ALBERGUES PARA -); FORNECIMENTO DE ALOJAMENTO TEMPORÁRIO; FORNECIMENTO DE ALOJAMENTO TEMPORÁRIO PARA ESCRITÓRIOS

(591)

(540)

## TAKE & STAY

(210) **661400**

MNA

(220) 2021.03.16

(300)

(730) **PT J. NELSON ABREU, SA**

(511) 29 PEIXE, MARISCO E MOLUSCOS, NÃO VIVOS

(591)

(540)



(531) 3.9.1

(210) **661402**

MNA

(220) 2021.03.16

(300)

(730) **PT QUANTUM LEAP - WAY FORWARD, UNIPESSEOA LDA**

(511) 11 FONTES DE ÁGUA POTÁVEL; DISTRIBUIDORES DE ÁGUA; DISTRIBUIDORES DE ÁGUA PURIFICADA REFRIGERADA; APARELHOS DISTRIBUIDORES DE ÁGUA POTÁVEL; FONTES DE ÁGUA

(591)

(540)

## AQUA FOUNTAIN

(210) **661403**

MNA

(220) 2021.03.16

(300)

(730) **PT TIAGO JOÃO GRILO MENDES**

(511) 33 BEBIDAS ALCOÓLICAS (EXCLUINDO CERVEJA); VINHO; VINHOS; VINHO BRANCO; BEBIDAS QUE CONTÊM VINHO [SPRITZERS]; BEBIDAS À BASE DE VINHO; VINHOS ESPUMANTES BRANCOS; VINHOS ESPUMANTES NATURAIS; VINHOS ESPUMANTES;

VINHOS DOCES; VINHOS COM INDICAÇÃO GEOGRÁFICA PROTEGIDA; VINHOS DE DENOMINAÇÕES DE ORIGEM PROTEGIDAS; VINHOS COM BAIXO TEOR DE ÁLCOOL; VINHOS ALCOÓLICOS; VINHO TINTO; VINHOS FORTIFICADOS; VINHOS GENEROSOS; VINHOS ROSÉ; VINHOS SEM GÁS; VINHOS ESPUMANTES TINTOS

(591)  
(540)

## ERRÁTICO

(210) **661404** MNA  
(220) 2021.03.16  
(300)  
(730) PT IDEIAS100LAPSOS, UNIPessoal, LDA  
(511) 25 VESTUÁRIO  
(591)  
(540)



(531) 26.1.3 ; 26.1.20 ; 27.5.10 ; 27.5.17

(210) **661405** MNA  
(220) 2021.03.16  
(300)  
(730) PT QUANTUM LEAP - WAY FORWARD, UNIPessoal LDA  
(511) 11 MÁQUINAS PARA MISTURAR ÁGUA; FILTROS PARA A ÁGUA POTÁVEL; FILTROS DE ÁGUA POTÁVEL; FILTROS PARA DISPOSITIVOS DE LIBERTAÇÃO DE ÁGUA; FILTROS PARA LINHAS DE ÁGUA  
(591)  
(540)

## AQUA LAB

(210) **661406** MNA  
(220) 2021.03.16  
(300)  
(730) PT GENYEN - GROW AND PROTECT, S.A.

(511) 31 ALIMENTOS PARA ANIMAIS DE ESTIMAÇÃO PARA ROER (MASTIGAR)  
(591)  
(540)

## YAK

(210) **661407** MNA  
(220) 2021.03.16  
(300)  
(730) PT LUSOMONTE IBERIAN - INDÚSTRIA E TRADING, UNIPessoal LDA  
(511) 06 CASAS PRÉ-FABRICADAS METÁLICAS  
(591)  
(540)

**CONTAINER** SF

(531) 27.5.10 ; 27.5.11 ; 27.5.17

(210) **661408** MNA  
(220) 2021.03.16  
(300)  
(730) PT LUSOMONTE IBERIAN - INDÚSTRIA E TRADING, UNIPessoal LDA  
(511) 06 CASAS MÓVEIS [CONSTRUÇÕES TRANSPORTÁVEIS] METÁLICAS  
19 CASAS DE MADEIRA MODULARES  
(591)  
(540)

**Alberg**

(531) 7.3.11 ; 27.3.15 ; 27.99.1

(210) **661409** MNA  
(220) 2021.03.16  
(300)  
(730) PT FRANCISCO EDUARDO INÊS JERÓNIMO  
(511) 28 ARTIGOS E EQUIPAMENTO DE DESPORTO; BRINQUEDOS, JOGOS E ARTIGOS DE BRINCAR; APARELHOS PARA FEIRAS E RECREIOS  
(591) VERDE; AZUL; BRANCO; PRETO;  
(540)



(531) 26.1.3 ; 26.1.12 ; 26.1.22 ; 26.3.4 ; 26.4.3 ; 26.4.9 ; 27.5.10 ;  
27.5.17 ; 29.1.3 ; 29.1.4

(210) **661410** MNA  
(220) 2021.03.17  
(300)  
(730) PT SOCIEDADE AGRÍCOLA - QUINTA DA  
LAMEIRA, LDA.  
(511) 29 AZEITE  
33 VINHOS  
(591)  
(540)

VALE DA FARRUJA

(210) **661411** MNA  
(220) 2021.03.17  
(300)  
(730) PT FABIO DANIEL RODRIGUES FREITAS  
(511) 01 SUBSTÂNCIAS QUÍMICAS, MATERIAIS QUÍMICOS E  
PREPARAÇÕES QUÍMICAS E ELEMENTOS  
NATURAIS  
(591) BRANCO; AZUL; BEJE; PRETO  
(540)



(531) 1.15.21 ; 3.4.4 ; 3.4.13 ; 27.5.3 ; 27.5.17

(210) **661665** MNA  
(220) 2021.03.22  
(300)  
(730) PT SAPHETY LEVEL - TRUSTED SERVICES,  
S.A.

(511) 09 SOFTWARE; SOFTWARE INTERATIVO;  
SOFTWARE ANTIVÍRUS; SOFTWARE  
COMUNITÁRIO; SOFTWARE UTILITÁRIO;  
SOFTWARE GRAVADO; SOFTWARE OPERATIVO;  
SOFTWARE PARA INTERFACES; SOFTWARE DE  
TESTES; SOFTWARE DE MANUTENÇÃO;  
SOFTWARE APLICACIONAL DESCARREGÁVEL;  
SOFTWARE DE INTRANET; SOFTWARE PARA  
GESTÃO DE BASES DE DADOS; SOFTWARE PARA  
RECOLHA, EDIÇÃO, ORGANIZAÇÃO, ALTERAÇÃO,  
MARCAÇÃO, TRANSMISSÃO, ARMAZENAMENTO E  
PARTILHA DE DADOS E INFORMAÇÕES.  
42 SERVIÇOS DE TI (TECNOLOGIAS DE  
INFORMAÇÃO); COMPUTAÇÃO EM NUVEM;  
FORNECIMENTO DE ACESSO TEMPORÁRIO A  
SOFTWARE DE COMPUTAÇÃO EM NUVEM NÃO  
DESCARREGÁVEL EM LINHA PARA GESTÃO DE  
BASES DE DADOS E PARA ARMAZENAMENTO  
ELETRÔNICO DE DADOS, EM ESPECIAL DE  
CONTRATOS EMPRESARIAIS, E QUE CONSISTE  
TAMBÉM NUM SISTEMA DE AGENDA QUE ALERTA  
OS UTILIZADORES PARA A TOMADA DE AÇÕES  
APROPRIADAS; PRESTAÇÃO DE UM SERVIÇO  
SEGURO BASEADO NA WEB PARA ENCRIPTAÇÃO E  
DESENCRIPTAÇÃO DE CORREIO ELETRÔNICO,  
MENSAGENS E FICHEIROS DIGITAIS, INCLUINDO  
FICHEIROS DE ÁUDIO, VÍDEO, TEXTO, BINÁRIOS,  
IMAGENS FIXAS, GRÁFICOS E MULTIMÉDIA;  
PRESTAÇÃO DE UM SERVIÇO SEGURO BASEADO  
NA WEB QUE PERMITE AOS INDIVÍDUOS GERIREM,  
ARMAZENAREM E TRANSMITIREM DADOS E  
INFORMAÇÕES; PRESTAÇÃO DE; SERVIÇOS DE  
DIRETÓRIOS PESSOAIS SEGUROS ATRAVÉS DE  
UMA REDE INFORMÁTICA MUNDIAL E DE UMA  
REDE MUNDIAL SEM FIOS; SERVIÇOS  
CIENTÍFICOS E TECNOLÓGICOS BEM COMO  
SERVIÇOS DE PESQUISA E DE CONCEÇÃO A ELAS  
RELATIVOS, NOMEADAMENTE AVALIAÇÕES,  
ESTIMATIVAS E PESQUISAS PRESTADAS POR  
ENGENHEIROS NOS DOMÍNIOS CIENTÍFICOS E  
TECNOLÓGICOS; INVESTIGAÇÃO NO DOMÍNIO  
DAS TECNOLOGIAS DA INFORMAÇÃO;  
INVESTIGAÇÃO NO DOMÍNIO DO SOFTWARE;  
PESQUISAS EM MATÉRIA DE DESENVOLVIMENTO  
DE SOFTWARE; INVESTIGAÇÃO NA ÁREA DO  
HARDWARE; PESQUISAS EM DESENVOLVIMENTO  
DE HARDWARE; INVESTIGAÇÃO NA ÁREA DE  
HARDWARE E SOFTWARE; INVESTIGAÇÃO NO  
DOMÍNIO DOS PROGRAMAS INFORMÁTICOS E DO  
SOFTWARE; ANÁLISE PARA A IMPLANTAÇÃO DE  
SISTEMAS INFORMÁTICOS; ANÁLISE DE  
SISTEMAS INFORMÁTICOS; INVESTIGAÇÃO E  
DESENVOLVIMENTO DE NOVOS PRODUTOS;  
SERVIÇOS DE PESQUISA TÉCNICA; CONCEÇÃO E  
DESENVOLVIMENTO DE COMPUTADORES E DE  
PROGRAMAS DE COMPUTADORES; ALOJAMENTO  
DE SÍTIOS WEB [WEB SITES]; ALOJAMENTO DE  
ESPAÇO DE MEMÓRIA NA INTERNET; ALUGUER  
DE ESPAÇO DE MEMÓRIA ELETRÔNICO NA  
INTERNET; CONCEÇÃO E ALOJAMENTO DE  
PORTAIS WEB; HOSPEDAGEM DE WEBSITES PARA  
TERCEIROS; ALOJAMENTO DE BASES DE DADOS  
INFORMÁTICAS; ALOJAMENTO DE APLICAÇÕES  
DE SOFTWARE DESTINADAS A TERCEIROS;  
ARMAZENAMENTO ELETRÔNICO DE DADOS PARA  
TERCEIROS; DESENVOLVIMENTO DE SISTEMAS  
DE TRATAMENTO DE DADOS; ALUGUER DE  
SERVIDORES WEB; ADMINISTRAÇÃO DE  
SERVIDORES; ALOJAMENTO DE PLATAFORMAS  
NA INTERNET; DESENVOLVIMENTO DE  
SOLUÇÕES DE APLICAÇÕES DE SOFTWARE;  
ALUGUER DE PROGRAMAS DE SEGURANÇA NA  
INTERNET; CONCEÇÃO E DESENVOLVIMENTO;  
DE PROGRAMAS DE SEGURANÇA NA INTERNET;  
IMPLEMENTAÇÃO DE PROGRAMAS  
INFORMÁTICOS EM REDES; CONCEÇÃO E  
PLANEAMENTO TÉCNICO DE REDES DE  
TELECOMUNICAÇÕES; CONFIGURAÇÃO DE

REDES INFORMÁTICAS MEDIANTE O USO DE SOFTWARE; ALUGUER DE SOFTWARE OPERATIVO PARA REDES E SERVIDORES INFORMÁTICOS; SERVIÇOS DE CONSULTADORIA NO DOMÍNIO DAS APLICAÇÕES E REDES INFORMÁTICAS EM NUVEM; SERVIÇOS DE SEGURANÇA INFORMÁTICA CONTRA O ACESSO NÃO AUTORIZADO À REDE; ADMINISTRAÇÃO DOS DIREITOS DOS UTILIZADORES EM REDES INFORMÁTICAS; SERVIÇOS DE PROGRAMAÇÃO INFORMÁTICA PARA SEGURANÇA DE DADOS ELETRÓNICOS; SERVIÇOS DE CONSULTADORIA PROFISSIONAL EM MATÉRIA DE SEGURANÇA INFORMÁTICA; SERVIÇOS INFORMÁTICOS DE PROTEÇÃO ANTI-VÍRUS; ALUGUER DE SOFTWARE; SERVIÇOS DE SALVAGUARDA E DE ARMAZENAMENTO ELETRÓNICO DE DADOS; PROGRAMAÇÃO DE PROGRAMAS DE SEGURANÇA NA INTERNET; PROGRAMAÇÃO DE COMPUTADORES; DUPLICAÇÃO DE PROGRAMAS DE COMPUTADOR; CONCEÇÃO, DESENVOLVIMENTO E PROGRAMAÇÃO DE SOFTWARE; ALOJAMENTO DE BLOGUES; FORNECIMENTOS DE AMBIENTES VIRTUAIS ATRAVÉS DE COMPUTAÇÃO EM NUVEM; CONSULTADORIA NO DOMÍNIO DAS REDES E APLICAÇÕES INFORMÁTICAS EM NUVEM; PROGRAMAÇÃO DE SOFTWARE OPERACIONAL PARA ACEDER E UTILIZAR UMA REDE DE COMPUTAÇÃO EM NUVEM; FORNECIMENTO DE ACESSO TEMPORÁRIO A SOFTWARE OPERATIVO NÃO PASSÍVEL DE DOWNLOAD ONLINE PARA ACEDER E UTILIZAR UMA REDE DE COMPUTAÇÃO EM NUVEM.

(591)

(540)

**SAPHETY**

## Concessões

Processo	Data do registo	Data do despacho	Nome do 1º requerente/titular	País resid.	Classes (Nice)	Observações
638879	2021.03.23	2021.03.23	LHDLAB - CREATIVE DESIGNER SERVICES, LDA	PT	16 24 40 42	
640808	2021.03.22	2021.03.22	NUNO MIGUEL SARAIVA MARTINS	PT	36	
643588	2021.03.19	2021.03.19	IZIFIX - MATERIAIS DE FIXAÇÃO LDA	PT	06	
648972	2021.03.23	2021.03.23	MAROUBATH & CO LDA	PT	11 20 21	
649463	2021.03.22	2021.03.22	VOGUE HOMES, S.A.	PT	35	
650105	2021.03.23	2021.03.23	ALEXANDRE ALVES & TAYRONE GUALTER LDA	PT	35	
650318	2021.03.22	2021.03.22	SALUSFARMA - COMERCIALIZAÇÃO DE PRODUTOS E SERVIÇOS FARMACÊUTICOS LDA	PT	05	
650471	2021.03.22	2021.03.22	PIKOLIN, S.L.	ES	20	
651748	2021.03.23	2021.03.23	LISBON VILLAGE APARTMENTS - HOLIDAY RENTALS LDA	PT	35 43	
651790	2021.03.23	2021.03.23	SPECIAL RIBBON - UNIPESSOAL LDA	PT	36 40	
652148	2021.03.23	2021.03.23	JÚLIO PAIVA- CONSULTADORA, LDA.	PT	22 23 24 26	RECUSA PARCIAL DO REGISTO: arts. 232.º n.º 1 al. b); 229.º n.º 5 e 237.º do cpi. recusa parcial do registo para todos os produtos da cl. 25
652270	2021.03.23	2021.03.23	JOANA DA SILVA MARTINS	PT	29 30	
652373	2021.03.23	2021.03.23	GESTA - ASSOCIAÇÃO PARA O DESENVOLVIMENTO CULTURAL	PT	41	
652821	2021.03.22	2021.03.22	JAIME FILIPE GOUVEIA GONÇALVES	PT	43	RECUSA PARCIAL DO REGISTO: recusa parcial do registo para os seguintes serviços assinalados na classe 43.ª, nos termos dos arts. 232.º, n.º 1, al. b); arts. 229.º n.º 2 e n.º 5; 237.º do cpi.
654485	2021.03.23	2021.03.23	NAU DE SORRISOS LDA	PT	41 43 45	
654493	2021.03.23	2021.03.23	VICTOR MANUEL GONÇALVES DE ABREU	PT	07 11 29 30 31 32	
654821	2021.03.23	2021.03.23	PRET A MANGER (EUROPE) LIMITED	GB	09 29 30 31 32 35 39 42 43	
655106	2021.03.23	2021.03.23	MODELO CONTINENTE HIPERMERCADOS, S.A.	PT	29 33 35 43	
655133	2021.03.23	2021.03.23	ROBERTO MARTIM DE BALTAZAR E FARIA LOPES	PT	30 32	
655136	2021.03.23	2021.03.23	FERNANDO MANUEL DE JESUS FERRAMACHO	PT	07 12 39	
655137	2021.03.23	2021.03.23	APLIDRÁULICA - ENGENHARIA DE FLUIDOS, LDA	PT	07	
655143	2021.03.23	2021.03.23	FRANCES DE MARCOS	PT	41	
655173	2021.03.23	2021.03.23	RUAS & SCHOMER LDA	PT	33	
655185	2021.03.24	2021.03.24	INOVAFIL FIAÇÃO S.A.	PT	23	
655186	2021.03.24	2021.03.24	BAC IMPORT EXPORT, LDA	PT	29 30 39 40	

Processo	Data do registo	Data do despacho	Nome do 1º requerente/titular	País resid.	Classes (Nice)	Observações
655190	2021.03.24	2021.03.24	INTERLIGA, LDA	PT	37	
655193	2021.03.24	2021.03.24	A. MAGALHAES, LDA	PT	29	
655212	2021.03.23	2021.03.23	PRIMESURE, LDA	PT	33 43	
655213	2021.03.23	2021.03.23	JOÃO PEDRO PÓVOA CARDOSO MARQUES	PT	35	
655214	2021.03.23	2021.03.23	MEDX-RAY SISTEMAS MÉDICOS LDA	PT	10 37	
655227	2021.03.23	2021.03.23	PLUMA CRIATIVA UNIPessoal LDA	PT	06 11	
655238	2021.03.23	2021.03.23	RARE HOSPITALITY INTERNATIONAL, INC.	US	43	
655247	2021.03.23	2021.03.23	PORTUGAL RURAL - SOCIEDADE AGRICOLA, HOTELARIA E TURISMO, LDA	PT	29 31	
655249	2021.03.23	2021.03.23	MATERFARMA - PRODUTOS FARMACÊUTICOS, S.A.	PT	05	
655279	2021.03.23	2021.03.23	PUBLIYARD, LDA	PT	35	
655283	2021.03.23	2021.03.23	RÚBEN JOÃO PAULINO COSTA	PT	43	
655290	2021.03.23	2021.03.23	JORGE HUMBERTO CONDEÇO MARTINHO PARREIRA	PT	35	
655295	2021.03.23	2021.03.23	JOSÉ DIOGO BRAGANÇA DE ASSUNÇÃO DE ARAÚJO LIMA	PT	14 25	
655296	2021.03.24	2021.03.24	MARTA DOS REIS PEREIRA	PT	28	
655299	2021.03.24	2021.03.24	JOSÉ FERNANDO FÉLIX VIEIRA	PT	20	
655324	2021.03.24	2021.03.24	MIGUEL ÂNGELO RODRIGUES FERNANDES	PT	41	
655329	2021.03.23	2021.03.23	QUINTA DO ESPINHO - SOCIEDADE DE AGRICULTURA BIOLÓGICA E PRODUTOS NATURAIS, LDª	PT	33	
655337	2021.03.23	2021.03.23	RICARDO JOSÉ RÖSELER VENTURA GUEDES	PT	09 35	
655344	2021.03.23	2021.03.23	RODRIGUES & PINTO, LDA	PT	35 44	
655361	2021.03.23	2021.03.23	RICARDO REYNAL - PRODUTOS ALIMENTARES UNIPessoal LDA	PT	29	
655365	2021.03.23	2021.03.23	TVI - TELEVISÃO INDEPENDENTE, S.A.	PT	41	
655368	2021.03.23	2021.03.23	SOCIEDADE FECHADA LDA	PT	16 41	
655369	2021.03.23	2021.03.23	SOCIEDADE FECHADA LDA	PT	16 41	
655391	2021.03.23	2021.03.23	TDS TELEPIZZA SOCIEDAD LIMITADA	ES	16 30 35 38 43	
655392	2021.03.23	2021.03.23	FÁTIMA CRISTINA DOS SANTOS FLORES	PT	20	
655395	2021.03.23	2021.03.23	INÊS BALTAZAR DA SILVA	PT	35	
655407	2021.03.23	2021.03.23	RUI ANDRE RODRIGUES MALVEIRO DA COSTA	PT	25 35 41	
655417	2021.03.23	2021.03.23	SISQUAL WORKFORCE MANAGEMENT, LDA	PT	09 35 42	
655429	2021.03.23	2021.03.23	VAI QUERER TER, LDA	PT	40	
655433	2021.03.23	2021.03.23	SPORTLAND UNIPessoal, LDA.	PT	25	
655455	2021.03.23	2021.03.23	ESPAÇO AMAR, UNIPessoal LDA	PT	09 16 35 41 42 44 45	
655467	2021.03.23	2021.03.23	TIAGO NOGUEIRA BORGES	PT	30	
655468	2021.03.23	2021.03.23	GABRIEL LUCENA PEREIRA AZEVEDO DA SILVEIRA	PT	32	
655469	2021.03.23	2021.03.23	TIAGO NOGUEIRA BORGES	PT	29	
655472	2021.03.23	2021.03.23	TURISMO DE PORTUGAL, I. P.	PT	35 41	
655473	2021.03.23	2021.03.23	FILIPA FERNANDES REI MARQUES	PT	41 44	
655476	2021.03.23	2021.03.23	SÉRGIO MANUEL FERREIRA ALVES	PT	29 30 33	
655478	2021.03.23	2021.03.23	SABORES E DELÍCIAS - CHARCUTARIA E PADARIA LDA	PT	29 30	

Processo	Data do registo	Data do despacho	Nome do 1º requerente/titular	País resid.	Classes (Nice)	Observações
655479	2021.03.23	2021.03.23	SUSANA MORAIS TEIXEIRA	PT	40 41	
655482	2021.03.23	2021.03.23	PANTERA DESTEMIDA, LDA	PT	39	
655516	2021.03.23	2021.03.23	PLANTYLUZ - COMÉRCIO INTERNACIONAL DE PRODUTOS ELÉTRICOS E DE DECORAÇÃO, LDA	PT	09 11 26 35	
655526	2021.03.23	2021.03.23	SALGADO GOMES - CLÍNICAS, LDA	PT	44	
655527	2021.03.23	2021.03.23	PEPELAN - CONSULTORIA E GESTÃO, LDA.	PT	35 44	
655528	2021.03.23	2021.03.23	ORY INTERNATIONAL 1964 S.L.	ES	25	
655537	2021.03.23	2021.03.23	FRANGO VAIDOSO, LDA.	PT	43	
655547	2021.03.23	2021.03.23	TURISMO DE PORTUGAL, I. P.	PT	35 39 41 43	
655588	2021.03.24	2021.03.24	FCA GROUP MARKETING S.P.A.	IT	12 35 36 37 39	
655589	2021.03.23	2021.03.23	MIGUEL PINHEIRO DA SILVA	PT	30 33	
655590	2021.03.23	2021.03.23	CLÁUDIO FILIPE MATOS FOLHA	PT	42	
655593	2021.03.24	2021.03.24	ANM IT & MANAGEMENT CONSULTING, UNIPessoal, LDA	PT	42	
655596	2021.03.23	2021.03.23	I.M.E. - IMÓVEIS E EMPREENDIMENTOS HOTELEIROS SA	PT	43	
655598	2021.03.23	2021.03.23	CLÁUDIA REGINA RIBEIRO DE CASTRO GONÇALVES	PT	35 41	
655605	2021.03.23	2021.03.23	CÁTIA DA CONCEIÇÃO SILVA SOBRAL	PT	35 41	
655608	2021.03.23	2021.03.23	TIAGO JOSÉ ALVES MARQUES CARMO CORREIA	PT	30	
655610	2021.03.23	2021.03.23	SUSANA ISABEL GARRETT PINTO	PT	45	
655611	2021.03.23	2021.03.23	FILIPE SAMUEL CORREIA PEREIRA DA SILVA	PT	10 40 42	
655620	2021.03.23	2021.03.23	PARCÍDIO DANIEL REBELO GONÇALVES	PT	35	
655622	2021.03.24	2021.03.24	MARIANA INÊS VICENTE GAMEIRO	PT	35	
655634	2021.03.23	2021.03.23	RÚBEN LUÍS BIZARRO MAIA	PT	43	
655635	2021.03.23	2021.03.23	PAULO DE JESUS ALVES CENICANTE	PT	09 44	
655636	2021.03.23	2021.03.23	VITOR RICARDO VALENTE DE ALMEIDA	PT	41 45	
655639	2021.03.23	2021.03.23	ODARP, SOLUÇÕES DE SEGURANÇA, UNIPessoal,LDA	PT	09 37 45	
655640	2021.03.23	2021.03.23	SUSANA CRISTINA DE JESUS SOARES	PT	18 24 25	
655662	2021.03.23	2021.03.23	ORTOBACHI, ORTODONTIA ESPECIALIZADA UNIP., LDA.	PT	44	
655665	2021.03.23	2021.03.23	SOFIA LOPES UNIPessoal, LDA	PT	35 36 37 41	
655668	2021.03.23	2021.03.23	RITA MARGARIDA GONÇALVES CLAUDINO	PT	44	
655675	2021.03.24	2021.03.24	ANA MARÍLIA GONÇALVES DE ARAÚJO E CASTRO	PT	35 44	
655676	2021.03.23	2021.03.23	PIKOLIN, S.L.	ES	20	
655677	2021.03.23	2021.03.23	PIKOLIN, S.L.	ES	20	
655690	2021.03.23	2021.03.23	PEDRO MIGUEL ALCARIA INÁCIO	PT	35	
655693	2021.03.23	2021.03.23	ERICO SILVA PALMA	PT	33	
655696	2021.03.23	2021.03.23	QUINTA DAS BÁGEIRAS LDA.	PT	33	
655697	2021.03.23	2021.03.23	CARLA DA CUNHA AMORIM	PT	20	
655698	2021.03.23	2021.03.23	PALOMA DE ABREU E SILVA ANDRADE	PT	44	
655717	2021.03.23	2021.03.23	PEDRO MIGUEL DE SOUSA FERNANDES	PT	25 35 39	
655722	2021.03.23	2021.03.23	VML, LDA	PT	09	
655733	2021.03.23	2021.03.23	RICARDO RUGERONI PESSANHA CISNEIROS	PT	16 30 43	

Processo	Data do registo	Data do despacho	Nome do 1º requerente/titular	País resid.	Classes (Nice)	Observações
655734	2021.03.23	2021.03.23	CAMILO ALEXANDRE ROCHA FERREIRA	PT	36	
655757	2021.03.23	2021.03.23	RAQUEL SIMÕES MARINHO	PT	38 41	
655759	2021.03.23	2021.03.23	LISQUEIJO, LDA	PT	29	
655761	2021.03.23	2021.03.23	CATARINA COTRIM DOS SANTOS CÂNDIDO	PT	21	
655762	2021.03.23	2021.03.23	LILIANA DA ENCARNACAO SANTOS HENRIQUES	PT	03 41	
655764	2021.03.23	2021.03.23	DANIEL MARCIANO OLIVEIRA NEVES	PT	41	
655770	2021.03.23	2021.03.23	ARSENIO MIRANDA UNIPESSOAL, LDA.	PT	41	
655771	2021.03.23	2021.03.23	APISB&O TECHNOLOGY LDA	PT	09 20 35 42 44 45	
655775	2021.03.23	2021.03.23	R CONCEPT, LDA.	PT	41	
655777	2021.03.23	2021.03.23	R CONCEPT, LDA.	PT	45	
655786	2021.03.23	2021.03.23	ESTERIPLAS PRODUTOS PARA A ÁREA DA SAÚDE, LDA	PT	10 25	
655797	2021.03.23	2021.03.23	ASCENZA AGRO, S.A.	PT	01	
655801	2021.03.23	2021.03.23	LUIZ MANUEL AUGUSTA MACEDO	PT	42	
655802	2021.03.23	2021.03.23	ANTÓNIO FERNANDO BRITES COUTO	PT	43	
655823	2021.03.23	2021.03.23	DISCOTECA JUVENIL, S.A	PT	35 36 37	
655825	2021.03.23	2021.03.23	DISCOTECA JUVENIL, S.A.	PT	35 36 37	
655827	2021.03.23	2021.03.23	DISCOTECA JUVENIL, S.A.	PT	35 36 37	
655853	2021.03.23	2021.03.23	CARLOS MANUEL MOUTINHO CORDEIRO	PT	29	
655855	2021.03.23	2021.03.23	EDIHABIT, LDA.	PT	36	
655860	2021.03.23	2021.03.23	DIOGO VITALINO ARAUJO OLIVEIRA	PT	12	
655863	2021.03.23	2021.03.23	CARLA ISABEL GONÇALVES FELICIANO	PT	25 42	
655886	2021.03.23	2021.03.23	EDMUNDO BAPTISTA CARDEIRA	PT	41	
655887	2021.03.23	2021.03.23	DIOGO JOÃO PIRES CARREIRAS	PT	32 33	
655889	2021.03.23	2021.03.23	DIOGO DAVID CERQUEIRA	PT	43	
655890	2021.03.24	2021.03.24	ANDREIA CATARINA RODRIGUES PEREIRA	PT	03 04 40 44	
655893	2021.03.24	2021.03.24	ANA RITA CARLOS DA SILVA E MARTINS	PT	35	
655895	2021.03.24	2021.03.24	ANA RITA CARLOS DA SILVA E MARTINS	PT	35	
655932	2021.03.23	2021.03.23	HUGO FILIPE COSTA CASACA	PT	41	

## Recusas

Processo	Data do pedido	Data da recusa	Nome do 1º requerente/titular	País resid.	Classes (Nice)	Observações
615478	2018.12.12	2021.03.23	ISABEL MARIA DE CASTRO FERNANDES	PT	30 43	nos termos do n.º 5 do artigo 229.º do cpi
619028	2019.02.19	2021.03.23	CONFEITARIA E PASTELARIA MOEDA DE COIMBRA LDA	PT	43	nos termos do n.º 5 do artigo 229.º do cpi
629192	2019.08.21	2021.03.23	PROPOSTAS SABOROSAS LDA	PT	43	nos termos do n.º 5 do artigo 229.º do cpi
639317	2020.03.04	2021.03.23	PLIVA HRVATSKA D.O.O.	HR	05	arts. 232.º n.º 1 al. b) e 229.º n.º 8 do cpi
643589	2020.05.29	2021.03.23	VINISOL - SOCIEDADE VINICOLA DO RIBATEJO, LDA.	PT	05	arts. 232.º n.º 1 al. b) e 229.º n.º 5 do cpi
647674	2020.08.09	2021.03.22	JOSÉ MIGUEL FONSECA REGADA	PT	41	arts. 232.º n.º 1 al. b) e 229.º n.º 8 do cpi
649903	2020.09.21	2021.03.22	SÃOROSAS, UNIPESSOAL, LDA.	PT	33	arts. 232.º, n.º 1, al. b); 229.º n.º 5 do cpi.
651401	2020.10.13	2021.03.23	TOTALREPAIR, LDA	PT	42	arts. 232.º n.º 1 al. b) e 229.º n.º 5 do cpi
651500	2020.10.13	2021.03.23	GILBERTO PAULINO GONÇALVES	PT	14 16 25 37 41	nos termos do n.º 5 do artigo 229.º do cpi
651726	2020.10.19	2021.03.23	UP LOADISTRIBUTION, LDA.	PT	35	arts. 232.º n.º 1 al. b) e 229.º n.º 5 do cpi
651741	2020.10.20	2021.03.23	LUIS PEDRO GOMES MILA	PT	29	arts. 232.º, n.º 1, al. b); 229.º n.º 5 do cpi 2018
651750	2020.10.20	2021.03.23	MENON, LDA	PT	35	arts. 232.º, n.º 1, al. b); 229.º n.º 5 do cpi 2018
651801	2020.10.20	2021.03.23	LIFBACK CARS, LDA.	PT	35	arts. 232.º, n.º 1, al. b); 229.º n.º 5 do cpi 2018
651888	2020.10.19	2021.03.23	VERONIKA HALUZYNKA	PT	25	arts. 232.º n.º 1 al. b) e 229.º n.º 5 do cpi
651891	2020.10.19	2021.03.23	JEAN FILIPE ROMÃO PACHECO	PT	39 43 44 45	arts. 209.º, n.º 1, al. a); 231.º, n.º 1, al. b); 229.º, n.º 5 cpi 2018
651899	2020.10.21	2021.03.22	RASCUNHO - EDIÇÕES, MARKETING E PUBLICIDADE, LDA.	PT	33	arts. 232.º n.º 1 al. b) e 229.º n.º 5 do cpi
651938	2020.10.22	2021.03.22	PAULO JORGE CORDEIRO NUNES	PT	32	arts. 232.º n.º 1 al. b) e 229.º n.º 5 do cpi
651939	2020.10.22	2021.03.23	JOANA ADÃO BETTENCOURT PATRÍCIO ALVES	PT	21	arts. 232.º n.º 1 al. b) e 229.º n.º 5 do cpi

Processo	Data do pedido	Data da recusa	Nome do 1º requerente/titular	País resid.	Classes (Nice)	Observações
651958	2020.10.22	2021.03.22	QUERIDA RITA, UNIPessoal, LDA	PT	37	arts. 232.º n.º 1 al. b) e 229.º n.º 5 do cpi
652086	2020.10.22	2021.03.23	TIAGO ANDRADE PITA MORA ALVES	PT	29 33	nos termos do n.º 5 do artigo 229.º do cpi
652123	2020.10.24	2021.03.23	RITA FONTES OLIVEIRA	PT	44	arts. 232.º n.º 1 al. b) e 229.º n.º 5 do cpi
652167	2020.10.23	2021.03.23	OPTOCENTRO, LDA	PT	05 09 37 44	nos termos do n.º 5 do artigo 229.º do cpi
652200	2020.10.26	2021.03.23	PRODOURO ASSOCIAÇÃO DE VITICULTORES PROFISSIONAIS DO DOURO	PT	29 31	arts. 209.º n.º 1 al. a); 231.º n.º 1 al. b) e 229.º n.º 5 do cpi
652219	2020.10.26	2021.03.23	NO WIT DATA, LDA	PT	35	arts. 232.º, n.º 1, al. b); 229.º n.º 5 do cpi 2018
652347	2020.10.27	2021.03.23	INTERCAMPUS - RECOLHA, TRATAMENTO E DISTRIBUIÇÃO DE INFORMAÇÃO, S.A.	PT	35	arts. 209.º, n.º 1, al. a); 231.º, n.º 1, al. b); 229.º, n.º 5 cpi 2018
652356	2020.10.28	2021.03.23	PAULA ALEXANDRA REBELO ALBERGARIA	PT	43	arts. 232.º, n.º 1, al. b); 229.º n.º 5 do cpi 2018
652362	2020.10.28	2021.03.23	SEEDSPARADISE UNIPessoal LDA	PT	01 04 09 12 36 37 39 40 42	arts. 209.º, n.º 1, al. a); 231.º, n.º 1, al. b); 229.º, n.º 5 cpi 2018
652427	2020.10.28	2021.03.23	METALLIK MTLK, LDA	PT	06 37	arts. 232.º, n.º 1, al. b); 229.º n.º 5 do cpi 2018
652439	2020.10.29	2021.03.23	MÁRIO ADELINO RAPOSO MIRANDA	PT	36	nos termos do n.º 5 do artigo 229.º do cpi
652442	2020.10.29	2021.03.23	ALTERNATIVA CORDIAL UNIPessoal LDA	PT	36	nos termos do n.º 5 do artigo 229.º do cpi
652462	2020.10.29	2021.03.23	TRIFOLIUM CAMPUS - GESTÃO AGRO-PECUÁRIA, LDA	PT	29	nos termos do n.º 5 do artigo 229.º do cpi
652580	2020.10.30	2021.03.23	LUÍS MANUEL BRANDÃO SILVA	PT	09	nos termos do n.º 5 do artigo 229.º do cpi
652606	2020.10.30	2021.03.23	AMPLE FASHION - IMPORT., EXPORT. E COMÉRCIO, LDA.	PT	14	nos termos do n.º 5 do artigo 229.º do cpi
652615	2020.10.30	2021.03.23	RÚBEN FILIPE SERRADOR PEDROSO	PT	35	nos termos do n.º 5 do artigo 229.º do cpi
652652	2020.10.29	2021.03.23	JOÃO GOMES FIGUEIRA	PT	37	nos termos do n.º 5 do artigo 229.º do cpi
652674	2020.11.02	2021.03.22	JOANA FONTE CARVALHO, UNIPessoal, LDA	PT	43	arts. 232.º, n.º 1, al. b); 229.º n.º 5 do cpi.
652722	2020.10.30	2021.03.23	MAGDA MARIA FAVITA MADEIRA LEITÃO	PT	44	nos termos do n.º 5 do artigo 229.º do cpi
652770	2020.11.04	2021.03.22	ISABEL DA CONCEIÇÃO ROSA FERREIRA	PT	44	arts. 232.º, n.º 1, al. b); 229.º n.º 5 do cpi.
652887	2020.11.04	2021.03.22	ADEGA VITIVINÍCOLA LUCAS AMARAL, UNIPessoal LDA	PT	33	arts. 232.º, n.º 1, al. b); 229.º n.º 5 do cpi.
652889	2020.11.04	2021.03.22	GREEN CULTURE UNIP LDA	PT	34	arts. 231.º n.º 3 al. c); 229.º n.º 5 do

Processo	Data do pedido	Data da recusa	Nome do 1º requerente/titular	País resid.	Classes (Nice)	Observações
652890	2020.11.04	2021.03.22	GREEN CULTURE UNIP LDA	PT	34	cpi. arts. 231.º n.º 3 al. c); 229.º n.º 5 do
652891	2020.11.04	2021.03.23	MUNICIPIO DE PORTALEGRE	PT	35 41	cpi. nos termos do n.º 5 do artigo 229.º do
652904	2020.11.05	2021.03.22	GEMAS & VALENTE, LDA	PT	32	cpi arts. 232.º, n.º 1, al. b); 229.º n.º 5 do
653221	2020.11.10	2021.03.23	ANA PAULA MARQUES GASPAR	PT	44	cpi. nos termos do n.º 5 do artigo 229.º do cpi

**Renovações**

N.ºs 230 320, 230 498, 331 515, 331 890, 338 167, 344 881, 344 924, 472 036, 476 408, 476 654, 477 106, 477 251, 477 315, 478 151, 478 353, 479 615, 483 317, 483 318, 483 343, 484 656 e 484 683.

## Caducidades por falta de pagamento de taxa

Processo	Data do registo	Data da caducidade	Nome do 1º requerente/titular	País resid.	Observações
161420	1960.08.16	2021.03.17	A. HENRIQUES, LDA.	PT	
333861	2000.08.17	2021.03.17	Z8 - INVESTIMENTOS HOTELEIROS E IMOBILIÁRIOS, S.A.	PT	
339675	2000.08.17	2021.03.17	JOSÉ CEIA GARÇÃO	PT	
339718	2000.08.17	2021.03.17	DAVIMALHAS, LDA	PT	
339770	2000.08.17	2021.03.17	DISTRIBOLO, LDA	PT	
339779	2000.08.17	2021.03.17	PÓLIS - VIAGENS E TURISMO, LDA.	PT	
340852	2000.08.17	2021.03.17	AUGUSTO DA SILVA GONÇALVES, LDª.	PT	
342391	2000.08.16	2021.03.17	OLYMPUS KABUSHIKI KAISHA TAMBÉM COMERCIANDO COMO OLYMPUS CORPORATION	JP	
342400	2000.08.16	2021.03.17	FPI - FÁBRICA PORTUGUESA DE ILUMINAÇÃO, S.A.	PT	
342405	2000.08.16	2021.03.17	AUTO - SUECO, LDA.	PT	
342444	2000.08.16	2021.03.17	ALERT LIFE SCIENCES COMPUTING, S.A.	PT	
342445	2000.08.16	2021.03.17	CAIXA GERAL DE DEPÓSITOS, S.A.	PT	
342446	2000.08.16	2021.03.17	CAIXA GERAL DE DEPÓSITOS, S.A.	PT	
342564	2000.08.17	2021.03.17	EDP- ELECTRICIDADE DE PORTUGAL, SA.	PT	
342571	2000.08.17	2021.03.17	ASTURIANA DAS MINAS PORTUGAL,S.A.	PT	
342582	2000.08.17	2021.03.17	TECSOM	FR	
342583	2000.08.17	2021.03.17	TECSOM	FR	
342584	2000.08.17	2021.03.17	ALERTA MÉDICO, LDA.	PT	
342588	2000.08.17	2021.03.17	DIETIMPORT, S.A.	PT	
342589	2000.08.17	2021.03.17	DIETIMPORT, S.A.	PT	
342593	2000.08.17	2021.03.17	DIETIMPORT, S.A.	PT	
342604	2000.08.17	2021.03.17	G. VITERBO DECORAÇÕES, LDA	PT	
342612	2000.08.17	2021.03.17	FIALHO & FIALHO, IMPORTAÇÃO E EXPORT.CALÇADO,LDA.	PT	
403989	2010.08.17	2021.03.17	ATCO CONSULTING LDA	PT	
450296	2010.08.17	2021.03.17	TEÓFILO ÓSCAR RIBEIRO GONÇALVES LEITE	PT	
460489	2010.08.17	2021.03.17	RNC - CONSULTORIA E FORMAÇÃO INFORMÁTICA, UNIPESSOAL, LDA.	PT	
461355	2010.08.17	2021.03.17	RUIVA - GESTÃO E INVESTIMENTO IMOBILIÁRIO, LDA.	PT	
462498	2010.08.17	2021.03.17	JOSÉ ANTÓNIO SANTOS SOUSA	PT	
464124	2010.08.16	2021.03.17	PEDRO LUÍS RAMALHO DE ALMEIDA	PT	
465865	2010.08.17	2021.03.17	CRITICAL HEALTH, S.A.	PT	
466077	2010.08.16	2021.03.17	DULCILENE LEITE RIBEIRO SILVA	PT	
466085	2010.08.16	2021.03.17	SAMPAIO SILVA & ASSOCIADOS, LDA.	PT	
466166	2010.08.17	2021.03.17	COMÉRCIO DE SORVETES ANGELOS, LTDA.	PT	
466199	2010.08.17	2021.03.17	GUIDO WANNER, LDA.	PT	
466211	2010.08.17	2021.03.17	4BEST - GESTÃO DE CONTEÚDOS NA INTERNET, LDA.	PT	
466212	2010.08.17	2021.03.17	4BEST - GESTÃO DE CONTEÚDOS NA INTERNET, LDA.	PT	
466234	2010.08.17	2021.03.17	QUINTA DE BELLA ENCOSTA, LDA.	PT	
466251	2010.08.17	2021.03.17	FRESTA CORPORATION, LDA.	PT	
466267	2010.08.17	2021.03.17	ANTÓNIO LUÍS GOLDSCHMIDT GARCIA	PT	
466272	2010.08.17	2021.03.17	MEDIAPEARL - COMUNICAÇÃO E SERVIÇOS, LDA.	PT	
466282	2010.08.17	2021.03.17	SÉRGIO JUDICE GUERREIRO NARCISO	PT	
466301	2010.08.17	2021.03.17	EDUARDO TEIXEIRA ALMEIDA	PT	
466304	2010.08.17	2021.03.17	RUI PEDRO DA SILVA LOPES	PT	
466323	2010.08.17	2021.03.17	LENDAS & MISTÉRIOS, UNIPESSOAL, LDA.	PT	
466346	2010.08.17	2021.03.17	RUI ANDRÉ BARROS FERNANDES DA SILVA	PT	
466358	2010.08.17	2021.03.17	MARCO ANTÓNIO ALVES FERREIRA DE	PT	

Processo	Data do registo	Data da caducidade	Nome do 1º requerente/titular	País resid.	Observações
466394	2010.08.17	2021.03.17	GOUVEIA HEALTHVALUE, LDA.	PT	
466398	2010.08.17	2021.03.17	PERES & PARTNERS - INOVAÇÃO, MARKETING E DESIGN, LDA.	PT	
466404	2010.08.17	2021.03.17	JOANA LIMA SANTOS THOMAS	PT	
466428	2010.08.17	2021.03.17	SENSI WINE, LDA.	PT	
466432	2010.08.17	2021.03.17	JARDIMAJESTIC, LDA.	PT	
466438	2010.08.17	2021.03.17	LISANTIGO, CONSTRUÇÃO E RECUPERAÇÃO DE EDIFÍCIOS, LDA.	PT	
466443	2010.08.17	2021.03.17	EFEITO VERDE, LDA.	PT	
466450	2010.08.17	2021.03.17	TUBORRACHA, LDA.	PT	
466462	2010.08.17	2021.03.17	KUANTOS MESES CARE, UNIPessoal, LDA.	PT	
466466	2010.08.17	2021.03.17	ROSA MARIA ANDRADE LOURENÇO	PT	
466664	2010.08.17	2021.03.17	PINGA AZEITE - RESTAURAÇÃO E TURISMO, LDA.	PT	
466700	2010.08.17	2021.03.17	ABDIMED, LDA.	PT	
467146	2010.08.17	2021.03.17	KAMIKASA - MOBILIÁRIO, UNIPessoal LDA.	PT	
467167	2010.08.17	2021.03.17	MÁRIO RUI FRANCO SILVA	PT	
467215	2010.08.17	2021.03.17	CARLOS ANDRÉ CORREIA VILELA BORGES	PT	
467224	2010.08.16	2021.03.17	KLEOSYS GLOBAL, LDA.	PT	
467225	2010.08.16	2021.03.17	FRANCISCO JOSE ALVES MENDES PACHECO	PT	
467232	2010.08.16	2021.03.17	GLOBAL D - SOCIEDADE GESTORA DE PARTICIPAÇÕES SOCIAIS, S.A.	PT	
467233	2010.08.16	2021.03.17	LÚCIO MACHADO ENGENHARIA E SERVIÇOS, UNIPessoal, LDA.	PT	
467241	2010.08.16	2021.03.17	JÓNATAS MIGUEL MACHADO PIRES	PT	
467283	2010.08.16	2021.03.17	PEDRO MIGUEL GONÇALVES SANTOS	PT	
467285	2010.08.16	2021.03.17	ANDREA NELMA GUERREIRO MALTA	PT	
467294	2010.08.16	2021.03.17	WE LIKE DYNAMIC, LDA.	PT	
467297	2010.08.16	2021.03.17	ANDREIA SOFIA SILVA MILITÃO	PT	
467314	2010.08.16	2021.03.17	SAÚDE ATLÂNTICA - GESTÃO HOSPITALAR, S.A.	PT	
467319	2010.08.16	2021.03.17	MAFALDA D'OREY CABRAL DA CAMARA OLIVEIRA SOARES	PT	
467323	2010.08.16	2021.03.17	SAÚDE ATLÂNTICA - GESTÃO HOSPITALAR, S.A.	PT	
467325	2010.08.16	2021.03.17	CRIDEA, INOVAÇÃO E TECNOLOGIA, LDA.	PT	
467331	2010.08.16	2021.03.17	SNACK-BAR O FERNANDO - HOTELARIA, LDA.	PT	
467341	2010.08.16	2021.03.17	EUGÉNIO MANUEL NOGUEIRA DE LEMOS	PT	
467380	2010.08.17	2021.03.17	ARGUMENTOS ACTUAIS, UNIPessoal, LDA.	PT	
467381	2010.08.16	2021.03.17	EUROTESTE - MARKETING E OPINIÃO, S.A.	PT	
467399	2010.08.17	2021.03.17	ROCHA & FERREIRA, LDA.	PT	
467408	2010.08.16	2021.03.17	ZULMA GRACIELA DELGADO LOPEZ	PT	
467412	2010.08.16	2021.03.17	MUNDOS SONHADOS - VIAGENS E TURISMO, S.A.	PT	
467413	2010.08.16	2021.03.17	MUNDOS SONHADOS - VIAGENS E TURISMO, S.A.	PT	
467414	2010.08.16	2021.03.17	MUNDOS SONHADOS - VIAGENS E TURISMO, S.A.	PT	
467415	2010.08.16	2021.03.17	MUNDOS SONHADOS - VIAGENS E TURISMO, S.A.	PT	
467436	2010.08.16	2021.03.17	WILD VECTOR, LDA.	PT	
467458	2010.08.16	2021.03.17	RUI PAULO VILAÇA PIRES	PT	
467460	2010.08.16	2021.03.17	ALMEIDA & FERRINHO, LDA.	PT	
467461	2010.08.16	2021.03.17	SOCIEDADE AGRÍCOLA JORGE ROSA SANTOS & FILHOS, LDA.	PT	
467476	2010.08.16	2021.03.17	LOURENÇO RAUL FELGAR MEIRINHO	PT	
467479	2010.08.16	2021.03.17	SIMPLIBASE, S.A.	PT	
467482	2010.08.17	2021.03.17	NISIKA - LDA.	PT	
467493	2010.08.16	2021.03.17	SUMOL+COMPAL MARCAS, S.A.	PT	
467495	2010.08.16	2021.03.17	OXYNOL SOLUTIONS-AZORES, L.L.C.	US	
467502	2010.08.17	2021.03.17	JOHN MARTIN SA	BE	
467503	2010.08.17	2021.03.17	IT PEERS - SERVIÇOS EM TECNOLOGIAS DE	PT	

Processo	Data do registo	Data da caducidade	Nome do 1º requerente/titular	País resid.	Observações
467504	2010.08.17	2021.03.17	INFORMAÇÃO S.A	PT	
467513	2010.08.17	2021.03.17	TEIXEIRA DUARTE TRADING, S.A.	PT	
467517	2010.08.17	2021.03.17	M.E. - VINHOS, S.A.	PT	
467518	2010.08.17	2021.03.17	JOSÉ PINA ALVES SIMÕES	PT	
467532	2010.08.17	2021.03.17	ADELINO FERNANDO CASTRO VALENTE DE SOUSA	PT	
467533	2010.08.17	2021.03.17	AMÉRICO ANTÓNIO FERNANDES COELHO	PT	
467541	2010.08.16	2021.03.17	ALLIS UBBO INFORMATION SYSTEMS, LDA.	PT	
467542	2010.08.16	2021.03.17	PEDRO MIGUEL CORREIA NUNES GASPAR	PT	
467543	2010.08.16	2021.03.17	PEDRO MIGUEL CORREIA NUNES GASPAR	PT	
467549	2010.08.17	2021.03.17	ELSA MARIA DE JESUS ALVES	PT	
467573	2010.08.17	2021.03.17	LUÍS MIGUEL CAMPOS AMARAL	PT	
467574	2010.08.17	2021.03.17	LUÍS PORTUGAL & TEIXEIRA, VINHOS, LDA.	PT	
467590	2010.08.17	2021.03.17	LUÍS PORTUGAL & TEIXEIRA, VINHOS, LDA.	PT	
467604	2010.08.17	2021.03.17	CARLOS JORGE CONCEIÇÃO COSTA	PT	
467612	2010.08.17	2021.03.17	BERLYS ALIMENTACION, S.A.	ES	
467619	2010.08.17	2021.03.17	JOSÉ ANTÓNIO PINTO RODRIGUES	PT	
467620	2010.08.17	2021.03.17	RAGS AND CLOTHES, IMPORTAÇÃO DE VESTUÁRIO E ARTIGOS DE DECORAÇÃO, LDA.	PT	
467621	2010.08.17	2021.03.17	FRANCISCO LOURENÇO	PT	
467622	2010.08.17	2021.03.17	GREYGHY MEDIA UNIPessoal, LDA	PT	
467623	2010.08.17	2021.03.17	GREYGHY MEDIA UNIPessoal, LDA	PT	
467625	2010.08.17	2021.03.17	GREYGHY MEDIA UNIPessoal, LDA	PT	
618456	2020.02.11	2021.03.17	ÁLVARO ALFREDO PEREIRA DE FREITAS	PT	
619143	2020.02.11	2021.03.17	FORMULESANTÉ, UNIPessoal LDA.	PT	
628527	2020.02.11	2021.03.17	JOSÉ MIGUEL BELO TEIXEIRA	PT	
628575	2020.02.11	2021.03.17	MARIA DANIELA DE CASTRO CARNEIRO CARVALHO	PT	
630555	2020.02.12	2021.03.17	MAINOVA - SOCIEDADE AGRÍCOLA, LDA.	PT	
631460	2020.02.12	2021.03.17	CEREALIS - PRODUTOS ALIMENTARES, S.A.	PT	
633511	2020.02.12	2021.03.17	FILIPE MARQUES E ANTÓNIO FERNANDES, LDA.	PT	
633614	2020.02.12	2021.03.17	SARA INÊS RUIVO DURÃO	PT	
633617	2020.02.12	2021.03.17	ILDA CRISTINA AZEVEDO MARQUES RAMOS	PT	
633629	2020.02.12	2021.03.17	SARA SILVA - PSICOLOGIA E FORMAÇÃO, LDA	PT	
633655	2020.02.12	2021.03.17	IGOR KALYN	PT	
633656	2020.02.12	2021.03.17	RICARDO JORGE DE OLIVEIRA SEABRA FRADE	PT	
633662	2020.02.12	2021.03.17	RICARDO JORGE DE OLIVEIRA SEABRA FRADE	PT	
633721	2020.02.12	2021.03.17	FRANCISCO COIMBRA MARGARIDO	PT	
633769	2020.02.12	2021.03.17	RICARDO COVÕES, S.A.	PT	
633788	2020.02.12	2021.03.17	AKTIVA NGB, LDA	PT	
			VANESSA JOANA CHAVEIRO FONSECA	PT	

**Caducidades por sentença**

Processo	Data do pedido	Data da sentença	Nome do 1º requerente/titular	País resid.	Classes (Nice)	Observações
623537	2019.05.05	2020.10.07	FAYALWINES LDA.	PT	33	sentença do tpi, 1º juízo, proc. 120/20.5yhlsb, concede provimento ao recurso e revoga o despacho de concessão do inpi.
640469	2020.03.31	2021.01.20	SANTOS & SEIXO WINES - DISTRIBUIÇÃO, LDA.	PT	33	sentença do tpi 2º juízo com o n.º de processo 471/20.9yhlsb julga recurso improcedente e mantém despacho de recusa proferido pelo inpi.

**Averbamentos****Transmissões**

Processo	Data do averbamento	Antigo requerente/titular	País resid.	Atual requerente/titular	País resid.	Observações
347231	2021.03.10	HANWHA AEROSPACE CO., LTD.	KR	HANWHA TECHWIN CO., LTD.	KR	
360575	2021.03.10	MAGAZINE ZUM GLOBUS AG	CH	HEBA PARTNERS AG	CH	
382147	2021.03.10	JOSÉ CARLOS DE MATOS LAGE	PT	HERDEIROS DE JOSÉ CARLOS MATOS LAGE	PT	
442810	2021.03.10	MICHAEL BRIAN MAC DONAGH MOLLET	PT	PHILIP EDWARD MOLLET	PT	
463027	2021.03.09	VÂNIA MAGALHÃES UNIPessoal, LDA.	PT	LINHA DE PALCO, LDA.	PT	
475164	2021.03.10	MICHAEL BRIAN MAC DONAGH MOLLET	PT	MAROTEIRA VINHOS, LDA.	PT	
487104	2021.03.12	CCV TRADER'S - CONSULTORIA E GESTÃO DE NEGÓCIOS - SOCIEDADE UNIPessoal, LDA.	PT	TORREFACTORA SANTIAGO - INDÚSTRIA DE CAFÉS E EMBALAMENTO, LDA.	CV	
539461	2021.03.10	ANTÓNIO MANUEL VIEIRA	PT	HERANÇA DE ANTÓNIO MANUEL VIEIRA	PT	
551140	2021.03.10	ABHAMO HALAL TRADING & CONSULTING, UNIPessoal LDA	PT	TAYEB ABDUL HABIB	PT	
560627	2021.03.10	JULIO BOIM ESTEVES	PT	OBITEC - ASSOCIAÇÃO ÓBIDOS CIÊNCIA E TECNOLOGIA	PT	
628347	2021.03.10	MICHAEL BRIAN MAC DONAGH MOLLET	PT	MAROTEIRA VINHOS, LDA.	PT	
631993	2021.03.10	MICHAEL BRIAN MAC DONAGH MOLLET	PT	PHILIP EDWARD MOLLET	PT	

**Outros averbamentos (artigo 29.º)**

Processo	Data do averbamento	Nome do 1º requerente/titular	País resid.	Observações
588320	2021.03.23	ROSIMAR APARECIDA BARBOSA NINKOVIC	PT	AVERBAMENTO DO PEDIDO DE ANULAÇÃO. REQUERENTE: MUNDO DO VINHO COMERCIO DE BEBIDAS LDA.; REQUERIDO: ROSIMAR APARECIDA BARBOSA NINKOVIC.
627207	2021.03.23	CASIMIRO DE ALMEIDA GOMES	PT	AVERBAMENTO DO PEDIDO DE ANULAÇÃO. REQUERENTE: COOPERATIVA AGRÍCOLA DE SANTO ISIDRO DE PEGÕES, CRL; REQUERIDO: JCASIMIRO DE ALMEIDA GOMES.

### Outros Atos

**597615.** – RETIFICADA A LISTA DE SERVIÇOS PARA: (CLASSE 43) «SERVIÇOS DE EXPLORAÇÃO DE BARES, RESTAURANTES, CAFÉS, GELADARIAS, ESTABELECIMENTOS TURÍSTICOS E HOTELEIROS», NO SEGUIMENTO DE ACÓRDÃO DO TRIBUNAL DA RELAÇÃO, QUE REVOGOU O DESPACHO DE CONCESSÃO PARCIAL, CONCEDENDO O REGISTO NA SUA TOTALIDADE.

**651216.** – LIMITA A CLASSE 36 A: «SERVIÇOS DE FINANCIAMENTO E SERVIÇOS DE ADMINISTRAÇÃO FINANCEIRA, TODOS OS MENCIONADOS SERVIÇOS PRESTADOS A EMPRESAS TERCEIRAS, EXCLUINDO EXPRESSAMENTE O SEGUINTE: SERVIÇOS DE GESTÃO DE INVESTIMENTO RELACIONADOS COM TÍTULOS DE; MERCADO, MORMENTE SOB A FORMA DE HEDGE FUNDS (I.E. FUNDOS HEDGE OU FUNDOS DE COBERTURA).»

**654248.** – SUPRIMIDAS AS CLASSES 09 E 35. LIMITADA A CLASSE 41 A: EDUCAÇÃO; FORMAÇÃO; ATIVIDADES DESPORTIVAS E CULTURAIS; « NENHUM DOS SERVIÇOS ATRÁS MENCIONADOS SENDO RELACIONADOS COM APARELHOS SET-TOP (DESCODIFICADORES) OU PRODUÇÃO DE PROGRAMAS DE TELEVISÃO OU FILMES.»

**654719.** – RETIFICAÇÃO: NA PÁGINA 40 DO BOLETIM DE 2020/12/28, NO AVISO DE PEDIDO, CÓDIGO (730) ONDE SE LÊ «RAFAEL ALEXANDRE AURIGEMA DA SILVA ANTUNES MESQUITA» DEVE LER-SE «RAFAEL ALEXANDRE AURIGEMMA DA SILVA ANTUNES MESQUITA» RETIFICAÇÃO: NA PÁGINA 114 DO BOLETIM DE 2021/03/19, NO MAPA DE CONCESSÕES, NO NOME DO 1º REQUERENTE/TITULAR, ONDE SE LÊ «RAFAEL ALEXANDRE AURIGEMA DA SILVA ANTUNES MESQUITA» DEVE LER-SE «RAFAEL ALEXANDRE AURIGEMMA DA SILVA ANTUNES MESQUITA»

**Requerimentos indeferidos**

Processo	Número do documento	Data de apresentação	Data do despacho	Nome do titular	País resid.	Observações
402600	20019137 52	2021.03.11	2021.03.23	ADEGA COOPERATIVA DE BORBA, C.R.L.	PT	POR NÃO TER SIDO APRESENTADA, PELA TITULAR, UMA EXPOSIÇÃO AO ABRIGO DO ARTIGO 262.º N.º 8 DO CPI, É INDEFERIDA A EXPOSIÇÃO APRESENTADA PELA REQUERENTE DO PEDIDO DE INVALIDADE AO ABRIGO DO ARTIGO 262.º N.º 9 DO MESMO DIPLOMA.

**REGISTO INTERNACIONAL DE MARCAS****Concessões**

Processo	Data do registo	Data do despacho	Nome do 1º requerente/titular	País resid.	Classes (Nice)	Observações
1532585	2020.02.21	2021.03.23	CARL ZEISS INDUSTRIELLE MESSTECHNIK GMBH	DE	09	

**Requerimentos indeferidos**

Processo	Número do documento	Data de apresentação	Data do despacho	Nome do titular	País resid.	Observações
811897	20018356 78	2021.02.18	2021.03.02	WOOLWORTHS PLC	GB	INDEFERIMENTO DO REQUERIMENTO POR O FUNDAMENTO INVOCADO NÃO CONSTITUIR UMA CAUSA PREJUDICIAL NOS TERMOS DO N.º 2 DO ARTIGO 18.º DO CPI.

**REGISTO DE NOMES DE ESTABELECIMENTO****Averbamentos****Transmissões**

Processo	Data do averbamento	Antigo requerente/titular	País resid.	Atual requerente/titular	País resid.	Observações
21528	2021.03.12	FRANCISCO LOPES MENDES	PT	FÁBRICA DE ALIMENTOS GUADIANA, LDA.	PT	
35949	2021.03.10	JOSÉ CARLOS DE MATOS LAGE	PT	HERDEIROS DE JOSÉ CARLOS MATOS LAGE	PT	

## REGISTO DE LOGÓTIPOS

### Pedidos

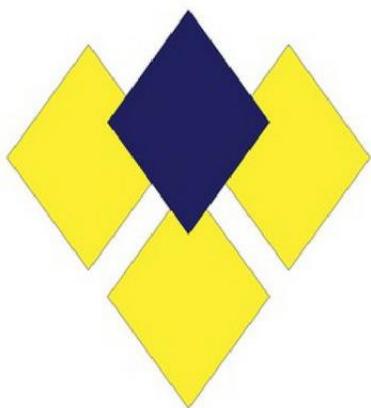
De acordo com o artigo 286.º do Código da Propriedade Industrial, a seguir se publicam os pedidos de registo de logótipos; da data de publicação do presente aviso começa a contar-se o prazo de dois meses para a apresentação de reclamações de quem se julgar prejudicado pela eventual concessão dos mesmos, em conformidade com o artigo 17.º do mesmo Código.

(210) **51646** LOG  
 (220) 2021.02.05  
 (730) **PT LEGNO CONTEMPORANEO DE MÓVEIS DO NORTE, LDA.**

(512) 47591 COMÉRCIO A RETALHO DE MOBILIÁRIO E ARTIGOS DE ILUMINAÇÃO, EM ESTABELECIMENTOS ESPECIALIZADOS  
 CAE 47591 COMÉRCIO A RETALHO DE MOBILIÁRIO E ARTIGOS DE ILUMINAÇÃO, EM ESTABELECIMENTOS ESPECIALIZADOS; CAE 31020 FABRICAÇÃO DE MOBILIÁRIO DE COZINHA.

(591) RAL 1018 AMARELO ZINC ; RAL 5002 AZUL ULTRAMARINO

(540)



(531) 26.4.3 ; 26.4.9 ; 29.1.2 ; 29.1.4

(210) **51873** LOG  
 (220) 2021.03.16  
 (730) **PT CTH COLLECTIVE LDA**  
 (512) 82300 ORGANIZAÇÃO DE FEIRAS, CONGRESSOS E OUTROS EVENTOS SIMILARES  
 ORGANIZAÇÃO DE EVENTOS, PRESTAÇÃO DE SERVIÇOS NAS ÁREAS DE SOM, VIDEO, DESIGN; AGENCIAMENTO DE ARTISTAS, EXPLORAÇÃO ACTIVIDADES HOTELEIRAS, RESTAURAÇÃO E SIMILARES.

(591)

(540)



(531) 27.99.8

(210) **51874** LOG  
 (220) 2021.03.16  
 (730) **PT PREDILETEPOPEIA, LDA**

(512) 47730 COMÉRCIO A RETALHO DE PRODUTOS FARMACÊUTICOS, EM ESTABELECIMENTOS ESPECIALIZADOS  
 ACTIVIDADE DE FARMÁCIA, DE VENDA A RETALHOS DE DE PRODUTOS FARMACÊUTICOS, MEDICAMENTOS, COSMÉTICOS, PRODUTOS DE HIGIENE, PERFUMES, ORTOPEDIA, PRODUTOS MÉDICOS E HOSPITALARES, PRODUTOS DE SAÚDE PRODUTOS NATURAIS, HOMEOPÁTICOS E AFINS, IMPORTAÇÃO PARA VENDA AO PÚBLICO NAS FARMÁCIAS DE QUE SEJA PROPRIETÁRIA.

(591)

(540)

**FARMÁCIA BEM ME QUER**

(210) **51875** LOG  
 (220) 2021.03.16  
 (730) **PT GIMNOGRÁVIDA PREP. PARA PARTO E MATERNIDADE, LDA**

(512) 86903 ACTIVIDADES DE ENFERMAGEM  
 SERVIÇOS DE ENFERMAGEM; CAE 85591 - SERVIÇOS DE FORMAÇÃO PROFISSIONAL; CAE 86906 - OUTRAS ACTIVIDADES DE SAÚDE HUMANA; CAE 47712 - COMÉRCIO A RETALHO DE VESTUÁRIO PARA BEBÉS; CAE 47711 - VESTUÁRIO PARA ADULTOS; CAE 47650 - JOGOS E BRINQUEDOS; CAE 47750 - PRODUTOS COSMÉTICOS E OUTROS; CAE 47784 - COMÉRCIO A RETALHO DE OUTROS PRODUTOS NOVOS; CAE 59110 - PRODUÇÃO DE FILMES/VÍDEOS.

(591) AZUL E BRANCO

(540)



**UTERUS**  
SAÚDE INTEGRATIVA DA MULHER

(531) 2.3.22 ; 4.5.1

(210) **51876** **LOG**  
(220) 2021.03.16  
(730) **PT BASTANTE HABITUAL UNIPessoal LDA**

(512) 68312 ACTIVIDADES DE ANGARIAÇÃO IMOBILIÁRIA  
SERVIÇO DE INTERMEDIAÇÃO E CONSULTORIA IMOBILIÁRIA. ATIVIDADES DE ANGARIAÇÃO, AVALIAÇÃO E MEDIAÇÃO IMOBILIÁRIA.

(591) PANTONE 534 C; PANTONE BLACK C  
(540)

**RUI CASTRO TEAM**  
- ESPECIALISTAS IMOBILIÁRIOS -

(531) 26.4.22

(210) **51885** **LOG**  
(220) 2021.03.16  
(730) **PT RICARDO JORGE PACHECO PINTO NOVO**

(512) 62020 ACTIVIDADES DE CONSULTORIA EM INFORMÁTICA  
DESENVOLVIMENTO DE SOLUÇÕES INFORMÁTICAS DE GESTÃO, BEM COMO IMPLEMENTAÇÃO DE SISTEMAS DE CONTROLO

(591)  
(540)

**probool**  
TECH

(531) 26.11.7 ; 26.11.8 ; 27.5.10 ; 27.5.17

(210) **51893** **LOG**  
(220) 2021.03.16  
(730) **PT SALAO NOBRE CONFEITARIA E PÃO QUENTE LDA**

(512) 10712 PASTELARIA  
PASTELARIA; CAE 10711 - PANIFICAÇÃO; CAE 47240 - COMERCIO DE PÃO, PRODUTOS DE PASTELARIA E CONFEITARIA EM ESTABELECIMENTOS ESPECIALIZADOS; CAE 56301 - CAFÉS; CAE 56303 - PASTELARIAS.

(591)  
(540)

**SALÃO NOBRE**

(210) **51894** **LOG**  
(220) 2021.03.16  
(730) **PT JOSÉ CARVALHO CORREIA & FILHOS, LDA**

(512) 10711 PANIFICAÇÃO  
PRODUTOS DE PADARIA. PASTELARIA E CAFETARIA

(591) PANTONE 297C; PANTONE 2955C  
(540)



(531) 17.2.6 ; 27.5.1 ; 27.5.11 ; 29.1.4

(210) **51908** **LOG**  
(220) 2021.03.16  
(730) **PT SILVAPOR - AMBIENTE E INOVAÇÃO, LDA**

(512) 02100 SILVICULTURA E OUTRAS ACTIVIDADES FLORESTAIS  
PRESTAÇÃO DE SERVIÇOS RELACIONADOS COM AS ACTIVIDADES DE SILVICULTURA, CONSTRUÇÃO, AGRICULTURA, ESPAÇOS VERDES E PAISAGISMO, BEM COMO OUTRAS INTEGRADAS NA PROMOÇÃO, PROTEÇÃO, CONSERVAÇÃO RURAL E AMBIENTAL E AINDA A COMERCIALIZAÇÃO DE PRODUTOS RELACIONADOS.

(591)  
(540)



(531) 5.1.16

**Concessões**

Processo	Data do registo	Data do despacho	Nome do 1º requerente/titular	País resid.	Observações
51357	2021.03.23	2021.03.23	NOSSA ENERGIA, COMERCIO DE ENERGIA LDA	PT	
51397	2021.03.23	2021.03.23	RUSTICASA - CONSTRUÇÕES, LDA	PT	

## **Renovações**

N.ºs 2 554, 2 602, 15 237 e 23 873.

**Caducidades por falta de pagamento de taxa**

Processo	Data do registo	Data da caducidade	Nome do 1º requerente/titular	País resid.	Observações
21240	2010.08.17	2021.03.17	FASCÍNIOS DO ORIENTE, LDA.	PT	
21275	2010.08.17	2021.03.17	NUNO MIGUEL GONÇALVES SOBRINHO TANGARRINHAS	PT	
21282	2010.08.17	2021.03.17	STOCKASH - ARMAZÉM DOS STOCKS, LDA.	PT	
21285	2010.08.17	2021.03.17	JORGE MANUEL CARVALHO DA SILVA	PT	
21324	2010.08.17	2021.03.17	UNIVERSIDADE DO MINHO	PT	
21327	2010.08.17	2021.03.17	MAROUÇO, S.A.	PT	
21333	2010.08.17	2021.03.17	EDIJafa - ESPAÇO DE DESENVOLVIMENTO INFANTO-JUVENIL E DE APOIO ÀS FAMÍLIAS	PT	
21334	2010.08.17	2021.03.17	DINA MARIA DA MOTA ALVES	PT	
21336	2010.08.17	2021.03.17	GORETE DE SOUSA, LDA.	PT	
21337	2010.08.17	2021.03.17	DIVINA CASA - MEDIAÇÃO IMOBILIÁRIA, LDA.	PT	
21338	2010.08.17	2021.03.17	HERDEIROS DE SIMÃO MEIRA, LDA.	PT	
21339	2010.08.17	2021.03.17	LUSÁCIA - COMÉRCIO E SERVIÇOS, LDA.	PT	
21340	2010.08.17	2021.03.17	SOCCS, UNIPessoal, LDA.	PT	
21345	2010.08.17	2021.03.17	PIPE MASTERS - SERVIÇOS DE SOLDADURA E MANUTENÇÃO INDUSTRIAL, LDA.	PT	
21351	2010.08.17	2021.03.17	PAULO JORGE CARDOSO DOS SANTOS	PT	
21353	2010.08.17	2021.03.17	ISABEL MARIA DE ELOY GOMES CRUZ DOS PRAZERES CAEIRO	PT	
21355	2010.08.17	2021.03.17	MIGALHAPOWER, UNIPessoal, LDA.	PT	

**AGENTES OFICIAIS DE PROPRIEDADE INDUSTRIAL**

(Os Agentes Oficiais da Propriedade Industrial, como tal reconhecidos pelo Instituto Nacional da Propriedade Industrial, podem promover actos e termos do processo sem necessidade de juntar procuração).

**Jorge Cruz**

- Cartório: Rua Vitor Cordon, 10-A – 1249-103 LISBOA
- Tel.: 21 3475020 – Fax: 21 3421885 e 21 3424583
- E-mail: jorgecruz@jpcruz.pt
- Web: www.jpereiradacruz.pt

**João Mascarenhas de Vasconcelos**

- Cartório: Av. Duque D'Ávila, 32-1º – 1000-141 LISBOA
- Tel.: 21 3547763 – Fax: 21 3560486
- E-mail: geral@fdnovaes.com

**António João Coimbra da Cunha Ferreira**

- Cartório: Av. 5 de outubro, 146 - 7º Andar - 1050-061 LISBOA
- Tel.: 21 3241530 – Fax: 21 3422446 e 21 3476656
- E-mail: marcpat@agcunhaferreira.pt
- Web: www.agcunhaferreira.pt

**João Pereira da Cruz**

- Cartório: Rua Vitor Cordon, 10-A – 1249-103 LISBOA
- Tel.: 21 3475020 – Fax: 21 3421885 e 21 3424583
- E-mail: joaopercruz@jpcruz.pt
- Web: www.jpereiradacruz.pt

**Vitor Hugo Ramalho da Costa França**

- Cartório: Av. Duque D'Ávila, 32 - 1º – 1000-141 LISBOA
- Tel.: 21 3547574 – Fax: 21 3528473 e 21 35511 03
- E-mail: costa.franca@netcabo.pt

**Jorge Afonso Cruz**

- Cartório: Rua Vitor Cordon , 10-A – 1249-103 LISBOA
- Tel.: 21 3475020 – Fax: 21 3421885 e 21 3424583
- E-mail: jorgeacruz@jpcruz.pt
- Web: www.jpereiradacruz.pt

**Marta Burnay da Costa Pessoa Bobone**

- Cartório: Travessa do Jardim à Estrela, 28 – 1350-186 LISBOA
- E-mail: bobone@zonmail.pt

**Maria Silvina Vieira Pereira Ferreira**

- Cartório: Av. Casal Ribeiro, 50 - 3º, 1000-093 LISBOA
- Tel.: 21 3815050 – Fax: 21 3831150/21 381 33 93
- E-mail: sferreira@clarkemodet.com.pt

**Maria Eugénia Martinez**

- Cartório: Rua Vitor Cordon, 10-A – 1249-103 LISBOA
- Tel.: 21 3475020 – Fax: 21 3421885 e 21 3424583
- E-mail: mariaeugeniamartinez@jpcruz.pt
- Web: www.jpereiradacruz.pt

**Maria do Rosário May Pereira da Cruz**

- Cartório: Av. Duque d' Ávila, 66, 7º - 1050-083 LISBOA
- Tel.: 21 387 69 61 - Fax: 21 387 75 96
- E-mail: furtado@furtado.pt

**Nuno Cruz**

- Cartório: Rua Vitor Cordon , 10-A – 1249-103 LISBOA
- Tel.: 21 3475020 – Fax: 21 3421885 e 21 3424583
- E-mail: nunocruz@jpcruz.pt
- Web: www.jpereiradacruz.pt

**Raquel da Costa França**

- Cartório: Av. Duque D'Ávila, 32 – 1º – 1000-141 LISBOA
- Tel.: 21 3547574 – Fax: 21 3528473 e 21 3551103
- E-mail: costa.franca@netcabo.pt

**António José Pissarra Dias Machado**

- Cartório: Av. 5 de outubro, 146 - 7º - 1050-061 LISBOA
- Tel.: 21 3241530 – Fax: 21 3422446 e 21 3476656
- E-mail: marcpat@agcunhaferreira.pt
- Web: www.agcunhaferreira.pt

**José Eduardo de Sampaio**

- Cartório: Rua do Salitre, 195 – 1269-063 LISBOA
- Tel.: 21 3841300 – Fax: 21 3875775
- E-mail: jedc@jedc.pt
- Web: www.jedc.pt

**João Carlos Sardiña de Barros**

- Cartório: Rua Rodrigo da Fonseca, 72 – 3º Esq. - 1250-193 LISBOA
- Tel.: 213863466
- E-mail: gmr@magalhaes-adv.pt

**Francisco de Novaes C. B. S. Atayde**

- Cartório: Av. Duque D'Ávila, 32 – 1º – 1000-141 LISBOA
- Tel.: 21 3547763 e 21 3155038 – Fax: 21 3560486
- E-mail: geral@fdnovaes.com

**Isabel Carvalho Franco**

- Cartório: Rua do Salitre, 195 – 1269-063 LISBOA
- Tel.: 21 3841300 – Fax: 21 3875775
- E-mail: jedc@jedc.pt
- Web: www.jedc.pt

**Álvaro Albano Duarte Catana**

- Cartório: Avenida Marquês de Tomar, 44 - 6º - 1069 - 229 LISBOA
- Tel.: 217 613 490 – Fax: 217 613 499
- E-mail: alvaro.duarte@aduarateassoc.com
- Web: www.aduarateassoc.com

**José Eduardo Dinis de Carvalho**

- Cartório: Rua do Salitre, 195 – 1269-063 LISBOA
- Tel.: 21 3841300 – Fax: 21 3875775
- E-mail: jedc@jedc.pt
- Web: www.jedc.pt

**Fernando António Ferreira Magno**

- Cartório: Av. 5 de outubro, 146 - 7º Andar - 1050-061 LISBOA
- Tel.: 21 3241530 – Fax: 21 3422446 e 21 3476656
- E-mail: marcpat@agcunhaferreira.pt
- Web: www.agcunhaferreira.pt

**António Côrte-Real**

- Cartório: Rua Castilho, 167. 2º - 1070-050 LISBOA
- Tel.: 21 7801963 e 21 7801966 – Fax: 21 7975813
- E-mail: sgcr@sgcr.pt
- Web: www.sgcr.pt

**José Luís Arnaut**

- Cartório: Rua Castilho, 50, 1250-071 LISBOA
- Tel.: 21 0958100 – Fax: 21 0958155
- E-mail: jarnaut@rpa.pt

**José Motta Veiga**

- Cartório: Rua João Penha, 10 – 1250-131 LISBOA
- Tel.: 21 3882659 e 21 3841120 – Fax: 21 3873752
- E-mail: mottaveiga@mail.telepac.pt
- Web: www.marcaonline.pt

**Pedro da Silva Alves Moreira**

- Cartório: Rua Dom Francisco Manuel de Melo, nº 15 - 3º, 1070-085 LISBOA
- Tel.: 21 3907373 – Fax: 21 3978754
- E-mail: mail@rcf.pt
- Web: www.rcf.pt

**João Luís Garcia**

- Cartório: Rua Castilho, 167. 2º - 1070-050 LISBOA
- Tel.: 21 7801963 e 21 7801966 – Fax: 21 7975813
- E-mail: sgcr@sgcr.pt
- Web: www.sgcr.pt

**Manuel António Durães da Conceição Rocha**

- Cartório: Lagoas Park - Edifício 7, 1º Piso – 2740-244 PORTO SALVO
- Tel.: 21 1224726
- E-mail: info.portugal@herrero.pt

**Gonçalo de Magalhães Moreira Rato**

- Cartório: Rua Rodrigo da Fonseca, 72 – 3º Esq, 1250-193 LISBOA
- Tel.: 21 3875201 - Fax: 21 3875200
- E-mail: gmr@magalhaes-adv.pt

**José Raúl de Magalhães Simões**

- Cartório: Rua Castilho, 167. 2º - 1070-050 LISBOA
- Tel.: 21 7801963 e 21 7801966 – Fax: 21 7975813
- E-mail: sgcr@sgcr.pt
- Web: www.sgcr.pt

**Maria das Dores Marques Banheiro Meira**

- Cartórios: Rua Quirino da Fonseca, 29 – 5º Esq. – 1000-251 LISBOA e Av. Luísa Todi, 277, 2º, E-1 – 2900-452 SETÚBAL
- Tel.: 21 8436250 e 265 540240 – Fax: 21 8436251 e 265 540241
- E-mail: tecnimarca@gmail.com
- Web: www.tecnimarca.pt e www.tecnimarca.com

**Martim Luís Gomes de Araújo de Arantes e Oliveira**

- Cartório: Rua do Patrocínio, 94 – 1399-019 LISBOA
- Tel.: 21 3907373 – Fax: 21 3978754
- E-mail: rcf@rcf.pt

**Dina Maria Martins Pereira Soares**

- Cartório: Av. 5 de outubro, 146 - 7º Andar - 1050-061 LISBOA
- Tel.: 21 3241530 – Fax: 21 3422446 e 21 3476656
- E-mail: marcpat@agcunhaferreira.pt
- Web: www.agcunhaferreira.pt

**Carmen Cristina Martins Garcia de Pina Alcobia Galinha**

- Cartório: Avenida Ressano Garcia nº 6 R/c. Esq. - 1070-237 LISBOA
- Tel.: +351 213 712 737 - Fax:+351 213 874 726
- E-mail: carmenpina@sapo.pt

**Ana Maria Ferreira Pereira da Silva Veiga**

- Cartório: Rua Ator Chaby Pinheiro, 5 A - 2795-060 LINDA A VELHA
- Tel.: 914930808
- E-mail: apsilvaveiga@netcabo.pt

**Luís Silva Carvalho**

- Cartório: Rua Vitor Cordon, 10-A, – 1249-103 LISBOA
- Tel.: 21 3475020 – Fax: 21 3421885 e 21 3424583
- E-mail: lsc@jpcruz.pt
- Web: www.jpereiradacruz.pt

**Alberto Canelas**

- Cartório: Rua Vitor Cordon , 10-A – 1249-103 LISBOA
- Tel.: 21 3475020 – Fax: 21 3421885 e 21 3424583
- E-mail: acanelas@jpcruz.pt
- Web: www.jpereiradacruz.pt

**César Manuel de Bessa Monteiro**

- Cartório: Av. Infante D. Henrique, 26 - 1149-096 LISBOA
- Tel.: 21 723 18 00 – Fax: 21 723 1899
- E-mail: bessa.monteiro@abreuadvogados.com
- Web: www.abreuadvogados.com

**Paulo Alexandre Pinto Correia Rodrigues da Graça**

- Cartório: Av. Almirante Reis, 104 - 5º – 1150-022 LISBOA
- Tel.: 21 8110051 – Fax: 21 8141605
- E-mail: paulo.graca-82931@advogados.oa.pt

**Miguel Camargo de Sousa Eiró**

- Cartório: Av. Fontes Pereira de Melo, 15 – 7º – 1050-115 LISBOA
- Tel.: 21 3160324 – Fax: 21 3150826
- E-mail: miguel.eiro@mail.telepac.pt

**Elsa Maria Martins Barreiros Amaral Canhão**

- Cartório: Rua Dom Francisco Manuel de Melo, nº 15 - 3º, 1070-085 LISBOA
- Tel.: 21 3907373 – Fax: 21 3978754
- E-mail: mail@rcf.pt
- Web: www.rcf.pt

**Joaquim Maria Calado Marques**

- Cartório: Av. Álvares Cabral, 47 - R/C - 1250-015 LISBOA
- Tel.: 21 381 46 40 – Fax: 21 381 46 41
- E-mail: jcaladomarques@esc-advogados.pt

**José António dos Reis Martinez**

- Cartório: Rua Vitor Cordon, 30 –1º – 1200-484 LISBOA
- Tel.: 21 3473860 – Fax: 21 3473548
- E-mail: jamartinez.advogados@esc-advogados.com

**Ana Teresa Pulido**

- Cartório: R. Braamcamp, 90 -3º – 1250-052 LISBOA
- Tel.: 936792055
- E-mail: anateresa.pulido@nga.pt
- Web:www.nga.pt

**Vera Araújo Arnaut**

- Cartório: Av. Eng Duarte Pacheco, Torre 2, 9.º - Sala 3. – 1070 – 102 LISBOA
- Tel.: 21 384 01 97/8 – Fax: 21 384 01 99
- E-mail: vera.araujo@notarios.pt

**Luísa Guerreiro**

- Cartório: Rua Raul Proença, 3 - 2820-478 CHARNECA DA CAPARICA
- Tel: 21 821 23 47
- E-mail: luisague@netcabo.pt
- Web: www.lguerreiro.com

**Olga Maria Rocha da Cruz Landim**

- Cartório: Av. Casal Ribeiro, 50 - 3º, 1000-093 LISBOA
- Tel.: 21 3815050 e 21 3815054 – Fax: 21 3831150 e 21 3813393
- E-mail: info@clarkemodet.com.pt

**Paulo Pelayo de Sousa**

- Cartório: Rua de Sá da Bandeira, 706 – 6º. Dto.– 4000-432 PORTO
- Tel.: 22 2046120 – Fax: 22 2080728
- E-mail: geral@arlindodesousa.pt

**Pedro Pelayo de Sousa**

- Cartório: Rua de Sá da Bandeira, 706 – 2º. Esq. – 4000-432 PORTO
- Tel.: 22 2009106 (3 linhas) – Fax: 222080728
- E-mail: marpat@esoterica.pt

**Pedro Manuel Branco da Cruz**

- Cartório: Av. Duque de Loulé, 1 – 7º Esq. – 1050-085 LISBOA
- Tel.: 21 3535233 – Fax: 21 3535259
- E-mail: lex@cruzadvogados.com

**Vítor Luís Ribeiro Cardoso**

- Cartório: Rua Jaime Cortesão, nº 62 - 2910-538 SETÚBAL
- Tel.: 265 233 158 - TLM: 937250536 - Fax: 265 233 158
- E-mail: marcusepatentes@ribeirocardoso.com

**Abel Dário Pinto de Oliveira**

- Cartório: Rua Nossa Senhora de Fátima, 419 - 3º - Frente - 4050-428 PORTO
- Tel.: 22 600 80 94 e 22 016 02 04 – Fax: 22 600 80 95
- E-mail: geral@ampporto.com

**Alexandra Maria Viegas Costa Paixão**

- Cartório: Av. António Augusto de Aguiar, nº 148, 4C e 5C - 1069-019 LISBOA
- Telemóvel: 919830742
- E-mail: fastfiling@fast-filing.com

**Ana Bárbara Emauz de Melo Portugal de Sampaio**

- Cartório: Rua do Salitre, 195 – 1269-063 LISBOA
- Tel.: 21 3841300 – Fax: 21 3875775
- E-mail: jedc@jedc.pt
- Web: www.jedc.pt

**Ana Maria Gonçalves Fidalgo**

- Cartório: Av. Casal Ribeiro, 50 - 3º, 1000-093 LISBOA
- Tel.: 21 3815050 – Fax: 21 3831150
- E-mail: afidalgo@clarkemodet.com.pt

**Anabela Teixeira de Carvalho**

- Cartório: Edifício Net - Rua de Salazares, n.º 842 - 4149-002, PORTO
- Tel.: 220028916 - Fax: 225322066
- E-mail: anabela.carvalho@patents.pt
- Web: <http://patentree.eu/>

**António Jorge Mateus Andrade**

- Cartório: Av. Infante D. Henrique, 26 - 1149-096 LISBOA
- Tel.: 21 7231800 - Fax: 21 7231899
- E-mail: antonio.andrade@abreuadvogados.com
- Web: www.abreuadvogados.com

**Bruno Braga da Cruz**

- Cartório: Av. de Berna, n.º 24, 7 Dtº- 1050-041 LISBOA
- Tel.: 217802220 - Fax: 217802229
- E-mail: brunobragadacruz-127791@adv.ao.pt

**Carla Maria Santos Pinheiro**

- Cartório: Edifício Oceanus - Avenida da Boavista, 3265 - 3º andar, Escr. 3.4 – 4100-137 PORTO
- Tel.: 22 5323340 – Fax: 22 5323349
- E-mail: cpinheiro@clarkemodet.com.pt

**Cláudia Pimenta Monteiro de Medina Barbosa Xara-Brasil Nogueira**

- Cartório: Av. Maria Helena Vieira da Silva, 40, 1º Dto.– 1750-184 LISBOA
- Tm.: 96 297 25 10
- E-mail: cxarabrasil@gmail.com

**Cristina Antónia de Almeida Carvalho**

- Cartório: Rua do Salitre, 195 – 1269-063 LISBOA
- Tel.: 21 3841300 – Fax: 21 3875775
- E-mail: jedc@jedc.pt
- Web: www.jedc.pt

**Filipe Teixeira Baptista**

- Cartório: Avenida Álvares Cabral, n.º 47, r/c - 1250-015 LISBOA
- Tel.: 211 914 169 - Fax: 211 914 166
- E-mail: filipe.baptista@bma.com.pt
- Web: www.bma.com.pt

**Gonçalo de Melo Portugal Saluce de Sampaio**

- Cartório: Rua do Salitre, 195 – 1269-063 LISBOA
- Tel.: 21 3841300 – Fax: 21 3875775
- E-mail: jedc@jedc.pt
- Web: www.jedc.pt

**Gonçalo Maria Cabral da Cunha Ferreira**

- Cartório: Av. Duarte Pacheco, 37 R/C Dtº – 2780-216 OEIRAS
- Tel.: 916093424
- E-mail: goncalo@cfadvogados.com

**Gonçalo Santos da Cunha de Paiva e Sousa**

- Cartório: Rua dos Bacalhoeiros, 4 – 1100-070 LISBOA
- Tel.: 218 823 990– Fax: 218 823 997
- E-mail: goncalo.sousa@gastao.eu
- Web: www.gastao.eu

**Inês de Carvalho Simões**

- Cartório: Rua Vitor Cordon , 10-A – 1249-103 LISBOA
- Tel.: 21 3475020/30 – Fax: 21 3421885 e 21 3424583
- E-mail: inessimoes@jpcruz.pt
- Web: www.jpereiradacruz.pt

**João M. Pimenta**

- Cartório: Rua Vitor Cordon, 10-A – 1249-103 LISBOA
- Tel.: 21 3475020/30 – Fax: 21 3421885 e 21 3424583
- E-mail: joaopimenta@jpcruz.pt
- Web: www.jpereiradacruz.pt

**João Sardinha**

- Cartório: Rua Vitor Cordon , 10-A – 1249-103 LISBOA
- Tel.: 21 3475020/30 – Fax: 21 3421885 e 21 3424583
- E-mail: joaosardinha@jpcruz.pt
- Web: www.jpereiradacruz.pt

**João Paulo Sena Mioludo**

- Cartório: Rua Com Francisco Manuel de Melo, 21 - 1070-085 LISBOA
- Tel.: 963075786
- E-mail: joao.mioludo@srslegal.pt

**Luís Gonçalo Moura Cavaleiro de Ferreira**

- Cartório: Av. Álvares Cabral, 47, 1º – 1250-015 LISBOA
- Tel.: 213 806 530 – Fax: 213 806 531
- E-mail: cavaleiro.ferreira@leonelalves.com

**Marco Alexandre Gomes da Silva Pires de Sousa**

- Cartório: Rua Quinta do Monte, 96 - 1º Dtº - 4805-151 CALDAS DAS TAIPAS
- Tel. 936954610 – Fax: 253471946
- E-mail: marcopires.sousa-9680p@adv.oa.pt

**Maria do Carmo Ferreira Fernandes Simões**

- Cartório: Av. Duque de Ávila, 66, 7º - 1050 - 083 LISBOA
- Tel.: 21 3876961 – Fax: 21 3877596
- E-mail: furtado@furtado.pt

**Maria Manuel Ramos Lucas**

- Cartório: Praça de Portugal nº. 7C - 1ºD - 2910-640 SETÚBAL
- Tel.: 265 228685 – Fax: 265 228637
- E-mail: mmlucas@marquesmarcas.com

**Maria Teresa Delgado**

- Cartório: Lagoas Park - Edifício 7, 1º Piso – 2740-244 PORTO SALVO
- Tel.: 21 1224726
- E-mail: tdelgado@herrero.pt

**Miguel Adolfo Coelho Quintans**

- Cartório: Rua Sousa Martins, 10 – 1050-218 LISBOA
- Tel.: 21 0958109 – Fax: 21 0958155
- E-mail: miguel.quintans@cms-rpa.com
- Web: www.rpa.pt

**Ricardo Souto Soares Henriques**

- Cartório: Av. Infante D. Henrique, 26 – 1149-096 LISBOA
- Tel.: 21 7231800 – Fax: 21 7231899
- E-mail: ricardo.henriques@abreuadvogados.com
- Web: www.abreuadvogados.com

**Teresa Colaço Dias**

- Cartório: Av. Duque de Ávila, 66, 7º- 1050-083 LISBOA
- Telef.: 351 21 387 69 61 - Fax: 351 21 387 75 96
- E-mail: teresa.dias@furtado.pt
- Web: www.furtado.pt

**Teresa Maria Ferreira Pereira da Silva Garcia**

- Cartório: R. Soldados da Índia, 72 – 1400-340 LISBOA
- Tel.: 21 3017086
- E-mail: garcia.teresa@netcabo.pt

**Paulo Jorge Monteverde Plantier Saraiva Maia**

- Cartório: Av. Álvares Cabral, 47 - 1º - 1250-015 LISBOA
- Tel.: 213 806 530 - Fax: 213 806 531
- E-mail: paulo.monteverde@bma.com.pt
- Web: www.bma.com.pt

**Águeda Silva**

- Cartório: Rua 4 de Outubro, 821 - 4810-485 GUIMARÃES
- E-mail: aguedasilva@gmail.com

**Ana Bela Ferreira**

- Cartório: Rua Castilho, 167 - 2º - 1070-050 LISBOA
- Tel.: 217801963 – Fax: 217975813
- E-mail: sgcr@sgcr.pt
- Web: www.sgcr.pt

**Margarida Martinho do Rosário**

- Cartório: Rua dos Bacalhoeiros, 4 - 1100-070 LISBOA
- Tel.: 218823990 – Fax: 218823997
- E-mail: gcf@gastao.eu
- www.gastao.eu

**Ana Rita Vilhena**

- Cartório: Rua Vitor Cordon, 10-A – 1249-103 LISBOA
- Tel.: 21 3475020 – Fax: 21 3421885 e 21 3424583
- E-mail: anaritavilhena@jpcruz.pt
- Web: www.jpereiradacruz.pt

**António Trigueiros de Aragão**

- Cartório: Rua Dom Francisco Manuel de Melo, nº 15 - 3º, 1070-085 LISBOA
- Tel.: 213907373 – Fax: 213978754
- E-mail: mail@rcf.pt

**Carmina Cardoso**

- Cartório: Largo de São Carlos, 3 - 1200-410 LISBOA
- Tel.: 213583620 – Fax: 213159434
- E-mail: c.cardoso-183171@adv.oa.pt.

**Elsa Guilherme**

- Cartório: Rua José Bento Costa, n. 7 2ºesq.- 2710-428 SINTRA
- Tel.: 963246886
- E-mail: elsagui76@gmail.com

**Filipe Pedro**

- Cartório: Rua Varela Silva, 3 - 2º Dto. - 2730-233 BARCARENA
- E-mail: filipedro@netcabo.pt

**Francisca Ferreira Pinto**

- Cartório: Av. da República, 25 - 1º - 1050-186 LISBOA
- Tel.: 213821200 – Fax: 213877109
- E-mail: francisca.ferreira.pinto@garrigues.com / gcf@garrigues.com

**Hugo Monteiro de Queirós**

- Cartório: Av. Fontes Pereira de Melo, 43 - 1050-119 LISBOA
- Tel.: +351 213 197 311 – Tlm: +351 934 301 498
- E-mail: hugo.monteiroqueiros@plmj.pt
- Web: www.plmj.com

**Isabel Bairrão**

- Cartório: Avenida da República, 25 - 1º - 1050-196 LISBOA
- Tel.: 213800910 – Fax: 213877109
- E-mail: isabel.bairrao@garrigues.com

**Joana da Mata**

- Cartório: Rua Bernardo Lima, 3 - 1150-074 LISBOA
- Tel.: 213566400 – Fax: 213566488
- E-mail: joanamata@rsa-advogados.pt

**João Jorge**

- Cartório: Rua Dom Francisco Manuel de Melo, nº 15 - 3º, 1070-085 LISBOA
- Tel.: 213907373 – Fax: 213978754
- E-mail: mail@rcf.pt

**João Pedro Fazendeiro**

- Cartório: Av. Marquês de Tomar, 44 - 6º - 1069-229 LISBOA
- Tel.: 217613490 – Fax: 217613499
- E-mail: jp.fazendeiro@aduarateassoc.com

**Jorge Faustino**

- Cartório: Rua Dom Francisco Manuel de Melo, nº 15 - 3º, 1070-085 LISBOA
- Tel.: 213907373 – Fax: 213978754
- E-mail: mail@rcf.pt

**José de Novaes e Ataíde**

- Cartório: Av. Duque D'Ávila, 32 - 1º - 1000-141 LISBOA
- Tel.: 213547763 – Fax: 213560486
- E-mail: geral@fdnovaes.com

**Lídia Neves**

- Cartório: Av. Engenheiro Duarte Pacheco, 7, r/c - 1070-100 LISBOA
- Tel.: 21 78148 00 – Fax: 21 781 48 02
- E-mail: lidia.neves@mirandalawfirm.com

**Lourenço de Sampaio**

- Cartório: Rua do Salitre, 195 - 1269-063 LISBOA
- Tel.: 213841300 – Fax: 213875775
- E-mail: lourenco.sampaio@jedc.pt

**Luís Humberto Ferreira**

- Cartório: Edifício Net - Rua de Salazares, n.º 842 - 4149-002, PORTO
- Tel.: 220028916 - Fax: 225322066
- E-mail: luis.ferreira@patents.pt
- Web: <http://patentree.eu/>

**Joana Fialho Pinto**

- Cartório: Av. 5 de outubro, 146 - 7º Andar - 1050-061 LISBOA
- Tel.: 213241530 – Fax: 213422446
- E-mail: marcpat@agcunhaferreira.pt

**Maria Cruz Garcia**

- Cartório: Av. Casal Ribeiro, 50, 3º Andar – 1000-093 LISBOA
- Tel.: 91 145 26 59
- E-mail: mcruzgarcia@clarkemodet.com.pt
- Web: [www.clarkemodet.com](http://www.clarkemodet.com)

**Mário Castro Marques**

- Cartório: Rua António Cardoso, 235, 6º Drt Frt, 4150-081 PORTO
- Tel.: 91 9107557
- E-mail: mariocastromarques@gmail.com

**Marisa Coimbra**

- Cartório: Rua Dom Francisco Manuel de Melo 21, 1070-085 LISBOA
- Tel.: 21 313 2000 – Fax: 21 313 2001
- E-mail: mail@rcf.pt
- Web: [www.srslegal.pt/pt/](http://www.srslegal.pt/pt/)

**Nuno Lourenço**

- Cartório: Lusoworld II A25. Rua Pé de Mouro 2710-144 SINTRA
- Tel.: 21 1395721 – Fax: 21 1946681
- E-mail: nuno.lourenco@today.patents.com
- Web: [www.todaypatents.com](http://www.todaypatents.com)

**Rodolfo Condessa**

- Cartório: Rua Cidade de Rabat, 31 - 8º Esq. - 1500-159 LISBOA
- Tel.: 966712005
- E-mail: rodolfo.condessa@gmail.com

**Rui Duarte Catana**

- Cartório: Av. Marquês de Tomar, 44 - 6º - 1069-229 LISBOA
- Tel.: 217613490 – Fax: 217613499
- E-mail: rui.catana@aduarateassoc.com
- Web: [www.aduarateassoc.com](http://www.aduarateassoc.com)

**Rui Moreira de Resende**

- Cartório: Rua Bernardo Lima, 3 - 1150-074 LISBOA
- Tel.: 213566400 – Fax: 213566488
- E-mail: ruiresende@rsa-advogados.pt

**Sandra Martins Pinto**

- Cartório: Praça General Humberto Delgado, n.º 267 3º Andar Salas 1 /2, 4000-288 PORTO
- Tel.: 222012603 – Fax: 222012605
- E-mail: smp@sgcr.pt
- Web: www.sgcr.pt

**Teresa Luísa Catarino Fernandes Gingeira Martins**

- Cartório: Edifício Net - Rua de Salazares, n.º 842 - 4149-002, PORTO
- Tel.: 220028916 - Fax: 225322066
- E-mail: teresa.martins@patents.pt
- Web: <http://patentree.eu/>

**Vasco Stillwell D'Andrade**

- Cartório: Rua Castilho, 165 - 1070-050 LISBOA
- Tel.: 213817400 – Fax: 213826629
- E-mail: vsandrade@mlgts.pt

**Vera Correia Alves**

- Cartório: Rua Bernardo Sequeira, 78 - 1º Sala M - 4710-359 BRAGA
- Tel.: 253609330 – Fax: 253609311 – Tlm: 919285011
- E-mail: veracorreialves@nadv.pt

**Ana Sofia Dinis Chaves**

- Cartório: Rua Luis Gonzaga, Edifício Phoenix Garden, 7º andar H, MACAU
- Tel.: 00853 66591201
- E-mail: chaves.anasofia@gmail.com

**Ália Mohamade Amadá**

- Cartório: Rua Leopoldo de Almeida Nº 1 - 3º A, 1750-137 LISBOA
- E-mail: alia.amada-360741@adv-est.oa.pt

**Rita Milhões**

- Cartório: Zona Industrial Sapec Bay, Av do Rio Tejo, Lote 4 - 2910-440 SETÚBAL
- Tel.: 265721099
- E-mail: ritamilhoes-21212l@adv.oa.pt

**Daniel Reis Nobre**

- Cartório: Alameda dos Oceanos, 41K-21, Parque das Nações – 1990-207 LISBOA
- Tel.: 213 150 970 - Fax: 213 531 352
- E-mail: portugal@inventacom.com
- Web: www.inventa.pt

**Tiago Reis Nobre**

- Cartório: Alameda dos Oceanos, 41K-21, Parque das Nações – 1990-207 LISBOA
- Tel.: 213 150 970 - Fax: 213 531 352
- E-mail: portugal@inventacom.com
- Web: www.inventa.pt

**David Cardoso**

- Cartório: Avenida Defensores de Chaves, 36, 1.º Direito, 1000-119 LISBOA
- Tel.: 218758322 – Fax: 255134816
- E-mail: dc@legalwest.eu

**Ágata Pinho**

- Cartório: Av. Sidónio Pais, n.º 379, Piso 1, sala 1.14, Ed. HOECHST - 4100-486 BOAVISTA, PORTO
- Tel.: 220167495 – Fax: 226092487
- E-mail: agatapinho@jpcruz.pt
- Web: www.jpereiradacruz.pt

**Ana Eugénio**

- Cartório: Rua António Enes 18-3D - 1050-025 LISBOA
- E-mail: aeugenio.ana@gmail.com

**Ana M. Sebastião**

- Cartório: Rua Vitor Cordon , 10-A – 1249-103 LISBOA
- Tel.: 21 3475020/30 – Fax: 21 3421885 e 21 3424583
- E-mail: anamsebastiao@jpcruz.pt
- Web: www.jpereiradacruz.pt

**Cátia Ribeiro**

- Cartório: Praça de Portugal n.º 7C - 1.ºD - 2910-640 SETÚBAL
- Tel.: 265 228 685 - Fax: 265 228 637
- E-mail: catia@marquesmarcas.com
- Web: www.marquesmarcas.com

**Joana Dez-Réis Grilo**

- Cartório: Rua de Campolide n.º 164 D, 1070-029 LISBOA
- Tel.: 934954388
- E-mail: joana.grilo@protectdata.pt

**Luís Caixinhas**

- Cartório: Alameda dos Oceanos, 41K-21, Parque das Nações - 1990-207 LISBOA
- Tel.: 213 150 970 - Fax: 213 531 352
- E-mail: portugal@inventacom.com
- Web: www.inventacom.pt

**Ricardo Abrantes**

- Cartório: Av. Casal Ribeiro, 50 - 3.º, 1000-093 LISBOA
- Tel.: 213815050 - Fax: 212831150
- E-mail: rabrantes@clarkemodet.com.pt

**Patrícia Marques**

- Cartório: Associação Empresarial da Região de Leiria, Av. Bernardo Pimenta, sala 9, 2404-010 LEIRIA
- Tel.: 916810463 / 244024415
- E-mail: patriciamarques@jpcruz.pt
- Web: www.jpereiradacruz.pt

**Márcia Martinho da Rosa**

- Cartório: Rua Rodrigo da Fonseca, n.º 82, 1.º Dt.º, 1250-193 LISBOA
- Tel.: 213714940 - Fax: 213882635
- E-mail: marcia.rosa@pra.pt

**Madalena Barradas**

- Cartório: Av. Casal Ribeiro, 50 - 3.º, 1000-093 LISBOA
- Tel.: 213815050 - Fax: 213831150
- E-mail: mbarradas@clarkemodet.com.pt

**Luís Teixeira**

- Cartório: Rua Públia Hortênsia de Castro, nº 1, 2º A - 1500-518 LISBOA
- E-mail: teixeira.luismanuel@gmail.com

**Manuel Cunha Ferreira**

- Cartório: Av. 5 de outubro, 146 - 7º Andar - 1050-061 LISBOA
- Tel.: 213241530 - Fax: 213476656 / 213422446
- E-mail: manuel.cunhaferreira@agcunhaferreira.pt

**Ana Fazendeiro**

- Cartório: Av. das Forças Armadas, nº 125 - 12º - 1600-079 LISBOA
- Tel.: 217231800 - Fax: 217231899
- E-mail: ana.fazendeiro@abreuadvogados.com

**Vítor Palmela Fidalgo**

- Cartório: Alameda dos Oceanos, 41K-21, Parque das Nações – 1990-207 LISBOA
- Tel.: 213 150 970 - Fax: 213 531 352
- E-mail: vfidalgo@inventacom.com
- Web: www.inventacom.pt

**Sérgio Coimbra Henriques**

- Cartório: Av de Berna, 30 - 3º A, 1050-148 LISBOA
- Tel.: 211 64 99 99
- E-mail: sergiocoimbrahenriques@gmail.com

**Filipa Lopes Galvão**

- Cartório: Rua Professor Simões Raposo, nº 5, 4º B - 1600-660 LISBOA
- E-mail: filipa.galvao@eyesee.pt

**Jorge Manuel Vaz Machado**

- Cartório: Av. da Boavista, Ed. Oceanus, nº 3265 - 3º Andar, Escr. 3.4 - 4100-137 PORTO
- Tel.: 225323340 - Fax: 225323344
- E-mail: jmachado@clarkemodet.com.pt

**Vera Albino**

- Cartório: Alameda dos Oceanos, 41K-21, Parque das Nações – 1990-207 LISBOA
- Tel.: 213 150 970 - Fax: 213 531 352
- E-mail: portugal@inventacom.com
- Web: www.inventacom.pt

**Maria João Pereira**

- Cartório: Avenida Comendador Silva Araújo, Ap. 30 - 4796-908 VILA DAS AVES
- Tel.: 252874627
- E-mail: mariabaltarpereira@gmail.com

**Mário Marques**

- Cartório: Avenida 5 de Outubro, nº 10 - 1º - 1050-056 LISBOA
- Tel.: 216081027
- E-mail: mmarques@level-up.pt

**Isaura Monteiro**

- Cartório: Rua do Centro Comunitário, Lote 96, nº 8 - 8135-154 ALMANCIL
- Tel.: 933462947
- E-mail: isaura.monteiro@gmail.com

**Ana Rita Remígio**

- Cartório: Edifício Net, Rua de Salazares 842 - 4149-002 PORTO
- Tel.: 225322064 - Fax: 225322066
- E-mail: ana.remigio@patents.pt
- Web: www.patents.pt

**Daniela Dinis**

- Cartório: Rua da Fé n.º 10 Casal do Rato 1675-313 PONTINHA
- Tel.: 961294016
- E-mail: danielamdinis-456421@adv.oa.pt

**Luís Pinto Monteiro**

- Cartório: Av. da Liberdade, 224 - 1250-148 LISBOA
- Tel.: 213197300 - Fax: 213197319
- E-mail: luis.pintomonteiro@plmj.pt

**Cláudia Freixinho Serrano**

- Cartório: Rua Vitor Cordon , 10-A - 1249-103 LISBOA
- Tel.: 213475020 - Fax: 213421885
- E-mail: claudiaserrano@jpcruz.pt

**David Marques**

- Cartório: Avenida Cova dos Vidros, Lote 2570 - 2975-333 QUINTA DO CONDE
- E-mail: davidmtfmarques@gmail.com

**Filipe Funenga**

- Cartório: Vågsgaten, 43, 4306 SANDNES NO
- Tel.: (+47) 908 77 808
- E-mail: filipe.funenga@patent.no

**Inês Monteiro Alves**

- Cartório: Alameda dos Oceanos, 41K-21, Parque das Nações – 1990-207 LISBOA
- Tel.: 213150970 - Fax: 213531352
- E-mail: ialves@inventia.com

**Mariana Bernardino Ferreira**

- Cartório: Av. Álvares Cabral, 47 - 1.º - 1250-015 LISBOA
- Tel.: 213806530 - Fax: 213806531
- E-mail: mariana.ferreira@bma.com.pt
- Web: www.bma.pt

**Patrícia Lima**

- Cartório: Instituto Superior Técnico, Avenida Rovisco Pais - 1049-001 LISBOA
- E-mail: patriciamlima@hotmail.com

**Rita Mendonça**

- Cartório: Rua Castilho, 167, 2º - 1070-050 LISBOA
- Tel.: 217 801 963 – Fax: 217 975 813
- E-mail: sgcr@sgcr.pt
- Web: www.sgcr.pt

**Rui do Nascimento Gomes**

- Cartório: Rua Vitor Cordon, 10-A - 1249-103 LISBOA
- Tel.: 213475020 - Fax: 213421885
- E-mail: ruigomes@jpcruz.pt
- Web: www.jpereiradacruz.p

**Vasco Rosa Dias**

- Cartório: Est. Beira nº 176, 5º A - 3030-173 COIMBRA
- Tel.: 963312134
- E-mail: vasco.rosa.dias@gmail.com

**Joana Piriquito Santos**

- Cartório: Rua D. Luís I, n.º 28 1200-151 LISBOA
- Tel.: 213113400 - Fax: 213113406
- E-mail: jcs@vda.pt

**Sónia Mota Maia**

- Cartório: Alameda da Quinta de Sto. António, nº 1 - Núcleo 1 - 2º E - 1600-675 LISBOA
- Tel.: 217160190 - Fax: 213244665
- E-mail: info@ip-smm.com

**Pedro Bacelar**

- Cartório: Estrada da Chainha, Lote 6, N.º163 R/C - 7005-198 ÉVORA
- Tel: 266040468 e 919654760 - Fax: 266040948
- E-mail: pedro.espanca@gmail.com

**Miguel Antunes de Resende**

- Cartório: Avenida de São Pedro nº 31 Monte Estoril - 2765-446 ESTORIL
- Tel: 910583778
- E-mail: miguelantunesderesende@gmail.com

**Luís Sommer Ribeiro**

- Cartório: Rua dos Bacalhoeiros, 4 - 1100-070 LISBOA
- Tel: 218823990 - Fax: 218823997
- E-mail: luis.ribeiro@gastao.eu

**João Pereira Cabral**

- Cartório: Alameda dos Oceanos, 41, K21, Parque das Nações - 1990-207 LISBOA
- Tel: 213150970 - Fax: 213531352
- E-mail: jcabral@inventacom.com
- Web: www.inventa.pt

**João Francisco Sá**

- Cartório: Alameda dos Oceanos, 41, K21, Parque das Nações - 1990-207 LISBOA
- Tel: 213150970 - Fax: 213531352
- E-mail: jfsa@inventacom.com
- Web: www.inventa.pt

**Sousa Ribeiro**

- Cartório: Av. Álvares Cabral, n.º 47, 1.º andar - 1250-015 LISBOA
- Tel: 213806530 - Fax: 213806531
- E-mail: sousaribeiro-46899p@adv.oa.pt

**Evangelino Marques Ribeiro**

- Cartório: Praça de Portugal n.º. 7C - 1.ºD - 2910-640 SETÚBAL
- Tel: 265228685 e 932573091 - Fax: 265228637
- E-mail: marquesribeiro@marquesmarcas.com
- Web: www.marquesmarcas.com

**Diogo Xavier Santos**

- Cartório: Rua Castilho, 167, 2.º Andar - 1070-050 LISBOA
- Tel: 217801963 e 912628247 - Fax: 217975813
- E-mail: dxs@sgcr.pt
- Web: www.sgcr.pt

**Saulo Chanoca**

- Cartório: Rua Artilharia Um, n.º 51, Páteo Bagatela, Edifício 1, 4.º Andar - 1250-137 LISBOA
- Tel: 211554330 e 935274353
- E-mail: schanoca@bas.pt

**Lígia Gata**

- Cartório: Av. Dr. Mário Moutinho, Lt 1519, 7.º Esq. - 1400-136 LISBOA
- Tel: 213011684
- E-mail: ligiagata007@gmail.com
- Web: www.megaingenium.eu

**Manuel Bastos Moniz Pereira**

- Cartório: Rua dos Bacalhoeiros 4, 1100-070 LISBOA
- Tel: 218823990 - Fax: 218823997
- E-mail: manuel.pereira@gastao.eu
- Web: www.gastao.eu

**Ana Neves**

- Cartório: Estrada da Algazarra, n.º 43, 6.º B, 2810-015 FEIJÓ
- Tel: 936256546
- E-mail: anaisabelneves@gmail.com

**Ana Plácido Martins**

- Cartório: Rua Feliciano de Castilho, 92, 4150-PORTO
- Tel: 965 062 738
- E-mail: anamartins.adv@outlook.com

**André Sarmento**

- Cartório: Rua Damião de Góis, n.º 56, 4.º Andar, apt. 43, 4050-221 PORTO
- Tel: 223 751 032
- E-mail: andrevsarmento@gmail.com

**Miguel Vaz Serra**

- Cartório: Avenida 5 de outubro, n.º 146, 7.º Andar, 1050-061 LISBOA
- Tel: 917169727- Fax: 213422446
- E-mail: miguel.vazserra@agcunhaferreira.pt

**Leila Teixeira**

- Cartório: Rua 19, 231, 1.º Andar, 4500-256 ESPINHO
- Tel: 935595149
- E-mail: lt@fredericomendes.pt

**Cristina de Castro**

- Cartório: Rua António Sérgio, 49 - 3º Esq. - 6300-665 GUARDA
- Tel: 965028903
- E-mail: cristinacastro@ipg.pt

**Mariana Belo de Oliveira**

- Cartório: Rua Domingos Ferreira Pinto Basto, nº 45, 3830 -176 ÍLHAVO - AVEIRO
- Tel: 914913442
- E-mail: marianabelooliveira@gmail.com

**Natacha Batista**

- Cartório: Rua 9 de Março, nº 63, Cajados - 2965-505 ÁGUAS DE MOURA
- Tel: 916187637
- E-mail: anatachabatista@gmail.com

**Raquel Antunes**

- Cartório: Rua Vitor Cordon, 10A – 1249 -103 LISBOA
- Tel.: 21 3475020
- E-mail: raquelantunes@jpcruz.pt
- Web: www. jpereiradacruz.pt

**Sofia Rebelo Ladeira**

- Cartório: Rua Ana de Castro Osório, nº 4 - 5º B– 1500-039 LISBOA
- Tel.: 969267585
- E-mail: ladeira.sofia@gmail.com

**Adriana Esteves**

- Cartório: Av. Casal Ribeiro, 50 - 3º andar – 1000-093 LISBOA
- Tel.: 213815050 – Fax: 212831150
- E-mail: aesteves@clarkemodet.com.pt

**Cláudia Tomás Pedro**

- Cartório: Avenida Duque de Ávila, n.º 46, 6.º – 1050-083 LISBOA
- Tel.: 213408600 Tlm: 966478360
- E-mail: cpedro@ga-p.com

**Diana Pereira**

- Cartório: Alameda dos Oceanos, 41, K21, Parque das Nações – 1990-207 LISBOA
- Tel.: 213150970/1 – Fax: 213531352
- E-mail: dpereira@inventacom.com

**Inês Sequeira**

- Cartório: Alameda dos Oceanos, 41, K21, Parque das Nações – 1990-207 LISBOA
- Tel.: 918860596
- E-mail: isequiera@inventacom.com

**Joel David Rodrigues**

- Cartório: Rua Escola do Futebol, n.º 11, 1.º dto. – 8700-258 OLHÃO
- Tel.: 961 108 500
- E-mail: jdcruzrodrigues@gmail.com

**Inês Guerra**

- Cartório: Rua Castilho, 167 - 2º - 1070-050 LISBOA
- Tel.: 217801963 - Fax: 217975813
- E-mail: sgcr@sgcr.pt
- Web: www.sgcr.pt

**Luísa Azevedo Soares Rodrigues**

- Cartório: Rua António da Silveira, 131 - 2765-300 ESTORIL
- Tel.: 914431158
- E-mail: marialuisa.rodrigues@gmail.com

**Marina Ciriani**

- Cartório: Estrada Paço do Lumiar, Campus do Lumiar 1649-038 LISBOA
- Tel.: 935933071
- E-mail: ciriani.marinar@gmail.com

**Miguel Bibe**

- Cartório: Alameda dos Oceanos, 41, K21, Parque das Nações - 1990-207 LISBOA
- Tel.: 918759849
- E-mail: mbibe@inventacom.com

**Tiago Andrade**

- Cartório: Rua Vitor Cordon, 10-A - 1200-442 LISBOA
- Tel.: 213475020
- E-mail: tiagoandrade@jpcruz.pt
- Web: www.jpereiradacruz.pt

**Cláudia Alexandra Maia do Couto**

- Cartório: Av. Casal Ribeiro, 50 - 3º andar - 1000-093 LISBOA
- Tlm: 934785837
- E-mail: claudia.amcouto@gmail.com

**Cristina Maria Sanches Simões de Faria**

- Cartório: Rua António Livramento, n.º3, -5ºC 1600-371 LISBOA
- Tel: 960290166
- E-mail: csdefaria@gmail.com

**Diogo de Almeida Antunes**

- Cartório: Alameda dos Oceanos 41 K 21-1991-207 LISBOA
- Tel. 21 3150970 - Tlm: 925835323
- E-mail: dantunes@inventacom.com

**Dulce de Fátima Varandas de Almeida Andrade**

- Cartório: Edifício Net - Rua de Salazares, n.º 842 - 4149-002, PORTO
- Tel.: 220028916 - Fax: 225322066
- E-mail: dulce.varandas@patents.pt
- Web: <http://patentree.eu/>

**Filipa João da Gama Franco Marques Pereira**

- Cartório: Rua Victor Cordon, n.º 10 - A - 1249-103 LISBOA
- Tlm.: 910075582
- E-mail: filipapereira@jpcruz.pt

**Inês Duarte Tavares**

- Cartório: Alameda dos Oceanos, 41K-21, Parque das Nações - 1990-207 LISBOA
- Tel.: 213150970 - Fax: 213531352
- E-mail: itavares@inventa.com
- Web: www.inventa.pt

**Joana Alves Coelho**

- Cartório: Praça General Humberto Delgado, 267 - 3º salas 1 e 2 - 4000-288 PORTO
- Tel.: 222012603 - Fax: 222012605
- E-mail: jac@sgcr.pt
- Web: www.sgcr.pt

**Miguel Filipe Duarte**

- Cartório: Rua Agnelo Gonçalves David, n.º4, 1º Esq – 2080-055 ALMEIRIM
- Tlm.: 918866349
- E-mail: miguel.fduarte@hotmail.com

**Vera Lúcia Faria Viola Gonçalves**

- Cartório: Rua Dr. Herminio Laborinho, nº 13 - 2500-214 CALDAS DA RAINHA
- Tlm.: 914287287
- E-mail: vera.viola.goncalves@gmail.com

**PROCURADORES AUTORIZADOS**

(Os Procuradores Autorizados são pessoas singulares que, não sendo Agentes Oficiais da Propriedade Industrial, podem praticar actos e termos do processo, juntando, para o efeito, procuração simples e com poderes especiais para cada processo)

**Artur Almeida Pinto Furtado da Luz**

- Cartório: Rua da Madalena, 214 – 4º – 1100-325 LISBOA
- Tel.: 21 8870657 – Fax: 21 8879714
- E-mail: abpatentiena@mail.telepac.pt

**Carlos António dos Santos Rodrigues**

- Cartório: Rua da Madalena, 214 – 4º – 1100-325 LISBOA
- Tel.: 21 8870657 – Fax: 21 8879714
- E-mail: abpatentiena@mail.telepac.pt

**Ruy Pelayo de Sousa**

- Cartório: Rua de Sá da Bandeira, 706 – 6º Dtº. – 4000-432 PORTO
- Tel.: 22 2046120 (3 linhas) – Fax: 22 2080728
- E-mail: geral@arlindodesousa.pt

**Carmen Ferreira Furtado da Luz de Oliveira e Silva**

- Cartório: Rua Sousa Martins, N.º 10 - 7º – 1050-218 LISBOA
- Tel.: 21 3876961 – Fax: 21 3877596
- E-mail: furtado.marcas@netcabo.pt

**Luís Reinaldo de Oliveira e Silva**

- Cartório: Rua Maria Pia, 20 - 3º Dto. – 1350-208 LISBOA
- Tel.: 21 3951814 – Fax: 21 3951842
- E-mail: publamarca@iol.pt

**Carlos Eugénio Reis Nobre**

- Cartório: Alameda dos Oceanos, 41K-21, Parque das Nações – 1990-207 LISBOA
- Tel.: 213 150 970 - Fax: 213 531 352
- E-mail: portugal@inventacom.com
- Web: www.inventa.pt

**Maria Margarida Gomes Sanches Nunes**

- Cartório: Av. António José Gomes, 60 - B - 1º E, Apartado 175 – 2801-902 ALMADA
- Tel.: 21 2744129 e 21 2768069 – Fax: 21 2740012
- E-mail: guimarque@guimarque.pt

**José Roger Pimenta Rodrigues**

- Cartório: Praça Francisco Sá Carneiro, 3 – 4º - Apartado 2874 – 1000-159 LISBOA CODEX
- Tel. 21 8461705 – Fax 21 8478686