

# BOLETIM DA PROPRIEDADE INDUSTRIAL

Nº 2026/04/30 (084/2026)

30 de abril de 2026

## Sumário

<b>Aviso</b> .....	2
<b>Códigos</b> .....	2
<b>PATENTES DE INVENÇÃO</b> .....	6
Patentes europeias vigentes em Portugal - FG4A.....	6
Recusas - FC4A .....	7
Pedidos e Avisos de Deferimento de Revalidação - Patente europeia - NF4A .....	8
<b>MODELOS DE UTILIDADE</b> .....	9
Pedidos - BB/CA1K.....	9
Recusas - FC4K.....	10
<b>DESENHOS OU MODELOS</b> .....	11
Pedidos - BB/CA1Y .....	11
<b>REGISTO NACIONAL DE MARCAS</b> .....	13
Pedidos .....	13
Concessões .....	33
Recusas.....	35
Renovações .....	36
Averbamentos.....	37
Desistências.....	39
Renúncias.....	40
Outros Atos.....	41
Pedidos e Avisos de Deferimento de Revalidação.....	42
<b>REGISTO INTERNACIONAL DE MARCAS</b> .....	43
Concessões .....	43
<b>REGISTO DE LOGÓTIPOS</b> .....	44
Pedidos .....	44
Concessões .....	45
Renovações .....	46
Averbamentos.....	47
Renúncias.....	48
Pedidos e Avisos de Deferimento de Revalidação.....	49
<b>AGENTES OFICIAIS DE PROPRIEDADE INDUSTRIAL</b> .....	50
<b>PROCURADORES AUTORIZADOS</b> .....	72

## Aviso

À matéria publicada no presente Boletim são aplicáveis as disposições do Código da Propriedade Industrial.

## Códigos

### Códigos das rubricas (St. 17 OMPI)

Títulos de propriedade industrial:

- A — Patente de invenção.
- K — Modelo de utilidade.
- L — Modelo industrial.
- Q — Desenho industrial.
- Y — Desenho ou modelo.
- 1 — Pedido não examinado.
- 3 — Pedido examinado sem pesquisa.
- 4 — Pedido examinado com pesquisa.

Publicação:

BB — Publicação de pedidos e correspondente disponibilização dos documentos ao público, para consulta ou fornecimento de cópias, a pedido.

Oposição:

- CA — Fase de oposição.

Procedimento de concessão:

- FA — Desistências.
- FC — Recusas.
- FF — Concessão provisória.
- FG — Concessão; Registo; Estatuto legal; Licenças.
- GA — Transformação de pedido de título de propriedade industrial.
- PC — Transmissão.
- PD — Mudanças de identidade/sede.
- QB — Licenças concedidas e registadas.

Correções; outros:

- HK — Retificações.
- HZ — Requerimentos indeferidos.

Caducidade dos direitos de propriedade industrial:

- MA — Renúncias.
- MM — Caducidades.

Manutenção dos direitos de propriedade industrial:

- NF — Revalidações.

Outras decisões:

RL — Despachos proferidos por sentença alterando despacho anterior.

### Lista dos Códigos INID — Identificação Numérica Internacional de Dados Bibliográficos (Normas St. 9, St. 60, St. 80 OMPI)

Patentes, Modelos de Utilidade, Certificados Complementares de Proteção, Desenhos ou Modelos:

- (11) Número de pedido.
- (19) Organismo emissor, país.
- (22) Data do pedido.
- (28) Número de objetos de um pedido múltiplo.
- (30) Data, país e número de prioridade.
- (43) Data de publicação de pedido não examinado.
- (44) Data de publicação de pedido examinado.
- (51) Classificação internacional:
  - A, U — Int. Cl. 7;
  - L, Q, Y — LOC (8).
- (54) Título em português.
- (55) Reprodução fotográfica do desenho ou modelo.
- (57) Resumo e desenho da invenção/descrição do desenho ou modelo.
  - (71) Requerente, nacionalidade, profissão, morada.
  - (72) Inventor(es)/autor(es).

Marcas, Nomes e Insignias de Estabelecimento, Logótipos, Denominações de Origem e Indicações Geográficas, Recompensas:

- (210) Número de pedido.
- (220) Data do pedido.
- (300) Data, país e número de prioridade.
- (441) Data de publicação do pedido não examinado.
- (442) Data de publicação do pedido examinado.
- (511) Lista de produtos ou serviços segundo a Classificação Internacional de Nice [NCL (8)].
- (512) Classificação Nacional e/ou lista de produtos ou serviços.
  - (531) Descrição dos elementos figurativos das marcas segundo a Classificação Internacional de Viena [CFE (5)].
  - (540) Reprodução do sinal.
  - (550) Indicação do tipo de marca
  - (551) Indicação de que a marca é coletiva, de certificação ou de associação.
  - (561) Transliteração da marca.
  - (566) Tradução da marca ou das palavras nela contidas.
  - (591) Informações de cores reivindicadas.
  - (730) Nome do requerente, nacionalidade, profissão, morada.

**Outros códigos**

MNA — Marca nacional.  
 MCA — Marca Coletiva.  
 MCC — Marca de Certificação ou de Garantia.  
 NOM — Nome de estabelecimento.  
 INS — Insignia de estabelecimento.  
 LOG — Logótipo.  
 DNO — Denominação de Origem Nacional.  
 DOI — Denominação de Origem Internacional.  
 IGR — Indicação Geográfica.  
 RCS — Recompensa.

**Lista alfabética dos códigos de países,  
 organizações intergovernamentais  
 e outras entidades  
 (Norma St. 3 OMPI)**

AD — Andorra.  
 AE — Emirados Árabes Unidos.  
 AF — Afeganistão.  
 AG — Antígua e Barbuda.  
 AI — Anguila.  
 AL — Albânia.  
 AM — Arménia.  
 AN — Antilhas Holandesas.  
 AO — Angola.  
 AP — ARIPO — Organização Regional Africana da Propriedade Industrial.  
 AR — Argentina.  
 AT — Áustria.  
 AU — Austrália.  
 AW — Aruba.  
 AZ — Azerbaijão.  
 BA — Bósnia-Herzegovina.  
 BB — Barbados.  
 BD — Bangladesh.  
 BE — Bélgica.  
 BF — Burquina Faso.  
 BG — Bulgária.  
 BH — Barém.  
 BI — Burundi.  
 BJ — Benin.  
 BM — Bermudas.  
 BN — Brunei Darussalam.  
 BO — Bolívia.  
 BOIP — *Office* da Propriedade Intelectual do Benelux.  
 BR — Brasil.  
 BS — Baamas.  
 BT — Butão.  
 BV — Ilha Bouvet.  
 BW — Botswana.  
 BY — Bielo-Rússia.  
 BZ — Belize.  
 CA — Canadá.  
 CD — República Democrática do Congo.  
 CF — República Centro-Africana.  
 CG — Congo.

CH — Suíça.  
 CI — Costa do Marfim.  
 CK — Ilhas Cook.  
 CL — Chile.  
 CM — Camarões.  
 CN — China.  
 CO — Colômbia.  
 CR — Costa Rica.  
 CU — Cuba.  
 CV — Cabo Verde.  
 CY — Chipre.  
 CZ — República Checa.  
 DE — Alemanha.  
 DJ — Djibuti.  
 DK — Dinamarca.  
 DM — Dominica.  
 DO — República Dominicana.  
 DZ — Argélia.  
 EA — EAPO — Organização Euro-Asiática de Patentes.  
 EC — Equador.  
 EE — Estónia.  
 EG — Egipto.  
 EH — Sara Ocidental.  
 EM — EUIPO — Instituto da Propriedade Intelectual da União Europeia.  
 EP — IEP — Instituto Europeu de Patentes.  
 ER — Eritreia.  
 ES — Espanha.  
 ET — Etiópia.  
 FI — Finlândia.  
 FJ — Fiji.  
 FK — Ilhas Malvinas.  
 FO — Ilhas Faroé.  
 FR — França.  
 GA — Gabão.  
 GB — Reino Unido.  
 GC — Instituto de Patentes do Conselho de Cooperação dos Estados Árabes do Golfo (GCC).  
 GD — Granada.  
 GE — Geórgia.  
 GG — Guernsey.  
 GH — Gana.  
 GI — Gibraltar.  
 GL — Gronelândia.  
 GM — Gâmbia.  
 GN — Guiné.  
 GQ — Guiné Equatorial.  
 GR — Grécia.  
 GS — Geórgia do Sul e as ilhas Sandwich do Sul.  
 GT — Guatemala.  
 GW — Guiné-Bissau.  
 GY — Guiana.  
 HK — Hong-Kong/China.  
 HN — Honduras.  
 HR — Croácia.  
 HT — Haiti.  
 HU — Hungria.  
 IB — Secretaria Internacional da Organização Mundial da Propriedade Intelectual (OMPI).  
 ID — Indonésia.  
 IE — Irlanda.

IL — Israel.	NZ — Nova Zelândia.
IM — Ilha de Man.	OA — OAPI — Organização Africana da Propriedade Intelectual.
IN — Índia.	OM — Omã.
IQ — Iraque.	PA — Panamá.
IR — República Islâmica do Irão.	PE — Peru.
IS — Islândia.	PG — Papua Nova Guiné.
IT — Itália.	PH — Filipinas.
JE — Jersey.	PK — Paquistão.
JM — Jamaica.	PL — Polónia.
JO — Jordânia.	PT — Portugal.
JP — Japão.	PW — Palau.
KE — Quênia.	PY — Paraguai.
KG — Quirguistão.	QA — Qatar.
KH — Camboja.	QZ — Instituto Comunitário de Variedades Vegetais (CPVO).
KI — Quiribáti.	RO — Roménia.
KM — Comores.	RS — Sérvia.
KN — S. Kitts e Nevis.	RU — Federação Russa.
KP — República Popular Democrática da Coreia.	RW — Ruanda.
KR — República da Coreia.	SA — Arábia Saudita.
KW — Koweit.	SB — Ilhas Salomão.
KY — Ilhas Caimão.	SC — Seychelles.
KZ — Cazaquistão.	SD — Sudão.
LA — República Popular Democrática do Laos.	SE — Suécia.
LB — Líbano.	SG — Singapura.
LC — Santa Lúcia.	SH — Santa Helena.
LI — Listenstaina.	SI — Eslovénia.
LK — Sri Lanka.	SK — Eslováquia.
LR — Libéria.	SL — Serra Leoa.
LS — Lesoto.	SM — São Marinho.
LT — Lituânia.	SN — Senegal.
LU — Luxemburgo.	SO — Somália.
LV — Letónia.	SR — Suriname.
LY — Líbia.	ST — São Tomé e Príncipe.
MA — Marrocos.	SV — El Salvador.
MC — Mónaco.	SY — República Árabe da Síria.
MD — República da Moldávia.	SZ — Suazilândia.
ME — Montenegro.	TC — Ilhas Turcas e Caicos.
MG — Madagáscar.	TD — Chade.
MK — Ex-República Jugoslava da Macedónia.	TG — Togo.
ML — Mali.	TH — Tailândia.
MM — Myanmar (Birmânia).	TJ — Tajiquistão.
MN — Mongólia.	TL — Timor-Leste.
MO — Macau.	TM — Turquemenistão.
MP — Ilhas Marianas do Norte.	TN — Tunísia.
MR — Mauritânia.	TO — Tonga.
MS — Montserrat.	TR — Turquia.
MT — Malta.	TT — Trinidad e Tobago.
MU — Maurícias.	TV — Tuvalu.
MV — Ilhas Maldivas.	TW — Taiwan/China.
MW — Malavi.	TZ — República Unida da Tanzânia.
MX — México.	UA — Ucrânia.
MY — Malásia.	UG — Uganda.
MZ — Moçambique.	US — Estados Unidos da América.
NA — Namíbia.	UY — Uruguai.
NE — Níger.	UZ — Uzbequistão.
NG — Nigéria.	VA — Vaticano.
NI — Nicarágua.	VC — São Vicente e Granadinas.
NL — Holanda.	VE — Venezuela.
NO — Noruega.	VG — Ilhas Virgens (GB).
NP — Nepal.	VN — Vietname.
NPI — Instituto Nórdico de Patentes.	
NR — Nauru.	

VU — Vanuatu.  
WO — OMPI — Organização Mundial da  
Propriedade Intelectual.  
WS — Samoa.  
YE — Iémen.  
YU — Jugoslávia. (1)  
ZA — África do Sul.  
ZM — Zâmbia.  
ZW — Zimbábwe.

(1) O código YU foi retirado da lista, em Novembro de 2006. Até essa data identifica a ex-Jugoslávia, a Sérvia e o Montenegro.

**PATENTES DE INVENÇÃO****Patentes europeias vigentes em Portugal - FG4A**

Processo	Início de vigência	Data do despacho	Nome do 1º requerente/titular	País resid.	Classificação principal	Observações
3501542	2018.12.21	2026.04.23	JANSSEN PHARMACEUTICA NV	BE	<b>A61K 45/06</b> (2019.01)	ART. 84º DO C.P.I.:
3973035	2020.05.07	2026.04.23	DOW GLOBAL TECHNOLOGIES LLC	US	<b>C10G 2/00</b> (2022.01)	ART. 84º DO C.P.I.:
4407992	2020.05.14	2026.04.23	HUAWEI TECHNOLOGIES CO., LTD.	CN	<b>H04N 19/70</b> (2023.01)	ART. 84º DO C.P.I.:
4410788	2022.09.29	2026.04.23	HAINAN SIMCERE PHARMACEUTICAL CO., LTD.	CN	<b>C07D 403/12</b> (2023.01)	ART. 84º DO C.P.I.:

**Recusas - FC4A**

Processo	Data do pedido	Data da recusa	Nome do 1º requerente/titular	Pais resid.	Classificação principal	Observações
121074	2026.02.07	2026.04.27	SOFIA HENRIQUES SOARES DA COSTA MAIA	PT		recusa ao abrigo do nº 5 do art. 67.º do código da propriedade industrial, com referência à alínea c) do nº 1 do art. 23.º.

**Pedidos e Avisos de Deferimento de Revalidação - Patente europeia - NF4A**

Processo	Data do pedido de revalidação	Data de despacho de deferimento	Requerente / titular	Observações
3040160	2026.04.21	2026.04.27	INDASA-INDÚSTRIA DE ABRASIVOS S.A.	

## MODELOS DE UTILIDADE

### Pedidos - BB/CA1K

A publicação dos pedidos de modelos de utilidade a seguir indicados é efetuada nos termos do disposto no artigo 131.º do Código da Propriedade Industrial; da data de publicação do presente aviso começa a contar-se o prazo de dois meses para a apresentação de reclamações de quem se julgar prejudicado pela eventual concessão dos mesmos, nos termos do artigo 17.º do mesmo Código.

(11) **12430** (13) **U**

(22) 2025.10.31

(30)

(71) **PT MARCELO GARCIA ANTUNES**

(72) **MARCELO GARCIA ANTUNES**

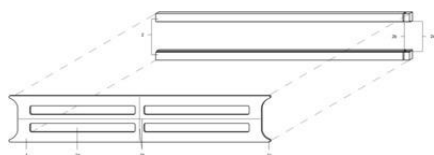
(51) **Int. Cl.**

**H02G 3/12 (2006.01)**

(54) **DISPOSITIVO DE SUPORTE E ALINHAMENTO PARA INSTALAÇÕES EMBUTIDAS EM PAREDES OCAS**

(28)

(57) A INVENÇÃO REFERE-SE A UM DISPOSITIVO DE SUPORTE E ALINHAMENTO PARA INSTALAÇÕES DE CAIXAS DE APARELHAGEM ELÉTRICAS, EMBUTIDAS EM PAREDES OCAS, COMO POR EXEMPLO, AS DE GESSO CARTONADO. O DISPOSITIVO COMPREENDE UM PAINEL PRINCIPAL (1) COM ORELHAS DE FIXAÇÃO (1C) INTEGRADAS, SENDO O CORPO PRINCIPAL GEOMETRICAMENTE MAIS CURTO DO QUE AS REFERIDAS ORELHAS (1C) PARA EVITAR SOBREPOSIÇÃO NA ESTRUTURA DE ASSENTAMENTO. O PAINEL (1) É FABRICADO EM MATERIAL COM PROPRIEDADES DE COMPRESSIBILIDADE, PERMITINDO QUE AS ORELHAS (1C) SE ADAPTEM SOB PRESSÃO DE FIXAÇÃO. O DISPOSITIVO PODE AINDA INCLUIR TIRAS DE REFORÇO (2) FIXAS NA FACE POSTERIOR, DOTADAS DE CHANFROS (2A) PARA REGULAÇÃO E ENTALHES (2B) PARA ENCAIXE EM MONTANTES ESTRUTURAIS. O CONJUNTO PROPORCIONA FIXAÇÃO PRECISA E ROBUSTA DE CAIXAS DE APARELHAGEM EM PAREDES OCAS, ASSEGURANDO ALINHAMENTO, ESTABILIDADE E COMPATIBILIDADE COM CAIXAS DE APARELHAGEM DE ALVENARIA.



Ver Fascículo Completo

**Recusas - FC4K**

Processo	Data do pedido	Data da recusa	Nome do 1º requerente/titular	País resid.	Classificação principal	Observações
12348	2024.10.29	2026.04.27	SORAYA LÓPEZ GARCÍA	ES	<b>A43B 5/12</b> (2006.01)	recusado ao abrigo do disposto no nº 9 do artigo 132º e nos termos da alínea a) do nº 1 do artº 137º do código da propriedade industrial.
12431	2025.04.04	2026.04.27	ERNESTO SÃO SIMÃO, LDA	PT	<b>E04B 2/16</b> (2006.01)	recusado ao abrigo do disposto no nº 9 do artigo 132º e nos termos da alínea a) do nº 1 do artº 137º do código da propriedade industrial.

## DESENHOS OU MODELOS

### Pedidos - BB/CA1Y

A publicação dos pedidos de desenhos ou modelos a seguir indicados é efetuada nos termos do artigo 188.º, n.º 1; da data de publicação do presente aviso começa a contar-se o prazo de dois meses para a apresentação de reclamações de quem se julgar prejudicado pela concessão dos mesmos, de acordo com o artigo 17.º, n.º 1 do Código da Propriedade Industrial.

- (11) **7538** (12) **Y**  
(22) 2026.04.07  
(30)  
(71) **PT JOSE NEVES & CA, LDA**  
(72) **RICARDO JORGE RIBEIRO AZEVEDO DA COSTA**  
**TIAGO MANUEL DA SILVA MATOS**  
**LUÍS MANUEL DE MATOS LAGE MIRANDA**  
**MAFALDA FILIPA FERREIRA COELHO**  
**FRANCISCO SOUSA SÁ**  
(51) **LOC (10) CL. 09-99**  
(54) **MATERIAL DE AMORTECIMENTO DE CHOQUE PARA EMBALAGENS**  
(28) 3  
(57) (55)

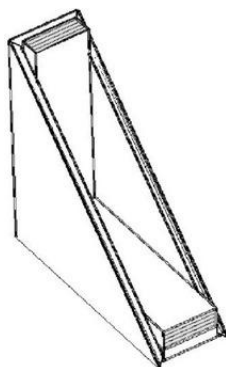


Figura 1.1

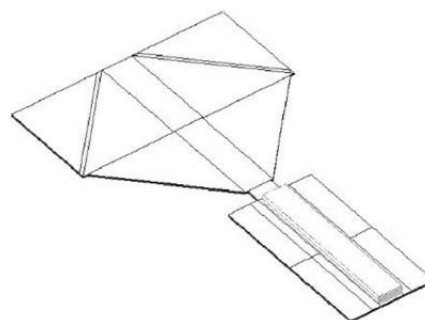


Figura 1.2

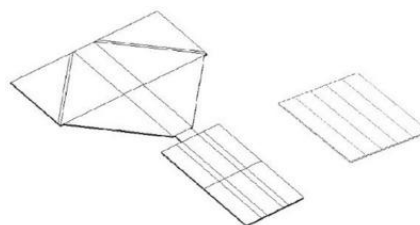


Figura 1.3

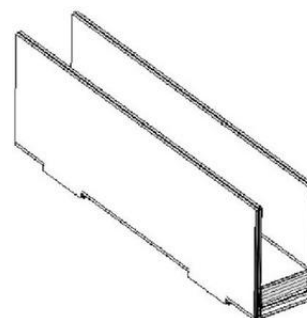
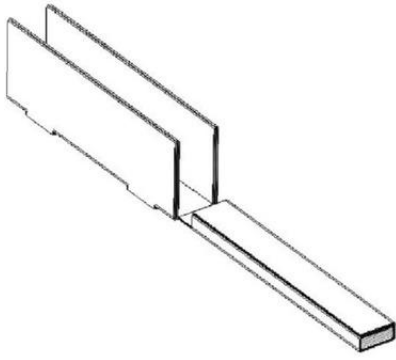
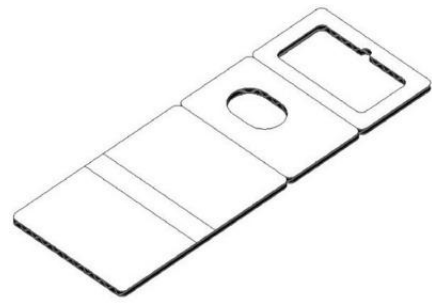


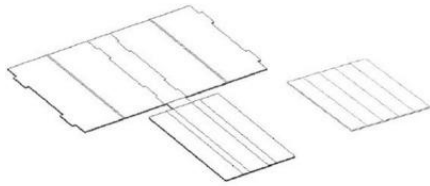
Figura 2.1



**Figura 2.2**



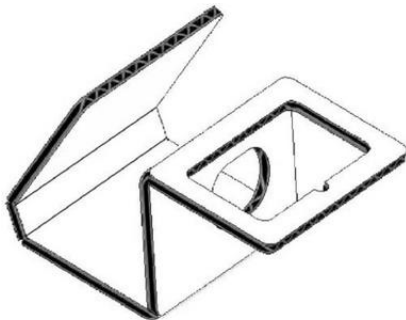
**Figura 3.3**



**Figura 2.3**



**Figura 3.1**




**Figura 3.2**

## REGISTO NACIONAL DE MARCAS

### Pedidos

De acordo com o artigo 226.º do Código da Propriedade Industrial, a seguir se publicam os pedidos de registo de marcas; da data de publicação do presente aviso começa a contar-se o prazo de dois meses para a apresentação de reclamações de quem se julgar prejudicado pela eventual concessão dos mesmos, em conformidade com o artigo 17.º do mesmo Código.

- (210) **766625** **MNA**  
 (220) 2026.04.14  
 (300)  
 (730) **PT ANDRÉ FILIPE JACINTO RICARDO DE XENIA VARGA**  
 (511) 19 ESTRUTURAS E CONSTRUÇÕES TRANSPORTÁVEIS, NÃO SENDO DE METAL; MADEIRA SEMITRANSFORMADA OU ARTIFICIAL; MATERIAIS E ELEMENTOS DE EDIFICAÇÃO E CONSTRUÇÃO, NÃO METÁLICOS; MATERIAIS MINERAIS NÃO METÁLICOS, TAIS COMO PEDRA, ARGILA, BETUME, BETÃO OU SEUS SUBSTITUTOS, NÃO TRANSFORMADOS E SEMITRANSFORMADOS; OBRAS DE ARTE E DECORAÇÕES, INCLUINDO ESCULTURAS, FEITAS SOBRETUDO DE MATERIAIS MINERAIS NÃO METÁLICOS, TAIS COMO PEDRA, BETUME OU BETÃO, OU DE SEUS SUBSTITUTOS; PORTAS, PORTÕES, JANELAS E REVESTIMENTOS DE JANELAS, NÃO SENDO DE METAL.  
 31 ALIMENTOS E RAÇÕES PARA ANIMAIS; ANIMAIS VIVOS, ORGANISMOS PARA CRIAÇÃO; CAMAS E LEITOS PARA ANIMAIS; CULTURAS AGRÍCOLAS E AQUICULTURAS, PRODUTOS HORTÍCOLAS E FLORESTAIS; ISCOS, NÃO ARTIFICIAIS.  
 37 ALUGUER DE FERRAMENTAS, INSTALAÇÕES E EQUIPAMENTO DE CONSTRUÇÃO, DEMOLIÇÃO, LIMPEZA E MANUTENÇÃO; CARREGAMENTO E TROCA DE BATERIAS E DE DISPOSITIVOS DE ARMAZENAMENTO DE ELETRICIDADE E ALUGUER DE EQUIPAMENTO CONEXO; EDIFICAÇÃO, CONSTRUÇÃO E DEMOLIÇÃO; EXTERMÍNIO E CONTROLO DE PRAGAS, SEM SER PARA A AGRICULTURA, A HORTICULTURA E A SILVICULTURA, E DESINFECÇÃO; SERVIÇOS DE ESCAVAÇÃO E EXTRAÇÃO DE RECURSOS NATURAIS; EXTRAÇÃO DE RECURSOS NATURAIS.  
 (591)  
 (540)
- PREPARADAS CONSTITUÍDAS PRINCIPALMENTE POR LEGUMES.  
 30 DOCES GELADOS; PRODUTOS DE CONFEITARIA; PRODUTOS DE PADARIA; PUDINS; BOLOS DE GELADO; ALIMENTOS À BASE DE FARINHA [FARINÁCEOS].  
 43 DISPONIBILIZAÇÃO DE ALIMENTOS E BEBIDAS EM BISTRÔS; DISPONIBILIZAÇÃO DE ALIMENTOS E BEBIDAS EM CIBERCAFÉS; DISPONIBILIZAÇÃO DE ALIMENTOS E BEBIDAS EM PASTELARIAS; CATERING; CANTINAS/REFEITÓRIOS; BARES (PUBS).  
 (591) MARROM #4B280C; LARANJA #F39611; VERDE #7ECD2F; AMARELO #F6C91D; VERDE ESCURO #2FA521; FUNDO #FAE2BE  
 (540)
- 
- (531) 1.3.1 ; 5.7.2

### ARTE BALDIA

- (210) **766869** **MNA**  
 (220) 2026.04.17  
 (300)  
 (730) **PT CARDOSO & CONCEIÇÃO - COMÉRCIO DE INSTRUMENTOS MUSICAIS, UNIPESSOAL, LDA.**  
 (511) 15 INSTRUMENTOS MUSICAIS.  
 35 COMPRA E VENDA DE INSTRUMENTOS MUSICAIS.  
 37 REPARAÇÃO DE INSTRUMENTOS MUSICAIS; REPARAÇÃO OU MANUTENÇÃO DE INSTRUMENTOS MUSICAIS.
- (210) **766834** **MNA**  
 (220) 2026.04.16  
 (300)  
 (730) **PT GENIUSIGNITION LDA**  
 (511) 29 CARNE DE VACA PREPARADA; RAGU DE VACA; QUEIJO SOB A FORMA DE DIPS; REFEIÇÕES

41 ENSINO E FORMAÇÃO NOS DOMÍNIOS DA MÚSICA E DO ENTRETENIMENTO; ENSINO DE MÚSICA; PRODUÇÃO MUSICAL; INSTRUÇÃO NO DOMÍNIO DAS ARTES PERFORMATIVAS; EDUCAÇÃO E FORNECIMENTO NOS DOMÍNIOS DA MÚSICA E DO ENTRETENIMENTO; SERVIÇOS DE PRODUÇÃO DE ESPETÁCULOS.

(591)

(540)



(531) 24.17.11

COSMÉTICOS; SERVIÇOS DE INFORMAÇÃO E CONSULTORIA COMERCIAIS PARA OS CONSUMIDORES NO DOMÍNIO DOS PRODUTOS DE MAQUILHAGEM; SERVIÇOS DE INTERMEDIÇÃO E ASSESSORIA DE NEGÓCIOS NO DOMÍNIO DA VENDA DE PRODUTOS E DA PRESTAÇÃO DE SERVIÇOS; SERVIÇOS DE TELEMARKETING; SERVIÇOS DE ENCOMENDAS ON-LINE.

41 EDUCAÇÃO E FORMAÇÃO; SERVIÇOS DE EDUCAÇÃO, ENTRETENIMENTO E DESPORTO.

(591)

(540)



(531) 1.1.17

(210) 766880

(220) 2026.04.14

(300)

(730) PT BE WIDE ONLINE SOLUTIONS LDA

(511) 35 SERVIÇOS DE PUBLICIDADE; GESTÃO DE NEGÓCIOS COMERCIAIS; SERVIÇOS DE ASSISTÊNCIA, GESTÃO E ADMINISTRAÇÃO DE NEGÓCIOS; SERVIÇOS DE PUBLICIDADE, DE MARKETING E DE PROMOÇÃO; SERVIÇOS DE PUBLICIDADE, DE MARKETING E PROMOCIONAIS; SERVIÇOS DE PUBLICIDADE, DE PROMOÇÃO E DE MARKETING; CONSULTORIA EM GESTÃO DE VENDAS; CONSULTORIA EM TÉCNICAS E PROGRAMAS DE VENDAS; FORNECIMENTO DE ACONSELHAMENTO RELATIVO A PRODUTOS DE CONSUMO; FORNECIMENTO DE ACONSELHAMENTO RELATIVO A PRODUTOS DE CONSUMO NO ÂMBITO DE COSMÉTICOS; FORNECIMENTO DE ASSESSORIA EM MATÉRIA DE PRODUTOS DE CONSUMO RELACIONADOS COM SOFTWARE; FORNECIMENTO DE INFORMAÇÃO AOS CONSUMIDORES RELATIVAS A PRODUTOS E SERVIÇOS; FORNECIMENTO DE INFORMAÇÃO E ACONSELHAMENTO COMERCIAIS AOS CONSUMIDORES NA ESCOLHA DE PRODUTOS E SERVIÇOS.; FORNECIMENTO DE INFORMAÇÃO E ASSESSORIA AOS CONSUMIDORES NO ÂMBITO DA SELEÇÃO DE PRODUTOS E ARTIGOS A COMPRAR; FORNECIMENTO DE INFORMAÇÕES SOBRE PREÇOS DOS PRODUTOS E SERVIÇOS DE TERCEIROS, ATRAVÉS DE UMA REDE INFORMÁTICA MUNDIAL; FORNECIMENTO DE INFORMAÇÕES SOBRE PRODUTOS DE CONSUMO RELACIONADOS COM COSMÉTICOS; FORNECIMENTO DE INFORMAÇÕES SOBRE PRODUTOS DE CONSUMO, RELACIONADAS COM SOFTWARE; FORNECIMENTO DE INFORMAÇÕES COMERCIAIS A CONSUMIDORES; FORNECIMENTO DE INFORMAÇÕES DE MERCADO RELACIONADAS COM PRODUTOS DE CONSUMO; FORNECIMENTO DE RECOMENDAÇÕES SOBRE PRODUTOS A CONSUMIDORES PARA FINS COMERCIAIS; INFORMAÇÃO SOBRE MÉTODOS DE VENDAS; SERVIÇOS INFORMATIZADOS ONLINE DE ORDENS DE COMPRA; SERVIÇOS DE GESTÃO DE VENDAS; SERVIÇOS DE INFORMAÇÃO E CONSULTORIA COMERCIAIS PARA OS CONSUMIDORES NO DOMÍNIO DOS PRODUTOS

MNA

(210) 766894

(220) 2026.04.15

(300)

(730) PT BDTGS - BRANDS DISTRIBUTION, TRADING AND GLOBAL SERVICES, UNIPessoal LDA

(511) 01 COLAS DE CONTATO; COLAS EM SPRAY; COLA PARA TAPETES; COLAS TERMOPLÁSTICAS; COLAS PARA VIDROS; COLAS PARA CARTAZES; COLAS PARA A INDÚSTRIA; COLA ADESIVA PARA COURO; COLA DE EPÓXI PARA COLAGEM E REPARAÇÃO EM GERAL; COLA PARA PAPEL DE PAREDE; COLAS PARA PAPÉIS DE PAREDE; COLA DE MADEIRA PARA USO INDUSTRIAL; ADESIVOS (MATÉRIAS COLANTES) PARA CARTAZES; COLA PARA TÊXTEIS PARA USO INDUSTRIAL; COLA DE BORRACHA PARA REPARAÇÃO DE CALÇADO; COLA DE CONTATO PARA USAR EM MADEIRA; COLA DE CONTATO PARA USAR EM LAMINADOS; ADESIVOS (MATÉRIAS COLANTES) PARA COLAR METAIS [SEM SER PARA PAPELARIA OU PARA USO DOMÉSTICO].

02 ESMALTES PARA A PINTURA; REVESTIMENTOS EM SPRAY [TINTAS].

04 LUBRIFICANTES MULTIUSOS.

07 PISTOLAS DE COLA TERMOFUSÍVEL; PISTOLAS DE COLA QUENTE; PISTOLAS DE COLA, ELÉTRICAS; COLA (PISTOLAS PARA -), ELÉTRICAS; PISTOLAS ELÉTRICAS PARA COLA.

16 COLAS PARA USO NO ESCRITÓRIO; COLAS PARA ESCRITÓRIO; COLAS E OUTROS PRODUTOS ADESIVOS PARA PAPELARIA OU PARA USO DOMÉSTICO; FITAS ADESIVAS PARA PAPELARIA; FITAS ADESIVAS (AUTOCOLANTES) PARA PAPELARIA; COLA PARA MADEIRA DE USO DOMÉSTICO; ADESIVOS (MATÉRIAS COLANTES) PARA PAPELARIA; GOMAS [COLAS] PARA PAPELARIA OU PARA USO DOMÉSTICO; COLAS LÍQUIDAS DE TECIDOS PARA USO DOMÉSTICO; COLAS DE CONTACTO PARA ARTIGOS DE PAPELARIA; COLAS PARA PAPELARIA OU PARA USO DOMÉSTICO; FITA ADESIVA.

(591)

(540)

MNA



(531) 2.1.25 ; 24.1.8



**PRINT**

WE DO MORE THAN

(531) 26.1.3 ; 26.1.12 ; 26.11.12 ; 26.11.13

(210) **766907** MNA

(220) 2026.04.16

(300)

(730) **PT MARQUES ASSOCIADOS CREATIVE  
LDA**

(511) 35 AGÊNCIAS DE PUBLICIDADE; PUBLICIDADE E MARKETING; PUBLICIDADE; SERVIÇOS DE PUBLICIDADE; CONSULTADORIA RELACIONADA COM PUBLICIDADE; SERVIÇOS DE PUBLICIDADE DIGITAL; SERVIÇOS DE PUBLICIDADE E MARKETING; CONSULTORIA EM PUBLICIDADE E MARKETING; SERVIÇOS DE AGÊNCIAS DE PUBLICIDADE; SERVIÇOS DE AGÊNCIA DE PUBLICIDADE.

(591)

(540)



**CREATIVE**

COMMUNICATION AGENCY

(531) 26.1.3 ; 26.1.12 ; 26.11.12 ; 26.11.13

(210) **766962** MNA

(220) 2026.04.17

(300)

(730) **PT AUTENTICIDADADAPTAVEL LDA**

(511) 30 GRANIZADOS.

32 SORVETES [BEBIDAS]; BEBIDAS  
DESALCOOLIZADAS; GRANIZADOS  
PARCIALMENTE CONGELADOS.

33 BEBIDAS APERITIVAS; BEBIDAS ESPIRITUOSAS.

(591)

(540)

**PONCHALADA PONCHA  
GRANIZADA**

(210) **766963** MNA

(220) 2026.04.17

(300)

(730) **PT PANORAMAFOITO LDA**

(511) 33 VINHO.

43 SERVIÇOS DE RESTAURAÇÃO [ALIMENTAÇÃO E  
BEBIDAS].

(591)

(540)

**ATREVO**

(210) **766908** MNA

(220) 2026.04.16

(300)

(730) **PT MARQUES ASSOCIADOS CREATIVE  
LDA**

(511) 16 PAPEL DE IMPRESSÃO; PAPEL PARA IMPRESSÃO DIGITAL; PAPEL PARA IMPRESSÃO EM OFFSET; PRODUTOS DE IMPRESSÃO.

(591)

(540)

(210) **766965** MNA

(220) 2026.04.17

(300)

(730) **PT MICHELLE VASCONCELLOS,  
UNIPESSOAL, LDA**

(511) 35 GESTÃO DE CONDOMÍNIOS.

36 MEDIAÇÃO IMOBILIÁRIA.

(591)

(540)

## INOVAÇÃO GESTÃO DE IMÓVEIS E CONDOMÍNIOS



(210) **766966** MNA  
(220) 2026.04.17  
(300)  
(730) **PT FERMIBASTO LDA**

(511) 29 ÓLEOS E GORDURAS; ÓLEOS E GORDURAS ALIMENTARES; AZEITE; AZEITE COMESTÍVEL; AZEITE EXTRA VIRGEM; AZEITE PARA A ALIMENTAÇÃO; AZEITE EXTRA VIRGEM PARA ALIMENTAÇÃO; AZEITE VIRGEM EXTRA; GIRASSOL (ÓLEO DE -) COMESTÍVEL; MISTURAS DE ÓLEOS VEGETAIS PARA FINS CULINÁRIOS; ÓLEO DE AMENDOIM; ÓLEO DE AMENDOIM PARA USO ALIMENTAR; ÓLEO DE AMÊNDOAS PARA A ALIMENTAÇÃO; ÓLEO DE COCO; ÓLEO DE CANOLA; ÓLEO DE COLZA [COUVE-NABIÇA] PARA A ALIMENTAÇÃO; ÓLEO DE COLZA PARA USO ALIMENTAR; ÓLEO DE GIRASSOL COMESTÍVEL; ÓLEO DE GIRASSOL PARA A ALIMENTAÇÃO; ÓLEO DE GRAINHA DE UVA; ÓLEO DE LINHAÇA PARA FINS CULINÁRIOS; ÓLEO DE MILHO; ÓLEO DE MILHO PARA ALIMENTAÇÃO; ÓLEO DE MISTURA [PARA USO ALIMENTAR]; ÓLEO DE PALMA PARA A ALIMENTAÇÃO; ÓLEO DE SÉSAMO; ÓLEO DE SÉSAMO PARA ALIMENTAÇÃO; ÓLEO DE SOJA; ÓLEO DE SOJA PARA A ALIMENTAÇÃO; ÓLEO DE SOJA PARA COZINHAR; ÓLEO DE SOJA PARA USO ALIMENTAR; ÓLEOS ALIMENTARES; ÓLEO PARA SALADAS; PALMA (ÓLEO DE -) [ALIMENTAÇÃO].

(531) 5.1.4 ; 5.1.5 ; 15.1.19 ; 29.1.4

(591)

(540)

19 DE ABRIL NOS CONFINS DO  
MINHO

(210) **766968** MNA  
(220) 2026.04.17  
(300)

(730) **PT CLAREIRA TÍMIDA LDA**

(511) 39 EMBALAGEM E ENTREPOSTO DE MERCADORIAS; ESTACIONAMENTO E ARMAZENAMENTO DE VEÍCULOS; SERVIÇOS DE ALUGUER RELACIONADOS COM VEÍCULOS, TRANSPORTE E ARMAZENAMENTO; TRANSPORTE; ESTACIONAMENTO E ARMAZENAMENTO DE VEÍCULOS, ANCORAGEM; SERVIÇOS DE ALUGUER RELACIONADOS COM TRANSPORTE E ARMAZENAMENTO.

(591)

(540)

ARRECADAÇÕES DO BAIRRO

(210) **766967** MNA  
(220) 2026.04.17  
(300)

(730) **PT RODRIGO DANIEL, ENGENHARIA,  
PROJECTOS E CONSTRUÇÕES  
UNIPessoal LDA**

(511) 37 CONSTRUÇÃO.  
42 FISCALIZAÇÃO (VISTORIA) DE ESTRUTURAS COM DEFEITO; SERVIÇOS DE CONSULTADORIA TÉCNICA RELACIONADA COM ENGENHARIA CIVIL; SERVIÇOS DE ENGENHARIA CIVIL.

(591) Branco; Azul Claro; Azul escuro

(540)

(210) **766969** MNA  
(220) 2026.04.17  
(300)

(730) **PT MADRE - IMOBILIÁRIO, UNIPessoal  
LDA**

(511) 36 SERVIÇOS IMOBILIÁRIOS.

(591) #552e06

(540)



RIVERSIDE IV

(531) 26.4.2 ; 26.4.5 ; 26.4.18 ; 26.11.13 ; 29.1.7

(210) **766970** MNA  
(220) 2026.04.17  
(300)

(730) **PT MATIZES E SUPERFÍCIES -  
REMODELAÇÃO E MEDIAÇÃO  
IMOBILIÁRIA, LDA**

(511) 37 SERVIÇOS DE CONSTRUÇÃO CIVIL.  
(591)  
(540)



(531) 26.11.13 ; 27.5.4 ; 27.99.13

(210) **766972** MNA  
(220) 2026.04.17  
(300)  
(730) **PT RICARDO JORGE GOMES NUNES SILVA**  
(511) 25 VESTUÁRIO PARA PADEL; CALÇADO PARA PADEL.  
28 RAQUETES DE PADEL; RAQUETAS PARA JOGAR  
PÁDEL; FITAS ANTIDERRAPANTES PARA  
RAQUETES DE PADEL; CORREIAS DE PULSO PARA  
RAQUETES DE PADEL.

(591)  
(540)



(531) 3.1.4 ; 3.1.24 ; 24.1.9

(210) **766973** MNA  
(220) 2026.04.17  
(300)  
(730) **PT AUTENTICIDADADAPTAVEL LDA**  
(511) 30 GRANIZADOS.  
32 SORVETES [BEBIDAS]; BEBIDAS  
DESALCOOLIZADAS; GRANIZADOS  
PARCIALMENTE CONGELADOS.  
33 BEBIDAS ESPIRITUOSAS; BEBIDAS DESTILADAS;  
BEBIDAS APERITIVAS.

(591) PANTONES: 152C; 116C  
(540)



(531) 4.5.5 ; 8.1.18 ; 29.1.98

(210) **766982** MNA  
(220) 2026.04.17  
(300)  
(730) **PT MULACEL UNIPessoal, LDA**  
(511) 39 ALUGUER DE BICICLETAS ELÉTRICAS.  
41 ORGANIZAÇÃO DE EVENTOS DE CICLISMO.  
43 SERVIÇOS DE ALIMENTAÇÃO E BEBIDAS PARA  
CLIENTES.

(591)  
(540)

**MUBIKE**

(210) **766986** MNA  
(220) 2026.04.17  
(300)  
(730) **PT PAPEL MAIS, LDA**  
(511) 04 ÓLEOS VEGETAIS PARA O TRATAMENTO  
ANTIADERENTE DE UTENSÍLIOS DE COZINHA.  
08 TALHERES [CUTELARIA, GARFOS E COLHERES].  
11 UTENSÍLIOS ELÉTRICOS PARA COZINHAR;  
CHAPAS GRELHADORAS [UTENSÍLIOS ELÉTRICOS  
PARA COZINHAR].  
21 PRATOS DECORATIVOS; LOIÇA DE PORCELANA;  
PANELAS EM METAL; COPOS DE VIDRO;  
UTENSÍLIOS PARA COZINHA; GRELHAS  
[UTENSÍLIOS PARA COZINHAR]; UTENSÍLIOS PARA  
COZINHAR, NÃO ELÉTRICOS; COLHERES PARA  
MISTURAR [UTENSÍLIOS DE COZINHA];  
UTENSÍLIOS DE COZINHA PARA AMACIAR CARNE;  
ESPÁTULAS PARA VIRAR (UTENSÍLIOS DE  
COZINHA); UTENSÍLIOS PARA COZINHA OU USO  
DOMÉSTICO; GRELHAS [UTENSÍLIOS NÃO  
ELÉTRICOS PARA COZINHAR]; MOLDES DE  
ALUMÍNIO [UTENSÍLIOS PARA A COZINHA];  
TÁBUAS DE MADEIRA PARA CORTAR [UTENSÍLIOS  
DE COZINHA]; UTENSÍLIOS PARA COZINHAR NO  
FORNO [QUE NÃO SEJAM BRINQUEDOS].

(591)  
(540)



(531) 27.5.10 ; 27.5.11 ; 27.5.22

(210) **766989** **MNA**

(220) 2026.04.17

(300)

(730) **PT 100 CONTRATEMPOS - SEGURANÇA, HIGIENE E SAÚDE NO TRABALHO, UNIPESSOAL LDA**

(511) 03 COSMÉTICOS; COSMÉTICOS BIOLÓGICOS; COSMÉTICOS COM COR; COSMÉTICOS CONTENDO ÁCIDO HIALURÔNICO; COSMÉTICOS CONTENDO PANTENOL; COSMÉTICOS CONTENDO QUERATINA; COSMÉTICOS DECORATIVOS; COSMÉTICOS E PREPARAÇÕES COSMÉTICAS; COSMÉTICOS FUNCIONAIS; COSMÉTICOS NÃO MEDICINAIS; COSMÉTICOS NATURAIS; COSMÉTICOS PARA APLICAR NA PELE; COSMÉTICOS PARA BRONZEAR; COSMÉTICOS PARA AS UNHAS; CREMES COSMÉTICOS; CREMES COSMÉTICOS NUTRITIVOS; CREMES COSMÉTICOS PARA AS MÃOS; CREMES COSMÉTICOS PARA PELE SECA; CREMES COSMÉTICOS PARA REAFIRMAR O CONTOURNO DOS OLHOS; COSMÉTICOS PARA USO PESSOAL; COSMÉTICOS SOB A FORMA DE GELES; COSMÉTICOS SOB A FORMA DE LOÇÕES; COSMÉTICOS SOB A FORMA DE LEITES; COSMÉTICOS SOB A FORMA DE ÓLEOS; COSMÉTICOS SOB A FORMA DE PÓS; COSMÉTICOS PARA CUIDADOS DE BELEZA; COSMÉTICOS PARA O USO NOS CABELOS; COSMÉTICOS PARA OS CUIDADOS DA PELE; CREMES DE NOITE (COSMÉTICOS); CREMES DE PROTEÇÃO SOLAR (COSMÉTICOS); CREMES FACIAIS (COSMÉTICOS); CREMES FLUIDOS (COSMÉTICOS); CREMES HIDRATANTES PARA A PELE (COSMÉTICOS); CREMES PARA O CORPO (COSMÉTICOS); CREMES PARA OS CUIDADOS DA PELE (COSMÉTICOS); CREMES TONIFICANTES (COSMÉTICOS); HIDRATANTES COSMÉTICOS; HIDRATANTES DE PELE PARA FINS COSMÉTICOS; GELES COSMÉTICOS PARA OS OLHOS; HIDRATANTES FACIAIS (COSMÉTICOS); LACAS PARA FINS COSMÉTICOS; LEITES (COSMÉTICOS); LOÇÕES FACIAIS (COSMÉTICOS); MÁSCARAS PARA A PELE (COSMÉTICOS); MOUSSES (COSMÉTICOS); ÓLEOS BRONZEADORES PARA FINS COSMÉTICOS; ÓLEOS COSMÉTICOS PARA A PELE; ÓLEOS ESSENCIAIS PARA FINS COSMÉTICOS; ÓLEOS MINERAIS (COSMÉTICOS); ÓLEOS PARA DEPOIS DA EXPOSIÇÃO SOLAR (COSMÉTICOS); PROCOLAGÉNIO PARA FINS COSMÉTICOS; PÓS COSMÉTICOS; ÓLEOS PARA OS CUIDADOS DA PELE (COSMÉTICOS); ÓLEOS PARA O CORPO (COSMÉTICOS); PRODUTOS COSMÉTICOS REFIRMANTES; SOROS PARA FINS COSMÉTICOS; SPRAYS DE APLICAÇÃO TÓPICA NA PELE PARA FINS COSMÉTICOS; SABONETES COSMÉTICOS; PERFUMES; PERFUMES LÍQUIDOS; EXTRATOS DE PERFUMES; ÓLEOS NATURAIS PARA PERFUMES; CREMES PERFUMADOS; CREMES PERFUMADOS PARA O CORPO; LOÇÕES E CREMES PERFUMADOS PARA O CORPO; SÉRUM CALMANTE PARA A PELE; SÉRUM FACIAL PARA USO COSMÉTICO; SÉRUM ANTIENVELHECIMENTO PARA USO COSMÉTICO; SÉRUM PARA A PELE COM AÇÃO CALMANTE (PRODUTO COSMÉTICO); SÉRUM CORRETOR PARA O CONTOURNO DOS OLHOS; SÉRUM CONTRA O ENVELHECIMENTO; CREMES DESMAQUILHANTES; PREPARAÇÕES COSMÉTICAS PARA FACILITAR O EMAGRECIMENTO.

05 SUPLEMENTOS ALIMENTARES; SUPLEMENTOS PRÉ-BIÓTICOS; SUPLEMENTOS ANTIOXIDANTES; SUPLEMENTOS HOMEOPÁTICOS; SUPLEMENTOS DIETÉTICOS; SUPLEMENTOS ALIMENTARES DIETÉTICOS; SUPLEMENTOS ALIMENTARES ANTIOXIDANTES; SUPLEMENTOS ALIMENTARES

MINERAIS; SUPLEMENTOS VITAMÍNICOS LÍQUIDOS; SUPLEMENTOS NUTRICIONAIS LÍQUIDOS; SUPLEMENTOS VITAMÍNICOS E MINERAIS; SUPLEMENTOS MINERAIS PARA ALIMENTOS; SUPLEMENTOS DIETÉTICOS LÍQUIDOS; SUPLEMENTOS DIETÉTICOS DE PÓLEN; SUPLEMENTOS DIETÉTICOS DE ENZIMAS; SUPLEMENTOS DIETÉTICOS EM PÓ; SUPLEMENTOS E PREPARAÇÕES DIETÉTICAS; SUPLEMENTOS ALIMENTARES DE LEVEDURA; SUPLEMENTOS DIETÉTICOS DE PRÓPOLIS; SUPLEMENTOS DIETÉTICOS PARA CRIANÇAS; ADESIVOS DE SUPLEMENTOS VITAMÍNICOS; SUPLEMENTOS DIETÉTICOS DE VITAMINAS; EMBLASTROS DE SUPLEMENTOS VITAMÍNICOS; SUPLEMENTOS DIETÉTICOS PARA DESPORTISTAS; SUPLEMENTOS ALIMENTARES PARA USO MEDICINAL; SUPLEMENTOS DIETÉTICOS COM EFEITO COSMÉTICO; SUPLEMENTOS ALIMENTARES COM EFEITO COSMÉTICO; SUPLEMENTOS À BASE DE PLANTAS; SUPLEMENTOS DIETÉTICOS DE GELEIA REAL; SUPLEMENTOS DIETÉTICOS PARA SERES HUMANOS; NUTRACÊUTICOS PARA USAR COMO SUPLEMENTOS DIETÉTICOS; SUPLEMENTOS DIETÉTICOS DE SEMENTE DE LINHAÇA; SUPLEMENTOS DIETÉTICOS DE PÓ DE AÇAÍ; MISTURAS PARA BEBIDAS DE SUPLEMENTOS DIETÉTICOS; SUPLEMENTOS LÍQUIDOS À BASE DE PLANTAS; SUPLEMENTOS ALIMENTARES PARA CONTROLAR O COLESTEROL; SUPLEMENTOS DIETÉTICOS DE PROTEÍNA EM PÓ; SUPLEMENTOS DIETÉTICOS DE AÇAÍ EM PÓ; SUPLEMENTOS DIETÉTICOS À BASE DE LUTEÍNA; BARRAS ALIMENTARES QUE SÃO SUPLEMENTOS NUTRICIONAIS; SUPLEMENTOS DIETÉTICOS DE LEVEDURA DE CERVEJA; SUPLEMENTOS DIETÉTICOS DE ÓLEO DE LINHAÇA; SUPLEMENTOS DIETÉTICOS À BASE DE COLOSTRO; SUPLEMENTOS ALIMENTARES NÃO PARA USO MEDICINAL; SUPLEMENTOS ALIMENTARES NATURAIS CONSTITUÍDOS PRINCIPALMENTE POR MINERAIS; SUPLEMENTOS DIETÉTICOS À BASE DE PROTEÍNAS DE SOJA; SUPLEMENTOS ALIMENTARES DIETÉTICOS PARA REGIMES DE JEJUM MODIFICADO; SUPLEMENTOS DIETÉTICOS À BASE DE PÓLEN DE PINHEIRO; MISTURAS PARA BEBIDAS DE SUPLEMENTOS NUTRICIONAIS EM PÓ; SUPLEMENTOS ALIMENTARES PARA A SAÚDE CONTENDO GINSENG VERMELHO; SUPLEMENTOS DIETÉTICOS DE PROTEÍNA DE SORO DE LEITE; PREPARAÇÕES VITAMÍNICAS SOB A FORMA DE SUPLEMENTOS ALIMENTARES; SUPLEMENTOS ALIMENTARES NATURAIS PARA PESSOAS COM NECESSIDADES DIETÉTICAS ESPECIAIS; AGENTES DE LIBERTAÇÃO SOB A FORMA DE PELÍCULAS SOLÚVEIS QUE FACILITAM A LIBERTAÇÃO DE SUPLEMENTOS NUTRICIONAIS; SUPLEMENTOS DIETÉTICOS EM PÓ À BASE DE ESPOROS DE COGUMELOS DA ESPÉCIE GANODERMA LUCIDUM; SUPLEMENTOS NUTRICIONAIS FEITOS DE AMIDO ADAPTADOS PARA USO MÉDICO; SUPLEMENTOS FORTIFICANTES CONTENDO PREPARAÇÕES PARA FARMACÊUTICAS PARA PROFILAXIA E PARA CONVALESCENÇA; SUPLEMENTOS DIETÉTICOS À BASE DE ERVAS PARA PESSOAS COM NECESSIDADES DIETÉTICAS ESPECIAIS; MISTURAS PARA BEBIDAS DE SUPLEMENTOS DIETÉTICOS EM PÓ COM SABOR DE FRUTAS; SUPLEMENTOS PROTEICOS SOB A FORMA DE BATIDOS.

30 BARRAS DE CEREAIS E BARRAS ENERGÉTICAS; BARRAS ENERGÉTICAS À BASE DE CEREAIS; BARRAS DE CEREAIS COM ALTO TEOR DE PROTEÍNA; WAFFLES (GAUFRES); PREPARAÇÕES PARA FAZER WAFFLES; APERITIVOS À BASE DE CEREAIS; ALIMENTOS À BASE DE CEREAIS;

BARRAS SUBSTITUTAS DE REFEIÇÕES À BASE DE CEREAIS; PREPARAÇÕES ALIMENTARES À BASE DE CEREAIS.

(591)  
(540)



(531) 24.17.8 ; 26.5.1 ; 26.5.18 ; 27.5.10

(210) **766992** MNA  
(220) 2026.04.18  
(300)  
(730) **PT LÚCIO MARCELINO, UNIPESSOAL LDA**  
(511) 09 APARELHOS DE PESQUISA CIENTÍFICA E DE LABORATÓRIO, APARELHOS EDUCACIONAIS E SIMULADORES; APARELHOS E INSTRUMENTOS ÓTICOS, AMPLIFICADORES E CORRETORES; APARELHOS, INSTRUMENTOS E CABOS PARA ELETRICIDADE; CONTEÚDOS GRAVADOS E DESCARREGÁVEIS; DISPOSITIVOS DE PROTEÇÃO, SEGURANÇA, DEFESA E SINALIZAÇÃO; EQUIPAMENTO DE MERGULHO; EQUIPAMENTOS CIENTÍFICOS E LABORATORIAIS PARA TRATAMENTO ATRAVÉS DA UTILIZAÇÃO DE ELETRICIDADE; EQUIPAMENTOS DE MEDIÇÃO, DETEÇÃO, MONITORIZAÇÃO E CONTROLO; EQUIPAMENTOS DE NAVEGAÇÃO, ORIENTAÇÃO, LOCALIZAÇÃO, DIRECIONAMENTO E CARTOGRAFIA; EQUIPAMENTOS DE TECNOLOGIA DA INFORMAÇÃO, AUDIOVISUAIS, MULTIMÉDIA E FOTOGRÁFICOS; IMANES, MAGNETIZADORES E DESMAGNETIZADORES; APARELHOS DE MERGULHO.

42 SERVIÇOS DE TI (TECNOLOGIAS DE INFORMAÇÃO); SERVIÇOS DE CIÊNCIA E TECNOLOGIA; SERVIÇOS DE DESIGN; TESTES, AUTENTICAÇÃO E CONTROLO DE QUALIDADE; SERVIÇOS CIENTÍFICOS E TECNOLÓGICOS.

(591)  
(540)

**FLEXYLIS**

(210) **766995** MNA  
(220) 2026.04.18  
(300)  
(730) **PT CARLA GISELLE NEVES DE SOUZA**  
(511) 35 SERVIÇOS DE PUBLICIDADE, DE MARKETING E PROMOCIONAIS; SERVIÇOS DE PUBLICIDADE, DE MARKETING E DE PROMOÇÃO; SERVIÇOS DE PUBLICIDADE, DE PROMOÇÃO E DE MARKETING; SERVIÇOS DE ASSISTÊNCIA, GESTÃO E ADMINISTRAÇÃO DE NEGÓCIOS.

41 FORMAÇÃO EMPRESARIAL; FORMAÇÃO PROFISSIONAL; ORIENTAÇÃO PESSOAL [FORMAÇÃO]; COACHING [FORMAÇÃO]; ENSINO [FORMAÇÃO]; SERVIÇOS DE EDUCAÇÃO, ENTRETENIMENTO E DESPORTO.

42 SERVIÇOS DE TI (TECNOLOGIAS DE INFORMAÇÃO); SERVIÇOS DE DESIGN.

(591)  
(540)



(531) 27.5.10

(210) **766996** MNA  
(220) 2026.04.18  
(300)  
(730) **PT VARANDAS INSONDÁVEIS LDA**  
(511) 35 SERVIÇOS DE PUBLICIDADE, DE MARKETING E DE PROMOÇÃO.  
36 SERVIÇOS IMOBILIÁRIOS.

(591)  
(540)

**CASAPLACE**

(210) **766997** MNA  
(220) 2026.04.18  
(300)  
(730) **PT HUGO JOSÉ NEVES ALVES DA SILVA**  
(511) 41 ORGANIZAÇÃO DE PALESTRAS; ORGANIZAÇÃO DE PALESTRAS EDUCATIVAS; ORGANIZAÇÃO E REALIZAÇÃO DE PALESTRAS; ORGANIZAÇÃO E REALIZAÇÃO DE PALESTRAS PARA FINS EDUCATIVOS; ORGANIZAÇÃO E REALIZAÇÃO DE PALESTRAS PARA FINS DE FORMAÇÃO.

(591)  
(540)



(531) 4.5.5 ; 5.9.3 ; 27.3.15 ; 27.5.1

(210) **767000** MNA  
(220) 2026.04.18  
(300)  
(730) **PT SILVANA XAVIER DIOGO DE SÁ**  
**PT ISADORA VASQUES ROSA PEREIRA**  
**RUSGA TEIXEIRA LOPES**  
**PT FILIPA ISABEL SANTOS MARTINS**  
**PT MARIANA GONÇALVES GUIMARÃES**  
**DELGADO DOS SANTOS**

(511) 41 PUBLICAÇÃO, RELATO E REDAÇÃO DE TEXTOS; SERVIÇOS DE EDUCAÇÃO, ENTRETENIMENTO E DESPORTO; CRIAÇÃO [ESCRITA] DE CONTEÚDOS EDUCATIVOS PARA PODCASTS; CRIAÇÃO [ESCRITA] DE PODCASTS; DISPONIBILIZAÇÃO DE PUBLICAÇÕES ON-LINE; EDIÇÃO DE PUBLICAÇÕES; PUBLICAÇÃO DE MATERIAL ACESSÍVEL A PARTIR DE BASES DE DADOS OU DA INTERNET; PUBLICAÇÃO DE MATERIAIS EDUCATIVOS.

(591)

(540)

## PODCAST TUDO EM FAMÍLIA: CONVERSAS DE ENFERMAGEM



(531) 26.1.18 ; 27.99.7

(210) **767005**

MNA

(220) 2026.04.19

(300)

(730) **PT ANA MARÍLIA CAMILO DIAS PIRES**

(511) 16 MATERIAL IMPRESSO E ARTIGOS DE PAPELARIA E DE INSTRUÇÃO.

35 SERVIÇOS DE PUBLICIDADE, DE MARKETING E PROMOCIONAIS.

41 FORMAÇÃO EM DESENVOLVIMENTO PESSOAL.

(591) VERDE ALFACE, AMARELO, LARANJA, BRANCO.

(540)



(531) 5.5.4

(210) **767006**

MNA

(220) 2026.04.19

(300)

(730) **PT CLÁUDIA SOFIA DA LUZ ALVES**

(511) 25 VESTUÁRIO; CHAPELARIA; CALÇADO.

35 SERVIÇOS DE LOJAS DE VENDA A RETALHO ONLINE RELACIONADOS COM VESTUÁRIO.

(591) MARROM: PANTONE 4625 C; BEGE: PANTONE 7527 C.

(540)

(210) **767007**

MNA

(220) 2026.04.19

(300)

(730) **PT MARISA MARQUES DA COSTA**

(511) 24 TECIDOS.

25 CALÇADO; PARTES DE VESTUÁRIO, CALÇADO E CHAPELARIA; VESTUÁRIO; ARTIGOS DE CHAPELARIA; CHAPELARIA.

(591)

(540)

## KATRAIA

(210) **767012**

MNA

(220) 2026.04.19

(300)

(730) **PT DOMINGOS PEREIRA RIBEIRO,  
UNIPESSOAL LDA**

(511) 19 PEDRA MANUFACTURADA; PEDRAS NATURAIS; GRAVURAS EM PEDRA; LADRILHOS DE PEDRA; PEDRA PARA PAREDES; PEDRA PARA MONUMENTOS; PEDRA NATURAL TRABALHADA; PEDRA PARA CONSTRUÇÃO; PEDRAS DE CONSTRUÇÃO.

(591)

(540)

## MÁRMORES GRANITOS E COMPANHIA

(210) **767013**

MNA

(220) 2026.04.19

(300)

(730) **PT PEDRO MIGUEL GOMES DA SILVA  
FIGUEIREDO**

(511) 42 ENGENHARIA; SERVIÇOS DE ENGENHARIA; DESENHO DE ENGENHARIA; CONSULTORIA DE ENGENHARIA.

(591)

(540)



(531) 1.3.2 ; 27.5.10 ; 27.5.14 ; 27.5.22 ; 27.99.1

(210) **767014** MNA

(220) 2026.04.19

(300)

(730) **PT RUI MANUEL ROQUE FUNDO FERREIRA**

(511) 44 CUIDADOS DOS ANIMAIS; CUIDADOS PARA ANIMAIS; SERVIÇOS DE CIRURGIA VETERINÁRIA; SERVIÇOS DE SAÚDE ANIMAL; SERVIÇOS DE TRATAMENTO E BELEZA ANIMAL; SERVIÇOS DE TRATAMENTO (EMBELEZAMENTO) DE ANIMAIS DE ESTIMAÇÃO; SERVIÇOS VETERINÁRIOS.

(591)

(540)

**HVM HOSPITAL VETERINÁRIO DE MATOSINHOS**

DESPORTO; DIREÇÃO DE CURSOS, SEMINÁRIOS E WORKSHOPS; EDUCAÇÃO DESPORTIVA; EDUCAÇÃO EM MATÉRIA DE SAÚDE FÍSICA; ENSINO, TREINO E INSTRUÇÃO DE DESPORTOS; FORMAÇÃO DESPORTIVA; INSTRUÇÃO EM ATIVIDADES DESPORTIVAS; INSTRUÇÃO EM FUTEBOL; ORGANIZAÇÃO DE EVENTOS DE FUTEBOL; ORGANIZAÇÃO DE ESQUEMAS DE FORMAÇÃO PARA JOVENS; ORGANIZAÇÃO E REALIZAÇÃO DE PROGRAMAS DE FORMAÇÃO DE FUTEBOL PARA JOVENS; PRESTAÇÃO DE INFORMAÇÕES EDUCATIVAS SOBRE SAÚDE E A CONDIÇÃO FÍSICA; SERVIÇO DE EDUCAÇÃO NO ÂMBITO DO COACHING; SERVIÇOS DE ACADEMIAS [EDUCAÇÃO]; SERVIÇOS DE EDUCAÇÃO DESPORTIVA; SERVIÇOS DE TREINO DA CONDIÇÃO FÍSICA; SERVIÇOS DE TREINO PARA ATIVIDADES DESPORTIVAS; SERVIÇOS PARA A ORGANIZAÇÃO DE EVENTOS DE FUTEBOL; WORKSHOPS DE FORMAÇÃO; SERVIÇOS DESPORTIVOS E DE FITNESS; COACHING [FORMAÇÃO]; FORMAÇÃO NA ÁREA DA SAÚDE E FITNESS; ORGANIZAÇÃO DE ATIVIDADES DESPORTIVAS; ORGANIZAÇÃO DE EVENTOS DESPORTIVOS NO DOMÍNIO DO FUTEBOL; ORGANIZAÇÃO E REALIZAÇÃO DE PROGRAMAS DESPORTIVOS PARA JOVENS; PLANEAMENTO DE EVENTOS DESPORTIVOS; REALIZAÇÃO DE EVENTOS DESPORTIVOS; SERVIÇOS DE TREINADOR PESSOAL [TREINO DESPORTIVO]; SUPERVISÃO DE EXERCÍCIO FÍSICO; TREINO DESPORTIVO.

(591)

(540)



(210) **767015** MNA

(220) 2026.04.19

(300)

(730) **PT MARIA DE LURDES GOMES NEVES**

(511) 41 COACHING [FORMAÇÃO]; SERVIÇO DE EDUCAÇÃO NO ÂMBITO DO COACHING.

(591)

(540)

**COACHING EDUCATIVO**

(531) 27.5.11 ; 27.99.5

(210) **767016** MNA

(220) 2026.04.19

(300)

(730) **PT MARIA CAROLINA RODRIGUES CAMPANIÇO**

(511) 41 SERVIÇOS DE EDUCAÇÃO, ENTRETENIMENTO E DESPORTO; EDUCAÇÃO E FORMAÇÃO; ORGANIZAÇÃO COMUNITÁRIA DE EVENTOS DESPORTIVOS E CULTURAIS; ORGANIZAÇÃO E REALIZAÇÃO DE SEMINÁRIOS E WORKSHOPS [FORMAÇÃO]; PREPARAÇÃO, DIREÇÃO E ORGANIZAÇÃO DE WORKSHOPS [FORMAÇÃO]; ORGANIZAÇÃO DE CONFERÊNCIAS, EXPOSIÇÕES E COMPETIÇÕES; ACADEMIAS [EDUCAÇÃO]; ACOMPANHAMENTO TÉCNICO PESSOAL (FORMAÇÃO); AÇÕES DE FORMAÇÃO; AULAS DE

(210) **767021** MNA

(220) 2026.04.19

(300)

(730) **PT SOFIA CAROCHA TEIXEIRA ARAGÃO SOARES**

(511) 41 SERVIÇOS DE ENSINO [EDUCAÇÃO].

(591) Rosa escuro, Rosa pastel, Branco, Preto

(540)



(531) 9.1.10 ; 20.1.3

(210) **767032** MNA  
 (220) 2026.04.13  
 (300)  
 (730) **PT DECOR STYLE BY LOURIDECOR LDA**  
 (511) 20 MOBILIÁRIO; SOFÁS; COLCHÕES.  
 24 CORTINADOS CONFECIONADOS; CORTINADOS.  
 (591)  
 (540)

Alma  
 Mobilada

(531) 27.5.9

(210) **767041** MNA  
 (220) 2026.04.18  
 (300)  
 (730) **FJ SULUO MAGITILAILAI DAUNIVALU**  
 (511) 35 SERVIÇOS DE ASSISTÊNCIA, GESTÃO E ADMINISTRAÇÃO DE NEGÓCIOS; ADMINISTRAÇÃO COMERCIAL DA CONCESSÃO DE LICENÇAS DE PRODUTOS E SERVIÇOS DE TERCEIROS; ADMINISTRAÇÃO COMERCIAL DO LICENCIAMENTO DE PRODUTOS E SERVIÇOS PARA TERCEIROS; ADMINISTRAÇÃO COMERCIAL DO LICENCIAMENTO DE PRODUTOS E SERVIÇOS PARA TERCEIROS [SERVIÇOS DE]; ADMINISTRAÇÃO DE VENDAS; AGÊNCIAS DE IMPORTAÇÃO-EXPORTAÇÃO; ANÁLISES DE PREÇOS; AQUISIÇÃO DE CONTRATOS DE COMPRA E VENDA DE PRODUTOS E SERVIÇOS; AQUISIÇÃO DE SERVIÇOS DE AGÊNCIAS; AQUISIÇÃO DE PRODUTOS POR CONTA DE EMPRESAS; AQUISIÇÃO DE CONTRATOS PARA OUTROS PARA A VENDA DE PRODUTOS; CONSULTADORIA RELACIONADA COM O CUSTO DE PEDIDOS DE VENDAS; CONSULTORIA EM GESTÃO DE VENDAS; CONSULTORIA EM TÉCNICAS E PROGRAMAS DE VENDAS; FORNECIMENTO DE INFORMAÇÃO AOS CONSUMIDORES RELATIVAS A PRODUTOS E

SERVIÇOS; FORNECIMENTO DE INFORMAÇÃO E ACONSELHAMENTO COMERCIAIS AOS CONSUMIDORES NA ESCOLHA DE PRODUTOS E SERVIÇOS..

(591)

(540)

**JUSTSO**

(210) **767055** MNA  
 (220) 2026.04.17  
 (300)  
 (730) **PT MARTA CRISTINA JORGE UNIPessoal LDA**  
 (511) 05 SUPLEMENTOS E PREPARAÇÕES DIETÉTICOS.  
 25 VESTUÁRIO.  
 35 GESTÃO DE CLÍNICAS MÉDICAS E DE BEM-ESTAR PARA TERCEIROS; MARKETING DIGITAL.  
 44 SERVIÇOS DE CLÍNICAS MÉDICAS.

(591)

(540)

**MAVI - MARTA VIVEIROS**

(210) **767056** MNA  
 (220) 2026.04.17  
 (300)  
 (730) **PT JOÃO MARTINS COSTA**  
 (511) 28 ARTIGOS E EQUIPAMENTOS DE DESPORTO PARA TÊNIS, PADEL, SQUASH E BADMINTON; RAQUETAS E CAPAS PARA RAQUETAS; BOLAS DE PADEL E TÊNIS; CORDAS E TRIPAS PARA RAQUETES; PUNHOS PARA RAQUETES (GRIPS); PUNHOS DE SUBSTITUIÇÃO E SOBRE-PUNHOS (OVERGRIPS); FITAS PARA PUNHOS DE RAQUETES SOB A FORMA DE FITA; FITAS DE PROTEÇÃO PARA RAQUETES; DISPOSITIVOS ANTIVIBRADORES PARA RAQUETES; AMORTECEDORES DE VIBRAÇÕES; PROTETORES DE PULSO PARA USO DESPORTIVO (MUNHEQUEIRAS); DISPOSITIVOS PARA FIXAR A FITA DO PUNHO; TOALHAS DE PROTEÇÃO PARA PUNHOS DE RAQUETES; TINTA PARA ESTAMPAR AS CORDAS DAS RAQUETES DESPORTIVAS..

(591)

(540)

**AXON**  
**GRIP**

(531) 26.4.9 ; 26.11.9

- (210) **767058** MNA  
 (220) 2026.04.18  
 (300)  
 (730) **PT VALDORA SERVIÇOS DE CONSULTORIA E GESTÃO, LDA**  
 (511) 35 CONSULTORIA EMPRESARIAL; GESTÃO DE EMPRESAS; CONTABILIDADE.  
 36 CONSULTORIA FINANCEIRA; CONSULTORIA DE INVESTIMENTOS; GESTÃO FINANCEIRA; GESTÃO DE INVESTIMENTOS; GESTÃO DE ATIVOS.

(591)  
 (540)

## VALDORA

- (210) **767059** MNA  
 (220) 2026.04.18  
 (300)  
 (730) **IT GESUINO ANGIUS**  
 (511) 41 ORGANIZAÇÃO DE EVENTOS CULTURAIS E ARTÍSTICOS.  
 43 SERVIÇOS DE RESTAURAÇÃO [ALIMENTAÇÃO E BEBIDAS].

(591)  
 (540)



(531) 1.3.17 ; 3.11.7

- (210) **767060** MNA  
 (220) 2026.04.18  
 (300)  
 (730) **PT ANTÓNIO JOSÉ RAPOSO DO ROSÁRIO MESTRE**  
 (511) 09 SOFTWARE DE INTELIGÊNCIA ARTIFICIAL; SOFTWARE DE INTELIGÊNCIA ARTIFICIAL PARA ANÁLISE; SOFTWARE RELACIONADO COM INTELIGÊNCIA ARTIFICIAL E DE APRENDIZAGEM AUTOMÁTICA; SOFTWARE PARA ANÁLISE DE DADOS COMERCIAIS; SOFTWARE DE APLICAÇÕES DA WEB; APLICAÇÕES MÓVEIS; SOFTWARE E APLICAÇÕES PARA DISPOSITIVOS MÓVEIS; INTERFACES PARA COMPUTADORES; INTERFACES [INFORMÁTICA].  
 35 SERVIÇOS DE GERAÇÃO DE LEADS; PROCESSAMENTO DE DADOS PARA A RECOLHA DE DADOS PARA FINS COMERCIAIS; COMPILAÇÃO DE

DADOS ESTATÍSTICOS PARA FINS COMERCIAIS OU DE NEGÓCIOS; SERVIÇOS DE INTERMEDIÇÃO DE NEGÓCIOS RELACIONADOS COM A CORRESPONDÊNCIA DE VÁRIOS PROFISSIONAIS COM CLIENTES; GESTÃO DE DADOS INFORMÁTICOS; SERVIÇOS DE GESTÃO DE DADOS; GESTÃO DE BASES DE DADOS; PROCESSAMENTO, SISTEMATIZAÇÃO E GESTÃO DE DADOS; AVALIAÇÃO DE OPORTUNIDADES DE NEGÓCIO; SERVIÇOS DE INFORMAÇÃO COMPUTORIZADA RELACIONADA COM AVALIAÇÕES DE OPORTUNIDADES DE NEGÓCIOS; FORNECIMENTO DE INFORMAÇÕES ESTATÍSTICAS DE NEGÓCIOS; FORNECIMENTO DE ESTATÍSTICAS DE NEGÓCIOS INFORMATIZADAS.  
 42 SOFTWARE COMO SERVIÇO [SAAS]; SERVIÇOS DE CONSULTADORIA NO DOMÍNIO DO SOFTWARE COMO SERVIÇO [SAAS]; SERVIÇOS DE SOFTWARE COMO SERVIÇO [SAAS] QUE INCLUEM SOFTWARE PARA APRENDIZAGEM AUTOMÁTICA, APRENDIZAGEM PROFUNDA E REDES NEURONAS PROFUNDAS; CONSULTORIA TECNOLÓGICA NO DOMÍNIO DA INTELIGÊNCIA ARTIFICIAL; INVESTIGAÇÃO NO DOMÍNIO DA INTELIGÊNCIA ARTIFICIAL; INVESTIGAÇÃO NA ÁREA DA TECNOLOGIA DE INTELIGÊNCIA ARTIFICIAL; PLATAFORMAS DE INTELIGÊNCIA ARTIFICIAL SOB A FORMA DE SOFTWARE COMO SERVIÇO [SAAS]; PLATAFORMA COMO UM SERVIÇO (PAAS); SERVIÇOS DE PLATAFORMA COMO SERVIÇO [PAAS] QUE INCLUEM PLATAFORMAS DE SOFTWARE PARA TRANSMISSÃO DE IMAGENS, CONTEÚDOS AUDIOVISUAIS, CONTEÚDOS DE VÍDEO E MENSAGENS; MANUTENÇÃO DE SOFTWARE; CRIAÇÃO, MANUTENÇÃO E MODERNIZAÇÃO DE SOFTWARE; ALOJAMENTO DE SÍTIOS WEB [WEBSITES]; MANUTENÇÃO DE WEBSITES; PROGRAMAÇÃO DE PÁGINAS WEB.

(591)  
 (540)

## HESTLY

- (210) **767061** MNA  
 (220) 2026.04.18  
 (300)  
 (730) **PT ANÍBAL FERNANDO MANUEL VIEIRA**  
 (511) 29 AZEITE; AZEITE COMESTÍVEL; AZEITE VIRGEM EXTRA; AZEITE EXTRA VIRGEM; AZEITE EXTRA VIRGEM PARA ALIMENTAÇÃO; AZEITE PARA A ALIMENTAÇÃO; AZEITONA PROCESSADA; AZEITONAS RECHEADAS; AZEITONAS SECAS; AZEITONAS COZINHADAS; AZEITONAS [PREPARADAS]; PASTA DE AZEITONA; PURÉ DE AZEITONAS; AZEITONAS EM CONSERVA; AZEITONAS TRANSFORMADAS ENLATADAS; PURÉ DE AZEITONA TRANSFORMADO; AZEITONAS RECHEADAS COM QUEIJO; AZEITONAS RECHEADAS COM AMÊNDOAS; AZEITONAS RECHEADAS COM PIMENTOS VERMELHOS; AZEITONAS RECHEADAS COM PIMENTÃO VERMELHO E AMÊNDOAS; AZEITONAS RECHEADAS COM PESTO EM ÓLEO DE GIRASSOL; TAPENADE [PRATO TÍPICO PROVENÇAL À BASE DE PASTA DE AZEITONA]; AMÊNDOAS PROCESSADAS; AMÊNDOAS PREPARADAS; AMÊNDOAS MOÍDAS; MANTEIGA DE AMÊNDOA; GELEIA DE AMÊNDOA; LEITE DE AMÊNDOA; ÓLEO DE AMÊNDOA PARA COMIDA; LEITE DE AMÊNDOA PARA USO CULINÁRIO; ÓLEO DE AMÊNDOAS PARA A ALIMENTAÇÃO; LEITE DE AMÊNDOAS PARA USO CULINÁRIO; BEBIDAS À

BASE DE LEITE DE AMÊNDOA; ABÓBORAS [PLANTAS, EM CONSERVA]; AMEIXAS; AMEIXAS EM CONSERVA; AMENDOINS COBERTOS; AMENDOINS COM MEL; AMENDOINS EM LATA; AMENDOINS PREPARADOS; AMENDOINS TORRADOS; AMORAS (DE AMOREIRA) TRANSFORMADAS; AMORAS SECAS; ANÊIS DE CEBOLA; APERITIVOS DE FRUTAS CRISTALIZADAS; APERITIVOS À BASE DE GRÃO-DE-BICO; APERITIVOS À BASE DE LEGUMES; ARANDOS SECOS; AROS DE CEBOLA; ARRANJOS DE FRUTA PROCESSADA; AVELÃS PROCESSADAS; BAGAS EM CONSERVA; BATATA-DOCE TRANSFORMADA; BATATAS FRITAS; BOLINHOS À BASE DE BATATA; BOLOS DE BATATA; CASCAS DE FRUTA; CASTANHAS ASSADAS; CASTANHAS SALTEADAS COM AÇÚCAR; CASTANHAS TRANSFORMADAS; CEBOLAS EM CONSERVA; CEBOLAS TRANSFORMADAS; CEBOLINHOS TRANSFORMADOS; CHIPS DE BATATA DOCE ROXA; CHIPS DE MAÇÃ; COCKTAIL DE CEBOLAS EM PICLES; CONSERVAS DE TOMATE; CORNICHONS [PICLES DE PEPINO]; CROQUETES; CROQUETES DE BATATA; DIÓSPIROS SECOS [GOT-GAM]; FATIAS DE FRUTAS EM FRASCOS; FATIAS DE FRUTAS EM LATA; FAVAS; FIGOS SECOS; FEIJÕES SECOS; FRUTA AROMATIZADA; FRUTA CONSERVADA EM ALCOOL; FRUTA EM CONSERVA; FRUTAS CORTADAS; FRUTOS COZINHADOS; FRUTOS CRISTALIZADOS; FRUTOS DE CASCA RIJA AROMATIZADOS; FRUTOS DE CASCA RIJA CARMELADOS; FRUTOS DE CASCA RIJA COZIDOS; FRUTOS DE CASCA RIJA DESCASCADOS; FRUTOS DE CASCA RIJA EM CONSERVA; FRUTOS DE CASCA RIJA PREPARADOS; FRUTOS DE CASCA RIJA PROCESSADOS; FRUTOS DE CASCA RIJA TEMPERADOS; FRUTOS EM FRASCOS; FRUTOS GLACEADOS; FRUTOS SECOS; FRUTOS PROCESSADOS; FRUTOS SECOS DE CASCA RIJA; FRUTOS SECOS DESCASCADOS; FRUTOS SECOS SALGADOS; FRUTOS SECOS TEMPERADOS; FRUTOS, FUNGOS, VEGETAIS, OLEAGINOSAS E LEGUMINOSAS PROCESSADOS; GRÃO-DE-BICO PROCESSADO; GRÃOS DE LEGUMINOSAS TRANSFORMADOS; LARANJAS PROCESSADAS; LEGUMES COZIDOS; LEGUMES EM CONSERVA; LEGUMINOSAS EM CONSERVA; LEGUMINOSAS ENLATADAS; LEGUMINOSAS SECAS; LENTILHAS; LIMÕES PROCESSADOS; MARMELOS PROCESSADOS; MAÇÃS COZIDAS; MIOLO DE NOZ; MIRTILOS PROCESSADOS; MIRTILOS SECOS; MISTURAS DE FRUTOS SECOS; NABO SECO; NOZ MOÍDA; NOZES PREPARADAS; NOZES SECAS; PASSAS [UVAS]; PEPINOS EM CONSERVA; PERAS EM CONSERVA; PICKLES [PICLES]; PÊSSEGOS EM CONSERVA; PÊSSEGOS TRANSFORMADOS; PICLES DE PIMENTOS; PICLES DE MALAGUETAS; PICLES PICANTES; PIMENTAS VERDES PROCESSADAS; PIMENTOS CONSERVADOS; PIMENTOS PREPARADOS; PIMENTOS PROCESSADOS; PINHÕES PREPARADOS; PRODUTOS DE FRUTOS SECOS; PRODUTOS VEGETAIS PREPARADOS; SALADAS DE FRUTA; SEMENTES COMESTÍVEIS; SEMENTES DE ABÓBORA TRANSFORMADAS; TOMATES [EM CONSERVA].

(591)  
(540)

**AQUELE TASCOS - BÔ!**

(210) **767062** MNA  
(220) 2026.04.18  
(300)  
(730) **PT VOUGAFER, LDA**  
(511) 06 FERRAGENS METÁLICAS.  
(591)  
(540)

**VOUGAFER**

(210) **767063** MNA  
(220) 2026.04.18  
(300)  
(730) **PT RAFAEL ANTÔNIO GOMES PIRES**  
(511) 29 ÓLEOS E GORDURAS ALIMENTARES; AZEITE; AZEITE COMESTÍVEL; AZEITE EXTRA VIRGEM; AZEITE EXTRA VIRGEM PARA ALIMENTAÇÃO; AZEITE PARA A ALIMENTAÇÃO; AZEITE VIRGEM EXTRA; OVOS DE AVES E PRODUTOS DERIVADOS E RESPETIVOS SUCEDÂNEOS; OVOS DE GALINHA; OVOS DE CODORNIZ; OVOS; OVOS DE PATA; AMEIXAS; AMÊNDOAS PREPARADAS; AMÊNDOAS PROCESSADAS; AZEITONAS EM CONSERVA; AZEITONAS RECHEADAS; AZEITONAS RECHEADAS COM AMÊNDOAS; AZEITONAS RECHEADAS COM PIMENTOS VERMELHOS; AZEITONAS SECAS; AZEITONAS TRANSFORMADAS ENLATADAS; AZEITONAS COZINHADAS; CASTANHAS TRANSFORMADAS; FRUTOS CRISTALIZADOS; FRUTOS SECOS; FRUTOS SECOS COMESTÍVEIS; FRUTOS SECOS DE CASCA RIJA; FRUTOS SECOS DESCASCADOS; LEGUMES E HORTALIÇAS PRÉ-CORTADOS PARA SALADAS; LEGUMINOSAS SECAS; MIOLO DE NOZ; NOZES SECAS; PRODUTOS LÁCTEOS E SUBSTITUTOS LÁCTEOS; LEITE; AVES DOMÉSTICAS; FRUTOS, FUNGOS, VEGETAIS, OLEAGINOSAS E LEGUMINOSAS PROCESSADOS; PERU.  
30 DOCES NÃO MEDICINAIS CONTENDO ERVAS AROMÁTICAS; CHÁS DE ERVAS, QUE NÃO SEJAM PARA USO MEDICINAL; CEREAIS; MEL; MEL [PARA ALIMENTAÇÃO]; FAVOS DE MEL COMESTÍVEIS.  
31 ANIMAIS VIVOS, ORGANISMOS PARA CRIAÇÃO; ABELHAS; ANIMAIS DE CAÇA VIVOS; ABELHÕES; ANIMAIS DE ESTIMAÇÃO; ANIMAIS VIVOS; CULTURAS AGRÍCOLAS E AQUICULTURAS, PRODUTOS HORTÍCOLAS E FLORESTAIS; MILHO; PLANTAS; PRODUTOS AGRÍCOLAS EM BRUTO; PRODUTOS AGRÍCOLAS EM BRUTO E NÃO TRANSFORMADOS; PRODUTOS FLORESTAIS EM BRUTO E NÃO TRANSFORMADOS; PRODUTOS HORTÍCOLAS EM BRUTO; PRODUTOS HORTÍCOLAS NÃO TRANSFORMADOS; PRODUTOS FLORESTAIS EM ESTADO BRUTO; PRODUTOS FLORESTAIS NÃO TRANSFORMADOS; PRODUTOS AGRÍCOLAS NÃO TRANSFORMADOS; ERVAS AROMÁTICAS FRESCAS; CORTIÇA EM BRUTO; CEREAIS EM BRUTO; PERUA VIVA; GALINHAS VIVAS.

(591)  
(540)

**QUINTA DE POMBARINHOS**

(210) **767064** MNA  
 (220) 2026.04.18  
 (300)  
 (730) **PT BRUNO OTTONI BARRETO GUTMAN**  
 (511) 45 SERVIÇOS JURÍDICOS.  
 (591)  
 (540)

**GRPC PRIVATE LEGAL OFFICE**

(210) **767067** MNA  
 (220) 2026.04.19  
 (300)  
 (730) **BR JORGE PEREIRA DE ALBUQUERQUE**  
 (511) 35 SERVIÇOS DE PUBLICIDADE, DE MARKETING E DE  
 PROMOÇÃO; SERVIÇOS DE PUBLICIDADE, DE  
 PROMOÇÃO E DE MARKETING.  
 41 PRODUÇÃO DE ÁUDIO, VÍDEO E MULTIMÉDIA, E  
 FOTOGRAFIA.

(591)  
 (540)



(531) 26.3.1 ; 27.99.13

(210) **767086** MNA  
 (220) 2026.04.20  
 (300)  
 (730) **PT RICARDO FERNANDO RIBEIRO  
 CERQUEIRA**  
 (511) 03 PERFUMES; ÁGUA DE COLÓNIA; FRAGRÂNCIAS;  
 COSMÉTICOS; ÓLEOS ESSENCIAIS PARA  
 PERFUMAR; MÁSCARAS CORPORAIS EM LOÇÃO  
 [PARA USO COSMÉTICO]; CREMES COSMÉTICOS;  
 PRODUTOS DE BELEZA NÃO MEDICINAIS.  
 35 PESQUISA DE MARKETING NO DOMÍNIO DA  
 COSMÉTICA, PERFUMARIA E PRODUTOS DE  
 BELEZA; PUBLICIDADE; MARKETING;  
 MARKETING DIGITAL; MARKETING  
 DIRECIONADO.

(591)  
 (540)

**RIVÉL**

(210) **767112** MNA  
 (220) 2026.04.18  
 (300)  
 (730) **PT MARIA FILOMENA DIAS FALÉ**  
 (511) 09 APARELHOS RADIOFÔNICOS PORTÁTEIS PARA  
 TRANSMISSÃO DE CONTEÚDO ÁUDIO DIGITAL.  
 35 ASSISTÊNCIA PARA A GESTÃO EM EMPRESAS  
 COMERCIAIS NO QUE RESPEITA A PUBLICIDADE.  
 38 TRANSMISSÃO DE PODCASTS.  
 41 PRODUÇÃO DE PODCASTS.  
 (591)  
 (540)



(531) 27.5.2 ; 27.99.1

(210) **767113** MNA  
 (220) 2026.04.17  
 (300)  
 (730) **PT LIFEWELL PHARMACEUTICAL &  
 HEALTHCARE, LDA**  
 (511) 05 SUPLEMENTOS ALIMENTARES.  
 (591) Pantone 213 C; Pantone Process Blue C; Pantone 427 C; Roxo  
 claro; Lilas claro; CMYK: C100 M100 Y0 K0; CMYK: C82  
 M50 Y0 K0; CMYK: C10 M0 Y0 K0; CMYK: C0 M100 Y0  
 K0; CMYK C50 M0 Y100 K0; CMYK: C81 M73 Y0 K0;  
 CMYK C2 M78 Y78 K0; CMYK C0 M90 Y85 K0; CMYK:  
 C74 M35 Y42 K7; CMYK: C100 M40 Y0 K0; CMYK C1 M95  
 Y26 K0

(540)



(531) 19.3.3 ; 26.1.6

(210) **767115** MNA (540)  
 (220) 2026.04.18  
 (300)  
 (730) **PT PORTO EDITORA, LDA.**

(511) 09 LIVROS DIGITAIS PARA FAZER DOWNLOAD DA INTERNET; LIVROS ELETRÔNICOS; LIVROS ELETRÔNICOS PARA DOWNLOAD.

16 LIVROS; LIVROS EDUCATIVOS; MATERIAL DE INSTRUÇÃO COM EXCEÇÃO DOS APARELHOS; MANUAIS DE ENSINO; MATERIAL IMPRESSO; PUBLICAÇÕES PARA O ENSINO.

41 EDUCAÇÃO (ENSINO); EDIÇÃO DE LIVROS E REVISTAS; PUBLICAÇÃO DE LIVROS; PUBLICAÇÃO DE LIVROS E REVISTAS; PUBLICAÇÃO DE LIVROS E REVISTAS ELETRÔNICAS ON-LINE; PUBLICAÇÃO DE LIVROS EDUCATIVOS; PUBLICAÇÃO DE LIVROS ELETRÔNICOS E PUBLICAÇÕES PERIÓDICAS NA INTERNET; PUBLICAÇÃO DE LIVROS RELACIONADOS COM PROGRAMAS TELEVISIVOS; PUBLICAÇÃO E EDIÇÃO DE LIVROS; PUBLICAÇÃO ELETRÔNICA DE LIVROS E DE PERIÓDICOS ON-LINE; SERVIÇOS DE DIVERTIMENTO, EDUCAÇÃO E FORMAÇÃO; EDUCAÇÃO E FORMAÇÃO; ATIVIDADES CULTURAIS; ENSINO EM ESCOLAS SECUNDÁRIAS; CURSOS POR CORRESPONDÊNCIA, ENSINO À DISTÂNCIA; ENSINO [FORMAÇÃO]; ENSINO POR CURSOS DE CORRESPONDÊNCIA; MINISTRAÇÃO DE ENSINO À DISTÂNCIA AO NÍVEL SECUNDÁRIO; MINISTRAÇÃO DE ENSINO À DISTÂNCIA AO NÍVEL SUPERIOR; MINISTRAÇÃO DE ENSINO À DISTÂNCIA AO NÍVEL DA LICENCIATURA; MINISTRAÇÃO DE ENSINO À DISTÂNCIA AO NÍVEL UNIVERSITÁRIO; MINISTRAÇÃO DE ENSINO À DISTÂNCIA AO NÍVEL PRIMÁRIO; ORGANIZAÇÃO DE CURSOS DE FORMAÇÃO EM INSTITUTOS DE ENSINO; ORGANIZAÇÃO DE CURSOS QUE UTILIZAM MÉTODOS DE ENSINO ABERTO; ORGANIZAÇÃO DE PROGRAMAS DE ENSINO; ORGANIZAÇÃO E REALIZAÇÃO DE CURSOS DE ENSINO; SERVIÇOS DE ENSINO A ADULTOS; SERVIÇOS DE ENSINO À DISTÂNCIA VIA ONLINE; SERVIÇOS DE ENSINO À DISTÂNCIA; SERVIÇOS DE ENSINO ASSISTIDOS POR COMPUTADOR; SERVIÇOS DE ENSINO BASEADOS EM COMPUTADORES; SERVIÇOS DE ENSINO [EDUCAÇÃO]; SERVIÇOS DE FORMAÇÃO E ENSINO; REALIZAÇÃO DE VISITAS GUIADAS A SÍTIOS DE INTERESSE CULTURAL PARA FINS EDUCATIVOS; SERVIÇOS DE CLUBE SOCIAL PARA FINS DE ENTRETENIMENTO; SERVIÇOS DE ENTRETENIMENTO SOB A FORMA DE ORGANIZAÇÃO DE EVENTOS DE ENTRETENIMENTO SOCIAL; DISPONIBILIZAÇÃO DE PUBLICAÇÕES ELETRÔNICAS NA INTERNET OU EM UMA REDE GLOBAL DE COMUNICAÇÃO, NÃO PASSÍVEIS DE DOWNLOAD; DISPONIBILIZAÇÃO DE PUBLICAÇÕES ELETRÔNICAS NÃO DESCARREGÁVEIS NA INTERNET OU EM UMA REDE GLOBAL DE COMUNICAÇÃO; FORNECIMENTO DE PUBLICAÇÕES ATRAVÉS DE UMA REDE INFORMÁTICA MUNDIAL OU DA INTERNET QUE PODEM SER PESQUISADAS; PUBLICAÇÃO DE MATERIAL ACESSÍVEL A PARTIR DE BASES DE DADOS OU DA INTERNET; PUBLICAÇÃO DE REVISTAS EM FORMATO ELETRÔNICO NA INTERNET; PUBLICAÇÃO DE UM JORNAL PARA CLIENTES NA INTERNET; PUBLICAÇÃO ELETRÔNICA NA INTERNET DE TEXTOS E MATERIAL DE IMPRENSA SEM FINS PUBLICITÁRIOS; PUBLICAÇÃO NA INTERNET DE MATERIAL IMPRESSO EM FORMATO ELETRÔNICO; SERVIÇOS DE PROGRAMAÇÃO DE NOTÍCIAS PARA TRANSMISSÃO ATRAVÉS DA INTERNET; SERVIÇOS DE EDITORAS ON-LINE.

(591)

## CUIDA DA TUA CRIANÇA INTERIOR

(210) **767116** MNA  
 (220) 2026.04.18  
 (300)  
 (730) **PT PORTO EDITORA, LDA.**

(511) 09 LIVROS DIGITAIS PARA FAZER DOWNLOAD DA INTERNET; LIVROS ELETRÔNICOS; LIVROS ELETRÔNICOS PARA DOWNLOAD.

16 LIVROS; LIVROS EDUCATIVOS; MATERIAL DE INSTRUÇÃO COM EXCEÇÃO DOS APARELHOS; MANUAIS DE ENSINO; MATERIAL IMPRESSO; PUBLICAÇÕES PARA O ENSINO.

41 EDUCAÇÃO (ENSINO); EDIÇÃO DE LIVROS E REVISTAS; PUBLICAÇÃO DE LIVROS; PUBLICAÇÃO DE LIVROS E REVISTAS; PUBLICAÇÃO DE LIVROS E REVISTAS ELETRÔNICAS ON-LINE; PUBLICAÇÃO DE LIVROS EDUCATIVOS; PUBLICAÇÃO DE LIVROS ELETRÔNICOS E PUBLICAÇÕES PERIÓDICAS NA INTERNET; PUBLICAÇÃO DE LIVROS RELACIONADOS COM PROGRAMAS TELEVISIVOS; PUBLICAÇÃO E EDIÇÃO DE LIVROS; PUBLICAÇÃO ELETRÔNICA DE LIVROS E DE PERIÓDICOS ON-LINE; SERVIÇOS DE DIVERTIMENTO, EDUCAÇÃO E FORMAÇÃO; EDUCAÇÃO E FORMAÇÃO; ATIVIDADES CULTURAIS; ENSINO EM ESCOLAS SECUNDÁRIAS; CURSOS POR CORRESPONDÊNCIA, ENSINO À DISTÂNCIA; ENSINO [FORMAÇÃO]; ENSINO POR CURSOS DE CORRESPONDÊNCIA; MINISTRAÇÃO DE ENSINO À DISTÂNCIA AO NÍVEL SECUNDÁRIO; MINISTRAÇÃO DE ENSINO À DISTÂNCIA AO NÍVEL SUPERIOR; MINISTRAÇÃO DE ENSINO À DISTÂNCIA AO NÍVEL DA LICENCIATURA; MINISTRAÇÃO DE ENSINO À DISTÂNCIA AO NÍVEL UNIVERSITÁRIO; MINISTRAÇÃO DE ENSINO À DISTÂNCIA AO NÍVEL PRIMÁRIO; ORGANIZAÇÃO DE CURSOS DE FORMAÇÃO EM INSTITUTOS DE ENSINO; ORGANIZAÇÃO DE CURSOS QUE UTILIZAM MÉTODOS DE ENSINO ABERTO; ORGANIZAÇÃO DE PROGRAMAS DE ENSINO; ORGANIZAÇÃO E REALIZAÇÃO DE CURSOS DE ENSINO; SERVIÇOS DE ENSINO A ADULTOS; SERVIÇOS DE ENSINO À DISTÂNCIA VIA ONLINE; SERVIÇOS DE ENSINO À DISTÂNCIA; SERVIÇOS DE ENSINO ASSISTIDOS POR COMPUTADOR; SERVIÇOS DE ENSINO BASEADOS EM COMPUTADORES; SERVIÇOS DE ENSINO [EDUCAÇÃO]; SERVIÇOS DE FORMAÇÃO E ENSINO; REALIZAÇÃO DE VISITAS GUIADAS A SÍTIOS DE INTERESSE CULTURAL PARA FINS EDUCATIVOS; SERVIÇOS DE CLUBE SOCIAL PARA FINS DE ENTRETENIMENTO; SERVIÇOS DE ENTRETENIMENTO SOB A FORMA DE ORGANIZAÇÃO DE EVENTOS DE ENTRETENIMENTO SOCIAL; DISPONIBILIZAÇÃO DE PUBLICAÇÕES ELETRÔNICAS NA INTERNET OU EM UMA REDE GLOBAL DE COMUNICAÇÃO, NÃO PASSÍVEIS DE DOWNLOAD; DISPONIBILIZAÇÃO DE PUBLICAÇÕES ELETRÔNICAS NÃO DESCARREGÁVEIS NA INTERNET OU EM UMA REDE GLOBAL DE COMUNICAÇÃO; FORNECIMENTO DE PUBLICAÇÕES ATRAVÉS DE UMA REDE INFORMÁTICA MUNDIAL OU DA INTERNET QUE PODEM SER PESQUISADAS; PUBLICAÇÃO DE MATERIAL ACESSÍVEL A PARTIR DE BASES DE DADOS OU DA INTERNET; PUBLICAÇÃO DE REVISTAS EM FORMATO

ELETRÔNICO NA INTERNET; PUBLICAÇÃO DE UM JORNAL PARA CLIENTES NA INTERNET; PUBLICAÇÃO ELETRÔNICA NA INTERNET DE TEXTOS E MATERIAL DE IMPRENSA SEM FINS PUBLICITÁRIOS; PUBLICAÇÃO NA INTERNET DE MATERIAL IMPRESSO EM FORMATO ELETRÔNICO; SERVIÇOS DE PROGRAMAÇÃO DE NOTÍCIAS PARA TRANSMISSÃO ATRAVÉS DA INTERNET; SERVIÇOS DE EDITORAS ON-LINE.

(591)  
(540)

## COZINHA QUE CURA

(210) 767117 MNA  
(220) 2026.04.18  
(300)  
(730) PT PORTO EDITORA, LDA.  
(511) 09 LIVROS DIGITAIS PARA FAZER DOWNLOAD DA INTERNET; LIVROS ELETRÔNICOS; LIVROS ELETRÔNICOS PARA DOWNLOAD.

16 LIVROS; LIVROS EDUCATIVOS; MATERIAL DE INSTRUÇÃO COM EXCEÇÃO DOS APARELHOS; MANUAIS DE ENSINO; MATERIAL IMPRESSO; PUBLICAÇÕES PARA O ENSINO.

41 EDUCAÇÃO (ENSINO); EDIÇÃO DE LIVROS E REVISTAS; PUBLICAÇÃO DE LIVROS; PUBLICAÇÃO DE LIVROS E REVISTAS; PUBLICAÇÃO DE LIVROS E REVISTAS ELETRÔNICAS ON-LINE; PUBLICAÇÃO DE LIVROS EDUCATIVOS; PUBLICAÇÃO DE LIVROS ELETRÔNICOS E PUBLICAÇÕES PERIÓDICAS NA INTERNET; PUBLICAÇÃO DE LIVROS RELACIONADOS COM PROGRAMAS TELEVISIVOS; PUBLICAÇÃO E EDIÇÃO DE LIVROS; PUBLICAÇÃO ELETRÔNICA DE LIVROS E DE PERIÓDICOS ON-LINE; SERVIÇOS DE DIVERTIMENTO, EDUCAÇÃO E FORMAÇÃO; EDUCAÇÃO E FORMAÇÃO; ATIVIDADES CULTURAIS; ENSINO EM ESCOLAS SECUNDÁRIAS; CURSOS POR CORRESPONDÊNCIA, ENSINO À DISTÂNCIA; ENSINO [FORMAÇÃO]; ENSINO POR CURSOS DE CORRESPONDÊNCIA; MINISTRAÇÃO DE ENSINO À DISTÂNCIA AO NÍVEL SECUNDÁRIO; MINISTRAÇÃO DE ENSINO À DISTÂNCIA AO NÍVEL SUPERIOR; MINISTRAÇÃO DE ENSINO À DISTÂNCIA AO NÍVEL DA LICENCIATURA; MINISTRAÇÃO DE ENSINO À DISTÂNCIA AO NÍVEL UNIVERSITÁRIO; MINISTRAÇÃO DE ENSINO À DISTÂNCIA AO NÍVEL PRIMÁRIO; ORGANIZAÇÃO DE CURSOS DE FORMAÇÃO EM INSTITUTOS DE ENSINO; ORGANIZAÇÃO DE CURSOS QUE UTILIZAM MÉTODOS DE ENSINO ABERTO; ORGANIZAÇÃO DE PROGRAMAS DE ENSINO; ORGANIZAÇÃO E REALIZAÇÃO DE CURSOS DE ENSINO; SERVIÇOS DE ENSINO A ADULTOS; SERVIÇOS DE ENSINO À DISTÂNCIA VIA ONLINE; SERVIÇOS DE ENSINO À DISTÂNCIA; SERVIÇOS DE ENSINO ASSISTIDOS POR COMPUTADOR; SERVIÇOS DE ENSINO BASEADOS EM COMPUTADORES; SERVIÇOS DE ENSINO [EDUCAÇÃO]; SERVIÇOS DE FORMAÇÃO E ENSINO; REALIZAÇÃO DE VISITAS GUIADAS A SÍTIOS DE INTERESSE CULTURAL PARA FINS EDUCATIVOS; SERVIÇOS DE CLUBE SOCIAL PARA FINS DE ENTRETENIMENTO; SERVIÇOS DE ENTRETENIMENTO SOB A FORMA DE ORGANIZAÇÃO DE EVENTOS DE ENTRETENIMENTO SOCIAL; DISPONIBILIZAÇÃO DE PUBLICAÇÕES ELETRÔNICAS NA INTERNET OU EM UMA REDE GLOBAL DE COMUNICAÇÃO, NÃO PASSÍVEIS DE DOWNLOAD; DISPONIBILIZAÇÃO DE PUBLICAÇÕES ELETRÔNICAS NÃO

DESCARREGÁVEIS NA INTERNET OU EM UMA REDE GLOBAL DE COMUNICAÇÃO; FORNECIMENTO DE PUBLICAÇÕES ATRAVÉS DE UMA REDE INFORMÁTICA MUNDIAL OU DA INTERNET QUE PODEM SER PESQUISADAS; PUBLICAÇÃO DE MATERIAL ACESSÍVEL A PARTIR DE BASES DE DADOS OU DA INTERNET; PUBLICAÇÃO DE REVISTAS EM FORMATO ELETRÔNICO NA INTERNET; PUBLICAÇÃO DE UM JORNAL PARA CLIENTES NA INTERNET; PUBLICAÇÃO ELETRÔNICA NA INTERNET DE TEXTOS E MATERIAL DE IMPRENSA SEM FINS PUBLICITÁRIOS; PUBLICAÇÃO NA INTERNET DE MATERIAL IMPRESSO EM FORMATO ELETRÔNICO; SERVIÇOS DE PROGRAMAÇÃO DE NOTÍCIAS PARA TRANSMISSÃO ATRAVÉS DA INTERNET; SERVIÇOS DE EDITORAS ON-LINE.

(591)  
(540)

## O LIVRO DA GRATIDÃO PARA COLORIR

(210) 767118 MNA  
(220) 2026.04.18  
(300)  
(730) PT PORTO EDITORA, LDA.  
(511) 09 LIVROS DIGITAIS PARA FAZER DOWNLOAD DA INTERNET; LIVROS ELETRÔNICOS; LIVROS ELETRÔNICOS PARA DOWNLOAD.

16 LIVROS; LIVROS EDUCATIVOS; MATERIAL DE INSTRUÇÃO COM EXCEÇÃO DOS APARELHOS; MANUAIS DE ENSINO; MATERIAL IMPRESSO; PUBLICAÇÕES PARA O ENSINO.

41 EDUCAÇÃO (ENSINO); EDIÇÃO DE LIVROS E REVISTAS; PUBLICAÇÃO DE LIVROS; PUBLICAÇÃO DE LIVROS E REVISTAS; PUBLICAÇÃO DE LIVROS E REVISTAS ELETRÔNICAS ON-LINE; PUBLICAÇÃO DE LIVROS EDUCATIVOS; PUBLICAÇÃO DE LIVROS ELETRÔNICOS E PUBLICAÇÕES PERIÓDICAS NA INTERNET; PUBLICAÇÃO DE LIVROS RELACIONADOS COM PROGRAMAS TELEVISIVOS; PUBLICAÇÃO E EDIÇÃO DE LIVROS; PUBLICAÇÃO ELETRÔNICA DE LIVROS E DE PERIÓDICOS ON-LINE; SERVIÇOS DE DIVERTIMENTO, EDUCAÇÃO E FORMAÇÃO; EDUCAÇÃO E FORMAÇÃO; ATIVIDADES CULTURAIS; ENSINO EM ESCOLAS SECUNDÁRIAS; CURSOS POR CORRESPONDÊNCIA, ENSINO À DISTÂNCIA; ENSINO [FORMAÇÃO]; ENSINO POR CURSOS DE CORRESPONDÊNCIA; MINISTRAÇÃO DE ENSINO À DISTÂNCIA AO NÍVEL SECUNDÁRIO; MINISTRAÇÃO DE ENSINO À DISTÂNCIA AO NÍVEL SUPERIOR; MINISTRAÇÃO DE ENSINO À DISTÂNCIA AO NÍVEL DA LICENCIATURA; MINISTRAÇÃO DE ENSINO À DISTÂNCIA AO NÍVEL UNIVERSITÁRIO; MINISTRAÇÃO DE ENSINO À DISTÂNCIA AO NÍVEL PRIMÁRIO; ORGANIZAÇÃO DE CURSOS DE FORMAÇÃO EM INSTITUTOS DE ENSINO; ORGANIZAÇÃO DE CURSOS QUE UTILIZAM MÉTODOS DE ENSINO ABERTO; ORGANIZAÇÃO DE PROGRAMAS DE ENSINO; ORGANIZAÇÃO E REALIZAÇÃO DE CURSOS DE ENSINO; SERVIÇOS DE ENSINO A ADULTOS; SERVIÇOS DE ENSINO À DISTÂNCIA VIA ONLINE; SERVIÇOS DE ENSINO À DISTÂNCIA; SERVIÇOS DE ENSINO ASSISTIDOS POR COMPUTADOR; SERVIÇOS DE ENSINO BASEADOS EM COMPUTADORES; SERVIÇOS DE ENSINO [EDUCAÇÃO]; SERVIÇOS DE FORMAÇÃO E ENSINO; REALIZAÇÃO DE VISITAS GUIADAS A

SÍTIOS DE INTERESSE CULTURAL PARA FINS EDUCATIVOS; SERVIÇOS DE CLUBE SOCIAL PARA FINS DE ENTRETENIMENTO; SERVIÇOS DE ENTRETENIMENTO SOB A FORMA DE ORGANIZAÇÃO DE EVENTOS DE ENTRETENIMENTO SOCIAL; DISPONIBILIZAÇÃO DE PUBLICAÇÕES ELETRÔNICAS NA INTERNET OU EM UMA REDE GLOBAL DE COMUNICAÇÃO, NÃO PASSÍVEIS DE DOWNLOAD; DISPONIBILIZAÇÃO DE PUBLICAÇÕES ELETRÔNICAS NÃO DESCARREGÁVEIS NA INTERNET OU EM UMA REDE GLOBAL DE COMUNICAÇÃO; FORNECIMENTO DE PUBLICAÇÕES ATRAVÉS DE UMA REDE INFORMÁTICA MUNDIAL OU DA INTERNET QUE PODEM SER PESQUISADAS; PUBLICAÇÃO DE MATERIAL ACESSÍVEL A PARTIR DE BASES DE DADOS OU DA INTERNET; PUBLICAÇÃO DE REVISTAS EM FORMATO ELETRÔNICO NA INTERNET; PUBLICAÇÃO DE UM JORNAL PARA CLIENTES NA INTERNET; PUBLICAÇÃO ELETRÔNICA NA INTERNET DE TEXTOS E MATERIAL DE IMPRENSA SEM FINS PUBLICITÁRIOS; PUBLICAÇÃO NA INTERNET DE MATERIAL IMPRESSO EM FORMATO ELETRÔNICO; SERVIÇOS DE PROGRAMAÇÃO DE NOTÍCIAS PARA TRANSMISSÃO ATRAVÉS DA INTERNET; SERVIÇOS DE EDITORAS ON-LINE.

(591)

(540)

## O JOGO CÓSMICO

(210) 767119

(220) 2026.04.18

(300)

(730) PT PORTO EDITORA, LDA.

- (511) 09 LIVROS DIGITAIS PARA FAZER DOWNLOAD DA INTERNET; LIVROS ELETRÔNICOS; LIVROS ELETRÔNICOS PARA DOWNLOAD.
- 16 LIVROS; LIVROS EDUCATIVOS; MATERIAL DE INSTRUÇÃO COM EXCEÇÃO DOS APARELHOS; MANUAIS DE ENSINO; MATERIAL IMPRESSO; PUBLICAÇÕES PARA O ENSINO.
- 41 EDUCAÇÃO (ENSINO); EDIÇÃO DE LIVROS E REVISTAS; PUBLICAÇÃO DE LIVROS; PUBLICAÇÃO DE LIVROS E REVISTAS; PUBLICAÇÃO DE LIVROS E REVISTAS ELETRÔNICAS ON-LINE; PUBLICAÇÃO DE LIVROS EDUCATIVOS; PUBLICAÇÃO DE LIVROS ELETRÔNICOS E PUBLICAÇÕES PERIÓDICAS NA INTERNET; PUBLICAÇÃO DE LIVROS RELACIONADOS COM PROGRAMAS TELEVISIVOS; PUBLICAÇÃO E EDIÇÃO DE LIVROS; PUBLICAÇÃO ELETRÔNICA DE LIVROS E DE PERIÓDICOS ON-LINE; SERVIÇOS DE DIVERTIMENTO, EDUCAÇÃO E FORMAÇÃO; EDUCAÇÃO E FORMAÇÃO; ATIVIDADES CULTURAIS; ENSINO EM ESCOLAS SECUNDÁRIAS; CURSOS POR CORRESPONDÊNCIA, ENSINO À DISTÂNCIA; ENSINO [FORMAÇÃO]; ENSINO POR CURSOS DE CORRESPONDÊNCIA; MINISTRAÇÃO DE ENSINO À DISTÂNCIA AO NÍVEL SECUNDÁRIO; MINISTRAÇÃO DE ENSINO À DISTÂNCIA AO NÍVEL SUPERIOR; MINISTRAÇÃO DE ENSINO À DISTÂNCIA AO NÍVEL DA LICENCIATURA; MINISTRAÇÃO DE ENSINO À DISTÂNCIA AO NÍVEL UNIVERSITÁRIO; MINISTRAÇÃO DE ENSINO À DISTÂNCIA AO NÍVEL PRIMÁRIO; ORGANIZAÇÃO DE CURSOS DE FORMAÇÃO EM INSTITUTOS DE ENSINO; ORGANIZAÇÃO DE CURSOS QUE UTILIZAM MÉTODOS DE ENSINO ABERTO; ORGANIZAÇÃO DE PROGRAMAS DE ENSINO; ORGANIZAÇÃO E

REALIZAÇÃO DE CURSOS DE ENSINO; SERVIÇOS DE ENSINO A ADULTOS; SERVIÇOS DE ENSINO À DISTÂNCIA VIA ONLINE; SERVIÇOS DE ENSINO À DISTÂNCIA; SERVIÇOS DE ENSINO ASSISTIDOS POR COMPUTADOR; SERVIÇOS DE ENSINO BASEADOS EM COMPUTADORES; SERVIÇOS DE ENSINO [EDUCAÇÃO]; SERVIÇOS DE FORMAÇÃO E ENSINO; REALIZAÇÃO DE VISITAS GUIADAS A SÍTIOS DE INTERESSE CULTURAL PARA FINS EDUCATIVOS; SERVIÇOS DE CLUBE SOCIAL PARA FINS DE ENTRETENIMENTO; SERVIÇOS DE ENTRETENIMENTO SOB A FORMA DE ORGANIZAÇÃO DE EVENTOS DE ENTRETENIMENTO SOCIAL; DISPONIBILIZAÇÃO DE PUBLICAÇÕES ELETRÔNICAS NA INTERNET OU EM UMA REDE GLOBAL DE COMUNICAÇÃO, NÃO PASSÍVEIS DE DOWNLOAD; DISPONIBILIZAÇÃO DE PUBLICAÇÕES ELETRÔNICAS NÃO DESCARREGÁVEIS NA INTERNET OU EM UMA REDE GLOBAL DE COMUNICAÇÃO; FORNECIMENTO DE PUBLICAÇÕES ATRAVÉS DE UMA REDE INFORMÁTICA MUNDIAL OU DA INTERNET QUE PODEM SER PESQUISADAS; PUBLICAÇÃO DE MATERIAL ACESSÍVEL A PARTIR DE BASES DE DADOS OU DA INTERNET; PUBLICAÇÃO DE REVISTAS EM FORMATO ELETRÔNICO NA INTERNET; PUBLICAÇÃO DE UM JORNAL PARA CLIENTES NA INTERNET; PUBLICAÇÃO ELETRÔNICA NA INTERNET DE TEXTOS E MATERIAL DE IMPRENSA SEM FINS PUBLICITÁRIOS; PUBLICAÇÃO NA INTERNET DE MATERIAL IMPRESSO EM FORMATO ELETRÔNICO; SERVIÇOS DE PROGRAMAÇÃO DE NOTÍCIAS PARA TRANSMISSÃO ATRAVÉS DA INTERNET; SERVIÇOS DE EDITORAS ON-LINE.

(591)

(540)

## O COLO (NÃO) VICIA

(210) 767120

(220) 2026.04.18

(300)

(730) PT PORTO EDITORA, LDA.

- (511) 09 LIVROS DIGITAIS PARA FAZER DOWNLOAD DA INTERNET; LIVROS ELETRÔNICOS; LIVROS ELETRÔNICOS PARA DOWNLOAD.
- 16 LIVROS; LIVROS EDUCATIVOS; MATERIAL DE INSTRUÇÃO COM EXCEÇÃO DOS APARELHOS; MANUAIS DE ENSINO; MATERIAL IMPRESSO; PUBLICAÇÕES PARA O ENSINO.
- 41 EDUCAÇÃO (ENSINO); EDIÇÃO DE LIVROS E REVISTAS; PUBLICAÇÃO DE LIVROS; PUBLICAÇÃO DE LIVROS E REVISTAS; PUBLICAÇÃO DE LIVROS E REVISTAS ELETRÔNICAS ON-LINE; PUBLICAÇÃO DE LIVROS EDUCATIVOS; PUBLICAÇÃO DE LIVROS ELETRÔNICOS E PUBLICAÇÕES PERIÓDICAS NA INTERNET; PUBLICAÇÃO DE LIVROS RELACIONADOS COM PROGRAMAS TELEVISIVOS; PUBLICAÇÃO E EDIÇÃO DE LIVROS; PUBLICAÇÃO ELETRÔNICA DE LIVROS E DE PERIÓDICOS ON-LINE; SERVIÇOS DE DIVERTIMENTO, EDUCAÇÃO E FORMAÇÃO; EDUCAÇÃO E FORMAÇÃO; ATIVIDADES CULTURAIS; ENSINO EM ESCOLAS SECUNDÁRIAS; CURSOS POR CORRESPONDÊNCIA, ENSINO À DISTÂNCIA; ENSINO [FORMAÇÃO]; ENSINO POR CURSOS DE CORRESPONDÊNCIA; MINISTRAÇÃO DE ENSINO À DISTÂNCIA AO NÍVEL SECUNDÁRIO; MINISTRAÇÃO DE ENSINO À DISTÂNCIA AO NÍVEL SUPERIOR; MINISTRAÇÃO DE ENSINO À DISTÂNCIA AO NÍVEL DA

MNA

LICENCIATURA; MINISTRAÇÃO DE ENSINO À DISTÂNCIA AO NÍVEL UNIVERSITÁRIO; MINISTRAÇÃO DE ENSINO À DISTÂNCIA AO NÍVEL PRIMÁRIO; ORGANIZAÇÃO DE CURSOS DE FORMAÇÃO EM INSTITUTOS DE ENSINO; ORGANIZAÇÃO DE CURSOS QUE UTILIZAM MÉTODOS DE ENSINO ABERTO; ORGANIZAÇÃO DE PROGRAMAS DE ENSINO; ORGANIZAÇÃO E REALIZAÇÃO DE CURSOS DE ENSINO; SERVIÇOS DE ENSINO A ADULTOS; SERVIÇOS DE ENSINO À DISTÂNCIA VIA ONLINE; SERVIÇOS DE ENSINO À DISTÂNCIA; SERVIÇOS DE ENSINO ASSISTIDOS POR COMPUTADOR; SERVIÇOS DE ENSINO BASEADOS EM COMPUTADORES; SERVIÇOS DE ENSINO [EDUCAÇÃO]; SERVIÇOS DE FORMAÇÃO E ENSINO; REALIZAÇÃO DE VISITAS GUIADAS A SÍTIOS DE INTERESSE CULTURAL PARA FINS EDUCATIVOS; SERVIÇOS DE CLUBE SOCIAL PARA FINS DE ENTRETENIMENTO; SERVIÇOS DE ENTRETENIMENTO SOB A FORMA DE ORGANIZAÇÃO DE EVENTOS DE ENTRETENIMENTO SOCIAL; DISPONIBILIZAÇÃO DE PUBLICAÇÕES ELETRÔNICAS NA INTERNET OU EM UMA REDE GLOBAL DE COMUNICAÇÃO, NÃO PASSÍVEIS DE DOWNLOAD; DISPONIBILIZAÇÃO DE PUBLICAÇÕES ELETRÔNICAS NÃO DESCARREGÁVEIS NA INTERNET OU EM UMA REDE GLOBAL DE COMUNICAÇÃO; FORNECIMENTO DE PUBLICAÇÕES ATRAVÉS DE UMA REDE INFORMÁTICA MUNDIAL OU DA INTERNET QUE PODEM SER PESQUISADAS; PUBLICAÇÃO DE MATERIAL ACESSÍVEL A PARTIR DE BASES DE DADOS OU DA INTERNET; PUBLICAÇÃO DE REVISTAS EM FORMATO ELETRÔNICO NA INTERNET; PUBLICAÇÃO DE UM JORNAL PARA CLIENTES NA INTERNET; PUBLICAÇÃO ELETRÔNICA NA INTERNET DE TEXTOS E MATERIAL DE IMPRENSA SEM FINS PUBLICITÁRIOS; PUBLICAÇÃO NA INTERNET DE MATERIAL IMPRESSO EM FORMATO ELETRÔNICO; SERVIÇOS DE PROGRAMAÇÃO DE NOTÍCIAS PARA TRANSMISSÃO ATRAVÉS DA INTERNET; SERVIÇOS DE EDITORAS ON-LINE.

(591)  
(540)

## O MEU NOME NÃO É ANSIEDADE

(210) **767121** MNA  
(220) 2026.04.18  
(300)  
(730) **PT PORTO EDITORA, LDA.**  
(511) 09 LIVROS DIGITAIS PARA FAZER DOWNLOAD DA INTERNET; LIVROS ELETRÔNICOS; LIVROS ELETRÔNICOS PARA DOWNLOAD.

16 LIVROS; LIVROS EDUCATIVOS; MATERIAL DE INSTRUÇÃO COM EXCEÇÃO DOS APARELHOS; MANUAIS DE ENSINO; MATERIAL IMPRESSO; PUBLICAÇÕES PARA O ENSINO.  
41 EDUCAÇÃO (ENSINO); EDIÇÃO DE LIVROS E REVISTAS; PUBLICAÇÃO DE LIVROS; PUBLICAÇÃO DE LIVROS E REVISTAS; PUBLICAÇÃO DE LIVROS E REVISTAS ELETRÔNICAS ON-LINE; PUBLICAÇÃO DE LIVROS EDUCATIVOS; PUBLICAÇÃO DE LIVROS ELETRÔNICOS E PUBLICAÇÕES PERIÓDICAS NA INTERNET; PUBLICAÇÃO DE LIVROS RELACIONADOS COM PROGRAMAS TELEVISIVOS; PUBLICAÇÃO E EDIÇÃO DE LIVROS; PUBLICAÇÃO ELETRÔNICA DE LIVROS E DE PERIÓDICOS ON-

LINE; SERVIÇOS DE DIVERTIMENTO, EDUCAÇÃO E FORMAÇÃO; EDUCAÇÃO E FORMAÇÃO; ATIVIDADES CULTURAIS; ENSINO EM ESCOLAS SECUNDÁRIAS; CURSOS POR CORRESPONDÊNCIA, ENSINO À DISTÂNCIA; ENSINO [FORMAÇÃO]; ENSINO POR CURSOS DE CORRESPONDÊNCIA; MINISTRAÇÃO DE ENSINO À DISTÂNCIA AO NÍVEL SECUNDÁRIO; MINISTRAÇÃO DE ENSINO À DISTÂNCIA AO NÍVEL SUPERIOR; MINISTRAÇÃO DE ENSINO À DISTÂNCIA AO NÍVEL DA LICENCIATURA; MINISTRAÇÃO DE ENSINO À DISTÂNCIA AO NÍVEL UNIVERSITÁRIO; MINISTRAÇÃO DE ENSINO À DISTÂNCIA AO NÍVEL PRIMÁRIO; ORGANIZAÇÃO DE CURSOS DE FORMAÇÃO EM INSTITUTOS DE ENSINO; ORGANIZAÇÃO DE CURSOS QUE UTILIZAM MÉTODOS DE ENSINO ABERTO; ORGANIZAÇÃO DE PROGRAMAS DE ENSINO; ORGANIZAÇÃO E REALIZAÇÃO DE CURSOS DE ENSINO; SERVIÇOS DE ENSINO A ADULTOS; SERVIÇOS DE ENSINO À DISTÂNCIA VIA ONLINE; SERVIÇOS DE ENSINO À DISTÂNCIA; SERVIÇOS DE ENSINO ASSISTIDOS POR COMPUTADOR; SERVIÇOS DE ENSINO BASEADOS EM COMPUTADORES; SERVIÇOS DE ENSINO [EDUCAÇÃO]; SERVIÇOS DE FORMAÇÃO E ENSINO; REALIZAÇÃO DE VISITAS GUIADAS A SÍTIOS DE INTERESSE CULTURAL PARA FINS EDUCATIVOS; SERVIÇOS DE CLUBE SOCIAL PARA FINS DE ENTRETENIMENTO; SERVIÇOS DE ENTRETENIMENTO SOB A FORMA DE ORGANIZAÇÃO DE EVENTOS DE ENTRETENIMENTO SOCIAL; DISPONIBILIZAÇÃO DE PUBLICAÇÕES ELETRÔNICAS NA INTERNET OU EM UMA REDE GLOBAL DE COMUNICAÇÃO, NÃO PASSÍVEIS DE DOWNLOAD; DISPONIBILIZAÇÃO DE PUBLICAÇÕES ELETRÔNICAS NÃO DESCARREGÁVEIS NA INTERNET OU EM UMA REDE GLOBAL DE COMUNICAÇÃO; FORNECIMENTO DE PUBLICAÇÕES ATRAVÉS DE UMA REDE INFORMÁTICA MUNDIAL OU DA INTERNET QUE PODEM SER PESQUISADAS; PUBLICAÇÃO DE MATERIAL ACESSÍVEL A PARTIR DE BASES DE DADOS OU DA INTERNET; PUBLICAÇÃO DE REVISTAS EM FORMATO ELETRÔNICO NA INTERNET; PUBLICAÇÃO DE UM JORNAL PARA CLIENTES NA INTERNET; PUBLICAÇÃO ELETRÔNICA NA INTERNET DE TEXTOS E MATERIAL DE IMPRENSA SEM FINS PUBLICITÁRIOS; PUBLICAÇÃO NA INTERNET DE MATERIAL IMPRESSO EM FORMATO ELETRÔNICO; SERVIÇOS DE PROGRAMAÇÃO DE NOTÍCIAS PARA TRANSMISSÃO ATRAVÉS DA INTERNET; SERVIÇOS DE EDITORAS ON-LINE.

(591)  
(540)

## SINAIS DO UNIVERSO

(210) **767124** MNA  
(220) 2026.04.18  
(300)  
(730) **PT EPIGRAFE DO VALE, LDA**  
(511) 43 HOTÉIS, Pousadas e Albergues, Alojamento para férias e turismo; serviços de alojamentos para férias; fornecimento de alojamento temporário; serviços de recepção para alojamento temporário [gestão de chegadas e partidas]; serviços de recepção para alojamento temporário [entrega de chaves]; aluguer de alojamentos para férias; serviços de alojamento para turistas; fornecimento

DE ALOJAMENTOS TEMPORÁRIOS MOBILADOS; SERVIÇOS DE ALOJAMENTO E PEQUENO-ALMOÇO; FORNECIMENTO DE ALOJAMENTO TEMPORÁRIO PARA TRABALHO; DISPONIBILIZAÇÃO DE ACOMODAÇÕES PARA ALOJAMENTO TEMPORÁRIO; SERVIÇOS DE CASAS DE TURISMO.

(591) COBRE METALICO CMYK 0, 39, 58, 29 EFEITO DEGRADÉ METALICO

(540)



(531) 5.1.2 ; 5.1.5 ; 26.11.13 ; 29.1.7

(210) **767204** MNA

(220) 2026.04.18

(300)

(730) PT SÓNIA ARAÚJO UNIPessoal, LDA

(511) 14 JOIAS; JOIAS PRECIOSAS; AMULETOS EM JOIAS; ARTIGOS DE BIJUTERIA SEMIPRECIOSOS; ARTIGOS DECORATIVOS [BIJUTERIA OU JOALHARIA] PARA USO PESSOAL; JOALHARIA.

36 AVALIAÇÕES DE JOIAS.

40 ALTERAÇÃO DE JOIAS; TRABALHOS DE OURIVESARIA.

42 DESIGN DE JOIAS.

(591)

(540)

SÓNIA ARAÚJO

(210) **767209** MNA

(220) 2026.04.20

(300)

(730) PT INFOS - INFORMÁTICA E SERVIÇOS, S.A.

(511) 42 CONCEPÇÃO E DESENVOLVIMENTO DE COMPUTADORES E DE PROGRAMAS DE COMPUTADORES.

(591) AMARELO; LARANJA; PRETO

(540)



(531) 26.1.3

(210) **767210** MNA

(220) 2026.04.20

(300)

(730) PT INFOS - INFORMÁTICA E SERVIÇOS, S.A.

(511) 42 ALUGUER DE SOFTWARE; ALUGUER DE SOFTWARE DE BASES DE DADOS; ALUGUER DE SOFTWARE PARA IMPORTAÇÃO E GESTÃO DE DADOS; CONCEÇÃO DE SOFTWARE; CONCEÇÃO DE SOFTWARE PARA UTILIZAR COM MÁQUINAS DE IMPRESSÃO; CONCEÇÃO, DESENVOLVIMENTO E PROGRAMAÇÃO DE SOFTWARE; CONCEÇÃO, MANUTENÇÃO, DESENVOLVIMENTO E ATUALIZAÇÃO DE SOFTWARE INFORMÁTICO; CONCEÇÃO, MANUTENÇÃO, ALUGUER E ATUALIZAÇÃO DE SOFTWARE INFORMÁTICO; CONCEÇÃO E DESENVOLVIMENTO DE SOFTWARE DE CONTROLO DE PROCESSOS; DESENVOLVIMENTO E MANUTENÇÃO DE SOFTWARE; INSTALAÇÃO, MANUTENÇÃO, ATUALIZAÇÃO E MODERNIZAÇÃO DE SOFTWARE; PROGRAMAÇÃO DE SOFTWARE PARA A LEITURA, TRANSMISSÃO E ORGANIZAÇÃO DE DADOS; ALUGUER DE SOFTWARE OPERATIVO PARA O ACESSO E A UTILIZAÇÃO DE UMA REDE DE COMPUTAÇÃO EM NUVEM; CONCEÇÃO E DESENVOLVIMENTO DE FIRMWARE COMPUTADOR; CONCEÇÃO (ELABORAÇÃO) DE HARDWARE; SERVIÇOS DE CONCEÇÃO DE SISTEMAS INFORMÁTICOS; CONCEÇÃO E DESENVOLVIMENTO DE SOFTWARE PARA PROCESSAMENTO DE DADOS.

(591) AZUL; PRETO

(540)



(531) 26.1.3

(210) **767212** MNA

(220) 2026.04.20

(300)

(730) PT INFOS - INFORMÁTICA E SERVIÇOS, S.A.

(511) 09 PACOTES DE SOFTWARE; PLATAFORMAS DE SOFTWARE COLABORATIVO [SOFTWARE]; PROGRAMAS DE COMPUTADOR PARA PROCESSAMENTO DE DADOS; PROGRAMAS DE COMPUTADOR RELACIONADOS COM REDES LOCAIS; PROGRAMAS DE SOFTWARE PARA GESTÃO DE BASES DE DADOS; PROGRAMAS INFORMÁTICOS UTILITÁRIOS PARA GESTÃO DE FICHEIROS; SOFTWARE APLICATIVO PARA SERVIÇOS DE COMPUTAÇÃO EM NUVEM; SOFTWARE CONCEBIDO PARA ESTIMAR OS REQUISITOS EM TERMOS DE RECURSOS; SOFTWARE DE APLICAÇÃO; SOFTWARE PARA A GESTÃO DE DOCUMENTOS; SOFTWARE PARA CONTROLO DO TEMPO; SOFTWARE PARA CONTROLO DE PROCESSOS; SOFTWARE PARA GESTÃO FINANCEIRA; SOFTWARE PARA O TRATAMENTO DA INFORMAÇÃO; SOFTWARE PARA REPRESENTAÇÃO DE TABELAS; SOFTWARE PARA SISTEMAS BIOMÉTRICOS PARA IDENTIFICAÇÃO E AUTENTIFICAÇÃO DE PESSOAS; SOFTWARE [PROGRAMAS DE COMPUTADOR GRAVADOS]; SOFTWARE PARA PESQUISA E RECUPERAÇÃO DE DADOS.

42 DESENVOLVIMENTO DE SISTEMAS PARA PROCESSAMENTO DE DADOS; DESENVOLVIMENTO DE SISTEMAS PARA A TRANSMISSÃO DE DADOS; DESENVOLVIMENTO,

PROGRAMAÇÃO E IMPLEMENTAÇÃO DE SOFTWARE; CONCEÇÃO, MANUTENÇÃO E ATUALIZAÇÃO DE SOFTWARE INFORMÁTICO; CONCEÇÃO, MANUTENÇÃO, DESENVOLVIMENTO E ATUALIZAÇÃO DE SOFTWARE INFORMÁTICO; ATUALIZAÇÃO DE SOFTWARE; ATUALIZAÇÃO DE SOFTWARE INFORMÁTICO; ATUALIZAÇÃO DE SOFTWARE INFORMÁTICO PARA TERCEIROS; ATUALIZAÇÃO DE VERSÕES DE SOFTWARE; ATUALIZAÇÃO E ADAPTAÇÃO DE PROGRAMAS INFORMÁTICOS AS NECESSIDADES DOS UTILIZADORES; ATUALIZAÇÃO E MANUTENÇÃO DE SOFTWARE E PROGRAMAS DE COMPUTADOR; ATUALIZAÇÃO E MELHORAMENTO DE SOFTWARE; CONCEÇÃO DE SISTEMAS DE INFORMAÇÃO RELACIONADOS COM GESTÃO; CONCEÇÃO DE SOFTWARE; CONCEÇÃO, DESENVOLVIMENTO E IMPLEMENTAÇÃO DE SOFTWARE INFORMÁTICO; CONCEÇÃO, DESENVOLVIMENTO E MANUTENÇÃO DE INTRANETS; CONCEÇÃO, DESENVOLVIMENTO E PROGRAMAÇÃO DE SOFTWARE; CONCEÇÃO E DESENVOLVIMENTO DE SOFTWARE DE CONTROLO DE PROCESSOS; CONCEÇÃO E DESENVOLVIMENTO DE SOFTWARE PARA AVALIAÇÃO E CÁLCULO DE DADOS; CONCEÇÃO E DESENVOLVIMENTO DE ARQUITETURA DE SOFTWARE; CONCEÇÃO, MANUTENÇÃO, ALUGUER E ATUALIZAÇÃO DE SOFTWARE INFORMÁTICO; CONFIGURAÇÃO DE SOFTWARE; CONSULTADORIA PROFISSIONAL NO DOMÍNIO DO SOFTWARE INFORMÁTICO; CRIAÇÃO DE SOFTWARE INFORMÁTICO; DESENVOLVIMENTO DE PROGRAMAS PARA TRATAMENTO DA INFORMAÇÃO; DESENVOLVIMENTO DE PROGRAMAS INFORMÁTICOS; DESENVOLVIMENTO DE SOFTWARE PARA TERCEIROS; DESENVOLVIMENTO DE SOFTWARE; DESENVOLVIMENTO E MANUTENÇÃO DE SOFTWARE; DESIGN E DESENVOLVIMENTO DE SOFTWARE; ELABORAÇÃO [CONCEÇÃO] DE SOFTWARE; ELABORAÇÃO, MANUTENÇÃO E ADAPTAÇÃO DE SOFTWARE; ESCRITA E ATUALIZAÇÃO DE SOFTWARE; IMPLEMENTAÇÃO DE PROGRAMAS DE COMPUTADOR EM REDES; INSTALAÇÃO DE SOFTWARE; INSTALAÇÃO DE SOFTWARE INFORMÁTICO; INTEGRAÇÃO DE SOFTWARE INFORMÁTICO; MANUTENÇÃO DE SOFTWARE; MANUTENÇÃO DE SOFTWARE DE COMPUTADOR; MANUTENÇÃO E ATUALIZAÇÃO DE SOFTWARE; MANUTENÇÃO E ATUALIZAÇÃO DE SOFTWARE INFORMÁTICO; MODERNIZAÇÃO DE SOFTWARE; MANUTENÇÃO E REPARAÇÃO DE SOFTWARE; PESQUISAS EM DESENVOLVIMENTO DE SOFTWARE; PRODUÇÃO DE SOFTWARE; PROGRAMAÇÃO DE PROGRAMAS DE PROCESSAMENTO DE DADOS; PROGRAMAÇÃO DE SOFTWARE DE PROCESSAMENTO ELETRÓNICO DE DADOS [PED]; PROGRAMAÇÃO DE SOFTWARE OPERACIONAL PARA ACEDER E UTILIZAR UMA REDE DE COMPUTAÇÃO EM NUVEM; PROGRAMAÇÃO DE SOFTWARE PARA A LEITURA, TRANSMISSÃO E ORGANIZAÇÃO DE DADOS; PROGRAMAÇÃO DE SOFTWARE PARA AVALIAÇÃO E CÁLCULO DE DADOS; PROGRAMAÇÃO INFORMÁTICA PARA PROCESSAMENTO DE DADOS; REDAÇÃO DE SOFTWARE INFORMÁTICO; REPARAÇÃO DE SOFTWARE INFORMÁTICO; REPARAÇÃO, MANUTENÇÃO E ATUALIZAÇÃO DE SOFTWARE INFORMÁTICO; SERVIÇOS DE ACONSELHAMENTO E INFORMAÇÃO SOBRE SOFTWARE; SERVIÇOS DE ASSESSORIA RELACIONADOS COM A UTILIZAÇÃO DE SOFTWARE DE COMPUTADOR; SERVIÇOS DE ASSESSORIA RELACIONADOS COM PROGRAMAÇÃO DE COMPUTADORES; SERVIÇOS DE ASSISTÊNCIA E MANUTENÇÃO DE SOFTWARE INFORMÁTICO; SERVIÇOS DE ASSISTÊNCIA

TÉCNICA A SOFTWARE; SERVIÇOS DE ATUALIZAÇÃO DE PROGRAMAS DE COMPUTADOR; SERVIÇOS DE CONCEÇÃO DE PROGRAMAS DE COMPUTADOR; SERVIÇOS DE CONCEÇÃO DE SOFTWARE INFORMÁTICO; SERVIÇOS DE CONSULTADORIA PROFISSIONAL RELACIONADOS COM SOFTWARE INFORMÁTICO; SERVIÇOS DE ENGENHARIA DE SOFTWARE PARA PROGRAMAS DE PROCESSAMENTO DE DADOS; SERVIÇOS DE ENGENHARIA RELACIONADOS COM PROGRAMAÇÃO DE COMPUTADORES; SERVIÇOS DE INTEGRAÇÃO DE SISTEMAS INFORMÁTICOS; SERVIÇOS DE MANUTENÇÃO DE SOFTWARE; SERVIÇOS DE PERSONALIZAÇÃO DE SOFTWARE; SERVIÇOS DE PROGRAMAÇÃO DE SOFTWARE; SERVIÇOS DE PROGRAMAÇÃO INFORMÁTICA PARA O ARMAZENAMENTO DE DADOS; SERVIÇOS PARA A CONCEÇÃO DE SOFTWARE PARA PROCESSAMENTO DE DADOS ELETRÓNICOS; SERVIÇOS PARA A REDAÇÃO DE SOFTWARE INFORMÁTICO; ALUGUER DE COMPUTADORES E DE SOFTWARE INFORMÁTICO; ALUGUER DE COMPUTADORES E SOFTWARE; CONCEÇÃO E DESENVOLVIMENTO DE SISTEMAS DE ARMAZENAMENTO DE DADOS; CONCEÇÃO E DESENVOLVIMENTO DE SISTEMAS DE VISUALIZAÇÃO DE DADOS; CONCEÇÃO E DESENVOLVIMENTO DE SISTEMAS DE PROCESSAMENTO DE DADOS; CONCEÇÃO E DESENVOLVIMENTO DE SISTEMAS DE ENTRADA DE DADOS; DESENVOLVIMENTO DE SISTEMAS PARA O ARMAZENAMENTO DE DADOS; GESTÃO DE PROJETOS DE TI; GESTÃO DE PROJETOS INFORMÁTICOS EM PROCESSAMENTO ELETRÓNICO DE DADOS [PED]; INTEGRAÇÃO DE SISTEMAS INFORMÁTICOS E REDES INFORMÁTICAS; INVESTIGAÇÃO NO DOMÍNIO DAS TECNOLOGIAS DA INFORMAÇÃO; MONITORIZAÇÃO DE SISTEMAS DE COMPUTADOR POR ACESSO REMOTO; SERVIÇOS DE ASSISTÊNCIA EM TECNOLOGIAS DA INFORMAÇÃO; SERVIÇOS DE GESTÃO DE PROJETOS INFORMÁTICOS; SERVIÇOS DE INVESTIGAÇÃO INFORMÁTICA; SERVIÇOS DE MIGRAÇÃO DE DADOS; SERVIÇOS DE REDE INFORMÁTICA; SERVIÇOS INFORMÁTICOS DE ANÁLISE DE DADOS; ALUGUER DE SOFTWARE; ALUGUER DE SOFTWARE DE APLICAÇÕES; ALUGUER DE SOFTWARE E DE PROGRAMAS INFORMÁTICOS; ALUGUER DE SOFTWARE OPERATIVO PARA O ACESSO E A UTILIZAÇÃO DE UMA REDE DE COMPUTAÇÃO EM NUVEM; ALUGUER DE SOFTWARE OPERACIONAL PARA REDES E SERVIDORES INFORMÁTICOS; ALUGUER DE SOFTWARE PARA PROCESSAMENTO DE DADOS; ALUGUER DE SOFTWARE PARA GESTÃO DE BASES DE DADOS; FORNECIMENTO DE PROGRAMAS INFORMÁTICOS E SERVIÇOS DE CÓPIAS DE SEGURANÇA (BACKUPS); GESTÃO DE CONTEÚDOS EMPRESARIAIS; SOFTWARE COMO SERVIÇO [SAAS]; ASSESSORIA INFORMÁTICA; ASSESSORIA E CONSULTADORIA RELACIONADA COM APLICAÇÕES DE LIGAÇÃO EM REDE INFORMÁTICA; CONSULTADORIA EM INFORMÁTICA; CONSULTADORIA NO DOMÍNIO DA TECNOLOGIA DA INFORMAÇÃO; CONSULTADORIA NO DOMÍNIO DO SOFTWARE INFORMÁTICO; CONSULTADORIA EM TECNOLOGIA DA INFORMAÇÃO; CONSULTADORIA EM MATÉRIA DE SOFTWARE; CONSULTORIA EM ATUALIZAÇÃO DE SOFTWARE; CONSULTORIA EM MANUTENÇÃO DE SOFTWARE; CONSULTORIA EM SOFTWARE; CONSULTORIA INFORMÁTICA; PRESTAÇÃO DE INFORMAÇÕES RELACIONADAS COM TECNOLOGIAS DA INFORMAÇÃO; SERVIÇOS DE ASSESSORIA EM MATÉRIA DE SOFTWARE; SERVIÇOS DE ASSESSORIA RELACIONADOS COM SOFTWARE;

SERVIÇOS DE CONSULTADORIA TÉCNICA RELACIONADOS COM A TECNOLOGIA DA INFORMAÇÃO; SERVIÇOS DE CONSULTADORIA RELACIONADOS COM SISTEMAS INFORMÁTICOS; SERVIÇOS DE CONSULTADORIA RELACIONADOS COM A TECNOLOGIA DA INFORMAÇÃO; SERVIÇOS DE CONSULTADORIA INFORMÁTICA E DE TECNOLOGIA DA INFORMAÇÃO; SERVIÇOS DE CONSULTADORIA RELACIONADOS COM SOFTWARE; SERVIÇOS DE CONSULTORIA E INFORMAÇÃO EM TECNOLOGIA DA INFORMAÇÃO; SERVIÇOS DE CONSULTORIA E INFORMAÇÃO EM CONCEÇÃO DE SOFTWARE; SERVIÇOS DE CONSULTORIA E INFORMAÇÃO EM MANUTENÇÃO DE SOFTWARE; SERVIÇOS DE CONSULTORIA E INFORMAÇÃO EM CONCEÇÃO, PROGRAMAÇÃO E MANUTENÇÃO DE SOFTWARE; SERVIÇOS DE CONSULTORIA NO DOMÍNIO DO SOFTWARE; SERVIÇOS DE CONSULTORIA RELACIONADOS COM SOFTWARE.

(591) AZUL; PRETO

(540)



(531) 26.1.3

## Concessões

Processo	Data do registo	Data do despacho	Nome do 1º requerente/titular	Pais resid.	Classes (Nice)	Observações
759156	2026.04.27	2026.04.27	LUÍS GUSTAVO DE OLIVEIRA DA SILVA	PT	35 42	
759159	2026.04.27	2026.04.27	JOAQUIM NELSON DE SOUSA DUARTE	PT	05 10 20 30 31	
759174	2026.04.27	2026.04.27	JOANA SANTOS VIEIRA	PT	33 43	
759691	2026.04.27	2026.04.27	RAFAEL FILIPE SIMÕES SERRA	PT	21 41	
759798	2026.04.27	2026.04.27	ANA JOAO FONTES PINTO DOS REIS	PT	16 35 41	
760213	2026.04.27	2026.04.27	MARIA AUZENDA VALENTE MUGE	PT	14 19 35	
760214	2026.04.27	2026.04.27	GONCALO MAGOS JORGE DE SOUSA VITORINO	PT	35	
760216	2026.04.27	2026.04.27	PARÁGRAFO E DIMENSÃO, LDA	PT	42	
760235	2026.04.27	2026.04.27	MAPP, UNIPessoal LDA.	PT	06 19 37	
760362	2026.04.27	2026.04.27	LXBIO PHARMACEUTICALS S.A.	PT	03 05 10	
760553	2026.04.27	2026.04.27	AGÊNCIA PARA A GESTÃO INTEGRADA DE FOGOS RURAIS, IP	PT	35 41	
760624	2026.04.27	2026.04.27	BOTELHO ANTUNES, REIS & ASSOCIADOS - SOCIEDADE DE ADVOGADOS, SP, RL	PT	09	
760687	2026.04.27	2026.04.27	MIZIO TOMÉ TEIXEIRA DE SOUSA	PT	18 25 35 42	
760715	2026.04.27	2026.04.27	IGUARIAS PORTENTOSAS, LDA	PT	29 33 43	
760751	2026.04.27	2026.04.27	JOANA MACHADO DA SILVA	PT	35	
760774	2026.04.27	2026.04.27	JORGE MIGUEL ALMEIDA GRAÇA	PT	41	
760993	2026.04.27	2026.04.27	TVI - TELEVISÃO INDEPENDENTE, S.A.	PT	32 33	
760998	2026.04.27	2026.04.27	RÁDIO E TELEVISÃO DE PORTUGAL, S.A.	PT	38 41	
761027	2026.04.27	2026.04.27	CATALÃO, TORRES & TORRES, LDA	PT	41 44	
761083	2026.04.27	2026.04.27	NUNO MANUEL DA SILVA MENDES	PT	45	
761084	2026.04.27	2026.04.27	SS - STAR SOFT, LDA	PT	09 42	
761087	2026.04.27	2026.04.27	AFTERCENTURY, LDA	PT	36 37	
761088	2026.04.27	2026.04.27	ANA FILIPA DIAS MANAÇA	PT	16 21 24 41	
761089	2026.04.27	2026.04.27	TERESA CLÁUDIA SIMÕES DE ALMEIDA MARTA SOARES	PT	25	
761148	2026.04.27	2026.04.27	DIMAS RAFAEL LOPES PIRES	PT	33	
761149	2026.04.27	2026.04.27	PEDRO MIGUEL BARROS LOURENÇO	PT	05 44	
761150	2026.04.27	2026.04.27	JORGE MIGUEL VICENTE SANTOS	PT	25	
761152	2026.04.27	2026.04.27	JÚLIO MIGUEL SILVA BASTOS	PT	06	
761153	2026.04.27	2026.04.27	FRANCISCA CARNEIRO DE MESQUITA RANITO BALTAZAR	PT	09	
761190	2026.04.27	2026.04.27	SERGIO VALADOR, UNIPessoal LDA	PT	43 44	
761198	2026.04.27	2026.04.27	LIFEWELL PHARMACEUTICAL & HEALTHCARE, LDA	PT	05	
761219	2026.04.27	2026.04.27	PAOLO AUGUSTO FUNASSI	PT	35 42	

Processo	Data do registo	Data do despacho	Nome do 1º requerente/titular	Pais resid.	Classes (Nice)	Observações
761220	2026.04.27	2026.04.27	JOSÉ CARLOS DANÁ DOS SANTOS	PT	41	
761221	2026.04.27	2026.04.27	GONÇALO RODRIGUES MARTINHO DOS SANTOS VICENTE	PT	41 44	
761224	2026.04.27	2026.04.27	OCRE & VERDE - ESTAMPARIA E CONFECÇÃO TÊXTIL, UNIPESSOAL, LDA.	PT	25 35	

**Recusas**

Processo	Data do pedido	Data da recusa	Nome do 1º requerente/titular	Pais resid.	Classes (Nice)	Observações
756675	2025.11.09	2026.04.27	PIXELMINOTAUR - UNIPessoal LDA	PT	03	arts. 209.º, n.º 1, al. a); 231.º, n.º 1, al. b); 229.º, n.º 5 do cpi.
756834	2025.11.11	2026.04.27	ÁLVARO PINTO DA CUNHA PEREIRA	PT	41	arts. 209.º, n.º 1, al. a); 231.º, n.º 1, al. b); 229.º, n.º 5 do cpi.
756875	2025.11.11	2026.04.27	MELRO & JAMES, LDA	PT	36 43	arts. 209.º, n.º 1, al. a); 231.º, n.º 1, al. b); 229.º, n.º 5 do cpi.
756877	2025.11.11	2026.04.27	MELRO & JAMES, LDA	PT	36 43	arts. 209.º, n.º 1, al. a); 231.º, n.º 1, al. b); 229.º, n.º 5 do cpi.

**Renovações**

N.ºs 127 797, 137 931, 234 885, 235 016, 235 018, 235 023, 235 025, 235 029, 235 030, 235 037, 235 056, 235 064, 311 530, 314 335, 375 713, 384 544, 389 922, 391 222, 391 831, 392 845, 394 166, 394 167, 395 989, 397 038, 548 033, 550 188, 551 822, 559 216, 559 543, 559 678, 559 893, 560 336, 560 338, 562 463, 562 696, 563 009, 563 025, 563 392, 563 717, 563 718, 563 774, 563 811, 563 812, 564 522, 565 867, 567 448, 567 896, 567 971, 568 150 e 568 183.

## Averbamentos

## Transmissões

Processo	Data do averbamento	Antigo requerente/titular	País resid.	Atual requerente/titular	País resid.	Observações
238711	2026.04.23	CHLORIDE GROUP LIMITED	GB	VERTIV INDUSTRIAL SYSTEMS SAS	FR	TRANSMISSÃO POR FUSÃO, POR INCORPORAÇÃO.
310796	2026.04.23	RCN - IMOBILIÁRIA UNIPessoal, LDA.	PT	MARINA COSTA & SOUSA, LDA.	PT	
360513	2026.04.22	INFANTIA-PRODUTOS PARA CRIANÇAS UNIPessoal,LDA	PT	SOCIEDADE DE CONFECÇÕES REBELDE, LDA.	PT	
546525	2026.04.22	ZOONUTRI - NUTRIÇÃO E HIGIENE, S.A.	PT	VETLIMA SA	PT	TRANSMISSÃO POR FUSÃO, POR INCORPORAÇÃO.
546637	2026.04.22	ESTEBAN XAM-MAR MANGRANE	ES	TALLADIUM EUROPE S.L.	ES	
546637	2026.04.22	TALLADIUM EUROPE S.L.	ES	TALLADIUM ESPAÑA S.L.	ES	
566045	2026.04.22	ZOONUTRI - NUTRIÇÃO E HIGIENE SA	PT	VETLIMA SA	PT	
573676	2026.04.23	GUAPOS WINE PROJECT, LDA.	PT	100NAVARROS WINEMAKERS, LDA	PT	
573677	2026.04.23	GUAPOS WINE PROJECT, LDA.	PT	100NAVARROS WINEMAKERS, LDA	PT	
577158	2026.01.09	JOSÉ REPOLHO - VINHOS DISTINTOS, LDA.	PT	ETERNAL EVOLUTION CONSULTORIA E TRADING, LDA.	PT	
653503	2026.04.23	GUAPOS WINE PROJECT, LDA.	PT	100NAVARROS WINEMAKERS, LDA	PT	
670020	2026.04.22	INFANTIA-PRODUTOS PARA CRIANÇAS UNIPessoal,LDA	PT	SOCIEDADE DE CONFECÇÕES REBELDE, LDA.	PT	
677772	2026.04.21	PHYTOGOLD - COMERCIO PRODUTOS NATURAIS UNIP LDA	PT	FARMOPLEX - PRODUTOS NATURAIS, UNIPessoal, LDA.	PT	
693776	2026.04.21	PHYTOGOLD - COMERCIAL PRODUTOS NATURAIS UNIP LDA	PT	FARMOPLEX - PRODUTOS NATURAIS, UNIPessoal, LDA.	PT	
697633	2026.04.21	PHYTOGOLD - COMERCIAL PRODUTOS NATURAIS UNIP LDA	PT	FARMOPLEX - PRODUTOS NATURAIS, UNIPessoal, LDA.	PT	
705701	2026.04.21	PHYTOGOLD - COMERCIAL PRODUTOS NATURAIS UNIP LDA	PT	FARMOPLEX - PRODUTOS NATURAIS, UNIPessoal, LDA.	PT	
727960	2026.04.22	L & M CARAJOINAS, LDA.	PT	JUMP2SKY LDA	PT	
730986	2026.04.24	JOÃO NUNO MACEDO PINTO	PT	DECISÕES & VARIÁVEIS - MEDIAÇÃO IMOBILIÁRI, LDA.	PT	
742748	2026.04.23	UPSTREAM - VALORIZAÇÃO DO TERRITÓRIO, S.A.	PT	SAVOIR CLUB, UNIPessoal LDA	PT	
760609	2026.04.23	INSTANTE POSSANTE, LDA	PT	LÍVIA & GUSTAVO MESQUITA LDA	PT	

**Outros averbamentos (artigo 29.º)**

Processo	Data do averbamento	Nome do 1º requerente/titular	País resid.	Observações
679306	2026.04.27	JOÃO DANIEL DA COSTA RIBEIRO SANTOS	PT	AVERBAMENTO DO PEDIDO DE ANULAÇÃO APRESENTADO NO INPI: REQUERENTE - LIMPINHO SOCIEDADE LIMPEZAS LDA. REQUERIDO - JOÃO DANIEL DA COSTA RIBEIRO SANTOS

**Desistências**

Processo	Data do pedido	Data da desistência	Nome do 1º requerente/titular	Pais resid.	Classes (Nice)	Observações
760786	2026.01.20	2026.04.24	RAÚL MANUEL SOARES FERREIRA	PT	03 10 18 24	PEDIDO JÁ PUBLICADO

**Renúncias**

Processo	Data do registo	Data da renúncia	Nome do 1º requerente/titular	Pais resid.	Observações
540949	2015.04.06	2026.04.24	SARA FILIPA RAPOSO GOMES	PT	

### Outros Atos

**758112.** – LIMITADA A CLASSE 17 A: ARTIGOS E MATERIAIS ISOLANTES E DE PROTEÇÃO; TUBOS FLEXÍVEIS, TUBOS, MANGUEIRAS E RESPETIVOS ACESSÓRIOS, INCLUINDO VÁLVULAS, NÃO METÁLICOS; TUBOS FLEXÍVEIS, CONDUTAS, MANGUEIRAS E PARTES DOS MESMOS (INCLUINDO VÁLVULAS) E ACESSÓRIOS PARA TUBOS RÍGIDOS, SENDO TODOS NÃO METÁLICOS

**758442.** – PEDIDO LIMITADO A: (CLASSE 28) «RAQUETES DE BEACH TÊNIS.».

**Pedidos e Avisos de Deferimento de Revalidação**

Processo	Data do pedido de revalidação	Data de despacho de deferimento	Requerente / titular	Observações
367765	2026.04.23	2026.04.27	CLÊNIO PAULINHO SCARTESINI	
544393	2026.04.21	2026.04.27	DIPLOMATA BISCUIT, LDA.	
546239	2026.04.23	2026.04.27	ASSOCIAÇÃO CULTURAL E DESPORTIVA DE ATENOR	
720759	2026.03.27	2026.04.24	KOMPETENZA LDA	
722749	2026.03.25	2026.04.27	GRACIETE LIMA UNIPessoal LDA	
724973	2026.04.20	2026.04.27	ANTÓNIO JOSÉ DOS SANTOS LOPES DE BRITO	
725352	2026.03.27	2026.04.24	DOMINGOS FILIPE GOMES DA SILVA	
734104	2026.04.22	2026.04.27	AFONSO PINTO	
736591	2026.04.22	2026.04.27	AFONSO PINTO	

## REGISTO INTERNACIONAL DE MARCAS

## Concessões

Processo	Data do registo	Data do despacho	Nome do 1º requerente/titular	País resid.	Classes (Nice)	Observações
1839997	2024.06.20	2026.04.27	MEMISLER ÇAY SANAYI VE TICARET ANONIM SIRKETI	TR	29 30 35	RECUSA PARCIAL DO REGISTO: recusa parcial do registo para os seguintes produtos «poultry and game meat and all kinds of processed meat products (term considered linguistically incorrect by the international bureau pursuant to rule 13 (2) (b) of the regulations); tahin sesame seed paste (term considered too vague by the international bureau pursuant to rule 13 (2) (b) of the regulations); egg powders (term considered too vague by the international bureau pursuant to rule 13 (2) (b) of the regulations)» da classe 29ª e «keçkül (term considered too vague by the international bureau pursuant to rule 13 (2) (b) of the regulations); gummies (term considered too vague by the international bureau pursuant to rule 13 (2) (b) of the regulations); rice (term considered too vague by the international bureau pursuant to rule 13 (2) (b) of the regulations)» da classe 30ª, nos termos dos arts. 222.º, n.º 1, al. a); 229.º, n.º 5; e 237.º do cpi.
1854587	2025.03.19	2026.04.27	LOUIS VUITTON MALLETIER	FR	14 18 25 35	

## REGISTO DE LOGÓTIPOS

### Pedidos

De acordo com o artigo 286.º do Código da Propriedade Industrial, a seguir se publicam os pedidos de registo de logótipos; da data de publicação do presente aviso começa a contar-se o prazo de dois meses para a apresentação de reclamações de quem se julgar prejudicado pela eventual concessão dos mesmos, em conformidade com o artigo 17.º do mesmo Código.

- (210) **59121** **LOG**  
 (220) 2026.04.15  
 (730) **PT ÉTICA MÁGICA LDA**  
 (512) 93212 ATIVIDADES DOS PARQUES DE DIVERSÃO  
 E TEMÁTICOS FIXOS  
 ATIVIDADES DOS PARQUES DE DIVERSÃO E  
 TEMÁTICOS FIXOS  
 (591) AMARELO; VERDE; AZUL; LARANJA; VERMELHO;  
 CASTANHO; BEGE.  
 (540)



- (531) 2.5.22 ; 26.1.6 ; 29.1.15



- (531) 9.7.11 ; 15.7.7 ; 24.1.13 ; 24.1.23 ; 29.1.13

- (210) **59131** **LOG**  
 (220) 2026.04.17  
 (730) **PT IMPORBAC - TRANSFORMAÇÃO E  
 COMÉRCIO DE PRODUTOS  
 ALIMENTARES, LDA**  
 (512) 46322 COMÉRCIO POR GROSSO DE PEIXE,  
 CRUSTÁCEOS E MOLUSCOS E PRODUTOS À BASE  
 DE PEIXE  
 TRANSFORMAÇÃO, COMERCIALIZAÇÃO,  
 IMPORTAÇÃO E EXPORTAÇÃO DE GÉNEROS  
 ALIMENTARES.  
 (591) azul; vermelho; castanho; branco; amarelo; preto  
 (540)

- (210) **59137** **LOG**  
 (220) 2026.04.20  
 (730) **PT INFOS - INFORMÁTICA E SERVIÇOS,  
 S.A.**  
 (512) 62100 ATIVIDADES DE PROGRAMAÇÃO  
 INFORMÁTICA  
 COMERCIALIZAÇÃO DE EQUIPAMENTOS E SERVIÇOS  
 DE INFORMÁTICA.  
 (591) AMARELO; LARANJA; PRETO  
 (540)



- (531) 26.1.3 ; 27.99.15

**Concessões**

Processo	Data do registo	Data do despacho	Nome do 1º requerente/titular	País resid.	Observações
58837	2026.04.27	2026.04.27	CPN CLUBE DE PROPAGANDA DA NATAÇÃO	PT	
58841	2026.04.27	2026.04.27	CENTRO DE PROMOÇÃO SOCIAL, IPSS	PT	
58846	2026.04.27	2026.04.27	PEDRO MANUEL DE SOUSA ABÍLIO	PT	
58864	2026.04.27	2026.04.27	SÉRGIO VALADOR, UNIPessoal LDA	PT	

## **Renovações**

N.ºs 7 558, 8 114, 38 118, 38 237 e 38 614.

**Averbamentos****Transmissões**

Processo	Data do averbamento	Antigo requerente/titular	País resid.	Atual requerente/titular	País resid.	Observações
12588	2026.03.30	ANDRZEJ FRANCISZK SPITZMAN JORDAN	GB	INVESPLANO - PROMOÇÃO DE INVESTIMENTOS IMOBILIÁRIOS, S.A.	PT	

**Renúncias**

Processo	Data do registro	Data da renúncia	Nome do 1º requerente/titular	Pais resid.	Observações
37920	2016.08.30	2026.04.23	PAULO MARTINS VIEIRA	PT	

**Pedidos e Avisos de Deferimento de Revalidação**

Processo	Data do pedido de revalidação	Data de despacho de deferimento	Requerente / titular	Observações
33149	2026.03.26	2026.04.24	INSTITUTO POLITÉCNICO DA GUARDA	

**AGENTES OFICIAIS DE PROPRIEDADE INDUSTRIAL**

(Os Agentes Oficiais da Propriedade Industrial, como tal reconhecidos pelo Instituto Nacional da Propriedade Industrial, podem promover actos e termos do processo sem necessidade de juntar procuração).

**João Mascarenhas de Vasconcelos**

- Cartório: Av. Duque D'Ávila, 32-1º – 1000-141 LISBOA  
- Tel.: 21 3547763 – Fax: 21 3560486  
- E-mail: geral@fdnovaes.com

**João Pereira da Cruz**

- Cartório: Rua Vitor Cordon, 10-A – 1249-103 LISBOA  
- Tel.: 21 3475020 – Fax: 21 3421885 e 21 3424583  
- E-mail: joaopacruz@jpcruz.pt  
- Web: www.jpereiradacruz.pt

**Vitor Hugo Ramalho da Costa França**

- Cartório: Av. Duque D'Ávila, 32 - 1º – 1000-141 LISBOA  
- Tel.: 21 3547574 – Fax: 21 3528473 e 21 35511 03  
- E-mail: costa.franca@costafranca.pt

**Jorge Afonso Cruz**

- Cartório: Rua Vitor Cordon , 10-A – 1249-103 LISBOA  
- Tel.: 21 3475020 – Fax: 21 3421885 e 21 3424583  
- E-mail: jorgeacruz@jpcruz.pt  
- Web: www.jpereiradacruz.pt

**Marta Burnay da Costa Pessoa Bobone**

- Cartório: Travessa do Jardim à Estrela, 28 – 1350-186 LISBOA  
- E-mail: bobone@zonmail.pt

**Maria Silvina Vieira Pereira Ferreira**

- Cartório: Av. Casal Ribeiro, 50 - 3º, 1000-093 LISBOA  
- Tel.: 21 3815050 – Fax: 21 3831150/21 381 33 93  
- E-mail: sferreira@clarkemodet.com.pt

**Maria Eugénia Martinez**

- Cartório: Rua Vitor Cordon, 10-A – 1249-103 LISBOA  
- Tel.: 21 3475020 – Fax: 21 3421885 e 21 3424583  
- E-mail: info@jpcruz.pt  
- Web: www.jpereiradacruz.pt

**Maria do Rosário May Pereira da Cruz**

- Cartório: Av. Duque d'Ávila, 66, 7º - 1050-083 LISBOA  
- Tel.: 21 387 69 61 - Fax: 21 387 75 96  
- E-mail: furtado@furtado.pt

**Nuno Cruz**

- Cartório: Rua Vitor Cordon , 10-A – 1249-103 LISBOA  
- Tel.: 21 3475020 – Fax: 21 3421885 e 21 3424583  
- E-mail: nunocruz@jpcruz.pt  
- Web: www.jpereiradacruz.pt

**Raquel da Costa França**

- Cartório: Av. Duque D'Ávila, 32 – 1º – 1000-141 LISBOA
- Tel.: 21 3547574 – Fax: 21 3528473 e 21 3551103
- E-mail: costa.franca@netcabo.pt

**António José Pissarra Dias Machado**

- Cartório: Av. José Gomes Ferreira, 15 – 3ºL, 1495-139 ALGÉS
- Tel.: 21 3241530 – Fax: 21 3422446 e 21 3476656
- E-mail: marcpat@agcunhaferreira.pt
- Web: www.agcunhaferreira.pt

**José Eduardo de Sampaio**

- Cartório: Rua do Salitre, 195 – 1269-063 LISBOA
- Tel.: 21 3841300 – Fax: 21 3875775
- E-mail: jedc@jedc.pt
- Web: www.jedc.pt

**João Carlos Sardiña de Barros**

- Cartório: Rua Rodrigo da Fonseca, 72 – 3º Esq. - 1250-193 LISBOA
- Tel.: 213863466
- E-mail: gmr@magalhaes-adv.pt

**Isabel Carvalho Franco**

- Cartório: Rua do Salitre, 195 – 1269-063 LISBOA
- Tel.: 21 3841300 – Fax: 21 3875775
- E-mail: isabel.franco@jedc.pt
- Web: www.jedc.pt

**Álvaro Albano Duarte Catana**

- Cartório: Avenida Marquês de Tomar, 44 - 6º - 1069 - 229 LISBOA
- Tel.: 217 613 490 – Fax: 217 613 499
- E-mail: alvaro.duarte@aduarateassoc.com
- Web: www.aduarateassoc.com

**José Eduardo Dinis de Carvalho**

- Cartório: Rua do Salitre, 195 – 1269-063 LISBOA
- Tel.: 21 3841300 – Fax: 21 3875775
- E-mail: jedc@jedc.pt
- Web: www.jedc.pt

**Fernando António Ferreira Magno**

- Cartório: Av. José Gomes Ferreira, 15 – 3ºL, 1495-139 ALGÉS
- Tel.: 21 3241530 – Fax: 21 3422446 e 21 3476656
- E-mail: marcpat@agcunhaferreira.pt
- Web: www.agcunhaferreira.pt

**António Côte-Real**

- Cartório: Av. 5 de Outubro, 16, 2º Esq. - 1050-056 LISBOA
- Tel.: 21 7801963
- E-mail: sgcr@sgcr.pt

**José Luís Arnaut**

- Cartório: Rua Castilho, 50, 1250-071 LISBOA
- Tel.: 21 0958100 – Fax: 21 0958155
- E-mail: [jarnaut@rpa.pt](mailto:jarnaut@rpa.pt)

**José Motta Veiga**

- Cartório: Rua João Penha, 10 – 1250-131 LISBOA
- Tel.: 213841120 - Tlm: 919146060
- E-mail: [mottaveiga@mail.telepac.pt](mailto:mottaveiga@mail.telepac.pt) | [geral@mottaveiga.com](mailto:geral@mottaveiga.com)
- Web: [www.mottaveiga.com](http://www.mottaveiga.com)

**Pedro da Silva Alves Moreira**

- Cartório: Rua Tomás Ribeiro, nº 45 – 2º Andar, 1050-225 LISBOA
- Tel.: 210545500 – Fax: 21 3978754
- E-mail: [pedro.moreira@rcf.pt](mailto:pedro.moreira@rcf.pt)
- Web: [www.rcf.pt](http://www.rcf.pt)

**João Luís Garcia**

- Cartório: Av. 5 de Outubro, 16, 2º Esq. - 1050-056 LISBOA
- Tel.: 21 7801963
- E-mail: [sgcr@sgcr.pt](mailto:sgcr@sgcr.pt)

**Manuel António Durães da Conceição Rocha**

- Cartório: Lagoas Park - Edifício 7, 1º Piso – 2740-244 PORTO SALVO
- Tel.: 21 1224726
- E-mail: [info.portugal@herrero.pt](mailto:info.portugal@herrero.pt)

**Gonçalo de Magalhães Moreira Rato**

- Cartório: Rua Rodrigo da Fonseca, 72 – 3º Esq, 1250-193 LISBOA
- Tel.: 21 3875201 - Fax: 21 3875200
- E-mail: [gmr@magalhaes-adv.pt](mailto:gmr@magalhaes-adv.pt)

**José Raúl de Magalhães Simões**

- Cartório: Av. 5 de Outubro, 16, 2º Esq. - 1050-056 LISBOA
- Tel.: 21 7801963
- E-mail: [sgcr@sgcr.pt](mailto:sgcr@sgcr.pt)

**Maria das Dores Marques Banheiro Meira**

- Cartórios: Rua Quirino da Fonseca, 29 – 5º Esq. – 1000-251 LISBOA  
e Av. Luísa Todi, 277, 2º, E-1 – 2900-452 SETÚBAL
- Tel.: 21 8436250 e 265 540240 – Fax: 21 8436251 e 265 540241
- E-mail: [tecnimarca@gmail.com](mailto:tecnimarca@gmail.com)
- Web: [www.tecnimarca.pt](http://www.tecnimarca.pt) e [www.tecnimarca.com](http://www.tecnimarca.com)

**Martim Luís Gomes de Araújo de Arantes e Oliveira**

- Cartório: Rua Tomás Ribeiro, nº 45 – 5º Esq., 1050-225 LISBOA
- Tel.: 21 3907373 – Fax: 21 3978754
- E-mail: [rcf@rcf.pt](mailto:rcf@rcf.pt)

**Dina Maria Martins Pereira Soares**

- Cartório: Av. José Gomes Ferreira, 15 – 3ºL, 1495-139 ALGÉS
- Tel.: 21 3241530 – Fax: 21 3422446 e 21 3476656
- E-mail: [marcpat@agcunhaferreira.pt](mailto:marcpat@agcunhaferreira.pt)
- Web: [www.agcunhaferreira.pt](http://www.agcunhaferreira.pt)

**Carmen Cristina Martins Garcia de Pina Alcobia Galinha**

- Cartório: Avenida Ressano Garcia nº 6 R/c. Esq. - 1070-237 LISBOA
- Tel.: +351 213 712 737 - Fax:+351 213 874 726
- E-mail: carmenpina@sapo.pt

**Ana Maria Ferreira Pereira da Silva Veiga**

- Cartório: Rua Ator Chaby Pinheiro, 5 A - 2795-060 LINDA A VELHA
- Tel.: 914930808
- E-mail: apsilvaveiga@netcabo.pt

**Luís Silva Carvalho**

- Cartório: Rua Vitor Cordon, 10-A, – 1249-103 LISBOA
- Tel.: 21 3475020 – Fax: 21 3421885 e 21 3424583
- E-mail: lsc@jpcruz.pt
- Web: www.jpereiradacruz.pt

**Alberto Canelas**

- Cartório: Rua Vitor Cordon , 10-A – 1249-103 LISBOA
- Tel.: 21 3475020 – Fax: 21 3421885 e 21 3424583
- E-mail: acanelas@jpcruz.pt
- Web: www.jpereiradacruz.pt

**César Manuel de Bessa Monteiro**

- Cartório: Av. Infante D. Henrique, 26 - 1149-096 LISBOA
- Tel.: 21 723 18 00 – Fax: 21 723 1899
- E-mail: bessa.monteiro@abreuadvogados.com
- Web: www.abreuadvogados.com

**Paulo Alexandre Pinto Correia Rodrigues da Graça**

- Cartório: Av. Almirante Reis, 104 - 5º – 1150-022 LISBOA
- Tel.: 21 8110051 – Fax: 21 8141605
- E-mail: paulo.graca-82931@advogados.oa.pt

**Miguel Camargo de Sousa Eiró**

- Cartório: Av. Fontes Pereira de Melo, 15 – 7º – 1050-115 LISBOA
- Tel.: 21 3160324 – Fax: 21 3150826
- E-mail: miguel.eiro@mail.telepac.pt

**Elsa Maria Martins Barreiros Amaral Canhão**

- Cartório: Rua Tomás Ribeiro, nº 45 – 2º Andar, 1050-225 LISBOA
- Tel.: 210545500 – Fax: 21 3978754
- E-mail: elsa.canhao@rcf.pt
- Web: www.rcf.pt

**Joaquim Maria Calado Marques**

- Cartório: Av. Álvares Cabral, 47 - R/C - 1250-015 LISBOA
- Tel.: 21 381 46 40 – Fax: 21 381 46 41
- E-mail: jcaladomarques@esc-advogados.pt

**Ana Teresa Pulido**

- Cartório: Al. D. Afonso Henriques, 72 - 6ºesq., 1000-125 LISBOA
- Tel.: 936792055
- E-mail: atp-67251@advo.oa.pt

**Vera Araújo Arnaut**

- Cartório: Av. Eng Duarte Pacheco, Torre 2, 9.º - Sala 3. – 1070 – 102 LISBOA
- Tel.: 21 384 01 97/8 – Fax: 21 384 01 99
- E-mail: vera.araujo@notarios.pt

**Luísa Guerreiro**

- Cartório: Rua Raul Proença, 3 - 2820-478 CHARNECA DA CAPARICA
- Tel: 21 821 23 47
- E-mail: luisague@netcabo.pt
- Web: www.lguerreiro.com

**Olga Maria Rocha da Cruz Landim**

- Cartório: Av. Casal Ribeiro, 50 - 3º, 1000-093 LISBOA
- Tel.: 21 3815050 e 21 3815054 – Fax: 21 3831150 e 21 3813393
- E-mail: info@clarkemodet.com.pt

**Paulo Pelayo de Sousa**

- Cartório: Rua de Sá da Bandeira, 706 – 2.º. Esq.º – 4000-432 PORTO
- Tel.: 22 2046120 – Fax: 22 2080728
- E-mail: geral@arlindodesousa.pt

**Pedro Pelayo de Sousa**

- Cartório: Rua de Sá da Bandeira, 706 – 2º. Esq. – 4000-432 PORTO
- Tel.: 22 2046120 – Fax: 22 2080728
- E-mail: geral@arlindodesousa.pt
- Web: www.arlindodesousa.pt

**Pedro Manuel Branco da Cruz**

- Cartório: Av. Duque de Loulé, 1 – 7º Esq. – 1050-085 LISBOA
- Tel.: 21 3535233 – Fax: 21 3535259
- E-mail: lex@cruzadvogados.com

**Vítor Luís Ribeiro Cardoso**

- Cartório: Rua Jaime Cortesão, nº 62 - 2910-538 SETÚBAL
- Tel.: 265 233 158 - TLM: 937250536 - Fax: 265 233 158
- E-mail: marcasepatentes@ribeirocardoso.com

**Abel Dário Pinto de Oliveira**

- Cartório: Rua Nossa Senhora de Fátima, 419 - 3º - Frente - 4050-428 PORTO
- Tel.: 22 600 80 94 e 22 016 02 04 – Fax: 22 600 80 95
- E-mail: geral@ampporto.com

**Alexandra Costa Paixão**

- Cartório: Av. António Augusto de Aguiar, nº 148, 4C e 5C - 1050-021 LISBOA
- Telemóvel: 919830742
- E-mail: fastfiling@fast-filing.com

**Ana Bárbara Emauz de Melo Portugal de Sampaio**

- Cartório: Rua do Salitre, 195 – 1269-063 LISBOA
- Tel.: 21 3841300 – Fax: 21 3875775
- E-mail: ana.sampaio@jedc.pt
- Web: www.jedc.pt

**Ana Maria Gonçalves Fidalgo**

- Cartório: Av. Casal Ribeiro, 50 - 3.º, 1000-093 LISBOA
- Tel.: 21 3815050 – Fax: 21 3831150
- E-mail: [afidalgo@clarkemodet.com.pt](mailto:afidalgo@clarkemodet.com.pt)

**Anabela Teixeira de Carvalho**

- Cartório: Edifício Net - Rua de Salazares, n.º 842 - 4149-002, PORTO
- Tel.: 220028916 - Fax: 225322066
- E-mail: [anabela.carvalho@patents.pt](mailto:anabela.carvalho@patents.pt)
- Web: <http://patentree.eu/>

**António Jorge Mateus Andrade**

- Cartório: Av. Infante D. Henrique, 26 - 1149-096 LISBOA
- Tel.: 21 7231800 - Fax: 21 7231899
- E-mail: [antonio.andrade@abreuadvogados.com](mailto:antonio.andrade@abreuadvogados.com)
- Web: [www.abreuadvogados.com](http://www.abreuadvogados.com)

**Bruno Braga da Cruz**

- Cartório: Rua Castilho, 67, 1.º 1250-068 LISBOA
- Tel.: (+351) 213 849441 - Fax: (+351) 213 849449
- E-mail: [brunobragadacruz-127791@adv.oo.pt](mailto:brunobragadacruz-127791@adv.oo.pt)
- Web: [www.mrgl.pt](http://www.mrgl.pt)

**Carla Maria Santos Pinheiro**

- Cartório: Prct. Dr. Raul Ramalhão, 203, 3.º Andar, Escr. 3.1, 4470-644 MAIA
- Tel.: 91 0052697
- E-mail: [pinheirocarlams@gmail.com](mailto:pinheirocarlams@gmail.com)

**Cláudia Pimenta Monteiro de Medina Barbosa Xara-Brasil Nogueira**

- Cartório: Av. Maria Helena Vieira da Silva, 40, 1.º Dto.– 1750-184 LISBOA
- Tlm.: 96 297 25 10
- E-mail: [cxarabrasil@gmail.com](mailto:cxarabrasil@gmail.com)

**Cristina Antónia de Almeida Carvalho**

- Cartório: Av. 5 de Outubro, 16, 2.º Esq - 1050-056 LISBOA
- Tel.: 217 80 19 63
- E-mail: [sgcr@sgcr.pt](mailto:sgcr@sgcr.pt)

**Filipe Teixeira Baptista**

- Cartório: Edifício Heron Castilho - Rua Braamcamp, 40 – 5 E - 1250-050 LISBOA
- Tel.: 211 914 169 - Fax: 211 914 166
- E-mail: [filipe.baptista@bma.com.pt](mailto:filipe.baptista@bma.com.pt)
- Web: [www.bma.com.pt](http://www.bma.com.pt)

**Gonçalo de Melo Portugal Saluce de Sampaio**

- Cartório: Rua do Salitre, 195 – 1269-063 LISBOA
- Tel.: 21 3841300 – Fax: 21 3875775
- E-mail: [goncalo.sampaio@jedc.pt](mailto:goncalo.sampaio@jedc.pt)
- Web: [www.jedc.pt](http://www.jedc.pt)

**Gonçalo Maria Cabral da Cunha Ferreira**

- Cartório: Tv do Froes 10 A – 2000-145 SANTARÉM
- Tel.: 916093424
- E-mail: [goncalo@cfadvogados.com](mailto:goncalo@cfadvogados.com)

**Gonçalo Santos da Cunha de Paiva e Sousa**

- Cartório: Avenida António Augusto Aguiar 108, 4º andar – 1150-019 LISBOA
- Tel.: 917 764 793
- E-mail: goncalo.sousa@gastao.com
- Web: goncalo.sousa@gastao.com

**Inês de Carvalho Simões**

- Cartório: Rua Vítor Cordon , 10-A – 1249-103 LISBOA
- Tel.: 21 3475020/30 – Fax: 21 3421885 e 21 3424583
- E-mail: inessimoes@jpcruz.pt
- Web: www.jpereiradacruz.pt

**João M. Pimenta**

- Cartório: Rua Vítor Cordon, 10-A – 1249-103 LISBOA
- Tel.: 21 3475020/30 – Fax: 21 3421885 e 21 3424583
- E-mail: joapimenta@jpcruz.pt
- Web: www.jpereiradacruz.pt

**João Sardinha**

- Cartório: Rua Vítor Cordon , 10-A – 1249-103 LISBOA
- Tel.: 21 3475020/30 – Fax: 21 3421885 e 21 3424583
- E-mail: joaosardinha@jpcruz.pt
- Web: www.jpereiradacruz.pt

**João Paulo Sena Mioludo**

- Cartório: Rua Tomás Ribeiro, n.º 45 - 2º Andar, 1050-225 LISBOA
- Tel.: 963075786
- E-mail: joao.mioludo@rcf.pt
- Web: www.rcf.pt

**Luís Gonçalo Moura Cavaleiro de Ferreira**

- Cartório: Av. Álvares Cabral, 47, 1º – 1250-015 LISBOA
- Tel.: 213 806 530 – Fax: 213 806 531
- E-mail: cavaleiro.ferreira@leonelalves.com

**Marco Alexandre Gomes da Silva Pires de Sousa**

- Cartório: Rua Quinta do Monte, 96 - 1º Dtº - 4805-151 CALDAS DAS TAIPAS
- Tel. 936954610 – Fax: 253471946
- E-mail: marcopires.sousa-9680p@adv.oa.pt

**Maria do Carmo Fernandes**

- Cartório: Rua Vítor Cordon, 10 A, 1º Andar - 1249-103 LISBOA
- Tel.: 213876961 – Tlm 965804956
- E-mail: maria.fernandes@furtado.pt

**Maria Manuel Ramos Lucas**

- Cartório: Praça de Portugal n.º. 7C - 1ºD - 2910-640 SETÚBAL
- Tel.: 265 228685 – Fax: 265 228637
- E-mail: mmlucas@marquesmarcas.com

**Maria Teresa Delgado**

- Cartório: Lagoas Park - Edifício 7, 1º Piso – 2740-244 PORTO SALVO
- Tel.: 21 1224726
- E-mail: tdelgado@herrero.pt

**Miguel Quintans**

- Cartório: Rua Castilho, 50, 1250-071 LISBOA
- Tel.: 21 0958109 – Fax: 21 0958155
- E-mail: miguel.quintans@cmsportugal.com
- Web: www.cms.law/pt

**Ricardo Souto Soares Henriques**

- Cartório: Av. Infante D. Henrique, 26 – 1149-096 LISBOA
- Tel.: 21 7231800 – Fax: 21 7231899
- E-mail: ricardo.henriques@abreuadvogados.com
- Web: www.abreuadvogados.com

**Teresa Colaço Dias**

- Cartório: Rua Vítor Cordon, 10 A, 1º Andar, 1249-103 LISBOA
- Telef.: 351 21 387 69 61 - Fax: 351 21 387 75 96
- E-mail: teresa.dias@furtado.pt
- Web: www.furtado.pt

**Teresa Maria Ferreira Pereira da Silva Garcia**

- Cartório: R. Soldados da Índia, 72 – 1400-340 LISBOA
- Tel.: 21 3017086
- E-mail: garcia.teresa@netcabo.pt

**Paulo Jorge Monteverde Plantier Saraiva Maia**

- Cartório: Edifício Heron Castilho, Rua Braamcamp, 40 – 5E - 1250-050 LISBOA
- Tel.: 213 806 530 - Fax: 213 806 531
- E-mail: paulo.monteverde@bma.com.pt
- Web: www.bma.com.pt

**Águeda Silva**

- Cartório: Rua 4 de Outubro, 821 - 4810-485 GUIMARÃES
- E-mail: aguedasilva@gmail.com

**Ana Bela Ferreira**

- Cartório: Av. 5 de Outubro, 16, 2º Esq. - 1050-056 LISBOA
- Tel.: 217801963
- E-mail: sgcr@sgcr.pt
- Web: www.sgcr.pt

**Margarida Martinho do Rosário**

- Cartório: Av. António Augusto Aguiar 108, 4º - 1050-019 LISBOA
- Tel.: 218823990 – Fax: 218823997
- E-mail: margarida.rosario@gastao.com
- www.gastao.eu

**Ana Rita Vilhena**

- Cartório: Rua Vitor Cordon, 10-A – 1249-103 LISBOA
- Tel.: 21 3475020 – Fax: 21 3421885 e 21 3424583
- E-mail: anaritavilhena@jpcruz.pt
- Web: www.jpereiradacruz.pt

**António Trigueiros de Aragão**

- Cartório: : Rua Tomás Ribeiro, n.º 45 - 2º Andar, 1050-225 LISBOA
- Tel.: 210545500
- E-mail: ata@taglobal.pt
- Web: www.rcf.pt

**Carmina Cardoso**

- Cartório: Largo de São Carlos, 3 - 1200-410 LISBOA
- Tel.: 213583620 – Fax: 213159434
- E-mail: c.cardoso-183171@adv.oa.pt.

**Elsa Maria Bruno Guilherme**

- Cartório: Avenida da Liberdade, nº 258, 6º Andar - 1250-149 LISBOA
- Tel.: ++351 215 943 993
- E-mail: elsagui76@gmail.com

**Filipe Pedro**

- Cartório: Rua Varela Silva, 3 - 2º Dto. - 2730-233 BARCARENA
- E-mail: filipedro@netcabo.pt

**Francisca Ferreira Pinto**

- Cartório: Av. da República, 25 - 1º - 1050-186 LISBOA
- Tel.: 213821200 – Fax: 213877109
- E-mail: francisca.ferreira.pinto@garrigues.com / gcf@garrigues.com

**Hugo Monteiro de Queirós**

- Cartório: Av. Fontes Pereira de Melo, 43 - 1050-119 LISBOA
- Tel.: +351 213 197 311 – Tlm: +351 934 301 498
- E-mail: hugo.monteiroqueiros@plmj.pt
- Web: www.plmj.com

**Isabel Bairrão**

- Cartório: Rua Pedro Calmon, 7, 3.º Esquerdo, 1300-454 LISBOA
- Tel.: 926606856
- E-mail: ibairrao@gmail.com

**Joana Mata**

- Cartório: Avenida da Índia, n.º 10, Piso 0, 1349-066 LISBOA
- Tel.: 963996754
- E-mail: Joana.mata@pt.eylaw.com

**João Jorge**

- Cartório: Rua Tomás Ribeiro, nº 45 – 2º Andar, 1050-225 LISBOA
- Tel.: 210545500 – Fax: 213978754
- E-mail: joao.jorge@rcf.pt
- Web: www.rcf.pt

**João Pedro Fazendeiro**

- Cartório: Av. Conselheiro Fernando de Sousa, nº 19, 5º - 1070-072 LISBOA
- Tel.: 216083894
- E-mail: legal@protectidea.pt

**Jorge Faustino**

- Cartório: Rua Tomás Ribeiro, n.º 45 – 2.º Andar, 1050-225 LISBOA
- Tel.: 210545500 – Fax: 213978754
- E-mail: jorge.faustino@rcf.pt
- Web: www.rcf.pt

**José de Novaes e Ataíde**

- Cartório: Av. Duque D'Ávila, 32 - 1.º - 1000-141 LISBOA
- Tel.: 213547763 – Fax: 213560486
- E-mail: geral@fdnovaes.com

**Lídia Neves**

- Cartório: Edifício Amoreiras Square, Rua Carlos Alberto da Mota Pinto, n.º 17, 2.º piso - 1070-313 LISBOA
- Tel.: 213192080
- E-mail: lneves@adcecija.pt

**Lourenço de Sampaio**

- Cartório: Rua do Salitre, 195 - 1269-063 LISBOA
- Tel.: 213841300 – Fax: 213875775
- E-mail: lourenco.sampaio@jedc.pt

**Luís Humberto Ferreira**

- Cartório: Edifício Net - Rua de Salazares, n.º 842 - 4149-002 PORTO
- Tel.: 220028916 - Fax: 225322066
- E-mail: luis.ferreira@patents.pt
- Web: <http://patentree.eu/>

**Joana Fialho Pinto**

- Cartório: Av. Fontes Pereira de Melo, 43, 1050-119 LISBOA
- E-mail: joana.fialhopinto@plmj.pt
- Eeb: www.plmj.com

**Maria Cruz Garcia**

- Cartório: Av. Casal Ribeiro, 50, 3.º Andar – 1000-093 LISBOA
- Tel.: 91 145 26 59
- E-mail: inpi@clarkemodet.com.pt.
- Web: www.clarkemodet.com

**Mário Castro Marques**

- Cartório: Rua António Cardoso, 235, 6.º Drt Frt, 4150-081 PORTO
- Tel.: 91 9107557
- E-mail: mariocastromarques@gmail.com

**Marisa Coimbra**

- Cartório: Rua Dom Francisco Manuel de Melo 21, 1070-085 LISBOA
- Tel.: 21 313 2000 – Fax: 21 313 2001
- E-mail: marisa.coimbra@srslegal.pt
- Web: <https://www.srslegal.pt/pt/>

**Nuno Lourenço**

- Cartório: Lusoworld II A25. Rua Pé de Mouro 2710-144 SINTRA
- Tel.: 21 1395721 – Fax: 21 1946681
- E-mail: nuno.lourenco@today.patents.com
- Web: www.todaypatents.com

**Rodolfo Condessa**

- Cartório: Rua Cidade de Rabat, 31 - 8º Esq. - 1500-159 LISBOA
- Tel.: 966712005
- E-mail: rodolfo.condessa@gmail.com

**Rui Duarte Catana**

- Cartório: Av. Marquês de Tomar, 44 - 6º - 1069-229 LISBOA
- Tel.: 217613490 – Fax: 217613499
- E-mail: rui.catana@aduarateassoc.com
- Web: www.aduarateassoc.com

**Rui Moreira de Resende**

- Cartório: Rua Bernardo Lima, 3 - 1150-074 LISBOA
- Tel.: 213566400 – Fax: 213566488
- E-mail: ruiresende@rsa-advogados.pt

**Sandra Martins Pinto**

- Cartório: Praça Gen. Humberto Delgado 267, 3º Andar, Salas 1-2, 4000-288 PORTO
- E-mail: sandramartinspinto@gmail.com

**Teresa Luísa Catarino Fernandes Gingeira Martins**

- Cartório: Edifício Net - Rua de Salazares, n.º 842 - 4149-002, PORTO
- Tel.: 220028916
- E-mail: teresa.martins@patents.pt
- Web: www.patentree.eu

**Vasco Stilwell d'Andrade**

- Cartório: Rua Castilho, 165 - 1070-050 LISBOA
- Tel.: 213817400 – Fax: 213826629
- E-mail: vsandrade@mlgts.pt
- Web: www.mlgts.pt

**Vera Correia Alves**

- Cartório: Rua do Carmo, n.º 11, 2º, sala 11, 4700-309 BRAGA
- Tlm: 919285011
- E-mail: valves@sablegal.pt

**Ana Sofia Dinis Chaves**

- Cartório: Rua Luis Gonzaga, Edifício Phoenix Garden, 7º andar H, MACAU
- Tel.: 00853 66591201
- E-mail: chaves.anasofia@gmail.com

**Ália Mohamade Amadá**

- Cartório: Rua Visconde de Santarém, n.º 75B, 1000 - 286 LISBOA
- E-mail: info@amadalegal.com
- Web: www.amadalegal.com

**Rita Milhões**

- Cartório: Edifício Heron Castilho, Rua Braamcamp 40 - 5º E, 1250-050 LISBOA
- Tel.: 351 (+351) 213 806 530
- E-mail: rita.milhoes@bma.pt

**Daniel Reis Nobre**

- Cartório: Alameda dos Oceanos, 41K-21, Parque das Nações – 1990-207 LISBOA
- Tel.: 213 150 970 - Fax: 213 531 352
- E-mail: portugal@inventa.com
- Web: www.inventa.pt

**Tiago Reis Nobre**

- Cartório: Alameda dos Oceanos, 41K-21, Parque das Nações – 1990-207 LISBOA
- Tel.: 213 150 970 - Fax: 213 531 352
- E-mail: portugal@inventa.com
- Web: www.inventa.pt

**David Cardoso**

- Cartório: Avenida Defensores de Chaves, 36, 1.º Direito, 1000-119 LISBOA
- Tel.: 218758322 – Fax: 255134816
- E-mail: dc@legalwest.eu

**Ágata Pinho**

- Cartório: Av. Sidónio Pais, n.º 379, Piso 1, sala 1.14, Ed. HOECHST - 4100-486 BOAVISTA, PORTO
- Tel.: 926 730 599
- E-mail: agatapinho.ip@gmail.com

**Ana Eugénio**

- Cartório: Rua António Enes 18-3D - 1050-025 LISBOA
- E-mail: aeugenio.ana@gmail.com

**Ana M. Sebastião**

- Cartório: Rua Vitor Cordon , 10-A – 1249-103 LISBOA
- Tel.: 21 3475020/30 – Fax: 21 3421885 e 21 3424583
- E-mail: anamsebastiao@jpacruz.pt
- Web: www.jpereiradacruz.pt

**Cátia Ribeiro**

- Cartório: Praça de Portugal n.º 7C - 1ºD - 2910-640 SETÚBAL
- Tel.: 265 228 685 - Fax: 265 228 637
- E-mail: catia@marquesmarcas.com
- Web: www.marquesmarcas.com

**Joana Dez-Réis Grilo**

- Cartório: Rua de Campolide n.º 164 D, 1070-029 LISBOA
- Tel.: 934954388
- E-mail: joana.grilo@protectdata.pt

**Luís Caixinhas**

- Cartório: Alameda dos Oceanos, 41K-21, Parque das Nações - 1990-207 LISBOA
- Tel.: 213 150 970 - Fax: 213 531 352
- E-mail: portugal@inventa.com
- Web: www.inventa.pt

**Ricardo Abrantes**

- Cartório: Taguspark, Núcleo Central 383, 2740-122 OEIRAS
- Tel.: 211344001
- E-mail: ricardo.abrantes@patents.pt
- Web: www.patentree.eu

**Patrícia Marques**

- Cartório: Rua Santo António nº47B, 3ºQ - 2410-168 LEIRIA
- Tel.: 963169814
- E-mail: patriciamarqs@gmail.com

**Márcia Martinho da Rosa**

- Cartório: Campo Grande, 35 – 4º C, 1700-087 LISBOA
- Tel.: : +351 212 401 022
- E-mail: geral@mmr.pt
- Web: www.mmr.pt

**Madalena Barradas**

- Cartório: Avenida Casal Ribeiro, 50, 3º Dto, 1000-093 LISBOA
- Tel.: 21 3815050
- E-mail: mbarradas@clarkemodet.com

**Luís Teixeira**

- Cartório: Rua Públia Hortênsia de Castro, nº 1, 2º A - 1500-518 LISBOA
- E-mail: teixeira.luismmanuel@gmail.com

**Manuel Cunha Ferreira**

- Cartório: Av. José Gomes Ferreira, 15 – 3ºL, 1495-139 ALGÉS
- Tel.: 213241530 - Fax: 213476656 / 213422446
- E-mail: manuel.cunhaferreira@agcunhaferreira.pt

**Ana Fazendeiro**

- Cartório: Av. das Forças Armadas, nº 125 - 12º - 1600-079 LISBOA
- Tel.: 217231800 - Fax: 217231899
- E-mail: ana.fazendeiro@abreuadvogados.com

**Vítor Palmela Fidalgo**

- Cartório: Alameda dos Oceanos, 41K-21, Parque das Nações – 1990-207 LISBOA
- Tel.: 213 150 970 - Fax: 213 531 352
- E-mail: vfidalgo@inventat.com
- Web: www.inventa.pt

**Sérgio Coimbra Henriques**

- Cartório: Av de Berna, 30 - 3º A, 1050-148 LISBOA
- Tel.: 211 64 99 99
- E-mail: sergiocoimbrahenriques@gmail.com

**Filipa Lopes Galvão**

- Cartório: Rua Professor Simões Raposo, nº 5, 4º B - 1600-660 LISBOA
- E-mail: flg@dcmlittler.com

**Jorge Manuel Vaz Machado**

- Cartório: Edifício Oceanus - Escrit. 1.9 - Av. da Boavista 3265, 4100-137 PORTO
- Tel.: 912325395
- E-mail: jmachado@inventat.com
- Web: www.inventa.com

**Vera Albino**

- Cartório: Alameda dos Oceanos, 41K-21, Parque das Nações – 1990-207 LISBOA
- Tel.: 213 150 970 - Fax: 213 531 352
- E-mail: portugal@inventa.com
- Web: www.inventa.pt

**Maria João Pereira**

- Cartório: Av. Doutor João Canavarro 305, 1º, sl 19, 4480-668 VILA DO CONDE
- Tel.: +351 252 611 927 / +351 91 019 87 35
- E-mail: mariabaltarpereira@gmail.com

**Mário André Marques**

- Cartório: Avenida Madame Curie, 27, 1A, 2720-111 AMADORA
- Tel.: +351 910842465
- E-mail: mario.marques@gmail.com

**Isaura Monteiro**

- Cartório: Avenida 25 de Abril, Urbanização Solar das Palmeiras, Bloco C4, 4ºD, 8100-506 LOULÉ
- Tel.: 914164499
- E-mail: isaura.monteiro@rcf.pt

**Ana Rita Remígio**

- Cartório: Edifício Net, Rua de Salazares 842 - 4149-002 PORTO
- Tel.: 225322064 - Fax: 225322066
- E-mail: ana.remigio@patents.pt
- Web: www.patents.pt

**Daniela Dinis**

- Cartório: Rua da Fé n.º 10 Casal do Rato 1675-313 PONTINHA
- Tel.: 961294016
- E-mail: danielamdinis-456421@adv.oa.pt

**Luís Pinto Monteiro**

- Cartório: Av. da República, 25, 1º - 1050-186 LISBOA
- Tel.: 213821200 e 914898865
- E-mail: luis.pinto.monteiro@garrigues.com

**Cláudia Freixinho Serrano**

- Cartório: Rua Vitor Cordon , 10-A - 1249-103 LISBOA
- Tel.: 213475020 - Fax: 213421885
- E-mail: claudiaserrano@jpcruz.pt

**David Marques**

- Cartório: Avenida Cova dos Vidros, Lote 2570 - 2975-333 QUINTA DO CONDE
- E-mail: davidmtfmarques@gmail.com

**Filipe Funenga**

- Cartório: Postboks 9, 4068 STAVANGER NO / Rua Cidade de Ouro Preto n.º 12, Urbanização Vale da Rosa – 2910-834 SETÚBAL
- Tel.: (+47) 908 77 808
- E-mail: filipe.funenga@patent.no

**Inês Monteiro Alves**

- Cartório: Alameda dos Oceanos, 41K-21, Parque das Nações – 1990-207 LISBOA
- Tel.: 213150970 - Fax: 213531352
- E-mail: ialves@inventa.com

**Mariana Bernardino Ferreira**

- Cartório: Av. Álvares Cabral, 47 - 1.º - 1250-015 LISBOA
- Tel.: 213806530 - Fax: 213806531
- E-mail: mariana.ferreira@bma.com.pt
- Web: www.bma.pt

**Patrícia Lima**

- Cartório: Instituto Superior Técnico, Avenida Rovisco Pais - 1049-001 LISBOA
- E-mail: patriciamlima@hotmail.com

**Rita Mendonça**

- Cartório: Av. 5 de Outubro, 16, 2º Esq. - 1050-056 LISBOA
- Tel.: 217 801 963
- E-mail: sgcr@sgcr.pt
- Web: www.sgcr.pt

**Rui do Nascimento Gomes**

- Cartório: Rua Vitor Cordon, 10-A - 1249-103 LISBOA
- Tel.: 213475020 - Fax: 213421885
- E-mail: ruigomes@jpcruz.pt
- Web: www.jpereiradacruz.p

**Vasco Rosa Dias**

- Cartório: Est. Beira nº 176, 5º A - 3030-173 COIMBRA
- Tel.: 963312134
- E-mail: vasco.rosa.dias@gmail.com

**Joana Piriquito Santos**

- Cartório: Largo Jean Monnet, 1 - 2.º Piso, 1250-130 LISBOA
- Tel.: 916225520
- E-mail: jps@nlp.legal

**Sónia Mota Maia**

- Cartório: Alameda da Quinta de Sto. António, nº 1 - Núcleo 1 - 2º E - 1600-675 LISBOA
- Tel.: 217160190 - Fax: 213244665
- E-mail: info@ip-smm.com

**Pedro Bacelar**

- Cartório: Estrada da Chainha, Lote 6, Nº163 R/C - 7005-198 ÉVORA
- Tel: 266040468 e 919654760 - Fax: 266040948
- E-mail: pedro.espanca@gmail.com

**Miguel Antunes de Resende**

- Cartório: Avenida de São Pedro nº 31 Monte Estoril - 2765-446 ESTORIL
- Tel: 910583778
- E-mail: miguelantunesderesende@gmail.com

**Luís Sommer Ribeiro**

- Cartório: Rua Artilharia Um, n.º 79, 3.º direito, 1250-038 LISBOA
- E-mail: geral@saveas.pt

**João Pereira Cabral**

- Cartório: Alameda dos Oceanos, 41, K21, Parque das Nações - 1990-207 LISBOA
- Tel: 213150970 - Fax: 213531352
- E-mail: jcabral@inventia.com
- Web: www.inventia.pt

**João Francisco Sá**

- Cartório: Rua Rangel de Quadros, nº 4 2º drt. - 3800-072 AVEIRO
- E-mail: Joaofrancis.sa@gmail.com

**Sousa Ribeiro**

- Cartório: Av. Álvares Cabral, n.º 47, 1.º andar - 1250-015 LISBOA
- Tel: 213806530 - Fax: 213806531

**Evangelino Marques Ribeiro**

- Cartório: Praça de Portugal nº. 7C - 1ºD - 2910-640 SETÚBAL
- Tel: 265228685 e 932573091 - Fax: 265228637
- E-mail: marquesribeiro@marquesmarcas.com
- Web: www.marquesmarcas.com

**Diogo Xavier Santos**

- Cartório: Av. 5 de Outubro, 16, 2º Esq - 1050-056 LISBOA
- Tel: 217801963
- E-mail: sgcr@sgcr.pt

**Saulo Chanoca**

- Cartório: Rua Artilharia Um, nº 51, Páteo Bagatela, Edifício 1, 4º Andar - 1250-137 LISBOA
- Tel: 211554330 e 935274353
- E-mail: schanoca@bas.pt

**Lígia Gata**

- Cartório: Av. Dr. Mário Moutinho, Lt 1519, 7º Esq. - 1400-136 LISBOA
- Tel: 213011684
- E-mail: ligiajata007@gmail.com

**Manuel Bastos Moniz Pereira**

- Cartório: Av. António Augusto Aguiar 108, 4º, 1050-019 LISBOA
- Tel: 218823990 - Fax: 218823997
- E-mail: manuel.pereira@gastao.eu
- Web: www.gastao.eu

**Ana Neves**

- Cartório: Alameda dos Oceanos 41, K-21, Parque das Nações, 1990-207 LISBOA
- Tel: 213150970
- E-mail: aneves@inventia.com

**Ana Isabel Plácido Martins**

- Cartório: Pct. Infante D. Henrique, 38, 4 ET, 4400-257 VILA NOVA DE GAIA
- E-mail: anamartins.adv@outlook.com

**André Sarmento**

- Cartório: Rua Damião de Góis, nº 56, 4º Andar, apt. 43, 4050-221 PORTO
- Tel: 223 751 032
- E-mail: andrevsarmento@gmail.com

**Carlos Miguel Vaz Serra**

- Cartório: Edifício Lumnia, Rua da Centieira, nº 61 - 5B, 1800-056 LISBOA
- Tel: 917169727
- E-mail: carlos.miguel@ascenza.rovensa.com

**Leila Teixeira**

- Cartório: Avenida 24, 803 - 4500-201 ESPINHO
- Tel: 935254856
- E-mail: leilateixeiraa@gmail.com

**Cristina de Castro**

- Cartório: Rua António Sérgio, 49 - 3º Esq. - 6300-665 GUARDA
- Tel: 965028903
- E-mail: cristinacastro@ipg.pt

**Mariana Belo de Oliveira**

- Cartório: Rua Domingos Ferreira Pinto Basto, nº 45, 3830 -176 ÍLHAVO - AVEIRO
- Tel: 914913442
- E-mail: marianabelooliveira@gmail.com

**Natacha Batista**

- Cartório: Rua 9 de Março, nº 63, Cajados - 2965-505 ÁGUAS DE MOURA
- Tel: 916187637
- E-mail: anatachabatista@gmail.com

**Raquel Antunes**

- Cartório: Rua dos Ilhavs 29, 2825-339 COSTA DA CAPARICA
- Tel.: 913157271
- E-mail: rgaboleiroantunes@gmail.com

**Sofia Rebelo Ladeira**

- Cartório: Rua Ana de Castro Osório, nº 4 - 5º B- 1500-039 LISBOA
- Tel.: 969267585
- E-mail: ladeira.sofia@gmail.com

**Adriana Esteves**

- Cartório: Av. Casal Ribeiro, 50 - 3º andar – 1000-093 LISBOA
- Tel.: 213815050 – Fax: 212831150
- E-mail: aesteves@clarkemodet.com.pt

**Cláudia Tomás Pedro**

- Cartório: Avenida da República, n.º 25, 1.º – 1050-186 LISBOA
- Tel.: 213821200 Fax: 213821290 | Tlm: 966478360
- E-mail: claudia.tomas.pedro@garrigues.com

**Diana Pereira**

- Cartório: Alameda dos Oceanos, 41, K21, Parque das Nações – 1990-207 LISBOA
- Tel.: 213150970/1 – Fax: 213531352
- E-mail: dpereira@inventacom.com

**Inês Sequeira**

- Cartório: Alameda dos Oceanos, 41, K21, Parque das Nações – 1990-207 LISBOA
- Tel.: 918860596
- E-mail: [isequeira@inventa.com](mailto:isequeira@inventa.com)

**Joel David Rodrigues**

- Cartório: Rua Escola do Futebol, n.º 11, 1.º dto. – 8700-258 OLHÃO
- Tel.: 961 108 500
- E-mail: [jdcruzrodrigues@gmail.com](mailto:jdcruzrodrigues@gmail.com)

**Inês Guerra**

- Cartório: Av. 5 de Outubro, 16, 2º Esq. - 1050-056 LISBOA
- Tel.: 217801963
- E-mail: [sgcr@sgcr.pt](mailto:sgcr@sgcr.pt)
- Web: [www.sgcr.pt](http://www.sgcr.pt)

**Luísa Azevedo Soares Rodrigues**

- Cartório: Rua António da Silveira, 131– 2765-300 ESTORIL
- Tel.: 914431158
- E-mail: [marialuisa.rodrigues@gmail.com](mailto:marialuisa.rodrigues@gmail.com)

**Miguel Bibe**

- Cartório: Alameda dos Oceanos, 41, K21, Parque das Nações– 1990-207 LISBOA
- Tel.: 918759849
- E-mail: [mbibe@inventa.com](mailto:mbibe@inventa.com)

**Tiago Andrade**

- Cartório: Rua Vitor Cordon, 10-A – 1200-442 LISBOA
- Tel.: 213475020
- E-mail: [tiagoandrade@jpcruz.pt](mailto:tiagoandrade@jpcruz.pt)
- Web: [www.jpereiradacruz.pt](http://www.jpereiradacruz.pt)

**Cláudia Alexandra Maia do Couto**

- Cartório: Av. Casal Ribeiro, 50 - 3º andar - 1000-093 LISBOA
- Tel: 213 815 050
- E-mail: [ccouto@clarkemodet.com](mailto:ccouto@clarkemodet.com)

**Cristina Maria Sanches Simões de Faria**

- Cartório: Rua António Livramento, n.º3, -5ºC 1600-371 LISBOA
- Tel: 960290166
- E-mail: [csdefaria@gmail.com](mailto:csdefaria@gmail.com)

**Diogo de Almeida Antunes**

- Cartório: Alameda dos Oceanos 41 K 21-1991-207 LISBOA
- Tel. 21 3150970 – Tlm: 925835323
- E-mail: [dantunes@inventa.com](mailto:dantunes@inventa.com)

**Dulce Varandas Andrade**

- Cartório: Rua da Vilarinha, n. 543, 4100-515 - PORTO
- Tel.: 962043227
- E-mail: [dulce.varandas@gmail.com](mailto:dulce.varandas@gmail.com)

**Filipa João da Gama Franco Marques Pereira**

- Cartório: Rua Victor Cordon, n.º 10 - A - 1249-103 LISBOA
- Tlm.: 910075582
- E-mail: filipapereira@jpacruz.pt

**Inês Duarte Tavares**

- Cartório: Av. Fontes Pereira de Melo, 42, 1050-119 LISBOA
- Tel.: (+351) 213 197 322 | (+351) 938 433 217
- E-mail: ines.duartetavares@plmj.pt
- Web: www.plmj.com

**Joana Alves Coelho**

- Cartório: Praça General Humberto Delgado, 267 - 3º salas 1 e 2 - 4000-288 PORTO
- Tel.: 222012603 - Fax: 222012605
- E-mail: jac@sgcr.pt
- Web: www.sgcr.pt

**Miguel Filipe Duarte**

- Cartório: Faculdade de Medicina da Universidade de LISBOA,  
Avenida Professor Egas Moniz, 1649-028 LISBOA
- Tel.: (+351) 217 999 411 - ext: 47020
- E-mail: miguel.duarte@medicina.ulisboa.pt

**Vera Lúcia Faria Viola Gonçalves**

- Cartório: Rua Dr. Herminio Laborinho, n.º 13 - 2500-214 CALDAS DA RAINHA
- Tel.: 914287287
- E-mail: vera.viola.goncalves@gmail.com

**Diogo Frada Almeida**

- Cartório: Rua Castilho n.º 165 - 1070-050 LISBOA
- Tel.: 213817400- Fax: 213826629
- E-mail: dfalmeida@mlgts.pt
- Web: www.mlgts.pt

**Joana Eugénio**

- Cartório: Av. Sidónio Pais 379, Ed. Hoechst, Sala 1.14 - 4100-468 PORTO
- Tel.: 220167495 / 917814970
- E-mail: joanaeugenio@jpacruz.pt

**Júlia Alves Coutinho**

- Cartório: Rua da Ilha Terceira, 1, 3º Direito, 1000-171 LISBOA
- E-mail: juliaalvescoutinho@gmail.com

**Maria João Carapinha**

- Cartório: Largo Samwell Dinis, n.º 3 - 2.º Dto.- 2820-491 ALMADA
- Tel.: 926224774
- E-mail: mariajoacarapinha@gmail.com

**Miguel Maia**

- Cartório: Edifício Net -Rua de Salazares, n.º 842 - 4149-002- PORTO
- Tel.: 220 028 916
- E-mail: miguel.maia@patents.pt
- Web: www.patentree.eu

**Pedro Rebelo Tavares**

- Cartório: Rua Nossa Senhora de Fátima, 177, Piso 7 - 4050-427 PORTO
- Tel.: 223715485 / 916589604 - Fax: 223723285
- E-mail: pedro.tavares@pt.andersen.com

**Sílvia Vieira**

- Cartório: Edifício Net - Rua de Salazares, n.º 842 - 4149-002 PORTO
- Tel.: 220028916
- E-mail: silvia.vieira@patents.pt
- Web: www.patentree.eu

**Vitor Sérgio Moreira**

- Cartório: Alameda dos Oceanos, 41K, 21 - Parque das Nações - 1990-207 LISBOA
- Tel.: 213150970 - Fax: 213531352
- E-mail: vmoreira@inventia.com

**Luisa Resende Castro**

- Cartório: Av. Casal Ribeiro, 50 – 3ºandar- 1000-093 LISBOA
- Tel.: 213815050
- E-mail: luisarezendecastro@gmail.com

**Marisol Cardoso**

- Cartório: Av. Fontes Pereira de Melo, nº 6, 5º Esquerdo - 1050-115 LISBOA
- E-mail - marisol.cardoso@rauda.law
- Tel.: 913187126

**José Maria Lopes Pires Santos Quelhas**

- Cartório: Av. Fontes Pereira de Melo, 43 - 1050-119 LISBOA
- E-mail: josemaria.quelhas@plmj.pt
- Tel.: 211592504

**Francisco Branco Pardal**

- Cartório: Av. EUA 61, 2 esq. 1700-165 LISBOA
- E-mail: franciscobpardal@gmail.com

**Vasco Granate**

- Cartório: Av.<sup>a</sup> Fontes Pereira de Melo, 43, 1050-119 LISBOA
- E-mail: vasco.granate@plmj.pt
- Tel.: 213197303

**Maria João Nunes**

- Cartório: Rua Nova de Almada 29, 2640-411 – MAFRA
- E-mail: mariajoaodecamposnunes@gmail.com
- Tel.: 916219056

**Beatriz Pereira da Cruz**

- Cartório: Rua das Janelas Verdes. N.º 128 2º Andar, 1200-692 - LISBOA
- E-mail: beatrizpcruz@hotmail.com

**Madalena Pacheco**

- Cartório: Edifício Heron Castilho, R. Braamcamp 40 - 5º E, 1250-050 - LISBOA
- E-mail: madalena.pacheco@bma.pt
- Tel.: 213 806 530
- Web: www.bma.pt

**António Aragão**

- Cartório: Rua Tomás Ribeiro, n.º 45 – 2º Andar, 1050-225 LISBOA
- Tel.: 210545500
- E-mail: antonio.aragao@rcf.pt
- Web: www.rcf.pt

**Andreia Pereira**

- Cartório: Rua Tomás Ribeiro, n.º 45 – 2º Andar, 1050-225 - LISBOA
- E-mail: andreia.pereira@rcf.pt
- Tel.: 210545500 - Fax: 213978754
- Web: www.rcf.pt

**Catarina Azevedo Fernandes**

- Cartório: Av.ª General Humberto Delgado, 181, 4800-158 - GUIMARÃES
- E-mail: catarinaazevedo@gamalobomelo.com
- Tel.: 253421600

**Diana Andrade Sands**

- Cartório: Rua Vitorino Nemésio, 107 - Rés do Chão Direito - 4050-638 PORTO
- E-mail: diana.faustino.andrade@gmail.com
- Tel.: 925585334

**Rui Manuel Silva**

- Cartório: Praça Doutor Teixeira de Aragão 7, 3º Direito, 1500-251 LISBOA
- Tlm.: 914024203
- E-mail: ruimsilva3@gmail.com

**Alexandra Oliveira**

- Cartório: Rua Padre António Francisco Marques N.º1, 2º Dto, 1675-014 PONTINHA
- Tlm.: 913643170
- E-mail: alexandra.peresdeoliveira@gmail.com

**Inês Falcão Rovisco**

- Cartório: Av. António Augusto Aguiar 108, 4º, 1050-019 LISBOA
- Tel.: 218823990 – Tlm.: 939624767
- E-mail: ines.rovisco@gastao.com

**Manuel Gil Fernandes**

- Cartório: Rua Sousa Martins, 16, 1º A, 1050-218 LISBOA
- Tlm.: 919902476
- E-mail: manelmgil@gmail.com

**Susana Couto Gonçalves**

- Cartório: Casal Ribeiro, 50, 3º dto, 1000-091 LISBOA
- Tlm.: 917938762
- E-mail: sgoncalves@clarkemodet.com

**João Carlos Assunção**

- Cartório: Largo Jean Monnet, 1 - 2.º Piso, 1250-130 LISBOA
- Tel.: 210540860 - Tlm.: 962104158
- E-mail: jca@nlp.legal
- Web: www.nlp.legal

**Elizabete Coutinho**

- Cartório: Rua 1º de Maio, nº 8, Soutelo, 3850-587 Branca, ALBERGARIA-A-VELHA
- Tlm.: 913839747
- E-mail: elizabeteccoutinho@gmail.com

**Antonieta Ribeiro**

- Cartório: Instituto Superior Técnico – Avenida Rovisco Pais, 1049-001 LISBOA
- Tel.: 218417391
- E-mail: antonieta.ribeiro@tecnico.ulisboa.pt
- Web: <https://tecnico.ulisboa.pt/>

**Carla Andrade Silva**

- E-mail: carla.silva@playngo.com

## PROCURADORES AUTORIZADOS

(Os Procuradores Autorizados são pessoas singulares que, não sendo Agentes Oficiais da Propriedade Industrial, podem praticar actos e termos do processo, juntando, para o efeito, procuração simples e com poderes especiais para cada processo)

### **Artur Almeida Pinto Furtado da Luz**

- Cartório: Rua da Madalena, 214 – 4º – 1100-325 LISBOA  
- Tel.: 21 8870657 – Fax: 21 8879714  
- E-mail: abpatentiena@mail.telepac.pt

### **Carlos António dos Santos Rodrigues**

- Cartório: Rua da Madalena, 214 – 4º – 1100-325 LISBOA  
- Tel.: 21 8870657 – Fax: 21 8879714  
- E-mail: abpatentiena@mail.telepac.pt

### **Ruy Pelayo de Sousa**

- Cartório: Rua de Sá da Bandeira, 706 – 2º Esq. – 4000-432 PORTO  
- Tel.: 22 2046120 – Fax: 22 2080728  
- E-mail: geral@arlindodesousa.pt  
- Web: www.arlindodesousa.pt

### **Carmen Ferreira Furtado da Luz de Oliveira e Silva**

- Cartório: Rua Sousa Martins, N.º 10 - 7º – 1050-218 LISBOA  
- Tel.: 21 3876961 – Fax: 21 3877596  
- E-mail: furtado.marcas@netcabo.pt

### **Luís Reinaldo de Oliveira e Silva**

- Cartório: Rua Maria Pia, 20 - 3º Dto. – 1350-208 LISBOA  
- Tel.: 21 3951814 – Fax: 21 3951842  
- E-mail: publamarca@iol.pt

### **Carlos Eugénio Reis Nobre**

- Cartório: Alameda dos Oceanos, 41K-21, Parque das Nações – 1990-207 LISBOA  
- Tel.: 213 150 970 - Fax: 213 531 352  
- E-mail: portugal@inventacom.com  
- Web: www.inventa.pt

### **Maria Margarida Gomes Sanches Nunes**

- Cartório: Av. António José Gomes, 60 - B - 1º E, Apartado 175 – 2801-902 ALMADA  
- Tel.: 21 2744129 e 21 2768069 – Fax: 21 2740012  
- E-mail: guimarque@guimarque.pt