

BOLETIM DA PROPRIEDADE INDUSTRIAL

Nº 2022/06/14 (115/2022) 14 de junho de 2022

Sumário

Aviso.....	3
Códigos	3
TRIBUNAIS	7
Decisões judiciais relativas a processos de propriedade industrial	7
Sentença do Tribunal da Propriedade Intelectual – Juiz 1, proferida no processo de registo de marca nacional n.º 655556, julga recurso improcedente e mantém o despacho de concessão proferido pelo INPI.....	7
Sentença do Tribunal da Propriedade Intelectual – Juiz 1, proferida no processo de registo de marca nacional n.º 660958, julga recurso improcedente e mantém o despacho de concessão proferido pelo INPI.....	18
PATENTES DE INVENÇÃO	28
Pedidos - BB/CA1K.....	28
Patentes europeias vigentes em Portugal - FG4A.....	32
Caducidades por falta de pagamento de taxa - Patente europeia - MM4A	33
Caducidades por limite de vigência - Patente europeia - MM3A.....	34
Cessação de efeitos nacionais - Patente europeia - MZ4A	35
Averbamentos - PD1A, PD3A, PC1A, PC3A.....	36
Averbamentos - Patente europeia - PD1A, PD3A, PC1A, PC3A	37
Outros Atos - HK4A	38
MODELOS DE UTILIDADE	39
Pedidos - BB/CA1K.....	39
DESENHOS OU MODELOS	40
Caducidades por falta de pagamento de taxa - MM4Y	40
Pedidos e Avisos de Deferimento de Revalidação - NF4Y	41
REGISTO NACIONAL DE MARCAS	42
Pedidos	42
Concessões	67
Vigências por sentença.....	71
Recusas.....	72
Renovações	73
Caducidades por falta de pagamento de taxa	74
Averbamentos.....	75
Renúncias.....	77
Requerimentos indeferidos.....	78
Pedidos e Avisos de Deferimento de Revalidação.....	79
REGISTO INTERNACIONAL DE MARCAS	80
Concessões	80
REGISTO DE LOGÓTIPOS	81
Pedidos	81
Concessões	82
Renovações	83
Caducidades por falta de pagamento de taxa	84

Pedidos e Avisos de Deferimento de Revalidação.....	85
Conversão para Logótipos ao abrigo do artigo 11.º do Decreto-Lei n.º 143 de 25 de Julho	86
AGENTES OFICIAIS DE PROPRIEDADE INDUSTRIAL.....	87
PROCURADORES AUTORIZADOS	108

Aviso

À matéria publicada no presente Boletim são aplicáveis as disposições do Código da Propriedade Industrial.

Códigos

Códigos das rubricas (St. 17 OMPI)

Títulos de propriedade industrial:

- A — Patente de invenção.
- K — Modelo de utilidade.
- L — Modelo industrial.
- Q — Desenho industrial.
- Y — Desenho ou modelo.
- 1 — Pedido não examinado.
- 3 — Pedido examinado sem pesquisa.
- 4 — Pedido examinado com pesquisa.

Publicação:

BB — Publicação de pedidos e correspondente disponibilização dos documentos ao público, para consulta ou fornecimento de cópias, a pedido.

Oposição:

CA — Fase de oposição.

Procedimento de concessão:

- FA — Desistências.
- FC — Recusas.
- FF — Concessão provisória.
- FG — Concessão; Registo; Estatuto legal; Licenças.
- GA — Transformação de pedido de título de propriedade industrial.
- PC — Transmissão.
- PD — Mudanças de identidade/sede.
- QB — Licenças concedidas e registadas.

Correções; outros:

- HK — Retificações.
- HZ — Requerimentos indeferidos.

Caducidade dos direitos de propriedade industrial:

- MA — Renúncias.
- MM — Caducidades.

Manutenção dos direitos de propriedade industrial:

- NF — Revalidações.

Outras decisões:

RL — Despachos proferidos por sentença alterando despacho anterior.

Lista dos Códigos INID — Identificação Numérica Internacional de Dados Bibliográficos (Normas St. 9, St. 60, St. 80 OMPI)

Patentes, Modelos de Utilidade, Certificados Complementares de Proteção, Desenhos ou Modelos:

- (11) Número de pedido.
- (19) Organismo emissor, país.
- (22) Data do pedido.
- (28) Número de objetos de um pedido múltiplo.
- (30) Data, país e número de prioridade.
- (43) Data de publicação de pedido não examinado.
- (44) Data de publicação de pedido examinado.
- (51) Classificação internacional:
 - A, U — Int. Cl. 7;
 - L, Q, Y — LOC (8).
- (54) Título em português.
- (55) Reprodução fotográfica do desenho ou modelo.
- (57) Resumo e desenho da invenção/descrição do desenho ou modelo.
 - (71) Requerente, nacionalidade, profissão, morada.
 - (72) Inventor(es)/autor(es).

Marcas, Nomes e Insígnias de Estabelecimento, Logótipos, Denominações de Origem e Indicações Geográficas, Recompensas:

- (210) Número de pedido.
- (220) Data do pedido.
- (300) Data, país e número de prioridade.
- (441) Data de publicação do pedido não examinado.
- (442) Data de publicação do pedido examinado.
- (511) Lista de produtos ou serviços segundo a Classificação Internacional de Nice [NCL (8)].
- (512) Classificação Nacional e/ou lista de produtos ou serviços.
 - (531) Descrição dos elementos figurativos das marcas segundo a Classificação Internacional de Viena [CFE (5)].
 - (540) Reprodução do sinal.
 - (550) Indicação do tipo de marca
 - (551) Indicação de que a marca é coletiva, de certificação ou de associação.
 - (561) Transliteração da marca.
 - (566) Tradução da marca ou das palavras nela contidas.
 - (591) Informações de cores reivindicadas.
 - (730) Nome do requerente, nacionalidade, profissão, morada.

Outros códigos

MNA — Marca nacional.
MCA — Marca Coletiva.
MCC — Marca de Certificação ou de Garantia.
NOM — Nome de estabelecimento.
INS — Insígnia de estabelecimento.
LOG — Logótipo.
DNO — Denominação de Origem Nacional.
DOI — Denominação de Origem Internacional.
IGR — Indicação Geográfica.
RCS — Recompensa.

**Lista alfabética dos códigos de países,
organizações intergovernamentais
e outras entidades
(Norma St. 3 OMPI)**

AD — Andorra.
AE — Emirados Árabes Unidos.
AF — Afeganistão.
AG — Antígua e Barbuda.
AI — Anguila.
AL — Albânia.
AM — Arménia.
AN — Antilhas Holandesas.
AO — Angola.
AP — ARIPO — Organização Regional Africana da Propriedade Industrial.
AR — Argentina.
AT — Áustria.
AU — Austrália.
AW — Aruba.
AZ — Azerbaijão.
BA — Bósnia-Herzegovina.
BB — Barbados.
BD — Bangladesh.
BE — Bélgica.
BF — Burquina Faso.
BG — Bulgária.
BH — Barém.
BI — Burundi.
BJ — Benin.
BM — Bermudas.
BN — Brunei Darussalam.
BO — Bolívia.
BOIP — *Office* da Propriedade Intelectual do Benelux.
BR — Brasil.
BS — Baamas.
BT — Butão.
BV — Ilha Bouvet.
BW — Botswana.
BY — Bielo-Rússia.
BZ — Belize.
CA — Canadá.
CD — República Democrática do Congo.
CF — República Centro-Africana.
CG — Congo.

CH — Suíça.
CI — Costa do Marfim.
CK — Ilhas Cook.
CL — Chile.
CM — Camarões.
CN — China.
CO — Colômbia.
CR — Costa Rica.
CU — Cuba.
CV — Cabo Verde.
CY — Chipre.
CZ — República Checa.
DE — Alemanha.
DJ — Djibuti.
DK — Dinamarca.
DM — Dominica.
DO — República Dominicana.
DZ — Argélia.
EA — EAPO — Organização Euro-Asiática de Patentes.
EC — Equador.
EE — Estónia.
EG — Egipto.
EH — Sara Ocidental.
EM — EUIPO — Instituto da Propriedade Intelectual da União Europeia.
EP — IEP — Instituto Europeu de Patentes.
ER — Eritreia.
ES — Espanha.
ET — Etiópia.
FI — Finlândia.
FJ — Fiji.
FK — Ilhas Malvinas.
FO — Ilhas Faroé.
FR — França.
GA — Gabão.
GB — Reino Unido.
GC — Instituto de Patentes do Conselho de Cooperação dos Estados Árabes do Golfo (GCC).
GD — Granada.
GE — Geórgia.
GG — Guernsey.
GH — Gana.
GI — Gibraltar.
GL — Gronelândia.
GM — Gâmbia.
GN — Guiné.
GQ — Guiné Equatorial.
GR — Grécia.
GS — Geórgia do Sul e as ilhas Sandwich do Sul.
GT — Guatemala.
GW — Guiné-Bissau.
GY — Guiana.
HK — Hong-Kong/China.
HN — Honduras.
HR — Croácia.
HT — Haiti.
HU — Hungria.
IB — Secretaria Internacional da Organização Mundial da Propriedade Intelectual (OMPI).
ID — Indonésia.
IE — Irlanda.

IL — Israel.	NZ — Nova Zelândia.
IM — Ilha de Man.	OA — OAPI — Organização Africana da Propriedade Intelectual.
IN — Índia.	OM — Omã.
IQ — Iraque.	PA — Panamá.
IR — República Islâmica do Irão.	PE — Peru.
IS — Islândia.	PG — Papua Nova Guiné.
IT — Itália.	PH — Filipinas.
JE — Jersey.	PK — Paquistão.
JM — Jamaica.	PL — Polónia.
JO — Jordânia.	PT — Portugal.
JP — Japão.	PW — Palau.
KE — Quênia.	PY — Paraguai.
KG — Quirguistão.	QA — Qatar.
KH — Camboja.	QZ — Instituto Comunitário de Variedades Vegetais (CPVO).
KI — Quiribáti.	RO — Roménia.
KM — Comores.	RS — Sérvia.
KN — S. Kitts e Nevis.	RU — Federação Russa.
KP — República Popular Democrática da Coreia.	RW — Ruanda.
KR — República da Coreia.	SA — Arábia Saudita.
KW — Koweit.	SB — Ilhas Salomão.
KY — Ilhas Caimão.	SC — Seychelles.
KZ — Cazaquistão.	SD — Sudão.
LA — República Popular Democrática do Laos.	SE — Suécia.
LB — Líbano.	SG — Singapura.
LC — Santa Lúcia.	SH — Santa Helena.
LI — Listenstaina.	SI — Eslovénia.
LK — Sri Lanka.	SK — Eslováquia.
LR — Libéria.	SL — Serra Leoa.
LS — Lesoto.	SM — São Marinho.
LT — Lituânia.	SN — Senegal.
LU — Luxemburgo.	SO — Somália.
LV — Letónia.	SR — Suriname.
LY — Líbia.	ST — São Tomé e Príncipe.
MA — Marrocos.	SV — El Salvador.
MC — Mónaco.	SY — República Árabe da Síria.
MD — República da Moldávia.	SZ — Suazilândia.
ME — Montenegro.	TC — Ilhas Turcas e Caicos.
MG — Madagáscar.	TD — Chade.
MK — Ex-República Jugoslava da Macedónia.	TG — Togo.
ML — Mali.	TH — Tailândia.
MM — Myanmar (Birmânia).	TJ — Tajiquistão.
MN — Mongólia.	TL — Timor-Leste.
MO — Macau.	TM — Turquemenistão.
MP — Ilhas Marianas do Norte.	TN — Tunísia.
MR — Mauritânia.	TO — Tonga.
MS — Montserrat.	TR — Turquia.
MT — Malta.	TT — Trinidad e Tobago.
MU — Maurícias.	TV — Tuvalu.
MV — Ilhas Maldivas.	TW — Taiwan/China.
MW — Malavi.	TZ — República Unida da Tanzânia.
MX — México.	UA — Ucrânia.
MY — Malásia.	UG — Uganda.
MZ — Moçambique.	US — Estados Unidos da América.
NA — Namíbia.	UY — Uruguai.
NE — Níger.	UZ — Uzbequistão.
NG — Nigéria.	VA — Vaticano.
NI — Nicarágua.	VC — São Vicente e Granadinas.
NL — Holanda.	VE — Venezuela.
NO — Noruega.	VG — Ilhas Virgens (GB).
NP — Nepal.	VN — Vietname.
NPI — Instituto Nórdico de Patentes.	
NR — Nauru.	

VU — Vanuatu.
WO — OMPI — Organização Mundial da
Propriedade Intelectual.
WS — Samoa.
YE — Iémen.
YU — Jugoslávia. (1)
ZA — África do Sul.
ZM — Zâmbia.
ZW — Zimbábwe.

(1) O código YU foi retirado da lista, em Novembro de 2006. Até essa data identifica a ex-Jugoslávia, a Sérvia e o Montenegro.

TRIBUNAIS**Decisões judiciais relativas a processos de propriedade industrial**

Sentença do Tribunal da Propriedade Intelectual – Juiz 1, proferida no processo de registo de marca nacional n.º 655556, julga recurso improcedente e mantém o despacho de concessão proferido pelo INPI.

Assinado em 07-04-2022, por
Rute Alexandra da Silva Sabino Lopes, Juiz de Direito



Processo: 17/22.4YHLSB
Referência: 480466

Lisboa - Tribunal da Propriedade Intelectual
Juiz da Propriedade Intelectual - Juiz 1
Rua Marquês da Fronteira - Palácio da Justiça
1098-001 Lisboa
Telef: 213846400 Fax: 211373576 Mail: tribunal.p.intelectual@tribunais.org.pt

Recurso de Propriedade Industrial**Despacho**Da taxa de justiça paga pela recorrente

O recorrido veio dizer que a recorrente não pagou o montante correto relativo a taxa de justiça devida, pelo que deverá ser notificado para proceder ao seu pagamento com multa.

Vejamus.

O presente recurso é considerado, para efeitos de custas, recurso de decisão nos termos do artigo 12.º, n.º 1, e respetiva tabela, do Regulamento das Custas Processuais, pelo que o valor a pagar a título de taxa de justiça é 51,00 euros.

Assim, este favor foi devidamente pago, pelo que não deve a recorrente pagar nesta fase qualquer outro valor.

Indefere-se, por esse motivo, o pedido da recorrente.

SENTENÇA**1. Relatório**

Recorrente: MILHÕES E EQUAÇÕES UNIPessoal LDA.

Recorrido/a: L. XXXXXXXXXX



Processo: 17/22.4YHLSB
Referência: 480466

Lisboa - Tribunal da Propriedade Intelectual
Juízo da Propriedade Intelectual - Juiz 1

Rua Marquês da Fronteira - Palácio da Justiça
1098-001 Lisboa
Telef: 213846400 Fax: 211373576 Mail: tribunal.p.intelectual@tribunais.org.pt

Recurso de Propriedade Industrial

Foi interposto recurso do despacho do Senhor Diretor do Instituto Nacional da Propriedade Industrial (INPI), proferido por subdelegação de competências do Conselho Diretivo, do mesmo Instituto, que concedeu o pedido registo da marca nacional n.º 655556, com a seguinte configuração:



O/A recorrente alegou, em síntese que o pedido de registo não deveria ter sido concedido, na medida em que tal marca é confundível com a marca da recorrente, da União Europeia n.º 018015990, com a seguinte configuração:

QUINTA D'OURO VERDE

Alega ainda que a coexistência das marcas no mercado originará atos de concorrência desleal.



Processo: 17/22.4YHLSB
Referência: 480466

Lisboa - Tribunal da Propriedade Intelectual
Juízo da Propriedade Intelectual - Juiz 1

Rua Marquês da Fronteira - Palácio da Justiça
1098-001 Lisboa
Telef: 213846400 Fax: 211373576 Mail: tribunal.p.intelectual@tribunais.org.pt

Recurso de Propriedade Industrial

Foi dado cumprimento ao disposto no artigo 42.º do Código da Propriedade Industrial, aprovado pelo Decreto-Lei n.º 110/2018, de 10/12.

Foi citada a parte contrária que veio deduzir oposição, tendo pedido que se mantenha a decisão do Instituto Nacional da Propriedade Industrial, na medida em que não existe risco de confusão entre as marcas.

2. Questões a decidir

Em face das posições assumidas nestes autos, a questão a decidir é a de saber se se verificam os pressupostos de concessão do registo da marca em causa nestes autos.

3. Saneamento

O Tribunal é competente.

O processo é o próprio e não existem nulidades que o invalidem.

As partes têm personalidade e capacidade judiciárias e são legítimas.

Não existem outras exceções ou questões prévias de que cumpra conhecer e que obstem ao conhecimento do mérito da causa.

4. Fundamentação

4.1. Fundamentação de facto



Processo: 17/22.4YHLSB
Referência: 480466

Lisboa - Tribunal da Propriedade Intelectual
Juízo da Propriedade Intelectual - Juiz 1

Rua Marquês da Fronteira - Palácio da Justiça
1098-001 Lisboa
Telef: 213846400 Fax: 211373576 Mail: tribunal.p.intelectual@tribunais.org.pt

Recurso de Propriedade Industrial

4.1.2. Factos provados

Com relevância para a decisão do presente recurso, na sequência da análise da prova documental, resultam provados os seguintes factos:

- a) Por despacho de 3/1/2022, o Senhor Diretor do Departamento de Marcas e Desenhos ou Modelos do INPI, por subdelegação de competências do Conselho Diretivo, concedeu o registo da marca nacional n.º 655556, com a seguinte configuração:



- b) A marca referida assinala os seguintes produtos/serviços da classe 29 de Nice:
AZEITE VIRGEM EXTRA.

Cfr. teor da decisão constante do processo de registo, remetido aos autos pelo Instituto Nacional da Propriedade Industrial;

- c) A requerente é titular da marca europeia n.º 018015990, com a seguinte configuração:

QUINTA D'OURO VERDE

- d) A referida marca assinala:

Na classe 29 e Nice: “Azeite; Azeite comestível; Peixe em azeite; Azeite virgem extra; Azeite extra virgem; Azeite para a alimentação; Azeite extra virgem para



Processo: 17/22.4YHLSB
Referência: 480466

Lisboa - Tribunal da Propriedade Intelectual
Juízo da Propriedade Intelectual - Juiz 1

Rua Marquês da Fronteira - Palácio da Justiça
1098-001 Lisboa
Telef: 213846400 Fax: 211373576 Mail: tribunal.p.intelectual@tribunais.org.pt

Recurso de Propriedade Industrial

alimentação” e 30: “Vinagre; Vinagre aromatizado; Vinagre de fruta; Vinagre de cerveja; Vinagre de pimenta; Vinagre de vinho; Vinagre de mostarda” – teor do documento que a recorrente junta como n.º 1.

4.1.3. Factos não provados e outra matéria

Não se provaram quaisquer outros factos passíveis de afetar a decisão de mérito, em face das possíveis soluções de direito, e que, por conseguinte, importe registar como não provados.

Também não foi considerada matéria conclusiva, conceptual, de direito ou sem relevo.

Ou seja, toda a matéria constante dos requerimentos, não considerada nos factos provados, foi entendida pelo tribunal como sendo matéria conclusiva, conceptual, de direito ou sem relevo para a decisão a proferir, em face das possíveis soluções de direito.

4.2. Fundamentação de direito

Nos termos do artigo 208.º, do Código da Propriedade Industrial, a principal função da marca é a função distintiva. Assim, na sua criação deve ser observado o princípio da novidade e/ou da especialidade, a fim de que não se confunda com outra já existente empregue em produto idêntico ou semelhante. Estes princípios visam



Processo: 17/22.4YHLSB
Referência: 480466

Lisboa - Tribunal da Propriedade Intelectual
Juízo da Propriedade Intelectual - Juiz 1

Rua Marquês da Fronteira - Palácio da Justiça
1098-001 Lisboa
Telef: 213846400 Fax: 211373576 Mail: tribunal.p.intelectual@tribunais.org.pt

Recurso de Propriedade Industrial

garantir a lealdade da concorrência e evitar a indução em erro de consumidores e fornecedores quanto à proveniência do bem.

Nessa medida, constitui fundamento de recusa de registo de marca, a reprodução/imitação de marca anteriormente registada para os produtos idênticos ou afins, suscetíveis de causar confusão no consumidor – artigo 232.º n.º 1, al. b), do Código da Propriedade Industrial.

São assim requisitos de recusa:

- reprodução ou imitação de marca anteriormente registada;
- identidade ou afinidade de produtos/serviços assinalados por ambas, que traduz o princípio da especialidade;
- suscetibilidade de causar confusão no consumidor.

O conceito de imitação é densificado pelo artigo 238.º, do Código da Propriedade Industrial da seguinte forma:

“a marca registada considera-se imitada ou usurpada por outra, no todo ou em parte, quando cumulativamente:

- a) a marca registada tiver prioridade;*
- b) sejam ambas destinadas a assinalar produtos ou serviços idênticos ou afins;*
- c) tenham tal semelhança gráfica, figurativa, fonética ou outra que induza facilmente o consumidor em erro ou confusão, ou que compreenda um risco de*



Processo: 17/22.4YHLSB
Referência: 480466

Lisboa - Tribunal da Propriedade Intelectual
Juízo da Propriedade Intelectual - Juiz 1

Rua Marquês da Fronteira - Palácio da Justiça
1098-001 Lisboa
Telef: 213846400 Fax: 211373576 Mail: tribunal.p.intelectual@tribunais.org.pt

Recurso de Propriedade Industrial

associação com marca anteriormente registada, de forma que o consumidor não as possa distinguir senão depois de exame atento ou confronto.

O primeiro requisito, de natureza puramente objetiva, e de imediata verificação, prende-se com a prioridade da marca e afere-se pelo confronto das datas da concessão ou dos pedidos dos respetivos registos.

A verificação do segundo requisito, relativo à identidade do tipo do produto/serviço, exige, não apenas a garantia de que a marca não assinala produtos da mesma classe que uma anterior, mas também produtos/serviços idênticos ou afins. Segundo refere o Professor Carlos Olavo, a afinidade entre produtos ou serviços afere-se em face do próprio objeto de direito à marca, qual seja o de distinguir a respetiva origem empresarial. Para tanto, importa atentar em múltiplos fatores, como a natureza e o tipo de necessidades visados satisfazer pelos produtos/serviços em estudo e os respetivos circuitos de distribuição dos mesmos, independentemente do número do reportório onde estão inscritos ou a classe da tabela da classificação de Nice (cfr. Propriedade Industrial, Sinais Distintivos do Comércio, Concorrência Desleal, 1997, p. 50).

Concomitantemente, a jurisprudência explicita outros critérios para concretizar o cariz impreciso do conceito de afinidade, designadamente, serem produtos/serviços concorrentes no mercado, terem a mesma finalidade ou fim, estarem numa relação de



Processo: 17/22.4YHLSB
Referência: 480466

Lisboa - Tribunal da Propriedade Intelectual
Juízo da Propriedade Intelectual - Juiz 1

Rua Marquês da Fronteira - Palácio da Justiça
1098-001 Lisboa
Telef: 213846400 Fax: 211373576 Mail: tribunal.p.intelectual@tribunais.org.pt

Recurso de Propriedade Industrial

complementaridade, acessoriedade ou sucedâneos, partilharem circuitos e hábitos de distribuição, locais de fabrico ou venda e visarem o mesmo público relevante.

O terceiro requisito, relativo à suscetibilidade de induzir em confusão ou erro, traduz-se, quer na toma de um sinal por outro, quer na consideração pelo consumidor da existência de uma putativa identidade de marcas/sociedades, na realidade inexistentes, com eventuais ganhos ou benefícios indevidos para a marca registanda, em desfavor da titular da marca prioritária.

Na avaliação a fazer, impõe-se atender à impressão do conjunto, a mais relevante e sensibilizadora ao olhar do público alvo, que é em regra feita num exame comparativo rápido, intuitivo e sintético - (cf., Professor Carlos Olavo, Propriedade Industrial, Volume I, Almedina, 2005, página 102).

Conforme refere o Ac. STJ proferido no processo 124/14.7YHLSB.L1.S1, de 22.4.2004, é a imagem do todo que melhor se grava na memória e não as eventuais dissemelhanças detetadas numa avaliação isolada ou analítica. Contudo, nas marcas mistas, na avaliação da novidade dos respetivos sinais importa ainda não menosprezar a frequente predominância dos elementos nominativos, sobretudo os fonéticos, por virtude destes últimos serem, regra geral, os mais retidos na memória do público, em detrimento da respetiva grafia, figuras ou desenhos (cfr. Professor Carlos Olavo, na obra citada). Quanto aos sinais nominativos, importa ainda considerar que atenta a sua



Processo: 17/22.4YHLSB
Referência: 480466

Lisboa - Tribunal da Propriedade Intelectual
Juízo da Propriedade Intelectual - Juiz 1

Rua Marquês da Fronteira - Palácio da Justiça
1098-001 Lisboa
Telef: 213846400 Fax: 211373576 Mail: tribunal.p.intelectual@tribunais.org.pt

Recurso de Propriedade Industrial

natureza, o início do sinal é aquele que mais facilmente será retido na mente do consumidor.

O padrão a considerar na análise a fazer é a do olhar do consumidor médio daqueles produtos, ou seja, do público alvo da marca em apreço, de um cidadão comum, nem excessivamente distraído e iletrado, nem especialmente culto, conhecedor, atento, analítico e sagaz – cfr. Ac STJ nº 1B1009 de 3.5.2001. Ainda a considerar como princípio, como decorre do Ac. do STJ nº 3B3971, de 25.3.2004, na senda dos ensinamentos do Professor Ferrer Correia, é a circunstância de que, em regra, o consumidor não compara os sinais lado a lado, mas um, com a memória que tem do outro.

No presente caso, o Instituto Nacional da Propriedade Industrial considera estarem verificados os dois primeiros requisitos, em concordância com a recorrente.

Assim, a presente análise limitar-se-á à verificação da al. c), sendo os seguintes os sinais em confronto:

Sinal Prioritário	Sinal registando
<p>QUINTA D'OURO VERDE</p>	



Processo: 17/22.4YHLSB
Referência: 480466

Lisboa - Tribunal da Propriedade Intelectual
Juízo da Propriedade Intelectual - Juiz 1

Rua Marquês da Fronteira - Palácio da Justiça
1098-001 Lisboa
Telef: 213846400 Fax: 211373576 Mail: tribunal.p.intelectual@tribunais.org.pt

Recurso de Propriedade Industrial

Do ponto de vista fonético, a única semelhança entre os sinais é a designação OURO VERDE. Em nenhum dos casos, porém, tal designação surge sozinha. No caso da recorrente, surge antecedida de QUINTA D' e, no caso da recorrida, surge numa marca mista, acompanhada de outras designações, destacando-se, junto da designação OURO VERDE, a designação AZEITE, que antecede aquela.

A análise do conjunto dos dois sinais, leva a concluir que não existe risco de confusão entre ambos, na medida em que na análise dos dois, são maiores as diferenças do que as semelhanças, acentuando o elemento misto da marca do recorrido tais diferenças.

Pelo mesmo motivo, também se afigura inexistir risco de concorrência desleal.

5. Decisão

Pelo exposto, julga-se improcedente o recurso interposto.

*

Custas pela recorrente - (artigo 527º do Código de Processo Civil).

*

Valor da causa: 30.000,01 euros.

*

Registe, notifique e, após trânsito, comunique ao Instituto Nacional da Propriedade Industrial.



Processo: 17/22.4YHLSB
Referência: 480466

Lisboa - Tribunal da Propriedade Intelectual
Juízo da Propriedade Intelectual - Juiz 1

Rua Marquês da Fronteira - Palácio da Justiça
1098-001 Lisboa
Telef: 213846400 Fax: 211373576 Mail: tribunal.p.intelectual@tribunais.org.pt

Recurso de Propriedade Industrial

*

Data e assinatura certificadas eletronicamente.

Sentença do Tribunal da Propriedade Intelectual – Juiz 1, proferida no processo de registo de marca nacional n.º 660958, julga recurso improcedente e mantém o despacho de concessão proferido pelo INPI.

Assinado em 10-04-2022, por
Rute Alexandra da Silva Sabino Lopes, Juiz de Direito



Processo: 13/22.1YHLSB
Referência: 480836

Lisboa - Tribunal da Propriedade Intelectual
Juízo da Propriedade Intelectual - Juiz 1
Rua Marquês da Fronteira - Palácio da Justiça
1098-001 Lisboa
Telef: 213846400 Fax: 211373576 Mail: tribunal.p.intelectual@tribunais.org.pt

Recurso de Propriedade Industrial**SENTENÇA****1. Relatório**

Recorrente: W.L. GORE & ASSOCIATES INC

Recorrido/a: G-TEX, Unipessoal, Lda

Foi interposto recurso do despacho do Senhor Diretor do Instituto Nacional da Propriedade Industrial (INPI), proferido por subdelegação de competências do Conselho Diretivo, do mesmo Instituto, que concedeu o pedido registo da marca nacional n.º 660958, com a seguinte configuração:



O/A recorrente alegou, em síntese que o pedido de registo não deveria ter sido concedido, na medida em que existe risco de confusão entre esta marca e as marcas da recorrente. Alegou ainda que a coexistência das marcas gerará concorrência desleal.

Foi dado cumprimento ao disposto no artigo 42.º do Código da Propriedade Industrial, aprovado pelo Decreto-Lei n.º 110/2018, de 10/12.

Foi citada a parte contrária que nada disse.



Processo: 13/22.1YHLSB
Referência: 480836

Lisboa - Tribunal da Propriedade Intelectual
Juízo da Propriedade Intelectual - Juiz 1
Rua Marquês da Fronteira - Palácio da Justiça
1098-001 Lisboa
Telef: 213846400 Fax: 211373576 Mail: tribunal.p.intelectual@tribunais.org.pt

Recurso de Propriedade Industrial

2. Questões a decidir

Em face das posições assumidas nestes autos, a questão a decidir é a de saber se se verificam os pressupostos de concessão do registo da marca em causa nestes autos.

3. Saneamento

O Tribunal é competente.

O processo é o próprio e não existem nulidades que o invalidem.

As partes têm personalidade e capacidade judiciárias e são legítimas.

Não existem outras exceções ou questões prévias de que cumpra conhecer e que obstem ao conhecimento do mérito da causa.

4. Fundamentação

4.1. Fundamentação de facto

4.1.2. Factos provados

Com relevância para a decisão do presente recurso, na sequência da análise da prova documental, resultam provados os seguintes factos:

- a) Por despacho de 4/11/2021, o Senhor Diretor do Departamento de Marcas e Desenhos ou Modelos do INPI, por subdelegação de competências do



Processo: 13/22.1YHLSB
Referência: 480836

Lisboa - Tribunal da Propriedade Intelectual
Juízo da Propriedade Intelectual - Juiz 1
Rua Marquês da Fronteira - Palácio da Justiça
1098-001 Lisboa
Telef: 213846400 Fax: 211373576 Mail: tribunal.p.intelectual@tribunais.org.pt

Recurso de Propriedade Industrial

Conselho Diretivo, concedeu o registo nacional n.º 660958, com a seguinte configuração:




b) A marca referida foi pedida para assinalar os seguintes produtos/serviços da classe 25, de NICE: CALÇADO; CHAPELARIA; PARTES DE VESTUÁRIO, CALÇADO E CHAPELARIA; VESTUÁRIO; ARTIGOS DE CHAPELARIA.

Cfr. teor da decisão constante do processo de registo, remetido aos autos pelo Instituto Nacional da Propriedade Industrial;

c) A recorrente é titular, entre outros, dos seguintes registos de marca:

- Marca da União Europeia n.º 3768405 GORE-TEX, apresentada em 27.04.2004 e concedida em 08.08.2005, que assinala, entre outros, Vestuário, calçado, chapelaria, luvas, na classe 25 da Classificação Internacional de Nice;

- Marca da União Europeia n.º 004358859, GTX, apresentado em 26.04.2005 e concedido em 09.01.2008, para assinalar calçado, artigos para as mãos e vestuário exterior, na classe 25 da Classificação Internacional de Nice

- Marca da União Europeia n.º 17548082, , apresentada em 01.12.2017 e concedida em 17.02.2020, que assinala, entre outros,



Processo: 13/22.1YHLSB
Referência: 480836

Lisboa - Tribunal da Propriedade Intelectual
Juízo da Propriedade Intelectual - Juiz 1

Rua Marquês da Fronteira - Palácio da Justiça
1098-001 Lisboa
Telef: 213846400 Fax: 211373576 Mail: tribunal.p.intelectual@tribunais.org.pt

Recurso de Propriedade Industrial

Vestuário, nomeadamente, Camisas, Camisolas desportivas, Tops curtos, Camisolas de malha, Ceroulas, Collants, Calções, Cuecas [roupa interior], Babetes, apara-baba, Capotes [casacos], Parkas, Coletes, Calçado, Chapelaria, Luvas [vestuário], Mitenes, Inserções para luvas, Macacões, Macacões, Vestuário resistente contra intempéries, Aquecedores de braços, Perneiras, Abafos para os joelhos, Faixas de enrolar no pescoço, Botas de borracha de cano alto, Roupas interiores para desporto, Polainas [grevas], Passa-montanhas [gorro que cobre a cabeça e o pescoço], Cachecóis, Casacos [vestuário], Vestidos clássicos [frocks], Saias, Skorts calção - saia, Fatos, Meias, Proteções para sapatos, Resguardos para capacetes, Camisolas [pullovers], Uniformes, Uniformes para desportos de combate, na classe 25 da Classificação Internacional de Nice.

4.1.3. Factos não provados e outra matéria

Não se provaram quaisquer outros factos passíveis de afetar a decisão de mérito, em face das possíveis soluções de direito, e que, por conseguinte, importe registar como não provados.

Também não foi considerada matéria conclusiva, conceptual, de direito ou sem relevo.



Processo: 13/22.1YHLSB
Referência: 480836

Lisboa - Tribunal da Propriedade Intelectual
Juízo da Propriedade Intelectual - Juiz 1
Rua Marquês da Fronteira - Palácio da Justiça
1098-001 Lisboa
Telef: 213846400 Fax: 211373576 Mail: tribunal.p.intelectual@tribunais.org.pt

Recurso de Propriedade Industrial

Ou seja, toda a matéria constante dos requerimentos, não considerada nos factos provados, foi entendida pelo tribunal como sendo matéria conclusiva, conceptual, de direito ou sem relevo para a decisão a proferir, em face das possíveis soluções de direito.

4.2. Fundamentação de direito

Nos termos do artigo 208.º, do Código da Propriedade Industrial, a principal função da marca é a função distintiva. Assim, na sua criação deve ser observado o princípio da novidade e/ou da especialidade, a fim de que não se confunda com outra já existente empregue em produto idêntico ou semelhante. Estes princípios visam garantir a lealdade da concorrência e evitar a indução em erro de consumidores e fornecedores quanto à proveniência do bem.

Nessa medida, constitui fundamento de recusa de registo de marca, a reprodução/imitação de marca anteriormente registada para os produtos idênticos ou afins, suscetíveis de causar confusão no consumidor – artigo 232.º n.º 1, al. b), do Código da Propriedade Industrial.

São assim requisitos de recusa:

- reprodução ou imitação de marca anteriormente registada;
- identidade ou afinidade de produtos/serviços assinalados por ambas, que traduz o princípio da especialidade;



Processo: 13/22.1YHLSB
Referência: 480836

Lisboa - Tribunal da Propriedade Intelectual
Juízo da Propriedade Intelectual - Juiz I
Rua Marquês da Fronteira - Palácio da Justiça
1098-001 Lisboa
Telef: 213846400 Fax: 211373576 Mail: tribunal.p.intelectual@tribunais.org.pt

Recurso de Propriedade Industrial

- suscetibilidade de causar confusão no consumidor.

O conceito de imitação é densificado pelo artigo 238.º, do Código da Propriedade Industrial da seguinte forma:

“a marca registada considera-se imitada ou usurpada por outra, no todo ou em parte, quando cumulativamente:

- a) a marca registada tiver prioridade;*
- b) sejam ambas destinadas a assinalar produtos ou serviços idênticos ou afins;*
- c) tenham tal semelhança gráfica, figurativa, fonética ou outra que induza facilmente o consumidor em erro ou confusão, ou que compreenda um risco de associação com marca anteriormente registada, de forma que o consumidor não as possa distinguir senão depois de exame atento ou confronto.*

O primeiro requisito, de natureza puramente objetiva, e de imediata verificação, prende-se com a prioridade da marca e afere-se pelo confronto das datas da concessão ou dos pedidos dos respetivos registos.

A verificação do segundo requisito, relativo à identidade do tipo do produto/serviço, exige, não apenas a garantia de que a marca não assinala produtos da mesma classe que uma anterior, mas também produtos/serviços idênticos ou afins. Segundo refere o Professor Carlos Olavo, a afinidade entre produtos ou serviços afere-se em face do próprio objeto de direito à marca, qual seja o de distinguir a respetiva origem empresarial. Para tanto, importa atentar em múltiplos fatores, como a natureza



Processo: 13/22.1YHLSB
Referência: 480836

Lisboa - Tribunal da Propriedade Intelectual
Juízo da Propriedade Intelectual - Juiz I

Rua Marquês da Fronteira - Palácio da Justiça
1098-001 Lisboa
Telef: 213846400 Fax: 211373576 Mail: tribunal.p.intelectual@tribunais.org.pt

Recurso de Propriedade Industrial

e o tipo de necessidades visados satisfazer pelos produtos/serviços em estudo e os respetivos circuitos de distribuição dos mesmos, independentemente do número do reportório onde estão inscritos ou a classe da tabela da classificação de Nice (cfr. Propriedade Industrial, Sinais Distintivos do Comércio, Concorrência Desleal, 1997, p. 50).

Concomitantemente, a jurisprudência explicita outros critérios para concretizar o cariz impreciso do conceito de afinidade, designadamente, serem produtos/serviços concorrentes no mercado, terem a mesma finalidade ou fim, estarem numa relação de complementaridade, acessoriedade ou sucedâneos, partilharem circuitos e hábitos de distribuição, locais de fabrico ou venda e visarem o mesmo público relevante.

O terceiro requisito, relativo à suscetibilidade de induzir em confusão ou erro, traduz-se, quer na toma de um sinal por outro, quer na consideração pelo consumidor da existência de uma putativa identidade de marcas/sociedades, na realidade inexistentes, com eventuais ganhos ou benefícios indevidos para a marca registanda, em desfavor da titular da marca prioritária.

Na avaliação a fazer, impõe-se atender à impressão do conjunto, a mais relevante e sensibilizadora ao olhar do público alvo, que é em regra feita num exame comparativo rápido, intuitivo e sintético - (cf., Professor Carlos Olavo, Propriedade Industrial, Volume I, Almedina, 2005, página 102).



Processo: 13/22.1YHLSB
Referência: 480836

Lisboa - Tribunal da Propriedade Intelectual
Juízo da Propriedade Intelectual - Juiz I

Rua Marquês da Fronteira - Palácio da Justiça
1098-001 Lisboa
Telef: 213846400 Fax: 211373576 Mail: tribunal.p.intelectual@tribunais.org.pt

Recurso de Propriedade Industrial

Conforme refere o Ac. STJ proferido no processo 124/14.7YHLSB.L1.S1, de 22.4.2004, é a imagem do todo que melhor se grava na memória e não as eventuais dissemelhanças detetadas numa avaliação isolada ou analítica. Contudo, nas marcas mistas, na avaliação da novidade dos respetivos sinais importa ainda não menosprezar a frequente predominância dos elementos nominativos, sobretudo os fonéticos, por virtude destes últimos serem, regra geral, os mais retidos na memória do público, em detrimento da respetiva grafia, figuras ou desenhos (cfr. Professor Carlos Olavo, na obra citada). Quanto aos sinais nominativos, importa ainda considerar que atenta a sua natureza, o início do sinal é aquele que mais facilmente será retido na mente do consumidor.

O padrão a considerar na análise a fazer é a do olhar do consumidor médio daqueles produtos, ou seja, do público alvo da marca em apreço, de um cidadão comum, nem excessivamente distraído e iletrado, nem especialmente culto, conhecedor, atento, analítico e sagaz – cfr. Ac STJ nº 1B1009 de 3.5.2001. Ainda a considerar como princípio, como decorre do Ac. do STJ nº 3B3971, de 25.3.2004, na senda dos ensinamentos do Professor Ferrer Correia, é a circunstância de que, em regra, o consumidor não compara os sinais lado a lado, mas um, com a memória que tem do outro.

No presente caso, não existem dúvidas de que estão verificados os dois primeiros requisitos, em concordância com a recorrente.



Processo: 13/22.1YHLSB
Referência: 480836

Lisboa - Tribunal da Propriedade Intelectual
Juízo da Propriedade Intelectual - Juiz I
Rua Marquês da Fronteira - Palácio da Justiça
1098-001 Lisboa
Telef: 213846400 Fax: 211373576 Mail: tribunal.p.intelectual@tribunais.org.pt

Recurso de Propriedade Industrial

Assim, a presente análise limitar-se-á à verificação da al. c), sendo os seguintes os sinais em confronto.

Sinal Prioritário	Sinal registando
GORE-TEX	
GTX	

Do ponto de vista fonético, não existe identidade ou semelhança entre GORE-TEX GTX e G-TEX. Na verdade, pese embora as letras G T e X estejam contidas nas marcas prioritárias, e tenham (no caso da GORE-TEX) em comum a palavra TEX, tal circunstância não é suficiente para operar risco de associação. Também não existe risco de associar GTX a G TEX, pese embora tenham letras comuns. Nas marcas da recorrente a palavra TEX (palavra que sugere têxtil, carecendo por isso de capacidade distintiva relevante) é antecedida da palavra GORE, que lhe confere dissemelhança relevante, não sendo despidendo que sendo GORE o início das marcas da recorrente, é o elemento que melhor será registado pelo consumidor. Do ponto de vista gráfico também não existem semelhanças, formando o elemento gráfico da marca da recorrente uma imagem de figura geométrica – um losango – que não é semelhante à interseção das linhas da marca do recorrido.



Processo: 13/22.1YHLSB
Referência: 480836

Lisboa - Tribunal da Propriedade Intelectual
Juízo da Propriedade Intelectual - Juiz 1
Rua Marquês da Fronteira - Palácio da Justiça
1098-001 Lisboa
Telef: 213846400 Fax: 211373576 Mail: tribunal.p.intelectual@tribunais.org.pt

Recurso de Propriedade Industrial

Finalmente, também a impressão de conjunto destes sinais não é suscetível de induzir o consumidor em confusão.

Também, pelos mesmos motivos, não existe risco de concorrência desleal decorrente da coexistência das marcas no mercado.

Pelo que ficou exposto, a decisão do Instituto Nacional da Propriedade Industrial deverá ser mantida.

5. Decisão

Pelo exposto, julga-se improcedente o recurso interposto.

*

Custas pela recorrente - (artigo 527º do Código de Processo Civil).

*

Valor da causa: 30.000,01 euros.

*

Registe, notifique e, após trânsito, comunique ao Instituto Nacional da Propriedade Industrial.

*

Data e assinatura certificadas eletronicamente.

PATENTES DE INVENÇÃO

Pedidos - BBCA/1A

A publicação dos pedidos de patentes de invenção a seguir indicados é efetuada nos termos do disposto no artigo 69.º do Código da Propriedade Industrial; da data de publicação do presente aviso começa a contar-se o prazo de dois meses para a apresentação de reclamações de quem se julgar prejudicado pela eventual concessão dos mesmos, nos termos do artigo 17.º do mesmo Código.

- (11) **116928** (13) A (72) JOANA CALDEIRA FERNANDES FREY
 (22) 2020.12.10 RAMOS
 (30) RAQUEL MADEIRA GONÇALVES
 (71) **PT INESC TEC - INSTITUTO DE ENGENHARIA DE SISTEMAS E COMPUTADORES, TECNOLOGIA E CIÊNCIA** MORENA FRANCESCA FIORDALISI
 PT UNIVERSIDADE DO PORTO MÁRIO ADOLFO MONTEIRO DA ROCHA
 (72) RUI MIGUEL DA COSTA MARTINS BARBOSA
 PEDRO ALBERTO DA SILVA JORGE (51) **Int. Cl.**
 PAULO VICENTE DA SILVA MARQUES *A61L 27/36 (2006.01) A61L 27/38 (2006.01)*
 DIANA FILIPA CARMO GUIMARÃES DIAS *A61L 27/50 (2006.01) A61L 27/52 (2006.01)*
 GUEDES *A61K 38/17 (2006.01)*
 MIGUEL FERNANDES SOARES FERREIRA (54) **MATERIAL FETAL DESCELULARIZADO DO NÚCLEO PULPOSO E MÉTODOS PARA A OBTENÇÃO DE COMPOSIÇÕES FARMACÊUTICAS A SEREM UTILIZADAS NO TRATAMENTO DA DEGENERAÇÃO DO DISCO INTERVERTEBRAL E DOR NAS COSTAS**
 (51) **Int. Cl.** (57) A PRESENTE INVENÇÃO REFERE-SE À UTILIZAÇÃO
G01N 21/71 (2006.01) ALOGÉNICA DE UM MATERIAL DE ORIGEM FETAL
 (54) **SISTEMA E MÉTODO PARA A CARACTERIZAÇÃO DE UMA PEÇA REVESTIDA** DESCELULARIZADO DO NÚCLEO PULPOSO (NP) PARA A
 (57) A PRESENTE INVENÇÃO REFERE-SE À ÁREA DE REGENERAÇÃO DO DISCO INTERVERTEBRAL (DIV) DE UM
 TESTAGEM DE PEÇAS REVESTIDAS. A PEÇA PODE CONSISTIR HOSPEDEIRO. EM PARTICULAR, A PRESENTE INVENÇÃO
 NUMA ROLHA REVESTIDA, TAL COMO UMA ROLHA DE PVC REFERE-SE A UM BIOMATERIAL OBTIDO DE UM NP
 OU UMA ROLHA DE CORTIÇA REVESTIDAS, ADEQUADA PARA DESCELULARIZADO DE UM FETO VERTEBRADO E
 O ENGARRAFAMENTO DE VINHO. UM OBJETIVO DA CARACTERIZADO POR COMPREENDER ALTOS NÍVEIS DE
 PRESENTE INVENÇÃO É OBTER UM MÉTODO PARA A COLAGÉNIO DOS TIPOS 12 E 14, E A UMA COMPOSIÇÃO
 CARACTERIZAÇÃO NÃO DESTRUTIVA DE UMA PEÇA FARMACÊUTICA PARA SER USADA NO TRATAMENTO DE
 REVESTIDA COMPREENDENDO OBTER, PELO MENOS, UM DEGENERAÇÃO DO DIV. A INVENÇÃO BASEIA-SE NA
 SINAL DE ESPECTRO CORRESPONDENDO A, PELO MENOS, UM CAPACIDADE AUMENTADA DO DITO BIOMATERIAL FETAL
 IMPULSO DE ESPECTROSCOPIA DE EMISSÃO ÓTICA DE DESCELULARIZADO PARA ESTIMULAR A EXPRESSÃO DE
 PLASMA INDUZIDA POR LASER (LIBS) APLICADO SOBRE A COLAGÉNIO TIPO 2 E AGRECANO PELAS CÉLULAS
 A SUPERFÍCIE DA PEÇA, DETERMINAR A INTENSIDADE DE UMA CONSTITUINTES DO HOSPEDEIRO, PROMOVENDO A
 RISCA ESPECTRAL EXISTENTE NO REFERIDO SINAL E, COM REGENERAÇÃO INTRÍNSECA DO DIV. A PRESENTE INVENÇÃO
 BASE NA REFERIDA INTENSIDADE DETERMINADA, REFERE-SE AINDA AOS MÉTODOS PARA PREPARAR UM MODO
 DETERMINAR A PRESENÇA DE UM OU MAIS CONSTITUINTES DE ADMINISTRAÇÃO INJETÁVEL DAS REFERIDAS
 NA REFERIDA SUPERFÍCIE DA PEÇA REVESTIDA. O MÉTODO COMPOSIÇÕES FARMACÊUTICAS DE BIOMATERIAL FETAL
 DA PRESENTE INVENÇÃO É ASSIM NÃO DESTRUTIVO, DADO DESCELULARIZADO, NA FORMA DE MICROFRAGMENTOS E
 QUE AS PEÇAS TESTADAS MANTÊM AS SUAS PROPRIEDADES. HIDROGEL. O USO DO MATERIAL, DA COMPOSIÇÃO
 FARMACÊUTICA E DOS MÉTODOS DA PRESENTE INVENÇÃO FARMACÊUTICA E DOS MÉTODOS DA PRESENTE INVENÇÃO
 PODEM SER VANTAJOSAMENTE UTILIZADOS PARA O TRATAMENTO DA DEGENERAÇÃO DO DIV E DORES NAS
 COSTAS.

[Ver Fascículo Completo](#)

- (11) **116929** (13) A
 (22) 2020.12.10
 (30)
 (71) **PT INEB - INSTITUTO NACIONAL DE ENGENHARIA BIOMÉDICA**

[Ver Fascículo Completo](#)

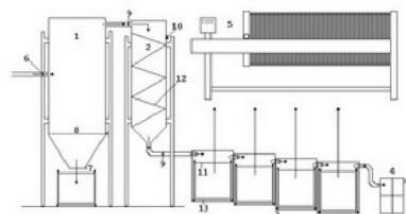
- (11) **116932** (13) A
 (22) 2020.12.10
 (30)
 (71) **PT INEB - INSTITUTO NACIONAL DE ENGENHARIA BIOMÉDICA**
 (72) MÁRIO ADOLFO MONTEIRO DA ROCHA BARBOSA
 JOANA CALDEIRA FERNANDES FREY RAMOS
 RAQUEL MADEIRA GONÇALVES
 MORENA FRANCESCA FIORDALISI
 (51) **Int. Cl.**
A61F 2/44 (2006.01) A61L 27/36 (2006.01) A61K 38/17 (2006.01)
 (54) **MATERIAL FETAL DESCELULARIZADO DO NÚCLEO PULPOSO E MÉTODOS PARA A OBTENÇÃO DE COMPOSIÇÕES FARMACÊUTICAS A SEREM UTILIZADAS NO TRATAMENTO DA DEGENERAÇÃO DO DISCO INTERVERTEBRAL E DOR NAS COSTAS**

(57) A PRESENTE INVENÇÃO REFERE-SE À UTILIZAÇÃO ALOGÉNICA DE UM MATERIAL DE ORIGEM FETAL DESCELULARIZADO DO NÚCLEO PULPOSO (NP) PARA A REGENERAÇÃO DO DISCO INTERVERTEBRAL (DIV) DE UM HOSPEDEIRO. EM PARTICULAR, A PRESENTE INVENÇÃO REFERE-SE A UM BIOMATERIAL OBTIDO DE UM NP DESCELULARIZADO DE UM FETO VERTEBRADO E CARACTERIZADO POR COMPREENDER ALTOS NÍVEIS DE COLAGÉNIO DOS TIPOS 12 E 14, E A UMA COMPOSIÇÃO FARMACÊUTICA PARA SER USADA NO TRATAMENTO DE DEGENERAÇÃO DO DIV. A INVENÇÃO BASEIA-SE NA CAPACIDADE AUMENTADA DO DITO BIOMATERIAL FETAL DESCELULARIZADO PARA ESTIMULAR A EXPRESSÃO DE COLAGÉNIO TIPO 2 E AGREGANO PELAS CÉLULAS CONSTITUINTES DO HOSPEDEIRO, PROMOVENDO A REGENERAÇÃO INTRÍNSECA DO DIV. A PRESENTE INVENÇÃO REFERE-SE AINDA AOS MÉTODOS PARA PREPARAR UM MODO DE ADMINISTRAÇÃO INJETÁVEL DAS REFERIDAS COMPOSIÇÕES FARMACÊUTICAS DE BIOMATERIAL FETAL DESCELULARIZADO, NA FORMA DE MICROFRAGMENTOS E HIDROGEL. O USO DO MATERIAL, DA COMPOSIÇÃO FARMACÊUTICA E DOS MÉTODOS DA PRESENTE INVENÇÃO PODEM SER VANTAJOSAMENTE UTILIZADOS PARA O TRATAMENTO DA DEGENERAÇÃO DO DIV E DORES NAS COSTAS.

[Ver Fascículo Completo](#)

- (11) **116933** (13) A
 (22) 2020.12.10
 (30)
 (71) **PT EKOLOGIA STONO - VALORIZAÇÃO E TRATAMENTO DE SUBPRODUTOS LDA**
 PT ANA MARIA CARDINHO DA FONSECA
 (72) ANA MARIA CARDINHO DA FONSECA
 (51) **Int. Cl.**
C02F 1/00 (2006.01) B01D 15/18 (2006.01) C02F 9/00 (2006.01)
 (54) **PROCESSO DE RECICLAGEM DE ÁGUAS DAS INDÚSTRIAS DE EXTRAÇÃO E TRANSFORMAÇÃO DE RECURSOS MINERAIS**

- (57) A PRESENTE INVENÇÃO DIZ RESPEITO A UM PROCESSO DE RECICLAGEM DE ÁGUAS DAS INDÚSTRIAS DE EXTRAÇÃO E TRANSFORMAÇÃO DE RECURSOS MINERAIS, RECOLHENDO E TRATANDO ESTAS ÁGUAS COM VISTA À SUA REUTILIZAÇÃO. O OBJETIVO DA PRESENTE INVENÇÃO É O DE RETIRAR DAS ÁGUAS AS PARTÍCULAS MINERAIS EM SUSPENSO, ASSIM COMO OS HIDROCARBONETOS QUE CONTAMINAM ESTAS ÁGUAS, PROVENIENTES DAS MÁQUINAS UTILIZADAS NOS PROCESSOS INDUSTRIAIS. É DESTA FORMA POSSÍVEL O APROVEITAMENTO DO RESÍDUO SÓLIDO OBTIDO PARA SER UTILIZADO NOUTRAS INDÚSTRIAS, UMA VEZ QUE É COMPOSTO APENAS POR PARTÍCULAS MINERAIS, SEM CONTAMINAÇÃO POR FLOCULANTES. O PROCESSO DESCRITO NA PRESENTE INVENÇÃO UTILIZA UM SILO DE DECANTAÇÃO (1) QUE NÃO RECORRE A FLOCULANTES QUÍMICOS, DOIS EQUIPAMENTOS DE FILTRAGEM (2) DE PARTÍCULAS, UM CONJUNTO DE TANQUES DE DECANTAÇÃO (3), UM FILTRO PRENSA (5) PARA ELIMINAÇÃO DE PARTÍCULAS APÓS DECANTAÇÃO E UM FILTRO DE COALESCÊNCIA (4) PARA ELIMINAÇÃO DE HIDROCARBONETOS.

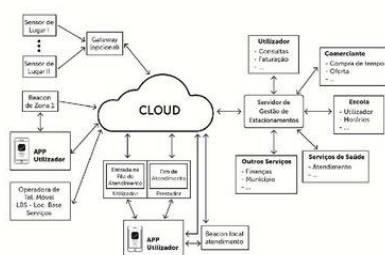


[Ver Fascículo Completo](#)

- (11) **116938** (13) A
 (22) 2020.12.14
 (30)
 (71) **PT UNIVERSIDADE DE AVEIRO**
 PT INSTITUTO DE TELECOMUNICAÇÕES
 (72) JOAQUIM MIGUEL GONÇALVES MACEDO
 JOSÉ ALBERTO GOUVEIA FONSECA
 (51) **Int. Cl.**
H04W 4/021 (2018.01)
 (54) **SISTEMA E MÉTODO PARA CONTROLO DINÂMICO DE LUGARES DE ESTACIONAMENTO DE VEÍCULOS, E SEUS USOS**

(57) SISTEMA PARA CONTROLO DINÂMICO DE LUGARES DE ESTACIONAMENTO PARA UM PARQUE OU ZONA DE ESTACIONAMENTO QUE COMPREENDE: UM CONTROLADOR PRIMÁRIO PARA CONTROLAR A ENTRADA E A SAÍDA DE UM VEÍCULO NO PARQUE OU ZONA DE ESTACIONAMENTO; UM CONTROLADOR SECUNDÁRIO PARA IDENTIFICAR A CHEGADA E A PARTIDA DO UTILIZADOR NUM LOCAL PRÉ-DETERMINADO; EM QUE O CONTROLADOR SECUNDÁRIO COMPREENDE UM PROCESSADOR ELETRÓNICO DE DADOS CONFIGURADO PARA: REGISTRAR O MOMENTO DE ENTRADA E SAÍDA DO UTILIZADOR NO LOCAL PRÉ-DETERMINADO; E ENVIAR UM REGISTO DE DADOS PARA O CONTROLADOR PRIMÁRIO COM O MOMENTO DE ENTRADA E SAÍDA DO UTILIZADOR DO LOCAL PRÉ-DETERMINADO; EM QUE O CONTROLADOR PRIMÁRIO COMPREENDE UM PROCESSADOR ELETRÓNICO DE DADOS CONFIGURADO PARA DETERMINAR, PARA CONTROLO DINÂMICO DE LUGARES DE ESTACIONAMENTO, UMA RESERVA DO PARQUE DE ESTACIONAMENTO ENTRE O MOMENTO DE ENTRADA DO UTILIZADOR NO LOCAL PRÉ-DETERMINADO E O MOMENTO DE SAÍDA DO UTILIZADOR NO LOCAL PRÉ-DETERMINADO.

FIGURA PARA PUBLICAÇÃO



[Ver Fascículo Completo](#)

(11) **116939** (13) A

(22) 2020.12.14

(30)

(71) **PT ALTICE LABS, S.A.**

(72) PEDRO NUNO CRUZ SOARES PINTO
JORGE MIGUEL MARQUES DIAS SOUSA
JORGE MIGUEL FERNANDES MONTEIRO

(51) **Int. Cl.**

*G06F 40/284 (2020.01) G06F 40/295 (2020.01)
G06F 40/30 (2020.01)*

(54) **MÉTODO PARA PROCESSAMENTO DE LINGUAGEM NATURAL BASEADO EM SEGMENTOS MULTI-MODELO**

(57) A PRESENTE INVENÇÃO FORNECE UM MÉTODO PARA PROCESSAMENTO DE LINGUAGEM NATURAL QUE PERMITE REDUZIR A AMBIGUIDADE NA IDENTIFICAÇÃO DE INTENÇÕES, SEM EXIGIR O TREINO DE UM GRANDE CONJUNTO DE DADOS, COMO É A PRÁTICA ATUAL DA INDÚSTRIA. O MÉTODO É BASEADO NA APLICAÇÃO DE HEURÍSTICAS SOBRE OS RESULTADOS DE UM MOTOR DE PROCESSAMENTO DE LINGUAGEM NATURAL, PARA DEFINIR CONTEXTOS PARA CADA CONJUNTO DE DADOS, PERMITINDO O PROCESSAMENTO DE LINGUAGEM NATURAL CIENTE DO CONTEXTO. NA PRIMEIRA ETAPA (100), É IMPLEMENTADO UM PROCESSO DE RECONHECIMENTO DE INTENÇÃO A PARTIR DE UM ENUNCIADO, COM BASE NA DETERMINAÇÃO DO NÍVEL DE CONFIANÇA DA INTENÇÃO. COMO UMA SEGUNDA ETAPA (101), É UTILIZADO O CONTEXTO DE CONVERSACÃO PARA REFINAR OS RESULTADOS DE (100). A TERCEIRA ETAPA (102), UTILIZA O NÚMERO DE ENTIDADES COMBINADAS DO ENUNCIADO, PARA AUMENTAR A PROBABILIDADE DE ESCOLHER A INTENÇÃO CORRETA.

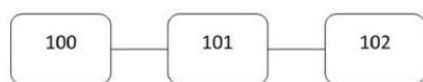


Figura 1

[Ver Fascículo Completo](#)

(11) **116941** (13) A

(22) 2020.12.14

(30)

(71) **PT UNIVERSIDADE DE AVEIRO**

(72) MARIA EDUARDA DA CUNHA PEREIRA
PAULA ALEXANDRA MACEDO FIGUEIRA
MARIANA ALEXANDRA SOARES DIAS
BRUNO MANUEL GALINHO HENRIQUES
CLÁUDIA MARIA BATISTA LOPES
DANIELA SORAIA DOS SANTOS TAVARES
ELAINE FABRE

(51) **Int. Cl.**

*C22B 59/00 (2006.01) B01J 20/22 (2006.01)
C02F 1/28 (2006.01)*

(54) **MÉTODO DE RECUPERAÇÃO DE TERRAS RARAS COM CASCAS DE FRUTOS SECOS, SEUS PRODUTOS E USOS**

(57) A PRESENTE DIVULGAÇÃO DIZ RESPEITO A UM MÉTODO PARA A RECUPERAÇÃO DE ELEMENTOS TERRAS-RARAS A PARTIR DE MEIOS AQUOSOS CONTENDO ESSES ELEMENTOS, USANDO MATERIAIS DERIVADOS DE PRODUTOS NATURAIS, EM PARTICULAR CASCAS DE FRUTOS SECOS. A GRANULOMETRIA DOS MATERIAIS BISSORVENTES QUE PODE SER USADA COM EFICIÊNCIA NA REMOÇÃO DA TERRA-RARAS PERMITE A SUA RÁPIDA E FÁCIL SEPARAÇÃO DO MEIO AQUOSO APÓS O PROCESSO DE REMOÇÃO. ESTES MATERIAIS PODEM POSTERIORMENTE SER PROCESSADOS PARA SEPARAR OS REE, CONSTITUINDO UMA FONTE DE MATÉRIA-PRIMA ALTERNATIVA À EXTRAÇÃO MINEIRA. A PRESENTE DIVULGAÇÃO RELATA TAMBÉM O USO DE CASCAS DE FRUTOS SECOS COMO MATERIAL BISSORVENTE DE RESÍDUOS TERRAS-RARAS, ASSIM COMO A COMPOSIÇÃO OBTIDA APÓS O MÉTODO DE RECUPERAÇÃO DOS ELEMENTOS TERRAS-RARAS.

[Ver Fascículo Completo](#)

(11) **117622** (13) A

(22) 2021.12.06

(30) 2020.12.11 JP 2020205923

(71) **JP YAZAKI CORPORATION**

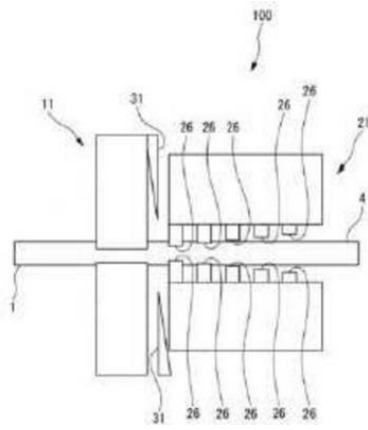
(72) MIYOSHI MABUCHI

(51) **Int. Cl.**

H02G 1/12 (2006.01) B26B 27/00 (2006.01)

(54) **DISPOSITIVO DE REMOÇÃO DE REVESTIMENTOS**

(57) A PRESENTE INVENÇÃO DIVULGA UM DISPOSITIVO DE REMOÇÃO DE REVESTIMENTOS (100) PARA REMOVER UMA PELÍCULA E UM REVESTIMENTO NUMA PORÇÃO DE EXTREMIDADE DE UM FIO ELÉTRICO FIXADO POR PELÍCULA. O DISPOSITIVO COMPREENDE: UM PRIMEIRO MANDRIL (11) QUE AGARRA O REVESTIMENTO (4) DO FIO ELÉTRICO (1); UM SEGUNDO MANDRIL (21) SENDO MÓVEL EM RELAÇÃO AO PRIMEIRO MANDRIL (11) AO LONGO DUMA DIREÇÃO AXIAL DO FIO ELÉTRICO (1) AGARRANDO O REVESTIMENTO (4) NUM LADO DE EXTREMIDADE FRONTAL QUE NÃO UMA POSIÇÃO DO FIO ELÉTRICO (1) AGARRADO PELO PRIMEIRO MANDRIL (11); LÂMINAS DE CORTE (31) QUE CORTAM O REVESTIMENTO (4) DO FIO ELÉTRICO (1) ENTRE O PRIMEIRO MANDRIL (11) E O SEGUNDO MANDRIL (21), EM QUE O SEGUNDO MANDRIL (21) TEM SUPERFÍCIES DE PRENSÃO (26) CUJO DIÂMETRO INTERNO DIMINUI GRADUALMENTE EM DIREÇÃO A UM LADO DO PRIMEIRO MANDRIL (11).



[Ver Fascículo Completo](#)

Patentes europeias vigentes em Portugal - FG4A

Processo	Início de vigência	Data do despacho	Nome do 1º requerente/titular	País resid.	Classificação principal	Observações
3035971	2014.08.20	2022.06.06	SYNEXIS LLC	US	A61L 2/20 (2016.01)	ART. 84º DO C.P.I.:
3068393	2014.11.11	2022.06.06	AMGEN INC.	US	A61K 31/437 (2016.01)	ART. 84º DO C.P.I.:
3083440	2014.12.15	2022.06.03	HANS GEORG HAGLEITNER	AT	B65D 75/58 (2016.01)	ART. 84º DO C.P.I.:
3265720	2016.02.25	2022.06.06	BUSTER AND PUNCH LIMITED	GB	F21K 99/00 (2017.01)	ART. 84º DO C.P.I.:
3421226	2017.11.02	2022.06.03	DIEGUEZ GARCIA, AURELIO	ES	B29C 70/08 (2019.01)	ART. 84º DO C.P.I.:
3533953	2016.10.31	2022.06.06	CATRAL GARDEN & HOME DEPOT S.A.	ES	E04H 17/14 (2019.01)	ART. 84º DO C.P.I.:
3564357	2011.02.01	2022.06.01	REBIOTIX, INC.	US	C12N 1/04 (2019.01)	ART. 84º DO C.P.I.:
3641447	2018.06.15	2022.06.06	VIVO MOBILE COMMUNICATION CO., LTD.	CN	H04W 72/04 (2020.01)	ART. 84º DO C.P.I.:
3766522	2012.12.21	2022.06.06	GE HEALTHCARE LIMITED	GB	A61K 51/04 (2021.01)	ART. 84º DO C.P.I.:
3888933	2019.05.13	2022.06.03	FLOORING TECHNOLOGIES LTD.	MT	B44C 5/04 (2021.01)	ART. 84º DO C.P.I.:

Caducidades por falta de pagamento de taxa - Patente europeia - MM4A

Processo	Início de vigência	Data da caducidade	Nome do 1º requerente/titular	País resid.	Observações
1431447	2003.12.02	2022.06.02	TISSAGE ET ENDUCTION SERGE FERRARI SA	FR	
1971369	2006.12.01	2022.06.01	MEDA PHARMA GMBH & CO. KG	DE	
2217659	2008.12.01	2022.06.01	PERFORMANCE POLYAMIDES, SAS	FR	
2222586	2008.12.02	2022.06.02	SOLYSTIC	FR	
2329858	2009.12.02	2022.06.02	AIR LIQUIDE MEDICAL SYSTEMS	FR	
2364156	2009.12.02	2022.06.02	UNIVERSIDAD CATÓLICA DE CÓRDOBA (UCC)	AR	
2460509	2011.12.02	2022.06.02	ABBEX AB	SE	
2932097	2013.12.02	2022.06.02	XYLEM IP MANAGEMENT S.À.R.L.	LU	
3180972	2016.12.02	2022.06.02	AGROMAC INDUSTRIA E COMERCIO DE EQUIPAMENTOS AGRICOLAS LTDA EPP	BR	
3227485	2015.12.02	2022.06.02	DITF DEUTSCHE INSTITUTE FÜR TEXTIL- UND FASERFORSCHUNG STUTTGART	DE	
3344739	2016.09.02	2022.06.02	TOTAL MARKETING SERVICES	FR	
3384095	2016.12.01	2022.06.01	OCEAN BRICK SYSTEM (O.B.S.) LTD.	IL	
3508591	2016.09.02	2022.06.02	FUNDACIÓN CIDAUT	ES	

Caducidades por limite de vigência - Patente europeia - MM3A

Processo	Início de vigência	Data da caducidade	Nome do 1º requerente/titular	País resid.	Observações
1267010	2002.06.01	2022.06.01	FRITZ EGGER GMBH & CO	AT	

Cessação de efeitos nacionais - Patente europeia - MZ4A

Processo	Data do pedido	Cessação de efeitos em	Nome do 1º requerente/titular	País resid.	Classificação principal	Observações
1504126	2003.05.05	2022.06.08	DUKE UNIVERSITY	US	C12Q 1/68 (2014.01)	REVOGADO APÓS OPOSIÇÃO: revogada por decisão do instituto europeu de patentes em 2022/05/06
2143803	2003.09.03	2022.06.08	QIAGEN BEVERLY, INC.	US	C12P 19/34 (2016.01)	REVOGADO APÓS OPOSIÇÃO: revogada por decisão do instituto europeu de patentes em 2022/05/06
2206781	2005.06.28	2022.06.08	THE UNIVERSITY OF WESTERN AUSTRALIA	AU	C12N 15/113 (2015.01)	REVOGADO APÓS OPOSIÇÃO: revogada por decisão do instituto europeu de patentes em 2022/05/06
2795542	2012.12.24	2022.06.08	GEMALTO SA	FR	G06K 19/77 (2018.01)	REVOGADO APÓS OPOSIÇÃO: revogada por decisão do instituto europeu de patentes em 2022/05/06

Averbamentos - PD1A, PD3A, PC1A, PC3A**Outros averbamentos (artigo 29.º)**

Processo	Data do averbamento	Nome do 1º requerente/titular	País resid.	Observações
116179	2022.04.28	UNIVERSIDADE DO PORTO	PT	PENHORA À ORDEM DO PROCESSO 5061/21.6T8MAI - TRIBUNAL JUDICIAL DA COMARCA DO PORTO - MAIA - JUÍZO EXECUÇÃO - JUIZ 1 EXEQUENTE: LX INVESTMENT PARTNERS II, S.À.R.L EXECUTADO : BIOSCKIN - MOLECULAR AND CELL THERAPIES SA

Averbamentos - Patente europeia - PD1A, PD3A, PC1A, PC3A**Transmissões - Patente europeia**

Processo	Data do averbamento	Antigo requerente/titular	País resid.	Atual requerente/titular	País resid.	Observações
1761551	2022.05.30	CENTRE NATIONAL DE LA RECHERCHE SCIENTIFIQUE UNIVERSITE PARIS-SUD (PARIS 11) FLAVIO ROCCO	FR FR IT	UNIVERSITE PARIS-SACLAY CENTRE NATIONAL DE LA RECHERCHE SCIENTIFIQUE FLAVIO ROCCO	FR FR IT	TRANSMISSÃO RESULTANTE DE FUSÃO POR INCORPORAÇÃO
1951955	2022.05.31	INTERNATIONAL PAPER COMPANY	US	GLOBAL HOLDINGS II, INC.	US	
2055711	2022.05.30	CENTRE NATIONAL DE LA RECHERCHE SCIENTIFIQUE UNIVERSITÉ PARIS SUD (PARIS 11) FLAVIO ROCCO	FR FR IT	UNIVERSITE PARIS-SACLAY CENTRE NATIONAL DE LA RECHERCHE SCIENTIFIQUE FLAVIO ROCCO	FR FR IT	TRANSMISSÃO RESULTANTE DE FUSÃO POR INCORPORAÇÃO
2315689	2022.06.03	SIRTI S.P.A.	IT	MER MEC STE S.R.L.	IT	
2321656	2022.06.03	SIRTI S.P.A.	IT	MER MEC STE S.R.L.	IT	
2328790	2022.06.03	SIRTI S.P.A.	IT	MER MEC STE S.R.L.	IT	
2332305	2022.06.03	SIRTI S.P.A.	IT	MER MEC STE S.R.L.	IT	
2355995	2022.06.03	SIRTI S.P.A.	IT	MER MEC STE S.R.L.	IT	
2356010	2022.06.03	SIRTI S.P.A.	IT	MER MEC STE S.R.L.	IT	
2454143	2022.06.03	SIRTI S.P.A.	IT	MER MEC STE S.R.L.	IT	
2511419	2022.05.31	INTERNATIONAL PAPER COMPANY	US	GLOBAL HOLDINGS II, INC.	US	
2646464	2022.05.30	ADAMED SP. Z O.O.	PL	ADAMED PHARMA S.A.	PL	
2814959	2022.05.31	FRED HUTCHINSON CANCER RESEARCH CENTER	US	SEATTLE CANCER CARE ALLIANCE	US	
3363901	2022.05.31	FRED HUTCHINSON CANCER RESEARCH CENTER	US	SEATTLE CANCER CARE ALLIANCE	US	
3507386	2022.05.31	OMNIOME, INC	US	OMNIOME, LLC	US	

Outros Atos - HK4A

116924. – NA PÁGINA 34 DO BOLETIM DE 2022/06/07, NA PUBLICAÇÃO DO PEDIDO, CÓDIGO (57) DEVE SER SUBSTITUÍDA A FIGURA PUBLICADA PELA QUE AGORA SE JUNTA:



MODELOS DE UTILIDADE

Pedidos - BB/CA1K

A publicação dos pedidos de modelos de utilidade a seguir indicados é efetuada nos termos do disposto no artigo 131.º do Código da Propriedade Industrial; da data de publicação do presente aviso começa a contar-se o prazo de dois meses para a apresentação de reclamações de quem se julgar prejudicado pela eventual concessão dos mesmos, nos termos do artigo 17.º do mesmo Código.

(11) **12107** (13) **U**

(22) 2021.12.13

(30) 2021.11.26 ES ES202132350U

(71) **ES CARTONAJES INTERNACIONAL, S.L.,
SOCIEDAD UNIPERSONAL**

(72) **MANUEL GUERRERO ESCOBAR**

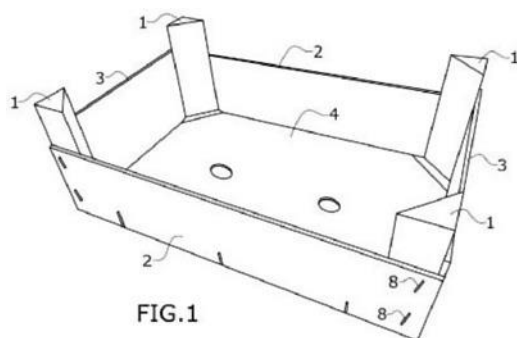
(51) **Int. Cl.**

B65D 5/20 (2006.01) B65D 5/50 (2006.01)

(54) **CAIXA MISTA DE CARTÃO OU PAPELÃO E
DE MADEIRA**

(28)

(57) CAIXA MISTA DE CARTÃO OU PAPELÃO E MADEIRA COMPREENDENDO ESQUINAS (1), PREFERENTEMENTE SUPORTES PRISMÁTICOS, FABRICADOS EM MADEIRA E COLOCADOS NAS ESQUINAS DA CAIXA, COMPREENDENDO TAMBÉM PAREDES LATERAIS, ISTO É, EMPENAS (2) E CABECEIRAS (3) QUE SÃO FABRICADAS EM CARTÃO E/OU PAPELÃO E UNIDAS ÀS ESQUINAS (1) POR MEIO DE GRAMPOS (8); ADICIONALMENTE, CONTA COM UM FUNDO (4), FABRICADO EM CARTÃO E/OU PAPELÃO E UNIDO ÀS ESQUINAS (1) POR MEIO DE AGRAFOS, ONDE O FUNDO (4) DA CAIXA, QUE É FABRICADO EM CARTÃO E/OU PAPELÃO, APRESENTA ESQUINAS CHANFRADAS COM O OBJETIVO DE SALVAR AS ESQUINAS (1) DE MADEIRA E DEIXAR TODO O FUNDO DA CAIXA COPLANAR.



Ver Fascículo Completo

DESENHOS OU MODELOS**Caducidades por falta de pagamento de taxa - MM4Y**

Processo	Início de vigência	Data da caducidade	Nome do 1º requerente/titular	País resid.	Observações
4764	2016.12.02	2022.06.02	LEITÃO & IRMÃO ANTIGOS JOALHEIROS DA COROA LDA.	PT	
4765	2016.12.02	2022.06.02	CAMPOS & FILHOS, S.A.	PT	

Pedidos e Avisos de Deferimento de Revalidação - NF4Y

Processo	Data do pedido de revalidação	Data de despacho de deferimento	Requerente / titular	Observações
4568	2021.12.28	2022.01.04	PAULO JOSE ANDRADE FERREIRA SOC.UNIPESSOAL LDª	

REGISTO NACIONAL DE MARCAS

Pedidos

De acordo com o artigo 226.º do Código da Propriedade Industrial, a seguir se publicam os pedidos de registo de marcas; da data de publicação do presente aviso começa a contar-se o prazo de dois meses para a apresentação de reclamações de quem se julgar prejudicado pela eventual concessão dos mesmos, em conformidade com o artigo 17.º do mesmo Código.

(210) **686573** MNA (210) **686869** MNA
 (220) 2022.05.24 (220) 2022.05.26
 (300) (300)

(730) **PT MARISA DÂMASO DE AMARAL**
 (511) 14 PORTA-CHAVES E CORRENTES PARA CHAVES, E RESPETIVOS BERLOQUES; PEDRAS PRECIOSAS, PÉROLAS E METAIS PRECIOSOS, E SUAS IMITAÇÕES; ARTIGOS DE JOALHARIA
 25 CHAPELARIA
 (591) COR DE ROSA; PRETO.
 (540)



(531) 24.9.2 ; 27.5.1 ; 29.1.99

(730) **PT KOSMIKJUNGLE - UNIPESSOAL LDA**
 (511) 18 BAGAGENS, MALAS, CARTEIRAS E OUTRAS BOLSAS DE TRANSPORTE; GUARDA-CHUVAS E GUARDA-SÓIS; CHAPÉUS DE CHUVA E CHAPÉUS DE SOL; COURO DE POLIURETANO; COURO E IMITAÇÃO DE COURO; ETIQUETAS EM COURO; ESTOJOS EM COURO OU EM CARTÃO-COURO [IMITAÇÃO DE COURO]; ESTOJOS EM COURO OU EM CARTÃO-COURO [COURO ARTIFICIAL]; COURO PARA SAPATOS; COURO SINTÉTICO; COURO VEGANO; COUROS [PARTES DE PELES]; IMITAÇÃO DE COURO A GRANEL; IMITAÇÕES DE COURO; IMITAÇÕES DE PELES; PELE FALSA; PELES; PELES [PELES DE ANIMAIS]; PELES DE ANIMAIS; PORTA-CARTÕES EM COURO; PORTA-CARTÕES EM IMITAÇÃO DE COURO; TECIDO EM COURO
 25 PELES [VESTUÁRIO]; CALÇADO; PARTES DE VESTUÁRIO, CALÇADO E CHAPELARIA; VESTUÁRIO; CHAPELARIA; ARTIGOS DE CHAPELARIA

(591) #31699b;#3373a9;#5575b9;#3e688f;#0d4877;#133855;#000000;

(540)



Kosmik Jungle

(531) 26.4.5 ; 26.4.18 ; 27.5.1 ; 27.5.22 ; 27.99.10 ; 27.99.11 ; 29.1.4

(210) **686714** MNA
 (220) 2022.05.25
 (300)

(730) **PT MUNICÍPIO DE TORRES VEDRAS**
 (511) 35 SERVIÇOS DE ASSISTÊNCIA, GESTÃO E ADMINISTRAÇÃO DE NEGÓCIOS; SERVIÇOS DE INFORMAÇÃO ECONÓMICA PARA FINS EMPRESARIAIS; CONSULTADORIA EM PLANEAMENTO DE NEGÓCIOS
 36 ANÁLISE ECONÓMICA E FINANCEIRA

(591)
 (540)



(531) 20.5.24 ; 27.5.10 ; 27.5.17

(210) **686938** MNA
 (220) 2022.05.31
 (300)
 (730) **PT FEELSEGUROS - SOCIEDADE MEDIAÇÃO DE SEGUROS, UNIPESSOAL LDA**

(511) 36 SEGUROS; SEGUROS BANCÁRIOS; SEGUROS MÉDICOS; SEGUROS CONTRA ACIDENTES; MEDIAÇÃO DE SEGUROS; INFORMAÇÃO SOBRE SEGUROS; ADMINISTRAÇÃO DE SEGUROS; SEGUROS DE CRÉDITO

(591) PANTONE 368C; BRANCO; PRETO;

(540)



(531) 3.7.17 ; 26.4.1 ; 26.4.5 ; 26.4.15 ; 26.4.18 ; 27.5.1 ; 29.1.3

(210) **686949** MNA

(220) 2022.05.31

(300)

(730) **PT SÓZÓ PORTUGAL, S.A.**

(511) 12 VEÍCULOS; VEÍCULOS ELÉTRICOS; VEÍCULOS HÍBRIDOS; APARELHOS DE LOCOMOÇÃO POR TERRA, POR AR OU POR ÁGUA; PEÇAS E ACESSÓRIOS PARA AUTOMÓVEIS

39 SERVIÇOS PERSONALIZADOS DE ESTACIONAMENTO DE AUTOMÓVEIS; SERVIÇOS E DISPONIBILIZAÇÃO DE PARQUES DE ESTACIONAMENTO; SERVIÇOS DE PARQUES DE ESTACIONAMENTO; SERVIÇOS DE ESTACIONAMENTO DE VEÍCULOS; SERVIÇOS DE ESTACIONAMENTO DE AUTOMÓVEIS; RESERVA DE LUGARES DE ESTACIONAMENTO; RESERVA DE ESTACIONAMENTO EM PARQUES DE AEROPORTOS; DISPONIBILIZAÇÃO DE INFORMAÇÃO SOBRE SERVIÇOS DE ESTACIONAMENTO DE VEÍCULOS; ALUGUER DE LUGARES DE ESTACIONAMENTO; ALUGUER DE LUGARES DE ESTACIONAMENTO DE VEÍCULOS; ALUGUER DE LUGARES DE ESTACIONAMENTO E GARAGENS PARA VEÍCULOS; ALUGUER CONTRATUAL DE VEÍCULOS; ALUGUER DE AUTOCARROS; ALUGUER DE AUTOMÓVEIS; ALUGUER DE AUTOMÓVEIS ELÉTRICOS; ALUGUER DE AUTOMÓVEIS A HIDROGÉNIO; ALUGUER DE AERONAVES; ALUGUER DE AVIÕES; ALUGUER DE BICICLETAS; ALUGUER DE CAMIÕES E VEÍCULOS; ALUGUER DE CARRINHAS DE MUDANÇAS; ALUGUER DE VEÍCULOS DE MERCADORIAS; ALUGUER DE VEÍCULOS COMERCIAIS; ALUGUER DE VEÍCULOS; ALUGUER DE REBOQUES DE AUTOMÓVEIS; ALUGUER DE SCOOTERS DESTINADAS AO TRANSPORTE; ALUGUER DE MOTOCICLOS; DISPONIBILIZAÇÃO DO ALUGUER DE AUTOMÓVEIS; DISPONIBILIZAÇÃO DE INFORMAÇÃO SOBRE SERVIÇOS DE ALUGUER DE BICICLETAS; DISPONIBILIZAÇÃO DE INFORMAÇÃO SOBRE SERVIÇOS DE ALUGUER DE AUTOMÓVEIS; DISPONIBILIZAÇÃO DE INFORMAÇÃO SOBRE SERVIÇOS DE ALUGUER DE AERONAVES; CONTRATO DE ALUGUER DE VEÍCULOS MOTORIZADOS; ALUGUER DE VEÍCULOS, EM PARTICULAR, AUTOMÓVEIS E CAMIÕES; ALUGUER DE VEÍCULOS RODOVIÁRIOS MOTORIZADOS; ALUGUER DE VEÍCULOS RODOVIÁRIOS; ALUGUER DE VEÍCULOS PARA VIAGEM; ALUGUER DE VEÍCULOS MOTORIZADOS; ALUGUER DE VEÍCULOS EQUIPADOS COM GPS; ALUGUER DE VEÍCULOS EQUIPADOS COM PLATAFORMAS DE ELEVAÇÃO; ALUGUER DE VEÍCULOS ELÉTRICOS; ALUGUER DE VEÍCULOS DE TRANSPORTE; ALUGUER DE VEÍCULOS DE PASSAGEIROS; SERVIÇOS DE

RESERVAS PARA ALUGUER DE AUTOMÓVEIS; SERVIÇOS DE RESERVA PARA ALUGUER DE VEÍCULOS; SERVIÇOS DE ALUGUER DE VEÍCULOS TERRESTRES MOTORIZADOS; SERVIÇOS DE ALUGUER DE VEÍCULOS MOTORIZADOS; SERVIÇOS DE ALUGUER DE VEÍCULOS AUTOMÓVEIS; SERVIÇOS DE AGÊNCIA DE RESERVAS DE ALUGUER DE AUTOMÓVEIS; RESERVA DE AUTOMÓVEIS DE ALUGUER; ORGANIZAÇÃO DO ALUGUER DO CARRO COMO PARTE DO PACOTE DE FÉRIAS; ORGANIZAÇÃO DE ALUGUER DE VEÍCULOS; FRETAMENTO DE AUTOCARROS; FORNECIMENTO DE VEÍCULOS ALAGADOS PARA O TRANSPORTE DE PASSAGEIROS; FORNECIMENTO DE INFORMAÇÕES SOBRE AUTOMÓVEIS PARA ALUGUER, ATRAVÉS DA INTERNET; TRANSPORTE EM AUTOMÓVEIS ALAGADOS; ALUGUER DE EQUIPAMENTOS DE GPS PARA USO EM NAVEGAÇÃO; ALUGUER DE SISTEMAS DE NAVEGAÇÃO; REBOQUE DE VEÍCULOS; REBOQUE E TRANSPORTE DE VIATURAS INCLuíDOS NOS SERVIÇOS DE ASSISTÊNCIA EM CASO DE AVARIA DE VEÍCULOS; TRANSPORTE DE PACIENTES EM MINIAUTOCARRO; TRANSPORTE DE PACIENTES EM AUTOMÓVEL; SERVIÇOS DE REBOQUES; ORGANIZAÇÃO DO TRANSPORTE DE ENCOMENDAS; SERVIÇOS DE RECOLHA DE ENCOMENDAS; TRANSPORTE DE ENCOMENDAS; SERVIÇOS DE CARRINHAS PARA MUDANÇAS; SERVIÇOS DE TRANSPORTE RODOVIÁRIO; SERVIÇOS DE TRANSPORTE RODOVIÁRIO DE MERCADORIAS; SERVIÇOS DE TRANSPORTE DE VEÍCULOS; SERVIÇOS DE TRANSPORTE POR TERRA; TRANSPORTE EM CARRINHAS DE MUDANÇAS; TRANSPORTE EM AUTOMÓVEIS; TRANSPORTE DE VEÍCULOS; DISTRIBUIÇÃO [TRANSPORTE] DE ARTIGOS A RETALHO; DISTRIBUIÇÃO [TRANSPORTE] DE MERCADORIAS POR VIA RODOVIÁRIA; SERVIÇOS DE TRANSPORTE; SERVIÇOS DE TRANSPORTE DE MERCADORIAS; DISPONIBILIZAÇÃO DE VEÍCULOS PARA VISITAS TURÍSTICAS E EXCURSÕES; MEDIAÇÃO E RESERVA DE VIAGENS; ORGANIZAÇÃO DE CIRCUITOS TURÍSTICOS EM CIDADES; ORGANIZAÇÃO DE EXCURSÕES COMO PARTE DO PACOTE DE FÉRIAS; ORGANIZAÇÃO DE EXCURSÕES DE UM DIA; SERVIÇOS DE PARTILHA DE CARROS; SERVIÇOS DE PARTILHA DE AUTOMÓVEIS; SERVIÇOS DE MOTORISTAS; TRANSPORTE DE PASSAGEIROS EM VEÍCULOS CONDUZIDOS POR MOTORISTAS; TRANSPORTE DE PASSAGEIROS EM CARRO ELÉTRICO; SERVIÇOS DE TRANSPORTE RODOVIÁRIO DE PESSOAS; TRANSPORTE TERRESTRE DE PASSAGEIROS; TRANSPORTE DE VIAJANTES EM AUTOMÓVEL; ALUGUER DE TRANSPORTE RODOVIÁRIO; CONSULTADORIA EM MATÉRIA DE SERVIÇOS DE TRANSPORTE PROPORCIONADA ATRAVÉS DE CENTROS DE CHAMADAS E LINHAS DE ASSISTÊNCIA TELEFÓNICA; DISPONIBILIZAÇÃO DE INFORMAÇÃO SOBRE TRANSPORTES E VIAGENS ATRAVÉS DE APARELHOS E DISPOSITIVOS MÓVEIS DE TELECOMUNICAÇÕES; TRANSPORTE DE PASSAGEIROS [VIAJANTES]; TRANSPORTE DE PASSAGEIROS

(591)

(540)



(531) 26.3.23 ; 27.5.1

(210) **686951** MNA
 (220) 2022.06.01
 (300)
 (730) **PT PURPLEGLACIER LDA**
 (511) 33 VINHOS
 (591)
 (540)



(531) 25.1.5

(210) **686957** MNA
 (220) 2022.05.30
 (300)
 (730) **PT RAQUEL MARISA CURREA POMBO DE LOUREIRO FERREIRA BATISTA**
 (511) 14 ARTIGOS DE JOALHARIA
 (591) Dourado;
 (540)



(531) 2.9.1 ; 27.5.1 ; 29.1.97

(210) **686965** MNA
 (220) 2022.05.31
 (300)
 (730) **PT PLL-TEKSTIL, LDA**
 (511) 25 VESTUÁRIO; CALÇADO; CHAPELARIA; CINTOS.
 (591)
 (540)



MOEX

(531) 3.7.7 ; 3.7.24 ; 24.15.1 ; 27.5.17

(210) **686966** MNA
 (220) 2022.05.31
 (300)
 (730) **PT WISDOM CONSTELLATION LDA.**
 (511) 09 SISTEMAS DE VIDEOVIGILÂNCIA; SOFTWARE INFORMÁTICO DE COMÉRCIO ELETRÔNICO; REDES DE COMPUTADORES; COMPUTADORES PORTÁTEIS; PERIFÉRICOS DE COMPUTADORES; HARDWARE PARA COMPUTADORES; COMPUTADORES PORTÁTEIS [NOTEBOOKS]; COMPONENTES PARA COMPUTADORES; COMPONENTES ELETRÔNICOS PARA COMPUTADORES; MALAS PARA COMPUTADORES PORTÁTEIS; COMPUTADORES E HARDWARE DE COMPUTADOR; COMPONENTES E PEÇAS DE COMPUTADORES; IMPRESSORAS DE DOCUMENTOS PARA COMPUTADORES; SOFTWARE DE FIREWALL PARA COMPUTADORES; CÂMARAS DE VÍDEO PARA VIGILÂNCIA; ALARMES DE FUMO; ALARMES PARA DETEÇÃO DE GASES INFLAMÁVEIS; ALARMES ANTI-INTRUSÃO ELETRÔNICOS
 37 INSTALAÇÃO, MANUTENÇÃO E REPARAÇÃO DE COMPUTADORES; INSTALAÇÃO DE ALARMES; INSTALAÇÃO, MANUTENÇÃO E REPARAÇÃO DE ALARMES ANTIRROUBO; INSTALAÇÃO DE ALARMES DE INCÊNDIO; INSTALAÇÃO DE ALARMES ANTIRROUBO; SERVIÇOS PARA A INSTALAÇÃO DE ALARMES; REPARAÇÃO DE COMPUTADORES DANIFICADOS; REPARAÇÃO DE EQUIPAMENTO ELETRÔNICO
 42 SERVIÇOS DE CONSULTORIA INFORMÁTICA; CONSULTORIA INFORMÁTICA; CONSULTORIA EM TECNOLOGIA INFORMÁTICA; CONSULTORIA EM MATÉRIA DE SEGURANÇA INFORMÁTICA; SERVIÇOS DE CONSULTORIA E INFORMAÇÃO EM PROGRAMAÇÃO INFORMÁTICA; INSTALAÇÃO E MANUTENÇÃO DE PROGRAMAS INFORMÁTICOS; ADMINISTRAÇÃO DE SERVIDORES; INSTALAÇÃO, MANUTENÇÃO, REPARAÇÃO E ASSISTÊNCIA TÉCNICA DE SOFTWARE INFORMÁTICO; SERVIÇOS DE COMPUTADORES; ALUGUER DE COMPUTADORES PESSOAIS; ALUGUER DE COMPUTADORES E DE PROGRAMAS DE COMPUTADORES; DESENVOLVIMENTO DE PROGRAMAS PARA COMPUTADORES; SERVIÇOS DE FIREWALL PARA COMPUTADORES

(591)

(540)



(531) 26.5.3 ; 27.5.1

(210) **686967** MNA

(220) 2022.05.31

(300)

(730) **PT WISDOM CONSTELLATION LDA.**

(511) 35 SERVIÇOS DE PUBLICIDADE; SERVIÇOS DE PUBLICIDADE GRÁFICA; SERVIÇOS DE AGÊNCIA DE PUBLICIDADE; PRESTAÇÃO DE SERVIÇOS DE PUBLICIDADE; MARKETING DIGITAL; SERVIÇOS DE PUBLICIDADE E MARKETING PRESTADOS ATRAVÉS DAS REDES SOCIAIS; MARKETING; SERVIÇOS DE MARKETING; MARKETING POR TELEFONE; MARKETING DE INFLUÊNCIA; MARKETING DE INFLUENCIADOR; ASSISTÊNCIA EM MARKETING; ASSESSORIA EM MARKETING; ESTUDOS DE MARKETING; PREPARAÇÃO DE PLANOS DE MARKETING; ELABORAÇÃO DE RELATÓRIOS DE MARKETING; DESENVOLVIMENTO DE PLANOS DE MARKETING; INVESTIGAÇÕES DE ESTRATÉGIAS DE MARKETING; SERVIÇOS DE PUBLICIDADE E MARKETING; CONSULTORIA EM PUBLICIDADE E MARKETING; SERVIÇOS DE ASSESSORIA RELACIONADOS COM MARKETING; PROMOÇÃO, PUBLICIDADE E MARKETING EM WEBSITES; CONSULTORIA PROFISSIONAL EM MATÉRIA DE MARKETING; ASSESSORIA RELATIVA A GESTÃO DE MARKETING; CONCEÇÃO DE LOGÓTIPOS PUBLICITÁRIOS; ACONSELHAMENTO NA ÁREA DE GESTÃO DE NEGÓCIOS E MARKETING; ADMINISTRAÇÃO RELACIONADA COM MARKETING; AGÊNCIAS DE PUBLICIDADE; ASSISTÊNCIA A EMPRESAS RELACIONADA COM A IMAGEM COMERCIAL; ASSISTÊNCIA EM GESTÃO PARA A PROMOÇÃO DE NEGÓCIOS COMERCIAIS; ASSESSORIA NO DOMÍNIO DA GESTÃO DE NEGÓCIOS COMERCIAIS E DE MARKETING; APRESENTAÇÃO DE EMPRESAS E DE SEUS BENS E SERVIÇOS ATRAVÉS DA INTERNET; ANÚNCIOS PUBLICITÁRIOS ONLINE; ANÚNCIOS CLASSIFICADOS; APOIO COMERCIAL EM MATÉRIA DE IDENTIDADE CORPORATIVA; APRESENTAÇÃO DE COMPANHIAS ATRAVÉS DA INTERNET E DE OUTROS MEIOS DE COMUNICAÇÃO; CAMPANHAS DE MERCADO; COMPILAÇÃO DE ANÚNCIOS COMERCIAIS PARA UTILIZAÇÃO EM PÁGINAS DA WEB NA INTERNET; COMPILAÇÃO DE ANÚNCIOS PARA UTILIZAÇÃO COMO PÁGINAS DA WEB NA INTERNET; COMPILAÇÃO DE ANÚNCIOS PUBLICITÁRIOS PARA USO NA INTERNET; DESENVOLVIMENTO DE CAMPANHAS PROMOCIONAIS; DESENVOLVIMENTO DE ESTRATÉGIAS E CONCEITOS DE MARKETING; CRIAÇÃO DE MATERIAL PUBLICITÁRIO; CONCEÇÃO DE FOLHETOS PUBLICITÁRIOS; ELABORAÇÃO DE ANÚNCIOS; DISTRIBUIÇÃO DE MATERIAL PUBLICITÁRIO, DE MARKETING E PROMOCIONAL; MARKETING DE PRODUTOS; MARKETING DE INTERNET; MARKETINGPROMOCIONAL; MARKETING IMOBILIÁRIO; OTIMIZAÇÃO DE TRÁFEGO DE WEBSITES; OTIMIZAÇÃO DE MOTORES DE BUSCA

PARA PROMOÇÃO DE VENDAS; PLANEAMENTO DE ESTRATÉGIAS DE MARKETING; PREPARAÇÃO DE ANÚNCIOS PUBLICITÁRIOS; PREPARAÇÃO DE CAMPANHAS PUBLICITÁRIAS; PRODUÇÃO DE ANÚNCIOS PUBLICITÁRIOS; PRODUÇÃO DE ANÚNCIOS DE TELEVISÃO; PRODUÇÃO DE ANÚNCIOS; PRODUÇÃO DE ANÚNCIOS PUBLICITÁRIOS INFORMATIVOS (INFOMERCIALS); PRODUÇÃO DE GRAVAÇÕES DE SOM PARA FINS DE MARKETING; PRODUÇÃO DE GRAVAÇÕES DE VÍDEO PARA FINS DE MARKETING; PRODUÇÃO DE MATERIAL PUBLICITÁRIO; AGENTES PUBLICITÁRIOS

42 CONCEÇÃO DE WEBSITES; CONSULTORIA EM CONCEÇÃO DE WEBSITES; CONCEÇÃO DE WEBSITES PARA FINS PUBLICITÁRIOS; SERVIÇOS DE CONCEÇÃO DE WEBSITES NA INTERNET; CONCEÇÃO E DESENVOLVIMENTO DE HOMEPAGES E WEBSITES; DESENVOLVIMENTO DE WEBSITES PARA TERCEIROS; SERVIÇOS DE DESENVOLVIMENTO DE WEBSITES; CONCEÇÃO E DESENVOLVIMENTO DE PÁGINAS WEB NA INTERNET; ALOJAMENTO DE WEBSITES; ALOJAMENTO E ALUGUER DE ESPAÇO DE MEMÓRIA PARA WEBSITES; CRIAÇÃO, MANUTENÇÃO E ALOJAMENTO DE WEBSITES DE OUTROS; CONCEÇÃO GRÁFICA DE LOGÓTIPOS PUBLICITÁRIOS; SERVIÇOS DE CONCEÇÃO DE LOGÓTIPOS; SERVIÇOS DE DESIGN DE LOGÓTIPOS; DESIGN E DESIGN GRÁFICO PARA A CRIAÇÃO DE WEBSITES; DESIGN GRÁFICO DE MATERIAIS PROMOCIONAIS; DESIGN GRÁFICO; DESIGN E DESIGN GRÁFICO PARA A CRIAÇÃO DE PÁGINAS WEB NA INTERNET; DESIGN DE GRÁFICOS E CONCEÇÃO DE FARDAS PARA A IDENTIDADE DE EMPRESAS; SERVIÇOS DE DESIGN GRÁFICO

45 REGISTO DE NOMES DE DOMÍNIO; SERVIÇOS DE REGISTO DE NOMES DE DOMÍNIO; SERVIÇOS DE ASSESSORIA SOBRE NOMES DE DOMÍNIO; ALUGUER DE NOMES DE DOMÍNIO DE INTERNET

(591)

(540)



(531) 18.5.10 ; 27.3.15 ; 27.5.10

(210) **686968** MNA

(220) 2022.05.31

(300)

(730) **PT VASCO MANUEL SANTOS ÁGUAS DE OLIVEIRA**

(511) 41 REALIZAÇÃO DE EVENTOS CULTURAIS; ORGANIZAÇÃO DE EVENTOS CULTURAIS LOCAIS; RESERVA DE BILHETES PARA EVENTOS CULTURAIS; ORGANIZAÇÃO DE EVENTOS CULTURAIS E ARTÍSTICOS; ORGANIZAÇÃO DE EVENTOS DE ENTRETENIMENTO E CULTURAIS; ORGANIZAÇÃO DE EVENTOS COM FINS CULTURAIS, RECREATIVOS E DESPORTIVOS; SERVIÇOS DE MARCAÇÃO E RESERVA DE BILHETES PARA EVENTOS CULTURAIS; FORNECIMENTO DE SERVIÇOS DE BILHETES PRÉ-COMPRADOS PARA EVENTOS DE

ENTRETENIMENTO, DESPORTIVOS E CULTURAIS; FORNECIMENTO DE ATIVIDADES CULTURAIS; REALIZAÇÃO DE ATIVIDADES CULTURAIS; ADMINISTRAÇÃO [ORGANIZAÇÃO] DE ATIVIDADES CULTURAIS; INFORMAÇÕES RELACIONADAS COM ATIVIDADES CULTURAIS; ATIVIDADES DESPORTIVAS E CULTURAIS; FORNECIMENTO DE INFORMAÇÕES SOBRE ATIVIDADES CULTURAIS; ORGANIZAÇÃO E REALIZAÇÃO DE ATIVIDADES CULTURAIS; ORGANIZAÇÃO DE CONFERÊNCIAS RELACIONADAS COM ATIVIDADES CULTURAIS; ORGANIZAÇÃO DE SEMINÁRIOS RELACIONADOS COM ATIVIDADES CULTURAIS; ORGANIZAÇÃO DE ATIVIDADES CULTURAIS PARA COLÓNIAS DE FÉRIAS; CRIAÇÃO [ESCRITA] DE CONTEÚDOS EDUCATIVOS PARA PODCASTS; CRIAÇÃO [ESCRITA] DE PODCASTS; DISPONIBILIZAÇÃO DE PUBLICAÇÕES ELETRÓNICAS; DISPONIBILIZAÇÃO DE PUBLICAÇÕES ON-LINE; EDIÇÃO DE JORNAIS ELETRÓNICOS ACESSÍVEIS ATRAVÉS DE UMA REDE INFORMÁTICA MUNDIAL; EDIÇÃO DE MATERIAL IMPRESSO COM IMAGENS, SEM FINS PUBLICITÁRIOS; EDIÇÃO DE PUBLICAÇÕES; EDIÇÃO DE TEXTOS ESCRITOS; EDIÇÃO MULTIMÉDIA; ELABORAÇÃO DE GUIÕES; PUBLICAÇÃO DE ANUÁRIOS; PUBLICAÇÃO DE CALENDÁRIOS DE EVENTOS; PUBLICAÇÃO DE BOLETINS INFORMATIVOS; PUBLICAÇÃO DE FOTOGRAFIAS; PUBLICAÇÃO DE FOLHETOS; PUBLICAÇÃO DE FICHAS DESCRITIVAS; PUBLICAÇÃO DE DOCUMENTOS; PUBLICAÇÃO DE CARTAZES; PUBLICAÇÃO DE LIVROS E PERIÓDICOS ELETRÓNICOS ON-LINE; PUBLICAÇÃO DE LIVROS; PUBLICAÇÃO DE JORNAIS, REVISTAS, CATÁLOGOS E BROCHURAS; PUBLICAÇÃO DE GUIAS PEDAGÓGICOS E FORMATIVOS; PUBLICAÇÃO DE LIVROS GUIA ONLINE, MAPAS, DIRETÓRIOS E LISTAGENS PARA USO POR VIAJANTES, NÃO PASSÍVEIS DE DOWNLOAD; PUBLICAÇÃO DE LIVROS, REVISTAS, ALMANAQUES E DIÁRIOS; PUBLICAÇÃO DE MANUAIS; PUBLICAÇÃO DE MAPAS; PUBLICAÇÃO DE MATERIAIS EDUCATIVOS; PUBLICAÇÃO DE MATERIAL IMPRESSO; PUBLICAÇÃO DE PERIÓDICOS; PUBLICAÇÃO DE PUBLICAÇÕES PERIÓDICAS E LIVROS EM FORMATO ELETRÓNICO; PUBLICAÇÃO E EDIÇÃO DE LIVROS; PUBLICAÇÃO ON-LINE DE LIVROS E REVISTAS ELETRÓNICAS; REDAÇÃO DE GUIÕES; PUBLICAÇÃO, RELATO E REDAÇÃO DE TEXTOS; PUBLICAÇÃO ON-LINE DE LIVROS E JORNAIS ELETRÓNICOS; APRESENTAÇÃO DE FILMES CINEMATOGRAFÍCOS E FILMES EM GERAL; APRESENTAÇÕES DE ESPETÁCULOS AUDIOVISUAIS; ATIVIDADES DE DIVERSÃO, DESPORTIVAS E CULTURAIS; DISPONIBILIZAÇÃO DE EVENTOS RECREATIVOS; DIVERTIMENTO, ATIVIDADES DESPORTIVAS E CULTURAIS; ENTRETENIMENTO SOB A FORMA DE FESTIVAIS ÉTNICOS; FORNECIMENTO DE ATIVIDADES RECREATIVAS; FORNECIMENTO DE SERVIÇOS DE DIVERTIMENTO PARA CRIANÇAS; INFORMAÇÃO SOBRE ATIVIDADES RECREATIVAS; FOTOGRÁFICAS (REPORTAGENS -); INFORMAÇÕES RELACIONADAS COM ENTRETENIMENTO; ORGANIZAÇÃO DE ATIVIDADES RECREATIVAS; ORGANIZAÇÃO DE APRESENTAÇÕES PARA FINS CULTURAIS; ORGANIZAÇÃO DE APRESENTAÇÕES PARA FINS DE DIVERTIMENTO; ORGANIZAÇÃO DE CONFERÊNCIAS, EXPOSIÇÕES E COMPETIÇÕES; ORGANIZAÇÃO DE CONCURSOS; ORGANIZAÇÃO DE CONGRESSOS E CONFERÊNCIAS COM FINS CULTURAIS E EDUCATIVOS; ORGANIZAÇÃO DE ESPETÁCULOS CULTURAIS; ORGANIZAÇÃO DE FESTIVAIS PARA FINS CULTURAIS; ORGANIZAÇÃO DE EVENTOS PARA FINS RECREATIVOS; ORGANIZAÇÃO DE FESTAS PARA FINS CULTURAIS; ORGANIZAÇÃO DE FESTAS PARA FINS DE

ENTRETENIMENTO; ORGANIZAÇÃO DE FESTAS PARA FINS EDUCACIONAIS; ORGANIZAÇÃO E DIREÇÃO DE EXPOSIÇÕES PARA FINS DE ENTRETENIMENTO; ORGANIZAÇÃO E REALIZAÇÃO DE ATIVIDADES DE ENTRETENIMENTO; ORGANIZAÇÃO E REALIZAÇÃO DE FEIRAS COM FINS CULTURAIS OU EDUCATIVOS; PRODUÇÃO DE ÁUDIO, VÍDEO E MULTIMÉDIA, E FOTOGRAFIA; PRODUÇÃO DE DOCUMENTÁRIOS; PRODUÇÃO DE ESPETÁCULOS; REALIZAÇÃO DE VISITAS GUIADAS; SERVIÇOS CULTURAIS; WORKSHOPS PARA FINS CULTURAIS; WORKSHOPS PARA FINS RECREATIVOS; ORGANIZAÇÃO DE EXPOSIÇÕES COM FINS CULTURAIS E EDUCATIVOS; ORGANIZAÇÃO E REALIZAÇÃO DE EXPOSIÇÕES PARA FINS DE FORMAÇÃO

(591)

(540)

LISBON CRAFT WEEK

(531) 27.5.1

(210) **686969**

MNA

(220) 2022.05.31

(300)

(730) **PT CATARINA PALMA LEAL MARQUES DE ALMEIDA**

(511) 44 CUIDADOS DE HIGIENE E DE BELEZA PARA SERES HUMANOS; CUIDADOS HIGIÉNICOS E DE BELEZA PARA PESSOAS; SERVIÇOS PARA CUIDADOS DE HIGIENE PESSOAL E DE BELEZA PARA PESSOAS; CUIDADOS DE HIGIENE E BELEZA PARA SERES HUMANOS; SERVIÇOS DE CUIDADOS DE SAÚDE PARA PESSOAS; SERVIÇOS DE HIGIENE E CUIDADOS DE BELEZA PARA PESSOAS; CONSULTADORIA PROFISSIONAL EM MATÉRIA DE SAÚDE; CONSULTADORIA PROFISSIONAL RELACIONADA COM SERVIÇOS DE CUIDADOS DE SAÚDE; CUIDADOS DE SAÚDE; MASSAGENS; PRESTAÇÃO DE SERVIÇOS DE SAÚDE; SERVIÇOS DE ASSESSORIA RELACIONADOS COM SAÚDE; SERVIÇOS DE CUIDADOS DE SAÚDE; SERVIÇOS DE CUIDADOS TEMPORÁRIOS SOB A FORMA DE ENFERMAGEM; SERVIÇOS DE DRENAGEM LINFÁTICA

(591) #BA763A ;#6D8462;#AB0102;

(540)

Fatores com pinta
by Catarina 

(531) 5.3.15 ; 27.5.1 ; 29.1.13

(210) **686970**
 (220) 2022.05.31
 (300)
 (730) **PT FABIGON LDA**
 (511) 35 COMÉRCIO DE VEÍCULOS AUTOMÓVEIS.
 (591)
 (540)

2G CAR

(210) **686974**
 (220) 2022.06.01
 (300)
 (730) **PT AFONSO FERREIRA CAETANO**
PT TOMAS FERREIRA CAETANO
 (511) 42 SERVIÇOS DE TI (TECNOLOGIAS DE INFORMAÇÃO)
 (591)
 (540)

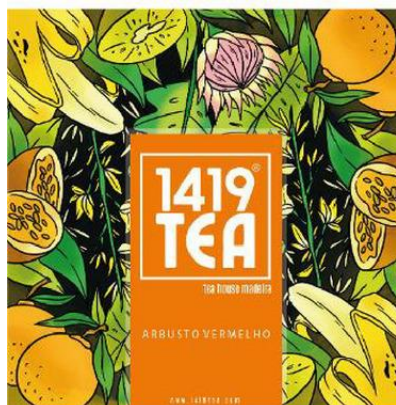
WENDZY

(210) **686972**
 (220) 2022.06.01
 (300)
 (730) **PT PANÓPLIA CATIVANTE SOCIEDADE DE**
MEDIAÇÃO IMOBILIÁRIA, LDA
 (511) 36 MEDIAÇÃO IMOBILIÁRIA; AGÊNCIA IMOBILIÁRIA
 (591) AMARELO; PRETO;
 (540)



(531) 7.1.8 ; 7.1.24 ; 27.5.10 ; 27.5.17 ; 29.1.2

(210) **686975**
 (220) 2022.06.01
 (300)
 (730) **PT PAULO FILIPE FREITAS RODRIGUES**
 (511) 30 CHÁ
 (591) COR DE LARANJA; AMARELO; BRANCO; PRETO;
 VERDE; ROXO; COR DE ROSA;
 (540)



(531) 5.3.16 ; 5.7.24 ; 27.5.10 ; 29.1.15

(210) **686973**
 (220) 2022.06.01
 (300)
 (730) **PT PAULO SILVA & SILVA, LDA**
PT JOAQUIM PAULO FERREIRA DOS
SANTOS SILVA
 (511) 37 ALUGUER DE FERRAMENTAS, INSTALAÇÕES E
 EQUIPAMENTO DE CONSTRUÇÃO, DEMOLIÇÃO,
 LIMPEZA E MANUTENÇÃO; EDIFICAÇÃO,
 CONSTRUÇÃO E DEMOLIÇÃO
 (591)
 (540)



(531) 7.1.9 ; 27.5.10

(210) **686976**
 (220) 2022.06.01
 (300)
 (730) **ES COMPAÑIA ESPAÑOLA DE**
PETROLEOS, S.A
 (511) 09 APARELHOS E INSTRUMENTOS CIENTÍFICOS, DE
 INVESTIGAÇÃO, DE NAVEGAÇÃO, GEODÉSICOS,
 FOTOGRÁFICOS, DE PESAGEM, DE MEDIDA, DE
 SINALIZAÇÃO, DE DETEÇÃO, DE ENSAIO, DE
 INSPEÇÃO, DE CONTROLO (INSPEÇÃO), DE
 SOCORRO (SALVAMENTO); APARELHOS E
 INSTRUMENTOS PARA A CONDUÇÃO,
 DISTRIBUIÇÃO, TRANSFORMAÇÃO,
 ACUMULAÇÃO, REGULAÇÃO OU CONTROLO DA
 DISTRIBUIÇÃO OU DO CONSUMO DE
 ELETRICIDADE; BATERIAS ELÉTRICAS PARA
 VEÍCULOS; BATERIAS PARA VEÍCULOS
 ELÉTRICOS; ESTAÇÕES DE CARREGAMENTO
 PARA VEÍCULOS ELÉTRICOS; SOFTWARE
 APLICACIONAL DESCARREGÁVEL; SOFTWARE
 PARA A AUTOMATIZAÇÃO DE APARELHOS;
 SOFTWARE DE RECONHECIMENTO DE VOZ;
 APARELHOS PARA MELHORAR A EFICIÊNCIA
 ENERGÉTICA; DISPOSITIVOS DE COMANDO

- ELÉTRICO PARA A GESTÃO DE ENERGIA; APARELHOS DE TELECOMUNICAÇÕES; REDES DE TRANSMISSÃO DE DADOS; REDES DE TELECOMUNICAÇÕES; PUBLICAÇÕES DESCARREGÁVEIS; SOFTWARE E APLICAÇÕES DE SOFTWARE PARA ABASTECIMENTO DE VEÍCULOS; SOFTWARE E APLICAÇÕES DE SOFTWARE PARA A GESTÃO DA RECARGA ELÉTRICA DE VEÍCULOS; SOFTWARE E APLICAÇÕES DE SOFTWARE PARA A GESTÃO DE SERVIÇOS DE MOBILIDADE; SOFTWARE E APLICAÇÕES DE SOFTWARE PARA A COMPENSAÇÃO DE EMISSÕES; APARELHOS FOTOVOLTAICOS PARA A TRANSFORMAÇÃO DA RADIAÇÃO SOLAR EM ENERGIA ELÉTRICA; APARELHOS E INSTALAÇÕES FOTOVOLTAICOS PARA PRODUÇÃO DE ENERGIA SOLAR; INSTALAÇÕES FOTOVOLTAICAS PARA A PRODUÇÃO DE ELETRICIDADE [CENTRAIS FOTOVOLTAICAS]; CÉLULAS SOLARES PARA PRODUÇÃO DE ELETRICIDADE; PAINÉIS SOLARES
- 35 GESTÃO DE EMPRESAS; LEITURA AUTOMÁTICA DE CONTADORES PARA FINS DE FATURAÇÃO; INVESTIGAÇÃO AO CONSUMIDOR; SERVIÇOS DE VENDA A RETALHO E POR GROSSO DE COMBUSTÍVEIS E CARBURANTES, PRODUTOS PETROLÍFEROS, GASOSOS E QUÍMICOS, ÓLEOS INDUSTRIAIS, ASFALTOS, GORDURAS E LUBRIFICANTES, GASES DE PETRÓLEO LIQUEFEITOS, PRODUTOS QUÍMICOS (COM EXCEÇÃO DO SEU TRANSPORTE); SERVIÇOS DE VENDA A RETALHO DE PRODUTOS ALIMENTARES, JORNAIS E REVISTAS, LIVROS, GUIAS E MAPAS, BRINQUEDOS, TELEMÓVEIS, BATERIAS PARA TELEFONES, AURICULARES, CARREGADORES E CAPAS PARA TELEFONES, PRODUTOS COSMÉTICOS E PRODUTOS DE TOILETE NÃO MEDICINAIS, DENTÍFRICOS NÃO MEDICINAIS; SERVIÇOS DE VENDA A RETALHO DE PRODUTOS DE PERFUMARIA, ÓLEOS ESSENCIAIS, PREPARAÇÕES PARA BRANQUEAMENTO E OUTRAS SUBSTÂNCIAS PARA USO EM LAVANDARIA, PREPARAÇÕES PARA LIMPAR, POLIR, DESENGORDURAR E RASPAR, PERFUMARIA E PRODUTOS HIGIÊNICOS E SANITÁRIOS PARA USO MÉDICO, ALIMENTOS E SUBSTÂNCIAS DIETÉTICAS PARA USO MEDICINAL OU VETERINÁRIO, ALIMENTOS PARA BEBÉS, SUPLEMENTOS ALIMENTARES PARA SERES HUMANOS OU ANIMAIS, EMPLASTROS, MATERIAL PARA PENSOS; SERVIÇOS DE VENDA A RETALHO DE DESINFETANTES, PRODUTOS PARA A DESTRUIÇÃO DE ANIMAIS NOCIVOS, FUNGICIDAS, HERBICIDAS, ACESSÓRIOS PARA AUTOMÓVEIS (COM EXCEÇÃO DO SEU TRANSPORTE), ARTIGOS PARA AUTOMÓVEIS (PETROLÍFEROS E DE MANUTENÇÃO) E ACESSÓRIOS PARA VEÍCULOS; MEDIAÇÃO E CONCLUSÃO DE TRANSAÇÕES COMERCIAIS POR CONTA DE TERCEIROS NA ÁREA DAS MATÉRIAS-PRIMAS, ESPECIFICAMENTE, DO GÁS NATURAL E DA ENERGIA ELÉTRICA; GESTÃO COMERCIAL DE ESTAÇÕES DE SERVIÇO; SERVIÇOS DE REPRESENTAÇÃO (GESTÃO COMERCIAL) DE GERADORES DE ENERGIA ELÉTRICA; PUBLICIDADE, ESPECIFICAMENTE, PROMOÇÃO DE PRODUTOS E SERVIÇOS DE TERCEIROS ATRAVÉS DE ACORDOS DE PATROCÍNIO E CONTRATOS DE LICENCIAMENTO RELACIONADOS COM EVENTOS DESPORTIVOS E CULTURAIS; GESTÃO DE PLANOS DE FIDELIZAÇÃO DE CLIENTES, SERVIÇOS DE ESTRATÉGIAS PROMOCIONAIS; SERVIÇOS DE GESTÃO PROMOCIONAL; SERVIÇOS DE GESTÃO DE PROMOCIONAIS ATRAVÉS DE INCENTIVOS; SERVIÇOS RETALHISTAS RELACIONADOS COM PRODUTOS DE PADARIA COZIDOS NO FORNO; REALIZAÇÃO DE FEIRAS COMERCIAIS NA ÁREA DOS AUTOMÓVEIS; ORGANIZAÇÃO DE FEIRAS PARA FINS COMERCIAIS OU DE PUBLICIDADE;
- AFIXAÇÃO DE CARTAZES; FORNECIMENTO DE INFORMAÇÃO E ACESSORIA AOS CONSUMIDORES NO ÂMBITO DA SELEÇÃO DE PRODUTOS E ARTIGOS A COMPRAR; LEITURA DE CONTADORES DE GÁS PARA FINS DE FATURAÇÃO; ORGANIZAÇÃO DE DEMONSTRAÇÕES PARA FINS PUBLICITÁRIOS; ORGANIZAÇÃO DE APRESENTAÇÕES COM FINS EMPRESARIAIS; ORGANIZAÇÃO DE APRESENTAÇÕES COM FINS PUBLICITÁRIOS; ORGANIZAÇÃO DE PROGRAMAS DE FIDELIZAÇÃO DE CLIENTES PARA FINS COMERCIAIS, PROMOCIONAIS OU PUBLICITÁRIOS; ORGANIZAÇÃO E GESTÃO DE PLANOS DE INCENTIVOS AOS NEGÓCIOS E DE PROGRAMAS DE FIDELIZAÇÃO; ORGANIZAÇÃO E GESTÃO DE PROGRAMAS DE FIDELIZAÇÃO DE CLIENTES; ORGANIZAÇÃO E REALIZAÇÃO DE ATIVIDADES PUBLICITÁRIAS; ORGANIZAÇÃO, EXECUÇÃO E SUPERVISÃO DE PROGRAMAS DE VENDAS E DE INCENTIVOS PROMOCIONAIS; PRODUÇÃO DE MATERIAL PUBLICITÁRIO; PROMOÇÃO DE ACONTECIMENTOS ESPECIAIS; PROMOÇÃO [PUBLICIDADE] DE VIAGENS; PROMOÇÃO DE COMPETIÇÕES E EVENTOS DESPORTIVOS; PROMOÇÃO DE CONCERTOS MÚSICAIS; PROMOÇÃO DE FEIRAS COM FINS COMERCIAIS; PROMOÇÃO DE VENDA DE PRODUTOS E SERVIÇOS DE TERCEIROS POR MEIO DE EVENTOS PROMOCIONAIS; PROMOÇÃO DA VENDA DE PRODUTOS E SERVIÇOS DE TERCEIROS ATRAVÉS DA DISTRIBUIÇÃO DE MATERIAL IMPRESSO E DE CONCURSOS DE PROMOÇÃO; FORNECIMENTO DE GUIAS DE PUBLICIDADE ON-LINE PESQUISÁVEIS; PUBLICAÇÃO DE LITERATURA NO DOMÍNIO DA PUBLICIDADE; PUBLICAÇÃO DE MATERIAL IMPRESSO PARA FINS DE PUBLICIDADE; PUBLICAÇÃO DE MATERIAL IMPRESSO PARA FINS DE PUBLICIDADE EM FORMATO ELECTRÓNICO; PUBLICAÇÃO DE MATERIAL PUBLICITÁRIO; PUBLICAÇÃO DE MATERIAL PUBLICITÁRIO ON-LINE; PUBLICAÇÃO DE MATÉRIAS E TEXTOS PUBLICITÁRIOS; PUBLICAÇÃO ELECTRÓNICA DE MATERIAL IMPRESSO PARA FINS PUBLICITÁRIOS; ALUGUER DE ESPAÇOS PUBLICITÁRIOS; SERVIÇOS DE PROCESSAMENTO DE INFORMAÇÃO COMERCIAL COMPUTORIZADA; SERVIÇOS DE ACESSORIA DE NEGÓCIOS RELACIONADOS COM A GESTÃO DE RESTAURANTES; SERVIÇOS DE FIDELIZAÇÃO DE CLIENTES PARA FINS COMERCIAIS, PROMOCIONAIS E/OU PUBLICITÁRIOS; AQUISIÇÃO DE CONTRATOS RELACIONADOS COM O FORNECIMENTO DE ENERGIA ELÉTRICA, GÁS NATURAL DOMÉSTICO E PARA VEÍCULOS, HIDROGÉNIO E BIOCMBUSTÍVEIS; LICITAÇÃO DE CONTRATOS RELACIONADOS COM O FORNECIMENTO DE ENERGIA ELÉTRICA, GÁS NATURAL DOMÉSTICO E PARA VEÍCULOS, HIDROGÉNIO E BIOCMBUSTÍVEIS; MEDIAÇÃO E CONCLUSÃO DE TRANSAÇÕES COMERCIAIS POR CONTA DE TERCEIROS NA ÁREA DAS MATÉRIAS-PRIMAS, ESPECIFICAMENTE, DE CO2 E DE ENERGIAS RENOVÁVEIS
- 36 SERVIÇOS DE GESTÃO FINANCEIRA E SERVIÇOS DE CONSULTADORIA FINANCEIRA; SERVIÇOS DE FINANCIAMENTO; EMPRÉSTIMOS [FINANÇAS]; CONCESSÃO DE FINANCIAMENTO PARA VENDAS A CRÉDITO; EMISSÃO DE CARTÕES DE PAGAMENTO, PRÉ-PAGAMENTO E PAGAMENTO DIFERIDO; SERVIÇOS DE PAGAMENTO ATRAVÉS DE APARELHOS E DISPOSITIVOS SEM FIOS DE TELECOMUNICAÇÕES; ADMINISTRAÇÃO FINANCEIRA; OPERAÇÕES DE COMPENSAÇÃO [CÂMBIO]; PROCESSAMENTO DE PAGAMENTOS; LEASING DE BENS IMÓVEIS; ALUGUER DE BENS IMOBILIÁRIOS; SERVIÇOS DE CARTÕES DE CRÉDITO E CARTÕES DE PAGAMENTO, CARTÕES DE PRÉ-PAGAMENTO, CARTÕES DE DESCONTO,

CARTÕES DE PAGAMENTO MAGNÉTICOS; FINANCIAMENTO DE COMPRAS; SERVIÇOS DE TRANSFERÊNCIA ELETRÔNICA DE FUNDOS ATRAVÉS DE CAIXAS AUTOMÁTICOS; SERVIÇOS DE EMISSÃO DE EXTRATOS DE CONTAS; SERVIÇOS FINANCEIROS; SERVIÇOS DE AGÊNCIA DE SEGUROS E RESSEGUROS; ORGANIZAÇÃO DE FINANCIAMENTOS; CONCESSÃO DE AVALES A TERCEIROS; SERVIÇOS DE ADMINISTRAÇÃO E GESTÃO DE FUNDOS DE PENSÕES; SERVIÇOS DE INFORMAÇÃO E ADMINISTRAÇÃO DE FUNDOS DE PENSÕES EM LINHA; ADMINISTRAÇÃO DE PROGRAMAS FINANCEIROS OU FUNDOS DE BENEFICÊNCIA; COLETAS DE BENEFICÊNCIA; PATROCÍNIO FINANCEIRO; ANGARIAÇÃO DE FUNDOS E PATROCÍNIO FINANCEIRO PARA FINS DESPORTIVOS E CULTURAIS; ALUGUER DE MÁQUINAS DE DISTRIBUIÇÃO DE NUMERÁRIO OU DE CAIXAS AUTOMÁTICAS DE PAGAMENTOS; DISPENSAÇÃO DE DINHEIRO; TRANSFERÊNCIA ELETRÔNICA DE FUNDOS; REALIZAÇÃO DE TRANSAÇÕES DE PAGAMENTO SEM NUMERÁRIO; ORGANIZAÇÃO DE TRANSFERÊNCIAS MONETÁRIAS; PAGAMENTO AUTOMÁTICO DE CONTAS; PROCESSAMENTO DE NUMERÁRIO; PROCESSAMENTO DE PAGAMENTOS COM CARTÃO DE CRÉDITO; PROCESSAMENTO DE PAGAMENTOS POR CARTÃO DE DÉBITO; PROCESSAMENTO ELETRÔNICO DE PAGAMENTOS ATRAVÉS DE UMA REDE INFORMÁTICA MUNDIAL; FORNECIMENTO DE CARTÕES DE PRÉ-PAGO E TÍTULOS DE VALOR; REALIZAÇÃO DE OPERAÇÕES FINANCEIRAS ONLINE; REALIZAÇÃO DE TRANSAÇÕES FINANCEIRAS ONLINE; RECOLHA DE INFORMAÇÃO FINANCEIRA; SERVIÇOS AUTOMÁTICOS DE TRANSFERÊNCIA DE FUNDOS; SERVIÇOS BANCÁRIOS AUTOMÁTICOS PARADEVOLVER TROCOS; SERVIÇOS DE BANCA AUTOMÁTICA RELACIONADOS COM TRANSAÇÕES COM CARTÕES DE DÉBITO; SERVIÇOS DE BANCA AUTOMÁTICA RELACIONADOS COM TRANSAÇÕES DE CARTÕES DE CRÉDITO; SERVIÇOS DE CAIXAS AUTOMÁTICAS; SERVIÇOS DE OPERAÇÃO DE DÉBITO EM CONTA; SERVIÇOS DE CONTA DE DÉBITO; SERVIÇOS DE GARANTIAS DE SEGUROS CONTRA AVARIAS MECÂNICAS DE MOTORES; SERVIÇOS DE GARANTIAS FINANCEIRAS PARA O REEMBOLSO DE DESPESAS EFETUADAS EM CONSEQUÊNCIA DE UMA AVARIA DE VEÍCULO; SERVIÇOS DE GARANTIA PARA VEÍCULOS RODOVIÁRIOS; SERVIÇOS DE ORDEM DE DINHEIRO, CHEQUE E NUMERÁRIO; SERVIÇOS DE TRANSAÇÕES DE MATÉRIAS-PRIMAS, ESPECIFICAMENTE DE GÁS NATURAL E ENERGIA ELÉTRICA; CORRETAGEM DE MATÉRIAS-PRIMAS

37 CONSTRUÇÃO; TRATAMENTOS PARA VEÍCULOS DE LOCOMOÇÃO POR TERRA, POR AR E POR ÁGUA, ESPECIFICAMENTE LIMPEZA, POLIMENTO, LUBRIFICAÇÃO, MANUTENÇÃO E REPARAÇÃO DE AERONAVES, DE VEÍCULOS TERRESTRES E SEUS REBOQUES, BEM COMO DE NAVIOS E EMBARCAÇÕES; LAVAGEM DE AUTOMÓVEIS; MONTAGEM, REVISÃO E REPARAÇÃO DE PNEUS DE VEÍCULOS; SERVIÇOS MINEIROS E EXTRAÇÃO DE RECURSOS NATURAIS, PETRÓLEO E GÁS; CONSTRUÇÃO DE CENTRAIS DE PRODUÇÃO DE ENERGIA; INSTALAÇÃO, MANUTENÇÃO, REPARAÇÃO E ASSISTÊNCIA TÉCNICA DE APARELHOS E INSTRUMENTOS DE FORNECIMENTO E DISTRIBUIÇÃO DE GÁS; REPARAÇÃO, MANUTENÇÃO E ASSISTÊNCIA TÉCNICA DE APARELHOS E INSTRUMENTOS A GÁS; INSTALAÇÃO, CONSERVAÇÃO E REPARAÇÃO DE MÁQUINAS; INSTALAÇÃO E MANUTENÇÃO DE OLEODUTOS; REPARAÇÃO E MANUTENÇÃO DE BOMBAS; ESTAÇÕES DE SERVIÇO PARA VEÍCULOS E ESTAÇÕES DE SERVIÇO DE ABASTECIMENTO DE COMBUSTÍVEL

PARA VEÍCULOS; INSTALAÇÃO DE EQUIPAMENTO DE PERFURAÇÃO PETROLÍFERA; MANUTENÇÃO, REPARAÇÃO E TRATAMENTO DE NAVIOS, PLATAFORMAS PETROLÍFERAS E AERONAVES; MANUTENÇÃO DE JAZIGOS DE PETRÓLEO E DE GÁS; SERVIÇOS DE REABASTECIMENTO DE COMBUSTÍVEIS; SERVIÇOS DE FORNECIMENTO DE COMBUSTÍVEL A VEÍCULOS; REABASTECIMENTO DE EMBARCAÇÕES, AERONAVES E VEÍCULOS TERRESTRES; SERVIÇOS DE ABASTECIMENTO DE COMBUSTÍVEL PARA VEÍCULOS TERRESTRES; SERVIÇOS DE REPARAÇÃO, MANUTENÇÃO E REABASTECIMENTO DE VEÍCULOS; SERVIÇO DE ABASTECIMENTO DE GASOLINA PARA VEÍCULOS MOTORIZADOS; ESTAÇÕES DE SERVIÇO [ABASTECIMENTO DE COMBUSTÍVEL E MANUTENÇÃO]; MONTAGEM DE PEÇAS DE SUBSTITUIÇÃO EM VEÍCULOS; MONTAGEM DE PARA-BRISAS EM VEÍCULOS MOTORIZADOS; ESTAÇÕES DE SERVIÇO PARA A MANUTENÇÃO DE VEÍCULOS; ESTAÇÕES DE SERVIÇO PARA A REPARAÇÃO DE VEÍCULOS; INSTALAÇÃO DE PEÇAS PARA VEÍCULOS; LIMPEZA DE AUTOMÓVEIS; SERVIÇOS DE LIMPEZA E LAVAGEM DE AUTOMÓVEIS; LIMPEZA DE VEÍCULOS; MANUTENÇÃO DE AUTOMÓVEIS; MANUTENÇÃO DE MOTORES DE COMBUSTÃO INTERNA; MANUTENÇÃO DE PEÇAS E ACESSÓRIOS PARA VEÍCULOS TERRESTRES MOTORIZADOS COMERCIAIS; MANUTENÇÃO E REPARAÇÃO DOS VEÍCULOS MOTORIZADOS PARA TRANSPORTE DE PASSAGEIROS; MANUTENÇÃO, ASSISTÊNCIA TÉCNICA, AFINAÇÃO E REPARAÇÃO DE MOTORES; PINTURA DE VEÍCULOS; RECONDICIONAMENTO DE MOTORES DE VEÍCULOS; LIMPEZA E POLIMENTO DE VEÍCULOS MOTORIZADOS; REPARAÇÃO DE VEÍCULOS ACIDENTADOS; REVISÃO DE MOTORES; REABASTECIMENTO DE VEÍCULOS TERRESTRES; REPARAÇÃO E MANUTENÇÃO DE VEÍCULOS AUTOMÓVEIS E RESPECTIVAS PEÇAS, E DE MOTORES PARA VEÍCULOS AUTOMÓVEIS E RESPECTIVAS PEÇAS; SERVIÇOS DE MUDANÇA DO ÓLEO DE AUTOMÓVEIS; SERVIÇOS DE INFORMAÇÕES E CONSULTORIA RELACIONADOS COM A REPARAÇÃO DE VEÍCULOS; VULCANIZAÇÃO DE PNEUS DE AUTOMÓVEIS [REPARAÇÃO]; RECARGA DE BATERIAS DE VEÍCULOS; TRATAMENTO PREVENTIVO CONTRA A FERRUGEM PARA VEÍCULOS; LUBRIFICAÇÃO DE VEÍCULOS; LIMPEZA E REPARAÇÃO DE CALDEIRAS; INFORMAÇÕES EM REPARAÇÕES; MANUTENÇÃO E REPARAÇÃO DE INSTALAÇÕES DE ENERGIA SOLAR; INSTALAÇÃO DE SISTEMAS DE ENERGIA SOLAR; INSTALAÇÃO DE SISTEMAS DE ENERGIA EÓLICA; SERVIÇOS DE ABASTECIMENTO COM HIDROGÉNIO PARA VEÍCULOS; INSTALAÇÃO E MANUTENÇÃO DE INSTALAÇÕES FOTOVOLTAICAS

(591)

(540)



(531) 1.1.2 ; 1.1.9 ; 27.5.10

(210) **686977** **MNA**

(220) 2022.06.01

(300)

(730) **ES COMPAÑIA ESPAÑOLA DE PETROLEOS, S.A**

(511) 09 APARELHOS E INSTRUMENTOS CIENTÍFICOS, DE INVESTIGAÇÃO, DE NAVEGAÇÃO, GEODÉSICOS, FOTOGRÁFICOS, DE PESAGEM, DE MEDIDA, DE SINALIZAÇÃO, DE DETEÇÃO, DE ENSAIO, DE INSPEÇÃO, DE CONTROLO (INSPEÇÃO), DE SOCORRO (SALVAMENTO); APARELHOS E INSTRUMENTOS PARA A CONDUÇÃO, DISTRIBUIÇÃO, TRANSFORMAÇÃO, ACUMULAÇÃO, REGULAÇÃO OU CONTROLO DA DISTRIBUIÇÃO OU DO CONSUMO DE ELETRICIDADE; BATERIAS ELÉTRICAS PARA VEÍCULOS; BATERIAS PARA VEÍCULOS ELÉTRICOS; ESTAÇÕES DE CARREGAMENTO PARA VEÍCULOS ELÉTRICOS; SOFTWARE APLICACIONAL DESCARREGÁVEL; SOFTWARE PARA A AUTOMATIZAÇÃO DE APARELHOS; SOFTWARE DE RECONHECIMENTO DE VOZ; APARELHOS PARA MELHORAR A EFICIÊNCIA ENERGÉTICA; DISPOSITIVOS DE COMANDO ELÉTRICO PARA A GESTÃO DE ENERGIA; APARELHOS DE TELECOMUNICAÇÕES; REDES DE TRANSMISSÃO DE DADOS; REDES DE TELECOMUNICAÇÕES; PUBLICAÇÕES DESCARREGÁVEIS; SOFTWARE E APLICAÇÕES DE SOFTWARE PARA ABASTECIMENTO DE VEÍCULOS; SOFTWARE E APLICAÇÕES DE SOFTWARE PARA A GESTÃO DA RECARGA ELÉTRICA DE VEÍCULOS; SOFTWARE E APLICAÇÕES DE SOFTWARE PARA A GESTÃO DE SERVIÇOS DE MOBILIDADE; SOFTWARE E APLICAÇÕES DE SOFTWARE PARA A COMPENSAÇÃO DE EMISSÕES; APARELHOS FOTOVOLTAICOS PARA A TRANSFORMAÇÃO DA RADIAÇÃO SOLAR EM ENERGIA ELÉTRICA; APARELHOS E INSTALAÇÕES FOTOVOLTAICOS PARA PRODUÇÃO DE ENERGIA SOLAR; INSTALAÇÕES FOTOVOLTAICAS PARA A PRODUÇÃO DE ELETRICIDADE [CENTRAIS FOTOVOLTAICAS]; CÉLULAS SOLARES PARA PRODUÇÃO DE ELETRICIDADE; PAINÉIS SOLARES

37 CONSTRUÇÃO; TRATAMENTOS PARA VEÍCULOS DE LOCOMOÇÃO POR TERRA, POR AR E POR ÁGUA, ESPECIFICAMENTE LIMPEZA, POLIMENTO, LUBRIFICAÇÃO, MANUTENÇÃO E REPARAÇÃO DE AERONAVES, DE VEÍCULOS TERRESTRES E SEUS REBOQUES, BEM COMO DE NAVIOS E EMBARCAÇÕES; LAVAGEM DE AUTOMÓVEIS; MONTAGEM, REVISÃO E REPARAÇÃO DE PNEUS DE VEÍCULOS; SERVIÇOS MINEIROS E EXTRAÇÃO DE RECURSOS NATURAIS, PETRÓLEO E GÁS; CONSTRUÇÃO DE CENTRAIS DE PRODUÇÃO DE ENERGIA; INSTALAÇÃO, MANUTENÇÃO, REPARAÇÃO E ASSISTÊNCIA TÉCNICA DE APARELHOS E INSTRUMENTOS DE FORNECIMENTO E DISTRIBUIÇÃO DE GÁS; REPARAÇÃO, MANUTENÇÃO E ASSISTÊNCIA TÉCNICA DE APARELHOS E INSTRUMENTOS A GÁS; INSTALAÇÃO, CONSERVAÇÃO E REPARAÇÃO DE MÁQUINAS; INSTALAÇÃO E MANUTENÇÃO DE OLEODUTOS; REPARAÇÃO E MANUTENÇÃO DE BOMBAS; ESTAÇÕES DE SERVIÇO PARA VEÍCULOS E ESTAÇÕES DE SERVIÇO DE ABASTECIMENTO DE COMBUSTÍVEL PARA VEÍCULOS; INSTALAÇÃO DE EQUIPAMENTO DE PERFURAÇÃO PETROLÍFERA; MANUTENÇÃO, REPARAÇÃO E TRATAMENTO DE NAVIOS, PLATAFORMAS PETROLÍFERAS E AERONAVES; MANUTENÇÃO DE JAZIGOS DE PETRÓLEO E DE GÁS; SERVIÇOS DE REABASTECIMENTO DE

COMBUSTÍVEIS; SERVIÇOS DE FORNECIMENTO DE COMBUSTÍVEL A VEÍCULOS; REABASTECIMENTO DE EMBARCAÇÕES, AERONAVES E VEÍCULOS TERRESTRES; SERVIÇOS DE ABASTECIMENTO DE COMBUSTÍVEL PARA VEÍCULOS TERRESTRES; SERVIÇOS DE REPARAÇÃO, MANUTENÇÃO E REABASTECIMENTO DE VEÍCULOS; SERVIÇO DE ABASTECIMENTO DE GASOLINA PARA VEÍCULOS MOTORIZADOS; ESTAÇÕES DE SERVIÇO [ABASTECIMENTO DE COMBUSTÍVEL E MANUTENÇÃO]; MONTAGEM DE PEÇAS DE SUBSTITUIÇÃO EM VEÍCULOS; MONTAGEM DE PARA-BRISAS EM VEÍCULOS MOTORIZADOS; ESTAÇÕES DE SERVIÇO PARA A MANUTENÇÃO DE VEÍCULOS; ESTAÇÕES DE SERVIÇO PARA A REPARAÇÃO DE VEÍCULOS; INSTALAÇÃO DE PEÇAS PARA VEÍCULOS; LIMPEZA DE AUTOMÓVEIS; SERVIÇOS DE LIMPEZA E LAVAGEM DE AUTOMÓVEIS; LIMPEZA DE VEÍCULOS; MANUTENÇÃO DE AUTOMÓVEIS; MANUTENÇÃO DE MOTORES DE COMBUSTÃO INTERNA; MANUTENÇÃO DE PEÇAS E ACESSÓRIOS PARA VEÍCULOS TERRESTRES MOTORIZADOS COMERCIAIS; MANUTENÇÃO E REPARAÇÃO DOS VEÍCULOS MOTORIZADOS PARA TRANSPORTE DE PASSAGEIROS; MANUTENÇÃO, ASSISTÊNCIA TÉCNICA, AFINAÇÃO E REPARAÇÃO DE MOTORES; PINTURA DE VEÍCULOS; RECONDICIONAMENTO DE MOTORES DE VEÍCULOS; LIMPEZA E POLIMENTO DE VEÍCULOS MOTORIZADOS; REPARAÇÃO DE VEÍCULOS ACIDENTADOS; REVISÃO DE MOTORES; REABASTECIMENTO DE VEÍCULOS TERRESTRES; REPARAÇÃO E MANUTENÇÃO DE VEÍCULOS AUTOMÓVEIS E RESPETIVAS PEÇAS, E DE MOTORES PARA VEÍCULOS AUTOMÓVEIS E RESPETIVAS PEÇAS; SERVIÇOS DE MUDANÇA DO ÓLEO DE AUTOMÓVEIS; SERVIÇOS DE INFORMAÇÕES E CONSULTORIA RELACIONADOS COM A REPARAÇÃO DE VEÍCULOS; VULCANIZAÇÃO DE PNEUS DE AUTOMÓVEIS [REPARAÇÃO]; RECARGA DE BATERIAS DE VEÍCULOS; TRATAMENTO PREVENTIVO CONTRA A FERRUGEM PARA VEÍCULOS; LUBRIFICAÇÃO DE VEÍCULOS; LIMPEZA E REPARAÇÃO DE CALDEIRAS; INFORMAÇÕES EM REPARAÇÕES; MANUTENÇÃO E REPARAÇÃO DE INSTALAÇÕES DE ENERGIA SOLAR; INSTALAÇÃO DE SISTEMAS DE ENERGIA SOLAR; INSTALAÇÃO DE SISTEMAS DE ENERGIA EÓLICA; SERVIÇOS DE ABASTECIMENTO COM HIDROGÉNIO PARA VEÍCULOS; INSTALAÇÃO E MANUTENÇÃO DE INSTALAÇÕES FOTOVOLTAICAS

40 PRODUÇÃO DE ENERGIA; PRODUÇÃO DE ENERGIA ELÉTRICA; TRATAMENTO DE PETRÓLEO; PRODUÇÃO DE GÁS; PRODUÇÃO DE FORMAS DE ENERGIA AMIGAS DO AMBIENTE; TRATAMENTO E ELIMINAÇÃO DE LIXOS; TRATAMENTO QUÍMICO; SERVIÇOS DE REFINAÇÃO DE PETRÓLEO E HIDROCARBONETOS; PRODUÇÃO E TRATAMENTO DE COMBUSTÍVEIS E OUTRAS FONTES DE ENERGIA; UTILIZAÇÃO DE CALOR PROVENIENTE DE FONTES DE ENERGIA GEOTÉRMICA; TRATAMENTO DE GÁS NATURAL; PRODUÇÃO DE ENERGIA ELÉTRICA A PARTIR DE FONTES DE ENERGIA RENOVÁVEL; SERVIÇOS DE TRANSFORMAÇÃO DE ELEMENTOS NATURAIS (SOL, ÁGUA, VENTO) EM ENERGIA; SERVIÇOS DE PRODUÇÃO DE HIDROGÉNIO

(591)

(540)



(531) 1.1.2 ; 1.1.9 ; 27.5.10

(210) **686978** MNA

(220) 2022.06.01

(300)

(730) **ES COMPAÑIA ESPAÑOLA DE PETROLEOS, S.A**

(511) 09 APARELHOS E INSTRUMENTOS CIENTÍFICOS, DE INVESTIGAÇÃO, DE NAVEGAÇÃO, GEODÉSICOS, FOTOGRÁFICOS, DE PESAGEM, DE MEDIDA, DE SINALIZAÇÃO, DE DETEÇÃO, DE ENSAIO, DE INSPEÇÃO, DE CONTROLO (INSPEÇÃO), DE SOCORRO (SALVAMENTO); APARELHOS E INSTRUMENTOS PARA A CONDUÇÃO, DISTRIBUIÇÃO, TRANSFORMAÇÃO, ACUMULAÇÃO, REGULAÇÃO OU CONTROLO DA DISTRIBUIÇÃO OU DO CONSUMO DE ELETRICIDADE; BATERIAS ELÉTRICAS PARA VEÍCULOS; BATERIAS PARA VEÍCULOS ELÉTRICOS; ESTAÇÕES DE CARREGAMENTO PARA VEÍCULOS ELÉTRICOS; SOFTWARE APLICACIONAL DESCARREGÁVEL; SOFTWARE PARA A AUTOMATIZAÇÃO DE APARELHOS; SOFTWARE DE RECONHECIMENTO DE VOZ; APARELHOS PARA MELHORAR A EFICIÊNCIA ENERGÉTICA; DISPOSITIVOS DE COMANDO ELÉTRICO PARA A GESTÃO DE ENERGIA; APARELHOS DE TELECOMUNICAÇÕES; REDES DE TRANSMISSÃO DE DADOS; REDES DE TELECOMUNICAÇÕES; PUBLICAÇÕES DESCARREGÁVEIS; SOFTWARE E APLICAÇÕES DE SOFTWARE PARA ABASTECIMENTO DE VEÍCULOS; SOFTWARE E APLICAÇÕES DE SOFTWARE PARA A GESTÃO DA RECARGA ELÉTRICA DE VEÍCULOS; SOFTWARE E APLICAÇÕES DE SOFTWARE PARA A GESTÃO DE SERVIÇOS DE MOBILIDADE; SOFTWARE E APLICAÇÕES DE SOFTWARE PARA A COMPENSAÇÃO DE EMISSÕES; APARELHOS FOTOVOLTAICOS PARA A TRANSFORMAÇÃO DA RADIAÇÃO SOLAR EM ENERGIA ELÉTRICA; APARELHOS E INSTALAÇÕES FOTOVOLTAICOS PARA PRODUÇÃO DE ENERGIA SOLAR; INSTALAÇÕES FOTOVOLTAICAS PARA A PRODUÇÃO DE ELETRICIDADE [CENTRAIS FOTOVOLTAICAS]; CÉLULAS SOLARES PARA PRODUÇÃO DE ELETRICIDADE; PAINÉIS SOLARES

35 GESTÃO DE EMPRESAS; LEITURA AUTOMÁTICA DE CONTADORES PARA FINS DE FATURAÇÃO; INVESTIGAÇÃO AO CONSUMIDOR; SERVIÇOS DE VENDA A RETALHO E POR GROSSO DE COMBUSTÍVEIS E CARBURANTES, PRODUTOS PETROLÍFEROS, GASOSOS E QUÍMICOS, ÓLEOS INDUSTRIAIS, ASFALTOS, GORDURAS E LUBRIFICANTES, GASES DE PETRÓLEO LIQUEFEITOS, PRODUTOS QUÍMICOS (COM EXCEÇÃO DO SEU TRANSPORTE); SERVIÇOS DE VENDA A RETALHO DE PRODUTOS ALIMENTARES, JORNAIS E REVISTAS, LIVROS, GUIAS E MAPAS, BRINQUEDOS, TELEMÓVEIS, BATERIAS PARA TELEFONES, AURICULARES, CARREGADORES E CAPAS PARA TELEFONES, PRODUTOS COSMÉTICOS E PRODUTOS DE TOILETTE NÃO MEDICINAIS, DENTÍFRICOS NÃO MEDICINAIS; SERVIÇOS DE VENDA A RETALHO DE PRODUTOS

DE PERFUMARIA, ÓLEOS ESSENCIAIS, PREPARAÇÕES PARA BRANQUEAMENTO E OUTRAS SUBSTÂNCIAS PARA USO EM LAVANDARIA, PREPARAÇÕES PARA LIMPAR, POLIR, DESENGORDURAR E RASPAR, PERFUMARIA E PRODUTOS HIGIÊNICOS E SANITÁRIOS PARA USO MÉDICO, ALIMENTOS E SUBSTÂNCIAS DIETÉTICAS PARA USO MEDICINAL OU VETERINÁRIO, ALIMENTOS PARA BEBÉS, SUPLEMENTOS ALIMENTARES PARA SERES HUMANOS OU ANIMAIS, EMPLASTROS, MATERIAL PARA PENSOS; SERVIÇOS DE VENDA A RETALHO DE DESINFETANTES, PRODUTOS PARA A DESTRUIÇÃO DE ANIMAIS NOCIVOS, FUNGICIDAS, HERBICIDAS, ACESSÓRIOS PARA AUTOMÓVEIS (COM EXCEÇÃO DO SEU TRANSPORTE), ARTIGOS PARA AUTOMÓVEIS (PETROLÍFEROS E DE MANUTENÇÃO) E ACESSÓRIOS PARA VEÍCULOS; MEDIAÇÃO E CONCLUSÃO DE TRANSAÇÕES COMERCIAIS POR CONTA DE TERCEIROS NA ÁREA DAS MATÉRIAS-PRIMAS, ESPECIFICAMENTE, DO GÁS NATURAL E DA ENERGIA ELÉTRICA; GESTÃO COMERCIAL DE ESTAÇÕES DE SERVIÇO; SERVIÇOS DE REPRESENTAÇÃO (GESTÃO COMERCIAL) DE GERADORES DE ENERGIA ELÉTRICA; PUBLICIDADE, ESPECIFICAMENTE, PROMOÇÃO DE PRODUTOS E SERVIÇOS DE TERCEIROS ATRAVÉS DE ACORDOS DE PATROCÍNIO E CONTRATOS DE LICENCIAMENTO RELACIONADOS COM EVENTOS DESPORTIVOS E CULTURAIS; GESTÃO DE PLANOS DE FIDELIZAÇÃO DE CLIENTES, SERVIÇOS DE ESTRATÉGIAS PROMOCIONAIS; SERVIÇOS DE GESTÃO PROMOCIONAL; SERVIÇOS DE GESTÃO DE PROMOCIONAIS ATRAVÉS DE INCENTIVOS; SERVIÇOS RETALHISTAS RELACIONADOS COM PRODUTOS DE PADARIA COZIDOS NO FORNO; REALIZAÇÃO DE FEIRAS COMERCIAIS NA ÁREA DOS AUTOMÓVEIS; ORGANIZAÇÃO DE FEIRAS PARA FINS COMERCIAIS OU DE PUBLICIDADE; AFIXAÇÃO DE CARTAZES; FORNECIMENTO DE INFORMAÇÃO E ACESSORIA AOS CONSUMIDORES NO ÂMBITO DA SELEÇÃO DE PRODUTOS E ARTIGOS A COMPRAR; LEITURA DE CONTADORES DE GÁS PARA FINS DE FATURAÇÃO; ORGANIZAÇÃO DE DEMONSTRAÇÕES PARA FINS PUBLICITÁRIOS; ORGANIZAÇÃO DE APRESENTAÇÕES COM FINS EMPRESARIAIS; ORGANIZAÇÃO DE APRESENTAÇÕES COM FINS PUBLICITÁRIOS; ORGANIZAÇÃO DE PROGRAMAS DE FIDELIZAÇÃO DE CLIENTES PARA FINS COMERCIAIS, PROMOCIONAIS OU PUBLICITÁRIOS; ORGANIZAÇÃO E GESTÃO DE PLANOS DE INCENTIVOS AOS NEGÓCIOS E DE PROGRAMAS DE FIDELIZAÇÃO; ORGANIZAÇÃO E GESTÃO DE PROGRAMAS DE FIDELIZAÇÃO DE CLIENTES; ORGANIZAÇÃO E REALIZAÇÃO DE ATIVIDADES PUBLICITÁRIAS; ORGANIZAÇÃO, EXECUÇÃO E SUPERVISÃO DE PROGRAMAS DE VENDAS E DE INCENTIVOS PROMOCIONAIS; PRODUÇÃO DE MATERIAL PUBLICITÁRIO; PROMOÇÃO DE ACONTECIMENTOS ESPECIAIS; PROMOÇÃO [PUBLICIDADE] DE VIAGENS; PROMOÇÃO DE COMPETIÇÕES E EVENTOS DESPORTIVOS; PROMOÇÃO DE CONCERTOS MUSICAIS; PROMOÇÃO DE FEIRAS COM FINS COMERCIAIS; PROMOÇÃO DE VENDA DE PRODUTOS E SERVIÇOS DE TERCEIROS POR MEIO DE EVENTOS PROMOCIONAIS; PROMOÇÃO DA VENDA DE PRODUTOS E SERVIÇOS DE TERCEIROS ATRAVÉS DA DISTRIBUIÇÃO DE MATERIAL IMPRESSO E DE CONCURSOS DE PROMOÇÃO; FORNECIMENTO DE GUIAS DE PUBLICIDADE ON-LINE PESQUISÁVEIS; PUBLICAÇÃO DE LITERATURA NO DOMÍNIO DA PUBLICIDADE; PUBLICAÇÃO DE MATERIAL IMPRESSO PARA FINS DE PUBLICIDADE; PUBLICAÇÃO DE MATERIAL IMPRESSO PARA FINS DE PUBLICIDADE EM FORMATO ELECTRÓNICO;

- PUBLICAÇÃO DE MATERIAL PUBLICITÁRIO; PUBLICAÇÃO DE MATERIAL PUBLICITÁRIO ONLINE; PUBLICAÇÃO DE MATÉRIAS E TEXTOS PUBLICITÁRIOS; PUBLICAÇÃO ELETRÔNICA DE MATERIAL IMPRESSO PARA FINS PUBLICITÁRIOS; ALUGUER DE ESPAÇOS PUBLICITÁRIOS; SERVIÇOS DE PROCESSAMENTO DE INFORMAÇÃO COMERCIAL COMPUTORIZADA; SERVIÇOS DE ACESSORIA DE NEGÓCIOS RELACIONADOS COM A GESTÃO DE RESTAURANTES; SERVIÇOS DE FIDELIZAÇÃO DE CLIENTES PARA FINS COMERCIAIS, PROMOCIONAIS E/OU PUBLICITÁRIOS; AQUISIÇÃO DE CONTRATOS RELACIONADOS COM O FORNECIMENTO DE ENERGIA ELÉTRICA, GÁS NATURAL DOMÉSTICO E PARA VEÍCULOS, HIDROGÉNIO E BIOCOMBUSTÍVEIS; LICITAÇÃO DE CONTRATOS RELACIONADOS COM O FORNECIMENTO DE ENERGIA ELÉTRICA, GÁS NATURAL DOMÉSTICO E PARA VEÍCULOS, HIDROGÉNIO E BIOCOMBUSTÍVEIS; MEDIAÇÃO E CONCLUSÃO DE TRANSAÇÕES COMERCIAIS POR CONTA DE TERCEIROS NA ÁREA DAS MATÉRIAS-PRIMAS, ESPECIFICAMENTE, DE CO₂ E DE ENERGIAS RENOVÁVEIS
- 36 SERVIÇOS DE GESTÃO FINANCEIRA E SERVIÇOS DE CONSULTADORIA FINANCEIRA; SERVIÇOS DE FINANCIAMENTO; EMPRÉSTIMOS [FINANÇAS]; CONCESSÃO DE FINANCIAMENTO PARA VENDAS A CRÉDITO; EMISSÃO DE CARTÕES DE PAGAMENTO, PRÉ-PAGAMENTO E PAGAMENTO DIFERIDO; SERVIÇOS DE PAGAMENTO ATRAVÉS DE APARELHOS E DISPOSITIVOS SEM FIOS DE TELECOMUNICAÇÕES; ADMINISTRAÇÃO FINANCEIRA; OPERAÇÕES DE COMPENSAÇÃO [CÂMBIO]; PROCESSAMENTO DE PAGAMENTOS; LEASING DE BENS IMÓVEIS; ALUGUER DE BENS IMOBILIÁRIOS; SERVIÇOS DE CARTÕES DE CRÉDITO E CARTÕES DE PAGAMENTO, CARTÕES DE PRÉ-PAGAMENTO, CARTÕES DE DESCONTO, CARTÕES DE PAGAMENTO MAGNÉTICOS; FINANCIAMENTO DE COMPRAS; SERVIÇOS DE TRANSFERÊNCIA ELETRÔNICA DE FUNDOS ATRAVÉS DE CAIXAS AUTOMÁTICAS; SERVIÇOS DE EMISSÃO DE EXTRATOS DE CONTAS; SERVIÇOS FINANCEIROS; SERVIÇOS DE AGÊNCIA DE SEGUROS E RESSEGUROS; ORGANIZAÇÃO DE FINANCIAMENTOS; CONCESSÃO DE AVALES A TERCEIROS; SERVIÇOS DE ADMINISTRAÇÃO E GESTÃO DE FUNDOS DE PENSÕES; SERVIÇOS DE INFORMAÇÃO E ADMINISTRAÇÃO DE FUNDOS DE PENSÕES EM LINHA; ADMINISTRAÇÃO DE PROGRAMAS FINANCEIROS OU FUNDOS DE BENEFICÊNCIA; COLETAS DE BENEFICÊNCIA; PATROCÍNIO FINANCEIRO; ANGARIAÇÃO DE FUNDOS E PATROCÍNIO FINANCEIRO PARA FINS DESPORTIVOS E CULTURAIS; ALUGUER DE MÁQUINAS DE DISTRIBUIÇÃO DE NUMERÁRIO OU DE CAIXAS AUTOMÁTICAS DE PAGAMENTOS; DISPENSAÇÃO DE DINHEIRO; TRANSFERÊNCIA ELETRÔNICA DE FUNDOS; REALIZAÇÃO DE TRANSAÇÕES DE PAGAMENTO SEM NUMERÁRIO; ORGANIZAÇÃO DE TRANSFERÊNCIAS MONETÁRIAS; PAGAMENTO AUTOMÁTICO DE CONTAS; PROCESSAMENTO DE NUMERÁRIO; PROCESSAMENTO DE PAGAMENTOS COM CARTÃO DE CRÉDITO; PROCESSAMENTO DE PAGAMENTOS POR CARTÃO DE DÉBITO; PROCESSAMENTO ELETRÔNICO DE PAGAMENTOS ATRAVÉS DE UMA REDE INFORMÁTICA MUNDIAL; FORNECIMENTO DE CARTÕES DE PRÉ-PAGO E TÍTULOS DE VALOR; REALIZAÇÃO DE OPERAÇÕES FINANCEIRAS ONLINE; REALIZAÇÃO DE TRANSAÇÕES FINANCEIRAS ONLINE; RECOLHA DE INFORMAÇÃO FINANCEIRA; SERVIÇOS AUTOMÁTICOS DE TRANSFERÊNCIA DE FUNDOS; SERVIÇOS BANCÁRIOS AUTOMÁTICOS PARADEVOLVER TROCOS; SERVIÇOS DE BANCA
- AUTOMÁTICA RELACIONADOS COM TRANSAÇÕES COM CARTÕES DE DÉBITO; SERVIÇOS DE BANCA AUTOMÁTICA RELACIONADOS COM TRANSAÇÕES DE CARTÕES DE CRÉDITO; SERVIÇOS DE CAIXAS AUTOMÁTICAS; SERVIÇOS DE OPERAÇÃO DE DÉBITO EM CONTA; SERVIÇOS DE CONTA DE DÉBITO; SERVIÇOS DE GARANTIAS DE SEGUROS CONTRA AVARIAS MECÂNICAS DE MOTORES; SERVIÇOS DE GARANTIAS FINANCEIRAS PARA O REEMBOLSO DE DESPESAS EFETUADAS EM CONSEQUÊNCIA DE UMA AVARIA DE VEÍCULO; SERVIÇOS DE GARANTIA PARA VEÍCULOS RODOVIÁRIOS; SERVIÇOS DE ORDEM DE DINHEIRO, CHEQUE E NUMERÁRIO; SERVIÇOS DE TRANSAÇÕES DE MATÉRIAS-PRIMAS, ESPECIFICAMENTE DE GÁS NATURAL E ENERGIA ELÉTRICA; CORRETAGEM DE MATÉRIAS-PRIMAS
- 37 CONSTRUÇÃO; TRATAMENTOS PARA VEÍCULOS DE LOCOMOÇÃO POR TERRA, POR AR E POR ÁGUA, ESPECIFICAMENTE LIMPEZA, POLIMENTO, LUBRIFICAÇÃO, MANUTENÇÃO E REPARAÇÃO DE AERONAVES, DE VEÍCULOS TERRESTRES E SEUS REBOQUES, BEM COMO DE NAVIOS E EMBARCAÇÕES; LAVAGEM DE AUTOMÓVEIS; MONTAGEM, REVISÃO E REPARAÇÃO DE PNEUS DE VEÍCULOS; SERVIÇOS MINEIROS E EXTRAÇÃO DE RECURSOS NATURAIS, PETRÓLEO E GÁS; CONSTRUÇÃO DE CENTRAIS DE PRODUÇÃO DE ENERGIA; INSTALAÇÃO, MANUTENÇÃO, REPARAÇÃO E ASSISTÊNCIA TÉCNICA DE APARELHOS E INSTRUMENTOS DE FORNECIMENTO E DISTRIBUIÇÃO DE GÁS; REPARAÇÃO, MANUTENÇÃO E ASSISTÊNCIA TÉCNICA DE APARELHOS E INSTRUMENTOS A GÁS; INSTALAÇÃO, CONSERVAÇÃO E REPARAÇÃO DE MÁQUINAS; INSTALAÇÃO E MANUTENÇÃO DE OLEODUTOS; REPARAÇÃO E MANUTENÇÃO DE BOMBAS; ESTAÇÕES DE SERVIÇO PARA VEÍCULOS E ESTAÇÕES DE SERVIÇO DE ABASTECIMENTO DE COMBUSTÍVEL PARA VEÍCULOS; INSTALAÇÃO DE EQUIPAMENTO DE PERFURAÇÃO PETROLÍFERA; MANUTENÇÃO, REPARAÇÃO E TRATAMENTO DE NAVIOS, PLATAFORMAS PETROLÍFERAS E AERONAVES; MANUTENÇÃO DE JAZIGOS DE PETRÓLEO E DE GÁS; SERVIÇOS DE REABASTECIMENTO DE COMBUSTÍVEIS; SERVIÇOS DE FORNECIMENTO DE COMBUSTÍVEL A VEÍCULOS; REABASTECIMENTO DE EMBARCAÇÕES, AERONAVES E VEÍCULOS TERRESTRES; SERVIÇOS DE ABASTECIMENTO DE COMBUSTÍVEL PARA VEÍCULOS TERRESTRES; SERVIÇOS DE REPARAÇÃO, MANUTENÇÃO E REABASTECIMENTO DE VEÍCULOS; SERVIÇO DE ABASTECIMENTO DE GASOLINA PARA VEÍCULOS MOTORIZADOS; ESTAÇÕES DE SERVIÇO [ABASTECIMENTO DE COMBUSTÍVEL E MANUTENÇÃO]; MONTAGEM DE PEÇAS DE SUBSTITUIÇÃO EM VEÍCULOS; MONTAGEM DE PARA-BRISAS EM VEÍCULOS MOTORIZADOS; ESTAÇÕES DE SERVIÇO PARA A MANUTENÇÃO DE VEÍCULOS; ESTAÇÕES DE SERVIÇO PARA A REPARAÇÃO DE VEÍCULOS; INSTALAÇÃO DE PEÇAS PARA VEÍCULOS; LIMPEZA DE AUTOMÓVEIS; SERVIÇOS DE LIMPEZA E LAVAGEM DE AUTOMÓVEIS; LIMPEZA DE VEÍCULOS; MANUTENÇÃO DE AUTOMÓVEIS; MANUTENÇÃO DE MOTORES DE COMBUSTÃO INTERNA; MANUTENÇÃO DE PEÇAS E ACESSÓRIOS PARA VEÍCULOS TERRESTRES MOTORIZADOS COMERCIAIS; MANUTENÇÃO E REPARAÇÃO DOS VEÍCULOS MOTORIZADOS PARA TRANSPORTE DE PASSAGEIROS; MANUTENÇÃO, ASSISTÊNCIA TÉCNICA, AFINAÇÃO E REPARAÇÃO DE MOTORES; PINTURA DE VEÍCULOS; RECONDICIONAMENTO DE MOTORES DE VEÍCULOS; LIMPEZA E POLIMENTO DE VEÍCULOS MOTORIZADOS; REPARAÇÃO DE VEÍCULOS

ACIDENTADOS; REVISÃO DE MOTORES; REABASTECIMENTO DE VEÍCULOS TERRESTRES; REPARAÇÃO E MANUTENÇÃO DE VEÍCULOS AUTOMÓVEIS E RESPECTIVAS PEÇAS, E DE MOTORES PARA VEÍCULOS AUTOMÓVEIS E RESPECTIVAS PEÇAS; SERVIÇOS DE MUDANÇA DO ÓLEO DE AUTOMÓVEIS; SERVIÇOS DE INFORMAÇÕES E CONSULTORIA RELACIONADOS COM A REPARAÇÃO DE VEÍCULOS; VULCANIZAÇÃO DE PNEUS DE AUTOMÓVEIS [REPARAÇÃO]; RECARGA DE BATERIAS DE VEÍCULOS; TRATAMENTO PREVENTIVO CONTRA A FERRUGEM PARA VEÍCULOS; LUBRIFICAÇÃO DE VEÍCULOS; LIMPEZA E REPARAÇÃO DE CALDEIRAS; INFORMAÇÕES EM REPARAÇÕES; MANUTENÇÃO E REPARAÇÃO DE INSTALAÇÕES DE ENERGIA SOLAR; INSTALAÇÃO DE SISTEMAS DE ENERGIA SOLAR; INSTALAÇÃO DE SISTEMAS DE ENERGIA EÓLICA; SERVIÇOS DE ABASTECIMENTO COM HIDROGÉNIO PARA VEÍCULOS; INSTALAÇÃO E MANUTENÇÃO DE INSTALAÇÕES FOTOVOLTAICAS

(591)

(540)



(531) 1.1.2 ; 1.1.9 ; 1.5.24 ; 27.3.12 ; 27.5.10

(210) 686979

MNA

(220) 2022.06.01

(300)

(730) ES COMPAÑÍA ESPAÑOLA DE PETROLEOS, S.A

(511) 09 APARELHOS E INSTRUMENTOS CIENTÍFICOS, DE INVESTIGAÇÃO, DE NAVEGAÇÃO, GEODÉSICOS, FOTOGRÁFICOS, DE PESAGEM, DE MEDIDA, DE SINALIZAÇÃO, DE DETEÇÃO, DE ENSAIO, DE INSPEÇÃO, DE CONTROLO (INSPEÇÃO), DE SOCORRO (SALVAMENTO); APARELHOS E INSTRUMENTOS PARA A CONDUÇÃO, DISTRIBUIÇÃO, TRANSFORMAÇÃO, ACUMULAÇÃO, REGULAÇÃO OU CONTROLO DA DISTRIBUIÇÃO OU DO CONSUMO DE ELETRICIDADE; BATERIAS ELÉTRICAS PARA VEÍCULOS; BATERIAS PARA VEÍCULOS ELÉTRICOS; ESTAÇÕES DE CARREGAMENTO PARA VEÍCULOS ELÉTRICOS; SOFTWARE APLICACIONAL DESCARREGÁVEL; SOFTWARE PARA A AUTOMATIZAÇÃO DE APARELHOS; SOFTWARE DE RECONHECIMENTO DE VOZ; APARELHOS PARA MELHORAR A EFICIÊNCIA ENERGÉTICA; DISPOSITIVOS DE COMANDO ELÉTRICO PARA A GESTÃO DE ENERGIA; APARELHOS DE TELECOMUNICAÇÕES; REDES DE TRANSMISSÃO DE DADOS; REDES DE TELECOMUNICAÇÕES; PUBLICAÇÕES DESCARREGÁVEIS; SOFTWARE E APLICAÇÕES DE SOFTWARE PARA ABASTECIMENTO DE VEÍCULOS; SOFTWARE E APLICAÇÕES DE SOFTWARE PARA A GESTÃO DA RECARGA ELÉTRICA DE VEÍCULOS; SOFTWARE E APLICAÇÕES DE SOFTWARE PARA A GESTÃO DE SERVIÇOS DE MOBILIDADE; SOFTWARE E APLICAÇÕES DE SOFTWARE PARA A COMPENSAÇÃO DE EMISSÕES; APARELHOS

FOTOVOLTAICOS PARA A TRANSFORMAÇÃO DA RADIAÇÃO SOLAR EM ENERGIA ELÉTRICA; APARELHOS E INSTALAÇÕES FOTOVOLTAICOS PARA PRODUÇÃO DE ENERGIA SOLAR; INSTALAÇÕES FOTOVOLTAICAS PARA A PRODUÇÃO DE ELETRICIDADE [CENTRAIS FOTOVOLTAICAS]; CÉLULAS SOLARES PARA PRODUÇÃO DE ELETRICIDADE; PAINÉIS SOLARES
35 GESTÃO DE EMPRESAS; LEITURA AUTOMÁTICA DE CONTADORES PARA FINS DE FATURAÇÃO; INVESTIGAÇÃO AO CONSUMIDOR; SERVIÇOS DE VENDA A RETALHO E POR GROSSO DE COMBUSTÍVEIS E CARBURANTES, PRODUTOS PETROLÍFEROS, GASOSOS E QUÍMICOS, ÓLEOS INDUSTRIAIS, ASFALTOS, GORDURAS E LUBRIFICANTES, GASES DE PETRÓLEO LIQUEFEITOS, PRODUTOS QUÍMICOS (COM EXCEÇÃO DO SEU TRANSPORTE); SERVIÇOS DE VENDA A RETALHO DE PRODUTOS ALIMENTARES, JORNALIS E REVISTAS, LIVROS, GUIAS E MAPAS, BRINQUEDOS, TELEMÓVEIS, BATERIAS PARA TELEFONES, AURICULARES, CARREGADORES E CAPAS PARA TELEFONES, PRODUTOS COSMÉTICOS E PRODUTOS DE TOILETTE NÃO MEDICINAIS, DENTÍFRICOS NÃO MEDICINAIS; SERVIÇOS DE VENDA A RETALHO DE PRODUTOS DE PERFUMARIA, ÓLEOS ESSENCIAIS, PREPARAÇÕES PARA BRANQUEAMENTO E OUTRAS SUBSTÂNCIAS PARA USO EM LAVANDARIA, PREPARAÇÕES PARA LIMPAR, POLIR, DESENGORDURAR E RASPAR, PERFUMARIA E PRODUTOS HIGIÉNICOS E SANITÁRIOS PARA USO MÉDICO, ALIMENTOS E SUBSTÂNCIAS DIETÉTICAS PARA USO MEDICINAL OU VETERINÁRIO, ALIMENTOS PARA BEBÉS, SUPLEMENTOS ALIMENTARES PARA SERES HUMANOS OU ANIMAIS, EMPLASTROS, MATERIAL PARA PENSOS; SERVIÇOS DE VENDA A RETALHO DE DESINFETANTES, PRODUTOS PARA A DESTRUIÇÃO DE ANIMAIS NOCIVOS, FUNGICIDAS, HERBICIDAS, ACESSÓRIOS PARA AUTOMÓVEIS (COM EXCEÇÃO DO SEU TRANSPORTE), ARTIGOS PARA AUTOMÓVEIS (PETROLÍFEROS E DE MANUTENÇÃO) E ACESSÓRIOS PARA VEÍCULOS; MEDIAÇÃO E CONCLUSÃO DE TRANSAÇÕES COMERCIAIS POR CONTA DE TERCEIROS NA ÁREA DAS MATÉRIAS-PRIMAS, ESPECIFICAMENTE, DO GÁS NATURAL E DA ENERGIA ELÉTRICA; GESTÃO COMERCIAL DE ESTAÇÕES DE SERVIÇO; SERVIÇOS DE REPRESENTAÇÃO (GESTÃO COMERCIAL) DE GERADORES DE ENERGIA ELÉTRICA; PUBLICIDADE, ESPECIFICAMENTE, PROMOÇÃO DE PRODUTOS E SERVIÇOS DE TERCEIROS ATRAVÉS DE ACORDOS DE PATROCÍNIO E CONTRATOS DE LICENCIAMENTO RELACIONADOS COM EVENTOS DESPORTIVOS E CULTURAIS; GESTÃO DE PLANOS DE FIDELIZAÇÃO DE CLIENTES, SERVIÇOS DE ESTRATÉGIAS PROMOCIONAIS; SERVIÇOS DE GESTÃO PROMOCIONAL; SERVIÇOS DE GESTÃO DE PROMOCIONAIS ATRAVÉS DE INCENTIVOS; SERVIÇOS RETALHISTAS RELACIONADOS COM PRODUTOS DE PADARIA COZIDOS NO FORNO; REALIZAÇÃO DE FEIRAS COMERCIAIS NA ÁREA DOS AUTOMÓVEIS; ORGANIZAÇÃO DE FEIRAS PARA FINS COMERCIAIS OU DE PUBLICIDADE; AFIXAÇÃO DE CARTAZES; FORNECIMENTO DE INFORMAÇÃO E ACESSORIA AOS CONSUMIDORES NO ÂMBITO DA SELEÇÃO DE PRODUTOS E ARTIGOS A COMPRAR; LEITURA DE CONTADORES DE GÁS PARA FINS DE FATURAÇÃO; ORGANIZAÇÃO DE DEMONSTRAÇÕES PARA FINS PUBLICITÁRIOS; ORGANIZAÇÃO DE APRESENTAÇÕES COM FINS EMPRESARIAIS; ORGANIZAÇÃO DE APRESENTAÇÕES COM FINS PUBLICITÁRIOS; ORGANIZAÇÃO DE PROGRAMAS DE FIDELIZAÇÃO DE CLIENTES PARA FINS COMERCIAIS, PROMOCIONAIS OU PUBLICITÁRIOS;

- ORGANIZAÇÃO E GESTÃO DE PLANOS DE INCENTIVOS AOS NEGÓCIOS E DE PROGRAMAS DE FIDELIZAÇÃO; ORGANIZAÇÃO E GESTÃO DE PROGRAMAS DE FIDELIZAÇÃO DE CLIENTES; ORGANIZAÇÃO E REALIZAÇÃO DE ATIVIDADES PUBLICITÁRIAS; ORGANIZAÇÃO, EXECUÇÃO E SUPERVISÃO DE PROGRAMAS DE VENDAS E DE INCENTIVOS PROMOCIONAIS; PRODUÇÃO DE MATERIAL PUBLICITÁRIO; PROMOÇÃO DE ACONTECIMENTOS ESPECIAIS; PROMOÇÃO [PUBLICIDADE] DE VIAGENS; PROMOÇÃO DE COMPETIÇÕES E EVENTOS DESPORTIVOS; PROMOÇÃO DE CONCERTOS MUSICAIS; PROMOÇÃO DE FEIRAS COM FINS COMERCIAIS; PROMOÇÃO DE VENDA DE PRODUTOS E SERVIÇOS DE TERCEIROS POR MEIO DE EVENTOS PROMOCIONAIS; PROMOÇÃO DA VENDA DE PRODUTOS E SERVIÇOS DE TERCEIROS ATRAVÉS DA DISTRIBUIÇÃO DE MATERIAL IMPRESSO E DE CONCURSOS DE PROMOÇÃO; FORNECIMENTO DE GUIAS DE PUBLICIDADE ON-LINE PESQUISÁVEIS; PUBLICAÇÃO DE LITERATURA NO DOMÍNIO DA PUBLICIDADE; PUBLICAÇÃO DE MATERIAL IMPRESSO PARA FINS DE PUBLICIDADE; PUBLICAÇÃO DE MATERIAL IMPRESSO PARA FINS DE PUBLICIDADE EM FORMATO ELECTRÓNICO; PUBLICAÇÃO DE MATERIAL PUBLICITÁRIO; PUBLICAÇÃO DE MATERIAL PUBLICITÁRIO ON-LINE; PUBLICAÇÃO DE MATÉRIAS E TEXTOS PUBLICITÁRIOS; PUBLICAÇÃO ELECTRÓNICA DE MATERIAL IMPRESSO PARA FINS PUBLICITÁRIOS; ALUGUER DE ESPAÇOS PUBLICITÁRIOS; SERVIÇOS DE PROCESSAMENTO DE INFORMAÇÃO COMERCIAL COMPUTORIZADA; SERVIÇOS DE ACESSORIA DE NEGÓCIOS RELACIONADOS COM A GESTÃO DE RESTAURANTES; SERVIÇOS DE FIDELIZAÇÃO DE CLIENTES PARA FINS COMERCIAIS, PROMOCIONAIS E/OU PUBLICITÁRIOS; AQUISIÇÃO DE CONTRATOS RELACIONADOS COM O FORNECIMENTO DE ENERGIA ELÉTRICA, GÁS NATURAL DOMÉSTICO E PARA VEÍCULOS, HIDROGÉNIO E BIOCOMBUSTÍVEIS; LICITAÇÃO DE CONTRATOS RELACIONADOS COM O FORNECIMENTO DE ENERGIA ELÉTRICA, GÁS NATURAL DOMÉSTICO E PARA VEÍCULOS, HIDROGÉNIO E BIOCOMBUSTÍVEIS; MEDIAÇÃO E CONCLUSÃO DE TRANSAÇÕES COMERCIAIS POR CONTA DE TERCEIROS NA ÁREA DAS MATÉRIAS-PRIMAS, ESPECIFICAMENTE, DE CO₂ E DE ENERGIAS RENOVÁVEIS
- 36 SERVIÇOS DE GESTÃO FINANCEIRA E SERVIÇOS DE CONSULTADORIA FINANCEIRA; SERVIÇOS DE FINANCIAMENTO; EMPRÉSTIMOS [FINANÇAS]; CONCESSÃO DE FINANCIAMENTO PARA VENDAS A CRÉDITO; EMISSÃO DE CARTÕES DE PAGAMENTO, PRÉ-PAGAMENTO E PAGAMENTO DIFERIDO; SERVIÇOS DE PAGAMENTO ATRAVÉS DE APARELHOS E DISPOSITIVOS SEM FIOS DE TELECOMUNICAÇÕES; ADMINISTRAÇÃO FINANCEIRA; OPERAÇÕES DE COMPENSAÇÃO [CÂMBIO]; PROCESSAMENTO DE PAGAMENTOS; LEASING DE BENS IMÓVEIS; ALUGUER DE BENS IMOBILIÁRIOS; SERVIÇOS DE CARTÕES DE CRÉDITO E CARTÕES DE PAGAMENTO, CARTÕES DE PRÉ-PAGAMENTO, CARTÕES DE DESCONTO, CARTÕES DE PAGAMENTO MAGNÉTICOS; FINANCIAMENTO DE COMPRAS; SERVIÇOS DE TRANSFERÊNCIA ELECTRÓNICA DE FUNDOS ATRAVÉS DE CAIXAS AUTOMÁTICAS; SERVIÇOS DE EMISSÃO DE EXTRATOS DE CONTAS; SERVIÇOS FINANCEIROS; SERVIÇOS DE AGÊNCIA DE SEGUROS E RESSEGUROS; ORGANIZAÇÃO DE FINANCIAMENTOS; CONCESSÃO DE AVALES A TERCEIROS; SERVIÇOS DE ADMINISTRAÇÃO E GESTÃO DE FUNDOS DE PENSÕES; SERVIÇOS DE INFORMAÇÃO E ADMINISTRAÇÃO DE FUNDOS DE PENSÕES EM LINHA; ADMINISTRAÇÃO DE PROGRAMAS FINANCEIROS OU FUNDOS DE BENEFICÊNCIA; COLETAS DE BENEFICÊNCIA; PATROCÍNIO FINANCEIRO; ANGARIAÇÃO DE FUNDOS E PATROCÍNIO FINANCEIRO PARA FINS DESPORTIVOS E CULTURAIS; ALUGUER DE MÁQUINAS DE DISTRIBUIÇÃO DE NUMERÁRIO OU DE CAIXAS AUTOMÁTICAS DE PAGAMENTOS; DISPENSAÇÃO DE DINHEIRO; TRANSFERÊNCIA ELECTRÓNICA DE FUNDOS; REALIZAÇÃO DE TRANSAÇÕES DE PAGAMENTO SEM NUMERÁRIO; ORGANIZAÇÃO DE TRANSFERÊNCIAS MONETÁRIAS; PAGAMENTO AUTOMÁTICO DE CONTAS; PROCESSAMENTO DE NUMERÁRIO; PROCESSAMENTO DE PAGAMENTOS COM CARTÃO DE CRÉDITO; PROCESSAMENTO DE PAGAMENTOS POR CARTÃO DE DÉBITO; PROCESSAMENTO ELECTRÓNICO DE PAGAMENTOS ATRAVÉS DE UMA REDE INFORMÁTICA MUNDIAL; FORNECIMENTO DE CARTÕES DE PRÉ-PAGO E TÍTULOS DE VALOR; REALIZAÇÃO DE OPERAÇÕES FINANCEIRAS ONLINE; REALIZAÇÃO DE TRANSAÇÕES FINANCEIRAS ONLINE; RECOLHA DE INFORMAÇÃO FINANCEIRA; SERVIÇOS AUTOMÁTICOS DE TRANSFERÊNCIA DE FUNDOS; SERVIÇOS BANCÁRIOS AUTOMÁTICOS PARADEVOLVER TROCOS; SERVIÇOS DE BANCA AUTOMÁTICA RELACIONADOS COM TRANSAÇÕES COM CARTÕES DE DÉBITO; SERVIÇOS DE BANCA AUTOMÁTICA RELACIONADOS COM TRANSAÇÕES DE CARTÕES DE CRÉDITO; SERVIÇOS DE CAIXAS AUTOMÁTICAS; SERVIÇOS DE OPERAÇÃO DE DÉBITO EM CONTA; SERVIÇOS DE CONTA DE DÉBITO; SERVIÇOS DE GARANTIAS DE SEGUROS CONTRA AVARIAS MECÂNICAS DE MOTORES; SERVIÇOS DE GARANTIAS FINANCEIRAS PARA O REEMBOLSO DE DESPESAS EFETUADAS EM CONSEQUÊNCIA DE UMA AVARIA DE VEÍCULO; SERVIÇOS DE GARANTIA PARA VEÍCULOS RODOVIÁRIOS; SERVIÇOS DE ORDEM DE DINHEIRO, CHEQUE E NUMERÁRIO; SERVIÇOS DE TRANSAÇÕES DE MATÉRIAS-PRIMAS, ESPECIFICAMENTE DE GÁS NATURAL E ENERGIA ELÉTRICA; CORRETAGEM DE MATÉRIAS-PRIMAS
- 37 CONSTRUÇÃO; TRATAMENTOS PARA VEÍCULOS DE LOCOMOÇÃO POR TERRA, POR AR E POR ÁGUA, ESPECIFICAMENTE LIMPEZA, POLIMENTO, LUBRIFICAÇÃO, MANUTENÇÃO E REPARAÇÃO DE AERONAVES, DE VEÍCULOS TERRESTRES E SEUS REBOQUES, BEM COMO DE NAVIOS E EMBARCAÇÕES; LAVAGEM DE AUTOMÓVEIS; MONTAGEM, REVISÃO E REPARAÇÃO DE PNEUS DE VEÍCULOS; SERVIÇOS MINEIROS E EXTRAÇÃO DE RECURSOS NATURAIS, PETRÓLEO E GÁS; CONSTRUÇÃO DE CENTRAIS DE PRODUÇÃO DE ENERGIA; INSTALAÇÃO, MANUTENÇÃO, REPARAÇÃO E ASSISTÊNCIA TÉCNICA DE APARELHOS E INSTRUMENTOS DE FORNECIMENTO E DISTRIBUIÇÃO DE GÁS; REPARAÇÃO, MANUTENÇÃO E ASSISTÊNCIA TÉCNICA DE APARELHOS E INSTRUMENTOS A GÁS; INSTALAÇÃO, CONSERVAÇÃO E REPARAÇÃO DE MÁQUINAS; INSTALAÇÃO E MANUTENÇÃO DE OLEODUTOS; REPARAÇÃO E MANUTENÇÃO DE BOMBAS; ESTAÇÕES DE SERVIÇO PARA VEÍCULOS E ESTAÇÕES DE SERVIÇO DE ABASTECIMENTO DE COMBUSTÍVEL PARA VEÍCULOS; INSTALAÇÃO DE EQUIPAMENTO DE PERFURAÇÃO PETROLÍFERA; MANUTENÇÃO, REPARAÇÃO E TRATAMENTO DE NAVIOS, PLATAFORMAS PETROLÍFERAS E AERONAVES; MANUTENÇÃO DE JAZIGOS DE PETRÓLEO E DE GÁS; SERVIÇOS DE REABASTECIMENTO DE COMBUSTÍVEIS; SERVIÇOS DE FORNECIMENTO DE COMBUSTÍVEL A VEÍCULOS; REABASTECIMENTO DE EMBARCAÇÕES, AERONAVES E VEÍCULOS TERRESTRES; SERVIÇOS DE ABASTECIMENTO DE COMBUSTÍVEL PARA VEÍCULOS TERRESTRES; SERVIÇOS DE

REPARAÇÃO, MANUTENÇÃO E (540)
 REABASTECIMENTO DE VEÍCULOS; SERVIÇO DE
 ABASTECIMENTO DE GASOLINA PARA VEÍCULOS
 MOTORIZADOS; ESTAÇÕES DE SERVIÇO
 [ABASTECIMENTO DE COMBUSTÍVEL E
 MANUTENÇÃO]; MONTAGEM DE PEÇAS DE
 SUBSTITUIÇÃO EM VEÍCULOS; MONTAGEM DE
 PARA-BRISAS EM VEÍCULOS MOTORIZADOS;
 ESTAÇÕES DE SERVIÇO PARA A MANUTENÇÃO DE
 VEÍCULOS; ESTAÇÕES DE SERVIÇO PARA A
 REPARAÇÃO DE VEÍCULOS; INSTALAÇÃO DE
 PEÇAS PARA VEÍCULOS; LIMPEZA DE
 AUTOMÓVEIS; SERVIÇOS DE LIMPEZA E
 LAVAGEM DE AUTOMÓVEIS; LIMPEZA DE
 VEÍCULOS; MANUTENÇÃO DE AUTOMÓVEIS;
 MANUTENÇÃO DE MOTORES DE COMBUSTÃO
 INTERNA; MANUTENÇÃO DE PEÇAS E
 ACESSÓRIOS PARA VEÍCULOS TERRESTRES
 MOTORIZADOS COMERCIAIS; MANUTENÇÃO E
 REPARAÇÃO DOS VEÍCULOS MOTORIZADOS PARA
 TRANSPORTE DE PASSAGEIROS; MANUTENÇÃO,
 ASSISTÊNCIA TÉCNICA, AFINAÇÃO E REPARAÇÃO
 DE MOTORES; PINTURA DE VEÍCULOS;
 RECONDICIONAMENTO DE MOTORES DE
 VEÍCULOS; LIMPEZA E POLIMENTO DE VEÍCULOS
 MOTORIZADOS; REPARAÇÃO DE VEÍCULOS
 ACIDENTADOS; REVISÃO DE MOTORES;
 REABASTECIMENTO DE VEÍCULOS TERRESTRES;
 REPARAÇÃO E MANUTENÇÃO DE VEÍCULOS
 AUTOMÓVEIS E RESPECTIVAS PEÇAS, E DE
 MOTORES PARA VEÍCULOS AUTOMÓVEIS E
 RESPECTIVAS PEÇAS; SERVIÇOS DE MUDANÇA DO
 ÓLEO DE AUTOMÓVEIS; SERVIÇOS DE
 INFORMAÇÕES E CONSULTORIA RELACIONADOS
 COM A REPARAÇÃO DE VEÍCULOS;
 VULCANIZAÇÃO DE PNEUS DE AUTOMÓVEIS
 [REPARAÇÃO]; RECARGA DE BATERIAS DE
 VEÍCULOS; TRATAMENTO PREVENTIVO CONTRA
 A FERRUGEM PARA VEÍCULOS; LUBRIFICAÇÃO
 DE VEÍCULOS; LIMPEZA E REPARAÇÃO DE
 CALDEIRAS; INFORMAÇÕES EM REPARAÇÕES;
 MANUTENÇÃO E REPARAÇÃO DE INSTALAÇÕES
 DE ENERGIA SOLAR; INSTALAÇÃO DE SISTEMAS
 DE ENERGIA SOLAR; INSTALAÇÃO DE SISTEMAS
 DE ENERGIA EÓLICA; SERVIÇOS DE
 ABASTECIMENTO COM HIDROGÉNIO PARA
 VEÍCULOS; INSTALAÇÃO E MANUTENÇÃO DE
 INSTALAÇÕES FOTOVOLTAICAS

(591)

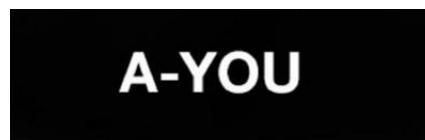
(540)



(531) 27.5.10

(591)

(540)



(531) 27.5.1

(210) **686981**

MNA

(220) 2022.06.01

(300)

(730) **PT SUSANA PATRÍCIA PEREIRA DA
 CONCEIÇÃO**

(511) 44 ACONSELHAMENTO DIETÉTICO E NUTRICIONAL;
 CUIDADOS DE SAÚDE RELACIONADOS COM A
 TERAPIA DE RELAXAMENTO; CUIDADOS DE
 SAÚDE RELACIONADOS COM MASSAGENS
 TERAPÊUTICAS; CUIDADOS DE SAÚDE
 RELACIONADOS COM OSTEOPATIA; MASSAGEM
 DE TECIDOS MUSCULARES PROFUNDOS;
 MASSAGENS COM PEDRAS QUENTES;
 OSTEOPATIA; ORIENTAÇÃO EM MATÉRIA DE
 NUTRIÇÃO; SERVIÇOS DE CRIOTERAPIA;
 SERVIÇOS DE DRENAGEM LINFÁTICA; SERVIÇOS
 DE MASSAGENS; SERVIÇOS DE
 MICRODERMABRASÃO; SERVIÇOS DE
 NUTRICIONISTA; SERVIÇOS DE REIKI;
 TRATAMENTOS TERAPÊUTICOS PARA O CORPO;
 TRATAMENTOS TERAPÊUTICOS PARA O ROSTO;
 APLICAÇÃO DE PRODUTOS DE COSMÉTICA NO
 CORPO; APLICAÇÃO DE PRODUTOS DE
 COSMÉTICA NO ROSTO; DEPILAÇÃO A CERA;
 SERVIÇOS DE COLORAÇÃO DE PESTANAS;
 SERVIÇOS DE COLORAÇÃO DE SOBRANCELHAS;
 SERVIÇOS DE CUIDADOS ESTÉTICOS PARA O
 CORPO; SERVIÇOS DE CUIDADOS DAS UNHAS;
 SERVIÇOS DE DEPILAÇÃO A LASER; SERVIÇOS DE
 DEPILAÇÃO A CERA PARA O CORPO; SERVIÇOS DE
 ESTÉTICA; SERVIÇOS DE MANICURA E PEDICURE;
 SERVIÇOS DE TRATAMENTO COM
 MICROAGULHAS; SERVIÇOS DE TRATAMENTO DA
 CELULITE; SERVIÇOS DE TRATAMENTOS
 COSMÉTICOS CORPORAIS, FACIAIS E CAPILARES;
 SERVIÇOS DE MICROPIGMENTAÇÃO; SERVIÇOS
 DE MAQUILHAGEM PERMANENTE; SERVIÇOS DE
 PERMANENTES DE PESTANAS; SERVIÇOS DE
 MAQUILHAGEM; SERVIÇOS DE ARRANJO DE
 SOBRANCELHAS POR FIO

(210) **686980**

MNA

(220) 2022.06.01

(300)

(730) **PT CÁTIA INÊS ANDRADE RODRIGUES
 PT SEBASTIÃO FERNANDO POTT DE
 SOUSA**

(511) 18 SACOS DE LONA

24 TOALHAS [TÊXTEIS]

25 CHAPELARIA; VESTUÁRIO

26 FITAS PARA O CABELO

(591)



(531) 26.1.18 ; 26.2.1 ; 27.99.22

(540)

ENTÃO ANTÃO

(210) **686982** MNA

(220) 2022.06.01

(300)

(730) **PT IMPROVEBYTECH, CONSULTING, LDA**

(511) 09 SOFTWARE

42 SERVIÇOS DE CONSULTORIA INFORMÁTICA; SERVIÇOS DE CONSULTORIA NO DOMÍNIO DA SEGURANÇA INFORMÁTICA; SERVIÇOS DE CONSULTORIA EM MATÉRIA DE PROGRAMAÇÃO INFORMÁTICA; SERVIÇOS DE CONSULTORIA E INFORMAÇÃO EM PROGRAMAÇÃO INFORMÁTICA

(591)

(540)

IMPROVEBYTECH

(210) **686983** MNA

(220) 2022.06.01

(300)

(730) **PT TERESA ARAUJO**

(511) 35 SERVIÇOS RETALHISTAS RELACIONADOS COM ARTIGOS DE COSTURA

40 SERVIÇOS DE COSTURA; ALFAIATARIA OU COSTURA; COSTURA (PRODUÇÃO POR ENCOMENDA); COSTURA E CONFEÇÃO DE VESTUÁRIO

(591) preto;branco;

(540)



(531) 1.5.2 ; 2.9.1 ; 26.1.4

(210) **686984** MNA

(220) 2022.06.01

(300)

(730) **PT QUINTA DOS VALES - AGRICULTURA E TURISMO, S.A.**

(511) 33 VINHO; VINHOS; VINHO BRANCO; VINHO TINTO; VINHOS ROSÉ; VINHOS ALCOÓLICOS

(591)

(210) **686986** MNA

(220) 2022.06.01

(300)

(730) **PT FERNANDO MIGUEL DE BASTO CANAVARRO**

(511) 35 SERVIÇOS DE ASSISTÊNCIA, GESTÃO E ADMINISTRAÇÃO DE NEGÓCIOS; SERVIÇOS DE PUBLICIDADE, DE MARKETING E DE PROMOÇÃO; SERVIÇOS DE PUBLICIDADE, DE MARKETING E PROMOCIONAIS; SERVIÇOS DE PUBLICIDADE, DE PROMOÇÃO E DE MARKETING

42 SERVIÇOS DE TI (TECNOLOGIAS DE INFORMAÇÃO); SERVIÇOS DE CIÊNCIA E TECNOLOGIA; SERVIÇOS DE DESIGN; TESTES, AUTENTICAÇÃO E CONTROLO DE QUALIDADE; SERVIÇOS CIENTÍFICOS E TECNOLÓGICOS; SERVIÇOS DE COMPUTADORES

(591)

(540)



(531) 27.5.25 ; 27.99.16

(210) **686988** MNA

(220) 2022.06.01

(300)

(730) **PT CARLOS FERNANDO MENDES DUARTE**

(511) 41 PUBLICAÇÃO, RELATO E REDAÇÃO DE TEXTOS; SERVIÇOS DE EDUCAÇÃO, ENTRETENIMENTO E DESPORTO; EDUCAÇÃO, ENTRETENIMENTO E DESPORTO

(591)

(540)



(531) 3.7.1 ; 3.7.99

(531) 26.1.98 ; 26.3.4 ; 26.3.7 ; 29.1.1 ; 29.1.2 ; 29.1.3 ; 29.1.4

(210) **686989** MNA
 (220) 2022.06.01
 (300)
 (730) **PT FIGUEIRA, LDA.**
 (511) 31 FRUTA FRESCA
 35 SERVIÇOS DE VENDA A RETALHO E A GROSSO DE FRUTA
 (591) PANTONE 352C; PANTONE 1655C; PANTONE 636U;
 PANTONE 143C; PANTONE 1788C
 (540)

(210) **686992** MNA
 (220) 2022.06.01
 (300)
 (730) **PT DRYPAP SOLUTIONS, LDA**
 (511) 29 GELEIAS; COMPOTAS; BEBIDAS FEITAS DE LACTICÍNIOS; QUEIJO; MANTEIGA; ÓLEOSALIMENTARES; GORDURAS COMESTÍVEIS
 30 CAFÉ; CHÁ; CACAU; MOLHOS; ESPECIARIAS; CEREAIS
 32 CERVEJAS; ÁGUAS; SUMOS DE FRUTAS [SUMOS DE FRUTOS]
 33 BEBIDAS ALCOÓLICAS (EXCLUINDO CERVEJA)
 (591)
 (540)



(531) 2.5.2 ; 25.1.6 ; 26.1.14



(531) 26.1.4 ; 26.3.4 ; 26.3.7 ; 29.1.1 ; 29.1.2 ; 29.1.3 ; 29.1.4

(210) **686995** MNA
 (220) 2022.05.26
 (300)
 (730) **PT TRATOLIXO - TRATAMENTO DE RESÍDUOS SÓLIDOS E.I.M. - EMPRESA INTERMUNICIPAL, S.A.**
 (511) 01 FERTILIZANTES
 (591)
 (540)



(531) 5.5.20 ; 5.5.21 ; 27.5.9 ; 27.5.17

(210) **686990** MNA
 (220) 2022.06.01
 (300)
 (730) **PT FIGUEIRA, LDA.**
 (511) 31 FRUTA FRESCA
 35 SERVIÇOS DE VENDA A RETALHO E A GROSSO DE FRUTA
 (591) PANTONE 352C; PANTONE 1655C; PANTONE 636U;
 PANTONE 143C; PANTONE 1788C; PANTONE 295C
 (540)



(210) **687002** MNA
 (220) 2022.06.02
 (300)
 (730) **PT SOCIEDADE AGRÍCOLA CASA DE VILA NOVA LDA.**

(511) 33 BEBIDAS ALCOÓLICAS, COM EXCEÇÃO DAS CERVEJAS; PREPARAÇÕES ALCOÓLICAS PARA FAZER BEBIDAS; VINHOS; BEBIDAS DESTILADAS

(591)

(540)

MANOCAS

(210) **687003** MNA

(220) 2022.06.02

(300)

(730) **PT DIA PORTUGAL SUPERMERCADOS, S.A.**

(511) 33 VODKA

(591)

(540)



(531) 26.1.3 ; 26.1.20

SILVER TASTE

(210) **687023** MNA

(220) 2022.05.31

(300)

(730) **PT AERRE-REPRESENTAÇÕES HOTELEIRAS LDA**

(511) 43 SERVIÇOS DE RESTAURANTES

(591)

(540)

CAFÉ DE SÃO BENTO

(210) **687021** MNA

(220) 2022.05.31

(300)

(730) **PT GO - GETON, S.A.**

(511) 38 TELECOMUNICAÇÕES; SERVIÇOS DE TELECOMUNICAÇÃO; SERVIÇOS DE REDE DE TELECOMUNICAÇÕES; SERVIÇOS DE TELECOMUNICAÇÕES; FORNECIMENTO E ALUGUER DE EQUIPAMENTOS E INSTALAÇÕES DE TELECOMUNICAÇÕES.

(591) PRETO; AZUL; VERDE;

(540)



(531) 26.1.3 ; 26.11.8 ; 27.5.17 ; 29.1.13

(210) **687027** MNA

(220) 2022.06.01

(300)

(730) **PT JOÃO RICARDO MAGALHÃES RODRIGUES**

(511) 35 MARKETING DIGITAL; MARKETING DE PRODUTOS E SERVIÇOS DE TERCEIROS; ORGANIZAÇÃO E REALIZAÇÃO DE EVENTOS PROMOCIONAIS; PROMOÇÃO DE PRODUTOS E SERVIÇOS DE TERCEIROS ATRAVÉS DE REDES INFORMÁTICAS E DE COMUNICAÇÕES; PROMOÇÃO DOS BENS E SERVIÇOS DE TERCEIROS; RELAÇÕES PÚBLICAS; SERVIÇOS DE PROMOÇÃO

41 ATIVIDADES CULTURAIS; ORGANIZAÇÃO COMUNITÁRIA DE EVENTOS DESPORTIVOS E CULTURAIS; ORGANIZAÇÃO DE EVENTOS COM FINS CULTURAIS, RECREATIVOS E DESPORTIVOS; ORGANIZAÇÃO DE EVENTOS CULTURAIS LOCAIS; ORGANIZAÇÃO DE EVENTOS DE ENTRETENIMENTO E CULTURAIS; REALIZAÇÃO DE VISITAS GUIADAS A SÍTIOS DE INTERESSE CULTURAL PARA FINS EDUCATIVOS; SERVIÇOS DE FORMAÇÃO E EDUCAÇÃO

(591)

(540)

(210) **687022** MNA

(220) 2022.05.31

(300)

(730) **PT SADYA KEULLE ROCHA MOURAO**

(511) 44 SERVIÇOS DE CUIDADOS DE SAÚDE PARA PESSOAS; SERVIÇOS DE HIGIENE E CUIDADOS DE BELEZA PARA PESSOAS; CUIDADOS DE HIGIENE E BELEZA PARA SERES HUMANOS; CUIDADOS DE HIGIENE E DE BELEZA PARA SERES HUMANOS; CUIDADOS HIGIÉNICOS E DE BELEZA PARA PESSOAS; SERVIÇOS DE HIGIENE CORPORAL E DE BELEZA PARA PESSOAS; SERVIÇOS PARA CUIDADOS DE HIGIENE PESSOAL E DE BELEZA PARA PESSOAS

(591)

(540)



(531) 2.1.23 ; 27.5.10

(210) **687028** MNA

(220) 2022.06.01

(300)

(730) **PT OUROTORRES - COMÉRCIO DE OURIVESARIA LDA**

(511) 14 ARTIGOS DE JOALHARIA; ITENS DE JOALHARIA; PRODUTOS DE JOALHARIA; INSTRUMENTOS DE RELOJOARIA; PEDRAS PRECIOSAS, PÉROLAS E METAIS PRECIOSOS, E SUAS IMITAÇÕES; ARTIGOS SEMIACABADOS EM METAIS PRECIOSOS PARA UTILIZAÇÃO NO FABRICO DE ARTIGOS DE JOALHARIA; ARTIGOS SEMIACABADOS EM PEDRAS PRECIOSAS PARA USO NO FABRICO DE JOALHARIA; AZEVICHE; AZEVICHE EM BRUTO OU SEMI-TRABALHADO; AZEVICHE EM BRUTO OU SEMI-TRABALHADO; BIJUTARIA COM FIOS DE OURO; CABOCHÕES PARA O FABRICO DE ARTIGOS DE JOALHARIA; CALCEDÓNIA; DIAMANTES; DIAMANTES [EM BRUTO]; DIAMANTES LAPIDADOS; ESMERALDAS; ESPINELAS [PEDRAS PRECIOSAS]; ÁGATA [EM BRUTO]; ÁGATAS; FIOS DE ARAME DE METAIS PRECIOSOS; FIOS DE METAIS PRECIOSOS; FIOS DE METAIS PRECIOSOS [BIJUTARIA]; FIOS DE OURO [BIJUTARIA]; FIOS DE OURO [JOALHARIA]; FIOS DE PRATA; FIOS DE PRATA [BIJUTARIA]; FIOS DE PRATA [JOALHARIA]; FIOS EM METAIS PRECIOSOS [BIJUTARIA]; FIOS EM METAIS PRECIOSOS [JOALHARIA]; FIOS METÁLICOS [METAIS PRECIOSOS]; IMITAÇÃO DE AZEVICHE; IMITAÇÕES DE OURO; IMITAÇÕES DE PEDRAS PRECIOSAS; IRÍDIO; IRÍDIO E SUAS LIGAS; JADES; JOALHARIA; JOIAS; LIGAS DE METAIS PRECIOSOS; LIGAS DE METAIS PRECIOSOS [SEM SER PARA USO EM ODONTOLOGIA]; LIGAS DE OURO; LIGAS DE PLATINA; LIGAS DE PRATA EM BRUTO; LIGAS À BASE DE OURO; LINGOTES DE LIGAS DE OURO; LINGOTES DE LIGAS DE PLATINA; LINGOTES DE LIGAS DE PRATA; LINGOTES DE METAIS PRECIOSOS; LINGOTES DE OURO; LINGOTES DE PLATINA; LINGOTES DE PRATA; MARCASSITAS; METAIS PRECIOSOS; METAIS PRECIOSOS E SUAS LIGAS; METAIS PRECIOSOS EM BRUTO OU SEMI-TRABALHADOS; METAIS PRECIOSOS EM BRUTO OU SEMI-TRABALHADOS; METAIS PRECIOSOS SEMI-TRABALHADOS; METAIS PRECIOSOS SEMI-TRABALHADOS OU SEMI-TRABALHADOS; MISSANGAS PARA FAZER JOIAS; OLIVINA [PEDRA PRECIOSA]; OLIVINA [PERIDOTO]; OPALAS; ÓSMIO; ÓSMIO E SUAS LIGAS; OURO; OURO E SUAS LIGAS; OURO EM BRUTO OU BATIDO; OURO, NÃO TRABALHADO OU SEMI-TRABALHADO; PALÁDIO; PALÁDIO E SUAS LIGAS; PEDRAS ARTIFICIAIS [PRECIOSAS E SEMIPRECIOSAS]; PEDRAS FALSAS PARA O FABRICO DE JOALHARIA;

PEDRAS FINAS[SEMI-PRECIOSAS]; PEDRAS FINAS [SEMIPRECIOSAS]; PEDRAS PRECIOSAS; PEDRAS PRECIOSAS ARTIFICIAIS; PEDRAS PRECIOSAS E SEMIPRECIOSAS; PEDRAS PRECIOSAS EM BRUTO; PEDRAS PRECIOSAS EM BRUTO OU SEMI-TRABALHADAS E SUAS IMITAÇÕES; PEDRAS PRECIOSAS NATURAIS; PEDRAS PRECIOSAS SEMI-TRABALHADAS E SUAS IMITAÇÕES; PEDRAS PRECIOSAS SINTÉTICAS; PEDRAS SEMI-PRECIOSAS; PEDRAS SEMIPRECIOSAS; PLATINA; PLATINA [METAL]; PLATINA E SUAS LIGAS; PÉROLAS; PÉROLAS ARTIFICIAIS; PÉROLAS DE AMBARINO; PÉROLAS DE CULTURA; PÉROLAS DE IMITAÇÃO; PÉROLAS EM AMBARINO [ÁMBAR COMPRIMIDO]; PÉROLAS NATURAIS; PRATA; PRATA E SUAS LIGAS; PRATA EM BARRA; PRATA EM BRUTO; PRATA EM BRUTO OU BATIDA; PRATA EM FIOS; RUBIS; RUTÉNIO; RUTÉNIO E SUAS LIGAS; RÓDIO; RÓDIO E SUAS LIGAS; SAFIRAS; SARDÓNICA EM BRUTO; TANZANITE SOB A FORMA DE PEDRAS PRECIOSAS; TOPÁZIO; ZIRCÓNIA CÚBICA

(591) Dourado;

(540)



(531) 17.2.2 ; 26.4.3 ; 26.4.5 ; 26.4.18 ; 27.3.15 ; 27.5.1 ; 27.99.7 ; 29.1.97

(210) **687029** MNA

(220) 2022.06.01

(300)

(730) **PT FEDERAÇÃO PORTUGUESA DE FUTEBOL**

(511) 09 PODCASTS (FICHEIROS DE ÁUDIO); PODCASTS [FICHEIROS DE ÁUDIO] PARA DOWNLOAD
38 TRANSMISSÃO DE PODCASTS; SERVIÇOS DE PODCASTING
41 PRODUÇÃO DE PODCASTS; CRIAÇÃO [ESCRITA] DE PODCASTS; PRODUÇÃO DE "PODCASTS" (FICHEIROS DE ÁUDIO)

(591)

(540)



(531) 16.1.6 ; 26.5.4 ; 26.5.16 ; 26.5.18 ; 27.5.10

(210) **687030** MNA
 (220) 2022.06.01
 (300)
 (730) PT FEDERAÇÃO PORTUGUESA DE FUTEBOL
 (511) 09 PROGRAMAS DE JOGOS DE COMPUTADOR INTERATIVOS MULTIMÉDIA
 (591)
 (540)



(531) 27.5.10

(210) **687034** MNA
 (220) 2022.06.01
 (300)
 (730) PT SPLITBURGO - SOCIEDADE IMOBILIÁRIA, S.A.
 (511) 36 ADMINISTRAÇÃO DE EDIFÍCIOS; ARRENDAMENTO DE EDIFÍCIOS; GESTÃO FINANCEIRA PARA PROJETOS DE RENOVACÃO DE EDIFÍCIOS; GESTÃO DE PROPRIEDADES IMOBILIÁRIAS; ADMINISTRAÇÃO DE CARTEIRAS DE PROPRIEDADES
 (591)
 (540)



(531) 27.5.17

(210) **687035** MNA
 (220) 2022.06.01
 (300)
 (730) PT ANDRÉ FILIPE SERRANO PEREIRA
 (511) 07 MÁQUINAS DE VENDA AUTOMÁTICA
 (591)
 (540)



(531) 26.1.4 ; 26.1.17 ; 26.1.22

(210) **687036** MNA
 (220) 2022.06.01
 (300)
 (730) PT ALESSANDRA LOSACCO SCORVO
 (511) 05 SUPLEMENTOS E PREPARAÇÕES DIETÉTICOS
 32 PREPARAÇÕES PARA A PRODUÇÃO DE BEBIDAS; PREPARAÇÕES NÃO ALCOÓLICAS PARA FAZER BEBIDAS; BEBIDAS (NÃO ALCOÓLICAS); BEBIDAS SEM ÁLCOOL; REFRIGERANTES; CERVEJA E PRODUTOS DE CERVEJARIA; CERVEJA E CERVEJA SEM ÁLCOOL
 (591)
 (540)



(531) 2.3.23

(210) **687040** MNA
 (220) 2022.06.01
 (300)
 (730) **PT MARIO PEDRO LOUZEIRO E RODRIGUES**
 (511) 44 SERVIÇOS DE ASSESSORIA RELACIONADOS COM SAÚDE
 (591)
 (540)

24 INSTITUTO UROLOGIA

(210) **687042** MNA
 (220) 2022.06.02
 (300)
 (730) **PT ALFREDO JOSÉ XAVIER CORREIA TORCATO RIBEIRO**
PT FILIPE MIGUEL DE MELO FALCÃO
 (511) 43 SERVIÇOS DE FORNECIMENTO DE ALIMENTOS E BEBIDAS; SERVIÇOS DE INFORMAÇÃO, ACONSELHAMENTO E RESERVA RELATIVOS A ALOJAMENTO TEMPORÁRIO; FORNECIMENTO DE ALOJAMENTO TEMPORÁRIO; SERVIÇOS DE ALOJAMENTO TEMPORÁRIO; SERVIÇOS DE INFORMAÇÃO, ACONSELHAMENTO E RESERVA PARA O FORNECIMENTO DE ALIMENTOS E BEBIDAS; PREPARAÇÃO DE REFEIÇÕES; PREPARAÇÃO DE REFEIÇÕES PARA TERCEIROS POR SUBCONTRATAÇÃO
 44 SERVIÇOS DE CUIDADOS DE SAÚDE PARA PESSOAS; SERVIÇOS DE HIGIENE E CUIDADOS DE BELEZA PARA PESSOAS; CUIDADOS DE HIGIENE E BELEZA PARA SERES HUMANOS; CUIDADOS DE HIGIENE E DE BELEZA PARA SERES HUMANOS; CUIDADOS HIGIÉNICOS E DE BELEZA PARA PESSOAS; SERVIÇOS DE HIGIENE CORPORAL E DE BELEZA PARA PESSOAS; SERVIÇOS DE CUIDADOS DE SAÚDE DOMICILIÁRIOS; SERVIÇOS DE LARES COM ACOMPANHAMENTO MÉDICO
 (591)
 (540)



(531) 1.3.2

(210) **687043** MNA
 (220) 2022.06.02
 (300)
 (730) **PT MATTHAUS MARTINS DOS SANTOS FERREIRA**
 (511) 25 CALÇADO; PARTES DE VESTUÁRIO, CALÇADO E CHAPELARIA; VESTUÁRIO; CHAPELARIA; ARTIGOS DE CHAPELARIA
 28 EQUIPAMENTO DESPORTIVO E PARA EXERCÍCIO FÍSICO; BRINQUEDOS, JOGOS E ARTIGOS DE BRINCAR; APARELHOS PARA FEIRAS E RECREIOS
 (591) #C51A1B; #000000; #FFFFFF;
 (540)



(531) 3.1.8 ; 3.1.16 ; 27.5.1 ; 27.7.1 ; 29.1.1

(210) **687051** MNA
 (220) 2022.06.02
 (300)
 (730) **PT RODRIGO MIGUEL SANTOS PINTO**
 (511) 37 REPARAÇÃO OU MANUTENÇÃO DE APARELHOS TELEFÓNICOS
 (591)
 (540)

NICE PHONE

(210) **687052** MNA
 (220) 2022.06.02
 (300)
 (730) **PT AMÁLIA DA CONCEIÇÃO PARRA PINTO**

(511) 43 ALOJAMENTO TEMPORÁRIO; ALUGUER DE ALOJAMENTO TEMPORÁRIO

(591)
(540)

CASAS DOURO

(210) **687053** MNA

(220) 2022.06.02

(300)

(730) **PT RICARDO GIL DO COUTO CASTRO**

(511) 20 MOBILIÁRIO E MÓVEIS; ESTÁTUAS, ESTATUETAS, OBRAS DE ARTE, ORNAMENTOS E DECORAÇÕES, FEITOS DE MATERIAIS TAIS COMO MADEIRA, CERA, GESSO OU PLÁSTICO, INCLUÍDOS NA CLASSE

22 ESTOFOS [ENCHIMENTOS]; ENCERADOS, TOLDOS, TENDAS E REVESTIMENTOS E PROTEÇÕES NÃO AJUSTÁVEIS; MATERIAIS PARA ACOLCHOAMENTO E ENCHIMENTO; REDES; VELAS

24 PRODUTOS TÊXTEIS E SUBSTITUTOS PARA PRODUTOS TÊXTEIS; TECIDOS

25 PARTES DE VESTUÁRIO, CALÇADO E CHAPELARIA

26 ACESSÓRIOS PARA VESTIMENTAS, ARTIGOS DE COSTURA E ARTIGOS DECORATIVOS TÊXTEIS

37 EDIFICAÇÃO, CONSTRUÇÃO E DEMOLIÇÃO; APLICAÇÃO DE PAPEL DE PAREDE; APARELHOS DE INSTALAÇÃO, CONSERVAÇÃO E REPARAÇÃO DE ESCRITÓRIO; APLICAÇÃO DE REVESTIMENTOS; APLICAÇÃO DE REVESTIMENTOS EM SUPERFÍCIES; CARPINTARIA; COLOCAÇÃO DE ALCATIFAS; COLOCAÇÃO DE PAPÉIS DE PAREDE; COLOCAÇÃO DE PAVIMENTOS DE MADEIRA ARTIFICIAL; COLOCAÇÃO DE PAVIMENTOS EM CAMADAS; COLOCAÇÃO DE PAVIMENTOS LAMINADOS; COLOCAÇÃO DE RELVA SINTÉTICA; CONSERVAÇÃO E REPARAÇÃO DE MOBILIÁRIO; DECORAÇÃO DE EDIFÍCIOS; INSTALAÇÃO DE ALCATIFAS; INSTALAÇÃO DE APARELHOS DE COZINHA; INSTALAÇÃO DE APARELHOS DE SECAGEM; INSTALAÇÃO DE APARELHOS ELÉTRICOS; INSTALAÇÃO DE COZINHAS; INSTALAÇÃO DE EQUIPAMENTOS DE LAVANDARIA E COZINHA; INSTALAÇÃO DE MOBILIÁRIO; INSTALAÇÃO DE MOBILIÁRIO URBANO; INSTALAÇÃO DE MOBILIÁRIO POR MEDIDA; INSTALAÇÃO DE MOBILIÁRIO PARA LOJAS; INSTALAÇÃO DE PAVIMENTOS FALSOS; INSTALAÇÃO DE PAVIMENTOS DE MADEIRA; LIMPEZA DE INTERIORES; LIMPEZA DE PROPRIEDADES; LIMPEZA E TRATAMENTO DE TECIDOS, TÊXTEIS, COUROS, PELES E PRODUTOS FEITOS A PARTIR DOS MESMOS; MANUTENÇÃO DE BENS IMÓVEIS; PRESTAÇÃO DE SERVIÇOS DE LIMPEZA; RENOVAÇÃO DE COZINHAS; REPARAÇÃO E RESTAURAÇÃO DE MÓVEIS; SERVIÇOS DE CARPINTARIA; SERVIÇOS DE LIMPEZA; SERVIÇOS DE PINTURA E DECORAÇÃO

(591)

(540)

PEARLY COTTAGE

(210) **687056** MNA

(220) 2022.06.02

(300)

(730) **PT FERRAZPHARMA, LDA.,**

(511) 05 MEDICAMENTOS, PRODUTOS FARMACÊUTICOS E PARAFARMACÊUTICOS; ESPECIALIDADES FARMACÊUTICAS DE VENDA LIVRE; ALIMENTOS DIETÉTICOS PARA USO MEDICINAL; PREPARAÇÕES DE COMPLEMENTOS NUTRICIONAIS À BASE DE OLIGO-ELEMENTOS; SUPLEMENTOS ALIMENTARES; CHÁS E INFUSÕES MEDICINAIS; DESINFECTANTES; BIOCIDAS; PRODUTOS VETERINÁRIOS

(591)

(540)

FLOWGUMMY BY FERRAZ PHARMA

(210) **687058** MNA

(220) 2022.06.02

(300)

(730) **PT PATRÍCIA RAQUEL BRAGA GOMES**

(511) 25 VESTUÁRIO

(591)

(540)

MARIICES

(210) **687064** MNA

(220) 2022.06.02

(300)

(730) **PT JOÃO CARLOS PINTO MARQUES**

(511) 37 SERVIÇOS DE REPARAÇÃO DE APARELHOS ELETRODOMÉSTICOS; REPARAÇÃO OU MANUTENÇÃO DE APARELHOS ELETRODOMÉSTICOS; REPARAÇÃO DE ELETRODOMÉSTICOS DE CASA E COZINHA; MANUTENÇÃO, ASSISTÊNCIA E REPARAÇÃO DE ELETRODOMÉSTICOS DE CASA E COZINHA; FORNECIMENTO DE INFORMAÇÕES RELATIVAS À REPARAÇÃO OU MANUTENÇÃO DE APARELHOS ELETRODOMÉSTICOS; SERVIÇOS DE REPARAÇÃO DE APARELHOS MÉDICOS; SERVIÇOS DE REPARAÇÃO DE RELÓGIOS; REPARAÇÃO OU MANUTENÇÃO DE MÁQUINAS E APARELHOS FOTOGRÁFICOS; REPARAÇÃO DE EQUIPAMENTOS ELÉTRICOS E INSTALAÇÕES ELETROTÉCNICAS; REPARAÇÃO E MANUTENÇÃO DE INSTALAÇÕES DE GÁS E ELETRICIDADE

(591)

(540)

RB TEC

(210) **687066** MNA

(220) 2022.06.02

(300)

(730) **PT HUGO LOPES
PT ANA SALAVISA**

(511) 29 REFEIÇÕES PREPARADAS À BASE DE LEGUMES; REFEIÇÕES PREPARADAS CONSTITUÍDAS PRINCIPALMENTE POR LEGUMES; REFEIÇÕES

PREPARADAS CONGELADAS CONSTITUÍDAS
ESSENCIALMENTE POR LEGUMES; REFEIÇÕES
LIGEIRAS (SNACKS) À BASE DE LEGUMES;
HAMBÚRGUERES DE LEGUMES; PRODUTOS
VEGETAIS PREPARADOS

(591)
(540)

GREENLICIOUS

(210) **687083** MNA
(220) 2022.05.31
(300)
(730) **PT JOÃO PEDRO MESQUITA COSTA
FERREIRA ALVES**
(511) 30 CONDIMENTOS ALIMENTARES; TEMPEROS
ALIMENTARES
(591)
(540)



(531) 26.4.8 ; 26.11.9 ; 27.5.9

(210) **687084** MNA
(220) 2022.06.01
(300)
(730) **PT MATEUS ANTÓNIO DA SILVA
OLIVEIRA**
(511) 16 PUBLICAÇÕES DIDÁTICAS; MATERIAL IMPRESSO
E ARTIGOS DE PAPELARIA E DE INSTRUÇÃO;
OBRAS DE ARTE E ESTATUETAS DE PAPEL E
CARTÃO, E MODELOS DE ARQUITETOS
41 EDUCAÇÃO, ENTRETENIMENTO E DESPORTO;
SERVIÇOS DE EDUCAÇÃO, ENTRETENIMENTO E
DESPORTO; EDUCAÇÃO; ORGANIZAÇÃO DE
EVENTOS EDUCATIVOS
42 INVESTIGAÇÃO RELACIONADA COM
ARQUITETURA; ARQUITETURA
(591)
(540)



(531) 2.7.25 ; 27.5.1 ; 27.5.4

(210) **687085** MNA
(220) 2022.06.01
(300)
(730) **PT GARCIAS S.A.**
(511) 32 BEBIDAS SEM ÁLCOOL; CERVEJA E CERVEJA SEM
ÁLCOOL; BEBIDAS (NÃO ALCOÓLICAS);
REFRIGERANTES
33 BEBIDAS ALCOÓLICAS (EXCLUINDO CERVEJA);
ESSÊNCIAS E EXTRATOS ALCOÓLICOS; CIDRAS;
PREPARAÇÕES PARA PRODUZIR BEBIDAS
ALCOÓLICAS

(591)
(540)

**A BRINDAR CONSIGO DESDE
1981**

(210) **687086** MNA
(220) 2022.06.01
(300)
(730) **PT GARCIAS S.A.**
(511) 32 BEBIDAS SEM ÁLCOOL; CERVEJA E CERVEJA SEM
ÁLCOOL; PREPARAÇÕES PARA A PRODUÇÃO DE
BEBIDAS; BEBIDAS (NÃO ALCOÓLICAS);
REFRIGERANTES
33 BEBIDAS ALCOÓLICAS (EXCLUINDO CERVEJA);
ESSÊNCIAS E EXTRATOS ALCOÓLICOS; CIDRAS;
PREPARAÇÕES PARA PRODUZIR BEBIDAS
ALCOÓLICAS
(591)
(540)

BEBIDAS É CONNOSCO

(210) **687087** MNA
(220) 2022.06.01
(300)
(730) **PT ANA CLÁUDIA PINTO GOMES**
(511) 16 CADERNOS PARA ESCREVER OU DESENHAR;
LIVROS PARA ESCREVER OU DESENHAR;
ADESIVOS AUTOCOLANTES; CARTÕES DE
ANIVERSÁRIO; LIVROS PARA COLORIR;
MARCADORES PARA LIVROS
41 PUBLICAÇÃO DE LIVROS; PUBLICAÇÃO DE
LIVROS EDUCATIVOS; PRESTAÇÃO DE SERVIÇOS
DE FORMAÇÃO E EDUCAÇÃO; PREPARAÇÃO DE
CURSOS DE INSTRUÇÃO, EDUCAÇÃO E FORMAÇÃO
PARA JOVENS E ADULTOS; EDUCAÇÃO E
FORMAÇÃO; WORKSHOPS PARA FINS
EDUCATIVOS; WORKSHOPS DE FORMAÇÃO;
ORGANIZAÇÃO E REALIZAÇÃO DE WORKSHOPS;
DIREÇÃO DE CURSOS, SEMINÁRIOS E WORKSHOPS;
ORGANIZAÇÃO DE WORKSHOPS E SEMINÁRIOS;
ORGANIZAÇÃO DE WORKSHOPS PROFISSIONAIS E
CURSOS DE FORMAÇÃO

(591)
(540)

LIVRES DE GÉNERO

(210) **687090** MNA
 (220) 2022.06.01
 (300)
 (730) PT **HELENA MARIA SARAIVA DA SILVA PEREIRA**
 (511) 30 ALIMENTOS À BASE DE FARINHA [FARINÁCEOS]; BOLACHAS
 (591) verde;castanho;
 (540)



(531) 5.3.20 ; 26.1.15

(210) **687091** MNA
 (220) 2022.06.01
 (300)
 (730) PT **JOÃO ANTÓNIO TEIXEIRA GUERREIRO VALENTE**
 (511) 36 MEDIAÇÃO DE SEGUROS
 (591)
 (540)

MOVA SEGUROS

(210) **687092** MNA
 (220) 2022.06.01
 (300)
 (730) PT **MARIA PULIDO GARCIA MARQUES SOEIRO PT ELEONORA RIGO**
 (511) 25 VESTUÁRIO
 (591)
 (540)

HËMA

(210) **687093** MNA
 (220) 2022.06.01
 (300)
 (730) PT **ÂNGELA CATARINA GONÇALVES FERREIRA**
 (511) 03 SAIS DE BANHO; SAIS DE BANHO PERFUMADOS; SAIS DE BANHO NÃO MEDICINAIS; INCENSO; PULVERIZADORES DE INCENSO; PAUS DE INCENSO; VARETAS DE INCENSO; CONES DE INCENSO; SAQUETAS DE INCENSO; DHOOP (INCENSO INDIANO); INCENSOS FUMIGADORES [KUNKO]; ERVAS PARA O BANHO; EXTRATOS DE ERVAS PARA FINS COSMÉTICOS; SABONETES; SABONETES LÍQUIDOS; SABONETES PERFUMADOS; SABONETES COSMÉTICOS; SABONETES LOOFAH; SABONETES DE DUCHE; SABONETES NÃO MEDICINAIS; SABONETES E GÉIS; SABONETES PARA O BANHO; SABONETES PARA LIMPEZA DOMÉSTICA; SABONETES DE TOILETTE NÃO MEDICINAIS; SABONETES EM FORMA DE GEL; SABONETES PARA LAVAR O CORPO; SABONETES PARA OS CUIDADOS DO CORPO; CHAMPÔ; CHAMPÔS; CHAMPÔS SECOS; CHAMPÔ PARA BEBÉ; CHAMPÔS E AMACIADORES; CHAMPÔS PARA ALCATIFAS; CHAMPÔS NÃO MEDICINAIS; CHAMPÔS PARA ANIMAIS; RECARGAS DE DISPENSADORES DE CHAMPÔ; CHAMPÔ EM ESPUMA PARA BEBÉ; CHAMPÔS PARA CABELO HUMANO; CHAMPÔS PARA A CASPA; CHAMPÔS PARA USO PESSOAL; CHAMPÔS PARA O CORPO; CHAMPÔ PARA O CABELO; CHAMPÔS EM BARRAS; CHAMPÔS PARA ANIMAIS DE ESTIMAÇÃO [PREPARAÇÕES PARA LAVAGEM NÃO MEDICINAIS]; CHAMPÔS PARA ANIMAIS [PREPARAÇÕES DE BELEZA NÃO-MEDICINAIS]; CHAMPÔS PARA A CASPA, NÃO PARA USO MÉDICO; CHAMPÔ PARA A LAVAGEM DE ANIMAIS DE ESTIMAÇÃO; CHAMPÔS NÃO MEDICINAIS PARA LAVAGEM DE CABELOS; PRODUTOS PARA ENXAGUAR OS CABELOS [CHAMPÔ-AMACIADOR]; POMADAS [NÃO MEDICINAIS]; POMADAS PARA OS LÁBIOS; POMADAS PARA USO COSMÉTICO; SPRAYS AROMÁTICOS PARA INTERIORES; SPRAYS PARA O CORPO; SPRAYS PARA CUIDADOS DOS ANIMAIS; SPRAYS PARA MODELAR OS CABELOS; SPRAYS PARA REFRESCAR O HÁLITO; SPRAYS DE APLICAÇÃO TÓPICA NA PELE PARA FINS COSMÉTICOS; GEL DE BANHO; BÁLSAMOS CAPILARES; BÁLSAMOS LABIAIS; BÁLSAMOS NÃO MEDICINAIS; BÁLSAMOS PARA A BARBA; ÓLEOS ESSENCIAIS; AROMAS [ÓLEOS ESSENCIAIS]; ÓLEOS AROMÁTICOS ESSENCIAIS; ÓLEOS PERFUMADOS; ÓLEOS PERFUMADOS QUE DIFUNDEM AROMAS QUANDO AQUECIDOS; ÓLEOS PERFUMADOS PARA OS CUIDADOS DA PELE; ÓLEOS PERFUMADOS PARA O FABRICO DE PRODUTOS COSMÉTICOS; ÓLEOS ESSENCIAIS PARA USAR NO FABRICO DE PRODUTOS PERFUMADOS; VAPORIZADORES CORPORAIS PERFUMADOS; VAPORIZADORES ORAIS NÃO MEDICINAIS; VAPORIZADORES PERFUMADOS PARA ROUPA
 04 VELAS; VELAS PEQUENAS; VELAS PERFUMADAS; VELAS AROMÁTICAS; LAMPARINAS [VELAS]; VELAS FLUTUANTES; VELAS [ILUMINAÇÃO]; VELAS VOTIVAS; CERAS VEGETAIS; CERA DE CARNAÚBA; CERA [MATÉRIA-PRIMA]; CERA DE ABELHAS; CERA DE PARAFINA; CERA DE ABELHAS DESTINADA AO FABRICO DE POMADAS; MECHAS E PAVIOS PARA VELAS DE ILUMINAÇÃO
 16 LIVROS; AMPARA-LIVROS; LIVROS MANUSCRITOS; LIVROS INFANTIS; LIVROS RAZÃO; REGISTOS [LIVROS]; LIVROS ILUSTRADOS; LIVROS EDUCATIVOS; LIVROS RELIGIOSOS; LIVROS COMEMORATIVOS; SOBRECAPAS PARA LIVROS; LIVROS DE

ASSINATURAS; LIVROS DE COLORIR; LIVROS DE CHEQUE; LIVROS DE ATIVIDADES; LIVROS DE DESENHO; MARCADORES PARA LIVROS; MARCADORES DE LIVROS; LIVROS DE MÚSICA; LIVROS DE REFERÊNCIA; LIVROS DE CÂNTICOS; LIVROS DE CANÇÕES; EMBALAGENS PARA LIVROS; CAPAS PARA LIVROS; LIVROS DE MARCAÇÃO; LIVROS DE COZINHA; LIVROS DE CULINÁRIA; LIVROS DE RECEITAS; LIVROS DE CRIANÇAS; LIVROS PARA CRIANÇAS; LIVROS DE REGISTROS; LIVROS PARA COLORIR; LIVROS DE CUPÕES; LIVROS DE EXERCÍCIOS; LIVROS DE DITADOS; LIVROS DE CASAMENTO; ENCADERNAÇÕES DE LIVROS; LIVROS DE AUTÓGRAFO; LIVROS DE HÓSPEDES; LIVROS DE VISITAS; LIVROS DE ENDEREÇOS; LIVROS DE ORAÇÃO; LIVROS DE FATURAS; LIVROS DE HISTÓRIAS; LIVROS DE RECIBOS; LIVROS DE CONTABILIDADE; LIVROS ESCOLARES PARA ESCREVER; CAPAS PROTETORAS PARA LIVROS; CAPAS DE PROTEÇÃO PARA LIVROS

20 PORTA-LIVROS; ESTANTES PARA LIVROS; SUPORTES PARA LIVROS; APOIOS PARA LIVROS; PORTA-LIVROS [MOBILIÁRIO]; ESPANTA-ESPÍRITOS [DECORAÇÃO]; ALMOFADAS; ALMOFADAS ESTOFADAS; ALMOFADAS (ACOLCHOADAS); ALMOFADAS PERFUMADAS; ALMOFADAS DE BANHO; ALMOFADAS DE AMAMENTAÇÃO

30 ERVAS TRANSFORMADAS; ERVAS [CONDIMENTOS]; ERVAS SECAS; CHÁ DE ERVAS; INFUSÕES DE ERVAS; ERVAS PARA CULINÁRIA; CHÁ DE ERVAS [INFUSÕES]; ERVAS EM CONSERVA; DOCES NÃO MEDICINAIS CONTENDO ERVAS AROMÁTICAS; CHÁ À BASE DE ERVAS [INFUSÕES]; CHÁS À BASE DE ERVAS [INFUSÕES]; ERVAS SECAS PARA USO CULINÁRIO; MEL À BASE DE ERVAS; ERVAS AROMÁTICAS EM CONSERVA [TEMPEROS]; MOLHOS DE ERVAS AROMÁTICAS; PREPARAÇÕES DE ERVAS PARA FAZER BEBIDAS; CHÁS DE ERVAS, QUE NÃO SEJAM PARA USO MEDICINAL; AROMATIZANTES À BASE DE PLANTAS (ERVAS) PARA FAZER BEBIDAS; CHÁS DE ERVAS (NÃO SENDO PARA USO MEDICINAL); CHÁ DE ERVAS, NÃO SENDO PARA FINS MEDICINAIS; INFUSÕES DE ERVAS [SEM SER PARA USO MEDICINAL]; SUCEDÂNEOS DO CAFÉ [SUBSTITUTOS DO CAFÉ OU PREPARADOS DE CEREALIS E ERVAS PARA UTILIZAR COMO CAFÉ]

(591)
(540)



(531) 5.3.20

(210) **687094** MNA
(220) 2022.06.01
(300)
(730) PT ANA AMELIA MARTINS FERNANDES
(511) 41 PUBLICAÇÃO, RELATO E REDAÇÃO DE TEXTOS; SERVIÇOS DE EDUCAÇÃO, ENTRETENIMENTO E DESPORTO; SERVIÇOS DE RESERVA DE BILHETES PARA ATIVIDADES E EVENTOS EDUCATIVOS, DE ENTRETENIMENTO E DESPORTIVOS; TRADUÇÃO E

INTERPRETAÇÃO; EDUCAÇÃO, ENTRETENIMENTO E DESPORTO; SERVIÇOS DE TRADUÇÃO; SERVIÇOS RELACIONADOS COM TRADUÇÃO; TRADUÇÃO DE LÍNGUAS

(591)
(540)

GUARDA GOTAS

(210) **687095** MNA
(220) 2022.06.01
(300)
(730) PT JOÃO MANUEL CHELO PAIS DE AMARAL
(511) 33 VINHOS
(591)
(540)

ETERNO - VINHOS DE PAIXÃO

(210) **687096** MNA
(220) 2022.06.01
(300)
(730) PT EMANUEL BENTO PEREIRA GONÇALVES DA CRUZ
(511) 16 PUBLICAÇÕES PERIÓDICAS IMPRESSAS; JORNAIS; JORNAIS DIÁRIOS; REVISTAS [JORNAIS]; JORNAIS EM FORMATO STANDARD (PADRÃO); LIVROS, REVISTAS, JORNAIS IMPRESSOS E OUTROS MEIOS DE COMUNICAÇÃO SOCIAL EM FORMATO PAPEL; REVISTAS PERIÓDICAS; REVISTAS [PERIÓDICAS]; REVISTAS ESPECIALIZADAS; REVISTAS GENERALISTAS; REVISTAS PROFISSIONAIS; MATERIAL IMPRESSO E ARTIGOS DE PAPELARIA E DE INSTRUÇÃO
(591)
(540)

CORREIO DO PLANALTO

(531) 27.5.1

(210) **687099** MNA
(220) 2022.06.01
(300)
(730) PT ARMANDO JORGE CORREIA SANTOS
(511) 25 VESTUÁRIO
28 PRANCHAS DE SURF; CAPAS PARA PRANCHAS DE SURF
41 FORMAÇÃO EM DESPORTO
(591)
(540)

PORTO SURF CLUB

(210) **687101** MNA

(220) 2022.06.02

(300)

(730) **PT FACECAMO-FABRICA DE MOBILIARIO E CARPINTARIA LDA**

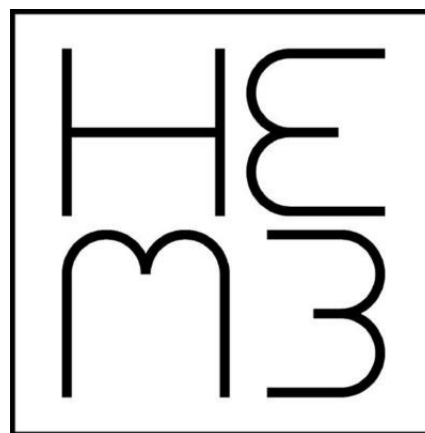
(511) 20 MOBILIÁRIO E MÓVEIS; CASAS E CAMAS PARA ANIMAIS; CONTENTORES, E FECHOS E RESPETIVOS SUPORTES, NÃO METÁLICOS; ESCADAS E DEGRAUS MÓVEIS, NÃO METÁLICOS; ESTÁTUAS, ESTATUETAS, OBRAS DE ARTE, ORNAMENTOS E DECORAÇÕES, FEITOS DE MATERIAIS TAIS COMO MADEIRA, CERA, GESSO OU PLÁSTICO, INCLUÍDOS NA CLASSE; EXPOSITORES, SUPORTES E SINALIZAÇÃO, NÃO METÁLICOS; ACESSÓRIOS PARA PORTAS, PORTÕES E JANELAS, NÃO METÁLICOS; ACESSÓRIOS PARA ESTENDAIS DE ROUPA, EM MADEIRA OU MATÉRIAS PLÁSTICAS; ADAPTADORES (ACESSÓRIOS) NÃO METÁLICOS PARA EMPILHAMENTO; ADUELAS; ARGOLAS PARA CORTINADOS; ARGOLAS PARA CORTINAS DE CHUVEIRO; BARRAS DE APOIO PARA CHUVEIRO, NÃO METÁLICAS; BARRAS DE APOIO, NÃO METÁLICAS, PARA BANHEIRAS; BATENTES DE MADEIRA PARA PORTAS; BATOQUES (NÃO-METÁLICOS) PARA TINAS; BOBINAS EM MADEIRA, PARA FIO, SEDA OU CORDA; BOBINAS, EM MADEIRA, PARA FIO, SEDA OU CORDA; BOIAS DE AMARRAÇÃO; BRASÕES NÃO METÁLICOS; CABIDES DE MALAS, NÃO METÁLICOS; CABIDES NÃO METÁLICOS DE PAREDE; CABIDES PARA MALAS, NÃO METÁLICOS; CABIDES PARA TOALHAS (NÃO METÁLICOS); CABO PARA PORTAS FEITOS DE MADEIRA; CAIXILHOS FEITOS DE SUCEDÂNEOS DA MADEIRA PARA MOLDURAS DE QUADROS; CAIXILHOS NÃO METÁLICOS PARA PLACAS DE MATRÍCULA; CALHAS DE SUSPENSÃO EM ALTURA DE MATERIAIS NÃO METÁLICOS; CALÇOS NÃO METÁLICOS PARA RODAS; CARRETES EM MADEIRA, PARA FIO, SEDA OU CORDA; CATA-VENTOS NÃO METÁLICOS; CAVALETES DE SERRAGEM; CAVALETES PARA SERRAR; COBERTURAS AMOVÍVEIS PARA BANCAS; COMPARTIMENTOS PARA ARMÁRIOS, NÃO METÁLICOS; COMPONENTES DE REMATE PARA CANTOS, NÃO SENDO DE METAL; CONETORES PARA CANAS EM MATERIAIS NÃO METÁLICOS; CORRIMÕES NÃO METÁLICOS; DOBRADIÇAS NÃO METÁLICAS; ELEMENTOS DE FIXAÇÃO NÃO METÁLICOS PARA CHAPAS DE MATRÍCULA; ELOS EM CADEIA DE MATERIAIS NÃO METÁLICOS; ESTACAS NÃO METÁLICAS PARA TENDAS; ESTACAS DE ÁRVORES EM MADEIRA DURA; ESTACAS PARA PLANTAS OU ÁRVORES; ETIQUETAS DE IDENTIFICAÇÃO NÃO METÁLICAS PARA ANIMAIS; HASTES DE BANDEIRAS DE SEGURAR NA MÃO, NÃO METÁLICAS; HASTES DE MÃO PARA BANDEIRAS, NÃO METÁLICAS; MARCADORES DE PLANTAS EM MADEIRA; MAÇANETAS EM MADEIRA; MAÇANETAS EM VIDRO; PALITOS DE MADEIRA PARA SEGURAR DOCES OU GELADOS; PALANQUES DE TRANSPORTE; PALANCAS DE TRANSPORTE; PEGAS DE SUPORTE NÃO METÁLICAS; PLACAS NÃO METÁLICAS PARA PORTAS; PRATELEIRAS, NÃO METÁLICAS; PULSEIRAS DE IDENTIFICAÇÃO, NÃO METÁLICAS; PUXADORES DE ARGOLA, NÃO METÁLICOS; PUXADORES DE CERÂMICA PARA ARMÁRIOS; PUXADORES DE CERÂMICA PARA ARMÁRIOS, GAVETAS E MÓVEIS; SUPORTES PARA PENDURAR ESPELHOS, NÃO METÁLICOS; TABULEIROS NÃO METÁLICOS; VARAS PARA CHUVEIRO; VARAS

PARA CORTINAS DE CHUVEIRO; VARÕES PARA ESCADAS; ANIMAIS (CHIFRES DE -); ARMAÇÕES DE VEADO; BAMBÚ; BARRAS DE ÂMBAR Prensado; CANA [MATERIAL PARA ENTRANÇAR]; CANA [MATÉRIA EM BRUTO OU SEMITRABALHADA]; ÂMBAR; ÂMBAR AMARELO; CANAS DE BAMBÚ; CANAS [MATERIAL PARA ENTRANÇAR]; CONCHAS; CONCHAS DE BÚZIOS; CORAL [MATÉRIA EM BRUTO OU SEMITRABALHADA]; CORDÕES EM CORTIÇA; FENO DE PALHA BRAVA (ONIGAYA) [MATÉRIA EM BRUTO OU SEMITRABALHADA]; FITAS DE MADEIRA; FITAS DE PALHA; MADREPÉROLA EM BRUTO OU SEMI-TRABALHADA; MARFIM [MATÉRIA EM BRUTO OU SEMITRABALHADA]; MOBILIÁRIO EM VIME; OSSO DE ANIMAL [MATÉRIA EM BRUTO OU SEMITRABALHADA]; PALHA ENTRANÇADA, COM EXCEÇÃO DAS ESTEIRAS; PALHA ENTRANÇADA, EXCETO TAPETES; RIPAS EM MADEIRA; ROTIM [MATÉRIA EM BRUTO OU SEMITRABALHADA]; TRANÇADO DE PALHA; TRANÇAS DE PALHA; VIME

35 GESTÃO DE NEGÓCIOS COMERCIAIS; ADMINISTRAÇÃO COMERCIAL; SERVIÇOS DE PUBLICIDADE, DE MARKETING E PROMOCIONAIS; SERVIÇOS DE PUBLICIDADE, DE PROMOÇÃO E DE MARKETING; SERVIÇOS DE VENDA POR GROSSO RELATIVOS A MOBILIÁRIO; SERVIÇOS GROSSISTAS RELACIONADOS COM ILUMINAÇÃO; SERVIÇOS GROSSISTAS RELACIONADOS COM MATERIAIS ARTÍSTICOS; SERVIÇOS GROSSISTAS RELACIONADOS COM MÓVEIS; SERVIÇOS GROSSISTAS RELACIONADOS COM MOBILIÁRIO; SERVIÇOS GROSSISTAS RELACIONADOS COM REVESTIMENTOS DE PAREDES; SERVIÇOS GROSSISTAS RELACIONADOS COM REVESTIMENTOS DE PAVIMENTOS; SERVIÇOS RETALHISTAS RELACIONADOS COM ILUMINAÇÃO; SERVIÇOS RETALHISTAS RELACIONADOS COM MOBILIÁRIO; SERVIÇOS RETALHISTAS RELACIONADOS COM MÓVEIS; SERVIÇOS RETALHISTAS RELACIONADOS COM REVESTIMENTOS DE PAVIMENTOS; COLOCAÇÃO DE ANÚNCIOS; COLOCAÇÃO DE PUBLICIDADE; PREPARAÇÃO DE ANÚNCIOS PUBLICITÁRIOS; PREPARAÇÃO DE APRESENTAÇÕES AUDIOVISUAIS PARA USO PUBLICITÁRIO; PREPARAÇÃO DE DOCUMENTOS PUBLICITÁRIOS; PREPARAÇÃO DE FOLHETOS PUBLICITÁRIOS; PREPARAÇÃO DE MATERIAL PUBLICITÁRIO; PREPARAÇÃO DE PUBLICAÇÕES PUBLICITÁRIAS; SERVIÇOS PROMOCIONAIS E DE PUBLICIDADE

(591)

(540)



(531) 27.5.1

Concessões

Processo	Data do registo	Data do despacho	Nome do 1º requerente/titular	País resid.	Classes (Nice)	Observações	
677082	2022.06.07	2022.06.07	TRADIMASSAS, LDA.	PT	30	RECUSA PARCIAL DO REGISTO: recusa parcial do registo para todos os produtos da classe 29.ª: (azeite) e da classe 33.ª: (vinho), da classificação internacional de nice. artigos 232º, nº 1, alíneas a), 229º, nº 4 e nº5; 237º do cpi.	
677188	2022.05.30	2022.05.30	FILIPA SOUSA SANTOS	PT	25		
677209	2022.06.06	2022.06.06	RUI MIGUEL FRAZÃO DIAS FERREIRA	PT	35 42		
677532	2022.05.23	2022.05.23	RUI PEDRO SANTOS, UNIPessoal, LDA.	PT	35 36 37		
677661	2022.06.07	2022.06.07	VERONICA DEL BIANCO	PT	43		
678202	2022.05.24	2022.05.24	SETÚBAL SOUV, LDA.	PT	16 18 21 24 25 28		
679097	2022.06.06	2022.06.06	AGROABREU-PRODUTOS AGRO-PECUÁRIOS, UNIPessoal LDA	PT	35		RECUSA PARCIAL DO REGISTO: recusa parcial do registo para os produtos assinalados na classe 29.ª, nos termos dos arts. 232.º, n.º 1, al. b); arts. 229.º n.º 2 e n.º 5; 237.º do cpi 2018.
679521	2022.06.07	2022.06.07	LH FINANCE - INTERMEDIACÃO DE CRÉDITO, UNIPessoal LDA.	PT	35 36		
679871	2022.06.07	2022.06.07	PATAMAR INVENCIVEL UNIPessoal LDA	PT	35 39 41		
680770	2022.06.07	2022.06.07	SIGMACONSTELLATION, LDA	PT	41		
680974	2022.06.07	2022.06.07	SARA CRISTINA CANHÃO CABRAL AVELINO	PT	35		
681327	2022.06.07	2022.06.07	MUNICÍPIO DA PÓVOA DE VARZIM	PT	31		
681346	2022.06.07	2022.06.07	PALAVRA SIMPLES UNIPessoal LDA.	PT	14		
681404	2022.06.07	2022.06.07	PRATEADOS E DOURADOS - COMÉRCIO DE BIJUTARIAS E ACESSÓRIOS DE MODA LDA	PT	14 18 25		
681426	2022.06.07	2022.06.07	ONE LIFE UNIPessoal LDA	PT	44		
681596	2022.06.07	2022.06.07	GUARDIÕES DA VIDA - ASSOCIAÇÃO PARA O FÓRUM DA ENERGIA E CLIMA	PT	35 38 41		
681673	2022.06.07	2022.06.07	HÉLIA ADRIANA SILVA LOPES	PT	25		
681939	2022.06.07	2022.06.07	FACTOR H LDA	PT	41		
681951	2022.06.07	2022.06.07	ENREDO EMPOLGANTE LDA	PT	41		
681956	2022.06.07	2022.06.07	JOINCO - IMPORTAÇÃO E EXPORTAÇÃO, LDA.	PT	08 16 18 20 21 24 28 31		
681960	2022.06.07	2022.06.07	ESPAÇO DE EXPERIÊNCIAS LDA	PT	39		

Processo	Data do registo	Data do despacho	Nome do 1º requerente/titular	País resid.	Classes (Nice)	Observações
681996	2022.06.07	2022.06.07	GRELHIFOGO - SERRALHARIA CIVIL LDA	PT	06	
681998	2022.06.07	2022.06.07	PEDRO RAFAEL MARQUES VASCONCELOS	PT	09 25 35 41	
682001	2022.06.07	2022.06.07	OFERTALICIANTE LDA	PT	35 36	
682009	2022.06.07	2022.06.07	CITAGE LDA	PT	36	
682012	2022.06.07	2022.06.07	FRADE & CARVALHO, LDA	PT	44	
682027	2022.06.07	2022.06.07	JOSÉ FILIPE CASACA GUERREIRO SANTOS	PT	44	
682029	2022.06.07	2022.06.07	JJ REIS CONSULTORES, UNIPESSOAL LDA	PT	35 42	
682035	2022.06.07	2022.06.07	GONNOR INDÚSTRIA, LDA	PT	01	
682038	2022.06.07	2022.06.07	LAIRA LOPES RAMOS	PT	10 35 41 44	
682039	2022.06.07	2022.06.07	JOÃO CARLOS ALMEIDA CORREIA	PT	09 42	
682043	2022.06.07	2022.06.07	LAIRA LOPES RAMOS	PT	10 35 41 44	
682045	2022.06.07	2022.06.07	JOSE LUIS PINTO SEABRA	PT	03 21	
682054	2022.06.07	2022.06.07	IRREVERENTDISCOVERY - UNIPESSOAL LDA	PT	33	
682058	2022.06.07	2022.06.07	JORGE MANUEL DA SILVA CERQUEIRA	PT	43	
682066	2022.06.07	2022.06.07	IGOR CRISTIANO LOURENÇO COELHO	PT	25	
682092	2022.06.07	2022.06.07	LABORIMÓVEIS - COMPRA, VENDA E EXPLORAÇÃO DE IMÓVEIS S.A.	PT	36 43	
682111	2022.06.07	2022.06.07	JOÃO PULIDO, UNIPESSOAL, LDA	PT	36	
682113	2022.06.07	2022.06.07	PEDRO CLAUDIO OLIVEIRA SOARES	PT	20	
682119	2022.06.07	2022.06.07	ENCOSTAS DO ALQUEVA - PRODUÇÃO E COMÉRCIO DE PRODUTOS AGRÍCOLAS, S.A.	PT	33	
682138	2022.06.07	2022.06.07	PAULO JORGE LOPES FIDALGO	PT	22	
682145	2022.06.07	2022.06.07	VIEWNEXT, S.A.	ES	16 35 38 41 42	
682159	2022.06.07	2022.06.07	C4G CONSULTING AND TRAINING NETWORK, LDA	PT	35 41	
682228	2022.06.07	2022.06.07	RUSTLESS TECNOLOGIA, COMERCIO, SERVICOS, IMPORTACAO E EXPORTACAO LTDA	BR	09	
682233	2022.06.07	2022.06.07	BF - CYCLOS BIKE STUDIO, LDA.	PT	41	
682239	2022.06.07	2022.06.07	AÇOROTEL - COMERCIALIZAÇÃO DE EQUIPAMENTOS PARA HOTELARIA, INDUSTRIA E DISTRIBUIÇÃO ALIMENTAR, LDA	PT	35 37	
682242	2022.06.07	2022.06.07	BANEMA, S.A.	PT	35	
682243	2022.06.07	2022.06.07	BANEMA, S.A.	PT	35	
682269	2022.06.07	2022.06.07	BIAL - PORTELA & Cª., S.A.	PT	05	
682281	2022.06.07	2022.06.07	RECORD FM - SOCIEDADE DE MEIOS AUDIOVISUAIS DE SINTRA, UNIPESSOAL LDA.	PT	38	
682289	2022.06.07	2022.06.07	QUINTA DA VACARIA 1616 - VINHOS, SA	PT	33	
682301	2022.06.07	2022.06.07	PHILIP EDWARD MOLLET	PT	33	
682317	2022.06.07	2022.06.07	HEINEKEN ESPAÑA, S.A.	ES	32	
682318	2022.06.07	2022.06.07	HEINEKEN ESPAÑA, S.A.	ES	32	
682319	2022.06.07	2022.06.07	HEINEKEN ESPAÑA, S.A.	ES	32	
682320	2022.06.07	2022.06.07	HEINEKEN ESPAÑA, S.A.	ES	32	
682321	2022.06.07	2022.06.07	PRIMEHEAVENS INTERNATIONAL, UNIPESSOAL, LDA.	PT	33	

Processo	Data do registo	Data do despacho	Nome do 1º requerente/titular	País resid.	Classes (Nice)	Observações
682343	2022.06.07	2022.06.07	HELENE WICK	PT	30 43	
682346	2022.06.07	2022.06.07	PHENOMENAL PELICAN - PROJECTOS E CONSTRUÇÕES MODULARES UNIPessoal LDA	PT	06	
682348	2022.06.07	2022.06.07	INQUIETUDE ARQUITETURA, LDA.	PT	42	
682351	2022.06.07	2022.06.07	J. RAMA LDA	PT	33	
682357	2022.06.07	2022.06.07	CENTRICAFÉS, COMÉRCIO DE PRODUTOS ALIMENTARES, LDA	PT	30	
682358	2022.06.07	2022.06.07	JOSÉ CARLOS COELHO DE AMORIM	PT	36	
682359	2022.06.07	2022.06.07	CENTRICAFÉS, COMÉRCIO DE PRODUTOS ALIMENTARES, LDA	PT	30	
682372	2022.06.07	2022.06.07	CARIAS & BRITO PAULO, LDA	PT	44	
682373	2022.06.07	2022.06.07	CAVALO À SOLTA, LDA	PT	43	
682376	2022.06.07	2022.06.07	ISABEL ARSÉNIO RODRIGUES CACHÃO	PT	40	
682378	2022.06.07	2022.06.07	JOEL DA FONSECA REIS	PT	41 44 45	
682380	2022.06.07	2022.06.07	ASSOCIAÇÃO GINDUNGO INTENSO	PT	41	
682386	2022.06.07	2022.06.07	ALEXANDRE CARDOSO	PT	36	
682393	2022.06.07	2022.06.07	MUNICIPIO DE COIMBRA	PT	42	
682394	2022.06.07	2022.06.07	JOÃO CARLOS VENTURA CORREIA	PT	02	
682396	2022.06.07	2022.06.07	ANA PAULA FERREIRA LOBO	PT	24 25 26	
682401	2022.06.07	2022.06.07	RESTAURANTES PEZARROZ, LIMITADA	PT	43	
682403	2022.06.07	2022.06.07	CONSTRUARTE ARQUITETURA E CONSTRUÇÃO LDA	PT	37	
682410	2022.06.07	2022.06.07	LABORATORIOS ERN, S. A.	ES	03 05	
682411	2022.06.07	2022.06.07	LABORATORIOS ERN, S. A.	ES	05	
682412	2022.06.07	2022.06.07	LABORATORIOS ERN, S. A.	ES	05	
682414	2022.06.07	2022.06.07	ALTER, S.A.	PT	05	
682428	2022.06.07	2022.06.07	MARIA JOÃO BARBOSA DA COSTA	PT	42	
682433	2022.06.07	2022.06.07	JANELA VOLUNTARIOS - UNIPessoal, LDA	PT	36	
682437	2022.06.07	2022.06.07	NATÉRCIA CATARINA SIMÕES COELHO	PT	16	
682442	2022.06.07	2022.06.07	JOSÉ AUGUSTO VICARI FASOLO	PT	33	
682446	2022.06.07	2022.06.07	MARGEM FLAMINGO LDA	PT	41	
682449	2022.06.07	2022.06.07	HUGO JOSÉ MORAIS DOS SANTOS	PT	36	
682453	2022.06.07	2022.06.07	HUGO DANIEL DE JESUS VENDEIRO	PT	09	
682457	2022.06.07	2022.06.07	FELICIDADE INTERNA BRUTA LDA	PT	30	
682484	2022.06.07	2022.06.07	JOANA MAFALDA COSTA E CURTO DE CARVALHO PEREIRA	PT	29	
682505	2022.06.07	2022.06.07	PARRAS WINES, UNIPessoal, LDA.	PT	33	
682507	2022.06.07	2022.06.07	FELICIDADE INTERNA BRUTA LDA	PT	30	
682508	2022.06.07	2022.06.07	MAISEFICAZ - SISTEMAS DE INFORMAÇÃO, LDA	PT	42	
682509	2022.06.07	2022.06.07	DANIELA KARINA RODRIGUES MENDES	PT	31	
682523	2022.06.07	2022.06.07	P.M. GONÇALVES - SERVIÇOS DE SAÚDE, UNIPessoal, LDA.	PT	44	
682525	2022.06.07	2022.06.07	PAULO SÉRGIO SOUSA FREITAS	PT	43	
682529	2022.06.07	2022.06.07	MÍLTON CARLOS SILVA FERNANDES GONÇALVES	PT	21 44	

Processo	Data do registo	Data do despacho	Nome do 1º requerente/titular	País resid.	Classes (Nice)	Observações
682531	2022.06.07	2022.06.07	NELSON RICARDO CORDEIRO FIGUEIRA	PT	41	
682536	2022.06.07	2022.06.07	PAULO JORGE E. PEDRO	PT	12	
682543	2022.06.07	2022.06.07	JHOMEA INVEST UNIPessoal LDA	PT	36 37 42	
682550	2022.06.07	2022.06.07	ALFREDO MANUEL QUEIRÓS	PT	33	
682554	2022.06.07	2022.06.07	ON DRINK WINE BEVERAGES LDA	PT	33	
682560	2022.06.07	2022.06.07	MANUEL HENRIQUE OLIVEIRA GUIMARÃES CIZERON	PT	33	
682562	2022.06.07	2022.06.07	MANUEL HENRIQUE OLIVEIRA GUIMARÃES CIZERON	PT	33	
682614	2022.06.07	2022.06.07	AIDA RAMOS NESBITT	PT	10 20 24	
682676	2022.06.07	2022.06.07	KELLY MARIA AMARAL	PT	33	

Vigências por sentença

Processo	Data do registro	Data da sentença	Nome do 1º requerente/titular	País resid.	Classes (Nice)	Observações
655556	2022.01.03	2022.04.07	LAURINDO GONÇALVES MELO	PT	29	sentença do tpi ç juiz 1 com o n.º de processo 17/22.4yhlsb julga recurso improcedente e mantém o despacho de concessão proferido pelo inpi
660958	2021.03.13	2022.04.10	G-TEX, UNIPESSOAL LDA	PT	25	sentença do tpi ç juiz 1 com o n.º de processo 13/22.1yhlsb julga recurso improcedente e mantém o despacho de concessão proferido pelo inpi.

Recusas

Processo	Data do pedido	Data da recusa	Nome do 1º requerente/titular	País resid.	Classes (Nice)	Observações
673358	2021.09.30	2022.05.30	GRANDFOOD INDUSTRIA E COMERCIO LTDA.	BR	31	arts. 232º n.º 1 al. b) e h); 229º n.º 3 do cpi
673359	2021.09.30	2022.05.30	GRANDFOOD INDUSTRIA E COMERCIO LTDA.	BR	31	arts. 232º n.º 1 al. b) e h); 229º n.º 3 do cpi
678486	2022.01.04	2022.06.06	FISH PLANET - COMÉRCIO DE ANIMAIS E ACESSÓRIOS, UNIPessoal LDA	PT	18	artigos 232º, n.º 1, alínea b); 229º n.º 5 do cpi.
678556	2022.01.05	2022.06.07	TELHEIRO DO MILÉNIO QUINTA FONTINHA DA PEDRA LDA	PT	33	arts. 232.º n.º 1 al. b) e h); 229.º n.º 3 do cpi.
678684	2022.01.06	2022.06.06	FRANCISCO ANTERO MARINHO FERREIRA	PT	25	artigos 232º, n.º 1, alínea b); 229º n.º 5 do cpi.
678830	2022.01.07	2022.06.06	FLÁVIO ALEXANDRE BRÁS LEANDRO	PT	41	artigos 232º, n.º 1, alínea b); 229º n.º 5 do cpi.
678936	2022.01.12	2022.06.07	AQUILINO JOSÉ GOMES PEREIRA	PT	36	arts. 232.º, n.º 1, al. b); 229.º n.º 5 do cpi 2018
679295	2022.01.18	2022.06.07	AGILREQUINTE, LDA	PT	03 21	arts. 232.º, n.º 1, al. b); 229.º n.º 5 do cpi 2018
679421	2022.01.17	2022.05.30	GENTLE WINDOW 2, SOCIEDADE AGRICOLA LDA	PT	33	arts. 232º n.º 1 al. b) e h); 229º n.º 3 do cpi
679519	2022.01.22	2022.06.07	ANA PAULA DE OLIVEIRA NEVES	PT	36	arts. 232.º, n.º 1, al. b); 229.º n.º 5 do cpi 2018
679527	2022.01.23	2022.06.07	ANA ISABEL LUIS VICENTE	PT	14 18 25 26	arts. 232.º, n.º 1, al. b); 229.º n.º 5 do cpi 2018
679580	2022.01.24	2022.06.07	ANA ISABEL GUERREIRO GERMANO	PT	44	arts. 232.º, n.º 1, al. b); 229.º n.º 5 do cpi 2018
679865	2022.01.27	2022.06.07	ALVAMINHO, PRODUÇÃO E COMERCIALIZAÇÃO DE BEBIDAS E PRODUTOS ALIMENTARES, LDA	PT	33	art. 232.º, n.º 1, al. e); 229.º n.º 5 do cpi 2018

Renovações

N.ºs 175 974, 175 975, 256 002, 359 117, 360 086, 360 195, 489 858, 490 957, 490 959, 490 960, 493 929, 496 680, 497 348, 499 158, 500 060, 502 959, 502 960, 503 498, 503 601, 504 058, 504 082 e 504 119.

Caducidades por falta de pagamento de taxa

Processo	Data do registo	Data da caducidade	Nome do 1º requerente/titular	País resid.	Observações
232356	1991.12.02	2022.06.02	EDITORIAL PLANETA,SA.	ES	
233498	1991.12.02	2022.06.02	CEL TECHONOLOGIES & SYSTEMS, S.L.	ES	
485865	2011.12.02	2022.06.02	LUÍS FILIPE MARTINS PINTO	PT	
488556	2011.12.02	2022.06.02	ECE - EMPRESA DE CALÇADO EUROPA, LDA.	PT	
650946	2021.05.26	2022.06.02	VANGUARDMISTÉRIO LDA.	PT	
653834	2021.05.26	2022.06.02	TARTARUGAS E SEREIAS, LDA	PT	
654318	2021.05.27	2022.06.02	YOUR ORANGE BRANDING LDA	PT	
654667	2021.05.27	2022.06.02	SUSANA MORAIS LDA.	PT	
654728	2021.05.27	2022.06.02	SUSANA MARGARIDA SOARES DA SILVA	PT	
655938	2021.05.27	2022.06.02	STEFAN HUBERTUS ROSENDAHL	PT	
656184	2021.05.27	2022.06.02	SKY DREAMS INVESTMENTS, LDA	PT	
656474	2021.05.27	2022.06.02	ADMIRÁVEL MISTÉRIO LDA	PT	
657256	2021.05.26	2022.06.02	CROSSLED SOLUTIONS, UNIPessoal, LDA.	PT	
657743	2021.05.26	2022.06.02	ESTRATÉGIA FUNDAMENTAL UNIPessoal, LDA.	PT	
659412	2021.05.28	2022.06.02	GILDO FORTES CASIMIRO DA SILVA	PT	
659775	2021.05.28	2022.06.02	ANA DANIELA FERREIRA MACHADO	PT	
659779	2021.05.27	2022.06.02	RICARDO JORGE DA SILVA GONÇALVES AZEDO	PT	
659836	2021.05.27	2022.06.02	MARENDEL, LDA	PT	
660088	2021.05.27	2022.06.02	ANTÓNIO CAETANO DE SOUSA E FARIA GIRÃO	PT	
660092	2021.05.27	2022.06.02	HELDER FILIPE DA SILVA RODRIGUES	PT	
660101	2021.05.27	2022.06.02	GOLDEN AMBULANCE, UNIPessoal, LDA.	PT	
660126	2021.05.27	2022.06.02	CARLOS DANIEL MATEUS DOS SANTOS PINTO	PT	
660151	2021.05.27	2022.06.02	ANA LUÍSA BISPO PEREIRA BALTAR	PT	
660154	2021.05.28	2022.06.02	LEONARDO DE COSTA E PAIS	PT	
660204	2021.05.27	2022.06.02	ANAKIN - RODUCTS 4 U, LDA	PT	
660207	2021.05.27	2022.06.02	ANA MARIA B.R. PENETRO, TÊXTEIS LAR UNIPessoal LDA	PT	
660485	2021.05.27	2022.06.02	CARLA SOFIA CABAÇA	PT	

Averbamentos**Transmissões**

Processo	Data do averbamento	Antigo requerente/titular	País resid.	Atual requerente/titular	País resid.	Observações
256501	2022.06.07	FOX CHASE CANCER CENTER	US	THE AMERICAN ONCOLOGIC HOSPITAL	US	
534725	2022.06.03	JUSTINA AUGUSTO DINIS ZAQUEU	PT	KATILA SOFIA DE FREITAS MENDES	PT	

Outros averbamentos (artigo 29.º)

Processo	Data do averbamento	Nome do 1º requerente/titular	País resid.	Observações
514543	2021.12.14	PAPEL D'OURO, LDA.	PT	APREENSÃO À ORDEM DO PROCESSO 2232/21.9T8VRL - TRIBUNAL JUDICIAL DA COMARCA DE VILA REAL, JUÍZO DE COMÉRCIO DE VILA REAL INSOLVENTE: PAPEL D'OURO, LDA. CREDOR: CENTRO DISTRITAL DE VILA REAL - INSTITUTO DE SEGURANÇA SOCIAL E OUTRO(S)...
595454	2022.02.08	MASSA INSOLVENTE ACR EUROPA - INDÚSTRIA E COMÉRCIO DE PRODUTOS QUÍMICOS PARA USO INDUSTRIAL E DOMÉSTICO, LDA.	PT	APREENSÃO À ORDEM DO PROCESSO 2944/21.7T8GMR - TRIBUNAL JUDICIAL DA COMARCA DE BRAGA JUÍZO DE COMÉRCIO DE GUIMARÃES - JUIZ 3 REQUERENTE: BANCO COMERCIAL PORTUGUÊS, S.A. DEVEDOR: ACR EUROPA I.C.P. Q PARA USO INDUSTRIAL E DOMÉSTICO LDA.

Renúncias

Processo	Data do registo	Data da renúncia	Nome do 1º requerente/titular	País resid.	Observações
681245	2022.02.17	2022.06.03	DEMOVE, SA	PT	
681573	2022.02.23	2022.06.06	IRMÃOS SALAZAR, LDA	PT	

Requerimentos indeferidos

Processo	Número do documento	Data de apresentação	Data do despacho	Nome do titular	País resid.	Observações
478286	20011138 63	2020.05.06	2022.05.30	ADEGA COOPERATIVA DE BORBA, C.R.L.	PT	INDEFERE-SE O PRESENTE PEDIDO DA MODIFICAÇÃO DE DECISÃO EM VIRTUDE DE NÃO EXISTIREM FUNDAMENTOS QUE JUSTIFIQUEM A REVOGAÇÃO DO DESPACHO PROFERIDO.
497332	20011136 33	2020.05.06	2022.05.30	ADEGA COOPERATIVA DE BORBA, C.R.L.	PT	INDEFERE-SE O PRESENTE PEDIDO DA MODIFICAÇÃO DE DECISÃO EM VIRTUDE DE NÃO EXISTIREM FUNDAMENTOS QUE JUSTIFIQUEM A REVOGAÇÃO DO DESPACHO PROFERIDO.
497333	20011136 35	2020.05.06	2022.05.30	ADEGA COOPERATIVA DE BORBA, C.R.L.	PT	INDEFERE-SE O PRESENTE PEDIDO DA MODIFICAÇÃO DE DECISÃO EM VIRTUDE DE NÃO EXISTIREM FUNDAMENTOS QUE JUSTIFIQUEM A REVOGAÇÃO DO DESPACHO PROFERIDO.

Pedidos e Avisos de Deferimento de Revalidação

Processo	Data do pedido de revalidação	Data de despacho de deferimento	Requerente / titular	Observações
632106	2021.12.22	2022.02.16	MOTIVO DE GABARITO - AUTOMÓVEIS, LDA.	
636067	2021.12.30	2022.01.25	WELDCONCEPT LDA	
636236	2021.12.30	2022.01.25	JENNIE CAROLINA GUEVARA LDA	
636312	2021.12.27	2022.01.05	ANA ISABEL LOPES MAGALHÃES COUTINHO RIBEIRO	
637138	2021.12.22	2022.01.04	CARLA CARNEIRO & CRISTINA CRUZ UNIPessoal LDA.	
637727	2022.05.31	2022.06.06	TR - FIGUEIREDO, LDA	
641443	2021.12.27	2022.01.04	ATITLAN GRUPO EMPRESARIAL, S.L.	
648499	2021.12.28	2022.01.05	REPTO UNIPessoal LDA.	
648591	2021.12.20	2022.04.05	TIAGO MIGUEL DA SILVA OLIVEIRA SOARES	
648592	2021.12.20	2022.02.16	TIAGO MIGUEL DA SILVA OLIVEIRA SOARES	
648645	2021.12.30	2022.01.24	SARA LIA SOARES DOS REIS	
658925	2022.05.30	2022.06.06	NOVAIS COELHO UNIPessoal, LDA.	

REGISTO INTERNACIONAL DE MARCAS**Concessões**

Processo	Data do registo	Data do despacho	Nome do 1º requerente/titular	País resid.	Classes (Nice)	Observações
1604353	2021.03.11	2022.06.07	INTELLIGENT FORMULA TRADE, SIA	LV	05	
1628286	2021.08.25	2022.06.07	ZHU SHUPING	CN	05	
1628572	2021.10.18	2022.06.07	ICECOLD TECHNOLOGY, LLC	US	01	

REGISTO DE LOGÓTIPOS

Pedidos

De acordo com o artigo 286.º do Código da Propriedade Industrial, a seguir se publicam os pedidos de registo de logótipos; da data de publicação do presente aviso começa a contar-se o prazo de dois meses para a apresentação de reclamações de quem se julgar prejudicado pela eventual concessão dos mesmos, em conformidade com o artigo 17.º do mesmo Código.

(210) **53815** **LOG**
 (220) 2022.06.01
 (730) **PT FIGUEIRA, LDA.**
 (512) 46311 COMÉRCIO POR GROSSO DE FRUTA E DE
 PRODUTOS HORTÍCOLAS, EXCEPTO BATATA
 COMÉRCIO POR GROSSO DE FRUTA E PRODUTOS
 HORTÍCOLAS
 (591) PANTONE 352C; PANTONE 1655C; PANTONE 636U;
 PANTONE 143C; PANTONE 1788C
 (540)



(531) 26.1.98 ; 26.3.4 ; 26.3.7 ; 29.1.1 ; 29.1.2 ; 29.1.3 ; 29.1.4

(210) **53816** **LOG**
 (220) 2022.06.01
 (730) **PT FIGUEIRA, LDA.**
 (512) 46311 COMÉRCIO POR GROSSO DE FRUTA E DE
 PRODUTOS HORTÍCOLAS, EXCEPTO BATATA
 COMÉRCIO POR GROSSO DE FRUTA E PRODUTOS
 HORTÍCOLAS
 (591) PANTONE 352C; PANTONE 1655C; PANTONE 636U;
 PANTONE 143C; PANTONE 1788C; PANTONE 295C
 (540)



(531) 26.1.98 ; 26.3.4 ; 26.3.7 ; 27.5.25 ; 29.1.1 ; 29.1.2 ; 29.1.3 ;
 29.1.4

(210) **53819** **LOG**
 (220) 2022.06.01
 (730) **PT GARCIAS S.A.**
 (512) 47250 COMÉRCIO A RETALHO DE BEBIDAS, EM
 ESTABELECIMENTOS ESPECIALIZADOS
 COMÉRCIO A RETALHO DE BEBIDAS EM
 ESTABELECIMENTOS ESPECIALIZADOS; CAE 46341 -
 COMÉRCIO POR GROSSO DE BEBIDAS ALCOÓLICAS.
 (591) PANTONE 3302C, PANTONE 532C, PANTONE 5535C,
 PANTONE 179-16C.
 (540)



(531) 26.15.25

Concessões

Processo	Data do registo	Data do despacho	Nome do 1º requerente/titular	País resid.	Observações
53482	2022.06.07	2022.06.07	LIFERAFT - VENDA E MANUTENÇÃO DE EQUIPAMENTO NAÚTICO, S.A.	PT	
53489	2022.06.07	2022.06.07	AGÊNCIA PARA O DESENVOLVIMENTO E COESÃO, I.P.	PT	
53497	2022.06.07	2022.06.07	AGROSEBER, S.A.	PT	

Renovações

N.ºs 3 960, 25 858, 26 066, 27 460 e 53 832.

Caducidades por falta de pagamento de taxa

Processo	Data do registo	Data da caducidade	Nome do 1º requerente/titular	País resid.	Observações
51298	2021.05.24	2022.06.02	TRANSPORLIS, ASSOCIAÇÃO PARA A EXPLORAÇÃO E GESTÃO DOS SERVIÇOS DE INFORMAÇÃO DE VIAGENS MULTIMODAIS DA ÁREA METROPOLITANA DE LIS	PT	

Pedidos e Avisos de Deferimento de Revalidação

Processo	Data do pedido de revalidação	Data de despacho de deferimento	Requerente / titular	Observações
50040	2021.12.29	2022.01.06	DISTRACUSTICA, LDA	
50041	2021.12.30	2022.01.06	ELSA SOFIA PINTO FONTELONGA	
50568	2021.12.30	2022.01.25	INSPIRATION MYSTERY, LDA	
50749	2022.05.31	2022.06.06	RAMIRO MANUEL PEREIRA AREIAS	
53439	2021.12.20	2022.01.03	MARQUIFIL - COMÉRCIO E INDÚSTRIA DE ALUMÍNIOS, LDA	

Conversão para Logótipos ao abrigo do artigo 11.º do Decreto-Lei n.º 143 de 25 de Julho

Processo Antigo	Nome do 1º requerente/titular	País resid.	Processo Novo
NOME DE ESTABELECIMENTO 44979	AUTOMÓVEL CLUB DE PORTUGAL	PT	LOGÓTIPO 53832

AGENTES OFICIAIS DE PROPRIEDADE INDUSTRIAL

(Os Agentes Oficiais da Propriedade Industrial, como tal reconhecidos pelo Instituto Nacional da Propriedade Industrial, podem promover actos e termos do processo sem necessidade de juntar procuração).

Jorge Cruz

- Cartório: Rua Vitor Cordon, 10-A – 1249-103 LISBOA
- Tel.: 21 3475020 – Fax: 21 3421885 e 21 3424583
- E-mail: jorgecruz@jpcruz.pt
- Web: www.jpereiradacruz.pt

João Mascarenhas de Vasconcelos

- Cartório: Av. Duque D'Ávila, 32-1º – 1000-141 LISBOA
- Tel.: 21 3547763 – Fax: 21 3560486
- E-mail: geral@fdnovaes.com

António João Coimbra da Cunha Ferreira

- Cartório: Av. José Gomes Ferreira, 15 – 3ºL, 1495-139 ALGÉS
- Tel.: 21 3241530 – Fax: 21 3422446 e 21 3476656
- E-mail: marcpat@agcunhaferreira.pt
- Web: www.agcunhaferreira.pt

João Pereira da Cruz

- Cartório: Rua Vitor Cordon, 10-A – 1249-103 LISBOA
- Tel.: 21 3475020 – Fax: 21 3421885 e 21 3424583
- E-mail: joaopcruz@jpcruz.pt
- Web: www.jpereiradacruz.pt

Vitor Hugo Ramalho da Costa França

- Cartório: Av. Duque D'Ávila, 32 - 1º – 1000-141 LISBOA
- Tel.: 21 3547574 – Fax: 21 3528473 e 21 35511 03
- E-mail: costa.franca@netcabo.pt

Jorge Afonso Cruz

- Cartório: Rua Vitor Cordon , 10-A – 1249-103 LISBOA
- Tel.: 21 3475020 – Fax: 21 3421885 e 21 3424583
- E-mail: jorgeacruz@jpcruz.pt
- Web: www.jpereiradacruz.pt

Marta Burnay da Costa Pessoa Bobone

- Cartório: Travessa do Jardim à Estrela, 28 – 1350-186 LISBOA
- E-mail: bobone@zonmail.pt

Maria Silvina Vieira Pereira Ferreira

- Cartório: Av. Casal Ribeiro, 50 - 3º, 1000-093 LISBOA
- Tel.: 21 3815050 – Fax: 21 3831150/21 381 33 93
- E-mail: sferreira@clarkemodet.com.pt

Maria Eugénia Martinez

- Cartório: Rua Vitor Cordon, 10-A – 1249-103 LISBOA
- Tel.: 21 3475020 – Fax: 21 3421885 e 21 3424583
- E-mail: mariaeugeniamartinez@jpcruz.pt
- Web: www.jpereiradacruz.pt

Maria do Rosário May Pereira da Cruz

- Cartório: Av. Duque d' Ávila, 66, 7º - 1050-083 LISBOA
- Tel.: 21 387 69 61 - Fax: 21 387 75 96
- E-mail: furtado@furtado.pt

Nuno Cruz

- Cartório: Rua Vitor Cordon , 10-A – 1249-103 LISBOA
- Tel.: 21 3475020 – Fax: 21 3421885 e 21 3424583
- E-mail: nunocruz@jpcruz.pt
- Web: www.jpereiradacruz.pt

Raquel da Costa França

- Cartório: Av. Duque D'Ávila, 32 – 1º – 1000-141 LISBOA
- Tel.: 21 3547574 – Fax: 21 3528473 e 21 3551103
- E-mail: costa.franca@netcabo.pt

António José Pissarra Dias Machado

- Cartório: Av. José Gomes Ferreira, 15 – 3ºL, 1495-139 ALGÉS
- Tel.: 21 3241530 – Fax: 21 3422446 e 21 3476656
- E-mail: marcpat@agcunhaferreira.pt
- Web: www.agcunhaferreira.pt

José Eduardo de Sampaio

- Cartório: Rua do Salitre, 195 – 1269-063 LISBOA
- Tel.: 21 3841300 – Fax: 21 3875775
- E-mail: jedc@jedc.pt
- Web: www.jedc.pt

João Carlos Sardiña de Barros

- Cartório: Rua Rodrigo da Fonseca, 72 – 3º Esq. - 1250-193 LISBOA
- Tel.: 213863466
- E-mail: gmr@magalhaes-adv.pt

Francisco de Novaes C. B. S. Atayde

- Cartório: Av. Duque D'Ávila, 32 – 1º – 1000-141 LISBOA
- Tel.: 21 3547763 e 21 3155038 – Fax: 21 3560486
- E-mail: geral@fdnovaes.com

Isabel Carvalho Franco

- Cartório: Rua do Salitre, 195 – 1269-063 LISBOA
- Tel.: 21 3841300 – Fax: 21 3875775
- E-mail: isabel.franco@jedc.pt
- Web: www.jedc.pt

Álvaro Albano Duarte Catana

- Cartório: Avenida Marquês de Tomar, 44 - 6º - 1069 - 229 LISBOA
- Tel.: 217 613 490 – Fax: 217 613 499
- E-mail: alvaro.duarte@aduarateassoc.com
- Web: www.aduarateassoc.com

José Eduardo Dinis de Carvalho

- Cartório: Rua do Salitre, 195 – 1269-063 LISBOA
- Tel.: 21 3841300 – Fax: 21 3875775
- E-mail: jedc@jedc.pt
- Web: www.jedc.pt

Fernando António Ferreira Magno

- Cartório: Av. José Gomes Ferreira, 15 – 3ºL, 1495-139 ALGÉS
- Tel.: 21 3241530 – Fax: 21 3422446 e 21 3476656
- E-mail: marcpat@agcunhaferreira.pt
- Web: www.agcunhaferreira.pt

António Côrte-Real

- Cartório: Rua Castilho, 167. 2º - 1070-050 LISBOA
- Tel.: 21 7801963 e 21 7801966 – Fax: 21 7975813
- E-mail: sgcr@sgcr.pt
- Web: www.sgcr.pt

José Luís Arnaut

- Cartório: Rua Castilho, 50, 1250-071 LISBOA
- Tel.: 21 0958100 – Fax: 21 0958155
- E-mail: jarnaut@rpa.pt

José Motta Veiga

- Cartório: Rua João Penha, 10 – 1250-131 LISBOA
- Tel.: 21 3882659 e 21 3841120 – Fax: 21 3873752
- E-mail: mottaveiga@mail.telepac.pt
- Web: www.marcaonline.pt

Pedro da Silva Alves Moreira

- Cartório: Rua Tomás Ribeiro, nº 45 – 5º Esq., 1050-225 LISBOA
- Tel.: 21 3907373 – Fax: 21 3978754
- E-mail: mail@rcf.pt
- Web: www.rcf.pt

João Luís Garcia

- Cartório: Rua Castilho, 167. 2º - 1070-050 LISBOA
- Tel.: 21 7801963 e 21 7801966 – Fax: 21 7975813
- E-mail: sgcr@sgcr.pt
- Web: www.sgcr.pt

Manuel António Durães da Conceição Rocha

- Cartório: Lagoas Park - Edifício 7, 1º Piso – 2740-244 PORTO SALVO
- Tel.: 21 1224726
- E-mail: info.portugal@herrero.pt

Gonçalo de Magalhães Moreira Rato

- Cartório: Rua Rodrigo da Fonseca, 72 – 3º Esq, 1250-193 LISBOA
- Tel.: 21 3875201 - Fax: 21 3875200
- E-mail: gmr@magalhaes-adv.pt

José Raúl de Magalhães Simões

- Cartório: Rua Castilho, 167. 2º - 1070-050 LISBOA
- Tel.: 21 7801963 e 21 7801966 – Fax: 21 7975813
- E-mail: sgcr@sgcr.pt
- Web: www.sgcr.pt

Maria das Dores Marques Banheiro Meira

- Cartórios: Rua Quirino da Fonseca, 29 – 5º Esq. – 1000-251 LISBOA e Av. Luísa Todi, 277, 2º, E-1 – 2900-452 SETÚBAL
- Tel.: 21 8436250 e 265 540240 – Fax: 21 8436251 e 265 540241
- E-mail: tecnimarca@gmail.com
- Web: www.tecnimarca.pt e www.tecnimarca.com

Martim Luís Gomes de Araújo de Arantes e Oliveira

- Cartório: Rua Tomás Ribeiro, nº 45 – 5º Esq., 1050-225 LISBOA
- Tel.: 21 3907373 – Fax: 21 3978754
- E-mail: rcf@rcf.pt

Dina Maria Martins Pereira Soares

- Cartório: Av. José Gomes Ferreira, 15 – 3ºL, 1495-139 ALGÉS
- Tel.: 21 3241530 – Fax: 21 3422446 e 21 3476656
- E-mail: marcpat@agcunhaferreira.pt
- Web: www.agcunhaferreira.pt

Carmen Cristina Martins Garcia de Pina Alcobia Galinha

- Cartório: Avenida Ressano Garcia nº 6 R/c. Esq. - 1070-237 LISBOA
- Tel.: +351 213 712 737 - Fax:+351 213 874 726
- E-mail: carmenpina@sapo.pt

Ana Maria Ferreira Pereira da Silva Veiga

- Cartório: Rua Ator Chaby Pinheiro, 5 A - 2795-060 LINDA A VELHA
- Tel.: 914930808
- E-mail: apsilvaveiga@netcabo.pt

Luís Silva Carvalho

- Cartório: Rua Vitor Cordon, 10-A, – 1249-103 LISBOA
- Tel.: 21 3475020 – Fax: 21 3421885 e 21 3424583
- E-mail: lsc@jpcruz.pt
- Web: www.jpereiradacruz.pt

Alberto Canelas

- Cartório: Rua Vitor Cordon , 10-A – 1249-103 LISBOA
- Tel.: 21 3475020 – Fax: 21 3421885 e 21 3424583
- E-mail: acanelas@jpcruz.pt
- Web: www.jpereiradacruz.pt

César Manuel de Bessa Monteiro

- Cartório: Av. Infante D. Henrique, 26 - 1149-096 LISBOA
- Tel.: 21 723 18 00 – Fax: 21 723 1899
- E-mail: bessa.monteiro@abreuadvogados.com
- Web: www.abreuadvogados.com

Paulo Alexandre Pinto Correia Rodrigues da Graça

- Cartório: Av. Almirante Reis, 104 - 5º – 1150-022 LISBOA
- Tel.: 21 8110051 – Fax: 21 8141605
- E-mail: paulo.graca-82931@advogados.oa.pt

Miguel Camargo de Sousa Eiró

- Cartório: Av. Fontes Pereira de Melo, 15 – 7º – 1050-115 LISBOA
- Tel.: 21 3160324 – Fax: 21 3150826
- E-mail: miguel.eiro@mail.telepac.pt

Elsa Maria Martins Barreiros Amaral Canhão

- Cartório: Rua Tomás Ribeiro, nº 45 – 5º Esq., 1050-225 LISBOA
- Tel.: 21 3907373 – Fax: 21 3978754
- E-mail: mail@rcf.pt
- Web: www.rcf.pt

Joaquim Maria Calado Marques

- Cartório: Av. Álvares Cabral, 47 - R/C - 1250-015 LISBOA
- Tel.: 21 381 46 40 – Fax: 21 381 46 41
- E-mail: jcaladomarques@esc-advogados.pt

José António dos Reis Martinez

- Cartório: Rua Vitor Cordon, 30 –1º – 1200-484 LISBOA
- Tel.: 21 3473860 – Fax: 21 3473548
- E-mail: jamartinez.advogados@esc-advogados.com

Ana Teresa Pulido

- Cartório: R. Braamcamp, 90 -3º – 1250-052 LISBOA
- Tel.: 936792055
- E-mail: anateresa.pulido@nga.pt
- Web: www.nga.pt

Vera Araújo Arnaut

- Cartório: Av. Eng Duarte Pacheco, Torre 2, 9.º - Sala 3. – 1070 – 102 LISBOA
- Tel.: 21 384 01 97/8 – Fax: 21 384 01 99
- E-mail: vera.araujo@notarios.pt

Luísa Guerreiro

- Cartório: Rua Raul Proença, 3 - 2820-478 CHARNECA DA CAPARICA
- Tel: 21 821 23 47
- E-mail: luisague@netcabo.pt
- Web: www.lguerreiro.com

Olga Maria Rocha da Cruz Landim

- Cartório: Av. Casal Ribeiro, 50 - 3º, 1000-093 LISBOA
- Tel.: 21 3815050 e 21 3815054 – Fax: 21 3831150 e 21 3813393
- E-mail: info@clarkemodet.com.pt

Paulo Pelayo de Sousa

- Cartório: Rua de Sá da Bandeira, 706 – 2.º. Esq.º – 4000-432 PORTO
- Tel.: 22 2046120 – Fax: 22 2080728
- E-mail: geral@arlindodesousa.pt

Pedro Pelayo de Sousa

- Cartório: Rua de Sá da Bandeira, 706 – 2.º. Esq. – 4000-432 PORTO
- Tel.: 22 2046120 – Fax: 22 2080728
- E-mail: geral@arlindodesousa.pt
- Web: www.arlindodesousa.pt

Pedro Manuel Branco da Cruz

- Cartório: Av. Duque de Loulé, 1 – 7º Esq. – 1050-085 LISBOA
- Tel.: 21 3535233 – Fax: 21 3535259
- E-mail: lex@cruzadvogados.com

Vítor Luís Ribeiro Cardoso

- Cartório: Rua Jaime Cortesão, nº 62 - 2910-538 SETÚBAL
- Tel.: 265 233 158 - TLM: 937250536 - Fax: 265 233 158
- E-mail: marcasepatentes@ribeirocardoso.com

Abel Dário Pinto de Oliveira

- Cartório: Rua Nossa Senhora de Fátima, 419 - 3º - Frente - 4050-428 PORTO
- Tel.: 22 600 80 94 e 22 016 02 04 – Fax: 22 600 80 95
- E-mail: geral@ampporto.com

Alexandra Costa Paixão

- Cartório: Av. António Augusto de Aguiar, nº 148, 4C e 5C - 1050-021 LISBOA
- Telemóvel: 919830742
- E-mail: fastfiling@fast-filing.com

Ana Bárbara Emauz de Melo Portugal de Sampaio

- Cartório: Rua do Salitre, 195 – 1269-063 LISBOA
- Tel.: 21 3841300 – Fax: 21 3875775
- E-mail: ana.sampaio@jedc.pt
- Web: www.jedc.pt

Ana Maria Gonçalves Fidalgo

- Cartório: Av. Casal Ribeiro, 50 - 3º, 1000-093 LISBOA
- Tel.: 21 3815050 – Fax: 21 3831150
- E-mail: afidalgo@clarkemodet.com.pt

Anabela Teixeira de Carvalho

- Cartório: Edifício Net - Rua de Salazares, n.º 842 - 4149-002, PORTO
- Tel.: 220028916 - Fax: 225322066
- E-mail: anabela.carvalho@patents.pt
- Web: <http://patentree.eu/>

António Jorge Mateus Andrade

- Cartório: Av. Infante D. Henrique, 26 - 1149-096 LISBOA
- Tel.: 21 7231800 - Fax: 21 7231899
- E-mail: antonio.andrade@abreuadvogados.com
- Web: www.abreuadvogados.com

Bruno Braga da Cruz

- Cartório: Rua Castilho, 67, 1º 1250-068 LISBOA
- Tel.: (+351) 213 849441 - Fax: (+351) 213 849449
- E-mail: brunobragadacruz-127791@adv.oa.pt
- Web: <https://www.glawyers.eu/>

Carla Maria Santos Pinheiro

- Cartório: Edifício Oceanus - Avenida da Boavista, 3265 - 3º andar, Escr. 3.4 – 4100-137 PORTO
- Tel.: 22 5323340 – Fax: 22 5323349
- E-mail: cpinheiro@clarkemodet.com.pt

Cláudia Pimenta Monteiro de Medina Barbosa Xara-Brasil Nogueira

- Cartório: Av. Maria Helena Vieira da Silva, 40, 1º Dto.– 1750-184 LISBOA
- Tm.: 96 297 25 10
- E-mail: cxarabrasil@gmail.com

Cristina Antónia de Almeida Carvalho

- Cartório: Rua Castilho, 167, nº 2 - 1070-050 LISBOA
- Tel.: 217 80 19 63
- E-mail: cac@sgcr.pt

Filipe Teixeira Baptista

- Cartório: Edifício Heron Castilho - Rua Braamcamp, 40 – 5 E - 1250-050 LISBOA
- Tel.: 211 914 169 - Fax: 211 914 166
- E-mail: filipe.baptista@bma.com.pt
- Web: www.bma.com.pt

Gonçalo de Melo Portugal Saluce de Sampaio

- Cartório: Rua do Salitre, 195 – 1269-063 LISBOA
- Tel.: 21 3841300 – Fax: 21 3875775
- E-mail: goncalo.sampaio@jedc.pt
- Web: www.jedc.pt

Gonçalo Maria Cabral da Cunha Ferreira

- Cartório: Av. Duarte Pacheco, 37 R/C Dtº – 2780-216 OEIRAS
- Tel.: 916093424
- E-mail: goncalo@cfadvogados.com

Gonçalo Santos da Cunha de Paiva e Sousa

- Cartório: Rua dos Bacalhoeiros, 4 – 1100-070 LISBOA
- Tel.: 218 823 990– Fax: 218 823 997
- E-mail: goncalo.sousa@gastao.eu
- Web: www.gastao.eu

Inês de Carvalho Simões

- Cartório: Rua Vitor Cordon , 10-A – 1249-103 LISBOA
- Tel.: 21 3475020/30 – Fax: 21 3421885 e 21 3424583
- E-mail: inessimoes@jpcruz.pt
- Web: www.jpereiradacruz.pt

João M. Pimenta

- Cartório: Rua Vitor Cordon, 10-A – 1249-103 LISBOA
- Tel.: 21 3475020/30 – Fax: 21 3421885 e 21 3424583
- E-mail: joaopimenta@jpcruz.pt
- Web: www.jpereiradacruz.pt

João Sardinha

- Cartório: Rua Vitor Cordon , 10-A – 1249-103 LISBOA
- Tel.: 21 3475020/30 – Fax: 21 3421885 e 21 3424583
- E-mail: joaosardinha@jpcruz.pt
- Web: www.jpereiradacruz.pt

João Paulo Sena Mioludo

- Cartório: Rua Com Francisco Manuel de Melo, 21 - 1070-085 LISBOA
- Tel.: 963075786
- E-mail: joao.mioludo@srslegal.pt

Luís Gonçalo Moura Cavaleiro de Ferreira

- Cartório: Av. Álvares Cabral, 47, 1º – 1250-015 LISBOA
- Tel.: 213 806 530 – Fax: 213 806 531
- E-mail: cavaleiro.ferreira@leonelalves.com

Marco Alexandre Gomes da Silva Pires de Sousa

- Cartório: Rua Quinta do Monte, 96 - 1º Dtº - 4805-151 CALDAS DAS TAIPAS
- Tel. 936954610 – Fax: 253471946
- E-mail: marcopires.sousa-9680p@adv.oa.pt

Maria do Carmo Ferreira Fernandes Simões

- Cartório: Av. Duque de Ávila, 66, 7º - 1050 - 083 LISBOA
- Tel.: 21 3876961 – Fax: 21 3877596
- E-mail: furtado@furtado.pt

Maria Manuel Ramos Lucas

- Cartório: Praça de Portugal nº. 7C - 1ºD - 2910-640 SETÚBAL
- Tel.: 265 228685 – Fax: 265 228637
- E-mail: mmlucas@marquesmarcas.com

Maria Teresa Delgado

- Cartório: Lagoas Park - Edifício 7, 1º Piso – 2740-244 PORTO SALVO
- Tel.: 21 1224726
- E-mail: tdelgado@herrero.pt

Miguel Adolfo Coelho Quintans

- Cartório: Rua Sousa Martins, 10 – 1050-218 LISBOA
- Tel.: 21 0958109 – Fax: 21 0958155
- E-mail: miguel.quintans@cms-rpa.com
- Web: www.rpa.pt

Ricardo Souto Soares Henriques

- Cartório: Av. Infante D. Henrique, 26 – 1149-096 LISBOA
- Tel.: 21 7231800 – Fax: 21 7231899
- E-mail: ricardo.henriques@abreuadvogados.com
- Web: www.abreuadvogados.com

Teresa Colaço Dias

- Cartório: Av. Duque de Ávila, 66, 7º- 1050-083 LISBOA
- Telef.: 351 21 387 69 61 - Fax: 351 21 387 75 96
- E-mail: teresa.dias@furtado.pt
- Web: www.furtado.pt

Teresa Maria Ferreira Pereira da Silva Garcia

- Cartório: R. Soldados da Índia, 72 – 1400-340 LISBOA
- Tel.: 21 3017086
- E-mail: garcia.teresa@netcabo.pt

Paulo Jorge Monteverde Plantier Saraiva Maia

- Cartório: Edifício Heron Castilho, Rua Braamcamp, 40 – 5E - 1250-050 LISBOA
- Tel.: 213 806 530 - Fax: 213 806 531
- E-mail: paulo.monteverde@bma.com.pt
- Web: www.bma.com.pt

Águeda Silva

- Cartório: Rua 4 de Outubro, 821 - 4810-485 GUIMARÃES
- E-mail: aguedasilva@gmail.com

Ana Bela Ferreira

- Cartório: Rua Castilho, 167 - 2º - 1070-050 LISBOA
- Tel.: 217801963 – Fax: 217975813
- E-mail: sgcr@sgcr.pt
- Web: www.sgcr.pt

Margarida Martinho do Rosário

- Cartório: Rua dos Bacalhoeiros, 4 - 1100-070 LISBOA
- Tel.: 218823990 – Fax: 218823997
- E-mail: gcf@gastao.eu
- www.gastao.eu

Ana Rita Vilhena

- Cartório: Rua Vitor Cordon, 10-A – 1249-103 LISBOA
- Tel.: 21 3475020 – Fax: 21 3421885 e 21 3424583
- E-mail: anaritavilhena@jpcruz.pt
- Web: www.jpereiradacruz.pt

António Trigueiros de Aragão

- Cartório: Rua Tomás Ribeiro, nº 45 – 5º Esq., 1050-225 LISBOA
- Tel.: 213907373 – Fax: 213978754
- E-mail: mail@rcf.pt

Carmina Cardoso

- Cartório: Largo de São Carlos, 3 - 1200-410 LISBOA
- Tel.: 213583620 – Fax: 213159434
- E-mail: c.cardoso-183171@adv.oa.pt.

Elsa Guilherme

- Cartório: Rua Castilho, 167, 2º - 1070-050 LISBOA
- Tel.: +351 217801963
- E-mail: ebg@sgcr.pt

Filipe Pedro

- Cartório: Rua Varela Silva, 3 - 2º Dto. - 2730-233 BARCARENA
- E-mail: filipedro@netcabo.pt

Francisca Ferreira Pinto

- Cartório: Av. da República, 25 - 1º - 1050-186 LISBOA
- Tel.: 213821200 – Fax: 213877109
- E-mail: francisca.ferreira.pinto@garrigues.com / gcf@garrigues.com

Hugo Monteiro de Queirós

- Cartório: Av. Fontes Pereira de Melo, 43 - 1050-119 LISBOA
- Tel.: +351 213 197 311 – Tlm: +351 934 301 498
- E-mail: hugo.monteiroqueiros@plmj.pt
- Web: www.plmj.com

Isabel Bairrão

- Cartório: Avenida da República, 25 - 1º - 1050-196 LISBOA
- Tel.: 213800910 – Fax: 213877109
- E-mail: isabel.bairrao@garrigues.com

Joana Mata

- Cartório: Rua Bernardo Lima, 3 - 1150-074 LISBOA
- Tel.: 213566400 – Fax: 213566488
- E-mail: joanamata@rsa-advogados.pt

João Jorge

- Cartório: Rua Tomás Ribeiro, nº 45 – 5º Esq., 1050-225 LISBOA
- Tel.: 213907373 – Fax: 213978754
- E-mail: mail@rcf.pt

João Pedro Fazendeiro

- Cartório: Av. Conselheiro Fernando de Sousa, nº 19, 5º - 1070-072 LISBOA
- Tel.: 216083894
- E-mail: legal@protectidea.pt

Jorge Faustino

- Cartório: Rua Tomás Ribeiro, nº 45 – 5º Esq., 1050-225 LISBOA
- Tel.: 213907373 – Fax: 213978754
- E-mail: mail@rcf.pt

José de Novaes e Ataíde

- Cartório: Av. Duque D'Ávila, 32 - 1º - 1000-141 LISBOA
- Tel.: 213547763 – Fax: 213560486
- E-mail: geral@fdnovaes.com

Lídia Neves

- Cartório: Av. Engenheiro Duarte Pacheco, 7, r/c - 1070-100 LISBOA
- Tel.: 21 78148 00 – Fax: 21 781 48 02
- E-mail: lidia.neves@mirandalawfirm.com

Lourenço de Sampaio

- Cartório: Rua do Salitre, 195 - 1269-063 LISBOA
- Tel.: 213841300 – Fax: 213875775
- E-mail: lourenco.sampaio@jedc.pt

Luís Humberto Ferreira

- Cartório: Edifício Net - Rua de Salazares, n.º 842 - 4149-002, PORTO
- Tel.: 220028916 - Fax: 225322066
- E-mail: luis.ferreira@patents.pt
- Web: <http://patentree.eu/>

Joana Fialho Pinto

- Cartório: Av. José Gomes Ferreira, 15 – 3ºL, 1495-139 ALGÉS
- Tel.: 213241530 – Fax: 213422446
- E-mail: JoanaFPinto@agcunhaferreira.pt

Maria Cruz Garcia

- Cartório: Av. Casal Ribeiro, 50, 3º Andar – 1000-093 LISBOA
- Tel.: 91 145 26 59
- E-mail: inpi@clarkemodet.com.pt.
- Web: www.clarkemodet.com

Mário Castro Marques

- Cartório: Rua António Cardoso, 235, 6º Drt Frt, 4150-081 PORTO
- Tel.: 91 9107557
- E-mail: mariocastromarques@gmail.com

Marisa Coimbra

- Cartório: Rua Dom Francisco Manuel de Melo 21, 1070-085 LISBOA
- Tel.: 21 313 2000 – Fax: 21 313 2001
- E-mail: mail@rcf.pt
- Web: www.srslegal.pt/pt/

Nuno Lourenço

- Cartório: Lusoworld II A25. Rua Pé de Mouro 2710-144 SINTRA
- Tel.: 21 1395721 – Fax: 21 1946681
- E-mail: nuno.lourenco@today.patents.com
- Web: www.todaypatents.com

Rodolfo Condessa

- Cartório: Rua Cidade de Rabat, 31 - 8º Esq. - 1500-159 LISBOA
- Tel.: 966712005
- E-mail: rodolfo.condessa@gmail.com

Rui Duarte Catana

- Cartório: Av. Marquês de Tomar, 44 - 6º - 1069-229 LISBOA
- Tel.: 217613490 – Fax: 217613499
- E-mail: rui.catana@aduarteassoc.com
- Web: www.aduarteassoc.com

Rui Moreira de Resende

- Cartório: Rua Bernardo Lima, 3 - 1150-074 LISBOA
- Tel.: 213566400 – Fax: 213566488
- E-mail: ruiresende@rsa-advogados.pt

Sandra Martins Pinto

- Cartório: Praça General Humberto Delgado, n.º 267, 4º Andar, Salas 5, 4000-288 PORTO
- E-mail: sandramartinspinto@gmail.com

Teresa Luísa Catarino Fernandes Gingeira Martins

- Cartório: Edifício Net - Rua de Salazares, n.º 842 - 4149-002, PORTO
- Tel.: 220028916 - Fax: 225322066
- E-mail: info@patents.pt
- Web: <http://patentree.eu/>

Vasco Stillwell D'Andrade

- Cartório: Rua Castilho, 165 - 1070-050 LISBOA
- Tel.: 213817400 – Fax: 213826629
- E-mail: vsandrade@mlgts.pt
- Web: www.mlgts.pt

Vera Correia Alves

- Cartório: Rua do Carmo, n.º 11, 2º, sala 11, 4700-309 BRAGA
- Tlm: 919285011
- E-mail: valves@sablegal.pt

Ana Sofia Dinis Chaves

- Cartório: Rua Luis Gonzaga, Edifício Phoenix Garden, 7º andar H, MACAU
- Tel.: 00853 66591201
- E-mail: chaves.anasofia@gmail.com

Ália Mohamade Amadá

- Cartório: Rua Visconde de Santarém, n.º 75B, 1000 - 286 LISBOA
- E-mail: alia.amada-360741@adv-est.oa.pt

Rita Milhões

- Cartório: Rua do Salitre, 195 - 1269-063 LISBOA
- Tel.: 351 213 841 300
- E-mail: jedc@jedc.pt

Daniel Reis Nobre

- Cartório: Alameda dos Oceanos, 41K-21, Parque das Nações – 1990-207 LISBOA
- Tel.: 213 150 970 - Fax: 213 531 352
- E-mail: portugal@inventacom.com
- Web: www.inventa.pt

Tiago Reis Nobre

- Cartório: Alameda dos Oceanos, 41K-21, Parque das Nações – 1990-207 LISBOA
- Tel.: 213 150 970 - Fax: 213 531 352
- E-mail: portugal@inventacom.com
- Web: www.inventa.pt

David Cardoso

- Cartório: Avenida Defensores de Chaves, 36, 1.º Direito, 1000-119 LISBOA
- Tel.: 218758322 – Fax: 255134816
- E-mail: dc@legalwest.eu

Ágata Pinho

- Cartório: Av. Sidónio Pais, n.º 379, Piso 1, sala 1.14, Ed. HOECHST - 4100-486 BOAVISTA, PORTO
- Tel.: 220167495 – Fax: 226092487
- E-mail: agatapinho@jpcruz.pt
- Web: www.jpereiradacruz.pt

Ana Eugénio

- Cartório: Rua António Enes 18-3D - 1050-025 LISBOA
- E-mail: aeugenio.ana@gmail.com

Ana M. Sebastião

- Cartório: Rua Vitor Cordon , 10-A – 1249-103 LISBOA
- Tel.: 21 3475020/30 – Fax: 21 3421885 e 21 3424583
- E-mail: anamsebastiao@jpcruz.pt
- Web: www.jpereiradacruz.pt

Cátia Ribeiro

- Cartório: Praça de Portugal n.º 7C - 1.ºD - 2910-640 SETÚBAL
- Tel.: 265 228 685 - Fax: 265 228 637
- E-mail: catia@marquesmarcas.com
- Web: www.marquesmarcas.com

Joana Dez-Réis Grilo

- Cartório: Rua de Campolide n.º 164 D, 1070-029 LISBOA
- Tel.: 934954388
- E-mail: joana.grilo@protectdata.pt

Luís Caixinhas

- Cartório: Alameda dos Oceanos, 41K-21, Parque das Nações - 1990-207 LISBOA
- Tel.: 213 150 970 - Fax: 213 531 352
- E-mail: portugal@inventia.com
- Web: www.inventia.pt

Ricardo Abrantes

- Cartório: Taguspark, Núcleo Central 392, 2740-122 OEIRAS
- Tel.: 211119919
- E-mail: ricardo.abrantes@patents.pt
- Web: www.patentree.eu

Patrícia Marques

- Cartório: BBG, S.A., Rua Dr. Francisco Sá Carneiro n.º 475 C 4740-473 ESPOSENDE
- Tel.: 253968486
- E-mail: patricia.marques@hyline-bis.com

Márcia Martinho da Rosa

- Cartório: Rua Tomás Ribeiro, n.º 45 – 5.º Esq., 1050-225 LISBOA
- Tel.: (+351) 210 545 500 - Fax: (+351) 213 978 754
- E-mail: marcia.rosa@rcf.pt

Madalena Barradas

- Cartório: Lagoas Park - Edifício 7, 1.º Piso 2740-244 PORTO SALVO
- Tel.: 21 1224726
- E-mail: mbarradas@herrero.pt

Luís Teixeira

- Cartório: Rua Públia Hortênsia de Castro, nº 1, 2º A - 1500-518 LISBOA
- E-mail: teixeira.luismanuel@gmail.com

Manuel Cunha Ferreira

- Cartório: Av. José Gomes Ferreira, 15 – 3ºL, 1495-139 ALGÉS
- Tel.: 213241530 - Fax: 213476656 / 213422446
- E-mail: manuel.cunhaferreira@agcunhaferreira.pt

Ana Fazendeiro

- Cartório: Av. das Forças Armadas, nº 125 - 12º - 1600-079 LISBOA
- Tel.: 217231800 - Fax: 217231899
- E-mail: ana.fazendeiro@abreuadvogados.com

Vítor Palmela Fidalgo

- Cartório: Alameda dos Oceanos, 41K-21, Parque das Nações – 1990-207 LISBOA
- Tel.: 213 150 970 - Fax: 213 531 352
- E-mail: vfidalgo@inventacom.com
- Web: www.inventacom.pt

Sérgio Coimbra Henriques

- Cartório: Av de Berna, 30 - 3º A, 1050-148 LISBOA
- Tel.: 211 64 99 99
- E-mail: sergiocoimbrahenriques@gmail.com

Filipa Lopes Galvão

- Cartório: Rua Professor Simões Raposo, nº 5, 4º B - 1600-660 LISBOA
- E-mail: filipa.galvao@eyesee.pt

Jorge Manuel Vaz Machado

- Cartório: Mouzinho de Albuquerque nº113, 5º Andar 4100-359PORTO
- Tel.: 912325395
- E-mail: jmachado@inventacom.com

Vera Albino

- Cartório: Alameda dos Oceanos, 41K-21, Parque das Nações – 1990-207 LISBOA
- Tel.: 213 150 970 - Fax: 213 531 352
- E-mail: portugal@inventacom.com
- Web: www.inventacom.pt

Maria João Pereira

- Cartório: Av. Doutor João Canavarro 305, 1º, sl 19, 4480-668 VILA DO CONDE
- Tel.: +351 252 611 927 / +351 91 019 87 35
- E-mail: mariabaltarpereira@gmail.com

Mário Marques

- Cartório: Avenida 5 de Outubro, nº 10 - 1º - 1050-056 LISBOA
- Tel.: 216081027
- E-mail: mmarques@level-up.pt

Isaura Monteiro

- Cartório: Rua do Centro Comunitário, Lote 96, n.º 8 - 8135-154 ALMANCIL
- Tel.: 933462947
- E-mail: isaura.monteiro@gmail.com

Ana Rita Remígio

- Cartório: Edifício Net, Rua de Salazares 842 - 4149-002 PORTO
- Tel.: 225322064 - Fax: 225322066
- E-mail: ana.remigio@patents.pt
- Web: www.patents.pt

Daniela Dinis

- Cartório: Rua da Fé n.º 10 Casal do Rato 1675-313 PONTINHA
- Tel.: 961294016
- E-mail: danielamdinis-456421@adv.oa.pt

Luís Pinto Monteiro

- Cartório: Av. da Liberdade, 224 - 1250-148 LISBOA
- Tel.: 213197300 - Fax: 213197319
- E-mail: luis.pintomonteiro@plmj.pt

Cláudia Freixinho Serrano

- Cartório: Rua Vitor Cordon , 10-A - 1249-103 LISBOA
- Tel.: 213475020 - Fax: 213421885
- E-mail: claudiaserrano@jpcruz.pt

David Marques

- Cartório: Avenida Cova dos Vidros, Lote 2570 - 2975-333 QUINTA DO CONDE
- E-mail: davidmtfmarques@gmail.com

Filipe Funenga

- Cartório: Vågsgaten, 43, 4306 SANDNES NO
- Tel.: (+47) 908 77 808
- E-mail: filipe.funenga@patent.no

Inês Monteiro Alves

- Cartório: Alameda dos Oceanos, 41K-21, Parque das Nações – 1990-207 LISBOA
- Tel.: 213150970 - Fax: 213531352
- E-mail: ialves@inventia.com

Mariana Bernardino Ferreira

- Cartório: Av. Álvares Cabral, 47 - 1.º - 1250-015 LISBOA
- Tel.: 213806530 - Fax: 213806531
- E-mail: mariana.ferreira@bma.com.pt
- Web: www.bma.pt

Patrícia Lima

- Cartório: Instituto Superior Técnico, Avenida Rovisco Pais - 1049-001 LISBOA
- E-mail: patriciamlima@hotmail.com

Rita Mendonça

- Cartório: Rua Castilho, 167, 2º - 1070-050 LISBOA
- Tel.: 217 801 963 – Fax: 217 975 813
- E-mail: sgcr@sgcr.pt
- Web: www.sgcr.pt

Rui do Nascimento Gomes

- Cartório: Rua Vitor Cordon, 10-A - 1249-103 LISBOA
- Tel.: 213475020 - Fax: 213421885
- E-mail: ruigomes@jpcruz.pt
- Web: www.jpereiradacruz.p

Vasco Rosa Dias

- Cartório: Est. Beira nº 176, 5º A - 3030-173 COIMBRA
- Tel.: 963312134
- E-mail: vasco.rosa.dias@gmail.com

Joana Piriquito Santos

- Cartório: Rua D. Luís I, n.º 28 1200-151 LISBOA
- Tel.: 213113400 - Fax: 213113406
- E-mail: jcs@vda.pt

Sónia Mota Maia

- Cartório: Alameda da Quinta de Sto. António, nº 1 - Núcleo 1 - 2º E - 1600-675 LISBOA
- Tel.: 217160190 - Fax: 213244665
- E-mail: info@ip-smm.com

Pedro Bacelar

- Cartório: Estrada da Chainha, Lote 6, Nº163 R/C - 7005-198 ÉVORA
- Tel: 266040468 e 919654760 - Fax: 266040948
- E-mail: pedro.espanca@gmail.com

Miguel Antunes de Resende

- Cartório: Avenida de São Pedro nº 31 Monte Estoril - 2765-446 ESTORIL
- Tel: 910583778
- E-mail: miguelantunesderesende@gmail.com

Luís Sommer Ribeiro

- Cartório: Rua Artilharia Um, n.º 79, 3.º direito, 1250-038 LISBOA
- E-mail: geral@saveas.pt

João Pereira Cabral

- Cartório: Alameda dos Oceanos, 41, K21, Parque das Nações - 1990-207 LISBOA
- Tel: 213150970 - Fax: 213531352
- E-mail: jcabral@inventacom
- Web: www.inventa.pt

João Francisco Sá

- Cartório: Alameda dos Oceanos, 41, K21, Parque das Nações - 1990-207 LISBOA
- Tel: 213150970 - Fax: 213531352
- E-mail: jfsa@inventacom
- Web: www.inventa.pt

Sousa Ribeiro

- Cartório: Av. Álvares Cabral, n.º 47, 1.º andar - 1250-015 LISBOA
- Tel: 213806530 - Fax: 213806531
- E-mail: sousaribeiro-46899p@adv.oa.pt

Evangelino Marques Ribeiro

- Cartório: Praça de Portugal n.º. 7C - 1.ºD - 2910-640 SETÚBAL
- Tel: 265228685 e 932573091 - Fax: 265228637
- E-mail: marquesribeiro@marquesmarcas.com
- Web: www.marquesmarcas.com

Diogo Xavier Santos

- Cartório: Rua Castilho, 167, 2.º Andar - 1070-050 LISBOA
- Tel: 217801963 e 912628247 - Fax: 217975813
- E-mail: dxs@sgcr.pt
- Web: www.sgcr.pt

Saulo Chanoca

- Cartório: Rua Artilharia Um, n.º 51, Páteo Bagatela, Edifício 1, 4.º Andar - 1250-137 LISBOA
- Tel: 211554330 e 935274353
- E-mail: schanoca@bas.pt

Lígia Gata

- Cartório: Av. Dr. Mário Moutinho, Lt 1519, 7.º Esq. - 1400-136 LISBOA
- Tel: 213011684
- E-mail: ligiagata007@gmail.com
- Web: www.megaingenium.eu

Manuel Bastos Moniz Pereira

- Cartório: Rua dos Bacalhoeiros 4, 1100-070 LISBOA
- Tel: 218823990 - Fax: 218823997
- E-mail: manuel.pereira@gastao.eu
- Web: www.gastao.eu

Ana Neves

- Cartório: Rua Dr. Bernardino Machado, n.º 30A, Vale Milhaços, 2855-437 CORROIOS
- Tel: 936256546
- E-mail: anaisabelneves@gmail.com

Ana Plácido Martins

- Cartório: Rua Feliciano de Castilho, 92, 4150- 311 PORTO
- Tel: 226097509
- E-mail: anaplacidomartins-21156l@adv.oa.pt

André Sarmento

- Cartório: Rua Damião de Góis, n.º 56, 4.º Andar, apt. 43, 4050-221 PORTO
- Tel: 223 751 032
- E-mail: andrevsarmento@gmail.com

Miguel Vaz Serra

- Cartório: Av. José Gomes Ferreira, 15 – 3.ºL, 1495-139 ALGÉS
- Tel: 917169727- Fax: 213422446
- E-mail: miguel.vazserra@agcunhaferreira.pt

Leila Teixeira

- Cartório: Rua 19, 231, 1.º Andar, 4500-256 ESPINHO
- Tel: 935254856
- E-mail: leilateixeiraa@gmail.com

Cristina de Castro

- Cartório: Rua António Sérgio, 49 - 3º Esq. - 6300-665 GUARDA
- Tel: 965028903
- E-mail: cristinacastro@ipg.pt

Mariana Belo de Oliveira

- Cartório: Rua Domingos Ferreira Pinto Basto, nº 45, 3830 -176 ÍLHAVO - AVEIRO
- Tel: 914913442
- E-mail: marianabelooliveira@gmail.com

Natacha Batista

- Cartório: Rua 9 de Março, nº 63, Cajados - 2965-505 ÁGUAS DE MOURA
- Tel: 916187637
- E-mail: anatachabatista@gmail.com

Raquel Antunes

- Cartório: Rua Vitor Cordon, 10A – 1249 -103 LISBOA
- Tel.: 21 3475020
- E-mail: raquelantunes@jpcruz.pt
- Web: www. jpereiradacruz.pt

Sofia Rebelo Ladeira

- Cartório: Rua Ana de Castro Osório, nº 4 - 5º B– 1500-039 LISBOA
- Tel.: 969267585
- E-mail: ladeira.sofia@gmail.com

Adriana Esteves

- Cartório: Av. Casal Ribeiro, 50 - 3º andar – 1000-093 LISBOA
- Tel.: 213815050 – Fax: 212831150
- E-mail: aesteves@clarkemodet.com.pt

Cláudia Tomás Pedro

- Cartório: Avenida Duque de Ávila, n.º 46, 6.º – 1050-083 LISBOA
- Tel.: 213408600 Tlm: 966478360
- E-mail: cpedro@ga-p.com

Diana Pereira

- Cartório: Alameda dos Oceanos, 41, K21, Parque das Nações – 1990-207 LISBOA
- Tel.: 213150970/1 – Fax: 213531352
- E-mail: dpereira@inventacom.com

Inês Sequeira

- Cartório: Alameda dos Oceanos, 41, K21, Parque das Nações – 1990-207 LISBOA
- Tel.: 918860596
- E-mail: isequiera@inventacom.com

Joel David Rodrigues

- Cartório: Rua Escola do Futebol, n.º 11, 1.º dto. – 8700-258 OLHÃO
- Tel.: 961 108 500
- E-mail: jdcruzrodrigues@gmail.com

Inês Guerra

- Cartório: Rua Castilho, 167 - 2º - 1070-050 LISBOA
- Tel.: 217801963 - Fax: 217975813
- E-mail: sgcr@sgcr.pt
- Web: www.sgcr.pt

Luísa Azevedo Soares Rodrigues

- Cartório: Rua António da Silveira, 131 - 2765-300 ESTORIL
- Tel.: 914431158
- E-mail: marialuisa.rodrigues@gmail.com

Marina Ciriani

- Cartório: Estrada Paço do Lumiar, Campus do Lumiar 1649-038 LISBOA
- Tel.: 935933071
- E-mail: ciriani.marinar@gmail.com

Miguel Bibe

- Cartório: Alameda dos Oceanos, 41, K21, Parque das Nações - 1990-207 LISBOA
- Tel.: 918759849
- E-mail: mbibe@inventacom.com

Tiago Andrade

- Cartório: Rua Vitor Cordon, 10-A - 1200-442 LISBOA
- Tel.: 213475020
- E-mail: tiagoandrade@jpcruz.pt
- Web: www.jpereiradacruz.pt

Cláudia Alexandra Maia do Couto

- Cartório: Av. Casal Ribeiro, 50 - 3º andar - 1000-093 LISBOA
- Tel: 213 815 050
- E-mail: ccouto@clarkemodet.com

Cristina Maria Sanches Simões de Faria

- Cartório: Rua António Livramento, n.º3, -5ºC 1600-371 LISBOA
- Tel: 960290166
- E-mail: csdefaria@gmail.com

Diogo de Almeida Antunes

- Cartório: Alameda dos Oceanos 41 K 21-1991-207 LISBOA
- Tel. 21 3150970 - Tlm: 925835323
- E-mail: dantunes@inventacom.com

Dulce de Fátima Varandas de Almeida Andrade

- Cartório: Edifício Net - Rua de Salazares, n.º 842 - 4149-002, PORTO
- Tel.: 220028916 - Fax: 225322066
- E-mail: dulce.varandas@patents.pt
- Web: <http://patentree.eu/>

Filipa João da Gama Franco Marques Pereira

- Cartório: Rua Victor Cordon, n.º 10 - A - 1249-103 LISBOA
- Tlm.: 910075582
- E-mail: filipapereira@jpcruz.pt

Inês Duarte Tavares

- Cartório: Alameda dos Oceanos, 41K-21, Parque das Nações - 1990-207 LISBOA
- Tel.: 213150970 - Fax: 213531352
- E-mail: itavares@inventia.com
- Web: www.inventia.pt

Joana Alves Coelho

- Cartório: Praça General Humberto Delgado, 267 - 3º salas 1 e 2 - 4000-288 PORTO
- Tel.: 222012603 - Fax: 222012605
- E-mail: jac@sgcr.pt
- Web: www.sgcr.pt

Miguel Filipe Duarte

- Cartório: Faculdade de Medicina da Universidade de Lisboa, Avenida Professor Egas Moniz, 1649-028 LISBOA
- Tel.: (+351) 217 999 411 - ext: 47020
- E-mail: miguel.duarte@medicina.ulisboa.pt

Vera Lúcia Faria Viola Gonçalves

- Cartório: Rua Dr. Herminio Laborinho, nº 13 - 2500-214 CALDAS DA RAINHA
- Tel.: 914287287
- E-mail: vera.viola.goncalves@gmail.com

Diogo Frada Almeida

- Cartório: Rua Castilho n.º 165 - 1070-050 LISBOA
- Tel.: 213817400- Fax: 213826629
- E-mail: dfalmeida@mlgts.pt
- Web: www.mlgts.pt

Joana Eugénio

- Cartório: Av. Sidónio Pais 379, Ed. Hoechst, Sala 1.14 - 4100-468 PORTO
- Tel.: 220167495 / 917814970
- E-mail: joanaeugenio@jpcruz.pt

Júlia Alves Coutinho

- Cartório: Alameda dos Oceanos, 41K, 21 - Parque das Nações - 1990-207 LISBOA
- Tel.: 213150970
- E-mail: jcoutinho@inventia.pt

Maria João Carapinha

- Cartório: Largo Samwell Dinis, n.º 3 - 2.º Dto.- 2820-491 ALMADA
- Tel.: 926224774
- E-mail: mariajoacarapinha@gmail.com

Margarida Rossi

- Cartório: Rua Infante D. Henrique 34 - 4780-482 SANTO TIRSO
- Tel.: 919455946
- E-mail: margarida.rossi@gmail.com

Miguel Maia

- Cartório: Rua de Salazares, n.º 842 - 4149-002- porto
- Tel.: 220 028 916
- E-mail: miguel.maia@patents.pt

Pedro Rebelo Tavares

- Cartório: Rua Nossa Senhora de Fátima, 177, Piso 7 - 4050-427 PORTO
- Tel.: 223715485 / 916589604 - Fax: 223723285
- E-mail: pedro.tavares@pra.pt

Sílvia Vieira

- Cartório: Edifício Net - Rua de Salazares, n.º 842 - 4149-002 PORTO
- Tel.: 220028916 - Fax: 225322066
- E-mail: info@patents.pt

Vitor Sérgio Moreira

- Cartório: Alameda dos Oceanos, 41K, 21 - Parque das Nações - 1990-207 LISBOA
- Tel.: 213150970 - Fax: 213531352
- E-mail: vmoreira@inventia.com

PROCURADORES AUTORIZADOS

(Os Procuradores Autorizados são pessoas singulares que, não sendo Agentes Oficiais da Propriedade Industrial, podem praticar actos e termos do processo, juntando, para o efeito, procuração simples e com poderes especiais para cada processo)

Artur Almeida Pinto Furtado da Luz

- Cartório: Rua da Madalena, 214 – 4º – 1100-325 LISBOA
- Tel.: 21 8870657 – Fax: 21 8879714
- E-mail: abpatentiena@mail.telepac.pt

Carlos António dos Santos Rodrigues

- Cartório: Rua da Madalena, 214 – 4º – 1100-325 LISBOA
- Tel.: 21 8870657 – Fax: 21 8879714
- E-mail: abpatentiena@mail.telepac.pt

Ruy Pelayo de Sousa

- Cartório: Rua de Sá da Bandeira, 706 – 6º Dtº. – 4000-432 PORTO
- Tel.: 22 2046120 (3 linhas) – Fax: 22 2080728
- E-mail: geral@arlindodesousa.pt

Carmen Ferreira Furtado da Luz de Oliveira e Silva

- Cartório: Rua Sousa Martins, N.º 10 - 7º – 1050-218 LISBOA
- Tel.: 21 3876961 – Fax: 21 3877596
- E-mail: furtado.marcas@netcabo.pt

Luís Reinaldo de Oliveira e Silva

- Cartório: Rua Maria Pia, 20 - 3º Dto. – 1350-208 LISBOA
- Tel.: 21 3951814 – Fax: 21 3951842
- E-mail: publamarca@iol.pt

Carlos Eugénio Reis Nobre

- Cartório: Alameda dos Oceanos, 41K-21, Parque das Nações – 1990-207 LISBOA
- Tel.: 213 150 970 - Fax: 213 531 352
- E-mail: portugal@inventa.com
- Web: www.inventa.pt

Maria Margarida Gomes Sanches Nunes

- Cartório: Av. António José Gomes, 60 - B - 1º E, Apartado 175 – 2801-902 ALMADA
- Tel.: 21 2744129 e 21 2768069 – Fax: 21 2740012
- E-mail: guimarque@guimarque.pt

José Roger Pimenta Rodrigues

- Cartório: Praça Francisco Sá Carneiro, 3 – 4º - Apartado 2874 – 1000-159 LISBOA CODEX
- Tel. 21 8461705 – Fax 21 8478686