

# BOLETIM DA PROPRIEDADE INDUSTRIAL

Nº 2026/04/08 (068/2026)

8 de abril de 2026

## Sumário

<b>Aviso</b> .....	2
<b>Códigos</b> .....	2
<b>PATENTES DE INVENÇÃO</b> .....	6
Pedidos - BBKA/1A.....	6
Patentes europeias vigentes em Portugal - FG4A.....	8
Caducidades por falta de pagamento de taxa - Patente europeia - MM4A .....	9
Caducidades por limite de vigência - Patente europeia - MM3A.....	10
Outros Atos - Patente europeia - HK4A.....	11
<b>DESENHOS OU MODELOS</b> .....	12
Pedidos - BB/CA1Y.....	12
Concessões - FG4Y.....	14
<b>REGISTO NACIONAL DE MARCAS</b> .....	15
Pedidos .....	15
Concessões .....	31
Recusas.....	33
Renovações .....	34
Outros Atos.....	35
<b>REGISTO DE LOGÓTIPOS</b> .....	36
Pedidos .....	36
Concessões .....	38
Renovações .....	39
<b>AGENTES OFICIAIS DE PROPRIEDADE INDUSTRIAL</b> .....	40
<b>PROCURADORES AUTORIZADOS</b> .....	62

## Aviso

À matéria publicada no presente Boletim são aplicáveis as disposições do Código da Propriedade Industrial.

## Códigos

### Códigos das rubricas (St. 17 OMPI)

Títulos de propriedade industrial:

- A — Patente de invenção.
- K — Modelo de utilidade.
- L — Modelo industrial.
- Q — Desenho industrial.
- Y — Desenho ou modelo.
- 1 — Pedido não examinado.
- 3 — Pedido examinado sem pesquisa.
- 4 — Pedido examinado com pesquisa.

Publicação:

BB — Publicação de pedidos e correspondente disponibilização dos documentos ao público, para consulta ou fornecimento de cópias, a pedido.

Oposição:

- CA — Fase de oposição.

Procedimento de concessão:

- FA — Desistências.
- FC — Recusas.
- FF — Concessão provisória.
- FG — Concessão; Registo; Estatuto legal; Licenças.
- GA — Transformação de pedido de título de propriedade industrial.
- PC — Transmissão.
- PD — Mudanças de identidade/sede.
- QB — Licenças concedidas e registadas.

Correções; outros:

- HK — Retificações.
- HZ — Requerimentos indeferidos.

Caducidade dos direitos de propriedade industrial:

- MA — Renúncias.
- MM — Caducidades.

Manutenção dos direitos de propriedade industrial:

- NF — Revalidações.

Outras decisões:

RL — Despachos proferidos por sentença alterando despacho anterior.

### Lista dos Códigos INID — Identificação Numérica Internacional de Dados Bibliográficos (Normas St. 9, St. 60, St. 80 OMPI)

Patentes, Modelos de Utilidade, Certificados Complementares de Proteção, Desenhos ou Modelos:

- (11) Número de pedido.
- (19) Organismo emissor, país.
- (22) Data do pedido.
- (28) Número de objetos de um pedido múltiplo.
- (30) Data, país e número de prioridade.
- (43) Data de publicação de pedido não examinado.
- (44) Data de publicação de pedido examinado.
- (51) Classificação internacional:
  - A, U — Int. Cl. 7;
  - L, Q, Y — LOC (8).
- (54) Título em português.
- (55) Reprodução fotográfica do desenho ou modelo.
- (57) Resumo e desenho da invenção/descrição do desenho ou modelo.
  - (71) Requerente, nacionalidade, profissão, morada.
  - (72) Inventor(es)/autor(es).

Marcas, Nomes e Insígnias de Estabelecimento, Logótipos, Denominações de Origem e Indicações Geográficas, Recompensas:

- (210) Número de pedido.
- (220) Data do pedido.
- (300) Data, país e número de prioridade.
- (441) Data de publicação do pedido não examinado.
- (442) Data de publicação do pedido examinado.
- (511) Lista de produtos ou serviços segundo a Classificação Internacional de Nice [NCL (8)].
- (512) Classificação Nacional e/ou lista de produtos ou serviços.
  - (531) Descrição dos elementos figurativos das marcas segundo a Classificação Internacional de Viena [CFE (5)].
  - (540) Reprodução do sinal.
  - (550) Indicação do tipo de marca
  - (551) Indicação de que a marca é coletiva, de certificação ou de associação.
  - (561) Transliteração da marca.
  - (566) Tradução da marca ou das palavras nela contidas.
  - (591) Informações de cores reivindicadas.
  - (730) Nome do requerente, nacionalidade, profissão, morada.

**Outros códigos**

MNA — Marca nacional.  
MCA — Marca Coletiva.  
MCC — Marca de Certificação ou de Garantia.  
NOM — Nome de estabelecimento.  
INS — Insignia de estabelecimento.  
LOG — Logótipo.  
DNO — Denominação de Origem Nacional.  
DOI — Denominação de Origem Internacional.  
IGR — Indicação Geográfica.  
RCS — Recompensa.

**Lista alfabética dos códigos de países,  
organizações intergovernamentais  
e outras entidades  
(Norma St. 3 OMPI)**

AD — Andorra.  
AE — Emirados Árabes Unidos.  
AF — Afeganistão.  
AG — Antígua e Barbuda.  
AI — Anguila.  
AL — Albânia.  
AM — Arménia.  
AN — Antilhas Holandesas.  
AO — Angola.  
AP — ARIPO — Organização Regional Africana da Propriedade Industrial.  
AR — Argentina.  
AT — Áustria.  
AU — Austrália.  
AW — Aruba.  
AZ — Azerbaijão.  
BA — Bósnia-Herzegovina.  
BB — Barbados.  
BD — Bangladesh.  
BE — Bélgica.  
BF — Burquina Faso.  
BG — Bulgária.  
BH — Barém.  
BI — Burundi.  
BJ — Benin.  
BM — Bermudas.  
BN — Brunei Darussalam.  
BO — Bolívia.  
BOIP — *Office* da Propriedade Intelectual do Benelux.  
BR — Brasil.  
BS — Baamas.  
BT — Butão.  
BV — Ilha Bouvet.  
BW — Botswana.  
BY — Bielo-Rússia.  
BZ — Belize.  
CA — Canadá.  
CD — República Democrática do Congo.  
CF — República Centro-Africana.  
CG — Congo.

CH — Suíça.  
CI — Costa do Marfim.  
CK — Ilhas Cook.  
CL — Chile.  
CM — Camarões.  
CN — China.  
CO — Colômbia.  
CR — Costa Rica.  
CU — Cuba.  
CV — Cabo Verde.  
CY — Chipre.  
CZ — República Checa.  
DE — Alemanha.  
DJ — Djibuti.  
DK — Dinamarca.  
DM — Dominica.  
DO — República Dominicana.  
DZ — Argélia.  
EA — EAPO — Organização Euro-Asiática de Patentes.  
EC — Equador.  
EE — Estónia.  
EG — Egipto.  
EH — Sara Ocidental.  
EM — EUIPO — Instituto da Propriedade Intelectual da União Europeia.  
EP — IEP — Instituto Europeu de Patentes.  
ER — Eritreia.  
ES — Espanha.  
ET — Etiópia.  
FI — Finlândia.  
FJ — Fiji.  
FK — Ilhas Malvinas.  
FO — Ilhas Faroé.  
FR — França.  
GA — Gabão.  
GB — Reino Unido.  
GC — Instituto de Patentes do Conselho de Cooperação dos Estados Árabes do Golfo (GCC).  
GD — Granada.  
GE — Geórgia.  
GG — Guernsey.  
GH — Gana.  
GI — Gibraltar.  
GL — Gronelândia.  
GM — Gâmbia.  
GN — Guiné.  
GQ — Guiné Equatorial.  
GR — Grécia.  
GS — Geórgia do Sul e as ilhas Sandwich do Sul.  
GT — Guatemala.  
GW — Guiné-Bissau.  
GY — Guiana.  
HK — Hong-Kong/China.  
HN — Honduras.  
HR — Croácia.  
HT — Haiti.  
HU — Hungria.  
IB — Secretaria Internacional da Organização Mundial da Propriedade Intelectual (OMPI).  
ID — Indonésia.  
IE — Irlanda.

IL — Israel.	NZ — Nova Zelândia.
IM — Ilha de Man.	OA — OAPI — Organização Africana da Propriedade Intelectual.
IN — Índia.	OM — Omã.
IQ — Iraque.	PA — Panamá.
IR — República Islâmica do Irão.	PE — Peru.
IS — Islândia.	PG — Papua Nova Guiné.
IT — Itália.	PH — Filipinas.
JE — Jersey.	PK — Paquistão.
JM — Jamaica.	PL — Polónia.
JO — Jordânia.	PT — Portugal.
JP — Japão.	PW — Palau.
KE — Quênia.	PY — Paraguai.
KG — Quirguistão.	QA — Qatar.
KH — Camboja.	QZ — Instituto Comunitário de Variedades Vegetais (CPVO).
KI — Quiribáti.	RO — Roménia.
KM — Comores.	RS — Sérvia.
KN — S. Kitts e Nevis.	RU — Federação Russa.
KP — República Popular Democrática da Coreia.	RW — Ruanda.
KR — República da Coreia.	SA — Arábia Saudita.
KW — Koweit.	SB — Ilhas Salomão.
KY — Ilhas Caimão.	SC — Seychelles.
KZ — Cazaquistão.	SD — Sudão.
LA — República Popular Democrática do Laos.	SE — Suécia.
LB — Líbano.	SG — Singapura.
LC — Santa Lúcia.	SH — Santa Helena.
LI — Listenstaina.	SI — Eslovénia.
LK — Sri Lanka.	SK — Eslováquia.
LR — Libéria.	SL — Serra Leoa.
LS — Lesoto.	SM — São Marinho.
LT — Lituânia.	SN — Senegal.
LU — Luxemburgo.	SO — Somália.
LV — Letónia.	SR — Suriname.
LY — Líbia.	ST — São Tomé e Príncipe.
MA — Marrocos.	SV — El Salvador.
MC — Mónaco.	SY — República Árabe da Síria.
MD — República da Moldávia.	SZ — Suazilândia.
ME — Montenegro.	TC — Ilhas Turcas e Caicos.
MG — Madagáscar.	TD — Chade.
MK — Ex-República Jugoslava da Macedónia.	TG — Togo.
ML — Mali.	TH — Tailândia.
MM — Myanmar (Birmânia).	TJ — Tajiquistão.
MN — Mongólia.	TL — Timor-Leste.
MO — Macau.	TM — Turquemenistão.
MP — Ilhas Marianas do Norte.	TN — Tunísia.
MR — Mauritânia.	TO — Tonga.
MS — Montserrat.	TR — Turquia.
MT — Malta.	TT — Trinidad e Tobago.
MU — Maurícias.	TV — Tuvalu.
MV — Ilhas Maldivas.	TW — Taiwan/China.
MW — Malavi.	TZ — República Unida da Tanzânia.
MX — México.	UA — Ucrânia.
MY — Malásia.	UG — Uganda.
MZ — Moçambique.	US — Estados Unidos da América.
NA — Namíbia.	UY — Uruguai.
NE — Níger.	UZ — Uzbequistão.
NG — Nigéria.	VA — Vaticano.
NI — Nicarágua.	VC — São Vicente e Granadinas.
NL — Holanda.	VE — Venezuela.
NO — Noruega.	VG — Ilhas Virgens (GB).
NP — Nepal.	VN — Vietname.
NPI — Instituto Nórdico de Patentes.	
NR — Nauru.	

VU — Vanuatu.  
WO — OMPI — Organização Mundial da  
Propriedade Intelectual.  
WS — Samoa.  
YE — Iémen.  
YU — Jugoslávia. (1)  
ZA — África do Sul.  
ZM — Zâmbia.  
ZW — Zimbábwe.

(1) O código YU foi retirado da lista, em Novembro de 2006. Até essa data identifica a ex-Jugoslávia, a Sérvia e o Montenegro.

## PATENTES DE INVENÇÃO

### Pedidos - BBKA/1A

A publicação dos pedidos de patentes de invenção a seguir indicados é efetuada nos termos do disposto no artigo 69.º do Código da Propriedade Industrial; da data de publicação do presente aviso começa a contar-se o prazo de dois meses para a apresentação de reclamações de quem se julgar prejudicado pela eventual concessão dos mesmos, nos termos do artigo 17.º do mesmo Código.

(11) **119758** (13) A

(22) 2024.10.08

(30)

(71) **PT INSTITUTO POLITÉCNICO DE BRAGANÇA**

(72) LILLIAN BARROS

MARIA GABRIELA LEICHTWEIS

CARLA SUSANA CORREIA PEREIRA

ISABEL C.F.R. FERREIRA

TÂNIA CRISTINA DE SÃO PEDRO PIRES

MÁRCIO SOARES CAROCHO

ADRIANA KATHERINE MOLINA VARGAS

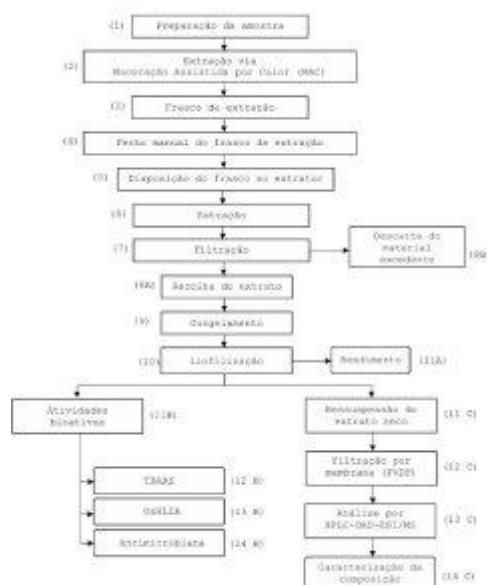
MARIA INÊS DIAS

(51) **Int. Cl.**

**A23B 2/70 (2025.01)**

(54) **PROCESSO PARA A OBTENÇÃO DE UM INGREDIENTE CONSERVANTE A PARTIR DAS CASCAS DE ABÓBORA MANTEIGA PARA APLICAÇÃO ALIMENTAR**

(57) A PRESENTE INVENÇÃO CONSISTE NA OBTENÇÃO DE UM INGREDIENTE NATURAL COM PROPRIEDADES CONSERVANTES, ANTIOXIDANTE E ANTIMICROBIANA, OBTIDO A PARTIR DE CASCAS DE ABÓBORA MANTEIGA (FIGURA 1), COMO ALTERNATIVA AOS ADITIVOS ARTIFICIAIS. O INGREDIENTE OBTIDO É RICO EM COMPOSTOS BIOATIVOS, ESPECIALMENTE COMPOSTOS FENÓLICOS, QUE DEMONSTRAM CAPACIDADE DE CONSERVANTE, COMPROVANDO A SUA APLICABILIDADE NA INDÚSTRIA ALIMENTAR. A PRESENTE INVENÇÃO DESCREVE A OBTENÇÃO DESTE INGREDIENTE A PARTIR DE CASCAS DE ABÓBORA MANTEIGA USANDO A TÉCNICA DE EXTRAÇÃO VIA MACERAÇÃO ASSISTIDA POR CALOR (MAC)(2). FORAM TESTADAS VARIÁVEIS DE EXTRAÇÃO E A FRAÇÃO DO INGREDIENTE CONSERVANTE OBTIDA FOI SUBMETIDA A ANÁLISE POR HPLC-DAD-ESI/MS (13C) PARA DETERMINAÇÃO DO PERFIL FENÓLICO E PARA ANÁLISES IN VITRO QUANTO ÀS SUAS ATIVIDADES BIOATIVAS (11B), EM TERMOS DA CAPACIDADE ANTIOXIDANTE E ANTIMICROBIANA (14B). ESTE INGREDIENTE NATURAL MOSTRA-SE EFICAZ NA EXTENSÃO DA VIDA ÚTIL DE FORMULAÇÕES ALIMENTARES.



Ver Fascículo Completo

(11) **119761** (13) A

(22) 2024.10.08

(30)

(71) **PT BOSCH TERMOTECNOLOGIA, S.A.**

(72) HELDER RUMOR

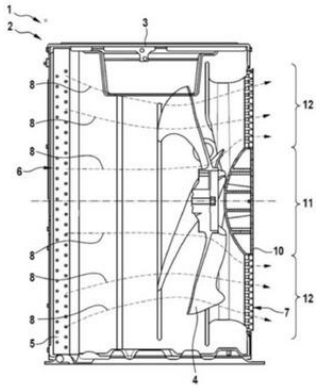
(51) **Int. Cl.**

**F24F 13/20 (2006.01)**

(54) **UNIDADE EXTERNA PARA UMA BOMBA DE CALOR, BOMBA DE CALOR E PROCESSO PARA PRODUZIR UMA COBERTURA PARA UMA UNIDADE EXTERNA DE UMA BOMBA DE CALOR**

(57) A INVENÇÃO REFERE-SE A UMA UNIDADE EXTERNA (1) PARA ARREFECER E/OU AQUECER UM MEIO PARA UMA BOMBA DE CALOR (2). A UNIDADE EXTERNA (1) APRESENTA UM ALOJAMENTO (3), PELO MENOS UM VENTILADOR (4) E PELO MENOS UM MEIO DE TRANSFERÊNCIA DE CALOR (5) PODENDO SER ATRAVESSADO PELO MEIO. O ALOJAMENTO (3) APRESENTA PELO MENOS UMA ABERTURA DE ENTRADA (6) E UMA ABERTURA DE SAÍDA (7). O VENTILADOR (4) TRANSPORTA UM FLUXO DE AR (8) DA ABERTURA (6) ATRAVÉS DO MEIO DE TRANSFERÊNCIA DE CALOR (5) ATÉ À ABERTURA (7). A ABERTURA (7) COMPREENDE UMA COBERTURA (10) COM PELO MENOS UMA PRIMEIRA ZONA (11)

E UMA SEGUNDA ZONA (12). A PRESENTE INVENÇÃO REFERE-SE AINDA A UMA BOMBA DE CALOR (2) E UM PROCESSO PARA PRODUZIR UMA COBERTURA (10).



**Figura 1**

[Ver Fascículo Completo](#)

**Patentes europeias vigentes em Portugal - FG4A**

Processo	Início de vigência	Data do despacho	Nome do 1º requerente/titular	Pais resid.	Classificação principal	Observações
4179372	2021.07.08	2026.04.02	AFL TELECOMMUNICATIONS LLC	US	<b>G02B 6/44</b> (2023.01)	ART. 84º DO C.P.I.:
4331760	2022.08.30	2026.03.31	SFS GROUP INTERNATIONAL AG	CH	<b>B23B 49/02</b> (2023.01)	ART. 84º DO C.P.I.:

**Caducidades por falta de pagamento de taxa - Patente europeia - MM4A**

Processo	Início de vigência	Data da caducidade	Nome do 1º requerente/titular	Pais resid.	Observações
1905858	2007.09.27	2026.03.27	CRUCIBLE INDUSTRIES LLC	US	
2519131	2010.09.27	2026.03.27	SILAG HANDEL AG	DE	
2760282	2012.09.27	2026.03.27	PRELINE FISHFARMING SYSTEM AS	NO	
2900253	2013.09.27	2026.03.27	STILLWATERS BIOSCIENCE GROUP, LLC	US	
3470467	2018.09.27	2026.03.27	LANXESS DEUTSCHLAND GMBH	DE	
3470471	2018.09.27	2026.03.27	LANXESS DEUTSCHLAND GMBH	DE	
3687627	2018.09.27	2026.03.27	STÄDTISCHES KLINIKUM DESSAU	DE	

**Caducidades por limite de vigência - Patente europeia - MM3A**

Processo	Início de vigência	Data da caducidade	Nome do 1º requerente/titular	Pais resid.	Observações
1710019	2006.03.27	2026.03.27	NORDMECCANICA S.P.A.	IT	
1710020	2006.03.27	2026.03.27	NORDMECCANICA S.P.A.	IT	
1865738	2006.03.27	2026.03.27	NTT DOCOMO, INC.	JP	
2210884	2006.03.27	2026.03.27	TOYAMA CHEMICAL CO., LTD.	JP	
2248809	2006.03.27	2026.03.27	TOYAMA CHEMICAL CO., LTD.	JP	
2348022	2006.03.27	2026.03.27	TOYAMA CHEMICAL CO., LTD.	JP	

**Outros Atos - Patente europeia - HK4A**

**3463308.** – FASCÍCULO MODIFICADO: NOS TERMOS DO ART.84º DO CPI, É PUBLICADA A MODIFICAÇÃO DO FASCÍCULO APÓS OPOSIÇÃO.

## DESENHOS OU MODELOS

### Pedidos - BB/CA1Y

A publicação dos pedidos de desenhos ou modelos a seguir indicados é efetuada nos termos do artigo 188.º, n.º 1; da data de publicação do presente aviso começa a contar-se o prazo de dois meses para a apresentação de reclamações de quem se julgar prejudicado pela concessão dos mesmos, de acordo com o artigo 17.º, n.º 1 do Código da Propriedade Industrial.

(11) **7527**  
 (22) 2026.03.27  
 (30)  
 (71) **PT MUNDIAL-IMPORTAÇÃO E EXPORTAÇÃO, LDA**  
 (72) MUNDIAL-IMPORTAÇÃO E EXPORTAÇÃO, LDA  
 (51) **LOC (10) CL. 02-02**  
 (54) **CAMISAS DE DESPORTO**  
 (28) 1  
 (57) (55)  
 REIVINDICAÇÃO DE CORES VERMELHO; VERDE; AMARELO

(12) Y

(11) **7528**  
 (22) 2026.03.27  
 (30)  
 (71) **PT MUNDIAL-IMPORTAÇÃO E EXPORTAÇÃO, LDA**  
 (72) MUNDIAL-IMPORTAÇÃO E EXPORTAÇÃO, LDA  
 (51) **LOC (10) CL. 02-02**  
 (54) **CALÇÕES DE DESPORTO**  
 (28) 1  
 (57) (55)  
 REIVINDICAÇÃO DE CORES VERMELHO; VERDE; AMARELO



Figura 1.1



Figura 1.2



Figura 1.1



Figura 1.2

- (11) **7529** (12) **Y**  
(22) 2026.03.27  
(30)  
(71) **PT MUNDIAL-IMPORTAÇÃO E  
EXPORTAÇÃO, LDA**  
(72) **MUNDIAL-IMPORTAÇÃO E EXPORTAÇÃO,  
LDA**  
(51) **LOC (10) CL. 02-02**  
(54) **CAMISAS DE DESPORTO**  
(28) 1  
(57) (55)  
REIVINDICAÇÃO DE CORES VERMELHO; VERDE;  
AMARELO; CASTANHO



Figura 1.1



Figura 1.2

**Concessões - FG4Y**

Processo	Início de vigência	Data do despacho	Nome do 1º requerente/titular	Pais resid.	Classificação principal	Observações
7480	2025.12.21	2026.04.01	OLHO DE HÓRUS ARQUEOLOGIA, LDA	PT	11-01	
7481	2025.12.21	2026.04.01	OLHO DE HÓRUS ARQUEOLOGIA, LDA	PT	11-01	
7482	2025.12.23	2026.04.01	LEAIS & OLIVEIRA - COMÉRCIO E INDÚSTRIA DE MATERIAIS DE CONSTRUÇÃO, LDA	PT	06-01; 06-03; 06-06	
7485	2026.01.11	2026.04.01	SARA MANUELA FERNANDES VAZ	PT	09-01	

## REGISTO NACIONAL DE MARCAS

### Pedidos

De acordo com o artigo 226.º do Código da Propriedade Industrial, a seguir se publicam os pedidos de registo de marcas; da data de publicação do presente aviso começa a contar-se o prazo de dois meses para a apresentação de reclamações de quem se julgar prejudicado pela eventual concessão dos mesmos, em conformidade com o artigo 17.º do mesmo Código.

(210) **762386** MNA

(220) 2026.02.11

(300)

(730) PT **OAR- OCULISTA DA AVENIDA DE ROMA, UNIPessoal, LDA**

(511) 10 ÓCULOS; ÓCULOS CORRETIVOS; ÓCULOS POLARIZADOS; ÓCULOS GRADUADOS; ÓCULOS ANTIRREFLEXO; ESTOJOS PARA ÓCULOS; ÓCULOS DE MODA.

(591)

(540)

**eyeonu**

A SIMPLE MOVE CHANGES EVERYTHING.

(531) 27.5.10 ; 27.5.17



(531) 4.5.15 ; 27.3.15 ; 27.7.1 ; 29.1.15

(210) **764983** MNA

(220) 2026.03.20

(300)

(730) PT **SERENITY VANITY LDA**

(511) 25 VESTUÁRIO; PARTES DE VESTUÁRIO, CALÇADO E CHAPELARIA.

(591)

(540)

**TAKE THIS**

(210) **764965** MNA

(220) 2026.03.20

(300)

(730) PT **TACIANA DO CARMO ARAÚJO DE JESUS**

(511) 16 PUBLICAÇÕES DIDÁTICAS; PUBLICAÇÕES IMPRESSAS; PUBLICAÇÕES PERIÓDICAS IMPRESSAS.

41 EDUCAÇÃO; EDUCAÇÃO MUSICAL; ACADEMIAS [EDUCAÇÃO]; SERVIÇOS DE EDUCAÇÃO; FORNECIMENTO DE EDUCAÇÃO; FORMAÇÃO; SEMINÁRIOS; SEMINÁRIOS EDUCATIVOS; ORGANIZAÇÃO DE SEMINÁRIOS; ORGANIZAÇÃO DE SEMINÁRIOS EDUCATIVOS; REALIZAÇÃO DE SEMINÁRIOS E CONGRESSOS; ORGANIZAÇÃO DE SEMINÁRIOS E CONFERÊNCIAS; DIVERTIMENTO; SERVIÇOS DE DIVERTIMENTO; ORGANIZAÇÃO DE DIVERTIMENTO MUSICAL..

(591) BRANCO; PRETO; VERMELHO; AZUL; VERDE; AMARELO; LARANJA; ROSA; CASTANHO; LILAS;

(540)

(210) **764993** MNA

(220) 2026.03.20

(300)

(730) PT **DINÂMICA SINGULAR LDA**

(511) 36 SERVIÇOS DE AVALIAÇÕES FINANCEIRAS; SERVIÇOS FINANCEIROS, MONETÁRIOS E BANCÁRIOS; SERVIÇOS DE SEGUROS; SERVIÇOS IMOBILIÁRIOS; SEGUROS; SUBSCRIÇÃO DE SEGUROS; MEDIAÇÃO DE CRÉDITO; MEDIAÇÃO DE ACORDOS DE POUPANÇA PARA SOCIEDADES DE CRÉDITO IMOBILIÁRIO; CRÉDITO À HABITAÇÃO; SERVIÇOS DE ACONSELHAMENTO SOBRE CRÉDITO; SERVIÇOS DE INFORMAÇÃO DE CRÉDITO; SERVIÇOS DE CRÉDITO AO CONSUMO; SERVIÇOS DE AVALIAÇÃO DE CRÉDITO; SERVIÇOS DE CRÉDITOS HIPOTECÁRIOS; SERVIÇOS DE CRÉDITO COMERCIAL; SERVIÇOS DE

CRÉDITO; SERVIÇOS DE CONSULTORIA  
RELACIONADOS COM CRÉDITO.

(591) #2E0000; #C1AE7D; #A49467; #FFFFFF.  
(540)



(531) 27.5.9 ; 27.5.11 ; 29.1.7

(210) **764994** MNA

(220) 2026.03.20

(300)

(730) **PT AKINOVAR UNIPESSOAL LDA**

(511) 07 GERADORES DE ELETRICIDADE; ACIONADORES HIDRÁULICOS; ACOPLAMENTOS PARA MÁQUINAS; ACOPLAMENTOS PARA FERRAMENTAS AGRÍCOLAS; ACOPLAMENTOS HIDRÁULICOS ENQUANTO PEÇAS DE MÁQUINAS; MÁQUINAS E APARELHOS AGRÍCOLAS, DE JARDINAGEM E FLORESTAIS.

37 REPARAÇÃO OU MANUTENÇÃO DE MÁQUINAS E APARELHOS PARA A INDÚSTRIA MADEIREIRA.

(591)

(540)



(531) 15.7.1 ; 27.3.15 ; 27.5.17

(210) **764995** MNA

(220) 2026.03.20

(300)

(730) **PT DUARTE MORAES DE ALMEIDA COSTA**

(511) 29 AZEITE.

(591)

(540)



(531) 5.3.17 ; 26.11.1 ; 26.11.12 ; 27.5.25

(210) **764997**

(220) 2026.03.21

(300)

(730) **PT ARLEEN GONTIER RONCON**

(511) 30 ALIMENTOS QUE CONTÊM CACAU [COMO ELEMENTO PRINCIPAL]; ALIMENTOS QUE CONTÊM CHOCOLATE [COMO ELEMENTO PRINCIPAL]; ALIMENTOS À BASE DE CACAU; APERITIVOS À BASE DE CONFEITARIAS; BISCOITOS AROMATIZADOS; BOLACHAS CONFECIONADAS À BASE DE MANTEIGA DE AMENDOIM; CONFEÇÕES DE MOUSSE; CONFEITARIA À BASE DE LATICÍNIOS; CONFEITARIA COM COBERTURA DE CHOCOLATE; COELHOS DE CHOCOLATE; CONFEITARIA; CONFEITARIA COM SABOR A CHOCOLATE; CONFEITARIA DE FARINHA NÃO MEDICINAL; CONFEITARIA NÃO MEDICINAL; DECORAÇÕES DE CHOCOLATE PARA BOLOS; PAPEL DE ARROZ COMESTÍVEL; PAPEL COMESTÍVEL; BISCOITOS; BOLACHAS; BOLO DE CHOCOLATE; BOLOS; ESPECIALIDADES DE BOLOS; MACARONS; PASTELARIA FOLHADA; PRODUTOS DE BISCOITARIA; PRODUTOS DE PASTELARIA; TARTES; TORTAS.

40 CONFEÇÃO POR ENCOMENDA DE BOLOS DE ANIVERSÁRIO; TRATAMENTO DE ALIMENTOS E BEBIDAS.

(591)

(540)



(531) 26.13.25

(210) **765001** MNA

(220) 2026.03.21

(300)

(730) **PT M. SUBTIL - LUXURY YACHTING, LDA**

(511) 39 SERVIÇOS DE ALUGUER DE BARCOS E IATES; ALUGUER DE BARCOS.

(591)

(540)



(531) 1.3.10 ; 1.3.15 ; 26.11.13

(511) 25 PARTES DE VESTUÁRIO, CALÇADO E CHAPELARIA; CALÇADO; ARTIGOS DE CHAPELARIA; VESTUÁRIO; CHAPELARIA.

(591)

(540)

**CLINICA DO CALÇADO**(210) **765002** MNA

(220) 2026.03.21

(300)

(730) **PT LILIANA FILIPA MEDEIRO LOPES**

(511) 35 CONTABILIDADE.

(591)

(540)



(531) 20.5.7 ; 24.17.20 ; 26.2.16 ; 27.5.10

(210) **765010** MNA

(220) 2026.03.21

(300)

(730) **PT DUARTE EMANUEL BARRADAS ESTEVES**

(511) 25 VESTUÁRIO; PARTES DE VESTUÁRIO, CALÇADO E CHAPELARIA; CALÇADO; CHAPELARIA; ARTIGOS DE CHAPELARIA.

(591)

(540)

(210) **765004** MNA

(220) 2026.03.21

(300)

(730) **PT BRUNO SOARES CARVALHO  
PT TIAGO MIGUEL ROCHA DOS SANTOS**

(511) 03 ARTIGOS DE HIGIENE PESSOAL; PRODUTOS DE TOILETTE; PRODUTOS PARA AMOLAR; PREPARAÇÕES PARA HIGIENE PESSOAL; PREPARAÇÕES ABRASIVAS; PREPARAÇÕES PARA O CUIDADO DOS ANIMAIS; PREPARAÇÕES DE LIMPEZA E FRAGRÂNCIA, NÃO PARA USO PESSOAL; ABRASIVOS, QUE NÃO SEJAM PARA USO PESSOAL; ÓLEO DE COCO PARA USO COSMÉTICO; ÓLEO DE AMÊNDOA PARA USO COSMÉTICO; ÓLEO DE AMLA PARA USO COSMÉTICO; ÓLEO DE RÍCINO PARA USO COSMÉTICO; ÓLEOS DESTILADOS PARA CUIDADOS DE BELEZA; ÓLEOS ESSENCIAIS PARA PERFUMAR; ÓLEOS NATURAIS PARA USO COSMÉTICO; ÓLEOS PERFUMADOS QUE DIFUNDEM AROMAS QUANDO AQUECIDOS; ÓLEOS PARA OS CUIDADOS DA PELE [NÃO MEDICINAIS].

(591)

(540)

**CELLAÇIE**

(531) 27.5.1

(531) 2.9.1 ; 27.3.15 ; 27.5.17 ; 27.5.25

(210) **765014** MNA

(220) 2026.03.22

(300)

(730) **PT FAFEDIS SOCIEDADE DISTRIBUIÇÃO SA**

(511) 29 PRODUTOS LÁCTEOS E SUBSTITUTOS LÁCTEOS; CARNE, PRODUTOS DE CARNE E SUCEDÂNEOS DE CARNE; PEIXE, MARISCO E MOLUSCOS, NÃO VIVOS.

30 CAFÉ, CHÁS E CACAU E SUBSTITUTOS DOS MESMOS.

43 SERVIÇOS DE FORNECIMENTO DE ALIMENTOS E BEBIDAS.

(591)

(540)

**ANESHA COOK**(210) **765008** MNA

(220) 2026.03.21

(300)

(730) **PT FERNANDO AUGUSTO GONCALVES**(210) **765016** MNA

(220) 2026.03.22

(300)

(730) **PT TIAGO MANUEL TELO VILELA**

- (511) 41 DIVERTIMENTO, ATIVIDADES DESPORTIVAS E CULTURAIS.  
 (591)  
 (540)



- (531) 1.1.2 ; 1.1.10 ; 2.9.23 ; 14.1.14 ; 14.1.16 ; 18.1.21

- (210) **765028** MNA  
 (220) 2026.03.20  
 (300) 2025.10.16 PE 54894-2025  
 (730) US **BERRI PRO, INC.**  
 (511) 05 SOLUÇÕES DE REPOSIÇÃO DE ELETRÓLITOS; BEBIDAS DE REPOSIÇÃO DE ELETRÓLITOS PARA USO MÉDICO; PRODUTOS FARMACÊUTICOS E PREPARAÇÕES PARA USO MÉDICO; ALIMENTOS E SUBSTÂNCIAS DIETÉTICAS PARA USO MÉDICO; SUPLEMENTOS ALIMENTARES PARA PESSOAS.  
 32 BEBIDAS DESPORTIVAS COM ELETRÓLITOS.  
 (591)  
 (540)

**BERRI LYTE**

- (210) **765029** MNA  
 (220) 2026.03.20  
 (300)  
 (730) PT **FORUM ALGARVE GESTÃO DE CENTRO COMERCIAL, SOCIEDADE UNIPESSOAL, LDA.**  
 (511) 35 GESTÃO DE NEGÓCIOS COMERCIAIS, ADMINISTRAÇÃO COMERCIAL; SERVIÇOS PROMOCIONAIS; SERVIÇOS PUBLICITÁRIOS; DISTRIBUIÇÃO DE PROSPECTOS E AMOSTRAS; DISTRIBUIÇÃO DE PROSPECTOS; ANÁLISES DE MARKETING SOB A FORMA DE SERVIÇOS DE MEDIÇÃO E OTIMIZAÇÃO DA ATRIBUIÇÃO DE MEIOS DIGITAIS; SERVIÇOS DE SEGMENTAÇÃO DE CLIENTES, ESPECIFICAMENTE SERVIÇOS DE MARKETING SOB A FORMA DE REALIZAÇÃO DE ANÁLISES DE ACOMPANHAMENTO DO COMPORTAMENTO DOS CONSUMIDORES E DAS TENDÊNCIAS DE CONSUMO; SERVIÇOS DE CONSULTADORIA E ACESSORIA EMPRESARIAIS RELACIONADOS COM A ANÁLISE DOS INTERESSES E HÁBITOS DE COMPRA DOS CONSUMIDORES; SERVIÇOS DE GESTÃO PUBLICITÁRIA, ESPECIFICAMENTE GESTÃO DE MATERIAIS E

- SUPTES COMERCIAIS E PUBLICITÁRIOS; SERVIÇOS DE PLANEAMENTO E AQUISIÇÃO DE MEIOS DE COMUNICAÇÃO; ALUGUER DE MATERIAL PUBLICITÁRIO; ALUGUER DE TEMPO PUBLICITÁRIO E DE ESPAÇOS PUBLICITÁRIOS EM TODOS OS MEIOS DE COMUNICAÇÃO; CRIAÇÃO, ESCRITA, EDIÇÃO, PUBLICAÇÃO E DISTRIBUIÇÃO DE TEXTOS PUBLICITÁRIOS, MATERIAIS VISUAIS, CONTEÚDOS E MATERIAIS PUBLICITÁRIOS (FOLHETOS, PROSPETOS, PRODUTOS DE IMPRESSÃO, CAMPANHAS ATRAVÉS DE CORREIO ENDEREÇADO, CONJUNTOS DE MATERIAIS PROMOCIONAIS PARA A COMUNICAÇÃO SOCIAL, AMOSTRAS); EXPOSIÇÕES PARA FINS COMERCIAIS OU PUBLICITÁRIOS; SERVIÇOS DE RELAÇÕES PÚBLICAS.  
 36 NEGÓCIOS IMOBILIÁRIOS; ADMINISTRAÇÃO DE BENS IMOBILIÁRIOS; ADMINISTRAÇÃO DE CARTEIRAS DE PROPRIEDADES; ADMINISTRAÇÃO DE EDIFÍCIOS; ADMINISTRAÇÃO DE IMÓVEIS; ADMINISTRAÇÃO DE NEGÓCIOS FINANCEIROS RELACIONADOS COM BENS IMOBILIÁRIOS; AQUISIÇÃO DE BENS IMOBILIÁRIOS EM NOME DE TERCEIROS; ARRENDAMENTO DE BENS IMOBILIÁRIOS; ARRENDAMENTO DE APARTAMENTOS; ARRENDAMENTO DE EDIFÍCIOS; ARRENDAMENTO DE IMÓVEIS; ARRENDAMENTO DE PROPRIEDADES; ARRENDAMENTO DE INSTALAÇÕES COMERCIAIS; ARRENDAMENTO DE PROPRIEDADES PLENAS; AVALIAÇÃO E ADMINISTRAÇÃO DE BENS IMOBILIÁRIOS; ASSISTÊNCIA NA AQUISIÇÃO DE BENS IMÓVEIS; CONSULTADORIA IMOBILIÁRIA; CONSULTADORIA RELATIVA À COMPRA DE BENS IMOBILIÁRIOS; CONSULTAS IMOBILIÁRIAS; GESTÃO DE BENS IMOBILIÁRIOS; GESTÃO DE IMÓVEIS; GESTÃO DE PROPRIEDADES (BENS IMOBILIÁRIOS); GESTÃO IMOBILIÁRIA; SERVIÇOS DE AQUISIÇÃO DE IMÓVEIS; SERVIÇOS DE CONSULTORIA EM IMÓVEIS; SERVIÇOS DE CONSULTORIA IMOBILIÁRIA; SERVIÇOS DE GESTÃO IMOBILIÁRIA; SERVIÇOS DE GESTÃO DE IMÓVEIS E DE PROPRIEDADES.  
 41 SERVIÇOS DE DIVERTIMENTO; INFORMAÇÕES SOBRE ACTIVIDADES DE DIVERSÃO; ACTIVIDADES DESPORTIVAS E CULTURAIS; SERVIÇOS DE ESPETÁCULOS AO VIVO; SERVIÇOS DE APRESENTAÇÕES AUDIOVISUAIS PARA FINS EDUCATIVOS; APRESENTAÇÕES DE ESPETÁCULOS AUDIOVISUAIS; ADMINISTRAÇÃO [ORGANIZAÇÃO] DE ACTIVIDADES CULTURAIS; INFORMAÇÃO SOBRE ENTRETENIMENTO; ORGANIZAÇÃO E REALIZAÇÃO DE ACTIVIDADES CULTURAIS; ORGANIZAÇÃO DE CONCURSOS MUSICAIS; ORGANIZAÇÃO DE CLUBE DE FÃS; ORGANIZAÇÃO DE CONGRESSOS E CONFERÊNCIAS COM FINS CULTURAIS E EDUCATIVOS; ORGANIZAÇÃO DE EXPOSIÇÕES DE PINTURA, DESENHO, FOTOGRAFIA; ORGANIZAÇÃO DE EVENTOS CULTURAIS E ARTÍSTICOS; ORGANIZAÇÃO DE FESTIVAIS PARA FINS CULTURAIS; ORGANIZAÇÃO DE ESPETÁCULOS CULTURAIS; APRESENTAÇÃO E ORGANIZAÇÃO DE ENTREGA DE PRÉMIOS; ORGANIZAÇÃO DE EVENTOS PARA FINS CULTURAIS; ORGANIZAÇÃO DE EVENTOS COM FINS CULTURAIS, RECREATIVOS; ORGANIZAÇÃO DE ESPETÁCULOS PARA FINS DE ENTRETENIMENTO; ORGANIZAÇÃO DE DIVERTIMENTOS VISUAIS; ORGANIZAÇÃO DE EVENTOS CULTURAIS LOCAIS; SERVIÇOS DE ENTRETENIMENTO SOB A FORMA DE ORGANIZAÇÃO DE EVENTOS DE ENTRETENIMENTO SOCIAL; ORGANIZAÇÃO DE GALAS; ORGANIZAÇÃO DE EVENTOS DE ENTRETENIMENTO E CULTURAIS; FORNECIMENTO DE ACTIVIDADES CULTURAIS; FORNECIMENTO DE SALAS PARA ENTRETENIMENTO; FORNECIMENTO DE

FOTOGRAFIAS NÃO DESCARREGÁVEIS EM LINHA; FORNECIMENTO DE INSTALAÇÕES PARA ATIVIDADES DE ENTRETENIMENTO; SERVIÇOS DE ENTRETENIMENTO INTERATIVO; SERVIÇOS DE ENTRETENIMENTO PARA CRIANÇAS; ADMINISTRAÇÃO [ORGANIZAÇÃO] DE SERVIÇOS DE ENTRETENIMENTO; REALIZAÇÃO DE FESTIVAIS DE ARTES DO ESPETÁCULO; ORGANIZAÇÃO DE APRESENTAÇÕES PARA FINS DE DIVERTIMENTO; REALIZAÇÃO DE ATIVIDADES DE ENTRETENIMENTO; REALIZAÇÃO DE EVENTOS RECREATIVOS; SERVIÇOS DE APRESENTAÇÕES AUDIOVISUAIS PARA FINS DE DIVERTIMENTO; FORNECIMENTO DE ENTRETENIMENTO ATRAVÉS DA INTERNET; ENTRETENIMENTO PRESTADO MEDIANTE TELEVISÃO POR PROTOCOLO DE INTERNET; SERVIÇOS DE ENTRETENIMENTO SOB A FORMA DE PROGRAMAS DE TELEVISÃO COM CÂMARAS WEB; FORNECIMENTO DE SERVIÇOS DE ENTRETENIMENTO SOB A FORMA DE EXTRATOS DE FILMES ATRAVÉS DE UM WEBSITE; ENTRETENIMENTO SOB A FORMA DE ESPETÁCULOS DE LUZ; FORNECIMENTO DE ENTRETENIMENTO VÍDEO ATRAVÉS DE UM WEBSITE; SERVIÇOS DE ENTRETENIMENTO COM ANIMAÇÃO MUSICAL.

- 43 SERVIÇOS DE RESERVAS, INFORMAÇÕES E PESQUISA DE HOTÉIS E OUTROS ALOJAMENTOS TEMPORÁRIOS, BARES, RESTAURANTES E REFEIÇÕES; FORNECIMENTO DE BASES DE DADOS INFORMÁTICAS PESQUISÁVEIS E LISTAGENS RELACIONADAS COM INFORMAÇÕES SOBRE HOTÉIS E OUTROS ALOJAMENTOS TEMPORÁRIOS, BARES, RESTAURANTES E REFEIÇÕES; FORNECIMENTO DE INFORMAÇÕES E LINKS PARA SITES DE TERCEIROS RELACIONADOS A ACOMODAÇÕES TEMPORÁRIAS, BARES E RESTAURANTES; FORNECIMENTO DE AVALIAÇÕES, CLASSIFICAÇÕES, COMENTÁRIOS E RECOMENDAÇÕES DE USUÁRIOS SOBRE ACOMODAÇÕES TEMPORÁRIAS, BARES E RESTAURANTES; SERVIÇOS DE CONSULTADORIA NO DOMÍNIO DOS SERVIÇOS DE RESERVA DE ALOJAMENTO; FORNECIMENTO DE ANÁLISES, CLASSIFICAÇÕES, COMENTÁRIOS E RECOMENDAÇÕES DE UTILIZADORES NO DOMÍNIO DE HOTÉIS E OUTROS ALOJAMENTOS TEMPORÁRIOS, RESTAURANTES, BARES.

(591) COR DE LARANJA.

(540)



(531) 5.1.5 ; 5.1.12 ; 27.99.1 ; 29.1.98

(210) **765046** MNA

(220) 2026.03.20

(300)

(730) **PT OLEGÁRIO RODRIGUES GOMES**

- 35 SERVIÇOS DE PUBLICIDADE, DE PROMOÇÃO E DE MARKETING; AGÊNCIAS DE PUBLICIDADE; PREPARAÇÃO E APRESENTAÇÃO DE EXIBIÇÕES AUDIOVISUAIS PARA FINS PUBLICITÁRIOS; SERVIÇOS DE DECORAÇÃO DE MONTRAS DE LOJAS RETALHISTAS; DIFUSÃO DE ANÚNCIOS

PUBLICITÁRIOS; DIFUSÃO DE MATERIAL PROMOCIONAL, PUBLICITÁRIO E DE MARKETING; ALUGUER DE EQUIPAMENTO PUBLICITÁRIO; ALUGUER DE ESPAÇOS PUBLICITÁRIOS; DISPONIBILIZAÇÃO DE ESPAÇOS PUBLICITÁRIOS EM MEIOS ELETRÓNICOS; PUBLICIDADE EM PAINÉIS ELETRÓNICOS; SERVIÇOS DE AGÊNCIA DE PUBLICIDADE; SERVIÇOS DE CONSULTORIA RELACIONADOS COM PUBLICIDADE, PROMOÇÕES E MARKETING; SERVIÇOS DE PROGRAMAS DE FIDELIZAÇÃO, INCENTIVO E OFERTA; SERVIÇOS DE PUBLICIDADE E MARKETING; SERVIÇOS DE PUBLICIDADE RELATIVOS A PRODUTOS FARMACÊUTICOS.

- 42 SERVIÇOS DE TI (TECNOLOGIAS DE INFORMAÇÃO); SERVIÇOS DE CIÊNCIA E TECNOLOGIA; SERVIÇOS DE DESIGN; TESTES, AUTENTICAÇÃO E CONTROLO DE QUALIDADE; ALUGUER DE HARDWARE E INSTALAÇÕES INFORMÁTICAS; DESENVOLVIMENTO, PROGRAMAÇÃO E IMPLEMENTAÇÃO DE SOFTWARE; SERVIÇOS DE CONSULTADORIA, ACONSELHAMENTO E INFORMAÇÃO SOBRE TI (TECNOLOGIAS DE INFORMAÇÃO); SERVIÇOS DE ENGENHARIA INFORMÁTICA; ALUGUER E MANUTENÇÃO DE SOFTWARE; CONCEÇÃO DE PROGRAMAS INFORMÁTICOS; CONCEÇÃO, DESENVOLVIMENTO E PROGRAMAÇÃO DE SOFTWARE; CONCEÇÃO E DESENVOLVIMENTO DE SOFTWARE NO DOMÍNIO DAS APLICAÇÕES PARA TELEMÓVEL; CONCEÇÃO E DESENVOLVIMENTO DE SOFTWARE DE CONTROLO DE PROCESSOS; DESENVOLVIMENTO DE SOFTWARE PARA SISTEMAS DE COMUNICAÇÃO; DESENVOLVIMENTO DE SOFTWARE.

(591) #2e8fb2; #379cbf; #000000

(540)

**valMarti**  
A Brand Working For Your Brand

(531) 27.5.10 ; 29.1.4

(210) **765048**

MNA

(220) 2026.03.20

(300)

(730) **BRJORGE PIMENTA BASTOS JUNIOR**

(511) 09 SOFTWARE DE JOGOS ELETRÓNICOS.

41 SERVIÇOS DE JOGOS ELETRÓNICOS.

42 DESENVOLVIMENTO DE JOGOS DE VÍDEO E DE COMPUTADOR.

(591)

(540)



(531) 1.1.10 ; 4.3.3 ; 26.5.4

(210) **765050** MNA

(220) 2026.03.20

(300)

(730) **BR URBANO FARIAS DOS SANTOS JUNIOR**

(511) 43 SERVIÇOS DE FORNECIMENTO DE ALIMENTOS E BEBIDAS; FORNECIMENTO DE ALIMENTOS E BEBIDAS EM CARRINHAS; FORNECIMENTO DE ALIMENTOS E BEBIDAS EM RESTAURANTES E BARES; FORNECIMENTO DE ALIMENTOS E BEBIDAS PARA CLIENTES; FORNECIMENTO DE ALIMENTOS E BEBIDAS PARA CLIENTES DE RESTAURANTES; ORGANIZAÇÃO DE BANQUETES; ORGANIZAÇÃO DE REFEIÇÕES EM HOTÉIS; PREPARAÇÃO DE ALIMENTOS E BEBIDAS; PREPARAÇÃO DE REFEIÇÕES; PREPARAÇÃO DE REFEIÇÕES PARA TERCEIROS POR SUBCONTRATAÇÃO; PREPARAÇÃO E FORNECIMENTO DE ALIMENTOS E BEBIDAS PARA CONSUMO IMEDIATO; RESTAURANTES DE COMIDA RÁPIDA (FAST FOOD); RESTAURANTES DE GRELHADOS; SERVIÇOS DE ALIMENTAÇÃO E BEBIDAS PARA CLIENTES; SERVIÇOS DE ALIMENTAÇÃO E BEBIDAS PARA CLIENTES DE RESTAURANTES; SERVIÇOS DE ALIMENTAÇÃO E BEBIDAS TAKE-AWAY; SERVIÇOS DE COZINHADO DE ALIMENTOS; SERVIÇOS DE FORNECIMENTO DE ALIMENTAÇÃO POR CONTRATO; SERVIÇOS DE FORNECIMENTO DE BEBIDAS; SERVIÇOS DE FORNECIMENTO DE COMIDA PARA FORA (TAKEAWAY); SERVIÇOS DE PREPARAÇÃO DE ALIMENTOS; SERVIÇOS DE PREPARAÇÃO ALIMENTAR; SERVIÇOS DE RESTAURANTE DE COMIDA RÁPIDA; SERVIÇOS DE RESTAURANTE ITALIANO; SERVIÇOS DE RESTAURANTES; SERVIÇOS DE RESTAURAÇÃO [ALIMENTAÇÃO E BEBIDAS]; SERVIÇOS DE RESTAURANTES TAKE-AWAY; SERVIÇOS PARA FORNECIMENTO DE ALIMENTOS; SERVIÇOS RELACIONADOS COM A PREPARAÇÃO DE ALIMENTOS E BEBIDAS.

(591) RGB 253 197 0; RGB 0 0 0

(540)



(531) 8.7.3 ; 11.1.4 ; 29.1.2

(210) **765057** MNA

(220) 2026.03.21

(300)

(730) **PT FREGUESIA DO PINHÃO**

(511) 43 SERVIÇOS DE RESTAURANTES; RESTAURANTES DE GRELHADOS; SERVIÇOS DE RESTAURANTE ITALIANO; SERVIÇOS DE RESTAURANTE CHINÊS; SERVIÇOS DE RESTAURANTES WASHOKU; SERVIÇOS DE RESTAURANTES FRANCESES; SERVIÇOS DE RESTAURANTES PERUANOS; SERVIÇOS DE RESTAURANTES COREANOS; SERVIÇOS DE RESTAURANTES MÓVEIS.

(591)

(540)

**RESTAURANTE 2009**(210) **765069** MNA

(220) 2026.03.22

(300)

(730) **ES SÉRGIO LUÍS DE MATOS RODRIGUES RIBEIRO**

(511) 09 EQUIPAMENTOS DE TECNOLOGIA DA INFORMAÇÃO, AUDIOVISUAIS, MULTIMÉDIA E FOTOGRÁFICOS; CONTEÚDOS GRAVADOS E DESCARREGÁVEIS.  
35 SERVIÇOS DE PUBLICIDADE, DE MARKETING E DE PROMOÇÃO.  
38 SERVIÇOS DE TELECOMUNICAÇÕES.  
41 SERVIÇOS DE RESERVA DE BILHETES PARA ATIVIDADES E EVENTOS EDUCATIVOS, DE ENTRETENIMENTO E DESPORTIVOS.  
42 SERVIÇOS DE TI (TECNOLOGIAS DE INFORMAÇÃO); SERVIÇOS DE DESIGN.

(591) VERMELHO ESCURO/BORDÔ #6B1414; BRANCO/BRANCO SUJO

(540)



(531) 24.15.2 ; 24.15.13 ; 26.4.9 ; 27.5.25

(210) **765074** MNA

(220) 2026.03.23

(300)

(730) **PT DAGEC - DOMÓTICA EM ANÁLISE DE GESTÃO E CONTABILIDADE, UNIPESSOAL LDA**

(511) 09 SOFTWARE.  
42 SOFTWARE COMO SERVIÇO [SAAS].  
(591)  
(540)

**PDFYRUS**

(210) **765084** MNA  
(220) 2026.03.23  
(300)  
(730) **PT MARISA VERÍSSIMO DA SILVA**  
(511) 35 SERVIÇOS DE ASSISTÊNCIA, GESTÃO E ADMINISTRAÇÃO DE NEGÓCIOS; SERVIÇOS DE PUBLICIDADE, DE MARKETING E DE PROMOÇÃO; SERVIÇOS DE PUBLICIDADE, DE PROMOÇÃO E DE MARKETING; SERVIÇOS DE PUBLICIDADE, DE MARKETING E PROMOCIONAIS.  
41 SERVIÇOS DE EDUCAÇÃO, ENTRETENIMENTO E DESPORTO.  
42 SERVIÇOS DE DESIGN; SERVIÇOS DE TI (TECNOLOGIAS DE INFORMAÇÃO).

(591)  
(540)



(531) 3.13.1 ; 27.5.25

(210) **765091** MNA  
(220) 2026.03.23  
(300)  
(730) **PT PEDRO JOSÉ VIEIRA MATOS**  
**PT PEDRO VALÉRIO SPÍNOLA FREITAS**  
(511) 25 VESTUÁRIO.  
(591)  
(540)



(531) 26.11.7 ; 26.11.9

(210) **765131** MNA  
(220) 2026.03.20  
(300)  
(730) **BRJORGE PIMENTA BASTOS JUNIOR**  
(511) 09 SOFTWARE DE JOGOS ELETRÔNICOS.  
41 SERVIÇOS DE JOGOS ELETRÔNICOS.  
42 DESENVOLVIMENTO DE JOGOS DE VÍDEO E DE COMPUTADOR.  
(591)  
(540)



(531) 2.1.2 ; 4.3.3 ; 6.19.1

(210) **765139** MNA  
(220) 2026.03.23  
(300)  
(730) **PT MIGUEL MARIA PITTÉ REIS DA**  
**SILVEIRA MORENO**  
(511) 37 EDIFICAÇÃO, CONSTRUÇÃO E DEMOLIÇÃO.  
42 SERVIÇOS DE DESIGN.  
(591) #575555; #888887; #ffb800  
(540)



(531) 14.5.21 ; 26.11.8 ; 27.5.25 ; 27.7.4 ; 27.99.11

(210) **765156** MNA  
(220) 2026.03.23  
(300)  
(730) **PT RÚBEN MIGUEL COSTA FILIPE**  
(511) 25 CALÇADO; CHAPELARIA; PARTES DE VESTUÁRIO, CALÇADO E CHAPELARIA; VESTUÁRIO; ARTIGOS DE CHAPELARIA.  
35 SERVIÇOS DE ASSISTÊNCIA, GESTÃO E ADMINISTRAÇÃO DE NEGÓCIOS; SERVIÇOS DE PUBLICIDADE, DE MARKETING E DE PROMOÇÃO; SERVIÇOS DE PUBLICIDADE, DE MARKETING E PROMOCIONAIS; SERVIÇOS DE PUBLICIDADE, DE PROMOÇÃO E DE MARKETING.

(591)  
(540)**HØRUS**

(531) 26.13.1 ; 26.13.99 ; 27.5.25

(531) 27.5.11 ; 27.5.25 ; 27.99.15

(210) **765168** MNA  
 (220) 2026.03.24  
 (300)  
 (730) **PT ANTÓNIO JOAQUIM RAMOS FERNANDES**  
 (511) 41 SERVIÇOS DE FORMAÇÃO EM INFORMÁTICA.  
 42 CONSULTORIA EM TECNOLOGIA INFORMÁTICA.  
 (591) RGB 5,46,92; RGB 255,255,255  
 (540)



(531) 26.1.22 ; 27.5.25

(210) **765170** MNA  
 (220) 2026.03.24  
 (300)  
 (730) **PT RED BROTHERS, LDA**  
 (511) 36 NEGÓCIOS IMOBILIÁRIOS; PROMOÇÃO IMOBILIÁRIA; ADMINISTRAÇÃO DE BENS IMÓVEIS; CONSULTADORIA IMOBILIÁRIA; GESTÃO E COMERCIALIZAÇÃO DE EMPREENDIMENTOS IMOBILIÁRIOS.  
 (591) BRANCO; VERMELHO  
 (540)



(210) **765215** MNA  
 (220) 2026.03.24  
 (300)  
 (730) **PT REDE GLOBAL - GESTÃO E EXPLORAÇÃO DE FRANQUIAS, S.A.**  
 (511) 36 SERVIÇOS DE EMPRÉSTIMO E CRÉDITO, E DE FINANCIAMENTO.  
 (591) Preto e dourado  
 (540)

**financeic**  
 Intermediários de crédito

(531) 26.11.8 ; 27.5.9 ; 27.5.25

(210) **765216** MNA  
 (220) 2026.03.24  
 (300)  
 (730) **PT REDE GLOBAL - GESTÃO E EXPLORAÇÃO DE FRANQUIAS, S.A.**  
 (511) 36 SERVIÇOS DE EMPRÉSTIMO E CRÉDITO, E DE FINANCIAMENTO.  
 (591) Preto e dourado  
 (540)

**financeic**  
 Intermediários de crédito

(531) 26.11.8 ; 27.5.9 ; 27.5.25

(210) **765226** MNA  
 (220) 2026.03.21  
 (300)  
 (730) **PT CATARINA MARTINS ARAÚJO UNIPessoal LIMITADA**  
 (511) 06 PORTAS DE JANELAS METÁLICAS; PORTADAS EXTERIORES METÁLICAS PARA JANELAS; ESTORES EXTERIORES METÁLICOS; ESTORES DE EXTERIOR METÁLICOS; ESTORES METÁLICOS PARA JANELAS; CAIXILHOS DE JANELAS EM ALUMÍNIO; CAIXILHOS DE JANELAS METÁLICOS; CAIXILHOS DE METAL PARA PORTAS; CAIXILHOS DE PORTAS EM METAL; ESTORES DE ENROLAR METÁLICOS PARA JANELAS; ESTORES DE ENROLAR METÁLICOS; ESTORES DE EXTERIOR METÁLICOS PARA JANELAS; ESTORES DE SEGURANÇA METÁLICOS; JANELAS DE ALUMÍNIO; JANELAS DE BATENTE FEITAS DE

- METAL; JANELAS DE PAREDE METÁLICAS; JANELAS METÁLICAS; MOSQUITEIROS METÁLICOS; MOSQUITEIROS METÁLICOS PARA PORTAS; PAINÉIS COM REDE MOSQUITEIRA DE METAL; PERSIANAS INTERIORES METÁLICAS; PORTAS DE ALUMÍNIO; PORTAS DE ALUMÍNIO PARA RESIDÊNCIAS; PORTAS DE ALUMÍNIO PARA PÁTIOS; PORTAS DE CORRER METÁLICAS PARA EDIFÍCIOS; PORTAS DE CORRER METÁLICAS; PORTAS EXTERIORES METÁLICAS; PORTAS METÁLICAS BASCULANTES; PORTAS METÁLICAS BLINDADAS; PORTAS METÁLICAS PARA INTERIORES; PORTAS MOSQUITEIRAS METÁLICAS; REDE DE INSETOS METÁLICA PARA JANELAS; REDES ANTI-INSETOS METÁLICAS PARA JANELAS.
- 19 PORTAS DE JANELAS NÃO METÁLICAS; JANELAS DE BATENTE, NÃO METÁLICAS; JANELAS DE BATENTE NÃO METÁLICAS; VARANDAS NÃO METÁLICAS; MARQUISES PARA VARANDAS, NÃO METÁLICAS; ESTORES EXTERIORES NÃO METÁLICOS; CAIXILHOS DE JANELAS [NÃO METÁLICOS]; CAIXILHOS [CHASSIS] DE JANELAS [NÃO METÁLICOS]; CAIXILHOS DE JANELAS, NÃO METÁLICOS; CAIXILHOS DE PORTAS [NÃO METÁLICOS]; CAIXILHOS NÃO METÁLICOS PARA PORTAS; CAIXILHOS NÃO METÁLICOS PARA PORTAS DE VIDRO; ESTORES TÉRMICOS NÃO METÁLICOS [LAMINADOS, DE EXTERIOR]; ESTORES/PORTADAS EM MATERIAIS NÃO METÁLICOS; JANELAS NÃO METÁLICAS; PERSIANAS INTERIORES PARA JANELAS, NÃO METÁLICAS; PORTADAS EM PLÁSTICO; PORTADAS EXTERIORES NÃO METÁLICAS PARA JANELAS; PORTADAS NÃO METÁLICAS; PORTADAS NÃO METÁLICAS PARA JANELAS; PORTADAS NÃO METÁLICAS PARA PORTAS; PORTAS BLINDADAS, NÃO METÁLICAS; PORTAS EXTERIORES, NÃO METÁLICAS; PORTAS INTERIORES, NÃO METÁLICAS; PORTAS NÃO METÁLICAS; PORTAS OSCILANTES, NÃO METÁLICAS; PORTAS TRANSPARENTES DE VIDRO PARA EDIFÍCIOS; PORTAS TRANSPARENTES NÃO METÁLICAS PARA CONSTRUÇÕES; PORTAS, PORTÕES, JANELAS E REVESTIMENTOS DE JANELAS, NÃO SENDO DE METAL; REDES MOSQUITEIRAS NÃO METÁLICAS PARA JANELAS; REDES MOSQUITEIRAS NÃO METÁLICAS PARA PORTAS; REDES MOSQUITEIRAS, NÃO METÁLICAS; VENESIANAS NÃO METÁLICAS; VIDRO PARA JANELAS [COM EXCEÇÃO DOS VIDROS PARA JANELAS DE VEÍCULOS]; VIDROS DE JANELAS, NÃO SENDO VIDROS DE JANELAS DE VEÍCULOS; VIDROS DE JANELAS PARA A CONSTRUÇÃO; VIDROS PARA JANELAS; VIDROS PARA JANELAS, SEM SER VIDROS PARA JANELAS DE VEÍCULOS.
- 20 PERSIANAS PARA JANELAS [ESTORES]; ESTORES INTERIORES; ESTORES TÉRMICOS [INTERIORES]; ESTORES METÁLICOS PARA INTERIORES; ESTORES DE JANELAS INTERIORES [MOBILIÁRIO].
- 37 SUBSTITUIÇÃO DE JANELAS; INSTALAÇÃO DE JANELAS; INSTALAÇÃO DE PORTAS E JANELAS; CONSTRUÇÃO DE CASAS; CONSTRUÇÃO DE EDIFÍCIOS RESIDENCIAIS; CONSTRUÇÃO DE EDIFÍCIOS; CONSTRUÇÃO; CONSTRUÇÃO DE ALOJAMENTOS; CONSTRUÇÃO DE ALOJAMENTOS DE FÉRIAS; CONSTRUÇÃO DE ALOJAMENTOS INTERIORES; CONSTRUÇÃO DE EDIFÍCIOS POR EMPREITADA; CONSTRUÇÃO DE EDIFÍCIOS MULTIFAMILIARES; CONSTRUÇÃO DE EXTENSÕES DE CASAS; CONSTRUÇÃO DE IMÓVEIS; CONSTRUÇÃO DE PAREDES DIVISÓRIAS PARA INTERIORES; CONSTRUÇÃO DE PAREDES; CONSTRUÇÃO DE PARCELAS DE EDIFÍCIOS; CONSTRUÇÃO DE PRÉDIOS DE APARTAMENTOS; CONSTRUÇÃO E REPARAÇÃO DE EDIFÍCIOS; SERVIÇOS DE CONSTRUÇÃO DE EDIFÍCIOS;
- SERVIÇOS DE CONSULTORIA RELACIONADOS COM A CONSTRUÇÃO; SERVIÇOS DE CONSULTORIA RELATIVOS À CONSTRUÇÃO DE OBRAS PÚBLICAS; SERVIÇOS DE CONSULTORIA SOBRE CONSTRUÇÃO DE EDIFÍCIOS E OUTRAS ESTRUTURAS.
- (591) AZUL ESCURO; BRANCO; DOURADO
- (540)
- 
- (531) 7.3.2 ; 29.1.97
- 
- (210) **765228** **MNA**
- (220) 2026.03.22
- (300)
- (730) **PT RUI PEDRO MARCELINO JORGE**
- (511) 39 RESERVA DE VIAGENS ATRAVÉS DE AGÊNCIAS DE TURISMO; ORGANIZAÇÃO DE TRANSPORTE PARA EXCURSÕES DE TURISMO.
- 43 SERVIÇOS DE AGÊNCIAS DE TURISMO PARA RESERVAS DE ALOJAMENTO.
- (591)
- (540)
- SILVER LIVING EXPERIENCES**
- 
- (210) **765230** **MNA**
- (220) 2026.03.23
- (300)
- (730) **PT SOCIEDADE CAMPO PEQUENO, S.A.**
- (511) 25 CALÇADO; CHAPELARIA; PARTES DE VESTUÁRIO, CALÇADO E CHAPELARIA; VESTUÁRIO; ARTIGOS DE CHAPELARIA.
- 35 SERVIÇOS DE ASSISTÊNCIA, GESTÃO E ADMINISTRAÇÃO DE NEGÓCIOS; SERVIÇOS DE PUBLICIDADE, DE MARKETING E DE PROMOÇÃO; SERVIÇOS DE PUBLICIDADE, DE MARKETING E PROMOCIONAIS; SERVIÇOS DE PUBLICIDADE, DE PROMOÇÃO E DE MARKETING.
- 41 PUBLICAÇÃO, RELATO E REDAÇÃO DE TEXTOS; SERVIÇOS DE EDUCAÇÃO, ENTRETENIMENTO E DESPORTO; SERVIÇOS DE RESERVA DE BILHETES PARA ATIVIDADES E EVENTOS EDUCATIVOS, DE ENTRETENIMENTO E DESPORTIVOS; TRADUÇÃO E INTERPRETAÇÃO; SERVIÇOS DE TRADUÇÃO.
- 43 ALOJAMENTO PARA ANIMAIS; ALOJAMENTO TEMPORÁRIO; ALUGUER DE MÓVEIS, ROUPA DE CASA, CONJUNTOS DE MESA E EQUIPAMENTO PARA FORNECIMENTO DE ALIMENTOS E BEBIDAS; SERVIÇOS DE FORNECIMENTO DE ALIMENTOS E

BEBIDAS; SERVIÇOS DE INFORMAÇÃO, ACONSELHAMENTO E RESERVA PARA O FORNECIMENTO DE ALIMENTOS E BEBIDAS; SERVIÇOS DE INFORMAÇÃO, ACONSELHAMENTO E RESERVA RELATIVOS A ALOJAMENTO TEMPORÁRIO; ALOJAMENTO TEMPORÁRIO PARA ANIMAIS; ANIMAIS (ALBERGUES PARA -); FORNECIMENTO DE ALOJAMENTO TEMPORÁRIO; FORNECIMENTO DE ALOJAMENTO TEMPORÁRIO PARA ESCRITÓRIOS; FORNECIMENTO DE ALOJAMENTOS TEMPORÁRIOS; HOTÉIS PARA ANIMAIS; SERVIÇOS DE ALOJAMENTO EM CANIL; SERVIÇOS DE ALOJAMENTO TEMPORÁRIO.

(591)  
(540)

## TARDES NO JARDIM

(210) **765243** MNA  
(220) 2026.03.24  
(300)  
(730) **PT SEGMENTBASE,LDA**  
(511) 03 PRODUTOS DE LAVANDARIA.  
37 LAVANDARIAS SELF-SERVICE.

(591)  
(540)

## LAVOO

(210) **765245** MNA  
(220) 2026.03.24  
(300)  
(730) **PT MANUEL MARIA DE VASCONCELOS CABRAL FERNANDES MARQUES**  
(511) 41 SERVIÇOS DE EDUCAÇÃO, ENTRETENIMENTO E DESPORTO.  
44 SERVIÇOS DE CUIDADOS DE SAÚDE PARA PESSOAS.

(591)  
(540)

## LISBON INTERNATIONAL SPINE

(210) **765246** MNA  
(220) 2026.03.24  
(300)  
(730) **PT LUÍS MIGUEL MORAIS DE OLIVEIRA BATISTA**  
**PT PEDRO MIGUEL GARCIA BRITO**  
(511) 41 PRODUÇÃO MUSICAL; REDAÇÃO MUSICAL.

(591)  
(540)

## 2 MIL E TAL

(210) **765249** MNA  
(220) 2026.03.24  
(300)  
(730) **PT RITA ROVISCO, UNIPESSOAL LDA**

(511) 16 LIVROS EDUCATIVOS; LIVROS; REGISTOS [LIVROS]; LIVROS INFANTIS; LIVROS PARA CRIANÇAS; LIVROS DE CRIANÇAS.  
35 SERVIÇOS DE PROMOÇÃO COMERCIAL.  
41 FORMAÇÃO; FORMAÇÃO PRÁTICA; ENSINO [FORMAÇÃO]; FORMAÇÃO EMPRESARIAL; FORMAÇÃO PROFISSIONAL; FORMAÇÃO CONTÍNUA; FORMAÇÃO AVANÇADA; AÇÕES DE FORMAÇÃO; WORKSHOPS DE FORMAÇÃO; CURSOS DE FORMAÇÃO; FORMAÇÃO DE PROFESSORES; DISPONIBILIZAÇÃO DE FORMAÇÃO ONLINE; SERVIÇOS DE EDUCAÇÃO E FORMAÇÃO; PRESTAÇÃO DE SERVIÇOS DE FORMAÇÃO; SERVIÇOS DE FORMAÇÃO E ENSINO; SERVIÇOS DE FORMAÇÃO E EDUCAÇÃO; EDUCAÇÃO [ENSINO]; ORIENTAÇÃO PROFISSIONAL [EDUCAÇÃO]; FORMAÇÃO DE EQUIPAS (EDUCAÇÃO); DESENVOLVIMENTO DE MATERIAL EDUCATIVO; FORNECIMENTO DE CURSOS EDUCATIVOS; WORKSHOPS PARA FINS EDUCATIVOS; FORNECIMENTO DE EDUCAÇÃO E FORMAÇÃO; ATIVIDADES CULTURAIS; REALIZAÇÃO DE ATIVIDADES CULTURAIS; ORGANIZAÇÃO DE ATIVIDADES PEDAGÓGICAS; ORGANIZAÇÃO DE ATIVIDADES RECREATIVAS; FORNECIMENTO DE ATIVIDADES CULTURAIS; FORNECIMENTO DE ATIVIDADES RECREATIVAS; ORGANIZAÇÃO DE ATIVIDADES DE FORMAÇÃO; DIVERTIMENTO, ATIVIDADES DESPORTIVAS E CULTURAIS; ORGANIZAÇÃO E REALIZAÇÃO DE ATIVIDADES DE ENTRETENIMENTO; ORGANIZAÇÃO E REALIZAÇÃO DE ATIVIDADES CULTURAIS; ATIVIDADES DE DIVERSÃO, DESPORTIVAS E CULTURAIS; ORGANIZAÇÃO DA PARTICIPAÇÃO DE ESTUDANTES EM ATIVIDADES EDUCATIVAS; SERVIÇOS DE INFORMAÇÃO RELACIONADOS COM ATIVIDADES DE RECREIO.

(591)  
(540)

## ATELIER RITA ROVISCO

(210) **765251** MNA  
(220) 2026.03.24  
(300)  
(730) **PT FERNANDA EDUARDO CANDINHO**  
(511) 03 COSMÉTICOS.  
05 SUPLEMENTOS ALIMENTARES.  
10 APARELHOS PARA MASSAGENS ESTÉTICAS.

(591)  
(540)

## TERRAAUÊ

(210) **765252** MNA  
(220) 2026.03.24  
(300)  
(730) **PT LUIS FILIPE CORREIA ALVES**  
**PT ANDREIA FILIPA CAIANO ALBERTO**

(511) 42 DECORAÇÃO DE INTERIORES DE EDIFÍCIOS.  
(591)  
(540)

## TRIGUEIRA - DESIGN DE INTERIORES

(210) **765271** MNA  
(220) 2026.03.25  
(300)  
(730) PT VIOREL CRUDU  
PT AVENUEMISSION - UNIPESOAAL LDA  
(511) 44 BARBEARIAS.  
(591)  
(540)

## KRUDDY

(210) **765279** MNA  
(220) 2026.03.25  
(300)  
(730) PT PERPÉTUUA SÍNTESE - UNIPESOAAL, LDA.  
(511) 43 DISPONIBILIZAÇÃO DE ALIMENTOS E BEBIDAS EM BISTRÓS; DISPONIBILIZAÇÃO DE ALIMENTOS E BEBIDAS EM PASTELARIAS; BARES; FORNECIMENTO DE ALIMENTOS E BEBIDAS PARA CLIENTES DE RESTAURANTES; PREPARAÇÃO DE REFEIÇÕES; PREPARAÇÃO E FORNECIMENTO DE ALIMENTOS E BEBIDAS PARA CONSUMO IMEDIATO; RESTAURANTES PARA SERVIÇO RÁPIDO E PERMANENTE (SNACK-BARES); SERVIÇOS DE ALIMENTAÇÃO E BEBIDAS PARA CLIENTES DE RESTAURANTES; SERVIÇOS DE ALIMENTAÇÃO E BEBIDAS EM PASTELARIAS; SERVIÇOS DE ALIMENTAÇÃO E BEBIDAS EM RESTAURANTES E BARES; SERVIÇOS DE BARES; SERVIÇOS DE BEBIDAS ALCOÓLICAS; SERVIÇOS DE BISTRÔ; SERVIÇOS DE CAFÉS; SERVIÇOS DE CAFETERIAS; SERVIÇOS DE ESTABELECIMENTOS DE CAFÉ; SERVIÇOS DE FORNECIMENTO DE ALIMENTOS E BEBIDAS; SERVIÇOS DE FORNECIMENTO DE BEBIDAS; SERVIÇOS DE PREPARAÇÃO ALIMENTAR; SERVIÇOS DE RESTAURAÇÃO [ALIMENTAÇÃO E BEBIDAS]; SERVIÇOS DE RESTAURANTE E BAR; SERVIÇOS DE SNACK-BAR; SERVIÇOS PARA FORNECIMENTO DE ALIMENTOS; SERVIÇOS RELACIONADOS COM A PREPARAÇÃO DE ALIMENTOS E BEBIDAS; SNACK-BARES.  
(591)  
(540)

## AJU

(210) **765280** MNA  
(220) 2026.03.25  
(300)  
(730) PT MANUEL JOSÉ CARDOSO MATIAS

(511) 16 LIVROS; LIVROS EDUCATIVOS; LIVROS ILUSTRADOS; REGISTOS [LIVROS]; LIVROS INFANTIS; LIVROS PARA CRIANÇAS; LIVROS DE HISTÓRIAS.  
35 SERVIÇOS DE MERCHANDISING; PREPARAÇÃO DE MATERIAL PROMOCIONAL E DE MERCHANDISING PARA TERCEIROS; SERVIÇOS DE EXPOSIÇÃO DE MERCHANDISING NO ÂMBITO DOS NEGÓCIOS COMERCIAIS; PREPARAÇÃO DE MATERIAL PROMOCIONAL E MERCHANDISING PARA OS OUTROS.  
41 PUBLICAÇÃO DE LIVROS.

(591)  
(540)

## O PEQUENO CAVALEIRO DO TEMPLO

(210) **765300** MNA  
(220) 2026.03.25  
(300)  
(730) IN NARPAT LAL S/O NEMARAM  
IN HANS RAJ S/O NEMARAM  
(511) 03 PÓS DE HENA; HENA PARA USO COSMÉTICO; TINTAS PARA CABELOS; COLORAÇÕES PARA O CABELO; PREPARAÇÕES PARA A COLORAÇÃO DO CABELO; TINTAS PARA COSMÉTICA; COSMÉTICOS PARA O USO NOS CABELOS; PRODUTOS PARA REMOVER A COLORAÇÃO DOS CABELOS; COSMÉTICOS; ÓLEO PARA AMACIAR O CABELO; TINTAS PARA O CABELO; PRODUTOS E TRATAMENTOS PARA O CABELO; SÉRUNS PARA O CABELO; SOROS PARA USO COSMÉTICO; SABÃO; SABÕES DE TOILETTE; SABÕES PARA AS MÃOS; SABONETES PARA OS CUIDADOS DO CORPO; SABONETES PARA ANIMAIS; LÍQUIDOS PARA LAVAGEM; SABÃO DE LAVAR ROUPA; CHAMPÔS; LOÇÕES CAPILARES; CHAMPÔS PARA O CORPO; PRODUTOS PARA LAVAR O ROSTO [COSMÉTICOS]; PREPARAÇÕES PARA BANHO E DUCHE; PRODUTOS PARA OS CUIDADOS DA PELE; PREPARAÇÕES COSMÉTICAS PARA TRATAMENTOS CORPORAIS; BÁLSAMOS, SEM SER PARA FINS MEDICINAIS; CREMES PARA OS CUIDADOS DA PELE [COSMÉTICOS]; LOÇÕES CORPORAIS; VERNIZES PARA AS UNHAS; PREPARAÇÕES PARA REMOÇÃO DE VERNIZ DE UNHAS; BATONS PARA OS LÁBIOS; BÁLSAMOS LABIAIS; COSMÉTICOS PARA SOBRANCELHAS; COSMÉTICOS PARA PESTANAS; PÓ DE ARROZ; BASES DE MAQUILHAGEM; MÁSCARA PARA PESTANAS; PREPARAÇÕES DE MAQUILHAGEM; PREPARAÇÕES PARA DESMAQUILHAGEM; TÓNICOS PARA USO COSMÉTICO; ÁGUA FLORAL; ESFOLIANTES COSMÉTICOS PARA O CORPO; PRODUTOS DE LIMPEZA; COSMÉTICOS NÃO MEDICINAIS; PREPARAÇÕES COSMÉTICAS E DE HIGIENE PESSOAL, NÃO MEDICINAIS; DENTÍFRICOS NÃO MEDICINAIS; PERFUMARIA; PRODUTOS DE PERFUMARIA; PREPARAÇÕES PARA PERFUMAR INTERIORES; PREPARAÇÕES DE FRAGRÂNCIAS; FRAGRÂNCIAS PARA USO DOMÉSTICO; EXTRATOS DE FLORES; EXTRATOS DE ERVAS PARA FINS COSMÉTICOS; AROMAS [ÓLEOS ESSENCIAIS]; ÓLEOS ESSENCIAIS; ÓLEOS PARA USO COSMÉTICO; PREPARAÇÕES DEPILATÓRIAS; CREMES DEPILATÓRIOS; PREPARAÇÕES PARA BRANQUEAR E OUTRAS SUBSTÂNCIAS PARA A LAVAGEM; PRODUTOS DE TOILETTE NÃO MEDICINAIS; PREPARAÇÕES DE

HIGIENE QUE SEJAM PRODUTOS DE TOILETTE;  
ABRASIVOS.

(591)  
(540)

**NEETA**

(210) **765301** MNA

(220) 2026.03.25

(300)

(730) **PT CONFORAMA PORTUGAL, S.A.**

(511) 20 MOBILIÁRIO; MOBILIÁRIO DE JARDIM; SOFÁS;  
POLTRONAS [CADEIRÕES]; CADEIRAS  
[ASSENTOS].

24 TECIDOS TÊXTEIS PARA DORMITÓRIOS;  
COBERTORES DE CAMA; ROUPA DE CAMA E  
COBERTORES; LENÇÓIS [TECIDOS]; LENÇÓIS  
AJUSTÁVEIS; COBERTAS PARA CAMA;  
EDREDÕES; MANTAS DE VIAGEM [MANTAS DE  
COLO]; TECIDOS PARA FERRAR ALMOFADAS;  
COBERTURAS DE COLCHÕES E DE ALMOFADAS;  
COBERTAS PARA COLCHÕES; RESGUARDOS DE  
CAMA; TOALHAS EM MATÉRIAS TÊXTEIS.

(591)  
(540)

**VITTA**

(210) **765302** MNA

(220) 2026.03.25

(300)

(730) **PT CONFORAMA PORTUGAL, S.A.**

(511) 20 MOBILIÁRIO; MOBILIÁRIO DE JARDIM; SOFÁS;  
POLTRONAS [CADEIRÕES]; CADEIRAS  
[ASSENTOS].

24 TECIDOS TÊXTEIS PARA DORMITÓRIOS;  
COBERTORES DE CAMA; ROUPA DE CAMA E  
COBERTORES; LENÇÓIS [TECIDOS]; LENÇÓIS  
AJUSTÁVEIS; COBERTAS PARA CAMA;  
EDREDÕES; MANTAS DE VIAGEM [MANTAS DE  
COLO]; TECIDOS PARA FERRAR ALMOFADAS;  
COBERTURAS DE COLCHÕES E DE ALMOFADAS;  
COBERTAS PARA COLCHÕES; RESGUARDOS DE  
CAMA; TOALHAS EM MATÉRIAS TÊXTEIS.

(591)  
(540)

**VITTA SOFING COLLECTION**

(210) **765333** MNA

(220) 2026.03.25

(300)

(730) **PT RAVASQUEIRA VINHOS, S.A.**

(511) 33 VINHO.

(591)

(540)

**INDEFERIDO**

(210) **765344** MNA

(220) 2026.03.25

(300)

(730) **PT DOCARAGO, LDA**

(511) 09 PROGRAMAS DE SOFTWARE; PROGRAMAS DE  
COMPUTADOR; SOFTWARE [PROGRAMAS DE  
COMPUTADOR]; SOFTWARE; APLICAÇÕES  
INFORMÁTICAS GRAVADAS OU  
DESCARREGÁVEIS; APLICAÇÕES MÓVEIS.

41 FORNECIMENTO DE JOGOS; FORNECIMENTO DE  
ENTRETENIMENTO ON-LINE; FORNECIMENTO DE  
ENTRETENIMENTO ATRAVÉS DA INTERNET;  
ORGANIZAÇÃO E REALIZAÇÃO DE ATIVIDADES DE  
ENTRETENIMENTO; SERVIÇOS DE  
ENTRETENIMENTO RELACIONADOS COM  
COMPETIÇÕES; SERVIÇOS DE ENTRETENIMENTO  
ONLINE NA ÁREA DOS CAMPEONATOS DE JOGOS.

(591)

(540)

**ALL ODDS**

(210) **765345** MNA

(220) 2026.03.25

(300)

(730) **PT QUINTA DO BARBUSANO, LDA**

(511) 33 VINHOS.

(591)

(540)

**VINHA ATLÂNTICA O  
PROFETA 1963**

(210) **765346** MNA

(220) 2026.03.25

(300)

(730) **PT QUINTA DO BARBUSANO, LDA**

(511) 33 VINHOS.

(591)

(540)

**VINHA DOURADA OS QUATRO  
PROFETAS**

(210) **765348** MNA

(220) 2026.03.25

(300)

(730) **PT DOCARAGO, LDA**

(511) 09 PROGRAMAS DE COMPUTADOR; PROGRAMAS DE  
SOFTWARE; SOFTWARE; SOFTWARE  
[PROGRAMAS DE COMPUTADOR]; APLICAÇÕES

INFORMÁTICAS GRAVADAS OU  
DESCARREGÁVEIS; APLICAÇÕES MÓVEIS.  
41 SERVIÇOS DE JOGOS ON-LINE; FORNECIMENTO DE  
JOGOS; FORNECIMENTO DE ENTRETENIMENTO  
ON-LINE; FORNECIMENTO DE ENTRETENIMENTO  
ATRAVÉS DA INTERNET; ORGANIZAÇÃO E  
REALIZAÇÃO DE ATIVIDADES DE  
ENTRETENIMENTO; ORGANIZAÇÃO DE  
COMPETIÇÕES.

(591)  
(540)

## BRICK TWIST



(531) 1.15.21 ; 26.1.6

(210) **765365** MNA

(220) 2026.03.26

(300)

(730) **PT OLIVIA RAQUEL LEITE PINTO**

(511) 09 SOFTWARE; SOFTWARE MÓVEL; SOFTWARE  
APLICATIVO PARA TELEMÓVEIS; SOFTWARE  
PARA COMPUTADORES "TABLET"; SOFTWARE DE  
APLICAÇÃO PARA COMPUTADORES; SOFTWARE  
DE COMUNICAÇÃO, REDES E REDES SOCIAIS;  
SOFTWARE DE COLABORAÇÃO; SOFTWARE  
APLICATIVO PARA SERVIÇOS DE REDES SOCIAIS  
VIA INTERNET; SOFTWARE EMPRESARIAL.  
42 DESENVOLVIMENTO DE SOFTWARE; SOFTWARE  
COMO SERVIÇO [SAAS].  
45 SERVIÇOS DE REDES SOCIAIS EM LINHA  
ACESSÍVEIS ATRAVÉS DE APLICAÇÕES  
DESCARREGÁVEIS PARA DISPOSITIVOS MÓVEIS;  
SERVIÇOS DE REDES SOCIAIS ONLINE.

(591)  
(540)

## CONNECTION GROUND YOURSELF

(210) **765388** MNA

(220) 2026.03.26

(300)

(730) **PT PAULO ALEXANDRE AMARO PAIVA  
NUNES**

(511) 41 SERVIÇOS RECREATIVOS RELACIONADOS COM  
CAMINHADAS.

(591)

(540)

## NA DÚVIDA, SUBIMOS! TRANSIÇÃO NATURAL

(210) **765390** MNA

(220) 2026.03.26

(300)

(730) **PT PAULO ALEXANDRE AMARO PAIVA  
NUNES**

(511) 41 SERVIÇOS RECREATIVOS RELACIONADOS COM  
CAMINHADAS.

(591) Azul; Branco

(540)



(210) **765373** MNA

(220) 2026.03.26

(300)

(730) **PT OLIVIA RAQUEL LEITE PINTO**

(511) 09 SOFTWARE; SOFTWARE MÓVEL; SOFTWARE  
APLICATIVO PARA TELEMÓVEIS; SOFTWARE  
PARA COMPUTADORES "TABLET"; SOFTWARE DE  
APLICAÇÃO PARA COMPUTADORES; SOFTWARE  
DE COMUNICAÇÃO, REDES E REDES SOCIAIS;  
SOFTWARE DE COLABORAÇÃO; SOFTWARE  
APLICATIVO PARA SERVIÇOS DE REDES SOCIAIS  
VIA INTERNET; SOFTWARE EMPRESARIAL.  
42 DESENVOLVIMENTO DE SOFTWARE; SOFTWARE  
COMO SERVIÇO [SAAS].  
45 SERVIÇOS DE REDES SOCIAIS EM LINHA  
ACESSÍVEIS ATRAVÉS DE APLICAÇÕES  
DESCARREGÁVEIS PARA DISPOSITIVOS MÓVEIS;  
SERVIÇOS DE REDES SOCIAIS ONLINE.

(591)  
(540)

(531) 2.1.8 ; 3.7.16 ; 6.1.4 ; 25.1.5 ; 26.11.12 ; 26.11.13 ; 27.5.25

(210) **765497** MNA  
 (220) 2026.03.27  
 (300)  
 (730) **PT HELDER JOSÉ DOS SANTOS  
 CARVALHO MILHEIRO**  
 (511) 35 MARKETING.  
 38 SERVIÇOS DE COMUNICAÇÃO.  
 (591)  
 (540)



(531) 26.4.22 ; 27.5.25

(210) **765498** MNA  
 (220) 2026.03.27  
 (300)  
 (730) **PT GONÇALO NUNO BARREIRO PEREIRA**  
 (511) 29 ÓLEOS E GORDURAS ALIMENTARES; ÓLEOS E  
 GORDURAS.  
 33 BEBIDAS ALCOÓLICAS (EXCLUINDO CERVEJA).  
 (591)  
 (540)

## QUINTA SENHORA DAS CANDEIAS

(210) **765499** MNA  
 (220) 2026.03.27  
 (300)  
 (730) **PT GONÇALO NUNO BARREIRO PEREIRA**  
 (511) 29 ÓLEOS E GORDURAS ALIMENTARES; ÓLEOS E  
 GORDURAS; PRODUTOS VEGETAIS PREPARADOS;  
 FRUTA PROCESSADA; FRUTAS CORTADAS;  
 CONSERVAS DE FRUTA; FRUTA EM CONSERVA;  
 PASTA DE FRUTA; PEDAÇOS DE FRUTA.  
 30 GRÃOS PROCESSADOS, AMIDOS, E PRODUTOS  
 FEITOS A PARTIR DOS MESMOS, PREPARAÇÕES DE  
 COZEDURA E LEVEDURAS; CAFÉ, CHÁS E CACAU  
 E SUBSTITUTOS DOS MESMOS; ALIMENTOS  
 PREPARADOS SOB A FORMA DE MOLHOS;  
 ALIMENTOS SALGADOS PREPARADOS FEITOS DE  
 FARINHA DE BATATA; APERITIVOS À BASE DE  
 CEREAIS; APERITIVOS À BASE DE FARINHA;  
 APERITIVOS À BASE DE CEREAIS EXTRUDIDOS;  
 APERITIVOS À BASE DE TRIGO; APERITIVOS À  
 BASE DE MULTICEREAIS; APERITIVOS À BASE DE  
 MILHO; APERITIVOS À BASE DE GRÃOS; PASTAS  
 DE VEGETAIS [MOLHOS].  
 31 CULTURAS AGRÍCOLAS E AQUICULTURAS,  
 PRODUTOS HORTÍCOLAS E FLORESTAIS;  
 ALIMENTOS E RAÇÕES PARA ANIMAIS; ANIMAIS  
 VIVOS, ORGANISMOS PARA CRIAÇÃO; SEMENTES  
 DE VEGETAIS; FRUTA FRESCA; FRUTA  
 BIOLÓGICA FRESCA; SEMENTES PARA  
 HORTICULTURA; BOLBOS PARA USO HORTÍCOLA;  
 SEMENTES PARA USO HORTÍCOLA; PRODUTOS  
 HORTÍCOLAS NÃO TRANSFORMADOS; PRODUTOS  
 HORTÍCOLAS EM BRUTO.

33 BEBIDAS ALCOÓLICAS (EXCLUINDO CERVEJA);  
 VINHOS DE FRUTA.

(591)  
 (540)

## TIALCINO

(210) **765523** MNA  
 (220) 2026.03.27  
 (300)  
 (730) **PT HELDER JOSÉ DOS SANTOS  
 CARVALHO MILHEIRO**  
 (511) 35 SERVIÇOS DE RELAÇÕES PÚBLICAS.  
 45 SERVIÇOS DE LOBBY POLÍTICO.  
 (591)  
 (540)

## PÚBLICA, PUBLIC AFFAIRS

(210) **765535** MNA  
 (220) 2026.03.27  
 (300)  
 (730) **PT INVIPHARMA, LDA**  
 (511) 05 ADITIVOS ALIMENTARES PARA ANIMAIS  
 [MEDICINAIS]; SUPLEMENTOS E PREPARAÇÕES  
 DIETÉTICOS; ALIMENTOS DIETÉTICOS PARA USO  
 EM NUTRIÇÃO CLÍNICA; ALIMENTOS DIETÉTICOS  
 PARA USO MEDICINAL; ANTIOXIDANTES PARA  
 USO DIETÉTICO; ANTIOXIDANTES PARA USO  
 MEDICINAL; COMPLEXOS DE VITAMINAS;  
 COMPRIMIDOS DE VITAMINAS; GOMAS DE  
 VITAMINAS; MULTIVITAMINAS; NUTRACÊUTICOS  
 PARA USAR COMO SUPLEMENTOS DIETÉTICOS;  
 NUTRACÊUTICOS PARA USO TERAPÊUTICO;  
 PREPARAÇÕES À BASE DE VITAMINA C;  
 PREPARADOS MULTIVITAMÍNICOS; PRODUTOS  
 NUTRACÊUTICOS PARA USO HUMANO; PRODUTOS  
 NUTRICIONAIS E DIETÉTICOS; PRODUTOS QUE  
 FORNECEM AO ORGANISMO VITAMINAS E  
 OLIGOELEMENTOS ESSENCIAIS; SUBSTÂNCIAS  
 DIETÉTICAS PARA USO MEDICINAL;  
 SUPLEMENTOS ALIMENTARES; SUPLEMENTOS  
 ALIMENTARES ANTIOXIDANTES; SUPLEMENTOS  
 ALIMENTARES DIETÉTICOS; SUPLEMENTOS  
 ALIMENTARES MINERAIS; SUPLEMENTOS  
 ALIMENTARES NATURAIS CONSTITUÍDOS  
 PRINCIPALMENTE POR MINERAIS; SUPLEMENTOS  
 ALIMENTARES NATURAIS CONSTITUÍDOS  
 PRINCIPALMENTE À BASE DE VITAMINAS;  
 SUPLEMENTOS ANTIOXIDANTES; SUPLEMENTOS  
 ALIMENTARES PARA USO MEDICINAL;  
 SUPLEMENTOS DIETÉTICOS; SUPLEMENTOS  
 DIETÉTICOS DE VITAMINAS; SUPLEMENTOS  
 DIETÉTICOS E NUTRICIONAIS; SUPLEMENTOS  
 DIETÉTICOS PARA USO MEDICINAL;  
 SUPLEMENTOS DIETÉTICOS PARA DESPORTISTAS;  
 SUPLEMENTOS DIETÉTICOS PARA SERES  
 HUMANOS; SUPLEMENTOS DIETÉTICOS PARA  
 SERES HUMANOS E ANIMAIS; SUPLEMENTOS  
 NUTRICIONAIS; SUPLEMENTOS VITAMÍNICOS;  
 VITAMINAS E PREPARAÇÕES VITAMÍNICAS.

(591)  
 (540)

## INVIVITC

(540)

## INVIBOOST

(210) **765536** MNA

(220) 2026.03.27

(300)

(730) **PT INVIPHARMA, LDA**

(511) 05 SUPLEMENTOS ALIMENTARES; ADITIVOS ALIMENTARES PARA ANIMAIS [MEDICINAIS]; SUPLEMENTOS E PREPARAÇÕES DIETÉTICOS; ALIMENTOS DIETÉTICOS PARA USO EM NUTRIÇÃO CLÍNICA; ALIMENTOS DIETÉTICOS PARA USO MEDICINAL; ANTIOXIDANTES PARA USO DIETÉTICO; SUPLEMENTOS ANTIOXIDANTES; SUPLEMENTOS ALIMENTARES ANTIOXIDANTES; COMPLEXOS DE VITAMINAS; COMPRIMIDOS DE VITAMINAS; GOMAS DE VITAMINAS; MULTIVITAMINAS; NUTRACÊUTICOS PARA USO TERAPÊUTICO; PRODUTOS NUTRACÊUTICOS PARA USO HUMANO; NUTRACÊUTICOS PARA USAR COMO SUPLEMENTOS DIETÉTICOS; PREPARAÇÕES À BASE DE VITAMINA D; PRODUTOS QUE FORNECEM AO ORGANISMO VITAMINAS E OLIGOELEMENTOS ESSENCIAIS; SUPLEMENTOS NUTRICIONAIS LÍQUIDOS; SUPLEMENTOS DIETÉTICOS LÍQUIDOS; SUPLEMENTOS VITAMÍNICOS LÍQUIDOS; VITAMINAS EM GOTAS; SUPLEMENTOS DIETÉTICOS PARA DESPORTISTAS; VITAMINAS E PREPARAÇÕES VITAMÍNICAS; VITAMINAS PARA ANIMAIS DE ESTIMAÇÃO; SUPLEMENTOS VITAMÍNICOS; SUPLEMENTOS VITAMÍNICOS E MINERAIS; SUPLEMENTOS VITAMÍNICOS PARA ANIMAIS.

(591)

(540)

## INVIDK

(210) **765538** MNA

(220) 2026.03.27

(300)

(730) **PT INVIPHARMA, LDA**

(511) 05 SUPLEMENTOS ANTIOXIDANTES; SUPLEMENTOS DIETÉTICOS; SUPLEMENTOS VITAMÍNICOS; SUPLEMENTOS NUTRICIONAIS; SUPLEMENTOS ALIMENTARES; SUPLEMENTOS NUTRICIONAIS LÍQUIDOS; SUPLEMENTOS DIETÉTICOS LÍQUIDOS; SUPLEMENTOS ALIMENTARES DIETÉTICOS; SUPLEMENTOS VITAMÍNICOS LÍQUIDOS; SUPLEMENTOS ALIMENTARES MINERAIS; SUPLEMENTOS MINERAIS NUTRITIVOS; ADITIVOS ALIMENTARES PARA ANIMAIS [MEDICINAIS]; ALIMENTOS DIETÉTICOS PARA USO EM NUTRIÇÃO CLÍNICA; COMPLEXOS DE VITAMINAS; GOMAS DE VITAMINAS; VITAMINAS EM GOTAS; COMPRIMIDOS DE VITAMINAS; VITAMINAS PARA ANIMAIS; VITAMINAS E PREPARAÇÕES VITAMÍNICAS; VITAMINAS PARA ANIMAIS DE ESTIMAÇÃO; GOMAS PARA USO MEDICINAL; MULTIVITAMINAS; NUTRACÊUTICOS PARA USO TERAPÊUTICO; PRODUTOS NUTRACÊUTICOS PARA USO VETERINÁRIO; PRODUTOS NUTRACÊUTICOS PARA USO HUMANO; NUTRACÊUTICOS PARA USAR COMO SUPLEMENTOS DIETÉTICOS.

(591)

(210) **765539** MNA

(220) 2026.03.27

(300)

(730) **PT INVIPHARMA, LDA**

(511) 05 SUPLEMENTOS ALIMENTARES; SUPLEMENTOS ALIMENTARES DIETÉTICOS; SUPLEMENTOS ALIMENTARES MINERAIS; SUPLEMENTOS ALIMENTARES ANTIOXIDANTES; SUPLEMENTOS ALIMENTARES PARA USO VETERINÁRIO; SUPLEMENTOS ALIMENTARES PARA USO MEDICINAL; SUPLEMENTOS ALIMENTARES PARA ANIMAIS DE ESTIMAÇÃO; VITAMINAS EM GOTAS; GOMAS DE VITAMINAS; COMPRIMIDOS DE VITAMINAS; VITAMINAS PARA ANIMAIS; COMPLEXOS DE VITAMINAS; SUPLEMENTOS DIETÉTICOS DE VITAMINAS; VITAMINAS E PREPARAÇÕES VITAMÍNICAS; VITAMINAS PARA ANIMAIS DE ESTIMAÇÃO; SUPLEMENTOS MINERAIS NUTRITIVOS; ADITIVOS ALIMENTARES PARA ANIMAIS [MEDICINAIS]; ADITIVOS ALIMENTARES MEDICINAIS PARA USO VETERINÁRIO; MULTIVITAMINAS; NUTRACÊUTICOS PARA USO TERAPÊUTICO; PRODUTOS NUTRACÊUTICOS PARA USO VETERINÁRIO; PRODUTOS NUTRACÊUTICOS PARA USO HUMANO; NUTRACÊUTICOS PARA USAR COMO SUPLEMENTOS DIETÉTICOS; COMPRIMIDOS PARA USO MEDICINAL; COMPRIMIDOS PARA USO FARMACÊUTICO.

(591)

(540)

## INVIMUSCLE

(210) **765540** MNA

(220) 2026.03.27

(300)

(730) **PT INVIPHARMA, LDA**

(511) 05 SUPLEMENTOS ALIMENTARES; SUPLEMENTOS ALIMENTARES DIETÉTICOS; SUPLEMENTOS ALIMENTARES MINERAIS; SUPLEMENTOS ALIMENTARES ANTIOXIDANTES; SUPLEMENTOS ALIMENTARES PARA USO VETERINÁRIO; SUPLEMENTOS ALIMENTARES PARA USO MEDICINAL; SUPLEMENTOS ALIMENTARES PARA ANIMAIS DE ESTIMAÇÃO; MULTIVITAMINAS; VITAMINAS E PREPARAÇÕES VITAMÍNICAS; SUPLEMENTOS VITAMÍNICOS; SUPLEMENTOS VITAMÍNICOS LÍQUIDOS; SUPLEMENTOS VITAMÍNICOS E MINERAIS; SUPLEMENTOS VITAMÍNICOS PARA ANIMAIS; SUPLEMENTOS VITAMÍNICOS E MINERAIS PARA ANIMAIS DE ESTIMAÇÃO; NUTRACÊUTICOS PARA USO TERAPÊUTICO; PRODUTOS NUTRACÊUTICOS PARA USO VETERINÁRIO; PRODUTOS NUTRACÊUTICOS PARA USO HUMANO; NUTRACÊUTICOS PARA USAR COMO SUPLEMENTOS DIETÉTICOS; PREPARAÇÕES NUTRACÊUTICAS PARA FINS TERAPÊUTICOS OU MÉDICOS; PRODUTOS FARMACÊUTICOS; ANTIOXIDANTES; SUPLEMENTOS ANTIOXIDANTES; ANTIOXIDANTES PARA USO

MEDICINAL; GOMAS DE VITAMINAS; VITAMINAS EM GOTAS; COMPRIMIDOS DE VITAMINAS; VITAMINAS PARA ANIMAIS; COMPLEXOS DE VITAMINAS; SUPLEMENTOS DIETÉTICOS DE VITAMINAS; VITAMINAS PARA ANIMAIS DE ESTIMAÇÃO.

(591)

(540)

## INVIVESSELS

(210) **765541**

**MNA**

(220) 2026.03.27

(300)

(730) **PT INVIPHARMA, LDA**

(511) 05 SUPLEMENTOS ALIMENTARES; SUPLEMENTOS ALIMENTARES DIETÉTICOS; SUPLEMENTOS ALIMENTARES MINERAIS; SUPLEMENTOS ALIMENTARES ANTIOXIDANTES; SUPLEMENTOS ALIMENTARES PARA USO VETERINÁRIO; SUPLEMENTOS ALIMENTARES PARA USO MEDICINAL; SUPLEMENTOS ALIMENTARES PARA ANIMAIS DE ESTIMAÇÃO; VITAMINAS EM GOTAS; GOMAS DE VITAMINAS; COMPRIMIDOS DE VITAMINAS; VITAMINAS PARA ANIMAIS; COMPLEXOS DE VITAMINAS; SUPLEMENTOS DIETÉTICOS DE VITAMINAS; VITAMINAS E PREPARAÇÕES VITAMÍNICAS; VITAMINAS PARA ANIMAIS DE ESTIMAÇÃO; NUTRACÊUTICOS PARA USO TERAPÊUTICO; PRODUTOS NUTRACÊUTICOS PARA USO VETERINÁRIO; PRODUTOS NUTRACÊUTICOS PARA USO HUMANO; NUTRACÊUTICOS PARA USAR COMO SUPLEMENTOS DIETÉTICOS; MULTIVITAMINAS; PREPARADOS MULTIVITAMÍNICOS; ANTIOXIDANTES; SUPLEMENTOS ANTIOXIDANTES; ANTIOXIDANTES PARA USO MEDICINAL; ANTIOXIDANTES PARA USO DIETÉTICO; ADITIVOS ALIMENTARES PARA ANIMAIS [MEDICINAIS]; ADITIVOS ALIMENTARES MEDICINAIS PARA USO VETERINÁRIO; SUPLEMENTOS DIETÉTICOS À BASE DE OLIGOELEMENTOS; PRODUTOS QUE FORNECEM AO ORGANISMO VITAMINAS E OLIGOELEMENTOS ESSENCIAIS.

(591)

(540)

## INVIHEMOBLOOD

## Concessões

Processo	Data do registo	Data do despacho	Nome do 1º requerente/titular	Pais resid.	Classes (Nice)	Observações
752539	2026.03.31	2026.03.31	TROPICAL BLENDING, LDA	PT	32 33 34 43	
753928	2026.04.02	2026.04.02	BRUNO PAULO RIBEIRO MENDES	PT	33	
754620	2026.04.02	2026.04.02	POLIBATERIAS - COMÉRCIO E DISTRIBUIÇÃO, LDA.	PT	09 15 37	
755141	2026.04.02	2026.04.02	FERNANDA GALO, LDA	PT	39	RECUSA PARCIAL DO REGISTO: recusa parcial do registo para os serviços assinalados na classe 41. <sup>a</sup> , nos termos dos arts. 232.º, n.º 1, al. b); arts. 229.º n.º 2 e n.º 5; 237.º do cpi 2018.
755205	2026.04.01	2026.04.01	BELO & SILVA, LDA.	PT	43	
755209	2026.04.02	2026.04.02	PIPSQUEAK - AGÊNCIA DE MODELOS, COMUNICAÇÃO E IMAGEM, UNIPESSOAL, LDA	PT	41	RECUSA PARCIAL DO REGISTO: recusa parcial do registo para os produtos assinalados na classe 03. <sup>a</sup> , nos termos dos arts. 232.º, n.º 1, al. b); arts. 229.º n.º 2 e n.º 5; 237.º do cpi 2018.
757418	2026.04.01	2026.04.01	SILENT HOME, LDA	PT	20 24 42	
758410	2026.04.02	2026.04.02	ARTICORAÇÃO ROTAS E DESTINOS LDA	PT	16 35 41 44	
758591	2026.04.02	2026.04.02	DANIELA MARISA MARQUES DOS SANTOS	PT	31	
758593	2026.04.02	2026.04.02	ISABEL MARIA DUARTE MATEUS	PT	42	
758595	2026.04.02	2026.04.02	RANDERS - TRABALHO TEMPORÁRIO LDA	PT	35	
758596	2026.04.02	2026.04.02	DÉBORA FIGUEIREDO	PT	44	
758672	2026.04.02	2026.04.02	RICARDO ALEXANDRE PEREIRA DOS SANTOS	PT	41	
758731	2026.04.02	2026.04.02	ISABELLA MARIA CASTANHEIRA MARQUES ALLARD	PT	05	
758783	2026.04.02	2026.04.02	ANA MARGARIDA ARAÚJO BRANCO BRUTO DA COSTA	PT	16 25 28 35 41	
758790	2026.04.02	2026.04.02	ASSOCIAÇÃO RAÍZES E HORIZONTES DE PRAZINS SANTO TIRSO	PT	36 41	
758798	2026.04.02	2026.04.02	EPCC GLOBAL, LDA	PT	30	
758813	2026.04.02	2026.04.02	KTBL - PERFORMANCE BASED ACCOUNTING, LDA	PT	35 36 41	
758826	2026.04.02	2026.04.02	JORGE MANUEL ARAÚJO DA COSTA	PT	41	
758863	2026.04.02	2026.04.02	LEDPOWER UNIP LDA	PT	09 35	
758878	2026.04.02	2026.04.02	IVONE COELHO DA PALMA	PT	09 41 44	
758887	2026.04.02	2026.04.02	IMPEX EUROPA, S.L.	ES	05	
758888	2026.04.02	2026.04.02	IMPEX EUROPA, S.L.	ES	05	
758902	2026.04.02	2026.04.02	PAULO JORGE MATOS OLIVEIRA	PT	41	

Processo	Data do registo	Data do despacho	Nome do 1º requerente/titular	Pais resid.	Classes (Nice)	Observações
758919	2026.04.02	2026.04.02	SANDRA MARIA DIAS BATISTA DE MATOS PEREIRA	PT	03	
758968	2026.04.02	2026.04.02	ANTÓNIO LUIS DOS SANTOS CORREIA	PT	29	

**Recusas**

Processo	Data do pedido	Data da recusa	Nome do 1º requerente/titular	País resid.	Classes (Nice)	Observações
755198	2025.10.17	2026.04.02	TIAGO MIGUEL MEIRELES ALEGRE	PT	41	arts. 232.º, n.º 1, al. b); 229.º n.º 5 do cpi 2018
755202	2025.10.17	2026.04.02	ANTÓNIO MÁRIO FOLGADO VICTORINO	PT	29	arts. 232.º, n.º 1, al. b); 229.º n.º 5 do cpi 2018
755207	2025.10.17	2026.04.01	LETÍCIA DE SOUSA ARAUJO	PT	18	arts. 232.º, n.º 1, al. b); 229.º n.º 5 do cpi 2018
755865	2025.10.28	2026.03.31	JORCARSERVICE - COMÉRCIO, REPARAÇÃO E MANUTENÇÃO AUTOMÓVEL, LDA	PT	35 37 39	arts. 232.º n.º 1 al. b) e h) e 229º n.º 3 do cpi
755992	2025.10.27	2026.04.02	MARCELO EMIDIO LOPES NEVES	PT	35 38	arts. 232.º n.º 1 al. b) e 229.º n.º 8 do cpi
756134	2025.10.31	2026.04.02	BRUNA CATARINA MOTA BARBOSA	PT	44	arts. 232.º n.º 1 al. b) e 229.º n.º 8 do cpi

**Renovações**

N.ºs 236 992, 276 558, 276 560, 293 370, 293 371, 307 744, 307 747, 307 791, 307 792, 307 793, 307 794, 311 522, 313 751, 391 537, 392 474, 392 478, 392 479, 395 801, 401 162, 538 400, 553 343, 557 467, 557 538, 558 122, 559 826, 560 238, 562 445, 563 030, 563 103, 564 287, 566 069, 566 290, 567 176 e 567 284.

### Outros Atos

**755400.** – PEDIDO LIMITADO A: (CLASSE 33) - VINHOS; VINHOS GENEROSOS; VINHOS FORTIFICADOS; VINHOS ESPUMANTES; VINHOS DOCES; VINHOS ROSÉ; VINHOS TRANQUILOS; VINHOS ALCOÓLICOS; VINHOS PARA COZINHAR; VINHOS ESPUMANTES BRANCOS; VINHOS ESPUMANTES TINTOS; VINHOS DE MESA; VINHOS ESPUMANTES NATURAIS; VINHOS DE FRUTA; VINHOS DE APERITIVO; VINHOS SEM GÁS; VINHOS DE SOBREMESA; VINHOS QUENTES (VINHOS AQUECIDOS E ADOÇADOS COM ESPECIARIAS); VINHOS COM BAIXO TEOR DE ÁLCOOL; VINHOS DE UVAS DOCES JAPONESAS QUE CONTÊM EXTRATOS DE GINSENG E CASCA DE QUINA; TODOS OS PRODUTOS LIMITADOS À ZONA GEOGRÁFICA DO DÃO E QUE NÃO APENAS TÊM ORIGEM NA REFERIDA REGIÃO GEOGRÁFICA, MAS QUE CUMPREM INTEGRALMENTE AS CONDIÇÕES EXIGIDAS PARA A UTILIZAÇÃO DA DENOMINAÇÃO DE ORIGEM «DÃO».

**758279.** – SUPRIMIDOS OS PRODUTOS DA CLASSE 03.

## REGISTO DE LOGÓTIPOS

### Pedidos

De acordo com o artigo 286.º do Código da Propriedade Industrial, a seguir se publicam os pedidos de registo de logótipos; da data de publicação do presente aviso começa a contar-se o prazo de dois meses para a apresentação de reclamações de quem se julgar prejudicado pela eventual concessão dos mesmos, em conformidade com o artigo 17.º do mesmo Código.

(210) **59048** LOG

(220) 2026.03.20

(730) PT JOANA RAQUEL SANTOS MARTINS

(512) 86993 OUTRAS ATIVIDADES DE SAÚDE HUMANA, DIVERSAS, N.E.

COMPREENDE TODAS AS ACTIVIDADES DE SAÚDE HUMANA NOMEADAMENTE, AS ACTIVIDADES DE FISIOTERAPIA, OSTEOPATIA, MUSICOTERAPIA, TERAPIA (OCUPACIONAL, DA FALA, ETC.), PSICOLOGIA E ACTIVIDADES SIMILARES.

(591) R 155 G 217 B 243; R 254 G 229 B 117; R 185 G 214 B 169; R 241 G 171 B 17; PRETO

(540)



(531) 26.13.1 ; 27.1.6 ; 29.1.14



(531) 27.5.10 ; 29.1.1

(210) **59051** LOG

(220) 2026.03.20

(730) PT SUSANA MARISA NUNES CALADO

(512) 90120 ATIVIDADES DE CRIAÇÃO DE ARTES VISUAIS

ATIVIDADES DE CRIAÇÃO DE ARTES VISUAIS

(591) CASTANHO TERRACOTA

(540)



(531) 5.5.21 ; 7.3.1 ; 29.1.7

(210) **59050** LOG

(220) 2026.03.20

(730) PT ELETROVAC SERVICE - UNIPessoal LDA

(512) 43222 INSTALAÇÃO DE CLIMATIZAÇÃO  
INSTALAÇÃO DE CLIMATIZAÇÃO, INCLUINDO SISTEMAS DE AQUECIMENTO CENTRAL, VENTILAÇÃO E AR CONDICIONADO. ESTA SUBCLASSE SUBSTITUI ATIVIDADES ANTERIORMENTE ABRANGIDAS PELA CAE REV. 3 43992 (INSTALAÇÃO DE CLIMATIZAÇÃO E ISOLAMENTO) E REPRESENTA OBRAS ESPECIALIZADAS DE CONSTRUÇÃO CIVIL.

(591) vermelho; cinzento

(540)

(210) **59055** LOG

(220) 2026.03.20

(730) PT RÚBEN SILVA & SAMARA BRANCO, LDA

(512) 96220 ATIVIDADES DE CUIDADOS DE BELEZA E OUTRAS ATIVIDADES DE TRATAMENTOS DE BELEZA

ATIVIDADES DE CUIDADOS DE BELEZA E OUTRAS ATIVIDADES DE TRATAMENTOS DE BELEZA

(591) Castanho claro; Branco

(540)



(531) 26.1.16 ; 26.11.13 ; 26.99.4 ; 29.1.7

- 
- (210) **59063** **LOG**  
(220) 2026.03.20  
(730) **PT OTA - ORGANIZAÇÃO TÉCNICA DE  
ABRASIVOS, LDA.**  
(512) 23910 FABRICAÇÃO DE PRODUTOS ABRASIVOS  
TRANSFORMAÇÃO E COMERCIALIZAÇÃO DE  
PRODUTOS ABRASIVOS.  
(591) #166A36  
(540)



(531) 27.5.4 ; 27.5.17 ; 29.1.3

**Concessões**

Processo	Data do registo	Data do despacho	Nome do 1º requerente/titular	País resid.	Observações
58729	2026.04.02	2026.04.02	SMAS - SERVIÇOS MUNICIPALIZADOS DE PENICHE	PT	

## Renovações

N.ºs 38 593.

**AGENTES OFICIAIS DE PROPRIEDADE INDUSTRIAL**

(Os Agentes Oficiais da Propriedade Industrial, como tal reconhecidos pelo Instituto Nacional da Propriedade Industrial, podem promover actos e termos do processo sem necessidade de juntar procuração).

**João Mascarenhas de Vasconcelos**

- Cartório: Av. Duque D'Ávila, 32-1º – 1000-141 LISBOA  
- Tel.: 21 3547763 – Fax: 21 3560486  
- E-mail: geral@fdnovaes.com

**João Pereira da Cruz**

- Cartório: Rua Vitor Cordon, 10-A – 1249-103 LISBOA  
- Tel.: 21 3475020 – Fax: 21 3421885 e 21 3424583  
- E-mail: joaopacruz@jpcruz.pt  
- Web: www.jpereiradacruz.pt

**Vitor Hugo Ramalho da Costa França**

- Cartório: Av. Duque D'Ávila, 32 - 1º – 1000-141 LISBOA  
- Tel.: 21 3547574 – Fax: 21 3528473 e 21 35511 03  
- E-mail: costa.franca@costafranca.pt

**Jorge Afonso Cruz**

- Cartório: Rua Vitor Cordon , 10-A – 1249-103 LISBOA  
- Tel.: 21 3475020 – Fax: 21 3421885 e 21 3424583  
- E-mail: jorgeacruz@jpcruz.pt  
- Web: www.jpereiradacruz.pt

**Marta Burnay da Costa Pessoa Bobone**

- Cartório: Travessa do Jardim à Estrela, 28 – 1350-186 LISBOA  
- E-mail: bobone@zonmail.pt

**Maria Silvina Vieira Pereira Ferreira**

- Cartório: Av. Casal Ribeiro, 50 - 3º, 1000-093 LISBOA  
- Tel.: 21 3815050 – Fax: 21 3831150/21 381 33 93  
- E-mail: sferreira@clarkemodet.com.pt

**Maria Eugénia Martinez**

- Cartório: Rua Vitor Cordon, 10-A – 1249-103 LISBOA  
- Tel.: 21 3475020 – Fax: 21 3421885 e 21 3424583  
- E-mail: info@jpcruz.pt  
- Web: www.jpereiradacruz.pt

**Maria do Rosário May Pereira da Cruz**

- Cartório: Av. Duque d'Ávila, 66, 7º - 1050-083 LISBOA  
- Tel.: 21 387 69 61 - Fax: 21 387 75 96  
- E-mail: furtado@furtado.pt

**Nuno Cruz**

- Cartório: Rua Vitor Cordon , 10-A – 1249-103 LISBOA  
- Tel.: 21 3475020 – Fax: 21 3421885 e 21 3424583  
- E-mail: nunocruz@jpcruz.pt  
- Web: www.jpereiradacruz.pt

**Raquel da Costa França**

- Cartório: Av. Duque D'Ávila, 32 – 1º – 1000-141 LISBOA
- Tel.: 21 3547574 – Fax: 21 3528473 e 21 3551103
- E-mail: costa.franca@netcabo.pt

**António José Pissarra Dias Machado**

- Cartório: Av. José Gomes Ferreira, 15 – 3ºL, 1495-139 ALGÉS
- Tel.: 21 3241530 – Fax: 21 3422446 e 21 3476656
- E-mail: marcpat@agcunhaferreira.pt
- Web: www.agcunhaferreira.pt

**José Eduardo de Sampaio**

- Cartório: Rua do Salitre, 195 – 1269-063 LISBOA
- Tel.: 21 3841300 – Fax: 21 3875775
- E-mail: jedc@jedc.pt
- Web: www.jedc.pt

**João Carlos Sardiña de Barros**

- Cartório: Rua Rodrigo da Fonseca, 72 – 3º Esq. - 1250-193 LISBOA
- Tel.: 213863466
- E-mail: gmr@magalhaes-adv.pt

**Isabel Carvalho Franco**

- Cartório: Rua do Salitre, 195 – 1269-063 LISBOA
- Tel.: 21 3841300 – Fax: 21 3875775
- E-mail: isabel.franco@jedc.pt
- Web: www.jedc.pt

**Álvaro Albano Duarte Catana**

- Cartório: Avenida Marquês de Tomar, 44 - 6º - 1069 - 229 LISBOA
- Tel.: 217 613 490 – Fax: 217 613 499
- E-mail: alvaro.duarte@aduarateassoc.com
- Web: www.aduarateassoc.com

**José Eduardo Dinis de Carvalho**

- Cartório: Rua do Salitre, 195 – 1269-063 LISBOA
- Tel.: 21 3841300 – Fax: 21 3875775
- E-mail: jedc@jedc.pt
- Web: www.jedc.pt

**Fernando António Ferreira Magno**

- Cartório: Av. José Gomes Ferreira, 15 – 3ºL, 1495-139 ALGÉS
- Tel.: 21 3241530 – Fax: 21 3422446 e 21 3476656
- E-mail: marcpat@agcunhaferreira.pt
- Web: www.agcunhaferreira.pt

**António Côrte-Real**

- Cartório: Av. 5 de Outubro, 16, 2º Esq. - 1050-056 LISBOA
- Tel.: 21 7801963
- E-mail: sgcr@sgcr.pt

**José Luís Arnaut**

- Cartório: Rua Castilho, 50, 1250-071 LISBOA
- Tel.: 21 0958100 – Fax: 21 0958155
- E-mail: [jarnaut@rpa.pt](mailto:jarnaut@rpa.pt)

**José Motta Veiga**

- Cartório: Rua João Penha, 10 – 1250-131 LISBOA
- Tel.: 213841120 - Tlm: 919146060
- E-mail: [mottaveiga@mail.telepac.pt](mailto:mottaveiga@mail.telepac.pt) | [geral@mottaveiga.com](mailto:geral@mottaveiga.com)
- Web: [www.mottaveiga.com](http://www.mottaveiga.com)

**Pedro da Silva Alves Moreira**

- Cartório: Rua Tomás Ribeiro, nº 45 – 2º Andar, 1050-225 LISBOA
- Tel.: 210545500 – Fax: 21 3978754
- E-mail: [pedro.moreira@rcf.pt](mailto:pedro.moreira@rcf.pt)
- Web: [www.rcf.pt](http://www.rcf.pt)

**João Luís Garcia**

- Cartório: Av. 5 de Outubro, 16, 2º Esq. - 1050-056 LISBOA
- Tel.: 21 7801963
- E-mail: [sgcr@sgcr.pt](mailto:sgcr@sgcr.pt)

**Manuel António Durães da Conceição Rocha**

- Cartório: Lagoas Park - Edifício 7, 1º Piso – 2740-244 PORTO SALVO
- Tel.: 21 1224726
- E-mail: [info.portugal@herrero.pt](mailto:info.portugal@herrero.pt)

**Gonçalo de Magalhães Moreira Rato**

- Cartório: Rua Rodrigo da Fonseca, 72 – 3º Esq, 1250-193 LISBOA
- Tel.: 21 3875201 - Fax: 21 3875200
- E-mail: [gmr@magalhaes-adv.pt](mailto:gmr@magalhaes-adv.pt)

**José Raúl de Magalhães Simões**

- Cartório: Av. 5 de Outubro, 16, 2º Esq. - 1050-056 LISBOA
- Tel.: 21 7801963
- E-mail: [sgcr@sgcr.pt](mailto:sgcr@sgcr.pt)

**Maria das Dores Marques Banheiro Meira**

- Cartórios: Rua Quirino da Fonseca, 29 – 5º Esq. – 1000-251 LISBOA e Av. Luísa Todi, 277, 2º, E-1 – 2900-452 SETÚBAL
- Tel.: 21 8436250 e 265 540240 – Fax: 21 8436251 e 265 540241
- E-mail: [tecnimarca@gmail.com](mailto:tecnimarca@gmail.com)
- Web: [www.tecnimarca.pt](http://www.tecnimarca.pt) e [www.tecnimarca.com](http://www.tecnimarca.com)

**Martim Luís Gomes de Araújo de Arantes e Oliveira**

- Cartório: Rua Tomás Ribeiro, nº 45 – 5º Esq., 1050-225 LISBOA
- Tel.: 21 3907373 – Fax: 21 3978754
- E-mail: [rcf@rcf.pt](mailto:rcf@rcf.pt)

**Dina Maria Martins Pereira Soares**

- Cartório: Av. José Gomes Ferreira, 15 – 3ºL, 1495-139 ALGÉS
- Tel.: 21 3241530 – Fax: 21 3422446 e 21 3476656
- E-mail: [marcpat@agcunhaferreira.pt](mailto:marcpat@agcunhaferreira.pt)
- Web: [www.agcunhaferreira.pt](http://www.agcunhaferreira.pt)

**Carmen Cristina Martins Garcia de Pina Alcobia Galinha**

- Cartório: Avenida Ressano Garcia nº 6 R/c. Esq. - 1070-237 LISBOA  
- Tel.: +351 213 712 737 - Fax:+351 213 874 726  
- E-mail: carmenpina@sapo.pt

**Ana Maria Ferreira Pereira da Silva Veiga**

- Cartório: Rua Ator Chaby Pinheiro, 5 A - 2795-060 LINDA A VELHA  
- Tel.: 914930808  
- E-mail: apsilvaveiga@netcabo.pt

**Luís Silva Carvalho**

- Cartório: Rua Vitor Cordon, 10-A, – 1249-103 LISBOA  
- Tel.: 21 3475020 – Fax: 21 3421885 e 21 3424583  
- E-mail: lsc@jpcruz.pt  
- Web: www.jpereiradacruz.pt

**Alberto Canelas**

- Cartório: Rua Vitor Cordon , 10-A – 1249-103 LISBOA  
- Tel.: 21 3475020 – Fax: 21 3421885 e 21 3424583  
- E-mail: acanelas@jpcruz.pt  
- Web: www.jpereiradacruz.pt

**César Manuel de Bessa Monteiro**

- Cartório: Av. Infante D. Henrique, 26 - 1149-096 LISBOA  
- Tel.: 21 723 18 00 – Fax: 21 723 1899  
- E-mail: bessa.monteiro@abreuadvogados.com  
- Web: www.abreuadvogados.com

**Paulo Alexandre Pinto Correia Rodrigues da Graça**

- Cartório: Av. Almirante Reis, 104 - 5º – 1150-022 LISBOA  
- Tel.: 21 8110051 – Fax: 21 8141605  
- E-mail: paulo.graca-82931@advogados.oa.pt

**Miguel Camargo de Sousa Eiró**

- Cartório: Av. Fontes Pereira de Melo, 15 – 7º – 1050-115 LISBOA  
- Tel.: 21 3160324 – Fax: 21 3150826  
- E-mail: miguel.eiro@mail.telepac.pt

**Elsa Maria Martins Barreiros Amaral Canhão**

- Cartório: Rua Tomás Ribeiro, nº 45 – 2º Andar, 1050-225 LISBOA  
- Tel.: 210545500 – Fax: 21 3978754  
- E-mail: elsa.canhao@rcf.pt  
- Web: www.rcf.pt

**Joaquim Maria Calado Marques**

- Cartório: Av. Álvares Cabral, 47 - R/C - 1250-015 LISBOA  
- Tel.: 21 381 46 40 – Fax: 21 381 46 41  
- E-mail: jcaladomarques@esc-advogados.pt

**Ana Teresa Pulido**

- Cartório: Al. D. Afonso Henriques, 72 - 6ºesq., 1000-125 LISBOA  
- Tel.: 936792055  
- E-mail: atp-67251@advo.oa.pt

**Vera Araújo Arnaut**

- Cartório: Av. Eng Duarte Pacheco, Torre 2, 9.º - Sala 3. – 1070 – 102 LISBOA
- Tel.: 21 384 01 97/8 – Fax: 21 384 01 99
- E-mail: vera.araujo@notarios.pt

**Luísa Guerreiro**

- Cartório: Rua Raul Proença, 3 - 2820-478 CHARNECA DA CAPARICA
- Tel: 21 821 23 47
- E-mail: luisague@netcabo.pt
- Web: www.lguerreiro.com

**Olga Maria Rocha da Cruz Landim**

- Cartório: Av. Casal Ribeiro, 50 - 3º, 1000-093 LISBOA
- Tel.: 21 3815050 e 21 3815054 – Fax: 21 3831150 e 21 3813393
- E-mail: info@clarkemodet.com.pt

**Paulo Pelayo de Sousa**

- Cartório: Rua de Sá da Bandeira, 706 – 2.º. Esq.º – 4000-432 PORTO
- Tel.: 22 2046120 – Fax: 22 2080728
- E-mail: geral@arlindodesousa.pt

**Pedro Pelayo de Sousa**

- Cartório: Rua de Sá da Bandeira, 706 – 2º. Esq. – 4000-432 PORTO
- Tel.: 22 2046120 – Fax: 22 2080728
- E-mail: geral@arlindodesousa.pt
- Web: www.arlindodesousa.pt

**Pedro Manuel Branco da Cruz**

- Cartório: Av. Duque de Loulé, 1 – 7º Esq. – 1050-085 LISBOA
- Tel.: 21 3535233 – Fax: 21 3535259
- E-mail: lex@cruzadvogados.com

**Vítor Luís Ribeiro Cardoso**

- Cartório: Rua Jaime Cortesão, nº 62 - 2910-538 SETÚBAL
- Tel.: 265 233 158 - TLM: 937250536 - Fax: 265 233 158
- E-mail: marcasepatentes@ribeirocardoso.com

**Abel Dário Pinto de Oliveira**

- Cartório: Rua Nossa Senhora de Fátima, 419 - 3º - Frente - 4050-428 PORTO
- Tel.: 22 600 80 94 e 22 016 02 04 – Fax: 22 600 80 95
- E-mail: geral@ampporto.com

**Alexandra Costa Paixão**

- Cartório: Av. António Augusto de Aguiar, nº 148, 4C e 5C - 1050-021 LISBOA
- Telemóvel: 919830742
- E-mail: fastfiling@fast-filing.com

**Ana Bárbara Emauz de Melo Portugal de Sampaio**

- Cartório: Rua do Salitre, 195 – 1269-063 LISBOA
- Tel.: 21 3841300 – Fax: 21 3875775
- E-mail: ana.sampaio@jedc.pt
- Web: www.jedc.pt

**Ana Maria Gonçalves Fidalgo**

- Cartório: Av. Casal Ribeiro, 50 - 3º, 1000-093 LISBOA
- Tel.: 21 3815050 – Fax: 21 3831150
- E-mail: [afidalgo@clarkemodet.com.pt](mailto:afidalgo@clarkemodet.com.pt)

**Anabela Teixeira de Carvalho**

- Cartório: Edifício Net - Rua de Salazares, n.º 842 - 4149-002, PORTO
- Tel.: 220028916 - Fax: 225322066
- E-mail: [anabela.carvalho@patents.pt](mailto:anabela.carvalho@patents.pt)
- Web: <http://patentree.eu/>

**António Jorge Mateus Andrade**

- Cartório: Av. Infante D. Henrique, 26 - 1149-096 LISBOA
- Tel.: 21 7231800 - Fax: 21 7231899
- E-mail: [antonio.andrade@abreuadvogados.com](mailto:antonio.andrade@abreuadvogados.com)
- Web: [www.abreuadvogados.com](http://www.abreuadvogados.com)

**Bruno Braga da Cruz**

- Cartório: Rua Castilho, 67, 1º 1250-068 LISBOA
- Tel.: (+351) 213 849441 - Fax: (+351) 213 849449
- E-mail: [brunobragadacruz-127791@adv.oa.pt](mailto:brunobragadacruz-127791@adv.oa.pt)
- Web: [www.mrgl.pt](http://www.mrgl.pt)

**Carla Maria Santos Pinheiro**

- Cartório: Prct. Dr. Raul Ramalhão, 203, 3.º Andar, Escr. 3.1, 4470-644 MAIA
- Tel.: 91 0052697
- E-mail: [pinheirocarlams@gmail.com](mailto:pinheirocarlams@gmail.com)

**Cláudia Pimenta Monteiro de Medina Barbosa Xara-Brasil Nogueira**

- Cartório: Av. Maria Helena Vieira da Silva, 40, 1º Dto.– 1750-184 LISBOA
- Tlm.: 96 297 25 10
- E-mail: [cxarabrasil@gmail.com](mailto:cxarabrasil@gmail.com)

**Cristina Antónia de Almeida Carvalho**

- Cartório: Av. 5 de Outubro, 16, 2º Esq - 1050-056 LISBOA
- Tel.: 217 80 19 63
- E-mail: [sgcr@sgcr.pt](mailto:sgcr@sgcr.pt)

**Filipe Teixeira Baptista**

- Cartório: Edifício Heron Castilho - Rua Braamcamp, 40 – 5 E - 1250-050 LISBOA
- Tel.: 211 914 169 - Fax: 211 914 166
- E-mail: [filipe.baptista@bma.com.pt](mailto:filipe.baptista@bma.com.pt)
- Web: [www.bma.com.pt](http://www.bma.com.pt)

**Gonçalo de Melo Portugal Saluce de Sampaio**

- Cartório: Rua do Salitre, 195 – 1269-063 LISBOA
- Tel.: 21 3841300 – Fax: 21 3875775
- E-mail: [goncalo.sampaio@jedc.pt](mailto:goncalo.sampaio@jedc.pt)
- Web: [www.jedc.pt](http://www.jedc.pt)

**Gonçalo Maria Cabral da Cunha Ferreira**

- Cartório: Tv do Froes 10 A – 2000-145 SANTARÉM
- Tel.: 916093424
- E-mail: [goncalo@cfadvogados.com](mailto:goncalo@cfadvogados.com)

**Gonçalo Santos da Cunha de Paiva e Sousa**

- Cartório: Avenida António Augusto Aguiar 108, 4º andar – 1150-019 LISBOA
- Tel.: 917 764 793
- E-mail: goncalo.sousa@gastao.com
- Web: goncalo.sousa@gastao.com

**Inês de Carvalho Simões**

- Cartório: Rua Vítor Cordon , 10-A – 1249-103 LISBOA
- Tel.: 21 3475020/30 – Fax: 21 3421885 e 21 3424583
- E-mail: inessimoes@jpcruz.pt
- Web: www.jpereiradacruz.pt

**João M. Pimenta**

- Cartório: Rua Vítor Cordon, 10-A – 1249-103 LISBOA
- Tel.: 21 3475020/30 – Fax: 21 3421885 e 21 3424583
- E-mail: joapimenta@jpcruz.pt
- Web: www.jpereiradacruz.pt

**João Sardinha**

- Cartório: Rua Vítor Cordon , 10-A – 1249-103 LISBOA
- Tel.: 21 3475020/30 – Fax: 21 3421885 e 21 3424583
- E-mail: joaosardinha@jpcruz.pt
- Web: www.jpereiradacruz.pt

**João Paulo Sena Mioludo**

- Cartório: Rua Tomás Ribeiro, n.º 45 - 2º Andar, 1050-225 LISBOA
- Tel.: 963075786
- E-mail: joao.mioludo@rcf.pt
- Web: www.rcf.pt

**Luís Gonçalo Moura Cavaleiro de Ferreira**

- Cartório: Av. Álvares Cabral, 47, 1º – 1250-015 LISBOA
- Tel.: 213 806 530 – Fax: 213 806 531
- E-mail: cavaleiro.ferreira@leonelalves.com

**Marco Alexandre Gomes da Silva Pires de Sousa**

- Cartório: Rua Quinta do Monte, 96 - 1º Dtº - 4805-151 CALDAS DAS TAIPAS
- Tel. 936954610 – Fax: 253471946
- E-mail: marcopires.sousa-9680p@adv.oa.pt

**Maria do Carmo Fernandes**

- Cartório: Rua Vítor Cordon, 10 A, 1º Andar - 1249-103 LISBOA
- Tel.: 213876961 – Tlm 965804956
- E-mail: maria.fernandes@furtado.pt

**Maria Manuel Ramos Lucas**

- Cartório: Praça de Portugal n.º. 7C - 1ºD - 2910-640 SETÚBAL
- Tel.: 265 228685 – Fax: 265 228637
- E-mail: mmlucas@marquesmarcas.com

**Maria Teresa Delgado**

- Cartório: Lagoas Park - Edifício 7, 1º Piso – 2740-244 PORTO SALVO
- Tel.: 21 1224726
- E-mail: tdelgado@herrero.pt

**Miguel Quintans**

- Cartório: Rua Castilho, 50, 1250-071 LISBOA
- Tel.: 21 0958109 – Fax: 21 0958155
- E-mail: miguel.quintans@cmsportugal.com
- Web: www.cms.law/pt

**Ricardo Souto Soares Henriques**

- Cartório: Av. Infante D. Henrique, 26 – 1149-096 LISBOA
- Tel.: 21 7231800 – Fax: 21 7231899
- E-mail: ricardo.henriques@abreuadvogados.com
- Web: www.abreuadvogados.com

**Teresa Colaço Dias**

- Cartório: Rua Vítor Cordon, 10 A, 1º Andar, 1249-103 LISBOA
- Telef.: 351 21 387 69 61 - Fax: 351 21 387 75 96
- E-mail: teresa.dias@furtado.pt
- Web: www.furtado.pt

**Teresa Maria Ferreira Pereira da Silva Garcia**

- Cartório: R. Soldados da Índia, 72 – 1400-340 LISBOA
- Tel.: 21 3017086
- E-mail: garcia.teresa@netcabo.pt

**Paulo Jorge Monteverde Plantier Saraiva Maia**

- Cartório: Edifício Heron Castilho, Rua Braamcamp, 40 – 5E - 1250-050 LISBOA
- Tel.: 213 806 530 - Fax: 213 806 531
- E-mail: paulo.monteverde@bma.com.pt
- Web: www.bma.com.pt

**Águeda Silva**

- Cartório: Rua 4 de Outubro, 821 - 4810-485 GUIMARÃES
- E-mail: aguedasilva@gmail.com

**Ana Bela Ferreira**

- Cartório: Av. 5 de Outubro, 16, 2º Esq. - 1050-056 LISBOA
- Tel.: 217801963
- E-mail: sgcr@sgcr.pt
- Web: www.sgcr.pt

**Margarida Martinho do Rosário**

- Cartório: Av. António Augusto Aguiar 108, 4º - 1050-019 LISBOA
- Tel.: 218823990 – Fax: 218823997
- E-mail: margarida.rosario@gastao.com
- www.gastao.eu

**Ana Rita Vilhena**

- Cartório: Rua Vitor Cordon, 10-A – 1249-103 LISBOA
- Tel.: 21 3475020 – Fax: 21 3421885 e 21 3424583
- E-mail: anaritavilhena@jpcruz.pt
- Web: www.jpereiradacruz.pt

**António Trigueiros de Aragão**

- Cartório: : Rua Tomás Ribeiro, n.º 45 - 2º Andar, 1050-225 LISBOA
- Tel.: 210545500
- E-mail: ata@taglobal.pt
- Web: www.rcf.pt

**Carmina Cardoso**

- Cartório: Largo de São Carlos, 3 - 1200-410 LISBOA
- Tel.: 213583620 – Fax: 213159434
- E-mail: c.cardoso-183171@adv.oa.pt.

**Elsa Maria Bruno Guilherme**

- Cartório: Avenida da Liberdade, nº 258, 6º Andar - 1250-149 LISBOA
- Tel.: ++351 215 943 993
- E-mail: elsagui76@gmail.com

**Filipe Pedro**

- Cartório: Rua Varela Silva, 3 - 2º Dto. - 2730-233 BARCARENA
- E-mail: filipedro@netcabo.pt

**Francisca Ferreira Pinto**

- Cartório: Av. da República, 25 - 1º - 1050-186 LISBOA
- Tel.: 213821200 – Fax: 213877109
- E-mail: francisca.ferreira.pinto@garrigues.com / gcf@garrigues.com

**Hugo Monteiro de Queirós**

- Cartório: Av. Fontes Pereira de Melo, 43 - 1050-119 LISBOA
- Tel.: +351 213 197 311 – Tlm: +351 934 301 498
- E-mail: hugo.monteiroqueiros@plmj.pt
- Web: www.plmj.com

**Isabel Bairrão**

- Cartório: Rua Pedro Calmon, 7, 3.º Esquerdo, 1300-454 LISBOA
- Tel.: 926606856
- E-mail: ibairrao@gmail.com

**Joana Mata**

- Cartório: Avenida da Índia, n.º 10, Piso 0, 1349-066 LISBOA
- Tel.: 963996754
- E-mail: Joana.mata@pt.eylaw.com

**João Jorge**

- Cartório: Rua Tomás Ribeiro, nº 45 – 2º Andar, 1050-225 LISBOA
- Tel.: 210545500 – Fax: 213978754
- E-mail: joao.jorge@rcf.pt
- Web: www.rcf.pt

**João Pedro Fazendeiro**

- Cartório: Av. Conselheiro Fernando de Sousa, nº 19, 5º - 1070-072 LISBOA
- Tel.: 216083894
- E-mail: legal@protectidea.pt

**Jorge Faustino**

- Cartório: Rua Tomás Ribeiro, nº 45 – 2º Andar, 1050-225 LISBOA
- Tel.: 210545500 – Fax: 213978754
- E-mail: jorge.faustino@rcf.pt
- Web: www.rcf.pt

**José de Novaes e Ataíde**

- Cartório: Av. Duque D'Ávila, 32 - 1º - 1000-141 LISBOA
- Tel.: 213547763 – Fax: 213560486
- E-mail: geral@fdnovaes.com

**Lídia Neves**

- Cartório: Edifício Amoreiras Square, Rua Carlos Alberto da Mota Pinto, n.º 17, 2.º piso - 1070-313 LISBOA
- Tel.: 213192080
- E-mail: lneves@adcecija.pt

**Lourenço de Sampaio**

- Cartório: Rua do Salitre, 195 - 1269-063 LISBOA
- Tel.: 213841300 – Fax: 213875775
- E-mail: lourenco.sampaio@jedc.pt

**Luís Humberto Ferreira**

- Cartório: Edifício Net - Rua de Salazares, n.º 842 - 4149-002 PORTO
- Tel.: 220028916 - Fax: 225322066
- E-mail: luis.ferreira@patents.pt
- Web: <http://patentree.eu/>

**Joana Fialho Pinto**

- Cartório: Av. Fontes Pereira de Melo, 43, 1050-119 LISBOA
- E-mail: joana.fialhopinto@plmj.pt
- Eeb: www.plmj.com

**Maria Cruz Garcia**

- Cartório: Av. Casal Ribeiro, 50, 3º Andar – 1000-093 LISBOA
- Tel.: 91 145 26 59
- E-mail: inpi@clarkemodet.com.pt.
- Web: www.clarkemodet.com

**Mário Castro Marques**

- Cartório: Rua António Cardoso, 235, 6º Drt Frt, 4150-081 PORTO
- Tel.: 91 9107557
- E-mail: mariocastromarques@gmail.com

**Marisa Coimbra**

- Cartório: Rua Dom Francisco Manuel de Melo 21, 1070-085 LISBOA
- Tel.: 21 313 2000 – Fax: 21 313 2001
- E-mail: marisa.coimbra@srslegal.pt
- Web: <https://www.srslegal.pt/pt/>

**Nuno Lourenço**

- Cartório: Lusoworld II A25. Rua Pé de Mouro 2710-144 SINTRA
- Tel.: 21 1395721 – Fax: 21 1946681
- E-mail: nuno.lourenco@today.patents.com
- Web: www.todaypatents.com

**Rodolfo Condessa**

- Cartório: Rua Cidade de Rabat, 31 - 8º Esq. - 1500-159 LISBOA
- Tel.: 966712005
- E-mail: rodolfo.condessa@gmail.com

**Rui Duarte Catana**

- Cartório: Av. Marquês de Tomar, 44 - 6º - 1069-229 LISBOA
- Tel.: 217613490 – Fax: 217613499
- E-mail: rui.catana@aduarateassoc.com
- Web: www.aduarateassoc.com

**Rui Moreira de Resende**

- Cartório: Rua Bernardo Lima, 3 - 1150-074 LISBOA
- Tel.: 213566400 – Fax: 213566488
- E-mail: ruiresende@rsa-advogados.pt

**Sandra Martins Pinto**

- Cartório: Praça Gen. Humberto Delgado 267, 3º Andar, Salas 1-2, 4000-288 PORTO
- E-mail: sandramartinspinto@gmail.com

**Teresa Luísa Catarino Fernandes Gingeira Martins**

- Cartório: Edifício Net - Rua de Salazares, n.º 842 - 4149-002, PORTO
- Tel.: 220028916
- E-mail: teresa.martins@patents.pt
- Web: www.patentree.eu

**Vasco Stilwell d'Andrade**

- Cartório: Rua Castilho, 165 - 1070-050 LISBOA
- Tel.: 213817400 – Fax: 213826629
- E-mail: vsandrade@mlgts.pt
- Web: www.mlgts.pt

**Vera Correia Alves**

- Cartório: Rua do Carmo, n.º 11, 2º, sala 11, 4700-309 BRAGA
- Tlm: 919285011
- E-mail: valves@sablegal.pt

**Ana Sofia Dinis Chaves**

- Cartório: Rua Luis Gonzaga, Edifício Phoenix Garden, 7º andar H, MACAU
- Tel.: 00853 66591201
- E-mail: chaves.anasofia@gmail.com

**Ália Mohamade Amadá**

- Cartório: Rua Visconde de Santarém, n.º 75B, 1000 - 286 LISBOA
- E-mail: info@amadalegal.com
- Web: www.amadalegal.com

**Rita Milhões**

- Cartório: Edifício Heron Castilho, Rua Braamcamp 40 - 5º E, 1250-050 LISBOA
- Tel.: 351 (+351) 213 806 530
- E-mail: rita.milhoes@bma.pt

**Daniel Reis Nobre**

- Cartório: Alameda dos Oceanos, 41K-21, Parque das Nações – 1990-207 LISBOA
- Tel.: 213 150 970 - Fax: 213 531 352
- E-mail: portugal@inventa.com
- Web: www.inventa.pt

**Tiago Reis Nobre**

- Cartório: Alameda dos Oceanos, 41K-21, Parque das Nações – 1990-207 LISBOA
- Tel.: 213 150 970 - Fax: 213 531 352
- E-mail: portugal@inventa.com
- Web: www.inventa.pt

**David Cardoso**

- Cartório: Avenida Defensores de Chaves, 36, 1.º Direito, 1000-119 LISBOA
- Tel.: 218758322 – Fax: 255134816
- E-mail: dc@legalwest.eu

**Ágata Pinho**

- Cartório: Av. Sidónio Pais, n.º 379, Piso 1, sala 1.14, Ed. HOECHST - 4100-486 BOAVISTA, PORTO
- Tel.: 926 730 599
- E-mail: agatapinho.ip@gmail.com

**Ana Eugénio**

- Cartório: Rua António Enes 18-3D - 1050-025 LISBOA
- E-mail: aeugenio.ana@gmail.com

**Ana M. Sebastião**

- Cartório: Rua Vitor Cordon , 10-A – 1249-103 LISBOA
- Tel.: 21 3475020/30 – Fax: 21 3421885 e 21 3424583
- E-mail: anamsebastiao@jpacruz.pt
- Web: www.jpereiradacruz.pt

**Cátia Ribeiro**

- Cartório: Praça de Portugal n.º 7C - 1ºD - 2910-640 SETÚBAL
- Tel.: 265 228 685 - Fax: 265 228 637
- E-mail: catia@marquesmarcas.com
- Web: www.marquesmarcas.com

**Joana Dez-Réis Grilo**

- Cartório: Rua de Campolide n.º 164 D, 1070-029 LISBOA
- Tel.: 934954388
- E-mail: joana.grilo@protectdata.pt

**Luís Caixinhas**

- Cartório: Alameda dos Oceanos, 41K-21, Parque das Nações - 1990-207 LISBOA
- Tel.: 213 150 970 - Fax: 213 531 352
- E-mail: portugal@inventa.com
- Web: www.inventa.pt

**Ricardo Abrantes**

- Cartório: Taguspark, Núcleo Central 383, 2740-122 OEIRAS
- Tel.: 211344001
- E-mail: ricardo.abrantes@patents.pt
- Web: www.patentree.eu

**Patrícia Marques**

- Cartório: Rua Santo António nº47B, 3ºQ - 2410-168 LEIRIA
- Tel.: 963169814
- E-mail: patriciamarqs@gmail.com

**Márcia Martinho da Rosa**

- Cartório: Campo Grande, 35 – 4º C, 1700-087 LISBOA
- Tel.: : +351 212 401 022
- E-mail: geral@mmr.pt
- Web: www.mmr.pt

**Madalena Barradas**

- Cartório: Avenida Casal Ribeiro, 50, 3º Dto, 1000-093 LISBOA
- Tel.: 21 3815050
- E-mail: mbarradas@clarkemodet.com

**Luís Teixeira**

- Cartório: Rua Públia Hortênsia de Castro, nº 1, 2º A - 1500-518 LISBOA
- E-mail: teixeira.luismmanuel@gmail.com

**Manuel Cunha Ferreira**

- Cartório: Av. José Gomes Ferreira, 15 – 3ºL, 1495-139 ALGÉS
- Tel.: 213241530 - Fax: 213476656 / 213422446
- E-mail: manuel.cunhaferreira@agcunhaferreira.pt

**Ana Fazendeiro**

- Cartório: Av. das Forças Armadas, nº 125 - 12º - 1600-079 LISBOA
- Tel.: 217231800 - Fax: 217231899
- E-mail: ana.fazendeiro@abreuadvogados.com

**Vítor Palmela Fidalgo**

- Cartório: Alameda dos Oceanos, 41K-21, Parque das Nações – 1990-207 LISBOA
- Tel.: 213 150 970 - Fax: 213 531 352
- E-mail: vfidalgo@inventacom.com
- Web: www.inventacom.pt

**Sérgio Coimbra Henriques**

- Cartório: Av de Berna, 30 - 3º A, 1050-148 LISBOA
- Tel.: 211 64 99 99
- E-mail: sergiocoimbrahenriques@gmail.com

**Filipa Lopes Galvão**

- Cartório: Rua Professor Simões Raposo, nº 5, 4º B - 1600-660 LISBOA
- E-mail: flg@dcmlittler.com

**Jorge Manuel Vaz Machado**

- Cartório: Edifício Oceanus - Escrit. 1.9 - Av. da Boavista 3265, 4100-137 PORTO
- Tel.: 912325395
- E-mail: jmachado@inventacom.com
- Web: www.inventacom.com

**Vera Albino**

- Cartório: Alameda dos Oceanos, 41K-21, Parque das Nações – 1990-207 LISBOA
- Tel.: 213 150 970 - Fax: 213 531 352
- E-mail: portugal@inventa.com
- Web: www.inventa.pt

**Maria João Pereira**

- Cartório: Av. Doutor João Canavarro 305, 1º, sl 19, 4480-668 VILA DO CONDE
- Tel.: +351 252 611 927 / +351 91 019 87 35
- E-mail: mariabaltarpereira@gmail.com

**Mário André Marques**

- Cartório: Avenida Madame Curie, 27, 1A, 2720-111 AMADORA
- Tel.: +351 910842465
- E-mail: mario.marques@gmail.com

**Isaura Monteiro**

- Cartório: Avenida 25 de Abril, Urbanização Solar das Palmeiras, Bloco C4, 4ºD, 8100-506 LOULÉ
- Tel.: 914164499
- E-mail: isaura.monteiro@rcf.pt

**Ana Rita Remígio**

- Cartório: Edifício Net, Rua de Salazares 842 - 4149-002 PORTO
- Tel.: 225322064 - Fax: 225322066
- E-mail: ana.remigio@patents.pt
- Web: www.patents.pt

**Daniela Dinis**

- Cartório: Rua da Fé n.º 10 Casal do Rato 1675-313 PONTINHA
- Tel.: 961294016
- E-mail: danielamdinis-456421@adv.oa.pt

**Luís Pinto Monteiro**

- Cartório: Av. da República, 25, 1º - 1050-186 LISBOA
- Tel.: 213821200 e 914898865
- E-mail: luis.pinto.monteiro@garrigues.com

**Cláudia Freixinho Serrano**

- Cartório: Rua Vitor Cordon , 10-A - 1249-103 LISBOA
- Tel.: 213475020 - Fax: 213421885
- E-mail: claudiaserrano@jpcruz.pt

**David Marques**

- Cartório: Avenida Cova dos Vidros, Lote 2570 - 2975-333 QUINTA DO CONDE
- E-mail: davidmtfmarques@gmail.com

**Filipe Funenga**

- Cartório: Postboks 9, 4068 STAVANGER NO / Rua Cidade de Ouro Preto n.º 12, Urbanização Vale da Rosa – 2910-834 SETÚBAL
- Tel.: (+47) 908 77 808
- E-mail: filipe.funenga@patent.no

**Inês Monteiro Alves**

- Cartório: Alameda dos Oceanos, 41K-21, Parque das Nações – 1990-207 LISBOA
- Tel.: 213150970 - Fax: 213531352
- E-mail: ialves@inventa.com

**Mariana Bernardino Ferreira**

- Cartório: Av. Álvares Cabral, 47 - 1.º - 1250-015 LISBOA
- Tel.: 213806530 - Fax: 213806531
- E-mail: mariana.ferreira@bma.com.pt
- Web: www.bma.pt

**Patrícia Lima**

- Cartório: Instituto Superior Técnico, Avenida Rovisco Pais - 1049-001 LISBOA
- E-mail: patriciamlima@hotmail.com

**Rita Mendonça**

- Cartório: Av. 5 de Outubro, 16, 2º Esq. - 1050-056 LISBOA
- Tel.: 217 801 963
- E-mail: sgcr@sgcr.pt
- Web: www.sgcr.pt

**Rui do Nascimento Gomes**

- Cartório: Rua Vitor Cordon, 10-A - 1249-103 LISBOA
- Tel.: 213475020 - Fax: 213421885
- E-mail: ruigomes@jpcruz.pt
- Web: www.jpereiradacruz.p

**Vasco Rosa Dias**

- Cartório: Est. Beira nº 176, 5º A - 3030-173 COIMBRA
- Tel.: 963312134
- E-mail: vasco.rosa.dias@gmail.com

**Joana Piriquito Santos**

- Cartório: Largo Jean Monnet, 1 - 2.º Piso, 1250-130 LISBOA
- Tel.: 916225520
- E-mail: jps@nlp.legal

**Sónia Mota Maia**

- Cartório: Alameda da Quinta de Sto. António, nº 1 - Núcleo 1 - 2º E - 1600-675 LISBOA
- Tel.: 217160190 - Fax: 213244665
- E-mail: info@ip-smm.com

**Pedro Bacelar**

- Cartório: Estrada da Chainha, Lote 6, Nº163 R/C - 7005-198 ÉVORA
- Tel: 266040468 e 919654760 - Fax: 266040948
- E-mail: pedro.espanca@gmail.com

**Miguel Antunes de Resende**

- Cartório: Avenida de São Pedro nº 31 Monte Estoril - 2765-446 ESTORIL
- Tel: 910583778
- E-mail: miguelantunesderesende@gmail.com

**Luís Sommer Ribeiro**

- Cartório: Rua Artilharia Um, n.º 79, 3.º direito, 1250-038 LISBOA
- E-mail: geral@saveas.pt

**João Pereira Cabral**

- Cartório: Alameda dos Oceanos, 41, K21, Parque das Nações - 1990-207 LISBOA
- Tel: 213150970 - Fax: 213531352
- E-mail: jcabral@inventia.com
- Web: www.inventia.pt

**João Francisco Sá**

- Cartório: Rua Rangel de Quadros, nº 4 2º drt. - 3800-072 AVEIRO
- E-mail: Joaofrancis.sa@gmail.com

**Sousa Ribeiro**

- Cartório: Av. Álvares Cabral, n.º 47, 1.º andar - 1250-015 LISBOA
- Tel: 213806530 - Fax: 213806531

**Evangelino Marques Ribeiro**

- Cartório: Praça de Portugal nº. 7C - 1ºD - 2910-640 SETÚBAL
- Tel: 265228685 e 932573091 - Fax: 265228637
- E-mail: marquesribeiro@marquesmarcas.com
- Web: www.marquesmarcas.com

**Diogo Xavier Santos**

- Cartório: Av. 5 de Outubro, 16, 2º Esq - 1050-056 LISBOA
- Tel: 217801963
- E-mail: sgcr@sgcr.pt

**Saulo Chanoca**

- Cartório: Rua Artilharia Um, nº 51, Páteo Bagatela, Edifício 1, 4º Andar - 1250-137 LISBOA
- Tel: 211554330 e 935274353
- E-mail: schanoca@bas.pt

**Lígia Gata**

- Cartório: Av. Dr. Mário Moutinho, Lt 1519, 7º Esq. - 1400-136 LISBOA
- Tel: 213011684
- E-mail: ligiagata007@gmail.com

**Manuel Bastos Moniz Pereira**

- Cartório: Av. António Augusto Aguiar 108, 4º, 1050-019 LISBOA
- Tel: 218823990 - Fax: 218823997
- E-mail: manuel.pereira@gastao.eu
- Web: www.gastao.eu

**Ana Neves**

- Cartório: Alameda dos Oceanos 41, K-21, Parque das Nações, 1990-207 LISBOA
- Tel: 213150970
- E-mail: aneves@inventia.com

**Ana Isabel Plácido Martins**

- Cartório: Pct. Infante D. Henrique, 38, 4 ET, 4400-257 VILA NOVA DE GAIA
- E-mail: anamartins.adv@outlook.com

**André Sarmento**

- Cartório: Rua Damião de Góis, nº 56, 4º Andar, apt. 43, 4050-221 PORTO
- Tel: 223 751 032
- E-mail: andrevsarmento@gmail.com

**Carlos Miguel Vaz Serra**

- Cartório: Edifício Lumnia, Rua da Centieira, nº 61 - 5B, 1800-056 LISBOA
- Tel: 917169727
- E-mail: carlos.miguel@ascenza.rovensa.com

**Leila Teixeira**

- Cartório: Avenida 24, 803 - 4500-201 ESPINHO
- Tel: 935254856
- E-mail: leilateixeiraa@gmail.com

**Cristina de Castro**

- Cartório: Rua António Sérgio, 49 - 3º Esq. - 6300-665 GUARDA
- Tel: 965028903
- E-mail: cristinacastro@ipg.pt

**Mariana Belo de Oliveira**

- Cartório: Rua Domingos Ferreira Pinto Basto, nº 45, 3830 -176 ÍLHAVO - AVEIRO
- Tel: 914913442
- E-mail: marianabelooliveira@gmail.com

**Natacha Batista**

- Cartório: Rua 9 de Março, nº 63, Cajados - 2965-505 ÁGUAS DE MOURA
- Tel: 916187637
- E-mail: anatachabatista@gmail.com

**Raquel Antunes**

- Cartório: Rua dos Ilhavs 29, 2825-339 COSTA DA CAPARICA
- Tel.: 913157271
- E-mail: rgaboleiroantunes@gmail.com

**Sofia Rebelo Ladeira**

- Cartório: Rua Ana de Castro Osório, nº 4 - 5º B- 1500-039 LISBOA
- Tel.: 969267585
- E-mail: ladeira.sofia@gmail.com

**Adriana Esteves**

- Cartório: Av. Casal Ribeiro, 50 - 3º andar – 1000-093 LISBOA
- Tel.: 213815050 – Fax: 212831150
- E-mail: aesteves@clarkemodet.com.pt

**Cláudia Tomás Pedro**

- Cartório: Avenida da República, n.º 25, 1.º – 1050-186 LISBOA
- Tel.: 213821200 Fax: 213821290 | Tlm: 966478360
- E-mail: claudia.tomas.pedro@garrigues.com

**Diana Pereira**

- Cartório: Alameda dos Oceanos, 41, K21, Parque das Nações – 1990-207 LISBOA
- Tel.: 213150970/1 – Fax: 213531352
- E-mail: dpereira@inventacom.com

**Inês Sequeira**

- Cartório: Alameda dos Oceanos, 41, K21, Parque das Nações – 1990-207 LISBOA
- Tel.: 918860596
- E-mail: [isequeira@inventa.com](mailto:isequeira@inventa.com)

**Joel David Rodrigues**

- Cartório: Rua Escola do Futebol, n.º 11, 1.º dto. – 8700-258 OLHÃO
- Tel.: 961 108 500
- E-mail: [jdcruzrodrigues@gmail.com](mailto:jdcruzrodrigues@gmail.com)

**Inês Guerra**

- Cartório: Av. 5 de Outubro, 16, 2º Esq. - 1050-056 LISBOA
- Tel.: 217801963
- E-mail: [sgcr@sgcr.pt](mailto:sgcr@sgcr.pt)
- Web: [www.sgcr.pt](http://www.sgcr.pt)

**Luísa Azevedo Soares Rodrigues**

- Cartório: Rua António da Silveira, 131– 2765-300 ESTORIL
- Tel.: 914431158
- E-mail: [marialuisa.rodrigues@gmail.com](mailto:marialuisa.rodrigues@gmail.com)

**Miguel Bibe**

- Cartório: Alameda dos Oceanos, 41, K21, Parque das Nações– 1990-207 LISBOA
- Tel.: 918759849
- E-mail: [mbibe@inventa.com](mailto:mbibe@inventa.com)

**Tiago Andrade**

- Cartório: Rua Vitor Cordon, 10-A – 1200-442 LISBOA
- Tel.: 213475020
- E-mail: [tiagoandrade@jpcruz.pt](mailto:tiagoandrade@jpcruz.pt)
- Web: [www.jpereiradacruz.pt](http://www.jpereiradacruz.pt)

**Cláudia Alexandra Maia do Couto**

- Cartório: Av. Casal Ribeiro, 50 - 3º andar - 1000-093 LISBOA
- Tel: 213 815 050
- E-mail: [ccouto@clarkemodet.com](mailto:ccouto@clarkemodet.com)

**Cristina Maria Sanches Simões de Faria**

- Cartório: Rua António Livramento, n.º3, -5ºC 1600-371 LISBOA
- Tel: 960290166
- E-mail: [csdefaria@gmail.com](mailto:csdefaria@gmail.com)

**Diogo de Almeida Antunes**

- Cartório: Alameda dos Oceanos 41 K 21-1991-207 LISBOA
- Tel. 21 3150970 – Tlm: 925835323
- E-mail: [dantunes@inventa.com](mailto:dantunes@inventa.com)

**Dulce Varandas Andrade**

- Cartório: Rua da Vilarinha, n. 543, 4100-515 - PORTO
- Tel.: 962043227
- E-mail: [dulce.varandas@gmail.com](mailto:dulce.varandas@gmail.com)

**Filipa João da Gama Franco Marques Pereira**

- Cartório: Rua Victor Cordon, n.º 10 - A - 1249-103 LISBOA
- Tlm.: 910075582
- E-mail: filipapereira@jpcruz.pt

**Inês Duarte Tavares**

- Cartório: Av. Fontes Pereira de Melo, 42, 1050-119 LISBOA
- Tel.: (+351) 213 197 322 | (+351) 938 433 217
- E-mail: ines.duartetavares@plmj.pt
- Web: www.plmj.com

**Joana Alves Coelho**

- Cartório: Praça General Humberto Delgado, 267 - 3º salas 1 e 2 - 4000-288 PORTO
- Tel.: 222012603 - Fax: 222012605
- E-mail: jac@sgcr.pt
- Web: www.sgcr.pt

**Miguel Filipe Duarte**

- Cartório: Faculdade de Medicina da Universidade de LISBOA,  
Avenida Professor Egas Moniz, 1649-028 LISBOA
- Tel.: (+351) 217 999 411 - ext: 47020
- E-mail: miguel.duarte@medicina.ulisboa.pt

**Vera Lúcia Faria Viola Gonçalves**

- Cartório: Rua Dr. Herminio Laborinho, n.º 13 - 2500-214 CALDAS DA RAINHA
- Tel.: 914287287
- E-mail: vera.viola.goncalves@gmail.com

**Diogo Frada Almeida**

- Cartório: Rua Castilho n.º 165 - 1070-050 LISBOA
- Tel.: 213817400- Fax: 213826629
- E-mail: dfalmeida@mlgts.pt
- Web: www.mlgts.pt

**Joana Eugénio**

- Cartório: Av. Sidónio Pais 379, Ed. Hoechst, Sala 1.14 - 4100-468 PORTO
- Tel.: 220167495 / 917814970
- E-mail: joanaeugenio@jpcruz.pt

**Júlia Alves Coutinho**

- Cartório: Rua da Ilha Terceira, 1, 3º Direito, 1000-171 LISBOA
- E-mail: juliaalvescoutinho@gmail.com

**Maria João Carapinha**

- Cartório: Largo Samwell Dinis, n.º 3 - 2.º Dto.- 2820-491 ALMADA
- Tel.: 926224774
- E-mail: mariajoacarapinha@gmail.com

**Miguel Maia**

- Cartório: Edifício Net -Rua de Salazares, n.º 842 - 4149-002- PORTO
- Tel.: 220 028 916
- E-mail: miguel.maia@patents.pt
- Web: www.patentree.eu

**Pedro Rebelo Tavares**

- Cartório: Rua Nossa Senhora de Fátima, 177, Piso 7 - 4050-427 PORTO
- Tel.: 223715485 / 916589604 - Fax: 223723285
- E-mail: pedro.tavares@pt.andersen.com

**Sílvia Vieira**

- Cartório: Edifício Net - Rua de Salazares, n.º 842 - 4149-002 PORTO
- Tel.: 220028916
- E-mail: silvia.vieira@patents.pt
- Web: www.patentree.eu

**Vitor Sérgio Moreira**

- Cartório: Alameda dos Oceanos, 41K, 21 - Parque das Nações - 1990-207 LISBOA
- Tel.: 213150970 - Fax: 213531352
- E-mail: vmoreira@inventia.com

**Luisa Resende Castro**

- Cartório: Av. Casal Ribeiro, 50 – 3ºandar- 1000-093 LISBOA
- Tel.: 213815050
- E-mail: luisarezendecastro@gmail.com

**Marisol Cardoso**

- Cartório: Alameda dos Oceanos 41 K-21 - 1990-207 LISBOA
- E-mail - mcardoso@inventia.com
- Tel.: 213150970

**José Maria Lopes Pires Santos Quelhas**

- Cartório: Av. Fontes Pereira de Melo, 43 - 1050-119 LISBOA
- E-mail: josemaria.quelhas@plmj.pt
- Tel.: 211592504

**Francisco Branco Pardal**

- Cartório: Av. EUA 61, 2 esq. 1700-165 LISBOA
- E-mail: franciscobpardal@gmail.com

**Vasco Granate**

- Cartório: Av.<sup>a</sup> Fontes Pereira de Melo, 43, 1050-119 LISBOA
- E-mail: vasco.granate@plmj.pt
- Tel.: 213197303

**Maria João Nunes**

- Cartório: Rua Nova de Almada 29, 2640-411 – MAFRA
- E-mail: mariajoaodecamposnunes@gmail.com
- Tel.: 916219056

**Beatriz Pereira da Cruz**

- Cartório: Rua das Janelas Verdes. N.º 128 2º Andar, 1200-692 - LISBOA
- E-mail: beatrizpcruz@hotmail.com

**Madalena Pacheco**

- Cartório: Edifício Heron Castilho, R. Braamcamp 40 - 5º E, 1250-050 - LISBOA
- E-mail: madalena.pacheco@bma.pt
- Tel.: 213 806 530
- Web: www.bma.pt

**António Aragão**

- Cartório: Rua Tomás Ribeiro, n.º 45 – 2º Andar, 1050-225 LISBOA
- Tel.: 210545500
- E-mail: antonio.aragao@rcf.pt
- Web: www.rcf.pt

**Andreia Pereira**

- Cartório: Rua Tomás Ribeiro, n.º 45 – 2º Andar, 1050-225 - LISBOA
- E-mail: andreia.pereira@rcf.pt
- Tel.: 210545500 - Fax: 213978754
- Web: www.rcf.pt

**Catarina Azevedo Fernandes**

- Cartório: Av.ª General Humberto Delgado, 181, 4800-158 - GUIMARÃES
- E-mail: catarinaazevedo@gamalobomelo.com
- Tel.: 253421600

**Diana Andrade Sands**

- Cartório: Rua Vitorino Nemésio, 107 - Rés do Chão Direito - 4050-638 PORTO
- E-mail: diana.faustino.andrade@gmail.com
- Tel.: 925585334

**Rui Manuel Silva**

- Cartório: Praça Doutor Teixeira de Aragão 7, 3º Direito, 1500-251 LISBOA
- Tlm.: 914024203
- E-mail: ruimsilva3@gmail.com

**Alexandra Oliveira**

- Cartório: Rua Padre António Francisco Marques N.º1, 2º Dto, 1675-014 PONTINHA
- Tlm.: 913643170
- E-mail: alexandra.peresdeoliveira@gmail.com

**Inês Falcão Rovisco**

- Cartório: Av. António Augusto Aguiar 108, 4º, 1050-019 LISBOA
- Tel.: 218823990 – Tlm.: 939624767
- E-mail: ines.rovisco@gastao.com

**Manuel Gil Fernandes**

- Cartório: Rua Sousa Martins, 16, 1º A, 1050-218 LISBOA
- Tlm.: 919902476
- E-mail: manelmgil@gmail.com

**Susana Couto Gonçalves**

- Cartório: Casal Ribeiro, 50, 3º dto, 1000-091 LISBOA
- Tlm.: 917938762
- E-mail: sgoncalves@clarkemodet.com

**João Carlos Assunção**

- Cartório: Largo Jean Monnet, 1 - 2.º Piso, 1250-130 LISBOA
- Tel.: 210540860 - Tlm.: 962104158
- E-mail: jca@nlp.legal
- Web: www.nlp.legal

**Elizabete Coutinho**

- Cartório: Rua 1º de Maio, nº 8, Soutelo, 3850-587 Branca, ALBERGARIA-A-VELHA
- Tlm.: 913839747
- E-mail: elizabeteccoutinho@gmail.com

**Antonieta Ribeiro**

- Cartório: Instituto Superior Técnico – Avenida Rovisco Pais, 1049-001 LISBOA
- Tel.: 218417391
- E-mail: antonieta.ribeiro@tecnico.ulisboa.pt
- Web: <https://tecnico.ulisboa.pt/>

**Carla Andrade Silva**

- E-mail: carla.silva@playngo.com

## PROCURADORES AUTORIZADOS

(Os Procuradores Autorizados são pessoas singulares que, não sendo Agentes Oficiais da Propriedade Industrial, podem praticar actos e termos do processo, juntando, para o efeito, procuração simples e com poderes especiais para cada processo)

### **Artur Almeida Pinto Furtado da Luz**

- Cartório: Rua da Madalena, 214 – 4º – 1100-325 LISBOA
- Tel.: 21 8870657 – Fax: 21 8879714
- E-mail: abpatentiena@mail.telepac.pt

### **Carlos António dos Santos Rodrigues**

- Cartório: Rua da Madalena, 214 – 4º – 1100-325 LISBOA
- Tel.: 21 8870657 – Fax: 21 8879714
- E-mail: abpatentiena@mail.telepac.pt

### **Ruy Pelayo de Sousa**

- Cartório: Rua de Sá da Bandeira, 706 – 2º Esq. – 4000-432 PORTO
- Tel.: 22 2046120 – Fax: 22 2080728
- E-mail: geral@arlindodesousa.pt
- Web: www.arlindodesousa.pt

### **Carmen Ferreira Furtado da Luz de Oliveira e Silva**

- Cartório: Rua Sousa Martins, N.º 10 - 7º – 1050-218 LISBOA
- Tel.: 21 3876961 – Fax: 21 3877596
- E-mail: furtado.marcas@netcabo.pt

### **Luís Reinaldo de Oliveira e Silva**

- Cartório: Rua Maria Pia, 20 - 3º Dto. – 1350-208 LISBOA
- Tel.: 21 3951814 – Fax: 21 3951842
- E-mail: publamarca@iol.pt

### **Carlos Eugénio Reis Nobre**

- Cartório: Alameda dos Oceanos, 41K-21, Parque das Nações – 1990-207 LISBOA
- Tel.: 213 150 970 - Fax: 213 531 352
- E-mail: portugal@inventacom.com
- Web: www.inventa.pt

### **Maria Margarida Gomes Sanches Nunes**

- Cartório: Av. António José Gomes, 60 - B - 1º E, Apartado 175 – 2801-902 ALMADA
- Tel.: 21 2744129 e 21 2768069 – Fax: 21 2740012
- E-mail: guimarque@guimarque.pt