

BOLETIM DA PROPRIEDADE INDUSTRIAL

Nº 2024/01/22 (015/2024) 22 de janeiro de 2024

Sumário

Aviso.....	2
Códigos	2
PATENTES DE INVENÇÃO	6
Pedidos - BB/CA/1A.....	6
Patentes europeias vigentes em Portugal - FG4A.....	7
Caducidades por falta de pagamento de taxa - Patente europeia - MM4A	8
Caducidades por limite de vigência - Patente europeia - MM3A.....	9
Cessação de efeitos nacionais - Patente europeia - MZ4A.....	10
Averbamentos - Patente europeia - PD1A, PD3A, PC1A, PC3A	11
MODELOS DE UTILIDADE	12
Pedidos - BB/CA1K.....	12
Recusas - FC4K.....	13
Outros Atos - HK4K	14
DESENHOS OU MODELOS	15
Pedidos - BB/CA1Y.....	15
REGISTO NACIONAL DE MARCAS.....	17
Pedidos	17
Concessões	53
Recusas.....	56
Renovações	58
Caducidades por falta de pagamento de taxa	59
Caducidades por falta de pagamento de taxa - Marca coletiva	60
Averbamentos.....	61
Outros Atos.....	63
Requerimentos indeferidos.....	64
Pedidos e Avisos de Deferimento de Revalidação.....	65
REGISTO INTERNACIONAL DE MARCAS	66
Pedidos	66
Concessões	69
REGISTO DE LOGÓTIPOS	70
Pedidos	70
Concessões	72
Renovações	73
Caducidades por falta de pagamento de taxa	74
AGENTES OFICIAIS DE PROPRIEDADE INDUSTRIAL.....	75
PROCURADORES AUTORIZADOS	97

Aviso

À matéria publicada no presente Boletim são aplicáveis as disposições do Código da Propriedade Industrial.

Códigos

Códigos das rubricas (St. 17 OMPI)

Títulos de propriedade industrial:

- A — Patente de invenção.
- K — Modelo de utilidade.
- L — Modelo industrial.
- Q — Desenho industrial.
- Y — Desenho ou modelo.
- 1 — Pedido não examinado.
- 3 — Pedido examinado sem pesquisa.
- 4 — Pedido examinado com pesquisa.

Publicação:

BB — Publicação de pedidos e correspondente disponibilização dos documentos ao público, para consulta ou fornecimento de cópias, a pedido.

Oposição:

- CA — Fase de oposição.

Procedimento de concessão:

- FA — Desistências.
- FC — Recusas.
- FF — Concessão provisória.
- FG — Concessão; Registo; Estatuto legal; Licenças.
- GA — Transformação de pedido de título de propriedade industrial.
- PC — Transmissão.
- PD — Mudanças de identidade/sede.
- QB — Licenças concedidas e registadas.

Correções; outros:

- HK — Retificações.
- HZ — Requerimentos indeferidos.

Caducidade dos direitos de propriedade industrial:

- MA — Renúncias.
- MM — Caducidades.

Manutenção dos direitos de propriedade industrial:

- NF — Revalidações.

Outras decisões:

RL — Despachos proferidos por sentença alterando despacho anterior.

Lista dos Códigos INID — Identificação Numérica Internacional de Dados Bibliográficos (Normas St. 9, St. 60, St. 80 OMPI)

Patentes, Modelos de Utilidade, Certificados Complementares de Proteção, Desenhos ou Modelos:

- (11) Número de pedido.
- (19) Organismo emissor, país.
- (22) Data do pedido.
- (28) Número de objetos de um pedido múltiplo.
- (30) Data, país e número de prioridade.
- (43) Data de publicação de pedido não examinado.
- (44) Data de publicação de pedido examinado.
- (51) Classificação internacional:
 - A, U — Int. Cl. 7;
 - L, Q, Y — LOC (8).
- (54) Título em português.
- (55) Reprodução fotográfica do desenho ou modelo.
- (57) Resumo e desenho da invenção/descrição do desenho ou modelo.
 - (71) Requerente, nacionalidade, profissão, morada.
 - (72) Inventor(es)/autor(es).

Marcas, Nomes e Insígnias de Estabelecimento, Logótipos, Denominações de Origem e Indicações Geográficas, Recompensas:

- (210) Número de pedido.
- (220) Data do pedido.
- (300) Data, país e número de prioridade.
- (441) Data de publicação do pedido não examinado.
- (442) Data de publicação do pedido examinado.
- (511) Lista de produtos ou serviços segundo a Classificação Internacional de Nice [NCL (8)].
- (512) Classificação Nacional e/ou lista de produtos ou serviços.
 - (531) Descrição dos elementos figurativos das marcas segundo a Classificação Internacional de Viena [CFE (5)].
 - (540) Reprodução do sinal.
 - (550) Indicação do tipo de marca
 - (551) Indicação de que a marca é coletiva, de certificação ou de associação.
 - (561) Transliteração da marca.
 - (566) Tradução da marca ou das palavras nela contidas.
 - (591) Informações de cores reivindicadas.
 - (730) Nome do requerente, nacionalidade, profissão, morada.

Outros códigos

MNA — Marca nacional.
MCA — Marca Coletiva.
MCC — Marca de Certificação ou de Garantia.
NOM — Nome de estabelecimento.
INS — Insígnia de estabelecimento.
LOG — Logótipo.
DNO — Denominação de Origem Nacional.
DOI — Denominação de Origem Internacional.
IGR — Indicação Geográfica.
RCS — Recompensa.

**Lista alfabética dos códigos de países,
organizações intergovernamentais
e outras entidades
(Norma St. 3 OMPI)**

AD — Andorra.
AE — Emirados Árabes Unidos.
AF — Afeganistão.
AG — Antígua e Barbuda.
AI — Anguila.
AL — Albânia.
AM — Arménia.
AN — Antilhas Holandesas.
AO — Angola.
AP — ARIPO — Organização Regional Africana da Propriedade Industrial.
AR — Argentina.
AT — Áustria.
AU — Austrália.
AW — Aruba.
AZ — Azerbaijão.
BA — Bósnia-Herzegovina.
BB — Barbados.
BD — Bangladesh.
BE — Bélgica.
BF — Burquina Faso.
BG — Bulgária.
BH — Barém.
BI — Burundi.
BJ — Benin.
BM — Bermudas.
BN — Brunei Darussalam.
BO — Bolívia.
BOIP — *Office* da Propriedade Intelectual do Benelux.
BR — Brasil.
BS — Baamas.
BT — Butão.
BV — Ilha Bouvet.
BW — Botswana.
BY — Bielo-Rússia.
BZ — Belize.
CA — Canadá.
CD — República Democrática do Congo.
CF — República Centro-Africana.
CG — Congo.

CH — Suíça.
CI — Costa do Marfim.
CK — Ilhas Cook.
CL — Chile.
CM — Camarões.
CN — China.
CO — Colômbia.
CR — Costa Rica.
CU — Cuba.
CV — Cabo Verde.
CY — Chipre.
CZ — República Checa.
DE — Alemanha.
DJ — Djibuti.
DK — Dinamarca.
DM — Dominica.
DO — República Dominicana.
DZ — Argélia.
EA — EAPO — Organização Euro-Asiática de Patentes.
EC — Equador.
EE — Estónia.
EG — Egipto.
EH — Sara Ocidental.
EM — EUIPO — Instituto da Propriedade Intelectual da União Europeia.
EP — IEP — Instituto Europeu de Patentes.
ER — Eritreia.
ES — Espanha.
ET — Etiópia.
FI — Finlândia.
FJ — Fiji.
FK — Ilhas Malvinas.
FO — Ilhas Faroé.
FR — França.
GA — Gabão.
GB — Reino Unido.
GC — Instituto de Patentes do Conselho de Cooperação dos Estados Árabes do Golfo (GCC).
GD — Granada.
GE — Geórgia.
GG — Guernsey.
GH — Gana.
GI — Gibraltar.
GL — Gronelândia.
GM — Gâmbia.
GN — Guiné.
GQ — Guiné Equatorial.
GR — Grécia.
GS — Geórgia do Sul e as ilhas Sandwich do Sul.
GT — Guatemala.
GW — Guiné-Bissau.
GY — Guiana.
HK — Hong-Kong/China.
HN — Honduras.
HR — Croácia.
HT — Haiti.
HU — Hungria.
IB — Secretaria Internacional da Organização Mundial da Propriedade Intelectual (OMPI).
ID — Indonésia.
IE — Irlanda.

IL — Israel.	NZ — Nova Zelândia.
IM — Ilha de Man.	OA — OAPI — Organização Africana da Propriedade Intelectual.
IN — Índia.	OM — Omã.
IQ — Iraque.	PA — Panamá.
IR — República Islâmica do Irão.	PE — Peru.
IS — Islândia.	PG — Papua Nova Guiné.
IT — Itália.	PH — Filipinas.
JE — Jersey.	PK — Paquistão.
JM — Jamaica.	PL — Polónia.
JO — Jordânia.	PT — Portugal.
JP — Japão.	PW — Palau.
KE — Quênia.	PY — Paraguai.
KG — Quirguistão.	QA — Quatar.
KH — Camboja.	QZ — Instituto Comunitário de Variedades Vegetais (CPVO).
KI — Quiribáti.	RO — Roménia.
KM — Comores.	RS — Sérvia.
KN — S. Kitts e Nevis.	RU — Federação Russa.
KP — República Popular Democrática da Coreia.	RW — Ruanda.
KR — República da Coreia.	SA — Arábia Saudita.
KW — Koweit.	SB — Ilhas Salomão.
KY — Ilhas Caimão.	SC — Seychelles.
KZ — Cazaquistão.	SD — Sudão.
LA — República Popular Democrática do Laos.	SE — Suécia.
LB — Líbano.	SG — Singapura.
LC — Santa Lúcia.	SH — Santa Helena.
LI — Listenstaina.	SI — Eslovénia.
LK — Sri Lanka.	SK — Eslováquia.
LR — Libéria.	SL — Serra Leoa.
LS — Lesoto.	SM — São Marinho.
LT — Lituânia.	SN — Senegal.
LU — Luxemburgo.	SO — Somália.
LV — Letónia.	SR — Suriname.
LY — Líbia.	ST — São Tomé e Príncipe.
MA — Marrocos.	SV — El Salvador.
MC — Mónaco.	SY — República Árabe da Síria.
MD — República da Moldávia.	SZ — Suazilândia.
ME — Montenegro.	TC — Ilhas Turcas e Caicos.
MG — Madagáscar.	TD — Chade.
MK — Ex-República Jugoslava da Macedónia.	TG — Togo.
ML — Mali.	TH — Tailândia.
MM — Myanmar (Birmânia).	TJ — Tajiquistão.
MN — Mongólia.	TL — Timor-Leste.
MO — Macau.	TM — Turquemenistão.
MP — Ilhas Marianas do Norte.	TN — Tunísia.
MR — Mauritânia.	TO — Tonga.
MS — Montserrat.	TR — Turquia.
MT — Malta.	TT — Trinidad e Tobago.
MU — Maurícias.	TV — Tuvalu.
MV — Ilhas Maldivas.	TW — Taiwan/China.
MW — Malavi.	TZ — República Unida da Tanzânia.
MX — México.	UA — Ucrânia.
MY — Malásia.	UG — Uganda.
MZ — Moçambique.	US — Estados Unidos da América.
NA — Namíbia.	UY — Uruguai.
NE — Níger.	UZ — Uzbequistão.
NG — Nigéria.	VA — Vaticano.
NI — Nicarágua.	VC — São Vicente e Granadinas.
NL — Holanda.	VE — Venezuela.
NO — Noruega.	VG — Ilhas Virgens (GB).
NP — Nepal.	VN — Vietname.
NPI — Instituto Nórdico de Patentes.	
NR — Nauru.	

VU — Vanuatu.
WO — OMPI — Organização Mundial da
Propriedade Intelectual.
WS — Samoa.
YE — Iémen.
YU — Jugoslávia. (1)
ZA — África do Sul.
ZM — Zâmbia.
ZW — Zimbabwe.

(1) O código YU foi retirado da lista, em Novembro de 2006. Até essa data identifica a ex-Jugoslávia, a Sérvia e o Montenegro.

PATENTES DE INVENÇÃO

Pedidos - BBKA/1A

A publicação dos pedidos de patentes de invenção a seguir indicados é efetuada nos termos do disposto no artigo 69.º do Código da Propriedade Industrial; da data de publicação do presente aviso começa a contar-se o prazo de dois meses para a apresentação de reclamações de quem se julgar prejudicado pela eventual concessão dos mesmos, nos termos do artigo 17.º do mesmo Código.

(11) **118120** (13) A

(22) 2022.07.20

(30)

(71) PT TURTLE PETALS, LDA

(72) SANDRA SOFIA FERREIRA RUIVO

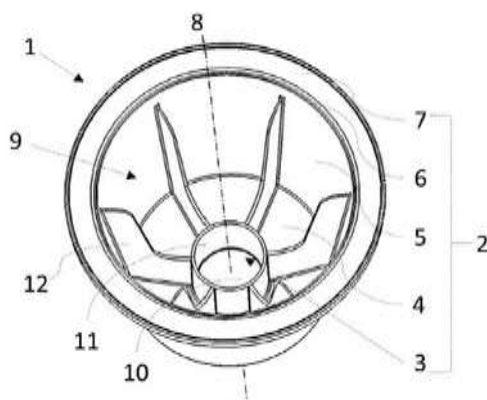
CÁTIA SUSANA FERREIRA RUIVO

(51) **Int. Cl.**

B65D 85/804 (2006.01) A47J 31/36 (2006.01)

(54) **CÁPSULA REFORÇADA PARA A PREPARAÇÃO DE BEBIDAS**

(57) A INVENÇÃO REFERE-SE A UMA CÁPSULA (1) PARA A PREPARAÇÃO DE UMA BEBIDA COMPREENDENDO UM CORPO (2), O QUAL INCLUI UMA SECÇÃO DE TOPO (3), DUAS PAREDES LATERAIS (4,5), UMA SECÇÃO DE BASE ABERTA (6) E UM FLANGE (7), EM QUE A SECÇÃO DE TOPO (3) INCLUI UM REFORÇO ESTRUTURAL PERIMETRAL DE TOPO (11) E UMA PLURALIDADE DE REFORÇOS ESTRUTURAIS LATERAIS (12) CONECTADOS AO REFERIDO REFORÇO ESTRUTURAL PERIMETRAL DE TOPO (11). OS REFORÇOS ESTRUTURAIS (11,12) CONTRIBUEM PARA A DISTRIBUIÇÃO DAS FORÇAS APLICADAS SOBRE A CÁPSULA (1) NO FABRICO DA CÁPSULA PELO PROCESSO DE INJEÇÃO DE MATERIAIS TERMOPLÁSTICOS E TAMBÉM NA PREPARAÇÃO DA BEBIDA ATRAVÉS DA INJEÇÃO DE ÁGUA PRESSURIZADA EM DISPOSITIVO OU MÁQUINA DE PREPARAÇÃO. AINDA, OS REFORÇOS (11 E 12) SUPORTAM SECÇÕES DE PEQUENA ESPESURA QUE FACILITAM O PROCESSO DE COMPOSTAGEM E/OU RECICLAGEM DAS CÁPSULAS, REDUZINDO O IMPACTO AMBIENTAL DESTAS.



Ver Fascículo Completo

(11) **118121** (13) A

(22) 2022.07.20

(30)

(71) PT ÂNDRIA SOFIA GOMES CRISTÓVÃO

(72) JOSÉ MARIA MARTINS NUNES

LUIZ MIGUEL NUNES

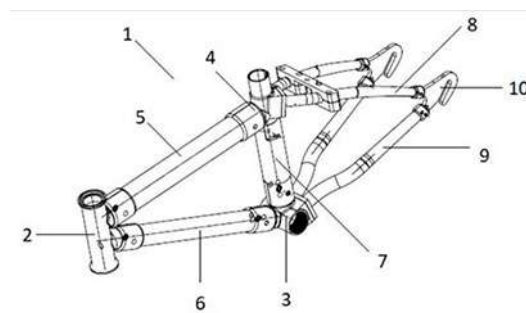
(51) **Int. Cl.**

B62K 19/18 (2006.01) B62K 19/30 (2006.01)

B62K 13/08 (2006.01)

(54) **QUADRO DE BICICLETA E BICICLETA**

(57) A PRESENTE INVENÇÃO REFERE-SE A UM QUADRO DE BICICLETA (1) COMPREENDENDO UM CONECTOR ANTERIOR (2); UM CONECTOR PARA EIXO DE PEDALEIRA (3); UM CONECTOR PARA SELIM (4); UM PRIMEIRO TUBO SUPERIOR (5); UM PRIMEIRO TUBO DESCENDENTE (6); UM PRIMEIRO TUBO DO SELIM (7); UM PAR DE BARRAS DE BASE (9); UM PAR DE BARRAS DE SELIM (8); E UM PAR DE GANCHOS DE QUADRO (10). A INVENÇÃO CONTRIBUI COM MÉTODOS DE PRODUÇÃO SIMPLIFICADOS, QUE INDEPENDEM DE TÉCNICAS DE SOLDAGEM. OS QUADROS DE BICICLETA PODEM SER REAPROVEITADOS OU READAPTADOS, TORNANDO OS SEUS PROCESSOS DE PRODUÇÃO MAIS PRÁTICOS E SUSTENTÁVEIS EM TERMOS AMBIENTAIS. OS QUADROS DA INVENÇÃO SÃO MONTADOS POR MEIO DE CONECTORES, QUE SÃO CONFIGURADOS PARA SEREM LIGADOS A TUBOS POR MEIOS DE CONEXÃO SELECIONADOS DO GRUPO CONSISTINDO EM CONECTORES MACHO E FÊMEA, EM CONECTORES ROSQUEADOS OU ABRAÇADEIRAS.



Ver Fascículo Completo

Patentes europeias vigentes em Portugal - FG4A

Processo	Início de vigência	Data do despacho	Nome do 1º requerente/titular	País resid.	Classificação principal	Observações
3172505	2015.07.01	2024.01.16	DÜRR SOMAC GMBH	DE	F25B 45/00 (2017.01)	ART. 84º DO C.P.I.:
3212754	2015.10.27	2024.01.15	RESWINE, LLC	US	C12G 1/00 (2017.01)	ART. 84º DO C.P.I.:
3261661	2016.02.25	2024.01.15	FERRING B.V.	NL	A61K 38/24 (2017.01)	ART. 84º DO C.P.I.:
3488059	2017.06.15	2024.01.17	ICDSOFT LTD	BG	E04B 1/32 (2019.01)	ART. 84º DO C.P.I.:
3551189	2017.12.08	2024.01.16	ALEXZA PHARMACEUTICALS, INC.	US	A61K 31/573 (2019.01)	ART. 84º DO C.P.I.:
3703818	2018.10.29	2024.01.17	REGENERON PHARMACEUTICALS, INC.	US	A61P 11/06 (2020.01)	ART. 84º DO C.P.I.:
3784349	2019.04.22	2024.01.16	VIIV HEALTHCARE UK (NO.5) LIMITED	GB	A61P 31/18 (2021.01)	ART. 84º DO C.P.I.:
3798222	2016.07.27	2024.01.16	PFIZER INC.	US	C07D 498/18 (2021.01)	ART. 84º DO C.P.I.:
3837112	2019.08.13	2024.01.17	AKZENTA PANELEE + PROFILE GMBH	DE	B32B 27/20 (2021.01)	ART. 84º DO C.P.I.:
3864985	2015.06.05	2024.01.16	JT INTERNATIONAL SA	CH	A24F 47/00 (2021.01)	ART. 84º DO C.P.I.:
3867073	2019.10.01	2024.01.16	SYSTEM CERAMICS S.P.A.	IT	B41J 3/407 (2021.01)	ART. 84º DO C.P.I.:
3932989	2021.06.15	2024.01.15	ROHM AND HAAS ELECTRONIC MATERIALS LLC	US	C08L 45/00 (2022.01)	ART. 84º DO C.P.I.:
4054961	2020.10.20	2024.01.17	SYSTEM CERAMICS S.P.A.	IT	B65G 47/64 (2022.01)	ART. 84º DO C.P.I.:
4091852	2022.05.13	2024.01.17	CEV LAB S.R.L.	IT	B60K 15/35 (2023.01)	ART. 84º DO C.P.I.:
4136994	2018.12.18	2024.01.16	JT INTERNATIONAL SA	CH	A24F 47/00 (2023.01)	ART. 84º DO C.P.I.:
4143531	2021.05.28	2024.01.16	HYDROMECHANIQUE ET FROTTEMENT	FR	G01N 3/56 (2023.01)	ART. 84º DO C.P.I.:

Caducidades por falta de pagamento de taxa - Patente europeia - MM4A

Processo	Início de vigência	Data da caducidade	Nome do 1º requerente/titular	País resid.	Observações
1776023	2005.07.12	2024.01.12	BRERO & CO. AG	CH	
1881377	2007.07.12	2024.01.12	HEWLETT-PACKARD DEVELOPMENT COMPANY, L.P.	US	
2046767	2007.07.12	2024.01.12	PROVENCE TECHNOLOGIES	FR	
2431359	2007.07.12	2024.01.12	PROVEPHARM LIFE SOLUTIONS	FR	
2546528	2011.07.12	2024.01.12	EBM-PAPST MULFINGEN GMBH & CO. KG	DE	
2872515	2013.07.12	2024.01.12	JANSSEN SCIENCES IRELAND UC	IE	
3066996	2010.07.12	2024.01.12	IMPLANTICA PATENT LTD.	SE	
3323209	2016.07.12	2024.01.12	GOMSPACE A/S	DK	

Caducidades por limite de vigência - Patente europeia - MM3A

Processo	Início de vigência	Data da caducidade	Nome do 1º requerente/titular	País resid.	Observações
1635783	2004.01.12	2024.01.12	KYOWA KIRIN SERVICES LTD	GB	
2436375	2004.01.12	2024.01.12	KYOWA KIRIN SERVICES LTD	GB	

Cessação de efeitos nacionais - Patente europeia - MZ4A

Processo	Data do pedido	Cessação de efeitos em	Nome do 1º requerente/titular	País resid.	Classificação principal	Observações
2347762	2006.08.18	2024.01.17	ASTRAZENECA PHARMACEUTICALS LP	US	A61K 38/26 (2019.01)	REVOGADO APÓS OPOSIÇÃO: revogada por decisão do instituto europeu de patentes em 2023/12/15
2863762	2013.06.20	2024.01.17	BÜHLER AG	CH	A23J 3/00 (2018.01)	REVOGADO APÓS OPOSIÇÃO: revogada por decisão do instituto europeu de patentes em 2023/12/15
2893540	2012.10.26	2024.01.17	JUBILANT DRAXIMAGE, INC.	CA	G21G 1/00 (2017.01)	REVOGADO APÓS OPOSIÇÃO: revogada por decisão do instituto europeu de patentes em 2023/12/15
3021736	2014.05.20	2024.01.17	NEXTLIFE WEARABLES LTD.	GB	A61B 5/00 (2016.01)	REVOGADO APÓS OPOSIÇÃO: revogada por decisão do instituto europeu de patentes em 2023/12/15
3061744	2009.03.31	2024.01.17	UNILEVER IP HOLDINGS B.V.	NL	C07C 227/40 (2018.01)	REVOGADO APÓS OPOSIÇÃO: revogada por decisão do instituto europeu de patentes em 2023/12/15
3111954	2011.11.04	2024.01.17	NOVARTIS AG	CH	A61K 39/395 (2019.01)	REVOGADO APÓS OPOSIÇÃO: revogada por decisão do instituto europeu de patentes em 2023/12/15
3209309	2016.11.23	2024.01.17	4D PHARMA RESEARCH LIMITED	GB	A61K 35/74 (2018.01)	REVOGADO APÓS OPOSIÇÃO: revogada por decisão do instituto europeu de patentes em 2023/12/15

Averbamentos - Patente europeia - PD1A, PD3A, PC1A, PC3A**Transmissões - Patente europeia**

Processo	Data do averbamento	Antigo requerente/titular	País resid.	Atual requerente/titular	País resid.	Observações
2532081 2707390	2024.01.08 2024.01.09	HITACHI ENERGY SWITZERLAND AG JOHANNES- GUTENBERG-UNIVERSITÄT MAINZ GANYMED PHARMACEUTICALS GMBH	CH DE DE	HITACHI ENERGY LTD GANYMED PHARMACEUTICALS GMBH TRON - TRANSLATIONALE ONKOLOGIE AN DER UNIVERSITÄTSMEDIZIN DER JOHANNES GUTENBERG-UNIVERSITÄT MAINZ GEMEINNÜTZIGE GMBH	CH DE DE	TRANSMISSÃO PARCIAL
2981432	2024.01.08	HITACHI ENERGY SWITZERLAND AG	CH	HITACHI ENERGY LTD	CH	
3028358	2024.01.08	HITACHI ENERGY SWITZERLAND AG	CH	HITACHI ENERGY LTD	CH	
3066079	2024.01.05	BAYER CROPSCIENCE AKTIENGESELLSCHAFT	DE	BAYER ANIMAL HEALTH GMBH	DE	
3513468	2024.01.08	HITACHI ENERGY SWITZERLAND AG	CH	HITACHI ENERGY LTD	CH	
3537462	2024.01.08	HITACHI ENERGY SWITZERLAND AG	CH	HITACHI ENERGY LTD	CH	
3991187	2024.01.08	HITACHI ENERGY SWITZERLAND AG	CH	HITACHI ENERGY LTD	CH	

MODELOS DE UTILIDADE

Pedidos - BB/CA1K

A publicação dos pedidos de modelos de utilidade a seguir indicados é efetuada nos termos do disposto no artigo 131.º do Código da Propriedade Industrial; da data de publicação do presente aviso começa a contar-se o prazo de dois meses para a apresentação de reclamações de quem se julgar prejudicado pela eventual concessão dos mesmos, nos termos do artigo 17.º do mesmo Código.

- (11) **12274** (13) U
(22) 2022.01.25
(30)
(71) PT ASTUTEDINOSAUR - UNIPessoal LDA
(72) JOSÉ MIGUEL DE MATOS FERNANDES
MATIAS
ANA CATARINA RIBEIRO BRÁS
(51) **Int. Cl.**
A44B 1/00 (2006.01) A44B 1/08 (2006.01) A44B
1/18 (2006.01) A44B 1/28 (2006.01) A44B 1/34
(2006.01)

- (54) **DISPOSITIVO DE FIXAÇÃO**
(28)

(57) A PRESENTE DIVULGAÇÃO DESCREVE UM DISPOSITIVO DE FIXAÇÃO, DESTINADO A FIXAR UM ELEMENTO DE ADORNO OU DE IDENTIFICAÇÃO A UM ARTIGO. O DISPOSITIVO COMPREENDE UMA PRIMEIRA PARTE (1) E UMA SEGUNDA PARTE (6), QUE SE ENCONTRAM EM FACES OPOSTAS DO ARTIGO. A PRIMEIRA PARTE (1) É COMPREENDIDA POR PELO MENOS UMA PROTUBERÂNCIA (2) DEFINIDA POR UMA FACE LATERAL E POR UMA FACE DE TOPO. CADA PROTUBERÂNCIA (2) É DOTADA DE SALIÊNCIAS QUE SE ENCONTRAM DISPOSTAS NA FACE LATERAL. A SEGUNDA PARTE (6) COMPREENDE PELO MENOS UM ELEMENTO DE RECEÇÃO. ESTE ENCONTRA-SE ADAPTADO A PROPORCIONAR UM ENCAIXE JUSTO A UMA PROTUBERÂNCIA (2), PROMOVENDO A FIXAÇÃO NÃO REMOVÍVEL DA PRIMEIRA PARTE (1) EM RELAÇÃO À SEGUNDA PARTE (6).

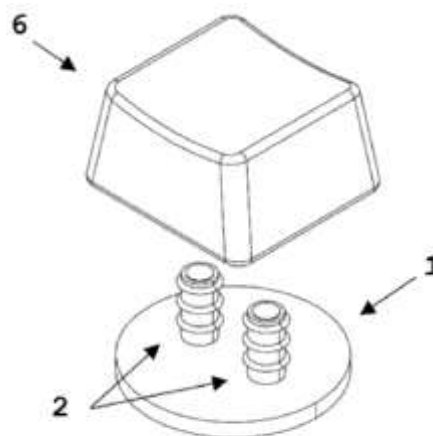


Figura 1

[Ver Fascículo Completo](#)

pedido decorrente da reformulação do pedido de patente nacional n.º117757, de 25.01.2024, nos termos do art. 12.º n.º 7 do cpi.

Recusas - FC4K

Processo	Data do pedido	Data da recusa	Nome do 1º requerente/titular	País resid.	Classificação principal	Observações
12221	2023.05.15	2024.01.17	INÊS MAYER GODINHO MONTEIRO FERNANDES FERREIRA DUARTE	PT		recusa ao abrigo do nº 5 do art. 129.º do código da propriedade industrial, com referência à alínea c) do nº 1 do art. 23.º.

Outros Atos - HK4K

12238. – NA PÁGINA 10 DO BOLETIM DE 2024/01/10, NO AVISO DE PEDIDO, NO CAMPO (71), CONSIDERE-SE RETIFICADO PARA «PT» O PAÍS DE NACIONALIDADE DO INVENTOR RENATO CARLOS MARTINHO SERRA, DEVENDO PASSAR A LER-SE «PT - RENATO CARLOS MARTINHO SERRA».

DESENHOS OU MODELOS

Pedidos - BB/CA1Y

A publicação dos pedidos de desenhos ou modelos a seguir indicados é efetuada nos termos do artigo 188.º, n.º 1; da data de publicação do presente aviso começa a contar-se o prazo de dois meses para a apresentação de reclamações de quem se julgar prejudicado pela concessão dos mesmos, de acordo com o artigo 17.º, n.º 1 do Código da Propriedade Industrial.

- (11) **6988** (12) **Y**
 (22) 2023.12.24
 (30)
 (71) **PT LUIS VAZ**
 (72) **LUIS VAZ**
 (51) **LOC (10) CL. 25-03**
 (54) **QUIOSQUE DE PRAIA (POSTO DE VIGILÂNCIA)**
 (28) 1
 (57) (55)
 DESCRIÇÃO POSTO DE VIGILÂNCIAS ÀS
 PRAIAS, DESMONTÁVEL REIVINDICAÇÃO DE CORES RAL 1023

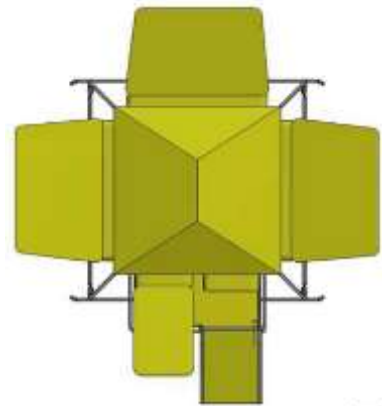


Figura 1.1



Figura 1.2

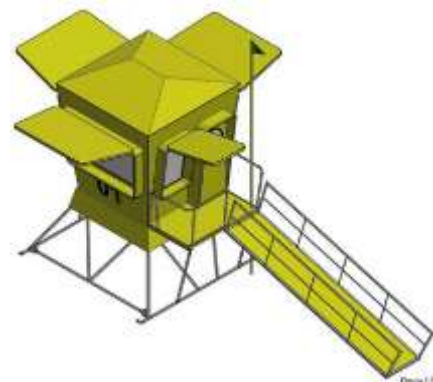


Figura 1.4

Figura 1.3

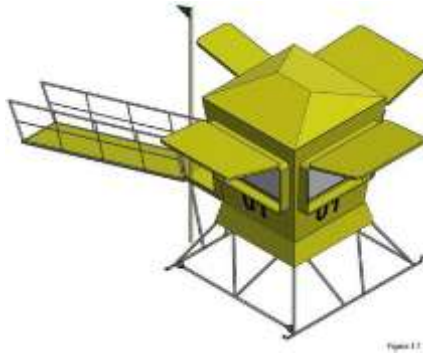
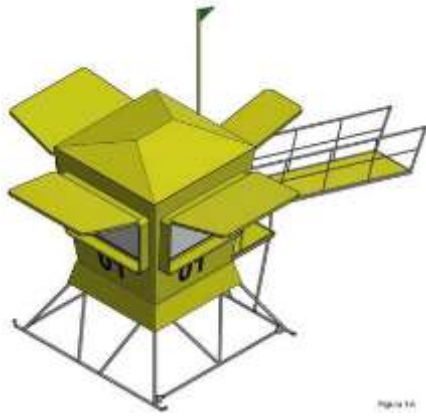


Figura 3



Figura 4

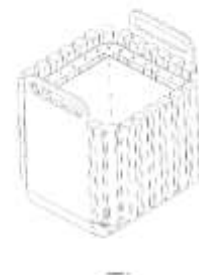


Figura 5

-
- (11) **6992** (12) **Y**
(22) 2024.01.04
(30)
(71) **PT AMOP, LDA**
(72) **ANTONIO MASTRORILLI**
(51) **LOC (10) CL. 06-01; 06-04; 06-06**
(54) **BANCO CADEIRA PAPELEIRA**
PAPELEIRA COM TAMPA FLOREIRA
(28) 5
(57) (55)



Figura 1

REGISTO NACIONAL DE MARCAS

Pedidos

De acordo com o artigo 226.º do Código da Propriedade Industrial, a seguir se publicam os pedidos de registo de marcas; da data de publicação do presente aviso começa a contar-se o prazo de dois meses para a apresentação de reclamações de quem se julgar prejudicado pela eventual concessão dos mesmos, em conformidade com o artigo 17.º do mesmo Código.

- | | | | |
|---|-----|--|-----|
| (210) 715438 | MNA | (210) 715501 | MNA |
| (220) 2023.11.22 | | (220) 2023.11.22 | |
| (300) | | (300) | |
| (730) PT EMBOSCADA - ORGANIZAÇÃO DE EVENTOS, LDA | | (730) CVNELSON FERNANDES LOPES | |
| (511) 25 VESTUÁRIO; CALÇADO; CALÇAS; JERSEYS; CASACOS; LUVAS; CHAPEUS; T-SHIRTS; ROUPA PARA PAINTBALL; ROUPA PARA AIRSOFT. | | (511) 41 ATIVIDADES DESPORTIVAS; ORGANIZAÇÃO DE ATIVIDADES DESPORTIVAS; ATIVIDADES DESPORTIVAS E RECREATIVAS; ATIVIDADES DESPORTIVAS E CULTURAIS; INSTRUÇÃO EM ATIVIDADES DESPORTIVAS; DIVERTIMENTO, ATIVIDADES DESPORTIVAS E CULTURAIS; ORGANIZAÇÃO DE ATIVIDADES DESPORTIVAS E DE COMPETIÇÕES DESPORTIVAS; ATIVIDADES DE DIVERSÃO, DESPORTIVAS E CULTURAIS; ORGANIZAÇÃO DE ATIVIDADES E COMPETIÇÕES DESPORTIVAS; SERVIÇOS DE TREINO PARA ATIVIDADES DESPORTIVAS; FORNECIMENTO DE INFORMAÇÕES SOBRE ATIVIDADES DESPORTIVAS; CURSOS DE INSTRUÇÃO RELACIONADOS COM ATIVIDADES DESPORTIVAS; ORGANIZAÇÃO DE ATIVIDADES DESPORTIVAS PARA COLÓNIAS DE FÉRIAS. | |
| 28 EQUIPAMENTO DESPORTIVO E PARA EXERCÍCIO FÍSICO; BRINQUEDOS, JOGOS E ARTIGOS DE BRINCAR; REDES PARA DESPORTOS; ARMAS DE PAINTBALL [DESPORTO]; MUNIÇÕES PARA PISTOLAS DE PAINTBALL; PISTOLAS DE PAINTBALL ACIONADAS PNEUMATICAMENTE; BRINQUEDOS INSUFLÁVEIS; MASCARAS DE PAINTBALL; BOTIJAS DE AR COMPRIMIDO E CO2; INSUFLÁVEIS PARA DESPORTO; REDES DE PROTEÇÃO PARA DESPORTO; ARMAS DE AIRSOFT; COTOVELEIRAS; JOELHEIRAS; EQUIPAMENTO DE PROTEÇÃO PARA DESPORTO. | | | |
| (591) | | (591) | |
| (540) | | (540) | |

SHIELD



- | | | |
|--|-----|------------------------|
| (210) 715441 | MNA | (531) 26.1.3 ; 26.1.18 |
| (220) 2023.11.22 | | |
| (300) | | |
| (730) PT EMBOSCADA - ORGANIZAÇÃO DE EVENTOS, LDA | | |
| (511) 28 REDES PARA DESPORTO; ARMAS DE PAINTBALL; ARMAS DE AIRSOFT; ARMAS DE GEL; PISTOLAS DE BRINQUEDO; ARMAS DE BRINQUEDO; INSUFLÁVEIS DESPORTIVOS; MÁSCARAS DE PROTEÇÃO PARA PAINTBALL; MASCARAS DE PROTEÇÃO PARA DESPORTO; COTOVELEIRAS; JOELHEIRAS. | | |
| (591) | | |
| (540) | | |

GELBLAST

- | | | | |
|---------------|--|---|-----|
| (531) 27.5.17 | | (210) 717406 | MNA |
| | | (220) 2024.01.05 | |
| | | (300) | |
| | | (730) PT FRAGMENTO PECULIAR UNIPessoal LDA | |

- (511) 09 SCANNERS 3D PORTÁTEIS; SCANNERS 3D; SOFTWARE DE JOGOS ELETRÓNICOS PARA DISPOSITIVOS ELETRÓNICOS PORTÁTEIS; SOFTWARE DE JOGOS ELETRÓNICOS; SOFTWARE PARA USO EM DISPOSITIVOS ELECTRÓNICOS DIGITAIS DE BOLSO E MÓVEIS E OUTROS PRODUTOS DE ELECTRÓNICA DE CONSUMO; PROGRAMAS DE COMPUTADOR MULTIMÉDIA INTERATIVOS.
- 16 MOLDES DE DESENHO.
- 35 SERVIÇOS DE EXPOSIÇÃO DE MERCHANDISING NO ÂMBITO DOS NEGÓCIOS COMERCIAIS; PRESTAÇÃO DE ASSISTÊNCIA NA ÁREA DA COMERCIALIZAÇÃO DE PRODUTOS; ANÚNCIOS PUBLICITÁRIOS ONLINE; SERVIÇOS DE MERCHANDISING; PREPARAÇÃO DE MATERIAL PROMOCIONAL E MERCHANDISING PARA OS OUTROS.
- 42 SERVIÇOS DE DESIGN GRÁFICO; DESENHO ASSISTIDO POR COMPUTADOR DE MOLDES.

(591) PRETO; BRANCO

(540)



(531) 27.5.17

- (210) **717597** MNA
- (220) 2024.01.10
- (300)
- (730) PT **DIOGO NUNO TREJEIRA LOURENÇO**
PT **MIGUEL CLÍMACO DE MELÍCIAS DUARTE CUNHA**
PT **JOÃO FRANCISCO FERREIRA LOPES**
PT **GUILHERME CLÍMACO DE MELÍCIAS DUARTE CUNHA**

(511) 25 VESTUÁRIO.

(591)

(540)



(531) 26.3.4 ; 26.4.9

- (210) **717610** MNA
- (220) 2024.01.10
- (300)
- (730) PT **FIRMINO BARBOSA MACHADO LDA**
- (511) 41 WORKSHOPS DE FORMAÇÃO; FORMAÇÃO.
- (591)
- (540)

PORTO LEARNING EXPERIENCE

- (210) **717611** MNA
- (220) 2024.01.10
- (300)
- (730) PT **MENEZES & BRANQUINHO, LDA**
- (511) 39 SERVIÇOS DE AMBULÂNCIAS.
- (591)
- (540)

AMBULÂNCIAS DO BAIXO VOUGA

- (210) **717616** MNA
- (220) 2024.01.10
- (300) 2021.05.04 GB UK00003636376
- (730) **GBBUMBLE HOLDING LIMITED**
- (511) 09 SOFTWARE; SOFTWARE APLICATIVO PARA

SERVIÇOS DE REDES SOCIAIS VIA INTERNET; SOFTWARE PARA ENCONTROS; PLATAFORMAS DE SOFTWARE PARA ATIVIDADES DE REDE SOCIAL; SOFTWARE DE APLICAÇÃO PARA COMPUTADORES PARA TELEMÓVEIS; SOFTWARE DE MENSAGENS INSTANTÂNEAS; SOFTWARE DESCARREGÁVEL DE MENSAGENS INSTANTÂNEAS; SOFTWARE PARA PERMITIR A TRANSMISSÃO DE FOTOGRAFIAS PARA TELEMÓVEIS.

45 SERVIÇOS DE REDES SOCIAIS ON-LINE; SERVIÇOS DE ENCONTROS FORNECIDOS ATRAVÉS DE REDES SOCIAIS; SERVIÇOS DE REDES SOCIAIS EM LINHA ACESSÍVEIS ATRAVÉS DE APLICAÇÕES DESCARREGÁVEIS PARA DISPOSITIVOS MÓVEIS; SERVIÇOS DE APRESENTAÇÃO PESSOAL; SERVIÇOS DE APRESENTAÇÃO PESSOAL POR COMPUTADOR; SERVIÇOS DE ENCONTROS, AGÊNCIAS MATRIMONIAIS E APRESENTAÇÃO DE PESSOAS PRESTADOS VIA INTERNET; CONSULTADORIA NO DOMÍNIO DAS RELAÇÕES PESSOAIS; SERVIÇOS DE ESTABELECIMENTO DE RELAÇÕES.

(591)

(540)

MAKE YOUR MOVE

transformação parcial de registo internacional (com extensão à ue) n.º w01651960

(210) **717628** MNA
 (220) 2024.01.09
 (300)
 (730) **PT ADRIANO'S SMR - SOCIEDADE AGRÍCOLA, LDA**
 (511) 33 BEBIDAS ALCOÓLICAS (EXCLUINDO CERVEJA).
 (591)
 (540)

UM CIBINHO

(210) **717629** MNA
 (220) 2024.01.09
 (300)
 (730) **PT CA PATRIMONIO CRESCENTE - FUNDO DE INVESTIMENTO IMOBILIÁRIO ABERTO**

(511) 35 SERVIÇOS DE ASSISTÊNCIA, GESTÃO E ADMINISTRAÇÃO DE NEGÓCIOS; SERVIÇOS DE PUBLICIDADE, DE MARKETING E DE PROMOÇÃO; SERVIÇOS DE PUBLICIDADE, DE MARKETING E PROMOCIONAIS; SERVIÇOS DE PUBLICIDADE, DE PROMOÇÃO E DE MARKETING.
 36 ANGARIAÇÃO DE FUNDOS E PATROCÍNIO FINANCEIRO; EMPRÉSTIMOS SOBRE PENHORES; FORNECIMENTO DE CARTÕES DE PRÉ-PAGO E TÍTULOS DE VALOR; SERVIÇOS DE AVALIAÇÕES FINANCEIRAS; SERVIÇOS DE DEPÓSITOS EM COFRES-FORTES; SERVIÇOS DE SEGUROS; SERVIÇOS FINANCEIROS, MONETÁRIOS E BANCÁRIOS; SERVIÇOS IMOBILIÁRIOS; ANGARIAÇÃO DE FUNDOS E PATROCÍNIOS; DEPÓSITOS EM COFRES-FORTES; SEGUROS; SERVIÇOS DE DEPÓSITO DE VALORES; SERVIÇOS DE GUARDA DE VALORES PARA OBJETOS DE VALOR; SUBSCRIÇÃO DE SEGUROS.
 39 DISTRIBUIÇÃO POR TUBAGENS E CABOS; EMBALAGEM E ENTREPOSTO DE MERCADORIAS; ESTACIONAMENTO E ARMAZENAMENTO DE VEÍCULOS; SERVIÇOS DE ALUGUER RELACIONADOS COM VEÍCULOS, TRANSPORTE E ARMAZENAMENTO; SERVIÇOS DE INFORMAÇÃO, ACONSELHAMENTO E RESERVA RELATIVOS A TRANSPORTES; TRANSPORTE; ESTACIONAMENTO E ARMAZENAMENTO DE VEÍCULOS, ANCORAGEM; ORGANIZAÇÃO DE SERVIÇOS DE TRANSPORTE; SERVIÇOS DE ALUGUER RELACIONADOS COM TRANSPORTE E ARMAZENAMENTO; SERVIÇOS DE EMBALAGEM E ARMAZENAGEM; SERVIÇOS DE NAVEGAÇÃO [TRANSPORTE]; SERVIÇOS DE TRANSPORTE EM VEÍCULOS AUTOMÓVEIS.
 41 PUBLICAÇÃO, RELATO E REDAÇÃO DE TEXTOS; SERVIÇOS DE EDUCAÇÃO, ENTRETENIMENTO E DESPORTO; SERVIÇOS DE RESERVA DE BILHETES PARA ATIVIDADES E EVENTOS EDUCATIVOS, DE ENTRETENIMENTO E DESPORTIVOS; TRADUÇÃO E INTERPRETAÇÃO; EDUCAÇÃO, ENTRETENIMENTO E DESPORTO; SERVIÇOS DE TRADUÇÃO; SERVIÇOS RELACIONADOS COM TRADUÇÃO; TRADUÇÃO DE LÍNGUAS.
 42 SERVIÇOS DE TI (TECNOLOGIAS DE INFORMAÇÃO); SERVIÇOS DE CIÊNCIA E TECNOLOGIA; SERVIÇOS DE DESIGN; TESTES, AUTENTICAÇÃO E CONTROLO DE QUALIDADE; SERVIÇOS CIENTÍFICOS E TECNOLÓGICOS; SERVIÇOS DE COMPUTADORES.
 43 ALOJAMENTO PARA ANIMAIS; ALOJAMENTO TEMPORÁRIO; ALUGUER DE MÓVEIS, ROUPA DE CASA, CONJUNTOS DE MESA E EQUIPAMENTO PARA FORNECIMENTO DE ALIMENTOS E BEBIDAS;

SERVIÇOS DE FORNECIMENTO DE ALIMENTOS E BEBIDAS; SERVIÇOS DE INFORMAÇÃO, ACONSELHAMENTO E RESERVA PARA O FORNECIMENTO DE ALIMENTOS E BEBIDAS; SERVIÇOS DE INFORMAÇÃO, ACONSELHAMENTO E RESERVA RELATIVOS A ALOJAMENTO TEMPORÁRIO; ALOJAMENTO TEMPORÁRIO PARA ANIMAIS; ANIMAIS (ALBERGUES PARA -); FORNECIMENTO DE ALOJAMENTO TEMPORÁRIO; FORNECIMENTO DE ALOJAMENTO TEMPORÁRIO PARA ESCRITÓRIOS; FORNECIMENTO DE ALOJAMENTOS TEMPORÁRIOS; HOTÉIS PARA ANIMAIS; SERVIÇOS DE ALOJAMENTO EM CANIL; SERVIÇOS DE ALOJAMENTO TEMPORÁRIO.

(591) PANTONE 328 C CMYK 100 0 45 30 RGB 39 123 30 HEX/HTML 277b78; PANTONE 367 CMYK 30 0 60 0 RGB 0 123 123 HEX/HTML c3da8b; PANTONE 355 C CMYK 100 0 90 6 RGB 38 151 82 HEX/HTML 269752; PANTONE Process Cyan CVC CMYK 100 0 0 0 RGB 54 167 233 HEX/HTML 36a7e9

(540)



(531) 24.1.3 ; 24.1.25 ; 26.3.4 ; 26.4.9 ; 29.1.3 ; 29.1.4

(210) **717658** MNA
 (220) 2024.01.11
 (300)
 (730) **PT JOÃO ALEXANDRE GONÇALVES TEIXEIRA**

(511) 35 AGÊNCIAS DE PUBLICIDADE.
 (591) PANTONES: 7548 C (MIKADO YELLOW); 419 C (EERIE BLACK).

(540)



(531) 27.5.10 ; 27.5.17 ; 27.99.14 ; 29.1.2

(210) **717668** MNA
 (220) 2024.01.11
 (300)
 (730) **PT LOPES AMORIM & SIMÕES ALVES, LDA**
 (511) 45 ACOLHIMENTO FAMILIAR.
 (591) #A1793D; #79613C; #443B34; #5F5352; #878787
 (540)



(531) 24.13.1

(531) 1.15.5 ; 29.1.98

(210) **717669** MNA
 (220) 2024.01.11
 (300)
 (730) **PT SANDRA CARVALHO**
 (511) 44 PSICOTERAPIA HOLÍSTICA.
 (591)
 (540)

UNIVERSO COM ALMA

(210) **717679** MNA
 (220) 2024.01.11
 (300)
 (730) **PT PAIDEIA - SOCIEDADE COMERCIAL
 PARA DIFUSÃO DO ENSINO E DA
 CULTURA, LDA**

PT NATACHA CORDEIRO

(511) 41 EDUCAÇÃO, ENTRETENIMENTO E DESPORTO;
 ENSINO EM ESCOLAS PRIMÁRIAS; ENSINO PRÉ-
 ESCOLAR; CRECHES/JARDINS DE INFÂNCIA.

(591)

(540)



(210) **717673** MNA
 (220) 2024.01.11
 (300)
 (730) **PT GEONORTE GEOTECNIA E
 FUNDAÇÕES ESPECIAIS LDA**
 (511) 37 EDIFICAÇÃO, CONSTRUÇÃO E DEMOLIÇÃO.
 (591)
 (540)



(531) 26.11.13

(531) 3.7.16 ; 18.3.23 ; 26.11.13

(210) **717680** MNA
 (220) 2024.01.11
 (300)
 (730) **PT ALL DAY CARE, APOIO DOMICILIÁRIO,
 LDA**

(511) 39 ACOMPANHAMENTO DE VIAJANTES.

(591)

(540)



(210) **717675** MNA
 (220) 2024.01.11
 (300)
 (730) **PT CALAFITO & POEJO, LDA**
 (511) 43 SERVIÇOS DE FORNECIMENTO DE ALIMENTOS E
 BEBIDAS.
 (591) AMARELO; LARANJA; PRETO
 (540)



(531) 1.5.1 ; 18.5.1

(210) **717681** MNA
 (220) 2024.01.11
 (300)
 (730) **PT ALL DAY CARE, APOIO DOMICILIÁRIO,
 LDA**
 (511) 39 ACOMPANHAMENTO DE VIAJANTES.
 (591)
 (540)



(531) 2.9.14 ; 18.5.1 ; 24.17.24

COMPETIÇÕES E DE ENTREGA DE PRÉMIOS; APRESENTAÇÃO DE FILMES; PUBLICAÇÃO DE REVISTAS; PUBLICAÇÃO DE REVISTAS ELETRÓNICAS; FORNECIMENTO DE COMENTÁRIOS DE UTILIZADOR [REVIEWS] PARA FINS DE ENTRETENIMENTO OU CULTURAIS; PUBLICAÇÃO DE COMENTÁRIOS (REVIEWS); FORNECIMENTO DE FILMES, VIA SERVIÇOS DE VÍDEO SOB DEMANDA.

(591)

(540)

(210) **717683** MNA

(220) 2024.01.11

(300)

(730) **PT LUÍSA ANDREIA VENTURA QUINTAS**

(511) 37 LIMPEZA DE EDIFÍCIOS DE ESCRITÓRIOS E ESTABELECIMENTOS COMERCIAIS; SERVIÇOS DE LIMPEZA DOMÉSTICA.

(591) AZUL PANTONE 71-1-6 C; LARANJA R255, G102, B 0

(540)



(531) 1.1.12 ; 11.7.7 ; 24.17.5 ; 29.1.4 ; 29.1.98

(531) 27.5.10 ; 27.5.17

(210) **717691** MNA

(220) 2024.01.11

(300)

(730) **ES JUMO TECHNOLOGIES, SOCIEDAD LIMITADA**

(511) 42 SERVIÇOS DE COMPUTADORES; SERVIÇOS CIENTÍFICOS E TECNOLÓGICOS; TESTES, AUTENTICAÇÃO E CONTROLO DE QUALIDADE; SERVIÇOS DE DESIGN; SERVIÇOS DE CIÊNCIA E TECNOLOGIA; SERVIÇOS DE TI (TECNOLOGIAS DE INFORMAÇÃO).

(591)

(540)

(210) **717686** MNA

(220) 2024.01.11

(300)

(730) **PT PRIZMAKAT LDA**

(511) 33 BEBIDAS ALCOÓLICAS (EXCLUINDO CERVEJA); ESSÊNCIAS E EXTRATOS ALCOÓLICOS.

(591)

(540)



(531) 27.5.1

**ODOO BY JUMO
TECHNOLOGIES**

(210) **717728** MNA

(220) 2024.01.11

(300)

(730) **BRMIGUEL LIMA REZENDE
BRTHAIS DOS SANTOS CARVALHO**

(511) 35 SERVIÇOS DE ASSISTÊNCIA, GESTÃO E ADMINISTRAÇÃO DE NEGÓCIOS; SERVIÇOS DE PUBLICIDADE, DE MARKETING E PROMOCIONAIS; PROMOÇÃO DE COMPETIÇÕES E EVENTOS DESPORTIVOS; REALIZAÇÃO DE EVENTOS COMERCIAIS; SERVIÇOS RETALHISTAS RELACIONADOS COM ARTIGOS DE DESPORTO; SERVIÇOS RETALHISTAS RELACIONADOS COM VESTUÁRIO; SERVIÇOS RETALHISTAS RELACIONADOS COM EQUIPAMENTO DE DESPORTO.

39 TRANSPORTE DE PESSOAS POR VIA TERRESTRE; ORGANIZAÇÃO E RESERVA DE VIAGENS; SERVIÇOS DE ORGANIZAÇÃO E RESERVA DE VIAGENS.

41 ORGANIZAÇÃO E REALIZAÇÃO DE EVENTOS DESPORTIVOS; SERVIÇOS DE EDUCAÇÃO DESPORTIVA; SERVIÇOS DE EDUCAÇÃO, ENTRETENIMENTO E DESPORTO; SERVIÇOS DE ALUGUER RELACIONADOS COM EQUIPAMENTO E INSTALAÇÕES DE EDUCAÇÃO, ENTRETENIMENTO,

(210) **717690** MNA

(220) 2024.01.12

(300)

(730) **ES FILMFINITY SL**

(511) 41 REALIZAÇÃO DE EVENTOS CULTURAIS; INFORMAÇÃO SOBRE ENTRETENIMENTO; DISTRIBUIÇÃO DE FILMES; REALIZAÇÃO DE FESTIVAIS DE CINEMA; ORGANIZAÇÃO DE FESTIVAIS COM FINS CULTURAIS; SERVIÇOS DE ENTRETENIMENTO ON-LINE; APRESENTAÇÃO E ORGANIZAÇÃO DE ENTREGA DE PRÉMIOS RELACIONADOS COM CINEMA; ORGANIZAÇÃO DE

DESPORTO E CULTURA; ATIVIDADES CULTURAIS; ATIVIDADES DESPORTIVAS E CULTURAIS; DIVERTIMENTO, ATIVIDADES DESPORTIVAS E CULTURAIS; ATIVIDADES DE DIVERSÃO, DESPORTIVAS E CULTURAIS.

(591) # 000000 ; #FFFFFF; #66C966; #00B5DE; #E3612A.

(540)



(531) 18.3.10 ; 26.7.20 ; 26.11.8

(210) 717733

MNA

(220) 2024.01.11

(300)

(730) PT ON SHOES, UNIPessoal LDA

(511) 25 CALÇADO; ALPARGATAS; ALPERCATAS; ALPERCATAS OU SANDÁLIAS; BOTAS DE INVERNO; BOTAS; BOTAS DE BORRACHA (GALOCHAS); BOTAS DE BORRACHA DE CANO ALTO; BOTAS DE CANO CURTO; BOTAS DE CAÇA; BOTAS DE DESPORTO; BOTAS DE EQUITAÇÃO; BOTAS DE ESCALADA; BOTAS DE ESCALADA [BOTAS DE MONTANHISMO]; BOTAS DE ESQUI; BOTAS DE FUTEBOL (CHUTEIRAS); BOTAS DE MONTANHISMO; BOTAS DE MONTAR; BOTAS DE PESCA; BOTAS DE PLÁSTICO PARA PESCA; BOTAS DE POLO; BOTAS DE RÁGUEBI; BOTAS DE SENHORA; BOTAS DE SNOWBOARD; BOTAS DE TRABALHO; BOTAS IMPERMEÁVEIS; BOTAS IMPERMEÁVEIS PARA PESCA; BOTAS MILITARES; BOTAS PARA A CHUVA; BOTAS PARA A NEVE; BOTAS PARA A PESCA; BOTAS PARA BEBÉ; BOTAS PARA BEBÉS; BOTAS PARA CAMINHADAS; BOTAS PARA DEPOIS DE ESQUIAR; BOTAS PARA DESPORTO; BOTAS PARA MOTOCICLISMO; BOTAS PARA MOTOCICLISTAS; BOTAS TIPO MILITAR; BOTINAS; BOTINHAS DE BEBÉ (SAPATOS DE LÁ PARA BEBÉ); BOTINS; CALÇADO [COM EXCEÇÃO DO CALÇADO ORTOPÉDICO]; CALÇADO DE BORRACHA [CALÇADO]; CALÇADO DE BOWLING; CALÇADO DE CHUVA; CALÇADO DE CICLISMO; CALÇADO DE CRIANÇA; CALÇADO DE DESPORTO; CALÇADO DE ESQUI; CALÇADO DE ESQUI E DE SNOWBOARD E RESPECTIVAS PEÇAS; CALÇADO DE FUTEBOL; CALÇADO DE GINÁSTICA; CALÇADO DE IOGA; CALÇADO DE MADEIRA; CALÇADO DE MONTANHISMO; CALÇADO DE PRAIA; CALÇADO DE SAPATEADO; CALÇADO DE TRABALHO; CALÇADO DE TRABALHO JAPONÊS COM DIVISÓRIAS PARA OS DEDOS (JIKATABI); CALÇADO DE TREKKING; CALÇADO DE VINIL; CALÇADO INFORMAL; CALÇADO JAPONÊS FEITO DE PALHA DE ARROZ (WARAJI); CALÇADO MALEÁVEL DE SENHORA DE TRAZER POR CASA; CALÇADO NÃO PARA DESPORTO; CALÇADO PARA A PESCA; CALÇADO PARA A PRAIA; CALÇADO PARA ATLETISMO; CALÇADO PARA BEBÉS; CALÇADO PARA CRIANÇA; CALÇADO PARA DESPORTO; CALÇADO PARA DESPORTOS DE PISTA; CALÇADO PARA FUTEBOL; CALÇADO PARA GINÁSTICA; CALÇADO PARA GOLFE; CALÇADO PARA HOMEM; CALÇADO PARA HOMEM E SENHORA; CALÇADO PARA LAZER; CALÇADO PARA MONTANHISMO; CALÇADO PARA PESCA; CALÇADO PARA PESSOAL DE

ENFERMAGEM; CALÇADO PARA SENHORA; CALÇADO PARA VESTUÁRIO INFORMAL; CALÇADO PARA VOLEIBOL DE PÉ; CHINELOS; CHINELOS DE BANHO; CHINELOS DE PLÁSTICO; CHINELOS EM COURO; CHUTEIRAS; SAPATOS DE RÁGUEBI; SAPATOS DE PLATAFORMA; SAPATOS DE LONA; SAPATOS DE LAZER; SAPATOS DE HÓQUEI; SAPATOS DE GOLFE; SAPATOS DE EQUITAÇÃO; SAPATOS DE ENFIAR [SEM ATACADORES]; SAPATOS DE DESPORTO; SAPATOS DE DANÇA; SAPATOS DE CRIANÇA; SAPATOS DE COURO; SAPATOS DE CORRIDA COM PITÕES; SAPATOS DE CORRIDA; SAPATOS DE CERIMÓNIA; SANDÁLIAS TIPO MULES; SAPATILHAS [CALÇADO]; SAPATILHAS DE BALLET; SAPATILHAS-BOTA DE GINÁSIO; SAPATOS; SAPATOS AUTOLAÇANTES; SAPATOS COM FECHO POR TIRAS ADESIVAS; SAPATOS COM RODAS; SAPATOS COM SALTO INTERNO; SAPATOS DE ANDEBOL; SAPATOS DE BASQUETEBOL; SAPATOS DE BALLET; SAPATOS DE BORRACHA; SAPATOS DE BOXE; SAPATOS DE CAMINHAR; TÊNIS PARA BASQUETEBOL; TÊNIS DE CUNHA; TAMANCOS TIPO SANDÁLIAS; TAMANCOS DE MADEIRA DE ESTILO JAPONÊS (GETA); TAMANCOS BAIXOS DE MADEIRA (KOMAGETA); TAMANCOS BAIXOS DE MADEIRA (HIYORIGETA); TAMANCOS ALTOS PARA A CHUVA (ASHIDA); TAMANCOS [SABOTS]; TAMANCOS (CALÇADO); TAMANCOS; SUPORTES DE MADEIRA DE TAMANCOS DE ESTILO JAPONÊS; SOLAS PARA REPARAÇÃO DE CALÇADO; SOCAS E SANDÁLIAS DE ESTILO JAPONÊS; SAPATOS TRICOTADOS PARA BEBÉS; SAPATOS RASOS; SAPATOS PARA GINÁSTICA; SAPATOS PARA CONDUÇÃO; SAPATOS PARA CAMINHADAS; SAPATOS PARA BASEBOL; SAPATOS PARA BEBÉS; SAPATOS PARA ATIVIDADES DE LAZER; SAPATOS PARA A PRÁTICA DE SNOWBOARD; SAPATOS IMPERMEÁVEIS; SAPATOS DESPORTIVOS; SAPATOS DE VOLEIBOL; SAPATOS DE VELA; SAPATOS DE USO DESPORTIVO; SAPATOS DE TÊNIS; SAPATOS DE TREINO; SAPATOS DE TACÃO ALTO [PUMPS]; SAPATOS DE SENHORA; SAPATOS DE SALTO ALTO; SANDÁLIAS PARA PEDICURA; SANDÁLIAS PARA BEBÉ; SANDÁLIAS JAPONESAS COM TIRAS PARA ENFIAR NOS DEDOS (ASAURAZORI); SANDÁLIAS JAPONESAS [ZORI]; SANDÁLIAS E SAPATOS DE PRAIA; SANDÁLIAS DE SENHORA; SANDÁLIAS DE HOMEM; SANDÁLIAS DE ESTILO JAPONÊS EM COURO; SANDÁLIAS DE ESTILO JAPONÊS EM FELTRO; SANDÁLIAS DE ESTILO JAPONÊS (ZORI); SANDÁLIAS DE ENFIAR NO DEDO; SANDÁLIAS DE BANHO; SACOS ESPECIALMENTE ADAPTADOS PARABOTAS DE ESQUI; SANDÁLIAS; GÁSPEAS PARA CALÇADO; GÁSPEAS PARA BOTAS; GÁSPEAS PARA SAPATOS; GÁSPEAS PARA SANDÁLIAS DE ESTILO JAPONÊS; GÁSPEAS EM VIME PARA SANDÁLIAS DE ESTILO JAPONÊS.

(591) PRETO; VERDE; CINZENTO

(540)



(531) 27.3.15 ; 27.5.10 ; 29.1.3

(210) **717736** MNA
 (220) 2024.01.11
 (300)

(730) **PT MARIA CRISTINA PIRES BERNARDO**
 (511) 29 AMÊNDOAS PREPARADAS; AMÊNDOAS MOÍDAS;
 AMÊNDOAS PROCESSADAS.
 30 AMÊNDOAS AÇUCARADAS; PASTA DE AMÊNDOA;
 AMÊNDOAS DE AÇÚCAR; FARINHA DE AMÊNDOA;
 AMÊNDOAS COBERTAS DE CHOCOLATE.
 31 AMÊNDOAS [FRUTOS].

(591)
 (540)



(531) 27.5.4 ; 27.5.17

(531) 4.5.7 ; 24.15.2

(210) **717740** MNA

(220) 2024.01.11

(300)

(730) **PT BRUMA AVENTUREIRA UNIP LDA**

(511) 35 SERVIÇOS DE CONSULTADORIA E ASSESSORIA
 EMPRESARIAL.
 45 SERVIÇOS JURÍDICOS.

(591)

(540)



Luxevisa Portugal
 Consultants

(531) 25.1.25

(210) **717737** MNA

(220) 2024.01.11

(300)

(730) **PT TF TURISMO FUNDOS - SGOIC, S.A.**

(511) 36 GESTÃO DE INVESTIMENTO IMOBILIÁRIO.

(591) #43b02a; #ef3340; #425563; #ffffff

(540)



(531) 26.1.3 ; 26.2.1 ; 26.2.7 ; 29.1.1 ; 29.1.3

(210) **717741** MNA

(220) 2024.01.11

(300)

(730) **PT OCTÁVIO SÉRGIO DE OLIVEIRA
 GAIBINO**

(511) 09 CONTEÚDOS GRAVADOS E DESCARREGÁVEIS.

(591) PRETO; BRANCO; #D4C900; #FF7A00

(540)



(531) 1.15.3 ; 16.1.13 ; 26.11.8 ; 29.1.3 ; 29.1.98

(210) **717738** MNA

(220) 2024.01.11

(300)

(730) **AO ZAIDA MESSALINA BERNARDO
 DE KERLAN**

(511) 41 ENTRETENIMENTO E DESPORTO.

43 SERVIÇOS DE FORNECIMENTO DE ALIMENTOS E
 BEBIDAS ; RESTAURANTES QUE SERVEM COMIDA
 GOURMET

(591)

(540)



(210) **717742** MNA

(220) 2024.01.11

(300)

(730) **PT FOOD FRENZY, UNIPESSOAL LDA**

(511) 43 SERVIÇOS DE RESTAURANTES SELF-SERVICE;
 SERVIÇOS DE ALIMENTAÇÃO E BEBIDAS TAKE-
 AWAY.

(591)

(540)

TAKE-OFF

(210) **717744** MNA
 (220) 2024.01.11
 (300)
 (730) **PT MIGUEL ALEXANDRE RIBEIRO DE SOUSA MARQUES**

(511) 36 SERVIÇOS DE ANGARIAÇÃO DE FUNDOS; ANGARIAÇÃO DE FUNDOS PARA FINS DE BENEFICÊNCIA.

41 SERVIÇOS DE EDUCAÇÃO E FORMAÇÃO; ORGANIZAÇÃO E DIREÇÃO DE CONGRESSOS; ORGANIZAÇÃO E ORIENTAÇÃO DE CONFERÊNCIAS; ORGANIZAÇÃO DE EXPOSIÇÕES COM FINS CULTURAIS OU EDUCATIVOS; DIREÇÃO DE PROGRAMAS DE APOIO EDUCACIONAL PARA PROFISSIONAIS DE SAÚDE; DIVULGAÇÃO DE MATERIAL EDUCATIVO; DIVULGAÇÃO DE MATERIAL EDUCATIVO E FORMATIVO REFERENTE À PERTURBAÇÃO OBSESSIVA COMPULSIVA; SERVIÇOS FORMATIVOS DE PROMOÇÃO DA CONSCIENCIALIZAÇÃO DO PÚBLICO EM MATÉRIA DE PERTURBAÇÃO OBSESSIVA COMPULSIVA.

42 INVESTIGAÇÃO MÉDICA; INVESTIGAÇÃO CLÍNICA; INVESTIGAÇÃO BIOLÓGICA; SERVIÇOS DE INVESTIGAÇÃO CIENTÍFICA; CONSULTORIA NO DOMÍNIO DA INVESTIGAÇÃO CIENTÍFICA; PRESTAÇÃO DE INFORMAÇÕES RELACIONADAS COM A INVESTIGAÇÃO CIENTÍFICA.

44 SERVIÇOS DE ASSISTÊNCIA MÉDICA; CENTROS DE SAÚDE; SERVIÇOS DE CASAS DE CONVALESCENÇA E CASAS DE REPOUSO; SERVIÇOS DE CUIDADO DE SAÚDE; SERVIÇOS DE INFORMAÇÃO E ACESSORIA EM SAÚDE; FORNECIMENTO DE INFORMAÇÃO MÉDICA REFERENTE A PERTURBAÇÃO OBSESSIVA COMPULSIVA; SERVIÇOS MÉDICOS AO DOMICÍLIO; SERVIÇOS HOSPITALARES AO DOMICÍLIO; SERVIÇOS DE PSICOLOGIA AO DOMICÍLIO.

45 SERVIÇOS DE ASSISTÊNCIA SOCIAL; SERVIÇOS DE ASSISTÊNCIA PESSOAL A PACIENTES E A FAMÍLIAS DE PACIENTES COM PERTURBAÇÃO OBSESSIVA COMPULSIVA; SERVIÇOS DE APOIO EMOCIONAL A PACIENTES COM PERTURBAÇÃO OBSESSIVA COMPULSIVA E SUAS FAMÍLIAS; SERVIÇOS PESSOAIS E SOCIAIS PRESTADOS POR TERCEIROS DESTINADOS A SATISFAZER AS NECESSIDADES DOS INDIVÍDUOS (GRUPOS DE APOIO A PACIENTES COM PERTURBAÇÃO OBSESSIVA COMPULSIVA E SUAS FAMÍLIAS); SERVIÇOS DE ASSISTÊNCIA PESSOAL AO DOMICÍLIO; SERVIÇOS DE ASSISTÊNCIA SOCIAL AO DOMICÍLIO.

(591) amarelo; azul claro; azul escuro

(540)



(531) 2.1.98 ; 2.9.26 ; 26.1.5 ; 26.1.14 ; 29.1.2 ; 29.1.4

(210) **717745** MNA
 (220) 2024.01.11
 (300)
 (730) **PT TALENTOS ADMITIDOS LDA.**

(511) 43 SERVIÇOS DE ALIMENTAÇÃO E BEBIDAS EM PASTELARIAS; DISPONIBILIZAÇÃO DE ALIMENTOS E BEBIDAS EM PASTELARIAS; SERVIÇOS DE CASA DE CHÁ; SERVIÇOS DE RESTAURAÇÃO [ALIMENTAÇÃO E BEBIDAS]; SERVIÇOS DE CAFETERIAS; SERVIÇOS DE CAFÉS; BAR.

(591) Preto ; Verde; Branco

(540)



(531) 5.3.14 ; 5.7.1 ; 26.1.5 ; 26.1.15 ; 29.1.3

(210) **717746** MNA
 (220) 2024.01.11
 (300)

(730) **BRHENRIQUE DA CUNHA BUENO NETO**

(511) 43 PIZZARIAS; SERVIÇOS DE RESTAURANTES.

(591) PMS 3258 verde; PMS 5145 roxo; PMS 726 creme

(540)



(531) 1.15.24 ; 26.1.5 ; 26.1.13 ; 29.1.3 ; 29.1.5

(210) **717747** MNA
 (220) 2024.01.11
 (300)
 (730) **PT MODERNLAR, LDA**
 (511) 36 INVESTIMENTO IMOBILIÁRIO; GESTÃO DE INVESTIMENTO IMOBILIÁRIO; ACONSELHAMENTO EM INVESTIMENTO IMOBILIÁRIO; SERVIÇOS DE AGÊNCIAS IMOBILIÁRIAS RELATIVOS À COMPRA E VENDA DE IMÓVEIS; ARRENDAMENTO DE APARTAMENTOS.
 (591)
 (540)

MODERNLAR

(210) **717748** MNA
 (220) 2024.01.11
 (300)
 (730) **PT SABRINA ALBUQUERQUE SALES**
 (511) 33 BEBIDAS ALCOÓLICAS (EXCLUINDO CERVEJA).
 (591)
 (540)

GEEK REJEITADO

(210) **717752** MNA
 (220) 2024.01.12
 (300)
 (730) **PT PEDRO HENRIQUE DA SILVA BRANCO**
 (511) 33 BEBIDAS ALCOÓLICAS (EXCLUINDO CERVEJA); VINHO.
 (591)
 (540)

CENÁRIO DOURO

(210) **717754** MNA
 (220) 2024.01.12
 (300)
 (730) **PT BRUNO MIGUEL PEREIRA FERREIRA**
 (511) 43 SERVIÇOS DE RESTAURAÇÃO [ALIMENTAÇÃO E BEBIDAS].
 (591)
 (540)

NOON
NOON - JAZZ & TERRACE

(531) 27.5.10

(210) **717755** MNA
 (220) 2024.01.12
 (300)
 (730) **PT ANTÓNIO MIGUEL CARVALHO DA COSTA**
PT MARIA MADALENA LOPES SILVA
 (511) 38 DISTRIBUIÇÃO DE MÚSICA DIGITAL ATRAVÉS DE TELECOMUNICAÇÕES; DIFUSÃO DE MÚSICA.
 41 SERVIÇOS PARA O FORNECIMENTO DE DIVERTIMENTO SOB A FORMA DE ESPETÁCULOS MUSICAIS AO VIVO; SERVIÇOS PARA O FORNECIMENTO DE ENTRETENIMENTO SOB A FORMA DE ESPETÁCULOS MUSICAIS AO VIVO; SERVIÇOS DE TRANSCRIÇÃO DE MÚSICA PARA TERCEIROS; SERVIÇOS DE TRANSCRIÇÃO DE MÚSICA; SERVIÇOS DE PRODUÇÃO MUSICAL; SERVIÇOS DE MÚSICA AO VIVO; SERVIÇOS DE MISTURA DE MÚSICA; SERVIÇOS DE INSTRUÇÃO MUSICAL; SERVIÇOS DE FESTIVAIS DE MÚSICA; SERVIÇOS DE ESTÚDIOS DE GRAVAÇÃO DE MÚSICA; SERVIÇOS DE ESPETÁCULOS MUSICAIS AO VIVO; SERVIÇOS DE ESPETÁCULOS MUSICAIS; SERVIÇOS DE ENTRETENIMENTO COM ANIMAÇÃO MUSICAL; SERVIÇOS DE ENTRETENIMENTO MUSICAL INTERPRETADO POR GRUPOS VOCAIS; SERVIÇOS DE ENTRETENIMENTO PRESTADOS POR GRUPOS DE MÚSICA; SERVIÇOS DE ENTRETENIMENTO PRESTADOS POR GRUPOS VOCAIS DE MÚSICA; SERVIÇOS DE EDUCAÇÃO SOB A FORMA DE PROGRAMAS TELEVISIVOS DE MÚSICA; SERVIÇOS DE EDUCAÇÃO RELACIONADOS COM MÚSICA; SERVIÇOS DE EDUCAÇÃO MUSICAL; SERVIÇOS DE EDIÇÃO E GRAVAÇÃO DE MÚSICA; SERVIÇOS DE EDIÇÃO DE PÓS-PRODUÇÃO NA ÁREA DA MÚSICA, VÍDEOS E FILMES; SERVIÇOS DE EDIÇÃO DE MÚSICA; SERVIÇOS DE DIVERTIMENTO PRESTADOS POR UM GRUPO DE MÚSICA VOCAL; SERVIÇOS DE DIVERTIMENTO MUSICAL; SERVIÇOS DE DIVERTIMENTO PRESTADOS POR UM GRUPO MUSICAL; SERVIÇOS DE DIVERTIMENTO PRESTADOS POR UM GRUPO DE MÚSICA; SERVIÇOS DE CONCERTOS MUSICAIS; SERVIÇOS DE CONCERTOS DE MÚSICA; SERVIÇOS DE COMPOSIÇÃO MUSICAL; SERVIÇOS DE COMPETIÇÃO DE MÚSICA; SERVIÇOS DE BIBLIOTECA MUSICAL; SERVIÇOS DE ATUAÇÕES DE GRUPOS DE MÚSICA AO VIVO; SELEÇÃO E COMPILAÇÃO DE MÚSICA PRÉ-GRAVADA PARA DIFUSÃO POR TERCEIROS; REDAÇÃO MUSICAL; RECITAIS DE MÚSICA; PUBLICAÇÃO DE TEXTOS MUSICAIS; PUBLICAÇÃO DE OBRAS MUSICAIS; PUBLICAÇÃO DE MÚSICA; PUBLICAÇÃO DE LIVROS DE MÚSICA; PUBLICAÇÃO DE LETRAS DE MÚSICAS SOB A FORMA DE LIVROS; PUBLICAÇÃO DE LETRAS DE MÚSICAS SOB A FORMA DE FOLHAS; PRODUÇÃO MUSICAL PARA FILMES CINEMATOGRAFICOS; PRODUÇÃO MUSICAL; PRODUÇÃO DE VÍDEOS MUSICAIS; PRODUÇÃO DE OBRAS MUSICAIS NUM ESTÚDIO DE GRAVAÇÃO; PRODUÇÃO DE MÚSICA; PRODUÇÃO DE GRAVAÇÕES DE MÚSICA; PRODUÇÃO DE GRAVAÇÕES DE SOM E MÚSICA; PRODUÇÃO DE ESPETÁCULOS DE MÚSICA; PRODUÇÃO DE CONCERTOS DE MÚSICA; PRESTAÇÃO DE SERVIÇOS DE ENTRETENIMENTO SOB A FORMA DE MÚSICA GRAVADA; PRESTAÇÃO DE SERVIÇOS DE ENTRETENIMENTO MUSICAL POR GRUPOS INSTRUMENTAIS; PLANEAMENTO DE PEÇAS DE TEATRO OU DE ESPETÁCULOS MUSICAIS; ORGANIZAÇÃO E DIREÇÃO DE CONCERTOS MUSICAIS; ORGANIZAÇÃO DE FESTIVAIS RELACIONADOS COM MÚSICA JAZZ; ORGANIZAÇÃO DE EVENTOS MUSICAIS;

ORGANIZAÇÃO DE ESPETÁCULOS DE MÚSICA; ORGANIZAÇÃO DE ESPETÁCULOS MUSICAIS; ORGANIZAÇÃO DE ESPETÁCULOS MUSICAIS AO VIVO; ORGANIZAÇÃO DE DIVERTIMENTO MUSICAL; ORGANIZAÇÃO DE DIVERTIMENTO VISUAL E MUSICAL; ORGANIZAÇÃO DE CONCURSOS MUSICAIS; ORGANIZAÇÃO DE CONCERTOS DE MÚSICA POP; ORGANIZAÇÃO DE CONCERTOS MUSICAIS; NÚMEROS MUSICAIS FORNECIDOS EM LOCAIS DE ESPETÁCULOS; MÚSICA DIGITAL [NÃO DESCARREGÁVEL] FORNECIDA A PARTIR DA INTERNET; MÚSICA DIGITAL [NÃO DESCARREGÁVEL] FORNECIDA A PARTIR DE SÍTIOS WEB DE MP3 NA INTERNET; INTERPRETAÇÃO DE MÚSICA E CANTO; INSTRUÇÃO DE MÚSICA; GRAVAÇÃO DE MÚSICA; GESTÃO ARTÍSTICA DE SALAS DE ESPETÁCULOS MUSICAIS; GESTÃO ARTÍSTICA DE ESPETÁCULOS MUSICAIS; FORNECIMENTO DE MÚSICA DIGITAL [NÃO DESCARREGÁVEL] ATRAVÉS DA INTERNET; FORNECIMENTO DE MÚSICA DIGITAL [NÃO DESCARREGÁVEL] PARA A INTERNET; FORNECIMENTO DE MÚSICA DIGITAL [NÃO DESCARREGÁVEL] DESDE SITES WEB MP3 NA INTERNET; FORNECIMENTO DE MÚSICA DIGITAL DE SÍTIOS WEB MP3 NA INTERNET; FORNECIMENTO DE MÚSICA DESCARREGÁVEL PARA USO FORA DE LINHA TEMPORÁRIO; FORNECIMENTO DE INSTALAÇÕES PARA ATUAÇÕES DE GRUPOS MUSICAIS AO VIVO; FORNECIMENTO DE INSTALAÇÕES PARA FILMES, ESPETÁCULOS, PEÇAS DE TEATRO, MÚSICA OU FORMAÇÃO DIDÁTICA; FORNECIMENTO DE ENTRETENIMENTO MUSICAL; FORNECIMENTO DE CLASSIFICAÇÕES ETÁRIAS PARA CONTEÚDOS TELEVISIVOS, FILMES, MÚSICA, VÍDEO E JOGOS DE VÍDEO; EXECUÇÃO/INTERPRETAÇÃO DE PROGRAMAS MUSICAIS; ESPETÁCULOS MUSICAIS AO VIVO; ESPETÁCULOS MUSICAIS; ESPETÁCULOS DE MÚSICA AO VIVO; ESPETÁCULOS DE MÚSICA; ESPETÁCULOS DE DANÇA, MÚSICA E TEATRO; ESPETÁCULOS DE BANDAS DE MÚSICA AO VIVO; ESPETÁCULOS AO VIVO DE UM GRUPO DE MÚSICA; ENSINO DE MÚSICA; ENSINO DA MÚSICA; ENSINO DO GOSTO PELA MÚSICA; ENCENAÇÃO DE ESPETÁCULOS MUSICAIS; EDUCAÇÃO MUSICAL; EDUCAÇÃO E FORMAÇÃO NOS DOMÍNIOS DA MÚSICA E DO ENTRETENIMENTO; DISPONIBILIZAÇÃO ONLINE DE PUBLICAÇÕES ELETRÔNICAS SOBRE MÚSICAS NÃO PASSÍVEIS DE DOWNLOAD; DISPONIBILIZAÇÃO ON-LINE DE PUBLICAÇÕES ELECTRÔNICAS SOBRE MÚSICAS NÃO DESCARREGÁVEIS; DISPONIBILIZAÇÃO DE MÚSICA ONLINE, NÃO DESCARREGÁVEL; DISPONIBILIZAÇÃO DE MÚSICA DIGITAL A PARTIR DA INTERNET; DISPONIBILIZAÇÃO DE INFORMAÇÃO, COMENTÁRIOS E ARTIGOS SOBRE MÚSICA EM REDES INFORMÁTICAS; DISPONIBILIZAÇÃO DE INFORMAÇÃO SOBRE MÚSICA; CONSULTADORIA EM MATÉRIA DE PRODUÇÕES CINEMATOGRAFICAS E MUSICAIS; CONCERTOS DE MÚSICA VIA TELEVISÃO; CONCERTOS DE MÚSICA VIA RÁDIO; CONCERTOS DE MÚSICA AO VIVO; CONCERTOS DE MÚSICA; COMPOSIÇÃO DE MÚSICA (SERVIÇOS DE -); COMPOSIÇÃO DE MÚSICA PARA TERCEIROS; AULAS DE MÚSICA; ATUAÇÕES MUSICAIS AO VIVO; ATUAÇÕES DE MUSICAIS AO VIVO; ATUAÇÕES DE GRUPOS MUSICAIS AO VIVO; APRESENTAÇÃO E CONDUÇÃO DE EXERCÍCIOS PARA AULAS E PROGRAMAS DE MÚSICA; APRESENTAÇÃO DE PRODUÇÕES MUSICAIS DE NATAL AO VIVO; APRESENTAÇÃO DE ESPETÁCULOS DE MÚSICA; APRESENTAÇÃO DE ESPETÁCULOS AO VIVO POR GRUPOS MUSICAIS; APRESENTAÇÃO DE ESPECTÁCULOS DE MÚSICA; APRESENTAÇÃO DE CONCERTOS DE MÚSICA;

APRESENTAÇÃO DE ATUAÇÕES DE GRUPOS MUSICAIS AO VIVO; ALUGUER DE INSTRUMENTOS MUSICAIS; ALUGUER DE GRAVAÇÕES FONOGRAFICAS E MUSICAIS; ALUGUER DE FITAS DE ÁUDIO COM MÚSICA GRAVADA; ORGANIZAÇÃO DE FESTAS; PLANEAMENTO DE FESTAS [ENTRETENIMENTO]; PLANEAMENTO DE FESTAS [DIVERTIMENTO]; ORGANIZAÇÃO E REALIZAÇÃO DE FESTAS [ENTRETENIMENTO]; ORGANIZAÇÃO DE FESTAS PARA FINS EDUCACIONAIS; ORGANIZAÇÃO DE FESTAS PARA FINS DE ENTRETENIMENTO; ORGANIZAÇÃO DE FESTAS PARA FINS CULTURAIS; ORGANIZAÇÃO DE FESTAS PARA FINS RECREATIVOS; ORGANIZAÇÃO DE FESTAS [DIVERTIMENTO]; DISC JOCKEYS PARA FESTAS E EVENTOS ESPECIAIS; CONSULTADORIA EM MATÉRIA DE PLANEAMENTO DE FESTAS; ORGANIZAÇÃO DE ENTRETENIMENTO PARA FESTAS DE ANIVERSÁRIO; SERVIÇOS DE DISC JOCKEY [DJ].

(591)

(540)



(531) 1.15.5 ; 16.1.16

(210) 717756

MNA

(220) 2024.01.12

(300)

(730) **PT L.C.S.D. - ASSOCIAÇÃO DATA COLAB - LABORATÓRIO COLABORATIVO PARA SERVIÇOS DE INOVAÇÃO ORIENTADOS PARA OS DADOS**

(511) 42 SERVIÇOS DE TI (TECNOLOGIAS DE INFORMAÇÃO); SERVIÇOS DE CIÊNCIA E TECNOLOGIA; SERVIÇOS CIENTÍFICOS E TECNOLÓGICOS.

(591)

(540)



(531) 27.5.10 ; 27.5.22

(210) **717757** **MNA**
 (220) 2024.01.12
 (300)
 (730) **PT TO SKIN UNIPessoal LDA.**
 (511) 03 COSMÉTICOS; HIDRATANTES COSMÉTICOS; LEITES [COSMÉTICOS]; TÓNICOS [COSMÉTICOS]; CREMES COSMÉTICOS; SABONETES COSMÉTICOS; CORRETORES [COSMÉTICOS]; PÓS COSMÉTICOS; ROUGES COSMÉTICOS; MOUSSES [COSMÉTICOS]; COSMÉTICOS DECORATIVOS; COSMÉTICOS FUNCIONAIS; COSMÉTICOS BIOLÓGICOS; COSMÉTICOS NATURAIS; ÓLEOS MINERAIS [COSMÉTICOS]; PROTETORES SOLARES [COSMÉTICOS]; COSMÉTICOS NÃO MEDICINAIS; COSMÉTICOS PARA SOBRANCELHAS; ESFOLIANTES FACIAIS [COSMÉTICOS]; HIDRATANTES FACIAIS [COSMÉTICOS]; PÓS COMPACTOS [COSMÉTICOS]; TÓNICOS FACIAIS [COSMÉTICOS]; COSMÉTICOS PARA PESTANAS; CREMES FACIAIS [COSMÉTICOS]; LOÇÕES FACIAIS [COSMÉTICOS]; PREPARAÇÕES HIDRATANTES [COSMÉTICOS]; CREMES COSMÉTICOS NUTRITIVOS; LEITES BRONZEADORES [COSMÉTICOS]; GELES HIDRATANTES [COSMÉTICOS]; CREMES TONIFICANTES [COSMÉTICOS]; ÓLEOS BRONZEADORES [COSMÉTICOS]; CREMES AUTOBRONZEADORES [COSMÉTICOS]; COSMÉTICOS PARA BRONZEAR; PRODUTOS COSMÉTICOS REFIRMANTES; COSMÉTICOS COM COR; CREMES FLUIDOS [COSMÉTICOS]; PREPARAÇÕES EMOLIENTES [COSMÉTICOS]; COSMÉTICOS CONTENDO QUERATINA; COSMÉTICOS CONTENDO PANTENOL; COSMÉTICOS PARA CRIANÇA; GELES DE BRONZEAMENTO (COSMÉTICOS); PROTETORES PARA LÁBIOS [COSMÉTICOS]; CREMES DE NOITE [COSMÉTICOS]; COSMÉTICOS PARA AS SOBRANCELHAS; CONCENTRADOS DE HIDRATANTES [COSMÉTICOS]; TOALHETES IMPREGNADOS COM COSMÉTICOS; COSMÉTICOS PARA USO PESSOAL; ENDURECEDORES DE UNHAS [COSMÉTICOS]; PRODUTOS COSMÉTICOS PARA BRONZEAR; PREPARAÇÕES PARA BRONZEAR [COSMÉTICOS]; LOÇÕES PARA BRONZEAR [COSMÉTICOS]; TONIFICANTES PARA FINS COSMÉTICOS; SOROS PARA FINS COSMÉTICOS; COSMÉTICOS E PREPARAÇÕES COSMÉTICAS; ÓLEOS PARA BRONZEAR [COSMÉTICOS]; TOALHETES COSMÉTICOS PRÉ-HUMEDECIDOS; LENÇOS COSMÉTICOS PRÉ-HUMEDECIDOS; COSMÉTICOS PARA OS CABELOS; COSMÉTICOS PARA AS UNHAS; COSMÉTICOS PARA OS LÁBIOS; PRODUTOS COSMÉTICOS PARA DUCHE; PROCOLAGÉNIO PARA FINS COSMÉTICOS; COSMÉTICOS CONTENDO ÁCIDO HIALURÓNICO; PRODUTOS COSMÉTICOS PARA CRIANÇAS; CREMES PARA O CORPO [COSMÉTICOS]; PÓS COSMÉTICOS PARA O ROSTO; CREMES DE PROTEÇÃO SOLAR [COSMÉTICOS]; TOALHETES FACIAIS IMPREGNADOS COM COSMÉTICOS; ÓLEOS BRONZEADORES PARA FINS COSMÉTICOS; ÓLEOS PARA O CORPO [COSMÉTICOS]; BATONS DE PROTEÇÃO SOLAR [COSMÉTICOS]; COSMÉTICOS PARA APLICAR NA PELE; LÁPIS COSMÉTICOS PARA OS OLHOS; MÁSCARAS PARA A PELE [COSMÉTICOS]; ÓLEOS DE PROTEÇÃO SOLAR [COSMÉTICOS]; PREPARAÇÕES PARA PROTEÇÃO SOLAR [COSMÉTICOS]; PRODUTOS PARA PROTEÇÃO SOLAR [COSMÉTICOS]; ÓLEOS COSMÉTICOS PARA A PELE; CREMES COSMÉTICOS PARA AS MÃOS; COSMÉTICOS PARA CUIDADOS DE BELEZA; BÁLSAMOS (COSMÉTICOS) PARA A PELE; DELINEADORES [COSMÉTICOS] PARA OS OLHOS; GELES COSMÉTICOS PARA OS OLHOS; CORES PARA OS LÁBIOS [COSMÉTICOS]; CREMES COSMÉTICOS PARA PELE SECA; COLAGÉNIO HIDROLISADO PARA FINS COSMÉTICOS;

(591)

(540)



(531) 26.4.5 ; 26.4.18 ; 27.5.10

(210) **717758** **MNA**
 (220) 2024.01.12
 (300)
 (730) **PT CADEADO WINES, UNIPessoal LDA.**
 (511) 33 BEBIDAS ALCOÓLICAS (EXCLUINDO CERVEJA); ESSÊNCIAS E EXTRATOS ALCOÓLICOS; BEBIDAS ALCOÓLICAS EXCETO CERVEJA; PREPARAÇÕES ALCOÓLICAS PARA FAZER BEBIDAS; PREPARAÇÕES PARA PRODUZIR BEBIDAS ALCOÓLICAS; BEBIDAS ALCOÓLICAS PRÉ-MISTURADAS; AGUARDENTE DE PÉRA; AMARGOS

[LICORES]; ANIS; ANISETE; APERITIVOS À BASE DE LICOR ALCOÓLICO DESTILADO; BEBIDAS ALCOÓLICAS DESTILADAS À BASE DE CEREAIS; BEBIDAS ALCOÓLICAS FERMENTADAS AROMATIZADAS À BASE DE MALTE, COM EXCEÇÃO DE CERVEJAS; BEBIDAS ALCOÓLICAS À BASE DE CANA DE AÇÚCAR; BEBIDAS APERITIVAS; BEBIDAS COM BAIXO TEOR ALCOÓLICO; ÁGUAS GASEIFICADAS AROMATIZADAS E COM TEOR ALCOÓLICO; ÁLCOOL DE ARROZ; CURAÇAU; ESPIRITUOSOS (BEBIDAS ALCOÓLICAS); GEMADA ALCOÓLICA; HIDROMEL; LICOR DE GROSELHA PRETA; LICOR DE MENTA; LICORES; LICORES ALCOÓLICOS DE SABOR AMARGO; LICORES CONTENDO NATAS; LICORES À BASE DE CAFÉ; GELATINAS ALCOÓLICAS; COCKTAILS; BEBIDAS GASEIFICADAS COM ÁLCOOL, EXCLUINDO CERVEJA; BEBIDAS ESPIRITUOSAS; BEBIDAS ESPIRITUOSAS DESTILADAS; SIDRA; VINHO; LICORES CREMOSOS; LICORES DE ERVAS; NIRA [BEBIDA ALCOÓLICA À BASE DE CANA DE AÇÚCAR]; SAKÉ; SAQUÉ; SIDRAS; SUCEDÂNEOS DO SAQUÉ; VINHOS; AMONTILLADO; BEBIDAS À BASE DE VINHO; BAGAS DE MYRICA GALE; MAKKOLI; VERMUTE; VINHO BRANCO; VINHO DE ACANTHOPANAX [OGAPIJU]; VINHO DE AMEIXA; VINHO DE ARROZ AMARELO; VINHO DE AMORAS; VINHO DE ARROZ TRADICIONAL COREANO [MAKGEOLI]; VINHO DE MORANGOS; VINHO DE UVAS; VINHO À BASE DE FRAMBOESA PRETA [BOKBUNJAJU]; ÁGUA-PÉ; VINHO ESPUMANTE DE FRUTOS; VINHO ESPUMANTE DE UVAS; VINHO TINTO; VINHOS ALCOÓLICOS; VINHOS COM BAIXO TEOR DE ÁLCOOL; VINHOS DE MESA; VINHOS DE FRUTA; VINHOS DE SOBREMESA; VINHOS DE UVAS DOCES JAPONESAS QUE CONTÊM EXTRATOS DE GINSENG E CASCA DE QUINA; VINHOS DOCES; VINHOS ESPUMANTES; VINHOS ESPUMANTES BRANCOS; VINHOS ESPUMANTES NATURAIS; VINHOS ESPUMANTES TINTOS; VINHOS FORTIFICADOS; VINHOS GENEROSOS; VINHOS PARA COZINHAR; VINHOS QUENTES (VINHOS AQUECIDOS E ADOÇADOS COM ESPECIARIAS); VINHOS ROSÉ; VINHOS SEM GÁS; CIDRA SECA; SIDRA DOCE; APERITIVOS ALCOÓLICOS AMARGOS; APERITIVOS À BASE DE BEBIDAS ALCOÓLICAS; APERITIVOS À BASE DE VINHO; BEBIDAS ALCOÓLICAS AROMATIZADAS; BEBIDAS ALCOÓLICAS COM LEITE; BEBIDAS ALCOÓLICAS CONTENDO FRUTAS; BEBIDAS ALCOÓLICAS CONTENDO FRUTOS; BEBIDAS ALCOÓLICAS DE FRUTAS; BEBIDAS ALCOÓLICAS PRÉ-MISTURADAS, OUTRAS QUE NÃO À BASE DE CERVEJA; BEBIDAS ALCOÓLICAS À BASE DE CAFÉ; BEBIDAS ALCOÓLICAS À BASE DE CHÁ; BEBIDAS ENERGÉTICAS COM ÁLCOOL; BEBIDAS À BASE DE RUM; BEBIDAS À BASE DE VINHO, SUMO DE FRUTOS E ÁGUA GASEIFICADA; COCKTAILS ALCOÓLICOS PREPARADOS; COCKTAILS COM ÁLCOOL SOB A FORMA DE GELATINAS REFRIGERADAS; COCKTAILS DE FRUTAS COM ÁLCOOL; COCKTAILS DE VINHO PREPARADOS; MISTURA JAPONESA DE LICOR À BASE DE ARROZ DOCE [SHIRO-ZAKE]; PONCHE ALCOÓLICO; PONCHE DE RUM; PONCHES DE VINHO; SANGRIA; VINHOS DE APERITIVO; BEBIDAS QUE CONTÊM VINHO [SPRITZERS]; ESSÊNCIAS ALCOÓLICAS; EXTRACTOS DE FRUTOS COM ÁLCOOL; EXTRATOS ALCOÓLICOS; EXTRATOS DE FRUTA COM ÁLCOOL; EXTRATOS DE LICORES ESPIRITUOSOS; ABSINTO; AGUARDENTE (AKVAVIT); AGUARDENTE; AGUARDENTE [BEBIDAS ESPIRITUOSAS À BASE DE CANA-DE-AÇÚCAR]; AGUARDENTE COREANA [SOJU]; AGUARDENTES; AGUARDENTES CHINESAS À BASE DE SORGO; ARACA; ARAK; BAIJIU [BEBIDA ALCOÓLICA DESTILADA CHINESA]; BEBIDAS

ALCOÓLICAS FERMENTADAS; BEBIDAS DESTILADAS; BEBIDAS ESPIRITUOSAS CHINESAS DE SORGO [GAOLIAN-JIOU]; ÁLCOOL DE ARROZ [AWAMORI]; CEREJAS (AGUARDENTE DE -) [KIRSCH]; GIN; KIRSCH; LICOR BRANCO CHINÊS [BAIGANR]; LICOR BRANCO JAPONÊS [SHOCHU]; LICOR DE CEVADA DESCASCADA; LICOR DE GENGIBRE; LICOR DE GINJA; LICOR DE GINSENG VERMELHO; DIGESTIVOS [LICORES E BEBIDAS ESPIRITUOSAS]; CACHAÇA; BRANDY PARA COZINHAR; BEBIDAS ESPIRITUOSAS POTÁVEIS; SHOCHU [AGUARDENTES]; RUM COM ADIÇÃO DE VITAMINAS; RUM; RUM DE SUMO DE CANA-DE-AÇÚCAR; MISTURA DE LICORES CHINESES [WUJIAPIE-JIOU]; LICORES TÓNICOS AROMATIZADOS; LICORES JAPONESES REGENERADOS [NAOSHI]; LICOR TÓNICO COM EXTRATOS DE ERVAS [HOMEISHU]; LICOR TÓNICO COM EXTRATOS DE COBRA MAMUSHI [MAMUSHI-ZAKE]; LICOR TÓNICO AROMATIZADO COM EXTRATOS DE AMEIXA JAPONESA [UMESHU]; LICOR TÓNICO AROMATIZADO COM EXTRATOS DE AGULHA DE PINHEIRO [MATSUBA-ZAKE]; LICOR JAPONÊS COM EXTRATOS DE ALGAS; LICOR JAPONÊS AROMATIZADO COM EXTRATOS DE AMEIXAS ASIÁTICAS; LICOR JAPONÊS AROMATIZADO COM EXTRATOS DE AGULHAS DE PINHEIRO; LICOR FERMENTADO CHINÊS [LAOJIOU]; SOJU; VODKA; WHISKY; WHISKY DE MALTE; WHISKY DE MISTURA.

(591)

(540)

ACABOU

(210) 717760

MNA

(220) 2024.01.12

(300)

(730) PT CADEADO WINES, UNIPESSOAL LDA.

(511) 33 BEBIDAS ALCOÓLICAS (EXCLUINDO CERVEJA); ESSÊNCIAS E EXTRATOS ALCOÓLICOS; BEBIDAS ALCOÓLICAS EXCETO CERVEJA; PREPARAÇÕES ALCOÓLICAS PARA FAZER BEBIDAS; PREPARAÇÕES PARA PRODUIR BEBIDAS ALCOÓLICAS; BEBIDAS ALCOÓLICAS PRÉ-MISTURADAS; AGUARDENTE DE PÉRA; AMARGOS [LICORES]; ANIS; ANISETE; APERITIVOS À BASE DE LICOR ALCOÓLICO DESTILADO; BEBIDAS ALCOÓLICAS DESTILADAS À BASE DE CEREAIS; BEBIDAS ALCOÓLICAS FERMENTADAS AROMATIZADAS À BASE DE MALTE, COM EXCEÇÃO DE CERVEJAS; BEBIDAS ALCOÓLICAS À BASE DE CANA DE AÇÚCAR; BEBIDAS APERITIVAS; BEBIDAS COM BAIXO TEOR ALCOÓLICO; ÁGUAS GASEIFICADAS AROMATIZADAS E COM TEOR ALCOÓLICO; ÁLCOOL DE ARROZ; LICORES À BASE DE CAFÉ; LICORES CONTENDO NATAS; LICORES ALCOÓLICOS DE SABOR AMARGO; LICORES; LICOR DE MENTA; LICOR DE GROSELHA PRETA; HIDROMEL; GEMADA ALCOÓLICA; GELATINAS ALCOÓLICAS; ESPIRITUOSOS (BEBIDAS ALCOÓLICAS); CURAÇAU; COCKTAILS; BEBIDAS GASEIFICADAS COM ÁLCOOL, EXCLUINDO CERVEJA; BEBIDAS ESPIRITUOSAS DESTILADAS; BEBIDAS ESPIRITUOSAS; VINHOS; SUCEDÂNEOS DO SAQUÉ; SIDRAS; SAQUÉ; SAKÉ; NIRA [BEBIDA ALCOÓLICA À BASE DE CANA DE AÇÚCAR]; LICORES DE ERVAS; LICORES CREMOSOS; VINHO; SIDRA; AMONTILLADO; BAGAS DE MYRICA GALE; BEBIDAS À BASE DE VINHO; MAKKOLI; VERMUTE; VINHO BRANCO;

VINHO DE ACANTHOPANAX [OGAPIJU]; VINHO DE AMEIXA; VINHO DE AMORAS; VINHO DE ARROZ AMARELO; VINHO DE ARROZ TRADICIONAL COREANO [MAKGEOLI]; VINHO DE MORANGOS; VINHO DE UVAS; VINHO À BASE DE FRAMBOESA PRETA [BOKBUNJAJU]; ÁGUA-PÉ; VINHOS FORTIFICADOS; VINHOS ESPUMANTES TINTOS; VINHOS ESPUMANTES NATURAIS; VINHOS ESPUMANTES BRANCOS; VINHOS ESPUMANTES; VINHOS DOCES; VINHOS DE UVAS DOCES JAPONESAS QUE CONTÊM EXTRATOS DE GINSENG E CASCA DE QUINA; VINHOS DE SOBREMESA; VINHOS DE MESA; VINHOS DE FRUTA; VINHOS COM BAIXO TEOR DE ÁLCOOL; VINHOS ALCOÓLICOS; VINHO TINTO; VINHO ESPUMANTE DE UVAS; VINHO ESPUMANTE DE FRUTOS; VINHOS SEM GÁS; VINHOS ROSÉ; VINHOS PARA COZINHAR; VINHOS QUENTES (VINHOS AQUECIDOS E ADOÇADOS COM ESPECIARIAS); VINHOS GENEROSOS; APERITIVOS ALCOÓLICOS AMARGOS; APERITIVOS À BASE DE BEBIDAS ALCOÓLICAS; APERITIVOS À BASE DE VINHO; BEBIDAS ALCOÓLICAS AROMATIZADAS; BEBIDAS ALCOÓLICAS COM LEITE; BEBIDAS ALCOÓLICAS CONTENDO FRUTAS; BEBIDAS ALCOÓLICAS CONTENDO FRUTOS; BEBIDAS ALCOÓLICAS DE FRUTAS; BEBIDAS ALCOÓLICAS PRÉ-MISTURADAS, OUTRAS QUE NÃO À BASE DE CERVEJA; BEBIDAS ALCOÓLICAS À BASE DE CAFÉ; BEBIDAS ALCOÓLICAS À BASE DE CHÁ; BEBIDAS À BASE DE RUM; BEBIDAS ENERGÉTICAS COM ÁLCOOL; BEBIDAS À BASE DE VINHO, SUMO DE FRUTOS E ÁGUA GASEIFICADA; COCKTAILS ALCOÓLICOS PREPARADOS; COCKTAILS COM ÁLCOOL SOB A FORMA DE GELATINAS REFRIGERADAS; COCKTAILS DE FRUTAS COM ÁLCOOL; COCKTAILS DE VINHO PREPARADOS; MISTURA JAPONESA DE LICOR À BASE DE ARROZ DOCE [SHIRO-ZAKE]; PONCHE ALCOÓLICO; PONCHE DE RUM; PONCHES DE VINHO; SANGRIA; VINHOS DE APERITIVO; BEBIDAS QUE CONTÊM VINHO [SPRITZERS]; ABSINTO; AGUARDENTE; AGUARDENTE (AKVAVIT); AGUARDENTE [BEBIDAS ESPIRITUOSAS À BASE DE CANA-DE-AÇÚCAR]; AGUARDENTE COREANA [SOJU]; AGUARDENTES; AGUARDENTES CHINESAS À BASE DE SORGO; ARACA; ARAK; BAIJU [BEBIDA ALCOÓLICA DESTILADA CHINESA]; BEBIDAS ALCOÓLICAS FERMENTADAS; BEBIDAS DESTILADAS; BEBIDAS ESPIRITUOSAS CHINESAS DE SORGO [GAOLIAN-JIOU]; ÁLCOOL DE ARROZ [AWAMORI]; LICOR DE GINSENG VERMELHO; LICOR DE GINJA; LICOR DE GENGIBRE; LICOR DE CEVADA DESCASCADA; LICOR BRANCO JAPONÊS [SHOCHU]; LICOR BRANCO CHINÊS [BAIGANR]; KIRSCH; GIN; DIGESTIVOS [LICORES E BEBIDAS ESPIRITUOSAS]; CEREJAS (AGUARDENTE DE -) [KIRSCH]; CACHAÇA; BRANDY PARA COZINHAR; BEBIDAS ESPIRITUOSAS POTÁVEIS; LICOR TÓNICO AROMATIZADO COM EXTRATOS DE AGULHA DE PINHEIRO [MATSUBA-ZAKE]; LICOR TÓNICO AROMATIZADO COM EXTRATOS DE AMEIXA JAPONESA [UMESHU]; LICOR TÓNICO COM EXTRATOS DE COBRA MAMUSHI [MAMUSHI-ZAKE]; LICOR TÓNICO COM EXTRATOS DE ERVAS [HOMEISHU]; LICORES JAPONÊS REGENERADOS [NAOSHI]; LICORES TÓNICOS AROMATIZADOS; MISTURA DE LICORES CHINESES [WUJIAPIE-JIOU]; RUM; RUM DE SUMO DE CANA-DE-AÇÚCAR; RUM COM ADIÇÃO DE VITAMINAS; SHOCHU [AGUARDENTES]; LICOR JAPONÊS COM EXTRATOS DE ALGAS; LICOR JAPONÊS AROMATIZADO COM EXTRATOS DE AGULHAS DE PINHEIRO; LICOR JAPONÊS AROMATIZADO COM EXTRATOS DE AMEIXAS ASIÁTICAS; LICOR FERMENTADO CHINÊS [LAOJIOU]; SOJU; VODKA; WHISKY; WHISKY DE MALTE; WHISKY DE MISTURA; CIDRA SECA; SIDRA DOCE; ESSÊNCIAS

ALCOÓLICAS; EXTRACTOS DE FRUTOS COM ÁLCOOL; EXTRATOS ALCOÓLICOS; EXTRATOS DE FRUTA COM ÁLCOOL; EXTRATOS DE LICORES ESPIRITUOSOS.

(591)

(540)

PAI SANTO

(210) 717761

MNA

(220) 2024.01.12

(300)

(730) PT BY THE WORLD, LDA

(511) 36 SERVIÇOS FINANCEIROS, MONETÁRIOS E BANCÁRIOS; SERVIÇOS DE SEGUROS; SERVIÇOS IMOBILIÁRIOS; SEGUROS; SUBSCRIÇÃO DE SEGUROS; SERVIÇOS DE AVALIAÇÕES FINANCEIRAS.

(591)

(540)

PRIME CREDITUM

(210) 717762

MNA

(220) 2024.01.12

(300)

(730) PT TOMÁS AFONSO HENRIQUES MARQUES

(511) 41 SERVIÇOS DE ESPETÁCULOS AO VIVO; PRODUÇÃO DE ÁUDIO, VÍDEO E MULTIMÉDIA, E FOTOGRAFIA; SERVIÇOS DE DISC JOCKEY; ORGANIZAÇÃO DE ESPETÁCULOS MUSICAIS; DIVERTIMENTO; DIVERTIMENTO ATRAVÉS DE CONCERTOS; APRESENTAÇÕES DE ESPETÁCULOS AUDIOVISUAIS; ORGANIZAÇÃO DE APRESENTAÇÕES PARA FINS DE DIVERTIMENTO.

(591)

(540)



(531) 27.5.2

(210) 717763

MNA

(220) 2024.01.12

(300)

(730) BRDAYANY GABRIELA SILVA PINTO

(511) 05 SUPLEMENTOS DIETÉTICOS; SUPLEMENTOS DIETÉTICOS MINERAIS; SUPLEMENTOS ALIMENTARES DIETÉTICOS; SUPLEMENTOS DIETÉTICOS DE PRÓPOLIS; SUPLEMENTOS DIETÉTICOS E NUTRICIONAIS; SUPLEMENTOS DIETÉTICOS DE PROTEÍNA; SUPLEMENTOS DIETÉTICOS DE ENZIMAS; SUPLEMENTOS DIETÉTICOS PARA CRIANÇAS; SUPLEMENTOS DIETÉTICOS DE VITAMINAS; SUPLEMENTOS ALIMENTARES; SUPLEMENTOS ALIMENTARES PARA USO MEDICINAL; SUPLEMENTOS ALIMENTARES NÃO PARA USO MEDICINAL; SUPLEMENTOS ALIMENTARES NATURAIS CONSTITUÍDOS PRINCIPALMENTE À BASE DE VITAMINAS; EXTRATOS DE PLANTAS E ERVAS PARA USO MEDICINAL; EXTRATOS DE PLANTAS MEDICINAIS.

35 PUBLICIDADE; PUBLICIDADE E MARKETING; GESTÃO COMERCIAL DE LOJAS; GESTÃO COMERCIAL DE LOJAS DE VENDA A RETALHO E POR GROSSO; ORGANIZAÇÃO DE TRANSAÇÕES COMERCIAIS PARA OUTROS ATRAVÉS DE LOJAS ONLINE; DISPONIBILIZAÇÃO DE UM ESPAÇO DE MERCADO ONLINE PARA COMPRADORES E VENDEDORES DE PRODUTOS E SERVIÇOS; DIVULGAÇÃO DE ANÚNCIOS ATRAVÉS DA INTERNET; PUBLICIDADE ONLINE POR VIA DE REDES DE COMUNICAÇÕES INFORMÁTICAS; SERVIÇOS DE VENDA A RETALHO RELACIONADOS COM ALIMENTOS; SERVIÇOS DE VENDA A GROSSO DE PREPARAÇÕES FARMACÊUTICAS, VETERINÁRIAS E HIGIÊNICAS E PROVISÕES MÉDICAS; SERVIÇOS RETALHISTAS RELACIONADOS COM PRODUTOS DIETÉTICOS; SERVIÇOS GROSSISTAS RELACIONADOS COM PRODUTOS DIETÉTICOS; SERVIÇOS DE ACONSELHAMENTO E INFORMAÇÃO COMERCIAL AOS CONSUMIDORES NA ESCOLHA DE PRODUTOS E SERVIÇOS.; AGÊNCIAS DE IMPORTAÇÃO-EXPORTAÇÃO; ADMINISTRAÇÃO DE VENDAS; SERVIÇOS DE IMPORTAÇÃO E EXPORTAÇÃO; SERVIÇOS DE GESTÃO DE VENDAS.

(591)
(540)



(531) 5.3.11

(210) **717764** MNA
(220) 2024.01.12
(300)
(730) PT VERA LÚCIA DOS SANTOS CRUZ
(511) 44 ACONSELHAMENTO EM SAÚDE.
(591)
(540)



(531) 2.7.9; 2.9.1

(210) **717765** MNA
(220) 2024.01.12
(300)
(730) PT TOMÁS AFONSO HENRIQUES MARQUES
(511) 41 SERVIÇOS DE DISC JOCKEY [DJ]; SERVIÇOS DE PRODUÇÃO MUSICAL; SERVIÇOS DE ANIMAÇÃO PRESTADOS POR MÚSICOS; SERVIÇOS DE ENTRETENIMENTO EFETUADOS POR MÚSICOS; APRESENTAÇÃO DE ESPETÁCULOS DE MÚSICA; APRESENTAÇÃO DE ESPETÁCULOS AO VIVO; ENTRETENIMENTO POR MEIO DE DIGRESSÕES DE ESPETÁCULOS; APRESENTAÇÕES DE ESPETÁCULOS AUDIOVISUAIS; PRODUÇÃO DE ESPETÁCULOS DE MÚSICA.
(591)
(540)

DJ MARQUES

(210) **717766** MNA
(220) 2024.01.12
(300)
(730) PT TIAGO MIRA DE CORREIA ANACLETO
(511) 41 SERVIÇOS DE EDUCAÇÃO, ENTRETENIMENTO E DESPORTO; SERVIÇOS DE RESERVA DE BILHETES PARA ATIVIDADES E EVENTOS EDUCATIVOS, DE ENTRETENIMENTO E DESPORTIVOS; EDUCAÇÃO, ENTRETENIMENTO E DESPORTO.
(591)
(540)

CASCAIS WORLD SPORTS
FORUM

(210) **717767** MNA
(220) 2024.01.12
(300)
(730) PT CARLOS ALEXANDRE PEREIRA

(511) 25 VESTUÁRIO.
(591)
(540)



(531) 15.1.11 ; 24.13.22

(210) **717768** MNA
(220) 2024.01.12
(300)

(730) **PT ESMERALDA FANTÁSTICA,
SOCIEDADE DE MEDIAÇÃO
IMOBILIÁRIA LDA**

(511) 35 SERVIÇOS DE PUBLICIDADE RELACIONADOS COM PROPRIEDADES IMOBILIÁRIAS.

36 MEDIAÇÃO IMOBILIÁRIA; AGÊNCIA IMOBILIÁRIA; CONSULTADORIA IMOBILIÁRIA; GESTÃO IMOBILIÁRIA; CONSULTAS IMOBILIÁRIAS; AGÊNCIAS IMOBILIÁRIAS; AVALIAÇÕES IMOBILIÁRIAS; ESTIMATIVAS IMOBILIÁRIAS; IMOBILIÁRIAS (ESTIMATIVAS -); ESTIMATIVAS IMOBILIÁRIAS [AVALIAÇÕES]; SERVIÇOS DE CONSULTORIA IMOBILIÁRIA; SERVIÇOS DE GESTÃO IMOBILIÁRIA; FINANCIAMENTO PARA PROMOÇÃO IMOBILIÁRIA; AVALIAÇÃO IMOBILIÁRIA [NEGÓCIOS FINANCEIROS]; SERVIÇOS DE AGÊNCIAS IMOBILIÁRIAS; GESTÃO DE PROPRIEDADES IMOBILIÁRIAS; AVALIAÇÃO DE PROPRIEDADES IMOBILIÁRIAS; SERVIÇOS FINANCEIROS PARA MEDIAÇÃO IMOBILIÁRIA; AVALIAÇÕES FINANCEIRAS [SEGUROS, BANCOS, IMOBILIÁRIAS]; SERVIÇOS RELACIONADOS COM A GESTÃO IMOBILIÁRIA; SERVIÇOS DE CONSULTORIA IMOBILIÁRIA PARA EMPRESAS; GESTÃO IMOBILIÁRIA DE CASAS DE FÉRIAS; SERVIÇOS FINANCEIROS RELACIONADOS COM PROPRIEDADES IMOBILIÁRIAS; SERVIÇOS DE GESTÃO IMOBILIÁRIA RELACIONADOS COM HABITAÇÕES; AGÊNCIAS DE ALUGUER DE ALOJAMENTOS [PROPRIEDADES IMOBILIÁRIAS]; SERVIÇOS DE ASSESSORIA RELACIONADOS COM AVALIAÇÕES IMOBILIÁRIAS; SERVIÇOS DE AGÊNCIAS DE PROPRIEDADES IMOBILIÁRIAS COMERCIAIS; AGÊNCIAS DE ALUGUER DE ALOJAMENTO (PROPRIEDADES IMOBILIÁRIAS); GESTÃO DE PROPRIEDADES [SERVIÇOS PRESTADOS POR IMOBILIÁRIAS]; SERVIÇOS DE GESTÃO IMOBILIÁRIA RELACIONADOS COM COMPLEXOS IMOBILIÁRIOS; SERVIÇOS DE GESTÃO IMOBILIÁRIA RELACIONADOS COM IMÓVEIS COMERCIAIS; SERVIÇOS DE GESTÃO IMOBILIÁRIA RELACIONADOS COM EDIFÍCIOS RESIDENCIAIS; SERVIÇOS DE GESTÃO IMOBILIÁRIA RELACIONADOS COM INSTALAÇÕES

INDUSTRIAIS; FORNECIMENTO DE INFORMAÇÃO EM MATÉRIA DE AVALIAÇÃO IMOBILIÁRIA; SERVIÇOS DE GESTÃO IMOBILIÁRIA RELACIONADOS COM CENTROS COMERCIAIS; SERVIÇOS DE AGÊNCIA PARA LOCAÇÃO DE PROPRIEDADES IMOBILIÁRIAS; SERVIÇOS DE GESTÃO IMOBILIÁRIA RELACIONADOS COM ESPAÇOS DE ENTRETENIMENTO; SERVIÇOS DE AGÊNCIAS IMOBILIÁRIAS RELATIVOS À COMPRA E VENDA DE TERRAS; SERVIÇOS DE AGÊNCIAS IMOBILIÁRIAS RELATIVOS À COMPRA E VENDA DE IMÓVEIS; SERVIÇOS DE GESTÃO IMOBILIÁRIA RELACIONADOS COM INSTALAÇÕES DE VENDA A RETALHO; SERVIÇOS DE AGÊNCIA IMOBILIÁRIA PARA A VENDA E ARRENDAMENTO DE EMPRESAS; SERVIÇOS DE AGÊNCIA IMOBILIÁRIA PARA A VENDA E ARRENDAMENTO DE EDIFÍCIOS; SERVIÇOS DE GESTÃO IMOBILIÁRIA RELACIONADOS COM TRANSAÇÕES DE BENS IMOBILIÁRIOS; SERVIÇOS DE AGÊNCIAS IMOBILIÁRIAS PARA O ALUGUER DE EDIFÍCIOS; FORNECIMENTO DE INFORMAÇÕES IMOBILIÁRIAS RELATIVAS A PROPRIEDADES E TERRENOS; SERVIÇOS DE AGÊNCIAS IMOBILIÁRIAS PARA O ARRENDAMENTO DE TERRENOS; SERVIÇOS FINANCEIROS RELACIONADOS COM BENS IMÓVEIS E PROPRIEDADES IMOBILIÁRIAS; SERVIÇOS DE GESTÃO IMOBILIÁRIA RELACIONADOS COM INSTALAÇÕES DE ESCRITÓRIOS; SERVIÇOS DE GESTÃO IMOBILIÁRIA RELACIONADOS COM EXPLORAÇÕES HORTÍCOLAS; SERVIÇOS DE GESTÃO IMOBILIÁRIA RELACIONADOS COM EXPLORAÇÕES AGRÍCOLAS; LEASING DE PROPRIEDADES [APENAS PROPRIEDADES IMOBILIÁRIAS]; GESTÃO IMOBILIÁRIA PARA COMUNIDADES DE REFORMADOS; SINDICAÇÃO IMOBILIÁRIA; SERVIÇOS IMOBILIÁRIOS.

37 SERVIÇOS DE ASSESSORIA RELACIONADOS COM A RENOVACÃO DE PROPRIEDADES IMOBILIÁRIAS.

41 FORMAÇÃO NO DOMÍNIO DA GESTÃO IMOBILIÁRIA; SERVIÇOS DE EDUCAÇÃO E FORMAÇÃO EM MATÉRIA DE GESTÃO IMOBILIÁRIA.

45 INVESTIGAÇÃO JURÍDICA RELACIONADA COM TRANSAÇÕES IMOBILIÁRIAS.

(591)

(540)

EMOH

(210) **717769** MNA
(220) 2024.01.12
(300)

(730) **PT TIAGO MIRA DE CORREIA ANACLETO**

(511) 41 SERVIÇOS DE EDUCAÇÃO, ENTRETENIMENTO E DESPORTO; SERVIÇOS DE RESERVA DE BILHETES PARA ATIVIDADES E EVENTOS EDUCATIVOS, DE ENTRETENIMENTO E DESPORTIVOS; EDUCAÇÃO, ENTRETENIMENTO E DESPORTO.

(591)

(540)

**ESTORIL WORLD SPORTS
FORUM**

(210) **717771** **MNA**
 (220) 2024.01.12
 (300)
 (730) **PT IZHAR ALY MAMADE**
 (511) 32 ÁGUA ENGARRAFADA.
 35 PUBLICIDADE E MARKETING; DIFUSÃO DE PUBLICIDADE; DIVULGAÇÃO DE PUBLICIDADE.
 39 ENTREGA DE ÁGUA ENGARRAFADA EM LARES E ESCRITÓRIOS.

(591)
 (540)

FREEWATER

(591)
 (540)

PRODUÇÃO DE ESPETÁCULOS E PROGRAMAS TELEVISIVOS E RADIOFÔNICOS; WORKSHOPS PARA FINS CULTURAIS; SERVIÇOS RECREATIVOS PRESTADOS POR ARTISTAS DE ESPETÁCULO; SERVIÇOS RECREATIVOS COM A PARTICIPAÇÃO DE PERSONAGENS FICTÍCIAS; SERVIÇOS DE FORMAÇÃO E ENSINO; SERVIÇOS DE FORMAÇÃO E EDUCAÇÃO; SERVIÇOS DE ESPETÁCULOS DE VARIEDADES; SERVIÇOS DE ESPETÁCULOS AO VIVO; SERVIÇOS DE ENTRETENIMENTO; SERVIÇOS DE DIVERTIMENTO, EDUCAÇÃO E FORMAÇÃO; SERVIÇOS DE EDUCAÇÃO E FORMAÇÃO; FORNECIMENTO DE INSTALAÇÕES PARA ARTES PERFORMATIVAS; REDAÇÃO DE CENÁRIOS.

NÃO DISFARCES

(210) **717772** **MNA**
 (220) 2024.01.12
 (300)
 (730) **PT BRUNO MIGUEL DOS SANTOS CORREIA**
 (511) 25 VESTUÁRIO.
 (591)
 (540)

CORE MEMORY

(210) **717774** **MNA**
 (220) 2024.01.12
 (300)
 (730) **PT MIGUEL ANDRÉ ANTUNES DA SILVA**
 (511) 39 RESERVA DE VIAGENS ATRAVÉS DE AGÊNCIAS DE TURISMO; AGENTES DE ORGANIZAÇÃO DE VIAGENS; AGÊNCIAS DE RESERVAS DE VIAGENS; CONSULTADORIA EM VIAGENS; CONSULTADORIA PARA PLANEAMENTO DE ITINERÁRIOS DE VIAGENS; SERVIÇOS DE VISITAS TURÍSTICAS; ORGANIZAÇÃO DE VISITAS TURÍSTICAS; VISITAS TURÍSTICAS; ORGANIZAÇÃO DE VISITAS TURÍSTICAS DE AUTOCARRO; ORGANIZAÇÃO DE VISITAS TURÍSTICAS A CIDADES; SERVIÇOS DE RESERVA DE VISITAS TURÍSTICAS; ORGANIZAÇÃO E RESERVA DE VISITAS TURÍSTICAS; SERVIÇOS DE TRANSPORTE PARA VISITAS TURÍSTICAS; RESERVAS DE VISITAS TURÍSTICAS ATRAVÉS DE AGÊNCIAS; SERVIÇOS DE AGÊNCIA DE RESERVAS PARA VISITAS TURÍSTICAS; ORGANIZAÇÃO E RESERVA DE VISITAS TURÍSTICAS DE CIDADES; ORGANIZAÇÃO E RESERVA DE EXCURSÕES E VISITAS TURÍSTICAS; DISPONIBILIZAÇÃO DE VEÍCULOS PARA VISITAS TURÍSTICAS E EXCURSÕES; RESERVA DE VIAGENS DE FÉRIAS E VISITAS TURÍSTICAS; ORGANIZAÇÃO DE CIRCUITOS TURÍSTICOS; ORGANIZAÇÃO DE CIRCUITOS TURÍSTICOS EM CIDADES; PLANEAMENTO E ORGANIZAÇÃO DE VISITAS TURÍSTICAS E EXCURSÕES; ORGANIZAÇÃO DE EXCURSÕES, EXCURSÕES DE UM DIA E VISITAS TURÍSTICAS; ORGANIZAÇÃO DE VISITAS A LUGARES TURÍSTICOS; ORGANIZAÇÃO DE VISITAS A LUGARES TURÍSTICOS COMO PARTE DE PACOTES DE FÉRIAS; SERVIÇOS DE RESERVAS DE VIAGENS TURÍSTICAS; ORGANIZAÇÃO DE EXCURSÕES TURÍSTICAS [TRANSPORTE]; ORGANIZAÇÃO DE TRANSPORTE PARA EXCURSÕES DE TURISMO.

(210) **717773** **MNA**
 (220) 2024.01.12
 (300)
 (730) **PT MARIA CLEMENTINA ORTIGÃO RAMOS OLIVEIRA DA SILVA DE ALMADA**
 (511) 41 CRIAÇÃO [ESCRITA] DE CONTEÚDOS EDUCATIVOS PARA PODCASTS; CRIAÇÃO [ESCRITA] DE PODCASTS; ELABORAÇÃO DE GUIÕES; PUBLICAÇÃO DE TEXTOS; PUBLICAÇÃO DE TEXTOS MUSICAIS; REDAÇÃO DE ARGUMENTOS, SEM SER PARA FINS PUBLICITÁRIOS; REDAÇÃO DE GUIÕES; REDAÇÃO DE TEXTOS; SERVIÇOS DE REDAÇÃO DE GUIÕES; APRESENTAÇÃO DE PEÇAS DE TEATRO; APRESENTAÇÕES DE ESPETÁCULOS AUDIOVISUAIS; ATIVIDADES CULTURAIS; COMPOSIÇÃO DA LETRA DE CANÇÕES; COMPOSIÇÃO DE MÚSICA (SERVIÇOS DE -); EDUCAÇÃO E FORMAÇÃO NOS DOMÍNIOS DA MÚSICA E DO ENTRETENIMENTO; ENCENAÇÃO E APRESENTAÇÃO DE PEÇAS DE TEATRO; ENCENAÇÃO DE PRODUÇÕES LIGEIRAS DE ENTRETENIMENTO; ESPETÁCULOS DE TEATRO DE ANIMAÇÃO E REPRESENTADOS AO VIVO; FORNECIMENTO DE SERVIÇOS DE ENTRETENIMENTO ATRAVÉS DE PODCAST; GESTÃO ARTÍSTICA DE ESPETÁCULOS DE TEATRO; ORGANIZAÇÃO DE APRESENTAÇÕES PARA FINS CULTURAIS; ORGANIZAÇÃO DE APRESENTAÇÕES PARA FINS DE DIVERTIMENTO; ORGANIZAÇÃO DE ESPETÁCULOS; ORGANIZAÇÃO DE EVENTOS CULTURAIS E ARTÍSTICOS; ORGANIZAÇÃO E APRESENTAÇÃO DE ESPECTÁCULOS; ORGANIZAÇÃO E REALIZAÇÃO DE ATIVIDADES CULTURAIS; ORGANIZAÇÃO E REALIZAÇÃO DE EVENTOS DE ENTRETENIMENTO; PLANEAMENTO DE PEÇAS DE TEATRO OU DE ESPETÁCULOS MUSICAIS; PRODUÇÃO DE ESPETÁCULOS;

(591)
 (540)

(511) 41 ENSINO EM ENOLOGIA; SERVIÇOS DE EDUCAÇÃO RELACIONADOS COM ENOLOGIA; FORMAÇÃO PROFISSIONAL; SERVIÇOS DE FORMAÇÃO PROFISSIONAL; PRESTAÇÃO DE CURSOS DE FORMAÇÃO PROFISSIONAL; SERVIÇOS DE ENSINO RELACIONADOS COM FORMAÇÃO PROFISSIONAL; CONSULTADORIA EM MATÉRIA DE FORMAÇÃO E APERFEIÇOAMENTO PROFISSIONAL; ENSINO [FORMAÇÃO].
 43 SERVIÇOS DE AGÊNCIAS DE TURISMO PARA RESERVAS DE ALOJAMENTO.

(540)

WINELUST

(531) 2.9.1 ; 9.1.3 ; 9.5.2 ; 29.1.2 ; 29.1.3

- (210) **717775** MNA
 (220) 2024.01.12
 (300)
 (730) **PT JOELMA LIMA, UNIPESSOAL, LDA**
 (511) 03 ARTIGOS DE HIGIENE PESSOAL; ÓLEOS ESSENCIAIS E EXTRATOS AROMÁTICOS; PREPARAÇÕES PARA HIGIENE PESSOAL; PRODUTOS DE TOILETTE.
 05 SUPLEMENTOS E PREPARAÇÕES DIETÉTICOS; PREPARAÇÕES E ARTIGOS HIGIÉNICOS.
 18 BAGAGENS, MALAS, CARTEIRAS E OUTRAS BOLSAS DE TRANSPORTE; CHAPÉUS DE CHUVA E CHAPÉUS DE SOL.
 25 CALÇADO; CHAPELARIA; PARTES DE VESTUÁRIO, CALÇADO E CHAPELARIA; VESTUÁRIO; ARTIGOS DE CHAPELARIA.
 28 EQUIPAMENTO DESPORTIVO E PARA EXERCÍCIO FÍSICO.
 41 EDUCAÇÃO, ENTRETENIMENTO E DESPORTO.

(591)

(540)



(531) 27.5.1

- (210) **717777** MNA
 (220) 2024.01.12
 (300)
 (730) **PT O.C. - MTC, LDA**
 (511) 41 SERVIÇOS DE FORMAÇÃO E ENSINO.
 (591)
 (540)

OCEANCASCAIS - MARINE
 TRAINING CENTRE

- (210) **717778** MNA
 (220) 2024.01.12
 (300)
 (730) **PT SEQUOIA CONSULTING, LDA**
 (511) 42 CONSULTADORIA TECNOLÓGICA; CONSULTORIA EM TECNOLOGIA INFORMÁTICA; ANÁLISE DE SISTEMAS INFORMÁTICOS; ANÁLISE INFORMÁTICA; ANÁLISE PARA IMPLEMENTAÇÃO DE SISTEMAS DE COMPUTADORES; CONSULTORIA EM TECNOLOGIA.

(591)

(540)



(531) 26.11.2 ; 26.11.8

- (210) **717776** MNA
 (220) 2024.01.12
 (300)
 (730) **PT VANESSA SOFIA BRANQUINHO CARAPINHA**

- (511) 25 VESTUÁRIO; ARTIGOS DE VESTUÁRIO PARA CRIANÇA; ARTIGOS DE VESTUÁRIO PARA CRIANÇAS; PARTES DE VESTUÁRIO, CALÇADO E CHAPELARIA; CHAPELARIA; ARTIGOS DE CHAPELARIA PARA CRIANÇAS; BALACLAVAS [VESTUÁRIO]; BANDANAS; BANDANAS [LENÇOS PARA PESCOÇO]; BARRETES DE LÁ; ARTIGOS DE CHAPELARIA DE DESPORTO [SEM SER CAPACETES].
 40 SERVIÇOS DE COSTURA; ALTERAÇÃO DE VESTUÁRIO (FABRICO POR ENCOMENDA); SERVIÇOS DE BORDADOS.

(591) VERDE ESCURO; AMARELO CLARO; AMARELO MOSTARDA

(540)



- (210) **717779** MNA
 (220) 2024.01.12
 (300)
 (730) **PT VALENTE FERREIRA, LDA**
 (511) 35 ASSESSORIA DE GESTÃO DE EMPRESAS; ACONSELHAMENTO NA ÁREA DA EFICIÊNCIA EMPRESARIAL; ASSESSORIA DE GESTÃO; ASSESSORIA EMPRESARIAL; ASSISTÊNCIA E ACONSELHAMENTO SOBRE ORGANIZAÇÃO E GESTÃO EMPRESARIAL; ASSISTÊNCIA, SERVIÇOS DE ASSESSORIA E CONSULTORIA EM GESTÃO COMERCIAL; ASSISTÊNCIA, SERVIÇOS DE ASSESSORIA E CONSULTORIA EM MATÉRIA DE ORGANIZAÇÃO EMPRESARIAL; CONSULTADORIA RELACIONADA COM A CRIAÇÃO E DIREÇÃO DE EMPRESAS; CONSULTORIA EM GESTÃO COMERCIAL NA ÁREA DE DESENVOLVIMENTO DE EXECUTIVOS E DE LÍDERES; SERVIÇOS DE ASSESSORIA EM GESTÃO COMERCIAL; MARKETING DE INFLUENCIADOR; MARKETING DE BASES DE DADOS; MARKETING PROMOCIONAL; SERVIÇOS DE ASSESSORIA EM MATÉRIA DE CARREIRAS (SEM SER ASSESSORIA EM EDUCAÇÃO E FORMAÇÃO); SERVIÇOS DE LOJAS DE VENDA A RETALHO NO DOMÍNIO DO VESTUÁRIO;

CONSULTORIA EMPRESARIAL; SERVIÇOS DE CONSULTORIA EMPRESARIAL.

36 AGÊNCIA IMOBILIÁRIA; CONSULTAS IMOBILIÁRIAS; CONSULTADORIA IMOBILIÁRIA; PRESTAÇÃO DE INFORMAÇÕES RELATIVAS AO MERCADO IMOBILIÁRIO; MEDIAÇÃO IMOBILIÁRIA; SERVIÇOS DE CONSULTORIA IMOBILIÁRIA; SERVIÇOS DE CONSULTORIA IMOBILIÁRIA PARA EMPRESAS; SERVIÇOS DE CORRETORES IMOBILIÁRIOS; SERVIÇOS DE GESTÃO IMOBILIÁRIA; SERVIÇOS RELACIONADOS COM A GESTÃO IMOBILIÁRIA; SERVIÇOS IMOBILIÁRIOS.

41 COACHING [FORMAÇÃO]; ACAMPAMENTOS DE VERÃO [ENTRETENIMENTO E EDUCAÇÃO]; ATIVIDADES CULTURAIS; DISPONIBILIZAÇÃO DE EVENTOS RECREATIVOS; ENTREVISTA A PERSONALIDADES CONTEMPORÂNEAS PARA FINS DE ENTRETENIMENTO; ORGANIZAÇÃO DE ATIVIDADES EDUCATIVAS PARA COLÔNIAS DE FÉRIAS; ORGANIZAÇÃO DE ATIVIDADES RECREATIVAS; ORGANIZAÇÃO DE ATIVIDADES RECREATIVAS DE GRUPO; ORGANIZAÇÃO DE APRESENTAÇÕES PARA FINS CULTURAIS; ORGANIZAÇÃO DE CONFERÊNCIAS, EXPOSIÇÕES E COMPETIÇÕES; ORGANIZAÇÃO DE CONGRESSOS E CONFERÊNCIAS COM FINS CULTURAIS E EDUCATIVOS; ORGANIZAÇÃO DE ESPECTÁCULOS DE ENTRETENIMENTO; ORGANIZAÇÃO E REALIZAÇÃO DE FEIRAS COM FINS CULTURAIS OU EDUCATIVOS; SERVIÇOS DE APRESENTAÇÕES AUDIOVISUAIS PARA FINS EDUCATIVOS; SERVIÇOS DE ACAMPAMENTO DE FÉRIAS [DIVERTIMENTO]; SERVIÇOS DE EDUCAÇÃO E FORMAÇÃO; SERVIÇOS DE ENTRETENIMENTO SOB A FORMA DE ORGANIZAÇÃO DE EVENTOS DE ENTRETENIMENTO SOCIAL; SERVIÇOS DE ENTRETENIMENTO SOB A FORMA DE PARTILHA DE GRAVAÇÕES DE ÁUDIO E DE VÍDEO; SERVIÇOS DE ESPETÁCULOS AO VIVO; SERVIÇOS DE FORMAÇÃO E EDUCAÇÃO; SERVIÇOS DE FORMAÇÃO E ENSINO; WORKSHOPS PARA FINS CULTURAIS; TUTORIA; WORKSHOPS PARA FINS RECREATIVOS; FORMAÇÃO EMPRESARIAL; SERVIÇO DE EDUCAÇÃO NO ÂMBITO DO COACHING; CURSOS DE AUTOCONSCIENCIALIZAÇÃO [FORMAÇÃO]; SERVIÇOS DE ATIVIDADES DE FORMAÇÃO; PRESTAÇÃO DE SERVIÇOS DE FORMAÇÃO; PRESTAÇÃO DE CURSOS DE FORMAÇÃO; SERVIÇOS DE FORMAÇÃO EM VENDAS; FORMAÇÃO EM TÉCNICAS DE COMUNICAÇÃO; SERVIÇOS DE FORMAÇÃO EM NEGÓCIOS; ORGANIZAÇÃO DE CURSOS DE FORMAÇÃO; ORGANIZAÇÃO DE ATIVIDADES DE FORMAÇÃO; CURSOS DE FORMAÇÃO RELACIONADOS COM FINANÇAS; SERVIÇOS DE EDUCAÇÃO E FORMAÇÃO VOCACIONAL; FORNECIMENTO DE CURSOS DE FORMAÇÃO CONTÍNUA; ASSESSORIA SOBRE CARREIRAS, FORMAÇÃO E ACONSELHAMENTO VOCACIONAL; PRESTAÇÃO DE SERVIÇOS DE FORMAÇÃO PARA EMPRESAS; ORGANIZAÇÃO DE CONFERÊNCIAS RELACIONADAS COM FORMAÇÃO VOCACIONAL; ORIENTAÇÃO PROFISSIONAL [CONSULTORIA EM EDUCAÇÃO OU FORMAÇÃO]; ORGANIZAÇÃO DE FESTIVAIS PARA FINS DE FORMAÇÃO; PRESTAÇÃO DE SERVIÇOS DE FORMAÇÃO E EDUCAÇÃO; FORMAÇÃO NA ÁREA DA SAÚDE E FITNESS; PLANEAMENTO E REALIZAÇÃO DE AÇÕES DE FORMAÇÃO; ORGANIZAÇÃO E REALIZAÇÃO DE CURSOS DE FORMAÇÃO; SERVIÇOS DE FORMAÇÃO RELACIONADOS COM CONSULTADORIA DE GESTÃO; ORGANIZAÇÃO E DIREÇÃO DE CURSOS PRÁTICOS DE FORMAÇÃO [WORKSHOPS]; ORGANIZAÇÃO DE CURSOS DE FORMAÇÃO EM INSTITUTOS DE ENSINO; ORGANIZAÇÃO E REALIZAÇÃO DE PALESTRAS

PARA FINS DE FORMAÇÃO; ORGANIZAÇÃO E REALIZAÇÃO DE EXPOSIÇÕES PARA FINS DE FORMAÇÃO; SERVIÇOS DE CONSULTORIA EM MATÉRIA DE EDUCAÇÃO E FORMAÇÃO; SERVIÇOS DE EDUCAÇÃO E FORMAÇÃO EM MATÉRIA DE GESTÃO IMOBILIÁRIA; SERVIÇOS DE EDUCAÇÃO E FORMAÇÃO EM MATÉRIA DE ORIENTAÇÃO PESSOAL; FORNECIMENTO DE CURSOS DE FORMAÇÃO PARA JOVENS NO DOMÍNIO DA PREPARAÇÃO DE CARREIRAS PROFISSIONAIS; SERVIÇOS DE INFORMAÇÃO E ACONSELHAMENTO SOBRE CARREIRAS (ACONSELHAMENTO NA ÁREA DA EDUCAÇÃO E FORMAÇÃO); CURSOS DE DESENVOLVIMENTO PESSOAL; FORNECIMENTO DE CURSOS DE FORMAÇÃO EM MATÉRIA DE DESENVOLVIMENTO PESSOAL; ACOMPANHAMENTO (COACHING) EM MATÉRIA DE ECONOMIA E GESTÃO; PUBLICAÇÃO DE LIVROS; PUBLICAÇÃO DE LIVROS EDUCATIVOS; PUBLICAÇÃO MULTIMÉDIA DE LIVROS; PUBLICAÇÃO DE LIVROS DE ÁUDIO; PUBLICAÇÃO ONLINE DE LIVROS E PERIÓDICOS ELETRÓNICOS; PUBLICAÇÃO ON-LINE DE LIVROS E REVISTAS ELETRÓNICAS; PUBLICAÇÃO DE LIVROS ELETRÓNICOS E PUBLICAÇÕES PERIÓDICAS NA INTERNET; PUBLICAÇÃO DE LIVROS E REVISTAS ELETRÓNICAS ON-LINE; PUBLICAÇÃO DE TEXTOS EDUCATIVOS; CRIAÇÃO [ESCRITA] DE CONTEÚDOS EDUCATIVOS PARA PODCASTS.

44 SERVIÇOS DE SAÚDE MENTAL; ACONSELHAMENTO EM MATÉRIA DE ALÍVIO PSICOLÓGICO RELACIONADO COM DOENÇAS; ACONSELHAMENTO EM MATÉRIA DE TRATAMENTO PSICOLÓGICO RELACIONADO COM DOENÇAS; ACONSELHAMENTO EM SAÚDE PÚBLICA; SERVIÇOS DE PSICOLOGIA DO TRABALHO; FORNECIMENTO DE INFORMAÇÕES RELACIONADAS COM PSICOLOGIA; SERVIÇOS DE PSICOLOGIA INDIVIDUAL E DE GRUPO; SERVIÇOS DE TERAPIA; CONSULTORIA PSICOLÓGICA.

(591)

(540)

A MINHA MELHOR VERSÃO

(210) 717780

MNA

(220) 2024.01.12

(300)

(730) PT TOCA DO PLANETA - LDA

(511) 43 BARES; FORNECIMENTO DE ALIMENTOS E BEBIDAS EM RESTAURANTES E BARES; FORNECIMENTO DE ALIMENTOS E BEBIDAS PARA CLIENTES DE RESTAURANTES; PREPARAÇÃO DE ALIMENTOS E BEBIDAS; PREPARAÇÃO E FORNECIMENTO DE ALIMENTOS E BEBIDAS PARA CONSUMO IMEDIATO; SERVIÇOS DE ALIMENTAÇÃO E BEBIDAS EM RESTAURANTES E BARES; SERVIÇOS DE BARES; SERVIÇOS DE BEBIDAS ALCOÓLICAS; SERVIÇOS DE RESTAURAÇÃO [ALIMENTAÇÃO E BEBIDAS]; SERVIÇOS DE FORNECIMENTO DE ALIMENTOS E BEBIDAS; SERVIÇOS DE RESTAURANTE E BAR.

(591)

(540)



T-BONE
STEAK HOUSE

(531) 2.1.11 ; 2.9.23 ; 11.1.3

- (210) **717781** MNA
 (220) 2024.01.12
 (300)
 (730) **PT JOSÉ JÚLIO VIDAL DE ALMEIDA**
 (511) 24 PRODUTOS TÊXTEIS E SUBSTITUTOS PARA PRODUTOS TÊXTEIS; ARTIGOS TÊXTEIS PARA IMPRESSÃO DIGITAL.
 (591) Pantone 2316 C; Process Black C; Pantone 2172 C; Branco
 (540)



(531) 1.15.24 ; 3.7.16 ; 3.7.24 ; 3.9.1 ; 3.9.24 ; 27.5.4 ; 29.1.7

- (210) **717782** MNA
 (220) 2024.01.12
 (300)
 (730) **PT ANTÓNIO MACHADO UNIPessoal LDA**
 (511) 43 CATERING; SERVIÇOS DE CATERING.
 (591)
 (540)

CHEF ANTÓNIO CATERING

- (210) **717783** MNA
 (220) 2024.01.12
 (300)
 (730) **PT MARGARIDA RAMALHEIRA LEMOS FERNANDES DA SILVA**
 (511) 44 SERVIÇOS DE CUIDADOS DE SAÚDE PARA PESSOAS.
 (591) #F0EDE7; #A67C52
 (540)



(531) 27.5.22 ; 27.99.3 ; 27.99.20

- (210) **717784** MNA
 (220) 2024.01.12
 (300)
 (730) **PT SEREIAS ÉPICAS LDA.**
 (511) 30 BOLACHAS CONFECIONADAS À BASE DE MANTEIGA DE AMENDOIM; CONFEITARIA; CONFEITARIA COM COBERTURA DE CHOCOLATE; CONFEITARIA À BASE DE AMENDOIM; CONFEITARIA À BASE DE AMÊNDOA; CONFEITARIA À BASE DE FRUTOS SECOS; CONFEITARIA À BASE DE LARANJA; CONFEITARIA À BASE DE LATICÍNIOS; CONFEITARIA DE FARINHA NÃO MEDICINAL; CONFEITARIA DE FARINHA NÃO MEDICINAL COM REVESTIMENTO DE SUCEDÂNEOS DE CHOCOLATE; CONFEITARIA DE FARINHA NÃO MEDICINAL CONTENDO CHOCOLATE; CONFEITARIA DE FARINHA NÃO MEDICINAL CONTENDO SUCEDÂNEOS DE CHOCOLATE; CONFEITARIA COM SABOR A CHOCOLATE; PANQUECAS; PANQUECAS [CREPES]; BISCOITO DE CHOCOLATE E NOZES; BISCOITARIAS; BISCOITOS; BISCOITO TOSTADO; BISCOITOS AMANTEIGADOS; BISCOITOS AMANTEIGADOS COM COBERTURA DE CHOCOLATE; BISCOITOS AMANTEIGADOS COM COBERTURA DE SABOR A CHOCOLATE; BISCOITOS [BOLINHOS]; BISCOITOS AMANTEIGADOS [PETITS-BEURRE]; BISCOITOS AMANTEIGADOS PARCIALMENTE REVESTIDOS COM CHOCOLATE; BISCOITOS AROMATIZADOS COM FRUTA; BISCOITOS COBERTOS DE CHOCOLATE; BISCOITOS COM COBERTURA DE CHOCOLATE; BISCOITOS COM COBERTURA DE SABOR A CHOCOLATE; BISCOITOS COM COBERTURA GLACÉ; BISCOITOS DE CHOCOLATE; BISCOITOS DE MANTEIGA; BISCOITOS DOCES PARA CONSUMO HUMANO; BISCOITOS DUROS [RUSKS]; BOLACHAS RECHEADOS; BOLO DE AMÊNDOA; BOLO DE CHOCOLATE; BOLO DE PEQUENO-ALMOÇO; BOLOS; BOLO EM CAMADAS DE CHOCOLATE COM PÃO-DE-LÓ DE CHOCOLATE; BOLOS CHAMINÉ; BOLOS COBERTOS DE CHOCOLATE; BOLOS DE AVEIA PARA CONSUMO HUMANO; BOLOS DE CHOCOLATE; BOLOS DE FRUTA; BOLOS DE MORANGO; BOLOS DE NATA; BOLOS DE PASTELARIA COM FRUTA; BOLOS DE PASTELARIA CONTENDO FRUTA; BROWNIES DE CHOCOLATE; CHEESECAKES; CONFEITARIA DE FARINHA; FATIA DE BOLO; ÉCLAIRS [BOLOS RECHEADOS DE CREME]; MACARONS; MACARONS [BOLINHOS DE MASSAPÃO];

MACARONS [BOLINHOS DE PASTA DE AMÊNDOA E DE CLARA DE OVO]; MADALENAS; MUFFINS; PASTÉIS CONTENDO NATAS; PASTÉIS CONTENDO NATAS E FRUTA; PASTÉIS DE NATA; PASTELARIA DE CHOCOLATE; PASTELARIA À BASE DE LARANJA; PETITS FOUR [PASTELARIA]; PETITS FOUR; PRODUTOS DE BISCOITARIA; PRODUTOS DE PASTELARIA; PORÇÃO DE BISCOITOS AMANTEIGADOS REVESTIDOS COM COBERTURA DE SABOR A CHOCOLATE; PRODUTOS DE PASTELARIA COM RECHEIO DE FRUTAS; PRODUTOS DE PASTELARIA DE AMÊNDOA; QUEQUES; QUICHE; QUICHES; QUICHES DE LEGUMES; SOBREMESAS PREPARADAS (PASTELARIA); SUSPIROS; TARTES; TARTE DE QUICHE; SNACKS DE BOLOS DE FRUTAS; TARTES COM COBERTURA; TARTES DE ABÓBORA; TARTES DE FRUTA; TARTES DE MAÇÁ; TARTES DE MIRTILOS; TARTES DE OVO; TARTES DOCES; TARTES, DOCES OU SALGADAS; TARTES [DOCES OU SALGADAS]; TARTES [EMPADAS]; TARTES FRESCAS; TORTAS; TORTAS DE MAÇÁ; TORTES DE CREME; PÃO-DE-LÓ; BEBIDA À BASE DE CHÁ; BEBIDAS ALIMENTARES DE CHOCOLATE, NÃO SENDO LÁCTEAS NEM À BASE DE VEGETAIS; BEBIDAS COM AROMA DE CHOCOLATE; BEBIDAS À BASE DE CACAU; BEBIDAS À BASE DE CAFÉ; BEBIDAS À BASE DE CAFÉ CONTENDO GELADO ("AFFOGATO"); BEBIDAS À BASE DE CAFÉ QUE CONTÉM LEITE; BEBIDAS À BASE DE CAMOMILA; BEBIDAS À BASE DE CHOCOLATE; BEBIDAS À BASE DE CHOCOLATE COM LEITE; BEBIDAS À BASE DE CHÁ; BEBIDAS À BASE DE CHÁ NÃO MEDICINAIS; BEBIDAS À BASE DE SUCEDÂNEOS DO CAFÉ; BEBIDAS COM BASE DE CACAU; BEBIDAS COM BASE DE CAFÉ; BEBIDAS COM BASE DE CHOCOLATE; BEBIDAS COM BASE DE CHÁ; BEBIDAS COM SABOR A CHOCOLATE; BEBIDAS CONSTITUÍDAS PRINCIPALMENTE POR CACAU; BEBIDAS CONSTITUÍDAS PRINCIPALMENTE POR CHOCOLATE; BEBIDAS CONTENDO CACAU; BEBIDAS CONTENDO CHOCOLATE; BEBIDAS DE CACAU; BEBIDAS DE CACAU COM LEITE; BEBIDAS DE CAFÉ; BEBIDAS DE CAFÉ COM LEITE; BEBIDAS DE CHÁ CONTENDO LEITE; BEBIDAS DE CHÁ NÃO MEDICINAIS; BEBIDAS PREPARADAS COM CAFÉ; BEBIDAS PREPARADAS COM CACAU E À BASE DE CACAU; BEBIDAS PREPARADAS A PARTIR DE CACAU; BEBIDAS LÁCTEAS CONTENDO CHOCOLATE; BEBIDAS GELADAS À BASE DE CAFÉ; BEBIDAS FEITAS DE CHÁ; BEBIDAS FEITAS DE CHOCOLATE; BEBIDAS FEITAS DE CAFÉ; BEBIDAS FEITAS DE CACAU; BEBIDAS DE CHOCOLATE COM LEITE; BEBIDAS EM PÓ QUE CONTÉM CACAU; CAFÉ EXPRESSO; CAFÉ DESCAFEINADO; CAFÉ DE INFUSÃO; CAFÉ AROMATIZADO; CAFÉ COM CHOCOLATE; CAFÉ; CAFÉ EM GRÃO; CAFÉ, CHÁS E CACAU E SUBSTITUTOS DOSMESMOS; CHÁ; CHÁ AMARELO; CHÁ BRANCO; CHÁ BRANCO INSTANTÂNEO; CAPUCHINO; CAFÉ VERDE; CAFÉ PREPARADO E BEBIDAS À BASE DE CAFÉ; CAFÉ [TORRADO, EM PÓ, EM GRÃO OU COMO BEBIDA]; CHÁ DE CAMOMILA; CHÁ DE ERVAS; CHÁ DE ALECRIM; CHÁ COM SABOR A FRUTA [SEM SER MEDICINAL]; CHÁ DE LIMÃO; CHÁ DE JASMIM; CHÁ DE HORTELÃ-PIMENTA; CHÁ DE GINSENG VERMELHO; CHÁ DE GENGIBRE; CHÁ DE GINSENG; CHÁ DE FRUTA [SEM SER PARA USO MEDICINAL]; CHÁ DE TÍLIA; CHÁ PRETO; CHÁ PRETO [CHÁ INGLÊS]; CHÁS DE FRUTA; CHÁS; CHÁS AROMÁTICOS [SEM SER PARA USO MEDICINAL]; CHÁS DE ERVAS, QUE NÃO SEJAM PARA USO MEDICINAL; CHÁS EMBALADOS [SEM SER PARA USO MEDICINAL]; CHÁS DE LIMÃO NÃO MEDICINAIS; CHÁS NÃO MEDICINAIS COM AROMA DE LIMÃO; CHOCOLATES; CHOCOLATE

SEM LEITE; CHOCOLATE QUENTE; CHOCOLATE PARA BEBER; CHOCOLATE DE LEITE; CHOCOLATE; ICED TEA [CHÁ GELADO]; ICED TEA; INFUSÕES DE CHÁ; SACOS DE CAFÉ; SAQUETAS DE CHÁ; SAQUETAS DE CHÁ [NÃO MEDICINAL]; SAQUETAS DE CHÁ DE JASMIM, SEM SER PARA FINS MEDICINAIS.

43 BARES; BARES (PUBS); BARES DE COCKTAILS; BARES DE SALADAS; BARES DE VINHOS; DISPONIBILIZAÇÃO DE ALIMENTOS E BEBIDAS EM BISTRÔS; DISPONIBILIZAÇÃO DE ALIMENTOS E BEBIDAS EM CIBERCAFÉS; DISPONIBILIZAÇÃO DE ALIMENTOS E BEBIDAS EM PASTELARIAS; FORNECIMENTO DE ALIMENTOS E BEBIDAS EM RESTAURANTES E BARES; FORNECIMENTO DE ALIMENTOS E BEBIDAS PARA CLIENTES DE RESTAURANTES; SALÕES DE CHÁ; SERVIÇOS DE ALIMENTAÇÃO E BEBIDAS EM PASTELARIAS; SERVIÇOS DE ALIMENTAÇÃO E BEBIDAS EM RESTAURANTES E BARES; SERVIÇOS DE ALIMENTAÇÃO E BEBIDAS PARA CLIENTES; SERVIÇOS DE ALIMENTAÇÃO E BEBIDAS PARA CLIENTES DE RESTAURANTES; SERVIÇOS DE ALIMENTAÇÃO E BEBIDAS TAKE-AWAY; SERVIÇOS DE ALIMENTOS E BEBIDAS EM CIBERCAFÉS; SERVIÇOS DE BAR; SERVIÇOS DE BAR DE COCKTAILS; SERVIÇOS DE BAR DE VINHOS; SERVIÇOS DE BARES; SERVIÇOS DE BARES DE SUMOS; SERVIÇOS DE BEBIDAS ALCOÓLICAS; SERVIÇOS DE BISTRÔ; SERVIÇOS DE CAFETERIAS; SERVIÇOS DE CAFÉS; SERVIÇOS DE CASA DE CHÁ; SERVIÇOS DE CASAS DE CHÁ; SERVIÇOS DE DEGUSTAÇÃO DE VINHOS (FORNECIMENTO DE BEBIDAS); SERVIÇOS DE ESTABELECIMENTOS DE CAFÉ; SERVIÇOS DE FORNECIMENTO DE COMIDA PARA FORA (TAKEAWAY); SERVIÇOS DE FORNECIMENTO DE ALIMENTOS E BEBIDAS; SERVIÇOS DE FORNECIMENTO DE BEBIDAS; SERVIÇOS DE RESTAURAÇÃO [ALIMENTAÇÃO E BEBIDAS]; SERVIÇOS DE SALAS DE CHÁ; SERVIÇOS DE SNACK-BAR; SERVIÇOS DE RESTAURANTES; SERVIÇOS DE RESTAURANTE E BAR; SERVIÇOS DE RESTAURANTE INCLUINDO INSTALAÇÕES DE BAR LICENCIADAS; SERVIÇOS DE RESTAURANTES TAKE AWAY; SNACK-BARES; SNACK-BARS; SERVIÇOS DE SNACK-BARS; SERVIÇOS DE SNACK-BARES; SERVIÇOS RELACIONADOS COM A PREPARAÇÃO DE ALIMENTOS E BEBIDAS; SERVIÇOS PARA FORNECIMENTO DE ALIMENTOS.

(591)

(540)

POTTS TEA COFFEE CAKES BOOKS

(210) 717785

MNA

(220) 2024.01.12

(300)

(730) PT COOKING FOR THE PLANET
UNIPESSOAL LDA

(511) 22 TENDAS PARA EVENTOS.

40 TRATAMENTO DE ALIMENTOS E BEBIDAS.

41 ORGANIZAÇÃO DE EVENTOS MUSICAIS.

43 SERVIÇOS DE CATERING; SERVIÇOS DE CATERING NO EXTERIOR; SERVIÇOS DE CATERING PARA HOTÉIS; SERVIÇOS COMERCIAIS DE CATERING; SERVIÇOS DE CATERING MÓVEL; SERVIÇOS DE CATERING ESPECIALIZADOS EM COZINHA JAPONESA; SERVIÇOS DE RESTAURANTES.

(591)
(540)

TASTE OF COMPORTA

(210) **717787** MNA
(220) 2024.01.12
(300)
(730) PT MARIA ISABEL MAGALHÃES MEXIA
MONTEIRO DA ROCHA
(511) 45 SERVIÇOS JURÍDICOS.
(591)
(540)



(531) 27.5.22

(210) **717788** MNA
(220) 2024.01.12
(300)
(730) PT ANTÓNIO MARIA COUTO DE
MAGALHÃES E MENEZES
(511) 33 VINHOS; BEBIDAS ALCOÓLICAS, COM EXCEÇÃO
DAS CERVEJAS; PREPARAÇÕES ALCOÓLICAS
PARA O FABRICO DE BEBIDAS.
43 SERVIÇOS DE CASAS DE TURISMO; ALOJAMENTO
PARA FÉRIAS E TURISMO; SERVIÇOS PARA O
FORNECIMENTO DE ALIMENTOS E BEBIDAS.
(591)
(540)

CASAL DE JUNFE

(210) **717789** MNA
(220) 2024.01.12
(300)
(730) PT JOÃO - CENTRAIS TRANSPORTE &
LOGÍSTICA, UNIPESSOAL, LDA
(511) 39 TRANSPORTE; LOGÍSTICA DE TRANSPORTE;
SERVIÇOS DE LOGÍSTICA RELACIONADOS COM
TRANSPORTE.
(591) PANTONE 3302U; PANTONE172U; BRANCO

(540)



(531) 26.1.3 ; 26.4.1 ; 26.4.5 ; 26.4.10 ; 29.1.1 ; 29.1.3

(210) **717790** MNA
(220) 2024.01.12
(300)
(730) PT ANTÓNIO MARIA COUTO DE
MAGALHÃES E MENEZES
(511) 33 VINHOS; BEBIDAS ALCOÓLICAS, COM EXCEÇÃO
DAS CERVEJAS; PREPARAÇÕES ALCOÓLICAS
PARA O FABRICO DE BEBIDAS.
43 SERVIÇOS DE CASAS DE TURISMO; ALOJAMENTO
PARA FÉRIAS E TURISMO; SERVIÇOS PARA O
FORNECIMENTO DE ALIMENTOS E BEBIDAS.
(591)
(540)

TERRAS DE JUNFE

(210) **717791** MNA
(220) 2024.01.12
(300)
(730) PT CATARINA MARIA CORREIA
MONTEIRO
(511) 16 MATERIAL IMPRESSO E ARTIGOS DE PAPELARIA E
DE INSTRUÇÃO; MATERIAIS E UTENSÍLIOS PARA
DECORAÇÃO E ARTE.
35 SERVIÇOS DE PUBLICIDADE, DE PROMOÇÃO E DE
MARKETING.
42 SERVIÇOS DE DESIGN.
(591) F2DED3; F6E7DF; BA9F91.
(540)



(531) 27.5.13

(210) **717795** MNA
(220) 2024.01.12
(300)
(730) PT RITA ALEXANDRA DELGADO BRANCO
DOS SANTOS TEIXEIRA
(511) 22 VELAS.
(591)

(540)

CANDLE WITH MEMORIES

(210) **717796** MNA
 (220) 2024.01.12
 (300)
 (730) **PT JORGE MANUEL MOURÃO ABREU**
 (511) 25 VESTUÁRIO.
 (591)
 (540)

CHARME.J.G

(210) **717797** MNA
 (220) 2024.01.12
 (300)
 (730) **PT DORA MARTA NEVES MOREIRA**
 (511) 03 COSMÉTICOS.
 (591)
 (540)



(531) 5.5.16 ; 27.99.4 ; 27.99.13

(210) **717798** MNA
 (220) 2024.01.13
 (300)
 (730) **PT SANDRA BONIFÁCIO SILVA**
 (511) 18 COLEIRAS PARA ANIMAIS; COLEIRAS PARA ANIMAIS DE ESTIMAÇÃO; COLEIRAS PARA ANIMAIS DE ESTIMAÇÃO CONTENDO INFORMAÇÃO MÉDICA; TRELAS; TRELAS PARA ANIMAIS; TRELAS PARA CÃES; TRELAS EM PELE; TRELAS EM PELE [COURO]; TRELAS PARA ANIMAIS DE ESTIMAÇÃO; DIPENSADORES DE SACOS PARA DEJETOS DE CÃES ADAPTADOS PARA SEREM USADOS COM TRELAS; VESTUÁRIO PARA ANIMAIS; VESTUÁRIO PARA ANIMAIS DOMÉSTICOS; VESTUÁRIO PARA ANIMAIS DE ESTIMAÇÃO; ROUPAS PARA ANIMAIS DE ESTIMAÇÃO; CAPAS PARA ANIMAIS; CAPAS PARA

ANIMAIS DE ESTIMAÇÃO; AÇAIMES; COLEIRAS PARA GATOS; COLEIRAS PARA CAVALOS; COLEIRAS PARA CÃES; IMPERMEÁVEIS PARA CÃES DE COMPANHIA; CAPAS (AGASALHOS) PARA CÃES; CAPAS (AGASALHOS) PARA GATOS; LAÇOS PARA PELO DE ANIMAIS DE ESTIMAÇÃO; CHAPÉUS PARA ANIMAIS DE ESTIMAÇÃO.

20 ARRANHADORES PARA GATOS; CAMAS PARA ANIMAIS; CAMAS PARA ANIMAIS DOMÉSTICOS; CAMAS PARA ANIMAIS DE ESTIMAÇÃO; CASAS E CAMAS PARA ANIMAIS; CAMAS PORTÁTEIS PARA ANIMAIS DE ESTIMAÇÃO; CAMAS INSUFLÁVEIS PARA ANIMAIS DE ESTIMAÇÃO; MÓVEIS PARA ANIMAIS DE ESTIMAÇÃO; SOFÁS PARA ANIMAIS DE ESTIMAÇÃO; ALMOFADAS PARA ANIMAIS DE ESTIMAÇÃO; ALMOFADAS PARA FERRAR CAIXAS PARA ANIMAIS DE ESTIMAÇÃO; CASOTAS PARA ANIMAIS; CASOTAS PARA ANIMAIS DOMÉSTICOS; CASOTAS PARA ANIMAIS DE ESTIMAÇÃO; CASAS PARA ANIMAIS DOMÉSTICOS; CASAS DE BRINCAR PARA ANIMAIS DE ESTIMAÇÃO; CAMAS PARA GATOS; CAMAS PARA CÃES; NINHOS PARA ANIMAIS DE ESTIMAÇÃO; CESTOS PARA CÃES; CESTOS PARA GATOS.

44 SERVIÇOS PARA O CUIDADO DE ANIMAIS DE ESTIMAÇÃO; SERVIÇOS DE BANHOS PARA ANIMAIS DE ESTIMAÇÃO; SERVIÇOS DE CABELEIREIRO PARA ANIMAIS DE ESTIMAÇÃO; SERVIÇOS DE TRATAMENTO (EMBELEZAMENTO) DE ANIMAIS DE ESTIMAÇÃO; CORTE DE PELO A ANIMAIS; CORTE DE PELO DE CÃES; SERVIÇOS DE ESTÉTICA PARA CÃES; SERVIÇOS DE ESTETICISTA PARA CÃES; SERVIÇOS DE ESTETICISTA PARA GATOS; SERVIÇOS DE ESTETICISTA DE ANIMAIS.

(591)
(540)

(531) 27.5.4 ; 27.5.25

(210) **717799** MNA
 (220) 2024.01.13
 (300)
 (730) **IT EMERSON LOMBARDI**
 (511) 39 ORGANIZAÇÃO DE TRANSPORTE PARA EXCURSÕES DE TURISMO.
 (591)
 (540)

ORANDELLA

(210) **717800** MNA
 (220) 2024.01.13
 (300)
 (730) **PT DIOGO MANUEL SERRA CONQUEIRO**
 (511) 33 BEBIDAS ALCOÓLICAS (EXCLUINDO CERVEJA).
 (591)
 (540)

DONA TALHA

(210) **717801** MNA
 (220) 2024.01.13
 (300)
 (730) **PT ORIGENS RESTAURAÇÃO, LDA**
 (511) 43 SERVIÇOS DE FORNECIMENTO DE ALIMENTOS E BEBIDAS; SERVIÇOS DE RESTAURAÇÃO [ALIMENTAÇÃO E BEBIDAS]; SERVIÇOS DE RESTAURANTE E BAR.
 (591)
 (540)

CELLARIUM RESTAURANTE

(210) **717802** MNA
 (220) 2024.01.13
 (300)
 (730) **PT RUI ANTONIO CORTES ANTUNES DE ANDRADE BANDEIRA**
 (511) 35 SERVIÇOS DE ASSISTÊNCIA, GESTÃO E ADMINISTRAÇÃO DE NEGÓCIOS; AQUISIÇÃO DE CONTRATOS DE COMPRA E VENDA DE PRODUTOS E SERVIÇOS.
 (591)
 (540)

BANDEIRA CONSULTING

(210) **717803** MNA
 (220) 2024.01.13
 (300)
 (730) **PT VASCO COSTA MENDONÇA**
 (511) 39 VISITAS TURÍSTICAS; SERVIÇOS DE VISITAS TURÍSTICAS; ORGANIZAÇÃO DE VISITAS TURÍSTICAS; ORGANIZAÇÃO DE VISITAS TURÍSTICAS A CIDADES; ORGANIZAÇÃO E RESERVA DE VISITAS TURÍSTICAS; SERVIÇOS DE TRANSPORTE PARA VISITAS TURÍSTICAS; ORGANIZAÇÃO E RESERVA DE EXCURSÕES E VISITAS TURÍSTICAS; PLANEAMENTO E ORGANIZAÇÃO DE VISITAS TURÍSTICAS E EXCURSÕES; ORGANIZAÇÃO DE EXCURSÕES, EXCURSÕES DE UM DIA E VISITAS TURÍSTICAS; DISPONIBILIZAÇÃO DE VEÍCULOS PARA VISITAS TURÍSTICAS E EXCURSÕES.
 41 PROVAS DE VINHOS [SERVIÇOS DE ENTRETENIMENTO]; ORGANIZAÇÃO E REALIZAÇÃO DE EVENTOS DE PROVAS DE VINHOS COM FINS DE ENTRETENIMENTO.
 (591)
 (540)

TERRA VINUM

(210) **717804** MNA
 (220) 2024.01.13
 (300)
 (730) **PT TIAGO DAVIDE BATALHA BAIÃO**
 (511) 25 VESTUÁRIO; CALÇADO; CHAPELARIA.
 35 SERVIÇOS DE COMÉRCIO A RETALHO RELACIONADOS COM A VENDA DE VESTUÁRIO E ACESSÓRIOS DE VESTUÁRIO.
 (591)
 (540)

COVIL DO FERRO

(210) **717806** MNA
 (220) 2024.01.13
 (300)
 (730) **PT RUI ANTÓNIO DE ARAUJO MACHADO**
 (511) 04 ENERGIA ELÉTRICA A PARTIR DE ENERGIA SOLAR; ENERGIA ELÉTRICA A PARTIR DE FONTES DE ENERGIA RENOVÁVEIS; ENERGIA ELÉTRICA A PARTIR DE ENERGIA EÓLICA.
 08 UTENSÍLIOS PARA OS CUIDADOS DE HIGIENE E BELEZA ACIONADOS MANUALMENTE PARA USO HUMANO E ANIMAL.
 09 APARELHOS DE MEDIÇÃO, DETECÇÃO, MONITORIZAÇÃO E CONTROLO; APARELHOS, INSTRUMENTOS E CABOS PARA ELETRICIDADE; DISPOSITIVOS CIENTÍFICOS E LABORATORIAIS PARA TRATAMENTO UTILIZANDO A ELETRICIDADE; DISPOSITIVOS DE NAVEGAÇÃO, ORIENTAÇÃO, RASTREAMENTO, MARCAÇÃO E CARTOGRAFIA; DISPOSITIVOS DE TECNOLOGIA DA INFORMAÇÃO E AUDIOVISUAL, MULTIMÉDIA E DE FOTOGRAFIA; DISPOSITIVOS PARA ARMAZENAMENTO DE DADOS; DISPOSITIVOS DE DOMÓTICA; DISPOSITIVOS DE ÁUDIO/VISUAL E FOTOGRAFIA; EQUIPAMENTO DE COMUNICAÇÕES; EQUIPAMENTO DE TECNOLOGIA DE INFORMAÇÃO E AUDIOVISUAIS; HUBS DE CASA INTELIGENTE; HUBS DE AUTOMAÇÃO DOMÉSTICOS; SUPORTES E DISPOSITIVOS DE ARMAZENAMENTO DE DADOS; SUPORTES DE FIXAÇÃO PARA MONITORES DE COMPUTADORES; SUPORTES PARA MONITORES; APARELHOS PARA A ANÁLISE DO AR; DISPOSITIVOS DE MEDIÇÃO DA POLUIÇÃO DO AR; APARELHOS E INSTRUMENTOS PARA ACUMULAR E ARMAZENAR ELETRICIDADE; APARELHOS FOTOVOLTAICOS PARA PRODUÇÃO DE ELETRICIDADE; APARELHOS DE ALIMENTAÇÃO ELÉTRICA ININTERRUPTA [BATERIAS]; APARELHOS PARA MELHORAR A EFICIÊNCIA ENERGÉTICA; PONTOS DE CARREGAMENTO PARA CARROS ELÉTRICOS; ESTAÇÕES DE CARREGAMENTO PARA VEÍCULOS ELÉTRICOS.
 12 DRONE; VEÍCULOS ELÉTRICOS.
 28 EQUIPAMENTO DESPORTIVO E PARA EXERCÍCIO FÍSICO; BRINQUEDOS, JOGOS E ARTIGOS DE BRINCAR.
 42 SERVIÇOS DE TI (TECNOLOGIAS DE INFORMAÇÃO); CONSULTORIA EM TECNOLOGIA; SERVIÇOS DE CONSULTORIA EM TECNOLOGIAS DE INFORMAÇÃO [IT].
 (591)
 (540)

PLUG YOUR LIFE

(210) **717808** MNA
 (220) 2024.01.14
 (300)
 (730) **PT CQS UNIPESOAAL LDA**
 (511) 25 VESTUÁRIO.
 (591)
 (540)

DA SERRA



(531) 1.1.10 ; 3.4.18 ; 27.3.3 ; 29.1.12

(210) **717810** MNA
 (220) 2024.01.14
 (300)
 (730) **PT SARA FREITAS E BRUNO SOUSA LDA**
 (511) 35 SERVIÇOS DE ASSISTÊNCIA, GESTÃO E ADMINISTRAÇÃO DE NEGÓCIOS.
 (591)
 (540)

INOVSAFE

(210) **717818** MNA
 (220) 2024.01.12
 (300) 2012.04.16 PT 1127687
 (730) **FR LOUIS VUITTON MALLETIER**
 (511) 03 PREPARAÇÕES PARA BRANQUEAR E OUTRAS SUBSTÂNCIAS PARA A LAVAGEM; PREPARAÇÕES PARA LIMPAR, POLIR, DESENGORDURAR E RASPAR; PREPARAÇÕES PARA LIMPEZA; ÓLEOS DE LIMPEZA; CONSERVANTES DE COURO [POMADAS]; PREPARAÇÕES PARA BRANQUEAMENTO DE COURO; CREMES PARA POLIR; CREMES PARA COURO; GRAXA PARA SAPATOS; POMADAS PARA CALÇADO; CERAS; CERAS PARA SAPATEIROS; PRODUTOS DE PERFUMARIA; PERFUMES; ÁGUAS DE TOILETTE; ÁGUAS PERFUMADAS; ÁGUAS DE COLÓNIA; BASES PARA PERFUMES DE FLORES; EXTRATOS DE FLORES; ÓLEOS ESSENCIAIS; PERFUMES DE AR; POTES POTPOURRIS PERFUMADOS; INCENSO; PRODUTOS COSMÉTICOS PARA O CUIDADO DA PELE E DOS LÁBIOS; PREPARAÇÕES COSMÉTICAS ADELGAÇANTES; LOÇÕES PARA USO COSMÉTICO; MÁSCARAS DE BELEZA; PRODUTOS COSMÉTICOS PARA MÃOS, ROSTO E CORPO; PRODUTOS PARA CUIDADOS CAPILARES; CREMES CONDICIONADORES; LOÇÕES CAPILARES; DESCOLORANTES PARA OS CABELOS; TINTAS PARA CABELOS; CREMES OU GELES PARA MODELAR O CABELO; LACA PARA O CABELO; CREMES DEPILATÓRIOS; BANDAS DE CERA PARA DEPILAÇÃO; PRODUTOS DE BARBEAR; SABÃO PARA A BARBA; ESPUMA DE BARBEAR; PRODUTOS PARA DEPOIS DE BARBEAR; PROTETORES SOLARES [COSMÉTICOS]; CREMES PARA BRONZEAR A PELE [COSMÉTICOS]; CREMES AUTOBRONZEADORES [COSMÉTICOS]; PRODUTOS DE HIGIENE PESSOAL; DENTÍFRICOS; SABÃO; CHAMPÔS; GELES PARA O DUCHE; GEL DE BANHO; ÓLEOS DE BANHO NÃO MEDICINAIS; SAIS DE BANHO; PRODUTOS PARA BANHOS DE ESPUMA; PÉROLAS DE BANHO; PÓ DE TALCO PARA A TOILETTE; LEITES DE TOILETTE; DESODORIZANTES; PRODUTOS DE MAQUILHAGEM; BATONS; MÁSCARA [RÍMEL]; BLUSHES; PÓ PARA A MAQUILHAGEM; SOMBRAS PARA OS OLHOS; LÁPIS DE MAQUILHAGEM; PRODUTOS DESMAQUILHANTES; MOTIVOS DECORATIVOS PARA USO COSMÉTICO; TATUAGENS TEMPORÁRIAS PARA O CORPO E UNHAS [COSMÉTICOS]; KITS DE MAQUILHAGEM; PRODUTOS PARA O CUIDADO E BELEZA DAS

(210) **717811** MNA
 (220) 2024.01.14
 (300)
 (730) **PT VITRINDUSTRIA UNIPESOAAL LDA**
 (511) 07 MÁQUINAS PARA TRABALHAR O VIDRO; VIDRO (MÁQUINAS PARA TRABALHAR O -); MÁQUINAS PARA TRABALHAR A PEDRA; MÁQUINAS DE PERFURAÇÃO A LASER PARA TRABALHAR A PEDRA; FERRAMENTAS DE CORTE COM DIAMANTES POLICRISTALINOS PARA MAQUINAGEM DE PEÇAS DE TRABALHO; FERRAMENTAS ABRASIVAS PARA USO COM MÁQUINAS; MÁQUINAS DE TRATAMENTO DE ÁGUAS RESIDUAIS; MÁQUINAS DE FILTRAR UTILIZADAS NO TRATAMENTO DE ÁGUAS RESIDUAIS.
 (591)
 (540)

VITRINDUSTRIA

(210) **717817** MNA
 (220) 2024.01.12
 (300)
 (730) **PT FILPORC - ASSOCIAÇÃO INTERPROFISSIONAL DA FILEIRA DA CARNE DE PORCO**
 (511) 29 CARNE DE PORCO.
 (591) PANTONE 1807 C; PANTONE 710 C
 (540)

UNHAS; VERNIZES PARA AS UNHAS; PRODUTOS PARA REFORÇO DAS UNHAS; VERNIZES PARA UNHAS; PRODUTOS DILUENTES PARA AS UNHAS; UNHAS POSTIÇAS PARA MÃOS E PÉS; KITS DE UNHAS POSTIÇAS; ADESIVOS PARA FIXAR UNHAS POSTIÇAS.

(591)

(540)



(531) 27.5.17 ; 27.99.12 ; 27.99.22

(531) 14.5.21 ; 27.5.9 ; 27.5.25

(210) **717819**

MNA

(220) 2024.01.15

(300)

(730) **ES MICAMPUS LIVING, S.L.**

(511) 43 SERVIÇOS DE FORNECIMENTO DE ALIMENTOS E BEBIDAS; ALOJAMENTO TEMPORÁRIO; ALUGUER DE ALOJAMENTOS PARA FÉRIAS; ALUGUER DE ALOJAMENTO TEMPORÁRIO; ALUGUER DE MOBILIÁRIO; ALUGUER DE MOBILIÁRIO DE ESCRITÓRIO; ALUGUER DE SALAS DE REUNIÃO; ALUGUER DE TENDAS; ALUGUER DE VESTIÁRIOS PORTÁTEIS; SERVIÇOS DE CAMPISMO; INFORMAÇÕES E ACONSELHAMENTO EM RELAÇÃO À PREPARAÇÃO DE REFEIÇÕES; RESERVAS DE ALOJAMENTO TEMPORÁRIO; SERVIÇOS DE AGÊNCIAS DE ALOJAMENTO TEMPORÁRIO [HOTÉIS, PENSÕES]; SERVIÇOS DE BAR; SERVIÇOS DE CAFETERIAS; SERVIÇOS DE CAMPOS DE FÉRIAS [HOSPEDAGEM/ALBERGARIA]; SERVIÇOS DE ALOJAMENTO DE TURISTAS; SERVIÇOS DE CATERING; SERVIÇOS PERSONALIZADOS DE CHEFES DE COZINHA; SERVIÇOS DE COZINHAS FANTASMA; SERVIÇOS DE MOTÉIS; SERVIÇOS DE CRECHES; SERVIÇOS DE CANTINAS [REFEITÓRIOS]; SERVIÇOS DE CANIL/GATIL; SERVIÇOS DE RECEPÇÃO PARA ALOJAMENTO TEMPORÁRIO [ENTREGA DE CHAVES]; SERVIÇOS DE RECEPÇÃO PARA ALOJAMENTO TEMPORÁRIO [GESTÃO DE CHEGADAS E PARTIDAS]; SERVIÇOS DE AVALIAÇÃO ALIMENTAR [FORNECIMENTO DE INFORMAÇÕES SOBRE ALIMENTOS E BEBIDAS]; ALOJAMENTO PARA ANIMAIS; SERVIÇOS DE RESTAURANTES; SERVIÇOS DE RESTAURANTES SELF-SERVICE; SERVIÇOS DE RESTAURANTES TAKE AWAY; SERVIÇOS DE CASAS DE RETIRO PARA A TERCEIRA IDADE.

(591)

(540)

(210) **717821**

MNA

(220) 2024.01.11

(300)

(730) **PT MEDIALIVRE, S.A.**

(511) 09 CONTEÚDOS DE MÉDIA.

35 CONDUÇÃO DE EVENTOS COMERCIAIS (EMPRESARIAIS); ORGANIZAÇÃO E REALIZAÇÃO DE EVENTOS PROMOCIONAIS; MARKETING SOB A FORMA DE EVENTOS; ORGANIZAÇÃO E REALIZAÇÃO DE EVENTOS DE MARKETING; ORGANIZAÇÃO DE EXPOSIÇÕES E DE EVENTOS COM FINS COMERCIAIS OU DE PUBLICIDADE; ORGANIZAÇÃO DE EVENTOS, EXPOSIÇÕES, FEIRAS E ESPETÁCULOS PARA FINS COMERCIAIS, PROMOCIONAIS E PUBLICITÁRIOS; PRODUÇÃO E DISTRIBUIÇÃO DE ANÚNCIOS DE RÁDIO E DE TELEVISÃO; MARKETING PROMOCIONAL; DIFUSÃO DE MATERIAL PROMOCIONAL, PUBLICITÁRIO E DE MARKETING; SERVIÇOS DE MARKETING PROMOCIONAL, ATRAVÉS DE MEIOS AUDIOVISUAIS; MARKETING DIGITAL; MARKETING DIRECIONADO; CRIAÇÃO DE MATERIAL PUBLICITÁRIO; CONCEÇÃO DE CONTEÚDOS PUBLICITÁRIOS DE BROCHURAS PARA TERCEIROS.

41 ORGANIZAÇÃO DE EVENTOS MUSICAIS; DISPONIBILIZAÇÃO DE EVENTOS RECREATIVOS; ORGANIZAÇÃO DE EVENTOS CULTURAIS LOCAIS; REALIZAÇÃO DE EVENTOS CULTURAIS; ORGANIZAÇÃO DE EVENTOS CULTURAIS E ARTÍSTICOS; ORGANIZAÇÃO DE EVENTOS DE ENTRETENIMENTO E CULTURAIS; SERVIÇOS DE EDIÇÃO DE VÍDEO PARA EVENTOS; PRODUÇÃO DE PROGRAMAS TELEVISIVOS E RADIOFÔNICOS; SERVIÇOS DE PRODUÇÃO E GRAVAÇÃO DE CONTEÚDOS DE ÁUDIO; PRODUÇÃO DE ESPETÁCULOS E PROGRAMAS TELEVISIVOS E RADIOFÔNICOS; REALIZAÇÃO DE EVENTOS DE ENTRETENIMENTO DE "COSPLAY"; SERVIÇOS PARA PRODUÇÃO DE PROGRAMAS TELEVISIVOS; CRIAÇÃO [ESCRITA] DE CONTEÚDOS EDUCATIVOS PARA PODCASTS; CRIAÇÃO [ESCRITA] DE PODCASTS; PUBLICAÇÃO DE CONTEÚDO EDITORIAL DE SÍTIOS ACESSÍVEIS POR UMA REDE INFORMÁTICA MUNDIAL; CRIAÇÃO [ESCRITA] DE CONTEÚDOS EDUCATIVOS PARA PODCASTS.

42 GESTÃO DE CONTEÚDOS EMPRESARIAIS.

(591) ROSA; LILÁS, ROXO; AZUL;

(540)



(531) 24.17.2 ; 27.5.10 ; 29.1.4 ; 29.1.5 ; 29.1.99

(210) **717822**

MNA

(220) 2024.01.12

(300)

(730) **PT ENREDO PIONEIRO, LDA.**

- (511) 44 SERVIÇOS DE CUIDADOS DE SAÚDE PARA PESSOAS; ACONSELHAMENTO DIETÉTICO E NUTRICIONAL; ACONSELHAMENTO EM DIETA E NUTRIÇÃO; ALUGUER DE EQUIPAMENTO PARA SAÚDE HUMANA; ACONSELHAMENTO EM MATÉRIA DE DIETAS; ACONSELHAMENTO EM QUESTÕES DE SAÚDE; ACONSELHAMENTO EM SAÚDE; ACONSELHAMENTO EM TERAPIA OCUPACIONAL; ACONSELHAMENTO NO DOMÍNIO DA NUTRIÇÃO; ACONSELHAMENTO SOBRE NUTRIÇÃO; ACUPUNTURA; ASSESSORIA EM MATÉRIA DO BEM-ESTAR PESSOAL DE PESSOAS IDOSAS [SAÚDE]; ASSISTÊNCIA INDIVIDUAL PARA DEIXAR DE FUMAR; AVALIAÇÃO DA FORMA FÍSICA; AVALIAÇÃO DE RISCOS DE SAÚDE; AVALIAÇÃO DO CONTROLO DO PESO; CONSELHOS EM QUESTÕES DE NUTRIÇÃO; CONSULTADORIA E ACONSELHAMENTO EM ESTILO DE VIDA PARA FINS MÉDICOS; CONSULTADORIA E ASSESSORIA DE NUTRIÇÃO ALIMENTAR; CONSULTADORIA EM MATÉRIA DE BIORRITMO; CONSULTADORIA NUTRICIONAL; CONSULTADORIA PROFISSIONAL EM MATÉRIA DE SAÚDE; CONSULTADORIA PROFISSIONAL RELACIONADA COM DIETAS; CONSULTADORIA PROFISSIONAL RELACIONADA COM SERVIÇOS DE CUIDADOS DE SAÚDE; CONSULTADORIA PROFISSIONAL RELATIVA A NUTRIÇÃO; CONSULTADORIA RELACIONADA COM ALERGIAS; CONSULTORIA EM NUTRIÇÃO E DIETÉTICA; CONSULTORIA EM SAÚDE OCUPACIONAL; CUIDADOS DE ENFERMAGEM AO DOMICÍLIO; CUIDADOS DE SAÚDE; CUIDADOS DE SAÚDE PRESTADOS POR ORGANIZAÇÕES PARA A MANUTENÇÃO DA SAÚDE; CUIDADOS DE SAÚDE RELACIONADOS COM A TERAPIA DE RELAXAMENTO; CUIDADOS DE SAÚDE RELACIONADOS COM ACUPUNTURA; CUIDADOS DE SAÚDE RELACIONADOS COM EXERCÍCIOS TERAPÊUTICOS; CUIDADOS DE SAÚDE RELACIONADOS COM HOMEOPATIA; CUIDADOS DE SAÚDE RELACIONADOS COM JEJUM; CUIDADOS DE SAÚDE RELACIONADOS COM MASSAGENS TERAPÊUTICAS; CUIDADOS DE SAÚDE RELACIONADOS COM NATUROPATIA; CUIDADOS DE SAÚDE RELACIONADOS COM OSTEOPATIA; CUIDADOS DE SAÚDE RELACIONADOS COM QUIROPRAXIA; DISPONIBILIZAÇÃO DE INFORMAÇÃO EM ORIENTAÇÃO DIETÉTICA E NUTRICIONAL; DISPONIBILIZAÇÃO DE INFORMAÇÃO RELACIONADA COM ACUPUNTURA; DISPONIBILIZAÇÃO DE INFORMAÇÃO RELACIONADA COM EXAMES FÍSICOS; DISPONIBILIZAÇÃO DE INFORMAÇÃO RELACIONADA COM SUPLEMENTOS DIETÉTICOS ENUTRICIONAIS; DISPONIBILIZAÇÃO DE INFORMAÇÃO SOBRE MASSAGENS TRADICIONAIS CHINESAS; DISPONIBILIZAÇÃO DE INFORMAÇÃO SOBRE MOXABUSTÃO; DISPONIBILIZAÇÃO DE INFORMAÇÃO SOBRE QUIROPRÁTICA; DISPONIBILIZAÇÃO DE INFORMAÇÃO SOBRE SUPLEMENTOS DIETÉTICOS E NUTRIÇÃO; DISPONIBILIZAÇÃO DE INSTALAÇÕES PARA A PRÁTICA DE EXERCÍCIO FÍSICO COM FINS DE REABILITAÇÃO DA SAÚDE; DISTRIBUIÇÃO DE SUPLEMENTOS DIETÉTICOS; ESTUDOS DE AVALIAÇÃO DE SAÚDE; FORNECIMENTO DE INFORMAÇÃO NUTRICIONAL SOBRE ALIMENTOS; FORNECIMENTO DE INFORMAÇÃO SOBRE SAÚDE; FORNECIMENTO DE INFORMAÇÕES SOBRE QUESTÕES DE SAÚDE POR TELEFONE; FORNECIMENTO DE SERVIÇOS DE CUIDADOS DE SAÚDE; FORNECIMENTO DE SERVIÇOS DE DESABITUAÇÃO DO TABACO; FORNECIMENTO DE SERVIÇOS DE PROGRAMAS DE PERDA DE PESO; FORNECIMENTO DE SERVIÇOS DE REGISTOS MÉDICOS EM LINHA COM EXCEÇÃO DA ODONTOLOGIA; GESTÃO DE SERVIÇOS DE CUIDADOS DE SAÚDE; INFORMAÇÕES RELACIONADAS COM MASSAGENS; INQUÉRITOS DE AVALIAÇÃO DE RISCOS DE SAÚDE; MASSAGEM DE TECIDOS MUSCULARES PROFUNDOS; MASSAGEM TAILANDESA; MASSAGENS; MASSAGENS COM PEDRAS QUENTES; MASSAGENS DE SHIATSU; MASSAGENS E MASSAGENS TERAPÊUTICAS SHIATSU; MASSAGENS RELATIVAS A DESPORTO; MASSAGENS TRADICIONAIS JAPONESAS; MASSAGISTAS; MEDICINA DENTÁRIA; MOXABUSTÃO; MUSICOTERAPIA COM FINS FÍSICOS, PSICOLÓGICOS E COGNITIVOS; NAPRAPATIA; ODONTOLOGIA; ORIENTAÇÃO DIETÉTICA; ORIENTAÇÃO DIETÉTICA E NUTRICIONAL; ORIENTAÇÃO EM MATÉRIA DE NUTRIÇÃO; OSTEOPATIA; PILATES TERAPÊUTICO; PLANEAMENTO DE PROGRAMAS PARA REDUÇÃO DE PESO; PLANEAMENTO E SUPERVISÃO DE DIETAS; PLANEAMENTO E SUPERVISÃO DE DIETA PARA REDUÇÃO DE PESO; PREPARAÇÃO DE RELATÓRIOS RELACIONADOS COM QUESTÕES DE CUIDADOS DE SAÚDE; PRESTAÇÃO DE ASSESSORIA DIETÉTICA; PRESTAÇÃO DE INFORMAÇÕES RELACIONADAS COM NUTRIÇÃO; PRESTAÇÃO DE INFORMAÇÕES SOBRE CUIDADOS DE SAÚDE ATRAVÉS DE UMA REDE INFORMÁTICA GLOBAL; PRESTAÇÃO DE INFORMAÇÕES SOBRE SAÚDE; PRESTAÇÃO DE SERVIÇOS DE SAÚDE; PRESTAÇÃO DE SERVIÇOS NO DOMÍNIO DA FOTOTERAPIA; QUIROPRÁTICA; QUIROPRÁTICA [QUIROPATIA]; RASTREIOSMÉDICOS; REABILITAÇÃO FÍSICA; REFLEXOLOGIA; SERVIÇOS CLÍNICOS HOMEOPÁTICOS; SERVIÇOS CLÍNICOS MÉDICOS E SANITÁRIOS; SERVIÇOS DE ACONSELHAMENTO EM CONTROLO DE PESO; SERVIÇOS DE ACONSELHAMENTO EM PERDA DE PESO; SERVIÇOS DE ACUPRESSÃO; SERVIÇOS DE ASSESSORIA DE NUTRICIONISMO; SERVIÇOS DE ASSESSORIA E CONSULTADORIA RELACIONADOS COM NUTRIÇÃO; SERVIÇOS DE ASSESSORIA NO DOMÍNIO DA DIETÉTICA; SERVIÇOS DE ASSESSORIA RELACIONADA COM O NUTRICIONISMO; SERVIÇOS DE ASSESSORIA RELACIONADOS COM DIETA; SERVIÇOS DE ASSESSORIA RELACIONADOS COM EMAGRECIMENTO; SERVIÇOS DE ASSESSORIA RELACIONADOS COM SAÚDE; SERVIÇOS DE ASSISTÊNCIA AMBULATORIA E HOSPITALAR; SERVIÇOS DE AVALIAÇÃO DE SAÚDE; SERVIÇOS DE CLÍNICAS DE SAÚDE; SERVIÇOS DE CONSULTA DE NUTRICIONISMO; SERVIÇOS DE CONSULTADORIA RELACIONADOS COM CUIDADOS DE SAÚDE; SERVIÇOS DE CONSULTADORIA EM MATÉRIA DE EMAGRECIMENTO; SERVIÇOS DE CONSULTADORIA RELACIONADOS COM NUTRIÇÃO; SERVIÇOS DE CONSULTAS RELATIVAS A MASSAGENS; SERVIÇOS DE CONSULTORIA RELACIONADOS COM CUIDADOS DE SAÚDE; SERVIÇOS DE CUIDADOS DE SAÚDE; SERVIÇOS DE CUIDADOS DE SAÚDE DOMICILIÁRIOS; SERVIÇOS DE CUIDADOS DE SAÚDE OFERECIDOS ATRAVÉS DE UMA REDE DE PRESTADORES DE CUIDADOS DE SAÚDE NUMA BASE CONTRATUAL; SERVIÇOS DE CUIDADOS MÉDICOS TEMPORÁRIOS; SERVIÇOS DE CUIDADOS TEMPORÁRIOS SOB A FORMA DE ENFERMAGEM AO DOMICÍLIO; SERVIÇOS DE ELETROTHERAPIA PARA FISIOTERAPIA; SERVIÇOS DE ENFERMAGEM AO DOMICÍLIO; SERVIÇOS DE FISIOTERAPIA; SERVIÇOS DE GESTÃO DO PESO; SERVIÇOS DE INFORMAÇÃO E ASSESSORIA EM SAÚDE; SERVIÇOS DE INFORMAÇÃO MÉDICA VIA INTERNET; SERVIÇOS DE INFORMAÇÃO RELACIONADOS COM CUIDADOS DE SAÚDE; SERVIÇOS DE MASSAGENS; SERVIÇOS DE NUTRICIONISTA; SERVIÇOS DE PATOLOGIA PARA

O TRATAMENTO DE PESSOAS; SERVIÇOS DE PLANEAMENTO DE DIETAS PARA A REDUÇÃO DO PESO; SERVIÇOS DE QUIROPÁTICA; SERVIÇOS DE REFLEXOLOGIA; SERVIÇOS DE REIKI; SERVIÇOS DE TALASSOTERAPIA; SERVIÇOS DE TERAPIA; SERVIÇOS DE TERAPIA DA FALA; SERVIÇOS DE TERAPIA DA VOZ E DA FALA; SERVIÇOS MÉDICOS; SERVIÇOS MÉDICOS DE ACONSELHAMENTO DIETÉTICO; SERVIÇOS MÉDICOS DE CONSULTADORIA EM MATÉRIA DE CUIDADOS DE SAÚDE; SERVIÇOS MÉDICOS E SANITÁRIOS; SERVIÇOS PARA A REDUÇÃO DO PESO; SERVIÇOS PARA O PLANEAMENTO DE PROGRAMAS DE REDUÇÃO DE PESO; SERVIÇOS PRESTADOS POR NUTRICIONISTAS; SUPERVISÃO DE PROGRAMAS DE EMAGRECIMENTO; TERAPIA DA FALA; TERAPIA DA FALA E DA AUDIÇÃO; TERAPIA MUSICAL; TERAPIA OCUPACIONAL; TERAPIA OCUPACIONAL E REABILITAÇÃO; TRATAMENTOS PARA O CONTROLO DO PESO; TRATAMENTOS TERAPÊUTICOS PARA O CORPO; VISITAS E CUIDADOS DE ENFERMAGEM AO DOMICÍLIO; TRATAMENTOS TERAPÊUTICOS PARA O ROSTO.

(591)
(540)

CLÍNICA DO MOSTEIRO

(210) **717823** MNA

(220) 2024.01.12

(300)

(730) **PT PHENOMENON VANILLA - LDA**

(511) 29 CARNE E PRODUTOS À BASE DE CARNE; FRUTOS, FUNGOS, VEGETAIS, OLEAGINOSAS E LEGUMINOSAS PROCESSADOS; OVOS DE AVES E PRODUTOS À BASE DE OVO; PEIXE, MARISCO E MOLUSCOS, NÃO VIVOS; PRODUTOS LÁCTEOS E SUBSTITUTOS LÁCTEOS; SOPAS E CALDOS, EXTRATOS DE CARNE; ÓLEOS E GORDURAS ALIMENTARES; ÓLEOS E GORDURAS; ATUM ENLATADO; ATUM, NÃO VIVO; ATUM [EM CONSERVA]; ATUM EM ÓLEO; BACALHAU SECO E SALGADO; CONSERVAS DE MARISCO; EXTRATOS DE PEIXE; FILETES DE PEIXE; PEIXE DE CONSERVA; PEIXE EM AZEITE; PEIXE ENLATADO; PEIXE EM LATA; PEIXE EM CONSERVA; PEIXE PROCESSADO; SARDINHAS, NÃO VIVAS; BEBIDAS À BASE DE LEITE COM CACAU; BEBIDAS À BASE DE LEITE COM AROMA DE CACAU; BEBIDAS À BASE DE LEITE AROMATIZADAS COM CHOCOLATE; BEBIDAS À BASE DE LEITE; BEBIDAS À BASE DE IOGURTE; BEBIDAS DE LEITE; BEBIDAS LÁCTEAS AROMATIZADAS; BEBIDAS FEITAS DE LACTICÍNIOS; BEBIDAS À BASE DE PRODUTOS LÁCTEOS; BEBIDAS À BASE DE LEITE QUE CONTÊM SUMO DE FRUTAS; BEBIDAS LÁCTEAS, ONDE PREDOMINA O LEITE; BEBIDAS LÁCTEAS EM PÓ AROMATIZADAS; BEBIDAS LÁCTEAS COM ELEVADO TEOR DE LEITE; LEITE AROMATIZADO; LEITE; IOGURTES LÍQUIDOS; IOGURTES DE AROMAS DE FRUTA; IOGURTES COM BAIXO TEOR DE GORDURA; IOGURTES AROMATIZADOS; IOGURTES; LEITE BIOLÓGICO; LEITE DE VACA; LEITE DESIDRATADO; LEITE GORDO; LEITE MAGRO; TOMATE PELADO; TOMATES PROCESSADOS; CONCENTRADO DE TOMATE; PURÉ DE TOMATE; CONSERVAS DE TOMATE; EXTRATOS DE TOMATE; TOMATE EM LATA; CONCENTRADOS DE TOMATE; TOMATES [EM CONSERVA]; CONCENTRADO DE TOMATE [PURÉ]; SUMO DE TOMATE PARA CULINÁRIA; CAVALAS ESPANHOLAS SECAS EM PICKLE;

AZEITE; AZEITE COMESTÍVEL; AZEITE VIRGEM EXTRA; AZEITE EXTRA VIRGEM; AZEITE PARA A ALIMENTAÇÃO; AZEITE EXTRA VIRGEM PARA ALIMENTAÇÃO.

(591) R234 G184 B43; R111 G179 B83; R95 G62 B27

(540)



(531) 27.5.1 ; 27.5.4 ; 29.1.13

(210) **717824**

MNA

(220) 2024.01.12

(300)

(730) **PT ASTRO FÉRTIL, UNIPESSOAL LDA**

(511) 43 BARES.

(591)

(540)

CRIME

(210) **717825**

MNA

(220) 2024.01.12

(300)

(730) **PT SANDRA MARGARIDA LUIS CRUZ GUERREIRO**

(511) 41 ENSINO [FORMAÇÃO].

(591)

(540)

PORTUGUÊS CONNECT

(210) **717826**

MNA

(220) 2024.01.12

(300)

(730) **PT ANTONIO DOS REIS FIGUEIRA**

(511) 39 ORGANIZAÇÃO DE PASSEIOS TURÍSTICOS EM VEÍCULOS; ALUGUER DE VEÍCULOS

(591)

(540)



(531) 1.17.12 ; 6.1.4 ; 24.1.7 ; 24.1.18

SERVIÇOS DE RESTAURANTES MÓVEIS; SERVIÇOS DE RESTAURANTES SELF-SERVICE; SERVIÇOS DE RESTAURANTES TAKE AWAY; SERVIÇOS DE SNACK-BARES; SERVIÇOS DE SNACK-BARS; SNACK-BARES; SNACK-BARS.

(591)

(540)

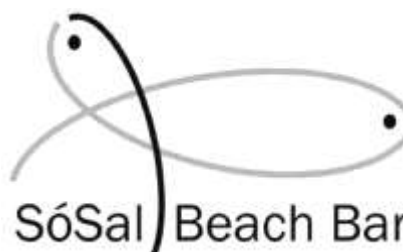
(210) **717827** MNA

(220) 2024.01.12

(300)

(730) **PT DUNAS FRENÉTICAS, LDA**

(511) 43 BARES; BARES DE COCKTAILS; BARES DE SALADAS; BARES DE VINHOS; FORNECIMENTO DE ALIMENTOS E BEBIDAS EM RESTAURANTES E BARES; FORNECIMENTO DE ALIMENTOS E BEBIDAS PARA CLIENTES; FORNECIMENTO DE ALIMENTOS E BEBIDAS PARA CLIENTES DE RESTAURANTES; ORGANIZAÇÃO DE BANQUETES; ORGANIZAÇÃO DE RECEÇÕES DE CASAMENTO [ALIMENTOS E BEBIDAS]; ORGANIZAÇÃO DE REFEIÇÕES EM HOTÉIS; PIZZARIAS; PREPARAÇÃO DE ALIMENTOS E BEBIDAS; PREPARAÇÃO DE REFEIÇÕES; PREPARAÇÃO DE REFEIÇÕES PARA TERCEIROS POR SUBCONTRATAÇÃO; PREPARAÇÃO E FORNECIMENTO DE ALIMENTOS E BEBIDAS PARA CONSUMO IMEDIATO; RECEÇÃO DE BOAS-VINDAS DE EMPRESAS (FORNECIMENTO DE ALIMENTOS E BEBIDAS); RESTAURANTES DE GRELHADOS; RESTAURANTES DE SELF-SERVICE; RESTAURANTES PARA SERVIÇO RÁPIDO E PERMANENTE (SNACK-BARES); SERVIÇOS DE ALIMENTAÇÃO E BEBIDAS EM PASTELARIAS; SERVIÇOS DE ALIMENTAÇÃO E BEBIDAS EM RESTAURANTES E BARES; SERVIÇOS DE ALIMENTAÇÃO E BEBIDAS PARA CLIENTES; SERVIÇOS DE ALIMENTAÇÃO E BEBIDAS PARA CLIENTES DE RESTAURANTES; SERVIÇOS DE ALIMENTAÇÃO E BEBIDAS TAKE-AWAY; SERVIÇOS DE ALIMENTOS E BEBIDAS EM CIBERCAFÉS; SERVIÇOS DE ALOJAMENTO E PEQUENO-ALMOÇO; SERVIÇOS DE BANQUETES; SERVIÇOS DE BAR; SERVIÇOS DE BAR DE CERVEJA; SERVIÇOS DE BAR DE COCKTAILS; SERVIÇOS DE BAR DE VINHOS; SERVIÇOS DE BARES; SERVIÇOS DE BARES DE SUMOS; SERVIÇOS DE BEBIDAS ALCOÓLICAS; SERVIÇOS DE BEBIDAS DE CLUBES SOCIAIS PRIVADOS; SERVIÇOS DE CAFETERIAS; SERVIÇOS DE CAFÉS; SERVIÇOS DE BUFFET PARA BARES DE COCKTAIL; SERVIÇOS DE CERVEJARIA AO AR LIVRE; SERVIÇOS DE CHEF PESSOAL; SERVIÇOS DE CLUBE NOTURNO, INCLUINDO O FORNECIMENTO DE REFEIÇÕES; SERVIÇOS DE CLUBES PARA O FORNECIMENTO DE ALIMENTAÇÃO E DE BEBIDAS; SERVIÇOS DE COMIDA PARA FORA; SERVIÇOS DE DEGUSTAÇÃO DE VINHOS (FORNECIMENTO DE BEBIDAS); SERVIÇOS DE ESCANÇÃO; SERVIÇOS DE ESTABELECIMENTOS DE CAFÉ; SERVIÇOS DE FORNECIMENTO DE COMIDA PARA FORA (TAKEAWAY); SERVIÇOS DE FORNECIMENTO DE ALIMENTOS E BEBIDAS; SERVIÇOS DE FORNECIMENTO DE BEBIDAS; SERVIÇOS DE FORNECIMENTO DE ALIMENTAÇÃO POR CONTRATO; SERVIÇOS DE HOSPITALIDADE [ALIMENTOS E BEBIDAS]; SERVIÇOS DE JANTAR DE CLUBES SOCIAIS PRIVADOS; SERVIÇOS DE RESTAURANTE DE COMIDA RÁPIDA; SERVIÇOS DE RESTAURANTE DE RODÍZIO; SERVIÇOS DE RESTAURAÇÃO [ALIMENTAÇÃO E BEBIDAS]; SERVIÇOS DE RESTAURANTE E BAR; SERVIÇOS DE RESTAURANTE EM HOTÉIS; SERVIÇOS DE RESTAURANTE FORNECIDOS POR HOTÉIS; SERVIÇOS DE RESTAURANTE INCLUINDO INSTALAÇÕES DE BAR LICENCIADAS; SERVIÇOS DE RESTAURANTE PARA O FORNECIMENTO DE COMIDA RÁPIDA; SERVIÇOS DE RESTAURANTES;



(531) 3.9.1 ; 3.9.24

(210) **717828**

MNA

(220) 2024.01.12

(300)

(730) **PT SÓNIA MARISA DUARTE ALMEIDA**

(511) 35 SERVIÇOS DE LOJA DE VENDA A RETALHO E DE LOJA DE VENDA A RETALHO EM LINHA RELACIONADOS COM TAPETES.
42 SERVIÇOS DE DESIGN.

(591)

(540)



(531) 24.17.2 ; 27.5.10 ; 27.5.11 ; 27.5.17

(210) **717829**

MNA

(220) 2024.01.12

(300)

(730) **PT ANA TERESA SANGANHA DA CRUZ**

(511) 41 SERVIÇOS DE EDUCAÇÃO, ENTRETENIMENTO E DESPORTO; EDUCAÇÃO, ENTRETENIMENTO E DESPORTO.

(591) Branco; Pantone 244C

(540)



(531) 12.1.10; 27.5.25; 29.1.6; 29.1.99

(210) **717830** MNA
 (220) 2024.01.13
 (300)
 (730) **PT URTICA, UNIPessoal LDA.**
 (511) 44 SERVIÇOS DE SPA AO AR LIVRE; SERVIÇOS DE BELEZA PRESTADOS EM SPAS.

GARDEN SPA

(210) **717832** MNA
 (220) 2024.01.13
 (300)
 (730) **PT ANA CATRINE CARDOSO DE OLIVEIRA DOS SANTOS**
PT CARLOS ANDRÉ DE OLIVEIRA DOS SANTOS
 (511) 35 ACONSELHAMENTO NA ÁREA DE GESTÃO DE NEGÓCIOS E MARKETING.
 (591) PRETO E MARROM C69C6D.
 (540)

road Digital

(531) 27.99.4

(210) **717834** MNA
 (220) 2024.01.14
 (300)
 (730) **PT JOÃO MARIA DE NORONHA GALVÃO VIEIRA NEVES**
PT MARTA NICOLAU CANCELA DE AMORIM
 (511) 30 PÃO-DE-LÓ; PASTELARIA, BOLOS, TARTES E BISCOITOS (BOLACHAS); CONFEITARIA.

(591)
 (540)

NICOLAU
 SUBLIMES TENTAÇÕES

(531) 27.5.10

(210) **717836** MNA
 (220) 2024.01.14
 (300)
 (730) **PT HENRIQUE JOSÉ TELHEIRO DE JESUS ANTUNES**

(511) 30 AÇÚCARES, ADOÇANTES NATURAIS, REVESTIMENTOS E COBERTURAS DOCES, PRODUTOS APÍCOLAS; CAFÉ, CHÁS E CACAU E SUBSTITUTOS DOS MESMOS; GELADOS, IOGURTES GELADOS E SORVETES; GELO PARA REFRESCAR; GRÃOS PROCESSADOS, AMIDOS, E PRODUTOS FEITOS A PARTIR DOS MESMOS, PREPARAÇÕES DE COZEDURA E LEVEDURAS; SAIS, TEMPEROS, AROMAS E CONDIMENTOS; AÇÚCARES, ADOÇANTES NATURAIS, COBERTURAS E RECHEIOS DOCES, PRODUTOS APÍCOLAS E DECORAÇÕES COMESTÍVEIS; ALETRIA DE CHOCOLATE; ALGODÃO-DOCE; ALIMENTOS QUE CONTÊM CACAU [COMO ELEMENTO PRINCIPAL]; ALIMENTOS QUE CONTÊM CHOCOLATE [COMO ELEMENTO PRINCIPAL]; ALIMENTOS À BASE DE CACAU; AMÊNDOAS COBERTAS DE CHOCOLATE; APERITIVOS À BASE DE CONFEITARIAS; AROMA DE ALÇAÇUZ PARA CONFEITARIA; AROMAS DE CHOCOLATE; ARROZ DOCE; ARROZ DOCE CONTENDO SULTANAS E NOZ-MOSCADA; ARROZ EM FORMA DE CREME; ARTIGOS DE CONFEITARIA COBERTOS DE CHOCOLATE; AÇÚCAR [CANDY] PARA A ALIMENTAÇÃO; AÇÚCAR CANDY; BOLACHAS CONFEIONADAS À BASE DE MANTEIGA DE AMENDOIM; BISCOITOS SALGADOS [BOLACHAS]; BISCOITOS SALGADOS; BISCOITOS COM SABOR A QUEIJO; BISCOITOS AROMATIZADOS; BEBIDAS GELADAS À BASE DE CACAU; BEBIDAS GELADAS À BASE DE CHOCOLATE; BATATAS FRITAS COM COBERTURA DE CHOCOLATE; BASES DE BOLACHA GRAHAM PARA TARTES; BARRAS DE PASTA DE FEIJÃO DOCE GELATINOSA [YOKAN]; BARRAS DE NOGADO COBERTAS DE CHOCOLATE; BAGAS COBERTAS DE CHOCOLATE; BARRAS DE CHOCOLATE COM GRÃOS DE CAFÉ TORRADOS; BARRAS DE CEREAIS E BARRAS ENERGÉTICAS; AVELÃS COM COBERTURA DE CHOCOLATE; BOLOS DE MILHO OU ARROZ TUFADO COBERTOS DE AÇÚCAR [OKOSHI]; BOLOS SECOS DE FARINHA DE ARROZ COM AÇÚCAR [RAKUGAN]; BOLO ESPONJOSO JAPONÊS ("KASUTERA"); BOLINHOS JAPONÊSES FEITOS À BASE DE ARROZ GLUTINOSO (GYUHI); BOLINHOS DOCES COM UMA SUAVE COBERTURA À BASE DE FEIJÃO AÇUCARADO [NERIKIRI]; BOLINHOS DOCES DE ARROZ TRITURADO (MOCHI-GASHI); BOLACHAS WAFER SALGADAS; BOLACHAS SALGADAS COM SABOR A FRUTA; BOLACHAS SALGADAS; BOLACHAS DE ÁGUA E SAL [CRACKERS]; BOLACHAS DE ÁGUA E SAL [COMESTÍVEIS]; BOLACHAS DE ÁGUA E SAL; BOLACHAS DE ÁGUA E SAL; BOLACHAS DE CONFEITARIA PARA COZER; BOLACHAS DE

FARINHA DE TRIGO INTEGRAL [GRAHAM]; CEREAIS DE AVEIA CONTENDO FRUTOS SECOS; CHOCOLATE COM RÁBANO JAPONÊS; CANAPÊS; BOMBONS DE LICOR; BOMBONS DE CHOCOLATE COM RECHEIO TIPO CREME; CHOCOLATE; CHOCOLATE AERADO; CHOCOLATE COM ÁLCOOL; CHOCOLATE NÃO MEDICINAL; CHOCOLATE PARA COBERTURAS; CHOCOLATE PARA CONFEITARIA E PÃO; CHOCOLATES; CHOCOLATES DE LICOR; COBERTURA DE CHOCOLATE; COBERTURAS DE MARSHMALLOW; CONFEITARIA COM BAIXO TEOR DE HIDRATOS DE CARBONO; COELHOS DE CHOCOLATE; CONFEITARIA; CONFEITARIA COM AÇÚCAR AROMATIZADO; CONFEITARIA COM COBERTURA DE CHOCOLATE; CONFEITARIA COM RECHEIO DE VINHO; CONFEITARIA COM RECHEIO LÍQUIDO DE BEBIDAS ESPIRITUOSAS; CONFEITARIA COM RECHEIO LÍQUIDO DE FRUTOS; CONFEITARIA À BASE DE AMENDOIM; CONFEITARIA À BASE DE AMÊNDOA; CONFEITARIA À BASE DE FRUTOS SECOS; CONFEITARIA À BASE DE GINSENG; CONFEITARIA À BASE DE LARANJA; CONFEITARIA À BASE DE LATICÍNIOS; CONFEIÇÕES DE MOUSSE; CONFEITARIA CONGELADA COM PAU; CONFEITARIA COM SABOR A MENTA, NÃO MEDICINAL; CONFEITARIA COM SABOR A CHOCOLATE; CONFEITARIA CONGELADA; CONFEITARIA CONGELADA QUE CONTEM GELADO; CONFEITARIA DE AÇÚCAR COZIDO; CONFEITARIA DE CHOCOLATE COM AROMA DE PRALINÉ; CONFEITARIA DE CHOCOLATE CONTENDO PRALINAS; CONFEITARIA DE FARINHA NÃO MEDICINAL; CONFEITARIA DE FARINHA NÃO MEDICINAL COM REVESTIMENTO DE SUCEDÂNEOS DE CHOCOLATE; CONFEITARIA DE FARINHA NÃO MEDICINAL CONTENDO CHOCOLATE; CONFEITARIA DE FARINHA NÃO MEDICINAL CONTENDO SUCEDÂNEOS DE CHOCOLATE; CONFEITARIA DE MENTA NÃO MEDICINAL; CONFEITARIA EM FORMA LÍQUIDA; CONFEITARIA LÁCTEA CONGELADA; CONFEITARIA NÃO MEDICINAL; CONFEITARIA NÃO MEDICINAL COM AROMA DE LEITE; CONFEITARIA NÃO MEDICINAL COM RECHEIO DE CARAMELO; CONFEITARIA NÃO MEDICINAL CONTENDO CHOCOLATE; CONFEITARIA NÃO MEDICINAL CONTENDO LEITE; CONFEITARIA NÃO MEDICINAL EM GELEIA; CONFEITARIA NÃO MEDICINAL SOB A FORMA DE OVOS; CONFEITARIA NÃO MEDICINAL À BASE DE AÇÚCAR; CONFEITARIA NÃO-MEDICINAL PARA USO COMO PARTE DE UMA DIETACONTROLADA EM CALORIAS; CONFEITARIA PARA A DECORAÇÃO DE ÁRVORES DE NATAL; CONFEITARIA QUE CONTEM COMPOTA; CONFEITARIA QUE CONTEM GELEIA; CREME INGLÊS; CONFEITARIA SOB A FORMA DE MOUSSES; CREMES À BASE DE CACAU SOB A FORMA DE PASTAS PARA BARRAR; CREMES DE CHOCOLATE PARA BARRAR QUE CONTÊM FRUTOS DE CASCA RÍJA; CREMES DE CHOCOLATE PARA BARRAR O PÃO; CREMES (CUSTARDS); CREMES DE CHOCOLATE PARA BARRAR; CREMES DE LEITE E OVOS [SOBREMESAS DE FORNO]; CREMES DE OVOS; CREMES PARA BARRAR À BASE DE NOGADO; CRISTAIS DE GELATINA AROMATIZADOS PARA PRODUTOS DE CONFEITARIA À BASE DE GELATINA; CRISTAIS DE GELATINA COM SABOR PARA PRODUÇÃO DE CONFEITARIA DE GELATINA; CROISSANTS; CRUMBLES; DECORAÇÕES COMESTÍVEIS PARA ÁRVORES DE NATAL; CUSTARD (CREME INGLÊS DE LEITE E OVOS); DECORAÇÕES DE CHOCOLATE PARA BOLOS; DECORAÇÕES DE CHOCOLATE PARA ÁRVORES DE NATAL; DOCES (GULOSEIMAS), BARRAS DE CHOCOLATE E PASTILHAS ELÁSTICAS; DECORAÇÕES DE

CHOCOLATE PARA ARTIGOS DE CONFEITARIA; DELÍCIA TURCA; DELÍCIA TURCA REVESTIDA DE CHOCOLATE; DOCE GELADO; DOCES [CONFEITARIA] PARA DECORAÇÃO DE ÁRVORES DE NATAL; DOCES E BISCOITOS TRADICIONAIS COREANOS [HANKWA]; DOCES GELADOS; DOÇARIA COZIDA; DRAGEIAS DOCES NÃO MEDICINAIS; FARINHA DE BATATA PARA CONFEITARIA; FARÓFIAS; FONDUE DE CHOCOLATE; FRUTOS COM COBERTURA DE CHOCOLATE; FRUTOS OLEAGINOSOS COM COBERTURA DE CHOCOLATE; FRUTOS SECOS COBERTOS [CONFEITARIA]; FRUTOS SECOS COBERTOS DE CHOCOLATE; GAUFRES DE PAPEL COMESTÍVEL; GELADOS DE CONFEITARIA; GELEIAS DE FRUTAS (CONFEITARIA); GELEIAS DE FRUTOS [CONFEITARIA]; GOFRES DE CHOCOLATE; GRÃOS DE CAFÉ REVESTIDOS COM AÇÚCAR; HALVAS; IMITAÇÃO DE CHOCOLATE; INGREDIENTES À BASE DE CACAU PARA PRODUTOS DE CONFEITARIA; MASSA PARA BISCOITOS; MAÇAPÃO; MAÇAPÃO DE CHOCOLATE; MISTURAS DE CHOCOLATE QUENTE; MISTURAS PARA FAZER KHEER (PUDIM DE ARROZ); MOLHO DE CHOCOLATE; MOLHOS DE CHOCOLATE; MOUSSE [DOÇARIA]; MOUSSES DE CHOCOLATE; MOUSSES DE SOBREMESA [CONFEITARIA]; NERIKIRI [IGUARIA TRADICIONAL JAPONESA COMPOSTA POR UMA CASCA MOLEFEITA COM FEIJÃO AÇUCARADO, CONTENDO GELEIA DE FEIJÃO DOCE]; NIBS DE CACAU; NOGADOS [NOUGAT]; NOUGAT; NOZES DE MACADAMIA COBERTAS DE CHOCOLATE; ORNAMENTOS COMESTÍVEIS PARA ÁRVORES DE NATAL; PÃES COM CHOCOLATE; PÃEZINHOS COM DOCE; PÃEZINHOS DE CHOCOLATE; PASTELARIA, BOLOS, TARTES E BISCOITOS (BOLACHAS); PÃO; PALITOS DE MASSA FRITOS (YOUTIAO); PANDORO (BOLO TÍPICO ITALIANO); PANETONE [ALIMENTO NATALÍCIO ITALIANO]; PANQUECAS; PANQUECAS [CREPES]; PAPADS [ACEPIPE DA COZINHA GOESA E INDIANA]; PAPADUM; PAPADUMS [ACEPIPE DA COZINHA GOESA]; PAPARIS [ACEPIPE DA COZINHA GOESA]; PAPEL COMESTÍVEL; PAPEL DE ARROZ COMESTÍVEL; PAPEL DE ARROZ, COMESTÍVEL; PASTA DE FRUTA [CONFEITARIA]; PASTELARIA DE MASSA FOLHADA [VIENNOISERIES]; PASTILHAS DE MEL À BASE DE PLANTAS [CONFEITARIA]; PAVLOVAS COM SABOR A AVELÃ; PAVLOVAS FEITAS COM AVELÃ; PEDAÇOS DE CACAU; PEPITAS DE AÇÚCAR MASCADO E MANTEIGA; PEPITAS DE CACAU; PREPARAÇÕES PARA A ELABORAÇÃO DE PRODUTOS DE CONFEITARIA; PRODUTOS DE CONFEITARIA; PRODUTOS DE CONFEITARIA NÃO MEDICINAIS; PRODUTOS DE CONFEITARIA NÃO MEDICINAL DE CHOCOLATE; PRODUTOS DE CONFEITARIA NÃO MEDICINAL, À BASE DE FARINHA, COM COBERTURA DE CHOCOLATE; PRODUTOS DE PADARIA; PRODUTOS À BASE DE CHOCOLATE; PRODUTOS DE PADARIA SEM GLÚTEN; PRODUTOS GELADOS DE CONFEITARIA; PRODUTOS PARA BARRAR À BASE DE CHOCOLATE; PRODUTOS PARA BARRAR, DE CHOCOLATE, CONTENDO OLEAGINOSAS; PUDIM DE ARROZ OITO TESOUROS; PUDIM DE PÃO; PUDIM DE SÊMOLA; PUDIM FLAN; PUDINS; PUDINS DE YORKSHIRE; PUDINS PARA SOBREMESA; PUDINS PARA UTILIZAR COMO SOBREMESAS; PUDINS PRONTOS A COMER; SANDUÍCHES BARRADAS COM CREME DE CHOCOLATE E FRUTOS SECOS; ROLOS DE CANELA; SCONES DE FRUTA; SOBREMESA EM PUDIM À BASE DE ARROZ; SOBREMESAS DE CHOCOLATE; SOBREMESAS DE PUDIM INSTANTÂNEO; SOBREMESAS DE SOUFFLÉS; SOBREMESAS PREPARADAS [CONFEITARIA]; SOBREMESAS PREPARADAS À BASE DE

CHOCOLATE; SOBREMESAS À BASE DE MUESLI; SONHOS DE MAÇÃ; SOPAPILLAS [DOCE FRITO SUL-AMERICANO]; SOPAPILLAS [PASTÉIS FRITOS]; SUCEDÂNEO DELEITE-CREME; SUCEDÂNEO DE MAÇAPÃO À BASE DE CAROÇOS DE PÊSSEGO OU DE ALPERCES; SUCEDÂNEOS DE CHOCOLATE; SUCEDÂNEOS DE MAÇAPÃO; SUSPIROS; TABLETES (PRODUTOS DE CONFEITARIA); TAIYAKI (BOLOS JAPONÊSES EM FORMA DE PEIXE COM VÁRIOS RECHEIOS); TARTES DE GELADO DE IOGURTE; TIRAMISU; TORRÃO DE AMENDOIM; TRANÇAS DE MASSA FRITA; TRUFAS [CONFEITARIA]; TRUFAS COM RUM [CONFEITARIA]; TRUFAS DE CHOCOLATE; VLA [CREME]; WAFERS DE PAPEL COMESTÍVEIS; WAFERS PRALINADOS; WAFFLES [GAUFRES]; WAFFLES COM COBERTURA DE CHOCOLATE; APERITIVOS À BASE DE FARINHA; APERITIVOS À BASE DE CEREAIS EXTRUDIDOS; APERITIVOS À BASE DE CEREAIS; APERITIVOS CONSTITUÍDOS ESSENCIALMENTE POR ARROZ; APERITIVOS COMPOSTOS POR PRODUTOS À BASE DE CEREAIS; APERITIVOS À BASE DE MULTICEREAIS; APERITIVOS À BASE DE TRIGO; APERITIVOS À BASE DE GRÃOS; APERITIVOS À BASE DE MILHO; ALIMENTOS PREPARADOS SOB A FORMA DE MOLHOS; ALIMENTOS SALGADOS PREPARADOS FEITOS DE FARINHA DE BATATA; ALMOÇOS EMBALADOS COMPOSTOS POR ARROZ, COM ADIÇÃO DE CARNE, PEIXE OU LEGUMES; ALMOÇOS PRÉ-EMBALADOS CONSTITUÍDOS PRINCIPALMENTE POR ARROZ, INCLUINDO TAMBÉM CARNE, PEIXE OU LEGUMES; APERITIVOS ALIMENTARES À BASE DE CEREAIS; APERITIVOS CONSTITUÍDOS PREDOMINANTEMENTE POR PÃO; APERITIVOS DE CEREAIS; APERITIVOS DE CEREAIS COM SABOR A QUEIJO; APERITIVOS DE MILHO TUFADO; APERITIVOS DE MILHO TUFADO COM SABOR A QUEIJO; APERITIVOS DE PITA; APERITIVOS DE TORTILHA MEXICANA; APERITIVOS FEITOS A PARTIR DE FARINHA DE ARROZ; APERITIVOS FEITOS A PARTIR DE FARINHA DE CEREAIS; APERITIVOS FEITOS COM FARINHA DE BATATA; APERITIVOS FEITOS DE AMIDO DE CEREAIS; APERITIVOS FEITOS DE CEREAIS; APERITIVOS FEITOS DE FARINHA DE MILHO; APERITIVOS FEITOS DE FARINHA DE SOJA; APERITIVOS FEITOS DE MILHO E SOB A FORMA DE ARGOLAS; APERITIVOS FEITOS DE MILHO; APERITIVOS FEITOS DE MILHO E SOB A FORMA DE FOLHADOS; APERITIVOS FEITOS DE PÃO RALADO; APERITIVOS FEITOS DE TRIGO; APERITIVOS FEITOS DE TRIGO INTEGRAL; APERITIVOS PREPARADOS A PARTIR DO MILHO; APERITIVOS PREPARADOS COM FARINHA DE BATATA; APERITIVOS PRODUZIDOS A PARTIR DE CEREAIS; APERITIVOS SALGADOS FEITOS DE FARINHA DE MILHO MOLDADOS POR EXTRUSÃO; APERITIVOS SALGADOS À BASE DE CEREAIS; APERITIVOS SALGADOS À BASE DE FARINHA; APERITIVOS SALGADOS À BASE DE MILHO; BARRAS ALIMENTARES PRONTAS A COMER À BASE DE CHOCOLATE; BARRAS SUBSTITUTAS DE REFEIÇÕES À BASE DE CEREAIS; BARRAS SUBSTITUTAS DE REFEIÇÕES À BASE DE CHOCOLATE; BISCOITOS DE ARROZ; BISCOITOS DE CEBOLA; BOLACHAS DE ARROZ; BOLACHAS DE ARROZ GLUTINOSO EM FORMA DE GRÂNULOS (ARARE); BOLACHAS DE ARROZ JAPONÊSAS [SENBEI]; BOLACHAS ESTALADIÇAS DE ARROZ; BOLACHAS SALGADAS COM RECHEIO DE QUEIJO; BOLACHAS SALGADAS COM SABOR A CARNE; BOLACHAS SALGADAS COM SABOR A ERVAS; BOLACHAS SALGADAS COM SABOR A ESPECIARIAS; BOLACHAS SALGADAS COM SABOR A LEGUMES; BOLACHAS SALGADAS COM SABOR A QUEIJO; BOLACHAS SALGADAS DE CEREAIS PREPARADOS; BOLOS DE ARROZ; BOLOS DE

ARROZ COM COBERTURA DE CHOCOLATE; BOLOS DE AVEIA TIPO PANQUECA; BRIOCHES; BRIOCHES COZIDOS A VAPOR RECHEADOS COM CARNE PICADA (NIKU-MANJU); BRIOCHES COZIDOS A VAPOR RECHEADOS COM PASTA DE FEIJÃO VERMELHO; CREPES; EMPADAS; EMPADAS [SALGADOS]; EMPADAS CONTENDO CARNE; EMPADAS CONTENDO CARNE DE AVES DE CAPOEIRA; EMPADAS CONTENDO CARNES DE CAÇA; EMPADAS CONTENDO VEGETAIS; EMPADAS DE CARNE; EMPADAS DE CARNE DE AVES E DE CAÇA; EMPADAS DE CARNE DE PORCO; EMPADAS DE CARNE PREPARADAS; EMPADAS DE FRANGO; EMPADAS, DOCES OU SALGADAS; FLOCOS DE CEREAIS SECOS; FOLHADOS DE SALSICHA; FOLHADOS DE SALSICHA FRESCOS; GELEIA DE TRIGO SARRACENO (MEMILMUK); GRÃOS DE MILHO TORRADOS; MASSA DE PIZZA; MERENDAS FEITAS A PARTIR DE MUESLI; MERENDAS À BASE DE CEREAIS; MILHO FRITO; MILHO TORRADO [MILHO TOSTADO]; NACHOS (COZINHA MEXICANA); PANQUECAS CONGELADAS; PÃES DE LEITE COM DOCE DE FEIJÃO; PÃEZINHOS RECHEADOS; PASTÉIS CONTENDO LEGUMES E CARNE; PASTÉIS CONTENDO LEGUMES E CARNE DE AVES; PASTÉIS CONTENDO LEGUMES E PEIXE; PIPOCAS; PIPOCAS CARAMELIZADAS COM FRUTOS SECOS AÇUCARADOS; PASTELARIA SALGADA; PASTELARIA FOLHADA QUE CONTEMIAMBRE; PIPOCAS COBERTAS COM AÇÚCAR; PIPOCAS COBERTAS DE CARAMELO; PIPOCAS COM AROMAS; PIPOCAS PARA MICROONDAS; PIPOCAS TRANSFORMADAS; PIPOCAS TRANSFORMADAS, NÃO TUFADAS; PIZA; PIZA FRESCA; PIZAS; PIZAS; PRETZELS; PRETZELS MOLES; PRODUTOS ESTALADIÇOS DE TRIGO INTEGRAL; PRODUTOS ESTALADIÇOS FEITOS DE CEREAIS; QUICHES DE LEGUMES; QUICHES; QUICHE; RABANADAS; RABANADA CONGELADA; TARTE DE QUICHE; TARTES [EMPADAS]; TARTES DE CARNE [EMPADAS DE CARNE]; TARTES DE OVO; TARTES COM RECHEIO DE PEIXE; TARTES FRESCAS; TARTES, DOCES OU SALGADAS; TOSTA MISTA; TOSTA DE QUEIJO; WAFFLES CONGELADOS.

(591)

(540)

CAKE ME UP

(210) **717838****MNA**

(220) 2024.01.14

(300)

(730) **PT JOÃO PEDRO ABREU CRAVO**

(511) 35 CONFIRMAÇÃO DE CONSULTAS PARA TERCEIROS.
44 SERVIÇOS DE CUIDADOS MÉDICOS; PRESTAÇÃO DE SERVIÇOS MÉDICOS; ELABORAÇÃO DE RELATÓRIOS MÉDICOS À DISTÂNCIA [SERVIÇOS MÉDICOS]; CUIDADOS DE SAÚDE; SERVIÇOS DE CUIDADOS DE SAÚDE; SERVIÇOS DE CONSULTORIA RELACIONADOS COM CUIDADOS DE SAÚDE; SERVIÇOS DE CONSULTADORIA RELACIONADOS COM CUIDADOS DE SAÚDE; FORNECIMENTO DE SERVIÇOS DE CUIDADOS DE SAÚDE; SERVIÇOS DE CUIDADOS DE SAÚDE PARA PESSOAS; PRESTAÇÃO DE INFORMAÇÕES SOBRE CUIDADOS DE SAÚDE ATRAVÉS DE UMA REDE INFORMÁTICA GLOBAL; FORNECIMENTO DE INFORMAÇÕES MÉDICAS NO SETOR DOS CUIDADOS DE SAÚDE.

(591)

(540)

BESTDOC(210) **717839**

MNA

(220) 2024.01.15

(300)

(730) **PT JOÃO PEDRO COSTA OLIVEIRA**

(511) 44 ACONSELHAMENTO EM SAÚDE.

(591)

(540)



(531) 2.7.23 ; 2.9.14 ; 7.1.24

(210) **717840**

MNA

(220) 2024.01.15

(300)

(730) **PT LEANDRO JOEL GONÇALVES COSTA**

(511) 41 APRESENTAÇÃO DE ESPETÁCULOS AO VIVO POR GRUPOS MUSICAIS; APRESENTAÇÃO DE EVENTOS DE ENTRETENIMENTO AO VIVO; DIVERTIMENTO; SERVIÇOS DE ARTISTAS DE ESPETÁCULO; SERVIÇOS DE ENTRETENIMENTO PRESTADOS POR GRUPOS DE MÚSICA; SERVIÇOS DE ESPETÁCULOS MUSICAIS.

(591)

(540)



(531) 24.17.25

(210) **717841**

MNA

(220) 2024.01.15

(300)

(730) **PT ANTÓNIO MARIA COUTO DE MAGALHÃES E MENEZES**

(511) 33 VINHOS; BEBIDAS ALCOÓLICAS, COM EXCEÇÃO DAS CERVEJAS; PREPARAÇÕES ALCOÓLICAS PARA O FABRICO DE BEBIDAS.

43 SERVIÇOS DE CASAS DE TURISMO; ALOJAMENTO PARA FÉRIAS E TURISMO; SERVIÇOS PARA O FORNECIMENTO DE ALIMENTOS E BEBIDAS.

(591) CASTANHO; VERDE; BRONZE E DOURADO.

(540)



(531) 24.1.3 ; 24.13.25

(210) **717843**

MNA

(220) 2024.01.15

(300)

(730) **PT BARCELBAL - BALANÇAS E BÁSCULAS, LDA.**

(511) 42 PROGRAMAÇÃO DE COMPUTADORES; ELABORAÇÃO [CONCEÇÃO] DE PROGRAMAS DE COMPUTADOR; INSTALAÇÃO DE PROGRAMAS DE COMPUTADOR; INSTALAÇÃO E MANUTENÇÃO DE PROGRAMAS DE COMPUTADOR.

(591)

(540)

ADEGAGEST(210) **717844**

MNA

(220) 2024.01.15

(300)

(730) **PT BARCELBAL - BALANÇAS E BÁSCULAS, LDA.**

(511) 42 PROGRAMAÇÃO DE COMPUTADORES; ELABORAÇÃO [CONCEÇÃO] DE PROGRAMAS DE COMPUTADOR; INSTALAÇÃO DE PROGRAMAS DE COMPUTADOR; INSTALAÇÃO E MANUTENÇÃO DE PROGRAMAS DE COMPUTADOR.

(591)

(540)

LAGARGEST(210) **717845**

MNA

(220) 2024.01.15

(300)

(730) **PT ANTÓNIO MARIA COUTO DE MAGALHÃES E MENEZES**(210) **717845**

MNA

(220) 2024.01.15

(300)

(730) **PT BARCELBAL - BALANÇAS E BÁSCULAS, LDA.**

(511) 42 PROGRAMAÇÃO DE COMPUTADORES; ELABORAÇÃO [CONCEÇÃO] DE PROGRAMAS DE COMPUTADOR; INSTALAÇÃO DE PROGRAMAS DE COMPUTADOR; INSTALAÇÃO E MANUTENÇÃO DE PROGRAMAS DE COMPUTADOR.

(591)
(540)

TRUCKINGEST

(210) **717848** MNA
(220) 2024.01.15
(300)
(730) **PT CLÍNICA OFTALMOLÓGICA - DR. HORÁCIO CORREIA LDA**

(511) 44 CUIDADOS DE SAÚDE; SERVIÇOS DE CLÍNICAS DE SAÚDE; SERVIÇOS DE CUIDADOS DE SAÚDE; PRESTAÇÃO DE SERVIÇOS DE SAÚDE.

(591)
(540)

CENTRO OFTALMOLÓGICO DE BRAGANÇA - COB

(210) **717863** MNA
(220) 2024.01.15
(300)
(730) **PT CIN - CORPORAÇÃO INDUSTRIAL DO NORTE, S.A.**

(511) 02 TINTAS.
(591)
(540)

CIN PREMIUM

(210) **717864** MNA
(220) 2024.01.15
(300)
(730) **PT FRAME-DYNAMICS, LDA.**

(511) 06 PERFIS METÁLICOS DECORATIVOS; PAINÉIS PARA A CONSTRUÇÃO METÁLICOS; JANELAS METÁLICAS; FERRAGENS DE JANELAS; ACESSÓRIOS METÁLICOS PARA JANELAS; CAIXILHOS DE JANELAS METÁLICOS; PORTAS DE JANELAS METÁLICAS; RODÍZIOS METÁLICOS PARA JANELAS; DISPOSITIVOS METÁLICOS NÃO ELÉTRICOS PARA ABERTURA DE JANELAS; DISPOSITIVOS METÁLICOS NÃO ELÉTRICOS PARA FECHO DE JANELAS.

(591)
(540)

alumine

(531) 27.5.25

(210) **717873** MNA
(220) 2024.01.12
(300)
(730) **PT CASAISINVEST - GESTÃO DE PARTICIPAÇÕES SOCIAIS, SGPS S.A.**

(511) 06 METAIS COMUNS; LIGAS DE METAIS COMUNS; MATERIAIS DE CONSTRUÇÃO METÁLICOS; CONSTRUÇÕES TRANSPORTÁVEIS METÁLICAS; MATERIAIS METÁLICOS PARA VIAS FÉRREAS; CABOS E FIOS METÁLICOS NÃO ELÉTRICOS; SERRALHARIA EM METAL PARA CONSTRUÇÃO; QUINQUILHARIA METÁLICA; PRODUTOS METÁLICOS PARA CONSTRUÇÃO; COFRES-FORTES; MINERAIS.

09 APLICAÇÕES MÓVEIS; SOFTWARE PARA SERVIDOR WEB.

19 CONSTRUÇÕES TRANSPORTÁVEIS NÃO METÁLICAS; MATERIAIS DE CONSTRUÇÃO NÃO METÁLICOS; TUBOS RÍGIDOS NÃO METÁLICOS PARA A CONSTRUÇÃO; ASFALTO, PEZ E BETUME; MONUMENTOS NÃO METÁLICOS.

20 MÓVEIS; ESPELHOS; MOLDURAS.

31 FRUTA FRESCA; CULTURAS AGRÍCOLAS E AQUICULTURAS, PRODUTOS HORTÍCOLAS E FLORESTAIS; SEMENTES [GRÃOS]; LEGUMES FRESCOS; ALIMENTOS PARA ANIMAIS; MALTE; FRUTOS E LEGUMES FRESCOS; PLANTAS E FLORES NATURAIS; ANIMAIS VIVOS.

35 SERVIÇOS DE ASSISTÊNCIA, GESTÃO E ADMINISTRAÇÃO DE NEGÓCIOS; SERVIÇOS DE PUBLICIDADE, DE PROMOÇÃO E DE MARKETING.

36 SERVIÇOS IMOBILIÁRIOS; GESTÃO DE BENS IMOBILIÁRIOS; GESTÃO DE IMÓVEIS; GESTÃO IMOBILIÁRIA; SERVIÇOS DE GESTÃO IMOBILIÁRIA.

37 TRABALHOS DE REPARAÇÃO DE CONSTRUÇÕES; MANUTENÇÃO E REPARAÇÃO DE EDIFÍCIOS; CONSTRUÇÃO E REPARAÇÃO DE EDIFÍCIOS; SERVIÇOS DE REPARAÇÃO DE EDIFÍCIOS; INSTALAÇÃO E REPARAÇÃO DE APARELHOS ELÉTRICOS; RESTAURO DE CONSTRUÇÕES; INFORMAÇÕES RELACIONADAS COM CONSTRUÇÃO; EDIFICAÇÃO, CONSTRUÇÃO E DEMOLIÇÃO; CONSTRUÇÃO; CONSTRUÇÃO DE IMÓVEIS; CONSTRUÇÃO DE EDIFÍCIOS; SERVIÇOS DE CONSTRUÇÃO CIVIL; SERVIÇOS DE CONSTRUÇÃO DE EDIFÍCIOS.

38 TELECOMUNICAÇÕES.

41 PRESTAÇÃO DE SERVIÇOS DE FORMAÇÃO; ORGANIZAÇÃO DE WEBINARS (SEMINÁRIOS ONLINE); ORGANIZAÇÃO DE SEMINÁRIOS E CONFERÊNCIAS.

42 INVESTIGAÇÃO TECNOLÓGICA NO SETOR DA CONSTRUÇÃO; PRESTAÇÃO DE INFORMAÇÃO TECNOLÓGICA SOBRE INOVAÇÕES ECOLÓGICAS E ACEITÁVEIS DO PONTO DE VISTA AMBIENTAL; SERVIÇOS CIENTÍFICOS E TECNOLÓGICOS; SERVIÇOS DE ANÁLISES E DE PESQUISAS INDUSTRIAIS; SERVIÇOS DE DESIGN; CONCEÇÃO DE PROGRAMAS DE COMPUTADOR; CONCEÇÃO DE COMPUTADORES; DESENVOLVIMENTO DE COMPUTADORES; DESENVOLVIMENTO DE PROGRAMAS PARA COMPUTADORES; SERVIÇOS DE ARQUITETURA; ELABORAÇÃO DE PLANOS PARA CONSTRUÇÃO; SERVIÇOS DE ACESSORIA RELACIONADOS COM O CONSUMO DE ENERGIA; SERVIÇOS DE ANÁLISE TECNOLÓGICA DAS NECESSIDADES DE ENERGIA E ELETRICIDADE DE OUTROS; SERVIÇOS DE CONCEÇÃO DE EDIFÍCIOS; SERVIÇOS DE CONCEÇÃO TECNOLÓGICA.

45 SERVIÇOS JURÍDICOS.

(591)
(540)

WELL BUILT FOR WELL LIVING

(210) **717874** MNA
(220) 2024.01.12
(300)
(730) PT CASAINVEST - GESTÃO DE PARTICIPAÇÕES SOCIAIS, SGPS S.A.

(511) 06 METAIS COMUNS; LIGAS DE METAIS COMUNS; MATERIAIS DE CONSTRUÇÃO METÁLICOS; CONSTRUÇÕES TRANSPORTÁVEIS METÁLICAS; MATERIAIS METÁLICOS PARA VIAS FÉRREAS; CABOS E FIOS METÁLICOS NÃO ELÉCTRICOS; SERRALHARIA EM METAL PARA CONSTRUÇÃO; QUINQUILHARIA METÁLICA; PRODUTOS METÁLICOS PARA CONSTRUÇÃO; COFRES-FORTES; MINERAIS.
09 APLICAÇÕES MÓVEIS; SOFTWARE PARA SERVIDOR WEB.
19 CONSTRUÇÕES TRANSPORTÁVEIS NÃO METÁLICAS; MATERIAIS DE CONSTRUÇÃO NÃO METÁLICOS; TUBOS RÍGIDOS NÃO METÁLICOS PARA A CONSTRUÇÃO; ASFALTO, PEZ E BETUME; MONUMENTOS NÃO METÁLICOS.
20 MÓVEIS; ESPELHOS; MOLDURAS.
31 FRUTA FRESCA; CULTURAS AGRÍCOLAS E AQUICULTURAS, PRODUTOS HORTÍCOLAS E FLORESTAIS; SEMENTES [GRÃOS]; LEGUMES FRESCOS; ALIMENTOS PARA ANIMAIS; MALTE; FRUTOS E LEGUMES FRESCOS; PLANTAS E FLORES NATURAIS; ANIMAIS VIVOS.
35 SERVIÇOS DE ASSISTÊNCIA, GESTÃO E ADMINISTRAÇÃO DE NEGÓCIOS; SERVIÇOS DE PUBLICIDADE, DE PROMOÇÃO E DE MARKETING.
36 SERVIÇOS IMOBILIÁRIOS; GESTÃO DE BENS IMOBILIÁRIOS; GESTÃO DE IMÓVEIS; GESTÃO IMOBILIÁRIA; SERVIÇOS DE GESTÃO IMOBILIÁRIA.
37 TRABALHOS DE REPARAÇÃO DE CONSTRUÇÕES; MANUTENÇÃO E REPARAÇÃO DE EDIFÍCIOS; CONSTRUÇÃO E REPARAÇÃO DE EDIFÍCIOS; SERVIÇOS DE REPARAÇÃO DE EDIFÍCIOS; INSTALAÇÃO E REPARAÇÃO DE APARELHOS ELÉTRICOS; RESTAURO DE CONSTRUÇÕES; INFORMAÇÕES RELACIONADAS COM CONSTRUÇÃO; EDIFICAÇÃO, CONSTRUÇÃO E DEMOLIÇÃO; CONSTRUÇÃO; CONSTRUÇÃO DE IMÓVEIS; CONSTRUÇÃO DE EDIFÍCIOS; SERVIÇOS DE CONSTRUÇÃO CIVIL; SERVIÇOS DE CONSTRUÇÃO DE EDIFÍCIOS.
38 TELECOMUNICAÇÕES.
41 PRESTAÇÃO DE SERVIÇOS DE FORMAÇÃO; ORGANIZAÇÃO DE WEBINARS (SEMINÁRIOS ONLINE); ORGANIZAÇÃO DE SEMINÁRIOS E CONFERÊNCIAS.
42 INVESTIGAÇÃO TECNOLÓGICA NO SETOR DA CONSTRUÇÃO; PRESTAÇÃO DE INFORMAÇÃO TECNOLÓGICA SOBRE INOVAÇÕES ECOLÓGICAS E ACEITÁVEIS DO PONTO DE VISTA AMBIENTAL; SERVIÇOS CIENTÍFICOS E TECNOLÓGICOS; SERVIÇOS DE ANÁLISES E DE PESQUISAS INDUSTRIAIS; SERVIÇOS DE DESIGN; CONCEÇÃO DE PROGRAMAS DE COMPUTADOR; CONCEÇÃO DE COMPUTADORES; DESENVOLVIMENTO DE COMPUTADORES; DESENVOLVIMENTO DE PROGRAMAS PARA COMPUTADORES; SERVIÇOS DE ARQUITETURA; ELABORAÇÃO DE PLANOS

PARA CONSTRUÇÃO; SERVIÇOS DE ASSESSORIA RELACIONADOS COM O CONSUMO DE ENERGIA; SERVIÇOS DE ANÁLISE TECNOLÓGICA DAS NECESSIDADES DE ENERGIA E ELETRICIDADE DE OUTROS; SERVIÇOS DE CONCEÇÃO DE EDIFÍCIOS; SERVIÇOS DE CONCEÇÃO TECNOLÓGICA.

45 SERVIÇOS JURÍDICOS.

(591) PANTONE 300

(540)



(531) 26.3.23 ; 26.4.11 ; 27.5.25 ; 29.1.4

(210) **717875** MNA
(220) 2024.01.12
(300)
(730) PT CASAINVEST - GESTÃO DE PARTICIPAÇÕES SOCIAIS, SGPS S.A.

(511) 06 METAIS COMUNS; LIGAS DE METAIS COMUNS; MATERIAIS DE CONSTRUÇÃO METÁLICOS; CONSTRUÇÕES TRANSPORTÁVEIS METÁLICAS; MATERIAIS METÁLICOS PARA VIAS FÉRREAS; CABOS E FIOS METÁLICOS NÃO ELÉCTRICOS; SERRALHARIA EM METAL PARA CONSTRUÇÃO; QUINQUILHARIA METÁLICA; PRODUTOS METÁLICOS PARA CONSTRUÇÃO; COFRES-FORTES; MINERAIS.
09 APLICAÇÕES MÓVEIS; SOFTWARE PARA SERVIDOR WEB.
19 CONSTRUÇÕES TRANSPORTÁVEIS NÃO METÁLICAS; MATERIAIS DE CONSTRUÇÃO NÃO METÁLICOS; TUBOS RÍGIDOS NÃO METÁLICOS PARA A CONSTRUÇÃO; ASFALTO, PEZ E BETUME; MONUMENTOS, NÃO METÁLICOS.
20 MÓVEIS; ESPELHOS; MOLDURAS.
31 FRUTA FRESCA; CULTURAS AGRÍCOLAS E AQUICULTURAS, PRODUTOS HORTÍCOLAS E FLORESTAIS; SEMENTES [GRÃOS]; LEGUMES FRESCOS; ALIMENTOS PARA ANIMAIS; MALTE; FRUTOS E LEGUMES FRESCOS; PLANTAS E FLORES NATURAIS; ANIMAIS VIVOS.
35 SERVIÇOS DE ASSISTÊNCIA, GESTÃO E ADMINISTRAÇÃO DE NEGÓCIOS; SERVIÇOS DE PUBLICIDADE, DE PROMOÇÃO E DE MARKETING.
36 SERVIÇOS IMOBILIÁRIOS; GESTÃO DE BENS IMOBILIÁRIOS; GESTÃO DE IMÓVEIS; GESTÃO IMOBILIÁRIA; SERVIÇOS DE GESTÃO IMOBILIÁRIA.
37 TRABALHOS DE REPARAÇÃO DE CONSTRUÇÕES; MANUTENÇÃO E REPARAÇÃO DE EDIFÍCIOS; CONSTRUÇÃO E REPARAÇÃO DE EDIFÍCIOS; SERVIÇOS DE REPARAÇÃO DE EDIFÍCIOS; INSTALAÇÃO E REPARAÇÃO DE APARELHOS ELÉTRICOS; RESTAURO DE CONSTRUÇÕES; INFORMAÇÕES RELACIONADAS COM CONSTRUÇÃO; EDIFICAÇÃO, CONSTRUÇÃO E DEMOLIÇÃO; CONSTRUÇÃO; CONSTRUÇÃO DE IMÓVEIS; CONSTRUÇÃO DE EDIFÍCIOS; SERVIÇOS DE CONSTRUÇÃO CIVIL; SERVIÇOS DE CONSTRUÇÃO DE EDIFÍCIOS.
38 TELECOMUNICAÇÕES.
41 PRESTAÇÃO DE SERVIÇOS DE FORMAÇÃO; ORGANIZAÇÃO DE WEBINARS (SEMINÁRIOS ONLINE); ORGANIZAÇÃO DE SEMINÁRIOS E CONFERÊNCIAS.
42 INVESTIGAÇÃO TECNOLÓGICA NO SETOR DA CONSTRUÇÃO; PRESTAÇÃO DE INFORMAÇÃO TECNOLÓGICA SOBRE INOVAÇÕES ECOLÓGICAS E ACEITÁVEIS DO PONTO DE VISTA AMBIENTAL;

SERVIÇOS CIENTÍFICOS E TECNOLÓGICOS; SERVIÇOS DE ANÁLISES E DE PESQUISAS INDUSTRIAIS; SERVIÇOS DE DESIGN; CONCEÇÃO DE PROGRAMAS DE COMPUTADOR; CONCEÇÃO DE COMPUTADORES; DESENVOLVIMENTO DE PROGRAMAS PARA COMPUTADORES; SERVIÇOS DE ARQUITETURA; ELABORAÇÃO DE PLANOS PARA CONSTRUÇÃO; SERVIÇOS DE ASSESSORIA RELACIONADOS COM O CONSUMO DE ENERGIA; SERVIÇOS DE ANÁLISE TECNOLÓGICA DAS NECESSIDADES DE ENERGIA E ELETRICIDADE DE OUTROS; SERVIÇOS DE CONCEÇÃO DE EDIFÍCIOS; SERVIÇOS DE CONCEÇÃO TECNOLÓGICA.

45 SERVIÇOS JURÍDICOS.

(591) PANTONE 300

(540)



(531) 26.3.23 ; 26.4.11 ; 27.5.10 ; 27.5.25 ; 29.1.4

(210) **717879**

(220) 2024.01.13

(300)

(730) PT **RUI MANUEL MONTEIRO DUARTE FERREIRA**

(511) 33 BEBIDAS ALCOÓLICAS EXCETO CERVEJA.

(591)

(540)



(531) 11.3.2 ; 19.7.1 ; 27.3.15 ; 27.5.17 ; 27.7.11 ; 27.7.17 ; 27.99.9 ; 27.99.21

(210) **717903**

(220) 2024.01.15

(300)

(730) PT **CRISTINA RUIZ TORRES DE CARVALHO**

(511) 35 SERVIÇOS DE PUBLICIDADE, DE MARKETING E DE PROMOÇÃO; SERVIÇOS DE PUBLICIDADE, DE MARKETING E PROMOCIONAIS; SERVIÇOS DE PUBLICIDADE, DE PROMOÇÃO E DE MARKETING.

(591)

(540)

BUMPING

(210) **717904**

(220) 2024.01.15

(300)

(730) PT **JOSÉ JÚLIO DAMAS REGO**

(511) 33 BEBIDAS ALCOÓLICAS (EXCLUINDO CERVEJA); VINHOS.

(591)

(540)

REGO PODA

(210) **717905**

(220) 2024.01.15

(300)

(730) PT **JOSÉ JÚLIO DAMAS REGO**

(511) 33 VINHOS.

(591)

(540)

REGO KALO

(210) **717907**

(220) 2024.01.15

(300)

(730) PT **MURMURMUR, LDA**

(511) 32 BEBIDAS SEM ÁLCOOL; CERVEJA E CERVEJA SEM ÁLCOOL; PREPARAÇÕES PARA A PRODUÇÃO DE BEBIDAS; BEBIDAS (NÃO ALCOÓLICAS); BEBIDAS DESALCOOLIZADAS; PREPARAÇÕES NÃO ALCOÓLICAS PARA FAZER BEBIDAS; REFRIGERANTES.

33 BEBIDAS ALCOÓLICAS (EXCLUINDO CERVEJA); ESSÊNCIAS E EXTRATOS ALCOÓLICOS; BEBIDAS ALCOÓLICAS EXCETO CERVEJA; PREPARAÇÕES ALCOÓLICAS PARA FAZER BEBIDAS; PREPARAÇÕES PARA PRODUZIR BEBIDAS ALCOÓLICAS.

(591)

(540)

MURMURMUR

(210) **717908**

(220) 2024.01.15

(300)

(730) PT **MURMURMUR, LDA**

(511) 32 BEBIDAS SEM ÁLCOOL; CERVEJA E CERVEJA SEM ÁLCOOL; PREPARAÇÕES PARA A PRODUÇÃO DE BEBIDAS; BEBIDAS (NÃO ALCOÓLICAS); BEBIDAS

MNA

MNA

MNA

MNA

MNA

MNA

DESALCOOLIZADAS; PREPARAÇÕES NÃO
ALCOÓLICAS PARA FAZER BEBIDAS;
REFRIGERANTES.

- 33 BEBIDAS ALCOÓLICAS (EXCLUINDO CERVEJA);
ESSÊNCIAS E EXTRATOS ALCOÓLICOS; BEBIDAS
ALCOÓLICAS EXCETO CERVEJA; PREPARAÇÕES
ALCOÓLICAS PARA FAZER BEBIDAS;
PREPARAÇÕES PARA PRODUZIR BEBIDAS
ALCOÓLICAS.

(591)

(540)

BEAM

(210) **717957** MNA

(220) 2024.01.11

(300)

(730) **PT ARTUR MANUEL RIBEIRO SOARES
DIAS**

(511) 43 ALOJAMENTO TEMPORÁRIO; ALUGUER DE
ALOJAMENTOS PARA FÉRIAS.

(591)

(540)

DAJAS DOURO VALLEY

(210) **717958** MNA

(220) 2024.01.12

(300)

(730) **PT NEW TEMPOVIP, LDA**

(511) 35 SERVIÇOS DE PUBLICIDADE, DE MARKETING E DE
PROMOÇÃO.

(591)

(540)

THE DISPATCHER

Concessões

Processo	Data do registo	Data do despacho	Nome do 1º requerente/titular	País resid.	Classes (Nice)	Observações
687626	2024.01.10	2024.01.10	LEMON INC.	KY	09 41 45	RECUSA PARCIAL DO REGISTO: arts 232º nº 1 al. a); 229º nº 5 e 237.º do cpi recusa parcial do registo para os seguintes produtos da cl. 18 (bolsas de cosméticos; bolsas de couro; bolsas; bolsas de mão de senhora; bolsas de mão de senhora em couro; bolsas de pele; porta-cartões em couro)
699444	2024.01.10	2024.01.10	MARIA FERNANDA VERDELHO	PT	33	
707710	2024.01.09	2024.01.09	ALFREDO JOSÉ DOS SANTOS PINHO	PT	35	
709668	2024.01.16	2024.01.16	TERESA MARTA SIRGADO COSTA DA FONSECA	PT	18	
709944	2024.01.17	2024.01.17	LEANDRO JOSÉ DE ABREU PEREIRA	PT	21	
711587	2024.01.17	2024.01.17	ACCRO - ASSOCIAÇÃO EMPRESARIAL DAS CALDAS DA RAINHA E OESTE	PT	22 35	
712225	2024.01.17	2024.01.17	METHODUS - SISTEMAS DE INFORMAÇÃO, S.A.	PT	35 42	
712291	2024.01.17	2024.01.17	LENARGATECNIC, LDA.	PT	19 37	
712292	2024.01.17	2024.01.17	LENARGATECNIC, LDA.	PT	19 37	
712297	2024.01.17	2024.01.17	LISBOA EDITORA,SA	PT	09 16 35 41 42	
712309	2024.01.17	2024.01.17	PINK TIME UNIPESSOAL LDA	PT	31	
712324	2024.01.17	2024.01.17	JOÃO VITOR RODRIGUES MONTEIRO ESCADA	PT	25 35	
712325	2024.01.17	2024.01.17	JANELA REAL S.A.	PT	36 37 43	
712328	2024.01.17	2024.01.17	DIOGO BRANCO CARDOSO	PT	41	
712340	2024.01.17	2024.01.17	ANTÓNIO FÁBIO DIAS RODRIGUES	PT	33	
712345	2024.01.17	2024.01.17	BRUNO MIGUEL DE JESUS CUSTÓDIO	PT	40	
712348	2024.01.17	2024.01.17	FRIMARC - INDÚSTRIA E COMÉRCIO, S.A.	PT	29	
712349	2024.01.17	2024.01.17	FRIMARC - INDÚSTRIA E COMÉRCIO, S.A.	PT	29	
712351	2024.01.17	2024.01.17	BANCO COMERCIAL PORTUGUÊS, S.A.	PT	09 16 35 36 38 41	
712352	2024.01.17	2024.01.17	BANCO COMERCIAL PORTUGUÊS, S.A.	PT	09 16 35 36 38 41	
712353	2024.01.17	2024.01.17	BANCO COMERCIAL PORTUGUÊS, S.A.	PT	09 16 35 36 38 41	
712354	2024.01.17	2024.01.17	BANCO COMERCIAL PORTUGUÊS, S.A.	PT	09 16 35 36 38 41	
712355	2024.01.17	2024.01.17	EDUARDO FRANCISCO BESSA DA COSTA SEIXAS	PT	33	
712357	2024.01.17	2024.01.17	DANONE NUTRICIA UNIPESSOAL LDA	PT	09 42 44	
712366	2024.01.17	2024.01.17	PEDRO MIGUEL PEREIRA FERREIRA	PT	44	

Processo	Data do registo	Data do despacho	Nome do 1º requerente/titular	País resid.	Classes (Nice)	Observações
712370	2024.01.17	2024.01.17	DORATHY AUGUSTA TEIXEIRA DE FREITAS	PT	41	
712372	2024.01.17	2024.01.17	ESTRADAS DO DOURO II, LDA.	PT	32 33	
712375	2024.01.17	2024.01.17	JOANA MAFALDA PATRÍCIO DE OLIVEIRA FERNANDES INÁCIO	PT	35 41 45	
712376	2024.01.17	2024.01.17	BEACHGUAP - INVESTIMENTOS TURÍSTICOS, S.A.	PT	43	
712388	2024.01.17	2024.01.17	ANA RITA CLÁUDIO DE MATOS	PT	30	
712395	2024.01.17	2024.01.17	NUNO MIGUEL DA SILVA COSTA	PT	22	
712405	2024.01.17	2024.01.17	RICARDO JORGE MOREIRA ROCHA, UNIPESSOAL LDA	PT	37	
712407	2024.01.17	2024.01.17	B-DINÂMICA - CONSULTORES, LDA	PT	36	
712408	2024.01.17	2024.01.17	PEDRO ANDRÉ BICHO GARCIA	PT	35 36 41	
712409	2024.01.17	2024.01.17	MARGARIDA SOFIA PAIS DE CAMPOS	PT	25	
712412	2024.01.17	2024.01.17	GUERREIRO & FÉLIX, LDA	PT	35	
712415	2024.01.17	2024.01.17	FRAGA PRECIOSA, LDA	PT	14	
712416	2024.01.17	2024.01.17	QUINTA DO PINCHO, LDA.	PT	40	
712428	2024.01.17	2024.01.17	CRESCER NA MAIOR, ASSOCIAÇÃO DE INTERVENÇÃO COMUNITÁRIA	PT	43	
712436	2024.01.17	2024.01.17	CIFRAMÉTRICA, LDA	PT	43	
712438	2024.01.17	2024.01.17	CIFRAMÉTRICA, LDA	PT	43	
712442	2024.01.17	2024.01.17	CIFRAMÉTRICA, LDA	PT	43	
712443	2024.01.17	2024.01.17	CEREJO SILVA UNIPESSOAL LDA	PT	35 37 42	
712459	2024.01.17	2024.01.17	BENTO MANUEL CERQUEIRA PEIXOTO	PT	43	
712462	2024.01.17	2024.01.17	BENTO MANUEL CERQUEIRA PEIXOTO	PT	30	
712465	2024.01.17	2024.01.17	ANA LUÍSA DELGADO CORREIA	PT	16 41	
712478	2024.01.17	2024.01.17	RIBEIRO DE SÁ, LDA	PT	25	
712481	2024.01.17	2024.01.17	ARTUR JORGE CARVALHO RODRIGUES DE BASTOS	PT	36 37	
712483	2024.01.17	2024.01.17	BRANCO & CORREIA, LDA	PT	43	
712490	2024.01.17	2024.01.17	CONCEITOS E CONTEXTOS UNIPESSOAL LDA	PT	36	
712494	2024.01.17	2024.01.17	EDGAR RAFAEL ANDRADE GIL	PT	35 41 42	
712505	2024.01.17	2024.01.17	CURVAS PA LDA	PT	33	
712522	2024.01.17	2024.01.17	MIGUEL PEREIRA BANZA	PT	25 42	
712525	2024.01.17	2024.01.17	FILIPA RAFAELA NUNES PINTO	PT	20 37 42	
712526	2024.01.17	2024.01.17	DANIELA CRISTINA QUARESMA MEDEIRA	PT	37 39	
712536	2024.01.17	2024.01.17	PAULINO MANUEL SILVA	PT	35 36	
712550	2024.01.17	2024.01.17	MIGUEL MICHELET DOS SANTOS	FR	25	
712556	2024.01.17	2024.01.17	MARIANA CABRAL RICO DE MELO ARAÚJO	PT	21	
712563	2024.01.17	2024.01.17	FILIPPE MANUEL ESTEVES VIEIRA	PT	43	
712566	2024.01.17	2024.01.17	JOANA HARUMI MORIMITSU MENDONÇA	PT	41 44	
712605	2024.01.17	2024.01.17	THYAGO BITENCOURT FERREIRA	PT	05 42 44	
712607	2024.01.17	2024.01.17	ANA & FÁBIO ALMEIDA, LDA	PT	37	
712608	2024.01.17	2024.01.17	AILTON CESAR CORREIA GOMES DA VEIGA	PT	25	

Processo	Data do registo	Data do despacho	Nome do 1º requerente/titular	País resid.	Classes (Nice)	Observações
712609	2024.01.17	2024.01.17	HEALTHY PLANET - PRODUTOS AMBIENTAIS, LDA.	PT	30	
712610	2024.01.17	2024.01.17	PORTO EDITORA, LDA.	PT	16 41	
712614	2024.01.17	2024.01.17	SUSANA ESTRELA SOARES COSTA	PT	16 37 42	
712617	2024.01.17	2024.01.17	ANA LUÍSA CEPEDA ALMEIDA BARBOSA	PT	35 41	
712619	2024.01.17	2024.01.17	ANA LUÍSA CEPEDA ALMEIDA BARBOSA	PT	35 41	
712626	2024.01.17	2024.01.17	MARLENE CRISTINA POUPA PESTANA	PT	14 26	
712633	2024.01.17	2024.01.17	ANGELA DE JESUS SABINO LETRAS	PT	35	
712635	2024.01.17	2024.01.17	ISABEL MARIA NUNES DUARTE	PT	43	
712641	2024.01.17	2024.01.17	ANA ROCHA GONÇALVES	PT	35 42	
712647	2024.01.17	2024.01.17	CARLA FONSECA XAVIER, UNIPessoal LDA	PT	44	
712648	2024.01.17	2024.01.17	MARIA BEATRIZ DE AMORIM VAZ	PT	41	
712655	2024.01.17	2024.01.17	JOAQUIM MIGUEL SILVA OLIVEIRA	PT	43	
712689	2024.01.17	2024.01.17	TRIV GLASS, LDA	PT	35	
712772	2024.01.17	2024.01.17	SANDRA ISABEL AZEVEDO RAMOS	PT	35	
712788	2024.01.17	2024.01.17	LIA ISABEL GOMES RIBEIRO DE BETTENCOURT GESTA	PT	25 41	

Recusas

Processo	Data do pedido	Data da recusa	Nome do 1º requerente/titular	País resid.	Classes (Nice)	Observações
704540	2023.04.27	2024.01.10	MARCO ANTÓNIO DE ALMEIDA MARTINS	PT	30	artigos 209º, nº 1, alínea a); 231º, nº 1, alínea b); 229º, nº 5 do cpi.
706221	2023.05.29	2024.01.10	CARDIM & BISCAYA GLOBAL SERVICES, LDA	PT	36	artigos 232º, nº 1, alíneas b); 229º nº 5 do cpi.
706859	2023.06.09	2024.01.16	SOFIA COSTA	PT	25	arts. 232.º n.º 1 al. b); 229.º n.º 5 do cpi.
707480	2023.06.21	2024.01.12	SANDRA CRISTINA MARCELINO PAIVA DAS NEVES	PT	36	nos termos da alínea b) e h), n.º 1, do artigo 232º; 238.º; e do n.º 3 do artigo 229.º, todos do cpi.
707613	2023.06.22	2024.01.10	PETIZ FELIZ - COMERCIO DE MODA, UNIPessoal LDA.	PT	25	nos termos da alínea b) e h), n.º 1, do artigo 232º; 238.º; e do n.º 3 do artigo 229.º, todos do cpi.
708293	2023.07.05	2024.01.16	GESENTREPRENEUR - EMPREENDEDORISMO SUSTENTÁVEL, LDA	PT	35 41	arts. 232.º n.º 1 al. b); 229.º n.º 5 do cpi.
708328	2023.07.07	2024.01.10	FERNANDO PAULO LISBOA	PT	33	nos termos da alínea b) e h), n.º 1, do artigo 232º; 238.º; e do n.º 3 do artigo 229.º, todos do cpi.
708548	2023.07.12	2024.01.11	MANUEL PEDRO GUIMARÃES PEIXOTO	PT	33	artigos 232º, nº 1, alínea b); 229º nº 5 do cpi
709059	2023.07.20	2024.01.16	LUGARES E PATAMARES, LDA	PT	29 33	arts. 232.º n.º 1 al. b); 229.º n.º 5 do cpi.
709064	2023.07.20	2024.01.16	FOOTGARB - TOURNAMENTS AND FOOTBALL EVENTS, LDA	PT	41	arts. 209.º n.º 1 al. a); 231.º n.º 1 al. b) e 229.º n.º 5 do cpi
709070	2023.07.20	2024.01.17	MPMP, MOVIMENTO PATRIMONIAL PELA MÚSICA PORTUGUESA	PT	09 16 41	arts. 23.º ; 232.º do cpi.
709274	2023.07.25	2024.01.16	SALEXPOR-COMPANHIA PORTUGUESA DE SAL HIGIENIZADO S.A	PT	03	arts. 232.º n.º 1 al. b); 229.º n.º 5 do cpi.
709289	2023.07.23	2024.01.16	ROLANDA MARIA SIMÃO ALVES PAES DE VASCONCELLOS	PT	14	arts. 209.º n.º 1 al. a); 231.º n.º 1 al. b) e 229.º n.º 5 do cpi
709393	2023.07.26	2024.01.16	FARMAXMP, LDA	PT	03 05	arts. 232.º n.º 1 al. b); 229.º n.º 5 do cpi.
709394	2023.07.26	2024.01.16	FARMAXMP, LDA	PT	03 05	arts. 232.º n.º 1 al. b); 229.º n.º 5 do cpi.
709622	2023.07.31	2024.01.16	MADEIRA & LEITÃO, LDA	PT	29	arts. 232.º n.º 1 al. b); 229.º n.º 5 do cpi.
709639	2023.08.01	2024.01.16	PEDRO NELSON CAMPOS DA SILVA OLIVERA	PT	29 30 33	arts. 209.º n.º 1 al. a); 231.º n.º 1 al. b)

Processo	Data do pedido	Data da recusa	Nome do 1º requerente/titular	País resid.	Classes (Nice)	Observações
709679	2023.07.31	2024.01.16	FERRAZPHARMA, LDA	PT	05	e 229.º n.º 5 do cpi
712083	2023.09.22	2024.01.11	JOSÉ MANUEL FORTUNATO CANHOTO	PT	33	arts. 232.º n.º 1 al. b); 229.º n.º 5 do cpi. nos termos da alínea c) do n.º 1 do artigo 231.º e da alínea c) do n.º 1 do artigo 209.º e do n.º 3 do artigo 229.º, todos do cpi

Renovações

N.ºs 121 787, 185 207, 191 876, 259 052, 283 655, 284 331, 284 332, 284 364, 284 949, 285 731, 286 071, 286 072, 288 378, 333 432, 365 187, 370 605, 370 606, 371 844, 513 327, 517 162, 517 963, 519 788, 520 330, 520 465, 520 497, 520 570, 520 690, 520 787, 520 820, 520 843, 520 954, 522 300, 522 358, 522 375, 522 376, 522 628, 522 920, 523 584, 524 610, 524 820, 525 628, 525 973, 526 965, 527 089, 527 605, 528 369, 529 137 e 529 398.

Caducidades por falta de pagamento de taxa

Processo	Data do registo	Data da caducidade	Nome do 1º requerente/titular	País resid.	Observações
276416	1993.07.12	2024.01.12	TOMBOW PENCIL CO.,LDA.	JP	
276460	1993.07.12	2024.01.12	REEBOK INTERNATIONAL LIMITED	GB	
276461	1993.07.12	2024.01.12	REEBOK INTERNATIONAL LIMITED	GB	
286157	1993.07.12	2024.01.12	MONTE D'ALVA - ALIMENTAÇÃO, S.A.	PT	
509216	2013.07.12	2024.01.12	ANA MARGARIDA AMORIM NOGUEIRA	PT	
510948	2013.07.12	2024.01.12	VIDYOGA - ACADEMIA DE YOGA, UNIPESSOAL, LDA.	PT	
512115	2013.07.12	2024.01.12	FRUEAT - PRODUTOS ALIMENTARES, LDA.	PT	
512676	2013.07.12	2024.01.12	HIROBO, LDT	JP	
512689	2013.07.12	2024.01.12	CARLOS FILIPE FAZENDA ANTUNES COUTINHO, UNIPESSOAL LDA.	PT	
512704	2013.07.12	2024.01.12	MERIDIANO COLORIDO - UNIPESSOAL LDA.	PT	
512710	2013.07.12	2024.01.12	ANAÍSA PATRÍCIO GAMEIRO VIEIRA FRANCO	PT	
512723	2013.07.12	2024.01.12	LUSOWAY, LDA.	PT	
512724	2013.07.12	2024.01.12	DEARBONUS, LDA.	PT	
512725	2013.07.12	2024.01.12	RICARDO FERNANDO DE SOUSA E SILVA	PT	
512726	2013.07.12	2024.01.12	FILIPE CASIMIRO DA COSTA AMORIM	PT	
512728	2013.07.12	2024.01.12	MARIA JOÃO PINTO DE MIRANDA	PT	
512732	2013.07.12	2024.01.12	MODELO CONTINENTE HIPERMERCADOS, S.A.	PT	
512804	2013.07.12	2024.01.12	MSITUAÇÕES - EVENTOS E FORMAÇÃO, UNIPESSOAL LDA.	PT	
512813	2013.07.12	2024.01.12	EDIÇÕES ASA II, S.A.	PT	
512818	2013.07.12	2024.01.12	DANIEL INDIAS FERNANDES	PT	
512820	2013.07.12	2024.01.12	JOSÉ ALEXANDRE SILVA CARDOSO	PT	
512829	2013.07.12	2024.01.12	OLÁPARK - SISTEMA DE INOVAÇÃO E TECNOLOGIA, LDA.	PT	
512832	2013.07.12	2024.01.12	RICARDO JORGE FERREIRA FRANCISCO	PT	
512841	2013.07.12	2024.01.12	HYPOR, SOLUÇÕES GLOBAIS, S.A.	PT	
512842	2013.07.12	2024.01.12	DOMOTEL - MÁQUINAS E PRODUTOS DE LIMPEZA, LDA.	PT	
512846	2013.07.12	2024.01.12	SÓNIA CRISTINA BASTOS NUNES LAVRADOR	PT	
512890	2013.07.12	2024.01.12	MARTA CRISTINA PEDROSO PÁSCOA DE OLIVEIRA CLÉRIGO	PT	
512913	2013.07.12	2024.01.12	JOÃO PAULO TEODORO DE SOUSA GUIMARÃES	PT	
512922	2013.07.12	2024.01.12	SOFIA MARGARIDA MESQUITA TIAGO SOBRAL RAMOS	PT	
512927	2013.07.12	2024.01.12	ANTÓNIO ABEL ANDRADE FERREIRA	PT	
512941	2013.07.12	2024.01.12	ISUS - PRODUTOS FARMACÊUTICOS E COSMÉTICOS, S.A.	PT	
512946	2013.07.12	2024.01.12	ENC ENERGY SGPS, S.A.	PT	
512960	2013.07.12	2024.01.12	PEDRO PENEDO	PT	
512977	2013.07.12	2024.01.12	INTELMOTION, LDA.	PT	
512993	2013.07.12	2024.01.12	ANA RITA NUNES	PT	
512994	2013.07.12	2024.01.12	FILIPA MARIA LAGE DIAS SILVA CARDOSO	PT	
513051	2013.07.12	2024.01.12	IDEALMED III - SERVIÇOS DE SAÚDE, S.A.	PT	
513135	2013.07.12	2024.01.12	NUNO EMANUEL MENDES FREITAS	PT	
687927	2023.01.06	2024.01.12	CÓDIGO D'AROMAS LDA	PT	
690585	2023.01.06	2024.01.12	ROSA MARIA LOPES CARNEIRO	PT	
692652	2023.01.10	2024.01.12	SUELE CUNHA CARDONA E LACERDA SOCIEDADE DE ADVOGADOS SP RL	PT	
693081	2023.01.10	2024.01.12	HORAS PODEROSAS LDA	PT	
693085	2023.01.09	2024.01.12	YELLOWFIELD UNIPESSOAL LDA	PT	
693186	2023.01.09	2024.01.12	CRYSTALLINE PLATEAU UNIP LDA	PT	

Caducidades por falta de pagamento de taxa - Marca coletiva

Processo	Data do registo	Data da caducidade	Nome do 1º requerente/titular	País resid.	Observações
500443	2013.07.12	2024.01.12	MANSUR ASSOCIAÇÃO DE FORMAÇÃO TÉCNICA DE SEGURANÇA	PT	

Averbamentos**Transmissões**

Processo	Data do averbamento	Antigo requerente/titular	País resid.	Atual requerente/titular	País resid.	Observações
336247 342784	2024.01.16 2024.01.05	VMI AGGREGATION LLC FIALHO & FIALHO, IMPORTAÇÃO E EXPORT.CALÇADO,LDA.	US PT	YAHOO INC. PEDRO MANUEL FIALHO	US PT	TRANSMISSÃO TOTAL.

Outros averbamentos (artigo 29.º)

Processo	Data do averbamento	Nome do 1º requerente/titular	País resid.	Observações
480102	2024.01.03	MASSA INSOLVENTE DE SODIFER - SOCIEDADE DISTRIBUIDORA DE FERMENTOS E REPRESENTAÇÕES, S.A.	PT	AVERBAMENTO DA APREENSÃO PROCESSO Nº 18253/23.4T8LSB TRIBUNAL JUDICIAL DA COMARCA DE LISBOA JUÍZO DE COMÉRCIO DE LISBOA - JUIZ 6 INSOLVENTE: SODIFER - SOCIEDADE DISTRIBUIDORA DE FERMENTOS E REPRESENTAÇÕES, LDA.
513877	2023.12.19	MASSA INSOLVENTE DE DESFRUTA - COMÉRCIO DE FRUTAS, LDA.	PT	AVERBAMENTO DA APREENSÃO PROCESSO 3283/23.4T8VIS-F TRIBUNAL JUDICIAL DA COMARCA DE VISEU JUÍZO DE COMÉRCIO DE VISEU - JUIZ 1 INSOLVENTE: DESFRUTA - COMÉRCIO DE FRUTAS, S.A.

Outros Atos

710822. – LIMITADA A CLASSE 09 A: INSTRUMENTOS PARA MONITORIZAÇÃO DE TRÁFEGO E APARELHOS DE VIGILÂNCIA DE SEGURANÇA; SOFTWARE PARA INSTRUMENTOS PARA MONITORIZAÇÃO DE TRÁFEGO E PARA APARELHOS DE VIGILÂNCIA DE SEGURANÇA. NENHUM DOS PRODUTOS ATRÁS REFERIDOS NO DOMÍNIO DAS VIAGENS, GESTÃO DE VIAGENS, TRANSPORTE AÉREO, COMPANHIAS AÉREAS, CALENDARIZAÇÃO DE VOOS DE COMPANHIAS AÉREAS, AEROPORTOS, AVIAÇÃO.

712201. – LIMITADA A CLASSE 44 A: ACONSELHAMENTO EM QUESTÕES DE SAÚDE; ACONSELHAMENTO EM SAÚDE; AVALIAÇÃO DA FORMA FÍSICA; ACUPUNTURA; ACONSELHAMENTO DIETÉTICO E NUTRICIONAL; CONSULTADORIA PROFISSIONAL EM MATÉRIA DE SAÚDE; CONSULTORIA EM NUTRIÇÃO E DIETÉTICA; CUIDADOS DE SAÚDE RELACIONADOS COM ACUPUNTURA; CUIDADOS DE SAÚDE RELACIONADOS COM EXERCÍCIOS TERAPÊUTICOS; CUIDADOS DE SAÚDE RELACIONADOS COM MASSAGENS TERAPÊUTICAS; DESENVOLVIMENTO DE PROGRAMAS DE REABILITAÇÃO FÍSICA INDIVIDUAL; DISPONIBILIZAÇÃO DE INFORMAÇÃO EM ORIENTAÇÃO DIETÉTICA E NUTRICIONAL; DISPONIBILIZAÇÃO DE INFORMAÇÃO RELACIONADA COM ACUPUNTURA; DISPONIBILIZAÇÃO DE INFORMAÇÃO SOBRE ALEITAMENTO MATERNO; ESTUDOS DE AVALIAÇÃO DE SAÚDE; FORNECIMENTO DE INFORMAÇÃO NUTRICIONAL SOBRE ALIMENTOS; PILATES TERAPÊUTICO; PRESTAÇÃO DE INFORMAÇÕES SOBRE SAÚDE; REABILITAÇÃO FÍSICA; SERVIÇOS DE AVALIAÇÃO DE SAÚDE; SERVIÇOS DE CONSULTADORIA DE AMAMENTAÇÃO; SERVIÇOS DE CONSULTORIA RELACIONADOS COM CUIDADOS DE SAÚDE; SERVIÇOS DE CUIDADOS PÓS-NATAIS PARA MULHERES; SERVIÇOS DE CUIDADOS PÓS-NATAL; SERVIÇOS DE ELETRÓTERAPIA PARA FISIOTERAPIA; SERVIÇOS PRESTADOS POR NUTRICIONISTAS

714086. – LIMITADA A CLASSE 09 A: TRANSMISSORES DE DADOS; CENTROS SERVIDORES DE BASES DE DADOS.

717818. – TRANSFORMAÇÃO PARCIAL DE MARCA INTERNACIONAL

Requerimentos indeferidos

Processo	Número do documento	Data de apresentação	Data do despacho	Nome do titular	País resid.	Observações
422079	20051277 23	2023.07.06	2024.01.17	ANA MARIA ALVES CASAS	PT	INDEFERIMENTO DO PEDIDO DE DECLARAÇÃO DE CADUCIDADE E, CONSEQUENTEMENTE, MANUTENÇÃO DA VIGÊNCIA DA MARCA NACIONAL N.º 422079 «MESO», COM FUNDAMENTO NO N.º 1 DO ARTIGO 268.º DO CPI, PARA TODOS OS PRODUTOS QUE ASSINALA.

Pedidos e Avisos de Deferimento de Revalidação

Processo	Data do pedido de revalidação	Data de despacho de deferimento	Requerente / titular	Observações
167511	2023.11.29	2024.01.04	J W SPEAR & SONS LIMITED	
506584	2023.12.13	2023.12.29	SÉRGIO MANUEL COUTO REIS AZEVEDO	
507676	2023.12.13	2023.12.20	MUNICÍPIO DE ANGRA DO HEROÍSMO	
680548	2023.12.18	2023.12.29	JOÃO JESUS MARTINS & FILHOS, LDA.	
681074	2023.12.13	2023.12.20	MARINA DE PRAETERE E ALEXANDRA MARQUES, MDCLINICA, LDA	
691120	2023.12.19	2023.12.29	MIMOS INCRÍVEIS - UNIPESSOAL LDA	

REGISTO INTERNACIONAL DE MARCAS

Pedidos

De acordo com o artigo 244.º do Código da Propriedade Industrial, faz-se público que foram solicitados pedidos de proteção em Portugal para as marcas de registo internacional a seguir enumeradas, nos termos do Acordo de Madrid relativo ao Registo Internacional de Marcas e do Protocolo relativo a esse Acordo; da data de publicação do presente aviso começa a contar-se o prazo de dois meses para a apresentação de reclamações de quem se julgar prejudicado pela eventual concessão dos mesmos, conforme o artigo 17.º do referido Código.

Processo	Data do pedido	Nome do 1º requerente/titular	País resid.	Classes (Nice)	Observações
804558-E1	2023.09.19	INGEROP	FR	37 42	
1069161-E1	2023.10.02	MIP METRO GROUP INTELLECTUAL PROPERTY GMBH & CO. KG	DE	33	
1161299-E1	2023.10.04	MIP METRO GROUP INTELLECTUAL PROPERTY GMBH & CO. KG	DE	33	
1165939-E1	2023.07.26	DONJOY TECHNOLOGY CO.,LTD	CN	06	
1432016-E1	2023.09.01	TOTALENERGIES SE	FR	04 35 37	
1550621-E1	2023.09.14	REIS ELEKTRONIK PAZARLAMAVE TICARET LIMITED SIRKETI	TR	09	
1611200-E1	2023.09.27	ASSOULINE PUBLISHING INC.	US	04	
1698063-E1	2023.10.04	FATHARRAHMAN KARIM CHATAR	BE	29	
1748306-E1	2023.08.28	OBSHCHESTVO S OGRANICHENNOYOTVETSTVENNOST'YU SINERGIYA KOSMETIK	RU	03 05 10 35	
1754818	2023.07.13	SHIJIAZHUANG YILING PHARMACEUTICAL CO., LTD	CN	05	
1754831	2023.07.18	SHIJIAZHUANG MEIYU TRADING CO., LTD.	CN	07	
1754989	2023.04.05	MAZZOLENI S.P.A.	IT	31	
1755003	2023.07.24	ODEON TURIZM ISLETMECILIGIANONIM SIRKETI	TR	39 43	
1755009	2023.07.11	JIANGYIN DAFEIMA AUTOMOBILE TECHNOLOGY CO., LTD.	CN	09	
1755084	2023.07.13	SHIJIAZHUANG YILING PHARMACEUTICAL CO., LTD	CN	05	
1755091	2023.07.18	SHANGHAI SIGEN NEW ENERGY TECHNOLOGY CO., LTD.	CN	09	
1755116	2023.08.29	POKHYLA ANDRII VALENTYNOVYCH	UA	25	
1755204	2023.08.11	YÖRÜKOGLU TICARET TURIZM TARIMPETROL ENERJI INSAAT ANONIM SIRKETI	TR	43	
1755245	2023.09.06	TICKADOO LTD	GB	41	
1755475	2023.05.29	ZERO EMISSION NAUTIC LTD.	MT	12	
1755562	2023.07.24	JIANGSU JIEJIE MICROELECTRONICS CO., LTD.	CN	09	
1755636	2023.05.24	TIAGO LOURENÇO DE OLIVEIRA	CH	09 41	
1755692	2023.01.26	ELO	FR	02 03 04 05 16 21 22 24 35	

Processo	Data do pedido	Nome do 1º requerente/titular	País resid.	Classes (Nice)	Observações
1755700	2023.04.25	CROMOLOGY HOLDING	FR	02 07 17 40 42	
1755753	2023.07.19	VETO-PHARMA	FR	01 05 21	
1755830	2023.06.26	JC NEW RETAIL AG	CH	18 25 35	
1755877	2023.05.22	INFOR IP HOLDINGS, LLC	US	09 41	
1755897	2023.07.12	OPHIRUM GMBH	DE	14 35 36	
1755966	2023.09.08	STATEN, VICTORIA	US	25	
1756074	2023.07.24	HANGZHOU ZIYIN CLOTHING CO., LTD	CN	25	
1756152	2023.05.26	BIGMAT LOGISTICA, S.A.	ES	09 42	
1756266	2023.07.05	HD HYUNDAI INFRACORE CO., LTD.	KR	07 09 12 37 39 42	
1756283	2023.07.12	OCEANIC SPÓLKA AKCYJNA	PL	03 05	
1756311	2023.08.03	JIANGSU KAIDA HEAVY INDUSTRY CO., LTD	CN	07	
1756376	2023.07.21	TOVARYSTVO Z OBMEZHENOIU VIDPOVIDALNISTIU"METINVEST HOLDING"	UA	01 06 35 36 39 42	
1756398	2023.07.14	TRICOMED, SPÓLKA AKCYJNA	PL	05	
1756404	2023.07.31	FLUGHAFEN WIEN AKTIENGESELLSCHAFT	AT	39	
1756426	2023.08.10	NATUZA GMBH	CH	03 05 42	
1756562	2023.08.10	YOLCU 360 BILISIM ANONIM SIRKETI	TR	35 39	
1756589	2023.09.01	SUPIMA	US	09 24 25 35	
1756702	2023.06.23	SILON S.R.O.	CZ	01 17	
1756788	2023.07.21	MIHOYO CO., LTD.	CN	09 16 20 25 26 28 35 38 41 42	
1756824	2023.06.26	JC NEW RETAIL AG	CH	18 25 35	
1756854	2023.08.09	PENG GENGWEN	CN	14	
1756909	2023.07.04	I+M NATURKOSMETIK BERLIN GMBH	DE	03 05	
1756936	2023.09.04	"VEMO - 99" OOD	BG	05	
1757033	2023.09.05	CP SPORTS & HEALTH	FR	28 41 43	
1757071	2023.08.28	XHOST.CH GMBH	CH	09 42	
1757110	2023.07.27	IELCHENKO SERGII VOLODYMYROVYCH	UA	42	
1757216	2023.04.13	SUNTORY HOLDINGS LIMITED	JP	09 41	
1757478	2023.07.19	FASHION-EVOLUTION GMBH	DE	18 25	
1757490	2023.06.30	CAPAROL CZECHIA S.R.O.	CZ	01 19	
1757549	2023.07.03	MILAN BVBA	BE	11	
1757707	2023.06.07	T. ROWE PRICE GROUP, INC.	US	09 16 36 41	
1757759	2023.04.28	OBSHCHESTVO S OGRANICHENNOYOTVETSTVENNOSTYU KRAFTOVY KHLEB	BY	30 35 43	
1757789	2023.08.10	NOBITEL INC.	JP	25 28	
1757966	2023.02.02	HAVAS	FR	35 36 41	
1757978	2023.07.20	GROUPE WELL SAS	FR	03 05 09 35 41 42 44	
1757984	2023.08.28	REGIMBEAU TECHNOLOGIES	FR	09 16 35 36 38 41	
1758005	2023.06.30	DREAMTEAM INC.	JP	45	
1758014	2023.07.17	PET BISTRÔ ALIMENTOS LTDA.	BR	31	
1758168	2023.09.06	LIMITED LIABILITY COMPANY CHANSHO	RU	05 10	
1758223	2023.06.21	SRH HOLDING STIFTUNG DES BÜRGERLICHEN RECHTS	DE	09 16 35 41 42 45	

Processo	Data do pedido	Nome do 1º requerente/titular	País resid.	Classes (Nice)	Observações
1758233	2023.06.30	CAPAROL CZECHIA S.R.O.	CZ	01 19	
1758244	2023.08.21	CORAL HOLDING ANONIM SIRKETI	TR	39 43	
1758263	2023.09.15	HIGHER ED INTERNATIONAL, LLC	US	35 41 42	
1758328	2023.08.18	ANONYMI EMBORIKI KE VIOMIHANIKIETERIA FARMAKEFTIKON,HIMIKON KE KALLYNTIKON PROIONTONLAVIPHARM A.E.	GR	05	
1758416	2023.06.16	ARKEMA FRANCE	FR	01 02	
1758526	2023.08.31	ITM ENTREPRISES	FR	06 08 12 18 19 20	

Concessões

Processo	Data do registo	Data do despacho	Nome do 1º requerente/titular	País resid.	Classes (Nice)	Observações
165004-E1	2022.11.05	2024.01.09	BAUSTAHLGEWEBE GESELLSCHAFT M.B.H.	DE	06	

REGISTO DE LOGÓTIPOS

Pedidos

De acordo com o artigo 286.º do Código da Propriedade Industrial, a seguir se publicam os pedidos de registo de logótipos; da data de publicação do presente aviso começa a contar-se o prazo de dois meses para a apresentação de reclamações de quem se julgar prejudicado pela eventual concessão dos mesmos, em conformidade com o artigo 17.º do mesmo Código.

(210) **56192** **LOG**

(220) 2024.01.10

(730) **PT JONATHAN GOMES UNIPessoal LDA**

(512) 55201 ALOJAMENTO MOBILADO PARA TURISTAS GESTÃO DE INVESTIMENTOS E MEDIAÇÃO IMOBILIÁRIA, DE COMPRA, VENDA DE PROPRIEDADES E ARRENDAMENTO DE IMÓVEIS, BEM COMO A PRESTAÇÃO DE SERVIÇOS DE ALOJAMENTO LOCAL, DE ARRENDAMENTO POR ANO, OU GESTÃO TURÍSTICA E HOTELEIRA. GESTÃO DE INVESTIMENTOS E PROMOÇÕES IMOBILIÁRIAS, ATRAVÉS DA GESTÃO DE CONSTRUÇÃO E REMODELAÇÃO, ACOMPANHAMENTO ADMINISTRATIVO COMPLETO DURANTE A TRANSAÇÃO IMOBILIÁRIA, DOS FINANCIAMENTOS E CONTROLE DAS DESPESAS DAS PROMOÇÕES IMOBILIÁRIAS, E GESTÃO DE PROJETO IMOBILIÁRIO.

(591)

(540)



Lux Home Algarve

(531) 26.1.18 ; 27.99.8 ; 27.99.12

(210) **56202** **LOG**

(220) 2024.01.12

(730) **PT JOAQUIM LUÍS CLÁUDIO, LDA**

(512) 47112 COMÉRCIO A RETALHO EM OUTROS ESTABELECIMENTOS NÃO ESPECIALIZADOS, COM PREDOMINÂNCIA DE PRODUTOS ALIMENTARES, BEBIDAS OU TABACO

COMÉRCIO A RETALHO EM OUTROS ESTABELECIMENTOS NÃO ESPECIALIZADOS, COM PREDOMINÂNCIA DE PRODUTOS ALIMENTARES, BEBIDAS OU TABACO.

(591)

(540)

RIBEIRO SUPERMERCADOS

(531) 27.5.1

(210) **56203** **LOG**

(220) 2024.01.12

(730) **PT HENRIQUE MANUEL DO MONTE FERREIRA MONIZ BOTELHO**

(512) 79120 ACTIVIDADES DOS OPERADORES TURÍSTICOS EMPRESA MARÍTIMO TURÍSTICA; CENTRO DE MERGULHO

(591) PRETO; AZUL

(540)



(531) 26.11.7 ; 26.11.13 ; 29.1.4

(210) **56204** **LOG**

(220) 2024.01.12

(730) **ES JORGE SEGOVIA BONET**

(512) 85202 ENSINO BÁSICO (2º CICLO) 85202 - ENSINO BÁSICO (2º CICLO); 85100 - EDUCAÇÃO PRÉ-ESCOLAR; 85201 - ENSINO BÁSICO (1º CICLO); 85310 - ENSINOS BÁSICO (3º CICLO) E SECUNDÁRIO GERAL 88910 - ACTIVIDADES DE CUIDADOS PARA CRIANÇAS, SEM ALOJAMENTO 47610 - COMÉRCIO A RETALHO DE LIVROS, EM ESTABELECIMENTOS ESPECIALIZADOS

(591)

(540)

IES CESÁRIO VERDE
INTERNATIONAL SCHOOL
PORTUGAL

- (210) **56205** **LOG**
(220) 2024.01.12
(730) **PT LINGOTE - SISTEMAS, S.A.**
(512) 25610 TRATAMENTO E REVESTIMENTO DE
METAIS
EXTRUSÃO, COMERCIALIZAÇÃO, TRATAMENTO E
REVESTIMENTO DE ALUMÍNIOS, TRATAMENTO DE
SUPERFÍCIES, MECÂNICA GERAL E VENDA DE PERFIS
DE ALUMÍNIO.
(591) PANTONE 583C; PRETO
(540)



- (531) 26.1.3 ; 26.1.10 ; 26.1.18 ; 26.3.1 ; 29.1.3

-
- (210) **56206** **LOG**
(220) 2024.01.12
(730) **PT LINGOTE ALUMÍNIOS, S.A.**
(512) 24420 OBTENÇÃO E PRIMEIRA TRANSFORMAÇÃO
DE ALUMÍNIO
EXTRUSÃO, COMERCIALIZAÇÃO E TRATAMENTO DE
ALUMÍNIOS.
(591) PANTONE 186 C
(540)



- (531) 26.1.3 ; 26.1.18 ; 26.3.1 ; 27.99.12 ; 29.1.1

Concessões

Processo	Data do registo	Data do despacho	Nome do 1º requerente/titular	País resid.	Observações
55531	2024.01.09	2024.01.09	UZYTH, LDA	PT	
55787	2024.01.17	2024.01.17	MARIA OTÍLIA GONÇALVES DE JESUS	PT	

Renovações

N.ºs 30 647, 31 053 e 31 458.

Caducidades por falta de pagamento de taxa

Processo	Data do registo	Data da caducidade	Nome do 1º requerente/titular	País resid.	Observações
28641	2013.07.12	2024.01.12	NERSANT - ASSOCIAÇÃO EMPRESARIAL DA REG.DE SANTARÉM	PT	
28769	2013.07.12	2024.01.12	J. L. MENDES, LDA.	PT	
28770	2013.07.12	2024.01.12	MARIA ISABEL PIRES MAIO	PT	
28773	2013.07.12	2024.01.12	PAULO MIGUEL DE FREITAS GUILHERME	PT	
28774	2013.07.12	2024.01.12	NELSON MIGUEL PAULO AFONSO	PT	
28775	2013.07.12	2024.01.12	JOSÉ PEDRO BORGES DE PINHO DE LA FÉRIA	PT	
28776	2013.07.12	2024.01.12	QUINTELLA GRAPHENE, LDA.	PT	

AGENTES OFICIAIS DE PROPRIEDADE INDUSTRIAL

(Os Agentes Oficiais da Propriedade Industrial, como tal reconhecidos pelo Instituto Nacional da Propriedade Industrial, podem promover actos e termos do processo sem necessidade de juntar procuração).

Jorge Cruz

- Cartório: Rua Vitor Cordon, 10-A – 1249-103 LISBOA
- Tel.: 21 3475020 – Fax: 21 3421885 e 21 3424583
- E-mail: jorgecruz@jpcruz.pt
- Web: www.jpereiradacruz.pt

João Mascarenhas de Vasconcelos

- Cartório: Av. Duque D'Ávila, 32-1º – 1000-141 LISBOA
- Tel.: 21 3547763 – Fax: 21 3560486
- E-mail: geral@fdnovaes.com

António João Coimbra da Cunha Ferreira

- Cartório: Av. José Gomes Ferreira, 15 – 3ºL, 1495-139 ALGÉS
- Tel.: 21 3241530 – Fax: 21 3422446 e 21 3476656
- E-mail: marcpat@agcunhaferreira.pt
- Web: www.agcunhaferreira.pt

João Pereira da Cruz

- Cartório: Rua Vitor Cordon, 10-A – 1249-103 LISBOA
- Tel.: 21 3475020 – Fax: 21 3421885 e 21 3424583
- E-mail: joaopcruz@jpcruz.pt
- Web: www.jpereiradacruz.pt

Vitor Hugo Ramalho da Costa França

- Cartório: Av. Duque D'Ávila, 32 - 1º – 1000-141 LISBOA
- Tel.: 21 3547574 – Fax: 21 3528473 e 21 35511 03
- E-mail: costa.franca@costafranca.pt

Jorge Afonso Cruz

- Cartório: Rua Vitor Cordon , 10-A – 1249-103 LISBOA
- Tel.: 21 3475020 – Fax: 21 3421885 e 21 3424583
- E-mail: jorgeacruz@jpcruz.pt
- Web: www.jpereiradacruz.pt

Marta Burnay da Costa Pessoa Bobone

- Cartório: Travessa do Jardim à Estrela, 28 – 1350-186 LISBOA
- E-mail: bobone@zonmail.pt

Maria Silvina Vieira Pereira Ferreira

- Cartório: Av. Casal Ribeiro, 50 - 3º, 1000-093 LISBOA
- Tel.: 21 3815050 – Fax: 21 3831150/21 381 33 93
- E-mail: sferreira@clarkemodet.com.pt

Maria Eugénia Martinez

- Cartório: Rua Vitor Cordon, 10-A – 1249-103 LISBOA
- Tel.: 21 3475020 – Fax: 21 3421885 e 21 3424583
- E-mail: mariaeugeniamartinez@jpcruz.pt
- Web: www.jpereiradacruz.pt

Maria do Rosário May Pereira da Cruz

- Cartório: Av. Duque d' Ávila, 66, 7º - 1050-083 LISBOA
- Tel.: 21 387 69 61 - Fax: 21 387 75 96
- E-mail: furtado@furtado.pt

Nuno Cruz

- Cartório: Rua Vitor Cordon , 10-A – 1249-103 LISBOA
- Tel.: 21 3475020 – Fax: 21 3421885 e 21 3424583
- E-mail: nunocruz@jpcruz.pt
- Web: www.jpereiradacruz.pt

Raquel da Costa França

- Cartório: Av. Duque D'Ávila, 32 – 1º – 1000-141 LISBOA
- Tel.: 21 3547574 – Fax: 21 3528473 e 21 3551103
- E-mail: costa.franca@netcabo.pt

António José Pissarra Dias Machado

- Cartório: Av. José Gomes Ferreira, 15 – 3ºL, 1495-139 ALGÉS
- Tel.: 21 3241530 – Fax: 21 3422446 e 21 3476656
- E-mail: marcpat@agcunhaferreira.pt
- Web: www.agcunhaferreira.pt

José Eduardo de Sampaio

- Cartório: Rua do Salitre, 195 – 1269-063 LISBOA
- Tel.: 21 3841300 – Fax: 21 3875775
- E-mail: jedc@jedc.pt
- Web: www.jedc.pt

João Carlos Sardiña de Barros

- Cartório: Rua Rodrigo da Fonseca, 72 – 3º Esq. - 1250-193 LISBOA
- Tel.: 213863466
- E-mail: gmr@magalhaes-adv.pt

Francisco de Novaes C. B. S. Atayde

- Cartório: Av. Duque D'Ávila, 32 – 1º – 1000-141 LISBOA
- Tel.: 21 3547763 e 21 3155038 – Fax: 21 3560486
- E-mail: geral@fdnovaes.com

Isabel Carvalho Franco

- Cartório: Rua do Salitre, 195 – 1269-063 LISBOA
- Tel.: 21 3841300 – Fax: 21 3875775
- E-mail: isabel.franco@jedc.pt
- Web: www.jedc.pt

Álvaro Albano Duarte Catana

- Cartório: Avenida Marquês de Tomar, 44 - 6º - 1069 - 229 LISBOA
- Tel.: 217 613 490 – Fax: 217 613 499
- E-mail: alvaro.duarte@aduarateassoc.com
- Web: www.aduarateassoc.com

José Eduardo Dinis de Carvalho

- Cartório: Rua do Salitre, 195 – 1269-063 LISBOA
- Tel.: 21 3841300 – Fax: 21 3875775
- E-mail: jedc@jedc.pt
- Web: www.jedc.pt

Fernando António Ferreira Magno

- Cartório: Av. José Gomes Ferreira, 15 – 3ºL, 1495-139 ALGÉS
- Tel.: 21 3241530 – Fax: 21 3422446 e 21 3476656
- E-mail: marcpat@agcunhaferreira.pt
- Web: www.agcunhaferreira.pt

António Côrte-Real

- Cartório: Rua Castilho, 167. 2º - 1070-050 LISBOA
- Tel.: 21 7801963 e 21 7801966 – Fax: 21 7975813
- E-mail: sgcr@sgcr.pt
- Web: www.sgcr.pt

José Luís Arnaut

- Cartório: Rua Castilho, 50, 1250-071 LISBOA
- Tel.: 21 0958100 – Fax: 21 0958155
- E-mail: jarnaut@rpa.pt

José Motta Veiga

- Cartório: Rua João Penha, 10 – 1250-131 LISBOA
- Tel.: 21 3882659 e 21 3841120 – Fax: 21 3873752
- E-mail: mottaveiga@mail.telepac.pt
- Web: www.marcaonline.pt

Pedro da Silva Alves Moreira

- Cartório: Rua Tomás Ribeiro, nº 45 – 2º Andar, 1050-225 LISBOA
- Tel.: 210545500 – Fax: 21 3978754
- E-mail: pedro.moreira@rcf.pt
- Web: www.rcf.pt

João Luís Garcia

- Cartório: Rua Castilho, 167. 2º - 1070-050 LISBOA
- Tel.: 21 7801963 e 21 7801966 – Fax: 21 7975813
- E-mail: sgcr@sgcr.pt
- Web: www.sgcr.pt

Manuel António Durães da Conceição Rocha

- Cartório: Lagoas Park - Edifício 7, 1º Piso – 2740-244 PORTO SALVO
- Tel.: 21 1224726
- E-mail: info.portugal@herrero.pt

Gonçalo de Magalhães Moreira Rato

- Cartório: Rua Rodrigo da Fonseca, 72 – 3º Esq, 1250-193 LISBOA
- Tel.: 21 3875201 - Fax: 21 3875200
- E-mail: gmr@magalhaes-adv.pt

José Raúl de Magalhães Simões

- Cartório: Rua Castilho, 167. 2º - 1070-050 LISBOA
- Tel.: 21 7801963 e 21 7801966 – Fax: 21 7975813
- E-mail: sgcr@sgcr.pt
- Web: www.sgcr.pt

Maria das Dores Marques Banheiro Meira

- Cartórios: Rua Quirino da Fonseca, 29 – 5º Esq. – 1000-251 LISBOA e Av. Luísa Todí, 277, 2º, E-1 – 2900-452 SETÚBAL
- Tel.: 21 8436250 e 265 540240 – Fax: 21 8436251 e 265 540241
- E-mail: tecnimarca@gmail.com
- Web: www.tecnimarca.pt e www.tecnimarca.com

Martim Luís Gomes de Araújo de Arantes e Oliveira

- Cartório: Rua Tomás Ribeiro, nº 45 – 5º Esq., 1050-225 LISBOA
- Tel.: 21 3907373 – Fax: 21 3978754
- E-mail: rcf@rcf.pt

Dina Maria Martins Pereira Soares

- Cartório: Av. José Gomes Ferreira, 15 – 3ºL, 1495-139 ALGÉS
- Tel.: 21 3241530 – Fax: 21 3422446 e 21 3476656
- E-mail: marcpat@agcunhaferreira.pt
- Web: www.agcunhaferreira.pt

Carmen Cristina Martins Garcia de Pina Alcobia Galinha

- Cartório: Avenida Ressano Garcia nº 6 R/c. Esq. - 1070-237 LISBOA
- Tel.: +351 213 712 737 - Fax:+351 213 874 726
- E-mail: carmenpina@sapo.pt

Ana Maria Ferreira Pereira da Silva Veiga

- Cartório: Rua Ator Chaby Pinheiro, 5 A - 2795-060 LINDA A VELHA
- Tel.: 914930808
- E-mail: apsilvaveiga@netcabo.pt

Luís Silva Carvalho

- Cartório: Rua Vitor Cordon, 10-A, – 1249-103 LISBOA
- Tel.: 21 3475020 – Fax: 21 3421885 e 21 3424583
- E-mail: lsc@jpcruz.pt
- Web: www.jpereiradacruz.pt

Alberto Canelas

- Cartório: Rua Vitor Cordon , 10-A – 1249-103 LISBOA
- Tel.: 21 3475020 – Fax: 21 3421885 e 21 3424583
- E-mail: acanelas@jpcruz.pt
- Web: www.jpereiradacruz.pt

César Manuel de Bessa Monteiro

- Cartório: Av. Infante D. Henrique, 26 - 1149-096 LISBOA
- Tel.: 21 723 18 00 – Fax: 21 723 1899
- E-mail: bessa.monteiro@abreuadvogados.com
- Web: www.abreuadvogados.com

Paulo Alexandre Pinto Correia Rodrigues da Graça

- Cartório: Av. Almirante Reis, 104 - 5º – 1150-022 LISBOA
- Tel.: 21 8110051 – Fax: 21 8141605
- E-mail: paulo.graca-82931@advogados.oa.pt

Miguel Camargo de Sousa Eiró

- Cartório: Av. Fontes Pereira de Melo, 15 – 7º – 1050-115 LISBOA
- Tel.: 21 3160324 – Fax: 21 3150826
- E-mail: miguel.eiro@mail.telepac.pt

Elsa Maria Martins Barreiros Amaral Canhão

- Cartório: Rua Tomás Ribeiro, nº 45 – 2º Andar, 1050-225 LISBOA
- Tel.: 210545500 – Fax: 21 3978754
- E-mail: elsa.canhao@rcf.pt
- Web: www.rcf.pt

Joaquim Maria Calado Marques

- Cartório: Av. Álvares Cabral, 47 - R/C - 1250-015 LISBOA
- Tel.: 21 381 46 40 – Fax: 21 381 46 41
- E-mail: jcaladomarques@esc-advogados.pt

José António dos Reis Martinez

- Cartório: Rua Vitor Cordon, 30 –1º – 1200-484 LISBOA
- Tel.: 21 3473860 – Fax: 21 3473548
- E-mail: jamartinez.advogados@esc-advogados.com

Ana Teresa Pulido

- Cartório: R. Braamcamp, 90 -3º – 1250-052 LISBOA
- Tel.: 936792055
- E-mail: anateresa.pulido@nga.pt
- Web:www.nga.pt

Vera Araújo Arnaut

- Cartório: Av. Eng Duarte Pacheco, Torre 2, 9.º - Sala 3. – 1070 – 102 LISBOA
- Tel.: 21 384 01 97/8 – Fax: 21 384 01 99
- E-mail: vera.araujo@notarios.pt

Lúisa Guerreiro

- Cartório: Rua Raul Proença, 3 - 2820-478 CHARNECA DA CAPARICA
- Tel: 21 821 23 47
- E-mail: luisague@netcabo.pt
- Web: www.lguerreiro.com

Olga Maria Rocha da Cruz Landim

- Cartório: Av. Casal Ribeiro, 50 - 3º, 1000-093 LISBOA
- Tel.: 21 3815050 e 21 3815054 – Fax: 21 3831150 e 21 3813393
- E-mail: info@clarkemodet.com.pt

Paulo Pelayo de Sousa

- Cartório: Rua de Sá da Bandeira, 706 – 2.º. Esq.º – 4000-432 PORTO
- Tel.: 22 2046120 – Fax: 22 2080728
- E-mail: geral@arlindodesousa.pt

Pedro Pelayo de Sousa

- Cartório: Rua de Sá da Bandeira, 706 – 2.º Esq. – 4000-432 PORTO
- Tel.: 22 2046120 – Fax: 22 2080728
- E-mail: geral@arlindodesousa.pt
- Web: www.arlindodesousa.pt

Pedro Manuel Branco da Cruz

- Cartório: Av. Duque de Loulé, 1 – 7º Esq. – 1050-085 LISBOA
- Tel.: 21 3535233 – Fax: 21 3535259
- E-mail: lex@cruzadvogados.com

Vítor Luís Ribeiro Cardoso

- Cartório: Rua Jaime Cortesão, nº 62 - 2910-538 SETÚBAL
- Tel.: 265 233 158 - TLM: 937250536 - Fax: 265 233 158
- E-mail: marcasepatentes@ribeirocardoso.com

Abel Dário Pinto de Oliveira

- Cartório: Rua Nossa Senhora de Fátima, 419 - 3º - Frente - 4050-428 PORTO
- Tel.: 22 600 80 94 e 22 016 02 04 – Fax: 22 600 80 95
- E-mail: geral@ampporto.com

Alexandra Costa Paixão

- Cartório: Av. António Augusto de Aguiar, nº 148, 4C e 5C - 1050-021 LISBOA
- Telemóvel: 919830742
- E-mail: fastfiling@fast-filing.com

Ana Bárbara Emauz de Melo Portugal de Sampaio

- Cartório: Rua do Salitre, 195 – 1269-063 LISBOA
- Tel.: 21 3841300 – Fax: 21 3875775
- E-mail: ana.sampaio@jedc.pt
- Web: www.jedc.pt

Ana Maria Gonçalves Fidalgo

- Cartório: Av. Casal Ribeiro, 50 - 3º, 1000-093 LISBOA
- Tel.: 21 3815050 – Fax: 21 3831150
- E-mail: afidalgo@clarkemodet.com.pt

Anabela Teixeira de Carvalho

- Cartório: Edifício Net - Rua de Salazares, n.º 842 - 4149-002, PORTO
- Tel.: 220028916 - Fax: 225322066
- E-mail: anabela.carvalho@patents.pt
- Web: <http://patentree.eu/>

António Jorge Mateus Andrade

- Cartório: Av. Infante D. Henrique, 26 - 1149-096 LISBOA
- Tel.: 21 7231800 - Fax: 21 7231899
- E-mail: antonio.andrade@abreuadvogados.com
- Web: www.abreuadvogados.com

Bruno Braga da Cruz

- Cartório: Rua Castilho, 67, 1º 1250-068 LISBOA
- Tel.: (+351) 213 849441 - Fax: (+351) 213 849449
- E-mail: brunobragadacruz-127791@adv.oa.pt
- Web: <https://www.glawyers.eu/>

Carla Maria Santos Pinheiro

- Cartório: Edifício Oceanus - Avenida da Boavista, 3265 - 3º andar, Escr. 3.4 – 4100-137 PORTO
- Tel.: 22 5323340 – Fax: 22 5323349
- E-mail: cpinheiro@clarkemodet.com.pt

Cláudia Pimenta Monteiro de Medina Barbosa Xara-Brasil Nogueira

- Cartório: Av. Maria Helena Vieira da Silva, 40, 1º Dto.– 1750-184 LISBOA
- Tm.: 96 297 25 10
- E-mail: cxaabrasil@gmail.com

Cristina Antónia de Almeida Carvalho

- Cartório: Rua Castilho, 167, nº 2 - 1070-050 LISBOA
- Tel.: 217 80 19 63
- E-mail: cac@sgcr.pt

Filipe Teixeira Baptista

- Cartório: Edifício Heron Castilho - Rua Braamcamp, 40 – 5 E - 1250-050 LISBOA
- Tel.: 211 914 169 - Fax: 211 914 166
- E-mail: filipe.baptista@bma.com.pt
- Web: www.bma.com.pt

Gonçalo de Melo Portugal Saluce de Sampaio

- Cartório: Rua do Salitre, 195 – 1269-063 LISBOA
- Tel.: 21 3841300 – Fax: 21 3875775
- E-mail: goncalo.sampaio@jedc.pt
- Web: www.jedc.pt

Gonçalo Maria Cabral da Cunha Ferreira

- Cartório: Tv do Froes 10 A – 2000-145 Santarém
- Tel.: 916093424
- E-mail: goncalo@cfadvogados.com

Gonçalo Santos da Cunha de Paiva e Sousa

- Cartório: Rua dos Bacalhoeiros, 4 – 1100-070 LISBOA
- Tel.: 218 823 990– Fax: 218 823 997
- E-mail: goncalo.sousa@gastao.eu
- Web: www.gastao.eu

Inês de Carvalho Simões

- Cartório: Rua Vitor Cordon , 10-A – 1249-103 LISBOA
- Tel.: 21 3475020/30 – Fax: 21 3421885 e 21 3424583
- E-mail: inessimoes@jpcruz.pt
- Web: www.jpereiradacruz.pt

João M. Pimenta

- Cartório: Rua Vitor Cordon, 10-A – 1249-103 LISBOA
- Tel.: 21 3475020/30 – Fax: 21 3421885 e 21 3424583
- E-mail: joapimenta@jpcruz.pt
- Web: www.jpereiradacruz.pt

João Sardinha

- Cartório: Rua Vitor Cordon , 10-A – 1249-103 LISBOA
- Tel.: 21 3475020/30 – Fax: 21 3421885 e 21 3424583
- E-mail: joasardinha@jpcruz.pt
- Web: www.jpereiradacruz.pt

João Paulo Sena Mioludo

- Cartório: Rua Tomás Ribeiro, n.º 45 - 2º Andar, 1050-225 LISBOA
- Tel.: 963075786
- E-mail: joao.mioludo@rcf.pt
- Web: www.rcf.pt

Luís Gonçalo Moura Cavaleiro de Ferreira

- Cartório: Av. Álvares Cabral, 47, 1º – 1250-015 LISBOA
- Tel.: 213 806 530 – Fax: 213 806 531
- E-mail: cavaleiro.ferreira@leonelalves.com

Marco Alexandre Gomes da Silva Pires de Sousa

- Cartório: Rua Quinta do Monte, 96 - 1º Dtº - 4805-151 CALDAS DAS TAIPAS
- Tel. 936954610 – Fax: 253471946
- E-mail: marcopires.sousa-9680p@adv.oa.pt

Maria do Carmo Ferreira Fernandes Simões

- Cartório: Av. Duque de Ávila, 66, 7º - 1050 - 083 LISBOA
- Tel.: 21 3876961 – Fax: 21 3877596
- E-mail: furtado@furtado.pt

Maria Manuel Ramos Lucas

- Cartório: Praça de Portugal n.º. 7C - 1ºD - 2910-640 SETÚBAL
- Tel.: 265 228685 – Fax: 265 228637
- E-mail: mmlucas@marquesmarcas.com

Maria Teresa Delgado

- Cartório: Lagoas Park - Edifício 7, 1º Piso – 2740-244 PORTO SALVO
- Tel.: 21 1224726
- E-mail: tdelgado@herrero.pt

Miguel Quintans

- Cartório: Rua Castilho, 50 – 1250-071 LISBOA
- Tel.: 21 0958109 – Fax: 21 0958155
- E-mail: miguel.quintans@cmsportugal.com
- Web: www.cms.law/pt

Ricardo Souto Soares Henriques

- Cartório: Av. Infante D. Henrique, 26 – 1149-096 LISBOA
- Tel.: 21 7231800 – Fax: 21 7231899
- E-mail: ricardo.henriques@abreuadvogados.com
- Web: www.abreuadvogados.com

Teresa Colaço Dias

- Cartório: Av. Duque de Ávila, 66, 7º- 1050-083 LISBOA
- Telef.: 351 21 387 69 61 - Fax: 351 21 387 75 96
- E-mail: teresa.dias@furtado.pt
- Web: www.furtado.pt

Teresa Maria Ferreira Pereira da Silva Garcia

- Cartório: R. Soldados da Índia, 72 – 1400-340 LISBOA
- Tel.: 21 3017086
- E-mail: garcia.teresa@netcabo.pt

Paulo Jorge Monteverde Plantier Saraiva Maia

- Cartório: Edifício Heron Castilho, Rua Braamcamp, 40 – 5E - 1250-050 LISBOA
- Tel.: 213 806 530 - Fax: 213 806 531
- E-mail: paulo.monteverde@bma.com.pt
- Web: www.bma.com.pt

Águeda Silva

- Cartório: Rua 4 de Outubro, 821 - 4810-485 GUIMARÃES
- E-mail: aguedasilva@gmail.com

Ana Bela Ferreira

- Cartório: Rua Castilho, 167 - 2º - 1070-050 LISBOA
- Tel.: 217801963 – Fax: 217975813
- E-mail: sgcr@sgcr.pt
- Web: www.sgcr.pt

Margarida Martinho do Rosário

- Cartório: Rua dos Bacalhoeiros, 4 - 1100-070 LISBOA
- Tel.: 218823990 – Fax: 218823997
- E-mail: gcf@gastao.eu
- www.gastao.eu

Ana Rita Vilhena

- Cartório: Rua Vitor Cordon, 10-A – 1249-103 LISBOA
- Tel.: 21 3475020 – Fax: 21 3421885 e 21 3424583
- E-mail: anaritavilhena@jpcruz.pt
- Web: www.jpereiradacruz.pt

António Trigueiros de Aragão

- Cartório: : Rua Tomás Ribeiro, n.º 45 - 2º Andar, 1050-225 LISBOA
- Tel.: 210545500
- E-mail: ata@taglobal.pt
- Web: www.rcf.pt

Carmina Cardoso

- Cartório: Largo de São Carlos, 3 - 1200-410 LISBOA
- Tel.: 213583620 – Fax: 213159434
- E-mail: c.cardoso-183171@adv.ao.pt.

Elsa Maria Bruno Guilherme

- Cartório: Avenida da Liberdade, nº 258, 6º Andar - 1250-149 Lisboa
- Tel.: ++351 215 943 993
- E-mail: eguilherme@technophage.pt

Filipe Pedro

- Cartório: Rua Varela Silva, 3 - 2º Dto. - 2730-233 BARCARENA
- E-mail: filipedro@netcabo.pt

Francisca Ferreira Pinto

- Cartório: Av. da República, 25 - 1º - 1050-186 LISBOA
- Tel.: 213821200 – Fax: 213877109
- E-mail: francisca.ferreira.pinto@garrigues.com / gcf@garrigues.com

Hugo Monteiro de Queirós

- Cartório: Av. Fontes Pereira de Melo, 43 - 1050-119 LISBOA
- Tel.: +351 213 197 311 – Tlm: +351 934 301 498
- E-mail: hugo.monteiroqueiros@plmj.pt
- Web: www.plmj.com

Isabel Bairrão

- Cartório: Avenida da República, 25 - 1º - 1050-196 LISBOA
- Tel.: 213800910 – Fax: 213877109
- E-mail: isabel.bairrao@garrigues.com

Joana Mata

- Cartório: Rua Bernardo Lima, 3 - 1150-074 LISBOA
- Tel.: 213566400 – Fax: 213566488
- E-mail: joanamata@rsa-advogados.pt

João Jorge

- Cartório: Rua Tomás Ribeiro, nº 45 – 2º Andar, 1050-225 LISBOA
- Tel.: 210545500 – Fax: 213978754
- E-mail: joao.jorge@rcf.pt
- Web: www.rcf.pt

João Pedro Fazendeiro

- Cartório: Av. Conselheiro Fernando de Sousa, nº 19, 5º - 1070-072 LISBOA
- Tel.: 216083894
- E-mail: legal@protectidea.pt

Jorge Faustino

- Cartório: Rua Tomás Ribeiro, nº 45 – 2º Andar, 1050-225 LISBOA
- Tel.: 210545500 – Fax: 213978754
- E-mail: jorge.faustino@rcf.pt
- Web: www.rcf.pt

José de Novaes e Ataíde

- Cartório: Av. Duque D'Ávila, 32 - 1º - 1000-141 LISBOA
- Tel.: 213547763 – Fax: 213560486
- E-mail: geral@fdnovaes.com

Lídia Neves

- Cartório: Edifício Amoreiras Square, Rua Carlos Alberto da Mota Pinto, n.º 17, 2.º piso - 1070-313 LISBOA
- Tel.: 213192080
- E-mail: lneves@adcecija.pt

Lourenço de Sampaio

- Cartório: Rua do Salitre, 195 - 1269-063 LISBOA
- Tel.: 213841300 – Fax: 213875775
- E-mail: lourenco.sampaio@jedc.pt

Luís Humberto Ferreira

- Cartório: Edifício Net - Rua de Salazares, n.º 842 - 4149-002, PORTO
- Tel.: 220028916 - Fax: 225322066
- E-mail: luis.ferreira@patents.pt
- Web: <http://patentree.eu/>

Maria Joana Marques Galvão Fialho Pinto Trindade Veiga

- Cartório: Alameda dos Oceanos 41K-21, Parque das Nações, 1990-207 LISBOA
- Tel.: 213150970
- E-mail: jfpinto@inventa.com

Maria Cruz Garcia

- Cartório: Av. Casal Ribeiro, 50, 3º Andar – 1000-093 LISBOA
- Tel.: 91 145 26 59
- E-mail: inpi@clarkemodet.com.pt.
- Web: www.clarkemodet.com

Mário Castro Marques

- Cartório: Rua António Cardoso, 235, 6º Drt Frt, 4150-081 PORTO
- Tel.: 91 9107557
- E-mail: mariocastromarques@gmail.com

Marisa Coimbra

- Cartório: Rua Dom Francisco Manuel de Melo 21, 1070-085 LISBOA
- Tel.: 21 313 2000 – Fax: 21 313 2001
- E-mail: marisa.coimbra@srslegal.pt
- Web: <https://www.srslegal.pt/pt/>

Nuno Lourenço

- Cartório: Lusoworld II A25. Rua Pé de Mouro 2710-144 SINTRA
- Tel.: 21 1395721 – Fax: 21 1946681
- E-mail: nuno.lourenco@today.patents.com
- Web: www.todaypatents.com

Rodolfo Condessa

- Cartório: Rua Cidade de Rabat, 31 - 8º Esq. - 1500-159 LISBOA
- Tel.: 966712005
- E-mail: rodolfo.condessa@gmail.com

Rui Duarte Catana

- Cartório: Av. Marquês de Tomar, 44 - 6º - 1069-229 LISBOA
- Tel.: 217613490 – Fax: 217613499
- E-mail: rui.catana@aduarateassoc.com
- Web: www.aduarateassoc.com

Rui Moreira de Resende

- Cartório: Rua Bernardo Lima, 3 - 1150-074 LISBOA
- Tel.: 213566400 – Fax: 213566488
- E-mail: ruiresende@rsa-advogados.pt

Sandra Martins Pinto

- Cartório: Av da República, 1326 - 8º, S1 82 4430-192, Vila Nova de Gaia
- Tel.: 223190195
- E-mail: sandramartinspinto@gmail.com

Teresa Luísa Catarino Fernandes Gingeira Martins

- Cartório: Edifício Net - Rua de Salazares, n.º 842 - 4149-002, PORTO
- Tel.: 220028916
- E-mail: teresa.martins@patents.pt
- Web: www.patentree.eu

Vasco Stilwell d'Andrade

- Cartório: Rua Castilho, 165 - 1070-050 LISBOA
- Tel.: 213817400 – Fax: 213826629
- E-mail: vsandrade@mlgts.pt
- Web: www.mlgts.pt

Vera Correia Alves

- Cartório: Rua do Carmo, n.º 11, 2º, sala 11, 4700-309 BRAGA
- Tlm: 919285011
- E-mail: valves@sablegal.pt

Ana Sofia Dinis Chaves

- Cartório: Rua Luis Gonzaga, Edificio Phoenix Garden, 7º andar H, MACAU
- Tel.: 00853 66591201
- E-mail: chaves.anasofia@gmail.com

Ália Mohamade Amadá

- Cartório: Rua Visconde de Santarém, n.º 75B, 1000 - 286 LISBOA
- E-mail: alia.amada-360741@adv-est.oa.pt

Rita Milhões

- Cartório: Rua do Salitre, 195 - 1269-063 LISBOA
- Tel.: 351 213 841 300
- E-mail: jedc@jedc.pt

Daniel Reis Nobre

- Cartório: Alameda dos Oceanos, 41K-21, Parque das Nações – 1990-207 LISBOA
- Tel.: 213 150 970 - Fax: 213 531 352
- E-mail: portugal@inventacom.com
- Web: www.inventacom.pt

Tiago Reis Nobre

- Cartório: Alameda dos Oceanos, 41K-21, Parque das Nações – 1990-207 LISBOA
- Tel.: 213 150 970 - Fax: 213 531 352
- E-mail: portugal@inventacom.com
- Web: www.inventacom.pt

David Cardoso

- Cartório: Avenida Defensores de Chaves, 36, 1.º Direito, 1000-119 LISBOA
- Tel.: 218758322 – Fax: 255134816
- E-mail: dc@legalwest.eu

Ágata Pinho

- Cartório: Av. Sidónio Pais, n.º 379, Piso 1, sala 1.14, Ed. HOECHST - 4100-486 BOAVISTA, PORTO
- Tel.: 220167495 – Fax: 226092487
- E-mail: agatapinho@jpcruz.pt
- Web: www.jpereiradacruz.pt

Ana Eugénio

- Cartório: Rua António Enes 18-3D - 1050-025 LISBOA
- E-mail: aeugenio.ana@gmail.com

Ana M. Sebastião

- Cartório: Rua Vitor Cordon , 10-A – 1249-103 LISBOA
- Tel.: 21 3475020/30 – Fax: 21 3421885 e 21 3424583
- E-mail: anamsebastiao@jpcruz.pt
- Web: www.jpereiradacruz.pt

Cátia Ribeiro

- Cartório: Praça de Portugal n.º 7C - 1.ºD - 2910-640 SETÚBAL
- Tel.: 265 228 685 - Fax: 265 228 637
- E-mail: catia@marquesmarcas.com
- Web: www.marquesmarcas.com

Joana Dez-Réis Grilo

- Cartório: Rua de Campolide n.º 164 D, 1070-029 LISBOA
- Tel.: 934954388
- E-mail: joana.grilo@protectdata.pt

Luís Caixinhas

- Cartório: Alameda dos Oceanos, 41K-21, Parque das Nações - 1990-207 LISBOA
- Tel.: 213 150 970 - Fax: 213 531 352
- E-mail: portugal@inventia.com
- Web: www.inventia.pt

Ricardo Abrantes

- Cartório: Taguspark, Núcleo Central 392, 2740-122 OEIRAS
- Tel.: 211119919
- E-mail: ricardo.abrantes@patents.pt
- Web: www.patentree.eu

Patrícia Marques

- Cartório: BBG, S.A., Rua Dr. Francisco Sá Carneiro n.º 475 C 4740-473 ESPOSENDE
- Tel.: 253968486
- E-mail: patricia.marques@hyline-bis.com

Márcia Martinho da Rosa

- Cartório: Largo Machado de Assis, Ed. Roma – 5B, 1700-116 LISBOA
- Tel.: (+351) 913997452 / (+351) 211643217
- E-mail: marcia.rosa@mmr.pt
- Web: www.mmr.pt

Madalena Barradas

- Cartório: Avenida Casal Ribeiro, 50, 3.º Dto, 1000-093 LISBOA
- Tel.: 21 3815050
- E-mail: mbarradas@clarkemodet.com

Luís Teixeira

- Cartório: Rua Públia Hortênsia de Castro, n.º 1, 2.º A - 1500-518 LISBOA
- E-mail: teixeira.luismmanuel@gmail.com

Manuel Cunha Ferreira

- Cartório: Av. José Gomes Ferreira, 15 – 3.ºL, 1495-139 ALGÉS
- Tel.: 213241530 - Fax: 213476656 / 213422446
- E-mail: manuel.cunhaferreira@agcunhaferreira.pt

Ana Fazendeiro

- Cartório: Av. das Forças Armadas, nº 125 - 12º - 1600-079 LISBOA
- Tel.: 217231800 - Fax: 217231899
- E-mail: ana.fazendeiro@abreuadvogados.com

Vítor Palmela Fidalgo

- Cartório: Alameda dos Oceanos, 41K-21, Parque das Nações – 1990-207 LISBOA
- Tel.: 213 150 970 - Fax: 213 531 352
- E-mail: vfidalgo@inventa.com
- Web: www.inventa.pt

Sérgio Coimbra Henriques

- Cartório: Av de Berna, 30 - 3º A, 1050-148 LISBOA
- Tel.: 211 64 99 99
- E-mail: sergiocoimbrahenriques@gmail.com

Filipa Lopes Galvão

- Cartório: Rua Professor Simões Raposo, nº 5, 4º B - 1600-660 LISBOA
- E-mail: filipa.galvao@eyesees.pt

Jorge Manuel Vaz Machado

- Cartório: Edifício Oceanus - Escrit. 1.9 - Av. da Boavista 3265, 4100-137 PORTO
- Tel.: 912325395
- E-mail: jmachado@inventa.com
- Web: www.inventa.com

Vera Albino

- Cartório: Alameda dos Oceanos, 41K-21, Parque das Nações – 1990-207 LISBOA
- Tel.: 213 150 970 - Fax: 213 531 352
- E-mail: portugal@inventa.com
- Web: www.inventa.pt

Maria João Pereira

- Cartório: Av. Doutor João Canavarro 305, 1º, sl 19, 4480-668 VILA DO CONDE
- Tel.: +351 252 611 927 / +351 91 019 87 35
- E-mail: mariabaltarpereira@gmail.com

Mário Marques

- Cartório: Avenida 5 de Outubro, nº 10 - 1º - 1050-056 LISBOA
- Tel.: 216081027
- E-mail: mmarques@level-up.pt

Isaura Monteiro

- Cartório: Avenida 25 de Abril, Urbanização Solar das Palmeiras, Bloco C4, 4ºD, 8100-506 Loulé
- Tel.: 914164499
- E-mail: isaura.monteiro@rcf.pt

Ana Rita Remígio

- Cartório: Edifício Net, Rua de Salazares 842 - 4149-002 PORTO
- Tel.: 225322064 - Fax: 225322066
- E-mail: ana.remigio@patents.pt
- Web: www.patents.pt

Daniela Dinis

- Cartório: Rua da Fé n.º 10 Casal do Rato 1675-313 PONTINHA
- Tel.: 961294016
- E-mail: danielamdinis-456421@adv.oa.pt

Luís Pinto Monteiro

- Cartório: Av. da Liberdade, 224 - 1250-148 LISBOA
- Tel.: 213197300 - Fax: 213197319
- E-mail: luis.pintomonteiro@plmj.pt

Cláudia Freixinho Serrano

- Cartório: Rua Vitor Cordon , 10-A - 1249-103 LISBOA
- Tel.: 213475020 - Fax: 213421885
- E-mail: claudiaserrano@jpcruz.pt

David Marques

- Cartório: Avenida Cova dos Vidros, Lote 2570 - 2975-333 QUINTA DO CONDE
- E-mail: davidmtfmarques@gmail.com

Filipe Funenga

- Cartório: Vågsgaten, 43, 4306 SANDNES NO
- Tel.: (+47) 908 77 808
- E-mail: filipe.funenga@patent.no

Inês Monteiro Alves

- Cartório: Alameda dos Oceanos, 41K-21, Parque das Nações – 1990-207 LISBOA
- Tel.: 213150970 - Fax: 213531352
- E-mail: ialves@inventia.com

Mariana Bernardino Ferreira

- Cartório: Av. Álvares Cabral, 47 - 1.º - 1250-015 LISBOA
- Tel.: 213806530 - Fax: 213806531
- E-mail: mariana.ferreira@bma.com.pt
- Web: www.bma.pt

Patrícia Lima

- Cartório: Instituto Superior Técnico, Avenida Rovisco Pais - 1049-001 LISBOA
- E-mail: patriciamlima@hotmail.com

Rita Mendonça

- Cartório: Rua Castilho, 167, 2º - 1070-050 LISBOA
- Tel.: 217 801 963 – Fax: 217 975 813
- E-mail: sgcr@sgcr.pt
- Web: www.sgcr.pt

Rui do Nascimento Gomes

- Cartório: Rua Vitor Cordon, 10-A - 1249-103 LISBOA
- Tel.: 213475020 - Fax: 213421885
- E-mail: ruijgomes@jpcruz.pt
- Web: www.jpereiradacruz.p

Vasco Rosa Dias

- Cartório: Est. Beira nº 176, 5º A - 3030-173 COIMBRA
- Tel.: 963312134
- E-mail: vasco.rosa.dias@gmail.com

Joana Piriquito Santos

- Cartório: Rua D. Luís I, n.º 28 1200-151 LISBOA
- Tel.: 213113400 - Fax: 213113406
- E-mail: jcs@vda.pt

Sónia Mota Maia

- Cartório: Alameda da Quinta de Sto. António, n.º 1 - Núcleo 1 - 2.º E - 1600-675 LISBOA
- Tel.: 217160190 - Fax: 213244665
- E-mail: info@ip-smm.com

Pedro Bacelar

- Cartório: Estrada da Chainha, Lote 6, N.º163 R/C - 7005-198 ÉVORA
- Tel: 266040468 e 919654760 - Fax: 266040948
- E-mail: pedro.espanca@gmail.com

Miguel Antunes de Resende

- Cartório: Avenida de São Pedro n.º 31 Monte Estoril - 2765-446 ESTORIL
- Tel: 910583778
- E-mail: miguelantunesderesende@gmail.com

Luís Sommer Ribeiro

- Cartório: Rua Artilharia Um, n.º 79, 3.º direito, 1250-038 LISBOA
- E-mail: geral@saveas.pt

João Pereira Cabral

- Cartório: Alameda dos Oceanos, 41, K21, Parque das Nações - 1990-207 LISBOA
- Tel: 213150970 - Fax: 213531352
- E-mail: jcabral@inventia.com
- Web: www.inventia.pt

João Francisco Sá

- Cartório: Rua Rangel de Quadros, n.º 4 2.º drt. - 3800-072 AVEIRO
- E-mail: Joaofrancis.sa@gmail.com

Sousa Ribeiro

- Cartório: Av. Álvares Cabral, n.º 47, 1.º andar - 1250-015 LISBOA
- Tel: 213806530 - Fax: 213806531

Evangelino Marques Ribeiro

- Cartório: Praça de Portugal n.º. 7C - 1.ºD - 2910-640 SETÚBAL
- Tel: 265228685 e 932573091 - Fax: 265228637
- E-mail: marquesribeiro@marquesmarcas.com
- Web: www.marquesmarcas.com

Diogo Xavier Santos

- Cartório: Rua Castilho, 167, 2.º Andar - 1070-050 LISBOA
- Tel: 217801963 e 912628247 - Fax: 217975813
- E-mail: dxs@sgcr.pt
- Web: www.sgcr.pt

Saulo Chanoca

- Cartório: Rua Artilharia Um, nº 51, Páteo Bagatela, Edifício 1, 4º Andar - 1250-137 LISBOA
- Tel: 211554330 e 935274353
- E-mail: schanoca@bas.pt

Lígia Gata

- Cartório: Av. Dr. Mário Moutinho, Lt 1519, 7º Esq. - 1400-136 LISBOA
- Tel: 213011684
- E-mail: ligiajata007@gmail.com
- Web: www.megaingenium.eu

Manuel Bastos Moniz Pereira

- Cartório: Rua dos Bacalhoeiros 4, 1100-070 LISBOA
- Tel: 218823990 - Fax: 218823997
- E-mail: manuel.pereira@gastao.eu
- Web: www.gastao.eu

Ana Neves

- Cartório: Rua Dr. Bernardino Machado, nº 30A, Vale Milhaços, 2855-437 CORROIOS
- Tel: 936256546
- E-mail: anaisabelneves@gmail.com

Ana Plácido Martins

- Cartório: Rua Feliciano de Castilho, 92, 4150-311 PORTO
- Tel: 226097509
- E-mail: arsinveniendi@outlook.com

André Sarmento

- Cartório: Rua Damião de Góis, nº 56, 4º Andar, apt. 43, 4050-221 PORTO
- Tel: 223 751 032
- E-mail: andrevsarmento@gmail.com

Carlos Miguel Vaz Serra

- Cartório: Edifício Lumnia, Rua da Centieira, nº 61 - 5B, 1800-056 LISBOA
- Tel: 917169727
- E-mail: carlos.miguel@ascenza.rovensa.com

Leila Teixeira

- Cartório: Avenida 24, 803 - 4500-201 ESPINHO
- Tel: 935254856
- E-mail: leilateixeiraa@gmail.com

Cristina de Castro

- Cartório: Rua António Sérgio, 49 - 3º Esq. - 6300-665 GUARDA
- Tel: 965028903
- E-mail: cristinacastro@ipg.pt

Mariana Belo de Oliveira

- Cartório: Rua Domingos Ferreira Pinto Basto, nº 45, 3830 -176 ÍLHAVO - AVEIRO
- Tel: 914913442
- E-mail: marianabeloliveira@gmail.com

Natacha Batista

- Cartório: Rua 9 de Março, nº 63, Cajados - 2965-505 ÁGUAS DE MOURA
- Tel: 916187637
- E-mail: anatachabatista@gmail.com

Raquel Antunes

- Cartório: Rua dos Ilhavs 29, 2825-339 COSTA DA CAPARICA
- Tel.: 913157271
- E-mail: rgaboleiroantunes@gmail.com

Sofia Rebelo Ladeira

- Cartório: Rua Ana de Castro Osório, nº 4 - 5º B- 1500-039 LISBOA
- Tel.: 969267585
- E-mail: ladeira.sofia@gmail.com

Adriana Esteves

- Cartório: Av. Casal Ribeiro, 50 - 3º andar – 1000-093 LISBOA
- Tel.: 213815050 – Fax: 212831150
- E-mail: aesteves@clarkemodet.com.pt

Cláudia Tomás Pedro

- Cartório: Avenida Duque de Ávila, n.º 46, 6.º – 1050-083 LISBOA
- Tel.: 213408600 Tlm: 966478360
- E-mail: cpedro@ga-p.com

Diana Pereira

- Cartório: Alameda dos Oceanos, 41, K21, Parque das Nações – 1990-207 LISBOA
- Tel.: 213150970/1 – Fax: 213531352
- E-mail: dpereira@inventacom.com

Inês Sequeira

- Cartório: Alameda dos Oceanos, 41, K21, Parque das Nações – 1990-207 LISBOA
- Tel.: 918860596
- E-mail: isequiera@inventacom.com

Joel David Rodrigues

- Cartório: Rua Escola do Futebol, n.º 11, 1.º dto. – 8700-258 OLHÃO
- Tel.: 961 108 500
- E-mail: jdcruzrodrigues@gmail.com

Inês Guerra

- Cartório: Rua Castilho, 167 - 2º – 1070-050 LISBOA
- Tel.: 217801963 - Fax: 217975813
- E-mail: sgcr@sgcr.pt
- Web: www.sgcr.pt

Luísa Azevedo Soares Rodrigues

- Cartório: Rua António da Silveira, 131 – 2765-300 ESTORIL
- Tel.: 914431158
- E-mail: marialuisa.rodrigues@gmail.com

Miguel Bibe

- Cartório: Alameda dos Oceanos, 41, K21, Parque das Nações– 1990-207 LISBOA
- Tel.: 918759849
- E-mail: mbibe@inventa.com

Tiago Andrade

- Cartório: Rua Vitor Cordon, 10-A – 1200-442 LISBOA
- Tel.: 213475020
- E-mail: tiagoandrade@jpcruz.pt
- Web: www.jpereiradacruz.pt

Cláudia Alexandra Maia do Couto

- Cartório: Av. Casal Ribeiro, 50 - 3º andar - 1000-093 LISBOA
- Tel: 213 815 050
- E-mail: ccouto@clarkemodet.com

Cristina Maria Sanches Simões de Faria

- Cartório: Rua António Livramento, n.º3, -5ºC 1600-371 LISBOA
- Tel: 960290166
- E-mail: csdefaria@gmail.com

Diogo de Almeida Antunes

- Cartório: Alameda dos Oceanos 41 K 21-1991-207 LISBOA
- Tel. 21 3150970 – Tlm: 925835323
- E-mail: dantunes@inventa.com

Dulce de Fátima Varandas de Almeida Andrade

- Cartório: Edifício Net - Rua de Salazares, n.º 842 - 4149-002, PORTO
- Tel.: 220028916 - Fax: 225322066
- E-mail: dulce.varandas@patents.pt
- Web: <http://patentree.eu/>

Filipa João da Gama Franco Marques Pereira

- Cartório: Rua Victor Cordon, n.º 10 - A - 1249-103 LISBOA
- Tlm.: 910075582
- E-mail: filipapereira@jpcruz.pt

Inês Duarte Tavares

- Cartório: Av. Fontes Pereira de Melo, 42, 1050-119 Lisboa
- Tel.: (+351) 213 197 322 | (+351) 938 433 217
- E-mail: ines.duartetavares@plmj.pt
- Web: www.plmj.com

Joana Alves Coelho

- Cartório: Praça General Humberto Delgado, 267 - 3º salas 1 e 2 - 4000-288 PORTO
- Tel.: 222012603 - Fax: 222012605
- E-mail: jac@sgcr.pt
- Web: www.sgcr.pt

Miguel Filipe Duarte

- Cartório: Faculdade de Medicina da Universidade de Lisboa,
Avenida Professor Egas Moniz, 1649-028 LISBOA
- Tel.: (+351) 217 999 411 - ext: 47020
- E-mail: miguel.duarte@medicina.ulisboa.pt

Vera Lúcia Faria Viola Gonçalves

- Cartório: Rua Dr. Herminio Laborinho, n.º 13 - 2500-214 CALDAS DA RAINHA
- Tel.: 914287287
- E-mail: vera.viola.goncalves@gmail.com

Diogo Frada Almeida

- Cartório: Rua Castilho n.º 165 - 1070-050 LISBOA
- Tel.: 213817400- Fax: 213826629
- E-mail: dfalmeida@mlgts.pt
- Web: www.mlgts.pt

Joana Eugénio

- Cartório: Av. Sidónio Pais 379, Ed. Hoechst, Sala 1.14 - 4100-468 PORTO
- Tel.: 220167495 / 917814970
- E-mail: joanaeugenio@jpcruz.pt

Júlia Alves Coutinho

- Cartório: Rua da Ilha Terceira, 1, 3.º Direito, 1000-171 LISBOA
- E-mail: juliaalvescoutinho@gmail.com

Maria João Carapinha

- Cartório: Largo Samwell Dinis, n.º 3 - 2.º Dto.- 2820-491 ALMADA
- Tel.: 926224774
- E-mail: mariajoaoacarapinha@gmail.com

Margarida Rossi

- Cartório: Rua Infante D. Henrique 34 - 4780-482 SANTO TIRSO
- Tel.: 919455946
- E-mail: margarida.rossi@gmail.com

Miguel Maia

- Cartório: Edifício Net -Rua de Salazares, n.º 842 - 4149-002- porto
- Tel.: 220 028 916
- E-mail: miguel.maia@patents.pt
- Web: www.patentree.eu

Pedro Rebelo Tavares

- Cartório: Rua Nossa Senhora de Fátima, 177, Piso 7 - 4050-427 PORTO
- Tel.: 223715485 / 916589604 - Fax: 223723285
- E-mail: pedro.tavares@pra.pt

Sílvia Vieira

- Cartório: Edifício Net - Rua de Salazares, n.º 842 - 4149-002 PORTO
- Tel.: 220028916
- E-mail: silvia.vieira@patents.pt
- Web: www.patentree.eu

Vitor Sérgio Moreira

- Cartório: Alameda dos Oceanos, 41K, 21 - Parque das Nações - 1990-207 LISBOA
- Tel.: 213150970 - Fax: 213531352
- E-mail: vmoreira@inventa.com

Luisa Resende Castro

- Cartório: Av. Casal Ribeiro, 50 – 3ºandar- 1000-093 LISBOA
- Tel.: 213815050
- E-mail: luisarezendecastro@gmail.com

Marisol Cardoso

- Cartório: Alameda dos Oceanos 41 K-21 - 1990-207 Lisboa
- E-mail - mcardoso@inventa.com
- Tel.: 213150970

José Maria Quelhas

- Cartório: Rua Castilho, 167 - 2º Andar , 1070-050 Lisboa
- E-mail: jmq@sgcr.pt
- Tel.: 217801963

Francisco Branco Pardal

- Cartório: Av.ª Fontes Pereira de Melo, 6, 1050-121 Lisboa
- E-mail: francisco.pardal@cuatrecasas.com
- Tel.: 213553800

Vasco Granate

- Cartório: Av.ª Fontes Pereira de Melo, 43, 1050-119 Lisboa
- E-mail: vasco.granate@plmj.pt
- Tel.: 213197303

Maria João Nunes

- Cartório: Rua Vitor Cordon, 10ª 1249-103 – Lisboa
- E-mail: mariajoaonunes@jpcruz.pt
- Tel.: 213475020

Beatriz Pereira da Cruz

- Cartório: Rua das Janelas Verdes. Nº 128 2ºAndar, 1200-692 - Lisboa
- E-mail: beatrizpcruz@hotmail.com

Madalena Pacheco

- Cartório: Rua Tomás Ribeiro, n.º 45 - 2º Andar, 1050-225 - Lisboa
- E-mail: madalena.pacheco@rcf.pt
- Tel.: 210545512 - Fax: 213978754
- Web: www.rcf.pt

António Aragão

- Cartório: Rua Tomás Ribeiro, nº 45 – 2º Andar, 1050-225 LISBOA
- Tel.: 210545500
- E-mail: antonio.aragao@rcf.pt
- Web: www.rcf.pt

Andreia Pereira

- Cartório: Rua Tomás Ribeiro, n.º 45 – 2º Andar, 1050-225 - Lisboa
- E-mail: andreia.pereira@rcf.pt
- Tel.: 210545500 - Fax: 213978754
- Web: www.rcf.pt

Catarina Azevedo Fernandes

- Cartório: Av.ª General Humberto Delgado, 181, 4800-158 - Guimarães
- E-mail: catarinaazevedo@gamalobomelo.com
- Tel.: 253421600

PROCURADORES AUTORIZADOS

(Os Procuradores Autorizados são pessoas singulares que, não sendo Agentes Oficiais da Propriedade Industrial, podem praticar actos e termos do processo, juntando, para o efeito, procuração simples e com poderes especiais para cada processo)

Artur Almeida Pinto Furtado da Luz

- Cartório: Rua da Madalena, 214 – 4º – 1100-325 LISBOA
- Tel.: 21 8870657 – Fax: 21 8879714
- E-mail: abpatentiena@mail.telepac.pt

Carlos António dos Santos Rodrigues

- Cartório: Rua da Madalena, 214 – 4º – 1100-325 LISBOA
- Tel.: 21 8870657 – Fax: 21 8879714
- E-mail: abpatentiena@mail.telepac.pt

Ruy Pelayo de Sousa

- Cartório: Rua de Sá da Bandeira, 706 – 2º Esq. – 4000-432 PORTO
- Tel.: 22 2046120 – Fax: 22 2080728
- E-mail: geral@arlindodesousa.pt
- Web: www.arlindodesousa.pt

Carmen Ferreira Furtado da Luz de Oliveira e Silva

- Cartório: Rua Sousa Martins, N.º 10 - 7º – 1050-218 LISBOA
- Tel.: 21 3876961 – Fax: 21 3877596
- E-mail: furtado.marcas@netcabo.pt

Luís Reinaldo de Oliveira e Silva

- Cartório: Rua Maria Pia, 20 - 3º Dto. – 1350-208 LISBOA
- Tel.: 21 3951814 – Fax: 21 3951842
- E-mail: publamarca@iol.pt

Carlos Eugénio Reis Nobre

- Cartório: Alameda dos Oceanos, 41K-21, Parque das Nações – 1990-207 LISBOA
- Tel.: 213 150 970 - Fax: 213 531 352
- E-mail: portugal@inventa.com
- Web: www.inventa.pt

Maria Margarida Gomes Sanches Nunes

- Cartório: Av. António José Gomes, 60 - B - 1º E, Apartado 175 – 2801-902 ALMADA
- Tel.: 21 2744129 e 21 2768069 – Fax: 21 2740012
- E-mail: guimarque@guimarque.pt

José Roger Pimenta Rodrigues

- Cartório: Praça Francisco Sá Carneiro, 3 – 4º - Apartado 2874 – 1000-159 LISBOA CODEX
- Tel. 21 8461705 – Fax 21 8478686