

BOLETIM DA PROPRIEDADE INDUSTRIAL

Nº 2022/06/21 (120/2022) 21 de junho de 2022

Sumário

Aviso.....	2
Códigos	2
PATENTES DE INVENÇÃO	6
Pedidos - BB/CA1A.....	6
Patentes europeias vigentes em Portugal - FG4A.....	7
Caducidades por falta de pagamento de taxa - Patente europeia - MM4A	8
Caducidades por limite de vigência - Patente europeia - MM3A.....	9
Cessação de efeitos nacionais - Patente europeia - MZ4A.....	10
Outros Atos - Patente europeia - HK4A.....	11
CERTIFICADOS COMPLEMENTARES DE PROTECÇÃO	12
Pedidos e avisos de concessão.....	12
MODELOS DE UTILIDADE	13
Outros Atos - HK4K	13
DESENHOS OU MODELOS.....	14
Pedidos - BB/CA1Y.....	14
Concessões - FG4Y.....	24
REGISTO NACIONAL DE MARCAS.....	25
Pedidos	25
Concessões	44
Recusas.....	47
Renovações	48
Caducidades por falta de pagamento de taxa, ao abrigo do artigo 372.º, n.º 4, do CPI.....	49
Averbamentos.....	50
Outros Atos.....	51
Requerimentos indeferidos.....	52
REGISTO DE LOGÓTIPOS	53
Recusas.....	53
Renovações	54
Conversão para Logótipos ao abrigo do artigo 11.º do Decreto-Lei n.º 143 de 25 de Julho.....	55
AGENTES OFICIAIS DE PROPRIEDADE INDUSTRIAL.....	56
PROCURADORES AUTORIZADOS	77

Aviso

À matéria publicada no presente Boletim são aplicáveis as disposições do Código da Propriedade Industrial.

Códigos

Códigos das rubricas (St. 17 OMPI)

Títulos de propriedade industrial:

- A — Patente de invenção.
- K — Modelo de utilidade.
- L — Modelo industrial.
- Q — Desenho industrial.
- Y — Desenho ou modelo.
- 1 — Pedido não examinado.
- 3 — Pedido examinado sem pesquisa.
- 4 — Pedido examinado com pesquisa.

Publicação:

BB — Publicação de pedidos e correspondente disponibilização dos documentos ao público, para consulta ou fornecimento de cópias, a pedido.

Oposição:

- CA — Fase de oposição.

Procedimento de concessão:

- FA — Desistências.
- FC — Recusas.
- FF — Concessão provisória.
- FG — Concessão; Registo; Estatuto legal; Licenças.
- GA — Transformação de pedido de título de propriedade industrial.
- PC — Transmissão.
- PD — Mudanças de identidade/sede.
- QB — Licenças concedidas e registadas.

Correções; outros:

- HK — Retificações.
- HZ — Requerimentos indeferidos.

Caducidade dos direitos de propriedade industrial:

- MA — Renúncias.
- MM — Caducidades.

Manutenção dos direitos de propriedade industrial:

- NF — Revalidações.

Outras decisões:

RL — Despachos proferidos por sentença alterando despacho anterior.

Lista dos Códigos INID — Identificação Numérica Internacional de Dados Bibliográficos (Normas St. 9, St. 60, St. 80 OMPI)

Patentes, Modelos de Utilidade, Certificados Complementares de Proteção, Desenhos ou Modelos:

- (11) Número de pedido.
- (19) Organismo emissor, país.
- (22) Data do pedido.
- (28) Número de objetos de um pedido múltiplo.
- (30) Data, país e número de prioridade.
- (43) Data de publicação de pedido não examinado.
- (44) Data de publicação de pedido examinado.
- (51) Classificação internacional:
 - A, U — Int. Cl. 7;
 - L, Q, Y — LOC (8).
- (54) Título em português.
- (55) Reprodução fotográfica do desenho ou modelo.
- (57) Resumo e desenho da invenção/descrição do desenho ou modelo.
- (71) Requerente, nacionalidade, profissão, morada.
- (72) Inventor(es)/autor(es).

Marcas, Nomes e Insígnias de Estabelecimento, Logótipos, Denominações de Origem e Indicações Geográficas, Recompensas:

- (210) Número de pedido.
- (220) Data do pedido.
- (300) Data, país e número de prioridade.
- (441) Data de publicação do pedido não examinado.
- (442) Data de publicação do pedido examinado.
- (511) Lista de produtos ou serviços segundo a Classificação Internacional de Nice [NCL (8)].
- (512) Classificação Nacional e/ou lista de produtos ou serviços.
- (531) Descrição dos elementos figurativos das marcas segundo a Classificação Internacional de Viena [CFE (5)].
- (540) Reprodução do sinal.
- (550) Indicação do tipo de marca
- (551) Indicação de que a marca é coletiva, de certificação ou de associação.
- (561) Transliteração da marca.
- (566) Tradução da marca ou das palavras nela contidas.
- (591) Informações de cores reivindicadas.
- (730) Nome do requerente, nacionalidade, profissão, morada.

Outros códigos

MNA — Marca nacional.
MCA — Marca Coletiva.
MCC — Marca de Certificação ou de Garantia.
NOM — Nome de estabelecimento.
INS — Insígnia de estabelecimento.
LOG — Logótipo.
DNO — Denominação de Origem Nacional.
DOI — Denominação de Origem Internacional.
IGR — Indicação Geográfica.
RCS — Recompensa.

**Lista alfabética dos códigos de países,
organizações intergovernamentais
e outras entidades
(Norma St. 3 OMPI)**

AD — Andorra.
AE — Emirados Árabes Unidos.
AF — Afeganistão.
AG — Antígua e Barbuda.
AI — Anguila.
AL — Albânia.
AM — Arménia.
AN — Antilhas Holandesas.
AO — Angola.
AP — ARIPO — Organização Regional Africana da Propriedade Industrial.
AR — Argentina.
AT — Áustria.
AU — Austrália.
AW — Aruba.
AZ — Azerbaijão.
BA — Bósnia-Herzegovina.
BB — Barbados.
BD — Bangladesh.
BE — Bélgica.
BF — Burquina Faso.
BG — Bulgária.
BH — Barém.
BI — Burundi.
BJ — Benin.
BM — Bermudas.
BN — Brunei Darussalam.
BO — Bolívia.
BOIP — *Office* da Propriedade Intelectual do Benelux.
BR — Brasil.
BS — Baamas.
BT — Butão.
BV — Ilha Bouvet.
BW — Botswana.
BY — Bielo-Rússia.
BZ — Belize.
CA — Canadá.
CD — República Democrática do Congo.
CF — República Centro-Africana.
CG — Congo.

CH — Suíça.
CI — Costa do Marfim.
CK — Ilhas Cook.
CL — Chile.
CM — Camarões.
CN — China.
CO — Colômbia.
CR — Costa Rica.
CU — Cuba.
CV — Cabo Verde.
CY — Chipre.
CZ — República Checa.
DE — Alemanha.
DJ — Djibuti.
DK — Dinamarca.
DM — Dominica.
DO — República Dominicana.
DZ — Argélia.
EA — EAPO — Organização Euro-Asiática de Patentes.
EC — Equador.
EE — Estónia.
EG — Egipto.
EH — Sara Ocidental.
EM — EUIPO — Instituto da Propriedade Intelectual da União Europeia.
EP — IEP — Instituto Europeu de Patentes.
ER — Eritreia.
ES — Espanha.
ET — Etiópia.
FI — Finlândia.
FJ — Fiji.
FK — Ilhas Malvinas.
FO — Ilhas Faroé.
FR — França.
GA — Gabão.
GB — Reino Unido.
GC — Instituto de Patentes do Conselho de Cooperação dos Estados Árabes do Golfo (GCC).
GD — Granada.
GE — Geórgia.
GG — Guernsey.
GH — Gana.
GI — Gibraltar.
GL — Gronelândia.
GM — Gâmbia.
GN — Guiné.
GQ — Guiné Equatorial.
GR — Grécia.
GS — Geórgia do Sul e as ilhas Sandwich do Sul.
GT — Guatemala.
GW — Guiné-Bissau.
GY — Guiana.
HK — Hong-Kong/China.
HN — Honduras.
HR — Croácia.
HT — Haiti.
HU — Hungria.
IB — Secretaria Internacional da Organização Mundial da Propriedade Intelectual (OMPI).
ID — Indonésia.
IE — Irlanda.

IL — Israel.	NZ — Nova Zelândia.
IM — Ilha de Man.	OA — OAPI — Organização Africana da Propriedade Intelectual.
IN — Índia.	OM — Omã.
IQ — Iraque.	PA — Panamá.
IR — República Islâmica do Irão.	PE — Peru.
IS — Islândia.	PG — Papua Nova Guiné.
IT — Itália.	PH — Filipinas.
JE — Jersey.	PK — Paquistão.
JM — Jamaica.	PL — Polónia.
JO — Jordânia.	PT — Portugal.
JP — Japão.	PW — Palau.
KE — Quênia.	PY — Paraguai.
KG — Quirguistão.	QA — Quatar.
KH — Camboja.	QZ — Instituto Comunitário de Variedades Vegetais (CPVO).
KI — Quiribáti.	RO — Roménia.
KM — Comores.	RS — Sérvia.
KN — S. Kitts e Nevis.	RU — Federação Russa.
KP — República Popular Democrática da Coreia.	RW — Ruanda.
KR — República da Coreia.	SA — Arábia Saudita.
KW — Koweit.	SB — Ilhas Salomão.
KY — Ilhas Caimão.	SC — Seychelles.
KZ — Cazaquistão.	SD — Sudão.
LA — República Popular Democrática do Laos.	SE — Suécia.
LB — Líbano.	SG — Singapura.
LC — Santa Lúcia.	SH — Santa Helena.
LI — Listenstaina.	SI — Eslovénia.
LK — Sri Lanka.	SK — Eslováquia.
LR — Libéria.	SL — Serra Leoa.
LS — Lesoto.	SM — São Marinho.
LT — Lituânia.	SN — Senegal.
LU — Luxemburgo.	SO — Somália.
LV — Letónia.	SR — Suriname.
LY — Líbia.	ST — São Tomé e Príncipe.
MA — Marrocos.	SV — El Salvador.
MC — Mónaco.	SY — República Árabe da Síria.
MD — República da Moldávia.	SZ — Suazilândia.
ME — Montenegro.	TC — Ilhas Turcas e Caicos.
MG — Madagáscar.	TD — Chade.
MK — Ex-República Jugoslava da Macedónia.	TG — Togo.
ML — Mali.	TH — Tailândia.
MM — Myanmar (Birmânia).	TJ — Tajiquistão.
MN — Mongólia.	TL — Timor-Leste.
MO — Macau.	TM — Turquemenistão.
MP — Ilhas Marianas do Norte.	TN — Tunísia.
MR — Mauritânia.	TO — Tonga.
MS — Montserrat.	TR — Turquia.
MT — Malta.	TT — Trinidad e Tobago.
MU — Maurícias.	TV — Tuvalu.
MV — Ilhas Maldivas.	TW — Taiwan/China.
MW — Malavi.	TZ — República Unida da Tanzânia.
MX — México.	UA — Ucrânia.
MY — Malásia.	UG — Uganda.
MZ — Moçambique.	US — Estados Unidos da América.
NA — Namíbia.	UY — Uruguai.
NE — Níger.	UZ — Uzbequistão.
NG — Nigéria.	VA — Vaticano.
NI — Nicarágua.	VC — São Vicente e Granadinas.
NL — Holanda.	VE — Venezuela.
NO — Noruega.	VG — Ilhas Virgens (GB).
NP — Nepal.	VN — Vietname.
NPI — Instituto Nórdico de Patentes.	
NR — Nauru.	

VU — Vanuatu.
WO — OMPI — Organização Mundial da
Propriedade Intelectual.
WS — Samoa.
YE — Iémen.
YU — Jugoslávia. (1)
ZA — África do Sul.
ZM — Zâmbia.
ZW — Zimbabwe.

(1) O código YU foi retirado da lista, em Novembro de 2006. Até essa data identifica a ex-Jugoslávia, a Sérvia e o Montenegro.

PATENTES DE INVENÇÃO

Pedidos - BBCA/1A

A publicação dos pedidos de patentes de invenção a seguir indicados é efetuada nos termos do disposto no artigo 69.º do Código da Propriedade Industrial; da data de publicação do presente aviso começa a contar-se o prazo de dois meses para a apresentação de reclamações de quem se julgar prejudicado pela eventual concessão dos mesmos, nos termos do artigo 17.º do mesmo Código.

(11) **116961** (13) **A**

(22) 2020.12.21

(30)

(71) **PT UNIVERSIDADE DO MINHO**

(72) DANIEL ALEXANDRE DA SILVA

MADALENA

ANA CRISTINA BRAGA PINHEIRO

ANTÓNIO AUGUSTO MARTINS DE OLIVEIRA

SOARES VICENTE

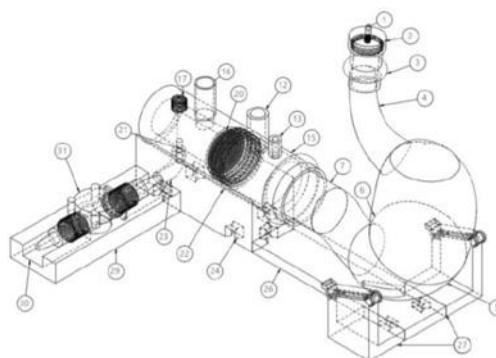
ÓSCAR LEANDRO DA SILVA RAMOS

(51) **Int. Cl.**

G09B 23/30 (2006.01) F04B 43/12 (2006.01)

(54) **MODELO DINÂMICO DE DIGESTÃO GÁSTRICA E PROGRAMA DE COMPUTADOR**

(57) A PRESENTE INVENÇÃO DIZ RESPEITO A UM MODELO GÁSTRICO MODULAR IN VITRO COM NATUREZA DINÂMICA E ANÁLISE IN SITU, PARA MONITORIZAÇÃO EM TEMPO REAL DO PROCESSO DE DIGESTÃO DE ALIMENTOS, SISTEMAS DE LIBERTAÇÃO CONTROLADA, COMPOSTOS BIOATIVOS E FÁRMACOS. ESTE MODELO COMPREENDE PELO MENOS 7 MÓDULOS CAPAZES DE REPLICAR AS CONDIÇÕES FÍSICO-QUÍMICAS QUE OCORREM AO LONGO DA DIGESTÃO NO ESTÔMAGO HUMANO. A ENTRADA DO ESTÔMAGO ARTIFICIAL (4) PERMITE A ADIÇÃO DAS AMOSTRAS DE ALIMENTOS OU FÁRMACOS, ASSIM COMO DAS SOLUÇÕES ELETROLÍTICAS E ENZIMÁTICAS. APÓS DIGESTÃO DAS AMOSTRAS POR AÇÃO DO PADRÃO DE BANDAS PERISTÁLTICAS (8), ESTAS SÃO ENCAMINHADAS PELA SAÍDA (7) PARA POSTERIOR ANÁLISE NA CÂMARA DE ANÁLISE (18), COMPOSTA PELO SENSOR DE NÍVEL (17) E ESTRUTURA DE SUPORTE DA Sonda DE FIBRA ÓTICA (16), E POSTERIORMENTE, ELIMINADAS PELA SAÍDA DO SISTEMA (21 E 30). ESTE MODELO DE DIGESTÃO PERMITE ASSIM REDUZIR O ESFORÇO E TEMPO DE ANÁLISE E CUSTOS ASSOCIADOS.



Ver Fascículo Completo

Patentes europeias vigentes em Portugal - FG4A

Processo	Início de vigência	Data do despacho	Nome do 1º requerente/titular	País resid.	Classificação principal	Observações
2922799	2013.11.22	2022.06.15	CENTRE NATIONAL DE LA RECHERCHE SCIENTIFIQUE (CNRS)	FR	C03C 17/36 (2016.01)	ART. 84º DO C.P.I.:
3060342	2014.10.24	2022.06.15	TRILOBITE INNOVATION AS	NO	B01L 3/00 (2016.01)	ART. 84º DO C.P.I.:
3095731	2012.12.05	2022.06.15	TRADIDEC NV	BE	B65D 83/38 (2016.01)	ART. 84º DO C.P.I.:
3187178	2015.08.28	2022.06.14	CALIWAY BIOPHARMACEUTICALS CO. LTD.	TW	A61K 31/05 (2017.01)	ART. 84º DO C.P.I.:
3289362	2016.04.29	2022.06.15	EUROPEAN MOLECULAR BIOLOGY LABORATORY	DE	G01N 33/58 (2017.01)	ART. 84º DO C.P.I.:
3374141	2016.11.04	2022.06.15	HUSKY INJECTION MOLDING SYSTEMS LTD.	CA	B29B 7/00 (2018.01)	ART. 84º DO C.P.I.:
3466085	2017.05.17	2022.06.14	ARRIS ENTERPRISES LLC	US	H04N 21/235 (2019.01)	ART. 84º DO C.P.I.:
3498067	2013.06.21	2022.06.15	AIT AUSTRIAN INSTITUTE OF TECHNOLOGY GMBH	AT	A01C 1/06 (2019.01)	ART. 84º DO C.P.I.:
3671764	2019.12.04	2022.06.15	ORMAZABAL CORPORATE TECHNOLOGY, A.I.E.	ES	H01B 3/56 (2020.01)	ART. 84º DO C.P.I.:
3717081	2017.11.28	2022.06.13	WEST & BERGH HOLDING AB	SE	A63B 24/00 (2020.01)	ART. 84º DO C.P.I.:
3740075	2019.01.14	2022.06.14	BRETINOV	FR	A21C 9/06 (2020.01)	ART. 84º DO C.P.I.:
3754064	2020.06.16	2022.06.14	SAURER SPINNING SOLUTIONS GMBH & CO. KG	DE	D01H 13/14 (2020.01)	ART. 84º DO C.P.I.:
3755154	2019.01.18	2022.06.14	TECNOFRUTTA S.R.L.	IT	A23B 7/02 (2020.01)	ART. 84º DO C.P.I.:

Caducidades por falta de pagamento de taxa - Patente europeia - MM4A

Processo	Início de vigência	Data da caducidade	Nome do 1º requerente/titular	País resid.	Observações
1548136	2004.12.08	2022.06.08	SANDVIK INTELLECTUAL PROPERTY AB	SE	
1819763	2005.12.08	2022.06.08	SOLENI TECHNOLOGIES, CAYMAN, L.P. (ORGANIZED UNDER THE CAYMAN ISLANDS)	KY	
1968718	2006.12.08	2022.06.08	ELECTRICITÉ DE FRANCE SERVICE NATIONAL	FR	
2125534	2007.12.08	2022.06.08	BERND HANSEN	DE	
2378931	2009.12.08	2022.06.08	SOCIÉTÉ DES PRODUITS NESTLÉ S.A.	CH	
2391329	2009.12.08	2022.06.08	BIOCOMPATIBLES UK LIMITED	GB	
3032289	2015.12.08	2022.06.08	GUMMI-WELZ GMBH U. CO. KG GUMMI- KUNSTSTOFFTECHNIK-SCHAUMSTOFFE	DE	
3229799	2015.12.08	2022.06.08	SUZHOU PENGXU PHARMATECH CO., LTD.	CN	
3230671	2014.12.08	2022.06.08	STELA LAXHUBER GMBH	DE	

Caducidades por limite de vigência - Patente europeia - MM3A

Processo	Início de vigência	Data da caducidade	Nome do 1º requerente/titular	País resid.	Observações
1401445	2002.06.08	2022.06.08	BOEHRINGER INGELHEIM PHARMA GMBH & CO. KG	DE	

Cessação de efeitos nacionais - Patente europeia - MZ4A

Processo	Data do pedido	Cessação de efeitos em	Nome do 1º requerente/titular	País resid.	Classificação principal	Observações
1586311	2005.02.11	2022.06.15	EURO-CELTIQUE S.A.	LU	A61K 9/16 (2017.01)	REVOGADO APÓS OPOSIÇÃO: revogada por decisão do instituto europeu de patentes em 2022/05/13
2386294	2006.06.13	2022.06.15	GILEAD SCIENCES, LLC	US	A61K 9/24 (2015.01)	REVOGADO APÓS OPOSIÇÃO: revogada por decisão do instituto europeu de patentes em 2022/05/13
2461540	2006.12.27	2022.06.15	ROVI SOLUTIONS CORPORATION	US	H04L 29/06 (2014.01)	REVOGADO APÓS OPOSIÇÃO: revogada por decisão do instituto europeu de patentes em 2022/05/13
2884875	2013.08.02	2022.06.15	VORWERK & CO. INTERHOLDING GMBH	DE	A47J 36/10 (2016.01)	REVOGADO APÓS OPOSIÇÃO: revogada por decisão do instituto europeu de patentes em 2022/05/13
3018211	2011.08.31	2022.06.15	NATIONAL CENTER OF NEUROLOGY AND PSYCHIATRY	JP	C12N 15/113 (2019.01)	REVOGADO APÓS OPOSIÇÃO: revogada por decisão do instituto europeu de patentes em 2022/05/13

Outros Atos - Patente europeia - HK4A

1872054. – FASCÍCULO MODIFICADO: NOS TERMOS DO ART.84º DO CPI, É PUBLICADA A MODIFICAÇÃO DO FASCÍCULO APÓS OPOSIÇÃO.

CERTIFICADOS COMPLEMENTARES DE PROTECÇÃO**Pedidos e avisos de concessão**

Processo	Tipo de dado	Conteúdo dos dados	País resid.
1129	(68) – Patente de Base (22) – Data do Pedido Data da Concessão (94) – Prazo de Validade Titulares (54) – Título da Invenção (95) – Prod. (medicamento) (92) – Aut. Com. Nacional	PTE, 2381778 X, de 2009.12.21 2022.04.12 2022.06.15 Início em: 2029.12.22, e fim em: 2034.12.21 Nome: CHEMOCENTRYX, INC. ANTAGONISTAS DO C5AR AVACOPAN Data: 2022.01.19, País: PT, Número: C(2022)268	US

MODELOS DE UTILIDADE

Outros Atos - HK4K

12094. – POR TER SIDO REVOGADO AO ABRIGO DO ART. 22º DO CPI, O DESPACHO DE CONCESSÃO PUBLICADO A PÁG. 26 DO BPI N.º 67/2022, DE 05.04.2022, DEVE SER CONSIDERADO SEM EFEITO E RECOLOCADO EM FASE DE ESTUDO

DESENHOS OU MODELOS

Pedidos - BB/CA1Y

A publicação dos pedidos de desenhos ou modelos a seguir indicados é efetuada nos termos do artigo 188.º, n.º 1; da data de publicação do presente aviso começa a contar-se o prazo de dois meses para a apresentação de reclamações de quem se julgar prejudicado pela concessão dos mesmos, de acordo com o artigo 17.º, n.º 1 do Código da Propriedade Industrial.

- (11) **6676** (12) **Y**
 (22) 2022.05.23
 (30)
 (71) **PT PRONODIS - SOLUÇÕES
 TECNOLÓGICAS, LDA**
 (72) NELSON SILVA
 (51) **LOC (10) CL. 10-05**
 (54) **DETETORES DE MOVIMENTO;
 DETETORES DE PRESENÇA HUMANA**
 (28) 1
 (57) (55)



FIGURA 1.1



FIGURA 1.2



FIGURA 1.3

- (11) **6677** (12) **Y**
 (22) 2022.05.25
 (30)
 (71) **PT MARIA ANA FALCÃO BEJA DA COSTA
 DA CAMARA FERNANDES**
 (72) MARIA ANA FALCÃO BEJA DA COSTA DA
 CAMARA FERNANDES
 (51) **LOC (10) CL. 11-02**
 (54) **ORNAMENTOS DE PAREDE**
 (28) 5
 (57) (55)



Figura 1.1



Figura 1.2



Figura 3.2



Figura 2.1



Figura 4.1



Figura 2.2



Figura 4.2



Figura 3.1



Figura 5.1



Figura 5.2



Figura 1.2

Figura 1.2

Figura 2.1

Figura 2.1

Figura 2.2

Figura 2.2

Figura 1.1

Figura 1.1

Figura 3.1

Figura 3.1

- (11) **6685** (12) **Y**
 (22) 2022.05.30
 (30)
 (71) **PT COMÉRCIO TÊXTIL ATLANTIC SUD, LDA**
 (72) **COMERCIO TÊXTIL ATLANTIC SUD, LDA**
 (51) **LOC (10) CL. 02-02**
 (54) **CAMISOLA SEM MANGAS DE TREINO**
 (28) 4
 (57) (55)

DESCRIÇÃO: PRODUTO 1: CAMISOLA PRETA SEM MANGAS COM GOLA/DECOTE REDONDO E EFEITO RELEVO COM FORMA ABSTRATA. COM LOGOTIPO DOURADO NO PEITO, LADO ESQUERDO. PRODUTO 2: CAMISOLA VERDE CAQUI SEM MANGAS COM GOLA/DECOTE REDONDO E EFEITO RELEVO COM FORMA ABSTRATA. COM LOGOTIPO DOURADO NO PEITO, LADO ESQUERDO. PRODUTO 3: CAMISOLA AZUL MARINHO SEM MANGAS COM GOLA/DECOTE REDONDO E EFEITO RELEVO COM FORMA ABSTRATA. COM LOGOTIPO DOURADO NO PEITO, LADO ESQUERDO. PRODUTO 4: CAMISOLA BORDEAUX SEM MANGAS COM GOLA/DECOTE REDONDO E EFEITO RELEVO COM FORMA ABSTRATA. COM LOGOTIPO DOURADO NO PEITO, LADO ESQUERDO. REIVINDICAÇÃO DE CORES: PRODUTO 1: CÓDIGOS PANTONE: PRETO 19-0303 TPX; DOURADO 16-0836 TPX PRODUTO 2: CÓDIGOS PANTONE: VERDE CAQUI 18-0521 TPX; DOURADO 16-0836 TPX PRODUTO 3: CÓDIGOS PANTONE: AZUL MARINHO 19-4027 TPX; DOURADO 16-0836 TPX PRODUTO 4: CÓDIGOS PANTONE: BORDEAUX 19-1862 TPX; DOURADO 16-0836 TPX



Figura 3.2

Figura 3.2

Figura 4.1

Figura 4.1

Figura 4.2

Figura 4.2

ALÇA ESQUERDA DUAS RISCAS NAS CORES ROSA ESCURO E ROXO.

PRODUTO 3: TOP ROSA CURTO COM EFEITO RELEVO. GOLA/DECOTE E CAVAS COM COLARETE ROSA ESCURO. NA ALÇA ESQUERDA DUAS RISCAS NAS CORES ROSA E ROXO. REIVINDICAÇÃO DE CORES:

PRODUTO 1: CÓDIGOS PANTONE: PRETO 19-0303 TPX; BRANCO 11-0602 TPX; CINZA 16-0000 TPX; DOURADO 16-0836 TPX

PRODUTO 2: CÓDIGOS PANTONE: BRANCO 11-0602 TPX; ROSA 13-2804 TPX; ROSA ESCURO 2342 C; ROXO 222 C

PRODUTO 3: CÓDIGOS PANTONE: BRANCO 11-0602 TPX; ROSA 13-2804 TPX; ROSA ESCURO 2342 C; ROXO 222 C

Figura 1.1

**Figura 1.1**

Figura 1.2

**Figura 1.2**

Figura 1.3

**Figura 1.3**

- (11) **6686** (12) Y
 (22) 2022.05.30
 (30)
 (71) **PT COMÉRCIO TÊXTIL ATLANTIC SUD, LDA**
 (72) **COMERCIO TÊXTIL ATLANTIC SUD, LDA**
 (51) **LOC (10) CL. 02-02**
 (54) **TOPS**
 (28) 3
 (57) (55)

DESCRIÇÃO: PRODUTO 1: TOP PRETO CURTO COM EFEITO RELEVO. GOLA/DECOTE E CAVAS COM COLARETE DOURADO. NA ALÇA ESQUERDA DUAS RISCAS NAS CORES CINZA E BRANCO.

PRODUTO 2: TOP BRANCO CURTO COM EFEITO RELEVO. GOLA/DECOTE E CAVAS COM COLARETE ROSA ESCURO. NA



Figura 2.1



Figura 2.2



Figura 2.3



Figura 3.1



Figura 3.2



Figura 3.3

- (11) **6687** (12) **Y**
 (22) 2022.05.30
 (30)
 (71) **PT COMÉRCIO TÊXTIL ATLANTIC SUD, LDA**
 (72) **COMERCIO TÊXTIL ATLANTIC SUD, LDA**
 (51) **LOC (10) CL. 02-02**
 (54) **CAMISOLAS MANGA CURTA FITNESS**
 (28) 3
 (57) (55)

PRODUTO 1: CAMISOLA PRETA DE MANGA CURTA, COM EFEITO RELEVO. GOLA/DECOTE COM COLARETE BRANCO. DUAS RISCAS PARALELAS NA COR DOURADA, NO OMBRO E CONTÍNUAS AO LONGO DA MANGA.

PRODUTO 2: CAMISOLA ROSA DE MANGA CURTA, COM EFEITO RELEVO. GOLA/DECOTE COM COLARETE BRANCO. DUAS RISCAS PARALELAS NA COR ROXA, NO OMBRO E CONTÍNUAS AO LONGO DA MANGA.

PRODUTO 3: CAMISOLA BRANCA DE MANGA CURTA, COM EFEITO RELEVO. GOLA/DECOTE COM COLARETE BRANCO. DUAS RISCAS PARALELAS NA COR ROSA, NO OMBRO E CONTÍNUAS AO LONGO DA MANGA. REIVINDICAÇÃO DE COR:

PRODUTO 1: CÓDIGOS PANTONE: PRETO 19-0303 TPX; BRANCO 11-0602 TPX; DOURADO 16-0836 TPX

PRODUTO 2: CÓDIGOS PANTONE: BRANCO 11-0602 TPX; ROSA 13-2804 TPX; ROXO 222 C

PRODUTO 3: CÓDIGOS PANTONE: BRANCO 11-0602 TPX; ROSA 13-2804 TPX; ROXO 222 C

**Figura 1.1**

Figura 1.1 – Vista frontal

**Figura 1.2**

Figura 1.2 – Vista de trás

**Figura 1.3**

Figura 1.3 – Vista em perspectiva

**Figura 1.4**

Figura 1.4 – Vista de cima

**Figura 2.1**

Figura 2.1 – Vista frontal

**Figura 2.2**

Figura 2.2 – Vista de trás

**Figura - 2.3**

Figura 2.3 – Vista em perspectiva

**Figura 2.4**

Figura 2.4 – Vista de cima



Figura 3.1

Figura 3.1 – Vista frontal



Figura 3.2

Figura 3.2 – Vista de trás



Figura 3.3

Figura 3.3 – Vista em perspectiva



Figura 3.4

Figura 3.4 – Vista de cima

- (11) **6688** (12) **Y**
 (22) 2022.05.30
 (30)
 (71) **PT COMÉRCIO TÊXTIL ATLANTIC SUD, LDA**
 (72) **COMERCIO TÊXTIL ATLANTIC SUD, LDA**
 (51) **LOC (10) CL. 02-02**
 (54) **CAMISOLAS SEM MANGAS FITNESS**
 (28) 3
 (57) (55)

PRODUTO 1: CAMISOLA SEM MANGAS NA COR PRETA COM EFEITO RELEVO. GOLA/DECOTE E CAVAS COM COLARETE DOURADO. DUAS RISCAS NAS LATERAIS DE CORES CINZA E BRANCO.

PRODUTO 2: CAMISOLA SEM MANGAS NA COR ROSA COM EFEITO RELEVO. GOLA/DECOTE E CAVAS COM COLARETE ROSA ESCURO. DUAS RISCAS NAS LATERAIS DE CORES ROSA E ROXO.

PRODUTO 3: CAMISOLA SEM MANGAS NA COR BRANCA COM EFEITO RELEVO. GOLA/DECOTE E CAVAS COM COLARETE BRANCO. DUAS RISCAS NAS LATERAIS DE CORES ROSA E ROXO. REIVINDICAÇÃO DE COR:

PRODUTO 1: CÓDIGOS PANTONE: PRETO 19-0303 TPX; BRANCO 11-0602 TPX; CINZA 16-0000 TPX; DOURADO 16-0836 TPX

PRODUTO 2: CÓDIGOS PANTONE: BRANCO 11-0602 TPX; ROSA 13-2804 TPX; ROSA ESCURO 2342 C; ROXO 222 C

PRODUTO 3: CÓDIGOS PANTONE: BRANCO 11-0602 TPX; ROSA 13-2804 TPX; ROSA ESCURO 2342 C; ROXO 222 C



Figura 1.1



Figura 1.2



Figura 1.3



Figura 3.1



Figura 2.1



Figura 3.2



Figura 2.2



Figura 3.3



Figura 2.3

-
- (11) **6690** (12) Y
 (22) 2022.05.31
 (30)
 (71) **PT COMÉRCIO TÊXTIL ATLANTIC SUD, LDA**
 (72) **COMERCIO TÊXTIL ATLANTIC SUD, LDA**
 (51) **LOC (10) CL. 02-02**
 (54) **CASACOS**
 (28) 4
 (57) (55)

DESCRIÇÃO: PRODUTO 1: CASACO PRETO DE MANGA COMPRIDA, COM EFEITO RELEVO NA PARTE SUPERIOR DO CASACO. PARTE INFERIOR DE COR SÓLIDA PRETO. RISCA DE

COR ANTRACITE NA GOLA E EXTREMIDADE DOS BOLSOS. COM LOGOTIPO NO PEITO LADO ESQUERDO.

PRODUTO 2: CASACO BRANCO DE MANGA COMPRIDA, COM EFEITO RELEVO NA PARTE SUPERIOR DO CASACO. PARTE INFERIOR DE COR SÓLIDA BRANCA. RISCA DE COR PRETA NA GOLA E EXTREMIDADE DOS BOLSOS. COM LOGOTIPO NO PEITO LADO ESQUERDO.

PRODUTO 3: CASACO VERMELHO DE MANGA COMPRIDA, COM EFEITO RELEVO NA PARTE SUPERIOR DO CASACO. PARTE INFERIOR DE COR SÓLIDA VERMELHO. RISCA DE COR PRETA NA GOLA E EXTREMIDADE DOS BOLSOS. COM LOGOTIPO NO PEITO LADO ESQUERDO.

PRODUTO 4: CASACO VERDE CAQUI DE MANGA COMPRIDA, COM EFEITO RELEVO NA PARTE SUPERIOR DO CASACO. PARTE INFERIOR DE COR SÓLIDA VERDE CAQUI. RISCA DE COR PRETA NA GOLA E EXTREMIDADE DOS BOLSOS. COM LOGOTIPO NO PEITO LADO ESQUERDO. REIVINDICAÇÃO DE CORES

PRODUTO 1: CÓDIGOS PANTONE: PRETO 19-0303 TPX; CINZA ANTRACITE 11 C; BRANCO 11-0602 TPX

PRODUTO 2: CÓDIGOS PANTONE: PRETO 19-0303 TPX; CINZA ANTRACITE 11 C; BRANCO 11-0602 TPX

PRODUTO 3: CÓDIGOS PANTONE: PRETO 19-0303 TPX; BRANCO 11-0602 TPX; VERMELHO 18-1763TPX

PRODUTO 4: CÓDIGOS PANTONE: PRETO 19-0303 TPX; VERDE CAQUI 18-0521 TPX



Figura 1.1

Figura 1.1



Figura 1.2

Figura 1.2



Figura 2.1

Figura 2.1

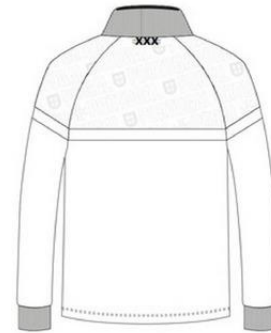


Figura 2.2

Figura 2.2



Figura 3.1

Figura 3.1



Figura 3.2

Figura 3.2



Figura 4.1

Figura 4.1



Figura 4.2

Figura 4.2



Figura 1.1

Figura 1.1



Figura 1.2

Figura 1.2

- (11) **6691** (12) **Y**
 (22) 2022.05.31
 (30)
 (71) **PT COMÉRCIO TÊXTIL ATLANTIC SUD, LDA**
 (72) **COMERCIO TÊXTIL ATLANTIC SUD, LDA**
 (51) **LOC (10) CL. 02-02**
 (54) **SWEATSHIRTS**
 (28) 2
 (57) (55)

PRODUTO 1: CAMISOLA PRETA DE MANGA COMPRIDA, COM EFEITO RELEVO E FECHO NA PARTE SUPERIOR. PARTE INFERIOR DE COR SÓLIDA PRETO. RISCA DE COR ANTRACITE NA GOLA. COM LOGOTIPO NO PEITO LADO ESQUERDO.

PRODUTO 2: CAMISOLA VERDE CAQUI DE MANGA COMPRIDA, COM EFEITO RELEVO E FECHO NA PARTE SUPERIOR. PARTE INFERIOR DE COR SÓLIDA VERDE CAQUI. RISCA DE COR PRETA NA GOLA. COM LOGOTIPO NO PEITO LADO ESQUERDO. REIVINDICAÇÃO DE COR

PRODUTO 1 - CÓDIGOS PANTONE: PRETO 19-0303 TPX; CINZA ANTRACITE 11 C; BRANCO 11-0602 TPX.

PRODUTO 2 - CÓDIGOS PANTONE: PRETO 19-0303 TPX; VERDE CAQUI 18-0521 TPX.



Figura 2.1

Figura 2.1



Figura 2.2

Figura 2.2

Concessões - FG4Y

Processo	Início de vigência	Data do despacho	Nome do 1º requerente/titular	País resid.	Classificação principal	Observações
6632	2022.03.26	2022.06.15	ARIELLE NASCIMENTO PESSOA LEITE	PT	30-06	

REGISTO NACIONAL DE MARCAS

Pedidos

De acordo com o artigo 226.º do Código da Propriedade Industrial, a seguir se publicam os pedidos de registo de marcas; da data de publicação do presente aviso começa a contar-se o prazo de dois meses para a apresentação de reclamações de quem se julgar prejudicado pela eventual concessão dos mesmos, em conformidade com o artigo 17.º do mesmo Código.

(210) **685899** MNA

(220) 2022.05.11

(300)

(730) **BR TRIP EDITORA E PROPAGANDA S.A**

[BR/SP]

(511) 38 SERVIÇOS DE TELECOMUNICAÇÕES; SERVIÇOS DE TELECOMUNICAÇÃO; TELECOMUNICAÇÕES; COMUNICAÇÃO POR RÁDIO; COMUNICAÇÃO POR MEIOS ELETRÓNICOS; COMUNICAÇÃO DE DADOS ATRAVÉS DE TELECOMUNICAÇÕES; COMUNICAÇÃO DE DADOS ATRAVÉS DE RÁDIO; COMUNICAÇÃO DE DADOS ATRAVÉS DE MEIOS ELETRÓNICOS; AGÊNCIAS DE IMPRENSA; COMUNICAÇÃO INFORMÁTICA E ACESSO À INTERNET

(591)

(540)

TRIP TRANSFORMADORES

(210) **686026** MNA

(220) 2022.05.14

(300)

(730) **PT LOURENCO BARBOSA JOAO**

(511) 35 SERVIÇOS DE PUBLICIDADE, DE MARKETING E DE PROMOÇÃO; ANÁLISES DE PUBLICIDADE

(591) VERMELHO, AMARELO, PRETO.

(540)



(531) 2.9.1

(210) **687232** MNA

(220) 2022.06.06

(300)

(730) **PT ANDRE SEABRA MOTORSPORT LDA**

(511) 25 VESTUÁRIO DE DESPORTO

28 EQUIPAMENTO DESPORTIVO E PARA EXERCÍCIO FÍSICO

35 GESTÃO DE ATLETAS PROFISSIONAIS; GESTÃO COMERCIAL DE ATLETAS PROFISSIONAIS; ANGARIAÇÃO DE PATROCÍNIOS

(591)

(540)



(531) 3.1.8 ; 3.1.16 ; 27.5.22 ; 27.99.19

(210) **687240** MNA

(220) 2022.06.06

(300)

(730) **PT DANIEL FILIPE PATO DA SILVA**

(511) 25 VESTUÁRIO

(591)

(540)



(531) 27.5.9 ; 27.5.22 ; 27.5.25 ; 27.99.22

(210) **687244** MNA

(220) 2022.06.06

(300)

(730) **PT A.R.CRUZ - EMPREENDIMENTOS IMOBILIÁRIOS S.A.**

- (511) 36 SERVIÇOS IMOBILIÁRIOS; ADMINISTRAÇÃO DE BENS IMOBILIÁRIOS; ADMINISTRAÇÃO DE EDIFÍCIOS; ADMINISTRAÇÃO DE IMÓVEIS; AVALIAÇÃO E ADMINISTRAÇÃO DE BENS IMOBILIÁRIOS; ASSISTÊNCIA NA AQUISIÇÃO DE BENS IMÓVEIS; GESTÃO DE IMÓVEIS; GESTÃO DE BENS IMOBILIÁRIOS; GESTÃO IMOBILIÁRIA; ORGANIZAÇÃO DE ARRENDAMENTO DE APARTAMENTOS; SERVIÇOS DE GESTÃO IMOBILIÁRIA RELACIONADOS COM HABITAÇÕES; SERVIÇOS DE GESTÃO IMOBILIÁRIA RELACIONADOS COM IMÓVEIS COMERCIAIS
- 37 REPARAÇÃO DE EDIFÍCIOS; REPARAÇÃO E MANUTENÇÃO DE EDIFÍCIOS; MANUTENÇÃO E REPARAÇÃO DE EDIFÍCIOS; SERVIÇOS DE REPARAÇÃO DE EDIFÍCIOS; CONSTRUÇÃO E REPARAÇÃO DE EDIFÍCIOS; TRABALHOS DE REPARAÇÃO DE CONSTRUÇÕES [EDIFÍCIOS]; TRABALHOS DE REMODELAÇÃO E REPARAÇÃO DE EDIFÍCIOS; SERVIÇOS DE CONSULTADORIA RELACIONADOS COM A REPARAÇÃO DE EDIFÍCIOS; FORNECIMENTO DE INFORMAÇÕES RELATIVAS À CONSTRUÇÃO, REPARAÇÃO E MANUTENÇÃO DE EDIFÍCIOS
- 41 ORGANIZAÇÃO DE EVENTOS DE ENTRETENIMENTO; REALIZAÇÃO DE EVENTOS DE ENTRETENIMENTO

(591)

(540)

ABEL PEREIRA DA FONSECA

(210) **687245** MNA

(220) 2022.06.06

(300)

(730) **PT MARTINS & TRIGO, LDA**

- (511) 35 SERVIÇOS DE PUBLICIDADE, DE PROMOÇÃO E DE MARKETING; SERVIÇOS DE PUBLICIDADE, DE MARKETING E PROMOCIONAIS; SERVIÇOS DE PUBLICIDADE, DE MARKETING E DE PROMOÇÃO; AFIXAÇÃO DE CARTAZES; AFIXAÇÃO DE CARTAZES PUBLICITÁRIOS; ADMINISTRAÇÃO RELACIONADA COM MARKETING; AMOSTRAGEM DE PRODUTOS; ANGARIAÇÃO DE PATROCÍNIOS; AGÊNCIAS DE PUBLICIDADE; AGÊNCIA DE RELAÇÕES PÚBLICAS; ANÁLISES DE PUBLICIDADE; ANÁLISE DE EFEITO PUBLICITÁRIO E DE ESTUDOS DE MERCADO; ANÚNCIOS CLASSIFICADOS; ANÚNCIOS PUBLICITÁRIOS

ONLINE; APOIO COMERCIAL EM MATÉRIA DE IDENTIDADE CORPORATIVA; APRESENTAÇÃO DE COMPANHIAS ATRAVÉS DA INTERNET E DE OUTROS MEIOS DE COMUNICAÇÃO; APRESENTAÇÃO DE EMPRESAS E DE SEUS BENS E SERVIÇOS ATRAVÉS DA INTERNET; ASSESSORIA NO DOMÍNIO DA GESTÃO DE NEGÓCIOS COMERCIAIS E DE MARKETING; ATUALIZAÇÃO DE DOCUMENTAÇÃO PUBLICITÁRIA; ATUALIZAÇÃO DE MATERIAL PUBLICITÁRIO; CAMPANHAS DE MERCADO; ASSISTÊNCIA A EMPRESAS RELACIONADA COM A IMAGEM COMERCIAL; COLOCAÇÃO DE ANÚNCIOS; COLOCAÇÃO DE ANÚNCIOS PARA TERCEIROS; COLOCAÇÃO DE PUBLICIDADE; COMPILAÇÃO DE ANÚNCIOS COMERCIAIS PARA UTILIZAÇÃO EM PÁGINAS DA WEB NA INTERNET; COMPILAÇÃO DE ANÚNCIOS PARA UTILIZAÇÃO COMO PÁGINAS DA WEB NA INTERNET; COMPILAÇÃO DE ANÚNCIOS PUBLICITÁRIOS; COMPILAÇÃO DE ANÚNCIOS PUBLICITÁRIOS PARA USO NA INTERNET; COMPILAÇÃO DE ANÚNCIOS PUBLICITÁRIOS PARA USAR EM PÁGINAS DA WEB; COMPILAÇÃO DE ANÚNCIOS PUBLICITÁRIOS PARA UTILIZAÇÃO COMO PÁGINAS DA WEB NA INTERNET; COMPILAÇÃO DE ANÚNCIOS PUBLICITÁRIOS PARA UTILIZAÇÃO EM PÁGINAS WEB NA INTERNET; COMPILAÇÃO DE ANÚNCIOS PUBLICITÁRIOS PARA UTILIZAÇÃO NA INTERNET; COMPILAÇÃO DE ESTATÍSTICAS RELACIONADAS COM PUBLICIDADE; COMPILAÇÃO, PRODUÇÃO E DIFUSÃO DE ANÚNCIOS PUBLICITÁRIOS; COMPOSIÇÃO DE ANÚNCIOS COMERCIAIS PARA UTILIZAÇÃO COMO PÁGINAS WEB; COMPOSIÇÃO DE PÁGINAS PUBLICITÁRIAS; CONCEÇÃO DE FOLHETOS PUBLICITÁRIOS; CONCEÇÃO DE LOGÓTIPOS PUBLICITÁRIOS; CONCEÇÃO DE MATERIAIS PUBLICITÁRIOS; CRIAÇÃO DE MATERIAL PUBLICITÁRIO; DESENVOLVIMENTO DE CAMPANHAS PROMOCIONAIS; DESENVOLVIMENTODE CAMPANHAS PROMOCIONAIS PARA NEGÓCIOS; DESENVOLVIMENTO DE CONCEITOS DE MARKETING; DESENVOLVIMENTO DE ESTRATÉGIAS E CONCEITOS DE MARKETING; DESENVOLVIMENTO DE ESTRATÉGIAS PUBLICITÁRIAS; DESENVOLVIMENTO DE PLANOS DE MARKETING; DISTRIBUIÇÃO DE MATERIAL PUBLICITÁRIO, DE MARKETING E PROMOCIONAL; EDIÇÃO DE FOLHETOS PUBLICITÁRIOS; ELABORAÇÃO DE ANÚNCIOS; ELABORAÇÃO DE COLUNAS PUBLICITÁRIAS; ELABORAÇÃO DE ESTUDOS DE MERCADO; ELABORAÇÃO DE MATERIAL PUBLICITÁRIO; ELABORAÇÃO DE PERFIS DE CONSUMIDORES PARA FINS COMERCIAIS OU MARKETING; ELABORAÇÃO DE RELATÓRIOS DE MARKETING; ESTIMATIVAS PARA EFEITOS DE MARKETING; INDEXAÇÃO WEB PARA FINS COMERCIAIS OU PUBLICITÁRIOS; MARKETING; MARKETING DE INTERNET; MARKETING COMERCIAL [SEM SER VENDA]; MARKETING DE BASES DE DADOS; MARKETING DE INFLUÊNCIA; MARKETING DE PRODUTOS; MARKETING DIGITAL; MARKETING DE REFERÊNCIA; MARKETING DIRECIONADO; MARKETING DIRETO; MARKETING FINANCEIRO; MARKETING DE PRODUTOS E SERVIÇOS DE TERCEIROS; MARKETING IMOBILIÁRIO; ORGANIZAÇÃO DE APRESENTAÇÕES COM FINS PUBLICITÁRIOS; ORGANIZAÇÃO DA PROMOÇÃO DE EVENTOS PARA A ANGARIAÇÃO DE FUNDOS DE BENEFICÊNCIA; ORGANIZAÇÃO DE PUBLICIDADE; ORGANIZAÇÃO E COLOCAÇÃO DE ANÚNCIOS; ORGANIZAÇÃO E REALIZAÇÃO DE ATIVIDADES PUBLICITÁRIAS; ORGANIZAÇÃO E REALIZAÇÃO DE EVENTOS PROMOCIONAIS; ORGANIZAÇÃO E REALIZAÇÃO DE EVENTOS DE MARKETING; ORGANIZAÇÃO E DIREÇÃO DE

EVENTOS PROMOCIONAIS DE MARKETING PARA TERCEIROS; PREPARAÇÃO DE ANÚNCIOS; PREPARAÇÃO DE ANÚNCIOS PUBLICITÁRIOS; PREPARAÇÃO DE FOLHETOS PUBLICITÁRIOS; PREPARAÇÃO DE MATERIAL PROMOCIONAL E DE MERCHANDISING PARA TERCEIROS; PROCURA DE PATROCÍNIOS; PRESTAÇÃO DE SERVIÇOS DE PUBLICIDADE; PROMOÇÃO ON-LINE DE REDES INFORMÁTICAS E WEBSITES; PUBLICIDADE; PUBLICAÇÃO DE FOLHETOS PUBLICITÁRIOS; PUBLICAÇÃO DE MATERIAL PUBLICITÁRIO ON-LINE; PUBLICIDADE ATRAVÉS DE MEIOS ELETRÔNICOS E ESPECIFICAMENTE PELA INTERNET; PUBLICIDADE E MARKETING; PROMOÇÃO, PUBLICIDADE E MARKETING DE PÁGINAS ONLINE; PROMOÇÃO, PUBLICIDADE E MARKETING EM WEBSITES

- 36 SERVIÇOS IMOBILIÁRIOS; AGÊNCIA IMOBILIÁRIA; AGÊNCIAS DE ALUGUER DE ALOJAMENTO (PROPRIEDADES IMOBILIÁRIAS); AGÊNCIAS DE ALUGUER DE ALOJAMENTOS [PROPRIEDADES IMOBILIÁRIAS]; AGÊNCIAS DE ALUGUER DE ALOJAMENTOS PERMANENTES [APARTAMENTOS]; AGÊNCIAS DE HABITAÇÕES DE ALOJAMENTO PERMANENTE; ASSISTÊNCIA NA AQUISIÇÃO DE BENS IMÓVEIS; ASSISTÊNCIA NA AQUISIÇÃO E NA PARTICIPAÇÃO FINANCEIRA RELATIVA A IMÓVEIS; AQUISIÇÃO DE TERRENOS PARA ARRENDAMENTO; AQUISIÇÃO DE IMÓVEIS PARA TERCEIROS; AQUISIÇÃO DE BENS IMOBILIÁRIOS EM NOME DE TERCEIROS; ALUGUER DE SALAS DE EXPOSIÇÃO; AVALIAÇÃO E ADMINISTRAÇÃO DE BENS IMOBILIÁRIOS; COBRANÇA DE ALUGUERES; COLETA DE RENDAS; CONSULTADORIA IMOBILIÁRIA; CONSULTADORIA RELATIVA À COMPRA DE BENS IMOBILIÁRIOS; FINANCIAMENTO DE PROJETOS IMOBILIÁRIOS; FORNECIMENTO DE INFORMAÇÃO RELATIVA AOS NEGÓCIOS IMOBILIÁRIOS, ATRAVÉS DA INTERNET; FORNECIMENTO DE INFORMAÇÕES IMOBILIÁRIAS RELATIVAS A PROPRIEDADES E TERRENOS; FORNECIMENTO DE INFORMAÇÕES RELATIVAS À ADMINISTRAÇÃO DE TERRENOS; FINANCIAMENTO DE PROJETOS DE DESENVOLVIMENTO IMOBILIÁRIO; FINANCIAMENTO PARA DESENVOLVIMENTO DE PROPRIEDADES; FINANCIAMENTO PARA PROMOÇÃO IMOBILIÁRIA; FORNECIMENTO DE ALOJAMENTO PERMANENTE; FORNECIMENTO DE ALOJAMENTO PERMANENTE EM HABITAÇÕES; GESTÃO DE BENS IMOBILIÁRIOS; GESTÃO DE CARTEIRAS DE IMÓVEIS; GESTÃO DE IMÓVEIS; GESTÃO DE PROPRIEDADES [BENS IMOBILIÁRIOS]; GESTÃO DE PROPRIEDADES COMERCIAIS; GESTÃO DE PROPRIEDADES IMOBILIÁRIAS; GESTÃO IMOBILIÁRIA; MEDIAÇÃO IMOBILIÁRIA; PRESTAÇÃO DE INFORMAÇÃO RELACIONADA COM BENS IMOBILIÁRIOS; PRESTAÇÃO DE INFORMAÇÕES RELACIONADAS COM BENS IMOBILIÁRIOS [PROPRIEDADES]; PRESTAÇÃO DE INFORMAÇÕES RELATIVAS AO MERCADO IMOBILIÁRIO; SERVIÇOS DE AGÊNCIAS IMOBILIÁRIAS; SERVIÇOS DE AQUISIÇÃO DE IMÓVEIS; ORGANIZAÇÃO DE ARRENDAMENTO DE APARTAMENTOS; OBTENÇÃO DE BENS IMOBILIÁRIOS PARA TERCEIROS; ORGANIZAÇÃO DE CONCESSÃO PARA FINANCIAMENTO DE COMPRA DE BENS IMÓVEIS; ORGANIZAÇÃO DA CONCESSÃO DE FINANCIAMENTO PARA OPERAÇÕES DE CONSTRUÇÃO; SERVIÇOS DE AGÊNCIA DE IMÓVEIS RESIDENCIAIS; SERVIÇOS DE AGÊNCIAS DE PROPRIEDADES IMOBILIÁRIAS COMERCIAIS; SERVIÇOS DE AGÊNCIAS DE ALOJAMENTO TEMPORÁRIO [APARTAMENTOS]; SERVIÇOS DE AGÊNCIA IMOBILIÁRIA PARA A VENDA E ARRENDAMENTO DE EDIFÍCIOS; SERVIÇOS DE AGÊNCIA IMOBILIÁRIA PARA A VENDA E ARRENDAMENTO DE EMPRESAS;

SERVIÇOS DE AGÊNCIAS IMOBILIÁRIAS RELATIVOS À COMPRA E VENDA DE IMÓVEIS; SERVIÇOS DE AQUISIÇÃO DE TERRENOS; SERVIÇOS DE CONSULTORIA EM IMÓVEIS; SERVIÇOS DE CONSULTORIA IMOBILIÁRIA; SERVIÇOS DE ASSESSORIA RELACIONADOS COM A PROPRIEDADE DE BENS IMOBILIÁRIOS; SERVIÇOS DE CONSULTORIA IMOBILIÁRIA PARA EMPRESAS; SERVIÇOS DE GESTÃO IMOBILIÁRIA; SERVIÇOS DE GESTÃO IMOBILIÁRIA RELACIONADOS COM TRANSAÇÕES DE BENS IMOBILIÁRIOS; SERVIÇOS RELACIONADOS COM A GESTÃO IMOBILIÁRIA; SERVIÇOS INFORMATIZADOS DE INFORMAÇÃO RELACIONADOS COM BENS IMÓVEIS

- (591) Preto = 000000; Branco = FFFFFFFF; Dourado = 7b5b22;
(540)



- (531) 7.1.12

- (210) **687248** MNA
(220) 2022.06.06
(300)
(730) **PT KREACONSENSUS UNIPessoal, LDA**
(511) 42 SERVIÇOS DE DESIGN DE ARTES GRÁFICAS; SERVIÇOS DE DESIGN RELACIONADOS COM ARTE GRÁFICA PARA VEÍCULOS; DESIGN INDUSTRIAL E DE ARTES GRÁFICAS; DESIGN DE ARTES GRÁFICAS; DESIGN DE ARTE GRÁFICA

- (591)
(540)



- (531) 26.1.18 ; 27.99.16

- (210) **687251** MNA
(220) 2022.06.06
(300)
(730) **NLITV STUDIOS NETHERLANDS CONTENT B.V.**
(511) 09 REGISTOS E DESCARREGAMENTOS DE ÁUDIO E DE VÍDEO; PROGRAMAS DE TELEVISÃO GRAVADOS; PROGRAMAS GRAVADOS PARA EMISSÃO OU OUTRO TIPO DE TRANSMISSÃO ATRAVÉS DE TELEVISÃO, RÁDIO, DISPOSITIVOS ELETRÔNICOS MÓVEIS E COMPUTADORES; CONTEÚDOS MULTIMÉDIA DESCARREGÁVEIS, INCLUINDO VÍDEOS E FILMES, PROGRAMAS DE TELEVISÃO, JOGOS DE COMPUTADOR, MÚSICA, IMAGENS E TOQUES TELEFÔNICOS, FORNECIDOS ATRAVÉS DA INTERNET, POR LINHA TELEFÔNICA, POR CABO, POR TRANSMISSÃO SEM FIOS, POR SERVIÇO DE EMISSÃO POR SATÉLITE OU TERRESTRE;

PODCASTS [FICHEIROS DE ÁUDIO] PARA DOWNLOAD; DISCOS ACÚSTICOS, DISCOS, FITAS, CASSETES, CARTUCHOS, CARTÕES E OUTROS SUPORTES, TODOS CONTENDO OU DESTINADOS A CONTER GRAVAÇÕES DE SOM, GRAVAÇÕES DE VÍDEO, GRAVAÇÕES MULTIMÉDIA, DADOS, IMAGENS, GRÁFICOS, TEXTOS, PROGRAMAS OU INFORMAÇÃO; CD INTERACTIVOS, DVD E CD-ROM; DISCOS PRÉ-PROGRAMADOS, CD-ROM E DVD PRÉ-GRAVADOS; CARTAZES, FOTOGRAFIAS, GRAVURAS, ARTIGOS, VALES E BILHETES (DESCARREGÁVEIS) EM LINHA, DICIONÁRIOS, ENCICLOPÉDIAS E TEXTOS DE CONSULTA EM FORMATO ELETRÓNICO EM LINHA; APLICAÇÕES DE SOFTWARE INFORMÁTICO DESCARREGÁVEIS; APLICAÇÕES DESCARREGÁVEIS DESTINADAS A DISPOSITIVOS MÓVEIS; SOFTWARE APLICATIVO DE COMPUTADOR E PARA DISPOSITIVOS MÓVEIS PARA DIFUSÃO, TRANSMISSÃO, TRANSMISSÃO CONTÍNUA, VISUALIZAÇÃO, CARREGAMENTO, DESCARREGAMENTO, EDIÇÃO, APRESENTAÇÃO, ETIQUETAGEM, PARTILHA, MANIPULAÇÃO, DISTRIBUIÇÃO, PUBLICAÇÃO, REPRODUÇÃO, CODIFICAÇÃO E DESCODIFICAÇÃO DE SUPORTES ELETRÓNICOS, CONTEÚDOS MULTIMÉDIA, VÍDEOS, FILMES CINEMATOGRAFICOS, GRAVURAS, IMAGENS, TEXTOS, FOTOGRAFIAS; SOFTWARE APLICATIVO DE COMPUTADOR E PARA DISPOSITIVOS MÓVEIS PARA DIFUSÃO, TRANSMISSÃO, TRANSMISSÃO CONTÍNUA, VISUALIZAÇÃO, CARREGAMENTO, DESCARREGAMENTO, EDIÇÃO, APRESENTAÇÃO, ETIQUETAGEM, PARTILHA, MANIPULAÇÃO, DISTRIBUIÇÃO, PUBLICAÇÃO, REPRODUÇÃO, CODIFICAÇÃO E DESCODIFICAÇÃO DE JOGOS, CONTEÚDOS CRIADOS PELO UTILIZADOR, CONTEÚDOS DE ÁUDIO E INFORMAÇÕES ATRAVÉS DA INTERNET OU DE OUTRAS REDES INFORMÁTICAS E DE COMUNICAÇÕES; PROGRAMAS DE COMPUTADOR E SOFTWARE APLICATIVO PARA DISPOSITIVOS MÓVEIS PARA TELEVISÃO INTERATIVA E PARA JOGOS E QUESTIONÁRIOS INTERATIVOS; PROGRAMAS DE SOFTWARE PARA JOGOS DE VÍDEO; SOFTWARE DE JOGOS; PROGRAMAS DE JOGOS DE VÍDEO INTERATIVOS; DISCOS DE JOGOS DE COMPUTADOR; PROGRAMAS E SOFTWARE DE JOGOS ELECTRÓNICOS; HARDWARE E SOFTWARE DE JOGOS DE REALIDADE VIRTUAL; SOFTWARE APLICATIVO DE QUESTIONÁRIOS PARA COMPUTADORES E DISPOSITIVOS MÓVEIS; SOFTWARE PARA MÁQUINAS DE JOGOS DE VÍDEO DE ARCADE; SOFTWARE PARA APOSTAS; SOFTWARE APLICATIVO PARA APOSTAS; SOFTWARE APLICATIVO DESCARREGÁVEL PARA JOGOS DE AZAR; JOGOS DE PRÉMIOS INSTANTÂNEOS E RASPADINHAS INTERATIVOS E EM LINHA; PUBLICAÇÕES ELETRÓNICAS DESCARREGÁVEIS; LIVROS ELECTRÓNICOS PARA DOWNLOAD; AUDIOLIVROS; LIVROS ELECTRÓNICOS; AURICULARES; BOLSAS ADAPTADAS PARA TELEMÓVEIS; PEÇAS E ACESSÓRIOS PARA TODOS OS PRODUTOS ATRÁS CITADOS.

- 41 SERVIÇOS DE DIVERTIMENTO; SERVIÇOS DE ENTRETENIMENTO SOB A FORMA DE PROGRAMAS DE TELEVISÃO, POR CABO, POR SATÉLITE E VIA INTERNET; SERVIÇOS DE ENTRETENIMENTO SOB A FORMA DE CONCURSOS DE CANTO E ESPETÁCULOS MUSICAIS; SERVIÇOS DE DIVERTIMENTO TELEVISIVO COM A PARTICIPAÇÃO TELEFÓNICA DO PÚBLICO; DIVERTIMENTO INTERATIVO PARA UTILIZAÇÃO COM UM TELEMÓVEL; SERVIÇOS EDUCATIVOS RELACIONADOS COM DIVERTIMENTO; SERVIÇOS DE ENTRETENIMENTO SOB A FORMA DE EXPERIÊNCIAS DE JOGOS VIRTUAIS; INFORMAÇÃO RELACIONADA COM

ENTRETENIMENTO FORNECIDA ONLINE A PARTIR DE UMA BASE DE DADOS INFORMÁTICA OU DA INTERNET; PRODUÇÃO, APRESENTAÇÃO, DISTRIBUIÇÃO, SINDICAÇÃO, LIGAÇÃO EM REDE E ALUGUER DE PROGRAMAS DE TELEVISÃO, DE TELEVISÃO POR CABO, DE TELEVISÃO VIA SATÉLITE E DE INTERNET, BEM COMO DE FILMES, GRAVAÇÕES DE ÁUDIO, GRAVAÇÕES DE VÍDEO E DVD; CRIAÇÃO DE FORMATOS PARA PROGRAMAS DE TELEVISÃO; ORGANIZAÇÃO, PRODUÇÃO E APRESENTAÇÃO DE EVENTOS COM FINS EDUCATIVOS, CULTURAIS E RECREATIVOS; ORGANIZAÇÃO, PRODUÇÃO, APRESENTAÇÃO, FORNECIMENTO E ACOLHIMENTO DE COMPETIÇÕES, CONCURSOS, JOGOS, CONCURSOS DE PERGUNTAS E RESPOSTAS, CONCURSOS DE TELEVISÃO, DIAS DE DIVERSÃO, ESPETÁCULOS, DIGRESSÕES, EVENTOS CÉNICOS, ATUAÇÕES AO VIVO, PROGRAMAS DE ENTRETENIMENTO EM ESTÚDIO E ACONTECIMENTOS COM A PARTICIPAÇÃO DO PÚBLICO; SERVIÇOS SALAS DE JOGOS DE DIVERTIMENTO E DE PARQUES DE ATRACÇÕES; FORNECIMENTO DE VÍDEOS ATRAVÉS DA INTERNET, NÃO DESCARREGÁVEIS; PUBLICAÇÃO DE LIVROS, REVISTAS, TEXTOS, PRODUTOS DE IMPRESSÃO E GRAVAÇÕES; PUBLICAÇÃO E FORNECIMENTO DE PUBLICAÇÕES ELETRÓNICAS E PUBLICAÇÕES EM LINHA, INCLUINDO LIVROS ELECTRÓNICOS, JORNAIS, REVISTAS, PERIÓDICOS, BANDA DESENHADA, PUBLICAÇÕES DE REVISTAS, LIVROS, MANUAIS DE UTILIZADOR, MATERIAL DE INSTRUÇÃO E DE ENSINO; FORNECIMENTO EM LINHA DE EXCERTOS DE VÍDEO E OUTROS CONTEÚDOS MULTIMÉDIA DIGITAIS NÃO DESCARREGÁVEIS, INCLUINDO ÁUDIO, VÍDEO, TRABALHOS ARTÍSTICOS E OU TEXTOS RELACIONADOS COM UMA SÉRIE TELEVISIVA; FORNECIMENTO DE JOGOS DE INTERNET; SERVIÇOS DE JOGOS DE COMPUTADOR EM LINHA; SERVIÇOS EM LINHA DE JOGOS DE AZAR E JOGOS A DINHEIRO; SERVIÇOS DE CASINO, APOSTAS, JOGOS A DINHEIRO E JOGOS DE AZAR; JOGOS DE PÓQUER, BINGO, DE PERÍCIA E A DINHEIRO INTERACTIVOS, INCLUINDO FORMATOS DE JOGOS DE UM OU VÁRIOS JOGADORES; SERVIÇOS PARA A EXPLORAÇÃO DE JOGOS DE BINGO E DE DESTREZA INFORMATIZADOS; SERVIÇOS DE JOGOS DE PAGAR PARA JOGAR; SERVIÇOS DE INFORMAÇÕES E DE ACESSORIA RELACIONADAS COM TODOS OS SERVIÇOS ATRÁS REFERIDOS.

(591)

(540)



(531) 2.9.14; 16.1.13

(210) **687266** MNA
 (220) 2022.06.06
 (300)

(730) **PT A43, LDA**

(511) 42 ARQUITETURA; DESIGN DE ARQUITETURA;
 DESIGN DE PRODUTOS; DESIGN DE INTERIORES;
 CONSULTORIA NA ÁREA DE DESIGN
 ARQUITETÓNICO; CONSULTORIA NA ÁREA DO
 DESIGN TECNOLÓGICO

(591)

(540)

A43

(531) 27.5.1 ; 27.7.1

(210) **687281** MNA

(220) 2022.06.06

(300)

(730) **PT WINNERHOLDING PORTUGAL, S.A.**

(511) 36 GESTÃO DE FUNDOS DE CAPITAL DE RISCO;
 GESTÃO DE INVESTIMENTO IMOBILIÁRIO

(591)

(540)

 **EAGLEFCR**

(531) 3.7.17 ; 3.7.24

(210) **687268** MNA
 (220) 2022.06.06

(300)

(730) **PT TIAGO MIRA DE OLIVEIRA,
 UNIPESSOAL LDA**

(511) 37 REPARAÇÃO E MANUTENÇÃO DE AUTOMÓVEIS

(591)

(540)


PERFORMANCE
 BY TIAGOMIRA

(531) 26.11.9 ; 27.1.25

(210) **687282** MNA

(220) 2022.06.06

(300)

(730) **PT PAULA ALEXANDRA DA SILVA LOPES**

(511) 29 FRUTOS, FUNGOS, VEGETAIS, OLEAGINOSAS E
 LEGUMINOSAS PROCESSADOS

30 AÇÚCARES, ADOÇANTES NATURAIS,
 REVESTIMENTOS E COBERTURAS DOCES,
 PRODUTOS APÍCOLAS

(591) C:82 M:43 Y:33 K:47 R:45 G:85 B:102;C:100 M:0
 Y:100 K:0 R:0 G:152 B:70;C:0 M:60 Y:100 K:0
 R:239 G:127 B:26;30;66;C:4 M:95 Y:100 K:22 R:186
 G:46 B:34;Tipo letra arial: YOU FEEL INFINITE NATURE;

(540)


 Monte Beneditina
 YOU FEEL INFINITE NATURE

(531) 26.99.22 ; 27.5.13

(210) **687275** MNA
 (220) 2022.06.06

(300)

(730) **PT WINNERHOLDING PORTUGAL, S.A.**

(511) 36 GESTÃO DE FUNDOS DE CAPITAL DE RISCO;
 GESTÃO DE INVESTIMENTO IMOBILIÁRIO

(591) ROXO; CINZENTO

(540)

 **ALPHA**
 FCR

(531) 27.5.22 ; 27.5.25 ; 27.99.1 ; 29.1.5 ; 29.1.96

(210) **687285** MNA

(220) 2022.06.06

(300)

(730) **PT MÁRCIA ROBERTA COSTA MEIRA DE
 BARROS**

(511) 42 SERVIÇOS DE DESIGN

(591)

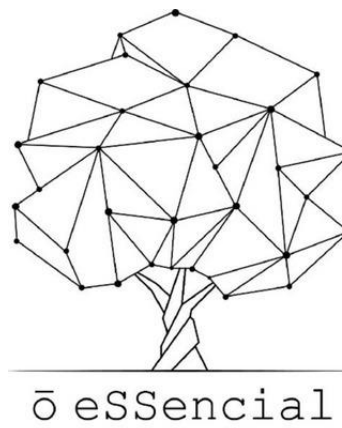
(540)



(531) 27.99.2 ; 27.99.9 ; 27.99.12

PREPARAÇÕES PARA HIGIENE PESSOAL; PRODUTOS DE TOILETE; ÓLEOS ESSENCIAIS E EXTRATOS AROMÁTICOS; COSMÉTICOS; COSMÉTICOS BIOLÓGICOS; SABONETES; SABONETES PARA O BANHO; SABONETES PARA LIMPEZA DOMÉSTICA; SABONETES PARA LAVAR O CORPO; SABONETES PARA OS CUIDADOS DO CORPO; PERFUMES; DESODORIZANTES

(591) Preto;
(540)



(531) 5.1.16

(210) **687287** MNA
(220) 2022.06.06
(300)
(730) **PT RESUMOS E ANGULOS LDA.**
(511) 09 CONTEÚDO GRAVADO; DISPOSITIVOS DE TECNOLOGIA DA INFORMAÇÃO E AUDIOVISUAL, MULTIMÉDIA E DE FOTOGRAFIA
(591)
(540)

CRIPTOPRO REAL ESTATE

(210) **687290** MNA
(220) 2022.06.06
(300)
(730) **PT NATACHA FÉLIX CHAVES QUINTANS**
(511) 14 ACESSÓRIOS EM BIJUTERIA
(591)
(540)

(210) **687288** MNA
(220) 2022.06.06
(300)
(730) **PT ENÉRGICO BALANÇO UNIPESSOAL LDA**
(511) 11 APARELHOS COMBINADOS DE AQUECIMENTO E CLIMATIZAÇÃO
(591)
(540)



(531) 26.5.19



(531) 2.9.1 ; 26.1.14

(210) **687289** MNA
(220) 2022.06.06
(300)
(730) **PT SARA MONTEIRO DOS SANTOS**
(511) 03 ARTIGOS DE HIGIENE PESSOAL; PRODUTOS PARA LIMPAR E PERFUMAR; PRODUTOS PARA TRATAMENTO (LIMPEZA, ETC.) DE ANIMAIS;

(210) **687294** MNA
(220) 2022.06.06
(300)
(730) **PT JAQUELINE MARTINS SIMÕES**
(511) 41 PUBLICAÇÃO, RELATO E REDAÇÃO DE TEXTOS; SERVIÇOS DE EDUCAÇÃO, ENTRETENIMENTO E DESPORTO; EDUCAÇÃO, ENTRETENIMENTO E

DESPORTO; TRADUÇÃO E INTERPRETAÇÃO; COACHING [FORMAÇÃO]; COACHING RELACIONADO COM FINANÇAS; SERVIÇO DE EDUCAÇÃO NO ÂMBITO DO COACHING; ACOMPANHAMENTO (COACHING) EM MATÉRIA DE ECONOMIA E GESTÃO; FORMAÇÃO E COACHING EM MATÉRIA DE DISCURSOS POLÍTICOS; FORMAÇÃO E COACHING EM MATÉRIA DE DEBATES POLÍTICOS; CONSULTADORIA EDITORIAL; CONSULTADORIA EM FORMAÇÃO; FORMAÇÃO; FORMAÇÃO INFORMATIZADA; FORMAÇÃO EMPRESARIAL; FORMAÇÃO PRÁTICA; ENSINO [FORMAÇÃO]; FORMAÇÃO PROFISSIONAL; FORMAÇÃO AVANÇADA; FORMAÇÃO CONTÍNUA; WORKSHOPS DE FORMAÇÃO; FORMAÇÃO EM ADMINISTRAÇÃO; CURSOS DE FORMAÇÃO; AÇÕES DE FORMAÇÃO; FORMAÇÃO EM LÍNGUAS; FORMAÇÃO EM FILOSOFIA; FORMAÇÃO EM IOGA; FORMAÇÃO DE PESSOAL; FORMAÇÃO DE ADULTOS; EDUCAÇÃO E FORMAÇÃO; FORMAÇÃO DE PROFESSORES; FORMAÇÃO PRÁTICA [DEMONSTRAÇÃO]; FORMAÇÃO NO EMPREGO; FORMAÇÃO EM SAÚDE; ORIENTAÇÃO PESSOAL [FORMAÇÃO]; FORMAÇÃO E INSTRUÇÃO; FORMAÇÃO DIDÁTICA EM COMPUTADOR; DIREÇÃO DE CURSOS [FORMAÇÃO]; FORMAÇÃO EM DESENVOLVIMENTO PESSOAL; CURSOS DE AUTOCONSCIENCIALIZAÇÃO [FORMAÇÃO]; ORGANIZAÇÃO DE FORMAÇÃO COMERCIAL; FORMAÇÃO EM GESTÃO EMPRESARIAL; FORMAÇÃO DE PESSOAL FINANCEIRO; CURSOS DE FORMAÇÃO ESCRITOS; ORGANIZAÇÃO DE FORMAÇÃO EMPRESARIAL; ACOMPANHAMENTO TÉCNICO PESSOAL (FORMAÇÃO); SERVIÇOS DE FORMAÇÃO COMERCIAL; FORMAÇÃO DE EQUIPAS (EDUCAÇÃO); FORMAÇÃO EM COMPETÊNCIAS EMPRESARIAIS; SERVIÇOS DE FORMAÇÃO PROFISSIONAL; CURSOS DE FORMAÇÃO RESIDENCIAIS; DISPONIBILIZAÇÃO DE FORMAÇÃO ONLINE; ORGANIZAÇÃO DE OFICINAS DE FORMAÇÃO; PRODUÇÃO DE FILMES DE FORMAÇÃO; PRESTAÇÃO DE SERVIÇOS DE FORMAÇÃO

(591)
(540)



(531) 27.5.13

(210) **687295** MNA
(220) 2022.06.06
(300)
(730) PT **FIO D'ÁGUA - ACESSÓRIOS DE MODA E VESTUÁRIO, UNIPESSOAL LDA**
(511) 14 ACESSÓRIOS EM BIJUTERIA
25 VESTUÁRIO
(591)
(540)

FIO D'ÁGUA

(210) **687303** MNA
(220) 2022.06.07
(300)
(730) **PT DANADO & JACINTO LDA**
(511) 12 VEÍCULOS MOTORIZADOS DE PASSAGEIROS; VEÍCULOS DE TRANSPORTE DE PASSAGEIROS; VEÍCULOS DE TURISMO
39 ACOMPANHAMENTO DE PASSAGEIROS; TRANSPORTE DE PASSAGEIROS; TRANSPORTE DE PASSAGEIROS E DE BAGAGEM DE PASSAGEIROS; TRANSPORTE TERRESTRE DE PASSAGEIROS; TRANSPORTE DE PASSAGEIROS [VIAJANTES]; ALUGUER DE VEÍCULOS DE PASSAGEIROS; ORGANIZAÇÃO DE TRANSPORTE DE PASSAGEIROS; VIAGENS E TRANSPORTE DE PASSAGEIROS; TRANSPORTE POR TÁXI; SERVIÇOS DE TÁXI; ORGANIZAÇÃO DE TRANSPORTE PARA EXCURSÕES DE TURISMO
(591)
(540)



(531) 24.17.25

(210) **687307** MNA
(220) 2022.06.07
(300)
(730) **PT MANUEL JOSÉ NASCIMENTO OLIVEIRA SANCHO PIRES**
(511) 43 SERVIÇOS DE RESTAURAÇÃO [ALIMENTAÇÃO E BEBIDAS]
(591)
(540)



(531) 26.11.7 ; 27.5.25

(210) **687309** MNA
(220) 2022.06.07
(300)
(730) **PT DEFI LDA**
(511) 36 SERVIÇOS DE SEGUROS; SERVIÇOS FINANCEIROS, MONETÁRIOS E BANCÁRIOS; SERVIÇOS IMOBILIÁRIOS; ANGARIAÇÃO DE FUNDOS E PATROCÍNIOS; DEPÓSITOS EM COFRES-FORTES; SEGUROS; SERVIÇOS DE DEPÓSITO DE VALORES; SERVIÇOS DE GUARDA DE VALORES PARA

OBJETOS DE VALOR; SUBSCRIÇÃO DE SEGUROS; ANGARIAÇÃO DE FUNDOS E PATROCÍNIO FINANCEIRO; FORNECIMENTO DE CARTÕES DE PRÉ-PAGO E TÍTULOS DE VALOR; SERVIÇOS DE AVALIAÇÕES FINANCEIRAS; SERVIÇOS DE DEPÓSITOS EM COFRES-FORTES

42 SERVIÇOS DE TI (TECNOLOGIAS DE INFORMAÇÃO); SERVIÇOS DE CIÊNCIA E TECNOLOGIA; SERVIÇOS DE DESIGN; TESTES, AUTENTICAÇÃO E CONTROLO DE QUALIDADE; SERVIÇOS CIENTÍFICOS E TECNOLÓGICOS; SERVIÇOS DE COMPUTADORES

(591)
(540)

INTEREST PROTOCOL

(210) **687312** MNA

(220) 2022.06.07

(300)

(730) **PT SALUSPLANET LDA.**

(511) 44 ALUGUER DE EQUIPAMENTO PARA SAÚDE HUMANA; ACONSELHAMENTO DIETÉTICO E NUTRICIONAL; ACONSELHAMENTO EM GENÉTICA; ACONSELHAMENTO EM MATÉRIA DE DIETAS; ACONSELHAMENTO EM QUESTÕES DE SAÚDE; ACONSELHAMENTO EM SAÚDE; ASSESSORIA EM MATÉRIA DO BEM-ESTAR PESSOAL DE PESSOAS IDOSAS [SAÚDE]; ASSISTÊNCIA INDIVIDUAL PARA DEIXAR DE FUMAR; AVALIAÇÃO DE RISCOS DE SAÚDE

(591)
(540)

SAÚDE MAIS PRÓXIMA

(210) **687313** MNA

(220) 2022.06.07

(300)

(730) **PT SABORES POSITIVOS LDA**

(511) 44 ACONSELHAMENTO DIETÉTICO E NUTRICIONAL; ACONSELHAMENTO EM MATÉRIA DE DIETAS; ACONSELHAMENTO NO DOMÍNIO DA NUTRIÇÃO; ACONSELHAMENTO SOBRE NUTRIÇÃO; CONSELHOS EM QUESTÕES DE NUTRIÇÃO; CONSULTADORIA E ASSESSORIA DE NUTRIÇÃO ALIMENTAR; CONSULTADORIA NUTRICIONAL; CONSULTADORIA PROFISSIONAL RELACIONADA COM DIETAS; CONSULTADORIA PROFISSIONAL RELATIVA A NUTRIÇÃO; CONSULTORIA EM NUTRIÇÃO E DIETÉTICA; DISPONIBILIZAÇÃO DE INFORMAÇÃO EM ORIENTAÇÃO DIETÉTICA E NUTRICIONAL; FORNECIMENTO DE INFORMAÇÃO NUTRICIONAL SOBRE ALIMENTOS; ORIENTAÇÃO DIETÉTICA; ORIENTAÇÃO DIETÉTICA E NUTRICIONAL; ORIENTAÇÃO EM MATÉRIA DE NUTRIÇÃO; PRESTAÇÃO DE INFORMAÇÕES RELACIONADAS COM NUTRIÇÃO; SERVIÇOS DE ASSESSORIA DE NUTRICIONISMO; SERVIÇOS DE ASSESSORIA E CONSULTADORIA RELACIONADOS COM NUTRIÇÃO; SERVIÇOS DE ASSESSORIA NO DOMÍNIO DA DIETÉTICA; SERVIÇOS DE ASSESSORIA RELACIONADA COM O NUTRICIONISMO; SERVIÇOS DE ASSESSORIA RELACIONADOS COM DIETA; SERVIÇOS DE

CONSULTA DE NUTRICIONISMO; SERVIÇOS DE CONSULTADORIA RELACIONADOS COM NUTRIÇÃO; SERVIÇOS DE NUTRICIONISTA; SERVIÇOS PRESTADOS POR NUTRICIONISTAS

(591)

(540)

FOOD CLINIC

(210) **687319** MNA

(220) 2022.06.07

(300)

(730) **PT QUALITINNOVATION SA**

(511) 05 PREPARAÇÕES E ARTIGOS DE HIGIENE; PREPARAÇÕES E ARTIGOS DENTÁRIOS, E DENTÍFRICOS MEDICINAIS; SUPLEMENTOS E PREPARAÇÕES DIETÉTICOS; PREPARAÇÕES E ARTIGOS HIGIÉNICOS; AGENTES DE ATIVAÇÃO DA FUNÇÃO CELULAR PARA USO MÉDICO; AGENTES DE LIBERTAÇÃO DE FÁRMACOS SOB A FORMA DE REVESTIMENTOS DE COMPRIMIDOS QUE FACILITAM A LIBERTAÇÃO DE PREPARAÇÕES FARMACÊUTICAS; CÁPSULAS PARA MEDICAMENTOS; CÁPSULAS PARA USO FARMACÊUTICO; COMPRIMIDOS PARA USO FARMACÊUTICO; COMPRIMIDOS PARA USO MEDICINAL; PREPARAÇÕES BACTERIANAS PARA USO MÉDICO; PREPARAÇÕES BACTERIOLÓGICAS PARA USO MÉDICO; PREPARAÇÕES BIOLÓGICAS MISTAS PARA USO MÉDICO; PREPARAÇÕES BIOQUÍMICAS PARA USO MÉDICO; PREPARAÇÕES MÉDICAS; PREPARAÇÕES QUÍMICAS PARA USO MEDICINAL; PRODUTOS QUÍMICOS PARA USO MEDICINAL

(591)

(540)

MALASTOP

(210) **687320** MNA

(220) 2022.06.07

(300)

(730) **PT ALVES, ANDRADE PINHEL, MARTINS, MESSIAS, SOCIEDADE ADVOGADOS, SP, RL**

(511) 45 SERVIÇOS JURÍDICOS

(591) PANTONE 164;PANTONE BLACK;

(540)



(531) 26.11.7 ; 26.11.9 ; 29.1.8 ; 29.1.98

(210) **687322** MNA

(220) 2022.06.07

(300)

(730) **PT NUMERPIX - INVESTIMENTOS IMOBILIÁRIOS, LDA**

(511) 33 VINHO; VINHOS; VINHO BRANCO; VINHO TINTO; VINHOS ALCOÓLICOS; VINHOS ROSÉ; VINHO DE UVAS

(591)

(540)

CAS'AMARO WINES

(210) **687323** MNA

(220) 2022.06.07

(300)

(730) **PT TUTTI BUGUI, UNIPESOAAL LDA.**

(511) 30 CONFEITARIA À BASE DE FRUTA; GELADOS DE FRUTA; GELADOS COMESTÍVEIS DE FRUTA

32 BEBIDAS DE FRUTA; BEBIDAS (NÃO ALCOÓLICAS); BEBIDAS SEM ÁLCOOL; BEBIDAS QUE CONTÊM VITAMINAS; BEBIDAS DE FRUTOS [SMOOTHIES]; BEBIDAS DE FRUTA GELADAS; BEBIDAS À BASE DE VEGETAIS; BEBIDAS À BASE DE FRUTA; BEBIDAS DE FRUTAS, NÃO ALCOÓLICAS; SUMOS DE FRUTA; SUMOS DE FRUTA BIOLÓGICOS; SUMOS DE FRUTAS VARIADAS

33 BEBIDAS ALCOÓLICAS DE FRUTAS; BEBIDAS ALCOÓLICAS CONTENDO FRUTOS; BEBIDAS ALCOÓLICAS CONTENDO FRUTAS

(591)

(540)

DIZFRUTA

(210) **687327** MNA

(220) 2022.06.07

(300)

(730) **PT RICARDO JORGE LOPES DE OLIVEIRA**

(511) 12 BARCOS INSUFLÁVEIS

28 PISCINAS INSUFLÁVEIS PARA USO RECREATIVO [BRINQUEDOS]; BRINQUEDOS INSUFLÁVEIS; BRINQUEDOS INSUFLÁVEIS PARA PISCINA; PRANCHAS DE WAKEBOARD

(591)

(540)

BOIAS.PT - COMERCIO DE BOIAS E INSUFLÁVEIS

(210) **687328** MNA

(220) 2022.06.07

(300)

(730) **PT TENDA DA ALMA, LDA.**

(511) 10 CRISTAIS PARA FINS TERAPÊUTICOS

14 PEDRAS SEMIPRECIOSAS; ACESSÓRIOS EM BIJUTERIA

(591)

(540)

PEDRAS COM ALMA

(210) **687330** MNA

(220) 2022.06.07

(300)

(730) **PT ALVES, ANDRADE PINHEL, MARTINS, MESSIAS, SOCIEDADE ADVOGADOS, SP, RL**

(511) 45 SERVIÇOS JURÍDICOS

(591) PANTONE BLACK;PANTONE 645;PANTONE 4685;

(540)



(531) 26.11.7 ; 26.11.12

(210) **687333** MNA

(220) 2022.06.07

(300)

(730) **PT QUALITINNOVATION SA**

(511) 05 PREPARAÇÕES E ARTIGOS DE HIGIENE; PREPARAÇÕES E ARTIGOS DENTÁRIOS, E DENTÍFRICOS MEDICINAIS; PREPARAÇÕES E ARTIGOS HIGIÊNICOS; BÁLSAMOS PARA A DERMATITE DA FRALDA PARA BEBÉS PARA FINS MÉDICOS; MICROBICIDAS; ÓLEOS MEDICINAIS PARA OS CUIDADOS DA PELE [MEDICINAIS]; PREPARAÇÕES ANTIPIRÉTICAS; PREPARAÇÕES BACTERIANAS PARA USO MÉDICO; PREPARAÇÕES BACTERIOLÓGICAS PARA USO MÉDICO; PREPARAÇÕES BIOLÓGICAS MISTAS PARA USO MÉDICO; PREPARAÇÕES BIOLÓGICAS PARA USO MEDICINAL; PREPARAÇÕES BIOQUÍMICAS PARA USO MÉDICO; PREPARAÇÕES MEDICINAIS DE CUIDADOS DE SAÚDE; PREPARAÇÕES MEDICINAIS DE HIGIENE PESSOAL; PREPARAÇÕES MÉDICAS; PREPARAÇÕES QUÍMICAS PARA USO MEDICINAL; PRODUTOS QUÍMICOS PARA USO MEDICINAL

(591)

(540)

CORTYZONE

(210) **687347** MNA

(220) 2022.06.06

(300)

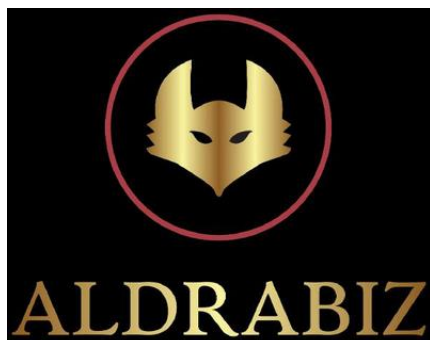
(730) **PT CLAUDIO JORGE PAIS ALMEIDA PT AMILCAR ALVES MARQUES MONTEIRO**

(511) 41 APRESENTAÇÕES DE ESPETÁCULOS AUDIOVISUAIS; CONVÍVIOS (ENTRETENIMENTOS) EMPRESARIAIS; ENTRETENIMENTO POR MEIO DE TEATRO; ORGANIZAÇÃO E APRESENTAÇÃO DE ESPECTÁCULOS; PRODUÇÃO DE ÁUDIO, VÍDEO E MULTIMÉDIA, E FOTOGRAFIA; PRODUÇÃO DE

ESPETÁCULOS; REALIZAÇÃO E ORGANIZAÇÃO DE
ESPETÁCULOS DE ENTRETENIMENTO; SERVIÇOS
DE CONSULTORIA EM ENTRETENIMENTO;
SERVIÇOS DE ENTRETENIMENTO

(591) Dourado, Preto, Vermelho;

(540)



(531) 4.5.21

(591)

(540)

VERDELHO VALENTE DA INSULA VINUS

(210) **687354**

MNA

(220) 2022.06.07

(300)

(730) PT HERMENEGILDO FILIPE CARDOSO
ANTUNES

PT ANA LUCIA FERREIRA GONÇALVES

(511) 44 TERAPIA POR HIPNOSE; TERAPIA ANTITABÁGICA;
SERVIÇOS DE TERAPIA

(591)

(540)

HIPNOTERAPIA CLÍNICA

(531) 27.5.13 ; 27.5.17

(210) **687348**

MNA

(220) 2022.06.06

(300)

(730) PT EXTERNATO O GUIA DA CRIANÇA,
LDA

(511) 41 ACADEMIAS [EDUCAÇÃO]

(591)

(540)

EXTERNATO "O GUIA DA CRIANÇA, LDA"

(210) **687356**

MNA

(220) 2022.06.07

(300)

(730) PT IZABEL DE PAULA.

(511) 41 SERVIÇOS DE EDUCAÇÃO EM MATÉRIA DE
ESCOLAS DE ESTÉTICA
44 SERVIÇOS DE ESTÉTICA

(591)

(540)

IZB BEAUTY ACADEMY

(210) **687352**

MNA

(220) 2022.06.07

(300)

(730) PT OFICPRO - OFICINA PRODUÇÃO
UNIPESSOAL LDA & COMANDITA

(511) 43 ALUGUER DE ALOJAMENTO TEMPORÁRIO

(591)

(540)

BANANA HOUSE

(210) **687357**

MNA

(220) 2022.06.07

(300)

(730) PT ADRIANO CORREIRA CARDOSO

(511) 43 SERVIÇOS DE ALOJAMENTO EM HOTÉIS

(591)

(540)

ALPENDRE DESLUMBRANTE

(210) **687353**

MNA

(220) 2022.06.07

(300)

(730) PT INSULA VINUS - PRODUÇÃO E
COMÉRCIO DE VINHOS, UNIP. LDA.

(511) 33 BEBIDAS ALCOÓLICAS (EXCLUINDO CERVEJA);
BEBIDAS ALCOÓLICAS EXCETO CERVEJA;
ESSÊNCIAS E EXTRATOS ALCOÓLICOS; CIDRA;
CIDRAS; PREPARAÇÕES ALCOÓLICAS PARA
FAZER BEBIDAS; PREPARAÇÕES PARA PRODUIZIR
BEBIDAS ALCOÓLICAS

- (210) **687358** MNA
 (220) 2022.06.07
 (300)
 (730) **PT AZOIA'S, LDA**
 (511) 32 BEBIDAS SEM ÁLCOOL; SUMOS; BEBIDAS NÃO ALCOÓLICAS QUE CONTÊM SUMOS DE FRUTA; BEBIDAS NÃO ALCOÓLICAS QUE CONTÊM SUMOS VEGETAIS

(591)
 (540)

GUIMONADA

- (210) **687359** MNA
 (220) 2022.06.07
 (300)
 (730) **PT AZOIA'S, LDA**
 (511) 32 CERVEJA
 33 BEBIDAS ALCOÓLICAS EXCETO CERVEJA

(591)
 (540)

COMPRATIVA OU CUMPRATIVA

- (210) **687360** MNA
 (220) 2022.06.07
 (300)
 (730) **PT ADÉLIA MARGARIDA SIMÕES MOREIRA**

- (511) 14 PORTA-CHAVES E CORRENTES PARA CHAVES, E RESPETIVOS BERLOQUES; ARTIGOS DE JOALHARIA; PRODUTOS DE JOALHARIA; ITENS DE JOALHARIA; ARTIGOS DECORATIVOS [BIJUTERIA OU JOALHARIA] PARA USO PESSOAL; PULSEIRAS DE IDENTIFICAÇÃO [JOALHARIA]; TERÇOS; TERÇOS (DE REZAR)
 18 BAGAGENS, MALAS, CARTEIRAS E OUTRAS BOLSAS DE TRANSPORTE; CINTAS EM COURO; ESTOJOS EM COURO OU EM CARTÃO-COURO [COURO ARTIFICIAL]; ESTOJOS EM COURO OU EM CARTÃO-COURO [IMITAÇÃO DE COURO]; FIOS DE COURO; FIOS EM COURO; PORTA-CARTÕES EM COURO; PORTA-CARTÕES EM IMITAÇÃO DE COURO; SACOS PARA PRODUTOS DE TOILETTE VENDIDOS VAZIOS; TIRACOLOS DE COURO
 25 CALÇADO; VESTUÁRIO; PARTES DE VESTUÁRIO, CALÇADO E CHAPELARIA

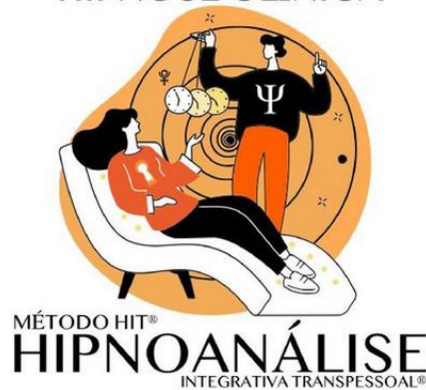
(591)
 (540)

LITTLE BIRD BY ADÉLIA

- (210) **687361** MNA
 (220) 2022.06.07
 (300)
 (730) **PT BRUNO MIGUEL RAMALHO LOURENÇO**

- (511) 44 CONSULTORIA EM PSICOLOGIA INTEGRAL; PSICOTERAPIA HOLÍSTICA; PSICOTERAPIA; TRATAMENTO PSICOLÓGICO; TERAPIA POR HIPNOSE; PRESTAÇÃO DE TRATAMENTO PSICOLÓGICO; ACONSELHAMENTO PSICOLÓGICO
 (591) F3AB57, FCEAB5, 000000, FFFFFF, FD5C00, FCEAB5, F07B33, F3AB57, F39338;
 (540)

HIPNOSE CLÍNICA



(531) 2.7.2 ; 26.1.5

- (210) **687362** MNA
 (220) 2022.06.07
 (300)
 (730) **PT ANA CATARINA CRISTINA MARTINS**
 (511) 41 PUBLICAÇÃO, RELATO E REDAÇÃO DE TEXTOS; SERVIÇOS DE EDUCAÇÃO, ENTRETENIMENTO E DESPORTO; SERVIÇOS DE RESERVA DE BILHETES PARA ATIVIDADES E EVENTOS EDUCATIVOS, DE ENTRETENIMENTO E DESPORTIVOS; TRADUÇÃO E INTERPRETAÇÃO; EDUCAÇÃO, ENTRETENIMENTO E DESPORTO; SERVIÇOS DE TRADUÇÃO; SERVIÇOS RELACIONADOS COM TRADUÇÃO; TRADUÇÃO DE LÍNGUAS

(591)
 (540)

DOMINA O CAOS

- (210) **687364** MNA
 (220) 2022.06.08
 (300)
 (730) **PT RUI MANUEL BELO CARDOSO PAIS**
 (511) 07 MÁQUINAS DE VENDA AUTOMÁTICA; DISPOSITIVOS ELETRÔNICOS DE ALIMENTAÇÃO PARA ANIMAIS; APARELHOS DE LAVAGEM; LAVAR (MÁQUINAS PARA -) ACIONADAS POR MOEDAS; MÁQUINAS COMBINADAS DE LAVAR E SECAR; MÁQUINAS DE LAVAR
 35 ALUGUER DE MÁQUINAS DE VENDA AUTOMÁTICAS; GESTÃO COMERCIAL DE LOJAS; GESTÃO COMERCIAL DE LOJAS DE VENDA POR GROSSO; GESTÃO COMERCIAL DE LOJAS DE VENDA A RETALHO; ACONSELHAMENTO E INFORMAÇÃO COMERCIAL AOS CONSUMIDORES NA ESCOLHA DE PRODUTOS E SERVIÇOS; SERVIÇOS DE ASSISTÊNCIA, GESTÃO E

ADMINISTRAÇÃO DE NEGÓCIOS; ADMINISTRAÇÃO DE VENDAS; FORNECIMENTO DE ACONSELHAMENTO RELATIVO A PRODUTOS DE CONSUMO; FORNECIMENTO DE INFORMAÇÃO AOS CONSUMIDORES RELATIVAS A PRODUTOS E SERVIÇOS; FORNECIMENTO DE INFORMAÇÃO E ASSESSORIA AOS CONSUMIDORES NO ÂMBITO DA SELEÇÃO DE PRODUTOS E ARTIGOS A COMPRAR; ORGANIZAÇÃO DE TRANSAÇÕES COMERCIAIS E CONTRATOS COMERCIAIS; SERVIÇOS RETALHISTAS RELACIONADOS COM RAÇÕES PARA ANIMAIS; SERVIÇOS GROSSISTAS RELACIONADOS COM RAÇÕES PARA ANIMAIS; SERVIÇOS DE VENDA A RETALHO RELACIONADOS COM PRODUTOS PARA ANIMAIS DE ESTIMAÇÃO; SERVIÇOS GROSSISTAS RELACIONADOS COM PREPARAÇÕES PARA O TRATAMENTO DE BELEZA DE ANIMAIS; SERVIÇOS GROSSISTAS RELACIONADOS COM INSTRUMENTOS DE BELEZA PARA ANIMAIS; SERVIÇOS GROSSISTAS RELACIONADOS COM INSTRUMENTOS DE HIGIENE PARA ANIMAIS; SERVIÇOS RETALHISTAS RELACIONADOS COM PREPARAÇÕES PARA O TRATAMENTO DE BELEZA DE ANIMAIS; SERVIÇOS RETALHISTAS RELACIONADOS COM CAMAS PARA ANIMAIS; SERVIÇOS RETALHISTAS RELACIONADOS COM ACESSÓRIOS DE CAMA PARA ANIMAIS; SERVIÇOS RETALHISTAS RELACIONADOS COM INSTRUMENTOS DE BELEZA PARA ANIMAIS; SERVIÇOS RETALHISTAS RELACIONADOS COM INSTRUMENTOS DE HIGIENE PARA ANIMAIS

44 CUIDADOS DE HIGIENE PARA ANIMAIS; CUIDADOS DOS ANIMAIS; CUIDADOS PARA ANIMAIS; SERVIÇOS DE TRATAMENTO E BELEZA ANIMAL; SERVIÇOS DE BANHOS PARA ANIMAIS DE ESTIMAÇÃO; CUIDADOS DE HIGIENE E DE BELEZA PARA ANIMAIS; SERVIÇOS DE ASSESSORIA RELACIONADOS COM OS CUIDADOS DE ANIMAIS; SERVIÇOS DE ASSESSORIA RELACIONADOS COM O TRATAMENTO DE ANIMAIS DE COMPANHIA; SERVIÇOS PARA O CUIDADO DE ANIMAIS DE ESTIMAÇÃO; SERVIÇOS DE RACIONAMENTO DE RAÇÕES PARA ANIMAIS; ACONSELHAMENTO RELACIONADO COM A ALIMENTAÇÃO DE ANIMAIS; CORTE DE PELO A ANIMAIS; CUIDADOS DE BELEZA [ESTÉTICA] PARA ANIMAIS; SERVIÇOS DE SALÃO DE BELEZA PARA ANIMAIS DE COMPANHIA

(591)
(540)

WET PET

(210) **687365** MNA
(220) 2022.06.08
(300)
(730) PT **HUGO MIGUEL MARQUES MONTEIRO**
(511) 43 ALOJAMENTO TEMPORÁRIO; SERVIÇOS DE FORNECIMENTO DE ALIMENTOS E BEBIDAS; SERVIÇOS DE ALOJAMENTO TEMPORÁRIO; FORNECIMENTO DE ALOJAMENTO TEMPORÁRIO; FORNECIMENTO DE ALOJAMENTOS TEMPORÁRIOS

(591)
(540)

CASA DO CERRADO

(210) **687369** MNA
(220) 2022.06.08
(300)
(730) PT **ANA CAROLINA OLIVEIRA HELENA**
(511) 42 ARQUITETURA
(591)
(540)

MIND THE SPACE

(210) **687375** MNA
(220) 2022.06.08
(300)
(730) PT **BRUNO RICARDO MARQUES MACIEIRA**
PT **EDUARDO JORGE FERNANDES MACIAS**
PT **PAULO ROBERTO MELATO CORREIA**
PT **LUIS FILIPE MARQUES MACIEIRA**
PT **LUIS CONSTANTINO DE CARVALHO FONTES**

(511) 35 CONTABILIDADE; CONSULTADORIA FISCAL [CONTABILIDADE]; CONTABILIDADE DE GESTÃO; PLANEAMENTO FISCAL [CONTABILIDADE]; SERVIÇOS DE CONTABILIDADE FORENSE; CONSULTORIA EMPRESARIAL; ASSISTÊNCIA; SERVIÇOS DE ASSESSORIA E CONSULTORIA EM MATÉRIA DE ORGANIZAÇÃO EMPRESARIAL; CONSULTORIA EM ORGANIZAÇÃO E GESTÃO EMPRESARIAL NA ÁREA DE GESTÃO DE PESSOAL; FORNECIMENTO DE PESSOAL ADMINISTRATIVO; PROCESSAMENTO DE DADOS ADMINISTRATIVOS; CONSULTADORIA EM RECURSOS HUMANOS
36 PLANEAMENTO E GESTÃO FINANCEIRA
42 CONSULTORIA INFORMÁTICA

(591)
(540)



(531) 26.11.13

(210) **687376** MNA
(220) 2022.06.08
(300)
(730) PT **MARIA ISABEL DA SILVA CORREIA BARREIRAS**
(511) 29 PRODUTOS LÁCTEOS E SUBSTITUTOS LÁCTEOS; QUEIJOS; QUEIJO; REQUEIJÃO
(591)
(540)



(531) 26.99.22

(210) **687413** MNA

(220) 2022.06.06

(300)

(730) **PT WELCOME TO THE LOVE CLUB, LDA**

(511) 25 VESTUÁRIO; CASACOS [VESTUÁRIO]; ECHARPES [VESTUÁRIO]; GABARDINES [VESTUÁRIO]; ENXOVAIS [VESTUÁRIO]; COLARINHOS [VESTUÁRIO]; CALÇÕES [VESTUÁRIO]; PÁREOS [VESTUÁRIO]; LENÇOS [VESTUÁRIO]; POLAINAS (VESTUÁRIO); TOPS [VESTUÁRIO]; CINTOS [VESTUÁRIO]; VESTUÁRIO CONFECCIONADO; CANADIANAS [VESTUÁRIO]; VESTUÁRIO INTERIOR; CAMISOLAS [VESTUÁRIO]; JÉRSEI [VESTUÁRIO]; CACHECÓIS [VESTUÁRIO]; VESTUÁRIO INFORMAL; ESCAPULÁRIOS [VESTUÁRIO]; CAPUZES [VESTUÁRIO]; COMBINAÇÕES [VESTUÁRIO]; SOBRETUDOS [VESTUÁRIO]; PULÔVERES [VESTUÁRIO]; MANGUITOS [VESTUÁRIO]; MALHAS [VESTUÁRIO]; VESTUÁRIO IMPERMEÁVEL; LUVAS (VESTUÁRIO); LUVAS [VESTUÁRIO]; VÉUS [VESTUÁRIO]; COMBINADOS [VESTUÁRIO]; VÉUS [VESTUÁRIO]; GANGAS [VESTUÁRIO]; PELES [VESTUÁRIO]; VISEIRAS [VESTUÁRIO]; BODIES [VESTUÁRIO]; VESTUÁRIO MODELADOR; VESTUÁRIO BORDADO; AVENTAIS [VESTUÁRIO]; SUSPENSÓRIOS PARA VESTUÁRIO; VESTUÁRIO PRÉ-NATAL; VESTUÁRIO PARA HOMEM; VESTUÁRIO DE PRAIA; FAIXAS PARA VESTUÁRIO; VESTUÁRIO PARA GINÁSTICA; VESTUÁRIO DE GINÁSTICA; CASACOS ACOLCHOADOS [VESTUÁRIO]; VESTUÁRIO DE DORMIR; VESTUÁRIO PARA CRIANÇA; VESTUÁRIO DE CRIANÇA; VESTUÁRIO PARA CRIANÇAS; VESTUÁRIO INFANTIL (BEBÉS); VESTUÁRIO DE BANHO; VESTUÁRIO EM LATEX; VESTUÁRIO DE FANTASIA; CASACOS IMPERMEÁVEIS [VESTUÁRIO]; VESTUÁRIO INTERIOR (ROUPA); CASACOS OLEADOS [VESTUÁRIO]; BOLSOS PARA VESTUÁRIO; VESTUÁRIO DE DESPORTO; VESTUÁRIO DE ATLETISMO; VESTUÁRIO EM COURO; VESTUÁRIO DE COURO; VESTUÁRIO DE MALHA; VESTUÁRIO PARA RAPAZ; VESTUÁRIO DE CERIMÓNIA; VESTUÁRIO CORTA-VENTO; VESTUÁRIO PARA RAPARIGAS; VESTUÁRIO DE SEDA; VESTUÁRIO DE LINHO; VESTUÁRIO DE PELÚCIA; VESTUÁRIO EM CAXEMIRA; VESTUÁRIO DE LÃ; CALÇAS KHAKIS [VESTUÁRIO]; VESTUÁRIO PARA DANÇA; VESTUÁRIO DE MULHER; VESTUÁRIO EM TECIDO; ALÇAS PARA VESTUÁRIO; VESTUÁRIO DE LÁTEX; VESTUÁRIO DE PENAS; VESTUÁRIOS PARA BEBÉS; VESTUÁRIO EXTERIOR DE SENHORA; CINTOS EM COURO (VESTUÁRIO); VESTUÁRIO DE NOITE

FORMAL; VESTUÁRIO FEITO EM PELE; CALÇADO PARA VESTUÁRIO INFORMAL

(591)

(540)

WELCOME TO THE LOVE CLUB(210) **687414** MNA

(220) 2022.06.06

(300)

(730) **PT FÁBIO MIGUEL SANTOS CUNHA**

(511) 03 ÓLEOS ESSENCIAIS E EXTRATOS AROMÁTICOS

31 FLORES SECAS

34 ARTIGOS PARA USO COM TABACO; TABACO E PRODUTOS À BASE DE TABACO (INCLUINDO SUBSTITUTOS); VAPORIZADORES E CIGARROS ELETRÓNICOS PESSOAIS, E AROMAS E SOLUÇÕES PARA OS MESMOS; ARTIGOS PARA FUMADORES

35 SERVIÇOS DE VENDA A RETALHO RELATIVOS A FLORES

(591) VERDE;BRANCO;

(540)

**PLANTING HEALTH**

(531) 5.3.11 ; 26.1.15

(210) **687415** MNA

(220) 2022.06.07

(300)

(730) **PT HERDADE DE ALGERUZ-EMPREENDEMENTOS TURÍSTICOS,LDA**

(511) 41 ATIVIDADES DE DIVERSÃO, DESPORTIVAS E CULTURAIS; ATIVIDADES DESPORTIVAS E CULTURAIS; DESPORTO E FORMA FÍSICA; ORGANIZAÇÃO DE ATIVIDADES RECREATIVAS; ORGANIZAÇÃO DE ESPECTÁCULOS DE ENTRETENIMENTO; ORGANIZAÇÃO DE RALLIES, CIRCUITOS E CORRIDAS DE AUTOMÓVEIS; ORGANIZAÇÃO E REALIZAÇÃO DE ATIVIDADES DE ENTRETENIMENTO; REALIZAÇÃO E ORGANIZAÇÃO DE ESPETÁCULOS DE ENTRETENIMENTO; SERVIÇOS DE DIVERTIMENTO FORNECIDOS NUMA PISTA DE CORRIDAS; SERVIÇOS DE ENTRETENIMENTO RELACIONADOS COM COMPETIÇÕES; SERVIÇOS DE ENTRETENIMENTO SOB A FORMA DE COMPETIÇÕES

(591)

(540)

24 HORAS DE PORTUGAL - KARTING

(210) **687416** MNA
 (220) 2022.06.07
 (300)
 (730) **PT LEMOS & SANTIAGO, LDA**
 (511) 03 PERFUMARIA
 18 CARTEIRAS [MARROQUINARIA]
 25 VESTUÁRIO
 (591)
 (540)

BLUSH AND BLOOM

(210) **687418** MNA
 (220) 2022.06.07
 (300)
 (730) **PT XIMBIZICA, LDA**
 (511) 43 FORNECIMENTO DE ALIMENTOS E BEBIDAS EM RESTAURANTES E BARES; SERVIÇOS DE ALIMENTAÇÃO E BEBIDAS EM RESTAURANTES E BARES; SERVIÇOS DE RESTAURAÇÃO [ALIMENTAÇÃO E BEBIDAS]; SERVIÇOS DE RESTAURANTES; SERVIÇOS DE RESERVAS PARA RESTAURANTES E REFEIÇÕES; SERVIÇOS DE CATERING PARA O FORNECIMENTO DE ALIMENTOS; SERVIÇOS DE FORNECIMENTO DE COMIDA PARA FORA (TAKEAWAY); SERVIÇOS PERSONALIZADOS DE CHEFES DE COZINHA; FORNECIMENTO DE INFORMAÇÕES NO DOMÍNIO DA CULINÁRIA ATRAVÉS DE UM SÍTIOS WEB; PREPARAÇÃO DE ALIMENTOS E BEBIDAS
 (591)
 (540)

CLUBFRIES

(210) **687420** MNA
 (220) 2022.06.07
 (300)
 (730) **PT SUSANA ALEXANDRA DE MATOS
 FILIPE MIRANDA**
 (511) 35 0019 - CONSULTORIA EM GESTÃO DE PESSOAL
 (591) 609C; 7510C; 425C;
 (540)



SM
GROUP
 IT'S ALL ABOUT **SUCCESS**

(531) 25.5.95

(210) **687421** MNA
 (220) 2022.06.07
 (300)
 (730) **PT PAULA MARIA DIOGO BAPTISTA**
 (511) 03 ÓLEOS ESSENCIAIS NATURAIS
 30 INFUSÕES DE ERVAS
 31 PLANTAS SECAS
 (591)
 (540)

COM ALMA

(210) **687422** MNA
 (220) 2022.06.07
 (300)
 (730) **PT SILVA SALGADO, COMÉRCIO DE
 VINHOS LDA**
 (511) 32 ALES; BEBIDAS À BASE DE CERVEJA; BEBIDAS NÃO ALCOÓLICAS COM AROMA DE CERVEJA; CERVEJA; CERVEJA (ALE); CERVEJA BOCK; CERVEJA COM SABOR A CAFÉ; CERVEJA DETRIGO; CERVEJA LAGER; CERVEJA PALE ALE; CERVEJA PRETA [CERVEJA DE MALTETORRADO]; CERVEJA SAZONAL; CERVEJAS; CERVEJAS AROMATIZADAS; CERVEJASARTESANAIS; CERVEJAS COM BAIXO TEOR ALCOÓLICO; CERVEJAS ENRIQUECIDAS COMMINERAIS; CERVEJAS SEM ÁLCOOL; COCKTAILS À BASE DE CERVEJA; IPA (CERVEJASINDIANAS PALE ALE); KVAS [BEBIDAS SEM ÁLCOOL]; KVAS [BEBIDAS SEM ALCOÓL]; LAGERS(CERVEJA DE LEVEDURA DE BAIXA FERMENTAÇÃO); MOSTO DE CERVEJA; MOSTO DEMALTE; PORTER [CERVEJAS PRETAS]; SHANDY; STOUT; SUCEDÂNEOS DE CERVEJA; VINHOÀ BASE DE CEVADA [CERVEJA]; VINHO DE CEVADA [CERVEJA]; ÁGUA; ÁGUA DE ÁCER; ÁGUADE BÉTULA; ÁGUA DE CEVADA COM LARANJA; ÁGUA DE CEVADA COM LIMÃO; ÁGUA DEQUININO; ÁGUA GASOSA VITAMINADA [BEBIDAS]; ÁGUAS; APERITIVOS SEM ÁLCOOL; BASESPARA COCKTAILS NÃO ALCOÓLICOS; BATIDOS [BEBIDAS DE FRUTA NÃO ALCOÓLICAS]; BEBIDAS À BASE DE AMEIXA FUMADA; BEBIDAS À BASE DE ARROZ INTEGRAL, NÃO SENDOSUBSTITUTOS DO LEITE; BEBIDAS À BASE

DE ARROZ, NÃO SENDO SUCEDÂNEOS DO LEITE; BEBIDAS À BASE DE ARROZ, NÃO SENDO SUBSTITUTOS DO LEITE; BEBIDAS À BASE DE AVEIA [NÃO SENDO SUCEDÂNEOS DO LEITE]; BEBIDAS À BASE DE FEIJÃO-MUNGO; BEBIDAS À BASE DE FRUTOS DE CASCA RIJA E SOJA; BEBIDAS À BASE DE PROTEÍNAS; BEBIDAS À BASE DE SORO DE LEITE; BEBIDAS À BASE DE SUMOS DE LEGUMES VERDES; BEBIDAS COMELEVADO TEOR DE HIDRATOS DE CARBONO; BEBIDAS DE ALOE VERA, SEM ÁLCOOL; BEBIDAS DE FRUTOS NÃO ALCÓOLICAS COM GÁS; BEBIDAS DE FRUTOS [SMOOTHIES]; BEBIDAS DE GUARANÁ; BEBIDAS DE SORO DE LEITE; BEBIDAS DESPORTIVAS; BEBIDAS ENERGÉTICAS; BEBIDAS ENERGÉTICAS CONTENDO CAFEÍNA; BEBIDAS ENERGÉTICAS [SEM SER PARA USO MEDICINAL]; BEBIDAS GASEIFICADAS COM SABORES; BEBIDAS GASEIFICADAS CONGELADAS; BEBIDAS GELADAS À BASE DE FRUTA; BEBIDAS ISOTÓNICAS; BEBIDAS ISOTÓNICAS [NÃO PARA USO MEDICINAL]; BEBIDAS NÃO-ALCOÓLICAS À BASE DE MEL; BEBIDAS NÃO ALCÓOLICAS À BASE DE FRUTOS SECOS; BEBIDAS NÃO ALCÓOLICAS COM AROMA DE CHÁ; BEBIDAS NÃO ALCÓOLICAS COM AROMA DE CAFÉ; BEBIDAS NÃO ALCÓOLICAS DE MALTE; BEBIDAS NÃO ALCÓOLICAS ENRIQUECIDAS COM VITAMINAS E SAIS MINERAIS; BEBIDAS NÃO ALCÓOLICAS QUE CONTÊM SUMOS DE FRUTA; BEBIDAS NÃO ALCÓOLICAS QUE CONTÊM SUMOS VEGETAIS; BEBIDAS NÃO ALCÓOLICAS REFORÇADAS COM VITAMINAS; BEBIDAS NUTRICIONALMENTE FORTIFICADAS; BEBIDAS PARA DESPORTISTAS COM ELETRÓLITOS; BEBIDAS PARA DESPORTISTAS RICAS EM PROTEÍNAS; BEBIDAS PROTEINADAS PARA DESPORTISTAS; BEBIDAS QUE CONTÊM VITAMINAS; BEBIDAS SEM MALTE NÃO ALCÓOLICAS [SEM SER PARA USO MEDICINAL]; COCKTAILS DE FRUTAS, NÃO ALCÓOLICAS; COCKTAILS SEM ÁLCOOL; DOUZI (BEBIDA À BASE DE FEIJÃO FERMENTADO); GRANIZADOS PARCIALMENTE CONGELADOS; MISTURAS PARA COCKTAILS NÃO ALCÓOLICAS; PONCHE DE ARROZ SEM ÁLCOOL [SIKHYE]; PONCHE NÃO ALCÓOLICO DE CANELA COM DIÓSPIRO SECO [SUJEONGGWA]; PONCHES DE FRUTAS, SEM ÁLCOOL; PONCHES SEM ÁLCOOL; RAMUNE [BEBIDAS GASEIFICADAS JAPONESAS]; REFRESCOS À BASE DE SUMOS DE FRUTAS [SHERBETS]; REFRIGERANTES À BASE DE FRUTAS AROMATIZADAS COM CHÁ; REFRIGERANTES COM AROMA DE CAFÉ; REFRIGERANTES NÃO GASEIFICADOS; SALSAPARRILHA; SIDRA SEM ÁLCOOL; SORVETES [BEBIDAS]; SORVETES EM FORMA DE BEBIDAS; SUMO DE MAÇÃ; SUMOS; SUMOS DE FRUTA; SUMOS DE FRUTAS [SUMOS DE FRUTOS]; VINHO SEM ÁLCOOL; VINHOS DESALCOOLIZADOS; VINHOS NÃO ALCÓOLICOS; VINHOS SEM ÁLCOOL; BEBIDAS À BASE DE SOJA, NÃO SENDO SUBSTITUTOS DO LEITE; ÁGUA TÔNICA [BEBIDAS NÃO MEDICINAIS]; BEBIDA GASOSA COM SABOR ABAUNILHA; BEBIDAS AROMATIZADAS GASEIFICADAS NÃO ALCÓOLICAS; BEBIDAS DE COLA; BEBIDAS GASEIFICADAS SEM ÁLCOOL; BEBIDAS GASOSAS NÃO ALCÓOLICAS COM AROMA DE CHÁ; CERVEJAS COM BAIXO TEOR ALCÓOLICO [ROOT BEER]; COLAS [REFRIGERANTES]; GINGER ALE [BEBIDA REFRIGERADA DE GENGIBRE]; GINGER ALE [CERVEJA DE GENGIBRE]; GINGER ALE SECO; LIMÃO AMARGO; LIMONADAS; REFRIGERANTES COM SABOR A FRUTA; REFRIGERANTES DE BAIXO TEOR CALÓRICO; SUMOS GASEIFICADOS; BATIDOS DE LEGUMES; BATIDOS QUE CONTÊM GRÃOS E AVEIA; BEBIDAS À BASE DE COCO;

BEBIDAS À BASE DE FRUTA; BEBIDAS À BASE DE SUMO DE UVA; BEBIDAS À BASE DE SUMO DE ANANÁS; BEBIDAS À BASE DE SUMO DE LARANJA; BEBIDAS À BASE DE SUMO DE GENGIBRE; BEBIDAS À BASE DE SUMOS DE ALOE; BEBIDAS À BASE DE VEGETAIS; BEBIDAS COM SABOR A FRUTA; BEBIDAS CONSTITUÍDAS POR UMA MISTURA DE SUMOS DE FRUTOS E DE LEGUMES; BEBIDAS CONSTITUÍDAS PRINCIPALMENTE POR SUMOS DE FRUTA; BEBIDAS DE FRUTA; BEBIDAS DE FRUTA GELADAS; BEBIDAS DE FRUTAS, NÃO ALCÓOLICAS; BEBIDAS DE FRUTOS NÃO ALCÓOLICAS; BEBIDAS DE SUMO DE FRUTAS NÃO ALCÓOLICAS; BEBIDAS DE SUMO DE MAÇÃ; BEBIDAS DE SUMO DE TOMATE; BEBIDAS DE SUMO DE UVA, NÃO ALCÓOLICAS; BEBIDAS DE SUMOS DE FRUTA, AÇÚCAR E ÁGUA; BEBIDAS DE SUMOS DE FRUTAS; BEBIDAS NÃO ALCÓOLICAS À BASE DE SUCO DE LEGUMES; CONCENTRADOS DE FRUTA; EXTRATOS DE FRUTOS SEM ÁLCOOL; MOSTOS; NECTARES DE FRUTAS, SEM ÁLCOOL; NECTARES DE FRUTAS, SEM ÁLCOOL; SUMO CONCENTRADO DE AMEIXA FUMADA; SUMO DE ARANDO; SUMO DE GOIABA; SUMO DE GROSELHA-NEGRA; SUMO DE LARANJA; SUMO DE MANGA; SUMO DE MELANCIA; SUMO DE MELÃO; SUMO DE ROMÃ; SUMO DE TOMATE [BEBIDA]; SUMO DE TORANJA; SUMO DE UVA; SUMO DE VEGETAIS; SUMOS DE ALOE VERA; SUMOS DECONCENTRADO DE LARANJA; SUMOS DE CONCENTRADOS DE LIMÃO; SUMOS DE FRUTABIOLOGICOS; SUMOS DE FRUTA CONCENTRADOS; SUMOS DE FRUTA GASEIFICADOS; SUMOS DE FRUTA PARA CONSUMIR COMO BEBIDAS; SUMOS DE FRUTAS VARIADAS; SUMOS DE GINSENG VERMELHO [BEBIDAS]; SUMOS DE VEGETAIS [BEBIDA]; SUMOS VEGETAIS [BEBIDAS]; ÁGUA DE COCO (BEBIDA); ÁGUA DE NASCENTE; ÁGUA DE SELTZ; ÁGUA DE SELTZ; ÁGUA ENGARRAFADA; ÁGUA ENRIQUECIDA COM MINERAIS [BEBIDAS]; ÁGUA GASEIFICADA; ÁGUA GLACIAR; ÁGUA MINERAL; ÁGUA MINERAL AROMATIZADA; ÁGUA MINERAL GASEIFICADA; ÁGUA MINERAL (NÃO MEDICINAL); ÁGUA NUTRICIONALMENTE FORTIFICADA; ÁGUA POTÁVEL; ÁGUA POTÁVEL COM VITAMINAS; ÁGUA POTÁVEL DESTILADA; ÁGUA POTÁVEL PURIFICADA; ÁGUAS AROMATIZADAS COM FRUTA; ÁGUAS [BEBIDAS]; ÁGUAS [BEBIDAS]; ÁGUAS CARBONATADAS; ÁGUAS COM GÁS; ÁGUAS COM SABORES; ÁGUAS DE MESA; ÁGUAS DE MESA; ÁGUAS ENRIQUECIDAS COM VITAMINAS [BEBIDAS]; ÁGUAS GASEIFICADAS; ÁGUAS GASOSAS; ÁGUAS GASOSAS [SODAS]; ÁGUAS LITINADAS; ÁGUAS LITINADAS; ÁGUAS MINERAIS [BEBIDAS]; ÁGUAS MINERAIS E GASOSAS; ÁGUAS SEM GÁS; BEBIDAS À BASE DE ÁGUA CONTENDO EXTRATOS DE CHÁ; BEBIDAS FUNCIONAIS À BASE DE ÁGUA; PREPARAÇÕES PARA O FABRICO DE ÁGUAS GASOSAS; PREPARAÇÕES PARA O FABRICO DE ÁGUAS GASOSAS; SODAS [ÁGUAS]; CONCENTRADOS PARA A PREPARAÇÃO DE BEBIDAS DE FRUTA; CONCENTRADOS PARA UTILIZAR NA PREPARAÇÃO DE REFRIGERANTES; CORDIAL DE SUMO DE LIMA; ESSÊNCIAS PARA A PREPARAÇÃO DE BEBIDAS; ESSÊNCIAS PARA A PREPARAÇÃO DE ÁGUAS MINERAIS AROMATIZADAS [SEM SERNA FORMA DE ÓLEOS ESSENCIAIS]; ESSÊNCIAS PARA FAZER BEBIDAS NÃO ALCÓOLICAS, SEM SER ÓLEOS ESSENCIAIS; EXTRATOS DE FRUTA NÃO ALCÓOLICOS USADOS NA PREPARAÇÃO DE BEBIDAS; EXTRATOS DE LÚPULO PARA O FABRICO DE CERVEJA; EXTRATOS DE LÚPULO PARA UTILIZAR NA PREPARAÇÃO DE BEBIDAS; EXTRATOS DE MOSTO NÃO FERMENTADO; EXTRATOS PARA

PREPARAR BEBIDAS; MISTURAS PARA FAZERSORVETES (BEBIDAS); MOSTO DE UVAS; MOSTO EM CONSERVA, NÃO FERMENTADO; ORCHATA; PASTILHAS PARA BEBIDAS ALCOÓLICAS; PASTILHAS PARA BEBIDAS GASOSAS; PÓS PARA A PREPARAÇÃO DE BEBIDAS; PÓS PARA BEBIDAS GASOSAS [EFERVESCENTES]; PÓS PARA USO NA PREPARAÇÃO DE BEBIDAS COM ÁGUA DE COCO; PÓS USADOS NA PREPARAÇÃO DE BEBIDAS À BASE DE FRUTAS; PÓS USADOS NA PREPARAÇÃO DEREFRIGERANTES; PREPARAÇÕES PARA DILUIR PARA FAZER BEBIDAS; REFRESCOS DE EXTRATOS DE FRUTAS [BEBIDAS NÃO ALCOÓLICAS]; SUMO DE LIMA PARA USO NA PREPARAÇÃO DE BEBIDAS; SUMO DE LIMÃO PARA USO NA PREPARAÇÃO DE BEBIDAS; SUMOS CONCENTRADOS; XAROPE DE MALTE PARA BEBIDAS; XAROPE PARA FAZER BEBIDAS; XAROPES DE GROSELHA PRETA; XAROPES E OUTRAS PREPARAÇÕES NÃOALCOÓLICAS PARA FAZER BEBIDAS; XAROPES PARA BEBIDAS; XAROPES PARA FAZER BEBIDAS NÃO ALCOÓLICAS; XAROPES PARA FAZER BEBIDAS À BASE DE SORO DE LEITE; XAROPES PARA FAZER LIMONADA; XAROPES PARA FAZER REFRIGERANTES; XAROPES PARA LIMONADA; XAROPES PARA PREPARAÇÃO DE ÁGUAS MINERAIS AROMATIZADAS; XAROPES PARA PREPARAR BEBIDAS COM SABOR A FRUTAS.

33 ESSÊNCIAS ALCOÓLICAS; EXTRACTOS DE FRUTOS COM ALCOOL; EXTRATOS ALCOÓLICOS; EXTRATOS DE FRUTA COM ALCOOL; AGUARDENTE DE PÊRA; ALCOOL DE ARROZ; AMARGOS[LICORES]; ANIS; ANISETE; BEBIDAS ALCOÓLICAS À BASE DE AÇÚCAR DE CANA; BEBIDASALCOÓLICAS DESTILADAS À BASE DE GRÃOS; BEBIDAS ALCOÓLICAS PRÉ-MISTURADAS; BEBIDAS APERITIVAS; BEBIDAS COM BAIXO TEOR ALCOÓLICO; BEBIDAS ESPIRITUOSAS; BEBIDAS ESPIRITUOSAS DESTILADAS; BEBIDAS GASEIFICADAS COM ALCOOL, EXCLUINDOCERVEJA; COCKTAILS; CURAÇAU; ESPIRITUOSOS (BEBIDAS ALCOÓLICAS); GELATINASALCOÓLICAS; GEMADA ALCOÓLICA; HIDROMEL; LICOR DE GROSELHA PRETA; LICOR DEMENTA; LICORES; LICORES À BASE DE CAFÉ; LICORES ALCOÓLICOS DE SABOR AMARGO; LICORES CONTENDO NATAS; LICORES CREMOSOS; LICORES DE ERVAS; NIRA [BEBIDAALCOÓLICA À BASE DE CANA DE AÇÚCAR]; SAKÉ; SAQUÉ; SUCEDÂNEOS DO SAQUÉ; VINHO; VINHOS; ABSINTO; AGUARDENTE; AGUARDENTE (AKVAVIT); AGUARDENTE [BEBIDASESPIRITUOSAS À BASE DE CANA-DE- AÇÚCAR]; AGUARDENTE COREANA [SOJU]; AGUARDENTES; AGUARDENTES CHINESAS À BASE DE SORGO; ALCOOL DE ARROZ[AWAMORI]; ARACA; ARAK; BAIJU [BEBIDA ALCOÓLICA DESTILADA CHINESA]; BEBIDASALCOÓLICAS FERMENTADAS; BEBIDAS DESTILADAS; BEBIDAS ESPIRITUOSAS CHINESAS DESORGO [GAOLIAN-JIOU]; BEBIDAS ESPIRITUOSAS POTÁVEIS; BRANDY PARA COZINHAR; CACHAÇA; CEREJAS (AGUARDENTE DE -) [KIRSCH]; CONHAQUE [BRANDY]; EXTRATOS DELICORES ESPIRITUOSOS; GIN; KIRSCH; LICOR BRANCO CHINÊS[BAIGANR]; LICOR BRANCO JAPONÊS [SHOCHU]; LICOR DE CEVADA DESCASCADA; LICOR DE GENGIBRE; LICOR DE GINJA; LICOR DE GINSENG VERMELHO; LICOR FERMENTADO CHINÊS[LAOJIOU]; LICOR JAPONÊS AROMATIZADO COM EXTRATOS DE AMEIXAS ASIÁTICAS; LICORJAPONÊS AROMATIZADO COM EXTRATOS DE AGULHAS DE PINHEIRO; LICOR JAPONÊS COMEXTRATOS DE ALGAS; LICOR TÔNICO AROMATIZADO COM EXTRATOS DE AMEIXA JAPONESA[UMESHU]; LICOR TÔNICO AROMATIZADO COM EXTRATOS DE

AGULHA DE PINHEIRO[MATSUBA-ZAKE]; LICOR TÔNICO COM EXTRATOS DE ERVAS [HOMEISHU]; LICOR TÔNICO COM EXTRATOS DE COBRA MAMUSHI[MAMUSHI-ZAKE]; LICORES JAPONÊSREGENERADOS [NAOSHI]; LICORES TÔNICOS AROMATIZADOS; MISTURA DE LICORESCHINESES [WUJIAPIE-JIOU]; RUM; RUM COM ADIÇÃO DE VITAMINAS; SHOCHU [AGUARDENTES]; VODKA; WHISKY; WHISKY CANADIANO; WHISKY DEMALTE; WHISKY DE MISTURA; ÁGUA-PÉ; AMONTILLADO; APERITIVOS À BASE DE LICORALCOÓLICO DESTILADO; BEBIDAS À BASE DE VINHO; BEBIDAS QUE CONTÊM VINHO[SPRITZERS]; SANGRIA; VERMUTE; VINHO À BASE DE FRAMBOESA PRETA [BOKBUNJAJU]; VINHO BRANCO; VINHO DE ACANTHOPANAX [OGAPIJU]; VINHO DE AMORAS; VINHO DEARROZ AMARELO; VINHO DE ARROZ TRADICIONAL COREANO [MAKGEOLI]; VINHO DEMORANGOS; VINHO DE UVAS; VINHO ESPUMANTE DE FRUTOS; VINHO ESPUMANTE DE UVAS; VINHO TINTO; VINHOS ALCOÓLICOS; VINHOS COM BAIXO TEOR DE ALCOOL; VINHOS COMINDICAÇÃO GEOGRÁFICA PROTEGIDA; VINHOS DE DENOMINAÇÕES DE ORIGEMPROTEGIDAS; VINHOS DE FRUTA; VINHOS DE MESA; VINHOS DE SOBREMESA; VINHOS DEUVAS DOCES JAPONÊSAS QUE CONTÊM EXTRATOS DE GINSENG E CASCA DE QUINA; VINHOS DOCES; VINHOS ESPUMANTES; VINHOS ESPUMANTES BRANCOS; VINHOS ESPUMANTES NATURAIS; VINHOS ESPUMANTES TINTOS; VINHOS FORTIFICADOS; VINHOS GENEROSOS; VINHOS PARA COZINHAR; VINHOS QUENTES (VINHOS AQUECIDOS EADOÇADOS COM ESPECIARIAS); VINHOS ROSÉ; VINHOS SEM GÁS; CIDRA SECA; SIDRADOCE; APERITIVOS À BASE DE BEBIDAS ALCOÓLICAS; APERITIVOS À BASE DE VINHO; APERITIVOS ALCOÓLICOS AMARGOS; BEBIDAS À BASE DE RUM; BEBIDAS ALCOÓLICAS À BASE DE CAFÉ; BEBIDAS ALCOÓLICAS À BASE DE CHÁ; BEBIDAS ALCOÓLICAS AROMATIZADAS; BEBIDAS ALCOÓLICAS COM LEITE; BEBIDAS ALCOÓLICAS CONTENDOFRUTOS; BEBIDAS ALCOÓLICAS CONTENDO FRUTAS; BEBIDAS ALCOÓLICAS DE FRUTAS; BEBIDAS ALCOÓLICAS PRÉ-MISTURADAS, OUTRAS QUE NÃO À BASE DE CERVEJA; BEBIDASENERGÉTICAS COM ALCOOL; COCKTAILS ALCOÓLICOS PREPARADOS; COCKTAILS COMALCOOL SOB A FORMA DE GELATINAS REFRIGERADAS; COCKTAILS DE FRUTAS COMALCOOL; COCKTAILS DE VINHO PREPARADOS; MISTURA JAPONÊSA DE LICOR À BASE DEARROZ DOCE [SHIRO-ZAKE]; PONCHE ALCOÓLICO; PONCHE DE RUM; PONCHES DE VINHO; VINHOS DE APERITIVO.

(591)

(540)

VALE SUPERIOR

(210) 687423

MNA

(220) 2022.06.07

(300)

(730) PT LEIRITÉCNICA - COMÉRCIO DE FERRAMENTAS, LDA.

(511) 11 EQUIPAMENTO DE AQUECIMENTO, VENTILAÇÃO, AR CONDICIONADO E PURIFICAÇÃO DO AR (AMBIENTE)

17 TUBOS FLEXÍVEIS, CONDUTAS, MANGUEIRAS E PARTES DOS MESMOS (INCLUINDO VÁLVULAS) E ACESSÓRIOS PARA TUBOS RÍGIDOS, SENDO TODOS NÃO METÁLICOS; TUBOS FLEXÍVEIS, TUBOS,

- MANGUEIRAS E RESPETIVOS ACESSÓRIOS, INCLUINDO VÁLVULAS, NÃO METÁLICOS
- 35 SERVIÇOS DE PUBLICIDADE, DE MARKETING E DE PROMOÇÃO; SERVIÇOS DE PUBLICIDADE, DE MARKETING E PROMOCIONAIS; SERVIÇOS DE PUBLICIDADE, DE PROMOÇÃO E DE MARKETING
- 37 SERVIÇOS DE MANUTENÇÃO DE MAQUINARIA; SERVIÇOS DE INSTALAÇÃO DE MAQUINARIA; REPARAÇÃO OU MANUTENÇÃO DE MÁQUINAS E APARELHOS ELETRÓNICOS; REPARAÇÃO OU MANUTENÇÃO DE APARELHOS DE PURIFICAÇÃO DE ÁGUA; REPARAÇÃO OU MANUTENÇÃO DE MOTORES ELÉTRICOS; REPARAÇÃO E MANUTENÇÃO DE APARELHOS ELETRÓNICOS; REPARAÇÃO DE EQUIPAMENTOS ELÉTRICOS; REPARAÇÃO DE FILTROS DE AR E RESPETIVAS PEÇAS; REPARAÇÃO DE FILTROS DE ENTRADA DE AR E RESPETIVAS PEÇAS; REPARAÇÃO DE FILTROS DE ENTRADA DE AR PARA MÁQUINAS; REPARAÇÃO DE FILTROS PARA MÁQUINAS E MOTORES; REPARAÇÃO DE APARELHOS ELÉTRICOS; REPARAÇÃO DE APARELHOS ELETRÓNICOS; REPARAÇÃO DE APARELHOS DE FILTRAGEM DE AR

(591) PRETO; VERDE
(540)



EFILOS

(531) 5.3.13 ; 5.3.14 ; 27.5.10 ; 29.1.3 ; 29.1.8

- (210) **687424** MNA
(220) 2022.06.07
(300)
(730) PT **LEIRITÉCNICA - COMÉRCIO DE FERRAMENTAS, LDA.**
- (511) 11 EQUIPAMENTO DE AQUECIMENTO, VENTILAÇÃO, AR CONDICIONADO E PURIFICAÇÃO DO AR (AMBIENTE)
- (591) AZUL
(540)



AUTOGYRE

(531) 26.1.12 ; 26.11.12

- (210) **687425** MNA
(220) 2022.06.07
(300)
(730) PT **LEIRITÉCNICA - COMÉRCIO DE FERRAMENTAS, LDA.**
- (511) 11 EQUIPAMENTO DE AQUECIMENTO, VENTILAÇÃO, AR CONDICIONADO E PURIFICAÇÃO DO AR (AMBIENTE)
- (591) AZUL
(540)



PANOL

(531) 26.1.12 ; 26.11.12

- (210) **687426** MNA
(220) 2022.06.07
(300)
(730) PT **LEIRITÉCNICA - COMÉRCIO DE FERRAMENTAS, LDA.**
- (511) 11 EQUIPAMENTO DE AQUECIMENTO, VENTILAÇÃO, AR CONDICIONADO E PURIFICAÇÃO DO AR (AMBIENTE)
- (591) AZUL
(540)



HBH

(531) 26.1.12 ; 26.11.12

- (210) **687427** MNA
(220) 2022.06.07
(300)
(730) PT **FERNANDO MIGUEL FERREIRA DA COSTA**
PT **JOSÉ GUILHERME MOREIRA CARVALHO**
PT **JORGE TIAGO SANTOS E MELO**
- (511) 33 VINHO; VINHOS
- (591)
(540)

UMA DE MIL

- (210) **687565** MNA
(220) 2022.06.08
(300)
(730) PT **DIOGO FILIPE COSTA DA SILVA SALGADO**
- (511) 32 ALES; BEBIDAS À BASE DE CERVEJA; BEBIDAS NÃO ALCÓOLICAS COM AROMA DE CERVEJA; CERVEJA; CERVEJA (ALE); CERVEJA BOCK; CERVEJA COM SABOR A CAFÉ; CERVEJA DETRIGO; CERVEJA LAGER; CERVEJA PALE ALE; CERVEJA PRETA [CERVEJA DE MALTETORRADO]; CERVEJA SAZONAL; CERVEJAS; CERVEJAS AROMATIZADAS; CERVEJASARTESANAIS; CERVEJAS COM BAIXO TEOR ALCÓOLICO; CERVEJAS ENRIQUECIDAS COMMINERAIS; CERVEJAS SEM ÁLCOOL; COCKTAILS À BASE DE CERVEJA; IPA (CERVEJASINDIANAS PALE ALE); KVAS [BEBIDAS SEM ÁLCOOL]; KVAS [BEBIDAS

SEM ALCOÓL]; LAGERS(CERVEJA DE LEVEDURA DE BAIXA FERMENTAÇÃO); MOSTO DE CERVEJA; MOSTO DEMALTE; PORTER [CERVEJAS PRETAS]; SHANDY; STOUT; SUCEDÂNEOS DE CERVEJA; VINHO À BASE DE CEVADA [CERVEJA]; VINHO DE CEVADA [CERVEJA]; ÁGUA; ÁGUA DE ÁCER; ÁGUADE BÉTULA; ÁGUA DE CEVADA COM LARANJA; ÁGUA DE CEVADA COM LIMÃO; ÁGUA DEQUININO; ÁGUA GASOSA VITAMINADA [BEBIDAS]; ÁGUAS; APERITIVOS SEM ÁLCOOL; BASESPARA COCKTAILS NÃO ALCOÓLICOS; BATIDOS [BEBIDAS DE FRUTA NÃO ALCOÓLICAS]; BEBIDAS À BASE DE AMEIXA FUMADA; BEBIDAS À BASE DE ARROZ INTEGRAL, NÃO SENDOSUBSTITUTOS DO LEITE; BEBIDAS À BASE DE ARROZ, NÃO SENDO SUCEDÂNEOS DO LEITE; BEBIDAS À BASE DE ARROZ, NÃO SENDO SUBSTITUTOS DO LEITE; BEBIDAS À BASE DEAVEIA [NÃO SENDO SUCEDÂNEOS DO LEITE]; BEBIDAS À BASE DE FEIJÃO-MUNGO; BEBIDASÀ BASE DE FRUTOS DE CASCA RIJA E SOJA; BEBIDAS À BASE DE PROTEÍNAS; BEBIDAS ÀBASE DE SORO DE LEITE; BEBIDAS À BASE DE SUMOS DE LEGUMES VERDES; BEBIDAS COMELEVADO TEOR DE HIDRATOS DE CARBONO; BEBIDAS DE ALOE VERA, SEM ÁLCOOL; BEBIDAS DE FRUTOS NÃO ALCOÓLICAS COM GÁS; BEBIDAS DE FRUTOS [SMOOTHIES]; BEBIDAS DE GUARANÁ; BEBIDAS DE SORO DE LEITE; BEBIDAS DESPORTIVAS; BEBIDASENERGÉTICAS; BEBIDAS ENERGÉTICAS SENTENDO CAFÉINA; BEBIDAS ENERGÉTICAS [SEMSEER PARA USO MEDICINAL]; BEBIDAS GASEIFICADAS COM SABORES; BEBIDASGASEIFICADAS CONGELADAS; BEBIDAS GELADAS À BASE DE FRUTA; BEBIDAS ISOTÓNICAS; BEBIDAS ISOTÓNICAS [NÃO PARA USO MEDICINAL]; BEBIDAS NÃO-ALCOÓLICAS À BASEDEMEL; BEBIDAS NÃO ALCOÓLICAS À BASE DE FRUTOS SECOS; BEBIDAS NÃO ALCOÓLICASCOM AROMA DE CHÁ; BEBIDAS NÃO ALCOÓLICAS COM AROMA DE CAFÉ; BEBIDAS NÃOALCOÓLICAS DE MALTE; BEBIDAS NÃO ALCOÓLICAS ENRIQUECIDAS COM VITAMINAS E SAISMINERAIS; BEBIDAS NÃO ALCOÓLICAS QUE CONTÊM SUMOS DE FRUTA; BEBIDAS NÃOALCOÓLICAS QUE CONTÊM SUMOS VEGETAIS; BEBIDAS NÃO ALCOÓLICAS REFORÇADASCOM VITAMINAS; BEBIDAS NUTRICIONALMENTE FORTIFICADAS; BEBIDAS PARADESPORTISTAS COM ELETRÓLITOS; BEBIDAS PARA DESPORTISTAS RICAS EM PROTEÍNAS; BEBIDAS PROTEINADAS PARA DESPORTISTAS; BEBIDAS QUE CONTÊM VITAMINAS; BEBIDASSEM MALTE NÃO ALCOÓLICAS [SEM SER PARA USO MEDICINAL]; COCKTAILS DE FRUTAS,NÃO ALCOÓLICOS; COCKTAILS SEM ÁLCOOL; DOUZH (BEBIDA À BASE DE FEIJÃOOFERMENTADO); GRANIZADOS PARCIALMENTE CONGELADOS; MISTURAS PARA COCKTAILSNÃO ALCOÓLICOS; PONCHE DE ARROZ SEM ÁLCOOL [SIKHYE]; PONCHE NÃO ALCOÓLICO DECANELA COM DIÓSPIRO SECO [SUJEONGGWA]; PONCHES DE FRUTAS, SEM ÁLCOOL; PONCHES SEM ÁLCOOL; RÂMUNE [BEBIDAS GASEIFICADAS JAPONESAS]; REFRESCOS ÀBASE DE SUMOS DE FRUTAS [SHERBETS]; REFRIGERANTES À BASE DE FRUTASAROMATIZADAS COM CHÁ; REFRIGERANTES COM AROMA DE CAFÉ; REFRIGERANTES NÃOGASEIFICADOS; SALSAPARRILHA; SIDRA SEM ÁLCOOL; SORVETES [BEBIDAS]; SORVETES EMFORMA DE BEBIDAS; SUMO DE MAÇÁ; SUMOS; SUMOS DE FRUTA; SUMOS DE FRUTAS[SUMOS DE FRUTOS]; VINHO SEM ÁLCOOL; VINHOS DESALCOOLIZADOS; VINHOS NÃOALCOÓLICOS; VINHOS SEM ÁLCOOL; BEBIDAS À BASE DE SOJA, NÃO SENDO SUBSTITUTOSDO LEITE; ÁGUA

TÓNICA [BEBIDAS NÃO MEDICINAIS]; BEBIDA GASOSA COM SABOR ABAUNILHA; BEBIDAS AROMATIZADAS GASEIFICADAS NÃO ALCOÓLICAS; BEBIDAS DE COLA; BEBIDAS GASEIFICADAS SEM ÁLCOOL; BEBIDAS GASOSAS NÃO ALCOÓLICAS COM AROMADE CHÁ; CERVEJAS COM BAIXO TEOR ALCOÓLICO [ROOT BEER]; COLAS [REFRIGERANTES]; GINGER ALE [BEBIDA REFRIGERADA DE GENGIBRE]; GINGER ALE [CERVEJA DE GENGIBRE]; GINGER ALE SECO; LIMÃO AMARGO; LIMONADAS; REFRIGERANTES COM SABOR A FRUTA; REFRIGERANTES DE BAIXO TEOR CALÓRICO; SUMOSGASEIFICADOS; BATIDOS DELEGUMES; BATIDOS QUE CONTÊM GRÃOS E AVEIA; BEBIDAS À BASE DE COCO; BEBIDAS ÀBASE DE FRUTA; BEBIDAS À BASE DE SUMO DE UVA; BEBIDAS À BASE DE SUMO DE ANANÁS; BEBIDAS À BASE DE SUMO DE LARANJA; BEBIDAS À BASE DE SUMO DE GENGIBRE; BEBIDASÀ BASE DE SUMOS DE ALOÉ; BEBIDAS À BASE DE VEGETAIS; BEBIDAS COM SABOR A FRUTA; BEBIDAS CONSTITUÍDAS POR UMA MISTURA DE SUMOS DE FRUTOS E DE LEGUMES; BEBIDAS CONSTITUÍDAS PRINCIPALMENTE POR SUMOS DE FRUTA; BEBIDAS DE FRUTA; BEBIDAS DE FRUTA GELADAS; BEBIDAS DE FRUTAS, NÃO ALCOÓLICAS; BEBIDAS DE FRUTOSNÃO ALCOÓLICAS; BEBIDAS DE SUMO DE FRUTAS NÃO ALCOÓLICAS; BEBIDAS DE SUMO DEMAÇÁ; BEBIDAS DE SUMO DE TOMATE; BEBIDAS DE SUMO DE UVA, NÃO ALCOÓLICAS; BEBIDAS DE SUMOS DE FRUTA, AÇÚCAR E ÁGUA; BEBIDAS DE SUMOS DE FRUTAS; BEBIDASNÃO ALCOÓLICAS À BASE DE SUCO DE LEGUMES; CONCENTRADOS DE FRUTA; EXTRATOSDE FRUTOS SEM ÁLCOOL; MOSTOS; NÉCTARES DE FRUTAS, SEM ÁLCOOL; NÉCTARES DEFRUTAS, SEM ALCOÓL; SUMO CONCENTRADO DE AMEIXA FUMADA; SUMO DE ARANDO; SUMO DE GOIABA; SUMO DE GROSELHA-NEGRA; SUMO DE LARANJA; SUMO DE MANGA; SUMO DE MELANCIA; SUMO DE MELÃO; SUMO DE ROMÃ; SUMO DE TOMATE [BEBIDA]; SUMODE TORANJA; SUMO DE UVA; SUMO DE VEGETAIS; SUMOS DE ALOE VERA; SUMOS DECONCENTRADO DE LARANJA; SUMOS DE CONCENTRADOS DE LIMÃO; SUMOS DE FRUTABIOLÓGICOS; SUMOS DE FRUTA CONCENTRADOS; SUMOS DE FRUTA GASEIFICADOS; SUMOS DE FRUTA PARA CONSUMIR COMO BEBIDAS; SUMOS DE FRUTAS VARIADAS; SUMOSDE GINSENG VERMELHO [BEBIDAS]; SUMOS DE VEGETAIS [BEBIDA]; SUMOS VEGETAIS[BEBIDAS]; ÁGUA DE COCO (BEBIDA); ÁGUA DE NASCENTE; ÁGUA DE SELTZ; ÁGUA DE SELTZ; ÁGUA ENGARRAFADA; ÁGUA ENRIQUECIDA COM MINERAIS [BEBIDAS]; ÁGUA GASEIFICADA; ÁGUA GLACIAR; ÁGUA MINERAL; ÁGUA MINERAL AROMATIZADA; ÁGUA MINERALGASEIFICADA; ÁGUA MINERAL (NÃO MEDICINAL); ÁGUA NUTRICIONALMENTE FORTIFICADA; ÁGUA POTÁVEL; ÁGUA POTÁVEL COM VITAMINAS; ÁGUA POTÁVEL DESTILADA; ÁGUAPOTÁVEL PURIFICADA; ÁGUAS AROMATIZADAS COM FRUTA; ÁGUAS[BEBIDAS]; ÁGUAS[BEBIDAS]; ÁGUAS CARBONATADAS; ÁGUAS COM GÁS; ÁGUAS COM SABORES; ÁGUAS DEMESA; ÁGUAS DE MESA; ÁGUAS ENRIQUECIDAS COM VITAMINAS [BEBIDAS]; ÁGUASGASEIFICADAS; ÁGUAS GASOSAS; ÁGUAS GASOSAS [SODAS]; ÀGUAS LITINADAS; ÁGUASLITINADAS; ÁGUAS MINERAIS [BEBIDAS]; ÁGUAS MINERAIS E GASOSAS; ÁGUAS SEM GÁS; BEBIDAS À BASE DE ÁGUA CONTENDO EXTRATOS DE CHÁ; BEBIDAS FUNCIONAIS À BASE DEÁGUA; PREPARAÇÕES PARA O FABRICO DE ÁGUAS GASOSAS; PREPARAÇÕES PARA OFABRICO DE ÁGUAS GASOSAS; SODAS [ÁGUAS];

CONCENTRADOS PARA A PREPARAÇÃO DE BEBIDAS DE FRUTA; CONCENTRADOS PARA UTILIZAR NA PREPARAÇÃO DE REFRIGERANTES; CORDIAL DE SUMO DE LIMA; ESSÊNCIAS PARA A PREPARAÇÃO DE BEBIDAS; ESSÊNCIAS PARA A PREPARAÇÃO DE ÁGUAS MINERAIS AROMATIZADAS [SEM SERNA FORMA DE ÓLEOS ESSENCIAIS]; ESSÊNCIAS PARA FAZER BEBIDAS NÃO ALCÓOLICAS, SEM SER ÓLEOS ESSENCIAIS; EXTRATOS DE FRUTA NÃO ALCÓOLICOS USADOS NA PREPARAÇÃO DE BEBIDAS; EXTRATOS DE LÚPULO PARA O FABRICO DE CERVEJA; EXTRATOS DE LÚPULO PARA UTILIZAR NA PREPARAÇÃO DE BEBIDAS; EXTRATOS DE MOSTONÃO FERMENTADO; EXTRATOS PARA PREPARAR BEBIDAS; MISTURAS PARA FAZER SORVETES (BEBIDAS); MOSTO DE UVAS; MOSTO EM CONSERVA, NÃO FERMENTADO; ORCHATA; PASTILHAS PARA BEBIDAS ALCÓOLICAS; PASTILHAS PARA BEBIDAS GASOSAS; PÓS PARA A PREPARAÇÃO DE BEBIDAS; PÓS PARA BEBIDAS GASOSAS [EFERVESCENTES]; PÓS PARA USO NA PREPARAÇÃO DE BEBIDAS COM ÁGUA DE COCO; PÓS USADOS NA PREPARAÇÃO DE BEBIDAS À BASE DE FRUTAS; PÓS USADOS NA PREPARAÇÃO DE REFRIGERANTES; PREPARAÇÕES PARA DILUIR PARA FAZER BEBIDAS; REFRESCOS DE EXTRATOS DE FRUTAS [BEBIDAS NÃO ALCÓOLICAS]; SUMO DE LIMA PARA USO NA PREPARAÇÃO DE BEBIDAS; SUMO DE LIMÃO PARA USO NA PREPARAÇÃO DE BEBIDAS; SUMOS CONCENTRADOS; XAROPE DE MALTE PARA BEBIDAS; XAROPE PARA FAZER BEBIDAS; XAROPES DE GROSELHA PRETA; XAROPES E OUTRAS PREPARAÇÕES NÃO ALCÓOLICAS PARA FAZER BEBIDAS; XAROPES PARA BEBIDAS; XAROPES PARA FAZER BEBIDAS NÃO ALCÓOLICAS; XAROPES PARA FAZER BEBIDAS À BASE DE SORO DE LEITE; XAROPES PARA FAZER LIMONADA; XAROPES PARA FAZER REFRIGERANTES; XAROPES PARA LIMONADA; XAROPES PARA PREPARAÇÃO DE ÁGUAS MINERAIS AROMATIZADAS; XAROPES PARA PREPARAR BEBIDAS COM SABOR A FRUTAS.

33 ESSÊNCIAS ALCÓOLICAS; EXTRACTOS DE FRUTOS COM ÁLCOOL; EXTRATOS ALCÓOLICOS; EXTRATOS DE FRUTA COM ÁLCOOL; AGUARDENTE DE PÊRA; ÁLCOOL DE ARROZ; AMARGOS [LICORES]; ANIS; ANISETE; BEBIDAS ALCÓOLICAS À BASE DE AÇÚCAR DE CANA; BEBIDAS ALCÓOLICAS DESTILADAS À BASE DE GRÃOS; BEBIDAS ALCÓOLICAS PRÉ-MISTURADAS; BEBIDAS APERITIVAS; BEBIDAS COM BAIXO TEOR ALCÓOLICO; BEBIDAS ESPIRITUOSAS; BEBIDAS ESPIRITUOSAS DESTILADAS; BEBIDAS GASEIFICADAS COM ÁLCOOL, EXCLUINDO CERVEJA; COCKTAILS; CURAÇAU; ESPIRITUOSOS (BEBIDAS ALCÓOLICAS); GELATINAS ALCÓOLICAS; GEMADA ALCÓOLICA; HIDROMEL; LICOR DE GROSELHA PRETA; LICOR DEMENTA; LICORES; LICORES À BASE DE CAFÉ; LICORES ALCÓOLICOS DE SABOR AMARGO; LICORES CONTENDO NATAS; LICORES CREMOSOS; LICORES DE ERVAS; NIRA [BEBIDA ALCÓOLICA À BASE DE CANA DE AÇÚCAR]; SAKÉ; SAQUÉ; SUCEDÂNEOS DO SAQUÉ; VINHO; VINHOS; ABSINTO; AGUARDENTE; AGUARDENTE (AKVAVIT); AGUARDENTE [BEBIDAS ESPIRITUOSAS À BASE DE CANA-DE-AÇÚCAR]; AGUARDENTE COREANA [SOJU]; AGUARDENTES; AGUARDENTES CHINESAS À BASE DE SORGO; ÁLCOOL DE ARROZ [AWAMORI]; ARACA; ARAK; BAIJU [BEBIDA ALCÓOLICA DESTILADA CHINESA]; BEBIDAS ALCÓOLICAS FERMENTADAS; BEBIDAS DESTILADAS; BEBIDAS ESPIRITUOSAS CHINESAS DESORGO [GAOLIAN-JIOU]; BEBIDAS ESPIRITUOSAS POTÁVEIS; BRANDY PARA

COZINHAR; CACHAÇA; CEREJAS (AGUARDENTE DE -) [KIRSCH]; CONHAQUE [BRANDY]; EXTRATOS DELICORES ESPIRITUOSOS; GIN; KIRSCH; LICOR BRANCO CHINÊS [BAIGANR]; LICOR BRANCO JAPONÊS [SHOCHU]; LICOR DE CEVADA DESCASCADA; LICOR DEGENGIBRE; LICOR DE GINJA; LICOR DE GINSENG VERMELHO; LICOR FERMENTADO CHINÊS [LAOJIOU]; LICOR JAPONÊS AROMATIZADO COM EXTRATOS DE AMEIXAS ASIÁTICAS; LICOR JAPONÊS AROMATIZADO COM EXTRATOS DE AGULHAS DE PINHEIRO; LICOR JAPONÊS COM EXTRATOS DE ALGAS; LICOR TÓNICO AROMATIZADO COM EXTRATOS DE AMEIXA JAPONESA [UMESHU]; LICOR TÓNICO AROMATIZADO COM EXTRATOS DE AGULHA DE PINHEIRO [MATSUBA-ZAKE]; LICOR TÓNICO COM EXTRATOS DE ERVAS [HOMEISHU]; LICOR TÓNICO COM EXTRATOS DE COBRA MAMUSHI [MAMUSHI-ZAKE]; LICORES JAPONÊSES REGENERADOS [NAOSHI]; LICORES TÓNICOS AROMATIZADOS; MISTURA DE LICORES CHINESES [WUJIAPIE-JIOU]; RUM; RUM COM ADIÇÃO DE VITAMINAS; SHOCHU [AGUARDENTES]; VODKA; WHISKY; WHISKY CANADIANO; WHISKY DE MALTE; WHISKY DE MISTURA; ÁGUA-PÉ; AMONTILLADO; APERITIVOS À BASE DE LICOR ALCÓOLICO DESTILADO; BEBIDAS À BASE DE VINHO; BEBIDAS QUE CONTÊM VINHO [SPRITZERS]; SANGRIA; VERMUTE; VINHO À BASE DE FRAMBOESA PRETA [BOKBUNJAJU]; VINHO BRANCO; VINHO DE ACANTHOPANAX [OGAPIJU]; VINHO DE AMORAS; VINHO DE ARROZ AMARELO; VINHO DE ARROZ TRADICIONAL COREANO [MAKGEOLI]; VINHO DEMORANGOS; VINHO DE UVAS; VINHO ESPUMANTE DE FRUTOS; VINHO ESPUMANTE DE UVAS; VINHO TINTO; VINHOS ALCÓOLICOS; VINHOS COM BAIXO TEOR DE ÁLCOOL; VINHOS COM INDICAÇÃO GEOGRÁFICA PROTEGIDA; VINHOS DE DENOMINAÇÕES DE ORIGEM PROTEGIDAS; VINHOS DE FRUTA; VINHOS DE MESA; VINHOS DE SOBREMESA; VINHOS DE UVAS DOCES JAPONÊSAS QUE CONTÊM EXTRATOS DE GINSENG E CASCA DE QUINA; VINHOS DOCES; VINHOS ESPUMANTES; VINHOS ESPUMANTES BRANCOS; VINHOS ESPUMANTES NATURAIS; VINHOS ESPUMANTES TINTOS; VINHOS FORTIFICADOS; VINHOS GENEROSOS; VINHOS PARA COZINHAR; VINHOS QUENTES (VINHOS AQUECIDOS E ADOÇADOS COM ESPECIARIAS); VINHOS ROSÉ; VINHOS SEM GÁS; CIDRA SECA; SIDRADOCE; APERITIVOS À BASE DE BEBIDAS ALCÓOLICAS; APERITIVOS À BASE DE VINHO; APERITIVOS ALCÓOLICOS AMARGOS; BEBIDAS À BASE DE RUM; BEBIDAS ALCÓOLICAS À BASE DE CAFÉ; BEBIDAS ALCÓOLICAS À BASE DE CHÁ; BEBIDAS ALCÓOLICAS AROMATIZADAS; BEBIDAS ALCÓOLICAS COM LEITE; BEBIDAS ALCÓOLICAS CONTENDO FRUTOS; BEBIDAS ALCÓOLICAS CONTENDO FRUTAS; BEBIDAS ALCÓOLICAS DE FRUTAS; BEBIDAS ALCÓOLICAS PRÉ-MISTURADAS, OUTRAS QUE NÃO À BASE DE CERVEJA; BEBIDAS ENERGÉTICAS COM ÁLCOOL; COCKTAILS ALCÓOLICOS PREPARADOS; COCKTAILS COM ÁLCOOL SOB A FORMA DE GELATINAS REFRIGERADAS; COCKTAILS DE FRUTAS COM ÁLCOOL; COCKTAILS DE VINHO PREPARADOS; MISTURA JAPONÊSA DE LICOR À BASE DE ARROZ DOCE [SHIRO-ZAKE]; PONCHE ALCÓOLICO; PONCHE DE RUM; PONCHES DE VINHO; VINHOS DE APERITIVO.

(591)

(540)

MARIA FRANZINA

Concessões

Processo	Data do registo	Data do despacho	Nome do 1º requerente/titular	País resid.	Classes (Nice)	Observações
678576 679469	2022.06.15 2022.06.15	2022.06.15 2022.06.15	LUIS MANUEL NUNES RICARDO RICARDO JORGE MOREIRA CARREIRA	PT PT	16 06 12	RECUSA PARCIAL DO REGISTO: recusa parcial do registo para os serviços assinalados na classe 35. ^a , nos termos dos arts. 232.º, n.º 1, al. b); arts. 229.º n.º 2 e n.º 5; 237.º do cpi 2018.
679620	2022.06.15	2022.06.15	CARLOS JOSÉ OLIVEIRA RIBEIRO	PT	06	RECUSA PARCIAL DO REGISTO: arts 232.º n.º 1 al. b); 229.º n.º 5 e 237.º do cpi recusa parcial do registo para todos os produtos e serviços das classes 11 ^a e 37 ^a e os seguintes produtos da cl. 06 -canais de ventilação metálicas; condutas de ventilação em metal; ductos metálicos para instalações de ventilação; tampas metálicas de ventilação para condutas de aquecimento, ventilação e ar condicionado; tubos metálicos de ventilação para a construção; persianas laminadas de ventilação (metálicas) para edifícios; ductos metálicos para alojar tubos de ventilação; grelhas metálicas de ventilação para instalação em portas; condutas metálicas de instalações de ventilação e de ar condicionado; grelhas de ventilação metálicas para encaixe de janelas; ar condicionado (condutas metálicas de instalações de ventilação e de -); condutas metálicas de instalações de ventilação e de climatização (ar condicionado
680024	2022.06.15	2022.06.15	BRUNO DERCIO MADUREIRA MOURA	PT	29	RECUSA PARCIAL DO REGISTO: arts. 232.º n.º 1 al. b); 229.º n.º 5 e 237.º do cpi recusa parcial do registo

Processo	Data do registo	Data do despacho	Nome do 1º requerente/titular	País resid.	Classes (Nice)	Observações
680820	2022.06.15	2022.06.15	SOCIBWANA IMOBILIÁRIA, LDA	PT	45	para a cl. 33 (todos os produtos)
681124	2022.06.15	2022.06.15	SANDRA CRISTINA CAMPOS PIMENTA	PT	25	
681584	2022.06.15	2022.06.15	PARCELA NOMINAL LDA	PT	01 02 17 27 37	
681672	2022.06.15	2022.06.15	NOÉMIA MARGARIDA COSTA CARVALHO	PT	35	
681764	2022.06.15	2022.06.15	ADEP-ASSOCIAÇÃO DE ESTUDO E DEFESA DO PATRIMÓNIO HISTÓRICO-CULTURAL DE CASTELO DE PAIVA	PT	30	
682298	2022.06.15	2022.06.15	TEMAS CRUZADOS, FORMAÇÃO E PRESTAÇÃO DE SERVIÇOS, LDA	PT	35 36	
682314	2022.06.15	2022.06.15	VINTAGENUMBERS - CONSULTORIA, CONTABILIDADE & GESTÃO LDA	PT	35 41	
682315	2022.06.15	2022.06.15	VERISURE SÀRL	CH	09 45	
682316	2022.06.15	2022.06.15	VERISURE SÀRL	CH	09 45	
682356	2022.06.15	2022.06.15	TIAGO ROCHA DOS SANTOS NUNES MOREIRA RATO	PT	35	
682463	2022.06.15	2022.06.15	DECISÕES DE VIDA, MEDIAÇÃO IMOBILIÁRIA UNIP. LDA	PT	36	
682541	2022.06.15	2022.06.15	EDP - ENERGIAS DE PORTUGAL, S.A.	PT	01 04 06 09 11 16 35 37 39 40 42	
682542	2022.06.15	2022.06.15	VPSC MEDIC, LDA	PT	44	
682582	2022.06.15	2022.06.15	VINTAGETHRONE LDA.	PT	30 43	
682585	2022.06.15	2022.06.15	FERRAZPHARMA, LDA.,	PT	05	
682587	2022.06.15	2022.06.15	JOSÉ ALBERTO GONÇALVES DE MAGALHÃES	PT	44	
682617	2022.06.15	2022.06.15	TRENDY BRIGADE LDA	PT	20 21 22	
682620	2022.06.15	2022.06.15	GO ANTIMICROBIAL TECHNOLOGIES, LDA	PT	01 02 05 10 11 42	
682626	2022.06.15	2022.06.15	CLSBRANDS, LDA	PT	09	
682627	2022.06.15	2022.06.15	DADOS CONCRETOS - TRADUÇÕES E CONSULTADORIA TÉCNICO-CIENTÍFICA, LDA.	PT	42	
682628	2022.06.15	2022.06.15	ANTÓNIO CARLOS AFONSO ESTEVES ANDRADE	PT	44	
682630	2022.06.15	2022.06.15	DESFruta SEMPRE LDA	PT	16 25 41	
682636	2022.06.15	2022.06.15	FORTE CONTEÚDO LDA	PT	14	
682637	2022.06.15	2022.06.15	MORE STRONGER, LDA.	PT	37	
682643	2022.06.15	2022.06.15	PLMJ ADVOGADOS, SP, RL	PT	35 42	
682645	2022.06.15	2022.06.15	FRANCISCO MAMEDE DE AURÉLIO DUARTE	PT	30	
682646	2022.06.15	2022.06.15	ON DRINK WINE BEVERAGES LDA	PT	33 35	
682647	2022.06.15	2022.06.15	PINTO DE CARVALHO, SOEIRO PIRES, LDA	PT	35 36	
682668	2022.06.15	2022.06.15	LA BANQUE POSTALE	FR	09 36	
682702	2022.06.15	2022.06.15	PATRICIA ISABEL FERNANDES DUARTE	PT	41 42	
682711	2022.06.15	2022.06.15	JOAQUIM ANTONIO ALEXANDRE MARTINS	PT	05	
682712	2022.06.15	2022.06.15	NUNO RICARDO CORREIA CRESPO	PT	37	
682730	2022.06.15	2022.06.15	PERFECT ADVANTAGE CONSULTORIA E GESTÃO EM ENERGIAS RENOVÁVEIS, LDA	PT	37 39 40	
682749	2022.06.15	2022.06.15	UNICOR 2 - PRODUTOS DE CORTIÇA, LDA	PT	20 27 35	
682760	2022.06.15	2022.06.15	ANDREIA FERREIRA NABAIS	PT	14 42	

Processo	Data do registo	Data do despacho	Nome do 1º requerente/titular	País resid.	Classes (Nice)	Observações
682764	2022.06.15	2022.06.15	QUALITINNOVATION SA	PT	05	
682765	2022.06.15	2022.06.15	QUALITINNOVATION SA	PT	05	
682767	2022.06.15	2022.06.15	QUALITINNOVATION SA	PT	05	
682774	2022.06.15	2022.06.15	COLQUIDA, LDA.	PT	41 43	
682780	2022.06.15	2022.06.15	ANA FILIPA PEREIRA OLIVEIRA	PT	15	
682787	2022.06.15	2022.06.15	MÉLANIE LOPES MOTA	PT	41 44	
682794	2022.06.15	2022.06.15	ADEGA COOPERATIVA DE PONTE DE LIMA, CRL	PT	33	
682797	2022.06.15	2022.06.15	CARLA DOS ANJOS AGUIAR	PT	14	
682818	2022.06.15	2022.06.15	MIND SOURCE - CONSULTORES DE PORTUGAL, S.A.	PT	09 35 42 45	
682829	2022.06.15	2022.06.15	VANESSA SOFIA PEREIRA DIAS	PT	25	
682834	2022.06.15	2022.06.15	DREAMMEDIA PORTUGAL, S.A	PT	35	
682837	2022.06.15	2022.06.15	DREAMMEDIA PORTUGAL, S.A	PT	35	
682838	2022.06.15	2022.06.15	DREAMMEDIA PORTUGAL, S.A	PT	35	
682852	2022.06.15	2022.06.15	DANIEL JORGE MORGADO FARIA LOPES	PT	43	
682858	2022.06.15	2022.06.15	ENCOSTAS DO ALQUEVA - PRODUÇÃO E COMÉRCIO DE PRODUTOS AGRÍCOLAS, S.A.	PT	33	
682865	2022.06.15	2022.06.15	ANA CATARINA CRISTINA MARTINS	PT	41	
682867	2022.06.15	2022.06.15	ANTONIO JOSE MIRANDELA CHAVES	PT	09	
682875	2022.06.15	2022.06.15	ANA ALEXANDRA HENRIQUES COSTA	PT	03 28	
682881	2022.06.15	2022.06.15	ASSOCIAÇÃO EMPRESARIAL DE COMÉRCIO E SERVIÇOS DOS CONCELHOS DE LOURES E ODIVELAS	PT	35	
682885	2022.06.15	2022.06.15	CÉSAR FURTADO	PT	41	
682896	2022.06.15	2022.06.15	CORKECAÇA - GESTÃO DE CAÇA E FLORESTA, UNIPessoal, LDA	PT	41 44	
682918	2022.06.15	2022.06.15	EDUARDO DE ALMEIDA RIBEIRO DE CASTRO ASCENSÃO	PT	33	
682930	2022.06.15	2022.06.15	MUNICÍPIO DE TÁBUA	PT	16 35 41	
682937	2022.06.15	2022.06.15	CTH-COLLECTIVE, LDA.	PT	42	
682941	2022.06.15	2022.06.15	AMÂNDIO SILVA & SOUSA, LDA	PT	20 37	
682974	2022.06.15	2022.06.15	ACÁCIO MARTINS MARINHO	PT	38	
683091	2022.06.15	2022.06.15	CARLOS ARTURO QUEVEDO	PT	41	
683105	2022.06.15	2022.06.15	ASSOCIAÇÃO BONECA DO BEM	PT	22 28	
683196	2022.06.15	2022.06.15	BANNER CONSULT, LDA	PT	36	

Recusas

Processo	Data do pedido	Data da recusa	Nome do 1º requerente/titular	País resid.	Classes (Nice)	Observações
677462	2021.12.10	2022.06.07	RAFAEL ALEXANDRE FIGUEIREDO DE NÓBREGA	PT	41	nos termos da alínea b) do n.º 1 do art. 232.º e do n.º 8 do art. 229.º do cpi.
678994	2022.01.13	2022.06.14	CARAWELA, LDA.	PT	11 20 24	arts. 232.º n.º 1 al. b) e 229.º n.º 5 do cpi
679084	2022.01.15	2022.06.15	BÁRBARA SERRANO DE FREITAS	PT	03	arts. 232.º n.º 1 al. b) e 229.º n.º 5 do cpi
679214	2022.01.17	2022.06.14	BCM SOLUTIONS, LDA	PT	09 41 42 45	arts. 232.º n.º 1 al. b) e 229.º n.º 5 do cpi
679362	2022.01.18	2022.06.15	RDD - RÁDIO DESPORTO, S.A.	PT	38 41	arts. 209.º, n.º 1, al. c); 231.º, n.º 1, al.c); 229.º, n.º 5 cpi 2018
679380	2022.01.19	2022.06.15	CARLA FILIPA GONÇALVES FERRARIA	PT	35	arts. 209.º n.º 1 al. a); 231.º n.º 1 al. b) e 229.º n.º 5 do cpi
679381	2022.01.19	2022.06.15	RODRIGO MIGUEL CARREIRA MANHOSO CASTELO	PT	33	arts. 232.º, n.º 1, al. b) e al. e); 229.º n.º 5 do cpi 2018
679473	2022.01.21	2022.06.15	BÉLYA- HIGH JEWELRY, LDA	PT	14 25	arts. 232.º n.º 1 al. b) e 229.º n.º 5 do cpi
679648	2022.01.25	2022.06.14	BASPI UNIPESSOAL, LDA	PT	35	arts. 232.º n.º 1 al. b) e 229.º n.º 5 do cpi
679677	2022.01.25	2022.06.14	BIOMBO MÁGICO, UNIPESSOAL LDA	PT	20	arts. 232.º n.º 1 al. b) e 229.º n.º 5 do cpi
679726	2022.01.26	2022.06.14	BRUNO MIGUEL DE VERA RODRIGUES LOBO	PT	37	arts. 209.º n.º 1 al. a); 231.º n.º 1 al. b) e 229.º n.º 5 do cpi
679853	2022.01.27	2022.06.15	RAIZ DE VERNIZ LDA	PT	19	arts. 232.º, n.º 1, al. b); 229.º n.º 5 do cpi 2018
680014	2022.01.26	2022.06.15	CÂMARA MUNICIPAL DA MAIA	PT	41	arts. 209.º, n.º 1, al. a); 231.º, n.º 1, al.b); 229.º, n.º 8 cpi 2018
680016	2022.01.26	2022.06.15	CÂMARA MUNICIPAL DA MAIA	PT	41	arts. 209.º, n.º 1, al. a); 231.º, n.º 1, al.b); 229.º, n.º 8 cpi 2018

Renovações

N.ºs 233 778, 253 356, 257 107, 266 088, 355 739, 356 474, 356 477, 359 818, 489 295, 496 499, 500 786, 501 470, 503 001, 504 154 e 504 281.

Caducidades por falta de pagamento de taxa, ao abrigo do artigo 372.º, n.º 4, do CPI

Processo	Data do registo	Data da caducidade	Nome do 1º requerente/titular	País resid.	Observações
626818	2019.07.08	2022.06.08	MIGUEL ANGEL GALAN CASTELLANOS	ES	

Averbamentos**Transmissões**

Processo	Data do averbamento	Antigo requerente/titular	País resid.	Atual requerente/titular	País resid.	Observações
485133	2022.06.08	LOIS TRADEMARK - CONSULTORES E SERVIÇOS, S.A.	PT	SPANISH ORIGINAL BRANDS, S.L.	ES	TRANSMISSÃO TOTAL.

Outros Atos

679347. – LIMITADA A CLASSE 33 A: BEBIDAS ALCOÓLICAS EXCETO CERVEJA; VINHOS, EM CONFORMIDADE COM A DENOMINAÇÃO DE ORIGEM «PICO» PROTEGIDA NA UNIÃO EUROPEIA.

680005. – LIMITADA A CLASSE 33 A: VINHO COM EXCEPÇÃO DO VINHO DO PORTO.

681391. – SUPRIMIDA A CLASSE 30.

681528. – SUPRIMIDA A CLASSE 18.

681832. – SUPRIMIDA A CLASSE 42.

681925. – SUPRIMIDA A CLASSE 9.

682216. – LIMITADA A CLASSE 28 A: «LUVAS DE FUTEBOL.»

Requerimentos indeferidos

Processo	Número do documento	Data de apresentação	Data do despacho	Nome do titular	País resid.	Observações
457121	2002938038	2022.02.11	2022.06.03	BRAND AND ADVISE - CONSULTORIA EM DESIGN, UNIPessoal LDA.	PT	NOS TERMOS E PARA OS EFEITOS DO ART. 8.º DO CPI, CONJUGADO COM A ALÍNEA K DO ART. 375.º DO MESMO DIPLOMA, SE PUBLICA QUE EM 11.02.2022 FOI APRESENTADO UM PEDIDO DE RESTABELECIMENTO DE DIREITOS, TENDO O MESMO SIDO OBJETO DE DESPACHO DE INDEFERIMENTO EM 03.06.2022.
658474	2003083105	2022.04.01	2022.06.02	ÉPICE IMPORTAÇÃO COMÉRCIO E REPRESENTAÇÕES LTDA	BR	INDEFERE-SE O PRESENTE PEDIDO DE MODIFICAÇÃO DA DECISÃO EM VIRTUDE DE NÃO EXISTIREM FACTOS QUE JUSTIFIQUEM A REVOGAÇÃO DO DESPACHO PROFERIDO.
663956	2002968375	2022.02.21	2022.06.02	NUNO RICARDO BARBOSA MARTINS	PT	INDEFERE-SE O PRESENTE PEDIDO DE MODIFICAÇÃO DA DECISÃO EM VIRTUDE DE NÃO EXISTIREM FACTOS QUE JUSTIFIQUEM A REVOGAÇÃO DO DESPACHO PROFERIDO.
672048	2002906187	2022.01.31	2022.06.14	MAÇANITA VINHOS, LDA	PT	INDEFERE-SE O PRESENTE PEDIDO DA MODIFICAÇÃO DE DECISÃO EM VIRTUDE DE NÃO EXISTIREM FUNDAMENTOS QUE JUSTIFIQUEM A REVOGAÇÃO DO DESPACHO PROFERIDO.

REGISTO DE LOGÓTIPOS**Recusas**

Processo	Data do pedido	Data da recusa	Nome do 1º requerente/titular	País resid.	Observações
53335 53399	2022.01.28 2022.02.09	2022.06.15 2022.06.15	BÁRBARA SAMPAIO RAMOS AAC - ARCHITECTUAL ART CONCEPT, LDA	PT PT	art. 289.º n.º 1 al. d); 229.º n.º 5 e 287.º do cpi nos termos da alínea d) do n.º 1 do artigo 289.º; n.º 8 do artigo 229.º por remissão do artigo 287.º, todos do cpi 2018.

Renovações

N.ºs 3 687, 3 895, 26 301, 26 357, 27 523 e 53 851.

Conversão para Logótipos ao abrigo do artigo 11.º do Decreto-Lei n.º 143 de 25 de Julho

Processo Antigo	Nome do 1º requerente/titular	País resid.	Processo Novo
NOME DE ESTABELECIMENTO 44830	E.I.A. ENSINO E INVESTIGAÇÃO E ADMINISTRAÇÃO,SA	PT	LOGÓTIPO 53851

AGENTES OFICIAIS DE PROPRIEDADE INDUSTRIAL

(Os Agentes Oficiais da Propriedade Industrial, como tal reconhecidos pelo Instituto Nacional da Propriedade Industrial, podem promover actos e termos do processo sem necessidade de juntar procuração).

Jorge Cruz

- Cartório: Rua Vitor Cordon, 10-A – 1249-103 LISBOA
- Tel.: 21 3475020 – Fax: 21 3421885 e 21 3424583
- E-mail: jorgecruz@jpcruz.pt
- Web: www.jpereiradacruz.pt

João Mascarenhas de Vasconcelos

- Cartório: Av. Duque D'Ávila, 32-1º – 1000-141 LISBOA
- Tel.: 21 3547763 – Fax: 21 3560486
- E-mail: geral@fdnovaes.com

António João Coimbra da Cunha Ferreira

- Cartório: Av. José Gomes Ferreira, 15 – 3ºL, 1495-139 ALGÉS
- Tel.: 21 3241530 – Fax: 21 3422446 e 21 3476656
- E-mail: marcpat@agcunhaferreira.pt
- Web: www.agcunhaferreira.pt

João Pereira da Cruz

- Cartório: Rua Vitor Cordon, 10-A – 1249-103 LISBOA
- Tel.: 21 3475020 – Fax: 21 3421885 e 21 3424583
- E-mail: joaopcruz@jpcruz.pt
- Web: www.jpereiradacruz.pt

Vitor Hugo Ramalho da Costa França

- Cartório: Av. Duque D'Ávila, 32 - 1º – 1000-141 LISBOA
- Tel.: 21 3547574 – Fax: 21 3528473 e 21 35511 03
- E-mail: costa.franca@netcabo.pt

Jorge Afonso Cruz

- Cartório: Rua Vitor Cordon , 10-A – 1249-103 LISBOA
- Tel.: 21 3475020 – Fax: 21 3421885 e 21 3424583
- E-mail: jorgeacruz@jpcruz.pt
- Web: www.jpereiradacruz.pt

Marta Burnay da Costa Pessoa Bobone

- Cartório: Travessa do Jardim à Estrela, 28 – 1350-186 LISBOA
- E-mail: bobone@zonmail.pt

Maria Silvina Vieira Pereira Ferreira

- Cartório: Av. Casal Ribeiro, 50 - 3º, 1000-093 LISBOA
- Tel.: 21 3815050 – Fax: 21 3831150/21 381 33 93
- E-mail: sferreira@clarkemodet.com.pt

Maria Eugénia Martinez

- Cartório: Rua Vitor Cordon, 10-A – 1249-103 LISBOA
- Tel.: 21 3475020 – Fax: 21 3421885 e 21 3424583
- E-mail: mariaeugeniamartinez@jpcruz.pt
- Web: www.jpereiradacruz.pt

Maria do Rosário May Pereira da Cruz

- Cartório: Av. Duque d' Ávila, 66, 7º - 1050-083 LISBOA
- Tel.: 21 387 69 61 - Fax: 21 387 75 96
- E-mail: furtado@furtado.pt

Nuno Cruz

- Cartório: Rua Vitor Cordon , 10-A – 1249-103 LISBOA
- Tel.: 21 3475020 – Fax: 21 3421885 e 21 3424583
- E-mail: nunocruz@jpcruz.pt
- Web: www.jpereiradacruz.pt

Raquel da Costa França

- Cartório: Av. Duque D'Ávila, 32 – 1º – 1000-141 LISBOA
- Tel.: 21 3547574 – Fax: 21 3528473 e 21 3551103
- E-mail: costa.franca@netcabo.pt

António José Pissarra Dias Machado

- Cartório: Av. José Gomes Ferreira, 15 – 3ºL, 1495-139 ALGÉS
- Tel.: 21 3241530 – Fax: 21 3422446 e 21 3476656
- E-mail: marcpat@agcunhaferreira.pt
- Web: www.agcunhaferreira.pt

José Eduardo de Sampaio

- Cartório: Rua do Salitre, 195 – 1269-063 LISBOA
- Tel.: 21 3841300 – Fax: 21 3875775
- E-mail: jedc@jedc.pt
- Web: www.jedc.pt

João Carlos Sardiña de Barros

- Cartório: Rua Rodrigo da Fonseca, 72 – 3º Esq. - 1250-193 LISBOA
- Tel.: 213863466
- E-mail: gmr@magalhaes-adv.pt

Francisco de Novaes C. B. S. Atayde

- Cartório: Av. Duque D'Ávila, 32 – 1º – 1000-141 LISBOA
- Tel.: 21 3547763 e 21 3155038 – Fax: 21 3560486
- E-mail: geral@fdnovaes.com

Isabel Carvalho Franco

- Cartório: Rua do Salitre, 195 – 1269-063 LISBOA
- Tel.: 21 3841300 – Fax: 21 3875775
- E-mail: isabel.franco@jedc.pt
- Web: www.jedc.pt

Álvaro Albano Duarte Catana

- Cartório: Avenida Marquês de Tomar, 44 - 6º - 1069 - 229 LISBOA
- Tel.: 217 613 490 – Fax: 217 613 499
- E-mail: alvaro.duarte@aduarateassoc.com
- Web: www.aduarateassoc.com

José Eduardo Dinis de Carvalho

- Cartório: Rua do Salitre, 195 – 1269-063 LISBOA
- Tel.: 21 3841300 – Fax: 21 3875775
- E-mail: jedc@jedc.pt
- Web: www.jedc.pt

Fernando António Ferreira Magno

- Cartório: Av. José Gomes Ferreira, 15 – 3ºL, 1495-139 ALGÉS
- Tel.: 21 3241530 – Fax: 21 3422446 e 21 3476656
- E-mail: marcpat@agcunhaferreira.pt
- Web: www.agcunhaferreira.pt

António Côrte-Real

- Cartório: Rua Castilho, 167. 2º - 1070-050 LISBOA
- Tel.: 21 7801963 e 21 7801966 – Fax: 21 7975813
- E-mail: sgcr@sgcr.pt
- Web: www.sgcr.pt

José Luís Arnaut

- Cartório: Rua Castilho, 50, 1250-071 LISBOA
- Tel.: 21 0958100 – Fax: 21 0958155
- E-mail: jarnaut@rpa.pt

José Motta Veiga

- Cartório: Rua João Penha, 10 – 1250-131 LISBOA
- Tel.: 21 3882659 e 21 3841120 – Fax: 21 3873752
- E-mail: mottaveiga@mail.telepac.pt
- Web: www.marcaonline.pt

Pedro da Silva Alves Moreira

- Cartório: Rua Tomás Ribeiro, nº 45 – 5º Esq., 1050-225 LISBOA
- Tel.: 21 3907373 – Fax: 21 3978754
- E-mail: mail@rcf.pt
- Web: www.rcf.pt

João Luís Garcia

- Cartório: Rua Castilho, 167. 2º - 1070-050 LISBOA
- Tel.: 21 7801963 e 21 7801966 – Fax: 21 7975813
- E-mail: sgcr@sgcr.pt
- Web: www.sgcr.pt

Manuel António Durães da Conceição Rocha

- Cartório: Lagoas Park - Edifício 7, 1º Piso – 2740-244 PORTO SALVO
- Tel.: 21 1224726
- E-mail: info.portugal@herrero.pt

Gonçalo de Magalhães Moreira Rato

- Cartório: Rua Rodrigo da Fonseca, 72 – 3º Esq, 1250-193 LISBOA
- Tel.: 21 3875201 - Fax: 21 3875200
- E-mail: gmr@magalhaes-adv.pt

José Raúl de Magalhães Simões

- Cartório: Rua Castilho, 167. 2º - 1070-050 LISBOA
- Tel.: 21 7801963 e 21 7801966 – Fax: 21 7975813
- E-mail: sgcr@sgcr.pt
- Web: www.sgcr.pt

Maria das Dores Marques Banheiro Meira

- Cartórios: Rua Quirino da Fonseca, 29 – 5º Esq. – 1000-251 LISBOA e Av. Luísa Todi, 277, 2º, E-1 – 2900-452 SETÚBAL
- Tel.: 21 8436250 e 265 540240 – Fax: 21 8436251 e 265 540241
- E-mail: tecnimarca@gmail.com
- Web: www.tecnimarca.pt e www.tecnimarca.com

Martim Luís Gomes de Araújo de Arantes e Oliveira

- Cartório: Rua Tomás Ribeiro, nº 45 – 5º Esq., 1050-225 LISBOA
- Tel.: 21 3907373 – Fax: 21 3978754
- E-mail: rcf@rcf.pt

Dina Maria Martins Pereira Soares

- Cartório: Av. José Gomes Ferreira, 15 – 3ºL, 1495-139 ALGÉS
- Tel.: 21 3241530 – Fax: 21 3422446 e 21 3476656
- E-mail: marcpat@agcunhaferreira.pt
- Web: www.agcunhaferreira.pt

Carmen Cristina Martins Garcia de Pina Alcobia Galinha

- Cartório: Avenida Ressano Garcia nº 6 R/c. Esq. - 1070-237 LISBOA
- Tel.: +351 213 712 737 - Fax:+351 213 874 726
- E-mail: carmenpina@sapo.pt

Ana Maria Ferreira Pereira da Silva Veiga

- Cartório: Rua Ator Chaby Pinheiro, 5 A - 2795-060 LINDA A VELHA
- Tel.: 914930808
- E-mail: apsilvaveiga@netcabo.pt

Luís Silva Carvalho

- Cartório: Rua Vitor Cordon, 10-A, – 1249-103 LISBOA
- Tel.: 21 3475020 – Fax: 21 3421885 e 21 3424583
- E-mail: lsc@jpcruz.pt
- Web: www.jpereiradacruz.pt

Alberto Canelas

- Cartório: Rua Vitor Cordon , 10-A – 1249-103 LISBOA
- Tel.: 21 3475020 – Fax: 21 3421885 e 21 3424583
- E-mail: acanelas@jpcruz.pt
- Web: www.jpereiradacruz.pt

César Manuel de Bessa Monteiro

- Cartório: Av. Infante D. Henrique, 26 - 1149-096 LISBOA
- Tel.: 21 723 18 00 – Fax: 21 723 1899
- E-mail: bessa.monteiro@abreuadvogados.com
- Web: www.abreuadvogados.com

Paulo Alexandre Pinto Correia Rodrigues da Graça

- Cartório: Av. Almirante Reis, 104 - 5º – 1150-022 LISBOA
- Tel.: 21 8110051 – Fax: 21 8141605
- E-mail: paulo.graca-82931@advogados.oa.pt

Miguel Camargo de Sousa Eiró

- Cartório: Av. Fontes Pereira de Melo, 15 – 7º – 1050-115 LISBOA
- Tel.: 21 3160324 – Fax: 21 3150826
- E-mail: miguel.eiro@mail.telepac.pt

Elsa Maria Martins Barreiros Amaral Canhão

- Cartório: Rua Tomás Ribeiro, nº 45 – 5º Esq., 1050-225 LISBOA
- Tel.: 21 3907373 – Fax: 21 3978754
- E-mail: mail@rcf.pt
- Web: www.rcf.pt

Joaquim Maria Calado Marques

- Cartório: Av. Álvares Cabral, 47 - R/C - 1250-015 LISBOA
- Tel.: 21 381 46 40 – Fax: 21 381 46 41
- E-mail: jcaladomarques@esc-advogados.pt

José António dos Reis Martinez

- Cartório: Rua Vitor Cordon, 30 –1º – 1200-484 LISBOA
- Tel.: 21 3473860 – Fax: 21 3473548
- E-mail: jamartinez.advogados@esc-advogados.com

Ana Teresa Pulido

- Cartório: R. Braamcamp, 90 -3º – 1250-052 LISBOA
- Tel.: 936792055
- E-mail: anateresa.pulido@nga.pt
- Web: www.nga.pt

Vera Araújo Arnaut

- Cartório: Av. Eng Duarte Pacheco, Torre 2, 9.º - Sala 3. – 1070 – 102 LISBOA
- Tel.: 21 384 01 97/8 – Fax: 21 384 01 99
- E-mail: vera.araujo@notarios.pt

Luísa Guerreiro

- Cartório: Rua Raul Proença, 3 - 2820-478 CHARNECA DA CAPARICA
- Tel: 21 821 23 47
- E-mail: luisague@netcabo.pt
- Web: www.lguerreiro.com

Olga Maria Rocha da Cruz Landim

- Cartório: Av. Casal Ribeiro, 50 - 3º, 1000-093 LISBOA
- Tel.: 21 3815050 e 21 3815054 – Fax: 21 3831150 e 21 3813393
- E-mail: info@clarkemodet.com.pt

Paulo Pelayo de Sousa

- Cartório: Rua de Sá da Bandeira, 706 – 2.º. Esq.º – 4000-432 PORTO
- Tel.: 22 2046120 – Fax: 22 2080728
- E-mail: geral@arlindodesousa.pt

Pedro Pelayo de Sousa

- Cartório: Rua de Sá da Bandeira, 706 – 2.º. Esq. – 4000-432 PORTO
- Tel.: 22 2046120 – Fax: 22 2080728
- E-mail: geral@arlindodesousa.pt
- Web: www.arlindodesousa.pt

Pedro Manuel Branco da Cruz

- Cartório: Av. Duque de Loulé, 1 – 7º Esq. – 1050-085 LISBOA
- Tel.: 21 3535233 – Fax: 21 3535259
- E-mail: lex@cruzadvogados.com

Vítor Luís Ribeiro Cardoso

- Cartório: Rua Jaime Cortesão, nº 62 - 2910-538 SETÚBAL
- Tel.: 265 233 158 - TLM: 937250536 - Fax: 265 233 158
- E-mail: marcasepatentes@ribeirocardoso.com

Abel Dário Pinto de Oliveira

- Cartório: Rua Nossa Senhora de Fátima, 419 - 3º - Frente - 4050-428 PORTO
- Tel.: 22 600 80 94 e 22 016 02 04 – Fax: 22 600 80 95
- E-mail: geral@ampporto.com

Alexandra Costa Paixão

- Cartório: Av. António Augusto de Aguiar, nº 148, 4C e 5C - 1050-021 LISBOA
- Telemóvel: 919830742
- E-mail: fastfiling@fast-filing.com

Ana Bárbara Emauz de Melo Portugal de Sampaio

- Cartório: Rua do Salitre, 195 – 1269-063 LISBOA
- Tel.: 21 3841300 – Fax: 21 3875775
- E-mail: ana.sampaio@jedc.pt
- Web: www.jedc.pt

Ana Maria Gonçalves Fidalgo

- Cartório: Av. Casal Ribeiro, 50 - 3º, 1000-093 LISBOA
- Tel.: 21 3815050 – Fax: 21 3831150
- E-mail: afidalgo@clarkemodet.com.pt

Anabela Teixeira de Carvalho

- Cartório: Edifício Net - Rua de Salazares, n.º 842 - 4149-002, PORTO
- Tel.: 220028916 - Fax: 225322066
- E-mail: anabela.carvalho@patents.pt
- Web: <http://patentree.eu/>

António Jorge Mateus Andrade

- Cartório: Av. Infante D. Henrique, 26 - 1149-096 LISBOA
- Tel.: 21 7231800 - Fax: 21 7231899
- E-mail: antonio.andrade@abreuadvogados.com
- Web: www.abreuadvogados.com

Bruno Braga da Cruz

- Cartório: Rua Castilho, 67, 1º 1250-068 LISBOA
- Tel.: (+351) 213 849441 - Fax: (+351) 213 849449
- E-mail: brunobragadacruz-127791@adv.ao.pt
- Web: <https://www.glawyers.eu/>

Carla Maria Santos Pinheiro

- Cartório: Edifício Oceanus - Avenida da Boavista, 3265 - 3º andar, Escr. 3.4 – 4100-137 PORTO
- Tel.: 22 5323340 – Fax: 22 5323349
- E-mail: cpinheiro@clarkemodet.com.pt

Cláudia Pimenta Monteiro de Medina Barbosa Xara-Brasil Nogueira

- Cartório: Av. Maria Helena Vieira da Silva, 40, 1º Dto.– 1750-184 LISBOA
- Tm.: 96 297 25 10
- E-mail: cxarabrasil@gmail.com

Cristina Antónia de Almeida Carvalho

- Cartório: Rua Castilho, 167, nº 2 - 1070-050 LISBOA
- Tel.: 217 80 19 63
- E-mail: cac@sgcr.pt

Filipe Teixeira Baptista

- Cartório: Edifício Heron Castilho - Rua Braamcamp, 40 – 5 E - 1250-050 LISBOA
- Tel.: 211 914 169 - Fax: 211 914 166
- E-mail: filipe.baptista@bma.com.pt
- Web: www.bma.com.pt

Gonçalo de Melo Portugal Saluce de Sampaio

- Cartório: Rua do Salitre, 195 – 1269-063 LISBOA
- Tel.: 21 3841300 – Fax: 21 3875775
- E-mail: goncalo.sampaio@jedc.pt
- Web: www.jedc.pt

Gonçalo Maria Cabral da Cunha Ferreira

- Cartório: Av. Duarte Pacheco, 37 R/C Dtº – 2780-216 OEIRAS
- Tel.: 916093424
- E-mail: goncalo@cfadvogados.com

Gonçalo Santos da Cunha de Paiva e Sousa

- Cartório: Rua dos Bacalhoeiros, 4 – 1100-070 LISBOA
- Tel.: 218 823 990– Fax: 218 823 997
- E-mail: goncalo.sousa@gastao.eu
- Web: www.gastao.eu

Inês de Carvalho Simões

- Cartório: Rua Vitor Cordon , 10-A – 1249-103 LISBOA
- Tel.: 21 3475020/30 – Fax: 21 3421885 e 21 3424583
- E-mail: inessimoes@jpcruz.pt
- Web: www.jpereiradacruz.pt

João M. Pimenta

- Cartório: Rua Vitor Cordon, 10-A – 1249-103 LISBOA
- Tel.: 21 3475020/30 – Fax: 21 3421885 e 21 3424583
- E-mail: joapimenta@jpcruz.pt
- Web: www.jpereiradacruz.pt

João Sardinha

- Cartório: Rua Vitor Cordon , 10-A – 1249-103 LISBOA
- Tel.: 21 3475020/30 – Fax: 21 3421885 e 21 3424583
- E-mail: joasardinha@jpcruz.pt
- Web: www.jpereiradacruz.pt

João Paulo Sena Mioludo

- Cartório: Rua Com Francisco Manuel de Melo, 21 - 1070-085 LISBOA
- Tel.: 963075786
- E-mail: joao.mioludo@srslegal.pt

Luís Gonçalo Moura Cavaleiro de Ferreira

- Cartório: Av. Álvares Cabral, 47, 1º – 1250-015 LISBOA
- Tel.: 213 806 530 – Fax: 213 806 531
- E-mail: cavaleiro.ferreira@leonelalves.com

Marco Alexandre Gomes da Silva Pires de Sousa

- Cartório: Rua Quinta do Monte, 96 - 1º Dtº - 4805-151 CALDAS DAS TAIPAS
- Tel. 936954610 – Fax: 253471946
- E-mail: marcopires.sousa-9680p@adv.oa.pt

Maria do Carmo Ferreira Fernandes Simões

- Cartório: Av. Duque de Ávila, 66, 7º - 1050 - 083 LISBOA
- Tel.: 21 3876961 – Fax: 21 3877596
- E-mail: furtado@furtado.pt

Maria Manuel Ramos Lucas

- Cartório: Praça de Portugal n.º. 7C - 1ºD - 2910-640 SETÚBAL
- Tel.: 265 228685 – Fax: 265 228637
- E-mail: mmlucas@marquesmarcas.com

Maria Teresa Delgado

- Cartório: Lagoas Park - Edifício 7, 1º Piso – 2740-244 PORTO SALVO
- Tel.: 21 1224726
- E-mail: tdelgado@herrero.pt

Miguel Adolfo Coelho Quintans

- Cartório: Rua Sousa Martins, 10 – 1050-218 LISBOA
- Tel.: 21 0958109 – Fax: 21 0958155
- E-mail: miguel.quintans@cms-rpa.com
- Web: www.rpa.pt

Ricardo Souto Soares Henriques

- Cartório: Av. Infante D. Henrique, 26 – 1149-096 LISBOA
- Tel.: 21 7231800 – Fax: 21 7231899
- E-mail: ricardo.henriques@abreuadvogados.com
- Web: www.abreuadvogados.com

Teresa Colaço Dias

- Cartório: Av. Duque de Ávila, 66, 7º- 1050-083 LISBOA
- Telef.: 351 21 387 69 61 - Fax: 351 21 387 75 96
- E-mail: teresa.dias@furtado.pt
- Web: www.furtado.pt

Teresa Maria Ferreira Pereira da Silva Garcia

- Cartório: R. Soldados da Índia, 72 – 1400-340 LISBOA
- Tel.: 21 3017086
- E-mail: garcia.teresa@netcabo.pt

Paulo Jorge Monteverde Plantier Saraiva Maia

- Cartório: Edifício Heron Castilho, Rua Braamcamp, 40 – 5E - 1250-050 LISBOA
- Tel.: 213 806 530 - Fax: 213 806 531
- E-mail: paulo.monteverde@bma.com.pt
- Web: www.bma.com.pt

Águeda Silva

- Cartório: Rua 4 de Outubro, 821 - 4810-485 GUIMARÃES
- E-mail: aguedasilva@gmail.com

Ana Bela Ferreira

- Cartório: Rua Castilho, 167 - 2º - 1070-050 LISBOA
- Tel.: 217801963 – Fax: 217975813
- E-mail: sgcr@sgcr.pt
- Web: www.sgcr.pt

Margarida Martinho do Rosário

- Cartório: Rua dos Bacalhoeiros, 4 - 1100-070 LISBOA
- Tel.: 218823990 – Fax: 218823997
- E-mail: gcf@gastao.eu
- www.gastao.eu

Ana Rita Vilhena

- Cartório: Rua Vitor Cordon, 10-A – 1249-103 LISBOA
- Tel.: 21 3475020 – Fax: 21 3421885 e 21 3424583
- E-mail: anaritavilhena@jpcruz.pt
- Web: www.jpereiradacruz.pt

António Trigueiros de Aragão

- Cartório: Rua Tomás Ribeiro, nº 45 – 5º Esq., 1050-225 LISBOA
- Tel.: 213907373 – Fax: 213978754
- E-mail: mail@rcf.pt

Carmina Cardoso

- Cartório: Largo de São Carlos, 3 - 1200-410 LISBOA
- Tel.: 213583620 – Fax: 213159434
- E-mail: c.cardoso-183171@adv.oa.pt.

Elsa Guilherme

- Cartório: Rua Castilho, 167, 2º - 1070-050 LISBOA
- Tel.: +351 217801963
- E-mail: ebg@sgcr.pt

Filipe Pedro

- Cartório: Rua Varela Silva, 3 - 2º Dto. - 2730-233 BARCARENA
- E-mail: filipedro@netcabo.pt

Francisca Ferreira Pinto

- Cartório: Av. da República, 25 - 1º - 1050-186 LISBOA
- Tel.: 213821200 – Fax: 213877109
- E-mail: francisca.ferreira.pinto@garrigues.com / gcf@garrigues.com

Hugo Monteiro de Queirós

- Cartório: Av. Fontes Pereira de Melo, 43 - 1050-119 LISBOA
- Tel.: +351 213 197 311 – Tlm: +351 934 301 498
- E-mail: hugo.monteiroqueiros@plmj.pt
- Web: www.plmj.com

Isabel Bairrão

- Cartório: Avenida da República, 25 - 1º - 1050-196 LISBOA
- Tel.: 213800910 – Fax: 213877109
- E-mail: isabel.bairrao@garrigues.com

Joana Mata

- Cartório: Rua Bernardo Lima, 3 - 1150-074 LISBOA
- Tel.: 213566400 – Fax: 213566488
- E-mail: joanamata@rsa-advogados.pt

João Jorge

- Cartório: Rua Tomás Ribeiro, nº 45 – 5º Esq., 1050-225 LISBOA
- Tel.: 213907373 – Fax: 213978754
- E-mail: mail@rcf.pt

João Pedro Fazendeiro

- Cartório: Av. Conselheiro Fernando de Sousa, nº 19, 5º - 1070-072 LISBOA
- Tel.: 216083894
- E-mail: legal@protectidea.pt

Jorge Faustino

- Cartório: Rua Tomás Ribeiro, nº 45 – 5º Esq., 1050-225 LISBOA
- Tel.: 213907373 – Fax: 213978754
- E-mail: mail@rcf.pt

José de Novaes e Ataíde

- Cartório: Av. Duque D'Ávila, 32 - 1º - 1000-141 LISBOA
- Tel.: 213547763 – Fax: 213560486
- E-mail: geral@fdnovaes.com

Lídia Neves

- Cartório: Av. Engenheiro Duarte Pacheco, 7, r/c - 1070-100 LISBOA
- Tel.: 21 78148 00 – Fax: 21 781 48 02
- E-mail: lidia.neves@mirandalawfirm.com

Lourenço de Sampaio

- Cartório: Rua do Salitre, 195 - 1269-063 LISBOA
- Tel.: 213841300 – Fax: 213875775
- E-mail: lourenco.sampaio@jedc.pt

Luís Humberto Ferreira

- Cartório: Edifício Net - Rua de Salazares, n.º 842 - 4149-002, PORTO
- Tel.: 220028916 - Fax: 225322066
- E-mail: luis.ferreira@patents.pt
- Web: <http://patentree.eu/>

Joana Fialho Pinto

- Cartório: Av. José Gomes Ferreira, 15 – 3ºL, 1495-139 ALGÉS
- Tel.: 213241530 – Fax: 213422446
- E-mail: JoanaFPinto@agcunhaferreira.pt

Maria Cruz Garcia

- Cartório: Av. Casal Ribeiro, 50, 3º Andar – 1000-093 LISBOA
- Tel.: 91 145 26 59
- E-mail: inpi@clarkemodet.com.pt.
- Web: www.clarkemodet.com

Mário Castro Marques

- Cartório: Rua António Cardoso, 235, 6º Drt Frt, 4150-081 PORTO
- Tel.: 91 9107557
- E-mail: mariocastromarques@gmail.com

Marisa Coimbra

- Cartório: Rua Dom Francisco Manuel de Melo 21, 1070-085 LISBOA
- Tel.: 21 313 2000 – Fax: 21 313 2001
- E-mail: mail@rcf.pt
- Web: www.srslegal.pt/pt/

Nuno Lourenço

- Cartório: Lusoworld II A25. Rua Pé de Mouro 2710-144 SINTRA
- Tel.: 21 1395721 – Fax: 21 1946681
- E-mail: nuno.lourenco@today.patents.com
- Web: www.todaypatents.com

Rodolfo Condessa

- Cartório: Rua Cidade de Rabat, 31 - 8º Esq. - 1500-159 LISBOA
- Tel.: 966712005
- E-mail: rodolfo.condessa@gmail.com

Rui Duarte Catana

- Cartório: Av. Marquês de Tomar, 44 - 6º - 1069-229 LISBOA
- Tel.: 217613490 – Fax: 217613499
- E-mail: rui.catana@aduarateassoc.com
- Web: www.aduarateassoc.com

Rui Moreira de Resende

- Cartório: Rua Bernardo Lima, 3 - 1150-074 LISBOA
- Tel.: 213566400 – Fax: 213566488
- E-mail: ruiresende@rsa-advogados.pt

Sandra Martins Pinto

- Cartório: Praça General Humberto Delgado, n.º 267, 4º Andar, Salas 5, 4000-288 PORTO
- E-mail: sandramartinspinto@gmail.com

Teresa Luísa Catarino Fernandes Gingeira Martins

- Cartório: Edifício Net - Rua de Salazares, n.º 842 - 4149-002, PORTO
- Tel.: 220028916 - Fax: 225322066
- E-mail: info@patents.pt
- Web: <http://patentree.eu/>

Vasco Stillwell D'Andrade

- Cartório: Rua Castilho, 165 - 1070-050 LISBOA
- Tel.: 213817400 – Fax: 213826629
- E-mail: vsandrade@mlgts.pt
- Web: www.mlgts.pt

Vera Correia Alves

- Cartório: Rua do Carmo, n.º 11, 2º, sala 11, 4700-309 BRAGA
- Tlm: 919285011
- E-mail: valves@sablegal.pt

Ana Sofia Dinis Chaves

- Cartório: Rua Luis Gonzaga, Edifício Phoenix Garden, 7º andar H, MACAU
- Tel.: 00853 66591201
- E-mail: chaves.anasofia@gmail.com

Ália Mohamade Amadá

- Cartório: Rua Visconde de Santarém, n.º 75B, 1000 - 286 LISBOA
- E-mail: alia.amada-360741@adv-est.oa.pt

Rita Milhões

- Cartório: Rua do Salitre, 195 - 1269-063 LISBOA
- Tel.: 351 213 841 300
- E-mail: jedc@jedc.pt

Daniel Reis Nobre

- Cartório: Alameda dos Oceanos, 41K-21, Parque das Nações – 1990-207 LISBOA
- Tel.: 213 150 970 - Fax: 213 531 352
- E-mail: portugal@inventacom.com
- Web: www.inventa.pt

Tiago Reis Nobre

- Cartório: Alameda dos Oceanos, 41K-21, Parque das Nações – 1990-207 LISBOA
- Tel.: 213 150 970 - Fax: 213 531 352
- E-mail: portugal@inventacom.com
- Web: www.inventa.pt

David Cardoso

- Cartório: Avenida Defensores de Chaves, 36, 1.º Direito, 1000-119 LISBOA
- Tel.: 218758322 – Fax: 255134816
- E-mail: dc@legalwest.eu

Ágata Pinho

- Cartório: Av. Sidónio Pais, n.º 379, Piso 1, sala 1.14, Ed. HOECHST - 4100-486 BOAVISTA, PORTO
- Tel.: 220167495 – Fax: 226092487
- E-mail: agatapinho@jpcruz.pt
- Web: www.jpereiradacruz.pt

Ana Eugénio

- Cartório: Rua António Enes 18-3D - 1050-025 LISBOA
- E-mail: aeugenio.ana@gmail.com

Ana M. Sebastião

- Cartório: Rua Vitor Cordon , 10-A – 1249-103 LISBOA
- Tel.: 21 3475020/30 – Fax: 21 3421885 e 21 3424583
- E-mail: anamsebastiao@jpcruz.pt
- Web: www.jpereiradacruz.pt

Cátia Ribeiro

- Cartório: Praça de Portugal n.º 7C - 1.ºD - 2910-640 SETÚBAL
- Tel.: 265 228 685 - Fax: 265 228 637
- E-mail: catia@marquesmarcas.com
- Web: www.marquesmarcas.com

Joana Dez-Réis Grilo

- Cartório: Rua de Campolide n.º 164 D, 1070-029 LISBOA
- Tel.: 934954388
- E-mail: joana.grilo@protectdata.pt

Luís Caixinhas

- Cartório: Alameda dos Oceanos, 41K-21, Parque das Nações - 1990-207 LISBOA
- Tel.: 213 150 970 - Fax: 213 531 352
- E-mail: portugal@inventia.com
- Web: www.inventia.pt

Ricardo Abrantes

- Cartório: Taguspark, Núcleo Central 392, 2740-122 OEIRAS
- Tel.: 211119919
- E-mail: ricardo.abrantes@patents.pt
- Web: www.patentree.eu

Patrícia Marques

- Cartório: BBG, S.A., Rua Dr. Francisco Sá Carneiro n.º 475 C 4740-473 ESPOSENDE
- Tel.: 253968486
- E-mail: patricia.marques@hyline-bis.com

Márcia Martinho da Rosa

- Cartório: Rua Tomás Ribeiro, n.º 45 – 5.º Esq., 1050-225 LISBOA
- Tel.: (+351) 210 545 500 - Fax: (+351) 213 978 754
- E-mail: marcia.rosa@rcf.pt

Madalena Barradas

- Cartório: Lagoas Park - Edifício 7, 1.º Piso 2740-244 PORTO SALVO
- Tel.: 21 1224726
- E-mail: mbarradas@herrero.pt

Luís Teixeira

- Cartório: Rua Públia Hortênsia de Castro, nº 1, 2º A - 1500-518 LISBOA
- E-mail: teixeira.luismanuel@gmail.com

Manuel Cunha Ferreira

- Cartório: Av. José Gomes Ferreira, 15 – 3ºL, 1495-139 ALGÉS
- Tel.: 213241530 - Fax: 213476656 / 213422446
- E-mail: manuel.cunhaferreira@agcunhaferreira.pt

Ana Fazendeiro

- Cartório: Av. das Forças Armadas, nº 125 - 12º - 1600-079 LISBOA
- Tel.: 217231800 - Fax: 217231899
- E-mail: ana.fazendeiro@abreuadvogados.com

Vítor Palmela Fidalgo

- Cartório: Alameda dos Oceanos, 41K-21, Parque das Nações – 1990-207 LISBOA
- Tel.: 213 150 970 - Fax: 213 531 352
- E-mail: vfidalgo@inventacom.com
- Web: www.inventa.pt

Sérgio Coimbra Henriques

- Cartório: Av de Berna, 30 - 3º A, 1050-148 LISBOA
- Tel.: 211 64 99 99
- E-mail: sergiocoimbrahenriques@gmail.com

Filipa Lopes Galvão

- Cartório: Rua Professor Simões Raposo, nº 5, 4º B - 1600-660 LISBOA
- E-mail: filipa.galvao@eyesee.pt

Jorge Manuel Vaz Machado

- Cartório: Mouzinho de Albuquerque nº113, 5º Andar 4100-359PORTO
- Tel.: 912325395
- E-mail: jmachado@inventacom.com

Vera Albino

- Cartório: Alameda dos Oceanos, 41K-21, Parque das Nações – 1990-207 LISBOA
- Tel.: 213 150 970 - Fax: 213 531 352
- E-mail: portugal@inventacom.com
- Web: www.inventa.pt

Maria João Pereira

- Cartório: Av. Doutor João Canavarro 305, 1º, sl 19, 4480-668 VILA DO CONDE
- Tel.: +351 252 611 927 / +351 91 019 87 35
- E-mail: mariabaltarpereira@gmail.com

Mário Marques

- Cartório: Avenida 5 de Outubro, nº 10 - 1º - 1050-056 LISBOA
- Tel.: 216081027
- E-mail: mmarques@level-up.pt

Isaura Monteiro

- Cartório: Rua do Centro Comunitário, Lote 96, n.º 8 - 8135-154 ALMANCIL
- Tel.: 933462947
- E-mail: isaura.monteiro@gmail.com

Ana Rita Remígio

- Cartório: Edifício Net, Rua de Salazares 842 - 4149-002 PORTO
- Tel.: 225322064 - Fax: 225322066
- E-mail: ana.remigio@patents.pt
- Web: www.patents.pt

Daniela Dinis

- Cartório: Rua da Fé n.º 10 Casal do Rato 1675-313 PONTINHA
- Tel.: 961294016
- E-mail: danielamdinis-456421@adv.oa.pt

Luís Pinto Monteiro

- Cartório: Av. da Liberdade, 224 - 1250-148 LISBOA
- Tel.: 213197300 - Fax: 213197319
- E-mail: luis.pintomonteiro@plmj.pt

Cláudia Freixinho Serrano

- Cartório: Rua Vitor Cordon , 10-A - 1249-103 LISBOA
- Tel.: 213475020 - Fax: 213421885
- E-mail: claudiaserrano@jpcruz.pt

David Marques

- Cartório: Avenida Cova dos Vidros, Lote 2570 - 2975-333 QUINTA DO CONDE
- E-mail: davidmtfmarques@gmail.com

Filipe Funenga

- Cartório: Vågsgaten, 43, 4306 SANDNES NO
- Tel.: (+47) 908 77 808
- E-mail: filipe.funenga@patent.no

Inês Monteiro Alves

- Cartório: Alameda dos Oceanos, 41K-21, Parque das Nações – 1990-207 LISBOA
- Tel.: 213150970 - Fax: 213531352
- E-mail: ialves@inventia.com

Mariana Bernardino Ferreira

- Cartório: Av. Álvares Cabral, 47 - 1.º - 1250-015 LISBOA
- Tel.: 213806530 - Fax: 213806531
- E-mail: mariana.ferreira@bma.com.pt
- Web: www.bma.pt

Patrícia Lima

- Cartório: Instituto Superior Técnico, Avenida Rovisco Pais - 1049-001 LISBOA
- E-mail: patriciamlima@hotmail.com

Rita Mendonça

- Cartório: Rua Castilho, 167, 2º - 1070-050 LISBOA
- Tel.: 217 801 963 – Fax: 217 975 813
- E-mail: sgcr@sgcr.pt
- Web: www.sgcr.pt

Rui do Nascimento Gomes

- Cartório: Rua Vitor Cordon, 10-A - 1249-103 LISBOA
- Tel.: 213475020 - Fax: 213421885
- E-mail: ruigomes@jpcruz.pt
- Web: www.jpereiradacruz.p

Vasco Rosa Dias

- Cartório: Est. Beira nº 176, 5º A - 3030-173 COIMBRA
- Tel.: 963312134
- E-mail: vasco.rosa.dias@gmail.com

Joana Piriquito Santos

- Cartório: Rua D. Luís I, n.º 28 1200-151 LISBOA
- Tel.: 213113400 - Fax: 213113406
- E-mail: jcs@vda.pt

Sónia Mota Maia

- Cartório: Alameda da Quinta de Sto. António, nº 1 - Núcleo 1 - 2º E - 1600-675 LISBOA
- Tel.: 217160190 - Fax: 213244665
- E-mail: info@ip-smm.com

Pedro Bacelar

- Cartório: Estrada da Chainha, Lote 6, Nº163 R/C - 7005-198 ÉVORA
- Tel: 266040468 e 919654760 - Fax: 266040948
- E-mail: pedro.espanca@gmail.com

Miguel Antunes de Resende

- Cartório: Avenida de São Pedro nº 31 Monte Estoril - 2765-446 ESTORIL
- Tel: 910583778
- E-mail: miguelantunesderesende@gmail.com

Luís Sommer Ribeiro

- Cartório: Rua Artilharia Um, n.º 79, 3.º direito, 1250-038 LISBOA
- E-mail: geral@saveas.pt

João Pereira Cabral

- Cartório: Alameda dos Oceanos, 41, K21, Parque das Nações - 1990-207 LISBOA
- Tel: 213150970 - Fax: 213531352
- E-mail: jcabral@inventacom.com
- Web: www.inventa.pt

João Francisco Sá

- Cartório: Alameda dos Oceanos, 41, K21, Parque das Nações - 1990-207 LISBOA
- Tel: 213150970 - Fax: 213531352
- E-mail: jfsa@inventacom.com
- Web: www.inventa.pt

Sousa Ribeiro

- Cartório: Av. Álvares Cabral, n.º 47, 1.º andar - 1250-015 LISBOA
- Tel: 213806530 - Fax: 213806531
- E-mail: sousaribeiro-46899p@adv.oa.pt

Evangelino Marques Ribeiro

- Cartório: Praça de Portugal n.º 7C - 1.ºD - 2910-640 SETÚBAL
- Tel: 265228685 e 932573091 - Fax: 265228637
- E-mail: marquesribeiro@marquesmarcas.com
- Web: www.marquesmarcas.com

Diogo Xavier Santos

- Cartório: Rua Castilho, 167, 2.º Andar - 1070-050 LISBOA
- Tel: 217801963 e 912628247 - Fax: 217975813
- E-mail: dxs@sgcr.pt
- Web: www.sgcr.pt

Saulo Chanoca

- Cartório: Rua Artilharia Um, n.º 51, Páteo Bagatela, Edifício 1, 4.º Andar - 1250-137 LISBOA
- Tel: 211554330 e 935274353
- E-mail: schanoca@bas.pt

Lígia Gata

- Cartório: Av. Dr. Mário Moutinho, Lt 1519, 7.º Esq. - 1400-136 LISBOA
- Tel: 213011684
- E-mail: ligiagata007@gmail.com
- Web: www.megaingenium.eu

Manuel Bastos Moniz Pereira

- Cartório: Rua dos Bacalhoeiros 4, 1100-070 LISBOA
- Tel: 218823990 - Fax: 218823997
- E-mail: manuel.pereira@gastao.eu
- Web: www.gastao.eu

Ana Neves

- Cartório: Rua Dr. Bernardino Machado, n.º 30A, Vale Milhaços, 2855-437 CORROIOS
- Tel: 936256546
- E-mail: anaisabelneves@gmail.com

Ana Plácido Martins

- Cartório: Rua Feliciano de Castilho, 92, 4150- 311 PORTO
- Tel: 226097509
- E-mail: anaplacidomartins-21156l@adv.oa.pt

André Sarmento

- Cartório: Rua Damião de Góis, n.º 56, 4.º Andar, apt. 43, 4050-221 PORTO
- Tel: 223 751 032
- E-mail: andrevsarmento@gmail.com

Miguel Vaz Serra

- Cartório: Av. José Gomes Ferreira, 15 – 3.ºL, 1495-139 ALGÉS
- Tel: 917169727- Fax: 213422446
- E-mail: miguel.vazserra@agcunhaferreira.pt

Leila Teixeira

- Cartório: Rua 19, 231, 1.º Andar, 4500-256 ESPINHO
- Tel: 935254856
- E-mail: leilateixeiraa@gmail.com

Cristina de Castro

- Cartório: Rua António Sérgio, 49 - 3º Esq. - 6300-665 GUARDA
- Tel: 965028903
- E-mail: cristinacastro@ipg.pt

Mariana Belo de Oliveira

- Cartório: Rua Domingos Ferreira Pinto Basto, nº 45, 3830 -176 ÍLHAVO - AVEIRO
- Tel: 914913442
- E-mail: marianabelooliveira@gmail.com

Natacha Batista

- Cartório: Rua 9 de Março, nº 63, Cajados - 2965-505 ÁGUAS DE MOURA
- Tel: 916187637
- E-mail: anatachabatista@gmail.com

Raquel Antunes

- Cartório: Rua Vitor Cordon, 10A – 1249 -103 LISBOA
- Tel.: 21 3475020
- E-mail: raquelantunes@jpcruz.pt
- Web: www. jpereiradacruz.pt

Sofia Rebelo Ladeira

- Cartório: Rua Ana de Castro Osório, nº 4 - 5º B– 1500-039 LISBOA
- Tel.: 969267585
- E-mail: ladeira.sofia@gmail.com

Adriana Esteves

- Cartório: Av. Casal Ribeiro, 50 - 3º andar – 1000-093 LISBOA
- Tel.: 213815050 – Fax: 212831150
- E-mail: aesteves@clarkemodet.com.pt

Cláudia Tomás Pedro

- Cartório: Avenida Duque de Ávila, n.º 46, 6.º – 1050-083 LISBOA
- Tel.: 213408600 Tlm: 966478360
- E-mail: cpedro@ga-p.com

Diana Pereira

- Cartório: Alameda dos Oceanos, 41, K21, Parque das Nações – 1990-207 LISBOA
- Tel.: 213150970/1 – Fax: 213531352
- E-mail: dpereira@inventacom.com

Inês Sequeira

- Cartório: Alameda dos Oceanos, 41, K21, Parque das Nações – 1990-207 LISBOA
- Tel.: 918860596
- E-mail: isequiera@inventacom.com

Joel David Rodrigues

- Cartório: Rua Escola do Futebol, n.º 11, 1.º dto. – 8700-258 OLHÃO
- Tel.: 961 108 500
- E-mail: jdcruzrodrigues@gmail.com

Inês Guerra

- Cartório: Rua Castilho, 167 - 2º - 1070-050 LISBOA
- Tel.: 217801963 - Fax: 217975813
- E-mail: sgcr@sgcr.pt
- Web: www.sgcr.pt

Luísa Azevedo Soares Rodrigues

- Cartório: Rua António da Silveira, 131 - 2765-300 ESTORIL
- Tel.: 914431158
- E-mail: marialuisa.rodrigues@gmail.com

Marina Ciriani

- Cartório: Estrada Paço do Lumiar, Campus do Lumiar 1649-038 LISBOA
- Tel.: 935933071
- E-mail: ciriani.marinar@gmail.com

Miguel Bibe

- Cartório: Alameda dos Oceanos, 41, K21, Parque das Nações - 1990-207 LISBOA
- Tel.: 918759849
- E-mail: mbibe@inventacom.com

Tiago Andrade

- Cartório: Rua Vitor Cordon, 10-A - 1200-442 LISBOA
- Tel.: 213475020
- E-mail: tiagoandrade@jpcruz.pt
- Web: www.jpereiradacruz.pt

Cláudia Alexandra Maia do Couto

- Cartório: Av. Casal Ribeiro, 50 - 3º andar - 1000-093 LISBOA
- Tel: 213 815 050
- E-mail: ccouto@clarkemodet.com

Cristina Maria Sanches Simões de Faria

- Cartório: Rua António Livramento, n.º3, -5ºC 1600-371 LISBOA
- Tel: 960290166
- E-mail: csdefaria@gmail.com

Diogo de Almeida Antunes

- Cartório: Alameda dos Oceanos 41 K 21-1991-207 LISBOA
- Tel. 21 3150970 - Tlm: 925835323
- E-mail: dantunes@inventacom.com

Dulce de Fátima Varandas de Almeida Andrade

- Cartório: Edifício Net - Rua de Salazares, n.º 842 - 4149-002, PORTO
- Tel.: 220028916 - Fax: 225322066
- E-mail: dulce.varandas@patents.pt
- Web: <http://patentree.eu/>

Filipa João da Gama Franco Marques Pereira

- Cartório: Rua Victor Cordon, n.º 10 - A - 1249-103 LISBOA
- Tlm.: 910075582
- E-mail: filipapereira@jpcruz.pt

Inês Duarte Tavares

- Cartório: Alameda dos Oceanos, 41K-21, Parque das Nações - 1990-207 LISBOA
- Tel.: 213150970 - Fax: 213531352
- E-mail: itavares@inventia.com
- Web: www.inventia.pt

Joana Alves Coelho

- Cartório: Praça General Humberto Delgado, 267 - 3º salas 1 e 2 - 4000-288 PORTO
- Tel.: 222012603 - Fax: 222012605
- E-mail: jac@sgcr.pt
- Web: www.sgcr.pt

Miguel Filipe Duarte

- Cartório: Faculdade de Medicina da Universidade de Lisboa, Avenida Professor Egas Moniz, 1649-028 LISBOA
- Tel.: (+351) 217 999 411 - ext: 47020
- E-mail: miguel.duarte@medicina.ulisboa.pt

Vera Lúcia Faria Viola Gonçalves

- Cartório: Rua Dr. Herminio Laborinho, nº 13 - 2500-214 CALDAS DA RAINHA
- Tel.: 914287287
- E-mail: vera.viola.goncalves@gmail.com

Diogo Frada Almeida

- Cartório: Rua Castilho n.º 165 - 1070-050 LISBOA
- Tel.: 213817400- Fax: 213826629
- E-mail: dfalmeida@mlgts.pt
- Web: www.mlgts.pt

Joana Eugénio

- Cartório: Av. Sidónio Pais 379, Ed. Hoechst, Sala 1.14 - 4100-468 PORTO
- Tel.: 220167495 / 917814970
- E-mail: joanaeugenio@jpcruz.pt

Júlia Alves Coutinho

- Cartório: Alameda dos Oceanos, 41K, 21 - Parque das Nações - 1990-207 LISBOA
- Tel.: 213150970
- E-mail: jcoutinho@inventia.pt

Maria João Carapinha

- Cartório: Largo Samwell Dinis, n.º 3 - 2.º Dto.- 2820-491 ALMADA
- Tel.: 926224774
- E-mail: mariajoacarapinha@gmail.com

Margarida Rossi

- Cartório: Rua Infante D. Henrique 34 - 4780-482 SANTO TIRSO
- Tel.: 919455946
- E-mail: margarida.rossi@gmail.com

Miguel Maia

- Cartório: Rua de Salazares, n.º 842 - 4149-002- porto
- Tel.: 220 028 916
- E-mail: miguel.maia@patents.pt

Pedro Rebelo Tavares

- Cartório: Rua Nossa Senhora de Fátima, 177, Piso 7 - 4050-427 PORTO
- Tel.: 223715485 / 916589604 - Fax: 223723285
- E-mail: pedro.tavares@pra.pt

Sílvia Vieira

- Cartório: Edifício Net - Rua de Salazares, n.º 842 - 4149-002 PORTO
- Tel.: 220028916 - Fax: 225322066
- E-mail: info@patents.pt

Vitor Sérgio Moreira

- Cartório: Alameda dos Oceanos, 41K, 21 - Parque das Nações - 1990-207 LISBOA
- Tel.: 213150970 - Fax: 213531352
- E-mail: vmoreira@inventia.com

PROCURADORES AUTORIZADOS

(Os Procuradores Autorizados são pessoas singulares que, não sendo Agentes Oficiais da Propriedade Industrial, podem praticar actos e termos do processo, juntando, para o efeito, procuração simples e com poderes especiais para cada processo)

Artur Almeida Pinto Furtado da Luz

- Cartório: Rua da Madalena, 214 – 4º – 1100-325 LISBOA
- Tel.: 21 8870657 – Fax: 21 8879714
- E-mail: abpatentiena@mail.telepac.pt

Carlos António dos Santos Rodrigues

- Cartório: Rua da Madalena, 214 – 4º – 1100-325 LISBOA
- Tel.: 21 8870657 – Fax: 21 8879714
- E-mail: abpatentiena@mail.telepac.pt

Ruy Pelayo de Sousa

- Cartório: Rua de Sá da Bandeira, 706 – 6º Dtº. – 4000-432 PORTO
- Tel.: 22 2046120 (3 linhas) – Fax: 22 2080728
- E-mail: geral@arlindodesousa.pt

Carmen Ferreira Furtado da Luz de Oliveira e Silva

- Cartório: Rua Sousa Martins, N.º 10 - 7º – 1050-218 LISBOA
- Tel.: 21 3876961 – Fax: 21 3877596
- E-mail: furtado.marcas@netcabo.pt

Luís Reinaldo de Oliveira e Silva

- Cartório: Rua Maria Pia, 20 - 3º Dto. – 1350-208 LISBOA
- Tel.: 21 3951814 – Fax: 21 3951842
- E-mail: publamarca@iol.pt

Carlos Eugénio Reis Nobre

- Cartório: Alameda dos Oceanos, 41K-21, Parque das Nações – 1990-207 LISBOA
- Tel.: 213 150 970 - Fax: 213 531 352
- E-mail: portugal@inventia.com
- Web: www.inventia.pt

Maria Margarida Gomes Sanches Nunes

- Cartório: Av. António José Gomes, 60 - B - 1º E, Apartado 175 – 2801-902 ALMADA
- Tel.: 21 2744129 e 21 2768069 – Fax: 21 2740012
- E-mail: guimarque@guimarque.pt

José Roger Pimenta Rodrigues

- Cartório: Praça Francisco Sá Carneiro, 3 – 4º - Apartado 2874 – 1000-159 LISBOA CODEX
- Tel. 21 8461705 – Fax 21 8478686