

# BOLETIM DA PROPRIEDADE INDUSTRIAL

Nº 2022/09/15 (181/2022) 15 de setembro de 2022

## Sumário

Aviso.....	2
Códigos .....	2
<b>PATENTES DE INVENÇÃO .....</b>	<b>6</b>
Pedidos - BBKA/1A.....	6
Patentes europeias vigentes em Portugal - FG4A.....	7
Recusas - FC4A .....	8
<b>CERTIFICADOS COMPLEMENTARES DE PROTECÇÃO .....</b>	<b>9</b>
Outros Atos.....	9
<b>MODELOS DE UTILIDADE .....</b>	<b>10</b>
Pedidos - BB/CA1K.....	10
<b>DESENHOS OU MODELOS .....</b>	<b>11</b>
Adiamentos de publicação.....	11
<b>REGISTO NACIONAL DE MARCAS .....</b>	<b>12</b>
Pedidos .....	12
Concessões .....	28
Recusas.....	30
Renovações .....	31
Averbamentos.....	32
Desistências.....	33
Renúncias.....	34
Outros Atos.....	35
<b>REGISTO INTERNACIONAL DE MARCAS .....</b>	<b>36</b>
Concessões .....	36
<b>REGISTO DE LOGÓTIPOS .....</b>	<b>37</b>
Pedidos .....	37
Concessões .....	39
Recusas.....	40
Renovações .....	41
Conversão para Logótipos ao abrigo do artigo 11.º do Decreto-Lei n.º 143 de 25 de Julho .....	42
<b>AGENTES OFICIAIS DE PROPRIEDADE INDUSTRIAL.....</b>	<b>43</b>
<b>PROCURADORES AUTORIZADOS .....</b>	<b>64</b>

## Aviso

À matéria publicada no presente Boletim são aplicáveis as disposições do Código da Propriedade Industrial.

## Códigos

### Códigos das rubricas (St. 17 OMPI)

Títulos de propriedade industrial:

- A — Patente de invenção.
- K — Modelo de utilidade.
- L — Modelo industrial.
- Q — Desenho industrial.
- Y — Desenho ou modelo.
- 1 — Pedido não examinado.
- 3 — Pedido examinado sem pesquisa.
- 4 — Pedido examinado com pesquisa.

Publicação:

BB — Publicação de pedidos e correspondente disponibilização dos documentos ao público, para consulta ou fornecimento de cópias, a pedido.

Oposição:

- CA — Fase de oposição.

Procedimento de concessão:

- FA — Desistências.
- FC — Recusas.
- FF — Concessão provisória.
- FG — Concessão; Registo; Estatuto legal; Licenças.
- GA — Transformação de pedido de título de propriedade industrial.
- PC — Transmissão.
- PD — Mudanças de identidade/sede.
- QB — Licenças concedidas e registadas.

Correções; outros:

- HK — Retificações.
- HZ — Requerimentos indeferidos.

Caducidade dos direitos de propriedade industrial:

- MA — Renúncias.
- MM — Caducidades.

Manutenção dos direitos de propriedade industrial:

- NF — Revalidações.

Outras decisões:

RL — Despachos proferidos por sentença alterando despacho anterior.

### Lista dos Códigos INID — Identificação Numérica Internacional de Dados Bibliográficos (Normas St. 9, St. 60, St. 80 OMPI)

Patentes, Modelos de Utilidade, Certificados Complementares de Proteção, Desenhos ou Modelos:

- (11) Número de pedido.
- (19) Organismo emissor, país.
- (22) Data do pedido.
- (28) Número de objetos de um pedido múltiplo.
- (30) Data, país e número de prioridade.
- (43) Data de publicação de pedido não examinado.
- (44) Data de publicação de pedido examinado.
- (51) Classificação internacional:
  - A, U — Int. Cl. 7;
  - L, Q, Y — LOC (8).
- (54) Título em português.
- (55) Reprodução fotográfica do desenho ou modelo.
- (57) Resumo e desenho da invenção/descrição do desenho ou modelo.
- (71) Requerente, nacionalidade, profissão, morada.
- (72) Inventor(es)/autor(es).

Marcas, Nomes e Insígnias de Estabelecimento, Logótipos, Denominações de Origem e Indicações Geográficas, Recompensas:

- (210) Número de pedido.
- (220) Data do pedido.
- (300) Data, país e número de prioridade.
- (441) Data de publicação do pedido não examinado.
- (442) Data de publicação do pedido examinado.
- (511) Lista de produtos ou serviços segundo a Classificação Internacional de Nice [NCL (8)].
- (512) Classificação Nacional e/ou lista de produtos ou serviços.
- (531) Descrição dos elementos figurativos das marcas segundo a Classificação Internacional de Viena [CFE (5)].
- (540) Reprodução do sinal.
- (550) Indicação do tipo de marca
- (551) Indicação de que a marca é coletiva, de certificação ou de associação.
- (561) Transliteração da marca.
- (566) Tradução da marca ou das palavras nela contidas.
- (591) Informações de cores reivindicadas.
- (730) Nome do requerente, nacionalidade, profissão, morada.

**Outros códigos**

MNA — Marca nacional.  
MCA — Marca Coletiva.  
MCC — Marca de Certificação ou de Garantia.  
NOM — Nome de estabelecimento.  
INS — Insígnia de estabelecimento.  
LOG — Logótipo.  
DNO — Denominação de Origem Nacional.  
DOI — Denominação de Origem Internacional.  
IGR — Indicação Geográfica.  
RCS — Recompensa.

**Lista alfabética dos códigos de países,  
organizações intergovernamentais  
e outras entidades  
(Norma St. 3 OMPI)**

AD — Andorra.  
AE — Emirados Árabes Unidos.  
AF — Afeganistão.  
AG — Antígua e Barbuda.  
AI — Anguila.  
AL — Albânia.  
AM — Arménia.  
AN — Antilhas Holandesas.  
AO — Angola.  
AP — ARIPO — Organização Regional Africana da Propriedade Industrial.  
AR — Argentina.  
AT — Áustria.  
AU — Austrália.  
AW — Aruba.  
AZ — Azerbaijão.  
BA — Bósnia-Herzegovina.  
BB — Barbados.  
BD — Bangladesh.  
BE — Bélgica.  
BF — Burquina Faso.  
BG — Bulgária.  
BH — Barém.  
BI — Burundi.  
BJ — Benin.  
BM — Bermudas.  
BN — Brunei Darussalam.  
BO — Bolívia.  
BOIP — *Office* da Propriedade Intelectual do Benelux.  
BR — Brasil.  
BS — Baamas.  
BT — Butão.  
BV — Ilha Bouvet.  
BW — Botswana.  
BY — Bielo-Rússia.  
BZ — Belize.  
CA — Canadá.  
CD — República Democrática do Congo.  
CF — República Centro-Africana.  
CG — Congo.

CH — Suíça.  
CI — Costa do Marfim.  
CK — Ilhas Cook.  
CL — Chile.  
CM — Camarões.  
CN — China.  
CO — Colômbia.  
CR — Costa Rica.  
CU — Cuba.  
CV — Cabo Verde.  
CY — Chipre.  
CZ — República Checa.  
DE — Alemanha.  
DJ — Djibuti.  
DK — Dinamarca.  
DM — Dominica.  
DO — República Dominicana.  
DZ — Argélia.  
EA — EAPO — Organização Euro-Asiática de Patentes.  
EC — Equador.  
EE — Estónia.  
EG — Egipto.  
EH — Sara Ocidental.  
EM — EUIPO — Instituto da Propriedade Intelectual da União Europeia.  
EP — IEP — Instituto Europeu de Patentes.  
ER — Eritreia.  
ES — Espanha.  
ET — Etiópia.  
FI — Finlândia.  
FJ — Fiji.  
FK — Ilhas Malvinas.  
FO — Ilhas Faroé.  
FR — França.  
GA — Gabão.  
GB — Reino Unido.  
GC — Instituto de Patentes do Conselho de Cooperação dos Estados Árabes do Golfo (GCC).  
GD — Granada.  
GE — Geórgia.  
GG — Guernsey.  
GH — Gana.  
GI — Gibraltar.  
GL — Gronelândia.  
GM — Gâmbia.  
GN — Guiné.  
GQ — Guiné Equatorial.  
GR — Grécia.  
GS — Geórgia do Sul e as ilhas Sandwich do Sul.  
GT — Guatemala.  
GW — Guiné-Bissau.  
GY — Guiana.  
HK — Hong-Kong/China.  
HN — Honduras.  
HR — Croácia.  
HT — Haiti.  
HU — Hungria.  
IB — Secretaria Internacional da Organização Mundial da Propriedade Intelectual (OMPI).  
ID — Indonésia.  
IE — Irlanda.

IL — Israel.	NZ — Nova Zelândia.
IM — Ilha de Man.	OA — OAPI — Organização Africana da Propriedade Intelectual.
IN — Índia.	OM — Omã.
IQ — Iraque.	PA — Panamá.
IR — República Islâmica do Irão.	PE — Peru.
IS — Islândia.	PG — Papua Nova Guiné.
IT — Itália.	PH — Filipinas.
JE — Jersey.	PK — Paquistão.
JM — Jamaica.	PL — Polónia.
JO — Jordânia.	PT — Portugal.
JP — Japão.	PW — Palau.
KE — Quênia.	PY — Paraguai.
KG — Quirguistão.	QA — Qatar.
KH — Camboja.	QZ — Instituto Comunitário de Variedades Vegetais (CPVO).
KI — Quiribáti.	RO — Roménia.
KM — Comores.	RS — Sérvia.
KN — S. Kitts e Nevis.	RU — Federação Russa.
KP — República Popular Democrática da Coreia.	RW — Ruanda.
KR — República da Coreia.	SA — Arábia Saudita.
KW — Koweit.	SB — Ilhas Salomão.
KY — Ilhas Caimão.	SC — Seychelles.
KZ — Cazaquistão.	SD — Sudão.
LA — República Popular Democrática do Laos.	SE — Suécia.
LB — Líbano.	SG — Singapura.
LC — Santa Lúcia.	SH — Santa Helena.
LI — Listenstaina.	SI — Eslovénia.
LK — Sri Lanka.	SK — Eslováquia.
LR — Libéria.	SL — Serra Leoa.
LS — Lesoto.	SM — São Marinho.
LT — Lituânia.	SN — Senegal.
LU — Luxemburgo.	SO — Somália.
LV — Letónia.	SR — Suriname.
LY — Líbia.	ST — São Tomé e Príncipe.
MA — Marrocos.	SV — El Salvador.
MC — Mónaco.	SY — República Árabe da Síria.
MD — República da Moldávia.	SZ — Suazilândia.
ME — Montenegro.	TC — Ilhas Turcas e Caicos.
MG — Madagáscar.	TD — Chade.
MK — Ex-República Jugoslava da Macedónia.	TG — Togo.
ML — Mali.	TH — Tailândia.
MM — Myanmar (Birmânia).	TJ — Tajiquistão.
MN — Mongólia.	TL — Timor-Leste.
MO — Macau.	TM — Turquemenistão.
MP — Ilhas Marianas do Norte.	TN — Tunísia.
MR — Mauritânia.	TO — Tonga.
MS — Montserrat.	TR — Turquia.
MT — Malta.	TT — Trinidad e Tobago.
MU — Maurícias.	TV — Tuvalu.
MV — Ilhas Maldivas.	TW — Taiwan/China.
MW — Malavi.	TZ — República Unida da Tanzânia.
MX — México.	UA — Ucrânia.
MY — Malásia.	UG — Uganda.
MZ — Moçambique.	US — Estados Unidos da América.
NA — Namíbia.	UY — Uruguai.
NE — Níger.	UZ — Uzbequistão.
NG — Nigéria.	VA — Vaticano.
NI — Nicarágua.	VC — São Vicente e Granadinas.
NL — Holanda.	VE — Venezuela.
NO — Noruega.	VG — Ilhas Virgens (GB).
NP — Nepal.	VN — Vietname.
NPI — Instituto Nórdico de Patentes.	
NR — Nauru.	

VU — Vanuatu.  
WO — OMPI — Organização Mundial da  
Propriedade Intelectual.  
WS — Samoa.  
YE — Iémen.  
YU — Jugoslávia. (1)  
ZA — África do Sul.  
ZM — Zâmbia.  
ZW — Zimbabwe.

(1) O código YU foi retirado da lista, em Novembro de 2006. Até essa data identifica a ex-Jugoslávia, a Sérvia e o Montenegro.

## PATENTES DE INVENÇÃO

### Pedidos - BBKA/1A

A publicação dos pedidos de patentes de invenção a seguir indicados é efetuada nos termos do disposto no artigo 69.º do Código da Propriedade Industrial; da data de publicação do presente aviso começa a contar-se o prazo de dois meses para a apresentação de reclamações de quem se julgar prejudicado pela eventual concessão dos mesmos, nos termos do artigo 17.º do mesmo Código.

- (11) **117115** (13) **A** ADICIONALMENTE, A PRESENTE INVENÇÃO REFERE-SE À UTILIZAÇÃO DAS COMPOSIÇÕES DA INVENÇÃO COMO LIMPADORES MULTIUSO, COMO SOLVENTES NA LIMPEZA INDUSTRIAL, COMO DECAPANTES, COMO REMOVEDOR DE GRAFITE, COMO SOLVENTE DE TINTA, E/OU COMO SOLVENTE PARA A LIMPEZA DE METAIS (POR EXEMPLO, AÇO INOXIDÁVEL OU ALUMÍNIO).
- (22) 2021.03.15
- (30)
- (71) **PT UNIVERSIDADE DE AVEIRO**
- (72) HELENA CRISTINA RAMOS JERÓNIMO DIAS  
ALVES  
JOANA DA SILVA TAVARES
- (51) **Int. Cl.**  
*D06M 11/74 (2006.01) A61B 5/00 (2006.01)*  
*G01K 7/16 (2006.01)*
- (54) **SENSORES TÊXTEIS DE TEMPERATURA E HUMIDADE, MÉTODO DE OBTENÇÃO E SEUS USOS**
- (57) A PRESENTE INVENÇÃO DIZ RESPEITO A UM SENSOR DUAL DE TEMPERATURA E HUMIDADE E AO MÉTODO DE OBTENÇÃO. DIZ RESPEITO A UM SENSOR TÊXTIL DE HUMIDADE E TEMPERATURA QUE COMPREENDE UM SUBSTRATO TÊXTIL REVESTIDO POR PELO MENOS UMA CAMADA DE GRAFENO EM QUE A REFERIDA CAMADA DE GRAFENO CONTÉM MAIS DE 7 SUB-CAMADAS; EM QUE O SUBSTRATO TÊXTIL É SELECIONADO DA SEGUINTE LISTA: POLIAMIDA, ELASTANO, NYLON, SARIJA, ALGODÃO, POLIAMIDA, POLIESTER OU SUAS COMBINAÇÕES, EM QUE A RESISTÊNCIA DO SENSOR É SUPERIOR A 100 KOHM, DE PREFERÊNCIA 200 KOHM, PARA CONSEGUIR UMA MAIOR VARIAÇÃO DA RESISTÊNCIA RELATIVA COM A TEMPERATURA.

[Ver Fascículo Completo](#)

[Ver Fascículo Completo](#)

- (11) **117797** (13) **A**
- (22) 2022.02.18
- (30) 2021.02.26 ES P202130165
- (71) **ES DROGAS VIGO, S.L.**
- (72) VARELA SANJURJO, MONTSERRAT  
MONTES DURAN, BEGONA  
RODRIGUEZ LUANA, AMALIA  
OUTEDA TORRES, IRENE
- (51) **Int. Cl.**  
*C09D 9/00 (2006.01) C23G 5/02 (2006.01)*
- (54) **COMPOSIÇÃO DE BISSOLVENTE**
- (57) A PRESENTE INVENÇÃO É DIRECIONADA A UMA COMPOSIÇÃO COMPREENDENDO 5-70 % EM PESO DE UM ÉSTER ALQUÍLICO C1-C4 DE UM ÁCIDO GORDO C16-C20; E 15-90 % EM PESO DE UMA DIALQUILAMIDA DE ÁCIDO LÁCTICO.

**Patentes europeias vigentes em Portugal - FG4A**

Processo	Início de vigência	Data do despacho	Nome do 1º requerente/titular	País resid.	Classificação principal	Observações
2852461	2013.05.22	2022.09.09	THE ADMINISTRATORS OF THE TULANE EDUCATIONAL FUND	US	<b>B01L 3/00</b> (2015.01)	ART. 84º DO C.P.I.:
3309916	2017.10.13	2022.09.09	BERKER GMBH & CO. KG	DE	<b>H02G 3/08</b> (2017.01)	ART. 84º DO C.P.I.:
3430378	2017.03.14	2022.09.09	LUCIRA HEALTH, INC.	US	<b>G01N 21/01</b> (2019.01)	ART. 84º DO C.P.I.:
3463970	2017.05.25	2022.09.08	CHARGEPOINT, INC.	US	<b>B60L 11/18</b> (2019.01)	ART. 84º DO C.P.I.:
3572410	2015.08.24	2022.09.09	MEDIVIR AKTIEBOLAG	SE	<b>C07D 405/04</b> (2019.01)	ART. 84º DO C.P.I.:
3795573	2010.12.30	2022.09.09	HUTCHISON MEDIPHARMA LIMITED	CN	<b>C07D 519/00</b> (2021.01)	ART. 84º DO C.P.I.:
3878320	2021.03.03	2022.09.09	SEB S.A.	FR	<b>A47J 31/36</b> (2021.01)	ART. 84º DO C.P.I.:

**Recusas - FC4A**

Processo	Data do pedido	Data da recusa	Nome do 1º requerente/titular	País resid.	Classificação principal	Observações
117186	2021.04.20	2022.09.12	JOÃO CARLOS DOS SANTOS MOTA	PT		recusa ao abrigo do nº 5 do artigo 67.º do código da propriedade industrial (cpi).



## **CERTIFICADOS COMPLEMENTARES DE PROTECÇÃO**

### **Outros Atos**

**1066.** – INDEFERE-SE O PRESENTE PEDIDO DA MODIFICAÇÃO DE DECISÃO EM VIRTUDE DE NÃO EXISTIREM FUNDAMENTOS QUE JUSTIFIQUEM A REVOGAÇÃO DO DESPACHO DE INDEFERIMENTO PROFERIDO

## MODELOS DE UTILIDADE

### Pedidos - BB/CA1K

A publicação dos pedidos de modelos de utilidade a seguir indicados é efetuada nos termos do disposto no artigo 131.º do Código da Propriedade Industrial; da data de publicação do presente aviso começa a contar-se o prazo de dois meses para a apresentação de reclamações de quem se julgar prejudicado pela eventual concessão dos mesmos, nos termos do artigo 17.º do mesmo Código.

(11) **12124** (13) **U**

(22) 2022.03.15

(30) 2021.03.16 ES U202130529

(71) **ES PREFABRICADOS UNIBLOK, S.L.U.**

(72) **SERGIO GÓMEZ ROLLÓN**

**JORGE GARROTE CONTRERAS**

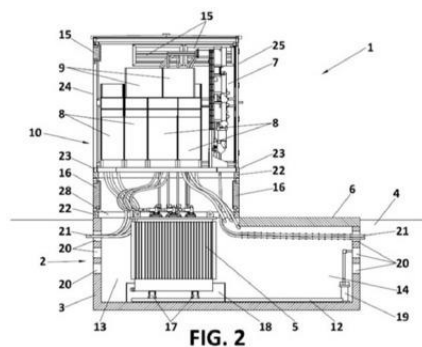
(51) **Int. Cl.**

**E04H 5/04 (2006.01) H02B 7/08 (2006.01)**

(54) **CENTRO DE TRANSFORMAÇÃO ELÉTRICA**

(28)

(57) A INVENÇÃO REFERE-SE A UM CENTRO DE TRANSFORMAÇÃO ELÉTRICA INTEGRÁVEL FACILMENTE NOS AMBIENTES URBANOS QUE, DE FORMA GERAL, COMPREENDE, POR UM LADO, UM CORPO SUBTERRÂNEO (3) ENTERRADO NUM TERRENO (4) E, PELO MENOS, UM TRANSFORMADOR (5) ALOJADO NO REFERIDO CORPO SUBTERRÂNEO (3); E, POR OUTRO LADO, PELO MENOS UMA PARTE EXTERIOR(10), SITUADA DE MODO A SOBRESSAIR EM RELAÇÃO À SUPERFÍCIE DO TERRENO (4), SENDO QUE A PARTE EXTERIOR (10) ESTÁ EM COMUNICAÇÃO COM UMA PARTE INTERIOR DO CORPO SUBTERRÂNEO (3) DE MODO QUE CONSTITUI UMA CHAMINÉ DE VENTILAÇÃO PARA A PARTE SUBTERRÂNEA (2), QUE PERMITE A SAÍDA DE AR A PARTIR DA REFERIDA PARTE SUBTERRÂNEA (2) E COMPREENDE PELO MENOS UMA PARTE DOS EQUIPAMENTOS ELÉTRICOS, ELETRÓNICOS E DE COMUNICAÇÕES (7, 8, 9) ALOJADOS NA REFERIDA PELO MENOS UMA PARTE EXTERIOR (10).



Ver Fascículo Completo

**DESENHOS OU MODELOS****Adiamentos de publicação**

Processo	Data do pedido	Requerentes	País resid.	Inventores	País resid.	Observações
6664	2022.05.11	DAF TRUCKS N.V.	NL	BART VAN LOTRINGEN		

## REGISTO NACIONAL DE MARCAS

### Pedidos

De acordo com o artigo 226.º do Código da Propriedade Industrial, a seguir se publicam os pedidos de registo de marcas; da data de publicação do presente aviso começa a contar-se o prazo de dois meses para a apresentação de reclamações de quem se julgar prejudicado pela eventual concessão dos mesmos, em conformidade com o artigo 17.º do mesmo Código.

- |  |     |   |     |
|--|-----|---|-----|
| (210) <b>691500</b>  | MNA | (210) <b>691568</b>   | MNA |
| (220) 2022.09.05   |     | (220) 2022.09.06  |     |
| (300)  |     | (300)   |     |
| (730) PT <b>AMOR MAIS -ASSOCIAÇÃO DE SOLIDARIEDADE E DESENVOLVIMENTO DE AMOR</b>   |     | (730) PT <b>TOMÁS FILIPE GONÇALVES BATARDA PT HELSON CARLOS MEIRA HENRIQUES PT TIAGO ANTERO CLARO GONCALVES</b> |     |
| (511) 16 MATERIAIS E UTENSÍLIOS PARA DECORAÇÃO E ARTE; MATERIAL IMPRESSO E ARTIGOS DE PAPELARIA E DE INSTRUÇÃO; SACOS E ARTIGOS PARA O ACONDICIONAMENTO, EMBRULHO E ARMAZENAMENTO DE PAPEL, CARTÃO OU MATÉRIAS PLÁSTICAS |     | (511) 45 SERVIÇOS DE ADVOCACIA; SERVIÇOS DE ADVOCACIA (SERVIÇOS JURÍDICOS); SERVIÇOS DE ADVOCACIA LEGAL         |     |
| 41 REALIZAÇÃO DE ENTRETENIMENTO NO DOMÍNIO DAS ARTES DO ESPETÁCULO   |     | (591)   |     |
| (591)  |     | (540)   |     |
| (540)  |     |   |     |
- 


- (531) 2.9.1 ; 5.5.20 ; 5.5.21 ; 27.5.10
- (531) 27.5.10 ; 27.5.22

- 
- |   |     |  |     |
|---|-----|--|-----|
| (210) <b>691557</b>   | MNA | (210) <b>691607</b>  | MNA |
| (220) 2022.09.06  |     | (220) 2022.09.06   |     |
| (300)   |     | (300)  |     |
| (730) PT <b>PILAR &amp; CRUZ LDA</b>  |     | (730) PT <b>SAVIOTTI,EMPREENDEMENTOS TIRISTICOS,S.A.</b>   |     |
| (511) 44 CONSULTAS DE ESTÉTICA; SERVIÇOS MÉDICOS; PRESTAÇÃO DE SERVIÇOS MÉDICOS; SERVIÇOS MÉDICOS DE ACONSELHAMENTO DIETÉTICO |     | (511) 33 BEBIDAS ALCOÓLICAS EXCETO CERVEJA   |     |
| (591)   |     | 36 SERVIÇOS IMOBILIÁRIOS   |     |
| (540)   |     | 37 EDIFICAÇÃO, CONSTRUÇÃO E DEMOLIÇÃO  |     |
|   |     | 41 ADMINISTRAÇÃO [ORGANIZAÇÃO] DE SERVIÇOS DE JOGO; ATIVIDADES DESPORTIVAS E CULTURAIS; DISPONIBILIZAÇÃO DE INSTALAÇÕES PARA ENTRETENIMENTO EM HOTÉIS; DIVERTIMENTO, ATIVIDADES DESPORTIVAS E CULTURAIS; FORNECIMENTO DE INSTALAÇÕES PARA ATIVIDADES RECREATIVAS DE EXTERIOR; FORNECIMENTO DE SALAS DE SLOT MACHINES; JOGOS E APOSTAS; SERVIÇOS DE JOGOS DE AZAR |     |
|   |     | 43 ALOJAMENTO TEMPORÁRIO; SERVIÇOS DE FORNECIMENTO DE ALIMENTOS E BEBIDAS; SERVIÇOS DE INTERCÂMBIO DE ALOJAMENTO [TIME-SHARING]; SERVIÇOS DE HOSPITALIDADE [ALOJAMENTO]  |     |
| (531) 27.5.10 ; 27.5.17   |     | (591)  |     |

(540)

SAVIOTTI

(511) 35 ESTUDOS DE MERCADO

(591)

(540)

(210) **691608** MNA

(220) 2022.09.06

(300)

(730) PT ISABEL MADALENA SEQUEIRA GOMES

PT RICARDO MANUEL TEIXEIRA DA CRUZ

(511) 35 SERVIÇOS DE CONSULTORIA EMPRESARIAL

36 SERVIÇOS DE CONSULTORIA EM INVESTIMENTOS;  
SERVIÇOS DE CONSULTORIA FINANCEIRA;  
SERVIÇOS DE ASSESSORIA E CONSULTORIA  
FINANCEIRA

(591)

(540)



Wizely  
DEALS

(531) 27.5.1 ; 27.5.22

(531) 27.5.10

(210) **691621** MNA

(220) 2022.09.05

(300)

(730) PT JOSE MANUEL CAMPOS ZORRINHO

(511) 29 HAMBÚRGUERES; CARNES COZINHADAS;  
MARISCO PROCESSADO; MARISCO COZIDO

31 MARISCO VIVO

43 SERVIÇOS DE CERVEJARIA AO AR LIVRE;  
RESTAURANTES DE GRELHADOS

(591)

(540)



(531) 4.1.4 ; 8.7.25 ; 27.5.10

(210) **691622** MNA

(220) 2022.09.05

(300)

(730) PT ARMANDO JORGE DE OLIVEIRA  
VIEIRA(210) **691623** MNA

(220) 2022.09.06

(300)

(730) PT DAVID JORGE DOMINGUES VITORINO

(511) 32 CERVEJA E CERVEJA SEM ÁLCOOL; BEBIDAS (NÃO  
ALCOÓLICAS)40 FABRICAÇÃO DE CERVEJAS PARA TERCEIROS;  
SERVIÇOS DE FABRICO DE CERVEJA

(591)

(540)



(531) 3.1.8 ; 3.1.16 ; 27.5.1

(210) **691624** MNA

(220) 2022.09.06

(300)

(730) PT MARIA DE FÁTIMA DA COSTA  
GONÇALVES MAGALHÃES(511) 35 CONSULTORIA EMPRESARIAL; ADMINISTRAÇÃO E  
GESTÃO EMPRESARIAL; ASSESSORIA DE GESTÃO  
DE EMPRESAS; ASSISTÊNCIA EMPRESARIAL;  
DIREÇÃO PROFISSIONAL DOS NEGÓCIOS  
ARTÍSTICOS; GESTÃO COMERCIAL DE ARTISTAS;

GESTÃO COMERCIAL DE ATORES; GESTÃO COMERCIAL DE TEATROS; GESTÃO DE EMPRESAS; GESTÃO DE NEGÓCIOS DE ARTISTAS DE ESPETÁCULO; GESTÃO DE PROJETOS EMPRESARIAIS; PLANEAMENTO EMPRESARIAL; PLANEAMENTO ESTRATÉGICO EMPRESARIAL; SERVIÇOS DE CONSULTADORIA E ASSESSORIA EMPRESARIAL; NEGOCIAÇÃO DE TRANSAÇÕES COMERCIAIS PARA ARTISTAS DE ESPETÁCULO; SERVIÇOS DE GESTÃO DE NEGÓCIOS; SERVIÇOS DE TRABALHOS ADMINISTRATIVOS; CONSULTORIA EM EFICIÊNCIA EMPRESARIAL; ASSESSORIA DE GESTÃO EM NEGÓCIOS DE EMPRESAS; ASSESSORIA DE GESTÃO RELACIONADA COM A COLOCAÇÃO DE PESSOAL; GESTÃO COMERCIAL DE LOJAS

41 ADMINISTRAÇÃO [ORGANIZAÇÃO] DE ATIVIDADES CULTURAIS; PRODUÇÕES TEATRAIS; DIREÇÃO ARTÍSTICA DE ARTISTAS CÊNICOS; EDUCAÇÃO E FORMAÇÃO; ENCENAÇÃO E APRESENTAÇÃO DE PEÇAS DE TEATRO; ENTRETENIMENTO POR MEIO DE TEATRO; ESPETÁCULOS DE TEATRO DE ANIMAÇÃO E REPRESENTADOS AO VIVO; FORNECIMENTO DE SERVIÇOS DE DIVERTIMENTO PARA CRIANÇAS; GESTÃO ARTÍSTICA DE ESPETÁCULOS DE TEATRO; GESTÃO ARTÍSTICA DE TEATROS; ORGANIZAÇÃO DE EVENTOS CULTURAIS E ARTÍSTICOS; ORGANIZAÇÃO DE EVENTOS PARA FINS CULTURAIS; ORGANIZAÇÃO DE WEBINARS (SEMINÁRIOS ONLINE); ORGANIZAÇÃO E REALIZAÇÃO DE ATIVIDADES CULTURAIS; PLANEAMENTO DE ESPETÁCULOS; PLANEAMENTO DE PEÇAS DE TEATRO OU DE ESPETÁCULOS MUSICAIS; PREPARAÇÃO DE LEGENDAS PARA EVENTOS TEATRAIS AO VIVO; PRODUÇÃO DE DOCUMENTÁRIOS; PRODUÇÃO DE ESPETÁCULOS; REALIZAÇÃO DE EVENTOS CULTURAIS; REALIZAÇÃO DE FESTIVAIS DE ARTES DO ESPETÁCULO; REALIZAÇÃO DE VISITAS GUIADAS A SÍTIOS DE INTERESSE CULTURAL PARA FINS EDUCATIVOS; SERVIÇOS DE EDUCAÇÃO E FORMAÇÃO; SERVIÇOS DE PRODUÇÃO DE ESPETÁCULOS; WORKSHOPS PARA FINS CULTURAIS; ORGANIZAÇÃO DE EVENTOS DE ENTRETENIMENTO; ATIVIDADES CULTURAIS; APRESENTAÇÃO DE PEÇAS DE TEATRO; ORGANIZAÇÃO DE FESTAS; COACHING [FORMAÇÃO]; PRESTAÇÃO DE CURSOS DE FORMAÇÃO PROFISSIONAL; FORMAÇÃO EMPRESARIAL; FORMAÇÃO PRÁTICA; FORMAÇÃO CONTÍNUA; CURSOS DE FORMAÇÃO; FORMAÇÃO EM FILOSOFIA; FORMAÇÃO PROFISSIONAL

(591) AZUL ESCURO; VERMELHO ALARANJADO;  
(540)



(531) 1.15.21 ; 27.5.10 ; 29.1.1 ; 29.1.4

(210) **691625** MNA  
(220) 2022.09.06  
(300)  
(730) **PT WORRIORPROPHECY LDA.**  
(511) 43 SERVIÇOS DE RESTAURAÇÃO [ALIMENTAÇÃO E BEBIDAS]; SERVIÇOS DE RESTAURANTES; SERVIÇOS DE RESTAURANTE E BAR.  
(591) VERDE; BRANCO;  
(540)



(531) 2.1.1 ; 5.3.15 ; 5.7.2 ; 27.5.1 ; 29.1.3

(210) **691626** MNA  
(220) 2022.09.06  
(300)  
(730) **PT WORRIORPROPHECY LDA.**  
(511) 41 SERVIÇOS DE GINÁSIOS; SERVIÇOS DE CLUBES DE SAÚDE E GINÁSIOS; SERVIÇOS DE DESPORTO; SERVIÇOS DE DIVERTIMENTO RELACIONADOS COM DESPORTO  
(591) PRETO; VERMELHO; BRANCO;  
(540)



(531) 27.5.10 ; 27.5.11 ; 29.1.1

(210) **691628** MNA  
(220) 2022.09.06  
(300)  
(730) **PT YOLENI NHIMAWA UNIPessoal LDA**  
(511) 40 TORREFAÇÃO E TRATAMENTO DE CAFÉ  
(591)  
(540)

**CATALA ROASTER**

(210) **691629** MNA  
 (220) 2022.09.07  
 (300)  
 (730) **PT SERVOPTIC SERVIÇOS ÓTICOS LDA.**

(511) 09 INSTRUMENTOS COM LENTES OCULARES; ÓCULOS; ÓCULOS POLARIZANTES; ÓCULOS ANTIENCANDEANTES; ÓCULOS GRADUADOS; ÓCULOS 3D; ÓCULOS CORRETIVOS; ÓCULOS PROTETORES; ÓCULOS ANTIRREFLEXO; ÓCULOS INTELIGENTES; ÓCULOS [ÓTICA]; SUPORTES PARA ÓCULOS; ÓCULOS PARA ESQUI; ÓCULOS DE ESQUI; ALIDADES PARA ÓCULOS; ÓCULOS (ALIDADES PARA -); LENTES PARA ÓCULOS; ÓCULOS PARA DESPORTO; ÓCULOS DE DESPORTO; ESTOJOS PARA ÓCULOS; HASTES PARA ÓCULOS; ÓCULOS DE CRIANÇA; ARMAÇÕES DE ÓCULOS; ÓCULOS DE CORREÇÃO; ÓCULOS DE SEGURANÇA; ÓCULOS DE PROTEÇÃO; ÓCULOS DE SOL; BOLSAS PARA ÓCULOS; ÓCULOS DE NATAÇÃO; HASTES DE ÓCULOS; ESTOJOS PARA ÓCULOS E ÓCULOS DE SOL; ÓCULOS DE INSPEÇÃO [ÓTICOS]; ÓCULOS PARA A NEVE; ARMAÇÕES DE ÓCULOS DESMONTADAS; ÓCULOS PARA TIRO [ÓTICOS]; ESTOJOS ADAPTADOS PARA ÓCULOS; ÓCULOS COM REVESTIMENTO ANTIRREFLEXO; PROTEÇÕES LATERAIS PARA ÓCULOS; PALAS PARA ÓCULOS DE SOL; LENTES PARA ÓCULOS DE SOL; CORREIAS PARA ÓCULOS DE SOL; ESTOJOS PARA ÓCULOS DE SOL; PALAS DE PROTEÇÃO PARA ÓCULOS; ARMAÇÕES PARA ÓCULOS DE SOL; CORDÕES PARA ÓCULOS PINCE-NEZ; ÓCULOS DE PROTEÇÃO COM MÁQUINA FOTOGRAFICA INCORPORADA; ÓCULOS DE SOL VENDIDOS MEDIANTE RECEITA MÉDICA; ÓCULOS DE SEGURANÇA PARA PROTEGER OS OLHOS; ÓCULOS DE PROTEÇÃO COM TRATAMENTO ANTIEMBACIAMENTO; ALMOFADAS PARA O NARIZ PARA ÓCULOS DE SOL.

(591) preto, vermelho

(540)

**MIKE DAVIS**  
 E Y E W E A R

(531) 26.3.1

(210) **691631** MNA  
 (220) 2022.09.07  
 (300)  
 (730) **PT AYRES PEREIRA MOUTINHO & ASSOCIADOS - SOCIEDADE DE ADVOGADOS, SP RL**

(511) 45 SERVIÇOS JURÍDICOS; CONSULTADORIA JURÍDICA; SERVIÇOS DE CONSULTORIA JURÍDICA; SERVIÇOS DE INFORMAÇÃO, ACONSELHAMENTO E CONSULTORIA EM QUESTÕES JURÍDICAS; SERVIÇOS DE ASSESSORIA JURÍDICA.

(591)

(540)

**APM ADVOGADOS**

(210) **691633** MNA  
 (220) 2022.09.07  
 (300)  
 (730) **PT ADEGA COOPERATIVA DE PONTE DA BARCA E ARCOS DE VALDEVEZ, CRL**  
 (511) 33 BEBIDAS ALCOÓLICAS (EXCLUINDO CERVEJA).  
 (591)  
 (540)

**APDAB 1963 QV**

(210) **691634** MNA  
 (220) 2022.09.07  
 (300)  
 (730) **PT DICIONÁRIO GLORIOSO LDA**  
 (511) 37 LAVANDARIA.  
 (591) AZUL; BRANCO.  
 (540)



(531) 1.15.15 ; 27.5.9 ; 29.1.4

(210) **691635** MNA  
 (220) 2022.09.07  
 (300)  
 (730) **PT AYRES PEREIRA MOUTINHO & ASSOCIADOS - SOCIEDADE DE ADVOGADOS, SP RL**

(511) 45 SERVIÇOS JURÍDICOS; CONSULTADORIA JURÍDICA; SERVIÇOS DE CONSULTORIA JURÍDICA; SERVIÇOS DE INFORMAÇÃO, ACONSELHAMENTO E CONSULTORIA EM QUESTÕES JURÍDICAS; SERVIÇOS DE ASSESSORIA JURÍDICA.

(591)

(540)

**APM**

(210) **691636** MNA  
 (220) 2022.09.07  
 (300)  
 (730) **PT MEGA ALIVE, LDA.**

(511) 25 VESTUÁRIO; CALÇADO; CHAPELARIA; T-SHIRTS; SWEATSHIRTS; CASACOS; CALÇAS; CALÇÕES; SAIAS; VESTIDOS; SUÉTERES; PIJAMAS; ROUPÕES; ROUPA INTERIOR; CHAPÉUS; LUVAS; GRAVATAS; LAÇOS; BANDANAS; BOTAS; BONÉS; SWEATSHIRTS COM CAPUZ; CASACOS SEM MANGAS; BLUSÕES SEM MANGAS; JÉRSEIS SEM MANGAS; CAMISOLAS [PULLOVERS]; FATOS DE BANHO; FATOS DE CARNAVAL; SLIPS; POLOS; POLO DE MANGA COMPRIDA; TOPS [VESTUÁRIO]; VESTUÁRIO PARA HOMEM, SENHORA, E CRIANÇA; CHAPÉUS DE SOL; CHAPÉUS DE PRAIA; FITAS PARA A CABEÇA CONTRA O SUOR; VESTUÁRIO PARA EXERCÍCIO FÍSICO; GORROS [CHAPELARIA]; VESTUÁRIO DE DESPORTO; VESTUÁRIO DE PRAIA; LINGERIE; VESTUÁRIO PARA DANÇA; VESTUÁRIO DE FANTASIA.

41 ENTRETENIMENTO AO VIVO; ATIVIDADES DE DIVERSÃO, DESPORTIVAS E CULTURAIS; SERVIÇOS DE FESTIVAIS DE MÚSICA; ENTRETENIMENTO POR MEIO DE DIGRESSÕES DE ESPETÁCULOS; ESPETÁCULOS DE BANDAS DE MÚSICA AO VIVO; ESPETÁCULOS DE DANÇA AO VIVO; ESPETÁCULOS DE DANÇA, MÚSICA E TEATRO; ESPETÁCULOS DE GRUPOS AO VIVO; ESPETÁCULOS AO VIVO DE GRUPOS DE ROCK; EXIBIÇÃO DE ESPETÁCULOS AO VIVO; ESPETÁCULOS DE MÚSICA; ORGANIZAÇÃO DE ESPETÁCULOS MUSICAIS; GESTÃO ARTÍSTICA DE ESPETÁCULOS MUSICAIS; GESTÃO ARTÍSTICA DE SALAS DE ESPETÁCULOS MUSICAIS; ORGANIZAÇÃO DE ESPETÁCULOS EM PALCO; ORGANIZAÇÃO DE ESPETÁCULOS CULTURAIS; ORGANIZAÇÃO DE ESPETÁCULOS PARA FINS CULTURAIS; ORGANIZAÇÃO DE ESPETÁCULOS PARA FINS DE ENTRETENIMENTO; ORGANIZAÇÃO DE RESERVAS DE BILHETES PARA ESPETÁCULOS E OUTROS EVENTOS DE ENTRETENIMENTO; PLANEAMENTO DE ESPETÁCULOS; PLANEAMENTO DE PEÇAS DE TEATRO OU DE ESPETÁCULOS MUSICAIS; PRODUÇÃO DE ESPETÁCULOS; RESERVAS PARA ESPETÁCULOS; RESERVA DE LUGARES PARA ESPETÁCULOS; RESERVA DE LUGARES PARA ESPETÁCULOS E RESERVA DE BILHETES DE TEATRO; ORGANIZAÇÃO DE CONFERÊNCIAS, EXPOSIÇÕES E COMPETIÇÕES; ORGANIZAÇÃO E DIREÇÃO DE EXPOSIÇÕES PARA FINS DE ENTRETENIMENTO; DIREÇÃO DE EXPOSIÇÕES COM FINS DE ENTRETENIMENTO; DIREÇÃO DE EXPOSIÇÕES PARA FINS CULTURAIS; DIREÇÃO DE EXPOSIÇÕES PARA FINS EDUCATIVOS; ORGANIZAÇÃO E DIREÇÃO DE EXPOSIÇÕES PARA FINS EDUCATIVOS; EXPOSIÇÕES DE ARTE; SERVIÇOS DE EXPOSIÇÕES DE ARTE; ORGANIZAÇÃO E DIREÇÃO DE CONGRESSOS; PREPARAÇÃO, DIREÇÃO E ORGANIZAÇÃO DE CONGRESSOS; ORGANIZAÇÃO DE CONGRESSOS E CONFERÊNCIAS COM FINS CULTURAIS E EDUCATIVOS; ORGANIZAÇÃO E REALIZAÇÃO DE CONGRESSOS; REALIZAÇÃO DE SEMINÁRIOS E CONGRESSOS; SERVIÇOS DE RESERVAS E EMISSÃO DE BILHETES PARA EVENTOS; DISCOTECAS; SERVIÇOS DE DISCOTECAS; CABARÉS E DISCOTECAS; SERVIÇOS DE CLUBE [DISCOTECA]; SERVIÇOS DE CLUBE NOTURNO; CONTRATAÇÃO DE ARTISTAS PARA EVENTOS [SERVIÇOS DE PROMOTOR]; SERVIÇOS DE ARTISTAS DE ESPETÁCULO; SERVIÇOS RECREATIVOS PRESTADOS POR ARTISTAS DE ESPETÁCULO; APRESENTAÇÃO DE ESPETÁCULOS DE DANÇA; APRESENTAÇÃO DE ESPETÁCULOS AO VIVO DE DANÇA; APRESENTAÇÃO DE ESPETÁCULOS DE MÚSICA;

APRESENTAÇÃO DE ESPETÁCULOS AO VIVO POR GRUPOS MUSICAIS; APRESENTAÇÃO DE ESPETÁCULOS AO VIVO; APRESENTAÇÕES DE ESPETÁCULOS AUDIOVISUAIS; DIREÇÃO DE ESPETÁCULOS TEATRAIS; ENTRETENIMENTO SOB A FORMA DE ESPETÁCULOS DE CIRCO; ESPETÁCULOS DE CIRCO; APRESENTAÇÃO DE ESPETÁCULOS DE CIRCO; EXPOSIÇÕES EM MUSEUS; APRESENTAÇÃO DE EXPOSIÇÕES EM MUSEUS; FORNECIMENTO DE INSTALAÇÕES DE MUSEUS PARA APRESENTAÇÕES E EXPOSIÇÕES; ORGANIZAÇÃO DE EXPOSIÇÕES PARA FINS CULTURAIS; ORGANIZAÇÃO DE EXPOSIÇÕES PARA FINS CULTURAIS OU EDUCATIVOS; ORGANIZAÇÃO DE EXPOSIÇÕES DE ANIMAIS PARA FINS CULTURAIS OU EDUCATIVOS; PARQUES DE ATRAÇÕES; PRODUÇÃO DE ESPETÁCULOS EM PARQUES DE DIVERSÕES; APRESENTAÇÃO DE ESPETÁCULOS DE COMÉDIA AO VIVO; ORGANIZAÇÃO DE ATIVIDADES DE ENTRETENIMENTO PARA COLÓNIAS DE FÉRIAS; ORGANIZAÇÃO DE ATIVIDADES EDUCATIVAS PARA COLÓNIAS DE FÉRIAS; JOGOS DE AZAR; INFORMAÇÃO NA ÁREA DO ENTRETENIMENTO; FORNECIMENTO DE SALAS DE SLOT MACHINES; FORNECIMENTO DE ESCORREGAS AQUÁTICOS PARA FINS RECREATIVOS; DIVERTIMENTO ATRAVÉS DE RÁDIO; SERVIÇOS DE DIVERTIMENTO PRESTADOS ATRAVÉS DA RÁDIO; DIVERTIMENTO RADIOFÓNICO; DISC JOCKEYS PARA FESTAS E EVENTOS ESPECIAIS; EXPLORAÇÃO DE INSTALAÇÕES DESPORTIVAS.

(591)

(540)



(531) 2.9.8 ; 27.5.17

(210) **691638** MNA

(220) 2022.09.07

(300)

(730) **PT SOFTVIS - DESENVOLVIMENTO DE SOFTWARE, UNIPessoal LDA**

(511) 09 SOFTWARE PARA LOGÍSTICA; SOFTWARE PARA TRANSPORTES E LOGÍSTICA; SOFTWARE PARA GESTÃO DE ARMAZÉM.

(591)

(540)

ENOVO

(210) **691639** MNA

(220) 2022.09.07

(300)

(730) **PT SÉRGIO JOSÉ DO OLIVAL CARVALHEIRA**

(511) 29 AZEITE VIRGEM EXTRA.  
 30 VINAGRES.  
 31 AZEITONAS FRESCAS.



(591)  
(540)**OLIVAL DE PORTUGAL**

(210) **691640** MNA  
 (220) 2022.09.07  
 (300)  
 (730) **PT RAFAEL CAMILO BAIONA CALADO**  
 (511) 25 VESTUÁRIO; ARTIGOS DE VESTUÁRIO PARA CRIANÇA; ARTIGOS DE VESTUÁRIO PARA CRIANÇAS.

(591)  
(540)**THE URBAN KIDS**

(210) **691641** MNA  
 (220) 2022.09.07  
 (300)  
 (730) **PT CATARINA SIQUEIRA UNIPESSOAL, LDA**  
 (511) 41 PRODUÇÃO DE ESPETÁCULOS.

(591)  
(540)**O MEU LUGAR**

(210) **691642** MNA  
 (220) 2022.09.07  
 (300)  
 (730) **PT POLICLÍNICA VILLAS DE PALMELA, LDA.**  
 (511) 44 SERVIÇOS DE CUIDADOS MÉDICOS E DE ANÁLISES RELACIONADOS COM O TRATAMENTO DE PACIENTES.

(591)  
(540)

(531) 2.9.1 ; 24.13.1 ; 27.5.10

(210) **691644** MNA  
 (220) 2022.09.07  
 (300)  
 (730) **PT CATARINA SIQUEIRA UNIPESSOAL, LDA**

(511) 41 PRODUÇÃO DE ESPETÁCULOS.  
 (591)  
 (540)

**TEIMA PRODUÇÕES**

(210) **691645** MNA  
 (220) 2022.09.08  
 (300)  
 (730) **PT IGREJA UNIVERSAL DO REINO DE DEUS**

(511) 38 SERVIÇOS DE TRANSMISSÃO CONTÍNUA DE VÍDEO, ÁUDIO E TELEVISÃO; SERVIÇOS DE TRANSMISSÃO DE RÁDIO, TELEVISÃO E CABO; STREAMING DE TELEVISÃO PELA INTERNET; TELEVISÃO (DIFUSÃO DE PROGRAMAS DE -); TRANSMISSÃO DE EMISSÕES DE TELEVISÃO; TRANSMISSÃO DE PROGRAMAS DE TELEVISÃO; TRANSMISSÃO SEM FIOS E DIFUSÃO DE PROGRAMAS DE TELEVISÃO; EMISSÃO DE PROGRAMAS POR TELEVISÃO; EMISSÃO DE TELEVISÃO POR CABO; PROGRAMAS DE TELEVISÃO (DIFUSÃO DE -); SERVIÇOS DE EMISSÃO DE TELEVISÃO; SERVIÇOS DE EMISSÃO DE TELEVISÃO POR CABO; SERVIÇOS DE TELEVISÃO POR CABO; DIFUSÃO DE PROGRAMAS DE TELEVISÃO POR INTERNET; DIFUSÃO DE PROGRAMAS DE TELEVISÃO E DE RÁDIO POR CABO OU SEM FIO; DIFUSÃO DE PROGRAMAS DE TELEVISÃO; DIFUSÃO DE PROGRAMAS DE TELEVISÃO POR CABO; DIFUSÃO E TRANSMISSÃO DE PROGRAMAS DE TELEVISÃO POR CABO; DIFUSÃO DE PROGRAMAS DE RÁDIO E TELEVISÃO, TAMBÉM ATRAVÉS DE REDES DE CABO; DIFUSÃO DE PROGRAMAS DE RÁDIO E DE TELEVISÃO POR CABO OU POR REDES SEM FIOS; DIFUSÃO DE INFORMAÇÃO ATRAVÉS DA TELEVISÃO.

41 SINDICAÇÃO DE PROGRAMAS DE TELEVISÃO; SERVIÇOS PARA A PRODUÇÃO DE ENTRETENIMENTO SOB A FORMA DE TELEVISÃO; SERVIÇOS DE DIVERTIMENTO SOB A FORMA DE PROGRAMAS DE TELEVISÃO; SERVIÇOS DE DIVERTIMENTO POR TELEVISÃO; SERVIÇOS DE EDUCAÇÃO PRESTADOS POR PROGRAMAS DE TELEVISÃO; SERVIÇOS DE EDUCAÇÃO PRESTADOS ATRAVÉS DA TELEVISÃO; SERVIÇOS DE GRAVAÇÃO DE ÁUDIO, FILME, VÍDEO E TELEVISÃO; SERVIÇOS DE ESTÚDIOS DE GRAVAÇÃO PARA TELEVISÃO; SERVIÇOS DE ESTÚDIO DE TELEVISÃO; SERVIÇOS DE ENTRETENIMENTO FORNECIDOS ATRAVÉS DE TELEVISÃO; SERVIÇOS DE ENTRETENIMENTO SOB A FORMA DE PROGRAMAS DE TELEVISÃO; PRODUÇÃO DE PROGRAMAS DE TELEVISÃO AO VIVO PARA FINS EDUCATIVOS; PRODUÇÃO DE PROGRAMAS DE ANIMAÇÃO PARA TELEVISÃO E TELEVISÃO POR CABO; PRODUÇÃO DE PROGRAMAS DE RÁDIO OU DE PROGRAMAS DE TELEVISÃO; PRODUÇÃO DE PROGRAMAS DE TELEVISÃO AO VIVO; PRODUÇÃO DE PROGRAMAS DE TELEVISÃO EDUCATIVOS; PRODUÇÃO DE PROGRAMAS DE TELEVISÃO AO VIVO PARA ENTRETENIMENTO; PRODUÇÕES DE TELEVISÃO; PROGRAMAÇÃO DE TELEVISÃO POR CABO; PRODUÇÃO DE ENTRETENIMENTO SOB A FORMA DE PROGRAMAS DE TELEVISÃO; PRODUÇÃO DE PROGRAMAS DE TELEVISÃO POR CABO; PRODUÇÃO DE PROGRAMAS DE TELEVISÃO; PRODUÇÃO DE PROGRAMAS DE TELEVISÃO DE DIVERSÃO; PRODUÇÃO DE PROGRAMAS DE ENTRETENIMENTO EM TELEVISÃO; PRESTAÇÃO

DE SERVIÇOS DE ENTRETENIMENTO ATRAVÉS DE TELEVISÃO; PRESTAÇÃO DE INFORMAÇÕES RELACIONADAS COM PROGRAMAS DE TELEVISÃO; PREPARAÇÃO DE PROGRAMAS DE TELEVISÃO; OPERAÇÃO DE EQUIPAMENTOS DE VÍDEO E DE ÁUDIO PARA A PRODUÇÃO DE PROGRAMAS DE RÁDIO E DE TELEVISÃO; MONTAGEM DE PROGRAMAS DE TELEVISÃO; ENTRETENIMENTO SOB A FORMA DE PROGRAMAS DE TELEVISÃO EM SÉRIE NO DOMÍNIO DAS VARIEDADES; APRESENTAÇÃO DE PROGRAMAS DE TELEVISÃO; CRIAÇÃO DE FORMatos PARA PROGRAMAS DE TELEVISÃO; DISPONIBILIZAÇÃO DE INFORMAÇÃO SOBRE ENTRETENIMENTO ATRAVÉS DE TELEVISÃO, BANDA LARGA, WIRELESS E SERVIÇOS ONLINE; DISPONIBILIZAÇÃO DE PROGRAMAS DE ENTRETENIMENTO MULTIMÉDIA ATRAVÉS DE TELEVISÃO, BANDA LARGA, WIRELESS E SERVIÇOS ONLINE; ENTRETENIMENTO FORNECIDO ATRAVÉS DE TELEVISÃO POR CABO; ENTRETENIMENTO POR MEIO DA TELEVISÃO; SERVIÇOS EDUCATIVOS RELACIONADOS COM DESENVOLVIMENTO RELIGIOSO; SERVIÇOS EDUCATIVOS RELACIONADOS COM O DESENVOLVIMENTO ESPIRITUAL.

- 45 ACONSELHAMENTO RELIGIOSO; SERVIÇOS RELIGIOSOS; ACONSELHAMENTO [ESPIRITUAL]; ORIENTAÇÃO ESPIRITUAL; CONSULTORIA ESPIRITUAL; ACONSELHAMENTO RELACIONADO COM A ORIENTAÇÃO ESPIRITUAL.

(591)  
(540)



(531) 24.15.1 ; 26.1.6 ; 26.2.1 ; 27.5.10

DIREÇÃO DE ESPETÁCULOS; APRESENTAÇÕES DE ESPETÁCULOS AUDIOVISUAIS; SERVIÇOS DE PRODUÇÃO DE ESPETÁCULOS; PRODUÇÃO DE ESPETÁCULOS AO VIVO; ORGANIZAÇÃO DE ESPETÁCULOS EM PALCO; ORGANIZAÇÃO DE ESPETÁCULOS MUSICAIS; ESPETÁCULOS MUSICAIS AO VIVO; GESTÃO ARTÍSTICA DE ESPETÁCULOS MUSICAIS; ALUGUER DE CENÁRIOS DE ESPETÁCULOS; ESPETÁCULOS DE GRUPOS AO VIVO; APRESENTAÇÃO DE ESPETÁCULOS AO VIVO; RESERVA DE LUGARES PARA ESPETÁCULOS; SERVIÇOS DE ESPETÁCULOS AO VIVO; REALIZAÇÃO DE ESPETÁCULOS AO VIVO; ORGANIZAÇÃO DE ESPETÁCULOS DE COMÉDIA; ORGANIZAÇÃO DE ESPETÁCULOS [SERVIÇOS DE EMPRESÁRIOS]; SERVIÇOS DE PRODUÇÃO DE ESPETÁCULOS AO VIVO; PRODUÇÃO DE ESPETÁCULOS DE ENTRETENIMENTO COM CANTORES; ESPETÁCULOS AO VIVO DE GRUPOS DE ROCK; ORGANIZAÇÃO DE ESPETÁCULOS PARA FINS DE ENTRETENIMENTO; GESTÃO ARTÍSTICA DE SALAS DE ESPETÁCULOS MUSICAIS; ALUGUER DE PAVILHÕES PARA ESPETÁCULOS DE DIVERSÃO; ESPETÁCULOS AO VIVO DE UM GRUPO DE MÚSICA; ENTRETENIMENTO SOB A FORMA DE ESPETÁCULOS DE LUZ; MARCAÇÃO DE LUGARES PARA ESPETÁCULOS E EVENTOS DESPORTIVOS; ENTRETENIMENTO SOB A FORMA DE ESPETÁCULOS DE LASER; PLANEAMENTO DE PEÇAS DE TEATRO OU DE ESPETÁCULOS MUSICAIS; PRODUÇÃO DE ESPETÁCULOS DE ENTRETENIMENTO COM DANÇARINOS E CANTORES; SERVIÇOS DE ENTRETENIMENTO PARA PRODUÇÃO DE ESPETÁCULOS AO VIVO; ENTRETENIMENTO SOB A FORMA DE PRODUÇÕES DE ESPETÁCULOS COM JANTAR; ORGANIZAÇÃO E APRESENTAÇÃO DE ESPETÁCULOS DE ENTRETENIMENTO RELACIONADOS COM ESTILO E MODA.

(591)  
(540)

## THE ONE EVENTS

- (210) **691646** MNA  
(220) 2022.09.08  
(300)  
(730) **PT GISELA DA ASCENÇÃO RODRIGUES PORTELA**

(511) 35 ORGANIZAÇÃO DE EVENTOS, EXPOSIÇÕES, FEIRAS E ESPETÁCULOS PARA FINS COMERCIAIS, PROMOCIONAIS E PUBLICITÁRIOS.

- 41 ORGANIZAÇÃO DE EVENTOS DE ENTRETENIMENTO E CULTURAIS; ORGANIZAÇÃO E REALIZAÇÃO DE EVENTOS DE ENTRETENIMENTO AO VIVO; SERVIÇOS DE ENTRETENIMENTO SOB A FORMA DE ORGANIZAÇÃO DE EVENTOS DE ENTRETENIMENTO SOCIAL; ORGANIZAÇÃO DE RESERVAS DE BILHETES PARA ESPETÁCULOS E OUTROS EVENTOS DE ENTRETENIMENTO; ORGANIZAÇÃO E REALIZAÇÃO DE EVENTOS DE PROVAS DE VINHOS COM FINS DE ENTRETENIMENTO; ORGANIZAÇÃO DE EVENTOS DE ENTRETENIMENTO; ORGANIZAÇÃO DE EVENTOS DE ENTRETENIMENTO COSPLAY (DISFARCES); ESPETÁCULOS MUSICAIS; PRODUÇÃO DE ESPETÁCULOS; ORGANIZAÇÃO DE ESPETÁCULOS; ESPETÁCULOS DE MÚSICA;

- (210) **691647** MNA  
(220) 2022.09.08  
(300)

(730) **PT JOSE MIGUEL RIBEIRO FERRAZ**  
(511) 32 ÁGUA; ÁGUAS; ÁGUA MINERAL; ÁGUA ENGARRAFADA; ÁGUA ENRIQUECIDA COM MINERAIS [BEBIDAS]; ÁGUAS ENRIQUECIDAS COM VITAMINAS [BEBIDAS].

(591)  
(540)

## QIAGUA

- (210) **691648** MNA  
(220) 2022.09.08  
(300)

(730) **PT PATRÍCIA RAMOS ALVES**  
(511) 35 AGÊNCIA DE EMPREGO; AGÊNCIAS DE EMPREGO; SERVIÇOS DE AGÊNCIAS DE EMPREGO; AGÊNCIAS DE EMPREGO DE TRABALHO TEMPORAL;

SERVIÇOS DE AGÊNCIA DE EMPREGO PARA AMAS; SERVIÇOS DE AGÊNCIAS DE EMPREGO PARA ESCRITÓRIOS; SERVIÇOS DE AGÊNCIAS DE EMPREGO PARA SECRETARIADO; SERVIÇOS DE AGÊNCIAS DE EMPREGO PARA ENFERMEIROS; SERVIÇOS DE AGÊNCIA DE EMPREGO PARA PESSOAL MÉDICO; SERVIÇOS DE AGÊNCIA DE EMPREGO PARA TRABALHOS TEMPORÁRIOS; SERVIÇOS DE AGÊNCIA DE EMPREGO PARA PESSOAL PARAMÉDICO; SERVIÇOS DE AGÊNCIA DE EMPREGO RELACIONADOS COM AU PAIRS; SERVIÇOS DE RECRUTAMENTO DE PESSOAL E AGÊNCIAS DE EMPREGO; SERVIÇOS DE AGÊNCIAS DE EMPREGO RELACIONADOS COM PESSOAL BILINGUE; SERVIÇOS DE AGÊNCIA DE EMPREGO PARA PESSOAL EM CARGOS GERAIS DE ESCRITÓRIO; SERVIÇOS DE AGÊNCIAS DE EMPREGO PARA PESSOAS ESPECIALIZADAS NA UTILIZAÇÃO DE COMPUTADORES; SERVIÇOS DE AGÊNCIAS DE EMPREGO PARA O FORNECIMENTO DE PESSOAL PARA MOSTRAR CASAS-MODELO; SERVIÇOS DE AGÊNCIAS DE EMPREGO RELACIONADOS COM COLOCAÇÃO DE PESSOAL MÉDICO E DE ENFERMAGEM.

(591) preto; branco; #00C679

(540)



(531) 16.3.17 ; 27.5.1 ; 27.99.5 ; 29.1.3

(210) **691649**

(220) 2022.09.08

(300)

(730) **PT MARIA CLÁUDIA COSTA DE CARVALHO ARAÚJO**

(511) 03 MAQUILHAGEM; MAQUILHAGEM MULTIFUNCIONAL; BASES DE MAQUILHAGEM; KITS DE MAQUILHAGEM; PREPARAÇÕES PARA MAQUILHAGEM; MAQUILHAGEM PARA A PELE; BASES DE MAQUILHAGEM EM CREME; PRODUTOS DE MAQUILHAGEM PARA OS OLHOS; SPRAYS PARA A FIXAÇÃO DA MAQUILHAGEM; PRODUTOS DE MAQUILHAGEM PARA O ROSTO E O CORPO; COSMÉTICOS PARA OS CUIDADOS DA PELE; ÓLEOS PARA OS CUIDADOS DA PELE [COSMÉTICOS]; CREMES PARA OS CUIDADOS DA PELE [COSMÉTICOS]; PRODUTOS COSMÉTICOS PARA OS CUIDADOS DA PELE; PRODUTOS PARA OS CUIDADOS DA PELE, DOS OLHOS E DAS UNHAS; PÓS PARA MAQUILHAGEM; LÁPIS DE MAQUILHAGEM; PREPARAÇÕES DE MAQUILHAGEM; MAQUILHAGEM COMPACTA PARA ESTOJOS; LOÇÕES PARA REMOVER A MAQUILHAGEM; PREPARAÇÕES PARA REMOVER

MNA

(591)

(540)

**CLÁUDIA COZTA**

(210) **691650**

(220) 2022.09.08

(300)

(730) **PT FEEL - ANIMAL WELFARE, S.A.**

(511) 05 VACINAS; SUPLEMENTOS VITAMÍNICOS E MINERAIS PARA ANIMAIS DE ESTIMAÇÃO; SUPLEMENTOS NUTRICIONAIS PARA FINS VETERINÁRIOS; SUPLEMENTOS DIETÉTICOS PARA ANIMAIS DE ESTIMAÇÃO; SUPLEMENTOS DIETÉTICOS PARA ANIMAIS; SUPLEMENTOS ALIMENTARES PARA ANIMAIS PARA FINS

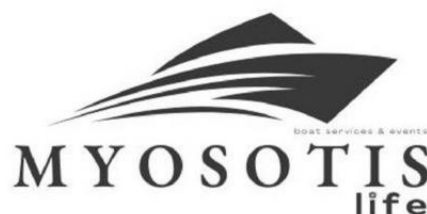
MNA

VETERINÁRIOS; REAGENTES QUÍMICOS PARA USO MÉDICO OU VETERINÁRIO; PRODUTOS PARA LAVAR ANIMAIS; PRODUTOS ENZIMÁTICOS PARA USO VETERINÁRIO; PRODUTOS BIOLÓGICOS PARA USO VETERINÁRIO; MEDICAMENTOS PARA USO VETERINÁRIO; MEDICAÇÃO DE ALÍVIO DA DOR PARA FINS VETERINÁRIOS..

(591)  
(540)

## FEEL OMEGA GEL

(531) 18.3.14 ; 18.3.23



(210) **691651** MNA  
(220) 2022.09.08  
(300)  
(730) **PT VICTOR PHILIPPE BARBOSA RODRIGUES**  
(511) 37 LIMPEZA DE ESTOFOS; LAVAGEM DE TAPETES.  
(591) VERDE; AZUL; CINZENTO  
(540)



(531) 1.15.15 ; 27.5.1 ; 27.5.17 ; 29.1.3 ; 29.1.4

(210) **691652** MNA  
(220) 2022.09.08  
(300)  
(730) **PT SILVINA PINTO AZEVEDO**  
(511) 44 SERVIÇOS DE CUIDADOS DE SAÚDE PARA PESSOAS; SERVIÇOS DE HIGIENE E CUIDADOS DE BELEZA PARA PESSOAS; CUIDADOS DE HIGIENE E BELEZA PARA SERES HUMANOS; CUIDADOS DE HIGIENE E DE BELEZA PARA SERES HUMANOS.  
(591)  
(540)

## LUSITANIA SAÚDE POLICLÍNICA

(210) **691654** MNA  
(220) 2022.09.08  
(300)  
(730) **PT NUNO CAMILO DA MOTA OLIVEIRA**  
(511) 39 SERVIÇOS DE TRANSPORTE POR BARCO.  
(591)  
(540)

(210) **691656** MNA  
(220) 2022.09.08  
(300)  
(730) **PT HAROLD EDWARD KOHN GAJDASIC**  
(511) 43 ALOJAMENTO TEMPORÁRIO.  
(591)  
(540)

## PORTONEST

(210) **691657** MNA  
(220) 2022.09.08  
(300)  
(730) **PT JOANA PEDROSA SANTOS**  
(511) 44 ACONSELHAMENTO EM SAÚDE; CUIDADOS DE SAÚDE RELACIONADOS COM EXERCÍCIOS TERAPÊUTICOS; TERAPIA DA FALA; SERVIÇOS DE ESTÉTICA; CUIDADOS DE ESTÉTICA PARA SERES HUMANOS.

(591)  
(540)

## GINÁSIO FACIAL

(210) **691658** MNA  
(220) 2022.09.08  
(300)  
(730) **PT CÉLIA MARIA RIBEIRO FARIA**  
(511) 43 SERVIÇOS DE RESTAURANTES.  
(591)  
(540)



(531) 9.7.19 ; 26.4.4

- (210) **691659** MNA  
 (220) 2022.09.08  
 (300)  
 (730) **PT LUCAS FRANCISCO PORTELA JANEIRO**  
 (511) 37 SERVIÇOS DE ELETRICISTAS; SERVIÇOS DE  
 CANALIZAÇÃO.  
 (591) VERMELHO; PRETO; CINZENTO ESCURO  
 (540)



- (531) 1.15.3

- (210) **691660** MNA  
 (220) 2022.09.08  
 (300)  
 (730) **PT JOÃO CARLOS SILVA NEVES**  
 (511) 35 ACONSELHAMENTO E INFORMAÇÃO COMERCIAL  
 AOS CONSUMIDORES NA ESCOLHA DE PRODUTOS  
 E SERVIÇOS.  
 41 EDUCAÇÃO, ENTRETENIMENTO E DESPORTO.  
 (591)  
 (540)

**A MALETA ROSA**

- (210) **691661** MNA  
 (220) 2022.09.08  
 (300)  
 (730) **PT GIACOMO MACCARIO**  
 (511) 16 PASTEL A ÓLEO.  
 29 APERITIVOS À BASE DE QUEIJO.  
 30 DOCES ARTESANAIS; DOCES GELADOS; TARTES  
 DOCES; TARTES [DOCES OU SALGADAS]; BASES  
 DE MASSA PARA CREPES DOCES; SOBREMESAS  
 PREPARADAS (PASTELARIA); SOBREMESAS  
 PREPARADAS [CONFEITARIA]; BOLOS PEQUENOS  
 (PASTELARIA); BOLOS DE PASTELARIA COM  
 FRUTA; MASSA PARA BOLOS [PASTELARIA];  
 SOBREMESAS PREPARADAS À BASE DE  
 CHOCOLATE; EMPADAS [SALGADOS];  
 APERITIVOS SALGADOS À BASE DE FARINHA;  
 EMPADAS CONTENDO CARNE DE AVES DE  
 CAPOEIRA; EMPADAS DE CARNE DE AVES E DE  
 CAÇA; PASTÉIS CONTENDO LEGUMES E CARNE DE  
 AVES; PASTELARIA SALGADA.  
 (591) ROSA; VERMELHO; CASTANHO  
 (540)



- (531) 8.1.17 ; 25.1.19 ; 27.5.10 ; 29.1.7 ; 29.1.99

- (210) **691662** MNA  
 (220) 2022.09.08  
 (300)  
 (730) **PT RENAN MARCEL PERROTTI**  
 (511) 45 ACONSELHAMENTO E REPRESENTAÇÃO JURÍDICA;  
 ACONSELHAMENTO JURÍDICO EM RESPOSTA A  
 CHAMADAS PARA APRESENTAÇÕES DE  
 PROPOSTAS; ACONSELHAMENTO JURÍDICO EM  
 RESPOSTA A SOLICITAÇÕES DE PROPOSTAS (RFP);  
 ACONSELHAMENTO JURÍDICO RELATIVO A  
 FRANCHISING; APLICAÇÃO DE DIREITOS DE  
 PROPRIEDADE INTELECTUAL; ASSESSORIA EM  
 MATÉRIA DE CONTENCIOSO; AUDITORIAS PARA  
 FINS DE CONFORMIDADES LEGAIS;  
 CERTIFICAÇÃO DE DOCUMENTOS JURÍDICOS;  
 AUDITORIAS DE CONFORMIDADE  
 REGULAMENTAR; CONCESSÃO DE LICENÇAS DE  
 DIREITOS DE AUTOR [SERVIÇOS JURÍDICOS];  
 CONCESSÃO DE LICENÇAS DE PESQUISA E  
 DESENVOLVIMENTO [SERVIÇOS JURÍDICOS];  
 CONSULTADORIA EM MATÉRIA DE  
 CONTENCIOSOS; CONSULTADORIA JURÍDICA;  
 CONSULTADORIA JURÍDICA PROFISSIONAL  
 RELACIONADA COM FRANQUIAS; CONSULTORIA  
 EM PROTEÇÃO DE DIREITOS DE AUTOR;  
 CONSULTORIA EM QUESTÕES JURÍDICAS  
 PESSOAIS; ELABORAÇÃO DE PARECERES  
 JURÍDICOS; GESTÃO DE COPYRIGHT; GESTÃO DE  
 DIREITOS DE AUTOR; FORNECIMENTO DE  
 INFORMAÇÕES JURÍDICAS; FORNECIMENTO DE  
 INFORMAÇÕES RELACIONADAS COM ASSUNTOS  
 JURÍDICOS; GESTÃO JURÍDICA DE LICENÇAS;  
 LICENCIAMENTO DE CONCEITOS DE FRANCHISING  
 [SERVIÇOS JURÍDICOS]; PREPARAÇÃO PARA A  
 PRESTAÇÃO DE SERVIÇOS LEGAIS; PRESTAÇÃO  
 DE PARECERES JURÍDICOS; SERVIÇOS DE  
 ADVOCACIA LEGAL; SERVIÇOS DE ASSESSORIA  
 JURÍDICA; SERVIÇOS DE APOIO EM MATÉRIA DE  
 CONTENCIOSO; SERVIÇOS DE APOIO JURÍDICO;  
 SERVIÇOS DE ASSESSORIA RELACIONADOS COM  
 ASSUNTOS REGULAMENTARES; SERVIÇOS DE  
 CONSULTADORIA RELACIONADOS COM OS  
 ASPETOS JURÍDICOS DE FRANCHISING; SERVIÇOS  
 DE CONTENCIOSOS; SERVIÇOS DE CONSULTORIA  
 RELACIONADOS COM LEIS; SERVIÇOS JURÍDICOS  
 NO DOMÍNIO DA IMIGRAÇÃO; SERVIÇOS  
 JURÍDICOS RELACIONADOS COM A CONDUÇÃO  
 DOS NEGÓCIOS; SERVIÇOS PARAJURÍDICOS.

- (591)  
 (540)

**VOCÊ NA EUROPA**

- (210) **691663** MNA  
 (220) 2022.09.08  
 (300)  
 (730) **PT LETSTRADE, COMÉRCIO E SERVIÇOS, LDA. (ZONA FRANCA DA MADEIRA)**  
 (511) 33 BEBIDAS ALCOÓLICAS EXCETO CERVEJA; BEBIDAS ESPIRITUOSAS; AMARGOS [LICORES]; BEBIDAS ESPIRITUOSAS DESTILADAS; BEBIDAS GASEIFICADAS COM ÁLCOOL, EXCLUINDO CERVEJA; HIDROMEL; LICORES; VINHOS.  
 (591)  
 (540)



*Dona Amélia*

- (531) 24.1.3 ; 27.99.4

- (210) **691664** MNA  
 (220) 2022.09.08  
 (300)  
 (730) **PT PA&G UNIPessoal, LDA**  
 (511) 35 PUBLICIDADE; SERVIÇOS DE PUBLICIDADE, DE MARKETING E DE PROMOÇÃO; SERVIÇOS DE PUBLICIDADE, DE MARKETING E PROMOCIONAIS; SERVIÇOS DE PUBLICIDADE, DE PROMOÇÃO E DE MARKETING; AGÊNCIAS DE PUBLICIDADE.  
 42 DESIGN VISUAL; DESIGN GRÁFICO; DESIGN DE MARCAS; DESIGN DE SOFTWARE; SERVIÇOS DE DESIGN; SERVIÇOS DE DESIGN GRÁFICO; DESIGN DE WEBSITES INFORMÁTICOS; CONCEÇÃO, CRIAÇÃO E PROGRAMAÇÃO DE PÁGINAS WEB; ANÁLISE DE SISTEMAS INFORMÁTICOS; CONSULTORIA INFORMÁTICA; SERVIÇOS DE CONSULTORIA INFORMÁTICA; CONSULTORIA EM TECNOLOGIA INFORMÁTICA.  
 (591) verde; vermelho; amarelo; roxo  
 (540)



- (531) 26.1.1 ; 26.1.3

- (210) **691665** MNA  
 (220) 2022.09.08  
 (300)  
 (730) **PT ANA CRISTINA PEREIRA GONÇALVES DE FREITAS**  
 (511) 35 ASSISTÊNCIA EMPRESARIAL; ASSISTÊNCIA E ACONSELHAMENTO SOBRE ORGANIZAÇÃO E GESTÃO EMPRESARIAL; ASSISTÊNCIA E ACONSELHAMENTO EM RELAÇÃO A GESTÃO EMPRESARIAL; ASSISTÊNCIA, SERVIÇOS DE ASSESSORIA E CONSULTORIA EM MATÉRIA DE ORGANIZAÇÃO EMPRESARIAL; SERVIÇOS DE TRABALHOS ADMINISTRATIVOS; SERVIÇOS DE

MARKETING; SERVIÇOS DE ASSISTÊNCIA, GESTÃO E ADMINISTRAÇÃO DE NEGÓCIOS; SERVIÇOS DE PUBLICIDADE, DE MARKETING E DE PROMOÇÃO; SERVIÇOS DE PUBLICIDADE, DE MARKETING E PROMOCIONAIS.

41 SERVIÇOS DE ENSINO RELACIONADOS COM A ASSISTÊNCIA EMPRESARIAL; FORMAÇÃO; ENSINO [FORMAÇÃO]; FORMAÇÃO EMPRESARIAL; CURSOS DE FORMAÇÃO; DISPONIBILIZAÇÃO DE FORMAÇÃO ONLINE; SERVIÇOS DE ENSINO À DISTÂNCIA VIA ONLINE; TRADUÇÃO E INTERPRETAÇÃO.

42 MANUTENÇÃO DE SÍTIOS WEB E ALOJAMENTO DE SERVIÇOS WEB ONLINE PARA TERCEIROS; SERVIÇOS DE TI (TECNOLOGIAS DE INFORMAÇÃO); SERVIÇOS DE DESIGN.

- (591) #F3CC3F; #071651

(540)



- (531) 1.1.1 ; 25.7.6

- (210) **691666** MNA  
 (220) 2022.09.08  
 (300)  
 (730) **PT PRIME PLAN, UNIPessoal LDA**  
 (511) 35 SERVIÇOS DE ASSISTÊNCIA, GESTÃO E ADMINISTRAÇÃO DE NEGÓCIOS.  
 42 CRIAÇÃO E MANUTENÇÃO DE SITES.

(591)

(540)

**EXISTE.PT**

- (210) **691667** MNA  
 (220) 2022.09.08  
 (300)  
 (730) **PT PEDRO DOMINGOS DOS SANTOS**  
 (511) 19 PEDRA, ROCHA, ARGILA E MINERAIS.  
 (591)  
 (540)

**ATELIER DA PEDRA**



(210) **691668** MNA  
 (220) 2022.09.08  
 (300)  
 (730) **PT JORGE ALEXANDRE CARVALHO  
 PADRÃO DA SILVA**

(511) 40 CARPINTARIA; GRAVURA; GRAVURA A LASER;  
 MARCAÇÃO POR LASER; MARCAÇÃO A LASER;  
 GRAVAÇÃO EM MADEIRA.

(591)  
 (540)



(531) 27.5.11

(210) **691669** MNA  
 (220) 2022.09.08  
 (300)  
 (730) **PT INNOVSTAR - LEADING INNOVATION  
 LDA.**

(511) 36 SERVIÇOS IMOBILIÁRIOS.

(591)  
 (540)



(531) 7.1.24 ; 27.5.10

(210) **691670** MNA  
 (220) 2022.09.08  
 (300)  
 (730) **PT MARTA ISABEL GUERREIRO MARQUES**

(511) 44 FISIOTERAPIA; SERVIÇOS DE CUIDADOS DE  
 SAÚDE PARA PESSOAS; ACUPUNCTURA;  
 ACONSELHAMENTO EM SAÚDE.

(591)  
 (540)

**ARTPHYSIO**

(210) **691671** MNA  
 (220) 2022.09.08  
 (300)  
 (730) **PT VERA MONICA DOMINGUES  
 UNIPESSOAL LDA**

(511) 03 VAPORIZADORES ORAIS, NÃO PARA USO MÉDICO;  
 VAPORIZADORES PARA A GARGANTA [NÃO  
 MEDICINAIS].

09 BATERIAS PARA CIGARROS ELETRÓNICOS;  
 FIRMWARE E SOFTWARE PARA CIGARROS  
 ELETRÓNICOS; CARREGADORES DE BATERIAS  
 PARA CIGARROS ELETRÓNICOS; BATERIAS DE  
 VAPORIZADORES.

22 BOLSAS E SACOS PARA EMBALAGEM,  
 ARMAZENAMENTO E TRANSPORTE.

34 CIGARROS ELETRÓNICOS; ESTOJOS PARA  
 CIGARROS ELETRÓNICOS; CAIXAS DE CIGARROS  
 ELETRÓNICOS; CARTUCHOS PARA CIGARROS  
 ELETRÓNICOS; CARTOMIZADORES PARA  
 CIGARROS ELETRÓNICOS; ATOMIZADORES PARA  
 CIGARROS ELETRÓNICOS; CONJUNTOS PARA  
 FUMADORES DE CIGARROS ELETRÓNICOS;  
 DISPOSITIVOS DE LIMPEZA PARA CIGARROS  
 ELETRÓNICOS; VAPORIZADORES E CIGARROS  
 ELETRÓNICOS PESSOAS, E AROMAS E SOLUÇÕES  
 PARA OS MESMOS; BOQUILHAS DE CIGARROS;  
 FUMADEIRAS PARA CIGARROS; PACOTES DE  
 CIGARROS; CAIXAS DE CIGARROS; TUBOS DE  
 CIGARROS; FILTROS PARA CIGARROS;  
 BOQUILHAS PARA CIGARROS; CIGARROS  
 CONTENDO SUCEDÂNEOS DO TABACO; ESTOJOS  
 PARA CIGARROS NÃO EM METAIS PRECIOSOS;  
 BOQUILHAS PARA CIGARROS EM METAIS NÃO  
 PRECIOSOS; SOLUÇÕES LÍQUIDAS PARA USO EM  
 CIGARROS ELETRÓNICOS; CIGARROS SEM  
 TABACO, SEM SER PARA USO MEDICINAL;  
 SOLUÇÕES DE NICOTINA LÍQUIDA PARA USO EM  
 CIGARROS ELETRÓNICOS; LÍQUIDO PARA  
 CIGARROS ELETRÓNICOS [E-LÍQUIDO] COMPOSTO  
 DE PROPILENOGLICOL; LÍQUIDOS PARA  
 CIGARROS ELETRÓNICOS [E-LÍQUIDOS],  
 CONSTITUÍDOS POR AROMAS NA FORMA LÍQUIDA,  
 UTILIZADOS PARA RECARREGAR CARTUCHOS DE  
 CIGARROS ELETRÓNICOS; LÍQUIDO PARA  
 CIGARROS ELETRÓNICOS [E-LÍQUIDO] COMPOSTO  
 DE GLICERINA VEGETAL.

(591)  
 (540)



(531) 1.15.11 ; 27.5.1 ; 27.5.11

(210) **691672** MNA  
 (220) 2022.09.08  
 (300)

(730) **PT CASTRO LIMA & COSTA PINTO LDA**  
 (511) 44 CUIDADOS MÉDICOS; SERVIÇOS DE CUIDADOS DE  
 SAÚDE PARA PESSOAS.

(591)  
 (540)

**HIGIAPLAN**

(210) **691674** MNA

(220) 2022.09.08

(300)

(730) **PT QUITÉRIOS - FÁBRICA DE QUADROS ELÉCTRICOS, LDA.**

(511) 09 APLICAÇÕES DE SOFTWARE INFORMÁTICO DESCARREGÁVEIS; PACOTES DE SOFTWARE; PACOTES DE SOFTWARE INTEGRADO; PLATAFORMAS DE SOFTWARE; PLATAFORMAS DE SOFTWARE COLABORATIVO [SOFTWARE]; PLATAFORMAS DE SOFTWARE, GRAVADO OU DESCARREGÁVEL; PLATAFORMAS PARA SOFTWARE DE GESTÃO COLABORATIVA; PROGRAMAS DE SOFTWARE; SOFTWARE [PROGRAMAS DE COMPUTADOR GRAVADOS]; PROGRAMAS DE SOFTWARE PARA GESTÃO DE FOLHAS DE CÁLCULO; PROGRAMAS DE SOFTWARE PARA GESTÃO DE BASES DE DADOS; PROGRAMAS DE COMPUTADOR; SOFTWARE [PROGRAMAS DE COMPUTADOR]; PROGRAMAS DE COMPUTADOR DESCARREGÁVEIS; PROGRAMAS DE COMPUTADOR PARA GESTÃO DE PROJETOS; PROGRAMAS DE COMPUTADOR PARA PROCESSAMENTO DE DADOS; PROGRAMAS DE COMPUTADOR PARA UTILIZAR A INTERNET E A WEB; PROGRAMAS DE COMPUTADOR PARA ACEDER, NAVEGAR E PESQUISAR BASES DE DADOS ONLINE; INTERFACES DE ACESSO PARA REDES GERIDAS POR CIRCUITOS PRIVADOS; INTERFACES [INFORMÁTICA]; INTERFACES PARA COMPUTADORES; SOFTWARE PARA INTERFACES; SOFTWARE INTERATIVO; SOFTWARE UTILITÁRIO; SOFTWARE MULTIMÉDIA; SOFTWARE DE APLICAÇÃO; SOFTWARE PARA TELEMÓVEIS; SOFTWARE PARA DOWNLOAD; SOFTWARE CAD-CAM.

(591)

(540)

**ASSEMBLES**(210) **691675** MNA

(220) 2022.09.08

(300)

(730) **PT ALEXANDRE CUNHA UNIPessoal LDA.**

(511) 43 SERVIÇOS DE INFORMAÇÃO, ACONSELHAMENTO E RESERVA RELATIVOS A ALOJAMENTO TEMPORÁRIO; FORNECIMENTO DE ALOJAMENTO TEMPORÁRIO; FORNECIMENTO DE ALOJAMENTOS TEMPORÁRIOS; SERVIÇOS DE ALOJAMENTO TEMPORÁRIO.

(591)

(540)

**PRT365**(210) **691676** MNA

(220) 2022.09.08

(300)

(730) **PT ROMUALDO SABINO BESERRA**

(511) 37 SERVIÇOS DE LIMPEZA E LAVAGEM DE AUTOMÓVEIS.

(591) Verde claro; Verde escuro

(540)



(531) 7.5.15 ; 15.1.21 ; 18.1.9 ; 26.2.1 ; 27.5.10 ; 29.1.3

(210) **691677** MNA

(220) 2022.09.08

(300)

(730) **PT HUGO MIGUEL ALVES DE ALENCASTRE FERREIRA**

(511) 41 SERVIÇOS DE GINÁSIOS.

(591)

(540)

**CALISTENIA PRT STHENOS**(210) **691678** MNA

(220) 2022.09.08

(300)

(730) **PT JOSÉ MIGUEL VITORINO**

(511) 33 BEBIDAS ALCOÓLICAS (EXCLUINDO CERVEJA); VINHO; LICORES.

42 SERVIÇOS DE DESIGN; SERVIÇOS DE DESIGN CUSTOMIZADO; SERVIÇOS DE DESIGN GRÁFICO; SERVIÇOS DE DESIGN DE LOGOTIPOS; SERVIÇOS DE DESIGN DE EMBALAGENS; SERVIÇOS DE DESIGN DE PRODUTOS; DESIGN DE PRODUTOS; DESIGN DE PRODUTOS DE CONSUMO; DESIGN DE EMBALAGENS; DESIGN DE EMBALAGENS PARA TERCEIROS; CONSULTADORIA RELACIONADA COM DESIGN DE EMBALAGENS.

(591)

(540)

**WINECREATOR - VINHOS COM CARÁTER**(210) **691679** MNA

(220) 2022.09.08

(300)

(730) **PT JOSE MANUEL BENTO MENDES**

(511) 29 AZEITE COMESTÍVEL; AZEITE VIRGEM EXTRA; AZEITE EXTRA VIRGEM; AZEITE PARA A ALIMENTAÇÃO; AZEITE EXTRA VIRGEM PARA ALIMENTAÇÃO.

33 VINHOS ROSÉ; VINHOS ALCOÓLICOS; VINHOS DOCES; VINHOS GENEROSOS; VINHOS FORTIFICADOS.

(591)



(540)

GALEGA TEIMOSA

(210) **691682**

MNA

(220) 2022.09.08

(300)

(730) **ES KERN PHARMA, S.L.**

(511) 05 PRODUTOS FARMACÊUTICOS; SUPLEMENTOS ALIMENTARES, ALIMENTOS E SUBSTÂNCIAS DIETÉTICAS DE USO MEDICINAL.

(210) **691680**

MNA

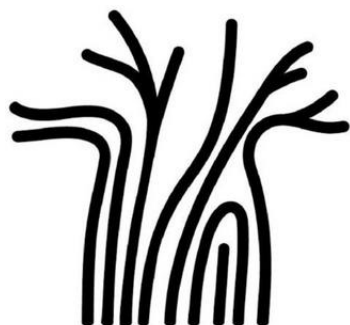
(220) 2022.09.08

(300)

(730) **PT ANTÓNIO ROGER AFONSO NICOLAU  
GUIA**(511) 25 VESTUÁRIO; CALÇADO; ARTIGOS DE  
CHAPELARIA.

(591)

(540)



KIRIMBO

(531) 5.1.5 ; 5.1.16 ; 27.5.1

(591)

(540)

CIMINOCTA

(210) **691683**

MNA

(220) 2022.09.09

(300)

(730) **PT HORA DE CONVERSA, LDA.**

(511) 43 BARES; FORNECIMENTO DE ALIMENTOS E BEBIDAS EM RESTAURANTES E BARES; FORNECIMENTO DE ALIMENTOS E BEBIDAS PARA CLIENTES; SERVIÇOS DE RESTAURANTES.

(591)

(540)



(531) 26.1.4 ; 26.1.18 ; 27.5.22

(210) **691681**

MNA

(220) 2022.09.08

(300)

(730) **ES ARBORA & AUSONIA, S.L.U.**

(511) 05 PRODUTOS DE HIGIENE FEMININA; PENSOS HIGIÊNICOS; TOALHAS HIGIÊNICAS; TAMPÕES HIGIÊNICOS PARA A MENSTRUACÃO; CUECAS HIGIÊNICAS PARA A MENSTRUACÃO; CUECAS PARA A HIGIENE FEMININA; FRALDAS HIGIÊNICAS PARA A INCONTINÊNCIA; PENSOS HIGIÊNICOS PARA A INCONTINÊNCIA; CUECAS ABSORVENTES PARA A INCONTINÊNCIA.

(591) branco; violeta; roxo; magenta; rosa; lilas

(540)



(531) 26.4.5 ; 26.4.18 ; 29.1.5 ; 29.1.99

(210) **691684**

MNA

(220) 2022.09.09

(300)

(730) **PT HORA DE CONVERSA, LDA.**

(511) 43 BARES; FORNECIMENTO DE ALIMENTOS E BEBIDAS EM RESTAURANTES E BARES; FORNECIMENTO DE ALIMENTOS E BEBIDAS PARA CLIENTES; SERVIÇOS DE RESTAURANTES.

(591)

(540)



(531) 26.1.4 ; 26.1.18 ; 27.5.22



(531) 1.15.15 ; 5.5.20 ; 5.5.21

(210) **691685** MNA  
 (220) 2022.09.08  
 (300)  
 (730) **PT UNIVERSIDADE DE AVEIRO**  
 (511) 09 PROGRAMAS DE COMPUTADOR PARA JOGOS.  
 41 ACADEMIAS [EDUCAÇÃO]; EDUCAÇÃO;  
 INFORMAÇÃO SOBRE ATIVIDADES RECREATIVAS;  
 INFORMAÇÃO SOBRE ENTRETENIMENTO;  
 SERVIÇOS DE JOGOS; DISPONIBILIZAÇÃO DE  
 VÍDEOS ONLINE, NÃO DESCARREGÁVEIS.  
 42 INFORMAÇÕES SOBRE TECNOLOGIA E  
 PROGRAMAÇÃO INFORMÁTICAS ATRAVÉS DE UM  
 WEBSITE.  
 45 SERVIÇOS DE REDES SOCIAIS ON-LINE.  
 (591)  
 (540)

**FOOTOUR**

(210) **691687** MNA  
 (220) 2022.09.08  
 (300)  
 (730) **PT UNIVERSIDADE DE AVEIRO**  
 (511) 09 PROGRAMAS DE COMPUTADOR PARA JOGOS.  
 41 ACADEMIAS [EDUCAÇÃO]; EDUCAÇÃO;  
 INFORMAÇÃO SOBRE ATIVIDADES RECREATIVAS;  
 INFORMAÇÃO SOBRE ENTRETENIMENTO;  
 SERVIÇOS DE JOGOS; DISPONIBILIZAÇÃO  
 DE VÍDEOS ONLINE, NÃO DESCARREGÁVEIS..  
 42 INFORMAÇÕES SOBRE TECNOLOGIA E  
 PROGRAMAÇÃO INFORMÁTICAS ATRAVÉS DE  
 UMWEBSITE..  
 45 SERVIÇOS DE REDES SOCIAIS ON-LINE..  
 (591)  
 (540)



**FOOTOUR**

(210) **691686** MNA  
 (220) 2022.09.08  
 (300)  
 (730) **PT UNIVERSIDADE DE AVEIRO**  
 (511) 09 PROGRAMAS DE COMPUTADOR PARA JOGOS.  
 41 ACADEMIAS [EDUCAÇÃO]; EDUCAÇÃO;  
 INFORMAÇÃO SOBRE ATIVIDADES RECREATIVAS;  
 INFORMAÇÃO SOBRE ENTRETENIMENTO;  
 SERVIÇOS DE JOGOS; DISPONIBILIZAÇÃO  
 DE VÍDEOS ONLINE, NÃO DESCARREGÁVEIS..  
 42 INFORMAÇÕES SOBRE TECNOLOGIA E  
 PROGRAMAÇÃO INFORMÁTICAS ATRAVÉS DE  
 UMWEBSITE..  
 45 SERVIÇOS DE REDES SOCIAIS ON-LINE..  
 (591)  
 (540)

(531) 5.5.20 ; 5.5.21 ; 27.5.1

(210) **691688** MNA  
 (220) 2022.09.08  
 (300)  
 (730) **PT UNIVERSIDADE DE AVEIRO**  
 (511) 09 PROGRAMAS DE COMPUTADOR PARA JOGOS.  
 41 ACADEMIAS [EDUCAÇÃO]; EDUCAÇÃO;  
 INFORMAÇÃO SOBRE ATIVIDADES RECREATIVAS;  
 INFORMAÇÃO SOBRE ENTRETENIMENTO;  
 SERVIÇOS DE JOGOS; DISPONIBILIZAÇÃO DE  
 VÍDEOS ONLINE, NÃO DESCARREGÁVEIS.  
 42 INFORMAÇÕES SOBRE TECNOLOGIA E  
 PROGRAMAÇÃO INFORMÁTICAS ATRAVÉS DE  
 UMWEBSITE..  
 45 SERVIÇOS DE REDES SOCIAIS ON-LINE..  
 (591)  
 (540)

---

# JIZO

---

(210) **691689** MNA

(220) 2022.09.08

(300)

(730) PT UNIVERSIDADE DE AVEIRO

(511) 09 PROGRAMAS DE COMPUTADOR PARA JOGOS.

41 ACADEMIAS [EDUCAÇÃO]; EDUCAÇÃO;  
INFORMAÇÃO SOBRE ATIVIDADES RECREATIVAS;  
INFORMAÇÃO SOBRE ENTRETENIMENTO;  
SERVIÇOS DE JOGOS; DISPONIBILIZAÇÃO  
DE VÍDEOS ONLINE, NÃO DESCARREGÁVEIS.

42 INFORMAÇÕES SOBRE TECNOLOGIA E  
PROGRAMAÇÃO INFORMÁTICAS ATRAVÉS DE  
UM WEBSITE.

45 SERVIÇOS DE REDES SOCIAIS ON-LINE.

(591)

(540)



(531) 27.5.17

## Concessões

Processo	Data do registo	Data do despacho	Nome do 1º requerente/titular	País resid.	Classes (Nice)	Observações
681447	2022.09.12	2022.09.12	HT-GESTÃO DE FRANQUIAS, LDA	PT	35 36 37 42	RECUSA PARCIAL DO REGISTO: recusa parcial do registo para todos os serviços da classe 35ª e classe 36ª, da classificação internacional de nice. artigos 232º, nº 1, alíneas a), 229º, nº 4 e nº5; 237º do cpi.
682722	2022.09.12	2022.09.12	FERNANDO FIGUEIRA	PT	41 43	
685627	2022.09.12	2022.09.12	MANUEL ANTONIO FERREIRA BICHO	PT	03 05	
685974	2022.09.12	2022.09.12	VISACAR - ALUGUER DE VEÍCULOS MOTORIZADOS, S.A.	PT	35 39	
686475	2022.09.12	2022.09.12	FREGUESIA DE VIEIRA DE LEIRIA	PT	44	
686498	2022.09.12	2022.09.12	ASSOCIAÇÃO PORTUGUESA DE SURDOS	PT	25 35 41	
686510	2022.09.12	2022.09.12	FILIPA ALEXANDRA DA SILVA GOMES DE SOUSA	PT	41	
686612	2022.09.12	2022.09.12	AGEMAR - NAVEGAÇÃO E TRÂNSITO LIMITADA.	PT	39	
686643	2022.09.12	2022.09.12	321 JUNK SERVICE, LDA	PT	37	
686669	2022.09.12	2022.09.12	MARIO SOEIRO	PT	42	
686710	2022.09.12	2022.09.12	ÓBIDOS CRIATIVA, E.M.	PT	41	
687353	2022.09.12	2022.09.12	INSULA VINUS - PRODUÇÃO E COMÉRCIO DE VINHOS, UNIP. LDA.	PT	33	
687383	2022.09.12	2022.09.12	LOSTWARRIORS - UNIPESSOAL LDA	PT	33	
687423	2022.09.09	2022.09.09	LEIRITÉCNICA - COMÉRCIO DE FERRAMENTAS, LDA.	PT	11 17 35 37	
687448	2022.09.12	2022.09.12	JULIANA EVANGELISTA MARQUES	PT	14	
687475	2022.09.12	2022.09.12	VÂNIA PATRÍCIA SANTOS BRITO MARQUES	PT	39	
687486	2022.09.12	2022.09.12	DOMÍNIO VERTICAL, SOCIEDADE UNIPESSOAL LDA	PT	35 36 37	
687492	2022.09.12	2022.09.12	TRILHOS EXPECTÁVEIS UNIPESSOAL LDA	PT	39 43	
687497	2022.09.12	2022.09.12	PL WINES, LDA	PT	33	
687500	2022.09.12	2022.09.12	LINHAS 3D LDA	PT	35	
687509	2022.09.12	2022.09.12	ZIN GROUP - ZONA DE INVESTIMENTO, LDA	PT	07 09 35 37 39	
687523	2022.09.12	2022.09.12	SAVING MONEY CONTABILIDADE SERVIÇOS UNIPESSOAL, LDA	PT	35	
687524	2022.09.12	2022.09.12	A CONTABILISTA - BRUNA FERNANDES, LDA	PT	35 41	
687527	2022.09.12	2022.09.12	SPORTS BION, LDA.	PT	35 42	
687528	2022.09.12	2022.09.12	MARCO JOÃO GAIO RAMOS	PT	14	
687529	2022.09.12	2022.09.12	TIAGO JOSÉ OLIVEIRA SEMEDO	PT	42	
687534	2022.09.12	2022.09.12	MARIO RUI RODRIGUES VIEIRA	PT	36	

Processo	Data do registo	Data do despacho	Nome do 1º requerente/titular	País resid.	Classes (Nice)	Observações
687539	2022.09.12	2022.09.12	ALEXANDRA LEAL DOS SANTOS	PT	41	
687549	2022.09.12	2022.09.12	VILLA CHAMA - SOCIEDADE AGRÍCOLA UNIPessoal LDA.	PT	29 33 39	
687552	2022.09.12	2022.09.12	LUÍS MIGUEL FERRO DOS REIS MARTINS BARÃO	PT	06 11 19 37	
687554	2022.09.12	2022.09.12	MARIA MACACA, LDA	PT	24	
687555	2022.09.12	2022.09.12	SOTÃO DAS LETRAS UNIPessoal, LDA	PT	36	
687559	2022.09.12	2022.09.12	TEMPERO NOMINAL - ATIVIDADES HOTELEIRAS, LDA	PT	43	
687560	2022.09.12	2022.09.12	IMPORT+ - REPRESENTAÇÕES E COMERCIO INTERNACIONAL, UNIPessoal LDA	PT	29 30	
687561	2022.09.12	2022.09.12	VITOR MANUEL GONÇALVES DA SILVA	PT	32	
687566	2022.09.12	2022.09.12	VEJA FAIR TRADE SARL	FR	25	
687572	2022.09.12	2022.09.12	SEMAPA - SOCIEDADE DE INVESTIMENTO E GESTÃO, SGPS, S.A	PT	01 16 19 36 39 40 42	
687576	2022.09.12	2022.09.12	PAULO ALEXANDRE LEITE MENDES	PT	08 18 21 22 24 26	
687579	2022.09.12	2022.09.12	MARIA HELENA HORTENSE, LDA	PT	43	
687580	2022.09.13	2022.09.13	PRISMAS & ESFERAS ENGENHARIA E CONSTRUÇÃO LDA	PT	37	
687622	2022.09.12	2022.09.12	IGREJA BC	BR	45	
687651	2022.09.12	2022.09.12	SONIA CRISTINA SANTOS NASCIMENTO RAMOS	PT	41 44	
687652	2022.09.12	2022.09.12	BIS 3HOME, LDA	PT	36	
687654	2022.09.13	2022.09.13	CARMAG, SOCIEDADE DE INVESTIMENTO E GESTÃO IMOBILIÁRIA, S.A.	PT	43	
687655	2022.09.12	2022.09.12	BIS 3 HOME, LDA	PT	36	
687656	2022.09.13	2022.09.13	BRUNO ISAQUE MIRANDA VILAS BOAS	PT	30	
687657	2022.09.13	2022.09.13	HOTEL MIRAVAGOS LDA	PT	35 43	
687658	2022.09.13	2022.09.13	BARBOSA & GUERRA, LDA.	PT	35 45	
687659	2022.09.13	2022.09.13	ALVES, ANDRADE PINHEL, MARTINS, MESSIAS, SOCIEDADE ADVOGADOS, SP, RL	PT	45	
687661	2022.09.12	2022.09.12	JOAQUIM ANTÓNIO ALEXANDRE MARTINS	PT	05	
687667	2022.09.12	2022.09.12	FINERUMO - INTERMEDIACÃO DE CRÉDITO, UNIPessoal LDA	PT	35 36	
687677	2022.09.12	2022.09.12	FINERUMO - INTERMEDIACÃO DE CRÉDITO, UNIPessoal LDA	PT	35 36	

## Recusas

Processo	Data do pedido	Data da recusa	Nome do 1º requerente/titular	País resid.	Classes (Nice)	Observações
645973	2020.07.09	2022.09.09	TIAGO FONSECA LOURENÇO	PT	31 35	arts. 232.º n.º 1 al. b) e 229.º n.º 5 do cpi
681208	2022.02.14	2022.09.12	ICA - INDÚSTRIA E COMÉRCIO ALIMENTAR S.A.	PT	35 43	arts. 232.º n.º 1 al. b) e h); 229.º n.º 3 do cpi.
681974	2022.03.02	2022.09.12	LUIS ALEXANDRE TRAVANCA ARRAIS	PT	16 25	arts. 232.º, n.º 1, al. b); 229.º n.º 5 do cpi 2018
682128	2022.03.07	2022.09.12	EMANUEL DE ALMEIDA NEUPARTH VIEIRA	PT	12 36 39	arts. 209.º, n.º 1, al. a); 231.º, n.º 1, al.b); 229.º, n.º 5 cpi 2018
682475	2022.03.11	2022.09.09	HÉLDER TEIXEIRA DOS SANTOS	PT	35 42	artigos 232º, nº 1, alíneas a) e b); 229º nº 5 do cpi.
682482	2022.03.11	2022.09.09	GOAPE-GESTÃO, ORGANIZAÇÃO ACESSORIA E PROMOÇÃO DE EVENTOS,LDA	PT	28 41	artigos 209º, nº 1, alínea a); 231º, nº 1, alínea b); 229º, nº 5 do cpi.
682686	2022.03.15	2022.09.09	GUAJIBA - CONCEPT STORE, LDA	PT	25 35	artigos 232º, nº 1, alíneas a) e b); 229º nº 5 do cpi.
682726	2022.03.16	2022.09.12	LOMBA MULTIMÉDIA, LDA.	PT	35 38 41	arts. 209.º, n.º 1, al. a); 231.º, n.º 1, al.b); 229.º, n.º 5 cpi 2018
682825	2022.03.15	2022.09.09	GOLDPET- COMÉRCIO DE PRODUTOS PARA ANIMAIS, LDA	PT	18 28	artigos 232º, nº 1, alíneas a) e b); 229º nº 5 do cpi.
682904	2022.03.18	2022.09.12	LINHAS DIREITAS SOLUÇÕES DE INTERIORES, LDA	PT	20 42	arts. 209.º, n.º 1, al. a); 231.º, n.º 1, al.b); 229.º, n.º 5 cpi 2018
682983	2022.03.21	2022.09.12	LUIS CRAVIDÃO PRATES ROSADO	PT	35	arts. 232.º, n.º 1, al. b); 229.º n.º 5 do cpi 2018
683041	2022.03.21	2022.09.12	EDUARDO MIGUEL CARROMEU FERREIRA	PT	33	arts. 232.º, n.º 1, al. b); 229.º n.º 5 do cpi 2018
683084	2022.03.22	2022.09.09	HANAEOLOGY LDA.	PT	03 04	artigos 232º, nº 1, alíneas a) e b); 229º nº 5 do cpi.
683161	2022.03.23	2022.09.12	HIDDENSPICE, LDA	PT	36	artigos 232º, nº 1, alíneas a) e b); 229º nº 5 do cpi.

**Renovações**

N.ºs 178 421, 256 646, 263 292, 267 095, 267 936, 267 937, 267 938, 267 939, 267 940, 267 941, 267 942, 267 943, 267 944, 268 439, 329 818, 348 443, 358 015, 358 074, 360 635, 475 052, 492 955, 498 515, 500 993, 501 136, 501 296, 501 363, 503 090, 503 426, 503 889, 505 002, 505 330, 506 602, 507 223, 507 566, 507 620 e 507 760.

**Averbamentos****Transmissões**

Processo	Data do averbamento	Antigo requerente/titular	País resid.	Atual requerente/titular	País resid.	Observações
215511	2022.09.06	GALDERMA SKIN HEALTH S.A.	CH	GALDERMA HOLDING SA	CH	
255528	2022.09.06	GALDERMA SKIN HEALTH S.A.	CH	GALDERMA HOLDING SA	CH	
296354	2022.09.06	GALDERMA SKIN HEALTH S.A.	CH	GALDERMA HOLDING SA	CH	
349867	2022.09.06	GALDERMA SKIN HEALTH S.A.	CH	GALDERMA HOLDING SA	CH	
378672	2022.09.06	GALDERMA SKIN HEALTH S.A.	CH	GALDERMA HOLDING SA	CH	
392124	2022.09.06	GALDERMA SKIN HEALTH S.A.	CH	GALDERMA HOLDING SA	CH	
443048	2022.09.06	GALDERMA SKIN HEALTH S.A.	CH	GALDERMA HOLDING SA	CH	



**Desistências**

Processo	Data do pedido	Data da desistência	Nome do 1º requerente/titular	País resid.	Classes (Nice)	Observações
683496	2022.03.28	2022.09.02	CLAMORE - ELECTRICAL AND SAFETY SYSTEMS, LDA	PT	11	PEDIDO JÁ PUBLICADO
688528	2022.06.30	2022.09.01	DREAMS4U, UNIPESSOAL LDA.	PT	35	PEDIDO JÁ PUBLICADO

**Renúncias**

Processo	Data do registo	Data da renúncia	Nome do 1º requerente/titular	País resid.	Observações
616673	2019.05.16	2022.09.06	NUNO EZEQUIEL MENDES PAIS	PT	

### Outros Atos

**686909.** – LIMITADA A CLASSE 41 A: «EDUCAÇÃO; FORMAÇÃO PROFISSIONAL; EDUCAÇÃO [ENSINO]; ENSINO DE LÍNGUAS; ORGANIZAÇÃO DE EVENTOS RECREATIVOS; ORGANIZAÇÃO DE EVENTOS MUSICAIS; ORGANIZAÇÃO DE EVENTOS EDUCATIVOS; ORGANIZAÇÃO DE EVENTOS CULTURAIS E ARTÍSTICOS; ORGANIZAÇÃO DE EVENTOS DESPORTIVOS; SERVIÇOS DE FORMAÇÃO PROFISSIONAL; ORIENTAÇÃO PROFISSIONAL [CONSULTORIA EM EDUCAÇÃO OU FORMAÇÃO]; MINISTRAÇÃO DE ENSINO À DISTÂNCIA AO NÍVEL DA LICENCIATURA; ACADEMIAS [EDUCAÇÃO]; ORGANIZAÇÃO DE CONFERÊNCIAS; ESCOLAS DE CORRESPONDÊNCIA; ORGANIZAÇÃO DE PALESTRAS; SERVIÇOS ESCOLARES PARA O ENSINO DE ARTE; SERVIÇOS ESCOLARES PARA O ENSINO DE LÍNGUAS; FORMAÇÃO; FORMAÇÃO DESPORTIVA; FORMAÇÃO PRÁTICA; COACHING [FORMAÇÃO]; FORMAÇÃO AVANÇADA; ENSINO [FORMAÇÃO]; FORMAÇÃO EM LÍNGUAS; FORMAÇÃO EM INFORMÁTICA; CONSULTADORIA EM FORMAÇÃO; FORMAÇÃO DE ADULTOS; AÇÕES DE FORMAÇÃO; WORKSHOPS DE FORMAÇÃO; ORGANIZAÇÃO DE CURSOS DE FORMAÇÃO; SERVIÇOS DE EDUCAÇÃO E FORMAÇÃO; PUBLICAÇÃO DE MANUAIS DE FORMAÇÃO; ORGANIZAÇÃO DE OFICINAS DE FORMAÇÃO; SERVIÇOS DE FORMAÇÃO EM INFORMÁTICA. »

**689105.** – CONSIDERE-SE CORRIGIDA A CLASSE 33. ONDE SE LÊ: « BEBIDAS ALCOÓLICAS (EXCLUINDO CERVEJA).» DEVERÁ LER-SE: «BEBIDAS ALCOÓLICAS NOMEADAMENTE VINHOS, (EXCLUINDO CERVEJA).»

## REGISTO INTERNACIONAL DE MARCAS

## Concessões

Processo	Data do registo	Data do despacho	Nome do 1º requerente/titular	País resid.	Classes (Nice)	Observações
1507161-E1	2021.08.17	2022.09.12	THE OYATSU COMPANY, LTD.	JP	30	
1651723	2021.07.26	2022.09.13	UNAVINAR MEDIA LTD	CY	09 41	
1652561	2022.01.28	2022.09.13	L'OREAL	FR	03	
1653133	2021.10.18	2022.09.13	INTERNATIONAL AUTOMOTIVE OVERSIGHT BUREAU	US	42	
1653137	2021.10.19	2022.09.13	INTERNATIONAL AUTOMOTIVE OVERSIGHT BUREAU	US	42	
1653161	2021.10.09	2022.09.13	FUJIAN PROVINCE DEHUA HONGPINXUAN CERAMICS CO., LTD	CN	35	
1653287	2021.12.13	2022.09.13	GROUPE SLIMEO DEPILEO	FR	35 41 44	
1653658	2022.01.24	2022.09.13	L'OREAL	FR	03	

## REGISTO DE LOGÓTIPOS

### Pedidos

De acordo com o artigo 286.º do Código da Propriedade Industrial, a seguir se publicam os pedidos de registo de logótipos; da data de publicação do presente aviso começa a contar-se o prazo de dois meses para a apresentação de reclamações de quem se julgar prejudicado pela eventual concessão dos mesmos, em conformidade com o artigo 17.º do mesmo Código.

(210) **54129** LOG

(220) 2022.09.08

(730) **PT SIMÃO MATEUS VALENTE E SILVA**

(512) 56101 RESTAURANTES TIPO TRADICIONAL  
RESTAURANTES TIPO TRADICIONAL; CERVEJARIA

(591)

(540)



(531) 27.5.10 ; 27.5.11 ; 27.5.17

(210) **54131** LOG

(220) 2022.09.08

(730) **PT ALONA STEPANOVA**

(512) 56106 CONFECÇÃO DE REFEIÇÕES PRONTAS A  
LEVAR PARA CASA  
PREPARAÇÃO DE SUSHI, LEVANTAMENTO AO  
BALCÃO, ENTREGA EM CASA.

(591)

(540)



(531) 27.5.11

(210) **54132** LOG

(220) 2022.09.08

(730) **PT AVEIPOINT-SOCIEDADE OPERADORA  
PORTUARIA DE AVEIRO LDA**

(512) 52240 MANUSEAMENTO DE CARGA  
MANUSEAMENTO DE CARGA COMPREENDE AS  
ATIVIDADES DE CARGA E DE DESCARGA DE  
MERCADORIAS, BAGAGEM E EQUIPAMENTO  
(QUALQUER QUE SEJA O MEIO DE TRANSPORTE  
UTILIZADO), ASSIM COMO A ATIVIDADE DE ESTIVA.  
EXERCÍCIO, EM QUALQUER PORTO NACIONAL, DA  
ATIVIDADE DE MOVIMENTAÇÃO DE CARGAS,  
NOMEADAMENTE EM REGIME DE CONCESSÃO DE  
SERVIÇO PÚBLICO OU DE LICENCIAMENTO, A  
REALIZAÇÃO DE TODAS AS OPERAÇÕES PORTUÁRIAS,  
BEM COMO O EXERCÍCIO DE ATIVIDADES  
ACESSÓRIAS E/OU COMPLEMENTARES ÀS REFERIDAS  
ATIVIDADES.

(591) AZUL PANTONE 294 CMYK 100 75 0 38 RGB 03 51 111  
#03336F

(540)



(531) 26.7.3

(210) **54133** LOG

(220) 2022.09.08

(730) **PT LAR DOCE LAR- CENTRO DE APOIO E  
RECUPERAÇÃO PARA A 3ª. IDADE, LDA**

(512) 87301 ACTIVIDADES DE APOIO SOCIAL PARA  
PESSOAS IDOSAS, COM ALOJAMENTO  
APOIO SOCIAL E DE RECUPERAÇÃO À TERCEIRA  
IDADE, CULTURAL E OUTROS OBJETIVOS DE  
INTERESSE E LIGADOS À MESMA ATIVIDADE.

(591) #2C5487, #D8AD51, #BB8B40, #D7B76B

(540)



(531) 27.5.15

**Concessões**

Processo	Data do registo	Data do despacho	Nome do 1º requerente/titular	País resid.	Observações
53731	2022.09.12	2022.09.12	FILIPE SIMÕES DE ALMEIDA	PT	
53847	2022.09.12	2022.09.12	URBALINA FREITAS, UNIPessoal LDA	PT	
53853	2022.09.12	2022.09.12	MILETO, UNIPessoal LDA	PT	
53858	2022.09.12	2022.09.12	ANDRÉ DUARTE ORTINS CORREIA	PT	

**Recusas**

Processo	Data do pedido	Data da recusa	Nome do 1º requerente/titular	País resid.	Observações
49913	2020.01.11	2022.09.12	DILSON TIMOTIO RIBEIRO	PT	nos termos da alínea d) do n.º 1 do artigo 289.º; n.º 5 do artigo 229.º por remissão do artigo 287.º, todos do cpi 2018.
53500	2022.03.14	2022.09.12	HABISPORT UNIPESSOAL LDA	PT	artigos 232º, nº 1, alíneas a) e b); 229º nº 5 do cpi. artigos 232º, nº 1, alíneas a) e b); 229º nº 5 do cpi.
53504	2022.03.15	2022.09.12	HABISPORT UNIPESSOAL LDA	PT	



## **Renovações**

N.ºs 3 864, 25 625, 54 144 e 54 145.

**Conversão para Logótipos ao abrigo do artigo 11.º do Decreto-Lei n.º 143 de 25 de Julho**

Processo Antigo	Nome do 1º requerente/titular	País resid.	Processo Novo
NOME DE ESTABELECIMENTO 43365	MARIA FERNANDA MENDES BROEGAS FERRO	PT	LOGÓTIPO 54145
NOME DE ESTABELECIMENTO 45613	ALVAREZ & DOMINGUEZ LDA	PT	LOGÓTIPO 54144

**AGENTES OFICIAIS DE PROPRIEDADE INDUSTRIAL**

(Os Agentes Oficiais da Propriedade Industrial, como tal reconhecidos pelo Instituto Nacional da Propriedade Industrial, podem promover actos e termos do processo sem necessidade de juntar procuração).

**Jorge Cruz**

- Cartório: Rua Vitor Cordon, 10-A – 1249-103 LISBOA
- Tel.: 21 3475020 – Fax: 21 3421885 e 21 3424583
- E-mail: jorgecruz@jpcruz.pt
- Web: www.jpereiradacruz.pt

**João Mascarenhas de Vasconcelos**

- Cartório: Av. Duque D'Ávila, 32-1º – 1000-141 LISBOA
- Tel.: 21 3547763 – Fax: 21 3560486
- E-mail: geral@fdnovaes.com

**António João Coimbra da Cunha Ferreira**

- Cartório: Av. José Gomes Ferreira, 15 – 3ºL, 1495-139 ALGÉS
- Tel.: 21 3241530 – Fax: 21 3422446 e 21 3476656
- E-mail: marcpat@agcunhaferreira.pt
- Web: www.agcunhaferreira.pt

**João Pereira da Cruz**

- Cartório: Rua Vitor Cordon, 10-A – 1249-103 LISBOA
- Tel.: 21 3475020 – Fax: 21 3421885 e 21 3424583
- E-mail: joaopcruz@jpcruz.pt
- Web: www.jpereiradacruz.pt

**Vitor Hugo Ramalho da Costa França**

- Cartório: Av. Duque D'Ávila, 32 - 1º – 1000-141 LISBOA
- Tel.: 21 3547574 – Fax: 21 3528473 e 21 35511 03
- E-mail: costa.franca@netcabo.pt

**Jorge Afonso Cruz**

- Cartório: Rua Vitor Cordon , 10-A – 1249-103 LISBOA
- Tel.: 21 3475020 – Fax: 21 3421885 e 21 3424583
- E-mail: jorgeacruz@jpcruz.pt
- Web: www.jpereiradacruz.pt

**Marta Burnay da Costa Pessoa Bobone**

- Cartório: Travessa do Jardim à Estrela, 28 – 1350-186 LISBOA
- E-mail: bobone@zonmail.pt

**Maria Silvina Vieira Pereira Ferreira**

- Cartório: Av. Casal Ribeiro, 50 - 3º, 1000-093 LISBOA
- Tel.: 21 3815050 – Fax: 21 3831150/21 381 33 93
- E-mail: sferreira@clarkemodet.com.pt

**Maria Eugénia Martinez**

- Cartório: Rua Vitor Cordon, 10-A – 1249-103 LISBOA
- Tel.: 21 3475020 – Fax: 21 3421885 e 21 3424583
- E-mail: mariaeugeniamartinez@jpcruz.pt
- Web: www.jpereiradacruz.pt

**Maria do Rosário May Pereira da Cruz**

- Cartório: Av. Duque d' Ávila, 66, 7º - 1050-083 LISBOA
- Tel.: 21 387 69 61 - Fax: 21 387 75 96
- E-mail: furtado@furtado.pt

**Nuno Cruz**

- Cartório: Rua Vitor Cordon , 10-A – 1249-103 LISBOA
- Tel.: 21 3475020 – Fax: 21 3421885 e 21 3424583
- E-mail: nunocruz@jpcruz.pt
- Web: www.jpereiradacruz.pt

**Raquel da Costa França**

- Cartório: Av. Duque D'Ávila, 32 – 1º – 1000-141 LISBOA
- Tel.: 21 3547574 – Fax: 21 3528473 e 21 3551103
- E-mail: costa.franca@netcabo.pt

**António José Pissarra Dias Machado**

- Cartório: Av. José Gomes Ferreira, 15 – 3ºL, 1495-139 ALGÉS
- Tel.: 21 3241530 – Fax: 21 3422446 e 21 3476656
- E-mail: marcpat@agcunhaferreira.pt
- Web: www.agcunhaferreira.pt

**José Eduardo de Sampaio**

- Cartório: Rua do Salitre, 195 – 1269-063 LISBOA
- Tel.: 21 3841300 – Fax: 21 3875775
- E-mail: jedc@jedc.pt
- Web: www.jedc.pt

**João Carlos Sardiña de Barros**

- Cartório: Rua Rodrigo da Fonseca, 72 – 3º Esq. - 1250-193 LISBOA
- Tel.: 213863466
- E-mail: gmr@magalhaes-adv.pt

**Francisco de Novaes C. B. S. Atayde**

- Cartório: Av. Duque D'Ávila, 32 – 1º – 1000-141 LISBOA
- Tel.: 21 3547763 e 21 3155038 – Fax: 21 3560486
- E-mail: geral@fdnovaes.com

**Isabel Carvalho Franco**

- Cartório: Rua do Salitre, 195 – 1269-063 LISBOA
- Tel.: 21 3841300 – Fax: 21 3875775
- E-mail: isabel.franco@jedc.pt
- Web: www.jedc.pt

**Álvaro Albano Duarte Catana**

- Cartório: Avenida Marquês de Tomar, 44 - 6º - 1069 - 229 LISBOA
- Tel.: 217 613 490 – Fax: 217 613 499
- E-mail: alvaro.duarte@aduarateassoc.com
- Web: www.aduarateassoc.com

**José Eduardo Dinis de Carvalho**

- Cartório: Rua do Salitre, 195 – 1269-063 LISBOA
- Tel.: 21 3841300 – Fax: 21 3875775
- E-mail: jedc@jedc.pt
- Web: www.jedc.pt

**Fernando António Ferreira Magno**

- Cartório: Av. José Gomes Ferreira, 15 – 3ºL, 1495-139 ALGÉS
- Tel.: 21 3241530 – Fax: 21 3422446 e 21 3476656
- E-mail: marcpat@agcunhaferreira.pt
- Web: www.agcunhaferreira.pt

**António Côrte-Real**

- Cartório: Rua Castilho, 167. 2º - 1070-050 LISBOA
- Tel.: 21 7801963 e 21 7801966 – Fax: 21 7975813
- E-mail: sgcr@sgcr.pt
- Web: www.sgcr.pt

**José Luís Arnaut**

- Cartório: Rua Castilho, 50, 1250-071 LISBOA
- Tel.: 21 0958100 – Fax: 21 0958155
- E-mail: jarnaut@rpa.pt

**José Motta Veiga**

- Cartório: Rua João Penha, 10 – 1250-131 LISBOA
- Tel.: 21 3882659 e 21 3841120 – Fax: 21 3873752
- E-mail: mottaveiga@mail.telepac.pt
- Web: www.marcaonline.pt

**Pedro da Silva Alves Moreira**

- Cartório: Rua Tomás Ribeiro, nº 45 – 5º Esq., 1050-225 LISBOA
- Tel.: 21 3907373 – Fax: 21 3978754
- E-mail: mail@rcf.pt
- Web: www.rcf.pt

**João Luís Garcia**

- Cartório: Rua Castilho, 167. 2º - 1070-050 LISBOA
- Tel.: 21 7801963 e 21 7801966 – Fax: 21 7975813
- E-mail: sgcr@sgcr.pt
- Web: www.sgcr.pt

**Manuel António Durães da Conceição Rocha**

- Cartório: Lagoas Park - Edifício 7, 1º Piso – 2740-244 PORTO SALVO
- Tel.: 21 1224726
- E-mail: info.portugal@herrero.pt

**Gonçalo de Magalhães Moreira Rato**

- Cartório: Rua Rodrigo da Fonseca, 72 – 3º Esq, 1250-193 LISBOA
- Tel.: 21 3875201 - Fax: 21 3875200
- E-mail: gmr@magalhaes-adv.pt

**José Raúl de Magalhães Simões**

- Cartório: Rua Castilho, 167. 2º - 1070-050 LISBOA
- Tel.: 21 7801963 e 21 7801966 – Fax: 21 7975813
- E-mail: sgcr@sgcr.pt
- Web: www.sgcr.pt

**Maria das Dores Marques Banheiro Meira**

- Cartórios: Rua Quirino da Fonseca, 29 – 5º Esq. – 1000-251 LISBOA e Av. Luísa Todi, 277, 2º, E-1 – 2900-452 SETÚBAL
- Tel.: 21 8436250 e 265 540240 – Fax: 21 8436251 e 265 540241
- E-mail: tecnimarca@gmail.com
- Web: www.tecnimarca.pt e www.tecnimarca.com

**Martim Luís Gomes de Araújo de Arantes e Oliveira**

- Cartório: Rua Tomás Ribeiro, nº 45 – 5º Esq., 1050-225 LISBOA
- Tel.: 21 3907373 – Fax: 21 3978754
- E-mail: rcf@rcf.pt

**Dina Maria Martins Pereira Soares**

- Cartório: Av. José Gomes Ferreira, 15 – 3ºL, 1495-139 ALGÉS
- Tel.: 21 3241530 – Fax: 21 3422446 e 21 3476656
- E-mail: marcpat@agcunhaferreira.pt
- Web: www.agcunhaferreira.pt

**Carmen Cristina Martins Garcia de Pina Alcobia Galinha**

- Cartório: Avenida Ressano Garcia nº 6 R/c. Esq. - 1070-237 LISBOA
- Tel.: +351 213 712 737 - Fax:+351 213 874 726
- E-mail: carmenpina@sapo.pt

**Ana Maria Ferreira Pereira da Silva Veiga**

- Cartório: Rua Ator Chaby Pinheiro, 5 A - 2795-060 LINDA A VELHA
- Tel.: 914930808
- E-mail: apsilvaveiga@netcabo.pt

**Luís Silva Carvalho**

- Cartório: Rua Vitor Cordon, 10-A, – 1249-103 LISBOA
- Tel.: 21 3475020 – Fax: 21 3421885 e 21 3424583
- E-mail: lsc@jpcruz.pt
- Web: www.jpereiradacruz.pt

**Alberto Canelas**

- Cartório: Rua Vitor Cordon , 10-A – 1249-103 LISBOA
- Tel.: 21 3475020 – Fax: 21 3421885 e 21 3424583
- E-mail: acanelas@jpcruz.pt
- Web: www.jpereiradacruz.pt

**César Manuel de Bessa Monteiro**

- Cartório: Av. Infante D. Henrique, 26 - 1149-096 LISBOA
- Tel.: 21 723 18 00 – Fax: 21 723 1899
- E-mail: bessa.monteiro@abreuadvogados.com
- Web: www.abreuadvogados.com

**Paulo Alexandre Pinto Correia Rodrigues da Graça**

- Cartório: Av. Almirante Reis, 104 - 5º – 1150-022 LISBOA
- Tel.: 21 8110051 – Fax: 21 8141605
- E-mail: paulo.graca-82931@advogados.oa.pt

**Miguel Camargo de Sousa Eiró**

- Cartório: Av. Fontes Pereira de Melo, 15 – 7º – 1050-115 LISBOA
- Tel.: 21 3160324 – Fax: 21 3150826
- E-mail: miguel.eiro@mail.telepac.pt

**Elsa Maria Martins Barreiros Amaral Canhão**

- Cartório: Rua Tomás Ribeiro, nº 45 – 5º Esq., 1050-225 LISBOA
- Tel.: 21 3907373 – Fax: 21 3978754
- E-mail: mail@rcf.pt
- Web: www.rcf.pt

**Joaquim Maria Calado Marques**

- Cartório: Av. Álvares Cabral, 47 - R/C - 1250-015 LISBOA
- Tel.: 21 381 46 40 – Fax: 21 381 46 41
- E-mail: jcaladomarques@esc-advogados.pt

**José António dos Reis Martinez**

- Cartório: Rua Vitor Cordon, 30 –1º – 1200-484 LISBOA
- Tel.: 21 3473860 – Fax: 21 3473548
- E-mail: jamartinez.advogados@esc-advogados.com

**Ana Teresa Pulido**

- Cartório: R. Braamcamp, 90 -3º – 1250-052 LISBOA
- Tel.: 936792055
- E-mail: anateresa.pulido@nga.pt
- Web: www.nga.pt

**Vera Araújo Arnaut**

- Cartório: Av. Eng Duarte Pacheco, Torre 2, 9.º - Sala 3. – 1070 – 102 LISBOA
- Tel.: 21 384 01 97/8 – Fax: 21 384 01 99
- E-mail: vera.araujo@notarios.pt

**Luísa Guerreiro**

- Cartório: Rua Raul Proença, 3 - 2820-478 CHARNECA DA CAPARICA
- Tel: 21 821 23 47
- E-mail: luisague@netcabo.pt
- Web: www.lguerreiro.com

**Olga Maria Rocha da Cruz Landim**

- Cartório: Av. Casal Ribeiro, 50 - 3º, 1000-093 LISBOA
- Tel.: 21 3815050 e 21 3815054 – Fax: 21 3831150 e 21 3813393
- E-mail: info@clarkemodet.com.pt

**Paulo Pelayo de Sousa**

- Cartório: Rua de Sá da Bandeira, 706 – 2.º. Esq.º – 4000-432 PORTO
- Tel.: 22 2046120 – Fax: 22 2080728
- E-mail: geral@arlindodesousa.pt

**Pedro Pelayo de Sousa**

- Cartório: Rua de Sá da Bandeira, 706 – 2.º. Esq. – 4000-432 PORTO
- Tel.: 22 2046120 – Fax: 22 2080728
- E-mail: geral@arlindodesousa.pt
- Web: www.arlindodesousa.pt

**Pedro Manuel Branco da Cruz**

- Cartório: Av. Duque de Loulé, 1 – 7º Esq. – 1050-085 LISBOA
- Tel.: 21 3535233 – Fax: 21 3535259
- E-mail: lex@cruzadvogados.com

**Vítor Luís Ribeiro Cardoso**

- Cartório: Rua Jaime Cortesão, nº 62 - 2910-538 SETÚBAL
- Tel.: 265 233 158 - TLM: 937250536 - Fax: 265 233 158
- E-mail: marcasepatentes@ribeirocardoso.com

**Abel Dário Pinto de Oliveira**

- Cartório: Rua Nossa Senhora de Fátima, 419 - 3º - Frente - 4050-428 PORTO
- Tel.: 22 600 80 94 e 22 016 02 04 – Fax: 22 600 80 95
- E-mail: geral@ampporto.com

**Alexandra Costa Paixão**

- Cartório: Av. António Augusto de Aguiar, nº 148, 4C e 5C - 1050-021 LISBOA
- Telemóvel: 919830742
- E-mail: fastfiling@fast-filing.com

**Ana Bárbara Emauz de Melo Portugal de Sampaio**

- Cartório: Rua do Salitre, 195 – 1269-063 LISBOA
- Tel.: 21 3841300 – Fax: 21 3875775
- E-mail: ana.sampaio@jedc.pt
- Web: www.jedc.pt

**Ana Maria Gonçalves Fidalgo**

- Cartório: Av. Casal Ribeiro, 50 - 3º, 1000-093 LISBOA
- Tel.: 21 3815050 – Fax: 21 3831150
- E-mail: afidalgo@clarkemodet.com.pt

**Anabela Teixeira de Carvalho**

- Cartório: Edifício Net - Rua de Salazares, n.º 842 - 4149-002, PORTO
- Tel.: 220028916 - Fax: 225322066
- E-mail: anabela.carvalho@patents.pt
- Web: <http://patentree.eu/>



**António Jorge Mateus Andrade**

- Cartório: Av. Infante D. Henrique, 26 - 1149-096 LISBOA
- Tel.: 21 7231800 - Fax: 21 7231899
- E-mail: antonio.andrade@abreuadvogados.com
- Web: www.abreuadvogados.com

**Bruno Braga da Cruz**

- Cartório: Rua Castilho, 67, 1º 1250-068 LISBOA
- Tel.: (+351) 213 849441 - Fax: (+351) 213 849449
- E-mail: brunobragadacruz-127791@adv.oa.pt
- Web: <https://www.glawyers.eu/>

**Carla Maria Santos Pinheiro**

- Cartório: Edifício Oceanus - Avenida da Boavista, 3265 - 3º andar, Escr. 3.4 – 4100-137 PORTO
- Tel.: 22 5323340 – Fax: 22 5323349
- E-mail: cpinheiro@clarkemodet.com.pt

**Cláudia Pimenta Monteiro de Medina Barbosa Xara-Brasil Nogueira**

- Cartório: Av. Maria Helena Vieira da Silva, 40, 1º Dto.– 1750-184 LISBOA
- Tm.: 96 297 25 10
- E-mail: cxarabrasil@gmail.com

**Cristina Antónia de Almeida Carvalho**

- Cartório: Rua Castilho, 167, nº 2 - 1070-050 LISBOA
- Tel.: 217 80 19 63
- E-mail: cac@sgcr.pt

**Filipe Teixeira Baptista**

- Cartório: Edifício Heron Castilho - Rua Braamcamp, 40 – 5 E - 1250-050 LISBOA
- Tel.: 211 914 169 - Fax: 211 914 166
- E-mail: filipe.baptista@bma.com.pt
- Web: www.bma.com.pt

**Gonçalo de Melo Portugal Saluce de Sampaio**

- Cartório: Rua do Salitre, 195 – 1269-063 LISBOA
- Tel.: 21 3841300 – Fax: 21 3875775
- E-mail: goncalo.sampaio@jedc.pt
- Web: www.jedc.pt

**Gonçalo Maria Cabral da Cunha Ferreira**

- Cartório: Av. Duarte Pacheco, 37 R/C Dtº – 2780-216 OEIRAS
- Tel.: 916093424
- E-mail: goncalo@cfadvogados.com

**Gonçalo Santos da Cunha de Paiva e Sousa**

- Cartório: Rua dos Bacalhoeiros, 4 – 1100-070 LISBOA
- Tel.: 218 823 990– Fax: 218 823 997
- E-mail: goncalo.sousa@gastao.eu
- Web: www.gastao.eu

**Inês de Carvalho Simões**

- Cartório: Rua Vitor Cordon , 10-A – 1249-103 LISBOA
- Tel.: 21 3475020/30 – Fax: 21 3421885 e 21 3424583
- E-mail: inessimoes@jpcruz.pt
- Web: www.jpereiradacruz.pt

**João M. Pimenta**

- Cartório: Rua Vitor Cordon, 10-A – 1249-103 LISBOA
- Tel.: 21 3475020/30 – Fax: 21 3421885 e 21 3424583
- E-mail: joaopimenta@jpcruz.pt
- Web: www.jpereiradacruz.pt

**João Sardinha**

- Cartório: Rua Vitor Cordon , 10-A – 1249-103 LISBOA
- Tel.: 21 3475020/30 – Fax: 21 3421885 e 21 3424583
- E-mail: joaosardinha@jpcruz.pt
- Web: www.jpereiradacruz.pt

**João Paulo Sena Mioludo**

- Cartório: Rua Com Francisco Manuel de Melo, 21 - 1070-085 LISBOA
- Tel.: 963075786
- E-mail: joao.mioludo@srslegal.pt

**Luís Gonçalo Moura Cavaleiro de Ferreira**

- Cartório: Av. Álvares Cabral, 47, 1º – 1250-015 LISBOA
- Tel.: 213 806 530 – Fax: 213 806 531
- E-mail: cavaleiro.ferreira@leonelalves.com

**Marco Alexandre Gomes da Silva Pires de Sousa**

- Cartório: Rua Quinta do Monte, 96 - 1º Dtº - 4805-151 CALDAS DAS TAIPAS
- Tel. 936954610 – Fax: 253471946
- E-mail: marcopires.sousa-9680p@adv.oa.pt

**Maria do Carmo Ferreira Fernandes Simões**

- Cartório: Av. Duque de Ávila, 66, 7º - 1050 - 083 LISBOA
- Tel.: 21 3876961 – Fax: 21 3877596
- E-mail: furtado@furtado.pt

**Maria Manuel Ramos Lucas**

- Cartório: Praça de Portugal nº. 7C - 1ºD - 2910-640 SETÚBAL
- Tel.: 265 228685 – Fax: 265 228637
- E-mail: mmlucas@marquesmarcas.com

**Maria Teresa Delgado**

- Cartório: Lagoas Park - Edifício 7, 1º Piso – 2740-244 PORTO SALVO
- Tel.: 21 1224726
- E-mail: tdelgado@herrero.pt

**Miguel Adolfo Coelho Quintans**

- Cartório: Rua Sousa Martins, 10 – 1050-218 LISBOA
- Tel.: 21 0958109 – Fax: 21 0958155
- E-mail: miguel.quintans@cms-rpa.com
- Web: www.rpa.pt

**Ricardo Souto Soares Henriques**

- Cartório: Av. Infante D. Henrique, 26 – 1149-096 LISBOA
- Tel.: 21 7231800 – Fax: 21 7231899
- E-mail: ricardo.henriques@abreuadvogados.com
- Web: www.abreuadvogados.com

**Teresa Colaço Dias**

- Cartório: Av. Duque de Ávila, 66, 7º- 1050-083 LISBOA
- Telef.: 351 21 387 69 61 - Fax: 351 21 387 75 96
- E-mail: teresa.dias@furtado.pt
- Web: www.furtado.pt

**Teresa Maria Ferreira Pereira da Silva Garcia**

- Cartório: R. Soldados da Índia, 72 – 1400-340 LISBOA
- Tel.: 21 3017086
- E-mail: garcia.teresa@netcabo.pt

**Paulo Jorge Monteverde Plantier Saraiva Maia**

- Cartório: Edifício Heron Castilho, Rua Braamcamp, 40 – 5E - 1250-050 LISBOA
- Tel.: 213 806 530 - Fax: 213 806 531
- E-mail: paulo.monteverde@bma.com.pt
- Web: www.bma.com.pt

**Águeda Silva**

- Cartório: Rua 4 de Outubro, 821 - 4810-485 GUIMARÃES
- E-mail: aguedasilva@gmail.com

**Ana Bela Ferreira**

- Cartório: Rua Castilho, 167 - 2º - 1070-050 LISBOA
- Tel.: 217801963 – Fax: 217975813
- E-mail: sgcr@sgcr.pt
- Web: www.sgcr.pt

**Margarida Martinho do Rosário**

- Cartório: Rua dos Bacalhoeiros, 4 - 1100-070 LISBOA
- Tel.: 218823990 – Fax: 218823997
- E-mail: gcf@gastao.eu
- www.gastao.eu

**Ana Rita Vilhena**

- Cartório: Rua Vitor Cordon, 10-A – 1249-103 LISBOA
- Tel.: 21 3475020 – Fax: 21 3421885 e 21 3424583
- E-mail: anaritavilhena@jpcruz.pt
- Web: www.jpereiradacruz.pt

**António Trigueiros de Aragão**

- Cartório: Rua Tomás Ribeiro, nº 45 – 5º Esq., 1050-225 LISBOA
- Tel.: 213907373 – Fax: 213978754
- E-mail: mail@rcf.pt

**Carmina Cardoso**

- Cartório: Largo de São Carlos, 3 - 1200-410 LISBOA
- Tel.: 213583620 – Fax: 213159434
- E-mail: c.cardoso-183171@adv.oa.pt.

**Elsa Guilherme**

- Cartório: Rua Castilho, 167, 2º - 1070-050 LISBOA
- Tel.: +351 217801963
- E-mail: ebg@sgcr.pt

**Filipe Pedro**

- Cartório: Rua Varela Silva, 3 - 2º Dto. - 2730-233 BARCARENA
- E-mail: filipedro@netcabo.pt

**Francisca Ferreira Pinto**

- Cartório: Av. da República, 25 - 1º - 1050-186 LISBOA
- Tel.: 213821200 – Fax: 213877109
- E-mail: francisca.ferreira.pinto@garrigues.com / gcf@garrigues.com

**Hugo Monteiro de Queirós**

- Cartório: Av. Fontes Pereira de Melo, 43 - 1050-119 LISBOA
- Tel.: +351 213 197 311 – Tlm: +351 934 301 498
- E-mail: hugo.monteiroqueiros@plmj.pt
- Web: www.plmj.com

**Isabel Bairrão**

- Cartório: Avenida da República, 25 - 1º - 1050-196 LISBOA
- Tel.: 213800910 – Fax: 213877109
- E-mail: isabel.bairrao@garrigues.com

**Joana Mata**

- Cartório: Rua Bernardo Lima, 3 - 1150-074 LISBOA
- Tel.: 213566400 – Fax: 213566488
- E-mail: joanamata@rsa-advogados.pt

**João Jorge**

- Cartório: Rua Tomás Ribeiro, nº 45 – 5º Esq., 1050-225 LISBOA
- Tel.: 213907373 – Fax: 213978754
- E-mail: mail@rcf.pt

**João Pedro Fazendeiro**

- Cartório: Av. Conselheiro Fernando de Sousa, nº 19, 5º - 1070-072 LISBOA
- Tel.: 216083894
- E-mail: legal@protectidea.pt

**Jorge Faustino**

- Cartório: Rua Tomás Ribeiro, nº 45 – 5º Esq., 1050-225 LISBOA
- Tel.: 213907373 – Fax: 213978754
- E-mail: mail@rcf.pt

**José de Novaes e Ataíde**

- Cartório: Av. Duque D'Ávila, 32 - 1º - 1000-141 LISBOA
- Tel.: 213547763 – Fax: 213560486
- E-mail: geral@fdnovaes.com

**Lídia Neves**

- Cartório: Av. Engenheiro Duarte Pacheco, 7, r/c - 1070-100 LISBOA
- Tel.: 21 78148 00 – Fax: 21 781 48 02
- E-mail: lidia.neves@mirandalawfirm.com

**Lourenço de Sampaio**

- Cartório: Rua do Salitre, 195 - 1269-063 LISBOA
- Tel.: 213841300 – Fax: 213875775
- E-mail: lourenco.sampaio@jedc.pt

**Luís Humberto Ferreira**

- Cartório: Edifício Net - Rua de Salazares, n.º 842 - 4149-002, PORTO
- Tel.: 220028916 - Fax: 225322066
- E-mail: luis.ferreira@patents.pt
- Web: <http://patentree.eu/>

**Joana Fialho Pinto**

- Cartório: Av. José Gomes Ferreira, 15 – 3ºL, 1495-139 ALGÉS
- Tel.: 213241530 – Fax: 213422446
- E-mail: JoanaFPinto@agcunhaferreira.pt

**Maria Cruz Garcia**

- Cartório: Av. Casal Ribeiro, 50, 3º Andar – 1000-093 LISBOA
- Tel.: 91 145 26 59
- E-mail: inpi@clarkemodet.com.pt.
- Web: [www.clarkemodet.com](http://www.clarkemodet.com)

**Mário Castro Marques**

- Cartório: Rua António Cardoso, 235, 6º Drt Frt, 4150-081 PORTO
- Tel.: 91 9107557
- E-mail: mariocastromarques@gmail.com

**Marisa Coimbra**

- Cartório: Rua Dom Francisco Manuel de Melo 21, 1070-085 LISBOA
- Tel.: 21 313 2000 – Fax: 21 313 2001
- E-mail: mail@rcf.pt
- Web: [www.srslegal.pt/pt/](http://www.srslegal.pt/pt/)

**Nuno Lourenço**

- Cartório: Lusoworld II A25. Rua Pé de Mouro 2710-144 SINTRA
- Tel.: 21 1395721 – Fax: 21 1946681
- E-mail: nuno.lourenco@today.patents.com
- Web: [www.todaypatents.com](http://www.todaypatents.com)

**Rodolfo Condessa**

- Cartório: Rua Cidade de Rabat, 31 - 8º Esq. - 1500-159 LISBOA
- Tel.: 966712005
- E-mail: rodolfo.condessa@gmail.com

**Rui Duarte Catana**

- Cartório: Av. Marquês de Tomar, 44 - 6º - 1069-229 LISBOA
- Tel.: 217613490 – Fax: 217613499
- E-mail: rui.catana@aduarateassoc.com
- Web: [www.aduarateassoc.com](http://www.aduarateassoc.com)

**Rui Moreira de Resende**

- Cartório: Rua Bernardo Lima, 3 - 1150-074 LISBOA
- Tel.: 213566400 – Fax: 213566488
- E-mail: ruiresende@rsa-advogados.pt

**Sandra Martins Pinto**

- Cartório: Praça General Humberto Delgado, n.º 267, 4º Andar, Salas 5, 4000-288 PORTO
- E-mail: sandramartinspinto@gmail.com

**Teresa Luísa Catarino Fernandes Gingeira Martins**

- Cartório: Edifício Net - Rua de Salazares, n.º 842 - 4149-002, PORTO
- Tel.: 220028916 - Fax: 225322066
- E-mail: info@patents.pt
- Web: <http://patentree.eu/>

**Vasco Stillwell D'Andrade**

- Cartório: Rua Castilho, 165 - 1070-050 LISBOA
- Tel.: 213817400 – Fax: 213826629
- E-mail: vsandrade@mlgts.pt
- Web: [www.mlgts.pt](http://www.mlgts.pt)

**Vera Correia Alves**

- Cartório: Rua do Carmo, n.º 11, 2º, sala 11, 4700-309 BRAGA
- Tlm: 919285011
- E-mail: valves@sablegal.pt

**Ana Sofia Dinis Chaves**

- Cartório: Rua Luis Gonzaga, Edifício Phoenix Garden, 7º andar H, MACAU
- Tel.: 00853 66591201
- E-mail: chaves.anasofia@gmail.com

**Ália Mohamade Amadá**

- Cartório: Rua Visconde de Santarém, n.º 75B, 1000 - 286 LISBOA
- E-mail: alia.amada-360741@adv-est.oa.pt

**Rita Milhões**

- Cartório: Rua do Salitre, 195 - 1269-063 LISBOA
- Tel.: 351 213 841 300
- E-mail: jedc@jedc.pt

**Daniel Reis Nobre**

- Cartório: Alameda dos Oceanos, 41K-21, Parque das Nações – 1990-207 LISBOA
- Tel.: 213 150 970 - Fax: 213 531 352
- E-mail: portugal@inventacom.com
- Web: [www.inventacom.pt](http://www.inventacom.pt)

**Tiago Reis Nobre**

- Cartório: Alameda dos Oceanos, 41K-21, Parque das Nações – 1990-207 LISBOA
- Tel.: 213 150 970 - Fax: 213 531 352
- E-mail: portugal@inventacom.com
- Web: [www.inventacom.pt](http://www.inventacom.pt)

**David Cardoso**

- Cartório: Avenida Defensores de Chaves, 36, 1.º Direito, 1000-119 LISBOA
- Tel.: 218758322 – Fax: 255134816
- E-mail: dc@legalwest.eu

**Ágata Pinho**

- Cartório: Av. Sidónio Pais, n.º 379, Piso 1, sala 1.14, Ed. HOECHST - 4100-486 BOAVISTA, PORTO
- Tel.: 220167495 – Fax: 226092487
- E-mail: agatapinho@jpcruz.pt
- Web: www.jpereiradacruz.pt

**Ana Eugénio**

- Cartório: Rua António Enes 18-3D - 1050-025 LISBOA
- E-mail: aeugenio.ana@gmail.com

**Ana M. Sebastião**

- Cartório: Rua Vitor Cordon , 10-A – 1249-103 LISBOA
- Tel.: 21 3475020/30 – Fax: 21 3421885 e 21 3424583
- E-mail: anamsebastiao@jpcruz.pt
- Web: www.jpereiradacruz.pt

**Cátia Ribeiro**

- Cartório: Praça de Portugal n.º 7C - 1.ºD - 2910-640 SETÚBAL
- Tel.: 265 228 685 - Fax: 265 228 637
- E-mail: catia@marquesmarcas.com
- Web: www.marquesmarcas.com

**Joana Dez-Réis Grilo**

- Cartório: Rua de Campolide n.º 164 D, 1070-029 LISBOA
- Tel.: 934954388
- E-mail: joana.grilo@protectdata.pt

**Luís Caixinhas**

- Cartório: Alameda dos Oceanos, 41K-21, Parque das Nações - 1990-207 LISBOA
- Tel.: 213 150 970 - Fax: 213 531 352
- E-mail: portugal@inventacom.com
- Web: www.inventacom.pt

**Ricardo Abrantes**

- Cartório: Taguspark, Núcleo Central 392, 2740-122 OEIRAS
- Tel.: 211119919
- E-mail: info@patents.pt
- Web: www.patentree.eu

**Patrícia Marques**

- Cartório: BBG, S.A., Rua Dr. Francisco Sá Carneiro n.º 475 C 4740-473 ESPOSENDE
- Tel.: 253968486
- E-mail: patricia.marques@hyline-bis.com

**Márcia Martinho da Rosa**

- Cartório: Rua Tomás Ribeiro, n.º 45 – 5.º Esq., 1050-225 LISBOA
- Tel.: (+351) 210 545 500 - Fax: (+351) 213 978 754
- E-mail: marcia.rosa@rcf.pt

**Madalena Barradas**

- Cartório: Lagoas Park - Edifício 7, 1.º Piso 2740-244 PORTO SALVO
- Tel.: 21 1224726
- E-mail: mbarradas@herrero.pt

**Luís Teixeira**

- Cartório: Rua Públia Hortênsia de Castro, nº 1, 2º A - 1500-518 LISBOA
- E-mail: teixeira.luismanuel@gmail.com

**Manuel Cunha Ferreira**

- Cartório: Av. José Gomes Ferreira, 15 – 3ºL, 1495-139 ALGÉS
- Tel.: 213241530 - Fax: 213476656 / 213422446
- E-mail: manuel.cunhaferreira@agcunhaferreira.pt

**Ana Fazendeiro**

- Cartório: Av. das Forças Armadas, nº 125 - 12º - 1600-079 LISBOA
- Tel.: 217231800 - Fax: 217231899
- E-mail: ana.fazendeiro@abreuadvogados.com

**Vítor Palmela Fidalgo**

- Cartório: Alameda dos Oceanos, 41K-21, Parque das Nações – 1990-207 LISBOA
- Tel.: 213 150 970 - Fax: 213 531 352
- E-mail: vfidalgo@inventacom.com
- Web: www.inventa.pt

**Sérgio Coimbra Henriques**

- Cartório: Av de Berna, 30 - 3º A, 1050-148 LISBOA
- Tel.: 211 64 99 99
- E-mail: sergiocoimbrahenriques@gmail.com

**Filipa Lopes Galvão**

- Cartório: Rua Professor Simões Raposo, nº 5, 4º B - 1600-660 LISBOA
- E-mail: filipa.galvao@eyesee.pt

**Jorge Manuel Vaz Machado**

- Cartório: Mouzinho de Albuquerque nº113, 5º Andar 4100-359PORTO
- Tel.: 912325395
- E-mail: jmachado@inventacom.com

**Vera Albino**

- Cartório: Alameda dos Oceanos, 41K-21, Parque das Nações – 1990-207 LISBOA
- Tel.: 213 150 970 - Fax: 213 531 352
- E-mail: portugal@inventacom.com
- Web: www.inventa.pt

**Maria João Pereira**

- Cartório: Av. Doutor João Canavarro 305, 1º, sl 19, 4480-668 VILA DO CONDE
- Tel.: +351 252 611 927 / +351 91 019 87 35
- E-mail: mariabaltarpereira@gmail.com

**Mário Marques**

- Cartório: Avenida 5 de Outubro, nº 10 - 1º - 1050-056 LISBOA
- Tel.: 216081027
- E-mail: mmarques@level-up.pt



**Isaura Monteiro**

- Cartório: Rua do Centro Comunitário, Lote 96, nº 8 - 8135-154 ALMANCIL
- Tel.: 933462947
- E-mail: isaura.monteiro@gmail.com

**Ana Rita Remígio**

- Cartório: Edifício Net, Rua de Salazares 842 - 4149-002 PORTO
- Tel.: 225322064 - Fax: 225322066
- E-mail: ana.remigio@patents.pt
- Web: www.patents.pt

**Daniela Dinis**

- Cartório: Rua da Fé n.º 10 Casal do Rato 1675-313 PONTINHA
- Tel.: 961294016
- E-mail: danielamdinis-456421@adv.oa.pt

**Luís Pinto Monteiro**

- Cartório: Av. da Liberdade, 224 - 1250-148 LISBOA
- Tel.: 213197300 - Fax: 213197319
- E-mail: luis.pintomonteiro@plmj.pt

**Cláudia Freixinho Serrano**

- Cartório: Rua Vitor Cordon , 10-A - 1249-103 LISBOA
- Tel.: 213475020 - Fax: 213421885
- E-mail: claudiaserrano@jpcruz.pt

**David Marques**

- Cartório: Avenida Cova dos Vidros, Lote 2570 - 2975-333 QUINTA DO CONDE
- E-mail: davidmtfmarques@gmail.com

**Filipe Funenga**

- Cartório: Vågsgaten, 43, 4306 SANDNES NO
- Tel.: (+47) 908 77 808
- E-mail: filipe.funenga@patent.no

**Inês Monteiro Alves**

- Cartório: Alameda dos Oceanos, 41K-21, Parque das Nações – 1990-207 LISBOA
- Tel.: 213150970 - Fax: 213531352
- E-mail: ialves@inventia.com

**Mariana Bernardino Ferreira**

- Cartório: Av. Álvares Cabral, 47 - 1.º - 1250-015 LISBOA
- Tel.: 213806530 - Fax: 213806531
- E-mail: mariana.ferreira@bma.com.pt
- Web: www.bma.pt

**Patrícia Lima**

- Cartório: Instituto Superior Técnico, Avenida Rovisco Pais - 1049-001 LISBOA
- E-mail: patriciamlima@hotmail.com

**Rita Mendonça**

- Cartório: Rua Castilho, 167, 2º - 1070-050 LISBOA
- Tel.: 217 801 963 – Fax: 217 975 813
- E-mail: sgcr@sgcr.pt
- Web: www.sgcr.pt

**Rui do Nascimento Gomes**

- Cartório: Rua Vitor Cordon, 10-A - 1249-103 LISBOA
- Tel.: 213475020 - Fax: 213421885
- E-mail: ruigomes@jpcruz.pt
- Web: www.jpereiradacruz.p

**Vasco Rosa Dias**

- Cartório: Est. Beira nº 176, 5º A - 3030-173 COIMBRA
- Tel.: 963312134
- E-mail: vasco.rosa.dias@gmail.com

**Joana Piriquito Santos**

- Cartório: Rua D. Luís I, n.º 28 1200-151 LISBOA
- Tel.: 213113400 - Fax: 213113406
- E-mail: jcs@vda.pt

**Sónia Mota Maia**

- Cartório: Alameda da Quinta de Sto. António, nº 1 - Núcleo 1 - 2º E - 1600-675 LISBOA
- Tel.: 217160190 - Fax: 213244665
- E-mail: info@ip-smm.com

**Pedro Bacelar**

- Cartório: Estrada da Chainha, Lote 6, Nº163 R/C - 7005-198 ÉVORA
- Tel: 266040468 e 919654760 - Fax: 266040948
- E-mail: pedro.espanca@gmail.com

**Miguel Antunes de Resende**

- Cartório: Avenida de São Pedro nº 31 Monte Estoril - 2765-446 ESTORIL
- Tel: 910583778
- E-mail: miguelantunesderesende@gmail.com

**Luís Sommer Ribeiro**

- Cartório: Rua Artilharia Um, n.º 79, 3.º direito, 1250-038 LISBOA
- E-mail: geral@saveas.pt

**João Pereira Cabral**

- Cartório: Alameda dos Oceanos, 41, K21, Parque das Nações - 1990-207 LISBOA
- Tel: 213150970 - Fax: 213531352
- E-mail: jcabral@inventacom
- Web: www.inventa.pt

**João Francisco Sá**

- Cartório: Alameda dos Oceanos, 41, K21, Parque das Nações - 1990-207 LISBOA
- Tel: 213150970 - Fax: 213531352
- E-mail: jfsa@inventacom
- Web: www.inventa.pt

**Sousa Ribeiro**

- Cartório: Av. Álvares Cabral, n.º 47, 1.º andar - 1250-015 LISBOA
- Tel: 213806530 - Fax: 213806531
- E-mail: sousaribeiro-46899p@adv.oa.pt

**Evangelino Marques Ribeiro**

- Cartório: Praça de Portugal n.º 7C - 1.ºD - 2910-640 SETÚBAL
- Tel: 265228685 e 932573091 - Fax: 265228637
- E-mail: marquesribeiro@marquesmarcas.com
- Web: www.marquesmarcas.com

**Diogo Xavier Santos**

- Cartório: Rua Castilho, 167, 2.º Andar - 1070-050 LISBOA
- Tel: 217801963 e 912628247 - Fax: 217975813
- E-mail: dxs@sgcr.pt
- Web: www.sgcr.pt

**Saulo Chanoca**

- Cartório: Rua Artilharia Um, n.º 51, Páteo Bagatela, Edifício 1, 4.º Andar - 1250-137 LISBOA
- Tel: 211554330 e 935274353
- E-mail: schanoca@bas.pt

**Lígia Gata**

- Cartório: Av. Dr. Mário Moutinho, Lt 1519, 7.º Esq. - 1400-136 LISBOA
- Tel: 213011684
- E-mail: ligiagata007@gmail.com
- Web: www.megaingenium.eu

**Manuel Bastos Moniz Pereira**

- Cartório: Rua dos Bacalhoeiros 4, 1100-070 LISBOA
- Tel: 218823990 - Fax: 218823997
- E-mail: manuel.pereira@gastao.eu
- Web: www.gastao.eu

**Ana Neves**

- Cartório: Rua Dr. Bernardino Machado, n.º 30A, Vale Milhaços, 2855-437 CORROIOS
- Tel: 936256546
- E-mail: anaisabelneves@gmail.com

**Ana Plácido Martins**

- Cartório: Rua Feliciano de Castilho, 92, 4150- 311 PORTO
- Tel: 226097509
- E-mail: anaplacidomartins-21156l@adv.oa.pt

**André Sarmento**

- Cartório: Rua Damião de Góis, n.º 56, 4.º Andar, apt. 43, 4050-221 PORTO
- Tel: 223 751 032
- E-mail: andrevsarmento@gmail.com

**Miguel Vaz Serra**

- Cartório: Av. José Gomes Ferreira, 15 – 3.ºL, 1495-139 ALGÉS
- Tel: 917169727- Fax: 213422446
- E-mail: miguel.vazserra@agcunhaferreira.pt

**Leila Teixeira**

- Cartório: Rua 19, 231, 1.º Andar, 4500-256 ESPINHO
- Tel: 935254856
- E-mail: leilateixeiraa@gmail.com

**Cristina de Castro**

- Cartório: Rua António Sérgio, 49 - 3º Esq. - 6300-665 GUARDA
- Tel: 965028903
- E-mail: cristinacastro@ipg.pt

**Mariana Belo de Oliveira**

- Cartório: Rua Domingos Ferreira Pinto Basto, nº 45, 3830 -176 ÍLHAVO - AVEIRO
- Tel: 914913442
- E-mail: marianabelooliveira@gmail.com

**Natacha Batista**

- Cartório: Rua 9 de Março, nº 63, Cajados - 2965-505 ÁGUAS DE MOURA
- Tel: 916187637
- E-mail: anatachabatista@gmail.com

**Raquel Antunes**

- Cartório: Rua Vitor Cordon, 10A – 1249 -103 LISBOA
- Tel.: 21 3475020
- E-mail: raquelantunes@jpcruz.pt
- Web: www. jpereiradacruz.pt

**Sofia Rebelo Ladeira**

- Cartório: Rua Ana de Castro Osório, nº 4 - 5º B– 1500-039 LISBOA
- Tel.: 969267585
- E-mail: ladeira.sofia@gmail.com

**Adriana Esteves**

- Cartório: Av. Casal Ribeiro, 50 - 3º andar – 1000-093 LISBOA
- Tel.: 213815050 – Fax: 212831150
- E-mail: aesteves@clarkemodet.com.pt

**Cláudia Tomás Pedro**

- Cartório: Avenida Duque de Ávila, n.º 46, 6.º – 1050-083 LISBOA
- Tel.: 213408600 Tlm: 966478360
- E-mail: cpedro@ga-p.com

**Diana Pereira**

- Cartório: Alameda dos Oceanos, 41, K21, Parque das Nações – 1990-207 LISBOA
- Tel.: 213150970/1 – Fax: 213531352
- E-mail: dpereira@inventacom.com

**Inês Sequeira**

- Cartório: Alameda dos Oceanos, 41, K21, Parque das Nações – 1990-207 LISBOA
- Tel.: 918860596
- E-mail: isequiera@inventacom.com

**Joel David Rodrigues**

- Cartório: Rua Escola do Futebol, n.º 11, 1.º dto. – 8700-258 OLHÃO
- Tel.: 961 108 500
- E-mail: jdcruzrodrigues@gmail.com

**Inês Guerra**

- Cartório: Rua Castilho, 167 - 2º - 1070-050 LISBOA
- Tel.: 217801963 - Fax: 217975813
- E-mail: sgcr@sgcr.pt
- Web: www.sgcr.pt

**Luísa Azevedo Soares Rodrigues**

- Cartório: Rua António da Silveira, 131 - 2765-300 ESTORIL
- Tel.: 914431158
- E-mail: marialuisa.rodrigues@gmail.com

**Marina Ciriani**

- Cartório: Estrada Paço do Lumiar, Campus do Lumiar 1649-038 LISBOA
- Tel.: 935933071
- E-mail: ciriani.marinar@gmail.com

**Miguel Bibe**

- Cartório: Alameda dos Oceanos, 41, K21, Parque das Nações - 1990-207 LISBOA
- Tel.: 918759849
- E-mail: mbibe@inventacom.com

**Tiago Andrade**

- Cartório: Rua Vitor Cordon, 10-A - 1200-442 LISBOA
- Tel.: 213475020
- E-mail: tiagoandrade@jpcruz.pt
- Web: www.jpereiradacruz.pt

**Cláudia Alexandra Maia do Couto**

- Cartório: Av. Casal Ribeiro, 50 - 3º andar - 1000-093 LISBOA
- Tel: 213 815 050
- E-mail: ccouto@clarkemodet.com

**Cristina Maria Sanches Simões de Faria**

- Cartório: Rua António Livramento, n.º3, -5ºC 1600-371 LISBOA
- Tel: 960290166
- E-mail: csdefaria@gmail.com

**Diogo de Almeida Antunes**

- Cartório: Alameda dos Oceanos 41 K 21-1991-207 LISBOA
- Tel. 21 3150970 - Tlm: 925835323
- E-mail: dantunes@inventacom.com

**Dulce de Fátima Varandas de Almeida Andrade**

- Cartório: Edifício Net - Rua de Salazares, n.º 842 - 4149-002, PORTO
- Tel.: 220028916 - Fax: 225322066
- E-mail: dulce.varandas@patents.pt
- Web: <http://patentree.eu/>

**Filipa João da Gama Franco Marques Pereira**

- Cartório: Rua Victor Cordon, n.º 10 - A - 1249-103 LISBOA
- Tlm.: 910075582
- E-mail: filipapereira@jpcruz.pt

**Inês Duarte Tavares**

- Cartório: Alameda dos Oceanos, 41K-21, Parque das Nações - 1990-207 LISBOA
- Tel.: 213150970 - Fax: 213531352
- E-mail: itavares@inventia.com
- Web: www.inventia.pt

**Joana Alves Coelho**

- Cartório: Praça General Humberto Delgado, 267 - 3º salas 1 e 2 - 4000-288 PORTO
- Tel.: 222012603 - Fax: 222012605
- E-mail: jac@sgcr.pt
- Web: www.sgcr.pt

**Miguel Filipe Duarte**

- Cartório: Faculdade de Medicina da Universidade de Lisboa, Avenida Professor Egas Moniz, 1649-028 LISBOA
- Tel.: (+351) 217 999 411 - ext: 47020
- E-mail: miguel.duarte@medicina.ulisboa.pt

**Vera Lúcia Faria Viola Gonçalves**

- Cartório: Rua Dr. Herminio Laborinho, nº 13 - 2500-214 CALDAS DA RAINHA
- Tel.: 914287287
- E-mail: vera.viola.goncalves@gmail.com

**Diogo Frada Almeida**

- Cartório: Rua Castilho n.º 165 - 1070-050 LISBOA
- Tel.: 213817400- Fax: 213826629
- E-mail: dfalmeida@mlgts.pt
- Web: www.mlgts.pt

**Joana Eugénio**

- Cartório: Av. Sidónio Pais 379, Ed. Hoechst, Sala 1.14 - 4100-468 PORTO
- Tel.: 220167495 / 917814970
- E-mail: joanaeugenio@jpcruz.pt

**Júlia Alves Coutinho**

- Cartório: Alameda dos Oceanos, 41K, 21 - Parque das Nações - 1990-207 LISBOA
- Tel.: 213150970
- E-mail: jcoutinho@inventia.pt

**Maria João Carapinha**

- Cartório: Largo Samwell Dinis, n.º 3 - 2.º Dto.- 2820-491 ALMADA
- Tel.: 926224774
- E-mail: mariajoaoocarapinha@gmail.com

**Margarida Rossi**

- Cartório: Rua Infante D. Henrique 34 - 4780-482 SANTO TIRSO
- Tel.: 919455946
- E-mail: margarida.rossi@gmail.com

**Miguel Maia**

- Cartório: Rua de Salazares, n.º 842 - 4149-002- porto
- Tel.: 220 028 916
- E-mail: info@patents.pt

**Pedro Rebelo Tavares**

- Cartório: Rua Nossa Senhora de Fátima, 177, Piso 7 - 4050-427 PORTO
- Tel.: 223715485 / 916589604 - Fax: 223723285
- E-mail: pedro.tavares@pra.pt

**Sílvia Vieira**

- Cartório: Edifício Net - Rua de Salazares, n.º 842 - 4149-002 PORTO
- Tel.: 220028916 - Fax: 225322066
- E-mail: info@patents.pt

**Vitor Sérgio Moreira**

- Cartório: Alameda dos Oceanos, 41K, 21 - Parque das Nações - 1990-207 LISBOA
- Tel.: 213150970 - Fax: 213531352
- E-mail: vmoreira@inventia.com

## PROCURADORES AUTORIZADOS

(Os Procuradores Autorizados são pessoas singulares que, não sendo Agentes Oficiais da Propriedade Industrial, podem praticar actos e termos do processo, juntando, para o efeito, procuração simples e com poderes especiais para cada processo)

### **Artur Almeida Pinto Furtado da Luz**

- Cartório: Rua da Madalena, 214 – 4º – 1100-325 LISBOA  
- Tel.: 21 8870657 – Fax: 21 8879714  
- E-mail: abpatentiena@mail.telepac.pt

### **Carlos António dos Santos Rodrigues**

- Cartório: Rua da Madalena, 214 – 4º – 1100-325 LISBOA  
- Tel.: 21 8870657 – Fax: 21 8879714  
- E-mail: abpatentiena@mail.telepac.pt

### **Ruy Pelayo de Sousa**

- Cartório: Rua de Sá da Bandeira, 706 – 6º Dtº. – 4000-432 PORTO  
- Tel.: 22 2046120 (3 linhas) – Fax: 22 2080728  
- E-mail: geral@arlindodesousa.pt

### **Carmen Ferreira Furtado da Luz de Oliveira e Silva**

- Cartório: Rua Sousa Martins, N.º 10 - 7º – 1050-218 LISBOA  
- Tel.: 21 3876961 – Fax: 21 3877596  
- E-mail: furtado.marcas@netcabo.pt

### **Luís Reinaldo de Oliveira e Silva**

- Cartório: Rua Maria Pia, 20 - 3º Dto. – 1350-208 LISBOA  
- Tel.: 21 3951814 – Fax: 21 3951842  
- E-mail: publamarca@iol.pt

### **Carlos Eugénio Reis Nobre**

- Cartório: Alameda dos Oceanos, 41K-21, Parque das Nações – 1990-207 LISBOA  
- Tel.: 213 150 970 - Fax: 213 531 352  
- E-mail: portugal@inventacom.com  
- Web: www.inventa.pt

### **Maria Margarida Gomes Sanches Nunes**

- Cartório: Av. António José Gomes, 60 - B - 1º E, Apartado 175 – 2801-902 ALMADA  
- Tel.: 21 2744129 e 21 2768069 – Fax: 21 2740012  
- E-mail: guimarque@guimarque.pt

### **José Roger Pimenta Rodrigues**

- Cartório: Praça Francisco Sá Carneiro, 3 – 4º - Apartado 2874 – 1000-159 LISBOA CODEX  
- Tel. 21 8461705 – Fax 21 8478686