

BOLETIM DA PROPRIEDADE INDUSTRIAL

Nº 2019/12/24 (247/2019) 24 de dezembro de 2019

Sumário

Aviso.....	2
Códigos	2
PATENTES DE INVENÇÃO	6
Pedidos - BB/CA/1A.....	6
Patentes europeias vigentes em Portugal - FG4A.....	7
Caducidades por falta de pagamento de taxa - MM3A	8
Caducidades por falta de pagamento de taxa - Patente europeia - MM4A	9
MODELOS DE UTILIDADE	10
Pedidos - BB/CA1K.....	10
DESENHOS OU MODELOS	11
Caducidades por falta de pagamento de taxa - MM4Y	11
REGISTO NACIONAL DE MARCAS.....	12
Pedidos	12
Concessões	31
Recusas.....	33
Renovações	35
Caducidades por falta de pagamento de taxa	36
Averbamentos.....	37
REGISTO INTERNACIONAL DE MARCAS	38
Concessões	38
Recusas.....	39
REGISTO DE LOGÓTIPOS	40
Recusas.....	40
Renovações	41
Caducidades por falta de pagamento de taxa	42
Conversão para Logótipos ao abrigo do artigo 11.º do Decreto-Lei n.º 143 de 25 de Julho	43
AGENTES OFICIAIS DE PROPRIEDADE INDUSTRIAL.....	44
PROCURADORES AUTORIZADOS	64

Aviso

À matéria publicada no presente Boletim são aplicáveis as disposições do Código da Propriedade Industrial.

Códigos

Códigos das rubricas (St. 17 OMPI)

Títulos de propriedade industrial:

- A — Patente de invenção.
- K — Modelo de utilidade.
- L — Modelo industrial.
- Q — Desenho industrial.
- Y — Desenho ou modelo.
- 1 — Pedido não examinado.
- 3 — Pedido examinado sem pesquisa.
- 4 — Pedido examinado com pesquisa.

Publicação:

BB — Publicação de pedidos e correspondente disponibilização dos documentos ao público, para consulta ou fornecimento de cópias, a pedido.

Oposição:

CA — Fase de oposição.

Procedimento de concessão:

- FA — Desistências.
- FC — Recusas.
- FF — Concessão provisória.
- FG — Concessão; Registo; Estatuto legal; Licenças.
- GA — Transformação de pedido de título de propriedade industrial.
- PC — Transmissão.
- PD — Mudanças de identidade/sede.
- QB — Licenças concedidas e registadas.

Correções; outros:

- HK — Retificações.
- HZ — Requerimentos indeferidos.

Caducidade dos direitos de propriedade industrial:

- MA — Renúncias.
- MM — Caducidades.

Manutenção dos direitos de propriedade industrial:

- NF — Revalidações.

Outras decisões:

RL — Despachos proferidos por sentença alterando despacho anterior.

Lista dos Códigos INID — Identificação Numérica Internacional de Dados Bibliográficos (Normas St. 9, St. 60, St. 80 OMPI)

Patentes, Modelos de Utilidade, Certificados Complementares de Proteção, Desenhos ou Modelos:

- (11) Número de pedido.
- (19) Organismo emissor, país.
- (22) Data do pedido.
- (28) Número de objetos de um pedido múltiplo.
- (30) Data, país e número de prioridade.
- (43) Data de publicação de pedido não examinado.
- (44) Data de publicação de pedido examinado.
- (51) Classificação internacional:
 - A, U — Int. Cl. 7;
 - L, Q, Y — LOC (8).
- (54) Título em português.
- (55) Reprodução fotográfica do desenho ou modelo.
- (57) Resumo e desenho da invenção/descrição do desenho ou modelo.
 - (71) Requerente, nacionalidade, profissão, morada.
 - (72) Inventor(es)/autor(es).

Marcas, Nomes e Insígnias de Estabelecimento, Logótipos, Denominações de Origem e Indicações Geográficas, Recompensas:

- (210) Número de pedido.
- (220) Data do pedido.
- (300) Data, país e número de prioridade.
- (441) Data de publicação do pedido não examinado.
- (442) Data de publicação do pedido examinado.
- (511) Lista de produtos ou serviços segundo a Classificação Internacional de Nice [NCL (8)].
- (512) Classificação Nacional e/ou lista de produtos ou serviços.
 - (531) Descrição dos elementos figurativos das marcas segundo a Classificação Internacional de Viena [CFE (5)].
 - (540) Reprodução do sinal.
 - (550) Indicação do tipo de marca
 - (551) Indicação de que a marca é coletiva, de certificação ou de associação.
 - (561) Transliteração da marca.
 - (566) Tradução da marca ou das palavras nela contidas.
 - (591) Informações de cores reivindicadas.
 - (730) Nome do requerente, nacionalidade, profissão, morada.

Outros códigos

MNA — Marca nacional.
 MCA — Marca Coletiva de Associação.
 MCC — Marca Coletiva de Certificação.
 NOM — Nome de estabelecimento.
 INS — Insígnia de estabelecimento.
 LOG — Logótipo.
 DNO — Denominação de Origem Nacional.
 DOI — Denominação de Origem Internacional.
 IGR — Indicação Geográfica.
 RCS — Recompensa.

**Lista alfabética dos códigos de países,
 organizações intergovernamentais
 e outras entidades
 (Norma St. 3 OMPI)**

AD — Andorra.
 AE — Emirados Árabes Unidos.
 AF — Afeganistão.
 AG — Antígua e Barbuda.
 AI — Anguila.
 AL — Albânia.
 AM — Arménia.
 AN — Antilhas Holandesas.
 AO — Angola.
 AP — ARIPO — Organização Regional Africana da Propriedade Industrial.
 AR — Argentina.
 AT — Áustria.
 AU — Austrália.
 AW — Aruba.
 AZ — Azerbaijão.
 BA — Bósnia-Herzegovina.
 BB — Barbados.
 BD — Bangladesh.
 BE — Bélgica.
 BF — Burquina Faso.
 BG — Bulgária.
 BH — Barém.
 BI — Burundi.
 BJ — Benin.
 BM — Bermudas.
 BN — Brunei Darussalam.
 BO — Bolívia.
 BOIP — *Office* da Propriedade Intelectual do Benelux.
 BR — Brasil.
 BS — Baamas.
 BT — Butão.
 BV — Ilha Bouvet.
 BW — Botswana.
 BY — Bielo-Rússia.
 BZ — Belize.
 CA — Canadá.
 CD — República Democrática do Congo.
 CF — República Centro-Africana.
 CG — Congo.

CH — Suíça.
 CI — Costa do Marfim.
 CK — Ilhas Cook.
 CL — Chile.
 CM — Camarões.
 CN — China.
 CO — Colômbia.
 CR — Costa Rica.
 CU — Cuba.
 CV — Cabo Verde.
 CY — Chipre.
 CZ — República Checa.
 DE — Alemanha.
 DJ — Djibuti.
 DK — Dinamarca.
 DM — Dominica.
 DO — República Dominicana.
 DZ — Argélia.
 EA — EAPO — Organização Euro-Asiática de Patentes.
 EC — Equador.
 EE — Estónia.
 EG — Egipto.
 EH — Sara Ocidental.
 EM — EUIPO — Instituto da Propriedade Intelectual da União Europeia.
 EP — IEP — Instituto Europeu de Patentes.
 ER — Eritreia.
 ES — Espanha.
 ET — Etiópia.
 FI — Finlândia.
 FJ — Fiji.
 FK — Ilhas Malvinas.
 FO — Ilhas Faroé.
 FR — França.
 GA — Gabão.
 GB — Reino Unido.
 GC — Instituto de Patentes do Conselho de Cooperação dos Estados Árabes do Golfo (GCC).
 GD — Granada.
 GE — Geórgia.
 GG — Guernsey.
 GH — Gana.
 GI — Gibraltar.
 GL — Gronelândia.
 GM — Gâmbia.
 GN — Guiné.
 GQ — Guiné Equatorial.
 GR — Grécia.
 GS — Geórgia do Sul e as ilhas Sandwich do Sul.
 GT — Guatemala.
 GW — Guiné-Bissau.
 GY — Guiana.
 HK — Hong-Kong/China.
 HN — Honduras.
 HR — Croácia.
 HT — Haiti.
 HU — Hungria.
 IB — Secretaria Internacional da Organização Mundial da Propriedade Intelectual (OMPI).
 ID — Indonésia.
 IE — Irlanda.

IL — Israel.	NZ — Nova Zelândia.
IM — Ilha de Man.	OA — OAPI — Organização Africana da Propriedade Intelectual.
IN — Índia.	OM — Omã.
IQ — Iraque.	PA — Panamá.
IR — República Islâmica do Irão.	PE — Peru.
IS — Islândia.	PG — Papua Nova Guiné.
IT — Itália.	PH — Filipinas.
JE — Jersey.	PK — Paquistão.
JM — Jamaica.	PL — Polónia.
JO — Jordânia.	PT — Portugal.
JP — Japão.	PW — Palau.
KE — Quênia.	PY — Paraguai.
KG — Quirguistão.	QA — Qatar.
KH — Camboja.	QZ — Instituto Comunitário de Variedades Vegetais (CPVO).
KI — Quiribáti.	RO — Roménia.
KM — Comores.	RS — Sérvia.
KN — S. Kitts e Nevis.	RU — Federação Russa.
KP — República Popular Democrática da Coreia.	RW — Ruanda.
KR — República da Coreia.	SA — Arábia Saudita.
KW — Koweit.	SB — Ilhas Salomão.
KY — Ilhas Caimão.	SC — Seychelles.
KZ — Cazaquistão.	SD — Sudão.
LA — República Popular Democrática do Laos.	SE — Suécia.
LB — Líbano.	SG — Singapura.
LC — Santa Lúcia.	SH — Santa Helena.
LI — Listenstaina.	SI — Eslovénia.
LK — Sri Lanka.	SK — Eslováquia.
LR — Libéria.	SL — Serra Leoa.
LS — Lesoto.	SM — São Marinho.
LT — Lituânia.	SN — Senegal.
LU — Luxemburgo.	SO — Somália.
LV — Letónia.	SR — Suriname.
LY — Líbia.	ST — São Tomé e Príncipe.
MA — Marrocos.	SV — El Salvador.
MC — Mónaco.	SY — República Árabe da Síria.
MD — República da Moldávia.	SZ — Suazilândia.
ME — Montenegro.	TC — Ilhas Turcas e Caicos.
MG — Madagáscar.	TD — Chade.
MK — Ex-República Jugoslava da Macedónia.	TG — Togo.
ML — Mali.	TH — Tailândia.
MM — Myanmar (Birmânia).	TJ — Tajiquistão.
MN — Mongólia.	TL — Timor-Leste.
MO — Macau.	TM — Turquemenistão.
MP — Ilhas Marianas do Norte.	TN — Tunísia.
MR — Mauritânia.	TO — Tonga.
MS — Montserrat.	TR — Turquia.
MT — Malta.	TT — Trinidad e Tobago.
MU — Maurícias.	TV — Tuvalu.
MV — Ilhas Maldivas.	TW — Taiwan/China.
MW — Malavi.	TZ — República Unida da Tanzânia.
MX — México.	UA — Ucrânia.
MY — Malásia.	UG — Uganda.
MZ — Moçambique.	US — Estados Unidos da América.
NA — Namíbia.	UY — Uruguai.
NE — Níger.	UZ — Uzbequistão.
NG — Nigéria.	VA — Vaticano.
NI — Nicarágua.	VC — São Vicente e Granadinas.
NL — Holanda.	VE — Venezuela.
NO — Noruega.	VG — Ilhas Virgens (GB).
NP — Nepal.	VN — Vietname.
NPI — Instituto Nórdico de Patentes.	
NR — Nauru.	

VU — Vanuatu.
WO — OMPI — Organização Mundial da
Propriedade Intelectual.
WS — Samoa.
YE — Iémen.
YU — Jugoslávia. (1)
ZA — África do Sul.
ZM — Zâmbia.
ZW — Zimbabwe.

(1) O código YU foi retirado da lista, em Novembro de 2006. Até essa data identifica a ex-Jugoslávia, a Sérvia e o Montenegro.

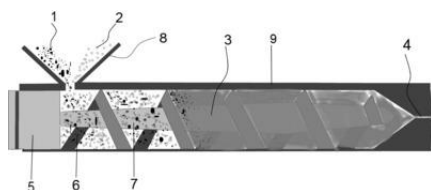
PATENTES DE INVENÇÃO

Pedidos - BBCA/1A

A publicação dos pedidos de patentes de invenção a seguir indicados é efetuada nos termos do disposto no artigo 69.º do Código da Propriedade Industrial; da data de publicação do presente aviso começa a contar-se o prazo de dois meses para a apresentação de reclamações de quem se julgar prejudicado pela eventual concessão dos mesmos, nos termos do artigo 17.º do mesmo Código.

- (11) **110802** (13) **A**
(22) 2018.06.24
(30)
(71) **PT OCTÁVIO ADOLFO ROMÃO VIANA**
IT ENRICO SANDRI
(72) **OCTÁVIO ADOLFO ROMÃO VIANA**
ENRICO SANDRI
(51) **Int. Cl.**
B65D 85/72 (2006.01) C08K 3/04 (2006.01)
B29C 47/00 (2006.01)
(54) **PROCESSO PARA A OBTENÇÃO DE UM**
FILME DE BIOPLÁSTICO E ÓXIDO DE
GRAFENO E/OU E GRAFENO.

(57) O FILME DE BIOPLÁSTICO E ÓXIDO DE GRAFENO E/OU GRAFENO CARACTERIZA-SE POR TER UMA GRANDE RESISTÊNCIA, EXCELENTE IMPERMEABILIDADE E ELEVADO DESEMPENHO ANTIBACTERIANO, O QUE PERMITE O FABRICO DE SACOS DO LIXO, GARRAFAS, CAPSULAS E EMBALAGENS USADAS PARA A DISTRIBUIÇÃO DE PRODUTOS ALIMENTARES, LÍQUIDOS OU DE SUBSTÂNCIAS DESTINADAS A SEREM CONSUMIDAS PELO HOMEM OU ANIMAIS. O PRESENTE INVENTO POSSIBILITA AINDA EVITAR O USO DE UMA OU MAIS CAMADAS DE FILME DE ALUMÍNIO NA LAMINAÇÃO DO MATERIAL DAS DITAS GARRAFAS E EMBALAGENS, COM A CONSEQUENTE REDUÇÃO DE CUSTOS E MELHOR DESEMPENHO, ASSIM COMO SUBSTITUIR O POLITEREFTALATO DE ETILENO POR UM BIOPLÁSTICO COMPLETAMENTE BIODEGRADÁVEL E COMPOSTÁVEL. ESTA INVENÇÃO CARACTERIZA-SE POR ADICIONAR GRAFENO E/OU ÓXIDO DE GRAFENO AO BIOPLÁSTICO (ATRAVÉS DE UM PROCESSO DE FUSÃO) EM QUE O GRAFENO E/OU ÓXIDO DE GRAFENO SÃO DISPERSOS DE FORMA HOMOGÊNEA DENTRO DO BIOPLÁSTICO GARANTIDO AS PROPRIEDADES E CARACTERÍSTICAS SUPRA DESCRITAS, QUE NO ESTADO DE TÉCNICA ATUAL NÃO SÃO POSSÍVEIS DE OBTER.



[Ver Fascículo Completo](#)

Patentes europeias vigentes em Portugal - FG4A

Processo	Início de vigência	Data do despacho	Nome do 1º requerente/titular	País resid.	Classificação principal	Observações
2133469	2009.06.09	2019.12.13	TECSA EMPRESA CONSTRUCTORA, S.A.	ES	E01B 29/16 (2019.01)	ART. 84º DO C.P.I.:
2217512	2008.11.10	2019.12.13	WEATHERHAVEN GLOBAL RESOURCES LTD.	CA	B65D 88/12 (2019.01)	ART. 84º DO C.P.I.:
2419732	2010.04.15	2019.12.13	ABRAXIS BIOSCIENCE, LLC	US	A61K 9/51 (2019.01)	ART. 84º DO C.P.I.:
2531787	2011.02.07	2019.12.13	AHT COOLING SYSTEMS GMBH	AT	F25D 21/14 (2019.01)	ART. 84º DO C.P.I.:
2929096	2013.04.16	2019.12.13	OCEANEERING INTERNATIONAL SERVICES LIMITED	GB	E02F 5/10 (2019.01)	ART. 84º DO C.P.I.:
3105201	2015.02.04	2019.12.13	BP CORPORATION NORTH AMERICA INC.	US	C07C 7/04 (2019.01)	ART. 84º DO C.P.I.:
3464726	2017.05.02	2019.12.13	SEMPERIT AG HOLDING	AT	E01B 3/46 (2019.01)	ART. 84º DO C.P.I.:
3466159	2016.05.31	2019.12.13	TELESTE OYJ	FI	H04W 40/04 (2019.01)	ART. 84º DO C.P.I.:

Caducidades por falta de pagamento de taxa - MM3A

Processo	Início de vigência	Data da caducidade	Nome do 1º requerente/titular	País resid.	Observações
102628 107001	2001.06.12 2013.06.12	2019.12.12 2019.12.12	HOVIONE FARMACIÊNCIA, S.A. SUCCESS GADGET - NANOTECNOLOGIA E NOVOS MATERIAIS, LDA.	PT PT	

Caducidades por falta de pagamento de taxa - Patente europeia - MM4A

Processo	Início de vigência	Data da caducidade	Nome do 1º requerente/titular	País resid.	Observações
1372354	2003.06.12	2019.12.12	ANTHONY JOHN ANDREWS	GB	
1770109	2000.06.12	2019.12.12	SOLENIS TECHNOLOGIES, CAYMAN, L.P. (ORGANIZED UNDER THE CAYMAN ISLANDS)	KY	
1770110	2000.06.12	2019.12.12	SOLENIS TECHNOLOGIES, CAYMAN, L.P. (ORGANIZED UNDER THE CAYMAN ISLANDS)	KY	
2003466	2008.06.12	2019.12.12	ERYK SZWERYN	PL	
2032261	2007.06.12	2019.12.12	XYLECO, INC.	US	
2035001	2007.06.12	2019.12.12	TEVA PHARMACEUTICAL INDUSTRIES LIMITED	IL	
2406371	2010.03.12	2019.12.12	ALLERGAN, INC.	US	
2674230	2013.06.12	2019.12.12	GRS VALTECH	FR	
2971898	2014.03.12	2019.12.12	A.R.I. FLOW CONTROL ACCESSORIES LTD.	IL	

MODELOS DE UTILIDADE

Pedidos - BB/CA1K

A publicação dos pedidos de modelos de utilidade a seguir indicados é efetuada nos termos do disposto no artigo 131.º do Código da Propriedade Industrial; da data de publicação do presente aviso começa a contar-se o prazo de dois meses para a apresentação de reclamações de quem se julgar prejudicado pela eventual concessão dos mesmos, nos termos do artigo 17.º do mesmo Código.

(11) **11885** (13) U

(22) 2019.06.24

[Ver Fascículo Completo](#)

(30)

(71) **BRAURIANETE CAMBOIM DE MACENA**

(72) **AURIANETE CAMBOIM DE MACENA**

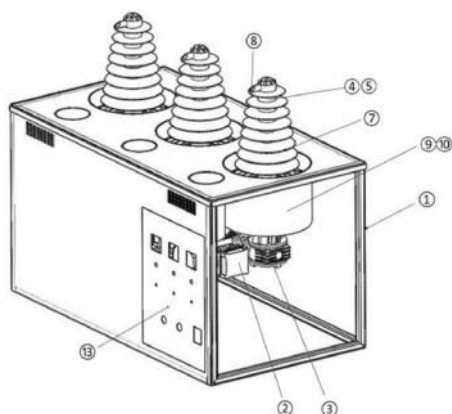
(51) **Int. Cl.**

B05B 17/08 (2006.01)

(54) **MÁQUINA DERRETEDEIRA DE CHOCOLATE COM PROJETO ESPECIAL DE CASCATA E SISTEMA DE MONITORAMENTO E OPERAÇÃO PARA PONTOS DE VENDA PÚBLICOS.**

(28)

(57) O PRESENTE INVENTO REFERE-SE A UMA MÁQUINA DERRETEDEIRA DE CHOCOLATE COM CASCATA PARA PONTOS DE VENDA PÚBLICOS, COMPOSTA POR UMA ESTRUTURA DE SUPORTE EM AÇO INOXIDÁVEL (1), NA QUAL É FIXADA UM CONJUNTO MOTOREDUTOR ORTOGONAL (2, 3) QUE ACIONA O EIXO INTERNO GIRATÓRIO HELICOIDAL (4) QUE OPERA DENTRO DO TUBO CENTRAL (5), ONDE É FIXADA A CASCATA (7) POR ONDE FLUI O CHOCOLATE, E A BICA (8) ONDE O OPERADOR COLETA O CHOCOLATE, EM CONCHAS PADRÃO, DURANTE O PREPARO DOS PRODUTOS, E A MANTA DE AQUECIMENTO (9) QUE ENVOLVE O RESERVATÓRIO DE CHOCOLATE (10) PROPICIANDO SEU DERRETIMENTO, E O PAINEL DE COMANDO (13) QUE PROVÊ O CONTROLE AUTOMÁTICO DE TEMPERATURA DO CHOCOLATE NAS CASCADAS, PERMITINDO A OTIMIZAÇÃO DA SUA TEXTURA E SABOR E TODA DINÂMICA NECESSÁRIA PARA O PREPARO EFICAZ E PRODUTIVO DE DIVERSOS PRODUTOS RECOBERTOS POR CHOCOLATES, EM PONTOS DE VENDAS PÚBLICOS, QUE AS CASCADAS COMUNS NÃO TEM.



DESENHOS OU MODELOS**Caducidades por falta de pagamento de taxa - MM4Y**

Processo	Início de vigência	Data da caducidade	Nome do 1º requerente/titular	País resid.	Observações
3702	2014.06.12	2019.12.12	CONFEITARIA & PASTELARIA PÉROLA, LDA.	PT	
3703	2014.06.12	2019.12.12	ANA ISABEL COSTA SIMÕES DE SOUSA PRATES	PT	
3704	2014.06.12	2019.12.12	GLOBALPAINT - MOBILIÁRIO UNIPessoal LDA	PT	

REGISTO NACIONAL DE MARCAS

Pedidos

De acordo com o artigo 226.º do Código da Propriedade Industrial, a seguir se publicam os pedidos de registo de marcas; da data de publicação do presente aviso começa a contar-se o prazo de dois meses para a apresentação de reclamações de quem se julgar prejudicado pela eventual concessão dos mesmos, em conformidade com o artigo 17.º do mesmo Código.

(210) **634516**
 (220) 2019.12.03
 (300)
 (730) **PT JOSÉ CAIADO - DAIRY CONSULTING, LDA**
 (511) 05 REIDRATANTE PARA ANIMAIS
 (591) COR-DE-LARANJA; CINZENTO.
 (540)



(550)

MNA (511) 37 REPARAÇÃO DE FERRAMENTAS; ASSISTÊNCIA A MÁQUINAS FERRAMENTAS; REPARAÇÃO E MANUTENÇÃO DE MÁQUINAS E MÁQUINAS-FERRAMENTAS PARA TRATAMENTO E PROCESSAMENTO DE METAIS; REPARAÇÃO E MANUTENÇÃO DE FERRAMENTAS DE JARDINAGEM

(591)
 (540)



(550)

(210) **634582**
 (220) 2019.12.04
 (300)
 (730) **PT AQUALAB - LABORATORIO CLINICO E DE SAUDE PUBLICA, S.A**
 (511) 42 ANÁLISE QUÍMICA; PESQUISAS BIOLÓGICAS; PESQUISAS EM BACTERIOLOGIA; PESQUISAS EM QUÍMICA
 44 PRESTAÇÃO DE SERVIÇOS DE SAÚDE
 (591)
 (540)



(550)

(210) **634616**
 (220) 2019.12.03
 (300)
 (730) **PT JORGE MIGUEL CARTAXO LOPES**
 (511) 35 VENDA DE EQUIPAMENTOS HOTELEIROS, AR CONDICIONADO, VENTILAÇÃO, AUTOMATISMOS.
 37 ASSISTENCIA TECNICA A EQUIPAMENTOS HOTELEIROS NOMEADAMENTE A FOGÕES, GRELHADORES, FORNOS, MICRO-ONDAS, BATEDEIRAS, TRITURADORAS, TORRADEIRAS, MÁQUINAS DE CAFÉ, MOINHOS DE CAFÉ, MÁQUINAS DE FAZER GELO, FRIGORÍFICOS E A AR CONDICIONADO, VENTILAÇÃO, AUTOMATISMOS.

(591) VIOLETA; PRETO; BRANCO;
 (540)



(550)

(210) **634584**
 (220) 2019.12.04
 (300)
 (730) **PT PJS&B LDA**
MNA

- (210) **634749** **MNA**
- (220) 2019.12.05
- (300)
- (730) **PT BIZZORBIS - DESIGN, PRODUÇÃO GRÁFICA E COMUNICAÇÃO, LDA**
- (511) 35 ACONSELHAMENTO NA ÁREA DE GESTÃO DE NEGÓCIOS E MARKETING; ADMINISTRAÇÃO DE CONCURSOS PARA FINS DE PUBLICIDADE; ADMINISTRAÇÃO DE PROGRAMAS DE PRÉMIOS DE INCENTIVO PARA PROMOVER A VENDA DE PRODUTOS E SERVIÇOS DE TERCEIROS; AFIXAÇÃO DE CARTAZES; AFIXAÇÃO DE CARTAZES PUBLICITÁRIOS; AGÊNCIA DE RELAÇÕES PÚBLICAS; AGÊNCIAS DE PUBLICIDADE; AGENTES PUBLICITÁRIOS; ALUGUER DE ESPAÇOS, TEMPO E MATERIAIS PUBLICITÁRIOS; AMOSTRAGEM DE PRODUTOS; ANGARIAÇÃO DE PATROCÍNIOS; ANÚNCIOS CLASSIFICADOS; ANÚNCIOS PUBLICITÁRIOS ONLINE; APOIO COMERCIAL EM MATÉRIA DE IDENTIDADE CORPORATIVA; APRESENTAÇÃO DE COMPANHIAS ATRAVÉS DA INTERNET E DE OUTROS MEIOS DE COMUNICAÇÃO; APRESENTAÇÃO DE EMPRESAS E DE SEUS BENS E SERVIÇOS ATRAVÉS DA INTERNET; ASSESSORIA NO DOMÍNIO DA GESTÃO DE NEGÓCIOS COMERCIAIS E DE MARKETING; ASSISTÊNCIA A EMPRESAS RELACIONADA COM A IMAGEM COMERCIAL; ASSISTÊNCIA EM GESTÃO PARA A PROMOÇÃO DE NEGÓCIOS COMERCIAIS; ASSISTÊNCIA NA COMERCIALIZAÇÃO DE PRODUTOS, NO ÂMBITO DE UM CONTRATO DE FRANCHISING; ASSISTÊNCIA PARA A GESTÃO EM EMPRESAS COMERCIAIS NO QUE RESPEITA A PUBLICIDADE; ATUALIZAÇÃO DE DOCUMENTAÇÃO PUBLICITÁRIA; ATUALIZAÇÃO DE INFORMAÇÃO PUBLICITÁRIA NUMA BASE DE DADOS INFORMÁTICA; ATUALIZAÇÃO DE MATERIAL PUBLICITÁRIO; CAMPANHAS DE MERCADO; COLOCAÇÃO DE ANÚNCIOS; COLOCAÇÃO DE ANÚNCIOS PARA TERCEIROS; COLOCAÇÃO DE PUBLICIDADE; COMPILAÇÃO DE ANÚNCIOS COMERCIAIS PARA UTILIZAÇÃO EM PÁGINAS DA WEB NA INTERNET; COMPILAÇÃO DE ANÚNCIOS PARA UTILIZAÇÃO COMO PÁGINAS DA WEB NA INTERNET; COMPILAÇÃO DE ANÚNCIOS PUBLICITÁRIOS PARA UTILIZAÇÃO COMO PÁGINAS DA WEB NA INTERNET; COMPILAÇÃO DE ANÚNCIOS PUBLICITÁRIOS PARA UTILIZAÇÃO EM PÁGINAS WEB NA INTERNET; COMPILAÇÃO DE ANÚNCIOS PUBLICITÁRIOS PARA USAR EM PÁGINAS DA WEB; COMPILAÇÃO DE ANÚNCIOS PUBLICITÁRIOS PARA UTILIZAÇÃO NA INTERNET; COMPILAÇÃO DE ANÚNCIOS PUBLICITÁRIOS PARA USO NA INTERNET; COMPOSIÇÃO DE ANÚNCIOS COMERCIAIS PARA UTILIZAÇÃO COMO PÁGINAS WEB; COMPILAÇÃO, PRODUÇÃO E DIFUSÃO DE ANÚNCIOS PUBLICITÁRIOS; COMPILAÇÃO DE ANÚNCIOS PUBLICITÁRIOS; COMPOSIÇÃO DE PÁGINAS PUBLICITÁRIAS; CONCEÇÃO DE FOLHETOS PUBLICITÁRIOS; CONCEÇÃO DE LOGÓTIPOS PUBLICITÁRIOS; CONCEÇÃO DE MATERIAIS PUBLICITÁRIOS; CONCEÇÃO DE FOLHETOS PUBLICITÁRIOS; CONSULTORIA RELACIONADA COM PROCURA DE PATROCÍNIOS; CRIAÇÃO DE MATERIAL PUBLICITÁRIO; DEMONSTRAÇÃO DE PRODUTOS E SERVIÇOS DE EXIBIÇÃO DE PRODUTOS; DESENVOLVIMENTO DE CAMPANHAS PROMOCIONAIS PARA NEGÓCIOS; DESENVOLVIMENTO DE CAMPANHAS DE PROMOÇÃO PARA EMPRESAS; DESENVOLVIMENTO DE CAMPANHAS PROMOCIONAIS; DESENVOLVIMENTO DE ESTRATÉGIAS E CONCEITOS DE MARKETING; DESENVOLVIMENTO E IMPLEMENTAÇÃO DE ESTRATÉGIAS DE MARKETING PARA OUTROS; DIREÇÃO DE EXPOSIÇÕES PARA FINS COMERCIAIS; DIREITOS AUTORAIS PARA FINS PUBLICITÁRIOS E PROMOCIONAIS; DISTRIBUIÇÃO DE MATERIAL PUBLICITÁRIO, DE MARKETING E PROMOCIONAL; EDIÇÃO DE FOLHETOS PUBLICITÁRIOS; ELABORAÇÃO DE ANÚNCIOS; ELABORAÇÃO DE COLUNAS PUBLICITÁRIAS; ELABORAÇÃO DE ESTUDOS DE MERCADO; ELABORAÇÃO DE PERFIS DE CONSUMIDORES PARA FINS COMERCIAIS OU MARKETING; ELABORAÇÃO DE MATERIAL PUBLICITÁRIO; ELABORAÇÃO DE RELATÓRIOS DE MARKETING; ESTIMATIVAS PARA EFEITOS DE MARKETING; EXIBIÇÃO DE ANÚNCIOS PARA TERCEIROS; FORNECIMENTO DE COMENTÁRIOS DE UTILIZADOR [REVIEWS] PARA FINS COMERCIAIS OU DE PUBLICIDADE; FORNECIMENTO DE ESPAÇO, TEMPO E MEIOS PUBLICITÁRIOS; FORNECIMENTO DE GUIAS DE PUBLICIDADE ON-LINE PESQUISÁVEIS; FORNECIMENTO DE INFORMAÇÕES PUBLICITÁRIAS; FORNECIMENTO DE INFORMAÇÕES SOBRE MARKETING; FORNECIMENTO DE INFORMAÇÕES DE MARKETING EMPRESARIAL; FORNECIMENTO DE INFORMAÇÕES DE MARKETING ATRAVÉS DE SITES WEB; FORNECIMENTO DE MODELOS PARA FINS PROMOCIONAIS; FORNECIMENTO DE MODELOS PARA PUBLICIDADE; FORNECIMENTO DE RELATÓRIOS DE MARKETING; FORNECIMENTO DE UM GUIA DE PUBLICIDADE DE CONSULTA ON-LINE CONTENDO PRODUTOS E SERVIÇOS DE OUTROS VENDEDORES ON-LINE NA INTERNET; FORNECIMENTO E ALUGUER DE ESPAÇO, TEMPO E MEIOS PUBLICITÁRIOS; GESTÃO PROMOCIONAL DE CELEBRIDADES; GESTÃO PROMOCIONAL DE PERSONALIDADES DO DESPORTO; INDEXAÇÃO DE WEBSITES PARAFINS COMERCIAIS OU PUBLICITÁRIOS; INDEXAÇÃO WEB PARA FINS COMERCIAIS OU PUBLICITÁRIOS; INFORMAÇÕES SOBRE MARKETING; MARKETING; MARKETING AFILIADO; MARKETING COMERCIAL [SEM SER VENDA]; MARKETING DE BASES DE DADOS; MARKETING DE INTERNET; MARKETING DE PRODUTOS; MARKETING DE PRODUTOS E SERVIÇOS DE TERCEIROS; MARKETING DE REFERÊNCIA; MARKETING DIGITAL; MARKETING DIRECIONADO; MARKETING DIRECIONADO PARA ALVOS ESPECÍFICOS; MARKETING DIRETO; MARKETING FINANCEIRO; MARKETING IMOBILIÁRIO; MARKETING NO ÂMBITO DA PUBLICAÇÃO DE SOFTWARE; MARKETING NO ÂMBITO DE EDIÇÃO DE PROGRAMAS INFORMÁTICOS; MARKETING POR TELEFONE; MARKETING PROMOCIONAL; MARKETING SOB A FORMA DE EVENTOS; MEDIAÇÃO DE PUBLICIDADE; NEGOCIAÇÃO DE CONTRATOS DE PUBLICIDADE; NEGÓCIOS PUBLICITÁRIOS, ESPECIALMENTE EM MATÉRIA DE REDES TELEMÁTICAS E TELEFÓNICAS; OPTIMIZAÇÃO DE MOTORES DE BUSCA; OPTIMIZAÇÃO DE TRÁFEGO DE WEBSITES; ORGANIZAÇÃO DA PROMOÇÃO DE EVENTOS PARA A ANGARIAÇÃO DE FUNDOS DE BENEFICÊNCIA; ORGANIZAÇÃO DE APRESENTAÇÕES COM FINS PUBLICITÁRIOS; ORGANIZAÇÃO DE COMPETIÇÕES PARA FINS PUBLICITÁRIOS; ORGANIZAÇÃO DE CONCURSOS COM FINS PUBLICITÁRIOS; ORGANIZAÇÃO DE FEIRAS COMERCIAIS PARA USO PUBLICITÁRIO; ORGANIZAÇÃO DE LANÇAMENTOS DE PRODUTOS; ORGANIZAÇÃO DE PUBLICIDADE EM CINEMAS; ORGANIZAÇÃO DE PUBLICIDADE; ORGANIZAÇÃO DE SORTEIOS DE PRÉMIOS PARA FINS PUBLICITÁRIOS; ORGANIZAÇÃO DE SORTEIOS DE PRÉMIOS PARA FINS PROMOCIONAIS; ORGANIZAÇÃO E COLOCAÇÃO DE ANÚNCIOS; ORGANIZAÇÃO E DIREÇÃO DE EVENTOS PROMOCIONAIS DE MARKETING PARA TERCEIROS; ORGANIZAÇÃO E REALIZAÇÃO DE ATIVIDADES

PUBLICITÁRIAS; ORGANIZAÇÃO E REALIZAÇÃO DE EVENTOS DE MARKETING; ORGANIZAÇÃO E REALIZAÇÃO DE EVENTOS PROMOCIONAIS; OTIMIZAÇÃO DE MOTORES DE BUSCA PARA PROMOÇÃO DE VENDAS; OTIMIZAÇÃO DE TRÁFEGO DE WEBSITES; PLANEJAMENTO DE ESTRATÉGIAS DE MARKETING; PREPARAÇÃO DE ANÚNCIOS; PREPARAÇÃO DE ANÚNCIOS PERSONALIZADOS PARA TERCEIROS; PREPARAÇÃO DE ANÚNCIOS PUBLICITÁRIOS PARA TERCEIROS; PREPARAÇÃO DE ANÚNCIOS PUBLICITÁRIOS; PREPARAÇÃO DE APRESENTAÇÕES AUDIOVISUAIS PARA USO PUBLICITÁRIO; PREPARAÇÃO DE CAMPANHAS PUBLICITÁRIAS; PREPARAÇÃO DE COLUNAS PUBLICITÁRIAS; PREPARAÇÃO DE CONTRATOS PUBLICITÁRIOS E PROMOCIONAIS PARA OUTROS; PREPARAÇÃO DE CONTRATOS PUBLICITÁRIOS PARA OUTROS; PREPARAÇÃO DE DOCUMENTOS PUBLICITÁRIOS; PREPARAÇÃO DE FOLHETOS PUBLICITÁRIOS; PREPARAÇÃO DE LISTAS DE ENDEREÇOS PARA SERVIÇOS DE PUBLICIDADE ENDEREÇADA DIRETAMENTE POR CORREIO [SEM SER VENDA]; PREPARAÇÃO DE MATERIAL PROMOCIONAL E MERCHANDISING PARA OS OUTROS; PREPARAÇÃO DE MATERIAL PROMOCIONAL E DE MERCHANDISING PARA TERCEIROS; PREPARAÇÃO DE MATERIAL PUBLICITÁRIO; PREPARAÇÃO DE PLANOS DE MARKETING; PREPARAÇÃO DE PUBLICAÇÕES PUBLICITÁRIAS; PREPARAÇÃO DE TEXTOS PUBLICITÁRIOS COMERCIAIS; PREPARAÇÃO E AFIXAÇÃO DE ANÚNCIOS EXTERIORES PARA TERCEIROS; PREPARAÇÃO E AFIXAÇÃO DE ANÚNCIOS PARA TERCEIROS; PREPARAÇÃO E COLOCAÇÃO DE ANÚNCIOS PUBLICITÁRIOS; PREPARAÇÃO E CONCRETIZAÇÃO DE PLANOS E CONCEITOS DE MEIOS DE COMUNICAÇÃO E DE PUBLICIDADE; PRESTAÇÃO DE ASSISTÊNCIA NA ÁREA DA VENDA DE PRODUTOS NO ÂMBITO DE UM CONTRATO DE FRANCHISE; PRESTAÇÃO DE ASSISTÊNCIA NA ÁREA DA COMERCIALIZAÇÃO DE PRODUTOS; PRESTAÇÃO DE AVALIAÇÕES DE CONSUMIDORES PARA FINS COMERCIAIS OU PUBLICITÁRIOS; PRESTAÇÃO DE INFORMAÇÕES RELACIONADAS COM PUBLICIDADE; PRESTAÇÃO DE INFORMAÇÕES RELACIONADAS COM MARKETING; PRESTAÇÃO DE SERVIÇOS DE PUBLICIDADE; PROCURA DE PATROCÍNIOS; PRODUÇÃO DE ANÚNCIOS; PRODUÇÃO DE ANÚNCIOS CINEMATOGRAFICOS; PRODUÇÃO DE ANÚNCIOS DE TELEVISÃO; PRODUÇÃO DE ANÚNCIOS DE TELEVISÃO E DE RÁDIO; PRODUÇÃO DE ANÚNCIOS PUBLICITÁRIOS; PRODUÇÃO DE ANÚNCIOS PUBLICITÁRIOS INFORMATIVOS (INFOMERCIALS); PRODUÇÃO DE ANÚNCIOS RADIOFÔNICOS; PRODUÇÃO DE FILMES PUBLICITÁRIOS; PRODUÇÃO DE GRAVAÇÕES DE SOM PARA FINS DE MARKETING; PRODUÇÃO DE GRAVAÇÕES DE VÍDEO PARA FINS DE MARKETING; PRODUÇÃO DE GRAVAÇÕES DE VÍDEO PARA FINS PUBLICITÁRIOS; PRODUÇÃO DE GRAVAÇÕES DE SOM PARA FINS PUBLICITÁRIOS; PRODUÇÃO DE MATERIAIS E DE ANÚNCIOS PUBLICITÁRIOS; PRODUÇÃO DE MATERIAIS PUBLICITÁRIOS VISUAIS; PRODUÇÃO DE MATERIAL PUBLICITÁRIO; PRODUÇÃO DE PROGRAMAS DE TELEVENDAS; PRODUÇÃO DE PUBLICIDADE RADIOFÔNICA; PRODUÇÃO DE VÍDEOS, DISCOS DE VÍDEO DIGITAL E GRAVAÇÕES AUDIOVISUAIS PARA FINS PROMOCIONAIS; PRODUÇÃO E DISTRIBUIÇÃO DE ANÚNCIOS DE RÁDIO E DE TELEVISÃO; PROMOÇÃO DA MÚSICA DE TERCEIROS ATRAVÉS DO FORNECIMENTO DE PORTEFÓLIOS EM LINHA NUM SÍTIOS WEB; PROMOÇÃO DA VENDA DE SERVIÇOS [EM NOME DE TERCEIROS] MEDIANTE A ORGANIZAÇÃO DE ANÚNCIOS PUBLICITÁRIOS; PROMOÇÃO DE

COMPETIÇÕES E EVENTOS DESPORTIVOS; PROMOÇÃO DE CONCERTOS MÚSICAIS; PROMOÇÃO DE EVENTOS ESPECIAIS; PROMOÇÃO DE NEGÓCIOS COMERCIAIS; PROMOÇÃO DE OBRAS DE ARTE DE TERCEIROS ATRAVÉS DO FORNECIMENTO DE PORTEFÓLIOS ONLINE NUM SÍTIOS WEB; PROMOÇÃO DE PRODUTOS E SERVIÇOS DE TERCEIROS ATRAVÉS DA INTERNET; PROMOÇÃO DE PRODUTOS E SERVIÇOS DE TERCEIROS ATRAVÉS DE UMA REDE INFORMÁTICA MUNDIAL; PROMOÇÃO DE PRODUTOS E SERVIÇOS DE TERCEIROS ATRAVÉS DE REDES INFORMÁTICAS E DE COMUNICAÇÕES; PROMOÇÃO DE PRODUTOS E SERVIÇOS DE TERCEIROS ATRAVÉS DE ANÚNCIOS EM WEBSITES DA INTERNET; PROMOÇÃO DE PRODUTOS E SERVIÇOS DE TERCEIROS POR MEIO DE UM PROGRAMA DE CLIENTES PREFERENCIAIS; PROMOÇÃO DE PRODUTOS E SERVIÇOS DE TERCEIROS ATRAVÉS DE UM SISTEMA DE CARTÕES DE FIDELIZAÇÃO; PROMOÇÃO DE PRODUTOS E SERVIÇOS DE TERCEIROS ATRAVÉS DE PROGRAMAS DE CARTÕES DE DESCONTO; PROMOÇÃO DE PRODUTOS E SERVIÇOS ATRAVÉS DE PATROCÍNIO DE EVENTOS DESPORTIVOS INTERNACIONAIS; PROMOÇÃO DE PRODUTOS E SERVIÇOS ATRAVÉS DE PATROCÍNIO DE EVENTOS DESPORTIVOS; PROMOÇÃO DE PRODUTOS E SERVIÇOS DE TERCEIROS MEDIANTE A ANGARIAÇÃO DE PATROCINADORES QUE ASSOCIAM OS SEUS PRODUTOS E SERVIÇOS A PROGRAMA DE PRÊMIOS; PROMOÇÃO DE PRODUTOS E SERVIÇOS DE TERCEIROS ATRAVÉS DA ANGARIAÇÃO DE PATROCINADORES QUE ASSOCIAM OS SEUS PRODUTOS E SERVIÇOS A ATIVIDADES DESPORTIVAS; PROMOÇÃO DE PRODUTOS E SERVIÇOS DE TERCEIROS ATRAVÉS DE ANÚNCIOS INFORMATIVOS; PROMOÇÃO DE PRODUTOS E SERVIÇOS ATRAVÉS DE PATROCÍNIOS DE EVENTOS DESPORTIVOS; PROMOÇÃO DE SERVIÇOS DE SEGUROS POR CONTADE OUTREM; PROMOÇÃO DE SERVIÇOS FINANCEIROS E DE SEGUROS, EM NOME DE TERCEIROS; PROMOÇÃO DE UMA SÉRIE DE FILMES PARA TERCEIROS; PROMOÇÃO DE VENDA DE ARTIGOS DE MODA ATRAVÉS DE ARTIGOS PROMOCIONAIS EM REVISTAS; PROMOÇÃO DE VENDA DE PRODUTOS E SERVIÇOS DE TERCEIROS POR MEIO DE EVENTOS PROMOCIONAIS; PROMOÇÃO DE VENDAS PARA OUTROS EM PONTOS DE COMPRA OU VENDA; PROMOÇÃO DE VENDAS PARA TERCEIROS ATRAVÉS DE SISTEMAS DE SELOS COMERCIAIS; PROMOÇÃO DOS BENS E SERVIÇOS DE TERCEIROS; PROMOÇÃO DE VENDAS [PARA TERCEIROS]; PROMOÇÃO DE VENDAS USANDO A MEIOS AUDIOVISUAIS; PROMOÇÃO DOS PRODUTOS E SERVIÇOS DE TERCEIROS ATRAVÉS DA ANGARIAÇÃO DE PATROCINADORES PARA ASSOCIAREM OS SEUS PRODUTOS E SERVIÇOS A COMPETIÇÕES DESPORTIVAS; PROMOÇÃO INFORMATIZADA DE EMPRESAS; PROMOÇÃO ON-LINE DE REDES INFORMÁTICAS E WEBSITES; PROMOÇÃO [PUBLICIDADE] DE VIAGENS; PROMOÇÃO [PUBLICIDADE] DE NEGÓCIOS COMERCIAIS; PROMOÇÃO [PUBLICIDADE] DE CONCERTOS; PROMOÇÃO, PUBLICIDADE E MARKETING EM WEBSITES; PROMOÇÃO, PUBLICIDADE E MARKETING DE PÁGINAS ONLINE; PUBLICAÇÃO DE FOLHETOS PUBLICITÁRIOS; PUBLICAÇÃO DE LITERATURA NO DOMÍNIO DA PUBLICIDADE; PUBLICAÇÃO DE MATERIAL IMPRESSO PARA FINS DE PUBLICIDADE; PUBLICAÇÃO DE MATERIAL IMPRESSO PARA FINS DE PUBLICIDADE EM FORMATO ELECTRÔNICO; PUBLICAÇÃO DE MATERIAL PUBLICITÁRIO; PUBLICAÇÃO DE MATERIAL PUBLICITÁRIO ON-LINE; PUBLICAÇÃO DE MATÉRIAS E TEXTOS PUBLICITÁRIOS;

PUBLICAÇÃO DE TEXTOS PUBLICITÁRIOS; PUBLICAÇÃO E ATUALIZAÇÃO DE TEXTOS PUBLICITÁRIOS; PUBLICAÇÃO ELETRÔNICA DE MATERIAL IMPRESSO PARA FINS PUBLICITÁRIOS; PUBLICIDADE; PUBLICIDADE A FILMES CINEMATOGRAFICOS; PUBLICIDADE ATRAVÉS DE MEIOS ELETRÔNICOS E ESPECIFICAMENTE PELA INTERNET; PUBLICIDADE ATRAVÉS DE TODOS OS MEIOS DE COMUNICAÇÃO PÚBLICOS; PUBLICIDADE COM MECANISMOS DE RESPOSTA DIRETA; PUBLICIDADE DE AUTOMÓVEIS PARA A VENDA ATRAVÉS DA INTERNET; PUBLICIDADE DE BENS IMOBILIÁRIOS COMERCIAIS OU RESIDENCIAIS; PUBLICIDADE DE CINEMAS; PUBLICIDADE DE FILMES CINEMATOGRAFICOS; PUBLICIDADE DE PRODUTOS DE OUTROSVENDEDORES, PERMITINDO AOS CLIENTES VER E COMPARAR CONVENIENTEMENTE OS PRODUTOS DESSES VENDEDORES; PUBLICIDADE DE PRODUTOS E SERVIÇOS DE VENDEDORES ON-LINE ATRAVÉS DE UM GUIA PESQUISÁVEL ON-LINE; PUBLICIDADE DE SERVIÇOS DE OUTROS VENDEDORES, PERMITINDO AOS CLIENTES VER E COMPARAR COMODAMENTE OS MESMOS; PUBLICIDADE DE WEBSITES COMERCIAIS; PUBLICIDADE E ANÚNCIOS NA RÁDIO; PUBLICIDADE E MARKETING; PUBLICIDADE EM IMPRENSA POPULAR E PROFISSIONAL; PUBLICIDADE EM LINHA EM REDES DE COMUNICAÇÕES INFORMÁTICAS; PUBLICIDADE EM PAINÉIS ELETRÔNICOS; PUBLICIDADE EM PARTICULAR SERVIÇOS DE PROMOÇÃO DE PRODUTOS; PUBLICIDADE EXTERIOR; PUBLICIDADE EM PERIÓDICOS, BROCHURAS E JORNAIS; PUBLICIDADE EM REVISTAS; PUBLICIDADE, INCLUINDO A PROMOÇÃO DE PRODUTOS E SERVIÇOS DE TERCEIROS ATRAVÉS DE ACORDOS COM PATROCINADORES E ACORDOS DE LICENCIAMENTO RELACIONADOS COM EVENTOS DESPORTIVOS INTERNACIONAIS; PUBLICIDADE, INCLUINDO PUBLICIDADE ONLINE EM REDES INFORMÁTICAS; PUBLICIDADE NA ÁREA DE TURISMO E VIAGENS; PUBLICIDADE NO CINEMA; PUBLICIDADE ONLINE NUMA REDE INFORMÁTICA; PUBLICIDADE ONLINE POR VIA DE REDES DE COMUNICAÇÕES INFORMÁTICAS; PUBLICIDADE PARA TERCEIROS NA INTERNET; PUBLICIDADE PELA TELEVISÃO; PUBLICIDADE POR BANNERS; PUBLICIDADE POR MARKETING DIRETO; PUBLICIDADE POR TRANSMISSÃO DE ANÚNCIOS ONLINE PARA TERCEIROS ATRAVÉS DE REDES DE COMUNICAÇÕES ELETRÔNICAS; PUBLICIDADE PROMOCIONAL PARA PROJETOS DE EXPLORAÇÃO; PUBLICIDADE POR VIA DE REDES TELEFÔNICAS MÓVEIS; PUBLICIDADE PROMOCIONAL RELACIONADA COM INSTRUÇÃO FILOSÓFICA; PUBLICIDADE PROMOCIONAL VIA TELEFONE; PUBLICIDADE RADIOFÔNICA; PUBLICIDADE RADIOFÔNICA E TELEVISIVA; PUBLICIDADE RELACIONADA COM PRODUTOS FARMACÊUTICOS E PRODUTOS DE IMAGIOLOGIA IN VIVO; PUBLICIDADE RELACIONADA COM TRANSPORTE E ENTREGA; PUBLICITÁRIOS (PUBLICAÇÃO DE TEXTOS -); RECOLHA DE INFORMAÇÃO RELACIONADA COM PUBLICIDADE; REDAÇÃO DE ARGUMENTOS PARA FINS PUBLICITÁRIOS; REDAÇÃO DE GUIÕES PARA USO PUBLICITÁRIO; REDAÇÃO DE PUBLICIDADE; REDAÇÃO DE TEXTOS PUBLICITÁRIOS; RELAÇÕES PÚBLICAS; REPRODUÇÃO DE MATERIAL PUBLICITÁRIO; SERVIÇOS DE AGÊNCIA DE PUBLICIDADE; SERVIÇOS DE AGÊNCIA PARA PROMOÇÃO DE PERSONALIDADES DESPORTIVAS; SERVIÇOS DE AGÊNCIAS DE MODELOS NA ÁREA DA PUBLICIDADE; SERVIÇOS DE AGÊNCIAS DE MODELOS PARA FINS DE PUBLICIDADE; SERVIÇOS DE AGÊNCIAS DE MARKETING; SERVIÇOS DE

AGÊNCIAS DE MODELOS PARA FINS DE PROMOÇÃO DE VENDAS; SERVIÇOS DE AGÊNCIAS DE MODELOS RELACIONADOS COM PROMOÇÕES DE VENDAS; SERVIÇOS DE AGÊNCIAS DE MODELOS; SERVIÇOS DE AGÊNCIAS DE PUBLICIDADE; SERVIÇOS DE AGÊNCIAS PUBLICITÁRIAS; SERVIÇOS DE ANÚNCIOS CLASSIFICADOS; SERVIÇOS DE ANÚNCIOS PARA FINS DE PUBLICIDADE; SERVIÇOS DE AQUISIÇÃO DE ESPAÇOS EM MEIOS DE COMUNICAÇÃO; SERVIÇOS DE AVALIAÇÃO DE MARCAS; SERVIÇOS DE CONSULTORIA, ACONSELHAMENTO E ASSISTÊNCIA EM PUBLICIDADE, MARKETING E PROMOÇÃO; SERVIÇOS DE CORRESPONDÊNCIA DE REDES PUBLICITÁRIAS EM LINHA PARA A LIGAÇÃO DE PUBLICITÁRIOS A SÍTIOS WEB; SERVIÇOS DE CRIAÇÃO DE MARCAS (PUBLICIDADE E PROMOÇÃO); SERVIÇOS DE CRIAÇÃO DE MARCAS; SERVIÇOS DE DIVULGAÇÃO RELACIONADOS COM EVENTOS DE DESPORTOS ELETRÔNICOS; SERVIÇOS DE ESTRATÉGIA DA MARCA; SERVIÇOS DE EXPOSIÇÃO E EXIBIÇÃO COMERCIAL; SERVIÇOS DE FEIRAS E EXPOSIÇÕES COMERCIAIS; SERVIÇOS DE IDENTIDADE DE EMPRESAS; SERVIÇOS DE FRANCHISING RELACIONADOS COM A PRESTAÇÃO DE ASSISTÊNCIA EM MATÉRIA DE MARKETING; SERVIÇOS DE GESTÃO DE COMUNIDADES EM LINHA; SERVIÇOS DE INFORMAÇÃO RELACIONADOS COM PUBLICIDADE; SERVIÇOS DE LANÇAMENTO DE PRODUTOS; SERVIÇOS DE MANEQUINS PARA FINS PUBLICITÁRIOS OU DE PROMOÇÃO DE VENDAS; SERVIÇOS DE MARKETING; SERVIÇOS DE MARKETING AFILIADO; SERVIÇOS DE MARKETING DE NEGÓCIOS COMERCIAIS; SERVIÇOS DE MARKETING DE REFERÊNCIA; SERVIÇOS DE MARKETING EM MOTORES DE BUSCA; SERVIÇOS DE MARKETING DIRETO; SERVIÇOS DE MARKETING DE INTERNET; SERVIÇOS DE MARKETING EMPRESARIAL; SERVIÇOS DE MARKETING IMOBILIÁRIO; SERVIÇOS DE MARKETING NO ÂMBITO DA ODONTOLOGIA; SERVIÇOS DE MARKETING NO ÂMBITO DE VIAGENS; SERVIÇOS DE MARKETING NO ÂMBITO DE RESTAURANTES; SERVIÇOS DE MARKETING PRESTADOS POR MEIO DE REDES DIGITAIS; SERVIÇOS DE MARKETING PROMOCIONAL, ATRAVÉS DE MEIOS AUDIOVISUAIS; SERVIÇOS DE MARKETING RELACIONADOS COM EVENTOS DE DESPORTOS ELETRÔNICOS; SERVIÇOS DE MARKETING TELEFÔNICO [SEM SER VENDA]; SERVIÇOS DE MERCHANDISING; SERVIÇOS DE MODELOS COM FINS PUBLICITÁRIOS OU DE PROMOÇÃO DE VENDAS; SERVIÇOS DE MODELOS PARA FINS PUBLICITÁRIOS OU DE PROMOÇÃO DE VENDAS; SERVIÇOS DE PAGINAÇÃO [LAYOUT] PARA FINS PUBLICITÁRIOS; SERVIÇOS DE PLANEAMENTO PARA PUBLICIDADE; SERVIÇOS DE POSICIONAMENTO DE MARCAS; SERVIÇOS DE PROGRAMAS DE FIDELIZAÇÃO, INCENTIVO E OFERTA; SERVIÇOS DE PROMOÇÃO; SERVIÇOS DE PROMOÇÃO COMERCIAL; SERVIÇOS DE PROMOÇÃO COMERCIAL PRESTADOS POR TELEFONE; SERVIÇOS DE PROMOÇÃO DE NEGÓCIOS FORNECIDOS ATRAVÉS DE MEIOS AUDIOVISUAIS; SERVIÇOS DE PROMOÇÃO DAS VENDAS [SERVIÇOS PRESTADOS A TERCEIROS]; SERVIÇOS DE PROMOÇÃO COMERCIAL PRESTADOS POR TELEX; SERVIÇOS DE PROMOÇÃO DE VENDAS EM NOME DE TERCEIROS; SERVIÇOS DE PROMOÇÃO DE VENDAS; SERVIÇOS DE PROMOÇÃO PARA O JOGO DE BEISEBOL; SERVIÇOS DE PROMOÇÃO RELACIONADOS COM EVENTOS DE DESPORTOS ELETRÔNICOS; SERVIÇOS DE PROPAGANDA E PUBLICIDADE POR TELEVISÃO, RÁDIO E MAIL; SERVIÇOS DE PUBLICAÇÃO DE TEXTOS PUBLICITÁRIOS;

SERVIÇOS DE PUBLICAÇÃO DE PUBLICIDADE; SERVIÇOS DE PUBLICIDADE; SERVIÇOS DE PUBLICIDADE ATRAVÉS DE PAINÉIS TIPO SANDUÍCHE; SERVIÇOS DE PUBLICIDADE DESTINADOS À INDÚSTRIA LITERÁRIA; SERVIÇOS DE PUBLICIDADE DIGITAL; SERVIÇOS DE PUBLICIDADE DE EXTERIOR; SERVIÇOS DE PUBLICIDADE EXTERIOR; SERVIÇOS DE PUBLICIDADE E PROMOÇÃO; SERVIÇOS DE PUBLICIDADE E PROMOCIONAIS; SERVIÇOS DE PUBLICIDADE E DE PROMOÇÃO DE VENDAS; SERVIÇOS DE PUBLICIDADE E MARKETING; SERVIÇOS DE PUBLICIDADE E MARKETING PRESTADOS ATRAVÉS DAS REDES SOCIAIS; SERVIÇOS DE PUBLICIDADE E MARKETING FORNECIDOS ATRAVÉS DE CANAIS DE COMUNICAÇÃO; SERVIÇOS DE PUBLICIDADE E MARKETING FORNECIDOS ATRAVÉS DE BLOGUES; SERVIÇOS DE PUBLICIDADE E MARKETING EM LINHA; SERVIÇOS DE PUBLICIDADE FORNECIDOS ATRAVÉS DE UMA BASE DE DADOS; SERVIÇOS DE PUBLICIDADE FORNECIDOS PARA FLORISTAS; SERVIÇOS DE PUBLICIDADE FORNECIDOS ATRAVÉS DA INTERNET; SERVIÇOS DE PUBLICIDADE GRÁFICA; SERVIÇOS DE PUBLICIDADE NA IMPRENSA; SERVIÇOS DE PUBLICIDADE PARA A PROMOÇÃO DO COMÉRCIO ELETRÔNICO; SERVIÇOS DE PUBLICIDADE PARA ARQUITETOS; SERVIÇOS DE PUBLICIDADE PROMOCIONAL; SERVIÇOS DE PUBLICIDADE PARA A PROMOÇÃO DA CORRETAGEM DE AÇÕES E OUTROS TÍTULOS; SERVIÇOS DE PUBLICIDADE PRESTADOS ATRAVÉS DA INTERNET; SERVIÇOS DE PUBLICIDADE PARA A PROMOÇÃO DE VENDA DE BEBIDAS; SERVIÇOS DE PUBLICIDADE PARA OUTROS; SERVIÇOS DE PUBLICIDADE PARA A PROMOÇÃO DA SENSIBILIZAÇÃO PÚBLICA PARA AS QUESTÕES E INICIATIVAS AMBIENTAIS; SERVIÇOS DE PUBLICIDADE PARA A PROMOÇÃO DA SENSIBILIDADE PÚBLICA PARA AS CONDIÇÕES MÉDICAS; SERVIÇOS DE PUBLICIDADE PARA A CRIAÇÃO DE IDENTIDADE CORPORATIVA E DE MARCA; SERVIÇOS DE PUBLICIDADE PRESTADOS POR UMA AGÊNCIA DE PUBLICIDADE DE RÁDIO E TELEVISÃO; SERVIÇOS DE PUBLICIDADE PARA A PROMOÇÃO DA SENSIBILIZAÇÃO PÚBLICA PARA AS QUESTÕES MÉDICAS; SERVIÇOS DE PUBLICIDADE PARA A PROMOÇÃO DA SENSIBILIZAÇÃO PÚBLICA PARA AS QUESTÕES AMBIENTAIS; SERVIÇOS DE PUBLICIDADE PARA A PROMOÇÃO DA SENSIBILIZAÇÃO PÚBLICA NO DOMÍNIO DA ASSISTÊNCIA SOCIAL; SERVIÇOS DE PUBLICIDADE PARA A PROMOÇÃO DA SENSIBILIZAÇÃO PÚBLICA PARA QUESTÕES SOCIAIS; SERVIÇOS DE PUBLICIDADE POLÍTICA; SERVIÇOS DE PUBLICIDADE RELACIONADOS COM PRODUTOS FARMACÊUTICOS PARA O TRATAMENTO DA DIABETES; SERVIÇOS DE PUBLICIDADE RELACIONADOS COM LIVROS; SERVIÇOS DE PUBLICIDADE RELACIONADOS COM A VENDA DE VEÍCULOS MOTORIZADOS; SERVIÇOS DE PUBLICIDADE RELACIONADOS COM O RECRUTAMENTO DE PESSOAL; SERVIÇOS DE PUBLICIDADE RELACIONADOS COM AUTOMÓVEIS; SERVIÇOS DE PUBLICIDADE RELACIONADOS COM PROPRIEDADES IMOBILIÁRIAS; SERVIÇOS DE PUBLICIDADE RELACIONADOS COM INVESTIMENTOS FINANCEIROS; SERVIÇOS DE PUBLICIDADE RELACIONADOS COM O FORNECIMENTO DE NEGÓCIOS COMERCIAIS; SERVIÇOS DE PUBLICIDADE RELACIONADOS COM OS SETORES DE TRANSPORTE; SERVIÇOS DE PUBLICIDADE RELACIONADOS COM AINDÚSTRIA DE VEÍCULOS MOTORIZADOS; SERVIÇOS DE PUBLICIDADE RELACIONADOS COM JORNAIS; SERVIÇOS DE PUBLICIDADE RELACIONADOS COM OBRAS PÚBLICAS; SERVIÇOS DE PUBLICIDADE

RELACIONADOS COM A VENDA DE PROPRIEDADES PESSOAIS; SERVIÇOS DE PUBLICIDADE RELATIVOS A COMERCIALIZAÇÃO DE NOVOS PRODUTOS; SERVIÇOS DE PUBLICIDADE RELACIONADOS COM APARELHOS DE IMAGEM IN VIVO; SERVIÇOS DE PUBLICIDADE RELATIVOS A VENDA DE PRODUTOS; SERVIÇOS DE PUBLICIDADE RELATIVOS A COSMÉTICOS; SERVIÇOS DE PUBLICIDADE RELATIVOS A PRODUTOS FARMACÊUTICOS; SERVIÇOS DE PUBLICIDADE RELATIVOS A JOIAS; SERVIÇOS DE PUBLICIDADE RELATIVOS A PERFUMARIA; SERVIÇOS DE PUBLICIDADE RELACIONADOS COM PRODUTOS DE IMAGEM IN VIVO; SERVIÇOS DE PUBLICIDADE RELACIONADOS COM A INDÚSTRIA MARINHA E MARÍTIMA; SERVIÇOS DE REDACTORES PARA FINS PUBLICITÁRIOS; SERVIÇOS DE RELAÇÕES PÚBLICAS; SERVIÇOS DE TELEMARKETING; SERVIÇOS DE TESTES DE MARCAS; SERVIÇOS PROMOCIONAIS E DE PUBLICIDADE; SERVIÇOS PROMOCIONAIS DE NEGÓCIOS COMERCIAIS; SERVIÇOS PROMOCIONAIS; SERVIÇOS PUBLICITÁRIOS ATRAVÉS DE TEXTO EM ECRÃ DE TELEVISÃO; SERVIÇOS PROMOCIONAIS PRESTADOS POR TELEFONE; SERVIÇOS PUBLICITÁRIOS; SERVIÇOS PUBLICITÁRIOS ATRAVÉS DE PPC (PAY-PER-CLICK); SERVIÇOS PUBLICITÁRIOS DE UMA AGÊNCIA DE PUBLICIDADE RADIOFÓNICA E TELEVISIVA; SERVIÇOS PUBLICITÁRIOS DE NEGÓCIOS RELACIONADOS COM FRANCHISING; SERVIÇOS PUBLICITÁRIOS DE SENSIBILIZAÇÃO DO PÚBLICO PARA AS VANTAGENS DE COMPRAR PRODUTOS LOCAIS; SERVIÇOS PUBLICITÁRIOS E PROMOCIONAIS E CONSULTADORIA ASSOCIADA; SERVIÇOS PUBLICITÁRIOS NO EXTERIOR; SERVIÇOS PUBLICITÁRIOS PARA A PROMOÇÃO DE BEBIDAS; SERVIÇOS PUBLICITÁRIOS PRESTADOS PELA TELEVISÃO; SERVIÇOS PUBLICITÁRIOS, PROMOCIONAIS E DE RELAÇÕES PÚBLICAS; SERVIÇOS PUBLICITÁRIOS RELACIONADOS COM BASES DE DADOS; SERVIÇOS PUBLICITÁRIOS RELACIONADOS COM SERVIÇOS FINANCEIROS; SERVIÇOS PUBLICITÁRIOS RELACIONADOS COM OS SETORES DE VIAGENS; SERVIÇOS PUBLICITÁRIOS RELACIONADOS COM HOTÉIS; SERVIÇOS RELACIONADOS COM A APRESENTAÇÃO DE PRODUTOS AO PÚBLICO; SERVIÇOS RELACIONADOS COM BLOGGERS

(591)

(540)

(550)



(210) 634750

(220) 2019.12.06

(300)

(730) PT OLEKSANDR KOVALCHUK

(511) 39 ORGANIZAÇÃO DO TRANSPORTE DE PASSAGEIROS; FORNECIMENTO DE TRANSPORTE PARA PASSAGEIROS POR VIA TERRESTRE; SERVIÇOS DE TRANSPORTE DE PASSAGEIROS POR VIA RODOVIÁRIA; SERVIÇOS DE TRANSPORTE DE PASSAGEIROS POR VIA TERRESTRE; TRANSPORTE

MNA

TERRESTRE DE PASSAGEIROS; TRANSPORTE DE PASSAGEIROS EM AUTOMÓVEL; TRANSPORTE DE PASSAGEIROS POR ESTRADA; TRANSPORTE DE PASSAGEIROS EM VEÍCULOS CONDUZIDOS POR MOTORISTAS

(591)
(540)



(550)

(210) **634751** MNA

(220) 2019.12.06

(300)

(730) **PT ANA FILIPA DIAS RAMOS MATEUS**

(511) 43 FORNECIMENTO DE ALOJAMENTOS TEMPORÁRIOS MOBILADOS

(591) AMARELO; PRETO.

(540)



(550)

(210) **634752** MNA

(220) 2019.12.06

(300)

(730) **PT MESTRE & BRITO LDA**

(511) 44 ACONSELHAMENTO EM GENÉTICA; ACONSELHAMENTO EM MATÉRIA DE DIETAS; ACONSELHAMENTO EM QUESTÕES DE SAÚDE; ACONSELHAMENTO EM SAÚDE; ACONSELHAMENTO EM TERAPIA OCUPACIONAL; ACUPUNCTURA; ACONSELHAMENTO NO DOMÍNIO DA NUTRIÇÃO; ACONSELHAMENTO SOBRE NUTRIÇÃO; ADAPTAÇÃO DE AUXILIARES DE AUDIÇÃO; ALUGUER DE EQUIPAMENTO PARA SAÚDE HUMANA; ASSESSORIA EM MATÉRIA DO BEM-ESTAR PESSOAL DE PESSOAS IDOSAS [SAÚDE]; CENTROS DE SAÚDE; CASAS DE REPOUSO; AVALIAÇÃO DO CONTROLO DO PESO; AVALIAÇÃO DA FORMA FÍSICA; ASSISTÊNCIA INDIVIDUAL PARA DEIXAR DE FUMAR; COLOCAÇÃO DE DISPOSITIVOS AUXILIARES DA AUDIÇÃO; CONSELHOS EM QUESTÕES DE NUTRIÇÃO; CONSULTADORIA E ASSESSORIA DE

NUTRIÇÃO ALIMENTAR; CONSULTADORIA EM MATÉRIA DE BIORRITMO; CONSULTADORIA PROFISSIONAL RELACIONADA COM DIETAS; CONSULTADORIA NUTRICIONAL; CONSULTADORIA PROFISSIONAL EM MATÉRIA DE SAÚDE; CONSULTADORIA PROFISSIONAL RELATIVA A NUTRIÇÃO; CONSULTADORIA PROFISSIONAL RELACIONADA COM SERVIÇOS DE CUIDADOS DE SAÚDE; CUIDADOS DE SAÚDE RELACIONADOS COM ACUPUNCTURA; CUIDADOS DE SAÚDE RELACIONADOS COM JEJUM; CUIDADOS DE SAÚDE PRESTADOS POR ORGANIZAÇÕES PARA A MANUTENÇÃO DA SAÚDE; CUIDADOS DE SAÚDE; CONSULTORIA EM NUTRIÇÃO E DIETÉTICA; CONSULTADORIA RELACIONADA COM ALERGIAS; DESENVOLVIMENTO DE PROGRAMAS DE REABILITAÇÃO FÍSICA INDIVIDUAL; CUIDADOS DE SAÚDE RELACIONADOS COM MASSAGENS TERAPÊUTICAS; CUIDADOS DE SAÚDE RELACIONADOS COM OSTEOPATIA; CUIDADOS DE SAÚDE RELACIONADOS COM A TERAPIA DE RELAXAMENTO; CUIDADOS DE SAÚDE RELACIONADOS COM NATUROPATIA; CUIDADOS DE SAÚDE RELACIONADOS COM QUIROPRAXIA; CUIDADOS DE SAÚDE RELACIONADOS COM HIDROTERAPIA; CUIDADOS DE SAÚDE RELACIONADOS COM EXERCÍCIOS TERAPÊUTICOS; CUIDADOS DE SAÚDE RELACIONADOS COM HOMEOPATIA; DISPONIBILIZAÇÃO DE INFORMAÇÃO RELACIONADA COM ACUPUNTURA; DISPONIBILIZAÇÃO DE INFORMAÇÃO SOBRE MOXABUSTÃO; DISPONIBILIZAÇÃO DE INFORMAÇÃO RELACIONADA COM EXAMES FÍSICOS; DISPONIBILIZAÇÃO DE INFORMAÇÃO SOBRE MASSAGENS TRADICIONAIS CHINESAS; DISPONIBILIZAÇÃO DE INFORMAÇÃO SOBRE QUIROPRÁTICA; DISPONIBILIZAÇÃO DE INFORMAÇÃO SOBRE ALEITAMENTO MATERNO; FISIOTERAPIA; ESTUDOS DE AVALIAÇÃO DE SAÚDE; ERVANÁRIA; DISPONIBILIZAÇÃO DE INSTALAÇÕES DE ASSISTÊNCIA DE LONGA DURAÇÃO; DISPONIBILIZAÇÃO DE INSTALAÇÕES PARA A PRÁTICA DE EXERCÍCIO FÍSICO COM FINS DE REABILITAÇÃO DA SAÚDE; DISPONIBILIZAÇÃO DE INFORMAÇÃO SOBRE SUPLEMENTOS DIETÉTICOS E NUTRIÇÃO; DISPONIBILIZAÇÃO DE INFORMAÇÃO EM ORIENTAÇÃO DIETÉTICA E NUTRICIONAL; DISPONIBILIZAÇÃO DE INFORMAÇÃO RELACIONADA COM SUPLEMENTOS DIETÉTICOS E NUTRICIONAIS; FORNECIMENTO DE INSTALAÇÕES DE REABILITAÇÃO FÍSICA; FORNECIMENTO DE SERVIÇOS DE PROGRAMAS DE PERDA DE PESO; FORNECIMENTO DE INFORMAÇÕES SOBRE QUESTÕES DE SAÚDE POR TELEFONE; FORNECIMENTO DE INFORMAÇÃO SOBRE SAÚDE; FORNECIMENTO DE INFORMAÇÃO NUTRICIONAL SOBRE ALIMENTOS; FORNECIMENTO DE ALOJAMENTO EM CASAS DE CONVALESCENÇA; LARES COM ACOMPANHAMENTO MÉDICO; INQUÉRITOS DE AVALIAÇÃO DE RISCOS DE SAÚDE; INFORMAÇÕES RELACIONADAS COM MASSAGENS; HOSPIÇOS; HIDROTERAPIA; GESTÃO DE SERVIÇOS DE CUIDADOS DE SAÚDE; FORNECIMENTO DE SERVIÇOS DE CUIDADOS DE SAÚDE; FORNECIMENTO DE SERVIÇOS DE DESABITUACÃO DO TABACO; FORNECIMENTO DE SERVIÇOS DE REGISTOS MÉDICOS EM LINHA COM EXCEÇÃO DA ODONTOLOGIA; FORNECIMENTO DE SERVIÇOS DE CUIDADOS DE SAÚDE EM CASAS RESIDENCIAIS; MASSAGENS COM PEDRAS QUENTES; MASSAGENS; MASSAGEM DE TECIDOS MUSCULARES PROFUNDOS; MASSAGEM TAILANDESA; MASSAGENS E MASSAGENS TERAPÊUTICAS SHIATSU; ORGANIZAÇÃO DE

ALOJAMENTO EM SANATÓRIOS; ORGANIZAÇÃO DE ALOJAMENTO EM CASAS DE REPOUSO; ODONTOLOGIA; NAPRAPATIA; MUSICOTERAPIA COM FINS FÍSICOS, PSICOLÓGICOS E COGNITIVOS; MOXABUSTÃO; MEDICINA DENTÁRIA; MONITORIZAÇÃO DE PACIENTES; MASSAGISTAS; MASSAGENS TRADICIONAIS JAPONESAS; MASSAGENS RELATIVAS A DESPORTO; OSTEOPATIA; ORIENTAÇÃO EM MATÉRIA DE NUTRIÇÃO; ORIENTAÇÃO DIETÉTICA E NUTRICIONAL; ORIENTAÇÃO DIETÉTICA; PLANEAMENTO DE PROGRAMAS PARA REDUÇÃO DE PESO; PILATES TERAPÊUTICO; QUIROPRÁTICA; PRESTAÇÃO DE SERVIÇOS NO DOMÍNIO DA FOTOTERAPIA; PRESTAÇÃO DE SERVIÇOS DE SAÚDE; PRESTAÇÃO DE INFORMAÇÕES RELACIONADAS COM NUTRIÇÃO; PRESTAÇÃO DE ACESSORIA DIETÉTICA; PLANEAMENTO FAMILIAR; PLANEAMENTO E SUPERVISÃO DE DIETA PARA REDUÇÃO DE PESO; PLANEAMENTO E SUPERVISÃO DE DIETAS; PREPARAÇÃO DE RELATÓRIOS RELACIONADOS COM QUESTÕES DE CUIDADOS DE SAÚDE; REABILITAÇÃO DE PACIENTES DEPENDENTES DE FÁRMACOS; REABILITAÇÃO DE PACIENTES TOXICODEPENDENTES; RASTREIOS MÉDICOS; QUIROPRÁTICA [QUIROPATIA]; REABILITAÇÃO FÍSICA; REABILITAÇÃO DE PACIENTES DEPENDENTES DO ÁLCOOL; RECUPERAÇÃO DE PACIENTES DEPENDENTES DE ESTUPEFACIENTES; REFLEXOLOGIA; SANATÓRIOS; SERVIÇOS CLÍNICOS MÉDICOS E SANITÁRIOS; SERVIÇOS DE ACONSELHAMENTO EM CONTROLO DE PESO; SERVIÇOS CLÍNICOS HOMEOPÁTICOS; SERVIÇOS DE ACONSELHAMENTO EM PERDA DE PESO; SERVIÇOS DE ACESSORIA NO DOMÍNIO DA DIETÉTICA; SERVIÇOS DE ACESSORIA RELACIONADOS COM SAÚDE; SERVIÇOS DE ACESSORIA RELACIONADOS COM EMAGRECIMENTO; SERVIÇOS DE ACESSORIA RELACIONADA COM O NUTRICIONISMO; SERVIÇOS DE BANCOS DE TECIDOS HUMANOS; SERVIÇOS DE CASAS DE REPOUSO; SERVIÇOS DE CENTROS DE SAÚDE; SERVIÇOS DE CLÍNICAS DE SAÚDE; SERVIÇOS DE BARES DE OXIGÉNIO; SERVIÇOS DE ASSISTÊNCIA MÉDICA RESIDENCIAL; SERVIÇOS DE ASSISTÊNCIA AMBULATORIA E HOSPITALAR; SERVIÇOS DE ACESSORIA RELACIONADOS COM DIETA; SERVIÇOS DE CONSULTADORIA EM MATÉRIA DE EMAGRECIMENTO; SERVIÇOS DE CONSULTADORIA RELACIONADOS COM NUTRIÇÃO; SERVIÇOS DE CONSULTADORIA RELACIONADOS COM CUIDADOS DE SAÚDE; SERVIÇOS DE CONSULTA DE NUTRICIONISMO; SERVIÇOS DE CUIDADOS TEMPORÁRIOS SOB A FORMA DE ENFERMAGEM AO DOMICÍLIO; SERVIÇOS DE CUIDADOS PÓS-NATAIS PARA MULHERES; SERVIÇOS DE CUIDADOS MÉDICOS TEMPORÁRIOS; SERVIÇOS DE CUIDADOS DE SAÚDE; SERVIÇOS DE CUIDADOS DE SAÚDE OFERECIDOS ATRAVÉS DE UMA REDE DE PRESTADORES DE CUIDADOS DE SAÚDE NUMA BASE CONTRATUAL; SERVIÇOS DE CUIDADOS DE SAÚDE DOMICILIÁRIOS; SERVIÇOS DE CRIOTERAPIA; SERVIÇOS DE CONSULTORIA RELACIONADOS COM CUIDADOS DE SAÚDE; SERVIÇOS DE CONSULTADORIA DE AMAMENTAÇÃO; SERVIÇOS DE FISIOTERAPIA; SERVIÇOS DE ESTAÇÕES TERMAIS/SPA; SERVIÇOS DE ENFERMAGEM AO DOMICÍLIO; SERVIÇOS DE ELETROTHERAPIA PARA FISIOTERAPIA; SERVIÇOS DE DRENAGEM LINFÁTICA; SERVIÇOS DE CUIDADOS TEMPORÁRIOS SOB A FORMA DE ENFERMAGEM; SERVIÇOS DE GESTÃO DO STRESS; SERVIÇOS DE GESTÃO DO PESO; SERVIÇOS DE HIDROTHERAPIA; SERVIÇOS DE HIDROTHERAPIA AO DOMICÍLIO; SERVIÇOS DE HOSPIÇOS; SERVIÇOS

DE INFORMAÇÃO E ACESSORIA EM SAÚDE; SERVIÇOS DE INFORMAÇÃO RELACIONADOS COM CUIDADOS DE SAÚDE; SERVIÇOS DE LARES COM ACOMPANHAMENTO MÉDICO; SERVIÇOS DE LARES DE CONVALESCENÇA; SERVIÇOS DE MASSAGENS; SERVIÇOS DE MASSAGENS AOS PÉS; SERVIÇOS DE NUTRICIONISTA; SERVIÇOS DE MUSICOTERAPIA; SERVIÇOS DE MICRODERMABRASÃO; SERVIÇOS DE MEDITAÇÃO; SERVIÇOS DE OCULISTA; SERVIÇOS DE OBSTETRÍCIA; SERVIÇOS DE ÓTICA; SERVIÇOS DE PARTEIRA; SERVIÇOS DE PATOLOGIA PARA O TRATAMENTO DE PESSOAS; SERVIÇOS DE PLANEAMENTO DE DIETAS PARA A REDUÇÃO DO PESO; SERVIÇOS DE QUIROPRÁTICA; SERVIÇOS DE REABILITAÇÃO DE TOXICODEPENDENTES; SERVIÇOS DE REABILITAÇÃO/DESINTOXICAÇÃO DE TOXICODEPENDENTES; SERVIÇOS DE REFLEXOLOGIA; SERVIÇOS DE REIKI; SERVIÇOS DE SANATÓRIO; SERVIÇOS DE SANATÓRIOS; SERVIÇOS DE SAÚDE MENTAL; SERVIÇOS DE TALASSOTERAPIA; SERVIÇOS DE TERAPIA; SERVIÇOS DE TERAPIA AUTOGÉNICA; SERVIÇOS DE TERAPIA CONTRA A INSÓNIA; SERVIÇOS DE TERAPIA DA FALA; SERVIÇOS DE TERAPIA DA VOZ E DA FALA; SERVIÇOS DE TERAPIA OCUPACIONAL; SERVIÇOS DE TERAPIA POR VENTOSAS; SERVIÇOS DE TRATAMENTO À BASE DE CÉLULAS ESTAMINAIS; SERVIÇOS DE TRICOLOGIA; SERVIÇOS FARMACÉUTICOS; SERVIÇOS HOSPITALARES DE ENFERMAGEM AO DOMICÍLIO; SERVIÇOS MÉDICOS E SANITÁRIOS; SERVIÇOS MÉDICOS DE CONSULTADORIA EM MATÉRIA DE CUIDADOS DE SAÚDE; SERVIÇOS MÉDICOS DE ACONSELHAMENTO DIETÉTICO; SERVIÇOS MÉDICOS; SUPERVISÃO DE PROGRAMAS DE EMAGRECIMENTO; SERVIÇOS PRESTADOS POR NUTRICIONISTAS; SERVIÇOS PARA O TRATAMENTO DE DEPENDÊNCIAS; SERVIÇOS PARA O PLANEAMENTO DE PROGRAMAS DE REDUÇÃO DE PESO; SERVIÇOS PARA A REDUÇÃO DO PESO; SERVIÇOS ÓTICOS; SERVIÇOS OBSTÉTRICOS; TERAPIA POR HIPNOSE; TERAPIA POR CONTATO CORPORALENVOLVENDO VÁRIAS TÉCNICAS (TOQUE, MOVIMENTO, E MANIPULAÇÃO); TERAPIA DA FALA; TERAPIA ANTITABÁGICA; TERAPIA ANTITABACO; TERAPIA DA FALA E DA AUDIÇÃO; TERAPIA OCUPACIONAL E REABILITAÇÃO; VISITAS E CUIDADOS DE ENFERMAGEM AO DOMICÍLIO; TRATAMENTOS TERAPÊUTICOS PARA O CORPO; TRATAMENTOS TERAPÊUTICOS PARA O ROSTO; TRATAMENTOS PARA O CONTROLO DO PESO; TRATAMENTO DE ALERGIAS; TESTES DE RASTREIO DO CONSUMO DE ÁLCOOL PARA USO MÉDICO; CUIDADOS DE HIGIENE PARA PESSOAS; CUIDADOS DE HIGIENE E DE BELEZA; CUIDADOS DE ESTÉTICA PARA SERES HUMANOS; CUIDADOS DE BELEZA PARA PESSOAS; SERVIÇOS DE MANICURA AO DOMICÍLIO; ALUGUER DE EQUIPAMENTO PARA CUIDADOS DE HIGIENE E BELEZA PARA PESSOAS; ALUGUER DE APARELHOS DE TOALHAS DE MÃOS EM ROLO; ALUGUER DE INSTALAÇÕES DE CASAS DE BANHO; ALUGUER DE INSTALAÇÕES SANITÁRIAS MÓVEIS; ALUGUER DE INSTALAÇÕES SANITÁRIAS; ALUGUER DE SANITÁRIOS PORTÁTEIS; ALUGUER DE CHUVEIROS; ALUGUER DE APARELHOS PARA ELABORAR PENTEADOS; ALUGUER DE MÁQUINAS E APARELHOS PARA SALÕES DE BELEZA OU BARBEARIAS

(591)

(540)



(550)

- (210) **634754** MNA
 (220) 2019.12.06
 (300)
 (730) **PT CARMEN DE LURDES GOMES LAPA SANTOS**
 (511) 29 PEIXE
 (591) cmyk (100, 100, 0, 0);cmyk (69, 14, 0, 0);cmyk (0, 0, 0, 0);cmyk (0, 0, 0, 100);
 (540)



(550)

- (210) **634753** MNA
 (220) 2019.12.06
 (300)
 (730) **PT GLACIERVARIABLE-COMMUNICATIONS, LDA**

(511) 38 COMUNICAÇÕES VIA REDES DE TELECOMUNICAÇÕES MULTINACIONAIS; CONSULTORIA EM COMUNICAÇÕES; CONSULTORIA EM COMUNICAÇÕES ELETRÔNICAS; CONSULTORIA EM REDES DE COMUNICAÇÃO; CONSULTORIA EM TELECOMUNICAÇÕES; CONSULTORIA PROFSSIONAL RELATIVA AS TELECOMUNICAÇÕES; DISPONIBILIZAÇÃO DE CAPACIDADE DE SATÉLITE [TELECOMUNICAÇÕES]; DISPONIBILIZAÇÃO DE INFORMAÇÃO SOBRE COMUNICAÇÕES SEM FIOS; DISTRIBUIÇÃO DE ÁUDIO E/OU VÍDEO DIGITAL ATRAVÉS DE TELECOMUNICAÇÕES; FORNECIMENTO DE ACESSO A REDES DE TELECOMUNICAÇÃO; FORNECIMENTO DE ACESSO A TELECOMUNICAÇÕES POR BANDA LARGA; FORNECIMENTO DE ACESSO A REDES DE COMUNICAÇÕES ELETRÔNICAS E A BASES DE DADOS ELETRÔNICAS; FORNECIMENTO DE ACESSO A SERVIÇOS DE ARMAZENAMENTO DE TELECOMUNICAÇÕES; FORNECIMENTO DE ACESSO DE ALTA VELOCIDADE A REDES INFORMÁTICAS E DE COMUNICAÇÃO; FORNECIMENTO DE LIGAÇÕES ELETRÔNICAS DE TELECOMUNICAÇÕES; FORNECIMENTO DE LIGAÇÕES DE TELECOMUNICAÇÕES PARA LINHAS TELEFÔNICAS DE CONVERSACÃO; FORNECIMENTO DE TELECOMUNICAÇÕES SEM FIOS ATRAVÉS DE REDES DE COMUNICAÇÕES ELETRÔNICAS; OPERAÇÃO DE REDES DE TELECOMUNICAÇÕES DE BANDA LARGA; OPERAÇÃO DE SATÉLITES DE COMUNICAÇÕES; OPERAÇÃO DE SISTEMAS DE COMUNICAÇÕES ELETRÔNICAS

(591)

(540)

GLOBAL TARGET

(550)

- (210) **634755** MNA
 (220) 2019.12.06
 (300)
 (730) **PT PAULO OLIM GONÇALVES CAMACHO**
 (511) 14 IMITAÇÕES DE OURO; IMITAÇÕES DE PEDRAS PRECIOSAS; ACESSÓRIOS EM BIJUTERIA; ACESSÓRIOS PARA A CABEÇA DE NOIVAS NA FORMA DE TIARAS; ADEREÇOS [BIJUTARIA]; ADEREÇOS DE ÂMBAR AMARELO; ADEREÇOS EM MARFIM; ADORNOS CORPORAIS; ADORNOS PARA AS ORELHAS SOB A FORMA DE JOALHARIA; ADORNOS PARA CALÇADO EM METAIS PRECIOSOS; ÁGATA EM JOALHARIA; ALFINETE DE ADEREÇO; ALFINETE ORNAMENTAIS; ALFINETES DE ADEREÇO [JOALHARIA]; ALFINETES DE GRAVATA; ALFINETES DE GRAVATA EM METAIS PRECIOSOS; ALFINETES DE GRAVATAS; ALFINETES DE JOALHARIA PARA CHAPÉUS; ALFINETES DE JOIAS PARA CHAPELARIA; ALFINETES DE LAPELA EM METAIS PRECIOSOS [JOALHARIA]; ALFINETES DE LAPELA [JOALHARIA]; ALFINETES DE LAPELA ORNAMENTAIS; ALFINETES DECORATIVOS DE METAIS PRECIOSOS; ALFINETES EM CLOISSONNÉ; AMULETOS; AMULETOS [BIJUTARIA]; AMULETOS PARA COLARES; AMULETOS PARA PULSEIRAS; AMULETOS, SENDO ARTIGOS DE JOALHARIA; ANÉIS; ANÉIS [BIJUTARIA]; ANÉIS BANHADOS A OURO; ANÉIS DE AMIZADE; ANÉIS DE BRASÃO; ANÉIS DE ETERNIDADE; ANÉIS DE FANTASIA; ANÉIS DE JOALHARIA; ARTIGOS DE JOALHARIA COM PEDRAS ORNAMENTAIS; ARTIGOS DE JOALHARIA COM COBERTURA DE LIGAS DE METAL PRECIOSO; ARTIGOS DE JOALHARIA COM PEDRAS PRECIOSAS; ARTIGOS DE JOALHARIA EM METAL NÃO PRECIOSO; ARTIGOS DE JOALHARIA EM PEDRAS SEMIPRECIOSAS; ARTIGOS DE JOALHARIA ESMALTADOS; ARTIGOS DE JOALHARIA FEITOS COM CORRENTES; ARTIGOS DE JOALHARIA FEITOS EM LIGAS DE METAIS PRECIOSOS; ARTIGOS DE JOALHARIA FEITOS DE

METAIS PRECIOSOS; ARTIGOS DE JOALHARIA FORMADOS COM METAIS PRECIOSOS; ARTIGOS DE JOALHARIA QUE CONTÊM OURO; ARTIGOS DE JOALHARIA REVESTIDOS DE METAIS PRECIOSOS; ARTIGOS DECORATIVOS [BIJUTERIA OU JOALHARIA] PARA USO PESSOAL; BERLOQUES; BERLOQUES DE BRONZE; BERLOQUES DE JOALHARIA EM METAIS PRECIOSOS OU REVESTIDOS; BERLOQUES REVESTIDOS DE METAIS PRECIOSOS; BIJUTARIA; BIJUTARIA COM FIOS DE OURO; BIJUTARIA DE FANTASIA; BIJUTARIA DE IMITAÇÃO; BIJUTARIA EM ESTANHO; BIJUTARIA EM PLÁSTICO; BIJUTARIA PARA DECORAÇÃO DE CHAPÉUS; BIJUTARIA PARA DECORAÇÃO DE SAPATOS; BIJUTARIA PARA OCORPO; BIJUTARIAS; BIJUTERIA DE IDENTIFICAÇÃO INSTITUCIONAL; BOTÕES DE PUNHO; BOTÕES DE PUNHO BANHADOS EM PRATA; BRINCOS DE ORELHAS; BRINCOS DE PRATA; BRINCOS EM FORMA DE ARGOLA; BRINCOS EM METAIS PRECIOSOS; BRINCOS PARA AS ORELHAS EM OURO; BRINCOS PARA ORELHAS FURADAS; BRINCOS PARA ORELHAS; BRINCOS REVESTIDOS DE PRATA; BROCHES BANHADOS A OURO [JOALHARIA]; BROCHES [BIJUTARIA]; BROCHES [BIJUTARIAS]; BROCHES DECORATIVOS [JOALHARIA]; BROCHES [JOALHARIA]; CABOCHÕES; CABOCHÕES PARA O FABRICO DE ARTIGOS DE JOALHARIA; CORRENTES (FIOS) EM OURO; CORRENTES [JOALHARIA]; CORRENTES [JOALHARIA] FEITAS EM METAL COMUM; CORRENTES PARA O PESCOÇO; CRACHÁS EM METAIS PRECIOSOS; CRUCIFIXOS ENQUANTO JOALHARIA; CRUCIFIXOS [JOALHARIA]; DIADEMAS; ELEMENTOS DE BIJUTARIA; ELEMENTOS DE JOALHARIA; EMBLEMAS DE LAPELA EM METAIS PRECIOSOS; EMBLEMAS METÁLICOS PARA O VESTUÁRIO, EM METAIS PRECIOSOS; ENGATES PARA SUJEITAR PEÇAS DE JÓIAS; FECHOS PARA COLARES; FECHOS PARA JOALHARIA; FIOS DE METAIS PRECIOSOS [BIJUTARIA]; FIOS DE OURO [BIJUTARIA]; FIOS DE OURO [JOALHARIA]; FIOS EM METAIS PRECIOSOS [BIJUTARIA]; FIOS EM METAIS PRECIOSOS [JOALHARIA]; FIOS ENTRANÇADOS DE JOALHARIA PARA COLARES; FIXA-GRAVATAS EM METAIS PRECIOSOS; FIXA [PRENDE] -GRAVATAS; GEMAS PRECIOSAS; GRAVATAS (ALFINETES DE -); GRAVATAS (FIXA [PRENDE] -); IMITAÇÕES DE JOALHARIA; INSÍGNIAS EM METAIS PRECIOSOS; JADE [JOALHARIA]; JOALHARIA À BASE DE PÉROLAS CULTIVADAS; JOALHARIA EM CLOISSONNÉ (ESMALTADAS); JOALHARIA EM MARFIM; JOALHARIA EM MATERIAIS SEMIPRECIOSOS; JOALHARIA EM MATÉRIAS PLÁSTICAS; JOALHARIA EM METAIS NÃO PRECIOSOS; JOALHARIA EM METAIS PRECIOSOS; JOALHARIA EM PLATINA; JOALHARIA EM PRATA DE LEI; JOALHARIA FEITA DE MATERIAIS SEMIPRECIOSOS; JOALHARIA FEITA DE METAIS PRECIOSOS; JOALHARIA FEITA DE METAIS NÃO PRECIOSOS; JOALHARIA FEITA DE PEDRAS PRECIOSAS; JOALHARIA INCLUINDO BIJUTARIA E BIJUTARIA EM PLÁSTICO; JOALHARIA PARA A CABEÇA; JOALHARIA PARA ADORNO PESSOAL; JOALHARIA PARA ANIMAIS DE ESTIMAÇÃO; JOALHARIA PARA DECORAÇÃO DESAPATOS; JOALHARIA PARA DECORAÇÃO DE CHAPÉUS; JOALHARIA PARA USO PESSOAL; JOALHARIA PESSOAL; JOALHARIA REVESTIDA DE METAIS PRECIOSOS; JOALHARIA SOB A FORMA DE MISSANGAS; JOIAS DE FANTASIA; JÓIAS EM ÂMBAR AMARELO; JOIAS EM BRONZE; JOIAS EM "CLOISSONNÉ"; JÓIAS EM CLOISSONNÉ; JOIAS EM OURO; JOIAS ESMALTADAS [EM CLOISSONNÉ]; JOIAS PARA CRIANÇAS; JOIAS PRECIOSAS; JÓIAS REVESTIDAS COM METAIS PRECIOSOS; MALHA DE REDE EM METAIS SEMIPRECIOSOS; MALHAS DE

METAIS PRECIOSOS [JOALHARIA]; MEDALHAS; MEDALHAS COMEMORATIVAS; MEDALHAS DE OURO; MEDALHAS EM METAIS PRECIOSOS; MEDALHAS REVESTIDAS DE METAIS PRECIOSOS; MEDALHÕES; MEDALHÕES [BIJUTARIA]; MEDALHÕES EM METAIS NÃO PRECIOSOS; MEDALHÕES EM METAIS PRECIOSOS; MEDALHÕES [JOALHARIA]; MOLAS DE GRAVATA; MOLAS DE GRAVATA EM METAIS PRECIOSOS; MOLAS DE JOALHARIA PARA TRANSFORMAR BRINCOS DE ORELHAS FURADAS EM BRINCOS DE MOLAS; MOLAS DE PRATA; MOLAS PARA LENÇO DE PESCOÇO (JOALHARIA); ORELHAS (BRINCOS DE -); ORNAMENTOS DE BIJUTARIA; ORNAMENTOS DE CHAPÉUS EM METAIS PRECIOSOS; ORNAMENTOS DE VESTUÁRIO, SOB A FORMA DE JOALHARIA; ORNAMENTOS PARA SAPATOS [EM METAIS PRECIOSOS]; ORNAMENTOS PESSOAIS EM METAIS PRECIOSOS; PEÇAS E ACESSÓRIOS PARA JOALHARIA; PEDRARIAS; PEDRAS DE JOALHARIA; PEDRAS SINTÉTICAS [JOALHARIA]; PENDENTES; PENDENTES DE JOALHARIA; PEQUENAS PEDRAS BRILHANTES PARA APLICAR NO ROSTO; PÉROLAS [BIJUTARIA]; PÉROLAS [JOALHARIA]; PINGENTES DE ÂMBAR [JOALHARIA]; PINGENTES DE AMBRÓIDE [JOALHARIA]; PINGENTES [JOALHARIA]; PORTA-GRAVATAS DE METAL PRECIOSO; PULSEIRA DE CORRENTES E FIOS FLEXÍVEIS; PULSEIRAS; PULSEIRAS ASSOCIADAS A PROJETOS DE BENEFICÊNCIA; PULSEIRAS BANHADAS A OURO; PULSEIRAS [BENEFICÊNCIA]; PULSEIRAS REVESTIDAS DE PRATA; STRASS [BIJUTERIA]; STRASS [IMITAÇÕES DE PEDRAS PRECIOSAS]; TACHAS PARA PIERCING CORPORAL; TIARAS; ARMAÇÕES PARA RELÓGIOS; BOLSAS DE ENROLAR PARA GUARDAR JÓIAS; BOLSAS PARA RELÓGIOS; BOLSINHAS PARA JOIAS À MEDIDA; CAIXAS DE APRESENTAÇÃO PARA ARTIGOS DE RELOJOARIA; CAIXAS DE APRESENTAÇÃO PARA JOIAS; CAIXAS DE APRESENTAÇÃO PARA RELÓGIOS; CAIXAS DE APRESENTAÇÃO PARA JOALHARIA; CAIXAS DE JOALHARIA EM METAIS PRECIOSOS; CAIXAS DE JOIAS; CAIXAS DE JOIAS EM METAIS PRECIOSOS; CAIXAS DE MÚSICA PORTA-JÓIAS; CAIXAS DE RELÓGIOS; CAIXAS DE RELÓGIOS [COMPONENTES DE RELÓGIOS]; CAIXAS DE RELÓGIOS SENDO PARTE DE RELÓGIOS; CAIXAS EM MADEIRA PARA JOALHARIA; CAIXAS PARA ALFINETES DE GRAVATA; CAIXAS PARA APRESENTAÇÃO DE JOALHARIA; CAIXAS PARA APRESENTAÇÃO DE RELÓGIOS; CAIXAS PARA BOTÕES DE PUNHO; CAIXAS PARA JOIAS; CAIXAS PARA RELÓGIOS FEITAS À MEDIDA; CAIXAS PEQUENAS PARA JOALHARIA EM METAIS PRECIOSOS; COFRES PARA JOIAS; COFRES PARA JOIAS, EM METAIS PRECIOSOS; ESTOJOS ADAPTADOS PARA GUARDAR ARTIGOS DE JOALHARIA; ESTOJOS DE APRESENTAÇÃO PARA ARTIGOS DE RELOJOARIA; ESTOJOS DE APRESENTAÇÃO PARA PEDRAS PRECIOSAS; ESTOJOS DE ENROLAR PARA BIJUTARIA; ESTOJOS DE ENROLAR PARA ORGANIZAÇÃO DE ARTIGOS DE JOALHARIA, PARA VIAGEM; ESTOJOS DE JOALHARIA; ESTOJOS DE JOALHARIA EM METAIS PRECIOSOS; ESTOJOS DE JOALHARIA FEITOS À MEDIDA; ESTOJOS DE METAIS PRECIOSOS PARA ARTIGOS DE RELOJOARIA; ESTOJOS DE ROLO PARA BIJUTARIA; ESTOJOS EM METAIS PRECIOSOS PARA JOIAS; ESTOJOS EM METAIS PRECIOSOS PARA RELÓGIOS; ESTOJOS EM ROLO PARA JOALHARIA; ESTOJOS FEITOS À MEDIDA PARA ARTIGOS DE RELOJOARIA; ESTOJOS PARA INSTRUMENTOS DE CRONOMETRAGEM; ESTOJOS PARA JOALHARIA FEITOS À MEDIDA; ESTOJOS PARA JOIAS; ESTOJOS PARA JÓIAS [COFRES OU CAIXAS]; ESTOJOS PARA RELÓGIOS E RELÓGIOS DE PULSO;

ESTOJOS PARA RELÓGIOS FEITOS À MEDIDA; ESTOJOS PARA RELOJOARIA; ESTOJOS PRÓPRIOS PARA GUARDAR ARTIGOS DE RELOJOARIA; ESTOJOS PRÓPRIOS PARA GUARDAR RELÓGIOS; ESTRUTURAS PARA RELÓGIOS E RELÓGIOS DE PULSO; GUARDA-JOIAS; GUARDA-JOIAS EM COURO; GUARDA-JOIAS EM METAIS PRECIOSOS; GUARDA-JOIAS FEITOS À MEDIDA; GUARDA-JOIAS METÁLICOS; GUARDA-JOIAS NÃO METÁLICOS; GUARDA-JÓIAS, NÃO SENDO DE METAIS PRECIOSOS; GUARDA-JÓIAS SEM SER DE METAIS PRECIOSOS; INVÓLUCROS DE RELÓGIOS; PEQUENAS CAIXAS PARA JÓIAS, SEM SER EM METAIS PRECIOSOS; SUPORTES PARA ANÉIS EMMETAIS PRECIOSOS; SUPORTES PARA RELÓGIOS; AMULETOS DECORATIVOS PARA PORTA-CHAVES; ARGOLAS EM METAIS PRECIOSOS PARA CHAVES; ARGOLAS PARA CHAVES [BERLOQUES OU PORTA-CHAVES] EM METAIS PRECIOSOS; ARGOLAS PARA CHAVES EM IMITAÇÃO DE COURO; ARGOLAS PARA CHAVES EM METAIS PRECIOSOS; ARGOLAS RETRÁTEIS PARA CHAVES; BERLOQUES EM FORMA DE CHAVE EM PLAQUÊ; CHAVEIROS (BERLOQUES OU PORTA-CHAVES); CHAVEIROS DE FANTASIA; CORDÃO PARA PRENDER CHAVES REVESTIDOS DE METAIS PRECIOSOS; CORDÃO PARA PRENDER CHAVES EM METAIS PRECIOSOS; CORRENTES EM IMITAÇÃO DE COURO PARA CHAVES; CORRENTES METÁLICAS PARA CHAVES; CORRENTES PARA CHAVES; CORRENTES PARA CHAVES COMO JOALHARIA [BERLOQUES E PORTA-CHAVES]; CORRENTES PARA CHAVES EM METAIS PRECIOSOS; ETIQUETAS PARA CHAVES (BERLOQUES OU PORTA-CHAVES); PORTA-CHAVES; PORTA-CHAVES (BERLOQUES OU CORRENTES); PORTA-CHAVES [COM OBJETO DECORATIVO]; PORTA-CHAVES DE COURO; PORTA-CHAVES DE FANTASIA; PORTA-CHAVES DE METAL COMUM; PORTA-CHAVES EM COURO; PORTA-CHAVES EM IMITAÇÃO DE COURO; PORTA-CHAVES METÁLICO; PORTA-CHAVES NÃO METÁLICOS; PORTA-CHAVES RETRÁTEIS

(591) DOURADO;
(540)

Só Para Elas

(550)

(210) **634756** MNA

(220) 2019.12.06

(300)

(730) PT **EMBRACEPROFIT, LDA**

(511) 03 PERFUMES; EXTRATOS DE PERFUMES; AROMAS PARA PERFUMES; PERFUMES PARA INTERIORES SOB A FORMA DE VAPORIZADORES; PRODUTOS AROMÁTICOS PARA USO DOMÉSTICO; RECARGAS DE FRAGRÂNCIA PARA DISTRIBUIDORES DE FRAGRÂNCIA ELÉTRICOS; RECARGAS DE FRAGRÂNCIA PARA DISTRIBUIDORES DE FRAGRÂNCIA NÃO ELÉTRICOS; SPRAYS AROMÁTICOS PARA INTERIORES; FRAGRÂNCIAS PARA PERFUMAR; FRAGRÂNCIAS DE AMBIENTE; ÁGUA FLORAL; AROMAS [ÓLEOS ESSENCIAIS]; MISTURAS DE ÓLEOS ESSENCIAIS; PERFUMARIA, ÓLEOS ESSENCIAIS; EAU DE TOILETTE; EXTRATOS DE FLORES [PERFUMARIA]; FRAGRÂNCIAS; FRAGRÂNCIAS PARA USO

PESSOAL; PERFUMARIA; PRODUTOS DE PERFUMARIA; TOILETTE (ÁGUAS DE -); ÁGUAS DE TOILETTE

(591)

(540)

LE PARFUM ESSENCE DE QUALITÉ

(550)

(210) **634757**

MNA

(220) 2019.12.06

(300)

(730) PT **MARIA IRENE FLEMING BRIOTE VAN KRIEKEN**

(511) 16 REVISTAS [JORNAIS]

41 EDIÇÃO DE PUBLICAÇÕES; PUBLICAÇÃO MULTIMÉDIA DE PUBLICAÇÕES ELETRÔNICAS; EDIÇÃO DE PUBLICAÇÕES ELETRÔNICAS; PUBLICAÇÃO DE LIVROS ELETRÔNICOS E PUBLICAÇÕES PERIÓDICAS NA INTERNET; PUBLICAÇÃO DE PUBLICAÇÕES PERIÓDICAS E LIVROS EM FORMATO ELETRÔNICO; SERVIÇOS DE PUBLICAÇÕES ON-LINE

(591)

(540)

INSPIRE ME TODAY

(550)

(210) **634758**

MNA

(220) 2019.12.06

(300)

(730) PT **JORGE MANUEL BRARENS DA MOTA GUEDES**

(511) 39 CONSULTADORIA EM MATÉRIA DE TRANSPORTE AÉREO; DISPONIBILIZAÇÃO DE TRANSPORTE TERRESTRE, MARÍTIMO E AÉREO; FORNECIMENTO DE INFORMAÇÕES RELACIONADAS COM O TRANSPORTE AÉREO; ORGANIZAÇÃO DE TRANSPORTE AÉREO DE PASSAGEIROS; ORGANIZAÇÃO DE TRANSPORTE AÉREO; PRESTAÇÃO DE INFORMAÇÕES RELACIONADAS COM HORÁRIOS DE TRANSPORTE AÉREO; RESERVA DE TRANSPORTE AÉREO; RESERVAS DE TRANSPORTE AÉREO; SERVIÇOS DE RESERVA PARA VIAGENS DE TRANSPORTE AÉREO; SERVIÇOS DE TRANSPORTE AÉREO DE CARGA; SERVIÇOS DE TRANSPORTE AÉREO DE MERCADORIAS; SERVIÇOS DE TRANSPORTE AÉREO PARA CARGA; SERVIÇOS DE TRANSPORTE AÉREO INTERNACIONAL DE FRETES; SERVIÇOS DE TRANSPORTE AÉREO COM UM PROGRAMA DE BÔNUS DE PASSAGEIRO FREQUENTE; SERVIÇOS DE TRANSPORTE AÉREO; SERVIÇOS DE TRANSPORTE AÉREO DE PASSAGEIROS; SERVIÇOS PARA A ORGANIZAÇÃO DE TRANSPORTE AÉREO; TRANSPORTE AÉREO; TRANSPORTE AÉREO DE BAGAGEM; TRANSPORTE AÉREO DE CARGA; TRANSPORTE AÉREO DE CARGAS; TRANSPORTE AÉREO DE MERCADORIAS; TRANSPORTE AÉREO DE PASSAGEIROS; TRANSPORTE AÉREO DE

VALORES; TRANSPORTES AÉREOS; TRANSPORTES AÉREOS DE PASSAGEIROS

(591)
(540)



(550)

(511) 36 MEDIAÇÃO IMOBILIÁRIA; ORGANIZAÇÃO DE ARRENDAMENTO DE APARTAMENTOS
37 SERVIÇOS DE CONSTRUÇÃO CIVIL

(591)
(540)

TRINITY
ALGARVE

(550)

(210) **634759** MNA

(220) 2019.12.06

(300)

(730) **PT FERNÃO PÓ ADEGA, LDA**

(511) 33 BEBIDAS À BASE DE VINHO; BEBIDAS QUE CONTÊM VINHO [SPRITZERS]; VINHO BRANCO; VINHO ESPUMANTE DE UVAS; VINHO TINTO; VINHOS ALCOÓLICOS; VINHOS COM BAIXO TEOR DE ÁLCOOL; VINHOS COM INDICAÇÃO GEOGRÁFICA PROTEGIDA; VINHOS DE DENOMINAÇÕES DE ORIGEM PROTEGIDAS; VINHOS DE MESA; VINHOS DE SOBREMESA; VINHOS DOCES; VINHOS ESPUMANTES; VINHOS ESPUMANTES NATURAIS; VINHOS FORTIFICADOS; VINHOS GENEROSOS; VINHOS PARA COZINHAR; VINHOS ROSÉ; VINHOS SEM GÁS; VINHOS QUENTES (VINHOS AQUECIDOS E ADOÇADOS COM ESPECIARIAS)

(591)
(540)

TINTO DO PÓ

(550)

(210) **634760** MNA

(220) 2019.12.06

(300)

(730) **PT INCREDIBLE LUCK LDA**

(511) 35 AGÊNCIAS DE PUBLICIDADE; PREPARAÇÃO DE MATERIAL PROMOCIONAL E MERCHANDISING PARA OS OUTROS; PREPARAÇÃO DE MATERIAL PROMOCIONAL E DE MERCHANDISING PARA TERCEIROS; SERVIÇOS DE EXPOSIÇÃO DE MERCHANDISING NO ÂMBITO DOS NEGÓCIOS COMERCIAIS; SERVIÇOS DE MERCHANDISING

(591)
(540)



(550)

(210) **634761** MNA

(220) 2019.12.06

(300)

(730) **PT ELEMENTAIROSO, LDA**

(210) **634863** MNA

(220) 2019.12.10

(300)

(730) **PT SHINE IBERIA PORTUGAL, UNIPESSOAL, LDA.**

(511) 16 DESENHOS; ESCULTURAS EM PAPEL MACHÊ; FOTOGRAVURAS; IMAGENS; IMPRESSÕES DE ARTES GRÁFICAS; LITOGRAFIAS; PINTURAS; ALMOFADAS PARA APLICAR TINTAS; ALMOFADAS PARA APLICAÇÃO DE TINTA; ARTIGOS PARA DESENHO; BROCHAS [PINCÉIS]; CADERNOS; CAIXAS DE PINTURA [MATERIAL ESCOLAR]; CANETAS DE COR; CANETAS DE CORES; CANETAS DE TINTA CHINA; CANETAS PARA COLORIR; ESCOVAS PARA A ESCRITA; ESQUADROS DE DESENHO; ESQUADROS PARA DESENHO; ESTOJOS PARA DESENHO; FITAS DE PAPEL; GIZ; INSTRUMENTOS PARA DESENHO; LÁPIS; LENÇOS; MATERIAIS DE MODELAGEM PARA ARTISTAS; MATERIAIS PARA ARTISTAS; PINCÉIS DE DESENHO; PINTURA (TELAS PARA A -); RÉGUAS; PAPEL TECIDO; MOLDES, PADRÕES DE APAGAR; MATERIAIS EM PAPEL PARA TRABALHOS MANUAIS; ESQUADROS COMO INSTRUMENTOS DE DESENHO; BOLSAS DE PLÁSTICO PARA EMBRULHO; CAIXAS DE ARQUIVO; CAIXAS DE ARMAZENAMENTO DE FOTOGRAFIAS; CAIXAS DE ARQUIVO PARA ARMAZENAMENTO DE REVISTAS; CAIXAS DE CARTÃO; CAIXAS DE CARTÃO DESDOBRÁVEIS; CAIXAS DE PAPEL; COBERTURAS [CAPAS] [PAPELARIA]; EMBALAGENS DE CARTÃO; ETIQUETAS DE PAPEL PARA PRESENTES; MATERIAIS DE EMBALAGEM; SACOS DE PAPEL; ABRE-CARTAS; ADESIVOS AUTOCOLANTES; AGENDA PLANIFICADORA; AGENDAS; AGRAFADORES; AGENDAS PESSOAIS; ÁLBUNS DE FOTOS E ÁLBUNS DE COLEÇÃO; ALMOFADAS DE CARIMBO PARA ESCRITÓRIO; APARA-LÁPIS; ARQUIVADORES; ARTIGOS DE PAPELARIA; ARTIGOS PARA ESCREVER; AUTOCOLANTES; BLOCOS; CARTAZES; BLOCOS DE ANOTAÇÕES; CADERNOS DE NOTAS; CARTÃO; FOLHAS DE PAPEL [ARTIGOS DE PAPELARIA]; PAPEL.

41 CRIAÇÃO DE FORMATOS PARA PROGRAMAS DE TELEVISÃO; DISPONIBILIZAÇÃO DE PROGRAMAS DE ENTRETENIMENTO MULTIMÉDIA ATRAVÉS DE TELEVISÃO, BANDA LARGA, WIRELESS, SERVIÇOS ONLINE; GRAVAÇÃO EM ESTÚDIO (SERVIÇOS DE -); GRAVAÇÕES ORIGINAIS; MONTAGEM DE PROGRAMAS DE TELEVISÃO; PREPARAÇÃO DE PROGRAMAS DE TELEVISÃO; PREPARAÇÃO E PRODUÇÃO DE PROGRAMAS DE TELEVISÃO E DE RÁDIO; PRODUÇÃO DE APRESENTAÇÕES AUDIOVISUAIS; PRODUÇÃO DE CONCURSOS DE TALENTOS; PRODUÇÃO DE DIVERTIMENTO AO VIVO; PRODUÇÃO DE EFEITOS ESPECIAIS PARA A

TELEVISÃO; PRODUÇÃO DE ENTRETENIMENTO SOB A FORMA DE PROGRAMAS DE TELEVISÃO; PRODUÇÃO DE ESPETÁCULOS DE TELEVISÃO; PRODUÇÃO DE ESPETÁCULOS TELEVISIVOS; PRODUÇÃO DE GRAVAÇÕES AUDIOVISUAIS; PRODUÇÃO DE PROGRAMAS DE TELEVISÃO EDUCATIVOS; PRODUÇÃO DE PROGRAMAS DE ENTRETENIMENTO EM TELEVISÃO; PRODUÇÃO DE PROGRAMAS DE TELEVISÃO DE DIVERSÃO; PRODUÇÃO DE PROGRAMAS DE ANIMAÇÃO PARA TELEVISÃO E TELEVISÃO POR CABO; PRODUÇÃO DE PROGRAMAS DE TELEVISÃO; PRODUÇÃO DE PROGRAMAS DE TELEVISÃO POR CABO; PRODUÇÕES DE TELEVISÃO; SERVIÇOS PARA A PRODUÇÃO DE ENTRETENIMENTO SOB A FORMA DE TELEVISÃO; SERVIÇOS PARA PRODUÇÃO DE PROGRAMAS TELEVISIVOS.

(591)

(540)

CHEFE INFILTRADO

(550)

SERVIÇOS DE GESTÃO IMOBILIÁRIA RELACIONADOS COM HABITAÇÕES; SERVIÇOS DE GESTÃO IMOBILIÁRIA RELACIONADOS COM COMPLEXOS IMOBILIÁRIOS; SERVIÇOS DE GESTÃO IMOBILIÁRIA RELACIONADOS COM EXPLORAÇÕES AGRÍCOLAS; SERVIÇOS DE GESTÃO IMOBILIÁRIA; SERVIÇOS FINANCEIROS PARA MEDIAÇÃO IMOBILIÁRIA; SERVIÇOS RELACIONADOS COM A GESTÃO IMOBILIÁRIA; SINDICAÇÃO IMOBILIÁRIA

(591)

(540)



(550)

(210) 634867

MNA

(220) 2019.12.10

(300)

(730) PT PARALELO FUNDAMENTAL UNIPESSOAL LDA

(511) 36 AGÊNCIA IMOBILIÁRIA; AGÊNCIAS DE ALUGUER DE ALOJAMENTOS [PROPRIEDADES IMOBILIÁRIAS]; AGÊNCIAS DE ALUGUER DE ALOJAMENTO (PROPRIEDADES IMOBILIÁRIAS); AGÊNCIAS IMOBILIÁRIAS; CONSULTADORIA IMOBILIÁRIA; CONSULTAS IMOBILIÁRIAS; FINANCIAMENTO PARA PROMOÇÃO IMOBILIÁRIA; FORNECIMENTO DE INFORMAÇÕES IMOBILIÁRIAS RELATIVAS A PROPRIEDADES E TERRENOS; GESTÃO DE PROPRIEDADES IMOBILIÁRIAS; GESTÃO DE PROPRIEDADES [SERVIÇOS PRESTADOS POR IMOBILIÁRIAS]; GESTÃO IMOBILIÁRIA; MEDIAÇÃO IMOBILIÁRIA; SERVIÇOS DE AGÊNCIA IMOBILIÁRIA PARA A VENDA E ARRENDAMENTO DE EDIFÍCIOS; SERVIÇOS DE AGÊNCIA IMOBILIÁRIA PARA A VENDA E ARRENDAMENTO DE EMPRESAS; SERVIÇOS DE AGÊNCIAS DE PROPRIEDADES IMOBILIÁRIAS COMERCIAIS; SERVIÇOS DE AGÊNCIAS IMOBILIÁRIAS RELATIVOS À COMPRA E VENDA DE IMÓVEIS; SERVIÇOS DE AGÊNCIAS IMOBILIÁRIAS; SERVIÇOS DE ASSESSORIA RELACIONADOS COM AVALIAÇÕES IMOBILIÁRIAS; SERVIÇOS DE CONSULTORIA IMOBILIÁRIA; SERVIÇOS DE CONSULTORIA IMOBILIÁRIA PARA EMPRESAS; SERVIÇOS DE GESTÃO IMOBILIÁRIA RELACIONADOS COM TRANSAÇÕES DE BENS IMOBILIÁRIOS; SERVIÇOS DE GESTÃO IMOBILIÁRIA RELACIONADOS COM EXPLORAÇÕES HORTÍCOLAS; SERVIÇOS DE GESTÃO IMOBILIÁRIA RELACIONADOS COM INSTALAÇÕES DE ESCRITÓRIOS; SERVIÇOS DE GESTÃO IMOBILIÁRIA RELACIONADOS COM ESPAÇOS DE ENTRETENIMENTO; SERVIÇOS DE GESTÃO IMOBILIÁRIA RELACIONADOS COM INSTALAÇÕES INDUSTRIAIS; SERVIÇOS DE GESTÃO IMOBILIÁRIA RELACIONADOS COM EDIFÍCIOS RESIDENCIAIS; SERVIÇOS DE GESTÃO IMOBILIÁRIA RELACIONADOS COM CENTROS COMERCIAIS; SERVIÇOS DE GESTÃO IMOBILIÁRIA RELACIONADOS COM INSTALAÇÕES DE VENDA A RETALHO; SERVIÇOS DE GESTÃO IMOBILIÁRIA RELACIONADOS COM IMÓVEIS COMERCIAIS;

(210) 634874

MNA

(220) 2019.11.06

(300)

(730) PT CÂMARA MUNICIPAL DE SINTRA

(511) 41 ATIVIDADES DESPORTIVAS; ORGANIZAÇÃO DE ATIVIDADES DESPORTIVAS E DE COMPETIÇÕES DESPORTIVAS.

(591)

(540)

SINTRA TRAIL MONTE DA LUA

(550)

:

(210) 634879

MNA

(220) 2019.12.10

(300)

(730) PT MARIA JOÃO DELGADO CORREIA DOS SANTOS

(511) 44 SAÚDE E BEM-ESTAR: SHIATSU, REFLEXOLOGIA, AURICULOTERAPIA, REIKI, MAGNETOTERAPIA, MOXABUSTÃO, VENTOSATERAPIA, SHANTALA, ESTÉTICA SEGUNDO A MEDICINA TRADICIONAL CHINESA, MASSAGEM GEOTERMAL, LITOTERAPIA, KUNDALINI YOGA

(591) DEGRADÉ ENTRE R-136, G-170; B-0 E RGB 000;

(540)



(550)

(210) **634880** MNA
 (220) 2019.12.10
 (300)
 (730) **PT FEARLESS BRIGADE UNIP LTD**

(511) 35 GESTÃO COMERCIAL; PRESTAÇÃO DE ASSISTÊNCIA EMPRESARIAL NO ESTABELECIMENTO DE FRANQUIAS; PRESTAÇÃO DE ASSISTÊNCIA EMPRESARIAL NA EXPLORAÇÃO DE FRANQUIAS; ASSESSORIA COMERCIAL RELACIONADA COM FRANCHISING; CONSULTORIA E ACONSELHAMENTO COMERCIAL RELACIONADOS COM FRANCHISING; SERVIÇOS RETALHISTAS RELACIONADOS COM ALIMENTOS; SERVIÇOS GROSSISTAS RELACIONADOS COM ALIMENTOS; SERVIÇOS DE VENDA A RETALHO RELACIONADOS COM ALIMENTOS; PRESTAÇÃO DE ASSISTÊNCIA NA ÁREA DE GESTÃO DE NEGÓCIOS FRANCHISADOS; SERVIÇOS PRESTADOS POR UM FRANCHISADOR, NOMEADAMENTE ASSISTÊNCIA NA GESTÃO OU ADMINISTRAÇÃO DE EMPRESAS INDUSTRIAIS OU COMERCIAIS
 43 CAFÉS; SERVIÇOS DE CAFÉS; SNACK-BARS; SERVIÇOS DE SNACK-BAR; SERVIÇOS DE RESTAURANTES; SERVIÇOS DE RESTAURAÇÃO (ALIMENTAÇÃO E BEBIDAS); CANTINAS/REFEITÓRIOS; SERVIÇOS DE CANTINAS (REFEITÓRIOS)

(591)
 (540)

Piegattini
 sapore d'Italia

(550)

(210) **634881** MNA
 (220) 2019.12.10
 (300)
 (730) **PT NUNO MOURA COUTINHO**

(511) 43 RESTAURANTE (HAMBURGUERIA)
 (591)
 (540)

BOCABURGER

(550)

(210) **634882** MNA
 (220) 2019.12.10
 (300)
 (730) **PT ZACARIAS VICENTE VILAS BOAS MIRANDA**

(511) 18 BOLSAS; CARTEIRAS [MALAS DE MÃO]; MOCHILAS; SACOS
 25 CALÇADO; CHAPELARIA; VESTUÁRIO DE MULHER; VESTUÁRIO DE CRIANÇA; BIQUINIS; CALÇÕES DE BANHO; CACHECÓIS; CINTOS; ECHARPES; ESTOLAS; LUVAS; CHAPÉUS; BONÉS; BÓINAS; GORROS [CHAPELARIA]; LENÇOS [VESTUÁRIO]; CALÇADO PARA HOMEM; CALÇADO PARA SENHORA; CALÇADO PARA CRIANÇA; CALÇADO PARA BEBÉS; GOLAS DE PESCOÇO; MACACÕES; SAIAS; SOBRETUDO;

SUTIÃS BRALETTE; SWEATSHIRTS; T-SHIRTS; ANORAQUES; ARTIGOS DE VESTUÁRIO PARA CRIANÇA; BABETES PARA BEBÉS [NÃO EM PAPEL]; BERMUDAS; BIQUÍNIS; BLAZERS; BLUSAS; BLUSÕES; BODIES; CALÇÃO DE BANHO; CALÇAS; CALÇÕES; CAMISAS; CAMISOLAS; CAPOTES [CASACOS]; CASACOS; COLETES; COLLANTS; ECHARPES DE HOMEM; ECHARPES [CACHECÓIS]; FATOS; FATOS DE BANHO PARA CRIANÇAS; FATOS DE BANHO PARA HOMEM; FATOS DE BANHO PARA SENHORA; KIMONOS; MEIAS; PIJAMAS; POLOS; PULÔVERES; VESTIDOS; VESTUÁRIO PARA HOMEM; VESTUÁRIOS PARA BEBÉS; XAILES E ESTOLAS

(591)
 (540)

Zhôa

(550)

(210) **634906** MNA
 (220) 2019.12.11
 (300)

(730) **PT PROVAGANHA, COMÉRCIO DE AUTOMÓVEIS UNIPESSOAL, LDA**

(511) 35 PROMOÇÃO DE VENDAS [PARA TERCEIROS]
 (591)
 (540)



(550)

(210) **634907** MNA
 (220) 2019.12.11
 (300)

(730) **PT DOS SANTOS LDA.**

(511) 33 BEBIDAS À BASE DE VINHO; VINHOS SEM GÁS; VINHOS ROSÉ; VINHOS QUENTES (VINHOS AQUECIDOS E ADOÇADOS COM ESPECIARIAS); VINHOS PARA COZINHAR; VINHOS GENEROSOS; VINHOS FORTIFICADOS; VINHOS ESPUMANTES NATURAIS; VINHOS ESPUMANTES; VINHOS DOCES; VINHOS DE UVAS DOCES JAPONESAS QUE CONTÊM EXTRATOS DE GINSENG E CASCA DE QUINA; VINHOS DE SOBREMESA; VINHOS DE MESA; VINHOS DE DENOMINAÇÕES DE ORIGEM PROTEGIDAS; VINHOS COM INDICAÇÃO GEOGRÁFICA PROTEGIDA; VINHOS COM BAIXO TEOR DE ÁLCOOL; VINHOS ALCÓOLICOS; VINHO TINTO; VINHOS DE FRUTA; VINHO ESPUMANTE DE UVAS; VINHO ESPUMANTE DE FRUTOS; VINHO

DE UVAS; VINHO DE MORANGOS; BEBIDAS QUE CONTÊM VINHO [SPRITZERS]; VINHO À BASE DE FRAMBOESA PRETA [BOKBUNJAJU]; VINHO DE ACANTHOPANAX [OGAPIJU]; VINHO DE AMORAS; VINHO BRANCO; VINHO DE ARROZ AMARELO; VINHO DE ARROZ TRADICIONAL COREANO [MAKGEOLI]; VINHOS ESPUMANTES BRANCOS; VINHOS ESPUMANTES TINTOS; VINHOS DE APERITIVO; PONCHES DE VINHO; APERITIVOS À BASE DE VINHO; BEBIDAS À BASE DE VINHO E SUMO DE FRUTOS; COCKTAILS DE VINHO PREPARADOS; VINHO; VINHOS

(591)

(540)

VALE DOS SANTOS

(550)

(210) **634908**

MNA

(220) 2019.12.11

(300)

(730) **PT DOS SANTOS LDA.**

(511) 33 VINHOS; VINHO; DIGESTIVOS [LICORES E VINHOS]; VINHOS DE APERITIVO; COCKTAILS DE VINHO PREPARADOS; BEBIDAS QUE CONTÊM VINHO [SPRITZERS]; BEBIDAS À BASE DE VINHO E SUMO DE FRUTOS; APERITIVOS À BASE DE VINHO; PONCHES DE VINHO; VINHOS ESPUMANTES TINTOS; VINHOS ESPUMANTES BRANCOS; BEBIDAS À BASE DE VINHO; VINHO DE ARROZ AMARELO; VINHO DE AMORAS; VINHO DE ACANTHOPANAX [OGAPIJU]; VINHO BRANCO; VINHO À BASE DE FRAMBOESA PRETA [BOKBUNJAJU]; VINHO ESPUMANTE DE UVAS; VINHO ESPUMANTE DE FRUTOS; VINHO DE UVAS; VINHO DE ARROZ TRADICIONAL COREANO [MAKGEOLI]; VINHO DE MORANGOS; VINHO TINTO; VINHOS ALCOÓLICOS; VINHOS COM BAIXO TEOR DE ÁLCOOL; VINHOS COM INDICAÇÃO GEOGRÁFICA PROTEGIDA; VINHOS DE FRUTA; VINHOS DE MESA; VINHOS DE SOBREMESA; VINHOS DE UVAS DOCES JAPONESAS QUE CONTÊM EXTRATOS DE GINSENG E CASCA DE QUINA; VINHOS DOCES; VINHOS ESPUMANTES; VINHOS ESPUMANTES NATURAIS; VINHOS FORTIFICADOS; VINHOS ROSÉ; VINHOS QUENTES (VINHOS AQUECIDOS E ADOÇADOS COM ESPECIARIAS); VINHOS PARA COZINHAR; VINHOS GENEROSOS; VINHOS DE DENOMINAÇÕES DE ORIGEM PROTEGIDAS; VINHOS SEM GÁS

(591)

(540)

CARROSSEL

(550)

(210) **634910**

MNA

(220) 2019.12.11

(300)

(730) **PT VERTENTE CONCRETA - MEDIAÇÃO IMOBILIÁRIA E INTERMEDIÇÃO CRÉDITO, LDA**

(511) 36 MEDIAÇÃO IMOBILIÁRIA

(591)

(540)

MYSQUARE BY VERTENTE CONCRETA

(550)

(210) **634911**

MNA

(220) 2019.12.11

(300)

(730) **PT SEABERRY, SOCIEDADE AGRÍCOLA, LDA**

(511) 29 COMPOTA DE MORANGO; COMPOTAS; COMPOTAS [GELEIAS]; DOCES [GELEIAS]; GELEIAS; GELEIAS COMESTÍVEIS; MORANGOS EM CONSERVA; PASTA DE FRUTA; PASTA DE FRUTA Prensada; PASTAS PARA BARRAR À BASE DE FRUTA; PASTAS PARA BARRAR CONSTITUÍDAS PRINCIPALMENTE POR FRUTAS

31 FRUTA FRESCA; FRUTAS FRESCAS; FRUTOS NÃO PROCESSADOS; FRUTOS CRUS; FRUTOS E LEGUMES FRESCOS; MORANGOS FRESCOS

(591)

(540)

SEABERRY

(550)

(210) **634913**

MNA

(220) 2019.12.11

(300)

(730) **PT MARIA CATARINA DE SOUSA MARTINS CANAS**

(511) 16 LIVROS; LIVROS DE COZINHA; LIVROS DE CULINÁRIA; LIVROS DE FICÇÃO; LIVROS DE HISTÓRIAS; LIVROS DE MÚSICA; LIVROS DE RECEITAS; LIVROS DE TEXTO; LIVROS ILUSTRADOS; LIVROS MANUSCRITOS; LIVROS PARA CRIANÇAS; LIVROS SEM SER DE FICÇÃO

41 PUBLICAÇÃO DE LETRAS DE MÚSICAS SOB A FORMA DE LIVROS; PUBLICAÇÃO DE LIVROS; PUBLICAÇÃO DE LIVROS DE MÚSICA; PUBLICAÇÃO DE LIVROS E PERIÓDICOS ELETRÓNICOS ON-LINE; PUBLICAÇÃO DE LIVROS E REVISTAS ELETRÓNICAS ON-LINE; PUBLICAÇÃO DE LIVROS EDUCATIVOS; PUBLICAÇÃO DE LIVROS RELACIONADOS COM O ENTRETENIMENTO; PUBLICAÇÃO DE PUBLICAÇÕES PERIÓDICAS E LIVROS EM FORMATO ELETRÔNICO; PUBLICAÇÃO E EDIÇÃO DE LIVROS; PUBLICAÇÃO ON-LINE DE LIVROS E REVISTAS ELETRÓNICAS; PUBLICAÇÃO ONLINE DE LIVROS E REVISTAS ELETRÓNICAS; SERVIÇOS DE PUBLICAÇÃO PARA LIVROS E REVISTAS; ORGANIZAÇÃO DE WORKSHOPS PROFISSIONAIS E CURSOS DE FORMAÇÃO; ORGANIZAÇÃO DE WORKSHOPS E SEMINÁRIOS; ORGANIZAÇÃO E DIREÇÃO DE WORKSHOPS DE FORMAÇÃO; ORGANIZAÇÃO E REALIZAÇÃO DE SEMINÁRIOS E WORKSHOPS [FORMAÇÃO]; ORGANIZAÇÃO E REALIZAÇÃO DE WORKSHOPS; WORKSHOPS DE FORMAÇÃO; WORKSHOPS PARA FINS CULTURAIS; WORKSHOPS PARA FINS EDUCATIVOS; WORKSHOPS PARA FINS RECREATIVOS; COMPOSIÇÃO DA LETRA DE CANÇÕES;

COMPOSIÇÃO DE MÚSICA (SERVIÇOS DE -);
SERVIÇOS DE COMPOSIÇÃO DE LETRAS DE
CANÇÕES PARA FINS NÃO PUBLICITÁRIOS;
SERVIÇOS DE COMPOSIÇÃO DE CANÇÕES;
SERVIÇOS DE COMPOSIÇÃO MUSICAL

(591) 2291 C;2296 C;2426 C;

(540)



(550)



(550)

(210) **634914** MNA

(220) 2019.12.11

(300)

(730) **PT CLÁUDIA SOFIA MINEIRO DA FONSECA**

(511) 41 DISPONIBILIZAÇÃO DE FORMAÇÃO ONLINE; DISPONIBILIZAÇÃO DE INFORMAÇÃO SOBRE EDUCAÇÃO FÍSICA ATRAVÉS DE UM SITE ONLINE; AULAS DE EXERCÍCIO FÍSICO; COACHING [FORMAÇÃO]; CONSULTADORIA EM MATÉRIA DE CONDIÇÃO FÍSICA; CURSOS DE AUTOCONSCIENCIALIZAÇÃO [FORMAÇÃO]; CURSOS DE DESENVOLVIMENTO PESSOAL; CURSOS DE INSTRUÇÃO RELACIONADOS COM MANUTENÇÃO DA FORMA FÍSICA; CURSOS DE MEDITAÇÃO; DIREÇÃO DE AULAS DE EXERCÍCIO FÍSICO; EDUCAÇÃO EM MATÉRIA DE SAÚDE FÍSICA; EDUCAÇÃO EM MATÉRIA DE SAÚDE

44 SERVIÇOS DE MEDITAÇÃO; ACONSELHAMENTO SOBRE NUTRIÇÃO; CONSULTADORIA PROFISSIONAL RELATIVA A NUTRIÇÃO; DISPONIBILIZAÇÃO DE INFORMAÇÃO SOBRE ALEITAMENTO MATERNO; FORNECIMENTO DE SERVIÇOS DE PROGRAMAS DE PERDA DE PESO; ORIENTAÇÃO EM MATÉRIA DE NUTRIÇÃO

(591)

(540)

HOLÍSTICA

(550)

(210) **634918** MNA

(220) 2019.12.11

(300)

(730) **PT CODIGO CTECNOLOGIA, SOC. UNIP. LDA.**

(511) 09 SOFTWARE DE BIOMETRIA; LEITORES BIOMÉTRICOS; APARELHOS ELÉTRICOS DE CONTROLO DE ACESSOS; PROGRAMAS DE COMPUTADOR PARA PERMITIREM O ACESSO OU O CONTROLO DE ACESSOS

(591)

(540)

(210) **634920** MNA

(220) 2019.12.11

(300)

(730) **PT SABORES DO DIA - GELADO ARTESANAL, LDA**

(511) 30 GELADOS ALIMENTARES, IOGURTE GELADO, SORVETES.

(591)

(540)

ARTISANI GIRO

(550)

(210) **634927** MNA

(220) 2019.12.10

(300)

(730) **PT CANTIDIO & FILHOS - IMPORT EXPORT, LDA**

(511) 20 COLCHÕES; COLCHÕES PARA CAMAS

(591)

(540)



(550)

(210) **634928** MNA

(220) 2019.12.10

(300)

(730) **PT MODERN VANILLA LDA**

(511) 25 VESTUÁRIO; CAMISOLAS; CAMISAS; CALÇADO;
 VESTUÁRIO BORDADO; CHAPELARIA;
 LEOTARDS; MAILLOTS DESPORTIVOS; T-SHIRT;
 FATOS DE BANHO; VESTIDOS; SAIAS; CALÇÕES;
 VESTUÁRIO DE PRAIA; TOUCAS DE BANHO;
 PIJAMAS; CALÇAS; ENXOVAIS DE CRIANÇA;
 ROUPAS EXTERIORES; ROUPAS DE MALHA;
 VESTUÁRIO CONFECCIONADO

(591)
 (540)



(550)

(210) **634929** MNA
 (220) 2019.12.10
 (300)
 (730) PT CARLOTA GRAÇA VALENTE TORRES
GUERREIRO
 (511) 44 SERVIÇO DE TERAPIA HOLÍSTICA ANIMAL;
 TERAPIAS COMPLEMENTARES
 (591) (rosa) RGB 255 203 219;(verde) RGB 121 157 139;
 (540)



(550)

(210) **634930** MNA
 (220) 2019.12.10
 (300)
 (730) PT COMUNIDADE INTERMUNICIPAL DO
ALTO MINHO
 (511) 35 MARKETING
 (591)
 (540)



(550)

(210) **634934** MNA
 (220) 2019.12.10
 (300)
 (730) PT VICENTE FARIA VINHOS, S.A.
 (511) 33 VINHOS
 (591)
 (540)

TAKE A CHANCE ON ME

(550)

(210) **634945** MNA
 (220) 2019.12.11
 (300)
 (730) PT PEDRO MIGUEL MEIRELES DA SILVA
 (511) 41 PRESTAÇÃO DE SERVIÇOS DE ENTRETENIMENTO
 MUSICAL POR GRUPOS INSTRUMENTAIS;
 SERVIÇOS DE DIVERTIMENTO PRESTADOS POR UM
 GRUPO MUSICAL; SERVIÇOS DE
 ENTRETENIMENTO MUSICAL INTERPRETADO POR
 GRUPOS VOCAIS

(591)
 (540)

DOCE D'MEL

(550)

(210) **634946** MNA
 (220) 2019.12.11
 (300)
 (730) PT SOCIEDADE AGRÍCOLA D. DINIZ, S.A.
 (511) 33 VINHO
 (591)
 (540)

VINHAS DE XISTOS

(550)

(210) **634947** MNA
 (220) 2019.12.11
 (300)
 (730) PT SOCIEDADE AGRÍCOLA D. DINIZ, S.A.
 (511) 33 VINHO
 (591)
 (540)

VINHA DA PORTA D'ARMAS

(550)

(210) **634948** MNA
 (220) 2019.12.11
 (300)

(730) **PT GONÇALO BURNAY PRAZERES**
 (511) 09 APLICAÇÕES DE SOFTWARE INFORMÁTICO PARA CONTROLO DE VEÍCULOS; APLICAÇÕES DE SOFTWARE INFORMÁTICO DESCARREGÁVEIS; APLICAÇÕES DESCARREGÁVEIS DESTINADAS A DISPOSITIVOS MÓVEIS

(591) f7d917,00b393;
 (540)

MOBIFAST

(550)

(210) **634949** MNA
 (220) 2019.12.11
 (300)

(730) **PT DESVENDAR FORMULAS, UNIPessoal, LDA**

(511) 06 ARMAÇÕES DE TELhado METÁLICAS; ARMAÇÕES METÁLICAS PARA CONSTRUÇÕES E ESTRUTURAS; EDIFÍCIOS DE ESTRUTURA METÁLICA; ESTRUTURAS METÁLICAS; CONSTRUÇÕES COM ESTRUTURAS METÁLICAS
 07 MAQUINARIA DE ESCAVAÇÃO ORIENTÁVEL PARA MOVIMENTAÇÃO DE TERRAS; MÁQUINAS DE MINERAÇÃO; MÁQUINAS DE TRITURAMENTO; MÁQUINAS MÓVEIS PARA EXPLORAÇÃO DE PEDREIRAS; MÁQUINAS PARA A INDÚSTRIA MINEIRA; MÁQUINAS PARA FRAGMENTAÇÃO DE ROCHA; MÁQUINAS PARA O TRATAMENTO DE MINERAIS; MÁQUINAS TRITURADORAS; APARELHOS PARA CRIVAGEM DE PEDRA [MÁQUINAS]; CICLONES PARA A RECOLHA DE PARTÍCULAS EM OPERAÇÕES DE TRITURAÇÃO; HIDROCICLONES; MÁQUINAS PARA SEPARAÇÃO DE MINÉRIOS

(591)
 (540)

DFSTEEL

(550)

(210) **634951** MNA
 (220) 2019.12.11
 (300)

(730) **PT COMUNIDADE INTERMUNICIPAL DO ALTO MINHO**

(511) 35 MARKETING
 (591)
 (540)



(550)

(210) **634952** MNA
 (220) 2019.12.11
 (300)

(730) **PT ALVES DA CUNHA & LÍSIAS SANTOS, LDA**

(511) 35 ASSESSORIA EM GESTÃO DE RECURSOS HUMANOS; CONSULTADORIA EM MATÉRIA DE GESTÃO DE RECURSOS HUMANOS; CONSULTORIA EM MATÉRIA DE RECURSOS HUMANOS; GESTÃO DE RECURSOS HUMANOS; SERVIÇOS DE CONSULTADORIA EM MATÉRIA DE RECRUTAMENTO DE RECURSOS HUMANOS

(591)
 (540)

RH LEADERS

(550)

(210) **634954** MNA
 (220) 2019.12.11
 (300)

(730) **PT AMAZING MINUTES LDA**

(511) 35 ORGANIZAÇÃO DE EVENTOS, EXPOSIÇÕES, FEIRAS E ESPETÁCULOS PARA FINS COMERCIAIS, PROMOCIONAIS E PUBLICITÁRIOS

(591)
 (540)

EXPO AZORES NOIVOS

(550)

(210) **634955** MNA
 (220) 2019.12.11
 (300)

(730) **PT RAQUEL MARIA GONÇALVES MARTINS**

(511) 41 SERVIÇOS DE REDAÇÃO DE BLOGUES
 (591)
 (540)



(550)

(550)

(210) **634958** MNA
 (220) 2019.12.12
 (300)
 (730) PT **DIAGONAL DOS SORRISOS - LABORATÓRIO DE PRÓTESES DENTÁRIAS, LDA**
 (511) 10 PRÓTESES PARA MEDICINA DENTÁRIA
 44 MEDICINA DENTÁRIA
 (591)
 (540)



(550)

(210) **634956** MNA
 (220) 2019.12.11
 (300)
 (730) PT **INÊS ANTUNES ROCHINHA ALMEIDA**
 (511) 14 JÓIAS
 (591)
 (540)

INÊS ROCHINHA

(550)

(210) **634959** MNA
 (220) 2019.12.12
 (300)
 (730) PT **MILTROPICAL-HOSPEDARIA LDA**
 (511) 43 AGÊNCIAS DE ALOJAMENTO TEMPORÁRIO [HOTÉIS, PENSÕES]
 (591)
 (540)

TRAVELLERS BY CASA DA VILA

(550)

(210) **634957** MNA
 (220) 2019.12.11
 (300)
 (730) PT **PARCELOSCÓPIO RESTAURAÇÃO LDA.**
 (511) 43 PIZZARIAS; SERVIÇOS DE RESTAURANTES QUE FORNECEM COMIDA PARA FORA; SERVIÇOS DE RESTAURANTE E BAR; SERVIÇOS DE RESTAURANTE COM VENDA DE COMIDA PARA FORA; SERVIÇOS DE RESTAURAÇÃO [ALIMENTAÇÃO E BEBIDAS]; SERVIÇOS DE ALIMENTAÇÃO E BEBIDAS PARA CLIENTES; SERVIÇOS DE ALIMENTAÇÃO E BEBIDAS TAKE-AWAY; SERVIÇOS DE BAR; SERVIÇOS DE BEBIDAS ALCOÓLICAS; SERVIÇOS DE CAFÉS; SERVIÇOS DE COMIDA PARA FORA

(591)

(540)



(210) **634960** MNA
 (220) 2019.12.12
 (300)
 (730) PT **FÁBRICA DE LICORES EDUARDO FERREIRA & FILHOS, LDA.**
 (511) 29 COMPOTAS
 30 BISCOITOS
 (591)
 (540)

MULHER DO CAPOTE

(550)

(210) **634994** MNA
 (220) 2019.12.13
 (300)
 (730) PT **MODELO CONTINENTE HIPERMERCADOS, S.A.**

(511) 35 ANÚNCIOS COMERCIAIS E PUBLICIDADE; PUBLICIDADE EM PERIÓDICOS, FOLHETOS, JORNAIS, TELEVISÃO, RÁDIO; PUBLICIDADE NA INTERNET PARA TERCEIROS; PUBLICIDADE NA IMPRENSA POPULAR E PROFISSIONAL; SERVIÇOS DE PUBLICIDADE, MARKETING E ANÚNCIOS PUBLICITÁRIOS; DIFUSÃO DE PUBLICIDADE PARA TERCEIROS ATRAVÉS DA INTERNET; PUBLICIDADE ON-LINE NUMA REDE INFORMÁTICA; DIFUSÃO DE PUBLICIDADE PARA TERCEIROS ATRAVÉS DE UMA REDE ELETRÓNICA DE COMUNICAÇÕES ON-LINE; SERVIÇOS DE MERCHANDISING PARA INDUZIR O PÚBLICO PARA A COMPRA DE PRODUTOS DE TERCEIROS; COMPILAÇÃO DE ANÚNCIOS PUBLICITÁRIOS PARA USO COMO PÁGINAS NA INTERNET; FORNECIMENTO E ALUGUER DE ESPAÇO PUBLICITÁRIO NA INTERNET PROMOÇÃO DE PRODUTOS E SERVIÇOS DE TERCEIROS ATRAVÉS DA INTERNET.

(591) VERMELHO, BRANCO, DOURADO;

(540)



(550)

Concessões

Processo	Data do registo	Data do despacho	Nome do 1º requerente/titular	País resid.	Classes (Nice)	Observações
621651	2019.12.18	2019.12.18	DREAM BOX, LDA	PT	43	RECUSA PARCIAL DO REGISTO: arts. 232.º n.º 1 al. b); 229.º n.º 5 e 237.º do cpi. recusa parcial do registo para todos os produtos da cl. 25 e para todos os serviços da cl. 35 e da cl. 41
623962	2019.12.18	2019.12.18	NCD-AGROTURISMO, S.A.	PT	33 43	RECUSA PARCIAL DO REGISTO: recusa parcial do registo, nos termos dos arts. 232.º, n.º 1, al. b); arts. 229.º n.º 2 e n.º 5; 237.º do cpi 2018, para todos os produtos das classes 32.ª e 33.ª, bem como para os seguintes da classe 30.ª: doces (guloseimas), barras de chocolate e pastilhas elásticas.
624830	2019.12.18	2019.12.18	ASTÚCIA & CARISMA, LDA.	PT	30	
624923	2019.12.16	2019.12.16	LUIS MANUEL MAGALHAES RIBEIRO	PT	35	RECUSA PARCIAL DO REGISTO: recusa parcial do registo para os produtos assinalados na classe 29.ª, nos termos dos arts. 232.º, n.º 1, al. b); arts. 229.º n.º 2 e n.º 8; 237.º do cpi 2018
624939	2019.12.12	2019.12.12	GENTLEFEELINGS LDA	PT	30	
625440	2019.12.12	2019.12.12	CMS, CONSULTING, LDA	PT	43	
626310	2019.12.13	2019.12.13	QUINTA SOBREIRINHO DA EIRA - SOC. AGR. LDA	PT	33	RECUSA PARCIAL DO REGISTO: recusa parcial do registo, nos termos dos arts. 232.º, n.º 1, al. b); arts. 229.º n.º 2 e n.º 8; 237.º do cpi 2018
626611	2019.12.19	2019.12.19	TANKA NATH SAPKOTA	PT	35	
628081	2019.12.12	2019.12.12	FRANCISCO DA CRUZ PATRÃO LDA	PT	18 25 29 43	
628833	2019.12.19	2019.12.19	JORGE MIGUEL RUA MARTINS	PT	08 21	
629827	2019.12.19	2019.12.19	FANNY CUSTODIO MESTRE	PT	14 28	
630146	2019.12.19	2019.12.19	RINAH S.P.A.	IT	03 18 25	
630163	2019.12.19	2019.12.19	SUPER BOCK GROUP, SGPS, S.A.	PT	41	
630164	2019.12.19	2019.12.19	DELIPOLI - REPRESENTAÇÕES ALIMENTARES LDA	PT	30	
630187	2019.12.19	2019.12.19	LUÍS CARLOS ESPERANÇA MAIA	PT	42	
630189	2019.12.19	2019.12.19	ALBERTO FERNANDO RAMOS MOURAZ ALEXANDRE	PT	33	
630224	2019.12.19	2019.12.19	CÉSAR JOSÉ LOURENÇO DOS SANTOS	PT	36	
630225	2019.12.19	2019.12.19	SILFIDUCIA - SOCIEDADE DE MEDIAÇÃO IMOBILIARIA LDA	PT	36	
630226	2019.12.19	2019.12.19	RODRIGO MARTINS TAVARES	PT	31	

Processo	Data do registo	Data do despacho	Nome do 1º requerente/titular	País resid.	Classes (Nice)	Observações
630227	2019.12.19	2019.12.19	LUÍSA MARIA FERREIRA RIBEIRO	GB	41	
630228	2019.12.19	2019.12.19	JOLYFORMA-FORMAS PARA CALÇADO UNIP, LDA	PT	21	
630287	2019.12.19	2019.12.19	LAURA DANIELA RODRIGUES SILVA	PT	29 30	
630350	2019.12.19	2019.12.19	ANDRÉ SOARES DOS REIS	PT	35	

Recusas

Processo	Data do pedido	Data da recusa	Nome do 1º requerente/titular	País resid.	Classes (Nice)	Observações
604000	2019.01.17	2019.12.19	AMBISIG - AMBIENTE E SISTEMAS DE INFORMAÇÃO GEOGRÁFICA, S.A.	PT	42	arts. 232.º, n.º 1, al. b); 229.º n.º 5 do cpi 2018
605125	2018.07.13	2019.12.16	GLOBAL-PRODUTOS DE EMBALAGEM, LDA.	PT	20	arts. 223.º n.º 1 al. a); 238.º n.º 1 al. b) do cpi 2003; art. 229.º, n.º 5 do cpi 2018
605363	2018.07.19	2019.12.16	SPRINGDOMAIN - LDA	PT	41	arts. 223.º n.º 1 al. a); 238.º n.º 1 al. b) do cpi 2003; art. 229.º, n.º 5 do cpi 2018
610930	2018.09.20	2019.12.12	ANA ISABEL DOS SANTOS COUTO SOUSA E SILVA	PT	35 42	arts. 223.º n.º 1 al. c); 238.º n.º 1 al. c) ambos do cpi 2003; art. 229.º, n.º 5 do cpi 2018
611565	2018.10.03	2019.12.12	FRANCISCO COIMBRA MARGARIDO	PT	33	arts. 239.º n.º 1 al. a) do cpi 2003; 229.º n.º 5 do cpi 2018
614604	2018.11.26	2019.12.16	TITULO SURPRESA LDA	PT	43	arts. 223.º n.º 1 al. a); 238.º n.º 1 al. b) do cpi 2003; art. 229.º, n.º 5 do cpi 2018
623710	2019.05.10	2019.12.19	MONTECRISTO INTERNACIONAL INVESTMENTS, S.A.R.L	LU	03 10 44	arts. 209.º, n.º 1, al. a); 231.º, n.º 1, al.b); 229.º, n.º 8 cpi 2018
624498	2019.05.23	2019.12.18	UNITATE - ASSOCIAÇÃO DE DESENVOLVIMENTO DA ECONOMIA SOCIAL	PT	41	arts. 232.º n.º 1 al. b) e 229.º n.º 5 do cpi
624501	2019.05.23	2019.12.18	CEDILHA PADRÃO, S.A.	PT	41	arts. 232.º n.º 1 al. b) e 229.º n.º 5 do cpi
624502	2019.05.23	2019.12.18	MARIA DA CONCEIÇÃO JESUS SANTOS TABORDA DE MATOS	PT	25	arts. 232.º n.º 1 al. b) e 229.º n.º 5 do cpi
624509	2019.05.23	2019.12.18	PROLARME-MONTAGEM SISTEMAS DE ALARME,LDA	PT	37	arts. 232.º n.º 1 al. b) e 229.º n.º 5 do cpi
624513	2019.05.23	2019.12.18	NELSON FILIPE ANTUNES RODRIGUES	PT	44	arts. 232.º n.º 1 al. b) e 229.º n.º 5 do cpi
624554	2019.05.23	2019.12.18	DOMITUR VIAGENS E TURISMO LDA	PT	39	arts. 209.º, n.º 1, al. a); 231.º, n.º 1, al.b); 229.º, n.º 8 cpi 2018
624559	2019.05.23	2019.12.18	RITA DE VASCONCELOS DIAS	PT	44	arts. 232.º n.º 1 al. b) e 229.º n.º 5 do cpi
624568	2019.05.23	2019.12.19	JOAQUIM PAULO MONTEIRO RATO ALPALHÃO	PT	30	arts. 232.º n.º 1 al. b) e 229.º n.º 5 do cpi
624594	2019.05.24	2019.12.12	VERA MARIA FERREIRA LOPES DA SILVA	PT	35	arts. 209.º, n.º 1, al. a); 231.º, n.º 1, al.b); 229.º, n.º 5 cpi 2018

Processo	Data do pedido	Data da recusa	Nome do 1º requerente/titular	País resid.	Classes (Nice)	Observações
624598	2019.05.24	2019.12.12	DIOGO TIAGO SOARES MACEDO	PT	35	arts. 209.º, n.º 1, al. a); 231.º, n.º 1, al.b); 229.º, n.º 5 cpi 2018
624776	2019.05.28	2019.12.18	VIRAGEM POSITIVA UNIPessoal LDA	PT	33	arts. 209.º, n.º 1, al. a); 231.º, n.º 1, al.b); 229.º, n.º 5 cpi 2018
624790	2019.05.29	2019.12.17	OLHA O COGUMELO, UNIPessoal LDA	PT	29	arts. 232.º, n.º 1, al. b); 229.º n.º 5 do cpi 2018
624792	2019.05.29	2019.12.18	ARMÉNIO MIRANDA, UNIPessoal, LDA	PT	39	arts. 232.º, n.º 1, al. b); 229.º n.º 5 do cpi 2018
624794	2019.05.29	2019.12.18	SOCIEDADE AGRÍCOLA JOÃO T. M. BARBOSA & FILHOS, LDA	PT	33	arts. 232.º, n.º 1, al. b); 229.º n.º 5 do cpi 2018
624795	2019.05.29	2019.12.18	LUIS AUGUSTO AFONSO DE MATOS OLIVEIRA	PT	05	arts. 209.º, n.º 1, al. a); 231.º, n.º 1, al.b); 229.º, n.º 5 cpi 2018
624827	2019.05.29	2019.12.16	FLV INVESTIMENTOS TURISTICOS LDA	PT	43	arts. 232.º, n.º 1, al. b); 229.º n.º 5 do cpi 2018
624831	2019.05.29	2019.12.18	SÉRGIO PAULO DIAS RODRIGUES	PT	05 29 30 31	arts. 209.º, n.º 1, al. a); 231.º, n.º 1, al.b); 229.º, n.º 5 cpi 2018
624842	2019.05.29	2019.12.16	LUIS CRAVIDAO PRATES ROSADO	PT	33	arts. 209.º, n.º 1, al. a); 231.º, n.º 1, al.b); 229.º, n.º 5 cpi 2018
624846	2019.05.29	2019.12.18	GERMINAL JOSÉ DA SILVA CORREIA	PT	41	arts. 209.º, n.º 1, al. c); 231.º, n.º 1, al.c); 229.º, n.º 5 cpi 2018
624848	2019.05.30	2019.12.18	GERMINAL JOSÉ DA SILVA CORREIA	PT	39	arts. 232.º, n.º 1, al. b); 229.º n.º 5 do cpi 2018
624867	2019.05.30	2019.12.18	JOANA ESPIRITO SANTO ROQUE DE PINHO	PT	31	arts. 232.º, n.º 1, al. b); 229.º n.º 5 do cpi 2018
624902	2019.05.28	2019.12.18	CALÇADO ALBANO PEREIRA, LDA	PT	25	arts. 232.º, n.º 1, al. b); 229.º n.º 5 do cpi 2018
624913	2019.05.29	2019.12.16	LUIS MANUEL DO ROSÁRIO LUCAS	PT	29	arts. 209.º, n.º 1, al. a); 231.º, n.º 1, al.b); 229.º, n.º 5 cpi 2018
624919	2019.05.29	2019.12.18	PEDRO NUNO GONÇALVES MANUEL	PT	30	arts. 209.º, n.º 1, al. c); 231.º, n.º 1, al.c); 229.º, n.º 5 cpi 2018
624924	2019.05.29	2019.12.18	ISMAEL MOHSIN LODHIA GULAMO YACUBO	PT	25	arts. 209.º, n.º 1, al. a); 231.º, n.º 1, al.b); 229.º, n.º 5 cpi 2018
624935	2019.05.30	2019.12.18	CARISMA GRADUAL, LDA	PT	33	arts. 232.º, n.º 1, al. b); 229.º n.º 5 do cpi 2018
624938	2019.05.30	2019.12.18	ANA LADEIRO UNIPessoal LDA	PT	39	arts. 209.º, n.º 1, al. a); 231.º, n.º 1, al.b); 229.º, n.º 5 cpi 2018
624947	2019.05.30	2019.12.18	TELMO DIOGO CORDEIRO FILIPE	PT	09 16 32 35 41	arts. 209.º, n.º 1, al. a); 231.º, n.º 1, al.b); 229.º, n.º 5 cpi 2018
625205	2019.06.03	2019.12.12	ECOCOMPOSITOS, S.A.	PT	35	art. 232.º n.º 1 al b) e h) e art 229.º n.º 3 do cpi
627390	2019.07.18	2019.12.12	ERIK HAMERS, UNIPessoal LDA	PT	36	arts. 232.º n.º 1 al. d); 229.º n.º 8 do cpi 2018

Renovações

N.ºs 158 525, 159 322, 178 344, 221 507, 221 589, 221 763, 226 927, 331 181, 336 313, 337 480, 337 481, 338 686, 339 041, 339 356, 339 498, 340 811, 396 441, 441 746, 447 596, 449 450, 449 967, 450 488, 454 190, 454 191, 455 168, 455 724, 456 365, 456 366, 457 252, 458 627, 459 232, 459 233, 460 244, 460 680, 460 808, 461 324, 461 325, 461 352, 462 425, 462 505 e 463 333.

Caducidades por falta de pagamento de taxa

Processo	Data do registo	Data da caducidade	Nome do 1º requerente/titular	País resid.	Observações
441587	2009.06.12	2019.12.12	UNIVERSO DOS SABORES RESTAURAÇÃO E TURISMO S.A.	PT	
442076	2009.06.12	2019.12.12	PT - SISTEMAS DE INFORMAÇÃO, S.A.	PT	
444747	2009.06.12	2019.12.12	BRUNO ALEXANDRE MARTINS ALMEIDA	PT	
446274	2009.06.12	2019.12.12	MADALENA MARIA MARQUES DOS SANTOS PEREIRA GOMES	PT	
446293	2009.06.12	2019.12.12	WG-WINE GUIDES, INTERNATIONAL MARKETING, LDA.	PT	
446490	2009.06.12	2019.12.12	CRIAÇÕES DIGITAIS, PRODUTOS E SERVIÇOS INFORMÁTICOS, LDA.	PT	
446542	2009.06.12	2019.12.12	FUNERÁRIA CASA CONFIANÇA, LDA.	PT	
446566	2009.06.12	2019.12.12	ANTÓNIO MANUEL MARTINS PEREIRA	PT	
446586	2009.06.12	2019.12.12	ALUMÍNIOS MANUEL G. VIEIRA & FILHOS, LDA.	PT	
446590	2009.06.12	2019.12.12	CYTEC TECHNOLOGY CORP.	US	
446593	2009.06.12	2019.12.12	LTC - LIVROS TÉCNICOS E CIENTÍFICOS EDITORA LTDA.	BR	
446634	2009.06.12	2019.12.12	CLÁUDIA SOFIA LOPES SOUSA GUEDES	PT	
446638	2009.06.12	2019.12.12	ONETRUST - CONSULTORIA DE GESTÃO, S.A.	PT	
446657	2009.06.12	2019.12.12	JOSÉ AUGUSTO VASCONCELOS SOUCASAUX	PT	
446658	2009.06.12	2019.12.12	JOSÉ AUGUSTO VASCONCELOS SOUCASAUX	PT	
446659	2009.06.12	2019.12.12	JOSÉ AUGUSTO VASCONCELOS SOUCASAUX	PT	

Averbamentos

Outros averbamentos (artigo 29.º)

Processo	Data do averbamento	Nome do 1º requerente/titular	País resid.	Observações
281995	2019.12.19	BIOLÓGICA-TECNOLOGIA HOLÍSTICA, LDA.	PT	PENHORA À ORDEM DO PROCESSO Nº 206/12.0TTTSC.1 - TRIBUNAL JUDICIAL DA COMARCA DE LISBOA OESTE - JUÍZO DO TRABALHO DE CASCAIS - JUÍZ 2 EXEQUENTE: MARIA MANUELA GUERREIRO MARTINS LIMA EXECUTADO: BIOLÓGICA - TECNOLOGIA HOLÍSTICA, LDA., E OUTRO(S);
282001	2019.12.19	BIOLÓGICA-TECNOLOGIA HOLÍSTICA, LDA.	PT	PENHORA À ORDEM DO PROCESSO Nº 206/12.0TTTSC.1 - TRIBUNAL JUDICIAL DA COMARCA DE LISBOA OESTE - JUÍZO DO TRABALHO DE CASCAIS - JUÍZ 2 EXEQUENTE: MARIA MANUELA GUERREIRO MARTINS LIMA EXECUTADO: BIOLÓGICA - TECNOLOGIA HOLÍSTICA, LDA., E OUTRO(S);
282007	2019.12.19	BIOLÓGICA-TECNOLOGIA HOLÍSTICA, LDA.	PT	PENHORA À ORDEM DO PROCESSO Nº 206/12.0TTTSC.1 - TRIBUNAL JUDICIAL DA COMARCA DE LISBOA OESTE - JUÍZO DO TRABALHO DE CASCAIS - JUÍZ 2 EXEQUENTE: MARIA MANUELA GUERREIRO MARTINS LIMA EXECUTADO: BIOLÓGICA - TECNOLOGIA HOLÍSTICA, LDA., E OUTRO(S);
346198	2019.12.19	BIOLOGICA - TECNOLOGIA HOLÍSTICA, LDA.	PT	PENHORA À ORDEM DO PROCESSO Nº 206/12.0TTTSC.1 - TRIBUNAL JUDICIAL DA COMARCA DE LISBOA OESTE - JUÍZO DO TRABALHO DE CASCAIS - JUÍZ 2 EXEQUENTE: MARIA MANUELA GUERREIRO MARTINS LIMA EXECUTADO: BIOLÓGICA - TECNOLOGIA HOLÍSTICA, LDA., E OUTRO(S);
346199	2019.12.19	BIOLOGICA - TECNOLOGIA HOLÍSTICA, LDA.	PT	PENHORA À ORDEM DO PROCESSO Nº 206/12.0TTTSC.1 - TRIBUNAL JUDICIAL DA COMARCA DE LISBOA OESTE - JUÍZO DO TRABALHO DE CASCAIS - JUÍZ 2 EXEQUENTE: MARIA MANUELA GUERREIRO MARTINS LIMA EXECUTADO: BIOLÓGICA - TECNOLOGIA HOLÍSTICA, LDA., E OUTRO(S);
386166	2019.12.19	BIOLOGICA - TECNOLOGIA HOLISTICA, LDA.	PT	PENHORA À ORDEM DO PROCESSO Nº 206/12.0TTTSC.1 - TRIBUNAL JUDICIAL DA COMARCA DE LISBOA OESTE - JUÍZO DO TRABALHO DE CASCAIS - JUÍZ 2 EXEQUENTE: MARIA MANUELA GUERREIRO MARTINS LIMA EXECUTADO: BIOLÓGICA - TECNOLOGIA HOLÍSTICA, LDA., E OUTRO(S);

REGISTO INTERNACIONAL DE MARCAS

Concessões

Processo	Data do registo	Data do despacho	Nome do 1º requerente/titular	País resid.	Classes (Nice)	Observações
1168063-E1	2018.03.12	2019.12.12	SÛTAS SÛT ÜRÜNLERI ANONIM SİRKETİ	TR	29 30	RECUSA PARCIAL DO REGISTO: recusa parcial do registo, nos termos dos arts. 239.º n.º 1 al. a) do cpi 2003; arts. 229.º, n.º 5 por remissão dos arts. 245.º e 246.º do cpi de 2018, para os seguintes produtos: classe 29.ª: milk and milk products: milk, cheese, yoghurt, yoghurt drink, cream being a dairy product, powdered milk, milk based beverages, milk based beverages containing fruits, kefir (milk beverage); classe 30.ª: chocolate beverages with milk, cacao beverages with milk, coffee beverages with milk, chocolates, chocolate mousses, dessert mousses, milk based desserts, puddings; ice creams, edible fruit ices; frozen yoghurt, confectionery ices; salt; processed cereals and cereal products, snacks made of cereals.
1182147-E1	2017.12.20	2019.12.12	MAKYAJ KOZMETİK İNSAATSANAYI VE TİCARET LIMITED SİRKETİ	TR	03	
1457094	2019.01.24	2019.12.19	CHANEL	FR	03	
1457117	2018.09.13	2019.12.19	SHANDONG YUNTONG INFORMATION TECHNOLOGY CO., LTD.	CN	35	
1457149	2019.01.12	2019.12.19	KAREN ROBERT-TISSOT	CH	35 38 41 42	
1457192	2018.09.07	2019.12.19	YIWU SNAIL ACCESSORIES COMMERCIAL FIRM	CN	21	

Recusas

Processo	Data do pedido	Data da recusa	Nome do 1º requerente/titular	País resid.	Classes (Nice)	Observações
1193422-E1	2018.03.06	2019.12.12	NORDOST CORPORATION	US	09	arts. 239.º n.º 1 al. a); 253.º e 254.º todos do cpi 2003; arts. 229.º, n.º 5 por remissão dos arts. 245.º e 246.º do cpi de 2018
1384790	2017.11.20	2019.12.18	SHANDONG HUASHENG RUBBERCO., LTD.	CN	12	arts. 239.º n.º 1 al. a); 253.º e 254.º todos do cpi 2003; arts. 229.º, n.º 5 por remissão dos arts. 245.º e 246.º do cpi de 2018
1385442	2017.08.15	2019.12.18	INDUSTRIE IP PTY LIMITED	AU	25 35	arts. 223.º n.º 1 al. a); 238.º n.º 1 al. b) do cpi de 2003; arts. 229.º, n.º 5 por remissão dos arts. 245.º e 246.º do cpi de 2018

REGISTO DE LOGÓTIPOS**Recusas**

Processo	Data do pedido	Data da recusa	Nome do 1º requerente/titular	País resid.	Observações
45114	2018.05.19	2019.12.12	MARCOS MARTINS	PT	art. 304.º-i, n.º 1, al. b) do cpi 2003; art. 229.º, n.º 5 por remissão do art. 287.º do cpi 2018
45197	2018.05.29	2019.12.12	ABUNDANTDREANS - UNIPessoal, LDA.	PT	art. 304.º-i, n.º 1, al. b) do cpi 2003; art. 229.º, n.º 5 por remissão do art. 287.º do cpi 2018

Renovações

N.ºs 19 684, 49 821, 49 822, 49 823, 49 824 e 49 825.

Caducidades por falta de pagamento de taxa

Processo	Data do registo	Data da caducidade	Nome do 1º requerente/titular	País resid.	Observações
16474	2009.06.12	2019.12.12	AYFOGO - COMÉRCIO E MANUTENÇÃO DE EXTINTORES, LDA.	PT	
16746	2009.06.12	2019.12.12	QUALITAREST, LDA.	PT	
16822	2009.06.12	2019.12.12	CENTRO HOSPITALAR PSIQUIÁTRICO DE LISBOA	PT	
16862	2009.06.12	2019.12.12	GERMANO JOAQUIM FERREIRA PINTO AFONSO	PT	

Conversão para Logótipos ao abrigo do artigo 11.º do Decreto-Lei n.º 143 de 25 de Julho

Processo Antigo	Nome do 1º requerente/titular	País resid.	Processo Novo
NOME DE ESTABELECIMENTO 42795	SERVILUSA - AGÊNCIAS FUNERÁRIAS, S.A.	PT	LOGÓTIPO 49825
NOME DE ESTABELECIMENTO 42796	SERVILUSA - AGÊNCIAS FUNERÁRIAS, S.A.	PT	LOGÓTIPO 49824
NOME DE ESTABELECIMENTO 42854	SERVILUSA - AGÊNCIAS FUNERÁRIAS, S.A.	PT	LOGÓTIPO 49823
NOME DE ESTABELECIMENTO 42855	SERVILUSA - AGÊNCIAS FUNERÁRIAS, S.A.	PT	LOGÓTIPO 49822
INSÍGNIA DE ESTABELECIMENTO 6483	UNIVETE - TÉCNICA PECUÁRIA COMÉRCIO E INDÚSTRIA S.A.	PT	LOGÓTIPO 49821

AGENTES OFICIAIS DE PROPRIEDADE INDUSTRIAL

(Os Agentes Oficiais da Propriedade Industrial, como tal reconhecidos pelo Instituto Nacional da Propriedade Industrial, podem promover actos e termos do processo sem necessidade de juntar procuração).

Jorge Cruz

- Cartório: Rua Vitor Cordon, 10-A – 1249-103 LISBOA
- Tel.: 21 3475020 – Fax: 21 3421885 e 21 3424583
- E-mail: jorgecruz@jpcruz.pt
- Web: www.jpereiradacruz.pt

João Mascarenhas de Vasconcelos

- Cartório: Av. Duque D'Ávila, 32-1º – 1000-141 LISBOA
- Tel.: 21 3547763 – Fax: 21 3560486
- E-mail: geral@fdnovaes.com

António João Coimbra da Cunha Ferreira

- Cartório: Av. 5 de outubro, 146 - 7º Andar - 1050-061 LISBOA
- Tel.: 21 3241530 – Fax: 21 3422446 e 21 3476656
- E-mail: marcpat@agcunhaferreira.pt
- Web: www.agcunhaferreira.pt

João Pereira da Cruz

- Cartório: Rua Vitor Cordon, 10-A – 1249-103 LISBOA
- Tel.: 21 3475020 – Fax: 21 3421885 e 21 3424583
- E-mail: joaopcruz@jpcruz.pt
- Web: www.jpereiradacruz.pt

Vitor Hugo Ramalho da Costa França

- Cartório: Av. Duque D'Ávila, 32 - 1º – 1000-141 LISBOA
- Tel.: 21 3547574 – Fax: 21 3528473 e 21 35511 03
- E-mail: costa.franca@netcabo.pt

Jorge Afonso Cruz

- Cartório: Rua Vitor Cordon , 10-A – 1249-103 LISBOA
- Tel.: 21 3475020 – Fax: 21 3421885 e 21 3424583
- E-mail: jorgeacruz@jpcruz.pt
- Web: www.jpereiradacruz.pt

Marta Burnay da Costa Pessoa Bobone

- Cartório: Travessa do Jardim à Estrela, 28 – 1350-186 LISBOA
- E-mail: bobone@zonmail.pt

Maria Silvina Vieira Pereira Ferreira

- Cartório: Av. Casal Ribeiro, 50 - 3º, 1000-093 LISBOA
- Tel.: 21 3815050 – Fax: 21 3831150/21 381 33 93
- E-mail: sferreira@clarkemodet.com.pt

Maria Eugénia Martinez

- Cartório: Rua Vitor Cordon, 10-A – 1249-103 LISBOA
- Tel.: 21 3475020 – Fax: 21 3421885 e 21 3424583
- E-mail: mariaeugeniamartinez@jpcruz.pt
- Web: www.jpereiradacruz.pt

Maria do Rosário May Pereira da Cruz

- Cartório: Av. Duque d' Ávila, 66, 7º - 1050-083 LISBOA
- Tel.: 21 387 69 61 - Fax: 21 387 75 96
- E-mail: furtado@furtado.pt

Nuno Cruz

- Cartório: Rua Vitor Cordon , 10-A – 1249-103 LISBOA
- Tel.: 21 3475020 – Fax: 21 3421885 e 21 3424583
- E-mail: nunocruz@jpcruz.pt
- Web: www.jpereiradacruz.pt

Raquel da Costa França

- Cartório: Av. Duque D'Ávila, 32 – 1º – 1000-141 LISBOA
- Tel.: 21 3547574 – Fax: 21 3528473 e 21 3551103
- E-mail: costa.franca@netcabo.pt

António José Pissarra Dias Machado

- Cartório: Av. 5 de outubro, 146 - 7º - 1050-061 LISBOA
- Tel.: 21 3241530 – Fax: 21 3422446 e 21 3476656
- E-mail: marcpat@agcunhaferreira.pt
- Web: www.agcunhaferreira.pt

José Eduardo de Sampaio

- Cartório: Rua do Salitre, 195 – 1269-063 LISBOA
- Tel.: 21 3841300 – Fax: 21 3875775
- E-mail: jedc@jedc.pt
- Web: www.jedc.pt

João Carlos Sardiña de Barros

- Cartório: Rua Rodrigo da Fonseca, 72 – 3º Esq. - 1250-193 LISBOA
- Tel.: 213863466
- E-mail: gmr@magalhaes-adv.pt

Francisco de Novaes C. B. S. Atayde

- Cartório: Av. Duque D'Ávila, 32 – 1º – 1000-141 LISBOA
- Tel.: 21 3547763 e 21 3155038 – Fax: 21 3560486
- E-mail: geral@fdnovaes.com

Isabel Carvalho Franco

- Cartório: Rua do Salitre, 195 – 1269-063 LISBOA
- Tel.: 21 3841300 – Fax: 21 3875775
- E-mail: jedc@jedc.pt
- Web: www.jedc.pt

Álvaro Albano Duarte Catana

- Cartório: Avenida Marquês de Tomar, 44 - 6º - 1069 - 229 LISBOA
- Tel.: 217 613 490 – Fax: 217 613 499
- E-mail: alvaro.duarte@aduarateassoc.com
- Web: www.aduarateassoc.com

José Eduardo Dinis de Carvalho

- Cartório: Rua do Salitre, 195 – 1269-063 LISBOA
- Tel.: 21 3841300 – Fax: 21 3875775
- E-mail: jedc@jedc.pt
- Web: www.jedc.pt

Fernando António Ferreira Magno

- Cartório: Av. 5 de outubro, 146 - 7º Andar - 1050-061 LISBOA
- Tel.: 21 3241530 – Fax: 21 3422446 e 21 3476656
- E-mail: marcpat@agcunhaferreira.pt
- Web: www.agcunhaferreira.pt

António Côrte-Real

- Cartório: Rua Castilho, 167. 2º - 1070-050 LISBOA
- Tel.: 21 7801963 e 21 7801966 – Fax: 21 7975813
- E-mail: sgcr@sgcr.pt
- Web: www.sgcr.pt

José Luís Arnaut

- Cartório: Rua Sousa Martins, n.º 10 - 1050-218 LISBOA
- Tel.: 21 0958100 – Fax: 21 0958155
- E-mail: jarnaut@rpa.pt

José Motta Veiga

- Cartório: Rua João Penha, 10 – 1250-131 LISBOA
- Tel.: 21 3882659 e 21 3841120 – Fax: 21 3873752
- E-mail: mottaveiga@mail.telepac.pt
- Web: www.marcaonline.pt

Pedro da Silva Alves Moreira

- Cartório: Rua do Patrocínio, 94 – 1399-019 LISBOA
- Tel.: 21 3907373 – Fax: 21 3978754
- E-mail: mail@rcf.pt
- Web: www.rcf.pt

João Luís Garcia

- Cartório: Rua Castilho, 167. 2º - 1070-050 LISBOA
- Tel.: 21 7801963 e 21 7801966 – Fax: 21 7975813
- E-mail: sgcr@sgcr.pt
- Web: www.sgcr.pt

Manuel António Durães da Conceição Rocha

- Cartório: Lagoas Park - Edifício 7, 1º Piso – 2740-244 PORTO SALVO
- Tel.: 21 1224726
- E-mail: info.portugal@herrero.pt

Gonçalo de Magalhães Moreira Rato

- Cartório: Rua Rodrigo da Fonseca, 72 – 3º Esq, 1250-193 LISBOA
- Tel.: 21 3875201 - Fax: 21 3875200
- E-mail: gmr@magalhaes-adv.pt

José Raúl de Magalhães Simões

- Cartório: Rua Castilho, 167. 2º - 1070-050 LISBOA
- Tel.: 21 7801963 e 21 7801966 – Fax: 21 7975813
- E-mail: sgcr@sgcr.pt
- Web: www.sgcr.pt

Maria das Dores Marques Banheiro Meira

- Cartórios: Rua Quirino da Fonseca, 29 – 5º Esq. – 1000-251 LISBOA e Av. Luísa Todi, 277, 2º, E-1 – 2900-452 SETÚBAL
- Tel.: 21 8436250 e 265 540240 – Fax: 21 8436251 e 265 540241
- E-mail: tecnimarca@gmail.com
- Web: www.tecnimarca.pt e www.tecnimarca.com

Martim Luís Gomes de Araújo de Arantes e Oliveira

- Cartório: Rua do Patrocínio, 94 – 1399-019 LISBOA
- Tel.: 21 3907373 – Fax: 21 3978754
- E-mail: rcf@rcf.pt

Dina Maria Martins Pereira Soares

- Cartório: Av. 5 de outubro, 146 - 7º Andar - 1050-061 LISBOA
- Tel.: 21 3241530 – Fax: 21 3422446 e 21 3476656
- E-mail: marcpat@agcunhaferreira.pt
- Web: www.agcunhaferreira.pt

Carmen Cristina Martins Garcia de Pina Alcobia Galinha

- Cartório: Avenida Ressano Garcia nº 6 R/c. Esq. - 1070-237 LISBOA
- Tel.: +351 213 712 737 - Fax:+351 213 874 726
- E-mail: carmenpina@sapo.pt

Ana Maria Ferreira Pereira da Silva Veiga

- Cartório: Rua Ator Chaby Pinheiro, 5 A - 2795-060 LINDA A VELHA
- Tel.: 914930808
- E-mail: apsilvaveiga@netcabo.pt

Luís Silva Carvalho

- Cartório: Rua Vitor Cordon, 10-A, – 1249-103 LISBOA
- Tel.: 21 3475020 – Fax: 21 3421885 e 21 3424583
- E-mail: lsc@jpcruz.pt
- Web: www.jpereiradacruz.pt

Alberto Canelas

- Cartório: Rua Vitor Cordon , 10-A – 1249-103 LISBOA
- Tel.: 21 3475020 – Fax: 21 3421885 e 21 3424583
- E-mail: acanelas@jpcruz.pt
- Web: www.jpereiradacruz.pt

César Manuel de Bessa Monteiro

- Cartório: Av. Infante D. Henrique, 26 - 1149-096 LISBOA
- Tel.: 21 723 18 00 – Fax: 21 723 1899
- E-mail: bessa.monteiro@abreuadvogados.com
- Web: www.abreuadvogados.com

Paulo Alexandre Pinto Correia Rodrigues da Graça

- Cartório: Av. Almirante Reis, 104 - 5º – 1150-022 LISBOA
- Tel.: 21 8110051 – Fax: 21 8141605
- E-mail: paulo.graca-82931@advogados.oa.pt

Miguel Camargo de Sousa Eiró

- Cartório: Av. Fontes Pereira de Melo, 15 – 7º – 1050-115 LISBOA
- Tel.: 21 3160324 – Fax: 21 3150826
- E-mail: miguel.eiro@mail.telepac.pt

Elsa Maria Martins Barreiros Amaral Canhão

- Cartório: Rua do Patrocínio, 94 – 1399-019 LISBOA
- Tel.: 21 3907373 – Fax: 21 3978754
- E-mail: mail@rcf.pt
- Web: www.rcf.pt

Joaquim Maria Calado Marques

- Cartório: Av. Álvares Cabral, 47 - R/C - 1250-015 LISBOA
- Tel.: 21 381 46 40 – Fax: 21 381 46 41
- E-mail: jcaladomarques@esc-advogados.pt

José António dos Reis Martinez

- Cartório: Rua Vitor Cordon, 30 –1º – 1200-484 LISBOA
- Tel.: 21 3473860 – Fax: 21 3473548
- E-mail: jamartinez.advogados@esc-advogados.com

Ana Teresa Pulido

- Cartório: Av. Fontes Pereira de Melo, 43– 1050-119 LISBOA
- Tel.: 21 3197303 – Fax: 21 3197309
- E-mail: atp@plmj.pt

Vera Araújo Arnaut

- Cartório: Av. Eng Duarte Pacheco, Torre 2, 9.º - Sala 3. – 1070 – 102 LISBOA
- Tel.: 21 384 01 97/8 – Fax: 21 384 01 99
- E-mail: vera.araujo@notarios.pt

Luísa Guerreiro

- Cartório: Rua Raul Proença, 3 - 2820-478 CHARNECA DA CAPARICA
- Tel: 21 821 23 47
- E-mail: luisague@netcabo.pt
- Web: www.lguerreiro.com

Olga Maria Rocha da Cruz Landim

- Cartório: Av. Casal Ribeiro, 50 - 3º, 1000-093 LISBOA
- Tel.: 21 3815050 e 21 3815054 – Fax: 21 3831150 e 21 3813393
- E-mail: info@clarkemodet.com.pt

Paulo Pelayo de Sousa

- Cartório: Rua de Sá da Bandeira, 706 – 6º. Dto.– 4000-432 PORTO
- Tel.: 22 2046120 – Fax: 22 2080728
- E-mail: geral@arlindodesousa.pt

Pedro Pelayo de Sousa

- Cartório: Rua de Sá da Bandeira, 706 – 2º. Esq. – 4000-432 PORTO
- Tel.: 22 2009106 (3 linhas) – Fax: 222080728
- E-mail: marpat@esoterica.pt

Pedro Manuel Branco da Cruz

- Cartório: Av. Duque de Loulé, 1 – 7º Esq. – 1050-085 LISBOA
- Tel.: 21 3535233 – Fax: 21 3535259
- E-mail: lex@cruzadvogados.com

Vítor Luís Ribeiro Cardoso

- Cartório: Rua Jaime Cortesão, nº 62 - 2910-538 SETÚBAL
- Tel.: 265 527 057 - Fax: 265 527 057
- E-mail: marcasetentes@ribeirocardoso.com

Abel Dário Pinto de Oliveira

- Cartório: Rua Nossa Senhora de Fátima, 419 - 3º - Frente - 4050-428 PORTO
- Tel.: 22 600 80 94 e 22 016 02 04 – Fax: 22 600 80 95
- E-mail: geral@ampporto.com

Alexandra Maria Viegas Costa Paixão

- Cartório: Av. António Augusto de Aguiar, nº 148, 4C e 5C - 1069-019 LISBOA
- Telemóvel: 919830742
- E-mail: fastfiling@fast-filing.com

Ana Bárbara Emauz de Melo Portugal de Sampaio

- Cartório: Rua do Salitre, 195 – 1269-063 LISBOA
- Tel.: 21 3841300 – Fax: 21 3875775
- E-mail: jedc@jedc.pt
- Web: www.jedc.pt

Ana Maria Gonçalves Fidalgo

- Cartório: Av. Casal Ribeiro, 50 - 3º, 1000-093 LISBOA
- Tel.: 21 3815050 – Fax: 21 3831150
- E-mail: afidalgo@clarkemodet.com.pt

Anabela Teixeira de Carvalho

- Cartório: Edifício Net - Rua de Salazares 842 - 4149-002 PORTO
- Tel.: +351 (0)225 322064 - Fax: +351 (0)225 322066
- E-mail: anabela.carvalho@patents.pt
- Web: www.patents.pt

António Jorge Mateus Andrade

- Cartório: Av. Infante D. Henrique, 26 - 1149-096 LISBOA
- Tel.: 21 7231800 - Fax: 21 7231899
- E-mail: antonio.andrade@abreuadvogados.com
- Web: www.abreuadvogados.com

Bruno Braga da Cruz

- Cartório: Av. de Berna, n.º 24, 7 Dtº- 1050-041 LISBOA
- Tel.: 217802220 - Fax: 217802229
- E-mail: brunobragadacruz-127791@adv.ao.pt
- Web: www.bernaadvogados.pt

Carla Maria Santos Pinheiro

- Cartório: Edifício Oceanus - Avenida da Boavista, 3265 - 3º andar, Escr. 3.4 – 4100-137 PORTO
- Tel.: 22 5323340 – Fax: 22 5323349
- E-mail: cpinheiro@clarkemodet.com.pt

Cláudia Pimenta Monteiro de Medina Barbosa Xara-Brasil Nogueira

- Cartório: Av. Maria Helena Vieira da Silva, 40, 1º Dto.– 1750-184 LISBOA
- Tm.: 96 297 25 10
- E-mail: cxarabrasil@gmail.com

Cristina Antónia de Almeida Carvalho

- Cartório: Rua do Salitre, 195 – 1269-063 LISBOA
- Tel.: 21 3841300 – Fax: 21 3875775
- E-mail: jedc@jedc.pt
- Web: www.jedc.pt

Filipe Teixeira Baptista

- Cartório: Avenida Álvares Cabral, n.º 47, r/c - 1250-015 LISBOA
- Tel.: 211 914 169 - Fax: 211 914 166
- E-mail: filipe.baptista@bma.com.pt
- Web: www.bma.com.pt

Gonçalo de Melo Portugal Saluce de Sampaio

- Cartório: Rua do Salitre, 195 – 1269-063 LISBOA
- Tel.: 21 3841300 – Fax: 21 3875775
- E-mail: jedc@jedc.pt
- Web: www.jedc.pt

Gonçalo Maria Cabral da Cunha Ferreira

- Cartório: Av. Duarte Pacheco, 37 R/C Dtº – 2780-216 OEIRAS
- Tel.: 21 3800910 – Fax: 21 3877109
- E-mail: Goncalo.Cunha.Ferreira@Garrigues.com

Gonçalo Paiva e Sousa

- Cartório: Av. Duque de Ávila, 46, 6º – 1050-083 LISBOA
- Tel.: 21 340 86 00 – Fax: 213 408 609
- E-mail: gpsousa@gomezacebo-pombo.com
- Web: www.gomezacebo-pombo.com

Inês de Carvalho Simões

- Cartório: Rua Vitor Cordon , 10-A – 1249-103 LISBOA
- Tel.: 21 3475020/30 – Fax: 21 3421885 e 21 3424583
- E-mail: inessimoes@jpcruz.pt
- Web: www.jpereiradacruz.pt

João M. Pimenta

- Cartório: Rua Vitor Cordon, 10-A – 1249-103 LISBOA
- Tel.: 21 3475020/30 – Fax: 21 3421885 e 21 3424583
- E-mail: joaopimenta@jpcruz.pt
- Web: www.jpereiradacruz.pt

João Sardinha

- Cartório: Rua Vitor Cordon , 10-A – 1249-103 LISBOA
- Tel.: 21 3475020/30 – Fax: 21 3421885 e 21 3424583
- E-mail: joaosardinha@jpcruz.pt
- Web: www.jpereiradacruz.pt

João Paulo Sena Mioludo

- Cartório: Rui Sousa Martins, 10 - 1050-218 LISBOA
- Tel.: 21 095 81 49 / 96 307 57 86 – Fax: 21 095 81 55
- E-mail: Joao.mioludo@cms-rpa.com

Luís Gonçalo Moura Cavaleiro de Ferreira

- Cartório: Av. Álvares Cabral, 47, 1º – 1250-015 LISBOA
- Tel.: 213 806 530 – Fax: 213 806 531
- E-mail: cavaleiro.ferreira@leonelalves.com

Marco Alexandre Gomes da Silva Pires de Sousa

- Cartório: Rua Quinta do Monte, 96 - 1º Dtº - 4805-151 CALDAS DAS TAIPAS
- Tel. 936954610 – Fax: 253471946
- E-mail: marcopires.sousa-9680p@adv.oa.pt

Maria do Carmo Ferreira Fernandes Simões

- Cartório: Av. Duque de Ávila, 66, 7º - 1050 - 083 LISBOA
- Tel.: 21 3876961 – Fax: 21 3877596
- E-mail: furtado@furtado.pt

Maria Manuel Ramos Lucas

- Cartório: Avenida Luísa Todi nº. 33 – 1º-B 2900-460 SETÚBAL
- Tel.: 265 228685 – Fax: 265 228637
- E-mail: mmlucas@marquesmarcas.com

Maria Teresa Delgado

- Cartório: Lagoas Park - Edifício 7, 1º Piso – 2740-244 PORTO SALVO
- Tel.: 21 1224726
- E-mail: tdelgado@herrero.pt

Miguel Adolfo Coelho Quintans

- Cartório: Rua Sousa Martins, 10 – 1050-218 LISBOA
- Tel.: 21 0958109 – Fax: 21 0958155
- E-mail: miguel.quintans@cms-rpa.com
- Web: www.rpa.pt

Ricardo Souto Soares Henriques

- Cartório: Av. Infante D. Henrique, 26 – 1149-096 LISBOA
- Tel.: 21 7231800 – Fax: 21 7231899
- E-mail: ricardo.henriques@abreuadvogados.com
- Web: www.abreuadvogados.com

Teresa Colaço Dias

- Cartório: Av. Duque de Ávila, 66, 7º- 1050-083 LISBOA
- Telef.: 351 21 387 69 61 - Fax: 351 21 387 75 96
- E-mail: teresa.dias@furtado.pt
- Web: www.furtado.pt

Teresa Maria Ferreira Pereira da Silva Garcia

- Cartório: R. Soldados da Índia, 72 – 1400-340 LISBOA
- Tel.: 21 3017086
- E-mail: garcia.teresa@netcabo.pt

Paulo Jorge Monteverde Plantier Saraiva Maia

- Cartório: Av. Álvares Cabral, 47 - 1º - 1250-015 LISBOA
- Tel.: 213 806 530 - Fax: 213 806 531
- E-mail: paulo.monteverde@bma.com.pt
- Web: www.bma.com.pt

Águeda Silva

- Cartório: Rua 4 de Outubro, 821 - 4810-485 GUIMARÃES
- E-mail: aguedasilva@gmail.com

Ana Bela Ferreira

- Cartório: Rua Castilho, 167 - 2º - 1070-050 LISBOA
- Tel.: 217801963 – Fax: 217975813
- E-mail: abf@sgcr.pt
- Web: www.sgcr.pt

Margarida Martinho do Rosário

- Cartório: Rua dos Bacalhoeiros, 4 - 1100-070 LISBOA
- Tel.: 218823990 – Fax: 218823997
- E-mail: gcf@gastao.eu
- www.gastao.eu

Ana Rita Vilhena

- Cartório: Rua Vitor Cordon, 10-A – 1249-103 LISBOA
- Tel.: 21 3475020 – Fax: 21 3421885 e 21 3424583
- E-mail: anaritavilhena@jpcruz.pt
- Web: www.jpereiradacruz.pt

António Trigueiros de Aragão

- Cartório: Rua do Patrocínio, 94 - 1399-019 LISBOA
- Tel.: 213907373 – Fax: 213978754
- E-mail: mail@rcf.pt

Carmina Cardoso

- Cartório: Largo de São Carlos, 3 - 1200-410 LISBOA
- Tel.: 213583620 – Fax: 213159434
- E-mail: c.cardoso-183171@adv.oa.pt.

Elsa Guilherme

- Cartório: Rua Vitor Cordon, 10-A – 1249-103 LISBOA
- Tel.: 21 3475020/30 – Fax: 21 3421885 e 21 3424583
- E-mail: elsaguilherme@jpcruz.pt
- Web: www.jpereiradacruz.pt

Filipe Pedro

- Cartório: Rua Varela Silva, 3 - 2º Dto. - 2730-233 BARCARENA
- E-mail: filipedro@netcabo.pt

Francisca Ferreira Pinto

- Cartório: Av. da República, 25 - 1º - 1050-186 LISBOA
- Tel.: 213800910 – Fax: 213877109
- E-mail: francisca.ferreira.pinto@garrigues.com

Hugo Monteiro de Queirós

- Cartório: Av. Álvares Cabral 47, 1º - 1250-015 LISBOA
- Tel.: +351 213806530 – Tlm: +351 914261919 – Fax: +351 213806531
- E-mail: hugo.queiros@bma.com.pt

Isabel Bairrão

- Cartório: Avenida da República, 25 - 1º - 1050-196 LISBOA
- Tel.: 213800910 – Fax: 213877109
- E-mail: isabel.bairrao@garrigues.com

Joana da Mata

- Cartório: Rua Bernardo Lima, 3 - 1150-074 LISBOA
- Tel.: 213566400 – Fax: 213566488
- E-mail: joanamata@rsa-advogados.pt

João Jorge

- Cartório: Rua do Patrocínio, 94 - 1399-019 LISBOA
- Tel.: 213907373 – Fax: 213978754
- E-mail: mail@rcf.pt

João Pedro Fazendeiro

- Cartório: Av. Marquês de Tomar, 44 - 6º - 1069-229 LISBOA
- Tel.: 217613490 – Fax: 217613499
- E-mail: jp.fazendeiro@aduarateassoc.com

Jorge Faustino

- Cartório: Rua do Patrocínio, 94 - 1399-019 LISBOA
- Tel.: 213907373 – Fax: 213978754
- E-mail: mail@rcf.pt

José de Novaes e Ataíde

- Cartório: Av. Duque D'Ávila, 32 - 1º - 1000-141 LISBOA
- Tel.: 213547763 – Fax: 213560486
- E-mail: geral@fdnovaes.com

Lídia Neves

- Cartório: Av. Engenheiro Duarte Pacheco, 7, r/c - 1070-100 LISBOA
- Tel.: 21 78148 00 – Fax: 21 781 48 02
- E-mail: lidia.neves@mirandalawfirm.com

Lourenço de Sampaio

- Cartório: Rua do Salitre, 195 - 1269-063 LISBOA
- Tel.: 213841300 – Fax: 213875775
- E-mail: lourenco.sampaio@jedc.pt

Luís Humberto Ferreira

- Cartório: Edifício Net - Rua de Salazares 842 4149-002 PORTO
- Tel.: 225322064 - Fax: 225322066
- E-mail: luis.ferreira@patents.pt
- Web: www.patents.pt

Joana Fialho Pinto

- Cartório: Av. 5 de outubro, 146 - 7º Andar - 1050-061 LISBOA
- Tel.: 213241530 – Fax: 213422446
- E-mail: marcpat@agcunhaferreira.pt

Maria Cruz Garcia

- Cartório: Rua Vitor Cordon , 10-A – 1249-103 LISBOA
- Tel.: 21 3475020/30 – Fax: 21 3421885 e 21 3424583
- E-mail: mariacruzgarcia@jpcruz.pt
- Web: www.jpereiradacruz.pt

Mário Castro Marques

- Cartório: Av. da Boavista, Ed. Oceanus, N.º 3265- 3.º Andar, Escritório. 3.4, 4100-137 PORTO
- E-mail: mcmarques@clarkemodet.com.pt
- Web: www.clarkemodet.com

Marisa Coimbra

- Cartório: Rua Dom Francisco Manuel de Melo 21, 1070-085 LISBOA
- Tel.: 21 313 2000 – Fax: 21 313 2001
- E-mail: mail@rcf.pt
- Web: www.srslegal.pt/pt/

Nuno Lourenço

- Cartório: Edifício LACS. Estrada da Malveira da Serra 920 Aldeia de Juzo 2750-834 CASCAIS
- Tel.: 21 1395721 – Fax: 21 1946681
- E-mail: nuno.lourenco@todaypatents.com
- Web: www.todaypatents.com

Rodolfo Condessa

- Cartório: Rua Cidade de Rabat, 31 - 8º Esq. - 1500-159 LISBOA
- Tel.: 966712005
- E-mail: rodolfo.condessa@gmail.com

Rui Duarte Catana

- Cartório: Av. Marquês de Tomar, 44 - 6º - 1069-229 LISBOA
- Tel.: 217613490 – Fax: 217613499
- E-mail: rui.catana@aduarateassoc.com
- Web: www.aduarateassoc.com

Rui Moreira de Resende

- Cartório: Rua Bernardo Lima, 3 - 1150-074 LISBOA
- Tel.: 213566400 – Fax: 213566488
- E-mail: ruiresende@rsa-advogados.pt

Sandra Martins Pinto

- Cartório: Praça General Humberto Delgado, n.º 267 3º Andar Salas 1 /2, 4000-288 PORTO
- Tel.: 222012603 – Fax: 222012605
- E-mail: smp@sgcr.pt
- Web: www.sgcr.pt

Teresa Luísa Catarino Fernandes Gingeira Martins

- Cartório: Rua do Carvalho, 282- 4445-374 ERMESINDE
- E-mail: teresagingeira@gmail.com

Vasco Stillwell D'Andrade

- Cartório: Rua Castilho, 165 - 1070-050 LISBOA
- Tel.: 213817400 – Fax: 213826629
- E-mail: vsandrade@mlgts.pt

Vera Correia Alves

- Cartório: Rua Bernardo Sequeira, 78 - 1º Sala M - 4710-359 BRAGA
- Tel.: 253609330 – Fax: 253609311
- E-mail: nprotect@sapo.pt

Ana Sofia Dinis Chaves

- Cartório: Rua Luis Gonzaga, Edificio Phoenix Garden, 7º andar H, MACAU
- Tel.: 00853 66591201
- E-mail: chaves.anasofia@gmail.com

Ália Mohamade Amadá

- Cartório: Rua Leopoldo de Almeida Nº 1 - 3º A, 1750-137 LISBOA
- E-mail: alia.amada-360741@adv-est.oa.pt

Rita Milhões

- Cartório: Rua Castilho, nº 167 - 2º - 1700-050 LISBOA
- Tel.: 217801963 – Fax: 217975813
- E-mail: rmi@sgcr.pt
- Web: www.sgcr.pt

Daniel Reis Nobre

- Cartório: Alameda dos Oceanos, 41K-21, Parque das Nações – 1990-207 LISBOA
- Tel.: 213 150 970 - Fax: 213 531 352
- E-mail: portugal@inventacom.com
- Web: www.inventacom.pt

Tiago Reis Nobre

- Cartório: Alameda dos Oceanos, 41K-21, Parque das Nações – 1990-207 LISBOA
- Tel.: 213 150 970 - Fax: 213 531 352
- E-mail: portugal@inventacom.com
- Web: www.inventacom.pt

David Cardoso

- Cartório: Avenida António Augusto de Aguiar, 106, 8.º andar- 1050-019 LISBOA
- Tel.: 213173660 – Fax: 213155035
- E-mail: dc@legalwest.eu

Ágata Pinho

- Cartório: Av. Sidónio Pais, n.º 379, Piso 1, sala 1.14, Ed. HOECHST - 4100-486 BOAVISTA, PORTO
- Tel.: 220167495 – Fax: 226092487
- E-mail: agatapinho@jpcruz.pt
- Web: www.jpereiradacruz.pt

Ana Eugénio

- Cartório: Rua António Enes 18-3D - 1050-025 LISBOA
- E-mail: aeugenio.ana@gmail.com

Ana M. Sebastião

- Cartório: Rua Vitor Cordon , 10-A – 1249-103 LISBOA
- Tel.: 21 3475020/30 – Fax: 21 3421885 e 21 3424583
- E-mail: anamsebastiao@jpcruz.pt
- Web: www.jpereiradacruz.pt

Cátia Ribeiro

- Cartório: Avenida Luísa Todi n.º. 33 – 1º-B 2900-460 SETÚBAL
- Tel.: 265 228 685 - Fax: 265 228 637
- E-mail: catia@marquesmarcas.com
- Web: www.marquesmarcas.com

Joana Dez-Réis Grilo

- Cartório: Rua de Campolide n.º 164 D, 1070-029 LISBOA
- Tel.: 934954388
- E-mail: joana.grilo@protectdata.pt

Luís Caixinhas

- Cartório: Alameda dos Oceanos, 41K-21, Parque das Nações - 1990-207 LISBOA
- Tel.: 213 150 970 - Fax: 213 531 352
- E-mail: portugal@inventacom.com
- Web: www.inventacom.pt

Ricardo Abrantes

- Cartório: Av. Casal Ribeiro, 50 - 3º, 1000-093 LISBOA
- Tel.: 213815050 - Fax: 212831150
- E-mail: rabrantes@clarkemodet.com.pt

Patrícia Marques

- Cartório: Rua Afonso de Albuquerque, n.º25 – 2º piso - 2400-076 LEIRIA
- Tel.: 916810463 / 244024415
- E-mail: patriciamarques@jpcruz.pt
- Web: www.jpereiradacruz.pt

Márcia Martinho da Rosa

- Cartório: Rua Rodrigo da Fonseca, n.º 82, 1º Dtº, 1250-193 LISBOA
- Tel.: 213714940 - Fax: 213882635
- E-mail: marcia.rosa@pra.pt

Madalena Barradas

- Cartório: Av. Casal Ribeiro, 50 - 3º, 1000-093 LISBOA
- Tel.: 213815050 - Fax: 213831150
- E-mail: mbarradas@clarkemodet.com.pt

Luís Teixeira

- Cartório: Rua Públia Hortênsia de Castro, nº 1, 2º A - 1500-518 LISBOA
- E-mail: teixeira.luismanuel@gmail.com

Manuel Cunha Ferreira

- Cartório: Av. 5 de outubro, 146 - 7º Andar - 1050-061 LISBOA
- Tel.: 213241530 - Fax: 213476656 / 213422446
- E-mail: manuel.cunhaferreira@agcunhaferreira.pt

Ana Fazendeiro

- Cartório: Av. das Forças Armadas, nº 125 - 12º - 1600-079 LISBOA
- Tel.: 217231800 - Fax: 217231899
- E-mail: ana.fazendeiro@abreuadvogados.com

Vítor Palmela Fidalgo

- Cartório: Alameda dos Oceanos, 41K-21, Parque das Nações – 1990-207 LISBOA
- Tel.: 213 150 970 - Fax: 213 531 352
- E-mail: vfidalgo@inventacom.com
- Web: www.inventa.pt

Sérgio Coimbra Henriques

- Cartório: Av. da República, 50, 2º Andar- 1050 – 196 LISBOA
- Tel.: 211229070
- E-mail: sergiohenriques@vf-advogados.pt

Filipa Lopes Galvão

- Cartório: Rua Professor Simões Raposo, nº 5, 4º B - 1600-660 LISBOA
- E-mail: filipa.galvao@eyesee.pt

Jorge Manuel Vaz Machado

- Cartório: Av. da Boavista, Ed. Oceanus, nº 3265 - 3º Andar, Escr. 3.4 - 4100-137 PORTO
- Tel.: 225323340 - Fax: 225323344
- E-mail: jmachado@clarkemodet.com.pt

Vera Albino

- Cartório: Alameda dos Oceanos, 41K-21, Parque das Nações – 1990-207 LISBOA
- Tel.: 213 150 970 - Fax: 213 531 352
- E-mail: portugal@inventacom.com
- Web: www.inventa.pt

Maria João Pereira

- Cartório: Avenida Comendador Silva Araújo, Ap. 30 - 4796-908 VILA DAS AVES
- Tel.: 252874627
- E-mail: mariabaltarpereira@gmail.com

Mário Marques

- Cartório: Avenida 5 de Outubro, nº 10 - 1º - 1050-056 LISBOA
- Tel.: 216081027
- E-mail: mmarques@level-up.pt

Isaura Monteiro

- Cartório: Rua do Centro Comunitário, Lote 96, nº 8 - 8135-154 ALMANCIL
- Tel.: 933462947
- E-mail: isaura.monteiro@gmail.com

Ana Rita Remígio

- Cartório: Edifício Net, Rua de Salazares 842 - 4149-002 PORTO
- Tel.: 225322064 - Fax: 225322066
- E-mail: ana.remigio@patents.pt
- Web: www.patents.pt

Daniela Dinis

- Cartório: Rua da Fé n.º 10 Casal do Rato 1675-313 PONTINHA
- Tel.: 961294016
- E-mail: danielamdinis-456421@adv.oa.pt

Luís Pinto Monteiro

- Cartório: Av. da Liberdade, 224 - 1250-148 LISBOA
- Tel.: 213197300 - Fax: 213197319
- E-mail: luis.pintomonteiro@plmj.pt

Cláudia Freixinho Serrano

- Cartório: Rua Vitor Cordon , 10-A - 1249-103 LISBOA
- Tel.: 213475020 - Fax: 213421885
- E-mail: claudiaserrano@jpcruz.pt

David Marques

- Cartório: Avenida Cova dos Vidros, Lote 2570 - 2975-333 QUINTA DO CONDE
- E-mail: davidmtfmarques@gmail.com

Filipe Funenga

- Cartório: Vågsgaten, 43, 4306 SANDNES NO
- Tel.: (+47) 908 77 808
- E-mail: filipe.funenga@patent.no

Inês Monteiro Alves

- Cartório: Alameda dos Oceanos, 41K-21, Parque das Nações – 1990-207 LISBOA
- Tel.: 213150970 - Fax: 213531352
- E-mail: ialves@inventia.com

Mariana Bernardino Ferreira

- Cartório: Av. Álvares Cabral, 47 - 1.º - 1250-015 LISBOA
- Tel.: 213806530 - Fax: 213806531
- E-mail: mariana.ferreira@bma.com.pt
- Web: www.bma.pt

Patrícia Lima

- Cartório: Instituto Superior Técnico, Avenida Rovisco Pais - 1049-001 LISBOA
- E-mail: patriciamlima@hotmail.com

Rita Mendonça

- Cartório: Rua Castilho, 167, 2º - 1070-050 LISBOA
- Tel.: 217 801 963 – Fax: 217 975 813
- E-mail: sgcr@sgcr.pt
- Web: www.sgcr.pt

Rui do Nascimento Gomes

- Cartório: Rua Vitor Cordon, 10-A - 1249-103 LISBOA
- Tel.: 213475020 - Fax: 213421885
- E-mail: ruigomes@jpcruz.pt
- Web: www.jpereiradacruz.p

Vasco Rosa Dias

- Cartório: Est. Beira nº 176, 5º A - 3030-173 COIMBRA
- Tel.: 963312134
- E-mail: vasco.rosa.dias@gmail.com

Joana Piriquito Santos

- Cartório: Rua D. Luís I, n.º 28 1200-151 LISBOA
- Tel.: 213113400 - Fax: 213113406
- E-mail: jcs@vda.pt

Sónia Mota Maia

- Cartório: Alameda da Quinta de Sto. António, nº 1 - Núcleo 1 - 2º E - 1600-675 LISBOA
- Tel.: 217160190 - Fax: 213244665
- E-mail: info@ip-smm.com

Pedro Bacelar

- Cartório: Estrada da Chainha, Lote 6, Nº163 R/C - 7005-198 ÉVORA
- Tel: 266040468 e 919654760 - Fax: 266040948
- E-mail: pedro.espanca@gmail.com

Miguel Antunes de Resende

- Cartório: Avenida de São Pedro nº 31 Monte Estoril - 2765-446 ESTORIL
- Tel: 910583778
- E-mail: miguelantunesderesende@gmail.com

Luís Sommer Ribeiro

- Cartório: Rua dos Bacalhoeiros, 4 - 1100-070 LISBOA
- Tel: 218823990 - Fax: 218823997
- E-mail: luis.ribeiro@gastao.eu

João Pereira Cabral

- Cartório: Alameda dos Oceanos, 41, K21, Parque das Nações - 1990-207 LISBOA
- Tel: 213150970 - Fax: 213531352
- E-mail: jcabral@inventta.com
- Web: www.inventa.pt

João Francisco Sá

- Cartório: Alameda dos Oceanos, 41, K21, Parque das Nações - 1990-207 LISBOA
- Tel: 213150970 - Fax: 213531352
- E-mail: jfsa@inventta.com
- Web: www.inventa.pt

Sousa Ribeiro

- Cartório: Av. Álvares Cabral, n.º 47, 1.º andar - 1250-015 LISBOA
- Tel: 213806530 - Fax: 213806531
- E-mail: sousaribeiro-46899p@adv.oa.pt

Evangelino Marques Ribeiro

- Cartório: Avenida Luísa Todi, nº 33 - 1º B - 2900-460 SETÚBAL
- Tel: 265228685 e 932573091 - Fax: 265228637
- E-mail: marquesribeiro@marquesmarcas.com
- Web: www.marquesmarcas.com

Diogo Xavier Santos

- Cartório: Rua Castilho, 167, 2º Andar - 1070-050 LISBOA
- Tel: 217801963 e 912628247 - Fax: 217975813
- E-mail: dxs@sgcr.pt
- Web: www.sgcr.pt

Saulo Chanoca

- Cartório: Rua Artilharia Um, nº 51, Páteo Bagatela, Edifício 1, 4º Andar - 1250-137 LISBOA
- Tel: 211554330 e 935274353
- E-mail: schanoca@bas.pt

Lígia Gata

- Cartório: Av. Dr. Mário Moutinho, Lt 1519, 7º Esq. - 1400-136 LISBOA
- Tel: 213011684
- E-mail: ligiajata007@gmail.com
- Web: www.megaingenium.eu

Manuel Bastos Moniz Pereira

- Cartório: Rua dos Bacalhoeiros 4, 1100-070 LISBOA
- Tel: 218823990 - Fax: 218823997
- E-mail: manuel.pereira@gastao.eu
- Web: www.gastao.eu

Ana Neves

- Cartório: Estrada da Algazarra, nº 43, 6º B, 2810-015 FEIJÓ
- Tel: 936256546
- E-mail: anaisabelneves@gmail.com

Ana Plácido Martins

- Cartório: Infante D. Henrique, n.º 38 - 4.º Esq. Trs., 4400-257 VILA NOVA DE GAIA
- Tel: 964529585
- E-mail: anamartins.adv@outlook.com

André Sarmento

- Cartório: Rua Damião de Góis, nº 56, 4º Andar, apt. 43, 4050-221 PORTO
- Tel: 223 751 032
- E-mail: andrevsarmento@gmail.com

Miguel Vaz Serra

- Cartório: Avenida 5 de outubro, nº 146, 7º Andar, 1050-061 LISBOA
- Tel: 917169727- Fax: 213422446
- E-mail: miguel.vazserra@agcunhaferreira.pt

Leila Teixeira

- Cartório: Rua 19, 231, 1º Andar, 4500-256 ESPINHO
- Tel: 935595149
- E-mail: lt@fredericomendes.pt

Cristina de Castro

- Cartório: Rua António Sérgio, 49 - 3º Esq., 6300-665 GUARDA
- Tel: 965028903
- E-mail: cristinacastro@ipg.pt

Mariana Belo de Oliveira

- Cartório: Rua Domingos Ferreira Pinto Basto, nº 45, 3830-176 ÍLHAVO - AVEIRO
- Tel: 914913442
- E-mail: marianabelooliveira@gmail.com

Natacha Batista

- Cartório: Rua 9 de Março, nº 63, Cajados - 2965-505 ÁGUAS DE MOURA
- Tel: 916187637
- E-mail: anatachabatista@gmail.com

Raquel Antunes

- Cartório: Rua Vitor Cordon, 10A – 1249-103 LISBOA
- Tel.: 21 3475020
- E-mail: raquelantunes@jpcruz.pt
- Web: www. jpereiradacruz.pt

Sofia Rebelo Ladeira

- Cartório: Rua Ana de Castro Osório, nº 4 - 5º B– 1500-039 LISBOA
- Tel.: 969267585
- E-mail: ladeira.sofia@gmail.com

Adriana Esteves

- Cartório: Av. Casal Ribeiro, 50 - 3º andar– 1000-093 LISBOA
- Tel.: 213815050 – Fax: 212831150
- E-mail: aesteves@clarkemodet.com.pt

Cláudia Tomás Pedro

- Cartório: Rua David Mourão Ferreira, nº5 - lote 3/4 - 4ºesq.– 2650-050 AMADORA
- Tel.: 214946866 Tlm: 966478360
- E-mail: claudiatomaspedro@gmail.com

Diana Pereira

- Cartório: Alameda dos Oceanos, 41, K21, Parque das Nações– 1990-207 LISBOA
- Tel.: 213150970/1 – Fax: 213531352
- E-mail: dpereira@inventacom.com

Inês Sequeira

- Cartório: Alameda dos Oceanos, 41, K21, Parque das Nações– 1990-207 LISBOA
- Tel.: 918860596
- E-mail: isequiera@inventacom.com

Joel David Rodrigues

- Cartório: Alameda dos Oceanos, 41, K21, Parque das Nações– 1990-207 LISBOA
- Tel.: 213150970
- E-mail: jrodrigues@inventacom.com

Inês Guerra

- Cartório: Rua Castilho, 167 - 2º– 1070-050 LISBOA
- Tel.: 217801963 Tlm: 933625901
- E-mail: mig@sgcr.pt

Luísa Azevedo Soares Rodrigues

- Cartório: Rua António da Silveira, 131– 2765-300 ESTORIL
- Tel.: 914431158
- E-mail: marialuisa.rodrigues@gmail.com

Marina Ciriani

- Cartório: Rua Dr. Rafael Duque, nº21 - 3ºdrt – 1500-249 LISBOA
- Tel.: 935933071
- E-mail: ciriani.marinar@gmail.com

Miguel Bibe

- Cartório: Alameda dos Oceanos, 41, K21, Parque das Nações– 1990-207 LISBOA
- Tel.: 918759849
- E-mail: mbibe@inventacom.com

Tiago Andrade

- Cartório: Rua Vitor Cordon, 10-A – 1200-442 LISBOA
- Tel.: 213475020
- E-mail: tiagoandrade@jpcruz.pt
- Web: www.jpereiradacruz.pt

Cláudia Alexandra Maia do Couto

- Cartório: Rua Pedro Julião, n.º10, 2º Esq. - 2845-123 Amora
- Tlm: 934785837
- E-mail: claudia.amcouto@gmail.com

Cristina Maria Sanches Simões de Faria

- Cartório: Rua António Livramento, n.º3, -5ºC 1600-371 LISBOA
- Tel: 960290166
- E-mail: csdefaria@gmail.com

Diogo de Almeida Antunes

- Cartório: Alameda dos Oceanos 41 K 21-1991-207 LISBOA
- Tel. 21 3150970 – Tlm: 925835323
- E-mail: dantunes@inventacom.com

Dulce de Fátima Varandas de Almeida Andrade

- Cartório: Edifício Net - Rua de Salazares, n.º 842 - 4100-002 PORTO
- Tel. 220028916 – Tlm: 962043227 - Fax: 225322066
- E-mail: dulce.varandas@patents.p

Filipa João da Gama Franco Marques Pereira

- Cartório: Rua Victor Cordon, n.º 10 - A - 1249-103 LISBOA
- Tlm.: 910075582
- E-mail: filipapereira@jpcruz.pt

Inês Duarte Tavares

- Cartório: Avenida do Uruguai, n.º 31, 6.º frente – 1500-611 LISBOA
- Tlm: 963135488
- E-mail: inesduartetavares@gmail.com

Joana Alves Coelho

- Cartório: Praça General Humberto Delgado, 267 - 3º salas 1 e 2 - 4000-288 PORTO
- Tel.: 222012603 - Fax: 222012605
- E-mail: jac@sgcr.pt

Miguel Filipe Duarte

- Cartório: Rua Agnelo Gonçalves David, n.º4, 1º Esq – 2080-055 ALMEIRIM
- Tlm.: 918866349
- E-mail: miguel.fduarte@hotmail.com

Vera Lúcia Faria Viola Gonçalves

- Cartório: Rua Dr. Herminio Laborinho, nº 13 - 2500-214 CALDAS DA RAINHA
- Tlm.: 914287287
- E-mail: vera.viola.goncalves@gmail.com

PROCURADORES AUTORIZADOS

(Os Procuradores Autorizados são pessoas singulares que, não sendo Agentes Oficiais da Propriedade Industrial, podem praticar actos e termos do processo, juntando, para o efeito, procuração simples e com poderes especiais para cada processo)

Artur Almeida Pinto Furtado da Luz

- Cartório: Rua da Madalena, 214 – 4º – 1100-325 LISBOA
- Tel.: 21 8870657 – Fax: 21 8879714
- E-mail: abpatentiena@mail.telepac.pt

Carlos António dos Santos Rodrigues

- Cartório: Rua da Madalena, 214 – 4º – 1100-325 LISBOA
- Tel.: 21 8870657 – Fax: 21 8879714
- E-mail: abpatentiena@mail.telepac.pt

Ruy Pelayo de Sousa

- Cartório: Rua de Sá da Bandeira, 706 – 6º Dtº. – 4000-432 PORTO
- Tel.: 22 2046120 (3 linhas) – Fax: 22 2080728
- E-mail: geral@arlindodesousa.pt

Carmen Ferreira Furtado da Luz de Oliveira e Silva

- Cartório: Rua Sousa Martins, N.º 10 - 7º – 1050-218 LISBOA
- Tel.: 21 3876961 – Fax: 21 3877596
- E-mail: furtado.marcas@netcabo.pt

Luís Reinaldo de Oliveira e Silva

- Cartório: Rua Maria Pia, 20 - 3º Dto. – 1350-208 LISBOA
- Tel.: 21 3951814 – Fax: 21 3951842
- E-mail: publamarca@iol.pt

Carlos Eugénio Reis Nobre

- Cartório: Alameda dos Oceanos, 41K-21, Parque das Nações – 1990-207 LISBOA
- Tel.: 213 150 970 - Fax: 213 531 352
- E-mail: portugal@inventacom.com
- Web: www.inventa.pt

Maria Margarida Gomes Sanches Nunes

- Cartório: Av. António José Gomes, 60 - B - 1º E, Apartado 175 – 2801-902 ALMADA
- Tel.: 21 2744129 e 21 2768069 – Fax: 21 2740012
- E-mail: guimarque@guimarque.pt

José Roger Pimenta Rodrigues

- Cartório: Praça Francisco Sá Carneiro, 3 – 4º - Apartado 2874 – 1000-159 LISBOA CODEX
- Tel. 21 8461705 – Fax 21 8478686