

BOLETIM DA PROPRIEDADE INDUSTRIAL

Nº 2019/04/26 (081/2019) 26 de abril de 2019

Sumário

Aviso	2
Códigos	2
PATENTES DE INVENÇÃO	6
Pedidos - BBCA/1A	6
Patentes europeias vigentes em Portugal - FG4A	8
Outros Atos - Patente europeia - HK4A	9
REGISTO NACIONAL DE MARCAS	10
Pedidos	10
Renovações	37
REGISTO DE LOGÓTIPOS	38
Pedidos	38
Renovações	41
Conversão para Logótipos ao abrigo do artigo 11.º do Decreto-Lei n.º 143 de 25 de Julho	42
AGENTES OFICIAIS DE PROPRIEDADE INDUSTRIAL	43
PROCURADORES AUTORIZADOS	62

Aviso

À matéria publicada no presente Boletim são aplicáveis as disposições do Código da Propriedade Industrial.

Códigos

Códigos das rubricas (St. 17 OMPI)

Títulos de propriedade industrial:

- A — Patente de invenção.
- K — Modelo de utilidade.
- L — Modelo industrial.
- Q — Desenho industrial.
- Y — Desenho ou modelo.
- 1 — Pedido não examinado.
- 3 — Pedido examinado sem pesquisa.
- 4 — Pedido examinado com pesquisa.

Publicação:

BB — Publicação de pedidos e correspondente disponibilização dos documentos ao público, para consulta ou fornecimento de cópias, a pedido.

Oposição:

CA — Fase de oposição.

Procedimento de concessão:

- FA — Desistências.
- FC — Recusas.
- FF — Concessão provisória.
- FG — Concessão; Registo; Estatuto legal; Licenças.
- GA — Transformação de pedido de título de propriedade industrial.
- PC — Transmissão.
- PD — Mudanças de identidade/sede.
- QB — Licenças concedidas e registadas.

Correções; outros:

- HK — Retificações.
- HZ — Requerimentos indeferidos.

Caducidade dos direitos de propriedade industrial:

- MA — Renúncias.
- MM — Caducidades.

Manutenção dos direitos de propriedade industrial:

- NF — Revalidações.

Outras decisões:

RL — Despachos proferidos por sentença alterando despacho anterior.

Lista dos Códigos INID — Identificação Numérica Internacional de Dados Bibliográficos (Normas St. 9, St. 60, St. 80 OMPI)

Patentes, Modelos de Utilidade, Certificados Complementares de Proteção, Desenhos ou Modelos:

- (11) Número de pedido.
- (19) Organismo emissor, país.
- (22) Data do pedido.
- (28) Número de objetos de um pedido múltiplo.
- (30) Data, país e número de prioridade.
- (43) Data de publicação de pedido não examinado.
- (44) Data de publicação de pedido examinado.
- (51) Classificação internacional:
 - A, U — Int. Cl. 7;
 - L, Q, Y — LOC (8).
- (54) Título em português.
- (55) Reprodução fotográfica do desenho ou modelo.
- (57) Resumo e desenho da invenção/descrição do desenho ou modelo.
 - (71) Requerente, nacionalidade, profissão, morada.
 - (72) Inventor(es)/autor(es).

Marcas, Nomes e Insígnias de Estabelecimento, Logótipos, Denominações de Origem e Indicações Geográficas, Recompensas:

- (210) Número de pedido.
- (220) Data do pedido.
- (300) Data, país e número de prioridade.
- (441) Data de publicação do pedido não examinado.
- (442) Data de publicação do pedido examinado.
- (511) Lista de produtos ou serviços segundo a Classificação Internacional de Nice [NCL (8)].
- (512) Classificação Nacional e/ou lista de produtos ou serviços.
 - (531) Descrição dos elementos figurativos das marcas segundo a Classificação Internacional de Viena [CFE (5)].
 - (540) Reprodução do sinal.
 - (551) Indicação de que a marca é coletiva, de certificação ou de associação.
 - (561) Transliteração da marca.
 - (566) Tradução da marca ou das palavras nela contidas.
 - (591) Informações de cores reivindicadas.
 - (730) Nome do requerente, nacionalidade, profissão, morada.

Outros códigos

MNA — Marca nacional.
 MCA — Marca Coletiva de Associação.
 MCC — Marca Coletiva de Certificação.
 NOM — Nome de estabelecimento.
 INS — Insígnia de estabelecimento.
 LOG — Logótipo.
 DNO — Denominação de Origem Nacional.
 DOI — Denominação de Origem Internacional.
 IGR — Indicação Geográfica.
 RCS — Recompensa.

**Lista alfabética dos códigos de países,
 organizações intergovernamentais
 e outras entidades
 (Norma St. 3 OMPI)**

AD — Andorra.
 AE — Emirados Árabes Unidos.
 AF — Afeganistão.
 AG — Antígua e Barbuda.
 AI — Anguila.
 AL — Albânia.
 AM — Arménia.
 AN — Antilhas Holandesas.
 AO — Angola.
 AP — ARIPO — Organização Regional Africana da Propriedade Industrial.
 AR — Argentina.
 AT — Áustria.
 AU — Austrália.
 AW — Aruba.
 AZ — Azerbaijão.
 BA — Bósnia-Herzegovina.
 BB — Barbados.
 BD — Bangladesh.
 BE — Bélgica.
 BF — Burquina Faso.
 BG — Bulgária.
 BH — Barém.
 BI — Burundi.
 BJ — Benin.
 BM — Bermudas.
 BN — Brunei Darussalam.
 BO — Bolívia.
 BOIP — *Office* da Propriedade Intelectual do Benelux.
 BR — Brasil.
 BS — Baamas.
 BT — Butão.
 BV — Ilha Bouvet.
 BW — Botswana.
 BY — Bielo-Rússia.
 BZ — Belize.
 CA — Canadá.
 CD — República Democrática do Congo.
 CF — República Centro-Africana.
 CG — Congo.
 CH — Suíça.

CI — Costa do Marfim.
 CK — Ilhas Cook.
 CL — Chile.
 CM — Camarões.
 CN — China.
 CO — Colômbia.
 CR — Costa Rica.
 CU — Cuba.
 CV — Cabo Verde.
 CY — Chipre.
 CZ — República Checa.
 DE — Alemanha.
 DJ — Djibuti.
 DK — Dinamarca.
 DM — Dominica.
 DO — República Dominicana.
 DZ — Argélia.
 EA — EAPO — Organização Euro-Asiática de Patentes.
 EC — Equador.
 EE — Estónia.
 EG — Egipto.
 EH — Sara Ocidental.
 EM — EUIPO — Instituto da Propriedade Intelectual da União Europeia.
 EP — IEP — Instituto Europeu de Patentes.
 ER — Eritreia.
 ES — Espanha.
 ET — Etiópia.
 FI — Finlândia.
 FJ — Fiji.
 FK — Ilhas Malvinas.
 FO — Ilhas Faroé.
 FR — França.
 GA — Gabão.
 GB — Reino Unido.
 GC — Instituto de Patentes do Conselho de Cooperação dos Estados Árabes do Golfo (GCC).
 GD — Granada.
 GE — Geórgia.
 GG — Guernsey.
 GH — Gana.
 GI — Gibraltar.
 GL — Gronelândia.
 GM — Gâmbia.
 GN — Guiné.
 GQ — Guiné Equatorial.
 GR — Grécia.
 GS — Geórgia do Sul e as ilhas Sandwich do Sul.
 GT — Guatemala.
 GW — Guiné-Bissau.
 GY — Guiana.
 HK — Hong-Kong/China.
 HN — Honduras.
 HR — Croácia.
 HT — Haiti.
 HU — Hungria.
 IB — Secretaria Internacional da Organização Mundial da Propriedade Intelectual (OMPI).
 ID — Indonésia.
 IE — Irlanda.
 IL — Israel.

IM — Ilha de Man.	OA — OAPI — Organização Africana da Propriedade Intelectual.
IN — Índia.	OM — Omã.
IQ — Iraque.	PA — Panamá.
IR — República Islâmica do Irão.	PE — Peru.
IS — Islândia.	PG — Papua Nova Guiné.
IT — Itália.	PH — Filipinas.
JE — Jersey.	PK — Paquistão.
JM — Jamaica.	PL — Polónia.
JO — Jordânia.	PT — Portugal.
JP — Japão.	PW — Palau.
KE — Quênia.	PY — Paraguai.
KG — Quirguistão.	QA — Qatar.
KH — Camboja.	QZ — Instituto Comunitário de Variedades Vegetais (CPVO).
KI — Quiribáti.	RO — Roménia.
KM — Comores.	RS — Sérvia.
KN — S. Kitts e Nevis.	RU — Federação Russa.
KP — República Popular Democrática da Coreia.	RW — Ruanda.
KR — República da Coreia.	SA — Arábia Saudita.
KW — Koweit.	SB — Ilhas Salomão.
KY — Ilhas Caimão.	SC — Seychelles.
KZ — Cazaquistão.	SD — Sudão.
LA — República Popular Democrática do Laos.	SE — Suécia.
LB — Líbano.	SG — Singapura.
LC — Santa Lúcia.	SH — Santa Helena.
LI — Listenstaina.	SI — Eslovénia.
LK — Sri Lanka.	SK — Eslováquia.
LR — Libéria.	SL — Serra Leoa.
LS — Lesoto.	SM — São Marinho.
LT — Lituânia.	SN — Senegal.
LU — Luxemburgo.	SO — Somália.
LV — Letónia.	SR — Suriname.
LY — Líbia.	ST — São Tomé e Príncipe.
MA — Marrocos.	SV — El Salvador.
MC — Mónaco.	SY — República Árabe da Síria.
MD — República da Moldávia.	SZ — Suazilândia.
ME — Montenegro.	TC — Ilhas Turcas e Caicos.
MG — Madagáscar.	TD — Chade.
MK — Ex-República Jugoslava da Macedónia.	TG — Togo.
ML — Mali.	TH — Tailândia.
MM — Myanmar (Birmânia).	TJ — Tajiquistão.
MN — Mongólia.	TL — Timor-Leste.
MO — Macau.	TM — Turquemenistão.
MP — Ilhas Marianas do Norte.	TN — Tunísia.
MR — Mauritânia.	TO — Tonga.
MS — Montserrat.	TR — Turquia.
MT — Malta.	TT — Trinidad e Tobago.
MU — Maurícias.	TV — Tuvalu.
MV — Ilhas Maldivas.	TW — Taiwan/China.
MW — Malavi.	TZ — República Unida da Tanzânia.
MX — México.	UA — Ucrânia.
MY — Malásia.	UG — Uganda.
MZ — Moçambique.	US — Estados Unidos da América.
NA — Namíbia.	UY — Uruguai.
NE — Níger.	UZ — Uzbequistão.
NG — Nigéria.	VA — Vaticano.
NI — Nicarágua.	VC — São Vicente e Granadinas.
NL — Holanda.	VE — Venezuela.
NO — Noruega.	VG — Ilhas Virgens (GB).
NP — Nepal.	VN — Vietname.
NPI — Instituto Nórdico de Patentes.	VU — Vanuatu.
NR — Nauru.	
NZ — Nova Zelândia.	

WO — OMPI — Organização Mundial da
Propriedade Intelectual.
WS — Samoa.
YE — Iémen.
YU — Jugoslávia. (1)
ZA — África do Sul.
ZM — Zâmbia.
ZW — Zimbábwe.

(1) O código YU foi retirado da lista, em Novembro de 2006. Até essa data identifica a ex-Jugoslávia, a Sérvia e o Montenegro.

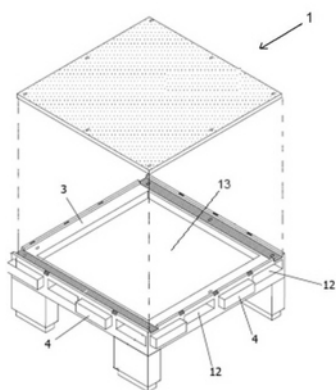
PATENTES DE INVENÇÃO

Pedidos - BBKA/1A

A publicação dos pedidos de patentes de invenção a seguir indicados é efetuada nos termos do disposto no artigo 66.º do Código da Propriedade Industrial; da data de publicação do presente aviso começa a contar-se o prazo de dois meses para a apresentação de reclamações de quem se julgar prejudicado pela eventual concessão dos mesmos, nos termos do artigo 17.º do mesmo Código.

- (11) **110367**
 (22) 2017.10.25
 (30)
 (71) PT JOSÉ MANUEL ALMEIDA FERREIRA
 (72) JOSÉ MANUEL ALMEIDA FERREIRA
 (51) **Int. Cl.**
E04H 4/06 (2006.01)
- (54) **MÓDULO PARA PLATAFORMA DE REDUÇÃO DE PROFUNDIDADE DE PISCINA E SISTEMA QUE O CONTÉM.**

(57) A PRESENTE INVENÇÃO DIVULGA UM MÓDULO E UM SISTEMA QUE O CONTÉM PARA A OBTENÇÃO DE UMA PLATAFORMA AMOVÍVEL DE REDUÇÃO DE PROFUNDIDADE DE PISCINA. O MÓDULO (1) PARA PLATAFORMA DE REDUÇÃO DE PROFUNDIDADE DE PISCINA COMPREENDE UMA MOLDURA (3) QUE APRESENTA UMA ABERTURA CENTRAL (13); E UMA PLURALIDADE DE MEIOS DE ACOPLAMENTO DISPOSTOS AO LONGO DO REBORDO LATERAL DA MOLDURA (3), OS MEIOS DE ACOPLAMENTO SEREM DO TIPO MACHO (4) E MEIOS DE ACOPLAMENTO DO TIPO FÊMEA (12) COM UMA CONFIGURAÇÃO TAL ADEQUADOS PARA SEREM ACOPLÁVEIS A MEIOS DE ACOPLAMENTO DO MESMO TIPO.



[Ver Fascículo Completo](#)

- (11) **110377**
 (22) 2017.10.25
 (30)
 (71) PT INÊS SANTOS DE SOUSA CRUZ
 (72) ORLANDO FERNANDES DE SOUSA CRUZ
- (13) A

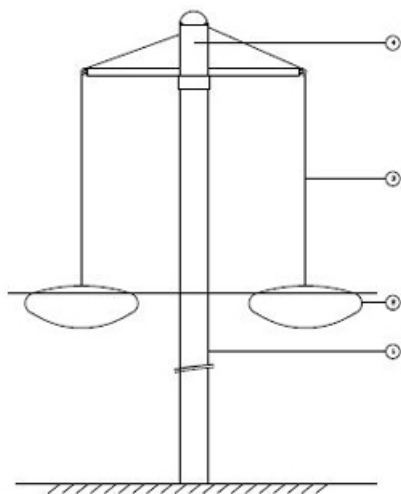
- (51) **Int. Cl.**
G06Q 20/00 (2012.01) G06Q 20/06 (2012.01)
G06Q 20/22 (2012.01) G06Q 20/32 (2012.01)
G06Q 20/38 (2012.01) G06Q 20/40 (2012.01)
- (54) **SISTEMA E MÉTODO DE PAGAMENTO EM MOEDA ELECTRÓNICA PORTÁTIL E TRANSACIONÁVEL ATRAVÉS DE INFRA-VERMELHOS.**

(57) A PRESENTE INVENÇÃO REFERE UM SISTEMA DE EMISSÃO E RECEPÇÃO DE PAGAMENTOS EM DINHEIRO ELECTRÓNICO PORTÁTIL E TRANSACIONADO ATRAVÉS DE INFRA-VERMELHOS, QUE INCLUI UM MÉTODO E UM PROCESSO DE SINCRONIZAÇÃO, CONVERSÃO E TRANSMISSÃO BIDIRECIONAL DE DADOS PROCESSADOS ENTRE DOIS DISPOSITIVOS PRÓXIMOS, EM QUE AS OPERAÇÕES CONCORRENTES DE CÁLCULO ARITMÉTICO REFERENTES A UMA TRANSAÇÃO FINANCEIRA DE PAGAMENTO (SUBTRAÇÃO) OU DE RECEBIMENTO (ADIÇÃO), SÃO EXECUTADAS ENTRE DOIS DISPOSITIVOS QUE RECONHECEM OS DADOS TRANSMITIDOS E RECEBIDOS ENTRE SI, OS QUAIS SÃO GERADOS A PARTIR DA MATRIZ DE CÁLCULO DE CÓDIGOS DE COMUNICAÇÃO VÁLIDA, QUE NÃO SE REPETEM EM NENHUMA OUTRA TRANSMISSÃO, PERMITINDO DESSA FORMA O INTERCÂMBIO DIRECTO E INSTANTÂNEO DE MOEDA ELECTRÓNICA PORTÁTIL, ANÓNIMA, AUTÓNOMA, INDEPENDENTE, ACUMULÁVEL E TRANSACIONADA DE FORMA IMEDIATA ATRAVÉS DE INFRA-VERMELHOS.

[Ver Fascículo Completo](#)

- (11) **110378**
 (22) 2017.10.26
 (30)
 (71) PT ROGÉRIO AGUIAR MONTEIRO
 (72) ROGÉRIO AGUIAR MONTEIRO
 (51) **Int. Cl.**
F03B 13/18 (2006.01)
- (54) **CONVERSOR PARA ARMAZENAR E TRANSFORMAR A ENERGIA DAS ONDAS DO MAR EM ENERGIA ELÉCTRICA**
- (57) O PRESENTE INVENTO REFERE-SE A UM CONVERSOR PARA ARMAZENAR E TRANSFORMAR A ENERGIA DAS ONDAS DO MAR EM ENERGIA ELÉCTRICA, SENDO ESPECIALMENTE APLICÁVEL PARA PRODUZIR ENERGIA ELÉCTRICA PARA USO
- (13) A

GERAL, O QUAL COMPREENDE UMA ESTRUTURA TIPO TORRE (1) FIXA NO FUNDO DO MAR, QUE SUPORTA NO TOPO UM SISTEMA MECÂNICO (4), QUE ESTÁ LIGADO POR UNS CABOS DE AÇO (3) PERMANENTEMENTE TENCIONADOS A UNS FLUTUADORES (2) QUE ESTÃO A FLUTUAR NA SUPERFÍCIE DO MAR. O PRESENTE INVENTO É APLICÁVEL NA INDÚSTRIA DAS ENERGIAS RENOVÁVEIS OCEÂNICAS PARA PRODUZIR ELECTRICIDADE PARA USO GERAL.



[Ver Fascículo Completo](#)

Patentes europeias vigentes em Portugal - FG4A

Processo	Início de vigência	Data do despacho	Nome do 1º requerente/titular	País resid.	Classificação principal	Observações
1617823	2004.01.23	2019.04.02	NICACHET AB	SE	A61K 9/20 (2006.01)	ART. 82º DO C.P.I.:
2220294	2008.11.26	2019.04.02	SOLENIS TECHNOLOGIES CAYMAN, L.P.	CH	D21G 9/00 (2007.10)	ART. 82º DO C.P.I.:
2496225	2010.08.31	2019.04.02	VIRGINIA COMMONWEALTH UNIVERSITY	US	A61K 31/135 (2011.01)	ART. 82º DO C.P.I.:
2684873	2009.06.09	2019.04.02	MAX-PLANCK-GESELLSCHAFT ZUR FÖRDERUNG DER WISSENSCHAFTEN E.V.	DE	C07D 231/06 (2014.01)	ART. 82º DO C.P.I.:
2877009	2013.07.19	2019.04.02	DOW AGROSCIENCES LLC	US	A01N 43/40 (2015.01)	ART. 82º DO C.P.I.:
2920572	2013.11.13	2019.04.02	SOLENIS TECHNOLOGIES CAYMAN, L.P.	CH	G01N 15/06 (2016.01)	ART. 82º DO C.P.I.:
3033057	2014.08.15	2019.04.02	BIOCONIX PTY LTD	AU	A61F 13/00 (2016.01)	ART. 82º DO C.P.I.:
3066258	2014.11.05	2019.04.02	STORA ENSO OYJ	FI	D21C 9/18 (2016.01)	ART. 82º DO C.P.I.:
3098224	2014.12.23	2019.04.02	GLACEUM, INC.	KR	C07D 493/04 (2016.01)	ART. 82º DO C.P.I.:
3122764	2015.03.25	2019.04.02	LANTHIOPEP B.V.	NL	C07K 7/08 (2017.01)	ART. 82º DO C.P.I.:
3140228	2015.02.26	2019.04.02	SOUDRONIC AG	CH	B65G 21/20 (2017.01)	ART. 82º DO C.P.I.:

Outros Atos - Patente europeia - HK4A

2082094. – FASCÍCULO MODIFICADO: NOS TERMOS DO ART.82º DO CPI, É PUBLICADA A MODIFICAÇÃO DO FASCÍCULO APÓS OPOSIÇÃO.

REGISTO NACIONAL DE MARCAS

Pedidos

De acordo com o artigo 236.º do Código da Propriedade Industrial, a seguir se publicam os pedidos de registo de marcas; da data de publicação do presente aviso começa a contar-se o prazo de dois meses para a apresentação de reclamações de quem se julgar prejudicado pela eventual concessão dos mesmos, em conformidade com o artigo 17.º do mesmo Código.

(210) **616156** MNA

(220) 2019.03.14

(300)

(730) PT **FREDERICO MARTINS DIAS DOS SANTOS**

(511) 14 ADEREÇOS [BIJUTARIA]; ACESSÓRIOS EM BIJUTERIA; ADORNOS PARA AS ORELHAS SOB A FORMA DE JOALHARIA; AMULETOS [BIJUTARIA]; AMULETOS PARA COLARES; ANÉIS; ANÉIS [BIJUTARIA]; ANÉIS DE AMIZADE; ANÉIS DE FANTASIA; ARTIGOS DECORATIVOS [BIJUTERIA OU JOALHARIA] PARA USO PESSOAL; BIJUTARIA; BIJUTARIA DE FANTASIA; BIJUTARIA PARA O CORPO; BIJUTARIAS; BRACELETES E PULSEIRAS; BRINCOS

(591)

(540)



(550)

(531) 2.1.97 ; 2.9.1 ; 26.1.6 ; 27.3.15 ; 27.99.15

por ter sido alterado o sinal em 2019/03/14, novamente se publica este pedido, nos termos do art.11º n.º 7 do cpi.



(550)

(531) 27.99.2 ; 29.1.97

(210) **621582** MNA

(220) 2019.04.01

(300)

(730) PT **JOAQUINA ROSA PEREIRA TEIXEIRA**

(511) 33 BEBIDAS ALCOÓLICAS (EXCETO CERVEJA)

(591)

(540)

MANUEL GUERRA

(550)

(210) **616976** MNA

(220) 2019.01.16

(300)

(730) PT **BALTAZAR'S, VINHOS DO DOURO, LDA.**

(511) 33 VINHOS DO DOURO.

(591)

(540)

(210) **621594** MNA

(220) 2019.04.02

(300)


(730) PT **JOANA INÊS GOMES DA SILVA**

PT **SARA CRISTINA PEDREGAL NUNES**

TIBÉRIO

PT **RUTE PATRÍCIA CORREIA GOMES**

(511) 03 LOÇÕES E ÓLEOS DE MASSAGEM; SAIS DE BANHO; SABONETES; BÁLSAMOS DE BELEZA [CREMES]; CREMES PARA A PELE; TÓNICOS CAPILARES;

- TÔNICOS PARA A PELE; PRODUTOS COSMÉTICOS REFIRMANTES; COSMÉTICOS BIOLÓGICOS; COSMÉTICOS PARA SEREM VENDIDOS SOB A FORMA DE KIT; ALMOFADAS CHEIAS DE SUBSTÂNCIAS AROMÁTICAS; SACHÊS DE FRAGRÂNCIA PARA ALMOFADAS DE OLHOS; ALMOFADAS DE AROMATERAPIA CONSTITUÍDAS POR INVÓLUCROS DE TECIDO CONTENDO POTPOURRI; PREPARAÇÕES DE AROMATERAPIA; ÓLEOS ESSENCIAIS PARA USO EM AROMATERAPIA; CREMES DE AROMATERAPIA; LOÇÕES DE AROMATERAPIA; ÓLEOS DE AROMATERAPIA [PARA USO COSMÉTICO]; ÓLEOS ESSENCIAIS NATURAIS; DESODORIZANTES; PRODUTOS DE HIGIENE ORAL; CHAMPÔS E AMACIADORES; CHAMPÔS PARA ANIMAIS; CHAMPÔS SECOS; CHAMPÔS EM BARRAS; CHAMPÔ PARA BEBÊ; ESFOLIANTES; DETERGENTES; MÁSCARAS DE BELEZA; INCENSO; PAUS DE INCENSO; SAQUETAS DE INCENSO; VARETAS DE INCENSO; MÁSCARA DE ARGILA PARA A PELE; PRODUTOS PARA BARBEAR; PREPARAÇÕES NÃO MEDICINAIS PARA O ALÍVIO DAS QUEIMADURAS SOLARES; PRODUTOS COSMÉTICOS PARA PROTEGER A PELE DAS QUEIMADURAS SOLARES; LOÇÕES TONIFICANTES PARA O ROSTO, O CORPO E AS MÃOS; PERFUMARIA; ÁGUA FLORAL; CRISTAIS DE BANHO NÃO MEDICINAIS; FRAGRÂNCIAS PARA AUTOMÓVEIS; PRODUTOS PARA LAVAR O ROSTO
- 04 CONJUNTOS DE VELAS; VELAS COM FRAGRÂNCIA PARA AROMATERAPIA; VELAS
- 28 PLATAFORMAS PARA IOGA; CORDAS PARA IOGA; BOLAS DE GINÁSTICA PARA IOGA; BALOIÇOS PARA IOGA; SACOS ESPECIALMENTE CONCEBIDOS PARA EQUIPAMENTO DE DESPORTO; JOGOS DE CARTAS; ESTOJOS PARA CARTAS DE JOGAR; DADOS [JOGOS]; JOGOS; APARELHOS PARA O TREINO DO CORPO; BOLAS MEDICINAIS
- 30 GRANOLA; MUESLI; SNACKS À BASE DE CEREAIS; BISCOITOS [BOLINHOS]; CAMELOS (BOMBONS, REBUÇADOS); PREPARAÇÕES VEGETAIS PARA SUBSTITUTOS DO CAFÉ; TISANAS DE CHÁ NÃO MEDICINAIS; INFUSÕES DE ERVAS; CHÁS; SAIS, TEMPEROS, AROMAS E CONDIMENTOS; MISTURAS PARA A CONFEÇÃO DE PRODUTOS DE PASTELARIA; DRAGEIAS NÃO MEDICINAIS; PREPARAÇÕES DE ERVAS PARA FAZER BEBIDAS
- 41 ENSINO DE IOGA; FORMAÇÃO EM IOGA; INSTRUÇÃO DE IOGA; SERVIÇOS DE EDUCAÇÃO RELACIONADOS COM IOGA; TREINO DE IOGA; SERVIÇOS EDUCATIVOS RELACIONADOS COM O DESENVOLVIMENTO ESPIRITUAL; FORMAÇÃO EM DESENVOLVIMENTO PESSOAL; CURSOS DE AUTOCONSCIENCIALIZAÇÃO [FORMAÇÃO]; FORNECIMENTO DE CURSOS DE INSTRUÇÃO EM MATÉRIA DE AUTOCONSCIENCIALIZAÇÃO; ORGANIZAÇÃO DE WEBINARS (SEMINÁRIOS ONLINE); DISPONIBILIZAÇÃO DE FORMAÇÃO ONLINE; DISPONIBILIZAÇÃO DE TUTORIAIS ONLINE; SERVIÇOS DE ENSINO À DISTÂNCIA VIA ONLINE; CURSOS DE FORMAÇÃO EM MATÉRIA DE ASSUNTOS FILOSÓFICOS; SERVIÇOS DE FORMAÇÃO E ENSINO; PUBLICAÇÃO DE MATERIAIS EDUCATIVOS DE ENSINO; PUBLICAÇÃO DE LIVROS, REVISTAS, ALMANAQUES E DIÁRIOS; PUBLICAÇÃO ONLINE DE LIVROS E REVISTAS ELETRÔNICOS; ENSINO DE PRÁTICAS DE MEDITAÇÃO; CURSOS DE MEDITAÇÃO; SERVIÇOS DE EDUCAÇÃO RELACIONADOS COM MEDITAÇÃO; CURSOS DE FORMAÇÃO; COACHING [FORMAÇÃO]; FORMAÇÃO E INSTRUÇÃO; ORGANIZAÇÃO DE CONFERÊNCIAS; ORGANIZAÇÃO E REALIZAÇÃO DE CONFERÊNCIAS; ORGANIZAÇÃO E REALIZAÇÃO DE FEIRAS COM FINS CULTURAIS OU EDUCATIVOS; ORGANIZAÇÃO E REALIZAÇÃO DE WORKSHOPS E SEMINÁRIOS SOBRE AUTOCONSCIÊNCIA; ORGANIZAÇÃO E REALIZAÇÃO DE SEMINÁRIOS E WORKSHOPS [FORMAÇÃO]; ACADEMIAS [EDUCAÇÃO]; AULAS DE EXERCÍCIO FÍSICO; SERVIÇOS DE PUBLICAÇÕES ON-LINE; PRESTAÇÃO DE FORMAÇÃO NA ÁREA DA PREVENÇÃO DA SAÚDE E DA NUTRIÇÃO; SERVIÇOS DE EDUCAÇÃO RELACIONADOS COM NUTRIÇÃO
- 44 TERAPIA AIURVÉDICA; ACUPUNCTURA; SERVIÇOS DE REIKI; MASSAGISTAS; ENFERMAGEM; SERVIÇOS DE AROMATERAPIA; SERVIÇOS DE SAÚDE MENTAL; SERVIÇOS DE MEDITAÇÃO; SERVIÇOS DE CUIDADOS PÓS-NATAIS PARA MULHERES; SERVIÇOS DE CONSULTADORIA DE AMAMENTAÇÃO; PSICOTERAPIA HOLÍSTICA; ACONSELHAMENTO NO DOMÍNIO DO PARTO; SERVIÇOS DE MEDICINA ALTERNATIVA; CUIDADOS DE SAÚDE RELACIONADOS COM A TERAPIA DE RELAXAMENTO; ACONSELHAMENTO PSICOLÓGICO; DISPONIBILIZAÇÃO DE INFORMAÇÃO SOBRE ALEITAMENTO MATERNO; ACONSELHAMENTO NO DOMÍNIO DA NUTRIÇÃO; CONSULTADORIA E ASSESSORIA DE NUTRIÇÃO ALIMENTAR; CONSULTADORIA PROFISSIONAL RELATIVA A NUTRIÇÃO; ACONSELHAMENTO EM QUESTÕES DE SAÚDE; CUIDADOS DE SAÚDE RELACIONADOS COM MASSAGENS TERAPÊUTICAS; ERVANÁRIA; PSICOTERAPIA
- 45 PREVISÕES DE ASTROLOGIA; SERVIÇOS DE ASTROLOGIA; LEITURA DO TAROT; SERVIÇOS ASTROLÓGICOS E ESPIRITUAIS; CONSULTORIA ESPIRITUAL; ORIENTAÇÃO ESPIRITUAL; ACONSELHAMENTO RELACIONADO COM A ORIENTAÇÃO ESPIRITUAL; ACONSELHAMENTO [ESPIRITUAL]; SERVIÇOS DE DOULA (ASSISTENTE DE PARTO); CONSULTADORIA RELACIONADA COM O ZODÍACO
- (591)
- (540)
- 
- (550)
- (531) 1.7.1 ; 1.7.19 ; 5.3.13 ; 5.3.19 ; 25.1.94 ; 27.5.1
-
- (210) **621605** MNA
- (220) 2019.04.02
- (300)
- (730) **PT LUIS DIOGO - EQUIPAMENTOS PARA MOTOS UNIPESSEAL LDA**
- (511) 09 CAPACETES DE MOTOCICLISTA; CAPACETES DE PROTEÇÃO PARA MOTOCICLISTAS

12 VEÍCULOS E MEIOS DE TRANSPORTE; SACOS DE BAGAGENS PARA MOTOCICLOS; REDES PORTA-BAGAGENS PARA VEÍCULOS; SUPORTES DE BAGAGENS PARA VEÍCULOS MOTORIZADOS; PORTA-BAGAGENS PARA MOTOS

(591) RGB 238, 125, 0.
(540)



ATELIER DA MOTO
equipamento e acessórios

(550)

(531) 9.7.21 ; 26.3.1 ; 26.3.16 ; 27.5.1 ; 27.5.17 ; 29.1.98

(210) **621609** MNA

(220) 2019.04.02

(300)

(730) **PT POLFRIDOCE - COMERCIO E DISTRIBUIÇÃO DE PRODUTOS ALIMENTARES, UNIPESSOAL LDA**

(511) 35 SERVIÇOS GROSSISTAS RELACIONADOS COM ALIMENTOS

(591) LARANJA; BORDAUX; BRANCO.

(540)



(550)

(531) 5.7.2 ; 26.1.16 ; 26.1.20

(210) **621611** MNA

(220) 2019.04.02

(300)

(730) **PT CERVEJA INDEPENDENTE MUSA LDA**

(511) 32 CERVEJA

(591) K PANTONE 190u; K PANTONE 299u;

(540)



(550)

(531) 25.12.25 ; 27.5.11

(210) **621614** MNA

(220) 2019.04.02

(300)

(730) **PT GLOBAL NOTÍCIAS - MEDIA GROUP, S.A.**

(511) 38 TRANSMISSÃO DE NOTÍCIAS E INFORMAÇÕES SOBRE A ATUALIDADE; DIFUSÃO DE NOTÍCIAS; TRANSMISSÃO ELETRÓNICA DE NOTÍCIAS; DIFUSÃO DE CONTEÚDOS AUDIOVISUAIS E DE MULTIMÉDIA ATRAVÉS DA INTERNET.

41 DISPONIBILIZAÇÃO DE PUBLICAÇÕES ELETRÓNICAS; EDIÇÃO DE PUBLICAÇÕES; EDIÇÃO MULTIMÉDIA; FORNECIMENTO DE PUBLICAÇÕES ELETRÓNICAS ON-LINE; PUBLICAÇÃO DE JORNAIS; PUBLICAÇÃO DE MATERIAL IMPRESSO EM FORMATO ELETRÓNICO; PUBLICAÇÃO DE MATERIAL IMPRESSO E PUBLICAÇÕES IMPRESSAS; PUBLICAÇÃO MULTIMÉDIA DE PUBLICAÇÕES ELETRÓNICAS; PUBLICAÇÃO ONLINE DE MATERIAL MULTIMÉDIA; ORGANIZAÇÃO DE CONFERÊNCIAS; PRODUÇÃO DE VÍDEO.

(591)

(540)

JN PRAÇA DA LIBERDADE

(550)

(210) **621617** MNA

(220) 2019.04.02

(300)

(730) **PT FILIO MANUEL SANTOS BATISTA**

(511) 43 ALUGUER DE APARELHOS PARA SERVIR ALIMENTOS; ALUGUER DE EQUIPAMENTOS PARA FORNECIMENTO DE ALIMENTOS; ALUGUER DE MÓVEIS, ROUPA DE CASA, CONJUNTOS DE MESA E EQUIPAMENTO PARA FORNECIMENTO DE ALIMENTOS E BEBIDAS; DECORAÇÃO DE ALIMENTOS; DISPONIBILIZAÇÃO DE ALIMENTOS E BEBIDAS EM BISTRÔS; DISPONIBILIZAÇÃO DE ALIMENTOS E BEBIDAS EM PASTELARIAS; DISPONIBILIZAÇÃO DE ALIMENTOS E BEBIDAS EM CIBERCAFÉS; FORNECIMENTO DE ALIMENTOS E BEBIDAS EM CARRINHAS; FORNECIMENTO DE ALIMENTOS E BEBIDAS PARA CLIENTES DE RESTAURANTES; FORNECIMENTO DE ALIMENTOS E BEBIDAS EM RESTAURANTES E BARES; FORNECIMENTO DE ALIMENTOS E BEBIDAS PARA


CLIENTES; FORNECIMENTO DE INFORMAÇÕES RELACIONADAS COM A PREPARAÇÃO DE ALIMENTOS E BEBIDAS; ORGANIZAÇÃO DE RECEÇÕES DE CASAMENTO [ALIMENTOS E BEBIDAS]; PREPARAÇÃO DE ALIMENTOS E BEBIDAS; PREPARAÇÃO E FORNECIMENTO DE ALIMENTOS E BEBIDAS PARA CONSUMO IMEDIATO; RECEÇÃO DE BOAS-VINDAS DE EMPRESAS (FORNECIMENTO DE ALIMENTOS E BEBIDAS); SERVIÇOS DE ALIMENTOS E BEBIDAS EM CIBERCAFÉS; SERVIÇOS DE CONSULTADORIA RELACIONADOS COM ALIMENTOS; SERVIÇOS DE CONSULTORIA RELACIONADOS COM PREPARAÇÃO DE ALIMENTOS; SERVIÇOS DE COZINHADO DE ALIMENTOS; SERVIÇOS DE HOSPITALIDADE [ALIMENTOS E BEBIDAS]; SERVIÇOS DE PREPARAÇÃO DE ALIMENTOS; SERVIÇOS PARA FORNECIMENTO DE ALIMENTOS; SERVIÇOS RELACIONADOS COM A PREPARAÇÃO DE ALIMENTOS E BEBIDAS; ALUGUER DE EQUIPAMENTO DE CATERING; CATERING; CATERING DE ALIMENTAÇÃO E BEBIDAS PARA INSTITUIÇÕES; CATERING DE ALIMENTAÇÃO E BEBIDAS PARA BANQUETES; CATERING DE ALIMENTAÇÃO E BEBIDAS PARA FESTAS; CATERING EM CAFETARIAS DE COMIDA RÁPIDA; ORGANIZAÇÃO DE SERVIÇOS DE CATERING PARA FESTAS DE ANIVERSÁRIO; PRESTAÇÃO DE SERVIÇOS DE CATERING DE ALIMENTOS E BEBIDAS PARA CENTROS DE EXPOSIÇÕES; PRESTAÇÃO DE SERVIÇOS DE CATERING DE ALIMENTOS E BEBIDAS PARA CENTROS DE FEIRAS E EXPOSIÇÕES; SERVIÇOS COMERCIAIS DE CATERING; SERVIÇOS DE CATERING; SERVIÇOS DE CATERING DE ALIMENTOS E BEBIDAS PARA CENTROS DE CONGRESSOS; SERVIÇOS DE CATERING ESPECIALIZADOS NO CORTE DEPRESUNTO À FACA PARA FEIRAS, PROVAS E EVENTOS PÚBLICOS; SERVIÇOS DE CATERING ESPECIALIZADOS NO CORTE DE PRESUNTO À FACA PARA CASAMENTOS E EVENTOS PRIVADOS; SERVIÇOS DE CATERING ESPECIALIZADOS EM COMIDA ESPANHOLA; SERVIÇOS DE CATERING ESPECIALIZADOS EM COZINHA JAPONESA; SERVIÇOS DE CATERING ESPECIALIZADOS EM COZINHA EUROPEIA; SERVIÇOS DE CATERING MÓVEL; SERVIÇOS DE CATERING NO EXTERIOR; SERVIÇOS DE CATERING PARA O FORNECIMENTO DE ALIMENTOS; SERVIÇOS DE CATERING PARA HOTÉIS; SERVIÇOS DE CATERING PARA ESCRITÓRIO PARA FORNECIMENTO DE CAFÉS; SERVIÇOS DE CATERING PARA CENTROS DE CONFERÊNCIAS; SERVIÇOS DE CATERING PARA LARES DE IDOSOS COM ASSISTÊNCIA MÉDICA; SERVIÇOS DE CATERING PARA LARES DE IDOSOS; SERVIÇOS DE CATERING PARA CAFETARIAS DE EMPRESAS; SERVIÇOS DE CATERING PARA CENTROS EDUCATIVOS; SERVIÇOS DE CATERING PARA ESCOLAS; SERVIÇOS DE CATERING PARA SALAS DE RECEÇÃO; SERVIÇOS DE CATERING PARA HOSPITAIS; SERVIÇOS DE CONSULTORIA EM CATERING DE ALIMENTOS E BEBIDAS

(591)
(540)

A Sabarosa
gastronomia beirão

(550)

(531) 27.5.10

- (210) **621619** MNA
(220) 2019.04.02
(300)
(730) **PT PLACAUTO - CHAPAS DE MATRÍCULA E ACESSÓRIOS P/ AUTOMÓVEIS, S.A.**
(511) 06 CHAPAS DE MATRÍCULA METÁLICAS PARA VEÍCULOS
20 PLACAS DE MATRÍCULA, NÃO METÁLICAS
(591) PANTONE 430 C, PANTONE 432 C, PROCESS BLUE C, PANTONE COOL GRAY 2 C;
(540)

(550)
(531) 27.5.11

- (210) **621623** MNA
(220) 2019.04.02
(300)
(730) **PT MARIA JOANA MARTINS DA COSTA BARBOSA**
(511) 33 VINHOS
(591)
(540)
QUINTA DO BASTO
(550)

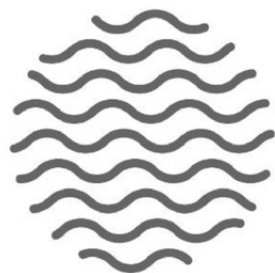
- (210) **621640** MNA
(220) 2019.04.02
(300)
(730) **PT MUNICÍPIO DE MEALHADA**
(511) 16 ARQUIVOS PARA DOCUMENTOS
(591)
(540)


Mealhada
arquivo

(550)

(531) 26.11.7 ; 26.11.8

(511) 35	SERVIÇOS DE PUBLICIDADE RELACIONADOS COM PROPRIEDADES IMOBILIÁRIAS; PUBLICIDADE; GESTÃO DE NEGÓCIOS COMERCIAIS; SERVIÇOS DE ASSESSORIA EM GESTÃO PARA NEGÓCIOS COMERCIAIS; SERVIÇOS DE GESTÃO DO RISCO DE NEGÓCIOS COMERCIAIS; ADMINISTRAÇÃO COMERCIAL; SERVIÇOS DE ADMINISTRAÇÃO COMERCIAL	(550)	(531) 1.15.24 ; 26.11.13 ; 27.5.1 ; 27.5.17
(210) 621642	MNA		
(220) 2019.04.02			
(300)			
(730) PT PORTOS DOS AÇORES, S.A.			
(511) 35	SERVIÇOS DE GESTÃO DE INVESTIMENTOS FINANCEIROS; SERVIÇOS FINANCEIROS; SERVIÇOS FINANCEIROS RELACIONADOS COM BENS IMOBILIÁRIOS	(210) 621646	MNA
41	SERVIÇOS DE PRODUÇÃO DE ANIMAÇÃO; SERVIÇOS DE EDUCAÇÃO; DIVERTIMENTO; SERVIÇOS DE DIVERTIMENTO; ATIVIDADES DESPORTIVAS E CULTURAIS	(220) 2019.04.02	
(591)		(300)	
(540)		(730) PT JOSÉ ALBERTO MOREIRA CARNEIRO DA SILVA	
		PT ANDRÉ CABRAL GUEDES VAZ	
		(511) 35	ACONSELHAMENTO DE EMPRESAS E SERVIÇOS DE INFORMAÇÃO; AGÊNCIAS DE INFORMAÇÃO COMERCIAL; ASSESSORIA, INVESTIGAÇÃO OU INFORMAÇÃO COMERCIAIS; DIVULGAÇÃO DE INFORMAÇÃO EMPRESARIAL; DIVULGAÇÃO DE INFORMAÇÃO COMERCIAL; FORNECIMENTO DE INFORMAÇÃO COMERCIAL, INCLUINDO ATRAVÉS DA INTERNET, POR REDE DE CABO E OUTRAS FORMAS DE TRANSFERÊNCIA DE DADOS; FORNECIMENTO DE INFORMAÇÃO COMERCIAL; FORNECIMENTO DE INFORMAÇÃO AOS CONSUMIDORES RELATIVAS A PRODUTOS E SERVIÇOS; FORNECIMENTO DE INFORMAÇÃO DE CONTATOS EMPRESARIAIS E COMERCIAIS ATRAVÉS DA INTERNET; INFORMAÇÃO DE NEGÓCIOS COMERCIAIS; ORGANIZAÇÃO DE ASSINATURAS PARA PACOTES DE INFORMAÇÃO; SERVIÇOS DE ASSESSORIA, INFORMAÇÃO E CONSULTORIA COMERCIAIS; SERVIÇOS DE ASSESSORIA RELACIONADOS COM O TRATAMENTO DA INFORMAÇÃO; SERVIÇOS DE INFORMAÇÃO RELACIONADOS COM PUBLICIDADE; SERVIÇOS DE TRATAMENTO DA INFORMAÇÃO EM LINHA
		38	TRANSMISSÃO DE INFORMAÇÃO ATRAVÉS DE MEIOS ELETRÔNICOS
		41	DISPONIBILIZAÇÃO DE INFORMAÇÃO SOBRE EDUCAÇÃO FÍSICA ATRAVÉS DE UM SITE ONLINE; DISPONIBILIZAÇÃO DE INFORMAÇÃO SOBRE EDUCAÇÃO CONTÍNUA ATRAVÉS DA INTERNET; DISPONIBILIZAÇÃO DE INFORMAÇÃO SOBRE TREINAMENTO FÍSICO ATRAVÉS DE UM SITE ONLINE; DISPONIBILIZAÇÃO DE INFORMAÇÃO SOBRE EXERCÍCIO FÍSICO ATRAVÉS DE UM SITE ONLINE; DISPONIBILIZAÇÃO DE INFORMAÇÃO SOBRE ENTRETENIMENTO E ATIVIDADES RECREATIVAS ATRAVÉS DA INTERNET; DISPONIBILIZAÇÃO DE INFORMAÇÃO SOBRE MÚSICA; DISPONIBILIZAÇÃO DE INFORMAÇÃO, COMENTÁRIOS E ARTIGOS SOBRE MÚSICA EM REDES INFORMÁTICAS; DISPONIBILIZAÇÃO DE INFORMAÇÃO SOBRE ENTRETENIMENTO VIA ELETRÔNICA; FORNECIMENTO DE INFORMAÇÃO EM MATÉRIA DE RECREAÇÃO; FORNECIMENTO DE INFORMAÇÃO NO DOMÍNIO DO ENTRETENIMENTO ATRAVÉS DE UMA REDE INFORMÁTICA MUNDIAL; FORNECIMENTO DE INFORMAÇÃO EDUCATIVA; INFORMAÇÃO BIBLIOGRÁFICA; INFORMAÇÃO EM MATÉRIA DE EDUCAÇÃO; INFORMAÇÃO NA ÁREA DO ENTRETENIMENTO; INFORMAÇÃO RELACIONADA COM EDUCAÇÃO FORNECIDA ON-LINE A PARTIR DE UMA BASE DE DADOS INFORMÁTICA OU DA INTERNET; INFORMAÇÃO RELACIONADA COM EDUCAÇÃO DESPORTIVA; INFORMAÇÃO RELACIONADA COM ENTRETENIMENTO FORNECIDA ON-LINE A PARTIR DE UMA BASE DE DADOS INFORMÁTICA OU DA INTERNET; INFORMAÇÃO SOBRE ATIVIDADES RECREATIVAS; INFORMAÇÃO SOBRE EDUCAÇÃO; INFORMAÇÃO SOBRE ENTRETENIMENTO; PRESTAÇÃO DE
(550)			
(531) 26.13.25			
(210) 621643	MNA		
(220) 2019.04.02			
(300)			
(730) PT MUNICÍPIO DE MEALHADA			
(511) 41	ATIVIDADES DESPORTIVAS		
(591)			
(540)			



Mealhada
piscinas

INFORMAÇÃO RELACIONADA COM LIVROS;
PRESTAÇÃO DE INFORMAÇÃO SOBRE
ENTRETENIMENTO E EVENTOS RECREATIVOS
ATRAVÉS DE REDES ONLINE E INTERNET

(591)

(540)



(550)

(531) 20.5.7 ; 27.5.10 ; 27.5.17

(210) **621647** MNA

(220) 2019.04.02

(300)

(730) **PT POLO ZERO - COMPONENTES PARA REFRIGERAÇÃO, LDA.**

(511) 11 APARELHOS DE REFRIGERAÇÃO; ADEGAS ELÉTRICAS; APARELHOS A GÁS USADOS PARA ARREFECIMENTO; APARELHOS ACIONADOS ELETRICAMENTE USADOS PARA ARREFECIMENTO; APARELHOS CRIOGÊNICOS; APARELHOS DE ARREFECIMENTO; APARELHOS DE ARREFECIMENTO PARA LÍQUIDOS; APARELHOS DE CONGELAÇÃO; APARELHOS DE CONGELAÇÃO DO AR; APARELHOS DE DISTRIBUIÇÃO DE BEBIDAS FRESCAS; APARELHOS DE PRODUÇÃO DE GELO; APARELHOS DE REFRIGERAÇÃO PARA MOLDES; APARELHOS DISTRIBUIDORES DE GELO; APARELHOS E ELETRODOMÉSTICOS DE REFRIGERAÇÃO; APARELHOS E INSTALAÇÕES DE REFRIGERAÇÃO; APARELHOS E INSTALAÇÕES DE REFRIGERAÇÃO [ARREFECIMENTO]; APARELHOS E MÁQUINAS FRIGORÍFICAS; APARELHOS E MÁQUINAS PARA GELO; APARELHOS PARA A DISTRIBUIÇÃO DE GELO; APARELHOS PARA CONGELAR; APARELHOS PARA CONGELAR PRODUTOS ALIMENTARES; APARELHOS PARA O ARMAZENAMENTO DE GELO; APARELHOS PARA O ARREFECIMENTO DE BEBIDAS; APARELHOS PARA REFRIGERAR BEBIDAS; ARCAS CONGELADORAS; ARCAS CONGELADORAS COM EXPOSITOR; ARCAS REFRIGERADAS PARA CARNE; ARMÁRIOS CONGELADORES; ARMÁRIOS DE REFRIGERAÇÃO; ARMÁRIOS EXPOSITORES FRIGORÍFICOS (EXPOSITORES); ARMÁRIOS FRIGORÍFICOS; ARMÁRIOS FRIGORÍFICOS PARA O ARMAZENAMENTO DE ALIMENTOS; ARMÁRIOS FRIGORÍFICOS PARA ARMAZENAMENTO DE BEBIDAS; ARMÁRIOS FRIGORÍFICOS PARA EXPOSIÇÃO DE ALIMENTOS; ARMÁRIOS FRIGORÍFICOS PARA EXPOSIÇÃO DE BEBIDAS; ARMÁRIOS REFRIGERADOS PARA CARNE; ARMÁRIOS PARA A EXPOSIÇÃO DE PRODUTOS

REFRIGERADOS; ARREFECEDORES DE LÍQUIDOS [INSTALAÇÕES]; BALCÕES ALIMENTARES REFRIGERADOS; BALCÕES DE VENDAS [REFRIGERADOS]; BEBIDAS (APARELHOS PARA O ARREFECIMENTO DE -); BOBINAS SENDO PARTES DE INSTALAÇÕES DE ARREFECIMENTO; BOBINES [PARTES DE INSTALAÇÕES DE DESTILAÇÃO, DE AQUECIMENTO OU DE ARREFECIMENTO]; CAIXAS DE REFRIGERAÇÃO [GÁS]; CAIXAS FRIGORÍFICAS; CAIXAS FRIGORÍFICAS [ELÉTRICAS]; CAIXAS ISOTÉRMICAS TRANSPORTÁVEIS (ELÉTRICAS); CÂMARAS/COMPARTIMENTOS FRIGORÍFICOS; CÂMARAS DE CONGELAÇÃO; CÂMARAS DE FRIO DE ENTREPOSTO; CÂMARAS DE REFRIGERAÇÃO PARA ARMAZENAMENTO; CÂMARAS FRIGORÍFICAS; CONDENSADORES REFRIGERANTES; CONGELADORES; CONGELADORES-CONSERVADORES; CONGELADORES DE FRIGORÍFICO; CONGELADORES ELÉTRICOS PARA USO DOMÉSTICO; CONGELADORES PARA GELADOS; CONTENTORES FRIGORÍFICOS [GÁS]; CONTENTORES FRIGORÍFICOS PARA TRANSPORTE; CRIOREFRIGERADORES; CRIÓSTATOS, SEM SER PARA USO LABORATORIAL; DISPOSITIVOS DE REFRIGERAÇÃO; DISTRIBUIDORES DE ÁGUA PURIFICADA REFRIGERADA; ELEMENTOS REFRIGERADORES; EQUIPAMENTO DE REFRIGERAÇÃO; EVAPORADORES DE ARREFECIMENTO; EXAUSTORES PARA CONGELADORES; EXPOSITORES DE ALIMENTOS REFRIGERADOS; EXPOSITORES FRIGORÍFICOS; EXPOSITORES REFRIGERADOS; FILTROS PARA APARELHOS PARA FAZER GELO; FILTROS PARA MÁQUINAS DE FAZER GELO; FRIGORÍFICOS A GÁS; FRIGORÍFICOS DOMÉSTICOS; FRIGORÍFICOS E CONGELADORES COMBINADOS; FRIGORÍFICOS ELÉTRICOS PARA USO DOMÉSTICO; FRIGORÍFICOS PARA BEBIDAS DESTINADOS A AUTOMÓVEIS; FRIGORÍFICOS PARA COSMÉTICOS; UNIDADES DE REFRIGERAÇÃO; UNIDADES DE REFRIGERAÇÃO COMERCIAIS; UNIDADES DE VISUALIZAÇÃO DE ARREFECIMENTO; REFRIGERADORES ELÉTRICOS; SERPENTINAS DE ARREFECIMENTO; ALMOFADAS TÉRMICAS ATIVADAS QUIMICAMENTE, NÃO PARA USO MÉDICO; APARELHOS DE AR CONDICIONADO DOMÉSTICOS; APARELHOS DE AQUECIMENTO PARA USO INDUSTRIAL; APARELHOS DE AR CONDICIONADO PARA USO COMERCIAL; APARELHOS DE AR CONDICIONADO PARA USO INDUSTRIAL; APARELHOS DE AR CONDICIONADO DE JANELA; APARELHOS DE AR CONDICIONADO POR INDUÇÃO LOCAL [PARA USO INDUSTRIAL]; APARELHOS DE AR CONDICIONADO; APARELHOS DE AR CONDICIONADO PORTÁTEIS; APARELHOS DE CLIMATIZAÇÃO DO TIPO CENTRAL; APARELHOS DE CLIMATIZAÇÃO; APARELHOS DE HUMIDIFICAÇÃO PARA USO COM APARELHOS DE AR CONDICIONADO; APARELHOS DE INDUÇÃO DE AR [SISTEMAS DE CLIMATIZAÇÃO]; APARELHOS DE VENTILAÇÃO [CLIMATIZAÇÃO]; APARELHOS E INSTALAÇÕES DE VENTILAÇÃO [CLIMATIZAÇÃO]; APARELHOS MÓVEIS DE AR CONDICIONADO; APARELHOS ELÉTRICOS DE AQUECIMENTO DE AMBIENTE PARA USO DOMÉSTICO; APARELHOS ELÉTRICOS DE REFRIGERAÇÃO AMBIENTAL; AQUECEDORES RADIANTES; AR CONDICIONADO PARA SALAS DE PROCESSAMENTO DE DADOS; AR (INSTALAÇÕES DE CONDICIONAMENTO DE -); AR (FILTROS DE -) PARA A CLIMATIZAÇÃO; CALDEIRAS A GÁS ENCASTRADAS EM LAREIRAS PARA AQUECIMENTO CENTRAL DOMÉSTICO; EVAPORADORES PARA APARELHOS DE AR CONDICIONADO; EXAUSTORES PARA APARELHOS DE AR CONDICIONADO; FILTROS DE AR PARA A CLIMATIZAÇÃO; FILTROS PARA AR CONDICIONADO; FILTROS PARA EXAUSTORES DE AR; FILTROS PARA USO COM APARELHOS DE AR

CONDICIONADO; IMPULSORES [PEÇAS DE APARELHOS DE CLIMATIZAÇÃO]; SISTEMAS DE CLIMATIZAÇÃO; APARELHOS DE AQUECIMENTO DO AR; APARELHOS DE AQUECIMENTO CENTRAL; APARELHOS DE AQUECIMENTO PARA PISO RADIANTE; APARELHOS DE AR CONDICIONADO ELÉTRICOS; APARELHOS DE AR CONDICIONADO INSTALADOS JUNTO DE JANELAS [PARA USO INDUSTRIAL]; APARELHOS DE AR CONDICIONADO PARA SALAS; APARELHOS DE AR QUENTE; APARELHOS DE CIRCULAÇÃO DO AR; APARELHOS DE CONTROLO DA TEMPERATURA (VÁLVULAS) PARA RADIADORES DE AQUECIMENTO CENTRAL; APARELHOS DE CONTROLO SENSÍVEIS À TEMPERATURA [VÁLVULAS TERMOSTÁTICAS] PARA RADIADORES DE AQUECIMENTO CENTRAL; APARELHOS DE DETEÇÃO DE TEMPERATURA [VÁLVULAS TERMOSTÁTICAS] PARA RADIADORES DE AQUECIMENTO CENTRAL; APARELHOS DE GERAÇÃO DE FLUXO DE AR; APARELHOS DE INDUÇÃO DE AR [VENTILAÇÃO]; APARELHOS DE RECIRCULAÇÃO DO AR; APARELHOS DE RECUPERAÇÃO DE CALOR DO AR; APARELHOS DE SOPRAR DE AR FRIO; APARELHOS DE VENTILAÇÃO; APARELHOS DE VENTILAÇÃO ACIONADOS POR ENERGIA SOLAR; APARELHOS DE VENTILAÇÃO INDUSTRIAL; APARELHOS DE VENTILAÇÃO PORTÁTEIS; APARELHOS ELÉTRICOS DE AQUECIMENTO RADIANTE; APARELHOS ELÉTRICOS DE AQUECIMENTO; APARELHOS ELÉTRICOS PARA ARREFECIMENTO DO AMBIENTE [PARA USO DOMÉSTICO]; APARELHOS PARA AQUECER AMBIENTE; APARELHOS PARA O AQUECIMENTO DE PAVIMENTOS; APARELHOS PARA O CONTROLO DA TEMPERATURA (VÁLVULAS) EM RADIADORES DE AQUECIMENTO CENTRAL; APARELHOS PARA O CONTROLO DA TEMPERATURA [VÁLVULAS] PARA RADIADORES DE AQUECIMENTO CENTRAL; AQUECEDORES; AQUECEDORES A QUEROSENE; AQUECEDORES DE AMBIENTE; AQUECEDORES DE AMBIENTE A GÁS; AQUECEDORES DE AMBIENTE CILÍNDRICOS DE AR FORÇADO DISPOSTOS HORIZONTALMENTE; AQUECEDORES DE AMBIENTECILÍNDRICOS PORTÁTEIS DE AR FORÇADO DISPOSTOS HORIZONTALMENTE; AQUECEDORES DE AMBIENTE DE COMBUSTÃO DE GÁS PROPANO; AQUECEDORES DE AMBIENTE DE AR FORÇADO DISPOSTOS HORIZONTALMENTE; AQUECEDORES DE AMBIENTE PORTÁTEIS DE AR FORÇADO DISPOSTOS HORIZONTALMENTE; AQUECEDORES DE AR; BOMBAS DE CALOR; CORTINAS DE AR; CORTINAS DE AR PARA VENTILAÇÃO; CORTINAS DE AR QUENTE; DIFUSORES DE AR LINEARES; DIFUSORES DE AR QUENTE; DIFUSORES DE FORNECIMENTO DE AR; DISPOSITIVO DE REGULAÇÃO DE FLUXO [PEÇAS DE LAREIRAS]; DISPOSITIVOS PARA AQUECIMENTO; DISPOSITIVOS PARA O ARREFECIMENTO DO AR; DISSIPADORES DE CALOR PARA USAR EM APARELHOS DE AQUECIMENTO; DISSIPADORES DE CALOR PARA USAR EM APARELHOS DE VENTILAÇÃO; DISSIPADORES DE CALOR PARA USAR EM APARELHOS DE REFRIGERAÇÃO; ELEMENTOS ELÉTRICOS DE AQUECIMENTO SOB A FORMA DE LÂMINA; ELEMENTOS ELÉTRICOS DE AQUECIMENTO SOB A FORMA DE CABOS; ELEMENTOS ELÉTRICOS DE AQUECIMENTO; EQUIPAMENTO DE TRATAMENTO DO AR; FILTROS DE AR PARA UNIDADES DE CLIMATIZAÇÃO

(591) #00ADEF;#211E1F;#FFFFFFF.

(540)



(550)

(531) 1.5.1 ; 27.5.1 ; 29.1.4

(210) **621649**

MNA

(220) 2019.04.02

(300)

(730) **PT ORQUÍDIA EDUARDA MARTINS BARBOSA**

(511) 25 ARTIGOS DE VESTUÁRIO PARA CRIANÇAS

(591)

(540)



(550)

(531) 1.1.3 ; 1.1.9 ; 1.1.12 ; 2.5.2 ; 2.9.1 ; 18.1.20 ; 27.5.1

(210) **621659**

MNA

(220) 2019.04.02

(300)

(730) **PT VERA LÚCIA CERQUEIRA SAMPAIO**

(511) 41 AÇÕES DE FORMAÇÃO; ACOMPANHAMENTO TÉCNICO PESSOAL (FORMAÇÃO); ASSESSORIA E ORIENTAÇÃO PROFISSIONAL [ASSESSORIA EM MATÉRIA DE EDUCAÇÃO E FORMAÇÃO]; ASSESSORIA SOBRE CARREIRAS, FORMAÇÃO E ACONSELHAMENTO VOCACIONAL; COACHING [FORMAÇÃO]; CONSULTADORIA EM FORMAÇÃO; CONSULTADORIA EM MATÉRIA DE FORMAÇÃO E APERFEIÇOAMENTO PROFISSIONAL; CONSULTADORIA RELACIONADA COM FORMAÇÃO VOCACIONAL; CURSOS DE AUTOCONSCIENCIALIZAÇÃO [FORMAÇÃO]; CURSOS DE FORMAÇÃO; CURSOS DE FORMAÇÃO ASSISTIDOS POR COMPUTADOR; DIREÇÃO DE SEMINÁRIOS DE FORMAÇÃO PARA CLIENTES; DISPONIBILIZAÇÃO DE FORMAÇÃO EM HIGIENE PARA A INDÚSTRIA DA RESTAURAÇÃO; FORMAÇÃO; FORMAÇÃO CONTÍNUA; FORMAÇÃO DE ADULTOS; FORMAÇÃO DE PESSOAL; FORMAÇÃO DE PESSOAL EM TECNOLOGIA ALIMENTAR; FORMAÇÃO EM MATÉRIA DE

CATERING; FORMAÇÃO NO MANUSEAMENTO DE ALIMENTOS; FORMAÇÃO RELACIONADA COM O SETOR DA RESTAURAÇÃO; FORMAÇÃO RELACIONADA COM A APRESENTAÇÃO DE ALIMENTOS

(591)
(540)

D AVENTAL COOKING ACADEMY

(550)

(210) **621661** MNA

(220) 2019.04.02

(300)

(730) **PT RAVIOL ESTUDOS E COSTRUÇÃO DE EQUIPAMENTOS DE GARAGEM LDA.**

(511) 01 SOLVENTES DESENGORDURANTES PARA USO EM PROCESSOS DE FABRICO

03 PREPARAÇÕES DESENGORDURANTES COM UMA BASE DE SOLVENTE

(591)

(540)

RAV-ESP.3028/40

(550)

(210) **621662** MNA

(220) 2019.04.02

(300)

(730) **PT RYAN FELÍCIO JOSÉ**

(511) 29 CARNE DE VACA; CARNE DE VITELA; CARNE-SECA; CARNE DE VACA PREPARADA; CARNES COZINHADAS; FATIAS DE CARNE; CARNE; CARNE DE VACA FATIADA; CARNE PREPARADA

(591)

(540)



(550)

(531) 1.1.5 ; 1.5.15 ; 11.1.3 ; 26.1.4 ; 26.1.19

(210) **621667**

MNA

(220) 2019.04.03

(300)

(730) **PT PAULO RICARDO GRAÇA CANUTO**

(511) 36 AQUISIÇÃO DE IMÓVEIS PARA TERCEIROS; GESTÃO DE IMÓVEIS; SERVIÇOS DE AQUISIÇÃO DE IMÓVEIS; SERVIÇOS PARA INVESTIMENTO EM IMÓVEIS; SERVIÇOS DE CONSULTORIA EM IMÓVEIS; SERVIÇOS DE PESQUISA RELACIONADOS COM A AQUISIÇÃO DE IMÓVEIS

37 CONSTRUÇÃO PERSONALIZADA DE MORADIAS; CONSTRUÇÃO DE EDIFÍCIOS E OUTRAS ESTRUTURAS; CONSTRUÇÃO DE PISCINAS; CONSTRUÇÃO DE COMPLEXOS DE PISCINAS; CONSTRUÇÃO DE IMÓVEIS; RESTAURO DE IMÓVEIS; CONSULTORIA EM CONSTRUÇÃO; SERVIÇOS DE CONSULTORIA E INFORMAÇÃO RELACIONADOS COM A CONSTRUÇÃO

42 DESIGN DE ARQUITETURA; CONSULTORIA DE ARQUITETURA; GESTÃO DE PROJETOS DE ARQUITETURA; SERVIÇOS DE ARQUITETURA; SERVIÇOS DE ARQUITETURA INTERIOR; SERVIÇOS DE ARQUITETURA RELACIONADOS COM A URBANIZAÇÃO DE TERRENOS; SERVIÇOS DE ENGENHARIA E ARQUITETURA; SERVIÇOS DE DESIGN PARA ARQUITETURA; CONSULTORIA EM DECORAÇÃO DE INTERIORES; DESIGN DE DECORAÇÃO DE INTERIORES; SERVIÇOS DE DESIGN RELACIONADOS COM A DECORAÇÃO DE INTERIORES DE CASAS; CONSULTORIA NA ÁREA DE PROJETOS DE CONSTRUÇÃO; SERVIÇOS DE DESIGN DE INTERIORES E EXTERIORES

44 CONSULTORIA EM ARQUITETURA PAISAGISTA; SERVIÇOS DE ARQUITETURA PAISAGISTA; SERVIÇOS DE JARDINEIRO E JARDINAGEM

(591)

(540)



(550)

(531) 26.11.25 ; 27.5.11

(210) **621668**

MNA

(220) 2019.04.03

(300)

(730) **PT SA OSORIO EMPREENDIMENTOS SA**

(511) 09 PROGRAMAS DE COMPUTADOR PARA PESQUISAR OS CONTEÚDOS DE COMPUTADORES E REDES INFORMÁTICAS POR CONTROLO REMOTO; SOFTWARE PARA ACEDER A DIRETÓRIOS DE INFORMAÇÃO PASSÍVEIS DE SEREM DESCARREGADOS DE UMA REDE INFORMÁTICA MUNDIAL; SOFTWARE PARA O COMÉRCIO ELETRÓNICO, PERMITINDO AOS UTILIZADORES EFETUAREM TRANSAÇÕES DE COMÉRCIO ELETRÓNICO ATRAVÉS DE UMA REDE INFORMÁTICA MUNDIAL

42 CONCEÇÃO DE BASES DE DADOS INFORMÁTICAS; CONCEÇÃO E DESENVOLVIMENTO DE REDES INFORMÁTICAS SEM FIOS; CONSULTORIA EM PROGRAMAS DE BASES DE DADOS INFORMÁTICAS; DESIGN DE SOFTWARE DE BASES

DE DADOS INFORMÁTICAS; PROGRAMAÇÃO
INFORMÁTICA PARA PROCESSAMENTO DE DADOS;
PROGRAMAÇÃO INFORMÁTICA PARA
PROCESSAMENTO DE DADOS E SISTEMAS DE
COMUNICAÇÃO

(591) Verde;

(540)



(550)

(531) 26.11.9 ; 27.1.5 ; 29.1.3

(210) **621670** MNA

(220) 2019.04.03

(300)

(730) PT CAÇADOR & PESCADOR, UNIPESSOAL,
LDA.(511) 35 GESTÃO COMERCIAL DE RESTAURANTES
43 RESTAURANTES DE GRELHADOS

(591) C: 0 M:0 Y:0 K: 90;

(540)



(550)

(531) 2.1.2 ; 2.1.15 ; 2.1.16

NÃO PARA USO MÉDICO; GÉIS PARA USO
COSMÉTICO; GEL DE DUCHE; GELES PARA O
DUCHE; PREPARAÇÕES PARA LAVAGEM VAGINAL
PARA USO HIGIÊNICO OU DESODORIZANTE
PESSOAL; PRODUTOS DE LIMPEZA PARA FINS DE
HIGIENE ÍNTIMA PESSOAL, NÃO MEDICADOS;
PRODUTOS DE SABÃO; PRODUTOS PARA A
LIMPEZA DAS MÃOS; PRODUTOS PARA LIMPAS AS
MÃOS; RECARGAS DE DISPENSADORES DE GEL DE
DUCHE; RECARGAS PARA DISTRIBUIDORES DE
SABONETE PARA AS MÃOS; SABÃO; SABÃO DE
ALOÉ; SABÃO DE AMÊNDOAS; SABÕES
CARBÓLICOS; SABÕES ANTITRANSPIRANTES;
SABÕES; SABÃO PARA UTILIZAÇÃO SEM ÁGUA;
SABÃO INDUSTRIAL; SABÃO EM GEL; SABÃO EM
CREME PARA USO NA LAVAGEM; SABÃO DE
BELEZA; SABÕES PERFUMADOS; SABÕES PARA
USO PESSOAL; SABÕES PARA AS MÃOS; SABÕES
PARA A PELE; SABÕES LÍQUIDOS; SABÕES
GRANULADOS; SABÕES FEITOS À MÃO; SABÕES
FACIAIS; SABÕES EM CREME; SABÕES DE
TOILETTE; SABÕES CONTRA A TRANSPIRAÇÃO
DOS PÉS; SABONETE LÍQUIDO PARA MÃOS E
ROSTO; SABONETE LÍQUIDO PARA BANHO;
SABONETE LÍQUIDO PARA BANHOS DE PÉS;
SABONETE LÍQUIDO; SABONETE CREMOSO PARA
O CORPO; SOLUÇÕES DE SABÃO; ESPUMA PARA
BANHO; ESPUMAS DE BANHO; GEL DE BANHO;
GELES DE BANHO (NÃO MEDICINAIS); GELES DE
ESPUMA PARA BANHO; LEITES DE BANHO;
LOÇÕES PARA O BANHO (NÃO MEDICINAIS);
ÓLEOS PARA O BANHO; ÓLEOS DE BANHO PARA
USO COSMÉTICO; ÓLEOS DE BANHO
NÃO-MEDICINAIS; ÓLEOS AROMÁTICOS PARA O
BANHO; SAIS DE BANHO NÃO MEDICINAIS; SAIS
DE BANHO PERFUMADOS; SAIS PARA O BANHO,
SEM SER PARA USO MEDICINAL; AMACIADORES
PARA O CABELO; COSMÉTICOS PARA O USO NOS
CABELOS; CONDICIONADORES PARA USAR NO
CABELO; CONDICIONADORES PARA O CABELO;
CHAMPÔS; CHAMPÔ PARA O CABELO; CHAMPÔ

05 SABONETES ANTIBACTERIANOS

18 ESTOJOS PARA ARTIGOS DE HIGIENE PESSOAL

21 ESCOVAS DE HIGIENE PESSOAL

(591)

(540)



HOTEL EQUIPMENTS & LUXURY AMENITIES

(210) **621671** MNA

(220) 2019.04.03

(300)

(730) PT POLYSHOW GESTÃO DE
REPRESENTAÇÕES, LDA

(511) 03 SABONETES PERFUMADOS; SABONETES PARA OS
CUIDADOS DO CORPO; SABONETES PARA LAVAR
O CORPO; SABONETES NÃO MEDICINAIS;
SABONETES; SABONETES COSMÉTICOS;
SABONETES DE DUCHE; SABONETES DE TOILETTE
NÃO MEDICINAIS; SABONETES EM FORMA DE
GEL; SABONETES LÍQUIDOS; SABONETES
LOOFAH; SABONETES PARA O BANHO;
SABONETES PARA LIMPEZA DOMÉSTICA;
SABONETES E GÉIS; PREPARAÇÕES COSMÉTICAS
E DE HIGIENE PESSOAL, NÃO MEDICINAIS;
PRODUTOS DE HIGIENE NASAL PARA FINS DE
HIGIENE PESSOAL; PREPARAÇÕES PARA BANHO E
DUCHE PARA FINS DE HIGIENE E DESODORIZAÇÃO
PESSOAL; AGENTES DE LIMPEZA PARA AS MÃOS;
CHAMPÔS PARA O CORPO; CREMES DE DUCHE;
ESFOLIANTES PARA AS MÃOS; ESPONJAS
IMPREGNADAS DE SABÃO; FOLHAS DE SABONETE
PARA USO PESSOAL; GÉIS DE BANHO E DE DUCHE,

(550)

(531) 2.1.16 ; 27.5.8 ; 27.5.10

(210) **621672** MNA

(220) 2019.04.03

(300)

(730) PT L & L SERVIÇOS, LDA

(511) 35 ACONSELHAMENTO EM CONTABILIDADE
RELACIONADA COM A ELABORAÇÃO DE
DECLARAÇÕES FISCAIS; ACONSELHAMENTO EM
CONTABILIDADE RELACIONADA COM
TRIBUTAÇÃO; ADMINISTRAÇÃO, FATURAÇÃO E
CONCILIAÇÃO DE CONTAS EM NOME DE
TERCEIROS; ASSESSORIA EM TRIBUTAÇÃO
[CONTABILIDADE]; ASSESSORIA EMPRESARIAL
RELACIONADA COM CONTABILIDADE;
ASSESSORIA FISCAL (CONTABILIDADE);

AUDITORIA A TAXAS DE SERVIÇOS DE UTILIDADE PARA TERCEIROS; AUDITORIA CONTABILÍSTICA; AUDITORIA DE CONTAS; AUDITORIA DE EMPRESAS; AUDITORIA INFORMATIZADA; AUDITORIAS DE CONTAS; AUDITORIAS DE EMPRESAS; AUDITORIAS FINANCEIRAS; BALANÇOS CONTABILÍSTICOS; CONSULTADORIA E INFORMAÇÃO RELATIVA A CONTABILIDADE; CONSULTADORIA EM TRIBUTAÇÃO [CONTABILIDADE]; CONSULTADORIA FISCAL [CONTABILIDADE]; CONSULTADORIA RELACIONADA COM AUDITORIAS; CONSULTORIA EM CONTABILIDADE RELACIONADA COM TRIBUTAÇÃO; CONSULTORIA EM CONTABILIDADE RELATIVA À PREPARAÇÃO DE PAGAMENTO DE IMPOSTOS; CONSULTORIA EM MATÉRIA DE ELABORAÇÃO DE DECLARAÇÕES FISCAIS; CONSULTORIA RELATIVA A CONTABILIDADE FISCAL; CONTABILIDADE; CONTABILIDADE ADMINISTRATIVA; CONTABILIDADE COMPUTORIZADA; CONTABILIDADE DE CUSTOS; CONTABILIDADE DE GESTÃO; CONTABILIDADE DE GESTÃO DE CUSTOS; CONTABILIDADE, ESCRITURAÇÃO COMERCIAL; CONTABILIDADE, GESTÃO DE CONTAS E AUDITORIA; CONTABILIDADE INFORMATIZADA; DETERMINAÇÃO DA MATÉRIA COLETÁVEL E ELABORAÇÃO DE DECLARAÇÕES FISCAIS; ELABORAÇÃO DE DECLARAÇÕES FISCAIS; ELABORAÇÃO DE DECLARAÇÕES FISCAIS [CONTAS]; ELABORAÇÃO DE EXTRATOS DE CONTAS; ELABORAÇÃO E ANÁLISE DE DECLARAÇÕES FINANCEIRAS PARA EMPRESAS; ELABORAÇÃO E PREENCHIMENTO DE DECLARAÇÕES DE RENDIMENTOS; ESCRITURAÇÃO COMERCIAL INFORMATIZADA; ESCRITURAÇÃO DE CONTABILIDADE; FORNECIMENTO DE EXTRATOS DE CONTAS; FORNECIMENTO DE RELATÓRIOS RELACIONADOS COM INFORMAÇÕES CONTABILÍSTICAS; GESTÃO DA CONTABILIDADE DE NEGÓCIOS; GESTÃO DE CONTAS COMERCIAIS; GESTÃO DE CONTAS DE VENDAS; PLANEAMENTO FISCAL [CONTABILIDADE]; PREPARAÇÃO DE BALANÇOS DE NEGÓCIOS PROFISSIONAIS; PREPARAÇÃO DE CONTABILIDADE INFORMATIZADA; PREPARAÇÃO DE CONTAS; PREPARAÇÃO DE DECLARAÇÕES DE IMPOSTOS INFORMATIZADAS [CONTABILIDADE]; PREPARAÇÃO DE DECLARAÇÕES DE IMPOSTOS; PREPARAÇÃO DE DECLARAÇÕES FISCAIS; PREPARAÇÃO DE DOCUMENTOS RELACIONADOS COM IMPOSTOS [TRIBUTAÇÃO]; PREPARAÇÃO DE EXTRATOS DE CONTAS; PREPARAÇÃO DE REEMBOLSOS DE IMPOSTOS; PREPARAÇÃO DE REEMBOLSOS DE IMPOSTOS SOBRE O RENDIMENTO; PRESTAÇÃO DE INFORMAÇÕES RELACIONADAS COM CONTAS [CONTABILIDADE]; SERVIÇOS CONTABILÍSTICOS RELATIVOS A CONTAS A RECEBER; SERVIÇOS DE ACONSELHAMENTO EM DECLARAÇÕES FISCAIS [CONTABILIDADE]; SERVIÇOS DE ASSESSORIA E ELABORAÇÃO DE DECLARAÇÕES FISCAIS; SERVIÇOS DE ASSESSORIA EM CONTABILIDADE DE EMPRESAS; SERVIÇOS DE ASSESSORIA (ORIENTAÇÃO) EM DECLARAÇÃO DE IMPOSTOS [CONTABILIDADE]; SERVIÇOS DE ASSESSORIA RELACIONADOS COM A PREPARAÇÃO DE PAGAMENTO DE IMPOSTOS; SERVIÇOS DE CONSULTADORIA EM TRIBUTAÇÃO [CONTABILIDADE]; SERVIÇOS DE CONSULTORIA E INFORMAÇÃO RELACIONADOS COM CONTABILIDADE; SERVIÇOS DE CONTABILIDADE RELATIVOS A PLANEAMENTO FISCAL; SERVIÇOS DE CONTABILIDADE POR CONTA DE TERCEIROS; SERVIÇOS DE CONTABILIDADE RELACIONADOS COM CUSTOS PARA EMPRESAS AGRÍCOLAS; SERVIÇOS DE CONTABILIDADE E LANÇAMENTOS CONTABILÍSTICOS; SERVIÇOS DE

CONTABILIDADE COMPUTORIZADOS; SERVIÇOS DE CONTABILIDADE INFORMATIZADA; SERVIÇOS DE CONTABILIDADE PARA FUSÕES E AQUISIÇÕES; SERVIÇOS DE CONTABILIDADE FORENSE; SERVIÇOS DE DECLARAÇÕES FISCAIS; SERVIÇOS DE PROCEDIMENTOS RELATIVOS A DECLARAÇÕES DE IMPOSTOS

(591) Azul claro;

(540)

L & L Serviços, Lda.

(550)

(531) 27.5.1

(210) **621673**

MNA

(220) 2019.04.03

(300)

(730) **PT AUDREY PATRICIA NOELE VANWARBECK**

(511) 28 ARTIGOS DE DESPORTO

(591) PRETO;BRANCO;AMARELO;LARANJA;AZUL ESCURO;AZUL CLARO;

(540)



(550)

(531) 1.3.1 ; 1.3.10 ; 26.1.16

(210) **621674**

MNA

(220) 2019.04.03

(300)

(730) **PT SABOR PREMIER DISTRIBUIÇÃO, LDA.**

(511) 34 TUBOS PARA CIGARRO DE PAPEL DE FUMAR COM FILTRO INCORPORADO; PAPEL ABSORVENTE PARA TABACO

(591)

(540)



(550)

(531) 26.11.8

(210) **621757** **MNA**

(220) 2019.04.02

(300) 2014.09.16 EM 013263504

(730) **DE CAFEA GMBH**

(511) 29 CREMES PARA O CAFÉ, PRODUTOS À BASE DE MATÉRIAS-PRIMAS VEGETAIS PARA TORNAR O CAFÉ CREMOSO, ALIMENTOS DIETÉTICOS, NÃO PARA USO MEDICINAL, INCLUÍDOS NA CLASSE 29; MISTURAS DE BEBIDAS LÁCTEAS, COM ELEVADO TEOR DE LEITE OU METADE DO TEOR DE LEITE, TAMBÉM COM ADIÇÃO DE CACAU E/OU MALTE E/OU CHOCOLATE; TODOS OS PRODUTOS ATRÁS REFERIDOS TAMBÉM INSTANTÂNEOS.

30 CAFÉ, EXTRACTOS DE CAFÉ, SUCEDÂNEOS DO CAFÉ, CAFÉ DE MALTE, EXTRATOS DE CAFÉ DE MALTE, CAFÉ DE CEREAIS, EXTRATOS DE CAFÉ DE CEREAIS; CHÁ; EXTRACTOS DE CHÁ, TODOS OS PRODUTOS ATRÁS REFERIDOS TAMBÉM INSTANTÂNEOS; CACAU; CHOCOLATE; PRODUTOS À BASE DE CHOCOLATE E DOÇARIA, EM ESPECIAL BARRAS, TAMBÉM COM ADIÇÃO DE PRODUTOS LÁCTEOS E À BASE DE FRUTA, NOZES E/OU PRODUTOS À BASE DE CEREAIS; FARINHAS E PREPARAÇÕES FEITAS DE CEREAIS, PASTELARIA E CONFEITARIA, BEBIDAS À BASE DE CAFÉ, CHÁ, CACAU E CHOCOLATE, TAMBÉM COM ADIÇÃO DE PRODUTOS LÁCTEOS E/OU PRODUTOS À BASE DE FRUTOS E/OU AROMATIZANTES E/OU ADOÇANTES E/OU FRUTOS DE CASCA RIJA E/OU PRODUTOS À BASE DE CEREAIS, TODOS OS PRODUTOS ATRÁS REFERIDOS TAMBÉM INSTANTÂNEOS; EDULCORANTES E ADOÇANTES NATURAIS; PREPARAÇÕES À BASE DE CAFÉ, CACAU E CHOCOLATE PARA O FABRICO DE BEBIDAS NÃO ALCOÓLICAS, TAMBÉM INSTANTÂNEAS.

32 MISTURAS DE BEBIDAS LÁCTEAS SEM ÁLCOOL COM MENOS DE METADE DO TEOR DE LEITE, TAMBÉM COM ADIÇÃO DE CACAU E/OU MALTE E/OU CHOCOLATE; BEBIDAS NÃO ALCOÓLICAS, TAMBÉM COM ADIÇÃO DE CAFÉ, CACAU, CHOCOLATE, LEITE, PRODUTOS LÁCTEOS E/OU PRODUTOS À BASE DE FRUTOS, TODOS OS PRODUTOS ATRÁS REFERIDOS TAMBÉM INSTANTÂNEOS.

(591)

(540)

LAROMA

(550)

transformação de marca da ue n.º 013263504

(210) **621758** **MNA**

(220) 2019.04.02

(300)

(730) **PT BINARY SUBJECT, S.A.**

(511) 16 ADESIVOS MATÉRIAS COLANTES PARA PAPELARIA OU PARA USO DOMÉSTICO; AGENDAS DE SECRETÁRIA; ÁLBUNS; ÁLBUNS DE FOTOGRAFIAS PERSONALIZADOS; AUTOCOLANTES ARTIGOS DE PAPELARIA; BASES PARA CANECAS DE CERVEJA; BASES PARA GARRAFAS EM PAPEL; BILHETES; BLOCOS DE NOTAS PARA ESCREVER; BLOCOS PARA DESENHO; BROCHURAS; CADERNOS; CALENDÁRIOS DE PAREDE; CALENDÁRIOS; CARIMBOS PARA ENDEREÇOS; CARTAS CARTÕES; CARTAZES; CARTÕES DE BOAS-FESTAS;

CARTÕES DE VISITA PAPELARIA; CARTÕES POSTAIS; CATÁLOGOS; DIÁRIOS CONTABILIDADE; EMBALAGENS PARA GARRAFAS EM CARTÃO OU EM PAPEL; ENCADERNAÇÕES; ENVELOPES PAPELARIA; ETIQUETAS ADESIVAS NÃO TÊXTEIS PARA SEREM IMPRESSAS COM INFORMAÇÃO MÉDICA E PESSOAL DE UM INDIVÍDUO; ETIQUETAS ADESIVAS PLÁSTICAS EM BRANCO; ETIQUETAS DE PAPEL; ETIQUETAS DE REMESSA EM PAPEL; FOLHETOS PUBLICITÁRIOS; FOTOGRAFIAS IMPRESSAS; IMPRESSÕES; IMPRESSÕES GRÁFICAS; MANUAIS; MARCADORES ARTIGOS DE PAPELARIA; MINI-ÁLBUNS DE FOTOGRAFIAS; PANFLETOS; PAPEL DE CARTAS; PUBLICAÇÕES IMPRESSAS; REGISTOS LIVROS; PUBLICAÇÕES INTERNAS DE EMPRESAS; PERIÓDICOS; PASTAS PARA ARQUIVO ARTIGOS DE ESCRITÓRIO; LIVROS; LIVROS EDUCATIVOS; PLANOS IMPRESSOS; PROSPETOS; REVISTAS PERIÓDICOS; RÓTULOS PROMOCIONAIS DE GARRAFAS DE VINHO IMPRESSOS; SACOS DE OFERTA DE PAPEL OU DE PLÁSTICO; SACOS DE PLÁSTICO OU PAPEL PARA EMBALAGEM DE MERCADORIAS ENVELOPES, BOLSAS; SACOS PARA COMPRAS, EM PAPEL OU PLÁSTICO; SACOS PARA OFERTAS DE FESTA DE PAPEL OU DE PLÁSTICO; TOALHAS DE MESA EM PAPEL

42 ADMINISTRAÇÃO DE SERVIDORES; ALUGUER DE COMPUTADORES E DE SOFTWARE INFORMÁTICO; DESENVOLVIMENTO DE REDES INFORMÁTICAS; PREPARAÇÃO DE PROGRAMAS DE COMPUTADOR PARA PROCESSAMENTO DE DADOS; SERVIÇOS DE ALOJAMENTO DE SITES DE INTERNET E SOFTWARE COMO SERVIÇO E ALUGUER DE SOFTWARE; SERVIÇOS INFORMÁTICOS EM LINHA; CONCEÇÃO DE WEBSITES PARA FINS PUBLICITÁRIOS; ALOJAMENTO DE CONTEÚDOS DIGITAIS NA INTERNET; ALOJAMENTO DE PLATAFORMAS DE COMÉRCIO ELETRÓNICO NA INTERNET; SERVIÇOS PARA O DESIGN INDUSTRIAL DE COMPUTADORES; ALOJAMENTO DE ESPAÇO DE MEMÓRIA NA INTERNET PARA ARMAZENAR FOTOGRAFIAS DIGITAIS; ALOJAMENTO DE ESPAÇO DE MEMÓRIA ELETRÓNICA NA INTERNET PARA PUBLICIDADE DE PRODUTOS E SERVIÇOS; ARMAZENAMENTO ELETRÓNICO DE FOTOGRAFIAS; SERVIÇOS DE ARMAZENAMENTO ELETRÓNICO PARA ARQUIVO DE BASES DE DADOS, IMAGENS E OUTROS DADOS ELETRÓNICOS; ALUGUER DE EQUIPAMENTO DE DESENHO; ACONSELHAMENTO RELATIVO AO DESIGN DE HARDWARE INFORMÁTICO; CONSULTORIA EM DESIGN DE WEBSITES; DESENHO DE ARTE COMERCIAL; DESIGN DE ARTIGOS DE PAPELARIA; DESIGN DE ARTES GRÁFICAS; DESIGN DE CARTÕES DE VISITAS; DESIGN DE EMBALAGENS; DESIGN GRÁFICO DE MATERIAL DE IMPRESSÃO; DESIGN INDUSTRIAL E DE ARTES GRÁFICAS; DESIGN VISUAL; SERVIÇOS DE CONCEÇÃO DE EMBALAGENS INDUSTRIAIS; SERVIÇOS DE CONCEÇÃO DE GRÁFICOS INFORMÁTICOS; SERVIÇOS DE CONSULTADORIA RELACIONADOS COM DESIGN; SERVIÇOS DE DESENHADORES DE ARTES GRÁFICAS; SERVIÇOS DE DESENHO PARA EMBALAGENS

(591) AZUL (CMYK:100,0,0,0);MAGENTA (CMYK:0,100,0,0);AMARELO (CMYK:0,0,100,0);PRETO (CMYK:0,0,0,100);ROSA (CMYK:2,98,42,0).

(540)



(550) PRODUTOS DIETÉTICOS PARA USO MEDICINAL, SUPLEMENTOS NUTRICIONAIS.
 (531) 26.1.3 ; 26.1.17 ; 27.5.1 ; 27.7.1 ; 29.1.15 (591)
 (540)

DEVITA

(550)

(210) **621759** MNA
 (220) 2019.04.02
 (300)
 (730) PT LACTOGAL - PRODUTOS ALIMENTARES, S.A.
 (511) 29 LEITE; PRODUTOS LÁCTEOS.
 (591)
 (540)



(550)

(531) 2.1.97 ; 26.99.3 ; 26.99.20 ; 26.99.24 ; 27.5.9

(210) **621783** MNA
 (220) 2019.04.04
 (300)
 (730) PT ALCIONE - COMÉRCIO ALIMENTAR UNIPESOAAL, LDA.
 (511) 29 PREPARADOS CONGELADOS À BASE DE FRUTAS PARA BEBIDAS; PREPARADOS À BASE DE FRUTAS PARA BEBIDAS
 32 PREPARAÇÕES PARA A PRODUÇÃO DE BEBIDAS; SUMOS DE FRUTA PARA CONSUMIR COMO BEBIDAS

(591)

(540)

CHAMPGRIA

(550)

(210) **621760** MNA
 (220) 2019.04.02
 (300)
 (730) PT RICARDO PERALTA DOS SANTOS
 (511) 44 SERVIÇOS MÉDICOS
 (591) PRETO;BRANCO;AZUL;VERMELHO.
 (540)



(550)

(531) 14.1.1 ; 26.13.25 ; 27.5.1 ; 27.5.4 ; 29.1.1 ; 29.1.4

(210) **621800** MNA
 (220) 2019.04.02
 (300)
 (730) PT NATURE FIELDS, SOCIEDADE UNIPESOAAL LDA.
 (511) 29 CARNE; CARNES; AZEITE; AZEITE EXTRA VIRGEM; AZEITE EXTRA VIRGEM PARA ALIMENTAÇÃO; AZEITE VIRGEM EXTRA; AZEITE PARA A ALIMENTAÇÃO; AZEITE COMESTÍVEL; MOLHOS
 30 MOLHOS CULINÁRIOS; MOLHOS PREPARADOS

(591)

(540)

PRINCE VALLEY ORGANIC

(550)

(210) **621779** MNA
 (220) 2019.04.04
 (300)
 (730) ES KERN PHARMA, S.L.
 (511) 05 PRODUTOS FARMACÊUTICOS E VETERINÁRIOS; PRODUTOS HIGIÉNICOS PARA A MEDICINA;

(210) **621803** MNA
 (220) 2019.04.02
 (300)
 (730) PT MANJAR DO NORTE - ACTIVIDADES HOTELEIRAS, LDA.
 (511) 43 SERVIÇOS DE RESTAURAÇÃO [ALIMENTAÇÃO E BEBIDAS]
 (591) AZUL, PRETO E LARANJA.
 (540)



(550)

(531) 3.4.18 ; 27.5.10 ; 29.1.4



(550)

(531) 27.5.11 ; 27.5.17

(210) **621804** MNA

(220) 2019.04.02

(300)

(730) **PT CARLOS MIGUEL SANTOS BORGES**

(511) 35 ORGANIZAÇÃO DE EVENTOS COM FINS COMERCIAIS E PUBLICITÁRIOS; ORGANIZAÇÃO DE EXPOSIÇÕES E DE EVENTOS COM FINS COMERCIAIS OU DE PUBLICIDADE; REALIZAÇÃO, PLANEAMENTO E ORGANIZAÇÃO DE EVENTOS E FEIRAS COMERCIAIS COM FINS COMERCIAIS E PUBLICITÁRIOS; DISTRIBUIÇÃO DE MATERIAL PUBLICITÁRIO [FOLHETOS, PROSPETOS, IMPRESSOS, AMOSTRAS]; DISTRIBUIÇÃO DE MATERIAL PUBLICITÁRIO (FLYERS, PROSPETOS, BROCHURAS, AMOSTRAS, EM ESPECIAL PARA VENDAS DE LONGA DISTÂNCIA POR CATÁLOGO), TANTO INTERNACIONAIS COMO NACIONAIS; ORGANIZAÇÃO E DIREÇÃO DE EVENTOS PROMOCIONAIS DE MARKETING PARA TERCEIROS; ORGANIZAÇÃO E REALIZAÇÃO DE EVENTOS DE MARKETING; ORGANIZAÇÃO E REALIZAÇÃO DE EVENTOS PROMOCIONAIS

41 FORNECIMENTO DE SERVIÇOS DE ESTÚDIO DE GRAVAÇÃO DE VÍDEOS; SERVIÇOS DE EDIÇÃO DE SOFTWARE MULTIMÉDIA PARA ENTRETENIMENTO; SERVIÇOS DE EDIÇÃO E GRAVAÇÃO DE MÚSICA; EDIÇÃO DE GRAVAÇÕES DE ÁUDIO; EDIÇÃO DE GRAVAÇÕES DE VÍDEO; EDIÇÃO DE VÍDEO; EDIÇÃO OU GRAVAÇÃO DE SONS E IMAGENS; MONTAGEM DE FILMES; ALUGUER DE ENTRETENIMENTO GRAVADO; ALUGUER DE FITAS DE ÁUDIO COM MÚSICA GRAVADA; ALUGUER DE FITAS MAGNÉTICAS COM REGISTOS DE IMAGENS; ALUGUER DE GRAVAÇÕES AUDIOVISUAIS; ALUGUER DE GRAVAÇÕES DE ÁUDIO; ALUGUER DE GRAVAÇÕES DE VÍDEO E SOM; SERVIÇOS DE ALUGUER DE VÍDEO E ÁUDIO; ALUGUER DE APARELHOS DE GRAVAÇÃO DE SOM E DE VÍDEO; ALUGUER DE APARELHOS DE PROJEÇÃO DE PELÍCULAS CINEMATográficas; ALUGUER DE APARELHOS PARA A REPRODUÇÃO DO SOM; SERVIÇOS DE ALUGUER DE MATERIAL DE KARAOKE; SERVIÇOS DE ALUGUER DE EQUIPAMENTO DE ÁUDIO E DE VÍDEO; ORGANIZAÇÃO DE EVENTOS CULTURAIS E ARTÍSTICOS; ORGANIZAÇÃO DE EVENTOS DE ENTRETENIMENTO

(591)

(540)

(210) **621805** MNA

(220) 2019.04.02

(300)

(730) **PT DARE - ORGANIZAÇÃO DE EVENTOS, LDA**

(511) 35 ORGANIZAÇÃO DE EVENTOS, EXPOSIÇÕES, FEIRAS E ESPETÁCULOS PARA FINS COMERCIAIS, PROMOCIONAIS E PUBLICITÁRIOS; PUBLICIDADE; SERVIÇOS DE MERCHANDISING

41 ORGANIZAÇÃO DE FESTIVAIS; ORGANIZAÇÃO DE FESTIVAIS PARA FINS DE DIVERTIMENTO; ORGANIZAÇÃO DE FESTIVAIS PARA FINS CULTURAIS; SERVIÇOS DE FESTIVAIS DE MÚSICA; DISPONIBILIZAÇÃO DE EVENTOS RECREATIVOS; ORGANIZAÇÃO DE EVENTOS CULTURAIS E ARTÍSTICOS; ORGANIZAÇÃO DE EVENTOS DE ENTRETENIMENTO; ORGANIZAÇÃO DE EVENTOS DE ENTRETENIMENTO E CULTURAIS; ORGANIZAÇÃO DE EVENTOS MUSICAIS; ORGANIZAÇÃO DE EVENTOS PARA FINS RECREATIVOS; PRESTAÇÃO DE INFORMAÇÃO SOBRE ENTRETENIMENTO E EVENTOS RECREATIVOS ATRAVÉS DE REDES ONLINE E INTERNET; PRODUÇÃO DE EVENTOS AO VIVO; SERVIÇOS DE BILHETEIRA

(591)

(540)



(550)

(531) 2.1.23 ; 2.1.98 ; 3.1.8 ; 3.1.16 ; 3.1.24 ; 27.5.4

(210) **621806** MNA

(220) 2019.04.02

(300)

(730) **PT ALVES BANDEIRA E CIA, SA**

(511) 08 APARELHOS DE PERFURAÇÃO MANUAIS, OPERADOS MANUALMENTE, SEM SER PARA ESCRITÓRIO; ARRANCA-PREGOS; ARRANCA-PREGOS, ACIONADOS MANUALMENTE; BARRAS DE EXTENSÃO PARA FERRAMENTAS MANUAIS; BOLSAS PARA FERRAMENTAS PARA PRENDER EM CINTOS PARA FERRAMENTAS; CANIVETES DE BOLSO COM ACESSÓRIOS MULTIUSOS; CINTOS PORTA-FERRAMENTAS; EXTENSÕES PARA FERRAMENTAS DE MÃO; FERRAMENTAS DE POSICIONAMENTO PARA FIXAÇÃO [OPERADAS MANUALMENTE]; FERRAMENTAS MANUAIS PARA A CONSTRUÇÃO, REPARAÇÃO E MANUTENÇÃO; GRAMPOS DE ÂNGULO [FERRAMENTAS MANUAIS]; INSTRUMENTOS MANUAIS, ACIONADOS MANUALMENTE; MANÍPULOS PARA FERRAMENTAS MANUAIS DE FORÇA MANUAL; SACOS DE FERRAMENTAS [GUARNECIDOS]; TESOURAS

(591) 320;

(540)



(550)

(531) 27.5.24 ; 29.1.4

(210) **621807** MNA

(220) 2019.04.02

(300)

(730) **PT IDBOX UNIPESOAAL LDA**

(511) 20 ALMOFADAS PARA ANIMAIS DE ESTIMAÇÃO; BERÇOS PARA ANIMAIS DE ESTIMAÇÃO; CAIXAS DE ABRIGO PARA ANIMAIS DE ESTIMAÇÃO; CAIXAS DE NIDIFICAÇÃO PARA ANIMAIS; CAIXAS DE NIDIFICAÇÃO PARA ANIMAIS DOMÉSTICOS; CAMAS INSUFLÁVEIS PARA ANIMAIS DE ESTIMAÇÃO; CAMAS PARA ANIMAIS DE ESTIMAÇÃO; CAMAS PORTÁTEIS PARA ANIMAIS DE ESTIMAÇÃO; CASAS PARA ANIMAIS DOMÉSTICOS; CASOTAS PARA ANIMAIS; CASOTAS PARA ANIMAIS DE ESTIMAÇÃO; CASOTAS PARA ANIMAIS DOMÉSTICOS; CESTOS DE DORMIR, NÃO METÁLICOS, PARA ANIMAIS DOMÉSTICOS; MESAS DE HIGIENE DE ANIMAIS DE ESTIMAÇÃO; NINHOS PARA ANIMAIS DE ESTIMAÇÃO; ETIQUETAS DE IDENTIFICAÇÃO EM PLÁSTICO PARA ANIMAIS; ANIMAIS DISSECADOS; ANIMAIS DISSECADOS [SEM SER BRINQUEDOS]; ANIMAIS EMPALHADOS; MODELOS DE ANIMAIS [ORNAMENTOS] FEITOS DE CERA; MODELOS DE ANIMAIS [ORNAMENTOS] FEITOS DE MATÉRIAS PLÁSTICAS; MODELOS DE ANIMAIS [ORNAMENTOS] FEITOS EM GESSO; MODELOS DE ANIMAIS [ORNAMENTOS] FEITOS EM MADEIRA; BARREIRAS DE PROTEÇÃO, NÃO METÁLICAS, PARA BEBÉS, CRIANÇAS E ANIMAIS DOMÉSTICOS [MOBILIÁRIO]; ANIMAIS (CHIFRES DE -); CHIFRES DE ANIMAIS; CASCOS DOS ANIMAIS; GARRAS PARA ANIMAIS; CAIXAS PARA TRANSPORTAR ANIMAIS; DISTRIBUIDORES NÃO METÁLICOS

FIXOS DE SACOS PARA DEJETOS DE ANIMAIS; TUBOS (NÃO METÁLICOS) PARA IDENTIFICAÇÃO DE ANIMAIS DE ESTIMAÇÃO; CAMAS PARA ANIMAIS DOMÉSTICOS

31 APARAS DE MADEIRA PARA USO COMO MATERIAL DE CAMAS PARA ANIMAIS; APARAS DE MADEIRA PARA USO COMO CAMAS DE ANIMAIS; AREIA AROMÁTICA PARA ANIMAIS DE ESTIMAÇÃO [LEITO PARA ANIMAIS]; AREIA AROMATIZADA PARA CAIXAS SANITÁRIAS DE ANIMAIS DE ESTIMAÇÃO; AREIA SANITÁRIA PARA GATOS E PEQUENOS ANIMAIS; CAMAS EM PAPEL RECICLADO PARA PEQUENOS ANIMAIS; CAMAS PARA ANIMAIS DESTINADAS A GATOS; CASCAS PARA UTILIZAR COMO CAMAS DE ANIMAIS; PRODUTOS GRANULADOS PARA ANIMAIS, FEITOS DE SILICATO DE CÁLCIO HIDRATADO; CELULOSE PARA USAR COMO CAMAS DE ANIMAIS; FIBRAS DE CÂNHAMO PARA USAR COMO CAMA DE ANIMAIS; LEITOS PARA PEQUENOS ANIMAIS; LITEIRAS PARA ANIMAIS; LIXA DE PAPEL PARA GAIOLAS DE ANIMAIS; MATERIAIS PARA CAMAS DE ANIMAIS; PALHA CORTADA PARA LEITOS DE ANIMAIS; PAPEL AREADO PARA CAMAS DE ANIMAIS DE ESTIMAÇÃO; PAPEL GRANULADO PARA ANIMAIS DE ESTIMAÇÃO [LEITO PARA ANIMAIS]; PAPEL GRANULADO PARA HIGIENE DE ANIMAIS DOMÉSTICOS; PAPEL PARA USAR COMO CAMAS PARA ANIMAIS; PRODUTOS À BASE DE CASCAS USADOS COMO CAMAS DE ANIMAIS; TERRA DE FULLER [ARGILA SINTÉTICA] USADA COMO CAMA PARA ANIMAIS; TURFA PARA CAMAS DE ANIMAIS; ALFALFA SECA PARA ANIMAIS; ALFARROBA [ALIMENTOS PARA ANIMAIS]; ALGAROBILHO [ALIMENTOS PARA ANIMAIS]; ALIMENTAÇÃO PARA ANIMAIS CONTENDO EXTRATOS BOTÂNICOS; ALIMENTAÇÃO PARA ANIMAIS DE ESTIMAÇÃO; ALIMENTOS À BASE DE AVEIA PARA ANIMAIS; ALIMENTOS À BASE DE CEREAIS PARA ANIMAIS; ALIMENTOS COMESTÍVEIS DE MASCAR PARA ANIMAIS; ALIMENTOS ENLATADOS CONSTITUÍDOS POR CARNE DESTINADOS A ANIMAIS JOVENS; ALIMENTOS ENLATADOS CONTENDO CARNE DESTINADOS A ANIMAIS JOVENS; ALIMENTOS PARA ANIMAIS À BASE DE LEITE; ALIMENTOS E RAÇÕES PARA ANIMAIS; ALIMENTOS ENLATADOS OU EM CONSERVA PARA ANIMAIS; ALIMENTOS PARA ANIMAIS; ALIMENTOS PARA ANIMAIS CONTENDO FENO CURADO AO AR; ALIMENTOS PARA ANIMAIS CONSTITUÍDOS À BASE DE GRÃOS DE SOJA; ALIMENTOS PARA ANIMAIS CONTENDO FENO; ALIMENTOS PARA ANIMAIS DE ESTIMAÇÃO PARA ROER (MASTIGAR); ALIMENTOS PARA ANIMAIS DERIVADOS DE FENO CURADO AO AR; ALIMENTOS PARA ANIMAIS DECRIAÇÃO; ALIMENTOS PARA ANIMAIS DERIVADOS DE FENO; ALIMENTOS PARA ANIMAIS DERIVADOS DE MATÉRIA VEGETAL; ALIMENTOS PARA ANIMAIS DE ESTIMAÇÃO; ALIMENTOS PARA ANIMAIS DOMÉSTICOS; ALIMENTOS PARA ANIMAIS LEITEIROS; ALIMENTOS PARA ANIMAIS MARINHOS; FARELO DE ARROZ [ALIMENTOS PARA ANIMAIS]; BAGAÇO MOÍDO DE AMENDOIM PARA ANIMAIS; BEBIDAS PARA ANIMAIS; BEBIDAS PARA ANIMAIS DE ESTIMAÇÃO; BISCOITOS FEITOS DE CEREAIS PARA ANIMAIS; BISCOITOS FEITOS DE MALTE PARA ANIMAIS; BISCOITOS PARA ANIMAIS; BISCOITOS SALGADOS PARA ANIMAIS; BOLOS DE CEREAIS PARA ANIMAIS; COLHEITAS PRESERVADAS DE RAÇÕES PARA ANIMAIS; ENGORDA PARA ANIMAIS; FARINHA DE AMENDOIM PARA ANIMAIS; FARINHA DE SEMENTES OLEAGINOSAS PARA ANIMAIS; FARINHAS PARA ANIMAIS; GULOSEIMAS SOB A FORMA DE BARRAS DE CARNE SECA PARA ANIMAIS DE ESTIMAÇÃO;

- LEGUMINOSAS [ALIMENTOS PARA ANIMAIS]; LEITE USADO NA ALIMENTAÇÃO DE ANIMAIS; LEVEDURAS PARA FORRAGENS DESTINADAS A ANIMAIS; MALTE PARA ANIMAIS; MISTURAS DE ALIMENTOS PARA ANIMAIS; OBJETOS COMESTÍVEIS E MASTIGÁVEIS PARA ANIMAIS; OBJETOS COMESTÍVEIS E PARA MASTIGAR, PARA ANIMAIS; OSSOS E BARRAS DE ROER DIGERÍVEIS PARA ANIMAIS DOMÉSTICOS; PASTA DE AMIDO [ALIMENTO PARA ANIMAIS]; PREPARAÇÕES DE ALIMENTOS PARA ANIMAIS; PREPARAÇÕES DE CEREAIS SENDO ALIMENTOS PARA ANIMAIS; PREPARAÇÕES PARA A ENGORDA DE ANIMAIS; PRODUTOS ALIMENTARES CONTENDO FOSFATOS PARA ALIMENTAÇÃO DE ANIMAIS; PRODUTOS ALIMENTARES DESTINADOS AO DESMAME DE ANIMAIS; PRODUTOS ALIMENTARES MOÍDOS PARA ANIMAIS; PRODUTOS ALIMENTÍCIOS À BASE DE LEITE PARA ANIMAIS; PRODUTOS DE ENGORDA PARA ANIMAIS; PRODUTOS DE MASCAR E COMESTÍVEIS PARA ANIMAIS DOMÉSTICOS; PRODUTOS DE MASCAR COMESTÍVEIS PARA ANIMAIS; RAÇÕES ANIMAIS SOB A FORMA DE GRÂNULOS; RAÇÕES PARA ANIMAIS SOB A FORMA DE FRUTOS SECOS; RAÇÕES SINTÉTICAS PARA ANIMAIS; RECOMPENSAS COMESTÍVEIS PARA ANIMAIS DE ESTIMAÇÃO; RECOMPENSAS COMESTÍVEIS PARA ANIMAIS; RESÍDUOS DE DESTILARIA [ALIMENTOS PARA ANIMAIS]; RESÍDUOS DO TRATAMENTO DE CEREAIS, PARA ALIMENTAÇÃO DE ANIMAIS; SÊMEAS [ALIMENTOS PARA ANIMAIS]; SEMENTES PARA ALIMENTAÇÃO DE ANIMAIS; SUBSTÂNCIAS ALIMENTARES, FORTIFICANTES PARA ANIMAIS; SUBSTITUTOS DO LEITE PARA USO COMO ALIMENTOS PARA ANIMAIS; TORRÃO DE AMENDOINS PARA ANIMAIS; ANIMAIS AQUÁTICOS COMESTÍVEIS [VIVOS]; ANIMAIS AQUÁTICOS VIVOS; ANIMAIS DE CAÇA VIVOS; ANIMAIS DE ESTIMAÇÃO; ANIMAIS DE EXIBIÇÃO EM CATIVEIRO; ANIMAIS DE JAULA; ANIMAIS DE LABORATÓRIO VIVOS; ANIMAIS PARA REPRODUÇÃO; ANIMAIS VIVOS; PRODUTOS PARA A CRIAÇÃO DE ANIMAIS
- 35 SERVIÇOS DE VENDA A RETALHO RELACIONADOS COM PRODUTOS PARA ANIMAIS DE ESTIMAÇÃO; SERVIÇOS GROSSISTAS RELACIONADOS COM PREPARAÇÕES PARA O TRATAMENTO DE BELEZA DE ANIMAIS; SERVIÇOS GROSSISTAS RELACIONADOS COM ACESSÓRIOS DE CAMA PARA ANIMAIS; SERVIÇOS GROSSISTAS RELACIONADOS COM INSTRUMENTOS DE BELEZA PARA ANIMAIS; SERVIÇOS GROSSISTAS RELACIONADOS COM INSTRUMENTOS DE HIGIENE PARA ANIMAIS; SERVIÇOS GROSSISTAS RELACIONADOS COM RAÇÕES PARA ANIMAIS; SERVIÇOS RETALHISTAS RELACIONADOS COM RAÇÕES PARA ANIMAIS; SERVIÇOS RETALHISTAS RELACIONADOS COM CAMAS PARA ANIMAIS; SERVIÇOS RETALHISTAS RELACIONADOS COM INSTRUMENTOS DE HIGIENE PARA ANIMAIS; SERVIÇOS RETALHISTAS RELACIONADOS COM ACESSÓRIOS DE CAMA PARA ANIMAIS; SERVIÇOS RETALHISTAS RELACIONADOS COM PREPARAÇÕES PARA O TRATAMENTO DE BELEZA DE ANIMAIS; SERVIÇOS RETALHISTAS RELACIONADOS COM INSTRUMENTOS DE BELEZA PARA ANIMAIS; MANUTENÇÃO DE REGISTOS DE RAÇAS DE ANIMAIS
- 44 ACONSELHAMENTO RELACIONADO COM A ALIMENTAÇÃO DE ANIMAIS; ANÁLISE GENÉTICA DE ANIMAIS; ESTERILIZAÇÃO DE ANIMAIS; EXTRAÇÃO DE SÊMEN DE ANIMAIS; INSERÇÃO DE MICROCHIPS SUBCUTÂNEOS EM ANIMAIS DE ESTIMAÇÃO PARA SUA LOCALIZAÇÃO E IDENTIFICAÇÃO; PRESTAÇÃO DE INFORMAÇÕES RELACIONADAS COM A CRIAÇÃO DE ANIMAIS; SERVIÇOS DE ANÁLISE DE LABORATÓRIO RELACIONADO COM O TRATAMENTO DE ANIMAIS; SERVIÇOS DE ACESSORIA RELACIONADOS COM OS CUIDADOS DE ANIMAIS; SERVIÇOS DE ACESSORIA RELACIONADOS COM O TRATAMENTO DE ANIMAIS DE COMPANHIA; SERVIÇOS DE FERTILIZAÇÃO IN VITRO PARA ANIMAIS; SERVIÇOS DE RACIONAMENTO DE RAÇÕES PARA ANIMAIS; SERVIÇOS DE TESTE DE DESEMPENHO DE ANIMAIS; SERVIÇOS HOSPITALARES PARA ANIMAIS DE ESTIMAÇÃO; SERVIÇOS PARA O CUIDADO DE ANIMAIS DE ESTIMAÇÃO; ACESSORIA RELACIONADA COM A CRIAÇÃO DE ANIMAIS; INSEMINAÇÃO ARTIFICIAL DE ANIMAIS; SERVIÇOS DE CRIAÇÃO E REPRODUÇÃO DE ANIMAIS; SERVIÇOS SEMENTAIS REFERENTE A ANIMAIS; CONSULTORIA TÉCNICA NA ÁREA DA ALIMENTAÇÃO E CRIAÇÃO DE PEIXES, CAMARÕES E OUTROS ANIMAIS MARINHOS DE AQUICULTURA; DESTRUIÇÃO DE ANIMAIS NOCIVOS NA AGRICULTURA, HORTICULTURA E SILVICULTURA; EXTERMINAÇÃO DE ANIMAIS NOCIVOS PARA A AGRICULTURA, HORTICULTURA E SILVICULTURA; EXTERMÍNIO DE ANIMAIS NOCIVOS À AGRICULTURA, HORTICULTURA E SILVICULTURA; MARCAÇÃO DE ANIMAIS; CUIDADOS DE BELEZA [ESTÉTICA] PARA ANIMAIS; CUIDADOS DE HIGIENE E DE BELEZA PARA ANIMAIS; SERVIÇOS DE BANHOS PARA ANIMAIS DE ESTIMAÇÃO; SERVIÇOS DE SALÃO DE BELEZA PARA ANIMAIS DE COMPANHIA; ENSAIO GENÉTICO DE ANIMAIS PARA FINS DE DIAGNÓSTICO OU TRATAMENTO
- (591)
(540)
- (550)
- (531) 27.5.3 ; 27.5.17
-
- (210) **621808** **MNA**
(220) 2019.04.02
(300)
(730) **PT RUTE DE SENA LOPES**
(511) 07 MÁQUINAS DE ENGOMAR; MÁQUINAS DE ENGOMAR PARA ARTIGOS TÊXTEIS; MÁQUINAS DE ENGOMAR ROUPA; MÁQUINAS ELÉTRICAS DE ENGOMAR ROUPA; MÁQUINAS PARA PASSAR A FERRO E PRENSAS DE ENGOMAR; MÁQUINAS ROTATIVAS PARA ENGOMAR ROUPA; PRENSAS DE ENGOMAR; PRENSAS PARA ENGOMAR [LAVANDARIA]; PRENSAS PARA ENGOMAR ROUPA; MÁQUINAS COMBINADAS DE LAVAR E SECAR ROUPA; MÁQUINAS DE ESPREMER ROUPA; MÁQUINAS DE LAVAR ROUPA; MÁQUINAS DE LAVAR ROUPA [ACIONADAS POR MOEDAS]; MÁQUINAS DE LAVAR ROUPA COM SECADOR DE TAMBOR; MÁQUINAS DE LAVAR ROUPA [ELÉTRICAS]; MÁQUINAS DE LAVAR ROUPA INDUSTRIAIS; MÁQUINAS DE LIMPEZA A SECO DA ROUPA PARA LAVAR; MÁQUINAS DE SECAR ROUPA SEM AQUECIMENTO; MÁQUINAS PARA DOBRAR ROUPA (LAVANDARIA); MÁQUINAS PARA TORCER A ROUPA; MÁQUINAS PARA TORCER [ROUPA]; ROUPA (MÁQUINAS PARA LAVAR -); SECADORES CENTRÍFUGOS DE ROUPA; TRAVÕES INDUSTRIAIS PARA MÁQUINAS DE LAVAR ROUPA INDUSTRIAIS

- 08 FERROS DE ENGOMAR; FERROS DE ENGOMAR ELÉTRICOS COM CONTROLO DE TEMPERATURA; FERROS DE ENGOMAR NÃO ELÉTRICOS
- 37 LIMPEZAS DE JANELAS; FORNECIMENTO DE SERVIÇOS DE LAVANDARIA; FORNECIMENTO DE INSTALAÇÕES DE LAVANDARIAS PARA LAVAGEM E SECAGEM; FORNECIMENTO DE INSTALAÇÕES DE LAVANDARIA AUTOMÁTICA; LAVANDARIA; LAVANDARIA DE TECIDOS TÊXTEIS; SERVIÇOS DE LAVANDARIA DE ROUPA; SERVIÇOS DE LAVANDARIA PARA PEÇAS DE ROUPA; SERVIÇOS DE LAVANDARIA; LAVANDARIA PARA TECIDOS; SERVIÇOS DE ENGOMAR LINHO; ALUGUER DE MÁQUINAS DE ENGOMAR

(591) R107,G107,B107;R29,G181,B192.

(540)



(550)

(531) 2.3.11 ; 26.1.14 ; 26.1.18

- TÓPICO FACIAL PARA MINIMIZAR RUGAS; PREPARAÇÕES COSMÉTICAS PARA TRATAMENTOS CORPORAIS; PREPARAÇÕES COSMÉTICAS PARA A SECAGEM DAS UNHAS; PREPARAÇÕES COSMÉTICAS PARA A HIGIENE BUCAL E DENTÁRIA; PREPARAÇÕES COSMÉTICAS PARA O CABELO E PARA O COURO CABELUDO; PREPARAÇÕES COSMÉTICAS PARA BANHOS E DUCHES; PREPARAÇÕES DE AUTOBRONZEAMENTO [COSMÉTICAS]; PRODUTOS À BASE DE COLAGÉNIO PARA APLICAÇÃO EM COSMÉTICA
- 21 ESPÁTULAS COSMÉTICAS PARA USAR COM PRODUTOS DEPILATÓRIOS; ESPONJAS COSMÉTICAS
- 41 INSTRUÇÃO EM BELEZA COSMÉTICA
- 42 INVESTIGAÇÃO COSMÉTICA PARA TERCEIROS; INVESTIGAÇÃO EM COSMÉTICA; INVESTIGAÇÃO LABORATORIAL NO DOMÍNIO DA COSMÉTICA; PESQUISAS EM COSMÉTICA
- 44 ANÁLISES COSMÉTICAS; APLICAÇÃO DE PRODUTOS DE COSMÉTICA NO ROSTO; APLICAÇÃO DE PRODUTOS DE COSMÉTICA NO CORPO; CIRURGIA COSMÉTICA; CIRURGIA COSMÉTICA E PLÁSTICA; CONSELHOS RELACIONADOS COM COSMÉTICA; ELECTRÓLISE PARA FINS DE COSMÉTICA; ELETRÓLISE COSMÉTICA; ELETRÓLISE COSMÉTICA PARA A ELIMINAÇÃO DE PELOS; SERVIÇOS DE MAQUILHAGEM COSMÉTICA

(591)

(540)



(550)

(531) 26.13.25

(210) **621809**

(220) 2019.04.03

(300)

(730) **PT GRUPO SAUDE NUNO MENDES LDA**

- (511) 03 COSMÉTICOS E PREPARAÇÕES COSMÉTICAS; CREMES E LOÇÕES COSMÉTICAS; COBERTURAS COSMÉTICAS PARA OS LÁBIOS; ESPUMAS COSMÉTICAS COM PROTETORES SOLARES; DESCOLORANTES PARA USO EM COSMÉTICA; ESTOJOS DE COSMÉTICA; LOÇÕES AUTOBRONZEADORAS [COSMÉTICAS]; LOÇÕES COSMÉTICAS PARA OS CABELOS; LOÇÕES HIDRATANTES PARA O CORPO [COSMÉTICAS]; LOÇÕES PARA OS CUIDADOS DA PELE [COSMÉTICAS]; MÁSCARAS COSMÉTICAS; PASTA COSMÉTICA PARA APLICAÇÃO NO ROSTO PARA NEUTRALIZAR O BRILHO; PREPARAÇÕES COSMÉTICAS ADELGAÇANTES; PREPARAÇÕES COSMÉTICAS E DE HIGIENE PESSOAL, NÃO MEDICINAIS; PREPARAÇÕES COSMÉTICAS PARA O CUIDADO DA PELE; PREPARAÇÕES COSMÉTICAS PARA PENTEAR OS CABELOS; PREPARAÇÕES COSMÉTICAS PARA O BANHO; PREPARAÇÕES COSMÉTICAS PARA FACILITAR O EMAGRECIMENTO; PREPARAÇÕES COSMÉTICAS PARA OS CUIDADOS FACIAIS; PREPARAÇÕES COSMÉTICAS PARA O ROSTO; PREPARAÇÕES COSMÉTICAS PARA A RENOVAÇÃO DA PELE; PREPARAÇÕES COSMÉTICAS PARA O CUIDADO DAS UNHAS; PREPARAÇÕES COSMÉTICAS PARA A PELE SECA DURANTE A GRAVIDEZ; PREPARAÇÕES COSMÉTICAS PARA REAFIRMAR SEIOS; PREPARAÇÕES COSMÉTICAS PARA USO

MNA

(210) **621810**

(220) 2019.04.03

(300)

(730) **PT GRUPO SAUDE NUNO MENDES LDA**

- (511) 09 GUIAS DE FORMAÇÃO EM FORMATO ELETRÓNICO; SOFTWARE DE FORMAÇÃO
- 16 MATERIAIS DE FORMAÇÃO IMPRESSOS; MATERIAL IMPRESSO PARA UTILIZAR EM FORMAÇÃO; MODELOS ANATÓMICOS DESTINADOS À FORMAÇÃO E EDUCAÇÃO
- 41 AÇÕES DE FORMAÇÃO; ACOMPANHAMENTO TÉCNICO PESSOAL (FORMAÇÃO); ASSESSORIA RELACIONADA COM A FORMAÇÃO MÉDICA; ASSESSORIA SOBRE CARREIRAS, FORMAÇÃO E ACONSELHAMENTO VOCACIONAL; COACHING [FORMAÇÃO]; CONSULTADORIA EM FORMAÇÃO; CONSULTADORIA EM MATÉRIA DE FORMAÇÃO E APERFEIÇOAMENTO PROFISSIONAL; CONSULTADORIA RELACIONADA COM FORMAÇÃO VOCACIONAL; CURSOS DE AUTOCONSCIENCIALIZAÇÃO [FORMAÇÃO]; CURSOS DE FORMAÇÃO; CURSOS DE FORMAÇÃO ASSISTIDOS POR COMPUTADOR; CURSOS DE FORMAÇÃO DE PÓS-GRADUAÇÃO; CURSOS DE FORMAÇÃO EM PLANEAMENTO ESTRATÉGICO RELACIONADO COM PUBLICIDADE, PROMOÇÃO, MARKETING E EMPRESAS; CURSOS DE FORMAÇÃO ESCRITOS; CURSOS DE FORMAÇÃO RELACIONADOS COM MEDICINA; CURSOS DE

MNA

FORMAÇÃO RELACIONADOS COM ANÁLISE DE SISTEMAS; CURSOS DE FORMAÇÃO RELACIONADOS COM GESTÃO; CURSOS DE FORMAÇÃO RELACIONADOS COM INVESTIGAÇÃO E DESENVOLVIMENTO; CURSOS DE FORMAÇÃO RELACIONADOS COM FINANÇAS; DEMONSTRAÇÕES DE PRODUTOS DE CABELEIREIRO PARA FINS DE FORMAÇÃO; DIREÇÃO DE CURSOS DE FORMAÇÃO; DIREÇÃO DE CURSOS [FORMAÇÃO]; DIREÇÃO DE SEMINÁRIOS DE FORMAÇÃO PARA CLIENTES; DISPONIBILIZAÇÃO DE FORMAÇÃO ONLINE; FORMAÇÃO DE ADULTOS; FORMAÇÃO EM DESENVOLVIMENTO PESSOAL; FORMAÇÃO EM DESPORTO; FORMAÇÃO EM GESTÃO EMPRESARIAL; FORMAÇÃO EM GINÁSTICA; FORMAÇÃO EM IOGA; FORMAÇÃO EM MATÉRIA DE GESTÃO DE NEGÓCIOS; FORMAÇÃO EM SAÚDE; FORMAÇÃO EM SAÚDE E BEM-ESTAR; FORMAÇÃO EMPRESARIAL; FORMAÇÃO NA ÁREA DA SAÚDE E FITNESS; FORMAÇÃO NO DOMÍNIO DA MEDICINA; FORMAÇÃO NO DOMÍNIO DA PUBLICIDADE; FORMAÇÃO NO DOMÍNIO DAS VENDAS; FORMAÇÃO PROFISSIONAL; FORMAÇÃO PRÁTICA; FORNECIMENTO DE CURSOS DE FORMAÇÃO; FORNECIMENTO DE CURSOS DE FORMAÇÃO DESTINADOS À ORIENTAÇÃO PROFISSIONAL DE JOVENS; FORNECIMENTO DE FORMAÇÃO EM TÉCNICAS PROFISSIONAIS; FORNECIMENTO DE INSTALAÇÕES PARA FORMAÇÃO; FORNECIMENTO DE INSTALAÇÕES PARA FORMAÇÃO EM COMPETÊNCIAS PROFISSIONAIS; ORGANIZAÇÃO DE ATIVIDADES DE FORMAÇÃO; ORGANIZAÇÃO DE APRESENTAÇÕES PARA FINS DE FORMAÇÃO; ORGANIZAÇÃO DE CONFERÊNCIAS RELACIONADAS COM FORMAÇÃO; ORGANIZAÇÃO DECONFERÊNCIAS RELACIONADAS COM FORMAÇÃO VOCACIONAL; ORGANIZAÇÃO DE CURSOS DE FORMAÇÃO TÉCNICOS; ORGANIZAÇÃO DE CONVENÇÕES PARA FINS DE FORMAÇÃO; ORGANIZAÇÃO DE CURSOS DE FORMAÇÃO EM INSTITUTOS DE ENSINO; ORGANIZAÇÃO DE FORMAÇÃO COMERCIAL; ORGANIZAÇÃO DE OFICINAS DE FORMAÇÃO; ORGANIZAÇÃO DE SIMPÓSIOS RELACIONADOS COM FORMAÇÃO; ORGANIZAÇÃO DE VISITAS PARA FINS DE FORMAÇÃO; ORGANIZAÇÃO DE WORKSHOPS PROFISSIONAIS E CURSOS DE FORMAÇÃO; ORGANIZAÇÃO E REALIZAÇÃO DE PROGRAMAS DE FORMAÇÃO DE FUTEBOL PARA JOVENS; PRESTAÇÃO DE CURSOS DE FORMAÇÃO PROFISSIONAL; PRESTAÇÃO DE CURSOS DE FORMAÇÃO EM DEPILAÇÃO; PRESTAÇÃO DE FORMAÇÃO NA ÁREA DA PREVENÇÃO DA SAÚDE E DA NUTRIÇÃO; PRESTAÇÃO DE SERVIÇOS DE FORMAÇÃO; SERVIÇOS DE FORMAÇÃO DE PESSOAL; SERVIÇOS DE FORMAÇÃO RELACIONADOS COM MEDICINA ORTOPÉDICA; SERVIÇOS DE FORMAÇÃO RELACIONADOS COM A TERAPÊUTICA DE ANÁLISE DE CAUSAS PRIMÁRIAS POR HIPNOSE; WORKSHOPS DE FORMAÇÃO; SERVIÇOS DE EDUCAÇÃO E FORMAÇÃO RELACIONADOS COM CUIDADOS DE SAÚDE; SERVIÇOS DE FORMAÇÃO RELACIONADOS COM SAÚDE OCUPACIONAL

(591)

(540)

ESI

Escola
de Saúde
Integrativa

(550)

(531) 27.5.22 ; 27.99.5 ; 27.99.9 ; 27.99.19

(210) **621833**

MNA

(220) 2019.04.04

(300)

(730) **PT TELMA DE SEIXAS MEIRELES DO CARMO CARDOSO**

(511) 20 GARRAFEIRAS

33 VINHOS

35 SERVIÇOS DE INFORMAÇÕES COMERCIAIS RELACIONADAS COM VINHO

39 ARMAZENAMENTO DE VINHOS COM CONTROLO DE TEMPERATURA E HUMIDADE

41 ORGANIZAÇÃO E REALIZAÇÃO DE EVENTOS DE PROVAS DE VINHOS COM FINS DE ENTRETENIMENTO

43 SERVIÇOS DE DEGUSTAÇÃO DE VINHOS (FORNECIMENTO DE BEBIDAS)

(591)

(540)

CROSSWINE

(550)

(210) **621834**

MNA

(220) 2019.04.04

(300)

(730) **DEMICHELE SYLVIA HÄUSLER**

(511) 35 ACONSELHAMENTO NA ÁREA DE GESTÃO DE NEGÓCIOS E MARKETING; ASSESSORIA NO DOMÍNIO DA GESTÃO DE NEGÓCIOS COMERCIAIS E DE MARKETING; ASSISTÊNCIA A EMPRESAS RELACIONADA COM A IMAGEM COMERCIAL; FORNECIMENTO DE INFORMAÇÕES SOBRE MARKETING; ORGANIZAÇÃO E DIREÇÃO DE EVENTOS PROMOCIONAIS DE MARKETING PARA TERCEIROS; ORGANIZAÇÃO E REALIZAÇÃO DE EVENTOS PROMOCIONAIS; ACONSELHAMENTO DE EMPRESAS E SERVIÇOS DE INFORMAÇÃO; ASSESSORIA DE GESTÃO DE EMPRESAS; ASSISTÊNCIA A EMPRESAS COMERCIAIS NA GESTÃO DA RESPECTIVA ATIVIDADE; ASSISTÊNCIA DE GESTÃO A EMPRESAS COMERCIAIS; GESTÃO COMERCIAL; PLANEAMENTO DE GESTÃO DE EMPRESAS; PRESTAÇÃO DE ASSISTÊNCIA NA GESTÃO DAS ATIVIDADES DE NEGÓCIOS COMERCIAIS; PRESTAÇÃO DE ASSISTÊNCIA NA GESTÃO DE EMPRESAS INDUSTRIAIS OU COMERCIAIS; ANÁLISE DE GESTÃO COMERCIAL; CONSULTORIA RELACIONADA COM ANÁLISE DE NEGÓCIOS COMERCIAIS; REALIZAÇÃO DE ESTUDOS DE VIABILIDADE DE NEGÓCIOS

41 CONDUÇÃO DE SEMINÁRIOS; DIREÇÃO DE SEMINÁRIOS DE INSTRUÇÃO; DIREÇÃO DE SEMINÁRIOS PEDAGÓGICOS; ORGANIZAÇÃO DE CONFERÊNCIAS; ACOMPANHAMENTO (COACHING) EM MATÉRIA DE ECONOMIA E GESTÃO; CURSOS DE FORMAÇÃO EM PLANEAMENTO ESTRATÉGICO RELACIONADO COM PUBLICIDADE, PROMOÇÃO, MARKETING E EMPRESAS; DISPONIBILIZAÇÃO DE FORMAÇÃO ONLINE; ORGANIZAÇÃO DE ATIVIDADES DE FORMAÇÃO; ORGANIZAÇÃO DE APRESENTAÇÕES PARA FINS DE FORMAÇÃO; ORGANIZAÇÃO DE CONFERÊNCIAS RELACIONADAS COM FORMAÇÃO;

ORGANIZAÇÃO DE SEMINÁRIOS; ORGANIZAÇÃO E DIREÇÃO DE SEMINÁRIOS; ORGANIZAÇÃO DE WORKSHOPS E SEMINÁRIOS; ADAPTAÇÃO E EDIÇÃO CINEMATOGRAFICA; PRODUÇÃO CINEMATOGRAFICA COM FINS EDUCATIVOS; PRODUÇÃO DE APRESENTAÇÕES AUDIOVISUAIS; PRODUÇÃO DE GRAVAÇÕES DE SOM E DE VÍDEO; PRODUÇÃO DE VÍDEOS DE FORMAÇÃO

(591)

(540)

GIVE & TAKE LAB

(550)

(210) **621837** MNA

(220) 2019.04.04

(300)

(730) **PT MARLENE GRANJA DE FREITAS**

(511) 30 MACARONS [BOLINHOS DE PASTA DE AMÊNDOA E DE CLARA DE OVO]

(591)

(540)

O MACARON DE S.GONÇALO

(550)

(210) **621842** MNA

(220) 2019.04.04

(300)

(730) **PT FERNANDO LUÍS NUNES RODRIGUES**

(511) 09 APLICAÇÕES EDUCATIVAS PARA TABLETS; APLICAÇÕES INFORMÁTICAS EDUCATIVAS; APLICAÇÕES MÓVEIS EDUCATIVAS; MATERIAIS DE CURSO EDUCATIVOS DESCARREGÁVEIS; SOFTWARE DE REALIDADE AUMENTADA PARA EDUCAÇÃO; SOFTWARE DE REALIDADE VIRTUAL PARA EDUCAÇÃO; SOFTWARE EDUCATIVO; SOFTWARE EDUCATIVO PARA CRIANÇAS; SOFTWARE PARA MESTRADO EM EDUCAÇÃO; SOFTWARE RESPEITANTE À EDUCAÇÃO DE CRIANÇAS; SUPORTES MULTIMÉDIA EDUCATIVOS DESCARREGÁVEIS

41 ACADEMIAS [EDUCAÇÃO]; ACREDITAÇÃO DE SERVIÇOS EDUCACIONAIS; ALUGUER DE EQUIPAMENTO EDUCATIVO; ALUGUER DE MATERIAL DE EDUCAÇÃO; ALUGUER DE MATERIAL EDUCATIVO; ANÁLISE DE RESULTADOS E DADOS DE TESTES EDUCATIVOS PARA TERCEIROS; APOIO EDUCATIVO; ASSESSORIA E ORIENTAÇÃO PROFISSIONAL [ASSESSORIA EM MATÉRIA DE EDUCAÇÃO E FORMAÇÃO]; ATRIBUIÇÃO DE CERTIFICADOS EDUCATIVOS; AULAS DE REFORÇO EDUCATIVO NO DOMÍNIO DAS LÍNGUAS; CERTIFICAÇÃO RELACIONADA COM PRÉMIOS EDUCACIONAIS; CRIAÇÃO [ESCRITA] DE CONTEÚDOS EDUCATIVOS PARA PODCASTS; DESENVOLVIMENTO DE MANUAIS EDUCATIVOS; DESENVOLVIMENTO DE MATERIAL EDUCATIVO; DIREÇÃO DE PROGRAMAS DE APOIO EDUCACIONAL PARA CUIDADORES; DIREÇÃO DE PROGRAMAS DE APOIO EDUCACIONAL PARA PROFISSIONAIS DE SAÚDE; DIREÇÃO DE PROGRAMAS DE APOIO EDUCACIONAL PARA DOENTES; DIREÇÃO DE EXPOSIÇÕES PARA FINS EDUCATIVOS; DIREÇÃO

DE SEMINÁRIOS EDUCATIVOS RELACIONADOS COM ASSUNTOS MÉDICOS; DISPONIBILIZAÇÃO DE CURSOS EDUCACIONAIS DIETÉTICOS; DISPONIBILIZAÇÃO DE INFORMAÇÃO SOBRE EDUCAÇÃO FÍSICA ATRAVÉS DE UM SITE ONLINE; DISPONIBILIZAÇÃO DE INFORMAÇÃO SOBRE EDUCAÇÃO CONTÍNUA ATRAVÉS DA INTERNET; DIVULGAÇÃO DE MATERIAL EDUCATIVO; EDUCAÇÃO; EDUCAÇÃO DE ADULTOS; EDUCAÇÃO DESPORTIVA; EDUCAÇÃO E FORMAÇÃO; EDUCAÇÃO EM INTERNATOS; EDUCAÇÃO EM MATÉRIA DE SAÚDE FÍSICA; EDUCAÇÃO EM MATÉRIA DE SAÚDE; EDUCAÇÃO EM UNIVERSIDADES OU INSTITUIÇÕES DE ENSINO SUPERIOR; EDUCAÇÃO [ENSINO]; EDUCAÇÃO, ENTRETENIMENTO E DESPORTO; EDUCAÇÃO NO DOMÍNIO DA SAÚDE; EDUCAÇÃO PROFISSIONAL EM MATÉRIA DE PREVENÇÃO DE PROBLEMAS RELACIONADOS COM A SAÚDE; EDUCAÇÃO PROFISSIONAL RELACIONADA COM A PROTEÇÃO DE PROPRIEDADES PESSOAIS; EDUCAÇÃO RELIGIOSA; EDUCAÇÃO VOCACIONAL PARA JOVENS; ELABORAÇÃO DE CURSOS EDUCATIVOS E DE EXAMES; EMISSÃO DE PRÉMIOS DE EDUCAÇÃO; ENTREVISTA A PERSONALIDADES CONTEMPORÂNEAS PARA FINS EDUCATIVOS; ESTABELECIMENTO DE PARÂMETROS EDUCATIVOS; EVENTOS DE PROVAS DE VINHOS COM FINS EDUCATIVOS; EXAMES EDUCATIVOS; EXAMES PEDAGÓGICOS/EDUCAÇÃO; FORMAÇÃO DE EQUIPAS (EDUCAÇÃO); FORNECIMENTO DECENTROS DE ASSISTÊNCIA INFANTIL PARA FINS EDUCATIVOS; FORNECIMENTO DE CURSOS EDUCATIVOS; FORNECIMENTO DE EDUCAÇÃO; FORNECIMENTO DE EDUCAÇÃO E FORMAÇÃO; FORNECIMENTO DE FORMAÇÃO, EDUCAÇÃO E CURSOS; FORNECIMENTO DE EXAMES NA ÁREA DA EDUCAÇÃO; FORNECIMENTO DE INFORMAÇÃO EDUCATIVA; FORNECIMENTO DE INFORMAÇÕES SOBRE A EDUCAÇÃO EM LINHA; FORNECIMENTO DE INFORMAÇÕES E PREPARAÇÃO DE RELATÓRIOS DE PROGRESSO RELATIVOS À EDUCAÇÃO E FORMAÇÃO; FORNECIMENTO DE INSTALAÇÕES PARA EDUCAÇÃO; FORNECIMENTO DE INSTALAÇÕES PARA FINS EDUCATIVOS; FORNECIMENTO DE PROVAS E AVALIAÇÕES EDUCATIVAS ATRAVÉS DE COMPUTADOR; GESTÃO DE SERVIÇOS DE EDUCAÇÃO; FORNECIMENTO DE SERVIÇOS DE EDUCAÇÃO NO DOMÍNIO DA SAÚDE; INFORMAÇÃO EM MATÉRIA DE EDUCAÇÃO; INFANTÁRIOS [EDUCAÇÃO]; INFORMAÇÃO RELACIONADA COM EDUCAÇÃO FORNECIDA ONLINE A PARTIR DE UMA BASE DE DADOS INFORMÁTICA OU DA INTERNET; INFORMAÇÃO SOBRE EDUCAÇÃO; INFORMAÇÕES RELACIONADAS COM SERVIÇOS DE EXAMES EDUCACIONAIS; INFORMAÇÕES RELACIONADAS COM A EDUCAÇÃO; INFORMAÇÕES SOBRE EDUCAÇÃO PRESTADAS ONLINE A PARTIR DE UMA BASE DE DADOS INFORMÁTICA OU ATRAVÉS DA INTERNET; INFORMAÇÕES SOBRE EDUCAÇÃO; INSTRUÇÃO EDUCATIVA; INVESTIGAÇÃO EDUCATIVA; JARDINS INFANTIS [EDUCAÇÃO]; ORGANIZAÇÃO DA PARTICIPAÇÃO DE ESTUDANTES EM ATIVIDADES EDUCATIVAS; ORGANIZAÇÃO DA PARTICIPAÇÃO DOS ESTUDANTES EM CURSOS EDUCATIVOS; ORGANIZAÇÃO DE APRESENTAÇÕES COM FINS EDUCATIVOS; ORGANIZAÇÃO DE ATIVIDADES EDUCATIVAS PARA COLÓNIAS DE FÉRIAS; ORGANIZAÇÃO DE COMPETIÇÕES EDUCATIVAS; ORGANIZAÇÃO DE COMPETIÇÕES PARA FINS EDUCATIVOS; ORGANIZAÇÃO DE COMPETIÇÕES [EDUCAÇÃO OU DIVERTIMENTO]; ORGANIZAÇÃO DE COMPETIÇÕES DE EDUCAÇÃO OU ENTRETENIMENTO; ORGANIZAÇÃO DE COMPETIÇÕES [EDUCAÇÃO OU DIVERTIMENTO];

ORGANIZAÇÃO DE CONCURSOS EM MATÉRIA DE EDUCAÇÃO; ORGANIZAÇÃO DE CONCURSOS EDUCATIVOS; ORGANIZAÇÃO DE CONCURSOS NO DOMÍNIO DA EDUCAÇÃO; ORGANIZAÇÃO DE CONCURSOS (EDUCAÇÃO OU DIVERTIMENTO); ORGANIZAÇÃO DE CONCURSOS EDUCATIVOS OU DE DIVERTIMENTO; ORGANIZAÇÃO DE CONFERÊNCIAS PARA FINS EDUCATIVOS; ORGANIZAÇÃO DE CONFERÊNCIAS RELACIONADAS COM EDUCAÇÃO; ORGANIZAÇÃO DE CONFERÊNCIAS DE EDUCAÇÃO; ORGANIZAÇÃO DE CONFERÊNCIAS EDUCATIVAS; ORGANIZAÇÃO DE CONGRESSOS EDUCATIVOS; ORGANIZAÇÃO DE CONGRESSOS E CONFERÊNCIAS COM FINS CULTURAIS E EDUCATIVOS; ORGANIZAÇÃO DE CONVENÇÕES DE EDUCAÇÃO; ORGANIZAÇÃO DE CONVENÇÕES COM FINS EDUCATIVOS; ORGANIZAÇÃO DE DEMONSTRAÇÕES PARA FINS EDUCATIVOS; ORGANIZAÇÃO DE DEMONSTRAÇÕES PARA FINS EDUCACIONAIS; ORGANIZAÇÃO DE ESPETÁCULOS COM FINS EDUCATIVOS; ORGANIZAÇÃO DE EVENTOS EDUCATIVOS; ORGANIZAÇÃO DE EXIBIÇÕES PARA FINS CULTURAIS OU EDUCATIVOS; ORGANIZAÇÃO DE EXPOSIÇÕES PARA FINS EDUCATIVOS; ORGANIZAÇÃO DE EXPOSIÇÕES EDUCATIVAS; ORGANIZAÇÃO DE EXPOSIÇÕES COM FINS EDUCATIVOS; ORGANIZAÇÃO DE EXPOSIÇÕES PARA FINS CULTURAIS OU EDUCATIVOS; ORGANIZAÇÃO DE EXPOSIÇÕES COM FINS CULTURAIS E EDUCATIVOS; ORGANIZAÇÃO DE EXPOSIÇÕES COM FINS CULTURAIS OU EDUCATIVOS; ORGANIZAÇÃO DE EXPOSIÇÕES PARA FINS EDUCACIONAIS; ORGANIZAÇÃO DE FESTAS PARA FINS EDUCACIONAIS; ORGANIZAÇÃO DE FESTIVAIS PARA FINS EDUCATIVOS; ORGANIZAÇÃO DE JOGOS EDUCATIVOS; ORGANIZAÇÃO DE PALESTRAS EDUCATIVAS; ORGANIZAÇÃO DE REUNIÕES NO DOMÍNIO DA EDUCAÇÃO; ORGANIZAÇÃO DE SEMINÁRIOS COM FINS EDUCATIVOS; ORGANIZAÇÃO DE SEMINÁRIOS RELACIONADOS COM EDUCAÇÃO; ORGANIZAÇÃO DE SEMINÁRIOS SOBRE EDUCAÇÃO; ORGANIZAÇÃO DE SEMINÁRIOS EDUCATIVOS; ORGANIZAÇÃO DE SIMPÓSIOS EDUCATIVOS; ORGANIZAÇÃO DE SIMPÓSIOS RELACIONADOS COM EDUCAÇÃO; ORGANIZAÇÃO DE UMA CONFERÊNCIA EDUCATIVA ANUAL; ORGANIZAÇÃO DE VISITAS EDUCATIVAS GUIADAS; ORGANIZAÇÃO E DIREÇÃO DE CONFERÊNCIAS EDUCACIONAIS; ORGANIZAÇÃO E DIREÇÃO DE SEMINÁRIOS EDUCATIVOS; ORGANIZAÇÃO E DIREÇÃO DE EXPOSIÇÕES PARA FINS EDUCATIVOS; ORGANIZAÇÃO E DIREÇÃO DE FÓRUMS EDUCATIVOS PRESENCIAIS; ORGANIZAÇÃO E DIREÇÃO DE FORUMS EDUCATIVOS PRESENCIAIS; ORGANIZAÇÃO E GESTÃO DE FÓRUMS EDUCACIONAIS EM REGIME DE PRESENÇA; ORGANIZAÇÃO E REALIZAÇÃO DE EVENTOS DE PROVAS DE VINHOS COM FINS EDUCATIVOS; ORGANIZAÇÃO E REALIZAÇÃO DE PALESTRAS PARA FINS EDUCATIVOS; ORGANIZAÇÃO E REALIZAÇÃO DE FEIRAS DE EDUCAÇÃO; ORGANIZAÇÃO E REALIZAÇÃO DE FEIRAS COM FINS CULTURAIS OU EDUCATIVOS; ORGANIZAÇÃO E REALIZAÇÃO DE COMPETIÇÕES [EDUCAÇÃO OU DIVERTIMENTO]; ORGANIZAÇÃO E REALIZAÇÃO DE REUNIÕES SOBRE TEMAS EDUCATIVOS; ORIENTAÇÃO PROFISSIONAL [ASSESSORIA EM MATÉRIA DE EDUCAÇÃO OU FORMAÇÃO]; ORIENTAÇÃO PROFISSIONAL [CONSULTORIA EM EDUCAÇÃO OU FORMAÇÃO]; ORIENTAÇÃO PROFISSIONAL [EDUCAÇÃO]; PLANEAMENTO DE CONFERÊNCIAS PARA FINS EDUCATIVOS; PLANEAMENTO DE PALESTRAS COM FINS EDUCATIVOS; PLANEAMENTO DE

SEMINÁRIOS COM FINS EDUCATIVOS; PREPARAÇÃO DE CURSOS DE INSTRUÇÃO, EDUCAÇÃO E FORMAÇÃO PARA JOVENS E ADULTOS; PREPARAÇÃO DE CURSOS EDUCATIVOS E EXAMES; PREPARAÇÃO E ANIMAÇÃO DE GRUPOS DE DISCUSSÃO SOBRE TEMAS EDUCATIVOS, SEM SER ONLINE; PRESTAÇÃO DE INFORMAÇÕES RELACIONADAS COM EDUCAÇÃO; PRESTAÇÃO DE SERVIÇOS DE FORMAÇÃO E EDUCAÇÃO; PRODUÇÃO DE FILMES PARA FINS EDUCATIVOS; PRODUÇÃO DE GRAVAÇÕES DE SOM E DE VÍDEO NO DOMÍNIO DA EDUCAÇÃO; PRODUÇÃO E ALUGUER DE MATERIAL EDUCATIVO E DIDÁTICO; PUBLICAÇÃO DE LIVROS EDUCATIVOS; PUBLICAÇÃO DE MATERIAIS EDUCATIVOS; PUBLICAÇÃO DE MATERIAIS EDUCATIVOS DE ENSINO; PUBLICAÇÃO DE MATERIAL EDUCATIVO; PUBLICAÇÃO DE MATERIAL IMPRESSO RELACIONADO COM A EDUCAÇÃO; PUBLICAÇÃO DE PRODUTOS DE IMPRESSÃO RELACIONADOS COM EDUCAÇÃO; PUBLICAÇÃO DE TEXTOS EDUCATIVOS; REALIZAÇÃO DE CONFERÊNCIAS EDUCATIVAS; REALIZAÇÃO DE CURSOS EDUCATIVOS; REALIZAÇÃO DE DEMONSTRAÇÕES COM FINS EDUCATIVOS; REALIZAÇÃO DE EVENTOS EDUCATIVOS; REALIZAÇÃO DE PROVAS E TESTES EDUCACIONAIS; REALIZAÇÃO DE WORKSHOPS EDUCATIVOS NO DOMÍNIO DA GESTÃO DE NEGÓCIOS; SEMINÁRIOS EDUCATIVOS; SEMINÁRIOS EDUCATIVOS RELACIONADOS COM PROCEDIMENTOS DE INVESTIGAÇÃO; SERVIÇO DE EDUCAÇÃO NO ÂMBITO DO COACHING; SERVIÇOS DE ACADEMIAS [EDUCAÇÃO]; SERVIÇOS DE ASSESSORIA EM MATÉRIA DE CARREIRAS (ASSESSORIA EM EDUCAÇÃO OU FORMAÇÃO); SERVIÇOS DE ASSESSORIA EM MATÉRIA DE EDUCAÇÃO; SERVIÇOS DE ASSESSORIA RELACIONADOS COM EDUCAÇÃO; SERVIÇOS DE AVALIAÇÃO EDUCATIVA; SERVIÇOS DE CONSULTORIA EM MATÉRIA DE EDUCAÇÃO EMPRESARIAL; SERVIÇOS DE CONSULTORIA PROFISSIONAL RELACIONADOS COM EDUCAÇÃO; SERVIÇOS DE CONSULTORIA RELACIONADOS COM A EDUCAÇÃO E FORMAÇÃO EM MATÉRIA DE GESTÃO E DE PESSOAL; SERVIÇOS DE CONSULTORIA EM MATÉRIA DE EDUCAÇÃO; SERVIÇOS DE CONSULTORIA EM MATÉRIA DE EDUCAÇÃO E FORMAÇÃO; SERVIÇOS DE DIVERTIMENTO, EDUCAÇÃO E FORMAÇÃO; SERVIÇOS DE EDUCAÇÃO; SERVIÇOS DE EDUCAÇÃO ASSISTIDA POR COMPUTADOR NO DOMÍNIO DA GESTÃO DE NEGÓCIOS COMERCIAIS; SERVIÇOS DE EDUCAÇÃO E FORMAÇÃO; SERVIÇOS DE EDUCAÇÃO E FORMAÇÃO VOCACIONAL; SERVIÇOS DE EDUCAÇÃO FORNECIDOS PARA CRIANÇAS; SERVIÇOS DE EDUCAÇÃO FORNECIDOS PARA OS PROFESSORES DE CRIANÇAS; SERVIÇOS DE EDUCAÇÃO NO DOMÍNIO DOS TRATAMENTOS TERAPÉUTICOS; SERVIÇOS DE EDUCAÇÃO NO SETOR DOS CUIDADOS DE SAÚDE; SERVIÇOS DE EDUCAÇÃO PRESTADOS POR ESCOLAS; SERVIÇOS DE EDUCAÇÃO PRESTADOS ATRAVÉS DA TELEVISÃO; SERVIÇOS DE EDUCAÇÃO PRESTADOS POR ESTABELECIMENTOS DE ENSINO SECUNDÁRIO; SERVIÇOS DE EDUCAÇÃO PRESTADOS POR ESTABELECIMENTOS DE ENSINO SUPERIOR; SERVIÇOS DE EDUCAÇÃO PRESTADOS POR ESTABELECIMENTOS UNIVERSITÁRIOS; SERVIÇOS DE EDUCAÇÃO PRIMÁRIA RELACIONADOS COM ALFABETIZAÇÃO; SERVIÇOS DE EDUCAÇÃO RELACIONADOS COM A SAÚDE; SERVIÇOS DE EDUCAÇÃO RELACIONADOS COM A MEDICINA; SERVIÇOS DE EDUCAÇÃO RELACIONADOS COM ENOLOGIA; SERVIÇOS DE EDUCAÇÃO RELACIONADOS COM O DESENVOLVIMENTO DAS

FACULDADES INTELLECTUAIS DAS CRIANÇAS; SERVIÇOS DE EDUCAÇÃO RELACIONADOS COM A GESTÃO DE NEGÓCIOS EM REGIME DE FRANCHISING; SERVIÇOS DE EDUCAÇÃO SOB A FORMA DE ESCOLAS DE CORRESPONDÊNCIA; SERVIÇOS DE EDUCAÇÃO SOB A FORMA DE CURSOS POR CORRESPONDÊNCIA; SERVIÇOS DE EDUCAÇÃO TECNOLÓGICA; SERVIÇOS DE EDUCAÇÃO UNIVERSITÁRIA; SERVIÇOS DE ENSINO E EDUCACIONAIS; SERVIÇOS DE ENSINO [EDUCAÇÃO]; SERVIÇOS DE ESCOLAS [EDUCAÇÃO]; SERVIÇOS DE ESTABELECIMENTOS EDUCATIVOS QUE PROPORCIONAM CURSOS DE FORMAÇÃO; SERVIÇOS DE FORMAÇÃO E EDUCAÇÃO; SERVIÇOS DE INFORMAÇÃO EM MATÉRIA DE EDUCAÇÃO; SERVIÇOS DE INFORMAÇÕES RELACIONADAS COM A EDUCAÇÃO; SERVIÇOS DE INSTITUTO DE EDUCAÇÃO; SERVIÇOS EDUCACIONAIS PARA FORNECIMENTO DE CURSOS DE INSTRUÇÃO; SERVIÇOS EDUCACIONAIS PARA FORNECIMENTO DE CURSOS DE EDUCAÇÃO; SERVIÇOS EDUCATIVOS FORNECIDOS POR INSTITUTOS DE ENSINO SUPERIOR; SERVIÇOS EDUCATIVOS FORNECIDOS POR INSTITUTOS DE ENSINO COMPLEMENTAR; SERVIÇOS EDUCATIVOS PRESTADOS POR AUXILIARES DE NECESSIDADES ESPECIAIS; SERVIÇOS EDUCATIVOS PRESTADOS POR ASSISTENTES DE NECESSIDADES ESPECIAIS; SERVIÇOS EDUCATIVOS RELACIONADOS COM O DESENVOLVIMENTO DAS FACULDADES MENTAIS DAS CRIANÇAS; SERVIÇOS PRESTADOS POR INSTITUTOS DE EDUCAÇÃO; SIMPÓSIOS RELACIONADOS COM A EDUCAÇÃO; WORKSHOPS PARA FINS EDUCATIVOS

42 SERVIÇOS DE CERTIFICAÇÃO EDUCATIVA

(591)

(540)

**AB@PINTA - APRENDIZAGEM
BASEADA EM PROBLEMAS,
INOVAÇÃO, NEUROCIENCIA,
TECNOLOGIA E AUTONOMIA**

(550)

(210) **621846** MNA

(220) 2019.04.04

(300)

(730) PT **MBA-MARKETING E BRINDES, LDA.**

(511) 14 ACESSÓRIOS EM BIJUTERIA; ADEREÇOS [BIJUTERIA]; ARTIGOS DECORATIVOS [BIJUTERIA OU JOALHARIA] PARA USO PESSOAL

(591)

(540)

MOLLYMOCS

(550)

(210) **621848** MNA

(220) 2019.04.04

(300)

(730) PT **SILVIA REINA COSTA**

(511) 43 FORNECIMENTO DE ALOJAMENTOS TEMPORÁRIOS MOBILADOS

(591)

(540)

MIRAMAR

(550)

(210) **621850** MNA

(220) 2019.04.04

(300)

(730) PT **PAULO DE JESUS ALVES CENICANTE**

(511) 44 OPTOMETRIA; SERVIÇOS DE OPTOMETRIA

(591)

(540)

**IOCLÍN INSTITUTO DE
OPTOMETRIA CLÍNICA**

(550)

(210) **621864** MNA

(220) 2019.04.02

(300)

(730) PT **IRENE DE FÁTIMA RIBEIRO SOARES
GUIMARÃES**

(511) 43 SERVIÇOS PERSONALIZADOS DE CHEFES DE COZINHA; PREPARAÇÃO DE REFEIÇÕES

(591)

(540)



(550)

(531) 2.3.1 ; 2.3.2 ; 2.3.11 ; 2.3.16 ; 9.7.19 ; 27.5.1

(210) **621869** MNA

(220) 2019.04.03

(300)

(730) PT **NUTRIDIMENSION INTERNACIONAL
UNIPessoal LDA**

- (511) 29 GELEIAS, COMPOTAS, DOCES DE FRUTOS E LEGUMES PARA BARRAR
30 PIZZAS; PANQUECAS
(591) Pantone7628c;
(540)



(550)

(531) 29.1.1

(210) **621888** MNA

(220) 2019.04.04

(300)

(730) **PT JOÃO MIGUEL ABREU DE CARVALHO**

- (511) 35 ACONSELHAMENTO NA ÁREA DE GESTÃO DE NEGÓCIOS E MARKETING; AGÊNCIA DE RELAÇÕES PÚBLICAS; AGÊNCIAS DE PUBLICIDADE; ANGARIAÇÃO DE PATROCÍNIOS; ASSESSORIA NO DOMÍNIO DA GESTÃO DE NEGÓCIOS COMERCIAIS E DE MARKETING; ASSISTÊNCIA EM GESTÃO PARA A PROMOÇÃO DE NEGÓCIOS COMERCIAIS; COLOCAÇÃO DE PUBLICIDADE; COMPILAÇÃO DE ANÚNCIOS COMERCIAIS PARA UTILIZAÇÃO EM PÁGINAS DA WEB NA INTERNET; COMPILAÇÃO DE ANÚNCIOS PUBLICITÁRIOS PARA USAR EM PÁGINAS DA WEB; COMPILAÇÃO DE ANÚNCIOS PUBLICITÁRIOS PARA UTILIZAÇÃO NA INTERNET; COMPOSIÇÃO DE PÁGINAS PUBLICITÁRIAS; CONCEÇÃO DE LOGÓTIPOS PUBLICITÁRIOS; CONCEÇÃO DE MATERIAIS PUBLICITÁRIOS; CRIAÇÃO DE MATERIAL PUBLICITÁRIO; DESENVOLVIMENTO DE CAMPANHAS PROMOCIONAIS PARA NEGÓCIOS; DESENVOLVIMENTO DE ESTRATÉGIAS E CONCEITOS DE MARKETING; DESENVOLVIMENTO E IMPLEMENTAÇÃO DE ESTRATÉGIAS DE MARKETING PARA OUTROS; DISTRIBUIÇÃO DE MATERIAL PUBLICITÁRIO, DE MARKETING E PROMOCIONAL; ELABORAÇÃO DE ANÚNCIOS; ELABORAÇÃO DE ESTUDOS DE MERCADO; ELABORAÇÃO DE RELATÓRIOS DE MARKETING; ELABORAÇÃO DE MATERIAL PUBLICITÁRIO; FORNECIMENTO DE INFORMAÇÕES SOBRE MARKETING; FORNECIMENTO DE RELATÓRIOS DE MARKETING; GESTÃO PROMOCIONAL DE CELEBRIDADES; GESTÃO PROMOCIONAL DE PERSONALIDADES DO DESPORTO; MARKETING; MARKETING DIGITAL; MARKETING SOB A FORMA DE EVENTOS; NEGOCIAÇÃO DE CONTRATOS DE PUBLICIDADE; ORGANIZAÇÃO DE COMPETIÇÕES PARA FINS PUBLICITÁRIOS; OPTIMIZAÇÃO DE TRÁFEGO DE WEBSITES; ORGANIZAÇÃO E DIREÇÃO DE EVENTOS PROMOCIONAIS DE MARKETING PARA TERCEIROS; ORGANIZAÇÃO E REALIZAÇÃO DE EVENTOS DE MARKETING; ORGANIZAÇÃO E REALIZAÇÃO DE ATIVIDADES PUBLICITÁRIAS; ORGANIZAÇÃO E REALIZAÇÃO DE EVENTOS PROMOCIONAIS; PLANEAMENTO DE ESTRATÉGIAS DE MARKETING; PREPARAÇÃO DE ANÚNCIOS PUBLICITÁRIOS PARA TERCEIROS; PREPARAÇÃO DE PLANOS DE MARKETING; PREPARAÇÃO DE TEXTOS PUBLICITÁRIOS

COMERCIAIS; PRODUÇÃO DE ANÚNCIOS; PRODUÇÃO DE ANÚNCIOS PUBLICITÁRIOS; PRODUÇÃO DE FILMES PUBLICITÁRIOS; PRODUÇÃO DE GRAVAÇÕES DE SOM PARA FINS DE MARKETING; PRODUÇÃO DE GRAVAÇÕES DE VÍDEO PARA FINS DE MARKETING; PRODUÇÃO DE GRAVAÇÕES DE VÍDEO PARA FINS PUBLICITÁRIOS; PRODUÇÃO DE GRAVAÇÕES DE SOM PARA FINS PUBLICITÁRIOS; PRODUÇÃO DE VÍDEOS, DISCOS DE VÍDEO DIGITAL E GRAVAÇÕES AUDIOVISUAIS PARA FINS PROMOCIONAIS; PROMOÇÃO DE COMPETIÇÕES E EVENTOS DESPORTIVOS; PROMOÇÃO DE EVENTOS ESPECIAIS; PROMOÇÃO DE VENDAS PARA OUTROS EM PONTOS DE COMPRA OU VENDA; PUBLICAÇÃO DE MATERIAL IMPRESSO PARA FINS DE PUBLICIDADE; PROMOÇÃO, PUBLICIDADE E MARKETING EM WEBSITES; PUBLICIDADE; PUBLICIDADE EM REVISTAS; REDAÇÃO DE PUBLICIDADE; REDAÇÃO DE ARGUMENTOS PARA FINS PUBLICITÁRIOS; REDAÇÃO DE GUIÕES PARA USO PUBLICITÁRIO; RELAÇÕES PÚBLICAS; SERVIÇOS DE AGÊNCIA PARA PROMOÇÃO DE PERSONALIDADES DESPORTIVAS; SERVIÇOS DE AGÊNCIAS DE MARKETING; SERVIÇOS DE ESTRATÉGIA DA MARCA; SERVIÇOS DE CRIAÇÃO DE MARCAS (PUBLICIDADE E PROMOÇÃO); SERVIÇOS DE MARKETING EM MOTORES DE BUSCA; SERVIÇOS DE PUBLICIDADE DIGITAL; SERVIÇOS DE PUBLICIDADE DE EXTERIOR; SERVIÇOS DE PUBLICIDADE E MARKETING; SERVIÇOS DE PUBLICIDADE PRESTADOS ATRAVÉS DA INTERNET; SERVIÇOS DE PUBLICIDADE PARA A PROMOÇÃO DA SENSIBILIZAÇÃO PÚBLICA PARA AS QUESTÕES AMBIENTAIS; SERVIÇOS DE PUBLICIDADE PARA A CRIAÇÃO DE IDENTIDADE CORPORATIVA E DE MARCA; SERVIÇOS PUBLICITÁRIOS PARA A PROMOÇÃO DE BEBIDAS; SERVIÇOS PUBLICITÁRIOS PRESTADOS PELA TELEVISÃO; SERVIÇOS PUBLICITÁRIOS, PROMOCIONAIS E DE RELAÇÕES PÚBLICAS; SERVIÇOS PUBLICITÁRIOS RELACIONADOS COM BASES DE DADOS; SERVIÇOS PUBLICITÁRIOS RELACIONADOS COM HOTÉIS; SERVIÇOS RELACIONADOS COM A APRESENTAÇÃO DE PRODUTOS AO PÚBLICO; SERVIÇOS PUBLICITÁRIOS DE UMA AGÊNCIA DE PUBLICIDADE RADIOFÓNICA E TELEVISIVA; SERVIÇOS PUBLICITÁRIOS DE SENSIBILIZAÇÃO DO PÚBLICO PARA AS VANTAGENS DE COMPRAR PRODUTOS LOCAIS; SERVIÇOS PUBLICITÁRIOS E PROMOCIONAIS E CONSULTADORIA ASSOCIADA

(591)

(540)

MARKETING CONNECTION

(550)

(210) **621894** MNA

(220) 2019.04.04

(300)

(730) **PT JOANA LEONÍDIA CARDOSO GOMES DA COSTA**

(511) 41 SERVIÇOS DE PRODUÇÃO DE ANIMAÇÃO

(591)

(540)

PEDAL(AR)

(550)

DILIGERE

(210) **621895** MNA

(220) 2019.04.04

(300)

(730) **PT IVAN CLÁUDIO CEMTEIO FERNANDES DE CARVALHO**

(511) 25 ARTIGOS DE VESTUÁRIO PARA CRIANÇAS; ARTIGOS DE VESTUÁRIO PARA DESPORTO; BLUSAS; BLUSÕES; BODIES; BODIES PARA BEBÉS

(591)

(540)

POWERFUL CLOTHING

(550)

(550)

(210) **621910** MNA

(220) 2019.04.04

(300)

(730) **PT LUIS MIGUEL VEIGA CLARA ARNAUT POMBEIRO**

(511) 33 VINHOS DA REGIÃO DE ESTREMOZ, TINTOS, BRANCOS, ROSÉS, AGUA PÉ

(591)

(540)

ESTREMOZ WINES

(550)

(210) **621902** MNA

(220) 2019.04.04

(300)

(730) **PT RITA VIEGAS RAMALHO BOTELHO PT JOANA FREDERICA SILVA FELINO RODRIGUES**

(511) 25 VESTUÁRIO; CALÇADO; CHAPELARIA

(591)

(540)

MUYU ARTISANS

(550)

(210) **621913** MNA

(220) 2019.04.05

(300)

(730) **PT GUISA 351 LDA**

(511) 39 SERVIÇOS DE PASSEIOS TURÍSTICOS, VISITAS TURÍSTICAS E EXCURSÕES

(591)

(540)

GIRO 351

(550)

(210) **621909** MNA

(220) 2019.04.04

(300)

(730) **PT PEDRO MIGUEL BARATA DE OLIVEIRA SOBRAL**

(511) 33 ÁGUA-PÉ; APERITIVOS À BASE DE LICOR ALCOÓLICO DESTILADO; BEBIDAS À BASE DE VINHO; BEBIDAS QUE CONTÊM VINHO [SPRITZERS]; SANGRIA; VINHO À BASE DE FRAMBOESA PRETA [BOKBUNJAJU]; VINHO BRANCO; VINHO DE ACANTHOPANAX [OGAPIJU]; VINHO DE AMORAS; VINHO DE ARROZ AMARELO; VINHO DE ARROZ TRADICIONAL COREANO [MAKGEOLJ]; VINHO DE MORANGOS; VINHO DE UVAS; VINHO ESPUMANTE DE FRUTOS; VINHO ESPUMANTE DE UVAS; VINHO TINTO; VINHOS ALCOÓLICOS; VINHOS COM BAIXO TEOR DE ÁLCOOL; VINHOS COM INDICAÇÃO GEOGRÁFICA PROTEGIDA; VINHOS DE DENOMINAÇÕES DE ORIGEM PROTEGIDAS; VINHOS DE FRUTA; VINHOS DE MESA; VINHOS DE SOBREMESA; VINHOS DE UVAS DOCES JAPONESAS QUE CONTÊM EXTRATOS DE GINSENG E CASCA DE QUINA; VINHOS DOCES; VINHOS ESPUMANTES; VINHOS ESPUMANTES NATURAIS; VINHOS FORTIFICADOS; VINHOS GENEROSOS; VINHOS PARA COZINHAR; VINHOS QUENTES (VINHOS AQUECIDOS E ADOÇADOS COM ESPECIARIAS); VINHOS ROSÉ; VINHOS SEM GÁS

(591)

(540)

(210) **621916** MNA

(220) 2019.04.05

(300)

(730) **PT MANUEL FRANCISCO SIMAS RAINHA**

(511) 33 VINHO BRANCO; BEBIDAS À BASE DE VINHO; VINHO DE UVAS; VINHO TINTO; VINHOS DE MESA; VINHOS FORTIFICADOS; VINHOS GENEROSOS; VINHOS ROSÉ; AGUARDENTES

(591)

(540)

ILHAS DE BRUMA

(550)

(210) **621917** MNA

(220) 2019.04.05

(300)

(730) **PT JOSÉ MANUEL MELO DA CUNHA**

(511) 41 ORGANIZAÇÃO DE EVENTOS DESPORTIVOS

(591)

(540)

ARRÁBIDA WALKING FESTIVAL

(550)

(210) **621926** **MNA**
 (220) 2019.04.05
 (300)
 (730) **PT DIOGO GABRIEL REGO MOREIRA**

(511) 07 FERRAMENTAS DE APARAFUSAMENTO [MÁQUINAS]; FERRAMENTAS DE APLAINAR [MÁQUINAS]; FERRAMENTAS DE APLAINAR [PARTES DE MÁQUINAS]; FERRAMENTAS DE CARBONETO CIMENTADO [MÁQUINAS]; FERRAMENTAS DE CONFORMAÇÃO POR CILINDROS [PEÇAS DE MÁQUINAS]; FERRAMENTAS DE CONFORMAÇÃO POR ROLOS [MÁQUINAS]; FERRAMENTAS DE CORTE CIRCULAR PARA USO COM MÁQUINAS; FERRAMENTAS DE CORTE DE METAL [MÁQUINAS]; FERRAMENTAS DE CORTE DE METAIS [PARTES DE MÁQUINAS]; FERRAMENTAS DE CORTE [MÁQUINAS] FABRICADAS COM MATÉRIAS SINTERIZADAS À BASE DE NITRETOS; FERRAMENTAS DE CORTE PARA USAR EM MÁQUINAS; FERRAMENTAS DE CORTE SENDO PEÇAS DE MÁQUINAS; FERRAMENTAS DE EMBALAGEM [MÁQUINAS]; FERRAMENTAS DE ENCAIXE DE PRECISÃO [PEÇAS DE MÁQUINAS]; FERRAMENTAS DE ENCAIXE DE PRECISÃO [MÁQUINAS]; FERRAMENTAS DE ESCAREAR PARA MÁQUINAS; FERRAMENTAS DE FRESAR [PEÇAS PARA MÁQUINAS]; FERRAMENTAS DE PERFURAÇÃO [MÁQUINAS FERRAMENTAS]; FERRAMENTAS DE PERFURAÇÃO PARA PRENSAS DE MÁQUINAS; FERRAMENTAS DE PERFURAÇÃO OPERADAS POR MÁQUINAS; FERRAMENTAS DE PERFURAÇÃO PARA USAR EM MÁQUINAS; FERRAMENTAS DE PLISSAR [MÁQUINAS OU PEÇAS DE DISPOSITIVOS]; FERRAMENTAS DE PRECISÃO PARA TRUNCAR [MÁQUINAS]; FERRAMENTAS DE PRECISÃO PARA TRUNCAR [PEÇAS DE MÁQUINAS]; FERRAMENTAS DE PRENSAGEM [PEÇAS DE MÁQUINAS]; FERRAMENTAS DE PUNÇÃO [PEÇAS DE MÁQUINAS], SEM SER ARTIGOS DE ESCRITÓRIO; FERRAMENTAS DE RANHURAR PARA MÁQUINAS; FERRAMENTAS DE REMATE [MÁQUINAS]; FERRAMENTAS DE SERRA PARA USO COM MÁQUINAS DE SERRAÇÃO; FERRAMENTAS DE TORNEAR [MÁQUINAS]; FERRAMENTAS DE TORNEAR [PEÇAS PARA MÁQUINAS]; FERRAMENTAS DIAMANTADAS DE CORTE PARA MÁQUINAS; FERRAMENTAS [MÁQUINAS] ROTATIVAS PARA CORTAR METAIS; FERRAMENTAS MECÂNICAS DE ESTAMPAGEM [PEÇAS PARA MÁQUINAS]; FERRAMENTAS MODULARES [MÁQUINAS]; FERRAMENTAS MODULARES PARA MÁQUINAS; FERRAMENTAS PARA AFIAR [MÁQUINAS OU PEÇAS DE MÁQUINAS]; FERRAMENTAS PARA COLOCAR FIXADORES [PEÇAS DE MÁQUINAS]; FERRAMENTAS PARA LADRILHADORES [MÁQUINAS]; FERRAMENTAS PARA MÁQUINAS; FERRAMENTAS PARA MÁQUINAS-FERRAMENTAS; FERRAMENTAS PARATORNEAR DE PRECISÃO [PEÇAS DE MÁQUINAS]; FERRAMENTAS PARA TORNEAR DE PRECISÃO [MÁQUINAS]; FERRAMENTAS PARA USAR EM MÁQUINAS-FERRAMENTAS; FERRAMENTAS PARA UTILIZAR COM MÁQUINAS-FERRAMENTAS; FERRAMENTAS [PARTES DE MÁQUINAS]; FERRAMENTAS

PNEUMÁTICAS [MÁQUINAS]; FERRAMENTAS REBARBADORAS [PEÇAS DE MÁQUINAS]; FERRAMENTAS ROTATIVAS [MÁQUINAS]; FLANGES ADAPTADORES DE EIXOS PARA MÁQUINAS-FERRAMENTAS; FOLHAS ABRASIVAS SENDO TODAS PEÇAS DE MÁQUINAS OU FERRAMENTAS ELÉTRICAS; FORMAS PARA UTILIZAR COM MÁQUINAS-FERRAMENTAS; FRESAS ANULARES PARA ABRIR ORIFÍCIOS [MÁQUINAS FERRAMENTAS]; FRESAS [MÁQUINAS-FERRAMENTAS]; FRESAS PARA ABERTURA DE ROSCAS [MÁQUINAS-FERRAMENTAS]; FRESAS PARA TALHAR ENGENRAGENS [MÁQUINAS-FERRAMENTAS]; FUSOS GIRATÓRIOS PAR MÁQUINAS-FERRAMENTAS; GRAMPOS DE TRABALHO PARA MÁQUINAS-FERRAMENTAS; GRELHAS DE CORTE SENDO FERRAMENTAS PARA MÁQUINAS DE CORTE; INSERÇÕES DE CORTE PARA MÁQUINAS-FERRAMENTAS; INSTRUMENTOS ABRASIVOS [FERRAMENTAS PARA MÁQUINAS]; MACHOS DE ROSCA [MÁQUINAS-FERRAMENTAS]; MÁQUINAS DE CORTE PARA FERRAMENTAS; MÁQUINAS DE ESMERILAR PARA REFAZER ARESTAS DE FERRAMENTAS; MÁQUINAS DE ESMERILAR PARA FERRAMENTAS DE CORTE; MÁQUINAS DE SERRAGEM [FERRAMENTAS ELÉTRICAS DE RELVADO E JARDIM]; MÁQUINAS DE TRITURAÇÃO [FERRAMENTAS ELÉTRICAS PARA RELVADOS E JARDINS]; MÁQUINAS E FERRAMENTAS DE ESMERILAR; MÁQUINAS E FERRAMENTAS DE MANDRILAGEM; MÁQUINAS E FERRAMENTAS DE FRESAR; MÁQUINAS E MÁQUINAS-FERRAMENTAS PARA EMERGÊNCIA E SALVAMENTO; MÁQUINAS E MÁQUINAS-FERRAMENTAS PARA O TRATAMENTO DE MATERIAIS E PARA FABRICO; MÁQUINAS ELÉTRICAS PARA AFIAR FERRAMENTAS; MÁQUINAS-FERRAMENTAS; MÁQUINAS FERRAMENTAS AGRÍCOLAS; MÁQUINAS FERRAMENTAS DE ALARGAMENTO; MÁQUINAS-FERRAMENTAS DE CONTROLO NUMÉRICO; MÁQUINAS-FERRAMENTAS DE ESCATELAR; MÁQUINAS-FERRAMENTAS DE MANDRILAR; MÁQUINAS-FERRAMENTAS DE PRECISÃO QUE SÃO PARTES DE CONJUNTOS; MÁQUINAS-FERRAMENTAS DE PRECISÃO PARA O CORTE DE MATERIAIS; MÁQUINAS-FERRAMENTAS DE PRECISÃO; MÁQUINAS-FERRAMENTAS DE PERFURAÇÃO COM DESLIZADORES; MÁQUINAS-FERRAMENTAS DE PRECISÃO PARA MAQUINAGEM DE MATERIAIS; MÁQUINAS-FERRAMENTAS DE PRECISÃO PARA MAQUINAGEM DE PEÇAS DE TRABALHO; MÁQUINAS-FERRAMENTAS DE PRECISÃO PARA O CORTE DE PEÇAS DE TRABALHO; MÁQUINAS-FERRAMENTAS EM CARBONETO DE TUNGSTÊNIO; MÁQUINAS-FERRAMENTAS PARA MÁQUINAS DE MARCENARIA; MÁQUINAS-FERRAMENTAS PARA TRABALHAR METAIS; MÁQUINAS-FERRAMENTAS PARA CORTAR; MÁQUINAS-FERRAMENTAS PARA PERFURAR; MÁQUINAS-FERRAMENTAS PARA VENDA EM KITS; MÁQUINAS-FERRAMENTAS PARA AMOLAR; MÁQUINAS-FERRAMENTAS PARA USO NO DOBRAMENTO DE TUBOS; MÁQUINAS-FERRAMENTAS PARA FRESAGEM; MÁQUINAS-FERRAMENTAS PARA FINS DE EMBALAGEM; MÁQUINAS-FERRAMENTAS PARA FRAGMENTAR MATERIAIS DE PAVIMENTAÇÃO DE ESTRADAS; MÁQUINAS-FERRAMENTAS PARA A REMOÇÃO DE MATERIAL RESIDUAL; MÁQUINAS-FERRAMENTAS PARA A INDÚSTRIA DO TRATAMENTO DE MATÉRIAS PLÁSTICAS; MÁQUINAS-FERRAMENTAS PARA SEPARAÇÃO; MÁQUINAS-FERRAMENTAS PARA SERRAGEM; MÁQUINAS, MÁQUINAS-FERRAMENTAS E FERRAMENTAS E APARELHOS ELÉTRICOS PARA FIXAÇÃO E JUNÇÃO; MÁQUINAS PARA O FABRICO DE

FERRAMENTAS; MECANISMOS DE TRANSMISSÃO PARA MÁQUINAS-FERRAMENTAS; MESAS DE PREPARAÇÃO PARA LÂMINAS [MÁQUINAS-FERRAMENTAS]; MESAS ROTATIVAS PARA MÁQUINAS-FERRAMENTAS; MOLDES PARA MÁQUINAS-FERRAMENTAS; PERFURADORAS DE ROCHA [MÁQUINAS-FERRAMENTAS]; PONTAS DE CARBONETO CIMENTADO [FERRAMENTAS PARA MÁQUINAS]; PONTAS DE CERÂMICA [FERRAMENTAS PARA MÁQUINAS]; PONTAS DE FERRAMENTAS DE PERCUSSÃO PARA MÁQUINAS; PONTAS DE FERRAMENTAS PARA MÁQUINAS; PONTAS DE FERRAMENTAS PARA MÁQUINAS DE TRABALHAR METAL; PORTA-FERRAMENTAS PARA MÁQUINAS METALÚRGICAS [PARTES DE MÁQUINAS]; PORTA-FERRAMENTAS PARA USAR EM MÁQUINAS; PORTA-FERRAMENTAS [PARTES DE MÁQUINAS]; PUAS DE CARBONETO [MÁQUINAS FERRAMENTAS]; PUAS PARA PLACAS DE CIRCUITOS [MÁQUINAS OU MÁQUINAS FERRAMENTAS]; PUNÇÕES PARA UTILIZAR COM MÁQUINAS-FERRAMENTAS; PUNHOS (CABOS) SENDO PARTES DE MÁQUINAS-FERRAMENTAS; ROBOTS PARA MÁQUINAS-FERRAMENTAS; RODAS ABRASIVAS DE MOEDURA [FERRAMENTAS PARA MÁQUINAS]; SUPORTES DE FERRAMENTAS ENQUANTOPARTES DE MÁQUINAS; SUPORTES DE FERRAMENTAS PARA MÁQUINAS; SUPORTES MAGNÉTICOS PARA MÁQUINAS-FERRAMENTAS; SUPORTES PARA MÁQUINAS-FERRAMENTAS; TALHADEIRAS [MÁQUINAS FERRAMENTAS]; TORNOS [MÁQUINAS FERRAMENTAS]; TORRETAS DOTADAS DE MÁQUINAS-FERRAMENTAS RADIALMENTE EXTENSÍVEIS; TRANSMISSÕES ELÉTRICAS PARA MÁQUINAS-FERRAMENTAS; UNIÕES MODULARES PARA MÁQUINAS-FERRAMENTAS

(591)

(540)

DIRSIL

(550)

(210) **621928** MNA

(220) 2019.04.05

(300)

(730) **PT MARIA JOSÉ FERREIRA COSTA**

(511) 33 VINHOS DE DENOMINAÇÕES DE ORIGEM PROTEGIDAS

(591)

(540)

FERREIRA COSTA - PORT WINE FAMILY

(550)

(210) **621943** MNA

(220) 2019.04.05

(300)

(730) **PT ONDA MISTERIO UNIP LDA**

(511) 41 AULAS DE DESPORTO

43 ALOJAMENTOS DE FÉRIAS

(591)

(540)

SOUL SURF HOUSE

(550)

(210) **621948** MNA

(220) 2019.04.05

(300)

(730) **PT I LOVE DOURO, LDA**

(511) 35 APRESENTAÇÃO DE COMPANHIAS ATRAVÉS DA INTERNET E DE OUTROS MEIOS DE COMUNICAÇÃO; ANÚNCIOS PUBLICITÁRIOS ONLINE; ALUGUER DE ESPAÇOS, TEMPO E MATERIAIS PUBLICITÁRIOS; COLOCAÇÃO DE ANÚNCIOS; COMPOSIÇÃO DE PÁGINAS PUBLICITÁRIAS; COMPOSIÇÃO DE ANÚNCIOS COMERCIAIS PARA UTILIZAÇÃO COMO PÁGINAS WEB; COMPILAÇÃO DE ANÚNCIOS PUBLICITÁRIOS PARA USAR EM PÁGINAS DA WEB

(591)

(540)

I LOVE DOURO NOW

(550)

(210) **621956** MNA

(220) 2019.04.05

(300)

(730) **PT MIGUEL NUNO DA SILVA NEVES FERRÃO**

(511) 33 AMARGOS [LICORES]; BEBIDAS ALCOÓLICAS PRÉ-MISTURADAS; BEBIDAS APERITIVAS; BEBIDAS ESPIRITUOSAS E LICORES; COCKTAILS; LICORES ALCOÓLICOS DE SABOR AMARGO

(591)

(540)

LIMONZITO

(550)

(210) **621979** MNA

(220) 2019.04.03

(300)

(730) **PT PAULO JORGE MOTA DA SILVA**

(511) 35 AGÊNCIAS DE PUBLICIDADE; AFIXAÇÃO DE CARTAZES; ALUGUER DE ESPAÇOS, TEMPO E MATERIAIS PUBLICITÁRIOS; ASSISTÊNCIA A EMPRESAS RELACIONADA COM A IMAGEM COMERCIAL; ASSISTÊNCIA PARA A GESTÃO EM EMPRESAS COMERCIAIS NO QUE RESPEITA A PUBLICIDADE; ATUALIZAÇÃO DE DOCUMENTAÇÃO PUBLICITÁRIA; ATUALIZAÇÃO DE MATERIAL PUBLICITÁRIO; CAMPANHAS DE MERCADO; COLOCAÇÃO DE ANÚNCIOS; COLOCAÇÃO DE ANÚNCIOS PARA TERCEIROS; COLOCAÇÃO DE PUBLICIDADE; CONCEÇÃO DE FOLHETOS PUBLICITÁRIOS; CONCEÇÃO DE LOGÓTIPOS PUBLICITÁRIOS; CONCEÇÃO DE

MATERIAIS PUBLICITÁRIOS; CONCEPÇÃO DE FOLHETOS PUBLICITÁRIOS; CRIAÇÃO DE MATERIAL PUBLICITÁRIO; DESENVOLVIMENTO DE CAMPANHAS PROMOCIONAIS PARA NEGÓCIOS; DESENVOLVIMENTO DE CAMPANHAS DE PROMOÇÃO PARA EMPRESAS; DESENVOLVIMENTO DE CAMPANHAS PROMOCIONAIS; DESENVOLVIMENTO DE ESTRATÉGIAS E CONCEITOS DE MARKETING; DESENVOLVIMENTO E IMPLEMENTAÇÃO DE ESTRATÉGIAS DE MARKETING PARA OUTROS; ELABORAÇÃO DE COLUNAS PUBLICITÁRIAS; ELABORAÇÃO DE ANÚNCIOS; EDIÇÃO DE FOLHETOS PUBLICITÁRIOS; ELABORAÇÃO DE MATERIAL PUBLICITÁRIO; MEDIAÇÃO DE PUBLICIDADE; ORGANIZAÇÃO DE FEIRAS COMERCIAIS PARA USO PUBLICITÁRIO; ORGANIZAÇÃO E COLOCAÇÃO DE ANÚNCIOS; ORGANIZAÇÃO E REALIZAÇÃO DE ATIVIDADES PUBLICITÁRIAS; PREPARAÇÃO DE MATERIAL PUBLICITÁRIO; PREPARAÇÃO DE PUBLICAÇÕES PUBLICITÁRIAS; PREPARAÇÃO E AFIXAÇÃO DE ANÚNCIOS EXTERIORES PARA TERCEIROS; PREPARAÇÃO E AFIXAÇÃO DE ANÚNCIOS PARA TERCEIROS; PREPARAÇÃO E COLOCAÇÃO DE ANÚNCIOS PUBLICITÁRIOS; PRODUÇÃO DE ANÚNCIOS PUBLICITÁRIOS; PRODUÇÃO DE MATERIAL PUBLICITÁRIO; PROMOÇÃO, PUBLICIDADE E MARKETING DE PÁGINAS ONLINE; PUBLICAÇÃO DE FOLHETOS PUBLICITÁRIOS; PUBLICAÇÃO DE MATERIAL IMPRESSO PARA FINS DE PUBLICIDADE; PUBLICAÇÃO DE MATERIAL IMPRESSO PARA FINS DE PUBLICIDADE EM FORMATO ELECTRÓNICO; PUBLICAÇÃO DE MATERIAL PUBLICITÁRIO; PUBLICAÇÃO DE MATERIAL PUBLICITÁRIO ON-LINE; PUBLICIDADE; PUBLICIDADE ATRAVÉS DE MEIOS ELECTRÓNICOS E ESPECIFICAMENTE PELA INTERNET; PUBLICIDADE E MARKETING; PUBLICIDADE EXTERIOR; SERVIÇOS DE AGÊNCIA DE PUBLICIDADE; SERVIÇOS DE CRIAÇÃO DE MARCAS; SERVIÇOS DE CRIAÇÃO DE MARCAS (PUBLICIDADE E PROMOÇÃO); SERVIÇOS DE FEIRAS E EXPOSIÇÕES COMERCIAIS; SERVIÇOS DE PUBLICIDADE; SERVIÇOS DE PUBLICIDADE DIGITAL; SERVIÇOS DE PUBLICIDADE DE EXTERIOR; SERVIÇOS DE PUBLICIDADE GRÁFICA; SERVIÇOS PUBLICITÁRIOS; SERVIÇOS PUBLICITÁRIOS NO EXTERIOR

(591) 803C;Magenta;638C;Black;

(540)



cartões24

(550)

(531) 26.7

(210) **621997**

(220) 2019.04.04

(300)

(730) **PT JOSÉ MATOS SILVA**

MNA

(511) 43 ALUGUER DE ALOJAMENTO TEMPORÁRIO; ALUGUER DE QUARTOS ENQUANTO ALOJAMENTO TEMPORÁRIO; SERVIÇOS DE ALOJAMENTO; SERVIÇOS DE ALOJAMENTOS PARA FÉRIAS

(591)

(540)

CASA DA SENHORA DA RIBEIRA

(550)

(210) **622001**

MNA

(220) 2019.04.05

(300)

(730) **PT ANDRÉ FILIPE BASTOS DA FONSECA
PT MIGUEL ÂNGELO VICENTE TOMÁS**

(511) 41 SERVIÇOS DE REDAÇÃO DE BLOGUES

(591)

(540)

ALL THINGS APPLE

(550)

(210) **622003**

MNA

(220) 2019.04.05

(300)

(730) **PT GUARDIÃO DO CHARME, LDA.**

(511) 35 SERVIÇOS DE PUBLICIDADE RELACIONADOS COM PROPRIEDADES IMOBILIÁRIAS

36 AGÊNCIA IMOBILIÁRIA; AGÊNCIAS DE ALUGUER DE ALOJAMENTOS [PROPRIEDADES IMOBILIÁRIAS]; AGÊNCIAS DE ALUGUER DE ALOJAMENTO (PROPRIEDADES IMOBILIÁRIAS); AGÊNCIAS IMOBILIÁRIAS; AVALIAÇÃO DE PROPRIEDADES IMOBILIÁRIAS; AVALIAÇÃO IMOBILIÁRIA [NEGÓCIOS FINANCEIROS]; AVALIAÇÕES FINANCEIRAS [SEGUROS, BANCOS, IMOBILIÁRIAS]; AVALIAÇÕES IMOBILIÁRIAS; CONSULTADORIA IMOBILIÁRIA; CONSULTAS IMOBILIÁRIAS; ESTIMATIVAS IMOBILIÁRIAS; ESTIMATIVAS IMOBILIÁRIAS [AVALIAÇÕES]; FINANCIAMENTO PARA PROMOÇÃO IMOBILIÁRIA; FORNECIMENTO DE INFORMAÇÃO EM MATÉRIA DE AVALIAÇÃO IMOBILIÁRIA; FORNECIMENTO DE INFORMAÇÕES IMOBILIÁRIAS RELATIVAS A PROPRIEDADES E TERRENOS; GESTÃO DE PROPRIEDADES IMOBILIÁRIAS; GESTÃO DE PROPRIEDADES [SERVIÇOS PRESTADOS POR IMOBILIÁRIAS]; GESTÃO IMOBILIÁRIA; IMOBILIÁRIAS (ESTIMATIVAS -); LEASING DE PROPRIEDADES [APENAS PROPRIEDADES IMOBILIÁRIAS]; MEDIAÇÃO IMOBILIÁRIA; SERVIÇOS DE AGÊNCIA IMOBILIÁRIA PARA A VENDA E ARRENDAMENTO DE EDIFÍCIOS; SERVIÇOS DE AGÊNCIA IMOBILIÁRIA PARA A VENDA E ARRENDAMENTO DE EMPRESAS; SERVIÇOS DE AGÊNCIA PARA LOCAÇÃO DE PROPRIEDADES IMOBILIÁRIAS; SERVIÇOS DE AGÊNCIAS DE PROPRIEDADES IMOBILIÁRIAS COMERCIAIS; SERVIÇOS DE AGÊNCIAS IMOBILIÁRIAS; SERVIÇOS DE AGÊNCIAS IMOBILIÁRIAS RELATIVOS À COMPRA E VENDA DE TERRAS; SERVIÇOS DE AGÊNCIAS IMOBILIÁRIAS

PARA O ALUGUER DE EDIFÍCIOS; SERVIÇOS DE AGÊNCIAS IMOBILIÁRIAS RELATIVOS À COMPRA E VENDA DE IMÓVEIS; SERVIÇOS DE AGÊNCIAS IMOBILIÁRIAS PARA O ARRENDAMENTO DE TERRENOS; SERVIÇOS DE ACESSORIA RELACIONADOS COM AVALIAÇÕES IMOBILIÁRIAS; SERVIÇOS DE CONSULTORIA IMOBILIÁRIA; SERVIÇOS DE CONSULTORIA IMOBILIÁRIA PARA EMPRESAS; SERVIÇOS DE GESTÃO IMOBILIÁRIA RELACIONADOS COM TRANSAÇÕES DE BENS IMOBILIÁRIOS; SERVIÇOS DE GESTÃO IMOBILIÁRIA RELACIONADOS COM EXPLORAÇÕES HORTÍCOLAS; SERVIÇOS DE GESTÃO IMOBILIÁRIA RELACIONADOS COM EXPLORAÇÕES AGRÍCOLAS; SERVIÇOS DE GESTÃO IMOBILIÁRIA; SERVIÇOS DE GESTÃO IMOBILIÁRIA RELACIONADOS COM INSTALAÇÕES DE ESCRITÓRIOS; SERVIÇOS DE GESTÃO IMOBILIÁRIA RELACIONADOS COM ESPAÇOS DE ENTRETENIMENTO; SERVIÇOS DE GESTÃO IMOBILIÁRIA RELACIONADOS COM INSTALAÇÕES INDUSTRIAIS; SERVIÇOS DE GESTÃO IMOBILIÁRIA RELACIONADOS COM EDIFÍCIOS RESIDENCIAIS; SERVIÇOS DE GESTÃO IMOBILIÁRIA RELACIONADOS COM CENTROS COMERCIAIS; SERVIÇOS DE GESTÃO IMOBILIÁRIA RELACIONADOS COM INSTALAÇÕES DE VENDA A RETALHO; SERVIÇOS DE GESTÃO IMOBILIÁRIA RELACIONADOS COM IMÓVEIS COMERCIAIS

(591)

(540)

ARTHOUSE

(550)

(210) **622004**

(220) 2019.04.05

(300)

(730) **PT LB SEGURANÇA PRIVADA, UNIPESSOAL, LDA.**

MNA

(511) 35 SERVIÇOS DE ACESSORIA E CONSULTORIA RELACIONADOS COM A AQUISIÇÃO DE BENS PARA TERCEIROS; SERVIÇOS DE ACESSORIA RELACIONADOS COM A COMPRA DE BENS POR CONTA DE EMPRESAS; SERVIÇOS DE CONSULTORIA RELACIONADOS COM A AQUISIÇÃO DE BENS E SERVIÇOS; PROMOÇÃO DOS BENS E SERVIÇOS DE TERCEIROS; APRESENTAÇÃO DE EMPRESAS E DE SEUS BENS E SERVIÇOS ATRAVÉS DA INTERNET

45 SERVIÇOS DE SEGURANÇA PARA A PROTEÇÃO DE BENS E DE PESSOAS; SERVIÇOS DE SEGURANÇA PARA A PROTEÇÃO FÍSICA DE BENS TANGÍVEIS E INDIVÍDUOS; SERVIÇOS DE SEGURANÇA PARA A PROTEÇÃO DE BENS E DE INDIVÍDUOS

(591)

(540)

GLOBALCONTEXT

(550)

(210) **622005**

(220) 2019.04.05

(300)

(730) **PT BECSB - SERVICES, LDA**

MNA

(511) 36 EMISSÃO DE CHEQUES DE VIAGEM POR AGÊNCIAS DE VIAGENS

39 AGÊNCIAS DE RESERVAS DE VIAGENS; RESERVA DE VIAGENS ATRAVÉS DE AGÊNCIAS DE TURISMO; SERVIÇOS DE AGÊNCIA DE MARCAÇÃO DE VIAGENS AÉREAS; SERVIÇOS DE AGÊNCIA DE RESERVAS RELATIVAS A VIAGENS; SERVIÇOS DE AGÊNCIA DE RESERVAS PARA VIAGENS; SERVIÇOS DE AGÊNCIA DE VIAGENS PARA A ORGANIZAÇÃO DE VIAGENS DE FÉRIAS; SERVIÇOS DE AGÊNCIA DE VIAGENS RELACIONADOS COM VIAGENS POR AUTOCARRO; SERVIÇOS DE AGÊNCIA DE VIAGENS PARA VIAGENS DE NEGÓCIOS; SERVIÇOS DE AGÊNCIA DE VIAGENS PARA A ORGANIZAÇÃO DE VIAGENS; SERVIÇOS DE AGÊNCIA DE VIAGENS, DESIGNADAMENTE ORGANIZAÇÃO DE TRANSPORTE PARA VIAJANTES; SERVIÇOS DE AGÊNCIA PARA ORGANIZAÇÃO DE VIAGENS; SERVIÇOS DE AGÊNCIA PARA A ORGANIZAÇÃO DE VIAGENS; SERVIÇOS DE AGÊNCIAS DE VIAGENS, NOMEADAMENTE RESERVAS E MARCAÇÕES DE TRANSPORTES; SERVIÇOS DE AGÊNCIAS DE VIAGENS E DE RESERVAS

43 AGÊNCIAS DE VIAGENS PARA ORGANIZAÇÃO DE ALOJAMENTO; PRESTAÇÃO DE SERVIÇOS DE INFORMAÇÃO SOBRE ALOJAMENTO DE VIAGENS E DE SERVIÇOS DE AGÊNCIAS DE RESERVA DE ALOJAMENTO DE VIAGENS PARA VIAJANTES; SERVIÇOS DE AGÊNCIA DE VIAGENS PARA RESERVA DE ALOJAMENTO EM HOTÉIS; SERVIÇOS DE AGÊNCIA DE VIAGENS PARA RESERVA DE ALOJAMENTO; SERVIÇOS DE AGÊNCIAS DE VIAGENS QUE REALIZAM RESERVA DE HOTÉIS; SERVIÇOS DE AGÊNCIAS DE VIAGENS PARA RESERVA DE ALOJAMENTO TEMPORÁRIO; SERVIÇOS DE AGÊNCIAS DE VIAGENS PARA A MARCAÇÃO DE RESERVAS EM RESTAURANTES

(591)

(540)

BE-TRAVEL - AGÊNCIA DE VIAGENS

(550)

(210) **622006**

(220) 2019.04.05

(300)

(730) **PT GLOBAL BE - FORMAÇÃO E CONSULTORIA, LDA.**

MNA

(511) 41 AÇÕES DE FORMAÇÃO; ACOMPANHAMENTO TÉCNICO PESSOAL (FORMAÇÃO); ACESSORIA E ORIENTAÇÃO PROFISSIONAL [ASSESSORIA EM MATÉRIA DE EDUCAÇÃO E FORMAÇÃO]; ACESSORIA SOBRE CARREIRAS, FORMAÇÃO E ACONSELHAMENTO VOCACIONAL; COACHING [FORMAÇÃO]; CONSULTADORIA EM FORMAÇÃO; CONSULTADORIA EM MATÉRIA DE FORMAÇÃO E APERFEIÇOAMENTO PROFISSIONAL; CONSULTADORIA RELACIONADA COM FORMAÇÃO VOCACIONAL; CURSOS DE AUTOCONSCIENCIALIZAÇÃO [FORMAÇÃO]; CURSOS DE FORMAÇÃO; CURSOS DE FORMAÇÃO ASSISTIDOS POR COMPUTADOR; CURSOS DE FORMAÇÃO EM PLANEAMENTO ESTRATÉGICO RELACIONADO COM PUBLICIDADE, PROMOÇÃO, MARKETING E EMPRESAS; CURSOS DE FORMAÇÃO ESCRITOS; DIREÇÃO DE CURSOS DE FORMAÇÃO; DIREÇÃO DE CURSOS [FORMAÇÃO]; DISPONIBILIZAÇÃO DE FORMAÇÃO ONLINE;

FORMAÇÃO; FORMAÇÃO AVANÇADA;
FORMAÇÃO BASEADA EM COMPUTADOR;
FORMAÇÃO CONTÍNUA; FORMAÇÃO DE PESSOAL;
FORMAÇÃO DE PESSOAL DESTINADO A
ASSEGURAR A MÁXIMA PROTEÇÃO DE
SEGURANÇA; FORMAÇÃO DE PESSOAL EM
TÉCNICAS RELACIONADAS COM SISTEMAS PARA
ESCRITÓRIOS; FORMAÇÃO EM ARTES MARCIAIS

(591)

(540)

**GLOBAL - BE FORMAÇÃO E
CONSULTORIA, LDA.**

(550)

(210) **622013** MNA

(220) 2019.04.05

(300)

(730) **PT ANA MARGARIDA CRISTÓVÃO
RODRIGUES AMARO**

(511) 41 APRESENTAÇÃO DE ESPETÁCULOS AO VIVO;
ESPETÁCULOS DE DANÇA, MÚSICA E TEATRO

(591)

(540)

CONTO EMCANTADO

(550)

Renovações

N.ºs 224 457, 224 897, 224 898, 224 899, 224 901, 224 902, 225 409, 228 091, 322 771, 331 097, 332 346, 332 395, 443 175, 443 831, 443 916, 443 963, 443 982, 444 015, 444 146, 444 147, 444 154, 444 177, 444 750, 448 532, 449 418, 449 624, 450 962, 450 983, 451 165, 451 383, 451 602, 451 645, 451 797, 451 934, 452 070, 452 130, 452 390, 452 624 e 452 632.

REGISTO DE LOGÓTIPOS

Pedidos

De acordo com o artigo 304.º, f) do Código da Propriedade Industrial, a seguir se publicam os pedidos de registo de logótipos; da data de publicação do presente aviso começa a contar-se o prazo de dois meses para a apresentação de reclamações de quem se julgar prejudicado pela eventual concessão dos mesmos, em conformidade com o artigo 17.º do mesmo Código.

(210) **48599** LOG

(220) 2019.04.02

(730) **PT CARMEN ZITA BATALHA GARCIA
MONEREO**

(512) 70220 OUTRAS ACTIVIDADES DE CONSULTORIA
PARA OS NEGÓCIOS E A GESTÃO

OUTRAS ACTIVIDADES DE CONSULTORIA PARA OS
NEGÓCIOS E A GESTÃO (58110 EDIÇÃO DE LIVROS ;
58190 OUTRAS ACTIVIDADES DE CONSULTORIA PARA
OS NEGÓCIOS E A GESTÃO; 58290 EDIÇÃO DE OUTROS
PROGRAMAS INFORMÁTICOS; 60100 ACTIVIDADES DE
RÁDIO; 60200 ACTIVIDADES DE TELEVISÃO;
62020,ACTIVIDADES DE CONSULTORIA EM
INFORMÁTICA; 62090 OUTRAS ACTIVIDADES
RELACIONADAS COM AS TECNOLOGIAS DA
INFORMAÇÃO E INFORMÁTICA; 70210 ACTIVIDADES
DE RELAÇÕES PÚBLICAS E COMUNICAÇÃO; 72200
INVESTIGAÇÃO E DESENVOLVIMENTO DAS CIÊNCIAS
SOCIAIS E HUMANAS; 82300 ORGANIZAÇÃO DE
FEIRAS, CONGRESSOS E OUTROS EVENTOS
SIMILARES;90030 CRIAÇÃO ARTÍSTICA E LITERÁRIA ;
90020 ACTIVIDADES DE APOIO ÀS ARTES DO
ESPECTÁCULO; 99000 ACTIVIDADES DOS
ORGANISMOS INTERNACIONAIS E OUTRAS
INSTITUIÇÕES EXTRA-TERRITORIAIS.

(591) VERDE PANTONE 349C ; VERMELHO PANTONE 485C.

(540)



(531) 26.7



(531) 16.3.1 ; 26.11.1 ; 26.11.5 ; 27.5.10

(210) **48602** LOG

(220) 2019.04.02

(730) **PT PLACAUTO - CHAPAS DE MATRÍCULA
E ACESSÓRIOS P/ AUTOMÓVEIS, S.A.**

(512) 45310 COMÉRCIO POR GROSSO DE PEÇAS E
ACESSÓRIOS PARA VEÍCULOS AUTOMÓVEIS
COMÉRCIO POR GROSSO DE PEÇAS E ACESSÓRIOS
PARA VEÍCULOS AUTOMÓVEIS

(591) PANTONE 430 C, PANTONE 432 C, PROCESS BLUE C,
PANTONE COOL GRAY 2 C

(540)



(531) 27.5.11

(210) **48600** LOG

(220) 2019.04.02

(730) **PT VITOR LEORNE
PT HELIO PEDROSA**

(512) 74200 ACTIVIDADES FOTOGRÁFICAS
SERVIÇOS FOTOGRÁFICOS E EDIÇÃO DE IMAGEM

(591)

(540)

(210) **48603** LOG

(220) 2019.04.02

(730) **PT ORANGE TARGET UTILITIES**

(512) 68321 ADMINISTRAÇÃO DE IMÓVEIS POR CONTA
DE OUTREM
ADMINISTRAÇÃO DE IMÓVEIS POR CONTA DE
OUTREM 68321 - ADMINISTRAÇÃO DE IMÓVEIS POR
CONTA DE OUTREM74900 - CONSULTORIA DE

GESTÃO74900 - CONSULTORIA NA ÁREA DE SEGURANÇA.

(591) PANTONE 144C; PANTONE 200C.

(540)



(531) 26.1.5 ; 27.3.15 ; 27.5.8

ATIVIDADES CONEXAS OU COMPLEMENTARES DAS DE SEGURO OU RESSUGURO.

(591) AZUL, BRANCO E CINZENTO.

(540)



(531) 24.13.1 ; 27.5.1 ; 29.1.4

(210) **48609** LOG

(220) 2019.04.03

(730) **PT POLYSHOW GESTÃO DE REPRESENTAÇÕES, LDA**

(512) 74900 OUTRAS ACTIVIDADES DE CONSULTORIA, CIENTÍFICAS, TÉCNICAS E SIMILARES, N.E. OUTRAS ACTIVIDADES DE CONSULTORIA, CIENTÍFICAS, TÉCNICAS E SIMILARES, N.E. (46900 - COMÉRCIO POR GROSSO NÃO ESPECIALIZADO20420 - FABRINCAÇÃO DE PERFUMES, DE COSMÉTICOS E PRODUTOS DE HIGIENE74900 - OUTRAS ACTIVIDADES CIENTIFICAS DE CONSULTADORIA, CIENTIFICAS, TÉCNICAS E SIMILARES, N.E.)

(591) #06578F

(540)



(531) 2.1.16 ; 27.5.8

(210) **48627** LOG

(220) 2019.04.02

(730) **PT DINAMICA DO SONHO LIMITADA**

(512) 45110 COMÉRCIO DE VEÍCULOS AUTOMÓVEIS LIGEIOS

COMÉRCIO DE VEÍCULOS AUTOMÓVEIS LIGEIOS (CONSULTORIA E MEDIAÇÃO AUTOMOVEL, ENCOMENDAS AUTO ONLINE,COMERCIO AUTOMOVEL).

(591)

(540)



(531) 25.1.5 ; 27.5.11

(210) **48610** LOG

(220) 2019.04.03

(730) **PT J.A.S.E. - JOAQUIM AFONSO & SALVADOR, LDA.**

(512) 55116 HOTÉIS-APARTAMENTOS COM RESTAURANTE RESTAURANTE HOTÉIS-APARTAMENTOS COM RESTAURANTE

(591)

(540)

HOTEL DOURO PALACE

(210) **48628** LOG

(220) 2019.04.02

(730) **PT DRAW YOUR DREAM - EVENTS & CONSULTING, UNIPessoal, LDA**

(512) 90020 ACTIVIDADES DE APOIO ÀS ARTES DO ESPECTÁCULO

ACTIVIDADES DE APOIO ÀS ARTES DO ESPECTÁCULO (ALUGUER DE EQUIPAMENTO DE SOM, ILUMINAÇÃO PARA FESTAS E ROMARIAS, TELEVISÃO82300:ORGANIZAÇÃO DE FEIRAS E EXPOSIÇÕES90040: COMPREENDE AS ACTIVIDADES DE EXPLORAÇÃO DE AUDITÓRIOS, COLISEUS, TEATROS E CINE-TEATROS E DE OUTRAS INSTALAÇÕES DE ESPETÁCULOS)

(591) AMARELO, PRETO E BRANCO

(540)

(210) **48618** LOG

(220) 2019.04.02

(730) **PT ÂMBITORELEVO - SGPS, S.A.**

(512) 65120 SEGUROS NÃO VIDA ACTIVIDADE DE SEGURO E RESSEGURO DE TODOS OS RAMOS E OPERAÇÕES, SALVO NO QUE RESPEITA AO SEGURO DE CRÉDITO COM GARANTIA DO ESTADO;



(531) 27.5.8 ; 27.5.15

Renovações

N.ºs 10 900, 13 622, 15 024, 16 342, 18 279, 18 377 e 48 758.

Conversão para Logótipos ao abrigo do artigo 11.º do Decreto-Lei n.º 143 de 25 de Julho

Processo Antigo	Nome do 1º requerente/titular	País resid.	Processo Novo
NOME DE ESTABELECIMENTO 32090	MANUEL FONSECA MEDEIRA	PT	LOGÓTIPO 48758

AGENTES OFICIAIS DE PROPRIEDADE INDUSTRIAL

(Os Agentes Oficiais da Propriedade Industrial, como tal reconhecidos pelo Instituto Nacional da Propriedade Industrial, podem promover actos e termos do processo sem necessidade de juntar procuração).

Jorge Cruz

- Cartório: Rua Vitor Cordon, 10-A – 1249-103 LISBOA
- Tel.: 21 3475020 – Fax: 21 3421885 e 21 3424583
- E-mail: jorgecruz@jpcruz.pt
- Web: www.jpereiradacruz.pt

João Mascarenhas de Vasconcelos

- Cartório: Av. Duque D'Ávila, 32-1º – 1000-141 LISBOA
- Tel.: 21 3547763 – Fax: 21 3560486
- E-mail: geral@fdnovaes.com

António João Coimbra da Cunha Ferreira

- Cartório: Av. 5 de outubro, 146 - 7º Andar - 1050-061 LISBOA
- Tel.: 21 3241530 – Fax: 21 3422446 e 21 3476656
- E-mail: marcpat@agcunhaferreira.pt
- Web: www.agcunhaferreira.pt

João Pereira da Cruz

- Cartório: Rua Vitor Cordon, 10-A – 1249-103 LISBOA
- Tel.: 21 3475020 – Fax: 21 3421885 e 21 3424583
- E-mail: joaopcruz@jpcruz.pt
- Web: www.jpereiradacruz.pt

Vitor Hugo Ramalho da Costa França

- Cartório: Av. Duque D'Ávila, 32 - 1º – 1000-141 LISBOA
- Tel.: 21 3547574 – Fax: 21 3528473 e 21 35511 03
- E-mail: costa.franca@netcabo.pt

Jorge Afonso Cruz

- Cartório: Rua Vitor Cordon, 14 – 1249-103 LISBOA
- Tel.: 21 3475020 – Fax: 21 3421885 e 21 3424583
- E-mail: jorgeacruz@jpcruz.pt
- Web: www.jpereiradacruz.pt

Marta Burnay da Costa Pessoa Bobone

- Cartório: Travessa do Jardim à Estrela, 28 – 1350-186 LISBOA
- E-mail: bobone@zonmail.pt

Maria Silvina Vieira Pereira Ferreira

- Cartório: Av. Casal Ribeiro, 50 - 3º, 1000-093 LISBOA
- Tel.: 21 3815050 – Fax: 21 3831150/21 381 33 93
- E-mail: sferreira@clarkemodet.com.pt

Maria Eugénia Martinez

- Cartório: Rua Vitor Cordon, 10-A – 1249-103 LISBOA
- Tel.: 21 3475020 – Fax: 21 3421885 e 21 3424583
- E-mail: mariaeugeniamartinez@jpcruz.pt
- Web: www.jpereiradacruz.pt

Maria do Rosário May Pereira da Cruz

- Cartório: Av. Duque d' Ávila, 66, 7º - 1050-083 LISBOA
- Tel.: 21 387 69 61 - Fax: 21 387 75 96
- E-mail: furtado@furtado.pt

Nuno Cruz

- Cartório: Rua Vitor Cordon, 14 – 1249-103 LISBOA
- Tel.: 21 3475020 – Fax: 21 3421885 e 21 3424583
- E-mail: nunocruz@jpcruz.pt
- Web: www.jpereiradacruz.pt

Raquel da Costa França

- Cartório: Av. Duque D' Ávila, 32 – 1º – 1000-141 LISBOA
- Tel.: 21 3547574 – Fax: 21 3528473 e 21 3551103
- E-mail: costa.franca@netcabo.pt

António José Pissarra Dias Machado

- Cartório: Av. 5 de outubro, 146 - 7º - 1050-061 LISBOA
- Tel.: 21 3241530 – Fax: 21 3422446 e 21 3476656
- E-mail: marcpat@agcunhaferreira.pt
- Web: www.agcunhaferreira.pt

José Eduardo de Sampaio

- Cartório: Rua do Salitre, 195 – 1269-063 LISBOA
- Tel.: 21 3841300 – Fax: 21 3875775
- E-mail: jedc@jedc.pt
- Web: www.jedc.pt

João Carlos Sardiña de Barros

- Cartório: Rua Rodrigo da Fonseca, 72 – 3º Esq. - 1250-193 LISBOA
- Tel.: 213863466
- E-mail: gmr@magalhaes-adv.pt

Francisco de Novaes C. B. S. Atayde

- Cartório: Av. Duque D' Ávila, 32 – 1º – 1000-141 LISBOA
- Tel.: 21 3547763 e 21 3155038 – Fax: 21 3560486
- E-mail: geral@fdnovaes.com

Isabel Carvalho Franco

- Cartório: Rua do Salitre, 195 – 1269-063 LISBOA
- Tel.: 21 3841300 – Fax: 21 3875775
- E-mail: jedc@jedc.pt
- Web: www.jedc.pt

Álvaro Albano Duarte Catana

- Cartório: Avenida Marquês de Tomar, 44 - 6º - 1069 - 229 LISBOA
- Tel.: 217 613 490 – Fax: 217 613 499
- E-mail: alvaro.duarte@aduarateassoc.com
- Web: www.aduarateassoc.com

José Eduardo Dinis de Carvalho

- Cartório: Rua do Salitre, 195 – 1269-063 LISBOA
- Tel.: 21 3841300 – Fax: 21 3875775
- E-mail: jedc@jedc.pt
- Web: www.jedc.pt

Fernando António Ferreira Magno

- Cartório: Av. 5 de outubro, 146 - 7º Andar - 1050-061 LISBOA
- Tel.: 21 3241530 – Fax: 21 3422446 e 21 3476656
- E-mail: marcpat@agcunhaferreira.pt
- Web: www.agcunhaferreira.pt

António Côrte-Real

- Cartório: Rua Castilho, 167. 2º - 1070-050 LISBOA
- Tel.: 21 7801963 e 21 7801966 – Fax: 21 7975813
- E-mail: sgcr@sgcr.pt
- Web: www.sgcr.pt

José Luís Arnaut

- Cartório: Rua Sousa Martins, n.º 10 - 1050-218 LISBOA
- Tel.: 21 0958100 – Fax: 21 0958155
- E-mail: jarnaut@rpa.pt

José Motta Veiga

- Cartório: Rua João Penha, 10 – 1250-131 LISBOA
- Tel.: 21 3882659 e 21 3841120 – Fax: 21 3873752
- E-mail: mottaveiga@mail.telepac.pt
- Web: www.marcaonline.pt

Pedro da Silva Alves Moreira

- Cartório: Rua do Patrocínio, 94 – 1399-019 LISBOA
- Tel.: 21 3907373 – Fax: 21 3978754
- E-mail: mail@rcf.pt
- Web: www.rcf.pt

João Luís Garcia

- Cartório: Rua Castilho, 167. 2º - 1070-050 LISBOA
- Tel.: 21 7801963 e 21 7801966 – Fax: 21 7975813
- E-mail: sgcr@sgcr.pt
- Web: www.sgcr.pt

Manuel António Durães da Conceição Rocha

- Cartório: Avenida da Liberdade, 69 - 3º D – 1250-148 LISBOA
- Tel.: 21 3246340 – Fax: 21 3246349
- E-mail: mrocha@herrero.pt

Gonçalo de Magalhães Moreira Rato

- Cartório: Rua Rodrigo da Fonseca, 72 – 3º Esq, 1250-193 LISBOA
- Tel.: 21 3875201 - Fax: 21 3875200
- E-mail: gmr@magalhaes-adv.pt

José Raúl de Magalhães Simões

- Cartório: Rua Castilho, 167. 2º - 1070-050 LISBOA
- Tel.: 21 7801963 e 21 7801966 – Fax: 21 7975813
- E-mail: sgcr@sgcr.pt
- Web: www.sgcr.pt

Maria das Dores Marques Banheiro Meira

- Cartórios: Rua Quirino da Fonseca, 29 – 5º Esq. – 1000-251 LISBOA e Av. Luísa Todi, 277, 2º, E-1 – 2900-452 SETÚBAL
- Tel.: 21 8436250 e 265 540240 – Fax: 21 8436251 e 265 540241
- E-mail: tecnimarca@gmail.com
- Web: www.tecnimarca.pt e www.tecnimarca.com

Martim Luís Gomes de Araújo de Arantes e Oliveira

- Cartório: Rua do Patrocínio, 94 – 1399-019 LISBOA
- Tel.: 21 3907373 – Fax: 21 3978754
- E-mail: rcf@rcf.pt

Dina Maria Martins Pereira Soares

- Cartório: Av. 5 de outubro, 146 - 7º Andar - 1050-061 LISBOA
- Tel.: 21 3241530 – Fax: 21 3422446 e 21 3476656
- E-mail: marcpat@agcunhaferreira.pt
- Web: www.agcunhaferreira.pt

Carmen Cristina Martins Garcia de Pina Alcobia Galinha

- Cartório: Avenida Ressano Garcia nº 6 R/c. Esq. - 1070-237 LISBOA
- Tel.: +351 213 712 737 - Fax:+351 213 874 726
- E-mail: carmenpina@sapo.pt

Ana Maria Ferreira Pereira da Silva Veiga

- Cartório: Rua Ator Chaby Pinheiro, 5 A - 2795-060 Linda a Velha
- Tel.: 914930808
- E-mail: apsilvaveiga@netcabo.pt

Luís Silva Carvalho

- Cartório: Rua Vitor Cordon, 10-A, – 1249-103 LISBOA
- Tel.: 21 3475020 – Fax: 21 3421885 e 21 3424583
- E-mail: lsc@jpcruz.pt
- Web: www.jpereiradacruz.pt

Alberto Canelas

- Cartório: Rua Vitor Cordon, 14, – 1249-103 LISBOA
- Tel.: 21 3475020 – Fax: 21 3421885 e 21 3424583
- E-mail: acanelas@jpcruz.pt
- Web: www.jpereiradacruz.pt

César Manuel de Bessa Monteiro

- Cartório: Av. Infante D. Henrique, 26 - 1149-096 LISBOA
- Tel.: 21 723 18 00 – Fax: 21 723 1899
- E-mail: bessa.monteiro@abreuadvogados.com
- Web: www.abreuadvogados.com

Paulo Alexandre Pinto Correia Rodrigues da Graça

- Cartório: Av. Almirante Reis, 104 - 5º – 1150-022 LISBOA
- Tel.: 21 8110051 – Fax: 21 8141605
- E-mail: paulo.graca-82931@advogados.oa.pt

Miguel Camargo de Sousa Eiró

- Cartório: Av. Fontes Pereira de Melo, 15 – 7º – 1050-115 LISBOA
- Tel.: 21 3160324 – Fax: 21 3150826
- E-mail: miguel.eiro@mail.telepac.pt

Elsa Maria Martins Barreiros Amaral Canhão

- Cartório: Rua do Patrocínio, 94 – 1399-019 LISBOA
- Tel.: 21 3907373 – Fax: 21 3978754
- E-mail: mail@rcf.pt
- Web: www.rcf.pt

Joaquim Maria Calado Marques

- Cartório: Av. Álvares Cabral, 47 - R/C - 1250-015 LISBOA
- Tel.: 21 381 46 40 – Fax: 21 381 46 41
- E-mail: jcaladomarques@esc-advogados.pt

José António dos Reis Martinez

- Cartório: Rua Vitor Cordon, 30 –1º – 1200-484 LISBOA
- Tel.: 21 3473860 – Fax: 21 3473548
- E-mail: jamartinez.advogados@esc-advogados.com

Ana Teresa Pulido

- Cartório: Edifício Eurolex – Av. da Liberdade, 224 – 1250-148 LISBOA
- Tel.: 21 3197303 – Fax: 21 3197309
- E-mail: atp@plmj.pt

Vera Araújo Arnaut

- Cartório: Av. Eng Duarte Pacheco, Torre 2, 9.º - Sala 3. – 1070 – 102 LISBOA
- Tel.: 21 384 01 97/8 – Fax: 21 384 01 99
- E-mail: vera.araujo@notarios.pt

Luísa Guerreiro

- Cartório: Rua Raul Proença, 3 - 2820-478 CHARNECA DA CAPARICA
- Tel: 21 821 23 47
- E-mail: luisague@netcabo.pt
- Web: www.lguerreiro.com

Olga Maria Rocha da Cruz Landim

- Cartório: Av. Casal Ribeiro, 50 - 3º, 1000-093 LISBOA
- Tel.: 21 3815050 e 21 3815054 – Fax: 21 3831150 e 21 3813393
- E-mail: info@clarkemodet.com.pt

Paulo Pelayo de Sousa

- Cartório: Rua de Sá da Bandeira, 706 – 6º. Dto.– 4000-432 PORTO
- Tel.: 22 2046120 – Fax: 22 2080728
- E-mail: geral@arlindodesousa.pt

Pedro Pelayo de Sousa

- Cartório: Rua de Sá da Bandeira, 706 – 2º. Esq. – 4000-432 PORTO
- Tel.: 22 2009106 (3 linhas) – Fax: 222080728
- E-mail: marpat@esoterica.pt

Pedro Manuel Branco da Cruz

- Cartório: Av. Duque de Loulé, 1 – 7º Esq. – 1050-085 LISBOA
- Tel.: 21 3535233 – Fax: 21 3535259
- E-mail: lex@cruzadvogados.com

Vítor Luís Ribeiro Cardoso

- Cartório: Rua Jaime Cortesão, nº 62 - 2910-538 Setúbal
- Tel.: 265 527 057 - Fax: 265 527 057
- E-mail: marcasetpatentes@ribeirocardoso.com

Abel Dário Pinto de Oliveira

- Cartório: Rua Nossa Senhora de Fátima, 419 - 3º - Frente - 4050-428 PORTO
- Tel.: 22 600 80 94 e 22 016 02 04 – Fax: 22 600 80 95
- E-mail: geral@ampporto.com

Alexandra Maria Viegas Costa Paixão Gomes

- Cartório: Av. Marquês de Tomar, nº 44, 6º andar - 1150-156 LISBOA
- Tel.: 21 7613490 – Fax: 21 7613499
- E-mail: info@aduarateassoc.com

Ana Bárbara Emauz de Melo Portugal de Sampaio

- Cartório: Rua do Salitre, 195 – 1269-063 LISBOA
- Tel.: 21 3841300 – Fax: 21 3875775
- E-mail: jedc@jedc.pt
- Web: www.jedc.pt

Ana Maria Gonçalves Fidalgo

- Cartório: Av. Casal Ribeiro, 50 - 3º, 1000-093 LISBOA
- Tel.: 21 3815050 – Fax: 21 3831150
- E-mail: afidalgo@clarkemodet.com.pt

Anabela Teixeira de Carvalho

- Cartório: Edifício Net - Rua de Salazares 842 - 4149-002 PORTO
- Tel.: +351 (0)225 322064 - Fax: +351 (0)225 322066
- E-mail: anabela.carvalho@patents.pt
- Web: www.patents.pt

António Jorge Mateus Andrade

- Cartório: Rua D. Luís I, n.º 28 1200-151 LISBOA
- Tel.: 21 311 3515/528
- E-mail: aja@vda.pt
- Web: www.vda.pt

Bruno Braga da Cruz

- Cartório: Av. de Berna, n.º 24, 7 Dtº- 1050-041 LISBOA
- Tel.: 217802220 Fax: 217802229
- E-mail: brunobragadacruz-127791@adv.ao.pt
- Web: www.bernaadvogados.pt

Carla Maria Santos Pinheiro

- Cartório: Edifício Oceanus - Avenida da Boavista, 3265 - 3º andar, Escr. 3.4 – 4100-137 PORTO
- Tel.: 22 5323340 – Fax: 22 5323349
- E-mail: cpinheiro@clarkemodet.com.pt

Cláudia Pimenta Monteiro de Medina Barbosa Xara-Brasil Nogueira

- Cartório: Av. Maria Helena Vieira da Silva, 40, 1º Dto.– 1750-184 LISBOA
- Tm.: 96 297 25 10
- E-mail: cxarabrasil@gmail.com

Cristina Antónia de Almeida Carvalho

- Cartório: Rua do Salitre, 195 – 1269-063 LISBOA
- Tel.: 21 3841300 – Fax: 21 3875775
- E-mail: jedc@jedc.pt
- Web: www.jedc.pt

Filipe Teixeira Baptista

- Cartório: Avenida Álvares Cabral, n.º 47, r/c - 1250-015 LISBOA
- Tel.: 211 914 169 - Fax: 211 914 166
- E-mail: filipe.baptista@bma.com.pt
- Web: www.bma.com.pt

Gonçalo de Melo Portugal Saluce de Sampaio

- Cartório: Rua do Salitre, 195 – 1269-063 LISBOA
- Tel.: 21 3841300 – Fax: 21 3875775
- E-mail: jedc@jedc.pt
- Web: www.jedc.pt

Gonçalo Maria Cabral da Cunha Ferreira

- Cartório: Av. Duarte Pacheco, Torre 1 - 3º – 1070-101 LISBOA
- Tel.: 21 3800910 – Fax: 21 3877109
- E-mail: Goncalo.Cunha.Ferreira@Garrigues.com

Gonçalo Paiva e Sousa

- Cartório: Av. Duque de Ávila, 46, 6º – 1050-083 LISBOA
- Tel.: 21 340 86 00 – Fax: 213 408 609
- E-mail: gpsousa@gomezacebo-pombo.com
- Web: www.gomezacebo-pombo.com

Inês de Carvalho Simões

- Cartório: Rua Vitor Cordon, 14 – 1249-103 LISBOA
- Tel.: 21 3475020/30 – Fax: 21 3421885 e 21 3424583
- E-mail: inessimoes@jpcruz.pt
- Web: www.jpereiradacruz.pt

João M. Pimenta

- Cartório: Rua Vitor Cordon, 10-A – 1249-103 LISBOA
- Tel.: 21 3475020/30 – Fax: 21 3421885 e 21 3424583
- E-mail: joaopimenta@jpcruz.pt
- Web: www.jpereiradacruz.pt

João Sardinha

- Cartório: Rua Vitor Cordon, 14 – 1249-103 LISBOA
- Tel.: 21 3475020/30 – Fax: 21 3421885 e 21 3424583
- E-mail: joaosardinha@jpcruz.pt
- Web: www.jpereiradacruz.pt

João Paulo Sena Mioludo

- Cartório: Rui Sousa Martins, 10 - 1050-218 LISBOA
- Tel.: 21 095 81 49 / 96 307 57 86 – Fax: 21 095 81 55
- E-mail: Joao.mioludo@cms-rpa.com

Luís Gonçalo Moura Cavaleiro de Ferreira

- Cartório: Av. Álvares Cabral, 47, 1º – 1250-015 LISBOA
- Tel.: 213 806 530 – Fax: 213 806 531
- E-mail: cavaleiro.ferreira@leonelalves.com

Marco Alexandre Gomes da Silva Pires de Sousa

- Cartório: Rua Quinta do Monte, 96 - 1º Dtº - 4805-151 CALDAS DAS TAIPAS
- Tel. 936954610 – Fax: 253471946
- E-mail: marcopires.sousa-9680p@adv.oa.pt

Maria do Carmo Ferreira Fernandes Simões

- Cartório: Av. Duque de Ávila, 66, 7º - 1050 - 083 LISBOA
- Tel.: 21 3876961 – Fax: 21 3877596
- E-mail: furtado@furtado.pt

Maria Manuel Ramos Lucas

- Cartório: Avenida Luísa Todi nº. 33 – 1º-B 2900-460 SETÚBAL
- Tel.: 265 228685 – Fax: 265 228637
- E-mail: mmlucas@marquesmarcas.com

Maria Teresa Delgado

- Cartório: Av. da Liberdade, 69 – 3º D – 1250-140 LISBOA
- Tel.: 21 3246340 – Fax: 21 3246349
- E-mail: tdelgado@herrero.pt

Miguel Adolfo Coelho Quintans

- Cartório: Rua Sousa Martins, 10 – 1050-218 LISBOA
- Tel.: 21 0958109 – Fax: 21 0958155
- E-mail: miguel.quintans@cms-rpa.com
- Web: www.rpa.pt

Ricardo Souto Soares Henriques

- Cartório: Av. Infante D. Henrique, 26 – 1149-096 LISBOA
- Tel.: 21 7231800 – Fax: 21 7231899
- E-mail: ricardo.henriques@abreuadvogados.com
- Web: www.abreuadvogados.com

Teresa Colaço Dias

- Cartório: Av. Duque de Ávila, 66, 7º- 1050-083 LISBOA
- Telef.: 351 21 387 69 61 - Fax: 351 21 387 75 96
- E-mail: teresa.dias@furtado.pt
- Web: www.furtado.pt

Teresa Maria Ferreira Pereira da Silva Garcia

- Cartório: R. Soldados da Índia, 72 – 1400-340 LISBOA
- Tel.: 21 3017086
- E-mail: garcia.teresa@netcabo.pt

Paulo Jorge Monteverde Plantier Saraiva Maia

- Cartório: Av. Álvares Cabral, 47 - 1º - 1250-015 LISBOA
- Tel.: 213 806 530 - Fax: 213 806 531
- E-mail: paulo.monteverde@bma.com.pt
- Web: www.bma.com.pt

Águeda Silva

- Cartório: Rua 4 de Outubro, 821 - 4810-485 GUIMARÃES
- E-mail: aguedasilva@gmail.com

Ana Bela Ferreira

- Cartório: Rua Castilho, 167 - 2º - 1070-050 LISBOA
- Tel.: 217801963 – Fax: 217975813
- E-mail: abf@sgr.pt
- Web: www.sgr.pt

Margarida Martinho do Rosário

- Cartório: Rua dos Bacalhoeiros, 4 - 1100-070 LISBOA
- Tel.: 218823990 – Fax: 218823997
- E-mail: gcf@gastao.eu
- www.gastao.eu

Ana Rita Vilhena

- Cartório: Rua Vitor Cordon, 10-A – 1249-103 LISBOA
- Tel.: 21 3475020 – Fax: 21 3421885 e 21 3424583
- E-mail: anaritavilhena@jpcruz.pt
- Web: www.jpereiradacruz.pt

António Trigueiros de Aragão

- Cartório: Rua do Patrocínio, 94 - 1399-019 LISBOA
- Tel.: 213907373 – Fax: 213978754
- E-mail: mail@rcf.pt

Carmina Cardoso

- Cartório: Largo de São Carlos, 3 - 1200-410 LISBOA
- Tel.: 213583620 – Fax: 213159434
- E-mail: c.cardoso-183171@adv.oa.pt.

Elsa Guilherme

- Cartório: Rua Vitor Cordon, 14 – 1249-103 LISBOA
- Tel.: 21 3475020/30 – Fax: 21 3421885 e 21 3424583
- E-mail: elsaguilherme@jpcruz.pt
- Web: www.jpereiradacruz.pt

Filipe Pedro

- Cartório: Rua Varela Silva, 3 - 2º Dto. - 2730-233 BARCARENA
- E-mail: filipedro@netcabo.pt

Francisca Ferreira Pinto

- Cartório: Av. da República, 25 - 1º - 1050-186 LISBOA
- Tel.: 213800910 – Fax: 213877109
- E-mail: francisca.ferreira.pinto@garrigues.com

Hugo Monteiro de Queirós

- Cartório: Av. Álvares Cabral 47, 1º - 1250-015 LISBOA
- Tel.: +351 213806530 – Tlm: +351 914261919 – Fax: +351 213806531
- E-mail: hugo.queiros@bma.com.pt

Isabel Bairrão

- Cartório: Avenida da República, 25 - 1º - 1050-196 LISBOA
- Tel.: 213800910 – Fax: 213877109
- E-mail: isabel.bairrao@garrigues.com

Joana da Mata

- Cartório: Rua Bernardo Lima, 3 - 1150-074 LISBOA
- Tel.: 213566400 – Fax: 213566488
- E-mail: joanamata@rsa-advogados.pt

João Jorge

- Cartório: Rua do Patrocínio, 94 - 1399-019 LISBOA
- Tel.: 213907373 – Fax: 213978754
- E-mail: mail@rcf.pt

João Pedro Fazendeiro

- Cartório: Av. Marquês de Tomar, 44 - 6º - 1069-229 LISBOA
- Tel.: 217613490 – Fax: 217613499
- E-mail: jp.fazendeiro@aduarateassoc.com

Jorge Faustino

- Cartório: Rua do Patrocínio, 94 - 1399-019 LISBOA
- Tel.: 213907373 – Fax: 213978754
- E-mail: mail@rcf.pt

José de Novaes e Ataíde

- Cartório: Av. Duque D'Ávila, 32 - 1º - 1000-141 LISBOA
- Tel.: 213547763 – Fax: 213560486
- E-mail: geral@fdnovaes.com

Lídia Neves

- Cartório: Av. Engenheiro Duarte Pacheco, 7, r/c - 1070-100 LISBOA
- Tel.: 21 78148 00 – Fax: 21 781 48 02
- E-mail: lidia.neves@mirandalawfirm.com

Lourenço de Sampaio

- Cartório: Rua do Salitre, 195 - 1269-063 LISBOA
- Tel.: 213841300 – Fax: 213875775
- E-mail: lourenco.sampaio@jedc.pt

Luís Humberto Ferreira

- Cartório: Edifício Net - Rua de Salazares 842 4149-002 PORTO
- Tel.: 225322064 - Fax: 225322066
- E-mail: luis.ferreira@patents.pt
- Web: www.patents.pt

Joana Fialho Pinto

- Cartório: Av. 5 de outubro, 146 - 7º Andar - 1050-061 LISBOA
- Tel.: 213241530 – Fax: 213422446
- E-mail: marcpat@agcunhaferreira.pt

Maria Cruz Garcia

- Cartório: Rua Vitor Cordon, 14 – 1249-103 LISBOA
- Tel.: 21 3475020/30 – Fax: 21 3421885 e 21 3424583
- E-mail: mariacruzgarcia@jpcruz.pt
- Web: www.jpereiradacruz.pt

Mário Castro Marques

- Cartório: Av. da Boavista, Ed. Oceanus, N.º 3265- 3.º Andar, Escritório. 3.4, 4100-137 PORTO
- E-mail: mcmarques@clarkemodet.com.pt
- Web: www.clarkemodet.com

Marisa Coimbra

- Cartório: Rua Dom Francisco Manuel de Melo 21, 1070-085 LISBOA
- Tel.: 21 313 2000 – Fax: 21 313 2001
- E-mail: mail@rcf.pt
- Web: www.srslegal.pt/pt/

Nuno Lourenço

- Cartório: Edifício LACS. Estrada da Malveira da Serra 920 Aldeia de Juzo 2750-834 CASCAIS
- Tel.: 21 1395721 – Fax: 21 1946681
- E-mail: nuno.lourenco@todaypatents.com
- Web: www.todaypatents.com

Rodolfo Condessa

- Cartório: Rua Cidade de Rabat, 31 - 8º Esq. - 1500-159 LISBOA
- Tel.: 966712005
- E-mail: rodolfo.condessa@fininvent.com

Rui Duarte Catana

- Cartório: Av. Marquês de Tomar, 44 - 6º - 1069-229 LISBOA
- Tel.: 217613490 – Fax: 217613499
- E-mail: rui.catana@aduarateassoc.com
- Web: www.aduarateassoc.com

Rui Moreira de Resende

- Cartório: Rua Bernardo Lima, 3 - 1150-074 LISBOA
- Tel.: 213566400 – Fax: 213566488
- E-mail: ruiresende@rsa-advogados.pt

Sandra Martins Pinto

- Cartório: Praça General Humberto Delgado, n.º 267 3º Andar Salas 1 /2, 4000-288 PORTO
- Tel.: 222012603 – Fax: 222012605
- E-mail: smp@sgcr.pt
- Web: www.sgcr.pt

Teresa Luísa Catarino Fernandes Gingeira Martins

- Cartório: Lugar das Hortas, 228, 6º Centro Norte, Bloco 1 - 4810-025 GUIMARÃES
- E-mail: teresagingeira@gmail.com

Vasco Stillwell D'Andrade

- Cartório: Rua Castilho, 165 - 1070-050 LISBOA
- Tel.: 213817400 – Fax: 213826629
- E-mail: vsandrade@mlgts.pt

Vera Correia Alves

- Cartório: Rua Bernardo Sequeira, 78 - 1º Sala M - 4710-359 BRAGA
- Tel.: 253609330 – Fax: 253609311
- E-mail: nprotect@sapo.pt

Ana Sofia Dinis Chaves

- Cartório: Rua Luis Gonzaga, Edificio Phoenix Garden, 7º andar H, MACAU
- Tel.: 00853 66591201
- E-mail: chaves.anasofia@gmail.com

Ália Mohamade Amadá

- Cartório: Rua Leopoldo de Almeida Nº 1 - 3º A, 1750-137 Lisboa
- E-mail: alia.amada-360741@adv-est.oa.pt

Rita Milhões

- Cartório: Rua Castilho, nº 167 - 2º - 1700-050 LISBOA
- Tel.: 217801963 – Fax: 217975813
- E-mail: rmi@sgcr.pt
- Web: www.sgcr.pt

Daniel Reis Nobre

- Cartório: Alameda dos Oceanos, 41K-21, Parque das Nações – 1990-207 LISBOA
- Tel.: 213 150 970 - Fax: 213 531 352
- E-mail: portugal@inventacom.com
- Web: www.inventacom.pt

Tiago Reis Nobre

- Cartório: Alameda dos Oceanos, 41K-21, Parque das Nações – 1990-207 LISBOA
- Tel.: 213 150 970 - Fax: 213 531 352
- E-mail: portugal@inventacom.com
- Web: www.inventacom.pt

David Cardoso

- Cartório: Avenida António Augusto de Aguiar, 106, 8.º andar- 1050-019 LISBOA
- Tel.: 213173660 – Fax: 213155035
- E-mail: dc@legalwest.eu

Ágata Pinho

- Cartório: Av. Sidónio Pais, n.º 379, Piso 1, sala 1.14, Ed. HOECHST - 4100-486 BOAVISTA, PORTO
- Tel.: 220167495 – Fax: 226092487
- E-mail: agatapinho@jpcruz.pt
- Web: www.jpereiradacruz.pt

Ana Eugénio

- Cartório: Rua António Enes 18-3D - 1050-025 LISBOA
- E-mail: aeugenio.ana@gmail.com

Ana M. Sebastião

- Cartório: Rua Vitor Cordon, 14 – 1249-103 LISBOA
- Tel.: 21 3475020/30 – Fax: 21 3421885 e 21 3424583
- E-mail: anamsebastiao@jpcruz.pt
- Web: www.jpereiradacruz.pt

Cátia Ribeiro

- Cartório: Avenida Luísa Todi n.º. 33 – 1º-B 2900-460 SETÚBAL
- Tel.: 265 228 685 - Fax: 265 228 637
- E-mail: catia@marquesmarcas.com
- Web: www.marquesmarcas.com

Joana Dez-Réis Grilo

- Cartório: Rua de Campolide n.º 164 D, 1070-029 LISBOA
- Tel.: 934954388
- E-mail: joana.grilo@protectdata.pt

Luís Caixinhas

- Cartório: Alameda dos Oceanos, 41K-21, Parque das Nações - 1990-207 LISBOA
- Tel.: 213 150 970 - Fax: 213 531 352
- E-mail: portugal@inventacom.com
- Web: www.inventacom.pt

Ricardo Abrantes

- Cartório: Av. Casal Ribeiro, 50 - 3º, 1000-093 LISBOA
- Tel.: 213815050 - Fax: 212831150
- E-mail: rabrantes@clarkemodet.com.pt

Patrícia Marques

- Cartório: Rua Machado dos Santos, nº14, escritório 15 - 2410-128 LEIRIA
- Tel.: 916810463 / 244024415
- E-mail: patriciamarques@jpcruz.pt
- Web: www.jpereiradacruz.pt

Márcia Martinho da Rosa

- Cartório: Rua Rodrigo da Fonseca, nº 82, 1º Dtº, 1250-193 LISBOA
- Tel.: 213714940 - Fax: 213882635
- E-mail: marcia.rosa@pra.pt

Madalena Barradas

- Cartório: Av. Casal Ribeiro, 50 - 3º, 1000-093 LISBOA
- Tel.: 213815050 - Fax: 213831150
- E-mail: mbarradas@clarkemodet.com.pt

Luís Teixeira

- Cartório: Rua Públia Hortênsia de Castro, nº 1, 2º A - 1500-518 LISBOA
- E-mail: teixeira.luismanuel@gmail.com

Manuel Cunha Ferreira

- Cartório: Av. 5 de outubro, 146 - 7º Andar - 1050-061 LISBOA
- Tel.: 213241530 - Fax: 213476656 / 213422446
- E-mail: manuel.cunhaferreira@agcunhaferreira.pt

Ana Fazendeiro

- Cartório: Av. das Forças Armadas, nº 125 - 12º - 1600-079 LISBOA
- Tel.: 217231800 - Fax: 217231899
- E-mail: ana.fazendeiro@abreuadvogados.com

Vítor Palmela Fidalgo

- Cartório: Alameda dos Oceanos, 41K-21, Parque das Nações – 1990-207 LISBOA
- Tel.: 213 150 970 - Fax: 213 531 352
- E-mail: portugal@inventa.com
- Web: www.inventa.pt

Sérgio Coimbra Henriques

- Cartório: Av. da República, 50, 2º Andar- 1050 – 196 LISBOA
- Tel.: 211229070
- E-mail: sergiohenriques@vf-advogados.pt

Filipa Lopes Galvão

- Cartório: Rua Professor Simões Raposo, nº 5, 4º B - 1600-660 LISBOA
- E-mail: filipa.galvao@eyesees.pt

Jorge Manuel Vaz Machado

- Cartório: Av. da Boavista, Ed. Oceanus, nº 3265 - 3º Andar, Escr. 3.4 - 4100-137 PORTO
- Tel.: 225323340 - Fax: 225323344
- E-mail: jmachado@clarkemodet.com.pt

Vera Albino

- Cartório: Alameda dos Oceanos, 41K-21, Parque das Nações – 1990-207 LISBOA
- Tel.: 213 150 970 - Fax: 213 531 352
- E-mail: portugal@inventa.com
- Web: www.inventa.pt

Maria João Pereira

- Cartório: Avenida Comendador Silva Araújo, Ap. 30 - 4796-908 VILA DAS AVES
- Tel.: 252874627
- E-mail: mariabaltarpereira@gmail.com

Mário Marques

- Cartório: Avenida 5 de Outubro, nº 10 - 1º - 1050-056 LISBOA
- Tel.: 216081027
- E-mail: mmarques@level-up.pt

Isaura Monteiro

- Cartório: Rua do Centro Comunitário, Lote 96, nº 8 - 8135-154 ALMANCIL
- Tel.: 933462947
- E-mail: isaura.monteiro@gmail.com

Ana Rita Remígio

- Cartório: Edifício Net, Rua de Salazares 842 - 4149-002 Porto
- Tel.: 225322064 - Fax: 225322066
- E-mail: ana.remigio@patents.pt
- Web: www.patents.pt

Daniela Dinis

- Cartório: Rua da Fé n.º 10 Casal do Rato 1675-313 PONTINHA
- Tel.: 961294016
- E-mail: danielamdinis-456421@adv.oa.pt

Luís Pinto Monteiro

- Cartório: Av. da Liberdade, 224 - 1250-148 Lisboa
- Tel.: 213197300 - Fax: 213197319
- E-mail: luis.pintomonteiro@plmj.pt

Cláudia Freixinho Serrano

- Cartório: Rua Vitor Cordon, 14 - 1249-103 LISBOA
- Tel.: 213475020 - Fax: 213421885
- E-mail: claudiaserrano@jpcruz.pt

David Marques

- Cartório: Avenida Cova dos Vidros, Lote 2570 - 2975-333 QUINTA DO CONDE
- E-mail: davidmtfmarques@gmail.com

Filipe Funenga

- Cartório: Vågsgaten, 43, 4306 SANDNES NO
- Tel.: (+47) 908 77 808
- E-mail: filipe.funenga@patent.no

Inês Monteiro Alves

- Cartório: Alameda dos Oceanos, 41K-21, Parque das Nações – 1990-207 LISBOA
- Tel.: 213150970 - Fax: 213531352
- E-mail: ialves@inventia.com

Mariana Bernardino Ferreira

- Cartório: Av. Álvares Cabral, 47 - 1.º - 1250-015 LISBOA
- Tel.: 213806530 - Fax: 213806531
- E-mail: mariana.ferreira@bma.com.pt
- Web: www.bma.pt

Patrícia Lima

- Cartório: Instituto Superior Técnico, Avenida Rovisco Pais - 1049-001 LISBOA
- E-mail: patriciamlima@hotmail.com

Rita Mendonça

- Cartório: Rua Castilho, 167, 2º - 1070-050 LISBOA
- Tel.: 217 801 963 – Fax: 217 975 813
- E-mail: sgcr@sgcr.pt
- Web: www.sgcr.pt

Rui do Nascimento Gomes

- Cartório: Rua Vitor Cordon, 10-A - 1249-103 LISBOA
- Tel.: 213475020 - Fax: 213421885
- E-mail: ruigomes@jpcruz.pt
- Web: www.jpereiradacruz.p

Vasco Rosa Dias

- Cartório: Est. Beira nº 176, 5º A - 3030-173 COIMBRA
- Tel.: (+351) 963312134
- E-mail: vasco.rosa.dias@gmail.com

Joana Piriquito Santos

- Cartório: Rua D. Luís I, n.º 28 1200-151 LISBOA
- Tel.: 213113400 - Fax: 213113406
- E-mail: jcs@vda.pt

Sónia Mota Maia

- Cartório: Alameda da Quinta de Sto. António, nº 1 - Núcleo 1 - 2º E - 1600-675 LISBOA
- Tel.: 217160190 - Fax: 213244665
- E-mail: info@ip-smm.com

Pedro Bacelar

- Cartório: Estrada da Chainha, Lote 6, Nº163 R/C - 7005-198 Évora
- Tel: 266040468 e 919654760 - Fax: 266040948
- E-mail: pedro.espanca@gmail.com

Miguel Antunes de Resende

- Cartório: Avenida de São Pedro nº 31 Monte Estoril - 2765-446 Estoril
- Tel: 910583778
- E-mail: miguelantunesderesende@gmail.com

Luís Sommer Ribeiro

- Cartório: Rua dos Bacalhoeiros, 4 - 1100-070 Lisboa
- Tel: 218823990 - Fax: 218823997
- E-mail: luis.ribeiro@gastao.eu

João Pereira Cabral

- Cartório: Alameda dos Oceanos, 41, K21, Parque das Nações - 1990-207 Lisboa
- Tel: 213150970 - Fax: 213531352
- E-mail: jcabral@inventacom.com
- Web: www.inventa.pt

João Francisco Sá

- Cartório: Alameda dos Oceanos, 41, K21, Parque das Nações - 1990-207 Lisboa
- Tel: 213150970 - Fax: 213531352
- E-mail: jfsa@inventacom.com
- Web: www.inventa.pt

Sousa Ribeiro

- Cartório: Av. Álvares Cabral, n.º 47, 1.º andar - 1250-015 Lisboa
- Tel: 213806530 - Fax: 213806531
- E-mail: sousaribeiro-46899p@adv.oa.pt

Evangelino Marques Ribeiro

- Cartório: Avenida Luísa Todi, nº 33 - 1º B - 2900-460 Setúbal
- Tel: 265228685 e 932573091 - Fax: 265228637
- E-mail: marquesribeiro@marquesmarcas.com
- Web: www.marquesmarcas.com

Diogo Xavier Santos

- Cartório: Rua Castilho, 167, 2º Andar - 1070-050 Lisboa
- Tel: 217801963 e 912628247 - Fax: 217975813
- E-mail: dxs@sgcr.pt
- Web: www.sgcr.pt

Saulo Chanoca

- Cartório: Rua Artilharia Um, nº 51, Páteo Bagatela, Edifício 1, 4º Andar - 1250-137 Lisboa
- Tel: 211554330 e 935274353
- E-mail: schanoca@bas.pt

Lígia Gata

- Cartório: Av. Dr. Mário Moutinho, Lt 1519, 7º Esq. - 1400-136 Lisboa
- Tel: 213011684
- E-mail: ligiajata007@gmail.com
- Web: www.megaingenium.eu

Manuel Bastos Moniz Pereira

- Cartório: Rua dos Bacalhoeiros 4, 1100-070 Lisboa
- Tel: 218823990 - Fax: 218823997
- E-mail: manuel.pereira@gastao.eu
- Web: www.gastao.eu

Ana Neves

- Cartório: Estrada da Algazarra, nº 43, 6º B, 2810-015 Feijó
- Tel: 936256546
- E-mail: anaisabelneves@gmail.com

Ana Plácido Martins

- Cartório: Infante D. Henrique, n.º 38 - 4.º Esq. Trs., 4400-257 Vila Nova de Gaia
- Tel: 964529585
- E-mail: anamartins.adv@outlook.com

André Sarmento

- Cartório: Rua Damião de Góis, nº 56, 4º Andar, apt. 43, 4050-221 Porto
- Tel: 223 751 032
- E-mail: andrevsarmento@gmail.com

Miguel Vaz Serra

- Cartório: Avenida 5 de outubro, nº 146, 7º Andar, 1050-061 Lisboa
- Tel: 917169727- Fax: 213422446
- E-mail: miguel.vazserra@agcunhaferreira.pt

Leila Teixeira

- Cartório: Rua 19, 231, 1º Andar, 4500-256 Espinho
- Tel: 935595149
- E-mail: lt@fredericomendes.pt

Cristina de Castro

- Cartório: Rua António Sérgio, 49 - 3º Esq., 6300-665 Guarda
- Tel: 965028903
- E-mail: cristinacastro@ipg.pt

Mariana Belo de Oliveira

- Cartório: Rua Domingos Ferreira Pinto Basto, nº 45, 3830-176 Ílhavo - Aveiro
- Tel: 914913442
- E-mail: marianabelooliveira@gmail.com

Natacha Batista

- Cartório: Rua Frei António das Chagas, nº 33, 1º Esq., 2900-092 Setúbal
- Tel: 916187637
- E-mail: anatachabatista@gmail.com

Raquel Antunes

- Cartório: Rua Vitor Cordon, 14 – 1249-103 LISBOA
- Tel.: 21 3475020
- E-mail: raquelantunes@jpcruz.pt
- Web: www. jpereiradacruz.pt

Sofia Rebelo Ladeira

- Cartório: Rua Ana de Castro Osório, nº 4 - 5º B– 1500-039 LISBOA
- Tel.: 969267585
- E-mail: ladeira.sofia@gmail.com

Adriana Esteves

- Cartório: Av. Casal Ribeiro, 50 - 3º andar– 1000-093 Lisboa
- Tel.: 213815050 – Fax: 212831150
- E-mail: aesteves@clarkemodet.com.pt

Cláudia Tomás Pedro

- Cartório: Rua David Mourão Ferreira, nº5 - lote 3/4 - 4ºesq.– 2650-050 Amadora
- Tel.: 214946866 Tlm: 966478360
- E-mail: claudiatomaspedro@gmail.com

Diana Pereira

- Cartório: Alameda dos Oceanos, 41, K21, Parque das Nações– 1990-207 Lisboa
- Tel.: 213150970/1 – Fax: 213531352
- E-mail: dpereira@inventacom.com

Inês Sequeira

- Cartório: Alameda dos Oceanos, 41, K21, Parque das Nações– 1990-207 Lisboa
- Tel.: 918860596
- E-mail: isequiera@inventacom.com

Joel David Rodrigues

- Cartório: Alameda dos Oceanos, 41, K21, Parque das Nações– 1990-207 Lisboa
- Tel.: 213150970
- E-mail: jrodrigues@inventacom.com

Inês Guerra

- Cartório: Rua Castilho, 167 - 2º– 1070-050 Lisboa
- Tel.: 217801963 Tlm: 933625901
- E-mail: mig@sgcr.pt

Luísa Azevedo Soares Rodrigues

- Cartório: Rua António da Silveira, 131– 2765-300 Estoril
- Tel.: 914431158
- E-mail: marialuisa.rodrigues@gmail.com

Marina Ciriani

- Cartório: Rua Dr. Rafael Duque, nº21 - 3ºdrt – 1500-249 Lisboa
- Tel.: 935933071
- E-mail: ciriani.marinar@gmail.com

Miguel Bibe

- Cartório: Alameda dos Oceanos, 41, K21, Parque das Nações– 1990-207 Lisboa
- Tel.: 918759849
- E-mail: mbibe@inventia.com

Tiago Andrade

- Cartório: Rua Vitor Cordon, 10-A – 1200-442 Lisboa
- Tel.: 213475020
- E-mail: tiagoandrade@jpcruz.pt
- Web: www.jpereiradacruz.pt

PROCURADORES AUTORIZADOS

(Os Procuradores Autorizados são pessoas singulares que, não sendo Agentes Oficiais da Propriedade Industrial, podem praticar actos e termos do processo, juntando, para o efeito, procuração simples e com poderes especiais para cada processo)

Artur Almeida Pinto Furtado da Luz

- Cartório: Rua da Madalena, 214 – 4º – 1100-325 LISBOA
- Tel.: 21 8870657 – Fax: 21 8879714
- E-mail: abpatentiena@mail.telepac.pt

Carlos António dos Santos Rodrigues

- Cartório: Rua da Madalena, 214 – 4º – 1100-325 LISBOA
- Tel.: 21 8870657 – Fax: 21 8879714
- E-mail: abpatentiena@mail.telepac.pt

Ruy Pelayo de Sousa

- Cartório: Rua de Sá da Bandeira, 706 – 6º Dtº. – 4000-432 PORTO
- Tel.: 22 2046120 (3 linhas) – Fax: 22 2080728
- E-mail: geral@arlindodesousa.pt

Carmen Ferreira Furtado da Luz de Oliveira e Silva

- Cartório: Rua Sousa Martins, N.º 10 - 7º – 1050-218 LISBOA
- Tel.: 21 3876961 – Fax: 21 3877596
- E-mail: furtado.marcas@netcabo.pt

Luís Reinaldo de Oliveira e Silva

- Cartório: Rua Maria Pia, 20 - 3º Dto. – 1350-208 LISBOA
- Tel.: 21 3951814 – Fax: 21 3951842
- E-mail: publamarca@iol.pt

Carlos Eugénio Reis Nobre

- Cartório: Alameda dos Oceanos, 41K-21, Parque das Nações – 1990-207 LISBOA
- Tel.: 213 150 970 - Fax: 213 531 352
- E-mail: portugal@inventa.com
- Web: www.inventa.pt

Maria Margarida Gomes Sanches Nunes

- Cartório: Av. António José Gomes, 60 - B - 1º E, Apartado 175 – 2801-902 ALMADA
- Tel.: 21 2744129 e 21 2768069 – Fax: 21 2740012
- E-mail: guimarque@guimarque.pt

José Roger Pimenta Rodrigues

- Cartório: Praça Francisco Sá Carneiro, 3 – 4º - Apartado 2874 – 1000-159 LISBOA CODEX
- Tel. 21 8461705 – Fax 21 8478686