

BOLETIM DA PROPRIEDADE INDUSTRIAL

Nº 2021/04/01 (064/2021) 1 de abril de 2021

Sumário

Aviso.....	3
Códigos	3
TRIBUNAIS	7
Decisões judiciais relativas a processos de propriedade industrial.....	7
A sentença do Tribunal da Propriedade Intelectual - 2º Juízo relativa à marca nacional n.º 638263, julga o recurso improcedente e mantém a recusa.....	7
PATENTES DE INVENÇÃO	25
Reformulação - GA1A	25
Patentes europeias vigentes em Portugal - FG4A.....	26
Recusas - FC4A	27
Caducidades por falta de pagamento de taxa - MM3A	28
Caducidades por falta de pagamento de taxa - Patente europeia - MM4A	29
Caducidades por limite de vigência - Patente europeia - MM3A.....	30
Averbamentos - Patente europeia - PD1A, PD3A, PC1A, PC3A	31
MODELOS DE UTILIDADE	32
Pedidos - BB/CA1K.....	32
Concessões - FG4K	33
Caducidades por falta de pagamento de taxa - MM3K.....	34
DESENHOS OU MODELOS	35
Caducidades por falta de pagamento de taxa - MM4Y	35
MODELOS INDUSTRIAIS	36
Caducidades por limite de vigência - MM3L.....	36
REGISTO NACIONAL DE MARCAS	37
Pedidos	37
Concessões	59
Vigências por sentença.....	61
Recusas.....	62
Renovações	63
Caducidades por falta de pagamento de taxa	64
Caducidades por sentença	65
Averbamentos.....	66
Outros Atos.....	68
Requerimentos indeferidos.....	69
REGISTO INTERNACIONAL DE MARCAS	70
Pedidos	70
REGISTO DE LOGÓTIPOS	72
Pedidos	72
Concessões	74
Renovações	75

Requerimentos indeferidos.....	76
Conversão para Logótipos ao abrigo do artigo 11.º do Decreto-Lei n.º 143 de 25 de Julho	77
AGENTES OFICIAIS DE PROPRIEDADE INDUSTRIAL.....	78
PROCURADORES AUTORIZADOS	98

Aviso

À matéria publicada no presente Boletim são aplicáveis as disposições do Código da Propriedade Industrial.

Códigos

Códigos das rubricas (St. 17 OMPI)

Títulos de propriedade industrial:

- A — Patente de invenção.
- K — Modelo de utilidade.
- L — Modelo industrial.
- Q — Desenho industrial.
- Y — Desenho ou modelo.
- 1 — Pedido não examinado.
- 3 — Pedido examinado sem pesquisa.
- 4 — Pedido examinado com pesquisa.

Publicação:

BB — Publicação de pedidos e correspondente disponibilização dos documentos ao público, para consulta ou fornecimento de cópias, a pedido.

Oposição:

- CA — Fase de oposição.

Procedimento de concessão:

- FA — Desistências.
- FC — Recusas.
- FF — Concessão provisória.
- FG — Concessão; Registo; Estatuto legal; Licenças.
- GA — Transformação de pedido de título de propriedade industrial.
- PC — Transmissão.
- PD — Mudanças de identidade/sede.
- QB — Licenças concedidas e registadas.

Correções; outros:

- HK — Retificações.
- HZ — Requerimentos indeferidos.

Caducidade dos direitos de propriedade industrial:

- MA — Renúncias.
- MM — Caducidades.

Manutenção dos direitos de propriedade industrial:

- NF — Revalidações.

Outras decisões:

RL — Despachos proferidos por sentença alterando despacho anterior.

Lista dos Códigos INID — Identificação Numérica Internacional de Dados Bibliográficos (Normas St. 9, St. 60, St. 80 OMPI)

Patentes, Modelos de Utilidade, Certificados Complementares de Proteção, Desenhos ou Modelos:

- (11) Número de pedido.
- (19) Organismo emissor, país.
- (22) Data do pedido.
- (28) Número de objetos de um pedido múltiplo.
- (30) Data, país e número de prioridade.
- (43) Data de publicação de pedido não examinado.
- (44) Data de publicação de pedido examinado.
- (51) Classificação internacional:
 - A, U — Int. Cl. 7;
 - L, Q, Y — LOC (8).
- (54) Título em português.
- (55) Reprodução fotográfica do desenho ou modelo.
- (57) Resumo e desenho da invenção/descrição do desenho ou modelo.
- (71) Requerente, nacionalidade, profissão, morada.
- (72) Inventor(es)/autor(es).

Marcas, Nomes e Insígnias de Estabelecimento, Logótipos, Denominações de Origem e Indicações Geográficas, Recompensas:

- (210) Número de pedido.
- (220) Data do pedido.
- (300) Data, país e número de prioridade.
- (441) Data de publicação do pedido não examinado.
- (442) Data de publicação do pedido examinado.
- (511) Lista de produtos ou serviços segundo a Classificação Internacional de Nice [NCL (8)].
- (512) Classificação Nacional e/ou lista de produtos ou serviços.
- (531) Descrição dos elementos figurativos das marcas segundo a Classificação Internacional de Viena [CFE (5)].
- (540) Reprodução do sinal.
- (550) Indicação do tipo de marca
- (551) Indicação de que a marca é coletiva, de certificação ou de associação.
- (561) Transliteração da marca.
- (566) Tradução da marca ou das palavras nela contidas.
- (591) Informações de cores reivindicadas.
- (730) Nome do requerente, nacionalidade, profissão, morada.

Outros códigos

MNA — Marca nacional.
MCA — Marca Coletiva de Associação.
MCC — Marca Coletiva de Certificação.
NOM — Nome de estabelecimento.
INS — Insígnia de estabelecimento.
LOG — Logótipo.
DNO — Denominação de Origem Nacional.
DOI — Denominação de Origem Internacional.
IGR — Indicação Geográfica.
RCS — Recompensa.

**Lista alfabética dos códigos de países,
organizações intergovernamentais
e outras entidades
(Norma St. 3 OMPI)**

AD — Andorra.
AE — Emirados Árabes Unidos.
AF — Afeganistão.
AG — Antígua e Barbuda.
AI — Anguila.
AL — Albânia.
AM — Arménia.
AN — Antilhas Holandesas.
AO — Angola.
AP — ARIPO — Organização Regional Africana da Propriedade Industrial.
AR — Argentina.
AT — Áustria.
AU — Austrália.
AW — Aruba.
AZ — Azerbaijão.
BA — Bósnia-Herzegovina.
BB — Barbados.
BD — Bangladesh.
BE — Bélgica.
BF — Burquina Faso.
BG — Bulgária.
BH — Barém.
BI — Burundi.
BJ — Benin.
BM — Bermudas.
BN — Brunei Darussalam.
BO — Bolívia.
BOIP — *Office* da Propriedade Intelectual do Benelux.
BR — Brasil.
BS — Baamas.
BT — Butão.
BV — Ilha Bouvet.
BW — Botswana.
BY — Bielo-Rússia.
BZ — Belize.
CA — Canadá.
CD — República Democrática do Congo.
CF — República Centro-Africana.
CG — Congo.

CH — Suíça.
CI — Costa do Marfim.
CK — Ilhas Cook.
CL — Chile.
CM — Camarões.
CN — China.
CO — Colômbia.
CR — Costa Rica.
CU — Cuba.
CV — Cabo Verde.
CY — Chipre.
CZ — República Checa.
DE — Alemanha.
DJ — Djibuti.
DK — Dinamarca.
DM — Dominica.
DO — República Dominicana.
DZ — Argélia.
EA — EAPO — Organização Euro-Asiática de Patentes.
EC — Equador.
EE — Estónia.
EG — Egipto.
EH — Sara Ocidental.
EM — EUIPO — Instituto da Propriedade Intelectual da União Europeia.
EP — IEP — Instituto Europeu de Patentes.
ER — Eritreia.
ES — Espanha.
ET — Etiópia.
FI — Finlândia.
FJ — Fiji.
FK — Ilhas Malvinas.
FO — Ilhas Faroé.
FR — França.
GA — Gabão.
GB — Reino Unido.
GC — Instituto de Patentes do Conselho de Cooperação dos Estados Árabes do Golfo (GCC).
GD — Granada.
GE — Geórgia.
GG — Guernsey.
GH — Gana.
GI — Gibraltar.
GL — Gronelândia.
GM — Gâmbia.
GN — Guiné.
GQ — Guiné Equatorial.
GR — Grécia.
GS — Geórgia do Sul e as ilhas Sandwich do Sul.
GT — Guatemala.
GW — Guiné-Bissau.
GY — Guiana.
HK — Hong-Kong/China.
HN — Honduras.
HR — Croácia.
HT — Haiti.
HU — Hungria.
IB — Secretaria Internacional da Organização Mundial da Propriedade Intelectual (OMPI).
ID — Indonésia.
IE — Irlanda.

IL — Israel.	NZ — Nova Zelândia.
IM — Ilha de Man.	OA — OAPI — Organização Africana da Propriedade Intelectual.
IN — Índia.	OM — Omã.
IQ — Iraque.	PA — Panamá.
IR — República Islâmica do Irão.	PE — Peru.
IS — Islândia.	PG — Papua Nova Guiné.
IT — Itália.	PH — Filipinas.
JE — Jersey.	PK — Paquistão.
JM — Jamaica.	PL — Polónia.
JO — Jordânia.	PT — Portugal.
JP — Japão.	PW — Palau.
KE — Quênia.	PY — Paraguai.
KG — Quirguistão.	QA — Qatar.
KH — Camboja.	QZ — Instituto Comunitário de Variedades Vegetais (CPVO).
KI — Quiribáti.	RO — Roménia.
KM — Comores.	RS — Sérvia.
KN — S. Kitts e Nevis.	RU — Federação Russa.
KP — República Popular Democrática da Coreia.	RW — Ruanda.
KR — República da Coreia.	SA — Arábia Saudita.
KW — Koweit.	SB — Ilhas Salomão.
KY — Ilhas Caimão.	SC — Seychelles.
KZ — Cazaquistão.	SD — Sudão.
LA — República Popular Democrática do Laos.	SE — Suécia.
LB — Líbano.	SG — Singapura.
LC — Santa Lúcia.	SH — Santa Helena.
LI — Listenstaina.	SI — Eslovénia.
LK — Sri Lanka.	SK — Eslováquia.
LR — Libéria.	SL — Serra Leoa.
LS — Lesoto.	SM — São Marinho.
LT — Lituânia.	SN — Senegal.
LU — Luxemburgo.	SO — Somália.
LV — Letónia.	SR — Suriname.
LY — Líbia.	ST — São Tomé e Príncipe.
MA — Marrocos.	SV — El Salvador.
MC — Mónaco.	SY — República Árabe da Síria.
MD — República da Moldávia.	SZ — Suazilândia.
ME — Montenegro.	TC — Ilhas Turcas e Caicos.
MG — Madagáscar.	TD — Chade.
MK — Ex-República Jugoslava da Macedónia.	TG — Togo.
ML — Mali.	TH — Tailândia.
MM — Myanmar (Birmânia).	TJ — Tajiquistão.
MN — Mongólia.	TL — Timor-Leste.
MO — Macau.	TM — Turquemenistão.
MP — Ilhas Marianas do Norte.	TN — Tunísia.
MR — Mauritânia.	TO — Tonga.
MS — Montserrat.	TR — Turquia.
MT — Malta.	TT — Trinidad e Tobago.
MU — Maurícias.	TV — Tuvalu.
MV — Ilhas Maldivas.	TW — Taiwan/China.
MW — Malavi.	TZ — República Unida da Tanzânia.
MX — México.	UA — Ucrânia.
MY — Malásia.	UG — Uganda.
MZ — Moçambique.	US — Estados Unidos da América.
NA — Namíbia.	UY — Uruguai.
NE — Níger.	UZ — Uzbequistão.
NG — Nigéria.	VA — Vaticano.
NI — Nicarágua.	VC — São Vicente e Granadinas.
NL — Holanda.	VE — Venezuela.
NO — Noruega.	VG — Ilhas Virgens (GB).
NP — Nepal.	VN — Vietname.
NPI — Instituto Nórdico de Patentes.	
NR — Nauru.	

VU — Vanuatu.
WO — OMPI — Organização Mundial da
Propriedade Intelectual.
WS — Samoa.
YE — Iémen.
YU — Jugoslávia. (1)
ZA — África do Sul.
ZM — Zâmbia.
ZW — Zimbabwe.

(1) O código YU foi retirado da lista, em Novembro de 2006. Até essa data identifica a ex-Jugoslávia, a Sérvia e o Montenegro.

TRIBUNAIS**Decisões judiciais relativas a processos de propriedade industrial**

A sentença do Tribunal da Propriedade Intelectual - 2º Juízo relativa à marca nacional n.º 638263, julga o recurso improcedente e mantém a recusa.

Assinado em 20-01-2021, por
Brigida Carreira Sousa Silva, Juiz de Direito



Tribunal da Propriedade Intelectual

2º Juízo

Rua Marquês da Fronteira - Palácio da Justiça
1098-001 Lisboa

Telef: 213846400 Fax: 211373576 Mail: tribunal.p.intelectual@tribunais.org.pt

Proc. nº 463/20.8YHLSB

Recurso de Propriedade Industrial

423961

CONCLUSÃO - 18-01-2021

(Termo eletrónico elaborado por Escrivão Adjunto Susana Pereira)

=CLS=

I - RELATÓRIO

Horta - Sociedade Vitivinícola Unipessoal Lda, com sede na Av Marginal - Edifício Infante, Bl 3 - 7º D em São Martinho do Porto, veio interpor recurso judicial do despacho do Director do Departamento de Marcas, Desenhos e Modelos do Instituto Nacional da Propriedade Industrial, por subdelegação de competências do Conselho Directivo do INPI, datado de 5.8.2020, que recusou o pedido de registo da marca nacional nº 638263 "TERRA INVICTA", para assinalar produtos na classe 33ª da classificação internacional de Nice, peticionando a revogação do despacho recorrido e a sua substituição por despacho de concessão do registo da enunciada marca.

Sustenta a sua pretensão, em síntese, na inexistência de imitação de marca, porquanto a marca registanda não só é facilmente distinguível da marca prioritária aos olhos do consumidor final medianamente, sem necessidade do confronto directo entre ambas, como se apresenta insusceptível de associação espontânea com a marca já registada.

**Tribunal da Propriedade Intelectual****2º Juízo**

Rua Marquês da Fronteira - Palácio da Justiça

1098-001 Lisboa

Telef: 213846400 Fax: 211373576 Mail: tribunal.p.intelectual@tribunais.org.pt

Proc. nº 463/20.8YHLSB

Cumprido o art 42 do CPI, o INPI remeteu cópia do processo administrativo.

Citada a Recorrida nos termos e para os efeitos do disposto no art 43 do CPI, esta não ofereceu resposta.

II - SANEAMENTO

O Tribunal é o competente (art 39 nº 1 do CPI).

Inexistem nulidades que invalidem todo o processo.

As partes são dotadas de personalidade e capacidade judiciárias.

Detêm legitimidade.

Inexistem outras exceções ou questões prévias que cumpra conhecer.

III - FUNDAMENTAÇÃO***A - FACTOS PROVADOS***

- 1. Em 5.8.2020, o Director do Departamento de Marcas, Desenhos e Modelos do INPI, no uso de competências delegadas pelo Conselho Directivo, proferiu despacho pelo qual recusou o registo da marca nacional nº 638263 "TERRA INVICTA", para assinalar os produtos "vinho branco, vinho de uvas, vinho tinto, vinhos alcoólicos, vinhos de denominações de origem protegidas, vinhos de mesa" na classe 33ª da classificação internacional de Nice,*

**Tribunal da Propriedade Intelectual****2.º Juízo**Rua Marquês da Fronteira - Palácio da Justiça
1098-001 Lisboa

Telef: 213846400 Fax: 211373576 Mail: tribunal.p.intelectual@tribunais.org.pt

Proc. nº 463/20.8YHLSB

reportado ao pedido apresentado por Horta - Sociedade - Sociedade Vitivinícola Unipessoal Lda em 12.2.2020.

- 2. A Recorrida é titular da marca nacional nº 587880 "CIDADE INVICTA BY BREJINHO DA COSTA", requerida em 4.9.2017 e concedida em 28.11.2017, para assinalar o produto "vinhos de uva" na classe 33ª da classificação internacional de Nice.*

B - MOTIVAÇÃO DE DECISÃO DE FACTO

A matéria dada como provada baseia-se na prova documental inserta no processo administrativo remetido aos autos pelo INPI.

IV DIREITO

A Recorrente interpôs o presente recurso judicial, pelo qual peticiona a revogação do despacho do Director do INPI, datado de 5.8.2020, que recusou o pedido de registo da marca nacional nº 638263 "TERRA INVICTA", para assinalar produtos na classe 33ª da classificação internacional de Nice, e a sua substituição por decisão de concessão do mesmo.

Em síntese, a Recorrente pauta pela não verificação de fortes semelhanças entre os sinais da marca registanda e da prioritária passíveis de indução fácil do consumidor em confusão ou de associação das marcas à mesma origem empresarial. Para tanto, sufraga a evidente destrinça decorrente da extensa composição de vocábulos da

**Tribunal da Propriedade Intelectual****2º Juízo**Rua Marquês da Fronteira - Palácio da Justiça
1098-001 Lisboa

Telef: 213846400 Fax: 211373576 Mail: tribunal.p.intelectual@tribunais.org.pt

Proc. nº 463/20.8YHLSB

marca prioritária por contraste com a marca registada de apenas dois vocábulos, acentuada pela respectiva redacção em diferentes tipos de letra. E em termos conceptuais, pese embora o vocábulo “terra” possa ser sinónimo de cidade, o contrário já não é plausível. O termo “invicta” associado a cidade remete para a cidade do Porto e eventualmente para vinho do Porto, enquanto “terra invicta” remete o consumidor para campo invencível. Donde, por constituída por expressão integrante da linguagem ou património comum, a marca prioritária é uma marca débil e, nessa medida, a simples alteração morfológica do termo “cidade” para “terra” considera-se bastante para afastar qualquer eventual juízo de confusão. Acresce como elemento relevante diferenciador das marcas em apreço, a prioritária assinalar vinhos da região demarcada de Setúbal e a registanda de Lisboa, informações estas expressas na sua comercialização, sendo comum a veiculação deste elemento habitual nas listas de vinhos em estabelecimentos da restauração e encontrarem-se separados por regiões em grandes áreas comerciais e lojas da especialidade.

Atento os contornos gizados pela Recorrente, o objecto do litígio centra-se em aferir se existe fundamento legal para a recusa do registo da marca registanda, por verificado o terceiro pressuposto legal da imitação de marca, consubstanciado na existência de fortes semelhanças com o sinal marcário anterior, subsumindo-se a facticidade em apreço na previsão do art 232 n.º 1 al b) do CPI 2018.

**Tribunal da Propriedade Intelectual****2º Juízo**Rua Marquês da Fronteira - Palácio da Justiça
1098-001 Lisboa

Telef: 213846400 Fax: 211373576 Mail: tribunal.p.intelectual@tribunais.org.pt

Proc. nº 463/20.8YHLSB

Analise-mos

A marca é definido pelo art 208 do CPI como um sinal ou conjunto de sinais distintivo aposto em produtos ou serviços com o fito de os distinguir de outros fabricados ou fornecidos por concorrentes.

Atentos os seus elementos constitutivos, a marca designa-se:

- nominativa quando exclusivamente composta por elementos verbais escritos: nomes ou dizeres;

- figurativa ou emblemática quando comporta em exclusivo figuras ou desenhos;

- mista no caso de abarcar elementos nominativos e figurativos;

- plásticas, formais ou tridimensionais no caso de constituídas pela forma do produto ou da respectiva embalagem (vide Pupo Correia, Direito Comerciá, 7ªed, pg 337 e Coutinho de Abreu, Noções, Espécies, Funções, Princípios Constituintes, Boletim da Faculdade de Direito, Vol. LXXIII, 122-123).

As marcas, tais como a firma ou a denominação social são sinais distintivos do comércio, acrescentando a estes o nome, insígnia do estabelecimento e o logótipo.

Permite ao consumidor identificar a proveniência de um bem ou serviço e referenciá-lo a uma empresa, distinguindo-os de outros produzidos ou prestados por terceiras entidades.

Na doutrina, segundo os ensinamentos do Prof. Ferrer Correia, a marca deve ser idónea a diferenciar o produto marcado de outros idênticos ou semelhantes (cfr "Lições de Direito Comerciá", vol

**Tribunal da Propriedade Intelectual****2º Juízo**Rua Marquês da Fronteira - Palácio da Justiça
1098-001 Lisboa

Telef: 213846400 Fax: 211373576 Mail: tribunal.p.intelectual@tribunais.org.pt

Proc. nº 463/20.8YHLSB

I, pg 332 e 341). No jogo da concorrência, através da marca, o empresário credencia os seus produtos no mercado e afasta concorrentes. Nas palavras de Carlos Olavo, a marca consiste no “bilhete de identidade” de um produto ou serviço, proporcionando a fixação de um elo de ligação entre o produto/serviço e certo agente económico (cfr Propriedade Industrial, 1997, pg 39 e seg).

Daí, o legislador conceder ao titular do registo da marca o gozo do direito de propriedade e do exclusivo dessa marca, à luz do art 210 nº 1 do CPI. Após o respectivo registo, a marca confere ao seu titular o direito de impedir terceiros de usar qualquer sinal igual ou semelhante em produtos ou serviços idênticos ou afins aqueles da marca registada e passíveis de causarem o risco de confusão ou de associação junto do consumidor médio desses produtos ou serviços, à luz do estabelecido no art 249 do CPI.

Assim sendo, apesar da composição das marcas ser em princípio livre, para beneficiar da aludida protecção legal, a composição dos respectivos sinais distintivos tem de obedecer a determinados requisitos e está sujeita a restrições várias, elencados nos art 208 e 209 do CPI.

Destarte, face à sua principal função - a distintiva, é mister na sua criação a observância do princípio da novidade e/ou da especialidade, de feição a não ser confundível com outra já existente empregue em produto idêntico ou semelhante, com o escopo de assegurar a lealdade da concorrência e evitar a indução em erro de consumidores e fornecedores quanto à proveniência do bem.

**Tribunal da Propriedade Intelectual****2º Juízo**Rua Marquês da Fronteira - Palácio da Justiça
1098-001 Lisboa

Telef: 213846400 Fax: 211373576 Mail: tribunal.p.intelectual@tribunais.org.pt

Proc. nº 463/20.8YHLSB

Nesta senda, impera recusar o registo de marca que reproduza ou imite, no todo ou em parte, marcas anteriormente registadas por terceiro, contenha os elementos constitutivos de uma marca destinada a individualizar produtos e/ou serviços idênticos ou afins aos oferecidos pela entidade que se pretende referenciar e seja susceptível de induzir o consumidor em erro ou confusão ou se criar o risco de associação com a marca registada, tudo nos termos estatuídos no art 232 n.º 1 al a) e b) do CPI.

Na aceção legal para efeitos do CPI, a imitação depende da verificação cumulativa de três os pressupostos estatuídos no art 238 n.º 1 do CPI, a saber:

1º - a marca registada ter prioridade;

2º - sejam ambas as marcas destinadas a assinalar produtos ou serviços idênticos ou afins;

3º - tenham semelhança gráfica, figurativa, fonética ou outra susceptível de induzir facilmente o consumidor em erro ou confusão, ou compreenda um risco de associação com a marca anteriormente registada, de modo ao consumidor não as possa distinguir senão após exame atento ou confronto.

À luz do n.º 3 do citado preceito, considera-se ainda imitação ou usurpação parcial de marca o uso de certa denominação de fantasia integrante da marca alheia anteriormente registada.

O primeiro requisito, de natureza puramente objectiva, e de imediata verificação, prende-se com a prioridade da marca e afere-se

**Tribunal da Propriedade Intelectual****2º Juízo**Rua Marquês da Fronteira - Palácio da Justiça
1098-001 Lisboa

Telef: 213846400 Fax: 211373576 Mail: tribunal.p.intelectual@tribunais.org.pt

Proc. nº 463/20.8YHLSB

pelo confronto das datas da concessão ou dos pedidos dos respectivos registos.

A verificação do segundo requisito, relativo à identidade do tipo do produto/serviço, não se queda pela inserção na mesma classe, antes exige destinar-se a assinalar produtos/serviços idênticos ou afins. Segundo refere Carlos Olavo, a afinidade entre produtos ou serviços afere-se em face do próprio objecto de direito à marca, qual seja o de distinguir a respectiva origem empresarial. Para tanto, importa atentar em múltiplos factores, como a natureza e o tipo de necessidades visados satisfazer pelos produtos/serviços em estudo e os respectivos circuitos de distribuição dos mesmos, independentemente do número do reportório onde estão inscritos ou a classe da tabela da classificação de Nice (cfr Propriedade Industrial, Sinais Distintivos do Comércio, Concorrência Desleal, 1997, pg 50). Concomitantemente, a jurisprudência explícita outros critérios para concretizar o cariz impreciso do conceito de afinidade, designadamente, serem produtos/serviços concorrentes no mercado, terem a mesma finalidade ou fim, estarem numa relação de complementaridade, acessoriedade ou sucedâneos, partilharem circuitos e hábitos de distribuição, locais de fabrico ou venda e visarem o mesmo público relevante.

O terceiro requisito relativo à susceptibilidade de induzir em confusão ou erro, traduz-se quer na toma de um sinal por outro, quer na consideração pelo consumidor da existência de uma putativa identidade de marcas/sociedades, na realidade inexistentes, com

**Tribunal da Propriedade Intelectual****2º Juízo**Rua Marquês da Fronteira - Palácio da Justiça
1098-001 Lisboa

Telef: 213846400 Fax: 211373576 Mail: tribunal.p.intelectual@tribunais.org.pt

Proc. nº 463/20.8YHLSB

eventuais ganhos ou benefícios indevidos para a marca registanda, em desfavor da titular da marca prioritária.

Donde deflui a exigência legal da semelhança entre os sinais em confronto ser necessariamente qualificada para se considerar verificada a imitação de marca na acepção da lei. Destarte, para tanto ocorrer pressupõe-se o preenchimento de condições específicas nas semelhanças apreendidas caracterizadoras do perigo de confusão (Prof Gabriel Pinto Coelho in RLJ, Ano 93º, nº3 pg 67). Nessa aferição impõe-se atender à impressão do conjunto, a mais impactante e sensibilizadora ao olhar do público alvo, estribada num exame comparativo rápido, intuitivo e sintético da marca, perspectivada numa avaliação global do conjunto. Nos dizeres do Ac STJ nº 4B541, de 22.4.2004, o Sr Conselheiro Abílio Vasconcelos refere ser a imagem do todo que melhor grava na memória e não as eventuais dissemelhanças detectadas numa avaliação isolada. Contudo, nas marcas mistas, na avaliação da novidade dos respectivos sinais importa ainda não menosprezar a frequente predominância dos elementos nominativos, sobretudo os fonéticos, por virtude destes últimos serem, regra geral, os mais retidos na memória do público, em detrimento da respectiva grafia, figuras ou desenhos (cfr Carlos Olavo, ob. Cit. Pg 102 e Ac STJ de 16.7.176 in BMJ nº 259 pg 239). Esta mesma orientação é recomendada nas Linhas de Orientação para Exame de Marcas da EU, nos termos das quais, quando os sinais consistem em componentes verbais e figurativas, em princípio, a componente verbal habitualmente tem um impacto mais forte no consumidor do que a

**Tribunal da Propriedade Intelectual****2º Juízo**Rua Marquês da Fronteira - Palácio da Justiça
1098-001 Lisboa

Telef: 213846400 Fax: 211373576 Mail: tribunal.p.intelectual@tribunais.org.pt

Proc. nº 463/20.8YHLSB

componente figurativa. Isto porque o público não tende a analisar os sinais e refere-se a eles pelo seu elemento verbal, mais do que pela descrição do figurativo.

Sendo que o padrão a considerar nessa análise é a do olhar do consumidor médio daqueles produtos, ou seja, do público alvo da marca em apreço, um cidadão comum, nem excessivamente distraído e iletrado, nem especialmente culto, conhecedor, atento, analítico e sagaz, na linha de raciocínio do Sr Conselheiro Quirino Soares no Ac STJ nº 1B1009 de 3.5.2001.

Mais explícita o Sr Conselheiro Santos Bernardino no Ac do STJ nº 3B3971, de 25.3.2004, na senda dos ensinamentos do Prof Ferrer Correia, que muitas das vezes nessa avaliação comparativa de um produto marcado com um sinal semelhante a outro seu já conhecido, o consumidor não detém à sua frente os dois produtos para os comparar. Por conseguinte, adquire o produto convicto que aquela marca é a que retinha na memória. Pelo que, preconiza não dever o Juiz colocar as duas marcas lado a lado e proceder a um exame simultâneo das semelhanças e diferenças visuais, auditivas ou conceptuais quando avalie o preenchimento do requisito legal em apreço. Ao invés, deverá proceder a uma análise sucessiva, próxima da metodologia usada pelo consumidor médio desses produtos, e indagar-se se a impressão deixada pela primeira marca é semelhante à segunda, socorrendo-se nesse estudo das imagens retidas na memória. No mesmo sentido foi decidido o caso C 251/95 pelo Tribunal de Justiça da União Europeia.

**Tribunal da Propriedade Intelectual****2º Juízo**Rua Marquês da Fronteira - Palácio da Justiça
1098-001 Lisboa

Telef: 213846400 Fax: 211373576 Mail: tribunal.p.intelectual@tribunais.org.pt

Proc. nº 463/20.8YHLSB

Em jeito de resumo, parafraseando o Prof. Ferrer Correia, a imitação verifica-se não só quando as marcas em confronto se confundem, mas ainda quando, visionando uma marca a constituir, ela lembre outra já existente e seja passível de ser tomada por essa retida na memória.

Posto isto, escorado nas enunciadas normas do CPI 2018 interpretadas à luz da doutrina e jurisprudência dos Tribunais Superiores supra explicitados, importa agora proceder à subsunção jurídica da situação em análise nos autos. Dito por outras palavras, importa aferir se a marca registanda "TERRA INVICTA" constitui uma imitação da marca "CIDADE INVICTA BY BREJINHO DA COSTA", titulada pela Recorrida.

Concretizando, revela-se inequívoca e incontestada a prioridade da marca nacional nº 587880 "CIDADE INVICTA BY BREJINHO DA COSTA", requerida em 4.9.2017 e concedida em 28.11.2017, por confronto com a marca registanda "TERRA INVICTA", pedida em 12.2.2020 e concedida por despacho de 5.8.2020.

Por esta via, mostra-se, por conseguinte, preenchido o primeiro requisito supra elencado.

De igual modo, o preenchimento do segundo requisito apresenta-se pacífico, convergindo Recorrente e INPI a tal propósito, face à identidade parcial/afinidade existente entre os produtos visados assinalar pela marca registanda "vinho branco, vinho de uvas,

**Tribunal da Propriedade Intelectual****2º Juízo**Rua Marquês da Fronteira - Palácio da Justiça
1098-001 Lisboa

Telef: 213846400 Fax: 211373576 Mail: tribunal.p.intelectual@tribunais.org.pt

Proc. nº 463/20.8YHLSB

vinho tinto, vinhos alcoólicos, vinhos de denominações de origem protegidas, vinhos de mesa” e o produto “vinho de uvas” assinalado pelas marca prioritária, no primeiro caso de âmbito muito mais alargado, em ambos os casos incluídos na mesma classe da classificação internacional de Nice, concorrentes no mercado, com partilha dos circuitos de distribuição e de comercialização, visando o mesmo público relevante.

Pelo que o cerne do dissídio reconduz-se, efectiva e unicamente, na aferição do preenchimento do último pressuposto do conceito de imitação de marca, a existência de semelhanças gráficas, figurativas, fonéticas, conceptuais ou outras que induzam facilmente o consumidor em erro ou confusão ou o risco de associação com a marca prioritária.

Nesta análise do risco de engano importa ter presente existirem diferentes níveis, todos os eles legalmente relevantes. Segundo Paul Mathély, no nível mais forte do risco de confusão, o comprador toma a marca imitadora pela marca autêntica e escolhe o objecto identificado com a marca imitadora crendo estar a adquirir o objecto coberto pela marca autêntica. No nível mais fraco, o comprador apercebe-se da distinção entre a marca imitadora e a marca autêntica, mas estabelece uma relação de associação entre ambas, atribuindo-lhe a mesma origem ou origens relacionadas entre

**Tribunal da Propriedade Intelectual****2º Juízo**Rua Marquês da Fronteira - Palácio da Justiça
1098-001 Lisboa

Telef: 213846400 Fax: 211373576 Mail: tribunal.p.intelectual@tribunais.org.pt

Proc. nº 463/20.8YHLSB

ambas, sendo a escolha determinada pela sua semelhança (cfr Le droit français des signes distinctifs, 1984, pg 530).

Por seu turno, o Tribunal de Justiça tem vindo a preconizar como princípio basilar na apreciação global do risco de confusão a necessária interdependência entre os factores a considerar. Por forma a um reduzido grau de semelhança entre os produtos e serviços designados poder ser compensado por um elevado grau de semelhança entre as marcas ou o inverso (cfr Ac de 29.9.1998, C-39/97). À luz do princípio da interdependência, a noção de semelhança deve ser interpretada em função do risco de confusão, cuja avaliação depende de numerosos factores, inclusive do conhecimento da marca no mercado, da associação passível de tecer entre os sinais das marcas litigantes, bem como da semelhança entre a marca e o sinal ou entre os produtos/serviços (cfr Tribunal Geral de 10.9.2008 T - 325/06 "Capio").

Segundo ainda os ensinamentos doutrinários de Couto Gonçalves, a enunciada avaliação comparativa deve reger-se num primeiro critério pelo confronto global dos sinais das marcas no seu conjunto, só se passando à dissecação analítica quando da primeira visão não for alcançável um resultado claro. A este critério acresce o da irrelevância das componentes genéricas ou descritivas. E o terceiro critério alude às marcas complexas, onde se deverá privilegiar, sempre que possível, o elemento dominante, aferido este da visão unitária e não espartilhada dos sinais das marcas em confronto (in Manual de Direito Industrial, 5ª ed, pg 239 e seg).

**Tribunal da Propriedade Intelectual****2º Juízo**Rua Marquês da Fronteira - Palácio da Justiça
1098-001 Lisboa

Telef: 213846400 Fax: 211373576 Mail: tribunal.p.intelectual@tribunais.org.pt

Proc. nº 463/20.8YHLSB

Portanto, na senda das explanações já afloradas neste aresto, o requisito de uma apreciação global e o princípio da interdependência traduz-se numa avaliação do risco de confusão num processo interactivo que pondere todos os factores pertinentes, os quais variam consoante as circunstâncias casuísticas das marcas em confronto.

Destarte, sem descurar a identidade parcial/afinidade constatada nos produtos assinalados pelas marcas registanda e prioritária, importa proceder à análise comparativa global entre os sinais em estudo para aferir das suas semelhanças.

In casu, face à natureza do tipo verbal de ambos os sinais em contenda, o respectivo cotejo comparativo esgota-se na apreciação dos seus elementos nominativos.

Vejamus

Do confronto dos elementos verbais “TERRA INVICTA” e “CIDADE INVICTA” é, desde logo, inegável a imediata constatação da semelhança gráfica e fonética entre os sinais em apreço, pela partilha entre eles do segundo vocábulo “INVICTA”, posicionado por ambos pela mesma ordem. Acresce, como bem anotou o INPI, existir ainda uma relevante e significativa aproximação conceptual entre o vocábulo “Terra” adoptado pela marca registanda e o termo “Cidade” da marca protegida, podendo o primeiro ser sinónimo do segundo, enquanto concebido como localidade ou local, propiciando nessa medida eventuais espontâneas confusões pelo consumidor comum. Ademais, nos dois sinais em confronto, o elemento verbal comum “INVICTA” apresenta-se o prevalecente ou dominante, por mais impressivo e

**Tribunal da Propriedade Intelectual****2º Juízo**Rua Marquês da Fronteira - Palácio da Justiça
1098-001 Lisboa

Telef: 213846400 Fax: 211373576 Mail: tribunal.p.intelectual@tribunais.org.pt

Proc. nº 463/20.8YHLSB

apelativo à memória do consumidor. Já a referência final contida na marca protegida - 'BY BREJINHO DA COSTA', mais não é do que que uma nota a um nome, muito provavelmente, do enólogo deste vinho desta marca mais vocacionado para entendidos e não para o consumidor médio, que dificilmente se recordará desta menção final quando não dispuser à sua frente a marca prioritária para visualização e confronto directo com outras.

De igual modo, importa ter presente que o registo de marcas abrange todo o território nacional à luz do estabelecido no art 4 n.º 1 do CPI, não procedendo a argumentação expendida pela Recorrente da relevância como elemento diferenciador das marcas em apreço, o uso da prioritária em vinhos da região demarcada de Setúbal e da registanda em vinhos da região de Lisboa, tanto mais quando a marca protegida apenas assinala o produto "vinhos de uva", enquanto a registanda assinala o produto "vinhos de denominações de origem protegidas" num elenco mais vasto de outros vinhos. Assim como o argumento apresentado da disposição destas marcas por diferentes sectores/prateleiras orientadas pelo critério da zona geográfica de origem não se figura válida, quer por não ser universal em especial em pequenas lojas com parca oferta, quer por exigir do consumidor o conhecimento da origem do vinho para se direccionar à área respectiva sem se equívocar quando confrontado com uma marca de tipo verbal com elementos gráficos e fonéticos semelhantes aos retidos na sua memória imperfeita.

**Tribunal da Propriedade Intelectual****2º Juízo**Rua Marquês da Fronteira - Palácio da Justiça
1098-001 Lisboa

Telef: 213846400 Fax: 211373576 Mail: tribunal.p.intelectual@tribunais.org.pt

Proc. nº 463/20.8YHLSB

Por fim, discorda-se frontalmente da qualificação da marca prioritária como marca débil, por não verificado in casu o respectivo pressuposto do uso quase exclusivo de elementos genéricos, descritivos, comuns, triviais ou vulgarizados, originária ou supervenientemente, justificativos da concessão de um menor grau de tutela de protecção no confronto com as marcas potencialmente confundíveis. Com efeito, a marca prioritária não usa qualquer termo genérico ou descritivo e se o vocábulo “cidade” é passível de ser concebido como comum, já o signo “invicta” não o é no contexto em apreço para assinalar produtos na classe 33ª da classificação internacional de Nice, tendo apenas sido concedido outras três marcas nacionais com a inclusão desta mesma palavra, a uma terceira entidade, a saber, “invicta gin” e “invicta gin school MMXVIII”.

Donde, na senda do expendido, na linha do entendimento perfilhado pelo INPI na decisão em crise, numa visão global de conjunto feita de harmonia com o princípio de interdependência supra elencado ressalta a verificação de um elevado grau de identidade parcial/afinidade entre os produtos assinalados pelas marcas em cotejo, concomitantemente com um manifesto elevado nível de semelhanças gráficas e fonéticas entre os respectivos sinais, num cenário de fácil e espontânea indução do público alvo em erro ou confusão, tornando bastante difícil ao consumidor médio destes produtos distingui-los num olhar rápido quando não detiver ambos na sua presença.

**Tribunal da Propriedade Intelectual****2º Juízo**Rua Marquês da Fronteira - Palácio da Justiça
1098-001 Lisboa

Telef: 213846400 Fax: 211373576 Mail: tribunal.p.intelectual@tribunais.org.pt

Proc. nº 463/20.8YHLSB

Aliás, a conclusão supra é a única consentânea com os ensinamentos doutrinários dos mais prestigiados académicos, nomeadamente, do Prof Ferrer Correia, segundo o qual existe imitação de uma marca por outra quando, colocadas em confronto, são confundíveis, bem assim como quando percepcionada apenas a marca a constituir esta é passível de ser tomada por outra já conhecida (cfr Lições de Direito Comercial, Vol I, pg 329).

Destarte, coligidos e ponderados todos estes elementos, afigura-se legítimo, face às circunstâncias supra elencadas, que o consumidor alvo, distraído mas interessado neste segmento de mercado, quando confrontado em momentos sucessivos com as marcas litigantes, num esforço de memória momentâneo e imperfeito, tenda, com natural probabilidade, no mínimo, a adquirir os produtos assinalados pela marca da Recorrida associando-os à mesma proveniência empresarial da marca prioritária, concebendo a marca registanda como uma variante do sinal da marca anterior por si já conhecida senão mesmo a confundi-las adquirindo produtos da marca imitadora pensando estar na presença da marca original.

Consequentemente, verificados os pressupostos elencados no art 234 n.º 1 al b) do CPI, resta concluir que a marca registanda constitui uma imitação da marca prioritária, constituindo fundamento de recusa do respectivo registo ex vi da al b) do n.º 1 do art 232 do CPI.

**Tribunal da Propriedade Intelectual****2º Juízo**Rua Marquês da Fronteira - Palácio da Justiça
1098-001 Lisboa

Telef: 213846400 Fax: 211373576 Mail: tribunal.p.intelectual@tribunais.org.pt

Proc. nº 463/20.8YHLSB

V DECISÃO

Por tudo o explanado e nos termos sobreditos, nego provimento ao presente recurso, mantendo o despacho recorrido do INPI, datado de 5.8.2020, de recusa do registo da marca nacional nº 638263 "TERRA INVICTA", para assinalar produtos na classe 33ª da classificação internacional de Nice.

Custas a cargo da Recorrente (art 527 nº 1 e 2 do CPC)

Valor da Causa 30.000,01€ (Art 303 nº 1 do CPC)

Notifique e registe

Após trânsito em julgado, comunique ao INPI, remetendo cópia da sentença e devolva o processo administrativo, em ordem ao ditado pelo art 34 nº 5, aplicável ex vi do art 46 ambos do CPI

Lisboa, 20.1.2021 (dias 18 e 20.1.2021 em diligência de produção de prova e audiência de julgamento no Cível Local J17)

Brígida de Sousa e Silva

PATENTES DE INVENÇÃO**Reformulação - GA1A**

Processo	Data do pedido	Data da reformulação	Nome do 1º requerente/titular	País resid.	Observações
107741	2014.06.25	2021.03.29	FRAVIZEL - EQUIPAMENTOS METALOMECÂNICOS, LDA.	PT	REFORMULADO NOS TERMOS DOS N.º 6 E 7 DO ART.º 12.º DO C.P.I. PARA O PEDIDO DE MODELO DE UTILIDADE N.º 12022 DE 2021/02/18

Patentes europeias vigentes em Portugal - FG4A

Processo	Início de vigência	Data do despacho	Nome do 1º requerente/titular	País resid.	Classificação principal	Observações
2939551	2013.12.12	2021.03.25	TAISHO PHARMACEUTICAL CO., LTD.	JP	A23L 2/00 (2016.01)	ART. 84º DO C.P.I.:
2961597	2014.02.24	2021.03.26	CORNING INCORPORATED	US	B32B 17/06 (2016.01)	ART. 84º DO C.P.I.:
3064171	2014.10.31	2021.03.25	SHANGHAI MICROPORT ENDOVASCULAR MEDTECH CO., LTD.	CN	A61F 2/07 (2016.01)	ART. 84º DO C.P.I.:
3129063	2015.04.10	2021.03.26	DAIICHI SANKYO CO., LTD.	JP	A61K 47/50 (2017.01)	ART. 84º DO C.P.I.:
3237163	2015.04.30	2021.03.25	ECOSYNTHETIX INC.	CA	B27N 1/02 (2017.01)	ART. 84º DO C.P.I.:
3286206	2016.04.12	2021.03.26	BIOGEN MA INC.	US	C07K 14/00 (2017.01)	ART. 84º DO C.P.I.:
3302454	2016.05.25	2021.03.26	LABORATORIO MEDINFAR-PRODUTOS FARMACÊUTICOS, S.A.	PT	A61K 31/12 (2017.01)	ART. 84º DO C.P.I.:
3318255	2010.06.15	2021.03.25	AMARIN PHARMACEUTICALS IRELAND LIMITED	IE	A61K 31/202 (2018.01)	ART. 84º DO C.P.I.:
3368152	2016.10.28	2021.03.26	NOVOCURE GMBH	CH	A61N 1/40 (2018.01)	ART. 84º DO C.P.I.:
3380615	2016.11.25	2021.03.25	NOGRA PHARMA LIMITED	IE	C12N 15/113 (2019.01)	ART. 84º DO C.P.I.:
3506993	2017.08.29	2021.03.25	COVESTRO INTELLECTUAL PROPERTY GMBH & CO. KG	DE	B01D 53/34 (2019.01)	ART. 84º DO C.P.I.:
3524611	2004.05.20	2021.03.25	IMMUNOGEN, INC.	US	C07D 498/16 (2019.01)	ART. 84º DO C.P.I.:
3538807	2017.11.08	2021.03.25	GIUSEPPE TROMBATORE	IT	F16L 41/14 (2019.01)	ART. 84º DO C.P.I.:
3606907	2018.03.28	2021.03.25	QUIMICA SINTETICA, S.A.	ES	C07C 317/28 (2019.01)	ART. 84º DO C.P.I.:
3641730	2018.06.22	2021.03.26	SNBIOSCIENCE INC.	KR	A61K 9/107 (2020.01)	ART. 84º DO C.P.I.:

Recusas - FC4A

Processo	Data do pedido	Data da recusa	Nome do 1º requerente/titular	País resid.	Classificação principal	Observações
107423	2014.01.21	2021.03.30	RARI - CONSTRUÇÕES METÁLICAS, ENGENHARIA, PROJECTOS E SOLUÇÕES INDUSTRIAIS, S.A.	PT	B24B 5/12 (2006.01)	recusado nos termos do art. 75.º n.º 1 al. a) com referência ao art. 70.º n.º 9 do cpi.
115199	2018.12.11	2021.03.29	UNIVERSIDADE NOVA DE LISBOA	PT	A61B 5/08 (2006.01)	recusado nos termos do n.º 9 do artigo 70º e das alíneas a) e e) do n.º 1 do artigo 75º do cpi.

Caducidades por falta de pagamento de taxa - MM3A

Processo	Início de vigência	Data da caducidade	Nome do 1º requerente/titular	País resid.	Observações
103555	2006.08.21	2021.03.23	SUMA - SERVIÇOS URBANOS E MEIO AMBIENTE, S.A.	PT	

Caducidades por falta de pagamento de taxa - Patente europeia - MM4A

Processo	Início de vigência	Data da caducidade	Nome do 1º requerente/titular	País resid.	Observações
1392557	2001.08.21	2021.03.23	INTELLIGENT ENGINEERING (BAHAMAS) LIMITED	BS	
2069037	2007.08.21	2021.03.23	SCIENTIFIC GAMES HOLDINGS LIMITED	IE	
2888182	2013.08.21	2021.03.23	SOCIÉTÉ DES PRODUITS NESTLÉ S.A.	CH	

Caducidades por limite de vigência - Patente europeia - MM3A

Processo	Início de vigência	Data da caducidade	Nome do 1º requerente/titular	País resid.	Observações
1265504	2001.03.23	2021.03.23	PMPI LLC	US	
1265712	2001.03.23	2021.03.23	BJS COMPANY LTD.	GB	
1265908	2001.03.23	2021.03.23	MERIAL	FR	
1265929	2001.03.23	2021.03.23	GENENTECH, INC.	US	
1265966	2001.03.23	2021.03.23	OMNITECHNIK MIKROVERKAPSELUNGS-GMBH	DE	
1271352	2001.03.23	2021.03.23	DIGITAL ARTS INC.	JP	
1274957	2001.03.23	2021.03.23	L`AIR LIQUIDE, SOCIÉTÉ ANONYME POUR L`ETUDE ET L`EXPLOITATION DES PROCÉDÉS GEORGES CLAUDE	FR	

Averbamentos - Patente europeia - PD1A, PD3A, PC1A, PC3A**Transmissões - Patente europeia**

Processo	Data do averbamento	Antigo requerente/titular	País resid.	Atual requerente/titular	País resid.	Observações
1667662	2021.03.19	BDD DEVELOPMENT APS	DK	OMEGA PHARMA INNOVATION & DEVELOPMENT NV	BE	
2001862	2021.03.19	WARNER CHILCOTT COMPANY, LLC	PR	TAIGEN BIOTECHNOLOGY CO., LTD.	CN	
2929060	2021.03.19	COLORTEX S.P.A.	IT	BIOKIMICA S.P.A.	IT	

MODELOS DE UTILIDADE

Pedidos - BB/CA1K

A publicação dos pedidos de modelos de utilidade a seguir indicados é efetuada nos termos do disposto no artigo 131.º do Código da Propriedade Industrial; da data de publicação do presente aviso começa a contar-se o prazo de dois meses para a apresentação de reclamações de quem se julgar prejudicado pela eventual concessão dos mesmos, nos termos do artigo 17.º do mesmo Código.

- (11) **12022** (13) U
 (22) 2014.06.25
 (30)
 (71) **PT FRAVIZEL - EQUIPAMENTOS METALOMECÂNICOS, LDA.**
 (72) ELISEU MANUEL VICENTE FRAZÃO
 (51) **Int. Cl.**
B23D 57/00 (2006.01) B28D 1/08 (2006.01)
 (54) **MÁQUINA AUTOMOTRIZ PARA ESQUARTEJAMENTO DE ROCHAS POR FIO DIAMANTADO**

(28)
 (57) A PRESENTE INVENÇÃO DIZ RESPEITO A UMA MÁQUINA AUTOMOTRIZ PARA ESQUARTEJAMENTO DE ROCHAS POR FIO DIAMANTADO PARA TRANSFORMAÇÃO DE TALHADAS EM BLOCOS, QUE PERMITE CORTES CONSECUTIVOS, UMA VEZ QUE É COLOCADA EM CIMA DA MASSA DE ROCHA A CORTAR, SENDO APENAS NECESSÁRIO APÓS FINALIZAR O CORTE, DESLOCAR A MÁQUINA ATRAVÉS DOS RASTOS, PARA TRÁS E INICIAR OUTRO CORTE. APRESENTA UMA ESTRUTURA (2) COM RASTOS QUE SERVE DE SUPORTE AOS RESTANTES COMPONENTES E NA QUAL EXISTE A UNIDADE DE POTÊNCIA PARA ACIONAMENTO E COMANDO DA MÁQUINA. A LOCOMOÇÃO COM RASTOS PERMITE O DESLOCAMENTO DA MÁQUINA NA MASSA DE ROCHA, FACILITANDO O POSICIONAMENTO PARA CORTE. À ESTRUTURA (2) FICA ANEXADA, UMA ESTRUTURA EXTENSÍVEL (3), QUE É A BASE DO MECANISMO DE CORTE. AS RODAS (4) SÃO RESPONSÁVEIS PELO TENSIONAMENTO E AJUSTE DO FIO DIAMANTADO, QUE É ACIONADO PELA RODA DE TRACÇÃO CENTRAL (7) E GUIADO PELAS RODAS GUIA (6) (11). AS RODAS GUIA (6) SÃO SOLIDÁRIAS COM UM BRAÇO EXTENSÍVEL (10). UMA VEZ DERRUBADAS DA FRENTE DE CORTE, AS TALHADAS, OU GRANDES MASSAS DE ROCHA, SÃO INDIVIDUALIZADAS EM BLOCOS DE DIMENSÃO TRANSPORTÁVEIS.

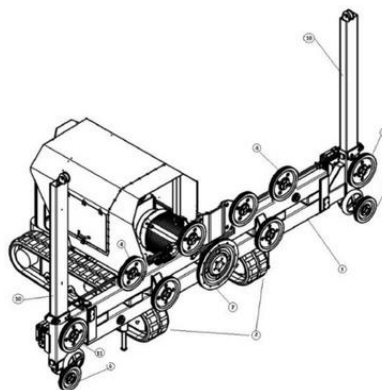


Figura 1

Ver Fascículo Completo

Concessões - FG4K

Processo	Início de vigência	Data do despacho	Nome do 1º requerente/titular	País resid.	Classificação principal	Observações
<u>11972</u>	2020.07.02	2021.03.29	ALUMINIOS CORTIZO, S.A.U.	ES	<i>E06B 1/04</i> (2006.01)	nos termos do art. 134.º, informa-se que o pedido sofreu alterações durante a fase de exame.

Caducidades por falta de pagamento de taxa - MM3K

Processo	Início de vigência	Data da caducidade	Nome do 1º requerente/titular	País resid.	Observações
10948 11450	2013.08.21 2017.08.21	2021.03.23 2021.03.23	JOÃO MANUEL MACHADO PINTO GERMANO HAGUA WHITE INTERNACIONAL UNIPESSOAL LDA.	PT PT	

DESENHOS OU MODELOS**Caducidades por falta de pagamento de taxa - MM4Y**

Processo	Início de vigência	Data da caducidade	Nome do 1º requerente/titular	País resid.	Observações
4215	2015.08.21	2021.03.23	NUNO MIGUEL DA COSTA JUSTO BAPTISTA	PT	

MODELOS INDUSTRIAIS**Caducidades por limite de vigência - MM3L**

Processo	Início de vigência	Data da caducidade	Nome do 1º requerente/titular	País resid.	Observações
23390	1993.03.23	2021.03.23	J.M. WESTON	FR	
23447	1993.03.23	2021.03.23	DART INDUSTRIES INC.	US	
23448	1993.03.23	2021.03.23	DART INDUSTRIES INC.	US	
23532	1993.03.23	2021.03.23	PAUL HARTMANN AG	DE	
23813	1993.03.23	2021.03.23	BROCHADO & CASTRO, LDA.	PT	
23814	1993.03.23	2021.03.23	BROCHADO & CASTRO, LDA.	PT	

REGISTO NACIONAL DE MARCAS

Pedidos

De acordo com o artigo 226.º do Código da Propriedade Industrial, a seguir se publicam os pedidos de registo de marcas; da data de publicação do presente aviso começa a contar-se o prazo de dois meses para a apresentação de reclamações de quem se julgar prejudicado pela eventual concessão dos mesmos, em conformidade com o artigo 17.º do mesmo Código.

- | | | |
|----------------------------------------------------------------------------------------------------------------------------------------------------------------------------------------------------------------------------------------------------------------------------------------------------------------------------------------------------------------------------------------------------------------------------------------------------------------------------------------------------------------------------------------------------------------------------------------------------------------------------------------------------------------------------------------------------------------------------------------------------------------------------------------------------------------------------------------------------------------------------------------------------------------------------------------------------------------------------------------------------------------------------------------------------------------------------------------------------------------------------------------------------------------------------------------------------------------------------------------------------------------------------------------------------------------------------------------------------------------------------------------------------------------------------------------------------------------------------------------------------------------------------------------------------------------------------------------------------------------------------------------------------------------------------------------------------------------------------------------------------------------------------------------------------------------------------------------------------------------------------------------------------------------------------------------------------------------------------------------------------------------------------------------------------------------------------|-------------------|------------------------------------------------------------------------------------------------------------------------------------------------------------------------------------------------------------------------------------------------------------------------------------------------------------------------------------------------------------------------------------------------------------------------------------------------------------------------------------------------------------------------------------------------------------------------------------------------------------------------------------------------------------------------------------------------------------------------------------------------------------------------------------------------------------------------------------------------------------------------------------------------------------------------------------------------------------------------------------------------------------------------------------------------------------------------------------------------------------------------------------------------------------------------------------------------------------------------------------------------------------------------------------------------------------------------------------------------------------------------------------------------------------------------------------------------------------------------------------------------------------------------------------------------------------------------------------------------------------------------------------------------------------------------------------------------------------------------------------------------------------------------------------------------------------------------------------------------------------------------------------------------------------------------------------------------------------------------------------------------------------------------------------------------------------------------------------------------------------------------------------------------------------------|
| <p>(210) 661219</p> <p>(220) 2021.03.16</p> <p>(300) 2021.03.12 ES M4112143</p> <p>(730) PT ASFERTGLOBAL, LDA</p> <p>(511) 01 ACELERADORES DE ADUBOS À BASE DE ALGAS MARINHAS; ADESIVOS DE ENXERTOS PARA ÁRVORES; ADESIVOS PARA O CONTROLO DE PRAGAS PARA USO AGRÍCOLA; ADITIVOS DE PLANTAÇÃO PARA FACILITAÇÃO DO ENRAIZAMENTO; ADITIVOS PARA O SOLO [FERTILIZANTES]; ADITIVOS PARA SOLOS; ÁCIDOS AGRÍCOLAS; ADUBO SOB FORMA LÍQUIDA; ADUBO SOB FORMA SÓLIDA; ADUBOS ARTIFICIAIS; ADUBOS AZOTADOS; ADUBOS COM ADIÇÃO DE MICRO-ORGANISMOS; ADUBOS COMPOSTOS TRANSFORMADOS QUIMICAMENTE; ADUBOS CONTENDO ANTIOXIDANTES; ADUBOS À BASE DE CLORETO DE POTÁSSIO; ADUBOS À BASE DE FOLHAS PUTREFACTAS [FERTILIZANTES]; ADUBOS À BASE DE FOSFATO THOMAS; ADUBOS À BASE DE MULTINUTRIENTES; ADUBOS À BASE DE SULFATO DE POTÁSSIO; ADUBOS, ESTRUMES, FERTILIZANTES; ADUBOS FEITOS A PARTIR DE COMPONENTES MARINHOS; ADUBOS INORGÂNICOS; ADUBOS MARINHOS; ADUBOS OBTIDOS ATRAVÉS DO TRATAMENTO DE DETRITOS COM RECURSO A LOMBRICOIDES; ADUBOS ORGÂNICOS; ADUBOS PARA A AGRICULTURA; ADUBOS PARA AS TERRAS; ADUBOS PARA PLANTAS DE VASO; ADUBOS PARA USO EM RELVA OU PASTAGENS; ADUBOS RÍGIDOS; ADUBOS SINTÉTICOS; ADUBOS, FERTILIZANTES PARA RELVADOS, FERTILIZANTES PARA A RELVA; AGENTES DE MELHORAMENTO DOS SOLOS; AGENTES HUMECTANTES PARA RELVA; AGENTES QUÍMICOS TENSOATIVOS DESTINADOS À SILVICULTURA; AGENTES QUÍMICOS TENSOATIVOS DESTINADOS À HORTICULTURA; AGENTES QUÍMICOS TENSOATIVOS DESTINADOS À AGRICULTURA; AGENTES QUÍMICOS PARA A IMPREGNAÇÃO DE FLORES CORTADAS PARA PRESERVAR A FRESCURA; AGENTES PARA CORREÇÃO DO SOLO [SEM SEREM ESTERILIZANTES]; ALGAS [FERTILIZANTES]; ALIMENTOS COM OLIGOELEMENTOS PARA PLANTAS; ALIMENTOS FOLIARES; ALIMENTOS PARA PLANTAS; ALIMENTOS À BASE DE PLANTAS DE ALGAS MARINHAS; AMÓNIA PARA USO INDUSTRIAL; APERFEIÇOADORES PARA O SOLO; ARGILA EXPANDIDA PARA CULTIVOS HIDROPÓNICOS [SUBSTRATO]; ATIVADORES DE COMPOSTAGEM; BANDAS ADESIVAS PARA CONTROLO DE PRAGAS PARA USO AGRÍCOLA; BASES FERTILIZADAS À</p> | <p>MNA</p> | <p>BASE DE LÃ MINERAL PARA O CULTIVO DE PLANTAS; BIOESTIMULANTES PARA PLANTAS; BIOFERTILIZANTES; BIOFERTILIZANTES DE NITROGÉNIO; BÁLSAMO PROTETOR PARA FERIDAS EM ÁRVORES; BÁLSAMO PROTETOR PARA LESÕES EM ÁRVORES; BIOFERTILIZANTES PARA O TRATAMENTO DE SEMENTES; BIOFERTILIZANTES PARA O TRATAMENTO DO SOLO; CAINITA; CAINITE; CAL AGRÍCOLA; CAL DESTINADA À AGRICULTURA; CALCÁRIO GRANULADO PARA USO AGRÍCOLA; CALCÁRIO PULVERIZADO PARA USO AGRÍCOLA; CAMADAS SUPERIORES [HÚMUS] PARA RELVADOS; CAMADAS SUPERIORES PARA RELVADOS; CARBONILA PARA A PROTEÇÃO DE PLANTAS; CARVÃO PARA USO HORTÍCOLA; CARVÃO USADO COMO AGENTE DE CONDICIONAMENTO DOS SOLOS; CERA PARA ENXERTAR ÁRVORES; CERA PREPARADA PARA ENXERTAR ÁRVORES; CERAS PARA ENXERTOS DE ÁRVORES; CIANAMIDA CÁLCICA [ADUBO]; CIANAMIDA CÁLCICA [FERTILIZANTE]; CIANAMIDAS CÁLCICAS; CLORATO DE SÓDIO; CLORETO DE MAGNÉSIO; COBERTURAS DE HÚMUS; COBERTURAS VEGETAIS (PALHA) PARA ENRIQUECIMENTO DE SOLOS [FERTILIZANTES]; COBERTURAS VEGETAIS (PALHA) PARA ENRIQUECIMENTO DE SOLOS EM AMBIENTES HORTÍCOLAS; COBERTURAS VEGETAIS (PALHAS) PARA ENRIQUECIMENTO DE SOLOS EM AMBIENTES AGRÍCOLAS; COMPOSIÇÕES DE FERTILIZANTES DE LIBERAÇÃO LENTA; COMPOSIÇÕES FERTILIZANTES; COMPOSIÇÕES REGULADORAS DO CRESCIMENTO DAS PLANTAS; COMPOSTAGEM DE FOLHAS; COMPOSTO DE TERRA ORGÂNICA PARA VASOS; COMPOSTO DE TERRA PARA VASOS; COMPOSTO ORGÂNICO [FERTILIZANTE]; COMPOSTOS PARA VASOS; CONDICIONADOR DO SOLO; CONDICIONADORES DE SOLO PARA INOCULAÇÃO NA TERRA A FIM DE A PREPARAR PARA A PLANTAÇÃO DE SEMENTES [SEM SEREM PARA ESTERILIZAÇÃO]; CONDICIONADORES DE SOLOS; CONDICIONADORES DE SOLOS [SEM SER PARA ESTERILIZAÇÃO]; CONDICIONANTES (CORRETORES) DE SOLOS QUÍMICOS; CONSERVANTES DE FLORES; CONSERVANTES PARA PLANTAS; CONSERVANTES QUÍMICOS PARA A SILAGEM; CORRETORES DE SOLOS; CRIÓLITA; CULTURAS DE MICRORGANISMOS UTILIZADOS PARA A FERMENTAÇÃO DA SILAGEM; DESFOLHANTES; DÍGIDO ORGÂNICO [FERTILIZANTE]; DIOXALATO DE POTÁSSIO; EMPLASTROS PARA ENXERTOS [ARBORICULTURA]; ENRIQUECEDORES DE SOLO PARA JARDINS [FERTILIZANTES]; ESCÓRIAS [FERTILIZANTES]; ESTABILIZADOR DE SOLOS,</p> |
|----------------------------------------------------------------------------------------------------------------------------------------------------------------------------------------------------------------------------------------------------------------------------------------------------------------------------------------------------------------------------------------------------------------------------------------------------------------------------------------------------------------------------------------------------------------------------------------------------------------------------------------------------------------------------------------------------------------------------------------------------------------------------------------------------------------------------------------------------------------------------------------------------------------------------------------------------------------------------------------------------------------------------------------------------------------------------------------------------------------------------------------------------------------------------------------------------------------------------------------------------------------------------------------------------------------------------------------------------------------------------------------------------------------------------------------------------------------------------------------------------------------------------------------------------------------------------------------------------------------------------------------------------------------------------------------------------------------------------------------------------------------------------------------------------------------------------------------------------------------------------------------------------------------------------------------------------------------------------------------------------------------------------------------------------------------------------|-------------------|------------------------------------------------------------------------------------------------------------------------------------------------------------------------------------------------------------------------------------------------------------------------------------------------------------------------------------------------------------------------------------------------------------------------------------------------------------------------------------------------------------------------------------------------------------------------------------------------------------------------------------------------------------------------------------------------------------------------------------------------------------------------------------------------------------------------------------------------------------------------------------------------------------------------------------------------------------------------------------------------------------------------------------------------------------------------------------------------------------------------------------------------------------------------------------------------------------------------------------------------------------------------------------------------------------------------------------------------------------------------------------------------------------------------------------------------------------------------------------------------------------------------------------------------------------------------------------------------------------------------------------------------------------------------------------------------------------------------------------------------------------------------------------------------------------------------------------------------------------------------------------------------------------------------------------------------------------------------------------------------------------------------------------------------------------------------------------------------------------------------------------------------------------------|

TANQUES E LAGOS; ESTIMULADORES DO CRESCIMENTO [SEM SER PARA USOMÉDICO OU VETERINÁRIO]; ESTIMULADORES DO CRESCIMENTO DE PLANTAS, CONTENDO MICRORGANISMOS; ESTRUME; ESTRUME [ADUBO]; ESTRUME ANIMAL; ESTRUME ORGÂNICO; ESTRUME PARA MEIOS DE CULTIVO HORTÍCOLAS; ESTRUME À BASE DE ALGAS MARINHAS; ESTRUMES; ESTRUMES ARTIFICIAIS; ETILENO; EXTRACTOS DE ALGAS MARINHAS PARA USO COMO ESTIMULANTE DO CRESCIMENTO EM PLANTAS; EXTRATOS DE ALGAS MARINHAS PARA USO COMO FERTILIZANTES; FARELO DE ARROZ [FERTILIZANTE]; FARINHA ÓSSEA [FERTILIZANTE]; FERTILIZANTE DE MANGANÊS; FERTILIZANTE DE UREIA; FERTILIZANTE PARA SOLO E PARA TERRA PARA PLANTAR FLORES; FERTILIZANTE À BASE DE SILICATO DE CÁLCIO; FERTILIZANTES; FERTILIZANTES COMPLEXOS; FERTILIZANTES À BASE DE NITRATO DE SÓDIO; FERTILIZANTES À BASE DE SULFATO DE AMÔNIO; FERTILIZANTES CONSTITUÍDOS POR COMPOSTOS DE NITROGÊNIO; FERTILIZANTES CONTENDO AZOTO E MAGNÉSIO; FERTILIZANTES DE CLORETO DE AMÔNIO; FERTILIZANTES DE FARINHA DE PEIXE; FERTILIZANTES DE SERRADURA; FERTILIZANTES DE SUPERFOSFATO DUPLO; FERTILIZANTES DE SUPERFOSFATO TRIPLO; FERTILIZANTES E ADUBOS; FERTILIZANTES FOLIARES PARA APLICAR NAS CULTURAS EM PERÍODOS DE CRESCIMENTO RÁPIDO; FERTILIZANTES FOLIARES PARA APLICAR NAS CULTURAS EM PERÍODOS DE STRESS (HÍDRICO); FERTILIZANTES HIDROPÔNICO; FERTILIZANTES LÍQUIDOS; FERTILIZANTES MINERAIS; FERTILIZANTES MISTOS; FERTILIZANTES NATURAIS; FERTILIZANTES NITROGENADOS; FERTILIZANTES ORGÂNICOS; FERTILIZANTES PARA A AGRICULTURA COMPOSTOS DE ALGAS MARINHAS; FERTILIZANTES PARA HIDROPONIA; FERTILIZANTES PARA JARDINAGEM DE APLICAÇÃO CONTROLADA; FERTILIZANTES PARA PLANTAS DE INTERIOR; FERTILIZANTES PARA RELVADOS; FERTILIZANTES PARA SOLO; FERTILIZANTES PARA TERRA; FERTILIZANTES PARA USO DOMÉSTICO; FERTILIZANTES POTÁSSICOS; FERTILIZANTES QUÍMICOS; FERTILIZANTES SEM CLORO; FIBRAS ROCHOSAS PARA USO AGRÍCOLA; FIBRAS ROCHOSAS PARA USO SILVÍCOLA; FIBRAS ROCHOSAS PARA USO HORTÍCOLA; FÓRMICO (ÁCIDO -); FORTIFICANTES PARA PLANTAS; FOSFATO DE CÁLCIO; FOSFATO DE FERRO; FOSFATO LÍQUIDO PARA APLICAÇÃO NAS FOLHAS EM CULTURASHORTÍCOLAS; FOSFATO LÍQUIDO PARA APLICAÇÃO NAS FOLHAS EM CULTURAS AGRÍCOLAS; FOSFATOS [ADUBOS]; FOSFATOS [FERTILIZANTES]; FOSFATOS DE CÁLCIO; FOSFATOS FUNDIDOS [FERTILIZANTES]; FULIGEM PARA USO INDUSTRIAL OU AGRÍCOLA; GESSO PARA USO COMO FERTILIZANTE; GIPSITE PARA USO COMO FERTILIZANTE; GRÂNULOS DE RETENÇÃO DE ÁGUA PARA A ALIMENTAÇÃO DAS RAÍZES CAPILARES DE PLANTAS; GUANO; HEMICELULOSE; HORMONAS DE PLANTAS (FITO-HORMONAS); HORMONAS PARA ACELERAR O AMADURECIMENTO DE FRUTOS E DE LEGUMES; HORMONAS PARA ACELERAR O AMADURECIMENTO DA FRUTA; HORMONAS PARA ATIVAR A MATURAÇÃO DE FRUTA; HORMONAS PARA ATIVAR A MATURAÇÃO DOS FRUTOS; HUMO [HUMUS]; INOCULANTES BIOLÓGICOS, SEM SER PARA USO MÉDICO; INOCULANTES MICROBIANOS, SEM SER PARA USO MÉDICO; INOCULANTES PARA SEMENTES; MAGNÉSIO (CLORETO DE -); MASSA PARA PREENCHIMENTO DAS CAVIDADES DE ÁRVORES [ARBORICULTURA];

MÁSTIQUE PARA ENXERTAR ÁRVORES; MÁSTIQUE PARA O ENCHIMENTO DAS CAVIDADES DAS ÁRVORES [ARBORICULTURA]; MÁSTIQUES PARA ENXERTOS DE ÁRVORES; MATERIAIS DE PROPAGAÇÃO [MEIOS DE CULTURA]; MATERIAL PARA MELHORAMENTO DOS SOLOS; MATÉRIAS FIBROSAS PARA USAR COMO ADUBOS; MATÉRIAS FIBROSAS PARA UTILIZAR COMO AGENTES DE CORREÇÃO DO SOLO; MEIOS DE CRESCIMENTO PARA PLANTAS NATURAIS E SINTÉTICAS; MEIOS DE CRESCIMENTO PARA PLANTAS; MEIOS DE CULTIVO; MEIOS DE CULTIVO HORTÍCOLAS; MEIOS DE CULTIVO MOLDADOS FORMADOS POR TURFA; MEIOS DE CULTURA; MEIOS DE CULTURA EM PÓ DE FIBRA DE COCO; MEIOS PARA O CRESCIMENTO DAS PLANTAS; MICRONUTRIENTES PARA APLICAÇÃO EM COLHEITAS; MICRORGANISMOS PARA A DEGRADAÇÃO DE TOXINAS [SEM SER PARA USO MÉDICO]; MICRORGANISMOS PARA ESTIMULAR O CRESCIMENTO DAS PLANTAS; MISTURAS DE ADUBO À BASE DE MATÉRIAS MINERAIS SOB A FORMA DE PARTÍCULAS; MISTURAS DE ADUBO ENRIQUECIDAS COM SUBSTÂNCIAS ORGÂNICAS; MISTURAS DE PRODUTOS QUÍMICOS E MICRORGANISMOS PARA FERTILIZAÇÃO DE ADUBO (PRODUTOS DE COMPOSTAGEM); MISTURAS DE PRODUTOS QUÍMICOS E MICRORGANISMOS PARA ESTERILIZAÇÃO DE ADUBO; MISTURAS DE QUÍMICOS E MATERIAIS NATURAIS PARAUTILIZAR COMO FERTILIZANTES NA HORTICULTURA; MISTURAS DE QUÍMICOS E MATERIAIS NATURAIS PARA USO COMO FERTILIZANTES AGRÍCOLAS; MISTURAS DE TERRA PARA HORTICULTURA; MOLIBDATO DE SÓDIO; MORDENTES PARA SEMENTES; NITRATO DE AMÔNIO; NITRATO DE AMÔNIO [FERTILIZANTE]; NITRATO DE CÁLCIO; NUTRIENTES PARA ALGAS; NUTRIENTES PARA FLORES; NUTRIENTES PARA PLANTAS; OLIGOELEMENTOS DESTINADOS À AGRICULTURA; OLIGOELEMENTOS PARA USO EM HORTICULTURA; PERLITE PARA USO HORTÍCOLA; PERÓXIDO DE CÁLCIO PARA USO NA AGRICULTURA; PERÓXIDO DE CÁLCIO PARA USO NA SILVICULTURA; PERÓXIDO DE CÁLCIO PARA USO NA HORTICULTURA; PERÓXIDOS INORGÂNICOS PARA USO NA AGRICULTURA; PERÓXIDOS INORGÂNICOS PARA USO NA HORTICULTURA; PERÓXIDOS INORGÂNICOS PARA USO NA SILVICULTURA; PLANTAS (PRODUTOS PARA A REGULARIZAÇÃO DO CRESCIMENTO DAS -); PLÁSTICOS SOB A FORMA DE PÓS, LÍQUIDOS OU PASTAS; POLÍMEROS DE ARMAZENAMENTO DE LÍQUIDOS PARA USO AGRÍCOLA; POLÍMEROS DE ARMAZENAMENTO DE LÍQUIDOS PARA USO HORTÍCOLA; POLÍMEROS DE ARMAZENAMENTO DE LÍQUIDOS PARA USO SILVÍCOLA; POLÍMEROS PARA USO NO FABRICO DE QUÍMICOS AGRÍCOLAS; PÓS E PREPARAÇÕES PARA MELHORAMENTO DE SOLOS ORGÂNICOS; POTASSA; POTÁSSIO; POTÁSSIO CALCINADO [FERTILIZANTE]; POTES DE TURFA PARA A HORTICULTURA; PREPARAÇÕES BACTERIANAS DESTINADAS À AGRICULTURA; PREPARAÇÕES BACTERIANAS PARA USO NA HORTICULTURA; PREPARAÇÕES BACTERIANAS PARA USO NA SILVICULTURA; PREPARAÇÕES BACTERIOLÓGICAS PARA USO NA HORTICULTURA; PREPARAÇÕES BACTERIOLÓGICAS PARA USO NA AGRICULTURA; PREPARAÇÕES CONTRA A GERMINAÇÃO DE VERDURAS E LEGUMES; PREPARAÇÕES DE CORREÇÃO DO SOLO PARA REGULAÇÃO DO CRESCIMENTO DE PRODUTOS DE JARDIM; PREPARAÇÕES DE CORREÇÃO DO SOLO PARA REGULAÇÃO DO DESENVOLVIMENTO DE PRODUTOS AGRÍCOLAS; PREPARAÇÕES DE CORREÇÃO DO SOLO PARA INTENSIFICAR O

DESENVOLVIMENTO DE PRODUTOS AGRÍCOLAS; PREPARAÇÕES DE CORREÇÃO DO SOLO PARA INTENSIFICAR O DESENVOLVIMENTO DE PRODUTOS HORTÍCOLAS; PREPARAÇÕES DE CORREÇÃO DO SOLO PARA REGULAÇÃO DO DESENVOLVIMENTO DE PRODUTOS HORTÍCOLAS; PREPARAÇÕES DEMINERAIS PARA UTILIZAR COMO ALIMENTOS NUTRITIVOS PARA PLANTAS; PREPARAÇÕES DE NUTRIENTES PARA AS PLANTAS; PREPARAÇÕES DE OLIGOELEMENTOS PARA PLANTAS; PREPARAÇÕES DE SULFATO FERROSO PARA EVITAR CLOROSE EM PLANTAS; PREPARAÇÕES FERTILIZADAS DE LÁ MINERAL PARA O CULTIVO DE PLANTAS; PREPARAÇÕES FERTILIZANTES DE MINERAIS; PREPARAÇÕES FERTILIZANTES; PREPARAÇÕES PARA A PROTEÇÃO DAS PLANTAS CONTRA AGENTES PATOGENICOS; PREPARAÇÕES PARA A REGULARIZAÇÃO DO CRESCIMENTO DAS PLANTAS; PREPARAÇÕES PARA CONDICIONAMENTO DE SOLOS PARA ESTIMULAR O CRESCIMENTO DE PRODUTOS DE JARDIM; PREPARAÇÕES PARA FORTIFICAÇÃO DE PLANTAS; PREPARAÇÕES PARA MELHORAMENTO DE SOLOS PARA USO HORTÍCOLA; PREPARAÇÕES PARA MELHORAMENTO DE SOLOS; PREPARAÇÕES PARA MELHORAMENTO DE SOLOS PARA USO AGRÍCOLA; PREPARAÇÕES PARA NUTRIÇÃO DE PLANTAS; PREPARAÇÕES PARA O CONDICIONAMENTO DE SOLOS; PREPARAÇÕES QUÍMICAS PARA A PROTEÇÃO DAS DOENÇAS DA VINHA; PREPARAÇÕES QUÍMICAS PARA O TRATAMENTO DOS SOLOS; PREPARAÇÕES QUÍMICAS PARA PREVENÇÃO DE DOENÇAS QUE AFETAM PLANTAS DE CEREAIS; PREPARAÇÕES VISCOSAS PARA ENXERTOS DE ÁRVORES [ARBORICULTURA]; PRESERVATIVOS PARA FLORES; PRODUTOS CONTRA A GERMINAÇÃO DE VERDURAS E LEGUMES; PRODUTOS DE ACONDICIONAMENTO DE SOLO À BASE DE ALGAS MARINHAS; PRODUTOS DESTINADOS A CONSERVAR SEMENTES; PRODUTOS FERTILIZANTES; PRODUTOS MINERAIS DESTINADOS AO CULTIVO DE PLANTAS; PRODUTOS OLIGOELEMENTOS DE PARA AS PLANTAS; PRODUTOS PARA A CONSERVAÇÃO DAS FLORES; PRODUTOS PARA A CONSERVAÇÃO DE FLORES; PRODUTOS PARA A CORREÇÃO DO SOLO; PRODUTOS PARA A RECUPERAÇÃO DE SOLOS PARA USO AGRÍCOLA; PRODUTOS PARA A RECUPERAÇÃO DE SOLOS PARA USO HORTÍCOLA; PRODUTOS PARA A REGULARIZAÇÃO DO CRESCIMENTO DAS PLANTAS; PRODUTOS PARA CONSERVAR AS FLORES CORTADAS; PRODUTOS PARA MELHORAMENTO DOS SOLOS DE FIBRA DE CAIRO; PRODUTOS PARA MELHORAMENTO DO SOLO; PRODUTOS PARA PRESERVAR SEMENTES; PRODUTOS QUÍMICOS AGRÍCOLAS, EXCETO FUNGICIDAS, HERBICIDAS, INSETICIDAS E PESTICIDAS; PRODUTOS QUÍMICOS AGRÍCOLAS; PRODUTOS QUÍMICOS DESTINADOS À HORTICULTURA; PRODUTOS QUÍMICOS DESTINADOS À HORTICULTURA [SEM SER FUNGICIDAS, HERBICIDAS, INSETICIDAS, PARASITICIDAS]; PRODUTOS QUÍMICOS DESTINADOS AO TRATAMENTO DE DANOS AMBIENTAIS NAS PLANTAS; PRODUTOS QUÍMICOS PARA A HORTICULTURA [COM EXCEÇÃO DOS FUNGICIDAS, HERBICIDAS, INSETICIDAS E PARASITICIDAS]; PRODUTOS QUÍMICOS PARA A HORTICULTURA, EXCETO FUNGICIDAS, HERBICIDAS, INSETICIDAS E PARASITICIDAS; PRODUTOS QUÍMICOS PARA A SILVICULTURA, COM EXCEÇÃO DE FUNGICIDAS, HERBICIDAS, INSETICIDAS E PARASITICIDAS; PRODUTOS QUÍMICOS PARA A AGRICULTURA [COM EXCEÇÃO DOS FUNGICIDAS, HERBICIDAS, INSETICIDAS E PARASITICIDAS]; PRODUTOS

QUÍMICOS PARA A PROTEÇÃO DE PLANTAS [SEM SER FUNGICIDAS, HERBICIDAS, INSETICIDAS, PARASITICIDAS]; PRODUTOS QUÍMICOS PARA A SILVICULTURA, EXCETO FUNGICIDAS, HERBICIDAS, INSETICIDAS E PESTICIDAS; PRODUTOS QUÍMICOS PARA CONSERVAR A FRESCURA DE FLORES CORTADAS; PRODUTOS QUÍMICOS PARA CONDICIONAR OS SOLOS; PRODUTOS QUÍMICOS PARA ENRIQUECIMENTO DO SOLO; PRODUTOS QUÍMICOS PARA INIBIR O CRESCIMENTO DE ERVAS DANINHAS; PRODUTOS QUÍMICOS PARA MELHORAMENTO DE SOLOS [SEM SER PARA ESTERILIZAÇÃO]; PRODUTOS QUÍMICOS PARA MELHORAMENTO DOS SOLOS; PRODUTOS QUÍMICOS PARA O TRATAMENTO DE SEMENTES; PRODUTOS QUÍMICOS PARA O TRATAMENTO DE DOENÇAS DAS PLANTAS; PRODUTOS QUÍMICOS PARA RECUPERAR SOLOS; PRODUTOS QUÍMICOS PARA SUPRIMIR A POEIRA PARA USO EM GRÃOS/CEREAIS; PRODUTOS QUÍMICOS PARA USO NA INDÚSTRIA AGROQUÍMICA [SEM SER FUNGICIDAS, ELIMINADORES DE ERVAS DANINHAS, HERBICIDAS, INSETICIDAS, PARASITICIDAS]; PRODUTOS QUÍMICOS USADOS NA AGRICULTURA; PRODUTOS QUÍMICOS UTILIZADOS NA HORTICULTURA; PRODUTOS QUÍMICOS UTILIZADOS NA AGRICULTURA, HORTICULTURA E SILVICULTURA; PROMOTORES DE CRESCIMENTO [SEM SER PARA USO MÉDICO OU USO VETERINÁRIO]; QUÍMICOS AGRÍCOLAS; QUÍMICOS AUXILIARES PARA UTILIZAÇÃO EM SILVICULTURA; QUÍMICOS AUXILIARES PARA UTILIZAÇÃO EM HORTICULTURA; QUÍMICOS AUXILIARES PARA UTILIZAÇÃO NA AGRICULTURA; QUÍMICOS DESTINADOS AO REVESTIMENTO DE SEMENTES AGRÍCOLAS [SEM SER FUNGICIDAS, HERBICIDAS, INSETICIDAS, PARASITICIDAS]; QUÍMICOS HORTÍCOLAS, EXCETO FUNGICIDAS, HERBICIDAS, INSETICIDAS E PESTICIDAS; QUÍMICOS PARA A CORREÇÃO DE SOLOS; QUÍMICOS PARA USO NA SILVICULTURA, EXCETO FUNGICIDAS, HERBICIDAS, INSETICIDAS E PESTICIDAS; REGULADORES DE CRESCIMENTO DE PLANTAS PARA USO AGRÍCOLA; REGULADORES DO CRESCIMENTO DAS PLANTAS; REGULADORES DO CRESCIMENTO DE PLANTAS, CONTENDO MICRORGANISMOS; REGULARIZAÇÃO DO CRESCIMENTO DAS PLANTAS (PRODUTOS PARA A -); RESÍDUOS DE CEREAIS UTILIZADOS NO FABRICO DE CERVEJA [FERTILIZANTES]; RESINAS DE UREIA-FORMALDEÍDO; REVESTIMENTOS PARA A PRESERVAÇÃO DE SEMENTES; REVESTIMENTOS PARA SEMENTES [FERTILIZANTES]; SAIS [ADUBOS]; SAIS [FERTILIZANTES]; SANGUE EM PÓ [FERTILIZANTE]; SOLO DE CULTIVO DE PLANTAS ARTIFICIAIS; SOLO DE CULTIVO DE PLANTAS ARTIFICIAIS CONSTITUÍDO POR MATÉRIAS PLÁSTICAS; SOLO DE CULTIVO DE PLANTAS ARTIFICIAIS FEITO DE MATERIAIS MINERAIS; SOLOS PREPARADOS; SOLOS PREPARADOS PARA A GERMINAÇÃO DE SEMENTES; SOLUÇÕES DE NITRATO DE CÁLCIO PARA UTILIZAR EM SOLOS POLUÍDOS; SUBSTÂNCIAS DE CONDICIONAMENTO DO SOLO [SEM SEREM ESTERILIZANTES]; SUBSTÂNCIAS DE QUELATO PARA UTILIZAR COMO FERTILIZANTES DESTINADOS A FOLHAS DE PLANTAS; SUBSTÂNCIAS DE QUELATO PARA UTILIZAR COMO NUTRIENTES PARA FOLHAS DE PLANTAS; SUBSTÂNCIAS DE QUELATO PARA UTILIZAR COMO SUPLEMENTOS PARA FOLHAS DE PLANTAS; SUBSTÂNCIAS NUTRICIONAIS [FERTILIZANTES] EM FORMA LÍQUIDA, PARA USO NA AGRICULTURA; SUBSTÂNCIAS PARA A CONSERVAÇÃO DE FLORES DE CORTE; SUBSTÂNCIAS PARA CONTROLAR O CRESCIMENTO DAS PLANTAS; SUBSTÂNCIAS PARA CULTIVO HIDROPÓNICO [AGRICULTURA];

SUBSTÂNCIAS PARA ESTABILIZAÇÃO DO SOLO; SUBSTÂNCIAS PARA FAVORECER O CRESCIMENTO DAS COLHEITAS; SUBSTÂNCIAS PARA FAVORECER O CRESCIMENTO DE VEGETAIS; SUBSTÂNCIAS PARA MELHORAMENTO DO SOLO; SUBSTÂNCIAS PARA MELHORIA DO SOLO; SUBSTÂNCIAS PARA O CRESCIMENTO DE PLANTAS; SUBSTÂNCIAS PARA PRESERVAÇÃO DE SEMENTES; SUBSTÂNCIAS PARA PROMOVER O CRESCIMENTO DAS PLANTAS; SUBSTÂNCIAS QUÍMICAS PARA USO COMO REVESTIMENTOS DO SOLO; SUBSTITUTOS DO SOLO; SUBSTRATOS DE PLANTAS; SUBSTRATOS DESTINADOS À AGRICULTURA, HORTICULTURA E SILVICULTURA; SUBSTRATOS PARA A CULTURA FORA DO SOLO [AGRICULTURA]; SUCEDÂNEOS DE ADUBOS LÍQUIDOS; SULFATO DE MAGNÉSIO; SULFATO DE POTÁSSIO; SULFATOS DE FERRO CONTRA O AMARELECIMENTO DAS FOLHAS DE PLANTAS; SUPERFOSFATO DUPLO OU TRIPLO [FERTILIZANTE]; SUPERFOSFATOS DE CÁLCIO PARA FERTILIZANTES; SUPERFOSFATOS [FERTILIZANTES]; SUPERFOSFATOS FUNDIDOS [FERTILIZANTES]; SUPLEMENTOS NUTRICIONAIS DE ALGAS À BASE DE CÁLCIO PARA USAR EM AQUÁRIOS; SURFATANTES DE SOLO USADOS PARA PROMOVER O MOVIMENTO UNIFORME DE ÁGUA NO SOLO; SURFATANTES PARA UTILIZAÇÃO RELACIONADA COM PESTICIDAS AGRÍCOLAS; TAMPAS EM FIBRAS MINERAIS USADOS COMO MEIO DE CULTIVO INORGÂNICO PARA PLANTAS; TERRA DE CULTIVO; TERRA PARA CULTIVAR; TERRA PARA CULTIVO; TERRA SUPERFÍCIAL; TERRA VEGETAL; TERRA VEGETAL (SOLO ARÁVEL); TRATAMENTOS DE SEMENTES PARA PRESERVAÇÃO; TURFA [FERTILIZANTES]; TURFA EM FORMA DE POTES PARA HORTICULTURA; TURFA PARA O CULTIVO DE SEMENTES; TURFA QUE CONTÉM OLIGOELEMENTOS PARA SER UTILIZADA COMO ADUBO; TURFA SOB A FORMA DE ADUBO; TURFA TRATADA QUIMICAMENTE PARA USO AGRÍCOLA; TURFA TRATADA QUIMICAMENTE PARA UTILIZAÇÃO NA JARDINAGEM; TURFA TRATADA QUIMICAMENTE PARA USO NA HORTICULTURA; VASOS DE TURFA PARA USO HORTÍCOLA; VINAGRE DE MADEIRA [ÁCIDO PIROLENHOSO]; XILENOL; PRODUTOS QUÍMICOS PARA A INDÚSTRIA, CIÊNCIA E FOTOGRAFIA, AGRICULTURA, HORTICULTURA E SILVICULTURA; ADUBOS, ESTRUMES, FERTILIZANTES.

(591)

(540)

SILECKO

prioridade da união de paris para os seguintes produtos da classe 1: produtos químicos para a indústria, ciência e fotografia, agricultura, horticultura e silvicultura; adubos, estrumes, fertilizantes.

(210) **661238**

(220) 2021.03.16

(300)

(730) **PT MAGNETIKILUSION, LDA**

(511) 35 SERVIÇOS DE INTERMEDIÇÃO COMERCIAL

(591)

(540)



(531) 27.5.17

:

(210) **661392**

MNA

(220) 2021.03.18

(300)

(730) **PT MENDES GONÇALVES, S.A.**

(511) 41 ACADEMIAS (EDUCAÇÃO); ORGANIZAÇÃO DE COMPETIÇÕES; EXPLORAÇÃO DE INSTALAÇÕES RECREATIVAS; DIVERTIMENTO RADIOFÔNICO; PUBLICAÇÃO DE TEXTOS; EDUCAÇÃO; PRODUÇÃO DE FILMES; PRODUÇÃO DE PROGRAMAS DE RÁDIO E TV; PRODUÇÃO DE ESPECTÁCULOS; DIVERTIMENTO TELEVISIVO; EXPLORAÇÃO DE INSTALAÇÕES DESPORTIVAS; SERVIÇOS DE CLUBES; ORGANIZAÇÃO E REALIZAÇÃO DE COLÓQUIOS, CONFERÊNCIAS, CONGRESSOS; INFORMAÇÃO SOBRE EDUCAÇÃO; INFORMAÇÃO SOBRE ENTRETENIMENTO; ORGANIZAÇÃO DE EXPOSIÇÕES PARA FINS CULTURAIS OU EDUCATIVOS; ORGANIZAÇÃO DE COMPETIÇÕES DESPORTIVAS E DE FESTAS; FORMAÇÃO PRÁTICA; SERVIÇOS DE MUSEU; ORGANIZAÇÃO E REALIZAÇÃO DE SEMINÁRIOS, WORKSHOPS, SIMPÓSIOS; ORGANIZAÇÃO DE ESPETÁCULOS; REDAÇÃO DE ARGUMENTOS, SEM SER PARA FINS PUBLICITÁRIOS; EDIÇÃO DE VÍDEO; PUBLICAÇÃO ONLINE DE LIVROS E REVISTAS ELETRÔNICOS; EDIÇÃO ELECTRÔNICA; ORIENTAÇÃO PROFISSIONAL; GRAVAÇÃO DE VÍDEO; REDAÇÃO DE TEXTOS; ORGANIZAÇÃO E DIREÇÃO DE CONCERTOS; DISPONIBILIZAÇÃO DE VÍDEOS ONLINE (NÃO PARA DOWNLOAD); TUTORIA; ORGANIZAÇÃO E DIREÇÃO DE FÓRUMS EDUCATIVOS PRESENCIAIS; ORIENTAÇÃO DE VISITAS GUIADAS; SERVIÇOS DE ENSINO PRESTADOS ATRAVÉS DE SIMULADOR; TRANSFERÊNCIA DE KNOW-HOW; REALIZAÇÃO DE FILMES (EXCLUINDO FILMES PUBLICITÁRIOS)

(591) PANTONE 382 C;PANTONE 369 C;PANTONE 226 C;PANTONE 485 C;PANTONE 267 C;PANTONE 2995 C;PANTONE 273 C; PANTONE BLACK C.

(540)



(531) 7.1.8 ; 24.17.25 ; 26.2.7 ; 26.99.6 ; 27.5.10 ; 29.1.15

(210) **661427**

MNA

(220) 2021.03.17

(300)

(730) **PT CIDÁLIA CRISTINA AMORIM GONÇALVES**

- (511) 41 EDUCAÇÃO
 (591) VERDE CLARO: #90AC8E; VERDE ESCURO: #50745F;
 CASTANHO: #845551.

(540)



(531) 5.1.5 ; 27.5.1 ; 29.1.3 ; 29.1.7



(531) 26.4.5 ; 27.5.10

- (210) **661428** MNA
 (220) 2021.03.18
 (300)
 (730) PT CÂMARA MUNICIPAL DE LOULÉ
 (511) 35 PUBLICIDADE E MARKETING
 (591)
 (540)



(531) 27.5.1

prioridade de marca livre nos termos do artigo 213º do cpi

- (210) **661459** MNA
 (220) 2021.03.18
 (300)
 (730) PT MANUEL ADELINO FONTES DE MELO
 (511) 30 PRODUTOS DE PADARIA; PRODUTOS DE CONFEITARIA; PASTELARIA, BOLOS, TARTES E BISCOITOS (BOLACHAS)
 (591) LARANJA; BRANCO;
 (540)



(531) 2.1.11 ; 11.1.25 ; 13.3.2 ; 27.5.10

- (210) **661457** MNA
 (220) 2021.03.18
 (300)
 (730) PT DECDANICRIS, LDA
 (511) 20 ESTORES INTERIORES; ESTORES TÉRMICOS [INTERIORES]; ESTORES OPACOS [INTERIORES]; ESTORES VENEZIANOS PARA INTERIORES; ESTORES OPACOS [LAMELAS, INTERIORES]; ESTORES METÁLICOS PARA INTERIORES; ESTORES INTERIORES, E ACESSÓRIOS PARA CORTINADOS E ESTORES INTERIORES; ESTORES DE LAMELAS PARA INTERIORES; ESTORES INTERIORES EM MATÉRIAS TÊXTEIS; ESTORES DE JANELAS INTERIORES [MOBILIÁRIO]; ESTORES DE JANELAS INTERIORES EM PAPEL; ESTORES DE MADEIRA PARA JANELAS [INTERIORES]; ESTORES [PERSIANAS] INTERIORES EM MATÉRIAS TEXTEIS; ESTORES INTERIORES EM TECIDO PARA JANELAS; ESTORES INTERIORES METÁLICOS PARA DIRECIONAR A LUZ; ESTORES DE JANELAS INTERIORES EM MATÉRIAS TÊXTEIS; ESTORES DE JANELAS INTERIORES EM MADEIRA ENTRELAÇADA; ESTORES INTERIORES DE LAMELAS PARA PROTEÇÃO CONTRA A LUZ
 (591)
 (540)

- (210) **661496** MNA
 (220) 2021.03.19
 (300)
 (730) PT ZONA VISITADA UNIPessoal LDA
 (511) 11 CAFÉ (TORREFADORES PARA -); TORREFADORES PARA CAFÉ; TORRADORES DE CAFÉ
 30 CAFÉ; CAFÉ EXPRESSO; CAFÉ INSTANTÂNEO; CAFÉ DESCAFEINADO; CAFÉ MOÍDO; CAFÉ AROMATIZADO; ESSÊNCIA DE CAFÉ; CÁPSULAS DE CAFÉ; SACOS DE CAFÉ; CAFÉ DE INFUSÃO; CAFÉ EM GRÃO; EXTRATOS DE CAFÉ; MISTURAS DE CAFÉ; BEBIDAS DE CAFÉ; SUCEDÂNEOS DO CAFÉ; CONCENTRADOS DE CAFÉ; CAFÉ COM CHOCOLATE; AROMAS DE CAFÉ; CÁPSULAS DE CAFÉ, CHEIAS; BEBIDAS FEITAS DE CAFÉ; GRÃOS DE CAFÉ TORRADOS; CAFÉ EM FORMA MOÍDA; GRÃOS DE CAFÉ MOÍDO; BEBIDAS PREPARADAS COM CAFÉ
 40 MOAGEM DE CAFÉ
 (591) R20 G74 B36;R221 G195 B155;R158 G115 B83;
 (540)



(531) 26.1.3 ; 26.1.17 ; 26.1.21 ; 29.1.12

(591)
(540)



(531) 24.17.15 ; 27.5.1

(210) **661502** MNA
(220) 2021.03.19
(300)
(730) **PT BIOCHOK - ARTESÃO DE CHOCOLATE, UNIPESSOAL LDA**
(511) 30 CHOCOLATES
(591)
(540)

LUSOBIO

(210) **661515** MNA
(220) 2021.03.20
(300)
(730) **PT ANDRÉ MARCOS MARCOS**
(511) 35 SERVIÇOS DE VENDA A RETALHO DE PRODUTOS FARMACÊUTICOS, VETERINÁRIOS E HIGIÊNICOS E ARTIGOS MÉDICOS
44 HOSPITAIS VETERINÁRIOS; ASSISTÊNCIA VETERINÁRIA; SERVIÇOS VETERINÁRIOS; SERVIÇOS CIRÚRGICOS VETERINÁRIOS

(591)
(540)

(210) **661506** MNA
(220) 2021.03.19
(300)
(730) **PT ALEXANDRINO, MATA & FERNANDES, LDA**
(511) 41 FORNECIMENTO DE GINÁSIOS; SERVIÇOS DE GINÁSIOS; SERVIÇOS DE INSTALAÇÕES DE GINÁSIO; SERVIÇOS DE GINÁSIO [EXERCÍCIO FÍSICO]; FORNECIMENTO DE INSTALAÇÕES DE GINÁSIO; SERVIÇOS PRESTADOS POR GINÁSIOS (MANUTENÇÃO FÍSICA); SERVIÇOS DE CLUBES DE SAÚDE E GINÁSIOS; SERVIÇOS DE GINÁSIOS RELACIONADOS COM CULTURISMO; PRESTAÇÃO DE SERVIÇOS DE ACADEMIA DESPORTIVA E GINÁSIO; SERVIÇOS DE GINÁSIO RELACIONADOS COM TREINO COM PESOS

(591)
(540)

ABSOLUTE HEALTH CLUB



(531) 3.1.8 ; 3.1.24 ; 24.13.1 ; 27.5.1

(210) **661517** MNA
(220) 2021.03.20
(300)
(730) **PT CAF TEXTILE SOLUTIONS, LDA**
(511) 25 CALÇADO; CHAPELARIA; PARTES DE VESTUÁRIO, CALÇADO E CHAPELARIA; VESTUÁRIO; ARTIGOS DE CHAPELARIA

(591)
(540)

NEW ART

(210) **661510** MNA
(220) 2021.03.19
(300)
(730) **PT ANABELA RIBEIRINHO NUNES**
(511) 45 ACONSELHAMENTO [ESPIRITUAL]; SERVIÇOS ASTROLÓGICOS E ESPIRITUAIS

(210) **661518** MNA
 (220) 2021.03.20
 (300)

(730) **PT TACOVIA, LDA**
 (511) 39 SERVIÇOS PARA TRANSPORTE
 41 SERVIÇOS DE FORMAÇÃO PROFISSIONAL;
 SERVIÇOS DE ENSINO RELACIONADOS COM
 FORMAÇÃO PROFISSIONAL
 42 SERVIÇOS DE TI (TECNOLOGIAS DE
 INFORMAÇÃO); SERVIÇOS CIENTÍFICOS E
 TECNOLÓGICOS; SERVIÇOS DE COMPUTADORES

(591)
 (540)



(531) 7.11.10 ; 27.5.1

(210) **661526** MNA
 (220) 2021.03.20
 (300)

(730) **PT MIGUEL FILIPE OSÓRIO PINTO**
 (511) 42 SERVIÇOS DE TI (TECNOLOGIAS DE
 INFORMAÇÃO); SERVIÇOS DE CIÊNCIA E
 TECNOLOGIA; SERVIÇOS DE DESIGN; TESTES,
 AUTENTICAÇÃO E CONTROLO DE QUALIDADE;
 SERVIÇOS CIENTÍFICOS E TECNOLÓGICOS;
 SERVIÇOS DE COMPUTADORES

(591)
 (540)



(531) 3.1.8 ; 27.5.1 ; 27.5.4

(210) **661524** MNA
 (220) 2021.03.20
 (300)

(730) **PT ONDA DE SORRISOS - LDA**
 (511) 44 SERVIÇOS DE CLÍNICAS DENTÁRIAS

(591)
 (540)



(531) 26.2.7 ; 27.5.10 ; 27.5.17

(210) **661534** MNA
 (220) 2021.03.21
 (300)

(730) **PT SWEET ARGUMENTS - MARKETING E
 COMUNICAÇÃO, LDA**

(511) 09 CONTEÚDO GRAVADO; FICHEIROS MULTIMÉDIA
 DESCARREGÁVEIS; FICHEIROS DE DADOS
 GRAVADOS; CONTEÚDOS DE MÉDIA
 35 SERVIÇOS DE PUBLICIDADE, DE MARKETING E DE
 PROMOÇÃO; SERVIÇOS DE PUBLICIDADE, DE
 MARKETING E PROMOCIONAIS; SERVIÇOS DE
 PUBLICIDADE, DE PROMOÇÃO E DE MARKETING;
 SERVIÇOS DE PUBLICIDADE, PROMOCIONAIS E DE
 COMERCIALIZAÇÃO; SERVIÇOS DE ASSISTÊNCIA,
 GESTÃO E ADMINISTRAÇÃO DE NEGÓCIOS
 42 SERVIÇOS DE DESIGN

(591)
 (540)

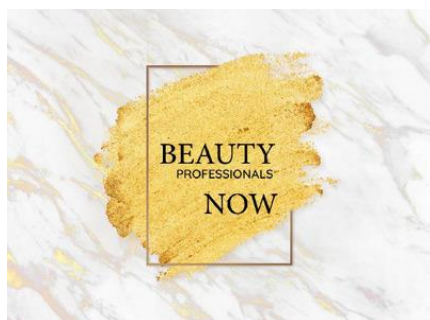


(531) 26.11.1 ; 26.11.5 ; 26.11.7 ; 27.5.1

(210) **661525** MNA
 (220) 2021.03.20
 (300)

(730) **BREDUARDA ALVES DE PAULA**
 (511) 42 SERVIÇOS DE TI (TECNOLOGIAS DE INFORMAÇÃO)

(591) AMARELO;PRATA;CINZA;DOURADO;BRANCO;PRETO;
 (540)



(531) 26.4.5 ; 26.13.1 ; 27.5.10 ; 29.1.2

(210) **661535** MNA
 (220) 2021.03.21
 (300)

(730) **PT MAURO MIGUEL GUERRA SOARES**

(511) 30 SAIS, TEMPEROS, AROMAS E CONDIMENTOS
 35 SERVIÇOS DE ASSISTÊNCIA, GESTÃO E
 ADMINISTRAÇÃO DE NEGÓCIOS
 41 PUBLICAÇÃO, RELATO E REDAÇÃO DE TEXTOS

(591)
 (540)



(531) 26.1.3 ; 26.1.19 ; 27.5.10 ; 27.5.17

(210) **661537** MNA

(220) 2021.03.21

(300)

(730) **PT II - INSTITUTO DO CEREBRO, LDA**

(511) 44 PSICOTERAPIA; CONSULTORIA PSICOLÓGICA; ACONSELHAMENTO PSICOLÓGICO; TRATAMENTO PSICOLÓGICO; CONSULTORIA PSICOLÓGICA; EXAMES PSICOLÓGICOS; PSICOTERAPIA INFANTIL; CUIDADOS PSICOLÓGICOS; TESTES PSICOLÓGICOS; TESTES PSICOTÉCNICOS; SERVIÇOS DE PSICÓLOGO; SERVIÇOS DE PSICÓLOGOS; SERVIÇOS DE PSICOLOGIA DO TRABALHO; TESTES PSICOLÓGICOS PARA FINS MÉDICOS; ELABORAÇÃO DE PERFIS PSICOLÓGICOS; SERVIÇOS DE TESTES PSICOLÓGICOS; PREPARAÇÃO DE RELATÓRIOS PSICOLÓGICOS; SERVIÇOS DE DIAGNÓSTICOS PSICOLÓGICOS; SERVIÇOS DE AVALIAÇÃO PSICOLÓGICA; ACONSELHAMENTO PSICOLÓGICO DE EQUIPAS; PRESTAÇÃO DE TRATAMENTO PSICOLÓGICO; SERVIÇOS PRESTADOS POR PSICÓLOGOS; CONSULTORIA EM PSICOLOGIA INTEGRAL; SERVIÇOS DE PSICOTERAPEUTAS; SERVIÇOS DE PSICOTERAPIA; ACONSELHAMENTO EM MATÉRIA DE TRATAMENTO PSICOLÓGICO RELACIONADO COM DOENÇAS; PREPARAÇÃO DE PERFIS PSICOLÓGICOS PARA FINS MÉDICOS; SERVIÇOS DE ACONSELHAMENTO PSICOLÓGICO NA ÁREA DESPORTIVA; SERVIÇOS DE PSICOLOGIA INDIVIDUAL E DE GRUPO; TESTES DE PERSONALIDADE PARA FINS PSICOLÓGICOS; REALIZAÇÃO DE AVALIAÇÕES E EXAMES PSICOLÓGICOS; SERVIÇOS DE AVALIAÇÃO E EXAMES PSICOLÓGICOS.

(591)

(540)

INSTITUTO DO CEREBRO

(210) **661539** MNA

(220) 2021.03.21

(300)

(730) **PT BRUNO MIGUEL DOS SANTOS SILVA**

(511) 32 BEBIDAS SEM ÁLCOOL; CERVEJA E PRODUTOS DE CERVEJARIA; PREPARAÇÕES PARA A PRODUÇÃO DE BEBIDAS; BEBIDAS (NÃO ALCÓOLICAS)

33 PREPARAÇÕES PARA PRODUZIR BEBIDAS ALCÓOLICAS

(591)

(540)

FEARLESS FLAVOURS, LDA

(210) **661546** MNA

(220) 2021.03.19

(300)

(730) **PT VITACRESS PORTUGAL, S.A.**

(511) 29 PRODUTOS VEGETAIS PREPARADOS; SALADAS PREPARADAS; REFEIÇÕES PRÉ-EMBALADAS(CONSTITUÍDAS POR LEGUMES); REFEIÇÕES PRÉ-EMBALADAS (CONSTITUÍDAS POR FRUTA)

35 PUBLICIDADE E MARKETING; DIFUSÃO DE ANÚNCIOS PUBLICITÁRIOS; DIFUSÃO DEMATERIAL PUBLICITÁRIO, FOLHETOS, PROSPECTOS, IMPRESSOS, AMOSTRAS; DIFUSÃO EDISTRIBUIÇÃO DE AMOSTRAS; ORGANIZAÇÃO DE FEIRAS PARA FINS COMERCIAIS OU DEPUBLICIDADE; PUBLICIDADE ON-LINE NUMA REDE INFORMÁTICA; PUBLICIDADE PELATELEVISÃO; PUBLICIDADE POR CORRESPONDÊNCIA; PUBLICIDADE RADIOFÓNICA; ALUGUERDE MATERIAL PUBLICITÁRIO; GESTÃO DE NEGÓCIOS COMERCIAIS; SERVIÇOS DEORGANIZAÇÃO E REALIZAÇÃO DE EVENTOS, FEIRAS E EXPOSIÇÕES COM FINS COMERCIAIS

(591) VERMELHO;BEGE;CASTANHO CLARO;

(540)



(531) 26.4.9 ; 26.4.18 ; 27.5.1 ; 29.1.12

(210) **661547** MNA

(220) 2021.03.19

(300)

(730) **PT PROSONIC - PRODUTOS DE IMAGEM E COMUNICAÇÃO S.A.**

(511) 09 PROGRAMAS DE SOFTWARE; SUPORTES PARA ARMAZENAMENTO DE INFORMAÇÃO; APARELHOS DE TELECOMUNICAÇÕES MÓVEIS.

(591) PANTONE 3025CV

(540)



(531) 27.99.16 ; 29.1.4

- (210) **661548** MNA
 (220) 2021.03.21
 (300)
 (730) PT **FARMODIÉTICA - COSMÉTICA, DIETÉTICA E PRODUTOS FARMACÊUTICOS, S.A.**
- (511) 05 SUPLEMENTOS ALIMENTARES MEDICINAIS; SUPLEMENTOS DIETÉTICOS DE ZINCO; SUPLEMENTOS HOMEOPÁTICOS; SUPLEMENTOS NUTRICIONAIS FEITOS DE AMIDO ADAPTADOS PARA USO MÉDICO; PRODUTOS FARMACÊUTICOS; PRODUTOS FARMACÊUTICOS E REMÉDIOS NATURAIS; AÇÚCAR DIETÉTICO PARA USO MEDICINAL; ADOÇANTES DIETÉTICOS PARA USO MEDICINAL; ALIMENTOS DIETÉTICOS PARA USO MEDICINAL; BEBIDAS DE SUPLEMENTO DIETÉTICO; FIBRA DE SEMENTE DE LINHAÇA PARA USAR COMO SUPLEMENTO DIETÉTICO; MISTURAS PARA BEBIDAS DE SUPLEMENTOS DIETÉTICOS EM PÓ COM SABOR DE FRUTAS; MISTURAS PARA BEBIDAS DE SUPLEMENTOS DIETÉTICOS; NUTRACÊUTICOS PARA USAR COMO SUPLEMENTOS DIETÉTICOS; PRODUTOS DIETÉTICOS PARA USO MEDICINAL; SUPLEMENTOS ALIMENTARES DIETÉTICOS; SUPLEMENTOS DIETÉTICOS; SUPLEMENTOS DIETÉTICOS DE VITAMINAS; SUPLEMENTOS DIETÉTICOS E NUTRICIONAIS; ALIMENTOS PARA DIETAS RIGOROSAS PRESCRITAS MEDICAMENTE; GELATINA PARA USO MEDICINAL
- 16 LIVROS; PUBLICAÇÕES DIDÁTICAS; PUBLICAÇÕES PERIÓDICAS IMPRESSAS; PUBLICAÇÕES IMPRESSAS
- 29 GELATINA ALIMENTAR; BATIDOS; CONCENTRADOS DE SOPAS; CALDOS [SOPAS]; CUBOS DE SOPA; EXTRATOS PARA SOPAS; MISTURAS PARA SOPA; PREPARAÇÕES PARA FAZER SOPA; SOPA INSTANTÂNEA; SOPAS; SOPA PRÉ-COZINHADA; SOPAS EM LATA; SOPAS EM PÓ; BARRAS DE CEREAIS COM SEMENTES E FRUTOS SECOS
- 30 CONFEITARIA NÃO-MEDICINAL PARA USO COMO PARTE DE UMA DIETA CONTROLADA EM CALORIAS; BARRAS SUBSTITUTAS DE REFEIÇÕES À BASE DE CEREAIS; BARRAS DE CEREAIS E BARRAS ENERGÉTICAS; BARRAS DE CEREAIS; BARRAS ALIMENTARES À BASE DE CEREAIS; BOLACHAS SALGADAS DE CEREAIS PREPARADOS; CEREAIS DE AVEIA CONTENDO FRUTOS SECOS; FLOCOS DE CEREAIS SECOS; CEREAIS DE PEQUENO-ALMOÇO CONTENDO FIBRA; MISTURAS ALIMENTARES CONSTITUÍDAS POR FLOCOS DE CEREAIS E FRUTOS SECOS; MOUSSES DE SOBREMESA [CONFEITARIA]; PUDINS PARA SOBREMESA; SOBREMESAS DE PUDIM INSTANTÂNEO; ALIMENTOS ELABORADOS COM ADOÇANTE PARA A PREPARAÇÃO DE SOBREMESAS; SOBREMESAS DE GELADOS; BASES PARA FAZER BATIDOS DE LEITE [AROMAS]; REFEIÇÕES PREPARADAS À BASE DE MASSAS; MASSAS ALIMENTARES; SNACKS À BASE DE CEREAIS; SNACKS DE BOLOS DE FRUTAS; APERITIVOS À BASE DE CEREAIS; APERITIVOS ALIMENTARES À BASE DE CEREAIS; MERENDAS À BASE DE CEREAIS; PRODUTOS ESTALADIÇOS FEITOS DE CEREAIS; PANQUECAS
- 44 CONSULTADORIA E ASSESSORIA DE NUTRIÇÃO ALIMENTAR; CONSULTADORIA PROFISSIONAL RELATIVA A NUTRIÇÃO; SERVIÇOS DE ASSESSORIA E CONSULTADORIA RELACIONADOS COM NUTRIÇÃO; SERVIÇOS DE CONSULTADORIA RELACIONADOS COM NUTRIÇÃO; SERVIÇOS

MÉDICOS DE CONSULTADORIA EM MATÉRIA DE CUIDADOS DE SAÚDE; SERVIÇOS DE CUIDADOS MÉDICOS; SERVIÇOS RELACIONADOS COM A PRESTAÇÃO DE INFORMAÇÕES SOBRE CUIDADOS MÉDICOS.

- (591) VERDE; AZUL
 (540)



- (531) 26.1.3 ; 26.1.22 ; 29.1.3 ; 29.1.4

- (210) **661560** MNA
 (220) 2021.03.19
 (300)
 (730) PT **PHYTOGOLD - COMERCIO PRODUTOS NATURAIS UNIP LDA**
- (511) 05 SUPLEMENTOS ALIMENTARES
 (591) AMARELO; ROXO; VERDE; VERMELHO;
 (540)



- (531) 5.9.12 ; 27.5.10 ; 29.1.13

reinvidincação de marca livre nos termos do artigo 213º do cpi

- (210) **661563** MNA
 (220) 2021.03.19
 (300)
 (730) PT **RITA RAMALHO**
- (511) 30 BISCOITOS SALGADOS; CONFEITARIA; CROISSANTS; DECORAÇÕES COMESTÍVEIS PARA ÁRVORES DE NATAL; DECORAÇÕES DE CHOCOLATE PARA ARTIGOS DE CONFEITARIA; DECORAÇÕES DE CHOCOLATE PARA BOLOS; DOCES [CONFEITARIA] PARA DECORAÇÃO DE ÁRVORES DE NATAL; DOCES GELADOS; GELADOS DE CONFEITARIA; MOUSSES DE SOBREMESA [CONFEITARIA]; PANQUECAS; PANQUECAS [CREPES]; PASTELARIA, BOLOS, TARTES E BISCOITOS (BOLACHAS); PASTELARIA VARIADA; PRODUTOS DE CONFEITARIA; PRODUTOS DE PADARIA; PUDINS PARA SOBREMESA; SUSPIROS; SOBREMESAS PREPARADAS [CONFEITARIA]
- 43 DECORAÇÃO DE BOLOS; FORNECIMENTO DE ALIMENTOS E BEBIDAS PARA CLIENTES; RECEÇÃO DE BOAS-VINDAS DE EMPRESAS (FORNECIMENTO DE ALIMENTOS E BEBIDAS); SERVIÇOS DE ALIMENTAÇÃO E BEBIDAS TAKE-AWAY; SERVIÇOS DE ALIMENTAÇÃO E BEBIDAS EM PASTELARIAS

(591) PANTONE 13-6107;
(540)



(531) 8.1.17 ; 9.1.9 ; 26.1.3 ; 26.1.16 ; 26.1.20 ; 27.5.1 ; 29.1.3

(210) **661573** MNA
(220) 2021.03.19
(300)
(730) **PT BOUNCING POWER, UNIPessoal LDA.**

(511) 41 ORGANIZAÇÃO DE FESTAS; ORGANIZAÇÃO E REALIZAÇÃO DE FESTAS [ENTRETENIMENTO]; FORNECIMENTO DE CASAS INSUFLÁVEIS PARA FINS RECREATIVOS; ALUGUER DE BRINQUEDOS; ALUGUER DE BRINQUEDOS E PISCINAS INSUFLÁVEIS PARA USO RECREATIVO; CONSULTADORIA EM MATÉRIA DE PLANEAMENTO DE FESTAS; ORGANIZAÇÃO DE EVENTOS COM FINS CULTURAIS, RECREATIVOS E DESPORTIVOS; PRESTAÇÃO DE INFORMAÇÃO SOBRE ENTRETENIMENTO E EVENTOS RECREATIVOS ATRAVÉS DE REDES ONLINE E INTERNET; SERVIÇOS RECREATIVOS; ALUGUER DE EQUIPAMENTO RECREATIVO; ALUGUER DE CASAS INSUFLÁVEIS PARA SALTITAR
42 CONCEÇÃO DE BRINQUEDOS; CONCEÇÃO DE BRINQUEDOS INSUFLÁVEIS; DESIGN DE BRINQUEDOS; DESIGN DE BRINQUEDOS INSUFLÁVEIS; SERVIÇOS DE DESIGN RELACIONADOS COM A CONSTRUÇÃO DE MODELOS PARA FINS RECREATIVOS

(591)
(540)



(531) 24.7.21 ; 25.1.94 ; 26.1.6 ; 26.13.25

(210) **661578** MNA
(220) 2021.03.20
(300)

(730) **PT INÉDITA MATÉRIA UNIPessoal LDA**
(511) 14 ARTIGOS DE BIJUTERIA SEMIPRECIOSOS; ARTIGOS DECORATIVOS [BIJUTERIA OU JOALHARIA] PARA USO PESSOAL
41 FORNECIMENTO DE ATIVIDADES RECREATIVAS; FORNECIMENTO DE ATIVIDADES CULTURAIS

(591)
(540)

D'ECOLIFE

(210) **661579** MNA
(220) 2021.03.20
(300)

(730) **PT VÍTOR HUGO DOS SANTOS RODRIGUES**
(511) 05 LUBRIFICANTES SEXUAIS
10 VIBRADORES, SENDO AUXILIARES SEXUAIS PARA ADULTOS
25 LINGERIE

(591) PRETO ; ROSA;
(540)



INTIMUSCODE
LIBERTA OS TEUS SENTIDOS

(531) 2.9.1 ; 3.6.6 ; 3.6.25 ; 24.15.1 ; 27.5.10 ; 29.1.99

(210) **661580** MNA
(220) 2021.03.20
(300)

(730) **PT TERESA MARIA SERRA OLIVEIRA**
(511) 29 ALIMENTOS PREPARADOS À BASE DE PEIXE; PEIXE, MARISCO E MOLUSCOS, NÃO VIVOS; ALIMENTOS PREPARADOS EM CAÇAROLA; CARNE E PRODUTOS À BASE DE CARNE
43 FORNECIMENTO DE ALIMENTOS E BEBIDAS EM RESTAURANTES E BARES; FORNECIMENTO DE ALIMENTOS E BEBIDAS PARA CLIENTES; FORNECIMENTO DE ALIMENTOS E BEBIDAS PARA CLIENTES DE RESTAURANTES

(591)
(540)

CASA DOS CARACÓIS DAS DONAS

(210) **661581** MNA
(220) 2021.03.20
(300)

(730) **PT CASTELHANO & FERREIRA -
INDÚSTRIA DE TECTOS FALSOS E
DIVISÓRIAS, SA**

(511) 20 MOBILIÁRIO; MOBILIÁRIO INTEGRADO; MOBILIÁRIO DOMÉSTICO; GARRAFEIRAS [MOBILIÁRIO]; MOBILIÁRIO ESCOLAR; MOBILIÁRIO METÁLICO; PÉRGULAS [MOBILIÁRIO]; BANCOS [MOBILIÁRIO]; BANCOS (MOBILIÁRIO); MOBILIÁRIO ESTOFADO; MOBILIÁRIO ALMOFADADO; CONSOLAS [MOBILIÁRIO]; CHAVEIROS [MOBILIÁRIO]; MOBILIÁRIO INSUFLÁVEL; PUFES [MOBILIÁRIO]; ARQUIVOS [MOBILIÁRIO]; MOSTRUÁRIOS [MOBILIÁRIO]; MOBILIÁRIO TRANSFORMÁVEL; BARES [MOBILIÁRIO]; MOBILIÁRIO ANTIGO; CÓMODAS [MOBILIÁRIO]; TOALHEIROS [MOBILIÁRIO]; ESTANTES (MOBILIÁRIO); MOBILIÁRIO EMPILHÁVEL; ARMÁRIOS [MOBILIÁRIO]; CAVALETES [MOBILIÁRIO]; CARRINHOS [MOBILIÁRIO]; BIOMBOS [MOBILIÁRIO]; MÓDULOS (MOBILIÁRIO); PEDESTAIS [MOBILIÁRIO]; APARADORES [MOBILIÁRIO]; MOBILIÁRIO ENCASTRADO; CREDÊNCIAS [MOBILIÁRIO]; ARQUIVADORES [MOBILIÁRIO]; FICHEIROS [MOBILIÁRIO]; BALCÕES [MOBILIÁRIO]; PEÇAS DE MOBILIÁRIO; DIVISÓRIAS MÓVEIS [MOBILIÁRIO]; ASSENTOS ALTOS [MOBILIÁRIO]; DIVISÓRIAS PORTÁTEIS [MOBILIÁRIO]; MOBILIÁRIO DE CANTINA; MOBILIÁRIO EM METAL; MOBILIÁRIO DE METAL; BIOMBOS AMOVÍVEIS [MOBILIÁRIO]; MOBILIÁRIO PARA AUTOCARAVANAS; MOBILIÁRIO DE CAMPISMO; MOBILIÁRIO PARA CAMPISMO; BANCOS PORTÁTEIS [MOBILIÁRIO]; PORTA-CARTAS [MOBILIÁRIO]; MOBILIÁRIO EM COURO; PORTAS PARA MOBILIÁRIO; MOBILIÁRIO PARA BANCOS; MOBILIÁRIO EM AÇO; BIOMBOS SEPARADORES (MOBILIÁRIO); EXPOSITORES ROTATIVOS [MOBILIÁRIO]; SUPORTES GIRATÓRIOS [MOBILIÁRIO]; MOBILIÁRIO DE VIDRO; ARMÁRIOS METÁLICOS [MOBILIÁRIO]; MOBILIÁRIO DE ESCRITÓRIO; MOBILIÁRIO PARA ESCRITÓRIOS; MOBILIÁRIO PARA ARMAZENAMENTO; MOBILIÁRIO DE ARMAZENAMENTO; MOBILIÁRIO DE ARRUMAÇÃO; GAVETAS PARA MOBILIÁRIO; MOBILIÁRIO EM CANA; MOBILIÁRIO PARA COMPUTADORES; PORTA-LIVROS [MOBILIÁRIO]; PRATELEIRAS PARA MOBILIÁRIO; MOBILIÁRIO PARA PÁTIOS; MOBILIÁRIO ESTOFADO CONVERTÍVEL; ARMÁRIOS INSONORIZADOS [MOBILIÁRIO]; DIVISÓRIAS AUTÓNOMAS [MOBILIÁRIO]; MOBILIÁRIO EM VIME; PEDESTAIS MÓVEIS [MOBILIÁRIO]; MOBILIÁRIO EM MADEIRA; MOBILIÁRIO PARA COZINHA; POLTRONAS RECLINÁVEIS [MOBILIÁRIO]; BANCOS ALTOS [MOBILIÁRIO]; MOBILIÁRIO PARAINFANTÁRIOS; MOBILIÁRIO PARA BEBÉS; MOBILIÁRIO PARA CRIANÇAS; ARMÁRIOS DE MOBILIÁRIO; CARRINHOS BUFETE [MOBILIÁRIO]; PAINÉIS PARA MOBILIÁRIO; BIOMBOS METÁLICOS [MOBILIÁRIO]; UNIDADES DE MOBILIÁRIO; MOBILIÁRIO DE JARDIM; MOBILIÁRIO DE INTERIOR; SUPORTES MULTIUSOS [MOBILIÁRIO];

SUPORTES MULTIPOSICIONAIS [MOBILIÁRIO]; MOBILIÁRIO PARA SENTAR; MOBILIÁRIO PARA EXPOSIÇÃO; SECRETÁRIAS MODULARES [MOBILIÁRIO]; MOBILIÁRIO E MÓVEIS; MOBILIÁRIO DE BAMBU; MOBILIÁRIO PARA VIVEIROS; PÉS PARA MOBILIÁRIO; PERNAS PARA MOBILIÁRIO; MOBILIÁRIO PARA VESTIÁRIOS; MOBILIÁRIO PARA SAUNAS; UNIDADES EXPOSITOAS (MOBILIÁRIO); BANCOS COM TORNOS [MOBILIÁRIO]; CAIXAS PARA BRINQUEDOS [MOBILIÁRIO]; PRATELEIRAS DE PAREDE (MOBILIÁRIO); APOIOS PARA TELEFONE [MOBILIÁRIO]; SUPORTES PARA TELEFONES [MOBILIÁRIO]; APOIOS DE CABEÇA [MOBILIÁRIO]; MOBILIÁRIO EM MATÉRIAS PLÁSTICAS; ESTAÇÕES DE TRABALHO [MOBILIÁRIO]; MOBILIÁRIO DOMÉSTICO EM MADEIRA; MÓDULOS PARA ARRUMAÇÃO [MOBILIÁRIO]; CAIXAS DE ARRUMAÇÃO [MOBILIÁRIO]; CAIXOTES PARA ARMAZENAGEM [MOBILIÁRIO]; CAIXOTES PARA ARRUMAÇÃO [MOBILIÁRIO]; GAVETAS PARA ARRUMAÇÃO [MOBILIÁRIO]; ESTANTES EM MADEIRA [MOBILIÁRIO]; ARCAS PARA FERRAMENTAS [MOBILIÁRIO]; MOBILIÁRIO DE JARDIM METÁLICO; CAIXAS DE FERRAMENTAS [MOBILIÁRIO]; ESTANTES PARA BOTAS [MOBILIÁRIO]; GUARDA-FOGOS (RESGUARDOS) [MOBILIÁRIO]; PROTETORES DE LAREIRA [MOBILIÁRIO]; CHAVEIROS DE PAREDE [MOBILIÁRIO]; DIVISÓRIAS METÁLICAS REMOVÍVEIS [MOBILIÁRIO]; DIVISÓRIAS DE ESPAÇOS [MOBILIÁRIO]; SUPORTES PARA TELEVISORES [MOBILIÁRIO]; SUPORTES DE APOIO [MOBILIÁRIO]; ESTANTES PARA LIVROS [MOBILIÁRIO]; SUPORTES PARA LIVROS [MOBILIÁRIO]; GAVETAS [PEÇAS DE MOBILIÁRIO]; ARMÁRIOS PARA ARMAZENAGEM (MOBILIÁRIO); ARMÁRIOS PARA COMPUTADORES [MOBILIÁRIO]; SUPORTES PARA PANFLETOS [MOBILIÁRIO]; GAVETAS [PARTES DE MOBILIÁRIO]; ARMÁRIOS PARA LAVATÓRIOS [MOBILIÁRIO]; SUPORTES PARA FLORES [MOBILIÁRIO]; DIVISÓRIAS DE PLÁSTICO [MOBILIÁRIO]; ACESSÓRIOS DE PAREDE [MOBILIÁRIO]; ARTIGOS DE ESCRITÓRIO [MOBILIÁRIO]; TAMPOS DE BALCÕES [MOBILIÁRIO]; MÓDULOS DE CANTO [MOBILIÁRIO]; CABIDES PARA CASACOS [MOBILIÁRIO]; DIVISÓRIAS DE PAREDE [MOBILIÁRIO]; ARQUIVADORES DE SECRETÁRIA [MOBILIÁRIO]; BARRAS DE PRATELEIRAS [MOBILIÁRIO]; ARMÁRIOS PARA CHAVES [MOBILIÁRIO]; MOBILIÁRIO ENCASTRADO DE QUARTO; PRATELEIRAS PARA ARRUMAÇÃO [MOBILIÁRIO]; CAIXAS COM FECHADURA [MOBILIÁRIO]; UNIDADES DE PRATELEIRAS [MOBILIÁRIO]; PRATELEIRAS PRÉ-FABRICADAS [MOBILIÁRIO]; ESTANTES PARA CHAPÉUS [MOBILIÁRIO]; BANCADAS PARA SERRAR [MOBILIÁRIO]; CESTOS PARA ARRUMAÇÃO [MOBILIÁRIO]; MÓDULOS PARA PIQUENIQUE [MOBILIÁRIO]; SUPORTES PARA ALTIFALANTES [MOBILIÁRIO]; PRATELEIRAS PARA VESTUÁRIO [MOBILIÁRIO]; ESTANTES NÃO METÁLICAS [MOBILIÁRIO]; DIVISÓRIAS NÃO METÁLICAS [MOBILIÁRIO]; PRATELEIRAS DE MOBILIÁRIO [METÁLICAS]; MOBILIÁRIO METÁLICO DE ESCRITÓRIO; MOBILIÁRIO CONCEBIDO PARA EXTERIOR; MESAS DE DESENHO [MOBILIÁRIO]; UNIDADES DE PEDESTAIS [MOBILIÁRIO]; MOBILIÁRIO CONVERTÍVEL EM CAMAS; MOBILIÁRIO PARA USO INDUSTRIAL; ARMÁRIOS DE SEGURANÇA [MOBILIÁRIO]; MÓDULOS DE ESTANTES [MOBILIÁRIO]; MÓDULOS DIVISÓRIOS METÁLICOS [MOBILIÁRIO]; PRATELEIRAS DE REMESSAS [MOBILIÁRIO]; MOBILIÁRIO PARA ESTABELECIMENTOS COMERCIAIS; ARMÁRIOS PARA DISCOS [MOBILIÁRIO]; CADEIRAS OU ASSENTOS (MOBILIÁRIO); MOBILIÁRIO DE

COZINHA ENCASTRADO; SECRETÁRIAS PARA ESCRITÓRIO [MOBILIÁRIO]; MOBILIÁRIO FEITO DE VIME; MOBILIÁRIO URBANO NÃO METÁLICO; BANCADAS PARA TORNOS [MOBILIÁRIO]; SUPORTES PARA BAGAGEM (MOBILIÁRIO); UNIDADES MÓVEIS DE EXPOSITORES [MOBILIÁRIO]; MOBÍLIAS DE TRÊS PEÇAS [MOBILIÁRIO]; ESTANTES DE ARMAZENAGEM PORTÁTEIS [MOBILIÁRIO]; CONJUNTOS DE MOBILIÁRIO PARA SALAS; UNIDADES DE EXPOSIÇÃO MONTADAS [MOBILIÁRIO]; SUPORTES, NÃO METÁLICOS, PARA MOBILIÁRIO; SUPORTES NÃO METÁLICOS PARA MOBILIÁRIO; ESTRUTURAS DE EXPOSIÇÃO METÁLICAS [MOBILIÁRIO]; MOBILIÁRIO PARA SALAS DE ESTAR; PRATELEIRAS SUSPENSAS DE ARMAZENAMENTO [MOBILIÁRIO]; CADEIRAS SENDO MOBILIÁRIO DE ESCRITÓRIO; MOBILIÁRIO PARA CASAS DE BANHO; SUPORTES PARA TOALHAS AUTÓNOMOS [MOBILIÁRIO]; GUARDA-FOGOS PARALAREIRAS [MOBILIÁRIO]; ESTORES DE JANELAS INTERIORES [MOBILIÁRIO]; MÓDULOS DIVISÓRIOS NÃO METÁLICOS [MOBILIÁRIO]; UNIDADES DE BAR PORTÁTEIS [MOBILIÁRIO]; MOBILIÁRIO EM PLÁSTICO PARA JARDINS; PEÇAS DE MOBILIÁRIO [NÃO METÁLICAS]; MOBILIÁRIO PARA JARDINS DE INVERNO; UNIDADES DE MOBILIÁRIO DE COZINHA; SUPERFÍCIES PORTÁTEIS PARA ESCREVER [MOBILIÁRIO]; ESTAÇÕES DE TRABALHO INFORMÁTICAS [MOBILIÁRIO]; PAINÉIS DECORATIVOS EM MADEIRA [MOBILIÁRIO]; MOBILIÁRIO PARA FINS DE ARQUIVO; PORTAS PARA MOBILIÁRIO [NÃO METÁLICAS]; PAINÉIS PARA ANÚNCIOS PUBLICITÁRIOS [MOBILIÁRIO]; SUPERFÍCIES DE TRABALHO PORTÁTEIS [MOBILIÁRIO]; PRATELEIRAS FABRICADAS EM METAL [MOBILIÁRIO]; ENCAIXES DE MOBILIÁRIO, NÃO METÁLICOS; ESTORES EM MADEIRA TECIDA [MOBILIÁRIO]; ACESSÓRIOS PARA MOBILIÁRIO, NÃO METÁLICOS; SOFÁS DE DOIS LUGARES [MOBILIÁRIO]; MÓDULOS METÁLICOS DE PAREDE [MOBILIÁRIO]; ACESSÓRIOS DE EXPOSIÇÃO METÁLICOS [MOBILIÁRIO]; CANTONEIRAS, NÃO METÁLICOS, PARA MOBILIÁRIO; GANCHOS NÃO METÁLICOS PARA MOBILIÁRIO; BANCADAS PARA AQUÁRIOS DE INTERIOR [MOBILIÁRIO]; SUPORTES PARA AQUÁRIOS DE INTERIOR [MOBILIÁRIO]; SUPORTES PARA BROCHURAS [SOB A FORMA DE MOBILIÁRIO]; SUPORTES DE PRATELEIRAS EM FORMA DE L [NÃO METÁLICOS], SENDO PARTES DE MOBILIÁRIO; TAMPOS DE BANCADAS [PARTES DE MOBILIÁRIO]; SUPORTES PARA MATERIAIS DE EXPOSIÇÃO [MOBILIÁRIO]

37 INSTALAÇÃO DE MOBILIÁRIO

(591)

(540)

DECORA

(210) **661582**

MNA

(220) 2021.03.20

(300)

(730) PT **CASTELHANO & FERREIRA - INDÚSTRIA DE TECTOS FALSOS E DIVISÓRIAS, SA**

(511) 06 PAVIMENTOS FEITOS DE METAL; PAINÉIS METÁLICOS PARA PAVIMENTOS; GRELHAS METÁLICAS PARA PAVIMENTOS; AZULEJOS METÁLICOS PARA A CONSTRUÇÃO DE

PAVIMENTOS; REFORÇOS DE AÇO PARA A CONSTRUÇÃO DE PAVIMENTOS DE BETÃO

19 PAVIMENTOS LUMINOSOS; PAVIMENTOS ILUMINANTES; PAVIMENTOS FLUTUANTES; PRANCHAS PARA PAVIMENTOS; PAVIMENTOS EM BETÃO; PAVIMENTOS EM BAMBU; PAVIMENTOS DE BORRACHA; FOLHEADOS PARA PAVIMENTOS; PAVIMENTOS EM MADEIRA; PAVIMENTOS EM ASFALTO; PAVIMENTOS NÃO METÁLICOS; LADRILHOS PARA PAVIMENTOS; PAVIMENTOS DE LADRILHOS; PAVIMENTOS LAMINADOS, NÃO METÁLICOS; PAVIMENTOS E REVESTIMENTOS CERÂMICOS; PAVIMENTOS DESPORTIVOS EM MADEIRA; PAVIMENTOS LUMINOSOS NÃO METÁLICOS; PAVIMENTOS EM MADEIRA FOLHEADA; PAVIMENTOS AMOVÍVEIS NÃO METÁLICOS; LADRILHOS CERÂMICOS PARA PAVIMENTOS INTERIORES; PAVIMENTOS E REVESTIMENTOS DE GRÉS; PAINÉIS NÃO METÁLICOS PARA PAVIMENTOS; REVESTIMENTOS EM CERÂMICA PARA PAVIMENTOS; LADRILHOS DE BORRACHA PARA PAVIMENTOS; PAVIMENTOS E PLACAS DE PARQUET; TÁBUAS DE PLÁSTICO PARA PAVIMENTOS; LADRILHOS EM MADEIRA PARA PAVIMENTOS; TÁBUAS NÃO METÁLICAS PARA PAVIMENTOS; PAVIMENTOS EM MADEIRA (NÃO-METÁLICOS); PAVIMENTOS EM PARQUETE DE MADEIRA; PAVIMENTOS EM MATERIAIS NÃO METÁLICOS; MOSAICOS NÃO METÁLICOS PARA PAVIMENTOS; LADRILHOS CERÂMICOS PARA PAVIMENTOS DE EDIFÍCIOS; LADRILHOS CERÂMICOS PARA O REVESTIMENTO DE PAVIMENTOS; PAINÉIS DE PAVIMENTOS EM MATERIAIS NÃO METÁLICOS; CONDUTAS DE DRENAGEM EM MATERIAIS NÃO METÁLICOS PARA PAVIMENTOS; FOLHAS DE MATÉRIAS SINTÉTICAS PARA MARCAÇÃO DE TERRENOS/PAVIMENTOS

37 CONSTRUÇÃO DE PAVIMENTOS; FORNECIMENTO DE INFORMAÇÕES RELATIVAS AO ALUGUER DE MÁQUINAS DE LIMPEZA DE PAVIMENTOS

(591)

(540)

FLOORA

(210) **661583**

MNA

(220) 2021.03.20

(300)

(730) PT **#JUNTOSPELOMUNDORURAL - ASSOCIAÇÃO IBÉRICA DE DEFESA DA CAÇA, PÊSCA, TRADIÇÕES E DO MUNDO RURAL**

(511) 44 AGRICULTURA

(591)

(540)

#JUNTOSPELOMUNDORURAL

(210) **661584**

MNA

(220) 2021.03.20

(300)

(730) PT **CASTELHANO & FERREIRA - INDÚSTRIA DE TECTOS FALSOS E DIVISÓRIAS, SA**

(511) 06 PAREDES MÓVEIS METÁLICAS; PAREDES METÁLICAS; PAINÉIS MODULARES METÁLICOS

PARA PAREDES; REVESTIMENTOS DE PAREDES METÁLICOS [CONSTRUÇÃO]; PAINÉIS ACÚSTICOS METÁLICOS PARA PAREDES; PAREDES PRÉ-FABRICADAS DE METAL; LADRILHOS DE REVESTIMENTO METÁLICOS PARA PAREDES; REVESTIMENTOS METÁLICOS DE PAREDES PARA A CONSTRUÇÃO; PAINÉIS DE REVESTIMENTO ISOLANTES METÁLICOS PARA PAREDES; DECORAÇÕES ADESIVAS PARA PAREDES EM METAIS COMUNS; PRODUTOS DE NIVELAMENTO E ISOLAMENTO DE PAREDES (METÁLICOS); BUCHAS METÁLICAS PARA FIXAÇÃO DE GRAVURAS EM PAREDES; PAINÉIS DE REVESTIMENTO METÁLICOS PARA CONSTRUÇÃO DE PAREDES; PLACAS EM MATERIAIS METÁLICOS PARA REVESTIMENTO DE PAREDES

- 19 PAREDES MÓVEIS DE MATERIAIS NÃO METÁLICOS; DIVISÓRIAS MÓVEIS [PAREDES] EM MATERIAIS NÃO METÁLICOS; PEDRA PARA PAREDES; PAREDES DESLOCÁVEIS NÃO METÁLICAS; PAREDES DIVISÓRIAS NÃO METÁLICAS; PAREDES DIVISÓRIAS, NÃO METÁLICAS; PAREDES LATERAIS NÃO METÁLICAS; PAREDES DE SUPORTE EM BETÃO; PAINÉIS DE PAREDES, NÃO METÁLICOS; PAINÉIS NÃO METÁLICOS PARA PAREDES; PAREDES EM BETÃO PARA CONSTRUÇÃO; LADRILHOS CERÂMICOS PARA PAREDES INTERIORES; ARDÓSIAS PARA REVESTIMENTO DE PAREDES; REVESTIMENTOS COM TEXTURA PARA PAREDES; PAREDES PRÉ-FABRICADAS NÃO METÁLICAS; PAREDES FALSAS, NÃO METÁLICAS, PARA GINÁSIOS; PAREDES CORTINAS EM MATERIAIS NÃO METÁLICOS; PLACAS LAMINADAS NÃO METÁLICAS PARA PAREDES; PAINÉIS ACÚSTICOS DE MADEIRA PARA PAREDES; PAREDES INTERIORES EM MATERIAIS NÃO METÁLICOS; PAINÉIS DE REVESTIMENTO (NÃO METÁLICOS) PARA PAREDES; REVESTIMENTO DE PAREDES, NÃO METÁLICOS, PARA CONSTRUÇÃO; LIGAÇÕES NÃO METÁLICAS PARA CAVIDADES EM PAREDES; REVESTIMENTOS NÃO METÁLICOS COM TEXTURA PARA PAREDES; REVESTIMENTO [GUARNIÇÕES] DE PAREDES, NÃO METÁLICOS, PARA CONSTRUÇÃO; PAREDES DE PROTEÇÃO PARA BASTIÕES EM MATERIAIS NÃO METÁLICOS; MATERIAIS SINTÉTICOS PARA PAVIMENTAÇÃO DE SOLOS OU REVESTIMENTO DE PAREDES

(591)

(540)

MOWA

(210) **661585** MNA

(220) 2021.03.20

(300)

(730) PT LIUJUN YE

- (511) 03 ARTIGOS DE HIGIENE PESSOAL; PRODUTOS PARA LIMPAR E PERFUMAR; PRODUTOS DE TOILETTE
- 18 BAGAGENS, MALAS, CARTEIRAS E OUTRAS BOLSAS DE TRANSPORTE; GUARDA-CHUVAS E GUARDA-SÓIS; CHAPÉUS DE CHUVA E CHAPÉUS DE SOL
- 25 VESTUÁRIO; CALÇADO
- 26 DECORAÇÕES PARA O CABELO, ROLOS, ARTIGOS PARA PRENDER O CABELO E CABELO POSTIÇO; ACESSÓRIOS PARA VESTIMENTAS, ARTIGOS DE COSTURA E ARTIGOS DECORATIVOS TÊXTEIS
- 28 BRINQUEDOS INFANTIS; APARELHOS PARA FEIRAS E RECREIOS; ARTIGOS E EQUIPAMENTO DE DESPORTO; BRINQUEDOS, JOGOS E ARTIGOS DE BRINCAR

(591) pantone 3252c;

(540)



(531) 27.5.10

(210) **661586**

(220) 2021.03.20

(300)

(730) PT CASTELHANO & FERREIRA -
INDÚSTRIA DE TECTOS FALSOS E
DIVISÓRIAS, SA

MNA

- (511) 06 REVESTIMENTOS DE PAREDES METÁLICOS [CONSTRUÇÃO]; COBERTURAS METÁLICAS PARA A CONSTRUÇÃO DE PAREDES; REVESTIMENTOS METÁLICOS DE PAREDES PARA A CONSTRUÇÃO; PAINÉIS DE REVESTIMENTO METÁLICOS PARA CONSTRUÇÃO DE PAREDES; REVESTIMENTOS INTERIORES METÁLICOS DE PAREDES PARA A CONSTRUÇÃO; PAREDES METÁLICAS BLINDADAS; PAREDES METÁLICAS; PAREDES METÁLICAS PARA CABINAS; PAREDES DE PROJEÇÃO METÁLICAS; PAREDES MÓVEIS METÁLICAS
- 19 DIVISÓRIAS DE CONSTRUÇÃO NÃO METÁLICAS; DIVISÓRIAS NÃO METÁLICAS QUE SÃO MATERIAIS DE CONSTRUÇÃO; ELEMENTOS DE CONSTRUÇÃO FEITOS DE CIMENTO REFORÇADO PARA DIVISÓRIAS DE ESPAÇO; REVESTIMENTO DE PAREDES [CONSTRUÇÃO] NÃO METÁLICOS; REVESTIMENTO DE PAREDES, NÃO METÁLICOS, PARA CONSTRUÇÃO; REVESTIMENTO [GUARNIÇÕES] DE PAREDES, NÃO METÁLICOS, PARA CONSTRUÇÃO; PAREDES NÃO METÁLICAS; PAREDES DIVISÓRIAS NÃO METÁLICAS; PAREDES DIVISÓRIAS, NÃO METÁLICAS; PAREDES LATERAIS NÃO METÁLICAS; PAREDES PRÉ-FABRICADAS NÃO METÁLICAS; PAREDES FALSAS, NÃO METÁLICAS, PARA GINÁSIOS; PLACAS LAMINADAS NÃO METÁLICAS PARA PAREDES; LIGAÇÕES NÃO METÁLICAS PARA CAVIDADES EM PAREDES; PAREDES DE ESTÁBULO/BAIA RESISTENTES A COICES, NÃO METÁLICAS; PAREDES DESLOCÁVEIS NÃO METÁLICAS; PAREDES EM BETÃO; PAREDES DE SUPORTE EM BETÃO; PAREDES EM BETÃO PARA CONSTRUÇÃO; PEDRA PARA PAREDES; PAREDES DE VIDRO
- 37 CONSTRUÇÃO DE DIVISÓRIAS; CONSTRUÇÃO DE PAREDES DIVISÓRIAS PARA INTERIORES; CONSTRUÇÃO DE PAREDES; CONSTRUÇÃO DE PAREDES MOLDADAS; EDIFICAÇÃO, CONSTRUÇÃO E DEMOLIÇÃO

(591)

(540)

DIWA

(210) **661587**

(220) 2021.03.21

(300)

(730) PT JORGE HUMBERTO RIBEIRO DA SILVA

(511) 16 FIGURINHAS [ESTATUETAS] EM PAPEL EM PASTA
["MÂCHÉ"]

MNA

(591)

(540)



(531) 2.1.94 ; 24.17.1 ; 27.5.10

(210) **661588** MNA
 (220) 2021.03.21
 (300)
 (730) **PT JOANA MARGARIDA DE SOUSA FILIPE POÇAS**
 (511) 33 VINHO BRANCO; VINHO TINTO; VINHOS ESPUMANTES; VINHOS ROSÉ
 (591)
 (540)

383

(210) **661589** MNA
 (220) 2021.03.21
 (300)
 (730) **PT JOANA MARGARIDA DE SOUSA FILIPE POÇAS**
 (511) 33 VINHO BRANCO; VINHOS ESPUMANTES; VINHOS DE SOBREMESA; VINHO TINTO
 (591)
 (540)

CONCIERGE

(210) **661590** MNA
 (220) 2021.03.21
 (300)
 (730) **PT DURVALBIZ, LDA.**
 (511) 24 PRODUTOS TÊXTEIS E SUBSTITUTOS PARA PRODUTOS TÊXTEIS; TECIDOS; ARTIGOS TÊXTEIS PARA O LAR; COBERTORES DE ACONCHEGO; COBERTURA EM PANO DO COMPARTIMENTO SUPERIOR DE CORTINADOS [SANEFAS]; COBERTURAS DE ASSENTO PARA MÓVEIS [SOLTAS]; COBERTURAS DE PROTEÇÃO PARA MÓVEIS; COBERTURAS DE PROTEÇÃO [SOLTAS] PARA MÓVEIS; COBERTURAS DE PROTEÇÃO

(CAPAS) PARA MÓVEIS; CAPAS SOLTAS DE MÓVEIS; CAPAS DE PROTEÇÃO PARA MÓVEIS; LINHO PARA UTILIZAÇÃO DOMÉSTICA; MANTAS (COBERTURAS DE MÓVEIS); MANTAS COM MATÉRIAS TÊXTEIS ESTAMPADAS; MANTAS DE IMPRENSA EM MATÉRIAS TÊXTEIS; MANTAS DE MATERIAL TÊXTIL IMPRESSO; MATERIAIS DE ACOLCHOAMENTO; MATÉRIAS TÊXTEIS; MATÉRIAS TÊXTEIS PARA A DECORAÇÃO DE INTERIORES; MATÉRIAS TÊXTEIS REVESTIDAS; SANEFAS MACIAS; SANEFAS EM TECIDO; SANEFAS DE CORTINAS; ROUPA PARA USO DOMÉSTICO; ROUPA DE USO DOMÉSTICO; ROUPA BRANCA; PROTEÇÕES PARA COLCHÕES; PRODUTOS TÊXTEIS PARA O LAR; ROUPA DE CASA; REVESTIMENTOS PARA MOBILIÁRIO; TAPEÇARIAS; TAPEÇARIAS EM TECIDO; TECIDO CARDADO; TECIDO DECORATIVO DRAPEADO; TECIDO EM ROLO; TECIDO REVESTIDO COM BORRACHA; TECIDOS COM MOTIVOS DESENHADOS PARA BORDADOS; TECIDOS COM REVESTIMENTO DE BORRACHA; TECIDOS DE PRODUTOS TÊXTEIS SOB A FORMA DE ROLO; TECIDOS EM MATÉRIAS TÊXTEIS COM BORRACHA; TECIDOS FRISADOS; TECIDOS ORNAMENTADOS PARA BORDADOS; TECIDOS PARA DECORAR INTERIORES; TECIDOS PARA DECORAÇÃO DE INTERIORES; TECIDOS PARA ESTOFAR MÓVEIS; TECIDOS PARA FORROS; TECIDOS PARA MÓVEIS; TECIDOS PARA MÓVEIS E ESTOFAMENTOS; TECIDOS PARA PAREDES; TECIDOS PARA USO TÊXTIL; TECIDOS REVESTIDOS COM BORRACHA; TELAS, FAZENDAS [MATÉRIAS TÊXTEIS]; TOALHAS [TÊXTEIS] PARA USO NA COZINHA; TOALHAS DE COZINHA [EM MATÉRIAS TÊXTEIS]; TOALHAS DE FIBRAS TÊXTEIS PARA SECAGEM DE CABELO; TÊXTEIS; TÊXTEIS COM PADRÕES PARA USO EM BORDADOS; TÊXTEIS DE FLANELA; TÊXTEIS DE LINHO; TÊXTEIS DE MATERIAIS SINTÉTICOS; TÊXTEIS E SUCEDÂNEOS DE TÊXTEIS; TÊXTEIS PARA A CASA; TÊXTEIS PARA DECORAÇÃO; TÊXTEIS PARA O LAR

(591)

(540)

(531) 26.11.13 ; 27.5.1

(210) **661591** MNA

(220) 2021.03.21

(300)

(730) **PT DURVALBIZ, LDA.**

(511) 24 TECIDOS; PRODUTOS TÊXTEIS E SUBSTITUTOS PARA PRODUTOS TÊXTEIS; ARTIGOS TÊXTEIS DOMÉSTICOS FEITOS EM MATERIAIS NÃO TECIDOS; ARTIGOS TÊXTEIS NÃO TECIDOS; ARTIGOS TÊXTEIS PARA IMPRESSÃO DIGITAL; ARTIGOS TÊXTEIS PARA O LAR; CAPAS SOLTAS DE MÓVEIS; COBERTURAS DE ASSENTO PARA MÓVEIS [SOLTAS]; COBERTURAS SOLTAS PARA MOBILIÁRIO; COBERTURAS REMOVÍVEIS EM MATÉRIAS TÊXTEIS PARA APARELHOS ELETRÔNICOS, NÃO AJUSTADAS OU MOLDADAS; ETIQUETAS EM TECIDO; ETIQUETAS FEITAS DE

MATÉRIAS TÊXTEIS; MANTAS DE IMPRENSA EM MATÉRIAS TÊXTEIS; MANTAS COM MATÉRIAS TÊXTEIS ESTAMPADAS; MANTAS (COBERTURAS DE MÓVEIS); LINHO PARA UTILIZAÇÃO DOMÉSTICA; MANTAS DE MATERIAL TÊXTIL IMPRESSO; MATERIAIS DE ACOLCHOAMENTO; MATÉRIAS TÊXTEIS; MATÉRIAS TÊXTEIS PARA A DECORAÇÃO DE INTERIORES; MATÉRIAS TÊXTEIS REVESTIDAS; MOLDES DE ESTAMPAGEM EM MATÉRIAS TÊXTEIS; PANOS; PANOS DE COZINHA EM MATÉRIAS TÊXTEIS PARA SECAR; CAPAS EM TECIDO PARA MÓVEIS; CAPAS PARA PUFES; CAPAS NÃO AJUSTADAS PARA MÓVEIS DE JARDIM; COBERTURAS DE PROTEÇÃO PARA COLCHÕES E MÓVEIS; REVESTIMENTOS DE MÓVEIS EM TÊXTEIS; REVESTIMENTOS DE MÓVEIS EM MATÉRIAS TÊXTEIS; MATÉRIAS TÊXTEIS TECIDAS PARA MOBILIÁRIO; COSTAS DE CADEIRAS [ARTIGOS TÊXTEIS]; COBERTURAS TÊXTEIS PARA MÓVEIS; COBERTURAS PARA SOFÁS; COBERTURAS PARA CADEIRAS; REVESTIMENTOS PARA MOBILIÁRIO EM MATÉRIAS TÊXTEIS; ROUPA DE BANHO; ROUPA DE CAMA E COBERTORES; ROUPA DE COZINHA E DE MESA; JOGOS DE CAMA [TECIDOS]; ROUPA DE CAMA; TOALHAS; TOALHAS EM MATÉRIAS TÊXTEIS; TECIDOS PARA DECORAR INTERIORES; TECIDOS PARA DECORAÇÃO DE INTERIORES; TECIDOS PARA ESTOFAR MÓVEIS; TECIDOS PARA MÓVEIS; TECIDOS PARA MÓVEIS E ESTOFAMENTOS; TECIDOS PARA PAREDES; TÊXTEIS PARA O LAR; TÊXTEIS PARA DECORAÇÃO; TÊXTEIS PARA A CASA; TÊXTEIS DE LINHO; TÊXTEIS DE FLANELA; TÊXTEIS COM PADRÕES PARA USO EM BORDADOS; TÊXTEIS; ARTIGOS TECIDOS DE IMITAÇÃO EM COURO; ARTIGOS TECIDOS EM LINHO; ARTIGOS TÊXTEIS EM PEÇA FEITOS DE ALGODÃO; ARTIGOS TÊXTEIS À PEÇA; ARTIGOS TÊXTEIS IMPRESSOS À PEÇA; ARTIGOS TÊXTEIS EM PEÇA PARA FINS DEDECORAÇÃO; ESTOFOS DE TECIDO À PROVA DE FOGO; FORROS DE TECIDO PARA VESTUÁRIO; FORROS [TECIDOS]; KITS COMPOSTOS POR TECIDOS PARA FAZER COLCHAS; MATERIAIS PARA CORTINADOS; MATERIAIS PARA CORTINAS; MATÉRIAS TÊXTEIS À PEÇA PARA CONFECIONAR CORTINADOS; MATÉRIAS TÊXTEIS À PEÇA PARA CONFECIONAR ALMOFADAS; MATERIAL DE CORTINADOS SENDO ARTIGOS TÊXTEIS À PEÇA; MATERIAIS TÊXTEIS PARA USO NO FABRICO DE ESTORES; MATERIAL TÊXTIL INDUSTRIAL DE VASTOS TECIDOS; MATÉRIAS TÊXTEIS À PEÇA PARA O FABRICO DE TOALHAS; MATÉRIAS TÊXTEIS À PEÇA PARA FABRICO DE COBERTURAS DE ROUPAS DE CAMA; MATÉRIAS TÊXTEIS PARA USO NO FABRICO DE REVESTIMENTOS DE PAREDE; MATÉRIAS TÊXTEIS TECIDAS PARA ALMOFADAS; MATÉRIAS TÊXTEIS TECIDAS PARA POLTRONAS; MATÉRIAS TÊXTEIS TECIDAS PARA SOFÁS; MISTURA DE TECIDOS À BASE DE ALGODÃO; MISTURA DE TECIDOS À BASE DE LÃ; TECIDO DE CAXEMIRA; TECIDO DE ALGODÃO COM ESTAMPAS DE CORES; TECIDO DE ALGODÃO; SEDA [TECIDOS]; TECIDO DE POLIÉSTER; TECIDO EM FIO CHENILE; TECIDO EM ROLO; TECIDO IMPERMEÁVEL; TECIDO PARA CORTINADO; TECIDOS À PEÇA; TECIDOS DE ALGODÃO; TECIDOS COM MISTURAS DE SEDA E LÃ; TECIDOS COM MISTURAS DE SEDA E ALGODÃO; TECIDOS COM MISTURA DE LÃ E ALGODÃO; TECIDOS ANTI-INFLAMÁVEIS; TECIDOS DE LINHO; TECIDOS DE LÃ; TECIDOS DE SEDA; TECIDOS DE PRODUTOS TÊXTEIS À PEÇA PARA USO EM TRABALHOS COM RETALHOS; TECIDOS EM LÃ; TECIDOS EM ALGODÃO; TECIDOS EM LINHO; TECIDOS IMPERMEÁVEIS À ÁGUA MAS PERMEÁVEIS À HUMIDADE; TECIDOS IMITANDO PELES DE ANIMAIS; TECIDOS FELPUDOS; TECIDOS

ESTAMPADOS; TECIDOS EM SEDA PARA MOBILIÁRIO; TECIDOS EM SEDA; TECIDOS PARA FORROS; TECIDOS PARA FERRAR ALMOFADAS; TECIDOS PARA FABRICO DE ARTIGOS DE MOBILIÁRIO; TECIDOS PARA ESTOFOS; TECIDOS PARA DECORAÇÕES DE JANELAS; TECIDOS PARA DECORAR MÓVEIS; TECIDOS PARA DECORAR ESPAÇOS INTERIORES; TECIDOS PARA CORTINAS; TECIDOS PARA CORTINADOS; TECIDOS PARA USO NA COBERTURA DE POLTRONAS; TECIDOS PARA O FABRICO DE MOBILIÁRIO DE JARDIM; TECIDOS PARA USO TÊXTIL; TECIDOS PARA USO NO FABRICO DE COBERTURAS EXTERIORES PARACADEIRAS; TECIDOS (TÊXTEIS) PARA USO NO FABRICO DE FRONHAS DE ALMOFADAS; TECIDOS TRICOTADOS; TECIDOS TÊXTEIS DESTINADOS AO FABRICO DE ROUPA DE CAMA; TECIDOS TÊXTEIS IMITANDO PELES DE ANIMAIS; TECIDOS TÊXTEIS IMPERMEÁVEIS; TECIDOS TÊXTEIS PARA FAZER COBERTORES; TECIDOS TÊXTEIS PARA USO NA CONFEÇÃO; TECIDOS TÊXTEIS PARA USO NO FABRICO DE CAMAS; TECIDOS TÊXTEIS PARA USO NO FABRICO DE CORTINADOS; TECIDOS TÊXTEIS PARA USO NO FABRICO DE LENÇÓIS; TECIDOS TÊXTEIS PARA USO NO FABRICO DE TOALHAS; TÊXTEIS DE LÃ; TÊXTEIS DE CETIM; TÊXTEIS DE ALGODÃO; TELAS, FAZENDAS [MATÉRIAS TÊXTEIS]; VELUDO

(591)

(540)



(531) 27.5.17

(210) 661593

(220) 2021.03.21

(300)

(730) PT ANABELA DA PURIFICAÇÃO MARQUES PEREIRA MACHADO

(511) 35 CONSULTADORIA PARA RECURSOS HUMANOS
44 SERVIÇOS DE SAÚDE MENTAL

(591) 191, 247, 250; 0, 162, 184; 0, 65, 77

(540)



(531) 6.1.2 ; 6.1.4 ; 29.1.4

(210) 661594

(220) 2021.03.21

MNA

MNA

(300)

(730) **PT ESCALA TRANSPARENTE - UNIPESSOAL, LDA**

(511) 10 APARELHOS E INSTRUMENTOS MÉDICOS E VETERINÁRIOS; AUXILIARES DE MOBILIDADE; EQUIPAMENTO DE FISIOTERAPIA; MOBILIÁRIO E ROUPA DE CAMA MÉDICOS, EQUIPAMENTO PARA MOVIMENTAÇÃO DE PACIENTES; PRÓTESES E IMPLANTES ARTIFICIAIS; VESTUÁRIO, ARTIGOS DE CHAPELARIA E CALÇADO, SUSPENSÓRIOS E ARTIGOS DE APOIO, PARA USO MEDICINAL; APARELHOS PARA A FISIOTERAPIA; APARELHOS PARA TRATAMENTOS DE FISIOTERAPIA.

(591)

(540)



(531) 24.17.5

(210) **661595**

(220) 2021.03.21

(300)

(730) **PT CHITAS, LDA**

(511) 35 MARKETING DIGITAL

(591)

(540)

CHITAS MEDIA(210) **661599**

(220) 2021.03.21

(300)

(730) **PT ÊXITO CROCANTE - SOCIEDADE DE RESTAURAÇÃO UNIPESSOAL LDA**

(511) 30 HAMBÚRGUERES NO PÃO; HAMBURGUERES DE QUEIJO CHEESEBURGERS [SANDUÍCHES]; HAMBÚRGUERES COZINHADOS E DENTRO DE UM PÃOZINHO; HAMBURGERS NO PÃO.

43 RESTAURANTES DE COMIDA RÁPIDA (FAST FOOD); SERVIÇOS DE FAST-FOOD TAKE-AWAY; SERVIÇOS DE FORNECIMENTO DE ALIMENTOS E BEBIDAS; SERVIÇOS DE RESTAURANTES; SERVIÇOS DE RESTAURAÇÃO [ALIMENTAÇÃO E BEBIDAS]; PREPARAÇÃO DE ALIMENTOS E BEBIDAS; SERVIÇOS DE FORNECIMENTO DE COMIDA PARA FORA (TAKEAWAY).

(591)

(540)



(531) 8.7.25

(210) **661601**

(220) 2021.03.21

(300)

(730) **PT LUÍS MIGUEL DE JESUS BARBOSA**

(511) 29 ÓLEOS E GORDURAS ALIMENTARES

33 BEBIDAS ALCOÓLICAS (EXCLUINDO CERVEJA); PREPARAÇÕES PARA PRODUZIR BEBIDAS ALCOÓLICAS; BEBIDAS ALCOÓLICAS EXCETO CERVEJA; CIDRA; PREPARAÇÕES ALCOÓLICAS PARA FAZER BEBIDAS; CIDRAS

43 ALOJAMENTO PARA ANIMAIS; ALOJAMENTO TEMPORÁRIO; SERVIÇOS DE FORNECIMENTO DE ALIMENTOS E BEBIDAS; SERVIÇOS DE INFORMAÇÃO, ACONSELHAMENTO E RESERVA PARA O FORNECIMENTO DE ALIMENTOS E BEBIDAS; SERVIÇOS DE INFORMAÇÃO, ACONSELHAMENTO E RESERVA RELATIVOS A ALOJAMENTO TEMPORÁRIO; ALOJAMENTO TEMPORÁRIO PARA ANIMAIS; FORNECIMENTO DE ALOJAMENTO TEMPORÁRIO.

(591)

(540)

QUINTA FOZ DO SABOR(210) **661602**

(220) 2021.03.21

(300)

(730) **PT ISABELA MARIA MATEUS PINELA PT JOÃO RUI GIRÃO ALVES DOS SANTOS**

(511) 31 CULTURAS AGRÍCOLAS E AQUICULTURAS, PRODUTOS HORTÍCOLAS E FLORESTAIS; ANIMAIS VIVOS, ORGANISMOS PARA CRIAÇÃO

43 ALUGUER DE ALOJAMENTO TEMPORÁRIO.

(591)

(540)

MONTE NOVO DA TRANCA

(210) **661603** MNA
 (220) 2021.03.21
 (300)
 (730) PT JOANA MARGARIDA DE SOUSA FILIPE
 POÇAS
 (511) 33 VINHO BRANCO; VINHO TINTO; VINHOS ROSÉ.
 (591)
 (540)

FORNELOS

(210) **661605** MNA
 (220) 2021.03.21
 (300)
 (730) PT BBAR, UNIPessoal LDA
 (511) 25 CALÇADO; CHAPELARIA; PARTES DE VESTUÁRIO,
 CALÇADO E CHAPELARIA; VESTUÁRIO; ARTIGOS
 DE CHAPELARIA
 34 ARTIGOS PARA USO COM TABACO; ARTIGOS
 PARA FUMADORES; FÓSFOROS; TABACO E
 PRODUTOS À BASE DE TABACO (INCLUINDO
 SUBSTITUTOS); VAPORIZADORES E CIGARROS
 ELETRÓNICOS PESSOAIS, E AROMAS E SOLUÇÕES
 PARA OS MESMOS
 (591)
 (540)

animali

(531) 27.5.7

(210) **661607** MNA
 (220) 2021.03.22
 (300)
 (730) PT GRAU BAUMÉ HH, LDA.
 (511) 33 VINHO
 (591)
 (540)

GRAU BAUMÉ

(210) **661608** MNA
 (220) 2021.03.22
 (300)
 (730) PT JACA CAEIRO UNIPessoal LDA
 (511) 29 CARNE E PRODUTOS À BASE DE CARNE; FRUTOS,
 FUNGOS, VEGETAIS, OLEAGINOSAS E
 LEGUMINOSAS PROCESSADOS
 30 GRÃOS PROCESSADOS, AMIDOS, E PRODUTOS
 FEITOS A PARTIR DOS MESMOS, PREPARAÇÕES DE
 COZEDURA E LEVEDURAS; PÃO
 (591)
 (540)

**CASEIRINHO - ANTIGAMENTE
 ERA ASSIM**

(210) **661609** MNA
 (220) 2021.03.22
 (300)
 (730) PT CÍRCULO TRANQUILO, LDA
 (511) 43 SERVIÇOS DE RESTAURAÇÃO [ALIMENTAÇÃO E
 BEBIDAS]; BARES; SNACK-BARES; BARES (PUBS);
 BARES DE COCKTAILS; BARES DE SALADAS;
 SERVIÇOS DE BARES; BARES DE VINHOS;
 SERVIÇOS DE SNACK-BARES; SERVIÇOS DE BARES
 DE HOOKAS; SERVIÇOS DE BARES DE SUMOS;
 FORNECIMENTO DE INFORMAÇÕES
 RELACIONADAS COM BARES; SERVIÇOS DE
 BUFFET PARA BARES DE COCKTAIL;
 FORNECIMENTO DE RECENSÕES DE
 RESTAURANTES E BARES; RESTAURANTES PARA
 SERVIÇO RÁPIDO E PERMANENTE (SNACK-BARES);
 FORNECIMENTO DE ALIMENTOS E BEBIDAS EM
 RESTAURANTES E BARES; SERVIÇOS DE
 ALIMENTAÇÃO E BEBIDAS EM RESTAURANTES E
 BARES; SERVIÇOS DE FORNECIMENTO DE
 ALIMENTOS E BEBIDAS; SERVIÇOS DE
 INFORMAÇÃO, ACONSELHAMENTO E RESERVA
 PARA O FORNECIMENTO DE ALIMENTOS E
 BEBIDAS; ALUGUER DE MÓVEIS, ROUPA DE CASA,
 CONJUNTOS DE MESA E EQUIPAMENTO PARA
 FORNECIMENTO DE ALIMENTOS E BEBIDAS;
 ALOJAMENTO TEMPORÁRIO; SERVIÇOS DE
 INFORMAÇÃO, ACONSELHAMENTO E RESERVA
 RELATIVOS A ALOJAMENTO TEMPORÁRIO;
 FORNECIMENTO DE ALOJAMENTO TEMPORÁRIO;
 FORNECIMENTO DE ALOJAMENTO TEMPORÁRIO
 PARA ESCRITÓRIOS; FORNECIMENTO DE
 ALOJAMENTOS TEMPORÁRIOS; SERVIÇOS DE
 ALOJAMENTO TEMPORÁRIO; ALOJAMENTO PARA
 ANIMAIS; ALOJAMENTO TEMPORÁRIO PARA
 ANIMAIS; ANIMAIS (ALBERGUES PARA -); HOTÉIS
 PARA ANIMAIS; SERVIÇOS DE ALOJAMENTO EM
 CANIL

(591)
 (540)

MAR DA COMPORTA

(210) **661610** MNA
 (220) 2021.03.22
 (300)
 (730) PT CLÁUDIA RAQUEL COSTA RAMOS
 (511) 41 SERVIÇOS DE EDUCAÇÃO, ENTRETENIMENTO E
 DESPORTO
 (591)
 (540)



(531) 1.1.2 ; 2.9.14 ; 26.1.3 ; 26.1.13 ; 26.1.14 ; 27.5.10

(210) **661652** MNA
 (220) 2021.03.17
 (300)
 (730) **PT DANIELE OLIVEIRA VIDAL CUNHA**
 (511) 30 BOLOS; ESPECIALIDADES DE BOLOS
 (591)
 (540)

BOLOMIA

(210) **661708** MNA
 (220) 2021.03.19
 (300)
 (730) **PT ANTÓNIO BAIÃO NASCIMENTO DA CUNHA**

(511) 41 SERVIÇOS DE DESPORTO; FORMAÇÃO EM DESPORTO; EDUCAÇÃO, ENTRETENIMENTO E DESPORTO; DESPORTO E FORMA FÍSICA; FORMAÇÃO DE PROFESSORES DE DESPORTO; ORGANIZAÇÃO DE AULAS DE DESPORTO; SERVIÇOS DE CLUBES DE DESPORTO; SERVIÇOS EDUCATIVOS RELACIONADOS COM DESPORTO; SERVIÇOS DE CAMPOS DE DESPORTO; SERVIÇOS DE EDUCAÇÃO RELACIONADOS COM DESPORTO; SERVIÇOS DE INFORMAÇÕES RELACIONADOS COM DESPORTO; SERVIÇOS DE EDUCAÇÃO, ENTRETENIMENTO E DESPORTO; ENSINO, TREINO E INSTRUÇÃO DE DESPORTOS; SERVIÇOS DE EDUCAÇÃO E FORMAÇÃO SOBRE DESPORTOS; ORGANIZAÇÃO DE DESPORTOS E DE EVENTOS DESPORTIVOS; PLANEAMENTO DE EVENTOS DESPORTIVOS; ORGANIZAÇÃO DE EVENTOS DESPORTIVOS; ORGANIZAÇÃO DE EVENTOS RECREATIVOS; EDUCAÇÃO NO DOMÍNIO DA SAÚDE; EDUCAÇÃO EM MATÉRIA DE SAÚDE FÍSICA; FORMAÇÃO EM SAÚDE E BEM-ESTAR; FORMAÇÃO NA ÁREA DA SAÚDE E FITNESS; ATIVIDADES DESPORTIVAS E CULTURAIS; DIVERTIMENTO, ATIVIDADES DESPORTIVAS E CULTURAIS

(591) AZUL ESCURO; AZUL CLARO; VERDE; COR DE ROSA; COR DE LARANJA; PRETO; CINZENTO;
 (540)



The Sports Life
 Association

(531) 21.3.99 ; 27.5.10 ; 27.5.17 ; 29.1.15

(210) **661709** MNA
 (220) 2021.03.20
 (300)
 (730) **PT FORPRESTIGIOUS REAL ESTATE LDA**

(511) 36 MEDIAÇÃO IMOBILIÁRIA; SERVIÇOS FINANCEIROS PARA MEDIAÇÃO IMOBILIÁRIA

(591)
 (540)



(531) 26.4.5 ; 27.5.10

(210) **661710** MNA
 (220) 2021.03.20
 (300)
 (730) **PT DANIELA FILIPA MENDES FERNANDES PT RUTE FILIPA NOGUEIRA RIBEIRO**

(511) 14 JOALHARIA; ACESSÓRIOS EM BIJUTERIA
 25 VESTUÁRIO

(591)
 (540)



(531) 5.5.1 ; 5.5.21 ; 27.5.1

(210) **661711** MNA
 (220) 2021.03.20
 (300)
 (730) **PT CARLOS JORGE NOGUEIRA SOARES**

(511) 27 REVESTIMENTOS DE PAVIMENTOS E REVESTIMENTOS ARTIFICIAIS PARA CHÃO
 35 SERVIÇOS DE PUBLICIDADE, PROMOCIONAIS E DE COMERCIALIZAÇÃO

(591) PRETO; BRANCO; VERMELHO; AMARELO; BRANCO; VERMELHO ESCURO; AZUL; LARANJA; CASTANHO; VERDE; CINZA;

(540)



(531) 26.4.9 ; 27.5.10 ; 29.1.15

(591)

(540)

FÉRIAS(210) **661712****MNA**

(220) 2021.03.21

(300)

(730) **PT GYMSTORE, LDA**

(511) 41 FORNECIMENTO DE GINÁSIOS

(591) PRETO;

(540)

GYMSTORE

(531) 27.5.4 ; 27.5.17

(210) **661717****MNA**

(220) 2021.03.21

(300)

(730) **PT BERBRUCAUTO - COMÉRCIO E
REVENDA DE AUTOMÓVEIS, LDA**(511) 35 SERVIÇOS PARA A PROMOÇÃO E VENDA A
RETALHO DE AUTOMÓVEIS, SUAS PARTES E
ACESSÓRIOS.

(591)

(540)

(210) **661713****MNA**

(220) 2021.03.21

(300)

(730) **PT CASA LABORDA, LDA**(511) 30 CAFÉ, CHÁS E CACAU E SUBSTITUTOS DOS
MESMOS; SAIS, TEMPEROS, AROMAS E
CONDIMENTOS; GELO, GELADOS, IOGURTES
GELADOS E SORVETES; AÇÚCARES, ADOÇANTES
NATURAIS, REVESTIMENTOS E COBERTURAS
DOCES, PRODUTOS APÍCOLAS33 BEBIDAS ALCOÓLICAS (EXCLUINDO CERVEJA);
PREPARAÇÕES PARA PRODUZIR BEBIDAS
ALCOÓLICAS; BEBIDAS ALCOÓLICAS EXCETO
CERVEJA; CIDRA; CIDRAS; PREPARAÇÕES
ALCOÓLICAS PARA FAZER BEBIDAS

(591)

(540)

LABORDA

(531) 18.1.21 ; 24.17.25

(210) **661719****MNA**

(220) 2021.03.22

(300)

(730) **PT MARIA ISABEL FERREIRA MARTINS
MIRANDA**(511) 41 SERVIÇOS DE EDUCAÇÃO, ENTRETENIMENTO E
DESPORTO; ORGANIZAÇÃO DE EVENTOS
EDUCATIVOS; EDUCAÇÃO, ENTRETENIMENTO E
DESPORTO; APRESENTAÇÃO DE PEÇAS DE
TEATRO; APRESENTAÇÃO DE RECITAIS;
ATIVIDADES DE DIVERSÃO, DESPORTIVAS E
CULTURAIS; ATIVIDADES DESPORTIVAS E
CULTURAIS; EDUCAÇÃO E FORMAÇÃO; SERVIÇOS
DE ENSINO [EDUCAÇÃO]

(591)

(540)

ILEPHANTE(210) **661714****MNA**

(220) 2021.03.21

(300)

(730) **PT ALBERTO GOMES PARENTE
MADUREIRA REBELO**

(511) 33 CIDRAS

(591)

(540)

SANTA SIDRA(210) **661720****MNA**

(220) 2021.03.22

(300)

(730) **PT ANA RITA BARROS DA SILVA**(511) 35 SERVIÇOS DE PUBLICIDADE, DE MARKETING E DE
PROMOÇÃO

(591)

(540)

OPO AGENCY(210) **661716****MNA**

(220) 2021.03.21

(300)

(730) **PT ANA SOFIA SANTANA DA GAMA
PIMENTEL**

(511) 33 BEBIDAS ALCOÓLICAS EXCETO CERVEJA

- (210) **661877** MNA
 (220) 2021.03.21
 (300)
 (730) **PT FERNANDO DOS SANTOS LOURENÇO**
 (511) 45 SERVIÇOS DE REDES SOCIAIS ON-LINE; SERVIÇOS ASTROLÓGICOS E ESPIRITUAIS; SERVIÇOS DE REDES SOCIAIS NA INTERNET.
 (591)
 (540)

LOURENÇOSHIBARI

- (210) **661878** MNA
 (220) 2021.03.21
 (300)
 (730) **PT ANDRÉ MANUELDA SILVA GONÇALVES**
 (511) 18 SACOS DE DESPORTO MULTIUSOS; SACOS DE DESPORTO MULTIUSOS TIPO TRÓLEI; SACOS; SACOS DE MÃO; SACOS DE LAZER; SACOS DE TIRACOLO; SACOS FLEXÍVEIS PARA VESTUÁRIO; SACOS DE ATLETISMO MULTIUSOS; SACOS DE DESPORTO; SACOS PARA DESPORTO; BAGAGENS, MALAS, CARTEIRAS E OUTRAS BOLSAS DE TRANSPORTE
 24 PRODUTOS TÊXTEIS E SUBSTITUTOS PARA PRODUTOS TÊXTEIS; TECIDOS; TOALHAS; TOALHAS [TÊXTEIS]; TOALHAS COM CAPUZ; TOALHAS DE BANHO; TOALHAS PARA CRIANÇAS; TOALHAS DE PRAIA; TOALHAS DE PRAIA EM MATÉRIAS TÊXTEIS; LENÇÓIS DE BANHO (TOALHAS); TOALHAS EM MATÉRIAS TÊXTEIS; TOALHÕES E TOALHAS DE BANHO; TOALHAS DE CASA DE BANHO; TOALHAS [TÊXTEIS] PARA CRIANÇAS PEQUENAS; TOALHAS [TÊXTEIS] PARA A PRAIA; TOALHAS E LENÇÓIS DE BANHO; TOALHAS FEITAS DE MATÉRIAS TÊXTEIS; TOALHAS DE BANHO DE ENVOLVER; TOALHAS EM MATÉRIAS TÊXTEIS PARA EXERCÍCIO FÍSICO
 25 VESTUÁRIO; PARTES DE VESTUÁRIO, CALÇADO E CHAPELARIA; SAPATILHAS [CALÇADO]; FATOS DE TREINO; CAMISOLAS; CAMISOLAS [PULLOVERS]; CAMISOLAS [PULLOVERES]; CAMISOLAS [VESTUÁRIO]; CAMISOLAS DESPORTIVAS; CAMISOLAS INTERIORES; CAMISOLAS POLARES; CAMISOLAS DE ATLETISMO; CAMISOLAS COM CAPUZ; CAMISOLAS TIPO SWEATSHIRTS; CAMISOLAS COMPRIDAS INTERIORES; CAMISOLAS DE RAMI; CAMISOLAS DE PIQUÉ; CAMISOLAS INTERIORES TÉRMICAS; CAMISOLAS DE MALHA; CAMISOLAS DE FUTEBOL; TOPS (CAMISOLAS SEM ALÇAS); CAMISOLAS DE EQUIPAMENTOS DESPORTIVOS; CAMISOLAS SEM ALÇAS (TOPS); CAMISOLAS DE GOLA ALTA; CAMISOLAS DE DECOTE EM V; CAMISOLAS INTERIORES DE MANGA COMPRIDA; CAMISOLAS DE GOLA ALTA [VESTUÁRIO]; CAMISOLAS DE DESPORTO DE MANGA CURTA; CALÇAS; CALÇAS INFORMAIS; CALÇAS LARGAS; LEGGINGS [CALÇAS]; CALÇAS ELÁSTICAS; CALÇAS PIRATAS; CALÇAS IMPERMEÁVEIS; CALÇAS DE CRIANÇA; CALÇAS DE AQUECIMENTO; CALÇÕES [CALÇAS CURTAS]; CALÇAS DE DESPORTO; CALÇAS CORTA-VENTO; CALÇAS PARA CAMINHADAS; CALÇAS DE GANGA; CALÇAS DE CICLISMO; CALÇAS DE TREINO; CALÇAS PARA TRANSPIRAÇÃO; CALÇAS DE JOGGING; CALÇAS DE DESPORTO ANTITRANSPIRANTES; CALÇAS ACOLHOADAS PARA DESPORTO; CALÇAS [FATO DE TREINO];

CALÇAS PARA JOGGING [ROUPA]; CALÇAS A TRÊS QUARTOS; CALÇAS COM BOLSOS NAS PERNEIRAS; CALÇAS PARA ESTAR EM CASA; POLOS E CALÇAS PARA DESPORTO; CALÇAS DESPORTIVAS [FATO DE TREINO]; CALÇAS DE FATO DE TREINO; CALÇAS DE FATO DE TREINO [VESTUÁRIO]; CALÇAS DE FATO DE TREINO [USO DESPORTIVO]; ROUPA INTERIOR; ROUPA INTERIOR ANTITRANSPIRANTE; SLIPS [ROUPA INTERIOR]; BOXERS [ROUPA INTERIOR]; VESTUÁRIO INTERIOR (ROUPA); CUECAS [ROUPA INTERIOR]; ROUPA INTERIOR DE HOMEM; ROUPA INTERIOR ABSORVENTE DE TRANSPIRAÇÃO; ROUPA INTERIOR PARA SENHORA; ROUPA INTERIOR DE SENHORA; VESTUÁRIO PARA CRIANÇAS; ARTIGOS DE VESTUÁRIO PARA CRIANÇAS; T-SHIRTS; T-SHIRTS IMPRESSAS; T-SHIRTS DE MANGA CURTA; BONÉS; BONÉS [CHAPÉUS]; BONÉS DE DESPORTO; BONÉS COM VISEIRA; BONÉS DE BASEBOL; BONÉS DE CICLISMO; BONÉS [ARTIGOS DE CHAPELARIA]; CHAPÉUS E BONÉS DE DESPORTO; MEIAS; MEIAS ANTITRANSPIRANTES; MEIAS TÉRMICAS; MEIAS IMPERMEÁVEIS; MINI MEIAS; MEIAS SUDORÍFUGAS; MEIAS DE DESPORTO; MEIAS PARA DESPORTO; PEÚGAS E MEIAS; MEIAS SEM PÉS; MEIAS DE TÊNIS; MEIAS ABSORVENTES DE TRANSPIRAÇÃO; MEIAS DE FUTEBOL AMERICANO; MEIAS ATÉ AO JOELHO; MEIAS QUE ABSORVEM A TRANSPIRAÇÃO; MEIAS DE ABSORÇÃO DE TRANSPIRAÇÃO; MEIAS PARA ABSORÇÃO DE TRANSPIRAÇÃO; MEIAS PARA BEBÉS E CRIANÇAS; MEIAS DE CANO ALTO PARA DESPORTO; MEIAS ANTITRANSPIRANTES PARA ABSORVER O SUOR; CASACOS; CASACOS INFORMAIS; CASACOS [VESTUÁRIO]; CASACOS REVERSÍVEL; BLUSÕES [CASACOS]; CASACOS-CAMISA; CASACOS DESPORTIVOS; CASACOS SEM MANGAS; CASACOS DE INVERNO; CASACOS DE SENHORA; CASACOS DE UNIFORME; CASACOS DE AQUECIMENTO; CASACOS DE ALGODÃO; CASACOS DE DESPORTO; CASACOS PARA HOMEM; CASACOS IMPERMEÁVEIS [VESTUÁRIO]; CASACOS IMPERMEÁVEIS COM CAPUZ; CASACOS [FATO DE TREINO]; CASACOS EM LÃ POLAR; CASACOS SEM MANGAS [JERKINS]; CASACOS DE FATO DE TREINO; CASACOS SENDO VESTUÁRIO DESPORTIVO; CASACOS PARA A CHUVA [IMPERMEÁVEIS]; CASACOS DE PROTEÇÃO CONTRA CONDIÇÕES METEOROLÓGICAS EXTREMAS; CHINELOS; CHINELOS DE BANHO; CHINELOS DE PLÁSTICO; FATOS DE BANHO; FATOS DE BANHO [SHORTS]; FATOS DE BANHO PARA SENHORA; FATOS DE BANHO PARA HOMEM; FATOS DE BANHO PARA CRIANÇAS; CALÇÕES; CALÇÕES [VESTUÁRIO]; BOXERS [CALÇÕES]; CALÇÕES DE GINÁSTICA; CALÇÕES DE RÂGUEBI; CALÇÕES DE TREINO; CALÇÕES DE BANHO; CALÇÕES INTERIORES TÉRMICOS; CALÇÕES DE TÊNIS; CALÇÕES DE CICLISTA; CALÇÕES DE VELO; CALÇÕES DE FUTEBOL AMERICANO; CALÇÕES DE BANHO ESTILO SURFISTA
 28 ARTIGOS E EQUIPAMENTO DE DESPORTO; ALMOFADAS DE PROTEÇÃO PARA DESPORTOS; ALMOFADAS PARA USO DESPORTIVO; ARTIGOS DE GINÁSTICA E DESPORTO; ARTIGOS DE GINÁSTICA; CANELEIRAS [ARTIGOS DESPORTIVOS]; CANELEIRAS PARA FUTEBOL; CANELEIRAS PARA ATLETAS; CANELEIRAS PARA FUTEBOL AMERICANO; CANELEIRAS [ARTIGOS DE DESPORTO]; CANELEIRAS PARA USO DESPORTIVO; CANELEIRAS PARA UTILIZAÇÃO POR DESPORTISTAS; LUVAS CONCEBIDAS ESPECIFICAMENTE PARA A PRÁTICA DE DESPORTOS; JOELHEIRAS PARA FUTEBOL; JOELHEIRAS [ARTIGOS DE DESPORTO]; JOELHEIRAS PARA FUTEBOL AMERICANO; JOELHEIRAS DE PROTEÇÃO PARA CICLISMO;

JOELHEIRAS PARA A PRÁTICA DE SKATE [ARTIGOS DE DESPORTO]; JOELHEIRAS PARA USAR NO ATLETISMO; COTOVELEIRAS [ARTIGOS DE DESPORTO]; COTOVELEIRAS PARA FUTEBOL AMERICANO; COTOVELEIRAS ALMOFADADAS PARA CICLISMO; COTOVELEIRAS PARA A PRÁTICA DE SKATE; COTOVELEIRAS PARA A PRÁTICA DE SKATE [ARTIGOS DE DESPORTO]; COTOVELEIRAS ALMOFADADAS DE PROTEÇÃO PARA USAR NA PRÁTICA DE SKATE; BOLAS PARA JOGOS; BOLAS DE TÊNIS; BOLAS DE JOGO; BOLAS DE FUTEBOL; BOLAS DE SQUASH; BOLAS DE DESPORTO; BOLAS PARA DESPORTO; BOLAS DE ANDEBOL; BOLAS DE RAQUETEBOL; BOLAS DE SOFTEBOL; BOLAS DE FUTSAL; BOLAS PARA SOFT TÊNIS; BOLAS INSUFLÁVEIS PARA DESPORTO; BOLAS (ARTIGOS DE DESPORTO); BOLAS PARA JOGAR FUTEBOL; BOLAS DE TÊNIS DE PLATAFORMA; BOLAS DE TÊNIS [NÃO MOLES]; BOLAS PARA JOGOS DE RAQUETE; BOLAS DE GINÁSTICA PARA IOGA; BOLAS PARA BRINCAR; BOLAS DE BORRACHA; REDES PARA BOLAS; SACOS PARA BOLAS DE FUTEBOL; BOLAS DE FUTEBOL DE TAMANHO REDUZIDO; BOLAS PARA A PRÁTICA DE DESPORTOS

(591) CINZENTO; VERMELHO; AZUL CLARO; BRANCO
(540)



(531) 26.4.9 ; 26.4.18 ; 29.1.1 ; 29.1.4 ; 29.1.96

(210) **661879** MNA
(220) 2021.03.21
(300)
(730) PT **FACULDADE DE MOTRICIDADE HUMANA**
(511) 42 SERVIÇOS DE CIÊNCIA E TECNOLOGIA; SERVIÇOS DE PROGRAMAÇÃO DE SOFTWARE; CONCEÇÃO E DESENVOLVIMENTO DE COMPUTADORES E DE PROGRAMAS DE COMPUTADORES; SERVIÇOS CIENTÍFICOS E TECNOLÓGICOS.
(591)
(540)

FITESCOLA

(210) **661880** MNA
(220) 2021.03.21
(300)
(730) PT **FACULDADE DE MOTRICIDADE HUMANA**
(511) 42 SERVIÇOS DE CIÊNCIA E TECNOLOGIA; SERVIÇOS DE PROGRAMAÇÃO DE SOFTWARE; CONCEÇÃO, DESENVOLVIMENTO E PROGRAMAÇÃO DE SOFTWARE; SERVIÇOS CIENTÍFICOS E TECNOLÓGICOS.

(591)
(540)

APPFITESCOLA

(210) **661881** MNA
(220) 2021.03.21
(300)
(730) PT **FACULDADE DE MOTRICIDADE HUMANA**
(511) 42 SERVIÇOS DE CIÊNCIA E TECNOLOGIA.
(591)
(540)

**OEIRAS VALLEY SPORT
INNOVATION**

(210) **661883** MNA
(220) 2021.03.21
(300)
(730) PT **ASSOCIAÇÃO MAFALDA DE MELLO**
(511) 41 SERVIÇOS DE EDUCAÇÃO, ENTRETENIMENTO E DESPORTO
(591)
(540)

**ASSOCIAÇÃO MAFALDA DE
MELLO**

(210) **661985** MNA
(220) 2021.03.20
(300)
(730) PT **METABOLIC EDGE, SOCIEDADE UNIPESSOAL LDA**
(511) 41 TREINO DESPORTIVO; SERVIÇOS DE CLUBES DE SAÚDE E GINÁSIOS
44 SERVIÇOS DE CUIDADOS MÉDICOS
(591)
(540)



(531) 26.13.25 ; 27.5.1

(210) **661986** MNA
(220) 2021.03.20
(300)
(730) PT **RIGHTPROMISES HARDWARE DESIGN, LDA.**

(511) 09 DISPOSITIVOS DE TECNOLOGIA DA INFORMAÇÃO E AUDIOVISUAL, MULTIMÉDIA E DE FOTOGRAFIA; DISPOSITIVOS PARA ARMAZENAMENTO DE DADOS; EQUIPAMENTO DE TECNOLOGIA DE INFORMAÇÃO E AUDIOVISUAIS; EQUIPAMENTO DE COMUNICAÇÕES; NOTEBOOKS ELETRÔNICOS; SUPORTES E DISPOSITIVOS DE ARMAZENAMENTO DE DADOS; COMPUTADORES PORTÁTEIS; COMPUTADORES PORTÁTEIS [LAPTOPS]; COMPUTADORES PORTÁTEIS [NOTEBOOKS]; COMPUTADORES PESSOAIS PORTÁTEIS; COMPUTADORES PORTÁTEIS HÍBRIDOS; COMPUTADORES PORTÁTEIS CONVERSÍVEIS; BOLSAS PARA COMPUTADORES PORTÁTEIS; MALAS PARA COMPUTADORES PORTÁTEIS; CAPAS PARA COMPUTADORES PORTÁTEIS; SACOLAS ADAPTADAS PARA COMPUTADORES PORTÁTEIS; COMPUTADORES PORTÁTEIS DE USO PESSOAL; SUPORTES ADAPTADOS PARA COMPUTADORES PORTÁTEIS; ESTOJOS DE TRANSPORTE DE COMPUTADORES PORTÁTEIS; ESTAÇÕES DE ACOPLAMENTO PARA COMPUTADORES PORTÁTEIS; BASES DE ARREFECIMENTO PARA COMPUTADORES PORTÁTEIS; ESTOJOS ADAPTADOS PARA NOTEBOOKS (COMPUTADORES PORTÁTEIS); CARREGADORES DE BATERIAS PARA COMPUTADORES PORTÁTEIS; SUPORTES ADAPTADOS PARA COMPUTADORES PORTÁTEIS (LAPTOPS); PERIFÉRICOS DE COMPUTADORES PORTÁTEIS DE USO PESSOAL; UNIDADES DE DISCO RÍGIDO PORTÁTEIS PARA COMPUTADORES

[BIBERÕES]; TETINAS [CHUPETAS]; CHUPETAS; MORDEDOR PARA BEBÊS [TEETHER]; PULSEIRAS E ANÉIS PARA FINS MÉDICOS; PULSEIRAS ANTI-REUMATISMO; ANÉIS ANTI-REUMATISMO

(591)

(540)



(531) 24.17.25 ; 27.5.1

(591)

(540)

CLEVO SYSTEMS EUROPE

(210) **662126** **MNA**

(220) 2021.02.26

(300)

(730) **TR BAYTEKS TEKNİK TEKSTİL SANAYİ VE TİCARET ANONİM ŞİRKETİ**

(511) 10 BATAS DE MÉDICOS; BATAS DE ENFERMEIRAS; BATAS DE UROLOGIA; COBERTURA DE ANGIOGRAFIA; COBERTURA DE ANESTESIA; LENÇÓIS DE CIRURGIA GERAL; COBERTURAS PEDIÁTRICAS; LENÇÓIS DE CARDIOLOGIA; COBERTURAS DE GINECOLOGIA, OBSTETRÍCIA E UROLOGIA; COBERTURAS DE NEUROLOGIA; LENÇÓIS OFTÁLMICAS; CONJUNTO DE PENSOS; CONJUNTO DE SUTURA; CONJUNTO DENTÁRIO; CONJUNTOS DE IMPLANTES; CONJUNTOS DE QUIMIOTERAPIA; CONJUNTOS DE CIRURGIA PLÁSTICA; CONJUNTOS DE CULTIVO SELECIONADOS; CONJUNTOS DE CATETERES; KITS VETERINÁRIOS; FATOS DE PACIENTES; FATOS DE COLONOSCOPIA; COBERTURAS DE MACAS; LENÇÓIS; CAPAS DE ALMOFADA; TOALHAS CIRÚRGICAS; STOKINET; PANTUFAS; MEIAS; TOALHAS; FITAS CIRÚRGICAS; BRAÇADEIRAS; APARELHOS E INSTRUMENTOS CIRÚRGICOS, MÉDICOS, DENTÁRIOS E VETERINÁRIOS; MOBILIÁRIO ESPECIALMENTE FABRICADO PARA FINS MÉDICOS; MEMBROS ARTIFICIAIS E PRÓTESES; ARTIGOS ORTOPÉDICOS MÉDICOS NOMEADAMENTE ESPARTILHOS PARA FINS MÉDICOS, SAPATOS ORTOPÉDICOS, LIGADURAS ELÁSTICAS E LIGADURAS DE APOIO; BATAS CIRÚRGICAS E FOLHAS ESTERILIZADAS CIRÚRGICAS; AUXILIARES SEXUAIS PARA ADULTOS; PRESERVATIVOS; BIBERONS

Concessões

Processo	Data do registo	Data do despacho	Nome do 1º requerente/titular	País resid.	Classes (Nice)	Observações
640668	2021.03.29	2021.03.29	SANTOS & SEIXO WINES - DISTRIBUIÇÃO, LDA.	PT	33	
650726	2021.03.29	2021.03.29	EFFICIENT CONCEPT, LDA.	PT	03 44	
652784	2021.03.29	2021.03.29	NOMAD PUMPKIN UNIPessoal LDA	PT	21 28	
653597	2021.03.29	2021.03.29	MIGUEL DE SOUSA COSTA CAPUCHO	PT	33	
654145	2021.03.29	2021.03.29	HORTIPOR - EXPORT, LDA.	PT	31	
654401	2021.03.29	2021.03.29	NUNO ANDRÉ MARQUES, UNIPessoal LDA	PT	01 35	
654908	2021.03.29	2021.03.29	NOVA DENTISMED, CLÍNICA MÉDICO DENTÁRIA, LDA.	PT	44	
655363	2021.03.29	2021.03.29	GTAX - CONTABILIDADE E GESTÃO DE EMPRESAS, S.A.	PT	35	
655459	2021.03.29	2021.03.29	SORRISOS VIÁVEIS MEDICINA DENTÁRIA, LDA	PT	44	
655571	2021.03.29	2021.03.29	MARIANA DA SILVA MELO GALA DOS LOUROS	PT	16	
655580	2021.03.29	2021.03.29	EDGAR ALEXANDRE FERREIRA DE ALMEIDA	PT	11 20	
655586	2021.03.29	2021.03.29	LOURENÇO ESTEVES, RESTAURAÇÃO, HOTELARIA E DIVERSÃO, LDA.	PT	33	
655621	2021.03.29	2021.03.29	JOSÉ PEDRO DA SILVA MIRANDA	PT	35 39	
655645	2021.03.29	2021.03.29	RITA FERREIRA ROSMANINHO	PT	20 25	
655649	2021.03.29	2021.03.29	SPACE VALUE, UNIPessoal, LDA	PT	09 42 44	
655674	2021.03.29	2021.03.29	JOSÉ MARIA DA FONSECA VINHOS, S.A.	PT	43	
655724	2021.03.29	2021.03.29	TERBITEST, SOCIEDADE, UNIPessoal, LDA	PT	39 41 43	
655885	2021.03.29	2021.03.29	NORBERTO VIEIRA	PT	33	
655891	2021.03.29	2021.03.29	RODRIGO MARTINS CONSULTING UNIPessoal LDA	PT	33	
655896	2021.03.29	2021.03.29	WINOST, LDA	PT	29	
655900	2021.03.29	2021.03.29	SOITO WINES, LDA.	PT	33	
655937	2021.03.29	2021.03.29	CASA AGRÍCOLA DA RIBEIRA DE VILARIÇA, LDA	PT	29 33	
655941	2021.03.29	2021.03.29	SOLFUT - CONSULTORIA E FORMAÇÃO, LDA.	PT	28 41	
655942	2021.03.29	2021.03.29	VINUMNOSTRUM, LDA	PT	33	
655943	2021.03.29	2021.03.29	FAZENDA PEREIRA LDA	PT	43	
655963	2021.03.29	2021.03.29	VANGUARDADESTAK, UNIPessoal, LDª	PT	43	
655966	2021.03.29	2021.03.29	ESSÊNCIA COMPLETA - MARKETING, COMUNICAÇÃO E MEDIA	PT	41	
655985	2021.03.29	2021.03.29	GRAÇA NATURAL UNIPessoal, LDA.	PT	05	
655989	2021.03.29	2021.03.29	R4R-AUTOMÓVEIS, LDA	PT	35	
655991	2021.03.29	2021.03.29	PALAVRAS EXÓTICAS LDA	PT	41	
656040	2021.03.29	2021.03.29	KATHLEN SILVA TEIXEIRA COSTA GONÇALVES	PT	03 44	
656076	2021.03.29	2021.03.29	DIANA SOFIA GONÇALVES DA ROCHA	PT	35	

Processo	Data do registo	Data do despacho	Nome do 1º requerente/titular	País resid.	Classes (Nice)	Observações
656082	2021.03.29	2021.03.29	HUGO CARVALHO TAIPA DA ROCHA	PT	41	
656141	2021.03.29	2021.03.29	ADRIANO JORGE ROCHA GERMANO	PT	08	
656396	2021.03.29	2021.03.29	ABEL DE ABREU PEREIRA	PT	42	

Vigências por sentença

Processo	Data do registo	Data da sentença	Nome do 1º requerente/titular	País resid.	Classes (Nice)	Observações
365129	2003.10.03	2021.03.29	CLASSE & DISTINÇÃO - COMERCIO DE VESTUÁRIO, S.A.	PT	25	levantamento da penhora à ordem do processo n.º processo n.º 5094/18.0t80er - tribunal judicial da comarca de lisboa oeste - oeiras - juízo execução - juíz 2 exequente: vermis - confecções de vestuário, lda. executado: classe e distinção - comércio de vestuário, s.a. executado: filipe soares franco executado: luís cândido aranha de sousa menezes

Recusas

Processo	Data do pedido	Data da recusa	Nome do 1º requerente/titular	País resid.	Classes (Nice)	Observações
635863 653376	2020.01.04 2020.11.13	2021.03.01 2021.03.29	BRUNA CASTRO GOMES UNIPessoal LDA ALPENDRE DO FLAMINGO - TURISMO LDA	PT PT	44 29 43	art. 22.º; 235.º e 232 n.º 1 al. h) do cpi arts. 232.º n.º 1 al. b) e 229.º n.º 5 do cpi

Renovações

N.ºs 166 644, 185 501, 225 547, 225 549, 225 550, 225 685, 225 686, 225 687, 225 688, 226 623, 226 624, 226 625, 226 626, 227 613, 228 338, 228 339, 228 341, 228 342, 228 344, 228 346, 228 362, 228 363, 228 364, 228 365, 228 367, 228 368, 228 369, 228 370, 229 976, 229 996, 229 997, 239 356, 317 404, 338 597, 339 503, 343 325, 347 313, 348 079, 469 505, 471 885, 473 665, 476 758, 477 018, 477 473, 477 716, 478 174, 479 709, 482 852, 483 411, 484 006, 484 008, 484 009, 484 408, 484 542, 485 291, 485 419, 485 598, 485 628, 485 715, 485 866 e 485 938.

Caducidades por falta de pagamento de taxa

Processo	Data do registo	Data da caducidade	Nome do 1º requerente/titular	País resid.	Observações
163581	1930.08.21	2021.03.23	VINHOS DE PALHA - CANAS, LDA.	PT	
626892	2020.02.18	2021.03.23	BKID, LDA	PT	
633448	2020.02.18	2021.03.23	CEOFOOD FRANCHISING LTDA.	BR	
633449	2020.02.18	2021.03.23	CEOPAG FRANCHISING LTDA.	BR	
633657	2020.02.18	2021.03.23	RICARDO MIGUEL CARNEIRO PIRES	PT	
633770	2020.02.18	2021.03.23	NUNO JORGE JESUS DA SILVEIRA	PT	
633796	2020.02.18	2021.03.23	NUNO MARTINS HENRIQUES	PT	
633871	2020.02.18	2021.03.23	BRUNO MIGUEL JESUS SILVA RESENDE	PT	
633886	2020.02.18	2021.03.23	AFONSO FERREIRA NOBRE DA COSTA SANTOS	PT	
633902	2020.02.18	2021.03.23	RED ISLAND VENTURES, UNIPessoal, LDA.	PT	
633917	2020.02.18	2021.03.23	ALMAMED LDA	PT	
633928	2020.02.18	2021.03.23	ANTÓNIO GOMES GASPAR	PT	
633932	2020.02.18	2021.03.23	FILIPA MEIRINHO UNIPessoal, LDA	PT	
633968	2020.02.18	2021.03.23	DIANA RITA GONÇALVES TOMÁS	PT	
634058	2020.02.18	2021.03.23	JAIME MATOS GUERREIRO VERA	PT	
634127	2020.02.18	2021.03.23	ANDRÉ MARTINS & OLIVEIRA, LDA.	PT	

Caducidades por sentença

Processo	Data do pedido	Data da sentença	Nome do 1º requerente/titular	País resid.	Classes (Nice)	Observações
638263	2020.02.12	2021.01.20	HORTA - SOCIEDADE VITIVINICOLA UNIPessoal, LDA.	PT	33	a sentença do tribunal da propriedade intelectual - 2º juízo relativa à marca nacional n.º 638263, julga o recurso improcedente e mantém a recusa.

Averbamentos**Transmissões**

Processo	Data do averbamento	Antigo requerente/titular	País resid.	Atual requerente/titular	País resid.	Observações
277624	2021.03.19	THE COLEMAN COMPANY, INC.	US	IGNITE USA, LLC	US	TRANSMISSÃO RESULTANTE DE FUSÃO
277626	2021.03.19	THE COLEMAN COMPANY, INC.	US	IGNITE USA, LLC	US	TRANSMISSÃO RESULTANTE DE FUSÃO
277627	2021.03.19	THE COLEMAN COMPANY, INC.	US	IGNITE USA, LLC	US	TRANSMISSÃO RESULTANTE DE FUSÃO
277628	2021.03.19	THE COLEMAN COMPANY, INC.	US	IGNITE USA, LLC	US	TRANSMISSÃO RESULTANTE DE FUSÃO
277629	2021.03.19	THE COLEMAN COMPANY, INC.	US	IGNITE USA, LLC	US	TRANSMISSÃO RESULTANTE DE FUSÃO
277630	2021.03.19	THE COLEMAN COMPANY, INC.	US	IGNITE USA, LLC	US	TRANSMISSÃO RESULTANTE DE FUSÃO
310406	2021.03.19	THE COLEMAN COMPANY, INC.	US	IGNITE USA, LLC	US	TRANSMISSÃO RESULTANTE DE FUSÃO

Outros averbamentos (artigo 29.º)

Processo	Data do averbamento	Nome do 1º requerente/titular	País resid.	Observações
508767	2021.03.16	MASSA INSOLVENTE PEDRO MIGUEL FERREIRA MENDES	PT	APREENSÃO A FAVOR DA MASSA INSOLVENTE PEDRO MIGUEL FERREIRA MENDES PROCESSO Nº 1851/20.5T8FNC - TRIBUNAL JUDICIAL DA COMARCA DA MADEIRA - JUÍZO DE COMÉRCIO DO FUNCHAL - JUÍZ 3 INSOLVENTE: PEDRO MIGUEL FERREIRA MENDES CREDOR: PURPURAMATIK - UNIPessoal, LDA. E OUTRO(S);

Outros Atos

630376. – DE FORMA A SANAR O INCUMPRIMENTO DO DISPOSTO NO ARTIGO 16.º DO CPI, NOVAMENTE SE PUBLICA A DECISÃO DE 29.12.2020, QUE RECUSOU O REGISTO DE MARCA NACIONAL N.º 630376, PEDIDO EM 19.09.2019 POR PIRES & TURNER, LD.ª.

635863. – POR TER SIDO REVOGADO AO ABRIGO DO ART. 22º DO CPI, O DESPACHO DE CONCESSÃO PUBLICADO NA PAG.31 DO BPI EDITADO EM 03.09.2020, DEVE SER CONSIDERADO SEM EFEITO.

646527. – LIMITADA A CLASSE 09 A: SOFTWARE, FIRMWARE; APLICAÇÕES INFORMÁTICAS, APLICAÇÕES INFORMÁTICAS ELETRONICAMENTE DESCARREGÁVEIS E APLICAÇÕES INFORMÁTICAS PARA DISPOSITIVOS MÓVEIS; APLICAÇÕES INFORMÁTICAS, APLICAÇÕES INFORMÁTICAS ELETRONICAMENTE DESCARREGÁVEIS E APLICAÇÕES INFORMÁTICAS PARA DISPOSITIVOS MÓVEIS, TODOS PARA A MEDIÇÃO, DETECÇÃO, MONITORIZAÇÃO E CONTROLO DOS NÍVEIS DE CLORO NA ÁGUA E DO FLUXO DA ÁGUA; DISPOSITIVOS E APARELHOS PARA MEDIÇÃO, DETECÇÃO, MONITORIZAÇÃO E CONTROLO; DISPOSITIVOS E APARELHOS PARA MEDIÇÃO, DETECÇÃO, MONITORIZAÇÃO E CONTROLO DOS NÍVEIS DE CLORO NA ÁGUA E DO FLUXO DA ÁGUA; ALARMES PARA DETECÇÃO DOS NÍVEIS DE CLORO; DISPOSITIVOS PARA DETECÇÃO E VERIFICAÇÃO DOS NÍVEIS DE CLORO; SONDAS ACÚSTICAS DE RÁDIO; ECOBATÍMETROS HIDROGRÁFICOS; CHUMBOS DE SONDAS; SONDAS DE VARRIMENTO, NÃO PARA USO MÉDICO; RÉGUAS DE MEDIÇÃO. «TODOS OS PRODUTOS ATRÁS REFERIDOS RELACIONADOS COM UM SENSOR DE CLORO NA ÁGUA E UM SENSOR DE FLUXO DE ÁGUA NÃO DESTINADOS A SEREM UTILIZADOS EM BACIAS, BANHEIRAS DE ÁGUA QUENTE, TANQUES, PISCINAS E BANHEIRAS DE HIDROMASSAGEM [JACUZZI].»

649380. – POR TER SIDO REVOGADO AO ABRIGO DO ART. 22º DO CPI, O DESPACHO DE RECUSA PUBLICADO NA PAG. 105 DO BPI EDITADO EM 03/02/2021 DEVE SER CONSIDERADO SEM EFEITO

652623. – SUPRIMIDA A CLASSE 43.

654010. – SUPRIMIDA A CLASSE 35.

654592. – LIMITADA A CLASSE 29 A :ENCHIDOS.

Requerimentos indeferidos

Processo	Número do documento	Data de apresentação	Data do despacho	Nome do titular	País resid.	Observações
625678	20009679 61	2019.10.21	2021.03.23	OLHO AZUL - PRODUÇÃO DE AUDIOVISUAIS, LDA	PT	INDEFERE-SE O PRESENTE PEDIDO DA MODIFICAÇÃO DE DECISÃO EM VIRTUDE DE NÃO EXISTIREM FUNDAMENTOS QUE JUSTIFIQUEM A REVOGAÇÃO DO DESPACHO PROFERIDO
643420	20014236 87	2020.11.04	2021.03.04	RENE PHILIPPE VILMONT	PT	INDEFERE-SE O PRESENTE PEDIDO DA MODIFICAÇÃO DE DECISÃO EM VIRTUDE DE NÃO EXISTIREM FUNDAMENTOS QUE JUSTIFIQUEM A REVOGAÇÃO DO DESPACHO PROFERIDO
656175	20019830 60	2021.03.25	2021.03.29	DIOGO & ANTÓNIA, LDA.	PT	INCUMPRIMENTO DO Nº 1 DO ARTIGO 17.º DO CÓDIGO DA PROPRIEDADE INDUSTRIAL.

REGISTO INTERNACIONAL DE MARCAS

Pedidos

De acordo com o artigo 244.º do Código da Propriedade Industrial, faz-se público que foram solicitados pedidos de proteção em Portugal para as marcas de registo internacional a seguir enumeradas, nos termos do Acordo de Madrid relativo ao Registo Internacional de Marcas e do Protocolo relativo a esse Acordo; da data de publicação do presente aviso começa a contar-se o prazo de dois meses para a apresentação de reclamações de quem se julgar prejudicado pela eventual concessão dos mesmos, conforme o artigo 17.º do referido Código.

Processo	Data do pedido	Nome do 1º requerente/titular	País resid.	Classes (Nice)	Observações
514992-E1	2021.02.18	AGENCE POUR LA RENOVATION DES SOLS	FR	27	
1385400-E1	2021.02.17	ANDERMATT BIOCONTROL AG	CH	05	
1577955	2020.12.17	ZHEJIANG BOOU SANITARY WARE CO.,LTD.	CN	11	
1577989	2020.12.14	JINAN CHANGQING DISTRICT TIAN'AN ECOLOGICAL AGRICULTURE PROFESSIONAL COOPERATIVE	CN	30	
1578016	2020.10.19	HANDAN CITY ZHAOFENG AGRICULTURAL TECHNOLOGY CO. LTD.	CN	31	
1578092	2020.11.26	SHANDONG SENDTECH NC MACHINERY CO., LTD.	CN	07	
1578196	2020.12.17	SHANDONG OURFUTURE ENERGY TECHNOLOGY CO., LTD.	CN	11	
1578221	2020.11.16	MEDIA-SATURN-HOLDING GMBH	DE	35 38 41	
1578245	2020.10.08	LOUIS VUITTON MALLETIER	FR	09 14 18 25	
1578293	2020.11.24	ANHUI ANLI MATERIAL TECHNOLOGY CO., LTD.	CN	18 20	
1578402	2020.11.24	ANHUI ANLI MATERIAL TECHNOLOGY CO., LTD.	CN	18 20	
1578403	2021.01.06	JINAN BAOLI BAOLAI COMMERCE AND TRADE CO., LTD.	CN	03	
1578407	2020.11.25	ZHOU JAINGANG	CN	33	
1578410	2020.12.17	ZHEJIANG BOOU SANITARY WARE CO.,LTD.	CN	11	
1578471	2020.12.19	SURVEYMONKEY INC.	US	09 35 42	
1578495	2020.11.18	QILU TRADEMARK OFFICE SHANDONG PROVINCE	CN	45	
1578537	2020.11.18	MAX BRANDS MARKETING B.V.	NL	03	
1578581	2020.12.24	AKTSIONERNOE OBSHCHESTVO SET TELEVISIONNYKH STANTSY	RU	09 24 25 35 38 41	
1578620	2020.11.25	RECREATIVOS FRANCO, S.A.	ES	09 28	
1578647	2020.11.18	MAX BRANDS MARKETING B.V.	NL	03	
1578650	2021.01.21	ASODESK CY LTD	CY	09 35 41 42	
1578674	2020.12.10	LENOVO (SINGAPORE) PTE. LTD.	SG	09 42	

Processo	Data do pedido	Nome do 1º requerente/titular	País resid.	Classes (Nice)	Observações
1578678	2020.12.21	GEBR. VAN BEUNINGEN V.O.F.	NL	31 44	
1578752	2020.12.14	SHANDONG MINYUANLING TEA INDUSTRY CO., LTD.	CN	30	
1578804	2020.09.08	KOÇAK ELEKTRONÝK SANAYÝ DİŞ TÝCARET LÝMYTED ÞÝRKETÝ	TR	09 18	
1578981	2021.01.26	BALTIKA BREWERIES	RU	32	
1579064	2021.01.14	MAX BRANDS MARKETING B.V.	NL	03	
1579096	2020.10.15	AUGUST RIVER CO, LLC	US	25	
1579167	2020.12.14	SHANDONG TIANJUAN PURUI AGRICULTURE AND ANIMAL HUSBANDRY DEVELOPMENT CO., LTD.	CN	29	
1579301	2021.01.26	SINO HOLDINGS GROUP CO., LTD.	CN	07	
1579479	2020.12.02	ZHONGCE RUBBER GROUP COMPANY LIMITED	CN	12	
1579486	2020.10.06	RÁDIO E TELEVISÃO RECORD S/A	BR	35 38 41 42	
1579492	2020.12.30	F&I BEVERAGES AG	CH	33	

REGISTO DE LOGÓTIPOS

Pedidos

De acordo com o artigo 286.º do Código da Propriedade Industrial, a seguir se publicam os pedidos de registo de logótipos; da data de publicação do presente aviso começa a contar-se o prazo de dois meses para a apresentação de reclamações de quem se julgar prejudicado pela eventual concessão dos mesmos, em conformidade com o artigo 17.º do mesmo Código.

- | | |
|-------------------------------------------------------------------------------------------------------------------------------------------------------------------------------------------------------------------------------------------------------------------------------------------------------------------------------------------------------------------------------------------------------------------------------------------------------------------------------------------------------------------------------------------------------------------------------------------------------------------------------------------------------------------------------------------------------------------------------------------------------------------------------------------------------------------------------------------------------------------------------------------------------------------------------------------------------------------------------------------------------------------------------------------------------------------------------------------------------------------------------------------------------------------------------------------------------------------------------------------------------------------------------------------------------------------------------------------------------------------------------------------------------------------------------|---------------------------------------------------------------------------------------------------------------------------------------------------------------------------------------------------------------------------------------------------------------------------------------------------------------------------------------------------------------------------------------------------------------------------------------------------------------------------------------------------------------------------------------------------------------------------------------------------------------------------------------------------------------------------------------------------------------------------------------------------------------------------------------------------------------------------------------------------------------------------------------------------------------------------------------------------------------------------------------------------------------------------------------------------------------------------|
| <p>(210) 51905
 (220) 2021.03.18
 (730) PT MENDES GONÇALVES, S.A.
 (512) 10840 FABRICAÇÃO DE CONDIMENTOS E TEMPEROS
 CAE PRINCIPAL: CAE REV 3 10840 - FABRICAÇÃO DE CONDIMENTOS E TEMPEROS; CAE 46382 COMÉRCIO POR GROSSO DE OUTROS PRODUTOS ALIMENTARES, N.E.; CAE 10395 PREPARAÇÃO E CONSERVAÇÃO DE FRUTOS E DE PRODUTOS HORTÍCOLAS POR OUTROS PROCESSOS; CAE 52102 ARMAZENAGEM NÃO FRIGORÍFICA; CAE 20144 FABRICAÇÃO DE OUTROS PRODUTOS QUÍMICOS ORGÂNICOS DE BASE, N.E.; CAE 01130 CULTURA DE PRODUTOS HORTÍCOLAS, RAÍZES E TUBÉRCULOS; CAE 10320 FABRICAÇÃO DE SUMOS DE FRUTOS E DE PRODUTOS HORTÍCOLAS; CAE 11072 FABRICAÇÃO DE REFRIGERANTES E DE OUTRAS BEBIDAS NÃO ALCOÓLICAS, N.E.; CAE 10393 FABRICAÇÃO DE DOCES, COMPOTAS, GELEIAS E MARMELADA; CAE 74900 OUTRAS ACTIVIDADES DE CONSULTORIA, CIENTÍFICAS, TÉCNICAS E SIMILARES, N.E.; CAE 47210 COMÉRCIO A RETALHO DE FRUTAS E PRODUTOS HORTÍCOLAS, EM ESTABELECIMENTOS ESPECIALIZADOS; CAE 46311 COMÉRCIO POR GROSSO DE FRUTA E DE PRODUTOS HORTÍCOLAS, EXCEPTO BATATA; CAE 47910 COMÉRCIO A RETALHO POR CORRESPONDÊNCIA OU VIA INTERNET; 20200 FABRICAÇÃO DE PESTICIDAS E DE OUTROS PRODUTOS AGROQUÍMICOS; CAE 20411-R3 é FABRICAÇÃO DE SABÕES, DETERGENTES E GLICERINA.</p> <p>(591) PANTONE 382 C; PANTONE 369 C; PANTONE 226 C; PANTONE 485 C; PANTONE 267 C; PANTONE 2995 C; PANTONE 273 C; PANTONE BLACK C.</p> <p>(540)</p> | <p>LOG</p> <hr/> <p>(210) 51918
 (220) 2021.03.18
 (730) PT ARMAZÉNS DE TECIDOS CATONHO TONHO, LDA
 (512) 47910 COMÉRCIO A RETALHO POR CORRESPONDÊNCIA OU VIA INTERNET 47910 COMÉRCIO A RETALHO POR CORRESPONDÊNCIA OU VIA INTERNET 47591 MOBILIÁRIO, ARTIGOS DE DECORAÇÃO E TÊXTEIS-LAR ; 47910 COMÉRCIO ELETRÓNICO;</p> <p>(591)
 (540)</p> <div style="text-align: center;">  </div> <p>(531) 27.5.1</p> <hr/> <p>(210) 51920
 (220) 2021.03.19
 (730) PT CARLOS ALBERTO BORGES RENTE LAVINAS
 (512) 47220 COMÉRCIO A RETALHO DE CARNE E PRODUTOS À BASE DE CARNE, EM ESTABELECIMENTOS ESPECIALIZADOS
 47220 COMÉRCIO A RETALHO DE CARNE E PRODUTOS À BASE DE CARNE, EM ESTABELECIMENTOS ESPECIALIZADOS
 47890 COMÉRCIO A RETALHO EM BANCAS, FEIRAS E UNIDADES MÓVEIS DE VENDA, DE OUTROS PRODUTOS 56107 RESTAURANTES, N.E. (INCLUI ACTIVIDADES DE RESTAURAÇÃO EM MEIOS MÓVEIS)</p> <p>(591)
 (540)</p> |
|-------------------------------------------------------------------------------------------------------------------------------------------------------------------------------------------------------------------------------------------------------------------------------------------------------------------------------------------------------------------------------------------------------------------------------------------------------------------------------------------------------------------------------------------------------------------------------------------------------------------------------------------------------------------------------------------------------------------------------------------------------------------------------------------------------------------------------------------------------------------------------------------------------------------------------------------------------------------------------------------------------------------------------------------------------------------------------------------------------------------------------------------------------------------------------------------------------------------------------------------------------------------------------------------------------------------------------------------------------------------------------------------------------------------------------|---------------------------------------------------------------------------------------------------------------------------------------------------------------------------------------------------------------------------------------------------------------------------------------------------------------------------------------------------------------------------------------------------------------------------------------------------------------------------------------------------------------------------------------------------------------------------------------------------------------------------------------------------------------------------------------------------------------------------------------------------------------------------------------------------------------------------------------------------------------------------------------------------------------------------------------------------------------------------------------------------------------------------------------------------------------------------|
- 
- (531) 7.1.8 ; 24.17.25 ; 26.2.7 ; 26.99.6 ; 27.5.10 ; 29.1.15



(531) 25.1.10 ; 27.5.17 ; 27.99.12

-
- (210) **51930** **LOG**
(220) 2021.03.21
(730) **PT JOANA SOFIA MAGALHÃES MONTEIRO**
(512) 96092 ACTIVIDADES DOS SERVIÇOS PARA ANIMAIS DE COMPANHIA HOTEL, TREINO, CRECHE, FESTAS DE ANIVERSÁRIO PARA CÃES, PET-TÁXI, CÃOMINHADAS, ESTÍMULO FÍSICO/MENTAL, PISCINA, BANHOS E TOSQUIAS; 96030 - SERVIÇOS FÚNEBRES PARA ANIMAIS; 10712 - CONFEITARIA PET; 01493 - CRIAÇÃO DE ANIMAIS; 47762 - PET SHOP; 55202 - TURISMO NO ESPAÇO RURAL (PET FRIENDLY).
(591) VIRIDIAN GREEN - RGB - 0 - 151 - 156 / MAGENTA - RGB - 234 - 10 - 142
(540)



(531) 3.6.3 ; 5.1.12

Concessões

Processo	Data do registo	Data do despacho	Nome do 1º requerente/titular	País resid.	Observações
51411	2021.03.29	2021.03.29	KERRYANN MILLIN	PT	
51416	2021.03.29	2021.03.29	LIGA DOS COMBATENTES	PT	
51440	2021.03.29	2021.03.29	ANA CRISTINA SILVA	PT	
51472	2021.03.29	2021.03.29	ALCIDES ALVES CASTRO	PT	

Renovações

N.ºs 2 259, 2 708, 2 764, 15 261, 22 680, 23 107, 23 986, 24 365, 24 524, 24 596, 24 605, 51 953 e 51 954.

Requerimentos indeferidos

Processo	Número do documento	Data de apresentação	Data do despacho	Nome do titular	País resid.	Observações
49237	20010943 67	2020.04.09	2021.03.24	OBVIOUSPROSPERITY - UNIPESSOAL, LDA	PT	INDEFERE-SE O PRESENTE PEDIDO DA MODIFICAÇÃO DE DECISÃO EM VIRTUDE DE NÃO EXISTIREM FUNDAMENTOS QUE JUSTIFIQUEM A REVOGAÇÃO DO DESPACHO PROFERIDO

Conversão para Logótipos ao abrigo do artigo 11.º do Decreto-Lei n.º 143 de 25 de Julho

Processo Antigo	Nome do 1º requerente/titular	País resid.	Processo Novo
NOME DE ESTABELECIMENTO 43557	JORGE MANUEL DE JESUS GEIRINHAS	PT	LOGÓTIPO 51953
NOME DE ESTABELECIMENTO 43746	WALL-TIES-CONSTRUÇÕES EM BETÃO LDA.	PT	LOGÓTIPO 51954

AGENTES OFICIAIS DE PROPRIEDADE INDUSTRIAL

(Os Agentes Oficiais da Propriedade Industrial, como tal reconhecidos pelo Instituto Nacional da Propriedade Industrial, podem promover actos e termos do processo sem necessidade de juntar procuração).

Jorge Cruz

- Cartório: Rua Vitor Cordon, 10-A – 1249-103 LISBOA
- Tel.: 21 3475020 – Fax: 21 3421885 e 21 3424583
- E-mail: jorgecruz@jpcruz.pt
- Web: www.jpereiradacruz.pt

João Mascarenhas de Vasconcelos

- Cartório: Av. Duque D'Ávila, 32-1º – 1000-141 LISBOA
- Tel.: 21 3547763 – Fax: 21 3560486
- E-mail: geral@fdnovaes.com

António João Coimbra da Cunha Ferreira

- Cartório: Av. 5 de outubro, 146 - 7º Andar - 1050-061 LISBOA
- Tel.: 21 3241530 – Fax: 21 3422446 e 21 3476656
- E-mail: marcpat@agcunhaferreira.pt
- Web: www.agcunhaferreira.pt

João Pereira da Cruz

- Cartório: Rua Vitor Cordon, 10-A – 1249-103 LISBOA
- Tel.: 21 3475020 – Fax: 21 3421885 e 21 3424583
- E-mail: joaopcruz@jpcruz.pt
- Web: www.jpereiradacruz.pt

Vitor Hugo Ramalho da Costa França

- Cartório: Av. Duque D'Ávila, 32 - 1º – 1000-141 LISBOA
- Tel.: 21 3547574 – Fax: 21 3528473 e 21 35511 03
- E-mail: costa.franca@netcabo.pt

Jorge Afonso Cruz

- Cartório: Rua Vitor Cordon , 10-A – 1249-103 LISBOA
- Tel.: 21 3475020 – Fax: 21 3421885 e 21 3424583
- E-mail: jorgeacruz@jpcruz.pt
- Web: www.jpereiradacruz.pt

Marta Burnay da Costa Pessoa Bobone

- Cartório: Travessa do Jardim à Estrela, 28 – 1350-186 LISBOA
- E-mail: bobone@zonmail.pt

Maria Silvina Vieira Pereira Ferreira

- Cartório: Av. Casal Ribeiro, 50 - 3º, 1000-093 LISBOA
- Tel.: 21 3815050 – Fax: 21 3831150/21 381 33 93
- E-mail: sferreira@clarkemodet.com.pt

Maria Eugénia Martinez

- Cartório: Rua Vitor Cordon, 10-A – 1249-103 LISBOA
- Tel.: 21 3475020 – Fax: 21 3421885 e 21 3424583
- E-mail: mariaeugeniamartinez@jpcruz.pt
- Web: www.jpereiradacruz.pt

Maria do Rosário May Pereira da Cruz

- Cartório: Av. Duque d' Ávila, 66, 7º - 1050-083 LISBOA
- Tel.: 21 387 69 61 - Fax: 21 387 75 96
- E-mail: furtado@furtado.pt

Nuno Cruz

- Cartório: Rua Vitor Cordon , 10-A – 1249-103 LISBOA
- Tel.: 21 3475020 – Fax: 21 3421885 e 21 3424583
- E-mail: nunocruz@jpcruz.pt
- Web: www.jpereiradacruz.pt

Raquel da Costa França

- Cartório: Av. Duque D'Ávila, 32 – 1º – 1000-141 LISBOA
- Tel.: 21 3547574 – Fax: 21 3528473 e 21 3551103
- E-mail: costa.franca@netcabo.pt

António José Pissarra Dias Machado

- Cartório: Av. 5 de outubro, 146 - 7º - 1050-061 LISBOA
- Tel.: 21 3241530 – Fax: 21 3422446 e 21 3476656
- E-mail: marcpat@agcunhaferreira.pt
- Web: www.agcunhaferreira.pt

José Eduardo de Sampaio

- Cartório: Rua do Salitre, 195 – 1269-063 LISBOA
- Tel.: 21 3841300 – Fax: 21 3875775
- E-mail: jedc@jedc.pt
- Web: www.jedc.pt

João Carlos Sardiña de Barros

- Cartório: Rua Rodrigo da Fonseca, 72 – 3º Esq. - 1250-193 LISBOA
- Tel.: 213863466
- E-mail: gmr@magalhaes-adv.pt

Francisco de Novaes C. B. S. Atayde

- Cartório: Av. Duque D'Ávila, 32 – 1º – 1000-141 LISBOA
- Tel.: 21 3547763 e 21 3155038 – Fax: 21 3560486
- E-mail: geral@fdnovaes.com

Isabel Carvalho Franco

- Cartório: Rua do Salitre, 195 – 1269-063 LISBOA
- Tel.: 21 3841300 – Fax: 21 3875775
- E-mail: jedc@jedc.pt
- Web: www.jedc.pt

Álvaro Albano Duarte Catana

- Cartório: Avenida Marquês de Tomar, 44 - 6º - 1069 - 229 LISBOA
- Tel.: 217 613 490 – Fax: 217 613 499
- E-mail: alvaro.duarte@aduarateassoc.com
- Web: www.aduarateassoc.com

José Eduardo Dinis de Carvalho

- Cartório: Rua do Salitre, 195 – 1269-063 LISBOA
- Tel.: 21 3841300 – Fax: 21 3875775
- E-mail: jedc@jedc.pt
- Web: www.jedc.pt

Fernando António Ferreira Magno

- Cartório: Av. 5 de outubro, 146 - 7º Andar - 1050-061 LISBOA
- Tel.: 21 3241530 – Fax: 21 3422446 e 21 3476656
- E-mail: marcpat@agcunhaferreira.pt
- Web: www.agcunhaferreira.pt

António Côrte-Real

- Cartório: Rua Castilho, 167. 2º - 1070-050 LISBOA
- Tel.: 21 7801963 e 21 7801966 – Fax: 21 7975813
- E-mail: sgcr@sgcr.pt
- Web: www.sgcr.pt

José Luís Arnaut

- Cartório: Rua Castilho, 50, 1250-071 LISBOA
- Tel.: 21 0958100 – Fax: 21 0958155
- E-mail: jarnaut@rpa.pt

José Motta Veiga

- Cartório: Rua João Penha, 10 – 1250-131 LISBOA
- Tel.: 21 3882659 e 21 3841120 – Fax: 21 3873752
- E-mail: mottaveiga@mail.telepac.pt
- Web: www.marcaonline.pt

Pedro da Silva Alves Moreira

- Cartório: Rua Dom Francisco Manuel de Melo, nº 15 - 3º, 1070-085 LISBOA
- Tel.: 21 3907373 – Fax: 21 3978754
- E-mail: mail@rcf.pt
- Web: www.rcf.pt

João Luís Garcia

- Cartório: Rua Castilho, 167. 2º - 1070-050 LISBOA
- Tel.: 21 7801963 e 21 7801966 – Fax: 21 7975813
- E-mail: sgcr@sgcr.pt
- Web: www.sgcr.pt

Manuel António Durães da Conceição Rocha

- Cartório: Lagoas Park - Edifício 7, 1º Piso – 2740-244 PORTO SALVO
- Tel.: 21 1224726
- E-mail: info.portugal@herrero.pt

Gonçalo de Magalhães Moreira Rato

- Cartório: Rua Rodrigo da Fonseca, 72 – 3º Esq, 1250-193 LISBOA
- Tel.: 21 3875201 - Fax: 21 3875200
- E-mail: gmr@magalhaes-adv.pt

José Raúl de Magalhães Simões

- Cartório: Rua Castilho, 167. 2º - 1070-050 LISBOA
- Tel.: 21 7801963 e 21 7801966 – Fax: 21 7975813
- E-mail: sgcr@sgcr.pt
- Web: www.sgcr.pt

Maria das Dores Marques Banheiro Meira

- Cartórios: Rua Quirino da Fonseca, 29 – 5º Esq. – 1000-251 LISBOA e Av. Luísa Todi, 277, 2º, E-1 – 2900-452 SETÚBAL
- Tel.: 21 8436250 e 265 540240 – Fax: 21 8436251 e 265 540241
- E-mail: tecnimarca@gmail.com
- Web: www.tecnimarca.pt e www.tecnimarca.com

Martim Luís Gomes de Araújo de Arantes e Oliveira

- Cartório: Rua do Patrocínio, 94 – 1399-019 LISBOA
- Tel.: 21 3907373 – Fax: 21 3978754
- E-mail: rcf@rcf.pt

Dina Maria Martins Pereira Soares

- Cartório: Av. 5 de outubro, 146 - 7º Andar - 1050-061 LISBOA
- Tel.: 21 3241530 – Fax: 21 3422446 e 21 3476656
- E-mail: marcpat@agcunhaferreira.pt
- Web: www.agcunhaferreira.pt

Carmen Cristina Martins Garcia de Pina Alcobia Galinha

- Cartório: Avenida Ressano Garcia nº 6 R/c. Esq. - 1070-237 LISBOA
- Tel.: +351 213 712 737 - Fax:+351 213 874 726
- E-mail: carmenpina@sapo.pt

Ana Maria Ferreira Pereira da Silva Veiga

- Cartório: Rua Ator Chaby Pinheiro, 5 A - 2795-060 LINDA A VELHA
- Tel.: 914930808
- E-mail: apsilvaveiga@netcabo.pt

Luís Silva Carvalho

- Cartório: Rua Vitor Cordon, 10-A, – 1249-103 LISBOA
- Tel.: 21 3475020 – Fax: 21 3421885 e 21 3424583
- E-mail: lsc@jpcruz.pt
- Web: www.jpereiradacruz.pt

Alberto Canelas

- Cartório: Rua Vitor Cordon , 10-A – 1249-103 LISBOA
- Tel.: 21 3475020 – Fax: 21 3421885 e 21 3424583
- E-mail: acanelas@jpcruz.pt
- Web: www.jpereiradacruz.pt

César Manuel de Bessa Monteiro

- Cartório: Av. Infante D. Henrique, 26 - 1149-096 LISBOA
- Tel.: 21 723 18 00 – Fax: 21 723 1899
- E-mail: bessa.monteiro@abreuadvogados.com
- Web: www.abreuadvogados.com

Paulo Alexandre Pinto Correia Rodrigues da Graça

- Cartório: Av. Almirante Reis, 104 - 5º – 1150-022 LISBOA
- Tel.: 21 8110051 – Fax: 21 8141605
- E-mail: paulo.graca-82931@advogados.oa.pt

Miguel Camargo de Sousa Eiró

- Cartório: Av. Fontes Pereira de Melo, 15 – 7º – 1050-115 LISBOA
- Tel.: 21 3160324 – Fax: 21 3150826
- E-mail: miguel.eiro@mail.telepac.pt

Elsa Maria Martins Barreiros Amaral Canhão

- Cartório: Rua Dom Francisco Manuel de Melo, nº 15 - 3º, 1070-085 LISBOA
- Tel.: 21 3907373 – Fax: 21 3978754
- E-mail: mail@rcf.pt
- Web: www.rcf.pt

Joaquim Maria Calado Marques

- Cartório: Av. Álvares Cabral, 47 - R/C - 1250-015 LISBOA
- Tel.: 21 381 46 40 – Fax: 21 381 46 41
- E-mail: jcaladomarques@esc-advogados.pt

José António dos Reis Martinez

- Cartório: Rua Vitor Cordon, 30 –1º – 1200-484 LISBOA
- Tel.: 21 3473860 – Fax: 21 3473548
- E-mail: jamartinez.advogados@esc-advogados.com

Ana Teresa Pulido

- Cartório: R. Braamcamp, 90 -3º – 1250-052 LISBOA
- Tel.: 936792055
- E-mail: anateresa.pulido@nga.pt
- Web: www.nga.pt

Vera Araújo Arnaut

- Cartório: Av. Eng Duarte Pacheco, Torre 2, 9.º - Sala 3. – 1070 – 102 LISBOA
- Tel.: 21 384 01 97/8 – Fax: 21 384 01 99
- E-mail: vera.araujo@notarios.pt

Luísa Guerreiro

- Cartório: Rua Raul Proença, 3 - 2820-478 CHARNECA DA CAPARICA
- Tel: 21 821 23 47
- E-mail: luisague@netcabo.pt
- Web: www.lguerreiro.com

Olga Maria Rocha da Cruz Landim

- Cartório: Av. Casal Ribeiro, 50 - 3º, 1000-093 LISBOA
- Tel.: 21 3815050 e 21 3815054 – Fax: 21 3831150 e 21 3813393
- E-mail: info@clarkemodet.com.pt

Paulo Pelayo de Sousa

- Cartório: Rua de Sá da Bandeira, 706 – 6º. Dto.– 4000-432 PORTO
- Tel.: 22 2046120 – Fax: 22 2080728
- E-mail: geral@arlindodesousa.pt

Pedro Pelayo de Sousa

- Cartório: Rua de Sá da Bandeira, 706 – 2º. Esq. – 4000-432 PORTO
- Tel.: 22 2009106 (3 linhas) – Fax: 222080728
- E-mail: marpat@esoterica.pt

Pedro Manuel Branco da Cruz

- Cartório: Av. Duque de Loulé, 1 – 7º Esq. – 1050-085 LISBOA
- Tel.: 21 3535233 – Fax: 21 3535259
- E-mail: lex@cruzadvogados.com

Vítor Luís Ribeiro Cardoso

- Cartório: Rua Jaime Cortesão, nº 62 - 2910-538 SETÚBAL
- Tel.: 265 233 158 - TLM: 937250536 - Fax: 265 233 158
- E-mail: marcasetentes@ribeirocardoso.com

Abel Dário Pinto de Oliveira

- Cartório: Rua Nossa Senhora de Fátima, 419 - 3º - Frente - 4050-428 PORTO
- Tel.: 22 600 80 94 e 22 016 02 04 – Fax: 22 600 80 95
- E-mail: geral@amporto.com

Alexandra Maria Viegas Costa Paixão

- Cartório: Av. António Augusto de Aguiar, nº 148, 4C e 5C - 1069-019 LISBOA
- Telemóvel: 919830742
- E-mail: fastfiling@fast-filing.com

Ana Bárbara Emauz de Melo Portugal de Sampaio

- Cartório: Rua do Salitre, 195 – 1269-063 LISBOA
- Tel.: 21 3841300 – Fax: 21 3875775
- E-mail: jedc@jedc.pt
- Web: www.jedc.pt

Ana Maria Gonçalves Fidalgo

- Cartório: Av. Casal Ribeiro, 50 - 3º, 1000-093 LISBOA
- Tel.: 21 3815050 – Fax: 21 3831150
- E-mail: afidalgo@clarkemodet.com.pt

Anabela Teixeira de Carvalho

- Cartório: Edifício Net - Rua de Salazares, n.º 842 - 4149-002, PORTO
- Tel.: 220028916 - Fax: 225322066
- E-mail: anabela.carvalho@patents.pt
- Web: <http://patentree.eu/>

António Jorge Mateus Andrade

- Cartório: Av. Infante D. Henrique, 26 - 1149-096 LISBOA
- Tel.: 21 7231800 - Fax: 21 7231899
- E-mail: antonio.andrade@abreuadvogados.com
- Web: www.abreuadvogados.com

Bruno Braga da Cruz

- Cartório: Av. de Berna, n.º 24, 7 Dt.º- 1050-041 LISBOA
- Tel.: 217802220 - Fax: 217802229
- E-mail: brunobragadacruz-127791@adv.ao.pt

Carla Maria Santos Pinheiro

- Cartório: Edifício Oceanus - Avenida da Boavista, 3265 - 3.º andar, Escr. 3.4 – 4100-137 PORTO
- Tel.: 22 5323340 – Fax: 22 5323349
- E-mail: cpinheiro@clarkemodet.com.pt

Cláudia Pimenta Monteiro de Medina Barbosa Xara-Brasil Nogueira

- Cartório: Av. Maria Helena Vieira da Silva, 40, 1.º Dto.– 1750-184 LISBOA
- Tm.: 96 297 25 10
- E-mail: cxarabrasil@gmail.com

Cristina Antónia de Almeida Carvalho

- Cartório: Rua do Salitre, 195 – 1269-063 LISBOA
- Tel.: 21 3841300 – Fax: 21 3875775
- E-mail: jedc@jedc.pt
- Web: www.jedc.pt

Filipe Teixeira Baptista

- Cartório: Avenida Álvares Cabral, n.º 47, r/c - 1250-015 LISBOA
- Tel.: 211 914 169 - Fax: 211 914 166
- E-mail: filipe.baptista@bma.com.pt
- Web: www.bma.com.pt

Gonçalo de Melo Portugal Saluce de Sampaio

- Cartório: Rua do Salitre, 195 – 1269-063 LISBOA
- Tel.: 21 3841300 – Fax: 21 3875775
- E-mail: jedc@jedc.pt
- Web: www.jedc.pt

Gonçalo Maria Cabral da Cunha Ferreira

- Cartório: Av. Duarte Pacheco, 37 R/C Dt.º – 2780-216 OEIRAS
- Tel.: 916093424
- E-mail: goncalo@cfadvogados.com

Gonçalo Santos da Cunha de Paiva e Sousa

- Cartório: Rua dos Bacalhoeiros, 4 – 1100-070 LISBOA
- Tel.: 218 823 990– Fax: 218 823 997
- E-mail: goncalo.sousa@gastao.eu
- Web: www.gastao.eu

Inês de Carvalho Simões

- Cartório: Rua Vitor Cordon , 10-A – 1249-103 LISBOA
- Tel.: 21 3475020/30 – Fax: 21 3421885 e 21 3424583
- E-mail: inessimoes@jpcruz.pt
- Web: www.jpereiradacruz.pt

João M. Pimenta

- Cartório: Rua Vitor Cordon, 10-A – 1249-103 LISBOA
- Tel.: 21 3475020/30 – Fax: 21 3421885 e 21 3424583
- E-mail: joaopimenta@jpcruz.pt
- Web: www.jpereiradacruz.pt

João Sardinha

- Cartório: Rua Vitor Cordon , 10-A – 1249-103 LISBOA
- Tel.: 21 3475020/30 – Fax: 21 3421885 e 21 3424583
- E-mail: joaosardinha@jpcruz.pt
- Web: www.jpereiradacruz.pt

João Paulo Sena Mioludo

- Cartório: Rua Com Francisco Manuel de Melo, 21 - 1070-085 LISBOA
- Tel.: 963075786
- E-mail: joao.mioludo@srslegal.pt

Luís Gonçalo Moura Cavaleiro de Ferreira

- Cartório: Av. Álvares Cabral, 47, 1º – 1250-015 LISBOA
- Tel.: 213 806 530 – Fax: 213 806 531
- E-mail: cavaleiro.ferreira@leonelalves.com

Marco Alexandre Gomes da Silva Pires de Sousa

- Cartório: Rua Quinta do Monte, 96 - 1º Dtº - 4805-151 CALDAS DAS TAIPAS
- Tel. 936954610 – Fax: 253471946
- E-mail: marcopires.sousa-9680p@adv.oa.pt

Maria do Carmo Ferreira Fernandes Simões

- Cartório: Av. Duque de Ávila, 66, 7º - 1050 - 083 LISBOA
- Tel.: 21 3876961 – Fax: 21 3877596
- E-mail: furtado@furtado.pt

Maria Manuel Ramos Lucas

- Cartório: Praça de Portugal nº. 7C - 1ºD - 2910-640 SETÚBAL
- Tel.: 265 228685 – Fax: 265 228637
- E-mail: mmlucas@marquesmarcas.com

Maria Teresa Delgado

- Cartório: Lagoas Park - Edifício 7, 1º Piso – 2740-244 PORTO SALVO
- Tel.: 21 1224726
- E-mail: tdelgado@herrero.pt

Miguel Adolfo Coelho Quintans

- Cartório: Rua Sousa Martins, 10 – 1050-218 LISBOA
- Tel.: 21 0958109 – Fax: 21 0958155
- E-mail: miguel.quintans@cms-rpa.com
- Web: www.rpa.pt

Ricardo Souto Soares Henriques

- Cartório: Av. Infante D. Henrique, 26 – 1149-096 LISBOA
- Tel.: 21 7231800 – Fax: 21 7231899
- E-mail: ricardo.henriques@abreuadvogados.com
- Web: www.abreuadvogados.com

Teresa Colaço Dias

- Cartório: Av. Duque de Ávila, 66, 7º- 1050-083 LISBOA
- Telef.: 351 21 387 69 61 - Fax: 351 21 387 75 96
- E-mail: teresa.dias@furtado.pt
- Web: www.furtado.pt

Teresa Maria Ferreira Pereira da Silva Garcia

- Cartório: R. Soldados da Índia, 72 – 1400-340 LISBOA
- Tel.: 21 3017086
- E-mail: garcia.teresa@netcabo.pt

Paulo Jorge Monteverde Plantier Saraiva Maia

- Cartório: Av. Álvares Cabral, 47 - 1º - 1250-015 LISBOA
- Tel.: 213 806 530 - Fax: 213 806 531
- E-mail: paulo.monteverde@bma.com.pt
- Web: www.bma.com.pt

Águeda Silva

- Cartório: Rua 4 de Outubro, 821 - 4810-485 GUIMARÃES
- E-mail: aguedasilva@gmail.com

Ana Bela Ferreira

- Cartório: Rua Castilho, 167 - 2º - 1070-050 LISBOA
- Tel.: 217801963 – Fax: 217975813
- E-mail: sgcr@sgcr.pt
- Web: www.sgcr.pt

Margarida Martinho do Rosário

- Cartório: Rua dos Bacalhoeiros, 4 - 1100-070 LISBOA
- Tel.: 218823990 – Fax: 218823997
- E-mail: gcf@gastao.eu
- www.gastao.eu

Ana Rita Vilhena

- Cartório: Rua Vitor Cordon, 10-A – 1249-103 LISBOA
- Tel.: 21 3475020 – Fax: 21 3421885 e 21 3424583
- E-mail: anaritavilhena@jpcruz.pt
- Web: www.jpereiradacruz.pt

António Trigueiros de Aragão

- Cartório: Rua Dom Francisco Manuel de Melo, nº 15 - 3º, 1070-085 LISBOA
- Tel.: 213907373 – Fax: 213978754
- E-mail: mail@rcf.pt

Carmina Cardoso

- Cartório: Largo de São Carlos, 3 - 1200-410 LISBOA
- Tel.: 213583620 – Fax: 213159434
- E-mail: c.cardoso-183171@adv.oa.pt.

Elsa Guilherme

- Cartório: Rua José Bento Costa, n. 7 2ºesq.– 2710-428 SINTRA
- Tel.: 963246886
- E-mail: elsagui76@gmail.com

Filipe Pedro

- Cartório: Rua Varela Silva, 3 - 2º Dto. - 2730-233 BARCARENA
- E-mail: filipedro@netcabo.pt

Francisca Ferreira Pinto

- Cartório: Av. da República, 25 - 1º - 1050-186 LISBOA
- Tel.: 213821200 – Fax: 213877109
- E-mail: francisca.ferreira.pinto@garrigues.com / gcf@garrigues.com

Hugo Monteiro de Queirós

- Cartório: Av. Fontes Pereira de Melo, 43 - 1050-119 LISBOA
- Tel.: +351 213 197 311 – Tlm: +351 934 301 498
- E-mail: hugo.monteiroqueiros@plmj.pt
- Web: www.plmj.com

Isabel Bairrão

- Cartório: Avenida da República, 25 - 1º - 1050-196 LISBOA
- Tel.: 213800910 – Fax: 213877109
- E-mail: isabel.bairrao@garrigues.com

Joana da Mata

- Cartório: Rua Bernardo Lima, 3 - 1150-074 LISBOA
- Tel.: 213566400 – Fax: 213566488
- E-mail: joanamata@rsa-advogados.pt

João Jorge

- Cartório: Rua Dom Francisco Manuel de Melo, nº 15 - 3º, 1070-085 LISBOA
- Tel.: 213907373 – Fax: 213978754
- E-mail: mail@rcf.pt

João Pedro Fazendeiro

- Cartório: Av. Marquês de Tomar, 44 - 6º - 1069-229 LISBOA
- Tel.: 217613490 – Fax: 217613499
- E-mail: jp.fazendeiro@aduarteassoc.com

Jorge Faustino

- Cartório: Rua Dom Francisco Manuel de Melo, nº 15 - 3º, 1070-085 LISBOA
- Tel.: 213907373 – Fax: 213978754
- E-mail: mail@rcf.pt

José de Novaes e Ataíde

- Cartório: Av. Duque D'Ávila, 32 - 1º - 1000-141 LISBOA
- Tel.: 213547763 – Fax: 213560486
- E-mail: geral@fdnovaes.com

Lídia Neves

- Cartório: Av. Engenheiro Duarte Pacheco, 7, r/c - 1070-100 LISBOA
- Tel.: 21 78148 00 – Fax: 21 781 48 02
- E-mail: lidia.neves@mirandalawfirm.com

Lourenço de Sampaio

- Cartório: Rua do Salitre, 195 - 1269-063 LISBOA
- Tel.: 213841300 – Fax: 213875775
- E-mail: lourenco.sampaio@jedc.pt

Luís Humberto Ferreira

- Cartório: Edifício Net - Rua de Salazares, n.º 842 - 4149-002, PORTO
- Tel.: 220028916 - Fax: 225322066
- E-mail: luis.ferreira@patents.pt
- Web: <http://patentree.eu/>

Joana Fialho Pinto

- Cartório: Av. 5 de outubro, 146 - 7º Andar - 1050-061 LISBOA
- Tel.: 213241530 – Fax: 213422446
- E-mail: marcpat@agcunhaferreira.pt

Maria Cruz Garcia

- Cartório: Av. Casal Ribeiro, 50, 3º Andar – 1000-093 LISBOA
- Tel.: 91 145 26 59
- E-mail: mcruzgarcia@clarkemodet.com.pt
- Web: www.clarkemodet.com

Mário Castro Marques

- Cartório: Rua António Cardoso, 235, 6º Drt Frt, 4150-081 PORTO
- Tel.: 91 9107557
- E-mail: mariocastromarques@gmail.com

Marisa Coimbra

- Cartório: Rua Dom Francisco Manuel de Melo 21, 1070-085 LISBOA
- Tel.: 21 313 2000 – Fax: 21 313 2001
- E-mail: mail@rcf.pt
- Web: www.srslegal.pt/pt/

Nuno Lourenço

- Cartório: Lusoworld II A25. Rua Pé de Mouro 2710-144 SINTRA
- Tel.: 21 1395721 – Fax: 21 1946681
- E-mail: nuno.lourenco@today.patents.com
- Web: www.todaypatents.com

Rodolfo Condessa

- Cartório: Rua Cidade de Rabat, 31 - 8º Esq. - 1500-159 LISBOA
- Tel.: 966712005
- E-mail: rodolfo.condessa@gmail.com

Rui Duarte Catana

- Cartório: Av. Marquês de Tomar, 44 - 6º - 1069-229 LISBOA
- Tel.: 217613490 – Fax: 217613499
- E-mail: rui.catana@aduarteassoc.com
- Web: www.aduarteassoc.com

Rui Moreira de Resende

- Cartório: Rua Bernardo Lima, 3 - 1150-074 LISBOA
- Tel.: 213566400 – Fax: 213566488
- E-mail: ruiresende@rsa-advogados.pt

Sandra Martins Pinto

- Cartório: Praça General Humberto Delgado, n.º 267 3º Andar Salas 1 /2, 4000-288 PORTO
- Tel.: 222012603 – Fax: 222012605
- E-mail: smp@sgcr.pt
- Web: www.sgcr.pt

Teresa Luísa Catarino Fernandes Gingeira Martins

- Cartório: Edifício Net - Rua de Salazares, n.º 842 - 4149-002, PORTO
- Tel.: 220028916 - Fax: 225322066
- E-mail: teresa.martins@patents.pt
- Web: <http://patentree.eu/>

Vasco Stillwell D'Andrade

- Cartório: Rua Castilho, 165 - 1070-050 LISBOA
- Tel.: 213817400 – Fax: 213826629
- E-mail: vsandrade@mlgts.pt

Vera Correia Alves

- Cartório: Rua Bernardo Sequeira, 78 - 1º Sala M - 4710-359 BRAGA
- Tel.: 253609330 – Fax: 253609311 – Tlm: 919285011
- E-mail: veracorreialves@nadv.pt

Ana Sofia Dinis Chaves

- Cartório: Rua Luis Gonzaga, Edifício Phoenix Garden, 7º andar H, MACAU
- Tel.: 00853 66591201
- E-mail: chaves.anasofia@gmail.com

Ália Mohamade Amadá

- Cartório: Rua Leopoldo de Almeida Nº 1 - 3º A, 1750-137 LISBOA
- E-mail: alia.amada-360741@adv-est.oa.pt

Rita Milhões

- Cartório: Zona Industrial Sapec Bay, Av do Rio Tejo, Lote 4 - 2910-440 SETÚBAL
- Tel.: 265721099
- E-mail: ritamilhoes-21212l@adv.oa.pt

Daniel Reis Nobre

- Cartório: Alameda dos Oceanos, 41K-21, Parque das Nações – 1990-207 LISBOA
- Tel.: 213 150 970 - Fax: 213 531 352
- E-mail: portugal@inventacom
- Web: www.inventa.pt

Tiago Reis Nobre

- Cartório: Alameda dos Oceanos, 41K-21, Parque das Nações – 1990-207 LISBOA
- Tel.: 213 150 970 - Fax: 213 531 352
- E-mail: portugal@inventacom
- Web: www.inventa.pt

David Cardoso

- Cartório: Avenida Defensores de Chaves, 36, 1.º Direito, 1000-119 LISBOA
- Tel.: 218758322 – Fax: 255134816
- E-mail: dc@legalwest.eu

Ágata Pinho

- Cartório: Av. Sidónio Pais, n.º 379, Piso 1, sala 1.14, Ed. HOECHST - 4100-486 BOAVISTA, PORTO
- Tel.: 220167495 – Fax: 226092487
- E-mail: agatapinho@jpcruz.pt
- Web: www.jpereiradacruz.pt

Ana Eugénio

- Cartório: Rua António Enes 18-3D - 1050-025 LISBOA
- E-mail: aeugenio.ana@gmail.com

Ana M. Sebastião

- Cartório: Rua Vitor Cordon , 10-A – 1249-103 LISBOA
- Tel.: 21 3475020/30 – Fax: 21 3421885 e 21 3424583
- E-mail: anamsebastiao@jpcruz.pt
- Web: www.jpereiradacruz.pt

Cátia Ribeiro

- Cartório: Praça de Portugal n.º 7C - 1.ºD - 2910-640 SETÚBAL
- Tel.: 265 228 685 - Fax: 265 228 637
- E-mail: catia@marquesmarcas.com
- Web: www.marquesmarcas.com

Joana Dez-Réis Grilo

- Cartório: Rua de Campolide n.º 164 D, 1070-029 LISBOA
- Tel.: 934954388
- E-mail: joana.grilo@protectdata.pt

Luís Caixinhas

- Cartório: Alameda dos Oceanos, 41K-21, Parque das Nações - 1990-207 LISBOA
- Tel.: 213 150 970 - Fax: 213 531 352
- E-mail: portugal@inventacom.com
- Web: www.inventacom.pt

Ricardo Abrantes

- Cartório: Av. Casal Ribeiro, 50 - 3.º, 1000-093 LISBOA
- Tel.: 213815050 - Fax: 212831150
- E-mail: rabrantes@clarkemodet.com.pt

Patrícia Marques

- Cartório: Associação Empresarial da Região de Leiria, Av. Bernardo Pimenta, sala 9, 2404-010 LEIRIA
- Tel.: 916810463 / 244024415
- E-mail: patriciamarques@jpcruz.pt
- Web: www.jpereiradacruz.pt

Márcia Martinho da Rosa

- Cartório: Rua Rodrigo da Fonseca, n.º 82, 1.º Dt.º, 1250-193 LISBOA
- Tel.: 213714940 - Fax: 213882635
- E-mail: marcia.rosa@pra.pt

Madalena Barradas

- Cartório: Av. Casal Ribeiro, 50 - 3.º, 1000-093 LISBOA
- Tel.: 213815050 - Fax: 213831150
- E-mail: mbarradas@clarkemodet.com.pt

Luís Teixeira

- Cartório: Rua Públia Hortênsia de Castro, nº 1, 2º A - 1500-518 LISBOA
- E-mail: teixeira.luismanuel@gmail.com

Manuel Cunha Ferreira

- Cartório: Av. 5 de outubro, 146 - 7º Andar - 1050-061 LISBOA
- Tel.: 213241530 - Fax: 213476656 / 213422446
- E-mail: manuel.cunhaferreira@agcunhaferreira.pt

Ana Fazendeiro

- Cartório: Av. das Forças Armadas, nº 125 - 12º - 1600-079 LISBOA
- Tel.: 217231800 - Fax: 217231899
- E-mail: ana.fazendeiro@abreuadvogados.com

Vítor Palmela Fidalgo

- Cartório: Alameda dos Oceanos, 41K-21, Parque das Nações – 1990-207 LISBOA
- Tel.: 213 150 970 - Fax: 213 531 352
- E-mail: vfidalgo@inventacom.com
- Web: www.inventacom.pt

Sérgio Coimbra Henriques

- Cartório: Av de Berna, 30 - 3º A, 1050-148 LISBOA
- Tel.: 211 64 99 99
- E-mail: sergiocoimbrahenriques@gmail.com

Filipa Lopes Galvão

- Cartório: Rua Professor Simões Raposo, nº 5, 4º B - 1600-660 LISBOA
- E-mail: filipa.galvao@eyesee.pt

Jorge Manuel Vaz Machado

- Cartório: Av. da Boavista, Ed. Oceanus, nº 3265 - 3º Andar, Escr. 3.4 - 4100-137 PORTO
- Tel.: 225323340 - Fax: 225323344
- E-mail: jmachado@clarkemodet.com.pt

Vera Albino

- Cartório: Alameda dos Oceanos, 41K-21, Parque das Nações – 1990-207 LISBOA
- Tel.: 213 150 970 - Fax: 213 531 352
- E-mail: portugal@inventacom.com
- Web: www.inventacom.pt

Maria João Pereira

- Cartório: Avenida Comendador Silva Araújo, Ap. 30 - 4796-908 VILA DAS AVES
- Tel.: 252874627
- E-mail: mariabaltarpereira@gmail.com

Mário Marques

- Cartório: Avenida 5 de Outubro, nº 10 - 1º - 1050-056 LISBOA
- Tel.: 216081027
- E-mail: mmarques@level-up.pt

Isaura Monteiro

- Cartório: Rua do Centro Comunitário, Lote 96, n.º 8 - 8135-154 ALMANCIL
- Tel.: 933462947
- E-mail: isaura.monteiro@gmail.com

Ana Rita Remígio

- Cartório: Edifício Net, Rua de Salazares 842 - 4149-002 PORTO
- Tel.: 225322064 - Fax: 225322066
- E-mail: ana.remigio@patents.pt
- Web: www.patents.pt

Daniela Dinis

- Cartório: Rua da Fé n.º 10 Casal do Rato 1675-313 PONTINHA
- Tel.: 961294016
- E-mail: danielamdinis-456421@adv.oa.pt

Luís Pinto Monteiro

- Cartório: Av. da Liberdade, 224 - 1250-148 LISBOA
- Tel.: 213197300 - Fax: 213197319
- E-mail: luis.pintomonteiro@plmj.pt

Cláudia Freixinho Serrano

- Cartório: Rua Vitor Cordon , 10-A - 1249-103 LISBOA
- Tel.: 213475020 - Fax: 213421885
- E-mail: claudiaserrano@jpcruz.pt

David Marques

- Cartório: Avenida Cova dos Vidros, Lote 2570 - 2975-333 QUINTA DO CONDE
- E-mail: davidmtfmarques@gmail.com

Filipe Funenga

- Cartório: Vågsgaten, 43, 4306 SANDNES NO
- Tel.: (+47) 908 77 808
- E-mail: filipe.funenga@patent.no

Inês Monteiro Alves

- Cartório: Alameda dos Oceanos, 41K-21, Parque das Nações – 1990-207 LISBOA
- Tel.: 213150970 - Fax: 213531352
- E-mail: ialves@inventia.com

Mariana Bernardino Ferreira

- Cartório: Av. Álvares Cabral, 47 - 1.º - 1250-015 LISBOA
- Tel.: 213806530 - Fax: 213806531
- E-mail: mariana.ferreira@bma.com.pt
- Web: www.bma.pt

Patrícia Lima

- Cartório: Instituto Superior Técnico, Avenida Rovisco Pais - 1049-001 LISBOA
- E-mail: patriciamlima@hotmail.com

Rita Mendonça

- Cartório: Rua Castilho, 167, 2º - 1070-050 LISBOA
- Tel.: 217 801 963 – Fax: 217 975 813
- E-mail: sgcr@sgcr.pt
- Web: www.sgcr.pt

Rui do Nascimento Gomes

- Cartório: Rua Vitor Cordon, 10-A - 1249-103 LISBOA
- Tel.: 213475020 - Fax: 213421885
- E-mail: ruigomes@jpcruz.pt
- Web: www.jpereiradacruz.p

Vasco Rosa Dias

- Cartório: Est. Beira nº 176, 5º A - 3030-173 COIMBRA
- Tel.: 963312134
- E-mail: vasco.rosa.dias@gmail.com

Joana Piriquito Santos

- Cartório: Rua D. Luís I, n.º 28 1200-151 LISBOA
- Tel.: 213113400 - Fax: 213113406
- E-mail: jcs@vda.pt

Sónia Mota Maia

- Cartório: Alameda da Quinta de Sto. António, nº 1 - Núcleo 1 - 2º E - 1600-675 LISBOA
- Tel.: 217160190 - Fax: 213244665
- E-mail: info@ip-smm.com

Pedro Bacelar

- Cartório: Estrada da Chainha, Lote 6, Nº163 R/C - 7005-198 ÉVORA
- Tel: 266040468 e 919654760 - Fax: 266040948
- E-mail: pedro.espanca@gmail.com

Miguel Antunes de Resende

- Cartório: Avenida de São Pedro nº 31 Monte Estoril - 2765-446 ESTORIL
- Tel: 910583778
- E-mail: miguelantunesderesende@gmail.com

Luís Sommer Ribeiro

- Cartório: Rua dos Bacalhoeiros, 4 - 1100-070 LISBOA
- Tel: 218823990 - Fax: 218823997
- E-mail: luis.ribeiro@gastao.eu

João Pereira Cabral

- Cartório: Alameda dos Oceanos, 41, K21, Parque das Nações - 1990-207 LISBOA
- Tel: 213150970 - Fax: 213531352
- E-mail: jcabral@inventacom
- Web: www.inventa.pt

João Francisco Sá

- Cartório: Alameda dos Oceanos, 41, K21, Parque das Nações - 1990-207 LISBOA
- Tel: 213150970 - Fax: 213531352
- E-mail: jfsa@inventacom
- Web: www.inventa.pt

Sousa Ribeiro

- Cartório: Av. Álvares Cabral, n.º 47, 1.º andar - 1250-015 LISBOA
- Tel: 213806530 - Fax: 213806531
- E-mail: sousaribeiro-46899p@adv.oa.pt

Evangelino Marques Ribeiro

- Cartório: Praça de Portugal n.º 7C - 1.ºD - 2910-640 SETÚBAL
- Tel: 265228685 e 932573091 - Fax: 265228637
- E-mail: marquesribeiro@marquesmarcas.com
- Web: www.marquesmarcas.com

Diogo Xavier Santos

- Cartório: Rua Castilho, 167, 2.º Andar - 1070-050 LISBOA
- Tel: 217801963 e 912628247 - Fax: 217975813
- E-mail: dxs@sgcr.pt
- Web: www.sgcr.pt

Saulo Chanoca

- Cartório: Rua Artilharia Um, n.º 51, Páteo Bagatela, Edifício 1, 4.º Andar - 1250-137 LISBOA
- Tel: 211554330 e 935274353
- E-mail: schanoca@bas.pt

Lígia Gata

- Cartório: Av. Dr. Mário Moutinho, Lt 1519, 7.º Esq. - 1400-136 LISBOA
- Tel: 213011684
- E-mail: ligiagata007@gmail.com
- Web: www.megaingenium.eu

Manuel Bastos Moniz Pereira

- Cartório: Rua dos Bacalhoeiros 4, 1100-070 LISBOA
- Tel: 218823990 - Fax: 218823997
- E-mail: manuel.pereira@gastao.eu
- Web: www.gastao.eu

Ana Neves

- Cartório: Estrada da Algazarra, n.º 43, 6.º B, 2810-015 FEIJÓ
- Tel: 936256546
- E-mail: anaisabelneves@gmail.com

Ana Plácido Martins

- Cartório: Rua Feliciano de Castilho, 92, 4150-PORTO
- Tel: 965 062 738
- E-mail: anamartins.adv@outlook.com

André Sarmento

- Cartório: Rua Damião de Góis, n.º 56, 4.º Andar, apt. 43, 4050-221 PORTO
- Tel: 223 751 032
- E-mail: andrevsarmento@gmail.com

Miguel Vaz Serra

- Cartório: Avenida 5 de outubro, n.º 146, 7.º Andar, 1050-061 LISBOA
- Tel: 917169727- Fax: 213422446
- E-mail: miguel.vazserra@agcunhaferreira.pt

Leila Teixeira

- Cartório: Rua 19, 231, 1.º Andar, 4500-256 ESPINHO
- Tel: 935595149
- E-mail: lt@fredericomendes.pt

Cristina de Castro

- Cartório: Rua António Sérgio, 49 - 3º Esq. - 6300-665 GUARDA
- Tel: 965028903
- E-mail: cristinacastro@ipg.pt

Mariana Belo de Oliveira

- Cartório: Rua Domingos Ferreira Pinto Basto, nº 45, 3830 -176 ÍLHAVO - AVEIRO
- Tel: 914913442
- E-mail: marianabelooliveira@gmail.com

Natacha Batista

- Cartório: Rua 9 de Março, nº 63, Cajados - 2965-505 ÁGUAS DE MOURA
- Tel: 916187637
- E-mail: anatachabatista@gmail.com

Raquel Antunes

- Cartório: Rua Vitor Cordon, 10A – 1249 -103 LISBOA
- Tel.: 21 3475020
- E-mail: raquelantunes@jpcruz.pt
- Web: www. jpereiradacruz.pt

Sofia Rebelo Ladeira

- Cartório: Rua Ana de Castro Osório, nº 4 - 5º B– 1500-039 LISBOA
- Tel.: 969267585
- E-mail: ladeira.sofia@gmail.com

Adriana Esteves

- Cartório: Av. Casal Ribeiro, 50 - 3º andar – 1000-093 LISBOA
- Tel.: 213815050 – Fax: 212831150
- E-mail: aesteves@clarkemodet.com.pt

Cláudia Tomás Pedro

- Cartório: Avenida Duque de Ávila, n.º 46, 6.º – 1050-083 LISBOA
- Tel.: 213408600 Tlm: 966478360
- E-mail: cpedro@ga-p.com

Diana Pereira

- Cartório: Alameda dos Oceanos, 41, K21, Parque das Nações – 1990-207 LISBOA
- Tel.: 213150970/1 – Fax: 213531352
- E-mail: dpereira@inventacom.com

Inês Sequeira

- Cartório: Alameda dos Oceanos, 41, K21, Parque das Nações – 1990-207 LISBOA
- Tel.: 918860596
- E-mail: isequiera@inventacom.com

Joel David Rodrigues

- Cartório: Rua Escola do Futebol, n.º 11, 1.º dto. – 8700-258 OLHÃO
- Tel.: 961 108 500
- E-mail: jdcruzrodrigues@gmail.com

Inês Guerra

- Cartório: Rua Castilho, 167 - 2º - 1070-050 LISBOA
- Tel.: 217801963 - Fax: 217975813
- E-mail: sgcr@sgcr.pt
- Web: www.sgcr.pt

Luísa Azevedo Soares Rodrigues

- Cartório: Rua António da Silveira, 131 - 2765-300 ESTORIL
- Tel.: 914431158
- E-mail: marialuisa.rodrigues@gmail.com

Marina Ciriani

- Cartório: Estrada Paço do Lumiar, Campus do Lumiar 1649-038 LISBOA
- Tel.: 935933071
- E-mail: ciriani.marinar@gmail.com

Miguel Bibe

- Cartório: Alameda dos Oceanos, 41, K21, Parque das Nações - 1990-207 LISBOA
- Tel.: 918759849
- E-mail: mbibe@inventacom.com

Tiago Andrade

- Cartório: Rua Vitor Cordon, 10-A - 1200-442 LISBOA
- Tel.: 213475020
- E-mail: tiagoandrade@jpcruz.pt
- Web: www.jpereiradacruz.pt

Cláudia Alexandra Maia do Couto

- Cartório: Av. Casal Ribeiro, 50 - 3º andar - 1000-093 LISBOA
- Tlm: 934785837
- E-mail: claudia.amcouto@gmail.com

Cristina Maria Sanches Simões de Faria

- Cartório: Rua António Livramento, n.º3, -5ºC 1600-371 LISBOA
- Tel: 960290166
- E-mail: csdefaria@gmail.com

Diogo de Almeida Antunes

- Cartório: Alameda dos Oceanos 41 K 21-1991-207 LISBOA
- Tel. 21 3150970 - Tlm: 925835323
- E-mail: dantunes@inventacom.com

Dulce de Fátima Varandas de Almeida Andrade

- Cartório: Edifício Net - Rua de Salazares, n.º 842 - 4149-002, PORTO
- Tel.: 220028916 - Fax: 225322066
- E-mail: dulce.varandas@patents.pt
- Web: <http://patentree.eu/>

Filipa João da Gama Franco Marques Pereira

- Cartório: Rua Victor Cordon, n.º 10 - A - 1249-103 LISBOA
- Tlm.: 910075582
- E-mail: filipapereira@jpcruz.pt

Inês Duarte Tavares

- Cartório: Alameda dos Oceanos, 41K-21, Parque das Nações - 1990-207 LISBOA
- Tel.: 213150970 - Fax: 213531352
- E-mail: itavares@inventia.com
- Web: www.inventia.pt

Joana Alves Coelho

- Cartório: Praça General Humberto Delgado, 267 - 3º salas 1 e 2 - 4000-288 PORTO
- Tel.: 222012603 - Fax: 222012605
- E-mail: jac@sgcr.pt
- Web: www.sgcr.pt

Miguel Filipe Duarte

- Cartório: Rua Agnelo Gonçalves David, n.º4, 1º Esq – 2080-055 ALMEIRIM
- Tlm.: 918866349
- E-mail: miguel.fduarte@hotmail.com

Vera Lúcia Faria Viola Gonçalves

- Cartório: Rua Dr. Herminio Laborinho, nº 13 - 2500-214 CALDAS DA RAINHA
- Tlm.: 914287287
- E-mail: vera.viola.goncalves@gmail.com

PROCURADORES AUTORIZADOS

(Os Procuradores Autorizados são pessoas singulares que, não sendo Agentes Oficiais da Propriedade Industrial, podem praticar actos e termos do processo, juntando, para o efeito, procuração simples e com poderes especiais para cada processo)

Artur Almeida Pinto Furtado da Luz

- Cartório: Rua da Madalena, 214 – 4º – 1100-325 LISBOA
- Tel.: 21 8870657 – Fax: 21 8879714
- E-mail: abpatentiena@mail.telepac.pt

Carlos António dos Santos Rodrigues

- Cartório: Rua da Madalena, 214 – 4º – 1100-325 LISBOA
- Tel.: 21 8870657 – Fax: 21 8879714
- E-mail: abpatentiena@mail.telepac.pt

Ruy Pelayo de Sousa

- Cartório: Rua de Sá da Bandeira, 706 – 6º Dtº. – 4000-432 PORTO
- Tel.: 22 2046120 (3 linhas) – Fax: 22 2080728
- E-mail: geral@arlindodesousa.pt

Carmen Ferreira Furtado da Luz de Oliveira e Silva

- Cartório: Rua Sousa Martins, N.º 10 - 7º – 1050-218 LISBOA
- Tel.: 21 3876961 – Fax: 21 3877596
- E-mail: furtado.marcas@netcabo.pt

Luís Reinaldo de Oliveira e Silva

- Cartório: Rua Maria Pia, 20 - 3º Dto. – 1350-208 LISBOA
- Tel.: 21 3951814 – Fax: 21 3951842
- E-mail: publamarca@iol.pt

Carlos Eugénio Reis Nobre

- Cartório: Alameda dos Oceanos, 41K-21, Parque das Nações – 1990-207 LISBOA
- Tel.: 213 150 970 - Fax: 213 531 352
- E-mail: portugal@inventacom.com
- Web: www.inventa.pt

Maria Margarida Gomes Sanches Nunes

- Cartório: Av. António José Gomes, 60 - B - 1º E, Apartado 175 – 2801-902 ALMADA
- Tel.: 21 2744129 e 21 2768069 – Fax: 21 2740012
- E-mail: guimarque@guimarque.pt

José Roger Pimenta Rodrigues

- Cartório: Praça Francisco Sá Carneiro, 3 – 4º - Apartado 2874 – 1000-159 LISBOA CODEX
- Tel. 21 8461705 – Fax 21 8478686