

# BOLETIM DA PROPRIEDADE INDUSTRIAL

Nº 2024/05/02 (085/2024) 2 de maio de 2024

## Sumário

|  |            |
|--|------------|
| Aviso.....   | 2          |
| Códigos .....  | 2          |
| <b>PATENTES DE INVENÇÃO .....</b>  | <b>6</b>   |
| Concessões - FG4A.....   | 6          |
| Patentes europeias vigentes em Portugal - FG4A.....                        | 7          |
| Caducidades por falta de pagamento de taxa - MM3A .....                    | 8          |
| Caducidades por falta de pagamento de taxa - Patente europeia - MM4A ..... | 9          |
| Caducidades por limite de vigência - Patente europeia - MM3A.....          | 10         |
| <b>DESENHOS OU MODELOS .....</b>   | <b>11</b>  |
| Pedidos - BB/CA1Y.....   | 11         |
| Concessões - FG4Y.....   | 15         |
| Caducidades por falta de pagamento de taxa - MM4Y .....                    | 16         |
| <b>REGISTO NACIONAL DE MARCAS.....</b>                                     | <b>17</b>  |
| Pedidos .....  | 17         |
| Concessões .....   | 67         |
| Recusas.....   | 69         |
| Renovações .....   | 70         |
| Caducidades por falta de pagamento de taxa .....                           | 71         |
| Averbamentos.....  | 72         |
| Desistências.....  | 73         |
| Outros Atos.....   | 74         |
| Pedidos e Avisos de Deferimento de Revalidação.....                        | 75         |
| <b>REGISTO DE LOGÓTIPOS .....</b>  | <b>76</b>  |
| Concessões .....   | 76         |
| Renovações .....   | 77         |
| <b>AGENTES OFICIAIS DE PROPRIEDADE INDUSTRIAL.....</b>                     | <b>78</b>  |
| <b>PROCURADORES AUTORIZADOS .....</b>                                      | <b>100</b> |

## Aviso

À matéria publicada no presente Boletim são aplicáveis as disposições do Código da Propriedade Industrial.

## Códigos

### Códigos das rubricas (St. 17 OMPI)

Títulos de propriedade industrial:

- A — Patente de invenção.
- K — Modelo de utilidade.
- L — Modelo industrial.
- Q — Desenho industrial.
- Y — Desenho ou modelo.
- 1 — Pedido não examinado.
- 3 — Pedido examinado sem pesquisa.
- 4 — Pedido examinado com pesquisa.

Publicação:

BB — Publicação de pedidos e correspondente disponibilização dos documentos ao público, para consulta ou fornecimento de cópias, a pedido.

Oposição:

- CA — Fase de oposição.

Procedimento de concessão:

- FA — Desistências.
- FC — Recusas.
- FF — Concessão provisória.
- FG — Concessão; Registo; Estatuto legal; Licenças.
- GA — Transformação de pedido de título de propriedade industrial.
- PC — Transmissão.
- PD — Mudanças de identidade/sede.
- QB — Licenças concedidas e registadas.

Correções; outros:

- HK — Retificações.
- HZ — Requerimentos indeferidos.

Caducidade dos direitos de propriedade industrial:

- MA — Renúncias.
- MM — Caducidades.

Manutenção dos direitos de propriedade industrial:

- NF — Revalidações.

Outras decisões:

RL — Despachos proferidos por sentença alterando despacho anterior.

### Lista dos Códigos INID — Identificação Numérica Internacional de Dados Bibliográficos (Normas St. 9, St. 60, St. 80 OMPI)

Patentes, Modelos de Utilidade, Certificados Complementares de Proteção, Desenhos ou Modelos:

- (11) Número de pedido.
- (19) Organismo emissor, país.
- (22) Data do pedido.
- (28) Número de objetos de um pedido múltiplo.
- (30) Data, país e número de prioridade.
- (43) Data de publicação de pedido não examinado.
- (44) Data de publicação de pedido examinado.
- (51) Classificação internacional:
  - A, U — Int. Cl. 7;
  - L, Q, Y — LOC (8).
- (54) Título em português.
- (55) Reprodução fotográfica do desenho ou modelo.
- (57) Resumo e desenho da invenção/descrição do desenho ou modelo.
  - (71) Requerente, nacionalidade, profissão, morada.
  - (72) Inventor(es)/autor(es).

Marcas, Nomes e Insígnias de Estabelecimento, Logótipos, Denominações de Origem e Indicações Geográficas, Recompensas:

- (210) Número de pedido.
- (220) Data do pedido.
- (300) Data, país e número de prioridade.
- (441) Data de publicação do pedido não examinado.
- (442) Data de publicação do pedido examinado.
- (511) Lista de produtos ou serviços segundo a Classificação Internacional de Nice [NCL (8)].
- (512) Classificação Nacional e/ou lista de produtos ou serviços.
  - (531) Descrição dos elementos figurativos das marcas segundo a Classificação Internacional de Viena [CFE (5)].
  - (540) Reprodução do sinal.
  - (550) Indicação do tipo de marca
  - (551) Indicação de que a marca é coletiva, de certificação ou de associação.
  - (561) Transliteração da marca.
  - (566) Tradução da marca ou das palavras nela contidas.
  - (591) Informações de cores reivindicadas.
  - (730) Nome do requerente, nacionalidade, profissão, morada.

**Outros códigos**

MNA — Marca nacional.  
 MCA — Marca Coletiva.  
 MCC — Marca de Certificação ou de Garantia.  
 NOM — Nome de estabelecimento.  
 INS — Insígnia de estabelecimento.  
 LOG — Logótipo.  
 DNO — Denominação de Origem Nacional.  
 DOI — Denominação de Origem Internacional.  
 IGR — Indicação Geográfica.  
 RCS — Recompensa.

**Lista alfabética dos códigos de países,  
 organizações intergovernamentais  
 e outras entidades  
 (Norma St. 3 OMPI)**

AD — Andorra.  
 AE — Emirados Árabes Unidos.  
 AF — Afeganistão.  
 AG — Antígua e Barbuda.  
 AI — Anguila.  
 AL — Albânia.  
 AM — Arménia.  
 AN — Antilhas Holandesas.  
 AO — Angola.  
 AP — ARIPO — Organização Regional Africana da Propriedade Industrial.  
 AR — Argentina.  
 AT — Áustria.  
 AU — Austrália.  
 AW — Aruba.  
 AZ — Azerbaijão.  
 BA — Bósnia-Herzegovina.  
 BB — Barbados.  
 BD — Bangladesh.  
 BE — Bélgica.  
 BF — Burquina Faso.  
 BG — Bulgária.  
 BH — Barém.  
 BI — Burundi.  
 BJ — Benin.  
 BM — Bermudas.  
 BN — Brunei Darussalam.  
 BO — Bolívia.  
 BOIP — *Office* da Propriedade Intelectual do Benelux.  
 BR — Brasil.  
 BS — Baamas.  
 BT — Butão.  
 BV — Ilha Bouvet.  
 BW — Botswana.  
 BY — Bielo-Rússia.  
 BZ — Belize.  
 CA — Canadá.  
 CD — República Democrática do Congo.  
 CF — República Centro-Africana.  
 CG — Congo.

CH — Suíça.  
 CI — Costa do Marfim.  
 CK — Ilhas Cook.  
 CL — Chile.  
 CM — Camarões.  
 CN — China.  
 CO — Colômbia.  
 CR — Costa Rica.  
 CU — Cuba.  
 CV — Cabo Verde.  
 CY — Chipre.  
 CZ — República Checa.  
 DE — Alemanha.  
 DJ — Djibuti.  
 DK — Dinamarca.  
 DM — Dominica.  
 DO — República Dominicana.  
 DZ — Argélia.  
 EA — EAPO — Organização Euro-Asiática de Patentes.  
 EC — Equador.  
 EE — Estónia.  
 EG — Egipto.  
 EH — Sara Ocidental.  
 EM — EUIPO — Instituto da Propriedade Intelectual da União Europeia.  
 EP — IEP — Instituto Europeu de Patentes.  
 ER — Eritreia.  
 ES — Espanha.  
 ET — Etiópia.  
 FI — Finlândia.  
 FJ — Fiji.  
 FK — Ilhas Malvinas.  
 FO — Ilhas Faroé.  
 FR — França.  
 GA — Gabão.  
 GB — Reino Unido.  
 GC — Instituto de Patentes do Conselho de Cooperação dos Estados Árabes do Golfo (GCC).  
 GD — Granada.  
 GE — Geórgia.  
 GG — Guernsey.  
 GH — Gana.  
 GI — Gibraltar.  
 GL — Gronelândia.  
 GM — Gâmbia.  
 GN — Guiné.  
 GQ — Guiné Equatorial.  
 GR — Grécia.  
 GS — Geórgia do Sul e as ilhas Sandwich do Sul.  
 GT — Guatemala.  
 GW — Guiné-Bissau.  
 GY — Guiana.  
 HK — Hong-Kong/China.  
 HN — Honduras.  
 HR — Croácia.  
 HT — Haiti.  
 HU — Hungria.  
 IB — Secretaria Internacional da Organização Mundial da Propriedade Intelectual (OMPI).  
 ID — Indonésia.  
 IE — Irlanda.

|   |  |
|---|--|
| IL — Israel.                                  | NZ — Nova Zelândia.  |
| IM — Ilha de Man.                             | OA — OAPI — Organização Africana da Propriedade Intelectual. |
| IN — Índia.                                   | OM — Omã.  |
| IQ — Iraque.                                  | PA — Panamá.   |
| IR — República Islâmica do Irão.              | PE — Peru.   |
| IS — Islândia.                                | PG — Papua Nova Guiné.                                       |
| IT — Itália.                                  | PH — Filipinas.  |
| JE — Jersey.                                  | PK — Paquistão.  |
| JM — Jamaica.                                 | PL — Polónia.  |
| JO — Jordânia.                                | PT — Portugal.   |
| JP — Japão.                                   | PW — Palau.  |
| KE — Quênia.                                  | PY — Paraguai.   |
| KG — Quirguistão.                             | QA — Qatar.  |
| KH — Camboja.                                 | QZ — Instituto Comunitário de Variedades Vegetais (CPVO).    |
| KI — Quiribáti.                               | RO — Roménia.  |
| KM — Comores.                                 | RS — Sérvia.   |
| KN — S. Kitts e Nevis.                        | RU — Federação Russa.  |
| KP — República Popular Democrática da Coreia. | RW — Ruanda.   |
| KR — República da Coreia.                     | SA — Arábia Saudita.   |
| KW — Koweit.                                  | SB — Ilhas Salomão.  |
| KY — Ilhas Caimão.                            | SC — Seychelles.   |
| KZ — Cazaquistão.                             | SD — Sudão.  |
| LA — República Popular Democrática do Laos.   | SE — Suécia.   |
| LB — Líbano.                                  | SG — Singapura.  |
| LC — Santa Lúcia.                             | SH — Santa Helena.   |
| LI — Listenstaina.                            | SI — Eslovénia.  |
| LK — Sri Lanka.                               | SK — Eslováquia.   |
| LR — Libéria.                                 | SL — Serra Leoa.   |
| LS — Lesoto.                                  | SM — São Marinho.  |
| LT — Lituânia.                                | SN — Senegal.  |
| LU — Luxemburgo.                              | SO — Somália.  |
| LV — Letónia.                                 | SR — Suriname.   |
| LY — Líbia.                                   | ST — São Tomé e Príncipe.                                    |
| MA — Marrocos.                                | SV — El Salvador.  |
| MC — Mónaco.                                  | SY — República Árabe da Síria.                               |
| MD — República da Moldávia.                   | SZ — Suazilândia.  |
| ME — Montenegro.                              | TC — Ilhas Turcas e Caicos.                                  |
| MG — Madagáscar.                              | TD — Chade.  |
| MK — Ex-República Jugoslava da Macedónia.     | TG — Togo.   |
| ML — Mali.                                    | TH — Tailândia.  |
| MM — Myanmar (Birmânia).                      | TJ — Tajiquistão.  |
| MN — Mongólia.                                | TL — Timor-Leste.  |
| MO — Macau.                                   | TM — Turquemenistão.   |
| MP — Ilhas Marianas do Norte.                 | TN — Tunísia.  |
| MR — Mauritânia.                              | TO — Tonga.  |
| MS — Montserrat.                              | TR — Turquia.  |
| MT — Malta.                                   | TT — Trinidad e Tobago.                                      |
| MU — Maurícias.                               | TV — Tuvalu.   |
| MV — Ilhas Maldivas.                          | TW — Taiwan/China.   |
| MW — Malavi.                                  | TZ — República Unida da Tanzânia.                            |
| MX — México.                                  | UA — Ucrânia.  |
| MY — Malásia.                                 | UG — Uganda.   |
| MZ — Moçambique.                              | US — Estados Unidos da América.                              |
| NA — Namíbia.                                 | UY — Uruguai.  |
| NE — Níger.                                   | UZ — Uzbequistão.  |
| NG — Nigéria.                                 | VA — Vaticano.   |
| NI — Nicarágua.                               | VC — São Vicente e Granadinas.                               |
| NL — Holanda.                                 | VE — Venezuela.  |
| NO — Noruega.                                 | VG — Ilhas Virgens (GB).                                     |
| NP — Nepal.                                   | VN — Vietname.   |
| NPI — Instituto Nórdico de Patentes.          |  |
| NR — Nauru.                                   |  |

VU — Vanuatu.  
WO — OMPI — Organização Mundial da  
Propriedade Intelectual.  
WS — Samoa.  
YE — Iémen.  
YU — Jugoslávia. (1)  
ZA — África do Sul.  
ZM — Zâmbia.  
ZW — Zimbábwe.

(1) O código YU foi retirado da lista, em Novembro de 2006. Até essa data identifica a ex-Jugoslávia, a Sérvia e o Montenegro.

**PATENTES DE INVENÇÃO****Concessões - FG4A**

| Processo      | Início de vigência | Data do despacho | Nome do 1º requerente/titular | País resid. | Classificação principal       | Observações |
|---------------|--------------------|------------------|-------------------------------|-------------|-------------------------------|-------------|
| <u>109749</u> | 2016.11.18         | 2024.04.24       | BOSCH TERMOTECNOLOGIA, S.A.   | PT          | <b>F24H 1/00</b><br>(2006.01) |             |

### Patentes europeias vigentes em Portugal - FG4A

| Processo | Início de vigência | Data do despacho | Nome do 1º requerente/titular     | País resid. | Classificação principal         | Observações         |
|----------|--------------------|------------------|-----------------------------------|-------------|---------------------------------|---------------------|
| 3347231  | 2016.08.31         | 2024.04.24       | SCHUNK TRANSIT SYSTEMS GMBH       | AT          | <b>B60L 11/18</b><br>(2018.01)  | ART. 84º DO C.P.I.: |
| 3532607  | 2017.10.26         | 2024.04.24       | IOVANCE BIOTHERAPEUTICS, INC.     | US          | <b>C12N 5/783</b><br>(2019.01)  | ART. 84º DO C.P.I.: |
| 3668994  | 2017.08.17         | 2024.04.24       | INTODNA SPÓLKA AKCYJNA            | PL          | <b>C12Q 1/68</b><br>(2020.01)   | ART. 84º DO C.P.I.: |
| 3725523  | 2019.04.18         | 2024.04.26       | EXENTIS KNOWLEDGE GMBH            | CH          | <b>B41F 15/08</b><br>(2020.01)  | ART. 84º DO C.P.I.: |
| 3781113  | 2020.01.13         | 2024.04.24       | WEST PHARMA SERVICES IL, LTD.     | IL          | <b>A61J 1/20</b><br>(2021.01)   | ART. 84º DO C.P.I.: |
| 3793995  | 2019.05.14         | 2024.04.26       | FORESEE PHARMACEUTICALS USA, INC. | US          | <b>C07D 405/14</b><br>(2021.01) | ART. 84º DO C.P.I.: |
| 3800869  | 2018.10.11         | 2024.04.24       | NOKIA TECHNOLOGIES OY             | FI          | <b>H04L 29/08</b><br>(2021.01)  | ART. 84º DO C.P.I.: |
| 3886894  | 2019.11.29         | 2024.04.24       | JUNO THERAPEUTICS, INC.           | US          | <b>A61K 39/00</b><br>(2021.01)  | ART. 84º DO C.P.I.: |
| 3967968  | 2017.12.29         | 2024.04.24       | PHOENIXDARTS CO., LTD.            | KR          | <b>F41J 3/00</b><br>(2022.01)   | ART. 84º DO C.P.I.: |
| 4110288  | 2021.02.25         | 2024.04.24       | RICERFARMA S.R.L.                 | IT          | <b>A61K 9/00</b><br>(2023.01)   | ART. 84º DO C.P.I.: |
| 4132909  | 2021.03.31         | 2024.04.24       | ACTIMED THERAPEUTICS LTD          | GB          | <b>C07D 209/32</b><br>(2023.01) | ART. 84º DO C.P.I.: |

**Caducidades por falta de pagamento de taxa - MM3A**

| Processo | Início de vigência | Data da caducidade | Nome do 1º requerente/titular                 | País resid. | Observações |
|----------|--------------------|--------------------|---|-------------|-------------|
| 103852   | 2007.10.19         | 2024.04.19         | YD YNVISIBLE S.A.                             | PT          |             |
| 105152   | 2007.10.19         | 2024.04.19         | FACULDADE DE CIÊNCIAS E TECNOLOGIA DA U. N. L | PT          |             |



**Caducidades por falta de pagamento de taxa - Patente europeia - MM4A**

| Processo | Início de vigência | Data da caducidade | Nome do 1º requerente/titular  | País resid. | Observações |
|----------|--------------------|--------------------|--------------------------------|-------------|-------------|
| 1810545  | 2005.10.19         | 2024.04.19         | RACAL ACOUSTICS LIMITED        | GB          |             |
| 2082257  | 2007.10.19         | 2024.04.19         | DATAGRID, INC.                 | US          |             |
| 2490572  | 2010.10.19         | 2024.04.19         | EKORNES ASA                    | NO          |             |
| 2491029  | 2010.10.19         | 2024.04.19         | NOVARTIS AG                    | CH          |             |
| 2632927  | 2011.10.19         | 2024.04.19         | MARS, INCORPORATED             | US          |             |
| 2768567  | 2012.10.19         | 2024.04.19         | B.BRAUN MEDICAL SAS            | FR          |             |
| 2908918  | 2012.10.19         | 2024.04.19         | YVON MARTEL                    | CA          |             |
| 3167881  | 2015.10.19         | 2024.04.19         | DOBECURE, S.L.                 | ES          |             |
| 3368082  | 2016.10.19         | 2024.04.19         | ZOETIS BROOMHILL IP LIMITED    | IE          |             |
| 3529251  | 2017.10.19         | 2024.04.19         | NOVARTIS AG                    | CH          |             |
| 3867012  | 2018.10.19         | 2024.04.19         | AUGUST RÜGGEBERG GMBH & CO. KG | DE          |             |

**Caducidades por limite de vigência - Patente europeia - MM3A**

| Processo | Início de vigência | Data da caducidade | Nome do 1º requerente/titular | País resid. | Observações |
|----------|--------------------|--------------------|-------------------------------|-------------|-------------|
| 1623114  | 2004.04.19         | 2024.04.19         | ALOYS WOB BEN                 | DE          |             |
| 1627096  | 2004.04.19         | 2024.04.19         | ARCELOR FRANCE                | FR          |             |
| 2275676  | 2004.04.19         | 2024.04.19         | WOB BEN PROPERTIES GMBH       | DE          |             |

## DESENHOS OU MODELOS

### Pedidos - BB/CA1Y

A publicação dos pedidos de desenhos ou modelos a seguir indicados é efetuada nos termos do artigo 188.º, n.º 1; da data de publicação do presente aviso começa a contar-se o prazo de dois meses para a apresentação de reclamações de quem se julgar prejudicado pela concessão dos mesmos, de acordo com o artigo 17.º, n.º 1 do Código da Propriedade Industrial.

- (11) **7028** (12) **Y**  
(22) 2024.04.10  
(30)  
(71) **PT HUGO MANUEL PINHO FREIRE**  
(72) **HUGO MANUEL PINHO FREIRE**  
(51) **LOC (10) CL. 08-10**  
(54) **SUPORTES PARA REPARAÇÃO DE BICICLETAS**  
(28) 3  
(57) (55)

PRODUTO 1: ESTAÇÃO DE MANUTENÇÃO E LAVAGEM DE BICICLETAS COMPOSTA POR PLANO HORIZONTAL DE DRENAGEM E PLANOS VERTICAIS DE CONTENÇÃO DE ÁGUAS. PRODUTO 2: ESTAÇÃO DE MANUTENÇÃO E LAVAGEM DE BICICLETAS COMPOSTA POR PLANO HORIZONTAL DE DRENAGEM E PLANOS VERTICAIS DE CONTENÇÃO DE ÁGUAS.

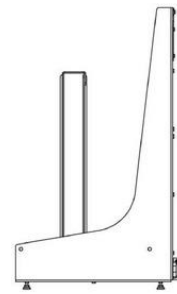


Figura. 1.3

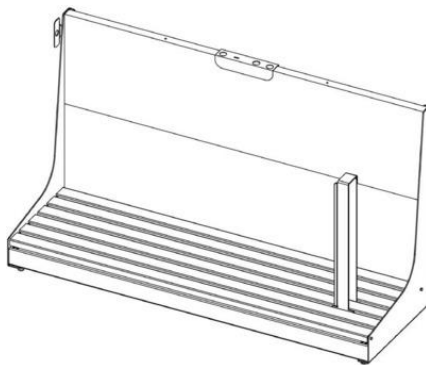


Figura 1.1

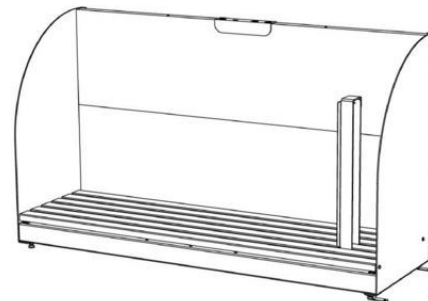


Figura 2

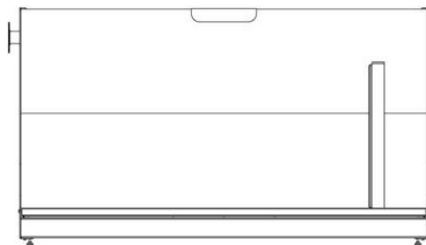


Figura. 1.2

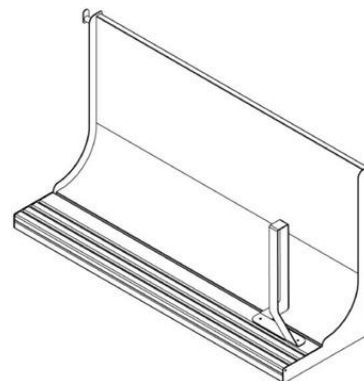


Figura 3.1



Figura 3.2

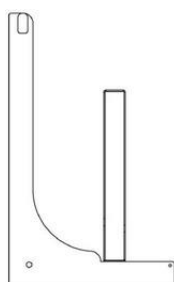


Figura 3.3



Figura 1.2

- (11) **7032** (12) **Y**  
 (22) 2024.04.15  
 (30)  
 (71) **PT TIAGO RAMALHO ORIGINAL COM**  
 (72) **TIAGO JOSÉ SARAIVA RAMALHO**  
 (51) **LOC (10) CL. 02-04**  
 (54) **CALÇADO; SAPATOS DE DESPORTO;**  
**SAPATOS DE CORRIDA; SAPATOS DE**  
**ATACADOR; SAPATOS**  
 (28) 1  
 (57) (55)

PRODUTO 1: SETA COM POSIÇÃO ASCENDENTE, A TERMINAR JUNTO AO ATACADOR, EM DIFERENTES MATERIAIS OU TEXTURAS.



Figura 1.1

- (11) **7033** (12) **Y**  
 (22) 2024.04.15  
 (30)  
 (71) **PT INÊS ALEXANDRA DO AMARAL PINTO**  
**DE PAIVA GOUCHO**  
 (72) **INÊS ALEXANDRA DO AMARAL PINTO DE**  
**PAIVA GOUCHO**  
 (51) **LOC (10) CL. 19-07**  
 (54) **TABELAS PERIÓDICAS**  
 (28) 1  
 (57) (55)

PRODUTO 1: TABELA PERIÓDICA INCLUSIVA COM OS NÚMEROS ATÔMICOS, SÍMBOLOS QUÍMICOS, GRUPOS E PERÍODOS DOS ELEMENTOS EM BRAILLE. AO CLICAR EM CADA ELEMENTO, É ATIVADO ÁUDIO EM PORTUGUÊS OU INGLÊS COM O NOME DO ELEMENTO. A TABELA TEM NÍVEIS DE ALTURA VARIADA PARA DIFERENCIAÇÃO DOS ELEMENTOS METÁLICOS, SEMI-METÁLICOS E NÃO METÁLICOS.

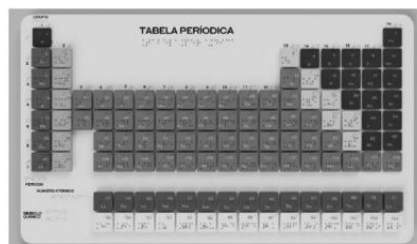


Figura 1.1

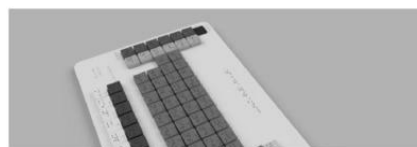


Figura 1.2

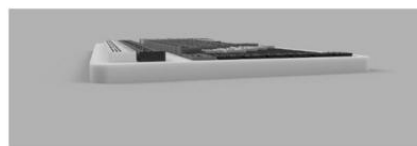


Figura 1.3



Figura 1.4

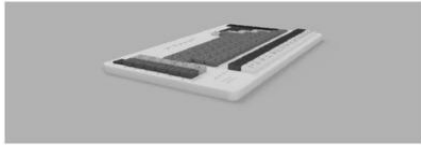


Figura 1.5



Figura 1.6

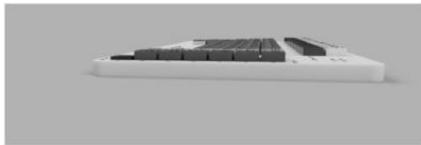


Figura 1.7

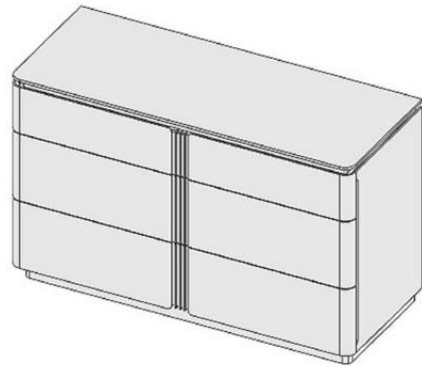


Figura 2

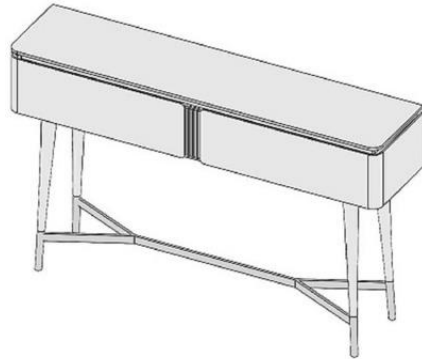


Figura 3

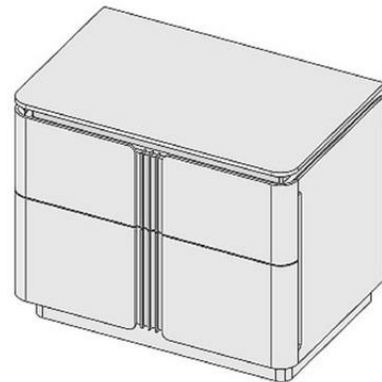


Figura 4

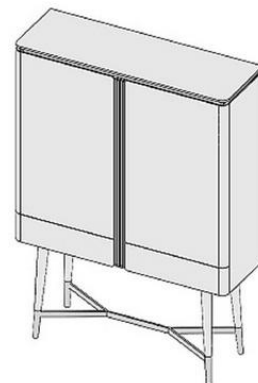


Figura 5

- 
- (11) **7034** (12) **Y**  
 (22) 2024.04.15  
 (30)  
 (71) **PT IRMÃOS PEREIRA PACHECO, S.A.**  
 (72) **RICARDO MANUEL MEIRELES PACHECO**  
 (51) **LOC (10) CL. 06-04; 06-07**  
 (54) **APARADORES; CÔMODAS; CONSOLAS  
 COM ARMÁRIO INTEGRADO; MÓVEIS;  
 MOLDURAS**  
 (28) 7  
 (57) (55)

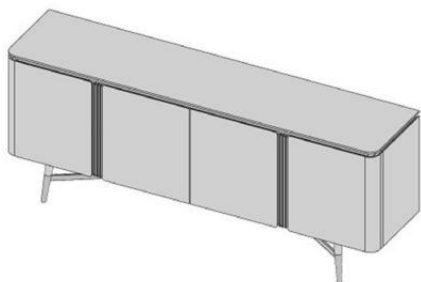


Figura 1

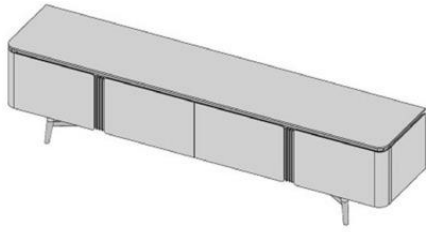


Figura 6

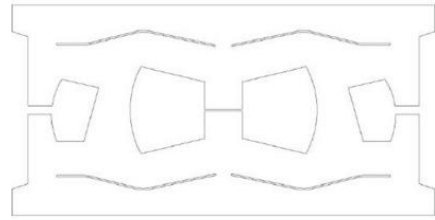


Figura 1.2

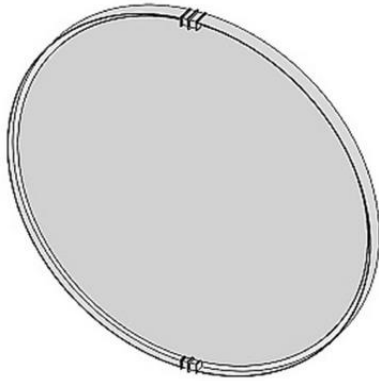


Figura 7

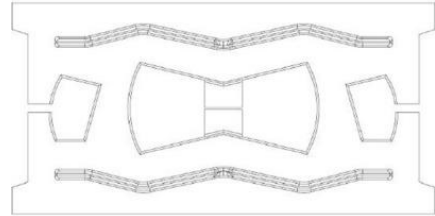


Figura 1.3

- 
- (11) 7038 (12) Y  
(22) 2024.04.18  
(30)  
(71) PT ARTEBEL - ARTEFACTOS DE BETÃO,  
S.A.  
(72) VIRGÍLIO NEVES ROSA  
(51) LOC (10) CL. 25-01  
(54) BLOCOS PARA CONSTRUÇÃO  
(28) 1  
(57) (55)

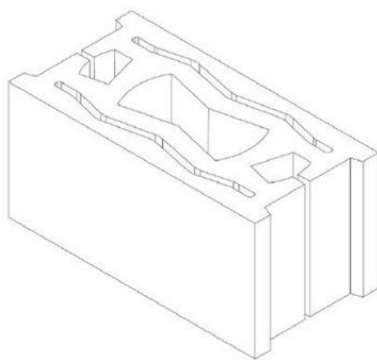


Figura 1.1

**Concessões - FG4Y**

| Processo | Início de vigência | Data do despacho | Nome do 1º requerente/titular | País resid. | Classificação principal | Observações |
|----------|--------------------|------------------|-------------------------------|-------------|-------------------------|-------------|
| 6997     | 2024.01.22         | 2024.04.26       | LAGO QUEIROZ, UNIPESSOAL LDA  | PT          | 10-06                   |             |

**Caducidades por falta de pagamento de taxa - MM4Y**

| Processo | Início de vigência | Data da caducidade | Nome do 1º requerente/titular | País resid. | Observações |
|----------|--------------------|--------------------|-------------------------------|-------------|-------------|
| 5736     | 2018.10.19         | 2024.04.19         | VASCO FILIPE MARTINS DE SOUSA | PT          |             |



## REGISTO NACIONAL DE MARCAS

### Pedidos

De acordo com o artigo 226.º do Código da Propriedade Industrial, a seguir se publicam os pedidos de registo de marcas; da data de publicação do presente aviso começa a contar-se o prazo de dois meses para a apresentação de reclamações de quem se julgar prejudicado pela eventual concessão dos mesmos, em conformidade com o artigo 17.º do mesmo Código.

- |  |                                 |   |
|--|---------------------------------|---|
| <p>(210) <b>723131</b> <span style="float: right;"><b>MNA</b></span><br/>         (220) 2024.04.08<br/>         (300)<br/>         (730) <b>PT EUROPE BALCONY, UNIP LDA</b><br/>         (511) 39 TRANSPORTE DE PASSAGEIROS EM VEÍCULOS LIGEIROS INCLUINDO TRANSFERES E PASSEIOS TURÍSTICOS<br/>             41 ATIVIDADES DE ENTRETENIMENTO NOMEADAMENTE: ORGANIZAÇÃO DE CAMINHADAS E OUTRAS ATIVIDADES PEDESTRES, VISITAS GUIADAS A MUSEUS E OUTROS LOCAIS DE INTERESSE PATRIMONIAL.</p> | <p>(591)<br/>         (540)</p> | <p>AQUÁRIOS; PRODUTOS QUÍMICOS PARA USO EM AQUÁRIOS [SEM SER PRODUTOS FARMACÊUTICOS]; PRODUTOS QUÍMICOS PARA ÁGUA DE AQUÁRIOS [SEM SER PRODUTOS FARMACÊUTICOS]; NUTRIENTES PARA PLANTAS PARA USO EM AQUÁRIOS; FERTILIZANTES LÍQUIDOS; FERTILIZANTES PARA PLANTAS; FERTILIZANTES PARA PLANTAS DE INTERIOR.</p>   |
| <p><b>PORTUGAL BALCONY TOURS</b></p>   |                                 |    |
|  |                                 | <p>(531) 4.3.3 ; 4.3.20</p>   |
| <hr/>  |                                 |   |
| <p>(210) <b>723301</b> <span style="float: right;"><b>MNA</b></span><br/>         (220) 2024.04.10<br/>         (300)<br/>         (730) <b>PT MUDANÇAS MOREIRA RODRIGUES UNIPESSOAL LDA</b><br/>         (511) 39 SERVIÇOS DE MUDANÇAS; TRANSPORTE DE MATERIAL</p>  | <p>(591)<br/>         (540)</p> | <p>(210) <b>723405</b> <span style="float: right;"><b>MNA</b></span><br/>         (220) 2024.04.11<br/>         (300)<br/>         (730) <b>PT FFCR - FÁBRICA DE FAIANÇAS DAS CALDAS DA RAINHA, LDA</b><br/>         (511) 14 METAIS PRECIOSOS E SUAS LIGAS E PRODUTOS NESTAS MATÉRIAS OU CHAPEADOS, INCLUÍDOS NOOUTRAS CLASSES; JOALHARIA; BIJUTERIA; PEDRAS PRECIOSAS; RELÓGIOS E INSTRUMENTOS DE CRONOMETRAGEM.<br/>             20 MÓVEIS, VIDROS (ESPELHOS), MOLDURAS; PRODUTOS, NÃO INCLUÍDOS NOOUTRAS CLASSES, EM MADEIRA, CORTIÇA, CANA, JUNCO, VIME, CHIFRE, OSSO, MARFIM, BALEIA, TARTARUGA, ÂMBAR, MADREPÉROLA, ESPUMA DO MAR, SUCEDÂNEOS DE TODAS ESTAS MATÉRIAS OU EM MATÉRIAS PLÁSTICAS.<br/>             21 CERÂMICA, VIDRO, PORCELANA E FAIANÇA, NÃO INCLUÍDAS NOOUTRAS CLASSES; PRODUTOS CERÂMICOS DE TODOS OS TIPOS, PRINCIPALMENTE FRUTAS ARTESANAIS; FOLHAS E FLORES EM CERÂMICA; UTENSÍLIOS E RECIPIENTES PARA USO DOMÉSTICOS E PARA A COZINHA; PENTES E ESCOVAS; VIDRO PARCIALMENTE TRABALHADO.</p> |
|   |                                 |   |
| <p>(531) 18.1.8</p>  |                                 |   |
| <hr/>  |                                 |   |
| <p>(210) <b>723399</b> <span style="float: right;"><b>MNA</b></span><br/>         (220) 2024.04.11<br/>         (300)<br/>         (730) <b>PT PEDRO MIGUEL CORREIA ALVES DE CARVALHO</b><br/>         (511) 01 CONDICIONADORES DE ÁGUA QUÍMICOS PARA AQUÁRIOS; QUÍMICOS PARA A UTILIZAÇÃO EM</p>  | <p>(591)<br/>         (540)</p> | <p><b>BULL &amp; STEIN</b></p>  |

(210) **723406** MNA  
 (220) 2024.04.12  
 (300)  
 (730) **PT CAFÉS BEIJA-FLOR, UNIPessoal, LDA.**  
 (591)  
 (540)



(531) 3.7.22

(210) **723407** MNA  
 (220) 2024.04.09  
 (300)  
 (730) **PT MEMORÁVEL E ATRAENTE  
 PRODUTORA DE CONTEÚDOS PARA  
 TELEVISÃO - UNIPessoal LDA**

(511) 09 CONTEÚDOS GRAVADOS E DESCARREGÁVEIS;  
 CONTEÚDOS DE MÉDIA; EMISSÕES DE VÍDEO E  
 ÁUDIO; FICHEIROS DE VÍDEO PARA DOWNLOAD;  
 FILME CINEMATográfico (EXPOSTO); FILMES  
 CINEMATográficos; FILMES  
 CINEMATográficos PRÉ-GRAVADOS; FILMES DE  
 VÍDEO; FILMES DESCARREGÁVEIS; FILMES  
 GRAVADOS; GRAVAÇÕES DE VÍDEO; GRAVAÇÕES  
 DE SOM; GRAVAÇÕES AUDIOVISUAIS;  
 GRAVAÇÕES DE VÍDEO PARA DOWNLOAD;  
 GRAVAÇÕES DE ÁUDIO; PODCASTS (FICHEIROS  
 DE ÁUDIO); PODCASTS [FICHEIROS DE ÁUDIO]  
 PARA DOWNLOAD; PUBLICAÇÕES SEMANAIS  
 DESCARREGADAS EM FORMATO ELETRÓNICO DA  
 INTERNET.

(591)  
 (540)

**COSMOS TV**

(210) **723447** MNA  
 (220) 2024.04.11  
 (300)  
 (730) **PT GENEROUS CHOICE - LDA**  
 (511) 25 VESTUÁRIO CONFECIONADO; CALÇADO;  
 CHAPELARIA; BONÉS DE DESPORTO; FATOS  
 (DESPORTO); CASACOS DE DESPORTO; MEIAS  
 PARA DESPORTO; SAPATOS DE DESPORTO;  
 CALÇADO DE DESPORTO; LEGGINGS PARA

DESPORTO; VESTUÁRIO DE DESPORTO; CALÇAS  
 DE DESPORTO; ARTIGOS DE VESTUÁRIO PARA  
 DESPORTO; CHAPÉUS E BONÉS DE DESPORTO;  
 POLOS E CALÇAS PARA DESPORTO.

(591)  
 (540)



(531) 26.1.19 ; 27.99.25

(210) **723448** MNA  
 (220) 2024.04.11  
 (300)  
 (730) **PT ICONIKSCRIPTURE - UNIPessoal,  
 LDA**

(511) 03 ARTIGOS DE HIGIENE PESSOAL; PREPARAÇÕES DE  
 LIMPEZA E FRAGRÂNCIA, NÃO PARA USO  
 PESSOAL; ÓLEOS ESSENCIAIS E EXTRATOS  
 AROMÁTICOS; PREPARAÇÕES PARA HIGIENE  
 PESSOAL; PRODUTOS DE TOILETTE.  
 05 PRODUTOS PARA DESODORIZAR E PURIFICAR O  
 AR; SUPLEMENTOS E PREPARAÇÕES DIETÉTICOS;  
 PREPARAÇÕES E ARTIGOS HIGIÊNICOS;  
 PREPARAÇÕES E ARTIGOS DENTÁRIOS, E  
 DENTÍFRICOS MEDICINAIS; ÁLCOOIS MEDICINAIS;  
 COMPRIMIDOS PARA USO FARMACÊUTICO;  
 COMPRIMIDOS PARA USO MEDICINAL;  
 FEROMONAS; EXTRATOS DE ERVAS, SEM SER  
 ÓLEOS ESSENCIAIS, PARA FINS MEDICINAIS;  
 LOÇÕES MEDICINAIS PÓS-BARBA; ÓLEOS  
 MEDICINAIS PARA BEBÉ; ÓLEOS MEDICINAIS  
 PARA OS CUIDADOS DA PELE [MEDICINAIS];  
 PREPARAÇÕES À BASE DE MINERAIS PARA USO  
 MÉDICO; PREPARAÇÕES MÉDICAS;  
 PREPARAÇÕES MEDICINAIS DE HIGIENE PESSOAL;  
 PREPARAÇÕES MEDICINAIS DE CUIDADOS DE  
 SAÚDE; PREPARAÇÕES ENZIMÁTICAS PARA USO  
 MEDICINAL; VELAS DE MASSAGEM MEDICINAIS;  
 VELAS DE MASSAGEM PARA USO TERAPÊUTICO;  
 ANTIOXIDANTES; GOMAS DE VITAMINAS;  
 PRODUTOS DIETÉTICOS PARA USO MEDICINAL;  
 SUPLEMENTOS À BASE DE PLANTAS;  
 SUPLEMENTOS ALIMENTARES MINERAIS;  
 SUPLEMENTOS ALIMENTARES DIETÉTICOS;  
 SUPLEMENTOS ALIMENTARES NÃO PARA USO  
 MEDICINAL; SUPLEMENTOS ALIMENTARES PARA  
 USO MEDICINAL; SUPLEMENTOS DIETÉTICOS EM  
 PÓ; SUPLEMENTOS LÍQUIDOS À BASE DE  
 PLANTAS.  
 33 ESSÊNCIAS E EXTRATOS ALCOÓLICOS.  
 42 SERVIÇOS CIENTÍFICOS E TECNOLÓGICOS.  
 44 CUIDADOS HIGIÊNICOS E DE BELEZA PARA  
 PESSOAS; SERVIÇOS DE HIGIENE CORPORAL E DE  
 BELEZA PARA PESSOAS.

(591)  
(540)

GH

(531) 27.5.1

(210) **723449** MNA  
(220) 2024.04.11  
(300)  
(730) **PT DOMINGOS MANUEL PINTO  
NASCIMENTO**  
(511) 33 VINHOS DE MESA; VINHOS ESPUMANTES; VINHOS  
ESPUMANTES NATURAIS.  
(591)  
(540)CRAVAZ ANCESTRAL VINHO  
DE FESTA(210) **723451** MNA  
(220) 2024.04.11  
(300)  
(730) **PT MIGUEL FERRER**  
(511) 41 SERVIÇOS DE GINÁSIOS; SERVIÇOS DE CLUBES DE  
SAÚDE E GINÁSIOS; SERVIÇOS DE PERSONAL  
TRAINER [TREINO FÍSICO]; SERVIÇOS DE GINÁSIO  
[EXERCÍCIO FÍSICO]; SERVIÇOS DESPORTIVOS E  
DE FITNESS; FORNECIMENTO DE INSTALAÇÕES  
PARA EXERCÍCIO FÍSICO E DE FITNESS.  
(591)  
(540)

GLUTE PROJECT

(210) **723452** MNA  
(220) 2024.04.11  
(300)  
(730) **PT RUI PEDRO CARDOSO NUNES E SILVA**  
(511) 44 BARBEARIAS; CORTE DE CABELOS; CUIDADOS DE  
BELEZA PARA PESSOAS; DISPONIBILIZAÇÃO DE  
INFORMAÇÃO SOBRE PENTEADOS; LAVAGEM DE  
CABELO; SALÕES DE BARBEARIA; SALÕES DE  
BELEZA; SERVIÇOS DE BARBEARIA; SERVIÇOS DE  
CABELEIREIROS; SERVIÇOS DE CORTE DE  
CABELO; SERVIÇOS DE SALÃO DE CABELEIREIRO  
PARA HOMEM; SERVIÇOS DE SALÕES DE BELEZA;  
SERVIÇOS DE SALÕES DE CABELEIREIRO;  
SERVIÇOS PARA O CUIDADO DE CABELOS;SERVIÇOS DE HIGIENE E CUIDADOS DE BELEZA  
PARA PESSOAS.(591)  
(540)

FUNDAMENTUM

(531) 27.5.1

(210) **723455** MNA  
(220) 2024.04.11  
(300)  
(730) **ES LICO COSMETICS, S.L.**  
(511) 03 PREPARAÇÕES COSMÉTICAS E DE HIGIENE  
PESSOAL, NÃO MEDICINAIS; DENTÍFRICOS NÃO  
MEDICINAIS; PRODUTOS DE PERFUMARIA; ÓLEOS  
ESSENCIAIS; PRODUTOS PARA OS CUIDADOS DA  
PELE, DOS OLHOS E DAS UNHAS; PREPARAÇÕES  
DE MAQUILHAGEM; SÉRUM CORRETOR PARA O  
CONTORNO DOS OLHOS; SÉRUM CALMANTE PARA  
A PELE; CREMES PARA O CORPO; CREMES  
BRONZEADORES; CREMES  
ANTIENVELHECIMENTO; CREMES DE LIMPEZA;  
CREMES HIDRATANTES PARA A PELE  
[COSMÉTICOS]; CREMES DE RETINOL PARA USO  
COSMÉTICO; COSMÉTICOS SOB A FORMA DE  
CREMES; CREMES COSMÉTICOS; CREMES  
SOLARES; PRODUTOS PARA LAVAR O ROSTO  
[COSMÉTICOS]; CREMES PARA REDUZIR AS  
MANCHAS ASSOCIADAS AO ENVELHECIMENTO;  
CORRETIVOS DE MANCHAS E IMPERFEIÇÕES;  
TÓNICOS [COSMÉTICOS]; SÉRUM  
ANTIENVELHECIMENTO PARA USO COSMÉTICO.(591)  
(540)

LICO

(210) **723457** MNA  
(220) 2024.04.11  
(300)  
(730) **PT DAVIDEMAG, LDA**  
(511) 07 ASPIRADORES ROBÓTICOS; ROBOTS INDUSTRIAIS;  
BOMBAS, COMPRESSORES E SOPRADORES;  
APARELHOS DE ASPIRAÇÃO CENTRAL.  
09 ALARMES; VESTUÁRIO DE SEGURANÇA PARA  
PROTEÇÃO CONTRA ACIDENTES OU FERIMENTOS;  
SISTEMAS DE VIDEOVIGILÂNCIA; EQUIPAMENTOS  
DE PROTEÇÃO E SEGURANÇA; APARELHOS E  
INSTRUMENTOS ELÉTRICOS E ELETRÔNICOS DE  
SEGURANÇA; APARELHOS DE VIGILÂNCIA  
ELETRÔNICA; APARELHOS DE DETEÇÃO DE  
FUMO; ALARMES E EQUIPAMENTOS DE AVISO;  
APARELHOS, INSTRUMENTOS E CABOS PARA  
ELETRICIDADE.  
25 VESTUÁRIO.  
35 SERVIÇOS DE VENDA A RETALHO DE  
EQUIPAMENTOS ELETRÔNICOS PARA USO  
DOMÉSTICO.(591)  
(540)

DAVIDEMAG

- (210) **723462** **MNA**  
 (220) 2024.04.11  
 (300)  
 (730) **IT LILIAN RODRIGUES DOS SANTOS**  
 (511) 35 REALIZAÇÃO DE EVENTOS COMERCIAIS.  
 37 CONSTRUÇÃO DE ALOJAMENTOS.  
 41 PRESTAÇÃO DE SERVIÇOS DE EDUCAÇÃO RELACIONADOS COM QUESTÕES ECOLÓGICAS; EVENTOS DE DANÇA; ORGANIZAÇÃO DE EVENTOS RECREATIVOS; DISPONIBILIZAÇÃO DE EVENTOS RECREATIVOS; ORGANIZAÇÃO DE EVENTOS MUSICAIS; REALIZAÇÃO DE EVENTOS CULTURAIS; PRODUÇÃO DE EVENTOS AO VIVO; ORGANIZAÇÃO DE EVENTOS DE DANÇA; ORGANIZAÇÃO DE EVENTOS EDUCATIVOS; ADMINISTRAÇÃO [ORGANIZAÇÃO] DE ATIVIDADES CULTURAIS; ACAMPAMENTOS RECREATIVOS; ACAMPAMENTOS DE VERÃO [ENTRETENIMENTO E EDUCAÇÃO]; ATIVIDADES DE DIVERSÃO, DESPORTIVAS E CULTURAIS; DISPONIBILIZAÇÃO DE ÁREAS RECREATIVAS.  
 43 SERVIÇOS DE ALOJAMENTO; ANIMAIS (ALBERGUES PARA -); SERVIÇOS DE HOTEL PARA CLIENTES PREFERENCIAIS; SERVIÇOS HOTELEIROS; SERVIÇOS DE ALOJAMENTO HOTELEIRO; ALOJAMENTO TEMPORÁRIO PARA ANIMAIS; ALOJAMENTO TEMPORÁRIO.  
 44 AGRICULTURA; SERVIÇOS DE MEDITAÇÃO; CUIDADOS DOS ANIMAIS; CONSULTORIA EM AGRICULTURA, HORTICULTURA E SILVICULTURA; PLANTACÃO DE SEMENTES; REABILITAÇÃO DE HABITATS FLORESTAIS; SERVIÇOS DE CONSULTORIA E ACONSELHAMENTO EM AGRICULTURA, HORTICULTURA E SILVICULTURA; SERVIÇOS RELACIONADOS COM A AGRICULTURA; SERVIÇOS FLORESTAIS; SERVIÇOS DE REFLORESTAÇÃO; SERVIÇOS DE PLANTACÃO DE ÁRVORES.

(591)  
 (540)

## RAINBOW ECO VALLEY

- (210) **723464** **MNA**  
 (220) 2024.04.11  
 (300)  
 (730) **PT PORTO EDITORA, LDA.**  
 (511) 09 LIVROS DIGITAIS PARA FAZER DOWNLOAD DA INTERNET; LIVROS ELETRÓNICOS; LIVROS ELETRÓNICOS PARA DOWNLOAD.  
 16 LIVROS; LIVROS EDUCATIVOS; MATERIAL DE INSTRUÇÃO COM EXCEÇÃO DOS APARELHOS; MANUAIS DE ENSINO; MATERIAL IMPRESSO; PUBLICAÇÕES PARA O ENSINO.  
 41 EDUCAÇÃO (ENSINO); EDIÇÃO DE LIVROS E REVISTAS; PUBLICAÇÃO DE LIVROS; PUBLICAÇÃO DE LIVROS E REVISTAS; PUBLICAÇÃO DE LIVROS E REVISTAS ELETRÓNICAS ON-LINE; PUBLICAÇÃO DE LIVROS EDUCATIVOS; PUBLICAÇÃO DE LIVROS ELETRÓNICOS E PUBLICAÇÕES PERIÓDICAS NA INTERNET; PUBLICAÇÃO DE LIVROS RELACIONADOS COM PROGRAMAS TELEVISIVOS; PUBLICAÇÃO E EDIÇÃO DE LIVROS; PUBLICAÇÃO ELETRÔNICA DE LIVROS E DE PERIÓDICOS ON-LINE; SERVIÇOS DE DIVERTIMENTO, EDUCAÇÃO E FORMAÇÃO; EDUCAÇÃO E FORMAÇÃO; ATIVIDADES CULTURAIS; ENSINO EM ESCOLAS SECUNDÁRIAS; CURSOS POR CORRESPONDÊNCIA, ENSINO À DISTÂNCIA; ENSINO [FORMAÇÃO];

ENSINO POR CURSOS DE CORRESPONDÊNCIA; MINISTRAÇÃO DE ENSINO À DISTÂNCIA AO NÍVEL SECUNDÁRIO; MINISTRAÇÃO DE ENSINO À DISTÂNCIA AO NÍVEL SUPERIOR; MINISTRAÇÃO DE ENSINO À DISTÂNCIA AO NÍVEL DA LICENCIATURA; MINISTRAÇÃO DE ENSINO À DISTÂNCIA AO NÍVEL UNIVERSITÁRIO; MINISTRAÇÃO DE ENSINO À DISTÂNCIA AO NÍVEL PRIMÁRIO; ORGANIZAÇÃO DE CURSOS DE FORMAÇÃO EM INSTITUTOS DE ENSINO; ORGANIZAÇÃO DE CURSOS QUE UTILIZAM MÉTODOS DE ENSINO ABERTO; ORGANIZAÇÃO DE PROGRAMAS DE ENSINO; ORGANIZAÇÃO E REALIZAÇÃO DE CURSOS DE ENSINO; SERVIÇOS DE ENSINO A ADULTOS; SERVIÇOS DE ENSINO À DISTÂNCIA VIA ONLINE; SERVIÇOS DE ENSINO À DISTÂNCIA; SERVIÇOS DE ENSINO ASSISTIDOS POR COMPUTADOR; SERVIÇOS DE ENSINO BASEADOS EM COMPUTADORES; SERVIÇOS DE ENSINO [EDUCAÇÃO]; SERVIÇOS DE FORMAÇÃO E ENSINO; REALIZAÇÃO DE VISITAS GUIADAS A SÍTIOS DE INTERESSE CULTURAL PARA FINS EDUCATIVOS; SERVIÇOS DE CLUBE SOCIAL PARA FINS DE ENTRETENIMENTO; SERVIÇOS DE ENTRETENIMENTO SOB A FORMA DE ORGANIZAÇÃO DE EVENTOS DE ENTRETENIMENTO SOCIAL; DISPONIBILIZAÇÃO DE PUBLICAÇÕES ELETRÓNICAS NA INTERNET OU EM UMA REDE GLOBAL DE COMUNICAÇÃO, NÃO PASSÍVEIS DE DOWNLOAD; DISPONIBILIZAÇÃO DE PUBLICAÇÕES ELETRÓNICAS NÃO DESCARREGÁVEIS NA INTERNET OU EM UMA REDE GLOBAL DE COMUNICAÇÃO; FORNECIMENTO DE PUBLICAÇÕES ATRAVÉS DE UMA REDE INFORMÁTICA MUNDIAL OU DA INTERNET QUE PODEM SER PESQUISADAS; PUBLICAÇÃO DE MATERIAL ACESSÍVEL A PARTIR DE BASES DEDADOS OU DA INTERNET; PUBLICAÇÃO DE REVISTAS EM FORMATO ELETRÔNICO NA INTERNET; PUBLICAÇÃO DE UM JORNAL PARA CLIENTES NA INTERNET; PUBLICAÇÃO ELETRÔNICA NA INTERNET DE TEXTOS E MATERIAL DE IMPRENSA SEM FINS PUBLICITÁRIOS; PUBLICAÇÃO NA INTERNET DE MATERIAL IMPRESSO EM FORMATO ELETRÔNICO; SERVIÇOS DE PROGRAMAÇÃO DE NOTÍCIAS PARA TRANSMISSÃO ATRAVÉS DA INTERNET; SERVIÇOS DE EDITORAS ON-LINE.

(591)  
 (540)

## ACREDITA, TU CONSEGUES!

- (210) **723465** **MNA**  
 (220) 2024.04.11  
 (300)  
 (730) **PT MARIA CRISTINA DO CASAL RIBEIRO BRAVO**  
 (511) 16 PAPEL E CARTÃO.  
 18 GUARDA-CHUVAS E GUARDA-SÓIS.  
 25 CAMISOLAS DE EQUIPAMENTOS DESPORTIVOS.

(591)  
 (540)

## PRIME STUDIO MARTIAL ARTS

(210) **723466** MNA  
 (220) 2024.04.11  
 (300)  
 (730) **PT IVO ANDRÉ PACHECO SOARES**  
 (511) 39 ORGANIZAÇÃO DE TRANSPORTE PARA PASSEIOS  
 TURÍSTICOS; ORGANIZAÇÃO DE EXCURSÕES,  
 EXCURSÕES DE UM DIA E VISITAS TURÍSTICAS.  
 (591)  
 (540)



(531) 2.1.8 ; 6.1.4

(210) **723467** MNA  
 (220) 2024.04.11  
 (300)  
 (730) **PT DESTINOS METÓDICOS, UNIPessoal  
 LDA**  
 (511) 43 SERVIÇOS DE RESTAURANTES; RESTAURANTES  
 DE SELF-SERVICE; RESTAURANTES DE COMIDA  
 RÁPIDA (FAST FOOD); SERVIÇOS DE  
 RESTAURANTES TAKE AWAY; SERVIÇOS DE  
 RESTAURANTES SELF-SERVICE; SERVIÇOS DE  
 ALIMENTAÇÃO E BEBIDAS EM RESTAURANTES E  
 BARES; RESTAURANTES PARA SERVIÇO RÁPIDO E  
 PERMANENTE (SNACK-BARES).

(591)  
 (540)

**PORTUGAL IN A WRAP**

(210) **723469** MNA  
 (220) 2024.04.12  
 (300)  
 (730) **PT PAULO RICARDO DA GRAÇA CANUTO**  
 (511) 37 SERVIÇOS DE CONSTRUÇÃO CIVIL; CONSTRUÇÃO  
 PERSONALIZADA DE MORADIAS.  
 42 ARQUITETURA; CONSULTADORIA EM  
 ARQUITETURA; CONSULTORIA DE ARQUITETURA;  
 SERVIÇOS DE ARQUITETURA; DESIGN DE  
 ARQUITETURA; SERVIÇOS DE ARQUITETURA  
 INTERIOR; PREPARAÇÃO DE RELATÓRIOS DE  
 ARQUITETURA; SERVIÇOS DE ENGENHARIA E  
 ARQUITETURA.

(591)  
 (540)

**LUXURY HOUSES**

(531) 27.5.11

(210) **723470** MNA  
 (220) 2024.04.12  
 (300)  
 (730) **PT MARTA SILVA**  
 (511) 05 SUPLEMENTOS E PREPARAÇÕES DIETÉTICOS;  
 ALIMENTOS DIETÉTICOS PARA USO EM NUTRIÇÃO  
 CLÍNICA.  
 (591)  
 (540)



(531) 2.1.28 ; 2.3.5 ; 2.7.2

(210) **723471** MNA  
 (220) 2024.04.12  
 (300)  
 (730) **PT PARAMÉDICOS DE CATASTROFE  
 INTERNACIONAL - PCI**  
 (511) 44 ASSISTÊNCIA MÉDICA; ASSISTÊNCIA MÉDICA DE  
 EMERGÊNCIA; SERVIÇOS DE ASSISTÊNCIA  
 MÉDICA; SERVIÇOS DE ASSISTÊNCIA MÉDICA  
 RESIDENCIAL; FORNECIMENTO DE SERVIÇOS DE  
 ASSISTÊNCIA MÉDICA; ASSISTÊNCIA MÉDICA DE  
 EMERGÊNCIA PRESTADA EM AMBULÂNCIA;  
 CONSULTADORIA EM MATÉRIA DE ASSISTÊNCIA  
 MÉDICA PRESTADA POR MÉDICOS E OUTRO  
 PESSOAL MÉDICO ESPECIALIZADO; SERVIÇOS  
 PARAMÉDICOS.

(591)  
 (540)

**PHD-P**

(210) **723472** MNA  
 (220) 2024.04.12  
 (300)  
 (730) **PT PARAMÉDICOS DE CATASTROFE  
 INTERNACIONAL - PCI**  
 (511) 44 ASSISTÊNCIA MÉDICA DE EMERGÊNCIA;  
 ASSISTÊNCIA MÉDICA; SERVIÇOS DE  
 ASSISTÊNCIA MÉDICA; SERVIÇOS DE  
 ASSISTÊNCIA MÉDICA RESIDENCIAL;  
 FORNECIMENTO DE SERVIÇOS DE ASSISTÊNCIA  
 MÉDICA; ASSISTÊNCIA MÉDICA DE EMERGÊNCIA  
 PRESTADA EM AMBULÂNCIA; CONSULTADORIA

EM MATÉRIA DE ASSISTÊNCIA MÉDICA PRESTADA POR MÉDICOS E OUTRO PESSOAL MÉDICO ESPECIALIZADO; SERVIÇOS PARAMÉDICOS; CUIDADOS DE ENFERMAGEM; CUIDADOS DE ENFERMAGEM AO DOMICÍLIO; VISITAS E CUIDADOS DE ENFERMAGEM AO DOMICÍLIO; SERVIÇOS DE CUIDADOS TEMPORÁRIOS SOB A FORMA DE ENFERMAGEM; SERVIÇOS DE CUIDADOS TEMPORÁRIOS SOB A FORMA DE ENFERMAGEM AO DOMICÍLIO.

(591)  
(540)

## PGM

(210) **723473** MNA  
(220) 2024.04.12  
(300)  
(730) **PT PARAMEDICOS DE CATASTROFE INTERNACIONAL - PCI**

(511) 43 SERVIÇOS DE CATERING PARA LARES DE IDOSOS COM ASSISTÊNCIA MÉDICA.  
44 ASSISTÊNCIA MÉDICA; ASSISTÊNCIA MÉDICA DE EMERGÊNCIA; SERVIÇOS DE ASSISTÊNCIA MÉDICA; SERVIÇOS DE ASSISTÊNCIA MÉDICA RESIDENCIAL; FORNECIMENTO DE SERVIÇOS DE ASSISTÊNCIA MÉDICA; ASSISTÊNCIA MÉDICA DE EMERGÊNCIA PRESTADA EM AMBULÂNCIA; CONSULTADORIA EM MATÉRIA DE ASSISTÊNCIA MÉDICA PRESTADA POR MÉDICOS E OUTRO PESSOAL MÉDICO ESPECIALIZADO; SERVIÇOS PARAMÉDICOS; CUIDADOS DE ENFERMAGEM; CUIDADOS DE ENFERMAGEM AO DOMICÍLIO; VISITAS E CUIDADOS DE ENFERMAGEM AO DOMICÍLIO; SERVIÇOS DE CUIDADOS TEMPORÁRIOS SOB A FORMA DE ENFERMAGEM; SERVIÇOS DE CUIDADOS TEMPORÁRIOS SOB A FORMA DE ENFERMAGEM AO DOMICÍLIO.

(591)  
(540)

## ADVANCED MULTI-CASUALTY AND DISASTER TRIAGE PARAMEDIC-DIRECTOR-AMCDTPD

(210) **723474** MNA  
(220) 2024.04.12  
(300)  
(730) **PT PARAMEDICOS DE CATASTROFE INTERNACIONAL - PCI**

(511) 39 TRANSPORTE EM AMBULÂNCIA; TRANSPORTE DE PACIENTES EM AMBULÂNCIA.  
44 ASSISTÊNCIA MÉDICA; ASSISTÊNCIA MÉDICA DE EMERGÊNCIA; SERVIÇOS DE ASSISTÊNCIA MÉDICA; SERVIÇOS DE ASSISTÊNCIA MÉDICA RESIDENCIAL; FORNECIMENTO DE SERVIÇOS DE ASSISTÊNCIA MÉDICA; ASSISTÊNCIA MÉDICA DE EMERGÊNCIA PRESTADA EM AMBULÂNCIA; CONSULTADORIA EM MATÉRIA DE ASSISTÊNCIA MÉDICA PRESTADA POR MÉDICOS E OUTRO PESSOAL MÉDICO ESPECIALIZADO; SERVIÇOS PARAMÉDICOS; CUIDADOS DE ENFERMAGEM; CUIDADOS DE ENFERMAGEM AO DOMICÍLIO;

VISITAS E CUIDADOS DE ENFERMAGEM AO DOMICÍLIO; SERVIÇOS DE CUIDADOS TEMPORÁRIOS SOB A FORMA DE ENFERMAGEM; SERVIÇOS DE CUIDADOS TEMPORÁRIOS SOB A FORMA DE ENFERMAGEM AO DOMICÍLIO.

(591)  
(540)

## EMERGENCY MEDICAL RESPONDER -EMR

(210) **723475** MNA  
(220) 2024.04.12  
(300)  
(730) **PT RUI JORGE DE ALMEIDA PARENTE**  
(511) 33 BEBIDAS ALCOÓLICAS (EXCLUINDO CERVEJA); BEBIDAS ALCOÓLICAS EXCETO CERVEJA.

(591)  
(540)

## UVAE

(210) **723476** MNA  
(220) 2024.04.12  
(300)  
(730) **PT TWO ART, UNIPESOAAL LDA**  
(511) 35 SERVIÇOS DE VENDA A RETALHO DE OBRAS DE ARTE PRESTADOS POR GALERIAS DE ARTE.  
41 SERVIÇOS DE GALERIAS DE ARTE; EXPOSIÇÕES DE ARTE.

(591)  
(540)

## TWOART

(210) **723477** MNA  
(220) 2024.04.12  
(300)  
(730) **BRKATIA GODINHO GILABERTE**  
(511) 16 LIVROS; LIVROS INFANTIS; REGISTOS [LIVROS]; LIVROS ILUSTRADOS; LIVROS EDUCATIVOS; LIVROS PARA CRIANÇAS; MARCADORES PARA LIVROS; CAPAS PARA LIVROS; SOBRECAPAS PARA LIVROS; LIVROS DE HISTÓRIAS.  
20 EXPOSITORES DE VENDAS.  
41 PUBLICAÇÃO DE LIVROS; EDIÇÃO DE PUBLICAÇÕES; PUBLICAÇÃO DE MATERIAL IMPRESSO E PUBLICAÇÕES IMPRESSAS; PUBLICAÇÃO, RELATO E REDAÇÃO DE TEXTOS; PUBLICAÇÃO DE LIVROS EDUCATIVOS.

(591)  
(540)

La  Roulotte

(531) 18.1.18 ; 27.3.15

(210) **723478** MNA  
 (220) 2024.04.12  
 (300)  
 (730) **PT HUGO FILIPE GONÇALVES CARVALHO**  
 (511) 25 CALÇADO; CHAPELARIA; PARTES DE VESTUÁRIO,  
 CALÇADO E CHAPELARIA; VESTUÁRIO.  
 (591)  
 (540)

**RYANTEX.PT**

(210) **723479** MNA  
 (220) 2024.04.12  
 (300)  
 (730) **PT VITOR FREITAS**  
 (511) 25 VESTUÁRIO.  
 (591)  
 (540)

**SOVITOR**

(210) **723480** MNA  
 (220) 2024.04.12  
 (300)  
 (730) **PT VÍTOR MANUEL ARAÚJO DE FREITAS**  
 (511) 25 VESTUÁRIO.  
 (591)  
 (540)



(531) 27.5.10

(210) **723481** MNA  
 (220) 2024.04.12  
 (300)  
 (730) **PT METALFIG - SERVIÇOS  
 METALOMECÂNICA, SOCIEDADE  
 UNIPESSOAL LDA**

(511) 06 ESTRUTURAS E CONSTRUÇÕES TRANSPORTÁVEIS  
 DE METAL; MATERIAIS E ELEMENTOS DE METAL  
 PARA EDIFICAÇÃO E CONSTRUÇÃO; MATERIAIS  
 NÃO TRANSFORMADOS E SEMITRANSFORMADOS  
 DE METAL, SEM USO ESPECÍFICO; FERRAGENS  
 METÁLICAS.

(591) LARANJA; BRANCO  
 (540)



**METALFIG**  
 SERVIÇOS DE METALOMECÂNICA, LDA

(531) 27.5.10 ; 27.5.22 ; 29.1.98

(210) **723483** MNA  
 (220) 2024.04.12  
 (300)  
 (730) **PT AUTO TAXIS EIRA DA LAGE, LDA**  
 (511) 39 SERVIÇOS DE AGÊNCIAS DE VIAGENS,  
 NOMEADAMENTE RESERVAS E MARCAÇÕES DE  
 TRANSPORTES.  
 (591)  
 (540)

**CASCAIS TOURS4ALL**

(210) **723484** MNA  
 (220) 2024.04.12  
 (300)  
 (730) AO **EUGÉNIA SAMBA COSTA  
 DONACIE**  
 (511) 43 SERVIÇOS DE RESTAURANTES MÓVEIS; SERVIÇOS  
 DE FORNECIMENTO DE ALIMENTOS E BEBIDAS;  
 RESTAURANTES DE GRELHADOS; SERVIÇOS DE  
 RESTAURANTES; RESTAURANTES DE SELF-  
 SERVICE; SERVIÇOS DE RESTAURANTE E BAR;  
 SERVIÇOS DE RESTAURANTES TAKE AWAY;  
 SERVIÇOS DE RESTAURANTE DE COMIDA RÁPIDA;  
 FORNECIMENTO DE ALIMENTOS E BEBIDAS EM  
 RESTAURANTES E BARES; SERVIÇOS DE  
 ALIMENTAÇÃO E BEBIDAS EM RESTAURANTES E  
 BARES; SERVIÇOS DE ALIMENTAÇÃO E BEBIDAS  
 PARA CLIENTES DE RESTAURANTES;  
 FORNECIMENTO DE ALIMENTOS E BEBIDAS PARA  
 CLIENTES DE RESTAURANTES.  
 (591) AMARELO; VERMELHO; CASTANHO; VERDE  
 (540)



(531) 8.7.10 ; 29.1.13

(210) **723487** MNA  
 (220) 2024.04.12  
 (300)  
 (730) **THEAT THAI CRAFT BAR RESTAURAÇÃO  
 TÍPICA THAILENDESA, UNIPESSOAL  
 LDA**  
 (511) 43 SERVIÇOS DE RESTAURANTES; SERVIÇOS DE  
 RESTAURANTES MÓVEIS; SERVIÇOS DE  
 RESTAURANTES TAKE AWAY.  
 (591)  
 (540)

**EAT THAI**

(210) **723488** MNA  
 (220) 2024.04.12  
 (300)  
 (730) **PT JOÃO MANUEL SANTOS PEREIRA**  
 (511) 30 GELADOS, IOGURTES GELADOS E SORVETES.  
 (591)  
 (540)

**DANOCAS**

(210) **723490** MNA  
 (220) 2024.04.12  
 (300)  
 (730) **PT ESCREVERESCREVER LDA**  
 (511) 16 AGENDAS DE SECRETÁRIA; ARTIGOS DE  
 PAPELARIA; ARTIGOS PARA ESCREVER; ARTIGOS  
 PARA ESCRITÓRIO [COM EXCEÇÃO DE MÓVEIS];  
 AUTOCOLANTES [ARTIGOS DE PAPELARIA];  
 BLOCOS DE NOTAS [PARA ESCREVER]; BLOCOS  
 [PAPELARIA]; BORRACHAS PARA APAGAR;  
 BOLSAS PARA PASSAPORTES; CADERNOS;  
 CADERNOS PARA ESCREVER OU DESENHAR;  
 CALENDÁRIOS; CARATERES DE TIPOGRAFIA;  
 CARTÕES POSTAIS; COBERTURAS [CAPAS]  
 [PAPELARIA]; COLEÇÕES DE LIVROS DE FICÇÃO;

(591)

(540)

COLEÇÕES DE LIVROS QUE NÃO SEJAM DE FICÇÃO; DECALQUES; ENVELOPES [PAPELARIA]; ESTOJOS PARA ESCRITA [PAPELARIA]; GIZ PARA ESCREVER; JORNAIS; LÁPIS; LETRAS E NÚMEROS ADESIVOS EM VINIL; LIVRETES [LIVRINHOS]; LIVROS; LIVROS PARA CRIANÇAS COM SUPORTE ÁUDIO; MANUAIS; MANUAIS PARA FINS DE INSTRUÇÃO; MARCADORES [ARTIGOS DE PAPELARIA]; MATERIAL ESCOLAR; MATERIAL IMPRESSO PARA UTILIZAR EM FORMAÇÃO; MODELOS DE ESCRITA; PAPEL; PAPEL DE CARTAS; SACOS E ARTIGOS PARA O ACONDICIONAMENTO, EMBRULHO E ARMAZENAMENTO DE PAPEL, CARTÃO OU MATÉRIAS PLÁSTICAS; PISA-PAPÉIS; PORTA-CANETAS; PORTA-MINAS [LAPISEIRAS DE MINAS]; QUADROS NEGROS; QUADROS MAGNÉTICOS PARA AS ATIVIDADES DE PROGRAMAÇÃO E COMPROMISSOS; SACOS DE PAPEL PARA AS COMPRAS; SACOS PLÁSTICOS PARA COMPRAS; SUPORTES PARA CANETAS E LÁPIS.

41 SERVIÇOS DE ACADEMIAS [EDUCAÇÃO]; CURSOS DE LÍNGUAS; EDUCAÇÃO [ENSINO]; FORMAÇÃO; EDUCAÇÃO; ENSINO [FORMAÇÃO]; SERVIÇOS DE ENTRETENIMENTO; ATIVIDADES DESPORTIVAS E CULTURAIS; FORMAÇÃO CONTÍNUA; ORGANIZAÇÃO E REALIZAÇÃO DE CONGRESSOS; ORGANIZAÇÃO DE OFICINAS DE FORMAÇÃO; ORGANIZAÇÃO E REALIZAÇÃO DE SIMPÓSIOS; ORGANIZAÇÃO DE EVENTOS DE ENTRETENIMENTO; ORGANIZAÇÃO E REALIZAÇÃO DE WORKSHOPS; ORGANIZAÇÃO E REALIZAÇÃO DE CONFERÊNCIAS; ORGANIZAÇÃO E REALIZAÇÃO DE SEMINÁRIOS; ORGANIZAÇÃO DE SEMINÁRIOS E CONFERÊNCIAS; ORGANIZAÇÃO DE CONFERÊNCIAS RELACIONADAS COM FORMAÇÃO; ORGANIZAÇÃO DE SIMPÓSIOS RELACIONADOS COM FORMAÇÃO; ORGANIZAÇÃO E REALIZAÇÃO DE CONFERÊNCIAS E CONGRESSOS; ORGANIZAÇÃO E REALIZAÇÃO DE CURSOS DE FORMAÇÃO; ORGANIZAÇÃO E REALIZAÇÃO DE SEMINÁRIOS DE FORMAÇÃO; ORGANIZAÇÃO E REALIZAÇÃO DE SEMINÁRIOS E WORKSHOPS [FORMAÇÃO]; ORGANIZAÇÃO E REALIZAÇÃO DE CONFERÊNCIAS, CONGRESSOS E SIMPÓSIOS; ORGANIZAÇÃO E REALIZAÇÃO DE PALESTRAS PARA FINS DE FORMAÇÃO; ORGANIZAÇÃO E REALIZAÇÃO DE EXPOSIÇÕES PARA FINS DE FORMAÇÃO; ORGANIZAÇÃO E REALIZAÇÃO DE CONVENÇÕES; PUBLICAÇÃO DE GUIAS PEDAGÓGICOS E FORMATIVOS; PUBLICAÇÃO DE LIVROS; PUBLICAÇÃO ONLINE DE LIVROS E REVISTAS ELETRÔNICOS; PUBLICAÇÃO ON-LINE DE LIVROS E JORNAIS ELETRÔNICOS; PUBLICAÇÃO DE MATERIAL IMPRESSO; PUBLICAÇÃO DE REVISTAS; PUBLICAÇÃO DE TEXTOS, SEM SER TEXTOS PUBLICITÁRIOS; PUBLICAÇÃO ON-LINE DE LIVROS E REVISTAS ELETRÔNICAS; PUBLICAÇÃO DE LIVROS E REVISTAS ELETRÔNICAS ON-LINE; PUBLICAÇÃO DE REVISTAS ELETRÔNICAS; REALIZAÇÃO DE EVENTOS CULTURAIS; REDAÇÃO DE TEXTOS, EXCETO TEXTOS PUBLICITÁRIOS; SERVIÇOS DE EDIÇÃO; SERVIÇOS DE PUBLICAÇÃO, EXCETO SERVIÇOS DE IMPRESSÃO; SERVIÇOS DE EDUCAÇÃO; SERVIÇOS DE EDUCAÇÃO E FORMAÇÃO LINGÜÍSTICA; SERVIÇOS DE ENSINO À DISTÂNCIA; SERVIÇOS DE ENSINO À DISTÂNCIA VIA ONLINE.

**LISBON WRITING**



(210) **723492** MNA  
 (220) 2024.04.12  
 (300)  
 (730) **PT ANA CRISTINA LOPES DO NASCIMENTO**

(511) 29 BARRAS ALIMENTARES À BASE DE FRUTOS E FRUTOS DE CASCA RIJA; BARRAS ALIMENTARES À BASE DE FRUTOS DE CASCA RIJA; BARRAS DE CEREAIS COM SEMENTES E FRUTOS SECOS; TÂMARAS SECAS; TÂMARAS; AMENDOINS (MANTEIGA DE -); GORDURAS ALIMENTARES; MANTEIGA DE AMÊNDOA; MANTEIGA DE AMENDOIM; MANTEIGA DE CACAU [ALIMENTAÇÃO]; MANTEIGA DE CACAU PARA ALIMENTAÇÃO; MANTEIGA DE CASTANHAS DE CAJU; MANTEIGA DE FRUTOS SECOS; MANTEIGAS DE FRUTOS DE CASCA RIJA EM PÓ.

30 COBERTURA DE CHOCOLATE; CHOCOLATE; CHOCOLATES; CHOCOLATE PARA COBERTURAS; TRUFAS DE CHOCOLATE; CONFEITARIA DE CHOCOLATE; BOMBONS DE CHOCOLATE; PASTELARIA DE CHOCOLATE; AMÊNDOAS COBERTAS DE CHOCOLATE; APERITIVOS À BASE DE CONFEITARIAS; BARRAS DE CEREAIS E BARRAS ENERGÉTICAS; AVELÂS COM COBERTURA DE CHOCOLATE; CONFEITARIA À BASE DE AMENDOIM; CONFEITARIA À BASE DE FRUTOS SECOS; CONFEITARIA À BASE DE AMÊNDOA; CREMES À BASE DE CACAU SOB A FORMA DE PASTAS PARA BARRAR; CREMES DE CHOCOLATE PARA BARRAR QUE CONTÊM FRUTOS DE CASCA RIJA; FRUTOS OLEAGINOSOS COM COBERTURA DE CHOCOLATE; FRUTOS SECOS COBERTOS [CONFEITARIA]; FRUTOS SECOS COBERTOS DE CHOCOLATE; NOZES DE MACADAMIA COBERTAS DE CHOCOLATE; PRODUTOS PARA BARRAR, DE CHOCOLATE, CONTENDO OLEAGINOSAS; BARRAS GELADAS DE FRUTA; GELADO NÃO LÁCTEO; GELADO DE FRUTA; GELADOS COMESTÍVEIS DE FRUTA; GELADOS COMESTÍVEIS PARA VEGANS.

(591) Pantone 7631 C, Castanho, #572d2d, rgb(87,45,45), CMYK(40,75,59,62)

(540)



**MYDJOOLS**

TÂMARAS COM SABOR

(531) 26.13.25 ; 29.1.7

(210) **723493** MNA  
 (220) 2024.04.12  
 (300)  
 (730) **PT CATARINA PALMA CAETANO**  
 (511) 44 CUIDADOS DE SAÚDE; SERVIÇOS DE CUIDADOS DE SAÚDE; CUIDADOS DE SAÚDE RELACIONADOS

COM ACUPUNCTURA; CUIDADOS DE SAÚDE RELACIONADOS COM MASSAGENS TERAPÊUTICAS.

(591) #10312B; #012B20; #FFFFFF

(540)



**CLÍNICA YIN**

(531) 26.13.25

(210) **723494** MNA

(220) 2024.04.12

(300)

(730) **PT NUNO RICARDO MATEUS COELHO**

(511) 41 ENSINO [FORMAÇÃO]; EDUCAÇÃO E FORMAÇÃO; PRESTAÇÃO DE CURSOS DE FORMAÇÃO EM INFORMÁTICA; FORMAÇÃO EM INFORMÁTICA.

(591)

(540)

**IPC - INSTITUTO  
 PROFISSIONAL DE  
 CIBERSEGURANÇA**

(210) **723495** MNA

(220) 2024.04.12

(300)

(730) **PT SOCIEDADE PADILHA & BARREIROS, LDA**

(511) 05 ADESIVOS MÉDICOS PARA LIGAR FERIDAS; ADESIVOS MÉDICOS PARA LIGAR TECIDOS INTERNOS; ADESIVOS PARA FIXAR PRÓTESES; ADITIVOS PARA FORRAGENS PARA USO MEDICINAL; AGENTES CARDIOVASCULARES PARA USO MÉDICO; AGENTES DE ADMINISTRAÇÃO DE FÁRMACOS NA FORMA DE PELÍCULAS SOLÚVEIS QUE FACILITAM A ADMINISTRAÇÃO DE PRODUTOS FARMACÊUTICOS; AGENTES DE ADMINISTRAÇÃO DE FÁRMACOS QUE FACILITAM A ADMINISTRAÇÃO DE PRODUTOS FARMACÊUTICOS; AGENTES DE ADMINISTRAÇÃO DE MEDICAMENTOS NA FORMA DE WAFERS COMESTÍVEIS PARA EMBALAGEM DE FÁRMACOS EM PÓ; AGENTES DE ATIVAÇÃO DA FUNÇÃO CELULAR PARA USO MÉDICO; AGENTES DE DESINTOXICAÇÃO DE ARSÊNICO PARA USO MÉDICO; AGENTES DE DESINTOXICAÇÃO DE BENZOL PARA USO MÉDICO; AÇUCAR LÁCTEO PARA USO MÉDICO [LACTOSE]; PREPARAÇÕES E ARTIGOS DE HIGIENE; PREPARAÇÕES E ARTIGOS DENTÁRIOS, E DENTÍFRICOS MEDICINAIS; PREPARAÇÕES E ARTIGOS PESTICIDAS; PRODUTOS PARA DESODORIZAR E PURIFICAR O AR; SUPLEMENTOS E PREPARAÇÕES DIETÉTICOS;

PREPARAÇÕES E ARTIGOS DENTÁRIOS;  
PREPARAÇÕES E ARTIGOS HIGIÊNICOS.  
42 SERVIÇOS DE TI (TECNOLOGIAS DE INFORMAÇÃO).

(591)  
(540)

## TIMELESS BY MARTA PADILHA

(210) **723496** MNA  
(220) 2024.04.12  
(300)  
(730) PT RITA ANDREIA AVELAR DA SILVA  
SARAIVA RIBEIRO

(511) 41 CRIAÇÃO [ESCRITA] DE CONTEÚDOS EDUCATIVOS  
PARA PODCASTS; CRIAÇÃO [ESCRITA] DE  
PODCASTS; PUBLICAÇÃO DE TEXTOS E IMAGENS,  
TAMBÉM EM FORMATO ELETRÔNICO, SEM FINS  
PUBLICITÁRIOS; PUBLICAÇÃO ELETRÔNICA NA  
INTERNET DE TEXTOS E MATERIAL DE IMPRENSA  
SEM FINS PUBLICITÁRIOS; REDAÇÃO DE TEXTOS  
[COM EXCEÇÃO DE TEXTOS PUBLICITÁRIOS];  
SERVIÇOS DE REDAÇÃO DE BLOGUES;  
FORNECIMENTO DE FORMAÇÃO, EDUCAÇÃO E  
CURSOS.  
44 SERVIÇOS DE CONSULTADORIA RELACIONADOS  
COM CUIDADOS DE SAÚDE; SERVIÇOS DE  
INFORMAÇÃO MÉDICA VIA INTERNET.

(591)  
(540)

## SEM PAUSA

(210) **723497** MNA  
(220) 2024.04.12  
(300)  
(730) PT MÁRCIA RAQUEL PASSOS COSTA  
(511) 25 VESTUÁRIO.  
(591)  
(540)

## BEMAR

(210) **723498** MNA  
(220) 2024.04.12  
(300)  
(730) PT JOSÉ MANUEL MENDES DA SILVA

(511) 16 REVISTAS [JORNAIS]; REVISTAS COMO  
SUPLEMENTOS DE JORNAIS; LIVROS, REVISTAS,  
JORNAIS IMPRESSOS E OUTROS MEIOS DE  
COMUNICAÇÃO SOCIAL EM FORMATO PAPEL.

(591) Pantone 2347C  
(540)



(531) 26.4.5 ; 26.4.18 ; 26.4.98 ; 29.1.1

(210) **723499** MNA  
(220) 2024.04.12  
(300)

(730) PT I.M.E. - IMÓVEIS E EMPRENDIMENTOS  
HOTELEIROS, S.A.

(511) 43 SERVIÇOS HOTELEIROS.  
(591)  
(540)



(531) 27.5.1

(210) **723500** MNA  
(220) 2024.04.12  
(300)

(730) PT HUGO RAFAEL ARAÚJO OLIVEIRA  
PT GONÇALO NUNO CORREIA DA COSTA

(511) 28 RAQUETAS PARA JOGAR PÁDEL; EQUIPAMENTO  
DESPORTIVO E PARA EXERCÍCIO FÍSICO.  
(591)  
(540)



(531) 26.11.13

(210) **723501** MNA  
(220) 2024.04.12  
(300)

(730) PT JOSÉ EDUARDO MANTA DA FONSECA

(511) 35 CONSULTORIA EMPRESARIAL; SERVIÇOS DE  
CONSULTORIA EMPRESARIAL.  
(591)  
(540)

## STARK CONSULTING

(210) **723503** MNA  
(220) 2024.04.12  
(300)

(730) PT ARMINDO REBELO E ALEXANDRA  
RAPOSO LDA.

- (511) 20 ACESSÓRIOS DE PAREDE [MOBILIÁRIO]; APARADORES [MOBILIÁRIO]; ARMÁRIOS; ARTIGOS DE CESTARIA; ASSENTOS, BANCOS; BIOMBOS; BENGALIEIROS E CABIDES PARA ROUPA [MÓVEIS] E GANCHOS PARA A ROUPA; CADEIRAS; ARGOLAS PARA CORTINADOS; VARAS PARA CORTINADOS; CALHAS PARA CORTINADOS; VARÕES PARA CORTINADOS; BARRAS DE CORTINADOS; ACESSÓRIOS PARA CORTINADOS.
- 24 TÊXTEIS PARA DECORAÇÃO; ARTIGOS TÊXTEIS EM PEÇA PARA FINS DE DECORAÇÃO; ARTIGOS TÊXTEIS PARA O LAR; CORTINADOS; CORTINADOS CONFECCIONADOS; REPOSTEIROS [CORTINADOS]; MATERIAIS PARA CORTINADOS; TECIDOS PARA CORTINADOS.

(591)  
(540)

**XANAINTERIORES**

(531) 27.5.1 ; 27.5.17

- (210) **723504** MNA  
(220) 2024.04.12  
(300)  
(730) **PT PEDRO TEIXEIRA**  
(511) 43 SNACK-BARS; SERVIÇOS DE SNACK-BARS; SERVIÇOS DE RESTAURANTES; SERVIÇOS DE RESTAURANTES MÓVEIS; SERVIÇOS DE RESERVAS PARA RESTAURANTES E REFEIÇÕES; BARES; BARES (PUBS); SERVIÇOS DE BARES; BARES DE COCKTAILS; SERVIÇOS DE SNACK-BARES; SERVIÇOS DE BARES DE SUMOS; FORNECIMENTO DE INFORMAÇÕES RELACIONADAS COM BARES.

(591)  
(540)



(531) 18.3.1 ; 18.3.21

- (210) **723505** MNA  
(220) 2024.04.12  
(300)  
(730) **PT ASSOCIAÇÃO RECREATIVA DE S. MIGUEL**  
(511) 41 SERVIÇOS DE EDUCAÇÃO, ENTRETENIMENTO E DESPORTO; SERVIÇOS DE RESERVA DE BILHETES PARA ATIVIDADES E EVENTOS EDUCATIVOS, DE ENTRETENIMENTO E DESPORTIVOS; EDUCAÇÃO,

ENTRETENIMENTO E DESPORTO; PUBLICAÇÃO, RELATO E REDAÇÃO DE TEXTOS.

(591)  
(540)



(531) 2.1.8 ; 6.1.4 ; 26.11.9

- (210) **723506** MNA  
(220) 2024.04.12  
(300)  
(730) **PT ISABEL MARIA DOS SANTOS LANÇA DO Ó FERREIRA DA MATTA**  
(511) 44 SERVIÇOS PRESTADOS POR SALÕES DE CABELEIREIRO E POR INSTITUTOS DE BELEZA.

(591)  
(540)



(531) 3.7.16 ; 3.7.17 ; 3.7.24

- (210) **723507** MNA  
(220) 2024.04.12  
(300)  
(730) **PT MAGNA GLÓRIA RIBEIRO**  
(511) 30 SOBREMESAS PREPARADAS (PASTELARIA); APERITIVOS À BASE DE MILHO; ALIMENTOS SALGADOS PREPARADOS FEITOS DE FARINHA DE BATATA; APERITIVOS ALIMENTARES À BASE DE CEREAIS; APERITIVOS DE CEREAIS; BOLOS; BOLOS SEMIFRIOS; BOLOS DE FRUTA; BOLOS DE CHOCOLATE; BOLOS DE MORANGO; ESPECIALIDADES DE BOLOS; PASTELARIA, BOLOS, TARTES E BISCOITOS (BOLACHAS); EMPADAS [SALGADOS]; BISCOITOS SALGADOS [BOLACHAS]; TOSTAS; CHOCOLATE; CHOCOLATE QUENTE; BEBIDAS CONTENDO CHOCOLATE; PASTELARIA DE CHOCOLATE; BISCOITOS DE CHOCOLATE; OVOS DE CHOCOLATE; BOMBONS DE CHOCOLATE; CONFEITARIA DE CHOCOLATE; DOCES DE CHOCOLATE; BROWNIES DE CHOCOLATE; SOBREMESAS DE CHOCOLATE;

CAFÉ; CAFÉ EXPRESSO; CAFÉ DESCAFEINADO; BEBIDAS DE CAFÉ; PÃO; PÃO FRESCO; PÃO TORRADO; PÃO DE MISTURA; PÃO DE LEITE; CROISSANTS; CONFEITARIA; SORVETES DE CONFEITARIA; GELADOS DE CONFEITARIA; PRODUTOS DE CONFEITARIA; GELEIAS DE FRUTAS (CONFEITARIA); CONFEITARIA QUE CONTEM COMPOTA; MOUSSES DE SOBREMESA [CONFEITARIA]; CONFEITARIA À BASE DE LARANJA; BOLACHAS DE CONFEITARIA PARA COZER; CONFEITARIA COM SABOR A CHOCOLATE; PRODUTOS DE CONFEITARIA DE CHOCOLATE; PRODUTOS DE PADARIA; PÁEZINHOS COM DOCE.

32 ÁGUAS [BEBIDAS]; SUMOS; SUMOS GASEIFICADOS; SUMOS DE FRUTAS [SUMOS DE FRUTOS].

43 SERVIÇOS DE ALIMENTAÇÃO E BEBIDAS PARA CLIENTES; SERVIÇOS DE ALIMENTAÇÃO E BEBIDAS EM PASTELARIAS.

(591) rosa; beje; castanho

(540)



(531) 8.1.20 ; 26.11.14 ; 29.1.7 ; 29.1.99

(210) **723508**

**MNA**

(220) 2024.04.12

(300)

(730) **PT ANTÓNIO FRANCISCO GALVEIAS FORTES**

(511) 43 ALOJAMENTO TEMPORÁRIO; SERVIÇOS DE ALOJAMENTO; RESERVAS DE ALOJAMENTO; ORGANIZAÇÃO DE ALOJAMENTO TURÍSTICO; SERVIÇOS DE HOSPITALIDADE [ALOJAMENTO]; SERVIÇOS DE ALOJAMENTO HOTELEIRO; SERVIÇOS DE ALOJAMENTO TEMPORÁRIO; FORNECIMENTO DE ALOJAMENTO TEMPORÁRIO; RESERVA DE ALOJAMENTO TEMPORÁRIO; RESERVAS DE ALOJAMENTO TEMPORÁRIO; ORGANIZAÇÃO DE ALOJAMENTO TEMPORÁRIO; ALUGUER DE ALOJAMENTO TEMPORÁRIO; FORNECIMENTO DE ALOJAMENTOS TEMPORÁRIOS; RESERVAS DE ALOJAMENTOS TEMPORÁRIOS; RESERVA DE ALOJAMENTOS TURÍSTICOS; SERVIÇOS PARA MARCAÇÃO DE ALOJAMENTO; SERVIÇOS DE ALOJAMENTO DE TURISTAS; SERVIÇOS DE RESERVAS PARA ALOJAMENTO; SERVIÇOS DE RESERVAS DE ALOJAMENTO; FORNECIMENTO DE ALOJAMENTO PARA REUNIÕES; FORNECIMENTO DE ALOJAMENTO PARA FÉRIAS; RESERVA DE ALOJAMENTO PARA VIAJANTES; FORNECIMENTO DE ALOJAMENTO HABITACIONAL TEMPORÁRIO; FORNECIMENTO DE ALOJAMENTO PARA

CERIMÓNIAS; FORNECIMENTO DE ALOJAMENTOS TEMPORÁRIOS MOBILADOS; ALUGUER DE ALOJAMENTOS PARA FÉRIAS; SERVIÇOS DE ALOJAMENTOS PARA FÉRIAS; ORGANIZAÇÃO DE ALOJAMENTOS DE FÉRIAS; SERVIÇOS DE ACAMPAMENTO PARA TURISTAS [ALOJAMENTO]; FORNECIMENTO DE ALOJAMENTO TEMPORÁRIO PARA ESCRITÓRIOS; RESERVA DE ALOJAMENTO TEMPORÁRIO VIA INTERNET; ORGANIZAÇÃO E FORNECIMENTO DE ALOJAMENTO TEMPORÁRIO; DISPONIBILIZAÇÃO DE ALOJAMENTO TEMPORÁRIO PARA HÓSPEDES; SERVIÇOS DE ALOJAMENTO E PEQUENO-ALMOÇO; FORNECIMENTO DE ALOJAMENTO TEMPORÁRIO PARA TRABALHO; DISPONIBILIZAÇÃO DE ACOMODAÇÕES PARA ALOJAMENTO TEMPORÁRIO; ALUGUER DE QUARTOS ENQUANTO ALOJAMENTO TEMPORÁRIO; SERVIÇOS DE RESERVA DE ALOJAMENTO [TIME-SHARING]; FORNECIMENTO DE INSTALAÇÕES PARA FEIRAS COMERCIAIS [ALOJAMENTO]; SERVIÇOS PARA RESERVA DE ALOJAMENTO DE FÉRIAS; SERVIÇOS DE RESERVA DE MARCAÇÃO DE ALOJAMENTO; FORNECIMENTO DE INFORMAÇÃO DE ALOJAMENTO VIA INTERNET; GESTÃO DOS SERVIÇOS DE ALOJAMENTO PARA MEMBROS; PRESTAÇÃO DE INFORMAÇÕES RELACIONADAS COM RESERVA DE ALOJAMENTO; DISPONIBILIZAÇÃO DE INFORMAÇÃO SOBRE ALOJAMENTO TEMPORÁRIO VIA INTERNET; DISPONIBILIZAÇÃO DE ALOJAMENTO TEMPORÁRIO EM CASAS DE FÉRIAS; DISPONIBILIZAÇÃO DE INFORMAÇÃO SOBRE SERVIÇOS DE ALOJAMENTO TEMPORÁRIO; SERVIÇOS DE ALOJAMENTO TEMPORÁRIO EM CAMPOS DE FÉRIAS; SERVIÇOS DE BENEFICÊNCIA, NOMEADAMENTE FORNECIMENTO DE ALOJAMENTO TEMPORÁRIO; SERVIÇOS DE RESERVAS DE ALOJAMENTO EM REGIME TIME-SHARING; SERVIÇOS DE ABRIGO DE EMERGÊNCIA [FORNECIMENTO DE ALOJAMENTO TEMPORÁRIO]; SERVIÇOS DE RECEÇÃO PARA ALOJAMENTO TEMPORÁRIO [ATRIBUIÇÃO DE CHAVES]; SERVIÇOS DE RECEÇÃO PARA ALOJAMENTO TEMPORÁRIO [ENTREGA DE CHAVES]; SERVIÇOS DE AGÊNCIA PARA A RESERVA DE ALOJAMENTO TEMPORÁRIO; HOTÉIS, Pousadas e ALBERGUES, ALOJAMENTO PARA FÉRIAS E TURISMO; SERVIÇOS DE AGÊNCIA DE ARRENDAMENTO DE ALOJAMENTO [TIME-SHARING]; SERVIÇOS DE AGÊNCIAS DE RESERVAS DE ALOJAMENTOS DE FÉRIAS; DISPONIBILIZAÇÃO DE ALOJAMENTO TEMPORÁRIO COMO PARTE DE PACOTES DE HOSPITALIDADE; DISPONIBILIZAÇÃO DE INFORMAÇÃO ONLINE SOBRE RESERVAS DE ALOJAMENTO EM FÉRIAS; SERVIÇOS DE OPERADORES TURÍSTICOS PARA A RESERVA DE ALOJAMENTO TEMPORÁRIO; SERVIÇOS DE INFORMAÇÃO, ACONSELHAMENTO E RESERVA RELATIVOS A ALOJAMENTO TEMPORÁRIO; PRESTAÇÃO DE SERVIÇOS DE INFORMAÇÃO SOBRE ALOJAMENTO DE VIAGENS E DE SERVIÇOS DE AGÊNCIAS DE RESERVA DE ALOJAMENTO DE VIAGENS PARA VIAJANTES; SERVIÇOS DE RECEÇÃO PARA ALOJAMENTO TEMPORÁRIO [GESTÃO DE CHEGADAS E PARTIDAS]; SERVIÇOS DE AGÊNCIA DE RESERVAS DE ALOJAMENTO EM REGIME DE TIME-SHARING; SERVIÇOS HOTELEIROS; SERVIÇOS HOTELEIROS DE COMPLEXOS TURÍSTICOS; SERVIÇOS DE ALOJAMENTO EM COMPLEXOS HOTELEIROS; SERVIÇOS DE CATERING; SERVIÇOS COMERCIAIS DE CATERING; SERVIÇOS DE CATERING MÓVEL; SERVIÇOS DE CATERING PARA HOTÉIS; SERVIÇOS DE CATERING NO EXTERIOR; SERVIÇOS DE CATERING ESPECIALIZADOS EM COZINHA EUROPEIA; SERVIÇOS DE CATERING PARA SALAS DE RECEÇÃO; SERVIÇOS DE CATERING PARA O

FORNECIMENTO DE ALIMENTOS; ORGANIZAÇÃO DE SERVIÇOS DE CATERING PARA FESTAS DE ANIVERSÁRIO; SERVIÇOS DE CONSULTORIA EM CATERING DE ALIMENTOS E BEBIDAS; SERVIÇOS DE CATERING ESPECIALIZADOS NO CORTE DE PRESUNTO À FACA PARA FEIRAS, PROVAS E EVENTOS PÚBLICOS; SERVIÇOS DE CATERING ESPECIALIZADOS NO CORTE DE PRESUNTO À FACA PARA CASAMENTOS E EVENTOS PRIVADOS; SERVIÇOS DE CATERING PARA ESCRITÓRIO PARA FORNECIMENTO DE CAFÉS; ALUGUER DE MÓVEIS, ROUPA DE CASA, CONJUNTOS DE MESA E EQUIPAMENTO PARA FORNECIMENTO DE ALIMENTOS E BEBIDAS; SERVIÇOS DE FORNECIMENTO DE ALIMENTOS E BEBIDAS; SERVIÇOS DE INFORMAÇÃO, ACONSELHAMENTO E RESERVA PARA O FORNECIMENTO DE ALIMENTOS E BEBIDAS.

(591)  
(540)

**TORGA42**



(531) 26.15.11 ; 26.15.25

(210) **723509** **MNA**  
(220) 2024.04.12  
(300)  
(730) **PT GEGLAINE SANTOS DE SOUZA**

(511) 43 DECORAÇÃO DE BOLOS; FORNECIMENTO DE ALIMENTOS E BEBIDAS EM CARRINHAS; DISPONIBILIZAÇÃO DE ALIMENTOS E BEBIDAS EM PASTELARIAS; PREPARAÇÃO E FORNECIMENTO DE ALIMENTOS E BEBIDAS PARA CONSUMO IMEDIATO; SERVIÇOS DE ALIMENTAÇÃO E BEBIDAS EM RESTAURANTES E BARES; SERVIÇOS DE ALIMENTAÇÃO E BEBIDAS PARA CLIENTES DE RESTAURANTES; SERVIÇOS DE ALIMENTAÇÃO E BEBIDAS TAKE-AWAY; SERVIÇOS DE ESTABELECIMENTOS DE CAFÉ; SERVIÇOS DE RESTAURAÇÃO [ALIMENTAÇÃO E BEBIDAS]; SERVIÇOS DE RESTAURANTES TAKE AWAY; SERVIÇOS PARA FORNECIMENTO DE ALIMENTOS; SERVIÇOS RELACIONADOS COM A PREPARAÇÃO DE ALIMENTOS E BEBIDAS.

(591)  
(540)

**EMPÓRIO BY GEGLAINE**

(210) **723510** **MNA**  
(220) 2024.04.12  
(300)  
(730) **PT CATARINA KARAGIANIS ALVES MÓNICA DE OLIVEIRA**

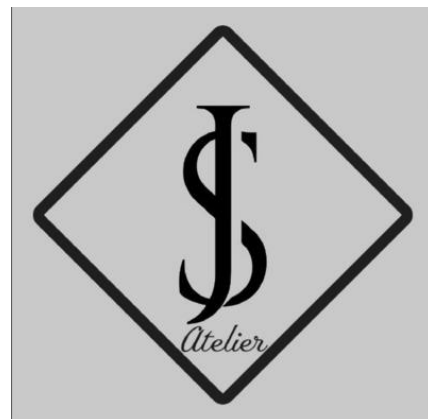
(511) 18 VESTUÁRIO PARA ANIMAIS; ARNESES; COLEIRAS PARA ANIMAIS; TRELAS PARA ANIMAIS; COURO VEGAN.

(591)  
(540)

(210) **723511** **MNA**  
(220) 2024.04.12  
(300)  
(730) **PT LUÍS FILIPE RUA ALVES**  
(511) 33 VINHO.  
(591)  
(540)

**DOUTOR VINHO**

(210) **723512** **MNA**  
(220) 2024.04.12  
(300)  
(730) **PT GUILHERMINA JOANA PINHEIRO DA SILVA**  
(511) 25 VESTUÁRIO.  
(591)  
(540)



(531) 26.4.3 ; 26.4.22 ; 27.5.9 ; 27.5.22 ; 27.5.25 ; 27.99.10 ; 27.99.19

(210) **723513** MNA  
 (220) 2024.04.12  
 (300)  
 (730) PT **CÁTIA ALEXANDRA MEDINAS  
 CONCHINHA MORENO**

(511) 08 NAVALHAS MULTIFERRAMENTAS; FACAS  
 MULTIFUNÇÕES; FACAS, GARFOS E COLHERES;  
 CUTELARIA, FACAS DE COZINHA E  
 INSTRUMENTOS DE CORTE PARA USO NA  
 COZINHA.

(591)  
 (540)



(531) 7.1.1 ; 26.2.18 ; 27.99.13

(511) 16 MATERIAIS E UTENSÍLIOS PARA DECORAÇÃO E  
 ARTE.  
 21 VASOS; UTENSÍLIOS DE MESA, COZINHA E  
 RECIPIENTES; ARTIGOS PARA A CONSERVAÇÃO  
 DE VESTUÁRIO E CALÇADO.

(591)  
 (540)



**ARTESANATO DUARTE**  
 CASA | DECORAÇÃO | JARDIM

(210) **723515** MNA  
 (220) 2024.04.12  
 (300)  
 (730) PT **CÁTIA ALEXANDRA MEDINAS  
 CONCHINHA MORENO**

(511) 08 CUTELARIA.  
 (591)  
 (540)

**A NAVALHA ALENTEJANA**

(531) 19.9.3 ; 19.9.7

(210) **723516** MNA  
 (220) 2024.04.12  
 (300)  
 (730) PT **TERESA NATÉRCIA SANTOS ARAÚJO**

(511) 09 ESTOJOS PARA ÓCULOS E ÓCULOS DE SOL;  
 ÓCULOS DE SOL; ÓCULOS DE SOL DA MODA.  
 14 CAIXAS DE JOIAS E CAIXAS DE RELÓGIOS;  
 JOALHARIA; ARTIGOS DE JOALHARIA; JÓIAS;  
 PRODUTOS DE JOALHARIA; ITENS DE JOALHARIA.  
 18 BAGAGENS, MALAS, CARTEIRAS E OUTRAS  
 BOLSAS DE TRANSPORTE.

(591)  
 (540)



(531) 17.2.25 ; 25.1.25

(210) **723522** MNA  
 (220) 2024.04.13  
 (300)  
 (730) PT **SÉRGIO FERNANDO PAIVA CASTRO**  
 (511) 35 CONSULTORIA EMPRESARIAL.  
 (591)  
 (540)



(531) 21.1.25

(210) **723520** MNA  
 (220) 2024.04.13  
 (300)  
 (730) PT **JORGE MIGUEL AMORIM DUARTE**

(210) **723524** MNA  
 (220) 2024.04.13  
 (300)  
 (730) PT **LOVE 2 TRAVEL, LDA**  
 (511) 39 AGENTES DE ORGANIZAÇÃO DE VIAGENS.  
 (591)  
 (540)



(531) 26.13.1 ; 27.5.1 ; 27.7.21

(210) **723525** MNA  
 (220) 2024.04.13  
 (300)  
 (730) **PT MELO & AZEVEDO, LDA**  
 (511) 33 BEBIDAS ALCOÓLICAS (EXCLUINDO CERVEJA);  
 BEBIDAS ALCOÓLICAS EXCETO CERVEJA;  
 PREPARAÇÕES ALCOÓLICAS PARA FAZER  
 BEBIDAS; PREPARAÇÕES PARA PRODUZIR  
 BEBIDAS ALCOÓLICAS.

(591)  
 (540)

**ADEGA VINHATEIRA**

(210) **723528** MNA  
 (220) 2024.04.12  
 (300)  
 (730) **PT TVI - TELEVISÃO INDEPENDENTE, S.A.**

(511) 09 PODCASTS [FICHEIROS DE ÁUDIO] PARA  
 DOWNLOAD; LIVROS ÁUDIO TRANSFERÍVEIS;  
 PUBLICAÇÕES ELETRÓNICAS DESCARREGÁVEIS.  
 SOFTWARE PARA USO NO FORNECIMENTO,  
 DISTRIBUIÇÃO E TRANSMISSÃO DE CONTEÚDOS  
 DE ÁUDIO, VÍDEO, TEXTO E MULTIMÉDIA  
 RELACIONADOS COM MÚSICA E DIVERTIMENTO  
 DIGITAIS; SOFTWARE PARA TRANSMISSÃO,  
 ARMAZENAMENTO, PARTILHA, RECOLHA,  
 EDIÇÃO, ORGANIZAÇÃO E MODIFICAÇÃO DE  
 ÁUDIO, VÍDEO, MENSAGENS, IMAGENS E OUTROS  
 DADOS DESTINADOS A REDES SOCIAIS, SALAS DE  
 CONVERSACÃO EM LINHA E JOGOS INTERATIVOS,  
 PARA CRIAÇÃO DE BASES DE DADOS DE REDES  
 SOCIAIS E PARA GESTÃO DE BASES DE DADOS DE  
 REDES SOCIAIS; SOFTWARE PARA A CRIAÇÃO DE  
 BASES DE DADOS PESQUISÁVEIS DE INFORMAÇÃO  
 E DADOS PARA BASES DE DADOS DE  
 COMUNICAÇÕES INTER-REDES SOCIAIS P2P  
 ("PEER-TO-PEER"); DISCOS COMPACTOS PRÉ-  
 GRAVADOS CONTENDO MÚSICA; PROGRAMAS DE  
 COMPUTADOR PARA TRANSMISSÃO CONTÍNUA  
 OU DESCARREGAMENTO DE MÚSICA, FILMES,  
 PROGRAMAS DE TELEVISÃO, LIVROS DE ÁUDIO E  
 JOGOS.  
 41 CRIAÇÃO DE FORMATOS PARA PROGRAMAS DE  
 TELEVISÃO; APRESENTAÇÃO DE PROGRAMAS DE

TELEVISÃO; MONTAGEM DE PROGRAMAS DE  
 TELEVISÃO; PREPARAÇÃO DE PROGRAMAS DE  
 RÁDIO E DE TELEVISÃO; PREPARAÇÃO E  
 PRODUÇÃO DE PROGRAMAS DE TELEVISÃO E DE  
 RÁDIO; PRODUÇÃO DE ENTRETENIMENTO SOB A  
 FORMA DE PROGRAMAS DE TELEVISÃO;  
 PRODUÇÃO DE ESPETÁCULOS DE TELEVISÃO;  
 PRODUÇÃO DE EVENTOS DESPORTIVOS PARA  
 TELEVISÃO; PRODUÇÃO DE FILMES DE  
 TELEVISÃO; PRODUÇÃO DE PROGRAMAS DE  
 TELEVISÃO EDUCATIVOS; PRODUÇÃO DE  
 PROGRAMAS DE ANIMAÇÃO PARA TELEVISÃO E  
 TELEVISÃO POR CABO; PRODUÇÃO DE  
 PROGRAMAS DE ENTRETENIMENTO EM  
 TELEVISÃO; PRODUÇÃO DE PROGRAMAS DE  
 RÁDIO, DE FILMES E DE PROGRAMAS DE  
 TELEVISÃO; PRODUÇÃO DE PROGRAMAS DE  
 TELEVISÃO; PRODUÇÕES DE TELEVISÃO;  
 SERVIÇOS DE ESTÚDIO DE GRAVAÇÃO DE  
 CINEMA, VÍDEO E TELEVISÃO; SERVIÇOS DE  
 JORNALISMO; SERVIÇOS DE PROGRAMAÇÃO DE  
 NOTÍCIAS PARA TRANSMISSÃO ATRAVÉS DA  
 INTERNET; SERVIÇOS DE REPORTAGENS DE  
 INFORMAÇÃO; PRODUÇÃO DE PODCASTS;  
 CRIAÇÃO [ESCRITA] DE PODCASTS;  
 FORNECIMENTO DE SERVIÇOS DE  
 ENTRETENIMENTO ATRAVÉS DE PODCAST;  
 ENTRETENIMENTO, NOMEADAMENTE,  
 FORNECIMENTO DE REPRODUÇÕES NÃO  
 DESCARREGÁVEIS DE CONTEÚDOS DE ÁUDIO, DE  
 VÍDEO E MULTIMÉDIA NO DOMÍNIO DOS  
 DOCUMENTÁRIOS; ENTRETENIMENTO,  
 NOMEADAMENTE, PRODUÇÃO DOS SEGUINTE  
 PRODUTOS: CONTEÚDOS ÁUDIO, CONTEÚDOS DE  
 VÍDEO E CONTEÚDO MULTIMÉDIA;  
 ENTRETENIMENTO, NOMEADAMENTE,  
 ORGANIZAÇÃO DE EVENTOS DE  
 ENTRETENIMENTO; EDIÇÃO DE LIVROS, LIVROS  
 ELETRÓNICOS E LIVROS EM SUPORTE DE ÁUDIO;  
 PRODUÇÕES DE TELEVISÃO E CINEMA (FILMES);  
 SERVIÇOS DE EDUCAÇÃO, FORNECIMENTO DE  
 CONTEÚDOS DE ÁUDIO, DE VÍDEO E MULTIMÉDIA  
 SOBRE DIVERSOS TEMAS.

(591)  
 (540)

**MIANA**

(210) **723529** MNA  
 (220) 2024.04.12  
 (300)  
 (730) **ES WIVAI SELECTPLACE, S.A.**  
 (511) 35 SERVIÇOS DE VENDA POR GROSSO E A RETALHO,  
 EM LOJAS E ATRAVÉS DE REDES INFORMÁTICAS  
 MUNDIAIS, DE VESTUÁRIO; CALÇADO;  
 JOALHARIA; BOLSAS; ARTIGOS DE CORREEIRO;  
 IMITAÇÕES DE PELES; MALAS; CHAPÉUS;  
 ACESSÓRIOS DE MODA; ARTIGOS DE COSTURA;  
 ARTIGOS DE HIGIENE PESSOAL; COSMÉTICOS;  
 CAIXAS DE ASSINATURA CONTENDO  
 COSMÉTICOS; PRODUTOS DE HIGIENE PESSOAL;  
 APARELHOS DE BRONZEAMENTO ARTIFICIAL;  
 PRODUTOS PARA O CABELO; PRODUTOS  
 ALIMENTARES; SUPLEMENTOS ALIMENTARES;  
 MOBILIÁRIO E ACESSÓRIOS; TINTAS;  
 EQUIPAMENTO DE ILUMINAÇÃO; APARELHOS  
 PARA INSTALAÇÕES SANITÁRIAS; EQUIPAMENTO  
 SANITÁRIO; EQUIPAMENTO DE SANEAMENTO;  
 MATERIAIS DE CONSTRUÇÃO; MATERIAIS PARA  
 ARTISTAS; SISTEMAS DE AQUECIMENTO;  
 EQUIPAMENTO DE REFRIGERAÇÃO; FERRAGENS;  
 ARTIGOS DE ARTE; PRODUTOS INFORMÁTICOS;

- EQUIPAMENTO AUDIOVISUAL; TELEMÓVEIS; RELÓGIOS INTELIGENTES; EQUIPAMENTO INFORMÁTICO; FILMES PRÉ-GRAVADOS E DESCARREGÁVEIS; PUBLICAÇÕES ELECTRÓNICAS DESCARREGÁVEIS; PILHAS; VEÍCULOS E APARELHOS PARA LOCOMOÇÃO POR TERRA, AR OU ÁGUA, BICICLETAS E ACESSÓRIOS PARA BICICLETAS; APARELHOS ELECTRODOMÉSTICOS; MATERIAL DIDÁTICO; ARTIGOS DE PAPELARIA; INSTRUMENTOS MUSICAIS; BRINQUEDOS; ARTIGOS DESPORTIVOS; EQUIPAMENTO DESPORTIVO; EQUIPAMENTO DE MERGULHO; TÊXTEIS PARA O LAR; DECORAÇÕES FESTIVAS; UTENSÍLIOS PARA PREPARAÇÃO DE ALIMENTOS; UTENSÍLIOS DE COZINHA; PRODUTOS VETERINÁRIOS; PRODUTOS PARA ANIMAIS DE COMPANHIA; PRODUTOS PARA TRATAMENTO DE ANIMAIS; UTENSÍLIOS PARA HIGIENE ANIMAL; MÁQUINAS AGRÍCOLAS; ARTIGOS DE LIMPEZA; ARTIGOS DE JARDINAGEM; PRODUTOS DE LIMPEZA; APARELHOS PARA USO MÉDICO; PRODUTOS PARA BEBÉS; ARTIGOS PARA UTILIZAÇÃO COM TABACO; EQUIPAMENTO PARA COZINHAR, AQUECER, ARREFECER E CONSERVAR ALIMENTOS E BEBIDAS; UTENSÍLIOS DE MESA, DE COZINHA E RECIPIENTES; MÁQUINAS DE VARRER, LIMPAR, LAVAR E DESINFETAR; EQUIPAMENTO INFORMÁTICO, AUDIOVISUAL, MULTIMÉDIA E FOTOGRÁFICO; COLCHÕES; CAMAS; ALMOFADAS E TRAVESSEIROS; SERVIÇOS DE PROMOÇÃO, MARKETING E PUBLICIDADE; SERVIÇOS RELACIONADOS COM PROGRAMAS DE BÓNUS, DE INCENTIVO E DEFIDELIZAÇÃO DE CLIENTES; ORGANIZAÇÃO DE SORTEIOS DE PRÉMIOS PARA FINS PROMOCIONAIS; ORGANIZAÇÃO DE SORTEIOS DE PRÉMIOS PARA FINS PUBLICITÁRIOS; SERVIÇOS DE PROGRAMAS DE FIDELIZAÇÃO; ADMINISTRAÇÃO DE PROGRAMAS DE FIDELIZAÇÃO DE CONSUMIDORES; SERVIÇOS DE ADMINISTRAÇÃO DE CARTÕES DE FIDELIZAÇÃO; ADMINISTRAÇÃO DE PROGRAMAS DE FIDELIZAÇÃO E DE INCENTIVO; ADMINISTRAÇÃO DE PROGRAMAS DE FIDELIZAÇÃO DE PRÉMIOS; ORGANIZAÇÃO E GESTÃO DE PROGRAMAS DE FIDELIZAÇÃO DE CLIENTES; PROMOÇÃO DE VENDAS ATRAVÉS DE PROGRAMAS DE FIDELIZAÇÃO DE CLIENTES; ADMINISTRAÇÃO DE PROGRAMAS DE FIDELIZAÇÃO BASEADOS EM DESCONTOS OU INCENTIVOS; ORGANIZAÇÃO, OPERAÇÃO E SUPERVISÃO DE PROGRAMAS DE FIDELIZAÇÃO E INCENTIVOS; SERVIÇOS DE FIDELIZAÇÃO DE CLIENTES PARA FINS COMERCIAIS, PROMOCIONAIS OU PUBLICITÁRIOS; PROMOÇÃO DE PRODUTOS E SERVIÇOS DE TERCEIROS ATRAVÉS DE PROGRAMAS DE CARTÕES DE FIDELIZAÇÃO; ORGANIZAÇÃO DE PROGRAMAS DE FIDELIZAÇÃO DE CLIENTES PARA FINS COMERCIAIS, PROMOCIONAIS OU PUBLICITÁRIOS; ORGANIZAÇÃO DE EVENTOS COMERCIAIS; PROMOÇÃO DE EVENTOS ESPECIAIS; ORGANIZAÇÃO E REALIZAÇÃO DE EVENTOS COMERCIAIS; ORGANIZAÇÃO E REALIZAÇÃO DE EVENTOS PROMOCIONAIS; ADMINISTRAÇÃO DE UM PROGRAMA DE DESCONTOS PARA PERMITIR AOS PARTICIPANTES OBTER DESCONTOS EM PRODUTOS E SERVIÇOS ATRAVÉS DA UTILIZAÇÃO DE CARTÕES DE DESCONTO DE MEMBRO; PROMOÇÃO DE PRODUTOS E SERVIÇOS DE TERCEIROS ATRAVÉS DA DISTRIBUIÇÃO DE CARTÕES DE DESCONTO.
- 36 SERVIÇOS FINANCEIROS; SERVIÇOS BANCÁRIOS; SERVIÇOS DE FINANCIAMENTO; SERVIÇOS DE GESTÃO E ADMINISTRAÇÃO FINANCEIRA, ADMINISTRAÇÃO E AVALIAÇÃO FINANCEIRA; SERVIÇOS DE CONSULTORIA RELACIONADOS COM EMPRÉSTIMOS FINANCEIROS; SERVIÇOS DE CONCESSÃO DE EMPRÉSTIMOS; SERVIÇOS HIPOTECÁRIOS, BANCÁRIOS, DE GESTÃO DE INVESTIMENTOS, FIDUCIÁRIOS E DE CONSULTORIA FINANCEIRA; SERVIÇOS DE RECEÇÃO DE DEPÓSITOS, POUPANÇA E INVESTIMENTO; PROCESSAMENTO DE PAGAMENTOS PARA A COMPRA DE BENS E SERVIÇOS ATRAVÉS DE UMA REDE DE COMUNICAÇÕES ELECTRÓNICAS; ALUGUER DE CAIXAS AUTOMÁTICOS OU ATM; PROCESSAMENTO DE PAGAMENTOS ELECTRÓNICOS; SERVIÇOS DE CARTÕES DE TRANSACÇÕES DE PAGAMENTO; PROCESSAMENTO DE TRANSACÇÕES DE PAGAMENTO NA INTERNET; TRANSACÇÕES DE PAGAMENTO QUE NÃO EM NUMERÁRIO; REALIZAÇÃO DE TRANSACÇÕES FINANCEIRAS EM LINHA; TRANSACÇÕES NO MERCADO DE CAPITALIS; SERVIÇOS DE TRANSFERÊNCIAS E TRANSACÇÕES FINANCEIRAS, SERVIÇOS DE PAGAMENTO; TRANSACÇÕES COM CARTÕES DE CRÉDITO ELECTRÓNICOS; SERVIÇOS DE CARTÕES BANCÁRIOS, CARTÕES DE CRÉDITO, CARTÕES DE DÉBITO E CARTÕES DE PAGAMENTO ELECTRÓNICOS; SERVIÇOS DE ATM; SERVIÇOS BANCÁRIOS COMERCIAIS EM LINHA; FORNECIMENTO DE INFORMAÇÕES SOBRE O ALUGUER DE ATM; SERVIÇOS DE CARTÕES DE CRÉDITO E DE DÉBITO; PROCESSAMENTO DE PAGAMENTOS COM CARTÕES DE DÉBITO; PROCESSAMENTO DE PAGAMENTOS EFECTUADOS POR CHEQUE ELETRÓNICO; CONSULTORIA FINANCEIRA RELACIONADA COM O PROCESSAMENTO DE TRANSACÇÕES DE PAGAMENTO QUE NÃO EM NUMERÁRIO; EMISSÃO DE CARTÕES DE VALOR ARMAZENADO; EMISSÃO DE CARTÕES DE CRÉDITO; SERVIÇOS BANCÁRIOS AUTOMÁTICOS; SERVIÇOS BANCÁRIOS ELECTRÓNICOS; SERVIÇOS BANCÁRIOS PELA INTERNET; FORNECIMENTO DE INFORMAÇÕES SOBRE CONTAS DE INVESTIMENTO EM LINHA; FORNECIMENTO DE INFORMAÇÕES FINANCEIRAS EM LINHA; SERVIÇOS BANCÁRIOS ELECTRÓNICOS ATRAVÉS DE UMA REDE INFORMÁTICA GLOBAL [INTERNET BANKING]; SERVIÇOS DE CRÉDITO; SUBSCRIÇÃO DE SEGUROS; SERVIÇOS BANCÁRIOS POR TELEFONE; SERVIÇOS BANCÁRIOS RELACIONADOS COM O DEPÓSITO DE DINHEIRO; TRANSACÇÕES MONETÁRIAS; TRANSACÇÕES FINANCEIRAS; SERVIÇOS DE PAGAMENTO DE FACTURAS EM LINHA; SERVIÇOS DE LIQUIDAÇÃO DE FACTURAS; SERVIÇOS DE ORDENS DE PAGAMENTO, FORNECIMENTO DE NUMERÁRIO E CHEQUES; SERVIÇOS DE DESCONTO DE CHEQUES; EMISSÃO DE CHEQUES; SERVIÇOS DE TRANSACÇÕES FINANCEIRAS; EMISSÃO DE VALES DE VALOR PARA RECOMPENSAR A FIDELIDADE DO CLIENTE; SERVIÇOS DE INTERMEDIAÇÃO FINANCEIRA; CÂMBIO DE MOEDA EM TEMPO REAL EM LINHA; FORNECIMENTO DE INFORMAÇÕES FINANCEIRAS ATRAVÉS DE SÍTIOS WEB; PRESTAÇÃO DE INFORMAÇÕES FINANCEIRAS ATRAVÉS DE SÍTIOS WEB; SERVIÇOS BANCÁRIOS EM LINHA; SERVIÇOS BANCÁRIOS PRESTADOS PESSOALMENTE, AO BALCÃO EM AGÊNCIAS BANCÁRIAS, POR TELEFONE, VIDEOCHAMADA, MENSAGENS DE CORREIO ELETRÓNICO, SMS, SISTEMAS DE CONVERSAÇÃO EM LINHA, INCLUINDO CONVERSAÇÃO NA WEB E REDES SOCIAIS, INTERNET OU OUTRA REDE DE COMUNICAÇÃO GLOBAL.
- 39 SERVIÇOS DE TRANSPORTE; SERVIÇOS DE ENTREGA, ARMAZENAMENTO, RECOLHA, COLETA, TRANSPORTE, ENCAMINHAMENTO E CORREIO DE MERCADORIAS.
- 42 SERVIÇOS CIENTÍFICOS E TECNOLÓGICOS E SERVIÇOS DE INVESTIGAÇÃO E CONCEÇÃO CONEXOS; SERVIÇOS DE ANÁLISE E



INVESTIGAÇÃO INDUSTRIAL; CONCEÇÃO E DESENVOLVIMENTO DE HARDWARE E SOFTWARE PARA COMPUTADORES; SOFTWARE COMO SERVIÇO, FORNECENDO SOFTWARE PARA FORNECER UMA PLATAFORMA FINANCEIRA ELETRÓNICA PARA FACILITAR AS TRANSACÇÕES DE PAGAMENTO ATRAVÉS DE UMA REDE INFORMÁTICA.

(591)

(540)

## FACILITEA

(210) **723530**

MNA

(220) 2024.04.12

(300)

(730) **ES WIVAI SELECTPLACE, S.A.**

(511) 35 SERVIÇOS DE VENDA POR GROSSO E A RETALHO, EM LOJAS E ATRAVÉS DE REDES INFORMÁTICAS MUNDIAIS, DE VESTUÁRIO; CALÇADO; JOALHARIA; BOLSAS; ARTIGOS DE CORREIRO; IMITAÇÕES DE PELES; MALAS; CHAPÉUS; ACESSÓRIOS DE MODA; ARTIGOS DE COSTURA; ARTIGOS DE HIGIENE PESSOAL; COSMÉTICOS; CAIXAS DE ASSINATURA CONTENDO COSMÉTICOS; PRODUTOS DE HIGIENE PESSOAL; APARELHOS DE BRONZEAMENTO ARTIFICIAL; PRODUTOS PARA O CABELO; PRODUTOS ALIMENTARES; SUPLEMENTOS ALIMENTARES; MOBILIÁRIO E ACESSÓRIOS; TINTAS; EQUIPAMENTO DE ILUMINAÇÃO; APARELHOS PARA INSTALAÇÕES SANITÁRIAS; EQUIPAMENTO SANITÁRIO; EQUIPAMENTO DE SANEAMENTO; MATERIAIS DE CONSTRUÇÃO; MATERIAIS PARA ARTISTAS; SISTEMAS DE AQUECIMENTO; EQUIPAMENTO DE REFRIGERAÇÃO; FERRAGENS; ARTIGOS DE ARTE; PRODUTOS INFORMÁTICOS; EQUIPAMENTO AUDIOVISUAL; TELEMÓVEIS; RELÓGIOS INTELIGENTES; EQUIPAMENTO INFORMÁTICO; FILMES PRÉ-GRAVADOS E DESCARREGÁVEIS; PUBLICAÇÕES ELECTRÓNICAS DESCARREGÁVEIS; PILHAS; VEÍCULOS E APARELHOS PARA LOCOMOÇÃO POR TERRA, AR OU ÁGUA, BICICLETAS E ACESSÓRIOS PARA BICICLETAS; APARELHOS ELECTRODOMÉSTICOS; MATERIAL DIDÁTICO; ARTIGOS DE PAPELARIA; INSTRUMENTOS MUSICAIS; BRINQUEDOS; ARTIGOS DESPORTIVOS; EQUIPAMENTO DESPORTIVO; EQUIPAMENTO DE MERGULHO; TÊXTEIS PARA O LAR; DECORAÇÕES FESTIVAS; UTENSÍLIOS PARA PREPARAÇÃO DE ALIMENTOS; UTENSÍLIOS DE COZINHA; PRODUTOS VETERINÁRIOS; PRODUTOS PARA ANIMAIS DE COMPANHIA; PRODUTOS PARA TRATAMENTO DE ANIMAIS; UTENSÍLIOS PARA HIGIENE ANIMAL; MÁQUINAS AGRÍCOLAS; ARTIGOS DE LIMPEZA; ARTIGOS DE JARDINAGEM; PRODUTOS DE LIMPEZA; APARELHOS PARA USO MÉDICO; PRODUTOS PARA BEBÉS; ARTIGOS PARA UTILIZAÇÃO COM TABACO; EQUIPAMENTO PARA COZINHAR, AQUECER, ARREFECER E CONSERVAR ALIMENTOS E BEBIDAS; UTENSÍLIOS DE MESA, DE COZINHA E RECIPIENTES; MÁQUINAS DE VARRER, LIMPAR, LAVAR E DESINFETAR; EQUIPAMENTO INFORMÁTICO, AUDIOVISUAL, MULTIMÉDIA E FOTOGRÁFICO; COLCHÕES; CAMAS; ALMOFADAS E TRAVESSEIROS; SERVIÇOS DE PROMOÇÃO, MARKETING E PUBLICIDADE; SERVIÇOS RELACIONADOS COM PROGRAMAS DE BÓNUS, DE INCENTIVO E DEFIDELIZAÇÃO DE CLIENTES; ORGANIZAÇÃO DE SORTEIOS DE PRÉMIOS PARA FINS PROMOCIONAIS;

ORGANIZAÇÃO DE SORTEIOS DE PRÉMIOS PARA FINS PUBLICITÁRIOS; SERVIÇOS DE PROGRAMAS DE FIDELIZAÇÃO; ADMINISTRAÇÃO DE PROGRAMAS DE FIDELIZAÇÃO DE CONSUMIDORES; SERVIÇOS DE ADMINISTRAÇÃO DE CARTÕES DE FIDELIZAÇÃO; ADMINISTRAÇÃO DE PROGRAMAS DE FIDELIZAÇÃO E DE INCENTIVO; ADMINISTRAÇÃO DE PROGRAMAS DE FIDELIZAÇÃO DE PRÉMIOS; ORGANIZAÇÃO E GESTÃO DE PROGRAMAS DE FIDELIZAÇÃO DE CLIENTES; PROMOÇÃO DE VENDAS ATRAVÉS DE PROGRAMAS DE FIDELIZAÇÃO DE CLIENTES; ADMINISTRAÇÃO DE PROGRAMAS DE FIDELIZAÇÃO BASEADOS EM DESCONTOS OU INCENTIVOS; ORGANIZAÇÃO, OPERAÇÃO E SUPERVISÃO DE PROGRAMAS DE FIDELIZAÇÃO E INCENTIVOS; SERVIÇOS DE FIDELIZAÇÃO DE CLIENTES PARA FINS COMERCIAIS, PROMOCIONAIS OU PUBLICITÁRIOS; PROMOÇÃO DE PRODUTOS E SERVIÇOS DE TERCEIROS ATRAVÉS DE PROGRAMAS DE CARTÕES DE FIDELIZAÇÃO; ORGANIZAÇÃO DE PROGRAMAS DE FIDELIZAÇÃO DE CLIENTES PARA FINS COMERCIAIS, PROMOCIONAIS OU PUBLICITÁRIOS; ORGANIZAÇÃO DE EVENTOS COMERCIAIS; PROMOÇÃO DE EVENTOS ESPECIAIS; ORGANIZAÇÃO E REALIZAÇÃO DE EVENTOS COMERCIAIS; ORGANIZAÇÃO E REALIZAÇÃO DE EVENTOS PROMOCIONAIS; ADMINISTRAÇÃO DE UM PROGRAMA DE DESCONTOS PARA PERMITIR AOS PARTICIPANTES OBTER DESCONTOS EM PRODUTOS E SERVIÇOS ATRAVÉS DA UTILIZAÇÃO DE CARTÕES DE DESCONTO DE MEMBRO; PROMOÇÃO DE PRODUTOS E SERVIÇOS DE TERCEIROS ATRAVÉS DA DISTRIBUIÇÃO DE CARTÕES DE DESCONTO.

36 SERVIÇOS FINANCEIROS; SERVIÇOS BANCÁRIOS; SERVIÇOS DE FINANCIAMENTO; SERVIÇOS DE GESTÃO E ADMINISTRAÇÃO FINANCEIRA, ADMINISTRAÇÃO E AVALIAÇÃO FINANCEIRA; SERVIÇOS DE CONSULTORIA RELACIONADOS COM EMPRÉSTIMOS FINANCEIROS; SERVIÇOS DE CONCESSÃO DE EMPRÉSTIMOS; SERVIÇOS HIPOTECÁRIOS, BANCÁRIOS, DE GESTÃO DE INVESTIMENTOS, FIDUCIÁRIOS E DE CONSULTORIA FINANCEIRA; SERVIÇOS DE RECEÇÃO DE DEPÓSITOS, POUPANÇA E INVESTIMENTO; PROCESSAMENTO DE PAGAMENTOS PARA A COMPRA DE BENS E SERVIÇOS ATRAVÉS DE UMA REDE DE COMUNICAÇÕES ELECTRÓNICAS; ALUGUER DE CAIXAS AUTOMÁTICOS OU ATM; PROCESSAMENTO DE PAGAMENTOS ELECTRÓNICOS; SERVIÇOS DE CARTÕES DE TRANSACÇÕES DE PAGAMENTO; PROCESSAMENTO DE TRANSACÇÕES DE PAGAMENTO NA INTERNET; TRANSACÇÕES DE PAGAMENTO QUE NÃO EM NUMERÁRIO; REALIZAÇÃO DE TRANSACÇÕES FINANCEIRAS EM LINHA; TRANSACÇÕES NO MERCADO DE CAPITAIS; SERVIÇOS DE TRANSFERÊNCIAS E TRANSACÇÕES FINANCEIRAS, SERVIÇOS DE PAGAMENTO; TRANSACÇÕES COM CARTÕES DE CRÉDITO ELECTRÓNICOS; SERVIÇOS DE CARTÕES BANCÁRIOS, CARTÕES DE CRÉDITO, CARTÕES DE DÉBITO E CARTÕES DE PAGAMENTO ELECTRÓNICOS; SERVIÇOS DE ATM; SERVIÇOS BANCÁRIOS COMERCIAIS EM LINHA; FORNECIMENTO DE INFORMAÇÕES SOBRE O ALUGUER DE ATM; SERVIÇOS DE CARTÕES DE CRÉDITO E DE DÉBITO; PROCESSAMENTO DE PAGAMENTOS COM CARTÕES DE DÉBITO; PROCESSAMENTO DE PAGAMENTOS EFECTUADOS POR CHEQUE ELECTRÓNICO; CONSULTORIA FINANCEIRA RELACIONADA COM O PROCESSAMENTO DE TRANSACÇÕES DE PAGAMENTO QUE NÃO EM NUMERÁRIO; EMISSÃO DE CARTÕES DE VALOR ARMAZENADO; EMISSÃO

DE CARTÕES DE CRÉDITO; SERVIÇOS BANCÁRIOS AUTOMÁTICOS; SERVIÇOS BANCÁRIOS ELECTRÓNICOS; SERVIÇOS BANCÁRIOS PELA INTERNET; FORNECIMENTO DE INFORMAÇÕES SOBRE CONTAS DE INVESTIMENTO EM LINHA; FORNECIMENTO DE INFORMAÇÕES FINANCEIRAS EM LINHA; SERVIÇOS BANCÁRIOS ELECTRÓNICOS ATRAVÉS DE UMA REDE INFORMÁTICA GLOBAL [INTERNET BANKING]; SERVIÇOS DE CRÉDITO; SUBSCRIÇÃO DE SEGUROS; SERVIÇOS BANCÁRIOS POR TELEFONE; SERVIÇOS BANCÁRIOS RELACIONADOS COM O DEPÓSITO DE DINHEIRO; TRANSACÇÕES MONETÁRIAS; TRANSACÇÕES FINANCEIRAS; SERVIÇOS DE PAGAMENTO DE FACTURAS EM LINHA; SERVIÇOS DE LIQUIDAÇÃO DE FACTURAS; SERVIÇOS DE ORDENS DE PAGAMENTO, FORNECIMENTO DE NUMERÁRIO E CHEQUES; SERVIÇOS DE DESCONTO DE CHEQUES; EMISSÃO DE CHEQUES; SERVIÇOS DE TRANSACÇÕES FINANCEIRAS; EMISSÃO DE VALES DE VALOR PARA RECOMPENSAR A FIDELIDADE DO CLIENTE; SERVIÇOS DE INTERMEDIÇÃO FINANCEIRA; CÂMBIO DE MOEDA EM TEMPO REAL EM LINHA; FORNECIMENTO DE INFORMAÇÕES FINANCEIRAS ATRAVÉS DE SÍTIOS WEB; PRESTAÇÃO DE INFORMAÇÕES FINANCEIRAS ATRAVÉS DE SÍTIOS WEB; SERVIÇOS BANCÁRIOS EM LINHA; SERVIÇOS BANCÁRIOS PRESTADOS PESSOALMENTE, AO BALCÃO EM AGÊNCIAS BANCÁRIAS, POR TELEFONE, VIDEOCHAMADA, MENSAGENS DE CORREIO ELECTRÓNICO, SMS, SISTEMAS DE CONVERSACÃO EM LINHA, INCLUINDO CONVERSACÃO NA WEB E REDES SOCIAIS, INTERNET OU OUTRA REDE DE COMUNICAÇÃO GLOBAL.

39 SERVIÇOS DE TRANSPORTE; SERVIÇOS DE ENTREGA, ARMAZENAMENTO, RECOLHA, COLETA, TRANSPORTE, ENCAMINHAMENTO E CORREIO DE MERCADORIAS.

42 SERVIÇOS CIENTÍFICOS E TECNOLÓGICOS E SERVIÇOS DE INVESTIGAÇÃO E CONCEÇÃO CONEXOS; SERVIÇOS DE ANÁLISE E INVESTIGAÇÃO INDUSTRIAL; CONCEÇÃO E DESENVOLVIMENTO DE HARDWARE E SOFTWARE PARA COMPUTADORES; SOFTWARE COMO SERVIÇO, FORNECENDO SOFTWARE PARA FORNECER UMA PLATAFORMA FINANCEIRA ELECTRÓNICA PARA FACILITAR AS TRANSACÇÕES DE PAGAMENTO ATRAVÉS DE UMA REDE INFORMÁTICA.

(591)  
(540)

# Facilitea

(531) 27.5.1

(210) **723532** MNA  
(220) 2024.04.15  
(300)  
(730) **PT TVI - TELEVISÃO INDEPENDENTE, S.A.**

(511) 41 CRIAÇÃO DE FORMATOS PARA PROGRAMAS DE TELEVISÃO; APRESENTAÇÃO DE PROGRAMAS DE TELEVISÃO; MONTAGEM DE PROGRAMAS DE TELEVISÃO; PREPARAÇÃO DE PROGRAMAS DE RÁDIO E DE TELEVISÃO; PREPARAÇÃO E PRODUÇÃO DE PROGRAMAS DE TELEVISÃO E DE RÁDIO; PRODUÇÃO DE ENTRETENIMENTO SOB A FORMA DE PROGRAMAS DE TELEVISÃO;

PRODUÇÃO DE ESPETÁCULOS DE TELEVISÃO; PRODUÇÃO DE EVENTOS DESPORTIVOS PARA TELEVISÃO; PRODUÇÃO DE FILMES DE TELEVISÃO; PRODUÇÃO DE PROGRAMAS DE TELEVISÃO EDUCATIVOS; PRODUÇÃO DE PROGRAMAS DE ANIMAÇÃO PARA TELEVISÃO E TELEVISÃO POR CABO; PRODUÇÃO DE PROGRAMAS DE ENTRETENIMENTO EM TELEVISÃO; PRODUÇÃO DE PROGRAMAS DE RÁDIO, DE FILMES E DE PROGRAMAS DE TELEVISÃO; PRODUÇÃO DE PROGRAMAS DE TELEVISÃO; PRODUÇÕES DE TELEVISÃO; SERVIÇOS DE ESTÚDIO DE GRAVAÇÃO DE CINEMA, VÍDEO E TELEVISÃO; SERVIÇOS DE JORNALISMO; SERVIÇOS DE PROGRAMAÇÃO DE NOTÍCIAS PARA TRANSMISSÃO ATRAVÉS DA INTERNET; SERVIÇOS DE REPORTAGENS DE INFORMAÇÃO; PRODUÇÃO DE PODCASTS; CRIAÇÃO [ESCRITA] DE PODCASTS; FORNECIMENTO DE SERVIÇOS DE ENTRETENIMENTO ATRAVÉS DE PODCAST; ENTRETENIMENTO, NOMEADAMENTE, FORNECIMENTO DE REPRODUÇÕES NÃO DESCARREGÁVEIS DE CONTEÚDOS DE ÁUDIO, DE VÍDEO E MULTIMÉDIA NO DOMÍNIO DOS DOCUMENTÁRIOS; ENTRETENIMENTO, NOMEADAMENTE, PRODUÇÃO DOS SEGUINTE PRODUTOS: CONTEÚDOS ÁUDIO, CONTEÚDOS DE VÍDEO E CONTEÚDO MULTIMÉDIA; ENTRETENIMENTO, NOMEADAMENTE, ORGANIZAÇÃO DE EVENTOS DE ENTRETENIMENTO; EDIÇÃO DE LIVROS, LIVROS ELECTRÓNICOS E LIVROS EM SUPORTE DE ÁUDIO; PRODUÇÕES DE TELEVISÃO E CINEMA (FILMES); SERVIÇOS DE EDUCAÇÃO, FORNECIMENTO DE CONTEÚDOS DE ÁUDIO, DE VÍDEO E MULTIMÉDIA SOBRE DIVERSOS TEMAS.

(591)  
(540)

## SAÍDOS DA CAIXA

(210) **723533** MNA  
(220) 2024.04.12  
(300)  
(730) **PT MELIORA HEALTH LDA**  
(511) 44 SERVIÇOS DE CUIDADOS DE SAÚDE PARA PESSOAS.

(591)  
(540)

## MELIORA HEALTH GROUP

(210) **723536** MNA  
(220) 2024.04.12  
(300)  
(730) **PT DISRUPTIVE DRAGON - UNIPESSOAL LDA**

(511) 25 VESTUÁRIO; ARTIGOS DE CHAPELARIA.  
35 GESTÃO COMERCIAL DE RESTAURANTES; SERVIÇOS DE ASSESSORIA DE NEGÓCIOS RELACIONADOS COM A CRIAÇÃO DE RESTAURANTES; SERVIÇOS DE ASSESSORIA DE NEGÓCIOS RELACIONADOS COM A GESTÃO DE RESTAURANTES.

43 RESTAURANTES DE COMIDA RÁPIDA (FAST FOOD); SERVIÇOS DE FAST-FOOD TAKE-AWAY; RESTAURANTES DE GRELHADOS; SERVIÇOS DE RESTAURANTES; SERVIÇOS DE RESTAURANTES MÓVEIS; RESTAURANTES DE IGUARIAS REFINADAS; RESTAURANTES DE SELF-SERVICE; SERVIÇOS DE RESTAURANTE E BAR; RESERVA DE MESAS EM RESTAURANTES; SERVIÇOS DE RESTAURANTE DE COMIDA RÁPIDA; SERVIÇOS DE RESTAURANTE INCLUINDO INSTALAÇÕES DE BAR LICENCIADAS; RESTAURANTES PARA SERVIÇO RÁPIDO E PERMANENTE (SNACK-BARES); SERVIÇOS DE RESTAURANTE PARA O FORNECIMENTO DE COMIDA RÁPIDA; FORNECIMENTO DE ALIMENTOS E BEBIDAS PARA CLIENTES DE RESTAURANTES; SERVIÇOS DE ALIMENTAÇÃO E BEBIDAS PARA CLIENTES DE RESTAURANTES; SERVIÇOS DE ALIMENTAÇÃO E BEBIDAS EM RESTAURANTES E BARES; FORNECIMENTO DE ALIMENTOS E BEBIDAS EM RESTAURANTES E BARES.

(591)

(540)

## STREWTH

(210) 723541

MNA

(220) 2024.04.11

(300)

(730) PT MEDIALIVRE, S.A.

(511) 35 PROMOÇÃO DE FEIRAS COM FINS COMERCIAIS; SERVIÇOS DE FEIRAS E EXPOSIÇÕES COMERCIAIS; ORGANIZAÇÃO DE FEIRAS COMERCIAIS PARA USO PUBLICITÁRIO; ORGANIZAÇÃO DE FEIRAS E EXPOSIÇÕES PARA FINS COMERCIAIS E PUBLICITÁRIOS; ORGANIZAÇÃO DE EVENTOS, EXPOSIÇÕES, FEIRAS E ESPETÁCULOS PARA FINS COMERCIAIS, PROMOCIONAIS E PUBLICITÁRIOS; ORGANIZAÇÃO DE PROMOÇÕES POR INTERMÉDIO DOS MEIOS AUDIOVISUAIS; DIFUSÃO DE MATERIAIS DE PUBLICIDADE; DIFUSÃO DE PUBLICIDADE PARA TERCEIROS; DIFUSÃO DE PUBLICIDADE PARA TERCEIROS ATRAVÉS DA INTERNET; PREPARAÇÃO DE PUBLICAÇÕES PUBLICITÁRIAS; SERVIÇOS DE PUBLICIDADE DIGITAL; MARKETING SOB A FORMA DE EVENTOS; APRESENTAÇÃO DE PRODUTOS NOS MEIOS DE COMUNICAÇÃO, PARA FINS DE VENDA A RETALHO; DIFUSÃO DE ANÚNCIOS PUBLICITÁRIOS; DIFUSÃO DE MATERIAL PROMOCIONAL, PUBLICITÁRIO E DE MARKETING; DIFUSÃO DE MATERIAL PUBLICITÁRIO E PROMOCIONAL; ORGANIZAÇÃO E REALIZAÇÃO DE ATIVIDADES PUBLICITÁRIAS; DIFUSÃO DE PUBLICIDADE; DIFUSÃO DE ANÚNCIOS PUBLICITÁRIOS PARA TERCEIROS; COMPILAÇÃO, PRODUÇÃO E DIFUSÃO DE ANÚNCIOS PUBLICITÁRIOS; DISTRIBUIÇÃO DE PANFLETOS, FOLHETOS, IMPRESSOS E AMOSTRAS PARA FINS PUBLICITÁRIOS; ORGANIZAÇÃO DE EXPOSIÇÕES E DE EVENTOS COM FINS COMERCIAIS OU DE PUBLICIDADE; PRODUÇÃO DE ANÚNCIOS PUBLICITÁRIOS; PRODUÇÃO DE FILMES PUBLICITÁRIOS; PROMOÇÃO DE PRODUTOS E SERVIÇOS DE TERCEIROS ATRAVÉS DA INTERNET; PUBLICAÇÃO DE MATERIAL PUBLICITÁRIO ON-LINE; PUBLICAÇÃO DE MATERIAS E TEXTOS PUBLICITÁRIOS; PUBLICIDADE; PUBLICIDADE PELA TELEVISÃO; REDAÇÃO DE TEXTOS PUBLICITÁRIOS; RELAÇÕES PÚBLICAS; MARKETING DIGITAL; PRODUÇÃO DE VÍDEOS,

DISCOS DE VÍDEO DIGITAL E GRAVAÇÕES AUDIOVISUAIS PARA FINS PROMOCIONAIS; ALUGUER DE ESPAÇOS PUBLICITÁRIOS; ANÁLISE DE EFEITO PUBLICITÁRIO E DE ESTUDOS DE MERCADO; ATUALIZAÇÃO DE DOCUMENTAÇÃO PUBLICITÁRIA; DIFUSÃO DE DADOS RELACIONADOS COM PUBLICIDADE; ORGANIZAÇÃO DE EVENTOS COM FINS COMERCIAIS E PUBLICITÁRIOS.; ORGANIZAÇÃO DE FEIRAS DE COMÉRCIO COM ZONA DE ALIMENTAÇÃO E COMÉRCIO; ORGANIZAÇÃO E REALIZAÇÃO DE MERCADOS DE RUA (FEIRAS DA LADRA); DIFUSÃO DE MATERIAL PUBLICITÁRIO NA RUA; SERVIÇOS DE REVISTAS CÍTRIONA RUA; SERVIÇOS DE REVISTAS DE IMPRENSA; PUBLICIDADE EM REVISTAS..

38 TRANSMISSÃO DE NOTÍCIAS; DIFUSÃO E TRANSMISSÃO DE PROGRAMAS DE TELEVISÃO; DIFUSÃO DE PROGRAMAS DE RÁDIO E DE TELEVISÃO POR CABO OU POR REDES SEM FIOS; DIVULGAÇÃO DE PROGRAMAS DE TELEVISÃO RETRANSMITIDOS POR SATÉLITE EXTERRESTRE; COMUNICAÇÃO ATRAVÉS DE TERMINAIS DE COMPUTADORES, POR TRANSMISSÃO DIGITAL OU POR SATÉLITE; DISTRIBUIÇÃO DE ÁUDIO E/OU VÍDEO DIGITAL ATRAVÉS DE TELECOMUNICAÇÕES; SERVIÇOS DE TRANSMISSÃO DIGITAL; SERVIÇOS DE TRANSMISSÃO DIGITAL DE DADOS DE ÁUDIO E DE VÍDEO; TRANSMISSÃO DE INFORMAÇÃO DIGITAL; TRANSMISSÃO DIGITAL DE DADOS; DISTRIBUIÇÃO DE MÚSICA DIGITAL ATRAVÉS DE TELECOMUNICAÇÕES; CORREIO ELETRÔNICO; DIFUSÃO DE PROGRAMAS DE TELEVISÃO POR INTERNET; TRANSMISSÃO DE PROGRAMAS DE TELEVISÃO; TRANSMISSÃO ELETRÔNICA DE MENSAGENS INSTANTÂNEAS E DADOS; EMISSÃO DE PROGRAMAS DE TELEVISÃO; SERVIÇOS DE TELECOMUNICAÇÕES; TRANSMISSÃO DIGITAL DE DADOS ATRAVÉS DA INTERNET; TELECOMUNICAÇÃO DE INFORMAÇÃO (INCLUINDO PÁGINAS DA WEB); PROGRAMAS DE COMPUTADOR E DE QUALQUER OUTROS DADOS; FORNECIMENTO DE ACESSO A MÚSICA DIGITAL EM PÁGINAS DA INTERNET; FORNECIMENTO DE ACESSO A SITES DE MÚSICA DIGITAL (MP3) NA INTERNET; FORNECIMENTO DE ACESSO A SITES DE MÚSICA DIGITAL NA INTERNET; EMISSÃO DE PROGRAMAS POR TELEVISÃO; EMISSÃO DE PROGRAMAS DE TELEVISÃO POR CABO; EMISSÃO DE PROGRAMAS DE RÁDIO E DE TELEVISÃO; COMUNICAÇÕES ATRAVÉS DE TELEMÓVEIS; SERVIÇOS DE TELEDIFUSÃO PARA TELEMÓVEIS; SERVIÇOS DE TELEFONE E TELEMÓVEIS; TRANSMISSÃO ELETRÔNICA SEM FIOS DE DADOS; TRANSMISSÃO ELETRÔNICA DE DADOS; TRANSMISSÃO ELETRÔNICA DE MENSAGENS E DADOS; TRANSMISSÃO ELETRÔNICA DE MENSAGENS, DADOS E DOCUMENTOS; SERVIÇOS DE COMUNICAÇÃO PARA A TRANSMISSÃO ELETRÔNICA DE DADOS; SERVIÇOS DE COMUNICAÇÃO PARA A TRANSMISSÃO ELETRÔNICA DE IMAGENS; TRANSMISSÃO DE DADOS POR INTERNET; DIFUSÃO DE PROGRAMAS DE TELEVISÃO E DE RÁDIO POR CABO OU SEM FIO; DIFUSÃO DE FILMES E PROGRAMAS TELEVISIVOS POR INTERNET, DIFUSÃO DE PROGRAMAS TELEVISIVOS, FILMES CINEMATOGRAFICOS E OUTROS CONTEÚDOS AUDIOVISUAIS E MULTIMÉDIA ATRAVÉS DE PROTOCOLO INTERNET E REDES DE COMUNICAÇÃO; DIFUSÃO DE PROGRAMAS TELEVISIVOS, FILMES CINEMATOGRAFICOS E OUTROS CONTEÚDOS AUDIOVISUAIS E MULTIMÉDIA ATRAVÉS DE PROTOCOLO INTERNET E REDES DE COMUNICAÇÃO; CONSULTORIA, INFORMAÇÃO E CONSULTORIA NO ÂMBITO DAS

TELECOMUNICAÇÕES; INFORMAÇÃO EM MATÉRIA DE TELEDIFUSÃO POR CABO; DIFUSÃO CONTÍNUA DE CONTEÚDOS DE ÁUDIO E DE VÍDEO ATRAVÉS DA INTERNET; TRANSMISSÃO DE CONTEÚDOS MULTIMÉDIA ATRAVÉS DA INTERNET; TRANSMISSÃO DE DADOS, FICHEIROS ÁUDIO, VÍDEO E MULTIMÉDIA; TRANSMISSÃO, DIFUSÃO E RECEPÇÃO DE CONTEÚDOS DE ÁUDIO, VÍDEO, IMAGENS ESTÁTICAS E EM MOVIMENTO, TEXTOS E DADOS; TRANSMISSÃO, DIFUSÃO E RECEPÇÃO, EM TEMPO REAL, DE CONTEÚDOS DE ÁUDIO, VÍDEOS, IMAGENS ESTÁTICAS E EM MOVIMENTO, TEXTOS E DADOS; TRANSMISSÃO ELETRÔNICA DE SOM, IMAGENS E OUTROS DADOS E INFORMAÇÕES DE TODOS OS TIPOS; DIFUSÃO DE PROGRAMAS DE RÁDIO E TELEVISÃO; DIFUSÃO DE PROGRAMAS DE RÁDIO E DE TELEVISÃO POR CABO; DIFUSÃO DE PROGRAMAS DE RÁDIO E TELEVISÃO, TAMBÉM ATRAVÉS DE REDES DE CABO; TRANSMISSÃO TELEVISIVA POR CABO.

41 EDIÇÃO DE PROGRAMAS DE TELEVISÃO E DE RÁDIO E PRODUÇÕES TELEVISIVAS ERADIOFÓNICAS; PRODUÇÃO, ORGANIZAÇÃO E APRESENTAÇÃO DE ESPECTÁCULOS TELEVISIVOS; PRODUÇÃO DE PROGRAMAS DE TELEVISÃO; MONTAGEM E ADAPTAÇÃO DE PROGRAMAS DE TELEVISÃO; PRODUÇÃO DE PROGRAMAS DE ENTRETENIMENTO EM TELEVISÃO; EXIBIÇÃO DE PROGRAMAS DE ENTRETENIMENTO PRÉ-GRAVADO; SERVIÇOS DE EDIÇÃO DE MÚSICA, APRESENTAÇÃO DE ESPECTÁCULOS DE MÚSICA AO VIVO; PRODUÇÃO DE ENTRETENIMENTO SOB A FORMA DE PROGRAMAS DE TELEVISÃO; ENTRETENIMENTOS SOB A FORMA DE PROGRAMAS DE TELEVISÃO EM SÉRIE NO DOMÍNIO DAS VARIÉDADES; ENTRETENIMENTO SOB A FORMA DE ESPETÁCULOS AO VIVO VISUAL E ÁUDIO, E, MUSICAIS, DE VARIÉDADE; CRIAÇÃO DE FORMATOS PARA PROGRAMAS DE TELEVISÃO; PRODUÇÃO DE MUSICAIS, CONCERTOS E FILMES; PRODUÇÃO DE EVENTOS DE ENTRETENIMENTO AO VIVO; SERVIÇOS DE ENTRETENIMENTO INTERATIVO; DIVERTIMENTO TELEVISIVO E RADIOFÓNICO; PRODUÇÃO DE PROGRAMAS DE TELEVISÃO AO VIVO PARA ENTRETENIMENTO; FORNECIMENTO DE COMPOSIÇÕES DE MÚSICA; ORGANIZAÇÃO DE ESPECTÁCULOS DE MÚSICA; GESTÃO DE PROGRAMAS DE TELEVISÃO E DE RÁDIO AO VIVO E DE ESPECTÁCULOS AO VIVO; SERVIÇOS DE GRAVAÇÃO DE SOM E IMAGEM; ORGANIZAÇÃO DE FESTIVAIS; ORGANIZAÇÃO DE FESTIVAIS PARA FINS RECREATIVOS; ORGANIZAÇÃO DE FESTIVAIS PARA FINS CULTURAIS; ORGANIZAÇÃO DE FESTIVAIS PARA FINS DE DIVERTIMENTO; SERVIÇOS DE DIVERTIMENTO POR TELEVISÃO; SERVIÇOS DE DIVERTIMENTO POR TELEVISÃO, RÁDIO E INTERNET.

(591) PRETO, ENCARNADO, AMARELO, VERDE.

(540)



(531) 2.9.1 ; 24.17.12 ; 29.1.14

(210) **723543** MNA  
 (220) 2024.04.13  
 (300)  
 (730) **PT MARIANA FARMHOUSE MATEUS NETO**  
 (511) 41 SERVIÇOS DE EDUCAÇÃO, ENTRETENIMENTO E DESPORTO.  
 44 SERVIÇOS DE CUIDADOS DE SAÚDE PARA PESSOAS.  
 (591)  
 (540)

## PÓ DE SER

(210) **723544** MNA  
 (220) 2024.04.13  
 (300)  
 (730) **PT JOÃO PEDRO ABREU CRAVO**  
 (511) 10 APARELHOS DENTÁRIOS PARA O TRATAMENTO DA APNEIA OBSTRUTIVA DO SONO.  
 44 CONSULTAS MÉDICAS; SERVIÇOS DE CONSULTAS MÉDICAS; ALUGUER DE EQUIPAMENTO PARA SAÚDE HUMANA; ACONSELHAMENTO EM QUESTÕES DE SAÚDE; ACONSELHAMENTO EM SAÚDE; CENTROS DE SAÚDE; AVALIAÇÃO DE RISCOS DE SAÚDE; CONSULTADORIA E ACONSELHAMENTO EM ESTILO DE VIDA PARA FINS MÉDICOS; CONSULTADORIA PROFISSIONAL EM MATÉRIA DE SAÚDE; CONSULTADORIA PROFISSIONAL RELACIONADA COM SERVIÇOS DE CUIDADOS DE SAÚDE; CUIDADOS DE SAÚDE PRESTADOS POR ORGANIZAÇÕES PARA A MANUTENÇÃO DA SAÚDE; DISPONIBILIZAÇÃO DE INFORMAÇÃO RELACIONADA COM EXAMES FÍSICOS; DISPONIBILIZAÇÃO DE INSTALAÇÕES PARA A PRÁTICA DE EXERCÍCIO FÍSICO COM FINS DE REABILITAÇÃO DA SAÚDE; FORNECIMENTO DE INFORMAÇÃO SOBRE SAÚDE; FORNECIMENTO DE INFORMAÇÕES SOBRE QUESTÕES DE SAÚDE POR TELEFONE; FORNECIMENTO DE SERVIÇOS DE CUIDADOS DE SAÚDE; FORNECIMENTO DE SERVIÇOS DE PROGRAMAS DE PERDA DE PESO; INQUÉRITOS DE AVALIAÇÃO DE RISCOS DE SAÚDE; PRESTAÇÃO DE INFORMAÇÕES SOBRE CUIDADOS DE SAÚDE ATRAVÉS DE UMA REDE INFORMÁTICA GLOBAL; PRESTAÇÃO DE INFORMAÇÕES SOBRE SAÚDE; PRESTAÇÃO DE SERVIÇOS DE SAÚDE; RASTREIOS MÉDICOS; SERVIÇOS CLÍNICOS MÉDICOS E SANITÁRIOS; SERVIÇOS DE ACONSELHAMENTO EM CONTROLO DE PESO; SERVIÇOS DE ACONSELHAMENTO EM PERDA DE PESO; SERVIÇOS DE ASSISTÊNCIA AMBULATORIA E HOSPITALAR; SERVIÇOS DE ASSISTÊNCIA MÉDICA RESIDENCIAL; SERVIÇOS DE AVALIAÇÃO DE SAÚDE; SERVIÇOS DE CENTROS DE SAÚDE; SERVIÇOS DE CLÍNICAS DE SAÚDE; SERVIÇOS DE CONSULTADORIA RELACIONADOS COM CUIDADOS DE SAÚDE; SERVIÇOS DE CUIDADOS DE SAÚDE; SERVIÇOS DE CONSULTORIA RELACIONADOS COM CUIDADOS DE SAÚDE; SERVIÇOS DE CUIDADOS DE SAÚDE DOMICILIÁRIOS; SERVIÇOS DE CUIDADOS DE SAÚDE OFERECIDOS ATRAVÉS DE UMA REDE DE PRESTADORES DE CUIDADOS DE SAÚDE NUMA BASE CONTRATUAL; SERVIÇOS DE CUIDADOS DE SAÚDE PARA PESSOAS; SERVIÇOS DE CUIDADOS MÉDICOS TEMPORÁRIOS; SERVIÇOS DE GESTÃO DO PESO; SERVIÇOS DE INFORMAÇÃO E ASSESSORIA EM SAÚDE; SERVIÇOS DE

INFORMAÇÃO MÉDICA VIA INTERNET; SERVIÇOS DE INFORMAÇÃO RELACIONADOS COM CUIDADOS DE SAÚDE; SERVIÇOS MÉDICOS DE CONSULTADORIA EMMATÉRIA DE CUIDADOS DE SAÚDE; SERVIÇOS MÉDICOS E SANITÁRIOS; SERVIÇOS PARA A REDUÇÃO DO PESO; SERVIÇOS PARA O PLANEAMENTO DE PROGRAMAS DE REDUÇÃO DE PESO; TRATAMENTOS PARA O CONTROLO DO PESO; TRATAMENTOS TERAPÊUTICOS PARA O CORPO; VISITAS E CUIDADOS DE ENFERMAGEM AO DOMICÍLIO; SERVIÇOS DE RASTREIOS MÉDICOS NO DOMÍNIO DA APNEIA DO SONO; SERVIÇOS DE RASTREIO MÉDICO NO DOMÍNIO DA APNEIA DO SONO; REALIZAÇÃO DE ESTUDOS SOBRE O SONO PARA FINS DE DIAGNÓSTICO E TRATAMENTO MÉDICOS; ACESSORIA EM MATÉRIA DO BEM-ESTAR PESSOAL DE PESSOAS IDOSAS [SAÚDE].

(591)

(540)

## NOW SLEEP

(210) **723547** MNA

(220) 2024.04.14

(300)

(730) **PT LUIS MIGUEL MIRANDA DE ALMEIDA**

(511) 09 CONTEÚDOS GRAVADOS E DESCARREGÁVEIS.

35 PUBLICIDADE NA ÁREA DE TURISMO E VIAGENS.

41 PUBLICAÇÃO DE DIRETÓRIOS RELACIONADOS COM TURISMO.

43 HOTÉIS, Pousadas e ALBERGUES, ALOJAMENTO PARA FÉRIAS E TURISMO.

(591)

(540)

## GLAMPING PORTUGAL

(210) **723545** MNA

(220) 2024.04.13

(300)

(730) **PT DANIEL JOSÉ DE ALMEIDA LOPES**

(511) 20 OBRAS DE ARTE E DECORAÇÕES, INCLUINDO ESCULTURAS, FEITAS SOBRETUDO DE MADEIRA, PALHA, OSSO, CONCHA, CERA, RESINA, PLÁSTICO OU GESSO, OU DE SEUS SUBSTITUTOS.

22 FIBRAS TÊXTEIS EM BRUTO E SUBSTITUTOS.

24 MATÉRIAS FILTRANTES EM MATERIAIS TÊXTEIS; MATÉRIAS FILTRANTES EM TÊXTEIS.

28 BRINQUEDOS, JOGOS E ARTIGOS DE BRINCAR.

(591)

(540)



(531) 24.11.7

(210) **723548** MNA

(220) 2024.04.14

(300)

(730) **PT VANESSA PATRÍCIA LÚCIO AMADO**

(511) 44 PILATES TERAPÊUTICO; OSTEOPATIA;

ORIENTAÇÃO DIETÉTICA E NUTRICIONAL;

RASTREIOS MÉDICOS; VISITAS E CUIDADOS DE

ENFERMAGEM AO DOMICÍLIO; TRATAMENTOS

TERAPÊUTICOS PARA O ROSTO; TRATAMENTOS

TERAPÊUTICOS PARA O CORPO; TRATAMENTOS

PARA O CONTROLO DO PESO; TERAPIA

OCUPACIONAL E REABILITAÇÃO; TERAPIA DE

DANÇA; TERAPIA DA FALA E DA AUDIÇÃO;

TERAPIA DA FALA; SERVIÇOS PRESTADOS POR

NUTRICIONISTAS; SERVIÇOS PARA O

PLANEAMENTO DE PROGRAMAS DE REDUÇÃO DE

PESO; SERVIÇOS PARA A REDUÇÃO DO PESO;

SERVIÇOS OBSTÉTRICOS; SERVIÇOS MÉDICOS E

SANITÁRIOS; SERVIÇOS MÉDICOS DE

CONSULTADORIA EM MATÉRIA DE CUIDADOS DE

SAÚDE; SERVIÇOS HOSPITALARES DE

ENFERMAGEM AO DOMICÍLIO; SERVIÇOS DE

TERAPIA DA FALA; SERVIÇOS DE TERAPIA DA

VOZ E DA FALA; SERVIÇOS DE TERAPIA;

SERVIÇOS DE REIKI; SERVIÇOS DE

REFLEXOLOGIA; SERVIÇOS DE RASTREIO DE

PROBLEMAS DE APRENDIZAGEM; SERVIÇOS DE

PLANEAMENTO DE DIETAS PARA A REDUÇÃO DO

PESO; SERVIÇOS DE QUIROPÁTICA; SERVIÇOS

DE NUTRICIONISTA; SERVIÇOS DE

MUSICOTERAPIA; SERVIÇOS DE MEDITAÇÃO;

SERVIÇOS DE MASSAGENS TERAPÊUTICAS;

SERVIÇOS DE MASSAGENS AOS PÉS; SERVIÇOS DE

MASSAGENS; SERVIÇOS DE MASSAGEM PARA

GRÁVIDAS; SERVIÇOS DE INFORMAÇÃO

RELACIONADOS COM CUIDADOS DE SAÚDE;

SERVIÇOS DE INFORMAÇÃO MÉDICA VIA

INTERNET; SERVIÇOS DE INFORMAÇÃO E

ASSESSORIA EM SAÚDE; SERVIÇOS DE

HIDROTERAPIA AO DOMICÍLIO; SERVIÇOS DE

HIDROTERAPIA; SERVIÇOS DE GESTÃO DO PESO;

SERVIÇOS DE FISIOTERAPIA; SERVIÇOS DE

ENFERMAGEM AO DOMICÍLIO; SERVIÇOS DE

ELETROTERAPIA PARA FISIOTERAPIA; SERVIÇOS

DE DRENAGEM LINFÁTICA; SERVIÇOS DE

CUIDADOS PÓS-NATAL; SERVIÇOS DE CUIDADOS

PÓS-NATAIS PARA MULHERES; SERVIÇOS DE

CUIDADOS MÉDICOS TEMPORÁRIOS; SERVIÇOS

DE CUIDADOS DE SAÚDE PARA PESSOAS;

SERVIÇOS DE CUIDADOS DE SAÚDE

(210) **723546** MNA

(220) 2024.04.14

(300)

(730) **PT INÊS CERA FARIA BARATA**

(511) 14 ARTIGOS DECORATIVOS [BIJUTERIA OU JOALHARIA] PARA USO PESSOAL.

(591)

(540)

## DAÍNDÊ

DOMICILIÁRIOS; SERVIÇOS DE CUIDADOS DE SAÚDE; SERVIÇOS DE CRIOTERAPIA; SERVIÇOS DE CONSULTA DE NUTRICIONISMO; SERVIÇOS DE CENTROS DE SAÚDE; SERVIÇOS DE CLÍNICAS DE SAÚDE; SERVIÇOS DE AVALIAÇÃO DE SAÚDE; SERVIÇOS DE ASSISTÊNCIA A PARTOS; SERVIÇOS DE AROMATERAPIA; SERVIÇOS DE ANÁLISE DE LABORATÓRIORELACIONADO COM O TRATAMENTO DE PESSOAS; REFLEXOLOGIA; REABILITAÇÃO FÍSICA; QUIROPÁTICA [QUIROPATIA]; PRESTAÇÃO DE SERVIÇOS NO DOMÍNIO DA FOTOTERAPIA; PRESTAÇÃO DE SERVIÇOS DE SAÚDE; PRESTAÇÃO DE INFORMAÇÕES SOBRE SAÚDE; PRESTAÇÃO DE INFORMAÇÕES SOBRE CUIDADOS DE SAÚDE ATRAVÉS DE UMA REDE INFORMÁTICA GLOBAL; PLANEAMENTO FAMILIAR; MUSICOTERAPIA COM FINS FÍSICOS, PSICOLÓGICOS E COGNITIVOS; MASSAGENS E MASSAGENS TERAPÊUTICAS SHIATSU; MASSAGENS DE SHIATSU; MASSAGENS COM PEDRAS QUENTES; MASSAGENS; HIDROTERAPIA; FISIOTERAPIA; DISPONIBILIZAÇÃO DE INSTALAÇÕES PARA A PRÁTICA DE EXERCÍCIO FÍSICO COM FINS DE REABILITAÇÃO DA SAÚDE; DESENVOLVIMENTO DE PROGRAMAS DE REABILITAÇÃO FÍSICA INDIVIDUAL; DANÇATERAPIA; CUIDADOS DE SAÚDE RELACIONADOS COM OSTEOPATIA; CUIDADOS DE SAÚDE RELACIONADOS COM HIDROTERAPIA; CUIDADOS DE SAÚDE RELACIONADOS COM EXERCÍCIOS TERAPÊUTICOS; CUIDADOS DE SAÚDE RELACIONADOS COM A TERAPIA DE RELAXAMENTO; CUIDADOS DE SAÚDE PRESTADOS POR ORGANIZAÇÕES PARA A MANUTENÇÃO DA SAÚDE; CUIDADOS DE SAÚDE RELACIONADOS COM ACUPUNCTURA; CUIDADOS DE SAÚDE.

(591) Azul  
(540)



(531) 27.5.11

(210) **723549** MNA

(220) 2024.04.14

(300)

(730) **PT HONRADO VINEYARDS LDA**

(511) 33 BEBIDAS ALCOÓLICAS (EXCLUINDO CERVEJA); ESSÊNCIAS E EXTRATOS ALCOÓLICOS; BEBIDAS ALCOÓLICAS EXCETO CERVEJA; PREPARAÇÕES ALCOÓLICAS PARA FAZER BEBIDAS; PREPARAÇÕES PARA PRODUZIR BEBIDAS ALCOÓLICAS; BEBIDAS ALCOÓLICAS PRÉ-MISTURADAS; AGUARDENTE DE PÊRA; AMARGOS [LICORES]; ANIS; ANISETE; APERITIVOS À BASE DE LICOR ALCOÓLICO DESTILADO; BEBIDAS ALCOÓLICAS DESTILADAS À BASE DE CEREAIS; BEBIDAS ALCOÓLICAS À BASE DE CANA DE AÇÚCAR; BEBIDAS ALCOÓLICAS FERMENTADAS AROMATIZADAS À BASE DE MALTE, COM EXCEÇÃO DE CERVEJAS; BEBIDAS APERITIVAS;

BEBIDAS COM BAIXO TEOR ALCOÓLICO; CIDRA; LICORES; HIDROMEL; VINHO; VINHOS; LICORES CREMOSOS; LICORES DE ERVAS; VINHO BRANCO; BEBIDAS À BASE DE VINHO; VINHO DE AMORAS; VINHO DE UVAS; VINHO TINTO; VINHOS ALCOÓLICOS; VINHOS COM BAIXO TEOR DE ALCOOL; VINHOS DE FRUTA; VINHOS DE MESA; VINHOS DE SOBREMESA; VINHOS DOCES; VINHOS ESPUMANTES; VINHOS FORTIFICADOS; VINHOS GENEROSOS; VINHOS PARA COZINHAR; VINHOS ROSÉ; VINHOS SEM GÁS; VINHOS TRANQUÍLOS.

(591)

(540)

## AVÓ CHICA

(210) **723550** MNA

(220) 2024.04.14

(300)

(730) **PT SILVIO ROMERO DE MAGALHÃES LEITE**

(511) 33 PREPARAÇÕES PARA PRODUZIR BEBIDAS ALCOÓLICAS.

(591)

(540)

## PORTAS DO ALENTEJO

(210) **723556** MNA

(220) 2024.04.12

(300)

(730) **PT MUNDO SIMPÁTICO - DROGARIA E BRICOLAGE, UNIPESSOAL, LDA**

(511) 19 MATERIAIS E ELEMENTOS DE EDIFICAÇÃO E CONSTRUÇÃO, NÃO METÁLICOS.

37 ALUGUER DE FERRAMENTAS, INSTALAÇÕES E EQUIPAMENTO DE CONSTRUÇÃO, DEMOLIÇÃO, LIMPEZA E MANUTENÇÃO; EDIFICAÇÃO, CONSTRUÇÃO E DEMOLIÇÃO.

(591)

(540)



Materiais de Construção e Bricolage

(531) 27.5.10 ; 27.5.17

(210) **723557** MNA

(220) 2024.04.12

(300)

(730) **PT HEGISANTOS - PRODUTOS DE HIGIENE E LIMPEZA LDA**

(511) 03 ARTIGOS DE HIGIENE PESSOAL; AGENTES DE LIMPEZA PARA PEDRA; AGENTES DE LIMPEZA PARA USO DOMÉSTICO; AGENTES PARA REMOÇÃO DE NÓDOAS; CERA PARA POLIR; CERA

PARA POLIR SOALHOS; CERA PARA SOALHOS; CERA ANTIDERRAPANTE PARA SOALHOS; CHAMPÔS PARA ALCATIFAS; DECAPANTE; DECAPANTES PARA CERA DE SOALHOS; DESENGORDURANTES PARA FINS DE LIMPEZA; DESENGORDURANTES PARA USO DOMÉSTICO; DESINCRUSTANTES PARA USO DOMÉSTICO; PRODUTOS DESINCRUSTANTES PARA USO DOMÉSTICO; DETERGENTES LÍQUIDOS PARA A MÁQUINA DE LAVAR LOUÇA; DETERGENTES PARA A LAVAR LOUÇA; DETERGENTES PARA A CASA; DETERGENTES PARA A LOIÇA; DETERGENTES PARA LAVA-LOUÇA NA FORMA DE GEL; DETERGENTES PARA LAVAGEM; DETERGENTES COMERCIAIS PARA LAVAGEM DE ROUPA; DETERGENTES BIOLÓGICOS PARA LAVAGEM DA ROUPA; DETERGENTES PARA MÁQUINAS DE LAVAR LOIÇA; DETERGENTES PARA SANITAS; GELES PARA A LIMPEZA DE SANITAS; DETERGENTES PARA USO DOMÉSTICO; DETERGENTES DE USO DOMÉSTICO PARA A ROUPA PARA LAVAR; DETERGENTES SINTÉTICOS PARA A ROUPA; ESFREGÕES COM SABÃO; PRODUTOS LIMPA-VIDROS; LIXÍVIAS; PRODUTOS DE BRANQUEAMENTO [LIXÍVIAS] [LAVANDARIA]; LÍQUIDOS DESENGORDURANTES; LÍQUIDOS PARA LAVAGEM DE LOIÇA; PÓS PARA MÁQUINAS DE LAVAR LOIÇA; PASTILHAS PARA MÁQUINAS DE LAVAR LOIÇA; SABÃO LÍQUIDO PARA LAVAR LOUÇA; PASTILHAS DE DETERGENTE PARA MÁQUINAS DE CAFÉ; PREPARAÇÕES PARA A DESOBSTRUÇÃO DE CANOS DE ESGOTO; PREPARAÇÕES PARA LIMPEZA; LÍQUIDOS DE LIMPEZA; PRODUTOS DE LIMPEZA; PREPARAÇÕES PARA LIMPAR O CHÃO; PREPARAÇÕES PARA LIMPEZA DE CANOS DE ESGOTO; AMACIADORES DE ROUPA; AMACIADORES; CHAMPÔS E AMACIADORES; AMACIADORES PARA TECIDOS; AMACIADORES PARA O CABELO; AMACIADORES DE TECIDOS PARA USO EM LAVANDARIA; DETERGENTES PARA MÁQUINAS DE LAVAR LOUÇA; LIXÍVIA PARA ROUPA; PRODUTOS DE LAVAGEM [LIXÍVIA]; LÍQUIDOS PARA A LAVAGEM DE ROUPA; PRODUTOS ABRILHANTADORES DA ROUPA PARA USO NA LAVANDARIA; PRODUTOS DE ACLARAR PARA USO NA LAVAGEM DE ROUPA; PRODUTOS PARA ALISAR [SUAVIZAR] [LAVANDARIA]; SABÃO DE LAVAR ROUPA; SABÃO DETERGENTE; SABÃO EM PÓ; SABÃO LÍQUIDO PARALAVAGEM DE ROUPAS; PRODUTOS DE LAVAGEM DE FRUTA E LEGUMES; PRODUTOS DE LAVAGEM; CHAMPÔS PARA AUTOMÓVEIS; CHAMPÔS PARA VEÍCULOS; PRODUTOS PARA DAR BRILHO A PNEUS DE VEÍCULOS; PRODUTOS DE LIMPEZA PARA AUTOMÓVEIS; PRODUTOS DE LIMPEZA PARA VEÍCULOS; PRODUTOS DE LIMPEZA DE FORNOS; PRODUTOS DE LIMPEZA PARA LADRILHOS; PRODUTOS DE LIMPEZA DE MÓVEIS; PRODUTOS DE LIMPEZA PARA FORNOS; PRODUTOS DE LIMPEZA PARA ESTOFOS; PRODUTOS PARA A LIMPEZA DE JANELAS; PRODUTOS PARA A LIMPEZA DE TAPETES; PRODUTOS DE LIMPEZA PARA USO DOMÉSTICO; PRODUTOS DE LIMPEZA SOLVENTES E EMULSIONANTES; PRODUTOS PARA A LIMPEZA DE PARA-BRISAS; PRODUTOS PARA LIMPEZA DE CASAS DE BANHO; PRODUTOS DE LIMPEZA SOB A FORMA DE ESPUMAS; PRODUTOS DE LIMPEZA PARA FINS DE HIGIENE ÍNTIMA PESSOAL, NÃO MEDICADOS; LIMPA-VIDROS; PRODUTOS DE REMOÇÃO DE CERA; PRODUTOS PARA A REMOÇÃO DE BOLOR; PRODUTOS PARA DAR BRILHO; PRODUTOS PARA LAVAR A LOUÇA; PRODUTOS PARA REMOVER NÓDOAS; PRODUTOS PARA RETIRAR ACABAMENTOS DE SOALHOS; PRODUTOS PARA TIRAR TINTAS; PRODUTOS QUÍMICOS DE LIMPEZA PARA USO DOMÉSTICO; REMOVEDORES DE CALCÁRIO; REMOVEDORES DE

MANCHAS; REMOVEDORES DE NÓDOAS; TIRA-NÓDOAS; SOLVENTES PARA REMOVER VERNIZES; SPRAYS DESENGORDURANTES; SPRAYS DE LIMPEZA; TOALHETES QUE INCORPORAM PRODUTOS DE LIMPEZA; ÓLEOS ESSENCIAIS; ÓLEOS ESSENCIAIS EMULSIONADOS; ÓLEOS ESSENCIAIS NATURAIS; CREMES PERFUMADOS; LOÇÕES E CREMES PERFUMADOS PARA O CORPO; CREMES COSMÉTICOS PARA ROSTO E CORPO; GELES DE DUCHE E BANHO; HIDRATANTE CORPORAL; AMACIADORES HIDRATANTES PARA O CABELO; CHAMPÔ; CHAMPÔ PARA BEBÉ; CHAMPÔS; CHAMPÔ PARA O CABELO; CHAMPÔS PARA A CASPA; CHAMPÔS NÃO MEDICINAIS; CHAMPÔS PARA A CASPA, NÃO PARA USO MÉDICO; CHAMPÔS PARA USO PESSOAL; CONDICIONADORES PARA O CABELO; CREMES PARA OS CABELOS; HIDRATANTES PARA O CABELO; PRODUTOS PARA ENXAGUAR OS CABELOS [CHAMPÔ-AMACIADOR]; GEL DE BANHO; CREMES DE DUCHE; ESPONJAS IMPREGNADAS DE SABÃO; GEL DE DUCHE; PRODUTOS PARA A LIMPEZA DAS MÃOS; SABÃO; SABONETES; SABONETES LÍQUIDOS; SABONETE LÍQUIDO PARABANHO; SABONETES PERFUMADOS; SABONETE LÍQUIDO PARA MÃOS E ROSTO; SABÕES PARA AS MÃOS; CREME PARA AS MÃOS; CREMES HIDRATANTES; CREMES NÃO MEDICINAIS PARA A PELE; CREMES PARA A PELE; CREMES, LOÇÕES E GÉIS HIDRATANTES; GÉIS DE BANHO E DE DUCHE, NÃO PARA USO MÉDICO; SABONETE CREMOSO PARA O CORPO; PREPARAÇÕES COSMÉTICAS E DE HIGIENE PESSOAL, NÃO MEDICINAIS; AGENTES DE LAVAGEM DE ROUPA; PREPARAÇÕES QUÍMICAS PARA LAVANDARIA; PREPARAÇÕES PARA LAVAGEM, PARA USO DOMÉSTICO; PREPARAÇÕES PARA ALISAR (SUAVIZAR) [ENGOMADORIA]; DESENGORDURANTES, SEM SER PARA USO EM PROCESSOS DE FABRICO; FRAGRÂNCIAS PARA USO DOMÉSTICO; DESTARTANTES PARA USO DOMÉSTICO; PRODUTOS AROMÁTICOS PARA USO DOMÉSTICO.

37 LIMPEZA DE HOTÉIS; HIGIENIZAÇÃO DE EDIFÍCIOS; LIMPEZA DE EDIFÍCIOS; LIMPEZA DE EDIFÍCIOS PÚBLICOS; LIMPEZA DE EDIFÍCIOS [INTERIOR]; LIMPEZA DE EDIFÍCIOS [SUPERFÍCIES EXTERIORES]; LIMPEZA DE ESCOLAS.

(591)

(540)

**GRUPO**  
**HEGISANTOS**  
SOLUÇÕES INTEGRADAS DE LIMPEZA E SAÚDE

(531) 27.5.10

(210) 723558

MNA

(220) 2024.04.12

(300)

(730) PT JOSÉ MIGUEL PASSOS DA SILVA

(511) 41 SERVIÇOS DE EDUCAÇÃO, ENTRETENIMENTO E DESPORTO; EDUCAÇÃO, ENTRETENIMENTO E DESPORTO; ATIVIDADES CULTURAIS; ATIVIDADES DE DIVERSÃO, DESPORTIVAS E CULTURAIS; COMPOSIÇÃO DE MÚSICA PARA TERCEIROS; COMPOSIÇÃO DE MÚSICA (SERVIÇOS DE -); COMPOSIÇÃO DA LETRA DE CANÇÕES.

(591)

(540)



**SESSÕES**  
**ORIENTAÇÃO**  
**MUSICAL**

(531) 26.1.98 ; 26.11.9 ; 27.5.4 ; 27.5.10

(210) **723559** MNA

(220) 2024.04.12

(300)

(730) **PT NPIMENTA SOCIEDADE UNIPESSOAL LDA**

- (511) 29 APERITIVOS À BASE DE QUEIJO; AZEITONAS RECHEADAS COM QUEIJO; BOLINHOS DE QUEIJO COTTAGE; CHILE COM QUEIJO; DIPS DE QUEIJO; FONDUE DE QUEIJO; MISTURAS DE QUEIJS; PALITOS DE QUEIJO; PASTAS DE QUEIJO PARA BARRAR; PREPARAÇÕES COM QUEIJO COTTAGE; QUEIJO; QUEIJO BRANCO DE PASTA MOLE; QUEIJO BRANCO MOLE; QUEIJO CHEDDAR; QUEIJO COADO; QUEIJO COM BAIXO TEOR DE GORDURA; QUEIJO CONTENDO ERVAS AROMÁTICAS; QUEIJO CONTENDO ESPECIARIAS; QUEIJO COTTAGE; QUEIJO CREME; QUEIJO CURADO COM BOLORES; QUEIJO DE LEITE DE CABRA; QUEIJO DE MISTURA; QUEIJO DE OVELHA; QUEIJO DE PASTA AZUL; QUEIJO DE PASTA MOLE; QUEIJO EM PÓ; QUEIJO DURO; QUEIJO FRESCO; QUEIJO FRESCO QUARK; QUEIJO FUMADO; QUEIJO MASCARPONE; QUEIJO MOZZARELLA; QUEIJO PARA BARRAR; QUEIJO RALADO; QUEIJO SOB A FORMA DE DIPS; QUEIJS; QUEIJS BRANCOS DE PASTA MOLE COADOS; QUEIJS CURADOS; QUEIJS CURADOS MACIOS; QUEIJS DE TIPO BRIE; QUEIJS DE TRUFAS; QUEIJS FRESCOS NÃO MADUROS; SUCEDÂNEOS DE QUEIJO; QUEIJS PROCESSADOS.
- 33 VINHOS TRANQUILOS; VINHOS SEM GÁS; VINHOS ROSÉ; VINHOS QUENTES (VINHOS AQUECIDOS E ADOÇADOS COM ESPECIARIAS); VINHOS GENEROSOS; VINHOS FORTIFICADOS; VINHOS ESPUMANTES TINTOS; VINHOS ESPUMANTES NATURAIS; VINHOS ESPUMANTES BRANCOS; VINHOS ESPUMANTES; VINHOS DOCES; VINHOS DE UVAS DOCES JAPONESAS QUE CONTÊM EXTRATOS DE GINSENG E CASCA DE QUINA; VINHOS DE SOBREMESA; VINHOS DE MESA; VINHOS DE FRUTA; VINHOS DE APERITIVO; VINHOS COM BAIXO TEOR DE ÁLCOOL; VINHOS; VINHOS ALCOÓLICOS; VINHO TINTO; VINHO ESPUMANTE DE UVAS; VINHO ESPUMANTE DE FRUTOS; VINHO DE UVAS; VINHO DE ARROZ TRADICIONAL COREANO [MAKGEOL]; VINHO DE ARROZ AMARELO; VINHO DE AMORAS; VINHO BRANCO; VINHO; PONCHES DE VINHO; COCKTAILS DE VINHO PREPARADOS; BEBIDAS QUE CONTÊM VINHO [SPRITZERS]; BEBIDAS À BASE DE VINHO, SUMO DE FRUTOS E ÁGUA GASEIFICADA; BEBIDAS À BASE DE VINHO; APERITIVOS À BASE DE VINHO.
- 43 SERVIÇOS DE BAR DE VINHOS; SERVIÇOS DE DEGUSTAÇÃO DE VINHOS (FORNECIMENTO DE

BEBIDAS); BARES DE VINHOS; ALOJAMENTO TEMPORÁRIO; ALUGUER DE ALOJAMENTO TEMPORÁRIO; ALUGUER DE ALOJAMENTOS PARA FÉRIAS; ALUGUER DE CONSTRUÇÕES TRANSPORTÁVEIS; ALUGUER DE SALAS PARA FINS SOCIAIS; ALUGUER DE TENDAS; ALUGUER DE TENDAS GRANDES; ALUGUER DE TOLDOS; ALUGUER TEMPORÁRIO DE QUARTOS; ALUGUER DE VESTIÁRIOS PORTÁTEIS; ALUGUER DE ESPAÇOS PARA EXIBIÇÕES; ALUGUER DE SALAS DE CONFERÊNCIAS; ALUGUER DE SALAS DE REUNIÃO; ALUGUER DE SALAS PARA EXPOSIÇÕES; FORNECIMENTO DE ALOJAMENTO PARA REUNIÕES; FORNECIMENTO DE ALOJAMENTO TEMPORÁRIO PARA TRABALHO; FORNECIMENTO DE CENTROS COMUNITÁRIOS PARA ENCONTROS SOCIAIS E REUNIÕES; AGÊNCIAS DE VIAGENS PARA ORGANIZAÇÃO DE ALOJAMENTO; ALOJAMENTO TEMPORÁRIO EM RANCHOS; ALUGUER DE CABANAS DE FÉRIAS; ALUGUER DE ALOJAMENTO TEMPORÁRIO EM CASAS E APARTAMENTOS DE FÉRIAS; CASAS DE HÓSPEDES; DISPONIBILIZAÇÃO DE ALOJAMENTO EM HOTÉIS E MOTÉIS; DISPONIBILIZAÇÃO DE ALOJAMENTO TEMPORÁRIO COMO PARTE DE PACOTES DE HOSPITALIDADE; DISPONIBILIZAÇÃO DE ALOJAMENTO TEMPORÁRIO EM CASAS DE FÉRIAS; DISPONIBILIZAÇÃO DE ALOJAMENTO TEMPORÁRIO EM PENSÕES; ESTALAGENS; FORNECIMENTO DE ALOJAMENTO EM HOTÉIS; FORNECIMENTO DE ALOJAMENTO PARA FÉRIAS; DISPONIBILIZAÇÃO DE ALOJAMENTO TEMPORÁRIO PARA HÓSPEDES; FORNECIMENTO DE ALOJAMENTO TEMPORÁRIO EM APARTAMENTOS DE FÉRIAS; FORNECIMENTO DE INSTALAÇÕES DE CAMPISMO; FORNECIMENTO DE INSTALAÇÕES DE PARQUES DE REBOQUES E ATRELADOS; FORNECIMENTO DE INSTALAÇÕES PARA CAMPISMO; HOSPEDARIAS; ORGANIZAÇÃO DE ALOJAMENTO TURÍSTICO; ORGANIZAÇÃO DE ALOJAMENTOS DE FÉRIAS; PENSÕES; POUSADAS; POUSADAS DE TURISMO; SERVIÇOS DE ACAMPAMENTO PARA TURISTAS [ALOJAMENTO]; SERVIÇOS DE AGÊNCIAS DE ALOJAMENTO TEMPORÁRIO [HOTÉIS, PENSÕES]; SERVIÇOS DE PENSÕES; SERVIÇOS DE HOTEL PARA CLIENTES PREFERENCIAIS; SERVIÇOS DE HOSPEDARIAS; SERVIÇOS DE CASAS DE TURISMO; SERVIÇOS DE CAMPOS DE FÉRIAS [HOSPEDAGEM/ALBERGARIA]; SERVIÇOS DE CAMPISMO; SERVIÇOS DE ALOJAMENTO TEMPORÁRIO EM CAMPOS DE FÉRIAS; SERVIÇOS DE ALOJAMENTO E PEQUENO-ALMOÇO; SERVIÇOS DE ALOJAMENTO DE TURISTAS; SERVIÇOS DE AGÊNCIAS DE RESERVAS DE ALOJAMENTOS DE FÉRIAS; SERVIÇOS DE POUSADAS DE JUVENTUDE; SERVIÇOS HOTELEIROS DE COMPLEXOS TURÍSTICOS; ARRENDAMENTO DE QUARTOS; DISPONIBILIZAÇÃO DE ACOMODAÇÕES PARA ALOJAMENTO TEMPORÁRIO; FORNECIMENTO DE ALOJAMENTO HABITACIONAL TEMPORÁRIO; FORNECIMENTO DE ALOJAMENTO TEMPORÁRIO; FORNECIMENTO DE ALOJAMENTOS TEMPORÁRIOS; FORNECIMENTO DE ALOJAMENTOS TEMPORÁRIOS MOBILADOS; FORNECIMENTO DE INSTALAÇÕES PARA ESTACIONAMENTO DE CARAVANAS; FORNECIMENTO DE INSTALAÇÕES PARA PARQUES DE CARAVANAS; FORNECIMENTO DE ZONAS DE REPOUSO TEMPORÁRIAS PARA PASSAGEIROS; GESTÃO DOS SERVIÇOS DE ALOJAMENTO PARA MEMBROS; SERVIÇOS DE ALUGUER DE QUARTOS; SERVIÇOS DE ALOJAMENTOS PARA FÉRIAS; SERVIÇOS DE ALOJAMENTO TEMPORÁRIO; SERVIÇOS DE AGÊNCIAS DE ALOJAMENTO; SERVIÇOS DE ALOJAMENTO; SERVIÇOS DE AGÊNCIA DE ARRENDAMENTO DE ALOJAMENTO [TIME-SHARING]; SERVIÇOS DE ACOMODAÇÃO



PARA EVENTOS; ORGANIZAÇÃO E FORNECIMENTO DE ALOJAMENTO TEMPORÁRIO; INSTALAÇÕES PARA EVENTOS E INSTALAÇÕES TEMPORÁRIAS PARA ESCRITÓRIOS E REUNIÕES; SERVIÇOS DE INTERCÂMBIO DE ALOJAMENTO [TIME-SHARING]; SERVIÇOS DE RECEPÇÃO PARA ALOJAMENTO TEMPORÁRIO [ENTREGA DE CHAVES]; SERVIÇOS DE RECEÇÃO PARA ALOJAMENTO TEMPORÁRIO [ATRIBUIÇÃO DE CHAVES]; SERVIÇOS DE RECEÇÃO PARA ALOJAMENTO TEMPORÁRIO [GESTÃO DE CHEGADAS E PARTIDAS]; SERVIÇOS DE HOSPITALIDADE [ALOJAMENTO]; FORNECIMENTO DE ALOJAMENTO TEMPORÁRIO PARA ESCRITÓRIOS.

(591)

(540)

N Æ M E

(531) 27.5.1

(210) 723561

(220) 2024.04.12

(300)

(730) PT DINÂMICA EMPOLGANTE - UNIPESOAAL LDA

(511) 39 TRANSPORTE TERRESTRE DE PASSAGEIROS.

(591) CMYK 0,19,86,8; CMYK 0,15,69,0

(540)



(531) 3.9.14; 29.1.2

(210) 723562

(220) 2024.04.12

(300)

(730) PT ALEJANDRO JOSE CALDEIRA GARCIA

(511) 09 DISPOSITIVOS DE TECNOLOGIA DA INFORMAÇÃO E AUDIOVISUAL, MULTIMÉDIA E DE FOTOGRAFIA.

16 MATERIAIS E MEIOS PARA PRODUÇÃO ARTÍSTICA E MODELISMO; MATERIAL IMPRESSO E ARTIGOS DE PAPELARIA E DE INSTRUÇÃO; OBRAS DE ARTE E DECORAÇÕES, INCLUINDO FIGURAS, FEITAS SOBRETUDO DE PAPEL OU CARTÃO, E MAQUETES ARQUITETÓNICAS; MATERIAIS E UTENSÍLIOS PARA DECORAÇÃO E ARTE; OBRAS DE ARTE E ESTATUETAS DE PAPEL E CARTÃO, E MODELOS DE ARQUITETOS; APARELHOS PARA A COLAGEM DE FOTOGRAFIAS; APARELHOS PARA FAZER VINHETAS; AUTOCOLANTES DECORATIVOS PARA

CUBOS DE RODAS DE AUTOMÓVEIS; ADESIVOS [PAPELARIA]; ADESIVOS AUTOCOLANTES; ARTE IMPRESSA; DESENHOS GRÁFICOS; DESENHOS.

35 SERVIÇOS DE ASSISTÊNCIA, GESTÃO E ADMINISTRAÇÃO DE NEGÓCIOS; SERVIÇOS DE PUBLICIDADE, DE MARKETING E DE PROMOÇÃO; SERVIÇOS DE PUBLICIDADE, DE MARKETING E PROMOCIONAIS; SERVIÇOS DE PUBLICIDADE, DE PROMOÇÃO E DE MARKETING; ACONSELHAMENTO NA ÁREA DE GESTÃO DE NEGÓCIOS E MARKETING; ADMINISTRAÇÃO DE PROGRAMAS DE PRÊMIOS DE INCENTIVO PARA PROMOVER A VENDA DE PRODUTOS E SERVIÇOS DE TERCEIROS; ADMINISTRAÇÃO RELACIONADA COM MARKETING; ADMINISTRAÇÃO DE NEGÓCIOS COMERCIAIS INTERNACIONAIS; ADMINISTRAÇÃO E GESTÃO EMPRESARIAL; ASSINATURA DE UM CANAL DE TELEVISÃO; ASSISTÊNCIA A EMPRESAS COMERCIAIS NA GESTÃO DA RESPECTIVA ATIVIDADE.

41 PUBLICAÇÃO, RELATO E REDAÇÃO DE TEXTOS; SERVIÇOS DE EDUCAÇÃO, ENTRETENIMENTO E DESPORTO; SERVIÇOS DE RESERVA DE BILHETES PARA ATIVIDADES E EVENTOS EDUCATIVOS, DE ENTRETENIMENTO E DESPORTIVOS; EDUCAÇÃO, ENTRETENIMENTO E DESPORTO; CONSULTADORIA EDITORIAL; CRIAÇÃO [ESCRITA] DE CONTEÚDOS EDUCATIVOS PARA PODCASTS; CRIAÇÃO [ESCRITA] DE PODCASTS; DISPONIBILIZAÇÃO DE PUBLICAÇÕES ELECTRÓNICAS NÃO DESCARREGÁVEIS NA INTERNET OU EM UMA REDE GLOBAL DE COMUNICAÇÃO; DISPONIBILIZAÇÃO DE PUBLICAÇÕES ELETRÓNICAS; DISPONIBILIZAÇÃO DE PUBLICAÇÕES ON-LINE; EDIÇÃO ASSISTIDA POR COMPUTADOR; EDIÇÃO DE PUBLICAÇÕES; EDIÇÃO DE PUBLICAÇÕES ELETRÓNICAS; ACAMPAMENTOS DE VERÃO [ENTRETENIMENTO E EDUCAÇÃO]; ACAMPAMENTOS RECREATIVOS; ACREDITAÇÃO [CERTIFICAÇÃO] DE SUCESSO ESCOLAR; ACREDITAÇÃO DE COMPETÊNCIA PROFISSIONAL; ACREDITAÇÃO DE SERVIÇOS EDUCACIONAIS; ADMINISTRAÇÃO [ORGANIZAÇÃO] DE ATIVIDADES CULTURAIS; ADMINISTRAÇÃO [ORGANIZAÇÃO] DE CONCURSOS TELEVISIVOS; ADMINISTRAÇÃO [ORGANIZAÇÃO] DE SERVIÇOS DE ENTRETENIMENTO; ADMINISTRAÇÃO [ORGANIZAÇÃO] DE SERVIÇOS DE JOGO; AGENDAMENTO DE PROGRAMAS DE RÁDIO E TELEVISÃO; AGÊNCIAS DE RESERVAS RELACIONADAS COM ENTRETENIMENTO; ALUGUER DE INSTALAÇÕES RECREATIVAS; APRESENTAÇÃO DE FILMES; AGÊNCIAS DE RESERVA DE BILHETES PARA CONCERTOS; FORNECIMENTO DE SERVIÇOS DE BILHETES PRÉ-COMPRADOS PARA EVENTOS DE ENTRETENIMENTO, DESPORTIVOS E CULTURAIS; MARCAÇÃO DE LUGARES PARA ESPETÁCULOS E EVENTOS DESPORTIVOS; ORGANIZAÇÃO DE RESERVAS DE BILHETES PARA ESPETÁCULOS E OUTROS EVENTOS DE ENTRETENIMENTO; RESERVA DE BILHETES PARA EVENTOS CULTURAIS; RESERVA DE LUGARES PARA CONCERTOS; RESERVA DE LUGARES PARA ESPETÁCULOS; RESERVA DE LUGARES PARA EVENTOS RECREATIVOS; RESERVAS PARA ESPETÁCULOS; SERVIÇOS DE AGÊNCIAS DE BILHETES PARA ENTRETENIMENTO; SERVIÇOS DE AQUISIÇÃO DE BILHETES PARA EVENTOS DE ENTRETENIMENTO.

42 SERVIÇOS DE TI (TECNOLOGIAS DE INFORMAÇÃO); SERVIÇOS DE CIÊNCIA E TECNOLOGIA; SERVIÇOS DE DESIGN; SERVIÇOS CIENTÍFICOS E TECNOLÓGICOS; ALUGUER DE HARDWARE E INSTALAÇÕES INFORMÁTICAS; ADMINISTRAÇÃO DE SERVIDORES REMOTOS; APLICAÇÃO DE MARCAS DE ÁGUA DIGITAIS;

MNA

MNA

ATUALIZAÇÃO DE WEBSITES PARA TERCEIROS; CONCEÇÃO, CRIAÇÃO E PROGRAMAÇÃO DE PÁGINAS WEB; ALUGUER DE EQUIPAMENTO CIENTÍFICO E TECNOLÓGICO; ANÁLISE DE SINAIS DE TELECOMUNICAÇÃO; ALUGUER DE EQUIPAMENTO DE DESENHO; ACONSELHAMENTO RELATIVO AO DESIGN DE HARDWARE INFORMÁTICO; AVALIAÇÕES TÉCNICAS RELACIONADAS COM O DESIGN; CONCEÇÃO DE ANIMAÇÃO E EFEITOS ESPECIAIS PARA TERCEIROS; CONCEÇÃO DE ANIMAÇÃO PARA OUTROS.

(591)  
(540)

## É-PICO CONTENT HUB

(210) **723563** MNA  
(220) 2024.04.12  
(300)  
(730) PT SIPCAM PORTUGAL - AGROQUIMICA E AGROTECNOLOGIA LDA.  
(511) 05 INSETICIDAS.  
(591)  
(540)

## BLITZ

(210) **723564** MNA  
(220) 2024.04.12  
(300)  
(730) PT MANUEL JOÃO DE ALBERGARIA E FARO DE SOUSA TUDELLA DE SANTA CLARA CORRÊA  
(511) 25 CALÇADO; PARTES DE VESTUÁRIO, CALÇADO E CHAPELARIA.  
(591)  
(540)



(531) 7.1.16

(210) **723565** MNA  
(220) 2024.04.12  
(300)  
(730) PT PANTA RHEI LDA  
(511) 43 BARES.  
(591)  
(540)

## RÛMO

(210) **723566** MNA  
(220) 2024.04.12  
(300)  
(730) BRISADORA CAROLINE GODOI DE OLIVEIRA

(511) 30 PASTELARIA SALGADA; PASTELARIA CONGELADA; PASTELARIA FOLHADA; SOBREMESAS PREPARADAS (PASTELARIA); PETITS FOUR [PASTELARIA]; PASTELARIA DE CHOCOLATE; SOBREMESAS PREPARADAS [CONFEITARIA]; PRODUTOS DE PASTELARIA COM RECHEIO DE FRUTAS; BASES DE MASSA PARA CREPES COM RECHEIO DE DOCE [PRODUTOS DE PASTELARIA]; PASTELARIA À BASE DE LARANJA; PASTELARIA, BOLOS, TARTES E BISCOITOS (BOLACHAS); SOBREMESAS PREPARADAS À BASE DE CHOCOLATE; PRODUTOS À BASE DE CHOCOLATE; CREMES DE CHOCOLATE PARA BARRAR; CONFEITARIA COM SABOR A CHOCOLATE; CONFEÇÕES DE MOUSSE; CHOCOLATES; CHOCOLATE PARA COBERTURAS; BISCOITOS SALGADOS [BOLACHAS]; BISCOITOS SALGADOS; ARTIGOS DE CONFEITARIA COBERTOS DE CHOCOLATE; MASSA DE PASTELARIA; MASSA PARA BOLOS [PASTELARIA]; BOLOS DE PASTELARIA COM FRUTA; BOLOS DE PASTELARIA CONTENDO FRUTA; PRODUTOS DE PASTELARIA DE AMÊNDOA; MISTURAS PARA A CONFEÇÃO DE PRODUTOS DE PASTELARIA; BOLOS SEMIFRIOS; BOLOS GELADOS; BOLOS DE NATA; BOLOS DE FRUTA; MASSA PARA BOLOS; BOLOS DE CHOCOLATE; BOLOS DE AMEIXA; BOLOS DE GELADO; BOLOS DE MORANGO; BOLOS GELADOS DE FRUTAS.

40 CONFEÇÃO POR ENCOMENDA DE BOLOS DE ANIVERSÁRIO.

(591) #008000; #F5F5DC  
(540)



(531) 5.3.18 ; 29.1.3

(210) **723567** MNA  
(220) 2024.04.12  
(300)  
(730) PT DINÂMICA EMPOLGANTE - UNIPESSOAL LDA

(511) 39 TRANSPORTE TERRESTRE DE PASSAGEIROS.  
(591) CMYK: (70,30,0,0); (85,67,0,29); (0,91,85,39); (76,44,0,14); (81,57,0,23); (77,48,0,17)  
(540)



## Smart Transfers

(531) 18.5.6 ; 24.17.24 ; 29.1.1 ; 29.1.4

(591) fffff; 000000; ffac09; 4e8cf7

(540)



(210) **723568** MNA

(220) 2024.04.12

(300)

(730) **PT CLEVERBÓNUS - IMOBILIÁRIA LDA**

(511) 43 ALOJAMENTO TEMPORÁRIO; SERVIÇOS DE FORNECIMENTO DE ALIMENTOS E BEBIDAS; SERVIÇOS DE INFORMAÇÃO, ACONSELHAMENTO E RESERVA PARA O FORNECIMENTO DE ALIMENTOS E BEBIDAS; SERVIÇOS DE INFORMAÇÃO, ACONSELHAMENTO E RESERVA RELATIVOS A ALOJAMENTO TEMPORÁRIO; FORNECIMENTO DE ALOJAMENTO TEMPORÁRIO; FORNECIMENTO DE ALOJAMENTOS TEMPORÁRIOS; SERVIÇOS DE ALOJAMENTO TEMPORÁRIO.

(591)

(540)

## HOTEL PARTICULAR AVENIDA

(531) 1.3.1 ; 6.7.4 ; 7.3.2 ; 7.5.25 ; 29.1.4 ; 29.1.98

(210) **723571** MNA

(220) 2024.04.13

(300)

(730) **PT IVONE LEANDRA DA SILVA COELHO**

(511) 44 SERVIÇOS DE CUIDADOS DE SAÚDE PARA PESSOAS; SERVIÇOS DE HIGIENE E CUIDADOS DE BELEZA PARA PESSOAS; CUIDADOS DE HIGIENE E DE BELEZA PARA SERES HUMANOS; CUIDADOS HIGIÉNICOS E DE BELEZA PARA PESSOAS; SERVIÇOS DE HIGIENE CORPORAL E DE BELEZA PARA PESSOAS.

(591)

(540)

(210) **723569** MNA

(220) 2024.04.12

(300)

(730) **PT PEDRO MANUEL DE SOUSA GOUCHA JORGE**

(511) 14 RELÓGIOS.

(591)

(540)



GC Watches

(531) 17.1.2



(531) 3.13.1 ; 26.1.19 ; 27.5.25

(210) **723570** MNA

(220) 2024.04.13

(300)

(730) **PT CARLOS ALBERTO PINTO DA COSTA**

(511) 41 EVENTOS DE DANÇA; ORGANIZAÇÃO DE EVENTOS RECREATIVOS; REALIZAÇÃO DE EVENTOS CULTURAIS; ORGANIZAÇÃO DE EVENTOS DE ENTRETENIMENTO; PRODUÇÃO DE EVENTOS AO VIVO.

(210) **723573** MNA

(220) 2024.04.14

(300)

(730) **PT KATLYN BARROS**

(511) 26 ACESSÓRIOS PARA VESTIMENTAS, ARTIGOS DE COSTURA E ARTIGOS DECORATIVOS TÊXTEIS; AGULHAS E ALFINETES PARA ENTOMOLOGIA; BERLOQUES [SEM SER DE JOALHARIA OU PARA CHAVES, ARGOLAS OU CORRENTES].

(591)  
(540)



(531) 27.5.9 ; 27.5.12 ; 27.5.25



(531) 2.3.1 ; 5.1.3

(210) **723574** MNA  
(220) 2024.04.14  
(300)  
(730) **PT MARTINHO JOSÉ DA SILVA PESSOA**  
(511) 33 BEBIDAS ALCOÓLICAS (EXCLUINDO CERVEJA).  
(591)  
(540)

QUINTA  
MONTE GRANDE

(531) 27.5.1

(210) **723576** MNA  
(220) 2024.04.14  
(300)  
(730) **PT SÓNIA VIDAL SANTOS E SILVA DIAS**  
(511) 41 EDUCAÇÃO; EDUCAÇÃO MUSICAL; INFANTÁRIOS [EDUCAÇÃO]; SERVIÇOS DE EDUCAÇÃO; JARDINS INFANTIS [EDUCAÇÃO]; SERVIÇOS DE EDUCAÇÃO MUSICAL; EDUCAÇÃO, ENTRETENIMENTO E DESPORTO; ESQUEMAS DE JOGOS [ENTRETENIMENTO, EDUCAÇÃO]; SERVIÇOS DE EDUCAÇÃO RELACIONADOS COM MÚSICA; SERVIÇOS DE EDUCAÇÃO FORNECIDOS PARA CRIANÇAS; SERVIÇOS DE EDUCAÇÃO RELACIONADOS COM MEDITAÇÃO; SERVIÇOS DE EDUCAÇÃO RELACIONADOS COM IOGA; SERVIÇOS DE DIVERTIMENTO, EDUCAÇÃO E FORMAÇÃO; SERVIÇOS DE EDUCAÇÃO, ENTRETENIMENTO E DESPORTO; SERVIÇOS DE EDUCAÇÃO RELACIONADOS COM ARTES; SERVIÇOS DE EDUCAÇÃO PARA AS ARTES DRAMÁTICAS; SERVIÇOS DE EDUCAÇÃO RELACIONADOS COM COMPETÊNCIAS DE COMUNICAÇÃO; PRODUÇÃO DE GRAVAÇÕES DE SOM E DE VÍDEO NO DOMÍNIO DA EDUCAÇÃO.

(591)  
(540)

(210) **723577** MNA  
(220) 2024.04.14  
(300)  
(730) **PT JOSÉ MANUEL QUARESMA BERNARDO**  
(511) 41 EDUCAÇÃO E FORMAÇÃO; ORGANIZAÇÃO DE CONFERÊNCIAS, EXPOSIÇÕES E COMPETIÇÕES; ORGANIZAÇÃO DE CONGRESSOS E CONFERÊNCIAS COM FINS CULTURAIS E EDUCATIVOS; ORGANIZAÇÃO DE WEBINARS (SEMINÁRIOS ONLINE); PRESTAÇÃO DE INFORMAÇÃO RELACIONADA COM LIVROS; PRODUÇÃO DE ÁUDIO, VÍDEO E MULTIMÉDIA, E FOTOGRAFIA; SERVIÇOS DE EDUCAÇÃO E FORMAÇÃO; SERVIÇOS DE DIVERTIMENTO, EDUCAÇÃO E FORMAÇÃO; SERVIÇOS DE EDUCAÇÃO, ENTRETENIMENTO E DESPORTO; SERVIÇOS DE ESCOLAS [EDUCAÇÃO]; SERVIÇOS DE FORMAÇÃO E EDUCAÇÃO; SERVIÇOS DE FORMAÇÃO E ENSINO; WORKSHOPS PARA FINS RECREATIVOS; WORKSHOPS PARA FINS CULTURAIS; TUTORIA; ACREDITAÇÃO DE COMPETÊNCIA PROFISSIONAL; ACREDITAÇÃO DE SERVIÇOS EDUCACIONAIS.

(591)  
(540)

ACADELIP

(210) **723580** MNA  
(220) 2024.04.14  
(300)  
(730) **PT BRUNO TIAGO FAZENDA LOPES**  
(511) 25 ARTIGOS DE VESTUÁRIO PARA DESPORTO; CALÇAS; CALÇAS DE FATO DE TREINO; CALÇÕES; CAMISOLAS COM CAPUZ; CAMISOLAS DE DESPORTO DE MANGA CURTA; CAMISOLAS DE MALHA; CAMISOLAS [VESTUÁRIO]; CAMISOLAS DE PIQUÉ; CAMISOLAS TIPO SWEATSHIRTS; CAMISOLAS SEM ALÇAS (TOPS); CASACOS; CASACOS ACOLCHOADOS; CASACOS ACOLCHOADOS [VESTUÁRIO]; CASACOS [VESTUÁRIO]; SWEATSHIRTS; SWEATSHIRTS COM CAPUZ; T-SHIRTS; T-SHIRTS DE MANGA CURTA; T-SHIRTS IMPRESSAS; TOPS (CAMISOLAS SEM ALÇAS); TOPS [VESTUÁRIO].

(591) Preto, branco e dourado.

(540)



(531) 4.3.20 ; 4.5.21

(210) **723582** MNA  
 (220) 2024.04.14  
 (300)  
 (730) **PT ALQUIMIA BINÁRIA, UNIPessoal LDA**  
 (511) 30 GELADOS, IOGURTES GELADOS E SORVETES;  
 CAFÉ, CHÁS E CACAU E SUBSTITUTOS DOS  
 MESMOS; AÇÚCARES, ADOÇANTES NATURAIS,  
 COBERTURAS E RECHEIOS DOCES, PRODUTOS  
 APÍCOLAS E DECORAÇÕES COMESTÍVEIS.

(591)  
(540)

GIOLA

(210) **723583** MNA  
 (220) 2024.04.14  
 (300)  
 (730) **PT DOMINGOS GONÇALO FERREIRA DA  
 SILVA**  
 (511) 03 PRODUTOS DE LIMPEZA PARA AUTOMÓVEIS.  
 37 LAVAGEM DE AUTOMÓVEIS.

(591)  
(540)

CAR CLEANER

(210) **723584** MNA  
 (220) 2024.04.15  
 (300)  
 (730) **PT ANTÓNIO CAETANO DE SOUSA FARIA  
 GIRÃO**  
 (511) 33 BEBIDAS ALCOÓLICAS (EXCLUINDO CERVEJA).

(591)  
(540)

CONSENSUAL VINHAS VELHAS

(210) **723587** MNA  
 (220) 2024.04.15  
 (300)  
 (730) **PT DÉBORA CRISTINA MOREIRA  
 MONTEIRO**  
 (511) 25 VESTUÁRIO.  
 (591)  
 (540)

NORT ACTIVE WEAR

(210) **723588** MNA  
 (220) 2024.04.15  
 (300)  
 (730) **PT RIA FORMOSA BEACH CAR, LDA**  
 (511) 25 VESTUÁRIO.  
 35 SERVIÇOS DE PUBLICIDADE E DE PROMOÇÃO DE  
 VENDAS.  
 39 ALUGUER DE VEÍCULOS.

(591)  
(540)

(531) 5.1.12 ; 5.5.21 ; 18.1.9 ; 18.3.10

(210) **723589** MNA  
 (220) 2024.04.15  
 (300)  
 (730) **PT ALPHA COATING, LDA**  
 (511) 06 PERFIS DE ALUMÍNIO; PERFIS DE ALUMÍNIO PARA  
 UTILIZAÇÃO COMO PAINÉIS DE INFORMAÇÃO OU  
 DISPOSITIVOS DE VISUALIZAÇÃO; FERRAGENS  
 METÁLICAS; MATERIAIS E ELEMENTOS DE METAL  
 PARA EDIFICAÇÃO E CONSTRUÇÃO; RECIPIENTES  
 E ARTIGOS METÁLICOS PARA TRANSPORTE E  
 EMBALAGEM; MATERIAIS NÃO TRANSFORMADOS  
 E SEMITRANSFORMADOS DE METAL, SEM USO  
 ESPECÍFICO; ESTÁTUAS E OBRAS DE ARTE EM  
 METAIS COMUNS; OBRAS DE ARTE E  
 DECORAÇÕES, INCLUINDO ESCULTURAS, FEITAS  
 SOBRETUDO EM METAIS NÃO PRECIOSOS; METAIS  
 NÃO PRECIOSOS NÃO TRANSFORMADOS E  
 SEMITRANSFORMADOS E SUAS LIGAS; PORTAS,  
 PORTÕES, JANELAS E REVESTIMENTOS DE JANELA  
 (METÁLICOS); ESTRUTURAS E CONSTRUÇÕES  
 TRANSPORTÁVEIS DE METAL.

(591)  
(540)

RIPEX

(210) **723590** MNA  
 (220) 2024.04.15  
 (300)  
 (730) **PT CONDOMÍNIO HOTEL APARTAMENTO RESIDENCE**  
 (511) 35 ASSISTÊNCIA NA GESTÃO E OPERAÇÃO DE NEGÓCIOS COMERCIAIS; GESTÃO DE CONDOMÍNIOS; GESTÃO HOTELEIRA POR CONTA DE TERCEIROS; GERÊNCIA ADMINISTRATIVA DE HOTÉIS.  
 43 SERVIÇOS DE HOTÉIS; ORGANIZAÇÃO DE ALOJAMENTO TEMPORÁRIO.  
 (591)  
 (540)

**HOTEL APARTAMENTO  
 ATLÂNTICO RESIDENCE**

(210) **723593** MNA  
 (220) 2024.04.15  
 (300)  
 (730) UA **ELVINA KAMALYETDINOVA DE SOUSA DIAS**  
 (511) 30 BOLACHAS.  
 (591)  
 (540)

**CAPELINHAS**

(210) **723594** MNA  
 (220) 2024.04.15  
 (300)  
 (730) **PT ANIVITE - ALIMENTAÇÃO RACIONAL PARA ANIMAIS, S.A.**  
 (511) 31 ALIMENTOS E RAÇÕES PARA ANIMAIS.  
 (591)  
 (540)

**BRIBON NA GRELHA**

(210) **723595** MNA  
 (220) 2024.04.15  
 (300)  
 (730) UA **ELVINA KAMALYETDINOVA DE SOUSA DIAS**  
 (511) 30 BOLOS.  
 (591)  
 (540)

**BASÍLICAS**

(210) **723596** MNA  
 (220) 2024.04.15  
 (300)  
 (730) **PT EXPRESSMIT, UNIPESSOAL LDA**  
 (511) 37 SERVIÇOS DE ELETRICISTAS.  
 (591)  
 (540)

**EXPRESSMIT, UNIPESSOAL  
 LDA**

(210) **723597** MNA  
 (220) 2024.04.15  
 (300)  
 (730) **PT FILIPE TEIXEIRA NUNES**  
 (511) 09 APARELHOS DE MEDIÇÃO, DETECÇÃO, MONITORIZAÇÃO E CONTROLO.  
 42 SERVIÇOS DE TI (TECNOLOGIAS DE INFORMAÇÃO).  
 (591) CYAN  
 (540)



(531) 1.15.15 ; 20.5.7 ; 26.1.16 ; 26.1.22 ; 29.1.4

(210) **723599** MNA  
 (220) 2024.04.15  
 (300)  
 (730) **BRMARCIO CARVALHO DA SILVA**  
 (511) 08 UTENSÍLIOS PARA OS CUIDADOS DE HIGIENE E BELEZA ACIONADOS MANUALMENTE PARA USO HUMANO E ANIMAL.

(591)  
 (540)

**TYFON PRO**

(210) **723600** MNA  
 (220) 2024.04.15  
 (300)  
 (730) **PT SONIA SERODIO**  
 (511) 43 SERVIÇOS DE CASAS DE TURISMO.  
 (591)  
 (540)

**OPORTO LEMON FARM**(591)  
(540)

- (210) **723601** MNA  
(220) 2024.04.15  
(300)  
(730) **PT CREATING BETTER DAYS, LDA**  
(511) 11 MÁQUINAS PARA FAZER GELADO.  
41 ORGANIZAÇÃO DE EVENTOS COM FINS  
CULTURAIS, RECREATIVOS E DESPORTIVOS.  
45 ALUGUER DE FANTASIAS.

**4ELLM**

- (210) **723602** MNA  
(220) 2024.04.15  
(300)  
(730) **PT JUAN JOSÉ HIDALGO RODRIGUEZ**  
(511) 11 INSTALAÇÕES DOMÉSTICAS DE AR  
CONDICIONADO; UNIDADES DE REFRIGERAÇÃO  
COMERCIAIS; SISTEMAS DE AVAC  
(AQUECIMENTO, VENTILAÇÃO E AR-  
CONDICIONADO); APARELHOS E  
ELETRODOMÉSTICOS DE REFRIGERAÇÃO.  
37 INSTALAÇÃO, MANUTENÇÃO E REPARAÇÃO DE  
SISTEMAS AVAC (AQUECIMENTO, VENTILAÇÃO E  
AR CONDICIONADO).

**ACFRIOJJ**

- (210) **723607** MNA  
(220) 2024.04.15  
(300)  
(730) **PT VITOR MANUEL BENTO SILVA**  
(511) 33 VINHO BRANCO; VINHO DE UVAS; VINHO  
ESPUMANTE DE UVAS; VINHO TINTO; VINHOS  
ALCOÓLICOS; VINHOS DE MESA; VINHOS  
ESPUMANTES; VINHOS ESPUMANTES BRANCOS;  
VINHOS ESPUMANTES NATURAIS; VINHOS  
ESPUMANTES TINTOS; VINHOS ROSÉ; VINHOS  
SEM GÁS; VINHOS TRANQUILOS.

**GRANDE BIRRA TURING**

- (210) **723611** MNA  
(220) 2024.04.15  
(300)  
(730) **PT DREAM WAVE - ACTIVIDADES  
MARÍTIMO-TURÍSTICAS, LDA.**  
(511) 43 SERVIÇOS DE ALIMENTAÇÃO E BEBIDAS TAKE-  
AWAY; SERVIÇOS DE RESTAURAÇÃO  
[ALIMENTAÇÃO E BEBIDAS.

**LEMONDROPS - LOUNGE E  
RESTAURANTE**

- (210) **723612** MNA  
(220) 2024.04.15  
(300)  
(730) **PT QUINTA DA ALORNA VINHOS LDA**  
(511) 33 VINHO DE UVAS; VINHO BRANCO; VINHO TINTO;  
VINHOS COM INDICAÇÃO GEOGRÁFICA  
PROTEGIDA; VINHOS DE DENOMINAÇÕES DE  
ORIGEM PROTEGIDAS; VINHOS DE SOBREMESA;  
VINHOS FORTIFICADOS; VINHOS GENEROSOS;  
VINHOS ROSÉ..

(591)  
(540)**QUINTA DA ALORNA  
CREATIONS**

- (210) **723614** MNA  
(220) 2024.04.15  
(300)  
(730) **PT HIPERIDEAL SUPERMERCADOS,  
SOCIEDADE UNIPESSOAL LDA**  
(511) 35 PUBLICIDADE; GESTÃO DE NEGÓCIOS  
COMERCIAIS; ADMINISTRAÇÃO COMERCIAL;  
ADMINISTRAÇÃO COMERCIAL DO  
LICENCIAMENTO DE PRODUTOS E SERVIÇOS PARA  
TERCEIROS [SERVIÇOS DE]; SERVIÇOS DE  
COMÉRCIO RETALHISTA, TAMBÉM ATRAVÉS DA  
INTERNET, RELACIONADOS COM ALIMENTOS,  
DETERGENTES, PRODUTOS DE LIMPEZA,  
MATERIAL DE LIMPEZA, DESINFETANTES,  
ARTIGOS DE COSMÉTICA, PRODUTOS PARA O  
CUIDADO DO CORPO, PRODUTOS HIGIÉNICOS,  
MEDICAMENTOS DE VENDA LIVRE, SUPLEMENTOS  
ALIMENTARES, FOGO-DE-ARTIFÍCIO, APARELHOS  
E ACESSÓRIOS ELÉTRICOS, APARELHOS  
ELETRÓNICOS E RESPECTIVOS ACESSÓRIOS;  
SERVIÇOS DE COMÉRCIO RETALHISTA, TAMBÉM  
ATRAVÉS DA INTERNET, RELACIONADOS COM  
COMPUTADORES E ACESSÓRIOS PARA  
COMPUTADORES, DISCOS COMPACTOS,  
HARDWARE E SOFTWARE INFORMÁTICOS,  
DISPOSITIVOS DE ILUMINAÇÃO, FERRAMENTAS,  
APARELHOS DE JARDINAGEM E RESPECTIVOS  
ACESSÓRIOS, BICICLETAS E RESPECTIVOS  
ACESSÓRIOS, ACESSÓRIOS DE AUTOMÓVEIS,  
RELÓGIOS E BIJUTARIA; SERVIÇOS DE COMÉRCIO  
RETALHISTA, TAMBÉM ATRAVÉS DA INTERNET,  
RELACIONADOS COM ARTIGOS DE PAPELARIA E  
DE ESCRITÓRIO, LIVROS E OUTROS PRODUTOS DE  
IMPRESSÃO, MÓVEIS E OUTROS OBJETOS DE  
DECORAÇÃO, MOBILIÁRIO DE JARDIM; SERVIÇOS  
DE COMÉRCIO RETALHISTA, TAMBÉM ATRAVÉS  
DA INTERNET, RELACIONADOS COM UTENSÍLIOS  
PARA USO DOMÉSTICO E NA COZINHA, BEM COMO  
RESPECTIVOS ACESSÓRIOS, ARTIGOS DE USO  
DOMÉSTICO, COBERTURAS DE CAMA, INCLUINDO  
ALMOFADAS, ROUPA DE CAMA, PRODUTOS

TÊXTEIS PARA O LAR, ARTIGOS DE VESTUÁRIO, CHAPELARIA, SAPATOS, APARELHOS DE DESPORTO, BRINQUEDOS, ARTIGOS PARA O LAZER, ALIMENTOS PARA ANIMAIS, PLANTAS, PRODUTOS DE TABACO; SERVIÇOS DE VENDA A RETALHO, PRESTADOS INCLUSIVE VIA INTERNET, RELACIONADOS COM VIAGENS, TRABALHOS DE IMPRESSÃO E REVELAÇÃO FOTOGRÁFICA E CINEMATOGRAFICA, ENVIO DE FLORES, ASSIM COMO OFERTAS ATRAVÉS DE TELEFONE E ATRAVÉS DA INTERNET; EXPLORAÇÃO DE SUPERMERCADOS, ESTABELECIMENTOS DE COMÉRCIO RETALHISTA E LOJAS DE DESCONTO DE ALIMENTOS, DETERGENTES, PRODUTOS DE LIMPEZA, MATERIAL DE LIMPEZA, DESINFETANTES, ARTIGOS DE COSMÉTICA, PRODUTOS PARA O CUIDADO DO CORPO, PRODUTOS HIGIÉNICOS, MEDICAMENTOS DE VENDA LIVRE, SUPLEMENTOS ALIMENTARES; SERVIÇOS DE VENDA A RETALHO, PRESTADOS INCLUSIVE VIA INTERNET, RELACIONADOS COM FOGO-DE-ARTIFÍCIO, APARELHOS E ACESSÓRIOS ELÉTRICOS, APARELHOS ELETRÔNICOS E RESPETIVOS ACESSÓRIOS, COMPUTADORES E ACESSÓRIOS PARA COMPUTADORES, DISCOS COMPACTOS, HARDWARE E SOFTWARE INFORMÁTICOS, DISPOSITIVOS DE ILUMINAÇÃO, FERRAMENTAS, APARELHOS DE JARDINAGEM E RESPETIVOS ACESSÓRIOS, BICICLETAS E RESPETIVOS ACESSÓRIOS, ACESSÓRIOS DE AUTOMÓVEIS, RELOJOARIA E BIJUTARIA; SERVIÇOS DE VENDA A RETALHO, PRESTADOS INCLUSIVE VIA INTERNET, RELACIONADOS COM ARTIGOS DE PAPELARIA E DE ESCRITÓRIO, LIVROS E OUTROS PRODUTOS DE IMPRESSÃO; SERVIÇOS DE VENDA A RETALHO, PRESTADOS INCLUSIVE VIA INTERNET, RELACIONADOS COM MÓVEIS E OUTROS OBJETOS DE DECORAÇÃO, MOBILIÁRIO DE JARDIM, UTENSÍLIOS PARA USO DOMÉSTICO E NA COZINHA, BEM COMO RESPETIVOS ACESSÓRIOS, ARTIGOS DE USO DOMÉSTICO, COBERTURAS DE CAMA, INCLUINDO ALMOFADAS, ROUPA DE CAMA, PRODUTOS TÊXTEIS PARA O LAR, ARTIGOS DE VESTUÁRIO, CHAPELARIA, SAPATOS, APARELHOS DE DESPORTO, BRINQUEDOS, ARTIGOS PARA O LAZER, ALIMENTOS PARA ANIMAIS, PLANTAS, PRODUTOS DE TABACO; DISPONIBILIZAÇÃO DE INFORMAÇÕES NA INTERNET, NOMEADAMENTE DE INFORMAÇÕES SOBRE PRODUTOS DE CONSUMO, INFORMAÇÕES VISANDO O ACONSELHAMENTO DOS CONSUMIDORES E INFORMAÇÕES PARA ASSISTÊNCIA APÓS-VENDA; MEDIAÇÃO DE CONTRATOS DE COMPRA E VENDA DE PRODUTOS E DE PRESTAÇÃO DE SERVIÇOS, PARA TERCEIROS, TAMBÉM NA INTERNET (INCLUÍDOS NA CLASSE 35); GESTÃO COMERCIAL DE LOJAS DE VENDA A RETALHO E POR GROSSO; ADMINISTRAÇÃO DE NEGÓCIOS COMERCIAIS DE LOJAS DE VENDA A RETALHO; GESTÃO DE EMPRESAS DE COMÉRCIO A RETALHO PARA TERCEIROS; GESTÃO COMERCIAL DE LOJAS DE VENDA A RETALHO.

(591) Pantone 155-15 U

(540)

**Hiperideal**

(531) 29.1.3

- (210) **723615** **MNA**  
 (220) 2024.04.15  
 (300)  
 (730) **PT HIPERIDEAL SUPERMERCADOS, SOCIEDADE UNIPESSOAL LDA**  
 (511) 35 PUBLICIDADE; GESTÃO DE NEGÓCIOS COMERCIAIS; ADMINISTRAÇÃO COMERCIAL; ADMINISTRAÇÃO COMERCIAL DO LICENCIAMENTO DE PRODUTOS E SERVIÇOS PARA TERCEIROS [SERVIÇOS DE]; SERVIÇOS DE COMÉRCIO RETALHISTA, TAMBÉM ATRAVÉS DA INTERNET, RELACIONADOS COM ALIMENTOS, DETERGENTES, PRODUTOS DE LIMPEZA, MATERIAL DE LIMPEZA, DESINFETANTES, ARTIGOS DE COSMÉTICA, PRODUTOS PARA O CUIDADO DO CORPO, PRODUTOS HIGIÉNICOS, MEDICAMENTOS DE VENDA LIVRE, SUPLEMENTOS ALIMENTARES, FOGO-DE-ARTIFÍCIO, APARELHOS E ACESSÓRIOS ELÉTRICOS, APARELHOS ELETRÔNICOS E RESPETIVOS ACESSÓRIOS; SERVIÇOS DE COMÉRCIO RETALHISTA, TAMBÉM ATRAVÉS DA INTERNET, RELACIONADOS COM COMPUTADORES E ACESSÓRIOS PARA COMPUTADORES, DISCOS COMPACTOS, HARDWARE E SOFTWARE INFORMÁTICOS, DISPOSITIVOS DE ILUMINAÇÃO, FERRAMENTAS, APARELHOS DE JARDINAGEM E RESPETIVOS ACESSÓRIOS, BICICLETAS E RESPETIVOS ACESSÓRIOS, ACESSÓRIOS DE AUTOMÓVEIS, RELÓGIOS E BIJUTARIA; SERVIÇOS DE COMÉRCIO RETALHISTA, TAMBÉM ATRAVÉS DA INTERNET, RELACIONADOS COM ARTIGOS DE PAPELARIA E DE ESCRITÓRIO, LIVROS E OUTROS PRODUTOS DE IMPRESSÃO, MÓVEIS E OUTROS OBJETOS DE DECORAÇÃO, MOBILIÁRIO DE JARDIM; SERVIÇOS DE COMÉRCIO RETALHISTA, TAMBÉM ATRAVÉS DA INTERNET, RELACIONADOS COM UTENSÍLIOS PARA USO DOMÉSTICO E NA COZINHA, BEM COMO RESPETIVOS ACESSÓRIOS, ARTIGOS DE USO DOMÉSTICO, COBERTURAS DE CAMA, INCLUINDO ALMOFADAS, ROUPA DE CAMA, PRODUTOS TÊXTEIS PARA O LAR, ARTIGOS DE VESTUÁRIO, CHAPELARIA, SAPATOS, APARELHOS DE DESPORTO, BRINQUEDOS, ARTIGOS PARA O LAZER, ALIMENTOS PARA ANIMAIS, PLANTAS, PRODUTOS DE TABACO; SERVIÇOS DE VENDA A RETALHO, PRESTADOS INCLUSIVE VIA INTERNET, RELACIONADOS COM VIAGENS, TRABALHOS DE IMPRESSÃO E REVELAÇÃO FOTOGRÁFICA E CINEMATOGRAFICA, ENVIO DE FLORES, ASSIM COMO OFERTAS ATRAVÉS DE TELEFONE E ATRAVÉS DA INTERNET; EXPLORAÇÃO DE SUPERMERCADOS, ESTABELECIMENTOS DE COMÉRCIO RETALHISTA E LOJAS DE DESCONTO DE ALIMENTOS, DETERGENTES, PRODUTOS DE LIMPEZA, MATERIAL DE LIMPEZA, DESINFETANTES, ARTIGOS DE COSMÉTICA, PRODUTOS PARA O CUIDADO DO CORPO, PRODUTOS HIGIÉNICOS, MEDICAMENTOS DE VENDA LIVRE, SUPLEMENTOS ALIMENTARES; SERVIÇOS DE VENDA A RETALHO, PRESTADOS INCLUSIVE VIA INTERNET, RELACIONADOS COM FOGO-DE-ARTIFÍCIO, APARELHOS E ACESSÓRIOS ELÉTRICOS, APARELHOS ELETRÔNICOS E RESPETIVOS ACESSÓRIOS, COMPUTADORES E ACESSÓRIOS PARA COMPUTADORES, DISCOS COMPACTOS, HARDWARE E SOFTWARE INFORMÁTICOS, DISPOSITIVOS DE ILUMINAÇÃO, FERRAMENTAS, APARELHOS DE JARDINAGEM E RESPETIVOS ACESSÓRIOS, BICICLETAS E RESPETIVOS ACESSÓRIOS, ACESSÓRIOS DE AUTOMÓVEIS, RELOJOARIA E BIJUTARIA; SERVIÇOS DE VENDA A RETALHO, PRESTADOS INCLUSIVE VIA INTERNET, RELACIONADOS COM ARTIGOS DE PAPELARIA E DE ESCRITÓRIO, LIVROS E OUTROS PRODUTOS DE IMPRESSÃO;



SERVIÇOS DE VENDA A RETALHO, PRESTADOS INCLUSIVE VIA INTERNET, RELACIONADOS COM MÓVEIS E OUTROS OBJETOS DE DECORAÇÃO, MOBILIÁRIO DE JARDIM, UTENSÍLIOS PARA USO DOMÉSTICO E NA COZINHA, BEM COMO RESPETIVOS ACESSÓRIOS, ARTIGOS DE USO DOMÉSTICO, COBERTURAS DE CAMA, INCLUINDO ALMOFADAS, ROUPA DE CAMA, PRODUTOS TÊXTEIS PARA O LAR, ARTIGOS DE VESTUÁRIO, CHAPELARIA, SAPATOS, APARELHOS DE DESPORTO, BRINQUEDOS, ARTIGOS PARA O LAZER, ALIMENTOS PARA ANIMAIS, PLANTAS, PRODUTOS DE TABACO; DISPONIBILIZAÇÃO DE INFORMAÇÕES NA INTERNET, NOMEADAMENTE DE INFORMAÇÕES SOBRE PRODUTOS DE CONSUMO, INFORMAÇÕES VISANDO O ACONSELHAMENTO DOS CONSUMIDORES E INFORMAÇÕES PARA ASSISTÊNCIA APÓS-VENDA; MEDIAÇÃO DE CONTRATOS DE COMPRA E VENDA DE PRODUTOS E DE PRESTAÇÃO DE SERVIÇOS, PARA TERCEIROS, TAMBÉM NA INTERNET (INCLUÍDOS NA CLASSE 35); GESTÃO COMERCIAL DE LOJAS DE VENDA A RETALHO E POR GROSSO; ADMINISTRAÇÃO DE NEGÓCIOS COMERCIAIS DE LOJAS DE VENDA A RETALHO; GESTÃO DE EMPRESAS DE COMÉRCIO A RETALHO PARA TERCEIROS; GESTÃO COMERCIAL DE LOJAS DE VENDA A RETALHO.

(591) Pantone 155-15 U

(540)



(531) 26.1.18 ; 29.1.3

(210) **723616** MNA

(220) 2024.04.16

(300)

(730) HK **BIG FOOD & BEVERAGE  
INTERNATIONAL TRADING LTD**

(511) 33 BEBIDAS ALCOÓLICAS (EXCLUINDO CERVEJA).

(591)

(540)

## ALULINHA

(210) **723618** MNA

(220) 2024.04.16

(300)

(730) **PT CONDADO PORTUCALENSE -  
SOCIEDADE DE VINHOS, LDA.**

(511) 33 BEBIDAS ALCOÓLICAS À EXCEÇÃO DE CERVEJAS, COM EXPRESSA EXCLUSÃO DE WHISKY E VINHOS DA CASTA TEMPRANILLO.

(591)

(540)

## POKER

(210) **723621** MNA

(220) 2024.04.16

(300)

(730) **PT UNIVERSIDADE DE AVEIRO**

(511) 42 PESQUISAS CIENTÍFICAS.

(591)

(540)

## PESCI

(210) **723622** MNA

(220) 2024.04.16

(300)

(730) **PT UNIVERSIDADE DE AVEIRO**

(511) 42 PESQUISAS CIENTÍFICAS.

(591)

(540)

## IFRES

(210) **723623** MNA

(220) 2024.04.12

(300)

(730) **PT JOANA FILIPA BARROS DOS SANTOS  
LEITE**

(511) 31 ERVAS PARA CONSUMO HUMANO OU ANIMAL; ERVAS CULINÁRIAS FRESCAS; ERVAS AROMÁTICAS FRESCAS; CULTIVOS DE PLANTAS PARA SALADAS; FLORES COMESTÍVEIS, FRESCAS.

44 AGRICULTURA; COLHEITA DE CULTURAS PARA TERCEIROS.

(591)

(540)

## MICRO BERDES

(210) **723624** MNA

(220) 2024.04.13

(300)

(730) **PT MÁRIO JORGE GOMES DIAS**

(511) 35 SERVIÇOS DE PUBLICIDADE, DE MARKETING E DE PROMOÇÃO.

41 SERVIÇOS DE EDUCAÇÃO, ENTRETENIMENTO E DESPORTO.

43 ALOJAMENTO TEMPORÁRIO; SERVIÇOS DE INFORMAÇÃO, ACONSELHAMENTO E RESERVA PARA O FORNECIMENTO DE ALIMENTOS E BEBIDAS; SERVIÇOS DE INFORMAÇÃO, ACONSELHAMENTO E RESERVA RELATIVOS A ALOJAMENTO TEMPORÁRIO.

(591)  
(540)

## GALARIPO

(210) **723625**

(220) 2024.04.13

(300)

(730) **PT MÁRIO JORGE GOMES DIAS**

(511) 29 CARNE E PRODUTOS À BASE DE CARNE; FRUTOS, FUNGOS, VEGETAIS, OLEAGINOSAS E LEGUMINOSAS PROCESSADOS; OVOS DE AVES E PRODUTOS À BASE DE OVO; PRODUTOS LÁCTEOS E SUBSTITUTOS LÁCTEOS.  
30 AÇÚCARES, ADOÇANTES NATURAIS, COBERTURAS E RECHEIOS DOCES, PRODUTOS APÍCOLAS E DECORAÇÕES COMESTÍVEIS; GRÃOS PROCESSADOS, AMIDOS, E PRODUTOS FEITOS A PARTIR DOS MESMOS, PREPARAÇÕES DE COZEDURA E LEVEDURAS; BISCOITOS SALGADOS; BISCOITOS SALGADOS [BOLACHAS]; PÃO; PRODUTOS DE CONFEITARIA; PRODUTOS DE PADARIA.  
31 ANIMAIS VIVOS, ORGANISMOS PARA CRIAÇÃO; CULTURAS AGRÍCOLAS E AQUICULTURAS, PRODUTOS HORTÍCOLAS E FLORESTAIS.  
32 CERVEJA E CERVEJA SEM ÁLCOOL; BEBIDAS (NÃO ALCÓOLICAS).  
33 BEBIDAS ALCÓOLICAS EXCETO CERVEJA.  
35 SERVIÇOS DE ASSISTÊNCIA, GESTÃO E ADMINISTRAÇÃO DE NEGÓCIOS; SERVIÇOS DE PUBLICIDADE, DE MARKETING E PROMOCIONAIS.  
39 SERVIÇOS DE ALUGUER RELACIONADOS COM VEÍCULOS, TRANSPORTE E ARMAZENAMENTO; ORGANIZAÇÃO DE SERVIÇOS DE TRANSPORTE POR TERRA, ÁGUA E AR.  
41 ACAMPAMENTOS DE VERÃO [ENTRETENIMENTO E EDUCAÇÃO]; ACAMPAMENTOS RECREATIVOS; ADMINISTRAÇÃO [ORGANIZAÇÃO] DE ATIVIDADES CULTURAIS; ALUGUER DE INSTALAÇÕES RECREATIVAS; ATIVIDADES DESPORTIVAS E CULTURAIS; CONSULTADORIA EM MATÉRIA DE PLANEAMENTO DE FESTAS; CONSULTAS EM PLANEAMENTO DE EVENTOS ESPECIAIS; CONTRATAÇÃO DE ARTISTAS PARA EVENTOS [SERVIÇOS DE PROMOTOR]; CONVÍVIOS (ENTRETENIMENTOS) EMPRESARIAIS; DESPORTO E FORMA FÍSICA; DIVERTIMENTO, ATIVIDADES DESPORTIVAS E CULTURAIS; FORNECIMENTO DE ATIVIDADES CULTURAIS; FORNECIMENTO DE ATIVIDADES RECREATIVAS; FORNECIMENTO DE ATRAÇÕES PARA VISITANTES PARA FINS DE ENTRETENIMENTO; ORGANIZAÇÃO DE ATIVIDADES RECREATIVAS DE GRUPO; ORGANIZAÇÃO DE ATIVIDADES EDUCATIVAS PARA COLÓNIAS DE FÉRIAS; ORGANIZAÇÃO DE ATIVIDADES DESPORTIVAS PARA COLÓNIAS DE FÉRIAS; ORGANIZAÇÃO DE ATIVIDADES CULTURAIS PARA COLÓNIAS DE FÉRIAS; ORGANIZAÇÃO DE ESPETÁCULOS [SERVIÇOS DE EMPRESÁRIOS]; ORGANIZAÇÃO DE EVENTOS COM FINS CULTURAIS, RECREATIVOS E DESPORTIVOS; ORGANIZAÇÃO DE FESTIVAIS PARA FINS RECREATIVOS; ORIENTAÇÃO DE VISITAS GUIADAS; REALIZAÇÃO DE VISITAS GUIADAS; SERVIÇOS DE EDUCAÇÃO E FORMAÇÃO;

MNA

SERVIÇOS DE DIVERTIMENTO EM CENTROS DE FÉRIAS.

43 ALOJAMENTO TEMPORÁRIO; ALUGUER DE ALOJAMENTOS PARA FÉRIAS; FORNECIMENTO DE INSTALAÇÕES PARA EVENTOS E DE INSTALAÇÕES TEMPORÁRIAS PARA ESCRITÓRIOS E REUNIÕES; FORNECIMENTO DE ALOJAMENTO TEMPORÁRIO PARA ESCRITÓRIOS; FORNECIMENTO DE ALOJAMENTO TEMPORÁRIO; INSTALAÇÕES PARA EVENTOS E INSTALAÇÕES TEMPORÁRIAS PARA ESCRITÓRIOS E REUNIÕES; SERVIÇOS DE ACOMODACÃO PARA EVENTOS; SERVIÇOS DE ALOJAMENTOS PARA FÉRIAS; SERVIÇOS DE ALUGUER DE QUARTOS.

(591)  
(540)

## FORNADA

(210) **723626**

(220) 2024.04.14

(300)

(730) **PT BRUNO MIGUEL ANDRADE FONSECA**

(511) 41 ORGANIZAÇÃO DE FESTAS [DIVERTIMENTO]; ORGANIZAÇÃO DE ENTRETENIMENTO PARA FESTAS DE ANIVERSÁRIO.

(591)  
(540)

MNA

## DIVERTIDAMENTE.TN

(210) **723627**

(220) 2024.04.15

(300)

(730) **PT SANDRA PAULA LOPES CARVALHO DUARTE**

(511) 24 ARTIGOS TÊXTEIS PARA O LAR.  
25 VESTUÁRIO INTERIOR (ROUPA).

(591)  
(540)

MNA

## SD BIJOUS

(210) **723628**

(220) 2024.04.15

(300)

(730) **PT MIRIAM DOS SANTOS DO ROSÁRIO ARROCHO DA SILVA**

(511) 20 MODELOS [ORNAMENTOS] FABRICADOS EM MADEIRA; MODELOS DE ANIMAIS [ORNAMENTOS] FEITOS EM MADEIRA; MODELOS DE FIGURAS [ORNAMENTOS] FEITOS EM MADEIRA.

(591)  
(540)

MNA

## ENGRAVING BY FAITH

(210) **723629** MNA  
 (220) 2024.04.15  
 (300)  
 (730) **PT CATARINA BANDEIRA OLIVEIRA**  
 (511) 39 TRANSPORTES MARÍTIMOS; ORGANIZAÇÃO DE TRANSPORTES; SERVIÇOS DE TRANSPORTES POR ESTRADA; TRANSPORTES FLUVIAIS; TRANSPORTES POR CAMINHO DE FERRO.  
 (591)  
 (540)



(531) 18.1.8 ; 26.11.97 ; 27.5.17 ; 27.5.25

(210) **723631** MNA  
 (220) 2024.04.15  
 (300)  
 (730) **PT GALUCHO, INDÚSTRIAS METALOMECÂNICAS, SA**  
 (511) 07 MÁQUINAS AGRÍCOLAS; MÁQUINAS FERRAMENTAS AGRÍCOLAS; MÁQUINAS AGRÍCOLAS REBOCÁVEIS; MÁQUINAS AGRÍCOLAS PARA TRABALHAR A TERRA; MÁQUINAS AGRÍCOLAS DESTINADAS AO CULTIVO DO SOLO; CHARRUAS ENQUANTO ALFAIAS AGRÍCOLAS; MÁQUINAS PERFURADORAS; MÁQUINAS DE DESBRAVAMENTO E LIMPEZA DE EXTERIORES; GRADES [FERRAMENTAS AGRÍCOLAS REBOCADAS POR TRATOR]; FRESAS [MÁQUINAS-FERRAMENTAS]; CULTIVADORES ROTATIVOS [MÁQUINAS]; CORTADORES DE MATO [APETRECHOS]; TRITURADORES [MÁQUINAS]; CARREGADORES PARA MÁQUINAS AGRÍCOLAS; NIVELADORAS MOTORIZADAS [MÁQUINAS]; GRUAS.  
 08 FERRAMENTAS AGRÍCOLAS, DE JARDINAGEM E DE PAISAGISMO.  
 12 REBOQUES; REBOQUES [VEÍCULOS]; REBOQUES PARA CAVALOS; REBOQUES DE TRANSPORTE; REBOQUES PARA CAMIÕES-CISTERNA; REBOQUES PARA RECOLHA DE LIXO; REBOQUES PARA O TRANSPORTE DE BICICLETAS; REBOQUES PARA O TRANSPORTE DE GADO; REBOQUES PARA RECOLHA DE CARGA A GRANEL; REBOQUES FRIGORÍFICOS; CAIXAS BASCULANTES PARA VEÍCULOS; CAIXAS BASCULANTES PARA CAMIÕES; SEMIRREBOQUES; CARROÇARIAS PARA REBOQUES; CARROÇARIAS PARA VEÍCULOS TERRESTRES; CARROÇARIAS BASCULANTES PARA CAMIÕES; CARROÇARIAS PARA VEÍCULOS A MOTOR.  
 (591)  
 (540)

**GALUCHO KRATOS**

(210) **723636** MNA  
 (220) 2024.04.15  
 (300)  
 (730) **PT VIRGILIO DOS SANTOS SOARES**  
 (511) 33 VINHOS DOCES.  
 (591)  
 (540)

**POTES DE OSEY**

(210) **723637** MNA  
 (220) 2024.04.15  
 (300)  
 (730) **PT LUSOPARTICIPAÇÕES AVALIBÉRICA, S.A.**  
 (511) 19 PEDRA; PEDRAS; PORFÍRIO [PEDRA]; PÓRFIRO [PEDRA]; PEDRA CALCÁRIA; LIOZ [PEDRA]; PEDRA RECONSTITUÍDA; PEDRA CERÂMICA; PEDRA MANUFATURADA; PEDRA SINTÉTICA; PEDRA ARTIFICIAL; PEDRAS CALCÁRIAS; PEDRAS MEMORIAIS; PEDRAS NATURAIS; PEDRAS REFRAATÁRIAS; LADRILHOS DE PEDRA; LANCIS DE PEDRA; PEDRA PARA PAREDES; PEDRA DE CALÇADA; MONUMENTOS DE PEDRA; PEDRA DE SÍLICA; GRAVILHA DE PEDRA; TIJOLOS DE PEDRA; PEDRA PARA MONUMENTOS; MEMORIAIS EM PEDRA; ESCULTURAS DE PEDRA; ORNAMENTOS EM PEDRA; GRAVURAS EM PEDRA; PEDRA NATURAL TRABALHADA; BUSTOS EM PEDRA; PLACAS EM PEDRA; PEDRA PARA CONSTRUÇÃO; ESTATUETAS DE PEDRA; LÁPIDES DE PEDRA; PEDRAS DA CALÇADA; CALCÁRIO (PEDRAS CALCÁRIAS); PEDRAS DE ESCÓRIAS; ESCÓRIAS (PEDRAS DE -); PEDRAS BRUTAS [CASCALHO]; PEDRAS PARA CONSTRUÇÃO; PEDRAS DE COBERTURA; TELHAS/ARDÓSIAS DE PEDRA; PILARETES EM PEDRA ARTIFICIAL; PILARETES EM PEDRA NATURAL; PEDRA NATURAL PARA TERRENOS; PLACAS COMEMORATIVAS EM PEDRA; LADRILHOS EM PEDRA NATURAL; LANTERNAS EM PEDRA [ORNAMENTOS DE JARDIM EM PEDRA]; MATERIAIS DE PEDRA AGLOMERADA; LAJES EM PEDRA NATURAL.  
 35 SERVIÇOS DE LEILÕES; SERVIÇOS DE LEILÕES ONLINE ATRAVÉS DA INTERNET; VENDA EM HASTA PÚBLICA [LEILÃO]; DIREÇÃO DE VENDAS EM LEILÃO; REALIZAÇÃO DE VENDAS EM LEILÃO; SERVIÇOS DE VENDA EM LEILÃO PRESTADOS ONLINE; ORGANIZAÇÃO DE VENDAS EM LEILÕES; LEILÕES PRESTADOS NA INTERNET; ORGANIZAÇÃO DE LEILÕES NA INTERNET; ORGANIZAÇÃO E REALIZAÇÃO DE LEILÕES NA INTERNET; REALIZAÇÃO DE LEILÕES VIRTUAIS INTERATIVOS; ORGANIZAÇÃO E DIREÇÃO DE LEILÕES; SERVIÇOS DE GESTÃO DE VENDAS; PROMOÇÃO DE VENDAS [PARA TERCEIROS]; INFORMAÇÕES SOBRE VENDAS DE PRODUTOS; PROMOÇÃO DE VENDAS, EM PONTOS DE COMPRA OU VENDA, PARA TERCEIROS; SERVIÇOS DE PUBLICIDADE RELATIVOS A VENDA DE PRODUTOS; SERVIÇOS DE PUBLICIDADE E DE PROMOÇÃO DE VENDAS.  
 (591)  
 (540)



## STONE AUCTIONS

(531) 27.5.22 ; 27.5.25 ; 27.99.1 ; 27.99.19

(210) **723638** MNA  
 (220) 2024.04.15  
 (300)  
 (730) **BRLUANA DE NEGREIROS SAYÃO LOBATO**  
 (511) 03 ARTIGOS DE HIGIENE PESSOAL; ÓLEOS ESSENCIAIS E EXTRATOS AROMÁTICOS; PREPARAÇÕES PARA HIGIENE PESSOAL; PRODUTOS DE TOILETTE.  
 09 ARTIGOS DE ÓTICA.  
 (591)  
 (540)



(531) 27.1.5 ; 27.5.13 ; 27.5.22 ; 27.5.25 ; 27.99.12 ; 27.99.19

(210) **723639** MNA  
 (220) 2024.04.15  
 (300)  
 (730) **PT CIDADIA MARIA SILVA PEIXOTO MIRANDA**  
 (511) 29 CARNE E PRODUTOS À BASE DE CARNE.  
 35 SERVIÇOS DE VENDA A RETALHO RELACIONADOS COM ALIMENTOS.  
 (591)  
 (540)



## SR. CORTÊS

(531) 2.1.1 ; 2.1.23 ; 26.1.3 ; 26.1.14 ; 27.5.25

(210) **723641** MNA  
 (220) 2024.04.15  
 (300)  
 (730) **PT MADRE SELVA, LDA**  
 (511) 43 SERVIÇOS DE FORNECIMENTO DE ALIMENTOS E BEBIDAS.  
 (591)  
 (540)

## BOTANIST ROSSIO

(210) **723642** MNA  
 (220) 2024.04.15  
 (300)  
 (730) **PT GFH - SGPS, S.A.**  
 (511) 36 SERVIÇOS IMOBILIÁRIOS.  
 (591)  
 (540)

## BE ECOLOGICAL LIVING

(210) **723643** MNA  
 (220) 2024.04.15  
 (300)  
 (730) **PT SÓNIA FERREIRA PEREIRA, UNIPESSOAL LDA**  
 (511) 03 COSMÉTICOS.  
 44 CUIDADOS DE ESTÉTICA PARA SERES HUMANOS.  
 (591)  
 (540)

## CARSON, SAÚDE E ESTÉTICA

(210) **723644** MNA  
 (220) 2024.04.15  
 (300)  
 (730) **PT TIAGO FILIPE DA PIEDADE MATIAS GOMES**  
 (511) 42 CONCEÇÃO DE WEBSITES; CONCEÇÃO DE WEBSITES PARA FINS PUBLICITÁRIOS; CONCEÇÃO E MANUTENÇÃO DE WEBSITES PARA TERCEIROS; SERVIÇOS DE CONCEÇÃO DE WEBSITES NA INTERNET; SERVIÇOS DE TI (TECNOLOGIAS DE

INFORMAÇÃO); SERVIÇOS DE DESIGN; SERVIÇOS DE COMPUTADORES.

(591) preto  
(540)



(531) 24.17.5

(210) **723646** MNA  
(220) 2024.04.15  
(300)  
(730) PT ANA PAULA DA CONCEIÇÃO SILVA

(511) 41 AÇÕES DE FORMAÇÃO; ACOMPANHAMENTO (COACHING) EM MATÉRIA DE ECONOMIA E GESTÃO; ACOMPANHAMENTO TÉCNICO PESSOAL (FORMAÇÃO); ACONSELHAMENTO SOBRE CARREIRAS E ORIENTAÇÃO PROFISSIONAL; COACHING [FORMAÇÃO]; CURSOS DE DESENVOLVIMENTO PESSOAL; CURSOS DE FORMAÇÃO ASSISTIDOS POR COMPUTADOR; CURSOS POR CORRESPONDÊNCIA, ENSINO À DISTÂNCIA; DESENVOLVIMENTO DE MATERIAIS DE INSTRUÇÃO; DIREÇÃO DE CURSOS DE INSTRUÇÃO; DIREÇÃO DE CURSOS [FORMAÇÃO]; DIREÇÃO DE CURSOS RELACIONADOS COM ADMINISTRAÇÃO DE NEGÓCIOS; DIREÇÃO DE CURSOS RELACIONADOS COM GESTÃO DE NEGÓCIOS; DISPONIBILIZAÇÃO DE TUTORIAIS ONLINE; ENSINO [FORMAÇÃO]; FORMAÇÃO BASEADA EM COMPUTADOR; FORMAÇÃO EM DESENVOLVIMENTO PESSOAL; FORMAÇÃO EM MATÉRIA DE GESTÃO DE NEGÓCIOS; ORGANIZAÇÃO DE CURSOS DE INSTRUÇÃO; ORGANIZAÇÃO DE CURSOS DE FORMAÇÃO; ORGANIZAÇÃO DE CURSOS QUE RECORREM A MÉTODOS DE APRENDIZAGEM À DISTÂNCIA.

(591)  
(540)

**LIDERANÇA 4D**

(210) **723648** MNA  
(220) 2024.04.15  
(300)  
(730) PT CIDALIA DE JESUS BARROS FERREIRA  
(511) 09 DISPOSITIVOS ÓTICOS, AUMENTADORES E CORRETORES; ARTIGOS DE ÓTICA; BOLSAS PARA APARELHOS ÓTICOS.  
35 SERVIÇOS DE ASSISTÊNCIA, GESTÃO E ADMINISTRAÇÃO DE NEGÓCIOS; SERVIÇOS DE

PUBLICIDADE, DE MARKETING E PROMOCIONAIS; ADMINISTRAÇÃO COMERCIAL DO LICENCIAMENTO DE PRODUTOS E SERVIÇOS PARA TERCEIROS.

(591)  
(540)

**HAPPY KIDS EYEWEAR**

(210) **723649** MNA  
(220) 2024.04.15  
(300)  
(730) PT SOMBRAS E SÍMBOLOS, LDA

(511) 36 SERVIÇOS IMOBILIÁRIOS; ADMINISTRAÇÃO DE APARTAMENTOS RESIDENCIAIS; ADMINISTRAÇÃO DE BENS IMOBILIÁRIOS; ADMINISTRAÇÃO DE CARTEIRAS DE PROPRIEDADES; ADMINISTRAÇÃO DE HABITAÇÕES; ADMINISTRAÇÃO DE IMÓVEIS.  
37 EDIFICAÇÃO, CONSTRUÇÃO E DEMOLIÇÃO.

(591)  
(540)

**SOMBRAS E SÍMBOLOS**

(210) **723650** MNA  
(220) 2024.04.15  
(300)  
(730) PT ANA CARLA DA SILVA BISPO RAMIRES

(511) 41 EDUCAÇÃO, ENTRETENIMENTO E DESPORTO.  
44 SERVIÇOS DE CUIDADOS DE SAÚDE PARA PESSOAS.

(591)  
(540)

**GAPP**

Grupo de Atuação em Psicologia & Performance

(531) 27.5.10

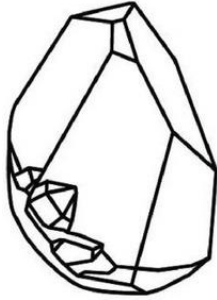
(210) **723651** MNA  
(220) 2024.04.15  
(300)  
(730) PT ANA CARLA DA SILVA BISPO RAMIRES

(511) 41 EDUCAÇÃO, ENTRETENIMENTO E DESPORTO.  
44 SERVIÇOS DE CUIDADOS DE SAÚDE PARA PESSOAS.

(591)  
(540)

**GAPP - GRUPO DE ATUAÇÃO  
EM PSICOLOGIA E  
PERFORMANCE**

(210) **723652**  
 (220) 2024.04.15  
 (300)  
 (730) **PT SIDÓNIO RIBEIRO FRAZÃO**  
 (511) 14 JOALHARIA; PORTA-CHAVES.  
 21 CANECAS.  
 25 VESTUÁRIO.  
 (591)  
 (540)



CRISTAL  
 PRADO

(531) 17.2.2

(210) **723653** MNA  
 (220) 2024.04.15  
 (300)  
 (730) **PT BRUNO MIGUEL PEREIRA DA SILVA**  
 (511) 11 ILUMINAÇÃO EXTERIOR; APARELHOS PARA  
 ILUMINAÇÃO.  
 42 CONSULTORIA TÉCNICA NA ÁREA DE  
 ENGENHARIA DE ILUMINAÇÃO; DESIGN DE  
 ILUMINAÇÃO PAISAGÍSTICA.  
 (591)  
 (540)

**CONTRASTE LIGHTING STUDIO**

(210) **723654** MNA  
 (220) 2024.04.15  
 (300)  
 (730) **PT LUIS MIGUEL MARTINS OLÍMPIO  
 GRADÍSSIMO**  
 (511) 41 PUBLICAÇÃO, RELATO E REDAÇÃO DE TEXTOS;  
 SERVIÇOS DE EDUCAÇÃO, ENTRETENIMENTO E  
 DESPORTO; SERVIÇOS DE RESERVA DE BILHETES  
 PARA ATIVIDADES E EVENTOS EDUCATIVOS, DE  
 ENTRETENIMENTO E DESPORTIVOS; EDUCAÇÃO,  
 ENTRETENIMENTO E DESPORTO.

(591)  
 (540)

**CHEFS NA VILA**

(210) **723655** MNA  
 (220) 2024.04.16  
 (300)  
 (730) **PT IVONE JOÃO SEIXAS DE CARVALHO**  
 (511) 09 CONTEÚDOS GRAVADOS E DESCARREGÁVEIS;  
 GRAVAÇÕES DE ÁUDIO; GRAVAÇÕES  
 AUDIOVISUAIS.  
 (591)  
 (540)

**ABRE A PESTANA COM IVONE  
 JOÃO**

(210) **723656** MNA  
 (220) 2024.04.16  
 (300)  
 (730) **PT PEDRO MIGUEL GUERREIRO BRAGA**  
 (511) 33 LICOR DE GINJA.  
 (591)  
 (540)

**A GINJINHA DO BARREIRO**

(210) **723657** MNA  
 (220) 2024.04.16  
 (300)  
 (730) **PT PEDRO MIGUEL GUERREIRO BRAGA**  
 (511) 33 LICOR DE GINJA.  
 (591)  
 (540)

**GINJINHA DO BARREIRO**

(210) **723659** MNA  
 (220) 2024.04.16  
 (300)  
 (730) **PT ARMINDO MANUEL MARQUES DE  
 CARVALHO OLIVEIRA**  
 (511) 42 SERVIÇOS DE TI (TECNOLOGIAS DE  
 INFORMAÇÃO); SERVIÇOS DE CIÊNCIA E  
 TECNOLOGIA; SERVIÇOS CIENTÍFICOS E  
 TECNOLÓGICOS.  
 (591)  
 (540)

**GEOSENSOR TECH**

(210) **723669** MNA  
 (220) 2024.04.16  
 (300)  
 (730) **PT ADEGA DE PORTALEGRE WINERY -  
 APW, LDA**  
 (511) 33 BEBIDAS ALCOÓLICAS (EXCLUINDO CERVEJA);  
 ESSÊNCIAS E EXTRATOS ALCOÓLICOS; BEBIDAS  
 ALCOÓLICAS EXCETO CERVEJA; PREPARAÇÕES

ALCOÓLICAS PARA FAZER BEBIDAS;  
PREPARAÇÕES PARA PRODUZIR BEBIDAS  
ALCOÓLICAS.

(591)  
(540)

## PORTADO

(210) **723675** MNA  
(220) 2024.04.16  
(300)  
(730) PT MANUELA ALEXANDRA RIBEIRO DE SOUSA  
(511) 25 VESTUÁRIO; CALÇADO.  
(591)  
(540)

## THURD.BRAND

(210) **723677** MNA  
(220) 2024.04.16  
(300)  
(730) PT ANA FILIPA MARTINHO DE OLIVEIRA  
(511) 32 CERVEJA.  
(591)  
(540)

## FILHOS DA MADRUGAPA

(210) **723679** MNA  
(220) 2024.04.16  
(300)  
(730) PT JOÃO CARLOS LOURENÇO FARIA CRUZ  
(511) 07 MAQUINARIA DE ESCAVAÇÃO ORIENTÁVEL PARA MOVIMENTAÇÃO DE TERRAS.  
44 SERVIÇOS DE AGRICULTURA, AQUICULTURA, HORTICULTURA E SILVICULTURA.  
(591)  
(540)

## AMBIPLANO

(210) **723684** MNA  
(220) 2024.04.16  
(300)  
(730) PT RESTAURANTE O CANHÃO, LDA  
(511) 43 RESTAURANTES DE IGUARIAS REFINADAS.  
(591)  
(540)

## RESTAURANTE O CANHÃO

(210) **723693** MNA  
(220) 2024.04.17  
(300)  
(730) IT SPA - SOCIETA' PRODOTTI ANTIBIOTICI SPA  
(511) 05 PREPARAÇÕES FARMACÊUTICAS PARA PREVENÇÃO E TRATAMENTO DA DEFICIÊNCIA DE VITAMINA D.

(591)  
(540)

## TREDIVIT

(210) **723694** MNA  
(220) 2024.04.17  
(300)  
(730) CZ ZENTIVA, K.S.  
(511) 05 MEDICAMENTOS; PREPARAÇÕES FARMACÊUTICAS PARA USO HUMANO; SUPLEMENTOS VITAMÍNICOS E MINERAIS; PREPARAÇÕES DE VITAMINAS; ALIMENTOS E SUBSTÂNCIAS DIETÉTICAS DE USO MEDICINAL; SUPLEMENTOS DIETÉTICOS E NUTRICIONAIS; REMÉDIOS NATURAIS, PRODUTOS FARMACÊUTICOS E REMÉDIOS NATURAIS.

(591)  
(540)

## AQUIZENT

(210) **723696** MNA  
(220) 2024.04.13  
(300)  
(730) PT RICARDO JORGE DA COSTA PINTO  
(511) 33 BEBIDAS ALCOÓLICAS (EXCLUINDO CERVEJA).  
(591)  
(540)

## ANTES MORRER LIVRES QUE EM PAZ SUJEITOS

(210) **723697** MNA  
(220) 2024.04.14  
(300)  
(730) PT LIMARESTAS, LDA  
(511) 35 SERVIÇOS DE VENDA A RETALHO RELACIONADOS COM MATERIAIS DE CONSTRUÇÃO; MEDIAÇÃO DE NEGÓCIOS COMERCIAIS PARA TERCEIROS.  
42 ARQUITETURA; CONSULTORIA DE ARQUITETURA; SERVIÇOS DE ARQUITETURA.  
(591)  
(540)

## HOUSEDPPOINT

(210) **723699** MNA  
 (220) 2024.04.15  
 (300)  
 (730) **PT RUI FILIPE BARROS AMORIM DO REGO**  
 (511) 35 SERVIÇOS DE ASSISTÊNCIA, GESTÃO E ADMINISTRAÇÃO DE NEGÓCIOS.  
 42 SERVIÇOS DE TI (TECNOLOGIAS DE INFORMAÇÃO).  
 (591)  
 (540)



(531) 3.9.16 ; 27.5.9 ; 27.5.25



(531) 3.9.16 ; 27.5.9 ; 27.5.17 ; 27.5.25

(210) **723701** MNA  
 (220) 2024.04.15  
 (300)  
 (730) **PT JOÃO RICARDO MARTINS**  
 (511) 21 ESTÁTUAS, ESTATUETAS, PLACAS E OBRAS DE ARTE, FEITOS DE MATERIAIS TAIS COMO PORCELANA, TERRACOTA OU VIDRO, INCLUÍDOS NA CLASSE.  
 27 REVESTIMENTOS PARA PAREDES E TETOS.  
 35 SERVIÇOS DE PUBLICIDADE, DE MARKETING E DE PROMOÇÃO.  
 (591)  
 (540)



*New life to portuguese tile*

(531) 27.5.10

(210) **723703** MNA  
 (220) 2024.04.15  
 (300)  
 (730) **PT RUI FILIPE BARROS AMORIM DO REGO**  
 (511) 03 DETERGENTES.  
 35 DISPONIBILIZAÇÃO DE UM ESPAÇO DE MERCADO ONLINE PARA COMPRADORES E VENDEDORES DE PRODUTOS E SERVIÇOS.  
 (591)  
 (540)



(531) 3.9.16 ; 27.5.10 ; 27.5.13 ; 27.5.25

(210) **723702** MNA  
 (220) 2024.04.15  
 (300)  
 (730) **PT RUI FILIPE BARROS AMORIM DO REGO**  
 (511) 28 BRINQUEDOS, JOGOS E ARTIGOS DE BRINCAR.  
 35 DISPONIBILIZAÇÃO DE UM ESPAÇO DE MERCADO ONLINE PARA COMPRADORES E VENDEDORES DE PRODUTOS E SERVIÇOS.  
 (591)  
 (540)

(210) **723704** MNA  
 (220) 2024.04.15  
 (300)  
 (730) **PT JOANA FILIPA VARANDAS GOMES**  
 (511) 29 ÓLEOS AROMATIZADOS; ÓLEOS COMESTÍVEIS; ÓLEOS COMESTÍVEIS PARA COZINHAR ALIMENTOS; ÓLEOS CONDIMENTADOS; ÓLEOS PARA ALIMENTAÇÃO; MALAGUETAS EM CONSERVA.  
 (591)  
 (540)





(531) 5.9.15 ; 27.5.25

(210) **723709** MNA  
 (220) 2024.04.15  
 (300)  
 (730) **BRIZABEL DE PAULA**  
 (511) 35 SERVIÇOS DE PUBLICIDADE, DE MARKETING E DE PROMOÇÃO; CONSULTORIA EMPRESARIAL; PROMOÇÃO, PUBLICIDADE E MARKETING DE PÁGINAS ONLINE.  
 41 WORKSHOPS DE FORMAÇÃO; FORMAÇÃO EM DESENVOLVIMENTO PESSOAL; DISPONIBILIZAÇÃO DE FORMAÇÃO ONLINE.

(591)  
 (540)

## PRODUTO MILIONARIO

(210) **723716** MNA  
 (220) 2024.04.16  
 (300)  
 (730) **PT MARIA RODRIGUES**  
 (511) 16 MATERIAL IMPRESSO E ARTIGOS DE PAPELARIA E DE INSTRUÇÃO; PAPEL E CARTÃO; OBRAS DE ARTE E DECORAÇÕES, INCLUINDO FIGURAS, FEITAS SOBRETUDO DE PAPEL OU CARTÃO, E MAQUETES ARQUITETÓNICAS.

(591)  
 (540)

## MDEMARIA STUDIO

(210) **723721** MNA  
 (220) 2024.04.16  
 (300)  
 (730) **PT MARIA ADELINA PINTO MARTINS**  
 (511) 43 ALOJAMENTO TEMPORÁRIO; SERVIÇOS DE ALOJAMENTO TEMPORÁRIO; RESERVA DE HOTEIS; RESERVAS DE ALOJAMENTO TEMPORÁRIO.

(591)  
 (540)

## LB DOURO

(210) **723722** MNA  
 (220) 2024.04.16  
 (300)  
 (730) **BRBEATRIZ DE CASTRO GONÇALVES**  
 (511) 35 FORNECIMENTO DE INFORMAÇÕES RELATIVAS A PRODUTOS DE CONSUMO NO ÂMBITO DE PRODUTOS ALIMENTARES E BEBIDAS.

(591)  
 (540)

## ENTRE CASTAS

(210) **723723** MNA  
 (220) 2024.04.16  
 (300)  
 (730) **PT JOÃO PEDRO PALMITO DE CARVALHO**  
 (511) 25 PARTES DE VESTUÁRIO, CALÇADO E CHAPELARIA; VESTUÁRIO.

(591)  
 (540)

## APHRODITE

(210) **723725** MNA  
 (220) 2024.04.16  
 (300)  
 (730) **PT NATASA MARJANOVIC**  
 (511) 41 APRESENTAÇÃO DE PEÇAS DE TEATRO; PRODUÇÕES DE TEATRO.

(591)  
 (540)

## PALCO DE CHOCOLATE

(210) **723726** MNA  
 (220) 2024.04.16  
 (300)  
 (730) **PT LUIS FILIPE MACHADO FERREIRA**  
 (511) 33 BEBIDAS DESTILADAS.

(591)  
 (540)

## SARGASSUM GIN

(210) **723729** MNA  
 (220) 2024.04.17  
 (300)  
 (730) **PT LEONARDO RAFAEL ARAÚJO PINTOBROCHADO LOPES**  
 (511) 24 PRODUTOS TÊXTEIS E SUBSTITUTOS PARA PRODUTOS TÊXTEIS; TECIDOS.

25 CALÇADO; CHAPELARIA; PARTES DE VESTUÁRIO, CALÇADO E CHAPELARIA; VESTUÁRIO; ARTIGOS DE CHAPELARIA.

(591)  
(540)

## BETO

(210) **723745** **MNA**  
(220) 2024.04.17

(300)  
(730) **PT CARLA MARIA DE GÓIS TEIXEIRA**  
(511) 35 CONTABILIDADE, ESCRITURAÇÃO COMERCIAL; CONTABILIDADE DE GESTÃO; PLANEAMENTO FISCAL [CONTABILIDADE]; ASSESSORIA FISCAL (CONTABILIDADE); CONTABILIDADE DE CUSTOS; CONSULTADORIA FISCAL [CONTABILIDADE]; CONTABILIDADE ADMINISTRATIVA; CONTABILIDADE.

(591)  
(540)

## CONTÁGIL

(210) **723746** **MNA**  
(220) 2024.04.17

(300)  
(730) **BR JOAO HEITOR SILVEIRA FERRARI**  
(511) 24 ROUPA ADAMASCADA; ROUPA BRANCA; ROUPA DE MESA; ROUPA DE BANHO; ROUPA DE CAMA; ROUPA DE CASA; TECIDOS PARA ROUPA INTERIOR; MANTAS (ROUPA DE CAMA); ROUPA DE USO DOMÉSTICO; ROUPA PARA USO DOMÉSTICO; ROUPA DE CAMA PARA CRIANÇAS; ROUPA DE BANHO, EXCETO VESTUÁRIO; MALHAS ELÁSTICAS PARA ROUPA DESPORTIVA; ETIQUETAS TÊXTEIS PARA MARCAR ROUPA BRANCA; PEQUENOS ARTIGOS TÊXTEIS [ROUPA DE MESA]; ROUPA DE CAMA E DE MESA; ROUPA DE MESA EM MATÉRIAS TÊXTEIS; TECIDOS TÊXTEIS PARA FAZER ROUPA BRANCA; MALHAS ELÁSTICAS PARA ROUPA INTERIOR DE SENHORA; MARCADORES [ETIQUETAS] DE ROUPA PARA TECIDOS TÊXTEIS; ETIQUETAS EM MATÉRIAS TÊXTEIS PARA IDENTIFICAÇÃO DE ROUPA BRANCA; TECIDOS TÊXTEIS DESTINADOS AO FABRICO DE ROUPA DE CAMA; ETIQUETAS EM MATÉRIAS TÊXTEIS PARA AFIXAÇÃO EM ROUPA BRANCA; MATÉRIAS TÊXTEIS À PEÇA PARA FABRICO DE COBERTURAS DE ROUPAS DE CAMA.  
25 ROUPA INTERIOR; ROUPAS EXTERIORES; ROUPA PARA CICLISTAS; VESTUÁRIO INTERIOR (ROUPA); ROUPA DE CERIMÓNIA; ROUPA DE GINÁSTICA; ROUPA DE PRAIA; CUECAS [ROUPA INTERIOR]; ROUPA PARA ESQUIAR; ROUPA DE MALHA; ROUPA DE DORMIR; ROUPA DE NOITE; ROUPA INTERIOR ANTITRANSPIRANTE; ROUPA INTERIOR SUDORÍFUGA; COMBINAÇÕES [ROUPA INTERIOR]; ROUPA INTERIOR TÉRMICA; COMBINADOS [ROUPA INTERIOR]; BODIES [ROUPA INTERIOR]; BODY [ROUPA INTERIOR]; ROUPA DE CRIANÇA; SLIPS [ROUPA INTERIOR]; ESPARTILHOS [ROUPA INTERIOR]; ROUPA INTERIOR ADELGAÇANTE; BOXERS [ROUPA INTERIOR]; ROUPA INTERIOR DESCARTÁVEL; ROUPA INTERIOR COMPRIDA; COQUILHA [ROUPA INTERIOR]; ROUPA INTERIOR FUNCIONAL; ROUPA DE GOLFE; CALÇAS PARA JOGGING [ROUPA]; FRALDAS-CALÇA [ROUPA

INTERIOR]; ROUPA INTERIOR PARA BEBÉS; ESPARTILHOS [ROUPA INTERIOR MODELADORA]; ROUPA INTERIOR DE SENHORA; ROUPA INTERIOR PARA SENHORA; ROUPA INTERIOR PARA GRÁVIDAS; ROUPA INTERIOR DE MALHA; ROUPA INTERIOR ABSORVENTE DE TRANSPIRAÇÃO; ROUPA DE USAR POR CASA; MÁSCARAS FACIAIS [ROUPA DE MODA]; ROUPAS DESPORTIVAS INCORPORANDO SENSORES DIGITAIS; ROUPA INTERIOR E DE NOITE; TAPA-MAMILOS COMO ROUPA INTERIOR; ROUPA EXTERIOR PARA CONDIÇÕES METEOROLÓGICAS EXTREMAS; REFORÇOS PARA ROUPA INTERIOR [PARTES DE VESTUÁRIO].

(591)  
(540)

## GENIUS STORE

(210) **723752** **MNA**  
(220) 2024.04.17

(300)  
(730) **PT JOSÉ CARLOS RODRIGUES**  
(511) 35 SERVIÇOS DE PUBLICIDADE, DE PROMOÇÃO E DE MARKETING.

(591)  
(540)

## PUFALSAC

(210) **723757** **MNA**  
(220) 2024.04.17

(300)  
(730) **PT JOÃO MIGUEL BAPTISTA SILVA  
PT ALEXANDRA PEREIRA GONÇALVES**  
(511) 44 SERVIÇOS DE PSICOLOGIA INDIVIDUAL E DE GRUPO; SERVIÇOS DE TERAPIA DA FALA; TERAPIA OCUPACIONAL E REABILITAÇÃO; SERVIÇOS [MÉDICOS] DE CLÍNICA DE SAÚDE; SERVIÇOS DE ANÁLISES CLÍNICAS.

(591)  
(540)

## CLÍNICAS NORTE SAÚDE

(210) **723760** **MNA**  
(220) 2024.04.17

(300)  
(730) **PT NUNO MIGUEL MACHADO DA SILVA**  
(511) 16 PAPEL E CARTÃO; SACOS E ARTIGOS PARA O ACONDICIONAMENTO, EMBRULHO E ARMAZENAMENTO DE PAPEL, CARTÃO OU MATÉRIAS PLÁSTICAS.

(591)  
(540)

## SACO CRIATIVO

(210) **723763** MNA  
 (220) 2024.04.17  
 (300)  
 (730) **PT ALBERTO ANTÓNIO FERREIRA CRUZ**  
 (511) 30 CONFEITARIA; CONFEITARIA À BASE DE AMÊNDOA; CONFEITARIA À BASE DE FRUTOS SECOS; CONFEITARIA DE FARINHA NÃO MEDICINAL.  
 (591)  
 (540)

## ESSES

(210) **723769** MNA  
 (220) 2024.04.17  
 (300)  
 (730) **PT PEDRO RÉGUELA GIRÃO FÊO E TORRES**  
 (511) 39 TRANSPORTE POR BARCO; CRUZEIROS DE BARCO.  
 (591)  
 (540)

## AREAL BOAT SESSIONS

(210) **723773** MNA  
 (220) 2024.04.17  
 (300)  
 (730) **PT SANER - SOCIEDADE ALIMENTAR DO NORTE, S.A.**  
 (511) 33 BEBIDAS ALCOÓLICAS (EXCLUINDO CERVEJA).  
 (591)  
 (540)

## CASAL LIMA

(210) **723780** MNA  
 (220) 2024.04.15  
 (300)  
 (730) **PT MANUEL JOAQUIM MARTINS TAVARES PEREIRA**  
**PT ANABELA NUNES OLIVEIRA GAGO**  
**PT DIOGO PAULO NUNES GAGO**  
 (511) 43 ALOJAMENTO TEMPORÁRIO; SERVIÇOS DE ALOJAMENTO TEMPORÁRIO; FORNECIMENTO DE ALOJAMENTOS TEMPORÁRIOS; SERVIÇOS DE INFORMAÇÃO, ACONSELHAMENTO E RESERVA RELATIVOS A ALOJAMENTO TEMPORÁRIO; SERVIÇOS DE INFORMAÇÃO, ACONSELHAMENTO E RESERVA PARA O FORNECIMENTO DE ALIMENTOS E BEBIDAS; SERVIÇOS DE FORNECIMENTO DE ALIMENTOS E BEBIDAS.  
 (591)  
 (540)

## MONTE DO BICHO

(210) **723781** MNA  
 (220) 2024.04.16  
 (300)  
 (730) **PT ORDEM DOS ENGENHEIROS - REGIÃO NORTE**  
 (511) 42 ENGENHARIA.  
 (591)  
 (540)

## COLEÇÃO CADERNOS TÉCNICOS DE ENGENHARIA

(210) **723784** MNA  
 (220) 2024.04.16  
 (300)  
 (730) **BRANDRESSA FERREIRA GOMES**  
 (511) 34 TABACO.  
 35 SERVIÇOS DE VENDA A RETALHO RELACIONADOS COM ALIMENTOS.  
 (591)  
 (540)

## TUPI MERCADO BRASILEIRO

(210) **723787** MNA  
 (220) 2024.04.16  
 (300)  
 (730) **PT JOAO LUIS DOS SANTOS AFONSO**  
 (511) 32 CERVEJA E CERVEJA SEM ÁLCOOL; BEBIDAS SEM ÁLCOOL; BEBIDAS (NÃO ALCOÓLICAS).  
 33 BEBIDAS ALCOÓLICAS (EXCLUINDO CERVEJA); BEBIDAS ALCOÓLICAS EXCETO CERVEJA.  
 (591)  
 (540)

## SCAENA

(210) **723791** MNA  
 (220) 2024.04.17  
 (300)  
 (730) **PT ARMINDO JOSÉ DE CAMPOS RODRIGUES**  
 (511) 33 BEBIDAS ALCOÓLICAS (EXCLUINDO CERVEJA).  
 (591)  
 (540)

## QUINTA DO GRAVANÇAL

(210) **723799** MNA (540)  
 (220) 2024.04.17  
 (300)  
 (730) PT **MARIA ANUNCIÇÃO REBELO TEIXEIRA PINTO**  
 (511) 20 MÓVEIS [OBJETOS DE DECORAÇÃO].  
 37 DECORAÇÃO DE EDIFÍCIOS.  
 (591)  
 (540)

## DONAVILA

(210) **723811** MNA  
 (220) 2024.04.17  
 (300)  
 (730) PT **CARLOS MIGUEL DO CARMO NATAL**  
 (511) 30 APERITIVOS À BASE DE TRIGO; APERITIVOS À BASE DE MULTICEREAIS; APERITIVOS À BASE DE MILHO; APERITIVOS À BASE DE GRÃOS; APERITIVOS À BASE DE FARINHA; APERITIVOS À BASE DE CEREAIS EXTRUDIDOS; APERITIVOS À BASE DE CEREAIS; APERITIVOS CONSTITUÍDOS ESSENCIALMENTE POR ARROZ; APERITIVOS COMPOSTOS POR PRODUTOS À BASE DE CEREAIS; APERITIVOS ALIMENTARES À BASE DE CEREAIS; ALIMENTOS SALGADOS PREPARADOS FEITOS DE FARINHA DE BATATA; ALIMENTOS PREPARADOS SOB A FORMA DE MOLHOS.  
 (591)  
 (540)

## PASTELTUGA

(210) **723818** MNA  
 (220) 2024.04.18  
 (300)  
 (730) PT **CLÁUDIO FLORÊNCIO NASCIMENTO MOCHO**  
 (511) 41 ENSINO DE ESTÉTICA.  
 44 CONSULTAS DE ESTÉTICA; SERVIÇOS DE ESTÉTICA; CUIDADOS DE ESTÉTICA PARA SERES HUMANOS; CONSULTADORIA E ACONSELHAMENTO EM MATÉRIA DE ESTÉTICA; SERVIÇOS CLÍNICOS DE CIRURGIA PLÁSTICA E ESTÉTICA.  
 (591)  
 (540)

## FACIAL DESIGN

(210) **723822** MNA  
 (220) 2024.04.18  
 (300)  
 (730) PT **JOÃO PEDRO GOMES DE ALMEIDA PEDROSA LOPES**  
 (511) 29 PEIXE, MARISCO E MOLUSCOS, NÃO VIVOS.  
 (591)

## IBO SABORES DE MOÇAMBIQUE

(210) **723827** MNA  
 (220) 2024.04.18  
 (300)  
 (730) PT **JOÃO FRANCISCO CORDOVID DE SOUSA ALVIM**  
 (511) 35 CONSULTORIA SOBRE ESTRATÉGIA DE COMUNICAÇÃO DE RELAÇÕES PÚBLICAS; CONSULTORIA EMPRESARIAL.  
 (591)  
 (540)

## BRAND AND BUSINESS REPUTATION

(210) **723888** MNA  
 (220) 2024.04.16  
 (300)  
 (730) PT **VÍTOR RUI DA SILVA MIRANDA**  
 (511) 29 AZEITE; AZEITE COMESTÍVEL; AZEITE EXTRA VIRGEM; AZEITE VIRGEM EXTRA; AZEITE PARA A ALIMENTAÇÃO; AZEITE EXTRA VIRGEM PARA ALIMENTAÇÃO; AZEITONA PROCESSADA; AZEITONAS [PREPARADAS]; AZEITONAS SECAS; AZEITONAS COZINHADAS; AZEITONAS RECHHEADAS; PASTA DE AZEITONA; AZEITONAS EM CONSERVA.  
 (591)  
 (540)

## JERUSALEM OLIVA

(210) **723889** MNA  
 (220) 2024.04.16  
 (300)  
 (730) PT **ANA RITA MARIÑO LOURENÇO PINTO DE CAMPOS COSTA**  
 (511) 35 MARKETING DIGITAL; SERVIÇOS DE MARKETING PRESTADOS POR MEIO DE REDES DIGITAIS; SERVIÇOS DE PUBLICIDADE E MARKETING PRESTADOS ATRAVÉS DAS REDES SOCIAIS.  
 41 FORMAÇÃO; COACHING [FORMAÇÃO]; ENSINO [FORMAÇÃO]; FORMAÇÃO PROFISSIONAL; FORMAÇÃO AVANÇADA; FORMAÇÃO CONTÍNUA; DISPONIBILIZAÇÃO DE FORMAÇÃO ONLINE; EDUCAÇÃO [ENSINO]; SERVIÇOS DE ENSINO [EDUCAÇÃO]; SERVIÇOS DE ENSINO À DISTÂNCIA VIA ONLINE; CURSOS DE FORMAÇÃO EM PLANEAMENTO ESTRATÉGICO RELACIONADO COM PUBLICIDADE, PROMOÇÃO, MARKETING E EMPRESAS; SERVIÇOS DE FORMAÇÃO RELACIONADOS COM AÇÕES DE MARKETING PARA O COMÉRCIO A RETALHO; FORMAÇÃO

EMPRESARIAL; SERVIÇOS DE FORMAÇÃO PROFISSIONAL; PRESTAÇÃO DE CURSOS DE FORMAÇÃO PROFISSIONAL; ORIENTAÇÃO PROFISSIONAL [CONSULTORIA EM EDUCAÇÃO OU FORMAÇÃO]; SERVIÇOS DE ENSINO RELACIONADOS COM FORMAÇÃO PROFISSIONAL; CONSULTADORIA EM MATÉRIA DE FORMAÇÃO E APERFEIÇOAMENTO PROFISSIONAL; ORIENTAÇÃO PROFISSIONAL [ASSESSORIA EM MATÉRIA DE EDUCAÇÃO OU FORMAÇÃO]; ASSESSORIA E ORIENTAÇÃO PROFISSIONAL [ASSESSORIA EM MATÉRIA DE EDUCAÇÃO E FORMAÇÃO]; PRESTAÇÃO DE INFORMAÇÕES E NOTÍCIAS ONLINE NO DOMÍNIO DA FORMAÇÃO PROFISSIONAL.

(591)  
(540)

## THE INSPIRING MOM

(540)

## VN ESTRUTURAS AVANÇADAS, LTDA

(210) **723903**  
(220) 2024.04.17  
(300)

MNA

(730) **PT PAULO ABEL ESTEVES MIRANDEZ**  
(511) 29 AZEITE VIRGEM EXTRA.  
(591)  
(540)

## VALE DA BREIA

(210) **723893**  
(220) 2024.04.16  
(300)  
(730) **PT FINSDOTORNO - IMOBILIÁRIA, S.A.**  
(511) 33 VINHOS.  
(591)  
(540)

MNA

## A FIDALGUIA

(210) **723905**  
(220) 2024.04.17  
(300)

MNA

(730) **PT ANTÓNIO BATISTA MAURÍCIO**  
(511) 41 SERVIÇOS DE EDUCAÇÃO, ENTRETENIMENTO E DESPORTO.  
(591)  
(540)

## FELICIDADE LIMPA-ACADEMIA DO AUTOCONHECIMENTO E DESENVOLVIMENTO PESSOAL

(210) **723896**  
(220) 2024.04.16  
(300)  
(730) **PT FINSDOTORNO - IMOBILIÁRIA, S.A.**  
(511) 33 VINHOS.  
(591)  
(540)

MNA

## O FI' DALGO

(210) **723928**  
(220) 2024.04.19  
(300)

MNA

(730) **PT BIBIANA ELENA SCHMIDT FARIAS**  
(511) 25 VESTUÁRIO DE NATAÇÃO PARA HOMEM E SENHORA; VESTUÁRIO.  
28 EQUIPAMENTO DE NATAÇÃO.  
41 ENSINO DE NATAÇÃO; FORMAÇÃO.

(591)  
(540)

## SWIM4FUN

(210) **723897**  
(220) 2024.04.16  
(300)  
(730) **BR VANESSA RODRIGUES PAULA**  
(511) 37 CONSTRUÇÃO; CONSTRUÇÃO DE IMÓVEIS; CONSTRUÇÃO DE OBRAS PÚBLICAS; FORNECIMENTO DE INFORMAÇÕES RELATIVAS À CONSTRUÇÃO DE OBRAS PÚBLICAS; SERVIÇOS DE CONSULTORIA RELATIVOS À CONSTRUÇÃO DE OBRAS PÚBLICAS; SERVIÇOS DE CONSULTORIA, INFORMAÇÃO E ACONSELHAMENTO RELATIVOS À CONSTRUÇÃO DE OBRAS PÚBLICAS; CONSTRUÇÃO DE OBRAS RURAIS; CONSTRUÇÃO DE CASAS; CONSTRUÇÃO PERSONALIZADA DE CASAS; CONSTRUÇÃO DE CASAS PRIVADAS; CONSTRUÇÃO DE EXTENSÕES DE CASAS; TRABALHOS DE CONSTRUÇÃO PARA CASAS PREFABRICADAS; SUPERVISÃO DE OBRAS DE CONSTRUÇÃO; SERVIÇOS DE GESTÃO DE OBRAS.

MNA

(210) **723933**  
(220) 2024.04.19  
(300)

MNA

(730) **PT MARIANA DOS SANTOS ALVES**  
(511) 41 CURSOS DE DESENVOLVIMENTO PESSOAL; FORMAÇÃO EM DESENVOLVIMENTO PESSOAL; FORNECIMENTO DE CURSOS DE FORMAÇÃO EM

(591)

MATÉRIA DE DESENVOLVIMENTO PESSOAL; WORKSHOPS DE FORMAÇÃO; ORGANIZAÇÃO E REALIZAÇÃO DE WORKSHOPS; ORGANIZAÇÃO E REALIZAÇÃO DE WORKSHOPS E SEMINÁRIOS SOBRE AUTOCONSCIÊNCIA; ENSINO DE PRÁTICAS DE MEDITAÇÃO.

- 44 SERVIÇOS DE MEDITAÇÃO; SERVIÇOS DE REIKI.  
45 SERVIÇOS DE XAMANISMO.

(591)  
(540)

## AS ETAPAS DA TRANSFORMAÇÃO

(210) **723945** MNA  
(220) 2024.04.19

(300)  
(730) **PT JOÃO DE SÁ PELITEIRO TOMÉ COUTINHO**

- (511) 43 SERVIÇOS DE RESTAURANTES; SNACK-BARES; SERVIÇOS DE RESTAURANTE E BAR.

(591)  
(540)

## BOTECO DO MERCADO

(210) **723946** MNA  
(220) 2024.04.19

(300)  
(730) **PT CRISTÓVAO ELISEU GONÇALVES ABREU**

- (511) 25 CALÇADO; PARTES DE VESTUÁRIO, CALÇADO E CHAPELARIA; VESTUÁRIO; CHAPELARIA; ARTIGOS DE CHAPELARIA.

(591)  
(540)

## RIIEL

(210) **723947** MNA  
(220) 2024.04.19

(300)  
(730) **PT DIOGO MARQUES DE ALMEIDA**  
(511) 37 LIMPEZA DOMÉSTICA; SERVIÇOS DE LIMPEZA DOMÉSTICA; SERVIÇOS DE LIMPEZAS DOMÉSTICAS; HIGIENIZAÇÃO DE EDIFÍCIOS; HIGIENIZAÇÃO DE VEÍCULOS; HIGIENIZAÇÃO DE ESTOFAMENTO; HIGIENIZAÇÃO DE ESTRUTURAS MÓVEIS; LIMPEZA DE INTERIORES; LIMPEZA DE TAPETES; LIMPEZA DE ESTOFOS; LIMPEZA DE VEÍCULOS; SERVIÇOS DE LIMPEZA.

(591)  
(540)

## SUPERCLEAN & FRESH

(210) **723948** MNA

(220) 2024.04.19

(300)

(730) **PT MARIA MARGARIDA MAIA RIBEIRO**

- (511) 45 CONSULTORIA DE ESTILO PESSOAL EM MATÉRIA DE GUARDA-ROUPA; CONSULTORIA EM ESTILO PESSOAL DE GUARDA-ROUPA; INFORMAÇÕES SOBRE MODA; PRESTAÇÃO DE INFORMAÇÕES SOBRE MODA; SERVIÇOS DE APRESENTAÇÃO PESSOAL; SERVIÇOS DE COMPRAS PERSONALIZADAS PARA TERCEIROS; SERVIÇOS DE CONSULTORIA PERSONALIZADA SOBRE MODA; SERVIÇOS DE ESTILISMO PESSOAL RELACIONADO COM O VESTUÁRIO; SERVIÇOS DE PERSONAL SHOPPER; SERVIÇOS INDIVIDUAIS DE ANÁLISE DE CORES RELACIONADOS COM SELEÇÃO DE VESTUÁRIO; SERVIÇOS PERSONALIZADOS DE COMPRAS.

(591)

(540)

## MARGARIDA RIBEIRO

(210) **723957** MNA

(220) 2024.04.19

(300)

(730) **PT SARA SHAMS AZAD**

- (511) 25 T-SHIRTS; T-SHIRTS IMPRESSAS; VESTUÁRIO; CHAPÉUS; MEIAS; CAMISOLAS TIPO SWEATSHIRTS; CAMISOLAS [VESTUÁRIO].

(591)

(540)

## EH RAPÁ

(210) **723958** MNA

(220) 2024.04.19

(300)

(730) **PT JOAO PEDRO DOS SANTOS PEREIRA**

- (511) 33 PREPARAÇÕES PARA PRODUZIR BEBIDAS ALCOÓLICAS; PREPARAÇÕES ALCOÓLICAS PARA FAZER BEBIDAS; BEBIDAS ALCOÓLICAS EXCETO CERVEJA; BEBIDAS ALCOÓLICAS (EXCLUINDO CERVEJA); ESSÊNCIAS E EXTRATOS ALCOÓLICOS; ESSÊNCIAS ALCOÓLICAS; EXTRACTOS DE FRUTOS COM ÁLCOOL; EXTRATOS ALCOÓLICOS; EXTRATOS DE FRUTA COM ÁLCOOL; EXTRATOS DE LICORES ESPÍRITUOSOS; BEBIDAS ALCOÓLICAS PRÉ-MISTURADAS; AGUARDENTE DE PÊRA; AMARGOS [LICORES]; ANIS; ANISETE; APERITIVOS À BASE DE LICOR ALCOÓLICO DESTILADO; BEBIDAS ALCOÓLICAS FERMENTADAS AROMATIZADAS À BASE DE MALTE, COM EXCEÇÃO DE CERVEJAS; BEBIDAS ALCOÓLICAS DESTILADAS À BASE DE CEREAIS; ÁLCOOL DE ARROZ; ÁGUAS GASEIFICADAS AROMATIZADAS E COM TEOR ALCOÓLICO; BEBIDAS COM BAIXO TEOR ALCOÓLICO; BEBIDAS APERITIVAS; BEBIDAS ALCOÓLICAS À BASE DE CANA DE AÇÚCAR; GIN; BEBIDAS DESTILADAS; BEBIDAS ESPÍRITUOSAS DESTILADAS.

(591)  
(540)

## LAVRADOR GIN

(210) **723967** MNA  
(220) 2024.04.19  
(300)

(730) **PT MARIA HELENA SALGUEIRO DOS SANTOS ROQUE FARINHA**

(511) 43 SERVIÇOS DE FORNECIMENTO DE ALIMENTOS E BEBIDAS.

(591)  
(540)

## CHICO ESPERTO

(210) **723979** MNA  
(220) 2024.04.20  
(300)

(730) **PT FILIPE MANUEL MARQUES PINTO PINHEIRO**

(511) 41 PUBLICAÇÃO DE LIVROS; PUBLICAÇÃO DE MANUAIS; PUBLICAÇÃO DE TEXTOS; EDUCAÇÃO E FORMAÇÃO.

(591)  
(540)

## ASCENSÃO QUÂNTICA

(210) **723981** MNA  
(220) 2024.04.20  
(300)

(730) **PT ANA BÁRBARA CARVALHO BARBOSA**

(511) 25 VESTUÁRIO CONFECIONADO.  
42 DESENHO (CRIAÇÃO) DE MODA.

(591)  
(540)

## LAURANNE

(210) **723982** MNA  
(220) 2024.04.20  
(300)

(730) **PT VANESSA AFONSO COLAÇO EMIDIO**

(511) 16 MATERIAIS E UTENSÍLIOS PARA DECORAÇÃO E ARTE; CAIXAS EM CARTÃO PARA BRINDES DE FESTAS; PLACARES DE SINALIZAÇÃO EM PAPEL OU EM CARTÃO; PAPEL DE IMPRESSÃO DE SUBLIMAÇÃO DE TINTA; PAPEL DE IMPRESSÃO; PAPEL ADESIVO; DECORAÇÕES EM PAPEL PARA BOLOS; ARTE IMPRESSA; DESENHOS; DESENHOS

GRÁFICOS; IMPRESSÕES GRÁFICAS; IMAGENS SOB A FORMA DE DESENHOS; IMAGENS SOB A FORMA DE FOTOGRAFIAS IMPRESSAS; GRAVURAS [IMPRESSAS]; GRAVURAS; IMPRESSÕES [GRAVURAS]; RETRATOS SOB A FORMA DE FOTOGRAFIAS IMPRESSAS; REPRODUÇÕES GRÁFICAS; ADESIVOS AUTOCOLANTES; ADESIVOS [PAPELARIA]; APLICAÇÕES SOB A FORMA DE DECALQUES; AUTOCOLANTES; AUTOCOLANTES [ARTIGOS DE PAPELARIA]; AUTOCOLANTES [DECALCOMANIAS]; AUTOCOLANTES DECORATIVOS PARA CAPACETES; CANETAS [ARTIGOS DE ESCRITÓRIO]; PRODUTOS DE IMPRESSÃO; MENUS IMPRESSOS; MATERIAL IMPRESSO; IMAGENS IMPRESSAS; IMPRESSÕES; IMPRESSÕES SOB A FORMA DE IMAGENS; GRÁFICOS IMPRESSOS; FOTOGRAFIAS IMPRESSAS; FITAS ADESIVAS PARA DECALQUE; DECORAÇÕES EM PAPEL PARA FESTAS; DECALQUES 3D PARA UTILIZAR EM QUALQUER SUPERFÍCIE; ARTIGOS IMPRESSOS A CORES.

25 CHINELOS DE BANHO; SANDÁLIAS E SAPATOS DE PRAIA; BONÉS DE DESPORTO; CHAPÉUS; GORROS; VESTUÁRIO PARA RAPARIGAS; VESTUÁRIO PARA RAPAZ; VESTUÁRIO PARA HOMEM, SENHORA, E CRIANÇA; VESTUÁRIO BORDADO; UNIFORMES PARA USO COMERCIAL; T-SHIRTS IMPRESSAS; T-SHIRTS DE MANGA CURTA; T-SHIRTS; SWEATSHIRTS COM CAPUZ; SWEATSHIRTS; SWEAT-SHIRTS DE DECOTE REDONDO; POLOS; POLO DE MANGA COMPRIDA; POLOS E CALÇAS PARA DESPORTO; PEÚGAS E MEIAS; FATOS DE TREINO; CONJUNTOS DE CALÇÃO E BLUSA; CASACOS DE FATO DE TREINO; CALÇÕES DE TREINO; CALÇAS [FATO DE TREINO].

26 ACESSÓRIOS PARA VESTIMENTAS, ARTIGOS DE COSTURA E ARTIGOS DECORATIVOS TÊXTEIS; REMENDOS PARA VESTUÁRIO; REMENDOS DECORATIVOS DE TECIDO; REMENDOS COLÁVEIS COM O FERRO DE ENGOMAR (TÊXTIL -); REMENDOS COLÁVEIS A QUENTE PARA REPARAÇÃO DE ARTIGOS TÊXTEIS; REMENDOS COLÁVEIS A QUENTE; REMENDOS BORDADOS PARA VESTUÁRIO; REMENDOS BORDADOS; PEÇAS ADESIVAS PARA ORNAMENTAR CASACOS; PEÇAS COLÁVEIS A QUENTE PARA ORNAMENTAR ARTIGOS TÊXTEIS; EMBLEMAS E DISTINTIVOS BORDADOS; EMBLEMAS BORDADOS; EMBLEMAS EM TECIDO; APLICAÇÕES EM TECIDO.

35 SERVIÇOS DE PUBLICIDADE, DE PROMOÇÃO E DE MARKETING; SERVIÇOS DE PUBLICIDADE, DE MARKETING E PROMOCIONAIS; AMOSTRAGEM DE PRODUTOS; SERVIÇOS DE PUBLICIDADE GRÁFICA; SERVIÇOS DE PUBLICIDADE E MARKETING; SERVIÇOS DE PUBLICIDADE, DE MARKETING E DE PROMOÇÃO; REPRODUÇÃO DE MATERIAL PUBLICITÁRIO; SERVIÇOS DE AGÊNCIA DE PUBLICIDADE; ELABORAÇÃO DE MATERIAL PUBLICITÁRIO; SERVIÇOS DE COMÉRCIO A RETALHO ATRAVÉS DE ENCOMENDA POR CORRESPONDÊNCIA RELACIONADOS COM ACESSÓRIOS DE VESTUÁRIO; SERVIÇOS DE COMÉRCIO A RETALHO RELACIONADOS COM A VENDA DE VESTUÁRIO E ACESSÓRIOS DE VESTUÁRIO; SERVIÇOS DE COMÉRCIO A RETALHO RELACIONADOS COM ARTIGOS DE PAPELARIA; SERVIÇOS DE LOJA RETALHISTA NOS DOMÍNIOS DO VESTUÁRIO; SERVIÇOS DE LOJAS DE VENDA A RETALHO NO DOMÍNIO DO VESTUÁRIO; SERVIÇOS DE LOJAS DE VENDA A RETALHO ONLINE RELACIONADOS COM VESTUÁRIO; SERVIÇOS DE VENDA A RETALHO RELATIVOS A VESTUÁRIO; SERVIÇOS DE VENDA POR GROSSO RELATIVOS A VESTUÁRIO; SERVIÇOS GROSSISTAS RELACIONADOS COM VESTUÁRIO; SERVIÇOS RETALHISTAS

RELACIONADOS COM MATERIAL IMPRESSO IMPRESSÕES; SERVIÇOS DE INTERMEDIÇÃO E ASSESSORIA DE NEGÓCIOS NO DOMÍNIO DA VENDA DE PRODUTOS E DA PRESTAÇÃO DE SERVIÇOS.

(591)  
(540)

## PRINT3DWEAR

(210) **724027** MNA  
(220) 2024.04.20  
(300)  
(730) **PT RICARDO DUARTE ÁVILA**  
(511) 41 REALIZAÇÃO DE VISITAS GUIADAS.  
(591)  
(540)

## PICO PARADISE

(210) **723990** MNA  
(220) 2024.04.21  
(300)  
(730) **PT ÂNGELA ROSA LOPES CORREIA COIMBRA**  
(511) 43 DISPONIBILIZAÇÃO DE ALIMENTOS E BEBIDAS EM PASTELARIAS.  
(591)  
(540)

## PASTELARIA GRANADA

(210) **723996** MNA  
(220) 2024.04.21  
(300)  
(730) **PT RITA BRANDÃO FONTES DE OLIVEIRA**  
(511) 44 CUIDADOS DE SAÚDE; SERVIÇOS DE CUIDADOS DE SAÚDE.  
(591)  
(540)

## SELF FILLER

(210) **724005** MNA  
(220) 2024.04.18  
(300)  
(730) **PT JOÃO MARIA COUTINHO PORTELA CABRAL DE ALMEIDA**  
(511) 33 BEBIDAS ALCOÓLICAS EXCETO CERVEJA.  
(591)  
(540)

## PYNUS

(210) **724013** MNA  
(220) 2024.04.19  
(300)  
(730) **PT TANIA SOFIA DE JESUS FRIAS GOMES**  
(511) 43 DISPONIBILIZAÇÃO DE ALOJAMENTO TEMPORÁRIO EM CASAS DE FÉRIAS.  
(591)  
(540)

## "CASA CURUJA"

(210) **724028** MNA  
(220) 2024.04.21  
(300)  
(730) **PT FIRMINO JORGE PEREIRA ALVES**  
(511) 37 EDIFICAÇÃO, CONSTRUÇÃO E DEMOLIÇÃO; APLICAÇÃO DE REVESTIMENTOS IMPERMEÁVEIS; APLICAÇÃO DE REVESTIMENTOS PARA REPARAÇÃO DE PAREDES; APLICAÇÃO DE REVESTIMENTOS PROTETORES EM SUPERFÍCIES DE TANQUES; ASSISTÊNCIA A CONDUTAS; ASSISTÊNCIA A MÁQUINAS FERRAMENTAS; COLOCAÇÃO DE LADRILHOS DE PAVIMENTOS; COLOCAÇÃO DE PAPÉIS DE PAREDE; COLOCAÇÃO DE PAVIMENTOS DE MADEIRA ARTIFICIAL; COLOCAÇÃO DE PAVIMENTOS EM CAMADAS; COLOCAÇÃO DE PAVIMENTOS LAMINADOS; INSTALAÇÃO DE APARELHOS PARA GERAÇÃO DE ENERGIA; INSTALAÇÃO DE ARMÁRIOS DE COZINHA; INSTALAÇÃO DE CÉLULAS E MÓDULOS FOTOVOLTAICOS; INSTALAÇÃO DE DIVISÓRIAS INTERIORES PARA EDIFÍCIOS; INSTALAÇÃO DE ELEMENTOS DE CONSTRUÇÃO PREFABRICADOS; INSTALAÇÃO DE EQUIPAMENTO DE COZINHAS; INSTALAÇÃO DE EQUIPAMENTOS DE ESCRITÓRIO; INSTALAÇÃO DE PAINÉIS COLORIDOS EM FACHADAS DE EDIFÍCIOS; INSTALAÇÃO DE PAINÉIS DE EXPOSIÇÃO; INSTALAÇÃO DE PAINÉIS DE GESSO; INSTALAÇÃO DE PAINÉIS DE REVESTIMENTO; INSTALAÇÃO DE SISTEMAS DE PAINÉIS DE ENERGIA SOLAR RESIDENCIAIS; INSTALAÇÃO DE SISTEMAS DE RECOLHA DE ÁGUAS PLUVIAIS; INSTALAÇÃO DE TANQUES DE ÁGUA DA CHUVA; INSTALAÇÃO E MANUTENÇÃO DE INSTALAÇÕES FOTOVOLTAICAS; INSTALAÇÃO E REPARAÇÃO DE FORNOS; INSTALAÇÃO E REPARAÇÃO DE FORNOS/FORNALHAS; INSTALAÇÃO E REPARAÇÃO DE FORNALHAS; INSTALAÇÃO E REPARAÇÃO DE DISPOSITIVOS DE IRRIGAÇÃO; INSTALAÇÃO DE TETOS COM ESTRUTURA DE MADEIRA; INSTALAÇÃO DE TETOS; INSTALAÇÃO DE TELHADOS; INSTALAÇÃO DE SISTEMAS DE ENERGIA SOLAR; INSTALAÇÃO DE SISTEMAS DE APROVEITAMENTO DE ÁGUAS PLUVIAIS; INSTALAÇÃO DE REVESTIMENTOS PARA TETOS; INSTALAÇÃO DE REVESTIMENTOS DE SOALHOS; INSTALAÇÃO DE PORTÕES; INSTALAÇÃO DE PORTAS E JANELAS; INSTALAÇÃO DE PORTAS; INSTALAÇÃO DE PAVIMENTOS FALSOS; INSTALAÇÃO DE PAVIMENTOS DE MADEIRA; INSTALAÇÃO DE MATERIAIS DE ISOLAMENTO; INSTALAÇÃO DE MOBILIÁRIO; INSTALAÇÃO DE ISOLAMENTO DE PAREDES OCAS; INSTALAÇÃO DE GRADES; INSTALAÇÃO DE FORNOS INDUSTRIAIS; INSTALAÇÃO DE CANALIZAÇÕES; INSTALAÇÃO DE CERCAS TEMPORÁRIAS; IMPERMEABILIZAÇÃO DE CAVES; INSTALAÇÃO DE ACESSÓRIOS DE PORTAS; INSTALAÇÃO DE ACESSÓRIOS PARA EDIFÍCIOS; FORNECIMENTO DE INFORMAÇÕES RELATIVAS À REPARAÇÃO OU MANUTENÇÃO DE FORNOS INDUSTRIAIS; CARPINTARIA;



ASSENTAMENTO DE PARQUÊ; ASSENTAMENTO DE LADRILHOS, TIJOLOS OU BLOCOS; ARRANJOS DE INTERIORES DE ESCRITÓRIOS; ARRANJO INTERIOR DE INSTALAÇÕES DE EMPRESAS; APLICAÇÃO DE REVESTIMENTOS EM SUPERFÍCIES; APLICAÇÃO DE REVESTIMENTOS; APLICAÇÃO DE PAPEL DE PAREDE; TRABALHOS DE PINTURA [INTERIORES E EXTERIORES]; TRABALHOS DE PINTURA; TRABALHOS DE REPARAÇÃO DE CONSTRUÇÕES; SERVIÇOS MECÂNICOS; SUBSTITUIÇÃO DE TRAVÕES; SUBSTITUIÇÃO DE LUZES; SERVIÇOS DE VEDAÇÃO E CALAFETAGEM DE INTERIORES; SERVIÇOS DE REVESTIMENTO DE SOALHOS; SERVIÇOS DE REVESTIMENTO [PINTURA]; SERVIÇOS DE REPARAÇÃO RELACIONADOS COM MOTORES; SERVIÇOS DE REMODELAÇÃO DE APARTAMENTOS; SERVIÇOS DE PINTURA DE CASAS; SERVIÇOS DE MARCENARIA [REPARAÇÃO DE CARPINTARIA]; SERVIÇOS DE MANUTENÇÃO DE PAVIMENTOS; SERVIÇOS DE LIMPEZA POR JATO DE ÁGUA; SERVIÇOS DE LIMPEZA DE PISCINAS; SERVIÇOS DE ISOLAMENTO; SERVIÇOS DE INSTALAÇÕES DE TELHADOS; SERVIÇOS DE EMPREITEIRO DE PINTURA; SERVIÇOS DE CONSTRUÇÃO DE VEDAÇÕES; REVESTIMENTO DE TIJOLOS; REPARAÇÃO OU MANUTENÇÃO DE FORNALHAS INDUSTRIAIS; REPARAÇÃO, MANUTENÇÃO E REABASTECIMENTO DE VEÍCULOS; REPARAÇÃO DE VEDAÇÕES; REPARAÇÃO DE TETOS; REPARAÇÃO DE TELHADOS; REPARAÇÃO DE REVESTIMENTOS DE PAVIMENTOS; REPARAÇÃO DE PAVIMENTOS LAMINADOS; REPARAÇÃO DE PAVIMENTOS DE MADEIRA; REPARAÇÃO DE FORNOS INDUSTRIAIS; REPARAÇÃO DE FORNALHAS INDUSTRIAIS; RENOVACÃO DE TELHADOS; RENOVACÃO INTERIOR DE INSTALAÇÕES COMERCIAIS; RENOVACÃO DE COZINHAS; RENOVACÃO DE BENS IMOBILIÁRIOS; INSTALAÇÕES DE TELHADOS.

44 SERVIÇOS DE AGRICULTURA, AQUICULTURA, HORTICULTURA E SILVICULTURA.

(591)  
(540)

## FTEAM

(210) **724037** MNA  
(220) 2024.04.22  
(300)  
(730) PT ANTONIO MANUEL FERRO SANTINHOS  
(511) 37 SERVIÇOS DE GARAGEM DE REPARAÇÃO AUTOMÓVEL.

(591)  
(540)

## NITROSPORT

(210) **724045** MNA  
(220) 2024.04.22  
(300)  
(730) PT JOANA LOURENÇO VÁS E ÁLVARES  
(511) 41 ADMINISTRAÇÃO [ORGANIZAÇÃO] DE ATIVIDADES CULTURAIS; ADMINISTRAÇÃO [ORGANIZAÇÃO] DE SERVIÇOS DE ENTRETENIMENTO; EDUCAÇÃO E FORMAÇÃO; ORGANIZAÇÃO DE CONFERÊNCIAS, EXPOSIÇÕES E COMPETIÇÕES; ORGANIZAÇÃO DE CONGRESSOS E

CONFERÊNCIAS COM FINS CULTURAIS E EDUCATIVOS; ORGANIZAÇÃO DE ENTRETENIMENTO; ORGANIZAÇÃO DE EVENTOS CULTURAIS E ARTÍSTICOS; ORGANIZAÇÃO DE EVENTOS CULTURAIS LOCAIS; ORGANIZAÇÃO DE EVENTOS DE ENTRETENIMENTO; ORGANIZAÇÃO DE EVENTOS DE ENTRETENIMENTO E CULTURAIS; ORGANIZAÇÃO DE EVENTOS PARA FINS CULTURAIS; ORGANIZAÇÃO E REALIZAÇÃO DE ATIVIDADES CULTURAIS; ORGANIZAÇÃO E REALIZAÇÃO DE ATIVIDADES DE ENTRETENIMENTO; ORGANIZAÇÃO E REALIZAÇÃO DE EVENTOS DE ENTRETENIMENTO; REALIZAÇÃO DE ATIVIDADES CULTURAIS; REALIZAÇÃO DE ATIVIDADES DE ENTRETENIMENTO; REALIZAÇÃO DE EVENTOS CULTURAIS.

(591)  
(540)

## FOYER

(210) **724058** MNA  
(220) 2024.04.22  
(300)  
(730) PT MARGARIDA MARTINS DE SOUSA TOMÁS DA COSTA  
(511) 14 CAIXAS DE JOIAS E CAIXAS DE RELÓGIOS; INSTRUMENTOS HOROLÓGICOS; JOALHARIA; ARTIGOS DE JOALHARIA; ITENS DE JOALHARIA; JÓIAS; PRODUTOS DE JOALHARIA; PEDRAS PRECIOSAS, PÉROLAS E METAIS PRECIOSOS, E SUAS IMITAÇÕES; ADORNOS CORPORAIS; ADORNOS PARA AS ORELHAS SOB A FORMA DE JOALHARIA; ADORNOS PARA CALÇADO EM METAIS PRECIOSOS; ALFINETE DE ADEREÇO; ALFINETE ORNAMENTAIS; ALFINETES DE ADEREÇO [JOALHARIA]; ÁGATA EM JOALHARIA; ARTIGOS DECORATIVOS [BIJUTERIA OU JOALHARIA] PARA USO PESSOAL; BERLOQUES REVESTIDOS DE METAIS PRECIOSOS; CAIXAS DECORATIVAS EM METAIS PRECIOSOS; CAIXAS EM METAIS PRECIOSOS; CHAPAS DE IDENTIFICAÇÃO EM METAIS PRECIOSOS; ESTÁTUAS E FIGURINHAS FEITAS OU COBERTAS COM METAIS OU PEDRAS PRECIOSOS OU SEMI-PRECIOSOS, OU IMITAÇÕES DOS MESMOS.

(591)  
(540)

## CERNE

(210) **724062** MNA  
(220) 2024.04.22  
(300)  
(730) PT ANA RITA BENTO CORREIA BORRALHO  
(511) 41 SERVIÇOS DE EDUCAÇÃO, ENTRETENIMENTO E DESPORTO; PUBLICAÇÃO, RELATO E REDAÇÃO DE TEXTOS.

(591)  
(540)

## RITA WANDER AROUND

(210) **724077** MNA  
 (220) 2024.04.23  
 (300)  
 (730) **PT CARMIM - COOPERATIVA AGRÍCOLA DE REGUENGOS DE MONSARAZ, C.R.L.**  
 (511) 33 VINHOS.  
 (591)  
 (540)  
**JANELAS DE MONSARAZ**

(210) **724106** MNA  
 (220) 2024.04.22  
 (300)  
 (730) **PT ANTÓNIO MANUEL BARBOSA DA SILVA PEREIRA**  
 (511) 43 BARES; BARES (PUBS); BARES DE COCKTAILS; BARES DE SAQUÉ; BARES DE VINHOS; DISPONIBILIZAÇÃO DE ALIMENTOS E BEBIDAS EM BISTRÔS; DISPONIBILIZAÇÃO DE ALIMENTOS E BEBIDAS EM CIBERCAFÉS; DISPONIBILIZAÇÃO DE ALIMENTOS E BEBIDAS EM PASTELARIAS; FORNECIMENTO DE ALIMENTOS E BEBIDAS EM CARRINHAS; FORNECIMENTO DE ALIMENTOS E BEBIDAS EM RESTAURANTES E BARES; FORNECIMENTO DE ALIMENTOS E BEBIDAS PARA CLIENTES; FORNECIMENTO DE ALIMENTOS E BEBIDAS PARA CLIENTES DE RESTAURANTES; FORNECIMENTO DE BEBIDAS EM MICROERVEJEIRAS; FORNECIMENTO DE BEBIDAS EM PUBS COM FABRICO DE CERVEJA; PREPARAÇÃO DE ALIMENTOS E BEBIDAS; PREPARAÇÃO DE REFEIÇÕES; PREPARAÇÃO E FORNECIMENTO DE ALIMENTOS E BEBIDAS PARA CONSUMO IMEDIATO; RESTAURANTES DE GRELHADOS; RESTAURANTES DE IGUARIAS REFINADAS; RESTAURANTES PARA SERVIÇO RÁPIDO E PERMANENTE (SNACK-BARES); SERVIÇOS DE ALIMENTAÇÃO E BEBIDAS EM RESTAURANTES E BARES; SERVIÇOS DE ALIMENTAÇÃO E BEBIDAS PARA CLIENTES; SERVIÇOS DE ALIMENTAÇÃO E BEBIDAS PARA CLIENTES DE RESTAURANTES; SERVIÇOS DE ALIMENTAÇÃO E BEBIDAS TAKE-AWAY; SERVIÇOS DE ALIMENTOS E BEBIDAS EM CIBERCAFÉS; SERVIÇOS DE BAR; SERVIÇOS DE BAR DE CERVEJA; SERVIÇOS DE BAR DE COCKTAILS; SERVIÇOS DE BARES; SERVIÇOS DE BEBIDAS ALCOÓLICAS; SERVIÇOS DE BISTRÔ; SERVIÇOS DE CAFÉS; SERVIÇOS DE COMIDA PARA FORA; SERVIÇOS DE CONSULTORIA RELATIVOS À PREPARAÇÃO DE REFEIÇÕES; SERVIÇOS DE COZINHADO DE ALIMENTOS; SERVIÇOS DE ESTABELECIMENTOS DE CAFÉ; SERVIÇOS DE FORNECIMENTO DE ALIMENTOS E BEBIDAS; SERVIÇOS DE FORNECIMENTO DE BEBIDAS; SERVIÇOS DE FORNECIMENTO DE COMIDA PARA FORA (TAKEAWAY); SERVIÇOS DE PREPARAÇÃO ALIMENTAR; SERVIÇOS DE PREPARAÇÃO DE ALIMENTOS; SERVIÇOS DE PUB; SERVIÇOS DE RESTAURAÇÃO [ALIMENTAÇÃO E BEBIDAS]; SERVIÇOS DE RESTAURANTE DE COMIDA RÁPIDA; SERVIÇOS DE RESTAURANTE E BAR; SERVIÇOS DE RESTAURANTE EM HOTÉIS; SERVIÇOS DE RESTAURANTE INCLUINDO INSTALAÇÕES DE BAR LICENCIADAS; SERVIÇOS DE RESTAURANTE PARA O FORNECIMENTO DE COMIDA RÁPIDA; SERVIÇOS

DE RESTAURANTES; SERVIÇOS DE RESTAURANTES TAKE AWAY; SNACK-BARS; SNACK-BARES; SERVIÇOS DE SNACK-BARS; SERVIÇOS DE SNACK-BARES; SERVIÇOS DE SNACK-BAR; SERVIÇOS PARA FORNECIMENTO DE ALIMENTOS; SERVIÇOS RELACIONADOS COM A PREPARAÇÃO DE ALIMENTOS E BEBIDAS.

(591)  
 (540)  
**AS MELHORES FRANCESINHAS DA CIDADE**

(210) **724108** MNA  
 (220) 2024.04.23  
 (300)  
 (730) **PT LUIZ MANUEL AUGUSTA MACEDO**  
 (511) 25 VESTUÁRIO.  
 36 GESTÃO DE IMÓVEIS.  
 42 TOPOGRAFIA [TRABALHOS DE ENGENHARIA]; CARTOGRAFIA E MAPEAMENTO; SERVIÇOS DE ENGENHARIA E ARQUITETURA; SERVIÇOS DE ENGENHARIA RELACIONADOS COM ARQUITECTURA.  
 (591)  
 (540)

**LANDFIELD**

(210) **724122** MNA  
 (220) 2024.04.23  
 (300)  
 (730) **PT PATRÍCIA SOFIA DE OLIVEIRA CRESPO DAVID FREIRE**  
 (511) 41 ATIVIDADES CULTURAIS.  
 (591)  
 (540)

**LUX ELVAS**

(210) **724138** MNA  
 (220) 2024.04.23  
 (300)  
 (730) **PT ANA ALEXANDRA PATO FERRARIA**  
 (511) 41 FORMAÇÃO EM DESENVOLVIMENTO PESSOAL; COACHING [FORMAÇÃO]; FORMAÇÃO.  
 (591)  
 (540)

**RESGATAR-T**

## Concessões

| Processo | Data do registo | Data do despacho | Nome do 1º requerente/titular                                   | País resid. | Classes (Nice) | Observações  |
|----------|-----------------|------------------|---|-------------|----------------|--|
| 712134   | 2024.04.24      | 2024.04.24       | PATAMAR D'ATRIBUTOS - LDA                                       | PT          | 43             | RECUSA PARCIAL DO REGISTO: recusa parcial do registo para os serviços assinalados na classe 43.ª, nos termos dos arts. 232.º, n.º 1, al. b); arts. 229.º n.º 2 e n.º 5; 237.º do cpi 2018. |
| 712170   | 2024.04.24      | 2024.04.24       | DECISÕES E SOLUÇÕES HOLDING, LDA.                               | PT          | 35 36 39       |  |
| 713057   | 2024.04.24      | 2024.04.24       | MARGARIDA ISABEL NABAIS PROENÇA                                 | PT          | 35 37 42       |  |
| 713185   | 2024.04.26      | 2024.04.26       | RUI PORTELA, UNIPessoal LDA                                     | PT          | 11 37          | RECUSA PARCIAL DO REGISTO: arts 232 º n º 1 al. a); 229º n º 5 e 237.º do cpi recusa parcial do registo para a cl. 25 (todos os produtos)  |
| 714762   | 2024.04.24      | 2024.04.24       | RAFAEL AUGUSTO PEREIRA DA SILVA LIMA                            | PT          | 41 44          |  |
| 718242   | 2024.04.26      | 2024.04.26       | JOÃO PEDRO ARAÚJO CASTRO  | PT          | 37             |  |
| 718300   | 2024.04.26      | 2024.04.26       | ROSA MARIA COSTA FERREIRA                                       | PT          | 20             |  |
| 718302   | 2024.04.26      | 2024.04.26       | FERNANDO JOSE VALENTE GONÇALVES                                 | PT          | 29 33          |  |
| 718314   | 2024.04.26      | 2024.04.26       | COMPENSA CÁLCULAR UNIPessoal LDA                                | PT          | 36             |  |
| 718361   | 2024.04.26      | 2024.04.26       | MARCO TIAGO FELIX CARVALHO                                      | PT          | 25             |  |
| 718362   | 2024.04.26      | 2024.04.26       | PÁGINA UM, LDA.   | PT          | 41             |  |
| 718363   | 2024.04.26      | 2024.04.26       | NUNO MIGUEL MARICATO TAIPINA                                    | PT          | 21             |  |
| 718364   | 2024.04.26      | 2024.04.26       | JOSÉ MARIA GUIMARÃES LEÃO COSTA                                 | PT          | 33             |  |
| 718365   | 2024.04.26      | 2024.04.26       | HENRIQUE AFONSECA CASANOVA                                      | PT          | 41             |  |
| 718366   | 2024.04.26      | 2024.04.26       | OFERTEMBLEMÁTICA UNIPessoal LDA                                 | PT          | 40             |  |
| 718368   | 2024.04.26      | 2024.04.26       | TIAGO CORDEIRO VITERBO DIAS                                     | PT          | 33             |  |
| 718377   | 2024.04.26      | 2024.04.26       | ACTIPAGE - COMÉRCIO INTERNACIONAL, LDA.                         | PT          | 07 11          |  |
| 718383   | 2024.04.26      | 2024.04.26       | SUSANA FILIPA DE NORONHA BOAVIDA FERNANDES                      | PT          | 39             |  |
| 718384   | 2024.04.26      | 2024.04.26       | DEBATE IMPROVAVEL - COMÉRCIO DIGITAL UNIPessoal UNIPessoal, LDA | PT          | 09 11          |  |
| 718387   | 2024.04.26      | 2024.04.26       | MARIA JOSÉ FERNADES ANDRADE VIEIRA                              | PT          | 43             |  |
| 718401   | 2024.04.26      | 2024.04.26       | TZT - FLYING FISH AZORES, LDA                                   | PT          | 29 40          |  |
| 718406   | 2024.04.26      | 2024.04.26       | TVI - TELEVISÃO INDEPENDENTE, S.A.                              | PT          | 41             |  |
| 718414   | 2024.04.26      | 2024.04.26       | LIN FEIREN  | PT          | 43             |  |
| 718420   | 2024.04.26      | 2024.04.26       | VITOR ALEXANDRE PACHECO RIVA                                    | PT          | 36             |  |
| 718441   | 2024.04.26      | 2024.04.26       | CALÇO DA MÁ CARA, LIMITADA                                      | PT          | 43             |  |

| Processo | Data do registro | Data do despacho | Nome do 1º requerente/titular  | País resid. | Classes (Nice) | Observações |
|----------|------------------|------------------|--|-------------|----------------|-------------|
| 718442   | 2024.04.26       | 2024.04.26       | SILÊNCIO D'ÉTICA - LDA.  | PT          | 35 36 37 39    |             |
| 718444   | 2024.04.26       | 2024.04.26       | LUÍS ANDRÉ COELHO SAURA  | PT          | 41             |             |
| 718472   | 2024.04.26       | 2024.04.26       | VIOLETA MODERNISTA UNIPessoal LDA  | PT          | 14             |             |
| 718482   | 2024.04.26       | 2024.04.26       | SÓNIA MARISA SOARES PINA   | PT          | 41 42          |             |
| 718483   | 2024.04.26       | 2024.04.26       | RAQUEL GONÇALVES MONTEIRO  | PT          | 41 42          |             |
| 718493   | 2024.04.26       | 2024.04.26       | TIAGO ANDRÉ BERNARDINO CARDOSO   | PT          | 39             |             |
| 718517   | 2024.04.26       | 2024.04.26       | OBBATALA, UNIPessoal LDA   | PT          | 43             |             |
| 718559   | 2024.04.26       | 2024.04.26       | RAPOSO CORREIA, SIMÕES DE ALMEIDA & ASSOCIADOS - SOCIEDADE DE ADVOGADOS SP, RL | PT          | 45             |             |
| 718560   | 2024.04.26       | 2024.04.26       | MARINA ALEXANDRA GOUVEIA DA CUNHA FERREIRA                                     | PT          | 39             |             |
| 718574   | 2024.04.26       | 2024.04.26       | IRREFUTABLE SUCCESS UNIPessoal LDA   | PT          | 31             |             |
| 718623   | 2024.04.26       | 2024.04.26       | DUQUBEL FABRICA DE TINTAS E VERNIZES LDA.                                      | PT          | 02             |             |
| 718624   | 2024.04.26       | 2024.04.26       | DUQUBEL FABRICA DE TINTAS E VERNIZES LDA.                                      | PT          | 02             |             |
| 718625   | 2024.04.26       | 2024.04.26       | DUQUBEL FABRICA DE TINTAS E VERNIZES LDA.                                      | PT          | 02             |             |
| 718626   | 2024.04.26       | 2024.04.26       | SILVA E VETERANO LDA   | PT          | 29 33          |             |
| 718698   | 2024.04.26       | 2024.04.26       | PATRICIA DE OLIVEIRA MATOS MANUEL  | PT          | 16 21          |             |
| 718710   | 2024.04.26       | 2024.04.26       | INÊS PARENTE MENDES GUERREIRO  | PT          | 41             |             |
| 718719   | 2024.04.26       | 2024.04.26       | VERA LUCIA DIAS BECKETT  | PT          | 35             |             |
| 718735   | 2024.04.26       | 2024.04.26       | MUNICÍPIO DE BAIÃO   | PT          | 39             |             |
| 718754   | 2024.04.26       | 2024.04.26       | TELMA SOFIA RODRIGUES GODINHO  | PT          | 25             |             |
| 718768   | 2024.04.26       | 2024.04.26       | DANIEL JORGE PEREIRA DOS SANTOS  | PT          | 39             |             |
| 718775   | 2024.04.26       | 2024.04.26       | GASPAR ALBERTO BARROS SILVA  | PT          | 41             |             |

**Recusas**

| Processo | Data do pedido | Data da recusa | Nome do 1º requerente/titular                          | País resid. | Classes (Nice) | Observações   |
|----------|----------------|----------------|--|-------------|----------------|---|
| 713120   | 2023.10.12     | 2024.04.24     | SOCIEDADE COMERCIAL SILVAS PRIMOS, SA                  | PT          | 33             | arts. 232.º, n.º 1, al. b); 229.º n.º 5 do cpi 2018               |
| 713187   | 2023.10.13     | 2024.04.26     | EVOMEDIA WEB SERVICES CO LDA                           | PT          | 38             | arts. 232.º, n.º 1, al. b); 229.º n.º 5 do cpi 2018               |
| 715150   | 2023.11.15     | 2024.04.24     | PARÂMETRO VIÁVEL UNIPESSOAL LDA                        | PT          | 35 36          | arts. 209.º n.º 1 al. a); 231.º n.º 1 al. b) e 229.º n.º 8 do cpi |
| 715157   | 2023.11.16     | 2024.04.26     | SALOMÉ, SÁ & AZEVEDO, LDA                              | PT          | 43             | arts. 232.º n.º 1 al. b); 229.º n.º 8 do cpi.                     |
| 715167   | 2023.11.16     | 2024.04.26     | ATLANTIKDYNAMIK IMPORTAÇÃO E EXPORTAÇÃO UNIPESSOAL LDA | PT          | 32 33          | arts. 232.º, n.º 1, al. b); 229.º n.º 5 do cpi 2018               |

**Renovações**

N.ºs 121 758, 135 349, 169 792, 263 680, 263 683, 264 354, 286 479, 286 480, 286 481, 291 297, 292 871, 292 878, 373 478, 496 737, 511 467, 523 343, 523 572, 524 488, 524 496, 524 874, 524 902, 524 915, 524 928, 525 796, 526 932, 527 018, 529 733, 530 334, 530 727, 532 854, 533 224, 533 307, 533 367, 533 389, 533 499 e 533 842.

**Caducidades por falta de pagamento de taxa**

| Processo | Data do registo | Data da caducidade | Nome do 1º requerente/titular                     | País resid. | Observações |
|----------|-----------------|--------------------|---|-------------|-------------|
| 283563   | 1993.10.19      | 2024.04.19         | BRISTOL-MYERS SQUIBB COMPANY                      | US          |             |
| 692834   | 2023.04.12      | 2024.04.19         | FÁBIO CRISTIANO MOREIRA RIBEIRO                   | PT          |             |
| 697900   | 2023.04.14      | 2024.04.19         | MÓNICA GANDRA CORREIA LOURO                       | PT          |             |
| 698036   | 2023.04.14      | 2024.04.19         | MARIA ALEXANDRA MESQUITA DOURADO<br>JORGE ROLIM   | PT          |             |
| 698055   | 2023.04.14      | 2024.04.19         | FILIPA DUARTE GAMA                                | PT          |             |
| 698069   | 2023.04.14      | 2024.04.19         | TIAGO MIGUEL MOREIRA MACHADO GOMES                | PT          |             |
| 698072   | 2023.04.14      | 2024.04.19         | NUNO MIGUEL TEIXEIRA PEDROSO                      | PT          |             |
| 698175   | 2023.04.14      | 2024.04.19         | JOSÉ EDUARDO DA SILVA AZEVEDO,<br>UNIPESSOAL LDA. | PT          |             |

**Averbamentos****Transmissões**

| Processo | Data do averbamento | Antigo requerente/titular                                  | País resid. | Atual requerente/titular                                      | País resid. | Observações        |
|----------|---------------------|--|-------------|---|-------------|--------------------|
| 326316   | 2024.04.10          | SOCIEDADE QUINTA DO PORTAL, S.A.                           | PT          | SOCIEDADE AGRÍCOLA DAS QUINTAS DO CASAL E DO CONFRADEIRO, LDA | PT          |                    |
| 487818   | 2024.04.03          | HOSPITAL CENTRAL VETERINÁRIO DE GONDOMAR, LIMITADA         | PT          | ONEVET GROUP, S.A.  | PT          |                    |
| 487834   | 2024.04.03          | HOSPITAL CENTRAL VETERINÁRIO DE GONDOMAR, LIMITADA         | PT          | ONEVET GROUP, S.A.  | PT          |                    |
| 502188   | 2024.04.10          | SOCIEDADE QUINTA DO PORTAL, S.A.                           | PT          | SOCIEDADE AGRÍCOLA DAS QUINTAS DO CASAL E DO CONFRADEIRO, LDA | PT          |                    |
| 588996   | 2024.04.10          | ON CYBORG, UNIPessoal, LDA.                                | PT          | BRUNO MIGUEL NOBRE PEREIRA                                    | PT          |                    |
| 657553   | 2024.04.08          | TO WORLD - HEALTHCARE SOLUTIONS & SERVICE - PORTUGAL, LDA. | PT          | MARKET REALITY, LDA.  | PT          |                    |
| 657558   | 2024.04.09          | TO WORLD - HEALTHCARE SOLUTIONS & SERVICE - PORTUGAL, LDA. | PT          | WOMANWELL PHARMACEUTICALS & HEALTHCARE PORTUGAL, LDA          | PT          |                    |
| 670828   | 2024.04.03          | RITA COSTA DOMINGUES                                       | PT          | BOOTANI UNIPessoal, LDA                                       | PT          |                    |
| 699079   | 2024.04.22          | JOAO PEDRO FERNANDES COSTA MALDONADO COVAS                 | PT          | LD - LISBON DYNAMICS ADVANCED COMPUTING TECHNOLOGIES, LDA.    | PT          | TRANSMISSÃO TOTAL. |
| 714755   | 2024.04.08          | ROBUSTCHARME UNIPessoal LDA.                               | PT          | MARIA ELEUTÉRIA DA SILVA REIS ALMENDRA                        | PT          |                    |



**Desistências**

| Processo | Data do pedido | Data da desistência | Nome do 1º requerente/titular                           | País resid. | Classes (Nice) | Observações         |
|----------|----------------|---------------------|---|-------------|----------------|---------------------|
| 721660   | 2024.03.13     | 2024.04.24          | BNP PARIBAS PERSONAL FINANCE, SA - SUCURSAL EM PORTUGAL | PT          | 36             | PEDIDO JÁ PUBLICADO |

### **Outros Atos**

**723301.** – POR TER SIDO PUBLICADO COM INEXATIDÃO NO BPI DE 30/04/2024, NOVAMENTE SE PUBLICA.

**Pedidos e Avisos de Deferimento de Revalidação**

| Processo | Data do pedido de revalidação | Data de despacho de deferimento | Requerente / titular  | Observações |
|----------|-------------------------------|---------------------------------|---|-------------|
| 508464   | 2024.04.02                    | 2024.04.15                      | ESSÊNCIA DO VINHO -<br>PROMOÇÃO E DISTRIBUIÇÃO<br>DE VINHO LDA. |             |

**REGISTO DE LOGÓTIPOS****Concessões**

| Processo | Data do registo | Data do despacho | Nome do 1º requerente/titular     | País resid. | Observações |
|----------|-----------------|------------------|-----------------------------------|-------------|-------------|
| 55991    | 2024.04.24      | 2024.04.24       | PARAÍSO JUBILANTE UNIPESSOAL LDA. | PT          |             |

## **Renovações**

N.ºs 4 314, 29 537, 30 494, 31 090, 31 248, 31 596, 31 702, 31 979, 32 239 e 32 829.

**AGENTES OFICIAIS DE PROPRIEDADE INDUSTRIAL**

(Os Agentes Oficiais da Propriedade Industrial, como tal reconhecidos pelo Instituto Nacional da Propriedade Industrial, podem promover actos e termos do processo sem necessidade de juntar procuração).

**Jorge Cruz**

- Cartório: Rua Vitor Cordon, 10-A – 1249-103 LISBOA
- Tel.: 21 3475020 – Fax: 21 3421885 e 21 3424583
- E-mail: jorgecruz@jpcruz.pt
- Web: www.jpereiradacruz.pt

**João Mascarenhas de Vasconcelos**

- Cartório: Av. Duque D'Ávila, 32-1º – 1000-141 LISBOA
- Tel.: 21 3547763 – Fax: 21 3560486
- E-mail: geral@fdnovaes.com

**António João Coimbra da Cunha Ferreira**

- Cartório: Av. José Gomes Ferreira, 15 – 3ºL, 1495-139 ALGÉS
- Tel.: 21 3241530 – Fax: 21 3422446 e 21 3476656
- E-mail: marcpat@agcunhaferreira.pt
- Web: www.agcunhaferreira.pt

**João Pereira da Cruz**

- Cartório: Rua Vitor Cordon, 10-A – 1249-103 LISBOA
- Tel.: 21 3475020 – Fax: 21 3421885 e 21 3424583
- E-mail: joaopcruz@jpcruz.pt
- Web: www.jpereiradacruz.pt

**Vitor Hugo Ramalho da Costa França**

- Cartório: Av. Duque D'Ávila, 32 - 1º – 1000-141 LISBOA
- Tel.: 21 3547574 – Fax: 21 3528473 e 21 35511 03
- E-mail: costa.franca@costafranca.pt

**Jorge Afonso Cruz**

- Cartório: Rua Vitor Cordon , 10-A – 1249-103 LISBOA
- Tel.: 21 3475020 – Fax: 21 3421885 e 21 3424583
- E-mail: jorgeacruz@jpcruz.pt
- Web: www.jpereiradacruz.pt

**Marta Burnay da Costa Pessoa Bobone**

- Cartório: Travessa do Jardim à Estrela, 28 – 1350-186 LISBOA
- E-mail: bobone@zonmail.pt

**Maria Silvina Vieira Pereira Ferreira**

- Cartório: Av. Casal Ribeiro, 50 - 3º, 1000-093 LISBOA
- Tel.: 21 3815050 – Fax: 21 3831150/21 381 33 93
- E-mail: sferreira@clarkemodet.com.pt

**Maria Eugénia Martinez**

- Cartório: Rua Vitor Cordon, 10-A – 1249-103 LISBOA
- Tel.: 21 3475020 – Fax: 21 3421885 e 21 3424583
- E-mail: mariaeugeniamartinez@jpcruz.pt
- Web: www.jpereiradacruz.pt

**Maria do Rosário May Pereira da Cruz**

- Cartório: Av. Duque d'Ávila, 66, 7º - 1050-083 LISBOA
- Tel.: 21 387 69 61 - Fax: 21 387 75 96
- E-mail: furtado@furtado.pt

**Nuno Cruz**

- Cartório: Rua Vitor Cordon , 10-A – 1249-103 LISBOA
- Tel.: 21 3475020 – Fax: 21 3421885 e 21 3424583
- E-mail: nunocruz@jpcruz.pt
- Web: www.jpereiradacruz.pt

**Raquel da Costa França**

- Cartório: Av. Duque D'Ávila, 32 – 1º – 1000-141 LISBOA
- Tel.: 21 3547574 – Fax: 21 3528473 e 21 3551103
- E-mail: costa.franca@netcabo.pt

**António José Pissarra Dias Machado**

- Cartório: Av. José Gomes Ferreira, 15 – 3ºL, 1495-139 ALGÉS
- Tel.: 21 3241530 – Fax: 21 3422446 e 21 3476656
- E-mail: marcpat@agcunhaferreira.pt
- Web: www.agcunhaferreira.pt

**José Eduardo de Sampaio**

- Cartório: Rua do Salitre, 195 – 1269-063 LISBOA
- Tel.: 21 3841300 – Fax: 21 3875775
- E-mail: jedc@jedc.pt
- Web: www.jedc.pt

**João Carlos Sardiña de Barros**

- Cartório: Rua Rodrigo da Fonseca, 72 – 3º Esq. - 1250-193 LISBOA
- Tel.: 213863466
- E-mail: gmr@magalhaes-adv.pt

**Francisco de Novaes C. B. S. Atayde**

- Cartório: Av. Duque D'Ávila, 32 – 1º – 1000-141 LISBOA
- Tel.: 21 3547763 e 21 3155038 – Fax: 21 3560486
- E-mail: geral@fdnovaes.com

**Isabel Carvalho Franco**

- Cartório: Rua do Salitre, 195 – 1269-063 LISBOA
- Tel.: 21 3841300 – Fax: 21 3875775
- E-mail: isabel.franco@jedc.pt
- Web: www.jedc.pt

**Álvaro Albano Duarte Catana**

- Cartório: Avenida Marquês de Tomar, 44 - 6º - 1069 - 229 LISBOA
- Tel.: 217 613 490 – Fax: 217 613 499
- E-mail: alvaro.duarte@aduarateassoc.com
- Web: www.aduarateassoc.com

**José Eduardo Dinis de Carvalho**

- Cartório: Rua do Salitre, 195 – 1269-063 LISBOA
- Tel.: 21 3841300 – Fax: 21 3875775
- E-mail: jedc@jedc.pt
- Web: www.jedc.pt

**Fernando António Ferreira Magno**

- Cartório: Av. José Gomes Ferreira, 15 – 3ºL, 1495-139 ALGÉS
- Tel.: 21 3241530 – Fax: 21 3422446 e 21 3476656
- E-mail: marcpat@agcunhaferreira.pt
- Web: www.agcunhaferreira.pt

**António Côrte-Real**

- Cartório: Av. 5 de Outubro, 16, 2º Esq. - 1050-056 LISBOA
- Tel.: 21 7801963
- E-mail: sgcr@sgcr.pt

**José Luís Arnaut**

- Cartório: Rua Castilho, 50, 1250-071 LISBOA
- Tel.: 21 0958100 – Fax: 21 0958155
- E-mail: jarnaut@rpa.pt

**José Motta Veiga**

- Cartório: Rua João Penha, 10 – 1250-131 LISBOA
- Tel.: 21 3882659 e 21 3841120 – Fax: 21 3873752
- E-mail: mottaveiga@mail.telepac.pt
- Web: www.marcaonline.pt

**Pedro da Silva Alves Moreira**

- Cartório: Rua Tomás Ribeiro, nº 45 – 2º Andar, 1050-225 LISBOA
- Tel.: 210545500 – Fax: 21 3978754
- E-mail: pedro.moreira@rcf.pt
- Web: www.rcf.pt

**João Luís Garcia**

- Cartório: Av. 5 de Outubro, 16, 2º Esq. - 1050-056 LISBOA
- Tel.: 21 7801963
- E-mail: sgcr@sgcr.pt

**Manuel António Durães da Conceição Rocha**

- Cartório: Lagoas Park - Edifício 7, 1º Piso – 2740-244 PORTO SALVO
- Tel.: 21 1224726
- E-mail: info.portugal@herrero.pt

**Gonçalo de Magalhães Moreira Rato**

- Cartório: Rua Rodrigo da Fonseca, 72 – 3º Esq, 1250-193 LISBOA
- Tel.: 21 3875201 - Fax: 21 3875200
- E-mail: gmr@magalhaes-adv.pt



**José Raúl de Magalhães Simões**

- Cartório: Av. 5 de Outubro, 16, 2º Esq. - 1050-056 LISBOA
- Tel.: 21 7801963
- E-mail: sgcr@sgcr.pt

**Maria das Dores Marques Banheiro Meira**

- Cartórios: Rua Quirino da Fonseca, 29 – 5º Esq. – 1000-251 LISBOA e Av. Luísa Todí, 277, 2º, E-1 – 2900-452 SETUBAL
- Tel.: 21 8436250 e 265 540240 – Fax: 21 8436251 e 265 540241
- E-mail: tecnimarca@gmail.com
- Web: www.tecnimarca.pt e www.tecnimarca.com

**Martim Luís Gomes de Araújo de Arantes e Oliveira**

- Cartório: Rua Tomás Ribeiro, nº 45 – 5º Esq., 1050-225 LISBOA
- Tel.: 21 3907373 – Fax: 21 3978754
- E-mail: rcf@rcf.pt

**Dina Maria Martins Pereira Soares**

- Cartório: Av. José Gomes Ferreira, 15 – 3ºL, 1495-139 ALGÉS
- Tel.: 21 3241530 – Fax: 21 3422446 e 21 3476656
- E-mail: marcpat@agcunhaferreira.pt
- Web: www.agcunhaferreira.pt

**Carmen Cristina Martins Garcia de Pina Alcobia Galinha**

- Cartório: Avenida Ressano Garcia nº 6 R/c. Esq. - 1070-237 LISBOA
- Tel.: +351 213 712 737 - Fax:+351 213 874 726
- E-mail: carmenpina@sapo.pt

**Ana Maria Ferreira Pereira da Silva Veiga**

- Cartório: Rua Ator Chaby Pinheiro, 5 A - 2795-060 LINDA A VELHA
- Tel.: 914930808
- E-mail: apsilvaveiga@netcabo.pt

**Luís Silva Carvalho**

- Cartório: Rua Vitor Cordon, 10-A, – 1249-103 LISBOA
- Tel.: 21 3475020 – Fax: 21 3421885 e 21 3424583
- E-mail: lsc@jpcruz.pt
- Web: www.jpereiradacruz.pt

**Alberto Canelas**

- Cartório: Rua Vitor Cordon , 10-A – 1249-103 LISBOA
- Tel.: 21 3475020 – Fax: 21 3421885 e 21 3424583
- E-mail: acanelas@jpcruz.pt
- Web: www.jpereiradacruz.pt

**César Manuel de Bessa Monteiro**

- Cartório: Av. Infante D. Henrique, 26 - 1149-096 LISBOA
- Tel.: 21 723 18 00 – Fax: 21 723 1899
- E-mail: bessa.monteiro@abreuadvogados.com
- Web: www.abreuadvogados.com

**Paulo Alexandre Pinto Correia Rodrigues da Graça**

- Cartório: Av. Almirante Reis, 104 - 5º - 1150-022 LISBOA  
- Tel.: 21 8110051 – Fax: 21 8141605  
- E-mail: paulo.graca-82931@advogados.oa.pt

**Miguel Camargo de Sousa Eiró**

- Cartório: Av. Fontes Pereira de Melo, 15 – 7º – 1050-115 LISBOA  
- Tel.: 21 3160324 – Fax: 21 3150826  
- E-mail: miguel.eiro@mail.telepac.pt

**Elsa Maria Martins Barreiros Amaral Canhão**

- Cartório: Rua Tomás Ribeiro, nº 45 – 2º Andar, 1050-225 LISBOA  
- Tel.: 210545500 – Fax: 21 3978754  
- E-mail: elsa.canhao@rcf.pt  
- Web: www.rcf.pt

**Joaquim Maria Calado Marques**

- Cartório: Av. Álvares Cabral, 47 - R/C - 1250-015 LISBOA  
- Tel.: 21 381 46 40 – Fax: 21 381 46 41  
- E-mail: jcaladomarques@esc-advogados.pt

**José António dos Reis Martinez**

- Cartório: Rua Vitor Cordon, 30 –1º – 1200-484 LISBOA  
- Tel.: 21 3473860 – Fax: 21 3473548  
- E-mail: jamartinez.advogados@esc-advogados.com

**Ana Teresa Pulido**

- Cartório: Al. D. Afonso Henriques, 72 - 6ºesq., 1000-125 LISBOA  
- Tel.: 936792055  
- E-mail: atp-67251@advo.oa.pt

**Vera Araújo Arnaut**

- Cartório: Av. Eng Duarte Pacheco, Torre 2, 9.º - Sala 3. – 1070 – 102 LISBOA  
- Tel.: 21 384 01 97/8 – Fax: 21 384 01 99  
- E-mail: vera.araujo@notarios.pt

**Luísa Guerreiro**

- Cartório: Rua Raul Proença, 3 - 2820-478 CHARNECA DA CAPARICA  
- Tel: 21 821 23 47  
- E-mail: luisague@netcabo.pt  
- Web: www.lguerreiro.com

**Olga Maria Rocha da Cruz Landim**

- Cartório: Av. Casal Ribeiro, 50 - 3º, 1000-093 LISBOA  
- Tel.: 21 3815050 e 21 3815054 – Fax: 21 3831150 e 21 3813393  
- E-mail: info@clarkemodet.com.pt

**Paulo Pelayo de Sousa**

- Cartório: Rua de Sá da Bandeira, 706 – 2.º. Esq.º – 4000-432 PORTO  
- Tel.: 22 2046120 – Fax: 22 2080728  
- E-mail: geral@arlindodesousa.pt

**Pedro Pelayo de Sousa**

- Cartório: Rua de Sá da Bandeira, 706 – 2.º Esq. – 4000-432 PORTO
- Tel.: 22 2046120 – Fax: 22 2080728
- E-mail: geral@arlindodesousa.pt
- Web: www.arlindodesousa.pt

**Pedro Manuel Branco da Cruz**

- Cartório: Av. Duque de Loulé, 1 – 7º Esq. – 1050-085 LISBOA
- Tel.: 21 3535233 – Fax: 21 3535259
- E-mail: lex@cruzadvogados.com

**Vítor Luís Ribeiro Cardoso**

- Cartório: Rua Jaime Cortesão, nº 62 - 2910-538 SETÚBAL
- Tel.: 265 233 158 - TLM: 937250536 - Fax: 265 233 158
- E-mail: marcasepatentes@ribeirocardoso.com

**Abel Dário Pinto de Oliveira**

- Cartório: Rua Nossa Senhora de Fátima, 419 - 3º - Frente - 4050-428 PORTO
- Tel.: 22 600 80 94 e 22 016 02 04 – Fax: 22 600 80 95
- E-mail: geral@ampporto.com

**Alexandra Costa Paixão**

- Cartório: Av. António Augusto de Aguiar, nº 148, 4C e 5C - 1050-021 LISBOA
- Telemóvel: 919830742
- E-mail: fastfiling@fast-filing.com

**Ana Bárbara Emauz de Melo Portugal de Sampaio**

- Cartório: Rua do Salitre, 195 – 1269-063 LISBOA
- Tel.: 21 3841300 – Fax: 21 3875775
- E-mail: ana.sampaio@jedc.pt
- Web: www.jedc.pt

**Ana Maria Gonçalves Fidalgo**

- Cartório: Av. Casal Ribeiro, 50 - 3º, 1000-093 LISBOA
- Tel.: 21 3815050 – Fax: 21 3831150
- E-mail: afidalgo@clarkemodet.com.pt

**Anabela Teixeira de Carvalho**

- Cartório: Edifício Net - Rua de Salazares, n.º 842 - 4149-002, PORTO
- Tel.: 220028916 - Fax: 225322066
- E-mail: anabela.carvalho@patents.pt
- Web: <http://patentree.eu/>

**António Jorge Mateus Andrade**

- Cartório: Av. Infante D. Henrique, 26 - 1149-096 LISBOA
- Tel.: 21 7231800 - Fax: 21 7231899
- E-mail: antonio.andrade@abreuadvogados.com
- Web: www.abreuadvogados.com

**Bruno Braga da Cruz**

- Cartório: Rua Castilho, 67, 1º 1250-068 LISBOA
- Tel.: (+351) 213 849441 - Fax: (+351) 213 849449
- E-mail: brunobragadacruz-127791@adv.oa.pt
- Web: <https://www.glawyers.eu/>

**Carla Maria Santos Pinheiro**

- Cartório: Edifício Oceanus - Avenida da Boavista, 3265 - 3º andar, Escr. 3.4 – 4100-137 PORTO
- Tel.: 22 5323340 – Fax: 22 5323349
- E-mail: cpinheiro@clarkemodet.com.pt

**Cláudia Pimenta Monteiro de Medina Barbosa Xara-Brasil Nogueira**

- Cartório: Av. Maria Helena Vieira da Silva, 40, 1º Dto.– 1750-184 LISBOA
- Tm.: 96 297 25 10
- E-mail: cxarabrasil@gmail.com

**Cristina Antónia de Almeida Carvalho**

- Cartório: Av. 5 de Outubro, 16, 2º Esq - 1050-056 LISBOA
- Tel.: 217 80 19 63
- E-mail: sgcr@sgcr.pt

**Filipe Teixeira Baptista**

- Cartório: Edifício Heron Castilho - Rua Braamcamp, 40 – 5 E - 1250-050 LISBOA
- Tel.: 211 914 169 - Fax: 211 914 166
- E-mail: filipe.baptista@bma.com.pt
- Web: www.bma.com.pt

**Gonçalo Maria Cabral da Cunha Ferreira**

- Cartório: Tv do Froes 10 A – 2000-145 SANTARÉM
- Tel.: 916093424
- E-mail: goncalo@cfadvogados.com

**Gonçalo Santos da Cunha de Paiva e Sousa**

- Cartório: Rua dos Bacalhoeiros, 4 – 1100-070 LISBOA
- Tel.: 218 823 990– Fax: 218 823 997
- E-mail: goncalo.sousa@gastao.eu
- Web: www.gastao.eu

**Inês de Carvalho Simões**

- Cartório: Rua Vitor Cordon , 10-A – 1249-103 LISBOA
- Tel.: 21 3475020/30 – Fax: 21 3421885 e 21 3424583
- E-mail: inessimoes@jpcruz.pt
- Web: www.jpereiradacruz.pt

**João M. Pimenta**

- Cartório: Rua Vitor Cordon, 10-A – 1249-103 LISBOA
- Tel.: 21 3475020/30 – Fax: 21 3421885 e 21 3424583
- E-mail: joaopimenta@jpcruz.pt
- Web: www.jpereiradacruz.pt

**João Sardinha**

- Cartório: Rua Vitor Cordon , 10-A – 1249-103 LISBOA
- Tel.: 21 3475020/30 – Fax: 21 3421885 e 21 3424583
- E-mail: joaosardinha@jpcruz.pt
- Web: www.jpereiradacruz.pt

**João Paulo Sena Mioludo**

- Cartório: Rua Tomás Ribeiro, n.º 45 - 2º Andar, 1050-225 LISBOA
- Tel.: 963075786
- E-mail: joao.mioludo@rcf.pt
- Web: www.rcf.pt

**Luís Gonçalo Moura Cavaleiro de Ferreira**

- Cartório: Av. Álvares Cabral, 47, 1º – 1250-015 LISBOA
- Tel.: 213 806 530 – Fax: 213 806 531
- E-mail: cavaleiro.ferreira@leonelalves.com

**Marco Alexandre Gomes da Silva Pires de Sousa**

- Cartório: Rua Quinta do Monte, 96 - 1º Dtº - 4805-151 CALDAS DAS TAIPAS
- Tel. 936954610 – Fax: 253471946
- E-mail: marcopires.sousa-9680p@adv.ooa.pt

**Maria do Carmo Ferreira Fernandes Simões**

- Cartório: Av. Duque de Ávila, 66, 7º - 1050 - 083 LISBOA
- Tel.: 21 3876961 – Fax: 21 3877596
- E-mail: furtado@furtado.pt

**Maria Manuel Ramos Lucas**

- Cartório: Praça de Portugal n.º. 7C - 1ºD - 2910-640 SETÚBAL
- Tel.: 265 228685 – Fax: 265 228637
- E-mail: mmlucas@marquesmarcas.com

**Maria Teresa Delgado**

- Cartório: Lagoas Park - Edifício 7, 1º Piso – 2740-244 PORTO SALVO
- Tel.: 21 1224726
- E-mail: tdelgado@herrero.pt

**Miguel Quintans**

- Cartório: Rua Castilho, 50, 1250-071 LISBOA
- Tel.: 21 0958109 – Fax: 21 0958155
- E-mail: miguel.quintans@cmsportugal.com
- Web: www.cms.law/pt

**Ricardo Souto Soares Henriques**

- Cartório: Av. Infante D. Henrique, 26 – 1149-096 LISBOA
- Tel.: 21 7231800 – Fax: 21 7231899
- E-mail: ricardo.henriques@abreuadvogados.com
- Web: www.abreuadvogados.com

**Teresa Colaço Dias**

- Cartório: Av. Duque de Ávila, 66, 7º- 1050-083 LISBOA
- Telef.: 351 21 387 69 61 - Fax: 351 21 387 75 96
- E-mail: teresa.dias@furtado.pt
- Web: www.furtado.pt

**Teresa Maria Ferreira Pereira da Silva Garcia**

- Cartório: R. Soldados da Índia, 72 – 1400-340 LISBOA
- Tel.: 21 3017086
- E-mail: garcia.teresa@netcabo.pt

**Paulo Jorge Monteverde Plantier Saraiva Maia**

- Cartório: Edifício Heron Castilho, Rua Braamcamp, 40 – 5E - 1250-050 LISBOA
- Tel.: 213 806 530 - Fax: 213 806 531
- E-mail: paulo.monteverde@bma.com.pt
- Web: www.bma.com.pt

**Águeda Silva**

- Cartório: Rua 4 de Outubro, 821 - 4810-485 GUIMARÃES
- E-mail: aguedasilva@gmail.com

**Ana Bela Ferreira**

- Cartório: Av. 5 de Outubro, 16, 2º Esq. - 1050-056 LISBOA
- Tel.: 217801963
- E-mail: sgcr@sgcr.pt
- Web: www.sgcr.pt

**Margarida Martinho do Rosário**

- Cartório: Rua dos Bacalhoeiros, 4 - 1100-070 LISBOA
- Tel.: 218823990 – Fax: 218823997
- E-mail: gcf@gastao.eu
- www.gastao.eu

**Ana Rita Vilhena**

- Cartório: Rua Vitor Cordon, 10-A – 1249-103 LISBOA
- Tel.: 21 3475020 – Fax: 21 3421885 e 21 3424583
- E-mail: anaritavilhena@jpcruz.pt
- Web: www.jpereiradacruz.pt

**António Trigueiros de Aragão**

- Cartório: : Rua Tomás Ribeiro, n.º 45 - 2º Andar, 1050-225 LISBOA
- Tel.: 210545500
- E-mail: ata@taglobal.pt
- Web: www.rcf.pt

**Carmina Cardoso**

- Cartório: Largo de São Carlos, 3 - 1200-410 LISBOA
- Tel.: 213583620 – Fax: 213159434
- E-mail: c.cardoso-183171@adv.ao.pt.

**Elsa Maria Bruno Guilherme**

- Cartório: Avenida da Liberdade, nº 258, 6º Andar - 1250-149 LISBOA
- Tel.: ++351 215 943 993
- E-mail: elsagui76@gmail.com

**Filipe Pedro**

- Cartório: Rua Varela Silva, 3 - 2º Dto. - 2730-233 BARCARENA
- E-mail: filipedro@netcabo.pt

**Francisca Ferreira Pinto**

- Cartório: Av. da República, 25 - 1º - 1050-186 LISBOA
- Tel.: 213821200 – Fax: 213877109
- E-mail: francisca.ferreira.pinto@garrigues.com / gcf@garrigues.com

**Hugo Monteiro de Queirós**

- Cartório: Av. Fontes Pereira de Melo, 43 - 1050-119 LISBOA
- Tel.: +351 213 197 311 – Tlm: +351 934 301 498
- E-mail: hugo.monteiroqueiros@plmj.pt
- Web: www.plmj.com

**Isabel Bairrão**

- Cartório: Rua Pedro Calmon, 7, 3.º Esquerdo, 1300-454 LISBOA
- Tel.: 926606856
- E-mail: ibairrao@gmail.com

**Joana Mata**

- Cartório: Rua Bernardo Lima, 3 - 1150-074 LISBOA
- Tel.: 213566400 – Fax: 213566488
- E-mail: joanamata@rsa-advogados.pt

**João Jorge**

- Cartório: Rua Tomás Ribeiro, n.º 45 – 2º Andar, 1050-225 LISBOA
- Tel.: 210545500 – Fax: 213978754
- E-mail: joao.jorge@rcf.pt
- Web: www.rcf.pt

**João Pedro Fazendeiro**

- Cartório: Av. Conselheiro Fernando de Sousa, n.º 19, 5º - 1070-072 LISBOA
- Tel.: 216083894
- E-mail: legal@protectidea.pt

**Jorge Faustino**

- Cartório: Rua Tomás Ribeiro, n.º 45 – 2º Andar, 1050-225 LISBOA
- Tel.: 210545500 – Fax: 213978754
- E-mail: jorge.faustino@rcf.pt
- Web: www.rcf.pt

**José de Novaes e Ataíde**

- Cartório: Av. Duque D'Ávila, 32 - 1º - 1000-141 LISBOA
- Tel.: 213547763 – Fax: 213560486
- E-mail: geral@fdnovaes.com

**Lídia Neves**

- Cartório: Edifício Amoreiras Square, Rua Carlos Alberto da Mota Pinto, n.º 17, 2.º piso - 1070-313 LISBOA
- Tel.: 213192080
- E-mail: lneves@adcecija.pt

**Lourenço de Sampaio**

- Cartório: Rua do Salitre, 195 - 1269-063 LISBOA
- Tel.: 213841300 – Fax: 213875775
- E-mail: lourenco.sampaio@jedc.pt

**Luís Humberto Ferreira**

- Cartório: Edifício Net - Rua de Salazares, n.º 842 - 4149-002, PORTO
- Tel.: 220028916 - Fax: 225322066
- E-mail: luis.ferreira@patents.pt
- Web: <http://patentree.eu/>

**Maria Joana Marques Galvão Fialho Pinto Trindade Veiga**

- Cartório: Alameda dos Oceanos 41K-21, Parque das Nações, 1990-207 LISBOA
- Tel.: 213150970
- E-mail: jfpinto@inventia.com

**Maria Cruz Garcia**

- Cartório: Av. Casal Ribeiro, 50, 3º Andar – 1000-093 LISBOA
- Tel.: 91 145 26 59
- E-mail: inpi@clarkemodet.com.pt.
- Web: www.clarkemodet.com

**Mário Castro Marques**

- Cartório: Rua António Cardoso, 235, 6º Drt Frt, 4150-081 PORTO
- Tel.: 91 9107557
- E-mail: mariocastromarques@gmail.com

**Marisa Coimbra**

- Cartório: Rua Dom Francisco Manuel de Melo 21, 1070-085 LISBOA
- Tel.: 21 313 2000 – Fax: 21 313 2001
- E-mail: marisa.coimbra@srslegal.pt
- Web: <https://www.srslegal.pt/pt/>

**Nuno Lourenço**

- Cartório: Lusoworld II A25. Rua Pé de Mouro 2710-144 SINTRA
- Tel.: 21 1395721 – Fax: 21 1946681
- E-mail: nuno.lourenco@today.patents.com
- Web: www.todaypatents.com

**Rodolfo Condessa**

- Cartório: Rua Cidade de Rabat, 31 - 8º Esq. - 1500-159 LISBOA
- Tel.: 966712005
- E-mail: rodolfo.condessa@gmail.com

**Rui Duarte Catana**

- Cartório: Av. Marquês de Tomar, 44 - 6º - 1069-229 LISBOA
- Tel.: 217613490 – Fax: 217613499
- E-mail: rui.catana@aduarateassoc.com
- Web: www.aduarateassoc.com

**Rui Moreira de Resende**

- Cartório: Rua Bernardo Lima, 3 - 1150-074 LISBOA
- Tel.: 213566400 – Fax: 213566488
- E-mail: ruiresende@rsa-advogados.pt

**Sandra Martins Pinto**

- Cartório: Av da República, 1326 - 8º, S1 82 4430-192, Vila Nova de Gaia
- Tel.: 223190195
- E-mail: sandramartinspinto@gmail.com

**Teresa Luísa Catarino Fernandes Gingeira Martins**

- Cartório: Edifício Net - Rua de Salazares, n.º 842 - 4149-002, PORTO
- Tel.: 220028916
- E-mail: teresa.martins@patents.pt
- Web: www.patentree.eu



**Vasco Stilwell d'Andrade**

- Cartório: Rua Castilho, 165 - 1070-050 LISBOA
- Tel.: 213817400 – Fax: 213826629
- E-mail: vsandrade@mlgts.pt
- Web: www.mlgts.pt

**Vera Correia Alves**

- Cartório: Rua do Carmo, n.º 11, 2º, sala 11, 4700-309 BRAGA
- Tlm: 919285011
- E-mail: valves@sablegal.pt

**Ana Sofia Dinis Chaves**

- Cartório: Rua Luis Gonzaga, Edificio Phoenix Garden, 7º andar H, MACAU
- Tel.: 00853 66591201
- E-mail: chaves.anasofia@gmail.com

**Ália Mohamade Amadá**

- Cartório: Rua Visconde de Santarém, n.º 75B, 1000 - 286 LISBOA
- E-mail: alia.amada-360741@adv-est.oe.pt

**Rita Milhões**

- Cartório: Rua do Salitre, 195 - 1269-063 LISBOA
- Tel.: 351 213 841 300
- E-mail: jedc@jedc.pt

**Daniel Reis Nobre**

- Cartório: Alameda dos Oceanos, 41K-21, Parque das Nações – 1990-207 LISBOA
- Tel.: 213 150 970 - Fax: 213 531 352
- E-mail: portugal@inventacom
- Web: www.inventacom.pt

**Tiago Reis Nobre**

- Cartório: Alameda dos Oceanos, 41K-21, Parque das Nações – 1990-207 LISBOA
- Tel.: 213 150 970 - Fax: 213 531 352
- E-mail: portugal@inventacom
- Web: www.inventacom.pt

**David Cardoso**

- Cartório: Avenida Defensores de Chaves, 36, 1.º Direito, 1000-119 LISBOA
- Tel.: 218758322 – Fax: 255134816
- E-mail: dc@legalwest.eu

**Ágata Pinho**

- Cartório: Av. Sidónio Pais, n.º 379, Piso 1, sala 1.14, Ed. HOECHST - 4100-486 BOAVISTA, PORTO
- Tel.: 220167495 – Fax: 226092487
- E-mail: agatapinho@jpcruz.pt
- Web: www.jpereiradacruz.pt

**Ana Eugénio**

- Cartório: Rua António Enes 18-3D - 1050-025 LISBOA
- E-mail: aeugenio.ana@gmail.com

**Ana M. Sebastião**

- Cartório: Rua Vitor Cordon , 10-A – 1249-103 LISBOA
- Tel.: 21 3475020/30 – Fax: 21 3421885 e 21 3424583
- E-mail: anamsebastiao@jpcruz.pt
- Web: www.jpereiradacruz.pt

**Cátia Ribeiro**

- Cartório: Praça de Portugal n.º 7C - 1.ºD - 2910-640 SETÚBAL
- Tel.: 265 228 685 - Fax: 265 228 637
- E-mail: catia@marquesmarcas.com
- Web: www.marquesmarcas.com

**Joana Dez-Réis Grilo**

- Cartório: Rua de Campolide n.º 164 D, 1070-029 LISBOA
- Tel.: 934954388
- E-mail: joana.grilo@protectdata.pt

**Luís Caixinhas**

- Cartório: Alameda dos Oceanos, 41K-21, Parque das Nações - 1990-207 LISBOA
- Tel.: 213 150 970 - Fax: 213 531 352
- E-mail: portugal@inventa.com
- Web: www.inventa.pt

**Ricardo Abrantes**

- Cartório: Taguspark, Núcleo Central 392, 2740-122 OEIRAS
- Tel.: 211119919
- E-mail: ricardo.abrantes@patents.pt
- Web: www.patentree.eu

**Patrícia Marques**

- Cartório: BBG, S.A., Rua Dr. Francisco Sá Carneiro n.º 475 C 4740-473 ESPOSENDE
- Tel.: 253968486
- E-mail: patricia.marques@hyline-bis.com

**Márcia Martinho da Rosa**

- Cartório: Largo Machado de Assis, Ed. Roma – 5B, 1700-116 LISBOA
- Tel.: (+351) 913997452 / (+351) 211643217
- E-mail: marcia.rosa@mmr.pt
- Web: www.mmr.pt

**Madalena Barradas**

- Cartório: Avenida Casal Ribeiro, 50, 3.º Dto, 1000-093 LISBOA
- Tel.: 21 3815050
- E-mail: mbarradas@clarkemodet.com

**Luís Teixeira**

- Cartório: Rua Públia Hortênsia de Castro, n.º 1, 2.º A - 1500-518 LISBOA
- E-mail: teixeira.luismanuel@gmail.com

**Manuel Cunha Ferreira**

- Cartório: Av. José Gomes Ferreira, 15 – 3.ºL, 1495-139 ALGÉS
- Tel.: 213241530 - Fax: 213476656 / 213422446
- E-mail: manuel.cunhaferreira@agcunhaferreira.pt

**Ana Fazendeiro**

- Cartório: Av. das Forças Armadas, n.º 125 - 12.º - 1600-079 LISBOA
- Tel.: 217231800 - Fax: 217231899
- E-mail: ana.fazendeiro@abreuadvogados.com

**Vítor Palmela Fidalgo**

- Cartório: Alameda dos Oceanos, 41K-21, Parque das Nações – 1990-207 LISBOA
- Tel.: 213 150 970 - Fax: 213 531 352
- E-mail: vfidalgo@inventa.com
- Web: www.inventa.pt

**Sérgio Coimbra Henriques**

- Cartório: Av de Berna, 30 - 3.º A, 1050-148 LISBOA
- Tel.: 211 64 99 99
- E-mail: sergiocoimbrahenriques@gmail.com

**Filipa Lopes Galvão**

- Cartório: Rua Professor Simões Raposo, n.º 5, 4.º B - 1600-660 LISBOA
- E-mail: flg@dcmlittler.com

**Jorge Manuel Vaz Machado**

- Cartório: Edifício Oceanus - Escrit. 1.9 - Av. da Boavista 3265, 4100-137 PORTO
- Tel.: 912325395
- E-mail: jmachado@inventa.com
- Web: www.inventa.com

**Vera Albino**

- Cartório: Alameda dos Oceanos, 41K-21, Parque das Nações – 1990-207 LISBOA
- Tel.: 213 150 970 - Fax: 213 531 352
- E-mail: portugal@inventa.com
- Web: www.inventa.pt

**Maria João Pereira**

- Cartório: Av. Doutor João Canavarro 305, 1.º, sl 19, 4480-668 VILA DO CONDE
- Tel.: +351 252 611 927 / +351 91 019 87 35
- E-mail: mariabaltarpereira@gmail.com

**Mário Marques**

- Cartório: Avenida 5 de Outubro, n.º 10 - 1.º - 1050-056 LISBOA
- Tel.: 216081027
- E-mail: mmarques@level-up.pt

**Isaura Monteiro**

- Cartório: Avenida 25 de Abril, Urbanização Solar das Palmeiras, Bloco C4, 4.ºD, 8100-506 LOULÉ
- Tel.: 914164499
- E-mail: isaura.monteiro@rcf.pt

**Ana Rita Remígio**

- Cartório: Edifício Net, Rua de Salazares 842 - 4149-002 PORTO
- Tel.: 225322064 - Fax: 225322066
- E-mail: ana.remigio@patents.pt
- Web: www.patents.pt

**Daniela Dinis**

- Cartório: Rua da Fé n.º 10 Casal do Rato 1675-313 PONTINHA
- Tel.: 961294016
- E-mail: danielamdinis-456421@adv.oa.pt

**Luís Pinto Monteiro**

- Cartório: Av. da República, 25, 1º - 1050-186 LISBOA
- Tel.: 213821200 e 914898865
- E-mail: luis.pinto.monteiro@garrigues.com

**Cláudia Freixinho Serrano**

- Cartório: Rua Vitor Cordon , 10-A - 1249-103 LISBOA
- Tel.: 213475020 - Fax: 213421885
- E-mail: claudiaserrano@jpcruz.pt

**David Marques**

- Cartório: Avenida Cova dos Vidros, Lote 2570 - 2975-333 QUINTA DO CONDE
- E-mail: davidmtfmarques@gmail.com

**Filipe Funenga**

- Cartório: Postboks 9, 4068 STAVANGER NO / Rua Cidade de Ouro Preto n.º 12, Urbanização Vale da Rosa – 2910-834 SETÚBAL
- Tel.: (+47) 908 77 808
- E-mail: filipe.funenga@patent.no

**Inês Monteiro Alves**

- Cartório: Alameda dos Oceanos, 41K-21, Parque das Nações – 1990-207 LISBOA
- Tel.: 213150970 - Fax: 213531352
- E-mail: ialves@inventia.com

**Mariana Bernardino Ferreira**

- Cartório: Av. Álvares Cabral, 47 - 1.º - 1250-015 LISBOA
- Tel.: 213806530 - Fax: 213806531
- E-mail: mariana.ferreira@bma.com.pt
- Web: www.bma.pt

**Patrícia Lima**

- Cartório: Instituto Superior Técnico, Avenida Rovisco Pais - 1049-001 LISBOA
- E-mail: patriciamlima@hotmail.com

**Rita Mendonça**

- Cartório: Av. 5 de Outubro, 16, 2º Esq. - 1050-056 LISBOA
- Tel.: 217 801 963
- E-mail: sgcr@sgcr.pt
- Web: www.sgcr.pt

**Rui do Nascimento Gomes**

- Cartório: Rua Vitor Cordon, 10-A - 1249-103 LISBOA
- Tel.: 213475020 - Fax: 213421885
- E-mail: ruigomes@jpcruz.pt
- Web: www.jpereiradacruz.p

**Vasco Rosa Dias**

- Cartório: Est. Beira nº 176, 5º A - 3030-173 COIMBRA
- Tel.: 963312134
- E-mail: vasco.rosa.dias@gmail.com

**Joana Piriquito Santos**

- Cartório: Avenida da Liberdade, 212-S/L Esquerdo, Salas 1 e 2, 1250-147 LISBOA
- Tel.: 916225520
- E-mail: jps@nlp.legal

**Sónia Mota Maia**

- Cartório: Alameda da Quinta de Sto. António, nº 1 - Núcleo 1 - 2º E - 1600-675 LISBOA
- Tel.: 217160190 - Fax: 213244665
- E-mail: info@ip-smm.com

**Pedro Bacelar**

- Cartório: Estrada da Chainha, Lote 6, Nº163 R/C - 7005-198 ÉVORA
- Tel: 266040468 e 919654760 - Fax: 266040948
- E-mail: pedro.espanca@gmail.com

**Miguel Antunes de Resende**

- Cartório: Avenida de São Pedro nº 31 Monte Estoril - 2765-446 ESTORIL
- Tel: 910583778
- E-mail: miguelantunesderesende@gmail.com

**Luís Sommer Ribeiro**

- Cartório: Rua Artilharia Um, n.º 79, 3.º direito, 1250-038 LISBOA
- E-mail: geral@saveas.pt

**João Pereira Cabral**

- Cartório: Alameda dos Oceanos, 41, K21, Parque das Nações - 1990-207 LISBOA
- Tel: 213150970 - Fax: 213531352
- E-mail: jcabral@inventia.com
- Web: www.inventia.pt

**João Francisco Sá**

- Cartório: Rua Rangel de Quadros, nº 4 2º dt. - 3800-072 AVEIRO
- E-mail: Joaofrancis.sa@gmail.com

**Sousa Ribeiro**

- Cartório: Av. Álvares Cabral, n.º 47, 1.º andar - 1250-015 LISBOA
- Tel: 213806530 - Fax: 213806531

**Evangelino Marques Ribeiro**

- Cartório: Praça de Portugal nº. 7C - 1ºD - 2910-640 SETÚBAL
- Tel: 265228685 e 932573091 - Fax: 265228637
- E-mail: marquesribeiro@marquesmarcas.com
- Web: www.marquesmarcas.com

**Diogo Xavier Santos**

- Cartório: Av. 5 de Outubro, 16, 2º Esq - 1050-056 LISBOA
- Tel: 217801963
- E-mail: sgcr@sgcr.pt

**Saulo Chanoca**

- Cartório: Rua Artilharia Um, nº 51, Páteo Bagatela, Edifício 1, 4º Andar - 1250-137 LISBOA
- Tel: 211554330 e 935274353
- E-mail: schanoca@bas.pt

**Lígia Gata**

- Cartório: Av. Dr. Mário Moutinho, Lt 1519, 7º Esq. - 1400-136 LISBOA
- Tel: 213011684
- E-mail: ligiajata007@gmail.com
- Web: www.megaingenium.eu

**Manuel Bastos Moniz Pereira**

- Cartório: Rua dos Bacalhoeiros 4, 1100-070 LISBOA
- Tel: 218823990 - Fax: 218823997
- E-mail: manuel.pereira@gastao.eu
- Web: www.gastao.eu

**Ana Neves**

- Cartório: Rua Dr. Bernardino Machado, nº 30A, Vale Milhaços, 2855-437 CORROIOS
- Tel: 936256546
- E-mail: anaisabelneves@gmail.com

**Ana Plácido Martins**

- Cartório: Rua Feliciano de Castilho, 92, 4150-311 PORTO
- Tel: 226097509
- E-mail: arsinveniendi@outlook.com

**André Sarmento**

- Cartório: Rua Damião de Góis, nº 56, 4º Andar, apt. 43, 4050-221 PORTO
- Tel: 223 751 032
- E-mail: andrevsarmento@gmail.com

**Carlos Miguel Vaz Serra**

- Cartório: Edifício Lumnia, Rua da Centieira, nº 61 - 5B, 1800-056 LISBOA
- Tel: 917169727
- E-mail: carlos.miguel@ascenza.rovensa.com

**Leila Teixeira**

- Cartório: Avenida 24, 803 - 4500-201 ESPINHO
- Tel: 935254856
- E-mail: leilateixeiraa@gmail.com

**Cristina de Castro**

- Cartório: Rua António Sérgio, 49 - 3º Esq. - 6300-665 GUARDA
- Tel: 965028903
- E-mail: cristinacastro@ipg.pt

**Mariana Belo de Oliveira**

- Cartório: Rua Domingos Ferreira Pinto Basto, nº 45, 3830 -176 ÍLHAVO - AVEIRO
- Tel: 914913442
- E-mail: marianabeloliveira@gmail.com

**Natacha Batista**

- Cartório: Rua 9 de Março, n.º 63, Cajados - 2965-505 ÁGUAS DE MOURA
- Tel.: 916187637
- E-mail: anatachabatista@gmail.com

**Raquel Antunes**

- Cartório: Rua dos Ilhavs 29, 2825-339 COSTA DA CAPARICA
- Tel.: 913157271
- E-mail: rgaboleiroantunes@gmail.com

**Sofia Rebelo Ladeira**

- Cartório: Rua Ana de Castro Osório, n.º 4 - 5.º B- 1500-039 LISBOA
- Tel.: 969267585
- E-mail: ladeira.sofia@gmail.com

**Adriana Esteves**

- Cartório: Av. Casal Ribeiro, 50 - 3.º andar - 1000-093 LISBOA
- Tel.: 213815050 - Fax: 212831150
- E-mail: aesteves@clarkemodet.com.pt

**Cláudia Tomás Pedro**

- Cartório: Avenida Duque de Ávila, n.º 46, 6.º - 1050-083 LISBOA
- Tel.: 213408600 Tlm: 966478360
- E-mail: cpedro@ga-p.com

**Diana Pereira**

- Cartório: Alameda dos Oceanos, 41, K21, Parque das Nações - 1990-207 LISBOA
- Tel.: 213150970/1 - Fax: 213531352
- E-mail: dpereira@inventacom.com

**Inês Sequeira**

- Cartório: Alameda dos Oceanos, 41, K21, Parque das Nações - 1990-207 LISBOA
- Tel.: 918860596
- E-mail: isqueira@inventacom.com

**Joel David Rodrigues**

- Cartório: Rua Escola do Futebol, n.º 11, 1.º dto. - 8700-258 OLHÃO
- Tel.: 961 108 500
- E-mail: jdcruzrodrigues@gmail.com

**Inês Guerra**

- Cartório: Av. 5 de Outubro, 16, 2.º Esq. - 1050-056 LISBOA
- Tel.: 217801963
- E-mail: sgcr@sgcr.pt
- Web: www.sgcr.pt

**Luísa Azevedo Soares Rodrigues**

- Cartório: Rua António da Silveira, 131 - 2765-300 ESTORIL
- Tel.: 914431158
- E-mail: marialuisa.rodrigues@gmail.com

**Miguel Bibe**

- Cartório: Alameda dos Oceanos, 41, K21, Parque das Nações– 1990-207 LISBOA
- Tel.: 918759849
- E-mail: mbibe@inventa.com

**Tiago Andrade**

- Cartório: Rua Vitor Cordon, 10-A – 1200-442 LISBOA
- Tel.: 213475020
- E-mail: tiagoandrade@jpcruz.pt
- Web: www.jpereiradacruz.pt

**Cláudia Alexandra Maia do Couto**

- Cartório: Av. Casal Ribeiro, 50 - 3º andar - 1000-093 LISBOA
- Tel: 213 815 050
- E-mail: ccouto@clarkemodet.com

**Cristina Maria Sanches Simões de Faria**

- Cartório: Rua António Livramento, n.º3, -5ºC 1600-371 LISBOA
- Tel: 960290166
- E-mail: csdefaria@gmail.com

**Diogo de Almeida Antunes**

- Cartório: Alameda dos Oceanos 41 K 21-1991-207 LISBOA
- Tel. 21 3150970 – Tlm: 925835323
- E-mail: dantunes@inventa.com

**Dulce de Fátima Varandas de Almeida Andrade**

- Cartório: Edifício Net - Rua de Salazares, n.º 842 - 4149-002, PORTO
- Tel.: 220028916 - Fax: 225322066
- E-mail: dulce.varandas@patents.pt
- Web: <http://patentree.eu/>

**Filipa João da Gama Franco Marques Pereira**

- Cartório: Rua Victor Cordon, n.º 10 - A - 1249-103 LISBOA
- Tlm.: 910075582
- E-mail: filipapereira@jpcruz.pt

**Inês Duarte Tavares**

- Cartório: Av. Fontes Pereira de Melo, 42, 1050-119 LISBOA
- Tel.: (+351) 213 197 322 | (+351) 938 433 217
- E-mail: ines.duartetavares@plmj.pt
- Web: www.plmj.com

**Joana Alves Coelho**

- Cartório: Praça General Humberto Delgado, 267 - 3º salas 1 e 2 - 4000-288 PORTO
- Tel.: 222012603 - Fax: 222012605
- E-mail: jac@sgcr.pt
- Web: www.sgcr.pt



**Miguel Filipe Duarte**

- Cartório: Faculdade de Medicina da Universidade de LISBOA, Avenida Professor Egas Moniz, 1649-028 LISBOA
- Tel.: (+351) 217 999 411 - ext: 47020
- E-mail: miguel.duarte@medicina.ulisboa.pt

**Vera Lúcia Faria Viola Gonçalves**

- Cartório: Rua Dr. Herminio Laborinho, n.º 13 - 2500-214 CALDAS DA RAINHA
- Tel.: 914287287
- E-mail: vera.viola.goncalves@gmail.com

**Diogo Frada Almeida**

- Cartório: Rua Castilho n.º 165 - 1070-050 LISBOA
- Tel.: 213817400- Fax: 213826629
- E-mail: dfalmeida@mlgts.pt
- Web: www.mlgts.pt

**Joana Eugénio**

- Cartório: Av. Sidónio Pais 379, Ed. Hoechst, Sala 1.14 - 4100-468 PORTO
- Tel.: 220167495 / 917814970
- E-mail: joanaeugenio@jpcruz.pt

**Júlia Alves Coutinho**

- Cartório: Rua da Ilha Terceira, 1, 3.º Direito, 1000-171 LISBOA
- E-mail: juliaalvescoutinho@gmail.com

**Maria João Carapinha**

- Cartório: Largo Samwell Dinis, n.º 3 - 2.º Dto.- 2820-491 ALMADA
- Tel.: 926224774
- E-mail: mariajoaoocarapinha@gmail.com

**Margarida Rossi**

- Cartório: Rua Infante D. Henrique 34 - 4780-482 SANTO TIRSO
- Tel.: 919455946
- E-mail: margarida.rossi@gmail.com

**Miguel Maia**

- Cartório: Edifício Net -Rua de Salazares, n.º 842 - 4149-002- PORTO
- Tel.: 220 028 916
- E-mail: miguel.maia@patents.pt
- Web: www.patentree.eu

**Pedro Rebelo Tavares**

- Cartório: Rua Nossa Senhora de Fátima, 177, Piso 7 - 4050-427 PORTO
- Tel.: 223715485 / 916589604 - Fax: 223723285
- E-mail: pedro.tavares@pra.pt

**Sílvia Vieira**

- Cartório: Edifício Net - Rua de Salazares, n.º 842 - 4149-002 PORTO
- Tel.: 220028916
- E-mail: silvia.vieira@patents.pt
- Web: www.patentree.eu

**Vitor Sérgio Moreira**

- Cartório: Alameda dos Oceanos, 41K, 21 - Parque das Nações - 1990-207 LISBOA
- Tel.: 213150970 - Fax: 213531352
- E-mail: vmoreira@inventa.com

**Luisa Resende Castro**

- Cartório: Av. Casal Ribeiro, 50 – 3ºandar- 1000-093 LISBOA
- Tel.: 213815050
- E-mail: luisarezendecastro@gmail.com

**Marisol Cardoso**

- Cartório: Alameda dos Oceanos 41 K-21 - 1990-207 LISBOA
- E-mail - mcardoso@inventa.com
- Tel.: 213150970

**José Maria Lopes Pires Santos Quelhas**

- Cartório: Av. 5 de Outubro, 16, 2º Esq - 1050-056 LISBOA
- E-mail: jmq@sgcr.pt
- Tel.: 217801963

**Francisco Branco Pardal**

- Cartório: Av.ª Fontes Pereira de Melo, 6, 1050-121 LISBOA
- E-mail: francisco.pardal@cuatrecasas.com
- Tel.: 213553800

**Vasco Granate**

- Cartório: Av.ª Fontes Pereira de Melo, 43, 1050-119 LISBOA
- E-mail: vasco.granate@plmj.pt
- Tel.: 213197303

**Maria João Nunes**

- Cartório: Rua Vitor Cordon, 10ª 1249-103 – LISBOA
- E-mail: mariajoaonunes@jpcruz.pt
- Tel.: 213475020

**Beatriz Pereira da Cruz**

- Cartório: Rua das Janelas Verdes. Nº 128 2ºAndar, 1200-692 - LISBOA
- E-mail: beatrizpcruz@hotmail.com

**Madalena Pacheco**

- Cartório: Rua Tomás Ribeiro, n.º 45 - 2º Andar, 1050-225 - LISBOA
- E-mail: madalena.pacheco@rcf.pt
- Tel.: 210545512 - Fax: 213978754
- Web: www.rcf.pt

**António Aragão**

- Cartório: Rua Tomás Ribeiro, nº 45 – 2º Andar, 1050-225 LISBOA
- Tel.: 210545500
- E-mail: antonio.aragao@rcf.pt
- Web: www.rcf.pt

**Andreia Pereira**

- Cartório: Rua Tomás Ribeiro, n.º 45 – 2º Andar, 1050-225 - LISBOA
- E-mail: andreia.pereira@rcf.pt
- Tel.: 210545500 - Fax: 213978754
- Web: www.rcf.pt

**Catarina Azevedo Fernandes**

- Cartório: Av.ª General Humberto Delgado, 181, 4800-158 - GUIMARÃES
- E-mail: catarinaazevedo@gamalobomelo.com
- Tel.: 253421600

**Diana Andrade Sands**

- Cartório: Rua Vitorino Nemésio, 107 - Rés do Chão Direito - 4050-638 PORTO
- E-mail: diana.faustino.andrade@gmail.com
- Tel.: 925585334

## PROCURADORES AUTORIZADOS

(Os Procuradores Autorizados são pessoas singulares que, não sendo Agentes Oficiais da Propriedade Industrial, podem praticar actos e termos do processo, juntando, para o efeito, procuração simples e com poderes especiais para cada processo)

### **Artur Almeida Pinto Furtado da Luz**

- Cartório: Rua da Madalena, 214 – 4º – 1100-325 LISBOA
- Tel.: 21 8870657 – Fax: 21 8879714
- E-mail: abpatentiena@mail.telepac.pt

### **Carlos António dos Santos Rodrigues**

- Cartório: Rua da Madalena, 214 – 4º – 1100-325 LISBOA
- Tel.: 21 8870657 – Fax: 21 8879714
- E-mail: abpatentiena@mail.telepac.pt

### **Ruy Pelayo de Sousa**

- Cartório: Rua de Sá da Bandeira, 706 – 2º Esq. – 4000-432 PORTO
- Tel.: 22 2046120 – Fax: 22 2080728
- E-mail: geral@arlindodesousa.pt
- Web: www.arlindodesousa.pt

### **Carmen Ferreira Furtado da Luz de Oliveira e Silva**

- Cartório: Rua Sousa Martins, N.º 10 - 7º – 1050-218 LISBOA
- Tel.: 21 3876961 – Fax: 21 3877596
- E-mail: furtado.marcas@netcabo.pt

### **Luís Reinaldo de Oliveira e Silva**

- Cartório: Rua Maria Pia, 20 - 3º Dto. – 1350-208 LISBOA
- Tel.: 21 3951814 – Fax: 21 3951842
- E-mail: publamarca@iol.pt

### **Carlos Eugénio Reis Nobre**

- Cartório: Alameda dos Oceanos, 41K-21, Parque das Nações – 1990-207 LISBOA
- Tel.: 213 150 970 - Fax: 213 531 352
- E-mail: portugal@inventacom
- Web: www.inventa.pt

### **Maria Margarida Gomes Sanches Nunes**

- Cartório: Av. António José Gomes, 60 - B - 1º E, Apartado 175 – 2801-902 ALMADA
- Tel.: 21 2744129 e 21 2768069 – Fax: 21 2740012
- E-mail: guimarque@guimarque.pt

### **José Roger Pimenta Rodrigues**

- Cartório: Praça Francisco Sá Carneiro, 3 – 4º - Apartado 2874 – 1000-159 LISBOA CODEX
- Tel. 21 8461705 – Fax 21 8478686