

BOLETIM DA PROPRIEDADE INDUSTRIAL

Nº 2025/01/15 (010/2025) 15 de janeiro de 2025

Sumário

Aviso.....	3
Códigos	3
TRIBUNAIS	7
Decisões judiciais relativas a processos de propriedade industrial.....	7
A sentença do Tribunal da Propriedade Intelectual, Juiz 2, relativa à marca nacional n.º 701383, julga o recurso improcedente e mantém a decisão do INPI que recusou o registo.....	7
PATENTES DE INVENÇÃO	12
Concessões - FG4A.....	12
Patentes europeias vigentes em Portugal - FG4A.....	13
Recusas - FC4A	14
Caducidades por falta de pagamento de taxa - MM3A	15
Caducidades por falta de pagamento de taxa - Patente europeia - MM4A	16
Caducidades por limite de vigência - Patente europeia - MM3A.....	17
Caducidades por limite de vigência - Patente internacional - MM3A.....	18
Averbamentos - Patente europeia - PD1A, PD3A, PC1A, PC3A	19
Pedidos e Avisos de Deferimento de Revalidação - Patente europeia - NF4A	20
Exames nacionais requeridos - Patente internacional	21
CERTIFICADOS COMPLEMENTARES DE PROTECÇÃO	22
Pedidos e avisos de concessão.....	22
Concessões de Prorrogação de Validade.....	23
MODELOS DE UTILIDADE	24
Pedidos - BB/CA1K.....	24
DESENHOS OU MODELOS	25
Pedidos - BB/CA1Y	25
Pedidos e avisos de recusa - BB/FC3Y	27
Concessões - FG4Y.....	28
Caducidades por falta de pagamento de taxa - MM4Y	29
REGISTO NACIONAL DE MARCAS.....	30
Pedidos	30
Concessões	61
Concessões - Marca de certificação ou garantia.....	66
Recusas.....	67
Renovações	68
Caducidades por falta de pagamento de taxa	69
Caducidades por sentença	71
Averbamentos.....	72
Desistências.....	73
Outros Atos.....	74
Requerimentos indeferidos.....	75
Pedidos e Avisos de Deferimento de Revalidação.....	76
REGISTO INTERNACIONAL DE MARCAS	77

Concessões	77
REGISTO DE INSÍGNIAS DE ESTABELECIMENTO.....	78
Caducidades por falta de pagamento de taxa	78
REGISTO DE LOGÓTIPOS	79
Pedidos	79
Concessões	81
Renovações	82
Caducidades por falta de pagamento de taxa	83
Averbamentos.....	84
AGENTES OFICIAIS DE PROPRIEDADE INDUSTRIAL.....	85
PROCURADORES AUTORIZADOS	107

Aviso

À matéria publicada no presente Boletim são aplicáveis as disposições do Código da Propriedade Industrial.

Códigos

Códigos das rubricas (St. 17 OMPI)

Títulos de propriedade industrial:

- A — Patente de invenção.
- K — Modelo de utilidade.
- L — Modelo industrial.
- Q — Desenho industrial.
- Y — Desenho ou modelo.
- 1 — Pedido não examinado.
- 3 — Pedido examinado sem pesquisa.
- 4 — Pedido examinado com pesquisa.

Publicação:

BB — Publicação de pedidos e correspondente disponibilização dos documentos ao público, para consulta ou fornecimento de cópias, a pedido.

Oposição:

CA — Fase de oposição.

Procedimento de concessão:

- FA — Desistências.
- FC — Recusas.
- FF — Concessão provisória.
- FG — Concessão; Registo; Estatuto legal; Licenças.
- GA — Transformação de pedido de título de propriedade industrial.
- PC — Transmissão.
- PD — Mudanças de identidade/sede.
- QB — Licenças concedidas e registadas.

Correções; outros:

- HK — Retificações.
- HZ — Requerimentos indeferidos.

Caducidade dos direitos de propriedade industrial:

- MA — Renúncias.
- MM — Caducidades.

Manutenção dos direitos de propriedade industrial:

- NF — Revalidações.

Outras decisões:

RL — Despachos proferidos por sentença alterando despacho anterior.

Lista dos Códigos INID — Identificação Numérica Internacional de Dados Bibliográficos (Normas St. 9, St. 60, St. 80 OMPI)

Patentes, Modelos de Utilidade, Certificados Complementares de Proteção, Desenhos ou Modelos:

- (11) Número de pedido.
- (19) Organismo emissor, país.
- (22) Data do pedido.
- (28) Número de objetos de um pedido múltiplo.
- (30) Data, país e número de prioridade.
- (43) Data de publicação de pedido não examinado.
- (44) Data de publicação de pedido examinado.
- (51) Classificação internacional:
 - A, U — Int. Cl. 7;
 - L, Q, Y — LOC (8).
- (54) Título em português.
- (55) Reprodução fotográfica do desenho ou modelo.
- (57) Resumo e desenho da invenção/descrição do desenho ou modelo.
 - (71) Requerente, nacionalidade, profissão, morada.
 - (72) Inventor(es)/autor(es).

Marcas, Nomes e Insígnias de Estabelecimento, Logótipos, Denominações de Origem e Indicações Geográficas, Recompensas:

- (210) Número de pedido.
- (220) Data do pedido.
- (300) Data, país e número de prioridade.
- (441) Data de publicação do pedido não examinado.
- (442) Data de publicação do pedido examinado.
- (511) Lista de produtos ou serviços segundo a Classificação Internacional de Nice [NCL (8)].
- (512) Classificação Nacional e/ou lista de produtos ou serviços.
 - (531) Descrição dos elementos figurativos das marcas segundo a Classificação Internacional de Viena [CFE (5)].
 - (540) Reprodução do sinal.
 - (550) Indicação do tipo de marca
 - (551) Indicação de que a marca é coletiva, de certificação ou de associação.
 - (561) Transliteração da marca.
 - (566) Tradução da marca ou das palavras nela contidas.
 - (591) Informações de cores reivindicadas.
 - (730) Nome do requerente, nacionalidade, profissão, morada.

Outros códigos

MNA — Marca nacional.
MCA — Marca Coletiva.
MCC — Marca de Certificação ou de Garantia.
NOM — Nome de estabelecimento.
INS — Insígnia de estabelecimento.
LOG — Logótipo.
DNO — Denominação de Origem Nacional.
DOI — Denominação de Origem Internacional.
IGR — Indicação Geográfica.
RCS — Recompensa.

**Lista alfabética dos códigos de países,
organizações intergovernamentais
e outras entidades
(Norma St. 3 OMPI)**

AD — Andorra.
AE — Emirados Árabes Unidos.
AF — Afeganistão.
AG — Antígua e Barbuda.
AI — Anguila.
AL — Albânia.
AM — Arménia.
AN — Antilhas Holandesas.
AO — Angola.
AP — ARIPO — Organização Regional Africana da Propriedade Industrial.
AR — Argentina.
AT — Áustria.
AU — Austrália.
AW — Aruba.
AZ — Azerbaijão.
BA — Bósnia-Herzegovina.
BB — Barbados.
BD — Bangladesh.
BE — Bélgica.
BF — Burquina Faso.
BG — Bulgária.
BH — Barém.
BI — Burundi.
BJ — Benin.
BM — Bermudas.
BN — Brunei Darussalam.
BO — Bolívia.
BOIP — *Office* da Propriedade Intelectual do Benelux.
BR — Brasil.
BS — Baamas.
BT — Butão.
BV — Ilha Bouvet.
BW — Botswana.
BY — Bielo-Rússia.
BZ — Belize.
CA — Canadá.
CD — República Democrática do Congo.
CF — República Centro-Africana.
CG — Congo.

CH — Suíça.
CI — Costa do Marfim.
CK — Ilhas Cook.
CL — Chile.
CM — Camarões.
CN — China.
CO — Colômbia.
CR — Costa Rica.
CU — Cuba.
CV — Cabo Verde.
CY — Chipre.
CZ — República Checa.
DE — Alemanha.
DJ — Djibuti.
DK — Dinamarca.
DM — Dominica.
DO — República Dominicana.
DZ — Argélia.
EA — EAPO — Organização Euro-Asiática de Patentes.
EC — Equador.
EE — Estónia.
EG — Egipto.
EH — Sara Ocidental.
EM — EUIPO — Instituto da Propriedade Intelectual da União Europeia.
EP — IEP — Instituto Europeu de Patentes.
ER — Eritreia.
ES — Espanha.
ET — Etiópia.
FI — Finlândia.
FJ — Fiji.
FK — Ilhas Malvinas.
FO — Ilhas Faroé.
FR — França.
GA — Gabão.
GB — Reino Unido.
GC — Instituto de Patentes do Conselho de Cooperação dos Estados Árabes do Golfo (GCC).
GD — Granada.
GE — Geórgia.
GG — Guernsey.
GH — Gana.
GI — Gibraltar.
GL — Gronelândia.
GM — Gâmbia.
GN — Guiné.
GQ — Guiné Equatorial.
GR — Grécia.
GS — Geórgia do Sul e as ilhas Sandwich do Sul.
GT — Guatemala.
GW — Guiné-Bissau.
GY — Guiana.
HK — Hong-Kong/China.
HN — Honduras.
HR — Croácia.
HT — Haiti.
HU — Hungria.
IB — Secretaria Internacional da Organização Mundial da Propriedade Intelectual (OMPI).
ID — Indonésia.
IE — Irlanda.

IL — Israel.	NZ — Nova Zelândia.
IM — Ilha de Man.	OA — OAPI — Organização Africana da Propriedade Intelectual.
IN — Índia.	OM — Omã.
IQ — Iraque.	PA — Panamá.
IR — República Islâmica do Irão.	PE — Peru.
IS — Islândia.	PG — Papua Nova Guiné.
IT — Itália.	PH — Filipinas.
JE — Jersey.	PK — Paquistão.
JM — Jamaica.	PL — Polónia.
JO — Jordânia.	PT — Portugal.
JP — Japão.	PW — Palau.
KE — Quênia.	PY — Paraguai.
KG — Quirguistão.	QA — Quatar.
KH — Camboja.	QZ — Instituto Comunitário de Variedades Vegetais (CPVO).
KI — Quiribáti.	RO — Roménia.
KM — Comores.	RS — Sérvia.
KN — S. Kitts e Nevis.	RU — Federação Russa.
KP — República Popular Democrática da Coreia.	RW — Ruanda.
KR — República da Coreia.	SA — Arábia Saudita.
KW — Koweit.	SB — Ilhas Salomão.
KY — Ilhas Caimão.	SC — Seychelles.
KZ — Cazaquistão.	SD — Sudão.
LA — República Popular Democrática do Laos.	SE — Suécia.
LB — Líbano.	SG — Singapura.
LC — Santa Lúcia.	SH — Santa Helena.
LI — Listenstaina.	SI — Eslovénia.
LK — Sri Lanka.	SK — Eslováquia.
LR — Libéria.	SL — Serra Leoa.
LS — Lesoto.	SM — São Marinho.
LT — Lituânia.	SN — Senegal.
LU — Luxemburgo.	SO — Somália.
LV — Letónia.	SR — Suriname.
LY — Líbia.	ST — São Tomé e Príncipe.
MA — Marrocos.	SV — El Salvador.
MC — Mónaco.	SY — República Árabe da Síria.
MD — República da Moldávia.	SZ — Suazilândia.
ME — Montenegro.	TC — Ilhas Turcas e Caicos.
MG — Madagáscar.	TD — Chade.
MK — Ex-República Jugoslava da Macedónia.	TG — Togo.
ML — Mali.	TH — Tailândia.
MM — Myanmar (Birmânia).	TJ — Tajiquistão.
MN — Mongólia.	TL — Timor-Leste.
MO — Macau.	TM — Turquemenistão.
MP — Ilhas Marianas do Norte.	TN — Tunísia.
MR — Mauritânia.	TO — Tonga.
MS — Montserrat.	TR — Turquia.
MT — Malta.	TT — Trinidad e Tobago.
MU — Maurícias.	TV — Tuvalu.
MV — Ilhas Maldivas.	TW — Taiwan/China.
MW — Malavi.	TZ — República Unida da Tanzânia.
MX — México.	UA — Ucrânia.
MY — Malásia.	UG — Uganda.
MZ — Moçambique.	US — Estados Unidos da América.
NA — Namíbia.	UY — Uruguai.
NE — Níger.	UZ — Uzbequistão.
NG — Nigéria.	VA — Vaticano.
NI — Nicarágua.	VC — São Vicente e Granadinas.
NL — Holanda.	VE — Venezuela.
NO — Noruega.	VG — Ilhas Virgens (GB).
NP — Nepal.	VN — Vietname.
NPI — Instituto Nórdico de Patentes.	
NR — Nauru.	

VU — Vanuatu.
WO — OMPI — Organização Mundial da
Propriedade Intelectual.
WS — Samoa.
YE — Iémen.
YU — Jugoslávia. (1)
ZA — África do Sul.
ZM — Zâmbia.
ZW — Zimbábwe.

(1) O código YU foi retirado da lista, em Novembro de 2006. Até essa data identifica a ex-Jugoslávia, a Sérvia e o Montenegro.

TRIBUNAIS

Decisões judiciais relativas a processos de propriedade industrial

A sentença do Tribunal da Propriedade Intelectual, Juiz 2, relativa à marca nacional n.º 701383, julga o recurso improcedente e mantém a decisão do INPI que recusou o registo.



Processo: 412/23.1YHLSB
Referência: 569505

Lisboa - Tribunal da Propriedade Intelectual
Juízo da Propriedade Intelectual - Juiz 2

Rua Marquês da Fronteira - Palácio da Justiça
1098-001 Lisboa
Telef: 213846400 Fax: 211373576 Mail: tribunal.p.intelectual@tribunais.org.pt

Recurso de Propriedade Industrial

Relatório

J [REDACTED], residente na [REDACTED]

[REDACTED], veio interpor recurso da decisão proferida, pelo Instituto Nacional da Propriedade Industrial, que recusou o pedido de registo da marca nacional n.º 701383, denominada “Bife da Páscoa.

Saneador

O tribunal é competente e o processo o próprio, não havendo nulidades que o invalidem na totalidade.

As partes têm personalidade e capacidade judiciárias e são legítimas, estando regularmente patrocinadas.

Não existem outras exceções ou questões prévias que obstem ao conhecimento do mérito da causa e de que cumpra conhecer.

Fundamentação de Facto

Dos documentos juntos resultam provados os seguintes factos, com interesse para a decisão da causa:

1. Em 27.02.2023 o Recorrente J [REDACTED] requereu o registo da marca nacional n.º 701383, “Bife da Páscoa» para assinalar:
na classe 25^a – “ t-shirts impressas; bonés”;
na classe 41^a- “organização de festas; organização de festas (divertimento); organização de festas para fins de entretenimento; organização de festas para fins recreativos; organização de festas para fins culturais; organização de espetáculos musicais ao vivo” e,
na classe 43^a - “Serviços de bebidas alcoólicas; serviços de cafés; serviços de bares de sumos; preparação e fornecimento de alimentos e bebidas para consumo imediato; preparação de refeições.”



Processo: 412/23.1YHLSB
Referência: 569505

Lisboa - Tribunal da Propriedade Intelectual
Juízo da Propriedade Intelectual - Juiz 2

Rua Marquês da Fronteira - Palácio da Justiça
1098-001 Lisboa

Telef: 213846400 Fax: 211373576 Mail: tribunal.p.intelectual@tribunais.org.pt

Recurso de Propriedade Industrial

2. Por despacho publicado no dia 02.06.2023, veio o Instituto Nacional da Propriedade Industrial (doravante INPI) recusar, provisoriamente, o registo da referida marca nacional n.º 701383.
3. Nessa sequência, o Recorrente submeteu um pedido de limitação de classes, tendo, para o efeito, requerido a exclusão da classe n.º 43^a.
4. Por despacho publicado no Boletim da Propriedade Industrial n.º 194/2023, de 06.10.2023, veio o INPI, recusar, de forma definitiva, o registo da referida marca nacional n.º 701383.

Inexistem factos relevantes não provados.

Motivação da matéria fáctica

A convicção do Tribunal quanto à factualidade provada resultou do teor dos documentos juntos pela Recorrente e dos constantes do processo remetido pelo INPI.

Fundamentação de direito

Na constituição de uma marca, rege o princípio da liberdade, consagrado no artigo 208º do Código da Propriedade Industrial (doravante CPI), estatuinto este preceito legal que “a marca pode ser constituída por um sinal ou conjunto de sinais suscetíveis de representação gráfica, nomeadamente palavras, incluindo nomes de pessoas, desenhos, letras, números, sons, cor, a forma do produto ou da respetiva embalagem, ou por um sinal ou conjunto de sinais que possam ser representados de forma que permita determinar, de modo claro e preciso, o objeto da proteção conferida ao seu titular, desde que sejam adequados a distinguir os produtos ou serviços de uma empresa dos de outras empresas.”

A função essencial da marca é, pois, a distinção. A marca distingue e garante que os produtos ou serviços se reportam a uma pessoa que assume pelos mesmos o ónus de uso não enganoso, nessa medida cumprindo uma função de garantia de qualidade dos produtos e serviços, por referência a uma origem não enganosa e



Processo: 412/23.1YHLSB
Referência: 569505

Lisboa - Tribunal da Propriedade Intelectual
Juízo da Propriedade Intelectual - Juiz 2

Rua Marquês da Fronteira - Palácio da Justiça
1098-001 Lisboa

Telef: 213846400 Fax: 211373576 Mail: tribunal.p.intelectual@tribunais.org.pt

Recurso de Propriedade Industrial

podendo, ainda, contribuir para a promoção dos produtos ou serviços que assinala (cf. Luís Couto Gonçalves - *Direito das Marcas*, pp. 17 – 30).

Assim, quando determinados sinais não possuam essa capacidade distintiva e não sejam associados a outros a que tenham, o seu registo não pode ser aceite.

Nesta conformidade, determina o artigo 209.º do CPI que “não satisfazem as condições do artigo anterior:

- a) As marcas desprovidas de qualquer carácter distintivo;
- b) Os sinais constituídos, exclusivamente, pela forma ou por outra característica imposta pela própria natureza do produto, pela forma ou por outra característica do produto necessária à obtenção de um resultado técnico ou pela forma ou por outra característica que confira um valor substancial ao produto;
- c) Os sinais constituídos, exclusivamente, por indicações que possam servir no comércio para designar a espécie, a qualidade, a quantidade, o destino, o valor, a proveniência geográfica, a época ou meio de produção do produto ou da prestação do serviço, ou outras características dos mesmos;
- d) As marcas constituídas, exclusivamente, por sinais ou indicações que se tenham tornado usuais na linguagem corrente ou nos hábitos leais e constantes do comércio.

2 - Os elementos genéricos referidos nas alíneas a), c) e d) do número anterior que entrem na composição de uma marca não serão considerados de uso exclusivo do requerente, exceto quando, na prática comercial, os sinais tiverem adquirido eficácia distintiva.

Por sua vez, o artigo 231º, nº1, al.b), do CPI estabelece que o registo de uma marca é também recusado quando esta seja constituída por sinais desprovidos de qualquer carácter distintivo.

Ora o termo “Páscoa” não assume qualquer carácter distintivo, sendo assumido pelo público em geral como uma festividade religiosa e por isso não pode ser apropriada por alguém como marca. Neste sentido, cfr. o Acórdão do Tribunal da Relação do Porto de 09.12.2003, (disponível in www.dgsi.pt): “As palavras ou



Processo: 412/23.1YHLSB
Referência: 569505

Lisboa - Tribunal da Propriedade Intelectual
Juízo da Propriedade Intelectual - Juiz 2

Rua Marquês da Fronteira - Palácio da Justiça
1098-001 Lisboa

Telef: 213846400 Fax: 211373576 Mail: tribunal.p.intelectual@tribunais.org.pt

Recurso de Propriedade Industrial

expressões de conteúdo genérico como “ó Kilo”, não podem ser objecto de monopolização”.

Por sua vez, é indiscutível que o termo “bife” constitui uma expressão comum e genérica para designar um tipo de carne e por isso de modo algum pode só de per si constituir uma marca, nomeadamente no que se refere à classe 43^a. A propósito da falta de carácter distintivo por um determinado termo indicar uma característica do produto, salientamos a decisão do Fourth Board of Appeal of 21 December 2023 In case R 1197/2023-4 Topgolf International, Inc. relating to International Registration No 1 668 022 : “Uma marca é desprovida de carácter distintivo se o seu conteúdo semântico indicar ao consumidor uma característica do produto ou serviço relativa ao seu valor de mercado que, embora não específico, provém de informações promocionais ou publicitárias que o público relevante perceberá antes de tudo como tal, e não como uma indicação do origem comercial dos bens ou serviços em questão”.

Acresce que este termo genérico e comumente utilizado não pode por esse motivo ser apropriado e por essa via tornar-se monopólio de uma única entidade sob pena de violação do princípio da livre concorrência.

Importa então verificar se a junção da palavra “bife” ao elemento verbal “Páscoa” permite ganhar suficiente distinção para poder vir a ser considerado uma marca e se distanciar de um conceito meramente genérico e vulgarmente utilizado em geral.

Entendemos que não, e perfilhamos o entendimento do INPI no sentido de que mesmo os dois termos juntos não podem ser assumidos como uma marca, mesmo que restritos a produtos e serviços das classes 25^a e 41^a, por não apresentarem suficiente distintividade.

É que tais elementos, mesmo quando coligados, não deixam de ser meros elementos de natureza genérica e descritiva que aos olhos dos consumidores, se referem a um tipo de carne e relativo a uma época ou festividade religiosa, e por isso não têm carácter distintivo mesmo que conjugados.

Como se referiu, trata-se de termos que são utilizados para indicar um tipo de carne ou uma festividade religiosa pelo que dificilmente o público os percecionará



Processo: 412/23.1YHLSB
Referência: 569505

Lisboa - Tribunal da Propriedade Intelectual
Juízo da Propriedade Intelectual - Juiz 2

Rua Marquês da Fronteira - Palácio da Justiça
1098-001 Lisboa

Telef: 213846400 Fax: 211373576 Mail: tribunal.p.intelectual@tribunais.org.pt

Recurso de Propriedade Industrial

como uma marca capaz de identificar um tipo de produto proveniente de uma determinada empresa.

DECISÃO

Pelo exposto, pelos fundamentos e normas supra consignadas, julgo improcedente o presente recurso judicial interposto por J [REDACTED] e mantenho o despacho proferido pelo Instituto Nacional da Propriedade Industrial em 02.06.2023, que recusou o registo da marca nacional n.º n.º 701383, denominada “Bife da Páscoa”.

Custas pela recorrente (artigo 527.º n.º 1 do Código do Processo Civil).

Custas pela recorrente (artigo 527.º n.º 1 do Código do Processo Civil).

Valor da ação: €30.000,01 (trinta mil euros e um cêntimo).

Registe e Notifique.

Cumpra-se o estabelecido no n.º 5 do artigo 34.º do CPI (artigo 46.º do mesmo código).

Valor: € 30.001,00 (trinta mil e um euros).

Lisboa, 2024-10-20

PATENTES DE INVENÇÃO**Concessões - FG4A**

Processo	Início de vigência	Data do despacho	Nome do 1º requerente/titular	País resid.	Classificação principal	Observações
<u>116137</u>	2020.02.24	2025.01.10	MARIA PAZ PIVIDAL PARRA	ES	<i>D04H 1/00</i> (2006.01)	nos termos do art. 72.º n.º 1 do cpi, informa-se que o pedido sofreu alterações durante a fase de exame.

Patentes europeias vigentes em Portugal - FG4A

Processo	Início de vigência	Data do despacho	Nome do 1º requerente/titular	País resid.	Classificação principal	Observações
3528246	2014.10.10	2025.01.09	NTT DOCOMO, INC.	JP	G10L 19/05 (2019.01)	ART. 84º DO C.P.I.:
3813802	2019.06.26	2025.01.09	ARX, LLC	US	A61K 9/70 (2021.01)	ART. 84º DO C.P.I.:
3981437	2015.04.23	2025.01.08	MODERNATX, INC.	US	A61K 48/00 (2022.01)	ART. 84º DO C.P.I.:
4285797	2021.05.18	2025.01.09	SEB S.A.	FR	A47J 43/07 (2023.01)	ART. 84º DO C.P.I.:
4338139	2022.05.10	2025.01.08	RHEAVENDORS INDUSTRIES S.P.A.	IT	G07F 13/00 (2023.01)	ART. 84º DO C.P.I.:

Recusas - FC4A

Processo	Data do pedido	Data da recusa	Nome do 1º requerente/titular	País resid.	Classificação principal	Observações
117789	2022.02.13	2025.01.10	THORN ASSETS, LDA.	PT	C01B 32/182 (2017.01)	recusa ao abrigo do nº 9 do art. 70.º com referência às alíneas a) e e) do nº 1 do art. 75.º do cpi.

Caducidades por falta de pagamento de taxa - MM3A

Processo	Início de vigência	Data da caducidade	Nome do 1º requerente/titular	País resid.	Observações
107039	2013.07.04	2025.01.06	NOVADELTA - COMÉRCIO E INDÚSTRIA DE CAFÉS, LDA.	PT	

Caducidades por falta de pagamento de taxa - Patente europeia - MM4A

Processo	Início de vigência	Data da caducidade	Nome do 1º requerente/titular	País resid.	Observações
1778718	2005.07.05	2025.01.06	GENENTECH, INC.	US	
2017560	2007.07.05	2025.01.06	FOSECO INTERNATIONAL LIMITED	GB	
2044159	2007.07.04	2025.01.06	COATEX S.A.S.	FR	
2494959	2007.07.05	2025.01.06	FOAMIX PHARMACEUTICALS LTD.	IL	
2729004	2012.07.05	2025.01.06	PTC THERAPEUTICS, INC.	US	
2729638	2012.07.06	2025.01.06	VETEDY S.À R.L.	LU	
2870107	2013.07.05	2025.01.06	BROTHER GROUP (HONG KONG) LIMITED	CN	
3168219	2015.07.06	2025.01.06	DAIICHI SANKYO COMPANY, LIMITED	JP	
3319959	2016.07.05	2025.01.06	ALKERMES, INC.	US	
3331610	2016.07.06	2025.01.06	DC EUROPA LIMITED	GB	
3481043	2017.07.05	2025.01.06	PURDUE RESEARCH FOUNDATION	US	
3481819	2017.07.06	2025.01.06	ACQUIST LLC	US	
3481964	2017.07.05	2025.01.06	CAMBRIDGE ENTERPRISE LIMITED	GB	
3591078	2018.07.05	2025.01.06	DEUTSCHE EDELSTAHLWERKE SPECIALTY STEEL GMBH & CO. KG	DE	
3594159	2019.07.04	2025.01.06	SAURER TECHNOLOGIES GMBH & CO. KG	DE	

Caducidades por limite de vigência - Patente europeia - MM3A

Processo	Início de vigência	Data da caducidade	Nome do 1º requerente/titular	País resid.	Observações
1702012	2005.01.04	2025.01.04	EPG (ENGINEERED NANOPRODUCTS GERMANY) AG	DE	
1704166	2005.01.06	2025.01.06	NOVARTIS PHARMACEUTICALS CORPORATION	US	
1708609	2005.01.05	2025.01.05	TECHNISCHE UNIVERSITEIT DELFT	NL	
1723128	2005.01.06	2025.01.06	VTV THERAPEUTICS LLC.	US	
2311873	2005.01.06	2025.01.06	NOVARTIS PHARMACEUTICALS CORPORATION	US	

Caducidades por limite de vigência - Patente internacional - MM3A

Processo	Início de vigência	Data da caducidade	Nome do 1º requerente/titular	País resid.	Observações
2005065903	2005.01.04	2025.01.04	ANDRITZ OY	FI	

Averbamentos - Patente europeia - PD1A, PD3A, PC1A, PC3A**Transmissões - Patente europeia**

Processo	Data do averbamento	Antigo requerente/titular	País resid.	Atual requerente/titular	País resid.	Observações
2780027	2024.12.18	QUINCY BIOSCIENCE LLC	US	STILLWATERS BIOSCIENCE GROUP, LLC	US	TRANSMISSÃO TOTAL.
2900253	2024.12.18	QUINCY BIOSCIENCE, LLC	US	STILLWATERS BIOSCIENCE GROUP, LLC	US	TRANSMISSÃO TOTAL.
2928305	2024.12.19	STORK GENANNT WERSBORG, INGO	DE	INTERPRODUCTEC CONSULTING GMBH & CO. KG	DE	TRANSMISSÃO TOTAL.
3217998	2024.12.18	QUINCY BIOSCIENCE LLC	US	STILLWATERS BIOSCIENCE GROUP, LLC	US	TRANSMISSÃO TOTAL.

Pedidos e Avisos de Deferimento de Revalidação - Patente europeia - NF4A

Processo	Data do pedido de revalidação	Data de despacho de deferimento	Requerente / titular	Observações
3242676	2025.01.07	2025.01.09	TONIX PHARMA LIMITED	

Exames nacionais requeridos - Patente internacional

Processo	Data do requerimento de exame	Nome do 1º requerente/titular	País resid.	Classificação principal	Referências OMPI		Observações
					Número do pedido	Data do pedido	
2024013678	2025.01.09	UNIVERSIDADE DE COIMBRA	PT	A61K 31/565 (2006.01)	IB/2023057157	2023.07.12	

CERTIFICADOS COMPLEMENTARES DE PROTECÇÃO**Pedidos e avisos de concessão**

Processo	Tipo de dado	Conteúdo dos dados	País resid.
1148	(68) – Patente de Base (22) – Data do Pedido Data da Concessão (94) – Prazo de Validade Titulares (54) – Título da Invenção (95) – Prod. (medicamento) (92) – Aut. Com. Nacional	PTE, 2250279 E, de 2009.02.06 2022.06.30 2025.01.10 Início em: 2029.02.07, e fim em: 2034.02.06 Nome: ASTRAZENECA AB ANTICORPOS ANTI-IFNÁR1 COM AFINIDADE REDUZIDA PARA O LIGANDO FC ANIFROLUMAB Data: 2022.02.15, País: PT, Número: C(2022)991	SE

Concessões de Prorrogação de Validade

Informações relativas às Autorizações de Comercialização para concessão do pedido de prorrogação disponíveis em inpi.justica.gov.pt.

Processo	Tipo de dado	Conteúdo dos dados	País resid.
1168	(68) – Patente de Base (22) – Data de Pedido do CCP Data de Concessão do CCP Data de Pedido da Prorrogação Data de Concessão da Prorrogação (94) – Prazo de Validade Titulares (54) – Título da Invenção (95) – Prod. (medicamento) (92) – Aut. Com. Nacional	PTE, 2867258 L, de 2013.07.02 2022.11.22 2025.01.07 2023.04.04 2025.01.10 Início em: 2033.07.03, e fim em: 2038.03.16 Nome: BRISTOL-MYERS SQUIBB COMPANY OTIMIZAÇÃO DE ANTICORPOS HUMANOS QUE SE LIGAM AO GENE DE ATIVAÇÃO DE LINFÓCITO-3 (LAG-3), E UTILIZAÇÕES DOS MESMOS RELATLIMAB Data: 2022.09.16, País: PT, Número: C(2022)6737	US

MODELOS DE UTILIDADE

Pedidos - BB/CA1K

A publicação dos pedidos de modelos de utilidade a seguir indicados é efetuada nos termos do disposto no artigo 131.º do Código da Propriedade Industrial; da data de publicação do presente aviso começa a contar-se o prazo de dois meses para a apresentação de reclamações de quem se julgar prejudicado pela eventual concessão dos mesmos, nos termos do artigo 17.º do mesmo Código.

(11) **12321** (13) **U**

(22) 2024.07.15

(30) 2023.07.14 TR 2023/008259

(71) **TR DENTAS - KAGIT SANAYI A.S.**

(72) **ABALIOGLU ÖZHARAT, BERIL**
TOPAL, BEDRIYE

(51) **Int. Cl.**

B65D 85/32 (2006.01)

(54) **EMBALAGEM PARA TRANSPORTE DE OVOS**

(28)

(57) A INVENÇÃO REFERE-SE A UMA EMBALAGEM (P) PARA ACONDICIONAR OVOS, COMPREENDENDO UMA TAMPA MONOLÍTICA (20) E UM CORPO (10), E POSSUINDO UMA ESTRUTURA DE RANHURA (13) NO REFERIDO CORPO (10) PARA COLOCAÇÃO DOS OVOS, COMPREENDER UM SUPORTE INTERMEDIÁRIO (12) ENTRE MÚLTIPLAS RANHURAS ADJACENTES (13), CUJA ALTURA É MAIOR QUE A ALTURA DA BORDA DO CORPO (10), UM RECESSO DE SUPORTE DE BORDA FORMADO NO SENTIDO DA SECÇÃO INTERNA DA EMBALAGEM (P) NAS DUAS BORDAS LATERAIS OPOSTAS DA TAMPA (20), QUE PODE ENTRAR EM CONTATO COM A BORDA SUPERIOR DO REFERIDO SUPORTE INTERMEDIÁRIO (12) QUANDO FECHADA, E ENTRE OS DOIS REFERIDOS RECESSO DE SUPORTE DE BORDA, UM ELEMENTO DE SUPORTE CENTRAL (23) PARALELO AO EIXO DE DOBRAMENTO DA TAMPA (20). A EMBALAGEM (P) COMPREENDE UMA TRAVA (11), UMA ABERTURA DE TRAVAMENTO (21), UMA BORDA FRONTAL RADIAL DA TAMPA (24), UMA BORDA DE CONEXÃO DA TAMPA (30), UM SUPORTE DE BORDA (31).

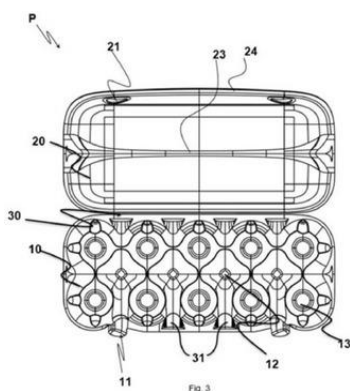


Figura 1

[Ver Fascículo Completo](#)

DESENHOS OU MODELOS

Pedidos - BB/CA1Y

A publicação dos pedidos de desenhos ou modelos a seguir indicados é efetuada nos termos do artigo 188.º, n.º 1; da data de publicação do presente aviso começa a contar-se o prazo de dois meses para a apresentação de reclamações de quem se julgar prejudicado pela concessão dos mesmos, de acordo com o artigo 17.º, n.º 1 do Código da Propriedade Industrial.

- (11) **7229** (12) **Y**
(22) 2024.12.05
(30)
(71) **PT VÍTOR MANUEL BARBOSA DE SOUSA**
(72) **VÍTOR MANUEL BARBOSA DE SOUSA**
(51) **LOC (10) CL. 11-02**
(54) **BIBELÔS; ORNAMENTOS DE MESA; DE LAREIRAS OU DE PAREDE; VASOS E POTES DE FLORES**
(28) 1
(57) (55)

DESCRIÇÃO O MODELO APRESENTADO REPRESENTA UMA VACA DE FOGO EM MINIATURA, COM CORES BASE PRETO E BRANCO E DECORADA COM UMA ESTRUTURA EM MINIATURA REPRESENTATIVA DE FOGUETES DE RABIA. O MODELO APRESENTA-SE COMO PEÇA DECORATIVA. REIVINDICAÇÃO DE CORES PRETO; BRANCO; BEGE; ROSA CLARO; VERMELHO



Figura 1.1



Figura 1.2



Figura 1.3



Figura 1.4



Figura 1.5

Pedidos e avisos de recusa - BB/FC3Y

A publicação dos pedidos de desenhos ou modelos a seguir indicados é efetuada nos termos do disposto no n.º 6 do artigo 187.º do Código da Propriedade Industrial.

- (11) **7220** (12) **Y**
(22) 2024.11.05
(30)
(71) **PT VITOR MANUEL FARIA ALCAIDE**
(72) **VITOR MANUEL FARIA ALCAIDE**
(51) **LOC (10) CL.**
(54) **CHAMARIZES DE PÁSSAROS**
(28) 1
(57) (55)



Figura 1

art.ºs 23º, nº 1 al. c), 187.º n.º 6 do cpi

Concessões - FG4Y

Processo	Início de vigência	Data do despacho	Nome do 1º requerente/titular	País resid.	Classificação principal	Observações
7170	2024.08.08	2025.01.10	OCEAN QUEST LDA	PT	32-01	
7196	2024.09.30	2025.01.08	MYCOGEN BIOTECH, LDA	PT	09-05; 09-07	
7197	2024.10.02	2025.01.08	GISPOL, LDA	PT	07-99	
7205	2024.10.08	2025.01.10	AUDREY CHRISTELLE BELIN	PT	26-04	

Caducidades por falta de pagamento de taxa - MM4Y

Processo	Início de vigência	Data da caducidade	Nome do 1º requerente/titular	País resid.	Observações
5959	2019.07.05	2025.01.06	JOAQUIM JOSÉ TEIXEIRA DE AZEVEDO	PT	

REGISTO NACIONAL DE MARCAS

Pedidos

De acordo com o artigo 226.º do Código da Propriedade Industrial, a seguir se publicam os pedidos de registo de marcas; da data de publicação do presente aviso começa a contar-se o prazo de dois meses para a apresentação de reclamações de quem se julgar prejudicado pela eventual concessão dos mesmos, em conformidade com o artigo 17.º do mesmo Código.

(210) **737103** MNA (591)
(220) 2024.12.19 (540)
(300)

(730) **PT TELMA MARINA FERREIRA DA ROCHA**
(511) 44 SERVIÇOS DE ESTETICISTA DE ANIMAIS; CUIDADOS DE HIGIENE PARA ANIMAIS; SERVIÇOS DE CABELEIREIRO PARA ANIMAIS DE ESTIMAÇÃO; SERVIÇOS DE EMBELEZAMENTO PARA ANIMAIS; SERVIÇOS DE TRATAMENTO E BELEZA ANIMAL; SERVIÇOS DE TRATAMENTO (EMBELEZAMENTO) DE ANIMAIS DE ESTIMAÇÃO; TRATAMENTO DE BELEZA DE ANIMAIS

(591)
(540)

PÊLO NA BENTA

por ter sido publicado com inexatidão no bpi 2025/01/02, novamente se publica este pedido

(210) **737533** MNA
(220) 2025.01.03
(300)

(730) **PT NUNO MIGUEL CARRIÇO CALDEIRA**
(511) 30 MALAGUETA SECA [TEMPERO]; MOLHO DE PIRIPÍRI; ESPECIARIAS; PASTA DE MALAGUETA ENQUANTO CONDIMENTO.

(591)
(540)



(531) 2.1.12 ; 6.3.2 ; 18.3.1

(210) **737693** MNA
(220) 2025.01.06
(300)
(730) **PT NS27 UNIPESOAL LDA**
(511) 35 COMÉRCIO DE VEÍCULOS

NUNATOCAR

(210) **737701** MNA
(220) 2025.01.06
(300)

(730) **PT PLANETA CLARIVIDENTE, LDA**

(511) 35 SERVIÇOS DE ASSISTÊNCIA, GESTÃO E ADMINISTRAÇÃO DE NEGÓCIOS; SERVIÇOS DE PUBLICIDADE, DE MARKETING E DE PROMOÇÃO; SERVIÇOS DE PUBLICIDADE, DE MARKETING E PROMOCIONAIS; SERVIÇOS DE PUBLICIDADE, DE PROMOÇÃO E DE MARKETING.

36 SERVIÇOS IMOBILIÁRIOS; SERVIÇOS FINANCEIROS, MONETÁRIOS E BANCÁRIOS; SERVIÇOS DE SEGUROS; SERVIÇOS DE DEPÓSITOS EM COFRES-FORTES; SERVIÇOS DE AVALIAÇÕES FINANCEIRAS; FORNECIMENTO DE CARTÕES DE PRÉ-PAGO E TÍTULOS DE VALOR; EMPRÉSTIMOS SOBRE PENHORES; ANGARIAÇÃO DE FUNDOS E PATROCÍNIO FINANCEIRO; ANGARIAÇÃO DE FUNDOS E PATROCÍNIOS; DEPÓSITOS EM COFRES-FORTES; SEGUROS; SERVIÇOS DE DEPÓSITO DE VALORES; SERVIÇOS DE GUARDA DE VALORES PARA OBJETOS DE VALOR; SUBSCRIÇÃO DE SEGUROS.

(591)
(540)



INTELLIGENT REAL ESTATE

(531) 27.5.10

(210) **737723** MNA
(220) 2025.01.06
(300)

(730) **PT CRISBASE - IMPORTAÇÃO E EXPORTAÇÃO DE PRODUTOS DE VIDRO LDA**

(511) 40 VIDRO SOPRADO.

(591) PANTONE Black; PANTONE 317U; PANTONE 345U; PANTONE 373U; PANTONE 284U; PANTONE 2717; PANTONE BLUE 072U; PANTONE 2725; PANTONE 246U; PANTONE 2665U; PANTONE 1767U; PANTONE 127U; PANTONE 151U; PANTONE 032U

(540)



(531) 26.1.6; 29.1.15

(210) **737725** **MNA**

(220) 2025.01.06

(300)

(730) **PT XIAOXIONG, LDA.**

(511) 43 SERVIÇOS DE FORNECIMENTO DE ALIMENTOS E BEBIDAS; SERVIÇOS DE INFORMAÇÃO, ACONSELHAMENTO E RESERVA PARA O FORNECIMENTO DE ALIMENTOS E BEBIDAS; DISPONIBILIZAÇÃO DE ALIMENTOS E BEBIDAS EM BISTRÔS; ESCULTURA CULINÁRIA; FORNECIMENTO DE ALIMENTOS E BEBIDAS EM RESTAURANTES E BARES; FORNECIMENTO DE ALIMENTOS E BEBIDAS PARA CLIENTES; FORNECIMENTO DE ALIMENTOS E BEBIDAS PARA CLIENTES DE RESTAURANTES; PREPARAÇÃO DE ALIMENTOS E BEBIDAS; PREPARAÇÃO DE REFEIÇÕES; PREPARAÇÃO DE REFEIÇÕES PARA TERCEIROS POR SUBCONTRATAÇÃO; PREPARAÇÃO E FORNECIMENTO DE ALIMENTOS E BEBIDAS PARA CONSUMO IMEDIATO; RECEÇÃO DE BOAS-VINDAS DE EMPRESAS (FORNECIMENTO DE ALIMENTOS E BEBIDAS); RESTAURANTES DE COMIDA RÁPIDA (FAST FOOD); RESTAURANTES DE IGUARIAS REFINADAS; RESTAURANTES DE SELF-SERVICE; RESTAURANTES PARA SERVIÇO RÁPIDO E PERMANENTE (SNACK-BARES); SERVIÇOS DE ALIMENTAÇÃO E BEBIDAS EM RESTAURANTES E BARES; SERVIÇOS DE ALIMENTAÇÃO E BEBIDAS PARA CLIENTES; SERVIÇOS DE ALIMENTAÇÃO E BEBIDAS PARA CLIENTES DE RESTAURANTES; SERVIÇOS DE ALIMENTAÇÃO E BEBIDAS TAKE-AWAY; SERVIÇOS DE BEBIDAS ALCOÓLICAS; SERVIÇOS DE BISTRÔ; SERVIÇOS DE COMIDA PARA FORA; SERVIÇOS DE CONSULTORIA RELATIVOS À PREPARAÇÃO DE REFEIÇÕES; SERVIÇOS DE COZINHADO DE ALIMENTOS; SERVIÇOS DE FORNECIMENTO DE COMIDA PARA FORA (TAKEAWAY); SERVIÇOS DE HOSPITALIDADE [ALIMENTOS E BEBIDAS]; SERVIÇOS DE PREPARAÇÃO ALIMENTAR; SERVIÇOS DE PREPARAÇÃO DE ALIMENTOS; SERVIÇOS DE RESTAURANTE CHINÊS; SERVIÇOS DE RESTAURANTE DE COMIDA RÁPIDA; SERVIÇOS DE RESTAURAÇÃO [ALIMENTAÇÃO E BEBIDAS]; SERVIÇOS DE RESTAURAÇÃO À BASE DE TALHARIM "RAMEN"; SERVIÇOS DE RESTAURANTE E BAR; SERVIÇOS DE RESTAURANTE PARA O FORNECIMENTO DE COMIDA RÁPIDA; SERVIÇOS DE RESTAURANTES; SERVIÇOS DE RESTAURANTES DE SUSHI; SERVIÇOS DE RESTAURANTES DE TEMPURA; SERVIÇOS DE RESTAURANTES SELF-SERVICE; SERVIÇOS DE RESTAURANTES TAKE AWAY; SERVIÇOS DE RESTAURANTES WASHOKU; SERVIÇOS PARA FORNECIMENTO DE ALIMENTOS; SERVIÇOS PERSONALIZADOS DE CHEFES DE COZINHA; SERVIÇOS RELACIONADOS COM A PREPARAÇÃO DE ALIMENTOS E BEBIDAS;

ASSESSORIA EM COZINHA; CONSELHOS SOBRE RECEITAS CULINÁRIAS; FORNECIMENTO DE INFORMAÇÕES NO DOMÍNIO DA CULINÁRIA ATRAVÉS DE UM SÍTIO WEB; FORNECIMENTO DE INFORMAÇÕES RELACIONADAS COM A PREPARAÇÃO DE ALIMENTOS E BEBIDAS; FORNECIMENTO DE RECENSÕES DE RESTAURANTES E BARES; INFORMAÇÃO E ACONSELHAMENTO RELATIVOS À PREPARAÇÃO DE REFEIÇÕES; INFORMAÇÕES E ACONSELHAMENTO EM RELAÇÃO À PREPARAÇÃO DE REFEIÇÕES; PRESTAÇÃO DE INFORMAÇÃO RELACIONADA COM RESTAURANTES; PRESTAÇÃO DE INFORMAÇÕES NA FORMA DE RECEITAS DE BEBIDAS; REALIZAÇÃO DE RESERVAS E MARCAÇÕES PARA RESTAURANTES E REFEIÇÕES; RESERVA DE MESAS EM RESTAURANTES; SERVIÇOS DE AVALIAÇÃO ALIMENTAR [FORNECIMENTO DE INFORMAÇÕES SOBRE ALIMENTOS E BEBIDAS]; SERVIÇOS DE CONSULTORIA NO DOMÍNIO DAS ARTES CULINÁRIAS; SERVIÇOS DE CONSULTORIA RELACIONADOS COM ALIMENTOS; SERVIÇOS DE CONSULTORIA RELACIONADOS COM MÉTODOS DE COZEDURA EM FORNO; SERVIÇOS DE CONSULTORIA EM CATERING DE ALIMENTOS E BEBIDAS; SERVIÇOS DE CONSULTORIA RELACIONADOS COM PREPARAÇÃO DE ALIMENTOS; SERVIÇOS DE CRÍTICA DE PRODUTOS ALIMENTARES [FORNECIMENTO DE INFORMAÇÕES SOBRE ALIMENTOS E BEBIDAS]; SERVIÇOS DE CRÍTICA GASTRONÓMICA; SERVIÇOS DE INFORMAÇÕES SOBRE RESTAURANTES; SERVIÇOS DE RESERVA PARA MARCAÇÕES DE REFEIÇÕES; SERVIÇOS DE RESERVAS DE RESTAURANTES; SERVIÇOS DE RESERVAS PARA RESTAURANTES E REFEIÇÕES.

(591)

(540)

COME SUSHI!

(210) **737726** **MNA**

(220) 2025.01.06

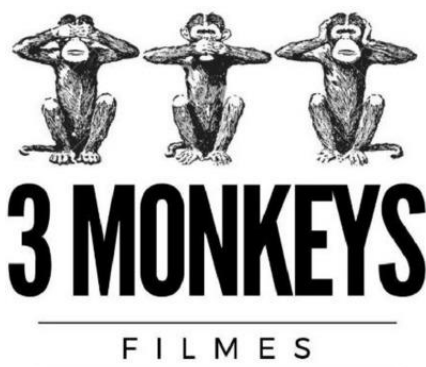
(300)

(730) **PT PEDRO CARVALHO, LDA**

(511) 41 REALIZAÇÃO DE FILMES, EXCLUINDO FILMES PUBLICITÁRIOS; DIREÇÃO ARTÍSTICA DE ARTISTAS CÊNICOS; CINEMA (ESTÚDIOS DE -); EDUCAÇÃO E FORMAÇÃO NOS DOMÍNIOS DA MÚSICA E DO ENTRETENIMENTO; DIVERTIMENTO TELEVISIVO E RADIOFÓNICO; ENCENAÇÃO DE PRODUÇÕES LIGEIRAS DE ENTRETENIMENTO; ENTRETENIMENTO ATRAVÉS DE FILMES; ENTRETENIMENTO POR MEIO DA TELEVISÃO; ENTRETENIMENTO POR MEIO DE DIGRESSÕES DE ESPETÁCULOS; ENTRETENIMENTO TELEVISIVO E RADIOFÓNICO; ESTÚDIOS CINEMATOGRAFICOS; ESTÚDIOS DE CINEMA; MONTAGEM DE PROGRAMAS RADIOFÓNICOS E DE TELEVISÃO; ORGANIZAÇÃO DE DIVERTIMENTOS VISUAIS; ORGANIZAÇÃO DE DIVERTIMENTO VISUAL E MUSICAL; ORGANIZAÇÃO DE ESPETÁCULOS DE ENTRETENIMENTO; ORGANIZAÇÃO DE EVENTOS DE ENTRETENIMENTO; ORGANIZAÇÃO DE FESTAS PARA FINS DE ENTRETENIMENTO.

(591)

(540)



(531) 3.5.19

(210) **737727** MNA

(220) 2025.01.06

(300)

(730) **PT MACOLUSA - MATERIAIS DE CONSTRUÇÃO S.A**

(511) 19 MATERIAIS DE CONSTRUÇÃO EM MATÉRIAS PLÁSTICAS; MATERIAIS DE CONSTRUÇÃO EM BETÃO REFORÇADO COM PLÁSTICOS E FIBRAS DE VIDRO; MATERIAIS DE CONSTRUÇÃO INTUMESCENTES; MATERIAIS DE CONSTRUÇÃO NÃO METÁLICOS PARA NIVELAMENTO; MATERIAIS DE CONSTRUÇÃO NÃO METÁLICOS COM PROPRIEDADES ACÚSTICAS; MATERIAIS DE CONSTRUÇÃO NÃO METÁLICOS; MATERIAIS DE CONSTRUÇÃO NÃO METÁLICOS PARA CALAFETAGEM; MATERIAIS DE CONSTRUÇÃO NÃO METÁLICOS PARA TELHADOS; MATERIAIS DE CONSTRUÇÃO REFRACTÁRIOS, NÃO METÁLICOS; MATERIAIS DE CONSTRUÇÃO REFRACTÁRIOS, NÃO METÁLICOS; MATERIAIS DE CONSTRUÇÃO SOB A FORMA DE RIPAS DE CEDRO AROMÁTICAS; MATERIAIS DE CONSTRUÇÃO EM MADEIRA; MATERIAIS DE CONSTRUÇÃO EM BETUME; MATERIAIS DE CONSTRUÇÃO EM FIBRAS MINERAIS (LÁ DE ROCHA); MATERIAIS DE CONSTRUÇÃO EM FIBRAS DE ROCHA; MATERIAIS DE CONSTRUÇÃO EM PLÁSTICO REFORÇADO COM FIBRAS; MATERIAIS DE CONSTRUÇÃO EM PEDRA ARTIFICIAL; MATERIAIS DE CONSTRUÇÃO EM PEDRA NATURAL; MATERIAIS DE CONSTRUÇÃO EM VIDRO; MATERIAIS DE CONSTRUÇÃO EM BETÃO; MATERIAIS DE CONSTRUÇÃO DE VIDRO; MATERIAIS DE CONSTRUÇÃO COM QUALIDADES DE ISOLAMENTO ACÚSTICO, NÃO METÁLICOS; MATERIAIS DE CONSTRUÇÃO À BASE DE CAL; MATERIAIS DE CONSTRUÇÃO CONSTITUÍDOS POR VIDRO; MATERIAIS DE CONSTRUÇÃO COM QUALIDADES DE INSONORIZAÇÃO, NÃO METÁLICOS.

35 SERVIÇOS DE VENDA A RETALHO RELACIONADOS COM MATERIAIS DE CONSTRUÇÃO.

(591)

(540)

MACOPRO(210) **737728** MNA

(220) 2025.01.06

(300)

(730) **PT ARESTASMUNDO UNIPESSOAL LDA**

(511) 06 ESTRUTURAS E CONSTRUÇÕES TRANSPORTÁVEIS DE METAL; FERRAGENS METÁLICAS; MATERIAIS E ELEMENTOS DE METAL PARA EDIFICAÇÃO E CONSTRUÇÃO; PORTAS, PORTÕES, JANELAS E REVESTIMENTOS DE JANELA (METÁLICOS); RECIPIENTES E ARTIGOS METÁLICOS PARA TRANSPORTE E EMBALAGEM; QUINQUILHARIA METÁLICA; SERRALHARIA NÃO METÁLICA; ABRIGOS EM MATERIAIS METÁLICOS PRÉ-FABRICADOS COM ISOLAMENTO; ABRIGOS FEITOS PRINCIPALMENTE DE MATERIAIS METÁLICOS; ABRIGOS METÁLICOS; ABRIGOS METÁLICOS [ESTRUTURAS DE CONSTRUÇÃO]; ABRIGOS METÁLICOS CONTRA A CHUVA; ABRIGOS METÁLICOS CONTRA INTEMPÉRIES; ABRIGOS METÁLICOS PARA ARMAZENAMENTO; ABRIGOS METÁLICOS PARA VELOCÍPEDES.

(591)

(540)



(550) Tridimensional

(531) 26.1.3 ; 26.1.11 ; 26.4.5

(210) **737729** MNA

(220) 2025.01.06

(300)

(730) **PT XIAOXIONG, LDA.**

(511) 43 SERVIÇOS DE FORNECIMENTO DE ALIMENTOS E BEBIDAS; SERVIÇOS DE INFORMAÇÃO, ACONSELHAMENTO E RESERVA PARA O FORNECIMENTO DE ALIMENTOS E BEBIDAS; DISPONIBILIZAÇÃO DE ALIMENTOS E BEBIDAS EM BISTRÔS; ESCULTURA CULINÁRIA; FORNECIMENTO DE ALIMENTOS E BEBIDAS EM RESTAURANTES E BARES; FORNECIMENTO DE ALIMENTOS E BEBIDAS PARA CLIENTES; FORNECIMENTO DE ALIMENTOS E BEBIDAS PARA CLIENTES DE RESTAURANTES; PREPARAÇÃO DE ALIMENTOS E BEBIDAS; PREPARAÇÃO DE REFEIÇÕES; PREPARAÇÃO E FORNECIMENTO DE ALIMENTOS E BEBIDAS PARA CONSUMO IMEDIATO; RESTAURANTES DE COMIDA RÁPIDA (FAST FOOD); RESTAURANTES DE IGUARIAS REFINADAS; RESTAURANTES DE SELF-SERVICE; RESTAURANTES PARA SERVIÇO RÁPIDO E PERMANENTE (SNACK-BARES); SERVIÇOS DE ALIMENTAÇÃO E BEBIDAS EM RESTAURANTES E BARES; SERVIÇOS DE ALIMENTAÇÃO E BEBIDAS PARA CLIENTES; SERVIÇOS DE ALIMENTAÇÃO E BEBIDAS PARA CLIENTES DE RESTAURANTES; SERVIÇOS DE ALIMENTAÇÃO E BEBIDAS TAKE-AWAY; SERVIÇOS DE BEBIDAS ALCOÓLICAS; SERVIÇOS DE BISTRÔ; SERVIÇOS DE CAFÉS; SERVIÇOS DE CHEF PESSOAL; SERVIÇOS DE COMIDA PARA FORA; SERVIÇOS DE CONSULTORIA RELATIVOS À PREPARAÇÃO DE REFEIÇÕES; SERVIÇOS DE COZINHADO DE ALIMENTOS; SERVIÇOS DE FORNECIMENTO DE ALIMENTAÇÃO POR CONTRATO; SERVIÇOS DE FORNECIMENTO DE BEBIDAS; SERVIÇOS DE FORNECIMENTO DE COMIDA PARA FORA (TAKEAWAY); SERVIÇOS DE HOSPITALIDADE

[ALIMENTOS E BEBIDAS]; SERVIÇOS DE PREPARAÇÃO ALIMENTAR; SERVIÇOS DE PREPARAÇÃO DE ALIMENTOS; SERVIÇOS DE RESTAURANTE CHINÊS; SERVIÇOS DE RESTAURANTE DE COMIDA RÁPIDA; SERVIÇOS DE RESTAURAÇÃO [ALIMENTAÇÃO E BEBIDAS]; SERVIÇOS DE RESTAURAÇÃO À BASE DE TALHARIM "RAMEN"; SERVIÇOS DE RESTAURANTE E BAR; SERVIÇOS DE RESTAURANTE PARA O FORNECIMENTO DE COMIDA RÁPIDA; SERVIÇOS DE RESTAURANTES; SERVIÇOS DE RESTAURANTES DE SUSHI; SERVIÇOS DE RESTAURANTES DE TEMPURA; SERVIÇOS DE RESTAURANTES SELF-SERVICE; SERVIÇOS DE RESTAURANTES TAKE AWAY; SERVIÇOS DE RESTAURANTES WASHOKU; SERVIÇOS PARA FORNECIMENTO DE ALIMENTOS; SERVIÇOS PERSONALIZADOS DE CHEFES DE COZINHA; SERVIÇOS RELACIONADOS COM A PREPARAÇÃO DE ALIMENTOS E BEBIDAS; ACESSORIA EM COZINHA; CONSELHOS SOBRE RECEITAS CULINÁRIAS; FORNECIMENTO DE INFORMAÇÕES NO DOMÍNIO DA CULINÁRIA ATRAVÉS DE UM SÍLIO WEB; FORNECIMENTO DE INFORMAÇÕES RELACIONADAS COM A PREPARAÇÃO DE ALIMENTOS E BEBIDAS; FORNECIMENTO DE RECENSÕES DE RESTAURANTES E BARES; INFORMAÇÃO E ACONSELHAMENTO RELATIVOS À PREPARAÇÃO DE REFEIÇÕES; INFORMAÇÕES E ACONSELHAMENTO EM RELAÇÃO À PREPARAÇÃO DE REFEIÇÕES; PRESTAÇÃO DE INFORMAÇÃO RELACIONADA COM RESTAURANTES; REALIZAÇÃO DE RESERVAS E MARCAÇÕES PARA RESTAURANTES E REFEIÇÕES; RESERVA DE MESSAS EM RESTAURANTES; SERVIÇOS DE AVALIAÇÃO ALIMENTAR [FORNECIMENTO DE INFORMAÇÕES SOBRE ALIMENTOS E BEBIDAS]; SERVIÇOS DE CONSULTADORIA NO DOMÍNIO DAS ARTES CULINÁRIAS; SERVIÇOS DE CONSULTADORIA RELACIONADOS COM ALIMENTOS; SERVIÇOS DE CONSULTADORIA RELACIONADOS COM MÉTODOS DE COZEDURA EM FORNO; SERVIÇOS DE CONSULTORIA EM CATERING DE ALIMENTOS E BEBIDAS; SERVIÇOS DE CONSULTORIA RELACIONADOS COM PREPARAÇÃO DE ALIMENTOS; SERVIÇOS DE CRÍTICA DE PRODUTOS ALIMENTARES [FORNECIMENTO DE INFORMAÇÕES SOBRE ALIMENTOS E BEBIDAS]; SERVIÇOS DE CRÍTICA GASTRONÓMICA; SERVIÇOS DE INFORMAÇÕES SOBRE RESTAURANTES; SERVIÇOS DE RESERVA PARA MARCAÇÕES DE REFEIÇÕES; SERVIÇOS DE RESERVAS DE RESTAURANTES; SERVIÇOS DE RESERVAS PARA RESTAURANTES E REFEIÇÕES.

(591)

(540)

DE QUE É QUE GOSTA?

(210) 737731

MNA

(220) 2025.01.06

(300)

(730) PT XIAOXIONG, LDA.

(511) 43 SERVIÇOS DE INFORMAÇÃO, ACONSELHAMENTO E RESERVA PARA O FORNECIMENTO DE ALIMENTOS E BEBIDAS; SERVIÇOS DE FORNECIMENTO DE ALIMENTOS E BEBIDAS; DECORAÇÃO DE ALIMENTOS; DISPONIBILIZAÇÃO DE ALIMENTOS E BEBIDAS EM BISTRÓS; ESCULTURA CULINÁRIA; FORNECIMENTO DE ALIMENTOS E BEBIDAS EM RESTAURANTES E BARES; FORNECIMENTO DE ALIMENTOS E

BEBIDAS PARA CLIENTES; FORNECIMENTO DE ALIMENTOS E BEBIDAS PARA CLIENTES DE RESTAURANTES; PREPARAÇÃO DE ALIMENTOS E BEBIDAS; PREPARAÇÃO DE REFEIÇÕES; PREPARAÇÃO E FORNECIMENTO DE ALIMENTOS E BEBIDAS PARA CONSUMO IMEDIATO; RESTAURANTES DE COMIDA RÁPIDA (FAST FOOD); RESTAURANTES DE IGUARIAS REFINADAS; RESTAURANTES DE SELF-SERVICE; RESTAURANTES PARA SERVIÇO RÁPIDO E PERMANENTE (SNACK-BARES); SERVIÇOS DE ALIMENTAÇÃO E BEBIDAS EM RESTAURANTES E BARES; SERVIÇOS DE ALIMENTAÇÃO E BEBIDAS PARA CLIENTES; SERVIÇOS DE ALIMENTAÇÃO E BEBIDAS PARA CLIENTES DE RESTAURANTES; SERVIÇOS DE ALIMENTAÇÃO E BEBIDAS TAKE-AWAY; SERVIÇOS DE BEBIDAS ALCOÓLICAS; SERVIÇOS DE BISTRÔ; SERVIÇOS DE CAFÉS; SERVIÇOS DE CLUBES PARA O FORNECIMENTO DE ALIMENTAÇÃO E DE BEBIDAS; SERVIÇOS DE COMIDA PARA FORA; SERVIÇOS DE CONSULTORIA RELATIVOS À PREPARAÇÃO DE REFEIÇÕES; SERVIÇOS DE COZINHADO DE ALIMENTOS; SERVIÇOS DE EMPREGADO DE BAR; SERVIÇOS DE FORNECIMENTO DE ALIMENTAÇÃO POR CONTRATO; SERVIÇOS DE FORNECIMENTO DE BEBIDAS; SERVIÇOS DE FORNECIMENTO DE COMIDA PARA FORA (TAKEAWAY); SERVIÇOS DE HOSPITALIDADE [ALIMENTOS E BEBIDAS]; SERVIÇOS DE PREPARAÇÃO ALIMENTAR; SERVIÇOS DE PREPARAÇÃO DE ALIMENTOS; SERVIÇOS DE RESTAURANTE CHINÊS; SERVIÇOS DE RESTAURANTE DE COMIDA RÁPIDA; SERVIÇOS DE RESTAURAÇÃO [ALIMENTAÇÃO E BEBIDAS]; SERVIÇOS DE RESTAURAÇÃO À BASE DE TALHARIM "RAMEN"; SERVIÇOS DE RESTAURANTE E BAR; SERVIÇOS DE RESTAURANTE PARA O FORNECIMENTO DE COMIDA RÁPIDA; SERVIÇOS DE RESTAURANTES; SERVIÇOS DE RESTAURANTES DE SUSHI; SERVIÇOS DE RESTAURANTES DE TEMPURA; SERVIÇOS DE RESTAURANTES SELF-SERVICE; SERVIÇOS DE RESTAURANTES TAKE AWAY; SERVIÇOS DE RESTAURANTES WASHOKU; SERVIÇOS PARA FORNECIMENTO DE ALIMENTOS; SERVIÇOS PERSONALIZADOS DE CHEFES DE COZINHA; SERVIÇOS RELACIONADOS COM A PREPARAÇÃO DE ALIMENTOS E BEBIDAS; ACESSORIA EM COZINHA; CONSELHOS SOBRE RECEITAS CULINÁRIAS; FORNECIMENTO DE INFORMAÇÕES NO DOMÍNIO DA CULINÁRIA ATRAVÉS DE UM SÍLIO WEB; FORNECIMENTO DE INFORMAÇÕES RELACIONADAS COM A PREPARAÇÃO DE ALIMENTOS E BEBIDAS; FORNECIMENTO DE INFORMAÇÕES RELACIONADAS COM BARES; FORNECIMENTO DE RECENSÕES DE RESTAURANTES E BARES; INFORMAÇÃO E ACONSELHAMENTO RELATIVOS À PREPARAÇÃO DE REFEIÇÕES; INFORMAÇÕES E ACONSELHAMENTO EM RELAÇÃO À PREPARAÇÃO DE REFEIÇÕES; PRESTAÇÃO DE INFORMAÇÃO RELACIONADA COM RESTAURANTES; REALIZAÇÃO DE RESERVAS E MARCAÇÕES PARA RESTAURANTES E REFEIÇÕES; RESERVA DE MESSAS EM RESTAURANTES; SERVIÇOS DE AVALIAÇÃO ALIMENTAR [FORNECIMENTO DE INFORMAÇÕES SOBRE ALIMENTOS E BEBIDAS]; SERVIÇOS DE CONSULTADORIA NO DOMÍNIO DAS ARTES CULINÁRIAS; SERVIÇOS DE CONSULTADORIA RELACIONADOS COM ALIMENTOS; SERVIÇOS DE CONSULTADORIA RELACIONADOS COM MÉTODOS DE COZEDURA EM FORNO; SERVIÇOS DE CONSULTORIA RELACIONADOS COM PREPARAÇÃO DE ALIMENTOS; SERVIÇOS DE CRÍTICA DE PRODUTOS ALIMENTARES [FORNECIMENTO DE INFORMAÇÕES SOBRE ALIMENTOS E BEBIDAS]; SERVIÇOS DE CRÍTICA GASTRONÓMICA;

SERVIÇOS DE INFORMAÇÕES SOBRE RESTAURANTES; SERVIÇOS DE RESERVA PARA MARCAÇÕES DE REFEIÇÕES; SERVIÇOS DE RESERVAS DE RESTAURANTES; SERVIÇOS DE RESERVAS PARA RESTAURANTES E REFEIÇÕES.

(591)
(540)

QUINTA LOUCA

(210) **737732** **MNA**
(220) 2025.01.06
(300)
(730) **PT XIAOXIONG, LDA.**

(511) 43 SERVIÇOS DE FORNECIMENTO DE ALIMENTOS E BEBIDAS; SERVIÇOS DE INFORMAÇÃO, ACONSELHAMENTO E RESERVA PARA O FORNECIMENTO DE ALIMENTOS E BEBIDAS; DECORAÇÃO DE ALIMENTOS; DISPONIBILIZAÇÃO DE ALIMENTOS E BEBIDAS EM BISTRÔS; ESCULTURA CULINÁRIA; FORNECIMENTO DE ALIMENTOS E BEBIDAS PARA CLIENTES; PREPARAÇÃO DE ALIMENTOS E BEBIDAS; PREPARAÇÃO DE REFEIÇÕES; PREPARAÇÃO E FORNECIMENTO DE ALIMENTOS E BEBIDAS PARA CONSUMO IMEDIATO; RESTAURANTES DE COMIDA RÁPIDA (FAST FOOD); RESTAURANTES DE IGUARIAS REFINADAS; RESTAURANTES DE SELF-SERVICE; RESTAURANTES PARA SERVIÇO RÁPIDO E PERMANENTE (SNACK-BARES); SERVIÇOS DE ALIMENTAÇÃO E BEBIDAS EM RESTAURANTES E BARES; SERVIÇOS DE ALIMENTAÇÃO E BEBIDAS PARA CLIENTES; SERVIÇOS DE ALIMENTAÇÃO E BEBIDAS PARA CLIENTES DE RESTAURANTES; SERVIÇOS DE ALIMENTAÇÃO E BEBIDAS TAKE-AWAY; SERVIÇOS DE BEBIDAS ALCOÓLICAS; SERVIÇOS DE BISTRÔ; SERVIÇOS DE CAFÉS; SERVIÇOS DE COMIDA PARA FORA; SERVIÇOS DE CONSULTORIA RELATIVOS À PREPARAÇÃO DE REFEIÇÕES; SERVIÇOS DE COZINHADO DE ALIMENTOS; SERVIÇOS DE FORNECIMENTO DE BEBIDAS; SERVIÇOS DE FORNECIMENTO DE COMIDA PARA FORA (TAKEAWAY); SERVIÇOS DE HOSPITALIDADE [ALIMENTOS E BEBIDAS]; SERVIÇOS DE PREPARAÇÃO ALIMENTAR; SERVIÇOS DE PREPARAÇÃO DE ALIMENTOS; SERVIÇOS DE RESTAURANTE CHINÊS; SERVIÇOS DE RESTAURANTE DE COMIDA RÁPIDA; SERVIÇOS DE RESTAURAÇÃO [ALIMENTAÇÃO E BEBIDAS]; SERVIÇOS DE RESTAURAÇÃO À BASE DE TALHARIM "RAMEN"; SERVIÇOS DE RESTAURANTE E BAR; SERVIÇOS DE RESTAURANTE PARA O FORNECIMENTO DE COMIDA RÁPIDA; SERVIÇOS DE RESTAURANTES; SERVIÇOS DE RESTAURANTES DE SUSHI; SERVIÇOS DE RESTAURANTES DE TEMPURA; SERVIÇOS DE RESTAURANTES SELF-SERVICE; SERVIÇOS DE RESTAURANTES TAKE AWAY; SERVIÇOS DE RESTAURANTES WASHOKU; SERVIÇOS PARA FORNECIMENTO DE ALIMENTOS; SERVIÇOS PERSONALIZADOS DE CHEFES DE COZINHA; SERVIÇOS RELACIONADOS COM A PREPARAÇÃO DE ALIMENTOS E BEBIDAS; ASSESSORIA EM COZINHA; CONSELHOS SOBRE RECEITAS CULINÁRIAS; FORNECIMENTO DE INFORMAÇÕES NO DOMÍNIO DA CULINÁRIA ATRAVÉS DE UM SÍLIO WEB; FORNECIMENTO DE INFORMAÇÕES RELACIONADAS COM A PREPARAÇÃO DE ALIMENTOS E BEBIDAS; FORNECIMENTO DE RECENSÕES DE RESTAURANTES E BARES; INFORMAÇÃO E ACONSELHAMENTO RELATIVOS À PREPARAÇÃO

DE REFEIÇÕES; INFORMAÇÕES E ACONSELHAMENTO EM RELAÇÃO À PREPARAÇÃO DE REFEIÇÕES; PRESTAÇÃO DE INFORMAÇÃO RELACIONADA COM RESTAURANTES; PRESTAÇÃO DE INFORMAÇÕES NA FORMA DE RECEITAS DE BEBIDAS; REALIZAÇÃO DE RESERVAS E MARCAÇÕES PARA RESTAURANTES E REFEIÇÕES; RESERVA DE MESAS EM RESTAURANTES; SERVIÇOS DE AVALIAÇÃO ALIMENTAR [FORNECIMENTO DE INFORMAÇÕES SOBRE ALIMENTOS E BEBIDAS]; SERVIÇOS DE CONSULTADORIA NO DOMÍNIO DAS ARTES CULINÁRIAS; SERVIÇOS DE CONSULTADORIA RELACIONADOS COM ALIMENTOS; SERVIÇOS DE CONSULTADORIA RELACIONADOS COM MÉTODOS DE COZEDURA EM FORNO; SERVIÇOS DE CONSULTORIA RELACIONADOS COM PREPARAÇÃO DE ALIMENTOS; SERVIÇOS DE CRÍTICA DE PRODUTOS ALIMENTARES [FORNECIMENTO DE INFORMAÇÕES SOBRE ALIMENTOS E BEBIDAS]; SERVIÇOS DE CRÍTICA GASTRONÓMICA; SERVIÇOS DE INFORMAÇÕES SOBRE RESTAURANTES; SERVIÇOS DE RESERVA PARA MARCAÇÕES DE REFEIÇÕES; SERVIÇOS DE RESERVAS DE RESTAURANTES; SERVIÇOS DE RESERVAS PARA RESTAURANTES E REFEIÇÕES; FORNECIMENTO DE ALIMENTOS E BEBIDAS EM RESTAURANTES E BARES; SERVIÇOS DE CHEF PESSOAL; SERVIÇOS DE FORNECIMENTO DE ALIMENTAÇÃO POR CONTRATO; SERVIÇOS DE RESTAURANTE INCLUINDO INSTALAÇÕES DE BAR LICENCIADAS.

(591)
(540)

SUSHI ALEATÓRIO

(210) **737733** **MNA**
(220) 2025.01.06
(300)
(730) **PT NGONGA & PIMENTA, LDA**

(511) 44 ACONSELHAMENTO EM DIETA E NUTRIÇÃO; ACONSELHAMENTO EM MATÉRIA DE DIETAS; ACONSELHAMENTO EM QUESTÕES DE SAÚDE; ACONSELHAMENTO EM SAÚDE; ACONSELHAMENTO SOBRE NUTRIÇÃO; AVALIAÇÃO DA FORMA FÍSICA; AVALIAÇÃO DE RISCOS DE SAÚDE; AVALIAÇÃO DO CONTROLO DO PESO; CONSELHOS EM QUESTÕES DE NUTRIÇÃO; CONSULTADORIA PROFISSIONAL EM MATÉRIA DE SAÚDE; CONSULTADORIA PROFISSIONAL RELACIONADA COM SERVIÇOS DE CUIDADOS DE SAÚDE; CONSULTORIA EM SAÚDE OCUPACIONAL; CUIDADOS DE ENFERMAGEM AO DOMICÍLIO; CUIDADOS DE SAÚDE; CUIDADOS DE SAÚDE PRESTADOS POR ORGANIZAÇÕES PARA A MANUTENÇÃO DA SAÚDE; CUIDADOS DE SAÚDE RELACIONADOS COM A TERAPIA DE RELAXAMENTO; CUIDADOS DE SAÚDE RELACIONADOS COM EXERCÍCIOS TERAPÊUTICOS; CUIDADOS DE SAÚDE RELACIONADOS COM HIDROTERAPIA; CUIDADOS DE SAÚDE RELACIONADOS COM HOMEOPATIA; CUIDADOS DE SAÚDE RELACIONADOS COM MASSAGENS TERAPÊUTICAS; CUIDADOS DE SAÚDE RELACIONADOS COM NATUROPATIA; CUIDADOS DE SAÚDE RELACIONADOS COM OSTEOPATIA; CUIDADOS DE SAÚDE RELACIONADOS COM QUIROPRAXIA; DESENVOLVIMENTO DE PROGRAMAS DE REABILITAÇÃO FÍSICA INDIVIDUAL; DANÇATERAPIA; DISPONIBILIZAÇÃO DE INFORMAÇÃO RELACIONADA COM EXAMES

FÍSICOS; DISPONIBILIZAÇÃO DE INFORMAÇÃO SOBRE QUIROPÁTICA; DISPONIBILIZAÇÃO DE INSTALAÇÕES PARA A PRÁTICA DE EXERCÍCIO FÍSICO COM FINS DE REABILITAÇÃO DA SAÚDE; FISIOTERAPIA; FORNECIMENTO DE INFORMAÇÃO SOBRE SAÚDE; FORNECIMENTO DE SERVIÇOS DE CUIDADOS DE SAÚDE; FORNECIMENTO DE SERVIÇOS DE CUIDADOS DE SAÚDE EM CASAS RESIDENCIAIS; FORNECIMENTO DE SERVIÇOS DE DESABITUAÇÃO DO TABACO; FORNECIMENTO DE SERVIÇOS DE PROGRAMAS DE PERDA DE PESO; GESTÃO DE SERVIÇOS DE CUIDADOS DE SAÚDE; HIDROTERAPIA; INFORMAÇÕES RELACIONADAS COM MASSAGENS; INQUÉRITOS DE AVALIAÇÃO DE RISCOS DE SAÚDE; MASSAGEM DE TECIDOS MUSCULARES PROFUNDOS; MASSAGENS; LARES COM ACOMPANHAMENTO MÉDICO; MASSAGENS COM PEDRAS QUENTES; MASSAGENS DE SHIATSU; MASSAGENS E MASSAGENS TERAPÊUTICAS SHIATSU; MASSAGENS RELATIVAS A DESPORTO; MASSAGISTAS; MUSICOTERAPIA COM FINS FÍSICOS, PSICOLÓGICOS E COGNITIVOS; ORGANIZAÇÃO DE ALOJAMENTO EM CASAS DE REPOUSO; OSTEOPATIA; PILATES TERAPÊUTICO; ORIENTAÇÃO EM MATÉRIA DE NUTRIÇÃO; PRESTAÇÃO DE INFORMAÇÕES SOBRE SAÚDE; PRESTAÇÃO DE SERVIÇOS DE SAÚDE; QUIROPÁTICA; QUIROPÁTICA [QUIROPATIA]; REABILITAÇÃO FÍSICA; REFLEXOLOGIA; SERVIÇOS CLÍNICOS MÉDICOS E SANITÁRIOS; SERVIÇOS DE AROMATERAPIA; SERVIÇOS DE ASSISTÊNCIA AMBULATORIAL E HOSPITALAR; SERVIÇOS DE ASSISTÊNCIA MÉDICA RESIDENCIAL; SERVIÇOS DE AVALIAÇÃO DE SAÚDE; SERVIÇOS DE CONSULTA DE NUTRICIONISMO; SERVIÇOS DE CONSULTAS RELATIVAS A MASSAGENS; SERVIÇOS DE CRIOTERAPIA; SERVIÇOS DE CUIDADOS DE SAÚDE DOMICILIÁRIOS; SERVIÇOS DE CUIDADOS DE SAÚDE PARA O TRATAMENTO DA DOENÇA DE ALZHEIMER; SERVIÇOS DE CUIDADOS PÓS-NATAIS PARA MULHERES; SERVIÇOS DE CUIDADOS PÓS-NATAL; SERVIÇOS DE CUIDADOS TEMPORÁRIOS SOB A FORMA DE ENFERMAGEM AO DOMICÍLIO; SERVIÇOS DE DRENAGEM LINFÁTICA; SERVIÇOS DE ELETROTERAPIA PARA FISIOTERAPIA; SERVIÇOS DE ENFERMAGEM AO DOMICÍLIO; SERVIÇOS DE FISIOTERAPIA; SERVIÇOS DE HIDROTERAPIA; SERVIÇOS DE INFORMAÇÃO RELACIONADOS COM CUIDADOS DE SAÚDE; SERVIÇOS DE INFORMAÇÃO MÉDICA VIA INTERNET; SERVIÇOS DE MASSAGEM PARA GRÁVIDAS; SERVIÇOS DE MASSAGENS; SERVIÇOS DE MASSAGENS AOS PÉS; SERVIÇOS DE MASSAGENS TERAPÊUTICAS; SERVIÇOS DE MEDITAÇÃO; SERVIÇOS DE MUSICOTERAPIA; SERVIÇOS DE NUTRICIONISTA; SERVIÇOS DE QUIROPÁTICA; SERVIÇOS DE SAÚDE MENTAL; SERVIÇOS DE REFLEXOLOGIA; SERVIÇOS DE TERAPIA DA FALA; SERVIÇOS DE TERAPIA DA VOZ E DA FALA; SERVIÇOS DE TERAPIA POR VENTOSAS; SERVIÇOS PRESTADOS POR NUTRICIONISTAS; TERAPIA DA FALA; TERAPIA DA FALA E DA AUDIÇÃO; TERAPIA DE DANÇA; TERAPIA MUSICAL; TERAPIA OCUPACIONAL; TERAPIA OCUPACIONAL E REABILITAÇÃO; TERAPIA POR CONTATO CORPORAL ENVOLVENDO VÁRIAS TÉCNICAS (TOQUE, MOVIMENTO, E MANIPULAÇÃO); TERAPIA POR VENTOSAS; VISITAS E CUIDADOS DE ENFERMAGEM AO DOMICÍLIO; TERAPIA AIURVÉDICA; SERVIÇOS DE CUIDADOS DE SAÚDE PARA PESSOAS; CUIDADOS DE HIGIENE E BELEZA PARA SERES HUMANOS; CUIDADOS DE HIGIENE E DE BELEZA; CUIDADOS DE HIGIENE E DE BELEZA PARA SERES HUMANOS; CUIDADOS DE HIGIENE PARA PESSOAS; CUIDADOS HIGIÉNICOS E DE BELEZA PARA PESSOAS.

(540)



(531) 2.7.10 ; 2.9.1 ; 2.9.14 ; 29.1.4 ; 29.1.99

(210) 737734

MNA

(220) 2025.01.06

(300)

(730) PT HUGO DANIEL LUNA DAS DORES

(511) 35 SERVIÇOS DE COMÉRCIO A RETALHO RELACIONADOS COM A VENDA DE VESTUÁRIO E ACESSÓRIOS DE VESTUÁRIO; SERVIÇOS DE VENDA A RETALHO ON-LINE RELACIONADOS COM VESTUÁRIO; SERVIÇOS DE VENDA A RETALHO ON-LINE RELATIVOS A ARTIGOS DE VESTUÁRIO; SERVIÇOS RETALHISTAS RELACIONADOS COM VESTUÁRIO; SERVIÇOS DE LOJA RETALHISTA NOS DOMÍNIOS DO VESTUÁRIO; SERVIÇOS DE VENDA A RETALHO RELATIVOS A VESTUÁRIO; SERVIÇOS ONLINE PARA VENDA A RETALHO DE VESTUÁRIO VIRTUAL DESCARREGÁVEL; SERVIÇOS DE LOJAS DE VENDA A RETALHO ONLINE RELACIONADOS COM VESTUÁRIO; VENDA A RETALHO DE CARTÕES PRÉ-PAGOS PARA A COMPRA DE VESTUÁRIO.

(591)

(540)



(531) 1.1.9 ; 1.5.2

(210) 737735

MNA

(220) 2025.01.06

(300)

(730) PT CARAVELA PRIMAVERIL - UNIPESSOAL LDA.

(511) 09 EQUIPAMENTOS DE TESTE E CONTROLO DE QUALIDADE; DISPOSITIVOS ÓTICOS, AUMENTADORES E CORRETORES; DISPOSITIVOS DE TECNOLOGIA DA INFORMAÇÃO E AUDIOVISUAL, MULTIMÉDIA E DE FOTOGRAFIA; APARELHOS DE MEDIÇÃO, DETEÇÃO, MONITORIZAÇÃO E CONTROLO; CONTEÚDOS GRAVADOS E DESCARREGÁVEIS; APARELHOS, INSTRUMENTOS E CABOS PARA ELETRICIDADE; APARELHOS DE PESQUISA CIENTÍFICA E DE LABORATÓRIO, APARELHOS EDUCACIONAIS E SIMULADORES; DISPOSITIVOS CIENTÍFICOS E LABORATORIAIS PARA TRATAMENTO UTILIZANDO A ELETRICIDADE; DISPOSITIVOS DE NAVEGAÇÃO, ORIENTAÇÃO, RASTREAMENTO, MARCAÇÃO E CARTOGRAFIA; DISPOSITIVOS DE PROTEÇÃO, SEGURANÇA, DEFESA E SINALIZAÇÃO; EQUIPAMENTO DE MERGULHO; IMANES, MAGNETIZADORES E DESMAGNETIZADORES; APARELHOS DE MERGULHO; TELEFONES, TELEMÓVEIS, TELEFONES INTELIGENTES E RESPECTIVOS ACESSÓRIOS.

(591)
(540)

FUTURE WORLD FILM FESTIVAL

(210) **737736** MNA
(220) 2025.01.07
(300)
(730) PT FRANCISCO BERNARDO DE ABREU
HENRIQUES

(511) 03 DETERGENTES PARA AUTOMÓVEIS; DETERGENTES PARA LAVAGEM.
07 APARELHOS DE LIMPEZA A ALTA PRESSÃO; APLICADORES DE CHAMPÔ PARA ESTOFOS [ELÉTRICOS]; ASPIRADORES PARA AUTOMÓVEIS; INSTALAÇÕES DE LAVAGEM DE VEÍCULOS; INSTALAÇÕES DE LAVAGEM PARA VEÍCULOS; INSTALAÇÕES PARA LAVAGEM AUTOMÁTICA DE VEÍCULOS; INSTALAÇÕES PARA LAVAR VEÍCULOS; INSTALAÇÕES DE LAVAGEM DE VEÍCULOS ROBÓTICAS; MÁQUINAS DE LAVAR A PRESSÃO; MÁQUINAS DE LAVAGEM DE AUTOMÓVEIS; MÁQUINAS INDUSTRIAIS DE ASPIRAÇÃO DE TAPETES; MÁQUINAS INDUSTRIAIS DE LIMPEZA DE TAPETES; MÁQUINAS PARA A LIMPEZA DE PNEUS DE VEÍCULOS; MÁQUINAS PARA A LIMPEZA DE RODAS DE VEÍCULOS.

(591)
(540)



(531) 1.15.21

(210) **737737** MNA
(220) 2025.01.07
(300)
(730) PT ANTÓNIO BRASIL NUNES

(511) 25 VESTUÁRIO.
42 SERVIÇOS DE TI (TECNOLOGIAS DE INFORMAÇÃO).
(591) #ae2c25; #ae2c24
(540)



(531) 4.3.3 ; 27.5.4 ; 29.1.1

(210) **737738** MNA
(220) 2025.01.07
(300)
(730) PT LUÍS FERNANDO BATISTA SOARES
(511) 41 SERVIÇOS DE EDUCAÇÃO MUSICAL.
(591)
(540)

SENTIR A MÚSICA

(210) **737739** MNA
(220) 2025.01.07
(300)
(730) BR VALMOR ROBERTO ROSA JUNIOR
(511) 37 PINTURA DE AUTOMÓVEIS; SERVIÇOS DE GARAGEM DE REPARAÇÃO AUTOMÓVEL; POLIMENTO DE AUTOMÓVEIS.
39 ALUGUER DE AUTOMÓVEIS; ALUGUER DE AUTOMÓVEIS COM MOTORISTA; SERVIÇOS DE REBOQUE DE AUTOMÓVEIS; LOGÍSTICA DE TRANSPORTE; SERVIÇOS DE LOGÍSTICA RELACIONADOS COM TRANSPORTE.

(591)
(540)



(531) 26.3.1 ; 26.4.9 ; 27.5.10

(210) **737740** MNA

(220) 2025.01.07

(300)

(730) **PT CHEILA SANTOS SILVA**

(511) 45 APLICAÇÃO DA LEI; CONSULTADORIA EM MATÉRIA DE NORMAS DE SEGURANÇA NO TRABALHO; SERVIÇOS JURÍDICOS; ACONSELHAMENTO E REPRESENTAÇÃO JURÍDICA; ASSESSORIA EM MATÉRIA DE CONTENCIOSO; ASSISTÊNCIA JURÍDICA PARA A REDAÇÃO DE CONTRATOS; ASSISTÊNCIA EM MATÉRIA DE LITÍGIOS VIA COMPUTADOR; CERTIFICAÇÃO DE DOCUMENTOS JURÍDICOS; CONSULTADORIA EM MATÉRIA DE CONFORMIDADE COM AS DISPOSIÇÕES RELATIVAS À PROTEÇÃO DE DADOS; CONSULTADORIA EM MATÉRIA DE CONTENCIOSOS; CONSULTADORIA JURÍDICA; CONSULTORIA DE PERITOS SOBRE QUESTÕES JURÍDICAS; CONSULTORIA JURÍDICA EM MATÉRIA FISCAL; ELABORAÇÃO DE PARECERES JURÍDICOS; FORNECIMENTO DE INFORMAÇÕES EM MATÉRIA JURÍDICA; FORNECIMENTO DE INFORMAÇÕES JURÍDICAS; FORNECIMENTO DE INFORMAÇÕES RELACIONADAS COM ASSUNTOS JURÍDICOS; FORNECIMENTO DE INFORMAÇÕES SOBRE SERVIÇOS JURÍDICOS ATRAVÉS DE UM SÍTIOS WEB; MEDIAÇÃO; MEDIAÇÃO EM PROCESSOS JURÍDICOS; PREPARAÇÃO PARA A PRESTAÇÃO DE SERVIÇOS LEGAIS; PRESTAÇÃO DE INFORMAÇÕES RELACIONADAS COM SERVIÇOS JURÍDICOS; PRESTAÇÃO DE PARECERES JURÍDICOS; SERVIÇOS DE ADVOCACIA; SERVIÇOS DE ADVOCACIA (SERVIÇOS JURÍDICOS); SERVIÇOS DE ADVOGADOS DE BARRA DE TRIBUNAL; SERVIÇOS DE APOIO JURÍDICO; SERVIÇOS DE APOIO EM MATÉRIA DE CONTENCIOSO; SERVIÇOS DE ASSESSORIA JURÍDICA; SERVIÇOS DE CONSULTORIA JURÍDICA; SERVIÇOS DE CONTENCIOSO; SERVIÇOS DE CONTENCIOSOS; SERVIÇOS DE CONSULTORIA RELACIONADOS COM LEIS; SERVIÇOS DE INFORMAÇÕES JURÍDICAS; SERVIÇOS DE MEDIAÇÃO EM MATÉRIA DE DIVÓRCIO; SERVIÇOS DE MEDIAÇÃO JURÍDICA; SERVIÇOS DE MEDIAÇÃO PARA DISPUTAS MATRIMONIAIS; SERVIÇOS DE REGISTO DE EMPRESAS; SERVIÇOS DE REGISTO JURÍDICO; SERVIÇOS DE RESOLUÇÃO DE CONFLITOS; SERVIÇOS JURÍDICOS NA ÁREA DA IMIGRAÇÃO; SERVIÇOS JURÍDICOS NO DOMÍNIO DA IMIGRAÇÃO; SERVIÇOS JURÍDICOS NO DOMÍNIO DA PROTEÇÃO DE MENORES; SERVIÇOS JURÍDICOS NO DOMÍNIO DA SEGURANÇA DE DADOS; SERVIÇOS JURÍDICOS PRESTADOS RELATIVAMENTE A PROCESSOS JUDICIAIS; SERVIÇOS JURÍDICOS RELACIONADOS COM TESTAMENTOS; SERVIÇOS JURÍDICOS RELACIONADOS COM CONSTITUIÇÃO E REGISTO DE EMPRESAS; SERVIÇOS LEGAIS DE TRANSFERÊNCIA DE BENS IMÓVEIS; TRESPASSE DE BENS IMÓVEIS.

(591)

(540)

ADVOCATUS SILVA(210) **737741** MNA

(220) 2025.01.07

(300)

(730) **PT SUCESS ALECRIM, UNIPESSOAL LDA**

(511) 09 CONTEÚDOS GRAVADOS E DESCARREGÁVEIS.
35 SERVIÇOS DE PUBLICIDADE, DE MARKETING E DE PROMOÇÃO.

41 PUBLICAÇÃO, RELATO E REDAÇÃO DE TEXTOS; SERVIÇOS DE EDUCAÇÃO, ENTRETENIMENTO E DESPORTO.

(591)

(540)

**COMUNICAR, COMUNICAR
COMUNICAR**(210) **737742** MNA

(220) 2025.01.07

(300)

(730) **PT IGREJA UNIVERSAL DO REINO DE DEUS**

(511) 38 DIFUSÃO DE PROGRAMAS DE TELEVISÃO POR INTERNET; DIFUSÃO DE PROGRAMAS DE TELEVISÃO POR CABO; DIFUSÃO DE INFORMAÇÃO ATRAVÉS DA TELEVISÃO; COMUNICAÇÃO DE INFORMAÇÃO POR TELEVISÃO; DIFUSÃO DE PROGRAMAS DE TELEVISÃO; DIFUSÃO E TRANSMISSÃO DE PROGRAMAS DE TELEVISÃO POR CABO; EMISSÃO DE PROGRAMAS DE TELEVISÃO POR CABO; EMISSÃO DE PROGRAMAS DE TELEVISÃO; PROGRAMAS DE TELEVISÃO (DIFUSÃO DE -); STREAMING DE TELEVISÃO PELA INTERNET; TELEVISÃO (DIFUSÃO DE PROGRAMAS DE -); TRANSMISSÃO DE EMISSÕES DE TELEVISÃO; TRANSMISSÃO DE PROGRAMAS DE TELEVISÃO; TRANSMISSÃO SEM FIOS E DIFUSÃO DE PROGRAMAS DE TELEVISÃO.

41 APRESENTAÇÃO DE PROGRAMAS DE TELEVISÃO; DISPONIBILIZAÇÃO DE PROGRAMAS DE ENTRETENIMENTO MULTIMÉDIA ATRAVÉS DE TELEVISÃO, BANDA LARGA, WIRELESS E SERVIÇOS ONLINE; ENTRETENIMENTO FORNECIDO ATRAVÉS DE TELEVISÃO POR CABO; ENTRETENIMENTO POR MEIO DA TELEVISÃO; MONTAGEM DE PROGRAMAS DE TELEVISÃO; PREPARAÇÃO DE PROGRAMAS DE TELEVISÃO; PRESTAÇÃO DE SERVIÇOS DE ENTRETENIMENTO ATRAVÉS DE TELEVISÃO; PRODUÇÃO DE ENTRETENIMENTO SOB A FORMA DE PROGRAMAS DE TELEVISÃO; PRODUÇÃO DE PROGRAMAS DE TELEVISÃO AO VIVO; PRODUÇÃO DE PROGRAMAS DE TELEVISÃO AO VIVO PARA FINS EDUCATIVOS; PRODUÇÃO DE PROGRAMAS DE TELEVISÃO POR CABO; PRODUÇÃO DE PROGRAMAS DE ENTRETENIMENTO EM TELEVISÃO; PRODUÇÃO DE PROGRAMAS DE TELEVISÃO DE DIVERSÃO; PRODUÇÃO DE PROGRAMAS DE ANIMAÇÃO PARA TELEVISÃO E TELEVISÃO POR CABO; PRODUÇÃO DE PROGRAMAS DE TELEVISÃO AO VIVO PARA ENTRETENIMENTO; PRODUÇÃO DE PROGRAMAS DE TELEVISÃO EDUCATIVOS; PRODUÇÕES DE TELEVISÃO; SERVIÇOS DE DIVERTIMENTO SOB A FORMA DE PROGRAMAS DE TELEVISÃO; SERVIÇOS DE EDUCAÇÃO PRESTADOS POR PROGRAMAS DE TELEVISÃO; SERVIÇOS DE ENTRETENIMENTO SOB A FORMA DE PROGRAMAS DE TELEVISÃO; SERVIÇOS EDUCATIVOS RELACIONADOS COM DESENVOLVIMENTO RELIGIOSO; SERVIÇOS EDUCATIVOS

RELACIONADOS COM O DESENVOLVIMENTO ESPIRITUAL.
 45 ACONSELHAMENTO RELIGIOSO; ACONSELHAMENTO [ESPIRITUAL]; ORIENTAÇÃO ESPIRITUAL; CONSULTORIA ESPIRITUAL; ACONSELHAMENTO RELACIONADO COM A ORIENTAÇÃO ESPIRITUAL.

(591)
 (540)



(531) 1.3.1 ; 6.1.2

45 ACONSELHAMENTO RELIGIOSO; ACONSELHAMENTO [ESPIRITUAL]; ORIENTAÇÃO ESPIRITUAL; CONSULTORIA ESPIRITUAL; ACONSELHAMENTO RELACIONADO COM A ORIENTAÇÃO ESPIRITUAL.

(591)
 (540)



(531) 7.3.1

(210) **737743** MNA
 (220) 2025.01.07
 (300)
 (730) **PT IGREJA UNIVERSAL DO REINO DE DEUS**

(511) 38 COMUNICAÇÃO DE INFORMAÇÃO POR TELEVISÃO; DIFUSÃO DE INFORMAÇÃO ATRAVÉS DA TELEVISÃO; DIFUSÃO DE PROGRAMAS DE TELEVISÃO POR CABO; EMISSÃO DE PROGRAMAS DE TELEVISÃO POR CABO; DIFUSÃO DE PROGRAMAS DE TELEVISÃO; DIFUSÃO E TRANSMISSÃO DE PROGRAMAS DE TELEVISÃO POR CABO; PROGRAMAS DE TELEVISÃO (DIFUSÃO DE -); STREAMING DE TELEVISÃO PELA INTERNET; TELEVISÃO (DIFUSÃO DE PROGRAMAS DE -); TRANSMISSÃO DE PROGRAMAS DE TELEVISÃO.

41 APRESENTAÇÃO DE PROGRAMAS DE TELEVISÃO; DISPONIBILIZAÇÃO DE PROGRAMAS DE ENTRETENIMENTO MULTIMÉDIA ATRAVÉS DE TELEVISÃO, BANDA LARGA, WIRELESS E SERVIÇOS ONLINE; ENTRETENIMENTO FORNECIDO ATRAVÉS DE TELEVISÃO POR CABO; MONTAGEM DE PROGRAMAS DE TELEVISÃO; PREPARAÇÃO DE PROGRAMAS DE TELEVISÃO; PRESTAÇÃO DE SERVIÇOS DE ENTRETENIMENTO ATRAVÉS DE TELEVISÃO; PRODUÇÃO DE ENTRETENIMENTO SOB A FORMA DE PROGRAMAS DE TELEVISÃO; PRODUÇÃO DE PROGRAMAS DE TELEVISÃO AO VIVO; PRÓDUÇÃO DE PROGRAMAS DE TELEVISÃO AO VIVO PARA FINS EDUCATIVOS; PRODUÇÃO DE PROGRAMAS DE TELEVISÃO POR CABO; PRODUÇÃO DE PROGRAMAS DE ENTRETENIMENTO EM TELEVISÃO; PRODUÇÃO DE PROGRAMAS DE TELEVISÃO DE DIVERSÃO; PRODUÇÃO DE PROGRAMAS DE ANIMAÇÃO PARA TELEVISÃO E TELEVISÃO POR CABO; PRODUÇÃO DE PROGRAMAS DE TELEVISÃO AO VIVO PARA ENTRETENIMENTO; PRODUÇÃO DE PROGRAMAS DE TELEVISÃO EDUCATIVOS; SERVIÇOS DE DIVERTIMENTO SOB A FORMA DE PROGRAMAS DE TELEVISÃO; SERVIÇOS DE EDUCAÇÃO PRESTADOS POR PROGRAMAS DE TELEVISÃO; SERVIÇOS DE ENTRETENIMENTO SOB A FORMA DE PROGRAMAS DE TELEVISÃO; SERVIÇOS EDUCATIVOS RELACIONADOS COM DESENVOLVIMENTO RELIGIOSO; SERVIÇOS EDUCATIVOS RELACIONADOS COM O DESENVOLVIMENTO ESPIRITUAL.

(210) **737744** MNA
 (220) 2025.01.07
 (300)
 (730) **PT SUAVE MAR IMOBILIARIA, LDA.**

(511) 35 SERVIÇOS DE ASSISTÊNCIA, GESTÃO E ADMINISTRAÇÃO DE NEGÓCIOS; SERVIÇOS DE PUBLICIDADE, DE MARKETING E DE PROMOÇÃO; SERVIÇOS DE PUBLICIDADE, DE MARKETING E PROMOCIONAIS; SERVIÇOS DE PUBLICIDADE, DE PROMOÇÃO E DE MARKETING.

37 ALUGUER DE FERRAMENTAS, INSTALAÇÕES E EQUIPAMENTO DE CONSTRUÇÃO, DEMOLIÇÃO, LIMPEZA E MANUTENÇÃO; CARREGAMENTO DE BATERIAS E DE DISPOSITIVOS DE ARMAZENAMENTO DE ELETRICIDADE E ALUGUER DE EQUIPAMENTO CONEXO; EDIFICAÇÃO, CONSTRUÇÃO E DEMOLIÇÃO; EXTERMINAÇÃO, DESINFESTAÇÃO E CONTROLO DE PRAGAS; SERVIÇOS DE ESCAVAÇÃO E EXTRAÇÃO DE RECURSOS NATURAIS; EXTRAÇÃO DE RECURSOS NATURAIS.

43 ALOJAMENTO PARA ANIMAIS; ALOJAMENTO TEMPORÁRIO; ALUGUER DE MÓVEIS, ROUPA DE CASA, CONJUNTOS DE MESA E EQUIPAMENTO PARA FORNECIMENTO DE ALIMENTOS E BEBIDAS; SERVIÇOS DE FORNECIMENTO DE ALIMENTOS E BEBIDAS; SERVIÇOS DE INFORMAÇÃO, ACONSELHAMENTO E RESERVA PARA O FORNECIMENTO DE ALIMENTOS E BEBIDAS; SERVIÇOS DE INFORMAÇÃO, ACONSELHAMENTO E RESERVA RELATIVOS A ALOJAMENTO TEMPORÁRIO; ALOJAMENTO TEMPORÁRIO PARA ANIMAIS; ANIMAIS (ALBERGUES PARA -); FORNECIMENTO DE ALOJAMENTO TEMPORÁRIO; FORNECIMENTO DE ALOJAMENTO TEMPORÁRIO PARA ESCRITÓRIOS; FORNECIMENTO DE ALOJAMENTOS TEMPORÁRIOS; HOTÉIS PARA ANIMAIS; SERVIÇOS DE ALOJAMENTO EM CANIL; SERVIÇOS DE ALOJAMENTO TEMPORÁRIO.

(591)
 (540)

STRESSOFF

(210) **737745** MNA
 (220) 2025.01.07
 (300)
 (730) **PT JOSÉ AGOSTINHO DOS SANTOS PINTO**

(511) 44 AGRICULTURA.
(591)
(540)



(531) 3.1.8 ; 3.1.16

(210) **737746** **MNA**
(220) 2025.01.07
(300)
(730) **PT AXEVAIN, LDA**
(511) 33 BEBIDAS ALCOÓLICAS (EXCLUINDO CERVEJA).
(591)
(540)

CRISTABEL

(210) **737747** **MNA**
(220) 2025.01.07
(300)
(730) **PT CRISTINA ISABEL DE MELO MAIA**

(511) 35 SERVIÇOS DE ASSISTÊNCIA, GESTÃO E ADMINISTRAÇÃO DE NEGÓCIOS; SERVIÇOS DE PUBLICIDADE, DE MARKETING E DE PROMOÇÃO; ADMINISTRAÇÃO DE VENDAS; AGÊNCIAS DE IMPORTAÇÃO-EXPORTAÇÃO; ACESSORIA RELACIONADA COM TROCAS COMERCIAIS; CONSULTORIA EM GESTÃO DE VENDAS; CONSULTORIA EM TÉCNICAS E PROGRAMAS DE VENDAS; CONSULTADORIA RELACIONADA COM O CUSTO DE PEDIDOS DE VENDAS; COTAÇÃO DE PREÇOS DE PRODUTOS OU SERVIÇOS; FORNECIMENTO DE INFORMAÇÃO AOS CONSUMIDORES RELATIVAS A PRODUTOS E SERVIÇOS; FORNECIMENTO DE INFORMAÇÕES COMERCIAIS A CONSUMIDORES; FORNECIMENTO DE INFORMAÇÕES RELACIONADAS COM VENDAS COMERCIAIS; FORNECIMENTO DE INFORMAÇÕES SOBRE PRODUTOS AO CONSUMIDOR ATRAVÉS DA INTERNET; FORNECIMENTO DE INFORMAÇÕES SOBRE PRODUTOS DE CONSUMO; FORNECIMENTO DE INFORMAÇÕES SOBRE PRODUTOS DE CONSUMO RELACIONADOS COM COSMÉTICOS; FORNECIMENTO DE RECOMENDAÇÕES RELATIVAS A PRODUTOS DE CONSUMO; FORNECIMENTO DE RECOMENDAÇÕES SOBRE PRODUTOS A CONSUMIDORES PARA FINS COMERCIAIS; INFORMAÇÃO SOBRE MÉTODOS DE VENDAS; INFORMAÇÕES E CONSULTADORIA

SOBRE COMÉRCIO INTERNACIONAL; INFORMAÇÕES SOBRE A CLASSIFICAÇÃO DAS VENDAS DE PRODUTOS; MEDIAÇÃO DE ACORDOS RELATIVOS À COMPRA E VENDA DE PRODUTOS; MEDIAÇÃO DE CONTACTOS COMERCIAIS E EMPRESARIAIS; MEDIAÇÃO DE CONTRATOS DE COMPRA E VENDA DE PRODUTOS; MEDIAÇÃO DE NEGÓCIOS COMERCIAIS PARA TERCEIROS; MEDIAÇÃO E CONCLUSÃO DE TRANSAÇÕES COMERCIAIS PARA TERCEIROS; MEDIAÇÃO E CONCLUSÃO DE TRANSAÇÕES COMERCIAIS POR CONTA DE OUTREM; NEGOCIAÇÃO DE CONTRATOS RELATIVOS À COMPRA E VENDA DE PRODUTOS; NEGOCIAÇÃO DE TRANSAÇÕES COMERCIAIS PARA TERCEIROS; NEGOCIAÇÃO E CONCLUSÃO DE TRANSAÇÕES COMERCIAIS PARA TERCEIROS; NEGOCIAÇÃO E REALIZAÇÃO DE TRANSAÇÕES COMERCIAIS PARA TERCEIROS; ORGANIZAÇÃO DE APRESENTAÇÕES COMERCIAIS RELACIONADAS COM A COMPRA E VENDA DE PRODUTOS; ORGANIZAÇÃO E REALIZAÇÃO DE EVENTOS COMERCIAIS; ORGANIZAÇÃO DE SERVIÇOS DE TRANSAÇÕES CONTRATUAIS COM TERCEIROS; ORGANIZAÇÃO DE TRANSAÇÕES COMERCIAIS E CONTRATOS COMERCIAIS; ORGANIZAÇÃO DE TRANSAÇÕES COMERCIAIS PARA OUTROS ATRAVÉS DE LOJAS ONLINE; ORGANIZAÇÃO E REALIZAÇÃO DE MERCADOS DE RUA (FEIRAS DA LADRA); PRESTAÇÃO DE SERVIÇOS EXTERNOS QUE CONSISTE EM ORGANIZAR A AQUISIÇÃO DE PRODUTOS POR CONTA DE TERCEIROS; PROSPECÇÃO DE VENDAS PARA TERCEIROS; SERVIÇOS DE ACESSORIA E CONSULTORIA RELACIONADOS COM A AQUISIÇÃO DE BENS PARA TERCEIROS; SERVIÇOS DE ACESSORIA RELACIONADOS COM A COMPRA DE BENS POR CONTA DE EMPRESAS; SERVIÇOS DE ACESSORIA RELACIONADOS COM A COMPRA DE PRODUTOS POR CONTA DE OUTREM; SERVIÇOS DE CONSULTORIA RELACIONADOS COM A AQUISIÇÃO DE BENS E SERVIÇOS; SERVIÇOS DE CONSULTORIA RELACIONADOS COM TRANSAÇÕES COMERCIAIS; SERVIÇOS DE ENCOMENDAS ON-LINE; SERVIÇOS DE GESTÃO DE VENDAS; SERVIÇOS DE INTERMEDIAÇÃO E ACESSORIA DE NEGÓCIOS NO DOMÍNIO DA VENDA DE PRODUTOS E DA PRESTAÇÃO DE SERVIÇOS; SERVIÇOS INTERMEDIÁRIOS COMERCIAIS RELACIONADOS COM A CORRESPONDÊNCIA DE POTENCIAIS INVESTIDORES PRIVADOS COM EMPREENDEDORES QUE NECESSITEM DE FINANCIAMENTO.

(591)
(540)

I2M - IDEAS 2 MARKET

(210) **737748** **MNA**
(220) 2025.01.07
(300)
(730) **PT AXEVAIN, LDA**
(511) 33 BEBIDAS ALCOÓLICAS (EXCLUINDO CERVEJA).
(591)
(540)

SUNRISE GUARDIAN

(210) **737749** MNA
 (220) 2025.01.07
 (300)
 (730) **PT CAVES ALTOVISO-VINICOLA DO PASSADOURO, LDA.**
 (511) 33 BEBIDAS ALCOÓLICAS EXCETO CERVEJA.
 (591)
 (540)

SEREIA

(210) **737750** MNA
 (220) 2025.01.07
 (300)
 (730) **PT VISIONARY ENDEAVORS - UNIPessoal LDA**
 (511) 09 EQUIPAMENTO INFORMÁTICO PERIFÉRICO.
 42 CONSULTORIA INFORMÁTICA.
 (591)
 (540)

CONVERSYS

(210) **737751** MNA
 (220) 2025.01.07
 (300)
 (730) **PT AXEVAIN, LDA**
 (511) 33 BEBIDAS ALCOÓLICAS (EXCLUINDO CERVEJA).
 (591)
 (540)

CAPE POINT

(210) **737752** MNA
 (220) 2025.01.07
 (300)
 (730) **PT AXEVAIN, LDA**
 (511) 33 BEBIDAS ALCOÓLICAS (EXCLUINDO CERVEJA).
 (591)
 (540)

SOUTH BAY

(210) **737753** MNA
 (220) 2025.01.07
 (300)
 (730) **PT AXEVAIN, LDA**
 (511) 33 BEBIDAS ALCOÓLICAS (EXCLUINDO CERVEJA).
 (591)
 (540)

SAVANNA TALE

(210) **737754** MNA
 (220) 2025.01.07
 (300)
 (730) **PT AXEVAIN, LDA**
 (511) 33 BEBIDAS ALCOÓLICAS (EXCLUINDO CERVEJA).
 (591)
 (540)

WILD JORNEY

(210) **737755** MNA
 (220) 2025.01.07
 (300)
 (730) **PT DOMINGO NO MUNDO, SOCIEDADE DE ENTRETENIMENTO, LDA**
 (511) 41 ORGANIZAÇÃO DE ESPETÁCULOS PARA FINS CULTURAIS.
 (591)
 (540)

MIL DEDOS

(210) **737756** MNA
 (220) 2025.01.07
 (300)
 (730) **PT CARLOS DIOGO TEODORO GIL**
 (511) 25 VESTUÁRIO.
 (591)
 (540)

CART

(531) 27.5.4 ; 27.5.17

(210) **737758** MNA
 (220) 2025.01.07
 (300)
 (730) **PT IGREJA UNIVERSAL DO REINO DE DEUS**
 (511) 38 COMUNICAÇÃO DE INFORMAÇÃO POR TELEVISÃO; DIFUSÃO DE INFORMAÇÃO ATRAVÉS DA TELEVISÃO; DIFUSÃO DE PROGRAMAS DE TELEVISÃO POR CABO; DIFUSÃO DE PROGRAMAS DE TELEVISÃO; DIFUSÃO E TRANSMISSÃO DE PROGRAMAS DE TELEVISÃO POR CABO; DIFUSÃO E TRANSMISSÃO DE PROGRAMAS DE TELEVISÃO; EMISSÃO DE PROGRAMAS DE TELEVISÃO POR CABO; EMISSÃO DE PROGRAMAS DE TELEVISÃO; PROGRAMAS DE TELEVISÃO (DIFUSÃO DE -); STREAMING DE TELEVISÃO PELA INTERNET; TELEVISÃO (DIFUSÃO DE PROGRAMAS DE -);

- TRANSMISSÃO DE EMISSÕES DE TELEVISÃO;
TRANSMISSÃO DE PROGRAMAS DE TELEVISÃO.
- 41 APRESENTAÇÃO DE PROGRAMAS DE TELEVISÃO;
DISPONIBILIZAÇÃO DE PROGRAMAS DE
ENTRETENIMENTO MULTIMÉDIA ATRAVÉS DE
TELEVISÃO, BANDA LARGA, WIRELESS E
SERVIÇOS ONLINE; ENTRETENIMENTO
FORNECIDO ATRAVÉS DE TELEVISÃO POR CABO;
MONTAGEM DE PROGRAMAS DE TELEVISÃO;
PREPARAÇÃO DE PROGRAMAS DE TELEVISÃO;
PRESTAÇÃO DE SERVIÇOS DE ENTRETENIMENTO
ATRAVÉS DE TELEVISÃO; PRODUÇÃO DE
ENTRETENIMENTO SOB A FORMA DE PROGRAMAS
DE TELEVISÃO; PRODUÇÃO DE PROGRAMAS DE
TELEVISÃO AO VIVO; PRODUÇÃO DE PROGRAMAS
DE TELEVISÃO AO VIVO PARA FINS EDUCATIVOS;
PRODUÇÃO DE PROGRAMAS DE TELEVISÃO POR
CABO; PRODUÇÃO DE PROGRAMAS DE
TELEVISÃO; PRODUÇÃO DE PROGRAMAS DE
ENTRETENIMENTO EM TELEVISÃO; PRODUÇÃO
DE PROGRAMAS DE TELEVISÃO DE DIVERSÃO;
PRODUÇÃO DE PROGRAMAS DE ANIMAÇÃO PARA
TELEVISÃO E TELEVISÃO POR CABO; PRODUÇÃO
DE PROGRAMAS DE TELEVISÃO AO VIVO PARA
ENTRETENIMENTO; PRODUÇÃO DE PROGRAMAS
DE TELEVISÃO EDUCATIVOS; SERVIÇOS DE
DIVERTIMENTO SOB A FORMA DE PROGRAMAS DE
TELEVISÃO; SERVIÇOS DE EDUCAÇÃO
PRESTADOS POR PROGRAMAS DE TELEVISÃO;
SERVIÇOS DE ENTRETENIMENTO SOB A FORMA DE
PROGRAMAS DE TELEVISÃO; SERVIÇOS
EDUCATIVOS RELACIONADOS COM
DESENVOLVIMENTO RELIGIOSO; SERVIÇOS
EDUCATIVOS RELACIONADOS COM O
DESENVOLVIMENTO ESPIRITUAL.
- 45 ACONSELHAMENTO RELIGIOSO;
ACONSELHAMENTO [ESPIRITUAL]; ORIENTAÇÃO
ESPIRITUAL; CONSULTORIA ESPIRITUAL;
ACONSELHAMENTO RELACIONADO COM A
ORIENTAÇÃO ESPIRITUAL.

(591)

(540)



(531) 7.3.11

- (210) **737760** MNA
(220) 2025.01.07
(300)
(730) **PT IGREJA UNIVERSAL DO REINO DE DEUS**
- (511) 38 COMUNICAÇÃO DE INFORMAÇÃO POR TELEVISÃO;
DIFUSÃO DE INFORMAÇÃO ATRAVÉS DA
TELEVISÃO; DIFUSÃO DE PROGRAMAS DE
TELEVISÃO POR CABO; DIFUSÃO DE PROGRAMAS
DE TELEVISÃO; DIFUSÃO E TRANSMISSÃO DE
PROGRAMAS DE TELEVISÃO POR CABO; DIFUSÃO
E TRANSMISSÃO DE PROGRAMAS DE TELEVISÃO;
EMIÇÃO DE PROGRAMAS DE TELEVISÃO POR
CABO; EMIÇÃO DE PROGRAMAS DE TELEVISÃO;
PROGRAMAS DE TELEVISÃO (DIFUSÃO DE -);
STREAMING DE TELEVISÃO PELA INTERNET;
TELEVISÃO (DIFUSÃO DE PROGRAMAS DE -);
TRANSMISSÃO DE PROGRAMAS DE TELEVISÃO;
TRANSMISSÃO DE EMISSÕES DE TELEVISÃO.
- 41 APRESENTAÇÃO DE PROGRAMAS DE TELEVISÃO;
ENTRETENIMENTO FORNECIDO ATRAVÉS DE
TELEVISÃO POR CABO; ENTRETENIMENTO POR
MEIO DA TELEVISÃO; MONTAGEM DE
PROGRAMAS DE TELEVISÃO; PREPARAÇÃO DE
PROGRAMAS DE TELEVISÃO; PRODUÇÃO DE
ENTRETENIMENTO SOB A FORMA DE PROGRAMAS
DE TELEVISÃO; PRODUÇÃO DE PROGRAMAS DE
TELEVISÃO AO VIVO; PRODUÇÃO DE PROGRAMAS
DE TELEVISÃO AO VIVO PARA FINS EDUCATIVOS;
PRODUÇÃO DE PROGRAMAS DE TELEVISÃO POR
CABO; PRODUÇÃO DE PROGRAMAS DE
TELEVISÃO; PRODUÇÃO DE PROGRAMAS DE
ENTRETENIMENTO EM TELEVISÃO; PRODUÇÃO
DE PROGRAMAS DE TELEVISÃO DE DIVERSÃO;
PRODUÇÃO DE PROGRAMAS DE ANIMAÇÃO PARA
TELEVISÃO E TELEVISÃO POR CABO; PRODUÇÃO
DE PROGRAMAS DE TELEVISÃO AO VIVO PARA
ENTRETENIMENTO; PRODUÇÃO DE PROGRAMAS
DE TELEVISÃO EDUCATIVOS; SERVIÇOS DE
DIVERTIMENTO SOB A FORMA DE PROGRAMAS DE
TELEVISÃO; SERVIÇOS DE EDUCAÇÃO
PRESTADOS POR PROGRAMAS DE TELEVISÃO;
SERVIÇOS DE ENTRETENIMENTO SOB A FORMA DE
PROGRAMAS DE TELEVISÃO; SERVIÇOS
EDUCATIVOS RELACIONADOS COM
DESENVOLVIMENTO RELIGIOSO; SERVIÇOS
EDUCATIVOS RELACIONADOS COM O
DESENVOLVIMENTO ESPIRITUAL.
- 45 ACONSELHAMENTO RELIGIOSO;
ACONSELHAMENTO [ESPIRITUAL]; ORIENTAÇÃO
ESPIRITUAL; CONSULTORIA ESPIRITUAL;
ACONSELHAMENTO RELACIONADO COM A
ORIENTAÇÃO ESPIRITUAL.

(591)

(540)



(531) 17.1.2

- (210) **737759** MNA
(220) 2025.01.07
(300)
(730) **PT PEDRO PEDRO**
- (511) 25 ROUPAS EXTERIORES.
33 BEBIDAS ESPIRITUOSAS DESTILADAS.

(591)

(540)

PAIMOGO

- (210) **737761** MNA
(220) 2025.01.07
(300)
(730) **PT POTENTIAL EXPERIENCE - ALOJAMENTO LOCAL LDA**

(511) 39 SERVIÇOS DE MOTORISTAS; TRANSPORTE DE PASSAGEIROS EM VEÍCULOS CONDUZIDOS POR MOTORISTAS; SERVIÇOS DE ALUGUER DE AUTOMÓVEIS COM MOTORISTA.

(591)

(540)



(531) 18.1.9

(210) **737762** MNA

(220) 2025.01.07

(300)

(730) **PT DIANA FILIPA RODRIGUES FERREIRA FIGUEIREDO**

PT GONÇALO MANUEL CARVALHO ALVES

(511) 09 DISPOSITIVOS DE TECNOLOGIA DA INFORMAÇÃO E AUDIOVISUAL, MULTIMÉDIA E DE FOTOGRAFIA.

35 SERVIÇOS DE PUBLICIDADE, DE MARKETING E DE PROMOÇÃO; SERVIÇOS DE PUBLICIDADE, DE MARKETING E PROMOCIONAIS; SERVIÇOS DE PUBLICIDADE, DE PROMOÇÃO E DE MARKETING.

(591) #e7e4da; #06449d; #231f20; #ffffff

(540)



(531) 2.9.8 ; 2.9.10 ; 29.1.4

(210) **737764** MNA

(220) 2025.01.07

(300)

(730) **PT CODEZONE MULTIMEDIA, LDA**

(511) 42 SERVIÇOS DE TI (TECNOLOGIAS DE INFORMAÇÃO); SERVIÇOS DE CIÊNCIA E TECNOLOGIA; SERVIÇOS DE DESIGN; TESTES, AUTENTICAÇÃO E CONTROLO DE QUALIDADE; SERVIÇOS CIENTÍFICOS E TECNOLÓGICOS.

(591)

(540)

WIMO

(531) 27.5.1

(210) **737766**

MNA

(220) 2025.01.07

(300)

(730) **PT APELATIVO FUTURO, LDA.**

(511) 35 SERVIÇOS DE VENDA A RETALHO RELACIONADOS COM ALIMENTOS; SERVIÇOS DE VENDA RETALHISTA ATRAVÉS DE ENCOMENDA POR CORRESPONDÊNCIA RELACIONADOS COM PRODUTOS ALIMENTARES; SERVIÇOS GROSSISTAS RELACIONADOS COM BEBIDAS ALCOÓLICAS (EXCETO CERVEJA); SERVIÇOS RETALHISTAS RELACIONADOS COM BEBIDAS ALCOÓLICAS (EXCETO CERVEJA); SERVIÇOS RETALHISTAS RELACIONADOS COM BEBIDAS ALCOÓLICAS; SERVIÇOS DE VENDA RETALHISTA ATRAVÉS DE ENCOMENDA POR CORRESPONDÊNCIA RELACIONADOS COM BEBIDAS ALCOÓLICAS (COM EXCEÇÃO DE CERVEJAS); SERVIÇOS RETALHISTAS RELACIONADOS COM ALIMENTOS.

(591) PRETO; BORDO

(540)



(531) 3.7.3 ; 11.3.2 ; 29.1.1

(210) **737769**

MNA

(220) 2025.01.07

(300)

(730) **PT MOVING TRANSITION - UNIPESSOAL LDA**

(511) 33 BEBIDAS ALCOÓLICAS EXCETO CERVEJA.

(591)

(540)

ESTUARDA

(210) **737770**

MNA

(220) 2025.01.07

(300)

(730) **PT CONSTANTLY AMAZING LDA**

(511) 36 MEDIAÇÃO IMOBILIÁRIA.

37 SERVIÇOS DE CONSTRUÇÃO CIVIL.

(591) VERMELHO #D65C66; AZUL #338E93
(540)



(531) 7.3.11 ; 29.1.1 ; 29.1.4

(210) **737771** MNA
(220) 2025.01.07
(300)
(730) PT OWN WATT, LDA
(511) 33 VINHO.
(591)
(540)

COCHICHO DOURO VALLEY

(210) **737772** MNA
(220) 2025.01.07
(300)
(730) PT RUI FILIPE BARBOSA GOMES
(511) 43 FORNECIMENTO DE ALIMENTOS E BEBIDAS EM

CARRINHAS; DISPONIBILIZAÇÃO DE ALIMENTOS E BEBIDAS EM PASTELARIAS; DISPONIBILIZAÇÃO DE ALIMENTOS E BEBIDAS EM CIBERCAFÉS; DISPONIBILIZAÇÃO DE ALIMENTOS E BEBIDAS EM BISTRÔS; DECORAÇÃO DE BOLOS; DECORAÇÃO DE BISCOITOS; DECORAÇÃO DE ALIMENTOS; CANTINAS/REFEITÓRIOS; BARES DE VINHOS; BARES DE SAQUÉ; BARES DE SALADAS; BARES DE COCKTAILS; BARES (PUBS); BARES; PREPARAÇÃO DE ALIMENTOS E BEBIDAS; PREPARAÇÃO DE REFEIÇÕES; PREPARAÇÃO DE REFEIÇÕES PARA TERCEIROS POR SUBCONTRATAÇÃO; PREPARAÇÃO E FORNECIMENTO DE ALIMENTOS E BEBIDAS PARA CONSUMO IMEDIATO; RECEÇÃO DE BOAS-VINDAS DE EMPRESAS (FORNECIMENTO DE ALIMENTOS E BEBIDAS); SERVIÇOS DE ALIMENTAÇÃO E BEBIDAS TAKE-AWAY; SERVIÇOS DE ALIMENTOS E BEBIDAS EM CIBERCAFÉS; SERVIÇOS DE ALOJAMENTO E PEQUENO-ALMOÇO; SERVIÇOS DE BANQUETES; SERVIÇOS DE BAR; SERVIÇOS DE BUFFET PARA BARES DE COCKTAIL; SERVIÇOS DE CAFETERIAS; SERVIÇOS DE CAFÉS; SERVIÇOS DE CANTINA; SERVIÇOS DE COZINHAS FANTASMA; SERVIÇOS DE DEGUSTAÇÃO DE VINHOS (FORNECIMENTO DE BEBIDAS); SERVIÇOS DE EMPREGADO DE BAR; SERVIÇOS DE ESCANÇAO; SERVIÇOS DE ESTABELECIMENTOS DE CAFÉ; SERVIÇOS DE RESTAURANTE CHINÊS; SERVIÇOS DE RESTAURANTE DE COMIDA RÁPIDA; SERVIÇOS DE RESTAURAÇÃO [ALIMENTAÇÃO E BEBIDAS]; SERVIÇOS DE RESTAURAÇÃO À BASE DE TALHARIM "RAMEN"; SERVIÇOS DE RESTAURANTES SELF-SERVICE; SERVIÇOS DE RESTAURANTES TAKE AWAY; SERVIÇOS DE

RESTAURANTES WASHOKU; SERVIÇOS DE SALAS DE CHÁ; SERVIÇOS PARA FORNECIMENTO DE ALIMENTOS; SERVIÇOS PERSONALIZADOS DE CHEFES DE COZINHA; SERVIÇOS RELACIONADOS COM A PREPARAÇÃO DE ALIMENTOS E BEBIDAS; SNACK-BARES.

(591)

(540)

DONA AJUDA RESTAURANTE

(210) **737773** MNA

(220) 2025.01.07

(300)

(730) PT CARLA SOFIA ALVES CALDEIRA
PT JOANA MARQUES DIAS DA MOTA

(511) 16 ÁLBUNS DE ACONTECIMENTOS (EVENTOS).
35 ORGANIZAÇÃO E REALIZAÇÃO DE EVENTOS COMERCIAIS.
41 FORMAÇÃO; FORMAÇÃO PRÁTICA; FORMAÇÃO PROFISSIONAL; COACHING [FORMAÇÃO]; AÇÕES DE FORMAÇÃO; CONSULTADORIA EM FORMAÇÃO; FORMAÇÃO EM SAÚDE; ORIENTAÇÃO PESSOAL [FORMAÇÃO]; WORKSHOPS DE FORMAÇÃO; FORMAÇÃO EM DESENVOLVIMENTO PESSOAL; CURSOS DE AUTOCONSCIENCIALIZAÇÃO [FORMAÇÃO]; TRANSFERÊNCIA DE KNOW-HOW [FORMAÇÃO]; CONSULTAS EM PLANEAMENTO DE EVENTOS ESPECIAIS; ORGANIZAÇÃO DE EVENTOS DE ENTRETENIMENTO E CULTURAIS; EVENTOS DE DANÇA.

(591)

(540)

BWOMEN

(210) **737774** MNA

(220) 2025.01.07

(300)

(730) PT RAQUEL SOARES UNIPessoal LDA

(511) 30 GELADOS; GELADOS ALIMENTARES; GELADOS [SORVETES]; GELADOS COMESTÍVEIS; CREMES GELADOS; BOLOS GELADOS; DOCES GELADOS; GELADOS LÁCTEOS; SORVETES [GELADOS]; GELADOS [SORVETE]; GELADOS, IOGURTES GELADOS E SORVETES; GELADOS COM SABORES; GELADOS DE PAUZINHO; GELADOS COM PAU; MISTURAS PARA GELADOS; MOLHOS PARA GELADOS; MISTURAS PARA SORVETES [GELADOS]; PRODUTOS GELADOS DE CONFEITARIA; GELADOS COMESTÍVEIS DE FRUTA; GELADOS COM PAU CONTENDO LEITE; GELADOS À BASE DE SOJA; GELADOS COM SABOR A CHOCOLATE; GELADOS DE CHUPAR COM SABOR A LEITE; AROMAS NATURAIS PARA GELADOS [SEM SER DE ESSÊNCIAS ETÉRICAS OU DE ÓLEOS ESSENCIAIS].

(591)

(540)



(531) 26.13.1

(210) **737775** MNA
 (220) 2025.01.07
 (300)
 (730) **PT MARQUES & OLIVEIRA CORTEZ -
 SOCIEDADE DE ADVOGADOS, SP, RL**
 (511) 45 SERVIÇOS JURÍDICOS.
 (591)
 (540)

M O C Marques & Oliveira Cortez
 Sociedade de Advogados

(531) 27.5.10

(210) **737776** MNA
 (220) 2025.01.07
 (300)
 (730) **PT LASBRIOMED- CLÍNICAS DEPILAÇÃO
 LASER, LDA**
 (511) 03 CREMES COSMÉTICOS; CREMES HIDRATANTES;
 CREMES ANTIENVELHECIMENTO; CREMES
 ANTIRRUGAS; CREME DE BELEZA; CREMES
 COSMÉTICOS NUTRITIVOS; CREMES FACIAIS
 [COSMÉTICOS]; CREMES FLUIDOS (COSMÉTICOS);
 CREMES PARA O ROSTO; CREME PARA AS MÃOS;
 CREMES NÃO MEDICINAIS; CREMES PARA A PELE;
 CREMES FACIAIS (NÃO MEDICINAIS); CREMES
 NUTRITIVOS, NÃO MEDICAMENTOSOS; CREMES
 PARA O CORPO; CREMES DERMATOLÓGICOS [SEM
 SER MEDICINAIS]; CREMES HIDRATANTES PARA
 USO COSMÉTICO; CREMES PARA O CORPO
 [COSMÉTICOS]; CREMES PARA REFIRMAR A PELE;
 CREMES COSMÉTICOS PARA PELE SECA.
 05 CREMES MEDICINAIS; CREMES FARMACÊUTICOS;
 CREMES PARA USO DERMATOLÓGICO; CREMES
 TERAPÊUTICOS [USO MEDICINAL]; CREMES
 MEDICINAIS PARA O CORPO; CREMES MEDICINAIS
 PARA A PELE; CREMES MEDICINAIS PARA O
 ROSTO.
 (591)
 (540)

LASERDERME

(210) **737777** MNA
 (220) 2025.01.07
 (300)
 (730) **PT PAULO VIEIRA**
 (511) 41 FOTOGRAFIA.
 (591)
 (540)

CVPHOTOS
 sport photography

(531) 27.5.10

(210) **737778** MNA
 (220) 2025.01.07
 (300)
 (730) **PT EDGAR MARTINS NUNES
 PT BRUNO JOSÉ CARDOSO DA SILVA**
 (511) 37 INSTALAÇÃO, MANUTENÇÃO E REPARAÇÃO DE
 SISTEMAS AVAC (AQUECIMENTO, VENTILAÇÃO E
 AR CONDICIONADO); SERVIÇOS DE PINTURA DE
 CASAS; SERVIÇOS DE ELETRICISTAS; SERVIÇOS
 DE CANALIZAÇÃO; SERVIÇOS DE LIMPEZA.
 (591)
 (540)

SUPERCLIMA

(210) **737779** MNA
 (220) 2025.01.07
 (300)
 (730) **PT ROSA HELENA ATICURUMAN COSTA**
 (511) 44 CUIDADOS DE ESTÉTICA PARA SERES HUMANOS.
 (591) CMYK 0,0,0,100; CMYK 0,85,41,7
 (540)

BY ROSINHA ESTETICISTA
REBEAUTY

(531) 5.5.21 ; 27.3.11 ; 27.5.4 ; 27.5.10 ; 29.1.99

(210) **737780** MNA
 (220) 2025.01.07
 (300)
 (730) **PT HUGO ARAÚJO NASCIMENTO DOS
 SANTOS TEIXEIRA**
 (511) 12 BICICLETAS DE MONTANHA.
 (591)
 (540)

SINTRA FLOW RIDERS

(210) **737783** MNA
 (220) 2025.01.08
 (300)
 (730) **PT WILD AZORES INVEST, UNIPESSOAL, LDA.**

(511) 03 COSMÉTICOS; ÓLEOS ESSENCIAIS.
 30 CHOCOLATES; ESPECIARIAS..
 32 CERVEJAS.
 39 REALIZAÇÃO DE EXCURSÕES DE VIAGEM; ORGANIZAÇÃO DE VISITAS A LUGARES TURÍSTICOS; SERVIÇOS DE TRANSPORTE PARA VISITAS TURÍSTICAS; SERVIÇOS DE GUIA DE TURISMO; OPERACIONAL DE EXCURSÕES DE VIAGEM; ORGANIZAÇÃO DE TRANSPORTE PARA PASSEIOS TURÍSTICOS; ORGANIZAÇÃO DE EXCURSÕES DE VIAGEM; SERVIÇOS DE GUIA TURÍSTICO PESSOAL DE VIAGEM; DISPONIBILIZAÇÃO DE VEÍCULOS PARA VISITAS TURÍSTICAS E EXCURSÕES; SERVIÇOS DE ORGANIZAÇÃO DE VIAGENS INDIVIDUAIS OU EM GRUPO..
 43 SERVIÇOS DE RESTAURANTES; SERVIÇOS DE BAR; SERVIÇOS DE ALOJAMENTO EM HOTÉIS; RESERVA DE HOTÉIS..

(591)
 (540)

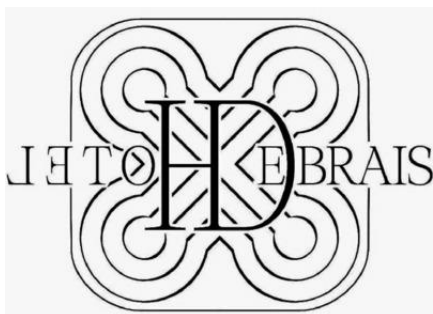


(531) 3.9.3 ; 3.9.24 ; 27.5.4 ; 27.5.22 ; 27.5.25 ; 27.99.1 ; 27.99.23

(210) **737785** MNA
 (220) 2025.01.08
 (300)
 (730) **PT VALORES DE TRÊS, LDA.**

(511) 43 SERVIÇOS HOTELEIROS; SERVIÇOS DE RESTAURAÇÃO [ALIMENTAÇÃO E BEBIDAS].

(591)
 (540)



(531) 5.3.6 ; 27.99.4 ; 27.99.8 ; 27.99.24

(210) **737786** MNA
 (220) 2025.01.08
 (300)
 (730) **PT VALORES DE TRÊS, LDA.**
 (511) 43 SERVIÇOS HOTELEIROS; SERVIÇOS DE RESTAURAÇÃO [ALIMENTAÇÃO E BEBIDAS].

(591)
 (540)



(531) 5.3.6 ; 27.99.4 ; 27.99.8 ; 27.99.24

(210) **737787** MNA
 (220) 2025.01.08
 (300)
 (730) **PT GAMMA MU UNIPESSOAL LDA.**

(511) 36 GESTÃO DE IMOBILIÁRIO E PROPRIEDADES.
 43 ALOJAMENTO TEMPORÁRIO (ATIVIDADE DE ARRENDAMENTO DE IMÓVEIS A CURTO PRAZO).

(591)
 (540)

ZAIT

(210) **737788** MNA
 (220) 2025.01.08
 (300)
 (730) **PT LICÍNIO SANTOS REGALADO**

(511) 36 NEGÓCIOS IMOBILIÁRIOS; ADMINISTRAÇÃO DE APARTAMENTOS RESIDENCIAIS; ADMINISTRAÇÃO DE BENS IMOBILIÁRIOS; ADMINISTRAÇÃO DE CARTEIRAS DE PROPRIEDADES; ADMINISTRAÇÃO DE EDIFÍCIOS; ADMINISTRAÇÃO DE IMÓVEIS; ADMINISTRAÇÃO DE NEGÓCIOS FINANCEIROS RELACIONADOS COM BENS IMOBILIÁRIOS; ADMINISTRAÇÃO DE TERRENOS; AGÊNCIA DE ARRENDAMENTO DE APARTAMENTOS; AGÊNCIA DE ARRENDAMENTO DE ALOJAMENTOS (APARTAMENTOS); ALUGUER DE APARTAMENTOS; ALUGUER DE BENS IMOBILIÁRIOS; ALUGUER DE ESCRITÓRIOS E APARTAMENTOS; ALUGUER DE ESPAÇO PARA ESCRITÓRIOS; ALUGUER DE ESCRITÓRIOS

(IMOBILIÁRIO); ALUGUER DE PROPRIEDADES; AQUISIÇÃO DE TERRENOS PARA ARRENDAMENTO; AQUISIÇÃO DE IMÓVEIS PARA TERCEIROS; AQUISIÇÃO DE BENS IMOBILIÁRIOS EM NOME DE TERCEIROS; ALUGUER OU ARRENDAMENTO DE EDIFÍCIOS; ARRENDAMENTO DE ANDARES; ARRENDAMENTO DE ALOJAMENTO (APARTAMENTOS); ARRENDAMENTO DE BENS IMOBILIÁRIOS; ARRENDAMENTO DE APARTAMENTOS; ARRENDAMENTO DE EDIFÍCIOS; ARRENDAMENTO DE IMÓVEIS; ARRENDAMENTO DE PROPRIEDADES; ARRENDAMENTO DE INSTALAÇÕES COMERCIAIS; ARRENDAMENTO DE PROPRIEDADES PLENAS; AVALIAÇÃO E ADMINISTRAÇÃO DE BENS IMOBILIÁRIOS; ASSISTÊNCIA NA AQUISIÇÃO DE BENS IMÓVEIS; CONSULTADORIA IMOBILIÁRIA; CONSULTADORIA RELATIVA À COMPRA DE BENS IMOBILIÁRIOS; CONSULTAS IMOBILIÁRIAS; FINANCIAMENTO DE PROJETOS IMOBILIÁRIOS; FINANCIAMENTO PARA DESENVOLVIMENTO DE PROPRIEDADES; FINANCIAMENTO PARA PROMOÇÃO IMOBILIÁRIA; FORNECIMENTO DE ALOJAMENTO PERMANENTE EM HABITAÇÕES; GESTÃO DE BENS IMOBILIÁRIOS; GESTÃO DE IMÓVEIS; GESTÃO DE PROPRIEDADES (BENS IMOBILIÁRIOS); GESTÃO IMOBILIÁRIA; SERVIÇOS DE ALUGUER DE APARTAMENTOS; SERVIÇOS DE AQUISIÇÃO DE TERRENOS; SERVIÇOS DE AQUISIÇÃO DE TERRENOS (EM NOME DE TERCEIROS); SERVIÇOS DE AQUISIÇÃO DE IMÓVEIS; SERVIÇOS DE CONSULTORIA EM IMÓVEIS; SERVIÇOS DE CONSULTORIA IMOBILIÁRIA; SERVIÇOS DE GESTÃO IMOBILIÁRIA; SERVIÇOS DE GESTÃO DE IMÓVEIS E DE PROPRIEDADES.

(591)
(540)



(531) 26.1.4 ; 26.1.12 ; 26.1.22 ; 26.11.13 ; 27.5.25 ; 27.7.11 ; 27.7.25

(210) **737789** MNA
(220) 2025.01.08
(300)
(730) **PT ISCTE - INSTITUTO UNIVERSITÁRIO DE LISBOA (ISCTE-IUL)**
(511) 16 REVISTAS PERIÓDICAS.
(591)
(540)

SOCIOLOGIA, PROBLEMAS E PRÁTICAS

(210) **737794** MNA
(220) 2025.01.06
(300)
(730) **PT TÂNIA CRISTINA DE ABREU BRAGA**

(511) 35 CONSULTORIA EM GESTÃO DE NEGÓCIOS, INCLUINDO OS DE VIA INTERNET; ASSISTÊNCIA E CONSULTORIA EM ORGANIZAÇÃO E GESTÃO DE NEGÓCIOS COMERCIAIS; CONSULTORIA EM MARKETING DIRETO; CONSULTORIA EM MARKETING EMPRESARIAL; SERVIÇOS DE PUBLICIDADE DIGITAL; SERVIÇOS DE CRIAÇÃO DE MARCAS; SERVIÇOS DE CONSULTORIA EMPRESARIAL PARA TRANSFORMAÇÃO DIGITAL; SERVIÇOS DE CONSULTORIA DE NEGÓCIOS PARA TRANSFORMAÇÃO DIGITAL.
41 CURSOS EDUCATIVOS RELACIONADOS COM DESIGN; SERVIÇOS DE EDUCAÇÃO RELACIONADOS COM DESIGN; SERVIÇOS DE FORMAÇÃO RELACIONADOS COM O DESIGN; ORGANIZAÇÃO DE CURSOS DE FORMAÇÃO RELACIONADOS COM DESIGN; PRESTAÇÃO DE SERVIÇOS DE FORMAÇÃO PARA EMPRESAS; ORGANIZAÇÃO DE ATIVIDADES DE FORMAÇÃO; ORGANIZAÇÃO DE SEMINÁRIOS E CONFERÊNCIAS; ORGANIZAÇÃO E REALIZAÇÃO DE CONFERÊNCIAS; ORGANIZAÇÃO E CONDUÇÃO DE CONFERÊNCIAS; ORGANIZAÇÃO E ORIENTAÇÃO DE CONFERÊNCIAS; PREPARAÇÃO, DIREÇÃO E ORGANIZAÇÃO DE CONFERÊNCIAS.
42 DESIGN INDUSTRIAL; DESIGN GRÁFICO; DESIGN VISUAL; PLANEAMENTO DE DESIGN; DESIGN DE PRODUTOS; DESIGN DE MARCAS; SERVIÇOS DE DESIGN; DESIGN DE PROTÓTIPOS; DESIGN DE MODELOS; DESIGN DE EMBALAGENS; DESIGN DE EXPOSITORES TRIDIMENSIONAIS; INVESTIGAÇÃO RELACIONADA COM DESIGN; SERVIÇOS DE DESIGN GRÁFICO; DESIGN E DESIGN GRÁFICO PARA A CRIAÇÃO DE WEBSITES; SERVIÇOS DE DESIGN DE PRODUTOS; SERVIÇOS DE DESIGN DE WEBSITES; SERVIÇOS DE DESIGN PARA EXPOSIÇÕES; CONSULTORIA EM DESIGN DE WEBSITES; ESTUDOS DE VIABILIDADE DE DESIGN; AVALIAÇÃO DE DESIGN DE PRODUTOS; ANÁLISE DE DESIGN DE PRODUTOS; AVALIAÇÕES TÉCNICAS RELACIONADAS COM O DESIGN; SERVIÇOS DE DESIGN RELACIONADOS COM EMBALAGEM; CRIAÇÃO E DESIGN DE WEBSITES PARA TERCEIROS; PRESTAÇÃO DE INFORMAÇÃO RELACIONADA COM DESIGN INDUSTRIAL; SERVIÇOS DE CRIAÇÃO E DESIGN DE WEBSITES; CONCEÇÃO DE ESTUDOS DE VIABILIDADE RELACIONADOS COM DESIGNS; SERVIÇOS CIENTÍFICOS E DE DESIGN RELACIONADOS COM OS MESMOS; SERVIÇOS TECNOLÓGICOS E DE DESIGN RELACIONADOS COM OS MESMOS; CONSULTORIA NA ÁREA DA CRIAÇÃO E DESIGN DE WEBSITES.

(591)
(540)

phigo

(531) 27.5.17

(210) **737795** MNA
 (220) 2025.01.06
 (300)
 (730) **PT MARIANA ALEXANDRA BASTOS PEREIRA**
 (511) 18 BAGAGENS, MALAS, CARTEIRAS E OUTRAS BOLSAS DE TRANSPORTE.
 25 PARTES DE VESTUÁRIO, CALÇADO E CHAPELARIA.
 35 SERVIÇOS DE PUBLICIDADE, DE MARKETING E DE PROMOÇÃO; SERVIÇOS DE ASSISTÊNCIA, GESTÃO E ADMINISTRAÇÃO DE NEGÓCIOS.
 (591)
 (540)

HOLLY GOLI OLD COOL IS MY SCHOOL

(210) **737796** MNA
 (220) 2025.01.06
 (300)
 (730) **PT RAFAELA MARQUES LEITÃO**
 (511) 25 VESTUÁRIO.
 (591)
 (540)

FAELA

(210) **737797** MNA
 (220) 2025.01.06
 (300)
 (730) **PT ECOTURISMO MONTANHA VIVA LDA.**
 (511) 43 ALOJAMENTO TEMPORÁRIO; SERVIÇOS DE INFORMAÇÃO, ACONSELHAMENTO E RESERVA RELATIVOS A ALOJAMENTO TEMPORÁRIO; FORNECIMENTO DE ALOJAMENTO TEMPORÁRIO; FORNECIMENTO DE ALOJAMENTO TEMPORÁRIO PARA ESCRITÓRIOS; FORNECIMENTO DE ALOJAMENTOS TEMPORÁRIOS; SERVIÇOS DE ALOJAMENTO TEMPORÁRIO; DISPONIBILIZAÇÃO DE INFORMAÇÃO ONLINE SOBRE RESERVAS DE ALOJAMENTO EM FÉRIAS; DISPONIBILIZAÇÃO DE INFORMAÇÃO SOBRE ALOJAMENTO TEMPORÁRIO VIA INTERNET; DISPONIBILIZAÇÃO DE INFORMAÇÃO SOBRE SERVIÇOS DE ALOJAMENTO TEMPORÁRIO; FORNECIMENTO DE INFORMAÇÃO DE ALOJAMENTO VIA INTERNET; ORGANIZAÇÃO DE ALOJAMENTO TEMPORÁRIO; PRESTAÇÃO DE INFORMAÇÕES RELACIONADAS COM RESERVA DE ALOJAMENTO.
 (591)
 (540)

 **Bird House**

(531) 3.7.13 ; 7.1.24

(210) **737799** MNA
 (220) 2025.01.07
 (300)
 (730) **PT FORNADA PREMIADA UNIPessoal LDA**
 (511) 30 CAFÉ, CHÁS E CACAU E SUBSTITUTOS DOS MESMOS; PRODUTOS DE PADARIA; PÃO.
 (591)
 (540)



padariachã
 fabrico de pão tradicional

(531) 2.9.17 ; 5.7.2

(210) **737800** MNA
 (220) 2025.01.07
 (300)
 (730) **PT XIAOXIONG, LDA.**
 (511) 43 SERVIÇOS DE FORNECIMENTO DE ALIMENTOS E BEBIDAS; SERVIÇOS DE INFORMAÇÃO, ACONSELHAMENTO E RESERVA PARA O FORNECIMENTO DE ALIMENTOS E BEBIDAS; DECORAÇÃO DE ALIMENTOS; DISPONIBILIZAÇÃO DE ALIMENTOS E BEBIDAS EM BISTRÓS; ESCULTURA CULINÁRIA; FORNECIMENTO DE ALIMENTOS E BEBIDAS EM RESTAURANTES E BARES; FORNECIMENTO DE ALIMENTOS E BEBIDAS PARA CLIENTES; PREPARAÇÃO DE ALIMENTOS E BEBIDAS; PREPARAÇÃO DE REFEIÇÕES; PREPARAÇÃO E FORNECIMENTO DE ALIMENTOS E BEBIDAS PARA CONSUMO IMEDIATO; RESTAURANTES DE COMIDA RÁPIDA (FAST FOOD); RESTAURANTES DE IGUARIAS REFINADAS; RESTAURANTES DE SELF-SERVICE; RESTAURANTES PARA SERVIÇO RÁPIDO E PERMANENTE (SNACK-BARES); SERVIÇOS DE ALIMENTAÇÃO E BEBIDAS EM RESTAURANTES E BARES; SERVIÇOS DE ALIMENTAÇÃO E BEBIDAS PARA CLIENTES; SERVIÇOS DE ALIMENTAÇÃO E BEBIDAS PARA CLIENTES DE RESTAURANTES; SERVIÇOS DE ALIMENTAÇÃO E BEBIDAS TAKE-AWAY; SERVIÇOS DE BISTRÔ; SERVIÇOS DE CAFÉS; SERVIÇOS DE COMIDA PARA FORA; SERVIÇOS DE CONSULTORIA RELATIVOS À PREPARAÇÃO DE REFEIÇÕES; SERVIÇOS DE COZINHADO DE ALIMENTOS; SERVIÇOS DE FORNECIMENTO DE BEBIDAS; SERVIÇOS DE FORNECIMENTO DE COMIDA PARA FORA (TAKEAWAY); SERVIÇOS DE PREPARAÇÃO ALIMENTAR; SERVIÇOS DE PREPARAÇÃO DE ALIMENTOS; SERVIÇOS DE RESTAURANTE CHINÊS; SERVIÇOS DE RESTAURANTE DE COMIDA RÁPIDA; SERVIÇOS DE RESTAURAÇÃO [ALIMENTAÇÃO E BEBIDAS]; SERVIÇOS DE RESTAURAÇÃO À BASE DE TALHARIM "RAMEN";

SERVIÇOS DE RESTAURANTE E BAR; SERVIÇOS DE RESTAURANTE PARA O FORNECIMENTO DE COMIDA RÁPIDA; SERVIÇOS DE RESTAURANTES; SERVIÇOS DE RESTAURANTES DE SUSHI; SERVIÇOS DE RESTAURANTES DE TEMPURA; SERVIÇOS DE RESTAURANTES SELF-SERVICE; SERVIÇOS DE RESTAURANTES TAKE AWAY; SERVIÇOS DE RESTAURANTES WASHOKU; SERVIÇOS PARA FORNECIMENTO DE ALIMENTOS; SERVIÇOS PERSONALIZADOS DE CHEFES DE COZINHA; SERVIÇOS RELACIONADOS COM A PREPARAÇÃO DE ALIMENTOS E BEBIDAS; ASSESSORIA EM COZINHA; CONSELHOS SOBRE RECEITAS CULINÁRIAS; FORNECIMENTO DE INFORMAÇÕES NO DOMÍNIO DA CULINÁRIA ATRAVÉS DE UM SÍLIO WEB; FORNECIMENTO DE INFORMAÇÕES RELACIONADAS COM A PREPARAÇÃO DE ALIMENTOS E BEBIDAS; FORNECIMENTO DE RECENSÕES DE RESTAURANTES E BARES; INFORMAÇÃO E ACONSELHAMENTO RELATIVOS À PREPARAÇÃO DE REFEIÇÕES; INFORMAÇÕES E ACONSELHAMENTO EM RELAÇÃO À PREPARAÇÃO DE REFEIÇÕES; PRESTAÇÃO DE INFORMAÇÃO RELACIONADA COM RESTAURANTES; PRESTAÇÃO DE INFORMAÇÕES NA FORMA DE RECEITAS DE BEBIDAS; REALIZAÇÃO DE RESERVAS E MARCAÇÕES PARA RESTAURANTES E REFEIÇÕES; RESERVA DE MESAS EM RESTAURANTES; SERVIÇOS DE AVALIAÇÃO ALIMENTAR [FORNECIMENTO DE INFORMAÇÕES SOBRE ALIMENTOS E BEBIDAS]; SERVIÇOS DE CONSULTADORIA NO DOMÍNIO DAS ARTES CULINÁRIAS; SERVIÇOS DE CONSULTADORIA RELACIONADOS COM ALIMENTOS; SERVIÇOS DE CONSULTADORIA RELACIONADOS COM MÉTODOS DE COZEDURA EM FORNO; SERVIÇOS DE CONSULTORIA EM CATERING DE ALIMENTOS E BEBIDAS; SERVIÇOS DE CONSULTORIA RELACIONADOS COM PREPARAÇÃO DE ALIMENTOS; SERVIÇOS DE CRÍTICA DE PRODUTOS ALIMENTARES [FORNECIMENTO DE INFORMAÇÕES SOBRE ALIMENTOS E BEBIDAS]; SERVIÇOS DE CRÍTICA GASTRONÓMICA; SERVIÇOS DE INFORMAÇÕES SOBRE RESTAURANTES; SERVIÇOS DE RESERVA PARA MARCAÇÕES DE REFEIÇÕES; SERVIÇOS DE RESERVAS DE RESTAURANTES; SERVIÇOS DE RESERVAS PARA RESTAURANTES E REFEIÇÕES; FORNECIMENTO DE ALIMENTOS E BEBIDAS PARA CLIENTES DE RESTAURANTES; SERVIÇOS DE BEBIDAS ALCOÓLICAS; SERVIÇOS DE CHEF PESSOAL; SERVIÇOS DE EMPREGADO DE BAR; SERVIÇOS DE HOSPITALIDADE [ALIMENTOS E BEBIDAS]; SERVIÇOS DE RESTAURANTE INCLUINDO INSTALAÇÕES DE BAR LICENCIADAS; FORNECIMENTO DE INFORMAÇÕES RELACIONADAS COM BARES.

(591)

(540)

COME, SENTE!

(210) **737801**

MNA

(220) 2025.01.07

(300)

(730) **PT SANTOSOM - COMÉRCIO E INDÚSTRIA DE AUDIOVISUAL LDA.**

(511) 09 SACOS ADAPTADOS PARA TRANSPORTE DE APARELHOS DE VÍDEO; SACOS ADAPTADOS PARA O TRANSPORTE DE APARELHOS FOTOGRÁFICOS; CAPAS PARA DISPOSITIVOS DE ARMAZENAMENTO DE MÚSICA.

15 SACOS ESPECIALMENTE ADAPTADOS PARA TRANSPORTE DE INSTRUMENTOS MUSICAIS.
18 SACOS DE VIAGEM; BAGAGENS, MALAS, CARTEIRAS E OUTRAS BOLSAS DE TRANSPORTE.
22 SACOS [SACAS] PARA TRANSPORTE; SACOS PARA O TRANSPORTE DE MATERIAIS; BOLSAS E SACOS PARA EMBALAGEM, ARMAZENAMENTO E TRANSPORTE.
25 CAPAS IMPERMEÁVEIS.

(591)

(540)

BAGS N COVERS

(210) **737802**

MNA

(220) 2025.01.07

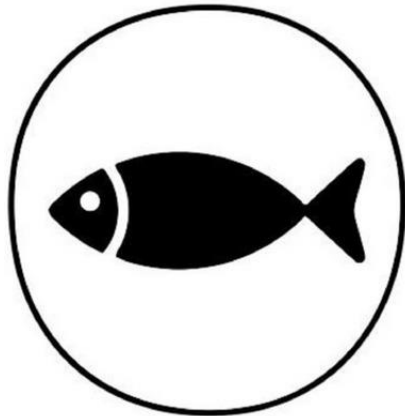
(300)

(730) **PT XIAOXIONG, LDA.**

(511) 43 SERVIÇOS DE FORNECIMENTO DE ALIMENTOS E BEBIDAS; SERVIÇOS DE INFORMAÇÃO, ACONSELHAMENTO E RESERVA PARA O FORNECIMENTO DE ALIMENTOS E BEBIDAS; DECORAÇÃO DE ALIMENTOS; DISPONIBILIZAÇÃO DE ALIMENTOS E BEBIDAS EM BISTRÔS; ESCULTURA CULINÁRIA; FORNECIMENTO DE ALIMENTOS E BEBIDAS EM RESTAURANTES E BARES; FORNECIMENTO DE ALIMENTOS E BEBIDAS PARA CLIENTES; PREPARAÇÃO DE ALIMENTOS E BEBIDAS; PREPARAÇÃO DE REFEIÇÕES; PREPARAÇÃO E FORNECIMENTO DE ALIMENTOS E BEBIDAS PARA CONSUMO IMEDIATO; RESTAURANTES DE COMIDA RÁPIDA (FAST FOOD); RESTAURANTES DE IGUARIAS REFINADAS; RESTAURANTES DE SELF-SERVICE; RESTAURANTES PARA SERVIÇO RÁPIDO E PERMANENTE (SNACK-BARES); SERVIÇOS DE ALIMENTAÇÃO E BEBIDAS EM RESTAURANTES E BARES; SERVIÇOS DE ALIMENTAÇÃO E BEBIDAS PARA CLIENTES; SERVIÇOS DE ALIMENTAÇÃO E BEBIDAS PARA CLIENTES DE RESTAURANTES; SERVIÇOS DE ALIMENTAÇÃO E BEBIDAS TAKE-AWAY; SERVIÇOS DE BEBIDAS ALCOÓLICAS; SERVIÇOS DE BISTRÔ; SERVIÇOS DE CAFÉS; SERVIÇOS DE CHEF PESSOAL; SERVIÇOS DE COMIDA PARA FORA; SERVIÇOS DE CONSULTORIA RELATIVOS À PREPARAÇÃO DE REFEIÇÕES; SERVIÇOS DE COZINHADO DE ALIMENTOS; SERVIÇOS DE FORNECIMENTO DE ALIMENTAÇÃO POR CONTRATO; SERVIÇOS DE FORNECIMENTO DE BEBIDAS; SERVIÇOS DE FORNECIMENTO DE COMIDA PARA FORA (TAKEAWAY); SERVIÇOS DE HOSPITALIDADE [ALIMENTOS E BEBIDAS]; SERVIÇOS DE PREPARAÇÃO ALIMENTAR; SERVIÇOS DE PREPARAÇÃO DE ALIMENTOS; SERVIÇOS DE RESTAURANTE CHINÊS; SERVIÇOS DE RESTAURANTE DE COMIDA RÁPIDA; SERVIÇOS DE RESTAURAÇÃO [ALIMENTAÇÃO E BEBIDAS]; SERVIÇOS DE RESTAURAÇÃO À BASE DE TALHARIM "RAMEN"; SERVIÇOS DE RESTAURANTE E BAR; SERVIÇOS DE RESTAURANTE INCLUINDO INSTALAÇÕES DE BAR LICENCIADAS; SERVIÇOS DE RESTAURANTE PARA O FORNECIMENTO DE COMIDA RÁPIDA; SERVIÇOS DE RESTAURANTES; SERVIÇOS DE RESTAURANTES DE SUSHI; SERVIÇOS DE RESTAURANTES DE TEMPURA; SERVIÇOS DE RESTAURANTES SELF-SERVICE; SERVIÇOS DE RESTAURANTES TAKE AWAY; SERVIÇOS DE RESTAURANTES WASHOKU; SERVIÇOS PARA FORNECIMENTO DE ALIMENTOS; SERVIÇOS PERSONALIZADOS DE CHEFES DE COZINHA; SERVIÇOS RELACIONADOS COM A PREPARAÇÃO

DE ALIMENTOS E BEBIDAS; ASSESSORIA EM COZINHA; CONSELHOS SOBRE RECEITAS CULINÁRIAS; FORNECIMENTO DE INFORMAÇÕES NO DOMÍNIO DA CULINÁRIA ATRAVÉS DE UM SÍTIOS WEB; FORNECIMENTO DE INFORMAÇÕES RELACIONADAS COM A PREPARAÇÃO DE ALIMENTOS E BEBIDAS; FORNECIMENTO DE RECENSÕES DE RESTAURANTES E BARES; INFORMAÇÃO E ACONSELHAMENTO RELATIVOS À PREPARAÇÃO DE REFEIÇÕES; INFORMAÇÕES E ACONSELHAMENTO EM RELAÇÃO À PREPARAÇÃO DE REFEIÇÕES; PRESTAÇÃO DE INFORMAÇÃO RELACIONADA COM RESTAURANTES; PRESTAÇÃO DE INFORMAÇÕES NA FORMA DE RECEITAS DE BEBIDAS; PRESTAÇÃO DE INFORMAÇÕES SOBRE SERVIÇOS DE BAR; REALIZAÇÃO DE RESERVAS E MARCAÇÕES PARA RESTAURANTES E REFEIÇÕES; RESERVA DE MENSAS EM RESTAURANTES; SERVIÇOS DE AVALIAÇÃO ALIMENTAR [FORNECIMENTO DE INFORMAÇÕES SOBRE ALIMENTOS E BEBIDAS]; SERVIÇOS DE CONSULTADORIA NO DOMÍNIO DAS ARTES CULINÁRIAS; SERVIÇOS DE CONSULTADORIA RELACIONADOS COM ALIMENTOS; SERVIÇOS DE CONSULTADORIA RELACIONADOS COM MÉTODOS DE COZEDURA EM FORNO; SERVIÇOS DE CONSULTORIA RELACIONADOS COM PREPARAÇÃO DE ALIMENTOS; SERVIÇOS DE CRÍTICA DE PRODUTOS ALIMENTARES [FORNECIMENTO DE INFORMAÇÕES SOBRE ALIMENTOS E BEBIDAS]; SERVIÇOS DE CRÍTICA GASTRONÓMICA; SERVIÇOS DE INFORMAÇÕES SOBRE RESTAURANTES; SERVIÇOS DE RESERVA PARA MARCAÇÕES DE REFEIÇÕES; SERVIÇOS DE RESERVAS DE RESTAURANTES; SERVIÇOS DE RESERVAS PARA RESTAURANTES E REFEIÇÕES.

(591)
(540)



(531) 3.9.1 ; 26.1.3 ; 26.1.15

(210) **737803**
(220) 2025.01.07
(300)
(730) **PT ABENÇOADO SILÊNCIO - LDA**
(511) 39 TRANSPORTE.
(591)
(540)

MENY

MNA

(210) **737807**
(220) 2025.01.07
(300)
(730) **PT ANA BEATRIZ TEIXEIRA REGO**
(511) 43 SERVIÇOS DE INFORMAÇÃO, ACONSELHAMENTO E RESERVA RELATIVOS A ALOJAMENTO TEMPORÁRIO; FORNECIMENTO DE ALOJAMENTO TEMPORÁRIO; FORNECIMENTO DE ALOJAMENTO TEMPORÁRIO PARA ESCRITÓRIOS; FORNECIMENTO DE ALOJAMENTOS TEMPORÁRIOS; SERVIÇOS DE ALOJAMENTO TEMPORÁRIO.
(591)
(540)

VILLA VISTA DO VALE

(210) **737808**
(220) 2025.01.07
(300)
(730) **PT ANA BEATRIZ TEIXEIRA REGO**
(511) 43 SERVIÇOS DE INFORMAÇÃO, ACONSELHAMENTO E RESERVA RELATIVOS A ALOJAMENTO TEMPORÁRIO; FORNECIMENTO DE ALOJAMENTO TEMPORÁRIO; FORNECIMENTO DE ALOJAMENTO TEMPORÁRIO PARA ESCRITÓRIOS; FORNECIMENTO DE ALOJAMENTOS TEMPORÁRIOS; SERVIÇOS DE ALOJAMENTO TEMPORÁRIO.
(591)
(540)

VILA VISTA DO VALE

(210) **737809**
(220) 2025.01.07
(300)
(730) **PT MOMENTAOMINUTO, LDA**
(511) 35 MARKETING.
(591)
(540)

KATCHIT STUDIO

MNA

(210) **737810**
(220) 2025.01.07
(300)
(730) **PT MARIA JÚLIA ROCHA DA CONCEIÇÃO**
(511) 41 COACHING [FORMAÇÃO].
44 CUIDADOS DE SAÚDE RELACIONADOS COM NATUROPATIA; CUIDADOS DE SAÚDE; TERAPIA ANTITABÁGICA; TERAPIA MUSICAL; ARTE-TERAPIA; ACONSELHAMENTO EM QUESTÕES DE SAÚDE; ASSISTÊNCIA INDIVIDUAL PARA DEIXAR DE FUMAR; CONSULTADORIA E ACONSELHAMENTO EM ESTILO DE VIDA PARA

MNA

FINS MÉDICOS; FORNECIMENTO DE SERVIÇOS DE DESABITUÇÃO DO TABACO; FORNECIMENTO DE SERVIÇOS DE PROGRAMAS DE PERDA DE PESO; MASSAGENS DE SHIATSU; SERVIÇOS DE ACESSORIA RELACIONADOS COM SAÚDE; SERVIÇOS DE CUIDADOS DE SAÚDE DOMICILIÁRIOS; SERVIÇOS DE INFORMAÇÃO E ACESSORIA EM SAÚDE; TERAPIA DE DANÇA; TERAPIA POR HIPNOSE.

(591)
(540)



(531) 5.1.5 ; 5.1.16

(210) **737811** MNA
(220) 2025.01.07
(300)
(730) PT **SOLUÇÕES GILBERTO B. LDA**
(511) 37 INSTALAÇÃO DE VEDAÇÕES; REPARAÇÃO DE VEDAÇÕES.
(591)
(540)

TOTALVEDA

(210) **737812** MNA
(220) 2025.01.07
(300)
(730) PT **SILVIO ALEXANDRE SANTOS DIAS**
(511) 41 ORGANIZAÇÃO DE FESTIVAIS.
(591)
(540)

FESTIVAL SERRA DA ESTRELA

(210) **737814** MNA
(220) 2025.01.07
(300)
(730) PT **DOTARIS, CONSULTORIA INFORMÁTICA U. LDA.**
(511) 42 SERVIÇOS DE DESIGN; SERVIÇOS DE TI (TECNOLOGIAS DE INFORMAÇÃO).
(591)
(540)

NUB

(210) **737815** MNA
(220) 2025.01.07
(300)
(730) PT **CARLOS ALBERTO MARTINS MEIRELES**
(511) 33 BEBIDAS ALCOÓLICAS EXCETO CERVEJA.
(591)
(540)

PRIMAVERA MONDIM

(210) **737816** MNA
(220) 2025.01.07
(300)
(730) PT **MARIA LEONOR DA CONCEIÇÃO PIPA AMORIM**
(511) 42 GESTÃO DE CONTEÚDOS EMPRESARIAIS.
(591)
(540)

CONTENTLINK AGENCY

(210) **737817** MNA
(220) 2025.01.08
(300)
(730) PT **RUI MANUEL RAPOSINHO MARTINS PT FERNANDO BRITO PT BRUNO DAVID DA SILVA PT PAULO GRAMACHO**
(511) 32 BEBIDAS SEM ÁLCOOL; CERVEJA E CERVEJA SEM ÁLCOOL; PREPARAÇÕES PARA A PRODUÇÃO DE BEBIDAS; BEBIDAS (NÃO ALCOÓLICAS); BEBIDAS DESALCOOLIZADAS; PREPARAÇÕES NÃO ALCOÓLICAS PARA FAZER BEBIDAS; REFRIGERANTES.
(591) (229,200,168); (191,90,57); (106,65,54); (7,8,14); (136,147,162); (111,122,146); (64,82,98); (41,59,81); (56,38,29); (29,47,62)
(540)



(531) 27.5.1

(210) **737818** MNA
 (220) 2025.01.08
 (300)
 (730) **PT RICARDO LEITE RIBEIRO**
 (511) 20 MOBILIÁRIO.
 (591)
 (540)

plypop®

(531) 27.5.1

(210) **737819** MNA
 (220) 2025.01.08
 (300)
 (730) **PT DUNAS & CORAIS LDA**

(511) 43 ALOJAMENTO TEMPORÁRIO; ALUGUER DE MÓVEIS, ROUPA DE CASA, CONJUNTOS DE MESA E EQUIPAMENTO PARA FORNECIMENTO DE ALIMENTOS E BEBIDAS; SERVIÇOS DE FORNECIMENTO DE ALIMENTOS E BEBIDAS; SERVIÇOS DE INFORMAÇÃO, ACONSELHAMENTO E RESERVA PARA O FORNECIMENTO DE ALIMENTOS E BEBIDAS; SERVIÇOS DE INFORMAÇÃO, ACONSELHAMENTO E RESERVA RELATIVOS A ALOJAMENTO TEMPORÁRIO; FORNECIMENTO DE ALOJAMENTO TEMPORÁRIO; FORNECIMENTO DE ALOJAMENTOS TEMPORÁRIOS; SERVIÇOS DE ALOJAMENTO TEMPORÁRIO; FORNECIMENTO DE ALOJAMENTO TEMPORÁRIO PARA ESCRITÓRIOS; ALUGUER DE APARELHOS DE COZINHA; ALUGUER DE APARELHOS PARA SERVIR ALIMENTOS; BARES; BARES (PUBS); BARES DE COCKTAILS; BARES DE VINHOS; CANTINAS/REFEITÓRIOS; DECORAÇÃO DE ALIMENTOS; DISPONIBILIZAÇÃO DE ALIMENTOS E BEBIDAS EM BISTRÔS; DISPONIBILIZAÇÃO DE ALIMENTOS E BEBIDAS EM PASTELARIAS; FORNECIMENTO DE ALIMENTOS E BEBIDAS EM CARRINHAS; FORNECIMENTO DE ALIMENTOS E BEBIDAS EM RESTAURANTES E BARES; FORNECIMENTO DE ALIMENTOS E BEBIDAS PARA CLIENTES; FORNECIMENTO DE ALIMENTOS E BEBIDAS PARA CLIENTES DE RESTAURANTES; ORGANIZAÇÃO DE RECEÇÕES DE CASAMENTO [ALIMENTOS E BEBIDAS]; ORGANIZAÇÃO DE REFEIÇÕES EM HOTÉIS; PIZZARIAS; PREPARAÇÃO DE ALIMENTOS E BEBIDAS; PREPARAÇÃO DE REFEIÇÕES; PREPARAÇÃO DE REFEIÇÕES PARA TERCEIROS POR SUBCONTRATAÇÃO; PREPARAÇÃO E FORNECIMENTO DE ALIMENTOS E BEBIDAS PARA CONSUMO IMEDIATO; RECEÇÃO DE BOAS-VINDAS DE EMPRESAS (FORNECIMENTO DE ALIMENTOS E BEBIDAS); SERVIÇOS DE BAR; SERVIÇOS DE ALOJAMENTO E PEQUENO-ALMOÇO; SERVIÇOS DE ALIMENTAÇÃO E BEBIDAS TAKE-AWAY; SERVIÇOS DE ALIMENTAÇÃO E BEBIDAS PARA CLIENTES DE RESTAURANTES; SERVIÇOS DE ALIMENTAÇÃO E BEBIDAS PARA CLIENTES; SERVIÇOS DE ALIMENTAÇÃO E BEBIDAS EM RESTAURANTES E BARES; RESTAURANTES DE COMIDA RÁPIDA (FAST FOOD); RESTAURANTES DE GRELHADOS; RESTAURANTES DE SELF-SERVICE; RESTAURANTES DE IGUARIAS REFINADAS; RESTAURANTES PARA SERVIÇO

RÁPIDO E PERMANENTE (SNACK-BARES); SALÕES DE CHÁ; SERVIÇOS DE ALIMENTAÇÃO E BEBIDAS EM PASTELARIAS; SERVIÇOS DE CANTINA; SERVIÇOS DE CAFÉS; SERVIÇOS DE CAFETERIAS; SERVIÇOS DE BISTRÔ; SERVIÇOS DE BEBIDAS DE CLUBES SOCIAIS PRIVADOS; SERVIÇOS DE BUFFET PARA BARES DE COCKTAIL; SERVIÇOS DE BAR DE CERVEJA; SERVIÇOS DE BAR DE COCKTAILS; SERVIÇOS DE BAR DE VINHOS; SERVIÇOS DE BARES; SERVIÇOS DE BARES DE SUMOS; SERVIÇOS DE BEBIDAS ALCOÓLICAS; SERVIÇOS DE EMPREGADO DE BAR; SERVIÇOS DE ESTABELECIMENTOS DE CAFÉ; SERVIÇOS DE COZINHADO DE ALIMENTOS; SERVIÇOS DE CONSULTORIA RELATIVOS À PREPARAÇÃO DE REFEIÇÕES; SERVIÇOS DE COMIDA PARA FORA; SERVIÇOS DE CLUBES PARA O FORNECIMENTO DE ALIMENTAÇÃO E DE BEBIDAS; SERVIÇOS DE CHEF PESSOAL; SERVIÇOS DE CLUBE NOTURNO, INCLUINDO O FORNECIMENTO DE REFEIÇÕES; SERVIÇOS DE CASAS DE CHÁ; SERVIÇOS DE CERVEJARIA AO AR LIVRE; SERVIÇOS DE CASA DE CHÁ; SERVIÇOS DE CANTINAS [REFEITÓRIOS]; SERVIÇOS DE RESTAURAÇÃO [ALIMENTAÇÃO E BEBIDAS]; SERVIÇOS DE RESTAURANTE DE COMIDA RÁPIDA; SERVIÇOS DE PREPARAÇÃO DE ALIMENTOS; SERVIÇOS DE PUB; SERVIÇOS DE PREPARAÇÃO ALIMENTAR; SERVIÇOS DE GELATARIAS; SERVIÇOS DE FORNECIMENTO DE BEBIDAS; SERVIÇOS DE FORNECIMENTO DE COMIDA PARA FORA (TAKEAWAY); SERVIÇOS DE JANTAR DE CLUBES SOCIAIS PRIVADOS; SERVIÇOS DE HOSPITALIDADE [ALIMENTOS E BEBIDAS]; SERVIÇOS DE RESTAURANTES TAKE AWAY; SERVIÇOS DE RESTAURANTES MÓVEIS; SERVIÇOS DE RESTAURANTES SELF-SERVICE; SERVIÇOS DE RESTAURANTES DE SUSHI; SERVIÇOS DE RESTAURANTES DE TEMPURA; SERVIÇOS DE RESTAURANTES; SERVIÇOS DE RESTAURANTE PARA O FORNECIMENTO DE COMIDA RÁPIDA; SERVIÇOS DE RESTAURANTE INCLUINDO INSTALAÇÕES DE BAR LICENCIADAS; SERVIÇOS DE RESTAURANTE FORNECIDOS POR HOTÉIS; SERVIÇOS DE RESTAURANTE EM HOTÉIS; SERVIÇOS DE RESTAURANTE E BAR; SERVIÇOS DE RESTAURANTE DE RODÍZIO; SNACK-BARS; SNACK-BARES; SERVIÇOS RELACIONADOS COM A PREPARAÇÃO DE ALIMENTOS E BEBIDAS; SERVIÇOS PARA FORNECIMENTO DE ALIMENTOS; SERVIÇOS DE SNACK-BARS; SERVIÇOS DE TABERNA; SERVIÇOS PERSONALIZADOS DE CHEFES DE COZINHA; SERVIÇOS DE SNACK-BAR; SERVIÇOS DE SNACK-BARES; CONSELHOS SOBRE RECEITAS CULINÁRIAS; FORNECIMENTO DE INFORMAÇÕES NO DOMÍNIO DA CULINÁRIA ATRAVÉS DE UM SÍTIO WEB; FORNECIMENTO DE INFORMAÇÕES RELACIONADAS COM A PREPARAÇÃO DE ALIMENTOS E BEBIDAS; FORNECIMENTO DE INFORMAÇÕES RELACIONADAS COM BARES; FORNECIMENTO DE RECENSÕES DE RESTAURANTES E BARES; INFORMAÇÃO E ACONSELHAMENTO RELATIVOS À PREPARAÇÃO DE REFEIÇÕES; PRESTAÇÃO DE INFORMAÇÃO RELACIONADA COM RESTAURANTES; PRESTAÇÃO DE INFORMAÇÕES NA FORMA DE RECEITAS DE BEBIDAS; INFORMAÇÕES E ACONSELHAMENTO EM RELAÇÃO À PREPARAÇÃO DE REFEIÇÕES; PRESTAÇÃO DE INFORMAÇÕES SOBRE SERVIÇOS DE BAR; RESERVA DE MESAS EM RESTAURANTES; REALIZAÇÃO DE RESERVAS E MARCAÇÕES PARA RESTAURANTES E REFEIÇÕES; SERVIÇOS DE INFORMAÇÕES SOBRE RESTAURANTES; SERVIÇOS DE CRÍTICA GASTRONÓMICA; SERVIÇOS DE RESERVAS PARA RESTAURANTES E REFEIÇÕES; SERVIÇOS DE RESERVAS DE RESTAURANTES; SERVIÇOS DE RESERVA PARA MARCAÇÕES DE REFEIÇÕES; SERVIÇOS DE AVALIAÇÃO

ALIMENTAR [FORNECIMENTO DE INFORMAÇÕES SOBRE ALIMENTOS E BEBIDAS]; SERVIÇOS DE CONSULTORIA EM CATERING DE ALIMENTOS E BEBIDAS; SERVIÇOS DE CONSULTORIA RELACIONADOS COM PREPARAÇÃO DE ALIMENTOS; SERVIÇOS DE CRÍTICA DE PRODUTOS ALIMENTARES [FORNECIMENTO DE INFORMAÇÕES SOBRE ALIMENTOS E BEBIDAS]; SERVIÇOS DE CONSULTORIA RELACIONADOS COM ALIMENTOS; SERVIÇOS DE CONSULTORIA RELACIONADOS COM MÉTODOS DE COZEDURA EM FORNO; SERVIÇOS DE CONSULTORIA NO DOMÍNIO DAS ARTES CULINÁRIAS; AVALIAÇÃO DE ALOJAMENTOS HOTELEIROS; CLASSIFICAÇÃO DE ALOJAMENTOS PARA FÉRIAS; DISPONIBILIZAÇÃO DE INFORMAÇÃO ONLINE SOBRE RESERVAS DE ALOJAMENTO EM FÉRIAS; INFORMAÇÕES SOBRE HOTÉIS; PRESTAÇÃO DE INFORMAÇÕES RELATIVAS A HOTÉIS; RESERVA DE QUARTOS; RESERVA DE HOTÉIS; RESERVA DE ALOJAMENTOS TURÍSTICOS; RESERVA DE ALOJAMENTO EM PARQUES DE CAMPISMO; RESERVA DE ALOJAMENTO PARA VIAJANTES; PRESTAÇÃO DE SERVIÇOS DE INFORMAÇÃO SOBRE ALOJAMENTO DE VIAGENS E DE SERVIÇOS DE AGÊNCIAS DE RESERVA DE ALOJAMENTO DE VIAGENS PARA VIAJANTES; SERVIÇOS DE CONSULTORIA RELACIONADOS COM INSTALAÇÕES HOTELEIRAS; RESERVAS DE ALOJAMENTO; RESERVAS DE ALOJAMENTO TEMPORÁRIO; SERVIÇOS DE RESERVAS DE ALOJAMENTO; SERVIÇOS DE OPERADORES TURÍSTICOS PARA A RESERVA DE ALOJAMENTO TEMPORÁRIO; SERVIÇOS DE RESERVAS PARA HOTÉIS.

(591)
(540)

MAZÙ BEACH RESTAURANT

(210) **737820** MNA
(220) 2025.01.08
(300)
(730) **PT V2A ANDAIMES FORMAÇÃO E CONSULTADORA, LDA**
(511) 06 CONSTRUÇÕES METÁLICAS; ESTRUTURAS METÁLICAS.
(591) PANTONE 2165 C / RGB: RED 183 GREEN 191 BLUE 194;
PANTONE 2767 C / RGB: RED 21 GREEN 42 BLUE 53;
PANTONE 130 C / RGB: RED 241 GREEN 167 BLUE 30;
PANTONE 7564 C / RGB: RED 208 GREEN 131 BLUE 43
(540)



(531) 7.15.25 ; 29.1.2

(210) **737821** MNA
(220) 2025.01.08
(300)
(730) **PT IN SAFE MEDIAÇÃO DE SEGUROS, LDA**
(511) 36 SEGUROS.
(591) PRETO (0,0,0); VERMELHO (222,9,20)
(540)



Mediação de seguros

(531) 2.1.23 ; 29.1.1

(210) **737822** MNA
(220) 2025.01.08
(300)
(730) **PT ANTÓNIO CARLOS MARTINS VASCO**
(511) 09 APARELHOS E INSTALAÇÕES FOTOVOLTAICOS PARA PRODUÇÃO DE ENERGIA SOLAR.
11 INSTALAÇÕES DE CLIMATIZAÇÃO.
(591) VERDE; AMARELO; AZUL.
(540)



(531) 1.3.2 ; 5.3.14 ; 7.1.24 ; 14.1.10 ; 24.17.24 ; 24.17.25 ; 29.1.13

(210) **737823** MNA
(220) 2025.01.08
(300)
(730) **PT ANTÓNIO MIGUEL SIMÃO, UNIPESSOAL, LDA.**

- (511) 11 INSTALAÇÕES SANITÁRIAS; INSTALAÇÕES SANITÁRIAS ELÉTRICAS.
 37 REPARAÇÃO DE EQUIPAMENTOS ELÉTRICOS; REPARAÇÃO DE EQUIPAMENTOS ELÉTRICOS E INSTALAÇÕES ELETROTÉCNICAS; INSTALAÇÃO DE CANALIZAÇÕES; INSTALAÇÃO, MANUTENÇÃO E REPARAÇÃO DE CANALIZAÇÕES; MANUTENÇÃO DE CANALIZAÇÕES; COLOCAÇÃO DE REDES ELÉTRICAS; MANUTENÇÃO, ASSISTÊNCIA TÉCNICA, AFINAÇÃO E REPARAÇÃO DE MOTORES; MANUTENÇÃO DE APARELHOS ELETRODOMÉSTICOS; REPARAÇÃO OU MANUTENÇÃO DE APARELHOS ELETRODOMÉSTICOS; MANUTENÇÃO DE EQUIPAMENTO ELETRÓNICO; TRABALHOS DE CANALIZAÇÃO; TRABALHOS DE CANALIZAÇÃO E INSTALAÇÃO DE GÁS E DE ÁGUA; MANUTENÇÃO DE EDIFÍCIOS; MANUTENÇÃO DE BENS IMÓVEIS; MANUTENÇÃO DE MÁQUINAS INDUSTRIAIS; MANUTENÇÃO E REPARAÇÃO DE ALGEROZES; SERVIÇOS DE MANUTENÇÃO DE MAQUINARIA; REPARAÇÃO E MANUTENÇÃO DE EDIFÍCIOS; INSTALAÇÃO DE ALGEROZES; INSTALAÇÃO DE CABLAGEM ELÉTRICA; INSTALAÇÃO DE APARELHOS ELÉTRICOS; INSTALAÇÃO DE LINHAS TELEFÓNICAS; INSTALAÇÃO DE SISTEMAS DE ILUMINAÇÃO; INSTALAÇÃO DE SISTEMAS DE CANALIZAÇÃO.
- 44 SERVIÇOS DE MANUTENÇÃO DE JARDINS.

(591)
(540)

ELECTROSIMÃO

- (210) **737824** MNA
 (220) 2025.01.08
 (300)
 (730) **PT FRANCISCA CORREIA MELO**
 (511) 44 SERVIÇOS DE ESTÉTICA.
 (591)
 (540)

FELUR

- (210) **737825** MNA
 (220) 2025.01.08
 (300)
 (730) **PT LUIZ AUGUSTO LIMA DA CUNHA**
 (511) 18 MOCHILAS; MOCHILAS PARA CAMINHADAS; VARAS PARA CAMINHADA; BASTÕES DE CAMINHADA; BASTÕES DE CAMINHADA RETRÁTEIS; SACOS PARA CAMINHADAS.
 25 MEIAS TÉRMICAS; MEIAS IMPERMEÁVEIS; MEIAS; SAPATILHAS [CALÇADO]; CHAPÉUS; CHAPÉUS DE SOL; BONÉS; ROUPA DE MALHA; VESTUÁRIO; CALÇÕES [VESTUÁRIO]; MALHAS [VESTUÁRIO]; CAMISOLAS [VESTUÁRIO]; BOTAS PARA CAMINHADAS; SAPATOS PARA CAMINHADAS; CALÇAS PARA CAMINHADAS; JAQUETAS.
 41 SERVIÇOS RECREATIVOS RELACIONADOS COM CAMINHADAS.
 (591) CMYK 4,0,82,0; CMYK 97,76,0,0
 (540)



(531) 24.13.25 ; 24.15.11 ; 27.5.25 ; 29.1.2 ; 29.1.4

- (210) **737826** MNA
 (220) 2025.01.08
 (300)
 (730) **PT JOANA DOS SANTOS TEIXEIRA**
 (511) 35 SERVIÇOS DE PUBLICIDADE, DE PROMOÇÃO E DE MARKETING.
 42 SERVIÇOS DE DESIGN.
 (591)
 (540)

INTERWISH

- (210) **737827** MNA
 (220) 2025.01.08
 (300)
 (730) **PT JOÃO PEDRO BASTOS SILVA**
 (511) 12 VEÍCULOS TERRESTRES PARA TURISMO; VEÍCULOS DE TURISMO.
 39 RESERVA DE VIAGENS ATRAVÉS DE AGÊNCIAS DE TURISMO; SERVIÇOS DE VIAGENS; SERVIÇOS DE ACOMPANHANTES EM VIAGENS; SERVIÇOS DE RESERVAS DE VIAGENS TURÍSTICAS; SERVIÇOS DE INFORMAÇÕES RELACIONADAS COM VIAGENS; ORGANIZAÇÃO DE TRANSPORTE PARA EXCURSÕES DE TURISMO.
 43 SERVIÇOS DE AGÊNCIAS DE TURISMO PARA RESERVAS DE ALOJAMENTO.
 (591)
 (540)

RIVER MEMORIES

- (210) **737828** MNA
 (220) 2025.01.08
 (300)
 (730) **PT ALEXANDRA PEREIRA RODRIGUES**
 (511) 29 AZEITE; AZEITE COMESTÍVEL; AZEITE VIRGEM EXTRA; AZEITE EXTRA VIRGEM; AZEITE PARA A ALIMENTAÇÃO; AZEITE EXTRA VIRGEM PARA ALIMENTAÇÃO; GELEIAS, COMPOTAS, DOCES DE

- FRUTOS E LEGUMES PARA BARRAR; COMPOTAS; COMPOTAS [GELEIAS].
- 33 VINHOS; VINHOS DOCES; VINHOS ROSÉ; VINHOS TRANQUILOS; VINHOS ALCOÓLICOS; VINHOS GENEROSOS; VINHOS FORTIFICADOS; VINHOS ESPUMANTES; VINHOS ESPUMANTES BRANCOS; VINHOS ESPUMANTES TINTOS; VINHOS DE FRUTA; VINHOS DE MESA.
- 43 HOTÉIS, POUSADAS E ALBERGUES, ALOJAMENTO PARA FÉRIAS E TURISMO.

(591)

(540)

Quinta
de **Sto. António**
VILA MARIM

(531) 6.19.9



(531) 1.17.1 ; 26.1.22

(210) **737834** MNA

(220) 2025.01.08

(300)

(730) **PT CARLA PRISCILA MARQUES DA CUNHA**

(511) 41 ORGANIZAÇÃO DE CONCURSOS DE BELEZA.

(591)

(540)

MINI MISS PORTUGAL

(210) **737829** MNA

(220) 2025.01.08

(300)

(730) **PT CATIA SANTOS MAGALHAES LDA**

(511) 41 ORGANIZAÇÃO DE EVENTOS MUSICAIS; ORGANIZAÇÃO DE EVENTOS DESPORTIVOS.

(591)

(540)

KING EVENTOS

(210) **737835** MNA

(220) 2025.01.08

(300)

(730) **PT FLAVIA MANUELA SILVA MONTEIRO**

(511) 25 PIJAMAS; PIJAMAS [APENAS DE MALHA]; VESTUÁRIO; PARTES DE VESTUÁRIO, CALÇADO E CHAPELARIA.

(591)

(540)

NUCÉU

(210) **737832** MNA

(220) 2025.01.08

(300)

(730) **PT ANA TERESA MADEIRA SANTOS PIO**

(511) 39 CONSULTADORIA EM VIAGENS; ORGANIZAÇÃO DE VIAGENS; ORGANIZAÇÃO DE VIAGENS DE FÉRIAS; ORGANIZAÇÃO DE VIAGENS DE NEGÓCIOS; ORGANIZAÇÃO E RESERVA DE VIAGENS; PLANIFICAÇÃO, ORGANIZAÇÃO E RESERVA DE VIAGENS; SERVIÇOS DE ORGANIZAÇÃO E RESERVA DE VIAGENS.

(591)

(540)

(210) **737836** MNA

(220) 2025.01.08

(300)

(730) **PT ARTUR JORGE DA SILVA MARTINHO**

(511) 36 AGÊNCIA IMOBILIÁRIA.

(591)

(540)

I AM HOUSE AGÊNCIA IMOBILIÁRIA

(210) **737837** MNA (511) 33 VINHOS.
 (220) 2025.01.08 (591)
 (300) (540)
 (730) **PT VINOLIVE - COMÉRCIO AGRO-INDUSTRIAL, LDA.**
 (511) 33 VINHOS.
 (591)
 (540)

VELHA HERANÇA

(210) **737838** MNA
 (220) 2025.01.08
 (300)
 (730) **PT VINOLIVE - COMÉRCIO AGRO-INDUSTRIAL, LDA.**
 (511) 29 AZEITE.
 33 VINHOS.
 (591)
 (540)

TERRAS D' ASSUNÇÃO

(210) **737840** MNA
 (220) 2025.01.08
 (300)
 (730) **PT FERNANDO RUI DA SILVA AZEVEDO DA CRUZ**
 (511) 35 PUBLICIDADE DE WEBSITES COMERCIAIS;
 DIVULGAÇÃO DE INFORMAÇÃO EMPRESARIAL;
 DISPONIBILIZAÇÃO DE ESPAÇOS EM WEBSITES
 PARA PUBLICIDADE DE BENS E SERVIÇOS.
 (591)
 (540)

PORTUGAL EXPLORER

(210) **737841** MNA
 (220) 2025.01.08
 (300)
 (730) **PT LUÍS FERNANDO ROQUE PAVÃO**
 (511) 33 VINHOS.
 (591)
 (540)

CANGA

(210) **737842** MNA
 (220) 2025.01.08
 (300)
 (730) **PT LUÍS FERNANDO ROQUE PAVÃO**

JUNTA DE BOIS

(210) **737843** MNA
 (220) 2025.01.08
 (300)
 (730) **PT JACKELINE FERREIRA DA MOTTA**
 (511) 14 JÓIAS; CAIXAS DE JOIAS E CAIXAS DE RELÓGIOS;
 INSTRUMENTOS HOROLÓGICOS; JOALHARIA;
 PEDRAS PRECIOSAS, PÉROLAS E METAIS
 PRECIOSOS, E SUAS IMITAÇÕES; PORTA-CHAVES E
 CORRENTES PARA CHAVES, E RESPETIVOS
 BERLOQUES; ARTIGOS DE JOALHARIA;
 CRONOMÉTRICOS (INSTRUMENTOS -);
 INSTRUMENTOS CRONOLÓGICOS; INSTRUMENTOS
 CRONOMÉTRICOS; INSTRUMENTOS DE
 CRONOMETRAGEM; INSTRUMENTOS DE
 RELOJOARIA; ITENS DE JOALHARIA; PRODUTOS
 DE JOALHARIA; ARTIGOS DECORATIVOS
 [BIJUTERIA OU JOALHARIA] PARA USO PESSOAL;
 ALFINETES ORNAMENTAIS PARA CHAPÉUS;
 BERLOQUES DE BRONZE; BERLOQUES
 REVESTIDOS DE METAIS PRECIOSOS; CAIXAS
 COMEMORATIVAS EM METAIS PRECIOSOS;
 CAIXAS DECORATIVAS EM METAIS PRECIOSOS;
 CAIXAS EM METAIS PRECIOSOS; CHAPAS DE
 IDENTIFICAÇÃO EM METAIS PRECIOSOS;
 CONJUNTOS DE MOEDAS DESTINADOS A
 COLECIONADORES; CONTAS PARA MEDITAÇÃO;
 COPOS DE ESTATUÁRIA COMEMORATIVA FEITOS
 DE METAIS PRECIOSOS; DISCOS DE CERÂMICA
 PARA USO COMO VALORES; ETIQUETAS EM
 METAIS PRECIOSOS PARA COSTURAR USO EM
 VESTUÁRIO; FICHAS DE JOGO EM COBRE [TENTOS
 DE COBRE]; FICHAS DE JOGO EM COBRE [TENTOS
 DE COBRE]; OBJECTOS DE ARTE EM METAIS
 PRECIOSOS; MOEDAS NÃO MONETÁRIAS;
 MOEDAS DE COLEÇÃO; MOEDAS DE OURO;
 MOEDAS COMEMORATIVAS; MOEDAS; MASBAHA
 [CORRENTE DE CONTAS PARA ORAÇÃO]; LIGAS
 DE ÓSMIO; LIGAS DE RÓDIO; LIGAS DE RUTÉNIO;
 FICHAS EM COBRE; FICHAS METÁLICAS USADAS
 NO TRANSPORTE PÚBLICO; LIGAS DE IRÍDIO;
 LIGAS DE PALÁDIO; LIGAS DE PRATA; PULSEIRAS
 DE IDENTIFICAÇÃO [JOALHARIA]; PORTA-CHAVES
 EM FANTASIA DE METAIS PRECIOSOS;
 ORNAMENTOS PARA VESTUÁRIO, EM METAIS
 PRECIOSOS; ORNAMENTOS DE VESTUÁRIO, SOB A
 FORMA DE JOALHARIA; OBRAS DE ARTE E
 DECORAÇÕES, INCLUINDO ESCULTURAS, FEITAS
 SOBRETUDO DE METAIS OU PEDRAS PRECIOSOS
 OU SEMIPRECIOSOS, OU DE SUAS IMITAÇÕES, OU
 REVESTIDAS COM ESTES; OBJETOS DE ARTE DE
 PEDRAS PRECIOSAS; OBJETOS DE ARTE EM
 METAIS PRECIOSOS; OBJETOS DE ARTE EM
 PRATA; OBJETOS DE ARTE EM OURO ESMALTADO;
 OBJETOS DE ARTE EM PRATA ESMALTADA;
 OBRAS DE ARTE EM METAL [METAIS PRECIOSOS];
 OURO EM BARRA; PLACAS TUMULARES EM
 METAIS PRECIOSOS; PLACAS COMEMORATIVAS;
 TURMALINAS [PEDRAS PRECIOSAS]; TROFÉUS
 REVESTIDOS DE LIGAS DE METAIS PRECIOSOS;
 TROFÉUS REVESTIDOS COM METAIS PRECIOSOS;
 TROFÉUS EM METAIS PRECIOSOS; TROFÉUS DE
 LIGAS DE METAIS PRECIOSOS; TERÇOS (DE
 REZAR); TERÇOS; TAÇAS ESTATUÁRIAS
 COMEMORATIVAS FEITAS DE METAIS PRECIOSOS;

TAÇAS [TROFÉUS] FEITAS DE METAIS PRECIOSOS;
ROSÁRIOS.

(591)
(540)

LIORA

(210) **737853** MNA

(220) 2025.01.08

(300)

(730) **BR CAROLINA SIGNORINI RUIZ**

(511) 39 RESERVA DE VIAGENS ATRAVÉS DE AGÊNCIAS DE TURISMO; EMISSÃO DE BILHETES DE VIAGEM; FORNECIMENTO DE ORIENTAÇÕES PARA ITINERÁRIOS DE VIAGEM.

(591)

(540)

MAPI EXPEDIÇÕES E TURISMO

(210) **737854** MNA

(220) 2025.01.08

(300)

(730) **PT RUI MANUEL ALVES DE MATOS**

(511) 32 CERVEJA; CERVEJAS ARTESANAIS; CERVEJA E CERVEJA SEM ÁLCOOL.

(591)

(540)

CERVEJA DA TALHA ARTESANAL

(210) **737855** MNA

(220) 2025.01.08

(300)

(730) **PT FILIPA RAQUEL DOMINGUES
CRISTOVAO**

(511) 42 SERVIÇOS DE DESIGN; CONCEÇÃO DE EMBALAGENS; CONCEÇÃO DE ESTUDOS DE VIABILIDADE RELACIONADOS COM DESIGNS; CONCEÇÃO DE HOMEPAGES; CONCEÇÃO DE INFRAESTRUTURA DE TECNOLOGIA DE INFORMAÇÃO PARA TERCEIROS; CONCEÇÃO DE LIVROS PERSONALIZADOS; CONCEÇÃO DE MARCAS COMERCIAIS; CONCEÇÃO DE MODELOS 3D PARA IMPRESSÃO EM 3D; CONCEÇÃO DE MÓVEIS; CONCEÇÃO DE OBRAS CRIATIVAS AUDIOVISUAIS; CONCEÇÃO DE PERSONAGENS DE ANIMAÇÃO DE POSTAIS; CONCEÇÃO DE PRODUTOS; CONCEÇÃO DE PROTÓTIPOS; CONCEÇÃO DE PÁGINAS PRINCIPAIS [HOMEPAGES] E PÁGINAS WEB; CONCEÇÃO DE SINAIS; CONCEÇÃO DE STANDS DE EXPOSIÇÃO; CONCEÇÃO DE TIPOS DE LETRA; CONCEÇÃO DE TÉCNICAS DE PINTURA; CONCEÇÃO DE VESTUÁRIO; CONCEÇÃO DE WEBSITES PARA FINS PUBLICITÁRIOS; CONCEÇÃO E DESENVOLVIMENTO DE BASES DE DADOS;

CONCEÇÃO E DESENVOLVIMENTO DE HARDWARE INFORMÁTICO; CONCEÇÃO E DESENVOLVIMENTO DE REDES; CONCEÇÃO E DESENVOLVIMENTO DE NOVAS TECNOLOGIAS PARA OUTROS; CONCEÇÃO E DESENVOLVIMENTO DE NOVOS PRODUTOS; CONCEÇÃO E DESENVOLVIMENTO DE PRODUTOS MULTIMÉDIA; CONCEÇÃO E DESENVOLVIMENTO DE PÁGINAS WEB NA INTERNET; CONCEÇÃO E DESENVOLVIMENTO DE REDES DE TELECOMUNICAÇÕES; CONCEÇÃO E ENSAIO DE NOVOS PRODUTOS; CONCEÇÃO E IMPLEMENTAÇÃO DE PÁGINAS WEB EM REDE PARA TERCEIROS; CONCEÇÃO E IMPLEMENTAÇÃO DE WEBSITES PARA TERCEIROS; CONCEÇÃO E MANUTENÇÃO DE WEBSITES PARA TERCEIROS; CONCEÇÃO E TESTES PARA DESENVOLVIMENTO DE NOVOS PRODUTOS; CONCEÇÃO DE PRODUTOS; CONCEÇÃO GRÁFICA DE CAPAS DE LIVROS; CONCEÇÃO GRÁFICA DE LOGÓTIPOS PUBLICITÁRIOS; CONCEÇÃO GRÁFICA DE MATERIAIS PROMOCIONAIS; CONCEÇÃO PARA TERCEIROS NO DOMÍNIO DO VESTUÁRIO; CONSTRUÇÃO DE UMA PLATAFORMA NA INTERNET PARA COMÉRCIO ELETRÓNICO; CONSULTADORIA DE ENGENHARIA RELACIONADA COM DESIGN; CONSULTADORIA EM DECORAÇÃO DE INTERIORES; CONSULTADORIA RELACIONADA COM DESIGN DE EMBALAGENS; CONSULTADORIA SOBRE O DESENVOLVIMENTO DE PRODUTOS; CONSULTORIA EM CONCEÇÃO DE WEBSITES; CONSULTORIA EM DESIGN DE WEBSITES; CONSULTORIA NO QUE RESPEITA AO DESIGN DE PÁGINAS WEB; CONSULTORIA NA ÁREA DO DESIGN TECNOLÓGICO; CRIAÇÃO DE HOMEPAGES PARA REDES INFORMÁTICAS; CRIAÇÃO DE PÁGINAS WEB ARMAZENADAS ELETRONICAMENTE PARA SERVIÇOS ON-LINE E PARA A INTERNET; CRIAÇÃO DE SÍTIOS ELETRÓNICOS; CRIAÇÃO DE SÍTIOS WEB NA INTERNET; CRIAÇÃO E CONCEÇÃO DE ÍNDICES BASEADOS EM WEBSITES COM INFORMAÇÕES PARA TERCEIROS [SERVIÇOS DE TECNOLOGIA DE INFORMAÇÃO]; CRIAÇÃO E DESIGN DE SÍTIOS WEB PARA TERCEIROS; CRIAÇÃO E DESIGN DE WEBSITES PARA TERCEIROS; CRIAÇÃO E MANUTENÇÃO DE SITES ELETRÓNICOS PARA TERCEIROS; CRIAÇÃO E MANUTENÇÃO DE SITES INFORMÁTICOS (WEBSITES) PARA TERCEIROS; CRIAÇÃO E MANUTENÇÃO DE SÍTIOS WEB PARA TERCEIROS; CRIAÇÃO E MANUTENÇÃO DE WEBSITES PARA TERCEIROS; CRIAÇÃO, DESIGN E MANUTENÇÃO DE WEBSITES; CRIAÇÃO E MANUTENÇÃO DE WEB SITES PARA TERCEIROS; CRIAÇÃO E MANUTENÇÃO DE WEBSITES POR CONTA DE OUTREM; DESENHO (CRIAÇÃO) DE MODA; DESENHO [ARTES GRÁFICAS]; DESENHO DE ARTE COMERCIAL; DESENHO DE ARTES GRÁFICAS; DESENHO DE EMBALAGENS; DESENHO DE PADRÕES; DESENHO DE VESTUÁRIO; DESENHO DE MOBILIÁRIO; DESENHO DE VESTUÁRIO, CALÇADO E CHAPELARIA; DESENHO DE ÍMANES PARA FRIGORÍFICOS; DESENHO GRÁFICO ASSISTIDO POR COMPUTADOR; DESENHO GRÁFICO PARA A COMPILAÇÃO DE PÁGINAS WEB NA INTERNET; DESENVOLVIMENTO DE PRODUTOS; DESENVOLVIMENTO DE PRODUTOS PARA TERCEIROS; DESENVOLVIMENTO DE WEBSITES PARA TERCEIROS; DESENVOLVIMENTO E CONCEÇÃO DE SUPORTES DE SOM E IMAGEM DIGITAL; DESENVOLVIMENTO, DESIGN E ATUALIZAÇÃO DE PÁGINAS PRINCIPAIS (HOMEPAGES); DESIGN DE ACESSÓRIOS DE MODA; DESIGN DE ACESSÓRIOS DE VESTUÁRIO; DESIGN DE ARTE GRÁFICA; DESIGN DE ARTES GRÁFICAS; DESIGN DE ARTIGOS DE PAPELARIA; DESIGN DE CARTÕES DE VISITAS; DESIGN DE EMBALAGENS; DESIGN DE

EMBALAGENS PARA TERCEIROS; DESIGN DE DECORAÇÃO DE INTERIORES PARA LOJAS; DESIGN DE EXPOSITORES TRIDIMENSIONAIS; DESIGN DE EXTERIORES DE EDIFÍCIOS; DESIGN DE GRÁFICOS DE VÍDEO ASSISTIDO POR COMPUTADOR; DESIGN DE GRÁFICOS E CONCEÇÃO DE FARDAS PARA A IDENTIDADE DE EMPRESAS; DESIGN DE HOMEPAGES E WEB SITES; DESIGN DE ILUSTRAÇÕES GRÁFICAS; DESIGN DE LAYOUTS ORNAMENTAIS; DESIGN DE LOGOTIPOS PARA IDENTIFICAÇÃO DE EMPRESAS; DESIGN DE LOGOTIPOS PARA T-SHIRTS; DESIGN DE LAYOUTS PARA ESCRITÓRIOS; DESIGN DE MARCAS; DESIGN DE MATERIAIS DE EMBALAGEM E EMBRULHO; DESIGN DE MATERIAL IMPRESSO; DESIGN DE MOBILIÁRIO; DESIGN DE MODELOS; DESIGN DE MODELOS SIMULADOS POR COMPUTADOR; DESIGN DE NOVOS PRODUTOS; DESIGN DE PERSONAGENS DE ANIMAÇÃO DE POSTAIS; DESIGN DE PRODUTOS; DESIGN DE PRODUTOS DE CONSUMO; DESIGN DE PROTÓTIPOS; DESIGN DE WEBSITES INFORMÁTICOS; DESIGN E DESENVOLVIMENTO DE PRODUTOS; DESIGN E DESIGN GRÁFICO PARA A CRIAÇÃO DE PÁGINAS WEB NA INTERNET; DESIGN E DESIGN GRÁFICO PARA A CRIAÇÃO DE WEBSITES; DESIGN E MANUTENÇÃO DE WEBSITES PARA TERCEIROS; DESIGN GRÁFICO; DESIGN GRÁFICO DE MATERIAIS PROMOCIONAIS; DESIGN GRÁFICO DE MATERIAIS PUBLICITÁRIOS; DESIGN GRÁFICO DE MATERIAL DE IMPRESSÃO; DESIGN VISUAL.

(591)
(540)

ATELIER TULIPA

(210) **737856** MNA
(220) 2025.01.08
(300)
(730) PT VITOR HUGO DA COSTA SOUSA
(511) 25 VESTUÁRIO.
(591)
(540)



(531) 27.5.25

(210) **737857** MNA
(220) 2025.01.08
(300)
(730) PT STUDIO 80 LDA
(511) 43 BARES; CANTINAS/REFEITÓRIOS; DISPONIBILIZAÇÃO DE ALIMENTOS E BEBIDAS EM PASTELARIAS; FORNECIMENTO DE ALIMENTOS E BEBIDAS EM CARRINHAS; FORNECIMENTO DE ALIMENTOS E BEBIDAS EM RESTAURANTES E BARES; FORNECIMENTO DE ALIMENTOS E BEBIDAS PARA CLIENTES DE RESTAURANTES;

PREPARAÇÃO DE REFEIÇÕES; PREPARAÇÃO DE ALIMENTOS E BEBIDAS; PREPARAÇÃO E FORNECIMENTO DE ALIMENTOS E BEBIDAS PARA CONSUMO IMEDIATO; PREPARAÇÃO DE REFEIÇÕES PARA TERCEIROS POR SUBCONTRATAÇÃO; RESTAURANTES DE COMIDA RÁPIDA (FAST FOOD); RESTAURANTES DE GRELHADOS; RESTAURANTES DE SELF-SERVICE; RESTAURANTES PARA SERVIÇO RÁPIDO E PERMANENTE (SNACK-BARES); SERVIÇOS DE ALIMENTAÇÃO E BEBIDAS TAKE-AWAY; SERVIÇOS DE ALOJAMENTO E PEQUENO-ALMOÇO; SERVIÇOS DE FORNECIMENTO DE COMIDA PARA FORA (TAKEAWAY); SERVIÇOS DE RESTAURANTE DE COMIDA RÁPIDA; SERVIÇOS DE RESTAURANTE DE RODÍZIO; SERVIÇOS RELACIONADOS COM A PREPARAÇÃO DE ALIMENTOS E BEBIDAS.

(591)
(540)



(531) 1.5.1 ; 27.3.12

(210) **737858** MNA
(220) 2025.01.08
(300)
(730) PT JOANA FILIPA GONÇALVES DIAS
(511) 03 ÓLEOS ESSENCIAIS E EXTRATOS AROMÁTICOS; PRODUTOS DE TOILETTE.
14 ARTIGOS DE JOALHARIA; PORTA-CHAVES E CORRENTES PARA CHAVES, E RESPETIVOS BERLOQUES; JÓIAS; PRODUTOS DE JOALHARIA.
25 VESTUÁRIO; PARTES DE VESTUÁRIO, CALÇADO E CHAPELARIA.
41 SERVIÇOS DE EDUCAÇÃO, ENTRETENIMENTO E DESPORTO.
45 ACONSELHAMENTO [ESPIRITUAL]; ACONSELHAMENTO NO DOMÍNIO DO LUTO; ACONSELHAMENTO NO LUTO.

(591)
(540)

DONDOCAS

(210) **737859** MNA
(220) 2025.01.08
(300)
(730) PT LEANDRO MIGUEL MARQUES MEGA
(511) 19 PEDRA SINTÉTICA; PEDRA CERÂMICA.
(591)
(540)



(531) 27.5.25 ; 27.7.17 ; 27.7.25

(210) **737869** MNA
 (220) 2025.01.08
 (300)
 (730) **PT JOANA CATARINA CARVALHO DE OLIVEIRA**
 (511) 42 DESIGN DE ACESSÓRIOS DE MODA.
 (591)
 (540)

TATACALÓ

(210) **737870** MNA
 (220) 2025.01.08
 (300)
 (730) **PT CANAIS RITUAIS, LDA**
 (511) 41 REALIZAÇÃO DE EVENTOS CULTURAIS.
 (591)
 (540)

YOUFEST

(210) **737871** MNA
 (220) 2025.01.08
 (300)
 (730) **PT CANAIS RITUAIS, LDA**
 (511) 41 EVENTOS DE DANÇA.
 (591)
 (540)

HÁ BAILE NO LARGO

(210) **737872** MNA
 (220) 2025.01.08
 (300)
 (730) **PT VINEVINU, LDA**
 (511) 33 BEBIDAS ALCOÓLICAS, EXCEPTO CERVEJAS.
 (591)
 (540)

ALMANUA F

(210) **737874** MNA
 (220) 2025.01.09
 (300)
 (730) **PT TVI - TELEVISÃO INDEPENDENTE, S.A.**
 (511) 41 CRIAÇÃO DE FORMATOS PARA PROGRAMAS DE TELEVISÃO; APRESENTAÇÃO DE PROGRAMAS DE TELEVISÃO; MONTAGEM DE PROGRAMAS DE TELEVISÃO; PREPARAÇÃO DE PROGRAMAS DE RÁDIO E DE TELEVISÃO; PREPARAÇÃO E PRODUÇÃO DE PROGRAMAS DE TELEVISÃO E DE RÁDIO; PRODUÇÃO DE ENTRETENIMENTO SOB A

FORMA DE PROGRAMAS DE TELEVISÃO; PRODUÇÃO DE ESPETÁCULOS DE TELEVISÃO; PRODUÇÃO DE EVENTOS DESPORTIVOS PARA TELEVISÃO; PRODUÇÃO DE FILMES DE TELEVISÃO; PRODUÇÃO DE PROGRAMAS DE TELEVISÃO EDUCATIVOS; PRODUÇÃO DE PROGRAMAS DE ANIMAÇÃO PARA TELEVISÃO E TELEVISÃO POR CABO; PRODUÇÃO DE PROGRAMAS DE ENTRETENIMENTO EM TELEVISÃO; PRODUÇÃO DE PROGRAMAS DE RÁDIO, DE FILMES E DE PROGRAMAS DE TELEVISÃO; PRODUÇÃO DE PROGRAMAS DE TELEVISÃO; PRODUÇÕES DE TELEVISÃO; SERVIÇOS DE ESTÚDIO DE GRAVAÇÃO DE CINEMA, VÍDEO E TELEVISÃO; SERVIÇOS DE JORNALISMO; SERVIÇOS DE PROGRAMAÇÃO DE NOTÍCIAS PARA TRANSMISSÃO ATRAVÉS DA INTERNET; SERVIÇOS DE REPORTAGENS DE INFORMAÇÃO; PRODUÇÃO DE PODCASTS; CRIAÇÃO [ESCRITA] DE PODCASTS; FORNECIMENTO DE SERVIÇOS DE ENTRETENIMENTO ATRAVÉS DE PODCAST..

(591)

(540)

QUERO O DIVÓRCIO!

(210) **737875** MNA

(220) 2025.01.09

(300)

(730) **PT L.D.L. - EXPLORAÇÃO DE BARES, SNACK-BARES E ESPLANADAS, LDA**

(511) 41 DISCOTECAS; SERVIÇOS DE DISCOTECAS; SERVIÇOS DE MÚSICA AO VIVO.

43 SERVIÇOS DE BARES; SERVIÇOS DE SNACK-BARES; SERVIÇOS DE RESTAURAÇÃO; SERVIÇOS DE FORNECIMENTO DE ALIMENTOS E BEBIDAS.

(591)

(540)



(531) 27.5.7 ; 27.5.9 ; 27.5.17 ; 27.5.25 ; 27.99.15

(210) **737876** MNA

(220) 2025.01.06

(300)

(730) **PT AKTIVA NGB LDA**

(511) 34 TABACO E PRODUTOS À BASE DE TABACO (INCLUINDO SUBSTITUTOS); VAPORIZADORES E CIGARROS ELETRÓNICOS PESSOAIS, E AROMAS E

SOLUÇÕES PARA OS MESMOS; ARTIGOS PARA
USO COM TABACO; FÓSFOROS.

(591)
(540)

KAPA CIGARETTES

(210) **737891**
(220) 2025.01.08
(300)

MNA

(730) **PT JOSÉ JORGE ARAÚJO JEREMIAS**
(511) 14 BOTÕES DE PUNHO; ADEREÇOS [BIJUTARIA].
25 VESTUÁRIO; VESTUÁRIO CONFECCIONADO;
SAPATOS; GRAVATAS; CINTOS [VESTUÁRIO];
LENÇOS [VESTUÁRIO].

(210) **737877**
(220) 2025.01.06
(300)

MNA

(730) **PT EDUARDO FERNANDO RODRIGUES
MOREIRA**

(511) 44 MASSAGENS TRADICIONAIS JAPONESAS.
(591)
(540)

**M.T SENSações JAPANESE
HEAD SPA**

(591)
(540)



(210) **737878**
(220) 2025.01.06
(300)

MNA

(730) **PT J. SALAVESSA, LDA**

(511) 25 VESTUÁRIO.
(591)
(540)

JUBALU

(531) 27.99.10

(210) **737879**
(220) 2025.01.06
(300)

MNA

(730) **PT AVENTURESCA - DESPORTO
AVENTURA E TURISMO UNIPessoAL
LDA**

(511) 39 SERVIÇOS DE AGÊNCIA PARA ORGANIZAÇÃO DE
VIAGENS.
41 ORGANIZAÇÃO DE EVENTOS RECREATIVOS.

(591)
(540)

AVENTURESCA

(210) **737896**
(220) 2025.01.08
(300)

MNA

(730) **PT JOÃO ALBERTO BRANDÃO DE
ALMEIDA FEIO DE AZEVEDO**

(511) 25 CALÇADO; VESTUÁRIO.
(591)
(540)



(531) 27.99.6

(210) **737883**
(220) 2025.01.07
(300)

MNA

(730) **PT CERÂMICA SOTELHA, S.A.**

(511) 19 TELHAS CERÂMICAS VIDRADAS.
(591)
(540)

SÉCULUM

(210) **737897**
(220) 2025.01.08
(300)

MNA

(730) **PT DENISE ALEXANDRA TEIXEIRA
CABRITA**

(511) 24 TECIDOS; MATÉRIAS FILTRANTES EM MATERIAIS
TÊXTEIS; MATÉRIAS FILTRANTES EM TECIDO;
MATÉRIAS FILTRANTES EM TÊXTEIS.

(591)
(540)



(531) 26.1.22 ; 27.99.14

(210) **737898** MNA
 (220) 2025.01.08
 (300)
 (730) **PT DINA TERESA SOUTO COELHO DA SILVA ROSA**

(511) 35 SERVIÇOS DE PUBLICIDADE, DE MARKETING E DE PROMOÇÃO; ADMINISTRAÇÃO DE CONCURSOS PARA FINS DE PUBLICIDADE; ADMINISTRAÇÃO DE PROGRAMAS DE PRÊMIOS DE INCENTIVO PARA PROMOVER A VENDA DE PRODUTOS E SERVIÇOS DE TERCEIROS; ACONSELHAMENTO NA ÁREA DE GESTÃO DE NEGÓCIOS E MARKETING; AGÊNCIA DE RELAÇÕES PÚBLICAS; AMOSTRAGEM DE PRODUTOS; ASSISTÊNCIA A EMPRESAS RELACIONADA COM A IMAGEM COMERCIAL; APRESENTAÇÃO DE EMPRESAS E DE SEUS BENS E SERVIÇOS ATRAVÉS DA INTERNET; APOIO COMERCIAL EM MATÉRIA DE IDENTIDADE CORPORATIVA; DESENVOLVIMENTO DE ESTRATÉGIAS E CONCEITOS DE MARKETING; DIREÇÃO DE EXPOSIÇÕES PARA FINS COMERCIAIS; DISTRIBUIÇÃO DE MATERIAL PUBLICITÁRIO, DE MARKETING E PROMOCIONAL; FORNECIMENTO DE UM GUIA DE PUBLICIDADE DE CONSULTA ON-LINE CONTENDO PRODUTOS E SERVIÇOS DE OUTROS VENDEDORES ON-LINE NA INTERNET; GESTÃO PROMOCIONAL DE CELEBRIDADES; MARKETING DE INFLUENCIADOR; MARKETING DE PRODUTOS; MARKETING DE REFERÊNCIA; MARKETING DIRECIONADO; MARKETING DE PRODUTOS E SERVIÇOS DE TERCEIROS; ORGANIZAÇÃO DA PROMOÇÃO DE EVENTOS PARA A ANGARIAÇÃO DE FUNDOS DE BENEFICÊNCIA; MARKETING SOB A FORMA DE EVENTOS; MARKETING DIRECIONADO PARA ALVOS ESPECÍFICOS; ORGANIZAÇÃO E DIREÇÃO DE EVENTOS PROMOCIONAIS DE MARKETING PARA TERCEIROS; ORGANIZAÇÃO E REALIZAÇÃO DE ATIVIDADES PUBLICITÁRIAS; ORGANIZAÇÃO E REALIZAÇÃO DE EVENTOS DE MARKETING; ORGANIZAÇÃO E REALIZAÇÃO DE EVENTOS PROMOCIONAIS; PRODUÇÃO DE FILMES PUBLICITÁRIOS; PUBLICAÇÃO DE MATERIAL PUBLICITÁRIO ON-LINE; PUBLICAÇÃO DE MATERIAL IMPRESSO PARA FINS DE PUBLICIDADE EM FORMATO ELECTRÓNICO; SERVIÇOS PUBLICITÁRIOS, PROMOCIONAIS E DE RELAÇÕES PÚBLICAS; SERVIÇOS RELACIONADOS COM A APRESENTAÇÃO DE PRODUTOS AO PÚBLICO; SERVIÇOS PUBLICITÁRIOS RELACIONADOS COM HOTÉIS.

(591)
 (540)

SLEEP IN ART, INTERIOR DESIGN & LIFESTYLE

(210) **737899** MNA
 (220) 2025.01.08
 (300)
 (730) **PT ANA FILIPA GOMES PEDRO**

(511) 41 SERVIÇOS DE EDUCAÇÃO, ENTRETENIMENTO E DESPORTO; ENSINO DA MÚSICA; ENSINO DE DANÇA; ENSINO DE PRÁTICAS DE MEDITAÇÃO; ORGANIZAÇÃO DE EVENTOS EDUCATIVOS; ORGANIZAÇÃO E REALIZAÇÃO DE CONFERÊNCIAS; ORGANIZAÇÃO E REALIZAÇÃO DE CONFERÊNCIAS, CONGRESSOS E SIMPÓSIOS; SERVIÇOS DE EDUCAÇÃO RELACIONADOS COM MEDITAÇÃO; ORGANIZAÇÃO E REALIZAÇÃO DE WORKSHOPS; EDUCAÇÃO; EDUCAÇÃO MUSICAL; EDUCAÇÃO [ENSINO]; ORGANIZAÇÃO DE CONVENÇÕES DE EDUCAÇÃO; ORGANIZAÇÃO DE CONFERÊNCIAS DE EDUCAÇÃO; SERVIÇOS DE EDUCAÇÃO RELACIONADOS COM ARTES; EDUCAÇÃO EM SENSIBILIZAÇÃO PARA O MOVIMENTO; SERVIÇOS DE EDUCAÇÃO PARA AS ARTES DRAMÁTICAS; DISPONIBILIZAÇÃO DE FORMAÇÃO ONLINE; ORGANIZAÇÃO DE WEBINARS (SEMINÁRIOS ONLINE).
 44 ARTE-TERAPIA; TERAPIA DE ARTE; TERAPIA DE DANÇA; SERVIÇOS DE MUSICOTERAPIA.

(591)
 (540)



(531) 27.5.15

(210) **737900** MNA
 (220) 2025.01.08
 (300)
 (730) **AO ROGÉRIO CALOJE CARREIA**
 (511) 37 CONSTRUÇÃO.
 (591)
 (540)

RODILMA

Concessões

Processo	Data do registo	Data do despacho	Nome do 1º requerente/titular	País resid.	Classes (Nice)	Observações
720176	2025.01.03	2025.01.03	CARLOS ALEXANDRE ESTEVES DA SILVA	PT	42 44	RECUSA PARCIAL DO REGISTO: recusa parcial do registo para os todos os serviços nas classes 36ª, 41ª e 43ª e para os seguintes serviços assinalados nas classes 35.ª (“marketing imobiliário; serviços de marketing imobiliário; análise de marketing imobiliário; serviços de análise de marketing imobiliário; serviços de publicidade relacionados com propriedades imobiliárias; publicidade de bens imobiliários comerciais ou residenciais; gestão hoteleira [para terceiros]; serviços de gestão hoteleira para terceiros; gestão hoteleira por conta de terceiros serviços de consultoria relacionados com administração e gestão hoteleira; publicidade na área de turismo e viagens; gerência administrativa de hotéis; serviços publicitários relacionados com hotéis; gestão de negócios de hotéis; gestão comercial de hotéis resort; serviços de secretariado fornecidos por hotéis; gestão comercial de restaurantes; serviços de marketing no âmbito de restaurantes; serviços de assessoria de negócios relacionados com a gestão de restaurantes; serviços de assessoria de negócios relacionados com a criação de restaurantes”) e 39ª (“entrega de comida por parte de
728020	2025.01.08	2025.01.08	ADEGA COOPERATIVA DE FAVAIOS CRL	PT	33	
728153	2025.01.02	2025.01.02	YANQ QI	PT	43	
728807	2025.01.10	2025.01.10	CONCEPTREND, S.A.	PT	35 37 39 42 45	

Processo	Data do registo	Data do despacho	Nome do 1º requerente/titular	País resid.	Classes (Nice)	Observações
728938	2025.01.03	2025.01.03	SILVANO DE JESUS PINTO DE SÁ	PT	25 35 39 40 41 43	restaurantes”, nos termos dos arts. 232.º, n.º 1, al. b); arts. 229.º n.º 2 e n.º 5; 237.º do cpi 2018 RECUSA PARCIAL DO REGISTO: arts. 232.º n.º 1 al. b), 229º n.º 5, E 237º do cpi recusa parcial para os seguintes serviços da classe 41ª Orientação de visitas guiadas; realização de visitas guiadas; realização de visitas guiadas a grutas com fins educativos; realização de visitas guiadas a sítios de interesse cultural para fins educativos; atividades desportivas e culturais; realização de eventos culturais; divertimento, atividades desportivas e culturais; organização de exposições com fins culturais; organização de eventos culturais e artísticos; fornecimento de informações sobre atividades culturais; fornecimento de atrações para visitantes para fins culturais; organização de eventos culturais locais; organização de eventos desportivos; organização de passeios para divertimento; realização de passeios de escalada guiados; serviços recreativos relacionados com caminhadas
729144	2025.01.07	2025.01.07	JOSÉ & ANDRÉ AFONSO LDA	PT	35 36	RECUSA PARCIAL DO REGISTO: arts. 232.º n.º 1 al. b) e h), 229º n.º 3, e 237º do cpi recusa parcial para na classe 1ª (Betumes, materiais de enchimento e massas para uso na indústria; detergentes para uso na fabricação e indústria; matérias adesivas para uso na indústria) na classe 6ª (Ferragens metálicas; portas, portões, janelas e revestimentos de janela (metálicos)), e na classe 17ª (Artigos e materiais isolantes e de proteção; plásticos, resinas, polímeros
729279	2025.01.02	2025.01.02	SARODMA, LDA.	PT	01 02 03 08 10 11 16 19 20 21 22 36	

Processo	Data do registo	Data do despacho	Nome do 1º requerente/titular	País resid.	Classes (Nice)	Observações
						ou fibras sintéticas semitransformados (sem ser para uso têxtil), ou seus substitutos; tubos flexíveis, condutas, mangueiras e partes dos mesmos (incluindo válvulas) e acessórios para tubos rígidos, sendo todos não metálicos; vedantes, selantes e enchimentos; tubos flexíveis, tubos, mangueiras e respetivos acessórios, incluindo válvulas, não metálicos; anilhas em borracha; anilhas de fibra vulcanizada para a proteção de parafusos; anilhas de fibra vulcanizada para a proteção de pernos; anilhas de fibra vulcanizada para a proteção de parafusos de tração; anilhas de fibra vulcanizada para a proteção de parafusos de fixação; anilhas de fibra vulcanizada para a proteção de ganchos; anilhas de borracha para formação de juntas estanques [sem ser para torneiras de água]; anilhas de borracha para a proteção de pernos; anilhas de borracha para a proteção de parafusos de tração; anilhas de borracha para a proteção de parafusos de rosca; anilhas de borracha para a proteção de ganchos; anilhas de borracha para a proteção de parafusos; anilhas de borracha [sem ser para torneiras de água]; acessórios de borracha para escadas; almofadas antiderrapantes de borracha)
729969	2025.01.10	2025.01.10	ELEGANTE PENSAMENTO ARQ DESIGN, LDA	PT	20 35 42	
730022	2025.01.10	2025.01.10	IMO VENDIDO, PORTUGAL, S.A.	PT	09 36 42	
730242	2025.01.10	2025.01.10	ATLANTICHOICE II - GESTÃO HOTELEIRA, LDA	PT	12 19 35 36 37 42 43 44 45	
730335	2025.01.10	2025.01.10	WASP WAR, LDA	PT	09	
730393	2025.01.08	2025.01.08	ASSUNTO ALINHADO - LDA	PT	11 37 38	RECUSA PARCIAL DO REGISTO: recusa parcial do registo para os produtos e serviços das classes 09ª e 42ª, nos termos dos arts. 232.º, n.º 1, al. b); arts. 229.º n.º 2 e n.º 8; 237.º do

Processo	Data do registo	Data do despacho	Nome do 1º requerente/titular	País resid.	Classes (Nice)	Observações
730546	2025.01.10	2025.01.10	MARIANA COSTA	PT	05	cpi.
730755	2025.01.07	2025.01.07	FUNKY BUSINESS LDA	PT	09	
731133	2025.01.10	2025.01.10	JAQUELINE VIEIRA DOS SANTOS	PT	30	
731492	2025.01.10	2025.01.10	GREEN ANGLE CAPITAL, LDA.	PT	35 36 41 42	
731621	2025.01.10	2025.01.10	CERIART-CERÂMICA ARTÍSTICA S.A.	PT	19 21	
731898	2025.01.10	2025.01.10	NUNO E OSCAR WINES, LDA.	PT	33	
732099	2025.01.10	2025.01.10	MANUEL DE SÁ NOGUEIRA SANTOS LIMA	PT	31 41 43	
732155	2025.01.10	2025.01.10	IBERPROCESS - SOLUÇÕES DE PROCESSOS INDUSTRIAIS, LDA	PT	37	
732162	2025.01.10	2025.01.10	CANTINHO DA JOANA - CONSULTÓRIO TERAPÊUTICO, LDA.	PT	41 44	
732300	2025.01.10	2025.01.10	SANÓBIA - CENTRO DE SAÚDE E ESTÉTICA, LDA.	PT	03 05	
732326	2025.01.10	2025.01.10	GEORGINA FILIPA FERREIRA LOPES	PT	03 04 14 21 26	
732339	2025.01.10	2025.01.10	FELICIDADE FORTE DA SILVA VAZ BIRRENTO	PT	20 40	
732441	2025.01.10	2025.01.10	DINASTIA PADRÃO UNIPESSOAL, LDA.	PT	12 35 37	
732449	2025.01.10	2025.01.10	NX HOTELARIA	PT	09 35 41 42	
732451	2025.01.10	2025.01.10	PANOPLIA DE SURPRESAS, UNIPESSOAL LDA	PT	32 43	
732458	2025.01.10	2025.01.10	COMPANHIA UNIÃO DE CRÉDITO POPULAR S.A.	PT	14	
732468	2025.01.10	2025.01.10	ANTONIO MANUEL POVOAS FERREIRA	PT	45	
732477	2025.01.10	2025.01.10	ALIVE BUSINESS CONSULTING, S.L.	ES	35 42	
732481	2025.01.10	2025.01.10	VOW2 - CONFEITEIRA VINHOS, LDA	PT	33	
732485	2025.01.10	2025.01.10	PAULO SERGIO LEAL SILVA	PT	06 09	
732493	2025.01.10	2025.01.10	CÁTIA REGINA SOUSA DE AGUIAM	PT	41 45	
732494	2025.01.10	2025.01.10	AUTOMECÂNICA DA CONFRARIA, S.A.	PT	35 37	
732495	2025.01.10	2025.01.10	JOANA RASTEIRO E ALMEIDA	PT	41 44	
732496	2025.01.10	2025.01.10	CÉSAR LUÍS DA SILVA RODRIGUES	PT	31	
732507	2025.01.10	2025.01.10	NUTRINAT S.L.	ES	05	
732510	2025.01.10	2025.01.10	TURTLE PETALS - UNIPESSOAL, LDA	PT	03 10 35	
732513	2025.01.10	2025.01.10	MARIA MANUELA GIL RODRIGUES BRITO	PT	25	
732515	2025.01.10	2025.01.10	JOSÉ FRANCISCO SOUSA LOPES	PT	35 41	
732516	2025.01.10	2025.01.10	OBJECTIVA - SERVIÇOS DE PROMOÇÃO DE VENDAS LDA	PT	35 36	
732517	2025.01.10	2025.01.10	PESSOA À BEIRA MAR, LDA	PT	43	
732518	2025.01.10	2025.01.10	SOFIA PINHEIRO	PT	25	
732523	2025.01.10	2025.01.10	MIGUEL ÂNGELO SAMPAIO LOPES	PT	37	
732524	2025.01.10	2025.01.10	ANA RITA CUNHA FERREIRA GONÇALVES	PT	20	
732540	2025.01.10	2025.01.10	HAPPY FOOD LDA	PT	43	
732555	2025.01.10	2025.01.10	PAULO JORGE TEIXEIRA FIGUEIREDO MOTA	PT	33	
732556	2025.01.10	2025.01.10	PAULO JORGE TEIXEIRA FIGUEIREDO MOTA	PT	33	
732557	2025.01.10	2025.01.10	PAULO JORGE TEIXEIRA FIGUEIREDO MOTA	PT	33	
732610	2025.01.10	2025.01.10	COMISSÃO VITIVINÍCOLA REGIONAL DO TEJO	PT	35 41	

Processo	Data do registo	Data do despacho	Nome do 1º requerente/titular	País resid.	Classes (Nice)	Observações
732615	2025.01.10	2025.01.10	MÓNICA PINHO LUZES	PT	18 35	
732627	2025.01.10	2025.01.10	BEVERLEY & JOHN LDA	PT	33	
732628	2025.01.10	2025.01.10	CLENIO PAULINHO SCARTEZINI	PT	43	
732629	2025.01.10	2025.01.10	SEGMENTO ORDENADO - LDA	PT	25 41 44	
732646	2025.01.10	2025.01.10	COOL BUBBASOUNDS LDA	PT	09 15 35 40 41	
732648	2025.01.10	2025.01.10	RICARDO BARROS, UNIPessoal, LDA.	PT	35	
732655	2025.01.10	2025.01.10	MENTA, DESIGN DE COMUNICAÇÃO, LDA.	PT	16 20 41 42	
732656	2025.01.10	2025.01.10	HERMES WALDEMARIN UNIPessoal LDA	PT	25	
732658	2025.01.10	2025.01.10	MARTA SOFIA DIAS DE SOUSA	PT	38 41	
732684	2025.01.10	2025.01.10	DINASTIA PADRÃO UNIPessoal, LDA.	PT	12 35 37	
732687	2025.01.10	2025.01.10	DISRUPTIVE DRAGON - UNIPessoal LDA	PT	25	
732688	2025.01.10	2025.01.10	DISRUPTIVE DRAGON - UNIPessoal LDA	PT	25	
732700	2025.01.10	2025.01.10	SERDOURA, S. A.	PT	43	
732701	2025.01.10	2025.01.10	ONDAS AUSTERAS UNIPessoal LDA.	PT	25	
732715	2025.01.10	2025.01.10	BARISA RESTAURANTES LIMITADA	PT	43	
732716	2025.01.10	2025.01.10	JOÃO CARLOS DA SILVA SARDINHA	PT	28	
732721	2025.01.10	2025.01.10	URBANO FARIAS DOS SANTOS JUNIOR	PT	30 39	
732736	2025.01.10	2025.01.10	CONSULWATT, UNIPessoal, LDA	PT	36 37 41 42	
732745	2025.01.10	2025.01.10	SIMONE DE FATIMA DIAS CORREA	GB	01 03 05 08 42 44	
732746	2025.01.10	2025.01.10	JOÃO PEDRO DA SILVA CARVALHO TRIGO	PT	35 41	
732760	2025.01.10	2025.01.10	SEASPELL, LDA	PT	35 36 37 39 41 43	

Concessões - Marca de certificação ou garantia

Processo	Data do registo	Data do despacho	Nome do 1º requerente/titular	País resid.	Classes (Nice)	Observações
715109	2025.01.07	2025.01.07	MUNICÍPIO DE CASTANHEIRA DE PERA	PT	24 25	

Recusas

Processo	Data do pedido	Data da recusa	Nome do 1º requerente/titular	País resid.	Classes (Nice)	Observações
728145	2024.07.04	2025.01.02	MICROTEST, LDA	PT	07 08 09	arts. 232.º n.º 1 al. b) e h) e 229º n.º 3 do cpi
728211	2024.07.05	2025.01.10	ESTAMOS PRONTOS LDA	PT	03	arts. 232.º, n.º 1, al. b); 229.º n.º 5 do cpi 2018
728689	2024.07.13	2025.01.10	RUBEN ARMINDO DOMINGUES	PT	41 43	arts. 232.º n.º 1 al. h), 231.º n.º 6 e 229.º n.º 3 do cpi.
728806	2024.07.16	2025.01.10	PEDRO JOEL ESCALHÃO TEIXEIRA	PT	35 45	arts. 209.º, n.º 1, al. a); 231.º, n.º 1, al.b); 229.º, n.º 5 cpi 2018
729063	2024.07.19	2025.01.10	CAMILLA VITÓRIA CAMPOS OLIVEIRA MARIANO	PT	20	arts. 209.º, n.º 1, al. a); 231.º, n.º 1, al.b); 229.º, n.º 5 cpi 2018
729491	2024.07.28	2025.01.10	JOEL RENATO DOS SANTOS MACHADO	PT	35	nos termos da alínea b) e h), n.º 1, do artigo 232º; 238.º; e do n.º 3 do artigo 229.º, todos do cpi
729709	2024.07.31	2025.01.07	FINO COMO O ALHO, LDA.	PT	43	arts. 232.º n.º 1 al. b) e h) e 229º n.º 3 do cpi
729718	2024.07.31	2025.01.10	CHRISTOPHE MOTA	PT	35 41	arts. 232.º, n.º 1, al. b); 229.º n.º 5 do cpi 2018

Renovações

N.ºs 127 971, 169 494, 169 536, 169 798, 170 413, 194 190, 198 405, 202 497, 205 905, 208 283, 297 548, 298 331, 298 588, 302 104, 348 543, 358 913, 370 683, 375 209, 375 805, 375 977, 376 997, 379 350, 383 221, 383 222, 383 223, 383 224, 383 439, 387 052, 529 589, 533 878, 533 879, 533 880, 533 881, 533 882, 535 285, 536 562, 536 648, 536 902, 537 004, 537 029, 537 151, 537 234, 537 276, 538 060, 538 062, 538 063, 538 218, 538 731, 538 732, 539 720, 539 721, 540 209, 540 689, 540 690, 541 090, 541 627, 542 370, 542 412, 543 364, 543 827, 543 928, 544 134, 544 516, 544 529, 544 854, 544 904, 544 991, 544 992, 545 003, 545 451, 545 508, 545 531, 545 748, 545 783 e 545 797.

Caducidades por falta de pagamento de taxa

Processo	Data do registo	Data da caducidade	Nome do 1º requerente/titular	País resid.	Observações
123743	1954.07.05	2025.01.06	WM WRIGLEY JR COMPANY	US	
242164	1994.07.05	2025.01.06	CADBURY UK LIMITED	GB	
280741	1994.07.05	2025.01.06	WARMLAND - SOCIEDADE COMERCIAL, LDA.	PT	
286623	1994.07.05	2025.01.06	AROMA DA TERRA - COSMÉTICOS NATURAIS, LDA.	PT	
315768	2004.07.05	2025.01.06	GONÇALVES E BEATRIZ, LDA.	PT	
322754	2004.07.05	2025.01.06	UNIVERSIDADE DO MINHO	PT	
324892	2004.07.05	2025.01.06	ARBORA & AUSONIA, S.L.U.	ES	
334792	2004.07.05	2025.01.06	MEREDITH CORPORATION	US	
356004	2004.07.05	2025.01.06	BANIF-BANCO INTERNACIONAL DO FUNCHAL, S.A.	PT	
356512	2004.07.05	2025.01.06	MANUEL DA COSTA CARVALHO LIMA & FILHOS; LDA	PT	
358954	2004.07.05	2025.01.06	PARQUE ATLÂNTICO SHOPPING-CENTRO COMERCIAL, S.A.	PT	
367182	2004.07.05	2025.01.06	QUADRANTES - CLÍNICA MÉDICA E DIAGNÓSTICO - SOCIEDADE UNIPESSOAL, LDA.	PT	
367591	2004.07.05	2025.01.06	PEÇAFINA - FABRICO E COMÉRCIO DE OURIVESARIA, LDA.	PT	
522266	2014.07.04	2025.01.06	FERNANDO LUIS OLIVEIRA MOREIRA	PT	
523788	2014.07.04	2025.01.06	CARLOS ALBERTO DIAS DOS SANTOS	PT	
523940	2014.07.04	2025.01.06	MARIA AURORA SILVA SARMENTO	PT	
524736	2014.07.04	2025.01.06	DANIEL FERREIRA DE CASTRO QUEIROZ	PT	
525177	2014.07.04	2025.01.06	MARCO FILIPE MENDES GONÇALVES	PT	
525459	2014.07.04	2025.01.06	JOÃO DIOGO CASTANHO MARTINS	PT	
525632	2014.07.04	2025.01.06	SARA CRISTINA E SOUSA PIMENTA	PT	
525636	2014.07.04	2025.01.06	FAROL DO PENSAMENTO, LDA.	PT	
525923	2014.07.04	2025.01.06	JORGE MANUEL CARVALHO DOS SANTOS	PT	
525940	2014.07.04	2025.01.06	WOW MOMENTS, UNIPESSOAL, LDA.	PT	
525971	2014.07.04	2025.01.06	SANTAPIADINA, LDA.	PT	
526309	2014.07.04	2025.01.06	BRIGHTTECH - INNOVATIVE LINKS, LDA.	PT	
527371	2014.07.04	2025.01.06	EXCELVISION - ENGENHARIA, TECNOLOGIA E GESTÃO DE SISTEMAS DE INFORMAÇÃO - UNIPESSOAL, LDA.	PT	
527398	2014.07.04	2025.01.06	HUMBERTO BERNARDO MADEIRA MONTEZ	PT	
527634	2014.07.04	2025.01.06	UPPARTNER COMUNICAÇÃO DE MARKETING, S.A.	PT	
527701	2014.07.04	2025.01.06	JOÃO ANDRÉ CARDOSO MARQUES	PT	
527834	2014.07.04	2025.01.06	FENG CHE	PT	
527910	2014.07.04	2025.01.06	LUÍSA MARIA ALMEIDA TORRES BELCHIOR	PT	
528007	2014.07.04	2025.01.06	ISABEL MARIA CAIO RIBEIRO	PT	
528213	2014.07.04	2025.01.06	PEDRO COELHO - SERVIÇOS MÉDICO-DENTÁRIOS, UNIPESSOAL, LDA.	PT	
528280	2014.07.04	2025.01.06	FERMIBASTO - COMÉRCIO DE PRODUTOS ALIMENTARES, UNIPESSOAL, LDA	PT	
528346	2014.07.04	2025.01.06	FARBIO - PRODUTOS FARMACÊUTICOS, UNIPESSOAL LDA.	PT	
528389	2014.07.04	2025.01.06	ALBÉRICO TAVARES VIEIRA	PT	
528433	2014.07.04	2025.01.06	FIDELIDADE - COMPANHIA DE SEGUROS, S.A.	PT	
528462	2014.07.04	2025.01.06	EXPRESSOSYS, LDA.	PT	
528485	2014.07.04	2025.01.06	AMETISIS CONSULTORES - UNIPESSOAL LDA.	PT	
528506	2014.07.04	2025.01.06	FERNANDO JORGE DA SILVA REIS	PT	
528515	2014.07.04	2025.01.06	MUNICÍPIO DE COIMBRA	PT	
528529	2014.07.04	2025.01.06	BRUNO RAFAEL DA COSTA RIBEIRO	PT	
528550	2014.07.04	2025.01.06	FABIANA CRISTINA GONCALVES RODRIGUES	PT	

Processo	Data do registo	Data da caducidade	Nome do 1º requerente/titular	País resid.	Observações
528557	2014.07.04	2025.01.06	BOANERGES FREIRE CARNEIRO DE CAMPOS	PT	
528592	2014.07.04	2025.01.06	FÁBIO ALEXANDRE MORAIS INVERNO	PT	
528595	2014.07.04	2025.01.06	E-SYCARE, LDA.	PT	
528608	2014.07.04	2025.01.06	FATRO SPA	IT	
528655	2014.07.04	2025.01.06	INSTANTES EXTRAORDINÁRIOS, LDA.	PT	
528658	2014.07.04	2025.01.06	FÉNIX 2014 -ASSOCIAÇÃO CINEMATOGRAFICA	PT	
528678	2014.07.04	2025.01.06	PENINSULA JEWEL - COMPRA E VENDA DE IMÓVEIS, LDA.	PT	
528682	2014.07.04	2025.01.06	GEOMETRIC WORLD, LDA.	PT	
528684	2014.07.04	2025.01.06	BRAVUSSANTOS CORPORATION, LDA.	PT	
528755	2014.07.04	2025.01.06	BIOPORTDIESEL, S.A.	PT	
528827	2014.07.04	2025.01.06	ELISABETE MARIA DE MAGALHÃES MACHADO GONÇALVES PALMA	PT	
528831	2014.07.04	2025.01.06	FASHION DIVISION, S.A.	PT	
528876	2014.07.04	2025.01.06	EDUARDO NOGUEIRA DA SILVA	PT	
528883	2014.07.04	2025.01.06	BETTER FOR YOU, LDA.	PT	
528933	2014.07.04	2025.01.06	EVERT SIEMEN HAGEN	PT	
528948	2014.07.04	2025.01.06	ANA PATRÍCIA DE ABREU REIS FERREIRA DOMINGUES	PT	
528957	2014.07.04	2025.01.06	GLOBALFIOS - UNIPessoal LDA.	PT	
529056	2014.07.04	2025.01.06	DIOGO MIGUEL FERREIRA RAPOSO	PT	
707586	2023.12.22	2025.01.06	DIMENSAOFOOD LDA	PT	
707814	2023.12.21	2025.01.06	GLOBAL WINES, S.A.	PT	
708303	2023.12.15	2025.01.06	PAULO JORGE CAMÕES FERNANDES	PT	
711177	2023.12.28	2025.01.06	ANA CRISTINA GOMES MORAIS	PT	
711191	2023.12.29	2025.01.06	CAMINHO EVOLUTIVO, LDA	PT	
711313	2023.12.27	2025.01.06	PEDRO DANIEL DE JESUS MARÇALO	PT	
711320	2023.12.28	2025.01.06	MAYARA LUANA GOMES DOS ANJOS	PT	
711397	2023.12.29	2025.01.06	PEDRO FILIPE DA SILVA PEREIRA PINHO	PT	
711600	2023.12.29	2025.01.06	RICARDO FERNANDO VICENTE PEREIRA	PT	
711605	2023.12.29	2025.01.06	LUÍS MIGUEL DA SILVA E CAMPOS	PT	
711613	2023.12.29	2025.01.06	LUÍS MIGUEL GOMES FERREIRA LOPES	PT	
711615	2023.12.29	2025.01.06	PAULA ALEXANDRA REBELO FÉLIX	PT	
711648	2023.12.29	2025.01.06	DAVID MAXIMIANO MACHADO SIMÕES	PT	
712020	2023.12.29	2025.01.06	RUI PAULO MIGUEL MOUTINHO	PT	

Caducidades por sentença

Processo	Data do pedido	Data da sentença	Nome do 1º requerente/titular	País resid.	Classes (Nice)	Observações
701383	2023.02.27	2024.10.20	JOÃO AFONSO DE OLIVEIRA	PT	25 41	a sentença do tribunal da propriedade intelectual, juiz 2, proc. 412/23.1yhlsb, julga o recurso improcedente e mantém a decisão do inpi que recusou o registo.

Averbamentos**Transmissões**

Processo	Data do averbamento	Antigo requerente/titular	País resid.	Atual requerente/titular	País resid.	Observações
390898	2024.12.20	ANTONIO DOS SANTOS PINTO	PT	ANTÓNIO JOÃO LOPES PINTO	PT	TRANSMISSÃO TOTAL.
401260	2024.12.20	ANTONIO DOS SANTOS PINTO	PT	ANTÓNIO JOÃO LOPES PINTO	PT	TRANSMISSÃO TOTAL.
523983	2024.12.19	SOL-HAIR, LDA.	PT	MARIA DA LUZ DA CRUZ CARRIÇO	PT	TRANSMISSÃO TOTAL.
528660	2024.12.20	MARTA BEATRIZ OLIVEIRA PIMPÃO	PT	DESTILATUM - DESTALARIA PORTUGUESA, S.A.	PT	TRANSMISSÃO TOTAL.
529369	2024.12.19	JOÃO LÍBANO MONTEIRO E ASSOCIADOS, S.A.	PT	MAIÚSCULAS EM DIÁLOGO, LDA.	PT	TRANSMISSÃO TOTAL.
596001	2024.12.20	MARTA BEATRIZ OLIVEIRA PIMPÃO	PT	DESTILATUM - DESTALARIA PORTUGUESA, S.A.	PT	TRANSMISSÃO TOTAL.
695229	2024.12.19	DITASSEMPRE - SAÚDE LDA	PT	INICIATIVA AFÁVEL - ENFERMAGEM, UNIPessoal LDA.	PT	TRANSMISSÃO TOTAL.

Desistências

Processo	Data do pedido	Data da desistência	Nome do 1º requerente/titular	País resid.	Classes (Nice)	Observações
728727	2024.07.16	2025.01.08	ALERCE INFORMATICA APLICADA, S.A.U.	ES	42	PEDIDO JÁ PUBLICADO
737254	2024.12.23	2025.01.07	AFAVIAS - ENGENHARIA E CONSTRUÇÕES, S.A.	PT	09 35 36 37 43	PEDIDO JÁ PUBLICADO
737255	2024.12.23	2025.01.07	AFAVIAS - ENGENHARIA E CONSTRUÇÕES, S.A.	PT	09 35 36 37 43	PEDIDO JÁ PUBLICADO

Outros Atos

731644. – LIMITADA A CLASSE 36 A: GESTÃO DE ESPAÇOS DE CO-WORKING E ESPAÇOS DE CO-LIVING. LIMITADA A CLASSE 43 A: GESTÃO DE ESPAÇOS LIGADOS A TURISMO COMO HOTÉIS, APARTAMENTO TURÍSTICOS E ALOJAMENTOS LOCAIS.

731645. – LIMITADA A CLASSE 36 A: GESTÃO DE ESPAÇOS DE CO-WORKING E ESPAÇOS DE CO-LIVING. LIMITADA A CLASSE 43 A: GESTÃO DE ESPAÇOS LIGADOS A TURISMO COMO HOTÉIS, APARTAMENTO TURÍSTICOS E ALOJAMENTOS LOCAIS.

Requerimentos indeferidos

Processo	Número do documento	Data de apresentação	Data do despacho	Nome do titular	País resid.	Observações
465343	00000525 46	2024.12.02	2024.12.02	ABRAITO, UNIPessoal, LDA.	PT	POR NÃO TEREM RESPONDIDO À NOTIFICAÇÃO.
548317	00000525 45	2024.12.02	2024.12.02	ABRAITO UNIPessoal, LDA	PT	POR NÃO TEREM RESPONDIDO À NOTIFICAÇÃO.

Pedidos e Avisos de Deferimento de Revalidação

Processo	Data do pedido de revalidação	Data de despacho de deferimento	Requerente / titular	Observações
366940	2024.12.23	2025.01.10	AVIARIO SANTA CITA - ANTÓNIO JACINTO FERREIRA,S.A.	
368561	2024.12.23	2025.01.10	ANTÓNIO MANUEL VAZ DANIEL	
372078	2024.12.30	2025.01.10	ADEGA COOPERATIVA DE VALPAÇOS- CAVES VALPAÇOS, CRL	
517714	2024.12.23	2025.01.08	ISABEL ALEXANDRA TORRES CHAVES DA SILVA DE NORONHA	
517715	2024.12.23	2025.01.08	ISABEL ALEXANDRA TORRES CHAVES DA SILVA DE NORONHA	

REGISTO INTERNACIONAL DE MARCAS**Concessões**

Processo	Data do registo	Data do despacho	Nome do 1º requerente/titular	País resid.	Classes (Nice)	Observações
1369672-E1	2024.02.14	2025.01.10	AZIENDA AGRICOLA MASCIARELLI S.A.S.DI MASCIARELLI M. & C.	IT	33	

REGISTO DE INSÍGNIAS DE ESTABELECIMENTO**Caducidades por falta de pagamento de taxa**

Processo	Data do registo	Data da caducidade	Nome do 1º requerente/titular	País resid.	Observações
5432	1994.07.05	2025.01.06	ATENTA - VIGILÂNCIA COMERCIAL E INDUSTRIAL, LDA.	PT	
5436	1994.07.05	2025.01.06	SILVA PEREIRA & JOSÉ AUGUSTO, LDA	PT	
5656	1994.07.05	2025.01.06	SOCIEDADE COMERCIAL BRAZ & BRAZ S.A.	PT	
5657	1994.07.05	2025.01.06	SOCIEDADE COMERCIAL BRAZ & BRAZ S.A.	PT	

REGISTO DE LOGÓTIPOS

Pedidos

De acordo com o artigo 286.º do Código da Propriedade Industrial, a seguir se publicam os pedidos de registo de logótipos; da data de publicação do presente aviso começa a contar-se o prazo de dois meses para a apresentação de reclamações de quem se julgar prejudicado pela eventual concessão dos mesmos, em conformidade com o artigo 17.º do mesmo Código.

(210) **57502** **LOG**

(220) 2024.11.26

(730) **PT VENTILAÇÕES MOURA LDA.**

(512) 28250 FABRICAÇÃO DE EQUIPAMENTO NÃO DOMÉSTICO PARA REFRIGERAÇÃO E VENTILAÇÃO INDÚSTRIA E COMÉRCIO DE VENTILAÇÕES, AQUECIMENTO, AR CONDICIONADO E REFRIGERAÇÃO.

(591) #0B747C; #5BA2A7 ; #A47F2F ; #EE8DSE #FAC557; #F8AD04 #E45110 ; #C3A73A #B97540 ; #616160

(540)



(531) 26.11.12 ; 29.1.4 ; 29.1.98

(210) **57634** **LOG**

(220) 2025.01.06

(730) **PT CRISANTO RICARDO CORREA VIVEIROS SOCIEDADE UNIPESSOAL LDA**

(512) 77110 ALUGUER DE VEÍCULOS AUTOMÓVEIS LIGEIOS

ALUGUER DE VEICULOS AUTOMOVEIS LIGEIOS

(591) CINZA; LARANJA

(540)



(531) 26.11.14 ; 27.5.10 ; 29.1.98

(210) **57621** **LOG**

(220) 2025.01.02

(730) **BR VICTOR HUGO ARAUJO**

(512) 32400 FABRICAÇÃO DE JOGOS E DE BRINQUEDOS FABRICAÇÃO DE JOGOS E DE BRINQUEDOS

(591)

(540)



(531) 4.5.21 ; 26.13.1

(210) **57636** **LOG**

(220) 2025.01.06

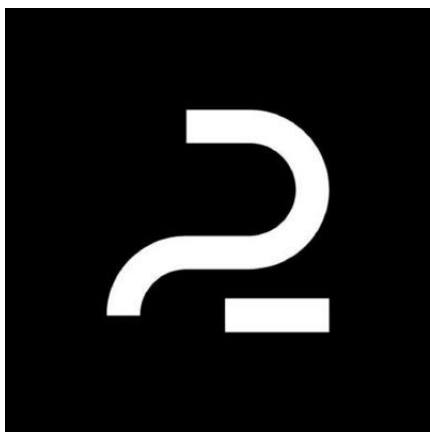
(730) **PT PUSHWEB, LDA**

(512) 58290 EDIÇÃO DE OUTROS PROGRAMAS INFORMÁTICOS

CONSULTORIA E DESENVOLVIMENTO DE PROGRAMAS INFORMÁTICOS, SISTEMAS, APLICAÇÕES, BASES DE DADOS E PÁGINAS WEB, INCLUINDO LICENCIAMENTO, MODIFICAÇÃO E ASSISTÊNCIA. RECOLHA, PROCESSAMENTO E COMERCIALIZAÇÃO DE DADOS. CONSULTORIA E CRIAÇÃO DE CONTEÚDOS E MATERIAL PUBLICITÁRIO PARA DIFUSÃO ONLINE. FORMAÇÃO TÉCNICA DE APOIO ÀS ÁREAS DE ATIVIDADE DA SOCIEDADE.

(591)

(540)



(531) 26.11.8 ; 26.11.13



(531) 5.7.2 ; 8.1.2 ; 27.5.4

(210) **57637**
 (220) 2025.01.06
 (730) **PT JOÃO SARMENTO UNIPESSOAL LDA**
 (512) 43110 DEMOLIÇÃO
 DEMOLIÇÃO, ESCAVAÇÃO E TERRAPLANAGEM.
 (591)
 (540)

LOG



(531) 7.1.24 ; 15.1.1

(210) **57639**
 (220) 2025.01.07
 (730) **RODANA EMILIA DUICA**
 (512) 82300 ORGANIZAÇÃO DE FEIRAS, CONGRESSOS E
 OUTROS EVENTOS SIMILARES
 ORGANIZAÇÃO DE EVENTOS CULTURAIS E
 DESPORTIVOS E ENTRETENIMENTO PEDAGÓGICO.
 (591)
 (540)

LOG



(531) 5.3.13 ; 26.11.13

(210) **57638**
 (220) 2025.01.07
 (730) **PT MOLÉCULA MIMOSA, LDA**
 (512) 10711 PANIFICAÇÃO
 PADARIA E PASTELARIA COM FABRICO PRÓPRIO,
 VENDA DIRETA AO PÚBLICO, ENTREGA AO
 DOMICÍLIO, REVENDA DE MATÉRIA PRIMA DE
 PADARIA E PASTELARIA A OUTROS
 ESTABELECIMENTOS. CAFÉ SNACK-BAR COM
 ESPLANADA E CONFEÇÕES RÁPIDAS. COMÉRCIO POR
 OUTRAS VIAS INCLUINDO A VENDA AMBULANTE DE
 REFEIÇÕES, PRODUTOS ALIMENTARES E BEBIDAS
 (NÃO ALCOÓLICAS). ATIVIDADES DE RESTAURAÇÃO
 EM MEIOS MÓVEIS. PANIFICAÇÃO (FABRICO).
 PASTELARIA (FABRICO). COMÉRCIO A RETALHO DE
 PÃO, DE PRODUTOS DE PASTELARIA E DE
 CONFEITARIA.
 (591)
 (540)

LOG

(210) **57643**
 (220) 2025.01.07
 (730) **PT JOÃO EDUARDO REGO DA SILVA
 FLÓRIDO**
 (512) 94991 ASSOCIAÇÕES CULTURAIS E
 RECREATIVAS
 ASSOCIAÇÕES CULTURAIS E RECREATIVAS
 (591)
 (540)

LOG



(531) 18.1.9

Concessões

Processo	Data do registo	Data do despacho	Nome do 1º requerente/titular	País resid.	Observações
57097	2025.01.10	2025.01.10	PSIONLINE, UNIPessoal LDA	PT	
57108	2025.01.10	2025.01.10	INETCEED - INNOVATION NETCEED, S.A.	PT	
57249	2025.01.10	2025.01.10	INVENTIS S.A.	PT	
57271	2025.01.10	2025.01.10	PINK AND GREEN LDA	PT	
57275	2025.01.10	2025.01.10	ALBERTO FERREIRA DE CARVALHO	PT	
57278	2025.01.10	2025.01.10	PEDRO MANUEL DOS REIS PEREIRA	PT	
57279	2025.01.10	2025.01.10	ALTITUDE MEDIAÇÃO IMOBILIÁRIA LDA	PT	
57281	2025.01.10	2025.01.10	SEYA PRIME, LDA.	PT	
57283	2025.01.10	2025.01.10	DANIEL FREIRE ALVES	PT	
57286	2025.01.10	2025.01.10	CLARA MARISA DE SOUSA MACHADO	PT	
57287	2025.01.10	2025.01.10	NUNO MIGUEL NARCISO TAVARES	PT	
57291	2025.01.10	2025.01.10	INÊS FARIA	PT	
57292	2025.01.10	2025.01.10	SULPASTEIS-COMERCIO E INDUSTRIA DE PRODUTOS ALIMENTARES CONGELADOS, LDA	PT	

Renovações

N.ºs 6 418, 17 748, 33 044, 33 356, 34 254 e 34 411.

Caducidades por falta de pagamento de taxa

Processo	Data do registo	Data da caducidade	Nome do 1º requerente/titular	País resid.	Observações
4187	2004.07.05	2025.01.06	ROSA MARIA MACHADO LOPES	PT	
4400	2004.07.05	2025.01.06	TRAMA - TRANSFORMADORA DE MADEIRAS, SA	PT	
30625	2004.07.05	2025.01.06	ASSOCIAÇÃO MUSICAL DO ALGARVE	PT	
31040	2004.07.05	2025.01.06	TURISCARAMULO - EMPREE. TURISTICOS DO CARAMULO, SA	PT	
31206	2014.07.04	2025.01.06	FABRIPANALENTEJO - FABRICO DE PÃO DO ALENTEJO, LDA	PT	
31208	2014.07.04	2025.01.06	PAVLO FREYZYK	PT	
31326	2014.07.04	2025.01.06	FATIMUNDI, AGÊNCIA IMOBILIÁRIA, S.A.	PT	
31373	2014.07.04	2025.01.06	GABRIEL, PEDRO & LOPES ENGENHEIROS ASSOCIADOS, LDA.	PT	
31426	2014.07.04	2025.01.06	EMANUEL LIBERATO CAIRES COELHO	PT	
31444	2014.07.04	2025.01.06	G PROTECT - SEGURANÇA PRIVADA, UNIPESSOAL, LDA	PT	
31445	2014.07.04	2025.01.06	G PROTECT - SEGURANÇA PRIVADA, UNIPESSOAL, LDA	PT	
31930	2004.07.05	2025.01.06	J.VARGAS - RESTAURANTES E BARES,LDA	PT	
32039	2004.07.05	2025.01.06	EUROCIDADÃO - GESTÃO DE EMPRESAS E CONSULTADORIA FISCAL AO CIDADÃO, LDA.	PT	
32222	2004.07.05	2025.01.06	ROCHALGARVE-PLANEAMENTO DE FÉRIAS PARA TURISMO, S.A.	PT	
55705	2023.12.29	2025.01.06	LATIFI COMPRA E VENDA DE IMÓVEIS, LDA	PT	
55750	2023.12.29	2025.01.06	ANA SOFIA PALMA AMORIM SOARES	PT	

Averbamentos**Transmissões**

Processo	Data do averbamento	Antigo requerente/titular	País resid.	Atual requerente/titular	País resid.	Observações
54408	2024.12.19	DITASSEMPRE - SAÚDE LDA	PT	INICIATIVA AFÁVEL - ENFERMAGEM, UNIPessoal LDA.	PT	TRANSMISSÃO TOTAL.

AGENTES OFICIAIS DE PROPRIEDADE INDUSTRIAL

(Os Agentes Oficiais da Propriedade Industrial, como tal reconhecidos pelo Instituto Nacional da Propriedade Industrial, podem promover actos e termos do processo sem necessidade de juntar procuração).

João Mascarenhas de Vasconcelos

- Cartório: Av. Duque D'Ávila, 32-1º – 1000-141 LISBOA
- Tel.: 21 3547763 – Fax: 21 3560486
- E-mail: geral@fdnovaes.com

João Pereira da Cruz

- Cartório: Rua Vitor Cordon, 10-A – 1249-103 LISBOA
- Tel.: 21 3475020 – Fax: 21 3421885 e 21 3424583
- E-mail: joaopacruz@jpcruz.pt
- Web: www.jpereiradacruz.pt

Vitor Hugo Ramalho da Costa França

- Cartório: Av. Duque D'Ávila, 32 - 1º – 1000-141 LISBOA
- Tel.: 21 3547574 – Fax: 21 3528473 e 21 35511 03
- E-mail: costa.franca@costafranca.pt

Jorge Afonso Cruz

- Cartório: Rua Vitor Cordon , 10-A – 1249-103 LISBOA
- Tel.: 21 3475020 – Fax: 21 3421885 e 21 3424583
- E-mail: jorgeacruz@jpcruz.pt
- Web: www.jpereiradacruz.pt

Marta Burnay da Costa Pessoa Bobone

- Cartório: Travessa do Jardim à Estrela, 28 – 1350-186 LISBOA
- E-mail: bobone@zonmail.pt

Maria Silvina Vieira Pereira Ferreira

- Cartório: Av. Casal Ribeiro, 50 - 3º, 1000-093 LISBOA
- Tel.: 21 3815050 – Fax: 21 3831150/21 381 33 93
- E-mail: sferreira@clarkemodet.com.pt

Maria Eugénia Martinez

- Cartório: Rua Vitor Cordon, 10-A – 1249-103 LISBOA
- Tel.: 21 3475020 – Fax: 21 3421885 e 21 3424583
- E-mail: mariaeugeniamartinez@jpcruz.pt
- Web: www.jpereiradacruz.pt

Maria do Rosário May Pereira da Cruz

- Cartório: Av. Duque d'Ávila, 66, 7º - 1050-083 LISBOA
- Tel.: 21 387 69 61 - Fax: 21 387 75 96
- E-mail: furtado@furtado.pt

Nuno Cruz

- Cartório: Rua Vitor Cordon , 10-A – 1249-103 LISBOA
- Tel.: 21 3475020 – Fax: 21 3421885 e 21 3424583
- E-mail: nunocruz@jpcruz.pt
- Web: www.jpereiradacruz.pt

Raquel da Costa França

- Cartório: Av. Duque D'Ávila, 32 – 1º – 1000-141 LISBOA
- Tel.: 21 3547574 – Fax: 21 3528473 e 21 3551103
- E-mail: costa.franca@netcabo.pt

António José Pissarra Dias Machado

- Cartório: Av. José Gomes Ferreira, 15 – 3ºL, 1495-139 ALGÉS
- Tel.: 21 3241530 – Fax: 21 3422446 e 21 3476656
- E-mail: marcpat@agcunhaferreira.pt
- Web: www.agcunhaferreira.pt

José Eduardo de Sampaio

- Cartório: Rua do Salitre, 195 – 1269-063 LISBOA
- Tel.: 21 3841300 – Fax: 21 3875775
- E-mail: jedc@jedc.pt
- Web: www.jedc.pt

João Carlos Sardiña de Barros

- Cartório: Rua Rodrigo da Fonseca, 72 – 3º Esq. - 1250-193 LISBOA
- Tel.: 213863466
- E-mail: gmr@magalhaes-adv.pt

Isabel Carvalho Franco

- Cartório: Rua do Salitre, 195 – 1269-063 LISBOA
- Tel.: 21 3841300 – Fax: 21 3875775
- E-mail: isabel.franco@jedc.pt
- Web: www.jedc.pt

Álvaro Albano Duarte Catana

- Cartório: Avenida Marquês de Tomar, 44 - 6º - 1069 - 229 LISBOA
- Tel.: 217 613 490 – Fax: 217 613 499
- E-mail: alvaro.duarte@aduarateassoc.com
- Web: www.aduarateassoc.com

José Eduardo Dinis de Carvalho

- Cartório: Rua do Salitre, 195 – 1269-063 LISBOA
- Tel.: 21 3841300 – Fax: 21 3875775
- E-mail: jedc@jedc.pt
- Web: www.jedc.pt

Fernando António Ferreira Magno

- Cartório: Av. José Gomes Ferreira, 15 – 3ºL, 1495-139 ALGÉS
- Tel.: 21 3241530 – Fax: 21 3422446 e 21 3476656
- E-mail: marcpat@agcunhaferreira.pt
- Web: www.agcunhaferreira.pt

António Côrte-Real

- Cartório: Av. 5 de Outubro, 16, 2º Esq. - 1050-056 LISBOA
- Tel.: 21 7801963
- E-mail: sgcr@sgcr.pt

José Luís Arnaut

- Cartório: Rua Castilho, 50, 1250-071 LISBOA
- Tel.: 21 0958100 – Fax: 21 0958155
- E-mail: jarnaut@rpa.pt

José Motta Veiga

- Cartório: Rua João Penha, 10 – 1250-131 LISBOA
- Tel.: 21 3882659 e 21 3841120 – Fax: 21 3873752
- E-mail: mottaveiga@mail.telepac.pt
- Web: www.marcaonline.pt

Pedro da Silva Alves Moreira

- Cartório: Rua Tomás Ribeiro, nº 45 – 2º Andar, 1050-225 LISBOA
- Tel.: 210545500 – Fax: 21 3978754
- E-mail: pedro.moreira@rcf.pt
- Web: www.rcf.pt

João Luís Garcia

- Cartório: Av. 5 de Outubro, 16, 2º Esq. - 1050-056 LISBOA
- Tel.: 21 7801963
- E-mail: sgcr@sgcr.pt

Manuel António Durães da Conceição Rocha

- Cartório: Lagoas Park - Edifício 7, 1º Piso – 2740-244 PORTO SALVO
- Tel.: 21 1224726
- E-mail: info.portugal@herrero.pt

Gonçalo de Magalhães Moreira Rato

- Cartório: Rua Rodrigo da Fonseca, 72 – 3º Esq, 1250-193 LISBOA
- Tel.: 21 3875201 - Fax: 21 3875200
- E-mail: gmr@magalhaes-adv.pt

José Raúl de Magalhães Simões

- Cartório: Av. 5 de Outubro, 16, 2º Esq. - 1050-056 LISBOA
- Tel.: 21 7801963
- E-mail: sgcr@sgcr.pt

Maria das Dores Marques Banheiro Meira

- Cartórios: Rua Quirino da Fonseca, 29 – 5º Esq. – 1000-251 LISBOA e Av. Luísa Todi, 277, 2º, E-1 – 2900-452 SETÚBAL
- Tel.: 21 8436250 e 265 540240 – Fax: 21 8436251 e 265 540241
- E-mail: tecnimarca@gmail.com
- Web: www.tecnimarca.pt e www.tecnimarca.com

Martim Luís Gomes de Araújo de Arantes e Oliveira

- Cartório: Rua Tomás Ribeiro, nº 45 – 5º Esq., 1050-225 LISBOA
- Tel.: 21 3907373 – Fax: 21 3978754
- E-mail: rcf@rcf.pt

Dina Maria Martins Pereira Soares

- Cartório: Av. José Gomes Ferreira, 15 – 3ºL, 1495-139 ALGÉS
- Tel.: 21 3241530 – Fax: 21 3422446 e 21 3476656
- E-mail: marcpat@agcunhaferreira.pt
- Web: www.agcunhaferreira.pt

Carmen Cristina Martins Garcia de Pina Alcobia Galinha

- Cartório: Avenida Ressano Garcia nº 6 R/c. Esq. - 1070-237 LISBOA
- Tel.: +351 213 712 737 - Fax:+351 213 874 726
- E-mail: carmenpina@sapo.pt

Ana Maria Ferreira Pereira da Silva Veiga

- Cartório: Rua Ator Chaby Pinheiro, 5 A - 2795-060 LINDA A VELHA
- Tel.: 914930808
- E-mail: apsilvaveiga@netcabo.pt

Luís Silva Carvalho

- Cartório: Rua Vitor Cordon, 10-A, – 1249-103 LISBOA
- Tel.: 21 3475020 – Fax: 21 3421885 e 21 3424583
- E-mail: lsc@jpcruz.pt
- Web: www.jpereiradacruz.pt

Alberto Canelas

- Cartório: Rua Vitor Cordon , 10-A – 1249-103 LISBOA
- Tel.: 21 3475020 – Fax: 21 3421885 e 21 3424583
- E-mail: acanelas@jpcruz.pt
- Web: www.jpereiradacruz.pt

César Manuel de Bessa Monteiro

- Cartório: Av. Infante D. Henrique, 26 - 1149-096 LISBOA
- Tel.: 21 723 18 00 – Fax: 21 723 1899
- E-mail: bessa.monteiro@abreuadvogados.com
- Web: www.abreuadvogados.com

Paulo Alexandre Pinto Correia Rodrigues da Graça

- Cartório: Av. Almirante Reis, 104 - 5º – 1150-022 LISBOA
- Tel.: 21 8110051 – Fax: 21 8141605
- E-mail: paulo.graca-82931@advogados.oa.pt

Miguel Camargo de Sousa Eiró

- Cartório: Av. Fontes Pereira de Melo, 15 – 7º – 1050-115 LISBOA
- Tel.: 21 3160324 – Fax: 21 3150826
- E-mail: miguel.eiro@mail.telepac.pt

Elsa Maria Martins Barreiros Amaral Canhão

- Cartório: Rua Tomás Ribeiro, nº 45 – 2º Andar, 1050-225 LISBOA
- Tel.: 210545500 – Fax: 21 3978754
- E-mail: elsa.canhao@rcf.pt
- Web: www.rcf.pt

Joaquim Maria Calado Marques

- Cartório: Av. Álvares Cabral, 47 - R/C - 1250-015 LISBOA
- Tel.: 21 381 46 40 – Fax: 21 381 46 41
- E-mail: jcaladomarques@esc-advogados.pt

Ana Teresa Pulido

- Cartório: Al. D. Afonso Henriques, 72 - 6ºesq., 1000-125 LISBOA
- Tel.: 936792055
- E-mail: atp-67251@advo.oa.pt

Vera Araújo Arnaut

- Cartório: Av. Eng Duarte Pacheco, Torre 2, 9.º - Sala 3. – 1070 – 102 LISBOA
- Tel.: 21 384 01 97/8 – Fax: 21 384 01 99
- E-mail: vera.araujo@notarios.pt

Luísa Guerreiro

- Cartório: Rua Raul Proença, 3 - 2820-478 CHARNECA DA CAPARICA
- Tel: 21 821 23 47
- E-mail: luisague@netcabo.pt
- Web: www.lguerreiro.com

Olga Maria Rocha da Cruz Landim

- Cartório: Av. Casal Ribeiro, 50 - 3º, 1000-093 LISBOA
- Tel.: 21 3815050 e 21 3815054 – Fax: 21 3831150 e 21 3813393
- E-mail: info@clarkemodet.com.pt

Paulo Pelayo de Sousa

- Cartório: Rua de Sá da Bandeira, 706 – 2.º. Esq.º – 4000-432 PORTO
- Tel.: 22 2046120 – Fax: 22 2080728
- E-mail: geral@arlindodesousa.pt

Pedro Pelayo de Sousa

- Cartório: Rua de Sá da Bandeira, 706 – 2º. Esq. – 4000-432 PORTO
- Tel.: 22 2046120 – Fax: 22 2080728
- E-mail: geral@arlindodesousa.pt
- Web: www.arlindodesousa.pt

Pedro Manuel Branco da Cruz

- Cartório: Av. Duque de Loulé, 1 – 7º Esq. – 1050-085 LISBOA
- Tel.: 21 3535233 – Fax: 21 3535259
- E-mail: lex@cruzadvogados.com

Vítor Luís Ribeiro Cardoso

- Cartório: Rua Jaime Cortesão, nº 62 - 2910-538 SETÚBAL
- Tel.: 265 233 158 - TLM: 937250536 - Fax: 265 233 158
- E-mail: marcasepatentes@ribeirocardoso.com

Abel Dário Pinto de Oliveira

- Cartório: Rua Nossa Senhora de Fátima, 419 - 3º - Frente - 4050-428 PORTO
- Tel.: 22 600 80 94 e 22 016 02 04 – Fax: 22 600 80 95
- E-mail: geral@ampporto.com

Alexandra Costa Paixão

- Cartório: Av. António Augusto de Aguiar, nº 148, 4C e 5C - 1050-021 LISBOA
- Telemóvel: 919830742
- E-mail: fastfiling@fast-filing.com

Ana Bárbara Emauz de Melo Portugal de Sampaio

- Cartório: Rua do Salitre, 195 – 1269-063 LISBOA
- Tel.: 21 3841300 – Fax: 21 3875775
- E-mail: ana.sampaio@jedc.pt
- Web: www.jedc.pt

Ana Maria Gonçalves Fidalgo

- Cartório: Av. Casal Ribeiro, 50 - 3º, 1000-093 LISBOA
- Tel.: 21 3815050 – Fax: 21 3831150
- E-mail: afidalgo@clarkemodet.com.pt

Anabela Teixeira de Carvalho

- Cartório: Edifício Net - Rua de Salazares, n.º 842 - 4149-002, PORTO
- Tel.: 220028916 - Fax: 225322066
- E-mail: anabela.carvalho@patents.pt
- Web: <http://patentree.eu/>

António Jorge Mateus Andrade

- Cartório: Av. Infante D. Henrique, 26 - 1149-096 LISBOA
- Tel.: 21 7231800 - Fax: 21 7231899
- E-mail: antonio.andrade@abreuadvogados.com
- Web: www.abreuadvogados.com

Bruno Braga da Cruz

- Cartório: Rua Castilho, 67, 1º 1250-068 LISBOA
- Tel.: (+351) 213 849441 - Fax: (+351) 213 849449
- E-mail: brunobragadacruz-127791@adv.oa.pt
- Web: <https://www.glawyers.eu/>

Carla Maria Santos Pinheiro

- Cartório: Edifício Oceanus - Avenida da Boavista, 3265 - 3º andar, Escr. 3.4 – 4100-137 PORTO
- Tel.: 22 5323340 – Fax: 22 5323349
- E-mail: cpinheiro@clarkemodet.com.pt

Cláudia Pimenta Monteiro de Medina Barbosa Xara-Brasil Nogueira

- Cartório: Av. Maria Helena Vieira da Silva, 40, 1º Dto.– 1750-184 LISBOA
- Tm.: 96 297 25 10
- E-mail: cxarabrasil@gmail.com

Cristina Antónia de Almeida Carvalho

- Cartório: Av. 5 de Outubro, 16, 2º Esq - 1050-056 LISBOA
- Tel.: 217 80 19 63
- E-mail: sgcr@sgcr.pt

Filipe Teixeira Baptista

- Cartório: Edifício Heron Castilho - Rua Braamcamp, 40 – 5 E - 1250-050 LISBOA
- Tel.: 211 914 169 - Fax: 211 914 166
- E-mail: filipe.baptista@bma.com.pt
- Web: www.bma.com.pt

Gonçalo Maria Cabral da Cunha Ferreira

- Cartório: Tv do Froes 10 A – 2000-145 SANTARÉM
- Tel.: 916093424
- E-mail: goncalo@cfadvogados.com

Gonçalo Santos da Cunha de Paiva e Sousa

- Cartório: Rua dos Bacalhoeiros, 4 – 1100-070 LISBOA
- Tel.: 218 823 990– Fax: 218 823 997
- E-mail: goncalo.sousa@gastao.eu
- Web: www.gastao.eu

Inês de Carvalho Simões

- Cartório: Rua Vitor Cordon , 10-A – 1249-103 LISBOA
- Tel.: 21 3475020/30 – Fax: 21 3421885 e 21 3424583
- E-mail: inessimoes@jpcruz.pt
- Web: www.jpereiradacruz.pt

João M. Pimenta

- Cartório: Rua Vitor Cordon, 10-A – 1249-103 LISBOA
- Tel.: 21 3475020/30 – Fax: 21 3421885 e 21 3424583
- E-mail: joaopimenta@jpcruz.pt
- Web: www.jpereiradacruz.pt

João Sardinha

- Cartório: Rua Vitor Cordon , 10-A – 1249-103 LISBOA
- Tel.: 21 3475020/30 – Fax: 21 3421885 e 21 3424583
- E-mail: joaosardinha@jpcruz.pt
- Web: www.jpereiradacruz.pt

João Paulo Sena Mioludo

- Cartório: Rua Tomás Ribeiro, n.º 45 - 2º Andar, 1050-225 LISBOA
- Tel.: 963075786
- E-mail: joao.mioludo@rcf.pt
- Web: www.rcf.pt

Luís Gonçalo Moura Cavaleiro de Ferreira

- Cartório: Av. Álvares Cabral, 47, 1º – 1250-015 LISBOA
- Tel.: 213 806 530 – Fax: 213 806 531
- E-mail: cavaleiro.ferreira@leonelalves.com

Marco Alexandre Gomes da Silva Pires de Sousa

- Cartório: Rua Quinta do Monte, 96 - 1º Dtº - 4805-151 CALDAS DAS TAIPAS
- Tel. 936954610 – Fax: 253471946
- E-mail: marcopires.sousa-9680p@adv.oa.pt

Maria do Carmo Ferreira Fernandes Simões

- Cartório: Av. Duque de Ávila, 66, 7º - 1050 - 083 LISBOA
- Tel.: 21 3876961 – Fax: 21 3877596
- E-mail: furtado@furtado.pt

Maria Manuel Ramos Lucas

- Cartório: Praça de Portugal n.º. 7C - 1ºD - 2910-640 SETÚBAL
- Tel.: 265 228685 – Fax: 265 228637
- E-mail: mmlucas@marquesmarcas.com

Maria Teresa Delgado

- Cartório: Lagoas Park - Edifício 7, 1º Piso – 2740-244 PORTO SALVO
- Tel.: 21 1224726
- E-mail: tdelgado@herrero.pt

Miguel Quintans

- Cartório: Rua Castilho, 50, 1250-071 LISBOA
- Tel.: 21 0958109 – Fax: 21 0958155
- E-mail: miguel.quintans@cmsportugal.com
- Web: www.cms.law/pt

Ricardo Souto Soares Henriques

- Cartório: Av. Infante D. Henrique, 26 – 1149-096 LISBOA
- Tel.: 21 7231800 – Fax: 21 7231899
- E-mail: ricardo.henriques@abreuadvogados.com
- Web: www.abreuadvogados.com

Teresa Colaço Dias

- Cartório: Av. Duque de Ávila, 66, 7º- 1050-083 LISBOA
- Telef.: 351 21 387 69 61 - Fax: 351 21 387 75 96
- E-mail: teresa.dias@furtado.pt
- Web: www.furtado.pt

Teresa Maria Ferreira Pereira da Silva Garcia

- Cartório: R. Soldados da Índia, 72 – 1400-340 LISBOA
- Tel.: 21 3017086
- E-mail: garcia.teresa@netcabo.pt

Paulo Jorge Monteverde Plantier Saraiva Maia

- Cartório: Edifício Heron Castilho, Rua Braamcamp, 40 – 5E - 1250-050 LISBOA
- Tel.: 213 806 530 - Fax: 213 806 531
- E-mail: paulo.monteverde@bma.com.pt
- Web: www.bma.com.pt

Águeda Silva

- Cartório: Rua 4 de Outubro, 821 - 4810-485 GUIMARÃES
- E-mail: aguedasilva@gmail.com

Ana Bela Ferreira

- Cartório: Av. 5 de Outubro, 16, 2º Esq. - 1050-056 LISBOA
- Tel.: 217801963
- E-mail: sgcr@sgcr.pt
- Web: www.sgcr.pt

Margarida Martinho do Rosário

- Cartório: Rua dos Bacalhoeiros, 4 - 1100-070 LISBOA
- Tel.: 218823990 – Fax: 218823997
- E-mail: gcf@gastao.eu
- www.gastao.eu

Ana Rita Vilhena

- Cartório: Rua Vitor Cordon, 10-A – 1249-103 LISBOA
- Tel.: 21 3475020 – Fax: 21 3421885 e 21 3424583
- E-mail: anaritavilhena@jpcruz.pt
- Web: www.jpereiradacruz.pt

António Trigueiros de Aragão

- Cartório: : Rua Tomás Ribeiro, n.º 45 - 2º Andar, 1050-225 LISBOA
- Tel.: 210545500
- E-mail: ata@taglobal.pt
- Web: www.rcf.pt

Carmina Cardoso

- Cartório: Largo de São Carlos, 3 - 1200-410 LISBOA
- Tel.: 213583620 – Fax: 213159434
- E-mail: c.cardoso-183171@adv.oa.pt.

Elsa Maria Bruno Guilherme

- Cartório: Avenida da Liberdade, nº 258, 6º Andar - 1250-149 LISBOA
- Tel.: ++351 215 943 993
- E-mail: elsagui76@gmail.com

Filipe Pedro

- Cartório: Rua Varela Silva, 3 - 2º Dto. - 2730-233 BARCARENA
- E-mail: filipedro@netcabo.pt

Francisca Ferreira Pinto

- Cartório: Av. da República, 25 - 1º - 1050-186 LISBOA
- Tel.: 213821200 – Fax: 213877109
- E-mail: francisca.ferreira.pinto@garrigues.com / gcf@garrigues.com

Hugo Monteiro de Queirós

- Cartório: Av. Fontes Pereira de Melo, 43 - 1050-119 LISBOA
- Tel.: +351 213 197 311 – Tlm: +351 934 301 498
- E-mail: hugo.monteiroqueiros@plmj.pt
- Web: www.plmj.com

Isabel Bairrão

- Cartório: Rua Pedro Calmon, 7, 3.º Esquerdo, 1300-454 LISBOA
- Tel.: 926606856
- E-mail: ibairrao@gmail.com

Joana Mata

- Cartório: Rua Bernardo Lima, 3 - 1150-074 LISBOA
- Tel.: 213566400 – Fax: 213566488
- E-mail: joanamata@rsa-advogados.pt

João Jorge

- Cartório: Rua Tomás Ribeiro, nº 45 – 2º Andar, 1050-225 LISBOA
- Tel.: 210545500 – Fax: 213978754
- E-mail: joao.jorge@rcf.pt
- Web: www.rcf.pt

João Pedro Fazendeiro

- Cartório: Av. Conselheiro Fernando de Sousa, nº 19, 5º - 1070-072 LISBOA
- Tel.: 216083894
- E-mail: legal@protectidea.pt

Jorge Faustino

- Cartório: Rua Tomás Ribeiro, nº 45 – 2º Andar, 1050-225 LISBOA
- Tel.: 210545500 – Fax: 213978754
- E-mail: jorge.faustino@rcf.pt
- Web: www.rcf.pt

José de Novaes e Ataíde

- Cartório: Av. Duque D'Ávila, 32 - 1º - 1000-141 LISBOA
- Tel.: 213547763 – Fax: 213560486
- E-mail: geral@fdnovaes.com

Lídia Neves

- Cartório: Edifício Amoreiras Square, Rua Carlos Alberto da Mota Pinto, n.º 17, 2.º piso - 1070-313 LISBOA
- Tel.: 213192080
- E-mail: lneves@adcecija.pt

Lourenço de Sampaio

- Cartório: Rua do Salitre, 195 - 1269-063 LISBOA
- Tel.: 213841300 – Fax: 213875775
- E-mail: lourenco.sampaio@jedc.pt

Luís Humberto Ferreira

- Cartório: Edifício Net - Rua de Salazares, n.º 842 - 4149-002, PORTO
- Tel.: 220028916 - Fax: 225322066
- E-mail: luis.ferreira@patents.pt
- Web: <http://patentree.eu/>

Maria Joana Marques Galvão Fialho Pinto Trindade Veiga

- Cartório: Alameda dos Oceanos 41K-21, Parque das Nações, 1990-207 LISBOA
- Tel.: 213150970
- E-mail: jfpinto@inventia.com

Maria Cruz Garcia

- Cartório: Av. Casal Ribeiro, 50, 3º Andar – 1000-093 LISBOA
- Tel.: 91 145 26 59
- E-mail: inpi@clarkemodet.com.pt
- Web: www.clarkemodet.com

Mário Castro Marques

- Cartório: Rua António Cardoso, 235, 6º Drt Frt, 4150-081 PORTO
- Tel.: 91 9107557
- E-mail: mariocastromarques@gmail.com

Marisa Coimbra

- Cartório: Rua Dom Francisco Manuel de Melo 21, 1070-085 LISBOA
- Tel.: 21 313 2000 – Fax: 21 313 2001
- E-mail: marisa.coimbra@srslegal.pt
- Web: <https://www.srslegal.pt/pt/>

Nuno Lourenço

- Cartório: Lusoworld II A25. Rua Pé de Mouro 2710-144 SINTRA
- Tel.: 21 1395721 – Fax: 21 1946681
- E-mail: nuno.lourenco@today.patents.com
- Web: www.todaypatents.com

Rodolfo Condessa

- Cartório: Rua Cidade de Rabat, 31 - 8º Esq. - 1500-159 LISBOA
- Tel.: 966712005
- E-mail: rodolfo.condessa@gmail.com

Rui Duarte Catana

- Cartório: Av. Marquês de Tomar, 44 - 6º - 1069-229 LISBOA
- Tel.: 217613490 – Fax: 217613499
- E-mail: rui.catana@aduarteassoc.com
- Web: www.aduarteassoc.com

Rui Moreira de Resende

- Cartório: Rua Bernardo Lima, 3 - 1150-074 LISBOA
- Tel.: 213566400 – Fax: 213566488
- E-mail: ruiresende@rsa-advogados.pt

Sandra Martins Pinto

- Cartório: Praça Gen. Humberto Delgado 267, 3º Andar, Salas 1-2, 4000-288 Porto
- E-mail: sandramartinspinto@gmail.com

Teresa Luísa Catarino Fernandes Gingeira Martins

- Cartório: Edifício Net - Rua de Salazares, n.º 842 - 4149-002, PORTO
- Tel.: 220028916
- E-mail: teresa.martins@patents.pt
- Web: www.patentree.eu

Vasco Stilwell d'Andrade

- Cartório: Rua Castilho, 165 - 1070-050 LISBOA
- Tel.: 213817400 – Fax: 213826629
- E-mail: vsandrade@mlgts.pt
- Web: www.mlgts.pt

Vera Correia Alves

- Cartório: Rua do Carmo, n.º 11, 2º, sala 11, 4700-309 BRAGA
- Tlm: 919285011
- E-mail: valves@sablegal.pt

Ana Sofia Dinis Chaves

- Cartório: Rua Luis Gonzaga, Edifício Phoenix Garden, 7º andar H, MACAU
- Tel.: 00853 66591201
- E-mail: chaves.anasofia@gmail.com

Ália Mohamade Amadá

- Cartório: Rua Visconde de Santarém, n.º 75B, 1000 - 286 LISBOA
- E-mail: info@amadalegal.com
- Web: www.amadalegal.com

Rita Milhões

- Cartório: Rua do Salitre, 195 - 1269-063 LISBOA
- Tel.: 351 213 841 300
- E-mail: jedc@jedc.pt

Daniel Reis Nobre

- Cartório: Alameda dos Oceanos, 41K-21, Parque das Nações – 1990-207 LISBOA
- Tel.: 213 150 970 - Fax: 213 531 352
- E-mail: portugal@inventacom.com
- Web: www.inventacom.pt

Tiago Reis Nobre

- Cartório: Alameda dos Oceanos, 41K-21, Parque das Nações – 1990-207 LISBOA
- Tel.: 213 150 970 - Fax: 213 531 352
- E-mail: portugal@inventa.com
- Web: www.inventa.pt

David Cardoso

- Cartório: Avenida Defensores de Chaves, 36, 1.º Direito, 1000-119 LISBOA
- Tel.: 218758322 – Fax: 255134816
- E-mail: dc@legalwest.eu

Ágata Pinho

- Cartório: Av. Sidónio Pais, n.º 379, Piso 1, sala 1.14, Ed. HOECHST - 4100-486 BOAVISTA, PORTO
- Tel.: 220167495 – Fax: 226092487
- E-mail: agatapinho@jpcruz.pt
- Web: www.jpereiradacruz.pt

Ana Eugénio

- Cartório: Rua António Enes 18-3D - 1050-025 LISBOA
- E-mail: aeugenio.ana@gmail.com

Ana M. Sebastião

- Cartório: Rua Vitor Cordon , 10-A – 1249-103 LISBOA
- Tel.: 21 3475020/30 – Fax: 21 3421885 e 21 3424583
- E-mail: anamsebastiao@jpcruz.pt
- Web: www.jpereiradacruz.pt

Cátia Ribeiro

- Cartório: Praça de Portugal n.º 7C - 1ºD - 2910-640 SETÚBAL
- Tel.: 265 228 685 - Fax: 265 228 637
- E-mail: catia@marquesmarcas.com
- Web: www.marquesmarcas.com

Joana Dez-Réis Grilo

- Cartório: Rua de Campolide n.º 164 D, 1070-029 LISBOA
- Tel.: 934954388
- E-mail: joana.grilo@protectdata.pt

Luís Caixinhas

- Cartório: Alameda dos Oceanos, 41K-21, Parque das Nações - 1990-207 LISBOA
- Tel.: 213 150 970 - Fax: 213 531 352
- E-mail: portugal@inventa.com
- Web: www.inventa.pt

Ricardo Abrantes

- Cartório: Taguspark, Núcleo Central 392, 2740-122 OEIRAS
- Tel.: 211119919
- E-mail: ricardo.abrantes@patents.pt
- Web: www.patentree.eu

Patrícia Marques

- Cartório: Rua Santo António n.º47B, 3ºQ - 2410-168 LEIRIA
- Tel.: 963169814
- E-mail: patriciamarqs@gmail.com

Márcia Martinho da Rosa

- Cartório: Largo Machado de Assis, Ed. Roma – 5B, 1700-116 LISBOA
- Tel.: (+351) 913997452 / (+351) 211643217
- E-mail: marcia.rosa@mmr.pt
- Web: www.mmr.pt

Madalena Barradas

- Cartório: Avenida Casal Ribeiro, 50, 3º Dto, 1000-093 LISBOA
- Tel.: 21 3815050
- E-mail: mbarradas@clarkemodet.com

Luís Teixeira

- Cartório: Rua Públia Hortênsia de Castro, nº 1, 2º A - 1500-518 LISBOA
- E-mail: teixeira.luismanuel@gmail.com

Manuel Cunha Ferreira

- Cartório: Av. José Gomes Ferreira, 15 – 3ºL, 1495-139 ALGÉS
- Tel.: 213241530 - Fax: 213476656 / 213422446
- E-mail: manuel.cunhaferreira@agcunhaferreira.pt

Ana Fazendeiro

- Cartório: Av. das Forças Armadas, nº 125 - 12º - 1600-079 LISBOA
- Tel.: 217231800 - Fax: 217231899
- E-mail: ana.fazendeiro@abreuadvogados.com

Vítor Palmela Fidalgo

- Cartório: Alameda dos Oceanos, 41K-21, Parque das Nações – 1990-207 LISBOA
- Tel.: 213 150 970 - Fax: 213 531 352
- E-mail: vfidalgo@inventacom.com
- Web: www.inventacom.pt

Sérgio Coimbra Henriques

- Cartório: Av de Berna, 30 - 3º A, 1050-148 LISBOA
- Tel.: 211 64 99 99
- E-mail: sergiocoimbrahenriques@gmail.com

Filipa Lopes Galvão

- Cartório: Rua Professor Simões Raposo, nº 5, 4º B - 1600-660 LISBOA
- E-mail: flg@dcmlittler.com

Jorge Manuel Vaz Machado

- Cartório: Edifício Oceanus - Escrit. 1.9 - Av. da Boavista 3265, 4100-137 PORTO
- Tel.: 912325395
- E-mail: jmachado@inventacom.com
- Web: www.inventacom.com

Vera Albino

- Cartório: Alameda dos Oceanos, 41K-21, Parque das Nações – 1990-207 LISBOA
- Tel.: 213 150 970 - Fax: 213 531 352
- E-mail: portugal@inventacom.com
- Web: www.inventacom.pt

Maria João Pereira

- Cartório: Av. Doutor João Canavarro 305, 1º, sl 19, 4480-668 VILA DO CONDE
- Tel.: +351 252 611 927 / +351 91 019 87 35
- E-mail: mariabaltarpereira@gmail.com

Mário Marques

- Cartório: Avenida 5 de Outubro, nº 10 - 1º - 1050-056 LISBOA
- Tel.: 216081027
- E-mail: mmarques@level-up.pt

Isaura Monteiro

- Cartório: Avenida 25 de Abril, Urbanização Solar das Palmeiras, Bloco C4, 4ºD, 8100-506 LOULÉ
- Tel.: 914164499
- E-mail: isaura.monteiro@rcf.pt

Ana Rita Remígio

- Cartório: Edifício Net, Rua de Salazares 842 - 4149-002 PORTO
- Tel.: 225322064 - Fax: 225322066
- E-mail: ana.remigio@patents.pt
- Web: www.patents.pt

Daniela Dinis

- Cartório: Rua da Fé n.º 10 Casal do Rato 1675-313 PONTINHA
- Tel.: 961294016
- E-mail: danielamdinis-456421@adv.oa.pt

Luís Pinto Monteiro

- Cartório: Av. da República, 25, 1º - 1050-186 LISBOA
- Tel.: 213821200 e 914898865
- E-mail: luis.pinto.monteiro@garrigues.com

Cláudia Freixinho Serrano

- Cartório: Rua Vitor Cordon , 10-A - 1249-103 LISBOA
- Tel.: 213475020 - Fax: 213421885
- E-mail: claudiaserrano@jpcruz.pt

David Marques

- Cartório: Avenida Cova dos Vidros, Lote 2570 - 2975-333 QUINTA DO CONDE
- E-mail: davidmtfmarques@gmail.com

Filipe Funenga

- Cartório: Postboks 9, 4068 STAVANGER NO / Rua Cidade de Ouro Preto n.º 12, Urbanização Vale da Rosa – 2910-834 SETÚBAL
- Tel.: (+47) 908 77 808
- E-mail: filipe.funenga@patent.no

Inês Monteiro Alves

- Cartório: Alameda dos Oceanos, 41K-21, Parque das Nações – 1990-207 LISBOA
- Tel.: 213150970 - Fax: 213531352
- E-mail: ialves@inventacom

Mariana Bernardino Ferreira

- Cartório: Av. Álvares Cabral, 47 - 1.º - 1250-015 LISBOA
- Tel.: 213806530 - Fax: 213806531
- E-mail: mariana.ferreira@bma.com.pt
- Web: www.bma.pt

Patrícia Lima

- Cartório: Instituto Superior Técnico, Avenida Rovisco Pais - 1049-001 LISBOA
- E-mail: patriciamlima@hotmail.com

Rita Mendonça

- Cartório: Av. 5 de Outubro, 16, 2º Esq. - 1050-056 LISBOA
- Tel.: 217 801 963
- E-mail: sgcr@sgcr.pt
- Web: www.sgcr.pt

Rui do Nascimento Gomes

- Cartório: Rua Vitor Cordon, 10-A - 1249-103 LISBOA
- Tel.: 213475020 - Fax: 213421885
- E-mail: ruigomes@jpcruz.pt
- Web: www.jpereiradacruz.p

Vasco Rosa Dias

- Cartório: Est. Beira nº 176, 5º A - 3030-173 COIMBRA
- Tel.: 963312134
- E-mail: vasco.rosa.dias@gmail.com

Joana Piriquito Santos

- Cartório: Avenida da Liberdade, 212-S/L Esquerdo, Salas 1 e 2, 1250-147 LISBOA
- Tel.: 916225520
- E-mail: jps@nlp.legal

Sónia Mota Maia

- Cartório: Alameda da Quinta de Sto. António, nº 1 - Núcleo 1 - 2º E - 1600-675 LISBOA
- Tel.: 217160190 - Fax: 213244665
- E-mail: info@ip-smm.com

Pedro Bacelar

- Cartório: Estrada da Chainha, Lote 6, Nº163 R/C - 7005-198 ÉVORA
- Tel: 266040468 e 919654760 - Fax: 266040948
- E-mail: pedro.espanca@gmail.com

Miguel Antunes de Resende

- Cartório: Avenida de São Pedro nº 31 Monte Estoril - 2765-446 ESTORIL
- Tel: 910583778
- E-mail: miguelantunesderesende@gmail.com

Luís Sommer Ribeiro

- Cartório: Rua Artilharia Um, n.º 79, 3.º direito, 1250-038 LISBOA
- E-mail: geral@saveas.pt

João Pereira Cabral

- Cartório: Alameda dos Oceanos, 41, K21, Parque das Nações - 1990-207 LISBOA
- Tel: 213150970 - Fax: 213531352
- E-mail: jcabral@inventia.com
- Web: www.inventia.pt

João Francisco Sá

- Cartório: Rua Rangel de Quadros, nº 4 2º drt. - 3800-072 AVEIRO
- E-mail: Joaofrancis.sa@gmail.com

Sousa Ribeiro

- Cartório: Av. Álvares Cabral, nº 47, 1.º andar - 1250-015 LISBOA
- Tel: 213806530 - Fax: 213806531

Evangelino Marques Ribeiro

- Cartório: Praça de Portugal nº. 7C - 1ºD - 2910-640 SETÚBAL
- Tel: 265228685 e 932573091 - Fax: 265228637
- E-mail: marquesribeiro@marquesmarcas.com
- Web: www.marquesmarcas.com

Diogo Xavier Santos

- Cartório: Av. 5 de Outubro, 16, 2º Esq - 1050-056 LISBOA
- Tel: 217801963
- E-mail: sgcr@sgcr.pt

Saulo Chanoca

- Cartório: Rua Artilharia Um, nº 51, Páteo Bagatela, Edifício 1, 4º Andar - 1250-137 LISBOA
- Tel: 211554330 e 935274353
- E-mail: schanoca@bas.pt

Lígia Gata

- Cartório: Av. Dr. Mário Moutinho, Lt 1519, 7º Esq. - 1400-136 LISBOA
- Tel: 213011684
- E-mail: ligiajata007@gmail.com
- Web: www.megaingenium.eu

Manuel Bastos Moniz Pereira

- Cartório: Rua dos Bacalhoeiros 4, 1100-070 LISBOA
- Tel: 218823990 - Fax: 218823997
- E-mail: manuel.pereira@gastao.eu
- Web: www.gastao.eu

Ana Neves

- Cartório: Alameda dos Oceanos 41, K-21, Parque das Nações, 1990-207 LISBOA
- Tel: 213150970
- E-mail: aneves@inventia.com

Ana Isabel Plácido Martins

- Cartório: Rua Feliciano de Castilho, 92, 4150-311 PORTO
- E-mail: anaplacidomartins-211561@adv.ao.pt

André Sarmento

- Cartório: Rua Damião de Góis, nº 56, 4º Andar, apt. 43, 4050-221 PORTO
- Tel: 223 751 032
- E-mail: andrevsarmento@gmail.com

Carlos Miguel Vaz Serra

- Cartório: Edifício Lumnia, Rua da Centieira, nº 61 - 5B, 1800-056 LISBOA
- Tel: 917169727
- E-mail: carlos.miguel@ascenza.rovensa.com

Leila Teixeira

- Cartório: Avenida 24, 803 - 4500-201 ESPINHO
- Tel: 935254856
- E-mail: leilateixeiraa@gmail.com

Cristina de Castro

- Cartório: Rua António Sérgio, 49 - 3º Esq. - 6300-665 GUARDA
- Tel: 965028903
- E-mail: cristinacastro@ipg.pt

Mariana Belo de Oliveira

- Cartório: Rua Domingos Ferreira Pinto Basto, nº 45, 3830 -176 ÍLHAVO - AVEIRO
- Tel: 914913442
- E-mail: marianabelooliveira@gmail.com

Natacha Batista

- Cartório: Rua 9 de Março, nº 63, Cajados - 2965-505 ÁGUAS DE MOURA
- Tel: 916187637
- E-mail: anatachabatista@gmail.com

Raquel Antunes

- Cartório: Rua dos Ilhavs 29, 2825-339 COSTA DA CAPARICA
- Tel.: 913157271
- E-mail: rgaboleiroantunes@gmail.com

Sofia Rebelo Ladeira

- Cartório: Rua Ana de Castro Osório, nº 4 - 5º B- 1500-039 LISBOA
- Tel.: 969267585
- E-mail: ladeira.sofia@gmail.com

Adriana Esteves

- Cartório: Av. Casal Ribeiro, 50 - 3ºandar – 1000-093 LISBOA
- Tel.: 213815050 – Fax: 212831150
- E-mail: aesteves@clarkemodet.com.pt

Cláudia Tomás Pedro

- Cartório: Avenida Duque de Ávila, n.º 46, 6.º – 1050-083 LISBOA
- Tel.: 213408600 Tlm: 966478360
- E-mail: cpedro@ga-p.com

Diana Pereira

- Cartório: Alameda dos Oceanos, 41, K21, Parque das Nações – 1990-207 LISBOA
- Tel.: 213150970/1 – Fax: 213531352
- E-mail: dpereira@inventacom.com

Inês Sequeira

- Cartório: Alameda dos Oceanos, 41, K21, Parque das Nações – 1990-207 LISBOA
- Tel.: 918860596
- E-mail: isequira@inventa.com

Joel David Rodrigues

- Cartório: Rua Escola do Futebol, n.º 11, 1.º dto. – 8700-258 OLHÃO
- Tel.: 961 108 500
- E-mail: jdcruzrodrigues@gmail.com

Inês Guerra

- Cartório: Av. 5 de Outubro, 16, 2º Esq. - 1050-056 LISBOA
- Tel.: 217801963
- E-mail: sgcr@sgcr.pt
- Web: www.sgcr.pt

Luísa Azevedo Soares Rodrigues

- Cartório: Rua António da Silveira, 131– 2765-300 ESTORIL
- Tel.: 914431158
- E-mail: marialuisa.rodrigues@gmail.com

Miguel Bibe

- Cartório: Alameda dos Oceanos, 41, K21, Parque das Nações– 1990-207 LISBOA
- Tel.: 918759849
- E-mail: mbibe@inventa.com

Tiago Andrade

- Cartório: Rua Vitor Cordon, 10-A – 1200-442 LISBOA
- Tel.: 213475020
- E-mail: tiagoandrade@jpcruz.pt
- Web: www.jpereiradacruz.pt

Cláudia Alexandra Maia do Couto

- Cartório: Av. Casal Ribeiro, 50 - 3º andar - 1000-093 LISBOA
- Tel: 213 815 050
- E-mail: ccouto@clarkemodet.com

Cristina Maria Sanches Simões de Faria

- Cartório: Rua António Livramento, n.º3, -5ºC 1600-371 LISBOA
- Tel: 960290166
- E-mail: csdefaria@gmail.com

Diogo de Almeida Antunes

- Cartório: Alameda dos Oceanos 41 K 21-1991-207 LISBOA
- Tel. 21 3150970 – Tlm: 925835323
- E-mail: dantunes@inventa.com

Dulce Varandas Andrade

- Cartório: Rua da Vilarinha, n. 543, 4100-515 - PORTO
- Tel.: 962043227
- E-mail: dulce.varandas@gmail.com

Filipa João da Gama Franco Marques Pereira

- Cartório: Rua Victor Cordon, n.º 10 - A - 1249-103 LISBOA
- Tlm.: 910075582
- E-mail: filipapereira@jpcruz.pt

Inês Duarte Tavares

- Cartório: Av. Fontes Pereira de Melo, 42, 1050-119 LISBOA
- Tel.: (+351) 213 197 322 | (+351) 938 433 217
- E-mail: ines.duartetavares@plmj.pt
- Web: www.plmj.com

Joana Alves Coelho

- Cartório: Praça General Humberto Delgado, 267 - 3º salas 1 e 2 - 4000-288 PORTO
- Tel.: 222012603 - Fax: 222012605
- E-mail: jac@sgcr.pt
- Web: www.sgcr.pt

Miguel Filipe Duarte

- Cartório: Faculdade de Medicina da Universidade de LISBOA,
Avenida Professor Egas Moniz, 1649-028 LISBOA
- Tel.: (+351) 217 999 411 - ext: 47020
- E-mail: miguel.duarte@medicina.ulisboa.pt

Vera Lúcia Faria Viola Gonçalves

- Cartório: Rua Dr. Herminio Laborinho, n.º 13 - 2500-214 CALDAS DA RAINHA
- Tel.: 914287287
- E-mail: vera.viola.goncalves@gmail.com

Diogo Frada Almeida

- Cartório: Rua Castilho n.º 165 - 1070-050 LISBOA
- Tel.: 213817400- Fax: 213826629
- E-mail: dfalmeida@mlgts.pt
- Web: www.mlgts.pt

Joana Eugénio

- Cartório: Av. Sidónio Pais 379, Ed. Hoechst, Sala 1.14 - 4100-468 PORTO
- Tel.: 220167495 / 917814970
- E-mail: joanaeugenio@jpcruz.pt

Júlia Alves Coutinho

- Cartório: Rua da Ilha Terceira, 1, 3º Direito, 1000-171 LISBOA
- E-mail: juliaalvescoutinho@gmail.com

Maria João Carapinha

- Cartório: Largo Samwell Dinis, n.º 3 - 2.º Dto.- 2820-491 ALMADA
- Tel.: 926224774
- E-mail: mariajoacarapinha@gmail.com

Margarida Rossi

- Cartório: Rua Infante D. Henrique 34 - 4780-482 SANTO TIRSO
- Tel.: 919455946
- E-mail: margarida.rossi@gmail.com

Miguel Maia

- Cartório: Edifício Net -Rua de Salazares, n.º 842 - 4149-002- PORTO
- Tel.: 220 028 916
- E-mail: miguel.maia@patents.pt
- Web: www.patentree.eu

Pedro Rebelo Tavares

- Cartório: Rua Nossa Senhora de Fátima, 177, Piso 7 - 4050-427 PORTO
- Tel.: 223715485 / 916589604 - Fax: 223723285
- E-mail: pedro.tavares@pra.pt

Sílvia Vieira

- Cartório: Edifício Net - Rua de Salazares, n.º 842 - 4149-002 PORTO
- Tel.: 220028916
- E-mail: silvia.vieira@patents.pt
- Web: www.patentree.eu

Vitor Sérgio Moreira

- Cartório: Alameda dos Oceanos, 41K, 21 - Parque das Nações - 1990-207 LISBOA
- Tel.: 213150970 - Fax: 213531352
- E-mail: vmoreira@inventia.com

Luisa Resende Castro

- Cartório: Av. Casal Ribeiro, 50 – 3ºandar- 1000-093 LISBOA
- Tel.: 213815050
- E-mail: luisarezendecastro@gmail.com

Marisol Cardoso

- Cartório: Alameda dos Oceanos 41 K-21 - 1990-207 LISBOA
- E-mail - mcardoso@inventia.com
- Tel.: 213150970

José Maria Lopes Pires Santos Quelhas

- Cartório: Av. Fontes Pereira de Melo, 43 - 1050-119 LISBOA
- E-mail: josemaria.quelhas@plmj.pt
- Tel.: 211592504

Francisco Branco Pardal

- Cartório: Av. EUA 61, 2 esq. 1700-165 LISBOA
- E-mail: franciscobpardal@gmail.com

Vasco Granate

- Cartório: Av.ª Fontes Pereira de Melo, 43, 1050-119 LISBOA
- E-mail: vasco.granate@plmj.pt
- Tel.: 213197303

Maria João Nunes

- Cartório: Rua Nova de Almada 29, 2640-411 – MAFRA
- E-mail: mariajoaodecamposnunes@gmail.com
- Tel.: 916219056

Beatriz Pereira da Cruz

- Cartório: Rua das Janelas Verdes. N.º 128 2º Andar, 1200-692 - LISBOA
- E-mail: beatrizpcruz@hotmail.com

Madalena Pacheco

- Cartório: Rua Tomás Ribeiro, n.º 45 - 2º Andar, 1050-225 - LISBOA
- E-mail: madalena.pacheco@rcf.pt
- Tel.: 210545512 - Fax: 213978754
- Web: www.rcf.pt

António Aragão

- Cartório: Rua Tomás Ribeiro, n.º 45 – 2º Andar, 1050-225 LISBOA
- Tel.: 210545500
- E-mail: antonio.aragao@rcf.pt
- Web: www.rcf.pt

Andreia Pereira

- Cartório: Rua Tomás Ribeiro, n.º 45 – 2º Andar, 1050-225 - LISBOA
- E-mail: andreia.pereira@rcf.pt
- Tel.: 210545500 - Fax: 213978754
- Web: www.rcf.pt

Catarina Azevedo Fernandes

- Cartório: Av.ª General Humberto Delgado, 181, 4800-158 - GUIMARÃES
- E-mail: catarinaazevedo@gamalobomelo.com
- Tel.: 253421600

Diana Andrade Sands

- Cartório: Rua Vitorino Nemésio, 107 - Rés do Chão Direito - 4050-638 PORTO
- E-mail: diana.faustino.andrade@gmail.com
- Tel.: 925585334

Rui Manuel Silva

- Cartório: Praça Doutor Teixeira de Aragão 7, 3º Direito, 1500-251 LISBOA
- Tlm.: 914024203
- E-mail: ruimsilva3@gmail.com

Alexandra Oliveira

- Cartório: Rua dos Bacalhoeiros, 4, 1100-070 LISBOA
- Tel.: 218823990 – Tlm.: 913643170
- E-mail: alexandra.oliveira@gastao.com
- Web: www.gastao.com

Inês Falcão Rovisco

- Cartório: Rua dos Bacalhoeiros, 4 - 2º andar, 1100-070 LISBOA
- Tel.: 218823990 – Tlm.: 939624767
- E-mail: ines.rovisco@gastao.com

Manuel Gil Fernandes

- Cartório: Rua Sousa Martins, 16, 1º A, 1050-218 LISBOA
- Tlm.: 919902476
- E-mail: manelmgil@gmail.com

Susana Couto Gonçalves

- Cartório: Casal Ribeiro, 50, 3º dto, 1000-091 LISBOA
- Tlm.: 917938762
- E-mail: sgoncalves@clarkemodet.com

João Carlos Assunção

- Cartório: Avenida da Liberdade, 212, S/L Esquerdo, 1250-147 LISBOA
- Tel.: 210540860 - Tlm.: 962104158
- E-mail: jca@nlp.legal
- Web: www.nlp.legal

Elizabete Coutinho

- Cartório: Rua 1º de Maio, nº 8, Soutelo, 3850-587 Branca, ALBERGARIA-A-VELHA
- Tlm.: 913839747
- E-mail: elizabeteccoutinho@gmail.com

Antonieta Ribeiro

- Cartório: Instituto Superior Técnico – Avenida Rovisco Pais, 1049-001 LISBOA
- Tel.: 218417391
- E-mail: antonieta.ribeiro@tecnico.ulisboa.pt
- Web: <https://tecnico.ulisboa.pt/>

Carla Andrade Silva

- Cartório: Avenida José Gomes Ferreira, 15 – 3º L, 1495-139 ALGÉS
- Tel.: 213241530
- E-mail: carla.silva@agcunhaferreira.pt

PROCURADORES AUTORIZADOS

(Os Procuradores Autorizados são pessoas singulares que, não sendo Agentes Oficiais da Propriedade Industrial, podem praticar actos e termos do processo, juntando, para o efeito, procuração simples e com poderes especiais para cada processo)

Artur Almeida Pinto Furtado da Luz

- Cartório: Rua da Madalena, 214 – 4º – 1100-325 LISBOA
- Tel.: 21 8870657 – Fax: 21 8879714
- E-mail: abpatentiena@mail.telepac.pt

Carlos António dos Santos Rodrigues

- Cartório: Rua da Madalena, 214 – 4º – 1100-325 LISBOA
- Tel.: 21 8870657 – Fax: 21 8879714
- E-mail: abpatentiena@mail.telepac.pt

Ruy Pelayo de Sousa

- Cartório: Rua de Sá da Bandeira, 706 – 2º Esq. – 4000-432 PORTO
- Tel.: 22 2046120 – Fax: 22 2080728
- E-mail: geral@arlindodesousa.pt
- Web: www.arlindodesousa.pt

Carmen Ferreira Furtado da Luz de Oliveira e Silva

- Cartório: Rua Sousa Martins, N.º 10 - 7º – 1050-218 LISBOA
- Tel.: 21 3876961 – Fax: 21 3877596
- E-mail: furtado.marcas@netcabo.pt

Luís Reinaldo de Oliveira e Silva

- Cartório: Rua Maria Pia, 20 - 3º Dto. – 1350-208 LISBOA
- Tel.: 21 3951814 – Fax: 21 3951842
- E-mail: publamarca@iol.pt

Carlos Eugénio Reis Nobre

- Cartório: Alameda dos Oceanos, 41K-21, Parque das Nações – 1990-207 LISBOA
- Tel.: 213 150 970 - Fax: 213 531 352
- E-mail: portugal@inventa.com
- Web: www.inventa.pt

Maria Margarida Gomes Sanches Nunes

- Cartório: Av. António José Gomes, 60 - B - 1º E, Apartado 175 – 2801-902 ALMADA
- Tel.: 21 2744129 e 21 2768069 – Fax: 21 2740012
- E-mail: guimarque@guimarque.pt

José Roger Pimenta Rodrigues

- Cartório: Praça Francisco Sá Carneiro, 3 – 4º - Apartado 2874 – 1000-159 LISBOA CODEX
- Tel. 21 8461705 – Fax 21 8478686