

# BOLETIM DA PROPRIEDADE INDUSTRIAL

Nº 2024/10/08 (195/2024) 8 de outubro de 2024

## Sumário

Aviso.....	2
Códigos.....	2
<b>PATENTES DE INVENÇÃO .....</b>	<b>6</b>
Patentes europeias vigentes em Portugal - FG4A.....	6
Caducidades por falta de pagamento de taxa - Patente europeia - MM4A .....	7
Caducidades por limite de vigência - Patente europeia - MM3A .....	8
Averbamentos - Patente europeia - PD1A, PD3A, PC1A, PC3A .....	9
Outros Atos - HK4A .....	11
<b>CERTIFICADOS COMPLEMENTARES DE PROTECÇÃO .....</b>	<b>12</b>
Averbamentos.....	12
<b>MODELOS DE UTILIDADE .....</b>	<b>13</b>
Pedidos - BB/CA1K.....	13
<b>DESENHOS OU MODELOS.....</b>	<b>14</b>
Caducidades por falta de pagamento de taxa - MM4Y .....	14
<b>REGISTO NACIONAL DE MARCAS.....</b>	<b>15</b>
Pedidos.....	15
Pedidos - Marca coletiva.....	38
Concessões .....	39
Vigências por sentença .....	40
Recusas.....	41
Renovações .....	42
Caducidades por falta de pagamento de taxa.....	43
Averbamentos.....	44
Renúncias.....	46
Renúncias parciais .....	47
Outros Atos.....	48
<b>REGISTO DE LOGÓTIPOS.....</b>	<b>49</b>
Pedidos.....	49
Concessões .....	51
Recusas.....	52
Renovações .....	53
Caducidades por falta de pagamento de taxa.....	54
Averbamentos.....	55
Conversão para Logótipos ao abrigo do artigo 11.º do Decreto-Lei n.º 143 de 25 de Julho.....	56
<b>AGENTES OFICIAIS DE PROPRIEDADE INDUSTRIAL.....</b>	<b>57</b>
<b>PROCURADORES AUTORIZADOS .....</b>	<b>78</b>

## Aviso

À matéria publicada no presente Boletim são aplicáveis as disposições do Código da Propriedade Industrial.

## Códigos

### Códigos das rubricas (St. 17 OMPI)

Títulos de propriedade industrial:

- A — Patente de invenção.
- K — Modelo de utilidade.
- L — Modelo industrial.
- Q — Desenho industrial.
- Y — Desenho ou modelo.
- 1 — Pedido não examinado.
- 3 — Pedido examinado sem pesquisa.
- 4 — Pedido examinado com pesquisa.

Publicação:

BB — Publicação de pedidos e correspondente disponibilização dos documentos ao público, para consulta ou fornecimento de cópias, a pedido.

Oposição:

- CA — Fase de oposição.

Procedimento de concessão:

- FA — Desistências.
- FC — Recusas.
- FF — Concessão provisória.
- FG — Concessão; Registo; Estatuto legal; Licenças.
- GA — Transformação de pedido de título de propriedade industrial.
- PC — Transmissão.
- PD — Mudanças de identidade/sede.
- QB — Licenças concedidas e registadas.

Correções; outros:

- HK — Retificações.
- HZ — Requerimentos indeferidos.

Caducidade dos direitos de propriedade industrial:

- MA — Renúncias.
- MM — Caducidades.

Manutenção dos direitos de propriedade industrial:

- NF — Revalidações.

Outras decisões:

RL — Despachos proferidos por sentença alterando despacho anterior.

### Lista dos Códigos INID — Identificação Numérica Internacional de Dados Bibliográficos (Normas St. 9, St. 60, St. 80 OMPI)

Patentes, Modelos de Utilidade, Certificados Complementares de Proteção, Desenhos ou Modelos:

- (11) Número de pedido.
- (19) Organismo emissor, país.
- (22) Data do pedido.
- (28) Número de objetos de um pedido múltiplo.
- (30) Data, país e número de prioridade.
- (43) Data de publicação de pedido não examinado.
- (44) Data de publicação de pedido examinado.
- (51) Classificação internacional:
  - A, U — Int. Cl. 7;
  - L, Q, Y — LOC (8).
- (54) Título em português.
- (55) Reprodução fotográfica do desenho ou modelo.
- (57) Resumo e desenho da invenção/descrição do desenho ou modelo.
  - (71) Requerente, nacionalidade, profissão, morada.
  - (72) Inventor(es)/autor(es).

Marcas, Nomes e Insígnias de Estabelecimento, Logótipos, Denominações de Origem e Indicações Geográficas, Recompensas:

- (210) Número de pedido.
- (220) Data do pedido.
- (300) Data, país e número de prioridade.
- (441) Data de publicação do pedido não examinado.
- (442) Data de publicação do pedido examinado.
- (511) Lista de produtos ou serviços segundo a Classificação Internacional de Nice [NCL (8)].
- (512) Classificação Nacional e/ou lista de produtos ou serviços.
  - (531) Descrição dos elementos figurativos das marcas segundo a Classificação Internacional de Viena [CFE (5)].
  - (540) Reprodução do sinal.
  - (550) Indicação do tipo de marca
  - (551) Indicação de que a marca é coletiva, de certificação ou de associação.
  - (561) Transliteração da marca.
  - (566) Tradução da marca ou das palavras nela contidas.
  - (591) Informações de cores reivindicadas.
  - (730) Nome do requerente, nacionalidade, profissão, morada.

**Outros códigos**

MNA — Marca nacional.  
MCA — Marca Coletiva.  
MCC — Marca de Certificação ou de Garantia.  
NOM — Nome de estabelecimento.  
INS — Insígnia de estabelecimento.  
LOG — Logótipo.  
DNO — Denominação de Origem Nacional.  
DOI — Denominação de Origem Internacional.  
IGR — Indicação Geográfica.  
RCS — Recompensa.

**Lista alfabética dos códigos de países,  
organizações intergovernamentais  
e outras entidades  
(Norma St. 3 OMPI)**

AD — Andorra.  
AE — Emirados Árabes Unidos.  
AF — Afeganistão.  
AG — Antígua e Barbuda.  
AI — Anguila.  
AL — Albânia.  
AM — Arménia.  
AN — Antilhas Holandesas.  
AO — Angola.  
AP — ARIPO — Organização Regional Africana da Propriedade Industrial.  
AR — Argentina.  
AT — Áustria.  
AU — Austrália.  
AW — Aruba.  
AZ — Azerbaijão.  
BA — Bósnia-Herzegovina.  
BB — Barbados.  
BD — Bangladesh.  
BE — Bélgica.  
BF — Burquina Faso.  
BG — Bulgária.  
BH — Barém.  
BI — Burundi.  
BJ — Benin.  
BM — Bermudas.  
BN — Brunei Darussalam.  
BO — Bolívia.  
BOIP — *Office* da Propriedade Intelectual do Benelux.  
BR — Brasil.  
BS — Baamas.  
BT — Butão.  
BV — Ilha Bouvet.  
BW — Botswana.  
BY — Bielo-Rússia.  
BZ — Belize.  
CA — Canadá.  
CD — República Democrática do Congo.  
CF — República Centro-Africana.  
CG — Congo.  
CH — Suíça.  
CI — Costa do Marfim.

CK — Ilhas Cook.  
CL — Chile.  
CM — Camarões.  
CN — China.  
CO — Colômbia.  
CR — Costa Rica.  
CU — Cuba.  
CV — Cabo Verde.  
CY — Chipre.  
CZ — República Checa.  
DE — Alemanha.  
DJ — Djibuti.  
DK — Dinamarca.  
DM — Dominica.  
DO — República Dominicana.  
DZ — Argélia.  
EA — EAPO — Organização Euro-Asiática de Patentes.  
EC — Equador.  
EE — Estónia.  
EG — Egipto.  
EH — Sara Ocidental.  
EM — EUIPO — Instituto da Propriedade Intelectual da União Europeia.  
EP — IEP — Instituto Europeu de Patentes.  
ER — Eritreia.  
ES — Espanha.  
ET — Etiópia.  
FI — Finlândia.  
FJ — Fiji.  
FK — Ilhas Malvinas.  
FO — Ilhas Faroé.  
FR — França.  
GA — Gabão.  
GB — Reino Unido.  
GC — Instituto de Patentes do Conselho de Cooperação dos Estados Árabes do Golfo (GCC).  
GD — Granada.  
GE — Geórgia.  
GG — Guernsey.  
GH — Gana.  
GI — Gibraltar.  
GL — Gronelândia.  
GM — Gâmbia.  
GN — Guiné.  
GQ — Guiné Equatorial.  
GR — Grécia.  
GS — Geórgia do Sul e as ilhas Sandwich do Sul.  
GT — Guatemala.  
GW — Guiné-Bissau.  
GY — Guiana.  
HK — Hong-Kong/China.  
HN — Honduras.  
HR — Croácia.  
HT — Haiti.  
HU — Hungria.  
IB — Secretaria Internacional da Organização Mundial da Propriedade Intelectual (OMPI).  
ID — Indonésia.  
IE — Irlanda.  
IL — Israel.  
IM — Ilha de Man.

IN — Índia.	Intelectual.
IQ — Iraque.	OM — Omã.
IR — República Islâmica do Irão.	PA — Panamá.
IS — Islândia.	PE — Peru.
IT — Itália.	PG — Papua Nova Guiné.
JE — Jersey.	PH — Filipinas.
JM — Jamaica.	PK — Paquistão.
JO — Jordânia.	PL — Polónia.
JP — Japão.	PT — Portugal.
KE — Quênia.	PW — Palau.
KG — Quirguistão.	PY — Paraguai.
KH — Camboja.	QA — Quatar.
KI — Quiribáti.	QZ — Instituto Comunitário de Variedades Vegetais (CPVO).
KM — Comores.	RO — Roménia.
KN — S. Kitts e Nevis.	RS — Sérvia.
KP — República Popular Democrática da Coreia.	RU — Federação Russa.
KR — República da Coreia.	RW — Ruanda.
KW — Koweit.	SA — Arábia Saudita.
KY — Ilhas Caimão.	SB — Ilhas Salomão.
KZ — Cazaquistão.	SC — Seychelles.
LA — República Popular Democrática do Laos.	SD — Sudão.
LB — Líbano.	SE — Suécia.
LC — Santa Lúcia.	SG — Singapura.
LI — Listenstaina.	SH — Santa Helena.
LK — Sri Lanka.	SI — Eslovénia.
LR — Libéria.	SK — Eslováquia.
LS — Lesoto.	SL — Serra Leoa.
LT — Lituânia.	SM — São Marinho.
LU — Luxemburgo.	SN — Senegal.
LV — Letónia.	SO — Somália.
LY — Líbia.	SR — Suriname.
MA — Marrocos.	ST — São Tomé e Príncipe.
MC — Mónaco.	SV — El Salvador.
MD — República da Moldávia.	SY — República Árabe da Síria.
ME — Montenegro.	SZ — Suazilândia.
MG — Madagáscar.	TC — Ilhas Turcas e Caicos.
MK — Ex-República Jugoslava da Macedónia.	TD — Chade.
ML — Mali.	TG — Togo.
MM — Myanmar (Birmânia).	TH — Tailândia.
MN — Mongólia.	TJ — Tajiquistão.
MO — Macau.	TL — Timor-Leste.
MP — Ilhas Marianas do Norte.	TM — Turquemenistão.
MR — Mauritânia.	TN — Tunísia.
MS — Montserrat.	TO — Tonga.
MT — Malta.	TR — Turquia.
MU — Maurícias.	TT — Trinidad e Tobago.
MV — Ilhas Maldivas.	TV — Tuvalu.
MW — Malavi.	TW — Taiwan/China.
MX — México.	TZ — República Unida da Tanzânia.
MY — Malásia.	UA — Ucrânia.
MZ — Moçambique.	UG — Uganda.
NA — Namíbia.	US — Estados Unidos da América.
NE — Níger.	UY — Uruguai.
NG — Nigéria.	UZ — Uzbequistão.
NI — Nicarágua.	VA — Vaticano.
NL — Holanda.	VC — São Vicente e Granadinas.
NO — Noruega.	VE — Venezuela.
NP — Nepal.	VG — Ilhas Virgens (GB).
NPI — Instituto Nórdico de Patentes.	VN — Vietname.
NR — Nauru.	VU — Vanuatu.
NZ — Nova Zelândia.	WO — OMPI — Organização Mundial da
OA — OAPI — Organização Africana da Propriedade	

Propriedade Intelectual.

WS — Samoa.

YE — Iémen.

YU — Jugoslávia. (1)

ZA — África do Sul.

ZM — Zâmbia.

ZW — Zimbábwe.

(1) O código YU foi retirado da lista, em Novembro de 2006. Até essa data identifica a ex-Jugoslávia, a Sérvia e o Montenegro.

## PATENTES DE INVENÇÃO

### Patentes europeias vigentes em Portugal - FG4A

Processo	Início de vigência	Data do despacho	Nome do 1º requerente/titular	País resid.	Classificação principal	Observações
3226763	2015.12.04	2024.09.30	ADVANCED HEALTH INTELLIGENCE LTD	AU	<b>A61B 5/11</b> (2017.01)	ART. 84º DO C.P.I.:
3642227	2018.06.21	2024.10.02	ADIVO GMBH	DE	<b>C07K 16/00</b> (2020.01)	ART. 84º DO C.P.I.:
3873904	2019.10.28	2024.10.01	MYOKARDIA, INC.	US	<b>C07D 471/04</b> (2021.01)	ART. 84º DO C.P.I.:
3914433	2020.01.20	2024.10.02	RHENOFLEX GMBH	DE	<b>B29C 41/00</b> (2021.01)	ART. 84º DO C.P.I.:
3914509	2020.01.21	2024.09.30	SQUARE ROBOT, INC.	US	<b>B63G 8/00</b> (2021.01)	ART. 84º DO C.P.I.:
3969536	2020.05.15	2024.10.01	THE CHEMOURS COMPANY FC, LLC	US	<b>C09K 5/04</b> (2022.01)	ART. 84º DO C.P.I.:
4050263	2021.03.18	2024.10.01	XEGA, ARBEN	DE	<b>F24B 1/192</b> (2022.01)	ART. 84º DO C.P.I.:
4161927	2021.06.07	2024.10.02	PFIZER INC.	US	<b>C07D 471/20</b> (2023.01)	ART. 84º DO C.P.I.:
4192814	2022.06.30	2024.10.01	ZEDIRA GMBH	DE	<b>C07D 213/75</b> (2023.01)	ART. 84º DO C.P.I.:
4291379	2022.04.29	2024.10.02	GRANNEX GMBH & CO. KG	DE	<b>B29B 17/02</b> (2023.01)	ART. 84º DO C.P.I.:

**Caducidades por falta de pagamento de taxa - Patente europeia - MM4A**

Processo	Início de vigência	Data da caducidade	Nome do 1º requerente/titular	País resid.	Observações
1999152	2007.03.27	2024.09.27	ZENYTH OPERATIONS PTY. LTD.	AU	
2105501	2008.03.27	2024.09.27	IMMATICS BIOTECHNOLOGIES GMBH	DE	
2134353	2008.03.27	2024.09.27	XISLE PHARMA VENTURES TRUST	VG	
2233681	2009.03.27	2024.09.27	MACC	FR	
2260314	2009.03.27	2024.09.27	SUEZ INTERNATIONAL	FR	
2423229	2007.03.27	2024.09.27	MEDIMMUNE LIMITED	GB	
2423230	2007.03.27	2024.09.27	MEDIMMUNE LIMITED	GB	
2552294	2011.03.27	2024.09.27	CENTRE HOSPITALIER REGIONAL METZ THIONVILLE	FR	
3142214	2015.03.27	2024.09.27	GUANGDONG OPPO MOBILE TELECOMMUNICATIONS CORP., LTD	CN	
3442090	2017.03.27	2024.09.27	SANTANA RAMIREZ, ALBERTO ANDRES	ES	
3442093	2015.03.27	2024.09.27	GUANGDONG OPPO MOBILE TELECOMMUNICATIONS CORP., LTD	CN	
3546673	2018.03.27	2024.09.27	SFS INTEC HOLDING AG	CH	
3547657	2019.03.27	2024.09.27	GUANGDONG OPPO MOBILE TELECOMMUNICATIONS CORP., LTD	CN	
3601193	2018.03.27	2024.09.27	COMPTOIR DU BATIMENT NV	BE	

**Caducidades por limite de vigência - Patente europeia - MM3A**

Processo	Início de vigência	Data da caducidade	Nome do 1º requerente/titular	País resid.	Observações
1673347	2004.09.27	2024.09.27	F. HOFFMANN-LA ROCHE AG	CH	



**Averbamentos - Patente europeia - PD1A, PD3A, PC1A, PC3A****Transmissões - Patente europeia**

Processo	Data do averbamento	Antigo requerente/titular	País resid.	Atual requerente/titular	País resid.	Observações
2778208	2024.09.30	VALVOLINE LICENSING AND INTELLECTUAL PROPERTY LLC	US	VGP IPCO LLC	US	

**Outros averbamentos (artigo 29.º) - Patente europeia**

Processo	Data do averbamento	Nome do 1º requerente/titular	País resid.	Observações
3310333	2024.09.18	ESTETRA SRL	BE	LEVANTAMENTO DO AVERBAMENTO DO PENHOR A FAVOR DE KROLL TRUSTEE SERVICES LIMITED, THE NEWS BUILDING, LEVEL 6, 3 LONDON BRIDGE STREET, LONDON, ENGLAND, SE1 9SG
3781171	2024.09.18	ESTETRA SPRL	BE	AVERBAMENTO DO LEVANTAMENTO DO PENHOR A FAVOR DE KROLL TRUSTEE SERVICES LIMITED, THE NEWS BUILDING, LEVEL 6, 3 LONDON BRIDGE STREET, LONDON, ENGLAND, SE1 9SG

**Outros Atos - HK4A**

**115906.** – RENÚNCIA À COTITULARIDADE, POR PARTE DO INSTITUTO DE TELECOMUNICAÇÕES, NOS TERMOS DO PREVISTO PELO Nº 2 DO ART. 37º DO CPI, PASSANDO A CONSTAR NO PROCESSO APENAS O SEGUINTE TITULAR: TWEVO LDA.

**CERTIFICADOS COMPLEMENTARES DE PROTECÇÃO****Averbamentos****Outros averbamentos (artigo 29.º)**

Processo	Data do averbamento	Nome do 1º requerente/titular	País resid.	Observações
1088	2024.09.17	ESTETRA SRL	BE	AVERBAMENTO DO LEVANTAMENTO DO PENHOR A FAVOR DE KROLL TRUSTEE SERVICES LIMITED, THE NEWS BUILDING, LEVEL 6, 3 LONDON BRIDGE STREET, LONDON, ENGLAND, SE1 9SG.

## MODELOS DE UTILIDADE

### Pedidos - BB/CA1K

A publicação dos pedidos de modelos de utilidade a seguir indicados é efetuada nos termos do disposto no artigo 131.º do Código da Propriedade Industrial; da data de publicação do presente aviso começa a contar-se o prazo de dois meses para a apresentação de reclamações de quem se julgar prejudicado pela eventual concessão dos mesmos, nos termos do artigo 17.º do mesmo Código.

- (11) **12297** (13) **U**  
(22) 2024.04.08  
(30) 2023.04.11 IT 202023000001485  
(71) IT **KOBLENZ S.P.A.**  
(72) MASSIMO MIGLIORINI  
(51) **Int. Cl.**  
**E05C 9/00 (2006.01)**  
(54) **FECHADURA COM ELEMENTO DE COBERTURA DA FACE FRONTAL DE UMA PARTE ENCAIXÁVEL DA MESMA**

(28)  
(57) O OBJETO DA PRESENTE INVENÇÃO É UMA FECHADURA COM ELEMENTO DE COBERTURA DA FACE FRONTAL DE UMA SUA PARTE ENCAIXÁVEL, SENDO FACILMENTE APLICADO E REMOVIDO DA FACE FRONTAL E QUE NÃO TRANSMITA A ESTA ÚLTIMA NENHUM EFEITO ÓTICO NEGATIVO. A FECHADURA COMPREENDE UMA CAIXA (1), UMA CONTRA-CAIXA OU CONTRAPLACA, UM FERROLHO E MEIOS DE ASSOCIAÇÃO E/OU DE FIXAÇÃO AMOVÍVEL DO ELEMENTO DE COBERTURA (12) COMPREENDIDO NA RESPECTIVA PRIMEIRA OU SEGUNDA PARTE ENCAIXÁVEL, EM QUE OS REFERIDOS MEIOS DE ASSOCIAÇÃO E/OU FIXAÇÃO AMOVÍVEL INCLUEM MEIOS DE INTERAÇÃO MAGNÉTICA ENTRE O REFERIDO ELEMENTO DE COBERTURA (12) E A RESPECTIVA PARTE ENCAIXÁVEL DA FECHADURA QUE, QUANDO O ELEMENTO DE COBERTURA (12) SE ENCOSTA À RESPECTIVA FACE FRONTAL (11), PROVOCAM A FIXAÇÃO AMOVÍVEL A ESSA MESMA FACE FRONTAL (11).

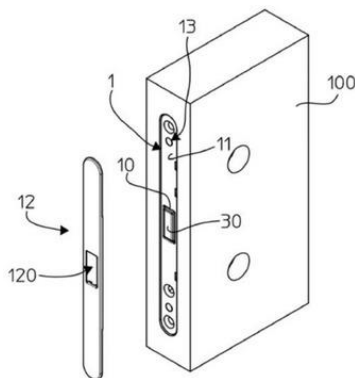


Figura 1

[Ver Fascículo Completo](#)

**DESENHOS OU MODELOS****Caducidades por falta de pagamento de taxa - MM4Y**

Processo	Início de vigência	Data da caducidade	Nome do 1º requerente/titular	País resid.	Observações
5889	2019.03.27	2024.09.27	MIGUEL QUEIROGA RAMOS NAZARETH	PT	
5890	2019.03.27	2024.09.27	JOÃO BRUNO PINA VIDEIRA	PT	

## REGISTO NACIONAL DE MARCAS

### Pedidos

De acordo com o artigo 226.º do Código da Propriedade Industrial, a seguir se publicam os pedidos de registo de marcas; da data de publicação do presente aviso começa a contar-se o prazo de dois meses para a apresentação de reclamações de quem se julgar prejudicado pela eventual concessão dos mesmos, em conformidade com o artigo 17.º do mesmo Código.

(210) **726587** MNA  
 (220) 2024.06.05  
 (300)  
 (730) PT CONSTRUÇÕES VENTURA & MARTINS  
 LDA  
 (511) 37 CONSTRUÇÃO.  
 (591)  
 (540)



(531) 27.5.10 ; 27.5.15

*por ter sido publicado com inexactidão no boletim nº 2024/07/01, novamente se publica este pedido ressaltando-se o direito de prioridade à data da sua apresentação, 2024/06/05.*

(210) **729771** MNA  
 (220) 2024.08.03  
 (300)  
 (730) PT BONUSACOLHEDOR - UNIP., LDA.  
 (511) 25 VESTUÁRIO.  
 (591) BRANCO; VERMELHO; PRETO  
 (540)



(531) 3.6.3 ; 27.5.10 ; 29.1.1

(210) **732235** MNA  
 (220) 2024.09.26  
 (300)  
 (730) PT ORGANIC ROOT, UNIPessoal, LDA.  
 (511) 40 TRATAMENTO DE ALIMENTOS E BEBIDAS.  
 (591)  
 (540)



(531) 18.3.23

- (210) **732237** **MNA**
- (220) 2024.09.26
- (300)
- (730) **PT CAIXA CENTRAL - CAIXA CENTRAL DE CRÉDITO AGRÍCOLA MUTUO, C.R.L**
- (511) 09 SOFTWARE DE PAGAMENTO; TERMINAIS DE PAGAMENTO ELETRÔNICO; CARTÕES DE PAGAMENTO MAGNÉTICOS; CARTÕES DE PAGAMENTO [CODIFICADOS]; MÁQUINAS AUTOMÁTICAS DE DEPÓSITO E PAGAMENTO; SOFTWARE DE COMÉRCIO E PAGAMENTOS ELETRÔNICOS; APARELHOS PARA PROCESSAMENTO DE PAGAMENTOS ELETRÔNICOS; TERMINAIS DE PAGAMENTO, DISPOSITIVOS DE DISTRIBUIÇÃO E TRIAGEM DE DINHEIRO; TERMINAIS PARA PROCESSAMENTO ELETRÔNICO DE PAGAMENTOS COM CARTÃO DE CRÉDITO; SOFTWARE PARA PROCESSAMENTO DE PAGAMENTOS ELETRÔNICOS PARA E DE TERCEIROS.
- 36 SERVIÇOS DE SEGUROS; SERVIÇOS FINANCEIROS, MONETÁRIOS E BANCÁRIOS; SERVIÇOS DE DEPÓSITO DE VALORES; SEGUROS; SUBSCRIÇÃO DE SEGUROS; SERVIÇOS DE DEPÓSITOS EM COFRES-FORTES; ALUGUER DE CAIXAS AUTOMÁTICAS MULTIBANCO; ASSOCIAÇÕES DE POUPANÇA E CRÉDITO; BANCA COMERCIAL; BANCO DIRETO (HOMEBANKING); BANCO À DISTÂNCIA; CONCESSÃO DE FINANCIAMENTO COMERCIAL; CORRETAGEM; CUSTÓDIA DE DEPÓSITOS; DEPÓSITO DE POUPANÇAS; DESCONTO DE FATURAS; DIREÇÃO DE TRANSAÇÕES FINANCEIRAS; DISPONIBILIZAÇÃO DE CONTAS CORRENTES; DISPONIBILIZAÇÃO DE FUNDO DE MANEIO; FINANCIAMENTO DE EMPRESAS; FORNECIMENTO DE PLANOS DE PENSÕES; FORNECIMENTO DE MEIOS FINANCEIROS; GESTÃO DE ATIVOS; GESTÃO FINANCEIRA PARA EMPRESAS; INTERCÂMBIO MONETÁRIO; GESTÃO FINANCEIRA RELATIVA A OPERAÇÕES BANCÁRIAS; MANUTENÇÃO DE CONTAS DE DEPÓSITO COM GARANTIA HIPOTECÁRIA; MANUTENÇÃO DE CONTAS DE DEPÓSITO COM GARANTIA PARA INVESTIMENTOS; INVESTIMENTOS FINANCEIROS; MEDIAÇÃO DE SERVIÇOS FINANCEIROS; NEGÓCIOS BANCÁRIOS; NEGÓCIOS FINANCEIROS; NEGÓCIOS MONETÁRIOS; OPERAÇÕES BANCÁRIAS ATRAVÉS DA INTERNET; OPERAÇÕES BANCÁRIAS ELETRÔNICAS ATRAVÉS DE UMA REDE INFORMÁTICA GLOBAL [INTERNET BANKING]; OPERAÇÕES DE CRÉDITO FINANCEIRO; OPERAÇÕES DE CÂMBIO; POUPANÇA [ECONOMIAS]; PRESTAÇÃO DE SERVIÇOS BANCÁRIOS; RECEÇÃO DE DEPÓSITOS; REALIZAÇÃO DE OPERAÇÕES FINANCEIRAS ONLINE; SERVIÇO DE BANCO ONLINE; SERVIÇOS ATUARIAIS; SERVIÇOS BANCÁRIOS; SERVIÇOS BANCÁRIOS COMERCIAIS; SERVIÇOS BANCÁRIOS COMERCIAIS ONLINE; SERVIÇOS BANCÁRIOS DE INVESTIMENTO EM IMÓVEIS; SERVIÇOS BANCÁRIOS E FINANCEIROS; SERVIÇOS BANCÁRIOS ELETRÔNICOS; SERVIÇOS BANCÁRIOS INFORMATIZADOS; SERVIÇOS BANCÁRIOS INTERNACIONAIS; SERVIÇOS BANCÁRIOS MÓVEIS; SERVIÇOS BANCÁRIOS ONLINE; SERVIÇOS BANCÁRIOS ONLINE PRESTADOS EM AMBIENTES VIRTUAIS; SERVIÇOS BANCÁRIOS PARA ACEITAÇÃO DE DEPÓSITOS; SERVIÇOS BANCÁRIOS PESSOAIS; SERVIÇOS BANCÁRIOS POR TELEFONE; SERVIÇOS BANCÁRIOS RELACIONADOS COM DEPÓSITO DE DINHEIRO; SERVIÇOS DE BANCA; SERVIÇOS DE BANCA COMERCIAL; SERVIÇOS DE BANCOS DE POUPANÇA; SERVIÇOS DE CÂMBIO DE DINHEIRO; SERVIÇOS DE CÂMBIO DE DIVISAS; SERVIÇOS DE CONTA CORRENTE; SERVIÇOS DE CONTA DE DÉBITO; SERVIÇOS DE CONTA POUPANÇA; SERVIÇOS DE CONTA POUPANÇA PARA EMPRESAS; SERVIÇOS DE CONTAS BANCÁRIAS; SERVIÇOS DE CONTAS BANCÁRIAS E DE CONTAS DE POUPANÇA; SERVIÇOS DE CONTAS DE DEPÓSITO; SERVIÇOS DE CONTAS-CORRENTES; SERVIÇOS DE CORRETAGEM; SERVIÇOS DE EMPRÉSTIMO E CRÉDITO, E DE FINANCIAMENTO; SERVIÇOS DE FINANCIAMENTO E FUNDOS; SERVIÇOS DE CUSTÓDIA FINANCEIRA; SERVIÇOS DE DEPÓSITOS; SERVIÇOS DE DEPÓSITOS EM DINHEIRO; SERVIÇOS DE FINANCIAMENTO; SERVIÇOS DE FINANCIAMENTO PARA EMPRESAS; SERVIÇOS DE FINANCIAMENTO A RETALHO; SERVIÇOS DE INVESTIMENTO; SERVIÇOS DE GESTÃO FINANCEIRA; SERVIÇOS DE INFORMAÇÃO SOBRE CONTAS BANCÁRIAS; SERVIÇOS DE INVESTIMENTO DE CAPITAL DE RISCO E COLOCAÇÃO PRIVADA DE TÍTULOS; SERVIÇOS DE RECUPERAÇÃO DE DÍVIDAS E FACTORING; SERVIÇOS DE MEDIAÇÃO FINANCEIRA; SERVIÇOS DE MOBILE BANKING; SERVIÇOS DE NEGÓCIOS MONETÁRIOS; SERVIÇOS DE NEGÓCIOS FINANCEIROS; SERVIÇOS DE PLANOS DE POUPANÇA; SERVIÇOS DE POUPANÇA E EMPRÉSTIMO; SERVIÇOS DE TROCA DE TÍTULOS E COMMODITIES; SERVIÇOS DE SOCIEDADES DE CRÉDITO COOPERATIVO; SERVIÇOS FIDUCIÁRIOS; SERVIÇOS FINANCEIROS; SERVIÇOS FINANCEIROS BANCÁRIOS A PARTICULARES; SERVIÇOS FINANCEIROS BANCÁRIOS PARA O DEPÓSITO DE DINHEIRO; SERVIÇOS FINANCEIROS BANCÁRIOS PARA O LEVANTAMENTO DE DINHEIRO; SERVIÇOS FINANCEIROS E MONETÁRIOS; SERVIÇOS FINANCEIROS PRESTADOS POR MEIOS ELETRÔNICOS; SERVIÇOS FINANCEIROS RELACIONADOS COM POUPANÇAS; SERVIÇOS FINANCEIROS RELACIONADOS COM NEGÓCIOS; SERVIÇOS MONETÁRIOS; TRANSFERÊNCIAS E TRANSAÇÕES FINANCEIRAS E SERVIÇOS DE PAGAMENTO; TROCA DE MOEDA E SERVIÇOS DE CÂMBIO; SERVIÇOS RELACIONADOS COM MATÉRIAS FISCAIS [NÃO CONTABILIDADE]; TELEBANCO; TRANSAÇÕES CAMBIAIS; TRANSAÇÕES FINANCEIRAS BANCÁRIAS; TRANSAÇÕES MONETÁRIAS; TRATAMENTO DE ORDENS DE TRANSFERÊNCIA PERMANENTES; VERIFICAÇÃO DE NOTAS DE BANCO; ACEITAÇÃO DE LETRAS DE CÂMBIO; ACEITAÇÃO DE PAGAMENTOS DE FATURAS; COBRANÇA DE PAGAMENTOS; CONSULTORIA FINANCEIRA RELACIONADA COM A EXECUÇÃO DE TRANSAÇÕES DE PAGAMENTO SEM NUMERÁRIO; CÂMBIO E TRANSFERÊNCIA DE DINHEIRO; EMISSÃO DE CARTÕES DE CRÉDITO E DE DÉBITO; EMISSÃO DE LETRAS DE CRÉDITO E CERTIFICADOS DE DEPÓSITO; FORNECIMENTO DE OPÇÕES MÚLTIPLAS DE PAGAMENTO, POR MEIO DE TERMINAIS ELETRÔNICOS ACIONADOS PELOS CLIENTES, DISPONÍVEIS NO LOCAL EM LOJAS DE VENDA A RETALHO; NEGOCIAÇÃO PARA A COBRANÇA DE CHEQUES E LETRAS; ORGANIZAÇÃO DE TRANSAÇÕES FINANCEIRAS; PAGAMENTO AUTOMÁTICO DE CONTAS; PREPARAÇÃO DE PAGAMENTOS DE PENSÕES; PROCESSAMENTO DE PAGAMENTOS; PROCESSAMENTO DE PAGAMENTOS COM CARTÃO DE CRÉDITO; PROCESSAMENTO DE PAGAMENTOS DE CHEQUES ELETRÔNICOS; PROCESSAMENTO DE PAGAMENTOS ELETRÔNICOS; PROCESSAMENTO DE PAGAMENTOS ELETRÔNICOS EFECTUADOS COM CARTÕES PRÉ-PAGOS; PROCESSAMENTO DE PAGAMENTOS PARA A COMPRA DE PRODUTOS E SERVIÇOS ATRAVÉS DE UMA REDE DE COMUNICAÇÕES ELETRÔNICAS;



PROCESSAMENTO DE PAGAMENTOS PARA BANCOS; PROCESSAMENTO DE PAGAMENTOS POR CARTÃO DE CRÉDITO; PROCESSAMENTO DE PAGAMENTOS RELACIONADOS COM CARTÕES DE CRÉDITO; PROCESSAMENTO DE PAGAMENTOS RELACIONADOS COM CARTÕES DE LANÇAMENTO EM CONTA CORRENTE; PROCESSAMENTO DE TRANSAÇÕES COM CARTÃO DE CLIENTE [CRÉDITO] PARA TERCEIROS; PROCESSAMENTO DE TRANSAÇÕES COM CARTÃO DE CRÉDITO PARA TERCEIROS; PROCESSAMENTO DE TRANSAÇÕES COM CARTÃO DE DÉBITO PARA TERCEIROS; PROCESSAMENTO DE TRANSAÇÕES DE PAGAMENTO ATRAVÉS DA INTERNET; PROCESSAMENTO DOS PAGAMENTOS EFECTUADOS COM CARTÕES DE CRÉDITO; PROCESSAMENTO ELETRÔNICO DE PAGAMENTOS; PROCESSAMENTO ELETRÔNICO DE PAGAMENTOS ATRAVÉS DE UMA REDE INFORMÁTICA MUNDIAL; PROCESSAMENTO ELETRÔNICO DE TRANSAÇÕES DE CARTÕES DE CRÉDITO; PROCESSAMENTO ELETRÔNICO DE TRANSAÇÕES DE DÉBITO; REALIZAÇÃO DE OPERAÇÕES DE MERCADO DE CAPITAIS; REALIZAÇÃO DE TRANSAÇÕES DE PAGAMENTO SEM NUMERÁRIO; REALIZAÇÃO DE TRANSAÇÕES FINANCEIRAS ONLINE; SERVIÇOS AUTOMÁTICOS DE TRANSFERÊNCIA DE FUNDOS; SERVIÇOS BANCÁRIOS RELACIONADOS COM A TRANSFERÊNCIA DE FUNDOS A PARTIR DE CONTAS BANCÁRIAS; SERVIÇOS BANCÁRIOS RELACIONADOS COM A TRANSFERÊNCIA ELETRÔNICA DE FUNDOS; SERVIÇOS DE BANCA AUTOMÁTICA RELACIONADOS COM TRANSAÇÕES COM CARTÕES DE DÉBITO; SERVIÇOS DE CAIXAS DE PAGAMENTO DE REFORMAS; SERVIÇOS DE CARTEIRA ELETRÔNICA (SERVIÇOS DE PAGAMENTOS); SERVIÇOS DE CARTÕES DE CRÉDITO; SERVIÇOS DE CARTÕES DE CRÉDITO E CARTÕES MULTIBANCO; SERVIÇOS DE CARTÕES PARA TRANSAÇÕES DE PAGAMENTO; SERVIÇOS DE COMPENSAÇÃO PARA TRANSAÇÕES DE PAGAMENTOS; SERVIÇOS DE CONFIRMAÇÃO DE PAGAMENTOS; SERVIÇOS DE CONSOLIDAÇÃO DE CONTAS; SERVIÇOS DE DÉBITO DIRETO; SERVIÇOS DE DÉBITO EM CONTA DE DÍVIDAS; SERVIÇOS DE GESTÃO DE PAGAMENTOS; SERVIÇOS DE OPERAÇÃO DE DÉBITO EM CONTA; SERVIÇOS DE PAGAMENTO AUTOMÁTICO; SERVIÇOS DE PAGAMENTOS DE IMPOSTOS; SERVIÇOS DE PAGAMENTO DE COMÉRCIO ELETRÔNICO; SERVIÇOS DE PAGAMENTO DE FACTURAS; SERVIÇOS DE PAGAMENTO DE FATURAS FORNECIDOS ATRAVÉS DE SITES DA INTERNET; SERVIÇOS DE PAGAMENTO DE FATURAS ONLINE; SERVIÇOS DE PAGAMENTO ELETRÔNICO; SERVIÇOS DE PAGAMENTO FINANCEIRO; SERVIÇOS DE PAGAMENTO SEM CONTACTO; SERVIÇOS DE PROCESSAMENTO DE TRANSAÇÕES COM CARTÕES DE CRÉDITO; SERVIÇOS DE PROCESSAMENTO REMOTO DE PAGAMENTOS; SERVIÇOS DE TRANSAÇÃO MONETÁRIA; SERVIÇOS DE TRANSFERÊNCIA DE DINHEIRO; SERVIÇOS DE TRANSFERÊNCIA DE DINHEIRO ATRAVÉS DE CARTÕES ELETRÔNICOS; SERVIÇOS DE TRANSFERÊNCIA DE DINHEIRO NACIONAL; SERVIÇOS DE TRANSFERÊNCIA DE DINHEIRO POR MEIOS ELETRÔNICOS; SERVIÇOS DE TRANSFERÊNCIA DE FUNDOS; SERVIÇOS DE TRANSFERÊNCIA ELETRÔNICA DE FUNDOS; SERVIÇOS DE TRANSMISSÃO DE DINHEIRO; SERVIÇOS ELETRÔNICOS DE COBRANÇA DE PORTAGENS; SERVIÇOS ELETRÔNICOS DE TRANSFERÊNCIA DE DINHEIRO; SERVIÇOS FINANCEIROS DE PRÉ-PAGAMENTO; SERVIÇOS FINANCEIROS RELACIONADOS COM CARTÕES BANCÁRIOS; SERVIÇOS FINANCEIROS RELACIONADOS COM O LEVANTAMENTO E DEPÓSITO DE DINHEIRO; SERVIÇOS PARA

EXECUÇÃO DE TRANSAÇÕES FINANCEIRAS; TRANSAÇÕES ELETRÔNICAS COM CARTÕES DE CRÉDITO; TRANSAÇÕES ELETRÔNICAS DE DÉBITO; TRANSAÇÕES FINANCEIRAS; TRANSAÇÕES FINANCEIRAS E MONETÁRIAS; TRANSAÇÕES FINANCEIRAS ONLINE; TRANSFERÊNCIA DE DINHEIRO; TRANSFERÊNCIA ELETRÔNICA DE DINHEIRO; TRANSFERÊNCIA ELETRÔNICA DE MOEDAS VIRTUAIS; TRANSFERÊNCIA DE FUNDOS PARA A AQUISIÇÃO DE BENS, ATRAVÉS DE REDES ELETRÔNICAS DE COMUNICAÇÃO; TRANSFERÊNCIAS ELETRÔNICAS DE CAPITAL; TRANSFERÊNCIA MONETÁRIA; TRANSFERÊNCIAS DE FUNDOS; TRANSFERÊNCIAS ELETRÔNICAS DE DINHEIRO; TRANSFERÊNCIAS ELETRÔNICAS DE CRIPTOMOEDAS; TRANSFERÊNCIA ELETRÔNICA DE FUNDOS ATRAVÉS DA TECNOLOGIA DE CADEIA DE BLOCOS [BLOCKCHAIN]; TRANSFERÊNCIA ELETRÔNICA DE FUNDOS FORNECIDA ATRAVÉS DE TECNOLOGIA BLOCKCHAIN; FACILITAÇÃO E ORGANIZAÇÃO DE FINANCIAMENTO; GESTÃO DE ATIVOS FINANCEIROS; GESTÃO DE CAPITAL DE RISCO; GESTÃO DE CONTAS DE POUPANÇA; GESTÃO DE FUNDOS DE EMPRESAS; GESTÃO DE PATRIMÓNIOS; GESTÃO FINANCEIRA; ORGANIZAÇÃO DE SEGUROS DE CRÉDITOS; SERVIÇOS DE FINANCIAMENTO DE SOCIEDADES; SERVIÇOS DE GESTÃO FINANCEIRA RELACIONADOS COM INSTITUIÇÕES BANCÁRIAS; SERVIÇOS FINANCEIROS PRESTADOS ATRAVÉS DA INTERNET; SERVIÇOS INFORMATIZADOS FINANCEIROS PARA COMÉRCIO A RETALHO; SERVIÇOS PARA DEBITAR E CREDITAR CONTAS FINANCEIRAS; COMPRA E VENDA DE MOEDA; CORRETAGEM DE CÂMBIOS; CORRETAGEM DE DINHEIRO; CORRETAGEM DE DIVISAS; CÂMBIO DE MOEDA VIRTUAL; OPERAÇÕES DE CÂMBIOS; PRESTAÇÃO DE SERVIÇOS DE CÂMBIO DE DIVISAS ATRAVÉS DE CAIXAS AUTOMÁTICAS [ATM]; OPERAÇÕES DE INTERCÂMBIO MONETÁRIO; SERVIÇOS DE TRANSFERÊNCIA DE MOEDA; TRANSAÇÃO DE MOEDAS; EMISSÃO DE CARTÕES DE CRÉDITO; EMISSÃO DE CARTÕES DE PAGAMENTO ELETRÔNICO NO ÂMBITO DE PROGRAMAS DE BÓNUS E DE PRÉMIOS; FORNECIMENTO DE CARTÕES DE CRÉDITO; PRESTAÇÃO DE INFORMAÇÕES RELACIONADAS COM TRANSAÇÕES COM CARTÕES DE CRÉDITO; PROCESSAMENTO DE PAGAMENTOS COM CARTÕES DE DÉBITO; PROCESSAMENTO DE PAGAMENTOS POR CARTÃO DE DÉBITO; REPOSIÇÃO DE DINHEIRO PRESTADA POR CARTÃO DE CRÉDITO; SERVIÇOS BANCÁRIOS ACESSÍVEIS ATRAVÉS DE CARTÃO; SERVIÇOS CARTÕES DE CRÉDITO E DE DÉBITO; SERVIÇOS DE BANCA AUTOMÁTICA RELACIONADOS COM TRANSAÇÕES DE CARTÕES DE CRÉDITO; SERVIÇOS DE CARTÕES BANCÁRIOS; SERVIÇOS DE CARTÕES BANCÁRIOS, CARTÕES DE CRÉDITO, CARTÕES DE DÉBITO E DE CARTÕES DE PAGAMENTO ELETRÔNICO; SERVIÇOS DE CARTÕES DE CRÉDITO E DE CARTÕES DE DÉBITO; SERVIÇOS DE CARTÕES DE CRÉDITO E DE CARTÕES DE PAGAMENTO; SERVIÇOS DE CARTÕES DE PAGAMENTO; SERVIÇOS DE PAGAMENTO COM CARTÃO DE DÉBITO; SERVIÇOS DE PAGAMENTOS COM CARTÃO DE CRÉDITO; SERVIÇOS DE VALIDAÇÃO DE CARTÕES DE CRÉDITO; SERVIÇOS DE VALIDAÇÃO DE CARTÕES DE DÉBITO; SERVIÇOS FINANCEIROS OPERADOS ATRAVÉS DE CARTÃO; SERVIÇOS DE CARTÕES DE DÉBITO; SERVIÇOS DE ORDEM DE DINHEIRO, CHEQUE E NUMERÁRIO; DESCONTO DE CHEQUES; DISPENSAÇÃO DE DINHEIRO; EMISSÃO DE CHEQUES; EMISSÃO DE CHEQUES BANCÁRIOS; FORNECIMENTO DE SISTEMAS DE CAIXAS AUTOMÁTICAS PARA DEPÓSITO DE DINHEIRO; FORNECIMENTO DE

SISTEMAS DE CAIXAS AUTOMÁTICAS PARA LEVANTAMENTO DE DINHEIRO; GESTÃO DE CAIXA; PAGAMENTO DE CHEQUES; PROCESSAMENTO DE CHEQUES; PROVIDENCIAMENTO DE CAIXAS AUTOMÁTICAS DE DINHEIRO; SERVIÇOS BANCÁRIOS (CAIXA AUTOMÁTICA/MULTIBANCO); SERVIÇOS BANCÁRIOS AUTOMATIZADOS; SERVIÇOS DE CAIXA AUTOMÁTICA (ATM); SERVIÇOS DE CAIXA MULTIBANCO; SERVIÇOS DE CAIXAS AUTOMÁTICAS; SERVIÇOS DE CARTÕES DE GARANTIA DE CHEQUES; SERVIÇOS DE COBRANÇA DE CHEQUES; SERVIÇOS DE COMPENSAÇÃO DE CHEQUES; SERVIÇOS DE CONTAS À ORDEM PARA DESCONTO DE CHEQUES; SERVIÇOS DE GARANTIA DE CHEQUES; SERVIÇOS DE GESTÃO DE CAIXA; SERVIÇOS DE ORDENS DE PAGAMENTO; SERVIÇOS DE TERMINAIS AUTOMÁTICOS DE DINHEIRO; SERVIÇOS DE VERIFICAÇÃO DE CONTA-CORRENTE; SERVIÇOS DE VERIFICAÇÃO DE CONTAS; SERVIÇOS ELETRÓNICOS DE CONTAS-CORRENTES SEM RECORRER A SUPORTE DE PAPEL.

- 38 FORNECIMENTO E ALUGUER DE EQUIPAMENTOS E INSTALAÇÕES DE TELECOMUNICAÇÕES; SERVIÇOS DE TELECOMUNICAÇÕES; SERVIÇOS DE TELECOMUNICAÇÃO; TELECOMUNICAÇÕES; SERVIÇOS DE REDE DE TELECOMUNICAÇÕES; ALUGUER DE APARELHOS DE TELECOMUNICAÇÕES; FORNECIMENTO DE INSTALAÇÕES DE TELECOMUNICAÇÕES; COMUNICAÇÃO DE DADOS ATRAVÉS DE TELECOMUNICAÇÕES; COMUNICAÇÃO DE INFORMAÇÃO POR MEIOS ELETRÓNICOS; COMUNICAÇÕES TELEMÁTICAS POR TERMINAIS DE COMPUTADOR; COMUNICAÇÕES VIA REDES DE TELECOMUNICAÇÕES MULTINACIONAIS; FORNECIMENTO DE ACESSO A REDES DE TELECOMUNICAÇÃO; FORNECIMENTO DE SERVIÇOS DE COMUNICAÇÃO ATRAVÉS DO USO DE CARTÕES TELEFÓNICOS OU DE CARTÕES DE DÉBITO; REDES DE COMUNICAÇÕES ELETRÓNICAS; SERVIÇOS DE COMUNICAÇÃO ATRAVÉS DE MEIOS ELETRÓNICOS; SERVIÇOS DE COMUNICAÇÃO ELETRÓNICA PARA A PREPARAÇÃO DE INFORMAÇÃO FINANCEIRA; SERVIÇOS DE COMUNICAÇÃO ELETRÓNICA PARA BANCOS; SERVIÇOS DE COMUNICAÇÃO ELETRÓNICA PARA INSTITUIÇÕES FINANCEIRAS; SERVIÇOS DE COMUNICAÇÕES ELETRÓNICAS; SERVIÇOS DE COMUNICAÇÕES ELETRÓNICAS PARA A TRANSMISSÃO DE DADOS; SERVIÇOS DE COMUNICAÇÕES ELETRÓNICAS RELACIONADOS COM A AUTORIZAÇÃO DE CARTÕES DE CRÉDITO; SERVIÇOS DE COMUNICAÇÕES PARA O INTERCÂMBIO DE DADOS SOB A FORMA ELETRÓNICA; SERVIÇOS DE TELECOMUNICAÇÕES ENTRE INSTITUIÇÕES FINANCEIRAS; SERVIÇOS DE TELECOMUNICAÇÕES RELACIONADOS COM COMÉRCIO ELETRÓNICO; SERVIÇOS DE TRANSMISSÃO DE DADOS ATRAVÉS DE REDES DE TELECOMUNICAÇÕES; SERVIÇOS DE TRANSMISSÃO DE INFORMAÇÃO ATRAVÉS DE REDES DIGITAIS; SERVIÇOS PARA COMUNICAÇÃO POR MEIOS ELETRÓNICOS; TRANSMISSÃO DE DADOS; TRANSMISSÃO DE INFORMAÇÃO ATRAVÉS DE REDES DE COMUNICAÇÕES ELETRÓNICAS; TRANSMISSÃO DE MENSAGENS; TRANSMISSÃO DE MENSAGENS CURTAS [SMS], IMAGENS, VOZ, SOM, MÚSICA E TEXTOS ENTRE DISPOSITIVOS MÓVEIS DE TELECOMUNICAÇÃO; TRANSMISSÃO DE MENSAGENS E IMAGENS CODIFICADAS.

(591)  
(540)

CA EMPRESAS +

(210) **732238** MNA

(220) 2024.09.26

(300)

(730) **PT OPTO, LDA**

(511) 29 AZEITE; AZEITE COMESTÍVEL; AZEITE VIRGEM EXTRA; AZEITE EXTRA VIRGEM; AZEITE PARA A ALIMENTAÇÃO; ÓLEOS COMESTÍVEIS; ÓLEOS COMESTÍVEIS PARA COZINHAR ALIMENTOS; ÓLEOS ALIMENTARES; ÓLEOS E GORDURAS ALIMENTARES; AZEITONAS RECHEADAS; AZEITONAS [PREPARADAS]; AZEITONAS EM CONSERVA; PICKLES [PICLES].

31 AZEITONAS CRUAS.

(591)

(540)

**OPTSABOR**

(210) **732240** MNA

(220) 2024.09.26

(300)

(730) **PT SUPERCOSMIC PORTUGAL - UNIPESSOAL LDA**

(511) 20 ALMOFADAS DE CADEIRAS; APARADORES; APARADORES [MOBILIÁRIO]; APOIOS PARA OS PÉS; ARCAS (BAÚS); ARMÁRIOS; ARMÁRIOS DE MOBILIÁRIO; ARMÁRIOS [MOBILIÁRIO]; ASSENTOS; ASSENTOS ALTOS [MOBILIÁRIO]; ASSENTOS, BANCOS; BALCÕES; BALCÕES [MOBILIÁRIO]; BANCOS; BANCOS ALTOS [MOBILIÁRIO]; BANCOS (MOBILIÁRIO); BIOMBOS; BIOMBOS [MOBILIÁRIO]; CADEIRAS; CADEIRAS ALTAS; CADEIRAS [ASSENTOS]; CADEIRAS DE BALOIÇO; CADEIRAS OU ASSENTOS (MOBILIÁRIO); CADEIRÕES; CAMAS, COLCHÕES, ALMOFADAS E TRAVESSEIROS; CAPAS AJUSTÁVEIS PARA MÓVEIS; CARRINHOS BUFETE [MOBILIÁRIO]; CARRINHOS [MOBILIÁRIO]; CHAISE LONGUE; CÔMODAS [MOBILIÁRIO]; CONSOLAS [MOBILIÁRIO]; ESPREGUIÇADEIRAS; ESTANTES (MOBILIÁRIO); GARRAFEIRAS; GARRAFEIRAS [MOBILIÁRIO]; MESAS; MESAS DE APOIO; MESAS DE CABECEIRA; MESAS DE CENTRO; MESAS DE JARDIM; MESAS [MÓVEIS]; MOBILIÁRIO; MOBILIÁRIO DE JARDIM; MOBILIÁRIO ESTOFADO; MÓVEIS; MÓVEIS DE EXTERIOR; MÓVEIS DE JARDIM FABRICADOS EM MADEIRA; PEÇAS DE MOBILIÁRIO; POLTRONAS; PÉRGULAS [MOBILIÁRIO]; PUFES [MOBILIÁRIO]; SOFÁS; SECRETÁRIAS E MESAS; SECRETÁRIAS [MOBILIÁRIO].

(591)

(540)

**TERRA PRETA**  
uncharted design territories

(531) 27.5.1

- (210) **732307** MNA  
 (220) 2024.09.27  
 (300)  
 (730) **PT SEMPRINSPIRAÇÃO, LDA**  
 (511) 35 SERVIÇOS DE VENDA A RETALHO DE PREPARAÇÕES FARMACÊUTICAS, VETERINÁRIAS E HIGIÊNICAS E PROVISÕES MÉDICAS.  
 (591)  
 (540)

pelvica

(531) 27.5.1

- (210) **732310** MNA  
 (220) 2024.09.27  
 (300)  
 (730) **PT ADEGA COOPERATIVA DE PALMELA CRL**  
 (511) 33 VINHO BRANCO; VINHOS ESPUMANTES; VINHOS FORTIFICADOS; VINHOS GENEROSOS; VINHOS ROSÉ; VINHOS TRANQUILOS; VINHO TINTO.  
 (591)  
 (540)

CASTELO DE PALMELA

- (210) **732311** MNA  
 (220) 2024.09.27  
 (300)  
 (730) **PT CONSTANTITUBOS, UNIPESSOAL LDA**  
 (511) 35 SERVIÇOS DE VENDA A RETALHO OU GROSSO RELACIONADOS COM PRODUTOS DE CANALIZAÇÃO E CLIMATIZAÇÃO; SERVIÇOS DE VENDA A RETALHO OU GROSSO RELACIONADOS COM PRODUTOS DE AQUECIMENTO CENTRAL; SERVIÇOS DE VENDA A RETALHO OU GROSSO RELACIONADOS COM PRODUTOS DE PAVIMENTAÇÃO; SERVIÇOS DE VENDA A RETALHO OU GROSSO RELACIONADOS COM PRODUTOS DE ENERGIA SOLAR; SERVIÇOS DE VENDA A RETALHO OU GROSSO RELACIONADOS COM RECUPERADORES DE CALOR; SERVIÇOS DE VENDA A RETALHO OU GROSSO RELACIONADOS COM ACESSÓRIOS PARA CASA DE BANHO; SERVIÇOS DE VENDA A RETALHO OU GROSSO RELACIONADOS COM ACESSÓRIOS PARA DUCHE; SERVIÇOS DE VENDA A RETALHO OU GROSSO RELACIONADOS COM COLUNAS DE HIDROMASSAGEM; SERVIÇOS DE VENDA A RETALHO OU GROSSO RELACIONADOS COM CILINDROS; SERVIÇOS DE VENDA A RETALHO OU GROSSO RELACIONADOS COM ESQUENTADORES; SERVIÇOS DE VENDA A RETALHO OU GROSSO RELACIONADOS COM MÁQUINAS-FERRAMENTAS; SERVIÇOS DE VENDA A RETALHO OU GROSSO RELACIONADOS COM SISTEMAS DE BOMBAGEM.

- 37 SERVIÇOS DE INSTALAÇÃO, REPARAÇÃO E DE MANUTENÇÃO RELATIVOS A CANALIZAÇÃO E CLIMATIZAÇÃO; SERVIÇOS DE INSTALAÇÃO, REPARAÇÃO E DE MANUTENÇÃO RELATIVOS A AQUECIMENTO CENTRAL; SERVIÇOS DE INSTALAÇÃO, REPARAÇÃO E DE MANUTENÇÃO RELATIVOS A PAVIMENTAÇÃO; SERVIÇOS DE INSTALAÇÃO, REPARAÇÃO E DE MANUTENÇÃO RELATIVOS A ENERGIA SOLAR; SERVIÇOS DE INSTALAÇÃO, REPARAÇÃO E DE MANUTENÇÃO RELATIVOS A CASAS DE BANHO; SERVIÇOS DE INSTALAÇÃO, REPARAÇÃO E DE MANUTENÇÃO RELATIVOS A DUCHES; SERVIÇOS DE INSTALAÇÃO, REPARAÇÃO E DE MANUTENÇÃO RELATIVOS A COLUNAS DE HIDROMASSAGEM; SERVIÇOS DE INSTALAÇÃO, REPARAÇÃO E DE MANUTENÇÃO RELATIVOS A CILINDROS; SERVIÇOS DE INSTALAÇÃO, REPARAÇÃO E DE MANUTENÇÃO RELATIVOS A ESQUENTADORES; SERVIÇOS DE INSTALAÇÃO, REPARAÇÃO E DE MANUTENÇÃO RELATIVOS A SISTEMAS DE BOMBAGEM.

(591)  
 (540)



(531) 26.1.97

- (210) **732312** MNA  
 (220) 2024.09.27  
 (300)  
 (730) **BR GUILHERME PEREIRA GREGORIO**  
 (511) 41 PROGRAMAÇÃO [PLANEAMENTO HORÁRIO DE PROGRAMAS] NUMA REDE INFORMÁTICA MUNDIAL.  
 42 PROGRAMAÇÃO INFORMÁTICA; SERVIÇOS DE PROGRAMAÇÃO INFORMÁTICA PARA PROCESSAMENTO DE DADOS.

(591)  
 (540)

INTERFI

- (210) **732313** MNA  
 (220) 2024.09.27  
 (300)  
 (730) **PT MARTA ISABEL VALENTE FÉLIX**  
 (511) 29 COMPOTAS; COMPOTAS [GELEIAS]; GELEIAS, COMPOTAS, DOCES DE FRUTOS E LEGUMES PARA BARRAR.  
 (591)  
 (540)



(531) 5.1.5 ; 5.1.13

(210) **732314** MNA  
 (220) 2024.09.27  
 (300)  
 (730) **PT RICARDO FILIPE CARDOSO DOS SANTOS**  
 (511) 27 REVESTIMENTOS DE PAVIMENTOS E REVESTIMENTOS ARTIFICIAIS PARA CHÃO; REVESTIMENTOS PARA PAREDES E TETOS.  
 37 EDIFICAÇÃO, CONSTRUÇÃO E DEMOLIÇÃO.  
 (591) AZUL; ROSA; LARANJA; AMARELO; ROXO  
 (540)



(531) 7.1.24 ; 29.1.15

(210) **732315** MNA  
 (220) 2024.09.27  
 (300)  
 (730) **PT PAULO GUIMARÃES FERREIRA**  
 (511) 25 VESTUÁRIO; BLUSAS; BLUSAS DE MALHA; CALÇAS; CALÇAS DE BOMBAZINA; CALÇAS DE FATO DE TREINO; CALÇAS DE FATO DE TREINO [VESTUÁRIO]; CALÇAS DE GANGA; CALÇAS [FATO DE TREINO]; CALÇAS JEANS; CALÇAS INFORMAS; CALÇAS LARGAS; CALÇÕES; CALÇÕES [VESTUÁRIO]; CAMISOLAS COM CAPUZ; CAMISOLAS DE MALHA; CAMISOLAS [VESTUÁRIO]; CAMISOLAS DE PIQUÉ; CAMISOLAS TIPO SWEATSHIRTS; CASACOS; CASACOS ACOLCHOADOS [VESTUÁRIO]; CASACOS ACOLCHOADOS; CASACOS DE ALGODÃO; CASACOS IMPERMEÁVEIS [VESTUÁRIO]; CASACOS IMPERMEÁVEIS COM CAPUZ; CASACOS [VESTUÁRIO]; COLETES; FATOS DE TREINO; MALHAS [VESTUÁRIO]; MEIAS; POLOS; POLO DE MANGA COMPRIDA; ROUPA DE MALHA; SWEATSHIRTS DE DECOTE REDONDO; SWEATSHIRTS; SWEATSHIRTS COM CAPUZ; T-SHIRTS; T-SHIRTS DE MANGA CURTA; T-SHIRTS IMPRESSAS; TOPS (CAMISOLAS SEM ALÇAS); TOPS [VESTUÁRIO]; VESTIDOS; VESTUÁRIO BORDADO; VESTUÁRIO DE MALHA; VESTUÁRIO PARA HOMEM, SENHORA, E CRIANÇA.

(591)  
 (540)



(531) 1.1.9 ; 26.11.13 ; 27.5.7

(210) **732316** MNA  
 (220) 2024.09.28  
 (300)  
 (730) **PT LUIS FILIPE OLIVEIRA DIAS PERDIGÃO**  
 (511) 35 SERVIÇOS DE PUBLICIDADE, DE PROMOÇÃO E DE MARKETING; SERVIÇOS DE PUBLICIDADE, DE MARKETING E PROMOCIONAIS; SERVIÇOS DE PUBLICIDADE, DE MARKETING E DE PROMOÇÃO; SERVIÇOS DE ASSISTÊNCIA, GESTÃO E ADMINISTRAÇÃO DE NEGÓCIOS.

(591)  
 (540)

## EUSEI SEGUROS

(210) **732317** MNA  
 (220) 2024.09.28  
 (300)  
 (730) **PT JOSÉ AUGUSTO MOGRÃO TEIXEIRA**  
 (511) 35 ORGANIZAÇÃO DE FEIRAS COMERCIAIS PARA USO PUBLICITÁRIO; ORGANIZAÇÃO E REALIZAÇÃO DE ATIVIDADES PUBLICITÁRIAS; ORGANIZAÇÃO E REALIZAÇÃO DE EVENTOS DE MARKETING; ORGANIZAÇÃO E REALIZAÇÃO DE EVENTOS PROMOCIONAIS; PROMOÇÃO DE NEGÓCIOS COMERCIAIS; SERVIÇOS DE FEIRAS E EXPOSIÇÕES COMERCIAIS; ORGANIZAÇÃO DE EVENTOS COM FINS COMERCIAIS E PUBLICITÁRIOS; ORGANIZAÇÃO DE EVENTOS, EXPOSIÇÕES, FEIRAS E ESPETÁCULOS PARA FINS COMERCIAIS, PROMOCIONAIS E PUBLICITÁRIOS; ORGANIZAÇÃO DE EXPOSIÇÕES PARA FINS COMERCIAIS; ORGANIZAÇÃO DE EXPOSIÇÕES PARA FINS DE TRANSAÇÕES COMERCIAIS; ORGANIZAÇÃO DE EXPOSIÇÕES PARA FINS COMERCIAIS OU PUBLICITÁRIOS; ORGANIZAÇÃO DE FEIRAS E EXPOSIÇÕES PARA FINS COMERCIAIS E PUBLICITÁRIOS; ORGANIZAÇÃO DE FEIRAS COMERCIAIS; ORGANIZAÇÃO E DIREÇÃO DE FEIRAS COMERCIAIS.

(591) Preto  
 (540)



(531) 27.5.1 ; 27.5.17

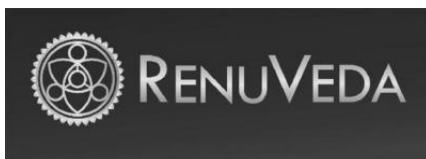
(210) **732318** MNA  
 (220) 2024.09.29  
 (300)  
 (730) **PT BIOSKY, LDA**  
 (511) 39 VISITAS TURÍSTICAS.  
 41 SERVIÇOS EDUCATIVOS FORNECIDOS POR  
 ESTÂNCIAS TURÍSTICAS.  
 (591)  
 (540)

**OBSERVATÓRIO DO LAGO  
 ALQUEVA - OLA**

(210) **732320** MNA  
 (220) 2024.09.29  
 (300)  
 (730) **PT CASA AGRICOLA FRANCA PERDIGÃO -  
 SOCIEDADE UNIPESSOAL, LDA.**  
 (511) 33 BEBIDAS ALCOÓLICAS (EXCLUINDO CERVEJA).  
 (591)  
 (540)

**SAMIRRO**

(210) **732321** MNA  
 (220) 2024.09.29  
 (300)  
 (730) **PT TOSEN'S UNIPESSOAL LDA**  
 (511) 05 SUPLEMENTOS NUTRICIONAIS; SUPLEMENTOS  
 NUTRICIONAIS LÍQUIDOS; SUPLEMENTOS  
 NUTRICIONAIS PARA ANIMAIS; SUPLEMENTOS  
 DIETÉTICOS E NUTRICIONAIS; BARRAS  
 ALIMENTARES QUE SÃO SUPLEMENTOS  
 NUTRICIONAIS; SUPLEMENTOS NUTRICIONAIS  
 CONTENDO EXTRATOS DE FUNGOS; MISTURAS  
 PARA BEBIDAS DE SUPLEMENTOS NUTRICIONAIS  
 EM PÓ; SUPLEMENTOS VITAMÍNICOS;  
 SUPLEMENTOS VITAMÍNICOS LÍQUIDOS;  
 SUPLEMENTOS VITAMÍNICOS E MINERAIS;  
 SUPLEMENTOS VITAMÍNICOS E MINERAIS PARA  
 ANIMAIS DE ESTIMAÇÃO; SUPLEMENTOS  
 VITAMÍNICOS PARA ANIMAIS; CANABIS PARA  
 FINS MEDICINAIS; SUPLEMENTOS ALIMENTARES  
 MINERAIS; SUPLEMENTOS ALIMENTARES  
 NATURAIS CONSTITUÍDOS PRINCIPALMENTE À  
 BASE DE VITAMINAS; CHÁS DE ERVAS PARA USO  
 MEDICINAL.  
 (591)  
 (540)



(531) 15.7.21

(210) **732322** MNA  
 (220) 2024.09.29  
 (300)  
 (730) **PT PEDRO ALBERTO TEIXEIRA SILVA  
 SANTOS**  
 (511) 44 SERVIÇOS DE TRATAMENTO MÉDICOS PRESTADOS  
 POR CLÍNICAS E HOSPITAIS.  
 (591)  
 (540)



(531) 24.17.1 ; 27.5.1

(210) **732323** MNA  
 (220) 2024.09.29  
 (300)  
 (730) **PT DIOGO FILIPE DOS SANTOS PENEDO**  
 (511) 25 VESTUÁRIO; CALÇADO; CHAPELARIA; PARTES  
 DE VESTUÁRIO, CALÇADO E CHAPELARIA;  
 ARTIGOS DE CHAPELARIA.  
 (591)  
 (540)

**RUBRICCA STUDIO**

(210) **732324** MNA  
 (220) 2024.09.29  
 (300)  
 (730) **PT LUÍS MIGUEL NOVERSA SANTOS  
 PT MIGUEL CLÉRIGO DA FONSECA**  
 (511) 25 VESTUÁRIO.  
 (591)  
 (540)



(531) 24.13.4

- (210) **732325** **MNA**  
 (220) 2024.09.29  
 (300)  
 (730) **PT MARIA INÊS FELÍCIO FREITAS**  
 (511) 25 ARTIGOS DE VESTUÁRIO PARA DESPORTO.  
 41 SERVIÇOS DE PERSONAL TRAINER [TREINO FÍSICO]; SERVIÇOS DE EDUCAÇÃO, ENTRETENIMENTO E DESPORTO.
- (591)  
 (540)

## RUNWITHUS

- (210) **732326** **MNA**  
 (220) 2024.09.29  
 (300)  
 (730) **PT GEORGINA FILIPA FERREIRA LOPES**  
 (511) 03 ARTIGOS DE HIGIENE PESSOAL; PREPARAÇÕES DE LIMPEZA E FRAGRÂNCIA, NÃO PARA USO PESSOAL; ÓLEOS ESSENCIAIS E EXTRATOS AROMÁTICOS; PREPARAÇÕES PARA HIGIENE PESSOAL; PRODUTOS DE TOILETTE.  
 04 COMBUSTÍVEIS E MATÉRIAS DE ILUMINAÇÃO; CERA DE PARAFINA; VELAS; VELAS, CANDEIAS, CÍRIOS [ILUMINAÇÃO]; PARAFINA; PARAFINAS.  
 14 CAIXAS DE JOIAS E CAIXAS DE RELOGIOS; JOALHARIA; PEDRAS PRECIOSAS, PÉROLAS E METAIS PRECIOSOS, E SUAS IMITAÇÕES; PORTA-CHAVES E CORRENTES PARA CHAVES, E RESPETIVOS BERLOQUES; ARTIGOS DE JOALHARIA; ITENS DE JOALHARIA; JÓIAS; PRODUTOS DE JOALHARIA; CAIXAS DE APRESENTAÇÃO PARA JOIAS; CAIXAS DE APRESENTAÇÃO PARA ARTIGOS DE RELOJOARIA; CAIXAS DE APRESENTAÇÃO PARA RELÓGIOS; CAIXAS DE JOIAS; CAIXAS PARA JOIAS; ESTOJOS ADAPTADOS PARA GUARDAR ARTIGOS DE JOALHARIA; ESTOJOS DE APRESENTAÇÃO PARA PEDRAS PRECIOSAS; GUARDA-JOIAS FEITOS À MEDIDA; GUARDA-JOIAS NÃO METÁLICOS; GUARDA-JOIAS SEM SER DE METAIS PRECIOSOS; GUARDA-JOIAS, NÃO SENDO DE METAIS PRECIOSOS; PEQUENAS CAIXAS PARA JOIAS, SEM SER EM METAIS PRECIOSOS; GUARDA-JOIAS; SUPORTES PARA ANÉIS EM METAIS PRECIOSOS.  
 21 BACIAS; CESTOS PARA TOALHAS; PORTA-PINCÉIS PARA BARBEAR; PORTA-PINCÉIS PARA A BARBA; PORTA-ESCOVAS PARA LAVATÓRIOS; LAVATÓRIOS [BACIAS, NÃO SENDO PARTES DE INSTALAÇÕES SANITÁRIAS]; FRASCOS PARA BOLAS DE ALGODÃO; COBERTURAS PARA CAIXAS DE LENÇOS DE PAPEL; COBERTURAS PARA CAIXAS DE LENÇOS; PULVERIZADORES E VAPORIZADORES DE PERFUME; RECIPIENTES DE SABÃO; RECIPIENTES PARA LOÇÕES, VAZIOS, PARA USO DOMÉSTICO; SABONETEIRAS; SABONETEIRAS [CAIXAS]; SABONETEIRAS [SUPORTES]; TIGELAS PARA A BARBA; TIGELAS; TAÇAS PARA BARBEAR; TAMPAS DE CAIXAS PARA LENÇOS DE PAPEL, EM CERÂMICA; VASILHAS DE BARRO; TIGELAS PARA BARBEIROS; TINAS DE ENXAGUAMENTO; TINAS DE LAVAGEM; OBRAS DE ARTE E DECORAÇÕES, INCLUINDO ESCULTURAS, FEITAS SOBRETUDO DE CERÂMICA OU DE VIDRO, OU DE SEUS SUBSTITUTOS; ARTIGOS EM PORCELANA; BUSTOS DE BARRO; BUSTOS EM PORCELANA; BUSTOS EM PORCELANA, CERÂMICA, BARRO, TERRACOTA OU VIDRO; BUSTOS EM PORCELANA, CERÂMICA,

TERRACOTA OU VIDRO; BUSTOS EM TERRACOTA; CAIXAS EM VIDRO; CAIXAS ESMALTADAS; DECORAÇÕES EM PORCELANA PARA PAREDES; DECORAÇÕES EM TERRACOTA PARA PAREDES; CAIXAS EM ESMALTE; CAIXAS EM CERÂMICA; CAIXAS DE VIDRO DECORATIVAS; CAIXAS DE PORCELANA; CAIXAS DE CERÂMICA; ESTÁTUAS DECORATIVAS FEITAS DE PORCELANA; ESTÁTUAS DE VIDRO; ESTÁTUAS DE PORCELANA, CERÂMICA, TERRACOTA OU VIDRO; ESTÁTUAS DE PORCELANA, CERÂMICA, FAIANÇA, TERRACOTA OU VIDRO; ESCULTURAS EM VIDRO; ESCULTURAS EM TERRACOTA; ESCULTURAS EM PORCELANA FINA; ESCULTURAS EM PORCELANA; ESTÁTUAS EM PORCELANA, CERÂMICA, BARRO, TERRACOTA OU VIDRO; ESTÁTUAS EM PORCELANA; ESTÁTUAS EM CERÂMICA; ESTATUETAS EM PORCELANA, CERÂMICA, BARRO, TERRACOTA OU VIDRO; ESTATUETAS EM PORCELANA; ESTATUETAS EM CERÂMICA; ESTATUETAS EM BARRO; ESTATUETAS DE TERRACOTA; ESTATUETAS DE PORCELANA, CERÂMICA, FAIANÇA, TERRACOTA OU VIDRO PARA BOLOS; ESTATUETAS EM PORCELANA, TERRACOTA OU VIDRO; ESTATUETAS FEITAS EM TERRACOTA; FIGURAS DECORATIVAS DE PORCELANA, CERÂMICA, BARRO, TERRACOTA OU VIDRO PARA BOLOS; FIGURINHAS EM BARRO; FIGURINHAS EM PORCELANA; FIGURINHAS EM TERRACOTA; LETREIROS EM PORCELANA; INCENSÁRIOS; GNOMOS EM PORCELANA PARA JARDINS; GNOMOS DE JARDIM EM BARRO; GARRAFAS DECORATIVAS COM AREIA; FIGURINHAS ORNAMENTAIS EM VIDRO; FIGURINHAS ORNAMENTAIS EM PORCELANA FINA; FIGURINHAS ORNAMENTAIS EM PORCELANA; OBJECTOS DE ARTE EM VIDRO; OBJECTOS DE ARTE EM PORCELANA; OBJECTOS (ORNAMENTOS) DECORATIVOS EM VIDRO; MODELOS ORNAMENTAIS EM PORCELANA; MODELOS DE VEÍCULOS [DECORAÇÕES] FEITOS EM TERRACOTA; MODELOS DE VEÍCULOS [DECORAÇÕES] FEITOS DE PORCELANA; MODELOS DE VEÍCULOS (DECORAÇÕES) FEITOS DE BARRO; LETREIROS EM PORCELANA OU VIDRO; OBRAS DE ARTE MURAL 3D EM TERRACOTA; OBRAS DE ARTE MURAL EM 3D DE BARRO; OBRAS DE ARTE MURAL EM 3D DE CERÂMICA; ORNAMENTOS EM CERÂMICA; OBJECTOS DE ARTE EM PORCELANA, CERÂMICA, BARRO, TERRACOTA OU VIDRO; OBJECTOS DE ARTE EM PORCELANA, CERÂMICA, TERRACOTA OU VIDRO; OBJECTOS DE ARTE EM PORCELANA, TERRACOTA OU VIDRO; ORNAMENTOS FEITOS DE PORCELANA; OVOS DE PORCELANA; PLACAS COMEMORATIVAS; PLACAS EM CERÂMICA; PRATOS DE COLECIONADOR; PRATOS DE RECORDAÇÃO; TAÇAS (TROFÉUS) EM PORCELANA, CERÂMICA, TERRACOTA OU VIDRO; TAÇAS ESTATUÁRIAS COMEMORATIVAS EM PORCELANA, CERÂMICA, FAIANÇA, TERRACOTA OU VIDRO; TROFÉUS EM PORCELANA, CERÂMICA, FAIANÇA, TERRACOTA OU VIDRO; UTENSÍLIOS COSMÉTICOS, DE HIGIENE E PARA OS CUIDADOS DE BELEZA; UTENSÍLIOS DE MESA, COZINHA E RECIPIENTES.

26 ACESSÓRIOS PARA VESTIMENTAS, ARTIGOS DE COSTURA E ARTIGOS DECORATIVOS TÊXTEIS; BERLOQUES [SEM SER DE JOALHARIA OU PARA CHAVES, ARGOLAS OU CORRENTES]; BORDADOS; BORDADOS PARA VESTUÁRIO; BROCHES [ACESSÓRIOS DE VESTUÁRIO].

(591)

(540)



(531) 3.13.1 ; 27.99.19

(210) **732327** MNA  
 (220) 2024.09.29  
 (300)  
 (730) **PT TIAGO JORGE MARTINS DOS SANTOS**  
 (511) 30 MOLHOS PICANTES; ESPECIARIAS; TEMPEROS;  
 SNACKS À BASE DE CEREAIS; CONDIMENTOS.  
 (591)  
 (540)

**ARTSOCE**

(531) 27.5.17

(210) **732328** MNA  
 (220) 2024.09.29  
 (300)  
 (730) **PT ANGELA MARIA MENDES VENTOSA PEREIRA**  
 (511) 35 SERVIÇOS DE PUBLICIDADE, DE MARKETING E DE  
 PROMOÇÃO; SERVIÇOS DE PUBLICIDADE, DE  
 MARKETING E PROMOCIONAIS; SERVIÇOS DE  
 PUBLICIDADE, DE PROMOÇÃO E DE MARKETING.  
 42 SERVIÇOS DE TI (TECNOLOGIAS DE  
 INFORMAÇÃO); SERVIÇOS DE CIÊNCIA E  
 TECNOLOGIA; SERVIÇOS DE DESIGN; TESTES,  
 AUTENTICAÇÃO E CONTROLO DE QUALIDADE;  
 SERVIÇOS CIENTÍFICOS E TECNOLÓGICOS.  
 (591)  
 (540)

**BY ROTATION**

(210) **732329** MNA  
 (220) 2024.09.29  
 (300)  
 (730) **PT FÁBULAS DO BOSQUE - LDA**

(511) 41 ORGANIZAÇÃO DE FESTAS; ORGANIZAÇÃO E  
 REALIZAÇÃO DE WORKSHOPS; ATIVIDADES DE  
 DIVERSÃO, DESPORTIVAS E CULTURAIS.

(591)

(540)

**PARTY4FUN**

(210) **732330** MNA  
 (220) 2024.09.29  
 (300)  
 (730) **PT BLOOMOMENTS LDA**  
 (511) 03 ARGILAS PARA O ROSTO; CREMES COSMÉTICOS  
 PARA ROSTO E CORPO; CREMES PARA O ROSTO;  
 CREMES PARA O ROSTO E PARA O CORPO;  
 EMULSÕES PARA O ROSTO [PARA USO  
 COSMÉTICO]; ESFOLIANTES PARA O ROSTO;  
 GELES PARA O CORPO E O ROSTO [COSMÉTICOS];  
 GLITTER PARA O ROSTO; GLITTER PARA ROSTO E  
 CORPO; GRÂNULOS PARA LIMPEZA DO ROSTO;  
 LÁPIS COSMÉTICOS PARA AS MAÇAS DO ROSTO;  
 LOÇÕES PARA OS CUIDADOS DO ROSTO E DO  
 CORPO; LOÇÕES TONIFICANTES PARA O ROSTO, O  
 CORPO E AS MÃOS; MAQUILHAGENS PARA O  
 ROSTO; MAQUILHAGENS PARA ROSTO E CORPO;  
 MÁSCARAS DE BELEZA PARA O ROSTO;  
 MÁSCARAS PARA O ROSTO E O CORPO; ÓLEOS DE  
 MASSAGEM PARA O ROSTO; ÓLEOS PARA O  
 CORPO E PARA O ROSTO; PASTA COSMÉTICA  
 PARA APLICAÇÃO NO ROSTO PARA NEUTRALIZAR  
 O BRILHO; PÓ SOLTO PARA O ROSTO; PÓS  
 COMPACTOS PARA O ROSTO; PÓS COSMÉTICOS  
 PARA O ROSTO; PÓS (NÃO MEDICINAIS) PARA O  
 ROSTO; PREPARAÇÕES COSMÉTICAS PARA O  
 ROSTO; PRODUTOS DE LIMPEZA PARA O ROSTO;  
 PRODUTOS DE LIMPEZA PARA O ROSTO;  
 PRODUTOS DE LIMPEZA PARA O ROSTO  
 [COSMÉTICOS]; PRODUTOS DE MAQUILHAGEM  
 PARA O ROSTO E O CORPO; PRODUTOS NÃO  
 MEDICINAIS PARA OS CUIDADOS DO ROSTO;  
 PRODUTOS PARA DAR COR ÀS MAÇAS DO ROSTO;  
 PRODUTOS PARA LAVAR O ROSTO [COSMÉTICOS];  
 PRODUTOS PARA LAVAR O ROSTO; SABONETE  
 LÍQUIDO PARA MÃOS E ROSTO; TINTAS PARA  
 PINTAR O ROSTO; TOALHETES DESCARTÁVEIS  
 IMPREGNADOS COM COMPOSTOS DE LIMPEZA  
 PARA USAR NO ROSTO; TOALHETES PARA O  
 ROSTO; TÓNICOS DE BELEZA PARA APLICAR NO  
 ROSTO; UNGENTOS PARA O ROSTO; UNGENTOS  
 PARA O ROSTO E PARA O CORPO; ÁGUA  
 (PERFUMADA) PARA O CORPO; BANHOS  
 CORPORAIS NÃO MEDICINAIS; BRILHANTES  
 CORPORAIS; BRILHO PARA O CORPO; CHAMPÔS  
 PARA O CORPO; CREMES NÃO MEDICINAIS PARA  
 O CORPO; CREMES PARA DAR FIRMEZA AO  
 CORPO; CREMES PARA O CORPO; CREMES PARA O  
 CORPO [COSMÉTICOS]; CREMES PERFUMADOS  
 PARA O CORPO; DESODORIZANTES CORPORAIS  
 [PERFUMARIA]; DESODORIZANTES PARA OS  
 CUIDADOS CORPORAIS; EMULSÕES CORPORAIS;  
 EMULSÕES COSMÉTICAS PARA O CORPO;  
 EMULSÕES DE LAVAGEM SEM SABÃO PARA O  
 CORPO; ESFOLIANTE PARA O CORPO;  
 ESFOLIANTES COSMÉTICOS PARA O CORPO;  
 ESPUMAS DE LIMPEZA DO CORPO; ESPUMAS  
 PARA O CORPO; FRAGRÂNCIAS CORPORAIS;  
 GELES CORPORAIS; HIDRATANTE CORPORAL;  
 HIDRATANTES CORPORAIS; LEITES CORPORAIS;  
 LOÇÃO BRILHANTE PARA O CORPO; LOÇÕES  
 CORPORAIS; LOÇÕES E CREMES PERFUMADOS  
 PARA O CORPO; LOÇÕES HIDRATANTES PARA O  
 CORPO [COSMÉTICAS]; LOÇÕES PARA O CORPO

- PERFUMADAS [PREPARAÇÕES DE TOILETTE]; LOÇÕES PARA O CORPO PERFUMADAS; MANTEIGA CORPORAL; MANTEIGAS CORPORAIS; MANTEIGAS PARA AS MÃOS E O CORPO; MÁSCARAS CORPORAIS; MÁSCARAS CORPORAIS EM LOÇÃO [PARA USO COSMÉTICO]; MÁSCARAS CORPORAIS EM PÓ [PARA USO COSMÉTICO]; MÁSCARAS EM CREME PARA O CORPO; ÓLEO PARA O CORPO; ÓLEOS DE MASSAGEM PARA O CORPO; ÓLEOS PARA O CORPO; ÓLEOS PARA O CORPO [COSMÉTICOS]; PEDRA-POMES PARA USO NO CORPO; PÓ DE TALCO PARA O CORPO; PÓ NÃO MEDICINAL PARA O CORPO; PÓ PARA O CORPO; PREPARAÇÕES COSMÉTICAS PARA TRATAMENTOS CORPORAIS; PREPARAÇÕES NÃO MEDICINAIS PARA OS CUIDADOS DO CORPO; PRODUTOS ESFOLIANTES PARA O CORPO; PRODUTOS LÍQUIDOS PARA LAVAR O CABELO E O CORPO; PRODUTOS PARA LIMPEZA CORPORAL E CUIDADOS DE BELEZA; RECARGAS PARA DISTRIBUIDORES DE PRODUTOS PARA OS CUIDADOS DO CORPO E DE BELEZA; SABONETE CREMOSO PARA O CORPO; SABONETES PARA LAVAR O CORPO; SABONETES PARA OS CUIDADOS DO CORPO; SPRAYS CORPORAIS PERFUMADOS; SPRAYS PARA O CORPO; TINTAS CORPORAIS DE LATEX LÍQUIDO PARA FINS COSMÉTICOS; TINTAS CORPORAIS PARA FINS COSMÉTICOS; TINTAS PARA O CORPO (COSMÉTICOS); TÔNICOS DE BELEZA PARA APLICAR NO CORPO; VAPORIZADORES CORPORAIS [NÃO MEDICINAIS]; VAPORIZADORES CORPORAIS PERFUMADOS; VAPORIZADORES DE ÓLEO PARA O CORPO; VAPORIZADORES PERFUMADOS PARA O CORPO; CORRETORES PARA LINHAS E RUGAS; LOÇÕES PARA AS RUGAS DOS OLHOS; PREPARAÇÕES COSMÉTICAS PARA USO TÓPICO FACIAL PARA MINIMIZAR RUGAS; PRODUTOS PARA O CUIDADO DA PELE COM O FIM DE ELIMINAR RUGAS; ADESIVOS DE LIFTING FACIAL PARA USO COSMÉTICO; AGENTES DE LIMPEZA PARA AS MÃOS; BÁLSAMO DE LIMPEZA; CREME DE LIMPEZA DE PELE; CREMES DE LIMPEZA; CREMES DE LIMPEZA NÃO MEDICINAIS; CREMES PARA A LIMPEZA DA PELE [NÃO MEDICINAIS]; DISCOS DE LIMPEZA IMPREGNADOS COM PREPARAÇÕES DE TOILETTE; DISCOS DE LIMPEZA IMPREGNADOS COM COSMÉTICOS; LEITE DE LIMPEZA PARA USO EM TOILETTE; LEITE DE TOILETTE PARA LIMPEZA; LEITES DE LIMPEZA FACIAL; LEITES DE LIMPEZA PARA OS CUIDADOS DA PELE; LENÇOS IMPREGNADOS COM PRODUTOS DE LIMPEZA; LÍQUIDO DE LIMPEZA PARA CARACTERES DE MÁQUINAS DE ESCREVER; LOÇÕES DE LIMPEZA; LOÇÕES PARA A LIMPEZA DOS DENTES; MÁSCARAS DE LIMPEZA; MÁSCARAS DE LIMPEZA FACIAL; PRODUTOS DE LIMPEZA DA ACNE, COSMÉTICOS; PRODUTOS DE LIMPEZA DA PELE [NÃO MEDICINAIS]; PRODUTOS DE LIMPEZA DE BANDEJAS QUE INCORPORAM UM DESODORIZANTE; PRODUTOS DE LIMPEZA PARA CABELOS; PRODUTOS DE LIMPEZA PARA ESCOVAS COSMÉTICAS; PRODUTOS DE LIMPEZA PARA OS DENTES; PRODUTOS DE LIMPEZA PARA FINS DE HIGIENE ÍNTIMA PESSOAL, NÃO MEDICADOS; PRODUTOS PARA A LIMPEZA DOS DENTES; TOALHETES IMPREGNADOS COM UM PRODUTO DE LIMPEZA DA PELE; TOALHETES IMPREGNADOS PARA LIMPEZA [NÃO MEDICINAIS, PARA USO PESSOAL].
- 44 SERVIÇOS DE ESTÉTICA; SERVIÇOS CLÍNICOS DE CIRURGIA PLÁSTICA E ESTÉTICA; CUIDADOS DE ESTÉTICA PARA SERES HUMANOS; CUIDADOS DE BELEZA [ESTÉTICA] PARA ANIMAIS; CONSULTAS DE ESTÉTICA; CONSULTADORIA E ACONSELHAMENTO EM MATÉRIA DE ESTÉTICA; ALUGUER DE APARELHOS DE MASSAGEM ESTÉTICA; TRATAMENTOS TERAPÊUTICOS PARA O ROSTO; TRATAMENTO COSMÉTICO PARA O ROSTO; SERVIÇOS PARA CUIDADOS DO ROSTO; SERVIÇOS DE TRATAMENTOS DE BELEZA PARA O ROSTO; APLICAÇÃO DE PRODUTOS DE COSMÉTICA NO ROSTO; TRATAMENTO COSMÉTICO DA PELE COM LASER; SERVIÇOS PARA OS CUIDADOS DA PELE; SERVIÇOS MÉDICOS DE TRATAMENTOS DA PELE; SERVIÇOS DESTINADOS A REFIRMAR A PELE POR MEIO DE LASER; SERVIÇOS DE REMOÇÃO DE SINAIS DA PELE; SERVIÇOS DE REJUVENESCIMENTO DA PELE POR LASER; SERVIÇOS DE DERMATOLOGIA PARA O TRATAMENTO DE DOENÇAS DE PELE; SERVIÇOS DE CONSULTADORIA RELACIONADOS COM OS CUIDADOS DA PELE; SERVIÇOS DE BRONZEAMENTO DA PELE PARA SERES HUMANOS; SALÕES PARA OS CUIDADOS DA PELE; LEASING DE EQUIPAMENTO DE CUIDADOS DA PELE; ENXERTO DE PELE; RESTAURO DE FACETAS DENTÁRIAS; SERVIÇOS DE TRATAMENTO COSMÉTICO FACIAL E CORPORAL; TRATAMENTOS TERAPÊUTICOS PARA O CORPO; TRATAMENTOS COSMÉTICOS PARA O CORPO; TERAPIA POR CONTATO CORPORAL ENVOLVENDO VÁRIAS TÉCNICAS (TOQUE, MOVIMENTO, E MANIPULAÇÃO); SERVIÇOS MÉDICOS PARA O DIAGNÓSTICO DO ESTADO DO CORPO HUMANO; SERVIÇOS DE TRATAMENTOS COSMÉTICOS CORPORAIS, FACIAIS E CAPILARES; SERVIÇOS DE HIGIENE CORPORAL E DE BELEZA PARA PESSOAS; SERVIÇOS DE DEPILAÇÃO A CERA PARA O CORPO; SERVIÇOS DE CUIDADOS ESTÉTICOS PARA O CORPO; SERVIÇOS DE CUIDADOS COSMÉTICOS DO CORPO; SERVIÇOS DE BRONZEAMENTO A JATO PARA O CORPO HUMANO; SERVIÇOS DE ARTE CORPORAL; SERVIÇOS COSMÉTICOS PARA OS CUIDADOS DO CORPO; REMOÇÃO DA CELULITE CORPORAL; CONSULTORIA VIA INTERNET EM CUIDADOS CORPORAIS E DE BELEZA; CONSULTORIA EM CUIDADOS CORPORAIS E DE BELEZA; ARTE CORPORAL; APLICAÇÃO DE PRODUTOS DE COSMÉTICA NO CORPO; TRATAMENTO COSMÉTICO PARA O TRATAMENTO DE VEIAS VARICOSAS COM LASER; TRATAMENTO COSMÉTICO DOS FUNGOS NAS UNHAS DOS PÉS COM LASER; TRATAMENTO COSMÉTICO DE VARIZES COM LASER; TRATAMENTO COSMÉTICO DE TATUAGENS COM LASER; TRATAMENTO COSMÉTICO DE DEPILAÇÃO COM LASER; SERVIÇOS DE TERAPIA COM LASER PARA O TRATAMENTO DE DOENÇAS DO FORO CLÍNICO; SERVIÇOS DE DEPILAÇÃO A LASER; REMOÇÃO DE TATUAGENS POR LASER; REMOÇÃO DE VARIZES POR LASER; REMOÇÃO DE VEIAS VARICOSAS POR LASER; REMOÇÃO DE FUNGOS NAS UNHAS DOS PÉS POR LASER; TRATAMENTOS COM PRODUTOS DE ENCHIMENTO INJETÁVEIS PARA FINS COSMÉTICOS; SERVIÇOS PARA CUIDADOS DE HIGIENE PESSOAL E DE BELEZA PARA PESSOAS; SERVIÇOS DE HIGIENE E CUIDADOS DE BELEZA PARA PESSOAS; CUIDADOS DE HIGIENE E DE BELEZA; CUIDADOS DE HIGIENE E DE BELEZA PARA SERES HUMANOS; CUIDADOS DE HIGIENE E BELEZA PARA SERES HUMANOS; ALUGUER DE EQUIPAMENTO PARA CUIDADOS DE HIGIENE E BELEZA PARA PESSOAS; TRATAMENTOS COSMÉTICOS; TRATAMENTOS COSMÉTICOS PARA OS CABELOS; SERVIÇOS DE CUIDADOS COSMÉTICOS PARA SOBRANCELHAS; SERVIÇOS DE CUIDADOS COSMÉTICOS PARA O CORPO PRESTADOS POR SPAS DE SAÚDE; SERVIÇOS DE CONSULTORIA RELACIONADOS COM COSMÉTICOS; SERVIÇOS DE CONSULTORIA EM COSMÉTICOS; SERVIÇOS DE BRONZEAMENTO PARA INDIVÍDUOS COM FINS COSMÉTICOS; CONSULTADORIA EM MATÉRIA DE COSMÉTICOS; TRATAMENTOS DE BELEZA; SERVIÇOS



PRESTADOS POR SALÕES DE CABELEIREIRO E POR INSTITUTOS DE BELEZA; SERVIÇOS DE TRATAMENTOS DE BELEZA, ESPECIALMENTE PARA PESTANAS; SERVIÇOS DE TERAPIAS DE BELEZA; SERVIÇOS DE SALÕES DE BELEZA; SERVIÇOS DE SALÃO DE BELEZA; SERVIÇOS DE CONSULTADORIA RELACIONADOS COM CUIDADOS DE BELEZA; SERVIÇOS DE BELEZA PRESTADOS EM SPAS; SERVIÇOS DE ACONSELHAMENTO RELACIONADOS COM TRATAMENTOS DE BELEZA; SERVIÇOS DE ACONSELHAMENTO RELACIONADOS COM BELEZA; SALÕES DE BELEZA; FORNECIMENTO DE INFORMAÇÕES SOBRE BELEZA; DISPONIBILIZAÇÃO DE INFORMAÇÃO SOBRE SERVIÇOS DE SALÃO DE BELEZA; CUIDADOS HIGIÊNICOS E DE BELEZA PARA PESSOAS; CUIDADOS DE BELEZA PARA PESSOAS; CUIDADOS DE BELEZA DOS PÉS; CONSELHOS DE BELEZA; ALUGUER DE MÁQUINAS E APARELHOS PARA SALÕES DE BELEZA OU BARBEARIAS; ACONSELHAMENTO EM MATÉRIA DE BELEZA; TESTES DE PERSONALIDADE [SERVIÇOS DE SAÚDE MENTAL]; SERVIÇOS MÉDICOS PARA AVALIAÇÃO DO ESTADO DE SAÚDE; SERVIÇOS [MÉDICOS] DE ESTÂNCIAS DE SAÚDE; SERVIÇOS MÉDICOS DE CONSULTADORIA EM MATÉRIA DE CUIDADOS DE SAÚDE; SERVIÇOS [MÉDICOS] DE CLÍNICA DE SAÚDE; SERVIÇOS DE SAÚDE MENTAL; SERVIÇOS DE INFORMAÇÃO RELACIONADOS COM CUIDADOS DE SAÚDE; SERVIÇOS DE INFORMAÇÃO E ASSESSORIA EM SAÚDE; SERVIÇOS DE ESTÂNCIAS TERMAIS DE SAÚDE PARA A SAÚDE E O BEM-ESTAR DO CORPO E DO ESPÍRITO; SERVIÇOS DE CUIDADOS DE SAÚDE; SERVIÇOS DE CUIDADOS DE SAÚDE DOMICILIÁRIOS; SERVIÇOS DE CUIDADOS DE SAÚDE PARA PESSOAS; SERVIÇOS DE CONSULTORIA RELACIONADOS COM CUIDADOS DE SAÚDE; SERVIÇOS DE CONSULTADORIA RELACIONADOS COM CUIDADOS DE SAÚDE; SERVIÇOS DE CLÍNICAS DE SAÚDE; SERVIÇOS DE CENTROS DE SAÚDE; SERVIÇOS DE AVALIAÇÃO DE SAÚDE; SERVIÇOS DE AVALIAÇÃO DA PERSONALIDADE [SERVIÇOS DE SAÚDE MENTAL]; SERVIÇOS DE ASSESSORIA RELACIONADOS COM SAÚDE; PRESTAÇÃO DE SERVIÇOS DE SAÚDE; PRESTAÇÃO DE INFORMAÇÕES SOBRE CUIDADOS DE SAÚDE ATRAVÉS DE UMA REDE INFORMÁTICA GLOBAL; PRESTAÇÃO DE INFORMAÇÕES SOBRE SAÚDE; PREPARAÇÃO DE RELATÓRIOS RELACIONADOS COM QUESTÕES DE CUIDADOS DE SAÚDE; INQUÉRITOS DE AVALIAÇÃO DE RISCOS DE SAÚDE; GESTÃO DE SERVIÇOS DE CUIDADOS DE SAÚDE; FORNECIMENTO DE INFORMAÇÕES SOBRE QUESTÕES DE SAÚDE POR TELEFONE; FORNECIMENTO DE INFORMAÇÃO SOBRE SAÚDE; ESTUDOS DE AVALIAÇÃO DE SAÚDE; DISPONIBILIZAÇÃO DE INSTALAÇÕES PARA A PRÁTICA DE EXERCÍCIO FÍSICO COM FINS DE REABILITAÇÃO DA SAÚDE; DISPONIBILIZAÇÃO DE INSTALAÇÕES PARA REABILITAÇÃO DA SAÚDE MENTAL; CUIDADOS DE SAÚDE RELACIONADOS COM OSTEOPATIA; CUIDADOS DE SAÚDE RELACIONADOS COM NATUROPATIA; CUIDADOS DE SAÚDE RELACIONADOS COM MASSAGENS TERAPÊUTICAS; CUIDADOS DE SAÚDE RELACIONADOS COM A TERAPIA DE RELAXAMENTO; CUIDADOS DE SAÚDE RELACIONADOS COM EXERCÍCIOS TERAPÊUTICOS; CUIDADOS DE SAÚDE RELACIONADOS COM ACUPUNCTURA; CUIDADOS DE SAÚDE RELACIONADOS COM HOMEOPATIA; CUIDADOS DE SAÚDE RELACIONADOS COM JEJUM; CUIDADOS DE SAÚDE RELACIONADOS COM HIDROTERAPIA; CUIDADOS DE SAÚDE RELACIONADOS COM QUIROPRAXIA; CUIDADOS DE SAÚDE PRESTADOS POR ORGANIZAÇÕES PARA

(591)  
(540)

A MANUTENÇÃO DA SAÚDE; CUIDADOS DE SAÚDE; CONSULTORIA EM SAÚDE OCUPACIONAL; CONSULTADORIA PROFISSIONAL RELACIONADA COM SERVIÇOS DE CUIDADOS DE SAÚDE; CONSULTADORIA PROFISSIONAL EM MATÉRIA DE SAÚDE; CENTROS DE SAÚDE; AVALIAÇÃO DE RISCOS DE SAÚDE; ASSESSORIA EM MATÉRIA DO BEM-ESTAR PESSOAL DE PESSOAS IDOSAS [SAÚDE]; ALUGUER DE EQUIPAMENTO PARA SAÚDE HUMANA; ACONSELHAMENTO EM SAÚDE PÚBLICA; ACONSELHAMENTO EM SAÚDE; ACONSELHAMENTO EM QUESTÕES DE SAÚDE.



(531) 27.5.10

(210) **732332**  
(220) 2024.09.29  
(300)

MNA

(730) **PT TIAGO ILDEFONSO FERNANDES LEAL**  
(511) 36 SERVIÇOS IMOBILIÁRIOS; SERVIÇOS DE CORRETORES IMOBILIÁRIOS; SERVIÇOS IMOBILIÁRIOS RELACIONADOS COM A GESTÃO DE INVESTIMENTOS IMOBILIÁRIOS; SERVIÇOS DE GESTÃO IMOBILIÁRIA RELACIONADOS COM COMPLEXOS IMOBILIÁRIOS; SERVIÇOS DE MEDIAÇÃO PARA VENDA, À COMISSÃO, DE BENS IMOBILIÁRIOS; GESTÃO IMOBILIÁRIA; SERVIÇOS DE GESTÃO IMOBILIÁRIA; GESTÃO DE PROPRIEDADES IMOBILIÁRIAS; SERVIÇOS RELACIONADOS COM A GESTÃO IMOBILIÁRIA; GESTÃO IMOBILIÁRIA DE CASAS DE FÉRIAS; GESTÃO DE PROPRIEDADES [SERVIÇOS PRESTADOS POR IMOBILIÁRIAS]; SERVIÇOS DE GESTÃO IMOBILIÁRIA RELACIONADOS COM HABITAÇÕES; SERVIÇOS DE GESTÃO IMOBILIÁRIA RELACIONADOS COM IMÓVEIS COMERCIAIS; SERVIÇOS DE GESTÃO IMOBILIÁRIA RELACIONADOS COM EDIFÍCIOS RESIDENCIAIS; MEDIAÇÃO DE CRÉDITO.  
41 FORMAÇÃO NO DOMÍNIO DA GESTÃO IMOBILIÁRIA.

(591)  
(540)

**REALTORS GROUP**

(210) **732333** MNA  
 (220) 2024.09.29  
 (300)  
 (730) **PT CARLOS FILIPE DOS SANTOS TAVARES E SOUSA**  
 (511) 36 SERVIÇOS IMOBILIÁRIOS.  
 (591) PMS704; PMS363; PMS300  
 (540)



(531) 5.3.15 ; 7.3.11 ; 27.5.4 ; 29.1.1 ; 29.1.3

(210) **732334** MNA  
 (220) 2024.09.29  
 (300)  
 (730) **BRAMANDA MARA DE ANDRADE OLIVEIRA**

(511) 03 ARTIGOS DE HIGIENE PESSOAL; PREPARAÇÕES DE LIMPEZA E FRAGRÂNCIA, NÃO PARA USO PESSOAL; PREPARAÇÕES PARA HIGIENE PESSOAL.  
 44 SERVIÇOS DE CUIDADOS DE SAÚDE PARA PESSOAS; SERVIÇOS DE HIGIENE E CUIDADOS DE BELEZA PARA PESSOAS; CUIDADOS DE HIGIENE E BELEZA PARA SERES HUMANOS; CUIDADOS DE HIGIENE E DE BELEZA PARA SERES HUMANOS; CUIDADOS HIGIÊNICOS E DE BELEZA PARA PESSOAS; SERVIÇOS DE HIGIENE CORPORAL E DE BELEZA PARA PESSOAS; SERVIÇOS PARA CUIDADOS DE HIGIENE PESSOAL E DE BELEZA PARA PESSOAS.

(591)  
 (540)



(531) 1.7.6 ; 27.5.4 ; 27.5.10 ; 27.5.19

(210) **732336** MNA  
 (220) 2024.09.30  
 (300)  
 (730) **PT DIAS INSACIÁVEIS - LDA**

(511) 30 ALIMENTOS PREPARADOS SOB A FORMA DE MOLHOS; ALMOÇOS EMBALADOS COMPOSTOS POR ARROZ, COM ADIÇÃO DE CARNE, PEIXE OU LEGUMES; ALMOÇOS PRÉ-EMBALADOS CONSTITUÍDOS PRINCIPALMENTE POR ARROZ, INCLUINDO TAMBÉM CARNE, PEIXE OU LEGUMES; APERITIVOS CONSTITUÍDOS ESSENCIALMENTE POR ARROZ; ARROZ GLUTINOSO ENROLADO EM FOLHAS DE BAMBU (ZONGZI); ARROZ MISTURADO COM VEGETAIS E CARNE DE VACA

[BIBIMBAP]; ARROZ PREPARADO ENROLADO EM ALGA; ARROZ SALTEADO; BIBIMBAP [ARROZ MISTURADO COM LEGUMES E CARNE]; BIBIMBAP [PRATO COREANO COMPOSTO PRINCIPALMENTE POR ARROZ COZIDO COM LEGUMES E CARNE DE VACA ADICIONADOS]; BOLINHOS DE MASSA CHINESES RECHEADOS E COZIDOS (GYOZA); BOLOS DE ARROZ; CHOW MEIN [NOODLES CHINESES SALTEADOS]; CHOW MEIN [PRATOS À BASE DE TALHARINS]; CROSTA DE ARROZ; GIMBAP [PRATO COREANO COMPOSTO POR ARROZ COZIDO ENROLADO EM ALGAS SECAS]; JIAOZI; MASSA DE RAMEN; NOODLES SALTEADOS COM LEGUMES [JAPCHAE]; PRATOS PREPARADOS DE ARROZ; PRATOS À BASE DE ARROZ; RAMEN; RAMEN [PRATO JAPONÊS À BASE DE TALHARIM]; RAMEN [PRATO JAPONÊS À BASE DE NOODLES]; REFEIÇÕES COMPOSTAS ESSENCIALMENTE POR ARROZ; REFEIÇÕES PREPARADAS CONTENDO PRINCIPALMENTE ARROZ; REFEIÇÕES PREPARADAS CONTENDO PRINCIPALMENTE MASSA ALIMENTAR; REFEIÇÕES PREPARADAS À BASE DE MASSAS [NOODLES]; REFEIÇÕES PRONTAS A SERVIR, SECAS E LÍQUIDAS, CONSTITUÍDAS ESSENCIALMENTE DE ARROZ; REFEIÇÕES PRONTAS A SERVIR, SECAS E LÍQUIDAS, CONSTITUÍDAS ESSENCIALMENTE DE MASSA; SALADA DE ARROZ; SUSHI; SNACKS FEITOS A PARTIR DE ARROZ; WONTONS; BEBIDAS COM BASE DE CHÁ; BEBIDAS COM BASE DE CAFÉ; BEBIDAS FEITAS DE CAFÉ; BEBIDAS FEITAS DE CHÁ; CAFÉ; CAFÉ, CHÁS E CACAU E SUBSTITUTOS DOS MESMOS; CHÁ; ALIMENTOS QUE CONTÊM CHOCOLATE [COMO ELEMENTO PRINCIPAL]; SOBREMESAS DE SOUFFLÉS; BOLINHOS DOCES DE ARROZ TRITURADO (MOCHI-GASHI).

35 SERVIÇOS DE PUBLICIDADE, DE MARKETING E PROMOÇÃO; SERVIÇOS DE PUBLICIDADE, DE PROMOÇÃO E DE MARKETING; ANÚNCIOS PUBLICITÁRIOS ONLINE; ANÁLISE DE EFEITO PUBLICITÁRIO E DE ESTUDOS DE MERCADO; COLOCAÇÃO DE PUBLICIDADE; COMPILAÇÃO, PRODUÇÃO E DIFUSÃO DE ANÚNCIOS PUBLICITÁRIOS; ELABORAÇÃO DE MATERIAL PUBLICITÁRIO; FORNECIMENTO DE INFORMAÇÕES DE MARKETING ATRAVÉS DE SITES WEB; MARKETING DE INTERNET; INFORMAÇÕES SOBRE MARKETING; MARKETING DIRECIONADO PARA ALVOS ESPECÍFICOS; PRODUÇÃO DE ANÚNCIOS; PRODUÇÃO DE MATERIAIS E DE ANÚNCIOS PUBLICITÁRIOS; PRODUÇÃO DE MATERIAL PUBLICITÁRIO; PUBLICAÇÃO DE MATERIAL PUBLICITÁRIO ONLINE; PUBLICAÇÃO DE MATERIAL PUBLICITÁRIO; RELAÇÕES PÚBLICAS; SERVIÇOS DE MARKETING DE INTERNET; CONSULTADORIA RELACIONADA COM O CUSTO DE PEDIDOS DE VENDAS; CONSULTORIA EM GESTÃO DE VENDAS; FORNECIMENTO DE INFORMAÇÃO AOS CONSUMIDORES RELATIVAS A PRODUTOS E SERVIÇOS; FORNECIMENTO DE INFORMAÇÕES SOBRE PRODUTOS DE CONSUMO; PROCESSAMENTO ADMINISTRATIVO DE ORDENS DE COMPRA; PROCESSAMENTO ELETRÔNICO DE PEDIDOS; SERVIÇOS DE ACONSELHAMENTO E INFORMAÇÃO COMERCIAL AOS CONSUMIDORES [LOJA DO CONSUMIDOR]; SERVIÇOS DE ACONSELHAMENTO E INFORMAÇÃO COMERCIAL AOS CONSUMIDORES NA ESCOLHA DE PRODUTOS E SERVIÇOS.; SERVIÇOS DE ENCOMENDAS ONLINE NA ÁREA DE RESTAURANTES DE COMIDA PARA LEVAR E DE ENTREGA AO DOMICÍLIO.  
 43 FORNECIMENTO DE ALIMENTOS E BEBIDAS EM RESTAURANTES E BARES; FORNECIMENTO DE ALIMENTOS E BEBIDAS PARA CLIENTES; PREPARAÇÃO E FORNECIMENTO DE ALIMENTOS E BEBIDAS PARA CONSUMO IMEDIATO; PREPARAÇÃO DE ALIMENTOS E BEBIDAS;

PREPARAÇÃO DE REFEIÇÕES; SERVIÇOS DE ALIMENTAÇÃO E BEBIDAS EM RESTAURANTES E BARES; SERVIÇOS DE ALIMENTAÇÃO E BEBIDAS TAKE-AWAY; SERVIÇOS DE COMIDA PARA FORA; SERVIÇOS DE COZINHADO DE ALIMENTOS; SERVIÇOS DE PREPARAÇÃO ALIMENTAR; SERVIÇOS DE PREPARAÇÃO DE ALIMENTOS; SERVIÇOS DE RESTAURANTE CHINÊS; SERVIÇOS DE RESTAURANTES DE SUSHI; SERVIÇOS RELACIONADOS COM A PREPARAÇÃO DE ALIMENTOS E BEBIDAS; FORNECIMENTO DE INFORMAÇÕES NO DOMÍNIO DA CULINÁRIA ATRAVÉS DE UM SÍTIOS WEB; FORNECIMENTO DE INFORMAÇÕES RELACIONADAS COM A PREPARAÇÃO DE ALIMENTOS E BEBIDAS; PRESTAÇÃO DE INFORMAÇÃO RELACIONADA COM RESTAURANTES; SERVIÇOS DE INFORMAÇÕES SOBRE RESTAURANTES; SERVIÇOS DE RESERVAS PARA RESTAURANTES E REFEIÇÕES.

(591)

(540)

## SUSHIBA

(210) 732337

MNA

(220) 2024.09.30

(300)

(730) PT GARNET JOURNEY, LDA

(511) 39 AGENTES DE ORGANIZAÇÃO DE VIAGENS; CONSULTADORIA PARA PLANEAMENTO DE ITINERÁRIOS DE VIAGENS; AGÊNCIAS DE EXPEDIÇÃO; AGÊNCIAS DE RESERVAS DE VIAGENS; SERVIÇOS DE AGÊNCIA DE RESERVAS PARA VIAGENS; SERVIÇOS DE AGÊNCIA PARA ORGANIZAÇÃO DE VIAGENS; SERVIÇOS DE AGÊNCIAS DE VIAGENS E DE RESERVAS; SERVIÇOS DE AGÊNCIA DE RESERVAS RELATIVAS A VIAGENS; SERVIÇOS DE AGÊNCIA DE VIAGENS PARA A ORGANIZAÇÃO DE VIAGENS; SERVIÇOS DE AGÊNCIA DE VIAGENS PARA A ORGANIZAÇÃO DE VIAGENS DE FÉRIAS; FORNECIMENTO DE INFORMAÇÕES DE VIAGEM.

(591)

(540)

# volatus

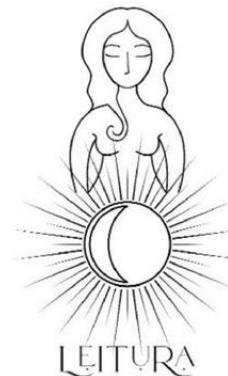
(531) 27.5.17

EMPRESARIAL; COACHING [FORMAÇÃO]; FORMAÇÃO CONTÍNUA; EDUCAÇÃO E FORMAÇÃO; FORMAÇÃO EM SAÚDE; FORMAÇÃO DE PROFESSORES; ORIENTAÇÃO PESSOAL [FORMAÇÃO]; WORKSHOPS DE FORMAÇÃO; SERVIÇOS DE FORMAÇÃO PROFISSIONAL; CURSOS DE DESENVOLVIMENTO PESSOAL; FORMAÇÃO EM DESENVOLVIMENTO PESSOAL; FORNECIMENTO DE CURSOS DE FORMAÇÃO EM MATÉRIA DE DESENVOLVIMENTO PESSOAL; ACONSELHAMENTO SOBRE CARREIRAS E ORIENTAÇÃO PROFISSIONAL; SERVIÇOS DE INFORMAÇÃO E ACONSELHAMENTO SOBRE CARREIRAS (ACONSELHAMENTO NA ÁREA DA EDUCAÇÃO E FORMAÇÃO); ASSESSORIA SOBRE CARREIRAS, FORMAÇÃO E ACONSELHAMENTO VOCACIONAL.

45 ACONSELHAMENTO [ESPIRITUAL]; ORIENTAÇÃO ESPIRITUAL; CONSULTORIA ESPIRITUAL; ACONSELHAMENTO RELACIONADO COM A ORIENTAÇÃO ESPIRITUAL; SERVIÇOS DE DOULA; SERVIÇOS DE DOULA (ASSISTENTE DE PARTO); ACONSELHAMENTO RELIGIOSO; ACONSELHAMENTO NO LUTO; ACONSELHAMENTO NO DOMÍNIO DO LUTO; ORIENTAÇÃO E ACONSELHAMENTO MATRIMONIAL; LEITURA DO TAROT; SERVIÇOS DE LEITURA PSÍQUICA; LEITURA DA SINA (ADIVINHAÇÃO); SERVIÇOS DE LEITURA DE CARTAS DE TAROT PARA TERCEIROS.

(591)

(540)



LEITURA  
DO ÚTERO SAGRADO

(531) 1.3.2; 1.7.6; 2.3.1

(210) 732340

MNA

(220) 2024.09.30

(300)

(730) PT MATCERAMICA, FABRICO DE LOUÇA, S.A.

(210) 732338

MNA

(220) 2024.09.30

(300)

(730) PT DIANA PATRÍCIA CONDE E SOUSA FAUSTINO

(511) 41 PUBLICAÇÃO, RELATO E REDAÇÃO DE TEXTOS; SERVIÇOS DE EDUCAÇÃO, ENTRETENIMENTO E DESPORTO; TRADUÇÃO E INTERPRETAÇÃO; SERVIÇOS DE TRADUÇÃO; TRADUÇÃO DE LÍNGUAS; ENSINO [FORMAÇÃO]; EDUCAÇÃO [ENSINO]; SERVIÇOS EDUCATIVOS RELACIONADOS COM O DESENVOLVIMENTO ESPIRITUAL; FORMAÇÃO; FORMAÇÃO PRÁTICA; FORMAÇÃO PROFISSIONAL; FORMAÇÃO

(511) 21 OBRAS DE ARTE E DECORAÇÕES, INCLUINDO ESCULTURAS, FEITAS SOBRETUDO DE CERÂMICA OU DE VIDRO, OU DE SEUS SUBSTITUTOS; UTENSÍLIOS COSMÉTICOS, DE HIGIENE E PARA OS CUIDADOS DE BELEZA; UTENSÍLIOS DE MESA, COZINHA E RECIPIENTES; UTENSÍLIOS DOMÉSTICOS PARA A LIMPEZA, ESCOVAS E MATERIAIS PARA O FABRICO DE ESCOVAS; VIDRO EM BRUTO E SEMIACABADO, NÃO DESTINADO À CONSTRUÇÃO; RECIPIENTES DE SABÃO; RECIPIENTES PARA LOÇÕES, VAZIOS, PARA USO DOMÉSTICO; SABONETEIRAS; ARGOLAS PARA TOALHAS [ACESSÓRIOS PARA CASAS DE BANHO];

BACIAS; FRASCOS PARA BOLAS DE ALGODÃO; PORTA-ESCOVAS PARA LAVATÓRIOS; PORTA-PINCÊIS PARA A BARBA; BASES PARA VASOS DE PLANTAS; FLOREIRAS EM CERÂMICA; RECIPIENTES PARA FLORES; RECIPIENTES PARA PLANTAS; TAÇAS PARA DECORAÇÃO FLORAL; TAÇAS PARA FLORES; VASOS; ARTIGOS PARA A CONSERVAÇÃO DE VESTUÁRIO E CALÇADO; BEBEDOUROS; COMEDOUROS PARA ANIMAIS PEQUENOS; RECIPIENTES PARA A ALIMENTAÇÃO DE ANIMAIS DE ESTIMAÇÃO.

(591)  
(540)

## MERCADO DA CERÂMICA BY MATCERAMICA

(210) **732341** MNA  
(220) 2024.09.30  
(300)  
(730) PT **SARDINHÂMÃO-CONFRARIA GASTRONÓMICA DA SARDINHA DE PORTIMÃO**  
(511) 16 LIVROS.  
41 ORGANIZAÇÃO DE EVENTOS COM CULTURAIS, RECREATIVOS E DESPORTIVOS. FINS

(591)  
(540)

## PORTIMÃO, TERRA DA SARDINHA

(210) **732342** MNA  
(220) 2024.09.30  
(300)  
(730) PT **MARTA ISABEL LEITE TAVARES FERREIRA**  
(511) 18 BAGAGENS, MALAS, CARTEIRAS E OUTRAS BOLSAS DE TRANSPORTE.  
25 ARTIGOS DE CHAPELARIA; VESTUÁRIO; PARTES DE VESTUÁRIO, CALÇADO E CHAPELARIA; CHAPELARIA; CALÇADO.  
26 ACESSÓRIOS PARA VESTIMENTAS, ARTIGOS DE COSTURA E ARTIGOS DECORATIVOS TÊXTEIS; DECORAÇÕES PARA O CABELO, ROLOS, ARTIGOS PARA PRENDER O CABELO E CABELO POSTIÇO.

(591)  
(540)

## BOMBOCA ATELIER

(210) **732343** MNA  
(220) 2024.09.30  
(300)  
(730) PT **GLOBAL XXI - CONSULTORES, LDA.**  
(511) 35 CONTABILIDADE.

(591)  
(540)

## DRIB

(210) **732344** MNA  
(220) 2024.09.30  
(300)  
(730) PT **BRUNA SOFIA PERESTRELO DA SILVA**  
(511) 41 SERVIÇOS DE DESPORTO; PRESTAÇÃO DE SERVIÇOS DE EDUCAÇÃO RELACIONADOS COM O FITNESS; SERVIÇOS DESPORTIVOS E DE FITNESS; ENSINO DE DANÇA; ENSINO DE DANÇA PARA CRIANÇAS; ENSINO DE DANÇA PARA ADULTOS.

(591)  
(540)

## STUDIO ML- RITMO E BEM ESTAR

(210) **732345** MNA  
(220) 2024.09.30  
(300)  
(730) PT **TRENDY GARDEN LDA**  
(511) 35 PROMOÇÃO, PUBLICIDADE E MARKETING EM WEBSITES.  
43 SERVIÇOS DE RESTAURANTES.

(591)  
(540)

## FRUGGA

(210) **732346** MNA  
(220) 2024.09.30  
(300)  
(730) PT **RIMAS SUAVES, LDA.**  
(511) 43 SERVIÇOS DE RESTAURAÇÃO [ALIMENTAÇÃO E BEBIDAS]; SNACK-BARS; SERVIÇOS DE RESTAURANTE E BAR; SERVIÇOS DE BAR DE COCKTAILS; SERVIÇOS PARA FORNECIMENTO DE ALIMENTOS; SERVIÇOS DE FORNECIMENTO DE ALIMENTOS E BEBIDAS.

(591)  
(540)

## BARBELA

(210) **732350** MNA  
(220) 2024.09.30  
(300)  
(730) PT **INVESTIMENTOS DO CASTELO S.A.**

(511) 43 SERVIÇOS DE FORNECIMENTO DE ALIMENTOS E BEBIDAS; SERVIÇOS HOTELEIROS; SERVIÇOS DE ALOJAMENTO HOTELEIRO.  
(591)  
(540)

## PRAIA DO CASTELO SUITES HOTEL

(210) **732360** MNA  
(220) 2024.09.30  
(300)  
(730) **PT RUI ALEXANDRE PINTO CASTANHEIRA**  
(511) 35 DESENVOLVIMENTO DE CAMPANHAS DE PROMOÇÃO PARA EMPRESAS; CRIAÇÃO DE MATERIAL PUBLICITÁRIO; MARKETING AFILIADO; MARKETING DE INTERNET; MARKETING DIGITAL; MARKETING IMOBILIÁRIO; OPTIMIZAÇÃO DE TRÁFEGO DE WEBSITES; OPTIMIZAÇÃO DE MOTORES DE BUSCA; PROMOÇÃO DE PRODUTOS E SERVIÇOS DE TERCEIROS ATRAVÉS DA INTERNET; PROMOÇÃO DE PRODUTOS E SERVIÇOS DE TERCEIROS ATRAVÉS DE ANÚNCIOS EM WEBSITES DA INTERNET.  
42 SERVIÇOS DE TI (TECNOLOGIAS DE INFORMAÇÃO); CONCEÇÃO, CRIAÇÃO E PROGRAMAÇÃO DE PÁGINAS WEB.

(591)  
(540)

## BLUEBIT - DIGITAL & WEB SERVICES

(210) **732363** MNA  
(220) 2024.09.30  
(300)  
(730) **PT REFÚGIO À MEDIDA, LDA**  
(511) 35 GESTÃO DE EMPRESAS; SERVIÇOS DE IMPORTAÇÃO E EXPORTAÇÃO.  
36 CONSULTADORIA IMOBILIÁRIA; SERVIÇOS DE AGÊNCIAS IMOBILIÁRIAS RELATIVOS À COMPRA E VENDA DE IMÓVEIS; INVESTIMENTO IMOBILIÁRIO; GESTÃO DE INVESTIMENTO IMOBILIÁRIO; ADMINISTRAÇÃO DE IMÓVEIS; ASSESSORIA EM INVESTIMENTO.

(591)  
(540)

## INVESTCASCAIS

(210) **732364** MNA  
(220) 2024.09.30  
(300)  
(730) **PT ANA SOFIA RODRIGUES CAMPELO SALOIO**

(511) 43 SERVIÇOS DE RESTAURAÇÃO [ALIMENTAÇÃO E BEBIDAS].  
(591) rgb (191, 148, 95); rgb (244, 228, 212)  
(540)



(531) 8.1.8

(210) **732366** MNA  
(220) 2024.09.30  
(300)  
(730) **PT RAQUEL HENRIQUES CORREIA**  
(511) 37 LIMPEZA E TRATAMENTO DE TECIDOS, TÊXTEIS, COUROS, PELES E PRODUTOS FEITOS A PARTIR DOS MESMOS.

(591)  
(540)

## LUXECLEAN

(210) **732367** MNA  
(220) 2024.09.30  
(300)  
(730) **PT ASSOCIAÇÃO DIANOVA PORTUGAL - INTERVENÇÃO EM TOXICODEPENDÊNCIAS E DESENVOLVIMENTO SOCIAL**  
(511) 36 ANGARIAÇÃO DE FUNDOS E PATROCÍNIO FINANCEIRO.  
41 APOIO EDUCATIVO.  
44 CUIDADOS DE SAÚDE; SERVIÇOS DE CUIDADOS DE SAÚDE; FORNECIMENTO DE SERVIÇOS DE CUIDADOS DE SAÚDE.

(591)  
(540)

## DIANOVA PORTUGAL

(210) **732368** MNA  
(220) 2024.09.30  
(300)  
(730) **PT OSCAR MADUREIRA**

(511) 37 LAVANDARIA; SERVIÇOS DE LAVANDARIA;  
LAVANDARIAS SELF-SERVICE.

(591)  
(540)

ALL WASH



(210) **732369** MNA  
(220) 2024.09.30  
(300)  
(730) PT VITAL TEREZA SANTOS  
(511) 35 SERVIÇOS DE INTERMEDIACÃO COMERCIAL.  
(591)  
(540)

ALLVIATION

(531) 18.5.3

(531) 5.1.2 ; 5.1.5

(210) **732370** MNA  
(220) 2024.09.30  
(300)  
(730) PT CARINA SOFIA OLIVEIRA DIAS  
(511) 43 SERVIÇOS DE RESTAURANTES; BARES; SNACK-  
BARES.  
44 DANÇATERAPIA.

(591)  
(540)

VERSO  
ROOFTOP LOUNGE

(531) 26.4.2 ; 26.4.5 ; 26.4.18 ; 26.4.26

(210) **732372** MNA  
(220) 2024.09.30  
(300)  
(730) PT RUBRICA ESTRATÉGICA LDA  
(511) 35 SERVIÇOS DE CONSULTORIA EMPRESARIAL.  
41 FORMAÇÃO.

(591)  
(540)

HUMANX

(210) **732376** MNA  
(220) 2024.09.30  
(300)  
(730) PT MENDES GONÇALVES, S.A.  
(511) 29 ÓLEOS E GORDURAS ALIMENTARES; AZEITE PARA  
A ALIMENTAÇÃO; AZEITE EXTRA VIRGEM PARA  
ALIMENTAÇÃO; GORDURAS COMESTÍVEIS;  
AZEITE; AZEITE VIRGEM EXTRA.

30 SAIS, TEMPEROS, AROMAS E CONDIMENTOS;  
VINAGRES; VINAGRE BALSÂMICO; VINAGRE  
BRANCO; VINAGRE AROMATIZADO; VINAGRE DE  
CERVEJA; VINAGRE DE VINHO; VINAGRE DE  
MOSTARDA; VINAGRE DE CIDRA; VINAGRE DE  
FRUTA; VINAGRE DE PIMENTA.

(591)  
(540)

MORENO

(210) **732371** MNA  
(220) 2024.09.30  
(300)  
(730) PT CARINA SOFIA OLIVEIRA DIAS  
(511) 43 SERVIÇOS DE RESTAURANTES; BARES; BARES DE  
COCKTAILS.  
44 DANÇATERAPIA.

(591)  
(540)

(210) **732377** MNA  
(220) 2024.09.30  
(300)  
(730) PT MENDES GONÇALVES, S.A.

(511) 29 AZEITE AROMATIZADO; AZEITE PICANTE; ÓLEO  
DE CHILLI.  
30 MOLHO PICANTE; MOLHOS PICANTES; PASTA DE  
MALAGUETA PICANTE; PIMENTA PICANTE EM PÓ  
[ESPECIARIA]; MOLHO PICANTE À BASE DE  
PIRIPIRI; MOLHO DE PIMENTO PICANTE; MOLHO  
PIRIPIRI; MOLHO PIRIPIRI CONDIMENTADO;

PREPARAÇÕES PARA MOLHOS PICANTES; MOLHO DE MALAGUETA; MALAGUETA EM PÓ; TEMPERO DE MALAGUETA.

(591)  
(540)

**SACANA**

(210) **732380**  
(220) 2024.10.01  
(300)

**MNA**

(730) **ES LABORATORIO REIG JOFRE, S. A.**

(511) 05 PRODUTOS FARMACÊUTICOS; PREPARAÇÕES PARA USO MÉDICO E VETERINÁRIO; PREPARAÇÕES MEDICINAIS PARA CUIDADOS ORAIS; PREPARAÇÕES MEDICINAIS PARA O TRATAMENTO DA GARGANTA; PREPARAÇÕES MEDICINAIS PARA A CONGESTÃO NASAL; SPRAYS MEDICINAIS PARA A GARGANTA; PREPARAÇÕES FARMACÊUTICAS PARA DOENÇAS RELACIONADAS COM A GARGANTA; SPRAYS PARA A CONGESTÃO NASAL; PRODUTOS HIGIÊNICOS E SANITÁRIOS PARA USO MÉDICO; ALIMENTOS E SUBSTÂNCIAS DIETÉTICAS PARA USO MÉDICO OU VETERINÁRIO, ALIMENTOS PARA BEBÉS; SUPLEMENTOS ALIMENTARES PARA PESSOAS OU ANIMAIS; EMPLASTROS, MATERIAL PARA PENSOS; MATERIAL PARA OBTURAÇÕES E MOLDAGENS DENTÁRIAS; DESINFETANTES; PRODUTOS PARA ELIMINAR VERMES; FUNGICIDAS, HERBICIDAS..

(591) verde claro; verde escuro

(540)



(531) 27.5.9 ; 29.1.3

(210) **732378** **MNA**  
(220) 2024.10.01

(300)

(730) **PT MUNICÍPIO DO PORTO**

(511) 09 CONTEÚDOS DE MÉDIA; SOFTWARE PARA GESTÃO DE CONTEÚDOS; PODCASTS [FICHEIROS DE ÁUDIO] PARA DOWNLOAD.  
35 SERVIÇOS DE PUBLICIDADE E DE PROMOÇÃO DE EVENTOS COMERCIAIS.  
38 TRANSMISSÃO DE PODCASTS; SERVIÇOS DE PODCASTING; STREAMING DE MATERIAL ÁUDIO, VISUAL E AUDIOVISUAL ATRAVÉS DE UMA REDE MUNDIAL DE COMPUTADORES.  
41 PRODUÇÃO DE PODCASTS; CRIAÇÃO [ESCRITA] DE CONTEÚDOS EDUCATIVOS PARA PODCASTS; SERVIÇOS DE PUBLICAÇÃO DE CONTEÚDOS DE ENTRETENIMENTO DE VÍDEO, ÁUDIO E MULTIMÉDIA; SERVIÇOS DE PRODUÇÃO E GRAVAÇÃO DE CONTEÚDOS DE ÁUDIO.  
43 SERVIÇOS DE FORNECIMENTO DE ALIMENTOS E BEBIDAS; SERVIÇOS DE RESTAURAÇÃO (ALIMENTAÇÃO).

(591) AZUL

(540)



(531) 16.1.13 ; 26.11.22 ; 27.5.9 ; 29.1.4

(210) **732381**  
(220) 2024.10.01

**MNA**

(300)

(730) **ES LABORATORIO REIG JOFRE, S. A.**

(511) 05 PRODUTOS FARMACÊUTICOS; PREPARAÇÕES PARA USO MÉDICO E VETERINÁRIO; PREPARAÇÕES MEDICINAIS PARA CUIDADOS ORAIS; PREPARAÇÕES MEDICINAIS PARA O TRATAMENTO DA GARGANTA; PREPARAÇÕES MEDICINAIS PARA A CONGESTÃO NASAL; SPRAYS MEDICINAIS PARA A GARGANTA; PREPARAÇÕES FARMACÊUTICAS PARA DOENÇAS RELACIONADAS COM A GARGANTA; SPRAYS PARA A CONGESTÃO NASAL; PRODUTOS HIGIÊNICOS E SANITÁRIOS PARA USO MÉDICO; ALIMENTOS E SUBSTÂNCIAS DIETÉTICAS PARA USO MÉDICO OU VETERINÁRIO, ALIMENTOS PARA BEBÉS; SUPLEMENTOS ALIMENTARES PARA PESSOAS OU ANIMAIS; EMPLASTROS, MATERIAL PARA PENSOS; MATERIAL PARA OBTURAÇÕES E MOLDAGENS DENTÁRIAS; DESINFETANTES; PRODUTOS PARA ELIMINAR VERMES; FUNGICIDAS, HERBICIDAS..

(591)

(540)

(210) **732379** **MNA**  
(220) 2024.10.01

(300)

(730) **PT BIOSELF NATURA, LDA**

(511) 05 SUPLEMENTOS NUTRICIONAIS; SUPLEMENTOS VITAMÍNICOS.

(591)

(540)

**BIOSELF**

**PHONAL**

(210) **732382** MNA  
 (220) 2024.10.01  
 (300)

(730) **FR BIOCOCODEX**

(511) 05 PRODUTOS FARMACÊUTICOS E SUPLEMENTOS ALIMENTARES PARA USO MÉDICO DESTINADOS AO TRATAMENTO DA DIARREIA E À RESTAURAÇÃO DA FLORA INTESTINAL.

(591)  
 (540)

**UL-250 GO**

(210) **732383** MNA  
 (220) 2024.10.01  
 (300)

(730) **PT PHARMACONTINENTE - SAÚDE E HIGIENE, S.A.**

(511) 09 LENTES DE CONTACTO; RECIPIENTES E ESTOJOS PARA LENTES DE CONTACTO; ÓCULOS; ARMAÇÕES DE ÓCULOS; LENTES DE ÓCULOS; ESTOJOS PARA ÓCULOS; RECIPIENTES PARA ÓCULOS; CORRENTES PARA ÓCULOS; ÓCULOS PARA DESPORTO; ÓCULOS DE SOL; LENTES PROGRESSIVAS.

(591)  
 (540)

**H A R ō**

(531) 24.17.1 ; 27.5.1

(210) **732385** MNA  
 (220) 2024.09.29  
 (300)

(730) **PT LUMINATIX SA**

(511) 43 ALOJAMENTO TEMPORÁRIO; SERVIÇOS DE INFORMAÇÃO, ACONSELHAMENTO E RESERVA RELATIVOS A ALOJAMENTO TEMPORÁRIO; FORNECIMENTO DE ALOJAMENTO TEMPORÁRIO; FORNECIMENTO DE ALOJAMENTOS TEMPORÁRIOS; DISPONIBILIZAÇÃO DE INFORMAÇÃO ONLINE SOBRE RESERVAS DE ALOJAMENTO EM FÉRIAS; DISPONIBILIZAÇÃO DE INFORMAÇÃO SOBRE ALOJAMENTO TEMPORÁRIO VIA INTERNET; DISPONIBILIZAÇÃO DE INFORMAÇÃO SOBRE SERVIÇOS DE ALOJAMENTO TEMPORÁRIO; FORNECIMENTO DE INFORMAÇÃO DE ALOJAMENTO VIA INTERNET; FORNECIMENTO DE INFORMAÇÃO ONLINE SOBRE RESERVAS DE HOTÉIS; ORGANIZAÇÃO DE ALOJAMENTO TEMPORÁRIO; ALUGUER DE ALOJAMENTO TEMPORÁRIO; ALUGUER DE ALOJAMENTOS PARA FÉRIAS.

(591)  
 (540)

**CASA DO CAMPINHO  
 BOUTIQUE COUNTRY HOUSE**

(210) **732386** MNA  
 (220) 2024.09.30  
 (300)

(730) **PT NICOLE CUNHA DA SILVA**

(511) 39 RESERVA DE VIAGENS; ORGANIZAÇÃO E RESERVA DE VIAGENS; MEDIAÇÃO E RESERVA DE VIAGENS; AGÊNCIAS DE RESERVAS DE VIAGENS; PLANIFICAÇÃO, ORGANIZAÇÃO E RESERVA DE VIAGENS; SERVIÇOS DE RESERVAS DE VIAGENS TURÍSTICAS.

(591)  
 (540)

**ELAS**

(531) 18.5.1 ; 27.5.17

(210) **732387** MNA  
 (220) 2024.09.30  
 (300)

(730) **ES THE BAND CONSULTANTS S.L**

(511) 29 SOBREMESAS DE FRUTA; SOBREMESAS LÁCTEAS REFRIGERADAS; SOBREMESAS DE IOGURTE; SOBREMESAS ELABORADAS A PARTIR DE PRODUTOS LÁCTEOS.  
 30 PARFAITS (SOBREMESAS DE GELADO); SOBREMESAS À BASE DE MUESLI; SOBREMESAS PREPARADAS À BASE DE CHOCOLATE; SOBREMESAS PREPARADAS (PASTELARIA).

(591) PRETO; BRANCO  
 (540)

**Youü**

(531) 27.5.17

(210) **732388** MNA  
 (220) 2024.09.30  
 (300)

(730) **PT PORTO RÉCCUA VINHOS, S.A.**

(511) 33 BEBIDAS ALCOÓLICAS EXCETO CERVEJA.  
 (591)



(540)

**CORDOVERO**

- (210) **732389** **MNA**  
 (220) 2024.09.30  
 (300)  
 (730) **PT ARRIBAS WINE COMPANY, LDA**  
 (511) 33 BEBIDAS ALCOÓLICAS (EXCLUINDO CERVEJA); BEBIDAS COM BAIXO TEOR ALCOÓLICO; BEBIDAS ALCOÓLICAS EXCETO CERVEJA; APERITIVOS À BASE DE VINHO; BEBIDAS ALCOÓLICAS DE FRUTAS; BEBIDAS À BASE DE VINHO; BEBIDAS À BASE DE VINHO, SUMO DE FRUTOS E ÁGUA GASEIFICADA.  
 (591)  
 (540)

**GASPOIA**

- (210) **732390** **MNA**  
 (220) 2024.09.30  
 (300)  
 (730) **CNSHENZHEN STARLINK NETWORK TECHNOLOGY CO., LTD**  
 (511) 18 MOCHILAS [COM DUAS ALÇAS]; IMITAÇÕES DE COURO; TECIDO EM COURO; COURO EMBRUTO OU SEMITRABALHADO; GUARDA-SOL [SOMBRINHAS]; SACOS DE VIAGEM; BOLSAS; SACOS DE COMPRAS REUTILIZÁVEIS; CARTEIRAS PARA CARTÕES DE CRÉDITO; SACOS DETIRACOLO; BAÚS [BAGAGEM]; CARTEIRAS DE BOLSO; BOLSAS DE MÃO DE SENHORA; MALASDE VIAGEM COM RODAS; PORTA-CARTÕES DE VISITA; SACOS; SACOS DE MÃO; MOCHILASCOM UMA ALÇA; ESTOJOS PARA CHAVES [MARROQUINARIA]; SACOS DE DESPORTO; ORGANIZADORES PARA MALAS.; PORTA MOEDAS MULTIUSOS.  
 25 ANTIDERRAPANTES PARA CALÇADO; CALÇADO; BOTAS; BOTINAS; SOLAS INTERIORES; ACESSÓRIOS EM METAL PARA CALÇADO; GÁSPEAS PARA CALÇADO; PANTUFAS; SANDÁLIAS; SOLAS PARA CALÇADO; SAPATOS; TACÕES [SALTO ALTO]; SAPATOS DEDESPORTO; BOTAS PARA DESPORTO; BOTAS DE CANO CURTO; MEIAS DE MALHA; SAPATOSDE CERIMÓNIA; CHINELOS; CALÇADO INFORMAL; SAPATOS RASOS; CALÇADO PARASENHORA; BOTAS DE INVERNO; SAPATILHAS DE BALLE; PEÚGAS DE IOGA; PEÚGASANTIDERRAPANTES; VESTUÁRIO; REGATA FEMININA; BOXERS [CUECAS]; CORPETES[LINGERIE]; COLLANTS; FATOS; CALÇAS; ROUPAS EXTERIORES; MALHAS [VESTUÁRIO]; ESPARTILHOS [ROUPA INTERIOR]; CINTAS ELÁSTICAS [ROUPA INTERIOR]; COLETES; CAMISOLAS [VESTUÁRIO]; SAIAS; CAMISOLAS DESPORTIVAS; VESTIDOS; SOBRETUDOS[VESTUÁRIO]; BODIES [ROUPA INTERIOR]; T-SHIRTS; CALÇÃO-SAIA; LEGGINGS [CALÇAS]; MAILLOTS DESPORTIVOS; JÉRSEIS SEM MANGAS; CALÇAS DE FATO DE TREINO; MALHASPARA GINÁSTICA; SUTIÃS DESPORTIVOS; CASACOS DE DESPORTO; SUTIÃS DESPORTIVOSANTITRANSPIRANTES; BONÉS.  
 (591)  
 (540)

**VIVAIA**

- (210) **732392** **MNA**  
 (220) 2024.09.30  
 (300)  
 (730) **PT COOPERATIVA AGRÍCOLA RIBADOURO C.R.L.**  
 (511) 33 VINHO; BEBIDAS ALCOÓLICAS (EXCLUINDO CERVEJA).  
 (591)  
 (540)

**LHÉNGUA MIRANDESA**

- (210) **732397** **MNA**  
 (220) 2024.09.30  
 (300)  
 (730) **PT VALONGOURO, OURIVESARIA LDA**  
 (511) 14 ARTIGOS DE JOALHARIA; JÓIAS; ARTIGOS DECORATIVOS [BIJUTERIA OU JOALHARIA] PARA USO PESSOAL; OBJECTOS DE ARTE EM METAIS PRECIOSOS; OBJETOS DE ARTE EM PRATA; OBRAS DE ARTE EM METAL [METAIS PRECIOSOS]; TAÇAS [TROFÉUS] FEITAS DE METAIS PRECIOSOS; TROFÉUS REVESTIDOS COM METAIS PRECIOSOS.  
 (591) cinzento e amarelo  
 (540)



- (531) 26.3.1 ; 26.3.5

- (210) **732398** **MNA**  
 (220) 2024.09.30  
 (300)  
 (730) **PT FERNANDO MANUEL SAMARRA DA SILVA MARQUES**  
 (511) 41 SERVIÇOS DE ENSINO RELACIONADOS COM FORMAÇÃO PROFISSIONAL; SERVIÇOS DE FORMAÇÃO PROFISSIONAL; PRESTAÇÃO DE CURSOS DE FORMAÇÃO PROFISSIONAL; FORMAÇÃO PROFISSIONAL EM MATÉRIA DE SEGURANÇA DOMÉSTICA; PRESTAÇÃO DE SERVIÇOS DE FORMAÇÃO; PRESTAÇÃO DE SERVIÇOS DE FORMAÇÃO PARA EMPRESAS; PRESTAÇÃO DE SERVIÇOS DE FORMAÇÃO E EDUCAÇÃO; SERVIÇOS DE FORMAÇÃO RELACIONADOS COM A UTILIZAÇÃO DE EQUIPAMENTO DE COMBATE A INCÊNDIOS.  
 45 CONSULTADORIA EM MATÉRIA DE SEGURANÇA.  
 (591)  
 (540)



(531) 1.15.5

(210) **732399** MNA

(220) 2024.09.30

(300)

(730) **FR GÉRALDINE-CHARLOTTE ELÉONORE BERGER**

(511) 30 ALIMENTOS PREPARADOS SOB A FORMA DE MOLHOS; ALIMENTOS SALGADOS PREPARADOS FEITOS DE FARINHA DE BATATA; ALMOÇOS EMBALADOS COMPOSTOS POR ARROZ, COM ADIÇÃO DE CARNE, PEIXE OU LEGUMES; ALMOÇOS PRÉ-EMBALADOS CONSTITUÍDOS PRINCIPALMENTE POR ARROZ, INCLUINDO TAMBÉM CARNE, PEIXE OU LEGUMES; APERITIVOS ALIMENTARES À BASE DE CEREAIS; APERITIVOS COMPOSTOS POR PRODUTOS À BASE DE CEREAIS; APERITIVOS CONSTITUÍDOS ESSENCIALMENTE POR ARROZ; APERITIVOS À BASE DE CEREAIS; APERITIVOS À BASE DE CEREAIS EXTRUDIDOS; APERITIVOS À BASE DE FARINHA; APERITIVOS À BASE DE GRÃOS; APERITIVOS À BASE DE MILHO; APERITIVOS À BASE DE MULTICEREAIS; APERITIVOS À BASE DE TRIGO; APERITIVOS DE MILHO TUFADO COM SABOR A QUEIJO; APERITIVOS CONSTITUÍDOS PREDOMINANTEMENTE POR PÃO; APERITIVOS DE CEREAIS; APERITIVOS DE CEREAIS COM SABOR A QUEIJO; APERITIVOS DE MILHO TUFADO; APERITIVOS DE PITA; APERITIVOS DE TORTILHA MEXICANA; APERITIVOS FEITOS A PARTIR DE FARINHA DE ARROZ; APERITIVOS FEITOS A PARTIR DE FARINHA DE CEREAIS; APERITIVOS FEITOS COM FARINHA DE BATATA; APERITIVOS FEITOS DE AMIDO DE CEREAIS; APERITIVOS FEITOS DE CEREAIS; APERITIVOS FEITOS DE FARINHA DE MILHO; APERITIVOS FEITOS DE FARINHA DE SOJA; APERITIVOS FEITOS DE MILHO E SOB A FORMA DE ARGOLAS; ARROZ MISTURADO COM VEGETAIS E CARNE DE VACA [BIBIMBAP]; ARROZ GLUTINOSO ENROLADO EM FOLHAS DE BAMBU (ZONGZI); ARROZ DOCE COREANO COM NOZES E JUBAS [YAKSIK]; APERITIVOS SALGADOS À BASE DE MILHO; APERITIVOS SALGADOS À BASE DE FARINHA; APERITIVOS SALGADOS À BASE DE CEREAIS; APERITIVOS SALGADOS FEITOS DE FARINHA DE MILHO MOLDADOS POR EXTRUSÃO; APERITIVOS PRODUZIDOS A PARTIR DE CEREAIS; APERITIVOS PREPARADOS COM FARINHA DE BATATA; APERITIVOS PREPARADOS A PARTIR DO MILHO; APERITIVOS FEITOS DE TRIGO INTEGRAL; APERITIVOS FEITOS DE TRIGO; APERITIVOS FEITOS DE PÃO RALADO; APERITIVOS FEITOS DE MILHO E SOB A FORMA DE FOLHADOS; APERITIVOS FEITOS DE MILHO; BATATAS FRITAS À BASE DE FARINHA; BATATAS FRITAS À BASE DE CEREAIS; BATATAS FRITAS À BASE DE ARROZ; BATATAS FRITAS COM COBERTURA DE CHOCOLATE; BASES PARA PIZAS; BASES DE PIZAS PRÉ-COZIDAS; BASES DE PIZA CONGELADAS DE COUVE-FLORES; BARRAS SUBSTITUTAS DE REFEIÇÕES À BASE DE CHOCOLATE; BARRAS SUBSTITUTAS DE REFEIÇÕES À BASE DE CEREAIS; BARRAS ALIMENTARES PRONTAS A COMER À BASE DE CHOCOLATE; BAOZI [PÃEZINHOS RECHEADOS]; BAOZI; BAGUETES RECHEADAS; ARROZ

SALTEADO; ARROZ PREPARADO ENROLADO EM ALGA; BOLACHAS SALGADAS DE CEREAIS PREPARADOS; BOLACHAS SALGADAS COM SABOR A QUEIJO; BOLACHAS SALGADAS COM SABOR A LEGUMES; BOLACHAS SALGADAS COM SABOR A ESPECIARIAS; BOLACHAS SALGADAS COM SABOR A ERVAS; BOLACHAS SALGADAS COM SABOR A CARNE; BOLACHAS SALGADAS COM RECHEIO DE QUEIJO; BOLACHAS ESTALADIÇAS DE ARROZ; BISCOITOS DE CEBOLA; BIBIMBAP [ARROZ MISTURADO COM LEGUMES E CARNE]; BIBIMBAP [PRATO COREANO COMPOSTO PRINCIPALMENTE POR ARROZ COZIDO COM LEGUMES E CARNE DE VACA ADICIONADOS]; BOLOS DE PAINÇO; BOLOS DE AVEIA TIPO PANQUECA; BOLOS DE ARROZ GLUTINOSO ("CHAPSALTTOCK"); BOLOS DE ARROZ COM COBERTURA DE CHOCOLATE; BOLINHOS DE MASSA FRESCA COM CAMARÃO [DUMPLINGS]; BOLINHOS DE MASSA CHINESES RECHEADOS E COZIDOS (GYOZA); BOLINHOS DE ARROZ GLUTINOSO TRITURADO COBERTOS COM FEIJÃO EM PÓ [INJEOLMI]; BOLINHOS DE ARROZ GLUTINOSO; BOLINHOS DE ARROZ COM COBERTURA DE DOCE DE FEIJÃO (ANKORO); BOLINHOS DE ARROZ; BOLAS DE QUEIJO TUFADO [SNACKS DE MILHO]; BOLAS DE QUEIJO TUFADO [APERITIVOS]; CREPES CHINESES [DE VEGETAIS]; CREPES; CHOW MEIN [PRATOS À BASE DE TALHARINS]; CHOW MEIN [NOODLES CHINESES SALTEADOS]; CHIPS DE MASSA WONTON; CHIMICHANGA [BURRITO FRIO]; CHAMUÇAS; CHALUPAS [MASSA FINA TOSTADA PARA RACHEAR]; CEREAIS DE AVEIA CONTENDO FRUTOS SECOS; CANAPÉS; CALZONES; BURRITOS; BRIOCHES COZIDOS A VAPOR RECHEADOS COM PASTA DE FEIJÃO VERMELHO; BRIOCHES; BRIOCHES COZIDOS A VAPOR RECHEADOS COM CARNE PICADA (NIKU-MANJU); ENCHILADAS [PANQUECA MEXICANA RECHEADA]; EMPADAS, DOCES OU SALGADAS; EMPADAS DE FRANGO; EMPADAS DE CARNE PREPARADAS; EMPADAS DE CARNE DE PORCO; EMPADAS DE CARNE DE AVES E DE CAÇA; EMPADAS DE CARNE; EMPADAS CONTENDO CARNES DE CAÇA; EMPADAS CONTENDO VEGETAIS; EMPADAS CONTENDO CARNE DE AVES DE CAPOEIRA; EMPADAS CONTENDO CARNE; EMPADAS; CRUMBLES; CROSTA DE ARROZ; EMPADAS [SALGADOS]; HAMBÚRGUERES EM PÃEZINHOS; HAMBÚRGUERES EM BRIOCHES; HAMBÚRGUERES DE QUEIJO [SANDUÍCHES]; HAMBÚRGUERES COZINHADOS E DENTRO DE UM PÃOZINHO; HAMBURGUERES DE QUEIJO "CHEESEBURGERS" [SANDUÍCHES]; HAMBURGERS NO PÃO; FOLHADOS DE SALSICHA FRESCOS; FOLHADOS DE SALSICHA; ESPARGUETE E ALMÔNDEGAS; ESPARGUETE ENLATADO COM MOLHO DE TOMATE; FAJITAS [TORTILHAS DE MILHO RECHEADAS]; MASSAS ALIMENTARES RECHEADAS; MASSAS ALIMENTARES ENLATADOS; MASSA RECHEADA; MASSA DE RAMEN; MASSA DE PIZZA; MASSA ALIMENTAR CONTENDO RECHEIOS; MACARRÃO COM QUEIJO; LASANHA; KIMCHIJEON [PANQUECAS ESTILO COREANO FEITAS COM VEGETAIS FERMENTADOS]; KIMCHIJEON [PANQUECAS DE LEGUMES FERMENTADOS]; JIAOZI [BOLINHAS DE MASSA RECHEADAS]; HAMBÚRGUERES NO PÃO; PÃEZINHOS RECHEADOS; PÃES DE LEITE COM DOCE DE FEIJÃO; PANQUECAS; PAELHA; NOODLES SALTEADOS COM LEGUMES [JAPCHAE]; NACHOS (COZINHA MEXICANA); MILHO FRITO; MILHO TORRADO [MILHO TOSTADO]; MERENDAS À BASE DE CEREAIS; MASSAS DE PIZZA CONGELADAS; PÃO RECHEADO; PASTÉIS CONTENDO LEGUMES E PEIXE; PASTÉIS CONTENDO LEGUMES E CARNE DE AVES; PASTÉIS

CONTENDO LEGUMES E CARNE; PASTÉIS CONGELADOS RECHEADOS COM LEGUMES; PASTÉIS CONGELADOS RECHEADOS COM CARNE E LEGUMES; PASTÉIS CONGELADOS RECHEADOS COM CARNE; PANQUECAS DE CEBOLINHA [PAJEON]; PANQUECAS [CREPES]; PIZAS CONGELADAS; PIZAS; PIZA FRESCA; PIZA; PIPOCAS; PASTELARIA SALGADA; PASTELARIA FOLHADA QUE CONTEM FIAMBRE; PRODUTOS ESTALADIÇOS FEITOS DE CEREAIS; PRATOS À BASE DE ARROZ; PRATOS PREPARADOS DE ARROZ; PRATOS DE MASSA ALIMENTAR; PIZZAS SEM GLÚTEN; PIZZAS; PIZAS REFRIGERADAS; PIZAS NÃO COZIDAS; PIZAS CONSERVADAS; PIZAS [PREPARADAS]; REFEIÇÕES CONGELADAS CONSTITUÍDAS PRINCIPALMENTE POR MASSAS ALIMENTÍCIAS; RAVIÓLI [PREPARADO]; REFEIÇÕES COMPOSTAS ESSENCIALMENTE POR ARROZ; REFEIÇÕES CONGELADAS CONSTITUÍDAS PRINCIPALMENTE POR ARROZ; RAVIOLI; QUICHES; QUICHE; QUEIJO DE MACARRÃO; QUESADILLAS; RISOTTO; REFEIÇÕES PRONTAS A SERVIR, SECAS E LÍQUIDAS, CONSTITUÍDAS ESSENCIALMENTE DE MASSA; REFEIÇÕES PRONTAS A SERVIR, SECAS E LÍQUIDAS, CONSTITUÍDAS ESSENCIALMENTE DE ARROZ; REFEIÇÕES PREPARADAS À BASE DE TALHARINS [NOODLES]; REFEIÇÕES PREPARADAS À BASE DE NOODLES PARA CRIANÇAS PEQUENAS; REFEIÇÕES PREPARADAS À BASE DE MASSAS [NOODLES]; REFEIÇÕES PREPARADAS À BASE DE MASSAS PARA CRIANÇAS PEQUENAS; REFEIÇÕES PREPARADAS À BASE DE MASSAS; REFEIÇÕES PREPARADAS SOB A FORMA DE PIZAS; REFEIÇÕES PREPARADAS À BASE DE ARROZ; SANDUÍCHES; SANDUÍCHES; SALADA DE MACARRÃO; SALADA DE MASSA; SANDUÍCHES CONTENDO CARNE; SANDUÍCHES CONTENDO CARNE PICADA; SANDUÍCHES CONTENDO FRANGO; SANDUÍCHES CONTENDO SALADA; SANDUÍCHES DE CACHORRO-QUENTE; SANDUÍCHES DE FRANGO; SANDUÍCHES DE HAMBURGER; SANDUÍCHES DE PEIXE; SANDUÍCHES DE PERU; SANDUÍCHES DE SALSICHAS TIPO FRANKFURT; SANDUÍCHES ENROLADAS [TIPO WRAP]; SANDUÍCHES RECHEADAS; SANDUÍCHES TOSTADAS; SANDWICHES; SNACKS DE ARROZ; TACOS [ALIMENTAÇÃO]; TARTE DE QUICHE; TARTES [EMPADAS]; TARTES COM RECHEIO DE PEIXE; TARTES DE CARNE [EMPADAS DE CARNE]; TARTES DE OVO; TARTES FRESCAS; TARTES, DOCES OU SALGADAS; TORTILHAS; TOSTA DE QUEIJO; TOSTA MISTA; WAFFLES CONGELADOS; WRAPS DE FRANGO.

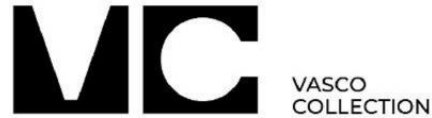
(591)  
(540)



(531) 2.3.1

(210) **732401** MNA  
(220) 2024.09.30  
(300)  
(730) AO **LUIANA CRISTINA VIEIRA NUNES CARVALHO DOS SANTOS**  
(511) 41 EXPOSIÇÕES DE ARTE; SERVIÇOS DE EXPOSIÇÕES DE ARTE; SERVIÇOS DE GALERIAS DE ARTE; ALUGUER DE OBRAS DE ARTE; ORGANIZAÇÃO E REALIZAÇÃO DE EVENTOS CULTURAIS E ARTÍSTICOS.

(591)  
(540)



(531) 27.99.3 ; 27.99.22

(210) **732402** MNA  
(220) 2024.09.30  
(300)  
(730) AO **LUIANA CRISTINA VIEIRA NUNES CARVALHO DOS SANTOS**  
(511) 41 EXPOSIÇÕES DE ARTE; SERVIÇOS DE EXPOSIÇÕES DE ARTE; SERVIÇOS DE GALERIAS DE ARTE; ALUGUER DE OBRAS DE ARTE; ORGANIZAÇÃO E REALIZAÇÃO DE EVENTOS CULTURAIS E ARTÍSTICOS.

(591)  
(540)

## COLEÇÃO VASCO SANTOS

(210) **732404** MNA  
(220) 2024.09.30  
(300)  
(730) PT ANA LUÍSA DA ROCHA SARABANDO  
(511) 11 SPAS [PISCINAS AQUECIDAS].  
44 FISIOTERAPIA.

(591)  
(540)

## BABYFEELINGS

(210) **732405** MNA  
(220) 2024.10.01  
(300)  
(730) PT JORGE MANUEL BORGES DE FREITAS  
(511) 43 SERVIÇOS DE FORNECIMENTO DE ALIMENTOS E BEBIDAS.

(591)  
(540)



(531) 27.99.2

(591)  
(540)

(531) 27.5.1

(210) **732412** MNA  
 (220) 2024.10.01  
 (300)  
 (730) **PT CARLA SOFIA RIBEIROS RIBEIRO**  
 (511) 25 CALÇADO; CHAPELARIA; PARTES DE VESTUÁRIO,  
 CALÇADO E CHAPELARIA; VESTUÁRIO; ARTIGOS  
 DE CHAPELARIA.  
 (591) rgba(113,52,43,255); rgba(163,162,105,255);  
 rgba(92,124,114,255); rgba(196,127,43,255);  
 rgba(225,122,94,255)  
 (540)



(531) 2.9.4 ; 9.7.25

(210) **732414** MNA  
 (220) 2024.10.01  
 (300)  
 (730) **PT ROGÉRIO FERNANDO DA SILVA  
 BATISTA**  
 (511) 44 FISIOTERAPIA; SERVIÇOS DE FISIOTERAPIA;  
 SERVIÇOS DE ELETROTHERAPIA PARA  
 FISIOTERAPIA.  
 (591)  
 (540)

## MOVEFISIO

(210) **732416** MNA  
 (220) 2024.10.01  
 (300)  
 (730) **PT RAFAEL JOSE FERNANDES DE FREITA**  
 (511) 03 PERFUMES.  
 24 ATOALHADOS DE TECIDO; PRODUTOS TÊXTEIS  
 PARA O LAR; TÊXTEIS PARA DECORAÇÃO.  
 25 VESTUÁRIO; CALÇADO; CHAPELARIA; LINGERIE.  
 41 ORGANIZAÇÃO DE EVENTOS DE  
 ENTRETENIMENTO.

(591)  
(540)

## RAFEL FREITAS

(210) **732413** MNA  
 (220) 2024.10.01  
 (300)  
 (730) **PT SARA GONÇALVES LOBO**  
 (511) 44 SERVIÇOS DE HIGIENE CORPORAL E DE BELEZA  
 PARA PESSOAS; CUIDADOS DE HIGIENE E DE  
 BELEZA PARA SERES HUMANOS; SERVIÇOS DE  
 HIGIENE E CUIDADOS DE BELEZA PARA PESSOAS;  
 SERVIÇOS DE CUIDADOS DE SAÚDE PARA  
 PESSOAS; SERVIÇOS PARA CUIDADOS DE HIGIENE  
 PESSOAL E DE BELEZA PARA PESSOAS; SERVIÇOS  
 DE ACONSELHAMENTO RELACIONADOS COM  
 TRATAMENTOS DE BELEZA; TRATAMENTOS DE  
 BELEZA; SERVIÇOS DE TRATAMENTOS DE  
 BELEZA PARA O ROSTO; SERVIÇOS DE SALÃO DE  
 BELEZA.

(210) **732418** MNA  
 (220) 2024.10.01  
 (300)  
 (730) **PT MARIA HELENA VAZ MIRANDA  
 RIBEIRO DA SILVA**  
 (511) 30 PÃO; PASTELARIA, BOLOS, TARTES E BISCOITOS  
 (BOLACHAS).

35 SERVIÇOS DE VENDA A RETALHO RELACIONADOS  
COM PRODUTOS DE PADARIA.

(591)  
(540)

MÃO TORTA

### Pedidos - Marca coletiva

De acordo com o artigo 226.º do Código da Propriedade Industrial, a seguir se publicam os pedidos de registo de marcas coletivas; da data de publicação do presente aviso começa a contar-se o prazo de dois meses para a apresentação de reclamações de quem se julgar prejudicado pela eventual concessão dos mesmos, em conformidade com o artigo 17.º do mesmo Código.

- (210) **732236** **MCA**  
(220) 2024.09.26  
(300)  
(730) **PT JOSÉ ANTÓNIO LOPES MACHADO**  
(511) 41 ATIVIDADES DESPORTIVAS E CULTURAIS.  
(591) Preto, Azul escuro, Dourado, Cinza e Branco  
(540)



- (531) 3.7.17 ; 15.1.11 ; 18.1.5

## Concessões

Processo	Data do registo	Data do despacho	Nome do 1º requerente/titular	País resid.	Classes (Nice)	Observações
726270	2024.10.03	2024.10.03	BPRC NET COMERCE LDA	PT	39	
726457	2024.10.03	2024.10.03	JOÃO FILIPE COSTA VIRATA ALVES	PT	39	
726689	2024.10.03	2024.10.03	MAGALLEN - TURISMO,LDA	PT	43	
726692	2024.10.03	2024.10.03	JOÃO ANDRADE & FILHOS LDA	PT	06	
726757	2024.10.03	2024.10.03	DISTINTO & SUGESTIVO, LDA	PT	39	
726763	2024.10.03	2024.10.03	HNT INTERNET BUSINESS UNIP LDA	PT	42	
726772	2024.10.03	2024.10.03	AUTOMECÂNICA DA CONFRARIA, S.A.	PT	12	
726775	2024.10.03	2024.10.03	CLÁUDIA GONÇALVES CORREIA & FIGUEIREDO, LDA	PT	44	
726805	2024.10.03	2024.10.03	CARLOS MANUEL PRESA FERNANDES DE CONDE RIBEIRO	PT	36 45	
726829	2024.10.03	2024.10.03	ASSOCIAÇÃO CULTURAL CÃES DO MAR - ACCM	PT	41	
726993	2024.10.03	2024.10.03	RICARDO JORGE MARTINS RICO	PT	28	
727051	2024.10.03	2024.10.03	SOPRANOS RESTAURAÇÃO, LDA	PT	43	
727057	2024.10.03	2024.10.03	HENRIQUE HALISON SANTOS DE MENEZES	PT	09 45	
727071	2024.10.03	2024.10.03	MARIA JUDITE JORGE SACRAMENTO DOS REIS CARVALHO	PT	24 25 26	
727083	2024.10.03	2024.10.03	PORTUGALENSES TRANSPORTES LDA	PT	35	
727086	2024.10.03	2024.10.03	JANGO, UNIPESSOAL, LDA	PT	41	
727090	2024.10.03	2024.10.03	TINKER CITY - ASSOCIAÇÃO	PT	40 41 42	
727092	2024.10.03	2024.10.03	LUÍS MANUEL FRIAS FURTADO	PT	35	
727094	2024.10.03	2024.10.03	CONDOROO AI GESTÃO DE EDIFÍCIOS, UNIPESSOAL	PT	35 36	
727113	2024.10.03	2024.10.03	COMPANHIA DE SEGUROS ALLIANZ PORTUGAL, S.A.	PT	35	
727151	2024.10.03	2024.10.03	HOMING PLACE LDA	PT	37	
727164	2024.10.03	2024.10.03	ENTAIN OPERATIONS LIMITED	ES	41	
727232	2024.10.03	2024.10.03	ANA CRISTINA RIBEIRO MIRANDA CARVALHIDO BRANCO TEIXEIRA	PT	41	
727257	2024.10.03	2024.10.03	SUSANA EMÍLIA DIAS AMARAL	PT	35 36	
727275	2024.10.03	2024.10.03	TICKET LINE, SA	PT	09	
727279	2024.10.03	2024.10.03	PROPER HOTELS - PORTUGAL, LDA.	PT	33	
727280	2024.10.03	2024.10.03	SPORT TV PORTUGAL, S.A.	PT	09 38 41 42 45	
727291	2024.10.03	2024.10.03	GLAZE DENTAL STUDIO, LDA	PT	10 40	
727293	2024.10.03	2024.10.03	MARIA MORAIS GAMA	PT	36	
727295	2024.10.03	2024.10.03	SILVIA RAQUEL DE JESUS FORTUNA	PT	30 43	
727311	2024.10.03	2024.10.03	MÁRCIO RAFAEL ESTEVES GONÇALVES	PT	41	
727312	2024.10.03	2024.10.03	ASSOCIAÇÃO PORTUGUESA PRADER WILLI	PT	45	
727314	2024.10.03	2024.10.03	JOSÉ EDUARDO TENREIRO REVERENDO CONCEIÇÃO	PT	33	

**Vigências por sentença**

Processo	Data do registo	Data da sentença	Nome do 1º requerente/titular	País resid.	Classes (Nice)	Observações
425620	2008.04.15	2024.09.18	JOSÉ JOAQUIM OLIVEIRA II - JARDINS & AFINS, LDA.	PT	19	averbamento do levantamento da penhora proc. 6669/15.4t8oer - comarca de lisboa oeste - oeiras - inst. central - 2ª secção de execução - j2 exequente: brimogal soc. imobiliaria, sa executado: jose joaquim oliveira ii jardins e afins, lda.



**Recusas**

Processo	Data do pedido	Data da recusa	Nome do 1º requerente/titular	País resid.	Classes (Nice)	Observações
723890	2024.04.16	2024.10.02	PLATEIA COLOSSAL, LDA	PT	35 41	arts. 209.º n.º 1 al. c); 231.º n.º 1 al. c) e 229.º n.º 5 do cpi
723902	2024.04.17	2024.10.02	PLATEIA COLOSSAL, LDA	PT	35 41	arts. 209.º n.º 1 al. c); 231.º n.º 1 al. c) e 229.º n.º 5 do cpi
723930	2024.04.19	2024.10.02	MOINHOS DO NABÃO, LDA	PT	35	arts. 209.º n.º 1 al. a); 231.º n.º 1 al. b) e 229.º n.º 5 do cpi
724038	2024.04.24	2024.10.02	BARRICAS WINES TOURISM, UNIPESSOAL LDA	PT	33	arts. 232.º n.º 1 al. b) e 229.º n.º 8 do cpi
724114	2024.04.23	2024.10.02	ANA CATARINA RATO LIMA	PT	41	arts. 232.º n.º 1 al. b) e 229.º n.º 5 do cpi
724116	2024.04.23	2024.10.02	NEVES & GUIMARÃES, LDA	PT	39	arts. 232.º n.º 1 al. b) e 229.º n.º 8 do cpi
724164	2024.04.23	2024.10.02	DINA ANDREIA DE SOUSA OLIVEIRA	PT	35	arts. 232.º n.º 1 al. b) e 229.º n.º 5 do cpi
724207	2024.04.24	2024.10.02	NISHANT PUROHIT	PT	37	arts. 209.º n.º 1 al. a); 231.º n.º 1 al. b) e 229.º n.º 5 do cpi

**Renovações**

N.ºs 187 987, 188 015, 188 016, 188 017, 227 126, 227 127, 227 128, 255 591, 286 450, 286 452, 292 504, 292 547, 292 548, 292 549, 292 550, 292 551, 292 552, 292 969, 292 971, 298 150, 298 151, 368 337, 374 624, 375 643, 375 861, 376 090, 378 681, 378 839, 379 180, 379 397, 379 398, 379 442, 431 354, 520 643, 533 067, 533 131, 533 655, 533 997, 534 015, 534 171, 534 779, 535 111, 536 158, 536 352, 537 605, 538 829, 538 888, 539 724, 539 849, 540 556, 540 998, 541 026, 541 181 e 541 209.

**Caducidades por falta de pagamento de taxa**

Processo	Data do registo	Data da caducidade	Nome do 1º requerente/titular	País resid.	Observações
121184	1954.03.27	2024.09.27	SECIL BRANDS - MARKETING, PUBLICIDADE, GESTÃO E DESENVOLVIMENTO DE MARCAS, LDA.	PT	
508793	2014.03.27	2024.09.27	MARIA MANUELA FARINHA PEREIRA	PT	
520684	2014.03.27	2024.09.27	PLUMA DE CHARME - UNIPESSOAL LDA	PT	
523646	2014.03.27	2024.09.27	CELSO FREDERICO FRANCO COLAÇO	PT	
523669	2014.03.27	2024.09.27	AMETO - IMPORTAÇÃO E DISTRIBUIÇÃO DE MOBILIÁRIO, LDA.	PT	
523719	2014.03.27	2024.09.27	GUILHERME JOÃO TEIXEIRA GARCIA	PT	
707216	2023.09.22	2024.09.27	EXPOENTE IMPARCIAL, LDA	PT	
707219	2023.09.22	2024.09.27	EXPOENTE IMPARCIAL, LDA	PT	
707261	2023.09.22	2024.09.27	CIGAE, LDA	PT	
707270	2023.09.22	2024.09.27	TIAGO CAMPOS JESUS	PT	
707275	2023.09.22	2024.09.27	MARIA ALICE DA FONSECA MOREIRA	PT	
707285	2023.09.22	2024.09.27	FERNANDO FIGUEIRA	PT	
707522	2023.09.22	2024.09.27	SAMUEL DA COSTA FERNANDES GARCIA DE ALMEIDA	PT	

**Averbamentos****Transmissões**

Processo	Data do averbamento	Antigo requerente/titular	País resid.	Atual requerente/titular	País resid.	Observações
471936	2024.09.27	LUÍS MANUEL LOPES PAIXÃO	PT	MOZ'ART - MOZAMBIQUE HANDICRAFT, LDA	PT	TRANSMISSÃO TOTAL.
580531	2024.09.27	BEBÉ4D MY FAMILY TIES, S.A.	PT	NGI-LIFESCIENCE AND HEALTH INTERNATIONAL, S.A.	PT	TRANSMISSÃO POR FUSÃO.
694178	2024.09.27	GO DREAM - SOLUÇÕES E PROJECTOS IMOBILIÁRIOS, SA	PT	MOMENTAL, LDA.	PT	TRANSMISSÃO TOTAL.
697530	2024.09.27	GO DREAM - SOLUÇÕES E PROJECTOS IMOBILIÁRIOS, SA	PT	MOMENTAL, LDA.	PT	TRANSMISSÃO TOTAL.

**Outros averbamentos (artigo 29.º)**

Processo	Data do averbamento	Nome do 1º requerente/titular	País resid.	Observações
468814	2024.09.05	MASSA INSOLVENTE HAPPY ENJOY, LDA.	PT	AVERBAMENTO DA APREENSÃO PROCESSO Nº 4962/24.4T8VNF TRIBUNAL JUDICIAL DA COMARCA DE BRAGA JUÍZO DE COMÉRCIO DE VILA NOVA DE FAMALICÃO JUÍZ 3 INSOLVENTE: HAPPY ENJOY, LDA. CREDOR: AT - AUTORIDADE TRIBUTÁRIA E ADUANEIRA E OUTRO(S);
582829	2024.09.18	CITY - CONVENTIONS IN THE YARD, LDA.	PT	AVERBAMENTO DO PENHOR A FAVOR DE EXPONOR-FIPORTO - FEIRA INTERNACIONAL DO PORTO, S.A., EDIF. SERVS. EXPONOR - FEIRA INTERNACIONAL DO PORTO - AV. DR. ANTÓNIO MACEDO 574/580 4454-515 MATOSINHOS
617759	2024.09.26	MASSA INSOLVENTE ARNALDO SARAIVA - INDÚSTRIA DE PLÁSTICOS, LDA.	PT	AVERBAMENTO DA APREENSÃO PROCESSO Nº 255/24.5T8SEI TRIBUNAL JUDICIAL DA COMARCA DA GUARDA JUÍZO DE COMPETÊNCIA GENÉRICA DE SEIA JUÍZ 2 INSOLVENTE: ARNALDO SARAIVA - INDÚSTRIA DE PLÁSTICOS, LDA. CREDOR: BOLSEIRA ; EMBALAGENS, SA E OUTRO(S) ;

**Renúncias**

Processo	Data do registo	Data da renúncia	Nome do 1º requerente/titular	País resid.	Observações
702522	2023.10.24	2024.10.02	DIGITAL LOGIC WEB SA	PT	

**Renúncias parciais**

Processo	Data do registro	Data da renúncia	Nome do 1º requerente/titular	País resid.	Observações
540226	2015.03.20	2024.09.30	CARLOS FILIPE SOUSA MOREIRA	PT	RENÚNCIA À COTITULARIDADE, POR PARTE DE RUI JORGE FERREIRA RODRIGUES, NOS TERMOS DO PREVISTO PELO Nº 2 DO ART. 37º DO CPI, PASSANDO A CONSTAR NO PROCESSO APENAS O SEGUINTE TITULAR: CARLOS FILIPE SOUSA MOREIRA.

### Outros Atos

**720176.** – LIMITADA A CLASSE 42 A:PRESTAÇÃO DE INFORMAÇÃO, ACONSELHAMENTO E CONSULTORIA CIENTÍFICOS EM RELAÇÃO À COMPENSAÇÃO DE CARBONO ATRAVÉS DE PLANTAÇÃO DE ÁRVORES NAS ILHAS DOS AÇORES. LIMITADA A CLASSE 44 A: PLANTAÇÃO DE ÁRVORES NAS ILHAS DOS AÇORES PARA FINS DE COMPENSAÇÃO DE CARBONO.

**723861.** – LIMITADA A CLASSE 19 A:BLOCOS DE CÂNHAMO PARA CONSTRUÇÃO.



## REGISTO DE LOGÓTIPOS

### Pedidos

De acordo com o artigo 286.º do Código da Propriedade Industrial, a seguir se publicam os pedidos de registo de logótipos; da data de publicação do presente aviso começa a contar-se o prazo de dois meses para a apresentação de reclamações de quem se julgar prejudicado pela eventual concessão dos mesmos, em conformidade com o artigo 17.º do mesmo Código.

(210) **57083** **LOG**  
 (220) 2024.08.02  
 (730) **PT MARIA DO ANJO COSTA DIAS PITÉU**  
 (512) 96040 ACTIVIDADES DE BEM-ESTAR FÍSICO  
 SERVIÇO DE MASSAGENS, TRATAMENTOS DE CORPO  
 E ROSTO, TERAPIAS HOLÍSTICAS E DE BEM-ESTAR,  
 CONSULTAS DE BEM-ESTAR FÍSICO E PSICOLÓGICO,  
 SERVIÇOS DE DESPORTO E AULAS DE YOGA E  
 PILATÉS, CERIMÓNIAS DE AUTODESENVOLVIMENTO E  
 AUTO-CONHECIMENTO  
 (591)  
 (540)

**WELLNESS COMPORTA SPA**

A RETALHO DE VESTUÁRIO E DE EQUIPAMENTOS DE  
 PROTEÇÃO PARA MOTOCICLISTAS E CICLISTAS,  
 TANTO EM LOJA ESPECIALIZADA COMO ATRAVÉS DA  
 INTERNET. CAE 79110; 46160; 46493; 47640; 47711; 47910  
 (591) PANTONE 476C  
 (540)



(531) 6.1.4 ; 27.3.12 ; 27.5.17 ; 29.1.7

(210) **57260** **LOG**  
 (220) 2024.09.25  
 (730) **PT CRUZ DO CANARIO, UNIPessoal LDA**  
 (512) 55201 ALOJAMENTO MOBILADO PARA TURISTAS  
 ALOJAMENTO MOBILADO PARA TURISTAS, TOURS E  
 OUTROS, CONFORME CAES SECUNDARIOS CAE 55201;  
 79120; 55900; 47112; 47810; 82300; 56107  
 (591) verde; azul  
 (540)



(531) 17.2.4 ; 27.5.10 ; 29.1.3 ; 29.1.4

(210) **57265** **LOG**  
 (220) 2024.09.29  
 (730) **PT BIOSKY, LDA**  
 (512) 93293 ORGANIZAÇÃO DE ACTIVIDADES DE  
 ANIMAÇÃO TURÍSTICA  
 PROJETOS E INICIATIVAS DE ÂMBITO TURÍSTICO, DE  
 LAZER, SOCIAL, CIENTÍFICO, DESPORTIVO, CULTURAL  
 E RECREATIVO. FORMAÇÃO E OUTROS SERVIÇOS A  
 EMPRESAS E PARTICULARES. ORGANIZAÇÃO DE  
 EVENTOS DE ÂMBITO CIENTÍFICO, CULTURAL E  
 SOCIAL.

(591)  
 (540)



(531) 26.1.3 ; 26.2.26 ; 26.11.12

(210) **57262** **LOG**  
 (220) 2024.09.29  
 (730) **PT SEE.THE.WORLD, LDA**  
 (512) 79110 ACTIVIDADES DAS AGÊNCIAS DE VIAGEM  
 ORGANIZAÇÃO E VENDA DE VIAGENS; ORGANIZAÇÃO  
 DE ACTIVIDADES DE ANIMAÇÃO E DE PROMOÇÃO  
 TURÍSTICA, E DE PASSEIOS COM OU SEM GUIA  
 (TOURS) EM VEÍCULOS MOTORIZADOS, MOTOCICLOS,  
 BICICLETAS E TROTINETES. COMÉRCIO POR GROSSO E

(210) **57266** **LOG**  
 (220) 2024.09.30  
 (730) **PT ALINA MELISSA SOARES FERREIRA**

(512) 96021 SALÕES DE CABELEIREIRO  
SALÃO DE CABELEIREIRO.

(591)

(540)



*éme*  
CABELEIREIROS

(531) 27.5.13

---

(210) **57267** LOG

(220) 2024.09.30

(730) **BRNARA NÚBIA DE DEUS LIMA**

(512) 56301 CAFÉS  
CAFÉ, SNACK BAR, BEBIDAS E COQUETÉIS

(591)

(540)

**BAR D'ELAS**

---

(210) **57270** LOG

(220) 2024.10.01

(730) **PT VALTER JOÃO DE SOUSA SEQUEIRA**

(512) 47790 COMÉRCIO A RETALHO DE ARTIGOS EM  
SEGUNDA MÃO, EM ESTABELECIMENTOS  
ESPECIALIZADOS  
COMÉRCIO A RETALHO DE BENS EM SEGUNDA MÃO  
(MOBILIÁRIO, VESTUÁRIO, CALÇADO, LIVROS,  
PORCELANAS, VIDRARIA, BRINQUEDOS, VINIS, ETC.) E  
ANTIGUIDADES.

(591)

(540)

**DÉJÀ VU VINTAGE BOUTIQUE**

---

(210) **57271** LOG

(220) 2024.10.01

(730) **PT PINK AND GREEN LDA**

(512) 47910 COMÉRCIO A RETALHO POR  
CORRESPONDÊNCIA OU VIA INTERNET  
COMÉRCIO ONLINE DE PRODUTOS COSMÉTICOS,  
ACESSÓRIOS E SUPLEMENTOS.

(591)

(540)



**FARMA**  
*to go*

(531) 27.5.9

**Concessões**

Processo	Data do registo	Data do despacho	Nome do 1º requerente/titular	País resid.	Observações
56858	2024.10.03	2024.10.03	CENINTEL - CENTRO DE INTELIGÊNCIA FORMATIVA, ENSINO E FORMAÇÃO PROFISSIONAL LDA	PT	
56860	2024.10.03	2024.10.03	TECNICOLA, INDUSTRIA DE PRODUTOS ADESIVOS, SA	PT	
56876	2024.10.03	2024.10.03	ANABELA DE JESUS DA SILVA LOUREIRO	PT	
56878	2024.10.03	2024.10.03	JOÃO PAULO VIANA FIUSA	PT	

**Recusas**

Processo	Data do pedido	Data da recusa	Nome do 1º requerente/titular	País resid.	Observações
56658	2024.04.23	2024.10.02	PECADOS CULINÁRIOS - EXPLORAÇÃO DE RESTAURANTES UNIPESSOAL LDA.	PT	art. 289.º n.º 1 al. d); 229.º n.º 5 e 287.º do cpi
56660	2024.04.23	2024.10.02	PLATAFORMA CONCRETA, UNIPESSOAL LDA	PT	art. 289.º n.º 1 al. d); 229.º n.º 5 e 287.º do cpi

## **Renovações**

N.ºs 5 695, 31 998, 32 247, 33 280, 33 612, 55 334 e 57 273.

**Caducidades por falta de pagamento de taxa**

Processo	Data do registo	Data da caducidade	Nome do 1º requerente/titular	País resid.	Observações
30564	2014.03.27	2024.09.27	ACESSINT - ACESSÓRIOS PARA A INDÚSTRIA TÊXTIL, S.A.	PT	
55402	2023.09.22	2024.09.27	GILDÁSIO SOUSA, UNIPessoal LDA	PT	

**Averbamentos****Transmissões**

Processo	Data do averbamento	Antigo requerente/titular	País resid.	Atual requerente/titular	País resid.	Observações
22132	2024.09.27	LUÍS MANUEL LOPES PAIXÃO	PT	MOZ'ART - MOZAMBIQUE HANDICRAFT, LDA	PT	TRANSMISSÃO TOTAL.

**Conversão para Logótipos ao abrigo do artigo 11.º do Decreto-Lei n.º 143 de 25 de Julho**

Processo Antigo	Nome do 1º requerente/titular	País resid.	Processo Novo
NOME DE ESTABELECIMENTO 36059	CURADO & FERNANDO SOC.EXPLORAÇÃO TURÍSTICA, LDA.	PT	LOGÓTIPO 57273



**AGENTES OFICIAIS DE PROPRIEDADE INDUSTRIAL**

(Os Agentes Oficiais da Propriedade Industrial, como tal reconhecidos pelo Instituto Nacional da Propriedade Industrial, podem promover actos e termos do processo sem necessidade de juntar procuração).

**João Mascarenhas de Vasconcelos**

- Cartório: Av. Duque D'Ávila, 32-1º – 1000-141 LISBOA
- Tel.: 21 3547763 – Fax: 21 3560486
- E-mail: geral@fdnovaes.com

**João Pereira da Cruz**

- Cartório: Rua Vitor Cordon, 10-A – 1249-103 LISBOA
- Tel.: 21 3475020 – Fax: 21 3421885 e 21 3424583
- E-mail: joaopacruz@jpcruz.pt
- Web: www.jpereiradacruz.pt

**Vitor Hugo Ramalho da Costa França**

- Cartório: Av. Duque D'Ávila, 32 - 1º – 1000-141 LISBOA
- Tel.: 21 3547574 – Fax: 21 3528473 e 21 35511 03
- E-mail: costa.franca@costafranca.pt

**Jorge Afonso Cruz**

- Cartório: Rua Vitor Cordon , 10-A – 1249-103 LISBOA
- Tel.: 21 3475020 – Fax: 21 3421885 e 21 3424583
- E-mail: jorgeacruz@jpcruz.pt
- Web: www.jpereiradacruz.pt

**Marta Burnay da Costa Pessoa Bobone**

- Cartório: Travessa do Jardim à Estrela, 28 – 1350-186 LISBOA
- E-mail: bobone@zonmail.pt

**Maria Silvina Vieira Pereira Ferreira**

- Cartório: Av. Casal Ribeiro, 50 - 3º, 1000-093 LISBOA
- Tel.: 21 3815050 – Fax: 21 3831150/21 381 33 93
- E-mail: sferreira@clarkemodet.com.pt

**Maria Eugénia Martinez**

- Cartório: Rua Vitor Cordon, 10-A – 1249-103 LISBOA
- Tel.: 21 3475020 – Fax: 21 3421885 e 21 3424583
- E-mail: mariaeugeniamartinez@jpcruz.pt
- Web: www.jpereiradacruz.pt

**Maria do Rosário May Pereira da Cruz**

- Cartório: Av. Duque d' Ávila, 66, 7º - 1050-083 LISBOA
- Tel.: 21 387 69 61 - Fax: 21 387 75 96
- E-mail: furtado@furtado.pt

**Nuno Cruz**

- Cartório: Rua Vitor Cordon , 10-A – 1249-103 LISBOA
- Tel.: 21 3475020 – Fax: 21 3421885 e 21 3424583
- E-mail: nunocruz@jpcruz.pt
- Web: www.jpereiradacruz.pt

**Raquel da Costa França**

- Cartório: Av. Duque D'Ávila, 32 – 1º – 1000-141 LISBOA
- Tel.: 21 3547574 – Fax: 21 3528473 e 21 3551103
- E-mail: costa.franca@netcabo.pt

**António José Pissarra Dias Machado**

- Cartório: Av. José Gomes Ferreira, 15 – 3ºL, 1495-139 ALGÉS
- Tel.: 21 3241530 – Fax: 21 3422446 e 21 3476656
- E-mail: marcpat@agcunhaferreira.pt
- Web: www.agcunhaferreira.pt

**José Eduardo de Sampaio**

- Cartório: Rua do Salitre, 195 – 1269-063 LISBOA
- Tel.: 21 3841300 – Fax: 21 3875775
- E-mail: jedc@jedc.pt
- Web: www.jedc.pt

**João Carlos Sardiña de Barros**

- Cartório: Rua Rodrigo da Fonseca, 72 – 3º Esq. - 1250-193 LISBOA
- Tel.: 213863466
- E-mail: gmr@magalhaes-adv.pt

**Isabel Carvalho Franco**

- Cartório: Rua do Salitre, 195 – 1269-063 LISBOA
- Tel.: 21 3841300 – Fax: 21 3875775
- E-mail: isabel.franco@jedc.pt
- Web: www.jedc.pt

**Álvaro Albano Duarte Catana**

- Cartório: Avenida Marquês de Tomar, 44 - 6º - 1069 - 229 LISBOA
- Tel.: 217 613 490 – Fax: 217 613 499
- E-mail: alvaro.duarte@aduarateassoc.com
- Web: www.aduarateassoc.com

**José Eduardo Dinis de Carvalho**

- Cartório: Rua do Salitre, 195 – 1269-063 LISBOA
- Tel.: 21 3841300 – Fax: 21 3875775
- E-mail: jedc@jedc.pt
- Web: www.jedc.pt

**Fernando António Ferreira Magno**

- Cartório: Av. José Gomes Ferreira, 15 – 3ºL, 1495-139 ALGÉS
- Tel.: 21 3241530 – Fax: 21 3422446 e 21 3476656
- E-mail: marcpat@agcunhaferreira.pt
- Web: www.agcunhaferreira.pt

**António Côrte-Real**

- Cartório: Av. 5 de Outubro, 16, 2º Esq. - 1050-056 LISBOA
- Tel.: 21 7801963
- E-mail: sgcr@sgcr.pt

**José Luís Arnaut**

- Cartório: Rua Castilho, 50, 1250-071 LISBOA
- Tel.: 21 0958100 – Fax: 21 0958155
- E-mail: [jarnaut@rpa.pt](mailto:jarnaut@rpa.pt)

**José Motta Veiga**

- Cartório: Rua João Penha, 10 – 1250-131 LISBOA
- Tel.: 21 3882659 e 21 3841120 – Fax: 21 3873752
- E-mail: [mottaveiga@mail.telepac.pt](mailto:mottaveiga@mail.telepac.pt)
- Web: [www.marcaonline.pt](http://www.marcaonline.pt)

**Pedro da Silva Alves Moreira**

- Cartório: Rua Tomás Ribeiro, nº 45 – 2º Andar, 1050-225 LISBOA
- Tel.: 210545500 – Fax: 21 3978754
- E-mail: [pedro.moreira@rcf.pt](mailto:pedro.moreira@rcf.pt)
- Web: [www.rcf.pt](http://www.rcf.pt)

**João Luís Garcia**

- Cartório: Av. 5 de Outubro, 16, 2º Esq. - 1050-056 LISBOA
- Tel.: 21 7801963
- E-mail: [sgcr@sgcr.pt](mailto:sgcr@sgcr.pt)

**Manuel António Durães da Conceição Rocha**

- Cartório: Lagoas Park - Edifício 7, 1º Piso – 2740-244 PORTO SALVO
- Tel.: 21 1224726
- E-mail: [info.portugal@herrero.pt](mailto:info.portugal@herrero.pt)

**Gonçalo de Magalhães Moreira Rato**

- Cartório: Rua Rodrigo da Fonseca, 72 – 3º Esq, 1250-193 LISBOA
- Tel.: 21 3875201 - Fax: 21 3875200
- E-mail: [gmr@magalhaes-adv.pt](mailto:gmr@magalhaes-adv.pt)

**José Raúl de Magalhães Simões**

- Cartório: Av. 5 de Outubro, 16, 2º Esq. - 1050-056 LISBOA
- Tel.: 21 7801963
- E-mail: [sgcr@sgcr.pt](mailto:sgcr@sgcr.pt)

**Maria das Dores Marques Banheiro Meira**

- Cartórios: Rua Quirino da Fonseca, 29 – 5º Esq. – 1000-251 LISBOA  
e Av. Luísa Todi, 277, 2º, E-1 – 2900-452 SETÚBAL
- Tel.: 21 8436250 e 265 540240 – Fax: 21 8436251 e 265 540241
- E-mail: [tecnimarca@gmail.com](mailto:tecnimarca@gmail.com)
- Web: [www.tecnimarca.pt](http://www.tecnimarca.pt) e [www.tecnimarca.com](http://www.tecnimarca.com)

**Martim Luís Gomes de Araújo de Arantes e Oliveira**

- Cartório: Rua Tomás Ribeiro, nº 45 – 5º Esq., 1050-225 LISBOA
- Tel.: 21 3907373 – Fax: 21 3978754
- E-mail: [rcf@rcf.pt](mailto:rcf@rcf.pt)

**Dina Maria Martins Pereira Soares**

- Cartório: Av. José Gomes Ferreira, 15 – 3ºL, 1495-139 ALGÉS
- Tel.: 21 3241530 – Fax: 21 3422446 e 21 3476656
- E-mail: [marcpat@agcunhaferreira.pt](mailto:marcpat@agcunhaferreira.pt)
- Web: [www.agcunhaferreira.pt](http://www.agcunhaferreira.pt)

**Carmen Cristina Martins Garcia de Pina Alcobia Galinha**

- Cartório: Avenida Ressano Garcia nº 6 R/c. Esq. - 1070-237 LISBOA
- Tel.: +351 213 712 737 - Fax:+351 213 874 726
- E-mail: carmenpina@sapo.pt

**Ana Maria Ferreira Pereira da Silva Veiga**

- Cartório: Rua Ator Chaby Pinheiro, 5 A - 2795-060 LINDA A VELHA
- Tel.: 914930808
- E-mail: apsilvaveiga@netcabo.pt

**Luís Silva Carvalho**

- Cartório: Rua Vitor Cordon, 10-A, – 1249-103 LISBOA
- Tel.: 21 3475020 – Fax: 21 3421885 e 21 3424583
- E-mail: lsc@jpcruz.pt
- Web: www.jpereiradacruz.pt

**Alberto Canelas**

- Cartório: Rua Vitor Cordon , 10-A – 1249-103 LISBOA
- Tel.: 21 3475020 – Fax: 21 3421885 e 21 3424583
- E-mail: acanelas@jpcruz.pt
- Web: www.jpereiradacruz.pt

**César Manuel de Bessa Monteiro**

- Cartório: Av. Infante D. Henrique, 26 - 1149-096 LISBOA
- Tel.: 21 723 18 00 – Fax: 21 723 1899
- E-mail: bessa.monteiro@abreuadvogados.com
- Web: www.abreuadvogados.com

**Paulo Alexandre Pinto Correia Rodrigues da Graça**

- Cartório: Av. Almirante Reis, 104 - 5º – 1150-022 LISBOA
- Tel.: 21 8110051 – Fax: 21 8141605
- E-mail: paulo.graca-82931@advogados.oa.pt

**Miguel Camargo de Sousa Eiró**

- Cartório: Av. Fontes Pereira de Melo, 15 – 7º – 1050-115 LISBOA
- Tel.: 21 3160324 – Fax: 21 3150826
- E-mail: miguel.eiro@mail.telepac.pt

**Elsa Maria Martins Barreiros Amaral Canhão**

- Cartório: Rua Tomás Ribeiro, nº 45 – 2º Andar, 1050-225 LISBOA
- Tel.: 210545500 – Fax: 21 3978754
- E-mail: elsa.canhao@rcf.pt
- Web: www.rcf.pt

**Joaquim Maria Calado Marques**

- Cartório: Av. Álvares Cabral, 47 - R/C - 1250-015 LISBOA
- Tel.: 21 381 46 40 – Fax: 21 381 46 41
- E-mail: jcaladomarques@esc-advogados.pt

**Ana Teresa Pulido**

- Cartório: Al. D. Afonso Henriques, 72 - 6ºesq., 1000-125 LISBOA
- Tel.: 936792055
- E-mail: atp-67251@advo.oa.pt

**Vera Araújo Arnaut**

- Cartório: Av. Eng Duarte Pacheco, Torre 2, 9.º - Sala 3. – 1070 – 102 LISBOA
- Tel.: 21 384 01 97/8 – Fax: 21 384 01 99
- E-mail: vera.araujo@notarios.pt

**Luísa Guerreiro**

- Cartório: Rua Raul Proença, 3 - 2820-478 CHARNECA DA CAPARICA
- Tel: 21 821 23 47
- E-mail: luisague@netcabo.pt
- Web: www.lguerreiro.com

**Olga Maria Rocha da Cruz Landim**

- Cartório: Av. Casal Ribeiro, 50 - 3º, 1000-093 LISBOA
- Tel.: 21 3815050 e 21 3815054 – Fax: 21 3831150 e 21 3813393
- E-mail: info@clarkemodet.com.pt

**Paulo Pelayo de Sousa**

- Cartório: Rua de Sá da Bandeira, 706 – 2.º. Esq.º – 4000-432 PORTO
- Tel.: 22 2046120 – Fax: 22 2080728
- E-mail: geral@arlindodesousa.pt

**Pedro Pelayo de Sousa**

- Cartório: Rua de Sá da Bandeira, 706 – 2º. Esq. – 4000-432 PORTO
- Tel.: 22 2046120 – Fax: 22 2080728
- E-mail: geral@arlindodesousa.pt
- Web: www.arlindodesousa.pt

**Pedro Manuel Branco da Cruz**

- Cartório: Av. Duque de Loulé, 1 – 7º Esq. – 1050-085 LISBOA
- Tel.: 21 3535233 – Fax: 21 3535259
- E-mail: lex@cruzadvogados.com

**Vítor Luís Ribeiro Cardoso**

- Cartório: Rua Jaime Cortesão, nº 62 - 2910-538 SETÚBAL
- Tel.: 265 233 158 - TLM: 937250536 - Fax: 265 233 158
- E-mail: marcasepatentes@ribeirocardoso.com

**Abel Dário Pinto de Oliveira**

- Cartório: Rua Nossa Senhora de Fátima, 419 - 3º - Frente - 4050-428 PORTO
- Tel.: 22 600 80 94 e 22 016 02 04 – Fax: 22 600 80 95
- E-mail: geral@ampporto.com

**Alexandra Costa Paixão**

- Cartório: Av. António Augusto de Aguiar, nº 148, 4C e 5C - 1050-021 LISBOA
- Telemóvel: 919830742
- E-mail: fastfiling@fast-filing.com

**Ana Bárbara Emauz de Melo Portugal de Sampaio**

- Cartório: Rua do Salitre, 195 – 1269-063 LISBOA
- Tel.: 21 3841300 – Fax: 21 3875775
- E-mail: ana.sampaio@jedc.pt
- Web: www.jedc.pt

**Ana Maria Gonçalves Fidalgo**

- Cartório: Av. Casal Ribeiro, 50 - 3º, 1000-093 LISBOA
- Tel.: 21 3815050 – Fax: 21 3831150
- E-mail: afidalgo@clarkemodet.com.pt

**Anabela Teixeira de Carvalho**

- Cartório: Edifício Net - Rua de Salazares, n.º 842 - 4149-002, PORTO
- Tel.: 220028916 - Fax: 225322066
- E-mail: anabela.carvalho@patents.pt
- Web: <http://patentree.eu/>

**António Jorge Mateus Andrade**

- Cartório: Av. Infante D. Henrique, 26 - 1149-096 LISBOA
- Tel.: 21 7231800 - Fax: 21 7231899
- E-mail: antonio.andrade@abreuadvogados.com
- Web: [www.abreuadvogados.com](http://www.abreuadvogados.com)

**Bruno Braga da Cruz**

- Cartório: Rua Castilho, 67, 1º 1250-068 LISBOA
- Tel.: (+351) 213 849441 - Fax: (+351) 213 849449
- E-mail: brunobragadacruz-127791@adv.oa.pt
- Web: <https://www.glawyers.eu/>

**Carla Maria Santos Pinheiro**

- Cartório: Edifício Oceanus - Avenida da Boavista, 3265 - 3º andar, Escr. 3.4 – 4100-137 PORTO
- Tel.: 22 5323340 – Fax: 22 5323349
- E-mail: cpinheiro@clarkemodet.com.pt

**Cláudia Pimenta Monteiro de Medina Barbosa Xara-Brasil Nogueira**

- Cartório: Av. Maria Helena Vieira da Silva, 40, 1º Dto.– 1750-184 LISBOA
- Tm.: 96 297 25 10
- E-mail: cxarabrasil@gmail.com

**Cristina Antónia de Almeida Carvalho**

- Cartório: Av. 5 de Outubro, 16, 2º Esq - 1050-056 LISBOA
- Tel.: 217 80 19 63
- E-mail: sgcr@sgcr.pt

**Filipe Teixeira Baptista**

- Cartório: Edifício Heron Castilho - Rua Braamcamp, 40 – 5 E - 1250-050 LISBOA
- Tel.: 211 914 169 - Fax: 211 914 166
- E-mail: filipe.baptista@bma.com.pt
- Web: [www.bma.com.pt](http://www.bma.com.pt)

**Gonçalo Maria Cabral da Cunha Ferreira**

- Cartório: Tv do Froes 10 A – 2000-145 SANTARÉM
- Tel.: 916093424
- E-mail: goncalo@cfadvogados.com

**Gonçalo Santos da Cunha de Paiva e Sousa**

- Cartório: Rua dos Bacalhoiros, 4 – 1100-070 LISBOA
- Tel.: 218 823 990– Fax: 218 823 997
- E-mail: goncalo.sousa@gastao.eu
- Web: [www.gastao.eu](http://www.gastao.eu)

**Inês de Carvalho Simões**

- Cartório: Rua Vitor Cordon , 10-A – 1249-103 LISBOA
- Tel.: 21 3475020/30 – Fax: 21 3421885 e 21 3424583
- E-mail: inessimoes@jpcruz.pt
- Web: www.jpereiradacruz.pt

**João M. Pimenta**

- Cartório: Rua Vitor Cordon, 10-A – 1249-103 LISBOA
- Tel.: 21 3475020/30 – Fax: 21 3421885 e 21 3424583
- E-mail: joaopimenta@jpcruz.pt
- Web: www.jpereiradacruz.pt

**João Sardinha**

- Cartório: Rua Vitor Cordon , 10-A – 1249-103 LISBOA
- Tel.: 21 3475020/30 – Fax: 21 3421885 e 21 3424583
- E-mail: joaosardinha@jpcruz.pt
- Web: www.jpereiradacruz.pt

**João Paulo Sena Mioludo**

- Cartório: Rua Tomás Ribeiro, n.º 45 - 2º Andar, 1050-225 LISBOA
- Tel.: 963075786
- E-mail: joao.mioludo@rcf.pt
- Web: www.rcf.pt

**Luís Gonçalo Moura Cavaleiro de Ferreira**

- Cartório: Av. Álvares Cabral, 47, 1º – 1250-015 LISBOA
- Tel.: 213 806 530 – Fax: 213 806 531
- E-mail: cavaleiro.ferreira@leonelalves.com

**Marco Alexandre Gomes da Silva Pires de Sousa**

- Cartório: Rua Quinta do Monte, 96 - 1º Dtº - 4805-151 CALDAS DAS TAIPAS
- Tel. 936954610 – Fax: 253471946
- E-mail: marcopires.sousa-9680p@adv.ooa.pt

**Maria do Carmo Ferreira Fernandes Simões**

- Cartório: Av. Duque de Ávila, 66, 7º - 1050 - 083 LISBOA
- Tel.: 21 3876961 – Fax: 21 3877596
- E-mail: furtado@furtado.pt

**Maria Manuel Ramos Lucas**

- Cartório: Praça de Portugal n.º. 7C - 1ºD - 2910-640 SETÚBAL
- Tel.: 265 228685 – Fax: 265 228637
- E-mail: mmlucas@marquesmarcas.com

**Maria Teresa Delgado**

- Cartório: Lagoas Park - Edifício 7, 1º Piso – 2740-244 PORTO SALVO
- Tel.: 21 1224726
- E-mail: tdelgado@herrero.pt

**Miguel Quintans**

- Cartório: Rua Castilho, 50, 1250-071 LISBOA
- Tel.: 21 0958109 – Fax: 21 0958155
- E-mail: miguel.quintans@cmsportugal.com
- Web: www.cms.law/pt

**Ricardo Souto Soares Henriques**

- Cartório: Av. Infante D. Henrique, 26 – 1149-096 LISBOA
- Tel.: 21 7231800 – Fax: 21 7231899
- E-mail: ricardo.henriques@abreuadvogados.com
- Web: www.abreuadvogados.com

**Teresa Colaço Dias**

- Cartório: Av. Duque de Ávila, 66, 7º- 1050-083 LISBOA
- Telef.: 351 21 387 69 61 - Fax: 351 21 387 75 96
- E-mail: teresa.dias@furtado.pt
- Web: www.furtado.pt

**Teresa Maria Ferreira Pereira da Silva Garcia**

- Cartório: R. Soldados da Índia, 72 – 1400-340 LISBOA
- Tel.: 21 3017086
- E-mail: garcia.teresa@netcabo.pt

**Paulo Jorge Monteverde Plantier Saraiva Maia**

- Cartório: Edifício Heron Castilho, Rua Braamcamp, 40 – 5E - 1250-050 LISBOA
- Tel.: 213 806 530 - Fax: 213 806 531
- E-mail: paulo.monteverde@bma.com.pt
- Web: www.bma.com.pt

**Águeda Silva**

- Cartório: Rua 4 de Outubro, 821 - 4810-485 GUIMARÃES
- E-mail: aguedasilva@gmail.com

**Ana Bela Ferreira**

- Cartório: Av. 5 de Outubro, 16, 2º Esq. - 1050-056 LISBOA
- Tel.: 217801963
- E-mail: sgcr@sgcr.pt
- Web: www.sgcr.pt

**Margarida Martinho do Rosário**

- Cartório: Rua dos Bacalhoeiros, 4 - 1100-070 LISBOA
- Tel.: 218823990 – Fax: 218823997
- E-mail: gcf@gastao.eu
- www.gastao.eu

**Ana Rita Vilhena**

- Cartório: Rua Vitor Cordon, 10-A – 1249-103 LISBOA
- Tel.: 21 3475020 – Fax: 21 3421885 e 21 3424583
- E-mail: anaritavilhena@jpcruz.pt
- Web: www.jpereiradacruz.pt

**António Trigueiros de Aragão**

- Cartório: : Rua Tomás Ribeiro, n.º 45 - 2º Andar, 1050-225 LISBOA
- Tel.: 210545500
- E-mail: ata@taglobal.pt
- Web: www.rcf.pt



**Carmina Cardoso**

- Cartório: Largo de São Carlos, 3 - 1200-410 LISBOA
- Tel.: 213583620 – Fax: 213159434
- E-mail: c.cardoso-183171@adv.ao.pt.

**Elsa Maria Bruno Guilherme**

- Cartório: Avenida da Liberdade, nº 258, 6º Andar - 1250-149 LISBOA
- Tel.: ++351 215 943 993
- E-mail: elsagui76@gmail.com

**Filipe Pedro**

- Cartório: Rua Varela Silva, 3 - 2º Dto. - 2730-233 BARCARENA
- E-mail: filipedro@netcabo.pt

**Francisca Ferreira Pinto**

- Cartório: Av. da República, 25 - 1º - 1050-186 LISBOA
- Tel.: 213821200 – Fax: 213877109
- E-mail: francisca.ferreira.pinto@garrigues.com / gcf@garrigues.com

**Hugo Monteiro de Queirós**

- Cartório: Av. Fontes Pereira de Melo, 43 - 1050-119 LISBOA
- Tel.: +351 213 197 311 – Tlm: +351 934 301 498
- E-mail: hugo.monteiroqueiros@plmj.pt
- Web: www.plmj.com

**Isabel Bairrão**

- Cartório: Rua Pedro Calmon, 7, 3.º Esquerdo, 1300-454 LISBOA
- Tel.: 926606856
- E-mail: ibairrao@gmail.com

**Joana Mata**

- Cartório: Rua Bernardo Lima, 3 - 1150-074 LISBOA
- Tel.: 213566400 – Fax: 213566488
- E-mail: joanamata@rsa-advogados.pt

**João Jorge**

- Cartório: Rua Tomás Ribeiro, nº 45 – 2º Andar, 1050-225 LISBOA
- Tel.: 210545500 – Fax: 213978754
- E-mail: joao.jorge@rcf.pt
- Web: www.rcf.pt

**João Pedro Fazendeiro**

- Cartório: Av. Conselheiro Fernando de Sousa, nº 19, 5º - 1070-072 LISBOA
- Tel.: 216083894
- E-mail: legal@protectidea.pt

**Jorge Faustino**

- Cartório: Rua Tomás Ribeiro, nº 45 – 2º Andar, 1050-225 LISBOA
- Tel.: 210545500 – Fax: 213978754
- E-mail: jorge.faustino@rcf.pt
- Web: www.rcf.pt

**José de Novaes e Ataíde**

- Cartório: Av. Duque D'Ávila, 32 - 1º - 1000-141 LISBOA
- Tel.: 213547763 – Fax: 213560486
- E-mail: geral@fdenovaes.com

**Lídia Neves**

- Cartório: Edifício Amoreiras Square, Rua Carlos Alberto da Mota Pinto, n.º 17, 2.º piso - 1070-313 LISBOA
- Tel.: 213192080
- E-mail: lneves@adcecija.pt

**Lourenço de Sampaio**

- Cartório: Rua do Salitre, 195 - 1269-063 LISBOA
- Tel.: 213841300 – Fax: 213875775
- E-mail: lourenco.sampaio@jedc.pt

**Luís Humberto Ferreira**

- Cartório: Edifício Net - Rua de Salazares, n.º 842 - 4149-002, PORTO
- Tel.: 220028916 - Fax: 225322066
- E-mail: luis.ferreira@patents.pt
- Web: <http://patentree.eu/>

**Maria Joana Marques Galvão Fialho Pinto Trindade Veiga**

- Cartório: Alameda dos Oceanos 41K-21, Parque das Nações, 1990-207 LISBOA
- Tel.: 213150970
- E-mail: jfpinto@inventia.com

**Maria Cruz Garcia**

- Cartório: Av. Casal Ribeiro, 50, 3º Andar – 1000-093 LISBOA
- Tel.: 91 145 26 59
- E-mail: inpi@clarkemodet.com.pt.
- Web: [www.clarkemodet.com](http://www.clarkemodet.com)

**Mário Castro Marques**

- Cartório: Rua António Cardoso, 235, 6º Drt Frt, 4150-081 PORTO
- Tel.: 91 9107557
- E-mail: mariocastromarques@gmail.com

**Marisa Coimbra**

- Cartório: Rua Dom Francisco Manuel de Melo 21, 1070-085 LISBOA
- Tel.: 21 313 2000 – Fax: 21 313 2001
- E-mail: marisa.coimbra@srslegal.pt
- Web: <https://www.srslegal.pt/pt/>

**Nuno Lourenço**

- Cartório: Lusoworld II A25. Rua Pé de Mouro 2710-144 SINTRA
- Tel.: 21 1395721 – Fax: 21 1946681
- E-mail: nuno.lourenco@today.patents.com
- Web: [www.todaypatents.com](http://www.todaypatents.com)

**Rodolfo Condessa**

- Cartório: Rua Cidade de Rabat, 31 - 8º Esq. - 1500-159 LISBOA
- Tel.: 966712005
- E-mail: rodolfo.condessa@gmail.com

**Rui Duarte Catana**

- Cartório: Av. Marquês de Tomar, 44 - 6º - 1069-229 LISBOA
- Tel.: 217613490 – Fax: 217613499
- E-mail: rui.catana@aduarateassoc.com
- Web: www.aduarateassoc.com

**Rui Moreira de Resende**

- Cartório: Rua Bernardo Lima, 3 - 1150-074 LISBOA
- Tel.: 213566400 – Fax: 213566488
- E-mail: ruiresende@rsa-advogados.pt

**Sandra Martins Pinto**

- Cartório: Av da República, 1326 - 8º, S1 82 4430-192, Vila Nova de Gaia
- Tel.: 223190195
- E-mail: sandramartinspinto@gmail.com

**Teresa Luísa Catarino Fernandes Gingeira Martins**

- Cartório: Edifício Net - Rua de Salazares, n.º 842 - 4149-002, PORTO
- Tel.: 220028916
- E-mail: teresa.martins@patents.pt
- Web: www.patentree.eu

**Vasco Stilwell d'Andrade**

- Cartório: Rua Castilho, 165 - 1070-050 LISBOA
- Tel.: 213817400 – Fax: 213826629
- E-mail: vsandrade@mlgts.pt
- Web: www.mlgts.pt

**Vera Correia Alves**

- Cartório: Rua do Carmo, n.º 11, 2º, sala 11, 4700-309 BRAGA
- Tlm: 919285011
- E-mail: valves@sablegal.pt

**Ana Sofia Dinis Chaves**

- Cartório: Rua Luis Gonzaga, Edificio Phoenix Garden, 7º andar H, MACAU
- Tel.: 00853 66591201
- E-mail: chaves.anasofia@gmail.com

**Ália Mohamade Amadá**

- Cartório: Rua Visconde de Santarém, n.º 75B, 1000 - 286 LISBOA
- E-mail: info@amadalegal.com
- Web: www.amadalegal.com

**Rita Milhões**

- Cartório: Rua do Salitre, 195 - 1269-063 LISBOA
- Tel.: 351 213 841 300
- E-mail: jedc@jedc.pt

**Daniel Reis Nobre**

- Cartório: Alameda dos Oceanos, 41K-21, Parque das Nações – 1990-207 LISBOA
- Tel.: 213 150 970 - Fax: 213 531 352
- E-mail: portugal@inventacom.com
- Web: www.inventacom.pt

**Tiago Reis Nobre**

- Cartório: Alameda dos Oceanos, 41K-21, Parque das Nações – 1990-207 LISBOA
- Tel.: 213 150 970 - Fax: 213 531 352
- E-mail: portugal@inventa.com
- Web: www.inventa.pt

**David Cardoso**

- Cartório: Avenida Defensores de Chaves, 36, 1.º Direito, 1000-119 LISBOA
- Tel.: 218758322 – Fax: 255134816
- E-mail: dc@legalwest.eu

**Ágata Pinho**

- Cartório: Av. Sidónio Pais, n.º 379, Piso 1, sala 1.14, Ed. HOECHST - 4100-486 BOAVISTA, PORTO
- Tel.: 220167495 – Fax: 226092487
- E-mail: agatapinho@jpcruz.pt
- Web: www.jpereiradacruz.pt

**Ana Eugénio**

- Cartório: Rua António Enes 18-3D - 1050-025 LISBOA
- E-mail: aeugenio.ana@gmail.com

**Ana M. Sebastião**

- Cartório: Rua Vitor Cordon , 10-A – 1249-103 LISBOA
- Tel.: 21 3475020/30 – Fax: 21 3421885 e 21 3424583
- E-mail: anamsebastiao@jpcruz.pt
- Web: www.jpereiradacruz.pt

**Cátia Ribeiro**

- Cartório: Praça de Portugal n.º 7C - 1ºD - 2910-640 SETÚBAL
- Tel.: 265 228 685 - Fax: 265 228 637
- E-mail: catia@marquesmarcas.com
- Web: www.marquesmarcas.com

**Joana Dez-Réis Grilo**

- Cartório: Rua de Campolide n.º 164 D, 1070-029 LISBOA
- Tel.: 934954388
- E-mail: joana.grilo@protectdata.pt

**Luís Caixinhas**

- Cartório: Alameda dos Oceanos, 41K-21, Parque das Nações - 1990-207 LISBOA
- Tel.: 213 150 970 - Fax: 213 531 352
- E-mail: portugal@inventa.com
- Web: www.inventa.pt

**Ricardo Abrantes**

- Cartório: Taguspark, Núcleo Central 392, 2740-122 OEIRAS
- Tel.: 211119919
- E-mail: ricardo.abrantes@patents.pt
- Web: www.patentree.eu

**Patrícia Marques**

- Cartório: Rua Santo António n.º47B, 3ºQ - 2410-168 LEIRIA
- Tel.: 963169814
- E-mail: patriciamarqs@gmail.com

**Márcia Martinho da Rosa**

- Cartório: Largo Machado de Assis, Ed. Roma – 5B, 1700-116 LISBOA
- Tel.: (+351) 913997452 / (+351) 211643217
- E-mail: marcia.rosa@mmr.pt
- Web: www.mmr.pt

**Madalena Barradas**

- Cartório: Avenida Casal Ribeiro, 50, 3º Dto, 1000-093 LISBOA
- Tel.: 21 3815050
- E-mail: mbarradas@clarkemodet.com

**Luís Teixeira**

- Cartório: Rua Públia Hortênsia de Castro, nº 1, 2º A - 1500-518 LISBOA
- E-mail: teixeira.luismanuel@gmail.com

**Manuel Cunha Ferreira**

- Cartório: Av. José Gomes Ferreira, 15 – 3ºL, 1495-139 ALGÉS
- Tel.: 213241530 - Fax: 213476656 / 213422446
- E-mail: manuel.cunhaferreira@agcunhaferreira.pt

**Ana Fazendeiro**

- Cartório: Av. das Forças Armadas, nº 125 - 12º - 1600-079 LISBOA
- Tel.: 217231800 - Fax: 217231899
- E-mail: ana.fazendeiro@abreuadvogados.com

**Vítor Palmela Fidalgo**

- Cartório: Alameda dos Oceanos, 41K-21, Parque das Nações – 1990-207 LISBOA
- Tel.: 213 150 970 - Fax: 213 531 352
- E-mail: vfidalgo@inventacom.com
- Web: www.inventacom.pt

**Sérgio Coimbra Henriques**

- Cartório: Av de Berna, 30 - 3º A, 1050-148 LISBOA
- Tel.: 211 64 99 99
- E-mail: sergiocoimbrahenriques@gmail.com

**Filipa Lopes Galvão**

- Cartório: Rua Professor Simões Raposo, nº 5, 4º B - 1600-660 LISBOA
- E-mail: flg@dcmlittler.com

**Jorge Manuel Vaz Machado**

- Cartório: Edifício Oceanus - Escrit. 1.9 - Av. da Boavista 3265, 4100-137 PORTO
- Tel.: 912325395
- E-mail: jmachado@inventacom.com
- Web: www.inventacom.com

**Vera Albino**

- Cartório: Alameda dos Oceanos, 41K-21, Parque das Nações – 1990-207 LISBOA
- Tel.: 213 150 970 - Fax: 213 531 352
- E-mail: portugal@inventacom.com
- Web: www.inventacom.pt

**Maria João Pereira**

- Cartório: Av. Doutor João Canavarro 305, 1º, sl 19, 4480-668 VILA DO CONDE
- Tel.: +351 252 611 927 / +351 91 019 87 35
- E-mail: mariabaltarpereira@gmail.com

**Mário Marques**

- Cartório: Avenida 5 de Outubro, nº 10 - 1º - 1050-056 LISBOA
- Tel.: 216081027
- E-mail: mmarques@level-up.pt

**Isaura Monteiro**

- Cartório: Avenida 25 de Abril, Urbanização Solar das Palmeiras, Bloco C4, 4ºD, 8100-506 LOULÉ
- Tel.: 914164499
- E-mail: isaura.monteiro@rcf.pt

**Ana Rita Remígio**

- Cartório: Edifício Net, Rua de Salazares 842 - 4149-002 PORTO
- Tel.: 225322064 - Fax: 225322066
- E-mail: ana.remigio@patents.pt
- Web: www.patents.pt

**Daniela Dinis**

- Cartório: Rua da Fé n.º 10 Casal do Rato 1675-313 PONTINHA
- Tel.: 961294016
- E-mail: danielamdinis-456421@adv.oa.pt

**Luís Pinto Monteiro**

- Cartório: Av. da República, 25, 1º - 1050-186 LISBOA
- Tel.: 213821200 e 914898865
- E-mail: luis.pinto.monteiro@garrigues.com

**Cláudia Freixinho Serrano**

- Cartório: Rua Vitor Cordon , 10-A - 1249-103 LISBOA
- Tel.: 213475020 - Fax: 213421885
- E-mail: claudiaserrano@jpcruz.pt

**David Marques**

- Cartório: Avenida Cova dos Vidros, Lote 2570 - 2975-333 QUINTA DO CONDE
- E-mail: davidmtfmarques@gmail.com

**Filipe Funenga**

- Cartório: Postboks 9, 4068 STAVANGER NO / Rua Cidade de Ouro Preto n.º 12, Urbanização Vale da Rosa – 2910-834 SETÚBAL
- Tel.: (+47) 908 77 808
- E-mail: filipe.funenga@patent.no

**Inês Monteiro Alves**

- Cartório: Alameda dos Oceanos, 41K-21, Parque das Nações – 1990-207 LISBOA
- Tel.: 213150970 - Fax: 213531352
- E-mail: ialves@inventia.com

**Mariana Bernardino Ferreira**

- Cartório: Av. Álvares Cabral, 47 - 1.º - 1250-015 LISBOA
- Tel.: 213806530 - Fax: 213806531
- E-mail: mariana.ferreira@bma.com.pt
- Web: www.bma.pt

**Patrícia Lima**

- Cartório: Instituto Superior Técnico, Avenida Rovisco Pais - 1049-001 LISBOA
- E-mail: patriciamlima@hotmail.com

**Rita Mendonça**

- Cartório: Av. 5 de Outubro, 16, 2º Esq. - 1050-056 LISBOA
- Tel.: 217 801 963
- E-mail: sgcr@sgcr.pt
- Web: www.sgcr.pt

**Rui do Nascimento Gomes**

- Cartório: Rua Vitor Cordon, 10-A - 1249-103 LISBOA
- Tel.: 213475020 - Fax: 213421885
- E-mail: ruigomes@jpcruz.pt
- Web: www.jpereiradacruz.p

**Vasco Rosa Dias**

- Cartório: Est. Beira nº 176, 5º A - 3030-173 COIMBRA
- Tel.: 963312134
- E-mail: vasco.rosa.dias@gmail.com

**Joana Piriquito Santos**

- Cartório: Avenida da Liberdade, 212-S/L Esquerdo, Salas 1 e 2, 1250-147 LISBOA
- Tel.: 916225520
- E-mail: jps@nlp.legal

**Sónia Mota Maia**

- Cartório: Alameda da Quinta de Sto. António, nº 1 - Núcleo 1 - 2º E - 1600-675 LISBOA
- Tel.: 217160190 - Fax: 213244665
- E-mail: info@ip-smm.com

**Pedro Bacelar**

- Cartório: Estrada da Chainha, Lote 6, Nº163 R/C - 7005-198 ÉVORA
- Tel: 266040468 e 919654760 - Fax: 266040948
- E-mail: pedro.espanca@gmail.com

**Miguel Antunes de Resende**

- Cartório: Avenida de São Pedro nº 31 Monte Estoril - 2765-446 ESTORIL
- Tel: 910583778
- E-mail: miguelantunesderesende@gmail.com

**Luís Sommer Ribeiro**

- Cartório: Rua Artilharia Um, n.º 79, 3.º direito, 1250-038 LISBOA
- E-mail: geral@saveas.pt

**João Pereira Cabral**

- Cartório: Alameda dos Oceanos, 41, K21, Parque das Nações - 1990-207 LISBOA
- Tel: 213150970 - Fax: 213531352
- E-mail: jcabral@inventia.com
- Web: www.inventia.pt

**João Francisco Sá**

- Cartório: Rua Rangel de Quadros, nº 4 2º drt. - 3800-072 AVEIRO
- E-mail: Joaofrancis.sa@gmail.com

**Sousa Ribeiro**

- Cartório: Av. Álvares Cabral, nº 47, 1.º andar - 1250-015 LISBOA
- Tel: 213806530 - Fax: 213806531

**Evangelino Marques Ribeiro**

- Cartório: Praça de Portugal nº. 7C - 1ºD - 2910-640 SETÚBAL
- Tel: 265228685 e 932573091 - Fax: 265228637
- E-mail: marquesribeiro@marquesmarcas.com
- Web: www.marquesmarcas.com

**Diogo Xavier Santos**

- Cartório: Av. 5 de Outubro, 16, 2º Esq - 1050-056 LISBOA
- Tel: 217801963
- E-mail: sgcr@sgcr.pt

**Saulo Chanoca**

- Cartório: Rua Artilharia Um, nº 51, Páteo Bagatela, Edifício 1, 4º Andar - 1250-137 LISBOA
- Tel: 211554330 e 935274353
- E-mail: schanoca@bas.pt

**Lígia Gata**

- Cartório: Av. Dr. Mário Moutinho, Lt 1519, 7º Esq. - 1400-136 LISBOA
- Tel: 213011684
- E-mail: ligiajata007@gmail.com
- Web: www.megaingenium.eu

**Manuel Bastos Moniz Pereira**

- Cartório: Rua dos Bacalhoeiros 4, 1100-070 LISBOA
- Tel: 218823990 - Fax: 218823997
- E-mail: manuel.pereira@gastao.eu
- Web: www.gastao.eu

**Ana Neves**

- Cartório: Rua Dr. Bernardino Machado, nº 30A, Vale Milhaços, 2855-437 CORROIOS
- Tel: 936256546
- E-mail: anaisabelneves@gmail.com

**Ana Isabel Plácido Martins**

- Cartório: Rua Feliciano de Castilho, 92, 4150-311 PORTO
- E-mail: anaplacidomartins-211561@adv.oa.pt



**André Sarmento**

- Cartório: Rua Damião de Góis, nº 56, 4º Andar, apt. 43, 4050-221 PORTO
- Tel: 223 751 032
- E-mail: andrevsarmento@gmail.com

**Carlos Miguel Vaz Serra**

- Cartório: Edifício Lumnia, Rua da Centieira, nº 61 - 5B, 1800-056 LISBOA
- Tel: 917169727
- E-mail: carlos.miguel@ascenza.rovensa.com

**Leila Teixeira**

- Cartório: Avenida 24, 803 - 4500-201 ESPINHO
- Tel: 935254856
- E-mail: leilateixeiraa@gmail.com

**Cristina de Castro**

- Cartório: Rua António Sérgio, 49 - 3º Esq. - 6300-665 GUARDA
- Tel: 965028903
- E-mail: cristinacastro@ipg.pt

**Mariana Belo de Oliveira**

- Cartório: Rua Domingos Ferreira Pinto Basto, nº 45, 3830 -176 ÍLHAVO - AVEIRO
- Tel: 914913442
- E-mail: marianabelooliveira@gmail.com

**Natacha Batista**

- Cartório: Rua 9 de Março, nº 63, Cajados - 2965-505 ÁGUAS DE MOURA
- Tel: 916187637
- E-mail: anatachabatista@gmail.com

**Raquel Antunes**

- Cartório: Rua dos Ilhavos 29, 2825-339 COSTA DA CAPARICA
- Tel.: 913157271
- E-mail: rgaboleiroantunes@gmail.com

**Sofia Rebelo Ladeira**

- Cartório: Rua Ana de Castro Osório, nº 4 - 5º B- 1500-039 LISBOA
- Tel.: 969267585
- E-mail: ladeira.sofia@gmail.com

**Adriana Esteves**

- Cartório: Av. Casal Ribeiro, 50 - 3ºandar – 1000-093 LISBOA
- Tel.: 213815050 – Fax: 212831150
- E-mail: aesteves@clarkemodet.com.pt

**Cláudia Tomás Pedro**

- Cartório: Avenida Duque de Ávila, n.º 46, 6.º – 1050-083 LISBOA
- Tel.: 213408600 Tlm: 966478360
- E-mail: cpedro@ga-p.com

**Diana Pereira**

- Cartório: Alameda dos Oceanos, 41, K21, Parque das Nações – 1990-207 LISBOA
- Tel.: 213150970/1 – Fax: 213531352
- E-mail: dpereira@inventacom.com

**Inês Sequeira**

- Cartório: Alameda dos Oceanos, 41, K21, Parque das Nações – 1990-207 LISBOA
- Tel.: 918860596
- E-mail: isequira@inventa.com

**Joel David Rodrigues**

- Cartório: Rua Escola do Futebol, n.º 11, 1.º dto. – 8700-258 OLHÃO
- Tel.: 961 108 500
- E-mail: jdcruzrodrigues@gmail.com

**Inês Guerra**

- Cartório: Av. 5 de Outubro, 16, 2º Esq. - 1050-056 LISBOA
- Tel.: 217801963
- E-mail: sgcr@sgcr.pt
- Web: www.sgcr.pt

**Luísa Azevedo Soares Rodrigues**

- Cartório: Rua António da Silveira, 131– 2765-300 ESTORIL
- Tel.: 914431158
- E-mail: marialuisa.rodrigues@gmail.com

**Miguel Bibe**

- Cartório: Alameda dos Oceanos, 41, K21, Parque das Nações– 1990-207 LISBOA
- Tel.: 918759849
- E-mail: mbibe@inventa.com

**Tiago Andrade**

- Cartório: Rua Vitor Cordon, 10-A – 1200-442 LISBOA
- Tel.: 213475020
- E-mail: tiagoandrade@jpcruz.pt
- Web: www.jpereiradacruz.pt

**Cláudia Alexandra Maia do Couto**

- Cartório: Av. Casal Ribeiro, 50 - 3º andar - 1000-093 LISBOA
- Tel: 213 815 050
- E-mail: ccouto@clarkemodet.com

**Cristina Maria Sanches Simões de Faria**

- Cartório: Rua António Livramento, n.º3, -5ºC 1600-371 LISBOA
- Tel: 960290166
- E-mail: csdefaria@gmail.com

**Diogo de Almeida Antunes**

- Cartório: Alameda dos Oceanos 41 K 21-1991-207 LISBOA
- Tel. 21 3150970 – Tlm: 925835323
- E-mail: dantunes@inventa.com

**Dulce de Fátima Varandas de Almeida Andrade**

- Cartório: Edifício Net - Rua de Salazares, n.º 842 - 4149-002, PORTO
- Tel.: 220028916 - Fax: 225322066
- E-mail: dulce.varandas@patents.pt
- Web: <http://patentree.eu/>

**Filipa João da Gama Franco Marques Pereira**

- Cartório: Rua Victor Cordon, n.º 10 - A - 1249-103 LISBOA
- Tlm.: 910075582
- E-mail: filipapereira@jpcruz.pt

**Inês Duarte Tavares**

- Cartório: Av. Fontes Pereira de Melo, 42, 1050-119 LISBOA
- Tel.: (+351) 213 197 322 | (+351) 938 433 217
- E-mail: ines.duartetavares@plmj.pt
- Web: www.plmj.com

**Joana Alves Coelho**

- Cartório: Praça General Humberto Delgado, 267 - 3º salas 1 e 2 - 4000-288 PORTO
- Tel.: 222012603 - Fax: 222012605
- E-mail: jac@sgcr.pt
- Web: www.sgcr.pt

**Miguel Filipe Duarte**

- Cartório: Faculdade de Medicina da Universidade de LISBOA,  
Avenida Professor Egas Moniz, 1649-028 LISBOA
- Tel.: (+351) 217 999 411 - ext: 47020
- E-mail: miguel.duarte@medicina.ulisboa.pt

**Vera Lúcia Faria Viola Gonçalves**

- Cartório: Rua Dr. Herminio Laborinho, n.º 13 - 2500-214 CALDAS DA RAINHA
- Tel.: 914287287
- E-mail: vera.viola.goncalves@gmail.com

**Diogo Frada Almeida**

- Cartório: Rua Castilho n.º 165 - 1070-050 LISBOA
- Tel.: 213817400- Fax: 213826629
- E-mail: dfalmeida@mlgts.pt
- Web: www.mlgts.pt

**Joana Eugénio**

- Cartório: Av. Sidónio Pais 379, Ed. Hoechst, Sala 1.14 - 4100-468 PORTO
- Tel.: 220167495 / 917814970
- E-mail: joanaeugenio@jpcruz.pt

**Júlia Alves Coutinho**

- Cartório: Rua da Ilha Terceira, 1, 3º Direito, 1000-171 LISBOA
- E-mail: juliaalvescoutinho@gmail.com

**Maria João Carapinha**

- Cartório: Largo Samwell Dinis, n.º 3 - 2.º Dto.- 2820-491 ALMADA
- Tel.: 926224774
- E-mail: mariajoacarapinha@gmail.com

**Margarida Rossi**

- Cartório: Rua Infante D. Henrique 34 - 4780-482 SANTO TIRSO
- Tel.: 919455946
- E-mail: margarida.rossi@gmail.com

**Miguel Maia**

- Cartório: Edifício Net -Rua de Salazares, n.º 842 - 4149-002- PORTO
- Tel.: 220 028 916
- E-mail: miguel.maia@patents.pt
- Web: www.patentree.eu

**Pedro Rebelo Tavares**

- Cartório: Rua Nossa Senhora de Fátima, 177, Piso 7 - 4050-427 PORTO
- Tel.: 223715485 / 916589604 - Fax: 223723285
- E-mail: pedro.tavares@pra.pt

**Sílvia Vieira**

- Cartório: Edifício Net - Rua de Salazares, n.º 842 - 4149-002 PORTO
- Tel.: 220028916
- E-mail: silvia.vieira@patents.pt
- Web: www.patentree.eu

**Vitor Sérgio Moreira**

- Cartório: Alameda dos Oceanos, 41K, 21 - Parque das Nações - 1990-207 LISBOA
- Tel.: 213150970 - Fax: 213531352
- E-mail: vmoreira@inventia.com

**Luisa Resende Castro**

- Cartório: Av. Casal Ribeiro, 50 – 3ºandar- 1000-093 LISBOA
- Tel.: 213815050
- E-mail: luisarezendecastro@gmail.com

**Marisol Cardoso**

- Cartório: Alameda dos Oceanos 41 K-21 - 1990-207 LISBOA
- E-mail - mcardoso@inventia.com
- Tel.: 213150970

**José Maria Lopes Pires Santos Quelhas**

- Cartório: Av. 5 de Outubro, 16, 2º Esq - 1050-056 LISBOA
- E-mail: jmq@sgcr.pt
- Tel.: 217801963

**Francisco Branco Pardal**

- Cartório: Av.<sup>a</sup> Fontes Pereira de Melo, 6, 1050-121 LISBOA
- E-mail: francisco.pardal@cuatrecasas.com
- Tel.: 213553800

**Vasco Granate**

- Cartório: Av.<sup>a</sup> Fontes Pereira de Melo, 43, 1050-119 LISBOA
- E-mail: vasco.granate@plmj.pt
- Tel.: 213197303

**Maria João Nunes**

- Cartório: Rua Nova de Almada 29, 2640-411 – MAFRA
- E-mail: mariajoaodecamposnunes@gmail.com
- Tel.: 916219056

**Beatriz Pereira da Cruz**

- Cartório: Rua das Janelas Verdes. N.º 128 2º Andar, 1200-692 - LISBOA
- E-mail: beatrizpcruz@hotmail.com

**Madalena Pacheco**

- Cartório: Rua Tomás Ribeiro, n.º 45 - 2º Andar, 1050-225 - LISBOA
- E-mail: madalena.pacheco@rcf.pt
- Tel.: 210545512 - Fax: 213978754
- Web: www.rcf.pt

**António Aragão**

- Cartório: Rua Tomás Ribeiro, n.º 45 – 2º Andar, 1050-225 LISBOA
- Tel.: 210545500
- E-mail: antonio.aragao@rcf.pt
- Web: www.rcf.pt

**Andreia Pereira**

- Cartório: Rua Tomás Ribeiro, n.º 45 – 2º Andar, 1050-225 - LISBOA
- E-mail: andreia.pereira@rcf.pt
- Tel.: 210545500 - Fax: 213978754
- Web: www.rcf.pt

**Catarina Azevedo Fernandes**

- Cartório: Av.ª General Humberto Delgado, 181, 4800-158 - GUIMARÃES
- E-mail: catarinaazevedo@gamalobomelo.com
- Tel.: 253421600

**Diana Andrade Sands**

- Cartório: Rua Vitorino Nemésio, 107 - Rés do Chão Direito - 4050-638 PORTO
- E-mail: diana.faustino.andrade@gmail.com
- Tel.: 925585334

## PROCURADORES AUTORIZADOS

(Os Procuradores Autorizados são pessoas singulares que, não sendo Agentes Oficiais da Propriedade Industrial, podem praticar actos e termos do processo, juntando, para o efeito, procuração simples e com poderes especiais para cada processo)

### **Artur Almeida Pinto Furtado da Luz**

- Cartório: Rua da Madalena, 214 – 4º – 1100-325 LISBOA
- Tel.: 21 8870657 – Fax: 21 8879714
- E-mail: abpatentiena@mail.telepac.pt

### **Carlos António dos Santos Rodrigues**

- Cartório: Rua da Madalena, 214 – 4º – 1100-325 LISBOA
- Tel.: 21 8870657 – Fax: 21 8879714
- E-mail: abpatentiena@mail.telepac.pt

### **Ruy Pelayo de Sousa**

- Cartório: Rua de Sá da Bandeira, 706 – 2º Esq. – 4000-432 PORTO
- Tel.: 22 2046120 – Fax: 22 2080728
- E-mail: geral@arlindodesousa.pt
- Web: www.arlindodesousa.pt

### **Carmen Ferreira Furtado da Luz de Oliveira e Silva**

- Cartório: Rua Sousa Martins, N.º 10 - 7º – 1050-218 LISBOA
- Tel.: 21 3876961 – Fax: 21 3877596
- E-mail: furtado.marcas@netcabo.pt

### **Luís Reinaldo de Oliveira e Silva**

- Cartório: Rua Maria Pia, 20 - 3º Dto. – 1350-208 LISBOA
- Tel.: 21 3951814 – Fax: 21 3951842
- E-mail: publamarca@iol.pt

### **Carlos Eugénio Reis Nobre**

- Cartório: Alameda dos Oceanos, 41K-21, Parque das Nações – 1990-207 LISBOA
- Tel.: 213 150 970 - Fax: 213 531 352
- E-mail: portugal@inventa.com
- Web: www.inventa.pt

### **Maria Margarida Gomes Sanches Nunes**

- Cartório: Av. António José Gomes, 60 - B - 1º E, Apartado 175 – 2801-902 ALMADA
- Tel.: 21 2744129 e 21 2768069 – Fax: 21 2740012
- E-mail: guimarque@guimarque.pt

### **José Roger Pimenta Rodrigues**

- Cartório: Praça Francisco Sá Carneiro, 3 – 4º - Apartado 2874 – 1000-159 LISBOA CODEX
- Tel. 21 8461705 – Fax 21 8478686