

BOLETIM DA PROPRIEDADE INDUSTRIAL

Nº 2024/10/30 (211/2024) 30 de outubro de 2024

Sumário

Aviso.....	3
Códigos	3
TRIBUNAIS	7
Decisões judiciais relativas a processos de propriedade industrial	7
Sentença do Tribunal da Propriedade Intelectual – Juízo da Propriedade Intelectual - Juiz 3, proferida no processo de marca nacional n.º 258092, julga recurso improcedente e mantém o despacho recorrido que indeferiu a anulação do registo da marca nacional n.º 658092.....	7
Decisões arbitrais relativas a processos de propriedade industrial	20
Tribunal Arbitral constituído para dirimir o litígio entre a Demandante Bayer Intellectual Property Gmbh e a Demandada LABORATORIOS LICONSA S.A., (Substância Ativa: “RIVAROXABANO”)	20
PATENTES DE INVENÇÃO	49
Concessões - FG4A.....	49
Patentes europeias vigentes em Portugal - FG4A.....	50
Caducidades por falta de pagamento de taxa - Patente europeia - MM4A	51
Caducidades por falta de pagamento de taxa - Patente internacional - MM4A.....	52
Caducidades por limite de vigência - MM3A	53
Caducidades por limite de vigência - Patente europeia - MM3A.....	54
Averbamentos - PD1A, PD3A, PC1A, PC3A.....	55
Averbamentos - Patente europeia - PD1A, PD3A, PC1A, PC3A	56
Outros Atos - Patente europeia - HK4A.....	57
CERTIFICADOS COMPLEMENTARES DE PROTECÇÃO	58
Pedidos e avisos de concessão.....	58
MODELOS DE UTILIDADE	59
Pedidos - BB/CA1K.....	59
DESENHOS OU MODELOS	60
Pedidos e avisos de recusa - BB/FC3Y	60
Caducidades por falta de pagamento de taxa - MM4Y	61
MODELOS INDUSTRIAIS	62
Caducidades por limite de vigência - MM3L.....	62
REGISTO NACIONAL DE MARCAS.....	63
Pedidos	63
Concessões	91
Vigências por sentença.....	94
Recusas.....	95
Renovações	97
Caducidades por falta de pagamento de taxa	98
Pedidos e Avisos de Deferimento de Revalidação.....	102
Declarações de Invalidez	103
REGISTO INTERNACIONAL DE MARCAS	104

Pedidos	104
Concessões	105
REGISTO DE NOMES DE ESTABELECIMENTO	106
Caducidades por falta de pagamento de taxa	106
REGISTO DE LOGÓTIPOS	107
Pedidos	107
Renovações	110
Caducidades por falta de pagamento de taxa	111
AGENTES OFICIAIS DE PROPRIEDADE INDUSTRIAL	112
PROCURADORES AUTORIZADOS	133

Aviso

À matéria publicada no presente Boletim são aplicáveis as disposições do Código da Propriedade Industrial.

Códigos

Códigos das rubricas (St. 17 OMPI)

Títulos de propriedade industrial:

- A — Patente de invenção.
- K — Modelo de utilidade.
- L — Modelo industrial.
- Q — Desenho industrial.
- Y — Desenho ou modelo.
- 1 — Pedido não examinado.
- 3 — Pedido examinado sem pesquisa.
- 4 — Pedido examinado com pesquisa.

Publicação:

BB — Publicação de pedidos e correspondente disponibilização dos documentos ao público, para consulta ou fornecimento de cópias, a pedido.

Oposição:

- CA — Fase de oposição.

Procedimento de concessão:

- FA — Desistências.
- FC — Recusas.
- FF — Concessão provisória.
- FG — Concessão; Registo; Estatuto legal; Licenças.
- GA — Transformação de pedido de título de propriedade industrial.
- PC — Transmissão.
- PD — Mudanças de identidade/sede.
- QB — Licenças concedidas e registadas.

Correções; outros:

- HK — Retificações.
- HZ — Requerimentos indeferidos.

Caducidade dos direitos de propriedade industrial:

- MA — Renúncias.
- MM — Caducidades.

Manutenção dos direitos de propriedade industrial:

- NF — Revalidações.

Outras decisões:

RL — Despachos proferidos por sentença alterando despacho anterior.

Lista dos Códigos INID — Identificação Numérica Internacional de Dados Bibliográficos (Normas St. 9, St. 60, St. 80 OMPI)

Patentes, Modelos de Utilidade, Certificados Complementares de Proteção, Desenhos ou Modelos:

- (11) Número de pedido.
- (19) Organismo emissor, país.
- (22) Data do pedido.
- (28) Número de objetos de um pedido múltiplo.
- (30) Data, país e número de prioridade.
- (43) Data de publicação de pedido não examinado.
- (44) Data de publicação de pedido examinado.
- (51) Classificação internacional:
 - A, U — Int. Cl. 7;
 - L, Q, Y — LOC (8).
- (54) Título em português.
- (55) Reprodução fotográfica do desenho ou modelo.
- (57) Resumo e desenho da invenção/descrição do desenho ou modelo.
 - (71) Requerente, nacionalidade, profissão, morada.
 - (72) Inventor(es)/autor(es).

Marcas, Nomes e Insígnias de Estabelecimento, Logótipos, Denominações de Origem e Indicações Geográficas, Recompensas:

- (210) Número de pedido.
- (220) Data do pedido.
- (300) Data, país e número de prioridade.
- (441) Data de publicação do pedido não examinado.
- (442) Data de publicação do pedido examinado.
- (511) Lista de produtos ou serviços segundo a Classificação Internacional de Nice [NCL (8)].
- (512) Classificação Nacional e/ou lista de produtos ou serviços.
 - (531) Descrição dos elementos figurativos das marcas segundo a Classificação Internacional de Viena [CFE (5)].
 - (540) Reprodução do sinal.
 - (550) Indicação do tipo de marca
 - (551) Indicação de que a marca é coletiva, de certificação ou de associação.
 - (561) Transliteração da marca.
 - (566) Tradução da marca ou das palavras nela contidas.
 - (591) Informações de cores reivindicadas.
 - (730) Nome do requerente, nacionalidade, profissão, morada.

Outros códigos

MNA — Marca nacional.
 MCA — Marca Coletiva.
 MCC — Marca de Certificação ou de Garantia.
 NOM — Nome de estabelecimento.
 INS — Insígnia de estabelecimento.
 LOG — Logótipo.
 DNO — Denominação de Origem Nacional.
 DOI — Denominação de Origem Internacional.
 IGR — Indicação Geográfica.
 RCS — Recompensa.

**Lista alfabética dos códigos de países,
 organizações intergovernamentais
 e outras entidades
 (Norma St. 3 OMPI)**

AD — Andorra.
 AE — Emirados Árabes Unidos.
 AF — Afeganistão.
 AG — Antígua e Barbuda.
 AI — Anguila.
 AL — Albânia.
 AM — Arménia.
 AN — Antilhas Holandesas.
 AO — Angola.
 AP — ARIPO — Organização Regional Africana da Propriedade Industrial.
 AR — Argentina.
 AT — Áustria.
 AU — Austrália.
 AW — Aruba.
 AZ — Azerbaijão.
 BA — Bósnia-Herzegovina.
 BB — Barbados.
 BD — Bangladesh.
 BE — Bélgica.
 BF — Burquina Faso.
 BG — Bulgária.
 BH — Barém.
 BI — Burundi.
 BJ — Benin.
 BM — Bermudas.
 BN — Brunei Darussalam.
 BO — Bolívia.
 BOIP — *Office* da Propriedade Intelectual do Benelux.
 BR — Brasil.
 BS — Baamas.
 BT — Butão.
 BV — Ilha Bouvet.
 BW — Botswana.
 BY — Bielo-Rússia.
 BZ — Belize.
 CA — Canadá.
 CD — República Democrática do Congo.
 CF — República Centro-Africana.
 CG — Congo.

CH — Suíça.
 CI — Costa do Marfim.
 CK — Ilhas Cook.
 CL — Chile.
 CM — Camarões.
 CN — China.
 CO — Colômbia.
 CR — Costa Rica.
 CU — Cuba.
 CV — Cabo Verde.
 CY — Chipre.
 CZ — República Checa.
 DE — Alemanha.
 DJ — Djibuti.
 DK — Dinamarca.
 DM — Dominica.
 DO — República Dominicana.
 DZ — Argélia.
 EA — EAPO — Organização Euro-Asiática de Patentes.
 EC — Equador.
 EE — Estónia.
 EG — Egipto.
 EH — Sara Ocidental.
 EM — EUIPO — Instituto da Propriedade Intelectual da União Europeia.
 EP — IEP — Instituto Europeu de Patentes.
 ER — Eritreia.
 ES — Espanha.
 ET — Etiópia.
 FI — Finlândia.
 FJ — Fiji.
 FK — Ilhas Malvinas.
 FO — Ilhas Faroé.
 FR — França.
 GA — Gabão.
 GB — Reino Unido.
 GC — Instituto de Patentes do Conselho de Cooperação dos Estados Árabes do Golfo (GCC).
 GD — Granada.
 GE — Geórgia.
 GG — Guernsey.
 GH — Gana.
 GI — Gibraltar.
 GL — Gronelândia.
 GM — Gâmbia.
 GN — Guiné.
 GQ — Guiné Equatorial.
 GR — Grécia.
 GS — Geórgia do Sul e as ilhas Sandwich do Sul.
 GT — Guatemala.
 GW — Guiné-Bissau.
 GY — Guiana.
 HK — Hong-Kong/China.
 HN — Honduras.
 HR — Croácia.
 HT — Haiti.
 HU — Hungria.
 IB — Secretaria Internacional da Organização Mundial da Propriedade Intelectual (OMPI).
 ID — Indonésia.
 IE — Irlanda.

IL — Israel.	NZ — Nova Zelândia.
IM — Ilha de Man.	OA — OAPI — Organização Africana da Propriedade Intelectual.
IN — Índia.	OM — Omã.
IQ — Iraque.	PA — Panamá.
IR — República Islâmica do Irão.	PE — Peru.
IS — Islândia.	PG — Papua Nova Guiné.
IT — Itália.	PH — Filipinas.
JE — Jersey.	PK — Paquistão.
JM — Jamaica.	PL — Polónia.
JO — Jordânia.	PT — Portugal.
JP — Japão.	PW — Palau.
KE — Quênia.	PY — Paraguai.
KG — Quirguistão.	QA — Qatar.
KH — Camboja.	QZ — Instituto Comunitário de Variedades Vegetais (CPVO).
KI — Quiribáti.	RO — Roménia.
KM — Comores.	RS — Sérvia.
KN — S. Kitts e Nevis.	RU — Federação Russa.
KP — República Popular Democrática da Coreia.	RW — Ruanda.
KR — República da Coreia.	SA — Arábia Saudita.
KW — Koweit.	SB — Ilhas Salomão.
KY — Ilhas Caimão.	SC — Seychelles.
KZ — Cazaquistão.	SD — Sudão.
LA — República Popular Democrática do Laos.	SE — Suécia.
LB — Líbano.	SG — Singapura.
LC — Santa Lúcia.	SH — Santa Helena.
LI — Listenstaina.	SI — Eslovénia.
LK — Sri Lanka.	SK — Eslováquia.
LR — Libéria.	SL — Serra Leoa.
LS — Lesoto.	SM — São Marinho.
LT — Lituânia.	SN — Senegal.
LU — Luxemburgo.	SO — Somália.
LV — Letónia.	SR — Suriname.
LY — Líbia.	ST — São Tomé e Príncipe.
MA — Marrocos.	SV — El Salvador.
MC — Mónaco.	SY — República Árabe da Síria.
MD — República da Moldávia.	SZ — Suazilândia.
ME — Montenegro.	TC — Ilhas Turcas e Caicos.
MG — Madagáscar.	TD — Chade.
MK — Ex-República Jugoslava da Macedónia.	TG — Togo.
ML — Mali.	TH — Tailândia.
MM — Myanmar (Birmânia).	TJ — Tajiquistão.
MN — Mongólia.	TL — Timor-Leste.
MO — Macau.	TM — Turquemenistão.
MP — Ilhas Marianas do Norte.	TN — Tunísia.
MR — Mauritânia.	TO — Tonga.
MS — Montserrat.	TR — Turquia.
MT — Malta.	TT — Trinidad e Tobago.
MU — Maurícias.	TV — Tuvalu.
MV — Ilhas Maldivas.	TW — Taiwan/China.
MW — Malavi.	TZ — República Unida da Tanzânia.
MX — México.	UA — Ucrânia.
MY — Malásia.	UG — Uganda.
MZ — Moçambique.	US — Estados Unidos da América.
NA — Namíbia.	UY — Uruguai.
NE — Níger.	UZ — Uzbequistão.
NG — Nigéria.	VA — Vaticano.
NI — Nicarágua.	VC — São Vicente e Granadinas.
NL — Holanda.	VE — Venezuela.
NO — Noruega.	VG — Ilhas Virgens (GB).
NP — Nepal.	VN — Vietname.
NPI — Instituto Nórdico de Patentes.	
NR — Nauru.	

VU — Vanuatu.
WO — OMPI — Organização Mundial da
Propriedade Intelectual.
WS — Samoa.
YE — Iémen.
YU — Jugoslávia. (1)
ZA — África do Sul.
ZM — Zâmbia.
ZW — Zimbábwe.

(1) O código YU foi retirado da lista, em Novembro de 2006. Até essa data identifica a ex-Jugoslávia, a Sérvia e o Montenegro.

TRIBUNAIS**Decisões judiciais relativas a processos de propriedade industrial**

Sentença do Tribunal da Propriedade Intelectual – Juízo da Propriedade Intelectual - Juiz 3, proferida no processo de marca nacional n.º 258092, julga recurso improcedente e mantém o despacho recorrido que indeferiu a anulação do registo da marca nacional n.º 658092.



Processo: 241/22.OYHLSB
Referência: 505867

Lisboa - Tribunal da Propriedade Intelectual
Juízo da Propriedade Intelectual - Juiz 1
Rua Marquês da Fronteira - Palácio da Justiça
1098-001 Lisboa
Telef: 213846400 Fax: 211373576 Mail: tribunal.p.intelectual@tribunais.org.pt


Recurso de Propriedade Industrial

SENTENÇA**I. RELATÓRIO**

HI-INT S.A. veio, ao abrigo do disposto nos artigos 38.º e seguintes do Código da Propriedade Industrial, interpor recurso do despacho do Diretor da Direção de Extinção de Direitos do Instituto Nacional da Propriedade Industrial, por subdelegação de competências, de 18.10.2022, que indeferiu o pedido de anulação do registo da marca nacional n.º 658092, representada pelo seguinte sinal:

HIGH MACHINE

Alegou, em síntese, que:

1. A Recorrente é titular do registo internacional de marca n.º 918.526 (com extensão à União Europeia), com o sinal .
2. O registo é prioritário, por ter sido concedido 19.02.2007, anteriormente à data da apresentação do pedido de registo da marca anulanda (05.02.2021).
3. A marca anulanda apresenta fortes semelhanças gráficas e fonéticas com a marca da Recorrente, que a tornam facilmente confundível com esta.
4. O elemento dominante das duas marcas é comum.
5. Os serviços prestados sob os correspondentes signos são idênticos ou afins.
6. Existe possibilidade de concorrência desleal.

*

Citado, o recorrido **L [REDACTED]** não apresentou resposta ao recurso,

*

O Tribunal é competente em razão da nacionalidade, da matéria e da hierarquia. O processo é o próprio e não enferma de nulidades que invalidem todo o processado. As partes



Processo: 241/22.OYHLSB
Referência: 505867

Lisboa - Tribunal da Propriedade Intelectual
Juízo da Propriedade Intelectual - Juiz 1
Rua Marquês da Fronteira - Palácio da Justiça
1098-001 Lisboa
Telef: 213846400 Fax: 211373576 Mail: tribunal.p.intelectual@tribunais.org.pt

Recurso de Propriedade Industrial

têm personalidade e capacidade judiciárias, estão regularmente representadas. Não existem outras nulidades, exceções ou quaisquer questões prévias que obstem ao conhecimento do mérito da causa e que cumpra agora conhecer.

*

I. FUNDAMENTAÇÃO DE FACTO

Considerando a posição das partes e os documentos juntos, resultaram provados os seguintes factos, com interesse para a decisão da causa:

1. O registo da marca nacional n.º 658092,

HIGH MACHINE

da titularidade do Recorrido L [REDACTED], foi pedido ao Instituto Nacional da Propriedade Industrial (I.N.P.I.) em 05.02.2021 e concedido por despacho de 28.04.2021, para assinalar, na classe 25, **vestuário, calçado e chapelaria**.

7. A Recorrente é titular do registo da marca internacional n.º 918.526 (com extensão à União Europeia), com o sinal



Cujo registo foi concedido em 19.02.2007 para assinalar os produtos seguintes:

Classe 18: Leather and imitations of leather, and goods made of these materials and not included in other classes; animal skins, hides; trunks and travelling bags; umbrellas, parasols and walking sticks; whips, harness and saddlery.

Classe 25: Clothing articles, footwear, headwear.

2. Em 25/10/2021, a Recorrente requereu ao I.N.P.I. a declaração de anulação do registo da marca nacional n.º 658092 (com fundamento em imitação da sua marca), tendo o Exm.º Senhor Diretor da Direção de Extinção de Direitos do I.N.P.I. indeferido o pedido, por decisão de 18.10.2022, publicado no Boletim



Processo: 241/22.OYHLSB
Referência: 505867

Lisboa - Tribunal da Propriedade Intelectual
Juízo da Propriedade Intelectual - Juiz 1

Rua Marquês da Fronteira - Palácio da Justiça
1098-001 Lisboa
Telef: 213846400 Fax: 211373576 Mail: tribunal.p.intelectual@tribunais.org.pt

Recurso de Propriedade Industrial

da Propriedade Industrial de 26.10.2022, «por se entender que na sua concessão não foi infringido o previsto no artigo 232.º, n.º 1, alínea b) por reporte ao artigo 260.º, N.º 1 do referido código».

II. FUNDAMENTAÇÃO DE DIREITO

1.1. A Recorrente veio, ao abrigo do disposto nos artigos 38.º e seguintes do Código da Propriedade Industrial, interpor recurso do despacho do Diretor da Direção de Extinção de Direitos do Instituto Nacional da Propriedade Industrial que indeferiu o pedido de **anulação** do registo da marca nacional n.º 658092.

*

O Código da Propriedade Industrial prevê que os direitos de propriedade industrial se extingam por efeito de **nulidade, anulação, caducidade e renúncia** – cf. arts. 32.º, 33.º, 36.º e 37.º do C. da Propriedade Industrial.

No que à **declaração de nulidade** concerne, o art. 259.º do C. da Propriedade Industrial estipula que “1 - Para além do que se dispõe no artigo 32.º, o registo de marca é nulo quando na sua concessão, tenha sido infringido o previsto nos n.ºs 1 e 3 a 6 do artigo 231.º («Fundamentos de recusa do registo»).

No art. 231.º prevê-se que “1 - Para além do que se dispõe no artigo 23.º, o registo de uma marca é recusado quando esta:

- a. Seja constituída por sinais que não possam ser representados graficamente ou de forma que permita determinar, de modo claro e preciso, o objeto da proteção conferida ao seu titular;
- b. Seja constituída por sinais desprovidos de qualquer carácter distintivo;
- c. Seja constituída, exclusivamente, por sinais ou indicações referidos nas alíneas b) a d) do n.º 1 do artigo 209.º;
- d. Contrarie o disposto nos artigos 208.º, 211.º e 224.º

2 - Não é recusado o registo de uma marca constituída, exclusivamente, por sinais ou indicações referidos nas alíneas a), c) e d) do n.º 1 do artigo 209.º se, antes da data do pedido de registo e na sequência do uso que dela for feito, esta tiver adquirido carácter distintivo.



Processo: 241/22.OYHLSB
Referência: 505867

Lisboa - Tribunal da Propriedade Intelectual

Juízo da Propriedade Intelectual - Juiz 1

Rua Marquês da Fronteira - Palácio da Justiça
1098-001 Lisboa

Telef: 213846400 Fax: 211373576 Mail: tribunal.p.intelectual@tribunais.org.pt

Recurso de Propriedade Industrial

3 - É ainda recusado o registo de uma marca que contenha em todos ou alguns dos seus elementos: a. Símbolos, brasões, emblemas ou distinções do Estado, dos municípios ou de outras entidades públicas ou particulares, nacionais ou estrangeiras, o emblema e a denominação da Cruz Vermelha, ou de outros organismos semelhantes, bem como quaisquer sinais abrangidos pelo artigo 6.º-ter da Convenção da União de Paris para a Proteção da Propriedade Industrial, salvo autorização; b. Sinais com elevado valor simbólico, nomeadamente símbolos religiosos, salvo autorização, quando aplicável, e exceto quando os mesmos sejam usuais na linguagem corrente ou nos hábitos leais do comércio dos produtos ou serviços a que a marca se destina e surjam acompanhados de elementos que lhe confirmam caráter distintivo; c. Expressões ou figuras contrárias à lei, moral, ordem pública e bons costumes; **Sinais que sejam suscetíveis de induzir o público em erro, nomeadamente sobre a natureza, qualidades, utilidade ou proveniência geográfica do produto ou serviço a que a marca se destina;** e. Sinais ou indicações que contrariem o disposto na legislação nacional, na legislação da União Europeia ou em acordos internacionais de que a União Europeia seja parte, que conferem proteção a denominações de origem e indicações geográficas; Sinais ou indicações que contenham, em todos ou alguns dos seus elementos, menções tradicionais para o vinho que se encontrem protegidas pela legislação da União Europeia ou por acordos internacionais de que a União Europeia seja parte; g) Sinais ou indicações que contenham, em todos ou alguns dos seus elementos, especialidades tradicionais garantidas que se encontrem protegidas pela legislação da União Europeia ou por acordos internacionais de que a União Europeia seja parte; h. Sinais ou indicações que contenham, em todos ou alguns dos seus elementos, denominações de variedades vegetais que se encontrem protegidas pela legislação da União Europeia ou por acordos internacionais de que a União Europeia seja parte.

4 - É também recusado o registo de uma marca que seja constituída, exclusivamente, pela Bandeira Nacional da República Portuguesa ou por alguns dos seus elementos.

5 - É ainda recusado o registo de uma marca que contenha, entre outros elementos, a Bandeira Nacional nos casos em que seja suscetível de: a. Induzir o público em erro sobre a proveniência geográfica dos produtos ou serviços a que se destina; Levar o consumidor a supor, erradamente, que os produtos ou serviços provêm de uma entidade oficial; Produzir o desrespeito ou o desprestígio da Bandeira Nacional ou de algum dos seus elementos.

6 - **Quando invocado por um interessado, constitui também fundamento de recusa o reconhecimento de que o pedido de registo foi efetuado de má-fé.**



Processo: 241/22.OYHLSB
Referência: 505867

Lisboa - Tribunal da Propriedade Intelectual
Juízo da Propriedade Intelectual - Juiz 1
Rua Marquês da Fronteira - Palácio da Justiça
1098-001 Lisboa
Telef: 213846400 Fax: 211373576 Mail: tribunal.p.intelectual@tribunais.org.pt

Recurso de Propriedade Industrial

1.2. Por seu turno, no que à **anulabilidade** concerne, o art. 260.º do C. da Propriedade Industrial, dispõe que *"1 - Para além do que se dispõe no artigo 33.º, o registo da marca é anulável quando, na sua concessão, tenha sido infringido o previsto nos artigos 232.º a 235.º, excepcionando o disposto na alínea h) do n.º 1 do artigo 232.º 2 - O interessado na anulação do registo das marcas, com fundamento no disposto nos artigos 234.º ou 235.º, deve requerer o registo da marca que dá origem ao pedido de anulação para os produtos ou serviços que lhe deram notoriedade ou prestígio, respetivamente. 3 - Quando a anulação se fundamente no disposto no artigo 235.º, o registo não pode ser anulado se, na data em que foi efetuado o respetivo pedido de registo ou na data da respetiva prioridade reivindicada, a marca anterior invocada ainda não gozava de prestígio. 4 - O registo não pode ser anulado se, na data em que foi efetuado o respetivo pedido de registo ou na data da respetiva prioridade reivindicada, a marca anterior invocada não satisfizer a condição de uso sério, nos termos do artigo 267.º, ou se a mesma, pelo uso que dela foi feito, não tiver adquirido eficácia distintiva ou não se tiver tornado suficientemente distintiva para dar origem ao risco de confusão previsto no artigo 232.º 5 - O registo não pode ser anulado se for obtida a declaração prevista no artigo 236.º"*

De acordo com o disposto no **art. 232.º do C. da Propriedade Industrial**, 1 - Constitui (...) fundamento de recusa do registo de marca:

a) A reprodução de marca anteriormente registada por outrem para produtos ou serviços idênticos;

b) A reprodução de marca anteriormente registada por outrem para produtos ou serviços afins ou a imitação, no todo ou em parte, de marca anteriormente registada por outrem para produtos ou serviços idênticos ou afins, que possa induzir em erro ou confusão o consumidor ou que compreenda o risco de associação com a marca registada;

(...)

1.3. Na ponderação da **similitude dos sinais**, todos os fatores pertinentes, de natureza fonética, gráfica e conceptual, devem ser ponderados, por princípio, conjuntamente e de forma interdependente, mas conferindo-se particular atenção aos elementos dominantes dos sinais pretendidos. Como refere Josef Koler, citado por Luís Couto Gonçalves (in



Processo: 241/22.OYHLSB
Referência: 505867

Lisboa - Tribunal da Propriedade Intelectual
Juízo da Propriedade Intelectual - Juiz 1

Rua Marquês da Fronteira - Palácio da Justiça
1098-001 Lisboa

Telef: 213846400 Fax: 211373576 Mail: tribunal.p.intelectual@tribunais.org.pt

Recurso de Propriedade Industrial

Propriedade Intelectual, Contratação e Sociedade de informação, Coleção de Estudos de Direito intelectual, Tomo IV, Almedina, 2022, p. 327), “o juízo comparativo deve ser feito por intuição sintética e não por dissecação analítica, ou seja, pela semelhança que resulta do conjunto de elementos que constituem a marca, e não pelas diferenças que poderiam oferecer os diversos pormenores considerados isolada e separadamente”.

Em sentido similar, como vem afirmado no ac. do STJ de 25.03.2004, processo n.º 03B3971, disponível in www.dgsi.pt, trazendo à colação a lição de Paul Roubier, a comparação entre duas marcas deve ser feita tendo em conta que o comprador, quando compra um produto marcado com um sinal semelhante a outro que já conhecia, não tem simultaneamente as marcas sob os olhos para as comparar. Compra o produto por se ter convencido de que a marca que o assinala é aquela que retinha na memória. Por isso, também o Juiz não deve colocar uma das marcas ao lado da outra para proceder a um exame simultâneo das duas; o que deve fazer é examiná-las sucessivamente, de maneira a perguntar-se se a impressão deixada pela primeira é semelhante à da segunda, colocando-se em posição semelhante à do consumidor, que, por não ter as duas marcas ao mesmo tempo diante dos olhos, não pode fazer um exame comparativo, tendo de decidir com o auxílio da sua memória.

Para avaliar a similitude de duas marcas não basta, porém, efetuar uma tríplice avaliação, de natureza fonética, gráfica e conceptual.

O valor relativo a atribuir a cada um dos parâmetros depende, em grande medida da estrutura do sinal, já que não é igual comparar marcas nominativas simples, marcas nominativas complexas, marcas gráficas ou marcas mistas.

Assim, na análise comparativa deverão distinguir-se situações em que os sinais são meramente nominativos (simples ou compostos), das situações em que os sinais são eminentemente gráficos, figurativos ou mistos.

Nas marcas nominativas simples (em que o sinal se reconduz à utilização de uma grafia e formatação normalizadas, sem qualquer representação gráfica, estilização ou cor), deverá proceder-se a uma visão de conjunto, sem decompor os elementos integrantes à sua unidade, aferindo se a impressão global criada por uma marca se distancia da outra.

O mesmo sucede com as marcas nominativas compostas, em que também se deve proceder a uma visão de conjunto, sem desintegrar os vocábulos que as compõem. Em todo o caso, deverá atribuir-se maior relevância ao elemento preponderante, de modo que, se se concluir que o elemento dominante da marca registanda é idêntico ou semelhante ao elemento constitutivo da marca anterior, deve considerar-se que há similitude de sinais.



Processo: 241/22.OYHLSB
Referência: 505867

Lisboa - Tribunal da Propriedade Intelectual
Juízo da Propriedade Intelectual - Juiz 1

Rua Marquês da Fronteira - Palácio da Justiça
1098-001 Lisboa

Telef: 213846400 Fax: 211373576 Mail: tribunal.p.intelectual@tribunais.org.pt

Recurso de Propriedade Industrial

Por seu turno, as marcas exclusivamente figurativas (em que as palavras, letras, números são apresentados de forma estilizada, ou utilizam uma característica gráfica ou uma cor ou em que há elementos exclusivamente figurativos, como um desenho) devem ser comparadas de um ponto de vista gráfico e conceptual. O significado conceptual da marca permitirá concluir se, apesar de distintos graficamente, os sinais evocam um conceito equivalente.

Tratando-se de sinais mistos, em que coexistem elementos nominativos e figurativos, o juízo comparativo deve ser feito globalmente (como sinais distintivos de natureza unitária), mas incidindo a averiguação da novidade sobre o elemento ou elementos prevalentes, sobre os elementos que se afigurem mais idóneos a perdurar na memória do público (cf. Ferrer Correia, Lições de Direito Comercial, Coimbra, 1973, vol. I, pp.331- 332), sendo que, nas marcas mistas, tem sido entendido que por regra, o elemento nominativo deve ser considerado o elemento predominante – cf. Couto Gonçalves, Manual de Direito Industrial, Ed. Almedina, Nov. 2005, pág. 237, apud Acórdão do Tribunal da Relação de Lisboa de 1 de julho de 2020 (in dgsi.pt).

Em suma, no juízo a fazer acerca da imitação, deverá ter-se em conta uma impressão de conjunto e não de pormenor das marcas ou produtos, sendo relevantes os elementos que essencialmente, as distinguem por serem os dominantes.

A necessidade de apreciação global dos sinais em confronto foi claramente preconizada pelo TJUE no Acórdão Sabel/Puma, no qual se refere que «Esta apreciação global deve, no que respeita à semelhança visual, auditiva ou conceptual das marcas em causa, basear-se na impressão de conjunto produzida pelas marcas, atendendo, designadamente, aos elementos distintivos e dominantes destas. Com efeito, resulta da redação do artigo 4.º, n.º 1, alínea b), da diretiva, nos termos do qual «existe, no espírito do público, um risco de confusão...», que a percepção das marcas que tem o consumidor médio do tipo de produto ou serviço em causa desempenha papel determinante na apreciação global do risco de confusão. Ora, o consumidor médio apreende normalmente uma marca como um todo e não procede a uma análise das suas diferentes particularidades» -

<https://curia.europa.eu/juris/showPdf.jsf?jsessionid=69119AEFF822879D1B5DFB2AB6744BAD?docid=43450&pageIndex=0&doclang=PT&mode=Ist&dir=&occ=first&part=1&cid=6064822>.

A análise de conjunto não impede que se proceda a um exame detalhado das características do sinal, designadamente a fim de aferir o elemento que se apresenta como



Processo: 241/22.OYHLSB
Referência: 505867

Lisboa - Tribunal da Propriedade Intelectual
Juízo da Propriedade Intelectual - Juiz 1

Rua Marquês da Fronteira - Palácio da Justiça
1098-001 Lisboa

Telef: 213846400 Fax: 211373576 Mail: tribunal.p.intelectual@tribunais.org.pt

Recurso de Propriedade Industrial

dominante. O que se veda é a utilização de um procedimento que favoreça a desagregação do sinal, perdendo-se a sua visão de conjunto.

1.4. Para efeitos desta apreciação global deve atender-se ao consumidor médio da categoria de produtos em causa que esteja normalmente informado e razoavelmente atento e advertido (neste sentido, cf. o Acórdão proferido em 22-06-1999, Lloyd Schuhfabrik Meyer & Co. GmbH / Klijsen Handel BV., no Processo C-342/97, n.º 26).

É assim o critério do consumidor médio, o relevante, para diante dos elementos gráficos, fonéticos ou figurativos (sobretudo nas marcas mistas) de certo produto de uma marca, poder ou não, ter a percepção de que pode confundir essa com aquela outra, ou associá-la a uma já existente, não sendo de exigir que, se tivesse a possibilitar de as confrontar, logo as suas dúvidas pudessem ser dissipadas” — cf. Ac. do STJ de 15.02.2000, CJSTJ 2000, I, pág. 97.

Deve ainda considerar-se que o zelo e ponderação que este emprega no ato de aquisição dos produtos aumentam com o grau de conhecimento acerca do tipo de produto, minimizando, deste modo, o risco de confusão entre os respetivos sinais.

Por outras palavras, o consumidor em causa não é um consumidor concreto, mas um consumidor abstrato, não de todo e qualquer produto ou serviço, mas sim daquele a que a marca se destina. O critério de confundibilidade a ter em conta será, portanto, colocado na perspetiva do consumidor médio dos produtos ou serviços em questão, tomando em conta o estrato ou estratos populacionais a que primordialmente são destinados.

*

1.5. Quanto à **similitude de produtos**, a jurisprudência tem considerado que os produtos ou serviços devem ser concorrentes no mercado e ter a mesma utilidade e fim (vistos à luz do direitos das marcas), ter natureza semelhante (em termos de estrutura e características dos produtos e serviços), terem carácter concorrente ou complementar e enquadrando-se em idênticos circuitos e hábitos de distribuição dos produtos e serviços, isto é, verificando-se a “possibilidade de tais produtos serem comercializados no mesmo sector ou nicho de mercado, ou seja, serem encontrados pelo consumidor normal e médio nos mesmo locais e circuitos comerciais e nessa medida, serem confundidos em termos de origem e credibilidade empresariais” - cf. Acórdão do TJUE de 29 de Setembro de 1998. – Canon, in



Processo: 241/22.0YHLSB
Referência: 505867

Lisboa - Tribunal da Propriedade Intelectual

Juízo da Propriedade Intelectual - Juiz 1

Rua Marquês da Fronteira - Palácio da Justiça
1098-001 Lisboa

Telef: 213846400 Fax: 211373576 Mail: tribunal.p.intelectual@tribunais.org.pt

Recurso de Propriedade Industrial

<https://eur-lex.europa.eu/legal-content/PT/TXT/HTML/?uri=CELEX:61997CJ0039&from=EN> e
acórdão do TRL de 5 de março de 2009, in dgsi.pt.

Consideram-se complementares os produtos ou serviços que normalmente são procurados conjuntamente para satisfazerem idênticas necessidades dos consumidores (excluindo-se assim ligações inusuais ou assentes em critérios individuais não partilhados pelo consumidor habitual do produto/serviço).

São acessórios os produtos ou serviços que estão funcionalmente ligados, de forma que, a utilização de um poderá incrementar a experiência de uso do outro.

São substituíveis os produtos ou serviços que apresentam as mesmas características e funcionalidades, podendo ser adquiridos alternativamente, para satisfazer a mesma necessidade.

*

1.6. Finalmente, quanto ao **risco de confusão** o mesmo verificar-se-á quando os consumidores podem ser induzidos a tomar uma marca por outra e, conseqüentemente, um produto por outro (os consumidores creem erroneamente tratar-se da mesma marca e produto).

Segundo o Acórdão do TJUE, no caso Canon (ACÓRDÃO DE 29. 9. 1998 — PROCESSO C-39/97):

«(...) importa observar que (...) o risco de confusão no espírito do público, que condiciona a aplicação do artigo 4.º, n.º 1, alínea b), da diretiva, deve ser apreciado globalmente atentos todos os fatores relevantes do caso em apreço (acórdão de 11 de Novembro de 1997, SABEL, C-251/95, Colect., p. 1-6191, n.º 22).»

«A apreciação global do risco de confusão implica uma certa interdependência entre os fatores tomados em conta, nomeadamente a semelhança das marcas e dos produtos ou serviços designados. Assim, um reduzido grau de semelhança entre os produtos ou serviços designados pode ser compensado por um elevado grau de semelhança entre as marcas, e inversamente. A interdependência entre estes fatores encontra efetivamente expressão no décimo considerando da diretiva, segundo o qual é indispensável interpretar o conceito de semelhança em relação com o risco de confusão cuja apreciação, por seu turno, depende nomeadamente do conhecimento da marca no mercado e do grau de semelhança entre a marca e o sinal e entre os produtos ou serviços designados.»

«Por outro lado, resulta da jurisprudência do Tribunal de Justiça que o risco de confusão é tanto mais elevado quanto o carácter distintivo da marca anterior se reconhece



Processo: 241/22.OYHLSB
Referência: 505867

Lisboa - Tribunal da Propriedade Intelectual
Juízo da Propriedade Intelectual - Juiz 1

Rua Marquês da Fronteira - Palácio da Justiça
1098-001 Lisboa

Telef: 213846400 Fax: 211373576 Mail: tribunal.p.intelectual@tribunais.org.pt

Recurso de Propriedade Industrial

como importante (acórdão SABEL, já referido, n.º 24). Por conseguinte, como a proteção de uma marca registada depende, nos termos do artigo 4.º, n.º 1, alínea b), da diretiva, da existência de um risco de confusão, as marcas que tenham um carácter distintivo elevado, intrinsecamente ou em razão do conhecimento destas no mercado, gozam de uma proteção mais ampla do que aquelas cujo carácter distintivo é mais reduzido.»

«Daqui decorre que, para efeitos do artigo 4.º, n.º 1, alínea b), da diretiva, pode ter que se recusar o registo de uma marca, apesar de um menor grau de semelhança entre os produtos ou serviços designados, quando a semelhança das marcas é grande e o carácter distintivo da marca anterior, em especial a sua notoriedade, é elevado. (...)»

In

<https://eurlex.europa.eu/legalcontent/PT/TXT/PDF/?uri=ecli:ECLI%3AEU%3AC%3A1998%3A44>

*

1.7. Quanto ao **risco de associação**, o mesmo verifica-se quando os consumidores, distinguindo embora os sinais, ligam um ao outro e, em consequência, um produto ao outro (creem erroneamente tratar-se de marcas e produtos imputáveis a sujeitos com relação de coligação ou licença, ou tratar-se de marcas comunicando análogas qualidades dos produtos) - Coutinho de Abreu, B.F.D.U.C., vol. LXXIII, 1997, pág. 145.

A esse propósito, importa recordar que o artigo 4.º, n.º 1, alínea b), da Diretiva só tem vocação para se aplicar se, em razão da identidade ou semelhança quer das marcas quer dos produtos ou serviços designados, «existir, no espírito do público, um risco de confusão que compreenda o risco de associação com a marca anterior». Daí que se entenda que o conceito de risco de associação não é uma alternativa ao conceito de risco de confusão, mas serve para precisar o seu alcance. A própria redação deste preceito exclui portanto que possa ser aplicado se não existir, no espírito do público, risco de confusão – in Acórdão do Tribunal De Justiça, 11 de Novembro de 1997.

in <https://curia.europa.eu/juris/document/document.jsf?docid=43450&doclang=PT>

*

3.9. Entrando na análise da situação em apreço, verifica-se que a marca da titularidade da Recorrente é prioritária, encontrando-se registada desde 2007, encontrando-se assim preenchido o primeiro pressuposto de que depende a recusa do registo da marca posterior.



Processo: 241/22.OYHLSB
Referência: 505867

Lisboa - Tribunal da Propriedade Intelectual
Juízo da Propriedade Intelectual - Juiz 1

Rua Marquês da Fronteira - Palácio da Justiça
1098-001 Lisboa
Telef: 213846400 Fax: 211373576 Mail: tribunal.p.intelectual@tribunais.org.pt

Recurso de Propriedade Industrial

3.10. Por outro lado, a marca anulanda e prioritária encontram-se vocacionadas para assinalar os mesmos produtos (sendo a marca prioritária mais ampla) - classe 25, **vestuário, calçado** e **chapelaria.**

*

2.11. Resta, assim, apreciar se há ou não semelhanças entre as marcas.

No caso em presença, o juízo de comparação deve ser feito entre os seguintes sinais:

MARCA ANULANDA	MARCA PRIORITÁRIA
HIGH MACHINE	

No caso em apreço, estamos perante uma marca nominativa e uma marca gráfica.

Os elementos nominativos são, em princípio, mais distintivos do que os elementos figurativos uma vez que o consumidor médio, ao referir-se a uma marca, fá-lo pelo nome do produto ou serviço assinalado e não pela descrição do elemento gráfico ou figurativo (a não ser que este elemento seja de tal forma impressivo que domine visualmente o conjunto e perdure mais facilmente na memória). Com efeito, no tráfego mercantil as notas verbais acabam por assumir preponderância sobre o aspeto gráfico porque no quotidiano os produtos ou serviços procuram-se pelo respetivo nome e não pelo seu grafismo. Tal sucede, em particular, na utilização dos motores de busca da internet, para pesquisar o contacto, telefone ou local em que é prestado o serviço ou fornecido o produto associado à marca, o qual se faz normalmente por palavras.



Processo: 519/22.2YHLSB
Referência: 580541

Lisboa - Tribunal da Propriedade Intelectual

Juízo da Propriedade Intelectual - Juiz 3

Rua Marquês da Fronteira - Palácio da Justiça

1098-001 Lisboa

Telef: 213846400 Fax: 211373576 Mail: tribunal.p.intelectual@tribunais.org.pt

Recurso de Propriedade Industrial

No caso *sub iudice*, em ambos os sinais há uma identidade parcial a nível nominativo, uma vez que ambas utilizam o vocábulo “HIGH”.

Não cremos, todavia, que se possa afirmar que o vocábulo “high” seja o elemento dominante na marca anulanda, porquanto este elemento figura na expressão nominativa como um mero adjetivo do substantivo “machine”, e não tem, *de per se*, um carácter distintivo acima da média, que leve o consumidor a reter aquele elemento em detrimento do seu conjunto. A comparação deve efetuar-se, pois, entre o vocábulo “high” e a expressão “high machine”, donde se conclui que, do ponto de vista verbal e conceptual, os sinais tem composições e significados conceptuais diferentes.

Por outro lado, a marca prioritária recorre a um elemento gráfico distintivo, o que não sucede com a marca HIGH MACHINE, que não se encontra estilizada.

Estes elementos distintivos conferem singularidade e uma imagem global diferente, que afasta o risco de confusão no consumidor. A marca da Recorrente “HIGH” distingue-se particularmente pela circunstância de apresentar um risco que abarca a totalidade da palavra High e linhas muito depuradas. Pelo contrário, a marca anulanda é simplesmente uma marca verbal, sem qualquer elemento figurativo ou gráfico característico.

Por tudo o exposto, concluíamos não estarem preenchidos os requisitos cumulativos do conceito jurídico de imitação, previstos no artigo 238.º, n.º 1, do CPI, relativamente à marca anulanda e consequentemente não têm aplicação os artigos 232.º, n.º 1, alínea b) e 260.º, n.º 1 do mesmo diploma, devendo, assim, julgar-se improcedente o recurso.

3.12 Alega a Recorrente que, dadas as objetivas semelhanças que existem entre as marcas em confronto, há possibilidade de prática de atos de concorrência desleal.

Ficaram expostas supra as razões que nos levam a concluir que os sinais em questão não são suscetíveis de criar risco de confusão. E não resultaram provados outros suscetíveis de conduzirem à recusa do registo com fundamento na al. h), do n.º 1, do art. 232.º do Código da Propriedade Industrial (O reconhecimento de que o requerente pretende fazer concorrência desleal ou de que esta é possível independentemente da sua intenção).

Face ao exposto, deverá o recurso ser julgado improcedente, mantendo-se a decisão recorrida.



Processo: 519/22.2YHLSB
Referência: 580541

Lisboa - Tribunal da Propriedade Intelectual
Juízo da Propriedade Intelectual - Juiz 3
Rua Marquês da Fronteira - Palácio da Justiça
1098-001 Lisboa
Telef: 213846400 Fax: 211373576 Mail: tribunal.p.intelectual@tribunais.org.pt

Recurso de Propriedade Industrial

III. DECISÃO

Termos em que, vistos os princípios e as normas invocadas, se indefere o recurso apresentado, mantendo-se o despacho recorrido que indeferiu a anulação do registo da marca nacional n.º 658092:

HIGH MACHINE

Custas pela recorrente (artigo 527.º n.º 1 do Código do Processo Civil).

Valor da ação: € 30.000,01 (trinta mil euros e um cêntimo).

Notifique.

*

Cumpra-se o estabelecido no n.º 5 do artigo 34.º do CPI (artigo 46.º do mesmo código).

Lisboa, 01 de julho de 2024.

Decisões arbitrais relativas a processos de propriedade industrial**Tribunal Arbitral constituído para dirimir o litígio entre a Demandante Bayer Intellectual Property GmbH e a Demandada LABORATORIOS LICONSA S.A., (Substância Ativa: “RIVAROXABANO”)**

Assinado em 08-05-2024, por
Amando Manuel da Luz Cordeiro, Juiz Desembargador

Assinado em 08-05-2024, por
Eleonora Viegas, Juiz Desembargador

Assinado em 08-05-2024, por
Alexandre Au-Yong Oliveira, Juiz Desembargador



Processo: 7/23.0YHLSB.L1
Referência: 21543173

Tribunal da Relação de Lisboa
Secção da Propriedade Intelectual e da Concorrência, Regulação e Supervisão

Apelações em processo comum e especial (2013)

Processo 7/23.0YHLSB.L1**Sumário (elaborado pelo Relator):**

I. O art. 3.º, n. 2, da Lei 62/2011, ao estipular que a não dedução de contestação “*implica que o requerente de autorização, ou registo, de introdução no mercado do medicamento genérico não pode iniciar a sua exploração industrial ou comercial na vigência dos direitos de propriedade industrial invocados nos termos do número anterior*” contem também uma limitação ao que pode ser pedido na ação prevista no n. 1, do art. 3.º, da mesma lei.

II. A eventual transmissão dos direitos concedidos pela AIM não pode ser considerada como violadora do direito de propriedade industrial, decorrente da patente do medicamento de referência, limitando-se a constituir uma atividade própria da vida económica de transmissão de valores detidos no património de entidades privadas.

III. A medida inibitória prevista no artigo 3.º n.º 2 da Lei 62/2011 conjugada com a publicação da decisão que resulta do artigo 46.º do CPI, afiguram-se ser as medidas necessárias, suficientes e proporcionais à proteção dos direitos de propriedade intelectual da autora no contexto da tutela prevista no artigo 3.º n.º 2 da Lei 62/2011, não se justificando a condenação em sanção pecuniária compulsória.

Acordam na Secção da Propriedade Intelectual e da Concorrência, Regulação e Supervisão do Tribunal da Relação de Lisboa:

I. RELATÓRIO:

1. **LABORATORIOS LICONSA S.A.** recorre da sentença na parte em que a condenou:

“a) (...) a abster-se de importar, armazenar, fabricar, manipular, embalar, colocar em circulação, vender ou pôr à venda, directa ou indirectamente, quer em Portugal, quer para exportação, os seguintes medicamentos genéricos, até à caducidade do CCP 346, EP 1689370, EP 1720866 e EP 1845961:

Data de publicação de AIM	Titular de AIM	DCI	Substância Activa	Dosagem	Forma farmacéutica	Medicamento referência
08-12-2022	Laboratorios Liconsa S.A.	RIVAROXABANO	RIVAROXABANO	2,5 mg	Comprimido revestido por película	XARELTO
08-12-2022	Laboratorios Liconsa S.A.	RIVAROXABANO	RIVAROXABANO	10 mg	Comprimido revestido por película	XARELTO
08-12-2022	Laboratorios Liconsa S.A.	RIVAROXABANO	RIVAROXABANO	15 mg	Comprimido revestido por película	XARELTO
08-12-2022	Laboratorios Liconsa S.A.	RIVAROXABANO	RIVAROXABANO	20 mg	Comprimido revestido por película	XARELTO



Processo: 7/23.0YHLSB.L1
Referência: 21543173

Tribunal da Relação de Lisboa
Secção da Propriedade Intelectual e da Concorrência, Regulação e Supervisão

Apelações em processo comum e especial (2013)

- b) (...) a não transmitir a terceiros as A.I.M.'s identificadas em a) até à caducidade das patentes e CCP's identificadas em a);
- c) (...) no pagamento à A. da sanção pecuniária compulsória no montante de € 20 000,00 por cada dia de atraso no cumprimento do ora determinado”.

Antecedentes, tal como descritos na sentença em recurso:

2. BAYER INTELLECTUAL PROPERTY GMBH intentou a presente acção declarativa sob a forma de processo especial contra LABORATORIOS LICONSA S.A., peticionando nos seguintes termos:

Nestes termos e nos melhores de Direito, doutamente supridos por V. Exa., deve a presente acção ser julgada procedente, por provada, condenando-se a Ré a:

- a) *Abster-se de importar, armazenar, fabricar, manipular, embalar, colocar em circulação, vender ou pôr à venda, directa ou indirectamente, quer em Portugal, quer para exportação, os medicamentos genéricos constantes das A.I.M.'s em causa nos presentes autos, até à caducidade do CCP 346, EP 1689370, EP 1720866 e EP 1845961 objecto da presente acção;*
- b) *Abster-se de importar, armazenar, fabricar, manipular, embalar, colocar em circulação, vender ou pôr à venda, directa ou indirectamente, quer em Portugal, quer para exportação, qualquer medicamento contendo a substância activa “RIVAROXABANO”, até à caducidade do CCP 346, objecto da presente acção;*
- c) *Abster-se de importar, armazenar, fabricar, manipular, embalar, colocar em circulação, vender ou pôr à venda, directa ou indirectamente, quer em Portugal, quer para exportação, qualquer medicamento contendo a substância activa “RIVAROXABANO”, utilizado em conformidade com o âmbito de protecção das patentes EP 1689370, EP 1720866 e EP 1845961, objecto da presente acção, até à caducidade dos referidos direitos;*
- d) *Não transmitir a terceiros as A.I.M.'s em causa nos presentes autos, até à caducidade das patentes e CCPs objecto da presente acção;*
- e) *Pagar uma sanção pecuniária compulsória, à razão diária de € 35.000, por cada dia de importação, armazenamento, fabrico, manipulação, embalamento, colocação em circulação e a venda, directa ou indirectamente, quer em Portugal, quer para exportação, de qualquer produto farmacêutico contendo a substância activa “RIVAROXABANO”, em infracção dos direitos de propriedade industrial da Autora e em caso de eventual incumprimento da condenação que vier a ser proferida de acordo com os pedidos supra indicados, nos termos do artigo 829.º-A do Código Civil.*



Processo: 7/23.OYHLSB.L1
Referência: 21543173

Tribunal da Relação de Lisboa
Secção da Propriedade Intelectual e da Concorrência, Regulação e Supervisão

Apelações em processo comum e especial (2013)

Alega, para tanto e em síntese, que é titular da Patente Portuguesa n.º 1261606 (que caducou no dia 11/12/2020), cujos efeitos foram estendidos pelo Certificado Complementar de Protecção n.º 346 (que estará em vigor até 2 de Abril de 2024, da Patente Portuguesa n.º 1689370 (com vigência até 13/11/2024), da Patente Portuguesa n.º 1720866 (com vigência até 13/11/2024) e da Patente Portuguesa n.º 1845961 (vigente até ao dia 19/01/2026), todos relativos à substância activa Rivaroxabano, contida no medicamento Xarelto, por si comercializado.

Porém, a R. deduziu quatro pedidos de autorização de introdução no mercado para medicamentos contendo rivaroxabano como substância activa, o que constitui uma violação dos direitos da A. decorrentes do CCP 440, nos termos do artigo 102.º, n.º 1 e 2 do Código da Propriedade Industrial, já que a R. não pediu, nem tão pouco obteve, o consentimento da A. para explorar, por qualquer meio, a invenção protegida pelo CCP 346.

2. A R. foi regularmente citada para a presente ação e não apresentou contestação.

3. O Tribunal da Propriedade Intelectual, proferiu a seguinte sentença:

“Pelo exposto, o Tribunal julga a acção parcialmente procedente por provada e, em consequência:

- a) Condena a R. LABORATORIOS LICONSA S.A. a abster-se de importar, armazenar, fabricar, manipular, embalar, colocar em circulação, vender ou pôr à venda, directa ou indirectamente, quer em Portugal, quer para exportação, os seguintes medicamentos genéricos, até à caducidade do CCP 346, EP 1689370, EP 1720866 e EP 1845961:

Data da publicação de AIM	Titular de AIM	DCI	Substância Activa	Dosagem	Forma farmacêutica	Medicamento referência
08-12-2022	Laboratorios Liconsa S.A.	RIVAROXABANO	RIVAROXABANO	2,5 mg	Comprimido revestido por película	XARELTO
08-12-2022	Laboratorios Liconsa S.A.	RIVAROXABANO	RIVAROXABANO	10 mg	Comprimido revestido por película	XARELTO
08-12-2022	Laboratorios Liconsa S.A.	RIVAROXABANO	RIVAROXABANO	15 mg	Comprimido revestido por película	XARELTO
08-12-2022	Laboratorios Liconsa S.A.	RIVAROXABANO	RIVAROXABANO	20 mg	Comprimido revestido por película	XARELTO



Processo: 7/23.OYHLSB.L1
Referência: 21543173

Tribunal da Relação de Lisboa
Secção da Propriedade Intelectual e da Concorrência, Regulação e Supervisão

Apelações em processo comum e especial (2013)

- b) Condena a R. a não transmitir a terceiros as A.I.M.'s identificadas em a) até à caducidade das patentes e CCP's identificadas em a);
- c) Condenar a R. no pagamento à A. da sanção pecuniária compulsória no montante de € 20 000,00 por cada dia de atraso no cumprimento do ora determinado;
- d) Absolve a R. do demais contra si peticionado;
- e) Condena-se a A. nas custas devidas”.

Alegações da recorrente

4. De parte da sentença referida no parágrafo anterior veio a recorrente interpor o presente recurso para o Tribunal da Relação, pedindo “*deverá ser dado provimento ao presente recurso, alterando a condenação relativa à alínea a) para os termos previstos no artigo 3.º, n.º 2 da Lei 62/2011 e revogada a sentença recorrida, relativamente às alíneas b) e c), assim se fazendo justiça.*”.

5. Apresentou as seguintes conclusões:

I. Vem o presente recurso interposto da sentença proferida pelo Tribunal *a quo*, o qual condenou a Recorrente em:

(i) «*abster-se de importar, armazenar, fabricar, manipular, embalar, colocar em circulação, vender ou pôr à venda, directa ou indirectamente, quer em Portugal, quer para exportação, os seguintes medicamentos genéricos, até à caducidade do CCP 346, EP 1689370, EP 1720866 e EP 1845961;*

(ii) «*não transmitir a terceiros as A.I.M.'s identificadas em a) até à caducidade das patentes e CCP's identificadas em a)*»;

(iii) condenando também a Recorrente ao «*pagamento à A. da sanção pecuniária compulsória no montante de € 20 000,00 por cada dia de atraso no cumprimento do ora determinado;*».

II. A ação que serve de base aos presentes autos, consiste numa ação iniciada ao abrigo da Lei 62/2011.

III. Para a legitimidade e procedimento da ação são estabelecidos na lei e na



Processo: 7/23.OYHLSB.L1
Referência: 21543173

Tribunal da Relação de Lisboa
Secção da Propriedade Intelectual e da Concorrência, Regulação e Supervisão

Apelações em processo comum e especial (2013)

jurisprudência dois critérios: **(i)** titularidade de direitos de propriedade industrial; **(ii)** publicação na página eletrónica do INFARMED de concessão de AIM para medicamento de referência que incidam sobre o objeto de proteção em **(i)**.

IV. O n.º 2 do artigo 3.º da Lei 62/2011, prevê como consequência para a revelia da Ré, a condenação na proibição de iniciar a exploração industrial ou comercial na vigência dos direitos de propriedade industrial da Autora.

V. A Recorrente não apresentou contestação, segura da certeza jurídica dos efeitos da sua revelia.

VI. A parca fundamentação jurídica que sustenta a sentença recorrida enferma de vícios tanto na determinação da norma jurídica aplicável, como no sentido e interpretação subsumido às normas aplicáveis.

VII. Não foi apresentado qualquer elemento probatório, nem alegado qualquer facto que, por isso, esteja provado, que indique violação ou ameaça concreta de violação por parte da Recorrente ao direito de propriedade industrial da Recorrida.

VIII. A sentença recorrida condenou a Recorrente em pedidos que extravasam a condenação prevista na lei 62/2011 para a não apresentação de contestação, violando, assim, a interpretação sistemática da lei 62/2011 e o Estatuto do Medicamento, bem como as normas do CPI (artigos 101º a 103º).

IX. A razão de ser da Lei 62/2011, que determina a cominação legal constante do artigo 3º, n.º 2, foi, assim, erradamente aplicada na sentença recorrida.

X. A alegada interligação entre os atos preparatórios, de natureza maioritariamente administrativa, para comercialização de medicamento genérico (como o pedido de AIM) e o(s) direito(s) de propriedade industrial do titular de patente e/ou CCP é denominada de “**patent linkage**”.

XI. E a lei 62/2011 veio, alegadamente, por cobro a esta prática no sistema jurídico português.

XII. Pretendendo-se, assim, que a entrada e disponibilização no mercado de medicamentos genéricos seja feita no mais curto hiato temporal após a caducidade dos direitos conferidos pela patente do titular do medicamento de referência.



Processo: 7/23.OYHLSB.L1
Referência: 21543173

Tribunal da Relação de Lisboa
Secção da Propriedade Intelectual e da Concorrência, Regulação e Supervisão

Apelações em processo comum e especial (2013)

XIII. Não obstante, não se ignora a existência de mecanismos de equilíbrio entre, por um lado, os direitos dos titulares de patente e/ou CCP e, por outro, dos utilizadores (com destaque os sistemas nacionais de saúde e a sua utilização dos medicamentos genéricos).

XIV. É assim necessário, à luz do enquadramento feito, interpretar a Lei 62/2011 e a extensão das ações instauradas pelos titulares do direito de propriedade industrial contra os titulares de AIM de medicamentos genéricos.

XV. O artigo 3.º, n.º 1 da Lei 62/2011 confere ao titular de direito de propriedade industrial de propor, nos trinta dias subsequentes à publicação na página eletrónica do INFARMED, ação contra o titular de uma autorização de introdução no mercado.

XVI. Não obstante, esta previsão é uma tutela mitigada estando previsto no n.º 2 do mesmo artigo a principal consequência da procedência da referida ação «*que o requerente de autorização, ou registo, de introdução no mercado do medicamento genérico não pode iniciar a sua exploração industrial ou comercial na vigência dos direitos de propriedade industrial invocados*».

XVII. Ora, para a condenação na proibição de iniciação de exploração industrial ou comercial cumulam dois requisitos: **(i)** titularidade de AIM publicado nos termos descritos; **(ii)** invocação de direitos de propriedade industrial por parte de um titular.

XVIII. Uma interpretação sistemática das normas elencadas permite compreender que o artigo 3.º da Lei 62/2011 não deve ser interpretado no sentido de extravasar a consequência prevista para a revelia.

XIX. Ou seja, interpretada no sentido de permitir a *patente linkage* pelos titulares de patente e/ou CCP de medicamentos de referência numa clara contravenção das normas europeias e nacionais vigentes.

XX. Os titulares de direitos de propriedade industrial dispõem de vários mecanismos (p.e., providências cautelares e/ou medidas inibitórias) sobre os quais é possível, em caso de violação ou violação iminente, salvaguardarem os seus interesses.

Este não é, nem nunca poderia ser, o caso numa ação como a presente.

XXI. Reitera-se, o tipo de ação em causa, numa tutela jurisdicional adicional e optativa, com menos requisitos do que as restantes (não sendo necessária



Processo: 7/23.0YHLSB.L1

Referência: 21543173

Tribunal da Relação de Lisboa

Secção da Propriedade Intelectual e da Concorrência, Regulação e Supervisão

Apelações em processo comum e especial (2013)

violação ou ameaça da mesma), não poderá, sem mais e pelo que adiante se deduzirá, **exceder o quadro legal imposto.**

XXII. O que sucede com a condenação da Ré, ora Recorrente, na alínea a) da sentença recorrida.

XXIII. Neste sentido, e tendo presente o disposto no Acórdão do Tribunal da Relação de Lisboa com n.º de processo 301/21.4YHLSB.L2, de 3 de outubro de 2023, deverá a sentença recorrida ser revogada e a Recorrente condenada, nos termos e limites previstos na lei 62/2011, **a não iniciar a sua exploração industrial ou comercial na vigência dos direitos de propriedade industrial da Recorrida.**

XXIV. Da sentença recorrida, resultou também a condenação da Recorrente na «*não transmitir a terceiros as AIMs das Patentes e CCP identificadas em a)*».

XXV. Contudo, tal condenação carece, igualmente, de fundamento legal, desde logo, porque a transferência de AIM, um ato administrativo, não consubstancia nenhum dos atos de infração previstos no artigo 102.º, n.º 1, do CPI, pelo que mesmo no quadro de uma ação de infração de direitos de propriedade industrial, tal condenação carece de fundamento, quanto mais no quadro de uma ação iniciada ao abrigo da Lei 62/2011.

XXVI. Veja-se os Acórdãos com os n.ºs de processo: **(i)** 226/20.0YHLSB.L1, datado de 24 de fevereiro de 2022; **(ii)** 1334/17.0YRLSB-1, de 24 de abril de 2018; **(iii)** 470/15.2YRLSB-1, de 7 de março de 2017; e **(iv)** 1158/13.4YRLSB-1, de 2 de dezembro de 2014, todos do Tribunal da Relação de Lisboa, cujo entendimento aqui reproduzimos para todos os efeitos legais.

XXVII. Deverá assim, pela falta de interesse em agir nos pedidos que extravasem o previsto no n.º 2 do artigo 3.º da Lei 62/2011, bem como pela interpretação sistemática da Lei 62/2011, do CPI e do Decreto-Lei 176/2006, **ser revogada a sentença recorrida quanto ao ponto b).**

XXVIII. A Recorrida ainda peticionou a condenação da Recorrente no pagamento de uma sanção pecuniária compulsória ao abrigo do disposto no artigo 829.º - A do Código Civil (CC), pedido este julgado procedente, embora com montante diverso do inicialmente peticionado.

XXIX. Sucede que, em primeiro lugar, não estão reunidos os pressupostos para a fixação de sanção pecuniária compulsória, na medida em que nem sequer foram



Processo: 7/23.0YHLSB.L1
Referência: 21543173

Tribunal da Relação de Lisboa
Secção da Propriedade Intelectual e da Concorrência, Regulação e Supervisão

Apelações em processo comum e especial (2013)

alegados na petição inicial quaisquer atos de infração de direitos de propriedade industrial, ou ameaça desses mesmos direitos,

XXX. E a aplicação de uma sanção pecuniária compulsória tem por natureza a necessidade de impor um determinado ónus a uma parte que não cumpra uma determinada conduta prevista na lei, o que não é, de todo, o caso da ora Recorrente.

XXXI. Em segundo lugar, e sem conceder, nunca a fixação de tal valor poderia ocorrer nos termos e pelos métodos de cálculo efetuados.

XXXII. Vejam-se, neste sentido, os Acórdãos do Tribunal da Relação de Lisboa com os n.ºs de processo: **(i)** 301/21.4YHLSB.L2, de 3 de outubro de 2023; **(ii)** 1334/17.0YRLSB-1, de 24 de abril de 2018; e **(iii)** 470/15.2YRLSB-1, de 7 de março de 2017.

XXXIII. À luz do exposto, entende-se que a consequência prevista no artigo 3.º, n.º 2 da Lei 62/2011 é a medida proporcional e suficiente para o direito a acautelar, sendo todo o excesso (onde se inclui a aplicação de sanção pecuniária compulsória) um extravaso da razão de ser das normas jurídicas nacionais, especialmente interpretadas de acordo com o normativo europeu.

XXXIV. Face ao exposto, para boa aplicação da justiça, deverá ser revogada a sentença recorrida nos pontos a), c) e d) e proferida decisão que condene a Recorrente na cominação prevista na lei 62/2011 para a não apresentação de contestação.

6. A recorrida, em resposta, pede que *“deve ser negado provimento ao recurso apresentado pela Apelante”*.

II. DELIMITAÇÃO DO OBJECTO DO RECURSO:

Como é pacífico, o Tribunal tem de resolver questões e não apreciar argumentos; e as questões são as que resultam das conclusões das alegações do recorrente. Acresce que este Tribunal de recurso, sem prejuízo das matérias de conhecimento oficioso, não conhece questões novas, isto é, questões que não tenham sido apreciadas pelo Tribunal recorrido.



Processo: 7/23.0YHLSB.L1
Referência: 21543173

Tribunal da Relação de Lisboa
Secção da Propriedade Intelectual e da Concorrência, Regulação e Supervisão

Apelações em processo comum e especial (2013)

Primeiramente há que apurar o que pretende, de facto, a recorrente uma vez que, como vimos, no pedido formulado neste recurso expressamente requer “*deverá ser dado provimento ao presente recurso, alterando a condenação relativa à **alínea a)** para os termos previstos no artigo 3.º, n.º 2 da Lei 62/2011 e **revogada a sentença recorrida, relativamente às alíneas **b) e c)**, assim se fazendo justiça**” (são nossos os destaques).*

Enquanto na conclusão XXXIV indica que “*Face ao exposto, para boa aplicação da justiça, **deverá ser revogada a sentença recorrida nos pontos a), c) e d)** e proferida decisão que condene a Recorrente na cominação prevista na lei 62/2011 para a não apresentação de contestação” (são nossos os destaques).*

Apesar desta confusão, podemos concluir com segurança, atenta a condenação, que o que a recorrente pretende é o que consta do pedido formulado no final das suas alegações de recurso, após as conclusões, ou seja “*deverá ser dado provimento ao presente recurso, alterando a condenação relativa à alínea a) para os termos previstos no artigo 3.º, n.º 2 da Lei 62/2011 e revogada a sentença recorrida, relativamente às alíneas b) e c).*”

As **questões a decidir** são as seguintes

1. A sentença recorrida incorreu em erro de julgamento ao condenar para além do permitido pelo artigo n.º 2 do artigo 3.º da Lei 62/2011?
2. Estão reunidos os pressupostos para a fixação de sanção pecuniária compulsória? E o montante fixado é adequado?

III: Fundamentação

A. Os Factos

Na sentença recorrida quanto aos factos considerados provados fez-se constar o seguinte:

“Atendendo a que a R. devidamente citada, não apresentou contestação, consideraram-se confessados os factos alegados pela A. na petição inicial, ao abrigo do disposto no artigo 567.º, n.º 1, do Código de Processo Civil.”

Referindo, em nota de rodapé: “*Aqui expressamente adoptando a posição seguida nos acórdãos, a título meramente exemplificativo, do Tribunal da Relação de Évora, de 20-12-2018, processo n.º 1402/17.9T8BJA.E1 e do Tribunal da Relação de Coimbra, de 29-01-*



Processo: 7/23.0YHLSB.L1
Referência: 21543173

Tribunal da Relação de Lisboa
Secção da Propriedade Intelectual e da Concorrência, Regulação e Supervisão

Apelações em processo comum e especial (2013)

2019, processo n.º 1129/18.4T8GRD.C1, ambos disponíveis em www.dgsi.pt, que dispensam a enunciação da factualidade apurada.

Perante tal conclusão, os factos alegados na petição inicial considerados provados, atendendo a que a própria autora refere expressamente que “Esta acção é intentada com base no regime instituído pela Lei n.º 62/2011, de 12 de Dezembro, que criou um regime de composição dos litígios emergentes de direitos de propriedade industrial quando estejam em causa medicamentos de referência e medicamentos genéricos”, são os seguintes¹:

1. A Autora faz parte de um dos maiores grupos multinacionais farmacêuticos do mundo – conhecido por BAYER. (artigo da petição n. 11)
2. A Ré, Laboratorios Liconsa S.A. é uma sociedade comercial que se dedica à indústria e comércio de produtos farmacêuticos. (artigo da petição n. 89)
3. Encontram-se na titularidade da Autora:
 - a. - CERTIFICADO COMPLEMENTAR DE PROTECÇÃO N.º 346, concedido com base na PATENTE EUROPEIA N.º 1261606, ambos com a epígrafe “OXAZOLIDINONAS SUBSTITUÍDAS E A SUA UTILIZAÇÃO NA ÁREA DA COAGULAÇÃO SANGUÍNEA”, relativo ao “RIVAROXABANO”,
 - b. - PATENTE EUROPEIA N.º 1689370, com a epígrafe “MÉTODO PARA A PREPARAÇÃO DE UMA COMPOSIÇÃO FARMACÊUTICA SÓLIDA PARA ADMINISTRAÇÃO ORAL QUE COMPREENDE 5-CLORO-N-((5S)-2-OXO-3-[4-(3-OXO-4-MORFOLINIL)-FENIL]-1,3-OXAZOLIDINA-5-IL]-METIL)-2-TIOFENOCARBOXAMIDA”.
 - c. - PATENTE EUROPEIA N.º 1720866, com a epígrafe “PROCESSO DE PRODUÇÃO”.
 - d. - PATENTE EUROPEIA N.º 1845961, com a epígrafe “TRATAMENTO DE DISTÚRBIOS TROMBOEMBÓLICOS COM RIVAROXABANO”. (artigo da petição n. 2).

¹ Factos essenciais, complementares ou instrumentais dos essenciais com reporte às regras de repartição do ónus da prova (arts. 5.º, n. 1 e 2, al. a), 552.º, n. 1, al. d), 572.º, al. c), 607.º, n. 4 do CPC).



Processo: 7/23.0YHLSB.L1
Referência: 21543173

Tribunal da Relação de Lisboa
Secção da Propriedade Intelectual e da Concorrência, Regulação e Supervisão

Apelações em processo comum e especial (2013)

4. A Ré requereu junto da INFARMED – Autoridade Nacional do Medicamento e Produtos de Saúde, I.P., em 2 de Dezembro de 2022 (publicadas em 8 de Dezembro de 2022), a concessão das Autorizações de Introdução no Mercado para os seus medicamento genéricos contendo “RIVAROXABANO”, como substância ativa, para Portugal, nos termos que constam da publicação no site <https://app.infarmed.pt/listpmg/default.aspx>, conforme a tabela seguinte:

Data da publicação de AIM	Titular de AIM	DCI	Substância Activa	Dosagem	Forma farmacêutica	Medicamento referência
08-12-2022	Laboratorios Licons S.A.	RIVAROXABANO	RIVAROXABANO	2,5 mg	Comprimido revestido por película	XARELTO
08-12-2022	Laboratorios Licons S.A.	RIVAROXABANO	RIVAROXABANO	10 mg	Comprimido revestido por película	XARELTO
08-12-2022	Laboratorios Licons S.A.	RIVAROXABANO	RIVAROXABANO	15 mg	Comprimido revestido por película	XARELTO
08-12-2022	Laboratorios Licons S.A.	RIVAROXABANO	RIVAROXABANO	20 mg	Comprimido revestido por película	XARELTO

(artigo da petição n. 90)

5. Tendo as referidas A.I.M.s sido publicadas em 8 de Dezembro de 2022 - (artigo da petição n. 4)

B. O Direito

1ª questão

A sentença recorrida incorreu em erro de julgamento ao condenar para além do permitido pelo artigo n.º 2 do artigo 3.º da Lei 62/2011?

Como a sentença expressamente indica, a aplicação do regime previsto na Lei 62/2011 apenas teve como consequência a procedência e condenação nos pedidos a) e d):

“Deste modo, face à factualidade apurada e o que dispõe o artigo 3.º, n.º 2 da Lei n.º 62/2011, os pedidos deduzidos em a) e d) serão julgados totalmente procedentes.

Porém, quanto aos pedidos deduzidos em b) e c) já não será assim. Isto porque não resultou provado – nem foi alegado, já agora – que tenham sido submetidos quaisquer outros pedidos de autorização de introdução no mercado por parte da R. e por referência ao CCP e às EP's de que a A. é titular.



Processo: 7/23.0YHLSB.L1
Referência: 21543173

Tribunal da Relação de Lisboa
Secção da Propriedade Intelectual e da Concorrência, Regulação e Supervisão

Apelações em processo comum e especial (2013)

Como tal, falece um dos pressupostos de que depende a estatuição do artigo 3.º, n.º 2 da Lei n.º 62/2011 e improcede, inevitavelmente, nesta parte, o peticionado”.

Os pedidos, recorda-se, eram os seguintes:

a) Abster-se de importar, armazenar, fabricar, manipular, embalar, colocar em circulação, vender ou pôr à venda, directa ou indirectamente, quer em Portugal, quer para exportação, os medicamentos genéricos **constantes das A.I.M.’s em causa nos presentes autos**, até à caducidade do CCP 346, EP 1689370, EP 1720866 e EP 1845961 objecto da presente acção;

b) Abster-se de importar, armazenar, fabricar, manipular, embalar, colocar em circulação, vender ou pôr à venda, directa ou indirectamente, quer em Portugal, quer para exportação, **qualquer medicamento contendo a substância activa “RIVAROXABANO”**, até à caducidade do CCP 346, objecto da presente acção;

c) Abster-se de importar, armazenar, fabricar, manipular, embalar, colocar em circulação, vender ou pôr à venda, directa ou indirectamente, quer em Portugal, quer para exportação, **qualquer medicamento contendo a substância activa “RIVAROXABANO”**, utilizado em conformidade com o âmbito de protecção das patentes EP 1689370, EP 1720866 e EP 1845961, objecto da presente acção, até à caducidade dos referidos direitos;

d) **Não transmitir a terceiros as A.I.M.’s em causa nos presentes autos**, até à caducidade das patentes e CCPs objecto da presente acção;

e) Pagar uma sanção pecuniária compulsória, à razão diária de € 35.000, por cada dia de importação, armazenamento, fabrico, manipulação, embalamento, colocação em circulação e a venda, directa ou indirectamente, quer em Portugal, quer para exportação, de qualquer produto farmacêutico contendo a substância activa **“RIVAROXABANO”**, em infracção dos direitos de propriedade industrial da Autora e em caso de eventual incumprimento da condenação que vier a ser proferida de acordo com os pedidos supra indicados, nos termos do artigo 829.º-A do Código Civil.

A condenação, como vimos, limitou-se ao seguinte:

a) Condena a R. LABORATORIOS LICONSA S.A. a abster-se de importar, armazenar, fabricar, manipular, embalar, colocar em circulação, vender ou pôr à venda, directa ou indirectamente, quer em Portugal, quer para exportação, os seguintes medicamentos genéricos, até à caducidade do CCP 346, EP 1689370, EP 1720866 e EP 1845961:



Processo: 7/23.0YHLSB.L1
Referência: 21543173

Tribunal da Relação de Lisboa
Secção da Propriedade Intelectual e da Concorrência, Regulação e Supervisão

Apelações em processo comum e especial (2013)

Data da publicação de AIM	Titular de AIM	DCI	Substância Activa	Dosagem	Forma farmacêutica	Medicamento referência
08-12-2022	Laboratorios Liconsa S.A.	RIVAROXABANO	RIVAROXABANO	2,5 mg	Comprimido revestido por película	XARELTO
08-12-2022	Laboratorios Liconsa S.A.	RIVAROXABANO	RIVAROXABANO	10 mg	Comprimido revestido por película	XARELTO
08-12-2022	Laboratorios Liconsa S.A.	RIVAROXABANO	RIVAROXABANO	15 mg	Comprimido revestido por película	XARELTO
08-12-2022	Laboratorios Liconsa S.A.	RIVAROXABANO	RIVAROXABANO	20 mg	Comprimido revestido por película	XARELTO

b)

Condena a R. a não transmitir a terceiros as A.I.M.'s identificadas em a) até à caducidade das patentes e CCP's identificadas em a);

c) Condenar a R. no pagamento à A. da sanção pecuniária compulsória no montante de € 20 000,00 por cada dia de atraso no cumprimento do ora determinado."

Tendo absolvido do demais (alínea "d")

Ou seja, o que diferencia a condenação dos pedidos é, na alínea "a", a sua restrição aos documentos constantes da tabela por contraposição aos pedidos que abrangiam "**qualquer medicamento contendo a substância activa "RIVAROXABANO" até à caducidade do CCP 346,**" e "**qualquer medicamento contendo a substância activa "RIVAROXABANO", utilizado em conformidade com o âmbito de protecção das patentes EP 1689370, EP 1720866 e EP 1845961**".

A alínea "b" da condenação mantém, por coerência lógica, a remissão para "as A.I.M.'s identificadas em a)".

Segundo a recorrente, a sentença condenou para além do que é permitido pelo disposto no 3.º, n. 2, da Lei 62/2011.

Vejamos.

O art. 3.º, n. 2, da Lei 62/2011, estipula que a não dedução de contestação "implica que o requerente de autorização, ou registo, de introdução no mercado do medicamento genérico não pode iniciar a sua exploração industrial ou comercial na vigência dos direitos de propriedade industrial invocados nos termos do número anterior."



Processo: 7/23.0YHLSB.L1
Referência: 21543173

Tribunal da Relação de Lisboa
Secção da Propriedade Intelectual e da Concorrência, Regulação e Supervisão

Apelações em processo comum e especial (2013)

É entendimento pacífico na jurisprudência do Supremo Tribunal de Justiça que “O legislador utilizando esta técnica, ao estabelecer que a não dedução de contestação implica que o requerente de autorização, ou registo, de introdução no mercado do medicamento genérico não pode iniciar a sua exploração industrial ou comercial na vigência dos direitos de propriedade industrial invocados, não pretendeu criar uma cominação automática que afaste o julgador do dever de decidir “conforme for de direito” como o exige o art. 567 n.º2 parte final do CPC, sendo este segmento do art. 3.º n.º2 da Lei 62/2011 tão só uma concretização das exigências colocadas ao julgador pela lei geral **e uma advertência para o que pode ser pedido na ação para o TPI – a proibição de o requerente de autorização ou registo, de introdução no mercado do medicamento genérico iniciar a sua exploração industrial ou comercial na vigência dos direitos de propriedade industrial invocados.**”² (são nossos os destaques).

Assim, é correta a afirmação da recorrente quando alega que a sentença “condenou a Recorrente em pedidos que extravasam a condenação prevista na lei 62/2011 para a não apresentação de contestação.” Pois, o que a lei dispõe é que o não contestante deixa de poder **iniciar** a sua exploração industrial ou comercial. Sendo que as atividades de “importar, armazenar, fabricar, manipular, embalar, colocar em circulação” serão preparatórias de tal início e não o início em si mesmo.

Num caso em tudo semelhante ao presente, esta secção da PICRS, no acórdão 301/21.4YHLSB.L2 (citado pela recorrente) diz-se, e com inteira pertinência, e nossa **concordância, que** “Com efeito, na falta de contestação, o Tribunal **só pode** ordenar a proibição de a ré **iniciar a exploração industrial ou comercial** do medicamento genérico visado pelas AIMs conferidas à ré, mencionadas no facto provado c) da decisão recorrida (cf. parágrafo 12). **No que toca aos pedidos que ultrapassam o *jus prohibendi* previsto no artigo 3.º n.º 2 da Lei 62/2011, a sua procedência depende da alegação e prova da existência de infracção**, nomeadamente através da tutela judicial alternativa prevista nos artigos 345.º ou 349.º do CPI, mas nos presentes autos não foi alegada a existência de tal infracção. (são nossos os destaques).

Ora, no caso presente, a autora restringiu o objeto do processo à aplicação do regime especial previsto na referida Lei 62/2011.

² Ac. STJ de 9.12.2021 (proferido no proc. 225/20.2YHLSB.S1), disponível in www.dgsi.pt



Processo: 7/23.0YHLSB.L1
Referência: 21543173

Tribunal da Relação de Lisboa
Secção da Propriedade Intelectual e da Concorrência, Regulação e Supervisão

Apelações em processo comum e especial (2013)

A invocação pela recorrida da alegação de factos geradores de iminência de lesão dos seus direitos tem de ser entendida apenas no âmbito de aplicação da referida Lei 62/2011, atendendo às dúvidas jurisprudenciais existentes quanto aos requisitos da ação prevista neste Lei 62/2011, em concreto quanto ao interesse em agir. Veja-se, a este propósito, o acórdão do STJ de 07.03.2023³ (proferido no processo 2/22.6YHLSB.L1.S1), com extenso resumo de tal problemática.

Ou seja, a invocação da autora de que a Ré tem intenção de lançar os seus medicamentos genéricos contendo “RIVAROXABANO” no mercado português antes da caducidade do CCP 346 da Autora que tem como patente base a EP 1261606, EP 1689370, EP 1720866 e EP 1845961. (artigos da petição n. 111 e 99), apenas relevam para que se tenha por verificado o interesse em agir, que parte da jurisprudência considerava ser condição necessária para o acesso ao regime da Lei 62/2011.

Assim, dos factos acima descritos, em síntese e para o que agora importa, resultou provado que a autora, ora recorrida, é titular de quatro CCP e patentes; que a ré requereu junto do INFARMED – Autoridade Nacional do Medicamento e Produtos de Saúde, I.P., quatro Autorizações de Introdução no Mercado (A.I.M.) dos medicamentos contendo a substância ativa “RIVAROXABANO”, as quais foram publicadas.

Estão assim demonstrados os direitos de propriedade industrial da autora (ora recorrida) e, ainda, que a ré procedeu ao pedido de autorização de introdução no mercado de medicamentos genéricos contendo “RIVAROXABANO”, o que foi publicitado na página eletrónica do INFARMED.

Perante estes factos e o previsto no art. 3.º, n. 2, da Lei 62/2011, podemos concluir que a ré deve ser condenada apenas na proibição de iniciar a sua exploração industrial ou comercial na vigência dos direitos de propriedade industrial invocados.

Ou seja, e atento o pedido, deve ser condenada, unicamente a abster-se de vender ou pôr à venda, directa ou indirectamente, quer em Portugal, quer para exportação, os seguintes medicamentos genéricos, até à caducidade do CCP 346, EP 1689370, EP 1720866 e EP 1845961:

³ cf. igualmente o ac. STJ de 29.11.2022, proferido no processo 104/22.9 YRLSB.S1, disponíveis in www.dgsi.pt.



Processo: 7/23.0YHLSB.L1
Referência: 21543173

Tribunal da Relação de Lisboa
Secção da Propriedade Intelectual e da Concorrência, Regulação e Supervisão

Apelações em processo comum e especial (2013)

Data da publicação de AIM	Titular de AIM	DCI	Substância Activa	Dosagem	Forma farmacéutica	Medicamento referência
08-12-2022	Laboratorios Licosa S.A.	RIVAROKABANO	RIVAROKABANO	2,5 mg	Comprimido revestido por película	XARELTO
08-12-2022	Laboratorios Licosa S.A.	RIVAROKABANO	RIVAROKABANO	10 mg	Comprimido revestido por película	XARELTO
08-12-2022	Laboratorios Licosa S.A.	RIVAROKABANO	RIVAROKABANO	15 mg	Comprimido revestido por película	XARELTO
08-12-2022	Laboratorios Licosa S.A.	RIVAROKABANO	RIVAROKABANO	20 mg	Comprimido revestido por película	XARELTO

Insurge-se, ainda, a ré quanto à condenação de “*não transmitir a terceiros as A.I.M.’s identificadas em a) até à caducidade das patentes e CCP’s identificadas em a)*”.

Aponta a recorrida que esta condenação visa igualmente, proteger o seu direito, “*na medida em que a Apelante, ao abrigo do disposto no artigo 37.º do Estatuto do Medicamento, pode transferir as A.I.M.’s dos seus medicamentos genéricos, a que respeita o presente processo.*”

Tal actuação colocaria em causa a utilidade da presente acção, na medida em que implicaria a invariabilização do exercício dos direitos de propriedade industrial da Autora, ora Apelada, contra o terceiro adquirente”.

Entendemos, contudo, que a razão assiste à recorrente e por concordarmos integralmente, limitamo-nos a citar o Ac. desta Relação de Lisboa de 9.1.2020, proferido no âmbito do processo 2970/19.6YRLSB-6⁴:

“*A transmissão de um valor económico existente no património da (...), no caso o valor que os direitos concedidos pela AIM constituem, consiste na transmissão desses direitos nos precisos termos em que existem no seu património, porventura limitados pelos direitos de propriedade industrial da Demandante nos termos pretendidos nesta acção.*”

A tal não obsta o facto de o eventual adquirente não ser parte na acção, uma vez que a decisão a proferir produzirá efeitos quanto a ele, nos termos do artigo 263.º, n.º 3, do CPC: *a sentença produz efeitos em relação ao adquirente, ainda que este não intervenha no processo.*

Creemos ser uniforme a jurisprudência nesse sentido, citando-se, por todos, os acórdãos do Supremo Tribunal de Justiça de 17 de Maio de 2018, proferido no processo 889/17.4YRLSB.S1 (Távora Victor) ou de 20 de Maio de 2015 proferido no processo 747/13.1YRLSB.S1 (Orlando Afonso), e os acórdãos desta Relação de 24 de Abril de 2018 proferido no processo 1334/17.2YRLSB-1 (Manuel Marques), de 7 de Março de 2017 proferido no processo 470/15.2YRLSB-1 (Pedro Brighton) e de 2 de Dezembro de 2014 proferido no processo 1158/13.4YRLSB (Maria do Rosário Barbosa).

⁴ Disponível in www.dgsi.pt



Processo: 7/23.0YHLSB.L1
Referência: 21543173

Tribunal da Relação de Lisboa
Secção da Propriedade Intelectual e da Concorrência, Regulação e Supervisão

Apelações em processo comum e especial (2013)

Refere o acórdão do STJ de 20 de Maio de 2015 que a transmissão dos direitos concedidos pela AIM não pode ser considerada como violadora daqueles direitos, limitando-se a constituir uma actividade própria da vida económica de transmissão de valores detidos no património de entidades privadas.

Também o acórdão do Supremo Tribunal de Justiça de 17 de Maio de 2018 menciona que a concessão de AIM de um genérico não constitui, por si só, violação do direito de propriedade industrial decorrente da patente do medicamento de referência, não se inserindo, por isso, em nenhuma das actuações proibidas pela previsão do art. 101.º, n.º 2, do CPI, pelo que, a transmissão dessa AIM para terceiros – não permitindo iniciar a exploração industrial ou comercial dos medicamentos – também não integra nenhuma das condutas tidas pelo legislador como violadoras do exclusivo que o CCP outorga.

Diversa é a posição do acórdão desta Relação de 4 de Fevereiro de 2016 proferido no processo 138/15.0YRLSB.L1-8 (Sacarrão Martins) (4) mas também diversa era a situação que dirimiu. Nesse acórdão a situação colocada não era a de transmissão de uma mera autorização de exploração de um medicamento, mas a de transmissão com a AIM do processo de fabrico que não era de conhecimento geral e estava protegido pela patente invocada. Por isso, decidiu a Relação que a transmissão era ela própria violadora dos direitos de propriedade industrial invocados. Não é essa a situação dos autos.

Improcede a pretensão de proibição de transmissão dos **direitos concedidos pela AIM.**”

Vimos já que, neste caso os factos são totalmente omissos quanto à venda da AIM a terceiros, embora a autora especule nesse sentido.

Assim, a eventual venda surge, também, nestes autos como uma actividade própria da vida económica de transmissão de valores detidos no património de entidades privadas, sem violação do exclusivo que o CCP outorga. Acresce que, como acima deixámos exposto, a decisão a proferir produzirá efeitos quanto ao adquirente, nos termos do artigo 263.º, n.º 3, do CPC.

Concluimos, pois, que também esta condenação não se mostra justificada nem pelo regime previsto no art. 3.º, n. 2, da Lei 62/2011, nem pelo âmbito dos direitos da autora na defesa da sua patente (ou CCP), devendo igualmente ser revogada.

A segunda questão é a de saber se estão reunidos os pressupostos para a fixação de sanção pecuniária compulsória, na afirmativa, apurar se o montante fixado é adequado.



Processo: 7/23.0YHLSB.L1
Referência: 21543173

Tribunal da Relação de Lisboa
Secção da Propriedade Intelectual e da Concorrência, Regulação e Supervisão

Apelações em processo comum e especial (2013)

A sentença recorrida justificou a condenação na sanção pecuniária compulsória no montante de € 20 000,00 por cada dia de atraso no cumprimento do ora determinado com os seguintes fundamentos:

“Prescreve o artigo 829.º-A, n.º 1 do Código Civil que Nas obrigações de facto infungível, positivo ou negativo, (...) o Tribunal deve, a requerimento do credor, condenar o devedor ao pagamento de uma quantia pecuniária por cada dia de atraso no cumprimento ou por cada infracção, conforme o que for mais conveniente às circunstâncias do caso. Estabelece o seu n.º 2 que A sanção pecuniária compulsória prevista no número anterior será fixada segundo critérios de razoabilidade (...).

Nesta sede, temos como relevante que as vendas do medicamento Xarelto desde o ano de 2014 até ao dia 31 de Dezembro de 2018 ascenderam o valor de € 128 431 917.00. Porém, nada mais se apurou quanto ao lucro efectivamente obtido ou qual a quota de mercado que a R. podia obter com a introdução do medicamento genérico no mercado.

Assim sendo, verificados que se encontram os pressupostos de que depende a sua fixação pelo Tribunal, partindo de critérios de razoabilidade, atendendo a este circunstancialismo e não olvidando que esta sanção tem como objectivo compelir o devedor ao cumprimento da obrigação a que foi condenado, por se reputar justo e adequado, fixa-se como sanção pecuniária compulsória a quantia de € 20 000,00 por cada dia de atraso em que a R. não cumpra o determinado pelo Tribunal, procedendo parcialmente o peticionado nesta sede.” (são nossos os destaques)

É indiscutível que, nos termos previstos na lei civil – o citado art. 829.º-A do CC –, a sanção pecuniária compulsória só é admissível quando estão em causa prestações de facto infungível (positivo ou negativo)⁵ e no caso a obrigação é de prestação de facto negativo, na modalidade de abstenção da prática de determinados atos relacionados com a exploração do medicamento genérico, antes da caducidade da proteção atribuída pelos CCP 346, EP 1689370, EP 1720866 e EP 1845961 (abstenção de “vender ou pôr à venda”).

⁵ Cf. para mais desenvolvimentos o citado acórdão da Relação de Lisboa de 9.1.2020, proferido no âmbito do processo 2970/19.6YRLSB-6.



Processo: 7/23.0YHLSB.L1
Referência: 21543173

Tribunal da Relação de Lisboa
Secção da Propriedade Intelectual e da Concorrência, Regulação e Supervisão

Apelações em processo comum e especial (2013)

A sentença fixou o montante da sanção compulsória em € 20 000,00 por cada dia de atraso no cumprimento do ora determinado.

Esta secção da PICRS, no acórdão 301/21.4YHLSB.L2, já acima citado, também já se pronunciou quanto a esta questão.

Uma vez que não há motivos para nos afastarmos do então decidido limitamo-nos a repetir o que ali foi dito:

37. O sistema de tutela judicial previsto na Lei 110/2018 de 10 de Dezembro, que simultaneamente alterou o artigo 3.º da Lei 62/2011 e aprovou o novo CPI, prevê a aplicação de sanções pecuniárias compulsórias nos artigos 345.º n.º 4 e 349.º n.º 4 do CPI, em conformidade com a Directiva 2004/48/CE, ou seja, desde que exista violação actual ou iminente de um direito de propriedade intelectual. Porém, não prevê idêntica sanção no caso de ser judicialmente ordenada a proibição resultante do artigo 3.º da Lei 62/2011.

38. À luz da Directiva 2001/83/CE, que dissociou a concessão da AIM de medicamentos genéricos dos direitos de propriedade intelectual sobre os medicamentos de referência que lhes correspondem, em particular do seu artigo 10.º n.º 6, que prevê a licitude de certos requisitos práticos levados a cabo pelo titular da AIM durante o período de vigência da patente, assim como dos princípios da proporcionalidade e da necessidade, que devem reger a aplicação das medidas de protecção dos direitos de propriedade intelectual, consagrados no artigo 3.º da Directiva 2004/48/CE, não se afigura existir justificação plausível, nomeadamente de interesse público, nem analogia substancial de situações, uma vez que não existe violação actual ou iminente dos direitos de propriedade intelectual da autora, para conferir uma protecção acrescida aos direitos conferidos pelas patentes e/ou CCPs, determinada por via jurisprudencial, através da aplicação analógica, seja do artigo 349.º n.º 4 do CPI, seja do artigo 829.º A do CC, na situação prevista no artigo 3.º n.º 2 da Lei 62/2011, em causa nos presentes autos.

39. No caso em análise, a medida inibitória que resulta do *jus prohibendi* previsto no artigo 3.º n.º 2 da Lei 62/2011 conjugada com a publicação da decisão que resulta do artigo 46.º do CPI, afiguram-se ser as medidas necessárias, suficientes e proporcionais à protecção dos direitos de propriedade intelectual da autora no contexto da tutela prevista no artigo 3.º n.º 2 da Lei 62/2011, interpretado à luz do disposto no artigo 3.º da Directiva 2004/48/CE.



Processo: 7/23.0YHLSB.L1
Referência: 21543173

Tribunal da Relação de Lisboa
Secção da Propriedade Intelectual e da Concorrência, Regulação e Supervisão

Apelações em processo comum e especial (2013)

Assim sendo, como entendemos que é, também esta condenação da ré no pagamento à A. da sanção pecuniária compulsória no montante de € 20 000,00, tem de ser revogada.

As custas quer da ação quer deste recurso devem ser suportadas integralmente pela autora atendendo a ter ficado vencida no recurso, à falta de contestação da ré à ação e ao disposto no art. 535.º, n. 1 e 2, al. a), do Código de Processo Civil.

III. DECISÃO:

Pelo exposto, **julgamos o recurso totalmente procedente e**

A. Condenamos a ré LABORATORIOS LICONSA S.A. a abster-se de vender ou pôr à venda, direta ou indiretamente, quer em Portugal, quer para exportação, os seguintes medicamentos genéricos, até à caducidade do CCP 346, EP 1689370, EP 1720866 e EP 1845961

Data da publicação de AIM	Titular de AIM	DCI	Substância Activa	Dosagem	Forma farmacêutica	Medicamento referência
08-12-2022	Laboratorios Liconsa S.A.	RIVAROXABANO	RIVAROXABANO	2,5 mg	Comprimido revestido por película	XARELTO
08-12-2022	Laboratorios Liconsa S.A.	RIVAROXABANO	RIVAROXABANO	10 mg	Comprimido revestido por película	XARELTO
08-12-2022	Laboratorios Liconsa S.A.	RIVAROXABANO	RIVAROXABANO	15 mg	Comprimido revestido por película	XARELTO
08-12-2022	Laboratorios Liconsa S.A.	RIVAROXABANO	RIVAROXABANO	20 mg	Comprimido revestido por película	XARELTO

; e

B. revogamos as restantes condenações.

Custas da ação e do recurso integralmente pela recorrida.

Cumpra-se o disposto no artigo 34.º, n. 5, do CPI aplicável ex vi art. 46.º do mesmo diploma, após trânsito e baixa dos autos.

Lisboa, 8/5/2024



Processo: 7/23.0YHLSB.L1
Referência: 21543173

Tribunal da Relação de Lisboa
Secção da Propriedade Intelectual e da Concorrência, Regulação e Supervisão

Apelações em processo comum e especial (2013)

Relator: A.M. Luz Cordeiro

1ª Adjunta: Eleonora Viegas

2º Adjunto: Alexandre Au-Yong Oliveira



Processo: 7/23.0YHLSB
Referência: 555377

Lisboa - Tribunal da Propriedade Intelectual
Juízo da Propriedade Intelectual - Juiz 1

Rua Marquês da Fronteira - Palácio da Justiça
1098-001 Lisboa

Telef: 213846400 Fax: 211373576 Mail: tribunal.p.intelectual@tribunais.org.pt

Ação Especial DPI medicamentos genéricos

I – RELATÓRIO

1. BAYER INTELLECTUAL PROPERTY GMBH intentou a presente acção declarativa sob a forma de processo especial contra LABORATORIOS LICONSA S.A., peticionando nos seguintes termos:

Nestes termos e nos melhores de Direito, doutamente supridos por V. Exa., deve a presente acção ser julgada procedente, por provada, condenando-se a Ré a:

a) *Abster-se de importar, armazenar, fabricar, manipular, embalar, colocar em circulação, vender ou pôr à venda, directa ou indirectamente, quer em Portugal, quer para exportação, os medicamentos genéricos constantes das A.I.M.'s em causa nos presentes autos, até à caducidade do CCP 346, EP 1689370, EP 1720866 e EP 1845961 objecto da presente acção;*

b) *Abster-se de importar, armazenar, fabricar, manipular, embalar, colocar em circulação, vender ou pôr à venda, directa ou indirectamente, quer em Portugal, quer para exportação, qualquer medicamento contendo a substância activa "RIVAROXABANO", até à caducidade do CCP 346, objecto da presente acção;*

c) *Abster-se de importar, armazenar, fabricar, manipular, embalar, colocar em circulação, vender ou pôr à venda, directa ou indirectamente, quer em Portugal, quer para exportação, qualquer medicamento contendo a substância activa "RIVAROXABANO", utilizado em conformidade com o âmbito de protecção das patentes EP 1689370, EP 1720866 e EP 1845961, objecto da presente acção, até à caducidade dos referidos direitos;*

d) *Não transmitir a terceiros as A.I.M.'s em causa nos presentes autos, até à caducidade das patentes e CCPs objecto da presente acção;*

e) *Pagar uma sanção pecuniária compulsória, à razão diária de € 35.000, por cada dia de importação, armazenamento, fabrico, manipulação, embalagem, colocação em circulação e a venda, directa ou indirectamente, quer em Portugal, quer para exportação, de qualquer produto farmacêutico contendo a substância activa "RIVAROXABANO", em infracção dos direitos de propriedade industrial da Autora e em caso de eventual incumprimento da condenação que vier a ser proferida de acordo com os pedidos supra indicados, nos termos do artigo 829.º-A do Código Civil.*

Alega, para tanto e em síntese, que é titular da Patente Portuguesa n.º 1261606 (que caducou no dia 11/12/2020), cujos efeitos foram estendidos pelo Certificado Complementar



Processo: 7/23.0YHLSB
Referência: 555377

Lisboa - Tribunal da Propriedade Intelectual
Juízo da Propriedade Intelectual - Juiz 1

Rua Marquês da Fronteira - Palácio da Justiça
1098-001 Lisboa

Telef: 213846400 Fax: 211373576 Mail: tribunal.p.intelectual@tribunais.org.pt

Ação Especial DPI medicamentos genéricos

de Protecção n.º 346 (que estará em vigor até 2 de Abril de 2024, da Patente Portuguesa n.º 1689370 (com vigência até 13/11/2024), da Patente Portuguesa n.º. 1720866 (com vigência até 13/11/2024) e da Patente Portuguesa n.º. 1845961 (vigente até ao dia 19/01/2026), todos relativos à substância activa Rivaroxabano, contida no medicamento Xarelto, por si comercializado.

Porém, a R. deduziu quatro pedidos de autorização de introdução no mercado para medicamentos contendo rivaroxabano como substância activa, o que constitui uma violação dos direitos da A. decorrentes do CCP 440, nos termos do artigo 102.º, n.º 1 e 2 do Código da Propriedade Industrial, já que a R. não pediu, nem tão pouco obteve, o consentimento da A. para explorar, por qualquer meio, a invenção protegida pelo CCP 346.

2. A R. foi regularmente citada para a presente acção e não apresentou contestação.

II – DO VALOR DA CAUSA

Ao abrigo das disposições conjugadas nos artigos 296.º, n.º 1, 303.º, n.º 1 e 306.º, n.º 1 e 2, fixo como valor da causa € 30 000,01, indicado pela A.

III – SANEAMENTO

O Tribunal é competente em razão da nacionalidade, da matéria e da hierarquia.

O processo é o próprio.

As partes são dotadas de personalidade e capacidade judiciárias, são legítimas e inexistem vícios de patrocínio.

Não existem outras nulidades, excepções, questões prévias ou incidentais de que cumpra conhecer e que obstem ao conhecimento do mérito da causa.

IV – OBJECTO DO LITÍGIO E QUESTÕES A DECIDIR

Considerando a pretensão da A., constitui objecto do litígio indagar sobre se deve a R. ser condenada no comportamento devido face à titularidade do CCP 346, EP 1689370, EP 1720866 e EP 1845961 por parte da A.



Processo: 7/23.0YHLSB
Referência: 555377

Lisboa - Tribunal da Propriedade Intelectual
Juízo da Propriedade Intelectual - Juiz 1

Rua Marquês da Fronteira - Palácio da Justiça
1098-001 Lisboa

Telef: 213846400 Fax: 211373576 Mail: tribunal.p.intelectual@tribunais.org.pt

Ação Especial DPI medicamentos genéricos

V – FUNDAMENTAÇÃO

A) Os Factos Provados

Atendendo a que a R. devidamente citada, não apresentou contestação, consideraram-se confessados os factos alegados pela A. na petição inicial, ao abrigo do disposto no artigo 567.º, n.º 1, do Código de Processo Civil¹.

B) O Direito – Enquadramento Jurídico

A presente acção judicial foi intentada ao abrigo do disposto no artigo 3.º, n.º 1 da Lei n.º 62/2011, de 12 de Dezembro, que estabelece que *No prazo de 30 dias a contar da publicação na página eletrónica do INFARMED - Autoridade Nacional do Medicamento e Produtos de Saúde, I. P. (INFARMED, I. P.), de todos os pedidos de autorização, ou registo, de introdução no mercado de medicamentos genéricos, o interessado que pretenda invocar o seu direito de propriedade industrial nos termos do artigo anterior deve fazê-lo junto do Tribunal da Propriedade Intelectual ou, em caso de acordo entre as partes junto do tribunal arbitral institucionalizado ou efetuar pedido de submissão do litígio a arbitragem não institucionalizada.*

Estabelece-se, assim, uma tutela jurisdicional preventiva dirigida à sindicância de eventuais futuras violações de patentes farmacêuticas praticadas ao abrigo de AIM que sejam pedidas ao INFARMED, a ocorrer durante o decurso procedimento administrativo relativo à concessão dessas AIMs.

Daí que *Os titulares dos direitos de propriedade intelectual podem propor a ação especial prevista no art. 3º da Lei n.º 62/2011, de 12 de dezembro, na redação do Decreto-*

¹ Aqui expressamente adoptando a posição seguida nos acórdãos, a título meramente exemplificativo, do Tribunal da Relação de Évora, de 20-12-2018, processo n.º 1402/17.9T8BJA.E1 e do Tribunal da Relação de Coimbra, de 29-01-2019, processo n.º 1129/18.4T8GRD.C1, ambos disponíveis em www.dqsi.pt, que dispensam a enunciação da factualidade apurada.



Processo: 7/23.0YHLSB
Referência: 555377

Lisboa - Tribunal da Propriedade Intelectual
Juízo da Propriedade Intelectual - Juiz 1

Rua Marquês da Fronteira - Palácio da Justiça
1098-001 Lisboa

Telef: 213846400 Fax: 211373576 Mail: tribunal.p.intelectual@tribunais.org.pt

Ação Especial DPI medicamentos genéricos

Lei n.º 110/2018, de 10 de setembro, em face da publicação de um simples pedido de autorização de introdução no mercado².

Além disso, ante a falta de dedução de contestação, é aplicável o n.º 2 do citado artigo: *A não dedução de contestação, no prazo de 30 dias após citação na ação intentada no Tribunal da Propriedade Intelectual ou da notificação para o efeito pelo tribunal arbitral, implica que o requerente de autorização, ou registo, de introdução no mercado do medicamento genérico não pode iniciar a sua exploração industrial ou comercial na vigência dos direitos de propriedade industrial invocados nos termos do número anterior.*

No presente caso, resultou apurado que, no dia 08/12/2022, o INFARMED publicou na lista "Publicação para efeitos do artigo 15.º-A do Decreto-Lei n.º 176/2006, de 30 de agosto", os seguintes pedidos de autorização para introdução no mercado (AIM) para medicamentos contendo Rivaroxabano como substância activa, submetido pela R.:

Data da publicação de AIM	Titular de AIM	DCI	Substância Activa	Dosagem	Forma farmacêutica	Medicamento referência
08-12-2022	Laboratorios Licons S.A.	RIVAROXABANO	RIVAROXABANO	2,5 mg	Comprimido revestido por película	XARELTO
08-12-2022	Laboratorios Licons S.A.	RIVAROXABANO	RIVAROXABANO	10 mg	Comprimido revestido por película	XARELTO
08-12-2022	Laboratorios Licons S.A.	RIVAROXABANO	RIVAROXABANO	15 mg	Comprimido revestido por película	XARELTO
08-12-2022	Laboratorios Licons S.A.	RIVAROXABANO	RIVAROXABANO	20 mg	Comprimido revestido por película	XARELTO

Resultou igualmente provado que a A. é titular do CCP 346 e das EP 1689370, EP 1720866 e EP 1845961, em vigor.

Ora, nos termos do artigo 102.º do Código da Propriedade Industrial

1 - A patente confere o direito exclusivo de explorar a invenção em qualquer parte do território português.

2 - A patente confere ainda ao seu titular o direito de impedir a terceiros, sem o seu consentimento:

² Acórdão do Supremo Tribunal de Justiça, de 08-03-2022, processo n.º 115/20.9YHLSB.L1.S1, disponível em www.dgsi.pt.



Processo: 7/23.0YHLSB
Referência: 555377

Lisboa - Tribunal da Propriedade Intelectual
Juízo da Propriedade Intelectual - Juiz 1

Rua Marquês da Fronteira - Palácio da Justiça
1098-001 Lisboa

Telef: 213846400 Fax: 211373576 Mail: tribunal.p.intelectual@tribunais.org.pt

Ação Especial DPI medicamentos genéricos

a) *O fabrico, a oferta, a armazenagem, a colocação no mercado ou a utilização de um produto objeto de patente, ou a importação ou posse do mesmo, para algum dos fins mencionados;*

b) *A utilização do processo objeto da patente ou, se o terceiro tem ou devia ter conhecimento de que a utilização do processo é proibida sem o consentimento do titular da patente, a oferta da sua utilização;*

c) *A oferta, a armazenagem, a colocação no mercado e a utilização, ou a importação ou posse para esses fins, de produtos obtidos diretamente pelo processo objeto da patente.*

3 - *A patente confere também ao seu titular o direito de impedir a terceiros, sem o seu consentimento, a oferta ou a disponibilização a qualquer pessoa que não tenha o direito de explorar a invenção patenteada dos meios para executá-la no que se refere a um seu elemento essencial, se o terceiro tem ou devia ter conhecimento de que tais meios são adequados e destinados a essa execução.*

4 - *O disposto no número anterior não se aplica se os meios forem produtos que se encontram correntemente no mercado, salvo se o terceiro induzir a pessoa a quem faz a entrega a praticar os atos previstos no n.º 2.*

5 - *Para os efeitos previstos no n.º 3, as pessoas que pratiquem os atos previstos nas alíneas a) a d) do artigo seguinte não são consideradas pessoas habilitadas a explorar a invenção.*

6 - *O titular da patente pode opor-se a todos os atos que constituam violação da sua patente, mesmo que se fundem noutra patente com data de pedido ou data de prioridade posterior, sem necessidade de impugnar os títulos, ou de pedir a anulação das patentes em que esse direito se funde.*

7 - *Os direitos conferidos pela patente não podem exceder o âmbito definido pelas reivindicações.*

8 - *O titular de uma patente pode solicitar ao INPI, I. P., mediante o pagamento de uma taxa, a limitação do âmbito da proteção da invenção pela modificação das reivindicações.*

9 - *Se, do exame, se concluir que o pedido de limitação está em condições de ser deferido, o INPI, I. P., promove a publicação do aviso da menção da modificação das reivindicações, sendo, em caso contrário, o pedido indeferido e a decisão comunicada ao requerente.*



Processo: 7/23.0YHLSB
Referência: 555377

Lisboa - Tribunal da Propriedade Intelectual
Juízo da Propriedade Intelectual - Juiz 1

Rua Marquês da Fronteira - Palácio da Justiça
1098-001 Lisboa

Telef: 213846400 Fax: 211373576 Mail: tribunal.p.intelectual@tribunais.org.pt

Ação Especial DPI medicamentos genéricos

Por seu turno, o Certificado Complementar de Protecção é um título de propriedade industrial que se destina a conceder uma protecção adicional para produtos farmacêuticos patenteados que foram aprovados para venda, permitindo colmatar a inutilização de parte do período de vigência do direito de exclusivo (patente) resultante do cumprimento de exigências regulatórias de introdução no mercado de novos medicamentos.

Deste modo, face à factualidade apurada e o que dispõe o artigo 3.º, n.º 2 da Lei n.º 62/2011, os pedidos deduzidos em a) e d) serão julgados totalmente procedentes.

Porém, quanto aos pedidos deduzidos em b) e c) já não será assim. Isto porque não resultou provado – nem foi alegado, já agora - que tenham sido submetidos quaisquer outros pedidos de autorização de introdução no mercado por parte da R. e por referência ao CCP e às EP's de que a A. é titular.

Como tal, falece um dos pressupostos de que depende a estatuição do artigo 3.º, n.º 2 da Lei n.º 62/2011 e improcede, inevitavelmente, nesta parte, o peticionado.

Por fim, peticona a A. a condenação da R. no pagamento de uma sanção pecuniária compulsória no valor de € 35 000, 00 por dia.

Prescreve o artigo 829.º-A, n.º 1 do Código Civil que *Nas obrigações de facto infungível, positivo ou negativo, (...) o Tribunal deve, a requerimento do credor, condenar o devedor ao pagamento de uma quantia pecuniária por cada dia de atraso no cumprimento ou por cada infracção, conforme o que for mais conveniente às circunstâncias do caso.* Estabelece o seu n.º 2 que *A sanção pecuniária compulsória prevista no número anterior será fixada segundo critérios de razoabilidade (...).*

Nesta sede, temos como relevante que as vendas do medicamento Xarelto desde o ano de 2014 até ao dia 31 de Dezembro de 2018 ascenderam o valor de € 128 431 917,00. Porém, nada mais se apurou quanto ao lucro efectivamente obtido ou qual a quota de mercado que a R. podia obter com a introdução do medicamento genérico no mercado.

Assim sendo, verificados que se encontram os pressupostos de que depende a sua fixação pelo Tribunal, partindo de critérios de razoabilidade, atendendo a este circunstancialismo e não olvidando que esta sanção tem como objectivo compelir o devedor ao cumprimento da obrigação a que foi condenado, por se reputar justo e adequado, fixa-se como sanção pecuniária compulsória a quantia de € 20 000,00 por cada dia de atraso em que a R. não cumpra o determinado pelo Tribunal, procedendo parcialmente o peticionado nesta sede.



Processo: 7/23.0YHLSB
Referência: 555377

Lisboa - Tribunal da Propriedade Intelectual
Juízo da Propriedade Intelectual - Juiz 1

Rua Marquês da Fronteira - Palácio da Justiça
1098-001 Lisboa

Telef: 213846400 Fax: 211373576 Mail: tribunal.p.intelectual@tribunais.org.pt

Ação Especial DPI medicamentos genéricos

Nestes termos e face aos fundamentos supra expostos, procede parcialmente a presente acção.

Da responsabilidade por custas

Ao abrigo do disposto no artigo 535.º, n.º 1 e 2, al. a) do Código de Processo Civil, as custas serão a cargo da A.

VI – DECISÃO

Pelo exposto, o Tribunal julga a acção parcialmente procedente por provada e, em consequência:

- a) Condena a R. LABORATORIOS LICONSA S.A. a abster-se de importar, armazenar, fabricar, manipular, embalar, colocar em circulação, vender ou pôr à venda, directa ou indirectamente, quer em Portugal, quer para exportação, os seguintes medicamentos genéricos, até à caducidade do CCP 346, EP 1689370, EP 1720866 e EP 1845961:

Data da publicação de AIM	Titular de AIM	DCI	Substância Activa	Dosagem	Forma farmacêutica	Medicamento referência
08-12-2022	Laboratorios Liconsa S.A.	RIVAROXABANO	RIVAROXABANO	2,5 mg	Comprimido revestido por película	XARELTO
08-12-2022	Laboratorios Liconsa S.A.	RIVAROXABANO	RIVAROXABANO	10 mg	Comprimido revestido por película	XARELTO
08-12-2022	Laboratorios Liconsa S.A.	RIVAROXABANO	RIVAROXABANO	15 mg	Comprimido revestido por película	XARELTO
08-12-2022	Laboratorios Liconsa S.A.	RIVAROXABANO	RIVAROXABANO	20 mg	Comprimido revestido por película	XARELTO

- b) Condena a R. a não transmitir a terceiros as A.I.M.'s identificadas em a) até à caducidade das patentes e CCP's identificadas em a);
- c) Condenar a R. no pagamento à A. da sanção pecuniária compulsória no montante de € 20 000,00 por cada dia de atraso no cumprimento do ora determinado;



Processo: 7/23.0YHLSB
Referência: 555377

Lisboa - Tribunal da Propriedade Intelectual
Juízo da Propriedade Intelectual - Juiz 1

Rua Marquês da Fronteira - Palácio da Justiça
1098-001 Lisboa

Telef: 213846400 Fax: 211373576 Mail: tribunal.p.intelectual@tribunais.org.pt

Ação Especial DPI medicamentos genéricos

- d) Absolve a R. do demais contra si peticionado;
- e) Condena-se a A. nas custas devidas.

*

Registe e notifique.

Lisboa, data certificada supra

(15/12 – ausente nos termos do artigo 10.º, n.º 3 do EMJ, 22/12 a 3/01 – férias judiciais)

PATENTES DE INVENÇÃO**Concessões - FG4A**

Processo	Início de vigência	Data do despacho	Nome do 1º requerente/titular	País resid.	Classificação principal	Observações
<u>110396</u>	2017.11.06	2024.10.25	RUI PEDRO SIMÕES VICENTE	PT	E01C 13/04 (2006.01)	
<u>118472</u>	2023.01.17	2024.10.25	BOSCH TERMOTECNOLOGIA, S.A.	PT	F24H 15/212 (2022.01)	

Patentes europeias vigentes em Portugal - FG4A

Processo	Início de vigência	Data do despacho	Nome do 1º requerente/titular	País resid.	Classificação principal	Observações
3644967	2019.05.17	2024.10.25	NOVA LABORATORIES LIMITED	GB	A61K 9/08 (2020.01)	ART. 84º DO C.P.I.:
3684786	2018.09.24	2024.10.24	CENTRE NATIONAL DE LA RECHERCHE SCIENTIFIQUE (CNRS)	FR	C07K 14/05 (2020.01)	ART. 84º DO C.P.I.:
3793936	2019.04.29	2024.10.24	ESSECO S.R.L.	IT	C01B 17/66 (2021.01)	ART. 84º DO C.P.I.:
3826662	2019.07.22	2024.10.24	ELI LILLY AND COMPANY	US	A61K 38/26 (2021.01)	ART. 84º DO C.P.I.:
3840753	2019.01.16	2024.10.23	AMICUS THERAPEUTICS, INC.	US	A61K 31/445 (2021.01)	ART. 84º DO C.P.I.:
3919830	2019.12.04	2024.10.24	DAIKIN INDUSTRIES, LTD.	JP	F24F 11/39 (2021.01)	ART. 84º DO C.P.I.:
4063364	2020.11.18	2024.10.25	JUMBO DRUG BANK CO., LTD.	CN	C07D 471/10 (2023.01)	ART. 84º DO C.P.I.:
4128423	2021.03.30	2024.10.23	JOLT ENERGY GROUP	DE	H01M 10/44 (2023.01)	ART. 84º DO C.P.I.:
4172648	2021.06.11	2024.10.24	IFP ENERGIES NOUVELLES	FR	G01S 7/48 (2023.01)	ART. 84º DO C.P.I.:
4208349	2021.08.30	2024.10.24	SICPA HOLDING SA	CH	B42D 25/369 (2023.01)	ART. 84º DO C.P.I.:
4241849	2012.10.11	2024.10.24	F. HOFFMANN-LA ROCHE AG	CH	A61P 35/00 (2023.01)	ART. 84º DO C.P.I.:

Caducidades por falta de pagamento de taxa - Patente europeia - MM4A

Processo	Início de vigência	Data da caducidade	Nome do 1º requerente/titular	País resid.	Observações
1877618	2006.04.20	2024.10.21	COMPAGNIE INDUSTRIELLE DE LA MATIERE VEGETALE	FR	
2074606	2007.04.20	2024.10.21	PTT POST HOLDINGS B.V.	NL	
2116742	2009.04.22	2024.10.22	JOHANN KÜBEL	AT	
2148594	2008.04.22	2024.10.22	SCHACHTNER VERMÖGENSVERWALTUNGS GMBH & CO. KG	DE	
2243472	2010.04.20	2024.10.21	MEDSKIN SOLUTIONS DR. SUWELACK AG	DE	
2272296	2009.04.22	2024.10.22	TELEFONAKTIEBOLAGET LM ERICSSON (PUBL)	SE	
2279008	2009.04.20	2024.10.21	ANGIOCHEM INC.	CA	
2560947	2011.04.19	2024.10.21	ORYZON GENOMICS, S.A.	ES	
2561117	2011.04.19	2024.10.21	ATOTECH DEUTSCHLAND GMBH	DE	
2569176	2011.04.22	2024.10.22	L'AIR LIQUIDE SOCIÉTÉ ANONYME POUR L'ETUDE ET L'EXPLOITATION DES PROCÉDÉS GEORGES CLAUDE	FR	
2699698	2012.04.20	2024.10.21	MESA BIOTECH, INC.	US	
2796617	2013.04.22	2024.10.22	CHAN LI MACHINERY CO. LTD.	TW	
2945382	2011.04.22	2024.10.22	M&K HOLDINGS INC.	KR	
2986131	2014.04.19	2024.10.21	DEGAMA SMART LTD.	KY	
2991507	2014.04.22	2024.10.22	SMARTFISH AS	NO	
3085648	2016.04.19	2024.10.21	GPSYSTEMS	FR	
3134402	2015.04.20	2024.10.21	F.HOFFMANN-LA ROCHE AG	CH	
3235833	2016.04.22	2024.10.22	BOREALIS AG	AT	
3252377	2017.04.21	2024.10.21	MARTIN GMBH FÜR UMWELT- UND ENERGIETECHNIK	DE	
3263274	2017.04.20	2024.10.21	EROWA AG	CH	
3285781	2016.04.22	2024.10.22	BIOXIS PHARMACEUTICALS	FR	
3285787	2016.04.20	2024.10.21	FIXED PHAGE LIMITED	GB	
3395218	2018.04.20	2024.10.21	GRUPPO CIMBALI S.P.A.	IT	
3445287	2017.04.19	2024.10.21	PHYSIOL SA	BE	
3445900	2017.04.21	2024.10.21	FIBERLEAN TECHNOLOGIES LIMITED	GB	
3446372	2017.04.19	2024.10.21	PHOENIX CONTACT E-MOBILITY GMBH	DE	
3472531	2017.04.20	2024.10.21	PÉTER BELLAY	HU	
3611370	2017.04.19	2024.10.21	INGINE, INC.	KR	
3612237	2018.04.20	2024.10.21	FONDAZIONE TELETHON	IT	
3743283	2019.04.19	2024.10.21	HEWLETT-PACKARD DEVELOPMENT COMPANY, L.P.	US	
3909903	2021.04.22	2024.10.22	J.D. THEILE GMBH & CO. KG	DE	
3941560	2021.04.22	2024.10.22	SERVIMED INDUSTRIAL S.P.A.	IT	
3999835	2021.01.22	2024.10.22	EVONIK OPERATIONS GMBH	DE	

Caducidades por falta de pagamento de taxa - Patente internacional - MM4A

Processo	Início de vigência	Data da caducidade	Nome do 1º requerente/titular	País resid.	Observações
2005102635	2005.04.19	2024.10.21	ANDRITZ OY	FI	

Caducidades por limite de vigência - MM3A

Processo	Início de vigência	Data da caducidade	Nome do 1º requerente/titular	País resid.	Observações
103202	2004.10.19	2024.10.19	HOVIONE FARMACIÊNCIA S.A.	PT	

Caducidades por limite de vigência - Patente europeia - MM3A

Processo	Início de vigência	Data da caducidade	Nome do 1º requerente/titular	País resid.	Observações
1526091	2004.10.21	2024.10.21	JOHN KEELER & CO., INC.	US	
1567294	2004.10.21	2024.10.21	FOSECO INTERNATIONAL LIMITED	GB	
1650375	2004.10.22	2024.10.22	VÄLINGE INNOVATION AB	SE	
1675956	2004.10.20	2024.10.20	MERCK SERONO SA	CH	
1677792	2004.10.21	2024.10.21	TAKEDA PHARMACEUTICAL COMPANY LIMITED	JP	
1678053	2004.10.22	2024.10.22	TAKEDA PHARMACEUTICAL COMPANY LIMITED	JP	
1680254	2004.10.21	2024.10.21	SCHUNK ULTRASCHALLTECHNIK GMBH	DE	
1680509	2004.10.22	2024.10.22	BIO PETROLEUM LIMITED	GB	
1682536	2004.10.22	2024.10.22	SHIONOGI & CO., LTD.	JP	
1684447	2004.10.21	2024.10.21	HUAWEI TECHNOLOGIES CO., LTD.	CN	
1687047	2004.10.21	2024.10.21	MERIDIAN MEDICAL TECHNOLOGIES, INC.	US	
1811884	2004.10.21	2024.10.21	BULLFROG INTERNATIONAL, L.C.	US	
1936068	2004.10.22	2024.10.22	VÄLINGE INNOVATION AB	SE	
1959011	2004.10.22	2024.10.22	SELEXIS S.A.	CH	
2287302	2004.10.22	2024.10.22	SELEXIS S.A.	CH	
2298898	2004.10.22	2024.10.22	SELEXIS S.A.	CH	
2308529	2004.10.21	2024.10.21	MERIDIAN MEDICAL TECHNOLOGIES, INC.	US	
2308530	2004.10.21	2024.10.21	MERIDIAN MEDICAL TECHNOLOGIES, INC.	US	

Averbamentos - PD1A, PD3A, PC1A, PC3A**Transmissões**

Processo	Data do averbamento	Antigo requerente/titular	País resid.	Atual requerente/titular	País resid.	Observações
118679	2024.04.30	CARBOCODE S.A.	PT	CATAYA BIO (SHANGHAI) CO., LTD.	CN	

Averbamentos - Patente europeia - PD1A, PD3A, PC1A, PC3A**Transmissões - Patente europeia**

Processo	Data do averbamento	Antigo requerente/titular	País resid.	Atual requerente/titular	País resid.	Observações
2858773	2024.10.25	KME SPECIAL PRODUCTS GMBH	DE	BLITZ F19-906 GMBH & CO. KG	DE	TRANSMISSÃO POR FUSÃO.

Outros Atos - Patente europeia - HK4A

2664379. – FASCÍCULO MODIFICADO: NOS TERMOS DO ART. 84º DO CPI, É PUBLICADA A MODIFICAÇÃO DO FASCÍCULO APÓS OPOSIÇÃO.

2676679. – FASCÍCULO MODIFICADO: NOS TERMOS DO ART. 84º DO CPI, É PUBLICADA A MODIFICAÇÃO DO FASCÍCULO APÓS OPOSIÇÃO

3490258. – FASCÍCULO MODIFICADO: NOS TERMOS DO ART. 84º DO CPI, É PUBLICADA A MODIFICAÇÃO DO FASCÍCULO APÓS OPOSIÇÃO

4086379. – FASCÍCULO MODIFICADO: NOS TERMOS DO ART.º 84º DO CPI, É PUBLICADA A MODIFICAÇÃO DO FASCÍCULO APÓS CORREÇÕES EFETUADAS NO IEP.

CERTIFICADOS COMPLEMENTARES DE PROTECÇÃO**Pedidos e avisos de concessão**

Processo	Tipo de dado	Conteúdo dos dados	País resid.
1242	(68) – Patente de Base (22) – Data do Pedido Data da Concessão (94) – Prazo de Validade Titulares (54) – Título da Invenção (95) – Prod. (medicamento) (92) – Aut. Com. Nacional	PTE, 4095130 P, de 2014.10.17 2024.07.05 2024.10.25 Início em: 2034.10.18, e fim em: 2037.12.12 Nome: NOVARTIS AG INIBIDORES MARCADOS DO ANTÍGENO DE MEMBRANA ESPECÍFICO DA PRÓSTATA (PSMA), SEU USO COMO AGENTES DE IMAGEM E AGENTES FARMACÊUTICOS PARA O TRATAMENTO DO CANCRO DA PRÓSTATA VIPIVOTIDO TETRAXETANO DE LUTÉCIO (177LU) Data: 2022.12.12, País: PT, Número: C(2022)9396	CH

MODELOS DE UTILIDADE

Pedidos - BB/CA1K

A publicação dos pedidos de modelos de utilidade a seguir indicados é efetuada nos termos do disposto no artigo 131.º do Código da Propriedade Industrial; da data de publicação do presente aviso começa a contar-se o prazo de dois meses para a apresentação de reclamações de quem se julgar prejudicado pela eventual concessão dos mesmos, nos termos do artigo 17.º do mesmo Código.

- (11) **12332** (13) U
(22) 2023.07.25
(30)
(71) **PT LILIANA IVETE FIGUEIREDO FONSECA**
(72) LILIANA IVETE FIGUEIREDO FONSECA
(51) **Int. Cl.**
B65F 3/00 (2006.01)
(54) **CARRO DE TRANSPORTE CONFIGURADO PARA A RECOLHA DE RESÍDUOS NO INTERIOR DE UMA AERONAVE**

(28)
(57) A PRESENTE INVENÇÃO REFERE-SE A UM CARRO DE TRANSPORTE CONFIGURADO PARA A RECOLHA DE RESÍDUOS NO INTERIOR DE UMA AERONAVE COMPREENDENDO RESERVATÓRIOS RÍGIDOS DE ACONDICIONAMENTO DISPOSTOS ADJACENTEMENTE ENTRE SI, EM QUE CADA RESERVATÓRIO DE ACONDICIONAMENTO COMPREENDE UM ORIFÍCIO (7A, 7B, 7C), ATRAVÉS DO QUAL OS RESÍDUOS SEPARADOS PELO TRIPULANTE DA EQUIPA DE BORDO SÃO INTRODUZIDOS NO RESPECTIVO RESERVATÓRIO DE ACONDICIONAMENTO. O CARRO DE TRANSPORTE COMPREENDE PORTAS DE ACESSO, NOMEADAMENTE UMA PORTA ANTERIOR (12), A QUAL PERMITE O ACESSO AO INTERIOR DO RESERVATÓRIO DE ACONDICIONAMENTO A FIM DE SE EFETUAR A REMOÇÃO DOS RESÍDUOS. A UTILIZAÇÃO DO CARRO DE TRANSPORTE CONFIGURADO PARA A RECOLHA DE RESÍDUOS NO INTERIOR DE UMA AERONAVE PERMITE A ADEQUADA SEPARAÇÃO E ACONDICIONAMENTO DOS RESÍDUOS RECICLÁVEIS PELO TRIPULANTE DA EQUIPA DE BORDO, UMA VEZ QUE O CARRO DE TRANSPORTE POSSUI RESERVATÓRIOS DEDICADOS PARA O ACONDICIONAMENTO SEPARADO DE DIVERSAS CATEGORIAS DE RESÍDUOS, NOMEADAMENTE PLÁSTICOS, PAPÉIS E VIDROS.

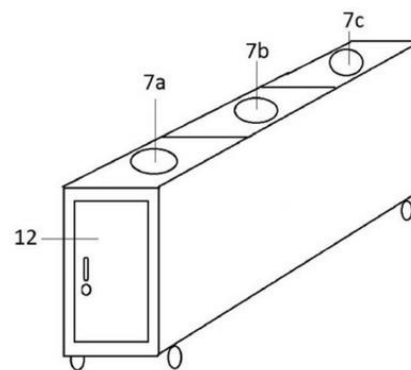


Figura 1

Ver Fascículo Completo

DESENHOS OU MODELOS

Pedidos e avisos de recusa - BB/FC3Y

A publicação dos pedidos de desenhos ou modelos a seguir indicados é efetuada nos termos do disposto no n.º 6 do artigo 187.º do Código da Propriedade Industrial.

- (11) **7178** (12) **Y**
(22) 2024.08.21
(30)
(71) **PT ANA ISABEL BARROS DA PONTE
RIBEIRO**
(72) ANA ISABEL BARROS DA PONTE RIBEIRO
(51) **LOC (10) CL.**
(54) **BONECAS**
(28) 1
(57) (55)

de acordo com a alínea c) do n.º 1 do artigo 23.º; nos termos do n.º 6 do artigo 187.º do cpi.

Caducidades por falta de pagamento de taxa - MM4Y

Processo	Início de vigência	Data da caducidade	Nome do 1º requerente/titular	País resid.	Observações
187	2004.04.21	2024.10.21	ASSOCIAÇÃO DE PRODUTORES DE OVOS MOLES DE AVEIRO	PT	
3605	2014.04.22	2024.10.22	IDEIA ILIMITADA, ATELIER DE DESIGN LIMITADA	PT	
5918	2019.04.22	2024.10.22	MANUEL LIMA VIEIRA LDA	PT	

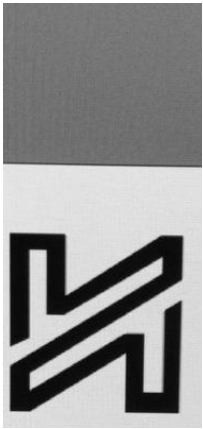


MODELOS INDUSTRIAIS**Caducidades por limite de vigência - MM3L**

Processo	Início de vigência	Data da caducidade	Nome do 1º requerente/titular	País resid.	Observações
29287	1999.10.20	2024.10.21	DART INDUSTRIES INC.	US	

REGISTO NACIONAL DE MARCAS

Pedidos

De acordo com o artigo 226.º do Código da Propriedade Industrial, a seguir se publicam os pedidos de registo de marcas; da data de publicação do presente aviso começa a contar-se o prazo de dois meses para a apresentação de reclamações de quem se julgar prejudicado pela eventual concessão dos mesmos, em conformidade com o artigo 17.º do mesmo Código.

(210) 731288	MNA	(531) 22.1.1 ; 22.5.13 ; 27.5.4 ; 27.5.10 ; 29.1.99
(220) 2024.09.07		
(300)		
(730) PT ALTERNATIVA FUNCIONAL - UNIPESOAAL LDA		
(511) 43 FORNECIMENTO DE ALIMENTOS E BEBIDAS EM RESTAURANTES E BARES.		
(591)		
(540)		
		
(531) 27.99.14		
<hr/>		
(210) 731384	MNA	
(220) 2024.09.11		
(300)		
(730) PT M1(ONE) ENTERTAINMENT-SOCIEDADE DE PROMOÇÃO DE ESPETÁCULOS,LDA		
(511) 41 ORGANIZAÇÃO DE ESPETÁCULOS MUSICAIS AO VIVO.		
(591) ROSA; BRANCO		
(540)		
		
(531) 26.2.18		
<hr/>		
(210) 733240	MNA	
(220) 2024.10.16		
(300)		
(730) PT PERFORMATECHNIK - PERFORMANCE ENGINEERING SOLUTIONS LDA		
(511) 12 TRAVÕES PARA AUTOMÓVEIS; TRAVÕES DE VEÍCULOS; COMPONENTES PARA TRAVÕES DE VEÍCULOS; PEÇAS ESTRUTURAIS PARA AUTOMÓVEIS.		
(591)		
(540)		
		
(531) 26.2.18		
<hr/>		
(210) 733280	MNA	
(220) 2024.10.11		
(300)		
(730) PT ASHIKUR RAHMAN SUMON		
(511) 35 VENDA DE: ARTIGOS DE HIGIENE PESSOAL; PRODUTOS PARA TRATAMENTO (LIMPEZA, ETC.) DE ANIMAIS; ÓLEOS ESSENCIAIS E EXTRATOS AROMÁTICOS; PREPARAÇÕES PARA HIGIENE PESSOAL; PRODUTOS DE TOILETTE; UTENSÍLIOS PARA OS CUIDADOS DE HIGIENE E BELEZA ACIONADOS MANUALMENTE PARA USO HUMANO E ANIMAL; UTENSÍLIOS COSMÉTICOS, DE HIGIENE E PARA OS CUIDADOS DE BELEZA; UTENSÍLIOS DOMÉSTICOS PARA A LIMPEZA, ESCOVAS E MATERIAIS PARA O FABRICO DE ESCOVAS;		

DECORAÇÕES FESTIVAS, ARTIGOS DE FANTASIA E ÁRVORES DE NATAL ARTIFICIAIS; CARNE E PRODUTOS À BASE DE CARNE; FRUTOS, FUNGOS, VEGETAIS, OLEAGINOSAS E LEGUMINOSAS PROCESSADOS; OVOS DE AVES E PRODUTOS À BASE DE OVO; PEIXE, MARISCO E MOLUSCOS, NÃO VIVOS; PRODUTOS LÁCTEOS E SUBSTITUTOS LÁCTEOS; SOPAS E CALDOS, EXTRATOS DE CARNE; ÓLEOS E GORDURAS; ÓLEOS E GORDURAS ALIMENTARES; AÇÚCARES, ADOÇANTES NATURAIS, COBERTURAS E RECHEIOS DOCES, PRODUTOS APÍCOLAS E DECORAÇÕES COMESTÍVEIS; CAFÉ, CHÁS E CACAU E SUBSTITUTOS DOS MESMOS; GELADOS, IOGURTES GELADOS E SORVETES; GELO PARA REFRESCAR; GRÃOS PROCESSADOS, AMIDOS, E PRODUTOS FEITOS A PARTIR DOS MESMOS, PREPARAÇÕES DE ; COZEDURA E LEVEDURAS; SAIS, TEMPEROS, AROMAS E CONDIMENTOS; ALIMENTOS QUE CONTÊM CHOCOLATE [COMO ELEMENTO PRINCIPAL]; ALIMENTOS QUE CONTÊM CACAU [COMO ELEMENTO PRINCIPAL]; ALIMENTOS À BASE DE CACAU; ALIMENTOS E RAÇÕES PARA ANIMAIS; BEBIDAS SEM ÁLCOOL; CERVEJA E CERVEJA SEM ÁLCOOL; PREPARAÇÕES PARA A PRODUÇÃO DE BEBIDAS; BEBIDAS (NÃO ALCOÓLICAS); BEBIDAS DESALCOOLIZADAS; PREPARAÇÕES NÃO ALCOÓLICAS PARA FAZER BEBIDAS; REFRIGERANTES; BEBIDAS ALCOÓLICAS (EXCLUINDO CERVEJA); PREPARAÇÕES ALCOÓLICAS PARA FAZER BEBIDAS; PREPARAÇÕES PARA PRODUZIR BEBIDAS ALCOÓLICAS; FÓSFOROS.

(591) RGB 0 116 114

(540)



(550) Tridimensional

(531) 5.7.23 ; 29.1.3

(210) 733298

(220) 2024.10.15

(300)

(730) PT NMJA COMPANY, LDA

(511) 25 VESTUÁRIO.

(591)

(540)

BYMAR

(210) 733312

(220) 2024.10.16

(300)

(730) PT INFLUENTE CONTAGEM LDA

(511) 42 SERVIÇOS DE TI (TECNOLOGIAS DE INFORMAÇÃO); SERVIÇOS DE DESIGN; TESTES, AUTENTICAÇÃO E CONTROLO DE QUALIDADE; SERVIÇOS CIENTÍFICOS E TECNOLÓGICOS; SERVIÇOS DE CIÊNCIA E TECNOLOGIA. ; CONCEÇÃO DE WEBSITES; MANUTENÇÃO DE WEBSITES; DESIGN DE WEBSITES INFORMÁTICOS; GESTÃO DE WEBSITES DE TERCEIROS; CRIAÇÃO E MANUTENÇÃO DE WEBSITES; CONSTRUÇÃO E MANUTENÇÃO DE WEBSITES; ALOJAMENTO DE SÍTIOS WEB [WEBSITES]; SERVIÇOS DE DESENVOLVIMENTO DE WEBSITES; DESENVOLVIMENTO DE WEBSITES PARA TERCEIROS; ATUALIZAÇÃO DE WEBSITES PARA TERCEIROS; SERVIÇOS DE; DESIGN DE WEBSITES; CRIAÇÃO, DESIGN E MANUTENÇÃO DE WEBSITES; CONCEÇÃO DE WEBSITES PARA FINS PUBLICITÁRIOS; ALOJAMENTO DE UM WEBSITE ONLINE PARA CRIAR E ALOJAR MICRO WEBSITES PARA EMPRESAS; SERVIÇOS DE CONCEÇÃO DE WEBSITES NA INTERNET; DESIGN E MANUTENÇÃO DE WEBSITES PARA TERCEIROS; CONCEÇÃO E IMPLEMENTAÇÃO DE WEBSITES PARA TERCEIROS; CRIAÇÃO E MANUTENÇÃO DE WEBSITES PARA TERCEIROS; SERVIÇOS DE CRIAÇÃO E DESIGN DE WEBSITES; CRIAÇÃO E MANUTENÇÃO DE WEBSITES PARA TELEMÓVEIS; ALUGUER DE ESPAÇO DE MEMÓRIA PARA WEBSITES; ALOJAMENTO E ALUGUER DE ESPAÇO DE MEMÓRIA PARA WEBSITES; DESIGN E; DESIGN GRÁFICO PARA A CRIAÇÃO DE WEBSITES; FORNECIMENTO DE ACESSO TEMPORÁRIO A APLICAÇÕES DE SOFTWARE NÃO PASSÍVEIS DE DOWNLOAD, ACESSÍVEIS ATRAVÉS DE UM WEBSITE; CRIAÇÃO E CONCEÇÃO DE ÍNDICES BASEADOS EM WEBSITES COM INFORMAÇÕES PARA TERCEIROS [SERVIÇOS DE TECNOLOGIA DE INFORMAÇÃO]; CRIAÇÃO DE SOFTWARE; PRODUÇÃO DE SOFTWARE; DESIGN DE SOFTWARE; CONCEÇÃO DE SOFTWARE; ATUALIZAÇÃO DE SOFTWARE; MODERNIZAÇÃO DE SOFTWARE; DESENVOLVIMENTO DE SOFTWARE; MANUTENÇÃO DE SOFTWARE; INSTALAÇÃO DE SOFTWARE; ALUGUER DE SOFTWARE; CONFIGURAÇÃO DE SOFTWARE; CRIAÇÃO DE SOFTWARE INFORMÁTICO; DESIGN DE SOFTWARE INFORMÁTICO; ATUALIZAÇÃO DE SOFTWARE INFORMÁTICO; INSTALAÇÃO DE SOFTWARE INFORMÁTICO; INTEGRAÇÃO DE SOFTWARE INFORMÁTICO; DESENVOLVIMENTO DE SOFTWARE NO ÂMBITO DE EDIÇÃO DE SOFTWARE; DESENVOLVIMENTO DE SOFTWARE PARA TERCEIROS; SERVIÇOS DE; PROGRAMAÇÃO DE SOFTWARE; ALUGUER DE HARDWARE E SOFTWARE; ATUALIZAÇÃO E MELHORAMENTO DE SOFTWARE; ALUGUER DE SOFTWARE DE APLICAÇÕES; MANUTENÇÃO E REPARAÇÃO DE SOFTWARE; DESIGN DE SOFTWARE PARA TERCEIROS; ALUGUER DE COMPUTADORES E SOFTWARE; MANUTENÇÃO E ATUALIZAÇÃO DE SOFTWARE; ATUALIZAÇÃO DE VERSÕES DE SOFTWARE; MANUTENÇÃO DE SOFTWARE DE COMPUTADOR; SERVIÇOS DE MANUTENÇÃO DE SOFTWARE; SERVIÇOS DE ALUGUER DE SOFTWARE; DESIGN E DESENVOLVIMENTO DE SOFTWARE; ALUGUER E MANUTENÇÃO DE SOFTWARE; SERVIÇOS DE PERSONALIZAÇÃO DE SOFTWARE; DESENVOLVIMENTO E MANUTENÇÃO DE SOFTWARE; CONCEÇÃO DE HARDWARE E SOFTWARE; SERVIÇOS DE PORTABILIDADE DE SOFTWARE; CRIAÇÃO, MANUTENÇÃO E MODERNIZAÇÃO DE SOFTWARE; ALUGUER DE HARDWARE E SOFTWARE INFORMÁTICO;

MNA

MNA

SERVIÇOS DE ASSISTÊNCIA TÉCNICA A SOFTWARE; DESENVOLVIMENTO, PROGRAMAÇÃO E IMPLEMENTAÇÃO DE SOFTWARE; CONSULTADORIA NO DOMÍNIO DO SOFTWARE INFORMÁTICO; SERVIÇOS DE CONSULTADORIA RELACIONADOS COM SOFTWARE; SERVIÇOS DE CONSULTORIA RELACIONADOS COM SOFTWARE; ATUALIZAÇÃO DE SOFTWARE INFORMÁTICO PARA TERCEIROS; SERVIÇOS DE DESIGN RELATIVOS A SOFTWARE; SERVIÇOS DE CONCEÇÃO DE SOFTWARE INFORMÁTICO; ALUGUER DE COMPUTADORES E DE SOFTWARE; SERVIÇOS DE DESIGN DE SOFTWARE INFORMÁTICO; MANUTENÇÃO E MODERNIZAÇÃO DE SOFTWARE INFORMÁTICO; MANUTENÇÃO E ATUALIZAÇÃO DE SOFTWARE INFORMÁTICO; SERVIÇO DE MANUTENÇÃO DE SOFTWARE INFORMÁTICO; ELABORAÇÃO, MANUTENÇÃO E ADAPTAÇÃO; DE SOFTWARE; INSTALAÇÃO E MANUTENÇÃO DE SOFTWARE INFORMÁTICO; CONCEÇÃO, DESENVOLVIMENTO E PROGRAMAÇÃO DE SOFTWARE; ALUGUER DE SOFTWARE DE GESTÃO FINANCEIRA; CONCEÇÃO DE SOFTWARE PARA TELEFONES INTELIGENTES; ATUALIZAÇÃO DE SOFTWARE PARA TELEFONES INTELIGENTES; DESIGN PERSONALIZADO DE SOFTWARE DE COMPUTADOR; PROGRAMAÇÃO DE COMPUTADORES E DESIGN DE SOFTWARE.

(591)

(540)



(531) 26.4.19

ADMINISTRAÇÃO [ORGANIZAÇÃO] DE COMPETIÇÕES; ORGANIZAÇÃO E REALIZAÇÃO DE COMPETIÇÕES; ORGANIZAÇÃO DE ATIVIDADES E COMPETIÇÕES DESPORTIVAS; ORGANIZAÇÃO, PLANEAMENTO E DIREÇÃO DE COMPETIÇÕES DESPORTIVAS; SERVIÇOS DE ENTRETENIMENTO RELACIONADOS COM COMPETIÇÕES; ORGANIZAÇÃO DE COMPETIÇÕES DESPORTIVAS E EVENTOS DESPORTIVOS; SERVIÇOS RELACIONADOS COM A ORGANIZAÇÃO DE COMPETIÇÕES; ORGANIZAÇÃO DE COMPETIÇÕES E DE ENTREGA DE PRÉMIOS; ORGANIZAÇÃO DE ATIVIDADES DESPORTIVAS E DE COMPETIÇÕES DESPORTIVAS; ORGANIZAÇÃO DE ACONTECIMENTOS DESPORTIVOS E COMPETIÇÕES, ENVOLVENDO ANIMAIS; ORGANIZAÇÃO DE EVENTOS DESPORTIVOS, COMPETIÇÕES E TORNEIOS DESPORTIVOS; SERVIÇOS DE ENTRETENIMENTO SOB A FORMA DE COMPETIÇÕES.

(591) #1f2d54; #018b43; #fec805; #e12723; #fdfeff

(540)



(210) 733362

(220) 2024.10.15

(300)

(730) PT ARAUJO E ASSOCIADOS, SOCIEDADE DE ADVOGADOS, R.L.

(511) 45 SERVIÇOS JURÍDICOS.

(591)

(540)

UNILAW

MNA

(531) 3.3.1 ; 29.1.14

(210) 733389

(220) 2024.10.17

(300)

(730) PT CARAVELA PRIMAVERIL - UNIPESSOAL LDA.

(511) 35 SERVIÇOS DE PUBLICIDADE, DE MARKETING E DE PROMOÇÃO.

(591)

(540)

FUTURE WORLD FILM FESTIVAL

MNA

(210) 733372

(220) 2024.10.16

(300)

(730) PT CENTRO HÍPICO DO PORTO

(511) 25 VESTUÁRIO.

28 OBSTÁCULOS PARA COMPETIÇÕES EQUESTRES.

35 ORGANIZAÇÃO DE COMPETIÇÕES PARA FINS PUBLICITÁRIOS; PROMOÇÃO DE COMPETIÇÕES E EVENTOS DESPORTIVOS; PROMOÇÃO DOS PRODUTOS E SERVIÇOS DE TERCEIROS ATRAVÉS DA ANGARIAÇÃO DE PATROCINADORES PARA ASSOCIAREM OS SEUS PRODUTOS E SERVIÇOS A COMPETIÇÕES DESPORTIVAS.

41 ORGANIZAÇÃO DE CONCURSOS DE EQUITAÇÃO; SERVIÇOS RECREATIVOS RELACIONADOS COM EQUITAÇÃO; ORGANIZAÇÃO DE ENCONTROS DE EQUITAÇÃO; SERVIÇOS DE DESPORTO; FORNECIMENTO DE COMPETIÇÕES DESPORTIVAS; ORGANIZAÇÃO DE COMPETIÇÕES DESPORTIVAS;

MNA

(210) 733435

(220) 2024.10.18

(300)

(730) PT SANTIAGO VEIA CALÉ JOHN SOARES

(511) 25 PARTES DE VESTUÁRIO, CALÇADO E CHAPELARIA; VESTUÁRIO; CHAPELARIA.

26 ACESSÓRIOS PARA VESTIMENTAS, ARTIGOS DE COSTURA E ARTIGOS DECORATIVOS TÊXTEIS.

(591)

(540)

MNA



(531) 27.7.1

- (210) **733444** MNA
 (220) 2024.10.18
 (300)
 (730) **PT ISMAEL ALEXANDRE CASTANHEIRA DE CARVALHO**
 (511) 09 CAPACETES DE MOTOCICLISTA.
 25 BLUSÕES DE MOTOCICLISMO; LUVAS DE MOTOCICLISMO; BOTAS PARA MOTOCICLISMO; T-SHIRTS.
 (591)
 (540)



(531) 2.1.29

- (210) **733441** MNA
 (220) 2024.10.18
 (300)
 (730) **PT CAMPELO & BASTOS, LDA**
 (511) 25 VESTUÁRIO; CALÇADO; CHAPELARIA.
 (591)
 (540)



(531) 7.1.24 ; 26.3.4

- (210) **733446** MNA
 (220) 2024.10.18
 (300)
 (730) **PT MANUEL JOSÉ ROQUE PINTO**
 (511) 35 SERVIÇOS DE PUBLICIDADE, DE MARKETING E DE PROMOÇÃO.
 (591) pANTONES 306C, 307C, 7488C, 7496C, 807C, 228C, 1505C, 1525C
 (540)



(531) 26.4.3

- (210) **733443** MNA
 (220) 2024.10.18
 (300)
 (730) **PT MONSTERGYM LDA**
 (511) 41 SERVIÇOS DE RESERVA DE BILHETES PARA ATIVIDADES E EVENTOS EDUCATIVOS, DE ENTRETENIMENTO E DESPORTIVOS; SERVIÇOS DE EDUCAÇÃO, ENTRETENIMENTO E DESPORTO.
 (591) branco ; preto; vermelho
 (540)



(531) 2.1.23 ; 21.3.13

- (210) **733456** MNA
 (220) 2024.10.19
 (300)
 (730) **PT DIANA PATRÍCIA DE CASTRO ALMEIDA**
 (511) 41 PUBLICAÇÃO, RELATO E REDAÇÃO DE TEXTOS.
 (591) RGB 105, 3. 117; RGB 241, 90, 34; PRETO
 (540)



(531) 2.9.14 ; 29.1.5 ; 29.1.98

(591)

(540)

(210) **733460** MNA

(220) 2024.10.19

(300)

(730) **PT ESPAÇO DE EXPERIÊNCIAS LDA**

(511) 35 CONSULTADORIA DE GESTÃO; GESTÃO DE EMPRESAS; GESTÃO DE PESSOAL; ADMINISTRAÇÃO E GESTÃO EMPRESARIAL; GESTÃO DE PROJETOS EMPRESARIAIS; GESTÃO HOTELEIRA [PARA TERCEIROS]; GESTÃO DE PROCESSOS EMPRESARIAIS; CONSULTORIA EM GESTÃO COMERCIAL; GESTÃO DOS NEGÓCIOS COMERCIAIS; GESTÃO DE EMPRESAS PARA TERCEIROS; ASSESSORIA EM GESTÃO DE MARKETING; GESTÃO DA CONTABILIDADE DE NEGÓCIOS; ASSESSORIA DE GESTÃO DE EMPRESAS; PLANEAMENTO DE GESTÃO DE EMPRESAS; ORGANIZAÇÃO DE GESTÃO DE NEGÓCIOS; CONSULTADORIA DE GESTÃO DE EMPRESAS; ASSISTÊNCIA EM MATÉRIA DE GESTÃO; SERVIÇOS DE GESTÃO DE NEGÓCIOS; ASSISTÊNCIA DE GESTÃO PARA EMPRESAS COMERCIAIS; CONSULTADORIA EM MATÉRIA DE GESTÃO CORPORATIVA; GESTÃO ADMINISTRATIVA POR OUTSOURCING PARA EMPRESAS; GESTÃO E ADMINISTRAÇÃO DE EMPRESAS COMERCIAIS; GESTÃO DE EMPRESAS POR CONTA DE OUTREM.

36 GESTÃO DE IMÓVEIS; GESTÃO DE INVESTIMENTOS; GESTÃO DE ATIVOS; GESTÃO DE INVESTIMENTO IMOBILIÁRIO; GESTÃO DE PATRIMÓNIOS; SERVIÇOS DE GESTÃO FINANCEIRA; PLANEAMENTO E GESTÃO FINANCEIRA; GESTÃO FINANCEIRA PARA EMPRESAS; SERVIÇOS DE GESTÃO IMOBILIÁRIA; GESTÃO DE PRÓPRIEDADES IMOBILIÁRIAS; GESTÃO DE BENS IMOBILIÁRIOS; GESTÃO FINANCEIRA DE EMPRESAS; GESTÃO DE CAPITAL DE RISCO; GESTÃO DE CARTEIRAS DE INVESTIMENTOS; GESTÃO DE CARTEIRAS DE IMÓVEIS; GESTÃO DE ATIVOS PARA TERCEIROS; GESTÃO DE ATIVOS E PORTFÓLIOS; SERVIÇOS DE GESTÃO DE INVESTIMENTOS; SERVIÇOS DE GESTÃO PARA INVESTIMENTO IMOBILIÁRIO; GESTÃO FINANCEIRA DE AÇÕES NOOUTRAS EMPRESAS; GESTÃO FINANCEIRA DE SOCIEDADES DE PARTICIPAÇÕES SOCIAIS.

39 DISPONIBILIZAÇÃO DE INFORMAÇÃO SOBRE VIAGENS TURÍSTICAS ATRAVÉS DA INTERNET; RESERVA DE VIAGENS DE FÉRIAS E VISITAS TURÍSTICAS; PLANEAMENTO E ORGANIZAÇÃO DE VISITAS TURÍSTICAS E EXCURSÕES;

(531) 26.15.25

(210) **733462**

(220) 2024.10.19

(300)

(730) **PT BE PRESENT - CONSULTORIA E ASSESSORIA DE EVENTOS, UNIPESSOAL LDA**

(511) 16 ÁLBUNS DE ACONTECIMENTOS (EVENTOS).

35 SERVIÇOS DE ASSISTÊNCIA, GESTÃO E ADMINISTRAÇÃO DE NEGÓCIOS; SERVIÇOS DE PUBLICIDADE, DE MARKETING E DE PROMOÇÃO.

41 SERVIÇOS DE RESERVA DE BILHETES PARA ATIVIDADES E EVENTOS EDUCATIVOS, DE ENTRETENIMENTO E DESPORTIVOS; PRODUÇÃO DE EVENTOS DESPORTIVOS; ORGANIZAÇÃO DE EVENTOS HÍPICOS; ORGANIZAÇÃO DE EVENTOS MUSICAIS; REALIZAÇÃO DE EVENTOS CULTURAIS; ORGANIZAÇÃO DE EVENTOS EDUCATIVOS; PRESTAÇÃO DE EVENTOS DESPORTIVOS.

42 SERVIÇOS DE CIÊNCIA E TECNOLOGIA; SERVIÇOS DE TI (TECNOLOGIAS DE INFORMAÇÃO); TESTES, AUTENTICAÇÃO E CONTROLO DE QUALIDADE; SERVIÇOS DE DESIGN; SERVIÇOS CIENTÍFICOS E TECNOLÓGICOS; PROGRAMAÇÃO DE COMPUTADORES PARA A REGULAMENTAÇÃO DE DADOS ENTRE COMPRADORES E FORNECEDORES; CONCEÇÃO DE SITES INFORMÁTICOS.

(591)

(540)



**emotions
group**

MNA



(550) Tridimensional

(531) 27.5.10



(531) 27.5.10 ; 27.99.13

(210) **733463** MNA

(220) 2024.10.19

(300)

(730) **CNDANIEL CHENG WU**

(511) 25 VESTUÁRIO; PARTES DE VESTUÁRIO, CALÇADO E CHAPELARIA; CHAPELARIA; ARTIGOS DE CHAPELARIA.

(591)

(540)



(531) 28.3

(210) **733474** MNA

(220) 2024.10.20

(300)

(730) **PT CLARA REGINA FERNANDES**

(511) 44 SERVIÇOS DE BELEZA PRESTADOS EM SPAS; TRATAMENTO CAPILAR; SERVIÇOS DE TRATAMENTOS COSMÉTICOS CORPORAIS, FACIAIS E CAPILARES.

(591)

(540)

AURUM HEAD SPA

(210) **733477** MNA

(220) 2024.10.20

(300)

(730) **PT INÊS MARGARIDA GONÇALVES RODRIGUES**

(511) 35 SERVIÇOS DE PUBLICIDADE, DE MARKETING E DE PROMOÇÃO; MARKETING DIGITAL; SERVIÇOS DE PUBLICIDADE DIGITAL; SERVIÇOS DE CONSULTORIA EMPRESARIAL PARA A TRANSFORMAÇÃO DIGITAL; PRODUÇÃO DE VÍDEOS, DISCOS DE VÍDEO DIGITAL E GRAVAÇÕES AUDIOVISUAIS PARA FINS PROMOCIONAIS.

41 DISPONIBILIZAÇÃO DE PUBLICAÇÕES ELECTRÓNICAS NÃO DESCARREGÁVEIS NA INTERNET OU EM UMA REDE GLOBAL DE COMUNICAÇÃO; PUBLICAÇÃO, RELATO E REDAÇÃO DE TEXTOS; ENTREVISTA A PERSONALIDADES CONTEMPORÂNEAS PARA FINS EDUCATIVOS; ENTREVISTA A PERSONALIDADES CONTEMPORÂNEAS PARA FINS DE ENTRETENIMENTO; SERVIÇOS DE JORNALISMO; PRODUÇÃO DE PODCASTS.

(591)

(540)

NYA.COMUNICA

(210) **733473** MNA

(220) 2024.10.20

(300)

(730) **BR MARIA CLARA GONÇALVES ARAÚJO**

(511) 07 IMPRESSORAS 3D; FRESADORAS [MÁQUINAS]; CURVADORAS [MÁQUINAS DOBRADORAS]; MÁQUINAS DE GRAVAR.

(591)

(540)

(210) **733478** MNA
 (220) 2024.10.20
 (300)
 (730) **PT ZUCOLOTTO & SCHALLENBERGER -
 PRESTACAO SERVIÇOS LDA**
 (511) 09 INSTALAÇÕES DE COMUNICAÇÕES ELETRÓNICAS.
 (591)
 (540)

HT - SOLUÇÕES INTELIGENTES

(210) **733489** MNA
 (220) 2024.10.21
 (300)
 (730) **PT M. CUNHA & C.ª, S.A.**
 (511) 09 PEN DRIVES; SISTEMAS INFORMÁTICOS;
 SOFTWARE PARA A MANUTENÇÃO E OPERAÇÃO
 DE SISTEMAS INFORMÁTICOS; COMPUTADORES;
 SOFTWARE PARA RECUPERAÇÃO DE DADOS;
 SERVIDORES DE REDE; SERVIDORES
 INFORMÁTICOS; SERVIDORES DE REDES DE
 COMPUTADORES; SERVIDORES PARA
 COMPUTADORES EM NUVEM; SUPORTES E
 DISPOSITIVOS DE ARMAZENAMENTO DE DADOS;
 SOFTWARE DE SEGURANÇA INFORMÁTICA PARA
 DOWLOAD; SOFTWARE DE COMUNICAÇÃO
 DESTINADO A LIGAR UTILIZADORES DE REDES
 INFORMÁTICAS; SOFTWARE PARA
 MONITORIZAÇÃO DE SISTEMAS INFORMÁTICOS;
 SOFTWARE DE MANUTENÇÃO; APARELHOS PARA
 MOTORIZAÇÃO AMBIENTAL; UNIDADE DE
 ALIMENTAÇÃO DE CORRENTE ELÉTRICA;
 APARELHOS DE DETEÇÃO DE INCÊNDIOS;
 SISTEMAS DE EXTINÇÃO DE INCÊNDIOS;
 SOFTWARE DE SEGURANÇA INFORMÁTICA;
 SOFTWARE ANTIVIRUS; CABLAGEM ELÉTRICA;
 CENTRAIS DE REDES INFORMÁTICAS.

19 PAVIMENTOS NÃO METÁLICOS; PAVIMENTOS
 AMOVÍVEIS NÃO METÁLICOS.
 35 AUDITORIA INFORMÁTICA.
 42 ENGENHARIA INFORMÁTICA; SERVIÇOS DE
 CONSULTORIA EM MATÉRIA DE ENGENHARIA
 INFORMÁTICA; SERVIÇOS DE TI (TECNOLOGIAS
 DE INFORMAÇÃO); RECUPERAÇÃO DE DADOS
 INFORMÁTICOS; SEGURANÇA, PROTEÇÃO E
 RECUPERAÇÃO EM MATÉRIA DE TI (TECNOLOGIAS
 DE INFORMAÇÃO); FORNECIMENTO DE
 PROGRAMAS INFORMÁTICOS E SERVIÇOS DE
 CÓPIAS DE SEGURANÇA (BACKUPS); BACKUP
 EXTERNO DE DADOS.

(591)
 (540)

MCITECH

(210) **733504** MNA
 (220) 2024.10.18
 (300)
 (730) **PT GALBILEC - SERVIÇOS GLOBAIS DE
 PROJETO, LDA**
 (511) 37 CONSTRUÇÃO; EDIFICAÇÃO, CONSTRUÇÃO E
 DEMOLIÇÃO; CONSULTORIA EM CONSTRUÇÃO;
 SUPERVISÃO DE CONSTRUÇÃO; CONSULTADORIA
 EM SUPERVISÃO DE CONSTRUÇÃO DE EDIFÍCIOS;

CONSULTADORIA EM ENGENHARIA CIVIL
 [CONSTRUÇÃO]; GESTÃO (SUPERVISÃO) DE
 TRABALHOS DE CONSTRUÇÃO; SERVIÇOS DE
 CONSULTORIA E INFORMAÇÃO RELACIONADOS
 COM A CONSTRUÇÃO; SERVIÇOS DE
 CONSULTORIA, INFORMAÇÃO E
 ACONSELHAMENTO RELATIVOS À CONSTRUÇÃO
 DE OBRAS PÚBLICAS; SERVIÇOS DE GESTÃO DE
 OBRAS; SERVIÇOS DE GESTÃO DE PROJETOS DE
 CONSTRUÇÃO; SUPERVISÃO DA CONSTRUÇÃO DE
 PROJETOS DE ENGENHARIA CIVIL; SERVIÇOS DE
 SUPERVISÃO DE CONSTRUÇÃO PARA PROJETOS
 DE CONSTRUÇÃO; MANUTENÇÃO DE EDIFÍCIOS;
 SERVIÇOS DE ASSESSORIA RELACIONADOS COM A
 MANUTENÇÃO DE EDIFÍCIOS; REPARAÇÃO E
 MANUTENÇÃO DE EDIFÍCIOS; SERVIÇOS DE
 ASSESSORIA RELACIONADA COM A
 REMODELAÇÃO DE EDIFÍCIOS; SERVIÇOS DE
 SUPERVISÃO RELACIONADOS COM A REPARAÇÃO
 DE EDIFÍCIOS.

42 CONSULTORIA DE ARQUITETURA; CONSULTORIA
 DE ENGENHARIA; CONSULTADORIA EM
 ENGENHARIA CIVIL; DESENHO DE ENGENHARIA;
 SERVIÇOS DE DESENHO DE ENGENHARIA;
 SERVIÇOS DE DESENHO DE ENGENHARIA
 ESTRUTURAL; ELABORAÇÃO DE RELATÓRIOS DE
 ENGENHARIA; ESTUDOS DE PROJETOS DE
 ENGENHARIA; ESTUDOS DE VIABILIDADE DE
 ENGENHARIA; PLANEAMENTO DE PROJETOS
 TÉCNICOS NA ÁREA DA ENGENHARIA;
 REALIZAÇÃO DE ESTUDOS DE PROJETOS
 TÉCNICOS PARA PROJETOS DE CONSTRUÇÃO;
 REALIZAÇÃO DE PERITAGENS DE ENGENHARIA;
 SERVIÇOS DE ASSESSORIA RELACIONADOS COM
 ENGENHARIA DE CONCEÇÃO; SERVIÇOS DE
 CONSULTADORIA NO DOMÍNIO DA ENGENHARIA;
 SERVIÇOS DE ENGENHARIA E ARQUITETURA;
 SERVIÇOS DE GESTÃO DE PROJETOS DE
 ENGENHARIA; SERVIÇOS DE PLANEAMENTO DE
 ENGENHARIA CIVIL; SERVIÇOS DE PROJETOS DE
 ENGENHARIA; ARQUITETURA; SERVIÇOS DE
 ARQUITETURA; CONSULTORIA NA ÁREA DE
 PROJETOS DE CONSTRUÇÃO; DESENVOLVIMENTO
 DE PROJETOS DE CONSTRUÇÃO; ELABORAÇÃO DE
 PLANOS DE ARQUITETURA; CONSULTORIA EM
 ARQUITETURA E ELABORAÇÃO DE PLANOS DE
 CONSTRUÇÃO; GESTÃO DE PROJETOS DE
 ARQUITETURA; PLANEAMENTO URBANO;
 SERVIÇOS DE ASSESSORIA EM PLANEAMENTO
 URBANO; SERVIÇOS DE CONSULTORIA EM
 MATÉRIA DE PLANEAMENTO URBANO; SERVIÇOS
 DE PLANEAMENTO ARQUITETÓNICO E URBANO;
 PESQUISAS RELATIVAS AO PLANEAMENTO
 URBANO; SERVIÇOS DE ASSESSORIA EM MATÉRIA
 DE ARQUITETURA; ENGENHARIA.

(591)
 (540)

Build

(531) 27.99.8

(210) **733505** MNA
 (220) 2024.10.18
 (300)
 (730) **PT HUMAN ON KNOWLEDGE, LDA**

(511) 41 PUBLICAÇÃO, RELATO E REDAÇÃO DE TEXTOS; SERVIÇOS DE EDUCAÇÃO, ENTRETENIMENTO E DESPORTO; SERVIÇOS DE RESERVA DE BILHETES PARA ATIVIDADES E EVENTOS EDUCATIVOS, DE ENTRETENIMENTO E DESPORTIVOS; TRADUÇÃO E INTERPRETAÇÃO; SERVIÇOS DE INTERPRETAÇÃO E TRADUÇÃO; TRADUÇÃO DE LÍNGUAS; EDUCAÇÃO; ORIENTAÇÃO PROFISSIONAL [EDUCAÇÃO]; EDUCAÇÃO E FORMAÇÃO; SERVIÇOS DE ACADEMIAS [EDUCAÇÃO]; ORGANIZAÇÃO DE CONFERÊNCIAS DE EDUCAÇÃO; ORGANIZAÇÃO DE CONVENÇÕES DE EDUCAÇÃO; FORNECIMENTO DE EDUCAÇÃO E FORMAÇÃO; SERVIÇOS DE FORMAÇÃO E EDUCAÇÃO; SERVIÇOS DE EDUCAÇÃO RELACIONADOS COM ARQUITETURA; SERVIÇOS DE ACESSORIA RELACIONADOS COM EDUCAÇÃO; SERVIÇOS DE CONSULTADORIA PROFISSIONAL RELACIONADOS COM EDUCAÇÃO; ORIENTAÇÃO PROFISSIONAL [CONSULTORIA EM EDUCAÇÃO OU FORMAÇÃO]; PRESTAÇÃO DE SERVIÇOS DE FORMAÇÃO E EDUCAÇÃO; SERVIÇOS DE EDUCAÇÃO RELACIONADOS COM FORMAÇÃO EMPRESARIAL; ORIENTAÇÃO PROFISSIONAL [ASSESSORIA EM MATÉRIA DE EDUCAÇÃO OU FORMAÇÃO]; FORMAÇÃO; ENSINO [FORMAÇÃO]; FORMAÇÃO PROFISSIONAL; FORMAÇÃO CONTÍNUA; FORMAÇÃO EMPRESARIAL; CURSOS DE FORMAÇÃO; WORKSHOPS DE FORMAÇÃO; CONSULTADORIA EM FORMAÇÃO; FORNECIMENTO DE CURSOS DE FORMAÇÃO; PRESTAÇÃO DE CURSOS DE FORMAÇÃO; DIREÇÃO DE CURSOS DE FORMAÇÃO; ORGANIZAÇÃO DE ATIVIDADES DE FORMAÇÃO; PRESTAÇÃO DE SERVIÇOS DE FORMAÇÃO; ORGANIZAÇÃO DE CURSOS DE FORMAÇÃO; SERVIÇOS DE FORMAÇÃO EM ENGENHARIA; ORGANIZAÇÃO DE CONFERÊNCIAS RELACIONADAS COM FORMAÇÃO; ORGANIZAÇÃO DE CURSOS DE FORMAÇÃO TÉCNICOS; FORNECIMENTO DE CURSOS DE FORMAÇÃO CONTÍNUA; SERVIÇOS DE CONSULTADORIA RELACIONADOS COM FORMAÇÃO; CURSOS DE FORMAÇÃO RELACIONADOS COM ENGENHARIA; PRESTAÇÃO DE SERVIÇOS DE FORMAÇÃO PARA EMPRESAS; PREPARAÇÃO, DIREÇÃO E ORGANIZAÇÃO DE WORKSHOPS [FORMAÇÃO]; ORGANIZAÇÃO E DIREÇÃO DE WORKSHOPS DE FORMAÇÃO; PLANEAMENTO E REALIZAÇÃO DE AÇÕES DE FORMAÇÃO; ORGANIZAÇÃO E REALIZAÇÃO DE CURSOS DE FORMAÇÃO; ORGANIZAÇÃO DE WORKSHOPS PROFISSIONAIS E CURSOS DE FORMAÇÃO; PRESTAÇÃO DE FORMAÇÃO E DE EXAMES PEDAGÓGICOS PARA FINS DE CERTIFICAÇÃO.

(591)
 (540)

HOK
 HUMANS ON KNOWLEDGE

(531) 27.5.10

(210) **733507** MNA
 (220) 2024.10.18
 (300)
 (730) **PT PTR PHARMA CONSULTING, UNIPESSOAL, LDA**
 (511) 05 MEDICAMENTOS; MEDICAMENTOS
 FARMACÊUTICOS.
 (591)
 (540)

PTR

(210) **733511** MNA
 (220) 2024.10.19
 (300)
 (730) **PT ENDLESS WEEKEND - VIAGENS E ESTADIAS, LDA**
 (511) 39 ORGANIZAÇÃO DE TRANSPORTE PARA PASSEIOS TURÍSTICOS.
 (591)
 (540)

ENDLESS PORTUGAL PRIVATE TOURS

(210) **733512** MNA
 (220) 2024.10.19
 (300)
 (730) **PT NINFAS FAVORITAS LDA**
 (511) 43 BARES; RESTAURANTES DE IGUARIAS REFINADAS.
 (591)
 (540)

POJÉMICO

(531) 27.5.17

(210) **733513** MNA
 (220) 2024.10.20
 (300)
 (730) **PT ORTIZ PIMENTA UNIP, LDA**
 (511) 36 SERVIÇOS DE CONSULTORIA IMOBILIÁRIA; MEDIAÇÃO IMOBILIÁRIA; SERVIÇOS DE AGÊNCIAS IMOBILIÁRIAS RELATIVOS À COMPRA E VENDA DE IMÓVEIS; INVESTIMENTO IMOBILIÁRIO; GESTÃO DE INVESTIMENTO IMOBILIÁRIO; ACONSELHAMENTO EM

INVESTIMENTO IMOBILIÁRIO; GESTÃO DE PROPRIEDADES [BENS IMOBILIÁRIOS].
 37 SERVIÇOS DE CONSTRUÇÃO CIVIL.
 42 CONSULTORIA NA ÁREA DE PROJETOS DE CONSTRUÇÃO; CONSULTORIA EM ARQUITETURA E ELABORAÇÃO DE PLANOS DE CONSTRUÇÃO; ARQUITETURA; CONSULTADORIA EM ARQUITETURA; SERVIÇOS DE ARQUITETURA; SERVIÇOS DE ARQUITETURA INTERIOR; DESIGN GRÁFICO; DESIGN INDUSTRIAL; DESIGN DE LOJAS; DESIGN DE HOTÉIS.

(591)
 (540)



(531) 26.13.25 ; 27.5.4



(531) 3.9.1 ; 25.1.25

(210) **733514** MNA
 (220) 2024.10.20
 (300)
 (730) PT **FOODLINKS COMÉRCIO INTERNACIONAL LDA**
 (511) 25 PARTES DE VESTUÁRIO, CALÇADO E CHAPELARIA; VESTUÁRIO.
 (591)
 (540)

SPEAR

(210) **733519** MNA
 (220) 2024.10.21
 (300)
 (730) PT **SERGIO ALFREDO**
 (511) 21 FLOREIRAS EM PLÁSTICO; FLOREIRAS SOBRELEVADAS PARA JARDINS; RECIPIENTES PARA PLANTAS; PRATOS PARA VASOS DE FLORES; SUPORTES PARA VASOS DE FLORES; SUPORTES PARA FLORES; SUPORTES PARA PLANTAS [ARRANJOS FLORAIS].

(591)
 (540)

(210) **733515** MNA
 (220) 2024.10.20
 (300)
 (730) PT **GUIARÚSTICA, S.A.**
 (511) 33 BEBIDAS ALCOÓLICAS EXCETO CERVEJA.
 (591)
 (540)

ÁBABUJA



(531) 5.11.19

(210) **733518** MNA
 (220) 2024.10.21
 (300)
 (730) PT **RENATO ALEXANDRE GOUVEIA E SILVA BRAZ**
 (511) 44 CLÍNICAS MÉDICAS.
 (591)
 (540)

(210) **733520** MNA
 (220) 2024.10.21
 (300)
 (730) PT **BEATRIZ FILIPA MENDÃO CORDEIRO**
 (511) 11 CANDEEIROS DE CABECEIRA.
 (591) #F3CC72; #404040
 (540)



(531) 1.1.9 ; 2.3.1 ; 27.5.7 ; 29.1.2

(210) **733521** **MNA**

(220) 2024.10.21

(300)

(730) **PT PRESTIGIOSERENO, LDA**

(511) 01 PRODUTOS QUÍMICOS DESTINADOS À INDÚSTRIA AUTOMÓVEL; DETERGENTES PARA USO NA FABRICAÇÃO E INDÚSTRIA; SAIS PARA USO INDUSTRIAL; AMIDOS PARA USO NA FABRICAÇÃO E INDÚSTRIA.

03 DETERGENTES PARA AUTOMÓVEIS; AGENTES ANTINÓDOAS PARA FINS DE LIMPEZA; AGENTES CÁUSTICOS DE LIMPEZA; AGENTES DE BRANQUEAMENTO DOMÉSTICOS; AGENTES DE LAVAGEM PARA MÁQUINAS DE LAVAR LOUÇA; AGENTES DE LIMPEZA PARA APARELHOS DE ULTRACONGELAÇÃO; AGENTES DE LIMPEZA PARA METAL; AGENTES DE LIMPEZA PARA PEDRA; AGENTES DE LIMPEZA PARA USO DOMÉSTICO; AGENTES DE REMOÇÃO DE CERA DESTINADOS A FINS DE LIMPEZA; AGENTES DE SECAGEM PARA MÁQUINAS DE LAVAR LOUÇA; AGENTES PARA REMOÇÃO DE CERA; AGENTES PARA REMOÇÃO DE NÓDOAS; AMBIENTADORES PERFUMADOS EM FORMA DE BASTÕES; ÁGUA DE JAVEL; ÁGUA PERFUMADA PARA ROUPA; AR COMPRIMIDO ENLATADO PARA LIMPEZA E ELIMINAÇÃO DE PÓ; BENZINA PARA REMOVER NÓDOAS; CERA ANTIDERRAPANTE PARA SOALHOS; CERA PARA POLIR; CERA PARA POLIR SOALHOS; CERA PARA SOALHOS; CERA PARA SOALHOS EM PARQUET; CERAS ANTIDERRAPANTES PARA SOALHOS; CERAS NATURAIS PARA SOALHOS; CERAS PARA SOALHOS; CERAS PREPARADAS PARA POLIR; CHAMPÓS PARA ALCATIFAS; COMPOSIÇÕES DETERGENTES PARA A LIMPEZA DE TACOS DE GOLFE; COMPOSIÇÕES PARA O TRATAMENTO DE PAVIMENTOS; COMPOSIÇÕES PARA REMOÇÃO DE PINTURA; COMPOSTOS DE FRAGRÂNCIAS DE GERANIOL; COMPOSTOS DE FRAGRÂNCIAS DE HELIOTROPINA; COMPOSTOS DE POLIMENTO; COMPOSTOS PARA DAR BRILHO A SOALHOS; COMPOSTOS PARA POLIR PAVIMENTOS; COMPRESSAS IMPREGNADAS COM PREPARAÇÕES DE LIMPEZA; COTONETES MULTIUSOS PARA USO PESSOAL; CREMES PARA POLIR; DECAPANTE; DESENGORDURANTES PARA USO DOMÉSTICO; DESENGORDURANTES, SEM SER PARA PROCESSOS DE FABRICAÇÃO; DESENGORDURANTES, SEM SER PARA USO EM PROCESSOS DE FABRICO; DESINCRUSTANTES PARA USO DOMÉSTICO;

DESTARTANTES PARA USO DOMÉSTICO; DETERGENTE DE DRENAGEM SÓLIDA DE AÇÃO PROLONGADA; DETERGENTES; DETERGENTES EM ESPUMA; DETERGENTES FABRICADOS A PARTIR DE PETRÓLEO; DETERGENTES LÍQUIDOS PARA A MÁQUINA DE LAVAR LOUÇA; DETERGENTES PARA A CASA; DETERGENTES PARA A LAVAR LOUÇA; DETERGENTES PARA MÁQUINAS DE LAVAR LOIÇA; DETERGENTES PARA SANITAS; DETERGENTES PARA USO DOMÉSTICO; DETERGENTES SINTÉTICOS PARA A ROUPA; DETERGENTES, SEM SER PARA PROCESSOS DE FABRICAÇÃO E/OU USO MEDICINAL; DETERGENTES, SEM SER PARA PROCESSOS DE FABRICO NEM PARA FINS MEDICINAIS; DIFUSORES DE AMBIENTE DE PALITOS; DIFUSORES DE FRAGRÂNCIAS DE PALITOS; ESFREGÕES COM SABÃO; ESSÊNCIA DE TEREBINTINA [PRODUTO DE DESENGORDURAR]; FORTIFICANTES DE DETERGENTES; FRAGRÂNCIAS PARA AUTOMÓVEIS; GIZ PARA A LIMPEZA; LENÇOS DE PAPEL IMPREGNADOS PARA LIMPAR LOUÇA; LENÇOS IMPREGNADOS COM PRODUTOS DE LIMPEZA; LIMPA-VIDROS; LIXÍVIAS; LÍQUIDO DE LIMPEZA PARA CARACTERES DE MÁQUINAS DE ESCREVER; LÍQUIDOS ANTIDERRAPANTES PARA SOALHOS; LÍQUIDOS DE LIMPEZA; LÍQUIDOS DE LIMPEZA PARA LENTES DE CÂMARAS; LÍQUIDOS DESENGORDURANTES; LÍQUIDOS PARA LAVAGEM; LÍQUIDOS PARA LAVAGEM DE LOIÇA; PANOS DE LIMPEZA IMPREGNADOS COM UMA PREPARAÇÃO PARA LIMPAR LENTES DE ÓCULOS; PANOS IMPREGNADOS COM UM DETERGENTE PARA LIMPEZA; PANOS IMPREGNADOS COM UM DETERGENTE PARA LIMPEZA DE LENTES DE CÂMARA; PANOS IMPREGNADOS DE DETERGENTE PARA LIMPEZA DE ÓCULOS; PANOS IMPREGNADOS PARA POLIMENTO; PAPEL PARA POLIR; PASTILHAS DE DETERGENTE PARA MÁQUINAS DE CAFÉ; ÓLEO DE LIMPEZA; ÓLEO DE PINHO PARA A LIMPEZA DE SOALHOS; ÓLEOS DE LIMPEZA; ÓLEOS NATURAIS PARA FINS DE LIMPEZA; ÓXIDO DE FERRO (ROUGE DE JOALHEIRO) PARA POLIR; POLIMENTO DE CROMADOS; POLIMENTOS PARA MÓVEIS; POLIR (PREPARAÇÕES PARA -); PREPARAÇÕES ANTIESTÁTICAS PARA USO DOMÉSTICO; PREPARAÇÕES DE BRANQUEAMENTO PARA LAVANDARIA; PREPARAÇÕES DE BRANQUEAMENTO PARA USO DOMÉSTICO; PREPARAÇÕES DE LIMPEZA; PÓ ESFOLIANTE; PÓS DESENGORDURANTES; PÓS DESENGORDURANTES DE LIMPEZA PARA USO GERAL; PÓS PARA MÁQUINAS DE LAVAR LOIÇA; PÓS PARA POLIR; PREPARAÇÕES DE LIMPEZA PARA VEÍCULOS; PREPARAÇÕES DESENGORDURANTES; PREPARAÇÕES DESENGORDURANTES COM UMA BASE DE SOLVENTE; PREPARAÇÕES DESENGORDURANTES PARA MOTORES; PREPARAÇÕES DESINCRUSTANTES PARA USO DOMÉSTICO; PREPARAÇÕES PARA A DESOBSTRUÇÃO DE CANOS DE ESGOTO; PREPARAÇÕES PARA A DESOBSTRUÇÃO DE CONDUTAS DE ESCOAMENTO; PREPARAÇÕES PARA A DESOBSTRUÇÃO DE PIAS DE COZINHA E DRENOS; PREPARAÇÕES PARA A LIMPEZA DE PAPEIS DE PAREDE; PREPARAÇÕES PARA ABRILHANTAMENTO [POLIMENTO]; PREPARAÇÕES PARA ABRILHANTAR AS FOLHAS DAS PLANTAS; PREPARAÇÕES PARA BRANQUEAR; PREPARAÇÕES PARA FAZER BRILHAR AS FRUTAS; PREPARAÇÕES PARA LIMPAR O CHÃO; PREPARAÇÕES PARA LIMPAR VIDRO; PREPARAÇÕES PARA LIMPEZA; PREPARAÇÕES PARA LIMPEZA DE ALCATIFAS; PREPARAÇÕES PARA LIMPEZA DE CANOS DE ESGOTO; PREPARAÇÕES PARA LIMPEZA DE FOLHAS DE

PLANTAS; PREPARAÇÕES PARA POLIMENTO DE MÓVEIS E PISOS [ENCÁUSTICAS]; PREPARAÇÕES PARA POLIR; PREPARAÇÕES PARA POLIR EM PULVERIZADOR; PREPARAÇÕES PARA REMOÇÃO DE FERRUGEM; PREPARAÇÕES PARA REMOÇÃO DE VERNIZES; PREPARAÇÕES PARA REMOVER VERNIZ DE SOALHOS; PREPARAÇÕES PARA REMOÇÃO DE CORES; PREPARAÇÕES PARA REMOÇÃO DE LACAS E VERNIZES; PRODUTO PARA POLIR; PRODUTO PARA RETIRAR COLA; PRODUTOS ANTIESTÁTICOS PARA USO DOMÉSTICO; PRODUTOS DE BRANQUEAMENTO [LIXÍVIAS] [LAVANDARIA]; PRODUTOS DE LAVAGEM; PRODUTOS DE LAVAGEM DE FRUTA E LEGUMES; PRODUTOS DE LIMPEZA; PRODUTOS DE LIMPEZA DE BANDEJAS QUE INCORPORAM UM DESODORIZANTE; PRODUTOS DE LIMPEZA DE CROMADOS; PRODUTOS DE LIMPEZA DE PNEUS DE BANDA BRANCA; PRODUTOS DE LIMPEZA E BRILHO PARA AS FOLHAS DAS PLANTAS; PRODUTOS DE LIMPEZA EM VAPORIZADOR PARA REFRESCAR PROTETORES BUCAIS USADOS EM DESPORTO; PRODUTOS DE LIMPEZA EM VAPORIZADOR PARA TÊXTEIS; PRODUTOS DE LIMPEZA IMPREGNADOS EM TOALHETES; PRODUTOS DE LIMPEZA PARA CAIXAS DE AREIA PARA ANIMAIS DOMÉSTICOS; PRODUTOS DE LIMPEZA PARA CHALEIRAS; PRODUTOS DE LIMPEZA PARA ESTOFOS; PRODUTOS DE LIMPEZA PARA FORNOS; PRODUTOS DE LIMPEZA PARA LADRILHOS; PRODUTOS DE LIMPEZA PARA USO NO SETOR DA PECUÁRIA; PRODUTOS DE LIMPEZA PARA VIDRAÇAS [PRODUTOS PARA POLIR]; PRODUTOS DE POLIMENTO PARA FRUTAS; PRODUTOS DE POLIMENTO PARA O TRATAMENTO DA MADEIRA; PRODUTOS DE REMOÇÃO DE CERA; PRODUTOS DE REMOÇÃO DE NÓDOAS PARA USO EM ARTIGOS DOMÉSTICOS; PRODUTOS DESINCRUSTANTES PARA USO DOMÉSTICO; PRODUTOS LIMPA-VIDROS; PRODUTOS LÍQUIDOS PARA POLIR SOALHOS; PRODUTOS NATURAIS PARA POLIMENTO DE SOALHOS; PRODUTOS PARA A LIMPEZA DE JANELAS; PRODUTOS PARA A LIMPEZA DE JANELAS SOB A FORMA DE VAPORIZADORES; PRODUTOS PARA A LIMPEZA DE PAPEIS DE PAREDE; PRODUTOS PARA A LIMPEZA DE PARA-BRISAS; PRODUTOS PARA A LIMPEZA DE TAPETES; PRODUTOS PARA A REMOÇÃO DE BOLOR; PRODUTOS PARA A REMOÇÃO DE CRISTAIS DE SAL; PRODUTOS PARA ACLARAR; PRODUTOS PARA DAR BRILHO; PRODUTOS PARA DAR BRILHO A FOLHAS DE PLANTAS; PRODUTOS PARA ESFOLIAR; PRODUTOS PARA FAZER BRILHAR [POLIMENTO]; PRODUTOS PARA LAVAR A LOUÇA; PRODUTOS PARA LIMPEZA DE CASAS DE BANHO; PRODUTOS PARA POLIR GUITARRAS; PRODUTOS PARA POLIR INSTRUMENTOS MÚSICAIS; PRODUTOS PARA POLIR SOALHOS; PRODUTOS PARA REMOVER ADESIVOS; PRODUTOS PARA REMOVER COLA LÍQUIDA; PRODUTOS PARA REMOVER MANCHAS CAUSADAS POR ANIMAIS DE ESTIMAÇÃO; PRODUTOS PARA REMOVER NÓDOAS; PRODUTOS PARA RETIRAR A CERA; PRODUTOS PARA RETIRAR ACABAMENTOS DE SOALHOS; PRODUTOS PARA RETIRAR AS TINTAS; PRODUTOS PARA RETIRAR CERA DE SOALHOS; PRODUTOS PARA RETIRAR TINTAS [PINTURAS]; PRODUTOS PARA TIRAR TINTAS; PRODUTOS PARA TIRAR TINTURAS; REMOVEDORES DE MANCHAS; REMOVEDORES DE NÓDOAS; SABONETES PARA LIMPEZA DOMÉSTICA; SABÃO DE AÇÚCAR; SABÃO EM PÓ; SABÃO LÍQUIDO PARA LAVAR LOUÇA; SABÃO PARA SELAS; SABÕES PARA USO DOMÉSTICO; SOALHOS (CERA ANTIDERRAPANTE PARA -); SODA CÁUSTICA; SOLUÇÕES DE LIMPEZA PARA APARELHOS DE ULTRASSOM PARA ESTERILIZAÇÃO DENTAL; SOLUÇÕES PARA A

LIMPEZA DE LENTES DE CONTACTO; SOLVENTES PARA REMOVER VERNIZES; SPRAYS DE LIMPEZA; SPRAYS DESENGORDURANTES; SPRAYS PERFUMADOS PARA REFRESCAR TECIDOS; SUBSTÂNCIAS DE LIMPEZA PARA USO DOMÉSTICO; SUBSTÂNCIAS DESENGORDURANTES; SUBSTÂNCIAS PARA REMOÇÃO DE GRAFFITI; TEREBINTINA [PRODUTO DE DESENGORDURAR]; TEREBINTINA PARA DESENGORDURAR; TINTAS (PRODUTOS PARA RETIRAR AS -); TIRA-NÓDOAS; TIRA-NÓDOAS [PREPARAÇÕES]; TOALHETES PRÉ-HUMEDECIDOS IMPREGNADOS COM DETERGENTE PARA LAVAR A LOUÇA; TOALHETES PRÉ-HUMEDECIDOS IMPREGNADOS COM DETERGENTE PARA LIMPEZA; TOALHETES QUE INCORPORAM PRODUTOS DE LIMPEZA; VERMELHO PARA POLIR.

(591)

(540)

PLURYZ

(210) 733524

MNA

(220) 2024.10.21

(300)

(730) PT PRIMADENTE - DRA. TERESA GUIMARÃES LDA

(511) 44 MEDICINA DENTÁRIA.

(591)

(540)



(531) 4.5.7 ; 27.3.2 ; 27.99.16

(210) 733525

MNA

(220) 2024.10.21

(300)

(730) PT FRANCISCO BALTAR RODRIGUES

(511) 29 GELEIAS, COMPOTAS, DOCES DE FRUTOS E LEGUMES PARA BARRAR; AZEITE; PRODUTOS DE CHARCUTARIA.

30 MEL; CHOCOLATES.

33 BEBIDAS ESPIRITUOSAS; VINHOS.

41 ORGANIZAÇÃO DE EVENTOS MÚSICAIS.

43 SERVIÇOS DE CATERING.

(591)

(540)



(531) 5.1.2 ; 5.1.5

(210) **733527** MNA
 (220) 2024.10.21
 (300)
 (730) **PT KELOCELL LDA**
 (511) 03 COSMÉTICOS.
 05 PREPARAÇÕES FARMACÊUTICAS.
 (591)
 (540)

KELOSCAR

(210) **733529** MNA
 (220) 2024.10.21
 (300) 2024.10.10 US 98794207
 (730) **PT ALTOUR HOLDINGS, LLC**
 (511) 35 GESTÃO DE VIAGENS; PLANEAMENTO DE REUNIÕES DE NEGÓCIOS COMERCIAIS.
 39 SERVIÇOS DE AGÊNCIAS DE VIAGENS, NOMEADAMENTE, AGÊNCIAS DE RESERVAS DE VIAGENS; INFORMAÇÕES DE VIAGENS; RESERVAS E MARCAÇÕES DE TRANSPORTE; ORGANIZAÇÃO E CONDUÇÃO DE PASSEIOS TURÍSTICOS E DE PACOTES DE FÉRIAS; DISPONIBILIZAÇÃO DE TRANSPORTE AÉREO, TERRESTRE E MARÍTIMO PARA INDIVÍDUOS E GRUPOS; COORDENAÇÃO DA ORGANIZAÇÃO DE VIAGENS PARA INDIVÍDUOS E GRUPOS; ORGANIZAÇÃO DE PACOTES DE FÉRIAS E DE PASSEIOS TURÍSTICOS; SERVIÇOS DE RESERVA DE ALUGUER DE AUTOMÓVEIS.
 43 SERVIÇOS DE AGÊNCIAS DE VIAGENS, NOMEADAMENTE, DE REALIZAÇÃO DE RESERVAS E MARCAÇÕES DE ALOJAMENTO TEMPORÁRIO; REALIZAÇÃO DE RESERVAS E MARCAÇÕES PARA RESTAURANTES E REFEIÇÕES.
 (591)
 (540)



(531) 26.3.1

(210) **733530** MNA
 (220) 2024.10.21
 (300)
 (730) **PT EPÍLOGO INFINITO - UNIPESSOAL, LDA**

(511) 36 MEDIAÇÃO IMOBILIÁRIA; AGÊNCIA IMOBILIÁRIA; GESTÃO IMOBILIÁRIA; SEGUROS; MEDIAÇÃO DE SEGUROS.

(591) Preto; Branco; Dourado

(540)



(531) 27.5.10 ; 29.1.97

(210) **733532** MNA
 (220) 2024.10.21
 (300)
 (730) **PT KUBIUMA LDA**
PT SKILLS4TODAY LDA
PT LETRAS E COISAS, LIVROS, ARTE E DESIGN, SOCIEDADE UNIPESSOAL, LDA
PT ÂNGELO FILIPE RAMOS FREITAS DE CASTRO

(511) 41 SERVIÇOS DE EDUCAÇÃO, ENTRETENIMENTO E DESPORTO.
 42 SERVIÇOS DE TI (TECNOLOGIAS DE INFORMAÇÃO); SERVIÇOS DE CIÊNCIA E TECNOLOGIA; SERVIÇOS DE DESIGN; SERVIÇOS CIENTÍFICOS E TECNOLÓGICOS.
 43 ALOJAMENTO TEMPORÁRIO; FORNECIMENTO DE ALOJAMENTO TEMPORÁRIO; FORNECIMENTO DE ALOJAMENTO TEMPORÁRIO PARA ESCRITÓRIOS; FORNECIMENTO DE ALOJAMENTOS TEMPORÁRIOS; SERVIÇOS DE ALOJAMENTO TEMPORÁRIO; SERVIÇOS DE INFORMAÇÃO, ACONSELHAMENTO E RESERVA RELATIVOS A ALOJAMENTO TEMPORÁRIO; SERVIÇOS DE INFORMAÇÃO, ACONSELHAMENTO E RESERVA PARA O FORNECIMENTO DE ALIMENTOS E BEBIDAS.

(591)

(540)

ACADEMIAS DE INOVAÇÃO E DESENVOLVIMENTO CURRICULAR

(210) **733533** MNA
 (220) 2024.10.21
 (300)
 (730) **PT FRANKLIN WILSTON DOS SANTOS JORDÃO**
 (511) 25 CALÇADO; VESTUÁRIO; PARTES DE VESTUÁRIO, CALÇADO E CHAPELARIA.
 (591)

(540)



(210) **733539** MNA
 (220) 2024.10.21
 (300)
 (730) **PT ARCHITECTURE TOTE SER, LDA**
 (511) 43 ALOJAMENTO TEMPORÁRIO; SERVIÇOS DE ALOJAMENTO TEMPORÁRIO.
 (591)
 (540)

INSUITES

(531) 26.4.3

(210) **733540** MNA
 (220) 2024.10.21
 (300)
 (730) **PT PREMIUMSELECT, LDA.**
 (511) 01 AMIDOS PARA USO NA FABRICAÇÃO E INDÚSTRIA; COMPOSTOS QUÍMICOS E ORGÂNICOS PARA USO NO FABRICO DE ALIMENTOS E BEBIDAS; MATÉRIAS FILTRANTES [QUÍMICAS, MINERAIS, VEGETAIS E OUTRAS MATÉRIAS EM ESTADO BRUTO]; MEIOS DE CULTIVO, FERTILIZANTES E PRODUTOS QUÍMICOS UTILIZADOS NA AGRICULTURA, HORTICULTURA E SILVICULTURA; RESINAS SINTÉTICAS E ARTIFICIAIS NÃO PROCESSADAS; BETUMES, MATERIAIS DE ENCHIMENTO E MASSAS PARA USO NA INDÚSTRIA; DETERGENTES PARA USO NA FABRICAÇÃO E INDÚSTRIA; MATÉRIAS ADESIVAS PARA USO NA INDÚSTRIA; MATÉRIAS PLÁSTICAS NÃO PROCESSADAS; PREPARAÇÕES E MATERIAIS QUÍMICOS PARA FILME, FOTOGRAFIA E IMPRESSÃO; SAIS PARA USO INDUSTRIAL; ADESIVOS PARA FINS INDUSTRIAIS; MATERIAIS PLÁSTICOS EM ESTADO BRUTO; MATÉRIAS PLÁSTICAS EM ESTADO BRUTO; MATÉRIAS PLÁSTICAS SOB A FORMA DE MATÉRIAS-PRIMAS.

(210) **733535** MNA
 (220) 2024.10.21
 (300)
 (730) **PT TIAGO DA CRUZ PEREIRA**
 (511) 42 LEVANTAMENTOS TOPOGRÁFICOS.
 (591) VERDE #70AD47 CINZA #ABABAB
 (540)



(531) 29.1.3

03 ARTIGOS DE HIGIENE PESSOAL; ÓLEOS ESSENCIAIS E EXTRATOS AROMÁTICOS; PREPARAÇÕES PARA HIGIENE PESSOAL; PRODUTOS PARA TRATAMENTO (LIMPEZA, ETC.) DE ANIMAIS; CERA PARA ALFAIATES E SAPATEIROS; PREPARAÇÕES DE LIMPEZA E FRAGRÂNCIA, NÃO PARA USO PESSOAL; ABRASIVOS.
 05 PREPARAÇÕES E ARTIGOS DE HIGIENE; PREPARAÇÕES E ARTIGOS DENTÁRIOS, E DENTÍFRICOS MEDICINAIS; PRODUTOS PARA DESODORIZAR E PURIFICAR O AR; ADESIVOS MÉDICOS PARA LIGAR FERIDAS; ADESIVOS MÉDICOS PARA LIGAR TECIDOS INTERNOS; ADITIVOS ALIMENTARES PARA ANIMAIS [MEDICINAIS]; ADITIVOS MEDICINAIS PARA ALIMENTAÇÃO ANIMAL; ADITIVOS MEDICINAIS PARA RAÇÕES DE ANIMAIS; ADITIVOS PARA FORRAGENS PARA USO MEDICINAL; AGENTES CARDIOVASCULARES PARA USO MÉDICO.
 29 FRUTOS, FUNGOS, VEGETAIS, OLEAGINOSAS E LEGUMINOSAS PROCESSADOS; ÓLEOS E GORDURAS ALIMENTARES; ÓLEOS E GORDURAS; TRIPAS PARA SALSICHAS E SUAS IMITAÇÕES; SOPAS E CALDOS, EXTRATOS DE CARNE; PRODUTOS LÁCTEOS E SUBSTITUTOS LÁCTEOS; PEIXE, MARISCO E MOLUSCOS, NÃO VIVOS; OVOS DE AVES E PRODUTOS À BASE DE OVO; INSETOS E LARVAS PREPARADOS; CARNE E PRODUTOS À BASE DE CARNE.
 31 ALIMENTOS E RAÇÕES PARA ANIMAIS; CULTURAS AGRÍCOLAS E AQUICULTURAS, PRODUTOS

(210) **733536** MNA
 (220) 2024.10.21
 (300)
 (730) **PT MD NUR ALAM**
 (511) 43 SERVIÇOS DE BAR; SERVIÇOS DE SNACK-BAR; SERVIÇOS DE BAR DE CERVEJA; SERVIÇOS DE RESTAURANTES; SERVIÇOS DE RESTAURANTE E BAR.
 (591) RGB: 224,55,37; 52,1,155; preto e branco
 (540)



(531) 26.1.15 ; 26.1.21 ; 26.4.22

HORTÍCOLAS E FLORESTAIS; ISCOS, NÃO ARTIFICIAIS; CAMAS E LEITOS PARA ANIMAIS; ANIMAIS VIVOS, ORGANISMOS PARA CRIAÇÃO.

34 ARTIGOS PARA USO COM TABACO; TABACO E PRODUTOS À BASE DE TABACO (INCLUINDO SUBSTITUTOS); VAPORIZADORES E CIGARROS ELETRÓNICOS PESSOAIS, E AROMAS E SOLUÇÕES PARA OS MESMOS; ARTIGOS PARA FUMADORES; FÓSFOROS.

42 SERVIÇOS DE CIÊNCIA E TECNOLOGIA; SERVIÇOS DE TI (TECNOLOGIAS DE INFORMAÇÃO); TESTES, AUTENTICAÇÃO E CONTROLO DE QUALIDADE; SERVIÇOS CIENTÍFICOS E TECNOLÓGICOS; SERVIÇOS DE DESIGN.

44 CUIDADOS DE HIGIENE PARA ANIMAIS; CUIDADOS DOS ANIMAIS; CUIDADOS HIGIÉNICOS E DE BELEZA PARA PESSOAS; CUIDADOS PARA ANIMAIS; EXPLORAÇÃO DE CABELEIREIROS DE ANIMAIS; SERVIÇOS DE CABELEIREIRO PARA ANIMAIS DE ESTIMAÇÃO; SERVIÇOS DE CIRURGIA VETERINÁRIA; SERVIÇOS DE EMBELEZAMENTO PARA ANIMAIS; SERVIÇOS DE HIGIENE CORPORAL E DE BELEZA PARA PESSOAS.

(591)
(540)

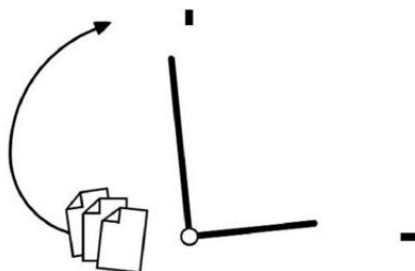


PremiumSelect

(531) 5.11.23

(210) **733541** MNA
(220) 2024.10.21
(300)
(730) **BR VLADIMIR CAMPOS**
(511) 35 SISTEMATIZAÇÃO DE INFORMAÇÃO NUMA BASE DE DADOS INFORMÁTICA.

(591)
(540)



Timeline System

(531) 17.1.2 ; 17.1.5 ; 20.5.25 ; 24.15.13 ; 27.5.25

(210) **733542** MNA
(220) 2024.10.21
(300)
(730) **PT DAMIANA & RUI LDA**
(511) 43 PREPARAÇÃO DE REFEIÇÕES; PREPARAÇÃO E FORNECIMENTO DE ALIMENTOS E BEBIDAS PARA CONSUMO IMEDIATO; FORNECIMENTO DE

ALIMENTOS E BEBIDAS PARA CLIENTES DE RESTAURANTES.

(591)
(540)

BY NORTE CERVEJARIA

(210) **733543** MNA
(220) 2024.10.21
(300)
(730) **PT CLEVERDETAILS LDA**
(511) 36 ADMINISTRAÇÃO DE HABITAÇÕES; ADMINISTRAÇÃO DE APARTAMENTOS RESIDENCIAIS; ADMINISTRAÇÃO DE IMÓVEIS; AGÊNCIA IMOBILIÁRIA; AGÊNCIAS DE ALUGUER DE ALOJAMENTO (PROPRIEDADES IMOBILIÁRIAS); AGÊNCIAS DE ALUGUER DE ALOJAMENTOS [PROPRIEDADES IMOBILIÁRIAS]; AGÊNCIAS IMOBILIÁRIAS; GESTÃO DE IMÓVEIS; GESTÃO DE PROPRIEDADES [BENS IMOBILIÁRIOS]; GESTÃO IMOBILIÁRIA DE CASAS DE FÉRIAS; MEDIAÇÃO IMOBILIÁRIA; ORGANIZAÇÃO DE ARRENDAMENTO DE APARTAMENTOS; SERVIÇOS DE AGÊNCIAS DE ALOJAMENTO TEMPORÁRIO [APARTAMENTOS]; SERVIÇOS DE ASSESSORIA RELACIONADOS COM A PROPRIEDADE DE BENS IMOBILIÁRIOS; SERVIÇOS DE GESTÃO DE IMÓVEIS E DE PROPRIEDADES; SERVIÇOS DE MEDIAÇÃO PARA VENDA, À COMISSÃO, DE BENS IMOBILIÁRIOS.

(591) Castanho - PANTONE 4625 C; Tijolo - PANTONE Warm Red C; Azul - PANTONE 284 C
(540)



VILAMOURA HOLIDAY RENTALS

(531) 7.3.1 ; 29.1.4 ; 29.1.7

(210) **733546** MNA
(220) 2024.10.21
(300)
(730) **PT HUGO LEANDRO CASAL PIRES**
(511) 32 BEBIDAS SEM ÁLCOOL; CERVEJA E CERVEJA SEM ÁLCOOL; PREPARAÇÕES PARA A PRODUÇÃO DE BEBIDAS; BEBIDAS (NÃO ALCOÓLICAS); BEBIDAS DESALCOOLIZADAS; PREPARAÇÕES NÃO ALCOÓLICAS PARA FAZER BEBIDAS; REFRIGERANTES.

33 PREPARAÇÕES ALCOÓLICAS PARA FAZER BEBIDAS; PREPARAÇÕES PARA PRODUZIR BEBIDAS ALCOÓLICAS.

(591)
(540)

SEM ABRIGO

(210) **733552** MNA
 (220) 2024.10.21
 (300)
 (730) **PT GREEN PERPLEXITY - UNIPESSOAL, LDA**
 (511) 41 ORGANIZAÇÃO DE TORNEIOS DE GOLFE; ORGANIZAÇÃO DE COMPETIÇÕES DE GOLFE; ORGANIZAÇÃO DE TORNEIOS PROFISSIONAIS DE GOLFE; ORGANIZAÇÃO DE CAMPEONATOS E TORNEIOS DE GOLFE PROFISSIONAL.
 (591)
 (540)

Golfdemic
 GOLFING PANDEMIC

(531) 1.13.15 ; 14.3.1 ; 21.3.98 ; 27.3.15

(210) **733554** MNA
 (220) 2024.10.21
 (300)
 (730) **BR3CABEZAS ALIMENTOS E BEBIDAS LTDA**
 (511) 33 VINHO; VINHOS ESPUMANTES.
 (591)
 (540)

BLINDADO

(210) **733556** MNA
 (220) 2024.10.21
 (300)
 (730) **PT JOÃO DANIEL VASCONCELOS GUIMARÃES**
 (511) 41 REALIZAÇÃO DE EVENTOS CULTURAIS.
 (591) #ff0000, #000000, #fbfbfb
 (540)


AONIME

(531) 7.5.6

(210) **733557** MNA
 (220) 2024.10.21
 (300)
 (730) **PT ANA RITA MACHADO**
 (511) 45 SERVIÇOS JURÍDICOS NA ÁREA DA IMIGRAÇÃO; SERVIÇOS JURÍDICOS NO DOMÍNIO DA IMIGRAÇÃO; SERVIÇOS JURÍDICOS; SERVIÇOS DE APOIO JURÍDICO.
 (591) Preto; Branco
 (540)



(531) 27.5.24

(210) **733558** MNA
 (220) 2024.10.21
 (300)
 (730) **PT RICARDO FORTE**
 (511) 35 SERVIÇOS DE LOJAS DE VENDA A RETALHO ONLINE RELACIONADOS COM PRODUTOS COSMÉTICOS E DE BELEZA.
 40 PRODUÇÃO PERSONALIZADA DE COSMÉTICOS PARA TERCEIROS.

(591)
 (540)

COSMOS
 BEAUTY CARE

(531) 27.5.1

(210) **733568** MNA
 (220) 2024.10.21
 (300)
 (730) **PT CRAZYBUBBLE INTERMEDIÁRIOS DE CRÉDITO, LDA.**
 (511) 36 MEDIAÇÃO DE CRÉDITO.
 (591) VERDE
 (540)


Loja do Crédito
 Intermediários de Crédito

(531) 26.4.19

<p>(210) 733569 (220) 2024.10.21 (300) (730) PT LILIANA DA SILVA DIAS (511) 41 TREINO E INSTRUÇÃO DE PILATES. (591) (540)</p>	<p>MNA</p>	<p>(210) 733572 (220) 2024.10.22 (300) (730) PT SALVADOR CAETANO AUTO, SGPS, S.A. (511) 03 PERFUMES; PERFUMES PARA CERÂMICAS; PULVERIZADORES DE PERFUME PARA AMBIENTES; FRAGRÂNCIAS PARA USO EM VEÍCULOS AUTOMÓVEIS; PREPARAÇÕES PARA PERFUMAR INTERIORES; FRAGRÂNCIAS PARA PERFUMAR; DIFUSORES DE FRAGRÂNCIAS. (591) (540)</p>	<p>MNA</p>
<p>KUANTIKPILATES</p>		<p>FRAGÂNCIA CAETANO AUTO</p>	

<p>(210) 733570 (220) 2024.10.21 (300) (730) PT ZYRGON PORTUGAL LDA. (511) 35 SERVIÇOS DE AGÊNCIAS DE MARKETING; SERVIÇOS DE CONSULTORIA, ACONSELHAMENTO E ASSISTÊNCIA EM PUBLICIDADE, MARKETING E PROMOÇÃO; SERVIÇOS DE PUBLICIDADE, DE MARKETING E DE PROMOÇÃO. (591) (540)</p>	<p>MNA</p>	<p>(210) 733573 (220) 2024.10.22 (300) (730) PT EMPRESA MUNICIPAL DE AMBIENTE DO PORTO, E. M., S. A. (511) 35 SERVIÇOS DE PUBLICIDADE, DE MARKETING E DE PROMOÇÃO; SERVIÇOS DE PUBLICIDADE, DE MARKETING E PROMOCIONAIS; SERVIÇOS DE PUBLICIDADE, DE PROMOÇÃO E DE MARKETING; SERVIÇOS DE PUBLICIDADE, PROMOCIONAIS E DE COMERCIALIZAÇÃO.. 37 SERVIÇOS DE LIMPEZA; REMOÇÃO DE RESÍDUOS (LIMPEZA); ELIMINAÇÃO DE RESÍDUOS [SERVIÇO DE LIMPEZA]; INSTALAÇÃO DE SISTEMAS DE PROTEÇÃO AMBIENTAL. 40 TRATAMENTO DE MATERIAIS, A SABER RESÍDUOS E LIXO; TRATAMENTO DE RESÍDUOS NA ÁREA DE CONTROLE DE POLUIÇÃO AMBIENTAL; RECICLAGEM; SERVIÇOS DE INFORMAÇÃO, ACONSELHAMENTO E CONSULTORIA RELACIONADOS COM A RECICLAGEM DE RESÍDUOS, LIXO E POLUIÇÃO AMBIENTAL. 41 EDUCAÇÃO; FORMAÇÃO; ORGANIZAÇÃO DE EXPOSIÇÕES COM FINS CULTURAIS OU EDUCATIVOS, ORGANIZAÇÃO E REALIZAÇÃO DE CONFERÊNCIAS, CONGRESSOS, WORKSHOPS E SIMPÓSIOS. (591) Azul; Azul escuro; Branco (540)</p>	<p>MNA</p>
<p>VOILÀ MAISON</p>			
<p>(531) 26.1.3 ; 27.5.10 ; 27.5.25</p>			

<p>(210) 733571 (220) 2024.10.22 (300) (730) PT EMPRESA MUNICIPAL DE AMBIENTE DO PORTO, E. M., S. A. (511) 40 TRATAMENTO DE MATERIAIS, A SABER RESÍDUOS ORGÂNICOS E LIXO DOMÉSTICO; RECICLAGEM; SERVIÇOS DE INFORMAÇÃO, ACONSELHAMENTO E CONSULTORIA RELACIONADOS COM A RECICLAGEM DE RESÍDUOS ORGÂNICOS E LIXO DOMÉSTICO. (591) Laranja; Castanho; Verde; Verde escuro; Verde claro; Vermelho; Amarelo (540)</p>	<p>MNA</p>	<p>(531) 3.9.1 ; 29.1.4</p>	
<p>orgânico Agora está na sua mão</p>			

<p>(531) 5.7.11 ; 5.9.21</p>	<p>MNA</p>	<p>(210) 733575 (220) 2024.10.22 (300) (730) PT EMPRESA MUNICIPAL DE AMBIENTE DO PORTO, E. M., S. A. (511) 35 SERVIÇOS DE PUBLICIDADE, DE MARKETING E DE PROMOÇÃO; SERVIÇOS DE PUBLICIDADE, DE MARKETING E PROMOCIONAIS; SERVIÇOS DE PUBLICIDADE, DE PROMOÇÃO E DE MARKETING;</p>	<p>MNA</p>
------------------------------	------------	---	------------

- SERVIÇOS DE PUBLICIDADE, PROMOCIONAIS E DE COMERCIALIZAÇÃO..
- 40 TRATAMENTO DE MATERIAIS, A SABER EQUIPAMENTOS, RESÍDUOS, LIXO E POLUIÇÃO AMBIENTAL; RECICLAGEM; SERVIÇOS DE INFORMAÇÃO, ACONSELHAMENTO E CONSULTORIA RELACIONADOS COM A RECICLAGEM DE EQUIPAMENTOS, DE RESÍDUOS, DE LIXO E POLUIÇÃO AMBIENTAL.
- 41 EDUCAÇÃO; FORMAÇÃO; ORGANIZAÇÃO DE EXPOSIÇÕES COM FINS CULTURAIS OU EDUCATIVOS, ORGANIZAÇÃO E REALIZAÇÃO DE CONFERÊNCIAS, CONGRESSOS, WORKSHOPS E SIMPÓSIOS.
- 42 PESQUISAS TÉCNICAS EM MATÉRIA DE RECICLAGEM E DE TRATAMENTO DE EQUIPAMENTOS, RESÍDUOS E LIXO; SERVIÇOS DE CONSULTORIA AMBIENTAL; SERVIÇOS DE CONSULTORIA RELACIONADOS COM PLANEAMENTO AMBIENTAL; PRESTAÇÃO DE INFORMAÇÃO TECNOLÓGICA SOBRE INOVAÇÕES ECOLÓGICAS E ACEITÁVEIS DO PONTO DE VISTA AMBIENTAL..

(591)

(540)

A sustentabilidade não tem idade

(531) 27.5.15

(210) **733579** MNA

(220) 2024.10.19

(300)

(730) **PT SHEILA MARISA GONÇALVES NUNES HENRIQUES**

- (511) 35 SERVIÇOS DE ASSISTÊNCIA, GESTÃO E ADMINISTRAÇÃO DE NEGÓCIOS; ADMINISTRAÇÃO E GESTÃO EMPRESARIAL; APOIO NA GESTÃO DE NEGÓCIOS OU FUNÇÕES COMERCIAIS DE UMA EMPRESA INDUSTRIAL OU COMERCIAL; AQUISIÇÃO DE EMPRESAS; ASSESSORIA DE GESTÃO DE EMPRESAS; ASSESSORIA DE GESTÃO EM NEGÓCIOS DE EMPRESAS; ASSESSORIA DE GESTÃO RELACIONADA COM A COLOCAÇÃO DE PESSOAL; ASSESSORIA DE GESTÃO RELACIONADA COM O RECRUTAMENTO DE PESSOAL; ASSISTÊNCIA A EMPRESAS COMERCIAIS NA GESTÃO DA RESPECTIVA ATIVIDADE; ASSISTÊNCIA DE GESTÃO A EMPRESAS COMERCIAIS; ASSISTÊNCIA DE GESTÃO PARA EMPRESAS COMERCIAIS; ASSISTÊNCIA DE GESTÃO PARA ORGANIZAÇÕES INDUSTRIAIS; ASSISTÊNCIA DE GESTÃO RELACIONADA COM O ESTABELECIMENTO DE EMPRESAS COMERCIAIS; ASSISTÊNCIA EM GESTÃO COMERCIAL NA CRIAÇÃO E DIREÇÃO DE RESTAURANTES; ASSISTÊNCIA EM GESTÃO COMERCIAL NA EXPLORAÇÃO DE RESTAURANTES; ASSISTÊNCIA EM GESTÃO DE ATIVIDADES EMPRESARIAIS; ASSISTÊNCIA EM GESTÃO DE EMPRESAS NO ÂMBITO DE CONTRATOS DE FRANCHISING; ASSISTÊNCIA NA GESTÃO DE NEGÓCIOS COMERCIAIS NA ÁREA DO FRANCHISING; ASSISTÊNCIA NA GESTÃO DE NEGÓCIOS COMERCIAIS PARA EMPRESAS INDUSTRIAIS OU COMERCIAIS; ASSISTÊNCIA NA GESTÃO E OPERAÇÃO DE NEGÓCIOS COMERCIAIS; ASSISTÊNCIA NO PLANEAMENTO DE NEGÓCIOS COMERCIAIS; ASSISTÊNCIA OPERACIONAL DE

NEGÓCIOS A EMPRESAS; ASSISTÊNCIA PARA A GESTÃO EM EMPRESAS COMERCIAIS NO QUE RESPEITA A PUBLICIDADE; ASSISTÊNCIA RELACIONADA COM ORGANIZAÇÃO DE NEGÓCIOS COMERCIAIS; FORNECIMENTO DE ASSISTÊNCIA EMPRESARIAL; GESTÃO DE CONDOMÍNIOS; GESTÃO DE PROCESSOS EMPRESARIAIS; GESTÃO DE PROJECTOS EMPRESARIAIS PARA TERCEIROS; GESTÃO DE NEGÓCIOS PARA UMA EMPRESA DE COMÉRCIO E DE SERVIÇOS; GESTÃO INFORMATIZADA DE ESCRITÓRIOS; NEGOCIAÇÃO DE CONTRATOS RELATIVOS À COMPRA E VENDA DE PRODUTOS; PLANEAMENTO COMERCIAL; PLANEAMENTO DE GESTÃO DE EMPRESAS; PLANEAMENTO EMPRESARIAL; PRESTAÇÃO DE ASSISTÊNCIA NA GESTÃO DE EMPRESAS INDUSTRIAIS OU COMERCIAIS; SERVIÇOS DE GESTÃO COMERCIAL; CONTABILIDADE; ADMINISTRAÇÃO COMERCIAL DA CONCESSÃO DE LICENÇAS DE PRODUTOS E SERVIÇOS DE TERCEIROS; CONTABILIDADE ADMINISTRATIVA; CONTABILIDADE INFORMATIZADA; CONTABILIDADE COMPUTORIZADA; ASSESSORIA FISCAL (CONTABILIDADE); CONSULTORIA FISCAL [CONTABILIDADE]; PLANEAMENTO FISCAL [CONTABILIDADE]; CONTABILIDADE DE GESTÃO; ESCRITURAÇÃO DE CONTABILIDADE; CONTABILIDADE DE CUSTOS; CONTABILIDADE, ESCRITURAÇÃO COMERCIAL; CONSULTORIA EM CONTABILIDADE; ASSESSORIA EM TRIBUTAÇÃO [CONTABILIDADE]; CONSULTORIA EM TRIBUTAÇÃO [CONTABILIDADE]; SERVIÇOS DE CONTABILIDADE FORENSE; SERVIÇOS DE CONTABILIDADE COMPUTORIZADOS; GESTÃO DA CONTABILIDADE DE NEGÓCIOS; ASSESSORIA EMPRESARIAL RELACIONADA COM CONTABILIDADE; CONTABILIDADE DE GESTÃO DE CUSTOS; CONSULTORIA RELATIVA A CONTABILIDADE FISCAL; CONSULTORIA EM CONTABILIDADE RELACIONADA COM TRIBUTAÇÃO; SERVIÇOS DE CONSULTORIA EM TRIBUTAÇÃO [CONTABILIDADE]; CONTABILIDADE PARA TRANSFERÊNCIA ELETRÓNICA DE FUNDOS; ACONSELHAMENTO EM CONTABILIDADE RELACIONADA COM TRIBUTAÇÃO; CONTABILIDADE, GESTÃO DE CONTAS E AUDITORIA; CONSULTORIA E INFORMAÇÃO RELATIVA A CONTABILIDADE; SERVIÇOS DE CONTABILIDADE E LANÇAMENTOS CONTABILÍSTICOS; SERVIÇOS DE CONTABILIDADE POR CONTA DE TERCEIROS; SERVIÇOS DE CONTABILIDADE RELATIVOS A PLANEAMENTO FISCAL; SERVIÇOS DE CONTABILIDADE PARA FUNDOS DE PENSÕES; PRESTAÇÃO DE INFORMAÇÕES RELACIONADAS COM CONTAS [CONTABILIDADE]; SERVIÇOS DE ACONSELHAMENTO EM DECLARAÇÕES FISCAIS [CONTABILIDADE]; PREPARAÇÃO DE DECLARAÇÕES DE IMPOSTOS INFORMATIZADAS [CONTABILIDADE]; SERVIÇOS DE CONTABILIDADE PARA FUSÕES E AQUISIÇÕES; SERVIÇOS DE ASSESSORIA EM CONTABILIDADE DE EMPRESAS; SERVIÇOS DE CONSULTORIA E INFORMAÇÃO RELACIONADOS COM CONTABILIDADE; ACONSELHAMENTO EM CONTABILIDADE RELACIONADA COM A ELABORAÇÃO DE DECLARAÇÕES FISCAIS; CONSULTORIA EM CONTABILIDADE RELATIVA À PREPARAÇÃO DE PAGAMENTO DE IMPOSTOS.

(591)

(540)

(531) 24.15.21 ; 27.99.24

(591)

(540)

(210) **733580** MNA

(220) 2024.10.19

(300)

(730) **PT MARTA MARIA FLORES SEABRA**

(511) 35 MARKETING DIGITAL; MARKETING; RELAÇÕES PÚBLICAS; CONSULTADORIA RELACIONADA COM RELAÇÕES PÚBLICAS.

(591) PRETO; AZUL KLEIN

(540)



(531) 5.5.20

(210) **733581** MNA

(220) 2024.10.19

(300)

(730) **PT JUNTA DE FREGUESIA DE PARADA DE GONTA**

(511) 35 SERVIÇOS DE PUBLICIDADE, DE MARKETING E DE PROMOÇÃO.

(591)

(540)

PARADA DE GONTA-PRODUTO TURÍSTICO DA ALDEIA

(210) **733582** MNA

(220) 2024.10.20

(300)

(730) **PT GONÇALO NUNO GAMA JEREMIAS**

(511) 18 BAGAGENS, MALAS, CARTEIRAS E OUTRAS BOLSAS DE TRANSPORTE.

20 ARTIGOS DE CESTARIA [VIME]; ARTIGOS DE CESTARIA; ASSENTOS; MESAS; VIME TRABALHADO.

21 UTENSÍLIOS DE MESA, COZINHA E RECIPIENTES.

25 VESTUÁRIO; CHAPELARIA; ARTIGOS DE CHAPELARIA.

42 SERVIÇOS DE DESIGN.

(591)

(540)

MAHLOO

(210) **733583** MNA

(220) 2024.10.21

(300)

(730) **PT MARIA ISABEL SANTOS OLIVEIRA**

(511) 43 SERVIÇOS DE RESTAURAÇÃO [ALIMENTAÇÃO E BEBIDAS].

ALEGRIA VADIA

(210) **733584** MNA

(220) 2024.10.21

(300)

(730) **PT NATÉRCIA CATARINA SIMÕES
COELHO**

(511) 41 PUBLICAÇÃO, RELATO E REDAÇÃO DE TEXTOS; SERVIÇOS DE EDUCAÇÃO, ENTRETENIMENTO E DESPORTO; SERVIÇOS DE RESERVA DE BILHETES PARA ATIVIDADES E EVENTOS EDUCATIVOS, DE ENTRETENIMENTO E DESPORTIVOS; TRADUÇÃO E INTERPRETAÇÃO; SERVIÇOS DE TRADUÇÃO; SERVIÇOS RELACIONADOS COM TRADUÇÃO; TRADUÇÃO DE LÍNGUAS.

(591)

(540)

LITERATURAS - FESTIVAL LITERÁRIO DE COIMBRA

(210) **733585** MNA

(220) 2024.10.21

(300)

(730) **PT BARBUDOS, UNIPESSOAL LDA**

(511) 03 BÁLSAMOS PARA A BARBA; BÁLSAMO PARA A BARBA; LOÇÕES PARA A BARBA; LOÇÕES PÓS-BARBA [AFTER-SHAVE]; LOÇÕES PÓS-BARBA [AFTERSHAVE]; ÓLEO PARA A BARBA; PREPARAÇÕES PARA OS CUIDADOS DA BARBA.

(591) #BA8859; PRETO

(540)



(531) 27.5.11 ; 27.5.17 ; 29.1.7

(210) **733586** MNA

(220) 2024.10.21

(300)

(730) **PT TEXBOX, LDA.**

(511) 20 MOBILIÁRIO.

23 FIOS E LINHAS.

24 TECIDOS; PRODUTOS TÊXTEIS E SUBSTITUTOS PARA PRODUTOS TÊXTEIS.

(591)

(540)



TEXBOX

(531) 20.5.25

(210) **733589** MNA
 (220) 2024.10.21
 (300)
 (730) **PT INSTANTE FALANTE - ASSOCIAÇÃO**
 (511) 35 CONSULTORIA EMPRESARIAL;
 41 FORMAÇÃO;
 42 CONSULTORIA EM INTELIGÊNCIA ARTIFICIAL;
 INVESTIGAÇÃO NO DOMÍNIO DA PSICOLOGIA;
 SERVIÇOS CIENTÍFICOS E TECNOLÓGICOS.
 44 CONSULTORIA PSICOLÓGICA.
 (591)
 (540)

(210) **733587** MNA
 (220) 2024.10.21
 (300)
 (730) **PT FRUTOESTE - COOPERATIVA
 AGRÍCOLA DE
 HORTOFRUTICULTORES DO OESTE,
 CRL**
 (511) 29 AZEITE; AZEITE PARA A ALIMENTAÇÃO; AZEITE
 VIRGEM EXTRA; AZEITE EXTRA VIRGEM; AZEITE
 EXTRA VIRGEM PARA ALIMENTAÇÃO.
 30 VINAGRE; VINAGRES; VINAGRE AROMATIZADO;
 VINAGRE BALSÂMICO; VINAGRE BRANCO;
 VINAGRE DE FRUTA; VINAGRE DE VINHO;
 VINAGRE DE CIDRA.
 (591) PANTONE: 6161C; 10123C; 100K
 (540)



OLIVAL Tapada

(531) 5.3.17 ; 5.7.19 ; 27.5.4 ; 27.5.22 ; 29.1.3 ; 29.1.97

ROOMIE

(531) 27.5.1

(210) **733591** MNA
 (220) 2024.10.21
 (300)
 (730) **PT INSTANTE FALANTE - ASSOCIAÇÃO**
 (511) 35 CONSULTORIA EMPRESARIAL.
 41 FORMAÇÃO.
 42 SERVIÇOS CIENTÍFICOS E TECNOLÓGICOS;
 INVESTIGAÇÃO NO DOMÍNIO DA PSICOLOGIA.
 44 CONSULTORIA PSICOLÓGICA.
 (591)
 (540)



TRIGGER

CREATIVE HUB FOR
PSYCHOLOGISTS

(531) 2.9.26 ; 13.1.17

(210) **733588** MNA
 (220) 2024.10.21
 (300)
 (730) **PT SORTIDO CINZENTO UNIPessoal, LDA**
 (511) 35 CONSULTORIA DE GESTÃO.
 36 CONSULTORIA DE INVESTIMENTOS; GESTÃO DE
 FUNDOS.
 (591)
 (540)

WAYRANA

(210) **733592** MNA
 (220) 2024.10.21
 (300)
 (730) **PT MARIA EUGENIA GONÇALVES DE
 BARROS DHERAJLAL**
 (511) 36 SERVIÇOS IMOBILIÁRIOS; SERVIÇOS DE
 AVALIAÇÃO DE BENS IMOBILIÁRIOS; SERVIÇOS
 IMOBILIÁRIOS RELACIONADOS COM A GESTÃO DE
 INVESTIMENTOS IMOBILIÁRIOS; SERVIÇOS DE
 MEDIAÇÃO PARA VENDA, À COMISSÃO, DE BENS
 IMOBILIÁRIOS; SERVIÇOS FINANCEIROS
 RELACIONADOS COM A COMPRA DE BENS
 IMOBILIÁRIOS; SERVIÇOS FINANCEIROS
 RELACIONADOS COM BENS IMOBILIÁRIOS;

SERVIÇOS DE SOCIEDADES DE EMPRÉSTIMOS IMOBILIÁRIOS; SERVIÇOS DE GESTÃO IMOBILIÁRIA RELACIONADOS COM COMPLEXOS IMOBILIÁRIOS.

37 SERVIÇOS DE EMPREENDIMENTOS IMOBILIÁRIOS [CONSTRUÇÃO].

(591) PANTONE 1245C. C: 21 M: 42 Y: 100 K: 2. FUNDO K:100.

(540)



(210) **733594**

(220) 2024.10.21

(300)

(730) **PT VILSON JORGE MARTINS ALVES**

(511) 28 BOLAS TONIFICADORAS PARA PILATES.

41 INSTRUÇÃO EM PILATES.

44 PILATES TERAPÊUTICO.

(591)

(540)



(531) 25.5.94

(210) **733595**

(220) 2024.10.21

(300)

(730) **PT TATIANA FERREIRA RAMOS**

(511) 08 TALHERES DESTINADOS A CRIANÇAS.

21 TIGELAS PARA A ALIMENTAÇÃO DE CRIANÇAS.

28 BRINQUEDOS PARA CRIANÇAS.

(591) #CAADB5; #FDF5F0

(540)



(531) 27.5.1

(210) **733598**

(220) 2024.10.21

(300)

(730) **PT PEDRO HENRIQUE VIEIRA ALVES DA SILVA**

(511) 43 ALOJAMENTO TEMPORÁRIO; SERVIÇOS DE INFORMAÇÃO, ACONSELHAMENTO E RESERVA RELATIVOS A ALOJAMENTO TEMPORÁRIO; FORNECIMENTO DE ALOJAMENTOS TEMPORÁRIOS; SERVIÇOS DE ALOJAMENTO TEMPORÁRIO.

(591)

(540)

MAKE YOURSELF AT HOME

(210) **733599**

(220) 2024.10.21

(300)

(730) **PT RAQUEL LOURENÇO MARQUES SANTANA SAFARA**

PT FRANCISCA CALEIRO VAZ LOURENÇO

PT TAKIRAH ANIELLAH GOMES DIAS DOS SANTOS

(511) 25 VESTUÁRIO.

(591)

(540)



(531) 27.5.10

(210) **733600**

(220) 2024.10.21

(300)

(730) **PT MARIA DA CONCEIÇÃO GONÇALVES DE OLIVEIRA MAGNO**

(511) 03 ARTIGOS DE HIGIENE PESSOAL; ÓLEOS ESSENCIAIS E EXTRATOS AROMÁTICOS; PREPARAÇÕES PARA HIGIENE PESSOAL; PRODUTOS DE TOILETTE.

25 VESTUÁRIO; PARTES DE VESTUÁRIO, CALÇADO E CHAPELARIA; CALÇADO.

MNA

- 41 PUBLICAÇÃO, RELATO E REDAÇÃO DE TEXTOS; SERVIÇOS DE EDUCAÇÃO, ENTRETENIMENTO E DESPORTO; SERVIÇOS DE RESERVA DE BILHETES PARA ATIVIDADES E EVENTOS EDUCATIVOS, DE ENTRETENIMENTO E DESPORTIVOS; TRADUÇÃO E INTERPRETAÇÃO.
- 43 ALOJAMENTO TEMPORÁRIO; ALUGUER DE MÓVEIS, ROUPA DE CASA, CONJUNTOS DE MESA E EQUIPAMENTO PARA FORNECIMENTO DE ALIMENTOS E BEBIDAS; SERVIÇOS DE FORNECIMENTO DE ALIMENTOS E BEBIDAS; SERVIÇOS DE INFORMAÇÃO, ACONSELHAMENTO E RESERVA PARA O FORNECIMENTO DE ALIMENTOS E BEBIDAS; SERVIÇOS DE INFORMAÇÃO, ACONSELHAMENTO E RESERVA RELATIVOS A ALOJAMENTO TEMPORÁRIO; FORNECIMENTO DE ALOJAMENTO TEMPORÁRIO; SERVIÇOS DE ALOJAMENTO TEMPORÁRIO.
- 44 SERVIÇOS DE CUIDADOS DE SAÚDE PARA PESSOAS; SERVIÇOS DE HIGIENE E CUIDADOS DE BELEZA PARA PESSOAS; CUIDADOS DE HIGIENE E BELEZA PARA SERES HUMANOS; CUIDADOS DE HIGIENE E DE BELEZA PARA SERES HUMANOS; CUIDADOS HIGIÊNICOS E DE BELEZA PARA PESSOAS; SERVIÇOS PARA CUIDADOS DE HIGIENE PESSOAL E DE BELEZA PARA PESSOAS.

(591)

(540)

BLOSSOM BIRDS

- (210) **733601** MNA
- (220) 2024.10.21
- (300)
- (730) **PT RUI AUGUSTO ALMEIDA MACHADO**
- (511) 16 MATERIAL IMPRESSO E ARTIGOS DE PAPELARIA E DE INSTRUÇÃO.
- 42 SERVIÇOS DE TI (TECNOLOGIAS DE INFORMAÇÃO); SERVIÇOS DE DESIGN.

(591)

(540)

AXE HOUSE CRAFT

- (210) **733602** MNA
- (220) 2024.10.22
- (300)
- (730) **PT CARLOS BOTELHO**
- (511) 37 ALUGUER DE FERRAMENTAS, INSTALAÇÕES E EQUIPAMENTO DE CONSTRUÇÃO, DEMOLIÇÃO, LIMPEZA E MANUTENÇÃO; CARREGAMENTO DE BATERIAS E DE DISPOSITIVOS DE ARMAZENAMENTO DE ELETRICIDADE E ALUGUER DE EQUIPAMENTO CONEXO; EDIFICAÇÃO, CONSTRUÇÃO E DEMOLIÇÃO; EXTERMINAÇÃO, DESINFESTAÇÃO E CONTROLO DE PRAGAS; SERVIÇOS DE ESCAVAÇÃO E EXTRAÇÃO DE RECURSOS NATURAIS; EXTRAÇÃO DE RECURSOS NATURAIS; APLICAÇÃO DE BETONILHA; APARELHOS DE INSTALAÇÃO, CONSERVAÇÃO E REPARAÇÃO DE ESCRITÓRIO; APLICAÇÃO DE PAPEL DE PAREDE; APLICAÇÃO DE REBOCO EM PISCINAS; APLICAÇÃO DE REVESTIMENTOS; APLICAÇÃO DE REVESTIMENTOS EM SUPERFÍCIES; ASSISTÊNCIA A GRUAS; ASSISTÊNCIA A

MÁQUINAS FERRAMENTAS; ASSISTÊNCIA A CALDEIRAS INDUSTRIAIS; ASSENTAMENTO DE PARQUÊ; ARRANJOS DE INTERIORES DE ESCRITÓRIOS; ARRANJO INTERIOR DE INSTALAÇÕES DE EMPRESAS; APLICAÇÃO DE REVESTIMENTOS EM PISCINAS; ASSISTÊNCIA A CONDUTAS; INSTALAÇÃO, MANUTENÇÃO E REPARAÇÃO DE SISTEMAS AVAC (AQUECIMENTO, VENTILAÇÃO E AR CONDICIONADO); MANUTENÇÃO DE PISCINAS; MANUTENÇÃO E REPARAÇÃO DE EDIFÍCIOS; REPARAÇÃO OU MANUTENÇÃO DE BOMBAS; INSTALAÇÃO DE MAQUINARIA ELÉCTRICA E DE PRODUÇÃO DE ELECTRICIDADE; INSTALAÇÃO E MANUTENÇÃO DE INSTALAÇÕES FOTOVOLTAICAS; INSTALAÇÃO DE CÉLULAS E MÓDULOS FOTOVOLTAICOS; REPARAÇÃO OU MANUTENÇÃO DE APARELHOS E INSTALAÇÕES NÃO ELÉTRICOS DE COZINHA; LIMPEZA DE MOTORES ELÉTRICOS; MANUTENÇÃO E REPARAÇÃO DE SISTEMAS ELÉTRICOS DE LIGAÇÃO À TERRA; INSTALAÇÃO E REPARAÇÃO DE APARELHOS ELÉTRICOS; MANUTENÇÃO DE CANALIZAÇÕES; LIMPEZA DE PROPRIEDADES; LIMPEZA DE CANALIZAÇÕES DE DISTRIBUIÇÃO DE ÁGUA; INSTALAÇÃO DE PAINÉIS SOLARES; INSTALAÇÃO DE PAINÉIS DE GESSO; INSTALAÇÃO DE SUPORTES; INSTALAÇÃO DE MÁQUINAS INDUSTRIAIS; INSTALAÇÃO DE UNIDADES INDUSTRIAIS; INSTALAÇÃO DE PRATELEIRAS; INSTALAÇÃO DE TUBOS DE ESGOTOS; INSTALAÇÃO DE ISOLAMENTO DE TUBOS; INSTALAÇÃO, MANUTENÇÃO E REPARAÇÃO DE EQUIPAMENTOS DE COZINHA; HIGIENIZAÇÃO DE PISCINAS; SERVIÇOS DE MANUTENÇÃO DE TUBOS; SERVIÇOS DE MANUTENÇÃO DE INSTALAÇÕES INDUSTRIAIS; SERVIÇOS DE INSTALAÇÃO E MANUTENÇÃO DE COMPUTADORES; INSTALAÇÃO DE PORTÕES; INSTALAÇÃO DE MOTORES.

- 42 INFORMAÇÃO); SERVIÇOS DE DESIGN; SERVIÇOS DE CIÊNCIA E TECNOLOGIA; TESTES, AUTENTICAÇÃO E CONTROLO DE QUALIDADE; SERVIÇOS CIENTÍFICOS E TECNOLÓGICOS.

(591) PANTONE BLUE 072 C; PANTONE 7488 C

(540)



(531) 27.5.1

- (210) **733604** MNA
- (220) 2024.10.22
- (300)
- (730) **PT ALBERTA SOFIA BOUÇAS BARBOSA**
- (511) 39 SERVIÇOS DE VIAGENS; SERVIÇOS DE VIAGENS AÉREAS; SERVIÇOS DE ACOMPANHANTES EM VIAGENS; SERVIÇOS PARA RESERVAS DE VIAGENS; SERVIÇOS DE VIAGENS EM NAVIOS; SERVIÇOS DE PLANEAMENTO DE VIAGENS; SERVIÇOS DE INFORMAÇÕES RELACIONADAS COM VIAGENS; SERVIÇOS DE INFORMAÇÃO RELACIONADOS COM VIAGENS; SERVIÇOS DE RESERVA DE VIAGENS AÉREAS; SERVIÇOS DE RESERVAS PARA VIAGENS AÉREAS; SERVIÇOS DE AGÊNCIA DE VIAGENS PARA VIAGENS DE NEGÓCIOS; SERVIÇOS INFORMATIZADOS DE RESERVA DE VIAGENS; SERVIÇOS DE RESERVAS

DE VIAGENS TURÍSTICAS; SERVIÇOS DE RESERVAS PARA VIAGENS MARÍTIMAS; SERVIÇOS DE INFORMAÇÃO COMPUTORIZADOS RELACIONADOS COM VIAGENS; SERVIÇOS DE ORGANIZAÇÃO E RESERVA DE VIAGENS; SERVIÇOS DE RESERVA PARA BILHETES PARA VIAGENS; SERVIÇOS DE MARCAÇÃO E RESERVA DE VIAGENS; SERVIÇOS DE AGÊNCIA PARA ORGANIZAÇÃO DE VIAGENS; SERVIÇOS DE AGÊNCIA DE RESERVAS PARA VIAGENS; SERVIÇOS PARA FORNECIMENTO DE INFORMAÇÕES RELACIONADAS COM VIAGENS; SERVIÇOS DE AGÊNCIA DE MARCAÇÃO DE VIAGENS AÉREAS; SERVIÇOS DE RESERVA PARA VIAGENS DE TRANSPORTE AÉREO; SERVIÇOS DE ASSESSORIA RELATIVOS A ITINERÁRIOS DE VIAGENS; SERVIÇOS DE AGÊNCIA DE RESERVAS RELATIVAS A VIAGENS; SERVIÇOS DE AGÊNCIA DE VIAGENS PARA A ORGANIZAÇÃO DE VIAGENS DE FÉRIAS; SERVIÇOS DE CONSULTA DE HORÁRIOS RELACIONADOS COM VIAGENS; SERVIÇOS DE RESERVA DE VIAGENS E DE TRANSPORTES; SERVIÇOS DE AGÊNCIA PARA A ORGANIZAÇÃO DE VIAGENS; SERVIÇOS DE AGÊNCIAS DE VIAGENS E DE RESERVAS; SERVIÇOS DE OPERADORES TURÍSTICOS PARA RESERVA DE VIAGENS; SERVIÇOS DE RESERVA DE BILHETES PARA VIAGENS E EXCURSÕES; SERVIÇOS DE INFORMAÇÃO COMPUTORIZADOS RELACIONADOS COM RESERVAS DE VIAGENS; SERVIÇOS DE INFORMAÇÃO E CONSULTADORIA EM MATÉRIA DE VIAGENS; SERVIÇOS DE TRANSPORTE E VIAGENS PARA PESSOAS COM DEFICIÊNCIA; SERVIÇOS DE AGÊNCIA DE VIAGENS, DESIGNADAMENTE ORGANIZAÇÃO DE TRANSPORTE PARA VIAJANTES; SERVIÇOS DE AGÊNCIAS DE VIAGENS, NOMEADAMENTE RESERVAS E MARCAÇÕES DE TRANSPORTES; SERVIÇOS DE PACOTE DE FÉRIAS PARA A ORGANIZAÇÃO DE VIAGENS.

(591)
(540)



(531) 18.5.3 ; 26.1.5 ; 26.1.16 ; 26.1.22

(210) **733608** MNA
(220) 2024.10.22
(300)
(730) PT MARGARIDA ISABEL PEREIRA DE BARROS LEITE
(511) 41 COACHING [FORMAÇÃO].
(591)
(540)



Elektra

(531) 5.1.1 ; 24.15.21

(210) **733614** MNA
(220) 2024.10.22
(300)
(730) PT SARA ISABEL ISQUEIRO GODINHO
(511) 41 SERVIÇOS DE FORMAÇÃO E ENSINO; CURSOS DE FORMAÇÃO.
(591)
(540)



SARA GODINHO

(531) 27.5.10

(210) **733616** MNA
(220) 2024.10.22
(300)
(730) PT LUIS PEDRO GOMES MILA
(511) 29 AZEITE COMESTÍVEL.
(591)
(540)

SOL DA MONTANHA

(210) **733618** MNA
(220) 2024.10.22
(300)
(730) PT VESTEIN SPAIN, SL- SUCURSAL EM PORTUGAL

(511) 29 CARNE.
(591)
(540)

SABOR SELVAGEM

(210) **733619** MNA
(220) 2024.10.22
(300)
(730) AO **WELWITSCHÉA JOSÉ DOS SANTOS**

(511) 35 SERVIÇOS DE PUBLICIDADE, DE MARKETING E DE PROMOÇÃO.
43 SERVIÇOS DE RESTAURANTES.
44 SERVIÇOS DE HIGIENE CORPORAL E DE BELEZA PARA PESSOAS; CUIDADOS DE HIGIENE E DE BELEZA PARA SERES HUMANOS; CUIDADOS HIGIÊNICOS E DE BELEZA PARA PESSOAS.

(591)
(540)

CASTILHO 59 CLUB HOUSE

(210) **733620** MNA
(220) 2024.10.22
(300)
(730) PT **ERICA SOFIA RAMOS SANTOS**

(511) 16 MATERIAIS E MEIOS PARA PRODUÇÃO ARTÍSTICA E MODELISMO.
42 SERVIÇOS DE DESIGN.

(591)
(540)

MONARCA DESIGN

(210) **733621** MNA
(220) 2024.10.22
(300)
(730) PT **ANTÓNIO AGUIAR**

(511) 19 PRODUTOS DE CARPINTARIA EM MADEIRA PARA USO EM EDIFÍCIOS.
37 SERVIÇOS DE CARPINTARIA; SERVIÇOS DE MARCENARIA [REPARAÇÃO DE CARPINTARIA]; SERVIÇOS DE CARPINTARIA [REPARAÇÃO DE MADEIRA]; CARPINTARIA; SERVIÇOS DE EMPREITEIRO PARA CARPINTARIA.

(591)
(540)

OFICINAS DE SÃO DOMINGOS OSD

(210) **733622** MNA
(220) 2024.10.22
(300)
(730) PT **MARIANA DA SILVA FERNANDES**
(511) 44 SERVIÇOS DE MANICURA E PEDICURE.
(591)
(540)

MARIANA FERNANDES BEAUTY SALON

(210) **733623** MNA
(220) 2024.10.22
(300)
(730) PT **FITAS AUSPICIOSAS LDA**

(511) 29 FRUTOS, FUNGOS, VEGETAIS, OLEAGINOSAS E LEGUMINOSAS PROCESSADOS; BARRAS ALIMENTARES À BASE DE FRUTOS DE CASCA RIJA; BARRAS ALIMENTARES À BASE DE FRUTOS E FRUTOS DE CASCA RIJA; BARRAS DE CEREAIS COM SEMENTES E FRUTOS SECOS; BARRAS DE CEREAIS COM SEMENTES E FRUTOS SECOS ORGÂNICOS; BARRAS SUBSTITUTAS DE REFEIÇÕES À BASE DE FRUTA; BARRAS SUBSTITUTAS DE REFEIÇÕES À BASE DE FRUTOS DE CASCA RIJA; REFEIÇÕES LIGEIRAS (SNACKS) À BASE DE LEGUMES; SNACKS À BASE DE FRUTAS; SNACKS À BASE DE FRUTOS DE CASCA RIJA; SNACKS À BASE DE FRUTOS SECOS; SNACKS À BASE DE LEGUMES, HORTALIÇAS OU VERDURAS; MORANGOS SECOS; ARANDOS SECOS; CENOURAS; COUROS DE FRUTAS; EXTRATOS DE LEGUMES PARA CULINÁRIA; FLORES COMESTÍVEIS, SECAS; FRUTOS EM PÓ; LEGUMES EM PÓ; LARANJAS PROCESSADAS; LIMÕES PROCESSADOS; PASSAS [UVAS]; PAPAÍAS SECAS; PEDAÇOS DE FRUTA; QUIABO SECO; SEMENTES PREPARADAS; SEMENTES DE SÉSAMO COZINHADAS SEM SER TEMPEROS OU AROMAS; SEMENTES PROCESSADAS; SORTIDOS DE FRUTA TRANSFORMADA; SULTANAS.

(591)
(540)

TRUE FLAVORS

(210) **733624** MNA
(220) 2024.10.22
(300)
(730) PT **RICARDO JORGE DE ALMEIDA COSTA**

(511) 37 SERVIÇOS DE OFICINAS PARA REPARAÇÃO DE VEÍCULOS MOTORIZADOS.

(591)
(540)

AUTO MECÂNICA POIARENSE

(210) **733626** MNA
(220) 2024.10.22
(300)
(730) PT **ZURITA ISABEL NUNES FERNANDES**

(511) 41 FORMAÇÃO EM SAÚDE E BEM-ESTAR.
(591)
(540)

SHAKTI WISDOM SCHOOL

(210) **733628** MNA
(220) 2024.10.22
(300)
(730) **PT HOMING PLACE LDA**
(511) 22 TENDAS PARA EVENTOS.

35 REALIZAÇÃO DE EVENTOS COMERCIAIS; CONDUÇÃO DE EVENTOS COMERCIAIS (EMPRESARIAIS); MARKETING SOB A FORMA DE EVENTOS; ORGANIZAÇÃO E REALIZAÇÃO DE EVENTOS PROMOCIONAIS; ORGANIZAÇÃO E REALIZAÇÃO DE EVENTOS COMERCIAIS; ORGANIZAÇÃO E REALIZAÇÃO DE EVENTOS DE MARKETING; ORGANIZAÇÃO DE EVENTOS COM FINS COMERCIAIS E PUBLICITÁRIOS; REALIZAÇÃO, PLANEAMENTO E ORGANIZAÇÃO DE EVENTOS E FEIRAS COMERCIAIS COM FINS COMERCIAIS E PUBLICITÁRIOS; ORGANIZAÇÃO DE EVENTOS, EXPOSIÇÕES, FEIRAS E ESPETÁCULOS PARA FINS COMERCIAIS, PROMOCIONAIS E PUBLICITÁRIOS; ORGANIZAÇÃO E DIREÇÃO DE EVENTOS PROMOCIONAIS DE MARKETING PARA TERCEIROS.

41 ORGANIZAÇÃO DE EVENTOS RECREATIVOS; ORGANIZAÇÃO DE EVENTOS MUSICAIS; ORGANIZAÇÃO DE EVENTOS DE ENTRETENIMENTO; ORGANIZAÇÃO DE EVENTOS DE DANÇA; ORGANIZAÇÃO DE EVENTOS CULTURAIS LOCAIS; ORGANIZAÇÃO DE EVENTOS CULTURAIS E ARTÍSTICOS; ORGANIZAÇÃO DE EVENTOS PARA FINS RECREATIVOS; DISPONIBILIZAÇÃO DE EVENTOS RECREATIVOS; ORGANIZAÇÃO DE EVENTOS EDUCATIVOS; REALIZAÇÃO DE EVENTOS EDUCATIVOS; DISC JOCKEYS PARA FESTAS E EVENTOS ESPECIAIS; ORGANIZAÇÃO DE EVENTOS DE ENTRETENIMENTO E CULTURAIS; APRESENTAÇÃO DE EVENTOS DE ENTRETENIMENTO AO VIVO; PRODUÇÃO DE EVENTOS DE ENTRETENIMENTO AO VIVO; ORGANIZAÇÃO E REALIZAÇÃO DE EVENTOS DE ENTRETENIMENTO; SERVIÇOS DE EDIÇÃO DE VÍDEO PARA EVENTOS; CONTRATAÇÃO DE ARTISTAS PARA EVENTOS [SERVIÇOS DE PROMOTOR].

(591)
(540)

HONLINE

(210) **733629** MNA
(220) 2024.10.22
(300)
(730) **PT ANA FRANCISCA RICARDO DE CASTRO**
(511) 42 DESIGN DE INTERIORES.
(591)
(540)

FAAO STUDIO

(210) **733632** MNA
(220) 2024.10.22
(300)
(730) **PT NATUREBUZZ UNIPESSOAL LDA**
(511) 39 TRANSPORTE.
(591)
(540)

NATUREBUZZ

(210) **733633** MNA
(220) 2024.10.22
(300)
(730) **BRADRIANO RIBEIRO VIEIRA
BRALESSANDRO SILVA DO NASCIMENTO
BR TATIELE SANTOS DA SILVA
BR VANDERLEIA LINHARES DE AMORIM**

(511) 29 CARNE E PRODUTOS À BASE DE CARNE; FRUTOS, FUNGOS, VEGETAIS, OLEAGINOSAS E LEGUMINOSAS PROCESSADOS; INSETOS E LARVAS PREPARADOS; OVOS DE AVES E PRODUTOS À BASE DE OVO; PEIXE, MARISCO E MOLUSCOS, NÃO VIVOS; PRODUTOS LÁCTEOS E SUBSTITUTOS LÁCTEOS; SOPAS E CALDOS, EXTRATOS DE CARNE; TRIPAS PARA SALSICHAS E SUAS IMITAÇÕES; ÓLEOS E GORDURAS ALIMENTARES; ÓLEOS E GORDURAS.
30 AÇÚCARES, ADOÇANTES NATURAIS, COBERTURAS E RECHEIOS DOCES, PRODUTOS APÍCOLAS E DECORAÇÕES COMESTÍVEIS; CAFÉ, CHÁS E CACAU E SUBSTITUTOS DOS MESMOS; GELADOS, IOGURTES GELADOS E SORVETES; GELO PARA REFRESCAR; GRÃOS PROCESSADOS, AMIDOS, E PRODUTOS FEITOS A PARTIR DOS MESMOS, PREPARAÇÕES DE COZEDURA E LEVEDURAS; SAIS, TEMPEROS, AROMAS E CONDIMENTOS.
32 BEBIDAS SEM ÁLCOOL; CERVEJA E CERVEJA SEM ÁLCOOL; PREPARAÇÕES PARA A PRODUÇÃO DE BEBIDAS; BEBIDAS (NÃO ALCOÓLICAS); BEBIDAS DESALCOOLIZADAS; PREPARAÇÕES NÃO ALCOÓLICAS PARA FAZER BEBIDAS; REFRIGERANTES.
33 BEBIDAS ALCOÓLICAS (EXCLUINDO CERVEJA); ESSÊNCIAS E EXTRATOS ALCOÓLICOS; BEBIDAS ALCOÓLICAS EXCETO CERVEJA; PREPARAÇÕES ALCOÓLICAS PARA FAZER BEBIDAS; PREPARAÇÕES PARA PRODUZIR BEBIDAS ALCOÓLICAS.

(591) castanho; branco; amarelo; laranja; verde; bege
(540)



(531) 8.7.10

(210) **733635** MNA

(220) 2024.10.22

(300)

(730) **PT SANDRA RIBEIRO SEQUEIRO
SEQUEIRA CARLOS**(511) 33 BEBIDAS ALCOÓLICAS (EXCLUINDO CERVEJA);
VINHOS.

(591)

(540)

RIBEIRO & SEQUEIRASERVIÇOS DE INFORMAÇÃO RELACIONADOS COM
A UTILIZAÇÃO DE ADUBOS DESTINADOS À
SILVICULTURA; SERVIÇOS DE INFORMAÇÃO
RELACIONADOS COM A UTILIZAÇÃO DE
FERTILIZANTES DESTINADOS À SILVICULTURA;
SERVIÇOS DE PLANTAÇÃO DE ÁRVORES;
SERVIÇOS DE REFLORESTAÇÃO; SERVIÇOS
FLORESTAIS; SERVIÇOS RELACIONADOS COM A
AGRICULTURA; TRANSPLANTE DE ÁRVORES.

(591)

(540)

**ASSOCIAÇÃO PORTUGUESA
DE FLORESTA URBANA**(210) **733655** MNA

(220) 2024.10.21

(300)

(730) **PT LUCIANO PERES FERREIRA**(511) 37 INSTALAÇÃO DE CANALIZAÇÕES; SERVIÇOS DE
ELETRICISTAS.

(591) #43669 #009EFD #DC5418 #F69601

(540)

(210) **733648** MNA

(220) 2024.10.24

(300)

(730) **PT LABORATORIOS AZEVEDOS -
INDÚSTRIA FARMACEUTICA S.A.**

(511) 05 MEDICAMENTOS E SUPLEMENTOS ALIMENTARES.

(591)

(540)

EROLAZ**L&R SERVIÇOS ELÉTRICOS**(210) **733651** MNA

(220) 2024.10.20

(300)

(730) **PT LUÍS MIGUEL FERREIRA PONTES
MARTINS**(511) 44 CIRURGIA ARBÓREA; CIRURGIA DE ÁRVORES;
CONSULTORIA EM AGRICULTURA,
HORTICULTURA E SILVICULTURA;
DISPONIBILIZAÇÃO DE INFORMAÇÃO ONLINE
SOBRE SERVIÇOS DE AGRICULTURA,
HORTICULTURA E SILVICULTURA;
DISPONIBILIZAÇÃO DE INFORMAÇÃO SOBRE
ELIMINAÇÃO DE VERMES NA AGRICULTURA,
HORTICULTURA E SILVICULTURA; DESTRUÇÃO
DE ANIMAIS NOCIVOS NA AGRICULTURA,
AQUACULTURA, HORTICULTURA E
SILVICULTURA; PLANTAÇÃO DE ÁRVORES PARA
FINS DE COMPENSAÇÃO DE CARBONO; PODA DE
ÁRVORES; PULVERIZAÇÃO DE INSETICIDAS PARA
AGRICULTURA, HORTICULTURA E SILVICULTURA;
REABILITAÇÃO DE HABITATS FLORESTAIS;
SEMEADURA DE SEMENTES; SERVIÇOS DE
ACONSELHAMENTO E CONSULTORIA SOBRE O
USO DE FERTILIZANTES NA AGRICULTURA,
HORTICULTURA E SILVICULTURA; SERVIÇOS DE
AGRICULTURA, HORTICULTURA E SILVICULTURA;
SERVIÇOS DE AGRICULTURA, HORTICULTURA E
SILVICULTURA RELACIONADOS COM O
RECLTIVO DE TERRENOS BALDIOS INDUSTRIAIS;
SERVIÇOS DE ARBORICULTOR; SERVIÇOS DE
CIRURGIA DE ÁRVORES; SERVIÇOS DE
CONSULTORIA E ACONSELHAMENTO EM
AGRICULTURA, HORTICULTURA E SILVICULTURA;
SERVIÇOS DE CONTROLO DE PRAGAS PARA
SILVICULTURA; SERVIÇOS DE ELEVAÇÃO COM A
UTILIZAÇÃO DE GUINCHOS PARA A
AGRICULTURA, HORTICULTURA E SILVICULTURA;

(531) 1.15.3 ; 26.3.5

(210) **733656** MNA

(220) 2024.10.21

(300)

(730) **PT DIAS INSACIÁVEIS - LDA**(511) 30 ALIMENTOS PREPARADOS SOB A FORMA DE
MOLHOS; ALMOÇOS EMBALADOS COMPOSTOS
POR ARROZ, COM ADIÇÃO DE CARNE, PEIXE OU
LEGUMES; ALMOÇOS PRÉ-EMBALADOS
CONSTITUÍDOS PRINCIPALMENTE POR ARROZ,
INCLUINDO TAMBÉM CARNE, PEIXE OU LEGUMES;
APERITIVOS CONSTITUÍDOS ESSENCIALMENTE
POR ARROZ; ARROZ GLUTINOSO ENROLADO EM
FOLHAS DE BAMBÚ (ZONGZI); ARROZ
MISTURADO COM VEGETAIS E CARNE DE VACA
[BIBIMBAP]; ARROZ PREPARADO ENROLADO EM
ALGA; ARROZ SALTEADO; BIBIMBAP [ARROZ
MISTURADO COM LEGUMES E CARNE]; BIBIMBAP
[PRATO COREANO COMPOSTO PRINCIPALMENTE
POR ARROZ COZIDO COM LEGUMES E CARNE DE
VACA ADICIONADOS]; BOLINHOS DE MASSA
CHINESES RECHEADOS E COZIDOS (GYOZA);
BOLOS DE ARROZ; CHOW MEIN [NOODLES
CHINESES SALTEADOS]; CHOW MEIN [PRATOS À

- BASE DE TALHARINS]; CROSTA DE ARROZ; GIMBAP [PRATO COREANO COMPOSTO POR ARROZ COZIDO ENROLADO EM ALGAS SECAS]; JIAOZI; MASSA DE RAMEN; NOODLES SALTEADOS COM LEGUMES [JAPCHAE]; PRATOS PREPARADOS DE ARROZ; PRATOS À BASE DE ARROZ; RAMEN; RAMEN [PRATO JAPONÊS À BASE DE TALHARIM]; RAMEN [PRATO JAPONÊS À BASE DE NOODLES]; REFEIÇÕES COMPOSTAS ESSENCIALMENTE POR ARROZ; REFEIÇÕES PREPARADAS CONTENDO PRINCIPALMENTE ARROZ; REFEIÇÕES PREPARADAS CONTENDO PRINCIPALMENTE MASSA ALIMENTAR; REFEIÇÕES PREPARADAS À BASE DE MASSAS [NOODLES]; REFEIÇÕES PRONTAS A SERVIR, SECAS E LÍQUIDAS, CONSTITUÍDAS ESSENCIALMENTE DE ARROZ; REFEIÇÕES PRONTAS A SERVIR, SECAS E LÍQUIDAS, CONSTITUÍDAS ESSENCIALMENTE DE MASSA; SALADA DE ARROZ; SUSHI; SNACKS FEITOS A PARTIR DE ARROZ; WONTONS; BEBIDAS COM BASE DE CHÁ; BEBIDAS COM BASE DE CAFÉ; BEBIDAS FEITAS DE CAFÉ; BEBIDAS FEITAS DE CHÁ; CAFÉ; CAFÉ, CHÁS E CACAU E SUBSTITUTOS DOS MESMOS; CHÁ; ALIMENTOS QUE CONTÊM CHOCOLATE [COMO ELEMENTO PRINCIPAL]; SOBREMESAS DE SOUFLÉS; BOLINHOS DOCES DE ARROZ TRITURADO (MOCHI-GASHI).
- 35 SERVIÇOS DE PUBLICIDADE, DE MARKETING E PROMOCIONAIS; SERVIÇOS DE PUBLICIDADE, DE PROMOÇÃO E DE MARKETING; ANÚNCIOS PUBLICITÁRIOS ONLINE; ANÁLISE DE EFEITO PUBLICITÁRIO E DE ESTUDOS DE MERCADO; COLOCAÇÃO DE PUBLICIDADE; COMPILAÇÃO, PRODUÇÃO E DIFUSÃO DE ANÚNCIOS PUBLICITÁRIOS; ELABORAÇÃO DE MATERIAL PUBLICITÁRIO; FORNECIMENTO DE INFORMAÇÕES DE MARKETING ATRAVÉS DE SITES WEB; MARKETING DE INTERNET; INFORMAÇÕES SOBRE MARKETING; MARKETING DIRECIONADO PARA ALVOS ESPECÍFICOS; PRODUÇÃO DE ANÚNCIOS; PRODUÇÃO DE MATERIAIS E DE ANÚNCIOS PUBLICITÁRIOS; PRODUÇÃO DE MATERIAL PUBLICITÁRIO; PUBLICAÇÃO DE MATERIAL PUBLICITÁRIO ONLINE; PUBLICAÇÃO DE MATERIAL PUBLICITÁRIO; RELAÇÕES PÚBLICAS; SERVIÇOS DE MARKETING DE INTERNET; CONSULTADORIA RELACIONADA COM O CUSTO DE PEDIDOS DE VENDAS; CONSULTORIA EM GESTÃO DE VENDAS; FORNECIMENTO DE INFORMAÇÃO AOS CONSUMIDORES RELATIVAS A PRODUTOS E SERVIÇOS; FORNECIMENTO DE INFORMAÇÕES SOBRE PRODUTOS DE CONSUMO; PROCESSAMENTO ADMINISTRATIVO DE ORDENS DE COMPRA; PROCESSAMENTO ELETRÓNICO DE PEDIDOS; SERVIÇOS DE ACONSELHAMENTO E INFORMAÇÃO COMERCIAL AOS CONSUMIDORES [LOJA DO CONSUMIDOR]; SERVIÇOS DE ACONSELHAMENTO E INFORMAÇÃO COMERCIAL AOS CONSUMIDORES NA ESCOLHA DE PRODUTOS E SERVIÇOS.; SERVIÇOS DE ENCOMENDAS ONLINE NA ÁREA DE RESTAURANTES DE COMIDA PARA LEVAR E DE ENTREGA AO DOMICÍLIO.
- 43 FORNECIMENTO DE ALIMENTOS E BEBIDAS EM RESTAURANTES E BARES; FORNECIMENTO DE ALIMENTOS E BEBIDAS PARA CLIENTES; PREPARAÇÃO E FORNECIMENTO DE ALIMENTOS E BEBIDAS PARA CONSUMO IMEDIATO; PREPARAÇÃO DE ALIMENTOS E BEBIDAS; PREPARAÇÃO DE REFEIÇÕES; SERVIÇOS DE ALIMENTAÇÃO E BEBIDAS EM RESTAURANTES E BARES; SERVIÇOS DE ALIMENTAÇÃO E BEBIDAS TAKE-AWAY; SERVIÇOS DE COMIDA PARA FORA; SERVIÇOS DE COZINHADO DE ALIMENTOS; SERVIÇOS DE PREPARAÇÃO DE ALIMENTOS; SERVIÇOS DE RESTAURANTE CHINÊS; SERVIÇOS DE RESTAURANTES DE SUSHI; SERVIÇOS RELACIONADOS COM A PREPARAÇÃO DE ALIMENTOS E BEBIDAS; FORNECIMENTO DE INFORMAÇÕES NO DOMÍNIO DA CULINÁRIA ATRAVÉS DE UM SÍTIO WEB; FORNECIMENTO DE INFORMAÇÕES RELACIONADAS COM A PREPARAÇÃO DE ALIMENTOS E BEBIDAS; PRESTAÇÃO DE INFORMAÇÃO RELACIONADA COM RESTAURANTES; SERVIÇOS DE INFORMAÇÕES SOBRE RESTAURANTES; SERVIÇOS DE RESERVAS PARA RESTAURANTES E REFEIÇÕES; SERVIÇOS DE PREPARAÇÃO ALIMENTAR.
- (591)
(540)
- sushiba**
- (531) 27.5.17
-
- (210) **733657** MNA
(220) 2024.10.21
(300)
(730) **PT AUTHENTIKBRAVERY UNIPESOAAL LDA**
- (511) 41 EDUCAÇÃO.
44 SERVIÇOS DE TERAPIA.
45 ACONSELHAMENTO [ESPIRITUAL].
- (591)
(540)
- AWARENESS FACILITATOR SCHOOL**
-
- (210) **733687** MNA
(220) 2024.10.23
(300)
(730) **PT JOANA MARGARIDA MOREIRA MARQUES**
- (511) 44 SERVIÇOS DE MANICURE; SERVIÇOS DE HIGIENE E CUIDADOS DE BELEZA PARA PESSOAS; CUIDADOS DE HIGIENE E BELEZA PARA SERES HUMANOS; CUIDADOS DE HIGIENE E DE BELEZA PARA SERES HUMANOS; CUIDADOS HIGIÉNICOS E DE BELEZA PARA PESSOAS; SERVIÇOS DE HIGIENE CORPORAL E DE BELEZA PARA PESSOAS; ACONSELHAMENTO EM MATÉRIA DE BELEZA; ANÁLISE DA COR [SERVIÇOS DE CUIDADOS ESTÉTICOS]; ANÁLISES COSMÉTICAS; APLICAÇÃO DE PRODUTOS DE COSMÉTICA NO CORPO; APLICAÇÃO DE PRODUTOS DE COSMÉTICA NO ROSTO; ARTE CORPORAL; BARBEARIAS; CABELEIREIROS; CONSELHOS DE BELEZA; CONSELHOS RELACIONADOS COM COSMÉTICA; CONSULTADORIA E ACONSELHAMENTO EM MATÉRIA DE ESTÉTICA; CONSULTADORIA EM MATÉRIA DE COSMÉTICOS; CUIDADOS DE HIGIENE E DE BELEZA; CUIDADOS DE HIGIENE PARA PESSOAS; DEPILAÇÃO A CERA; DISPONIBILIZAÇÃO DE INFORMAÇÃO SOBRE PENTEADOS; DISPONIBILIZAÇÃO DE INFORMAÇÃO SOBRE SERVIÇOS DE SALÃO DE BELEZA; ELECTRÓLISE PARA FINS DE COSMÉTICA; ELETRÓLISE COSMÉTICA; ELETRÓLISE COSMÉTICA PARA A ELIMINAÇÃO DE PELOS; EPILAÇÃO; EXPLORAÇÃO DE SOLÁRIOS;

EXTENSÃO DOS CABELOS, ENQUANTO SERVIÇO; EXTENSÕES PARA CABELO; QUIROPODIA; MODELADORES DE CABELO [CABELEIREIROS]; LAVAGEM DE CABELO; FORNECIMENTO DE INFORMAÇÕES SOBRE BELEZA; SERVIÇOS DE ARTE CORPORAL; SERVIÇOS DE ARRANJO DE SOBRANCELHAS POR FIO; SERVIÇOS DE APLICAÇÃO DE CERA PARA DEPILAÇÃO EM PESSOAS; SERVIÇOS DE ALISAMENTO DE CABELOS; SERVIÇOS DE ACONSELHAMENTO RELACIONADOS COM TRATAMENTOS DE BELEZA; SERVIÇOS DE ACONSELHAMENTO RELACIONADOS COM BELEZA; SERVIÇOS DE ACONSELHAMENTO EM CUIDADOS CAPILARES; SERVIÇOS COSMÉTICOS PARA OS CUIDADOS DO CORPO; SALÕES PARA OS CUIDADOS DA PELE; SALÕES DE BRONZEAMENTO; SALÕES DE BELEZA PARA CORTE DE PERUCAS; SALÕES DE BELEZA; SALÕES DE BARBEARIA; REMOÇÃO DA CELULITE CORPORAL; REESTRUTURAÇÃO CAPILAR; SERVIÇOS DE COLORAÇÃO DE PESTANAS; SERVIÇOS DE COLORAÇÃO DAS PESTANAS; SERVIÇOS DE CABELEIREIROS; SERVIÇOS DE BRONZEAMENTO POR VAPORIZAÇÃO; SERVIÇOS DE BRONZEAMENTO PARA INDIVÍDUOS COM FINS COSMÉTICOS; SERVIÇOS DE BRONZEAMENTO DA PELE PARA SERES HUMANOS; SERVIÇOS DE BRONZEAMENTO ARTIFICIAL; SERVIÇOS DE BRONZEAMENTO A JATO PARA O CORPO HUMANO; SERVIÇOS DE BRONZEAMENTO A JATO; SERVIÇOS DE BELEZA PRESTADOS EM SPAS; SERVIÇOS DE BARBEARIA; SERVIÇOS DE CUIDADOS DAS UNHAS; SERVIÇOS DE CUIDADOS COSMÉTICOS PARA O CORPO PRESTADOS POR SPAS DE SAÚDE; SERVIÇOS DE CUIDADOS COSMÉTICOS DO CORPO; SERVIÇOS DE CORTE DE CABELO; SERVIÇOS DE CONSULTORIA RELACIONADOS COM COSMÉTICOS; SERVIÇOS DE COLORAÇÃO DE CABELO; SERVIÇOS DE COLORAÇÃO DE SOBRANCELHAS; SERVIÇOS DE CONSULTA DE MAQUILHAGEM ONLINE OU PRESENCIAL; SERVIÇOS DE CONSULTA E APLICAÇÃO DE MAQUILHAGEM; SERVIÇOS DE CONSULTADORIA RELACIONADOS COM CUIDADOS DE BELEZA; SERVIÇOS DE CONSULTADORIA RELACIONADOS COM OS CUIDADOS DA PELE; SERVIÇOS DE CONSULTADORIA RELATIVOS À DEPILAÇÃO CORPORAL; SERVIÇOS DE CONSULTAS DE MAQUILHAGEM; SERVIÇOS DE CONSULTAS ONLINE SOBRE MAQUILHAGEM; SERVIÇOS DE CONSULTORIA EM COSMÉTICOS; SERVIÇOS DE CUIDADOS ESTÉTICOS PARA O CORPO; SERVIÇOS DE DEFINIÇÃO DE SOBRANCELHAS; SERVIÇOS DE DEPILAÇÃO A CERA PARA O CORPO; SERVIÇOS DE DEPILAÇÃO A LASER; SERVIÇOS DE DEPILAÇÃO PERSONALIZADOS; SERVIÇOS DE ENTRANÇAMENTO DO CABELO; SERVIÇOS DE ESTETICISTA; SERVIÇOS DE ESTETICISTAS; SERVIÇOS DE ESTÂNCIAS TERMAIS DE SAÚDE PARA A SAÚDE E O BEM-ESTAR DO CORPO E DO ESPÍRITO; SERVIÇOS DE ESTÉTICA; SERVIÇOS DE LIPOASPIRAÇÃO; SERVIÇOS DE MANICURA; SERVIÇOS DE MANICURA AO DOMICÍLIO; SERVIÇOS DE MANICURA E PEDICURE; SERVIÇOS DE MAQUILHAGEM; SERVIÇOS DE MAQUILHAGEM COSMÉTICA; SERVIÇOS DE MAQUILHAGEM DE ARTISTAS; SERVIÇOS DE MAQUILHAGEM PERMANENTE; SERVIÇOS DE MICROPIGMENTAÇÃO; SERVIÇOS DE PEDICURE; SERVIÇOS DE PERMANENTES DE PESTANAS; SERVIÇOS DE REDUÇÃO E ELIMINAÇÃO PERMANENTE DE PÊLOS; SERVIÇOS DE REJUVENESCIMENTO DA PELE POR LASER; SERVIÇOS DE REMOÇÃO DE CERA DOS OUVIDOS; SERVIÇOS DE SALÃO DE BELEZA; SERVIÇOS DE SALÃO DE BRONZEAMENTO; SERVIÇOS DE SALÃO DE BRONZEAMENTO A JATO; SERVIÇOS DE SALÃO

DE BRONZEAMENTO E DE SOLÁRIO; SERVIÇOS DE SALÃO DE CABELEIREIRO PARA CRIANÇAS; SERVIÇOS DE SALÃO DE CABELEIREIRO PARA HOMEM; SERVIÇOS DE SALÃO DE CABELEIREIRO PARA MILITARES; SERVIÇOS DE SALÃO DE CABELEIREIRO PARA SENHORA; SERVIÇOS DE SALÕES DE BELEZA; SERVIÇOS DE SALÕES DE CABELEIREIRO; SERVIÇOS DE SALÕES DE EMAGRECIMENTO; SERVIÇOS DE SALÕES ESPECIALIZADOS EM UNHAS; SERVIÇOS DE SAUNA; SERVIÇOS DE SAUNA DE INFRAVERMELHOS; SERVIÇOS DE SAUNAS; SERVIÇOS DE SOLÁRIO; SERVIÇOS DE SOLÁRIOS; SERVIÇOS DE SPA AO AR LIVRE; SERVIÇOS DE TATUAGEM DE SOBRANCELHAS; SERVIÇOS DE TERAPIAS DE BELEZA; SERVIÇOS DE TERMALISMO NO INTERIOR; SERVIÇOS DE TINGIMENTO DE CABELO; SERVIÇOS DE TRATAMENTO COM MICROAGULHAS; SERVIÇOS DE TRATAMENTO COSMÉTICO FACIAL E CORPORAL; SERVIÇOS DE TRATAMENTO DA CELULITE; SERVIÇOS DE TRATAMENTO DE CELULITE; SERVIÇOS DE TRATAMENTOS COSMÉTICOS CORPORAIS, FACIAIS E CAPILARES; SERVIÇOS DE TRATAMENTOS DE BELEZA PARA O ROSTO; SERVIÇOS DE TRATAMENTOS DE BELEZA, ESPECIALMENTE PARA PESTANAS; SERVIÇOS DE TRATAMENTOS DE EMAGRECIMENTO; SERVIÇOS DE VISAGISTAS; SERVIÇOS DESTINADOS A REFIRMAR A PELE POR MEIO DE LASER; SERVIÇOS PARA CUIDADOS DE HIGIENE PESSOAL E DE BELEZA PARA PESSOAS; SERVIÇOS PARA CUIDADOS DO ROSTO; SERVIÇOS PARA EXTENSÕES DE PESTANAS; SERVIÇOS PARA FRISAR OS CABELOS; SERVIÇOS PARA O CUIDADO DE CABELOS; SERVIÇOS PARA ONDULAR AS PESTANAS; SERVIÇOS PARA OS CUIDADOS DA PELE; SERVIÇOS PARA OS CUIDADOS DOS CABELOS; SERVIÇOS PARA O FORNECIMENTO DE INSTALAÇÕES DE SOLÁRIO; SERVIÇOS PARA OS CUIDADOS DOS PÉS; SERVIÇOS PARA PERMANENTE DOS CABELOS; SERVIÇOS PARA REALCE DA COR DOS CABELOS; SERVIÇOS PRESTADOS POR SALÕES DE CABELEIREIRO E POR INSTITUTOS DE BELEZA; SERVIÇOS RELACIONADOS COM OS CUIDADOS DO COURO CABELUDO; SERVIÇOS TERAPÊUTICOS PERSONALIZADOS RELACIONADOS COM A REGENERAÇÃO CAPILAR; SERVIÇOS TERAPÊUTICOS PERSONALIZADOS RELACIONADOS COM A DISSOLUÇÃO DE GORDURA; SERVIÇOS TERAPÊUTICOS PERSONALIZADOS RELACIONADOS COM A REMOÇÃO DE CELULITE; SERVIÇOS TERAPÊUTICOS PERSONALIZADOS RELACIONADOS COM O MELHORAMENTO CIRCULATÓRIO; SERVIÇOS TONSORIAIS; TRATAMENTO CAPILAR; TRATAMENTO COSMÉTICO DA PELE COM LASER; TRATAMENTO COSMÉTICO DE DEPILAÇÃO COM LASER; TRATAMENTO COSMÉTICO DE VARIZES COM LASER; TRATAMENTO COSMÉTICO DOS FUNGOS NAS UNHAS DOS PÉS COM LASER; TRATAMENTO COSMÉTICO PARA O ROSTO; TRATAMENTO COSMÉTICO PARA O TRATAMENTO DE VEIAS VARICOSAS COM LASER; TRATAMENTOS COM PRODUTOS DE ENCHIMENTO INJETÁVEIS PARA FINS COSMÉTICOS; TRATAMENTOS COSMÉTICOS; TRATAMENTOS COSMÉTICOS PARA O CORPO; TRATAMENTOS COSMÉTICOS PARA OS CABELOS; TRATAMENTOS DE BELEZA; TRATAMENTOS DEPILATÓRIOS.

(591)

(540)

MESH

(210) **733689** MNA
(220) 2024.10.23
(300)
(730) PT MARGARIDA MAGNA MARTINS
PEREIRA
(511) 25 CAMISAS; VESTUÁRIO; LENÇOS [VESTUÁRIO].
(591)
(540)

IL PASTORE

Concessões

Processo	Data do registo	Data do despacho	Nome do 1º requerente/titular	País resid.	Classes (Nice)	Observações
722649	2024.10.25	2024.10.25	INÊS PEREIRA TEIXEIRA	PT	14	RECUSA PARCIAL DO REGISTO: recusa parcial do registo para os produtos assinalados na classe 33.ª, nos termos dos arts. 232.º, n.º 1, al. b); arts. 229.º n.º 2 e n.º 5; 237.º do cpi 2018.
723166	2024.10.25	2024.10.25	LIONESA BAIRRO - ATIVIDADES CULTURAI E TURÍSTICAS LDA	PT	16 41	
723191	2024.10.25	2024.10.25	PATRÍCIA ALEXANDRA DE BRITO ANTUNES TRINDADE	PT	44	
724054	2024.10.10	2024.10.10	ANA ISABEL COELHO MORETO	PT	21	
724242	2024.10.25	2024.10.25	SEGUROS ASTERISCO - MEDIAÇÃO DE SEGUROS, LDA.	PT	36	
724258	2024.10.25	2024.10.25	GARRIDO COMPROMISSO - UNIPESSOAL LDA.	PT	43	
724487	2024.10.25	2024.10.25	GSX PORTUGAL, UNIPESSOAL, LDA	PT	41	
724694	2024.10.25	2024.10.25	JIMMY DANIEL TEIXEIRA FERNANDES	PT	39	
724706	2024.10.25	2024.10.25	MARIA JOSÉ DA CUNHA SOTTO-MAYOR FELGUEIRAS	PT	44	
724860	2024.10.25	2024.10.25	RODRIGO MIGUEL CARREIRA MANHOSO CASTELO	PT	33 35	
724891	2024.10.25	2024.10.25	PAULO RENATO DUARTE MARQUES FERREIRA	PT	43	
725764	2024.10.25	2024.10.25	ANA RUTE CURRO DE FIGUEIREDO	PT	45	
727472	2024.10.25	2024.10.25	BYBORG ENTERPRISES SA	LU	05 10 35 38 41	
727542	2024.10.25	2024.10.25	ALEXANDRE MIGUEL ANDRADE MENDES	PT	25	
727853	2024.10.25	2024.10.25	GOLDEN CHAMPION, LDA	PT	03 05	
727974	2024.10.25	2024.10.25	BYAN - SGPS, LDA	PT	43	
727976	2024.10.25	2024.10.25	NEGAR - INDÚSTRIA DE PERFUMARIA ARTIGOS HIGIENE LIMPEZA, LDA.	PT	01 03 04	
728024	2024.10.25	2024.10.25	TANGERINE RENT A CAR, LDA.	PT	39	
728080	2024.10.25	2024.10.25	JARDIM DE INFÂNCIA "O REMENDINHO", LDA.	PT	41	
728096	2024.10.25	2024.10.25	MARCOS VASCONCELOS REIS	PT	41	
728110	2024.10.25	2024.10.25	SSR - PRODUCER & DISTRIBUTOR, LDA.	PT	01 29 30	
728142	2024.10.25	2024.10.25	INÊS CATARINA MAIA DA SILVA	PT	03	
728143	2024.10.25	2024.10.25	MARIA FRANCISCA DE JESUS CASIMIRO SALES BARRETO	PT	43	
728150	2024.10.25	2024.10.25	YANG QI	PT	43	
728151	2024.10.25	2024.10.25	MULTIPARK - GESTÃO E EXPLORAÇÃO DE PARQUEAMENTO AUTOMÓVEL SA	PT	39	
728164	2024.10.25	2024.10.25	OLHO AZUL, PRODUÇÃO DE AUDIOVISUAIS, LDA.	PT	09 16 38 41	

Processo	Data do registo	Data do despacho	Nome do 1º requerente/titular	País resid.	Classes (Nice)	Observações
728165	2024.10.25	2024.10.25	OLHO AZUL, PRODUÇÃO DE AUDIOVISUAIS, LDA.	PT	09 16 38 41	
728188	2024.10.25	2024.10.25	SILVIO URBINO FREITAS RODRIGUES	PT	43	
728195	2024.10.25	2024.10.25	JOÃO MANUEL RODRIGUES FERREIRA	PT	29 33	
728207	2024.10.25	2024.10.25	BOHEMIAN MEMORIES UNIPessoal LDA	PT	35	
728209	2024.10.25	2024.10.25	BRUNO FILIPE DA ROCHA CUNHA	PT	41	
728237	2024.10.25	2024.10.25	ELISABETE SOFIA NOBRE LERENO	PT	44	
728238	2024.10.25	2024.10.25	INÊS MAGALHÃES LOPES	PT	41 44 45	
728240	2024.10.25	2024.10.25	JOÃO GONÇALO SALVADOR RIJO	PT	41	
728243	2024.10.25	2024.10.25	MARIA DO CÉU DE MOURA LOURENÇO	PT	42	
728253	2024.10.25	2024.10.25	DESENTOP AMBIENTE - GESTÃO GLOBAL DE SERVIÇOS E RESÍDUOS, UNIPessoal, LDA.	PT	01 03 37 40	
728318	2024.10.25	2024.10.25	EMÍLIA MARIA PEREIRA PONTES	PT	30	
728340	2024.10.25	2024.10.25	REMATOBLÍQUO - LDA	PT	36 37	
728344	2024.10.25	2024.10.25	MASTERSENSOR, LDA	PT	07 09 12	
728346	2024.10.25	2024.10.25	TIAGO DANIEL MOREIRA DA COSTA	PT	37	
728354	2024.10.25	2024.10.25	ANGRY VENTURES, LDA.	PT	35	
728361	2024.10.25	2024.10.25	GIMNOCEDRO CENTRO DE EDUCAÇÃO FISICA LDA	PT	41	
728362	2024.10.25	2024.10.25	MAIS DUQUE, UNIPessoal LDA	PT	29 30	
728364	2024.10.25	2024.10.25	RODRIGO BRILHANTE SOUSA	PT	09 18 25	
728371	2024.10.25	2024.10.25	SUPER BOCK GROUP, SGPS, S.A.	PT	41 43	
728378	2024.10.25	2024.10.25	EDUARDO FILIPE GONÇALVES OLIVEIRA	PT	37	
728381	2024.10.25	2024.10.25	RUBEN TIAGO OLIVEIRA SILVA	PT	42	
728384	2024.10.25	2024.10.25	ACTIVE SYS - CONSULTING AND SERVICES, LDA	PT	42 45	
728385	2024.10.25	2024.10.25	MUNICÍPIO DE PAREDES DE COURA	PT	35 41	
728386	2024.10.25	2024.10.25	MUNICÍPIO DE PAREDES DE COURA	PT	41	
728387	2024.10.25	2024.10.25	MUNICÍPIO DE PAREDES DE COURA	PT	41	
728390	2024.10.25	2024.10.25	MUNICÍPIO DE PAREDES DE COURA	PT	41	
728397	2024.10.25	2024.10.25	SPORTS PARTNER, DISTRIBUIÇÃO E FABRICO DE EQUIPAMENTOS DESPORTIVOS, LDA	PT	19 28 35 37	
728406	2024.10.25	2024.10.25	FERNANDO MANUEL NETO CARLOS	PT	26	
728407	2024.10.25	2024.10.25	PROVÍNCIA PORTUGUESA DAS FRANCISCANAS MISSIONÁRIAS DE NOSSA SENHORA	PT	41	
728412	2024.10.25	2024.10.25	TIAGO ANDRÉ CORREIA RIBEIRO	PT	08 44	
728420	2024.10.25	2024.10.25	PÁGINA UM, LDA.	PT	41	
728426	2024.10.25	2024.10.25	JOSÉ LUÍS PEREIRA FERNANDES BARROS	PT	31 35	
728427	2024.10.25	2024.10.25	HUBCCALX ç BUSINESS SOLUTIONS, LDA	PT	35 36 43	
728431	2024.10.25	2024.10.25	PETRONILHO, MAGALHÃES & RAMALHETE, LDA.	PT	09 42	
728434	2024.10.25	2024.10.25	ERIKA FRANCINNI DE SOUZA QUEIROZ PIEDADE	PT	30	
728435	2024.10.25	2024.10.25	POLVO FILOSÓFICO LDA.	PT	35 38	
728436	2024.10.25	2024.10.25	PALETA SUBLIME LDA	PT	29 30	
728438	2024.10.25	2024.10.25	JOSÉ CELESTINO NASCIMENTO COELHO	PT	43	

Processo	Data do registo	Data do despacho	Nome do 1º requerente/titular	País resid.	Classes (Nice)	Observações
728441	2024.10.25	2024.10.25	GÉNESE DA HARMONIA, LDA	PT	09 25	
728467	2024.10.25	2024.10.25	JOSE MIGUEL LOPES BARROS VISEU	PT	33	
728474	2024.10.25	2024.10.25	TOTAL AMAZING S.A.	PT	35 43	
728475	2024.10.25	2024.10.25	ANNE CHRISTINE XUFRE	PT	14 18 25 42	
728476	2024.10.25	2024.10.25	TOTAL AMAZING S.A.	PT	35 43	
728478	2024.10.25	2024.10.25	PROVÍNCIA PORTUGUESA DAS FRANCISCANAS MISSIONÁRIAS DE NOSSA SENHORA	PT	41	
728479	2024.10.25	2024.10.25	PROVÍNCIA PORTUGUESA DAS FRANCISCANAS MISSIONÁRIAS DE NOSSA SENHORA	PT	41	
728480	2024.10.25	2024.10.25	MUNICÍPIO DE PAREDES DE COURA	PT	41	
728484	2024.10.25	2024.10.25	MUNICÍPIO DE PAREDES DE COURA	PT	35 41	
728489	2024.10.25	2024.10.25	JOAO VITOR D' IPPOLITO DE FIGUEIREDO	PT	25	
728495	2024.10.25	2024.10.25	MUNICÍPIO DE PAREDES DE COURA	PT	35 41	
728497	2024.10.25	2024.10.25	MUNICÍPIO DE PAREDES DE COURA	PT	35 41 44	
728523	2024.10.25	2024.10.25	ASSOCIAÇÃO PARA ESTUDO TERAPEUTICO INSUCESSO ESCOLAR LISBOA	PT	41	
728524	2024.10.25	2024.10.25	SOMBRA SOLENE - UNIPessoal LDA	PT	41	
728526	2024.10.25	2024.10.25	SOMBRA SOLENE - UNIPessoal LDA	PT	41	
728529	2024.10.25	2024.10.25	ANA RAQUEL BEZERRA RIBEIRO DAS NEVES	PT	43 44	
728531	2024.10.25	2024.10.25	PORTUKAHF, UNIPessoal LDA	PT	20 37 39 42	
728532	2024.10.25	2024.10.25	ROBUSTEZ ÁRTICA - CONSTRUÇÕES LDA	PT	37	
728534	2024.10.25	2024.10.25	NEUROMENTE - CENTRO CLÍNICO E DE DIAGNÓSTICO	PT	44	
728549	2024.10.25	2024.10.25	DANIELA ALMEIDA	PT	25	
728570	2024.10.25	2024.10.25	MUNICÍPIO DE PAREDES DE COURA	PT	41	
728574	2024.10.25	2024.10.25	MUNICÍPIO DE PAREDES DE COURA	PT	41	
728646	2024.10.25	2024.10.25	VITOR SERAFIM PEREIRA DE OLIVEIRA	PT	42 43	
728661	2024.10.25	2024.10.25	TVI - TELEVISÃO INDEPENDENTE, S.A.	PT	41	
728662	2024.10.25	2024.10.25	TVI - TELEVISÃO INDEPENDENTE, S.A.	PT	41	
728664	2024.10.25	2024.10.25	TVI - TELEVISÃO INDEPENDENTE, S.A.	PT	41	
728771	2024.10.25	2024.10.25	FREDERICO RICARDO MOREIRA ABREU	PT	30	

Vigências por sentença

Processo	Data do registo	Data da sentença	Nome do 1º requerente/titular	País resid.	Classes (Nice)	Observações
658092	2021.02.05	2024.07.01	LUIS JOSE SOARES DA COSTA	PT	25	sentença do tribunal da propriedade intelectual ç juízo da propriedade intelectual - juiz 3, com o n.º de processo 519/22.2yhlsb, julga recurso improcedente e mantém o despacho recorrido que indeferiu a anulação do registo da marca nacional n.º 658092.

Recusas

Processo	Data do pedido	Data da recusa	Nome do 1º requerente/titular	País resid.	Classes (Nice)	Observações
720679	2024.03.14	2024.10.24	FACOBIL NATURA LDA.	PT	25	arts. 232.º n.º 1 al. b) e h), n.º 2 al. a) e 229.º n.º 3 do cpi.
721591	2024.03.12	2024.10.14	EDIFIQ EFICAZ, LDA	PT	37	arts. 232.º n.º 1 al. b) e h) e 229.º n.º 3 do cpi.
722023	2024.03.19	2024.10.16	ABEGOARIA COMERCIAL, S.A.	PT	33	arts. 232.º n.º 1 al. b) e 229.º n.º 3 do cpi.
722495	2024.03.26	2024.10.11	AGROCARNAÚBA PORTUGAL, LDA	PT	04	arts. 232.º n.º 1 al. b) e h) e 229.º n.º 3 do cpi.
722698	2024.03.28	2024.10.25	RTM - DAIRY TRUST LDA.	PT	29	arts. 232.º n.º 1 al. b) e h) e 229.º n.º 3 do cpi.
722705	2024.03.30	2024.10.25	JOSÉ JOÃO LIMA REIS DA SILVA	PT	24 25	arts. 232.º n.º 1 al. b) , d) e h), 234º e 229.º n.º 3 do cpi.
722937	2024.04.04	2024.10.23	PEDRO HENRIQUE RATO SILVA FERNANDES PINTO	PT	41 42	nos termos da alínea b) e h), n.º 1, do artigo 232º; 238.º; e do n.º 3 do artigo 229.º, todos do cpi
723838	2024.04.18	2024.10.25	VERICAPRILI, LDA	PT	01 05 29 30 32 33 42	nos termos da alínea c), n.º 1, do artigo 231º; 238º, e do n.º 3 do artigo 229.º, todos do cpi da alínea
724613	2024.05.01	2024.10.25	JÉSSICA FILIPA EIRINHA RIBEIRO	PT	35	arts. 232.º, n.º 1, al. b); 229.º n.º 5 do cpi 2018
724617	2024.05.01	2024.10.24	JOSÉ GABRIEL DIAS VIANA	PT	41 42	arts. 209.º, n.º 1, al. a); 231.º, n.º 1, al. b); 229.º, n.º 5 cpi 2018
724681	2024.05.03	2024.10.25	ESTOQUE D'IDEIAS UNIPessoal LDA	PT	38	arts. 232.º, n.º 1, al. b); 229.º n.º 5 do cpi 2018
724699	2024.05.03	2024.10.25	PRÓSPERO INFINITO LDA	PT	35 36	arts. 232.º, n.º 1, al. b); 229.º n.º 5 do cpi 2018
724760	2024.05.06	2024.10.25	ALL IN SOCIEDADE UNIPessoal, LDA	PT	35	arts. 232.º, n.º 1, al. b); 229.º n.º 5 do cpi 2018
724792	2024.05.06	2024.10.25	STEAK 4 YOU - UNIPessoal LDA	PT	43	arts. 232.º, n.º 1, al. b); 229.º n.º 5 do cpi 2018
724920	2024.05.09	2024.10.25	SALEXPOR-COMPANHIA PORT.DE SAL HIGIENIZADO, S.A.	PT	03 21	arts. 232.º n.º 1 al. b) e 229.º n.º 8 do cpi
725115	2024.05.10	2024.10.25	SICÓ TOURS UNIPessoal LDA	PT	39	arts. 209.º n.º 1 al. a); 231.º n.º 1 al. b) e 229.º n.º 8 do cpi
725419	2024.05.14	2024.10.16	BANHO DE BRILHO, LDA.	PT	44	arts. 232.º n.º 1 al. b) e h) e 229.º n.º 3 do cpi.

Processo	Data do pedido	Data da recusa	Nome do 1º requerente/titular	País resid.	Classes (Nice)	Observações
725700	2024.05.20	2024.10.25	RICARDO LEFONE DA GAMA	PT	36	arts. 232.º n.º 1 al. b) e 229.º n.º 8 do cpi

Renovações

N.ºs 188 324, 189 018, 189 048, 288 370, 296 868, 296 870, 297 022, 357 866, 357 867, 362 609, 362 620, 364 668, 365 011, 376 987, 378 060, 378 560, 378 783, 382 723, 382 820, 525 182, 528 144, 528 297, 528 298, 528 299, 528 300, 528 765, 529 062, 531 465, 531 738, 532 371, 536 987, 538 814, 541 237, 541 520, 542 157 e 542 381.

Caducidades por falta de pagamento de taxa

Processo	Data do registo	Data da caducidade	Nome do 1º requerente/titular	País resid.	Observações
119700	1964.04.22	2024.10.22	DANKAL- FÁBRICA DE TINTAS E VERNIZES,LDA.	PT	
121432	1944.04.20	2024.10.22	SAPEC - QUÍMICA, S.A.	PT	
285221	1994.04.20	2024.10.22	MARS PORTUGAL, INC.	PT	
285235	1994.04.20	2024.10.22	SCC - SOCIEDADE CENTRAL DE CERVEJAS E BEBIDAS, S.A.	PT	
304842	2004.04.19	2024.10.21	PROBEIRA - PRODUTOS ALIMENTARES DA BEIRA, LDA.	PT	
371343	2004.04.20	2024.10.22	CRUZ QUEBRADA MEDIA, EDIÇÕES E PUBLICAÇÕES, S.A.	PT	
371346	2004.04.20	2024.10.22	CRUZ QUEBRADA MEDIA, EDIÇÕES E PUBLICAÇÕES, S.A.	PT	
371347	2004.04.20	2024.10.22	MOTORPRESS IBÉRICA, S.A.	PT	
371348	2004.04.20	2024.10.22	MOTORPRESS IBÉRICA, S.A.	PT	
511307	2014.04.22	2024.10.22	PEDRO MENEZES & MANUEL ALMEIDA, LDA.	PT	
519070	2014.04.22	2024.10.22	CARLOS MANUEL GERALDES ALVES	PT	
520760	2014.04.21	2024.10.22	XINFRIM - EVENTOS MUSICAIS, LDA.	PT	
521953	2014.04.22	2024.10.22	ANTÓNIO RAMOS & COSTA, LDA.	PT	
522179	2014.04.22	2024.10.22	SÍLVIA ALVES RODRIGUES ANTUNES	PT	
522647	2014.04.21	2024.10.22	MÁRCIA MANUELA RIBEIRO LOPES FERNANDES	PT	
522710	2014.04.22	2024.10.22	SDSR - SPORTS DIVISION SR, S.A.	PT	
524407	2014.04.21	2024.10.22	RITA JOSEPHINE NGO NYOM	PT	
524503	2014.04.21	2024.10.22	NUNO MIGUEL DA SILVA DIAS LOPES	PT	
524515	2014.04.21	2024.10.22	SUMOL+COMPAL MARCAS, S.A.	PT	
524516	2014.04.21	2024.10.22	MEO - SERVIÇOS DE COMUNICAÇÕES E MULTIMÉDIA, S.A.	PT	
524538	2014.04.21	2024.10.22	LINO DE PINA ALMEIDA E SILVA	PT	
524545	2014.04.21	2024.10.22	JORGE MONTEIRO ANDREW	PT	
524552	2014.04.21	2024.10.22	JOÃO MANUEL VITAL MELO	PT	
524559	2014.04.21	2024.10.22	JÚLIO SÉRGIO DA CUNHA LOPES	PT	
524562	2014.04.21	2024.10.22	MEO - SERVIÇOS DE COMUNICAÇÕES E MULTIMÉDIA, S.A.	PT	
524568	2014.04.21	2024.10.22	VALTENIS - ACTIVIDADES DESPORTIVAS, UNIPESSOAL LDA.	PT	
524571	2014.04.22	2024.10.22	SIC - SOCIEDADE INDEPENDENTE DE COMUNICAÇÃO, S.A.	PT	
524572	2014.04.21	2024.10.22	MODALFA - COMÉRCIO E SERVIÇOS, S.A.	PT	
524578	2014.04.21	2024.10.22	TWO B & T LDª.	PT	
524581	2014.04.21	2024.10.22	PRECIOUSWEEK, UNIPESSOAL, LDA.	PT	
524582	2014.04.21	2024.10.22	VÍTOR AUGUSTO LOPES FERREIRA	PT	
524585	2014.04.21	2024.10.22	MUSIFEL - SOM E LUZ UNIPESSOAL, LDA.	PT	
524589	2014.04.21	2024.10.22	LIMA & SMITH, LDA.	PT	
524592	2014.04.21	2024.10.22	LISA TAMIRIS TOMÉ GUERREIRO	PT	
524596	2014.04.21	2024.10.22	ANDRÉ PEIXOTO ABREU BORRING	PT	
524597	2014.04.21	2024.10.22	RITA ISABEL ALVES REBOTIM	PT	
524599	2014.04.22	2024.10.22	YULIA IGOREVNA ZUEVSKAYA	PT	
524601	2014.04.22	2024.10.22	VIDISCO - COMÉRCIO E INDÚSTRIA DE SOM, S.A.	PT	
524602	2014.04.21	2024.10.22	ANIBAL ANTÓNIO SOUSA, UNIPESSOAL LDA.	PT	
524604	2014.04.21	2024.10.22	DINO HELENO DOS SANTOS PINTO	PT	
524606	2014.04.21	2024.10.22	LIVINGTOURS - VIAGENS E TURISMO, LDA.	PT	
524607	2014.04.22	2024.10.22	MÉRITO DA PALAVRA - UNIPESSOAL LDA.	PT	
524608	2014.04.22	2024.10.22	MÉRITO DA PALAVRA - UNIPESSOAL LDA.	PT	
524609	2014.04.21	2024.10.22	LIVINGTOURS - VIAGENS E TURISMO, LDA.	PT	
524619	2014.04.22	2024.10.22	STOCKSENSOR - COMÉRCIO EQUIPAMENTO	PT	

Processo	Data do registo	Data da caducidade	Nome do 1º requerente/titular	País resid.	Observações
524628	2014.04.22	2024.10.22	SEGURANÇA, S.A.	PT	
524631	2014.04.21	2024.10.22	SPORTS HIGH PERFORMANCE, LDA.	PT	
524632	2014.04.22	2024.10.22	RODOLFO FIDALGO ESCALEIRA	PT	
524633	2014.04.22	2024.10.22	MAGICPEARL, LDA	PT	
524634	2014.04.22	2024.10.22	MOVIMENTO DE APOIO À PROBLEMÁTICA DA SIDA	PT	
524638	2014.04.22	2024.10.22	MARIO FILIPE ALMEIDA FAUSTINO	PT	
524639	2014.04.21	2024.10.22	SOFIA MACDONALD JORGE FERREIRA CORREIA	PT	
524642	2014.04.22	2024.10.22	CHARISMATARGET, LDA.	PT	
524643	2014.04.22	2024.10.22	MANUEL ANTÓNIO PRAZERES SEVERIANO	PT	
524644	2014.04.22	2024.10.22	J.B. TÉRMICA, UNIPessoal LDA	PT	
524646	2014.04.22	2024.10.22	AROMAS CRIATIVOS UNIPessoal, LDA	PT	
524648	2014.04.21	2024.10.22	ANDRÉ PIMENTA RIBEIRO	PT	
524654	2014.04.22	2024.10.22	MIGUEL JORGE COSTA CABRAL DE MELO	PT	
524655	2014.04.22	2024.10.22	KIDS AGAIN, LDA.	PT	
524656	2014.04.22	2024.10.22	TATIANA PARRA FALEIRO	PT	
524660	2014.04.22	2024.10.22	JOSÉ ROGÉRIO FILIPE SAMORA	PT	
524665	2014.04.22	2024.10.22	ALÊTHEIA EDITORES, S.A.	PT	
524686	2014.04.22	2024.10.22	BANCO POPULAR PORTUGAL, S.A.	PT	
524697	2014.04.22	2024.10.22	JUST NEWS - EDIÇÃO DE PUBLICAÇÕES, LDA.	PT	
524698	2014.04.22	2024.10.22	MARTHE MARIE-FRANCE DOMARIN	PT	
524711	2014.04.22	2024.10.22	RICARDO FILIPE ALVES BARROS	PT	
524713	2014.04.22	2024.10.22	VICTOR JORGE MACHADO LOPES	PT	
524715	2014.04.22	2024.10.22	ORQUESTRAS COSTA VERDE & FP, LDA.	PT	
524716	2014.04.22	2024.10.22	JOSÉ AUGUSTO PINTO DE ALMEIDA, UNIPessoal LDA.	PT	
524718	2014.04.22	2024.10.22	CRISTINA ISABEL OLIVEIRA CARREIRO	PT	
524721	2014.04.22	2024.10.22	JOSÉ FERNANDO PENOTE CÓIAS	PT	
524723	2014.04.22	2024.10.22	BLACK LEMON INVEST, LDA.	PT	
524724	2014.04.22	2024.10.22	CLÁUDIA SOFIA GOMES AFONSO GONÇALVES RAMOS	PT	
524741	2014.04.22	2024.10.22	NEONERIS - GESTÃO DE NEGÓCIOS, LDA.	PT	
524766	2014.04.22	2024.10.22	MARIA AMARO RIBEIRO MARTINS RIBEIRO	PT	
524775	2014.04.22	2024.10.22	JOSÉ MIGUEL MARINHO PINTO	PT	
524776	2014.04.22	2024.10.22	MARCO JOSÉ SILVA OLIVEIRA	PT	
524793	2014.04.22	2024.10.22	FILIPA ANDREIA DA CUNHA RAMALHO	PT	
524796	2014.04.22	2024.10.22	JOSÉ MANUEL MONTEIRO MACHADO	PT	
524812	2014.04.22	2024.10.22	LABORATÓRIO DOS SABORES - SERVIÇOS DE RESTAURAÇÃO, LDA.	PT	
524822	2014.04.22	2024.10.22	DINIS QUITÉRIO PRUDÊNCIO	PT	
524826	2014.04.22	2024.10.22	JOSÉ ANTUNES GOMES	PT	
524828	2014.04.22	2024.10.22	MARIA JOÃO MONIZ MEDEIROS PIRES MOSCA	PT	
524847	2014.04.22	2024.10.22	ERNESTINA DA PURIFICAÇÃO MOREIRA TAVARES FERREIRA	PT	
524854	2014.04.22	2024.10.22	SUSANA PATRÍCIA ANTUNES PINTO - UNIPessoal LDA.	PT	
524890	2014.04.22	2024.10.22	COLOR CELEBRATION, LDA.	PT	
524893	2014.04.22	2024.10.22	FANGUEIRO & RODRIGUES, LDA	PT	
524899	2014.04.22	2024.10.22	CARLA MARIA DO AMARAL LIRA	PT	
524946	2014.04.22	2024.10.22	ABC IMOBILIÁRIA, LDA.	PT	
703315	2023.10.17	2024.10.22	GSX PORTUGAL, UNIPessoal, LDA	PT	
705366	2023.10.17	2024.10.22	MATIAS MARTINS PACHECO SANTOS DA TORRE	PT	
706116	2023.10.17	2024.10.22	LUCIANA RODRIGUES DE MELO	PT	
708262	2023.10.16	2024.10.21	PEREIRA-PRIMUS, RESTAURAÇÃO E ALOJAMENTO, LDA	PT	
708538	2023.10.17	2024.10.22	EPORDOURO FAMILY ESTATES	PT	
708558	2023.10.17	2024.10.22	XUYING CHEN	PT	
708684	2023.10.17	2024.10.22	DISCURSO ELOQUENTE LDA	PT	
708700	2023.10.17	2024.10.22	GONÇALO MIGUEL BENTES MACEDO	PT	
708755	2023.10.17	2024.10.22	DIA PORTUGAL SUPERMERCADOS, S.A.	PT	

Processo	Data do registo	Data da caducidade	Nome do 1º requerente/titular	País resid.	Observações
708787	2023.10.16	2024.10.21	PARROT UNIVERSE, UNIPessoal LDA	PT	
708788	2023.10.16	2024.10.21	ABILIO DE ALMEIDA-CONSULTING UNIPessoal LDA	PT	
708811	2023.10.17	2024.10.22	PAULO SÉRGIO NUNES DE LIMA	PT	
709018	2023.10.17	2024.10.22	MARIA GIL DE PINHO FERREIRA VIDAL DA SILVA	PT	
709060	2023.10.16	2024.10.21	ANABELA DORES BENTO	PT	

Outros averbamentos (artigo 29.º)

Processo	Data do averbamento	Nome do 1º requerente/titular	País resid.	Observações
526478	2024.10.25	TORRE DUPLA, LDA.	PT	AVERBAMENTO DO PEDIDO DE DECLARAÇÃO DE NULIDADE E, SUBSIDIARIAMENTE, DE ANULAÇÃO APRESENTADO NO INPI: REQUERENTE - METALIAX - SOLUÇÕES METÁLICAS, LDA. REQUERIDA - TORRE DUPLA, LDA.

Pedidos e Avisos de Deferimento de Revalidação

Processo	Data do pedido de revalidação	Data de despacho de deferimento	Requerente / titular	Observações
508530	2024.10.14	2024.10.14	GAIABIKE UNIPessoal, LDA.	
513918	2024.10.14	2024.10.25	INLEÇA, LDA.	
514507	2024.10.10	2024.10.25	METALÚRGICA DA SEIXA DE ALMEIDA COSTA & CORREIA, LDA.	
696570	2024.10.12	2024.10.25	JORGE MIGUEL RODRIGUES DA SILVA	
706924	2024.10.07	2024.10.21	YUN CHEN	
707130	2024.10.04	2024.10.21	VASCO NUNO CHARAS DE ANTAS LELLO	

Declarações de Invalidez

Processo	Data do pedido	Data da concessão	Data da declaração de invalidez	Observações
699498 P	2023.02.02	2023.05.04	2024.10.25	DECLARAÇÃO DE NULIDADE: DEFERE-SE O PEDIDO DE DECLARAÇÃO DE NULIDADE, AO ABRIGO DO DISPOSTO NOS ARTIGOS 34.º, N.º 2 E 259.º, N.º 1 DO CPI E COM FUNDAMENTO NO ARTIGO 231.º, N.º 6 DO MESMO DIPLOMA, POR SE TER LOGRADO PROVADO TER SIDO APRESENTADA A REGISTO DE MÁ-FÉ.

REGISTO INTERNACIONAL DE MARCAS

Pedidos

De acordo com o artigo 244.º do Código da Propriedade Industrial, faz-se público que foram solicitados pedidos de proteção em Portugal para as marcas de registo internacional a seguir enumeradas, nos termos do Acordo de Madrid relativo ao Registo Internacional de Marcas e do Protocolo relativo a esse Acordo; da data de publicação do presente aviso começa a contar-se o prazo de dois meses para a apresentação de reclamações de quem se julgar prejudicado pela eventual concessão dos mesmos, conforme o artigo 17.º do referido Código.

Processo	Data do pedido	Nome do 1º requerente/titular	País resid.	Classes (Nice)	Observações
1251769-E1	2024.08.02	UNITED DUTCH BREWERIES B.V.	NL	32	
1472431-E1	2024.07.26	DERMAPHARM AKTIENGESELLSCHAFT	DE	05	
1531534-E1	2024.07.30	AMAHORSE TRADING S.R.L.	IT	18	
1542609-E1	2024.06.06	ZHENGZHOU RUNXIANGCATERING MANAGEMENT CO., LTD.	CN	35	
1543766-E1	2024.06.11	WENZHOU CHANGJIANG ELECTRICAL APPLIANCEFACTORY	CN	09	
1572303-E1	2024.05.06	SUDESAN TEMIZLIK ÜRÜNLERI VE AMBALAJSANAYI TICARET ANONIM SIRKETI	TR	03 05	
1804474	2024.05.23	GERALD G. SA	CH	09 14	
1804511	2024.05.09	CLASSY KISS DAIRY (SHENZHEN) CO., LTD.	CN	05 29 30 32 35 43	
1804512	2024.05.09	CLASSY KISS DAIRY (SHENZHEN) CO., LTD.	CN	05 29 30 32 35 43	
1804613	2024.03.12	LEFEBVRE SARRUT	FR	09 16 35 38 41 42 45	
1804763	2024.04.04	ENEL X S.R.L.	IT	09 35 36 37	
1804766	2024.04.04	ENEL X S.R.L.	IT	09 35 36 37	
1804990	2024.07.02	DYSECO HOLDING BV	NL	09 42	

Concessões

Processo	Data do registo	Data do despacho	Nome do 1º requerente/titular	País resid.	Classes (Nice)	Observações
1763149	2023.10.18	2024.10.25	BESSON CHAUSSURES	FR	25	

REGISTO DE NOMES DE ESTABELECIMENTO**Caducidades por falta de pagamento de taxa**

Processo	Data do registo	Data da caducidade	Nome do 1º requerente/titular	País resid.	Observações
35412	1994.04.19	2024.10.21	ARGA-DISTRIBUIÇÃO AUTO, LDA.	PT	

(512) 94995 OUTRAS ACTIVIDADES ASSOCIATIVAS, (540)
N.E.
OUTRAS ATIVIDADES ASSOCIATIVAS, N.E.

(591)
(540)



fundação
Pão de Açúcar
Auchán

(531) 26.1.6 ; 26.13.25

(210) **57347** LOG
(220) 2024.10.20
(730) **BR CLAUDIA ANDREA PAINO**

(512) 96021 SALÕES DE CABELEIREIRO
ACTIVIDADES DE BARBEARIAS E SALÕES DE
CABELEIREIRO (PARA HOMENS E SENHORAS), CUJAS
ACTIVIDADES INCIDEM PRINCIPALMENTE NO CORTE,
LAVAGEM, PENTEADOS, PINTURA, ONDULAÇÃO,
DEFRISAGEM, ESTÉTICA, EXTENSÃO DE UNHAS E
CABELOS, APLICAÇÃO DE MADEIXAS E ACTIVIDADES
SIMILARES DO CABELO, ASSIM COMO O CORTE E O
APARO DA BARBA.

(591)
(540)



ELEGANCE · HALL

(531) 24.9.2

(210) **57348** LOG
(220) 2024.10.21
(730) **PT ASSOCIAÇÃO DE SOLIDARIEDADE
SUBUD**

(512) 88910 ACTIVIDADES DE CUIDADOS PARA
CRIANÇAS, SEM ALOJAMENTO
INSTITUIÇÃO PARTICULAR DE SOLIDARIEDADE
SOCIAL COM A MISSÃO DE CONTRIBUIR PARA A
PROMOÇÃO E INTEGRAÇÃO SOCIAL DE POPULAÇÕES
CARENCIADAS E GRUPOS DE RISCO, NUMA
PERSPETIVA COMUNITÁRIA, DESENVOLVENDO
ATIVIDADES QUE VISAM A PROMOÇÃO DE
COMPETÊNCIAS PESSOAIS, SOCIAIS E RELACIONAIS
NOS VÁRIOS GRUPOS-ALVO, DESDE A PRIMEIRA
INFÂNCIA À VIDA ADULTA.

(591)



(531) 2.7.23 ; 2.9.14 ; 26.1.14

(210) **57350** LOG
(220) 2024.10.21
(730) **ROGHEORGHE NITA**
(512) 41200 CONSTRUÇÃO DE EDIFÍCIOS
(RESIDENCIAIS E NÃO RESIDENCIAIS)
CONSTRUÇÃO DE EDIFÍCIOS (RESIDENCIAIS E NÃO
RESIDENCIAIS).
(591) BRANCO E AZUL
(540)



(531) 7.1.11

(210) **57351** LOG
(220) 2024.10.21
(730) **PT EDUARDO QUEBRA UNIPessoal, LDA.**

(512) 41200 CONSTRUÇÃO DE EDIFÍCIOS
(RESIDENCIAIS E NÃO RESIDENCIAIS)
41200 CONSTRUÇÃO DE EDIFÍCIOS (RESIDENCIAIS E
NÃO RESIDENCIAIS). 43221 INSTALAÇÃO DE
CANALIZAÇÕES. 43210 INSTALAÇÃO ELÉCTRICA. 43310
ESTUCAGEM. 43320 MONTAGEM DE TRABALHOS DE
CARPINTARIA E DE CAIXILHARIA. 43330
REVESTIMENTO DE PAVIMENTOS E DE PAREDES. 43340
PINTURA E COLOCAÇÃO DE VIDROS. 43992 OUTRAS
ACTIVIDADES ESPECIALIZADAS DE CONSTRUÇÃO
DIVERSAS, N.E. (INCLUI CONSTRUÇÃO DE PISCINAS
AO AR LIVRE). 49410 TRANSPORTES RODOVIÁRIOS DE
MERCADORIAS. 68311 ACTIVIDADES DE MEDIAÇÃO
IMOBILIÁRIA.

(591) PRETO; AZUL

(540)



MONTAGEM DE TACOS, SOALHOS, LAMPARQUET E OUTROS TIPOS DE MADEIRA EM TECTOS E NO CHÃO, ACABAMENTO, RASPAGEM E ENVERNIZAMENTO E OUTROS REVESTIMENTOS EM MADEIRA.

(591)

(540)

ARTUR TAQUEIRO

(531) 27.5.1

(531) 7.1.24 ; 14.9.2 ; 29.1.4

(210) **57354****LOG**

(220) 2024.10.22

(730) **PT ANDREIA DE ALMEIDA COSTA**

(512) 74200 ACTIVIDADES FOTOGRÁFICAS
 ACTIVIDADES FOTOGRÁFICAS COMO EXPEDIÇÕES
 FOTOGRÁFICAS, WORKSHOPS OU ACTIVIDADES
 RELACIONADAS COM FOTOGRAFIA.

(591) #131525; #FFFFFF; #FF5E3D

(540)



(531) 26.1.18 ; 27.99.1 ; 27.99.3

(210) **57356****LOG**

(220) 2024.10.22

(730) **PT HOOKED PORTUGAL SA**

(512) 46410 COMÉRCIO POR GROSSO DE TÊXTEIS
 COMERCIALIZAÇÃO DE FIOS E KITS PARA FINS
 RECREATIVOS CROCHET/MACRAMÉ/TRICOT)

(591)

(540)

ORIGINAL T-SHIRT YARN

(210) **57357****LOG**

(220) 2024.10.22

(730) **PT ARTUR COSTA & OLIVEIRA, LDA.**

(512) 43330 REVESTIMENTO DE PAVIMENTOS E DE
 PAREDES

Renovações

N.ºs 6 331, 19 328, 22 944, 31 770, 33 164, 33 812 e 33 823.

Caducidades por falta de pagamento de taxa

Processo	Data do registo	Data da caducidade	Nome do 1º requerente/titular	País resid.	Observações
15450	2004.04.19	2024.10.21	MANUEL FERREIRA DE ANDRADE,LDA	PT	
30302	2004.04.20	2024.10.22	MARIA DO ROSÁRIO MOREIRA VENÂNCIO	PT	
30480	2004.04.19	2024.10.21	SILVIP - SOCIEDADE GESTORA DE ORGANISMOS DE INVESTIMENTO COLETIVO, S.A.	PT	
30533	2004.04.20	2024.10.22	LUBRIASA, LDA.	PT	
30684	2014.04.21	2024.10.22	TELETÁXIS, COOPERATIVA DE SERVIÇOS, CRL	PT	
30685	2014.04.21	2024.10.22	LUCÍLIA MARIA FERREIRA MAGALHÃES	PT	
30692	2014.04.22	2024.10.22	VILMA GONÇALVES & ISABEL MAGALHÃES, LDA.	PT	
30693	2014.04.22	2024.10.22	YULIA IGOREVNA ZUEVSKAYA	PT	
30694	2014.04.21	2024.10.22	ANA ISABEL CORDEIRO ALVES	PT	
30695	2014.04.21	2024.10.22	IMOCPCIS - EMPREENDIMENTOS IMOBILIÁRIOS, S.A.	PT	
30696	2014.04.22	2024.10.22	LUÍS PAULO SOUSA MONIZ	PT	
30701	2014.04.21	2024.10.22	PINHEIRO & RIBEIRO - MATERIAIS DE CONSTRUÇÃO, LDA.	PT	
30705	2014.04.22	2024.10.22	CRISTIANO ANTÓNIO GOMES CAMACHO	PT	
30715	2014.04.22	2024.10.22	NUNO FILIPE MOREIRA GRACEZ	PT	
30716	2014.04.21	2024.10.22	PEDRO MIGUEL RODRIGUES PEREIRA	PT	
30723	2014.04.22	2024.10.22	MARIA CRISTINA CARDOSO FEITEIRA	PT	
30726	2014.04.22	2024.10.22	LSKCONSULT, LDA.	PT	
31461	1984.04.19	2024.10.21	PALMEIRA-ACTIVIDADES HOTELEIRAS, LIMITADA	PT	
32074	2004.04.20	2024.10.22	PEGOP-ENERGIA ELÉCTRICA,S.A.	PT	
32895	2004.04.19	2024.10.21	ARMANDO DA SILVA ANTUNES, SA.	PT	

AGENTES OFICIAIS DE PROPRIEDADE INDUSTRIAL

(Os Agentes Oficiais da Propriedade Industrial, como tal reconhecidos pelo Instituto Nacional da Propriedade Industrial, podem promover actos e termos do processo sem necessidade de juntar procuração).

João Mascarenhas de Vasconcelos

- Cartório: Av. Duque D'Ávila, 32-1º – 1000-141 LISBOA
- Tel.: 21 3547763 – Fax: 21 3560486
- E-mail: geral@fdnovaes.com

João Pereira da Cruz

- Cartório: Rua Vitor Cordon, 10-A – 1249-103 LISBOA
- Tel.: 21 3475020 – Fax: 21 3421885 e 21 3424583
- E-mail: joaopacruz@jpcruz.pt
- Web: www.jpereiradacruz.pt

Vitor Hugo Ramalho da Costa França

- Cartório: Av. Duque D'Ávila, 32 - 1º – 1000-141 LISBOA
- Tel.: 21 3547574 – Fax: 21 3528473 e 21 35511 03
- E-mail: costa.franca@costafranca.pt

Jorge Afonso Cruz

- Cartório: Rua Vitor Cordon , 10-A – 1249-103 LISBOA
- Tel.: 21 3475020 – Fax: 21 3421885 e 21 3424583
- E-mail: jorgeacruz@jpcruz.pt
- Web: www.jpereiradacruz.pt

Marta Burnay da Costa Pessoa Bobone

- Cartório: Travessa do Jardim à Estrela, 28 – 1350-186 LISBOA
- E-mail: bobone@zonmail.pt

Maria Silvina Vieira Pereira Ferreira

- Cartório: Av. Casal Ribeiro, 50 - 3º, 1000-093 LISBOA
- Tel.: 21 3815050 – Fax: 21 3831150/21 381 33 93
- E-mail: sferreira@clarkemodet.com.pt

Maria Eugénia Martinez

- Cartório: Rua Vitor Cordon, 10-A – 1249-103 LISBOA
- Tel.: 21 3475020 – Fax: 21 3421885 e 21 3424583
- E-mail: mariaeugeniamartinez@jpcruz.pt
- Web: www.jpereiradacruz.pt

Maria do Rosário May Pereira da Cruz

- Cartório: Av. Duque d'Ávila, 66, 7º - 1050-083 LISBOA
- Tel.: 21 387 69 61 - Fax: 21 387 75 96
- E-mail: furtado@furtado.pt

Nuno Cruz

- Cartório: Rua Vitor Cordon , 10-A – 1249-103 LISBOA
- Tel.: 21 3475020 – Fax: 21 3421885 e 21 3424583
- E-mail: nunocruz@jpcruz.pt
- Web: www.jpereiradacruz.pt

Raquel da Costa França

- Cartório: Av. Duque D'Ávila, 32 – 1º – 1000-141 LISBOA
- Tel.: 21 3547574 – Fax: 21 3528473 e 21 3551103
- E-mail: costa.franca@netcabo.pt

António José Pissarra Dias Machado

- Cartório: Av. José Gomes Ferreira, 15 – 3ºL, 1495-139 ALGÉS
- Tel.: 21 3241530 – Fax: 21 3422446 e 21 3476656
- E-mail: marcpat@agcunhaferreira.pt
- Web: www.agcunhaferreira.pt

José Eduardo de Sampaio

- Cartório: Rua do Salitre, 195 – 1269-063 LISBOA
- Tel.: 21 3841300 – Fax: 21 3875775
- E-mail: jedc@jedc.pt
- Web: www.jedc.pt

João Carlos Sardiña de Barros

- Cartório: Rua Rodrigo da Fonseca, 72 – 3º Esq. - 1250-193 LISBOA
- Tel.: 213863466
- E-mail: gmr@magalhaes-adv.pt

Isabel Carvalho Franco

- Cartório: Rua do Salitre, 195 – 1269-063 LISBOA
- Tel.: 21 3841300 – Fax: 21 3875775
- E-mail: isabel.franco@jedc.pt
- Web: www.jedc.pt

Álvaro Albano Duarte Catana

- Cartório: Avenida Marquês de Tomar, 44 - 6º - 1069 - 229 LISBOA
- Tel.: 217 613 490 – Fax: 217 613 499
- E-mail: alvaro.duarte@aduarateassoc.com
- Web: www.aduarateassoc.com

José Eduardo Dinis de Carvalho

- Cartório: Rua do Salitre, 195 – 1269-063 LISBOA
- Tel.: 21 3841300 – Fax: 21 3875775
- E-mail: jedc@jedc.pt
- Web: www.jedc.pt

Fernando António Ferreira Magno

- Cartório: Av. José Gomes Ferreira, 15 – 3ºL, 1495-139 ALGÉS
- Tel.: 21 3241530 – Fax: 21 3422446 e 21 3476656
- E-mail: marcpat@agcunhaferreira.pt
- Web: www.agcunhaferreira.pt

António Côte-Real

- Cartório: Av. 5 de Outubro, 16, 2º Esq. - 1050-056 LISBOA
- Tel.: 21 7801963
- E-mail: sgcr@sgcr.pt

José Luís Arnaut

- Cartório: Rua Castilho, 50, 1250-071 LISBOA
- Tel.: 21 0958100 – Fax: 21 0958155
- E-mail: jarnaut@rpa.pt

José Motta Veiga

- Cartório: Rua João Penha, 10 – 1250-131 LISBOA
- Tel.: 21 3882659 e 21 3841120 – Fax: 21 3873752
- E-mail: mottaveiga@mail.telepac.pt
- Web: www.marcaonline.pt

Pedro da Silva Alves Moreira

- Cartório: Rua Tomás Ribeiro, nº 45 – 2º Andar, 1050-225 LISBOA
- Tel.: 210545500 – Fax: 21 3978754
- E-mail: pedro.moreira@rcf.pt
- Web: www.rcf.pt

João Luís Garcia

- Cartório: Av. 5 de Outubro, 16, 2º Esq. - 1050-056 LISBOA
- Tel.: 21 7801963
- E-mail: sgcr@sgcr.pt

Manuel António Durães da Conceição Rocha

- Cartório: Lagoas Park - Edifício 7, 1º Piso – 2740-244 PORTO SALVO
- Tel.: 21 1224726
- E-mail: info.portugal@herrero.pt

Gonçalo de Magalhães Moreira Rato

- Cartório: Rua Rodrigo da Fonseca, 72 – 3º Esq, 1250-193 LISBOA
- Tel.: 21 3875201 - Fax: 21 3875200
- E-mail: gmr@magalhaes-adv.pt

José Raúl de Magalhães Simões

- Cartório: Av. 5 de Outubro, 16, 2º Esq. - 1050-056 LISBOA
- Tel.: 21 7801963
- E-mail: sgcr@sgcr.pt

Maria das Dores Marques Banheiro Meira

- Cartórios: Rua Quirino da Fonseca, 29 – 5º Esq. – 1000-251 LISBOA
e Av. Luísa Todi, 277, 2º, E-1 – 2900-452 SETÚBAL
- Tel.: 21 8436250 e 265 540240 – Fax: 21 8436251 e 265 540241
- E-mail: tecnimarca@gmail.com
- Web: www.tecnimarca.pt e www.tecnimarca.com

Martim Luís Gomes de Araújo de Arantes e Oliveira

- Cartório: Rua Tomás Ribeiro, nº 45 – 5º Esq., 1050-225 LISBOA
- Tel.: 21 3907373 – Fax: 21 3978754
- E-mail: rcf@rcf.pt

Dina Maria Martins Pereira Soares

- Cartório: Av. José Gomes Ferreira, 15 – 3ºL, 1495-139 ALGÉS
- Tel.: 21 3241530 – Fax: 21 3422446 e 21 3476656
- E-mail: marcpat@agcunhaferreira.pt
- Web: www.agcunhaferreira.pt

Carmen Cristina Martins Garcia de Pina Alcobia Galinha

- Cartório: Avenida Ressano Garcia nº 6 R/c. Esq. - 1070-237 LISBOA
- Tel.: +351 213 712 737 - Fax:+351 213 874 726
- E-mail: carmenpina@sapo.pt

Ana Maria Ferreira Pereira da Silva Veiga

- Cartório: Rua Ator Chaby Pinheiro, 5 A - 2795-060 LINDA A VELHA
- Tel.: 914930808
- E-mail: apsilvaveiga@netcabo.pt

Luís Silva Carvalho

- Cartório: Rua Vitor Cordon, 10-A, – 1249-103 LISBOA
- Tel.: 21 3475020 – Fax: 21 3421885 e 21 3424583
- E-mail: lsc@jpcruz.pt
- Web: www.jpereiradacruz.pt

Alberto Canelas

- Cartório: Rua Vitor Cordon , 10-A – 1249-103 LISBOA
- Tel.: 21 3475020 – Fax: 21 3421885 e 21 3424583
- E-mail: acanelas@jpcruz.pt
- Web: www.jpereiradacruz.pt

César Manuel de Bessa Monteiro

- Cartório: Av. Infante D. Henrique, 26 - 1149-096 LISBOA
- Tel.: 21 723 18 00 – Fax: 21 723 1899
- E-mail: bessa.monteiro@abreuadvogados.com
- Web: www.abreuadvogados.com

Paulo Alexandre Pinto Correia Rodrigues da Graça

- Cartório: Av. Almirante Reis, 104 - 5º – 1150-022 LISBOA
- Tel.: 21 8110051 – Fax: 21 8141605
- E-mail: paulo.graca-82931@advogados.oa.pt

Miguel Camargo de Sousa Eiró

- Cartório: Av. Fontes Pereira de Melo, 15 – 7º – 1050-115 LISBOA
- Tel.: 21 3160324 – Fax: 21 3150826
- E-mail: miguel.eiro@mail.telepac.pt

Elsa Maria Martins Barreiros Amaral Canhão

- Cartório: Rua Tomás Ribeiro, nº 45 – 2º Andar, 1050-225 LISBOA
- Tel.: 210545500 – Fax: 21 3978754
- E-mail: elsa.canhao@rcf.pt
- Web: www.rcf.pt

Joaquim Maria Calado Marques

- Cartório: Av. Álvares Cabral, 47 - R/C - 1250-015 LISBOA
- Tel.: 21 381 46 40 – Fax: 21 381 46 41
- E-mail: jcaladomarques@esc-advogados.pt

Ana Teresa Pulido

- Cartório: Al. D. Afonso Henriques, 72 - 6ºesq., 1000-125 LISBOA
- Tel.: 936792055
- E-mail: atp-67251@advo.oa.pt

Vera Araújo Arnaut

- Cartório: Av. Eng Duarte Pacheco, Torre 2, 9.º - Sala 3. – 1070 – 102 LISBOA
- Tel.: 21 384 01 97/8 – Fax: 21 384 01 99
- E-mail: vera.araujo@notarios.pt

Luísa Guerreiro

- Cartório: Rua Raul Proença, 3 - 2820-478 CHARNECA DA CAPARICA
- Tel: 21 821 23 47
- E-mail: luisague@netcabo.pt
- Web: www.lguerreiro.com

Olga Maria Rocha da Cruz Landim

- Cartório: Av. Casal Ribeiro, 50 - 3º, 1000-093 LISBOA
- Tel.: 21 3815050 e 21 3815054 – Fax: 21 3831150 e 21 3813393
- E-mail: info@clarkemodet.com.pt

Paulo Pelayo de Sousa

- Cartório: Rua de Sá da Bandeira, 706 – 2.º. Esq.º – 4000-432 PORTO
- Tel.: 22 2046120 – Fax: 22 2080728
- E-mail: geral@arlindodesousa.pt

Pedro Pelayo de Sousa

- Cartório: Rua de Sá da Bandeira, 706 – 2º. Esq. – 4000-432 PORTO
- Tel.: 22 2046120 – Fax: 22 2080728
- E-mail: geral@arlindodesousa.pt
- Web: www.arlindodesousa.pt

Pedro Manuel Branco da Cruz

- Cartório: Av. Duque de Loulé, 1 – 7º Esq. – 1050-085 LISBOA
- Tel.: 21 3535233 – Fax: 21 3535259
- E-mail: lex@cruzadvogados.com

Vítor Luís Ribeiro Cardoso

- Cartório: Rua Jaime Cortesão, nº 62 - 2910-538 SETÚBAL
- Tel.: 265 233 158 - TLM: 937250536 - Fax: 265 233 158
- E-mail: marcasespatentes@ribeirocardoso.com

Abel Dário Pinto de Oliveira

- Cartório: Rua Nossa Senhora de Fátima, 419 - 3º - Frente - 4050-428 PORTO
- Tel.: 22 600 80 94 e 22 016 02 04 – Fax: 22 600 80 95
- E-mail: geral@ampporto.com

Alexandra Costa Paixão

- Cartório: Av. António Augusto de Aguiar, nº 148, 4C e 5C - 1050-021 LISBOA
- Telemóvel: 919830742
- E-mail: fastfiling@fast-filing.com

Ana Bárbara Emauz de Melo Portugal de Sampaio

- Cartório: Rua do Salitre, 195 – 1269-063 LISBOA
- Tel.: 21 3841300 – Fax: 21 3875775
- E-mail: ana.sampaio@jedc.pt
- Web: www.jedc.pt

Ana Maria Gonçalves Fidalgo

- Cartório: Av. Casal Ribeiro, 50 - 3º, 1000-093 LISBOA
- Tel.: 21 3815050 – Fax: 21 3831150
- E-mail: afidalgo@clarkemodet.com.pt

Anabela Teixeira de Carvalho

- Cartório: Edifício Net - Rua de Salazares, n.º 842 - 4149-002, PORTO
- Tel.: 220028916 - Fax: 225322066
- E-mail: anabela.carvalho@patents.pt
- Web: <http://patentree.eu/>

António Jorge Mateus Andrade

- Cartório: Av. Infante D. Henrique, 26 - 1149-096 LISBOA
- Tel.: 21 7231800 - Fax: 21 7231899
- E-mail: antonio.andrade@abreuadvogados.com
- Web: www.abreuadvogados.com

Bruno Braga da Cruz

- Cartório: Rua Castilho, 67, 1º 1250-068 LISBOA
- Tel.: (+351) 213 849441 - Fax: (+351) 213 849449
- E-mail: brunobragadacruz-127791@adv.oa.pt
- Web: <https://www.glawyers.eu/>

Carla Maria Santos Pinheiro

- Cartório: Edifício Oceanus - Avenida da Boavista, 3265 - 3º andar, Escr. 3.4 – 4100-137 PORTO
- Tel.: 22 5323340 – Fax: 22 5323349
- E-mail: cpinheiro@clarkemodet.com.pt

Cláudia Pimenta Monteiro de Medina Barbosa Xara-Brasil Nogueira

- Cartório: Av. Maria Helena Vieira da Silva, 40, 1º Dto.– 1750-184 LISBOA
- Tm.: 96 297 25 10
- E-mail: cxarabrasil@gmail.com

Cristina Antónia de Almeida Carvalho

- Cartório: Av. 5 de Outubro, 16, 2º Esq - 1050-056 LISBOA
- Tel.: 217 80 19 63
- E-mail: sgcr@sgcr.pt

Filipe Teixeira Baptista

- Cartório: Edifício Heron Castilho - Rua Braamcamp, 40 – 5 E - 1250-050 LISBOA
- Tel.: 211 914 169 - Fax: 211 914 166
- E-mail: filipe.baptista@bma.com.pt
- Web: www.bma.com.pt

Gonçalo Maria Cabral da Cunha Ferreira

- Cartório: Tv do Froes 10 A – 2000-145 SANTARÉM
- Tel.: 916093424
- E-mail: goncalo@cfadvogados.com

Gonçalo Santos da Cunha de Paiva e Sousa

- Cartório: Rua dos Bacalhoeiros, 4 – 1100-070 LISBOA
- Tel.: 218 823 990– Fax: 218 823 997
- E-mail: goncalo.sousa@gastao.eu
- Web: www.gastao.eu

Inês de Carvalho Simões

- Cartório: Rua Vitor Cordon , 10-A – 1249-103 LISBOA
- Tel.: 21 3475020/30 – Fax: 21 3421885 e 21 3424583
- E-mail: inessimoes@jpcruz.pt
- Web: www.jpereiradacruz.pt

João M. Pimenta

- Cartório: Rua Vitor Cordon, 10-A – 1249-103 LISBOA
- Tel.: 21 3475020/30 – Fax: 21 3421885 e 21 3424583
- E-mail: joaopimenta@jpcruz.pt
- Web: www.jpereiradacruz.pt

João Sardinha

- Cartório: Rua Vitor Cordon , 10-A – 1249-103 LISBOA
- Tel.: 21 3475020/30 – Fax: 21 3421885 e 21 3424583
- E-mail: joaosardinha@jpcruz.pt
- Web: www.jpereiradacruz.pt

João Paulo Sena Mioludo

- Cartório: Rua Tomás Ribeiro, n.º 45 - 2º Andar, 1050-225 LISBOA
- Tel.: 963075786
- E-mail: joao.mioludo@rcf.pt
- Web: www.rcf.pt

Luís Gonçalo Moura Cavaleiro de Ferreira

- Cartório: Av. Álvares Cabral, 47, 1º – 1250-015 LISBOA
- Tel.: 213 806 530 – Fax: 213 806 531
- E-mail: cavaleiro.ferreira@leonelalves.com

Marco Alexandre Gomes da Silva Pires de Sousa

- Cartório: Rua Quinta do Monte, 96 - 1º Dtº - 4805-151 CALDAS DAS TAIPAS
- Tel. 936954610 – Fax: 253471946
- E-mail: marcopires.sousa-9680p@adv.oa.pt

Maria do Carmo Ferreira Fernandes Simões

- Cartório: Av. Duque de Ávila, 66, 7º - 1050 - 083 LISBOA
- Tel.: 21 3876961 – Fax: 21 3877596
- E-mail: furtado@furtado.pt

Maria Manuel Ramos Lucas

- Cartório: Praça de Portugal n.º. 7C - 1ºD - 2910-640 SETÚBAL
- Tel.: 265 228685 – Fax: 265 228637
- E-mail: mmlucas@marquesmarcas.com

Maria Teresa Delgado

- Cartório: Lagoas Park - Edifício 7, 1º Piso – 2740-244 PORTO SALVO
- Tel.: 21 1224726
- E-mail: tdelgado@herrero.pt

Miguel Quintans

- Cartório: Rua Castilho, 50, 1250-071 LISBOA
- Tel.: 21 0958109 – Fax: 21 0958155
- E-mail: miguel.quintans@cmsportugal.com
- Web: www.cms.law/pt

Ricardo Souto Soares Henriques

- Cartório: Av. Infante D. Henrique, 26 – 1149-096 LISBOA
- Tel.: 21 7231800 – Fax: 21 7231899
- E-mail: ricardo.henriques@abreuadvogados.com
- Web: www.abreuadvogados.com

Teresa Colaço Dias

- Cartório: Av. Duque de Ávila, 66, 7º- 1050-083 LISBOA
- Telef.: 351 21 387 69 61 - Fax: 351 21 387 75 96
- E-mail: teresa.dias@furtado.pt
- Web: www.furtado.pt

Teresa Maria Ferreira Pereira da Silva Garcia

- Cartório: R. Soldados da Índia, 72 – 1400-340 LISBOA
- Tel.: 21 3017086
- E-mail: garcia.teresa@netcabo.pt

Paulo Jorge Monteverde Plantier Saraiva Maia

- Cartório: Edifício Heron Castilho, Rua Braamcamp, 40 – 5E - 1250-050 LISBOA
- Tel.: 213 806 530 - Fax: 213 806 531
- E-mail: paulo.monteverde@bma.com.pt
- Web: www.bma.com.pt

Águeda Silva

- Cartório: Rua 4 de Outubro, 821 - 4810-485 GUIMARÃES
- E-mail: aguedasilva@gmail.com

Ana Bela Ferreira

- Cartório: Av. 5 de Outubro, 16, 2º Esq. - 1050-056 LISBOA
- Tel.: 217801963
- E-mail: sgcr@sgcr.pt
- Web: www.sgcr.pt

Margarida Martinho do Rosário

- Cartório: Rua dos Bacalhoeiros, 4 - 1100-070 LISBOA
- Tel.: 218823990 – Fax: 218823997
- E-mail: gcf@gastao.eu
- www.gastao.eu

Ana Rita Vilhena

- Cartório: Rua Vitor Cordon, 10-A – 1249-103 LISBOA
- Tel.: 21 3475020 – Fax: 21 3421885 e 21 3424583
- E-mail: anaritavilhena@jpcruz.pt
- Web: www.jpereiradacruz.pt

António Trigueiros de Aragão

- Cartório: : Rua Tomás Ribeiro, n.º 45 - 2º Andar, 1050-225 LISBOA
- Tel.: 210545500
- E-mail: ata@taglobal.pt
- Web: www.rcf.pt

Carmina Cardoso

- Cartório: Largo de São Carlos, 3 - 1200-410 LISBOA
- Tel.: 213583620 – Fax: 213159434
- E-mail: c.cardoso-183171@adv.oa.pt.

Elsa Maria Bruno Guilherme

- Cartório: Avenida da Liberdade, nº 258, 6º Andar - 1250-149 LISBOA
- Tel.: ++351 215 943 993
- E-mail: elsagui76@gmail.com

Filipe Pedro

- Cartório: Rua Varela Silva, 3 - 2º Dto. - 2730-233 BARCARENA
- E-mail: filipedro@netcabo.pt

Francisca Ferreira Pinto

- Cartório: Av. da República, 25 - 1º - 1050-186 LISBOA
- Tel.: 213821200 – Fax: 213877109
- E-mail: francisca.ferreira.pinto@garrigues.com / gcf@garrigues.com

Hugo Monteiro de Queirós

- Cartório: Av. Fontes Pereira de Melo, 43 - 1050-119 LISBOA
- Tel.: +351 213 197 311 – Tlm: +351 934 301 498
- E-mail: hugo.monteiroqueiros@plmj.pt
- Web: www.plmj.com

Isabel Bairrão

- Cartório: Rua Pedro Calmon, 7, 3.º Esquerdo, 1300-454 LISBOA
- Tel.: 926606856
- E-mail: ibairrao@gmail.com

Joana Mata

- Cartório: Rua Bernardo Lima, 3 - 1150-074 LISBOA
- Tel.: 213566400 – Fax: 213566488
- E-mail: joanamata@rsa-advogados.pt

João Jorge

- Cartório: Rua Tomás Ribeiro, nº 45 – 2º Andar, 1050-225 LISBOA
- Tel.: 210545500 – Fax: 213978754
- E-mail: joao.jorge@rcf.pt
- Web: www.rcf.pt

João Pedro Fazendeiro

- Cartório: Av. Conselheiro Fernando de Sousa, nº 19, 5º - 1070-072 LISBOA
- Tel.: 216083894
- E-mail: legal@protectidea.pt

Jorge Faustino

- Cartório: Rua Tomás Ribeiro, nº 45 – 2º Andar, 1050-225 LISBOA
- Tel.: 210545500 – Fax: 213978754
- E-mail: jorge.faustino@rcf.pt
- Web: www.rcf.pt

José de Novaes e Ataíde

- Cartório: Av. Duque D'Ávila, 32 - 1º - 1000-141 LISBOA
- Tel.: 213547763 – Fax: 213560486
- E-mail: geral@fdenovaes.com

Lídia Neves

- Cartório: Edifício Amoreiras Square, Rua Carlos Alberto da Mota Pinto, n.º 17, 2.º piso - 1070-313 LISBOA
- Tel.: 213192080
- E-mail: lneves@adcecija.pt

Lourenço de Sampaio

- Cartório: Rua do Salitre, 195 - 1269-063 LISBOA
- Tel.: 213841300 – Fax: 213875775
- E-mail: lourenco.sampaio@jedc.pt

Luís Humberto Ferreira

- Cartório: Edifício Net - Rua de Salazares, n.º 842 - 4149-002, PORTO
- Tel.: 220028916 - Fax: 225322066
- E-mail: luis.ferreira@patents.pt
- Web: <http://patentree.eu/>

Maria Joana Marques Galvão Fialho Pinto Trindade Veiga

- Cartório: Alameda dos Oceanos 41K-21, Parque das Nações, 1990-207 LISBOA
- Tel.: 213150970
- E-mail: jfpinto@inventia.com

Maria Cruz Garcia

- Cartório: Av. Casal Ribeiro, 50, 3º Andar – 1000-093 LISBOA
- Tel.: 91 145 26 59
- E-mail: inpi@clarkemodet.com.pt
- Web: www.clarkemodet.com

Mário Castro Marques

- Cartório: Rua António Cardoso, 235, 6º Drt Frt, 4150-081 PORTO
- Tel.: 91 9107557
- E-mail: mariocastromarques@gmail.com

Marisa Coimbra

- Cartório: Rua Dom Francisco Manuel de Melo 21, 1070-085 LISBOA
- Tel.: 21 313 2000 – Fax: 21 313 2001
- E-mail: marisa.coimbra@srslegal.pt
- Web: <https://www.srslegal.pt/pt/>

Nuno Lourenço

- Cartório: Lusoworld II A25. Rua Pé de Mouro 2710-144 SINTRA
- Tel.: 21 1395721 – Fax: 21 1946681
- E-mail: nuno.lourenco@today.patents.com
- Web: www.todaypatents.com

Rodolfo Condessa

- Cartório: Rua Cidade de Rabat, 31 - 8º Esq. - 1500-159 LISBOA
- Tel.: 966712005
- E-mail: rodolfo.condessa@gmail.com

Rui Duarte Catana

- Cartório: Av. Marquês de Tomar, 44 - 6º - 1069-229 LISBOA
- Tel.: 217613490 – Fax: 217613499
- E-mail: rui.catana@aduarateassoc.com
- Web: www.aduarateassoc.com

Rui Moreira de Resende

- Cartório: Rua Bernardo Lima, 3 - 1150-074 LISBOA
- Tel.: 213566400 – Fax: 213566488
- E-mail: ruiresende@rsa-advogados.pt

Sandra Martins Pinto

- Cartório: Av da República, 1326 - 8º, S1 82 4430-192, Vila Nova de Gaia
- Tel.: 223190195
- E-mail: sandramartinspinto@gmail.com

Teresa Luísa Catarino Fernandes Gingeira Martins

- Cartório: Edifício Net - Rua de Salazares, n.º 842 - 4149-002, PORTO
- Tel.: 220028916
- E-mail: teresa.martins@patents.pt
- Web: www.patentree.eu

Vasco Stilwell d'Andrade

- Cartório: Rua Castilho, 165 - 1070-050 LISBOA
- Tel.: 213817400 – Fax: 213826629
- E-mail: vsandrade@mlgts.pt
- Web: www.mlgts.pt

Vera Correia Alves

- Cartório: Rua do Carmo, n.º 11, 2º, sala 11, 4700-309 BRAGA
- Tlm: 919285011
- E-mail: valves@sablegal.pt

Ana Sofia Dinis Chaves

- Cartório: Rua Luis Gonzaga, Edificio Phoenix Garden, 7º andar H, MACAU
- Tel.: 00853 66591201
- E-mail: chaves.anasofia@gmail.com

Ália Mohamade Amadá

- Cartório: Rua Visconde de Santarém, n.º 75B, 1000 - 286 LISBOA
- E-mail: info@amadalegal.com
- Web: www.amadalegal.com

Rita Milhões

- Cartório: Rua do Salitre, 195 - 1269-063 LISBOA
- Tel.: 351 213 841 300
- E-mail: jedc@jedc.pt

Daniel Reis Nobre

- Cartório: Alameda dos Oceanos, 41K-21, Parque das Nações – 1990-207 LISBOA
- Tel.: 213 150 970 - Fax: 213 531 352
- E-mail: portugal@inventacom.com
- Web: www.inventacom.pt

Tiago Reis Nobre

- Cartório: Alameda dos Oceanos, 41K-21, Parque das Nações – 1990-207 LISBOA
- Tel.: 213 150 970 - Fax: 213 531 352
- E-mail: portugal@inventa.com
- Web: www.inventa.pt

David Cardoso

- Cartório: Avenida Defensores de Chaves, 36, 1.º Direito, 1000-119 LISBOA
- Tel.: 218758322 – Fax: 255134816
- E-mail: dc@legalwest.eu

Ágata Pinho

- Cartório: Av. Sidónio Pais, n.º 379, Piso 1, sala 1.14, Ed. HOECHST - 4100-486 BOAVISTA, PORTO
- Tel.: 220167495 – Fax: 226092487
- E-mail: agatapinho@jpcruz.pt
- Web: www.jpereiradacruz.pt

Ana Eugénio

- Cartório: Rua António Enes 18-3D - 1050-025 LISBOA
- E-mail: aeugenio.ana@gmail.com

Ana M. Sebastião

- Cartório: Rua Vitor Cordon , 10-A – 1249-103 LISBOA
- Tel.: 21 3475020/30 – Fax: 21 3421885 e 21 3424583
- E-mail: anamsebastiao@jpcruz.pt
- Web: www.jpereiradacruz.pt

Cátia Ribeiro

- Cartório: Praça de Portugal n.º 7C - 1ºD - 2910-640 SETÚBAL
- Tel.: 265 228 685 - Fax: 265 228 637
- E-mail: catia@marquesmarcas.com
- Web: www.marquesmarcas.com

Joana Dez-Réis Grilo

- Cartório: Rua de Campolide n.º 164 D, 1070-029 LISBOA
- Tel.: 934954388
- E-mail: joana.grilo@protectdata.pt

Luís Caixinhas

- Cartório: Alameda dos Oceanos, 41K-21, Parque das Nações - 1990-207 LISBOA
- Tel.: 213 150 970 - Fax: 213 531 352
- E-mail: portugal@inventa.com
- Web: www.inventa.pt

Ricardo Abrantes

- Cartório: Taguspark, Núcleo Central 392, 2740-122 OEIRAS
- Tel.: 211119919
- E-mail: ricardo.abrantes@patents.pt
- Web: www.patentree.eu

Patrícia Marques

- Cartório: Rua Santo António n.º47B, 3ºQ - 2410-168 LEIRIA
- Tel.: 963169814
- E-mail: patriciamarqs@gmail.com

Márcia Martinho da Rosa

- Cartório: Largo Machado de Assis, Ed. Roma – 5B, 1700-116 LISBOA
- Tel.: (+351) 913997452 / (+351) 211643217
- E-mail: marcia.rosa@mmr.pt
- Web: www.mmr.pt

Madalena Barradas

- Cartório: Avenida Casal Ribeiro, 50, 3º Dto, 1000-093 LISBOA
- Tel.: 21 3815050
- E-mail: mbarradas@clarkemodet.com

Luís Teixeira

- Cartório: Rua Públia Hortênsia de Castro, nº 1, 2º A - 1500-518 LISBOA
- E-mail: teixeira.luismanuel@gmail.com

Manuel Cunha Ferreira

- Cartório: Av. José Gomes Ferreira, 15 – 3ºL, 1495-139 ALGÉS
- Tel.: 213241530 - Fax: 213476656 / 213422446
- E-mail: manuel.cunhaferreira@agcunhaferreira.pt

Ana Fazendeiro

- Cartório: Av. das Forças Armadas, nº 125 - 12º - 1600-079 LISBOA
- Tel.: 217231800 - Fax: 217231899
- E-mail: ana.fazendeiro@abreuadvogados.com

Vítor Palmela Fidalgo

- Cartório: Alameda dos Oceanos, 41K-21, Parque das Nações – 1990-207 LISBOA
- Tel.: 213 150 970 - Fax: 213 531 352
- E-mail: vfidalgo@inventacom.com
- Web: www.inventacom.pt

Sérgio Coimbra Henriques

- Cartório: Av de Berna, 30 - 3º A, 1050-148 LISBOA
- Tel.: 211 64 99 99
- E-mail: sergiocoimbrahenriques@gmail.com

Filipa Lopes Galvão

- Cartório: Rua Professor Simões Raposo, nº 5, 4º B - 1600-660 LISBOA
- E-mail: flg@dcmlittler.com

Jorge Manuel Vaz Machado

- Cartório: Edifício Oceanus - Escrit. 1.9 - Av. da Boavista 3265, 4100-137 PORTO
- Tel.: 912325395
- E-mail: jmachado@inventacom.com
- Web: www.inventacom.com

Vera Albino

- Cartório: Alameda dos Oceanos, 41K-21, Parque das Nações – 1990-207 LISBOA
- Tel.: 213 150 970 - Fax: 213 531 352
- E-mail: portugal@inventacom.com
- Web: www.inventacom.pt

Maria João Pereira

- Cartório: Av. Doutor João Canavarro 305, 1º, sl 19, 4480-668 VILA DO CONDE
- Tel.: +351 252 611 927 / +351 91 019 87 35
- E-mail: mariabaltarpereira@gmail.com

Mário Marques

- Cartório: Avenida 5 de Outubro, nº 10 - 1º - 1050-056 LISBOA
- Tel.: 216081027
- E-mail: mmarques@level-up.pt

Isaura Monteiro

- Cartório: Avenida 25 de Abril, Urbanização Solar das Palmeiras, Bloco C4, 4ºD, 8100-506 LOULÉ
- Tel.: 914164499
- E-mail: isaura.monteiro@rcf.pt

Ana Rita Remígio

- Cartório: Edifício Net, Rua de Salazares 842 - 4149-002 PORTO
- Tel.: 225322064 - Fax: 225322066
- E-mail: ana.remigio@patents.pt
- Web: www.patents.pt

Daniela Dinis

- Cartório: Rua da Fé n.º 10 Casal do Rato 1675-313 PONTINHA
- Tel.: 961294016
- E-mail: danielamdinis-456421@adv.oa.pt

Luís Pinto Monteiro

- Cartório: Av. da República, 25, 1º - 1050-186 LISBOA
- Tel.: 213821200 e 914898865
- E-mail: luis.pinto.monteiro@garrigues.com

Cláudia Freixinho Serrano

- Cartório: Rua Vitor Cordon , 10-A - 1249-103 LISBOA
- Tel.: 213475020 - Fax: 213421885
- E-mail: claudiaserrano@jpcruz.pt

David Marques

- Cartório: Avenida Cova dos Vidros, Lote 2570 - 2975-333 QUINTA DO CONDE
- E-mail: davidmtfmarques@gmail.com

Filipe Funenga

- Cartório: Postboks 9, 4068 STAVANGER NO / Rua Cidade de Ouro Preto n.º 12, Urbanização Vale da Rosa – 2910-834 SETÚBAL
- Tel.: (+47) 908 77 808
- E-mail: filipe.funenga@patent.no

Inês Monteiro Alves

- Cartório: Alameda dos Oceanos, 41K-21, Parque das Nações – 1990-207 LISBOA
- Tel.: 213150970 - Fax: 213531352
- E-mail: ialves@inventacom

Mariana Bernardino Ferreira

- Cartório: Av. Álvares Cabral, 47 - 1.º - 1250-015 LISBOA
- Tel.: 213806530 - Fax: 213806531
- E-mail: mariana.ferreira@bma.com.pt
- Web: www.bma.pt

Patrícia Lima

- Cartório: Instituto Superior Técnico, Avenida Rovisco Pais - 1049-001 LISBOA
- E-mail: patriciamlima@hotmail.com

Rita Mendonça

- Cartório: Av. 5 de Outubro, 16, 2º Esq. - 1050-056 LISBOA
- Tel.: 217 801 963
- E-mail: sgcr@sgcr.pt
- Web: www.sgcr.pt

Rui do Nascimento Gomes

- Cartório: Rua Vitor Cordon, 10-A - 1249-103 LISBOA
- Tel.: 213475020 - Fax: 213421885
- E-mail: ruigomes@jpcruz.pt
- Web: www.jpereiradacruz.p

Vasco Rosa Dias

- Cartório: Est. Beira nº 176, 5º A - 3030-173 COIMBRA
- Tel.: 963312134
- E-mail: vasco.rosa.dias@gmail.com

Joana Piriquito Santos

- Cartório: Avenida da Liberdade, 212-S/L Esquerdo, Salas 1 e 2, 1250-147 LISBOA
- Tel.: 916225520
- E-mail: jps@nlp.legal

Sónia Mota Maia

- Cartório: Alameda da Quinta de Sto. António, nº 1 - Núcleo 1 - 2º E - 1600-675 LISBOA
- Tel.: 217160190 - Fax: 213244665
- E-mail: info@ip-smm.com

Pedro Bacelar

- Cartório: Estrada da Chainha, Lote 6, Nº163 R/C - 7005-198 ÉVORA
- Tel: 266040468 e 919654760 - Fax: 266040948
- E-mail: pedro.espanca@gmail.com

Miguel Antunes de Resende

- Cartório: Avenida de São Pedro nº 31 Monte Estoril - 2765-446 ESTORIL
- Tel: 910583778
- E-mail: miguelantunesderesende@gmail.com

Luís Sommer Ribeiro

- Cartório: Rua Artilharia Um, n.º 79, 3.º direito, 1250-038 LISBOA
- E-mail: geral@saveas.pt

João Pereira Cabral

- Cartório: Alameda dos Oceanos, 41, K21, Parque das Nações - 1990-207 LISBOA
- Tel: 213150970 - Fax: 213531352
- E-mail: jcabral@inventa.com
- Web: www.inventa.pt

João Francisco Sá

- Cartório: Rua Rangel de Quadros, nº 4 2º dt. - 3800-072 AVEIRO
- E-mail: Joaofrancis.sa@gmail.com

Sousa Ribeiro

- Cartório: Av. Álvares Cabral, nº 47, 1.º andar - 1250-015 LISBOA
- Tel: 213806530 - Fax: 213806531

Evangelino Marques Ribeiro

- Cartório: Praça de Portugal nº. 7C - 1ºD - 2910-640 SETÚBAL
- Tel: 265228685 e 932573091 - Fax: 265228637
- E-mail: marquesribeiro@marquesmarcas.com
- Web: www.marquesmarcas.com

Diogo Xavier Santos

- Cartório: Av. 5 de Outubro, 16, 2º Esq - 1050-056 LISBOA
- Tel: 217801963
- E-mail: sgcr@sgcr.pt

Saulo Chanoca

- Cartório: Rua Artilharia Um, nº 51, Páteo Bagatela, Edifício 1, 4º Andar - 1250-137 LISBOA
- Tel: 211554330 e 935274353
- E-mail: schanoca@bas.pt

Lígia Gata

- Cartório: Av. Dr. Mário Moutinho, Lt 1519, 7º Esq. - 1400-136 LISBOA
- Tel: 213011684
- E-mail: ligiajata007@gmail.com
- Web: www.megaingenium.eu

Manuel Bastos Moniz Pereira

- Cartório: Rua dos Bacalhoeiros 4, 1100-070 LISBOA
- Tel: 218823990 - Fax: 218823997
- E-mail: manuel.pereira@gastao.eu
- Web: www.gastao.eu

Ana Neves

- Cartório: Alameda dos Oceanos 41, K-21, Parque das Nações, 1990-207 LISBOA
- Tel: 213150970
- E-mail: aneves@inventa.com

Ana Isabel Plácido Martins

- Cartório: Rua Feliciano de Castilho, 92, 4150-311 PORTO
- E-mail: anaplacidomartins-211561@adv.ao.pt

André Sarmento

- Cartório: Rua Damião de Góis, n.º 56, 4.º Andar, apt. 43, 4050-221 PORTO
- Tel: 223 751 032
- E-mail: andrevsarmento@gmail.com

Carlos Miguel Vaz Serra

- Cartório: Edifício Lumnia, Rua da Centieira, n.º 61 - 5B, 1800-056 LISBOA
- Tel: 917169727
- E-mail: carlos.miguel@ascenza.rovensa.com

Leila Teixeira

- Cartório: Avenida 24, 803 - 4500-201 ESPINHO
- Tel: 935254856
- E-mail: leilateixeiraa@gmail.com

Cristina de Castro

- Cartório: Rua António Sérgio, 49 - 3.º Esq. - 6300-665 GUARDA
- Tel: 965028903
- E-mail: cristinacastro@ipg.pt

Mariana Belo de Oliveira

- Cartório: Rua Domingos Ferreira Pinto Basto, n.º 45, 3830 -176 ÍLHAVO - AVEIRO
- Tel: 914913442
- E-mail: marianabelooliveira@gmail.com

Natacha Batista

- Cartório: Rua 9 de Março, n.º 63, Cajados - 2965-505 ÁGUAS DE MOURA
- Tel: 916187637
- E-mail: anatachabatista@gmail.com

Raquel Antunes

- Cartório: Rua dos Ilhavsos 29, 2825-339 COSTA DA CAPARICA
- Tel.: 913157271
- E-mail: rgaboleiroantunes@gmail.com

Sofia Rebelo Ladeira

- Cartório: Rua Ana de Castro Osório, n.º 4 - 5.º B- 1500-039 LISBOA
- Tel.: 969267585
- E-mail: ladeira.sofia@gmail.com

Adriana Esteves

- Cartório: Av. Casal Ribeiro, 50 - 3.º andar - 1000-093 LISBOA
- Tel.: 213815050 - Fax: 212831150
- E-mail: aesteves@clarkemodet.com.pt

Cláudia Tomás Pedro

- Cartório: Avenida Duque de Ávila, n.º 46, 6.º - 1050-083 LISBOA
- Tel.: 213408600 Tlm: 966478360
- E-mail: cpedro@ga-p.com

Diana Pereira

- Cartório: Alameda dos Oceanos, 41, K21, Parque das Nações - 1990-207 LISBOA
- Tel.: 213150970/1 - Fax: 213531352
- E-mail: dpereira@inventacom.com

Inês Sequeira

- Cartório: Alameda dos Oceanos, 41, K21, Parque das Nações – 1990-207 LISBOA
- Tel.: 918860596
- E-mail: isequira@inventa.com

Joel David Rodrigues

- Cartório: Rua Escola do Futebol, n.º 11, 1.º dto. – 8700-258 OLHÃO
- Tel.: 961 108 500
- E-mail: jdcruzrodrigues@gmail.com

Inês Guerra

- Cartório: Av. 5 de Outubro, 16, 2º Esq. - 1050-056 LISBOA
- Tel.: 217801963
- E-mail: sgcr@sgcr.pt
- Web: www.sgcr.pt

Luísa Azevedo Soares Rodrigues

- Cartório: Rua António da Silveira, 131– 2765-300 ESTORIL
- Tel.: 914431158
- E-mail: marialuisa.rodrigues@gmail.com

Miguel Bibe

- Cartório: Alameda dos Oceanos, 41, K21, Parque das Nações– 1990-207 LISBOA
- Tel.: 918759849
- E-mail: mbibe@inventa.com

Tiago Andrade

- Cartório: Rua Vitor Cordon, 10-A – 1200-442 LISBOA
- Tel.: 213475020
- E-mail: tiagoandrade@jpcruz.pt
- Web: www.jpereiradacruz.pt

Cláudia Alexandra Maia do Couto

- Cartório: Av. Casal Ribeiro, 50 - 3º andar - 1000-093 LISBOA
- Tel: 213 815 050
- E-mail: ccouto@clarkemodet.com

Cristina Maria Sanches Simões de Faria

- Cartório: Rua António Livramento, n.º3, -5ºC 1600-371 LISBOA
- Tel: 960290166
- E-mail: csdefaria@gmail.com

Diogo de Almeida Antunes

- Cartório: Alameda dos Oceanos 41 K 21-1991-207 LISBOA
- Tel. 21 3150970 – Tlm: 925835323
- E-mail: dantunes@inventa.com

Dulce Varandas Andrade

- Cartório: Rua da Vilarinha, n. 543, 4100-515 - PORTO
- Tel.: 962043227
- E-mail: dulce.varandas@gmail.com

Filipa João da Gama Franco Marques Pereira

- Cartório: Rua Victor Cordon, n.º 10 - A - 1249-103 LISBOA
- Tlm.: 910075582
- E-mail: filipapereira@jpcruz.pt

Inês Duarte Tavares

- Cartório: Av. Fontes Pereira de Melo, 42, 1050-119 LISBOA
- Tel.: (+351) 213 197 322 | (+351) 938 433 217
- E-mail: ines.duartetavares@plmj.pt
- Web: www.plmj.com

Joana Alves Coelho

- Cartório: Praça General Humberto Delgado, 267 - 3º salas 1 e 2 - 4000-288 PORTO
- Tel.: 222012603 - Fax: 222012605
- E-mail: jac@sgcr.pt
- Web: www.sgcr.pt

Miguel Filipe Duarte

- Cartório: Faculdade de Medicina da Universidade de LISBOA,
Avenida Professor Egas Moniz, 1649-028 LISBOA
- Tel.: (+351) 217 999 411 - ext: 47020
- E-mail: miguel.duarte@medicina.ulisboa.pt

Vera Lúcia Faria Viola Gonçalves

- Cartório: Rua Dr. Herminio Laborinho, n.º 13 - 2500-214 CALDAS DA RAINHA
- Tel.: 914287287
- E-mail: vera.viola.goncalves@gmail.com

Diogo Frada Almeida

- Cartório: Rua Castilho n.º 165 - 1070-050 LISBOA
- Tel.: 213817400- Fax: 213826629
- E-mail: dfalmeida@mlgts.pt
- Web: www.mlgts.pt

Joana Eugénio

- Cartório: Av. Sidónio Pais 379, Ed. Hoechst, Sala 1.14 - 4100-468 PORTO
- Tel.: 220167495 / 917814970
- E-mail: joanaeugenio@jpcruz.pt

Júlia Alves Coutinho

- Cartório: Rua da Ilha Terceira, 1, 3º Direito, 1000-171 LISBOA
- E-mail: juliaalvescoutinho@gmail.com

Maria João Carapinha

- Cartório: Largo Samwell Dinis, n.º 3 - 2.º Dto.- 2820-491 ALMADA
- Tel.: 926224774
- E-mail: mariajoacarapinha@gmail.com

Margarida Rossi

- Cartório: Rua Infante D. Henrique 34 - 4780-482 SANTO TIRSO
- Tel.: 919455946
- E-mail: margarida.rossi@gmail.com

Miguel Maia

- Cartório: Edifício Net -Rua de Salazares, n.º 842 - 4149-002- PORTO
- Tel.: 220 028 916
- E-mail: miguel.maia@patents.pt
- Web: www.patentree.eu

Pedro Rebelo Tavares

- Cartório: Rua Nossa Senhora de Fátima, 177, Piso 7 - 4050-427 PORTO
- Tel.: 223715485 / 916589604 - Fax: 223723285
- E-mail: pedro.tavares@pra.pt

Sílvia Vieira

- Cartório: Edifício Net - Rua de Salazares, n.º 842 - 4149-002 PORTO
- Tel.: 220028916
- E-mail: silvia.vieira@patents.pt
- Web: www.patentree.eu

Vitor Sérgio Moreira

- Cartório: Alameda dos Oceanos, 41K, 21 - Parque das Nações - 1990-207 LISBOA
- Tel.: 213150970 - Fax: 213531352
- E-mail: vmoreira@inventia.com

Luisa Resende Castro

- Cartório: Av. Casal Ribeiro, 50 – 3ºandar- 1000-093 LISBOA
- Tel.: 213815050
- E-mail: luisarezendecastro@gmail.com

Marisol Cardoso

- Cartório: Alameda dos Oceanos 41 K-21 - 1990-207 LISBOA
- E-mail - mcardoso@inventia.com
- Tel.: 213150970

José Maria Lopes Pires Santos Quelhas

- Cartório: Av. 5 de Outubro, 16, 2º Esq - 1050-056 LISBOA
- E-mail: jmq@sgcr.pt
- Tel.: 217801963

Francisco Branco Pardal

- Cartório: Av.ª Fontes Pereira de Melo, 6, 1050-121 LISBOA
- E-mail: francisco.pardal@cuatrecasas.com
- Tel.: 213553800

Vasco Granate

- Cartório: Av.ª Fontes Pereira de Melo, 43, 1050-119 LISBOA
- E-mail: vasco.granate@plmj.pt
- Tel.: 213197303

Maria João Nunes

- Cartório: Rua Nova de Almada 29, 2640-411 – MAFRA
- E-mail: mariajoaodecamposnunes@gmail.com
- Tel.: 916219056

Beatriz Pereira da Cruz

- Cartório: Rua das Janelas Verdes. N.º 128 2º Andar, 1200-692 - LISBOA
- E-mail: beatrizpcruz@hotmail.com

Madalena Pacheco

- Cartório: Rua Tomás Ribeiro, n.º 45 - 2º Andar, 1050-225 - LISBOA
- E-mail: madalena.pacheco@rcf.pt
- Tel.: 210545512 - Fax: 213978754
- Web: www.rcf.pt

António Aragão

- Cartório: Rua Tomás Ribeiro, n.º 45 – 2º Andar, 1050-225 LISBOA
- Tel.: 210545500
- E-mail: antonio.aragao@rcf.pt
- Web: www.rcf.pt

Andreia Pereira

- Cartório: Rua Tomás Ribeiro, n.º 45 – 2º Andar, 1050-225 - LISBOA
- E-mail: andreia.pereira@rcf.pt
- Tel.: 210545500 - Fax: 213978754
- Web: www.rcf.pt

Catarina Azevedo Fernandes

- Cartório: Av.ª General Humberto Delgado, 181, 4800-158 - GUIMARÃES
- E-mail: catarinaazevedo@gamalobomelo.com
- Tel.: 253421600

Diana Andrade Sands

- Cartório: Rua Vitorino Nemésio, 107 - Rés do Chão Direito - 4050-638 PORTO
- E-mail: diana.faustino.andrade@gmail.com
- Tel.: 925585334

PROCURADORES AUTORIZADOS

(Os Procuradores Autorizados são pessoas singulares que, não sendo Agentes Oficiais da Propriedade Industrial, podem praticar actos e termos do processo, juntando, para o efeito, procuração simples e com poderes especiais para cada processo)

Artur Almeida Pinto Furtado da Luz

- Cartório: Rua da Madalena, 214 – 4º – 1100-325 LISBOA
- Tel.: 21 8870657 – Fax: 21 8879714
- E-mail: abpatentiena@mail.telepac.pt

Carlos António dos Santos Rodrigues

- Cartório: Rua da Madalena, 214 – 4º – 1100-325 LISBOA
- Tel.: 21 8870657 – Fax: 21 8879714
- E-mail: abpatentiena@mail.telepac.pt

Ruy Pelayo de Sousa

- Cartório: Rua de Sá da Bandeira, 706 – 2º Esq. – 4000-432 PORTO
- Tel.: 22 2046120 – Fax: 22 2080728
- E-mail: geral@arlindodesousa.pt
- Web: www.arlindodesousa.pt

Carmen Ferreira Furtado da Luz de Oliveira e Silva

- Cartório: Rua Sousa Martins, N.º 10 - 7º – 1050-218 LISBOA
- Tel.: 21 3876961 – Fax: 21 3877596
- E-mail: furtado.marcas@netcabo.pt

Luís Reinaldo de Oliveira e Silva

- Cartório: Rua Maria Pia, 20 - 3º Dto. – 1350-208 LISBOA
- Tel.: 21 3951814 – Fax: 21 3951842
- E-mail: publamarca@iol.pt

Carlos Eugénio Reis Nobre

- Cartório: Alameda dos Oceanos, 41K-21, Parque das Nações – 1990-207 LISBOA
- Tel.: 213 150 970 - Fax: 213 531 352
- E-mail: portugal@inventa.com
- Web: www.inventa.pt

Maria Margarida Gomes Sanches Nunes

- Cartório: Av. António José Gomes, 60 - B - 1º E, Apartado 175 – 2801-902 ALMADA
- Tel.: 21 2744129 e 21 2768069 – Fax: 21 2740012
- E-mail: guimarque@guimarque.pt

José Roger Pimenta Rodrigues

- Cartório: Praça Francisco Sá Carneiro, 3 – 4º - Apartado 2874 – 1000-159 LISBOA CODEX
- Tel. 21 8461705 – Fax 21 8478686