

BOLETIM DA PROPRIEDADE INDUSTRIAL

Nº 2023/12/22 (246/2023)

22 de dezembro de 2023

Sumário

Aviso.....	2
Códigos	2
PATENTES DE INVENÇÃO	6
Pedidos - BBCA/1A.....	6
Patentes europeias vigentes em Portugal - FG4A.....	7
Caducidades por falta de pagamento de taxa - Patente europeia - MM4A	8
Caducidades por limite de vigência - Patente europeia - MM3A.....	9
Averbamentos - Patente europeia - PD1A, PD3A, PC1A, PC3A	10
Outros Atos - Patente europeia - HK4A.....	11
CERTIFICADOS COMPLEMENTARES DE PROTECÇÃO	12
Declarações de nulidade	12
Pedido de Prorrogação Pediátrica de Certificado Complementar de Protecção	13
MODELOS DE UTILIDADE	14
Concessões - FG4K	14
DESENHOS OU MODELOS.....	15
Caducidades por falta de pagamento de taxa - MM4Y	15
REGISTO NACIONAL DE MARCAS.....	16
Pedidos	16
Concessões	26
Recusas.....	28
Renovações	30
Caducidades por falta de pagamento de taxa	31
Averbamentos.....	33
Outros Atos.....	34
Requerimentos indeferidos.....	35
Pedidos e Avisos de Deferimento de Revalidação.....	36
REGISTO INTERNACIONAL DE MARCAS	37
Concessões	37
REGISTO DE LOGÓTIPOS	38
Pedidos	38
Concessões	39
Recusas.....	40
Renovações	41
Caducidades por falta de pagamento de taxa	42
AGENTES OFICIAIS DE PROPRIEDADE INDUSTRIAL.....	43
PROCURADORES AUTORIZADOS	65

Aviso

À matéria publicada no presente Boletim são aplicáveis as disposições do Código da Propriedade Industrial.

Códigos

Códigos das rubricas (St. 17 OMPI)

Títulos de propriedade industrial:

- A — Patente de invenção.
- K — Modelo de utilidade.
- L — Modelo industrial.
- Q — Desenho industrial.
- Y — Desenho ou modelo.
- 1 — Pedido não examinado.
- 3 — Pedido examinado sem pesquisa.
- 4 — Pedido examinado com pesquisa.

Publicação:

BB — Publicação de pedidos e correspondente disponibilização dos documentos ao público, para consulta ou fornecimento de cópias, a pedido.

Oposição:

CA — Fase de oposição.

Procedimento de concessão:

- FA — Desistências.
- FC — Recusas.
- FF — Concessão provisória.
- FG — Concessão; Registo; Estatuto legal; Licenças.
- GA — Transformação de pedido de título de propriedade industrial.
- PC — Transmissão.
- PD — Mudanças de identidade/sede.
- QB — Licenças concedidas e registadas.

Correções; outros:

- HK — Retificações.
- HZ — Requerimentos indeferidos.

Caducidade dos direitos de propriedade industrial:

- MA — Renúncias.
- MM — Caducidades.

Manutenção dos direitos de propriedade industrial:

- NF — Revalidações.

Outras decisões:

RL — Despachos proferidos por sentença alterando despacho anterior.

Lista dos Códigos INID — Identificação Numérica Internacional de Dados Bibliográficos (Normas St. 9, St. 60, St. 80 OMPI)

Patentes, Modelos de Utilidade, Certificados Complementares de Proteção, Desenhos ou Modelos:

- (11) Número de pedido.
- (19) Organismo emissor, país.
- (22) Data do pedido.
- (28) Número de objetos de um pedido múltiplo.
- (30) Data, país e número de prioridade.
- (43) Data de publicação de pedido não examinado.
- (44) Data de publicação de pedido examinado.
- (51) Classificação internacional:
A, U — Int. Cl. 7;
L, Q, Y — LOC (8).
- (54) Título em português.
- (55) Reprodução fotográfica do desenho ou modelo.
- (57) Resumo e desenho da invenção/descrição do desenho ou modelo.
- (71) Requerente, nacionalidade, profissão, morada.
- (72) Inventor(es)/autor(es).

Marcas, Nomes e Insígnias de Estabelecimento, Logótipos, Denominações de Origem e Indicações Geográficas, Recompensas:

- (210) Número de pedido.
- (220) Data do pedido.
- (300) Data, país e número de prioridade.
- (441) Data de publicação do pedido não examinado.
- (442) Data de publicação do pedido examinado.
- (511) Lista de produtos ou serviços segundo a Classificação Internacional de Nice [NCL (8)].
- (512) Classificação Nacional e/ou lista de produtos ou serviços.
- (531) Descrição dos elementos figurativos das marcas segundo a Classificação Internacional de Viena [CFE (5)].
- (540) Reprodução do sinal.
- (550) Indicação do tipo de marca
- (551) Indicação de que a marca é coletiva, de certificação ou de associação.
- (561) Transliteração da marca.
- (566) Tradução da marca ou das palavras nela contidas.
- (591) Informações de cores reivindicadas.
- (730) Nome do requerente, nacionalidade, profissão, morada.

Outros códigos

MNA — Marca nacional.
 MCA — Marca Coletiva.
 MCC — Marca de Certificação ou de Garantia.
 NOM — Nome de estabelecimento.
 INS — Insígnia de estabelecimento.
 LOG — Logótipo.
 DNO — Denominação de Origem Nacional.
 DOI — Denominação de Origem Internacional.
 IGR — Indicação Geográfica.
 RCS — Recompensa.

**Lista alfabética dos códigos de países,
 organizações intergovernamentais
 e outras entidades
 (Norma St. 3 OMPI)**

AD — Andorra.
 AE — Emirados Árabes Unidos.
 AF — Afeganistão.
 AG — Antígua e Barbuda.
 AI — Anguila.
 AL — Albânia.
 AM — Arménia.
 AN — Antilhas Holandesas.
 AO — Angola.
 AP — ARIPO — Organização Regional Africana da Propriedade Industrial.
 AR — Argentina.
 AT — Áustria.
 AU — Austrália.
 AW — Aruba.
 AZ — Azerbaijão.
 BA — Bósnia-Herzegovina.
 BB — Barbados.
 BD — Bangladesh.
 BE — Bélgica.
 BF — Burquina Faso.
 BG — Bulgária.
 BH — Barém.
 BI — Burundi.
 BJ — Benin.
 BM — Bermudas.
 BN — Brunei Darussalam.
 BO — Bolívia.
 BOIP — *Office* da Propriedade Intelectual do Benelux.
 BR — Brasil.
 BS — Baamas.
 BT — Butão.
 BV — Ilha Bouvet.
 BW — Botswana.
 BY — Bielo-Rússia.
 BZ — Belize.
 CA — Canadá.
 CD — República Democrática do Congo.
 CF — República Centro-Africana.
 CG — Congo.

CH — Suíça.
 CI — Costa do Marfim.
 CK — Ilhas Cook.
 CL — Chile.
 CM — Camarões.
 CN — China.
 CO — Colômbia.
 CR — Costa Rica.
 CU — Cuba.
 CV — Cabo Verde.
 CY — Chipre.
 CZ — República Checa.
 DE — Alemanha.
 DJ — Djibuti.
 DK — Dinamarca.
 DM — Dominica.
 DO — República Dominicana.
 DZ — Argélia.
 EA — EAPO — Organização Euro-Asiática de Patentes.
 EC — Equador.
 EE — Estónia.
 EG — Egipto.
 EH — Sara Ocidental.
 EM — EUIPO — Instituto da Propriedade Intelectual da União Europeia.
 EP — IEP — Instituto Europeu de Patentes.
 ER — Eritreia.
 ES — Espanha.
 ET — Etiópia.
 FI — Finlândia.
 FJ — Fiji.
 FK — Ilhas Malvinas.
 FO — Ilhas Faroé.
 FR — França.
 GA — Gabão.
 GB — Reino Unido.
 GC — Instituto de Patentes do Conselho de Cooperação dos Estados Árabes do Golfo (GCC).
 GD — Granada.
 GE — Geórgia.
 GG — Guernsey.
 GH — Gana.
 GI — Gibraltar.
 GL — Gronelândia.
 GM — Gâmbia.
 GN — Guiné.
 GQ — Guiné Equatorial.
 GR — Grécia.
 GS — Geórgia do Sul e as ilhas Sandwich do Sul.
 GT — Guatemala.
 GW — Guiné-Bissau.
 GY — Guiana.
 HK — Hong-Kong/China.
 HN — Honduras.
 HR — Croácia.
 HT — Haiti.
 HU — Hungria.
 IB — Secretaria Internacional da Organização Mundial da Propriedade Intelectual (OMPI).
 ID — Indonésia.
 IE — Irlanda.

IL — Israel.	NZ — Nova Zelândia.
IM — Ilha de Man.	OA — OAPI — Organização Africana da Propriedade Intelectual.
IN — Índia.	OM — Omã.
IQ — Iraque.	PA — Panamá.
IR — República Islâmica do Irão.	PE — Peru.
IS — Islândia.	PG — Papua Nova Guiné.
IT — Itália.	PH — Filipinas.
JE — Jersey.	PK — Paquistão.
JM — Jamaica.	PL — Polónia.
JO — Jordânia.	PT — Portugal.
JP — Japão.	PW — Palau.
KE — Quênia.	PY — Paraguai.
KG — Quirguistão.	QA — Qatar.
KH — Camboja.	QZ — Instituto Comunitário de Variedades Vegetais (CPVO).
KI — Quiribáti.	RO — Roménia.
KM — Comores.	RS — Sérvia.
KN — S. Kitts e Nevis.	RU — Federação Russa.
KP — República Popular Democrática da Coreia.	RW — Ruanda.
KR — República da Coreia.	SA — Arábia Saudita.
KW — Koweit.	SB — Ilhas Salomão.
KY — Ilhas Caimão.	SC — Seychelles.
KZ — Cazaquistão.	SD — Sudão.
LA — República Popular Democrática do Laos.	SE — Suécia.
LB — Líbano.	SG — Singapura.
LC — Santa Lúcia.	SH — Santa Helena.
LI — Listenstaina.	SI — Eslovénia.
LK — Sri Lanka.	SK — Eslováquia.
LR — Libéria.	SL — Serra Leoa.
LS — Lesoto.	SM — São Marinho.
LT — Lituânia.	SN — Senegal.
LU — Luxemburgo.	SO — Somália.
LV — Letónia.	SR — Suriname.
LY — Líbia.	ST — São Tomé e Príncipe.
MA — Marrocos.	SV — El Salvador.
MC — Mónaco.	SY — República Árabe da Síria.
MD — República da Moldávia.	SZ — Suazilândia.
ME — Montenegro.	TC — Ilhas Turcas e Caicos.
MG — Madagáscar.	TD — Chade.
MK — Ex-República Jugoslava da Macedónia.	TG — Togo.
ML — Mali.	TH — Tailândia.
MM — Myanmar (Birmânia).	TJ — Tajiquistão.
MN — Mongólia.	TL — Timor-Leste.
MO — Macau.	TM — Turquemenistão.
MP — Ilhas Marianas do Norte.	TN — Tunísia.
MR — Mauritânia.	TO — Tonga.
MS — Montserrat.	TR — Turquia.
MT — Malta.	TT — Trinidad e Tobago.
MU — Maurícias.	TV — Tuvalu.
MV — Ilhas Maldivas.	TW — Taiwan/China.
MW — Malavi.	TZ — República Unida da Tanzânia.
MX — México.	UA — Ucrânia.
MY — Malásia.	UG — Uganda.
MZ — Moçambique.	US — Estados Unidos da América.
NA — Namíbia.	UY — Uruguai.
NE — Níger.	UZ — Uzbequistão.
NG — Nigéria.	VA — Vaticano.
NI — Nicarágua.	VC — São Vicente e Granadinas.
NL — Holanda.	VE — Venezuela.
NO — Noruega.	VG — Ilhas Virgens (GB).
NP — Nepal.	VN — Vietname.
NPI — Instituto Nórdico de Patentes.	
NR — Nauru.	

VU — Vanuatu.
WO — OMPI — Organização Mundial da
Propriedade Intelectual.
WS — Samoa.
YE — Iémen.
YU — Jugoslávia. (1)
ZA — África do Sul.
ZM — Zâmbia.
ZW — Zimbabwe.

(1) O código YU foi retirado da lista, em Novembro de 2006. Até essa data identifica a ex-Jugoslávia, a Sérvia e o Montenegro.

PATENTES DE INVENÇÃO

Pedidos - BBCA/1A

A publicação dos pedidos de patentes de invenção a seguir indicados é efetuada nos termos do disposto no artigo 69.º do Código da Propriedade Industrial; da data de publicação do presente aviso começa a contar-se o prazo de dois meses para a apresentação de reclamações de quem se julgar prejudicado pela eventual concessão dos mesmos, nos termos do artigo 17.º do mesmo Código.

(11) **118063** (13) **A**

(22) 2022.06.22

(30)

(71) **PT UNIVERSIDADE DE AVEIRO**
PT LC-TECHNOLOGIES

(72) **ALEXANDER TSELEV**

NIKOLAI VYSHATKO

LUIS MANUEL SANTOS DA ROCHA CUPIDO

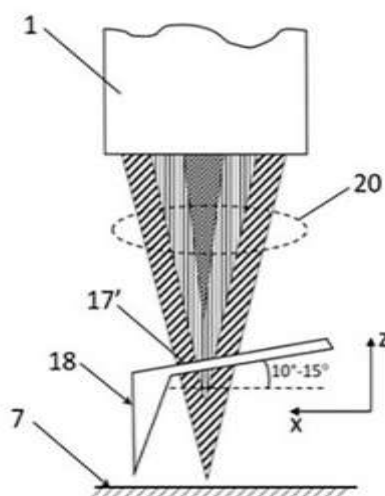
(51) **Int. Cl.**

G02B 21/00 (2006.01) G01Q 60/00 (2010.01)

G01N 21/00 (2006.01)

(54) **MICROSCÓPIO HÍBRIDO DE**
VARRIMENTO POR MICRO-ONDAS DE
CAMPO PRÓXIMO

(57) A INVENÇÃO DESCREVE UM SISTEMA DE IMAGIOLOGIA POR SONDA DE VARRIMENTO COM A SONDA MANTIDA A UMA PEQUENA DISTÂNCIA DA AMOSTRA (7) DURANTE A AQUISIÇÃO DE IMAGENS DE VARRIMENTO RASTER COM A SONDA TENDO O BRAÇO CANTILEVER (17') E A PONTA (18). A INTERAÇÃO ENTRE A AMOSTRA E A SONDA É CONSEGUIDA ATRAVÉS DE CAMPOS PRÓXIMOS DE MICRO-ONDAS NA PONTA DA SONDA. DEVIDO AOS CAMPOS PRÓXIMOS, A IMPEDÂNCIA ELÉTRICA DA SONDA DEPENDE DA DISTÂNCIA SONDA-AMOSTRA E DAS PROPRIEDADES ELÉTRICAS DA AMOSTRA, AMBAS NA VIZINHANÇA IMEDIATA DA PONTA DA SONDA. O SISTEMA DE DETEÇÃO DE MICRO-ONDAS DETETA A IMPEDÂNCIA ELÉTRICA DA SONDA A UMA FREQUÊNCIA DE MICRO-ONDAS DEFINIDA. A DISTÂNCIA SONDA-AMOSTRA É CONTROLADA COM A UTILIZAÇÃO DE UM SENSOR DE DESLOCAMENTO CONFOCAL CROMÁTICO ÓTICO (1) COM O PONTO DE LUZ (20) DIVIDIDO ENTRE A SONDA E O SUBSTRATO, BEM COMO COM OS SINAIS DO SISTEMA DE DETEÇÃO DE MICRO-ONDAS.



Ver Fascículo Completo

Patentes europeias vigentes em Portugal - FG4A

Processo	Início de vigência	Data do despacho	Nome do 1º requerente/titular	País resid.	Classificação principal	Observações
2943592	2014.01.09	2023.12.15	THE CHINESE UNIVERSITY OF HONG KONG	CN	C12Q 1/68 (2016.01)	ART. 84º DO C.P.I.:
3123381	2015.03.27	2023.12.13	OPKO DIAGNOSTICS, LLC	US	G06F 19/24 (2017.01)	ART. 84º DO C.P.I.:
3237714	2015.12.17	2023.12.15	LUPAK METAL S.R.L.	IT	E06B 9/06 (2017.01)	ART. 84º DO C.P.I.:
3433270	2017.03.22	2023.12.15	IMMUNOCORE LIMITED	GB	C07K 14/725 (2019.01)	ART. 84º DO C.P.I.:
3463004	2017.05.22	2023.12.15	SOCIÉTÉ DES PRODUITS NESTLÉ S.A.	CH	A47J 31/36 (2019.01)	ART. 84º DO C.P.I.:
3518234	2011.11.04	2023.12.18	NTT DOCOMO, INC.	JP	G10L 19/05 (2019.01)	ART. 84º DO C.P.I.:
3576491	2012.04.17	2023.12.18	SAINT-GOBAIN GLASS FRANCE	FR	H05B 3/84 (2019.01)	ART. 84º DO C.P.I.:
3651805	2018.07.11	2023.12.18	AQUANOVA AG	DE	A61K 47/26 (2020.01)	ART. 84º DO C.P.I.:
3711233	2017.11.15	2023.12.18	NOKIA TECHNOLOGIES OY	FI	H04L 5/00 (2020.01)	ART. 84º DO C.P.I.:
3799690	2019.05.08	2023.12.18	HUAWEI TECHNOLOGIES CO. LTD.	CN	H04N 19/103 (2021.01)	ART. 84º DO C.P.I.:
3817813	2019.07.02	2023.12.18	MERCK PATENT GMBH	DE	A61P 7/00 (2021.01)	ART. 84º DO C.P.I.:
3886799	2020.08.03	2023.12.18	ANEIRA PHARMA INC.	US	A61K 8/37 (2021.01)	ART. 84º DO C.P.I.:
3899037	2019.12.18	2023.12.18	ILLUMINA, INC.	US	C12Q 1/6844 (2021.01)	ART. 84º DO C.P.I.:
4076931	2020.08.28	2023.12.15	CLOUTH SPRENGER GMBH	DE	B31F 1/14 (2023.01)	ART. 84º DO C.P.I.:

Caducidades por falta de pagamento de taxa - Patente europeia - MM4A

Processo	Início de vigência	Data da caducidade	Nome do 1º requerente/titular	País resid.	Observações
2003466	2008.06.12	2023.12.12	ERYK SZWERYN	PL	
2032826	2007.06.12	2023.12.12	GERHARD FIGL	AT	
2133076	2008.06.12	2023.12.12	INDENA S.P.A.	IT	
2133079	2008.06.12	2023.12.12	INDENA S.P.A.	IT	
2867310	2013.06.12	2023.12.12	EVONIK OPERATIONS GMBH	DE	
2955295	2014.06.12	2023.12.12	FLOORING TECHNOLOGIES LTD.	MT	
3007576	2014.06.12	2023.12.12	KASK S.P.A.	IT	
3007772	2014.06.12	2023.12.12	DIFASS INTERNATIONAL S.R.L.	IT	
3012875	2014.06.12	2023.12.12	YOUNG-KWON JUN	KR	

Caducidades por limite de vigência - Patente europeia - MM3A

Processo	Início de vigência	Data da caducidade	Nome do 1º requerente/titular	País resid.	Observações
1570141	2003.12.12	2023.12.12	KINGSPAN RESEARCH AND DEVELOPMENTS LIMITED	IE	
1581195	2003.12.12	2023.12.12	BOEHRINGER INGELHEIM INTERNATIONAL GMBH	DE	
1581239	2003.12.12	2023.12.12	BOEHRINGER INGELHEIM INTERNATIONAL GMBH	DE	

Averbamentos - Patente europeia - PD1A, PD3A, PC1A, PC3A**Transmissões - Patente europeia**

Processo	Data do averbamento	Antigo requerente/titular	País resid.	Atual requerente/titular	País resid.	Observações
2187363	2023.12.05	IDEMIA DENMARK A/S	DK	IDEMIA FRANCE	FR	TRANSMISSÃO TOTAL.
2536658	2023.11.27	SATT PACA CORSE	FR	HYSILABS	FR	TRANSMISSÃO TOTAL.
2843029	2023.12.05	PRISTEC AG	AT	REDMAX GMBH & CO KG	AT	TRANSMISSÃO TOTAL.
2939025	2023.11.27	CELLESTIS PTY LTD.	AU	QIAGEN AUSTRALIA HOLDINGS PTY LTD.	AU	TRANSMISSÃO TOTAL.
2989114	2023.12.06	ABBVIE INC.	US	REATA PHARMACEUTICALS HOLDINGS, LLC	US	TRANSMISSÃO TOTAL.
3421997	2023.11.27	CELLESTIS PTY LTD.	AU	QIAGEN AUSTRALIA HOLDINGS PTY LTD.	AU	TRANSMISSÃO TOTAL.
3592869	2023.12.14	YSOPIA BIOSCIENCES	FR	VERB BIOTICS	US	TRANSMISSÃO TOTAL.

Outros Atos - Patente europeia - HK4A

2265257. – FASCÍCULO MODIFICADO: NOS TERMOS DO ART. 84º DO CPI, É PUBLICADA A MODIFICAÇÃO DO FASCÍCULO APÓS OPOSIÇÃO.

CERTIFICADOS COMPLEMENTARES DE PROTECÇÃO**Declarações de nulidade**

Processo	Início de vigência	Data da nulidade	Nome do 1º requerente/titular	País resid.	Observações
759	2026.11.09	2023.06.28	NOVARTIS PHARMA AG	CH	CCP NULO - CADUC. PAT. BASE: declaração de nulidade ao abrigo do n.º 11 do artigo 118.º do cpi por extinção da patente de base

Pedido de Prorrogação Pediátrica de Certificado Complementar de Proteção

Processo	Tipo de dado	Conteúdo dos dados	País resid.
828	(68) – Patente de Base (22) – Data do Pedido de Prorrogação (71) – Titular(es) (54) – Título da Invenção (95) – Prod. (medicamento) (92) – Aut. Int. Mercado	PTE, 2358756 Z, de 2009.12.15 2023.12.15 Nome: REGENERON PHARMACEUTICALS, INC. ANTICORPOS HUMANOS DE ALTA AFINIDADE PARA PCSK9 ALIROCUMAB Data: 2015.09.25, País: PT, Número: C(2015)6676	US

MODELOS DE UTILIDADE**Concessões - FG4K**

Processo	Início de vigência	Data do despacho	Nome do 1º requerente/titular	País resid.	Classificação principal	Observações
<u>12203</u>	2023.03.03	2023.12.18	HINOJOSA PACKAGING, S.L.	ES	B65D 5/28 (2006.01)	

DESENHOS OU MODELOS**Caducidades por falta de pagamento de taxa - MM4Y**

Processo	Início de vigência	Data da caducidade	Nome do 1º requerente/titular	País resid.	Observações
1221	2008.06.12	2023.12.12	AML - COMPLEMENTOS SANITÁRIOS S.A.	PT	

REGISTO NACIONAL DE MARCAS

Pedidos

De acordo com o artigo 226.º do Código da Propriedade Industrial, a seguir se publicam os pedidos de registo de marcas; da data de publicação do presente aviso começa a contar-se o prazo de dois meses para a apresentação de reclamações de quem se julgar prejudicado pela eventual concessão dos mesmos, em conformidade com o artigo 17.º do mesmo Código.

(210) **715912**
 (220) 2023.11.30
 (300)
 (730) IT **ANTÓNIO WALTER SANTIAGO**
 (511) 25 VESTUÁRIO; KIMONOS.
 (591)
 (540)



(531) 2.1.8
 :

MNA

MÉDICOS; TESTES DE PERSONALIDADE [SERVIÇOS DE SAÚDE MENTAL]; SERVIÇOS PSIQUIÁTRICOS; SERVIÇOS PRESTADOS POR PSICÓLOGOS; SERVIÇOS DE TESTES PSICOLÓGICOS; SERVIÇOS DE PSICOTERAPIA; SERVIÇOS DE DIAGNÓSTICOS PSICOLÓGICOS; SERVIÇOS DE CONSULTADORIA EM MATÉRIA DE COMPORTAMENTO PESSOAL; SERVIÇOS DE AVALIAÇÃO E EXAMES PSICOLÓGICOS; SERVIÇOS DE ACONSELHAMENTO PSICOLÓGICO NA ÁREA DESPORTIVA; PSIQUIATRIA; PSICOTERAPIA; PRESTAÇÃO DE TRATAMENTO PSICOLÓGICO; PREPARAÇÃO DE RELATÓRIOS PSICOLÓGICOS; ACONSELHAMENTO EM MATÉRIA DE TRATAMENTO PSICOLÓGICO RELACIONADO COM DOENÇAS; ACONSELHAMENTO PSICOLÓGICO; CONSULTADORIA PSICOLÓGICA; CONSULTADORIA PSIQUIÁTRICA; ELABORAÇÃO DE PERFIS PSICOLÓGICOS; EXAMES PSICOLÓGICOS; FORNECIMENTO DE INFORMAÇÕES RELACIONADAS COM PSICOLOGIA.; GESTÃO DE SERVIÇOS DE CUIDADOS DE SAÚDE; SERVIÇOS DE AVALIAÇÃO DA PERSONALIDADE [SERVIÇOS DE SAÚDE MENTAL].

(591)

(540)

LISBON ELITE MIND CENTER

(210) **715971**
 (220) 2023.12.02
 (300)
 (730) PT **JOÃO MARIA DE BRAGANÇA VASCONCELOS VILAS BOAS**
 (511) 44 SERVIÇOS DE CUIDADOS DE SAÚDE PARA PESSOAS; CONSULTADORIA PROFISSIONAL EM MATÉRIA DE SAÚDE; CONSULTADORIA PROFISSIONAL RELACIONADA COM SERVIÇOS DE CUIDADOS DE SAÚDE; FORNECIMENTO DE INFORMAÇÃO SOBRE SAÚDE; PRESTAÇÃO DE INFORMAÇÕES SOBRE SAÚDE; PRESTAÇÃO DE SERVIÇOS DE SAÚDE; SERVIÇOS DE CLÍNICAS DE SAÚDE; SERVIÇOS DE INFORMAÇÃO E ASSESSORIA EM SAÚDE; SERVIÇOS DE INFORMAÇÃO MÉDICA VIA INTERNET; SERVIÇOS DE SAÚDE MENTAL; SERVIÇOS MÉDICOS DE CONSULTADORIA EM MATÉRIA DE CUIDADOS DE SAÚDE; TESTES PSICOMÉTRICOS PARA FINS MÉDICOS; TESTES PSICOLÓGICOS PARA FINS

MNA

(210) **715973**
 (220) 2023.12.02
 (300)
 (730) PT **JOÃO MARIA DE BRAGANÇA VASCONCELOS VILAS BOAS**
 (511) 44 SERVIÇOS DE CUIDADOS DE SAÚDE PARA PESSOAS; CONSULTADORIA PROFISSIONAL EM MATÉRIA DE SAÚDE; CONSULTADORIA PROFISSIONAL RELACIONADA COM SERVIÇOS DE CUIDADOS DE SAÚDE; FORNECIMENTO DE INFORMAÇÃO SOBRE SAÚDE; PRESTAÇÃO DE INFORMAÇÕES SOBRE SAÚDE; PRESTAÇÃO DE SERVIÇOS DE SAÚDE; SERVIÇOS DE CLÍNICAS DE SAÚDE; SERVIÇOS DE INFORMAÇÃO E ASSESSORIA EM SAÚDE; SERVIÇOS DE INFORMAÇÃO MÉDICA VIA INTERNET; SERVIÇOS DE SAÚDE MENTAL; SERVIÇOS MÉDICOS DE CONSULTADORIA EM MATÉRIA DE CUIDADOS DE SAÚDE; TESTES PSICOMÉTRICOS PARA FINS

MNA

MÉDICOS; TESTES PSICOLÓGICOS PARA FINS MÉDICOS; TESTES DE PERSONALIDADE [SERVIÇOS DE SAÚDE MENTAL]; SERVIÇOS PSIQUIÁTRICOS; SERVIÇOS PRESTADOS POR PSICÓLOGOS; SERVIÇOS DE TESTES PSICOLÓGICOS; SERVIÇOS DE PSICOTERAPIA; SERVIÇOS DE DIAGNÓSTICOS PSICOLÓGICOS; SERVIÇOS DE CONSULTADORIA EM MATÉRIA DE COMPORTAMENTO PESSOAL; SERVIÇOS DE AVALIAÇÃO E EXAMES PSICOLÓGICOS; SERVIÇOS DE AVALIAÇÃO DA PERSONALIDADE [SERVIÇOS DE SAÚDE MENTAL]; SERVIÇOS DE ACONSELHAMENTO PSICOLÓGICO NA ÁREA DESPORTIVA; PSIQUIATRIA; PSICOTERAPIA; PRESTAÇÃO DE TRATAMENTO PSICOLÓGICO; PREPARAÇÃO DE RELATÓRIOS PSICOLÓGICOS; ACONSELHAMENTO EM MATÉRIA DE TRATAMENTO PSICOLÓGICO RELACIONADO COM DOENÇAS; ACONSELHAMENTO PSICOLÓGICO; CONSULTADORIA PSICOLÓGICA; CONSULTADORIA PSIQUIÁTRICA; ELABORAÇÃO DE PERFIS PSICOLÓGICOS; EXAMES PSICOLÓGICOS; FORNECIMENTO DE INFORMAÇÕES RELACIONADAS COM PSICOLOGIA.; GESTÃO DE SERVIÇOS DE CUIDADOS DE SAÚDE..

(540)

(531) 2.3.1

:

(591)

(540)

LEM CENTER

(210) **716092**

MNA

(220) 2023.12.05

(300)

(730) **PT RITA ALMEIDA DOS SANTOS**

(511) 43 PET SITTING

(591) R 148 G 94 B 130

(540)

(210) **715976**

MNA

(220) 2023.12.02

(300)

(730) **PT SOGUIMA - COMÉRCIO E INDÚSTRIA ALIMENTAR S.A.**

(511) 29 FRUTOS CONGELADOS; LEGUMES CONGELADOS; PRATOS PRINCIPAIS CONGELADOS PRÉ-EMBALADOS COMPOSTOS PRINCIPALMENTE DE MARISCO; APERITIVOS CONGELADOS COMPOSTOS PRINCIPALMENTE DE MARISCO; APERITIVOS CONGELADOS COMPOSTOS PRINCIPALMENTE DE FRANGO; PRODUTOS DE CARNE CONGELADOS; RECHEIOS DE CARNE PARA EMPADAS; PASTÉIS DE PEIXE [PATÊS DE PEIXE]; BOLINHOS DE PEIXE; SONHOS DE BATATA [BOLINHOS DE BATATA]; APERITIVOS CONGELADOS COMPOSTOS PRINCIPALMENTE DE MARISCO; CAMARÕES, NÃO VIVOS; CARNES EM CONSERVA; LEGUMES EM CONSERVA; CONSERVAS DE MARISCO; SUCEDÂNEOS DE MARISCO; PRODUTOS DE PEIXE CONGELADO; PEIXE, MARISCO E MOLUSCOS, NÃO VIVOS; MARISCO CONGELADO.

30 PASTÉIS CONGELADOS RECHEADOS COM CARNE E LEGUMES; PASTÉIS CONGELADOS RECHEADOS COM CARNE; PASTÉIS CONGELADOS RECHEADOS COM LEGUMES; EMPADAS DE CARNE PREPARADAS; EMPADAS DE CARNE; EMPADAS [SALGADOS]; TARTES [EMPADAS]; EMPADAS DE FRANGO; EMPADAS, DOCES OU SALGADAS; PASTÉIS CONTENDO LEGUMES E PEIXE; PASTÉIS CONTENDO LEGUMES E CARNE DE AVES; PASTÉIS DE MASSA FILO; PASTÉIS CONTENDO LEGUMES E CARNE; EMPADAS CONTENDO CARNE; EMPADAS CONTENDO VEGETAIS; EMPADAS DE CARNE DE PORCO; EMPADAS CONTENDO CARNES DE CAÇA; EMPADAS DE CARNE DE AVES E DE CAÇA; EMPADAS; EMPADAS CONTENDO CARNE DE AVES DE CAPOEIRA; TARTES DE CARNE [EMPADAS DE CARNE]; EMPADAS DE CARNE DE AVES E DE CAÇA; CHAMUÇAS.

(591)

(531) 3.1.6; 3.1.8

(210) **716105**

MNA

(220) 2023.12.05

(300)

(730) **PT ALMA FOODS, LDA.**

(511) 29 PRESUNTO; CARNE; CARNES; ENCHIDOS; AZEITE; QUEIJO; QUEIJOS.

(591)

(540)





(531) 18.3.5 ; 18.3.7 ; 26.5.16

(210) **716120** MNA
 (220) 2023.12.04
 (300)
 (730) PT **BOGAWINES - EXPLORAÇÃO AGRÍCOLA E VINÍCOLA, S.A.**
 (511) 33 VINHO.
 (591)
 (540)

OVAÇÃO

(210) **716132** MNA
 (220) 2023.12.05
 (300)
 (730) PT **ALTRI - ABASTECIMENTO DE BIOMASSA, S.A.**
 (511) 01 PASTA DE PAPEL, PASTA DE CELULOSE E PASTA DE MADEIRA; ADESIVOS DESTINADOS À INDÚSTRIA DE PAPEL COMPREENDIDOS NESTA CLASSE.
 16 PAPEL, CARTÃO E PRODUTOS NESTAS MATÉRIAS NÃO COMPREENDIDOS NOUTRAS CLASSES.
 35 COMPRA E VENDA DE MADEIRAS DE EUCALIPTO E PINHO; IMPORTAÇÃO E EXPORTAÇÃO DE MADEIRAS DE EUCALIPTO E PINHO; COMPRA E VENDA DE BIOMASSA FLORESTAL E CARVÃO VEGETAL.
 39 TRANSPORTE, ARMAZENAMENTO E SERVIÇOS DE LOGÍSTICA DE FORNECIMENTO DE BIOMASSA; DISTRIBUIÇÃO DE ENERGIA
 40 SERVIÇOS DE ABATE E TRANSFORMAÇÃO DA MADEIRA; TRABALHOS SOBRE MADEIRA; SERVIÇOS DE SERRAÇÃO; SERVIÇOS DE PRODUÇÃO DE ENERGIA; RECICLAGEM DE RESÍDUOS; PROCESSAMENTO DE MADEIRA; TRATAMENTO DA BIOMASSA COM VISTA À PRODUÇÃO DE ENERGIA
 44 SERVIÇOS DE SILVICULTURA.
 (591) Verde; Cinza
 (540)



(531) 26.11.12 ; 27.5.10 ; 29.1.3

(210) **716136** MNA
 (220) 2023.12.05
 (300)
 (730) PT **DIREÇÃO GERAL DE POLÍTICA DO MAR**
 (511) 42 DESENVOLVIMENTO DE PLATAFORMAS INFORMÁTICAS; ALOJAMENTO DE PLATAFORMAS NA INTERNET; ALOJAMENTO DE SÍTIOS WEB NA INTERNET; ALOJAMENTO DE SÍTIOS WEB [WEBSITES].
 (591) Azul claro RGB R:0 G:145 B:187, pantone 313 C ; Azul escuro RGB R:4 G:79 B:126, pantone 7692 C

(540)



(531) 26.4.2 ; 26.4.9

(210) **716137** MNA
 (220) 2023.12.05
 (300)
 (730) PT **TAGUSVAVVEY - ASSOCIAÇÃO PARA A PROMOÇÃO E DESENVOLVIMENTO DO TECNOPOLO DO VALE DO TEJO**
 (511) 40 TRATAMENTO DE ALIMENTOS E BEBIDAS.
 (591)
 (540)



(531) 5.7.11 ; 15.7.1

(210) **716158** MNA
 (220) 2023.12.06
 (300)
 (730) **PT MÉGUY OLIVEIRA**

(511) 30 ALIMENTOS PREPARADOS SOB A FORMA DE MOLHOS; ALIMENTOS SALGADOS PREPARADOS FEITOS DE FARINHA DE BATATA; ALMOÇOS EMBALADOS COMPOSTOS POR ARROZ, COM ADIÇÃO DE CARNE, PEIXE OU LEGUMES; ALMOÇOS PRÉ-EMBALADOS CONSTITUÍDOS PRINCIPALMENTE POR ARROZ, INCLUINDO TAMBÉM CARNE, PEIXE OU LEGUMES; APERITIVOS ALIMENTARES À BASE DE CEREAIS; APERITIVOS À BASE DE CEREAIS; APERITIVOS CONSTITUÍDOS ESSENCIALMENTE POR ARROZ; APERITIVOS COMPOSTOS POR PRODUTOS À BASE DE CEREAIS; APERITIVOS À BASE DE CEREAIS EXTRUDIDOS; APERITIVOS À BASE DE FARINHA; APERITIVOS À BASE DE GRÃOS; APERITIVOS À BASE DE MILHO; APERITIVOS À BASE DE MULTICEREAIS; APERITIVOS À BASE DE TRIGO; APERITIVOS FEITOS DE MILHO E SOB A FORMA DE FOLHADOS; APERITIVOS FEITOS DE FARINHA DE SOJA; APERITIVOS FEITOS DE FARINHA DE MILHO; APERITIVOS FEITOS DE CEREAIS; APERITIVOS FEITOS DE AMIDO DE CEREAIS; APERITIVOS FEITOS COM FARINHA DE BATATA; APERITIVOS FEITOS A PARTIR DE FARINHA DE CEREAIS; APERITIVOS FEITOS A PARTIR DE FARINHA DE ARROZ; APERITIVOS DE MILHO TUFADO; APERITIVOS DE MILHO TUFADO COM SABOR A QUEIJO; APERITIVOS DE PITA; APERITIVOS DE TORTILHA MEXICANA; APERITIVOS CONSTITUÍDOS PREDOMINANTEMENTE POR PÃO; APERITIVOS DE CEREAIS; APERITIVOS DE CEREAIS COM SABOR A QUEIJO; PANQUECAS [CREPES]; PANQUECAS DE CEBOLINHA [PAJEON]; PANQUECAS DE FEIJÃO MUNGO [BINDAETTEOK]; PANQUECAS DE KIMCHI; PASTÉIS CONTENDO LEGUMES E CARNE DE AVES; PASTÉIS CONTENDO LEGUMES E CARNE; PASTÉIS CONGELADOS RECHEADOS COM LEGUMES; PASTÉIS CONGELADOS RECHEADOS COM CARNE E LEGUMES; PASTÉIS CONGELADOS RECHEADOS COM CARNE; PANQUECAS SALGADAS; PASTÉIS CONTENDO LEGUMES E PEIXE; PÃO RECHEADO; PASTELARIA SALGADA; PASTELARIA FOLHADA QUE CONTEM FIAMBRE; PIPOCAS; PIZA; PRODUTOS ESTALADIÇOS DE TRIGO INTEGRAL; PRODUTOS ESTALADIÇOS FEITOS DE CEREAIS; QUICHES; SANDUÍCHES CONTENDO CARNE; SANDUÍCHES CONTENDO FRANGO; SANDUÍCHES TOSTADAS; SANDUÍCHES RECHEADAS; SANDUÍCHES ENROLADAS [TIPO WRAP]; TORTILHAS; WRAPS DE FRANGO; SANDUICHES; SANDUÍCHES ABERTAS; PIZZAS; HAMBÚRGUERESNO PÃO; EMPADAS; ENCHILADAS [PANQUECA MEXICANA RECHEADA]; BRIOCHES; CALZONES; CANAPÉS; BASES PARA PIZAS.

43 SERVIÇOS DE COMIDA PARA FORA; CATERING EM CAFETARIAS DE COMIDA RÁPIDA; RESTAURANTES DE COMIDA RÁPIDA (FAST FOOD); SERVIÇOS DE RESTAURANTE DE COMIDA RÁPIDA; SERVIÇOS DE RESTAURANTES MÓVEIS, NOMEADAMENTE EM ROULOTTES.

(591)
 (540)



(531) 2.3.11 ; 8.7.10

(210) **716176** MNA
 (220) 2023.12.06
 (300)
 (730) **PT JOÃO AMÉRICO DA SILVA LEVEZINHO SOARES**
 (511) 37 REPARAÇÃO DE VEÍCULOS
 (591)
 (540)

JOÃO LEVEZINHO

(210) **716206** MNA
 (220) 2023.12.05
 (300)
 (730) **PT FIRSTMEAT, LDA**
 (511) 29 CARNE PREPARADA; CARNE MOÍDA [CARNE PICADA]; CARNE CONGELADA; CARNE FRESCA; CARNE; CARNES EMBALADAS; CARNE DE PORCO; CARNE DE PERU; CARNE DE AVES; CARNE DE VACA; CARNE DE VITELA; HAMBÚRGUERES DE CARNE.
 (591) Verde PMS 349
 (540)



(531) 3.4.13 ; 3.4.24

(210) **716208** MNA
 (220) 2023.12.05
 (300)
 (730) **PT CORTÊS GOMES - HOTELEIROS, LDA**
 (511) 33 VINHOS.
 (591)
 (540)



(531) 3.7.3 ; 26.1.15

IMOBILIÁRIA PARA A VENDA E ARRENDAMENTO DE EDIFÍCIOS; SERVIÇOS DE AGÊNCIAS IMOBILIÁRIAS PARA O ARRENDAMENTO DE TERRENOS; SERVIÇOS DE AGÊNCIA IMOBILIÁRIA PARA A VENDA E ARRENDAMENTO DE EMPRESAS; SERVIÇOS DE AGÊNCIAS IMOBILIÁRIAS RELATIVOS À COMPRA E VENDA DE IMÓVEIS; SERVIÇOS DE AGÊNCIAS IMOBILIÁRIAS PARA O ALUGUER DE EDIFÍCIOS.

(591) #EBAEBF; #000000; #FFFFFF.

(540)



(531) 27.5.9

(210) **716211** MNA

(220) 2023.12.05

(300)

(730) **PT ASSOCIAÇÃO SOLIDÁRIA HERÓIS COM CAPA**

(511) 35 SERVIÇOS DE ASSISTÊNCIA, GESTÃO E ADMINISTRAÇÃO DE NEGÓCIOS; SERVIÇOS DE PUBLICIDADE, DE MARKETING E DE PROMOÇÃO.

41 PUBLICAÇÃO, RELATO E REDAÇÃO DE TEXTOS; SERVIÇOS DE EDUCAÇÃO, ENTRETENIMENTO E DESPORTO; SERVIÇOS DE RESERVA DE BILHETES PARA ATIVIDADES E EVENTOS EDUCATIVOS, DE ENTRETENIMENTO E DESPORTIVOS; TRADUÇÃO E INTERPRETAÇÃO.

(591)

(540)



(531) 2.1.23 ; 20.7.1

(210) **716230** MNA

(220) 2023.12.06

(300)

(730) **PT MARIA DO CÉU RICARDO OLIVEIRA SILVA**

(511) 43 ALOJAMENTO TEMPORÁRIO; ALUGUER DE ALOJAMENTO TEMPORÁRIO; ALUGUER DE ALOJAMENTOS PARA FÉRIAS.

(591) AZUL PANTONE 0138

(540)



(531) 5.1.5 ; 29.1.4

(210) **716212** MNA

(220) 2023.12.05

(300)

(730) **PT BELIEVE ALL THE TIME UNIPessoal, LDA**

(511) 36 CONSULTADORIA IMOBILIÁRIA; MEDIAÇÃO IMOBILIÁRIA; AGÊNCIA IMOBILIÁRIA; AGÊNCIAS IMOBILIÁRIAS; SERVIÇOS DE AGÊNCIAS IMOBILIÁRIAS; SERVIÇOS DE AGÊNCIA

(210) **716239** MNA

(220) 2023.12.07

(300)

(730) **PT ADEGA VITIVINÍCOLA LUCAS AMARAL, UNIPessoal LDA**

- (511) 33 BEBIDAS ALCOÓLICAS (EXCLUINDO CERVEJA);
VINHO.
(591)
(540)



(531) 20.5.24 ; 27.5.13

- (210) **716240** MNA
(220) 2023.12.07
(300)
(730) **PT ANA GRANJA LOPES - MASSAGENS, LDA.**

- (511) 35 SERVIÇOS DE VENDA A RETALHO ON-LINE RELACIONADOS COM PRODUTOS COSMÉTICOS E DE BELEZA.
41 INSTRUÇÃO EM PILATES; ENSINO DE IOGA; TREINO DE IOGA; FORMAÇÃO EM IOGA; INSTRUÇÃO DE IOGA; SERVIÇOS DE EDUCAÇÃO RELACIONADOS COM IOGA; FORMAÇÃO EM SAÚDE E BEM-ESTAR; EDUCAÇÃO EM MATÉRIA DE SAÚDE; EDUCAÇÃO EM MATÉRIA DE SAÚDE FÍSICA; FORMAÇÃO; WORKSHOPS DE FORMAÇÃO; FORMAÇÃO EM SAÚDE; FORMAÇÃO PRÁTICA [DEMONSTRAÇÃO]; CURSOS DE FORMAÇÃO; DISPONIBILIZAÇÃO DE FORMAÇÃO ONLINE.
44 MASSAGENS; MASSAGENS E MASSAGENS TERAPÊUTICAS SHIATSU; SERVIÇOS DE MASSAGENS; SERVIÇOS DE MASSAGENS AOS PÉS; MASSAGENS TRADICIONAIS JAPONESAS; CUIDADOS DE SAÚDE RELACIONADOS COM MASSAGENS TERAPÊUTICAS; SERVIÇOS DE CONSULTAS RELATIVOS A MASSAGENS; PILATES TERAPÊUTICO; CUIDADOS DE SAÚDE; SERVIÇOS DE CUIDADOS DE SAÚDE; PRESTAÇÃO DE SERVIÇOS DE SAÚDE; CLÍNICAS MÉDICAS; SERVIÇOS DE CLÍNICAS DE SAÚDE; SERVIÇOS DE ESTÉTICA; SERVIÇOS TERAPÊUTICOS PERSONALIZADOS RELACIONADOS COM A REMOÇÃO DE CELULITE; SERVIÇOS COSMÉTICOS PARA OS CUIDADOS DO CORPO; SERVIÇOS TERAPÊUTICOS PERSONALIZADOS RELACIONADOS COM O MELHORAMENTO CIRCULATÓRIO; TRATAMENTOS COSMÉTICOS PARA O CORPO; SERVIÇOS DE MASSAGEM PARA GRÁVIDAS; TRATAMENTO COSMÉTICO PARA O ROSTO; SERVIÇOS DE TRATAMENTO COSMÉTICO FACIAL E CORPORAL.

(591)
(540)



(531) 26.4.22

- (210) **716244** MNA
(220) 2023.12.07
(300)
(730) **PT BEKKER HOME, UNIPESSOAL, LDA**
(511) 37 EDIFICAÇÃO, CONSTRUÇÃO E DEMOLIÇÃO.
(591)
(540)

BEKKER Hive

(531) 27.5.1

- (210) **716245** MNA
(220) 2023.12.07
(300)
(730) **PT DP - INVESTIMENTOS AGRICOLAS, LDA**
(511) 33 BEBIDAS ALCOÓLICAS (EXCLUINDO CERVEJA);
ESSÊNCIAS E EXTRATOS ALCOÓLICOS; BEBIDAS
ALCOÓLICAS EXCETO CERVEJA; PREPARAÇÕES
ALCOÓLICAS PARA FAZER BEBIDAS;
PREPARAÇÕES PARA PRODUZIR BEBIDAS
ALCOÓLICAS.

(591)
(540)



(531) 27.5.1

- (210) **716247** MNA
(220) 2023.12.07
(300)
(730) **PT DP INVESTIMENTOS AGRÍCOLAS, LDA.**

(511) 33 BEBIDAS ALCOÓLICAS (EXCLUINDO CERVEJA);
 ESSÊNCIAS E EXTRATOS ALCOÓLICOS; BEBIDAS
 ALCOÓLICAS EXCETO CERVEJA; PREPARAÇÕES
 ALCOÓLICAS PARA FAZER BEBIDAS;
 PREPARAÇÕES PARA PRODUZIR BEBIDAS
 ALCOÓLICAS.

(591)

(540)

ALCINO CONDADO PEREIRA
1976

FORMAÇÃO; SERVIÇOS PRESTADOS POR
 INSTITUTOS DE EDUCAÇÃO.

(591)

(540)



(531) 1.15.21 ; 26.1.6 ; 27.5.17

(210) **716251** MNA

(220) 2023.12.07

(300)

(730) **PT MARCOS DUARTE MATEUS**

(511) 41 EDUCAÇÃO E FORMAÇÃO EM MATÉRIA DE
 CONSERVAÇÃO DA NATUREZA E MEIO AMBIENTE.
 42 CONSULTADORIA EM PROTEÇÃO DO MEIO
 AMBIENTE.

(591)

(540)



**GUARDIÕES
 DAS ESTAÇÕES**

(531) 5.1.16

(210) **716277** MNA

(220) 2023.12.07

(300)

(730) **PT MARIA ELISABETE DA ROCHA
 ESPINCHO PESCARIA**

(511) 28 FIGURAS DE BRINCAR.

(591)

(540)



(531) 3.13.1 ; 26.1.15

(210) **716275** MNA

(220) 2023.12.07

(300)

(730) **PT SIMPLES ANÁLISES CONSULTORIA E
 FORMAÇÃO, UNIPESSOAL, LDA**

(511) 41 EDUCAÇÃO; EDUCAÇÃO [ENSINO]; EDUCAÇÃO
 LINGÜÍSTICA; EDUCAÇÃO E FORMAÇÃO;
 SERVIÇOS DE EDUCAÇÃO; INFORMAÇÕES SOBRE
 EDUCAÇÃO; INFORMAÇÃO SOBRE EDUCAÇÃO;
 SERVIÇOS DE ESCOLAS [EDUCAÇÃO]; SERVIÇOS
 DE EDUCAÇÃO EMPRESARIAL; SERVIÇOS DE
 FORMAÇÃO E EDUCAÇÃO; SERVIÇOS DE ENSINO
 [EDUCAÇÃO]; FORNECIMENTO DE INSTALAÇÕES
 PARA EDUCAÇÃO; GESTÃO DE SERVIÇOS DE
 EDUCAÇÃO; SERVIÇOS DE INSTITUTO DE
 EDUCAÇÃO; INFORMAÇÃO EM MATÉRIA DE
 EDUCAÇÃO; INFORMAÇÕES RELACIONADAS COM
 A EDUCAÇÃO; PRESTAÇÃO DE INFORMAÇÕES
 SOBRE EDUCAÇÃO; SERVIÇOS DE EDUCAÇÃO E
 FORMAÇÃO; ORGANIZAÇÃO DE CONFERÊNCIAS
 DE EDUCAÇÃO; FORNECIMENTO DE EDUCAÇÃO E

(210) **716278** MNA

(220) 2023.12.07

(300)

(730) **PT CARLOS MANUEL MAGALHAES
 VIEIRA CARVALHO**

(511) 25 CALÇADO; CALÇADO INFORMAL; SAPATILHAS
 [CALÇADO]; TAMANCOS (CALÇADO); CALÇADO
 DE BORRACHA [CALÇADO]; CALÇADO PARA
 SENHORA; CALÇADO DE CHUVA; CALÇADO DE
 TREKKING; CALÇADO PARA HOMEM; CALÇADO
 DE MONTANHISMO; CALÇADO PARA LAZER;
 CALÇADO DE VINIL; CALÇADO PARA
 MONTANHISMO; CALÇADO PARA ATLETISMO;
 CALÇADO DE MADEIRA; CALÇADO DE
 TRABALHO; CALÇADO DE GINÁSTICA; CALÇADO
 PARA DESPORTO; CALÇADO DE DESPORTO;
 CALÇADO DE BAILE; SAPATOS; SAPATOS
 IMPERMEÁVEIS; SAPATOS DESPORTIVOS;
 SAPATOS RASOS; SAPATOS DE COURO; SAPATOS
 DE BORRACHA; SAPATOS DE SENHORA; SAPATOS
 DE DANÇA; SAPATOS DE VELA; SAPATOS PARA
 CAMINHADAS; SAPATOS DE CAMINHAR;
 SAPATOS DE LONA; SAPATOS DE CORRIDA.

(591)
(540)

(531) 26.1.4 ; 26.1.19 ; 27.5.25



(210) **716280** MNA
 (220) 2023.12.07
 (300)
 (730) **PT I.M.E. - IMÓVEIS E EMPRENDIMENTOS HOTELEIROS, S.A.**

(511) 36 GESTÃO DE IMÓVEIS; ADMINISTRAÇÃO DE IMÓVEIS.
 43 ALUGUER DE SALAS PARA EXPOSIÇÕES; SERVIÇOS DE ALOJAMENTO TEMPORÁRIO; ALOJAMENTO TEMPORÁRIO; ARRENDAMENTO DE QUARTOS; FORNECIMENTO DE ALOJAMENTO TEMPORÁRIO; DISPONIBILIZAÇÃO DE ALOJAMENTO TEMPORÁRIO PARA HÓSPEDES; FORNECIMENTO DE ALOJAMENTO EM HOTÉIS; SERVIÇOS DE ALOJAMENTO E PEQUENO-ALMOÇO; SERVIÇOS DE ALOJAMENTO EM HOTÉIS; SERVIÇOS DE ALOJAMENTO HOTELEIRO; SERVIÇOS HOTELEIROS; BARES; BARES DE COCKTAILS; FORNECIMENTO DE ALIMENTOS E BEBIDAS EM RESTAURANTES E BARES; FORNECIMENTO DE ALIMENTOS E BEBIDAS PARA CLIENTES DE RESTAURANTES; FORNECIMENTO DE ALOJAMENTO PARA CERIMÓNIAS; ORGANIZAÇÃO DE REFEIÇÕES EM HOTÉIS; SERVIÇOS DE RESTAURANTE FORNECIDOS POR HOTÉIS.

(591)
(540)**BIOMA**

(210) **716281** MNA
 (220) 2023.12.07
 (300)
 (730) **PT FILIPE MIGUEL ALMEIDA E SILVA**

(511) 09 SOFTWARE DE INTELIGÊNCIA ARTIFICIAL; SOFTWARE DE INTELIGÊNCIA ARTIFICIAL PARA ANÁLISE; SOFTWARE DE INTELIGÊNCIA ARTIFICIAL PARA VIGILÂNCIA; SOFTWARE DE INTELIGÊNCIA ARTIFICIAL PARA CUIDADOS DE SAÚDE.

(591)
(540)

(531) 15.9.18 ; 26.7.4

(210) **716299** MNA
 (220) 2023.12.08
 (300)
 (730) **PT AQUAPLANA, SOCIEDADE UNIPESSOAL LDA**

(511) 29 FRUTOS, FUNGOS, VEGETAIS, OLEAGINOSAS E LEGUMINOSAS PROCESSADOS; AZEITE; AZEITE COMESTÍVEL; AZEITE EXTRA VIRGEM; AZEITE EXTRA VIRGEM PARA ALIMENTAÇÃO; AZEITE PARA A ALIMENTAÇÃO; AZEITE VIRGEM EXTRA.
 33 BEBIDAS ALCOÓLICAS (EXCLUINDO CERVEJA).
 43 ALOJAMENTO TEMPORÁRIO.
 44 AGRICULTURA; PECUÁRIA.

(591)
(540)**AQUAPLANA**

(210) **716328** MNA
 (220) 2023.12.07
 (300)
 (730) **ES RNB, S.L.**

(511) 03 PERFUMARIA; ÁGUAS DE TOILETTE; PRODUTOS PARA BARBEAR; LOÇÕES PARA ANTES DE BARBEAR E PARA DEPOIS DE BARBEAR; ÁGUA DE COLÓNIA; ÓLEOS ESSENCIAIS; COSMÉTICOS; MAQUIAGEM [MAQUILHAGEM]; DENTÍFRICOS; PROTETORES SOLARES; LOÇÕES PARA BRONZEAR [COSMÉTICOS]; DESODORIZANTES PARA USO PESSOAL [PERFUMARIA]; LENÇOS IMPREGNADOS DE LOÇÕES COSMÉTICAS; MÁSCARAS PARA O ROSTO E O CORPO; MÁSCARAS PARA OS CABELOS; PRODUTOS COSMÉTICOS PARA OS CUIDADOS DO COURO CABELUDO E DO CABELO; CHAMPÔS; CONDICIONADORES PARA O CABELO; TINTAS PARA CABELOS; LOÇÕES CAPILARES; LOÇÕES PARA PENTEAR O CABELO; CREMES PARA A PELE; LOÇÕES PARA OS CUIDADOS DA PELE [COSMÉTICAS]; PRODUTOS DE TOILETTE NÃO MEDICINAIS; PREPARAÇÕES COSMÉTICAS PARA O BANHO; PRODUTOS COSMÉTICOS PARA DUCHE; PRODUTOS COSMÉTICOS PARA OS CUIDADOS DA PELE; PREPARAÇÕES COSMÉTICAS PARA OS CUIDADOS DOS LÁBIOS; SABÕES.

(591)

(540)

Les-Extrait Collection

(531) 27.5.13

(511) 41 EDUCAÇÃO E FORMAÇÃO.

(591)

(540)

(210) **716330**

MNA

(220) 2023.12.07

(300)

(730) PT **IHCARE - INNOVATION HOSPITAL CARE, LDA.**

(511) 10 CAMAS ESPECIAIS PARA CUIDADOS MÉDICOS; COLCHÕES DE AR PARA USO MÉDICO; RESGUARDOS.

(591)

(540)

shower
care 

(531) 26.11.9 ; 27.5.25

(531) 26.4.18 ; 27.99.11

(210) **716345**

MNA

(220) 2023.12.11

(300)

(730) PT **JOÃO PEDRO CARVALHO CIRENEU**

(511) 37 CARPINTARIA.

40 TRABALHOS DE MARCENARIA; MARCENARIA FEITA POR ENCOMENDA.

(591)

(540)



(531) 3.7.11 ; 3.7.24 ; 27.5.17 ; 27.5.25

(210) **716332**

MNA

(220) 2023.12.11

(300)

(730) PT **CASA RELVAS, LDA.**

(511) 33 VINHOS.

(591)

(540)



CICONIA
PORTUGAL

(531) 3.7.24 ; 26.1.15 ; 27.5.25

(210) **716354**

MNA

(220) 2023.12.11

(300)

(730) PT **J. M. CÁLEM - VINHOS S.A.**

(511) 33 BEBIDAS ALCOÓLICAS EXCETO CERVEJA; VINHOS; VINHO; VINHO BRANCO; VINHO DE UVAS; VINHO TINTO; VINHOS ALCOÓLICOS.

(591)

(540)

PINTASSILGO

(210) **716337**

MNA

(220) 2023.12.09

(300)

(730) PT **ANA PATRICIA RODRIGUES SANTOS**

(210) **716356** MNA
 (220) 2023.12.11
 (300)
 (730) **PT DIANA SANTOS VIAGENS, UNIPessoal, LDA**
 (511) 39 PLANEAMENTO DE VIAGENS; SERVIÇOS DE VIAGENS; INFORMAÇÕES SOBRE VIAGENS; ORGANIZAÇÃO DE VIAGENS.
 (591)
 (540)

DIANA SANTOS VIAGENS

(210) **716378** MNA
 (220) 2023.12.07
 (300)
 (730) **ES SARA COUGIL GIL**
 (511) 29 CARNE E PRODUTOS À BASE DE CARNE.
 (591) preto vermelho branco
 (540)



(531) 3.4.13 ; 26.5.22

(210) **716401** MNA
 (220) 2023.12.11
 (300)
 (730) **PT BERNARDO OLIVEIRA MACHADO**
 (511) 25 CALÇADO; VESTUÁRIO; CHAPELARIA.
 (591)
 (540)

BLESSED FASHION

(531) 26.13.1 ; 27.5.25

(210) **716575** MNA
 (220) 2023.12.14
 (300)
 (730) **PT SUSANA ISABEL QUEIROZ MONTEIRO**
PT LUÍS CARLOS MOÇO PARDAL
 (511) 42 ARQUITETURA; COMPILAÇÃO DE PÁGINAS WEB PARA A INTERNET; CONCEÇÃO, CRIAÇÃO E PROGRAMAÇÃO DE PÁGINAS WEB; CONCEÇÃO DE

HOMEPAGES E PÁGINAS DE INTERNET; CONCEÇÃO DE HOMEPAGES E PÁGINAS WEB; CONCEÇÃO DE PÁGINAS DE INTERNET; CONCEÇÃO DE PÁGINAS WEB PARA TERCEIROS; CONCEÇÃO DE PORTAIS WEB; CONCEÇÃO DE SÍTIOS WEB PARA TERCEIROS; CONCEÇÃO E ACTUALIZAÇÃO DE HOMEPAGES E PÁGINAS WEB; CONCEÇÃO E CONSTRUÇÃO DE HOMEPAGES E SÍTIOS WEB; CONCEÇÃO E CRIAÇÃO DE HOMEPAGES E PÁGINAS DA INTERNET; CONCEÇÃO E CRIAÇÃO DE HOMEPAGES E PÁGINAS WEB; CONCEÇÃO E CRIAÇÃO DE HOMEPAGES E SÍTIOS WEB; CONCEÇÃO E DESENVOLVIMENTO DE POSTAIS DE FELICITAÇÕES ELECTRÓNICOS; CONCEÇÃO E DESIGN GRÁFICO PARA A CRIAÇÃO DE PÁGINAS WEB NA INTERNET; CONCEÇÃO E DESIGN GRÁFICO PARA A CRIAÇÃO DE SÍTIOS WEB; CONCEÇÃO E MANUTENÇÃO DE HOMEPAGES DA INTERNET; CONCEÇÃO E MANUTENÇÃO DE SÍTIOS WEB PARA TERCEIROS; CONSULTADORIA EM ARQUITETURA; CONSULTORIA EM ARQUITECTURA E ELABORAÇÃO DE PLANOS DE CONSTRUÇÃO; CONSULTORIA EM CONCEÇÃO DE HOMEPAGES E PÁGINAS DA INTERNET; CONSULTORIA EM CONCEÇÃO DE HOMEPAGES E SITES DA INTERNET; CONSULTORIA EM CONCEÇÃO E DESENVOLVIMENTO DE ARQUITECTURA DE HARDWARE E SOFTWARE; CONSULTORIA EM CRIAÇÃO DE HOMEPAGES E PÁGINAS DA INTERNET; CONSULTORIA NA ÁREA DA CRIAÇÃO E DESIGN DE SITES DE INTERNET; CONSULTORIA NA ÁREA DA CRIAÇÃO E DESIGN DE SITES DE INTERNET PARA O COMÉRCIO ELECTRÓNICO; CONSULTORIA NA ÁREA DO DESIGN TECNOLÓGICO; DESENHO DE ARTES GRÁFICAS; DESENHO TÉCNICO; DESIGN DE EMBALAGENS; DESIGN DE INTERIORES; DESIGN DE INTERIORES E EXTERIORES; DESIGN DE SOFTWARE; DESIGN INDUSTRIAL; PLANEAMENTO DE PROJECTOS TÉCNICOS; PLANEAMENTO E CONSULTORIA TÉCNICA NO ÂMBITO DA ENGENHARIA DA ILUMINAÇÃO; PLANEAMENTO TÉCNICO E GESTÃO DE PROJECTOS TÉCNICOS PARA O DESENVOLVIMENTO DE EQUIPAMENTOS DE ILUMINAÇÃO; PLANEAMENTO URBANO; SERVIÇOS DE ARQUITECTURA DE INTERIORES; SERVIÇOS DE ARQUITECTURA PARA A CONCEÇÃO DE EDIFÍCIOS; SERVIÇOS DE ARQUITECTURA PARA A CONCEÇÃO DE EDIFÍCIOS DE ESCRITÓRIO; SERVIÇOS DE ARQUITECTURAPARA A CONCEÇÃO DE CENTROS COMERCIAIS; SERVIÇOS DE DESENHADOR NA ÁREA DO DESENHO TÉCNICO; SERVIÇOS DE DESENHO TÉCNICO; SERVIÇOS DE ILUSTRADORES; SERVIÇOS DE WEB DESIGN..

(591)

(540)



(531) 26.2.7 ; 26.11.1 ; 26.11.9 ; 27.1.8

Concessões

Processo	Data do registo	Data do despacho	Nome do 1º requerente/titular	País resid.	Classes (Nice)	Observações
706246	2023.12.15	2023.12.15	UNIVERSIDADE DA BEIRA INTERIOR	PT	41 42	RECUSA PARCIAL DO REGISTO: recusa parcial do registo para todos os produtos e serviços da classe 16.ª e da classe 35.ª, da classificação internacional de nice. artigos 232º, nº 1, alíneas a), 229º, nº 4 e nº5; 237º do cpi.
706596	2023.12.14	2023.12.14	LA CLAUDIA ITALIA, S.L.	ES	33	
707873	2023.12.13	2023.12.13	ASSOCIAÇÃO COLECCÃO BERARDO	PT	41	
708019	2023.12.15	2023.12.15	CHEN XU	PT	08	
710846	2023.12.18	2023.12.18	EDGAR LUÍS FELISBERTO	PT	35 36 38 41	RECUSA PARCIAL DO REGISTO: recusa parcial do registo para todos os produtos e serviços da classe 16.ª e da classe 35.ª, da classificação internacional de nice. artigos 232º, nº 1, alíneas a), 229º, nº 4 e nº5; 237º do cpi.
710851	2023.12.18	2023.12.18	PEDRO VICENTE ALFREDO	PT	05	
710860	2023.12.18	2023.12.18	CARINA ISABEL BATALHA ANTUNES	PT	21 44	
710901	2023.12.18	2023.12.18	MULTIVERDE II LDA.	PT	37 43	
711006	2023.12.18	2023.12.18	QUARTEIRÃO CRIATIVO - ASSOCIAÇÃO PARA O DESENVOLVIMENTO LOCAL	PT	35 41	
711007	2023.12.18	2023.12.18	MR FAMILY WINES UNIPESSOAL, LDA	PT	33	
711008	2023.12.18	2023.12.18	QUARTEIRÃO CRIATIVO - ASSOCIAÇÃO PARA O DESENVOLVIMENTO LOCAL	PT	35 41	
711009	2023.12.18	2023.12.18	PRECISAO VITALICIA - UNIPESSOAL LDA	PT	09	
711139	2023.12.18	2023.12.18	EPISODESECRET, S.A.	PT	35 36	
711140	2023.12.18	2023.12.18	CONSTELLATION EFFECTS LDA	PT	36	
711255	2023.12.18	2023.12.18	NUNO FERNANDO TAVARES PEREIRA	PT	36	
711324	2023.12.18	2023.12.18	ANA CATARINA SARAGOÇA LAMEIRA RAMOS	PT	25	
711325	2023.12.18	2023.12.18	CRISTINA DE AZEVEDO CAIAFFA DE BRAGANÇA DE MACEDO SOARES	PT	43	
711326	2023.12.18	2023.12.18	GUILHERME TELES BAPTISTA	PT	25	
711327	2023.12.18	2023.12.18	CHARMING DAYS, LDA	PT	43	
711331	2023.12.18	2023.12.18	HUANG QIMENG	PT	09	
711337	2023.12.18	2023.12.18	HASHVAYAN - UNIPESSOAL LDA	PT	36	
711340	2023.12.18	2023.12.18	RIQUITOS, LAGAR DE AZEITE, LDA.	PT	29	
711341	2023.12.18	2023.12.18	ELIZABETE DA CONCEIÇÃO ALEXANDRE GAMEIRO CARDOSO	PT	30 39	
711342	2023.12.18	2023.12.18	SANDRA PEREIRA DE MATOS SÁRRIA BENTO	PT	33	
711343	2023.12.18	2023.12.18	PLATAFORMA TOK LDA	PT	41 43	

Processo	Data do registo	Data do despacho	Nome do 1º requerente/titular	País resid.	Classes (Nice)	Observações
711346	2023.12.18	2023.12.18	JOSE PEDRO PINTO GREGORIO SOUSA	PT	33	
711347	2023.12.18	2023.12.18	BÁRBARA BORGES LINO SABIDO GOMES ALVES	PT	41 44	
711348	2023.12.18	2023.12.18	ALBERTO DOS SANTOS NEVES	PT	33	
711349	2023.12.18	2023.12.18	FRANCISCO MANUEL FERREIRA RAMOS FARRAJOTA BENTO	PT	35	
711351	2023.12.18	2023.12.18	MARCELO BIANCO	PT	24	
711352	2023.12.18	2023.12.18	JUDITE RODRIGUES PATO	PT	41 44 45	
711356	2023.12.18	2023.12.18	FORTUNEWEK - UNIPessoal LDA	PT	35 42	
711358	2023.12.18	2023.12.18	JORGE MIGUEL PINHEIRO TEIXEIRA	PT	33	
711359	2023.12.18	2023.12.18	ESSENCE FLOW LDA	PT	09 38 41	
711362	2023.12.18	2023.12.18	MONICA ALEXANDRA CARVALHO FERREIRA MAGALHAES	PT	41	
711363	2023.12.18	2023.12.18	ANTÓNIO MANUEL CABRITA TEIXEIRA	PT	25	
711381	2023.12.18	2023.12.18	FAVIBOLOTA UNIPessoal LDA	PT	30 32 33	
711382	2023.12.18	2023.12.18	COLÉGIO JÚLIO DINIS, LDA	PT	41	
711383	2023.12.18	2023.12.18	COLÉGIO JÚLIO DINIS, LDA	PT	41	
711386	2023.12.18	2023.12.18	ANDRÉ EZEQUIEL	PT	30	
711388	2023.12.18	2023.12.18	LUSTY REAL ESTATE, LDA	PT	35 36 37 43	
711391	2023.12.18	2023.12.18	RESIWAY - SOLUÇÕES SUSTENTÁVEIS, S.A.	PT	04 40	
711444	2023.12.18	2023.12.18	FILIPA LADEIRO	PT	16	
711447	2023.12.18	2023.12.18	TRAIAN CATALIN BEJENARIU	PT	37	
711448	2023.12.18	2023.12.18	JOSÉ AUGUSTO NUNES CARNEIRO	PT	41	
711449	2023.12.18	2023.12.18	HYGISTAR PRODUTOS DE HIGIENE E LIMPEZA , UNIPessoal , LDA.	PT	35	
711450	2023.12.18	2023.12.18	VÂNIA SOFIA DUARTE ESTEVES ALVES	PT	03	
711451	2023.12.18	2023.12.18	LIGIA SORAIA ANTUNES AGOSTINHO	PT	37	
711453	2023.12.18	2023.12.18	FERNANDA ISABEL TENEDÓRIO FERREIRA	PT	44	
711454	2023.12.18	2023.12.18	ANA LAURA GUEDES DUARTE	PT	44	
711526	2023.12.18	2023.12.18	NUNO FILIPE SOARES QUINTEIRO	PT	33	
711527	2023.12.18	2023.12.18	DIRECTPIXEL LDA	PT	35 45	
711529	2023.12.18	2023.12.18	DREAMMEDIA PORTUGAL, S.A	PT	35	
711542	2023.12.18	2023.12.18	NUNO MIGUEL DA SILVA PIRES	PT	43	

Recusas

Processo	Data do pedido	Data da recusa	Nome do 1º requerente/titular	País resid.	Classes (Nice)	Observações
674131	2021.10.14	2023.12.15	HEINEKEN ESPAÑA, S.A.	ES	35 43	nos termos da alínea b) e h), n.º 1, do artigo 232º; 238.º; e do n.º 3 do artigo 229.º, todos do cpi
703464	2023.04.06	2023.11.30	PEDRO MANUEL FRANCISCO ESTRÓCIO	PT	25 41	nos termos da alínea b) e h), n.º 1, do artigo 232º; 238.º; e do n.º 3 do artigo 229.º, todos do cpi
704767	2023.05.03	2023.12.13	NALU BEACH CLUB, LDA	PT	43	nos termos da alínea b) e h), n.º 1, do artigo 232º; 238.º; e do n.º 3 do artigo 229.º, todos do cpi
705218	2023.05.10	2023.12.12	VERA LÚCIA SANTOS PEREIRA	PT	35 41	artigos 209º, n.º 1, alínea a); 231º, n.º 1, alínea b); 229º, n.º 5 do cpi
705292	2023.05.11	2023.12.13	ARMINDO DIAS FERNANDES	PT	33	nos termos da alínea b) e h), n.º 1, do artigo 232º; 238.º; e do n.º 3 do artigo 229.º, todos do cpi
706459	2023.06.01	2023.12.13	EVENTLINE, LDA	PT	39	artigos 232º, n.º 1, alínea b); 229º n.º 5 do cpi.
706464	2023.06.01	2023.12.13	FABIO RANGEL SILVA FOGOS	PT	30	artigos 209º, n.º 1, alínea a); 231º, n.º 1, alínea b); 229º, n.º 5 do cpi.
706590	2023.06.02	2023.12.15	OPELLA HEALTHCARE GROUP SAS	FR	05	artigos 209º, n.º 1, alínea a); 231º, n.º 1, alínea b); 229º, n.º 5 do cpi.
707322	2023.06.18	2023.12.14	CORTINHA VELHA II, LDA	PT	33	artigos 232º, n.º 1, alíneas b); 229º n.º 5 do cpi.
707758	2023.06.26	2023.12.13	TIAGO ALEXANDRE PESTANA PINTO	PT	44	artigos 232º, n.º 1, alíneas b); 229º n.º 5 do cpi.
707828	2023.06.28	2023.12.18	LIMA & QUENTAL, LDA	PT	33	arts. 232.º n.º 1 al. e) e 229.º n.º 5 do cpi
707910	2023.06.29	2023.12.12	QUINTA DAS ARCAS - SOC. AGRICOLA, LDª	PT	33	artigos 232º, n.º 1, alíneas b); 229º n.º 5 do cpi.
707920	2023.06.29	2023.12.18	DIANA MARIA CASTRO MARTINS	PT	25	arts. 232.º n.º 1 al. b) e 229.º n.º 5 do cpi
707989	2023.06.30	2023.12.18	ANA MARIA BRITO PORTUGAL RAPOSO	PT	30	arts. 232.º n.º 1 al. b) e 229.º n.º 5 do cpi
708164	2023.07.05	2023.12.14	MADRUGADA HERMÉTICA, LDA	PT	43	artigos 232º, n.º 1, alíneas b); 229º n.º 5 do cpi.
708298	2023.07.05	2023.12.15	JOSE PEREIRA PINTO	PT	32	artigos 232º, n.º 1, alínea b); 229º n.º 5 do cpi.

Processo	Data do pedido	Data da recusa	Nome do 1º requerente/titular	País resid.	Classes (Nice)	Observações
708321	2023.07.06	2023.12.18	PVR PRINT LDA	PT	25	arts. 232.º n.º 1 al. b) e 229.º n.º 5 do cpi
708396	2023.07.09	2023.12.18	TIAGO ANDRÉ MACEDO PINTO	PT	36	arts. 232.º n.º 1 al. b) e 229.º n.º 5 do cpi
708403	2023.07.10	2023.12.18	INÊS BRANQUINHO MARTINS DOS SANTOS	PT	35	arts. 232.º n.º 1 al. b) e 229.º n.º 5 do cpi

Renovações

N.ºs 119 063, 124 832, 191 160, 368 728, 369 564, 509 129, 518 232, 519 131, 519 724, 520 420, 521 698, 521 843, 522 816, 526 724, 527 121, 527 223 e 527 240.

Caducidades por falta de pagamento de taxa

Processo	Data do registo	Data da caducidade	Nome do 1º requerente/titular	País resid.	Observações
117437	1933.06.12	2023.12.12	SOGRAPE VINHOS, S.A.	PT	
118260	1933.06.12	2023.12.12	PINTO PEREIRA, LDA.	PT	
118636	1933.06.12	2023.12.12	COMPANHIA GERAL DA AGRICULTURA DAS VINHAS DO ALTO DOURO, S.A.	PT	
180138	1933.06.12	2023.12.12	COMPANHIA GERAL DA AGRICULTURA DAS VINHAS DO ALTO DOURO, S.A.	PT	
362999	2003.06.12	2023.12.12	AUTOSERVICIO CAMOENS, S.L.	ES	
363019	2003.06.12	2023.12.12	VIDA - PRODUTOS FARMACÊUTICOS, S.A.	PT	
363020	2003.06.12	2023.12.12	VIDA - PRODUTOS FARMACÊUTICOS, S.A.	PT	
363405	2003.06.11	2023.12.12	J.CARQUEJA - FRUTOS SECOS, LDA.	PT	
363482	2003.06.11	2023.12.12	BRISTOL-MYERS SQUIBB COMPANY	US	
509254	2013.06.12	2023.12.12	CUIDAFARMA, S.A.	PT	
509674	2013.06.12	2023.12.12	SUSANA MARIA MOREIRA VIEIRA FREITAS	PT	
510231	2013.06.12	2023.12.12	EXERLIFE, UNIPessoal LDA.	PT	
510942	2013.06.12	2023.12.12	PORTUSCALE CRUISES - CRUISE MANAGEMENT, UNIPessoal, LDA.	PT	
511360	2013.06.12	2023.12.12	SARA SANTOS CARDOSO, UNIPessoal, LDA.	PT	
511363	2013.06.11	2023.12.12	O BATIKANO'S - INDÚSTRIA HOTELEIRA, LDA.	PT	
511391	2013.06.12	2023.12.12	PRIMOROSA MARIA RIBEIRO DA COSTA CUNHA E SILVA	PT	
511409	2013.06.11	2023.12.12	JOSÉ HENRIQUE RIBEIRO PINTO	PT	
511412	2013.06.11	2023.12.12	HUMBERTO FILIPE DA SILVA RICARDO	PT	
511413	2013.06.11	2023.12.12	JORGE NUNES DA MOTA	PT	
511416	2013.06.11	2023.12.12	OLX PORTUGAL, S.A.	PT	
511423	2013.06.11	2023.12.12	LESSIS - TÊXTEIS, LDA.	PT	
511448	2013.06.11	2023.12.12	ADV ANSECTOR, PROMOÇÃO DE INCENTIVOS EMPRESARIAIS LDA	PT	
511463	2013.06.11	2023.12.12	LIVRARIA DE FUNDOS, COMÉRCIO DE LIVROS, SA.	PT	
511464	2013.06.11	2023.12.12	PEDRO FILIPE MATOS LOPES	PT	
511484	2013.06.11	2023.12.12	ARBORA & AUSONIA, S.L.U.	ES	
511490	2013.06.11	2023.12.12	JET7 EQUIPAMENTOS E ACTIVIDADES MUSICAIS, LDA.	PT	
511498	2013.06.11	2023.12.12	PAULA CRISTINA MARTINS DIOGO	PT	
511502	2013.06.11	2023.12.12	MONICA DESIG PROJECT, UNIPessoal LDA	PT	
511503	2013.06.11	2023.12.12	FILIPA ALEXANDRA DE AGUIAR BRANCO PARENTE E PEREIRA DE LIMA	PT	
511512	2013.06.11	2023.12.12	3 IRON SPORTS UNIPessoal, LDA.	PT	
511531	2013.06.11	2023.12.12	ROSA MARIA DE FREITAS	PT	
511534	2013.06.11	2023.12.12	SELECTANSWER, LDA.	PT	
511541	2013.06.11	2023.12.12	JORGE EMANUEL LOPES RIBEIRO	PT	
511549	2013.06.11	2023.12.12	STEFANIA DE SENA	PT	
511551	2013.06.11	2023.12.12	RITA INÊS RÉZIO DE AGUIAR	PT	
511552	2013.06.11	2023.12.12	ILIDIO SALDANHA SOUSA	PT	
511561	2013.06.11	2023.12.12	HVCM - MEDICINA VETERINÁRIA INOVAÇÃO, LDA.	PT	
511563	2013.06.11	2023.12.12	PAULO NUNO DE CARNEIRO VIEIRA DE CASTRO	PT	
511565	2013.06.11	2023.12.12	HVCM - MEDICINA VETERINÁRIA INOVAÇÃO, LDA.	PT	
511568	2013.06.11	2023.12.12	HVCM - MEDICINA VETERINÁRIA INOVAÇÃO, LDA.	PT	
511578	2013.06.11	2023.12.12	JORGE JOAQUIM VAZ DA SILVA	PT	
511596	2013.06.12	2023.12.12	REPÚBLICA VIRTUAL, UNIPessoal, LDA.	PT	
511597	2013.06.12	2023.12.12	PEREIRA DE BARROS & MATOS, LDA.	PT	
511598	2013.06.12	2023.12.12	VITOR MANUEL ALTEIRO GOMES	PT	

Processo	Data do registo	Data da caducidade	Nome do 1º requerente/titular	País resid.	Observações
511601	2013.06.11	2023.12.12	LISDESIGNERS, COMUNICAÇÃO, DESIGN, MULTIMÉDIA E CONSULTADORA, LDA.	PT	
511606	2013.06.11	2023.12.12	MIGUEL THERIAGA MENDES VARANDA GONÇALVES	PT	
511664	2013.06.11	2023.12.12	OXANA PADURET	PT	
511670	2013.06.11	2023.12.12	SÓNIA ALEXANDRA ALVELOS BELGA MATIAS	PT	
511750	2013.06.11	2023.12.12	RUBIFIL - FILTROS PARA AR CONDICIONADO E VENTILAÇÃO, LDA.	PT	
511753	2013.06.11	2023.12.12	COMGOSTO - IMPORT/EXPORT, LDA.	PT	
511791	2013.06.11	2023.12.12	AUDIO TEAM - COMÉRCIO DE SOM E IMAGEM, LDA.	PT	
511895	2013.06.11	2023.12.12	LUSOGENES - SOCIEDADE DE PRODUÇÃO E COMERCIALIZAÇÃO DE MATERIAL GENÉTICO, LDA.	PT	
511941	2013.06.12	2023.12.12	ASSOCIAÇÃO GRANDE LOJA FEMININA DE PORTUGAL	PT	
511993	2013.06.12	2023.12.12	RUI MANUEL NUNES MARCIANO	PT	
512015	2013.06.12	2023.12.12	SBLUE - TEXTEIS, S.A.	PT	
512016	2013.06.12	2023.12.12	SBLUE - TEXTEIS, S.A.	PT	
512021	2013.06.12	2023.12.12	DOM PEDRO GOLF, S.A.	PT	
512023	2013.06.12	2023.12.12	DOM PEDRO GOLF, S.A.	PT	
512024	2013.06.12	2023.12.12	DOM PEDRO GOLF, S.A.	PT	
512027	2013.06.12	2023.12.12	DOM PEDRO GOLF, S.A.	PT	
512028	2013.06.12	2023.12.12	DOM PEDRO GOLF, S.A.	PT	
512030	2013.06.12	2023.12.12	DOM PEDRO GOLF, S.A.	PT	
512039	2013.06.11	2023.12.12	TECNIFAR - INDÚSTRIA TÉCNICA FARMACÊUTICA, S.A.	PT	
686707	2022.12.05	2023.12.12	JOAO LUIS DE MELO FREITAS	PT	
690153	2022.12.06	2023.12.12	SILVA SALGADO, COMÉRCIO DE VINHOS LDA	PT	
691590	2022.12.06	2023.12.12	TARTESSO LDA	PT	
691751	2022.12.06	2023.12.12	ESOAUCTION - ORGANIZAÇÃO E REALIZAÇÃO DE LEILÕES, LDA	PT	
691786	2022.12.06	2023.12.12	UPL MAURITIUS LIMITED	MU	
691787	2022.12.06	2023.12.12	UPL MAURITIUS LIMITED	MU	
691788	2022.12.06	2023.12.12	UPL MAURITIUS LIMITED	MU	
691789	2022.12.06	2023.12.12	UPL MAURITIUS LIMITED	MU	
691829	2022.12.06	2023.12.12	CMP COMMUNICATION, UNIPESSOAL LDA	PT	
691850	2022.12.06	2023.12.12	CILENE RAMALDES CAMPOS	PT	
691867	2022.12.06	2023.12.12	PURPLE GRAVITY - ARTE DESIGN, LDA	PT	
691891	2022.12.06	2023.12.12	DOM PEDRO-INVESTIMENTOS TURÍSTICOS, S.A.	PT	
691932	2022.12.06	2023.12.12	ALFREDO BARATA, UNIPESSOAL LDA	PT	
691946	2022.12.06	2023.12.12	WATTS4LIFE LDA	PT	
691953	2022.12.06	2023.12.12	ADAO DE JESUS LIMA	PT	
691970	2022.12.06	2023.12.12	RICARDO MIGUEL SOUSA PEREIRA	PT	
691988	2022.12.06	2023.12.12	SALSA ÀS CORES,LDA	PT	
692007	2022.12.06	2023.12.12	FOCUSPREMIUM - IMAGE & CONSULTING, UNIPESSOAL LDA	PT	
692010	2022.12.06	2023.12.12	ANTÓNIO JORGE RODRIGUES BORGES CANÁRIO	PT	
692024	2022.12.06	2023.12.12	PAULO NUNO DOS REIS DE SOUSA	PT	

Averbamentos**Transmissões**

Processo	Data do averbamento	Antigo requerente/titular	País resid.	Atual requerente/titular	País resid.	Observações
218333	2023.11.27	HYPERMARCAS S/A	BR	COTY GENEVA S.A. VERSOIX	CH	TRANSMISSÃO TOTAL.
361701	2023.12.05	PRISMA PUBLICACIONES 2002,S.L.	ES	RBA REVISTAS, S.L.	ES	TRANSMISSÃO TOTAL.
554938	2023.12.04	NELSON JOSÉ DE OLIVEIRA SIMÕES	PT	PCTTER - ASSOCIAÇÃO PARQUE DE CIÊNCIA E TECNOLOGIA DA ILHA TERCEIRA	PT	
628156	2023.12.06	CW - COMPORTA WINES, UNIPessoal LDA.	PT	CADEADO WINES, UNIPessoal LDA.	PT	TRANSMISSÃO TOTAL.
646832	2023.12.06	SÓNIA MARIA DE ALMEIDA COIMBRA	PT	DULCE DE JESUS CALADO MOTA	PT	TRANSMISSÃO TOTAL.
683502	2023.12.04	SÓNIA CRISTINA FIGUEIREDO DOS REIS FERREIRA	PT	COMPLEMENTO 2900 - SERVIÇOS DE APOIO DOMICILIÁRIO, LDA.	PT	
711206	2023.11.27	AMORIM CORK COMPOSITES, S.A.	PT	NAVICORK BY AMORIM, LDA.	PT	TRANSMISSÃO TOTAL.

Outros Atos

710803. – LIMITADA A CLASSE 35 A:SERVIÇOS DE COMÉRCIO A RETALHO RELACIONADOS COM A VENDA DE VESTUÁRIO ; SERVIÇOS DE VENDA A RETALHO RELATIVOS A MOBILIÁRIO.

Requerimentos indeferidos

Processo	Número do documento	Data de apresentação	Data do despacho	Nome do titular	País resid.	Observações
710802	20056610 35	2023.12.11	2023.12.15	FÁBIO FILIPE CARDOSO CARPINTEIRO	PT	REQUERIMENTO DE RESPOSTA À RECUSA PROVISÓRIA, INDEFERIDO POR PREJUÍZO DO ART.228.º DO CPI.

Pedidos e Avisos de Deferimento de Revalidação

Processo	Data do pedido de revalidação	Data de despacho de deferimento	Requerente / titular	Observações
494893	2023.10.17	2023.11.09	FREGUESIA DE SANTO ANTÓNIO	
506095	2023.11.17	2023.11.29	RICARDO MANUEL DOS SANTOS LOURENÇO	
669443	2023.10.23	2023.11.09	NATHAN ALY DAUTO FAUVRELLE	
669769	2023.10.27	2023.11.10	SARA ISABEL BARROS MIRANDA	
671362	2023.11.14	2023.11.29	MY FACE FACIAL PLASTIC CLINIC LDA	
678249	2023.11.28	2023.12.15	ALEXANDRINO OLIVEIRA,SILVA & CA LDA	
678251	2023.11.28	2023.12.15	ALEXANDRINO OLIVEIRA,SILVA & CA LDA	
688053	2023.11.17	2023.11.29	RUAS INTRÉPIDAS - SOCIEDADE IMOBILIÁRIA LDA.	

REGISTO INTERNACIONAL DE MARCAS**Concessões**

Processo	Data do registo	Data do despacho	Nome do 1º requerente/titular	País resid.	Classes (Nice)	Observações
1683134	2022.05.23	2023.12.11	PRINTBOX SPÓŁKA Z OGRANICZONĄ ODPOWIEDZIALNOŚCIĄ SPÓŁKA KOMANDYTOWA	PL	16 39 40 42	
1722915	2022.06.22	2023.12.18	C.S.A. CENTRO SERVIZI ACCONCIATORI S.R.L.	IT	03 08 11 21 25 26 35 41 44	

REGISTO DE LOGÓTIPOS

Pedidos

De acordo com o artigo 286.º do Código da Propriedade Industrial, a seguir se publicam os pedidos de registo de logótipos; da data de publicação do presente aviso começa a contar-se o prazo de dois meses para a apresentação de reclamações de quem se julgar prejudicado pela eventual concessão dos mesmos, em conformidade com o artigo 17.º do mesmo Código.

(210) **56081** **LOG**
 (220) 2023.12.07
 (730) **PT ANA MARIA DAS MERCÊS ALMEIDA DA SILVA**

(512) 55201 ALOJAMENTO MOBILADO PARA TURISTAS
 ALOJAMENTO MOBILADO DE CURTA DURAÇÃO PARA
 TURISTAS.
 (591) cinza e branco
 (540)



ZUNI
 GUEST HOUSE

(531) 26.1.18 ; 27.99.26

(210) **56084** **LOG**
 (220) 2023.12.09
 (730) **PT FILIPE JOÃO COSTA VENTURA
 PT INFORVISEU UNIPessoAL, LDA.**

(512) 47410 COMÉRCIO A RETALHO DE
 COMPUTADORES, UNIDADES PERIFÉRICAS E
 PROGRAMAS INFORMÁTICOS, EM
 ESTABELECIMENTOS ESPECIALIZADOS
 VENDA E ASSISTÊNCIA DE COMPUTADORES,
 BALANÇAS E SOFTWARE DE FATURAÇÃO.

(591)
 (540)



(531) 26.1.19

(210) **56082** **LOG**
 (220) 2023.12.07
 (730) **PT BEKKER HOME, UNIPessoAL, LDA.**

(512) 41200 CONSTRUÇÃO DE EDIFÍCIOS
 (RESIDENCIAIS E NÃO RESIDENCIAIS)
 CONSTRUÇÃO DE EDIFÍCIOS (RESIDENCIAIS E NÃO
 RESIDÊNCIAS).

(591)
 (540)



(531) 26.4.2 ; 27.5.15

Concessões

Processo	Data do registo	Data do despacho	Nome do 1º requerente/titular	País resid.	Observações
55283	2023.12.15	2023.12.15	JOSE IVO CORREIA	PT	
55656	2023.12.18	2023.12.18	MUNICÍPIO DE TÁBUA	PT	
55664	2023.12.18	2023.12.18	DAMIÃO DE MEDEIROS LDA.	PT	
55672	2023.12.18	2023.12.18	EPISODESECRET, S.A.	PT	
55673	2023.12.18	2023.12.18	CONSTELLATION EFFECTS LDA	PT	
55687	2023.12.18	2023.12.18	SUPER PONCHA, LDA	PT	
55699	2023.12.18	2023.12.18	TELEPEÇAS - SERVIÇO INFORMAÇÃO PEÇAS AUTO, LDA.	PT	
55702	2023.12.18	2023.12.18	FAVIBOLOTA UNIPessoal LDA	PT	
55709	2023.12.18	2023.12.18	LUZ SAÚDE, SA	PT	

Recusas

Processo	Data do pedido	Data da recusa	Nome do 1º requerente/titular	País resid.	Observações
55272	2023.05.19	2023.12.15	EGIFINANCIAL - CONTABILIDADE E FORMAÇÃO PROFISSIONAL, LDA.	PT	nos termos alínea d) do n.º 1 do artigo 289.º e do n.º 5 do artigo 229º, por remissão do artigo 287º do cpi.
55354	2023.06.09	2023.12.14	OSBORNE+CO - MUTUAL PROJECT, LDA.	PT	nos termos alínea d) do n.º 1 do artigo 289.º e do n.º 5 do artigo 229º, por remissão do artigo 287º do cpi.
55421	2023.06.23	2023.12.13	RESTAURANTE O MANUEL, UNIPessoal LDA	PT	nos termos alínea d) do n.º 1 do artigo 289.º e do n.º 5 do artigo 229º, por remissão do artigo 287º do cpi.
55422	2023.06.23	2023.12.13	PEDRO MANUEL DE OLIVEIRA PEREIRA	PT	nos termos alínea d) do n.º 1 do artigo 289.º e do n.º 5 do artigo 229º, por remissão do artigo 287º do cpi.

Renovações

N.ºs 4 852, 24 253, 29 894, 29 939, 30 034, 30 636 e 30 713.

Caducidades por falta de pagamento de taxa

Processo	Data do registo	Data da caducidade	Nome do 1º requerente/titular	País resid.	Observações
4255	2003.06.11	2023.12.12	CAMILLO DI NATALE	PT	
4260	2003.06.11	2023.12.12	ALIMURÇA - COMERCIALIZAÇÃO DE PROD.ALIMENT.UNIP.LD	PT	
28576	2013.06.11	2023.12.12	ALEGRIA OBRIGATÓRIA LDA	PT	
28582	2013.06.11	2023.12.12	MARIA DE FÁTIMA VINAGRE DE SOUSA VALENTE	PT	
28584	2013.06.12	2023.12.12	MARIELDA RAMOS VIEIRA	PT	
28590	2013.06.11	2023.12.12	NUNO RICARDO MENDES TEIXEIRA BARATA	PT	
28595	2013.06.12	2023.12.12	MARGARIDA RODRIGUES SARMENTO BARBOSA DA CUNHA	PT	
28598	2013.06.11	2023.12.12	SUGARPOWER, LDA.	PT	
28606	2013.06.12	2023.12.12	AGRO J. ALBERTO - UNIPESSOAL, LDA.	PT	
28659	2013.06.11	2023.12.12	NÍVEIS E COORDENADAS IMPORT EXPOR, LDA.	PT	

AGENTES OFICIAIS DE PROPRIEDADE INDUSTRIAL

(Os Agentes Oficiais da Propriedade Industrial, como tal reconhecidos pelo Instituto Nacional da Propriedade Industrial, podem promover actos e termos do processo sem necessidade de juntar procuração).

Jorge Cruz

- Cartório: Rua Vitor Cordon, 10-A – 1249-103 LISBOA
- Tel.: 21 3475020 – Fax: 21 3421885 e 21 3424583
- E-mail: jorgecruz@jpcruz.pt
- Web: www.jpereiradacruz.pt

João Mascarenhas de Vasconcelos

- Cartório: Av. Duque D'Ávila, 32-1º – 1000-141 LISBOA
- Tel.: 21 3547763 – Fax: 21 3560486
- E-mail: geral@fdnovaes.com

António João Coimbra da Cunha Ferreira

- Cartório: Av. José Gomes Ferreira, 15 – 3ºL, 1495-139 ALGÉS
- Tel.: 21 3241530 – Fax: 21 3422446 e 21 3476656
- E-mail: marcpat@agcunhaferreira.pt
- Web: www.agcunhaferreira.pt

João Pereira da Cruz

- Cartório: Rua Vitor Cordon, 10-A – 1249-103 LISBOA
- Tel.: 21 3475020 – Fax: 21 3421885 e 21 3424583
- E-mail: joaopcruz@jpcruz.pt
- Web: www.jpereiradacruz.pt

Vitor Hugo Ramalho da Costa França

- Cartório: Av. Duque D'Ávila, 32 - 1º – 1000-141 LISBOA
- Tel.: 21 3547574 – Fax: 21 3528473 e 21 35511 03
- E-mail: costa.franca@costafranca.pt

Jorge Afonso Cruz

- Cartório: Rua Vitor Cordon , 10-A – 1249-103 LISBOA
- Tel.: 21 3475020 – Fax: 21 3421885 e 21 3424583
- E-mail: jorgeacruz@jpcruz.pt
- Web: www.jpereiradacruz.pt

Marta Burnay da Costa Pessoa Bobone

- Cartório: Travessa do Jardim à Estrela, 28 – 1350-186 LISBOA
- E-mail: bobone@zonmail.pt

Maria Silvina Vieira Pereira Ferreira

- Cartório: Av. Casal Ribeiro, 50 - 3º, 1000-093 LISBOA
- Tel.: 21 3815050 – Fax: 21 3831150/21 381 33 93
- E-mail: sferreira@clarkemodet.com.pt

Maria Eugénia Martinez

- Cartório: Rua Vitor Cordon, 10-A – 1249-103 LISBOA
- Tel.: 21 3475020 – Fax: 21 3421885 e 21 3424583
- E-mail: mariaeugeniamartinez@jpcruz.pt
- Web: www.jpereiradacruz.pt

Maria do Rosário May Pereira da Cruz

- Cartório: Av. Duque d' Ávila, 66, 7º - 1050-083 LISBOA
- Tel.: 21 387 69 61 - Fax: 21 387 75 96
- E-mail: furtado@furtado.pt

Nuno Cruz

- Cartório: Rua Vitor Cordon , 10-A – 1249-103 LISBOA
- Tel.: 21 3475020 – Fax: 21 3421885 e 21 3424583
- E-mail: nunocruz@jpcruz.pt
- Web: www.jpereiradacruz.pt

Raquel da Costa França

- Cartório: Av. Duque D'Ávila, 32 – 1º – 1000-141 LISBOA
- Tel.: 21 3547574 – Fax: 21 3528473 e 21 3551103
- E-mail: costa.franca@netcabo.pt

António José Pissarra Dias Machado

- Cartório: Av. José Gomes Ferreira, 15 – 3ºL, 1495-139 ALGÉS
- Tel.: 21 3241530 – Fax: 21 3422446 e 21 3476656
- E-mail: marcpat@agcunhaferreira.pt
- Web: www.agcunhaferreira.pt

José Eduardo de Sampaio

- Cartório: Rua do Salitre, 195 – 1269-063 LISBOA
- Tel.: 21 3841300 – Fax: 21 3875775
- E-mail: jedc@jedc.pt
- Web: www.jedc.pt

João Carlos Sardiña de Barros

- Cartório: Rua Rodrigo da Fonseca, 72 – 3º Esq. - 1250-193 LISBOA
- Tel.: 213863466
- E-mail: gmr@magalhaes-adv.pt

Francisco de Novaes C. B. S. Atayde

- Cartório: Av. Duque D'Ávila, 32 – 1º – 1000-141 LISBOA
- Tel.: 21 3547763 e 21 3155038 – Fax: 21 3560486
- E-mail: geral@fdnovaes.com

Isabel Carvalho Franco

- Cartório: Rua do Salitre, 195 – 1269-063 LISBOA
- Tel.: 21 3841300 – Fax: 21 3875775
- E-mail: isabel.franco@jedc.pt
- Web: www.jedc.pt

Álvaro Albano Duarte Catana

- Cartório: Avenida Marquês de Tomar, 44 - 6º - 1069 - 229 LISBOA
- Tel.: 217 613 490 – Fax: 217 613 499
- E-mail: alvaro.duarte@aduarateassoc.com
- Web: www.aduarateassoc.com

José Eduardo Dinis de Carvalho

- Cartório: Rua do Salitre, 195 – 1269-063 LISBOA
- Tel.: 21 3841300 – Fax: 21 3875775
- E-mail: jedc@jedc.pt
- Web: www.jedc.pt

Fernando António Ferreira Magno

- Cartório: Av. José Gomes Ferreira, 15 – 3ºL, 1495-139 ALGÉS
- Tel.: 21 3241530 – Fax: 21 3422446 e 21 3476656
- E-mail: marcpat@agcunhaferreira.pt
- Web: www.agcunhaferreira.pt

António Côrte-Real

- Cartório: Rua Castilho, 167. 2º - 1070-050 LISBOA
- Tel.: 21 7801963 e 21 7801966 – Fax: 21 7975813
- E-mail: sgcr@sgcr.pt
- Web: www.sgcr.pt

José Luís Arnaut

- Cartório: Rua Castilho, 50, 1250-071 LISBOA
- Tel.: 21 0958100 – Fax: 21 0958155
- E-mail: jarnaut@rpa.pt

José Motta Veiga

- Cartório: Rua João Penha, 10 – 1250-131 LISBOA
- Tel.: 21 3882659 e 21 3841120 – Fax: 21 3873752
- E-mail: mottaveiga@mail.telepac.pt
- Web: www.marcaonline.pt

Pedro da Silva Alves Moreira

- Cartório: Rua Tomás Ribeiro, nº 45 – 2º Andar, 1050-225 LISBOA
- Tel.: 210545500 – Fax: 21 3978754
- E-mail: pedro.moreira@rcf.pt
- Web: www.rcf.pt

João Luís Garcia

- Cartório: Rua Castilho, 167. 2º - 1070-050 LISBOA
- Tel.: 21 7801963 e 21 7801966 – Fax: 21 7975813
- E-mail: sgcr@sgcr.pt
- Web: www.sgcr.pt

Manuel António Durães da Conceição Rocha

- Cartório: Lagoas Park - Edifício 7, 1º Piso – 2740-244 PORTO SALVO
- Tel.: 21 1224726
- E-mail: info.portugal@herrero.pt

Gonçalo de Magalhães Moreira Rato

- Cartório: Rua Rodrigo da Fonseca, 72 – 3º Esq, 1250-193 LISBOA
- Tel.: 21 3875201 - Fax: 21 3875200
- E-mail: gmr@magalhaes-adv.pt

José Raúl de Magalhães Simões

- Cartório: Rua Castilho, 167. 2º - 1070-050 LISBOA
- Tel.: 21 7801963 e 21 7801966 – Fax: 21 7975813
- E-mail: sgcr@sgcr.pt
- Web: www.sgcr.pt

Maria das Dores Marques Banheiro Meira

- Cartórios: Rua Quirino da Fonseca, 29 – 5º Esq. – 1000-251 LISBOA e Av. Luísa Todí, 277, 2º, E-1 – 2900-452 SETÚBAL
- Tel.: 21 8436250 e 265 540240 – Fax: 21 8436251 e 265 540241
- E-mail: tecnimarca@gmail.com
- Web: www.tecnimarca.pt e www.tecnimarca.com

Martim Luís Gomes de Araújo de Arantes e Oliveira

- Cartório: Rua Tomás Ribeiro, nº 45 – 5º Esq., 1050-225 LISBOA
- Tel.: 21 3907373 – Fax: 21 3978754
- E-mail: rcf@rcf.pt

Dina Maria Martins Pereira Soares

- Cartório: Av. José Gomes Ferreira, 15 – 3ºL, 1495-139 ALGÉS
- Tel.: 21 3241530 – Fax: 21 3422446 e 21 3476656
- E-mail: marcpat@agcunhaferreira.pt
- Web: www.agcunhaferreira.pt

Carmen Cristina Martins Garcia de Pina Alcobia Galinha

- Cartório: Avenida Ressano Garcia nº 6 R/c. Esq. - 1070-237 LISBOA
- Tel.: +351 213 712 737 - Fax:+351 213 874 726
- E-mail: carmenpina@sapo.pt

Ana Maria Ferreira Pereira da Silva Veiga

- Cartório: Rua Ator Chaby Pinheiro, 5 A - 2795-060 LINDA A VELHA
- Tel.: 914930808
- E-mail: apsilvaveiga@netcabo.pt

Luís Silva Carvalho

- Cartório: Rua Vitor Cordon, 10-A, – 1249-103 LISBOA
- Tel.: 21 3475020 – Fax: 21 3421885 e 21 3424583
- E-mail: lsc@jpcruz.pt
- Web: www.jpereiradacruz.pt

Alberto Canelas

- Cartório: Rua Vitor Cordon , 10-A – 1249-103 LISBOA
- Tel.: 21 3475020 – Fax: 21 3421885 e 21 3424583
- E-mail: acanelas@jpcruz.pt
- Web: www.jpereiradacruz.pt

César Manuel de Bessa Monteiro

- Cartório: Av. Infante D. Henrique, 26 - 1149-096 LISBOA
- Tel.: 21 723 18 00 – Fax: 21 723 1899
- E-mail: bessa.monteiro@abreuadvogados.com
- Web: www.abreuadvogados.com

Paulo Alexandre Pinto Correia Rodrigues da Graça

- Cartório: Av. Almirante Reis, 104 - 5º – 1150-022 LISBOA
- Tel.: 21 8110051 – Fax: 21 8141605
- E-mail: paulo.graca-82931@advogados.oa.pt

Miguel Camargo de Sousa Eiró

- Cartório: Av. Fontes Pereira de Melo, 15 – 7º – 1050-115 LISBOA
- Tel.: 21 3160324 – Fax: 21 3150826
- E-mail: miguel.eiro@mail.telepac.pt

Elsa Maria Martins Barreiros Amaral Canhão

- Cartório: Rua Tomás Ribeiro, nº 45 – 2º Andar, 1050-225 LISBOA
- Tel.: 210545500 – Fax: 21 3978754
- E-mail: elsa.canhao@rcf.pt
- Web: www.rcf.pt

Joaquim Maria Calado Marques

- Cartório: Av. Álvares Cabral, 47 - R/C - 1250-015 LISBOA
- Tel.: 21 381 46 40 – Fax: 21 381 46 41
- E-mail: jcaladomarques@esc-advogados.pt

José António dos Reis Martinez

- Cartório: Rua Vitor Cordon, 30 –1º – 1200-484 LISBOA
- Tel.: 21 3473860 – Fax: 21 3473548
- E-mail: jamartinez.advogados@esc-advogados.com

Ana Teresa Pulido

- Cartório: R. Braamcamp, 90 -3º – 1250-052 LISBOA
- Tel.: 936792055
- E-mail: anateresa.pulido@nga.pt
- Web:www.nga.pt

Vera Araújo Arnaut

- Cartório: Av. Eng Duarte Pacheco, Torre 2, 9.º - Sala 3. – 1070 – 102 LISBOA
- Tel.: 21 384 01 97/8 – Fax: 21 384 01 99
- E-mail: vera.araujo@notarios.pt

Lúisa Guerreiro

- Cartório: Rua Raul Proença, 3 - 2820-478 CHARNECA DA CAPARICA
- Tel: 21 821 23 47
- E-mail: luisague@netcabo.pt
- Web: www.lguerreiro.com

Olga Maria Rocha da Cruz Landim

- Cartório: Av. Casal Ribeiro, 50 - 3º, 1000-093 LISBOA
- Tel.: 21 3815050 e 21 3815054 – Fax: 21 3831150 e 21 3813393
- E-mail: info@clarkemodet.com.pt

Paulo Pelayo de Sousa

- Cartório: Rua de Sá da Bandeira, 706 – 2.º. Esq.º – 4000-432 PORTO
- Tel.: 22 2046120 – Fax: 22 2080728
- E-mail: geral@arlindodesousa.pt

Pedro Pelayo de Sousa

- Cartório: Rua de Sá da Bandeira, 706 – 2.º Esq. – 4000-432 PORTO
- Tel.: 22 2046120 – Fax: 22 2080728
- E-mail: geral@arlindodesousa.pt
- Web: www.arlindodesousa.pt

Pedro Manuel Branco da Cruz

- Cartório: Av. Duque de Loulé, 1 – 7º Esq. – 1050-085 LISBOA
- Tel.: 21 3535233 – Fax: 21 3535259
- E-mail: lex@cruzadvogados.com

Vítor Luís Ribeiro Cardoso

- Cartório: Rua Jaime Cortesão, nº 62 - 2910-538 SETÚBAL
- Tel.: 265 233 158 - TLM: 937250536 - Fax: 265 233 158
- E-mail: marcasepatentes@ribeirocardoso.com

Abel Dário Pinto de Oliveira

- Cartório: Rua Nossa Senhora de Fátima, 419 - 3º - Frente - 4050-428 PORTO
- Tel.: 22 600 80 94 e 22 016 02 04 – Fax: 22 600 80 95
- E-mail: geral@ampporto.com

Alexandra Costa Paixão

- Cartório: Av. António Augusto de Aguiar, nº 148, 4C e 5C - 1050-021 LISBOA
- Telemóvel: 919830742
- E-mail: fastfiling@fast-filing.com

Ana Bárbara Emauz de Melo Portugal de Sampaio

- Cartório: Rua do Salitre, 195 – 1269-063 LISBOA
- Tel.: 21 3841300 – Fax: 21 3875775
- E-mail: ana.sampaio@jedc.pt
- Web: www.jedc.pt

Ana Maria Gonçalves Fidalgo

- Cartório: Av. Casal Ribeiro, 50 - 3º, 1000-093 LISBOA
- Tel.: 21 3815050 – Fax: 21 3831150
- E-mail: afidalgo@clarkemodet.com.pt

Anabela Teixeira de Carvalho

- Cartório: Edifício Net - Rua de Salazares, n.º 842 - 4149-002, PORTO
- Tel.: 220028916 - Fax: 225322066
- E-mail: anabela.carvalho@patents.pt
- Web: <http://patentree.eu/>

António Jorge Mateus Andrade

- Cartório: Av. Infante D. Henrique, 26 - 1149-096 LISBOA
- Tel.: 21 7231800 - Fax: 21 7231899
- E-mail: antonio.andrade@abreuadvogados.com
- Web: www.abreuadvogados.com

Bruno Braga da Cruz

- Cartório: Rua Castilho, 67, 1º 1250-068 LISBOA
- Tel.: (+351) 213 849441 - Fax: (+351) 213 849449
- E-mail: brunobragadacruz-127791@adv.oa.pt
- Web: <https://www.glawyers.eu/>

Carla Maria Santos Pinheiro

- Cartório: Edifício Oceanus - Avenida da Boavista, 3265 - 3º andar, Escr. 3.4 – 4100-137 PORTO
- Tel.: 22 5323340 – Fax: 22 5323349
- E-mail: cpinheiro@clarkemodet.com.pt

Cláudia Pimenta Monteiro de Medina Barbosa Xara-Brasil Nogueira

- Cartório: Av. Maria Helena Vieira da Silva, 40, 1º Dto.– 1750-184 LISBOA
- Tm.: 96 297 25 10
- E-mail: cxarabrasil@gmail.com

Cristina Antónia de Almeida Carvalho

- Cartório: Rua Castilho, 167, nº 2 - 1070-050 LISBOA
- Tel.: 217 80 19 63
- E-mail: cac@sgcr.pt

Filipe Teixeira Baptista

- Cartório: Edifício Heron Castilho - Rua Braamcamp, 40 – 5 E - 1250-050 LISBOA
- Tel.: 211 914 169 - Fax: 211 914 166
- E-mail: filipe.baptista@bma.com.pt
- Web: www.bma.com.pt

Gonçalo de Melo Portugal Saluce de Sampaio

- Cartório: Rua do Salitre, 195 – 1269-063 LISBOA
- Tel.: 21 3841300 – Fax: 21 3875775
- E-mail: goncalo.sampaio@jedc.pt
- Web: www.jedc.pt

Gonçalo Maria Cabral da Cunha Ferreira

- Cartório: Tv do Froes 10 A – 2000-145 Santarém
- Tel.: 916093424
- E-mail: goncalo@cfadvogados.com

Gonçalo Santos da Cunha de Paiva e Sousa

- Cartório: Rua dos Bacalhoeiros, 4 – 1100-070 LISBOA
- Tel.: 218 823 990– Fax: 218 823 997
- E-mail: goncalo.sousa@gastao.eu
- Web: www.gastao.eu

Inês de Carvalho Simões

- Cartório: Rua Vitor Cordon , 10-A – 1249-103 LISBOA
- Tel.: 21 3475020/30 – Fax: 21 3421885 e 21 3424583
- E-mail: inessimoes@jpcruz.pt
- Web: www.jpereiradacruz.pt

João M. Pimenta

- Cartório: Rua Vitor Cordon, 10-A – 1249-103 LISBOA
- Tel.: 21 3475020/30 – Fax: 21 3421885 e 21 3424583
- E-mail: joapimenta@jpcruz.pt
- Web: www.jpereiradacruz.pt

João Sardinha

- Cartório: Rua Vitor Cordon , 10-A – 1249-103 LISBOA
- Tel.: 21 3475020/30 – Fax: 21 3421885 e 21 3424583
- E-mail: joasardinha@jpcruz.pt
- Web: www.jpereiradacruz.pt

João Paulo Sena Mioludo

- Cartório: Rua Tomás Ribeiro, n.º 45 - 2º Andar, 1050-225 LISBOA
- Tel.: 963075786
- E-mail: joao.mioludo@rcf.pt
- Web: www.rcf.pt

Luís Gonçalo Moura Cavaleiro de Ferreira

- Cartório: Av. Álvares Cabral, 47, 1º – 1250-015 LISBOA
- Tel.: 213 806 530 – Fax: 213 806 531
- E-mail: cavaleiro.ferreira@leonelalves.com

Marco Alexandre Gomes da Silva Pires de Sousa

- Cartório: Rua Quinta do Monte, 96 - 1º Dtº - 4805-151 CALDAS DAS TAIPAS
- Tel. 936954610 – Fax: 253471946
- E-mail: marcopires.sousa-9680p@adv.ooa.pt

Maria do Carmo Ferreira Fernandes Simões

- Cartório: Av. Duque de Ávila, 66, 7º - 1050 - 083 LISBOA
- Tel.: 21 3876961 – Fax: 21 3877596
- E-mail: furtado@furtado.pt

Maria Manuel Ramos Lucas

- Cartório: Praça de Portugal n.º. 7C - 1ºD - 2910-640 SETÚBAL
- Tel.: 265 228685 – Fax: 265 228637
- E-mail: mmlucas@marquesmarcas.com

Maria Teresa Delgado

- Cartório: Lagoas Park - Edifício 7, 1º Piso – 2740-244 PORTO SALVO
- Tel.: 21 1224726
- E-mail: tdelgado@herrero.pt

Miguel Adolfo Coelho Quintans

- Cartório: Rua Sousa Martins, 10 – 1050-218 LISBOA
- Tel.: 21 0958109 – Fax: 21 0958155
- E-mail: miguel.quintans@cms-rpa.com
- Web: www.rpa.pt

Ricardo Souto Soares Henriques

- Cartório: Av. Infante D. Henrique, 26 – 1149-096 LISBOA
- Tel.: 21 7231800 – Fax: 21 7231899
- E-mail: ricardo.henriques@abreuadvogados.com
- Web: www.abreuadvogados.com

Teresa Colaço Dias

- Cartório: Av. Duque de Ávila, 66, 7º- 1050-083 LISBOA
- Telef.: 351 21 387 69 61 - Fax: 351 21 387 75 96
- E-mail: teresa.dias@furtado.pt
- Web: www.furtado.pt

Teresa Maria Ferreira Pereira da Silva Garcia

- Cartório: R. Soldados da Índia, 72 – 1400-340 LISBOA
- Tel.: 21 3017086
- E-mail: garcia.teresa@netcabo.pt

Paulo Jorge Monteverde Plantier Saraiva Maia

- Cartório: Edifício Heron Castilho, Rua Braamcamp, 40 – 5E - 1250-050 LISBOA
- Tel.: 213 806 530 - Fax: 213 806 531
- E-mail: paulo.monteverde@bma.com.pt
- Web: www.bma.com.pt

Águeda Silva

- Cartório: Rua 4 de Outubro, 821 - 4810-485 GUIMARÃES
- E-mail: aguedasilva@gmail.com

Ana Bela Ferreira

- Cartório: Rua Castilho, 167 - 2º - 1070-050 LISBOA
- Tel.: 217801963 – Fax: 217975813
- E-mail: sgcr@sgcr.pt
- Web: www.sgcr.pt

Margarida Martinho do Rosário

- Cartório: Rua dos Bacalhoeiros, 4 - 1100-070 LISBOA
- Tel.: 218823990 – Fax: 218823997
- E-mail: gcf@gastao.eu
- www.gastao.eu

Ana Rita Vilhena

- Cartório: Rua Vitor Cordon, 10-A – 1249-103 LISBOA
- Tel.: 21 3475020 – Fax: 21 3421885 e 21 3424583
- E-mail: anaritavilhena@jpcruz.pt
- Web: www.jpereiradacruz.pt

António Trigueiros de Aragão

- Cartório: : Rua Tomás Ribeiro, n.º 45 - 2º Andar, 1050-225 LISBOA
- Tel.: 210545500
- E-mail: ata@taglobal.pt
- Web: www.rcf.pt

Carmina Cardoso

- Cartório: Largo de São Carlos, 3 - 1200-410 LISBOA
- Tel.: 213583620 – Fax: 213159434
- E-mail: c.cardoso-183171@adv.ao.pt.

Elsa Maria Bruno Guilherme

- Cartório: Avenida da Liberdade, nº 258, 6º Andar - 1250-149 Lisboa
- Tel.: ++351 215 943 993
- E-mail: eguilherme@technophage.pt

Filipe Pedro

- Cartório: Rua Varela Silva, 3 - 2º Dto. - 2730-233 BARCARENA
- E-mail: filipedro@netcabo.pt

Francisca Ferreira Pinto

- Cartório: Av. da República, 25 - 1º - 1050-186 LISBOA
- Tel.: 213821200 – Fax: 213877109
- E-mail: francisca.ferreira.pinto@garrigues.com / gcf@garrigues.com

Hugo Monteiro de Queirós

- Cartório: Av. Fontes Pereira de Melo, 43 - 1050-119 LISBOA
- Tel.: +351 213 197 311 – Tlm: +351 934 301 498
- E-mail: hugo.monteiroqueiros@plmj.pt
- Web: www.plmj.com

Isabel Bairrão

- Cartório: Avenida da República, 25 - 1º - 1050-196 LISBOA
- Tel.: 213800910 – Fax: 213877109
- E-mail: isabel.bairrao@garrigues.com

Joana Mata

- Cartório: Rua Bernardo Lima, 3 - 1150-074 LISBOA
- Tel.: 213566400 – Fax: 213566488
- E-mail: joanamata@rsa-advogados.pt

João Jorge

- Cartório: Rua Tomás Ribeiro, nº 45 – 2º Andar, 1050-225 LISBOA
- Tel.: 210545500 – Fax: 213978754
- E-mail: joao.jorge@rcf.pt
- Web: www.rcf.pt

João Pedro Fazendeiro

- Cartório: Av. Conselheiro Fernando de Sousa, nº 19, 5º - 1070-072 LISBOA
- Tel.: 216083894
- E-mail: legal@protectidea.pt

Jorge Faustino

- Cartório: Rua Tomás Ribeiro, nº 45 – 2º Andar, 1050-225 LISBOA
- Tel.: 210545500 – Fax: 213978754
- E-mail: jorge.faustino@rcf.pt
- Web: www.rcf.pt

José de Novaes e Ataíde

- Cartório: Av. Duque D'Ávila, 32 - 1º - 1000-141 LISBOA
- Tel.: 213547763 – Fax: 213560486
- E-mail: geral@fdnovaes.com

Lídia Neves

- Cartório: Edifício Amoreiras Square, Rua Carlos Alberto da Mota Pinto, n.º 17, 2.º piso - 1070-313 LISBOA
- Tel.: 213192080
- E-mail: lneves@adcecija.pt

Lourenço de Sampaio

- Cartório: Rua do Salitre, 195 - 1269-063 LISBOA
- Tel.: 213841300 – Fax: 213875775
- E-mail: lourenco.sampaio@jedc.pt

Luís Humberto Ferreira

- Cartório: Edifício Net - Rua de Salazares, n.º 842 - 4149-002, PORTO
- Tel.: 220028916 - Fax: 225322066
- E-mail: luis.ferreira@patents.pt
- Web: <http://patentree.eu/>

Maria Joana Marques Galvão Fialho Pinto Trindade Veiga

- Cartório: Alameda dos Oceanos 41K-21, Parque das Nações, 1990-207 LISBOA
- Tel.: 213150970
- E-mail: jfpinto@inventia.com

Maria Cruz Garcia

- Cartório: Av. Casal Ribeiro, 50, 3º Andar – 1000-093 LISBOA
- Tel.: 91 145 26 59
- E-mail: inpi@clarkemodet.com.pt.
- Web: www.clarkemodet.com

Mário Castro Marques

- Cartório: Rua António Cardoso, 235, 6º Drt Frt, 4150-081 PORTO
- Tel.: 91 9107557
- E-mail: mariocastromarques@gmail.com

Marisa Coimbra

- Cartório: Rua Dom Francisco Manuel de Melo 21, 1070-085 LISBOA
- Tel.: 21 313 2000 – Fax: 21 313 2001
- E-mail: marisa.coimbra@srslegal.pt
- Web: <https://www.srslegal.pt/pt/>

Nuno Lourenço

- Cartório: Lusoworld II A25. Rua Pé de Mouro 2710-144 SINTRA
- Tel.: 21 1395721 – Fax: 21 1946681
- E-mail: nuno.lourenco@today.patents.com
- Web: www.todaypatents.com

Rodolfo Condessa

- Cartório: Rua Cidade de Rabat, 31 - 8º Esq. - 1500-159 LISBOA
- Tel.: 966712005
- E-mail: rodolfo.condessa@gmail.com

Rui Duarte Catana

- Cartório: Av. Marquês de Tomar, 44 - 6º - 1069-229 LISBOA
- Tel.: 217613490 – Fax: 217613499
- E-mail: rui.catana@aduarateassoc.com
- Web: www.aduarateassoc.com

Rui Moreira de Resende

- Cartório: Rua Bernardo Lima, 3 - 1150-074 LISBOA
- Tel.: 213566400 – Fax: 213566488
- E-mail: ruiresende@rsa-advogados.pt

Sandra Martins Pinto

- Cartório: Av da República, 1326 - 8º, S1 82 4430-192, Vila Nova de Gaia
- Tel.: 223190195
- E-mail: sandramartinspinto@gmail.com

Teresa Luísa Catarino Fernandes Gingeira Martins

- Cartório: Edifício Net - Rua de Salazares, n.º 842 - 4149-002, PORTO
- Tel.: 220028916
- E-mail: teresa.martins@patents.pt
- Web: www.patentree.eu

Vasco Stilwell d'Andrade

- Cartório: Rua Castilho, 165 - 1070-050 LISBOA
- Tel.: 213817400 – Fax: 213826629
- E-mail: vsandrade@mlgts.pt
- Web: www.mlgts.pt

Vera Correia Alves

- Cartório: Rua do Carmo, n.º 11, 2º, sala 11, 4700-309 BRAGA
- Tlm: 919285011
- E-mail: valves@sablegal.pt

Ana Sofia Dinis Chaves

- Cartório: Rua Luis Gonzaga, Edificio Phoenix Garden, 7º andar H, MACAU
- Tel.: 00853 66591201
- E-mail: chaves.anasofia@gmail.com

Ália Mohamade Amadá

- Cartório: Rua Visconde de Santarém, n.º 75B, 1000 - 286 LISBOA
- E-mail: alia.amada-360741@adv-est.oa.pt

Rita Milhões

- Cartório: Rua do Salitre, 195 - 1269-063 LISBOA
- Tel.: 351 213 841 300
- E-mail: jedc@jedc.pt

Daniel Reis Nobre

- Cartório: Alameda dos Oceanos, 41K-21, Parque das Nações – 1990-207 LISBOA
- Tel.: 213 150 970 - Fax: 213 531 352
- E-mail: portugal@inventacom.com
- Web: www.inventacom.pt

Tiago Reis Nobre

- Cartório: Alameda dos Oceanos, 41K-21, Parque das Nações – 1990-207 LISBOA
- Tel.: 213 150 970 - Fax: 213 531 352
- E-mail: portugal@inventacom.com
- Web: www.inventacom.pt

David Cardoso

- Cartório: Avenida Defensores de Chaves, 36, 1.º Direito, 1000-119 LISBOA
- Tel.: 218758322 – Fax: 255134816
- E-mail: dc@legalwest.eu

Ágata Pinho

- Cartório: Av. Sidónio Pais, n.º 379, Piso 1, sala 1.14, Ed. HOECHST - 4100-486 BOAVISTA, PORTO
- Tel.: 220167495 – Fax: 226092487
- E-mail: agatapinho@jpcruz.pt
- Web: www.jpereiradacruz.pt

Ana Eugénio

- Cartório: Rua António Enes 18-3D - 1050-025 LISBOA
- E-mail: aeugenio.ana@gmail.com

Ana M. Sebastião

- Cartório: Rua Vitor Cordon , 10-A – 1249-103 LISBOA
- Tel.: 21 3475020/30 – Fax: 21 3421885 e 21 3424583
- E-mail: anamsebastiao@jpcruz.pt
- Web: www.jpereiradacruz.pt

Cátia Ribeiro

- Cartório: Praça de Portugal n.º 7C - 1.ºD - 2910-640 SETÚBAL
- Tel.: 265 228 685 - Fax: 265 228 637
- E-mail: catia@marquesmarcas.com
- Web: www.marquesmarcas.com

Joana Dez-Réis Grilo

- Cartório: Rua de Campolide n.º 164 D, 1070-029 LISBOA
- Tel.: 934954388
- E-mail: joana.grilo@protectdata.pt

Luís Caixinhas

- Cartório: Alameda dos Oceanos, 41K-21, Parque das Nações - 1990-207 LISBOA
- Tel.: 213 150 970 - Fax: 213 531 352
- E-mail: portugal@inventia.com
- Web: www.inventia.pt

Ricardo Abrantes

- Cartório: Taguspark, Núcleo Central 392, 2740-122 OEIRAS
- Tel.: 211119919
- E-mail: ricardo.abrantes@patents.pt
- Web: www.patentree.eu

Patrícia Marques

- Cartório: BBG, S.A., Rua Dr. Francisco Sá Carneiro n.º 475 C 4740-473 ESPOSENDE
- Tel.: 253968486
- E-mail: patricia.marques@hyline-bis.com

Márcia Martinho da Rosa

- Cartório: Largo Machado de Assis, Ed. Roma – 5B, 1700-116 LISBOA
- Tel.: (+351) 913997452 / (+351) 211643217
- E-mail: marcia.rosa@mmr.pt
- Web: www.mmr.pt

Madalena Barradas

- Cartório: Avenida Casal Ribeiro, 50, 3.º Dto, 1000-093 LISBOA
- Tel.: 21 3815050
- E-mail: mbarradas@clarkemodet.com

Luís Teixeira

- Cartório: Rua Públia Hortênsia de Castro, n.º 1, 2.º A - 1500-518 LISBOA
- E-mail: teixeira.luismanuel@gmail.com

Manuel Cunha Ferreira

- Cartório: Av. José Gomes Ferreira, 15 – 3.ºL, 1495-139 ALGÉS
- Tel.: 213241530 - Fax: 213476656 / 213422446
- E-mail: manuel.cunhaferreira@agcunhaferreira.pt

Ana Fazendeiro

- Cartório: Av. das Forças Armadas, nº 125 - 12º - 1600-079 LISBOA
- Tel.: 217231800 - Fax: 217231899
- E-mail: ana.fazendeiro@abreuadvogados.com

Vítor Palmela Fidalgo

- Cartório: Alameda dos Oceanos, 41K-21, Parque das Nações – 1990-207 LISBOA
- Tel.: 213 150 970 - Fax: 213 531 352
- E-mail: vfidalgo@inventa.com
- Web: www.inventa.pt

Sérgio Coimbra Henriques

- Cartório: Av de Berna, 30 - 3º A, 1050-148 LISBOA
- Tel.: 211 64 99 99
- E-mail: sergiocoimbrahenriques@gmail.com

Filipa Lopes Galvão

- Cartório: Rua Professor Simões Raposo, nº 5, 4º B - 1600-660 LISBOA
- E-mail: filipa.galvao@eyese.pt

Jorge Manuel Vaz Machado

- Cartório: Edifício Oceanus - Escrit. 1.9 - Av. da Boavista 3265, 4100-137 PORTO
- Tel.: 912325395
- E-mail: jmachado@inventa.com
- Web: www.inventa.com

Vera Albino

- Cartório: Alameda dos Oceanos, 41K-21, Parque das Nações – 1990-207 LISBOA
- Tel.: 213 150 970 - Fax: 213 531 352
- E-mail: portugal@inventa.com
- Web: www.inventa.pt

Maria João Pereira

- Cartório: Av. Doutor João Canavarro 305, 1º, sl 19, 4480-668 VILA DO CONDE
- Tel.: +351 252 611 927 / +351 91 019 87 35
- E-mail: mariabaltarpereira@gmail.com

Mário Marques

- Cartório: Avenida 5 de Outubro, nº 10 - 1º - 1050-056 LISBOA
- Tel.: 216081027
- E-mail: mmarques@level-up.pt

Isaura Monteiro

- Cartório: Avenida 25 de Abril, Urbanização Solar das Palmeiras, Bloco C4, 4ºD, 8100-506 Loulé
- Tel.: 914164499
- E-mail: isaura.monteiro@rcf.pt

Ana Rita Remígio

- Cartório: Edifício Net, Rua de Salazares 842 - 4149-002 PORTO
- Tel.: 225322064 - Fax: 225322066
- E-mail: ana.remigio@patents.pt
- Web: www.patents.pt

Daniela Dinis

- Cartório: Rua da Fé n.º 10 Casal do Rato 1675-313 PONTINHA
- Tel.: 961294016
- E-mail: danielamdinis-456421@adv.oa.pt

Luís Pinto Monteiro

- Cartório: Av. da Liberdade, 224 - 1250-148 LISBOA
- Tel.: 213197300 - Fax: 213197319
- E-mail: luis.pintomonteiro@plmj.pt

Cláudia Freixinho Serrano

- Cartório: Rua Vitor Cordon , 10-A - 1249-103 LISBOA
- Tel.: 213475020 - Fax: 213421885
- E-mail: claudiaserrano@jpcruz.pt

David Marques

- Cartório: Avenida Cova dos Vidros, Lote 2570 - 2975-333 QUINTA DO CONDE
- E-mail: davidmtfmarques@gmail.com

Filipe Funenga

- Cartório: Vågsgaten, 43, 4306 SANDNES NO
- Tel.: (+47) 908 77 808
- E-mail: filipe.funenga@patent.no

Inês Monteiro Alves

- Cartório: Alameda dos Oceanos, 41K-21, Parque das Nações – 1990-207 LISBOA
- Tel.: 213150970 - Fax: 213531352
- E-mail: ialves@inventia.com

Mariana Bernardino Ferreira

- Cartório: Av. Álvares Cabral, 47 - 1.º - 1250-015 LISBOA
- Tel.: 213806530 - Fax: 213806531
- E-mail: mariana.ferreira@bma.com.pt
- Web: www.bma.pt

Patrícia Lima

- Cartório: Instituto Superior Técnico, Avenida Rovisco Pais - 1049-001 LISBOA
- E-mail: patriciamlima@hotmail.com

Rita Mendonça

- Cartório: Rua Castilho, 167, 2º - 1070-050 LISBOA
- Tel.: 217 801 963 – Fax: 217 975 813
- E-mail: sgcr@sgcr.pt
- Web: www.sgcr.pt

Rui do Nascimento Gomes

- Cartório: Rua Vitor Cordon, 10-A - 1249-103 LISBOA
- Tel.: 213475020 - Fax: 213421885
- E-mail: ruijgomes@jpcruz.pt
- Web: www.jpereiradacruz.p

Vasco Rosa Dias

- Cartório: Est. Beira n.º 176, 5º A - 3030-173 COIMBRA
- Tel.: 963312134
- E-mail: vasco.rosa.dias@gmail.com

Joana Piriquito Santos

- Cartório: Rua D. Luís I, n.º 28 1200-151 LISBOA
- Tel.: 213113400 - Fax: 213113406
- E-mail: jcs@vda.pt

Sónia Mota Maia

- Cartório: Alameda da Quinta de Sto. António, n.º 1 - Núcleo 1 - 2.º E - 1600-675 LISBOA
- Tel.: 217160190 - Fax: 213244665
- E-mail: info@ip-smm.com

Pedro Bacelar

- Cartório: Estrada da Chainha, Lote 6, N.º163 R/C - 7005-198 ÉVORA
- Tel: 266040468 e 919654760 - Fax: 266040948
- E-mail: pedro.espanca@gmail.com

Miguel Antunes de Resende

- Cartório: Avenida de São Pedro n.º 31 Monte Estoril - 2765-446 ESTORIL
- Tel: 910583778
- E-mail: miguelantunesderesende@gmail.com

Luís Sommer Ribeiro

- Cartório: Rua Artilharia Um, n.º 79, 3.º direito, 1250-038 LISBOA
- E-mail: geral@saveas.pt

João Pereira Cabral

- Cartório: Alameda dos Oceanos, 41, K21, Parque das Nações - 1990-207 LISBOA
- Tel: 213150970 - Fax: 213531352
- E-mail: jcabral@inventia.com
- Web: www.inventia.pt

João Francisco Sá

- Cartório: Rua Rangel de Quadros, n.º 4 2.º drt. - 3800-072 AVEIRO
- E-mail: Joaofrancis.sa@gmail.com

Sousa Ribeiro

- Cartório: Av. Álvares Cabral, n.º 47, 1.º andar - 1250-015 LISBOA
- Tel: 213806530 - Fax: 213806531

Evangelino Marques Ribeiro

- Cartório: Praça de Portugal n.º. 7C - 1.ºD - 2910-640 SETÚBAL
- Tel: 265228685 e 932573091 - Fax: 265228637
- E-mail: marquesribeiro@marquesmarcas.com
- Web: www.marquesmarcas.com

Diogo Xavier Santos

- Cartório: Rua Castilho, 167, 2.º Andar - 1070-050 LISBOA
- Tel: 217801963 e 912628247 - Fax: 217975813
- E-mail: dxs@sgcr.pt
- Web: www.sgcr.pt

Saulo Chanoca

- Cartório: Rua Artilharia Um, nº 51, Páteo Bagatela, Edifício 1, 4º Andar - 1250-137 LISBOA
- Tel: 211554330 e 935274353
- E-mail: schanoca@bas.pt

Lígia Gata

- Cartório: Av. Dr. Mário Moutinho, Lt 1519, 7º Esq. - 1400-136 LISBOA
- Tel: 213011684
- E-mail: ligiajata007@gmail.com
- Web: www.megaingenium.eu

Manuel Bastos Moniz Pereira

- Cartório: Rua dos Bacalhoeiros 4, 1100-070 LISBOA
- Tel: 218823990 - Fax: 218823997
- E-mail: manuel.pereira@gastao.eu
- Web: www.gastao.eu

Ana Neves

- Cartório: Rua Dr. Bernardino Machado, nº 30A, Vale Milhaços, 2855-437 CORROIOS
- Tel: 936256546
- E-mail: anaisabelneves@gmail.com

Ana Plácido Martins

- Cartório: Rua Feliciano de Castilho, 92, 4150-311 PORTO
- Tel: 226097509
- E-mail: arsinveniendi@outlook.com

André Sarmento

- Cartório: Rua Damião de Góis, nº 56, 4º Andar, apt. 43, 4050-221 PORTO
- Tel: 223 751 032
- E-mail: andrevsarmento@gmail.com

Carlos Miguel Vaz Serra

- Cartório: Edifício Lumnia, Rua da Centieira, nº 61 - 5B, 1800-056 LISBOA
- Tel: 917169727
- E-mail: carlos.miguel@ascenza.rovensa.com

Leila Teixeira

- Cartório: Avenida 24, 803 - 4500-201 ESPINHO
- Tel: 935254856
- E-mail: leilateixeiraa@gmail.com

Cristina de Castro

- Cartório: Rua António Sérgio, 49 - 3º Esq. - 6300-665 GUARDA
- Tel: 965028903
- E-mail: cristinacastro@ipg.pt

Mariana Belo de Oliveira

- Cartório: Rua Domingos Ferreira Pinto Basto, nº 45, 3830 -176 ÍLHAVO - AVEIRO
- Tel: 914913442
- E-mail: marianabeloliveira@gmail.com

Natacha Batista

- Cartório: Rua 9 de Março, nº 63, Cajados - 2965-505 ÁGUAS DE MOURA
- Tel: 916187637
- E-mail: anatachabatista@gmail.com

Raquel Antunes

- Cartório: Rua dos Ilhavs 29, 2825-339 COSTA DA CAPARICA
- Tel.: 913157271
- E-mail: rgaboleiroantunes@gmail.com

Sofia Rebelo Ladeira

- Cartório: Rua Ana de Castro Osório, nº 4 - 5º B- 1500-039 LISBOA
- Tel.: 969267585
- E-mail: ladeira.sofia@gmail.com

Adriana Esteves

- Cartório: Av. Casal Ribeiro, 50 - 3º andar – 1000-093 LISBOA
- Tel.: 213815050 – Fax: 212831150
- E-mail: aesteves@clarkemodet.com.pt

Cláudia Tomás Pedro

- Cartório: Avenida Duque de Ávila, n.º 46, 6.º – 1050-083 LISBOA
- Tel.: 213408600 Tlm: 966478360
- E-mail: cpedro@ga-p.com

Diana Pereira

- Cartório: Alameda dos Oceanos, 41, K21, Parque das Nações – 1990-207 LISBOA
- Tel.: 213150970/1 – Fax: 213531352
- E-mail: dpereira@inventacom.com

Inês Sequeira

- Cartório: Alameda dos Oceanos, 41, K21, Parque das Nações – 1990-207 LISBOA
- Tel.: 918860596
- E-mail: isequiera@inventacom.com

Joel David Rodrigues

- Cartório: Rua Escola do Futebol, n.º 11, 1.º dto. – 8700-258 OLHÃO
- Tel.: 961 108 500
- E-mail: jdcruzrodrigues@gmail.com

Inês Guerra

- Cartório: Rua Castilho, 167 - 2º – 1070-050 LISBOA
- Tel.: 217801963 - Fax: 217975813
- E-mail: sgcr@sgcr.pt
- Web: www.sgcr.pt

Luísa Azevedo Soares Rodrigues

- Cartório: Rua António da Silveira, 131 – 2765-300 ESTORIL
- Tel.: 914431158
- E-mail: marialuisa.rodrigues@gmail.com

Miguel Bibe

- Cartório: Alameda dos Oceanos, 41, K21, Parque das Nações– 1990-207 LISBOA
- Tel.: 918759849
- E-mail: mbibe@inventa.com

Tiago Andrade

- Cartório: Rua Vitor Cordon, 10-A – 1200-442 LISBOA
- Tel.: 213475020
- E-mail: tiagoandrade@jpcruz.pt
- Web: www.jpereiradacruz.pt

Cláudia Alexandra Maia do Couto

- Cartório: Av. Casal Ribeiro, 50 - 3º andar - 1000-093 LISBOA
- Tel: 213 815 050
- E-mail: ccouto@clarkemodet.com

Cristina Maria Sanches Simões de Faria

- Cartório: Rua António Livramento, n.º3, -5ºC 1600-371 LISBOA
- Tel: 960290166
- E-mail: csdefaria@gmail.com

Diogo de Almeida Antunes

- Cartório: Alameda dos Oceanos 41 K 21-1991-207 LISBOA
- Tel. 21 3150970 – Tlm: 925835323
- E-mail: dantunes@inventa.com

Dulce de Fátima Varandas de Almeida Andrade

- Cartório: Edifício Net - Rua de Salazares, n.º 842 - 4149-002, PORTO
- Tel.: 220028916 - Fax: 225322066
- E-mail: dulce.varandas@patents.pt
- Web: <http://patentree.eu/>

Filipa João da Gama Franco Marques Pereira

- Cartório: Rua Victor Cordon, n.º 10 - A - 1249-103 LISBOA
- Tlm.: 910075582
- E-mail: filipapereira@jpcruz.pt

Inês Duarte Tavares

- Cartório: Av. Fontes Pereira de Melo, 42, 1050-119 Lisboa
- Tel.: (+351) 213 197 322 | (+351) 938 433 217
- E-mail: ines.duartetavares@plmj.pt
- Web: www.plmj.com

Joana Alves Coelho

- Cartório: Praça General Humberto Delgado, 267 - 3º salas 1 e 2 - 4000-288 PORTO
- Tel.: 222012603 - Fax: 222012605
- E-mail: jac@sgcr.pt
- Web: www.sgcr.pt

Miguel Filipe Duarte

- Cartório: Faculdade de Medicina da Universidade de Lisboa,
Avenida Professor Egas Moniz, 1649-028 LISBOA
- Tel.: (+351) 217 999 411 - ext: 47020
- E-mail: miguel.duarte@medicina.ulisboa.pt

Vera Lúcia Faria Viola Gonçalves

- Cartório: Rua Dr. Herminio Laborinho, n.º 13 - 2500-214 CALDAS DA RAINHA
- Tel.: 914287287
- E-mail: vera.viola.goncalves@gmail.com

Diogo Frada Almeida

- Cartório: Rua Castilho n.º 165 - 1070-050 LISBOA
- Tel.: 213817400- Fax: 213826629
- E-mail: dfalmeida@mlgts.pt
- Web: www.mlgts.pt

Joana Eugénio

- Cartório: Av. Sidónio Pais 379, Ed. Hoechst, Sala 1.14 - 4100-468 PORTO
- Tel.: 220167495 / 917814970
- E-mail: joanaeugenio@jpcruz.pt

Júlia Alves Coutinho

- Cartório: Alameda dos Oceanos, 41K, 21 - Parque das Nações - 1990-207 LISBOA
- Tel.: 213150970
- E-mail: jcoutinho@invent.pt

Maria João Carapinha

- Cartório: Largo Samwell Dinis, n.º 3 - 2.º Dto.- 2820-491 ALMADA
- Tel.: 926224774
- E-mail: mariajoacarapinha@gmail.com

Margarida Rossi

- Cartório: Rua Infante D. Henrique 34 - 4780-482 SANTO TIRSO
- Tel.: 919455946
- E-mail: margarida.rossi@gmail.com

Miguel Maia

- Cartório: Edifício Net -Rua de Salazares, n.º 842 - 4149-002- porto
- Tel.: 220 028 916
- E-mail: miguel.maia@patents.pt
- Web: www.patentree.eu

Pedro Rebelo Tavares

- Cartório: Rua Nossa Senhora de Fátima, 177, Piso 7 - 4050-427 PORTO
- Tel.: 223715485 / 916589604 - Fax: 223723285
- E-mail: pedro.tavares@pra.pt

Sílvia Vieira

- Cartório: Edifício Net - Rua de Salazares, n.º 842 - 4149-002 PORTO
- Tel.: 220028916
- E-mail: silvia.vieira@patents.pt
- Web: www.patentree.eu

Vitor Sérgio Moreira

- Cartório: Alameda dos Oceanos, 41K, 21 - Parque das Nações - 1990-207 LISBOA
- Tel.: 213150970 - Fax: 213531352
- E-mail: vmoreira@inventa.com

Luisa Resende Castro

- Cartório: Av. Casal Ribeiro, 50 – 3ºandar- 1000-093 LISBOA
- Tel.: 213815050
- E-mail: luisarezendecastro@gmail.com

Marisol Cardoso

- Cartório: Alameda dos Oceanos 41 K-21 - 1990-207 Lisboa
- E-mail - mcardoso@inventa.com
- Tel.: 213150970

José Maria Quelhas

- Cartório: Rua Castilho, 167 - 2º Andar , 1070-050 Lisboa
- E-mail: jmq@sgcr.pt
- Tel.: 217801963

Francisco Branco Pardal

- Cartório: Av.ª Fontes Pereira de Melo, 6, 1050-121 Lisboa
- E-mail: francisco.pardal@cuatrecasas.com
- Tel.: 213553800

Vasco Granate

- Cartório: Av.ª Fontes Pereira de Melo, 43, 1050-119 Lisboa
- E-mail: vasco.granate@plmj.pt
- Tel.: 213197303

Maria João Nunes

- Cartório: Rua Vitor Cordon, 10ª 1249-103 – Lisboa
- E-mail: mariajoaonunes@jpcruz.pt
- Tel.: 213475020

Beatriz Pereira da Cruz

- Cartório: Rua das Janelas Verdes. Nº 128 2ºAndar, 1200-692 - Lisboa
- E-mail: beatrizpcruz@hotmail.com

Madalena Pacheco

- Cartório: Rua Tomás Ribeiro, n.º 45 - 2º Andar, 1050-225 - Lisboa
- E-mail: madalena.pacheco@rcf.pt
- Tel.: 210545512 - Fax: 213978754
- Web: www.rcf.pt

António Aragão

- Cartório: Rua Tomás Ribeiro, nº 45 – 2º Andar, 1050-225 LISBOA
- Tel.: 210545500
- E-mail: antonio.aragao@rcf.pt
- Web: www.rcf.pt

Andreia Pereira

- Cartório: Rua Tomás Ribeiro, n.º 45 – 2º Andar, 1050-225 - Lisboa
- E-mail: andrea.pereira@rcf.pt
- Tel.: 210545500 - Fax: 213978754
- Web: www.rcf.pt

Catarina Azevedo Fernandes

- Cartório: Av.ª General Humberto Delgado, 181, 4800-158 - Guimarães
- E-mail: catarinaazevedo@gamalobomelo.com
- Tel.: 253421600

PROCURADORES AUTORIZADOS

(Os Procuradores Autorizados são pessoas singulares que, não sendo Agentes Oficiais da Propriedade Industrial, podem praticar actos e termos do processo, juntando, para o efeito, procuração simples e com poderes especiais para cada processo)

Artur Almeida Pinto Furtado da Luz

- Cartório: Rua da Madalena, 214 – 4º – 1100-325 LISBOA
- Tel.: 21 8870657 – Fax: 21 8879714
- E-mail: abpatentiena@mail.telepac.pt

Carlos António dos Santos Rodrigues

- Cartório: Rua da Madalena, 214 – 4º – 1100-325 LISBOA
- Tel.: 21 8870657 – Fax: 21 8879714
- E-mail: abpatentiena@mail.telepac.pt

Ruy Pelayo de Sousa

- Cartório: Rua de Sá da Bandeira, 706 – 2º Esq. – 4000-432 PORTO
- Tel.: 22 2046120 – Fax: 22 2080728
- E-mail: geral@arlindodesousa.pt
- Web: www.arlindodesousa.pt

Carmen Ferreira Furtado da Luz de Oliveira e Silva

- Cartório: Rua Sousa Martins, N.º 10 - 7º – 1050-218 LISBOA
- Tel.: 21 3876961 – Fax: 21 3877596
- E-mail: furtado.marcas@netcabo.pt

Luís Reinaldo de Oliveira e Silva

- Cartório: Rua Maria Pia, 20 - 3º Dto. – 1350-208 LISBOA
- Tel.: 21 3951814 – Fax: 21 3951842
- E-mail: publamarca@iol.pt

Carlos Eugénio Reis Nobre

- Cartório: Alameda dos Oceanos, 41K-21, Parque das Nações – 1990-207 LISBOA
- Tel.: 213 150 970 - Fax: 213 531 352
- E-mail: portugal@inventacom.com
- Web: www.inventa.pt

Maria Margarida Gomes Sanches Nunes

- Cartório: Av. António José Gomes, 60 - B - 1º E, Apartado 175 – 2801-902 ALMADA
- Tel.: 21 2744129 e 21 2768069 – Fax: 21 2740012
- E-mail: guimarque@guimarque.pt

José Roger Pimenta Rodrigues

- Cartório: Praça Francisco Sá Carneiro, 3 – 4º - Apartado 2874 – 1000-159 LISBOA CODEX
- Tel. 21 8461705 – Fax 21 8478686