

BOLETIM DA PROPRIEDADE INDUSTRIAL

Nº 2026/05/18 (095/2026)

18 de maio de 2026

Sumário

Aviso.....	2
Códigos	2
TRIBUNAIS	6
Decisões judiciais relativas a processos de propriedade industrial.....	6
Sentença do 1.º Juízo do Tribunal da Propriedade Intelectual, proferida no processo de marca nacional n.º 733744, julga válida e relevante a desistência do recurso.....	6
PATENTES DE INVENÇÃO	7
Patentes europeias vigentes em Portugal - FG4A.....	7
Averbamentos - Patente europeia - PD1A, PD3A, PC1A, PC3A	8
CERTIFICADOS COMPLEMENTARES DE PROTECÇÃO	9
Pedidos	9
MODELOS DE UTILIDADE	10
Pedidos - BB/CA1K.....	10
DESENHOS OU MODELOS	11
Pedidos - BB/CA1Y	11
Concessões - FG4Y.....	13
REGISTO NACIONAL DE MARCAS.....	14
Pedidos	14
Concessões	43
Recusas.....	46
Renovações	47
Caducidades por sentença	48
Averbamentos.....	49
Desistências.....	50
Outros Atos.....	51
REGISTO INTERNACIONAL DE MARCAS	52
Concessões	52
Recusas.....	53
REGISTO DE LOGÓTIPOS	54
Pedidos	54
Concessões	55
Recusas.....	56
Renovações	57
Renúncias.....	58
AGENTES OFICIAIS DE PROPRIEDADE INDUSTRIAL.....	59
PROCURADORES AUTORIZADOS	81

Aviso

À matéria publicada no presente Boletim são aplicáveis as disposições do Código da Propriedade Industrial.

Códigos

Códigos das rubricas (St. 17 OMPI)

Títulos de propriedade industrial:

- A — Patente de invenção.
- K — Modelo de utilidade.
- L — Modelo industrial.
- Q — Desenho industrial.
- Y — Desenho ou modelo.
- 1 — Pedido não examinado.
- 3 — Pedido examinado sem pesquisa.
- 4 — Pedido examinado com pesquisa.

Publicação:

BB — Publicação de pedidos e correspondente disponibilização dos documentos ao público, para consulta ou fornecimento de cópias, a pedido.

Oposição:

- CA — Fase de oposição.

Procedimento de concessão:

- FA — Desistências.
- FC — Recusas.
- FF — Concessão provisória.
- FG — Concessão; Registo; Estatuto legal; Licenças.
- GA — Transformação de pedido de título de propriedade industrial.
- PC — Transmissão.
- PD — Mudanças de identidade/sede.
- QB — Licenças concedidas e registadas.

Correções; outros:

- HK — Retificações.
- HZ — Requerimentos indeferidos.

Caducidade dos direitos de propriedade industrial:

- MA — Renúncias.
- MM — Caducidades.

Manutenção dos direitos de propriedade industrial:

- NF — Revalidações.

Outras decisões:

RL — Despachos proferidos por sentença alterando despacho anterior.

Lista dos Códigos INID — Identificação Numérica Internacional de Dados Bibliográficos (Normas St. 9, St. 60, St. 80 OMPI)

Patentes, Modelos de Utilidade, Certificados Complementares de Proteção, Desenhos ou Modelos:

- (11) Número de pedido.
- (19) Organismo emissor, país.
- (22) Data do pedido.
- (28) Número de objetos de um pedido múltiplo.
- (30) Data, país e número de prioridade.
- (43) Data de publicação de pedido não examinado.
- (44) Data de publicação de pedido examinado.
- (51) Classificação internacional:
 - A, U — Int. Cl. 7;
 - L, Q, Y — LOC (8).
- (54) Título em português.
- (55) Reprodução fotográfica do desenho ou modelo.
- (57) Resumo e desenho da invenção/descrição do desenho ou modelo.
 - (71) Requerente, nacionalidade, profissão, morada.
 - (72) Inventor(es)/autor(es).

Marcas, Nomes e Insignias de Estabelecimento, Logótipos, Denominações de Origem e Indicações Geográficas, Recompensas:

- (210) Número de pedido.
- (220) Data do pedido.
- (300) Data, país e número de prioridade.
- (441) Data de publicação do pedido não examinado.
- (442) Data de publicação do pedido examinado.
- (511) Lista de produtos ou serviços segundo a Classificação Internacional de Nice [NCL (8)].
- (512) Classificação Nacional e/ou lista de produtos ou serviços.
 - (531) Descrição dos elementos figurativos das marcas segundo a Classificação Internacional de Viena [CFE (5)].
 - (540) Reprodução do sinal.
 - (550) Indicação do tipo de marca
 - (551) Indicação de que a marca é coletiva, de certificação ou de associação.
 - (561) Transliteração da marca.
 - (566) Tradução da marca ou das palavras nela contidas.
 - (591) Informações de cores reivindicadas.
 - (730) Nome do requerente, nacionalidade, profissão, morada.

Outros códigos

MNA — Marca nacional.
MCA — Marca Coletiva.
MCC — Marca de Certificação ou de Garantia.
NOM — Nome de estabelecimento.
INS — Insignia de estabelecimento.
LOG — Logótipo.
DNO — Denominação de Origem Nacional.
DOI — Denominação de Origem Internacional.
IGR — Indicação Geográfica.
RCS — Recompensa.

**Lista alfabética dos códigos de países,
organizações intergovernamentais
e outras entidades
(Norma St. 3 OMPI)**

AD — Andorra.
AE — Emirados Árabes Unidos.
AF — Afeganistão.
AG — Antígua e Barbuda.
AI — Anguila.
AL — Albânia.
AM — Arménia.
AN — Antilhas Holandesas.
AO — Angola.
AP — ARIPO — Organização Regional Africana da Propriedade Industrial.
AR — Argentina.
AT — Áustria.
AU — Austrália.
AW — Aruba.
AZ — Azerbaijão.
BA — Bósnia-Herzegovina.
BB — Barbados.
BD — Bangladesh.
BE — Bélgica.
BF — Burquina Faso.
BG — Bulgária.
BH — Barém.
BI — Burundi.
BJ — Benin.
BM — Bermudas.
BN — Brunei Darussalam.
BO — Bolívia.
BOIP — *Office* da Propriedade Intelectual do Benelux.
BR — Brasil.
BS — Baamas.
BT — Butão.
BV — Ilha Bouvet.
BW — Botswana.
BY — Bielo-Rússia.
BZ — Belize.
CA — Canadá.
CD — República Democrática do Congo.
CF — República Centro-Africana.
CG — Congo.

CH — Suíça.
CI — Costa do Marfim.
CK — Ilhas Cook.
CL — Chile.
CM — Camarões.
CN — China.
CO — Colômbia.
CR — Costa Rica.
CU — Cuba.
CV — Cabo Verde.
CY — Chipre.
CZ — República Checa.
DE — Alemanha.
DJ — Djibuti.
DK — Dinamarca.
DM — Dominica.
DO — República Dominicana.
DZ — Argélia.
EA — EAPO — Organização Euro-Asiática de Patentes.
EC — Equador.
EE — Estónia.
EG — Egipto.
EH — Sara Ocidental.
EM — EUIPO — Instituto da Propriedade Intelectual da União Europeia.
EP — IEP — Instituto Europeu de Patentes.
ER — Eritreia.
ES — Espanha.
ET — Etiópia.
FI — Finlândia.
FJ — Fiji.
FK — Ilhas Malvinas.
FO — Ilhas Faroé.
FR — França.
GA — Gabão.
GB — Reino Unido.
GC — Instituto de Patentes do Conselho de Cooperação dos Estados Árabes do Golfo (GCC).
GD — Granada.
GE — Geórgia.
GG — Guernsey.
GH — Gana.
GI — Gibraltar.
GL — Gronelândia.
GM — Gâmbia.
GN — Guiné.
GQ — Guiné Equatorial.
GR — Grécia.
GS — Geórgia do Sul e as ilhas Sandwich do Sul.
GT — Guatemala.
GW — Guiné-Bissau.
GY — Guiana.
HK — Hong-Kong/China.
HN — Honduras.
HR — Croácia.
HT — Haiti.
HU — Hungria.
IB — Secretaria Internacional da Organização Mundial da Propriedade Intelectual (OMPI).
ID — Indonésia.
IE — Irlanda.

IL — Israel.	NZ — Nova Zelândia.
IM — Ilha de Man.	OA — OAPI — Organização Africana da Propriedade Intelectual.
IN — Índia.	OM — Omã.
IQ — Iraque.	PA — Panamá.
IR — República Islâmica do Irão.	PE — Peru.
IS — Islândia.	PG — Papua Nova Guiné.
IT — Itália.	PH — Filipinas.
JE — Jersey.	PK — Paquistão.
JM — Jamaica.	PL — Polónia.
JO — Jordânia.	PT — Portugal.
JP — Japão.	PW — Palau.
KE — Quênia.	PY — Paraguai.
KG — Quirguistão.	QA — Quatar.
KH — Camboja.	QZ — Instituto Comunitário de Variedades Vegetais (CPVO).
KI — Quiribáti.	RO — Roménia.
KM — Comores.	RS — Sérvia.
KN — S. Kitts e Nevis.	RU — Federação Russa.
KP — República Popular Democrática da Coreia.	RW — Ruanda.
KR — República da Coreia.	SA — Arábia Saudita.
KW — Koweit.	SB — Ilhas Salomão.
KY — Ilhas Caimão.	SC — Seychelles.
KZ — Cazaquistão.	SD — Sudão.
LA — República Popular Democrática do Laos.	SE — Suécia.
LB — Líbano.	SG — Singapura.
LC — Santa Lúcia.	SH — Santa Helena.
LI — Listenstaina.	SI — Eslovénia.
LK — Sri Lanka.	SK — Eslováquia.
LR — Libéria.	SL — Serra Leoa.
LS — Lesoto.	SM — São Marinho.
LT — Lituânia.	SN — Senegal.
LU — Luxemburgo.	SO — Somália.
LV — Letónia.	SR — Suriname.
LY — Líbia.	ST — São Tomé e Príncipe.
MA — Marrocos.	SV — El Salvador.
MC — Mónaco.	SY — República Árabe da Síria.
MD — República da Moldávia.	SZ — Suazilândia.
ME — Montenegro.	TC — Ilhas Turcas e Caicos.
MG — Madagáscar.	TD — Chade.
MK — Ex-República Jugoslava da Macedónia.	TG — Togo.
ML — Mali.	TH — Tailândia.
MM — Myanmar (Birmânia).	TJ — Tajiquistão.
MN — Mongólia.	TL — Timor-Leste.
MO — Macau.	TM — Turquemenistão.
MP — Ilhas Marianas do Norte.	TN — Tunísia.
MR — Mauritânia.	TO — Tonga.
MS — Montserrat.	TR — Turquia.
MT — Malta.	TT — Trinidad e Tobago.
MU — Maurícias.	TV — Tuvalu.
MV — Ilhas Maldivas.	TW — Taiwan/China.
MW — Malavi.	TZ — República Unida da Tanzânia.
MX — México.	UA — Ucrânia.
MY — Malásia.	UG — Uganda.
MZ — Moçambique.	US — Estados Unidos da América.
NA — Namíbia.	UY — Uruguai.
NE — Níger.	UZ — Uzbequistão.
NG — Nigéria.	VA — Vaticano.
NI — Nicarágua.	VC — São Vicente e Granadinas.
NL — Holanda.	VE — Venezuela.
NO — Noruega.	VG — Ilhas Virgens (GB).
NP — Nepal.	VN — Vietname.
NPI — Instituto Nórdico de Patentes.	
NR — Nauru.	

VU — Vanuatu.
WO — OMPI — Organização Mundial da
Propriedade Intelectual.
WS — Samoa.
YE — Iémen.
YU — Jugoslávia. (1)
ZA — África do Sul.
ZM — Zâmbia.
ZW — Zimbábwe.

(1) O código YU foi retirado da lista, em Novembro de 2006. Até essa data identifica a ex-Jugoslávia, a Sérvia e o Montenegro.

TRIBUNAIS**Decisões judiciais relativas a processos de propriedade industrial**

Sentença do 1.º Juízo do Tribunal da Propriedade Intelectual, proferida no processo de marca nacional n.º 733744, julga válida e relevante a desistência do recurso.

Assinado em 03-03-2026, por
Ana Sá, Juiz de Direito



Lisboa - Tribunal da Propriedade Intelectual
Juízo da Propriedade Intelectual - Juiz 1

261/25.2YHLSB

Recurso de Propriedade Industrial

683455

Face à qualidade da desistente e atenta a disponibilidade dos interesses em causa (vd. o disposto no art. 632º do CPC), julgo válida e relevante a desistência do recurso.

Custas pela desistente, no mínimo.

Registe e notifique.

Lx., ds

PATENTES DE INVENÇÃO

Patentes europeias vigentes em Portugal - FG4A

Processo	Início de vigência	Data do despacho	Nome do 1º requerente/titular	País resid.	Classificação principal	Observações
3682881	2018.09.13	2026.05.13	DAIICHI SANKYO COMPANY, LIMITED	JP	A61K 31/454 (2020.01)	ART. 84º DO C.P.I.:
3718989	2017.12.01	2026.05.11	FERTINAGRO BIOTECH, S.L.	ES	C05G 3/00 (2020.01)	ART. 84º DO C.P.I.:
3849518	2019.09.12	2026.05.11	F. HOFFMANN-LA ROCHE AG	CH	A61K 9/08 (2021.01)	ART. 84º DO C.P.I.:
4162914	2021.06.04	2026.05.12	TECNIMUSA S.L.	ES	A61H 1/00 (2023.01)	ART. 84º DO C.P.I.:
4280886	2022.01.17	2026.05.13	INTERCONTINENTAL GREAT BRANDS LLC	US	A23C 19/45 (2023.01)	ART. 84º DO C.P.I.:
4451918	2022.12.20	2026.05.13	SOCIÉTÉ DES PRODUITS NESTLÉ S.A.	CH	A23L 33/135 (2023.01)	ART. 84º DO C.P.I.:
4484382	2024.06.27	2026.05.11	ACWA GROUPE	FR	C02F 1/467 (2023.01)	ART. 84º DO C.P.I.:

Averbamentos - Patente europeia - PD1A, PD3A, PC1A, PC3A**Transmissões - Patente europeia**

Processo	Data do averbamento	Antigo requerente/titular	País resid.	Atual requerente/titular	País resid.	Observações
2964694	2026.05.12	ALPHA RECYCLAGE FRANCHE COMTE	FR	ALPHA CARBONE	FR	

CERTIFICADOS COMPLEMENTARES DE PROTECÇÃO**Pedidos**

Processo	Tipo de dado	Conteúdo dos dados	País resid.
1337	(68) – Patente de Base (22) – Data do Pedido Titulares (54) – Título da Invenção (95) – Prod. (medicamento) (92) – Aut. Com. Nacional	PTE, 3181567 J, de 2013.09.06 2026.05.06 Nome: PRINCIPIA BIOPHARMA INC. COMPOSTOS DE PIRAZOLOPIRIMIDINA COMO INIBIDORES DE CINASE RILZABRUTINIB OU UM SAL FARMACOLOGICAMENTE ACEITÁVEL DO MESMO Data: 2025.12.23, País: PT, Número: C(2025) 9295	US

MODELOS DE UTILIDADE

Pedidos - BB/CA1K

A publicação dos pedidos de modelos de utilidade a seguir indicados é efetuada nos termos do disposto no artigo 131.º do Código da Propriedade Industrial; da data de publicação do presente aviso começa a contar-se o prazo de dois meses para a apresentação de reclamações de quem se julgar prejudicado pela eventual concessão dos mesmos, nos termos do artigo 17.º do mesmo Código.

(11) **12439** (13) **U**

(22) 2025.11.17

(30) 2024.11.18 ES U202432126

(71) **ES COMERCIAL CARMA, S.A.**

(72) **CARBALLAL LEDO, CARLOS**

(51) **Int. Cl.**

B62D 51/00 (2006.01) B62D 51/04 (2006.01)

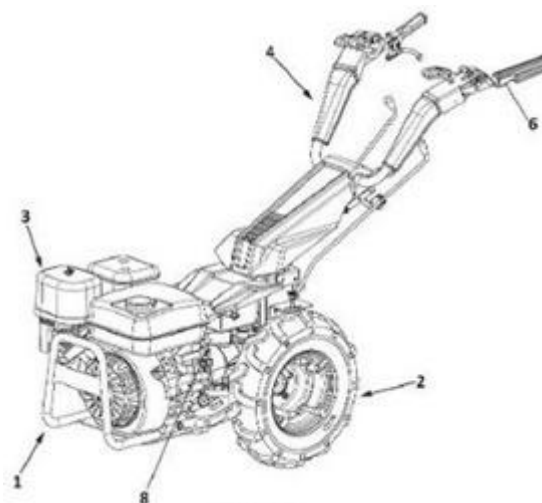
B62D 51/06 (2006.01) A01B 33/00 (2006.01)

A01B 33/02 (2006.01) A01B 39/20 (2006.01)

(54) **MOTOCULTIVADOR**

(28)

(57) MOTOCULTIVADOR QUE COMPREENDE UM QUADRO (1) DOTADO DE DUAS RODAS (2), PARALELAS E LIGADAS ENTRE SI ATRAVÉS DE UM EIXO, UM MOTOR (3) SUPORTADO NO QUADRO (1), UM GUIADOR (4) DE ACIONAMENTO, UMA DERIVAÇÃO DE POTÊNCIA (5) PARA ACOPLAMENTO E ALIMENTAÇÃO DE FERRAMENTAS AGRÍCOLAS, UM GRUPO DE EMBRAIAGEM HIDROMECÂNICA LIGADO AO MOTOR (3) E AO EIXO DE CONEXÃO DAS RODAS (2), UMA CAIXA DE VELOCIDADES E UM VEIO DE ACIONAMENTO. INCORPORA UM CONJUNTO DE ACIONAMENTO PARA O GRUPO DE EMBRAIAGEM HIDROMECÂNICA COMPOSTO POR UM INTERRUPTOR ELÉTRICO (6) NO GUIADOR (4), UMA BATERIA DE ACUMULAÇÃO (7) ELÉTRICA LIGADA AO MOTOR (3); UM MOTOR ELÉTRICO (8) DE ACIONAMENTO DO GRUPO DE EMBRAIAGEM HIDROMECÂNICA, ALIMENTADO PELA BATERIA DE ACUMULAÇÃO (7); E UMA CABLAGEM (9) DE CONEXÃO DO INTERRUPTOR ELÉTRICO (6) COM O MOTOR ELÉTRICO (8), PARA PERMITIR A LOCALIZAÇÃO DO INTERRUPTOR ELÉTRICO (6) EM DIVERSAS POSIÇÕES DO GUIADOR (4).



Ver Fascículo Completo

DESENHOS OU MODELOS

Pedidos - BB/CA1Y

A publicação dos pedidos de desenhos ou modelos a seguir indicados é efetuada nos termos do artigo 188.º, n.º 1; da data de publicação do presente aviso começa a contar-se o prazo de dois meses para a apresentação de reclamações de quem se julgar prejudicado pela concessão dos mesmos, de acordo com o artigo 17.º, n.º 1 do Código da Propriedade Industrial.

- (11) 7556 (12) Y
(22) 2026.05.08
(30)
(71) PT UNIVERSIDADE DE AVEIRO
(72) LÚCIA MARIA TEIXEIRA POMBO
SARA POMBO SANTOS
ÓSCAR EMANUEL CHAVES MEALHA
MARGARIDA MORAIS MARQUES
(51) LOC (10) CL. 32-01
(54) SÍMBOLOS GRÁFICOS [FIGURAS DE
BANDA DESENHADA]
(28) 10
(57) (55)



Figura 1



Figura 2



Figura 3



Figura 4



Figura 5



Figura 6

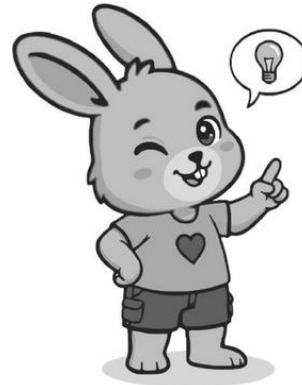


Figura 10



Figura 7



Figura 8



Figura 9

Concessões - FG4Y

Processo	Início de vigência	Data do despacho	Nome do 1º requerente/titular	Pais resid.	Classificação principal	Observações
7492	2026.01.26	2026.05.13	OSMARIS REBECA OJEDA	PT	21-01	

REGISTO NACIONAL DE MARCAS

Pedidos

De acordo com o artigo 226.º do Código da Propriedade Industrial, a seguir se publicam os pedidos de registo de marcas; da data de publicação do presente aviso começa a contar-se o prazo de dois meses para a apresentação de reclamações de quem se julgar prejudicado pela eventual concessão dos mesmos, em conformidade com o artigo 17.º do mesmo Código.

(210) **765599** MNA
 (220) 2026.03.29
 (300)
 (730) **PT RICARDO DE JESUS PEREIRA DA SILVA**
 (511) 30 PRODUTOS DE PADARIA.
 35 SERVIÇOS DE VENDA A RETALHO RELACIONADOS COM PRODUTOS DE PADARIA.
 (591) #B17349; #C37C4B
 (540)



(531) 8.1.7; 26.1.17

(210) **767381** MNA
 (220) 2026.04.23
 (300) 2008.10.10 PT 985168
 (730) DE **DR. AUGUST WOLFF GMBH & CO. KG ARZNEIMITTEL**
 (511) 03 SABONETES, PRODUTOS DE PERFUMARIA, ÓLEOS ESSENCIAIS, COSMÉTICOS, LOÇÕES CAPILARES; TODOS OS PRODUTOS ACIMA REFERIDOS DESTINADOS À HIGIENE ÍNTIMA, À SECURA VAGINAL E AO APOIO À FLORA VAGINAL.
 05 PRODUTOS FARMACÊUTICOS, PRODUTOS HIGIÉNICOS PARA FINS MEDICINAIS; SUBSTÂNCIAS DIETÉTICAS PARA FINS MEDICINAIS; TODOS OS PRODUTOS ACIMA REFERIDOS DESTINADOS À HIGIENE ÍNTIMA, À SECURA VAGINAL E AO APOIO À FLORA VAGINAL.
 (591)
 (540)

VAGISAN

(210) **767679** MNA
 (220) 2026.04.28
 (300)
 (730) **PT ADRIANA FILIPA FERNANDES PACHECO**
 (511) 14 JÓIAS.
 (591)
 (540)

HEYBENI

(210) **767703** MNA
 (220) 2026.04.28
 (300)
 (730) **PT LIFEWELL PHARMACEUTICAL & HEALTHCARE, LDA**
 (511) 05 PRODUTOS FARMACÊUTICOS; MEDICAMENTOS; SUPLEMENTOS ALIMENTARES.
 10 DISPOSITIVOS FARMACÊUTICOS E MÉDICOS.
 (591) CMYK: C100 M100 Y0 K0; CMYK: C82 M50 Y0 K0; CMYK: C10 M0 Y0 K0; CMYK: C0 M100 Y0 K0; CMYK: C15 M100 Y90 K10; CMYK: C100 M0 Y0 K0; CMYK: C50 M0 Y100 K0; CMYK: C81 M73 Y0 K0; CMYK: C2 M78 Y78 K0; CMYK: C0 M90 Y85 K0; CMYK: C74 M35 Y42 K7; CMYK: C100 M40 Y0 K0; CMYK: C1 M95 Y26 K0
 (540)



(531) 26.1.6

- (210) **767841** MNA PUBLICIDADE, DE MARKETING E DE PROMOÇÃO;
 (220) 2026.04.29 SERVIÇOS DE ASSISTÊNCIA, GESTÃO E
 (300) ADMINISTRAÇÃO DE NEGÓCIOS.
 (730) PT **ARTEMAVE-ASSOCIAÇÃO DE** (591)
PROMOÇÃO DAS ARTES E MUSICA DO (540)
VALE DO AVE

NASO

- (511) 41 EDUCAÇÃO MUSICAL; SERVIÇOS DE EDUCAÇÃO MUSICAL.

(591)
 (540)

ARTAVE

- (210) **767880** MNA
 (220) 2026.04.30
 (300)
 (730) PT **REALBOSS- GESTÃO IMOBILIÁRIA,**
LDA

- (210) **767842** MNA
 (220) 2026.04.29
 (300)
 (730) PT **DIDACTIC BUBBLE UNIPessoal**

- (511) 41 ENSINO DE LÍNGUAS ESTRANGEIRAS; SERVIÇOS DE ENSINO DE LÍNGUAS ESTRANGEIRAS; SERVIÇOS DE ACADEMIAS EDUCATIVAS PARA O ENSINO DE LÍNGUAS; SERVIÇOS DE EDUCAÇÃO RELACIONADOS COM O ENSINO DE LÍNGUAS; SERVIÇOS DE EDUCAÇÃO RELACIONADOS COM O ENSINO DE LÍNGUAS ESTRANGEIRAS; SERVIÇOS DE EDUCAÇÃO PARA O FORNECIMENTO DE MÉTODOS DE ENSINO DE LÍNGUAS.

(591) 541C; 16-0836 TPX
 (540)



(531) 27.99.24

- (511) 36 INVESTIMENTO IMOBILIÁRIO; SERVIÇOS IMOBILIÁRIOS; NEGÓCIOS IMOBILIÁRIOS; GESTÃO DE INVESTIMENTO IMOBILIÁRIO; SERVIÇOS DE GESTÃO PARA INVESTIMENTO IMOBILIÁRIO; SERVIÇOS IMOBILIÁRIOS RELACIONADOS COM A GESTÃO DE INVESTIMENTOS IMOBILIÁRIOS; SEGUROS; SERVIÇOS DE SEGUROS; INFORMAÇÃO SOBRE SEGUROS; CONSULTADORIA EM SEGUROS; MEDIAÇÃO IMOBILIÁRIA; MEDIAÇÃO FINANCEIRA; MEDIAÇÃO DE CRÉDITO; MEDIAÇÃO DE SEGUROS; GESTÃO IMOBILIÁRIA; SERVIÇOS DE GESTÃO IMOBILIÁRIA; AGÊNCIA IMOBILIÁRIA; AGÊNCIAS IMOBILIÁRIAS; SERVIÇOS DE AGÊNCIAS IMOBILIÁRIAS.

(591) PRETO; DOURADO
 (540)



(531) 26.5.1 ; 26.15.9

- (210) **767850** MNA
 (220) 2026.04.29
 (300)
 (730) PT **RAPOSÀSRISCAS LDA**

- (511) 14 INSTRUMENTOS DE CRONOMETRAGEM; INSTRUMENTOS CRONOMÉTRICOS; INSTRUMENTOS CRONOLÓGICOS; CRONOMÉTRICOS (INSTRUMENTOS -); INSTRUMENTOS DE RELOJOARIA; PORTA-CHAVES E CORRENTES PARA CHAVES, E RESPETIVOS BERLOQUES.
 25 CALÇADO; PARTES DE VESTUÁRIO, CALÇADO E CHAPELARIA; VESTUÁRIO.
 35 SERVIÇOS DE PUBLICIDADE, DE PROMOÇÃO E DE MARKETING; SERVIÇOS DE PUBLICIDADE, DE MARKETING E PROMOCIONAIS; SERVIÇOS DE

- (210) **767937** MNA
 (220) 2026.05.01
 (300)
 (730) PT **HAPPINESS FLOW LDA**

- (511) 41 PRODUÇÃO DE PROGRAMAS DE TELEVISÃO; PRODUÇÃO DE PROGRAMAS DE TELEVISÃO POR CABO; PRODUÇÃO DE PROGRAMAS DE TELEVISÃO DE DIVERSÃO; PRODUÇÃO DE PROGRAMAS DE TELEVISÃO AO VIVO PARA ENTRETENIMENTO; PREPARAÇÃO E PRODUÇÃO DE PROGRAMAS DE TELEVISÃO E DE RÁDIO; ALUGUER DE INSTALAÇÕES PARA A PRODUÇÃO DE PROGRAMAS DE TELEVISÃO; PRODUÇÃO DE PROGRAMAS DE TELEVISÃO PARA RADIODIFUSÃO

ATRAVÉS DE DISPOSITIVOS MÓVEIS; CONCURSOS DE TELEVISÃO; PRODUÇÕES DE TELEVISÃO.

(591)
(540)



(531) 26.4.5 ; 26.4.19 ; 27.5.10

(210) **768016**
(220) 2026.05.04
(300)

MNA

(730) **PT ELSA CARLA SANTOS MATOS**
(511) 30 CREPES; CONFEITARIA À BASE DE GELADO; CONFEITARIA; ARTIGOS DE CONFEITARIA COBERTOS DE CHOCOLATE; GELADOS, IOGURTES GELADOS E SORVETES.
43 SERVIÇOS DE FORNECIMENTO DE ALIMENTOS E BEBIDAS.
(591) 8.45.94; 87.60.31.
(540)



(210) **767979**
(220) 2026.04.29
(300)

MNA

(730) **PT OBLIQUEBUBBLE DESIGN & DEVELOPMENT, UNIPessoal LDA**

(511) 09 MODELOS PARA DESIGN GRÁFICO DESCARREGÁVEIS; CONTEÚDOS GRAVADOS E DESCARREGÁVEIS; FICHEIROS DE DADOS GRAVADOS; FICHEIROS MULTIMÉDIA DESCARREGÁVEIS; CARTAZES DESCARREGÁVEIS; BROCHURAS ELETRÓNICAS DESCARREGÁVEIS.
42 SERVIÇOS DE DESIGN GRÁFICO; DESIGN GRÁFICO; DESIGN GRÁFICO DE MATERIAIS PROMOCIONAIS; WEB DESIGN E DESIGN GRÁFICO; DESIGN E DESIGN GRÁFICO PARA A CRIAÇÃO DE PÁGINAS WEB NA INTERNET; DESIGN E DESIGN GRÁFICO PARA A CRIAÇÃO DE WEBSITES.

(591) Magenta:#ed145b Azul:0000fe Amarelo: #edc500 Laranja: #ff6600

(540)



(531) 26.7.4 ; 27.5.25

(531) 3.1.6 ; 3.1.25

(210) **768021**
(220) 2026.05.04
(300)

MNA

(730) **BR FRANCISCO EMERSON DA SILVA**
(511) 12 VEÍCULOS E MEIOS DE TRANSPORTE.
(591) BRANCO, PRETO, VERMELHO, AZUL, VERDE, AMARELO ESCURO.
(540)



(210) **768014**
(220) 2026.05.03
(300)

MNA

(730) **PT RITA DOS SANTOS MENDES**

(511) 14 JOALHARIA; ARTIGOS DE JOALHARIA.

(591)

(540)

Solemn

(531) 27.5.25

(531) 27.7.1 ; 27.99.3

(210) **768022**
(220) 2026.05.04
(300)

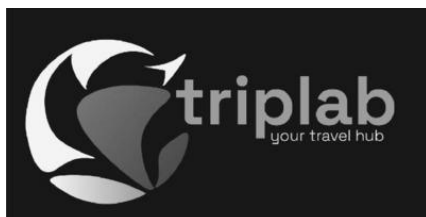
MNA

(730) **PT TRIPLAB-YOUR TRAVEL HUB, LDA**

(511) 35 PROMOÇÃO [PUBLICIDADE] DE VIAGENS.
39 CONSULTADORIA EM VIAGENS; PLANEAMENTO DE VIAGENS; INFORMAÇÕES DE VIAGENS; INFORMAÇÕES SOBRE VIAGENS; SERVIÇOS DE VIAGENS; RESERVAS PARA VIAGENS; RESERVA DE VIAGENS; ORGANIZAÇÃO DE VIAGENS; SERVIÇOS DE VIAGENS AÉREAS; SERVIÇOS DE AGÊNCIA DE VIAGENS PARA VIAGENS DE

NEGÓCIOS; ORGANIZAÇÃO DE VIAGENS POR BARCO; REALIZAÇÃO DE VIAGENS POR SIGHTSEEING; MEDIAÇÃO E RESERVA DE VIAGENS.

(591)
(540)



(531) 26.13.25

ILUMINAÇÃO PARA EVENTOS; SERVIÇOS DE IMAGEM FOTOGRÁFICA POR DRONE; SERVIÇOS DE CAPTAÇÃO DE IMAGENS VÍDEO POR DRONE.

(591) #000000; #00a3e0; #fa5753; #f2d349
(540)



(531) 3.1.16 ; 26.4.15

(210) **768023** MNA
(220) 2026.05.04
(300)
(730) PT **JOÃO RICARDO DIAS DUTRA**
PT **PEDRO MIGUEL SILVESTRE GAIPO**

(511) 35 PUBLICIDADE; PUBLICIDADE RADIOFÓNICA; PUBLICIDADE PELA TELEVISÃO; PUBLICIDADE ONLINE NUMA REDE INFORMÁTICA; PRODUÇÃO DE FILMES PUBLICITÁRIOS; DESENVOLVIMENTO DE ESTRATÉGIAS PUBLICITÁRIAS; REDAÇÃO DE TEXTOS PUBLICITÁRIOS; REDAÇÃO DE ARGUMENTOS PARA FINS PUBLICITÁRIOS; SERVIÇOS DE PAGINAÇÃO [LAYOUT] PARA FINS PUBLICITÁRIOS; MARKETING; MARKETING DIRECIONADO; SERVIÇOS DE PUBLICIDADE PARA CRIAR IDENTIDADE DE MARCA PARA TERCEIROS; DESENVOLVIMENTO DE CONCEITOS DE MARKETING; PROMOÇÃO DE PRODUTOS ATRAVÉS DE INFLUENCIADORES; MARKETING DE INFLUÊNCIA; CONSULTORIA SOBRE ESTRATÉGIAS DE COMUNICAÇÕES PUBLICITÁRIAS; CONSULTORIA SOBRE ESTRATÉGIAS DE COMUNICAÇÃO DE RELAÇÕES PÚBLICAS; RELAÇÕES PÚBLICAS; SERVIÇOS DE RELAÇÕES COM IMPRENSA; SERVIÇOS DE COMUNICAÇÕES CORPORATIVAS; PROMOÇÃO DE PRODUTOS E SERVIÇOS ATRAVÉS DE PATROCÍNIOS DE EVENTOS DESPORTIVOS; ORGANIZAÇÃO DE EXPOSIÇÕES PARA FINS COMERCIAIS OU PUBLICITÁRIOS.

41 PRODUÇÃO DE FILMES; PRODUÇÃO DE PROGRAMAS DE RÁDIO E TELEVISÃO; PRODUÇÃO DE ESPETÁCULOS; EDIÇÃO DE VÍDEO; REPORTAGENS FOTOGRÁFICAS; FOTOGRAFIA; GRAVAÇÃO DE VÍDEO; LEGENDAGEM; REDAÇÃO DE GUIÕES; REDAÇÃO DE ARGUMENTOS, SEM SER PARA FINS PUBLICITÁRIOS; SERVIÇOS DE LAYOUT, EXCETO PARA FINS PUBLICITÁRIOS; DISTRIBUIÇÃO DE FILMES; REALIZAÇÃO DE FILMES, EXCLUINDO FILMES PUBLICITÁRIOS; DIREÇÃO DE ESPETÁCULOS; PRODUÇÃO DE PODCASTS; FORNECIMENTO DE IMAGENS ONLINE, NÃO DESCARREGÁVEIS; DISPONIBILIZAÇÃO DE VÍDEOS ONLINE, NÃO DESCARREGÁVEIS; ORGANIZAÇÃO E REALIZAÇÃO DE WORKSHOPS; ENSINO [FORMAÇÃO]; ALUGUER DE APARELHOS CINEMATOGRAFÍCOS; ALUGUER DE EQUIPAMENTO ÁUDIO; ALUGUER DE APARELHOS DE ILUMINAÇÃO PARA PALCOS OU ESTÚDIOS DE TELEVISÃO; ALUGUER DE CÂMARAS DE VÍDEO; SERVIÇOS DE EDIÇÃO DE VÍDEO PARA EVENTOS; SERVIÇOS DE ENGENHARIA DE SOM PARA EVENTOS; SERVIÇOS DE TÉCNICOS DE

(210) **768024** MNA
(220) 2026.05.04
(300)
(730) PT **BRUNO PINA**
(511) 41 ACADEMIAS [EDUCAÇÃO].
(591) VERMELHO VERDE AMARELO PRETO BRANCO CINZA.
(540)



(531) 1.13.2 ; 9.3.17 ; 26.3.16

(210) **768025** MNA
(220) 2026.05.04
(300)
(730) PT **ENCANTOS ÍNDIGO - LDA**
(511) 35 ORGANIZAÇÃO E REALIZAÇÃO DE EVENTOS COMERCIAIS; ORGANIZAÇÃO DE EVENTOS COM FINS COMERCIAIS E PUBLICITÁRIOS; SERVIÇOS DE ASSISTÊNCIA, GESTÃO E ADMINISTRAÇÃO DE NEGÓCIOS; GESTÃO DE CLÍNICAS MÉDICAS E DE BEM-ESTAR PARA TERCEIROS; SERVIÇOS DE INTERMEDIÇÃO COMERCIAL; SERVIÇOS DE INTERMEDIÇÃO COMERCIAL RELACIONADOS COM A CORRESPONDÊNCIA DE PROFISSIONAIS VARIADOS COM CLIENTES; SERVIÇOS DE INTERMEDIÇÃO DE NEGÓCIOS RELACIONADOS COM A CORRESPONDÊNCIA DE VÁRIOS PROFISSIONAIS COM CLIENTES; ORGANIZAÇÃO E REALIZAÇÃO DE EVENTOS PROMOCIONAIS; ORGANIZAÇÃO DE EXPOSIÇÕES E DE EVENTOS COM FINS COMERCIAIS OU DE PUBLICIDADE; REALIZAÇÃO, PLANEAMENTO E ORGANIZAÇÃO DE EVENTOS E FEIRAS COMERCIAIS COM FINS COMERCIAIS E PUBLICITÁRIOS; SERVIÇOS DE

- PROMOÇÃO; SERVIÇOS DE PROMOÇÃO COMERCIAL.
- 41 FORMAÇÃO EM SAÚDE E BEM-ESTAR; FORMAÇÃO PROFISSIONAL; SERVIÇOS DE FORMAÇÃO PROFISSIONAL; SERVIÇOS DE ENSINO RELACIONADOS COM FORMAÇÃO PROFISSIONAL; DISPONIBILIZAÇÃO DE FORMAÇÃO ONLINE; FORMAÇÃO; ORGANIZAÇÃO DE CURSOS DE FORMAÇÃO; ORGANIZAÇÃO E PREPARAÇÃO DE CURSOS; FORNECIMENTO DE CURSOS DE FORMAÇÃO; ORGANIZAÇÃO E DIREÇÃO DE CURSOS PRÁTICOS DE FORMAÇÃO [WORKSHOPS]; ORGANIZAÇÃO DE CURSOS QUE RECORREM A MÉTODOS DE APRENDIZAGEM À DISTÂNCIA; SERVIÇOS DE ENSINO À DISTÂNCIA VIA ONLINE.
- 44 MASSAGENS; SERVIÇOS DE MASSAGENS; SERVIÇOS DE MASSAGENS TERAPÊUTICAS; MASSAGENS COM PEDRAS QUENTES; SERVIÇOS DE CONSULTAS RELATIVOS A MASSAGENS; CUIDADOS DE SAÚDE RELACIONADOS COM MASSAGENS TERAPÊUTICAS; SERVIÇOS DE TRATAMENTO COSMÉTICO FACIAL E CORPORAL; SERVIÇOS DE MEDICINA ALTERNATIVA; CUIDADOS DE SAÚDE RELACIONADOS COM A TERAPIA DE RELAXAMENTO; SERVIÇOS DE BELEZA PRESTADOS EM SPAS; MASSAGENS RELATIVAS A DESPORTO.

(591) verde; roxo
(540)



Bellaë Massagem

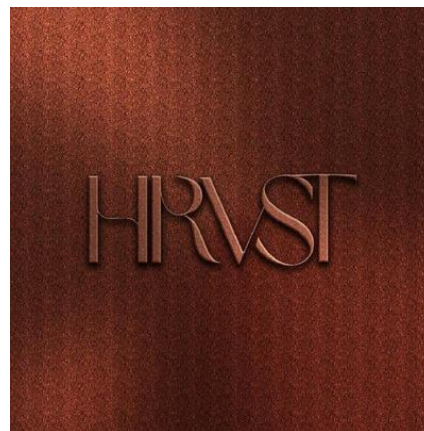
(531) 26.1.3 ; 26.1.18 ; 26.4.3 ; 26.4.9 ; 27.5.4 ; 27.99.2 ; 29.1.3 ; 29.1.5

(210) **768028** MNA
(220) 2026.05.04
(300)
(730) **PT JOANA BAPTISTA DE SOUSA**
(511) 41 SERVIÇOS DE EDUCAÇÃO, ENTRETENIMENTO E DESPORTO.
(591)
(540)



(531) 26.2.1

(210) **768033** MNA
(220) 2026.05.04
(300)
(730) **PT SIMÃO LUIS PEREIRA**
(511) 41 ORGANIZAÇÃO DE EVENTOS MUSICAIS.
(591) castanho
(540)



(531) 25.12.3 ; 27.5.1 ; 29.1.7

(210) **768036** MNA
(220) 2026.05.04
(300)
(730) **PT AURI FOODS LDA**
(511) 03 ARTIGOS DE HIGIENE PESSOAL; COSMÉTICOS BIOLÓGICOS; COSMÉTICOS CONTENDO ÁCIDO HIALURÓNICO; COSMÉTICOS E PREPARAÇÕES COSMÉTICAS; COSMÉTICOS NATURAIS; COSMÉTICOS NÃO MEDICINAIS; COSMÉTICOS PARA SEREM VENDIDOS SOB A FORMA DE KIT; COSMÉTICOS PARA USO PESSOAL; COSMÉTICOS SOB A FORMA DE ÓLEOS; DISCOS DE LIMPEZA IMPREGNADOS COM COSMÉTICOS; ESTOJOS DE COSMÉTICA; PREPARAÇÕES COSMÉTICAS E DE HIGIENE PESSOAL, NÃO MEDICINAIS; PREPARAÇÕES COSMÉTICAS PARA O ROSTO; CREMES HIDRATANTES; CREMES PARA A PELE; PRODUTOS DE MAQUILHAGEM.
05 CREMES MEDICINAIS PARA A PELE.

(591)
(540)

AURI RADIANCE

(210) **768037** MNA
(220) 2026.05.04
(300)
(730) **PT ANA RITA CATARINO FILIPE PINTO**
(511) 41 FORNECIMENTO DE SERVIÇOS DE ENTRETENIMENTO ATRAVÉS DE PODCAST.
(591) WHITE, BLACK, YELLOW.
(540)



(531) 1.15.21 ; 16.1.13

(210) **768038** MNA
 (220) 2026.05.04
 (300)
 (730) **PT SARCASTIC PARADOX, UNIPessoal LDA**
 (511) 35 SERVIÇOS DE IMPORTAÇÃO E EXPORTAÇÃO.
 (591)
 (540)

IMPORT'IT

(210) **768039** MNA
 (220) 2026.05.04
 (300)
 (730) **PT FÁBIO MANUEL RODRIGUES BARBOSA**
 (511) 41 PRODUÇÃO DE ESPETÁCULOS.
 (591)
 (540)



(531) 1.15.24 ; 6.7.5 ; 7.1.24 ; 27.5.10

(210) **768040** MNA
 (220) 2026.05.04
 (300)
 (730) **PT MARIA MANUELA ARAÚJO DA COSTA PEREIRA**
 (511) 43 SERVIÇOS DE ALIMENTAÇÃO E BEBIDAS EM RESTAURANTES E BARES.

(591) VERMELHO; BRANCO; CINZENTO
 (540)



(531) 26.13.1 ; 27.5.17 ; 29.1.1

(210) **768042** MNA
 (220) 2026.05.04
 (300)
 (730) **PT TEORIA ORIGINAL - SOLUÇÕES E SERVIÇOS DE CONSULTORIA, UNIPessoal LDA**
 (511) 42 SERVIÇOS DE TI (TECNOLOGIAS DE INFORMAÇÃO).
 (591) AZUL RGB(37,99,235); BRANCO RGB(255,255,255); RGB(26,29,35)
 (540)



(531) 24.17.20 ; 26.4.5 ; 26.4.16 ; 26.4.98 ; 29.1.4

(210) **768043** MNA
 (220) 2026.05.04
 (300)
 (730) **BE HEIDI MARIA J BROECKX**
 (511) 43 ALOJAMENTO TEMPORÁRIO; RESERVAS DE ALOJAMENTO; SERVIÇOS DE ALOJAMENTO; ALUGUER DE ALOJAMENTO TEMPORÁRIO; FORNECIMENTO DE ALOJAMENTO PARA FÉRIAS; RESERVA DE ALOJAMENTO PARA VIAJANTES.
 (591)
 (540)



CASA AQUARELA CERVEIRA

(531) 3.4.7 ; 6.1.4 ; 7.11.10 ; 26.13.1 ; 26.13.99

(210) **768045** **MNA**
 (220) 2026.05.04
 (300)
 (730) **PT VASILCA & OLIVEIRA, LDA**
 (511) 37 EDIFICAÇÃO, CONSTRUÇÃO E DEMOLIÇÃO;
 ALUGUER DE FERRAMENTAS, INSTALAÇÕES E
 EQUIPAMENTO DE CONSTRUÇÃO, DEMOLIÇÃO,
 LIMPEZA E MANUTENÇÃO.

(591)
 (540)



(531) 6.7.5 ; 15.1.19 ; 27.5.25

(210) **768070** **MNA**
 (220) 2026.05.04
 (300)
 (730) **PT LUÍS PEDROSO DE LIMA, LDA.**
PT MARIA BEATRIZ DE VASCONCELOS
CORREIA PATRÍCIO QUARESMA
PT ANA ALEXANDRA SANTOS COSTA

(511) 35 ACESSORIA DE GESTÃO DE EMPRESAS; GESTÃO
 ADMINISTRATIVA DE CLÍNICAS DE SAÚDE;
 GESTÃO COMERCIAL DE LOCAIS DE
 ENTRETENIMENTO; GESTÃO DE PROJETOS
 EMPRESARIAIS; CONSULTORIA EMPRESARIAL;
 CONSULTORIA EM MARKETING EMPRESARIAL;
 ASSISTÊNCIA, SERVIÇOS DE ACESSORIA E
 CONSULTORIA EM MATÉRIA DE ORGANIZAÇÃO
 EMPRESARIAL; AUDITORIA DE EMPRESAS;
 SERVIÇOS DE ASSISTÊNCIA, GESTÃO E
 ADMINISTRAÇÃO DE NEGÓCIOS; SERVIÇOS DE
 PUBLICIDADE, DE PROMOÇÃO E DE MARKETING;
 GESTÃO DE CLÍNICAS MÉDICAS E DE BEM-ESTAR
 PARA TERCEIROS; SERVIÇOS DE PROMOÇÃO
 COMERCIAL; GESTÃO COMERCIAL DE
 RESTAURANTES; FORNECIMENTO DE GESTÃO
 COMERCIAL E ASSISTÊNCIA OPERACIONAL A
 EMPRESAS COMERCIAIS; PUBLICIDADE NA ÁREA
 DE TURISMO E VIAGENS; ACESSORIA
 RELACIONADA COM A OPERAÇÃO COMERCIAL DE
 CLUBES DE SAÚDE.
 38 SERVIÇOS DE COMUNICAÇÃO.
 39 SERVIÇOS DE VIAGENS; SERVIÇOS DE
 PLANEAMENTO DE VIAGENS; CONSULTADORIA
 EM VIAGENS; PLANEAMENTO DE VIAGENS;
 SERVIÇOS DE TRANSPORTE; SERVIÇOS DE
 TRANSPORTE RODOVIÁRIO; SERVIÇOS DE
 TRANSPORTE DE DOENTES.
 41 COACHING [FORMAÇÃO]; ENSINO E FORMAÇÃO
 EM NEGÓCIOS COMERCIAIS, INDÚSTRIA E
 TECNOLOGIA DA INFORMAÇÃO; ENSINO
 [FORMAÇÃO]; FORMAÇÃO EM SAÚDE E BEM-
 ESTAR; SERVIÇOS DE ENTRETENIMENTO;
 PRESTAÇÃO DE FORMAÇÃO NA ÁREA DA
 PREVENÇÃO DA SAÚDE E DA NUTRIÇÃO;
 EDUCAÇÃO EM MATÉRIA DE SAÚDE FÍSICA;
 SERVIÇOS DE FORMAÇÃO RELACIONADOS COM
 SAÚDE OCUPACIONAL; SERVIÇOS DE CLUBES DE
 SAÚDE E GINÁSIOS; SERVIÇOS DE EDUCAÇÃO

(591)
 (540)

RELACIONADOS COM A SAÚDE; FORNECIMENTO
 DE SERVIÇOS DE EDUCAÇÃO NO DOMÍNIO DA
 SAÚDE; SERVIÇOS DE EDUCAÇÃO E FORMAÇÃO
 RELACIONADOS COM CUIDADOS DE SAÚDE;
 PRESTAÇÃO DE INFORMAÇÕES EDUCATIVAS
 SOBRE SAÚDE E A CONDIÇÃO FÍSICA;
 FORNECIMENTO DE CURSOS EDUCATIVOS NO
 DOMÍNIO DA ALIMENTAÇÃO E DOS CUIDADOS DE
 SAÚDE.
 42 CERTIFICAÇÃO [CONTROLE DE QUALIDADE];
 DESENVOLVIMENTO DE PRODUTOS; SERVIÇOS
 CIENTÍFICOS; WEB DESIGN E DESIGN GRÁFICO;
 SERVIÇOS DE DESIGN; DESIGN DE PRODUTOS.
 43 SERVIÇOS DE RESTAURANTES; SERVIÇOS DE
 ALIMENTAÇÃO E BEBIDAS EM RESTAURANTES E
 BARES; SERVIÇOS DE ALOJAMENTO;
 ORGANIZAÇÃO DE ALOJAMENTO TURÍSTICO;
 SERVIÇOS DE ALOJAMENTO HOTELEIRO;
 SERVIÇOS DE CASAS DE TURISMO; HOTÉIS,
 Pousadas e ALBERGUES, ALOJAMENTO PARA
 FÉRIAS E TURISMO.
 44 SERVIÇOS HOSPITALARES; ACESSORIA EM
 MATÉRIA DO BEM-ESTAR PESSOAL DE PESSOAS
 IDOSAS [SAÚDE]; SERVIÇOS DE ESTÂNCIAS
 TERMAIS DE SAÚDE PARA A SAÚDE E O BEM-
 ESTAR DO CORPO E DO ESPÍRITO;
 ACONSELHAMENTO SOBRE NUTRIÇÃO;
 ACONSELHAMENTO EM DIETA E NUTRIÇÃO;
 CONSULTORIA EM NUTRIÇÃO E DIETÉTICA;
 CONSULTADORIA PROFISSIONAL RELATIVA A
 NUTRIÇÃO; ACONSELHAMENTO NO DOMÍNIO DA
 NUTRIÇÃO; PRESTAÇÃO DE INFORMAÇÕES
 RELACIONADAS COM NUTRIÇÃO;
 CONSULTADORIA E ACESSORIA DE NUTRIÇÃO
 ALIMENTAR; SERVIÇOS DE ACESSORIA E
 CONSULTADORIA RELACIONADOS COM
 NUTRIÇÃO; TERAPIA OCUPACIONAL; SERVIÇOS
 DE TERAPIA; SERVIÇOS DE TERAPIA
 NUTRICIONAL; TERAPIA COGNITIVO-
 COMPORTAMENTAL (TCC); TERAPIA
 OCUPACIONAL E REABILITAÇÃO;
 ACONSELHAMENTO EM TERAPIA OCUPACIONAL;
 SERVIÇOS DE TERAPIA OCUPACIONAL; CUIDADOS
 DE SAÚDE; ACONSELHAMENTO EM SAÚDE;
 CONSULTORIA EM SAÚDE OCUPACIONAL;
 SERVIÇOS DE AVALIAÇÃO DE SAÚDE; SERVIÇOS
 DE CUIDADOS DE SAÚDE; PRESTAÇÃO DE
 SERVIÇOS DE SAÚDE; ACONSELHAMENTO EM
 QUESTÕES DE SAÚDE; SERVIÇOS DE CLÍNICAS DE
 SAÚDE; CUIDADOS DE SAÚDE PRESTADOS POR
 ORGANIZAÇÕES PARA A MANUTENÇÃO DA
 SAÚDE; SERVIÇOS DE ACESSORIA
 RELACIONADOS COM SAÚDE; CONSULTADORIA
 PROFISSIONAL EM MATÉRIA DE SAÚDE;
 SERVIÇOS [MÉDICOS] DE ESTÂNCIAS DE SAÚDE;
 SERVIÇOS DE CUIDADOS DE SAÚDE PARA
 PESSOAS; FORNECIMENTO DE SERVIÇOS DE
 CUIDADOS DE SAÚDE; CUIDADOS DE SAÚDE
 RELACIONADOS COM EXERCÍCIOS
 TERAPÊUTICOS; SERVIÇOS DE CONSULTORIA
 RELACIONADOS COM CUIDADOS DE SAÚDE;
 SERVIÇOS MÉDICOS PARA AVALIAÇÃO DO
 ESTADO DE SAÚDE; SERVIÇOS DE AVALIAÇÃO DA
 PERSONALIDADE [SERVIÇOS DE SAÚDE MENTAL];
 CONSULTADORIA PROFISSIONAL RELACIONADA
 COM SERVIÇOS DE CUIDADOS DE SAÚDE;
 SERVIÇOS MÉDICOS DE CONSULTADORIA EM
 MATÉRIA DE CUIDADOS DE SAÚDE;
 DISPONIBILIZAÇÃO DE INSTALAÇÕES PARA A
 PRÁTICA DE EXERCÍCIO FÍSICO COM FINS DE
 REABILITAÇÃO DA SAÚDE; ACONSELHAMENTO
 MÉDICO NO DOMÍNIO DA GERIATRIA; SERVIÇOS
 MÉDICOS; CUIDADOS MÉDICOS.

YANA SILVER AGE

(210) **768071** MNA
 (220) 2026.05.04
 (300)

(730) **PT RADICAL AXIOM LDA**

(511) 35 SERVIÇOS DE LOJA DE VENDA A RETALHO SEM PESSOAL RELACIONADO COM PRODUTOS ALIMENTARES; SERVIÇOS DE VENDA A RETALHO RELACIONADOS COM PRODUTOS PARA ANIMAIS DE ESTIMAÇÃO; SERVIÇOS DE VENDA A RETALHO RELACIONADOS COM PRODUTOS PARA O CABELO; SERVIÇOS DE VENDA A RETALHO RELACIONADOS COM PRODUTOS DE JARDINAGEM; SERVIÇOS DE VENDA A RETALHO ON-LINE RELACIONADOS COM PRODUTOS COSMÉTICOS E DE BELEZA; SERVIÇOS DE VENDA A RETALHO RELACIONADOS COM TELEMÓVEIS; SERVIÇOS DE VENDA A RETALHO RELATIVOS A DOÇARIAS; SERVIÇOS DE VENDA A RETALHO RELATIVOS A ARTIGOS DESPORTIVOS; SERVIÇOS DE VENDA A RETALHO RELATIVOS A VESTUÁRIO; SERVIÇOS DE VENDA A RETALHO ON-LINE RELATIVOS A ARTIGOS DE VESTUÁRIO.

(591)
 (540)



(531) 24.17.24 ; 27.3.15 ; 27.5.10 ; 27.5.11

(210) **768072** MNA
 (220) 2026.05.04
 (300)

(730) **PT FRANCISCO XAVIER MENDES OLIVEIRA**

(511) 42 SERVIÇOS DE ENGENHARIA CIVIL; SERVIÇOS DE DESENHO DE ENGENHARIA CIVIL; SERVIÇOS DE PLANEAMENTO DE ENGENHARIA CIVIL; SERVIÇOS DE CONSULTADORIA TÉCNICA RELACIONADA COM ENGENHARIA CIVIL; CONSULTADORIA EM ENGENHARIA CIVIL; SERVIÇOS DE MEDIÇÕES; SERVIÇOS DE ARQUITETURA; CONSULTADORIA EM ARQUITETURA; CONSULTORIA DE ARQUITETURA; PREPARAÇÃO DE PROJETOS DE ARQUITETURA; ELABORAÇÃO DE PLANOS DE ARQUITETURA; SERVIÇOS DE ARQUITETURA PARA A PREPARAÇÃO DE PROJETOS DE ARQUITETURA; PREPARAÇÃO DE RELATÓRIOS DE ARQUITETURA; GESTÃO DE PROJETOS DE ARQUITETURA; SERVIÇOS DE CONSULTADORIA EM ARQUITETURA; SERVIÇOS DE ARQUITETURA PARA A CONCEÇÃO DE EDIFÍCIOS; SERVIÇOS DE ENGENHARIA E ARQUITETURA.

(591)
 (540)



(531) 7.1.24 ; 24.1.11 ; 24.1.13 ; 24.17.20 ; 26.1.6

(210) **768073** MNA
 (220) 2026.05.04
 (300)

(730) **PT LUIS MANUEL FIGUEIREDO DIAS**

(511) 43 SERVIÇOS DE ALOJAMENTO TEMPORÁRIO; FORNECIMENTO DE ALOJAMENTO TEMPORÁRIO.

(591)
 (540)



(531) 6.1.4

(210) **768074** MNA
 (220) 2026.05.04
 (300)

(730) **PT BLOOMING PROGRESS UNIPESSOAL LDA**

(511) 25 CALÇADO; CHAPELARIA; PARTES DE VESTUÁRIO, CALÇADO E CHAPELARIA; VESTUÁRIO; ARTIGOS DE CHAPELARIA.

(591)
 (540)



(531) 5.5.20

(210) **768075** MNA
 (220) 2026.05.04
 (300)

(730) **PT CARNES POSSIDÓNIO LDA.**

(511) 29 CARNE, PRODUTOS DE CARNE E SUCEDÂNEOS DE CARNE.

(591) C0 M20 Y60 K20
 (540)



(531) 27.5.11 ; 27.5.22 ; 29.1.7

35 SERVIÇOS DE ASSISTÊNCIA, GESTÃO E ADMINISTRAÇÃO DE NEGÓCIOS; SERVIÇOS DE PUBLICIDADE, DE PROMOÇÃO E DE MARKETING.
41 EDUCAÇÃO E FORMAÇÃO.
44 CUIDADOS HIGIÊNICOS E DE BELEZA PARA PESSOAS; SERVIÇOS DE HIGIENE CORPORAL E DE BELEZA PARA PESSOAS.

(591)

(540)

(210) **768076** MNA

(220) 2026.05.04

(300)

(730) PT **RICARDO MANUEL LAMEIRAS DOMINGUES**PT **DUARTE ANTÓNIO QUARESMA DA CUNHA**

(511) 35 PROMOÇÃO DE CONCERTOS MÚSICAIS; DIREÇÃO PROFISSIONAL DOS NEGÓCIOS ARTÍSTICOS; GESTÃO COMERCIAL DE ARTISTAS; GESTÃO COMERCIAL DE ARTISTAS MÚSICAIS; GESTÃO COMERCIAL DE ARTISTAS DE ENTRETENIMENTO.

41 CONCERTOS DE MÚSICA; SERVIÇOS DE CONCERTOS MÚSICAIS; ORGANIZAÇÃO DE CONCERTOS MÚSICAIS; PRODUÇÃO DE CONCERTOS DE MÚSICA; APRESENTAÇÃO DE CONCERTOS DE MÚSICA; CONCERTOS DE MÚSICA AO VIVO; SERVIÇOS DE CONCERTOS DE MÚSICA; ORGANIZAÇÃO E DIREÇÃO DE CONCERTOS MÚSICAIS; ORGANIZAÇÃO DE EVENTOS MÚSICAIS; SERVIÇOS DE DISC JOCKEY [DJ]; ALUGUER DE INSTALAÇÕES E EQUIPAMENTOS AUDIOVISUAIS E FOTOGRÁFICOS; ALUGUER DE EQUIPAMENTO DE ÁUDIO; ALUGUER DE EQUIPAMENTO ÁUDIO; SERVIÇOS DE ALUGUER DE EQUIPAMENTO DE ÁUDIO E DE VÍDEO.

(591)

(540)



(531) 26.1.5

(531) 26.4.3 ; 26.11.8 ; 27.5.22 ; 27.5.25 ; 27.99.26

(210) **768078** MNA

(220) 2026.05.04

(300)

(730) PT **PEDRO MIGUEL ANJOS RAMOS**

(511) 18 BAGAGENS, MALAS, CARTEIRAS E OUTRAS BOLSAS DE TRANSPORTE.

(591)

(540)



(531) 27.5.22 ; 27.99.3

(210) **768077** MNA

(220) 2026.05.04

(300)

(730) BR **IZABEL DE PAULA**

(511) 05 SUPLEMENTOS E PREPARAÇÕES DIETÉTICOS; CÁPSULAS DE EMAGRECIMENTO; BEBIDAS VITAMINADAS; BEBIDAS DE SUPLEMENTO DIETÉTICO; PÍLULAS DE EMAGRECIMENTO; NUTRACÊUTICOS PARA USAR COMO SUPLEMENTOS DIETÉTICOS; MISTURAS PARA BEBIDAS DE SUPLEMENTOS DIETÉTICOS; PRODUTOS NUTRICIONAIS E DIETÉTICOS; PRODUTOS NUTRACÊUTICOS PARA USO HUMANO; SUPLEMENTOS À BASE DE PLANTAS; SUPLEMENTOS ALIMENTARES NÃO PARA USO MEDICINAL; SUPLEMENTOS ALIMENTARES DIETÉTICOS; SUPLEMENTOS ALIMENTARES COM EFEITO COSMÉTICO.

09 CONTEÚDOS GRAVADOS E DESCARREGÁVEIS.

(210) **768079** MNA

(220) 2026.05.04

(300)

(730) PT **CERTOS HÁBITOS - TORREFACÇÃO DE CAFÉS, LDA.**

(511) 36 GESTÃO FINANCEIRA DE SOCIEDADES DE PARTICIPAÇÕES SOCIAIS.

(591)

(540)



(531) 3.7.22 ; 5.5.3 ; 7.15.1



(210) **768080** MNA
 (220) 2026.05.04
 (300)
 (730) PT **CERTOS HÁBITOS - TORREFAÇÃO DE CAFÉS, LDA.**

(511) 07 MÁQUINAS DISTRIBUIDORAS AUTOMÁTICAS.
 35 GESTÃO DE NEGÓCIOS COMERCIAIS.

(591)
 (540)



(531) 5.5.3 ; 5.5.20 ; 5.5.21

(531) 12.1.19

(210) **768082** MNA
 (220) 2026.05.04
 (300)
 (730) PT **SÉRGIO MIGUEL ROSO RODRIGUES**
 PT **TIAGO RAFAEL RODRIGUES LEMOS**
 (511) 45 SERVIÇOS JURÍDICOS.
 (591) #0A1628 - DEEP NAVY; #E87461 - CORAL
 (540)



(210) **768081** MNA
 (220) 2026.05.04
 (300)
 (730) PT **SANDRA ISABEL VAZ ALVES MONTEIRO**

(511) 42 DESIGN DE INTERIORES; CONSULTADORIA EM DECORAÇÃO DE INTERIORES DESIGN DE INTERIORES; PLANEAMENTO [DESIGN] DE ESPAÇOS INTERIORES; SERVIÇOS DE DESIGN DE INTERIORES E SERVIÇOS DE INFORMAÇÕES E ASSESSORIA RELACIONADOS COM OS MESMOS.; CONSULTADORIA EM DECORAÇÃO DE INTERIORES DESIGN DE INTERIORE...

45 CONSULTORIA EM ESTILO PESSOAL DE GUARDA-ROUPA; SERVIÇOS DE PERSONAL SHOPPER; SERVIÇOS PERSONALIZADOS DE COMPRAS; SERVIÇOS SOCIAIS E PESSOAIS NAS SEGUINTES ÁREAS: ORGANIZAÇÃO PROFISSIONAL DE CASAS E OUTROS ESPAÇOS INTERIORES, ORGANIZAÇÃO RESIDENCIAL, PLANEAMENTO E ACONSELHAMENTO RELACIONADO COM ORGANIZAÇÃO RESIDENCIAL, ORGANIZAÇÃO PROFISSIONAL RELACIONADOS COM ORGANIZAÇÃO DE RESIDÊNCIAS, ESCRITÓRIOS, MUDANÇAS E DOCUMENTOS, PLANEAMENTO E ORGANIZAÇÃO DE ESPAÇOS RESIDENCIAIS, PLANEAMENTO E ORGANIZAÇÃO.; CONSULTORIA DE ESTILO PESSOAL EM MATÉRIA DE GUARDA-ROUPA.

(591)
 (540)

(531) 26.11.9 ; 26.11.13

(210) **768086** MNA
 (220) 2026.05.05
 (300)
 (730) BR **EZEQUIEL DE FREITAS SILVA BRANDÃO**
 (511) 37 SERVIÇOS DE LIMPEZA E LAVAGEM DE AUTOMÓVEIS.
 (591) PRETO; VERMELHO; BRANCO
 (540)



(531) 18.1.9 ; 29.1.1

- (210) **768087** MNA
 (220) 2026.05.05
 (300)
 (730) PT **CRISTINA CARDOSO SOARES DA SILVA MESQUITA**
 (511) 24 ALMOFADAS DECORATIVAS; TÊXTEIS PARA DECORAÇÃO; TÊXTEIS.
 (591)
 (540)



(531) 27.5.1

- (210) **768088** MNA
 (220) 2026.05.05
 (300)
 (730) PT **PEDRO DIOGO BARROSO DE CASTRO**
 (511) 41 SERVIÇOS DE GINÁSIO [EXERCÍCIO FÍSICO]; PRESTAÇÃO DE SERVIÇOS DE ACADEMIA DESPORTIVA E GINÁSIO; SERVIÇOS PRESTADOS POR GINÁSIOS (MANUTENÇÃO FÍSICA); SERVIÇOS DE CLUBES DE SAÚDE E GINÁSIOS; SERVIÇOS DE GINÁSIO RELACIONADOS COM TREINO COM PESOS; SERVIÇOS DE GINÁSIOS.
 (591)
 (540)



(531) 24.1.15

- (210) **768095** MNA
 (220) 2026.05.05
 (300)
 (730) PT **ATLANTICA - INSTITUTO UNIVERSITÁRIO**
 (511) 41 EDUCAÇÃO EM UNIVERSIDADES OU INSTITUIÇÕES DE ENSINO SUPERIOR.
 (591)
 (540)

ATLÂNTICA - INSTITUTO UNIVERSITÁRIO

- (210) **768096** MNA
 (220) 2026.05.05
 (300) 2026.04.01 PT ART. 213º
 (730) PT **TROPICS, LDA**
 (511) 42 SOFTWARE COMO SERVIÇO [SAAS]; SOFTWARE SOB A FORMA DE SERVIÇO [SAAS] INCLUINDO SOFTWARE PARA APRENDIZAGEM AUTOMÁTICA; SERVIÇOS DE PROGRAMAÇÃO DE SOFTWARE; SERVIÇOS DE MANUTENÇÃO DE SOFTWARE; ENGENHARIA INFORMÁTICA; SERVIÇOS DE ENGENHARIA INFORMÁTICA; SERVIÇOS DE CONSULTADORIA EM MATÉRIA DE ENGENHARIA INFORMÁTICA; CONSULTORIA INFORMÁTICA; CONSULTORIA EM TECNOLOGIA INFORMÁTICA; SERVIÇOS DE CONSULTORIA INFORMÁTICA; CONSULTORIA EM INTELIGÊNCIA ARTIFICIAL; INTELIGÊNCIA ARTIFICIAL COMO SERVIÇO [AIAAS]; CONSULTORIA NO DOMÍNIO DA INTELIGÊNCIA ARTIFICIAL; SERVIÇOS DE CONSULTADORIA SOBRE COMPUTADORES E SOFTWARE; SERVIÇOS DE CONSULTADORIA RELACIONADOS COM SOFTWARE; SERVIÇOS DE CONSULTORIA E INFORMAÇÃO EM MANUTENÇÃO DE SOFTWARE; SERVIÇOS DE ASSISTÊNCIA TÉCNICA A SOFTWARE.

(591)

(540)

RUMO LABS

marca livre nos termos do atr. 213º do cpi

- (210) **768097** MNA
 (220) 2026.05.05
 (300)
 (730) PT **HÉLIO RODRIGO RIBEIRO TEIXEIRA**
 (511) 42 ENGENHARIA.
 (591)
 (540)



(531) 27.5.1

- (210) **768098** MNA
 (220) 2026.05.05
 (300)
 (730) PT **APS - ADMINISTRAÇÃO DOS PORTOS DE SINES E DO ALGARVE, S.A.**
 (511) 42 SERVIÇOS DE TI (TECNOLOGIAS DE INFORMAÇÃO).
 (591) RGB 21,21,21; RGB 221,227,79; RGB 252,252,278
 (540)



(531) 26.4.9 ; 29.1.2

ATRAVÉS DE UMA UTILIZAÇÃO ÉTICA E RESPONSÁVEL DA TECNOLOGIA EM AMBIENTES PESSOAIS COMO PROFISSIONAIS..

(591)
(540)

(210) **768099** MNA
(220) 2026.05.05
(300)
(730) **PT DANESTI ALIMENTAÇÃO, LDA**
(511) 29 QUEIJO.
(591)
(540)



(531) 2.1.98 ; 15.9.18



(531) 5.3.15 ; 27.5.10

(210) **768102** MNA
(220) 2026.05.05
(300)
(730) **PT BARROCA DA MALHADA SOCIEDADE AGRÍCOLA LDA**
(511) 33 VINHOS ALCOÓLICOS; VINHOS TRANQUILOS; VINHO TINTO; VINHO BRANCO; VINHOS ROSÉ; VINHOS ESPUMANTES; VINHOS ESPUMANTES NATURAIS.

(591)
(540)

BRQA

(210) **768101** MNA
(220) 2026.05.05
(300)
(730) **PT NEXDIGITAL - ASSOCIAÇÃO DO BEM-ESTAR DIGITAL**
(511) 35 PUBLICIDADE, INCLUINDO PREPARAÇÃO DE CAMPANHAS PUBLICITÁRIAS ONLINE DE CONSCIENCIALIZAÇÃO QUE VISEM OS IMPACTOS DA TECNOLOGIA NA SAÚDE E BEM-ESTAR DOS CIDADÃOS, PREVENÇÃO DA SAÚDE MENTAL, PROMOVER O BEM-ESTAR FÍSICO E MENTAL ATRAVÉS DE UMA UTILIZAÇÃO ÉTICA E RESPONSÁVEL DA TECNOLOGIA EM AMBIENTES PESSOAIS COMO PROFISSIONAIS.
41 ORGANIZAÇÃO E REALIZAÇÃO DE CONVENÇÕES; ORGANIZAÇÃO E REALIZAÇÃO DE CONFERÊNCIAS E CONGRESSOS; ORGANIZAÇÃO E REALIZAÇÃO DE PALESTRAS; ORGANIZAÇÃO E REALIZAÇÃO DE SEMINÁRIOS; ORGANIZAÇÃO E REALIZAÇÃO DE WORKSHOPS; PUBLICAÇÃO DE DOCUMENTOS E LIVROS; PROGRAMAS DE EDUCAÇÃO, TODOS OS SERVIÇOS RELACIONADOS COM O DOMÍNIO DOS IMPACTOS DA TECNOLOGIA NA SAÚDE E BEM-ESTAR DOS CIDADÃOS, PREVENÇÃO DA SAÚDE MENTAL, PROMOVER O BEM-ESTAR FÍSICO E MENTAL ATRAVÉS DE UMA UTILIZAÇÃO ÉTICA E RESPONSÁVEL DA TECNOLOGIA EM AMBIENTES PESSOAIS COMO PROFISSIONAIS..
42 FORNECIMENTO DE INFORMAÇÕES EM MATÉRIA DE ESTUDOS DE INVESTIGAÇÃO, RELACIONADOS COM PROJETOS DE INVESTIGAÇÃO E DESENVOLVIMENTO EM (I&D) NA ÁREA DA SAÚDE E DA TECNOLOGIA, APOSTANDO NA INOVAÇÃO CIENTÍFICA..
44 SERVIÇOS MÉDICOS RELACIONADOS COM O DESENVOLVIMENTO DE PROJETOS NA ÁREA DA SAÚDE MENTAL NO DOMÍNIO DOS IMPACTOS DA TECNOLOGIA NA SAÚDE E BEM-ESTAR DOS CIDADÃOS, PREVENÇÃO DA SAÚDE MENTAL, PROMOVER O BEM-ESTAR FÍSICA E MENTAL

(210) **768103** MNA
(220) 2026.05.05
(300)
(730) **PT CARLOS HIRAN GOES DE SOUZA**
(511) 09 APARELHOS AUDIOVISUAIS DE ENSINO; APARELHOS DE SIMULAÇÃO.
35 SERVIÇOS DE ASSISTÊNCIA, GESTÃO E ADMINISTRAÇÃO DE NEGÓCIOS.
42 TESTES, AUTENTICAÇÃO E CONTROLO DE QUALIDADE; SERVIÇOS DE TI (TECNOLOGIAS DE INFORMAÇÃO); SERVIÇOS DE CIÊNCIA E TECNOLOGIA; SERVIÇOS CIENTÍFICOS E TECNOLÓGICOS; AUDITORIAS DE QUALIDADE.

(591)
(540)

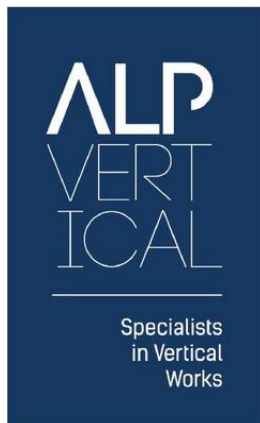
(531) 26.11.22 ; 27.5.4 ; 27.5.10 ; 27.5.11

(210) **768104** MNA
(220) 2026.05.05
(300)
(730) **PT ANTÓNIO JOSÉ DA SILVA GOMES FERREIRA**

- (511) 09 DISPOSITIVOS DE SEGURANÇA PARA EVITAR QUEDAS.
 37 INSTALAÇÃO DE CABOS; INSTALAÇÃO DE GRADES; INSTALAÇÃO DE PERNOS; INSTALAÇÃO DE PARA-RAIOS; INSTALAÇÃO DE CONDUTAS INDUSTRIAIS; INSTALAÇÃO DE CERCAS TEMPORÁRIAS; INSTALAÇÃO DE SISTEMAS DE SEGURANÇA; INSTALAÇÃO E REPARAÇÃO DE ANTENAS; INSTALAÇÃO DE STANDS PARA EXPOSIÇÕES; INSTALAÇÃO DE APARELHOS DE VENTILAÇÃO; SERVIÇOS DE MONTAGEM DE ANDAIMES.

(591) Azul; Branco

(540)



(531) 27.5.10 ; 27.5.11 ; 29.1.4

(210) **768107** MNA

(220) 2026.05.05

(300)

(730) **PT SONHOS A GRANEL, LDA**

- (511) 43 SERVIÇOS DE RESTAURANTES; SERVIÇOS DE RESTAURANTES TAKE-AWAY; SERVIÇOS DE RESERVAS DE RESTAURANTES; SERVIÇOS DE RESERVAS PARA RESTAURANTES E REFEIÇÕES; SERVIÇOS DE ALIMENTAÇÃO E BEBIDAS EM RESTAURANTES E BARES.

(591)

(540)

SABORES DA GÂNDARA

(210) **768109** MNA

(220) 2026.05.05

(300)

(730) **PT DUVIDAUDAZ UNP LDA**

- (511) 30 HAMBURGERS NO PÃO.
 43 SERVIÇOS DE RESTAURANTES TAKE-AWAY.

(591)

(540)

BOTA BIRA COMIDA DE RUA

(210) **768111**

(220) 2026.05.05

(300)

(730) **PT LEAFRISE, LDA**

- (511) 35 SERVIÇOS DE CONSULTORIA EMPRESARIAL; SERVIÇOS DE ACONSELHAMENTO E INFORMAÇÃO COMERCIAL AOS CONSUMIDORES NA ESCOLHA DE PRODUTOS E SERVIÇOS.; ASSISTÊNCIA, SERVIÇOS DE ASSESSORIA E CONSULTORIA EM GESTÃO COMERCIAL; COMPILAÇÃO E SISTEMATIZAÇÃO DE INFORMAÇÃO EM BASES DE DADOS INFORMÁTICAS; SERVIÇOS DE MARKETING; SERVIÇOS DE MARKETING DIRETO; SERVIÇOS DE MARKETING DE INTERNET; SERVIÇOS DE CONSULTADORIA DE MARKETING; SERVIÇOS DE ASSESSORIA EM MARKETING; SERVIÇOS DE PUBLICIDADE E MARKETING; SERVIÇOS DE ASSESSORIA RELACIONADOS COM MARKETING; SERVIÇOS DE PUBLICIDADE, DE MARKETING E PROMOCIONAIS; SERVIÇOS DE CONSULTADORIA EM MATÉRIA DE MARKETING; SERVIÇOS DE PUBLICIDADE E MARKETING PRESTADOS ATRAVÉS DAS REDES SOCIAIS; SERVIÇOS DE PUBLICIDADE DIGITAL; SERVIÇOS DE PUBLICIDADE PRESTADOS ATRAVÉS DA INTERNET; CONSULTORIA RELATIVA A SERVIÇOS DE PUBLICIDADE E PROMOÇÃO; PUBLICIDADE DE PRODUTOS E SERVIÇOS DE VENDEDORES ON-LINE ATRAVÉS DE UM GUIA PESQUISÁVEL ON-LINE; SERVIÇOS DE ESTRATÉGIA COMERCIAL; SERVIÇOS DE DESENVOLVIMENTO DE ESTRATÉGIA COMERCIAL; DESENVOLVIMENTO DE ESTRATÉGIAS E CONCEITOS DE MARKETING; SERVIÇOS DE ESTRATÉGIA E PLANEAMENTO DE NEGÓCIOS COMERCIAIS; SERVIÇOS DE CONSULTORIA EM MATÉRIA DE ESTRATÉGIAS COMERCIAIS; SERVIÇOS DE CONSULTADORIA E ASSESSORIA NO DOMÍNIO DA ESTRATÉGIA COMERCIAL; CONSULTORIA EMPRESARIAL.
- 36 SERVIÇOS DE CONSULTORIA EM INVESTIMENTOS; SERVIÇOS DE CONSULTORIA RELACIONADOS COM INVESTIMENTOS; SERVIÇOS DE CONSULTORIA RELACIONADOS COM INVESTIMENTOS FINANCEIROS; CONSULTORIA FINANCEIRA; CONSULTORIA FINANCEIRA PARA REFORMA; SERVIÇOS DE CONSULTORIA FINANCEIRA; CONSULTORIA FINANCEIRA RELACIONADA COM REFORMA; CONSULTORIA FINANCEIRA RELACIONADA COM IMPOSTOS; SERVIÇOS DE INFORMAÇÃO E CONSULTORIA FINANCEIRA; SERVIÇOS DE ASSESSORIA E CONSULTORIA FINANCEIRA; SERVIÇOS DE CONSULTORIA RELACIONADOS COM QUESTÕES FINANCEIRAS; SERVIÇOS DE INFORMAÇÃO FINANCEIRA; SERVIÇOS DE GESTÃO DE INVESTIMENTOS; SERVIÇOS DE GESTÃO DE INVESTIMENTOS FINANCEIROS; SERVIÇOS DE GESTÃO DE CARTEIRAS DE INVESTIMENTO; SERVIÇOS DE GESTÃO DE CARTEIRAS DE INVESTIMENTOS; SERVIÇOS DE GESTÃO PARA INVESTIMENTO IMOBILIÁRIO; SERVIÇOS DE CONSULTORIA FISCAL [SEM SER CONTABILIDADE]; SERVIÇOS DE ANÁLISE FINANCEIRA; SERVIÇOS DE ANÁLISES FINANCEIRAS EM MATÉRIA DE INVESTIMENTO; SERVIÇOS DE ANÁLISE E GESTÃO DE INFORMAÇÃO FINANCEIRA; SERVIÇOS DE ANÁLISE E PESQUISA FINANCEIRA; FORNECIMENTO DE INFORMAÇÕES RELACIONADAS COM ESTRATÉGIAS DE INVESTIMENTO FINANCEIRO; CONSULTADORIA FINANCEIRA; CONSULTADORIA PROFISSIONAL FINANCEIRA; ANÁLISE E CONSULTADORIA FINANCEIRAS; SERVIÇOS DE ASSESSORIA E CONSULTADORIA DE ESTRATÉGIAS FINANCEIRAS; SERVIÇOS DE ASSESSORIA FINANCEIRA E DE CONSULTADORIA.

MNA

45 SERVIÇOS JURÍDICOS NO DOMÍNIO DA IMIGRAÇÃO; SERVIÇOS JURÍDICOS NA ÁREA DA IMIGRAÇÃO; SERVIÇOS DE MEDIAÇÃO; MEDIAÇÃO; CONSULTADORIA JURÍDICA.

(591)
(540)

COBBLE

PERSONALIZADA DE MATERIAIS DE COURO PARA OUTROS; MONTAGEM PERSONALIZADA DE MATERIAIS PARA TERCEIROS; PRODUÇÃO PERSONALIZADA DE COSMÉTICOS PARA TERCEIROS; SERVIÇOS DE BORDADEIRA; SERVIÇOS DE BORDADOS; SERVIÇOS DE BORDADO DE CAMISOLAS; SERVIÇOS DE BORDADURA DE VESTUÁRIO; SERVIÇOS DE BORDAR; SERVIÇOS DE IMPRESSÃO EM 3D.

(591) #bc98c2
(540)

(210) **768116** **MNA**

(220) 2026.05.05

(300)

(730) **PT REFUGIO REAL UNIPessoal LDA.**

(511) 37 TRABALHOS DE PINTURA [INTERIORES E EXTERIORES]; TRABALHOS DE REPARAÇÃO DE CONSTRUÇÕES; ENVIDRAÇAMENTO, INSTALAÇÃO, MANUTENÇÃO E REPARAÇÃO DE VIDROS, JANELAS E PERSIANAS.

(591)
(540)



(531) 27.5.4 ; 27.5.10 ; 27.5.11



(531) 3.13.4 ; 26.1.15 ; 26.1.22 ; 27.5.22 ; 27.5.25 ; 27.99.2 ; 27.99.13

(210) **768118** **MNA**

(220) 2026.05.05

(300)

(730) **PT CRISTIANA ISABEL MORAIS DOS SANTOS**

(511) 25 VESTUÁRIO; PARTES DE VESTUÁRIO, CALÇADO E CHAPELARIA.

35 SERVIÇOS DE ENCOMENDAS ON-LINE; SERVIÇOS DE COMÉRCIO A RETALHO RELACIONADOS COM A VENDA DE VESTUÁRIO E ACESSÓRIOS DE VESTUÁRIO; SERVIÇOS DE COMÉRCIO A RETALHO RELACIONADOS COM ARTIGOS DE PAPELARIA; SERVIÇOS DE LOJAS DE VENDA A RETALHO ONLINE RELACIONADOS COM VESTUÁRIO; SERVIÇOS DE LOJAS DE VENDA A RETALHO ONLINE RELACIONADOS COM PRODUTOS COSMÉTICOS E DE BELEZA; SERVIÇOS DE VENDA A RETALHO ON-LINE RELACIONADOS COM VESTUÁRIO; SERVIÇOS DE VENDA A RETALHO ON-LINE RELACIONADOS COM PRODUTOS COSMÉTICOS E DE BELEZA; SERVIÇOS DE VENDA A RETALHO RELATIVOS A VESTUÁRIO; SERVIÇOS DE VENDA A RETALHO RELACIONADOS COM ACESSÓRIOS DE MODA; SERVIÇOS DE VENDA A RETALHO ON-LINE RELATIVOS A COSMÉTICOS; SERVIÇOS DE VENDA A RETALHO ON-LINE RELATIVOS A ARTIGOS DE VESTUÁRIO; SERVIÇOS DE VENDA POR GROSSO RELATIVOS A VESTUÁRIO.

40 IMPRESSÃO, E DESENVOLVIMENTO FOTOGRÁFICO E CINEMATOGRAFICO; ALFAIATARIA PERSONALIZADA; IMPRESSÃO PERSONALIZADA DE NOMES DE EMPRESAS E LOGOTIPOS PARA FINS PROMOCIONAIS E DE PUBLICIDADE SOBRE OS BENS DOS OUTROS; IMPRESSÃO 3D PERSONALIZADA PARA TERCEIROS; MONTAGEM

(210) **768135** **MNA**

(220) 2026.05.05

(300)

(730) **TR ABDULFETTAH SAFI**

(511) 30 BOLACHAS; BOLACHAS RECHEADOS; BOLACHAS RECHEADAS; BOLACHAS SALGADAS; BOLACHAS TOSTADAS; BOLACHAS DE AMÊNDOA; BOLACHAS PETIT-BEURRE; BOLACHAS WAFER SALGADAS; BOLACHAS DE ARROZ; MASSA PARA BOLACHAS; TRIGO EM BOLACHAS; BISCOITOS SALGADOS [BOLACHAS]; BOLACHAS DE GENGIBRE; MISTURAS PARA BOLACHAS; BOLACHAS PARA ACOMPANHAR QUEIJOS; MASSA DE BOLACHAS CONGELADA; BOLACHAS ESTALADIÇAS DE ARROZ; BOLACHAS WAFERS EM PALITOS; SENBEI [BOLACHAS DE ARROZ]; WAFERS (BOLACHAS DE BAUNILHA); BOLACHAS DE MANTEIGA DINAMARQUESAS; BOLACHAS DE ÁGUA E SAL; PALITOS DE BOLACHAS DE BAUNILHA; BOLACHAS DE ÁGUA E SAL; BOLACHAS DE ARROZ JAPONESAS [SENBEI]; BOLACHAS DE CHOCOLATE E CAMELO; BOLACHAS COM COBERTURA DE CHOCOLATE; BOLACHAS DE CONFEITARIA PARA COZER; BOLACHAS SALGADAS DE CEREAIS PREPARADOS; PASTELARIA, BOLOS, TARTES E BISCOITOS (BOLACHAS); BOLACHAS TIPO WAFER COBERTAS DE CHOCOLATE; BOLACHAS SALGADAS COM SABOR A QUEIJO; BOLACHAS SALGADAS COM SABOR A ERVAS; BOLACHAS DE ÁGUA E SAL [CRACKERS]; BOLACHAS DE ÁGUA E SAL [COMESTÍVEIS]; BOLACHAS SALGADAS COM RECHEIO DE QUEIJO; BOLACHAS SALGADAS COM SABOR A FRUTA; BOLACHAS SALGADAS COM SABOR A CARNE; BOLACHAS SALGADAS COM SABOR A ESPECIARIAS; BOLACHAS DE AVEIA PARA CONSUMO HUMANO; BOLACHAS SALGADAS COM SABOR A LEGUMES; BOLACHAS DE FARINHA DE TRIGO INTEGRAL [GRAHAM]; BOLACHAS RECHEADAS COM COMPOTA DE

FEIJÃO (MONAKA); BOLACHAS DE MARSHMALLOW COBERTAS DE CHOCOLATE COM CARAMELO; BOLACHAS CONFECCIONADAS À BASE DE MANTEIGA DE AMENDOIM; BOLACHAS DE ARROZ GLUTINOSO EM FORMA DE GRÂNULOS (ARARE); BISCOITOS; BISCOITOS RECHEADOS; BISCOITOS [BOLINHOS]; BISCOITOS AROMATIZADOS; BISCOITOS WAFER; BISCOITOS SALGADOS; BISCOITOS AMANTEIGADOS; BISCOITOS DE MALTE; MASSA PARA BISCOITOS; BISCOITOS DE CEBOLA; BISCOITOS DUROS [RUSKS]; BISCOITOS DE PÃO; BISCOITOS DE CHAMPANHE; BISCOITOS DE MANTEIGA; BISCOITOS DE CHOCOLATE; BISCOITOS DE MARINHEIRO [HARDTACK]; BISCOITOS FEITOS DE PEIXE; BISCOITOS DA SORTE; BISCOITOS DE ARROZ; BISCOITOS DE APERITIVO; BISCOITOS QUE CONTÊM FRUTA; BISCOITOS [DOCES OU CONDIMENTADOS]; BISCOITOS COM SABOR A QUEIJO; BISCOITOS COM COBERTURA DE CHOCOLATE; BISCOITOS PARCIALMENTE COBERTOS DE CHOCOLATE; BISCOITOS DE CEBOLA OU QUEIJO; BISCOITOS DOCES PARA CONSUMO HUMANO; DOCES E BISCOITOS TRADICIONAIS COREANOS [HANKWA]; BISCOITOS AMANTEIGADOS PARCIALMENTE REVESTIDOS COM CHOCOLATE; BISCOITOS AMANTEIGADOS COM COBERTURA DE CHOCOLATE; BISCOITOS FEITOS DE CEREAIS PARA CONSUMO HUMANO; BISCOITOS COM COBERTURA DE SABOR A CHOCOLATE; BISCOITOS FEITOS DE MALTE PARA CONSUMO HUMANO; BISCOITOS AMANTEIGADOS COM COBERTURA DE SABOR A CHOCOLATE; BISCOITOS QUE CONTÊM INGREDIENTES COM SABOR A CHOCOLATE; PORÇÃO DE BISCOITOS AMANTEIGADOS REVESTIDOS COM COBERTURA DE SABOR A CHOCOLATE; CHOCOLATES; CHOCOLATES DE LEITE; CHOCOLATES DE LICOR; CHOCOLATES EM FORMA DE PRALINAS; CHOCOLATES APRESENTADOS NUM CALENDÁRIO DO ADVENTO; CHOCOLATES EM FORMA DE CAVALOS MARINHOS; CHOCOLATES COM INTERIOR DE SABOR A MENTA.

(591)
(540)



(531) 27.5.13

(210) **768137** MNA
(220) 2026.05.05
(300)
(730) **PT PATRÍCIA DÂMASO**
(511) 43 SERVIÇOS DE FORNECIMENTO DE ALIMENTOS E BEBIDAS.

(591)
(540)



(531) 27.5.13

(210) **768155** MNA
(220) 2026.05.06
(300)
(730) **KR HYUNDAI MOTOR COMPANY**
(511) 12 AUTOMÓVEIS; CARROS DE DESPORTO; AUTOMÓVEIS ELÉTRICOS; VEÍCULOS UTILITÁRIOS DE DESPORTO.

(591)
(540)

GV90 Neolun

(531) 27.5.25 ; 27.7.11 ; 27.7.25

(210) **768160** MNA
(220) 2026.05.04
(300)
(730) **PT WEAREBOND, LDA**
(511) 03 ARTIGOS DE HIGIENE PESSOAL; PREPARAÇÕES PARA HIGIENE PESSOAL; PRODUTOS DE TOILETTE; COSMÉTICOS; COSMÉTICOS COM COR PARA CRIANÇAS; COSMÉTICOS PARA CRIANÇAS; COSMÉTICOS PARA SEREM VENDIDOS SOB A FORMA DE KIT; COSMÉTICOS PARA USO PESSOAL; ESTOJOS DE COSMÉTICA; DISCOS DE ALGODÃO PARA MAQUILHAGEM; PRODUTOS COSMÉTICOS PARA CRIANÇAS.

21 UTENSÍLIOS COSMÉTICOS, DE HIGIENE E PARA OS CUIDADOS DE BELEZA; ACESSÓRIOS PARA REMOVER A MAQUILHAGEM; APLICADORES DE COSMÉTICOS; APLICADORES DE MAQUILHAGEM; APLICADORES DE MAQUILHAGEM PARA OS OLHOS; APLICADORES PARA MAQUILHAGEM DE OLHOS; BOLSAS DE TOILETTE GUARNECIDAS; BOLSAS PARA COSMÉTICOS [GUARNECIDOS]; CAIXAS COMPACTAS DE PÓ DE MAQUILHAGEM; CAIXAS DE PÓ COMPACTO EM METAIS PRECIOSOS [VENDIDAS VAZIAS]; CAIXAS DE PÓ-DE-ARROZ; CAIXAS PARA PÓ COMPACTO; CAIXAS PARA PÓ COMPACTO [VAZIAS]; CAIXAS PARA PÓ COMPACTO VENDIDAS VAZIAS; CAIXAS PARA PÓ-DE-ARROZ; CAIXAS PARA PÓ-DE-ARROZ, VAZIAS; ESCOVAS DE PESTANAS; ESCOVAS PARA A LIMPEZA DA PELE; ESCOVAS PARA ESFOLIAR;

ESCOVAS PARA FINS COSMÉTICOS; ESCOVAS PARA LIMPEZA FACIAL, ELÉTRICAS E NÃO ELÉTRICAS; ESCOVAS PARA PESTANAS; ESCOVAS PARA RÍMEL; ESCOVAS PARA SOBRANCELHAS; ESPONJA VEGETAL; ESPONJAS; ESPONJAS ABRASIVAS PARA A ESFOLIAR A PELE; ESPONJAS ABRASIVAS PARA ESFOLIAR A PELE; ESPONJAS COSMÉTICAS; ESPONJAS DE LIMPEZA FACIAL; ESPONJAS DE MICRODERMOABRASÃO PARA USO COSMÉTICO; ESPÁTULAS PARA USO COSMÉTICO; ESPONJAS DE PÓ-DE-ARROZ; ESPONJAS MARINHAS NATURAIS; ESPONJAS PARA APLICAR MAQUILHAGEM NO ROSTO; ESPONJAS PARA APLICAR PÓ CORPORAL; ESPONJAS PARA MAQUILHAGEM; ESPONJAS PARA PÓ COMPACTO; ESTOJOS CONCEBIDOS PARA UTENSÍLIOS COSMÉTICOS; ESTOJOS CONCEBIDOS PARA UTENSÍLIOS DE TOILETTE; ESTOJOS DE TOILETTE; ESTOJOS DE TOILETTE (GUARNECIDOS); ESTOJOS DE TOILETTE ["NÉCESSAIRES"]; ESTOJOS DE TOILETTE [NÉCESSAIRES]; ESTOJOS PARA ARTIGOS DE TOILETTE; ESTOJOS PARA PÓ COMPACTO; EXTRATORES DE PONTOS NEGROS PARA FINS COSMÉTICOS; PINCÉIS DE MAQUILHAGEM; PINCÉIS PARA APLICAÇÃO DE COSMÉTICOS; PINCÉIS PARA APLICAÇÃO DE MAQUILHAGEM; PINCÉIS PARA MAQUILHAGEM; PINCÉIS PARA OS LÁBIOS; PINCÉIS PARA DELINEAR OS CONTORNOS DOS OLHOS; PORTA-ACESSÓRIOS DE CABELO PARA USO DOMÉSTICO; SOBRANCELHAS (ESCOVAS PARA -); UTENSÍLIOS COSMÉTICOS; UTENSÍLIOS MANUAIS PARA APLICAÇÃO DE COSMÉTICOS.

35 SERVIÇOS DE PUBLICIDADE, DE MARKETING E DE PROMOÇÃO; SERVIÇOS DE PUBLICIDADE, DE MARKETING E PROMOCIONAIS; SERVIÇOS DE PUBLICIDADE, DE PROMOÇÃO E DE MARKETING.

44 CUIDADOS DE HIGIENE E BELEZA PARA SERES HUMANOS; CUIDADOS DE HIGIENE E DE BELEZA PARA SERES HUMANOS; SERVIÇOS DE HIGIENE E CUIDADOS DE BELEZA PARA PESSOAS; CUIDADOS HIGIÊNICOS E DE BELEZA PARA PESSOAS.

(591)
(540)

DAISY BLOOM

(210) **768162** MNA
(220) 2026.05.04
(300)
(730) PT **QVBFQ - SOCIEDADE DE VINHOS DA ESTREMADURA, LDA.**

(511) 33 APERITIVOS ALCOÓLICOS AMARGOS; APERITIVOS À BASE DE BEBIDAS ALCOÓLICAS; APERITIVOS À BASE DE VINHO; BEBIDAS ALCOÓLICAS AROMATIZADAS; BEBIDAS ALCOÓLICAS CONTENDO FRUTAS; BEBIDAS ALCOÓLICAS DE FRUTAS; BEBIDAS À BASE DE VINHO; BEBIDAS ENERGÉTICAS COM ÁLCOOL; BEBIDAS QUE CONTÊM VINHO [SPRITZERS]; COCKTAILS; COCKTAILS ALCOÓLICOS PREPARADOS; COCKTAILS COM ÁLCOOL SOB A FORMA DE GELATINAS REFRIGERADAS; COCKTAILS DE FRUTAS COM ÁLCOOL; COCKTAILS DE VINHO PREPARADOS; MISTURA JAPONESA DE LICOR À BASE DE ARROZ DOCE [SHIRO-ZAKE]; PONCHE ALCOÓLICO; VINHOS DE APERITIVO; SANGRIA; REFRIGERANTES GASEFICADOS À BASE DE VINHO; PONCHES DE VINHO; PONCHE DE RUM; BEBIDAS ALCOÓLICAS (EXCLUINDO CERVEJA); ESSÊNCIAS E EXTRATOS ALCOÓLICOS; BEBIDAS ALCOÓLICAS EXCETO CERVEJA; PREPARAÇÕES ALCOÓLICAS PARA FAZER BEBIDAS;

PREPARAÇÕES PARA PRODUIR BEBIDAS ALCOÓLICAS; ESSÊNCIAS ALCOÓLICAS; EXTRATOS ALCOÓLICOS; EXTRATOS DE FRUTA COM ÁLCOOL; EXTRATOS DE LICORES ESPIRITUOSOS; VINHOS; VINHO; VINHO BRANCO; ÁGUA-PÉ; VINHOS ALCOÓLICOS; VINHOS DE FRUTA; VINHOS DE MESA; VINHOS DE SOBREMESA; VINHOS DE UVAS DOCES JAPONESAS QUE CONTÊM EXTRATOS DE GINSENG E CASCA DE QUINA; VINHOS ESPUMANTES BRANCOS; VINHOS ESPUMANTES; VINHOS DOCES; VINHOS ESPUMANTES TINTOS; VINHOS GENEROSOS; VINHOS FORTIFICADOS; VINHOS PARA COZINHAR; VINHOS ROSÉ; VINHOS QUENTES (VINHOS AQUECIDOS E ADOÇADOS COM ESPECIARIAS); VINHOS SEM GÁS; VINHOS TRANQUÍLOS.

(591)
(540)

O MILAGRE DO JULIÃO

(210) **768163** MNA
(220) 2026.05.04
(300)
(730) PT **HÍBRIDA VIDA SERVIÇOS MÉDICOS LDA**
(511) 44 PRESTAÇÃO DE SERVIÇOS MÉDICOS.
(591)
(540)

LIBERA

CLÍNICA DE OBESIDADE

(531) 27.5.10 ; 27.5.11

(210) **768165** MNA
(220) 2026.05.04
(300)
(730) PT **FERREIRA & CASTELO BRANCO, LDA**
(511) 28 EQUIPAMENTO DESPORTIVO E PARA EXERCÍCIO FÍSICO.
41 INSTRUÇÃO EM PILATES; SERVIÇOS DE GINÁSIO [EXERCÍCIO FÍSICO].

(591)
(540)



(531) 26.11.13

- (210) **768168** MNA
 (220) 2026.05.05
 (300)
 (730) PT **LACTIFOZ - TRANSFORMAÇÃO E COMÉRCIO PEIXES E MARISCO, S.A.**
 (511) 29 BACALHAU [NÃO VIVO]; ATUM, NÃO VIVO; AMÉIJOAS, NÃO VIVAS; ALIMENTOS PREPARADOS À BASE DE PEIXE; APERITIVOS CONGELADOS COMPOSTOS PRINCIPALMENTE DE MARISCO.
 (591)
 (540)

MARFISH

- (210) **768169** MNA
 (220) 2026.05.05
 (300)
 (730) PT **QUICK MART DO MONTE, UNIPESOAAL LDA**
 (511) 34 ARTIGOS PARA USO COM TABACO; VAPORIZADORES E CIGARROS ELETRÔNICOS PESSOAIS, E AROMAS E SOLUÇÕES PARA OS MESMOS; ARTIGOS PARA FUMADORES; FÓSFOROS; TABACO E PRODUTOS À BASE DE TABACO (INCLUINDO SUBSTITUTOS).
 35 SERVIÇOS DE ENCOMENDA POR GROSSO; SERVIÇOS DE ENCOMENDAS ON-LINE; SERVIÇOS DE ENCOMENDAS ON-LINE NA ÁREA DE RESTAURANTES DE COMIDA PARA LEVAR E DE ENTREGA AO DOMICÍLIO; SERVIÇOS DE FORNECIMENTO DE BEBIDAS ALCOÓLICAS PARA TERCEIROS [SERVIÇOS DE COMPRA DE PRODUTOS PARA OUTRAS EMPRESAS]; SERVIÇOS DE IMPORTAÇÃO E EXPORTAÇÃO; SERVIÇOS DE LOJA DE VENDA A RETALHO SEM PESSOAL RELACIONADO COM PRODUTOS ALIMENTARES; SERVIÇOS DE VENDA A RETALHO RELACIONADOS COM PRODUTOS DE PADARIA; SERVIÇOS DE VENDA A RETALHO RELATIVOS A FRUTAS; SERVIÇOS DE VENDA A RETALHO RELATIVOS A FLORES; SERVIÇOS DE VENDA A RETALHO RELATIVOS A DOÇARIAS; SERVIÇOS DE VENDA A RETALHO RELATIVOS A PRODUTOS DE CHARCUTARIA; SERVIÇOS DE VENDA A RETALHO RELACIONADOS COM ACESSÓRIOS DE VESTUÁRIO; SERVIÇOS DE VENDA A RETALHO RELACIONADOS COM ALIMENTOS; SERVIÇOS DE VENDA A RETALHO RELACIONADOS COM PRODUTOS PARA O CABELO; SERVIÇOS DE VENDA RETALHISTA ATRAVÉS DE ENCOMENDA POR CORRESPONDÊNCIA RELACIONADOS COM PRODUTOS ALIMENTARES; SERVIÇOS DE VENDA RETALHISTA POR CATÁLOGO RELACIONADOS COM PRODUTOS ALIMENTARES; SERVIÇOS GROSSISTAS RELACIONADOS COM ALIMENTOS; SERVIÇOS RETALHISTAS RELACIONADOS COM PRODUTOS HORTÍCOLAS; SERVIÇOS RETALHISTAS RELACIONADOS COM BEBIDAS ALCOÓLICAS; SERVIÇOS RETALHISTAS RELACIONADOS COM PRODUTOS DE TOILETTE; SERVIÇOS RETALHISTAS RELACIONADOS COM PRODUTOS DE PAPEL DESCARTÁVEIS; SERVIÇOS RETALHISTAS RELACIONADOS COM INSTRUMENTOS DE HIGIENE PARA SERES HUMANOS; SERVIÇOS RETALHISTAS RELACIONADOS COM GELADOS; SERVIÇOS RETALHISTAS RELACIONADOS COM ALIMENTOS;

- SERVIÇOS RETALHISTAS RELACIONADOS COM PAPELARIA; SERVIÇOS RETALHISTAS RELACIONADOS COM PRODUTOS DE HORTICULTURA; SERVIÇOS RETALHISTAS RELACIONADOS COM UTENSÍLIOS DE COZINHA; VENDA A RETALHO DE CARTÕES PRÉ-PAGOS PARA COMPRA DE SERVIÇOS DE TELECOMUNICAÇÕES; VENDA A RETALHO DE CARTÕES PRÉ-PAGOS DE TERCEIROS PARA A COMPRA DE SERVIÇOS DE ENTRETENIMENTO; VENDA A RETALHO DE CARTÕES PRÉ-PAGOS DE TERCEIROS PARA A COMPRA DE CONTEÚDO MULTIMÉDIA.
 36 SERVIÇOS IMOBILIÁRIOS.
 41 DIVERTIMENTO; ESQUEMAS DE JOGOS [ENTRETENIMENTO, EDUCAÇÃO]; FORNECIMENTO DE ATIVIDADES RECREATIVAS; FORNECIMENTO DE JOGOS; JOGOS E APOSTAS; FORNECIMENTO DE SERVIÇOS DE SALÕES DE JOGOS; SALÕES DE JOGOS; SERVIÇOS DE DIVERTIMENTO COM MÁQUINAS DE DIVERSÃO; SERVIÇOS DE LOTARIA; SERVIÇOS RELACIONADOS COM JOGOS DE APOSTA; SERVIÇOS DE SALÕES DE JOGOS.
 43 DISPONIBILIZAÇÃO DE ALIMENTOS E BEBIDAS EM PASTELARIAS; FORNECIMENTO DE ALIMENTOS E BEBIDAS EM RESTAURANTES E BARES; FORNECIMENTO DE ALIMENTOS E BEBIDAS PARA CLIENTES; PREPARAÇÃO DE ALIMENTOS E BEBIDAS; PREPARAÇÃO DE REFEIÇÕES; PIZZARIAS; PREPARAÇÃO E FORNECIMENTO DE ALIMENTOS E BEBIDAS PARA CONSUMO IMEDIATO; RESTAURANTES DE COMIDA RÁPIDA (FAST FOOD); RESTAURANTES PARA SERVIÇO RÁPIDO E PERMANENTE (SNACK-BARES); SERVIÇOS DE ALIMENTAÇÃO E BEBIDAS EM RESTAURANTES E BARES; SERVIÇOS DE ALIMENTAÇÃO E BEBIDAS PARA CLIENTES; SERVIÇOS DE ALIMENTAÇÃO E BEBIDAS EM PASTELARIAS; SERVIÇOS DE ALIMENTAÇÃO E BEBIDAS TAKE-AWAY; SERVIÇOS DE BAR; SERVIÇOS DE BARES DE SUMOS; SERVIÇOS DE CAFÉS; SERVIÇOS DE CAFETERIAS; SERVIÇOS DE COMIDA PARA FORA; SERVIÇOS DE ESTABELECIMENTOS DE CAFÉ; SERVIÇOS DE FORNECIMENTO DE ALIMENTOS E BEBIDAS; SERVIÇOS DE FORNECIMENTO DE COMIDA PARA FORA (TAKEAWAY); SERVIÇOS DE GELATARIAS; SERVIÇOS DE RESTAURANTES; SERVIÇOS DE RESTAURAÇÃO [ALIMENTAÇÃO E BEBIDAS]; SERVIÇOS DE RESTAURANTES TAKE-AWAY; SERVIÇOS DE SNACK-BAR; SERVIÇOS PARA FORNECIMENTO DE ALIMENTOS; SERVIÇOS RELACIONADOS COM A PREPARAÇÃO DE ALIMENTOS E BEBIDAS.

(591) Pantone 1375 C; Pantone 11-0601 Bright White

(540)



(531) 26.4.9 ; 27.5.4 ; 27.5.10 ; 29.1.98

(210) **768170** MNA
 (220) 2026.05.05
 (300)
 (730) **PT LACTIFOZ - TRANSFORMAÇÃO E COMÉRCIO PEIXES E MARISCO, S.A.**
 (511) 29 PEIXE E FRUTOS DO MAR, NÃO VIVOS, E RESPECTIVOS SUCEDÂNEOS.
 (591)
 (540)

MARSALGADO

(210) **768171** MNA
 (220) 2026.05.05
 (300)
 (730) **PT WEAREBOND, LDA**
 (511) 03 ARTIGOS DE HIGIENE PESSOAL; PRODUTOS DE TOILETTE; COSMÉTICOS; COSMÉTICOS PARA SEREM VENDIDOS SOB A FORMA DE KIT; COSMÉTICOS PARA USO PESSOAL; PRODUTOS DE TOILETTE NÃO MEDICINAIS.
 21 UTENSÍLIOS COSMÉTICOS, DE HIGIENE E PARA OS CUIDADOS DE BELEZA; ACESSÓRIOS PARA REMOVER A MAQUILHAGEM; APLICADORES DE COSMÉTICOS; APLICADORES DE MAQUILHAGEM; APLICADORES DE MAQUILHAGEM PARA OS OLHOS; APLICADORES PARA MAQUILHAGEM DE OLHOS; BOLSAS DE TOILETTE GUARNECIDAS; BOLSAS PARA COSMÉTICOS [GUARNECIDOS]; CAIXAS COMPACTAS DE PÓ DE MAQUILHAGEM; CAIXAS DE PÓ COMPACTO EM METAIS PRECIOSOS [VENDIDAS VAZIAS]; CAIXAS DE PÓ-DE-ARROZ; CAIXAS PARA PÓ COMPACTO; CAIXAS PARA PÓ COMPACTO [VAZIAS]; CAIXAS PARA PÓ COMPACTO VENDIDAS VAZIAS; CAIXAS PARA PÓ-DE-ARROZ; CAIXAS PARA PÓ-DE-ARROZ, VAZIAS; ESCOVAS DE PESTANAS; ESCOVAS PARA A LIMPEZA DA PELE; ESCOVAS PARA FINS COSMÉTICOS; ESCOVAS PARA PESTANAS; ESCOVAS PARA RÍMEL; ESCOVAS PARA SOBRANCELHAS; ESPONJAS COSMÉTICAS; ESPONJAS DE PÓ-DE-ARROZ; ESPONJAS PARA APLICAR MAQUILHAGEM NO ROSTO; ESPONJAS PARA MAQUILHAGEM; ESPONJAS PARA PÓ COMPACTO; ESTOJOS CONCEBIDOS PARA UTENSÍLIOS COSMÉTICOS; ESTOJOS CONCEBIDOS PARA UTENSÍLIOS DE TOILETTE; ESTOJOS DE TOILETTE; ESTOJOS DE TOILETTE (GUARNECIDOS); ESTOJOS DE TOILETTE ["NÉCESSAIRES"]; ESTOJOS DE TOILETTE [NÉCESSAIRES]; ESTOJOS PARA ARTIGOS DE TOILETTE; ESTOJOS PARA PÓ COMPACTO; PINCÉIS DE MAQUILHAGEM; PINCÉIS PARA APLICAÇÃO DE COSMÉTICOS; PINCÉIS PARA APLICAÇÃO DE MAQUILHAGEM; PINCÉIS PARA MAQUILHAGEM; PINCÉIS PARA OS LÁBIOS; PINCÉIS PARA DELINEAR OS CONTORNOS DOS OLHOS; SOBRANCELHAS (ESCOVAS PARA -); UTENSÍLIOS COSMÉTICOS; UTENSÍLIOS MANUAIS PARA APLICAÇÃO DE COSMÉTICOS; UTENSÍLIOS PARA USO COSMÉTICO.
 35 SERVIÇOS DE PUBLICIDADE, DE MARKETING E DE PROMOÇÃO; SERVIÇOS DE PUBLICIDADE, DE MARKETING E PROMOCIONAIS; SERVIÇOS DE PUBLICIDADE, DE PROMOÇÃO E DE MARKETING.
 44 SERVIÇOS DE HIGIENE E CUIDADOS DE BELEZA PARA PESSOAS; CUIDADOS DE HIGIENE E BELEZA

PARA SERES HUMANOS; CUIDADOS DE HIGIENE E DE BELEZA PARA SERES HUMANOS; CUIDADOS HIGIÊNICOS E DE BELEZA PARA PESSOAS; SERVIÇOS DE HIGIENE CORPORAL E DE BELEZA PARA PESSOAS.

(591)
 (540)

POPSIE

(210) **768172** MNA
 (220) 2026.05.05
 (300)
 (730) **PT LACTIFOZ - TRANSFORMAÇÃO E COMÉRCIO PEIXES E MARISCO, S.A.**
 (511) 29 PEIXE E FRUTOS DO MAR, NÃO VIVOS, E RESPECTIVOS SUCEDÂNEOS.
 (591)
 (540)

ATLANTICFISH

(210) **768174** MNA
 (220) 2026.05.05
 (300)
 (730) **PT AMANDA GONÇALVES FIGUEIREDO DA CUNHA**
 (511) 30 CONFEITARIA.
 (591)
 (540)


 CONFEITARIA ARTESANAL

(531) 5.7.10

(210) **768175** MNA
 (220) 2026.05.05
 (300)
 (730) **PT MYCOACHPLATFORM.COM, LDA.**
 (511) 35 CONSULTORIA EMPRESARIAL.
 41 COACHING [FORMAÇÃO]; SERVIÇOS DE INFORMAÇÃO E ACONSELHAMENTO SOBRE CARREIRAS (ACONSELHAMENTO NA ÁREA DA EDUCAÇÃO E FORMAÇÃO); SERVIÇOS DE EDUCAÇÃO E FORMAÇÃO EM MATÉRIA DE ORIENTAÇÃO PESSOAL; FORMAÇÃO EM DESENVOLVIMENTO PESSOAL; SERVIÇOS DE INFORMAÇÃO E CONSULTORIA EM MATÉRIA DE PREPARAÇÃO, CELEBRAÇÃO E ORGANIZAÇÃO DE WORKSHOPS [FORMAÇÃO]; FORMAÇÃO RELACIONADA COM COMPETÊNCIAS PROFISSIONAIS.
 42 SOFTWARE COMO SERVIÇO [SAAS]; PLATAFORMA COMO UM SERVIÇO (PAAS).
 (591)
 (540)

O MÉTODO DA VANTAGEM HUMANA

(210) **768176** MNA
 (220) 2026.05.05
 (300)
 (730) PT **PARALELOS CIDADINOS - IMOBILIÁRIA, LDA.**
 (511) 36 MEDIAÇÃO IMOBILIÁRIA.
 (591)
 (540)

DK INVEST

(210) **768199** MNA
 (220) 2026.05.05
 (300)
 (730) PT **DOCARAGO, LDA**
 (511) 09 PROGRAMAS DE SOFTWARE; PROGRAMAS DE COMPUTADOR; SOFTWARE [PROGRAMAS DE COMPUTADOR]; SOFTWARE; APLICAÇÕES INFORMÁTICAS GRAVADAS OU DESCARREGÁVEIS; APLICAÇÕES MÓVEIS.
 41 FORNECIMENTO DE JOGOS; FORNECIMENTO DE ENTRETENIMENTO ON-LINE; FORNECIMENTO DE ENTRETENIMENTO ATRAVÉS DA INTERNET; ORGANIZAÇÃO E REALIZAÇÃO DE ATIVIDADES DE ENTRETENIMENTO; SERVIÇOS DE ENTRETENIMENTO; SERVIÇOS DE ENTRETENIMENTO RELACIONADOS COM COMPETIÇÕES; SERVIÇOS DE ENTRETENIMENTO ONLINE NA ÁREA DOS CAMPEONATOS DE JOGOS.
 (591)
 (540)

ODDZING

(210) **768200** MNA
 (220) 2026.05.05
 (300)
 (730) PT **FILIPE BARREIRAS CABAÇO**
 (511) 25 CALÇADO; CHAPELARIA; PARTES DE VESTUÁRIO, CALÇADO E CHAPELARIA; VESTUÁRIO; ARTIGOS DE CHAPELARIA.
 (591)
 (540)

HAD*IR



(531) 3.7.7

(210) **768214** MNA
 (220) 2026.05.06
 (300)
 (730) PT **GONÇALO NUNO NOBREGA CHAVES**
 (511) 25 CALÇADO; CHAPELARIA; PARTES DE VESTUÁRIO, CALÇADO E CHAPELARIA; VESTUÁRIO; ARTIGOS DE CHAPELARIA.
 35 SERVIÇOS DE PUBLICIDADE, DE MARKETING E DE PROMOÇÃO; SERVIÇOS DE ASSISTÊNCIA, GESTÃO E ADMINISTRAÇÃO DE NEGÓCIOS.
 (591)
 (540)



WENTRIA

(531) 27.99.23

(210) **768217** MNA
 (220) 2026.05.06
 (300)
 (730) PT **HUGO RAFAEL DOS SANTOS FELGAR**
 (511) 25 CALÇADO; CHAPELARIA; PARTES DE VESTUÁRIO, CALÇADO E CHAPELARIA; VESTUÁRIO; ARTIGOS DE CHAPELARIA; VESTUÁRIO BORDADO.
 26 BORDADOS; BORDADOS PARA VESTUÁRIO.
 35 SERVIÇOS DE ASSISTÊNCIA, GESTÃO E ADMINISTRAÇÃO DE NEGÓCIOS; SERVIÇOS DE PUBLICIDADE, DE MARKETING E DE PROMOÇÃO; SERVIÇOS DE PUBLICIDADE, DE MARKETING E PROMOCIONAIS; SERVIÇOS DE PUBLICIDADE, DE PROMOÇÃO E DE MARKETING.
 40 ESTAMPAGEM DE T-SHIRTS.
 (591) Preto; Dourado
 (540)



(531) 24.9.2 ; 26.4.3 ; 27.5.14

- (210) **768218** **MNA**
 (220) 2026.05.06
 (300)
 (730) **PT ANA RAQUEL GONÇALVES ESTEVES**
PT FILIPE ALEXANDRE RODRIGUES DINIS
- (511) 36 GESTÃO IMOBILIÁRIA; SERVIÇOS DE GESTÃO IMOBILIÁRIA; GESTÃO DE PROPRIEDADES IMOBILIÁRIAS; SERVIÇOS RELACIONADOS COM A GESTÃO IMOBILIÁRIA; SERVIÇOS DE GESTÃO IMOBILIÁRIA RELACIONADOS COM HABITAÇÕES.
 37 CONSTRUÇÃO; CONSTRUÇÃO DE INFRAESTRUTURAS; CONSTRUÇÃO DE TETOS; CONSTRUÇÃO DE IMÓVEIS; EDIFICAÇÃO, CONSTRUÇÃO E DEMOLIÇÃO; CONSTRUÇÃO DE CASAS; CONSTRUÇÃO DE EDIFÍCIOS; CONSTRUÇÃO DE ESCOLAS; CONSTRUÇÃO DE MURALHAS; CONSTRUÇÃO DE ALPENDRES; CONSTRUÇÃO DE PAREDES; TRABALHOS DE CONSTRUÇÃO; CONSULTORIA EM CONSTRUÇÃO; SUPERVISÃO DE CONSTRUÇÃO; CONSTRUÇÃO DE PAVIMENTOS; CONSTRUÇÃO DE HOSPITAIS; CONSTRUÇÃO DE LOJAS; CONSTRUÇÃO DE ALOJAMENTOS; CONSTRUÇÃO DE HABITAÇÕES; CONSTRUÇÃO DE FÁBRICAS; CONSTRUÇÃO DE ESTUFAS; CONSTRUÇÃO DE COZINHAS; CONSTRUÇÃO DE EDIFÍCIOS RESIDENCIAIS; CONSTRUÇÃO DE EDIFÍCIOS INSTITUCIONAIS; CONSTRUÇÃO DE INFRAESTRUTURAS CIVIS; CONSTRUÇÃO DE CENTROS COMERCIAIS; INFORMAÇÕES RELATIVAS A CONSTRUÇÃO; INFORMAÇÕES RELACIONADAS COM CONSTRUÇÃO; INFORMAÇÕES SOBRE A CONSTRUÇÃO; CONSTRUÇÃO DE FÁBRICAS HIDROELÉTRICAS; CONSTRUÇÃO DE CENTRAIS ELÉTRICAS; CONSTRUÇÃO DE CAMPOS DESPORTIVOS; CONSTRUÇÃO DE FACHADAS-CORTINA; CONSTRUÇÃO DE RECINTOS DESPORTIVOS; CONSTRUÇÃO DE PAREDES MOLDADAS; SERVIÇOS DE ISOLAMENTO [CONSTRUÇÃO]; SERVIÇOS DE CONSTRUÇÃO RELACIONADOS COM A CONSTRUÇÃO RESIDENCIAL; CONSTRUÇÃO DE OBRAS PÚBLICAS; CONSTRUÇÃO DE ESTABELECIMENTOS MÉDICOS; CONSTRUÇÃO DE ALOJAMENTOS INTERIORES; CONSTRUÇÃO DE OBRAS RURAIS; SERVIÇOS DE ESTANQUECIDADE [CONSTRUÇÃO]; SERVIÇOS DE CONSTRUÇÃO CIVIL; SERVIÇOS DE SUPERVISÃO DE CONSTRUÇÃO PARA PROJETOS DE CONSTRUÇÃO; CONSTRUÇÃO DE MUROS DE CONTENÇÃO; CONSTRUÇÃO E REPARAÇÃO DE EDIFÍCIOS; SERVIÇOS DE EMPREENDIMENTOS IMOBILIÁRIOS [CONSTRUÇÃO]; SUPERVISÃO DE TRABALHOS DE CONSTRUÇÃO; SUPERVISÃO DE OBRAS DE CONSTRUÇÃO; SUPERVISÃO DA CONSTRUÇÃO DE EDIFÍCIOS; SUPERVISÃO DE CONSTRUÇÃO DE EDIFÍCIOS; URBANIZAÇÃO DE TERRENOS PARA CONSTRUÇÃO; SERVIÇOS DE ACESSORIA SOBRE CONSTRUÇÃO; CONSTRUÇÃO DE PRÉDIOS DE APARTAMENTOS; SERVIÇOS DE CONSTRUÇÃO DE EDIFÍCIOS; CONSTRUÇÃO DE EDIFÍCIOS POR EMPREITADA; CONSTRUÇÃO DE PARCELAS DE EDIFÍCIOS; CONSTRUÇÃO DE PARTES DE EDIFÍCIOS.
 42 ARQUITETURA; SERVIÇOS DE ARQUITETURA; CONSULTADORIA EM ARQUITETURA; CONSULTORIA DE ARQUITETURA; SERVIÇOS DE ARQUITETURA INTERIOR; INVESTIGAÇÃO RELACIONADA COM ARQUITETURA; ELABORAÇÃO DE PLANOS DE ARQUITETURA; SERVIÇOS DE ENGENHARIA E ARQUITETURA; PREPARAÇÃO DE PROJETOS DE ARQUITETURA; SERVIÇOS DE DESIGN PARA ARQUITETURA; SERVIÇOS DE ARQUITETURA PARA A PREPARAÇÃO DE PROJETOS DE ARQUITETURA; PREPARAÇÃO DE RELATÓRIOS DE ARQUITETURA; GESTÃO DE PROJETOS DE ARQUITETURA;

SERVIÇOS DE CONSULTADORIA EM ARQUITETURA; SERVIÇOS DE CONSULTAS EM ARQUITETURA; SERVIÇOS DE DESIGN RELACIONADOS COM ARQUITETURA; DESIGN DE ARQUITETURA PARA PLANEAMENTO URBANO; PREPARAÇÃO DE RELATÓRIOS RELACIONADOS COM ARQUITETURA; SERVIÇOS DE ACESSORIA RELACIONADOS COM ARQUITETURA; SERVIÇOS DE CONSULTADORIA RELACIONADOS COM ARQUITETURA; SERVIÇOS DE CONSULTADORIA PROFISSIONAL RELACIONADOS COM ARQUITETURA; SERVIÇOS DE ARQUITETURA PARA A CONCEÇÃO DE EDIFÍCIOS; SERVIÇOS DE ARQUITETURA PARA PREPARAÇÃO DE PROJETOS ARQUITETÓNICOS; SERVIÇOS DE ARQUITETURA PARA A CONCEÇÃO DE CENTROS COMERCIAIS; CONSULTORIA EM ARQUITETURA E ELABORAÇÃO DE PLANOS DE CONSTRUÇÃO; SERVIÇOS DE ARQUITETURA RELACIONADOS COM A URBANIZAÇÃO DE TERRENOS; SERVIÇOS DE ARQUITETURA PARA A CONCEÇÃO DE EDIFÍCIOS COMERCIAIS; SERVIÇOS DE ARQUITETURA PARA A CONCEÇÃO DE EDIFÍCIOS INDUSTRIAIS; SERVIÇOS DE ARQUITETURA PARA A CONCEÇÃO DE EDIFÍCIOS DE ESCRITÓRIO; SERVIÇOS DE ARQUITETURA PARA A CONCEÇÃO DE INSTALAÇÕES DE ESCRITÓRIOS; SERVIÇOS DE ARQUITETURA PARA A CONCEÇÃO DE LOCAIS DE VENDA A RETALHO; SERVIÇOS DE DESIGN PARA ARQUITETURA E DESIGN DE INTERIORES E EXTERIORES PARA EDIFÍCIOS; ENGENHARIA; CONSULTORIA DE ENGENHARIA; SERVIÇOS DE ENGENHARIA CIVIL; SERVIÇOS DE LEVANTAMENTO TOPOGRÁFICO COM RECURSO A DRONES; TOPOGRAFIA [TRABALHOS DE ENGENHARIA].

(591)

(540)

polys.

(531) 27.5.1

(210) **768221** **MNA**

(220) 2026.05.06

(300)

(730) **PT ESBOÇARTICULAR, LDA**

(511) 37 EDIFICAÇÃO, CONSTRUÇÃO E DEMOLIÇÃO.

42 SERVIÇOS DE DESIGN; SERVIÇOS DE TI (TECNOLOGIAS DE INFORMAÇÃO).

(591)

(540)

BL'ART BE CREATIVE

(210) **768223** **MNA**

(220) 2026.05.06

(300)

(730) **PT SWEETEST LAND, UNIPESSOAL LDA**

(511) 21 COPOS DE VINHO.

33 VINHO.

39 SERVIÇOS DE LOGÍSTICA RELACIONADOS COM TRANSPORTE.

(591)
(540)**GRAPY**(210) **768274** MNA
(220) 2026.05.04
(300)
(730) **PT ANA RITA VILARINHO REIS**
(511) 45 SERVIÇOS JURÍDICOS.
(591)
(540)(210) **768236** MNA
(220) 2026.05.06
(300)(730) **PT ANTÓNIO LUIS OLIVEIRA FAMILY
ESTATE LDA.**(511) 33 BEBIDAS ALCOÓLICAS (EXCLUINDO CERVEJA);
ESSÊNCIAS E EXTRATOS ALCOÓLICOS; BEBIDAS
ALCOÓLICAS EXCETO CERVEJA; PREPARAÇÕES
ALCOÓLICAS PARA FAZER BEBIDAS;
PREPARAÇÕES PARA PRODUZIR BEBIDAS
ALCOÓLICAS.(591)
(540)**QUINTA DA ESTAÇÃO DE
BARQUEIROS**


VILARINHOADVOGADOS

(531) 27.5.10 ; 27.5.22

(210) **768239** MNA
(220) 2026.05.06
(300)(730) **PT APRIORI, LIMITADA**(511) 09 SOFTWARE PARA MONITORIZAÇÃO DA SAÚDE.
44 ACONSELHAMENTO EM SAÚDE; CONSULTORIA
EM SAÚDE OCUPACIONAL; ACONSELHAMENTO
EM SAÚDE PÚBLICA; SERVIÇOS DE SAÚDE
MENTAL; SERVIÇOS DE AVALIAÇÃO DE SAÚDE;
PRESTAÇÃO DE INFORMAÇÕES SOBRE SAÚDE;
AVALIAÇÃO DE RISCOS DE SAÚDE.(591)
(540)**APRYORI**(210) **768276** MNA
(220) 2026.05.05
(300)(730) **PT MERITO FLUTUANTE, LDA**(511) 36 SERVIÇOS IMOBILIÁRIOS; AGÊNCIAS OU
MEDIÇÃO PARA ARRENDAMENTO DE EDIFÍCIOS;
ALUGUER DE BENS IMOBILIÁRIOS; ALUGUER DE
EDIFÍCIOS FABRIS; ALUGUER DE ESCRITÓRIOS
[IMOBILIÁRIO]; ALUGUER DE ESPAÇO PARA
ESCRITÓRIOS; ARRENDAMENTO DE BENS
IMOBILIÁRIOS; ALUGUER E ARRENDAMENTO DE
INSTALAÇÕES COMERCIAIS; ARRENDAMENTO DE
EDIFÍCIOS; ARRENDAMENTO DE ESCRITÓRIOS;
ARRENDAMENTO DE TERRENOS; ORGANIZAÇÃO
DE CONTRATOS PARA ARRENDAMENTO DE BENS
IMOBILIÁRIOS; ORGANIZAÇÃO DE CONTRATOS
DE ARRENDAMENTO DE BENS IMOBILIÁRIOS;
SERVIÇOS DE AGÊNCIA PARA LOCAÇÃO DE
PROPRIEDADES IMOBILIÁRIAS; SERVIÇOS DE
AGÊNCIAS IMOBILIÁRIAS PARA O ALUGUER DE
EDIFÍCIOS.(591)
(540)**COMPLEXO INDUSTRIAL DA
AZENHA**(210) **768240** MNA
(220) 2026.05.06
(300)(730) **PT ANTÓNIO LUIS OLIVEIRA FAMILY
ESTATE LDA.**(511) 33 BEBIDAS ALCOÓLICAS (EXCLUINDO CERVEJA);
ESSÊNCIAS E EXTRATOS ALCOÓLICOS; BEBIDAS
ALCOÓLICAS EXCETO CERVEJA; PREPARAÇÕES
ALCOÓLICAS PARA FAZER BEBIDAS;
PREPARAÇÕES PARA PRODUZIR BEBIDAS
ALCOÓLICAS.(591)
(540)**QUINTA DA CAPELA DE
BARQUEIROS**(210) **768277** MNA
(220) 2026.05.05
(300)(730) **PT CARLOS MANUEL DOS SANTOS DIAS
PT MÓNICA ALEXANDRA SANTOS
BATISTA**(511) 41 PRODUÇÃO MUSICAL.
(591)
(540)



(531) 26.4.3 ; 26.4.18 ; 27.99.11 ; 27.99.19

(210) **768278** MNA
 (220) 2026.05.05
 (300)
 (730) **PT CORRIGE - PINTURAS E CONSTRUÇÃO LDA**

(511) 37 SERVIÇOS DE CONSTRUÇÃO CIVIL; SERVIÇOS DE EMPREITADA GERAL DE CONSTRUÇÃO; PINTURA DE EDIFÍCIOS; TRABALHOS DE PINTURA; SERVIÇOS DE ISOLAMENTO [CONSTRUÇÃO]; REMODELAÇÃO DE EDIFÍCIOS; IMPERMEABILIZAÇÃO DE EDIFÍCIOS.

(591)
 (540)

(531) 27.5.1 ; 27.5.11

(210) **768279** MNA
 (220) 2026.05.05
 (300)
 (730) **PT VITOR SOUSA, SOCIEDADE AGRICOLA UNIPESSOAL LDA**

(511) 33 BEBIDAS ALCOÓLICAS (EXCLUINDO CERVEJA).

(591)
 (540)

AVESSÕES PREMIUM

(210) **768280** MNA
 (220) 2026.05.05
 (300)
 (730) **PT ELISANGELA N M COLLES**

(511) 35 ADMINISTRAÇÃO E GESTÃO EMPRESARIAL.
 (591)
 (540)

B.UMAN

(210) **768281** MNA
 (220) 2026.05.05
 (300)
 (730) **PT ASSOCIAÇÃO THOMAR ATHLETICS - PLJV**

(511) 41 ORGANIZAÇÃO E REALIZAÇÃO DE EVENTOS DESPORTIVOS; ORGANIZAÇÃO DE EVENTOS COM FINS CULTURAIS, RECREATIVOS E DESPORTIVOS.

(591)
 (540)

THOMAR URBAN RACE

(210) **768282** MNA
 (220) 2026.05.05
 (300)
 (730) **PT VERA DE JESUS DE OLIVEIRA CARDOSO**

(511) 41 REALIZAÇÃO DE VISITAS GUIADAS EDUCATIVAS; SERVIÇOS DE EDUCAÇÃO, ENTRETENIMENTO E DESPORTO; PUBLICAÇÃO, RELATO E REDAÇÃO DE TEXTOS; SERVIÇOS DE RESERVA DE BILHETES PARA ATIVIDADES E EVENTOS EDUCATIVOS, DE ENTRETENIMENTO E DESPORTIVOS; TRADUÇÃO E INTERPRETAÇÃO; ORGANIZAÇÃO DE VISITAS EDUCATIVAS GUIADAS; REALIZAÇÃO DE VISITAS GUIADAS; REALIZAÇÃO DE VISITAS GUIADAS A GRUTAS COM FINS EDUCATIVOS; REALIZAÇÃO DE VISITAS GUIADAS A SÍTIOS DE INTERESSE CULTURAL PARA FINS EDUCATIVOS; REALIZAÇÃO DE VISITAS FOTOGRÁFICAS GUIADAS; ORIENTAÇÃO DE VISITAS GUIADAS; EDUCAÇÃO E FORMAÇÃO EM MATÉRIA DE CONSERVAÇÃO DA NATUREZA E MEIO AMBIENTE; SERVIÇOS DE EDUCAÇÃO E INSTRUÇÃO EM MATÉRIA DE ARTE E ARTESANATO.

(591)
 (540)

FLORESTA DO INVISÍVEL

(210) **768291** MNA
 (220) 2026.05.06
 (300)
 (730) **BR PAULA PINHO DA CRUZ RODRIGUES**
 (511) 44 SERVIÇOS DE ESTÉTICA; CABELEIREIROS.
 (591) LILÁS; PRETO; DOURADO.
 (540)



(531) 27.99.16 ; 27.99.18

(210) **768295** MNA

(220) 2026.05.06

(300)

(730) **PT CONJUNTO TURISTICO DAS ARRIBAS, S.A.**

(511) 35 SERVIÇOS DE GESTÃO DE NEGÓCIOS; GESTÃO DE NEGÓCIOS DE HOTÉIS; CONSULTADORIA PARA DIREÇÃO DE NEGÓCIOS COMERCIAIS; SERVIÇOS DE CONSULTORIA RELACIONADOS COM ADMINISTRAÇÃO E GESTÃO HOTELEIRA; CONSULTADORIA COMERCIAL RELACIONADA COM PUBLICIDADE; CONSULTADORIA RELACIONADA COM PROMOÇÃO DE VENDAS.

41 SERVIÇOS DE EDUCAÇÃO, ENTRETENIMENTO E DESPORTO; ORGANIZAÇÃO E REALIZAÇÃO DE EVENTOS DE ENTRETENIMENTO; ORGANIZAÇÃO DE EVENTOS RECREATIVOS; REALIZAÇÃO DE VISITAS GUIADAS; SERVIÇOS DE DIVERTIMENTO; ALUGUER DE EQUIPAMENTO DESPORTIVO; GESTÃO DE EVENTOS PARA CLUBES DESPORTIVOS; SERVIÇOS DE GINÁSIOS.

43 SERVIÇOS DE ALOJAMENTO EM HOTEL; SERVIÇOS DE RESERVA DE HOTEL; SERVIÇOS DE RESERVAS DE QUARTOS DE HOTEL; SERVIÇOS DE HOTÉIS; SERVIÇOS DE ALOJAMENTO TEMPORÁRIO; SERVIÇOS DE RESTAURAÇÃO [ALIMENTAÇÃO E BEBIDAS].

44 SERVIÇOS DE CUIDADOS DE SAÚDE PARA PESSOAS; SERVIÇOS DE HIGIENE E CUIDADOS DE BELEZA PARA PESSOAS; SERVIÇOS DE SAUNA; FORNECIMENTO DE INSTALAÇÕES DE BANHEIRAS DE HIDROMASSAGEM; SERVIÇOS DE SPA AO AR LIVRE; SERVIÇOS DE BELEZA PRESTADOS EM SPAS.

(591)

(540)

arribãs

(531) 26.11.13 ; 27.5.19 ; 27.5.25 ; 27.99.1 ; 27.99.18

(210) **768299** MNA

(220) 2026.05.06

(300)

(730) **PT CONJUNTO TURISTICO DAS ARRIBAS, S.A.**

(511) 35 SERVIÇOS DE GESTÃO DE NEGÓCIOS; GESTÃO DE NEGÓCIOS DE HOTÉIS; CONSULTADORIA PARA DIREÇÃO DE NEGÓCIOS COMERCIAIS; SERVIÇOS DE CONSULTORIA RELACIONADOS COM ADMINISTRAÇÃO E GESTÃO HOTELEIRA; CONSULTADORIA COMERCIAL RELACIONADA COM PUBLICIDADE; CONSULTADORIA RELACIONADA COM PROMOÇÃO DE VENDAS.

41 SERVIÇOS DE EDUCAÇÃO, ENTRETENIMENTO E DESPORTO; ORGANIZAÇÃO E REALIZAÇÃO DE EVENTOS DE ENTRETENIMENTO; ORGANIZAÇÃO DE EVENTOS RECREATIVOS; REALIZAÇÃO DE VISITAS GUIADAS; SERVIÇOS DE DIVERTIMENTO; ALUGUER DE EQUIPAMENTO DESPORTIVO; GESTÃO DE EVENTOS PARA CLUBES DESPORTIVOS; SERVIÇOS DE GINÁSIOS.

43 SERVIÇOS DE ALOJAMENTO EM HOTEL; SERVIÇOS DE RESERVA DE HOTEL; SERVIÇOS DE RESERVAS DE QUARTOS DE HOTEL; SERVIÇOS DE HOTÉIS; SERVIÇOS DE ALOJAMENTO TEMPORÁRIO; SERVIÇOS DE RESTAURAÇÃO [ALIMENTAÇÃO E BEBIDAS].

44 SERVIÇOS DE CUIDADOS DE SAÚDE PARA PESSOAS; SERVIÇOS DE HIGIENE E CUIDADOS DE BELEZA PARA PESSOAS; SERVIÇOS DE SAUNA; FORNECIMENTO DE INSTALAÇÕES DE BANHEIRAS DE HIDROMASSAGEM; SERVIÇOS DE SPA AO AR LIVRE; SERVIÇOS DE BELEZA PRESTADOS EM SPAS.

(591)

(540)

ARRIBAS

(210) **768301** MNA

(220) 2026.05.06

(300)

(730) **PT CONJUNTO TURISTICO DAS ARRIBAS, S.A.**

(511) 35 SERVIÇOS DE GESTÃO DE NEGÓCIOS; GESTÃO DE NEGÓCIOS DE HOTÉIS; CONSULTADORIA PARA DIREÇÃO DE NEGÓCIOS COMERCIAIS; SERVIÇOS DE CONSULTORIA RELACIONADOS COM ADMINISTRAÇÃO E GESTÃO HOTELEIRA; CONSULTADORIA COMERCIAL RELACIONADA COM PUBLICIDADE; CONSULTADORIA RELACIONADA COM PROMOÇÃO DE VENDAS.

41 SERVIÇOS DE EDUCAÇÃO, ENTRETENIMENTO E DESPORTO; ORGANIZAÇÃO E REALIZAÇÃO DE EVENTOS DE ENTRETENIMENTO; ORGANIZAÇÃO DE EVENTOS RECREATIVOS; REALIZAÇÃO DE VISITAS GUIADAS; SERVIÇOS DE DIVERTIMENTO; ALUGUER DE EQUIPAMENTO DESPORTIVO; GESTÃO DE EVENTOS PARA CLUBES DESPORTIVOS; SERVIÇOS DE GINÁSIOS.

43 SERVIÇOS DE ALOJAMENTO EM HOTEL; SERVIÇOS DE RESERVA DE HOTEL; SERVIÇOS DE RESERVAS DE QUARTOS DE HOTEL; SERVIÇOS DE HOTÉIS; SERVIÇOS DE ALOJAMENTO TEMPORÁRIO; SERVIÇOS DE RESTAURAÇÃO [ALIMENTAÇÃO E BEBIDAS].

44 SERVIÇOS DE CUIDADOS DE SAÚDE PARA PESSOAS; SERVIÇOS DE HIGIENE E CUIDADOS DE BELEZA PARA PESSOAS; SERVIÇOS DE SAUNA; FORNECIMENTO DE INSTALAÇÕES DE BANHEIRAS

DE HIDROMASSAGEM; SERVIÇOS DE SPA AO AR LIVRE; SERVIÇOS DE BELEZA PRESTADOS EM SPAS.

(591)
(540)

FALL IN LOVE WITH SINTRA

(210) **768302** MNA

(220) 2026.05.06

(300)

(730) **PT CONJUNTO TURISTICO DAS ARRIBAS, S.A.**

(511) 35 SERVIÇOS DE GESTÃO DE NEGÓCIOS; GESTÃO DE NEGÓCIOS DE HOTÉIS; CONSULTADORIA PARA DIREÇÃO DE NEGÓCIOS COMERCIAIS; SERVIÇOS DE CONSULTORIA RELACIONADOS COM ADMINISTRAÇÃO E GESTÃO HOTELEIRA; CONSULTADORIA COMERCIAL RELACIONADA COM PUBLICIDADE; CONSULTADORIA RELACIONADA COM PROMOÇÃO DE VENDAS.

41 SERVIÇOS DE EDUCAÇÃO, ENTRETENIMENTO E DESPORTO; ORGANIZAÇÃO E REALIZAÇÃO DE EVENTOS DE ENTRETENIMENTO; ORGANIZAÇÃO DE EVENTOS RECREATIVOS; REALIZAÇÃO DE VISITAS GUIADAS; SERVIÇOS DE DIVERTIMENTO; ALUGUER DE EQUIPAMENTO DESPORTIVO; GESTÃO DE EVENTOS PARA CLUBES DESPORTIVOS; SERVIÇOS DE GINÁSIOS.

43 SERVIÇOS DE ALOJAMENTO EM HOTEL; SERVIÇOS DE RESERVA DE HOTEL; SERVIÇOS DE RESERVAS DE QUARTOS DE HOTEL; SERVIÇOS DE HOTÉIS; SERVIÇOS DE ALOJAMENTO TEMPORÁRIO; SERVIÇOS DE RESTAURAÇÃO [ALIMENTAÇÃO E BEBIDAS].

44 SERVIÇOS DE CUIDADOS DE SAÚDE PARA PESSOAS; SERVIÇOS DE HIGIENE E CUIDADOS DE BELEZA PARA PESSOAS; SERVIÇOS DE SAUNA; FORNECIMENTO DE INSTALAÇÕES DE BANHEIRAS DE HIDROMASSAGEM; SERVIÇOS DE SPA AO AR LIVRE; SERVIÇOS DE BELEZA PRESTADOS EM SPAS.

(591)
(540)

WHERE ELSE?

(210) **768315** MNA

(220) 2026.05.06

(300)

(730) **PT CUBO INFINITO LDA.**

(511) 43 RESERVAS DE ALOJAMENTO; RESERVAS DE ALOJAMENTO TEMPORÁRIO; RESERVAS DE ALOJAMENTOS TEMPORÁRIOS; SERVIÇOS DE RESERVAS PARA ALOJAMENTO; SERVIÇOS DE RESERVAS DE ALOJAMENTO; DISPONIBILIZAÇÃO DE INFORMAÇÃO ONLINE SOBRE RESERVAS DE ALOJAMENTO EM FÉRIAS; SERVIÇOS DE AGÊNCIAS DE RESERVAS DE ALOJAMENTOS DE FÉRIAS; ALUGUER DE ALOJAMENTO TEMPORÁRIO.

(591)
(540)

LAMA

(210) **768316** MNA

(220) 2026.05.06

(300)

(730) **PT CUBO INFINITO LDA.**

(511) 42 SERVIÇOS DE ENGENHARIA CIVIL; SERVIÇOS DE DESIGN DE ENGENHARIA CIVIL; SERVIÇOS DE DESENHO DE ENGENHARIA CIVIL; SERVIÇOS DE PLANEAMENTO DE ENGENHARIA CIVIL; SERVIÇOS DE DESIGN RELACIONADOS COM ENGENHARIA CIVIL; SERVIÇOS DE CONSULTADORIA TÉCNICA RELACIONADA COM ENGENHARIA CIVIL; ARQUITETURA; CONSULTORIA DE ARQUITETURA; CONSULTADORIA EM ARQUITETURA; SERVIÇOS DE ARQUITETURA; DESIGN DE ARQUITETURA; SERVIÇOS DE ARQUITETURA INTERIOR; INVESTIGAÇÃO RELACIONADA COM ARQUITETURA; SERVIÇOS DE ENGENHARIA E ARQUITETURA; PREPARAÇÃO DE RELATÓRIOS DE ARQUITETURA; SERVIÇOS DE CONSULTADORIA EM ARQUITETURA.

43 RESERVAS DE ALOJAMENTOS TEMPORÁRIOS; AVALIAÇÃO DE ALOJAMENTOS HOTELEIROS; CLASSIFICAÇÃO DE ALOJAMENTOS PARA FÉRIAS; INFORMAÇÃO RELACIONADA COM HOTÉIS; INFORMAÇÕES SOBRE HOTÉIS; ORGANIZAÇÃO DE ALOJAMENTO TEMPORÁRIO; PRESTAÇÃO DE INFORMAÇÕES RELACIONADAS COM RESERVA DE ALOJAMENTO; PRESTAÇÃO DE INFORMAÇÕES RELATIVAS A HOTÉIS; REALIZAÇÃO DE RESERVAS DE HOTÉIS PARA TERCEIROS; RESERVA DE ALOJAMENTO EM HOTÉIS; RESERVA DE ALOJAMENTO PARA VIAJANTES; RESERVA DE ALOJAMENTO TEMPORÁRIO EM CASAS DE FÉRIAS; RESERVA DE ALOJAMENTO TEMPORÁRIO; RESERVA DE ALOJAMENTO TEMPORÁRIO VIA INTERNET; RESERVA DE ALOJAMENTOS EM HOTÉIS; RESERVA DE ALOJAMENTOS TURÍSTICOS; RESERVA DE HOTEIS; RESERVA DE HOTÉIS; RESERVA DE PENSÕES; RESERVA DE QUARTOS; RESERVA DE QUARTOS PARA VIAJANTES; RESERVA DE ALOJAMENTO EM PARQUES DE CAMPISMO; RESERVAS DE ALOJAMENTO; RESERVAS DE ALOJAMENTO TEMPORÁRIO; RESERVAS DE QUARTOS DE HOTEL PARA VIAJANTES; RESERVAS DE HOTÉIS; SERVIÇOS DE AGÊNCIA DE MARCAÇÃO DE ALOJAMENTO EM HOTÉIS; SERVIÇOS DE AGÊNCIA DE VIAGENS PARA RESERVA DE ALOJAMENTO; SERVIÇOS DE AGÊNCIA DE VIAGENS PARA RESERVA DE ALOJAMENTO EM HOTÉIS; SERVIÇOS DE AGÊNCIA PARA A RESERVA DE ALOJAMENTO TEMPORÁRIO; SERVIÇOS DE AGÊNCIA DE RESERVAS DE ALOJAMENTO EM RÉGIME DE TIME-SHARING; SERVIÇOS DE AGÊNCIA PARA RESERVA DE ALOJAMENTOS EM HOTÉIS; SERVIÇOS DE AGÊNCIAS DE TURISMO PARA RESERVAS DE ALOJAMENTO; SERVIÇOS DE AGÊNCIAS DE VIAGENS PARA RESERVA DE ALOJAMENTO TEMPORÁRIO; SERVIÇOS DE AGÊNCIAS DE VIAGENS QUE REALIZAM RESERVA DE HOTÉIS; SERVIÇOS DE CONSULTADORIA RELACIONADOS COM INSTALAÇÕES HOTELEIRAS; SERVIÇOS DE RESTAURAÇÃO [ALIMENTAÇÃO E BEBIDAS]; BARES; BARES (PUBS); BARES DE COCKTAILS; BARES DE SALADAS; BARES DE SAQUÉ; BARES DE VINHOS; CANTINAS/REFEITÓRIOS; CATERING; DECORAÇÃO DE ALIMENTOS; DISPONIBILIZAÇÃO DE ALIMENTOS E BEBIDAS EM BISTRÔS.

(591)
(540)

CUBO INFINITO

- (210) **768345** **MNA**
 (220) 2026.05.07
 (300)
 (730) **PT DAMÁSIO & LEAL, LDA**
 (511) 19 CAIXILHOS DE JANELAS (NÃO METÁLICOS);
 CAIXILHOS DE PORTAS (NÃO METÁLICOS).
 (591)
 (540)

Caixiliz

- (531) 26.11.8 ; 27.5.25

- (210) **768381** **MNA**
 (220) 2026.05.07
 (300)
 (730) **PT QUINTA DE JUGAIS -COMÉRCIO DE
 PRODUTOS ALIMENTARES LDA**
 (511) 30 AÇÚCARES, ADOÇANTES PARA USO CULINÁRIO,
 COBERTURAS E RECHEIOS DOCES, PRODUTOS
 APÍCOLAS COMESTÍVEIS E DECORAÇÕES
 COMESTÍVEIS; CAFÉ, CHÁS E CACAU E
 SUBSTITUTOS DOS MESMOS; GELADOS, IOGURTES
 GELADOS E SORVETES; GELO PARA REFRESCAR;
 GRÃOS PROCESSADOS, AMIDOS, E PRODUTOS
 FEITOS A PARTIR DOS MESMOS, PREPARAÇÕES DE
 COZEDURA E LEVEDURAS; SAIS, TEMPEROS,
 AROMAS E CONDIMENTOS; ALETRIA DE
 CHOCOLATE; ALGODÃO-DOCE; ALIMENTOS QUE
 CONTÊM CACAU [COMO ELEMENTO PRINCIPAL];
 ALIMENTOS QUE CONTÊM CHOCOLATE [COMO
 ELEMENTO PRINCIPAL]; ALIMENTOS À BASE DE
 CACAU; AMÊNDOAS COBERTAS DE CHOCOLATE;
 APERITIVOS À BASE DE CONFEITARIAS; AROMA
 DE ALÇAÇUZ PARA CONFEITARIA; AROMAS DE
 CHOCOLATE; ARROZ DOCE; ARROZ DOCE
 CONTENDO SULTANAS E NOZ-MOSCADA; ARROZ
 EM FORMA DE CREME; ARTIGOS DE CONFEITARIA
 COBERTOS DE CHOCOLATE; AÇÚCAR [CANDI]
 PARA A ALIMENTAÇÃO; AÇÚCAR CANDY;
 BARRAS DE CEREAIS E BARRAS ENERGÉTICAS;
 AVELÃS COM COBERTURA DE CHOCOLATE;
 BAGAS COBERTAS DE CHOCOLATE; BARRAS DE
 CHOCOLATE COM GRÃOS DE CAFÉ TORRADOS;
 BARRAS DE NOGADO COBERTAS DE CHOCOLATE;
 BARRAS DE PASTA DE FEIJÃO DOCE GELATINOSA
 [YOKAN]; BASES DE BOLACHA GRAHAM PARA
 TARTES; BATATAS FRITAS COM COBERTURA DE
 CHOCOLATE; BEBIDAS GELADAS À BASE DE
 CACAU; BEBIDAS GELADAS À BASE DE
 CHOCOLATE; BISCOITOS AROMATIZADOS;
 BISCOITOS COM SABOR A QUEIJO; BISCOITOS
 SALGADOS; BISCOITOS SALGADOS [BOLACHAS];
 BOLACHAS CONFECCIONADAS À BASE DE
 MANTEIGA DE AMENDOIM; BOLOS SECOS DE
 FARINHA DE ARROZ COM AÇÚCAR [RAKUGAN];
 BOLOS DE MILHO OU ARROZ TUFADO COBERTOS
 DE AÇÚCAR [OKOSHI]; BOLO ESPONJOSO JAPONÊS
 ("KASUTERA"); BOLINHOS JAPONESES FEITOS À
 BASE DE ARROZ GLUTINOSO (GYUHI); BOLINHOS
 DOCES COM UMA SUAVE COBERTURA À BASE DE
 FEIJÃO AÇUCARADO [NERIKIRI]; BOLINHOS
 DOCES DE ARROZ TRITURADO (MOCHI-GASHI);

BOLACHAS WAFER SALGADAS; BOLACHAS
 SALGADAS COM SABOR A FRUTA; BOLACHAS DE
 ÁGUA E SAL [CRACKERS]; BOLACHAS SALGADAS;
 BOLACHAS DE ÁGUA E SAL [COMESTÍVEIS];
 BOLACHAS DE ÁGUA E SAL; BOLACHAS DE ÁGUA
 E SAL; BOLACHAS DE FARINHA DE TRIGO
 INTEGRAL [GRAHAM]; BOLACHAS DE
 CONFEITARIA PARA COZER; CHOCOLATE COM
 RÁBANO JAPONÊS; CEREAIS DE AVELA
 CONTENDO FRUTOS SECOS; CANAPÊS; BOMBONS
 DE LICOR; BOMBONS DE CHOCOLATE COM
 RECHEIO TIPO CREME; CHOCOLATE; CHOCOLATE
 AERADO; CHOCOLATE COM ÁLCOOL;
 CHOCOLATE NÃO MEDICINAL; CHOCOLATE PARA
 COBERTURAS; CHOCOLATE PARA CONFEITARIA E
 PÃO; CHOCOLATES; CHOCOLATES DE LICOR;
 COBERTURA DE CHOCOLATE; COBERTURAS DE
 MARSHMALLOW; COELHOS DE CHOCOLATE;
 CONFEITARIA; CONFEITARIA COM AÇÚCAR
 AROMATIZADO; CONFEITARIA COM BAIXO TEOR
 DE HIDRATOS DE CARBONO; CONFEITARIA COM
 COBERTURA DE CHOCOLATE; CONFEITARIA COM
 RECHEIO DE VINHO; CONFEITARIA COM RECHEIO
 LÍQUIDO DE BEBIDAS ESPIRITUOSAS;
 CONFEITARIA COM RECHEIO LÍQUIDO DE FRUTOS;
 CONFEITARIA À BASE DE AMENDOIM;
 CONFEITARIA À BASE DE AMÊNDOA;
 CONFEITARIA À BASE DE FRUTOS SECOS;
 CONFEITARIA À BASE DE GINSENG; CONFEITARIA
 À BASE DE LARANJA; CONFEITARIA À BASE DE
 LATICÍNIOS; CONFEIÇÕES DE MOUSSE;
 CONFEITARIA LÁCTEA CONGELADA;
 CONFEITARIA EM FORMA LÍQUIDA; CONFEITARIA
 DE MENTA NÃO MEDICINAL; CONFEITARIA DE
 FARINHA NÃO MEDICINAL CONTENDO
 SUCEDÂNEOS DE CHOCOLATE; CONFEITARIA DE
 FARINHA NÃO MEDICINAL CONTENDO
 CHOCOLATE; CONFEITARIA DE FARINHA NÃO
 MEDICINAL COM REVESTIMENTO DE
 SUCEDÂNEOS DE CHOCOLATE; CONFEITARIA DE
 FARINHA NÃO MEDICINAL; CONFEITARIA DE
 CHOCOLATE CONTENDO PRALINAS;
 CONFEITARIA DE CHOCOLATE COM AROMA DE
 PRALINÊ; CONFEITARIA DE AÇÚCAR COZIDO;
 CONFEITARIA CONGELADA QUE CONTEM
 GELADO; CONFEITARIA CONGELADA COM PAU;
 CONFEITARIA CONGELADA; CONFEITARIA COM
 SABOR A MENTA, NÃO MEDICINAL; CONFEITARIA
 COM SABOR A CHOCOLATE; CREME INGLÊS;
 CONFEITARIA SOB A FORMA DE MOUSSES;
 CONFEITARIA QUE CONTEM GELEIA;
 CONFEITARIA QUE CONTEM COMPOTA;
 CONFEITARIA PARA A DECORAÇÃO DE ÁRVORES
 DE NATAL; CONFEITARIA NÃO-MEDICINAL PARA
 USO COMO PARTE DE UMA DIETA CONTROLADA
 EM CALORIAS; CONFEITARIA NÃO MEDICINAL À
 BASE DE AÇÚCAR; CONFEITARIA NÃO MEDICINAL
 SOB A FORMA DE OVOS; CONFEITARIA NÃO
 MEDICINAL EM GELEIA; CONFEITARIA NÃO
 MEDICINAL CONTENDO LEITE; CONFEITARIA NÃO
 MEDICINAL CONTENDO CHOCOLATE;
 CONFEITARIA NÃO MEDICINAL COM RECHEIO DE
 CARAMELO; CONFEITARIA NÃO MEDICINAL COM
 AROMA DE LEITE; CONFEITARIA NÃO MEDICINAL;
 CREAMES À BASE DE CACAU SOB A FORMA DE
 PASTAS PARA BARRAR; CRUMBLES; CUSTARD
 (CREME INGLÊS DE LEITE E OVOS); DECORAÇÕES
 COMESTÍVEIS PARA ÁRVORES DE NATAL;
 DECORAÇÕES DE CHOCOLATE PARA ARTIGOS DE
 CONFEITARIA; DECORAÇÕES DE CHOCOLATE
 PARA ÁRVORES DE NATAL; CREAMES PARA
 BARRAR À BASE DE NOGADO; CRISTAIS DE
 GELATINA AROMATIZADOS PARA PRODUTOS DE
 CONFEITARIA À BASE DE GELATINA; CREAMES DE
 LEITE E OVOS [SOBREMESAS DE FORNO]; CREAMES
 (CUSTARDS); CREAMES DE CHOCOLATE PARA
 BARRAR; CREAMES DE CHOCOLATE PARA BARRAR
 O PÃO; CREAMES DE CHOCOLATE PARA BARRAR

QUE CONTÊM FRUTOS DE CASCA RIJA; CREMES DE OVOS; CROISSANTS; CRISTAIS DE GELATINA COM SABOR PARA PRODUÇÃO DE CONFEITARIA DE GELATINA; DOCES [CONFEITARIA] PARA DECORAÇÃO DE ÁRVORES DE NATAL; DOCE GELADO; DOCES GELADOS; DOÇARIA COZIDA; DRAGEIAS DOCES NÃO MEDICINAIS; FARINHA DE BATATA PARA CONFEITARIA; FRUTOS COM COBERTURA DE CHOCOLATE; FONDUE DE CHOCOLATE; FARÓFIAS; FRUTOS OLEAGINOSOS COM COBERTURA DE CHOCOLATE; DOCES E BISCOITOS TRADICIONAIS COREANOS [HANKWA]; FRUTOS SECOS COBERTOS DE CHOCOLATE; FRUTOS SECOS COBERTOS [CONFEITARIA]; GELADOS DE CONFEITARIA; GELEIAS DE FRUTAS (CONFEITARIA); GELEIAS DE FRUTOS [CONFEITARIA]; GOFRES DE CHOCOLATE; IMITAÇÃO DE CHOCOLATE; INGREDIENTES À BASE DE CACAU PARA PRODUTOS DE CONFEITARIA; MASSA PARA BISCOITOS.

(591)

(540)

CASA MINEIRA

(210) 768385

MNA

(220) 2026.05.07

(300)

(730) PT QUINTA DE JUGAIS - COMÉRCIO DE PRODUTOS ALIMENTARES LD

(511) 30 AÇÚCARES, ADOÇANTES PARA USO CULINÁRIO, COBERTURAS E RECHEIOS DOCES, PRODUTOS APÍCOLAS COMESTÍVEIS E DECORAÇÕES COMESTÍVEIS; CAFÉ, CHÁS E CACAU E SUBSTITUTOS DOS MESMOS; GELADOS, IOGURTES GELADOS E SORVETES; GELO PARA REFRESCAR; GRÃOS PROCESSADOS, AMIDOS, E PRODUTOS FEITOS A PARTIR DOS MESMOS, PREPARAÇÕES DE COZEDURA E LEVEDURAS; SAIS, TEMPEROS, AROMAS E CONDIMENTOS; ALETRIA DE CHOCOLATE; ALGODÃO-DOCE; ALIMENTOS QUE CONTÊM CACAU [COMO ELEMENTO PRINCIPAL]; ALIMENTOS QUE CONTÊM CHOCOLATE [COMO ELEMENTO PRINCIPAL]; AMÊNDOAS COBERTAS DE CHOCOLATE; AÇÚCAR CANDY; AÇÚCAR [CANDY] PARA A ALIMENTAÇÃO; ARTIGOS DE CONFEITARIA COBERTOS DE CHOCOLATE; ARROZ EM FORMA DE CREME; ARROZ DOCE CONTENDO SULTANAS E NOZ-MOSCADA; ARROZ DOCE; AROMA DE ALCAÇUZ PARA CONFEITARIA; APERITIVOS À BASE DE CONFEITARIAS; AROMAS DE CHOCOLATE; ALIMENTOS À BASE DE CACAU; BOLACHAS CONFECCIONADAS À BASE DE MANTEIGA DE AMENDOIM; BISCOITOS SALGADOS [BOLACHAS]; BISCOITOS SALGADOS; BISCOITOS COM SABOR A QUEIJO; BISCOITOS AROMATIZADOS; BEBIDAS GELADAS À BASE DE CHOCOLATE; BEBIDAS GELADAS À BASE DE CACAU; BATATAS FRITAS COM COBERTURA DE CHOCOLATE; BASES DE BOLACHA GRAHAM PARA TARTES; BARRAS DE PASTA DE FEIJÃO DOCE GELATINOSA [YOKAN]; BARRAS DE NOGADO COBERTAS DE CHOCOLATE; BARRAS DE CHOCOLATE COM GRÃOS DE CAFÉ TORRADOS; BAGAS COBERTAS DE CHOCOLATE; AVELÃS COM COBERTURA DE CHOCOLATE; BARRAS DE CEREAIS E BARRAS ENERGÉTICAS; BOLOS SECOS DE FARINHA DE ARROZ COM AÇÚCAR [RAKUGAN]; BOLOS DE MILHO OU ARROZ TUFADO COBERTOS DE AÇÚCAR [OKOSHI]; BOLO ESPONJOSO JAPONÊS ("KASUTERA"); BOLINHOS JAPONESES FEITOS À BASE DE ARROZ GLUTINOSO (GYUHI); BOLINHOS DOCES DE ARROZ

TRITURADO (MOCHI-GASHI); BOLINHOS DOCES COM UMA SUAVE COBERTURA À BASE DE FEIJÃO AÇUCARADO [NERIKIRI]; BOLACHAS WAFER SALGADAS; BOLACHAS SALGADAS COM SABOR A FRUTA; BOLACHAS SALGADAS; BOLACHAS DE ÁGUA E SAL [CRACKERS]; BOLACHAS DE ÁGUA E SAL [COMESTÍVEIS]; BOLACHAS DE ÁGUA E SAL; BOLACHAS DE ÁGUA E SAL; BOLACHAS DE FARINHA DE TRIGO INTEGRAL [GRAHAM]; BOLACHAS DE CONFEITARIA PARA COZER; COBERTURAS DE MARSHMALLOW; COBERTURA DE CHOCOLATE; CHOCOLATES DE LICOR; CHOCOLATES; CHOCOLATE PARA CONFEITARIA E PÃO; CHOCOLATE PARA COBERTURAS; CHOCOLATE NÃO MEDICINAL; CHOCOLATE COM ÁLCOOL; CHOCOLATE AERADO; CHOCOLATE; CHOCOLATE COM RÁBANO JAPONÊS; CEREAIS DE AVEIA CONTENDO FRUTOS SECOS; BOMBONS DE LICOR; CANAPÉS; BOMBONS DE CHOCOLATE COM RECHEIO TIPO CREME; CONFEÇÕES DE MOUSSE; CONFEITARIA À BASE DE LATICÍNIOS; CONFEITARIA À BASE DE LARANJA; CONFEITARIA À BASE DE GINSENG; CONFEITARIA À BASE DE FRUTOS SECOS; CONFEITARIA À BASE DE AMÊNDOA; CONFEITARIA À BASE DE AMENDOIM; CONFEITARIA COM RECHEIO LÍQUIDO DE FRUTOS; CONFEITARIA COM RECHEIO LÍQUIDO DE BEBIDAS ESPIRITUOSAS; CONFEITARIA COM RECHEIO DE VINHO; CONFEITARIA COM COBERTURA DE CHOCOLATE; CONFEITARIA COM BAIXO TEOR DE HIDRATOS DE CARBONO; CONFEITARIA COM AÇÚCAR AROMATIZADO; CONFEITARIA; COELHOS DE CHOCOLATE; CONFEITARIA LÁCTEA CONGELADA; CONFEITARIA EM FORMA LÍQUIDA; CONFEITARIA DE MENTA NÃO MEDICINAL; CONFEITARIA DE FARINHA NÃO MEDICINAL CONTENDO SUCEDÂNEOS DE CHOCOLATE; CONFEITARIA DE FARINHA NÃO MEDICINAL CONTENDO CHOCOLATE; CONFEITARIA DE FARINHA NÃO MEDICINAL COM REVESTIMENTO DE SUCEDÂNEOS DE CHOCOLATE; CONFEITARIA DE FARINHA NÃO MEDICINAL; CONFEITARIA DE CHOCOLATE CONTENDO PRALINAS; CONFEITARIA DE CHOCOLATE COM AROMA DE PRALINÊ; CONFEITARIA DE AÇÚCAR COZIDO; CONFEITARIA CONGELADA QUE CONTEM GELADO; CONFEITARIA CONGELADA COM PAU; CONFEITARIA CONGELADA; CONFEITARIA COM SABOR A MENTA, NÃO MEDICINAL; CONFEITARIA COM SABOR A CHOCOLATE; CREMES À BASE DE CACAU SOB A FORMA DE PASTAS PARA BARRAR; CREME INGLÊS; CONFEITARIA SOB A FORMA DE MOUSSES; CONFEITARIA QUE CONTEM GELEIA; CONFEITARIA QUE CONTEM COMPOTA; CONFEITARIA PARA A DECORAÇÃO DE ÁRVORES DE NATAL; CONFEITARIA NÃO-MEDICINAL PARA USO COMO PARTE DE UMA DIETA CONTROLADA EM CALORIAS; CONFEITARIA NÃO MEDICINAL À BASE DE AÇÚCAR; CONFEITARIA NÃO MEDICINAL SOB A FORMA DE OVOS; CONFEITARIA NÃO MEDICINAL EM GELEIA; CONFEITARIA NÃO MEDICINAL CONTENDO LEITE; CONFEITARIA NÃO MEDICINAL CONTENDO CHOCOLATE; CONFEITARIA NÃO MEDICINAL COM RECHEIO DE CAMELO; CONFEITARIA NÃO MEDICINAL COM AROMA DE LEITE; CONFEITARIA NÃO MEDICINAL; DECORAÇÕES DE CHOCOLATE PARA ÁRVORES DE NATAL; DECORAÇÕES DE CHOCOLATE PARA ARTIGOS DE CONFEITARIA; DECORAÇÕES COMESTÍVEIS PARA ÁRVORES DE NATAL; CUSTARD (CREME INGLÊS DE LEITE E OVOS); CRUMBLES; CROISSANTS; CRISTAIS DE GELATINA COM SABOR PARA PRODUÇÃO DE CONFEITARIA DE GELATINA; CRISTAIS DE GELATINA AROMATIZADOS PARA PRODUTOS DE CONFEITARIA À BASE DE GELATINA; CREMES PARA BARRAR À BASE DE NOGADO; CREMES DE OVOS; CREMES DE LEITE E OVOS [SOBREMESAS

DE FORNO]; CREMES DE CHOCOLATE PARA BARRAR QUE CONTÊM FRUTOS DE CASCA RIJA; CREMES DE CHOCOLATE PARA BARRAR O PÃO; CREMES DE CHOCOLATE PARA BARRAR; CREMES (CUSTARDS); FRUTOS OLEAGINOSOS COM COBERTURA DE CHOCOLATE; FRUTOS COM COBERTURA DE CHOCOLATE; FONDUE DE CHOCOLATE; FARÓFIAS; FARINHA DE BATATA PARA CONFEITARIA; DRAGEIAS DOCES NÃO MEDICINAIS; DOÇARIA COZIDA; DOCES GELADOS; DOCES E BISCOITOS TRADICIONAIS COREANOS [HANKWA]; DOCES [CONFEITARIA] PARA DECORAÇÃO DE ÁRVORES DE NATAL; DOCE GELADO; DELÍCIA TURCA REVESTIDA DE CHOCOLATE; DELÍCIA TURCA; DECORAÇÕES DE CHOCOLATE PARA BOLOS; DOCES (GULOSEIMAS), BARRAS DE CHOCOLATE E PASTILHAS ELÁSTICAS; MISTURAS DE CHOCOLATE QUENTE; MAÇAPÃO DE CHOCOLATE; MAÇAPÃO; MASSA PARA BISCOITOS; INGREDIENTES À BASE DE CACAU PARA PRODUTOS DE CONFEITARIA; IMITAÇÃO DE CHOCOLATE; HALVAS; GRÃOS DE CAFÉ REVESTIDOS COM AÇÚCAR; GOFRES DE CHOCOLATE; GELEIAS DE FRUTOS [CONFEITARIA]; GELEIAS DE FRUTAS (CONFEITARIA); GELADOS DE CONFEITARIA; GAUFRES DE PAPEL COMESTÍVEL; FRUTOS SECOS COBERTOS DE CHOCOLATE; FRUTOS SECOS COBERTOS [CONFEITARIA]; PÃEZINHOS DE CHOCOLATE; PÃEZINHOS COM DOCE; PÃES COM CHOCOLATE; ORNAMENTOS COMESTÍVEIS PARA ÁRVORES DE NATAL; NOZES DE MACADAMIA COBERTAS DE CHOCOLATE; NOUGAT; NOGADOS [NOUGAT]; NIBS DE CACAU; NERIKIRI [IGUARIA TRADICIONAL JAPONESA COMPOSTA POR UMA CASCA MOLE FEITA COM FEIJÃO AÇUCARADO, CONTENDO GELEIA DE FEIJÃO DOCE]; MOUSSES DE SOBREMESA [CONFEITARIA]; MOUSSES DE CHOCOLATE; MOUSSE [DOÇARIA]; MOLHOS DE CHOCOLATE; MOLHO DE CHOCOLATE; MISTURAS PARA FAZER KHEER (PUDIM DE ARROZ); PASTA DE FRUTA [CONFEITARIA]; PAPEL DE ARROZ, COMESTÍVEL; PAPEL DE ARROZ COMESTÍVEL; PAPEL COMESTÍVEL; PAPARIS [ACEPIPE DA COZINHA GOESA]; PAPADUMS [ACEPIPE DA COZINHA GOESA E INDIANA]; PAPADUM; PAPADS [ACEPIPE DA COZINHA GOESA E INDIANA]; PANQUECAS [CREPES]; PANQUECAS; PANETONE [ALIMENTO NATALÍCIO ITALIANO]; PANDORO (BOLO TÍPICO ITALIANO); PALITOS DE MASSA FRITOS (YOUTIAO); PÃO; PASTELARIA, BOLOS, TARTES E BISCOITOS (BOLACHAS); PRODUTOS À BASE DE CHOCOLATE; PRODUTOS DE PADARIA; PRODUTOS DE CONFEITARIA NÃO MEDICINAL, À BASE DE FARINHA, COM COBERTURA DE CHOCOLATE; PRODUTOS DE CONFEITARIA NÃO MEDICINAL DE CHOCOLATE; PRODUTOS DE CONFEITARIA NÃO MEDICINAIS; PRODUTOS DE CONFEITARIA; PREPARAÇÕES PARA A ELABORAÇÃO DE PRODUTOS DE CONFEITARIA; PEPITAS DE CACAU; PEPITAS DE AÇÚCAR MASCAVADO E MANTEIGA; PEDAÇOS DE CACAU; PAVLOVAS FEITAS COM AVELÃ; PASTILHAS DE MEL À BASE DE PLANTAS [CONFEITARIA]; PASTELARIA DE MASSA FOLHADA [VIENNOISERIES]; S'MORES; ROLOS DE CANELA; PUDINS PRONTOS A COMER; PUDINS PARA UTILIZAR COMO SOBREMESAS; PUDINS PARA SOBREMESA; PUDINS DE YORKSHIRE; PUDINS; PUDIM FLAN; PUDIM DE SÊMOLA; PUDIM DE PÃO; PUDIM DE ARROZ OITO TESOUROS; PRODUTOS PARA BARRAR, DE CHOCOLATE, CONTENDO OLEAGINOSAS; PRODUTOS PARA BARRAR À BASE DE CHOCOLATE; PRODUTOS GELADOS DE CONFEITARIA; PRODUTOS DE PADARIA SEM GLÚTEN; SUCEDÂNEOS DE CHOCOLATE; SUCEDÂNEO DE MAÇAPÃO À BASE DE CAROÇOS DE PÊSSEGOS OU DE ALPERCES; SUCEDÂNEO DE

LEITE-CREME; SOPAPILLAS [PASTÉIS FRITOS]; SOPAPILLAS [DOCE FRITO SUL-AMERICANO]; SONHOS DE MAÇÃ; SOBREMESAS À BASE DE MUESLI; SOBREMESAS PREPARADAS À BASE DE CHOCOLATE; SOBREMESAS PREPARADAS [CONFEITARIA]; SOBREMESAS DE SOUFFLÉS; SOBREMESAS DE PUDIM INSTANTÂNEO; SOBREMESAS DE CHOCOLATE; SOBREMESA EM PUDIM À BASE DE ARROZ; SCONES DE FRUTA; SANDUÍCHES BARRADAS COM CREME DE CHOCOLATE E FRUTOS SECOS; WAFFLES COM COBERTURA DE CHOCOLATE; WAFERS PRALINADOS; WAFERS DE PAPEL COMESTÍVEIS; VLA [CREME]; TRUFAS DE CHOCOLATE; TRUFAS COM RUM (CONFEITARIA); TRUFAS [CONFEITARIA]; TRANÇAS DE MASSA FRITA; TORRÃO DE AMENDOIM; TIRAMISU; TARTES DE GELADO DE IOGURTE; SUCEDÂNEOS DE MAÇAPÃO; SUSPIROS; TABLETES (PRODUTOS DE CONFEITARIA); TAIYAKI (BOLOS JAPONESES EM FORMA DE PEIXE COM VÁRIOS RECHEIOS); WAFFLES [GAUFRES].

(591)

(540)

DOÑA PAMPA

(210) 768409

MNA

(220) 2026.05.08

(300)

(730) KR

HYUNDAI MOTOR COMPANY

(511) 35 ORGANIZAÇÃO DE EXPOSIÇÕES PARA FINS COMERCIAIS, PROMOCIONAIS E PUBLICITÁRIOS; ORGANIZAÇÃO DE EVENTOS PARA FINS COMERCIAIS, PROMOCIONAIS E PUBLICITÁRIOS; DEMONSTRAÇÃO DE PRODUTOS; SERVIÇOS DE PUBLICIDADE E PROMOÇÃO EMPRESARIAL; FORNECIMENTO DE INFORMAÇÕES COMERCIAIS E DE MARKETING; SERVIÇOS DE PUBLICIDADE; PUBLICIDADE; SERVIÇOS DE PROMOÇÃO DE VENDAS; DEMONSTRAÇÃO DE VENDAS PARA TERCEIROS; GESTÃO EMPRESARIAL DE DESPORTISTAS; SERVIÇOS DE MARKETING; ORGANIZAÇÃO DE VENDAS DE AUTOMÓVEIS USADOS PARA TERCEIROS; ORGANIZAÇÃO DE VENDAS DE PEÇAS E ACESSÓRIOS PARA AUTOMÓVEIS PARA TERCEIROS; ORGANIZAÇÃO DE VENDAS DE AUTOMÓVEIS PARA TERCEIROS; SERVIÇOS DE VENDA POR GROSSO DE AUTOMÓVEIS USADOS; SERVIÇOS DE VENDA POR GROSSO DE PEÇAS E ACESSÓRIOS PARA AUTOMÓVEIS; SERVIÇOS DE VENDA POR GROSSO DE AUTOMÓVEIS; SERVIÇOS DE VENDA A RETALHO DE AUTOMÓVEIS USADOS; SERVIÇOS DE VENDA A RETALHO DE PEÇAS E ACESSÓRIOS PARA AUTOMÓVEIS; SERVIÇOS DE VENDA A RETALHO DE AUTOMÓVEIS; SERVIÇOS DE VENDA A AGÊNCIA DE VENDAS DE AUTOMÓVEIS; SERVIÇOS DE AGÊNCIA DE VENDAS DE PEÇAS E ACESSÓRIOS PARA AUTOMÓVEIS; SERVIÇOS DE AGÊNCIAS DE INFORMAÇÕES COMERCIAIS; ORGANIZAÇÃO DE EXPOSIÇÕES AUTOMÓVEIS PARA FINS PROMOCIONAIS; FORNECIMENTO DE INFORMAÇÕES SOBRE PRODUTOS ATRAVÉS DE REDES DE TELECOMUNICAÇÕES PARA FINS PUBLICITÁRIOS E DE VENDAS.

(591)

(540)

GENESIS

(531) 27.5.25

CRU SOALHEIRO(210) **768412** MNA

(220) 2026.05.08

(300)

(730) KR **HYUNDAI MOTOR COMPANY**

(511) 37 INSTALAÇÃO PERSONALIZADA DE INTERIORES DE AUTOMÓVEIS; INSTALAÇÃO PERSONALIZADA DE EXTERIORES DE AUTOMÓVEIS; PINTURA DE AUTOMÓVEIS; REPARAÇÃO E MANUTENÇÃO DE AUTOMÓVEIS E RESPECTIVAS PEÇAS; LIMPEZA MINUCIOSA DE AUTOMÓVEIS; FORNECIMENTO DE INFORMAÇÕES RELATIVAS À REPARAÇÃO OU MANUTENÇÃO DE AUTOMÓVEIS; REPARAÇÃO, MANUTENÇÃO E REVISÃO DE AUTOMÓVEIS; SERVIÇOS DE CONSULTORIA RELACIONADOS COM A MANUTENÇÃO E REPARAÇÃO DE VIDROS PARA AUTOMÓVEIS..

(591)

(540)

One of One

(531) 27.5.25

(210) **768416** MNA

(220) 2026.05.08

(300)

(730) **PT QUINTA DE SOALHEIRO, LDA.**

(511) 33 BEBIDAS ALCOÓLICAS (COM EXCEÇÃO DAS CERVEJAS).

(591)

(540)

SOALHEIRO 9%(210) **768417** MNA

(220) 2026.05.08

(300)

(730) **PT QUINTA DE SOALHEIRO, LDA.**

(511) 33 BEBIDAS ALCOÓLICAS (COM EXCEÇÃO DAS CERVEJAS).

(591)

(540)

SOALHEIRO MOSTO FLOR(210) **768413** MNA

(220) 2026.05.08

(300)

(730) KR **HYUNDAI MOTOR COMPANY**

(511) 37 INSTALAÇÃO PERSONALIZADA DE INTERIORES DE AUTOMÓVEIS; INSTALAÇÃO PERSONALIZADA DE EXTERIORES DE AUTOMÓVEIS; PINTURA DE AUTOMÓVEIS; REPARAÇÃO E MANUTENÇÃO DE AUTOMÓVEIS E RESPECTIVAS PEÇAS; LIMPEZA MINUCIOSA DE AUTOMÓVEIS; FORNECIMENTO DE INFORMAÇÕES RELATIVAS À REPARAÇÃO OU MANUTENÇÃO DE AUTOMÓVEIS; REPARAÇÃO, MANUTENÇÃO E REVISÃO DE AUTOMÓVEIS; SERVIÇOS DE CONSULTORIA RELACIONADOS COM A MANUTENÇÃO E REPARAÇÃO DE VIDROS PARA AUTOMÓVEIS..

(591)

(540)

GENESIS

(531) 27.5.25

(210) **768419** MNA

(220) 2026.05.08

(300)

(730) **PT QUINTA DE SOALHEIRO, LDA.**

(511) 33 BEBIDAS ALCOÓLICAS (COM EXCEÇÃO DAS CERVEJAS).

(591)

(540)

SOALHEIRO BARRICA(210) **768420** MNA

(220) 2026.05.08

(300)

(730) **PT QUINTA DE SOALHEIRO, LDA.**

(511) 33 BEBIDAS ALCOÓLICAS (COM EXCEÇÃO DAS CERVEJAS).

(591)

(540)

SOALHEIRO PÉ FRANCO(210) **768415** MNA

(220) 2026.05.08

(300)

(730) **PT QUINTA DE SOALHEIRO, LDA.**

(511) 33 BEBIDAS ALCOÓLICAS (COM EXCEÇÃO DAS CERVEJAS).

(591)

(540)

(210) **768430** MNA
(220) 2026.05.05
(300)
(730) PT **ALEXANDRA ABREU**
(511) 44 TRATAMENTOS DE BELEZA; SERVIÇOS DE SALÃO DE BELEZA.
(591)
(540)

AURA & ESSÊNCIA | ATELIER



(210) **768433** MNA
(220) 2026.05.05
(300)
(730) PT **PEDRO BRILHA PINTO**
(511) 20 OBJETOS DE ARTE EM MADEIRA, CERA, GESSO, MATÉRIAS PLÁSTICAS OU RESINA.
(591)
(540)

RIPPLEWOOD

(531) 21.3.5

(210) **768435** MNA
(220) 2026.05.06
(300)
(730) PT **PETIT HOTELS - EXPLORAÇÃO HOTELEIRA, LDA**
(511) 25 CHAPELARIA.
42 SERVIÇOS DE CONCEÇÃO DE VESTUÁRIO, CALÇADO E CHAPELARIA.
(591)
(540)

FÁBRICA DOS CHAPÉUS DE SANTA MARIA

(210) **768597** MNA
(220) 2026.05.05
(300)
(730) PT **SILVIA ALEXANDRA DOS SANTO FERREIRA**
(511) 35 SERVIÇOS DE ASSISTÊNCIA, GESTÃO E ADMINISTRAÇÃO DE NEGÓCIOS; SERVIÇOS DE PUBLICIDADE, DE MARKETING E DE PROMOÇÃO; SERVIÇOS DE PUBLICIDADE, DE MARKETING E PROMOÇIONAIS; SERVIÇOS DE PUBLICIDADE, DE PROMOÇÃO E DE MARKETING.
41 SERVIÇOS DE EDUCAÇÃO, ENTRETENIMENTO E DESPORTO; SERVIÇOS DE RESERVA DE BILHETES PARA ATIVIDADES E EVENTOS EDUCATIVOS, DE ENTRETENIMENTO E DESPORTIVOS.
(591) azul; verde; branco
(540)

Concessões

Processo	Data do registo	Data do despacho	Nome do 1º requerente/titular	Pais resid.	Classes (Nice)	Observações
758649	2026.05.13	2026.05.13	296 RENT-A-CAR - ALUGUER DE AUTOMÓVEIS LDA	PT	43	
760197	2026.05.13	2026.05.13	LICÍNIO DA CRUZ BORGES	PT	30	
761051	2026.05.13	2026.05.13	MARIA ALEXANDRA FONSECA DA COSTA DE ALMEIDA SIMÕES,	PT	43	
761099	2026.05.13	2026.05.13	ANGELO DIAS DA SILVA	PT	41	
761505	2026.05.13	2026.05.13	UKRA AUTO - REPARAÇÃO E COMERCIO AUT. UNIPessoal	PT	37	
761508	2026.05.13	2026.05.13	JOSÉ CARLOS BRITO SÍTIMA	PT	33	
761509	2026.05.13	2026.05.13	LÉXICO DEFINIDO LDA	PT	16 35	
761510	2026.05.13	2026.05.13	JOSÉ CARLOS BRITO SÍTIMA	PT	33	
761565	2026.05.13	2026.05.13	EMANUEL FILIPE DRAQUE DE SOUSA	PT	30	
761574	2026.05.13	2026.05.13	ANDREIA DIAS VETERINÁRIA, UNIPessoal LDA.	PT	35 44	
761577	2026.05.13	2026.05.13	AMTF UNIPessoal LDA	PT	19	
761578	2026.05.13	2026.05.13	AFONSO CAMACHO NUNES DA SILVA	PT	25	
761579	2026.05.13	2026.05.13	AMTF UNIPessoal LDA	PT	06 19	
761581	2026.05.13	2026.05.13	CARLOS MANUEL DE SOUSA AMARAL	PT	41	
761582	2026.05.13	2026.05.13	CRISTIANO GOMES FERREIRA	PT	35 42	
761583	2026.05.13	2026.05.13	LIAM CAIRES	PT	37 42	
761587	2026.05.13	2026.05.13	ANA CATARINA VEIGA CARVALHO	PT	42	
761589	2026.05.13	2026.05.13	TIAGO JOÃO MARTINS NEIVA	PT	10	
761590	2026.05.13	2026.05.13	MANUEL CARDOSO CORREIA DE CASTRO NUNES	PT	25	
761591	2026.05.13	2026.05.13	SOFIA TEIXEIRA DIAS MOREIRA MORAS	PT	09 41	
761593	2026.05.13	2026.05.13	WIEBKE MARIA DE ABOIM RIBEIRO EHMKE	PT	41	
761594	2026.05.13	2026.05.13	ANA FILIPA MARTINS DIAS	PT	41	
761628	2026.05.13	2026.05.13	ANA SOFIA DOS SANTOS FERREIRA	PT	43	
761630	2026.05.13	2026.05.13	DP INVESTIMENTOS AGRÍCOLAS, LDA.	PT	33	
761632	2026.05.13	2026.05.13	NARCISA MARIA OLIVEIRA CARVALHO DIAS	PT	44	
761633	2026.05.13	2026.05.13	CRISTIANA LOPES CARDOSO	PT	41	
761634	2026.05.13	2026.05.13	SANDRA CRISTINA RAPOSINHO TANGANHO CASTANHEIRA	PT	41 44	
761649	2026.05.13	2026.05.13	JOSÉ SOARES DOS SANTOS	PT	33	
761650	2026.05.13	2026.05.13	MONTEIRO CANEIRA - AGÊNCIAS FUNERÁRIAS, UNIPessoal LDA.	PT	45	
761655	2026.05.13	2026.05.13	VIGFORM, LDA	PT	41	
761659	2026.05.13	2026.05.13	ADEGA COOPERATIVA DE REDONDO, C.R.L.	PT	33	
761669	2026.05.13	2026.05.13	TÂNIA PATRÍCIA CABRAL SOUSA	PT	28	

Processo	Data do registo	Data do despacho	Nome do 1º requerente/titular	País resid.	Classes (Nice)	Observações
761679	2026.05.13	2026.05.13	ISMAEL PEREIRA TEIXEIRA	PT	36 44	
761690	2026.05.13	2026.05.13	INSTITUTO SUPERIOR TÉCNICO	PT	35 41 42	
761691	2026.05.13	2026.05.13	INSTITUTO SUPERIOR TÉCNICO	PT	35 41 42	
761697	2026.05.13	2026.05.13	PORTITOR - COMÉRCIO E INDÚSTRIA, IMPORTAÇÃO E EXPORTAÇÃO, S.A.	PT	14 18 25	
761704	2026.05.13	2026.05.13	FUNDAÇÃO ALGARVIA DE DESENVOLVIMENTO SOCIAL	PT	41	
761705	2026.05.13	2026.05.13	FUNDAÇÃO ALGARVIA DE DESENVOLVIMENTO SOCIAL	PT	44	
761715	2026.05.13	2026.05.13	DIAS & VICENTES, LDA.	PT	09	
761716	2026.05.13	2026.05.13	MARCIA FIGUEIREDO SOARES	PT	14 25	
761717	2026.05.13	2026.05.13	SOCIEDADE AGRÍCOLA ALFARROBEIRAS, LDA.	PT	37 43	
761718	2026.05.13	2026.05.13	SOCIEDADE AGRÍCOLA ALFARROBEIRAS, LDA.	PT	37 43 44	
761726	2026.05.13	2026.05.13	ANDRÉIA FERREIRA DE SOUSA	PT	41 44	
761731	2026.05.13	2026.05.13	ROTAS DE BACO, LDA	PT	33	
761733	2026.05.13	2026.05.13	TÂNIA FIGUEIREDO GOMES DE OLIVEIRA	PT	41 42	
761746	2026.05.13	2026.05.13	ONDAS AFOITAS - UNIPessoal LDA	PT	41	
761758	2026.05.13	2026.05.13	CAMARA DO COMERCIO E INDÚSTRIA DE ANGRA DO HEROISMO - CCIAH	PT	09 41	
761773	2026.05.13	2026.05.13	DETAILS MANAGEMENT COMPANY - HOSPITALITY, SPORTS & LEISURE, S.A.	PT	09 25 28 35 41 43	
761774	2026.05.13	2026.05.13	BERLIN PACKAGING ITALY S.P.A.	IT	06 09 16 20 21	
761777	2026.05.13	2026.05.13	GONÇALO MARTINS - INVESTIMENTOS IMOBILIÁRIOS, S.A.	PT	20	
761781	2026.05.13	2026.05.13	PEDRO MIGUEL DIAS VAZ PAULO	PT	38	
761782	2026.05.13	2026.05.13	EVAPLACE, UNIPessoal, LDA	PT	36 37	
761784	2026.05.13	2026.05.13	SOCIEDADE AGRICOLA ENCOSTA DAS PERDIZES UNIPessoal LDA	PT	33	
761785	2026.05.13	2026.05.13	SOCIEDADE AGRICOLA ENCOSTA DAS PERDIZES UNIPessoal LDA	PT	33	
761792	2026.05.13	2026.05.13	JOSÉ CARLOS FERNANDES RODRIGUES, L.D.A.	PT	29 33	
761793	2026.05.13	2026.05.13	JOSÉ CARLOS FERNANDES RODRIGUES, L.D.A.	PT	33	
761796	2026.05.13	2026.05.13	MUNICÍPIO DE SOURE	PT	35	
761797	2026.05.13	2026.05.13	MUNICÍPIO DE SOURE	PT	41	
761798	2026.05.13	2026.05.13	MUNICÍPIO DE SOURE	PT	39	
761800	2026.05.13	2026.05.13	BRANDKEY - SERVIÇOS DE MARKETING, S.A.	PT	09 35 38 41 42 45	
761801	2026.05.13	2026.05.13	BLUEFLEET - ATIVIDADES TURÍSTICAS, LDA	PT	39	
761802	2026.05.13	2026.05.13	RÚSTICO.CULTURA ASSOCIAÇÃO	PT	41	
761803	2026.05.13	2026.05.13	ESSÊNCIA DO SONHO - AR CONDICIONADO, VENTILAÇÃO, AQUECIMENTO, DESP.E ENERGIAS RENOVÁVEIS, LDA.	PT	11 37	
761807	2026.05.13	2026.05.13	OPTIELEMENTO LDA	PT	42	
761808	2026.05.13	2026.05.13	PATRÍCIA ALEXANDRA MEIAS PEREIRA	PT	41 42	
761810	2026.05.13	2026.05.13	PARRAS WINES, UNIPessoal, LDA.	PT	33	
761816	2026.05.13	2026.05.13	GUILHERME NEPOMUCENO DOS SANTOS	PT	44	

Processo	Data do registo	Data do despacho	Nome do 1º requerente/titular	País resid.	Classes (Nice)	Observações
761817	2026.05.13	2026.05.13	SIMONE ANDRÉ GASPAR	PT	35	
761837	2026.05.13	2026.05.13	JOANA FILIPA ALEXANDRE SILVA MACHADO DA SILVA	PT	16	
761840	2026.05.13	2026.05.13	KATYA NHAGURA BINDA USSORE SARAIVA	PT	25	
761841	2026.05.13	2026.05.13	ANDRÉ FILIPE BAPTISTA DA SILVA FIGUEIREDO	PT	35 37	
761854	2026.05.13	2026.05.13	VITOR SILVA	PT	26	
761855	2026.05.13	2026.05.13	CAMILA AMORIM CARNEIRO DE SOUSA PINTO	PT	43	
761858	2026.05.13	2026.05.13	DORA FILIPA DIAS PADRÃO AREAL	PT	37 42	
761860	2026.05.13	2026.05.13	ANTÓNIO JOSÉ LOURENÇO BENTO	PT	44	
761861	2026.05.13	2026.05.13	QUINTAS DE TIBÃES, LDA	PT	32 33	
761864	2026.05.13	2026.05.13	IAPMEI - AGENCIA PARA A COMPETITIVIDADE E INOVAÇÃO, IP	PT	35	
761865	2026.05.13	2026.05.13	JOAO VICTOR MACHADO CORDEIRO	PT	31 35 44	
761867	2026.05.13	2026.05.13	EDITE LAURA MOTA DE BARROS PEREIRA	PT	41	
761937	2026.05.13	2026.05.13	SIC - SOCIEDADE INDEPENDENTE DE COMUNICAÇÃO, S.A.	PT	35 38 41	
761941	2026.05.13	2026.05.13	SOCIEDADE REBELO DE SOUSA & ADVOGADOS ASSOCIADOS, SP, RL	PT	35 36 41 42 45	
761942	2026.05.13	2026.05.13	SOCIEDADE REBELO DE SOUSA & ADVOGADOS ASSOCIADOS, SP, RL	PT	35 36 41 42 45	
762068	2026.05.13	2026.05.13	SOCIEDADE REBELO DE SOUSA & ADVOGADOS ASSOCIADOS, SP, RL	PT	35 36 41 42 45	
762070	2026.05.13	2026.05.13	SOCIEDADE REBELO DE SOUSA & ADVOGADOS ASSOCIADOS, SP, RL	PT	35 36 41 42 45	
762071	2026.05.13	2026.05.13	SOCIEDADE REBELO DE SOUSA & ADVOGADOS ASSOCIADOS, SP, RL	PT	35 36 41 42 45	

Recusas

Processo	Data do pedido	Data da recusa	Nome do 1º requerente/titular	Pais resid.	Classes (Nice)	Observações
550909	2015.07.23	2026.05.13	MOTO TROFA - SOCIEDADE DE EQUIPAMENTOS E VEÍCULOS, LDA	PT	12	arts. 232.º n.º 1 al. b) e 229.º n.º 5 do cpi
716726	2023.12.19	2026.05.13	FERNANDO MIGUEL NUNES FERREIRA	PT	09 42	arts. 232.º n.º 1 al. b) e 229.º n.º 5 do cpi
740150	2025.02.11	2026.05.12	MARIANA ALCINA FERNANDES GOMES	PT	41	arts. 232.º, n.º 1, al. b); 229.º n.º 5 do cpi.
755802	2025.10.27	2026.05.08	TÂNIA LOPES	PT	44	arts. 232.º n.º 1 al. b) e h), n.º 2 al. a) e 229.º n.º 3 do cpi.
755957	2025.10.29	2026.05.13	FRANCISCO CLARO DE CARVALHO FIGUEIREDO MAGALHÃES	PT	42	arts. 232.º n.º 1 al. b) e 229.º n.º 5 do cpi
756290	2025.11.03	2026.05.13	MARIA INÊS CONDE BARROSO GERALDES	PT	18 25 26 35	arts. 232.º n.º 1 al. b) e 229.º n.º 5 do cpi
757130	2025.11.15	2026.05.13	FREE CHALLENGE - ASSOCIAÇÃO DESPORTIVA E SÓCIO CULTURAL	PT	41	arts. 209.º n.º 1 al. c); 231.º n.º 1 al. c) e 229.º n.º 8 do cpi
757391	2025.11.19	2026.05.12	ISABEL CRISTIANA MACHADO CARDOSO CAMPOS	PT	30 43	arts. 232.º, n.º 1, al. b); 229.º n.º 5 do cpi 2018
757446	2025.11.19	2026.05.12	INVIPHARMA, LDA	PT	05	arts. 232.º, n.º 1, al. b); 229.º n.º 5 do cpi 2018
757447	2025.11.19	2026.05.12	INVIPHARMA, LDA	PT	05	arts. 232.º, n.º 1, al. b); 229.º n.º 5 do cpi 2018
757448	2025.11.19	2026.05.08	INVIPHARMA, LDA	PT	05	arts. 232.º n.º 1 al. b) e h) e 229.º n.º 3 do cpi.
757451	2025.11.19	2026.05.12	INVIPHARMA, LDA	PT	05	arts. 232.º, n.º 1, al. b); 229.º n.º 5 do cpi 2018
757456	2025.11.20	2026.05.13	PEDRO ALEXANDRE DE OLIVEIRA BRÁS	PT	35	arts. 232.º, n.º 1, al. b); 229.º n.º 5 do cpi 2018
759729	2026.01.05	2026.05.12	VANESSA DE SOUZA SANTANA	PT	25	arts. 232.º, n.º 1, al. b); 229.º n.º 8 do cpi.
760392	2026.01.13	2026.05.12	RAÍZES DO MONTEJUNTO LDA	PT	39	arts. 209.º n.º 1 al. a); 231 n.º 1 al. b) e 229.º n.º 8 do cpi.

Renovações

N.ºs 136 983, 137 446, 237 552, 237 554, 237 555, 237 564, 279 843, 308 856, 308 857, 390 679, 390 759, 391 314, 391 863, 393 015, 396 190, 396 191, 396 287, 396 578, 398 190, 402 071, 402 191, 402 812, 556 966, 557 022, 557 075, 559 203, 560 385, 560 390, 560 574, 560 846, 561 373, 562 107, 562 969, 563 049, 563 436, 563 573, 563 647, 564 234, 565 718, 565 948 e 568 747.

Caducidades por sentença

Processo	Data do pedido	Data da sentença	Nome do 1º requerente/titular	Pais resid.	Classes (Nice)	Observações
733744	2024.10.24	2026.03.03	INNOWAVE HOLDINGS	PT	41	sentença do 1.º juízo do tribunal da propriedade intelectual, proferida no processo de marca nacional n.º 733744, julga válida e relevante a desistência do recurso.

Averbamentos**Transmissões**

Processo	Data do averbamento	Antigo requerente/titular	País resid.	Atual requerente/titular	País resid.	Observações
277410	2026.05.12	MALLINCKRODT IP	IE	MALLINCKRODT HOSPITAL PRODUCTS IP LIMITED	IE	
277411	2026.05.12	MALLINCKRODT IP	IE	MALLINCKRODT HOSPITAL PRODUCTS IP LIMITED	IE	
388640	2026.05.12	MASSA INSOLVENTE DE B. SOUSA DIAS & FILHOS, S.A.	PT	FNOVA INVESTIMENTOS, S.A.	PT	
445931	2026.05.11	REGATEIRO - VINHOS DE FAMÍLIA, LDA.	PT	LUSOVINI - VINHOS DE PORTUGAL, S.A. REGATEIRO - VINHOS DE FAMÍLIA, LDA.	PT	TRANSMISSÃO PARCIAL
538621	2026.05.11	REGATEIRO - VINHOS DE FAMÍLIA, LDA.	PT	LUSOVINI - VINHOS DE PORTUGAL, S.A. REGATEIRO - VINHOS DE FAMÍLIA, LDA.	PT	TRANSMISSÃO PARCIAL
559609	2026.05.11	REGATEIRO - VINHOS DE FAMÍLIA, LDA.	PT	LUSOVINI - VINHOS DE PORTUGAL, S.A. REGATEIRO - VINHOS DE FAMÍLIA, LDA.	PT	TRANSMISSÃO PARCIAL
567860	2026.05.12	UPSTREAM-VALORIZAÇÃO DO TERRITÓRIO, LDA.	PT	SAVOIR CLUB, UNIPessoal LDA	PT	
595881	2026.05.11	REGATEIRO - VINHOS DE FAMÍLIA, LDA.	PT	LUSOVINI - VINHOS DE PORTUGAL, S.A. REGATEIRO - VINHOS DE FAMÍLIA, LDA.	PT	TRANSMISSÃO PARCIAL
651491	2026.05.11	REGATEIRO - VINHOS DE FAMÍLIA, LDA.	PT	LUSOVINI - VINHOS DE PORTUGAL, S.A. REGATEIRO - VINHOS DE FAMÍLIA, LDA.	PT	TRANSMISSÃO PARCIAL
654692	2026.05.12	SEASON SCOPE LDA	PT	WISE MIRROR, LDA	PT	
725002	2026.05.11	REGATEIRO VINHOS DE FAMILIA, LDA	PT	LUSOVINI - VINHOS DE PORTUGAL, S.A. REGATEIRO VINHOS DE FAMILIA, LDA	PT	TRANSMISSÃO PARCIAL

Desistências

Processo	Data do pedido	Data da desistência	Nome do 1º requerente/titular	Pais resid.	Classes (Nice)	Observações
762862	2026.02.23	2026.04.28	MARIANA RITA MARQUES CORREIA	PT	41 44	PEDIDO JÁ PUBLICADO
765201	2026.03.24	2026.05.07	CLASSIC RESERVA WINES LDA	PT	33	PEDIDO JÁ PUBLICADO

Outros Atos

757285. – LIMITADA A CLASSE 05 A: SUPLEMENTOS ALIMENTARES PARA ANIMAIS; SUPLEMENTOS DE PROTEÍNA PARA ANIMAIS; SUPLEMENTO ALIMENTAR PARA RAÇÃO DE ANIMAL; SUPLEMENTOS NUTRICIONAIS PARA ANIMAIS; PREPARAÇÕES VETERINÁRIAS.

758330. – SUPRIMIDA A CLASSE 12.

758952. – LIMITADA A CLASSE 36 A: SERVIÇOS IMOBILIÁRIOS, EXCLUINDO SEGUROS E ACTIVIDADE SEGURADORA.

758985. – LIMITADA A CLASSE 42 A: SERVIÇOS DE ARQUITETURA, EXCLUINDO DESIGN E CONSULTADORIA DE ENGENHARIA; GESTÃO DE SERVIÇOS DE TI [ITSM]; SERVIÇOS DE TI; SERVIÇOS DE CONSULTADORIA, ACONSELHAMENTO E INFORMAÇÃO SOBRE TI (TECNOLOGIAS DE INFORMAÇÃO); SERVIÇOS DE CONSULTORIA EM TECNOLOGIAS DE INFORMAÇÃO [IT]; GESTÃO DE PROJETOS DE TI, TODOS OS SERVIÇOS ATRÁS REFERIDOS APENAS EM RELAÇÃO AOS SEGUINTE DOMÍNIOS: PRODUÇÃO E OPERAÇÃO DE LINHAS INFORMÁTICAS E DE COMUNICAÇÃO DE DADOS PARA CLIENTES COMERCIAIS.

759066. – SUPRIMIDAS AS CLASSE 35,39,42 E 43.

760116. – LIMITADA A CLASSE 44 A: SERVIÇOS DE CUIDADOS DE SAÚDE PARA PESSOAS.

760556. – LIMITADA A CLASSE 41 A: SERVIÇOS DE EDUCAÇÃO, ENTRETENIMENTO E DESPORTO; SERVIÇOS DE RESERVA DE BILHETES PARA ATIVIDADES E EVENTOS EDUCATIVOS, DE ENTRETENIMENTO E DESPORTIVOS.

761137. – LIMITADA A CLASSE 09 A: SOFTWARE DE APLICAÇÕES DA WEB.

REGISTO INTERNACIONAL DE MARCAS

Concessões

Processo	Data do registo	Data do despacho	Nome do 1º requerente/titular	Pais resid.	Classes (Nice)	Observações
1841312	2023.12.05	2026.05.13	INTERPROCESS D.O.O. TESANJ	BA	20 21 35	RECUSA PARCIAL DO REGISTO: arts 232.º n.º 1 al. b); 229.º n.º 5; 237.º; 245.º e 246.º do CPI recusa parcial do registo para cl. 35 (todos os serviços)
1857757	2025.03.24	2026.05.13	CLAREL BEAUTY, S.A.	ES	03 04 05 35	
1858108	2025.01.20	2026.05.13	MIP METRO GROUP INTELLECTUAL PROPERTY GMBH & CO. KG	DE	16 35 41	
1858902	2025.03.20	2026.05.13	ACTIVUM SG CAPITAL MANAGEMENT LIMITED	JE	35 36 37	
1859001	2025.04.21	2026.05.13	BOLERO ÇORAP IPLIK VE TEKSTILSANAYI TICARET LIMITED SIRKETI	TR	25 35	
1859092	2025.01.16	2026.05.13	EUROVO S.R.L.	IT	29 30 31	
1867113	2025.03.24	2026.05.13	CLAREL BEAUTY, S.A.	ES	03 04 05 35	
1869093	2025.05.30	2026.05.13	MIP METRO GROUP INTELLECTUAL PROPERTY GMBH & CO. KG	DE	33	

Recusas

Processo	Data do pedido	Data da recusa	Nome do 1º requerente/titular	Pais resid.	Classes (Nice)	Observações
1838668	2024.10.29	2026.05.13	BSPORT	FR	35 38 42	arts 232.º n.º 1 al. b); 229.º n.º 5; 245.º e 246.º do CPI
1841763	2025.01.17	2026.05.13	FRISQUET S.A.	FR	09 11	arts. 209.º n.º 1 al. c); 231.º n.º 1 al. c) 229.º n.º 5; 245.º e 246.º do CPI.

REGISTO DE LOGÓTIPOS

Pedidos

De acordo com o artigo 286.º do Código da Propriedade Industrial, a seguir se publicam os pedidos de registo de logótipos; da data de publicação do presente aviso começa a contar-se o prazo de dois meses para a apresentação de reclamações de quem se julgar prejudicado pela eventual concessão dos mesmos, em conformidade com o artigo 17.º do mesmo Código.

- (210) **59189** **LOG**
(220) 2026.05.01
(730) PT **FERNANDO MANUEL DA SILVA
FERREIRA**
(512) 56117 RESTAURANTES, N.E.
RESTAURANTE, PETISCARIA
(591)
(540)



- (531) 25.7.3 ; 27.5.10 ; 27.5.11

Concessões

Processo	Data do registo	Data do despacho	Nome do 1º requerente/titular	País resid.	Observações
58901	2026.05.13	2026.05.13	CÉLIA DA CONCEIÇÃO PEREIRA DA ROCHA	PT	

Recusas

Processo	Data do pedido	Data da recusa	Nome do 1º requerente/titular	País resid.	Observações
58656	2025.11.16	2026.05.12	MARISA ISABEL BERNARDO MENDES	PT	nos termos da alínea d) do n.º 1 do artigo 289.º; n.º 5 do artigo 229.º por remissão do artigo 287.º, todos do CPI.

Renovações

N.ºs 7 724, 7 725, 36 080, 37 978, 38 088, 38 143, 38 192, 38 241, 38 300, 38 361, 38 723, 39 061 e 39 110.

Renúncias

Processo	Data do registo	Data da renúncia	Nome do 1º requerente/titular	Pais resid.	Observações
38197	2016.10.17	2026.05.11	JOSÉ MARTINHO MIRANDA DE SOUSA	PT	

AGENTES OFICIAIS DE PROPRIEDADE INDUSTRIAL

(Os Agentes Oficiais da Propriedade Industrial, como tal reconhecidos pelo Instituto Nacional da Propriedade Industrial, podem promover actos e termos do processo sem necessidade de juntar procuração).

João Mascarenhas de Vasconcelos

- Cartório: Av. Duque D'Ávila, 32-1º – 1000-141 LISBOA
- Tel.: 21 3547763 – Fax: 21 3560486
- E-mail: geral@fdnovaes.com

João Pereira da Cruz

- Cartório: Rua Vitor Cordon, 10-A – 1249-103 LISBOA
- Tel.: 21 3475020 – Fax: 21 3421885 e 21 3424583
- E-mail: joaopacruz@jpcruz.pt
- Web: www.jpereiradacruz.pt

Vitor Hugo Ramalho da Costa França

- Cartório: Av. Duque D'Ávila, 32 - 1º – 1000-141 LISBOA
- Tel.: 21 3547574 – Fax: 21 3528473 e 21 35511 03
- E-mail: costa.franca@costafranca.pt

Jorge Afonso Cruz

- Cartório: Rua Vitor Cordon , 10-A – 1249-103 LISBOA
- Tel.: 21 3475020 – Fax: 21 3421885 e 21 3424583
- E-mail: jorgeacruz@jpcruz.pt
- Web: www.jpereiradacruz.pt

Marta Burnay da Costa Pessoa Bobone

- Cartório: Travessa do Jardim à Estrela, 28 – 1350-186 LISBOA
- E-mail: bobone@zonmail.pt

Maria Silvina Vieira Pereira Ferreira

- Cartório: Av. Casal Ribeiro, 50 - 3º, 1000-093 LISBOA
- Tel.: 21 3815050 – Fax: 21 3831150/21 381 33 93
- E-mail: sferreira@clarkemodet.com.pt

Maria Eugénia Martinez

- Cartório: Rua Vitor Cordon, 10-A – 1249-103 LISBOA
- Tel.: 21 3475020 – Fax: 21 3421885 e 21 3424583
- E-mail: info@jpcruz.pt
- Web: www.jpereiradacruz.pt

Maria do Rosário May Pereira da Cruz

- Cartório: Av. Duque d'Ávila, 66, 7º - 1050-083 LISBOA
- Tel.: 21 387 69 61 - Fax: 21 387 75 96
- E-mail: furtado@furtado.pt

Nuno Cruz

- Cartório: Rua Vitor Cordon , 10-A – 1249-103 LISBOA
- Tel.: 21 3475020 – Fax: 21 3421885 e 21 3424583
- E-mail: nunocruz@jpcruz.pt
- Web: www.jpereiradacruz.pt

Raquel da Costa França

- Cartório: Av. Duque D'Ávila, 32 – 1º – 1000-141 LISBOA
- Tel.: 21 3547574 – Fax: 21 3528473 e 21 3551103
- E-mail: costa.franca@netcabo.pt

António José Pissarra Dias Machado

- Cartório: Av. José Gomes Ferreira, 15 – 3ºL, 1495-139 ALGÉS
- Tel.: 21 3241530 – Fax: 21 3422446 e 21 3476656
- E-mail: marcpat@agcunhaferreira.pt
- Web: www.agcunhaferreira.pt

José Eduardo de Sampaio

- Cartório: Rua do Salitre, 195 – 1269-063 LISBOA
- Tel.: 21 3841300 – Fax: 21 3875775
- E-mail: jedc@jedc.pt
- Web: www.jedc.pt

João Carlos Sardiña de Barros

- Cartório: Rua Rodrigo da Fonseca, 72 – 3º Esq. - 1250-193 LISBOA
- Tel.: 213863466
- E-mail: gmr@magalhaes-adv.pt

Isabel Carvalho Franco

- Cartório: Rua do Salitre, 195 – 1269-063 LISBOA
- Tel.: 21 3841300 – Fax: 21 3875775
- E-mail: isabel.franco@jedc.pt
- Web: www.jedc.pt

Álvaro Albano Duarte Catana

- Cartório: Avenida Marquês de Tomar, 44 - 6º - 1069 - 229 LISBOA
- Tel.: 217 613 490 – Fax: 217 613 499
- E-mail: alvaro.duarte@aduarateassoc.com
- Web: www.aduarateassoc.com

José Eduardo Dinis de Carvalho

- Cartório: Rua do Salitre, 195 – 1269-063 LISBOA
- Tel.: 21 3841300 – Fax: 21 3875775
- E-mail: jedc@jedc.pt
- Web: www.jedc.pt

Fernando António Ferreira Magno

- Cartório: Av. José Gomes Ferreira, 15 – 3ºL, 1495-139 ALGÉS
- Tel.: 21 3241530 – Fax: 21 3422446 e 21 3476656
- E-mail: marcpat@agcunhaferreira.pt
- Web: www.agcunhaferreira.pt

António Côrte-Real

- Cartório: Av. 5 de Outubro, 16, 2º Esq. - 1050-056 LISBOA
- Tel.: 21 7801963
- E-mail: sgcr@sgcr.pt

José Luís Arnaut

- Cartório: Rua Castilho, 50, 1250-071 LISBOA
- Tel.: 21 0958100 – Fax: 21 0958155
- E-mail: jarnaut@rpa.pt

José Motta Veiga

- Cartório: Rua João Penha, 10 – 1250-131 LISBOA
- Tel.: 213841120 - Tlm: 919146060
- E-mail: mottaveiga@mail.telepac.pt | geral@mottaveiga.com
- Web: www.mottaveiga.com

Pedro da Silva Alves Moreira

- Cartório: Rua Tomás Ribeiro, nº 45 – 2º Andar, 1050-225 LISBOA
- Tel.: 210545500 – Fax: 21 3978754
- E-mail: pedro.moreira@rcf.pt
- Web: www.rcf.pt

João Luís Garcia

- Cartório: Av. 5 de Outubro, 16, 2º Esq. - 1050-056 LISBOA
- Tel.: 21 7801963
- E-mail: sgcr@sgcr.pt

Manuel António Durães da Conceição Rocha

- Cartório: Lagoas Park - Edifício 7, 1º Piso – 2740-244 PORTO SALVO
- Tel.: 21 1224726
- E-mail: info.portugal@herrero.pt

Gonçalo de Magalhães Moreira Rato

- Cartório: Rua Rodrigo da Fonseca, 72 – 3º Esq, 1250-193 LISBOA
- Tel.: 21 3875201 - Fax: 21 3875200
- E-mail: gmr@magalhaes-adv.pt

José Raúl de Magalhães Simões

- Cartório: Av. 5 de Outubro, 16, 2º Esq. - 1050-056 LISBOA
- Tel.: 21 7801963
- E-mail: sgcr@sgcr.pt

Maria das Dores Marques Banheiro Meira

- Cartórios: Rua Quirino da Fonseca, 29 – 5º Esq. – 1000-251 LISBOA
e Av. Luísa Todi, 277, 2º, E-1 – 2900-452 SETÚBAL
- Tel.: 21 8436250 e 265 540240 – Fax: 21 8436251 e 265 540241
- E-mail: tecnimarca@gmail.com
- Web: www.tecnimarca.pt e www.tecnimarca.com

Martim Luís Gomes de Araújo de Arantes e Oliveira

- Cartório: Rua Tomás Ribeiro, nº 45 – 5º Esq., 1050-225 LISBOA
- Tel.: 21 3907373 – Fax: 21 3978754
- E-mail: rcf@rcf.pt

Dina Maria Martins Pereira Soares

- Cartório: Av. José Gomes Ferreira, 15 – 3ºL, 1495-139 ALGÉS
- Tel.: 21 3241530 – Fax: 21 3422446 e 21 3476656
- E-mail: marcpat@agcunhaferreira.pt
- Web: www.agcunhaferreira.pt

Carmen Cristina Martins Garcia de Pina Alcobia Galinha

- Cartório: Avenida Ressano Garcia nº 6 R/c. Esq. - 1070-237 LISBOA
- Tel.: +351 213 712 737 - Fax:+351 213 874 726
- E-mail: carmenpina@sapo.pt

Ana Maria Ferreira Pereira da Silva Veiga

- Cartório: Rua Ator Chaby Pinheiro, 5 A - 2795-060 LINDA A VELHA
- Tel.: 914930808
- E-mail: apsilvaveiga@netcabo.pt

Luís Silva Carvalho

- Cartório: Rua Vitor Cordon, 10-A, – 1249-103 LISBOA
- Tel.: 21 3475020 – Fax: 21 3421885 e 21 3424583
- E-mail: lsc@jpcruz.pt
- Web: www.jpereiradacruz.pt

Alberto Canelas

- Cartório: Rua Vitor Cordon , 10-A – 1249-103 LISBOA
- Tel.: 21 3475020 – Fax: 21 3421885 e 21 3424583
- E-mail: acanelas@jpcruz.pt
- Web: www.jpereiradacruz.pt

César Manuel de Bessa Monteiro

- Cartório: Av. Infante D. Henrique, 26 - 1149-096 LISBOA
- Tel.: 21 723 18 00 – Fax: 21 723 1899
- E-mail: bessa.monteiro@abreuadvogados.com
- Web: www.abreuadvogados.com

Paulo Alexandre Pinto Correia Rodrigues da Graça

- Cartório: Av. Almirante Reis, 104 - 5º – 1150-022 LISBOA
- Tel.: 21 8110051 – Fax: 21 8141605
- E-mail: paulo.graca-82931@advogados.oa.pt

Miguel Camargo de Sousa Eiró

- Cartório: Av. Fontes Pereira de Melo, 15 – 7º – 1050-115 LISBOA
- Tel.: 21 3160324 – Fax: 21 3150826
- E-mail: miguel.eiro@mail.telepac.pt

Elsa Maria Martins Barreiros Amaral Canhão

- Cartório: Rua Tomás Ribeiro, nº 45 – 2º Andar, 1050-225 LISBOA
- Tel.: 210545500 – Fax: 21 3978754
- E-mail: elsa.canhao@rcf.pt
- Web: www.rcf.pt

Joaquim Maria Calado Marques

- Cartório: Av. Álvares Cabral, 47 - R/C - 1250-015 LISBOA
- Tel.: 21 381 46 40 – Fax: 21 381 46 41
- E-mail: jcaladomarques@esc-advogados.pt

Ana Teresa Pulido

- Cartório: Al. D. Afonso Henriques, 72 - 6ºesq., 1000-125 LISBOA
- Tel.: 936792055
- E-mail: atp-67251@advo.oa.pt

Vera Araújo Arnaut

- Cartório: Av. Eng Duarte Pacheco, Torre 2, 9.º - Sala 3. – 1070 – 102 LISBOA
- Tel.: 21 384 01 97/8 – Fax: 21 384 01 99
- E-mail: vera.araujo@notarios.pt

Luísa Guerreiro

- Cartório: Rua Raul Proença, 3 - 2820-478 CHARNECA DA CAPARICA
- Tel: 21 821 23 47
- E-mail: luisague@netcabo.pt
- Web: www.lguerreiro.com

Olga Maria Rocha da Cruz Landim

- Cartório: Av. Casal Ribeiro, 50 - 3º, 1000-093 LISBOA
- Tel.: 21 3815050 e 21 3815054 – Fax: 21 3831150 e 21 3813393
- E-mail: info@clarkemodet.com.pt

Paulo Pelayo de Sousa

- Cartório: Rua de Sá da Bandeira, 706 – 2.º. Esq.º – 4000-432 PORTO
- Tel.: 22 2046120 – Fax: 22 2080728
- E-mail: geral@arlindodesousa.pt

Pedro Pelayo de Sousa

- Cartório: Rua de Sá da Bandeira, 706 – 2º. Esq. – 4000-432 PORTO
- Tel.: 22 2046120 – Fax: 22 2080728
- E-mail: geral@arlindodesousa.pt
- Web: www.arlindodesousa.pt

Pedro Manuel Branco da Cruz

- Cartório: Av. Duque de Loulé, 1 – 7º Esq. – 1050-085 LISBOA
- Tel.: 21 3535233 – Fax: 21 3535259
- E-mail: lex@cruzadvogados.com

Vítor Luís Ribeiro Cardoso

- Cartório: Rua Jaime Cortesão, nº 62 - 2910-538 SETÚBAL
- Tel.: 265 233 158 - TLM: 937250536 - Fax: 265 233 158
- E-mail: marcasepatentes@ribeirocardoso.com

Abel Dário Pinto de Oliveira

- Cartório: Rua Nossa Senhora de Fátima, 419 - 3º - Frente - 4050-428 PORTO
- Tel.: 22 600 80 94 e 22 016 02 04 – Fax: 22 600 80 95
- E-mail: geral@ampporto.com

Alexandra Costa Paixão

- Cartório: Av. António Augusto de Aguiar, nº 148, 4C e 5C - 1050-021 LISBOA
- Telemóvel: 919830742
- E-mail: fastfiling@fast-filing.com

Ana Bárbara Emauz de Melo Portugal de Sampaio

- Cartório: Rua do Salitre, 195 – 1269-063 LISBOA
- Tel.: 21 3841300 – Fax: 21 3875775
- E-mail: ana.sampaio@jedc.pt
- Web: www.jedc.pt

Ana Maria Gonçalves Fidalgo

- Cartório: Av. Casal Ribeiro, 50 - 3.º, 1000-093 LISBOA
- Tel.: 21 3815050 – Fax: 21 3831150
- E-mail: afidalgo@clarkemodet.com.pt

Anabela Teixeira de Carvalho

- Cartório: Edifício Net - Rua de Salazares, n.º 842 - 4149-002, PORTO
- Tel.: 220028916 - Fax: 225322066
- E-mail: anabela.carvalho@patents.pt
- Web: <http://patentree.eu/>

António Jorge Mateus Andrade

- Cartório: Av. Infante D. Henrique, 26 - 1149-096 LISBOA
- Tel.: 21 7231800 - Fax: 21 7231899
- E-mail: antonio.andrade@abreuadvogados.com
- Web: www.abreuadvogados.com

Bruno Braga da Cruz

- Cartório: Rua Castilho, 67, 1.º 1250-068 LISBOA
- Tel.: (+351) 213 849441 - Fax: (+351) 213 849449
- E-mail: brunobragadacruz-127791@adv.oo.pt
- Web: www.mrgl.pt

Carla Maria Santos Pinheiro

- Cartório: Prct. Dr. Raul Ramalhão, 203, 3.º Andar, Escr. 3.1, 4470-644 MAIA
- Tel.: 91 0052697
- E-mail: pinheirocarlams@gmail.com

Cláudia Pimenta Monteiro de Medina Barbosa Xara-Brasil Nogueira

- Cartório: Av. Maria Helena Vieira da Silva, 40, 1.º Dto.– 1750-184 LISBOA
- Tlm.: 96 297 25 10
- E-mail: cxarabrasil@gmail.com

Cristina Antónia de Almeida Carvalho

- Cartório: Av. 5 de Outubro, 16, 2.º Esq - 1050-056 LISBOA
- Tel.: 217 80 19 63
- E-mail: sgcr@sgcr.pt

Filipe Teixeira Baptista

- Cartório: Edifício Heron Castilho - Rua Braamcamp, 40 – 5 E - 1250-050 LISBOA
- Tel.: 211 914 169 - Fax: 211 914 166
- E-mail: filipe.baptista@bma.com.pt
- Web: www.bma.com.pt

Gonçalo de Melo Portugal Saluce de Sampaio

- Cartório: Rua do Salitre, 195 – 1269-063 LISBOA
- Tel.: 21 3841300 – Fax: 21 3875775
- E-mail: goncalo.sampaio@jedc.pt
- Web: www.jedc.pt

Gonçalo Maria Cabral da Cunha Ferreira

- Cartório: Tv do Froes 10 A – 2000-145 SANTARÉM
- Tel.: 916093424
- E-mail: goncalo@cfadvogados.com

Gonçalo Santos da Cunha de Paiva e Sousa

- Cartório: Avenida António Augusto Aguiar 108, 4º andar – 1150-019 LISBOA
- Tel.: 917 764 793
- E-mail: goncalo.sousa@gastao.com
- Web: goncalo.sousa@gastao.com

Inês de Carvalho Simões

- Cartório: Rua Vítor Cordon , 10-A – 1249-103 LISBOA
- Tel.: 21 3475020/30 – Fax: 21 3421885 e 21 3424583
- E-mail: inessimoes@jpcruz.pt
- Web: www.jpereiradacruz.pt

João M. Pimenta

- Cartório: Rua Vítor Cordon, 10-A – 1249-103 LISBOA
- Tel.: 21 3475020/30 – Fax: 21 3421885 e 21 3424583
- E-mail: joapimenta@jpcruz.pt
- Web: www.jpereiradacruz.pt

João Sardinha

- Cartório: Rua Vítor Cordon , 10-A – 1249-103 LISBOA
- Tel.: 21 3475020/30 – Fax: 21 3421885 e 21 3424583
- E-mail: joaosardinha@jpcruz.pt
- Web: www.jpereiradacruz.pt

João Paulo Sena Mioludo

- Cartório: Rua Tomás Ribeiro, n.º 45 - 2º Andar, 1050-225 LISBOA
- Tel.: 963075786
- E-mail: joao.mioludo@rcf.pt
- Web: www.rcf.pt

Luís Gonçalo Moura Cavaleiro de Ferreira

- Cartório: Av. Álvares Cabral, 47, 1º – 1250-015 LISBOA
- Tel.: 213 806 530 – Fax: 213 806 531
- E-mail: cavaleiro.ferreira@leonelalves.com

Marco Alexandre Gomes da Silva Pires de Sousa

- Cartório: Rua Quinta do Monte, 96 - 1º Dtº - 4805-151 CALDAS DAS TAIPAS
- Tel. 936954610 – Fax: 253471946
- E-mail: marcopires.sousa-9680p@adv.oa.pt

Maria do Carmo Fernandes

- Cartório: Rua Vítor Cordon, 10 A, 1º Andar - 1249-103 LISBOA
- Tel.: 213876961 – Tlm 965804956
- E-mail: maria.fernandes@furtado.pt

Maria Manuel Ramos Lucas

- Cartório: Praça de Portugal n.º. 7C - 1ºD - 2910-640 SETÚBAL
- Tel.: 265 228685 – Fax: 265 228637
- E-mail: mmlucas@marquesmarcas.com

Maria Teresa Delgado

- Cartório: Lagoas Park - Edifício 7, 1º Piso – 2740-244 PORTO SALVO
- Tel.: 21 1224726
- E-mail: tdelgado@herrero.pt

Miguel Quintans

- Cartório: Rua Castilho, 50, 1250-071 LISBOA
- Tel.: 21 0958109 – Fax: 21 0958155
- E-mail: miguel.quintans@cmsportugal.com
- Web: www.cms.law/pt

Ricardo Souto Soares Henriques

- Cartório: Av. Infante D. Henrique, 26 – 1149-096 LISBOA
- Tel.: 21 7231800 – Fax: 21 7231899
- E-mail: ricardo.henriques@abreuadvogados.com
- Web: www.abreuadvogados.com

Teresa Colaço Dias

- Cartório: Rua Vítor Cordon, 10 A, 1º Andar, 1249-103 LISBOA
- Telef.: 351 21 387 69 61 - Fax: 351 21 387 75 96
- E-mail: teresa.dias@furtado.pt
- Web: www.furtado.pt

Teresa Maria Ferreira Pereira da Silva Garcia

- Cartório: R. Soldados da Índia, 72 – 1400-340 LISBOA
- Tel.: 21 3017086
- E-mail: garcia.teresa@netcabo.pt

Paulo Jorge Monteverde Plantier Saraiva Maia

- Cartório: Edifício Heron Castilho, Rua Braamcamp, 40 – 5E - 1250-050 LISBOA
- Tel.: 213 806 530 - Fax: 213 806 531
- E-mail: paulo.monteverde@bma.com.pt
- Web: www.bma.com.pt

Águeda Silva

- Cartório: Rua 4 de Outubro, 821 - 4810-485 GUIMARÃES
- E-mail: aguedasilva@gmail.com

Ana Bela Ferreira

- Cartório: Av. 5 de Outubro, 16, 2º Esq. - 1050-056 LISBOA
- Tel.: 217801963
- E-mail: sgcr@sgcr.pt
- Web: www.sgcr.pt

Margarida Martinho do Rosário

- Cartório: Av. António Augusto Aguiar 108, 4º - 1050-019 LISBOA
- Tel.: 218823990 – Fax: 218823997
- E-mail: margarida.rosario@gastao.com
- www.gastao.eu

Ana Rita Vilhena

- Cartório: Rua Vitor Cordon, 10-A – 1249-103 LISBOA
- Tel.: 21 3475020 – Fax: 21 3421885 e 21 3424583
- E-mail: anaritavilhena@jpcruz.pt
- Web: www.jpereiradacruz.pt

António Trigueiros de Aragão

- Cartório: : Rua Tomás Ribeiro, n.º 45 - 2º Andar, 1050-225 LISBOA
- Tel.: 210545500
- E-mail: ata@taglobal.pt
- Web: www.rcf.pt

Carmina Cardoso

- Cartório: Largo de São Carlos, 3 - 1200-410 LISBOA
- Tel.: 213583620 – Fax: 213159434
- E-mail: c.cardoso-183171@adv.oa.pt.

Elsa Maria Bruno Guilherme

- Cartório: Avenida da Liberdade, nº 258, 6º Andar - 1250-149 LISBOA
- Tel.: ++351 215 943 993
- E-mail: elsagui76@gmail.com

Filipe Pedro

- Cartório: Rua Varela Silva, 3 - 2º Dto. - 2730-233 BARCARENA
- E-mail: filipedro@netcabo.pt

Francisca Ferreira Pinto

- Cartório: Av. da República, 25 - 1º - 1050-186 LISBOA
- Tel.: 213821200 – Fax: 213877109
- E-mail: francisca.ferreira.pinto@garrigues.com / gcf@garrigues.com

Hugo Monteiro de Queirós

- Cartório: Av. Fontes Pereira de Melo, 43 - 1050-119 LISBOA
- Tel.: +351 213 197 311 – Tlm: +351 934 301 498
- E-mail: hugo.monteiroqueiros@plmj.pt
- Web: www.plmj.com

Isabel Bairrão

- Cartório: Rua Pedro Calmon, 7, 3.º Esquerdo, 1300-454 LISBOA
- Tel.: 926606856
- E-mail: ibairrao@gmail.com

Joana Mata

- Cartório: Avenida da Índia, n.º 10, Piso 0, 1349-066 LISBOA
- Tel.: 963996754
- E-mail: Joana.mata@pt.eylaw.com

João Jorge

- Cartório: Rua Tomás Ribeiro, nº 45 – 2º Andar, 1050-225 LISBOA
- Tel.: 210545500 – Fax: 213978754
- E-mail: joao.jorge@rcf.pt
- Web: www.rcf.pt

João Pedro Fazendeiro

- Cartório: Av. Conselheiro Fernando de Sousa, nº 19, 5º - 1070-072 LISBOA
- Tel.: 216083894
- E-mail: legal@protectidea.pt

Jorge Faustino

- Cartório: Rua Tomás Ribeiro, nº 45 – 2º Andar, 1050-225 LISBOA
- Tel.: 210545500 – Fax: 213978754
- E-mail: jorge.faustino@rcf.pt
- Web: www.rcf.pt

José de Novaes e Ataíde

- Cartório: Av. Duque D'Ávila, 32 - 1º - 1000-141 LISBOA
- Tel.: 213547763 – Fax: 213560486
- E-mail: geral@fdnovaes.com

Lídia Neves

- Cartório: Edifício Amoreiras Square, Rua Carlos Alberto da Mota Pinto, n.º 17, 2.º piso - 1070-313 LISBOA
- Tel.: 213192080
- E-mail: lneves@adcecija.pt

Lourenço de Sampaio

- Cartório: Rua do Salitre, 195 - 1269-063 LISBOA
- Tel.: 213841300 – Fax: 213875775
- E-mail: lourenco.sampaio@jedc.pt

Luís Humberto Ferreira

- Cartório: Edifício Net - Rua de Salazares, n.º 842 - 4149-002 PORTO
- Tel.: 220028916 - Fax: 225322066
- E-mail: luis.ferreira@patents.pt
- Web: <http://patentree.eu/>

Joana Fialho Pinto

- Cartório: Av. Fontes Pereira de Melo, 43, 1050-119 LISBOA
- E-mail: joana.fialhopinto@plmj.pt
- Web: www.plmj.com

Maria Cruz Garcia

- Cartório: Av. Casal Ribeiro, 50, 3º Andar – 1000-093 LISBOA
- Tel.: 91 145 26 59
- E-mail: inpi@clarkemodet.com.pt
- Web: www.clarkemodet.com

Mário Castro Marques

- Cartório: Rua António Cardoso, 235, 6º Drt Frt, 4150-081 PORTO
- Tel.: 91 9107557
- E-mail: mariocastromarques@gmail.com

Marisa Coimbra

- Cartório: Rua Acácio Barradas, nº 8 B, 2900-197, SETÚBAL
- Tel.: 265 249 581
- E-mail: mrodriguescoimbra-1608e@adv.oa.pt

Nuno Lourenço

- Cartório: Lusoworld II A25. Rua Pé de Mouro 2710-144 SINTRA
- Tel.: 21 1395721 – Fax: 21 1946681
- E-mail: nuno.lourenco@today.patents.com
- Web: www.todaypatents.com

Rodolfo Condessa

- Cartório: Rua Cidade de Rabat, 31 - 8º Esq. - 1500-159 LISBOA
- Tel.: 966712005
- E-mail: rodolfo.condessa@gmail.com

Rui Duarte Catana

- Cartório: Av. Marquês de Tomar, 44 - 6º - 1069-229 LISBOA
- Tel.: 217613490 – Fax: 217613499
- E-mail: rui.catana@aduarateassoc.com
- Web: www.aduarateassoc.com

Rui Moreira de Resende

- Cartório: Rua Bernardo Lima, 3 - 1150-074 LISBOA
- Tel.: 213566400 – Fax: 213566488
- E-mail: ruiresende@rsa-advogados.pt

Sandra Martins Pinto

- Cartório: Praça Gen. Humberto Delgado 267, 3º Andar, Salas 1-2, 4000-288 PORTO
- E-mail: sandramartinspinto@gmail.com

Teresa Luísa Catarino Fernandes Gingeira Martins

- Cartório: Edifício Net - Rua de Salazares, n.º 842 - 4149-002, PORTO
- Tel.: 220028916
- E-mail: teresa.martins@patents.pt
- Web: www.patentree.eu

Vasco Stilwell d'Andrade

- Cartório: Rua Castilho, 165 - 1070-050 LISBOA
- Tel.: 213817400 – Fax: 213826629
- E-mail: vsandrade@mlgts.pt
- Web: www.mlgts.pt

Vera Correia Alves

- Cartório: Rua do Carmo, n.º 11, 2º, sala 11, 4700-309 BRAGA
- Tlm: 919285011
- E-mail: valves@sablegal.pt

Ana Sofia Dinis Chaves

- Cartório: Rua Luis Gonzaga, Edifício Phoenix Garden, 7º andar H, MACAU
- Tel.: 00853 66591201
- E-mail: chaves.anasofia@gmail.com

Ália Mohamade Amadá

- Cartório: Rua Visconde de Santarém, n.º 75B, 1000 - 286 LISBOA
- E-mail: info@amadalegal.com
- Web: www.amadalegal.com

Rita Milhões

- Cartório: Edifício Heron Castilho, Rua Braamcamp 40 - 5º E, 1250-050 LISBOA
- Tel.: 351 (+351) 213 806 530
- E-mail: rita.milhoes@bma.pt

Daniel Reis Nobre

- Cartório: Alameda dos Oceanos, 41K-21, Parque das Nações – 1990-207 LISBOA
- Tel.: 213 150 970 - Fax: 213 531 352
- E-mail: portugal@inventa.com
- Web: www.inventa.pt

Tiago Reis Nobre

- Cartório: Alameda dos Oceanos, 41K-21, Parque das Nações – 1990-207 LISBOA
- Tel.: 213 150 970 - Fax: 213 531 352
- E-mail: portugal@inventa.com
- Web: www.inventa.pt

David Cardoso

- Cartório: Avenida Defensores de Chaves, 36, 1.º Direito, 1000-119 LISBOA
- Tel.: 218758322 – Fax: 255134816
- E-mail: dc@legalwest.eu

Ágata Pinho

- Cartório: Av. Sidónio Pais, n.º 379, Piso 1, sala 1.14, Ed. HOECHST - 4100-486 BOAVISTA, PORTO
- Tel.: 926 730 599
- E-mail: agatapinho.ip@gmail.com

Ana Eugénio

- Cartório: Rua António Enes 18-3D - 1050-025 LISBOA
- E-mail: aeugenio.ana@gmail.com

Ana M. Sebastião

- Cartório: Rua Vitor Cordon , 10-A – 1249-103 LISBOA
- Tel.: 21 3475020/30 – Fax: 21 3421885 e 21 3424583
- E-mail: anamsebastiao@jperuz.pt
- Web: www.jpereiradacruz.pt

Cátia Ribeiro

- Cartório: Praça de Portugal n.º 7C - 1ºD - 2910-640 SETÚBAL
- Tel.: 265 228 685 - Fax: 265 228 637
- E-mail: catia@marquesmarcas.com
- Web: www.marquesmarcas.com

Joana Dez-Réis Grilo

- Cartório: Rua de Campolide n.º 164 D, 1070-029 LISBOA
- Tel.: 934954388
- E-mail: joana.grilo@protectdata.pt

Luís Caixinhas

- Cartório: Alameda dos Oceanos, 41K-21, Parque das Nações - 1990-207 LISBOA
- Tel.: 213 150 970 - Fax: 213 531 352
- E-mail: portugal@inventa.com
- Web: www.inventa.pt

Ricardo Abrantes

- Cartório: Taguspark, Núcleo Central 383, 2740-122 OEIRAS
- Tel.: 211344001
- E-mail: ricardo.abrantes@patents.pt
- Web: www.patentree.eu

Patrícia Marques

- Cartório: Rua Santo António nº47B, 3ºQ - 2410-168 LEIRIA
- Tel.: 963169814
- E-mail: patriciamarqs@gmail.com

Márcia Martinho da Rosa

- Cartório: Campo Grande, 35 – 4º C, 1700-087 LISBOA
- Tel.: : +351 212 401 022
- E-mail: geral@mmr.pt
- Web: www.mmr.pt

Madalena Barradas

- Cartório: Avenida Casal Ribeiro, 50, 3º Dto, 1000-093 LISBOA
- Tel.: 21 3815050
- E-mail: mbarradas@clarkemodet.com

Luís Teixeira

- Cartório: Rua Públia Hortênsia de Castro, nº 1, 2º A - 1500-518 LISBOA
- E-mail: teixeira.luismmanuel@gmail.com

Manuel Cunha Ferreira

- Cartório: Av. José Gomes Ferreira, 15 – 3ºL, 1495-139 ALGÉS
- Tel.: 213241530 - Fax: 213476656 / 213422446
- E-mail: manuel.cunhaferreira@agcunhaferreira.pt

Ana Fazendeiro

- Cartório: Av. das Forças Armadas, nº 125 - 12º - 1600-079 LISBOA
- Tel.: 217231800 - Fax: 217231899
- E-mail: ana.fazendeiro@abreuadvogados.com

Vítor Palmela Fidalgo

- Cartório: Alameda dos Oceanos, 41K-21, Parque das Nações – 1990-207 LISBOA
- Tel.: 213 150 970 - Fax: 213 531 352
- E-mail: vfidalgo@inventat.com
- Web: www.inventa.pt

Sérgio Coimbra Henriques

- Cartório: Av de Berna, 30 - 3º A, 1050-148 LISBOA
- Tel.: 211 64 99 99
- E-mail: sergiocoimbrahenriques@gmail.com

Filipa Lopes Galvão

- Cartório: Rua Professor Simões Raposo, nº 5, 4º B - 1600-660 LISBOA
- E-mail: flg@dcmlittler.com

Jorge Manuel Vaz Machado

- Cartório: Edifício Oceanus - Escrit. 1.9 - Av. da Boavista 3265, 4100-137 PORTO
- Tel.: 912325395
- E-mail: jmachado@inventat.com
- Web: www.inventa.com

Vera Albino

- Cartório: Alameda dos Oceanos, 41K-21, Parque das Nações – 1990-207 LISBOA
- Tel.: 213 150 970 - Fax: 213 531 352
- E-mail: portugal@inventa.com
- Web: www.inventa.pt

Maria João Pereira

- Cartório: Av. Doutor João Canavarro 305, 1º, sl 19, 4480-668 VILA DO CONDE
- Tel.: +351 252 611 927 / +351 91 019 87 35
- E-mail: mariabaltarpereira@gmail.com

Mário André Marques

- Cartório: Avenida Madame Curie, 27, 1A, 2720-111 AMADORA
- Tel.: +351 910842465
- E-mail: mario.marques@gmail.com

Isaura Monteiro

- Cartório: Avenida 25 de Abril, Urbanização Solar das Palmeiras, Bloco C4, 4ºD, 8100-506 LOULÉ
- Tel.: 914164499
- E-mail: isaura.monteiro@rcf.pt

Ana Rita Remígio

- Cartório: Edifício Net, Rua de Salazares 842 - 4149-002 PORTO
- Tel.: 225322064 - Fax: 225322066
- E-mail: ana.remigio@patents.pt
- Web: www.patents.pt

Daniela Dinis

- Cartório: Rua da Fé n.º 10 Casal do Rato 1675-313 PONTINHA
- Tel.: 961294016
- E-mail: danielamdinis-456421@adv.oa.pt

Luís Pinto Monteiro

- Cartório: Av. da República, 25, 1º - 1050-186 LISBOA
- Tel.: 213821200 e 914898865
- E-mail: luis.pinto.monteiro@garrigues.com

Cláudia Freixinho Serrano

- Cartório: Rua Vitor Cordon , 10-A - 1249-103 LISBOA
- Tel.: 213475020 - Fax: 213421885
- E-mail: claudiaserrano@jpcruz.pt

David Marques

- Cartório: Avenida Cova dos Vidros, Lote 2570 - 2975-333 QUINTA DO CONDE
- E-mail: davidmtfmarques@gmail.com

Filipe Funenga

- Cartório: Postboks 9, 4068 STAVANGER NO / Rua Cidade de Ouro Preto n.º 12, Urbanização Vale da Rosa – 2910-834 SETÚBAL
- Tel.: (+47) 908 77 808
- E-mail: filipe.funenga@patent.no

Inês Monteiro Alves

- Cartório: Alameda dos Oceanos, 41K-21, Parque das Nações – 1990-207 LISBOA
- Tel.: 213150970 - Fax: 213531352
- E-mail: ialves@inventa.com

Mariana Bernardino Ferreira

- Cartório: Av. Álvares Cabral, 47 - 1.º - 1250-015 LISBOA
- Tel.: 213806530 - Fax: 213806531
- E-mail: mariana.ferreira@bma.com.pt
- Web: www.bma.pt

Patrícia Lima

- Cartório: Instituto Superior Técnico, Avenida Rovisco Pais - 1049-001 LISBOA
- E-mail: patriciamlima@hotmail.com

Rita Mendonça

- Cartório: Av. 5 de Outubro, 16, 2º Esq. - 1050-056 LISBOA
- Tel.: 217 801 963
- E-mail: sgcr@sgcr.pt
- Web: www.sgcr.pt

Rui do Nascimento Gomes

- Cartório: Rua Vitor Cordon, 10-A - 1249-103 LISBOA
- Tel.: 213475020 - Fax: 213421885
- E-mail: ruigomes@jpcruz.pt
- Web: www.jpereiradacruz.p

Vasco Rosa Dias

- Cartório: Est. Beira nº 176, 5º A - 3030-173 COIMBRA
- Tel.: 963312134
- E-mail: vasco.rosa.dias@gmail.com

Joana Piriquito Santos

- Cartório: Largo Jean Monnet, 1 - 2.º Piso, 1250-130 LISBOA
- Tel.: 916225520
- E-mail: jps@nlp.legal

Sónia Mota Maia

- Cartório: Alameda da Quinta de Sto. António, nº 1 - Núcleo 1 - 2º E - 1600-675 LISBOA
- Tel.: 217160190 - Fax: 213244665
- E-mail: info@ip-smm.com

Pedro Bacelar

- Cartório: Estrada da Chainha, Lote 6, Nº163 R/C - 7005-198 ÉVORA
- Tel: 266040468 e 919654760 - Fax: 266040948
- E-mail: pedro.espanca@gmail.com

Miguel Antunes de Resende

- Cartório: Avenida de São Pedro nº 31 Monte Estoril - 2765-446 ESTORIL
- Tel: 910583778
- E-mail: miguelantunesderesende@gmail.com

Luís Sommer Ribeiro

- Cartório: Rua Artilharia Um, n.º 79, 3.º direito, 1250-038 LISBOA
- E-mail: geral@saveas.pt

João Pereira Cabral

- Cartório: Alameda dos Oceanos, 41, K21, Parque das Nações - 1990-207 LISBOA
- Tel: 213150970 - Fax: 213531352
- E-mail: jcabral@inventa.com
- Web: www.inventa.pt

João Francisco Sá

- Cartório: Rua Rangel de Quadros, nº 4 2º drt. - 3800-072 AVEIRO
- E-mail: Joaofrancis.sa@gmail.com

Sousa Ribeiro

- Cartório: Av. Álvares Cabral, nº 47, 1.º andar - 1250-015 LISBOA
- Tel: 213806530 - Fax: 213806531

Evangelino Marques Ribeiro

- Cartório: Praça de Portugal nº. 7C - 1ºD - 2910-640 SETÚBAL
- Tel: 265228685 e 932573091 - Fax: 265228637
- E-mail: marquesribeiro@marquesmarcas.com
- Web: www.marquesmarcas.com

Diogo Xavier Santos

- Cartório: Av. 5 de Outubro, 16, 2º Esq - 1050-056 LISBOA
- Tel: 217801963
- E-mail: sgcr@sgcr.pt

Saulo Chanoca

- Cartório: Rua Artilharia Um, nº 51, Páteo Bagatela, Edifício 1, 4º Andar - 1250-137 LISBOA
- Tel: 211554330 e 935274353
- E-mail: schanoca@bas.pt

Lígia Gata

- Cartório: Av. Dr. Mário Moutinho, Lt 1519, 7º Esq. - 1400-136 LISBOA
- Tel: 213011684
- E-mail: ligiajata007@gmail.com

Manuel Bastos Moniz Pereira

- Cartório: Av. António Augusto Aguiar 108, 4º, 1050-019 LISBOA
- Tel: 218823990 - Fax: 218823997
- E-mail: manuel.pereira@gastao.eu
- Web: www.gastao.eu

Ana Neves

- Cartório: Alameda dos Oceanos 41, K-21, Parque das Nações, 1990-207 LISBOA
- Tel: 213150970
- E-mail: aneves@inventa.com

Ana Isabel Plácido Martins

- Cartório: Pct. Infante D. Henrique, 38, 4 ET, 4400-257 VILA NOVA DE GAIA
- E-mail: anamartins.adv@outlook.com

André Sarmento

- Cartório: Rua Damião de Góis, nº 56, 4º Andar, apt. 43, 4050-221 PORTO
- Tel: 223 751 032
- E-mail: andrevsarmento@gmail.com

Carlos Miguel Vaz Serra

- Cartório: Edifício Lumnia, Rua da Centieira, nº 61 - 5B, 1800-056 LISBOA
- Tel: 917169727
- E-mail: carlos.miguel@ascenza.rovensa.com

Leila Teixeira

- Cartório: Avenida 24, 803 - 4500-201 ESPINHO
- Tel: 935254856
- E-mail: leilateixeiraa@gmail.com

Cristina de Castro

- Cartório: Rua António Sérgio, 49 - 3º Esq. - 6300-665 GUARDA
- Tel: 965028903
- E-mail: cristinacastro@ipg.pt

Mariana Belo de Oliveira

- Cartório: Rua Domingos Ferreira Pinto Basto, nº 45, 3830 -176 ÍLHAVO - AVEIRO
- Tel: 914913442
- E-mail: marianabelooliveira@gmail.com

Natacha Batista

- Cartório: Rua 9 de Março, nº 63, Cajados - 2965-505 ÁGUAS DE MOURA
- Tel: 916187637
- E-mail: anatachabatista@gmail.com

Raquel Antunes

- Cartório: Rua dos Ilhavs 29, 2825-339 COSTA DA CAPARICA
- Tel.: 913157271
- E-mail: rgaboleiroantunes@gmail.com

Sofia Rebelo Ladeira

- Cartório: Rua Ana de Castro Osório, nº 4 - 5º B- 1500-039 LISBOA
- Tel.: 969267585
- E-mail: ladeira.sofia@gmail.com

Adriana Esteves

- Cartório: Av. Casal Ribeiro, 50 - 3º andar – 1000-093 LISBOA
- Tel.: 213815050 – Fax: 212831150
- E-mail: aesteves@clarkemodet.com.pt

Cláudia Tomás Pedro

- Cartório: Avenida da República, n.º 25, 1.º – 1050-186 LISBOA
- Tel.: 213821200 Fax: 213821290 | Tlm: 966478360
- E-mail: claudia.tomas.pedro@garrigues.com

Diana Pereira

- Cartório: Alameda dos Oceanos, 41, K21, Parque das Nações – 1990-207 LISBOA
- Tel.: 213150970/1 – Fax: 213531352
- E-mail: dpereira@inventacom.com

Inês Sequeira

- Cartório: Alameda dos Oceanos, 41, K21, Parque das Nações – 1990-207 LISBOA
- Tel.: 918860596
- E-mail: isequeira@inventa.com

Joel David Rodrigues

- Cartório: Rua Escola do Futebol, n.º 11, 1.º dto. – 8700-258 OLHÃO
- Tel.: 961 108 500
- E-mail: jdcruzrodrigues@gmail.com

Inês Guerra

- Cartório: Av. 5 de Outubro, 16, 2º Esq. - 1050-056 LISBOA
- Tel.: 217801963
- E-mail: sgcr@sgcr.pt
- Web: www.sgcr.pt

Luísa Azevedo Soares Rodrigues

- Cartório: Rua António da Silveira, 131– 2765-300 ESTORIL
- Tel.: 914431158
- E-mail: marialuisa.rodrigues@gmail.com

Miguel Bibe

- Cartório: Alameda dos Oceanos, 41, K21, Parque das Nações– 1990-207 LISBOA
- Tel.: 918759849
- E-mail: mbibe@inventa.com

Tiago Andrade

- Cartório: Rua Vitor Cordon, 10-A – 1200-442 LISBOA
- Tel.: 213475020
- E-mail: tiagoandrade@jpcruz.pt
- Web: www.jpereiradacruz.pt

Cláudia Alexandra Maia do Couto

- Cartório: Av. Casal Ribeiro, 50 - 3º andar - 1000-093 LISBOA
- Tel: 213 815 050
- E-mail: ccouto@clarkemodet.com

Cristina Maria Sanches Simões de Faria

- Cartório: Rua António Livramento, n.º3, -5ºC 1600-371 LISBOA
- Tel: 960290166
- E-mail: csdefaria@gmail.com

Diogo de Almeida Antunes

- Cartório: Alameda dos Oceanos 41 K 21-1991-207 LISBOA
- Tel. 21 3150970 – Tlm: 925835323
- E-mail: dantunes@inventa.com

Dulce Varandas Andrade

- Cartório: Rua da Vilarinha, n. 543, 4100-515 - PORTO
- Tel.: 962043227
- E-mail: dulce.varandas@gmail.com

Filipa João da Gama Franco Marques Pereira

- Cartório: Rua Victor Cordon, n.º 10 - A - 1249-103 LISBOA
- Tlm.: 910075582
- E-mail: filipapereira@jpcruz.pt

Inês Duarte Tavares

- Cartório: Av. Fontes Pereira de Melo, 42, 1050-119 LISBOA
- Tel.: (+351) 213 197 322 | (+351) 938 433 217
- E-mail: ines.duartetavares@plmj.pt
- Web: www.plmj.com

Joana Alves Coelho

- Cartório: Praça General Humberto Delgado, 267 - 3º salas 1 e 2 - 4000-288 PORTO
- Tel.: 222012603 - Fax: 222012605
- E-mail: jac@sgcr.pt
- Web: www.sgcr.pt

Miguel Filipe Duarte

- Cartório: Faculdade de Medicina da Universidade de LISBOA,
Avenida Professor Egas Moniz, 1649-028 LISBOA
- Tel.: (+351) 217 999 411 - ext: 47020
- E-mail: miguel.duarte@medicina.ulisboa.pt

Vera Lúcia Faria Viola Gonçalves

- Cartório: Rua Dr. Herminio Laborinho, n.º 13 - 2500-214 CALDAS DA RAINHA
- Tel.: 914287287
- E-mail: vera.viola.goncalves@gmail.com

Diogo Frada Almeida

- Cartório: Av. da Liberdade, n.º 249.º, 8.º, 1250-143 LISBOA
- Tel.: 211926800
- E-mail: diogo.fradaalmeida@csassociados.pt

Joana Eugénio

- Cartório: Av. Sidónio Pais 379, Ed. Hoechst, Sala 1.14 - 4100-468 PORTO
- Tel.: 220167495 / 917814970
- E-mail: joanaeugenio@jpcruz.pt

Júlia Alves Coutinho

- Cartório: Rua da Ilha Terceira, 1, 3º Direito, 1000-171 LISBOA
- E-mail: juliaalvescoutinho@gmail.com

Maria João Carapinha

- Cartório: Largo Samwell Dinis, n.º 3 - 2.º Dto.- 2820-491 ALMADA
- Tel.: 926224774
- E-mail: mariajoacarapinha@gmail.com

Miguel Maia

- Cartório: Edifício Net -Rua de Salazares, n.º 842 - 4149-002- PORTO
- Tel.: 220 028 916
- E-mail: miguel.maia@patents.pt
- Web: www.patentree.eu

Pedro Rebelo Tavares

- Cartório: Rua Nossa Senhora de Fátima, 177, Piso 7 - 4050-427 PORTO
- Tel.: 223715485 / 916589604 - Fax: 223723285
- E-mail: pedro.tavares@pt.andersen.com

Sílvia Vieira

- Cartório: Edifício Net - Rua de Salazares, n.º 842 - 4149-002 PORTO
- Tel.: 220028916
- E-mail: silvia.vieira@patents.pt
- Web: www.patentree.eu

Vitor Sérgio Moreira

- Cartório: Alameda dos Oceanos, 41K, 21 - Parque das Nações - 1990-207 LISBOA
- Tel.: 213150970 - Fax: 213531352
- E-mail: vmoreira@inventia.com

Luisa Resende Castro

- Cartório: Av. Casal Ribeiro, 50 – 3ºandar- 1000-093 LISBOA
- Tel.: 213815050
- E-mail: luisarezendecastro@gmail.com

Marisol Cardoso

- Cartório: Av. Fontes Pereira de Melo, nº 6, 5º Esquerdo - 1050-115 LISBOA
- E-mail - marisol.cardoso@rauda.law
- Tel.: 913187126

José Maria Lopes Pires Santos Quelhas

- Cartório: Av. Fontes Pereira de Melo, 43 - 1050-119 LISBOA
- E-mail: josemaria.quelhas@plmj.pt
- Tel.: 211592504

Francisco Branco Pardal

- Cartório: Av. EUA 61, 2 esq. 1700-165 LISBOA
- E-mail: franciscobpardal@gmail.com

Vasco Granate

- Cartório: Av.^a Fontes Pereira de Melo, 43, 1050-119 LISBOA
- E-mail: vasco.granate@plmj.pt
- Tel.: 213197303

Maria João Nunes

- Cartório: Rua Nova de Almada 29, 2640-411 – MAFRA
- E-mail: mariajoaodecamposnunes@gmail.com
- Tel.: 916219056

Beatriz Pereira da Cruz

- Cartório: Rua das Janelas Verdes. N.º 128 2º Andar, 1200-692 - LISBOA
- E-mail: beatrizpcruz@hotmail.com

Madalena Pacheco

- Cartório: Edifício Heron Castilho, R. Braamcamp 40 - 5º E, 1250-050 - LISBOA
- E-mail: madalena.pacheco@bma.pt
- Tel.: 213 806 530
- Web: www.bma.pt

António Aragão

- Cartório: Rua Tomás Ribeiro, n.º 45 – 2º Andar, 1050-225 LISBOA
- Tel.: 210545500
- E-mail: antonio.aragao@rcf.pt
- Web: www.rcf.pt

Andreia Pereira

- Cartório: Rua Tomás Ribeiro, n.º 45 – 2º Andar, 1050-225 - LISBOA
- E-mail: andreia.pereira@rcf.pt
- Tel.: 210545500 - Fax: 213978754
- Web: www.rcf.pt

Catarina Azevedo Fernandes

- Cartório: Av.ª General Humberto Delgado, 181, 4800-158 - GUIMARÃES
- E-mail: catarinaazevedo@gamalobomelo.com
- Tel.: 253421600

Diana Andrade Sands

- Cartório: Rua Vitorino Nemésio, 107 - Rés do Chão Direito - 4050-638 PORTO
- E-mail: diana.faustino.andrade@gmail.com
- Tel.: 925585334

Rui Manuel Silva

- Cartório: Praça Doutor Teixeira de Aragão 7, 3º Direito, 1500-251 LISBOA
- Tlm.: 914024203
- E-mail: ruimsilva3@gmail.com

Alexandra Oliveira

- Cartório: Rua Padre António Francisco Marques N.º1, 2º Dto, 1675-014 PONTINHA
- Tlm.: 913643170
- E-mail: alexandra.peresdeoliveira@gmail.com

Inês Falcão Rovisco

- Cartório: Av. António Augusto Aguiar 108, 4º, 1050-019 LISBOA
- Tel.: 218823990 – Tlm.: 939624767
- E-mail: ines.rovisco@gastao.com

Manuel Gil Fernandes

- Cartório: Rua Sousa Martins, 16, 1º A, 1050-218 LISBOA
- Tlm.: 919902476
- E-mail: manelmgil@gmail.com

Susana Couto Gonçalves

- Cartório: Casal Ribeiro, 50, 3º dto, 1000-091 LISBOA
- Tlm.: 917938762
- E-mail: sgoncalves@clarkemodet.com

João Carlos Assunção

- Cartório: Largo Jean Monnet, 1 - 2.º Piso, 1250-130 LISBOA
- Tel.: 210540860 - Tlm.: 962104158
- E-mail: jca@nlp.legal
- Web: www.nlp.legal

Elizabete Coutinho

- Cartório: Rua 1º de Maio, nº 8, Soutelo, 3850-587 Branca, ALBERGARIA-A-VELHA
- Tlm.: 913839747
- E-mail: elizabeteccoutinho@gmail.com

Antonieta Ribeiro

- Cartório: Instituto Superior Técnico – Avenida Rovisco Pais, 1049-001 LISBOA
- Tel.: 218417391
- E-mail: antonieta.ribeiro@tecnico.ulisboa.pt
- Web: <https://tecnico.ulisboa.pt/>

Carla Andrade Silva

- E-mail: carla.silva@playngo.com

PROCURADORES AUTORIZADOS

(Os Procuradores Autorizados são pessoas singulares que, não sendo Agentes Oficiais da Propriedade Industrial, podem praticar actos e termos do processo, juntando, para o efeito, procuração simples e com poderes especiais para cada processo)

Artur Almeida Pinto Furtado da Luz

- Cartório: Rua da Madalena, 214 – 4º – 1100-325 LISBOA
- Tel.: 21 8870657 – Fax: 21 8879714
- E-mail: abpatentiena@mail.telepac.pt

Carlos António dos Santos Rodrigues

- Cartório: Rua da Madalena, 214 – 4º – 1100-325 LISBOA
- Tel.: 21 8870657 – Fax: 21 8879714
- E-mail: abpatentiena@mail.telepac.pt

Ruy Pelayo de Sousa

- Cartório: Rua de Sá da Bandeira, 706 – 2º Esq. – 4000-432 PORTO
- Tel.: 22 2046120 – Fax: 22 2080728
- E-mail: geral@arlindodesousa.pt
- Web: www.arlindodesousa.pt

Carmen Ferreira Furtado da Luz de Oliveira e Silva

- Cartório: Rua Sousa Martins, N.º 10 - 7º – 1050-218 LISBOA
- Tel.: 21 3876961 – Fax: 21 3877596
- E-mail: furtado.marcas@netcabo.pt

Luís Reinaldo de Oliveira e Silva

- Cartório: Rua Maria Pia, 20 - 3º Dto. – 1350-208 LISBOA
- Tel.: 21 3951814 – Fax: 21 3951842
- E-mail: publamarca@iol.pt

Carlos Eugénio Reis Nobre

- Cartório: Alameda dos Oceanos, 41K-21, Parque das Nações – 1990-207 LISBOA
- Tel.: 213 150 970 - Fax: 213 531 352
- E-mail: portugal@inventia.com
- Web: www.inventia.pt

Maria Margarida Gomes Sanches Nunes

- Cartório: Av. António José Gomes, 60 - B - 1º E, Apartado 175 – 2801-902 ALMADA
- Tel.: 21 2744129 e 21 2768069 – Fax: 21 2740012
- E-mail: guimarque@guimarque.pt