

BOLETIM DA PROPRIEDADE INDUSTRIAL

Nº 2019/12/16 (241/2019) 16 de dezembro de 2019

Sumário

Aviso.....	2
Códigos	2
PATENTES DE INVENÇÃO	6
Pedidos - BB/CA1Y	6
Patentes europeias vigentes em Portugal - FG4A.....	7
Caducidades por falta de pagamento de taxa - Patente europeia - MM4A	9
Averbamentos - Patente europeia - PD1A, PD3A, PC1A, PC3A	10
Outros Atos - HK4A	12
MODELOS DE UTILIDADE	13
Recusas - FC4K.....	13
DESENHOS OU MODELOS	14
Pedidos - BB/CA1Y	14
Caducidades por falta de pagamento de taxa - MM4Y	16
Adiamentos de publicação.....	17
REGISTO NACIONAL DE MARCAS	18
Pedidos	18
Concessões	64
Recusas.....	65
Renovações	66
Caducidades por falta de pagamento de taxa	67
Averbamentos.....	68
Desistências.....	69
Outros Atos.....	70
REGISTO INTERNACIONAL DE MARCAS	71
Concessões	71
REGISTO DE LOGÓTIPOS	72
Pedidos	72
Concessões	74
Recusas.....	75
Renovações	76
Caducidades por falta de pagamento de taxa	77
AGENTES OFICIAIS DE PROPRIEDADE INDUSTRIAL.....	78
PROCURADORES AUTORIZADOS	98

Aviso

À matéria publicada no presente Boletim são aplicáveis as disposições do Código da Propriedade Industrial.

Códigos

Códigos das rubricas (St. 17 OMPI)

Títulos de propriedade industrial:

- A — Patente de invenção.
- K — Modelo de utilidade.
- L — Modelo industrial.
- Q — Desenho industrial.
- Y — Desenho ou modelo.
- 1 — Pedido não examinado.
- 3 — Pedido examinado sem pesquisa.
- 4 — Pedido examinado com pesquisa.

Publicação:

BB — Publicação de pedidos e correspondente disponibilização dos documentos ao público, para consulta ou fornecimento de cópias, a pedido.

Oposição:

CA — Fase de oposição.

Procedimento de concessão:

- FA — Desistências.
- FC — Recusas.
- FF — Concessão provisória.
- FG — Concessão; Registo; Estatuto legal; Licenças.
- GA — Transformação de pedido de título de propriedade industrial.
- PC — Transmissão.
- PD — Mudanças de identidade/sede.
- QB — Licenças concedidas e registadas.

Correções; outros:

- HK — Retificações.
- HZ — Requerimentos indeferidos.

Caducidade dos direitos de propriedade industrial:

- MA — Renúncias.
- MM — Caducidades.

Manutenção dos direitos de propriedade industrial:

- NF — Revalidações.

Outras decisões:

RL — Despachos proferidos por sentença alterando despacho anterior.

Lista dos Códigos INID — Identificação Numérica Internacional de Dados Bibliográficos (Normas St. 9, St. 60, St. 80 OMPI)

Patentes, Modelos de Utilidade, Certificados Complementares de Proteção, Desenhos ou Modelos:

- (11) Número de pedido.
- (19) Organismo emissor, país.
- (22) Data do pedido.
- (28) Número de objetos de um pedido múltiplo.
- (30) Data, país e número de prioridade.
- (43) Data de publicação de pedido não examinado.
- (44) Data de publicação de pedido examinado.
- (51) Classificação internacional:
 - A, U — Int. Cl. 7;
 - L, Q, Y — LOC (8).
- (54) Título em português.
- (55) Reprodução fotográfica do desenho ou modelo.
- (57) Resumo e desenho da invenção/descrição do desenho ou modelo.
 - (71) Requerente, nacionalidade, profissão, morada.
 - (72) Inventor(es)/autor(es).

Marcas, Nomes e Insígnias de Estabelecimento, Logótipos, Denominações de Origem e Indicações Geográficas, Recompensas:

- (210) Número de pedido.
- (220) Data do pedido.
- (300) Data, país e número de prioridade.
- (441) Data de publicação do pedido não examinado.
- (442) Data de publicação do pedido examinado.
- (511) Lista de produtos ou serviços segundo a Classificação Internacional de Nice [NCL (8)].
- (512) Classificação Nacional e/ou lista de produtos ou serviços.
 - (531) Descrição dos elementos figurativos das marcas segundo a Classificação Internacional de Viena [CFE (5)].
 - (540) Reprodução do sinal.
 - (550) Indicação do tipo de marca
 - (551) Indicação de que a marca é coletiva, de certificação ou de associação.
 - (561) Transliteração da marca.
 - (566) Tradução da marca ou das palavras nela contidas.
 - (591) Informações de cores reivindicadas.
 - (730) Nome do requerente, nacionalidade, profissão, morada.

Outros códigos

MNA — Marca nacional.
 MCA — Marca Coletiva de Associação.
 MCC — Marca Coletiva de Certificação.
 NOM — Nome de estabelecimento.
 INS — Insígnia de estabelecimento.
 LOG — Logótipo.
 DNO — Denominação de Origem Nacional.
 DOI — Denominação de Origem Internacional.
 IGR — Indicação Geográfica.
 RCS — Recompensa.

**Lista alfabética dos códigos de países,
 organizações intergovernamentais
 e outras entidades
 (Norma St. 3 OMPI)**

AD — Andorra.
 AE — Emirados Árabes Unidos.
 AF — Afeganistão.
 AG — Antígua e Barbuda.
 AI — Anguila.
 AL — Albânia.
 AM — Arménia.
 AN — Antilhas Holandesas.
 AO — Angola.
 AP — ARIPO — Organização Regional Africana da Propriedade Industrial.
 AR — Argentina.
 AT — Áustria.
 AU — Austrália.
 AW — Aruba.
 AZ — Azerbaijão.
 BA — Bósnia-Herzegovina.
 BB — Barbados.
 BD — Bangladesh.
 BE — Bélgica.
 BF — Burquina Faso.
 BG — Bulgária.
 BH — Barém.
 BI — Burundi.
 BJ — Benin.
 BM — Bermudas.
 BN — Brunei Darussalam.
 BO — Bolívia.
 BOIP — *Office* da Propriedade Intelectual do Benelux.
 BR — Brasil.
 BS — Baamas.
 BT — Butão.
 BV — Ilha Bouvet.
 BW — Botswana.
 BY — Bielo-Rússia.
 BZ — Belize.
 CA — Canadá.
 CD — República Democrática do Congo.
 CF — República Centro-Africana.
 CG — Congo.

CH — Suíça.
 CI — Costa do Marfim.
 CK — Ilhas Cook.
 CL — Chile.
 CM — Camarões.
 CN — China.
 CO — Colômbia.
 CR — Costa Rica.
 CU — Cuba.
 CV — Cabo Verde.
 CY — Chipre.
 CZ — República Checa.
 DE — Alemanha.
 DJ — Djibuti.
 DK — Dinamarca.
 DM — Dominica.
 DO — República Dominicana.
 DZ — Argélia.
 EA — EAPO — Organização Euro-Asiática de Patentes.
 EC — Equador.
 EE — Estónia.
 EG — Egipto.
 EH — Sara Ocidental.
 EM — EUIPO — Instituto da Propriedade Intelectual da União Europeia.
 EP — IEP — Instituto Europeu de Patentes.
 ER — Eritreia.
 ES — Espanha.
 ET — Etiópia.
 FI — Finlândia.
 FJ — Fiji.
 FK — Ilhas Malvinas.
 FO — Ilhas Faroé.
 FR — França.
 GA — Gabão.
 GB — Reino Unido.
 GC — Instituto de Patentes do Conselho de Cooperação dos Estados Árabes do Golfo (GCC).
 GD — Granada.
 GE — Geórgia.
 GG — Guernsey.
 GH — Gana.
 GI — Gibraltar.
 GL — Gronelândia.
 GM — Gâmbia.
 GN — Guiné.
 GQ — Guiné Equatorial.
 GR — Grécia.
 GS — Geórgia do Sul e as ilhas Sandwich do Sul.
 GT — Guatemala.
 GW — Guiné-Bissau.
 GY — Guiana.
 HK — Hong-Kong/China.
 HN — Honduras.
 HR — Croácia.
 HT — Haiti.
 HU — Hungria.
 IB — Secretaria Internacional da Organização Mundial da Propriedade Intelectual (OMPI).
 ID — Indonésia.
 IE — Irlanda.

IL — Israel.	NZ — Nova Zelândia.
IM — Ilha de Man.	OA — OAPI — Organização Africana da Propriedade Intelectual.
IN — Índia.	OM — Omã.
IQ — Iraque.	PA — Panamá.
IR — República Islâmica do Irão.	PE — Peru.
IS — Islândia.	PG — Papua Nova Guiné.
IT — Itália.	PH — Filipinas.
JE — Jersey.	PK — Paquistão.
JM — Jamaica.	PL — Polónia.
JO — Jordânia.	PT — Portugal.
JP — Japão.	PW — Palau.
KE — Quênia.	PY — Paraguai.
KG — Quirguistão.	QA — Qatar.
KH — Camboja.	QZ — Instituto Comunitário de Variedades Vegetais (CPVO).
KI — Quiribáti.	RO — Roménia.
KM — Comores.	RS — Sérvia.
KN — S. Kitts e Nevis.	RU — Federação Russa.
KP — República Popular Democrática da Coreia.	RW — Ruanda.
KR — República da Coreia.	SA — Arábia Saudita.
KW — Koweit.	SB — Ilhas Salomão.
KY — Ilhas Caimão.	SC — Seychelles.
KZ — Cazaquistão.	SD — Sudão.
LA — República Popular Democrática do Laos.	SE — Suécia.
LB — Líbano.	SG — Singapura.
LC — Santa Lúcia.	SH — Santa Helena.
LI — Listenstaina.	SI — Eslovénia.
LK — Sri Lanka.	SK — Eslováquia.
LR — Libéria.	SL — Serra Leoa.
LS — Lesoto.	SM — São Marinho.
LT — Lituânia.	SN — Senegal.
LU — Luxemburgo.	SO — Somália.
LV — Letónia.	SR — Suriname.
LY — Líbia.	ST — São Tomé e Príncipe.
MA — Marrocos.	SV — El Salvador.
MC — Mónaco.	SY — República Árabe da Síria.
MD — República da Moldávia.	SZ — Suazilândia.
ME — Montenegro.	TC — Ilhas Turcas e Caicos.
MG — Madagáscar.	TD — Chade.
MK — Ex-República Jugoslava da Macedónia.	TG — Togo.
ML — Mali.	TH — Tailândia.
MM — Myanmar (Birmânia).	TJ — Tajiquistão.
MN — Mongólia.	TL — Timor-Leste.
MO — Macau.	TM — Turquemenistão.
MP — Ilhas Marianas do Norte.	TN — Tunísia.
MR — Mauritânia.	TO — Tonga.
MS — Montserrat.	TR — Turquia.
MT — Malta.	TT — Trinidad e Tobago.
MU — Maurícias.	TV — Tuvalu.
MV — Ilhas Maldivas.	TW — Taiwan/China.
MW — Malavi.	TZ — República Unida da Tanzânia.
MX — México.	UA — Ucrânia.
MY — Malásia.	UG — Uganda.
MZ — Moçambique.	US — Estados Unidos da América.
NA — Namíbia.	UY — Uruguai.
NE — Níger.	UZ — Uzbequistão.
NG — Nigéria.	VA — Vaticano.
NI — Nicarágua.	VC — São Vicente e Granadinas.
NL — Holanda.	VE — Venezuela.
NO — Noruega.	VG — Ilhas Virgens (GB).
NP — Nepal.	VN — Vietname.
NPI — Instituto Nórdico de Patentes.	
NR — Nauru.	

VU — Vanuatu.
WO — OMPI — Organização Mundial da
Propriedade Intelectual.
WS — Samoa.
YE — Iémen.
YU — Jugoslávia. (1)
ZA — África do Sul.
ZM — Zâmbia.
ZW — Zimbabwe.

(1) O código YU foi retirado da lista, em Novembro de 2006. Até essa data identifica a ex-Jugoslávia, a Sérvia e o Montenegro.

PATENTES DE INVENÇÃO

Pedidos - BBCA/1A

A publicação dos pedidos de patentes de invenção a seguir indicados é efetuada nos termos do disposto no artigo 69.º do Código da Propriedade Industrial; da data de publicação do presente aviso começa a contar-se o prazo de dois meses para a apresentação de reclamações de quem se julgar prejudicado pela eventual concessão dos mesmos, nos termos do artigo 17.º do mesmo Código.

(11) **109882** (13) **A1**

(22) 2017.01.30

(30)

(71) **PT COBERMASTER - INDÚSTRIA
TRANSFORMADORA METÁLICA,
UNIPessoal, LDA.**

(72) **FREDERICO ALEXANDRE BASALOCO
SOARES DE ALBERGARIA**

(51) **Int. Cl.**

E04B 1/19 (2006.01)

(54) **GRADIL MODULAR TRIDIMENSIONAL
SEM SOLDADURA E RESPETIVO
PROCESSO DE OBTENÇÃO.**

(57) TRATA-SE DE UM GRADIL MODULAR TRIDIMENSIONAL DESTINADO A ELEMENTOS DECORATIVOS E SOLUÇÕES DE ARQUITETURA. NÃO RECORRE A QUALQUER SOLDADURA. UTILIZA, SOMENTE, TRÊS TIPOS DE COMPONENTES: A BARRA (1), QUE PODE SER CURVA, RETILÍNEA, OU DE OUTRA CONFIGURAÇÃO, O VARÃO (2), MACIÇO E TOTALMENTE LISO, E A ROSCA (4). A BARRA (1) É DOTADA DE FURAÇÕES AO LONGO DA SUA SUPERFÍCIE, ONDE É INTRODUZIDA A ZONA DE ENROSCAMENTO DO VARÃO (2) QUE, POR SUA VEZ, ACOPLA NO ORIFÍCIO DE OUTRO VARÃO, ALINHADO LONGITUDINALMENTE E, FINALMENTE, UM VARÃO POSTERIOR (3). OS VARÕES ENCAIXAM PELO SISTEMA MACHO/FÊMEA COM OUTROS IDÊNTICOS, PRODUZINDO UMA UNIÃO HERMÉTICA COM A BARRA (1) DANDO ORIGEM A UMA QUADRÍCULA QUE CONFIGURA UM GRADIL TRIDIMENSIONAL. O ACABAMENTO É DE MUITO MAIOR QUALIDADE RELATIVAMENTE AOS GRADIS TRADICIONAIS OBTIDOS POR SOLDADURA, PRENSAGEM OU ENCASTRAMENTO, PERMITINDO SOLUÇÕES DE CONSTRUÇÃO ABSOLUTAMENTE INOVADORAS.

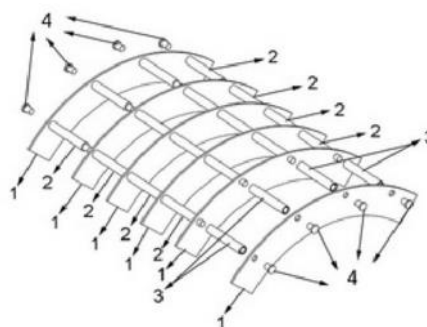


Fig. 1

[Ver Fascículo Completo](#)

nova publicação autorizada por despacho de 16.08.2017 nos termos do n.º 7 do artigo 11.º do cpi aprovado pelo dl n.º 36/2003, de 5 de março, em vigor à data deste requerimento.

Patentes europeias vigentes em Portugal - FG4A

Processo	Início de vigência	Data do despacho	Nome do 1º requerente/titular	País resid.	Classificação principal	Observações
2190991	2008.08.06	2019.12.06	NOXXON PHARMA AG	DE	C07K 14/52 (2019.01)	ART. 84º DO C.P.I.:
2464362	2010.06.23	2019.12.06	VETCARE OY	FI	A61K 35/74 (2019.01)	ART. 84º DO C.P.I.:
2495016	2006.12.22	2019.12.04	ARIAD PHARMACEUTICALS, INC.	US	A61P 35/00 (2019.01)	ART. 84º DO C.P.I.:
2622143	2011.09.30	2019.12.04	AMTROL LICENSING INC.	US	E03B 3/06 (2019.01)	ART. 84º DO C.P.I.:
2751104	2012.08.29	2019.12.05	NOVARTIS AG	CH	C07D 471/04 (2019.01)	ART. 84º DO C.P.I.:
2839885	2014.08.07	2019.12.05	THE BOEING COMPANY	US	B05C 5/02 (2019.01)	ART. 84º DO C.P.I.:
2844226	2013.05.03	2019.12.05	NOVARTIS AG	CH	A61K 9/08 (2019.01)	ART. 84º DO C.P.I.:
2844726	2013.05.03	2019.12.06	DOW GLOBAL TECHNOLOGIES LLC	US	C10M 161/00 (2019.01)	ART. 84º DO C.P.I.:
2906696	2013.10.15	2019.12.06	THE REGENTS OF THE UNIVERSITY OF CALIFORNIA	US	C12N 15/113 (2019.01)	ART. 84º DO C.P.I.:
2908836	2013.07.24	2019.12.04	BRIU GMBH	DE	A61K 36/9068 (2019.01)	ART. 84º DO C.P.I.:
2992100	2014.04.29	2019.12.04	AGROSARFE NV	BE	A01N 63/02 (2019.01)	ART. 84º DO C.P.I.:
3026587	2013.07.22	2019.12.04	NABLA WIND POWER, S.L.	ES	G06F 17/00 (2019.01)	ART. 84º DO C.P.I.:
3030331	2014.07.04	2019.12.04	PRAJ INDUSTRIES LIMITED	IN	B01D 3/02 (2019.01)	ART. 84º DO C.P.I.:
3045605	2015.01.16	2019.12.04	HEINZE GRUPPE VERWALTUNGS GMBH	DE	E04B 5/32 (2019.01)	ART. 84º DO C.P.I.:
3079836	2014.11.14	2019.12.04	SICPA HOLDING SA	CH	B05D 5/06 (2019.01)	ART. 84º DO C.P.I.:
3115054	2010.02.05	2019.12.04	TECNIFAR-INDÚSTRIA TÉCNICA FARMACÊUTICA, S.A.	PT	A61K 35/76 (2019.01)	ART. 84º DO C.P.I.:
3125934	2015.03.05	2019.12.04	UCL BUSINESS PLC.	GB	G01N 33/574 (2019.01)	ART. 84º DO C.P.I.:
3134396	2014.04.24	2019.12.06	NOVARTIS AG	CH	C07D 401/14 (2019.01)	ART. 84º DO C.P.I.:
3156488	2009.07.09	2019.12.05	BASF AGRICULTURAL SOLUTIONS SEED US LLC	US	C12N 15/82 (2019.01)	ART. 84º DO C.P.I.:
3162804	2015.07.22	2019.12.04	JIANGSU NHWALUOKANG PHARMACEUTICAL RESEARCH AND DEVELOPMENT CO., LTD.	CN	C07D 487/04 (2019.01)	ART. 84º DO C.P.I.:
3196114	2015.07.13	2019.12.05	UNIVERSITY OF ULSAN FOUNDATION FOR INDUSTRY COOPERATION	KR	B63B 35/00 (2019.01)	ART. 84º DO C.P.I.:
3204025	2016.06.15	2019.12.06	4D PHARMA RESEARCH LIMITED	GB	A61K 35/74 (2019.01)	ART. 84º DO C.P.I.:
3208393	2017.05.30	2019.12.04	GEBERIT INTERNATIONAL AG	CH	E03D 9/16 (2019.01)	ART. 84º DO C.P.I.:
3214918	2015.11.05	2019.12.05	A. RAYMOND ET CIE	FR	B33Y 80/00 (2019.01)	ART. 84º DO C.P.I.:
3253422	2015.12.18	2019.12.04	ERIC NETZHAMMER	CH	A61L 2/18 (2019.01)	ART. 84º DO C.P.I.:
3294856	2016.05.10	2019.12.04	BAYER AKTIENGESELLSCHAFT	DE	C12M 1/36 (2019.01)	ART. 84º DO C.P.I.:
3303329	2016.05.31	2019.12.05	GLAXOSMITHKLINE INTELLECTUAL PROPERTY DEVELOPMENT LIMITED	GB	C07D 413/14 (2019.01)	ART. 84º DO C.P.I.:
3341379	2016.08.22	2019.12.06	ELI LILLY AND COMPANY	US	C07D 495/04 (2019.01)	ART. 84º DO C.P.I.:
3341535	2016.08.23	2019.12.04	INTERSIG NV	BE	E04C 5/18	ART. 84º DO C.P.I.:

Processo	Início de vigência	Data do despacho	Nome do 1º requerente/titular	País resid.	Classificação principal	Observações
3365268	2016.10.21	2019.12.06	TOKHEIM HOLDING B.V.	NL	(2019.01) B67D 7/04	ART. 84º DO C.P.I.:
3376982	2016.11.08	2019.12.04	CLARIANCE	FR	(2019.01) A61B 17/86	ART. 84º DO C.P.I.:
3397813	2016.12.22	2019.12.04	BEAULIEU INTERNATIONAL GROUP NV	BE	(2019.01) E01C 13/08	ART. 84º DO C.P.I.:
3411436	2017.02.01	2019.12.04	MARTIN WASSMER	CH	(2019.01) C08L 29/00	ART. 84º DO C.P.I.:
3429032	2018.05.17	2019.12.05	ELEKTRA GESELLSCHAFT FÜR ELEKTROTECHNISCHE GERÄTE MBH	DE	(2019.01) H01R 13/24	ART. 84º DO C.P.I.:

Caducidades por falta de pagamento de taxa - Patente europeia - MM4A

Processo	Início de vigência	Data da caducidade	Nome do 1º requerente/titular	País resid.	Observações
1397413	2002.06.04	2019.12.04	BIOCON LIMITED	IN	
1408742	2002.06.04	2019.12.04	ISRAEL OCEANOGRAPHIC AND LIMNOLOGICAL RESEARCH LTD.	IL	
1534081	2003.06.04	2019.12.04	MANTROSE-HAEUSER COMPANY, INC.	US	
2150494	2008.06.04	2019.12.04	AKZO NOBEL CHEMICALS INTERNATIONAL B.V.	NL	
2272797	2008.06.04	2019.12.04	AKZO NOBEL CHEMICALS INTERNATIONAL B.V.	NL	
2296642	2009.06.04	2019.12.04	DETERMINANTS OF METABOLISM RESEARCH LABORATORY S.R.L.	IT	
2854841	2013.06.04	2019.12.04	DIAMEDICA THERAPEUTICS INC.	CA	
2855757	2013.06.04	2019.12.04	LAVATEC LAUNDRY TECHNOLOGY GMBH	DE	
3003895	2014.06.04	2019.12.04	AMERICAN SUGAR REFINING, INC.	US	
3020430	2015.06.04	2019.12.04	YOU REE HONG	KR	

Averbamentos - Patente europeia - PD1A, PD3A, PC1A, PC3A**Transmissões - Patente europeia**

Processo	Data do averbamento	Antigo requerente/titular	País resid.	Atual requerente/titular	País resid.	Observações
2036694	2019.12.10	SCG BUILDING MATERIALS CO., LTD.	TH	SCG CERAMICS PUBLIC CO., LTD SCG BUILDING MATERIALS CO., LTD.	TH TH	

Licenças de exploração - Patente europeia

Processo	Data do averbamento	Nome do 1º requerente/titular	País resid.	Nome do concessionário	País resid.	Observações
1414496	2019.12.09	GALEPHAR M/F	BE	LABORATOIRES SMB SA TECNIMEDED - SOCIEDADE TÉCNICO-MEDICINAL S.A.	BE PT	LICENÇA DE EXPLORAÇÃO EXCLUSIVA.
1414496	2019.12.09	GALEPHAR M/F	BE	LABORATOIRES SMB SA TECNIMEDED - SOCIEDADE TÉCNICO-MEDICINAL S.A.	BE PT	LICENÇA DE EXPLORAÇÃO EXCLUSIVA.

Outros Atos - HK4A

111117. – INDEFERIDO NOS TERMOS DO N.º 9 DO ARTIGO 64.º E DA ALÍNEA C) DO N.º 1 DO ARTIGO 23.º DO CPI

115059. – INDEFERIDO NOS TERMOS DO N.º 9 DO ARTIGO 64.º E DA ALÍNEA C) DO N.º 1 DO ARTIGO 23.º DO CPI.

115062. – INDEFERIDO NOS TERMOS DO N.º 9 DO ARTIGO 64.º E DA ALÍNEA C) DO N.º 1 DO ARTIGO 23.º DO CPI.

115063. – INDEFERIDO NOS TERMOS DO N.º 9 DO ARTIGO 64.º E DA ALÍNEA C) DO N.º 1 DO ARTIGO 23.º DO CPI.

MODELOS DE UTILIDADE**Recusas - FC4K**

Processo	Data do pedido	Data da recusa	Nome do 1º requerente/titular	País resid.	Classificação principal	Observações
11523	2018.06.26	2019.12.11	GEORGINA NETO DOS SANTOS, LDA.	PT	E05D 3/12 (2006.01)	recusado ao abrigo do disposto na alínea c) do nº1 do artigo 23º com referência ao nº 9 do artigo 132º e nos termos da alínea a) do nº 1 do artº 137º do código da propriedade industrial

DESENHOS OU MODELOS

Pedidos - BB/CA1Y

A publicação dos pedidos de desenhos ou modelos a seguir indicados é efetuada nos termos do artigo 188.º, n.º 1; da data de publicação do presente aviso começa a contar-se o prazo de dois meses para a apresentação de reclamações de quem se julgar prejudicado pela concessão dos mesmos, de acordo com o artigo 17.º, n.º 1 do Código da Propriedade Industrial.

- (11) **4983** (12) **Y**
 (22) 2017.05.15
 (30)
 (71) **FR PEUGEOT CITROËN AUTOMOBILES S.A.**
 (72) **JEAN-PIERRE PLOUÉ**
 (51) **LOC (10) CL. 26-06**
 (54) **FARÓIS PARA VEÍCULOS**
 (28) 2
 (57) (55)



Figura 2.2



Figura 1.1



Figura 1.2



Figura 2.1

- (11) **6048** (12) **Y**
 (22) 2019.11.19
 (30)
 (71) **PT IRREVERENTDRAGON, LDA**
 (72) **JOÃO EDUARDO BORGES FRANCO GINETE**
 (51) **LOC (10) CL. 12-08**
 (54) **AUTOMÓVEIS**
 (28) 1
 (57) (55)



Figura 1.1

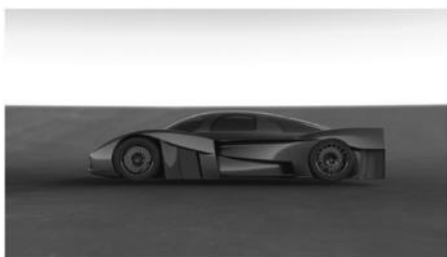


Figura 1.2



Figura 1.3

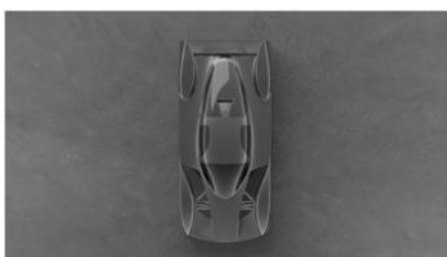


Figura 1.4

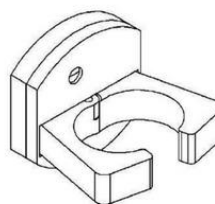


Figura 1.1

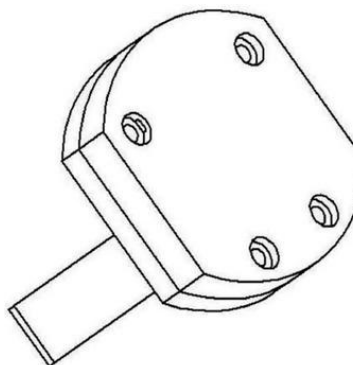


Figura 1.2

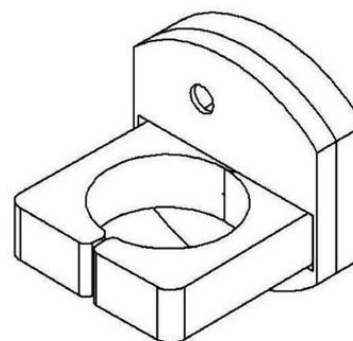


Figura 1.3

-
- (11) **6052** (12) Y
 (22) 2019.11.21
 (30)
 (71) **PT UNIVERSIDADE DE AVEIRO**
 (72) **JOÃO PAULO DAVIM TAVARES DA SILVA**
FRANCISCO CARLOS COUTINHO CASTEL-
BRANCO POWER
GONÇALO MIGUEL PAIS ANTUNES
PEDRO MIGUEL LOPES ROLO
TIAGO RAFAEL SIMÕES REIS
 (51) **LOC (10) CL. 08-10**
 (54) **SISTEMA DE FECHO DE SEGURANÇA**
PARA BICICLETAS E TROTINETES
 (28) 1
 (57) (55)

Caducidades por falta de pagamento de taxa - MM4Y

Processo	Início de vigência	Data da caducidade	Nome do 1º requerente/titular	País resid.	Observações
220	2004.06.04	2019.12.04	PEREIRA DA CUNHA, S.A.	PT	
3690	2014.06.04	2019.12.04	DAVID ALEXANDRE MARQUES ALVES	PT	

Adiamentos de publicação

Processo	Data do pedido	Requerentes	País resid.	Inventores	País resid.	Observações
5968	2019.07.18	MAN TRUCK & BUS SE	DE	KOOS, HOLGER		
5969	2019.07.19	MAN TRUCK & BUS SE	DE	HOLGER KOOS		

REGISTO NACIONAL DE MARCAS

Pedidos

De acordo com o artigo 226.º do Código da Propriedade Industrial, a seguir se publicam os pedidos de registo de marcas; da data de publicação do presente aviso começa a contar-se o prazo de dois meses para a apresentação de reclamações de quem se julgar prejudicado pela eventual concessão dos mesmos, em conformidade com o artigo 17.º do mesmo Código.

(210) **634072**
 (220) 2019.11.25
 (300)
 (730) **PT ORTORAL - LABORATÓRIO DE ORTODONTIA LDA**
 (511) 10 ALINHADORES PARA OS DENTES
 (591) #0000FF;
 (540)

MNA



(550)

(210) **634090**
 (220) 2019.11.26
 (300)
 (730) **PT SÁVIO SANTANA SOARES**
 (511) 33 VINHO
 (591)
 (540)

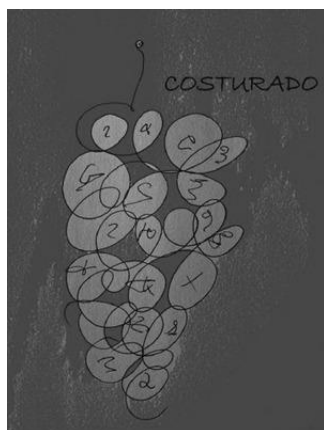
MNA



(550)

(210) **634089**
 (220) 2019.11.26
 (300)
 (730) **PT SÁVIO SANTANA SOARES**
 (511) 33 VINHO
 (591)
 (540)

MNA



(550)

(210) **634091**
 (220) 2019.11.26
 (300)
 (730) **PT SÁVIO SANTANA SOARES**
 (511) 33 VINHO
 (591)
 (540)

MNA

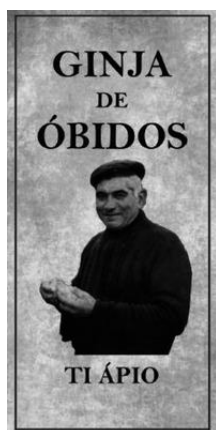


(550)

(591) PRETO, BRANCO E AZUL;
(540)

(550)

(210) **634105** MNA
 (220) 2019.11.26
 (300)
 (730) **PT PALCOTARGET- COMÉRCIO DE PRODUTOS ALIMENTARES, BEBIDAS E ARTESANATO, LDA.**
 (511) 33 BEBIDAS ESPRITUOSAS E LICORES; LICOR DE GINJA
 (591)
 (540)



(550)

(210) **634195** MNA
 (220) 2019.11.27
 (300)
 (730) **PT SANCHO SILVA & FREITAS, LDA**
 (511) 12 VEÍCULOS; VEÍCULOS DE MERCADORIAS; VEÍCULOS DE TRANSPORTE DE PASSAGEIROS; VEÍCULOS DE TRANSPORTE NÃO TRIPULADOS; VEÍCULOS ELÉTRICOS; VEÍCULOS FLUTUANTES; VEÍCULOS NÁUTICOS; VEÍCULOS PARA USO AQUÁTICO; VEÍCULOS QUE INCORPORAM DISPOSITIVOS PARA CARREGAMENTO; APARELHOS PARA LOCOMOÇÃO POR TERRA; VEÍCULOS AUTOMÓVEIS; PEÇAS E ACESSÓRIOS PARA VEÍCULOS TERRESTRES
 (591) LARANJA, BRANCO E PRETO;
 (540)



(550)

(210) **634191** MNA
 (220) 2019.11.27
 (300)
 (730) **PT SANCHO SILVA & FREITAS, LDA**
 (511) 12 VEÍCULOS; APARELHOS PARA LOCOMOÇÃO POR TERRA; PEÇAS E ACESSÓRIOS PARA VEÍCULOS; VEÍCULOS DE MERCADORIAS; VEÍCULOS DE TRANSPORTE DE PASSAGEIROS; VEÍCULOS DE TRANSPORTE NÃO TRIPULADOS; VEÍCULOS E MEIOS DE TRANSPORTE TERRESTRES; VEÍCULOS ELÉTRICOS; VEÍCULOS FLUTUANTES; VEÍCULOS HÍBRIDOS; VEÍCULOS MOTORIZADOS DE PASSAGEIROS; VEÍCULOS NÁUTICOS; VEÍCULOS PARA USO AQUÁTICO; VEÍCULOS QUE INCORPORAM DISPOSITIVOS PARA CARREGAMENTO

(210) **634200** MNA
 (220) 2019.11.27
 (300)
 (730) **PT LUIS ANTÓNIO PRESA E PAIS**
 (511) 35 COMÉRCIO A RETALHO DE MEIOS DE CULTIVO, FERTILIZANTES E PRODUTOS QUÍMICOS UTILIZADOS NA AGRICULTURA, HORTICULTURA E SILVICULTURA; COMÉRCIO A RETALHO DE FERRAMENTAS E UTENSÍLIOS AGRÍCOLAS, DE JARDINAGEM E DE PAISAGISMO; COMÉRCIO A RETALHO DE PLANTAS, FRUTOS, FLORES, VEGETAIS ARTIFICIAIS, CULTURAS AGRÍCOLAS E AQUICULTURAS, PRODUTOS HORTÍCOLAS E FLORESTAIS.
 (591)
 (540)



(550)

(210) **634362** MNA

(220) 2019.11.29

(300)

(730) **PT RICARDO JOSÉ FERREIRA GASPAR**

(511) 29 COMPOTA DE FRUTA; COMPOTAS [GELEIAS]; COMPOTAS; DOCES [GELEIAS]; DOCES DE FRUTA PARA BARRAR; MARMELADA; PASTA DE AZEITONA; TAPENADE [PRATO TÍPICO PROVENÇAL À BASE DE PASTA DE AZEITONA]; PATÊS DE LEGUMES; APERITIVOS DE FRUTAS CRISTALIZADAS; AZEITONAS [PREPARADAS]; CONSERVAS, PICLES; CONSERVAS DE FRUTA; FRUTAS CRISTALIZADAS; FRUTAS EM CONSERVA; APERITIVO DE FRUTAS; APERITIVOS À BASE DE LEGUMES; AZEITONAS SECAS; CHARCUTARIA VEGETARIANA; COGUMELOS SECOS COMESTÍVEIS; CONSERVAS DE LEGUMES; COUROS DE FRUTAS; CROQUETES; FIGOS SECOS; FRUTA CONSERVADA EM ÁLCOOL; FRUTOS FERMENTADOS; FRUTOS EM PÓ; FRUTOS OLEAGINOSOS AÇUCARADOS; FRUTOS SECOS; FRUTOS SECOS SALGADOS; FRUTOS SECOS TEMPERADOS; FRUTOS SECOS TORRADOS; GELEIAS, COMPOTAS, DOCES DE FRUTOS E LEGUMES PARA BARRAR; GELEIAS DE FRUTA; LEGUMES EM CONSERVA; LEGUMES FERMENTADOS; LEGUMES SECOS; MISTURA DE PICLES; MISTURAS DE FRUTOS SECOS; MOLHOS À BASE DE PICLES; PASTA DE ALHO; PICKLES [PICLES]; PIMENTOS CONSERVADOS; PICLES DE FRUTA; PICLES DE LEGUMES; PICLES DE MALAGUETAS; PICLES DE PIMENTOS; PICLES PICANTES; HÚMUS [PASTA DE GRÃO DE BICO]

30 CHUTNEYS; CONDIMENTOS ALIMENTARES CONSTITUÍDOS PRINCIPALMENTE POR KETCHUP E MOLHOS; CHUTNEYS [CONDIMENTOS]; KETCHUP [MOLHO]; MOLHO DE PICLES; MOLHO DE PIRIPÍRI; ERVAS SECAS PARA USO CULINÁRIO; MISTURAS DE ESPECIARIAS; SAL DE AIPO

(591)

(540)

FARNEL DO CAMPO

(550)

(210) **634363** MNA

(220) 2019.11.29

(300)

(730) **PT FÁBIO JOSÉ PEREIRA FERNANDES**

(511) 30 BOLOS DE ARROZ; BOLOS DE ARROZ COM COBERTURA DE CHOCOLATE; BOLOS DE ARROZ GLUTINOSO ("CHAPSALTTOCK"); BOLOS DE AVEIA TIPO PANQUECA; BOLOS DE PAINÇO; BOLOS; BOLOS CHAMINÉ; BOLOS CHINESES COM FORMATO LUNAR [TORTA DA LUA]; BOLOS COBERTOS DE CHOCOLATE; BOLOS CONGELADOS; BOLOS COZIDOS A VAPOR DE ESTILO JAPONÊS (MUSHI-GASHI); BOLOS DE AMEIXA; BOLOS DE ARROZ TUFADO CAMELIZADOS; BOLOS DE AVEIA PARA CONSUMO HUMANO; BOLOS DE CHOCOLATE; BOLOS DE FRUTA; BOLOS DE GELADO DE IOGURTE; BOLOS DE MALTE; BOLOS DE MORANGO; BOLOS DE NATA; BOLOS DE CEREAIS PARA CONSUMO HUMANO; BOLOS DE LEVEDURA INGLÊS

32 BEBIDAS À BASE DE CERVEJA; BEBIDAS NÃO ALCOÓLICAS COM AROMA DE CERVEJA; CERVEJA; CERVEJA (ALE); CERVEJA BOCK; CERVEJA COM SABOR A CAFÉ; CERVEJA DE MALTE; CERVEJA DE TRIGO; CERVEJA LAGER; CERVEJA PALE ALE; CERVEJA PRETA [CERVEJA DE MALTE TORRADO]; CERVEJA SAZONAL; CERVEJAS; CERVEJAS AROMATIZADAS; CERVEJAS ARTESANAIS; CERVEJAS COM BAIXO TEOR ALCOÓLICO; CERVEJAS ENRIQUECIDAS COM MINERAIS; CERVEJAS SEM ÁLCOOL; COCKTAILS À BASE DE CERVEJA; IPA (CERVEJAS INDIANAS PALE ALE); LAGERS (CERVEJA DE LEVEDURA DE BAIXA FERMENTAÇÃO); MOSTO DE CERVEJA; PORTER [CERVEJAS PRETAS]; SUCEDÂNEOS DE CERVEJA; VINHO À BASE DE CEVADA [CERVEJA]; VINHO DE CEVADA [CERVEJA]

(591)

(540)

PRINCESA DO ALVA

(550)

(210) **634364** MNA

(220) 2019.11.29

(300)

(730) **PT NUNO GABRIEL DE OLIVEIRA**

(511) 43 ALUGUER DE ALOJAMENTO TEMPORÁRIO; ALUGUER TEMPORÁRIO DE QUARTOS

(591)

(540)



Casa do Castello Monsanto

(550)

(210) **634371** MNA

(220) 2019.11.29

(300)

(730) **PT GODIVA, SOCIEDADE UNIPESSOAL, LDA**

- (511) 35 ORGANIZAÇÃO DE EVENTOS, EXPOSIÇÕES, FEIRAS E ESPETÁCULOS PARA FINS COMERCIAIS, PROMOCIONAIS E PUBLICITÁRIOS; SERVIÇOS DE INFORMAÇÃO E ACONSELHAMENTO SOBRE CARREIRAS PROFISSIONAIS (EXCETO ACONSELHAMENTO NA ÁREA DA EDUCAÇÃO E FORMAÇÃO); CONSULTORIA EM MATÉRIA DE RECURSOS HUMANOS; SERVIÇOS DE GESTÃO DE RECURSOS HUMANOS E RECRUTAMENTO; CONSULTORIA DE NEGÓCIOS E GESTÃO DE ATIVIDADES DE MARKETING; SERVIÇOS DE GESTÃO E CONSULTADORIA DE NEGÓCIOS; SERVIÇOS DE GESTÃO DE VENDAS
- 36 SERVIÇOS DE GESTÃO DE SEGUROS; ASSESSORIA EM MATÉRIA DE SEGUROS; MEDIAÇÃO DE SEGUROS
- 39 ALUGUER DE VEÍCULOS; SERVIÇOS RELACIONADOS COM O ALUGUER DE VEÍCULOS; SERVIÇOS DE AGÊNCIAS DE VIAGENS E DE RESERVAS; AGÊNCIAS DE RESERVAS DE VIAGENS
- 41 SERVIÇOS DE INFORMAÇÃO E ACONSELHAMENTO SOBRE CARREIRAS (ACONSELHAMENTO NA ÁREA DA EDUCAÇÃO E FORMAÇÃO); PRESTAÇÃO DE SERVIÇOS DE FORMAÇÃO E EDUCAÇÃO; SERVIÇOS DE CONSULTADORIA RELACIONADOS COM A EDUCAÇÃO E FORMAÇÃO EM MATÉRIA DE GESTÃO E DE PESSOAL

(591)

(540)

GODIVA

(550)

- (210) **634372** MNA
- (220) 2019.11.29
- (300)
- (730) **LUIVO MENDES**

- (511) 29 AZEITE; AZEITE COMESTÍVEL; AZEITE EXTRA VIRGEM; AZEITE EXTRA VIRGEM PARA ALIMENTAÇÃO; AZEITE PARA A ALIMENTAÇÃO; AZEITE VIRGEM EXTRA; COMPOTAS; COMPOTAS [GELEIAS]; DOCES [GELEIAS]; GELEIAS; MARMELADA; PASTA DE AZEITONA; COMPOTA DE FRUTA
- 30 DOCES ARTESANAIS; VINAGRE; VINAGRE BALSÂMICO; VINAGRE DE FRUTA; VINAGRE DE VINHO; VINAGRES
- 33 BEBIDAS À BASE DE VINHO; VINHO BRANCO; VINHO DE UVAS; VINHO ESPUMANTE DE UVAS; VINHO TINTO; VINHOS ALCOÓLICOS; VINHOS COM BAIXO TEOR DE ÁLCOOL; VINHOS COM INDICAÇÃO GEOGRÁFICA PROTEGIDA; VINHOS DE DENOMINAÇÕES DE ORIGEM PROTEGIDAS; VINHOS DE FRUTA; VINHOS DE MESA; VINHOS DE SOBREMESA; VINHOS DE UVAS DOCES JAPONESAS QUE CONTÊM EXTRATOS DE GINSENG E CASCA DE QUINA; VINHOS DOCES; VINHOS ESPUMANTES; VINHOS ESPUMANTES NATURAIS; VINHOS FORTIFICADOS; VINHOS GENEROSOS; VINHOS PARA COZINHAR; VINHOS QUENTES (VINHOS AQUECIDOS E ADOÇADOS COM ESPECIARIAS); VINHOS ROSÉ; VINHOS SEM GÁS; VINHO ESPUMANTE DE FRUTOS; VINHO DE MORANGOS; SANGRIA; LICORES; LICORES CREMOSOS; LICORES DE ERVAS; VINHO; VINHOS

(591)

(540)

BUXEXAS

(550)

- (210) **634373** MNA
- (220) 2019.11.29
- (300)
- (730) **PT CENTRO SOCIAL DO VALE DO HOMEM**
- (511) 44 CUIDADOS DE SAÚDE RELACIONADOS COM EXERCÍCIOS TERAPÊUTICOS

(591)

(540)

JARDIM TERAPÊUTICO E SENSORIAL

(550)

- (210) **634375** MNA
- (220) 2019.11.29
- (300)
- (730) **PT CENTRO SOCIAL DO VALE DO HOMEM**
- (511) 45 SERVIÇOS DE ACOMPANHAMENTO DE IDOSOS E DE DEFICIENTES

(591)

(540)

CENTRO DE ESTIMULAÇÃO DA MENTE

(550)

- (210) **634376** MNA
- (220) 2019.11.29
- (300)
- (730) **PT GUILHERME CORDEIRO DUARTE**
- (511) 25 VESTUÁRIO

(591)

(540)

BOONBRAND

(550)

- (210) **634377** MNA
- (220) 2019.11.30
- (300)
- (730) **PT VITOR MANUEL DOS SANTOS CORREIA**

- (511) 42 CONSULTORIA EM SEGURANÇA DE INTERNET; CONSULTORIA EM SEGURANÇA DE DADOS; CONSULTORIA EM ATUALIZAÇÃO DE SOFTWARE; CONSULTORIA EM INTEGRAÇÃO DE SISTEMAS INFORMÁTICOS; CONSULTORIA EM MANUTENÇÃO DE SOFTWARE; CONSULTORIA EM MATÉRIA DE SEGURANÇA INFORMÁTICA;

CONSULTORIA EM RECUPERAÇÃO DE DADOS INFORMÁTICOS; CONSULTORIA EM SOFTWARE; CONSULTORIA EM SOFTWARE DE SEGURANÇA; CONSULTORIA INFORMÁTICA; SERVIÇOS DE CONSULTORIA E INFORMAÇÃO EM TECNOLOGIA DA INFORMAÇÃO; CONSULTORIA EM TECNOLOGIA INFORMÁTICA; CONSULTORIA NA ÁREA DO DESIGN TECNOLÓGICO; CONSULTORIA TÉCNICA EM APLICAÇÃO E UTILIZAÇÃO DE SOFTWARE; CONSULTORIA TÉCNICA EM INSTALAÇÃO E MANUTENÇÃO DE SOFTWARE; SERVIÇOS DE CONSULTORIA E INFORMAÇÃO EM ARQUITETURA DE TECNOLOGIA DA INFORMAÇÃO E INFRAESTRUTURAS; SERVIÇOS DE CONSULTORIA E INFORMAÇÃO EM INTEGRAÇÃO DE SISTEMAS INFORMÁTICOS; SERVIÇOS DE CONSULTORIA INFORMÁTICA; SERVIÇOS DE CONSULTORIA EM TECNOLOGIAS DE INFORMAÇÃO [IT]; SERVIÇOS DE CONSULTORIA NO DOMÍNIO DA SEGURANÇA INFORMÁTICA; CONSULTORIA EM CONCEÇÃO E DESENVOLVIMENTO DE PROGRAMAS INFORMÁTICOS; SERVIÇOS DE CONSULTORIA EM MATÉRIA DE PROGRAMAÇÃO INFORMÁTICA

(591)

(540)

SAFE CYBER ACCESS

(550)

FOTOGRAFIA; FORNECIMENTO DE SERVIÇOS DE GRAVAÇÃO DE VÍDEO AUTOMÁTICO; FORNECIMENTO DE MÚSICA DIGITAL [NÃO DESCARREGÁVEL] DESDE SITES WEB MP3 NA INTERNET; FORNECIMENTO DE INSTALAÇÕES DE ESTÚDIO DE GRAVAÇÃO DE VÍDEOS; FORNECIMENTO DE INSTALAÇÕES PARA PRODUÇÃO DE FILMES; PRODUÇÃO DE ÁUDIO; PRODUÇÃO DE APRESENTAÇÕES AUDIOVISUAIS; PRODUÇÃO DE ANIMAÇÃO; PRODUÇÃO CINEMATOGRAFICA COM FINS EDUCATIVOS; PREPARAÇÃO E PRODUÇÃO DE PROGRAMAS DE TELEVISÃO E DE RÁDIO; PREPARAÇÃO DE PROGRAMAS DE TELEVISÃO; PREPARAÇÃO DE PROGRAMAS DE RÁDIO E DE TELEVISÃO; PREPARAÇÃO DE PROGRAMAS DERÁDIO; OPERAÇÃO DE EQUIPAMENTOS DE VÍDEO E DE ÁUDIO PARA A PRODUÇÃO DE PROGRAMAS DE RÁDIO E DE TELEVISÃO; MÚSICA DIGITAL [NÃO DESCARREGÁVEL] FORNECIDA A PARTIR DE SÍTIOS WEB DE MP3 NA INTERNET; MONTAGEM DE PROGRAMAS DE TELEVISÃO; MONTAGEM DE FITAS DE VÍDEO; MONTAGEM DE FILMES FOTOGRAFICOS; MONTAGEM DE FILMES CINEMATOGRAFICOS; MONTAGEM DE FILMES; MICROFILMAGEM PARA TERCEIROS; PRODUÇÃO DE CASSETES DE VÍDEO PARA USO CORPORATIVO NA FORMAÇÃO EDUCATIVA EMPRESARIAL; PRODUÇÃO DE CASSETES DE VÍDEO PARA UTILIZAÇÃO EM EMPRESAS NA FORMAÇÃO EDUCATIVA EMPRESARIAL; PRODUÇÃO DE CASSETES DE VÍDEO; PRODUÇÃO DE CINEMA; PRODUÇÃO DE ÁUDIO E VÍDEO, E FOTOGRAFIA; PRODUÇÃO DE CONCURSOS DE TALENTOS; PRODUÇÃO DE DESENHOS ANIMADOS; PRODUÇÃO DE DIVERTIMENTO AO VIVO; PRODUÇÃO DE EFEITOS ESPECIAIS PARA FILMES; PRODUÇÃO DE EFEITOS ESPECIAIS PARA A TELEVISÃO; PRODUÇÃO DE EFEITOS ESPECIAIS PARA RÁDIO; PRODUÇÃO DE ENTRETENIMENTO SOB A FORMA DE SÉRIES DE TELEVISÃO; PRODUÇÃO DE ENTRETENIMENTO SOB A FORMA DE CASSETES DE VÍDEO; PRODUÇÃO DE ENTRETENIMENTO DE ÁUDIO; PRODUÇÃO DE ENTRETENIMENTO RADIOFÓNICO; PRODUÇÃO DE ENTRETENIMENTO SOB A FORMA DE PROGRAMAS DE TELEVISÃO; PRODUÇÃO DE ENTRETENIMENTO SOB A FORMA DE GRAVAÇÕES DE SOM; PRODUÇÃO DE ESPETÁCULOS DE REVISTA COM A PRESENÇA DE PÚBLICO AO VIVO; PRODUÇÃO DE ESPETÁCULOS E FILMES; PRODUÇÃO DE ESPETÁCULOS DE TELEVISÃO; PRODUÇÃO DE ESPETÁCULOS RECREATIVOS AO VIVO; PRODUÇÃO DE ESPETÁCULOS TELEVISIVOS; PRODUÇÃO DE EVENTOS DESPORTIVOS PARA TELEVISÃO; PRODUÇÃO DE EVENTOS DESPORTIVOS PARA RÁDIO; PRODUÇÃO DE EVENTOS DESPORTIVOS PARA FILMES; PRODUÇÃO DE FILMES; PRODUÇÃO DE FILMES CINEMATOGRAFICOS PRÉ-GRAVADOS; PRODUÇÃO DE FILMES CINEMATOGRAFICOS; PRODUÇÃO DE FILMES, COM EXCEÇÃO DOS DE PUBLICIDADE; PRODUÇÃO DE FILMES DE CINEMA; PRODUÇÃO DE FILMES DE DESENHOS ANIMADOS; PRODUÇÃO DE FILMES DE FORMAÇÃO; PRODUÇÃO DE FILMES DE TELEVISÃO; PRODUÇÃO DE FILMES DE VÍDEO PRÉ-GRAVADOS; PRODUÇÃO DE FILMES DE VÍDEO; PRODUÇÃO DE FILMES DE VÍDEO E DVD; PRODUÇÃO DE FILMES E DEFILMES EM FITAS DE VÍDEO; PRODUÇÃO DE FILMES EM CASSETES DE VÍDEO; PRODUÇÃO DE FILMES EM DVD E CD-ROM; PRODUÇÃO DE FILMES EM ESTÚDIO; PRODUÇÃO DE FILMES EM FITAS DE VÍDEO; PRODUÇÃO DE FILMES PARA CINEMA; PRODUÇÃO DE FILMES PARA FINS DE ENTRETENIMENTO; PRODUÇÃO DE FILMES PARA FINS EDUCATIVOS; PRODUÇÃO DE FILMES PARA TELEVISÃO E PARA CINEMA;

(210) 634378

MNA

(220) 2019.11.30

(300)

(730) PT TOMÁS BARROJA LOUREIRO

(511) 41 ADAPTAÇÃO E EDIÇÃO CINEMATOGRAFICA; APRESENTAÇÃO DE PROGRAMAS DE TELEVISÃO; COMPOSIÇÃO FOTOGRÁFICA PARA TERCEIROS; CONSULTADORIA EM MATÉRIA DE PRODUÇÕES CINEMATOGRAFICAS E MUSICAIS; CRIAÇÃO DE FILMES DE DESENHOS ANIMADOS; CRIAÇÃO DE FORMATOS PARA FILMES; CRIAÇÃO DE FORMATOS PARA PROGRAMAS DE TELEVISÃO; DISPONIBILIZAÇÃO DE ESTÚDIOS DE ÁUDIO OU VÍDEO; DISPONIBILIZAÇÃO DE PROGRAMAS DE ENTRETENIMENTO MULTIMÉDIA ATRAVÉS DE TELEVISÃO, BANDA LARGA, WIRELESS E SERVIÇOS ONLINE; DOBRAGEM; EDIÇÃO DE CASSETES DE VÍDEO; EDIÇÃO DE FITAS DE ÁUDIO; EDIÇÃO DE FITAS DE VÍDEO; EDIÇÃO DE GRAVAÇÕES DE ÁUDIO; EDIÇÃO DE GRAVAÇÕES DE VÍDEO; EDIÇÃO DE PROGRAMAS DE RÁDIO; EDIÇÃO DE VÍDEOS; EDIÇÃO FOTOGRÁFICA; EDIÇÃO DE VÍDEO; EDIÇÃO OU GRAVAÇÃO DE SONS E IMAGENS; ESTÚDIOS DE GRAVAÇÃO; ESTÚDIOS DE GRAVAÇÃO DE SOM; FORNECIMENTO DE CLASSIFICAÇÕES ETÁRIAS PARA CONTEÚDOS TELEVISIVOS, FILMES, MÚSICA, VÍDEO E JOGOS DE VÍDEO; FORNECIMENTO DE ENTRETENIMENTO MULTIMÉDIA ATRAVÉS DE UM WEBSITE; FORNECIMENTO DE GRAVAÇÕES DE SOM DIGITAL, NÃO DESCARREGÁVEIS, ATRAVÉS DA INTERNET; FORNECIMENTO DE INSTALAÇÕES DE ESTÚDIOS DE GRAVAÇÃO; FORNECIMENTO DE INSTALAÇÕES DE ESTÚDIO DE GRAVAÇÃO; MICROFILMAGEM; HORÁRIOS DE PROGRAMAÇÃO TELEVISIVA; GRAVAÇÕES ORIGINAIS; GRAVAÇÕES EM FITAS DE VÍDEO; GRAVAÇÃO EM ESTÚDIO (SERVIÇOS DE -); GRAVAÇÃO E PRODUÇÃO DE ÁUDIO; GRAVAÇÃO DE VÍDEO; GRAVAÇÃO DE MÚSICA; FOTOGRAFIA AÉREA;

SERVIÇOS PARA PRODUÇÃO DE PROGRAMAS TELEVISIVOS; SERVIÇOS PARA PRODUÇÃO DE ENTRETENIMENTO SOB A FORMA DE VÍDEO; SERVIÇOS PARA PRODUÇÃO DE PROGRAMAS RADIOFÔNICOS; SERVIÇOS PARA A PROJEÇÃO DE GRAVAÇÕES DE VÍDEO; SERVIÇOS PARA A PRODUÇÃO DE ENTRETENIMENTO SOB A FORMA DE FILMES; SERVIÇOS PARA A PRODUÇÃO DE ENTRETENIMENTO SOB A FORMA DE TELEVISÃO; SERVIÇOS NA PRODUÇÃO DE ENTRETENIMENTO SOB A FORMA DE FILMES CINEMATOGRAFICOS DE ANIMAÇÃO; SERVIÇOS PARA A PRODUÇÃO DE FILMES CINEMATOGRAFICOS; SERVIÇOS DE VIDEOGRAFIA AÉREA; SERVIÇOS DE PRODUÇÃO RADIOFÔNICA; SERVIÇOS DE PRODUÇÃO MUSICAL; SERVIÇOS DE PRODUÇÃO DE VÍDEOS; SERVIÇOS DE PRODUÇÃO E GRAVAÇÃO DE CONTEÚDOS DE ÁUDIO; SERVIÇOS DE PRODUÇÃO DE FILMES CINEMATOGRAFICOS ANIMADOS E DE PROGRAMAS DE TELEVISÃO; SERVIÇOS DE PRODUÇÃO DE FILMES; SERVIÇOS DE PRODUÇÃO DE FITAS DE ÁUDIO; SERVIÇOS DE PRODUÇÃO DE ESPETÁCULOS DE ENTRETENIMENTO AO VIVO; SERVIÇOS DE PRODUÇÃO DE ANIMAÇÃO; SERVIÇOS DE PRODUÇÃO ÁUDIO; SERVIÇOS DE INFORMAÇÃO RELACIONADOS COM FILMES DE VÍDEO; SERVIÇOS DE MONTAGEM DE VÍDEOS PARA EVENTOS; SERVIÇOS DE GRAVAÇÃO DE VÍDEO; SERVIÇOS DE GRAVAÇÃO DE SOM E DE ENTRETENIMENTO EM VÍDEO; SERVIÇOS DE GRAVAÇÃO DE SOM; SERVIÇOS DE GRAVAÇÃO DE ÁUDIO E VÍDEO; SERVIÇOS DE GRAVAÇÃO DE ÁUDIO, FILME, VÍDEO E TELEVISÃO; SERVIÇOS DE GRAVAÇÃO ÁUDIO; SERVIÇOS DE GRAVAÇÃO; SERVIÇOS DE FOTÓGRAFOS; SERVIÇOS DE ESTÚDIOS DE GRAVAÇÃO; SERVIÇOS DE ESTÚDIOS DE GRAVAÇÃO DE MÚSICA; SERVIÇOS DE ESTÚDIOS DE GRAVAÇÃO PARA TELEVISÃO; SERVIÇOS DE ESTÚDIOS DE GRAVAÇÃO DE ÁUDIO; SERVIÇOS DE ESTÚDIOS DE ENSAIOS [GRAVAÇÃO]; SERVIÇOS DE ESTÚDIO PARA A GRAVAÇÃO DE FILMES CINEMATOGRAFICOS; SERVIÇOS DE ESTÚDIO PARA A GRAVAÇÃO DE VÍDEOS; SERVIÇOS DE ESTÚDIO DE TELEVISÃO; SERVIÇOS DE ESTÚDIO DE GRAVAÇÃO PARA A PRODUÇÃO DE DISCOS COM SOM; SERVIÇOS DE ESTÚDIO DE GRAVAÇÃO DE CINEMA, VÍDEO E TELEVISÃO; SERVIÇOS DE ESTÚDIO DE GRAVAÇÃO PARA FILMES; SERVIÇOS DE ESTÚDIO DE GRAVAÇÃO DE SOM; SERVIÇOS DE ESTÚDIO DE GRAVAÇÃO; SERVIÇOS DE ENGENHARIA DO SOM PARA EVENTOS; SERVIÇOS DE ENGENHARIA DE SOM PARA EVENTOS; SERVIÇOS DE EDIÇÃO DE VÍDEO PARA EVENTOS; SERVIÇOS DE EDIÇÃO DE PÓS-PRODUÇÃO NA ÁREA DA MÚSICA, VÍDEOS E FILMES; SERVIÇOS DE EDIÇÃO DE ÁUDIO E VÍDEO; SERVIÇOS DE DUPLICAÇÃO; SERVIÇOS DE ANIMAÇÃO DE EFEITOS ESPECIAIS PARA FILMES E VÍDEOS; SELEÇÃO E COMPILAÇÃO DE MÚSICA PRÉ-GRAVADA PARA DIFUSÃO POR TERCEIROS; RETRATO FOTOGRAFICO; REALIZAÇÃO DE PROGRAMAS DE RÁDIO; REALIZAÇÃO DE FILMES, EXCLUINDO FILMES PUBLICITÁRIOS; REALIZAÇÃO DE FILMES, COM EXCEÇÃO DE FILMES PUBLICITÁRIOS; PROJEÇÃO DE PELÍCULAS CINEMATOGRAFICAS PARA USO MÉDICO; PROJEÇÃO DE PELÍCULAS CINEMATOGRAFICAS PARA FINS TÉCNICOS; PROGRAMAÇÃO [PLANEAMENTO HORÁRIO DE PROGRAMAS] NUMA REDE INFORMÁTICA MUNDIAL; PROGRAMAÇÃO DE TELEVISÃO E RÁDIO [CALENDARIZAÇÃO]; PRODUÇÕES DE TELEVISÃO; PRODUÇÃO MUSICAL PARA FILMES CINEMATOGRAFICOS; PRODUÇÃO MUSICAL; PRODUÇÃO E APRESENTAÇÃO DE PROGRAMAS DE RÁDIO; PRODUÇÃO DE VÍDEOS MUSICAIS; PRODUÇÃO DE VÍDEOS DE FORMAÇÃO; PRODUÇÃO DE VÍDEOS; PRODUÇÃO DE

VIDEODISCOS POR CONTA DE TERCEIROS; PRODUÇÃO DE VIDEOCASSETES E DE VIDEODISCOS; PRODUÇÃO DE VIDEOCASSETES; PRODUÇÃO DE UMA SÉRIE CONTÍNUA DE PROGRAMAS ANIMADOS DE AVENTURAS; PRODUÇÃO DE TRECHOS (CLIPS) CINEMATOGRAFICOS ANIMADOS; PRODUÇÃO DE TRECHOS CINEMATOGRAFICOS GRÁFICOS; PRODUÇÃO DE RELATÓRIOS SOBRE O ENSINO; PRODUÇÃO DE PROGRAMAS RADIOFÔNICOS; PRODUÇÃO DE PROGRAMAS DE TELEVISÃO; PRODUÇÃO DE PROGRAMAS DE TELEVISÃO PARA RADIODIFUSÃO ATRAVÉS DE DISPOSITIVOS MÓVEIS; PRODUÇÃO DE PROGRAMAS DE RÁDIO; PRODUÇÃO DE PROGRAMAS DE TELEVISÃO POR CABO; PRODUÇÃO DE PROGRAMAS DE TELEVISÃO DE DIVERSÃO; PRODUÇÃO DE PROGRAMAS DE ENTRETENIMENTO EM TELEVISÃO; PRODUÇÃO DE PROGRAMAS DE ANIMAÇÃO PARA TELEVISÃO E TELEVISÃO POR CABO; PRODUÇÃO DE PROGRAMAS DE TELEVISÃO COM LEGENDAS PARA DEFICIENTES AUDITIVOS; PRODUÇÃO DE PROGRAMAS DE RÁDIO, DE FILMES E DE PROGRAMAS DE TELEVISÃO; PRODUÇÃO DE PROGRAMAS DE TELEVISÃO EDUCATIVOS; PRODUÇÃO DE ÓPERAS; PRODUÇÃO DE PROGRAMAS ÁUDIO; PRODUÇÃO DE PROGRAMAS DE ANIMAÇÃO E AO VIVO; PRODUÇÃO DE OBRAS MUSICAIS NUM ESTÚDIO DE GRAVAÇÃO; PRODUÇÃO DE MÚSICA; PRODUÇÃO DE GRAVAÇÕES SONORAS; PRODUÇÃO DE GRAVAÇÕES ORIGINAIS DE ÁUDIO; PRODUÇÃO DE GRAVAÇÕES ORIGINAIS; PRODUÇÃO DE GRAVAÇÕES DE SOM E DE VÍDEO; PRODUÇÃO DE GRAVAÇÕES DE SOM E MÚSICA; PRODUÇÃO DE GRAVAÇÕES DE SOM E DE VÍDEO NO DOMÍNIO DA EDUCAÇÃO; PRODUÇÃO DE FILMES SOBRE ASPECTOS RELACIONADOS COM O FUTEBOL; PRODUÇÃO DE FILMES TELEVISIVOS; PRODUÇÃO DE FILMES VÍDEO; PRODUÇÃO DE FITAS DE ÁUDIO PARA FINS DE ENTRETENIMENTO; PRODUÇÃO DE GRAVAÇÕES AUDIOVISUAIS; PRODUÇÃO DE GRAVAÇÕES DE MÚSICA; PRODUÇÃO DE GRAVAÇÕES DE VÍDEO; PRODUÇÃO DE GRAVAÇÕES DE SOM E DE IMAGEM EM SUPORTES DE REGISTOS DE SOM E DE IMAGENS; PRODUÇÃO DE GRAVAÇÕES DE ÁUDIO; ALUGUER DE APARELHOS AUDIOVISUAIS; ALUGUER DE APARELHOS CINEMATOGRAFICOS; ALUGUER DE APARELHOS DE GRAVAÇÃO DE SOM E DE VÍDEO; ALUGUER DE APARELHOS DE PROJEÇÃO DE PELÍCULAS CINEMATOGRAFICAS; ALUGUER DE APARELHOS DE PROJEÇÃO DE FILMES CINEMATOGRAFICOS; ALUGUER DE APARELHOS DE RÁDIO E TELEVISÃO; ALUGUER DE APARELHOS DE TELEVISÃO; ALUGUER DE APARELHOS E ACESSÓRIOS CINEMATOGRAFICOS; ALUGUER DE APARELHOS DE RÁDIO; ALUGUER DE APARELHOS PARA O REGISTO DO SOM; ALUGUER DE APARELHOS PARA A GRAVAÇÃO DE SINAIS DE VÍDEO; ALUGUER DE APARELHOS PARA A GRAVAÇÃO DE SINAIS DE ÁUDIO; ALUGUER DE APARELHOS PARA JOGOS DE VÍDEO; ALUGUER DE CÂMARAS; ALUGUER DE APARELHOS PARA A REPRODUÇÃO DO SOM; SERVIÇOS DE ALUGUER DE EQUIPAMENTO DE ÁUDIO E DE VÍDEO; LEITORES DE DISCOS COMPACTOS (ALUGUER DE -); ALUGUER DE VIDEOGRAVADORES; ALUGUER DE VÍDEO GRAVADORES; ALUGUER DE TELEVISORES; ALUGUER DE SISTEMAS SONOROS; ALUGUER DE RETROPROJETORES; ALUGUER DERECETORES DE RÁDIO; ALUGUER DE RECEPTORES DE TELEVISÃO; ALUGUER DE PROJETORES E ACESSÓRIOS DE CINEMA; ALUGUER DE PROJETORES DE CINEMA E ACESSÓRIOS; ALUGUER DE PROJETORES DE FILMES CINEMATOGRAFICOS; ALUGUER DE PROJETORES

DE FILMES; ALUGUER DE PROJETORES DE DIAPOSITIVOS; ALUGUER DE PROJETORES CINEMATOGRAFICOS E RESPECTIVOS ACESSÓRIOS; ALUGUER DE PROJETORES; ALUGUER DE MÁQUINAS E INSTRUMENTOS CINEMATOGRAFICOS; ALUGUER DE INSTALAÇÕES E EQUIPAMENTOS AUDIOVISUAIS E FOTOGRÁFICOS; ALUGUER DE GRAVADORES DE VÍDEO; ALUGUER DE ESTÚDIOS DE GRAVAÇÃO; ALUGUER DE ESTÚDIOS DE CINEMA; ALUGUER DE EQUIPAMENTOS DE ILUMINAÇÃO PARA TELEVISÃO; ALUGUER DE EQUIPAMENTOS DE PROJEÇÃO DE FILMES; ALUGUER DE EQUIPAMENTO DE ÁUDIO; ALUGUER DE EQUIPAMENTO DE PROJEÇÃO DE FILMES; ALUGUER DE EQUIPAMENTO DE REPRODUÇÃO ACÚSTICA; ALUGUER DE EQUIPAMENTO DE GRAVAÇÃO ACÚSTICA; ALUGUER DE EQUIPAMENTO DE GRAVAÇÃO DE FITAS; ALUGUER DE EQUIPAMENTO DE VÍDEO; ALUGUER DE EQUIPAMENTO ÁUDIO; ALUGUER DE EMISSORAS DE TELEVISÃO E DE RÁDIO; ALUGUER DE ECRÃS DE VÍDEO; ALUGUER DE DIAPOSITIVOS; ALUGUER DE CONJUNTOS DE TELEVISÃO E RÁDIO; ALUGUER DE CASSETES DE MÚSICA; ALUGUER DE CÂMARAS (MÁQUINAS DE FILMAR) CINEMATOGRAFICAS; ALUGUER DE CÂMARAS GRAVADORAS DE VÍDEO; ALUGUER DE CÂMARAS DE VÍDEO; ALUGUER DE CÂMARAS DE FILMAR [VÍDEO]

(591)

(540)

NASRUAS

(550)

DE JOALHARIA COM PEDRAS ORNAMENTAIS; ARTIGOS DE JOALHARIA COM COBERTURA DE LIGAS DE METAL PRECIOSO; ARTIGOS DE JOALHARIA COM PEDRAS PRECIOSAS; ARTIGOS DE JOALHARIA EM METAL NÃO PRECIOSO; ARTIGOS DE JOALHARIA EM PEDRAS SEMIPRECIOSAS; ARTIGOS DE JOALHARIA ESMALTADOS; ARTIGOS DE JOALHARIA FEITOS COM CORRENTES; ARTIGOS DE JOALHARIA FEITOS EM LIGAS DE METAIS PRECIOSOS; ARTIGOS DE JOALHARIA FEITOS DE METAIS PRECIOSOS; ARTIGOS DE JOALHARIA FORMADOS COM METAIS PRECIOSOS; ARTIGOS DE JOALHARIA QUE CONTÉM OURO; ARTIGOS DE JOALHARIA REVESTIDOS DE METAIS PRECIOSOS; BERLOQUES DE JOALHARIA EM METAIS PRECIOSOS OU REVESTIDOS; BRACELETE [JOALHARIA]; BROCHES BANHADOS A OURO [JOALHARIA]; BROCHES DECORATIVOS [JOALHARIA]; BROCHES [JOALHARIA]; CAMAFEUS [JOALHARIA]; COLARES (JOALHARIA); COLARES [JOALHARIA]; CORDÕES DE JOALHARIA PARA PULSEIRAS DE TORNOZELO; CORDÕES DE JOALHARIA PARA PULSEIRAS; CORRENTES [ARTIGOS DE JOALHARIA]; CORRENTES DE JOALHARIA; CORRENTES DE JOALHARIA EM METAIS PRECIOSOS PARA COLARES; CORRENTES EM METAIS PRECIOSOS [JOALHARIA]; CORRENTES FEITAS DE METAIS PRECIOSOS [JOALHARIA]; CORRENTES [JOALHARIA]; CORRENTES [JOALHARIA] FEITAS EM METAL COMUM; CRUCIFIXOS [JOALHARIA]; CRUCIFIXOS ENQUANTO JOALHARIA; ELEMENTOS DE JOALHARIA; FECHOS PARA JOALHARIA; FIOS ENTRANÇADOS DE JOALHARIA PARA COLARES; IMITAÇÕES DE JOALHARIA; JADE [JOALHARIA]; JOALHARIA À BASE DE PÉROLAS CULTIVADAS; JOALHARIA COM CHAPEADO DE METAIS PRECIOSOS; JOALHARIA COM DIAMANTES; JOALHARIA COM DIAMANTES INCORPORADOS; JOALHARIA COM PEDRAS PRECIOSAS INCORPORADAS; JOALHARIA COM PÉROLAS; JOALHARIA CONSISTINDO EM ARTIGOS DE PEDRAS PRECIOSAS; JOALHARIA CONSISTINDO EM ARTIGOS DE METAIS PRECIOSOS; JOALHARIA DE BRONZE; JOALHARIA DE CRISTAL; JOALHARIA DE CRISTAL REVESTIDA COM METAIS PRECIOSOS; JOALHARIA DE FANTASIA; JOALHARIA DE OURO; JOALHARIA DE PRATA; JOALHARIA DE SENHORA; JOALHARIA DE VIDRO; JOALHARIA EM CLOISSONNÉ (ESMALTADAS); JOALHARIA EM MARFIM; JOALHARIA EM MATERIAIS SEMIPRECIOSOS; JOALHARIA EM MATÉRIAS PLÁSTICAS; JOALHARIA EM METAIS NÃO PRECIOSOS; JOALHARIA EM METAIS PRECIOSOS; JOALHARIA EM PLATINA; JOALHARIA EM PRATA DE LEI; JOALHARIA FEITA DE MATERIAIS SEMIPRECIOSOS; JOALHARIA FEITA DE METAIS PRECIOSOS; JOALHARIA FEITA DE METAIS NÃO PRECIOSOS; JOALHARIA FEITA DE PEDRAS PRECIOSAS; JOALHARIA INCLUINDO BIJUTARIA E BIJUTARIA EM PLÁSTICO; JOALHARIA PARA A CABEÇA; JOALHARIA PARA ADORNO PESSOAL; JOALHARIA PARA ANIMAIS DE ESTIMAÇÃO; JOALHARIA PARA DECORAÇÃO DE SAPATOS; JOALHARIA PARA DECORAÇÃO DE CHAPÉUS; JOALHARIA PARA USO PESSOAL; JOALHARIA PESSOAL; JOALHARIA REVESTIDA DE METAIS PRECIOSOS; JOALHARIA SOB A FORMA DE MISSANGAS; MALHAS DE METAIS PRECIOSOS [JOALHARIA]; MEDALHÕES [JOALHARIA]; MOLAS DE JOALHARIA PARA TRANSFORMAR BRINCOS DE ORELHAS FURADAS EM BRINCOS DE MOLAS; MOLAS PARA LENÇO DE PESCOÇO (JOALHARIA); ORNAMENTOS DE VESTUÁRIO, SOB A FORMA DE JOALHARIA; PEÇAS E ACESSÓRIOS PARA JOALHARIA; PEDRAS DE JOALHARIA; PEDRAS SINTÉTICAS [JOALHARIA]; PENDENTES DE

(210) 634379


MNA

(220) 2019.11.30

(300)

(730) PT MARIANA FILIPA SOARES MONTEIRO

(511) 14 ACESSÓRIOS EM BIJUTERIA; ARTIGOS DE BIJUTERIA SEMIPRECIOSOS; ARTIGOS DECORATIVOS [BIJUTERIA OU JOALHARIA] PARA USO PESSOAL; BIJUTERIA DE IDENTIFICAÇÃO INSTITUCIONAL; CABOCHÕES PARA O FABRICO DE ARTIGOS DE BIJUTERIA; STRASS [BIJUTERIA]; ARTIGOS SEMIACABADOS EM METAIS PRECIOSOS PARA UTILIZAÇÃO NO FABRICO DE ARTIGOS DE JOALHARIA; ARTIGOS SEMIACABADOS EM PEDRAS PRECIOSAS PARA USO NO FABRICO DE JOALHARIA; CABOCHÕES PARA O FABRICO DE ARTIGOS DE JOALHARIA; FIOS DE OURO [JOALHARIA]; FIOS DE PRATA [JOALHARIA]; FIOS EM METAIS PRECIOSOS [JOALHARIA]; JOALHARIA; PEDRAS FALSAS PARA O FABRICO DE JOALHARIA; ADORNOS PARA AS ORELHAS SOB A FORMA DE JOALHARIA; ÁGATA EM JOALHARIA; ALFINETES DE ADEREÇO [JOALHARIA]; ALFINETES DE JOALHARIA PARA CHAPÉUS; ALFINETES DE LAPELA EM METAIS PRECIOSOS [JOALHARIA]; ALFINETES DE LAPELA [JOALHARIA]; ALFINETES EM METAIS PRECIOSOS [JOALHARIA]; ALFINETES [JOALHARIA]; ALFINETES QUE SÃO ARTIGOS DE JOALHARIA; ALFINETES SENDO JOALHARIA; AMULETOS [JOALHARIA]; AMULETOS [JOALHARIA] DE METAIS COMUNS; AMULETOS, SENDO ARTIGOS DE JOALHARIA; ANÉIS DE JOALHARIA; ANÉIS (JOALHARIA); ANÉIS [JOALHARIA]; ANÉIS [JOALHARIA] EM METAIS NÃO PRECIOSOS; ANÉIS SENDO JOALHARIA; ARTIGOS DE IMITAÇÃO DE JOALHARIA; ARTIGOS

- JOALHARIA; PÉROLAS [JOALHARIA]; PINGENTES DE ÂMBAR [JOALHARIA]; PINGENTES DE AMBRÓIDE [JOALHARIA]; PINGENTES [JOALHARIA]; PULSEIRAS DE IDENTIFICAÇÃO [JOALHARIA]; PULSEIRAS DE PLÁSTICO EM FORMA DE JOALHARIA; PULSEIRAS [JOALHARIA]; CAIXAS DE APRESENTAÇÃO PARA JOALHARIA; CAIXAS DE JOALHARIA EM METAIS PRECIOSOS; CAIXAS EM MADEIRA PARA JOALHARIA; CAIXAS PARA APRESENTAÇÃO DE JOALHARIA; CAIXAS PEQUENAS PARA JOALHARIA EM METAIS PRECIOSOS; ESTOJOS ADAPTADOS PARA GUARDAR ARTIGOS DE JOALHARIA; ESTOJOS DE ENROLAR PARA ORGANIZAÇÃO DE ARTIGOS DE JOALHARIA, PARA VIAGEM; ESTOJOS DE JOALHARIA; ESTOJOS DE JOALHARIA EM METAIS PRECIOSOS; ESTOJOS DE JOALHARIA FEITOS À MEDIDA; ESTOJOS EM ROLO PARA JOALHARIA; ESTOJOS PARA JOALHARIA FEITOS À MEDIDA; CORRENTES PARA CHAVES COMO JOALHARIA [BERLOQUES E PORTA-CHAVES]
- 16 AGENDA PLANIFICADORA; AGENDAS; AGENDAS DE BOLSO; AGENDAS DE ESCRITÓRIO; AGENDAS DE SECRETÁRIA; AGENDAS E DIÁRIOS; AGENDAS ORGANIZADORAS DE BOLSO; AGENDAS PESSOAIS; CAPAS PARA AGENDAS; AGENDAS COM CAPAS DE COURO; AGENDAS PARA NÚMEROS DE TELEFONE; AGENDAS [PRODUTOS DE IMPRESSÃO]; CARTEIRAS PARA PASSAPORTES; CARTEIRAS PARA LIVROS DE CHEQUES [TALÃO DE CHEQUES]; PASTAS DE DOCUMENTOS SOB A FORMA DE CARTEIRAS
- 18 PASTAS; PASTAS DOBRÁVEIS; PASTAS E MALETAS PARA DOCUMENTOS; PASTAS EM COURO; PASTAS EM COURO PARA DOCUMENTOS; PASTAS FEITAS DE COURO; PASTAS [MALETAS]; PASTAS [MARROQUINARIA]; PASTAS [MARROQUINARIA] [PORTA-DOCUMENTOS]; PASTAS PARA DOCUMENTOS; PASTAS PARA ESTUDANTES; PASTAS PARA FÓLIOS; PASTAS PARA TRANSPORTAR DOCUMENTOS; PASTAS [PRODUTOS EM COURO]; PORTA-CARTAS [PASTAS]; BOLSAS DE COURO; BOLSAS DE MALHAS; BOLSAS DE MÃO DE SENHORA; BOLSAS DE MÃO DE SENHORA EM COURO; BOLSAS DE SENHORA (CARTEIRAS DE MÃO); BOLSAS; BOLSAS CILÍNDRICAS; BOLSAS COM CORDÃO; BOLSAS DE CINTURA; BOLSAS DE CINTO E DE CINTURA; BOLSAS DE COSMÉTICOS; BOLSAS DE MAQUILHAGEM; BOLSAS DE NOITE; BOLSAS DE PELE; BOLSAS DE MÃO PEQUENAS SEM ALÇAS; BOLSAS DE VIAGEM; BOLSAS E CARTEIRAS EM COURO; BOLSAS EM COURO; BOLSAS EM COURO PARA CARTÕES DE CRÉDITO; BOLSAS EM MALHA METÁLICA; BOLSAS MULTIUSOS JAPONESAS (SHINGEN-BUKURO); BOLSAS NÃO EM METAIS PRECIOSOS; BOLSAS PARA CHAVES; BOLSAS PARA COSMÉTICOS [NÃO GUARNECIDAS]; BOLSAS TRICOTADAS, NÃO SENDO DE METAIS PRECIOSOS; ENVELOPES DE COURO [INVÓLUCROS, BOLSAS] PARA EMBALAGEM; MALAS DE MÃO [PARA SENHORA], BOLSAS E CARTEIRAS; CARTEIRA PARA CARTÕES DE CRÉDITO EM IMITAÇÃO DE COURO; CARTEIRA PORTA-CARTÕES; CARTEIRAS COM COMPARTIMENTOS PARA CARTÕES; CARTEIRAS COM PORTA-CARTÕES; CARTEIRAS DE COURO; CARTEIRAS DE BOLSO; CARTEIRAS DE METAIS PRECIOSOS; CARTEIRAS EM COURO; CARTEIRAS EM COURO PARA CARTÕES DE CRÉDITO; CARTEIRAS [MALAS DE MÃO]; CARTEIRAS [MARROQUINARIA]; CARTEIRAS [NÃO EM METAIS PRECIOSOS]; CARTEIRAS PARA CARTÕES; CARTEIRAS PARA CARTÕES DE CRÉDITO; CARTEIRAS PARA CHAVES; POCHETES [CARTEIRAS DE MÃO]; PORTA-CARTÕES DE VISITA SOB A FORMA DE CARTEIRAS; PORTA-CHAVES EM FORMA DE CARTEIRA
- 25 BOLSAS DE CINTURA PORTA-MOEDAS [VESTUÁRIO]; BANDANAS [LENÇOS PARA PESCOÇO]; LENÇOS PARA A CABEÇA; LENÇOS PARA COBRIR A CABEÇA; LENÇOS PARA USAR NA CABEÇA; LENÇOS PARA USAR SOBRE A CABEÇA; LENÇOS [VESTUÁRIO]; LENÇOS DE BOLSO; LENÇOS DE CAXEMIRA; LENÇOS DE OMBRO; LENÇOS DE PESCOÇO; LENÇOS DE PÔR AO PESCOÇO; LENÇOS DE SEDA (FOULARDS); XAILES E LENÇOS DE CABEÇA; FITA DE CABELO [VESTUÁRIO]
- 26 AMULETOS DECORATIVOS, NÃO SENDO BIJUTERIA, PORTA-CHAVES OU CORRENTES PARA CHAVES; ALFINETES DE CHAPÉUS, NÃO SENDO JOALHARIA; ALFINETES, SEM SER JOALHARIA; MISSANGAS, NÃO SENDO PARA FAZER JOALHARIA; MISSANGAS, NÃO SENDO PARA FAZER JOALHARIA [RETROSARIA]; MISSANGAS SEM SER PARA FAZER JOALHARIA; ACESSÓRIOS PARA O CABELO, NOMEADAMENTE MOLAS; ACESSÓRIOS PARA RABOS DE CAVALO E FITAS PARA O CABELO; ADORNOS PARA OS CABELO; ALFINETES PARA ENROLAR O CABELO; ALFINETES PARA O CABELO; ARTIGOS DECORATIVOS PARA O CABELO; ARTIGOS PARA PRENDER O CABELO; ELÁSTICO PARA PRENDER O CABELO; ELÁSTICOS DE CABELO; ELÁSTICOS PARA O CABELO; FAIXAS [FITAS] PARA PRENDER OS CABELOS; FAIXAS PARA OS CABELOS; FITAS PARA O CABELO; FITAS PARA OS CABELOS; GANCHOS DE CABELO PARA FIXAR PARTE DO CABELO DE TRÁS PARA UTILIZAÇÃO DO ESTILO DE CABELO JAPONÊS [TABODOME]; GANCHOS DE MOLA PARA O CABELO; GANCHOS DE MOLA [ACESSÓRIOS PARA CABELO]; GANCHOS E MOLAS PARA O CABELO; GANCHOS INVISÍVEIS PARA O CABELO; GANCHOS ORIENTAIS PARA OS CABELOS; GANCHOS ORNAMENTAIS COREANOS PARA O CABELO [BINYER]; GANCHOS ORNAMENTAIS PARA CABELO PARA PENTEADOS JAPONESSES (KOGAD); GANCHOS PARA ONDULAR OS CABELOS; LAÇOS DE PAPEL [DECORAÇÕES PARA OS CABELOS]; LAÇOS PARA O CABELO; MOLAS PARA OS CABELOS; ORNAMENTOS PARA O CABELO [NÃO EM METAIS PRECIOSOS]; TRAVESSÕES PARA O CABELO; TRAVESSÕES PARA PRENDER O CABELO; TRAVESSAS PARA O CABELO; BANDOLETES; DIADEMAS [BANDOLETES]; MISSANGAS PARA TRABALHOS DE ARTESANATO
- 35 SERVIÇOS GROSSISTAS RELACIONADOS COM JOALHARIA; SERVIÇOS RETALHISTAS RELACIONADOS COM JOALHARIA; SERVIÇOS DE VENDA A RETALHO ON-LINE RELATIVOS A BOLSAS DE MÃO; SERVIÇOS DE VENDA A RETALHO ON-LINE RELATIVOS A JOIAS; SERVIÇOS DE VENDA A RETALHO ON-LINE RELACIONADOS COM VESTUÁRIO
- 45 ALUGUER DE JOALHARIA; ALUGUER DE SACOS DE MÃO; ALUGUER DE ORNAMENTOS PESSOAIS
- (591)
- (540)
- (550)
- 
- (210) **634381** MNA
- (220) 2019.11.29
- (300)
- (730) PT ALBINO COSTA & IRMÃO, LDA.

(511) 25 CALÇADO
(591)
(540)



(550)



(550)

(210) **634382** MNA
(220) 2019.11.29
(300)

(730) **PT MONTEPIO CRÉDITO - INSTITUIÇÃO
FINANCEIRA DE CRÉDITO, S.A.**

(511) 36 SERVIÇOS DE AGÊNCIAS DE CRÉDITO; SERVIÇOS
DE FINANCIAMENTO; EMPRÉSTIMOS (FINANÇAS);
NEGÓCIOS FINANCEIROS; NEGÓCIOS
MONETÁRIOS; SERVIÇOS BANCÁRIOS; SERVIÇOS
BANCÁRIOS ON-LINE

(591) CINZA: C0 M0 Y0 K70; LARANJA: C0 M40 Y100 K0;

(540)



(550)

(210) **634388** MNA

(220) 2019.11.29

(300)

(730) **PT CPHC - COSTA PARENTE HOLDING
COMPANY, S.A.**

(511) 36 ALUGUER OU ARRENDAMENTO DE EDIFÍCIOS

(591)

(540)

PORTO TECH CITY GAIA

(550)

(210) **634383** MNA
(220) 2019.11.29

(300)

(730) **PT INVENTIS S.A.**

(511) 41 ORGANIZAÇÃO E REALIZAÇÃO DE SEMINÁRIOS E
WORKSHOPS [FORMAÇÃO]; COACHING
[FORMAÇÃO]; SERVIÇOS DE EDUCAÇÃO E
FORMAÇÃO EM MATÉRIA DE RENDIMENTO
DESPORTIVO; ATIVIDADES DESPORTIVAS E
CULTURAIS.

(591)

(540)

**HIPER - HIGH PERFORMANCE
SPORTS SUMMIT**

(550)

(210) **634392** MNA

(220) 2019.12.01

(300)

(730) **PT SVITLANA SOROKHAN**

(511) 25 VESTUÁRIO

(591)

(540)

L'FORTANA

(550)

(210) **634393** MNA

(220) 2019.12.01

(300)

(730) **PT BAETA DE ALMEIDA COMUNICAÇÃO,
LDA.**

(511) 35 CONSULTORIA RELACIONADA COM PROCURA DE
PATROCÍNIOS; DESENVOLVIMENTO DE
ESTRATÉGIAS E CONCEITOS DE MARKETING;
ORGANIZAÇÃO DE LANÇAMENTOS DE PRODUTOS;
PREPARAÇÃO DE CAMPANHAS PUBLICITÁRIAS;
PREPARAÇÃO E CONCRETIZAÇÃO DE PLANOS E
CONCEITOS DE MEIOS DE COMUNICAÇÃO E DE
PUBLICIDADE; PUBLICIDADE E MARKETING;
SERVIÇOS DE AGÊNCIA DE PUBLICIDADE;
SERVIÇOS DE CONSULTORIA, ACONSELHAMENTO
E ASSISTÊNCIA EM PUBLICIDADE, MARKETING E

(210) **634384** MNA
(220) 2019.12.01

(300)

(730) **PT ATLANTIDESTEMIDO _ UNIPESSOAL
LDA**

(511) 41 ACADEMIAS [EDUCAÇÃO]

(591)

(540)

PROMOÇÃO; SERVIÇOS DE ESTRATÉGIA DA MARCA; SERVIÇOS DE PUBLICIDADE E MARKETING FORNECIDOS ATRAVÉS DE CANAIS DE COMUNICAÇÃO; SERVIÇOS DE PUBLICIDADE PARA A PROMOÇÃO DA SENSIBILIZAÇÃO PÚBLICA PARA AS QUESTÕES E INICIATIVAS AMBIENTAIS; SERVIÇOS DE PUBLICIDADE PARA A PROMOÇÃO DA SENSIBILIZAÇÃO PÚBLICA PARA QUESTÕES SOCIAIS; SERVIÇOS DE PUBLICIDADE POLÍTICA; SERVIÇOS PUBLICITÁRIOS RELACIONADOS COM BASES DE DADOS

- 41 AÇÕES DE FORMAÇÃO; ACADEMIAS [EDUCAÇÃO]; FORMAÇÃO NO DOMÍNIO DA PUBLICIDADE; ORGANIZAÇÃO E REALIZAÇÃO DE WORKSHOPS; EDUCAÇÃO E FORMAÇÃO EM MATÉRIA DE CONSERVAÇÃO DA NATUREZA E MEIO AMBIENTE; ORGANIZAÇÃO DE WORKSHOPS E SEMINÁRIOS

(591)

(540)

EARTH WATCHERS

(550)

(210) **634396**

MNA

(220) 2019.12.01

(300)

(730) **PT VITOR MANUEL SARAIVA MENEZES AREIAS**

- (511) 33 VINHO BRANCO; VINHO DE UVAS; VINHO ESPUMANTE DE UVAS; VINHO TINTO; VINHOS ALCOÓLICOS; VINHOS COM BAIXO TEOR DE ÁLCOOL; VINHOS COM INDICAÇÃO GEOGRÁFICA PROTEGIDA; VINHOS DE DENOMINAÇÕES DE ORIGEM PROTEGIDAS; VINHOS DE MESA; VINHOS DOCES; VINHOS ESPUMANTES; VINHOS ESPUMANTES NATURAIS

(591)

(540)

QUINTA DE MORTEIRAS

(550)

(210) **634394**

MNA

(220) 2019.12.01

(300)

(730) **PT EQUILIBRIOEMMIM UNIPESSEOA LDA**

- (511) 35 CONSULTORIA RELACIONADA COM A GESTÃO DE PROCESSOS DE NEGÓCIO
36 ARRENDAMENTO DE ESCRITÓRIOS PARA CO-WORKING
41 FORMAÇÃO PROFISSIONAL; SERVIÇOS DE EDUCAÇÃO NO SETOR DOS CUIDADOS DE SAÚDE; PRESTAÇÃO DE SERVIÇOS DE FORMAÇÃO PARA EMPRESAS
44 CUIDADOS DE SAÚDE RELACIONADOS COM ACUPUNCTURA; ACUPUNCTURA; CUIDADOS DE SAÚDE; CUIDADOS DE SAÚDE RELACIONADOS COM HOMEOPATIA; CUIDADOS DE SAÚDE RELACIONADOS COM NATUROPATIA; CUIDADOS DE SAÚDE RELACIONADOS COM OSTEOPATIA

(591)

(540)

EMMIM

(550)

(210) **634398**

MNA

(220) 2019.11.28

(300)

(730) **PT GEOMÉTRICA RAZÃO LDA**

- (511) 37 ALVENARIA; APLICAÇÃO DE PINTURAS DE PROTEÇÃO EM CONSTRUÇÕES; APLICAÇÃO DE REBOCO EM EDIFÍCIOS; APLICAÇÃO DE REBOCO EM PISCINAS; APLICAÇÃO DE REBOCO EM TÚNEIS; APLICAÇÃO DE REVESTIMENTOS EM SUPERFÍCIES; APLICAÇÃO DE REVESTIMENTOS PROTETORES EM SUPERFÍCIES DE EDIFÍCIOS; APLICAÇÃO DE REVESTIMENTOS; APLICAÇÃO DE REVESTIMENTOS EM TÚNEIS; APLICAÇÃO DE TINTAS DE PROTEÇÃO EM MADEIRA; AREAÇÃO; AREAMENTO; ASFALTAGEM; ASSENTAMENTO DE PARQUÊ; BETONAGEM; BOMBAGEM DE BETÃO; CARPINTARIA; COLOCAÇÃO DE CABOS; COLOCAÇÃO DE CONDUTAS; COLOCAÇÃO DE ESTAÇAS; COLOCAÇÃO DE LADRILHOS DE ARDÓSIA; COLOCAÇÃO DE LADRILHOS DE PAVIMENTOS; COLOCAÇÃO DE OLEODUTOS; COLOCAÇÃO DE REDES ELÉTRICAS; COLOCAÇÃO DE TIJOLOS [ALVENARIA]; COLOCAÇÃO DE TUBOS; COLOCAÇÃO E CONSTRUÇÃO DE OLEODUTOS; COLOCAÇÃO E INSTALAÇÃO SUBTERRÂNEA DE CABOS; COMPRESSÃO DE BETÃO; CONSOLIDAÇÃO DE SOLOS; CONSTRUÇÃO; CONSTRUÇÃO ATRAVÉS DE ACESSO INDUSTRIAL POR MEIO DE CORDAS; CONSTRUÇÃO DE AEROPORTOS; CONSTRUÇÃO DE ALOJAMENTOS INTERIORES; CONSTRUÇÃO DE ALOJAMENTOS DE FÉRIAS; CONSTRUÇÃO DE ALOJAMENTOS; CONSTRUÇÃO DE ALPENDRES; CONSTRUÇÃO DE ANTEPARÓS; CONSTRUÇÃO DE ÁREAS CIMENTADAS PARA ESTACIONAMENTO; CONSTRUÇÃO DE ÁREAS HABITACIONAIS; CONSTRUÇÃO DE ARENAS DESPORTIVAS; CONSTRUÇÃO DE AUTOESTRADAS POR ENCARGO; CONSTRUÇÃO DE AUTOESTRADAS; CONSTRUÇÃO DE BARRAGENS; CONSTRUÇÃO DE CAIS; CONSTRUÇÃO DE CALDEIRAS NUCLEARES; CONSTRUÇÃO DE CAMINHOS; CONSTRUÇÃO DE CAMPOS DESPORTIVOS; CONSTRUÇÃO DE CASAS; CONSTRUÇÃO DE CASAS PRÉ-FABRICADAS PARA HIPOPÓTAMOS; CONSTRUÇÃO DE CASAS PRIVADAS; CONSTRUÇÃO DE CENÁRIOS; CONSTRUÇÃO DE CENTRAIS DE ENERGIA EÓLICA; CONSTRUÇÃO DE CENTRAIS ELÉTRICAS; CONSTRUÇÃO DE CENTRAIS NUCLEARES;

(210) **634395**

MNA

(220) 2019.12.01

(300)

(730) **PT FERNANDO OLIVEIRA MARQUES**

- (511) 36 AGÊNCIA IMOBILIÁRIA; SERVIÇOS DE GESTÃO IMOBILIÁRIA; SERVIÇOS DE GESTÃO IMOBILIÁRIA RELACIONADOS COM TRANSAÇÕES DE BENS IMOBILIÁRIOS; SERVIÇOS DE CONSULTORIA IMOBILIÁRIA; MEDIAÇÃO IMOBILIÁRIA

(591)

(540)

PORTUM IMOBILIÁRIA

(550)

CONSTRUÇÃO DE CENTROS COMERCIAIS; CONSTRUÇÃO DE CHAMINÉS; CONSTRUÇÃO DE COMPLEXOS DE LAZER; CONSTRUÇÃO DE COMPLEXOS DE PISCINAS; CONSTRUÇÃO DE COMPLEXOS PARA NEGÓCIOS; CONSTRUÇÃO DE COMPLEXOS PARA FINS DESPORTIVOS; CONSTRUÇÃO DE COMPLEXOS PARA FINS RECREATIVOS; CONSTRUÇÃO DE COMPORTAS; CONSTRUÇÃO DE CONDUTAS; CONSTRUÇÃO DE CONDUTAS DE PROSPECÇÃO; CONSTRUÇÃO DE CONDUTAS DE EXPLORAÇÃO; CONSTRUÇÃO DE COZINHAS; CONSTRUÇÃO DE CUBÍCULOS; CONSTRUÇÃO DE DEQUES (PLATAFORMAS ELEVADAS EM RELAÇÃO AO SOLO); CONSTRUÇÃO DE DIVISÓRIAS; CONSTRUÇÃO DE EDIFÍCIOS; CONSTRUÇÃO DE EDIFÍCIOS COMERCIAIS; CONSTRUÇÃO DE EDIFÍCIOS DESTINADOS AO ENSINO; CONSTRUÇÃO DE EDIFÍCIOS DE PRODUÇÃO E INDUSTRIAIS; CONSTRUÇÃO DE EDIFÍCIOS E OUTRAS ESTRUTURAS; CONSTRUÇÃO DE EDIFÍCIOS INSTITUCIONAIS; CONSTRUÇÃO DE EDIFÍCIOS MULTIFAMILIARES; CONSTRUÇÃO DE EDIFÍCIOS POR EMPREITADA; CONSTRUÇÃO DE EDIFÍCIOS PARA CUIDADOS DE SAÚDE; CONSTRUÇÃO DE EDIFÍCIOS RESIDENCIAIS E COMERCIAIS; CONSTRUÇÃO DE EDIFÍCIOS RESIDENCIAIS; CONSTRUÇÃO DE EMBARCAÇÕES NAVAIS; CONSTRUÇÃO DE ESCADARIAS EM MADEIRA; CONSTRUÇÃO DE ESCOLAS; CONSTRUÇÃO DE ESCRITÓRIOS; CONSTRUÇÃO DE ESTABELECIMENTOS MÉDICOS; CONSTRUÇÃO DE ESTÁBULOS; CONSTRUÇÃO DE ESTACAS [FUNDAÇÕES PROFUNDAS]; CONSTRUÇÃO DE ESTRADAS; CONSTRUÇÃO DE ESTRADAS POR EMPREITADA; CONSTRUÇÃO DE ESTRUTURAS PARA A PRODUÇÃO DE PETRÓLEO BRUTO; CONSTRUÇÃO DE ESTRUTURAS PARA A PRODUÇÃO DE GÁS NATURAL; CONSTRUÇÃO DE ESTRUTURAS DE ENGENHARIA CIVIL POR MOLDAGEM DE BETÃO

(591)
(540)



(550)

(210) **634403** MNA
(220) 2019.11.29
(300)
(730) **PT LUIS FILIPE BARTOLOMEU
BOAVENTURA DE AZEVEDO
PT HELDER NUNO COUTO ALBUQUERQUE**
(511) 36 ADMINISTRAÇÃO DE INVESTIMENTOS; GESTÃO DE ATIVOS DE INVESTIMENTO; SERVIÇOS DE INVESTIMENTOS DE CLIENTES PRIVADOS

(591)
(540)

TRADING FACTORY

(550)

(210) **634404** MNA
(220) 2019.11.29
(300)

(730) **PT FRIGORÍFICOS DA ERMIDA -
COMERCIALIZAÇÃO DE PRODUTOS
ALIMENTARES, LDA.**

(511) 29 BACALHAU SECO E SALGADO; KLIPFISH [BACALHAU SALGADO E SECO]; ÓLEOS COMESTÍVEIS DERIVADOS DE PEIXE [OUTROS QUE NÃO ÓLEO DE FÍGADO DE BACALHAU]; ALIMENTOS À BASE DE PEIXE; ALIMENTOS PREPARADOS À BASE DE PEIXE; ALIMENTOS REFRIGERADOS CONSTITUÍDOS ESSENCIALMENTE POR PEIXE; BOLINHOS DE PASTA DE PEIXE MOLDADOS EM TORNO DE UM TUBO E TORRADOS [CHIKUWA]; BOLINHOS DE PEIXE; CALDOS DE PEIXE; CROQUETES DE PEIXE; EXTRATOS DE PEIXE; FILETES DE PEIXE; FILETES DE PEIXE COM BATATAS FRITAS; OVAS DE PEIXE PARA ALIMENTAÇÃO HUMANA; OVAS DE PEIXE PREPARADAS; OVAS DE PEIXE PROCESSADAS; PANADOS DE PEIXE TIPO DOURADINHOS; PEIXE; PEIXE CONGELADO; PEIXE CONSERVADO EM SAL; PEIXE DE CONSERVA; PEIXE EM SALMOURA; PEIXE DESFIADO; PEIXE EM CONSERVA; PEIXE, NÃO VIVO; PEIXE NÃO VIVO [PESCA]; PEIXE PROCESSADO; PEIXE SECO; POSTAS DE PEIXE; PRODUTOS ALIMENTARES À BASE DE PEIXE; PRODUTOS DE PEIXE CONGELADO; PRODUTOS DE PEIXE PREPARADOS PARA CONSUMO HUMANO; PRODUTOS DE PEIXE PROCESSADOS PARA ALIMENTAÇÃO HUMANA; SUCEDÂNEOS DE OVAS DE PEIXE

(591)
(540)

AIRES SELVAGEM

(550)

(210) **634405** MNA
(220) 2019.11.29
(300)

(730) **PT PAULO JOSÉ DA LUZ AMADO**

(511) 41 ORGANIZAÇÃO DE CONGRESSOS E CONFERÊNCIAS COM FINS CULTURAIS E EDUCATIVOS; ORGANIZAÇÃO E DIREÇÃO DE CONGRESSOS; ORGANIZAÇÃO E REALIZAÇÃO DE CONFERÊNCIAS E CONGRESSOS; ORGANIZAÇÃO E REALIZAÇÃO DE CONFERÊNCIAS, CONGRESSOS E SIMPÓSIOS; ORGANIZAÇÃO E REALIZAÇÃO DE CONGRESSOS; PREPARAÇÃO, DIREÇÃO E ORGANIZAÇÃO DE CONGRESSOS; REALIZAÇÃO DE SEMINÁRIOS E CONGRESSOS; APRESENTAÇÃO DE EVENTOS DE ENTRETENIMENTO AO VIVO; ORGANIZAÇÃO DE EVENTOS CULTURAIS E ARTÍSTICOS; ORGANIZAÇÃO DE EVENTOS DE ENTRETENIMENTO; ORGANIZAÇÃO DE EVENTOS DE ENTRETENIMENTO E CULTURAIS; ORGANIZAÇÃO DE EVENTOS PARA FINS CULTURAIS; ORGANIZAÇÃO DE EVENTOS RECREATIVOS; ORGANIZAÇÃO E REALIZAÇÃO DE EVENTOS DE PROVAS DE VINHOS COM FINS DE ENTRETENIMENTO; ORGANIZAÇÃO E REALIZAÇÃO DE EVENTOS DE ENTRETENIMENTO

AO VIVO; PRODUÇÃO DE EVENTOS AO VIVO;
REALIZAÇÃO DE EVENTOS CULTURAIS; RESERVA
DE BILHETES PARA EVENTOS CULTURAIS

(591)
(540)

bienaa
INTER MAGAZINE
ARTE · GASTRONOMIA

(550)

(210) **634409** MNA
(220) 2019.11.29
(300)
(730) **PT BERNARDINO TEIXEIRA & CA
SOCIEDADE DE CONSTRUÇOES LDA**
(511) 37 CONSTRUÇÃO DE OBRAS DE ENGENHARIA CIVIL;
SERVIÇOS DE CONSTRUÇÃO CIVIL
(591) PRETO;VERMELHO;
(540)



(550)

(210) **634406** MNA
(220) 2019.11.29
(300)

(730) **PT EUROROMA - CONSULTÓRIO MÉDICO
E DENTÁRIO, LDA**
**PT PRESMEDENTA - CLINICA MEDICA E
DENTARIA DA PRAÇA DO AREEIRO,
LDA**

(511) 44 CLÍNICAS MÉDICAS; SERVIÇOS DE CLÍNICAS
MÉDICAS; SERVIÇOS DE TRATAMENTO MÉDICOS
PRESTADOS POR CLÍNICAS E HOSPITAIS;
SERVIÇOS DE CLÍNICAS DENTÁRIAS

(591)
(540)



(550)

(210) **634411** MNA
(220) 2019.11.29
(300)
(730) **PT MARIA DIOGO CORREIA DE PAIVA
MORÃO**
(511) 29 AZEITE COMESTÍVEL; AZEITE EXTRA VIRGEM;
AZEITE VIRGEM EXTRA; AZEITE; AZEITE EXTRA
VIRGEM PARA ALIMENTAÇÃO; AZEITONAS EM
CONSERVA
30 MEL; MEL [PARA ALIMENTAÇÃO]
(591) verde;
(540)



Candeeio

(550)

(210) **634407** MNA
(220) 2019.11.29
(300)

(730) **PT TURISMO Á BEIRA RIO-GUADIANA,
UNIPESSOAL LDA**

(511) 43 SERVIÇOS HOTELEIROS; SERVIÇOS DE HOTÉIS;
SERVIÇOS DE HOSPEDARIAS; SERVIÇOS DE CASAS
DE TURISMO; SERVIÇOS DE ALOJAMENTO EM
HOTEL; SERVIÇOS DE ALOJAMENTO EM
COMPLEXOS HOTELEIROS; CASAS DE HÓSPEDES;
ESTALAGENS; HOSPEDARIAS; PENSÕES;
POUSADAS; HOTÉIS, POUSADAS E ALBERGUES,
ALOJAMENTO PARA FÉRIAS E TURISMO

(591)
(540)

TURISMO GUADIANA

(550)

(210) **634412** MNA
(220) 2019.11.29
(300)
(730) **PT REGRESSO EXÓTICO UNIPESSOAL,
LDA**
(511) 30 BEBIDAS DE CACAU; CACAU; CACAU EM PÓ;
CACAU EM PÓ INSTANTÂNEO; CACAU PARA USO
EM BEBIDAS; CACAU [TORRADO, EM PÓ,
GRANULADO OU EM BEBIDAS]; EXTRATOS DE
CACAU PARA CONSUMO HUMANO; EXTRATOS DE
CACAU UTILIZADOS COMO AROMAS EM BEBIDAS;
MISTURAS DE CACAU; PASTA DE CACAU PARA
BEBER; PRODUTOS DE CACAU

(591)
(540)



EXOTICO
CACAU

(550)

(210) **634413** MNA
(220) 2019.11.29
(300)
(730) **PT ANA CATARINA BARROS BEATO**
(511) 35 MARKETING DIGITAL
(591)
(540)

A VIDA RESOLVE-SE SOZINHA

(550)

(210) **634414** MNA
(220) 2019.11.29
(300)
(730) **PT AYSA LDA**
(511) 41 ORGANIZAÇÃO DE EVENTOS DESPORTIVOS,
COMPETIÇÕES E TORNEIOS DESPORTIVOS
(591)
(540)

LUSO GALAICO PADEL OPEN

(550)

(210) **634416** MNA
(220) 2019.11.29
(300)
(730) **PT RITA MARIA MATIAS NUNES**
(511) 35 ASSISTÊNCIA E CONSULTORIA EM ORGANIZAÇÃO
E GESTÃO DE NEGÓCIOS COMERCIAIS;
ASSISTÊNCIA, SERVIÇOS DE ASSESSORIA E
CONSULTORIA EM ANÁLISE COMERCIAL;
ASSISTÊNCIA, SERVIÇOS DE ASSESSORIA E
CONSULTORIA EM PLANEAMENTO COMERCIAL;
ASSISTÊNCIA, SERVIÇOS DE ASSESSORIA E
CONSULTORIA EM MATÉRIA DE ORGANIZAÇÃO
EMPRESARIAL; ASSISTÊNCIA, SERVIÇOS DE
ASSESSORIA E CONSULTORIA EM GESTÃO
COMERCIAL; CONSULTORIA DE GESTÃO
COMERCIAL; CONSULTORIA DE GESTÃO DE
NEGÓCIOS COMERCIAIS; CONSULTORIA DE

NEGÓCIOS E GESTÃO DE ATIVIDADES DE
MARKETING; CONSULTORIA DE ORGANIZAÇÃO E
FUNCIONAMENTO DE EMPRESAS; CONSULTORIA
DE PLANEAMENTO DE CARREIRAS;
CONSULTORIA E ACONSELHAMENTO COMERCIAL
RELACIONADOS COM FRANCHISING;
CONSULTORIA E GESTÃO EMPRESARIAL
RELACIONADAS COM O LANÇAMENTO DE NOVOS
PRODUTOS; CONSULTORIA EM CRIAÇÃO DE
IMAGEM CORPORATIVA; CONSULTORIA EM
EFICIÊNCIA EMPRESARIAL; CONSULTORIA EM
ESTUDOS DE MERCADO; CONSULTORIA EM
GESTÃO COMERCIAL ATRAVÉS DA INTERNET;
CONSULTORIA EM GESTÃO COMERCIAL NA ÁREA
DE DESENVOLVIMENTO DE EXECUTIVOS E DE
LÍDERES; CONSULTORIA EM GESTÃO COMERCIAL;
CONSULTORIA EM GESTÃO DE NEGÓCIOS,
INCLUINDO OS DE VIA INTERNET; CONSULTORIA
EM MARKETING DIRETO; CONSULTORIA EM
MARKETING EMPRESARIAL; CONSULTORIA EM
MATÉRIA DE RECURSOS HUMANOS;
CONSULTORIA EM MATÉRIA DE GESTÃO DE
NEGÓCIOS E ORGANIZAÇÃO DE EMPRESAS;
CONSULTORIA EM MATÉRIA DE GESTÃO DE
NEGÓCIOS ATRAVÉS DA INTERNET;
CONSULTORIA EM MATÉRIA DE PUBLICIDADE
COMERCIAL; CONSULTORIA EM ORGANIZAÇÃO E
GESTÃO EMPRESARIAL NA ÁREA DE GESTÃO DE
PESSOAL; CONSULTORIA EM ORGANIZAÇÃO DE
NEGÓCIOS COMERCIAIS; CONSULTORIA EM
PESQUISAS COMERCIAIS; CONSULTORIA EM
PLANEAMENTO COMERCIAL E CONTINUIDADE
COMERCIAL; CONSULTORIA EM PUBLICIDADE E
MARKETING; CONSULTORIA EM TÉCNICAS E
PROGRAMAS DE VENDAS; CONSULTORIA
EMPRESARIAL; CONSULTORIA PROFISSIONAL EM
MATÉRIA DE GESTÃO DE PESSOAL; CONSULTORIA
RELACIONADA COM A GESTÃO DE PROCESSOS DE
NEGÓCIO; CONSULTORIA RELACIONADA COM
GESTÃO E ORGANIZAÇÃO COMERCIAL;
CONSULTORIA RELACIONADA COM ANÁLISE DE
NEGÓCIOS COMERCIAIS; CONSULTORIA RELATIVA
A AVALIAÇÕES COMERCIAIS; SERVIÇOS DE
CONSULTORIA COMERCIAL RELACIONADOS COM
O ESTABELECIMENTO E EXPLORAÇÃO DE
FRANCHISES; SERVIÇOS DE CONSULTORIA E
ASSESSORIA PARA GESTÃO DE NEGÓCIOS
COMERCIAIS; SERVIÇOS DE CONSULTORIA EM
MATÉRIA DE ESTRATÉGIAS COMERCIAIS;
SERVIÇOS DE CONSULTORIA EMPRESARIAL;
SERVIÇOS DE CONSULTORIA RELATIVOS A
ORGANIZAÇÃO E GESTÃO COMERCIAIS;
CONSULTORIA COMERCIAL RELATIVA A
FRANCHISING DE RESTAURANTES

(591) AMARELO MOSTARDA;PRETO;
(540)



(550)

(210) **634417** MNA
(220) 2019.11.30
(300)
(730) **PT ASSOCIAÇÃO DE LACROSSE DE
LISBOA**

(511) 41 ORGANIZAÇÃO DE EVENTOS COM FINS CULTURAIS, RECREATIVOS E DESPORTIVOS; ORGANIZAÇÃO COMUNITÁRIA DE EVENTOS DESPORTIVOS E CULTURAIS; ORGANIZAÇÃO DE COMPETIÇÕES DESPORTIVAS E EVENTOS DESPORTIVOS; ORGANIZAÇÃO DE EVENTOS DESPORTIVOS; ORGANIZAÇÃO DE EVENTOS DESPORTIVOS E COMPETIÇÕES; ORGANIZAÇÃO DE EVENTOS DESPORTIVOS, COMPETIÇÕES E TORNEIOS DESPORTIVOS; ORGANIZAÇÃO E REALIZAÇÃO DE EVENTOS DESPORTIVOS; ORGANIZADORES DE EVENTOS DESPORTIVOS E DE COMPETIÇÕES DESPORTIVAS

(591)

(540)

LISBOA LACROSSE CUP

(550)

(210) **634418** MNA

(220) 2019.11.30

(300)

(730) PT MARIA DE FÁTIMA ORTA JACINTO

(511) 45 CONSULTORIA ESPIRITUAL

(591)

(540)

SENHORA DA LUA

(550)

(210) **634419** MNA

(220) 2019.11.30

(300)

(730) PT VIAOLAIA, LDA

(511) 01 FARINHAS PARA USO INDUSTRIAL

30 FARINHAS ALIMENTARES; FARINHAS DE FRUTOS OLEAGINOSOS; FARINHAS PRONTAS PARA COZEDURA NO FORNO

31 FARINHAS PARA ANIMAIS; FARINHAS PARA CONSUMO ANIMAL

(591) #FF4034;#DBB350;#F6B802;#BE9A54;

(540)



(550)

(210) **634420** MNA

(220) 2019.11.30

(300)

(730) PT BRAINSTORY LAB, LDA

(511) 09 MODELOS DESCARREGÁVEIS PARA A CONCEÇÃO DE APRESENTAÇÕES AUDIOVISUAIS

35 MARKETING DIGITAL; ORGANIZAÇÃO DE APRESENTAÇÕES COM FINS EMPRESARIAIS;

SERVIÇOS DE CONSULTORIA NA ÁREA DE MARKETING DE INTERNET
42 CRIAÇÃO, DESIGN E MANUTENÇÃO DE WEBSITES; DESIGN DE ARTE GRÁFICA; DESIGN DE GRÁFICOS DE VÍDEO ASSISTIDO POR COMPUTADOR

(591)

(540)



(550)

(210) **634421** MNA

(220) 2019.11.30

(300)

(730) PT CRISTIANA MARGARIDA DUARTE COSTA

PT FREDERICO GUIA PIRES

(511) 36 ALUGUER DE BENS IMOBILIÁRIOS; ARRENDAMENTO DE BENS IMOBILIÁRIOS; LEASING DE BENS IMOBILIÁRIOS; ADMINISTRAÇÃO DE BENS IMOBILIÁRIOS; GESTÃO DE BENS IMOBILIÁRIOS; GESTÃO DE PROPRIEDADES [BENS IMOBILIÁRIOS]

43 ASSESSORIA EM COZINHA; DISPONIBILIZAÇÃO DE ALIMENTOS E BEBIDAS EM BISTRÓS; DISPONIBILIZAÇÃO DE ALIMENTOS E BEBIDAS EM PASTELARIAS; FORNECIMENTO DE ALIMENTOS E BEBIDAS PARA CLIENTES DE RESTAURANTES; FORNECIMENTO DE ALIMENTOS E BEBIDAS EM RESTAURANTES E BARES; FORNECIMENTO DE ALIMENTOS E BEBIDAS PARA CLIENTES; INFORMAÇÃO E ACONSELHAMENTO RELATIVOS À PREPARAÇÃO DE REFEIÇÕES; INFORMAÇÕES E ACONSELHAMENTO EM RELAÇÃO À PREPARAÇÃO DE REFEIÇÕES; PREPARAÇÃO DE ALIMENTOS E BEBIDAS; PREPARAÇÃO DE REFEIÇÕES; PREPARAÇÃO DE REFEIÇÕES PARA TERCEIROS POR SUBCONTRATAÇÃO; PREPARAÇÃO E FORNECIMENTO DE ALIMENTOS E BEBIDAS PARA CONSUMO IMEDIATO; PRESTAÇÃO DE INFORMAÇÃO RELACIONADA COM RESTAURANTES; RESTAURANTES DE COMIDA RÁPIDA (FAST FOOD); SERVIÇOS DE ALIMENTAÇÃO E BEBIDAS EM RESTAURANTES E BARES; SERVIÇOS DE ALIMENTAÇÃO E BEBIDAS TAKE-AWAY; SERVIÇOS DE CONSULTADORIA NO DOMÍNIO DAS ARTES CULINÁRIAS; SERVIÇOS DE FORNECIMENTO DE BEBIDAS; SERVIÇOS DE FORNECIMENTO DE COMIDA PARA FORA (TAKEAWAY); SERVIÇOS DE PREPARAÇÃO DE ALIMENTOS; ALUGUER DE CONSTRUÇÕES TRANSPORTÁVEIS METÁLICAS E NÃO METÁLICAS; ALUGUER DE APARELHOS DE COZINHA; ALUGUER DE BANCADAS DE COZINHA; ALUGUER DE BANCADAS DE COZINHA PARA PREPARAÇÃO DE COMIDA DE CONSUMO IMEDIATO; ALUGUER DE EQUIPAMENTOS PARA FORNECIMENTO DE

ALIMENTOS; LEASING DE MOBILIÁRIO; SERVIÇOS DE RESTAURAÇÃO [ALIMENTAÇÃO E BEBIDAS]

(591) #000000, #FFCC14;

(540)

**KITCHEN
VILLAGES**

(550)

(210) **634422**

MNA

(220) 2019.11.30

(300)

(730) **PT FLAVIO TURCO GONÇALVES**

(511) 42 GESTÃO DE MOTORES DE BUSCA

(591)

(540)

IT WORKED

(550)

(210) **634425**

MNA

(220) 2019.12.01

(300)

(730) **PT LUIZ FILIPE DA SILVA LOPES**

(511) 33 VINHO BRANCO; VINHO TINTO

(591) AZUL;BRANCO;VERDE.

(540)



(550)

(210) **634426**

MNA

(220) 2019.12.01

(300)

(730) **PT BASICGADGET UNIPessoal LDA**

(511) 35 ASSESSORIA EM GESTÃO DE RECURSOS HUMANOS; CONSULTADORIA DE RECURSOS HUMANOS; CONSULTADORIA EM GESTÃO DE RECURSOS HUMANOS; CONSULTADORIA EM MATÉRIA DE GESTÃO DE RECURSOS HUMANOS; CONSULTADORIA EM RECURSOS HUMANOS; CONSULTADORIA EM SELEÇÃO DE RECURSOS HUMANOS; CONSULTADORIA PARA RECURSOS HUMANOS; CONSULTORIA EM MATÉRIA DE

RECURSOS HUMANOS; GESTÃO DE RECURSOS HUMANOS RELACIONADA COM PESSOAL DE VENDAS; GESTÃO DE RECURSOS HUMANOS RELACIONADO COM PESSOAL DE MARKETING; GESTÃO DE RECURSOS HUMANOS; SERVIÇOS DE CONSULTADORIA EM MATÉRIA DE RECRUTAMENTO DE RECURSOS HUMANOS; SERVIÇOS DE DEPARTAMENTO DE RECURSOS HUMANOS PARA TERCEIROS; SERVIÇOS DE GESTÃO DE RECURSOS HUMANOS PARA PESSOAL PUBLICITÁRIO; SERVIÇOS DE GESTÃO DE RECURSOS HUMANOS E RECRUTAMENTO

41 ASSESSORIA E ORIENTAÇÃO PROFISSIONAL [ASSESSORIA EM MATÉRIA DE EDUCAÇÃO E FORMAÇÃO]; CONSULTADORIA EM MATÉRIA DE FORMAÇÃO E APERFEIÇOAMENTO PROFISSIONAL; FORMAÇÃO INFORMATIZADA EM MATÉRIA DE ORIENTAÇÃO PROFISSIONAL; FORMAÇÃO PROFISSIONAL; FORMAÇÃO PROFISSIONAL EM MATÉRIA DE SEGURANÇA DOMÉSTICA; FORMAÇÃO PROFISSIONAL RELACIONADA COM PRIMEIROS SOCORROS; FORMAÇÃO PROFISSIONAL RELATIVA A DEFESA PESSOAL; FORNECIMENTO DE CURSOS DE FORMAÇÃO DESTINADOS À ORIENTAÇÃO PROFISSIONAL DE JOVENS; ORIENTAÇÃO PROFISSIONAL [ASSESSORIA EM MATÉRIA DE EDUCAÇÃO OU FORMAÇÃO]; ORIENTAÇÃO PROFISSIONAL [CONSULTORIA EM EDUCAÇÃO OU FORMAÇÃO]; PRESTAÇÃO DE CURSOS DE FORMAÇÃO PROFISSIONAL; PRESTAÇÃO DE INFORMAÇÕES E NOTÍCIAS ON-LINE NO DOMÍNIO DA FORMAÇÃO PROFISSIONAL; SERVIÇOS DE ENSINO RELACIONADOS COM FORMAÇÃO PROFISSIONAL; SERVIÇOS DE FORMAÇÃO PROFISSIONAL; ORGANIZAÇÃO DE PALESTRAS; ORGANIZAÇÃO DE PALESTRAS EDUCATIVAS; ORGANIZAÇÃO E REALIZAÇÃO DE PALESTRAS; ORGANIZAÇÃO E REALIZAÇÃO DE PALESTRAS PARA FINS EDUCATIVOS; ORGANIZAÇÃO E REALIZAÇÃO DE PALESTRAS PARA FINS DE FORMAÇÃO; PLANEAMENTO DE PALESTRAS COM FINS EDUCATIVOS; PRODUÇÃO DE MATERIAL DIDÁTICO PARA DISTRIBUIÇÃO EM PALESTRAS PROFISSIONAIS; PRODUÇÃO DE MATERIAL DIDÁTICO PARA DISTRIBUIÇÃO EM PALESTRAS DE GESTÃO; SERVIÇOS DE PALESTRAS NO DOMÍNIO DAS TÉCNICAS DE GESTÃO; SERVIÇOS DE PALESTRAS RELACIONADOS COM TÉCNICAS DE MERCADOLOGIA; SERVIÇOS DE PALESTRAS RELACIONADOS COM TÉCNICAS DE VENDAS; CONDUÇÃO DE SEMINÁRIOS; CONDUÇÃO DE SEMINÁRIOS NO DOMÍNIO DA ONCOLOGIA; DIREÇÃO DE CURSOS, SEMINÁRIOS E WORKSHOPS; DIREÇÃO DE SEMINÁRIOS DE FORMAÇÃO PARA CLIENTES; DIREÇÃO DE SEMINÁRIOS DE INSTRUÇÃO RELACIONADOS COM ORGANIZAÇÃO DO TEMPO; DIREÇÃO DE SEMINÁRIOS DE INSTRUÇÃO; DIREÇÃO DE SEMINÁRIOS EDUCATIVOS RELACIONADOS COM ASSUNTOS MÉDICOS; DIREÇÃO DE SEMINÁRIOS PEDAGÓGICOS RELACIONADOS COM GESTÃO DE TEMPO; DIREÇÃO DE SEMINÁRIOS PEDAGÓGICOS; DIREÇÃO DE WORKSHOPS E SEMINÁRIOS SOBRE AUTOCONSCIÊNCIA; DIREÇÃO DE WORKSHOPS E SEMINÁRIOS SOBRE CONSCIÊNCIAPESSOAL; FORNECIMENTO DE SEMINÁRIOS DE FORMAÇÃO EM LINHA; ORGANIZAÇÃO DE SEMINÁRIOS; ORGANIZAÇÃO DE SEMINÁRIOS PARA FINS RECREATIVOS; ORGANIZAÇÃO DE SEMINÁRIOS RELACIONADOS COM PUBLICIDADE; ORGANIZAÇÃO DE SEMINÁRIOS RELACIONADOS COM ATIVIDADES CULTURAIS; ORGANIZAÇÃO DE SEMINÁRIOS RELATIVOS A FORMAÇÃO; ORGANIZAÇÃO DE SEMINÁRIOS RELACIONADOS COM FORMAÇÃO; ORGANIZAÇÃO DE SEMINÁRIOS DE FORMAÇÃO CONTÍNUA; ORGANIZAÇÃO DE SEMINÁRIOS COM FINS EDUCATIVOS;

ORGANIZAÇÃO DE SEMINÁRIOS E CONFERÊNCIAS; ORGANIZAÇÃO DE SEMINÁRIOS RELACIONADOS COM NEGÓCIOS COMERCIAIS; ORGANIZAÇÃO DE SEMINÁRIOS RELACIONADOS COM DIVERTIMENTO; ORGANIZAÇÃO DE SEMINÁRIOS E CONVENÇÕES NO ÂMBITO DA MEDICINA; ORGANIZAÇÃO DE SEMINÁRIOS SOBRE EDUCAÇÃO; ORGANIZAÇÃO DE SEMINÁRIOS EDUCATIVOS; ORGANIZAÇÃO DE SEMINÁRIOS RELACIONADOS COM COMÉRCIO; ORGANIZAÇÃO DE SEMINÁRIOS RELACIONADOS COM EDUCAÇÃO; ORGANIZAÇÃO DE WEBINARS (SEMINÁRIOS ONLINE); ORGANIZAÇÃO DE WORKSHOPS E SEMINÁRIOS; ORGANIZAÇÃO E DIREÇÃO DE CONFERÊNCIAS E DE SEMINÁRIOS; ORGANIZAÇÃO E DIREÇÃO DE SEMINÁRIOS EDUCATIVOS; ORGANIZAÇÃO E DIREÇÃO DE SEMINÁRIOS; ORGANIZAÇÃO E REALIZAÇÃO DE SEMINÁRIOS E WORKSHOPS [FORMAÇÃO]; ORGANIZAÇÃO E REALIZAÇÃO DE SEMINÁRIOS NO DOMÍNIO DA ONCOLOGIA; ORGANIZAÇÃO E REALIZAÇÃO DE SEMINÁRIOS DE FORMAÇÃO; ORGANIZAÇÃO E REALIZAÇÃO DE WORKSHOPS E SEMINÁRIOS SOBRE AUTOCONSCIÊNCIA; ORGANIZAÇÃO E REALIZAÇÃO DE SEMINÁRIOS; PLANEAMENTO DE SEMINÁRIOS COM FINS EDUCATIVOS; PREPARAÇÃO, DIREÇÃO E ORGANIZAÇÃO DE SEMINÁRIOS; PRODUÇÃO DE MATERIAL DIDÁTICO PARA DISTRIBUIÇÃO EM SEMINÁRIOS PROFISSIONAIS; PRODUÇÃO DE MATERIAL DIDÁTICO DISTRIBUÍDO EM SEMINÁRIOS SOBRE GESTÃO; REALIZAÇÃO DE SEMINÁRIOS E CONGRESSOS; REALIZAÇÃO DE SEMINÁRIOS NO DOMÍNIO DA ONCOLOGIA; REALIZAÇÃO DE WORKSHOPS E SEMINÁRIOS SOBRE AVALIAÇÃO DE ARTE; SEMINÁRIOS; SEMINÁRIOS EDUCATIVOS; SEMINÁRIOS EDUCATIVOS RELACIONADOS COM TÉCNICAS DE CABELEIREIRO; SEMINÁRIOS EDUCATIVOS RELACIONADOS COM PROCEDIMENTOS DE INVESTIGAÇÃO; SEMINÁRIOS EDUCATIVOS RELACIONADOS COM TERAPIA DE BELEZA; PRESTAÇÃO DE SERVIÇOS DE ENTRETENIMENTO PEDAGÓGICO PARA CRIANÇAS EM CENTROS DE TEMPOS LIVRES

(591)

(540)

INSTITUTO CREATIVE

(550)

(210) **634427** **MNA**

(220) 2019.12.01

(300)

(730) **PT IRENE DA CONCEIÇÃO CARVALHO DA SILVA VILELA**

(511) 41 AÇÕES DE FORMAÇÃO; ACADEMIAS [EDUCAÇÃO]; ACOMPANHAMENTO (COACHING) EM MATÉRIA DE ECONOMIA E GESTÃO; ACOMPANHAMENTO TÉCNICO; ACOMPANHAMENTO TÉCNICO PESSOAL (FORMAÇÃO); ACONSELHAMENTO SOBRE CARREIRAS E ORIENTAÇÃO PROFISSIONAL; ADESTRAMENTO DE ANIMAIS; ADESTRAMENTO DE ANIMAIS PARA TERCEIROS; ADESTRAMENTO DE CÃES-GUIA PARA INVISUAIS; ADESTRAMENTO DE CAVALOS; ALUGUER DE SIMULADORES DE TREINO; ANÁLISE DE RESULTADOS E DADOS DE TESTES EDUCATIVOS PARA TERCEIROS; AVALIAÇÕES DE ENSINO PARA REMEDIAR DIFICULDADES DE APRENDIZAGEM; AULAS DE REFORÇO EDUCATIVO NO DOMÍNIO DAS LÍNGUAS;

AULAS DE NATAÇÃO; AULAS DE MÚSICA; AULAS DE MOVIMENTO PARA CRIANÇAS DO PRÉ-ESCOLAR; AULAS DE MERGULHO; AULAS DE GINÁSTICA; AULAS DE MANUTENÇÃO DA FORMA FÍSICA; AULAS DE DESPORTO; AULAS DE EXERCÍCIO FÍSICO; AULAS DE CONDUÇÃO SOBRE SEGURANÇA RODOVIÁRIA; AULAS DE CONDUÇÃO SEGURA; AULAS DE CONDUÇÃO; AULAS DE CANTO; AULAS DE BALLEE; AULAS DE APOIO EM IDIOMAS; ATRIBUIÇÃO DE CERTIFICADOS EDUCATIVOS; ASSESSORIA SOBRE CARREIRAS, FORMAÇÃO E ACONSELHAMENTO VOCACIONAL; ASSESSORIA E ORIENTAÇÃO PROFISSIONAL [ASSESSORIA EM MATÉRIA DE EDUCAÇÃO E FORMAÇÃO]; ASSESSORIA RELACIONADA COM A FORMAÇÃO MÉDICA; APRESENTAÇÃO E CONDUÇÃO DE EXERCÍCIOS PARA AULAS E PROGRAMAS DE MÚSICA; APOIO ESCOLAR EM ACADEMIAS DE ESTUDO; APOIO EDUCATIVO; ANIMAIS (ADESTRAMENTO DE -); CAMPOS DE EQUITACÃO; CERTIFICAÇÃO RELACIONADA COM PRÉMIOS EDUCACIONAIS; COACHING [FORMAÇÃO]; COACHING RELACIONADO COM FINANÇAS; CONDUÇÃO DE SEMINÁRIOS; CONDUÇÃO DE SEMINÁRIOS NO DOMÍNIO DA ONCOLOGIA; CONSULTADORIA EM FORMAÇÃO; CONSULTADORIA EM MATÉRIA DE FORMAÇÃO E APERFEIÇOAMENTO PROFISSIONAL; CONSULTADORIA EM MATÉRIA DE CONDIÇÃO FÍSICA; CONSULTADORIA RELACIONADA COM FORMAÇÃO VOCACIONAL; CONSULTADORIA RELACIONADA COM O TREINO DE MANUTENÇÃO DA FORMA FÍSICA; CRECHES/JARDINS DE INFÂNCIA; CURSOS DE AUTOCONSCIENCIALIZAÇÃO [FORMAÇÃO]; CURSOS DE DESENVOLVIMENTO EM MATÉRIA DE COMPETÊNCIAS DE CONSULTADORIA; CURSOS DE DESENVOLVIMENTO PESSOAL; CURSOS DE EDUCAÇÃO RELACIONADOS COM A INDÚSTRIA DE VIAGENS; CURSOS DE ENSINO RELACIONADOS COM A INDÚSTRIA DE VIAGENS; CURSOS DE ENSINO RESIDENCIAIS; CURSOS DE ESPECIALIZAÇÃO PARA MÉDICOS ONCOLOGISTAS; CURSOS DE FORMAÇÃO; CURSOS DE FORMAÇÃO ASSISTIDOS POR COMPUTADOR; CURSOS DE FORMAÇÃO DE PÓS-GRADUAÇÃO RELACIONADOS COM CIÊNCIAS EMPRESARIAIS; CURSOS DE FORMAÇÃO DE PÓS-GRADUAÇÃO RELACIONADOS COM ENGENHARIA TECNOLÓGICA; CURSOS DE FORMAÇÃO DE PÓS-GRADUAÇÃO; CURSOS DE FORMAÇÃO EM MATÉRIA DE ASSUNTOS FILOSÓFICOS; CURSOS DE FORMAÇÃO EM PLANEAMENTO ESTRATÉGICO RELACIONADO COM PUBLICIDADE, PROMOÇÃO, MARKETING E EMPRESAS; CURSOS DE FORMAÇÃO ESCRITOS; CURSOS DE FORMAÇÃO NO DOMÍNIO DA JUNÇÃO DE FIBRAS ÓTICAS; CURSOS DE FORMAÇÃO RELACIONADOS COM EMAGRECIMENTO; CURSOS DE FORMAÇÃO RELACIONADOS COM MEDICINA; CURSOS DE FORMAÇÃO RELACIONADOS COM ANÁLISE DE SISTEMAS; CURSOS DE FORMAÇÃO RELACIONADOS COM A VANCA; CURSOS DE FORMAÇÃO RELACIONADOS COM GESTÃO; CURSOS DE FORMAÇÃO RELACIONADOS COM INVESTIGAÇÃO E DESENVOLVIMENTO; CURSOS DE FORMAÇÃO RELACIONADOS COM FINANÇAS; CURSOS DE FORMAÇÃO RELACIONADOS COM DIREITO; CURSOS DE FORMAÇÃO RELACIONADOS COM CIÊNCIA; CURSOS DE FORMAÇÃO RELACIONADOS COM QUESTÕES RELIGIOSAS; CURSOS DE FORMAÇÃO RELACIONADOS COM CONTABILIDADE; CURSOS DE FORMAÇÃO RELACIONADOS COM SERVIÇOS A CLIENTES; CURSOS DE FORMAÇÃO RELACIONADOS COM ENGENHARIA; CURSOS DE FORMAÇÃO RELACIONADOS COM SEGUROS; CURSOS DE FORMAÇÃO RELACIONADOS COM HARDWARE INFORMÁTICO; CURSOS DE FORMAÇÃO

RELACIONADOS COM SOFTWARE INFORMÁTICO; CURSOS DE FORMAÇÃO RELACIONADOS COM CONCEÇÕES DE BASE DE DADOS; CURSOS DE FORMAÇÃO RELACIONADOS COM QUESTÕES FILOSÓFICAS; CURSOS DE FORMAÇÃO RESIDENCIAIS; CURSOS DE FORMAÇÃO SOBRE O DESIGN DE MOTORES; CURSOS DE GINÁSTICA PRÉ-NATAL; CURSOS DE INSTRUÇÃO RELACIONADOS COM SAÚDE; CURSOS DE INSTRUÇÃO RELACIONADOS COM ATIVIDADES DESPORTIVAS; CURSOS DE INSTRUÇÃO RELACIONADOS COM MANUTENÇÃO DA FORMA FÍSICA; CURSOS DE LÍNGUAS; CURSOS DE MEDITAÇÃO; CURSOS DE REVISÃO PARA EXAMES NACIONAIS; CURSOS DE VELA; CURSOS EDUCACIONAIS RELACIONADOS COM AS FINANÇAS; CURSOS EDUCATIVOS RELACIONADOS COM AUTOMAÇÃO; CURSOS EDUCATIVOS RELACIONADOS COM SEGUROS; CURSOS EDUCATIVOS RELACIONADOS COM DESIGN; CURSOS EDUCATIVOS RESIDENCIAIS RELACIONADOS COM CANOAGEM; CURSOS EDUCATIVOS RESIDENCIAIS RELACIONADOS COM TIRO COM ARCO; CURSOS EDUCATIVOS RESIDENCIAIS RELACIONADOS COM CAMINHADAS EM MONTANHAS; CURSOS EDUCATIVOS RESIDENCIAIS RELACIONADOS COM RAPEL; CURSOS ESCOLARES RELACIONADOS COM A PREPARAÇÃO PARA EXAMES; CURSOS ESCOLARES RELACIONADOS COM O APOIO AOS ESTUDOS; CURSOS POR CORRESPONDÊNCIA RELACIONADOS COM ARTESANATO; CURSOS POR CORRESPONDÊNCIA RELACIONADOS COM CUIDADOS DO LAR; CURSOS POR CORRESPONDÊNCIA RELACIONADOS COM JARDINAGEM; CURSOS POR CORRESPONDÊNCIA RELACIONADOS COM INVESTIMENTO PESSOAL; CURSOS POR CORRESPONDÊNCIA, ENSINO À DISTÂNCIA; CURSOS POR CORRESPONDÊNCIA RELACIONADOS COM INVESTIMENTO; CURSOS POR CORRESPONDÊNCIA RELACIONADOS COM CULINÁRIA; CURSOS POR CORRESPONDÊNCIA; DEMONSTRAÇÃO COM FINS INSTRUTIVOS; DEMONSTRAÇÃO DE EQUIPAMENTOS FOTOGRÁFICOS PARA FINS DE FORMAÇÃO; DEMONSTRAÇÃO [FORMAÇÃO] EM TÉCNICAS DE DECORAÇÃO E EM PINTURA; DEMONSTRAÇÕES DE PRODUTOS DE CABELEIREIRO PARA FINS DE FORMAÇÃO; DEMONSTRAÇÕES PEDAGÓGICAS; DESENVOLVIMENTO DE MANUAIS EDUCATIVOS; DESENVOLVIMENTO DE MATERIAIS DE INSTRUÇÃO; DESENVOLVIMENTO DE MATERIAL EDUCATIVO; DESENVOLVIMENTO DE PROGRAMAS DE INTERCÂMBIO INTERNACIONAL DE ESTUDANTES; DIREÇÃO DE AULAS DE EXERCÍCIO FÍSICO; DIREÇÃO DE AULAS DE NUTRIÇÃO; DIREÇÃO DE AULAS SOBRE CONTROLO DO PESO; DIREÇÃO DE AULAS SOBRE REDUÇÃO DO PESO; DIREÇÃO DE CONFERÊNCIAS EMPRESARIAIS; DIREÇÃO DE CURSOS DE FORMAÇÃO; DIREÇÃO DE CURSOS DE INSTRUÇÃO; DIREÇÃO DE CURSOS EDUCATIVOS RELACIONADOS COM NEGÓCIOS; DIREÇÃO DE CURSOS EDUCATIVOS NO DOMÍNIO DA CIÊNCIA; DIREÇÃO DE CURSOS EDUCATIVOS NO DOMÍNIO DA ENGENHARIA; DIREÇÃO DE CURSOS EDUCATIVOS RELACIONADOS COM GESTÃO DE NEGÓCIOS; DIREÇÃO DE CURSOS [FORMAÇÃO]; DIREÇÃO DE CURSOS [FORMAÇÃO] EM MATÉRIA DE MANUTENÇÃO DE MÁQUINAS; DIREÇÃO DE CURSOS [FORMAÇÃO] EM MATÉRIA DE MANUTENÇÃO DE MOTORES; DIREÇÃO DE CURSOS [FORMAÇÃO] EM MATÉRIA DE REPARAÇÃO DE BARCOS A MOTOR; DIREÇÃO DE CURSOS [FORMAÇÃO] EM MATÉRIA DE REPARAÇÃO DE MOTORES; DIREÇÃO DE CURSOS [FORMAÇÃO] EM MATÉRIA DE MANUTENÇÃO DE MOTORES DE AUTOMÓVEIS; DIREÇÃO DE CURSOS

[FORMAÇÃO] EM MATÉRIA DE MANUTENÇÃO DE BARCOS A MOTOR; DIREÇÃO DE CURSOS [FORMAÇÃO] EM MATÉRIA DE MANUTENÇÃO DE MOTORES DE AUTOMOTIVOS; DIREÇÃO DE CURSOS PEDAGÓGICOS DE NEGÓCIOS; DIREÇÃO DE CURSOS POR CORRESPONDÊNCIA; DIREÇÃO DE CURSOS RELACIONADOS COM ADMINISTRAÇÃO DE NEGÓCIOS; DIREÇÃO DE CURSOS RELACIONADOS COM GESTÃO DE NEGÓCIOS; DIREÇÃO DE CURSOS, SEMINÁRIOS E WORKSHOPS; DIREÇÃO DE EXPOSIÇÕES PARA FINS RECREATIVOS; DIREÇÃO DE EXPOSIÇÕES PARA FINS EDUCATIVOS; DIREÇÃO DE PROGRAMAS DE APOIO EDUCACIONAL PARA CIDADADORES; DIREÇÃO DE PROGRAMAS DE APOIO EDUCACIONAL PARA DOENTES; DIREÇÃO DE PROGRAMAS DE APOIO EDUCACIONAL PARA PROFISSIONAIS DE SAÚDE; DIREÇÃO DE SEMINÁRIOS DE FORMAÇÃO PARA CLIENTES; DIREÇÃO DE SEMINÁRIOS DE INSTRUÇÃO RELACIONADOS COM ORGANIZAÇÃO DO TEMPO; DIREÇÃO DE SEMINÁRIOS DE INSTRUÇÃO; DIREÇÃO DE SEMINÁRIOS EDUCATIVOS RELACIONADOS COM ASSUNTOS MÉDICOS; DIREÇÃO DE SEMINÁRIOS PEDAGÓGICOS RELACIONADOS COM GESTÃO DE TEMPO; DIREÇÃO DE SEMINÁRIOS PEDAGÓGICOS; DISPONIBILIZAÇÃO DE CURSOS EDUCACIONAIS DIETÉTICOS; DISPONIBILIZAÇÃO DE FORMAÇÃO ONLINE; DISPONIBILIZAÇÃO DE FORMAÇÃO SOBRE AGRICULTURA, HORTICULTURA E SILVICULTURA; DISPONIBILIZAÇÃO DE FORMAÇÃO EM HIGIENE PARA A INDÚSTRIA DA RESTAURAÇÃO; DISPONIBILIZAÇÃO DE INFORMAÇÃO SOBRE EDUCAÇÃO FÍSICA ATRAVÉS DE UM SITE ONLINE; DISPONIBILIZAÇÃO DE INFORMAÇÃO SOBRE EDUCAÇÃO CONTÍNUA ATRAVÉS DA INTERNET; DISPONIBILIZAÇÃO DE INFORMAÇÃO SOBRE TREINAMENTO FÍSICO ATRAVÉS DE UM SITE ONLINE; DISPONIBILIZAÇÃO DE INSTALAÇÕES DE FORMAÇÃO PARA JOVENS; DISPONIBILIZAÇÃO DE INSTALAÇÕES DE MUSEUS PARA EXPOSIÇÕES; DISPONIBILIZAÇÃO DE TUTORIAIS ONLINE; DISPONIBILIZAÇÃO DE VÍDEOS ONLINE, NÃO DESCARREGÁVEIS; DIVULGAÇÃO DE MATERIAL EDUCATIVO; EDUCAÇÃO MUSICAL; EDUCAÇÃO NO DOMÍNIO DA ARTE, PRESTADA ATRAVÉS DE CURSOS POR CORRESPONDÊNCIA; EDUCAÇÃO NO DOMÍNIO DA CIÊNCIA INFORMÁTICA; EDUCAÇÃO NO DOMÍNIO DA SAÚDE; EDUCAÇÃO NO DOMÍNIO DA SEGURANÇA E SAÚDE NO TRABALHO; EDUCAÇÃO PROFISSIONAL EM MATÉRIA DE PREVENÇÃO DE PROBLEMAS RELACIONADOS COM A SAÚDE; EDUCAÇÃO PROFISSIONAL EM MATÉRIA DE PREVENÇÃO DE PROBLEMAS RELACIONADOS COM DROGAS; EDUCAÇÃO PROFISSIONAL NO DOMÍNIO DA MECÂNICA; EDUCAÇÃO PROFISSIONAL RELACIONADA COM A PROTEÇÃO DE PROPRIEDADES PESSOAIS; EDUCAÇÃO PROFISSIONAL RELACIONADA COM SEGURANÇA PESSOAL; EDUCAÇÃO RELIGIOSA; EDUCAÇÃO SOBRE SEGURANÇA RODOVIÁRIA; EDUCAÇÃO VOCACIONAL PARA JOVENS; ELABORAÇÃO DE CURSOS EDUCATIVOS E DE EXAMES; EMISSÃO DE PRÉMIOS DE EDUCAÇÃO; ENSINO COMPLEMENTAR; ENSINO DA HIGIENE DENTÁRIA; ENSINO DA GINÁSTICA; ENSINO DA MÚSICA; ENSINO DA UTILIZAÇÃO DO ÁBACO; ENSINO DE ACUPUNTURA; ENSINO DE AIKIDO; ENSINO DE ARTES MARCIAIS; ENSINO DE ARTES MARCIAIS CHINESAS; ENSINO DE BALLET; ENSINO DE CALIGRAFIA; ENSINO DE CANTO; ENSINO DE CUIDADOS A ANIMAIS DOMÉSTICOS; ENSINO DE CUIDADOS A PRESTAR A ANIMAIS DOMÉSTICOS; ENSINO DE DANÇA; ENSINO DE DANÇA PARA ADULTOS; ENSINO DE DANÇA PARA CRIANÇAS; ENSINO DE DECORAÇÃO DE

INTERIORES; ENSINO DE DESENHO ASSISTIDO POR COMPUTADOR (CAD); ENSINO DE DESPORTOS; ENSINO DE DIREITO; ENSINO DE ESCRITA SHODO; ENSINO DE ESTÉTICA; ENSINO DE FRANCÊS A CRIANÇAS POR MEIOS RECREATIVOS; ENSINO DE GESTÃO; ENSINO DE GOLFE; ENSINO DE GINÁSTICA; ENSINO DE INFORMÁTICA; ENSINO DE IOGA; ENSINO DE JUDO; ENSINO DE LÍNGUAS; ENSINO DE LÍNGUAS ESTRANGEIRAS; ENSINO DE MÚSICA; ENSINO DE MÚSICA ATRAVÉS DE CURSOS POR CORRESPONDÊNCIA; ENSINO DE NATAÇÃO; ENSINO DE PATINAGEM NO GELO; ENSINO DE PIANO; ENSINO DE PRÁTICAS DE MEDITAÇÃO; ENSINO DE SADO [ENSINO DE CERIMÓNIA DE CHÁ]; ENSINO DE PRESTAÇÃO DE CUIDADOS A ANIMAIS DE ESTIMAÇÃO NA GESTÃO DE EXIBIÇÕES DE ANIMAIS DE ESTIMAÇÃO; ENSINO DE TÉCNICAS DE BELEZA; ENSINO DE TÉCNICAS DE SOCORRO (SALVAMENTO); ENSINO DE TRABALHOS DE COSTURA; ENSINO DO GOSTO PELA MÚSICA; ENSINO E FORMAÇÃO EM NEGÓCIOS COMERCIAIS, INDÚSTRIA E TECNOLOGIA DA INFORMAÇÃO; ENSINO EM ALFAIATARIA OU COSTURA; ENSINO EM ATIVIDADES RECREATIVAS; ENSINO EM ENOLOGIA; ENSINO EM ESCOLAS PRIMÁRIAS; ENSINO EM ESCOLAS SECUNDÁRIAS; ENSINO EM GESTÃO DE CANIS; ENSINO EM GESTÃO EMPRESARIAL; ENSINO EM HOMEOPATIA; ENSINO EM MATÉRIA DE SAÚDE; ENSINO EM QUIROPRÁTICA; ENSINO EM SERVIÇOS BANCÁRIOS; ENSINO EM TERAPIA MEDICINAL COM PLANTAS; ENSINO [FORMAÇÃO]; ENSINO NA ÁREA DE PROCESSAMENTO DE DADOS; ENSINO NA ÁREA DO DESPORTO; ENSINO NA ÁREA MÉDICA; ENSINO NO ÂMBITO DA HIGIENE; ENSINO NO DOMÍNIO DA FITOTERAPIA; ENSINO NO DOMÍNIO DA OSTEOPATIA; ENSINO NO DOMÍNIO DO APOIO À LEITURA; ENSINO NO DOMÍNIO DO PROCESSAMENTO DE DADOS; ENSINO NO DOMÍNIO INFORMÁTICO; ENSINO PARA ESTETICISTAS DE ANIMAIS; ENSINO PARA ESTETICISTAS DE ANIMAIS NO ÂMBITO DA ESTÉTICA DE ANIMAIS; ENSINO POR CURSOS DE CORRESPONDÊNCIA; ENSINO PRÉ-ESCOLAR; ENSINO RELACIONADO COM A EDUCAÇÃO ALIMENTAR; ENSINO RELACIONADO COM TRIBUTAÇÃO; ENSINO RELATIVO A CONTAS; ENSINO TERAPÊUTICO NO DOMÍNIO DA FALA; ENSINO, TREINO E INSTRUÇÃO DE DESPORTOS; ENTRETENIMENTO SOB A FORMA DE JOGOS DE HÓQUEI NO GELO; ENTREVISTA A PERSONALIDADES CONTEMPORÂNEAS PARA FINS EDUCATIVOS; ESCOLAS DE ADESTRAMENTO PARA ANIMAIS; ESCOLAS DE BALLET; ESCOLAS DE CALIGRAFIA; ESCOLAS DE CONDUÇÃO; ESCOLAS DE CORRESPONDÊNCIA; ESCOLAS DE DANÇA; ESCOLAS DE ESQUI; ESCOLAS DE HIPISMO; ESCOLAS INFANTIS; ESCOLAS PARA SOMMELIERS; ESCOLAS PREPARATÓRIAS; ESTABELECIMENTO DE PARÂMETROS EDUCATIVOS; ESTABELECIMENTO DE PARÂMETROS DE FORMAÇÃO; EVENTOS DE PROVAS DE VINHOS COM FINS EDUCATIVOS; EXAME EDUCACIONAL PARA QUALIFICAÇÃO DE UTILIZADORES NA PILOTAGEM DE DRONES; EXAME EDUCACIONAL PARA QUALIFICAÇÃO PARA PILOTAR DRONES; EXAMES EDUCATIVOS; EXAMES PEDAGÓGICOS/EDUCAÇÃO; EXPLORAÇÃO DE ESCOLAS DE ARTES MARCIAIS; EXPOSIÇÕES DE PLANTAS; FORMAÇÃO; FORMAÇÃO AVANÇADA; FORMAÇÃO BASEADA EM COMPUTADOR; FORMAÇÃO CONTÍNUA; FORMAÇÃO DE ADULTOS; FORMAÇÃO DE ÁRBITROS; FORMAÇÃO DE CONDUTORES; FORMAÇÃO DE CONDUTORES DE AUTOMÓVEIS; FORMAÇÃO DE CROUPIERS; FORMAÇÃO DE EQUIPAS (EDUCAÇÃO); FORMAÇÃO DE

ESPECIALISTAS NO SETOR DA CANALIZAÇÃO; FORMAÇÃO DE MÁGICOS; FORMAÇÃO DE PESSOAL; FORMAÇÃO DE PESSOAL DESTINADO A ASSEGURAR A MÁXIMA PROTEÇÃO DE SEGURANÇA; FORMAÇÃO DE PESSOAL EM MATÉRIA DE UTILIZAÇÃO DE EQUIPAMENTO ELETRÓNICO; FORMAÇÃO DE PESSOAL EM MATÉRIA DE UTILIZAÇÃO DE EQUIPAMENTO ELÉTRICO; FORMAÇÃO DE PESSOAL EM TECNOLOGIA ALIMENTAR; FORMAÇÃO DE PESSOAL EM TÉCNICAS RELACIONADAS COM O PROCESSAMENTO DE TEXTO; FORMAÇÃO DE PESSOAL EM TÉCNICAS RELACIONADAS COM SISTEMAS PARA ESCRITÓRIOS; FORMAÇÃO DE PESSOAL FINANCEIRO; FORMAÇÃO DE PESSOAL EM TÉCNICAS RELACIONADAS COM A DATILOGRAFIA; FORMAÇÃO DE PESSOAL NÃO MÉDICO RELACIONADA COM CUIDADOS INFANTIS; FORMAÇÃO DE PESSOAS NO ÂMBITO DA INDÚSTRIA DO GÁS EM ALTO-MAR; FORMAÇÃO DE PESSOAS NO ÂMBITO DA INDÚSTRIA DO PETRÓLEO DE ALTO-MAR; FORMAÇÃO DE PILOTOS AUTOMÓVEIS; FORMAÇÃO DE PILOTOS E DE TRIPULAÇÃO DE CABINA; FORMAÇÃO DE PROFESSORES; FORMAÇÃO DE PROFESSORES DE NATAÇÃO; FORMAÇÃO DE PROFESSORES DE DESPORTO; FORMAÇÃO DESPORTIVA; FORMAÇÃO DIDÁTICA EM COMPUTADOR; FORMAÇÃO E COACHING EM MATÉRIA DE DEBATES POLÍTICOS; FORMAÇÃO E COACHING EM MATÉRIA DE DISCURSOS POLÍTICOS; FORMAÇÃO E ENSINO NO DOMÍNIO DA MEDICINA; FORMAÇÃO E INSTRUÇÃO; FORMAÇÃO EM ADESTRAMENTO DE ANIMAIS; FORMAÇÃO EM ADMINISTRAÇÃO; FORMAÇÃO EM ALFAIATARIA OU COSTURA; FORMAÇÃO EM ARTES MARCIAIS; FORMAÇÃO EM BASES MILITARES; FORMAÇÃO EM COMPETÊNCIAS EMPRESARIAIS; FORMAÇÃO EM CONDUÇÃO DE MOTOCICLOS; FORMAÇÃO EM DESENVOLVIMENTO PESSOAL; FORMAÇÃO EM ELETRÓNICA; FORMAÇÃO EM FILOSOFIA; FORMAÇÃO EM ENGENHARIA ELETROTÉCNICA; FORMAÇÃO EM GESTÃO EMPRESARIAL; FORMAÇÃO EM GINÁSTICA; FORMAÇÃO EM INFORMÁTICA; FORMAÇÃO EM INSTITUTOS DE ENSINO SECUNDÁRIO; FORMAÇÃO EM IOGA; FORMAÇÃO EM LÍNGUAS; FORMAÇÃO EM MATÉRIA DE CATERING; FORMAÇÃO EM MATÉRIA DE GESTÃO DE NEGÓCIOS; FORMAÇÃO EM MATÉRIA DE UTILIZAÇÃO E OPERAÇÃO DE PROCESSADORES DE DADOS; FORMAÇÃO EM MATÉRIA DE UTILIZAÇÃO DE MÁQUINAS DE CONSTRUÇÃO; FORMAÇÃO EM MESTRE DE CERIMÓNIAS; FORMAÇÃO EM PROCESSAMENTO DE DADOS ELETRÓNICOS; FORMAÇÃO EM PROGRAMAS DE COMPUTADORES; FORMAÇÃO EM RELAÇÕES INDUSTRIAIS; FORMAÇÃO EM RELAÇÕES PÚBLICAS; FORMAÇÃO EM SAÚDE; FORMAÇÃO EM SAÚDE E BEM-ESTAR; FORMAÇÃO EM SEGURANÇA NO ÂMBITO DE TECNOLOGIAS DE PERFURAÇÃO; FORMAÇÃO EM TÉCNICAS DE COMUNICAÇÃO; FORMAÇÃO EM TÉCNICAS DE PREVENÇÃO DE CEGUEIRA; FORMAÇÃO EM TÉCNICAS PROFISSIONAIS; FORMAÇÃO EM TRABALHO COM MADEIRA; FORMAÇÃO EM TREINO DE CÃES; FORMAÇÃO EMPRESARIAL; FORMAÇÃO EMPRESARIAL FORNECIDA ATRAVÉS DE UMA ESTRUTURA DE SIMULAÇÃO; FORMAÇÃO EMPRESARIAL FORNECIDA ATRAVÉS DE UM JOGO; FORMAÇÃO INDUSTRIAL; FORMAÇÃO INFORMATIZADA; FORMAÇÃO INFORMATIZADA EM MATÉRIA DE ORIENTAÇÃO PROFISSIONAL; FORMAÇÃO NA ÁREA DA SEGURANÇA RODOVIÁRIA; FORMAÇÃO NA MANUTENÇÃO DE COMPUTADORES; FORMAÇÃO NA MANUTENÇÃO DE PROCESSADORES DE TEXTO; FORMAÇÃO NA UTILIZAÇÃO DE GRUAS; FORMAÇÃO NA

UTILIZAÇÃO DE EQUIPAMENTOS FOTOGRÁFICOS; FORMAÇÃO NA UTILIZAÇÃO DE SENSORES ÓPTICOS; FORMAÇÃO NA UTILIZAÇÃO DE COMPUTADORES; FORMAÇÃO NO COMBATE À FALSIFICAÇÃO POR FORMA A RECONHECER A CONTRAFACÇÃO; FORMAÇÃO NO DESENVOLVIMENTO DE CIRCUITOS INTEGRADOS; FORMAÇÃO NO DESENVOLVIMENTO DE PROGRAMAS DE COMPUTADOR; FORMAÇÃO NO DESENVOLVIMENTO DE MEMÓRIAS DE COMPUTADOR; FORMAÇÃO NO DOMÍNIO DA CONCEÇÃO DE CIRCUITOS INTEGRADOS; FORMAÇÃO NO DOMÍNIO DA CONCEÇÃO DE SISTEMAS DE SOFTWARE; FORMAÇÃO NO DOMÍNIO DA GESTÃO IMOBILIÁRIA; FORMAÇÃO NO DOMÍNIO DA MEDICINA; FORMAÇÃO NO DOMÍNIO DA PUBLICIDADE; FORMAÇÃO NO DOMÍNIO DAS COMPETÊNCIAS EM MATÉRIA DE FLORESTAÇÃO; FORMAÇÃO NO DOMÍNIO DAS TECNOLOGIAS DA COMUNICAÇÃO; FORMAÇÃO NO DOMÍNIO DAS VENDAS; FORMAÇÃO NO DOMÍNIO DO DESENVOLVIMENTO DE SISTEMAS DE SOFTWARE; FORMAÇÃO NO DOMÍNIO DO DESIGN DE MEMÓRIAS DE COMPUTADOR; FORMAÇÃO NO DOMÍNIO DO DESIGN DE PROGRAMAS DE COMPUTADOR; FORMAÇÃO NO DOMÍNIO DO DESIGN; FORMAÇÃO NO DOMÍNIO DO MANUSEAMENTO DE INSTRUMENTOS E APARELHOS CIENTÍFICOS PARA INVESTIGAÇÃO LABORATORIAL; FORMAÇÃO NO EMPREGO; FORMAÇÃO PARA A UTILIZAÇÃO DE SISTEMAS INFORMÁTICOS; FORMAÇÃO NO MANUSEAMENTO DE ALIMENTOS; FORMAÇÃO PARA A UTILIZAÇÃO DE CIRCUITOS INTEGRADOS; FORMAÇÃO PARA A UTILIZAÇÃO DE MEMÓRIAS DE COMPUTADOR; FORMAÇÃO PARA A UTILIZAÇÃO DE PROGRAMAS INFORMÁTICOS; FORMAÇÃO PARA CONDUTORES DE VEÍCULOS COMERCIAIS; FORMAÇÃO PARA INVISUAIS RELACIONADA COM A UTILIZAÇÃO DE CÃES-GUIA; FORMAÇÃO PARA PAIS RELACIONADA COM A ORGANIZAÇÃO DE GRUPOS DE APOIO A PAIS; FORMAÇÃO PARA PAIS RELACIONADA COM TÉCNICAS PARENTAIS; FORMAÇÃO PARA UTILIZAÇÃO DE SISTEMAS DE SOFTWARE; FORMAÇÃO PRÁTICA; FORMAÇÃO PRÁTICA [DEMONSTRAÇÃO]; FORMAÇÃO PRÁTICA NO DOMÍNIO DA SOLDADURA; FORMAÇÃO PROFISSIONAL; FORMAÇÃO PROFISSIONAL EM MATÉRIA DE SEGURANÇA DOMÉSTICA; FORMAÇÃO PROFISSIONAL RELACIONADA COM PRIMEIROS SOCORROS; FORMAÇÃO PROFISSIONAL RELATIVA A DEFESA PESSOAL; FORMAÇÃO RELACIONADA COM TÉCNICAS INFORMÁTICAS; FORMAÇÃO RELACIONADA COM SOFTWARE INFORMÁTICO; FORMAÇÃO RELACIONADA COM A GESTÃO DE MOSTRAS DE ANIMAIS DE ESTIMAÇÃO; FORMAÇÃO RELACIONADA COM A GESTÃO DE EXIBIÇÕES DE ANIMAIS DE ESTIMAÇÃO; FORMAÇÃO RELACIONADA COM A GESTÃO DE ESPETÁCULOS DE ANIMAIS DE ESTIMAÇÃO; FORMAÇÃO RELACIONADA COM HARDWARE INFORMÁTICO; FORMAÇÃO RELACIONADA COM OPORTUNIDADES DE EMPREGO; FORMAÇÃO RELACIONADA COM O PROCESSAMENTO DE DADOS; FORMAÇÃO RELACIONADA COM A APRESENTAÇÃO DE ALIMENTOS; FORMAÇÃO RELACIONADA COM O FORNECIMENTO DE SERVIÇOS JURÍDICOS; FORMAÇÃO RELACIONADA COM O SETOR DA RESTAURAÇÃO; FORMAÇÃO RELACIONADA COM TÉCNICAS DE PROCESSAMENTO DE DADOS; FORMAÇÃO RELACIONADA COM COMPETÊNCIAS PROFISSIONAIS; FORMAÇÃO RELATIVA À UTILIZAÇÃO DE PROGRAMAS DE PROCESSAMENTO DE DADOS; FORMAÇÃO SOBRE DIETA [NÃO MÉDICA]; FORMAÇÃO TÉCNICA RELACIONADA COM A GEOTÉCNICA; FORMAÇÃO

TÉCNICA RELACIONADA COM RISCOS INDUSTRIAIS; FORMAÇÃO TÉCNICA RELACIONADA COM HIGIENE; FORMAÇÃO TÉCNICA RELACIONADA COM ANÁLISE QUÍMICA; FORMAÇÃO TÉCNICA RELACIONADA COM RISCO DE INCÊNDIO; FORMAÇÃO TÉCNICA RELACIONADA COM SEGURANÇA; FORNECIMENTO DE AULAS DE DANÇA; FORNECIMENTO DE CENTROS DE ASSISTÊNCIA INFANTIL PARA FINS EDUCATIVOS; FORNECIMENTO DE CURSOS CONTÍNUOS DE EDUCAÇÃO EM ENFERMAGEM; FORNECIMENTO DE CURSOS CONTÍNUOS DE FORMAÇÃO MÉDICA; FORNECIMENTO DE CURSOS CONTÍNUOS DE FORMAÇÃO JURÍDICA; FORNECIMENTO DE CURSOS DE INSTRUÇÃO RELACIONADOS COM CARAVANISMO; FORNECIMENTO DE CURSOS CONTÍNUOS DE FORMAÇÃO MÉDICO-DENTAL; FORNECIMENTO DE CURSOS DE FORMAÇÃO EM MATÉRIA DE DESENVOLVIMENTO PESSOAL; FORNECIMENTO DE CURSOS DE FORMAÇÃO EM MEDICINA; FORNECIMENTO DE CURSOS DE INSTRUÇÃO SOBRE GESTÃO EM GERAL; FORNECIMENTO DE CURSOS DE FORMAÇÃO DESTINADOS A JOVENS, NO ÂMBITO DE PREPARAÇÃO PARA O EMPREGO; FORNECIMENTO DE CURSOS DE FORMAÇÃO PARA JOVENS NO DOMÍNIO DA PREPARAÇÃO DE CARREIRAS PROFISSIONAIS; FORNECIMENTO DE CURSOS DE FORMAÇÃO; FORNECIMENTO DE CURSOS DE INSTRUÇÃO; FORNECIMENTO DE CURSOS DE FORMAÇÃO DESTINADOS À ORIENTAÇÃO PROFISSIONAL DE JOVENS; FORNECIMENTO DE CURSOS DE FORMAÇÃO PARA JOVENS; FORNECIMENTO DE CURSOS DE AVALIAÇÃO DE COMPETÊNCIAS; FORNECIMENTO DE CURSOS DE INSTRUÇÃO PARA JOVENS; FORNECIMENTO DE CURSOS DE INSTRUÇÃO RELACIONADOS COM A GESTÃO DO TEMPO INDIVIDUAL; FORNECIMENTO DE CURSOS DE INSTRUÇÃO EM MATÉRIA DE AUTOCONSCIENCIALIZAÇÃO; FORNECIMENTO DE CURSOS DE FORMAÇÃO EM GESTÃO EMPRESARIAL; FORNECIMENTO DE CURSOS DE FORMAÇÃO COMPLEMENTAR; FORNECIMENTO DE CURSOS DE FORMAÇÃO CONTÍNUA; FORNECIMENTO DE CURSOS DE INSTRUÇÃO EM LINHA; FORNECIMENTO DE CURSOS DE INSTRUÇÃO AO NÍVEL SECUNDÁRIO; FORNECIMENTO DE CURSOS DE INSTRUÇÃO AO NÍVEL SUPERIOR; FORNECIMENTO DE CURSOS DE INSTRUÇÃO AO NÍVEL DA PÓS-GRADUAÇÃO; FORNECIMENTO DE CURSOS DE INSTRUÇÃO EM GESTÃO DE TECNOLOGIA DE INFORMAÇÃO; FORNECIMENTO DE CURSOS DE INSTRUÇÃO EM LÍNGUAS; FORNECIMENTO DE CURSOS DE EDUCAÇÃO RELACIONADOS COM A INDÚSTRIA DE VIAGENS; FORNECIMENTO DE CURSOS DIRIGIDOS PARA ALFABETIZAÇÃO; FORNECIMENTO DE CURSOS EDUCATIVOS RELACIONADOS COM TELECOMUNICAÇÕES; FORNECIMENTO DE CURSOS EDUCATIVOS; FORNECIMENTO DE CURSOS EDUCATIVOS RELACIONADOS COM COMPUTADORES; FORNECIMENTO DE CURSOS EDUCATIVOS RELACIONADOS COM ELETRÔNICA; FORNECIMENTO DE CURSOS PARA FORMAÇÃO; FORNECIMENTO DE CURSOS POR CORRESPONDÊNCIA; FORNECIMENTO DE EDUCAÇÃO; FORNECIMENTO DE EDUCAÇÃO E FORMAÇÃO; FORNECIMENTO DE EXAMES NA ÁREA DA EDUCAÇÃO; FORNECIMENTO DE FORMAÇÃO, EDUCAÇÃO E CURSOS; FORNECIMENTO DE FORMAÇÃO EM TÉCNICAS PROFISSIONAIS; FORNECIMENTO DE GINÁSIOS; FORNECIMENTO DE INFORMAÇÃO EDUCATIVA; FORNECIMENTO DE INFORMAÇÕES E PREPARAÇÃO DE RELATÓRIOS DE PROGRESSO RELATIVOS À EDUCAÇÃO E FORMAÇÃO; FORNECIMENTO DE INFORMAÇÕES SOBRE

MANUTENÇÃO DA FORMA FÍSICA ATRAVÉS DE UM PORTAL EM LINHA; FORNECIMENTO DE INFORMAÇÕES SOBRE A EDUCAÇÃO EM LINHA; FORNECIMENTO DE INSTALAÇÕES PARA FORMAÇÃO; FORNECIMENTO DE INSTALAÇÕES PARA EDUCAÇÃO FÍSICA; FORNECIMENTO DE INSTALAÇÕES DE FORMAÇÃO PARA A INDÚSTRIA PETROLÍFERA EM ALTO MAR; FORNECIMENTO DE INSTALAÇÕES PARA EXAMES EDUCACIONAIS; FORNECIMENTO DE INSTALAÇÕES DE GINÁSIO; FORNECIMENTO DE INSTALAÇÕES DE GINÁSTICA; FORNECIMENTO DE INSTALAÇÕES DE MUSEU PARA APRESENTAÇÕES; FORNECIMENTO DE INSTALAÇÕES PARA EDUCAÇÃO; FORNECIMENTO DE INSTALAÇÕES PARA O ENSINO; FORNECIMENTO DE INSTALAÇÕES PARA FORMAÇÃO EM COMPETÊNCIAS PROFISSIONAIS; FORNECIMENTO DE INSTALAÇÕES PARA FINS EDUCATIVOS; FORNECIMENTO DE INSTALAÇÕES PARA A PRÁTICA DE EXERCÍCIO FÍSICO; FORNECIMENTO DE INSTRUÇÃO RELACIONADA COM TÉCNICAS DE COMUNICAÇÕES; FORNECIMENTO DE INSTRUÇÃO RELACIONADA COM PROGRAMAÇÃO DE COMPUTADORES; FORNECIMENTO DE INSTRUÇÃO EM MATÉRIA DE PROCESSAMENTO DE DADOS; FORNECIMENTO DE INSTRUÇÃO E EQUIPAMENTO NO DOMÍNIO DO EXERCÍCIO FÍSICO; FORNECIMENTO DE INSTRUÇÃO EM GINÁSTICA; FORNECIMENTO DE INSTRUÇÃO NO DOMÍNIO DO EXERCÍCIO FÍSICO; FORNECIMENTO DE INSTRUÇÕES PARA PESSOAS DEFICIENTES; FORNECIMENTO DE PROVAS E AVALIAÇÕES EDUCATIVAS ATRAVÉS DE COMPUTADOR; FORNECIMENTO DE SEMINÁRIOS DE FORMAÇÃO EM LINHA; FORNECIMENTO DE SERVIÇOS DE EDUCAÇÃO NO DOMÍNIO DA SAÚDE; FORNECIMENTO DE SERVIÇOS DE EXERCÍCIO FÍSICO PARA ANIMAIS; FORNECIMENTO DE SESSÕES DE ESTUDO NO DOMÍNIO DA MATEMÁTICA; FORNECIMENTO DE SESSÕES DE ESTUDO NO DOMÍNIO DA GEOMETRIA; FORNECIMENTO DE TREINO NA CONDUÇÃO DE VEÍCULOS MOTORIZADOS; GESTÃO DE SERVIÇOS DE EDUCAÇÃO; INFANTÁRIOS [EDUCAÇÃO]; INFORMAÇÃO BIBLIOGRÁFICA; INFORMAÇÃO EM MATÉRIA DE EDUCAÇÃO; INFORMAÇÃO RELACIONADA COM EDUCAÇÃO FORNECIDA ONLINE A PARTIR DE UMA BASE DE DADOS INFORMÁTICA OU DA INTERNET; INFORMAÇÃO RELACIONADA COM EDUCAÇÃO DESPORTIVA; INFORMAÇÃO SOBRE EDUCAÇÃO; INFORMAÇÕES RELACIONADAS COM SERVIÇOS DE EXAMES EDUCACIONAIS; INFORMAÇÕES RELACIONADAS COM A EDUCAÇÃO; INFORMAÇÕES SOBRE EDUCAÇÃO PRESTADAS ONLINE A PARTIR DE UMA BASE DE DADOS INFORMÁTICA OU ATRAVÉS DA INTERNET; INFORMAÇÕES SOBRE EDUCAÇÃO; INSTALAÇÕES PARA AERÓBICA E DANÇA; INSTRUÇÃO AQUÁTICA DE ORIENTAÇÃO ECOLÓGICA; INSTRUÇÃO ATRAVÉS DE RADIODIFUSÃO; INSTRUÇÃO AVANÇADA DE CONDUÇÃO PARA CONDUTORES DE AUTOMÓVEIS; INSTRUÇÃO DE AIKIDO; INSTRUÇÃO DE AVIAÇÃO; INSTRUÇÃO DE BOXE; INSTRUÇÃO DE EDUCAÇÃO FÍSICA; INSTRUÇÃO DE IOGA; INSTRUÇÃO DE KENDO (INSTRUÇÃO EM ESGRIMA JAPONESA); INSTRUÇÃO DE LÍNGUAS; INSTRUÇÃO DE MÚSICA; INSTRUÇÃO DE PATINAGEM SOBRE RODAS; INSTRUÇÃO DE PILOTOS AUTOMÓVEIS; INSTRUÇÃO DE TÊNIS; INSTRUÇÃO DE TERAPIA POR CONTACTO CORPORAL; INSTRUÇÃO EDUCATIVA; INSTRUÇÃO EM ACONDICIONAMENTO FÍSICO PARA A PRÁTICA DE GOLFE; INSTRUÇÃO EM ATIVIDADES DESPORTIVAS; INSTRUÇÃO EM BASEBOL; INSTRUÇÃO EM BASQUETEBOL; INSTRUÇÃO EM BELEZA COSMÉTICA; INSTRUÇÃO EM CANTO; INSTRUÇÃO EM COMPORTAMENTOS SOCIAIS;

INSTRUÇÃO EM CONDIÇÃO FÍSICA PARA ADULTOS E CRIANÇAS; INSTRUÇÃO EM CONDUÇÃO; INSTRUÇÃO EM CONDUÇÃO DE MOTOCICLOS; INSTRUÇÃO EM CONTABILIDADE; INSTRUÇÃO EM COSTURA; INSTRUÇÃO EM DESENHO; INSTRUÇÃO EM DESPORTOS DE INVERNO; INSTRUÇÃO EM ETIQUETA; INSTRUÇÃO EM EXERCÍCIO FÍSICO; INSTRUÇÃO EM FOTOGRAFIA; INSTRUÇÃO EM FUTEBOL; INSTRUÇÃO EM GUITARRA; INSTRUÇÃO EM JUDO; INSTRUÇÃO EM KARATÉ; INSTRUÇÃO EM MANUTENÇÃO DE AERONAVES; INSTRUÇÃO EM MANUTENÇÃO DE VEÍCULOS; INSTRUÇÃO EM MATÉRIA DE ARRANJOS FLORAIS; INSTRUÇÃO EM NUTRIÇÃO [NÃO MEDICINAL]; INSTRUÇÃO EM PILOTAGEM DE AERONAVES; INSTRUÇÃO EM PILATES; INSTRUÇÃO EM TÉCNICAS DE GOLFE; INSTRUÇÃO EM PINTURA; INSTRUÇÃO EM TÉCNICAS DE CABELEIREIRO; INSTRUÇÃO NA CONCEÇÃO DE PROGRAMAS DE COMPUTADOR; INSTRUÇÃO EM TRATAMENTO DO CORPO; INSTRUÇÃO NA CONDUÇÃO DE VEÍCULOS; INSTRUÇÃO NA REPARAÇÃO DE COMPUTADORES; INSTRUÇÃO NA ESCRITA DE PROGRAMAS DE COMPUTADOR; INSTRUÇÃO NO DOMÍNIO DA CAÇA; INSTRUÇÃO NO DESENVOLVIMENTO DE COMPUTADORES; INSTRUÇÃO NO DOMÍNIO DA PESCA; INSTRUÇÃO NO DOMÍNIO DA REPARAÇÃO DE AUTOMÓVEIS; INSTRUÇÃO NO DOMÍNIO DAS ARTES VISUAIS; INSTRUÇÃO NO DOMÍNIO DAS ARTES PERFORMATIVAS; INSTRUÇÃO NO DOMÍNIO DO ESQUI; INSTRUÇÃO NO DOMÍNIO DO TREINO COM PESOS; INSTRUÇÃO NO FABRICO DE QUIMONOS; INSTRUÇÃO PARA A CONCEÇÃO DE COMPUTADORES; INSTRUÇÃO PARA A INSTALAÇÃO DE COMPUTADORES; INSTRUÇÃO PARA CONDUTORES DE VEÍCULOS COMERCIAIS; INSTRUÇÃO PARA TREINO EM CIRCUITOS; INSTRUÇÃO PROFISSIONALIZANTE RELACIONADA COM AEROPORTOS; INSTRUÇÃO PROFISSIONALIZANTE; INSTRUÇÃO RELATIVA A EXERCÍCIOS EM GRUPO; INSTRUÇÃO RELIGIOSA; INSTRUÇÃO SOBRE A CERIMÓNIA DO CHÁ; INSTRUÇÃO SOBRE O USO FORMAL DO QUIMONO; INSTRUÇÕES PARA JOGAR XADREZ JAPONÊS (INSTRUÇÕES PARA JOGAR SHOGI); INSTRUÇÕES PARA MANTER A FORMA FÍSICA; INSTRUÇÕES RELATIVAS À DANÇA DO VARÃO; INTERNATOS; INVESTIGAÇÃO EDUCATIVA; JARDINS INFANTIS [EDUCAÇÃO]; LIÇÕES DE EQUITACÃO; MINISTRAÇÃO DE ENSINO À DISTÂNCIA AO NÍVEL UNIVERSITÁRIO; MINISTRAÇÃO DE ENSINO À DISTÂNCIA AO NÍVEL DA LICENCIATURA; MINISTRAÇÃO DE ENSINO À DISTÂNCIA AO NÍVEL SUPERIOR; MINISTRAÇÃO DE ENSINO À DISTÂNCIA AO NÍVEL SECUNDÁRIO; MINISTRAÇÃO DE ENSINO À DISTÂNCIA AO NÍVEL PRIMÁRIO; MODELOS PARA ARTISTAS; MODELOS PARA ARTISTAS PLÁSTICOS; OFERTA DE FORMAÇÃO ATRAVÉS DE UMA REDE INFORMÁTICA MUNDIAL; OFERTA DE SERVIÇOS DE FORMAÇÃO NO DOMÍNIO DA DANÇA; ORGANIZAÇÃO DA PARTICIPAÇÃO DE ESTUDANTES EM ATIVIDADES EDUCATIVAS; ORGANIZAÇÃO DA PARTICIPAÇÃO DOS ESTUDANTES EM CURSOS EDUCATIVOS; ORGANIZAÇÃO DE APRESENTAÇÕES PARA FINS DE FORMAÇÃO; ORGANIZAÇÃO DE APRESENTAÇÕES COM FINS EDUCATIVOS; ORGANIZAÇÃO DE ATIVIDADES DE PEDAGÓGICAS; ORGANIZAÇÃO DE ATIVIDADES DE FORMAÇÃO; ORGANIZAÇÃO DE AULAS; ORGANIZAÇÃO DE AULAS DE DESPORTO; ORGANIZAÇÃO DE CONFERÊNCIAS RELACIONADAS COM FORMAÇÃO VOCACIONAL; ORGANIZAÇÃO DE CONFERÊNCIAS PARA FINS EDUCATIVOS; ORGANIZAÇÃO DE CONFERÊNCIAS RELACIONADAS COM EDUCAÇÃO; ORGANIZAÇÃO DE CONFERÊNCIAS EDUCATIVAS; ORGANIZAÇÃO

DE CONFERÊNCIAS RELACIONADAS COM FORMAÇÃO; ORGANIZAÇÃO DE CONFERÊNCIAS DE EDUCAÇÃO; ORGANIZAÇÃO DE CONGRESSOS EDUCATIVOS; ORGANIZAÇÃO DE CONVENÇÕES COM FINS EDUCATIVOS; ORGANIZAÇÃO DE CONVENÇÕES DE EDUCAÇÃO; ORGANIZAÇÃO DE CURSOS DE FORMAÇÃO RELACIONADOS COM DESIGN; ORGANIZAÇÃO DE CURSOS DE FORMAÇÃO RELACIONADOS COM CONCEÇÃO; ORGANIZAÇÃO DE CURSOS DE FORMAÇÃO TÉCNICOS; ORGANIZAÇÃO DE CURSOS DE FORMAÇÃO EM INSTITUTOS DE ENSINO; ORGANIZAÇÃO DE CURSOS DE INSTRUÇÃO; ORGANIZAÇÃO DE CURSOS DE FORMAÇÃO RELACIONADOS COM A INFORMÁTICA; ORGANIZAÇÃO DE CURSOS DE LÍNGUAS; ORGANIZAÇÃO DE CURSOS DE FORMAÇÃO; ORGANIZAÇÃO DE CURSOS LINGÜÍSTICOS; ORGANIZAÇÃO DE CURSOS POR CORRESPONDÊNCIA; ORGANIZAÇÃO DE CURSOS QUE UTILIZAM MÉTODOS DE APRENDIZAGEM PROGRAMADA; ORGANIZAÇÃO DE CURSOS QUE RECORREM A MÉTODOS AUTODIDÁTICOS; ORGANIZAÇÃO DE CURSOS QUE RECORREM A MÉTODOS DE APRENDIZAGEM À DISTÂNCIA; ORGANIZAÇÃO DE CURSOS QUE UTILIZAM MÉTODOS DE ENSINO ABERTO; ORGANIZAÇÃO DE DEMONSTRAÇÕES PARA FINS EDUCATIVOS; ORGANIZAÇÃO DE DEMONSTRAÇÕES PARA FINS EDUCACIONAIS; ORGANIZAÇÃO DE ESQUEMAS DE FORMAÇÃO PARA JOVENS; ORGANIZAÇÃO DE EVENTOS DE FUTEBOL; ORGANIZAÇÃO DE EVENTOS EDUCATIVOS; ORGANIZAÇÃO DE EXAMES PARA CLASSIFICAR O GRAU DE DESEMPENHO; ORGANIZAÇÃO DE EXAMES PEDAGÓGICAS; ORGANIZAÇÃO DE EXCURSÕES PARA FINS DE FORMAÇÃO; ORGANIZAÇÃO DE EXPOSIÇÕES PARA FINS EDUCATIVOS; ORGANIZAÇÃO DE EXPOSIÇÕES EDUCATIVAS; ORGANIZAÇÃO DE EXPOSIÇÕES COM FINS EDUCATIVOS; ORGANIZAÇÃO DE EXPOSIÇÕES PARA FINS DE FORMAÇÃO; ORGANIZAÇÃO DE EXPOSIÇÕES PARA FINS EDUCACIONAIS; ORGANIZAÇÃO DE FESTIVAIS PARAFINS DE FORMAÇÃO; ORGANIZAÇÃO DE FESTIVAIS PARA FINS EDUCATIVOS; ORGANIZAÇÃO DE FORMAÇÃO COMERCIAL; ORGANIZAÇÃO DE FORMAÇÃO EMPRESARIAL; ORGANIZAÇÃO DE JOGOS EDUCATIVOS; ORGANIZAÇÃO DE OFICINAS DE FORMAÇÃO; ORGANIZAÇÃO DE PALESTRAS; ORGANIZAÇÃO DE PALESTRAS EDUCATIVAS; ORGANIZAÇÃO DE PLANOS DE FORMAÇÃO DE JOVENS RELACIONADOS COM O SETOR DAS FERRAMENTAS; ORGANIZAÇÃO DE PLANOS DE FORMAÇÃO DE JOVENS RELACIONADOS COM O SETOR DA CONSTRUÇÃO; ORGANIZAÇÃO DE PROGRAMAS DE ENSINO; ORGANIZAÇÃO DE REUNIÕES NO DOMÍNIO DA EDUCAÇÃO; ORGANIZAÇÃO DE SEMINÁRIOS; ORGANIZAÇÃO DE SEMINÁRIOS RELATIVOS A FORMAÇÃO; ORGANIZAÇÃO DE SEMINÁRIOS RELACIONADOS COM FORMAÇÃO; ORGANIZAÇÃO DE SEMINÁRIOS DE FORMAÇÃO CONTÍNUA; ORGANIZAÇÃO DE SEMINÁRIOS COM FINS EDUCATIVOS; ORGANIZAÇÃO DE SEMINÁRIOS SOBRE EDUCAÇÃO; ORGANIZAÇÃO DE SEMINÁRIOS RELACIONADOS COM EDUCAÇÃO; ORGANIZAÇÃO DE SEMINÁRIOS EDUCATIVOS; ORGANIZAÇÃO DE SIMPÓSIOS EDUCATIVOS; ORGANIZAÇÃO DE SIMPÓSIOS RELACIONADOS COM EDUCAÇÃO; ORGANIZAÇÃO DE SIMPÓSIOS RELACIONADOS COM FORMAÇÃO; ORGANIZAÇÃO DE VISITAS EDUCATIVAS GUIADAS; ORGANIZAÇÃO DE VISITAS PARA FINS DE FORMAÇÃO; ORGANIZAÇÃO DE WORKSHOPS PROFISSIONAIS E CURSOS DE FORMAÇÃO; ORGANIZAÇÃO DE WORKSHOPS E SEMINÁRIOS; ORGANIZAÇÃO E DIREÇÃO DE CONFERÊNCIAS EDUCACIONAIS;

ORGANIZAÇÃO E DIREÇÃO DE SIMPÓSIOS; ORGANIZAÇÃO E DIREÇÃO DE COLÓQUIOS; ORGANIZAÇÃO E DIREÇÃO DE SEMINÁRIOS EDUCATIVOS; ORGANIZAÇÃO E DIREÇÃO DE SEMINÁRIOS; ORGANIZAÇÃO E DIREÇÃO DE FÓRUMS EDUCATIVOS PRESENCIAIS; ORGANIZAÇÃO E DIREÇÃO DE FEIRAS PARA FINS ACADÉMICOS; ORGANIZAÇÃO E DIREÇÃO DE EXPOSIÇÕES PARA FINS EDUCATIVOS; ORGANIZAÇÃO E DIREÇÃO DE CURSOS PRÁTICOS DE FORMAÇÃO [WORKSHOPS]; ORGANIZAÇÃO E DIREÇÃO DE WORKSHOPS DE FORMAÇÃO; ORGANIZAÇÃO E DIREÇÃO DE FÓRUMS EDUCATIVOS PRESENCIAIS; ORGANIZAÇÃO E GESTÃO DE FÓRUMS EDUCACIONAIS EM REGIME DE PRESENÇA; ORGANIZAÇÃO E PREPARAÇÃO DE CURSOS; ORGANIZAÇÃO E REALIZAÇÃO DE CURSOS DE FORMAÇÃO; ORGANIZAÇÃO E REALIZAÇÃO DE TUTORIAIS; ORGANIZAÇÃO E REALIZAÇÃO DE REUNIÕES SOBRE TEMASEDUCATIVOS; ORGANIZAÇÃO E REALIZAÇÃO DE CURSOS PARA ADULTOS EM ESCOLAS DIURNAS; ORGANIZAÇÃO E REALIZAÇÃO DE CURSOS DE ENSINO RELACIONADOS COM A INDÚSTRIA DE VIAGENS; ORGANIZAÇÃO E REALIZAÇÃO DE SEMINÁRIOS NO DOMÍNIO DA ONCOLOGIA; ORGANIZAÇÃO E REALIZAÇÃO DE EVENTOS DE PROVAS DE VINHOS COM FINS EDUCATIVOS; ORGANIZAÇÃO E REALIZAÇÃO DE SEMINÁRIOS DE FORMAÇÃO; ORGANIZAÇÃO E REALIZAÇÃO DE CURSOS DE ENSINO; ORGANIZAÇÃO E REALIZAÇÃO DE WORKSHOPS E SEMINÁRIOS SOBRE AUTOCONSCIÊNCIA; ORGANIZAÇÃO E REALIZAÇÃO DE PROGRAMAS DE FORMAÇÃO DE FUTEBOL PARA JOVENS; ORGANIZAÇÃO E REALIZAÇÃO DE PROGRAMAS DE FORMAÇÃO DE FUTEBOL; ORGANIZAÇÃO E REALIZAÇÃO DE PROGRAMAS DE FORMAÇÃO DE FUTEBOL AMERICANO; ORGANIZAÇÃO E REALIZAÇÃO DE PROGRAMAS DE FORMAÇÃO DE FUTEBOL AMERICANO PARA JOVENS; ORGANIZAÇÃO E REALIZAÇÃO DE PALESTRAS PARA FINS EDUCATIVOS; ORGANIZAÇÃO E REALIZAÇÃO DE PALESTRAS PARA FINS DE FORMAÇÃO; ORGANIZAÇÃO E REALIZAÇÃO DE FEIRAS DE EDUCAÇÃO; ORGANIZAÇÃO E REALIZAÇÃO DE EXPOSIÇÕES PARA FINS DE FORMAÇÃO; ORGANIZAÇÃO E REALIZAÇÃO DE WORKSHOPS; ORGANIZAÇÃO E REALIZAÇÃO DE SEMINÁRIOS; ORGANIZAÇÃO E REALIZAÇÃO DE COLÓQUIOS; ORGANIZAÇÃO E REALIZAÇÃO DE SIMPÓSIOS; ORIENTAÇÃO PESSOAL [FORMAÇÃO]; ORIENTAÇÃO PROFISSIONAL; ORIENTAÇÃO PROFISSIONAL [CONSULTORIA EM EDUCAÇÃO OU FORMAÇÃO]; ORIENTAÇÃO PROFISSIONAL [ASSESSORIA EM MATÉRIA DE EDUCAÇÃO OU FORMAÇÃO]; ORIENTAÇÃO PROFISSIONAL [EDUCAÇÃO]; ORIENTAÇÕES PARA A PRÁTICA DE FITNESS AÉREO; WORKSHOPS PARA FINS EDUCATIVOS; WORKSHOPS DE FORMAÇÃO; TUTORIA ACADÉMICA DE CRIANÇAS EM IDADE ESCOLAR; TREINO PARA COMPETIÇÕES AUTOMÓVEIS; TREINO DE VOO; TREINO DE IOGA; TREINO DE OBEDIÊNCIA PARA ANIMAIS; TREINO DE FORÇA E CONDICIONAMENTO FÍSICO; TREINO DE DESPORTISTAS; TREINO DE CAVALOS; TREINO DE ARTES MARCIAIS; TREINO DE ANIMAIS; TRANSMISSÃO DE KNOW-HOW [FORMAÇÃO]; TESTES VOCACIONAIS; TRANSFERÊNCIA DE KNOW-HOW [FORMAÇÃO]; SERVIÇOS UNIVERSITÁRIOS DE FORMAÇÃO EM ENGENHARIA; SERVIÇOS PRESTADOS POR INSTITUTOS DE EDUCAÇÃO; SERVIÇOS UNIVERSITÁRIOS; PLANEAMENTO DECONFERÊNCIAS PARA FINS EDUCATIVOS; PLANEAMENTO DE PALESTRAS COM FINS EDUCATIVOS; PLANEAMENTO DE SEMINÁRIOS

COM FINS EDUCATIVOS; PLANEAMENTO E REALIZAÇÃO DE AÇÕES DE FORMAÇÃO; PREPARAÇÃO DE CURSOS DE INSTRUÇÃO, EDUCAÇÃO E FORMAÇÃO PARA JOVENS E ADULTOS; PREPARAÇÃO DE CURSOS EDUCATIVOS E EXAMES; PREPARAÇÃO E ANIMAÇÃO DE GRUPOS DE DISCUSSÃO SOBRE TEMAS EDUCATIVOS, SEM SER ONLINE; PRESTAÇÃO DE CURSOS DE FORMAÇÃO; PRESTAÇÃO DE CURSOS DE FORMAÇÃO EM INFORMÁTICA; PRESTAÇÃO DE CURSOS DE FORMAÇÃO PROFISSIONAL; PRESTAÇÃO DE CURSOS DE FORMAÇÃO EM DEPILAÇÃO; PRESTAÇÃO DE CURSOS DE INSTRUÇÃO EM DEPILAÇÃO; PRESTAÇÃO DE INFORMAÇÕES EDUCATIVAS SOBRE SAÚDE E A CONDIÇÃO FÍSICA; PRESTAÇÃO DE FORMAÇÃO NA ÁREA DA PREVENÇÃO DA SAÚDE E DA NUTRIÇÃO; PRESTAÇÃO DE INFORMAÇÕES RELACIONADAS COM EDUCAÇÃO; PRESTAÇÃO DE INFORMAÇÕES RELACIONADAS COM A FORMAÇÃO; PRESTAÇÃO DE INFORMAÇÕES E NOTÍCIAS ON-LINE NO DOMÍNIO DA FORMAÇÃO PROFISSIONAL; PRESTAÇÃO DE SERVIÇOS DE EDUCAÇÃO RELACIONADOS COM O FITNESS; PRESTAÇÃO DE SERVIÇOS DE EDUCAÇÃO DE CRIANÇAS ATRAVÉS DE GRUPOS LÚDICOS; PRESTAÇÃO DE SERVIÇOS DE FORMAÇÃO E EDUCAÇÃO; PRESTAÇÃO DE SERVIÇOS DE EDUCAÇÃO RELACIONADOS COM QUESTÕES ECOLÓGICAS; PRESTAÇÃO DE SERVIÇOS DE FORMAÇÃO; PRESTAÇÃO DE SERVIÇOS DE FORMAÇÃO PARA EMPRESAS; PRESTAÇÃO DE SERVIÇOS DE EDUCAÇÃO RELACIONADOS COM DIETAS; PRESTAÇÃO DE SERVIÇOS DE EDUCAÇÃO RELACIONADOS COM QUESTÕES BIOLÓGICAS; PRESTAÇÃO DE SERVIÇOS DE EDUCAÇÃO RELACIONADOS COM EXERCÍCIO FÍSICO; PRESTAÇÃO DE SERVIÇOS DE ENTRETENIMENTO PEDAGÓGICO PARA CRIANÇAS EM CENTROS DE TEMPOS LIVRES; PRESTAÇÃO DE SERVIÇOS DE ENTRETENIMENTO PEDAGÓGICO PARA CRIANÇAS EM CENTROS DE APOIO ESCOLAR; PRESTAÇÃO DE SERVIÇOS DE FORMAÇÃO PARA A INDÚSTRIA; PRODUÇÃO DE MATERIAL DIDÁTICO PARA DISTRIBUIÇÃO EM CURSOS DE GESTÃO; PRODUÇÃO DE MATERIAL DIDÁTICO PARA DISTRIBUIÇÃO EM CURSOS PROFISSIONAIS; PRODUÇÃO DE MATERIAL DIDÁTICO PARA DISTRIBUIÇÃO EM SEMINÁRIOS PROFISSIONAIS; PRODUÇÃO DE MATERIAL DIDÁTICO PARA DISTRIBUIÇÃO EM PALESTRAS PROFISSIONAIS; PRODUÇÃO DE MATERIAL DIDÁTICO DISTRIBUÍDO EM SEMINÁRIOS SOBRE GESTÃO; PRODUÇÃO DE MATERIAL DIDÁTICO PARA DISTRIBUIÇÃO EM PALESTRAS DE GESTÃO; PRODUÇÃO E ALUGUER DE MATERIAL EDUCATIVO E DIDÁTICO; PROGRAMAS DE EDUCAÇÃO E FORMAÇÃO NO DOMÍNIO DA GESTÃO DE RISCO; PROVAS DE VINHOS [SERVIÇOS DE EDUCAÇÃO]; PROVAS PEDAGÓGICAS; REALIZAÇÃO DE AÇÕES DE FORMAÇÃO; REALIZAÇÃO DE AULAS; REALIZAÇÃO DE CONFERÊNCIAS EDUCATIVAS; REALIZAÇÃO DE CURSOS DE FORMAÇÃO RELACIONADOS COM NUTRIÇÃO EM LINHA; REALIZAÇÃO DE CURSOS DE FORMAÇÃO EM LINHA RELACIONADOS COM DIETAS; REALIZAÇÃO DE CURSOS DE INSTRUÇÃO; REALIZAÇÃO DE CURSOS EDUCATIVOS; REALIZAÇÃO DE CURSOS RELACIONADOS COM FORMAÇÃO ADMINISTRATIVA; REALIZAÇÃO DE DEMONSTRAÇÕES COM FINS EDUCATIVOS; REALIZAÇÃO DE EVENTOS EDUCATIVOS; REALIZAÇÃO DE EXCURSÕES PARA FINS DE FORMAÇÃO; REALIZAÇÃO DE PROVAS E TESTES EDUCACIONAIS; REALIZAÇÃO DE PROVAS PEDAGÓGICAS; REALIZAÇÃO DE SEMINÁRIOS NO DOMÍNIO DA ONCOLOGIA; REALIZAÇÃO DE

SESSÕES DE FORMAÇÃO SOBRE A MANUTENÇÃO DA FORMA FÍSICA EM LINHA; REALIZAÇÃO DE VISITAS GUIADAS EDUCATIVAS; REALIZAÇÃO DE WORKSHOPS EDUCATIVOS NO DOMÍNIO DA GESTÃO DE NEGÓCIOS; RECONVERSÃO PROFISSIONAL; SEMINÁRIOS; SEMINÁRIOS EDUCATIVOS; SEMINÁRIOS EDUCATIVOS RELACIONADOS COM TÉCNICAS DE CABELEIREIRO; SEMINÁRIOS EDUCATIVOS RELACIONADOS COM PROCEDIMENTOS DE INVESTIGAÇÃO; SEMINÁRIOS EDUCATIVOS RELACIONADOS COM TERAPIA DE BELEZA; SERVIÇO DE EDUCAÇÃO NO ÂMBITO DO COACHING; SERVIÇOS DE ACADEMIA DE ENSINO; SERVIÇOS DE ACADEMIA EDUCATIVA PARA O ENSINO DE HISTÓRIA DA ARTE; SERVIÇOS DE ACADEMIAS [EDUCAÇÃO]; SERVIÇOS DE ACADEMIAS EDUCATIVAS PARA O ENSINO DE DESENHO DE CONSTRUÇÃO CIVIL; SERVIÇOS DE ACADEMIAS EDUCATIVAS PARA O ENSINO DE LÍNGUAS; SERVIÇOS DE ACADEMIAS PARA O ENSINO E FORMAÇÃO EM REPRESENTAÇÃO; SERVIÇOS DE ASSESSORIA EDUCATIVOS RELACIONADOS COM CONTABILIDADE; SERVIÇOS DE ASSESSORIA EM MATÉRIA DE CARREIRAS (ASSESSORIA EM EDUCAÇÃO OU FORMAÇÃO); SERVIÇOS DE ASSESSORIA EM FORMAÇÃO INFORMÁTICA; SERVIÇOS DE ASSESSORIA EM MATÉRIA DE EDUCAÇÃO; SERVIÇOS DE ASSESSORIA RELACIONADOS COM FORMAÇÃO; SERVIÇOS DE ASSESSORIA RELACIONADOS COM EXERCÍCIO [MANUTENÇÃO DA FORMA FÍSICA]; SERVIÇOS DE ASSESSORIA RELACIONADOS COM EDUCAÇÃO; SERVIÇOS DE AVALIAÇÃO EDUCATIVA; SERVIÇOS DE ATIVIDADES DE FORMAÇÃO; SERVIÇOS DE AVALIAÇÃO DE APTIDÃO FÍSICA PARA FINS DE TREINO; SERVIÇOS DE CENTROS DE MANUTENÇÃO DA FORMA FÍSICA; SERVIÇOS DE CLUBE DE MANUTENÇÃO DA FORMA FÍSICA; SERVIÇOS DE CONSULTADORIA RELACIONADOS COM A EDUCAÇÃO E FORMAÇÃO EM MATÉRIA DE GESTÃO E DE PESSOAL; SERVIÇOS DE CONSULTADORIA EM MATÉRIA DE EDUCAÇÃO EMPRESARIAL; SERVIÇOS DE CONSULTADORIA PROFISSIONAL RELACIONADOS COM EDUCAÇÃO; SERVIÇOS DE CONSULTADORIA RELACIONADOS COM FORMAÇÃO NO DOMÍNIO DA ENGENHARIA; SERVIÇOS DE CONSULTADORIA RELACIONADOS COM ENSINO NO DOMÍNIO DA ENGENHARIA; SERVIÇOS DE CONSULTADORIA RELACIONADOS COM A ANÁLISE DE REQUISITOS DE FORMAÇÃO; SERVIÇOS DE CONSULTADORIA EM FORMAÇÃO EMPRESARIAL; SERVIÇOS DE CONSULTADORIA EM MATÉRIA DE FORMAÇÃO DE EMPREGADOS; SERVIÇOS DE CONSULTADORIA NO DOMÍNIO DA FORMAÇÃO EM GESTÃO; SERVIÇOS DE CONSULTADORIA EM MATÉRIA DE EDUCAÇÃO; SERVIÇOS DE CONSULTADORIA RELACIONADOS COM FORMAÇÃO; SERVIÇOS DE CONSULTORIA EM MATÉRIA DE EDUCAÇÃO E FORMAÇÃO; SERVIÇOS DE CONSULTORIA RELACIONADOS COM TEMAS ACADÉMICOS; SERVIÇOS DE CONSULTORIA RELACIONADOS COM A ELABORAÇÃO DE CURSOS DE FORMAÇÃO; SERVIÇOS DE CORRESPONDÊNCIA ESCOLARES; SERVIÇOS DE CURSOS DE INSTRUÇÃO RELACIONADOS COM DESPORTO; SERVIÇOS DE CURSOS DE INSTRUÇÃO EM MATÉRIA DE FINANÇAS; SERVIÇOS DE EDUCAÇÃO; SERVIÇOS DE EDUCAÇÃO ASSISTIDA POR COMPUTADOR NO DOMÍNIO DA GESTÃO DE NEGÓCIOS COMERCIAIS; SERVIÇOS DE EDUCAÇÃO DE ADULTOS NA ÁREA FINANCEIRA; SERVIÇOS DE EDUCAÇÃO DE ADULTOS RELACIONADOS COM CONTABILIDADE; SERVIÇOS DE EDUCAÇÃO DESPORTIVA; SERVIÇOS DE EDUCAÇÃO DESTINADOS À TRANSMISSÃO DE MÉTODOS DE ENSINO DO PROCESSAMENTO DE DADOS; SERVIÇOS DE EDUCAÇÃO DIETÉTICA;

SERVIÇOS DE EDUCAÇÃO E FORMAÇÃO EM MATÉRIA DE ORIENTAÇÃO PESSOAL; SERVIÇOS DE EDUCAÇÃO E FORMAÇÃO EM MATÉRIA DE HIGIENE E SEGURANÇA OCUPACIONAL; SERVIÇOS DE EDUCAÇÃO E FORMAÇÃO EM MATÉRIA DE GESTÃO DE NEGÓCIO; SERVIÇOS DE EDUCAÇÃO E FORMAÇÃO EM MATÉRIA DE GESTÃO IMOBILIÁRIA; SERVIÇOS DE EDUCAÇÃO E FORMAÇÃO VOCACIONAL; SERVIÇOS DE EDUCAÇÃO E FORMAÇÃO LINGUÍSTICA; SERVIÇOS DE EDUCAÇÃO E FORMAÇÃO SOBRE JOGOS; SERVIÇOS DE EDUCAÇÃO E FORMAÇÃO SOBRE DESPORTOS; SERVIÇOS DE EDUCAÇÃO E FORMAÇÃO RELACIONADOS COM CUIDADOS DE SAÚDE; SERVIÇOS DE EDUCAÇÃO E INSTRUÇÃO EM MATÉRIA DE DESPORTO; SERVIÇOS DE EDUCAÇÃO E INSTRUÇÃO EM MATÉRIA DE ARTE E ARTESANATO; SERVIÇOS DE EDUCAÇÃO EM MATÉRIA DE ESCOLAS DE ESTÉTICA; SERVIÇOS DE EDUCAÇÃO EMPRESARIAL; SERVIÇOS DE EDUCAÇÃO FÍSICA [MANUTENÇÃO DA FORMA FÍSICA]; SERVIÇOS DE EDUCAÇÃO FÍSICA; SERVIÇOS DE EDUCAÇÃO FÍSICA ASSISTIDA POR COMPUTADOR; SERVIÇOS DE EDUCAÇÃO FORNECIDOS ATRAVÉS DA RÁDIO; SERVIÇOS DE EDUCAÇÃO FORNECIDOS PARA CRIANÇAS; SERVIÇOS DE EDUCAÇÃO FORNECIDOS PARA OS PROFESSORES DE CRIANÇAS; SERVIÇOS DE EDUCAÇÃO MUSICAL; SERVIÇOS DE EDUCAÇÃO NO DOMÍNIO DOS TRATAMENTOS TERAPÊUTICOS; SERVIÇOS DE EDUCAÇÃO NO SETOR DOS CUIDADOS DE SAÚDE; SERVIÇOS DE EDUCAÇÃO NO DOMÍNIO DA INDÚSTRIA; SERVIÇOS DE EDUCAÇÃO ON-LINE A PARTIR DE UMA BASE DE DADOS INFORMÁTICA OU ATRAVÉS DA INTERNET OU DE EXTRANETS; SERVIÇOS DE EDUCAÇÃO PARA ADULTOS RELACIONADOS COM DIREITO; SERVIÇOS DE EDUCAÇÃO PARA A PREVENÇÃO DA CEGUEIRA; SERVIÇOS DE EDUCAÇÃO PARA O ENSINO DA ESCRITA COM TECLADO; SERVIÇOS DE EDUCAÇÃO PARA O ENSINO DE TÉCNICAS DE TRANSCRIÇÃO; SERVIÇOS DE EDUCAÇÃO PARA ADULTOS RELACIONADOS COM FARMÁCIA; SERVIÇOS DE EDUCAÇÃO PARA AS ARTES DRAMÁTICAS; SERVIÇOS DE EDUCAÇÃO PARA O ENSINO DA ESCRITA MANUAL; SERVIÇOS DE EDUCAÇÃO PARA ADULTOS RELACIONADOS COM MEDICINA; SERVIÇOS DE EDUCAÇÃO PARA PESSOAL ADMINISTRATIVO; SERVIÇOS DE EDUCAÇÃO PARA ADULTOS RELACIONADOS COM GESTÃO; SERVIÇOS DE EDUCAÇÃO PARA O CLERO; SERVIÇOS DE EDUCAÇÃO PARA ADULTOS RELACIONADOS COM SERVIÇOS BANCÁRIOS; SERVIÇOS DE EDUCAÇÃO PARA ADULTOS NO DOMÍNIO DAS QUESTÕES AMBIENTAIS; SERVIÇOS DE EDUCAÇÃO PARA ADULTOS RELACIONADOS COM PROPRIEDADE INTELECTUAL; SERVIÇOS DE EDUCAÇÃO PARA ADULTOS RELACIONADOS COM AUDITORIA; SERVIÇOS DE EDUCAÇÃO PARA O FORNECIMENTO DE MÉTODOS DE ENSINO DE LÍNGUAS; SERVIÇOS DE EDUCAÇÃO PARA ADULTOS RELACIONADOS COM COMÉRCIO; SERVIÇOS DE EDUCAÇÃO PARA TRANSMITIR MÉTODOS DE ENSINO DE LÍNGUAS; SERVIÇOS DE EDUCAÇÃO PRESTADOS ATRAVÉS DA TELEVISÃO; SERVIÇOS DE EDUCAÇÃO PRESTADOS À INDÚSTRIA; SERVIÇOS DE EDUCAÇÃO QUE FORNECEM WORKSHOPS EM TRIBUTAÇÃO DE PROPRIEDADES; SERVIÇOS DE EDUCAÇÃO QUE PROPORCIONAM FORMAÇÃO EM POLÍTICA DE TERRAS; SERVIÇOS DE EDUCAÇÃO QUE PROPORCIONAM INSTRUÇÃO EM TRIBUTAÇÃO DE PROPRIEDADES; SERVIÇOS DE EDUCAÇÃO PRIMÁRIA RELACIONADOS COM ALFABETIZAÇÃO; SERVIÇOS DE EDUCAÇÃO PRESTADOS POR ESCOLAS; SERVIÇOS DE EDUCAÇÃO PRESTADOS POR ESTABELECIMENTOS UNIVERSITÁRIOS; SERVIÇOS DE EDUCAÇÃO PRESTADOS POR

ESTABELECIMENTOS DE ENSINO SUPERIOR; SERVIÇOS DE EDUCAÇÃO PRESTADOS POR ESTABELECIMENTOS DE ENSINO SECUNDÁRIO; SERVIÇOS DE EDUCAÇÃO PRESTADOS POR PROGRAMAS DE TELEVISÃO; SERVIÇOS DE EDUCAÇÃO RELACIONADOS COM INDÚSTRIA HORTÍCOLA; SERVIÇOS DE EDUCAÇÃO RELACIONADOS COM A ÁGUA; SERVIÇOS DE EDUCAÇÃO RELACIONADOS COM DESPORTO; SERVIÇOS DE EDUCAÇÃO RELACIONADOS COM FORMAÇÃO DE VENDEDORES; SERVIÇOS DE EDUCAÇÃO RELACIONADOS COM MÚSICA; SERVIÇOS DE EDUCAÇÃO RELACIONADOS COM ENOLOGIA; SERVIÇOS DE EDUCAÇÃO RELACIONADOS COM A APLICAÇÃO DE SISTEMAS INFORMÁTICOS; SERVIÇOS DE EDUCAÇÃO RELACIONADOS COM MEDITAÇÃO; SERVIÇOS DE EDUCAÇÃO RELACIONADOS COM IOGA; SERVIÇOS DE EDUCAÇÃO RELACIONADOS COM INDÚSTRIA AGRÍCOLA; SERVIÇOS DE EDUCAÇÃO RELACIONADOS COM A BANCA; SERVIÇOS DE EDUCAÇÃO RELACIONADOS COM FARMÁCIA; SERVIÇOS DE EDUCAÇÃO QUE FORNECEM WORKSHOPS EM POLÍTICAS SOBRE TERRAS; SERVIÇOS DE EDUCAÇÃO RELACIONADOS COM SERVIÇO À MESA; SERVIÇOS DE EDUCAÇÃO RELACIONADOS COM COMPUTADORES; SERVIÇOS DE EDUCAÇÃO RELACIONADOS COM O ENSINO DE LÍNGUAS; SERVIÇOS DE EDUCAÇÃO RELACIONADOS COM LÍNGUAS; SERVIÇOS DE EDUCAÇÃO RELACIONADOS COM A APLICAÇÃO DE SOFTWARE INFORMÁTICO; SERVIÇOS DE EDUCAÇÃO RELACIONADOS COM A ELABORAÇÃO DE CERVEJA; SERVIÇOS DE EDUCAÇÃO RELACIONADOS COM CULINÁRIA; SERVIÇOS DE EDUCAÇÃO RELACIONADOS COM MANUTENÇÃO DA FORMA FÍSICA; SERVIÇOS DE EDUCAÇÃO RELACIONADOS COM ZOOLOGIA; SERVIÇOS DE EDUCAÇÃO RELACIONADOS COM GESTÃO; SERVIÇOS DE EDUCAÇÃO RELACIONADOS COM A UTILIZAÇÃO DE COMPUTADORES EM EMPRESAS; SERVIÇOS DE EDUCAÇÃO RELATIVOS À POLUIÇÃO DA ÁGUA; SERVIÇOS DE EDUCAÇÃO RELACIONADOS COM A SAÚDE; SERVIÇOS DE EDUCAÇÃO RELACIONADOS COM DESIGN; SERVIÇOS DE EDUCAÇÃO RELACIONADOS COM A MEDICINA; SERVIÇOS DE EDUCAÇÃO RELACIONADOS COM O FABRICO TÊXTIL; SERVIÇOS DE EDUCAÇÃO RELACIONADOS COM A SEGURANÇA RODOVIÁRIA; SERVIÇOS DE EDUCAÇÃO RELACIONADOS COM A SATISFAÇÃO DOS CLIENTES; SERVIÇOS DE EDUCAÇÃO RELACIONADOS COM COMPETÊNCIAS DE COMUNICAÇÃO; SERVIÇOS DE EDUCAÇÃO RELACIONADOS COM ARTES; SERVIÇOS DE EDUCAÇÃO RELACIONADOS COM FORMAÇÃO EMPRESARIAL; SERVIÇOS DE EDUCAÇÃO RELACIONADOS COM SISTEMAS INFORMÁTICOS; SERVIÇOS DE EDUCAÇÃO RELACIONADOS COM TECNOLOGIA DA INFORMAÇÃO; SERVIÇOS DE EDUCAÇÃO RELACIONADOS COM A GESTÃO DE NEGÓCIOS EM REGIME DE FRANCHISING; SERVIÇOS DE EDUCAÇÃO RELACIONADOS COM SERVIÇOS DE QUALIDADE; SERVIÇOS DE EDUCAÇÃO RELACIONADOS COM PRIMEIROS SOCORROS; SERVIÇOS DE EDUCAÇÃO RELATIVOS A SALUBRIDADE DA ÁGUA; SERVIÇOS DE EDUCAÇÃO RELATIVOS A SEGURANÇA DA ÁGUA; SERVIÇOS DE EDUCAÇÃO RELACIONADOS COM O DESENVOLVIMENTO DAS FACULDADES INTELECTUAIS DAS CRIANÇAS; SERVIÇOS DE EDUCAÇÃO RELACIONADOS COM HIGIENE; SERVIÇOS DE EDUCAÇÃO RELACIONADOS COM A TECNOLOGIA ALIMENTAR; SERVIÇOS DE EDUCAÇÃO RELACIONADOS COM O ENSINO DE LÍNGUAS ESTRANGEIRAS; SERVIÇOS DE EDUCAÇÃO RELACIONADOS COM A CRIAÇÃO DE PROGRAMAS INFORMÁTICOS; SERVIÇOS DE

EDUCAÇÃO RELACIONADOS COM RELIGIÃO; SERVIÇOS DE EDUCAÇÃO RELACIONADOS COM NUTRIÇÃO; SERVIÇOS DE EDUCAÇÃO RELACIONADOS COM ARQUITETURA; SERVIÇOS DE EDUCAÇÃO RELATIVOS À GESTÃO DA ÁGUA; SERVIÇOS DE EDUCAÇÃO RELIGIOSA; SERVIÇOS DE EDUCAÇÃO SOB A FORMA DE PROGRAMAS TELEVISIVOS DEMÚSICA; SERVIÇOS DE EDUCAÇÃO SOB A FORMA DE ESCOLAS DE CORRESPONDÊNCIA; SERVIÇOS DE EDUCAÇÃO SOB A FORMA DE CURSOS POR CORRESPONDÊNCIA; SERVIÇOS DE EDUCAÇÃO TECNOLÓGICA; SERVIÇOS DE EDUCAÇÃO UNIVERSITÁRIA; SERVIÇOS DE ENSINO A ADULTOS; SERVIÇOS DE ENSINO À DISTÂNCIA; SERVIÇOS DE ENSINO À DISTÂNCIA VIA ONLINE; SERVIÇOS DE ENSINO ASSISTIDOS POR COMPUTADOR; SERVIÇOS DE ENSINO BASEADOS EM COMPUTADORES; SERVIÇOS DE ENSINO DA LÍNGUA INGLESA; SERVIÇOS DE ENSINO DE GESTÃO; SERVIÇOS DE ENSINO DE LÍNGUAS ESTRANGEIRAS; SERVIÇOS DE ENSINO DE LÍNGUAS; SERVIÇOS DE ENSINO E EDUCACIONAIS; SERVIÇOS DE ENSINO JURÍDICO; SERVIÇOS DE ENSINO [EDUCAÇÃO]; SERVIÇOS DE ENSINO MÉDICO; SERVIÇOS DE ENSINO NO DOMÍNIO MÉDICO; SERVIÇOS DE ENSINO PARA COMPETÊNCIAS DE COMUNICAÇÃO; SERVIÇOS DE ENSINO PRESTADOS ATRAVÉS DE SIMULADORES; SERVIÇOS DE ENSINO PRIMÁRIO; SERVIÇOS DE ENSINO RELACIONADOS COM A PROFISSÃO DE VETERINÁRIO; SERVIÇOS DE ENSINO RELACIONADOS COM O DOMÍNIO DENTÁRIO; SERVIÇOS DE ENSINO RELACIONADOS COM O DOMÍNIO CIRÚRGICO; SERVIÇOS DE ENSINO RELACIONADOS COM FORMAÇÃO PROFISSIONAL; SERVIÇOS DE ENSINO RELACIONADOS COM COMÉRCIO; SERVIÇOS DE ENSINO RELACIONADOS COM O DOMÍNIO DA ÓTICA; SERVIÇOS DE ENSINO RELACIONADOS COM TÉCNICAS PEDAGÓGICAS; SERVIÇOS DE ENSINO RELACIONADOS COM A ASSISTÊNCIA EMPRESARIAL; SERVIÇOS DE ENSINO SENSORIAL; SERVIÇOS DE ENSINO SUPERIOR; SERVIÇOS DE ESCOLA DE AUTOMOBILISMO; SERVIÇOS DE ESCOLA EM REGIME DE INTERNATO; SERVIÇOS DE ESCOLAS DE BELEZA; SERVIÇOS DE ESCOLAS E CURSOS DE LÍNGUAS; SERVIÇOS DE ESTABELECIMENTOS EDUCATIVOS QUE PROPORCIONAM CURSOS DE FORMAÇÃO; SERVIÇOS DE EXAMES ACADÉMICOS; SERVIÇOS DE EXERCÍCIOS E DE TREINO PARA A MANUTENÇÃO DA FORMA FÍSICA; SERVIÇOS DE FORMAÇÃO ASSISTIDA POR COMPUTADOR; SERVIÇOS DE FORMAÇÃO COMERCIAL; SERVIÇOS DE FORMAÇÃO DE PESSOAL RELACIONADOS COM O COMÉRCIO RETALHISTA; SERVIÇOS DE FORMAÇÃO DE PESSOAL DE VENDAS; SERVIÇOS DE FORMAÇÃO DE PROFESSORES; SERVIÇOS DE FORMAÇÃO DE PESSOAL RELACIONADA COM NOVAS TECNOLOGIAS UTILIZADAS EM ESCRITÓRIOS; SERVIÇOS DE FORMAÇÃO DE PESSOAL; SERVIÇOS DE FORMAÇÃO DE VENDAS PARA RETALHISTAS; SERVIÇOS DE FORMAÇÃO E EDUCAÇÃO EM MATÉRIA DE INFORMÁTICA; SERVIÇOS DE FORMAÇÃO EM DESENVOLVIMENTO DE SOFTWARE; SERVIÇOS DE FORMAÇÃO EM ENGENHARIA; SERVIÇOS DE FORMAÇÃO EM GESTÃO DE PROJETOS; SERVIÇOS DE FORMAÇÃO EM INFORMÁTICA; SERVIÇOS DE FORMAÇÃO EM MATÉRIA DE TESTES ASSISTIDOS POR COMPUTADOR; SERVIÇOS DE FORMAÇÃO EM MANUFATURA; SERVIÇOS DE FORMAÇÃO EM MATÉRIA DE GESTÃO; SERVIÇOS DE FORMAÇÃO EM MATÉRIA DE NEGÓCIOS; SERVIÇOS DE FORMAÇÃO EM MATÉRIA DE HIGIENE E SEGURANÇA; SERVIÇOS DE FORMAÇÃO EM NEGÓCIOS; SERVIÇOS DE FORMAÇÃO EM

VENDAS; SERVIÇOS DE FORMAÇÃO NO DOMÍNIO DOS DISTÚRBIOS MÉDICOS E RESPECTIVO TRATAMENTO; SERVIÇOS DE FORMAÇÃO NO EMPREGO; SERVIÇOS DE FORMAÇÃO PARA TÉCNICOS DE CINEMA; SERVIÇOS DE FORMAÇÃO PARA ENFERMEIRAS; SERVIÇOS DE FORMAÇÃO PARA AMAS DE CRIANÇAS; SERVIÇOS DE FORMAÇÃO PARA DELEGADOS DE INFORMAÇÃO MÉDICA; SERVIÇOS DE FORMAÇÃO PARA ENGENHEIROS DE SOM; SERVIÇOS DE FORMAÇÃO PARA PESSOAL; SERVIÇOS DE FORMAÇÃO PARA CONDUTORES EM TÉCNICAS DE CONDUÇÃO; SERVIÇOS DE FORMAÇÃO PROFISSIONAL; SERVIÇOS DE FORMAÇÃO RELACIONADOS COM A REPARAÇÃO DE SISTEMAS DE ENSAIO CONTROLADOS POR COMPUTADOR; SERVIÇOS DE FORMAÇÃO RELACIONADOS COM MERGULHO SUBMARINO; SERVIÇOS DE FORMAÇÃO RELACIONADOS COM SISTEMAS INFORMÁTICOS; SERVIÇOS DE FORMAÇÃO RELACIONADOS COM SOFTWARE; SERVIÇOS DE FORMAÇÃO RELACIONADOS COM PROGRAMAS INFORMÁTICOS; SERVIÇOS DE FORMAÇÃO RELACIONADOS COM A LIMPEZA DE RESTAURANTES; SERVIÇOS DE FORMAÇÃO RELACIONADOS COM MEDICINA ORTOPÉDICA; SERVIÇOS DE FORMAÇÃO RELACIONADOS COM A LIMPEZA DE HOSPITAIS; SERVIÇOS DE FORMAÇÃO RELACIONADOS COM ATIVIDADES SUBAQUÁTICAS; SERVIÇOS DE FORMAÇÃO RELACIONADOS COM A LIMPEZA DE FÁBRICAS; SERVIÇOS DE FORMAÇÃO RELATIVOS À UTILIZAÇÃO DE SOFTWARE INFORMÁTICO; SERVIÇOS DE FORMAÇÃO RELACIONADOS COM A EXPRESSÃO VOCAL; SERVIÇOS DE FORMAÇÃO RELACIONADOS COM A UTILIZAÇÃO DA TECNOLOGIA DE INFORMAÇÃO; SERVIÇOS DE FORMAÇÃO RELACIONADOS COM AREPARAÇÃO DE COMPUTADORES; SERVIÇOS DE FORMAÇÃO RELACIONADOS COM A REPARAÇÃO DE VEÍCULOS; SERVIÇOS DE FORMAÇÃO RELACIONADOS COM A VENDA DE VEÍCULOS; SERVIÇOS DE FORMAÇÃO RELACIONADOS COM A GESTÃO EMPRESARIAL; SERVIÇOS DE FORMAÇÃO RELACIONADOS COM O VOO; SERVIÇOS DE FORMAÇÃO RELACIONADOS COM COMUNICAÇÃO DE DADOS; SERVIÇOS DE FORMAÇÃO RELACIONADOS COM PRIMEIROS SOCORROS; SERVIÇOS DE FORMAÇÃO RELACIONADOS COM MANUTENÇÃO DA FORMA FÍSICA; SERVIÇOS DE FORMAÇÃO RELACIONADOS COM A INSTALAÇÃO DE COMPUTADORES; SERVIÇOS DE FORMAÇÃO RELACIONADOS COM A UTILIZAÇÃO DE SISTEMAS DE ENGENHARIA ASSISTIDOS POR COMPUTADOR; SERVIÇOS DE FORMAÇÃO RELACIONADOS COM A LIMPEZA DE ESCRITÓRIOS; SERVIÇOS DE FORMAÇÃO RELACIONADOS COM GESTÃO RETALHISTA; SERVIÇOS DE FORMAÇÃO RELACIONADOS COM FINANÇAS; SERVIÇOS DE FORMAÇÃO RELACIONADOS COM FABRICO ASSISTIDO POR COMPUTADOR; SERVIÇOS DE FORMAÇÃO RELACIONADOS COM ENGENHARIA ELETROTÉCNICA; SERVIÇOS DE FORMAÇÃO RELACIONADOS COM CONCEÇÃO DE ENGENHARIA ASSISTIDA POR COMPUTADOR; SERVIÇOS DE FORMAÇÃO RELACIONADOS COM DESIGN ASSISTIDO POR COMPUTADOR; SERVIÇOS DE FORMAÇÃO RELACIONADOS COM COMPUTADORES; SERVIÇOS DE FORMAÇÃO RELACIONADOS COM A MANUTENÇÃO DE SISTEMAS DE ENSAIO CONTROLADOS POR COMPUTADOR; SERVIÇOS DE FORMAÇÃO RELACIONADOS COM LOGÍSTICA; SERVIÇOS DE FORMAÇÃO RELACIONADOS COM A ELOCUÇÃO; SERVIÇOS DE FORMAÇÃO RELACIONADOS COM O DESIGN; SERVIÇOS DE FORMAÇÃO RELACIONADOS COM ORATÓRIA; SERVIÇOS DE FORMAÇÃO RELACIONADOS COM A TERAPÉUTICA

DE ANÁLISE DE CAUSAS PRIMÁRIAS POR HIPNOSE; SERVIÇOS DE FORMAÇÃO RELACIONADOS COM A INSTALAÇÃO DE SISTEMAS DE ENSAIO CONTROLADOS POR COMPUTADOR; SERVIÇOS DE FORMAÇÃO RELACIONADOS COM CONSULTADORIA DE GESTÃO; SERVIÇOS DE FORMAÇÃO RELACIONADOS COM A CIÊNCIA DE ANÁLISE DE CAUSAS PRIMÁRIAS POR HIPNOSE; SERVIÇOS DE FORMAÇÃO RELACIONADOS COM A MANUTENÇÃO DE COMPUTADORES; SERVIÇOS DE FORMAÇÃO RELACIONADOS COM AÇÕES DE MARKETING PARA O COMÉRCIO A RETALHO; SERVIÇOS DE FORMAÇÃO RELACIONADOS COM A LIMPEZA DE HOTÉIS; SERVIÇOS DEFORMAÇÃO RELACIONADOS COM SAÚDE OCUPACIONAL; SERVIÇOS DE FORMAÇÃO RELACIONADOS COM A UTILIZAÇÃO DE EQUIPAMENTO DE COMBATE A INCÊNDIOS; SERVIÇOS DE INFORMAÇÃO E ACONSELHAMENTO SOBRE CARREIRAS (ACONSELHAMENTO NA ÁREA DA EDUCAÇÃO E FORMAÇÃO); SERVIÇOS DE INFORMAÇÃO E CONSULTORIA EM MATÉRIA DE PREPARAÇÃO, CELEBRAÇÃO E ORGANIZAÇÃO DE WORKSHOPS [FORMAÇÃO]; SERVIÇOS DE INFORMAÇÃO EM MATÉRIA DE EDUCAÇÃO; SERVIÇOS DE INFORMAÇÃO RELACIONADOS COM LIVROS; SERVIÇOS DE INFORMAÇÃO RELACIONADOS COM ESCOLAS; SERVIÇOS DE INFORMAÇÃO TELEFÓNICA RELACIONADOS COM EDUCAÇÃO; SERVIÇOS DE INFORMAÇÕES RELACIONADAS COM A EDUCAÇÃO; SERVIÇOS DE INSTALAÇÕES DE GINÁSIO; SERVIÇOS DE INSTITUTO DE EDUCAÇÃO; SERVIÇOS DE INSTRUÇÃO DE ESQUI; SERVIÇOS DE INSTRUÇÃO DESPORTIVA; SERVIÇOS DE INSTRUÇÃO DE CONDUÇÃO DE VEÍCULOS COM TRACÇÃO ÀS QUATRO RODAS; SERVIÇOS DE INSTRUÇÃO E FORMAÇÃO; SERVIÇOS DE INSTRUÇÃO EM MATÉRIA DE TRATAMENTO DA INFORMAÇÃO; SERVIÇOS DE INSTRUÇÃO EM MATÉRIA DE PROCESSAMENTO DE DADOS; SERVIÇOS DE INSTRUÇÃO MUSICAL; SERVIÇOS DE INSTRUÇÃO NO DOMÍNIO DA NUTRIÇÃO; SERVIÇOS DE INSTRUÇÃO PARA EQUITACÃO; SERVIÇOS DE INSTRUÇÃO PARA MANTER A FORMA FÍSICA; SERVIÇOS DE INSTRUÇÃO PARA A PRÁTICA DESPORTIVA DE DESCIDAS COM TRENÓ; SERVIÇOS DE INSTRUÇÃO REFERENTES À REPARAÇÃO DE VEÍCULOS; SERVIÇOS DE INSTRUÇÃO RELACIONADOS COM DESPORTO; SERVIÇOS DE INSTRUÇÃO RELACIONADOS COM MODELAGEM; SERVIÇOS DE INSTRUÇÃO RELACIONADOS COM A VENDA DE MOBILIÁRIO DE ESCRITÓRIO; SERVIÇOS DE INSTRUÇÃO RELACIONADOS COM CONDUÇÃO; SERVIÇOS DE INSTRUÇÃO RELACIONADOS COM A MANUTENÇÃO DE VEÍCULOS; SERVIÇOS DE INSTRUÇÃO SENSORIAL; SERVIÇOS DE PALESTRAS NO DOMÍNIO DAS TÉCNICAS DE GESTÃO; SERVIÇOS DE PALESTRAS RELACIONADOS COM TÉCNICAS DE MERCADOLOGIA; SERVIÇOS DE PROVAS DE VINHOS [EDUCAÇÃO]; SERVIÇOS DE PALESTRAS RELACIONADOS COM TÉCNICAS DE VENDAS; SERVIÇOS DE RECREAÇÃO E FORMAÇÃO; SERVIÇOS DE TREINADORES PESSOAIS; SERVIÇOS DE TREINO AERÓBICO; SERVIÇOS DE TREINO DA CONDIÇÃO FÍSICA; SERVIÇOS DE TREINO FÍSICO; SERVIÇOS DE TREINOPARA ATIVIDADES DESPORTIVAS; SERVIÇOS DE TREINO PERSONALIZADO NO DOMÍNIO DO BALET; SERVIÇOS DE TUTORIA A EMPRESAS; SERVIÇOS EDUCACIONAIS PARA FORNECIMENTO DE CURSOS DE INSTRUÇÃO; SERVIÇOS EDUCACIONAIS PARA FORNECIMENTO DE CURSOS DE EDUCAÇÃO; SERVIÇOS EDUCATIVOS ASSISTIDOS POR COMPUTADOR; SERVIÇOS EDUCATIVOS DE CLUBES; SERVIÇOS EDUCATIVOS DE ESCOLA SECUNDÁRIA; SERVIÇOS EDUCATIVOS DE

PROCESSAMENTO DE DADOS; SERVIÇOS EDUCATIVOS FORNECIDOS POR INSTITUTOS DE ENSINO SUPERIOR; SERVIÇOS EDUCATIVOS FORNECIDOS POR ESTÂNCIAS DE FÉRIAS; SERVIÇOS EDUCATIVOS FORNECIDOS POR ESTÂNCIAS TURÍSTICAS; SERVIÇOS EDUCATIVOS FORNECIDOS POR INSTITUTOS DE ENSINO COMPLEMENTAR; SERVIÇOS EDUCATIVOS PARA A FORMAÇÃO DE ATORES; SERVIÇOS EDUCATIVOS PRESTADOS POR ASSISTENTES DE NECESSIDADES ESPECIAIS; SERVIÇOS EDUCATIVOS PRESTADOS POR AUXILIARES DE NECESSIDADES ESPECIAIS; SERVIÇOS EDUCATIVOS RELACIONADOS COM DESENVOLVIMENTO RELIGIOSO; SERVIÇOS EDUCATIVOS RELACIONADOS COM UM SISTEMA DE NOTAÇÃO ESTENOGRÁFICA; SERVIÇOS EDUCATIVOS RELACIONADOS COM SOFTWARE; SERVIÇOS EDUCATIVOS RELACIONADOS COM A CONSERVAÇÃO DO AMBIENTE; SERVIÇOS EDUCATIVOS RELACIONADOS COM A CONSERVAÇÃO; SERVIÇOS EDUCATIVOS RELACIONADOS COM DESPORTO; SERVIÇOS EDUCATIVOS RELACIONADOS COM O DESENVOLVIMENTO DAS FACULDADES MENTAIS DAS CRIANÇAS; SERVIÇOS EDUCATIVOS RELACIONADOS COM O FORNECIMENTO DE SERVIÇOS DE RESTAURANTE; SERVIÇOS EDUCATIVOS RELACIONADOS COM MAGNETISMO AIURVÉDICO; SERVIÇOS EDUCATIVOS RELACIONADOS COM O CINEMA; SERVIÇOS EDUCATIVOS RELACIONADOS COM A CONSERVAÇÃO DA NATUREZA; SERVIÇOS EDUCATIVOS RELACIONADOS COM IMPRESSÃO FOTOGRÁFICA; SERVIÇOS EDUCATIVOS RELACIONADOS COM O ENSINO DE FRANCÊS; SERVIÇOS EDUCATIVOS RELACIONADOS COM O ABUSO DE SUBSTÂNCIAS QUE CAUSAM DEPENDÊNCIA; SERVIÇOS EDUCATIVOS RELACIONADOS COM O ABUSO DE DROGAS; SERVIÇOS EDUCATIVOS RELACIONADOS COM O ENSINO DE UMA SEGUNDA LÍNGUA; SERVIÇOS EDUCATIVOS RELACIONADOS COM A DANÇA; SERVIÇOS EDUCATIVOS RELACIONADOS COM A FORMAÇÃO DE PESSOAL NO DOMÍNIO DA TECNOLOGIAALIMENTAR; SERVIÇOS EDUCATIVOS RELACIONADOS COM O DESENVOLVIMENTO ESPIRITUAL; SERVIÇOS EDUCATIVOS RELACIONADOS COM PINTURA; SERVIÇOS EDUCATIVOS RELACIONADOS COM FOTOGRAFIA; SERVIÇOS EDUCATIVOS RELACIONADOS COM REVELAÇÃO FOTOGRÁFICA; SERVIÇOS EDUCATIVOS RELACIONADOS COM NEGÓCIOS; SERVIÇOS EDUCATIVOS RELACIONADOS COM A MODA; SERVIÇOS EDUCATIVOS RELACIONADOS COM TERAPIAS DE BELEZA; SERVIÇOS EDUCATIVOS RELATIVOS À COZINHA JAPONESA; SERVIÇOS EDUCATIVOS SOB A FORMA DE CURSOS DE NÍVEL UNIVERSITÁRIO; SERVIÇOS ESCOLARES; SERVIÇOS ESCOLARES PARA O ENSINO DE DESENHO DE CONSTRUÇÃO CIVIL; SERVIÇOS ESCOLARES PARA O ENSINO DE ARTE; SERVIÇOS ESCOLARES PARA O ENSINO DE LÍNGUAS; SERVIÇOS PARA A ORGANIZAÇÃO DE PROGRAMAS DE ENSINO; SERVIÇOS PARA A ORGANIZAÇÃO DE EVENTOS DE FUTEBOL; SERVIÇOS PARA CRIAÇÃO DE PROGRAMAS DE ENSINO DE PROCESSAMENTO DE DADOS; SERVIÇOS PARA O ENSINO DAS LÍNGUAS; SERVIÇOS PARA O FORNECIMENTO DE FORMAÇÃO NO USO DE COMPUTADORES; SERVIÇOS PARA O FORNECIMENTO DE FORMAÇÃO NA UTILIZAÇÃO DE TECLADOS DE COMPUTADOR; ACAMPAMENTOS DE BASEBOL; ACAMPAMENTOS DE BASQUETEBOL; ACAMPAMENTOS DE FUTEBOL; ARBITRAGEM DESPORTIVA; ADAPTAÇÃO DE TACOS DE GOLFE A UTILIZADORES INDIVIDUAIS; ARBITRAGEM E

SUPERVISÃO DE EVENTOS DESPORTIVOS; ARBITRAGEM E DESEMPENHO DE FUNÇÕES DE SUPERVISÃO NO DOMÍNIO DO DESPORTO; ARBITRAGEM EM PROVAS DESPORTIVAS; ATIVIDADES DESPORTIVAS; ATIVIDADES DESPORTIVAS E RECREATIVAS; AULAS DE ATIVIDADES NO GINÁSIO; CAMPOS DE TIRO PARA ARMAS DE FOGO; CAMPOS DESPORTIVOS; CLUBES DE CAMPO COM INSTALAÇÕES DESPORTIVAS; CLUBES DE PRAIA E PISCINA; COMPETIÇÕES DE AERÓBICA; CRONOMETRAGEM DE EVENTOS DESPORTIVOS; DETERMINAÇÃO DE HANDICAPS PARA EVENTOS DESPORTIVOS; DISPONIBILIZAÇÃO DE INFORMAÇÃO SOBRE EXERCÍCIO FÍSICO ATRAVÉS DE UM SITE ONLINE; DISPONIBILIZAÇÃO DE INSTALAÇÕES DE MERGULHO; DISPONIBILIZAÇÃO DE INSTALAÇÕES PARA A PRÁTICA DE GOLFE; DISPONIBILIZAÇÃO DE INSTALAÇÕES DE CENTROS DE ATIVIDADE FÍSICA; DISPONIBILIZAÇÃO DE INSTALAÇÕES DE ESQUI; DISPONIBILIZAÇÃO DE PISTAS DEESQUI; DIVERTIMENTO SOB A FORMA DE TORNEIOS DE GOLFE; DIVERTIMENTO SOB A FORMA DE CORRIDAS DE AUTOMÓVEIS; DIVERTIMENTO SOB A FORMA DE TORNEIOS DE TÊNIS; EDUCAÇÃO DESPORTIVA; EDUCAÇÃO FÍSICA; ENSINO DE GINÁSTICA [FORMAÇÃO]; ENSINO DE TAEKWONDO; ENTRETENIMENTO SOB A FORMA DE CORRIDAS DE IATES; ENTRETENIMENTO SOB A FORMA DE JOGOS DE BASEBOL; ENTRETENIMENTO SOB A FORMA DE ATUAÇÕES DE GINÁSTICA; ENTRETENIMENTO SOB A FORMA DE COMPETIÇÕES DE PATINS DE RODAS PARALELAS; ENTRETENIMENTO SOB A FORMA DE COMPETIÇÕES DE LUTA LIVRE; ENTRETENIMENTO SOB A FORMA DE JOGOS DE BASQUETEBOL; ENTRETENIMENTO SOB A FORMA DE JOGOS DE FUTEBOL; ENTRETENIMENTO SOB A FORMA DE TORNEIOS DE BOXE; ENTRETENIMENTO SOB A FORMA DE COMPETIÇÕES DE LEVANTAMENTO DE PESOS; ENTRETENIMENTO SOB A FORMA DE COMPETIÇÕES DE ATLETISMO; ENTRETENIMENTO SOB A FORMA DE JOGOS DE HÓQUEI; ESPETÁCULOS DE CAVALOS; EXPLORAÇÃO DE CAMPOS DE GOLFE; EXPLORAÇÃO DE CENTROS DE MANUTENÇÃO DA FORMA FÍSICA; EXPLORAÇÃO DE CAMPOS DESPORTIVOS; EXPLORAÇÃO DE CENTROS DE BOWLING; EXPLORAÇÃO DE INSTALAÇÕES PARA NATAÇÃO; EXPLORAÇÃO DE INSTALAÇÕES PARA JOGAR GOLFE; EXPLORAÇÃO DE INSTALAÇÕES DESPORTIVAS PARA A PRÁTICA DE POLO; EXPLORAÇÃO DE INSTALAÇÕES DESPORTIVAS; EXPLORAÇÃO DE PERCURSOS DE GOLFE; EXPLORAÇÃO DE PISCINAS; EXPLORAÇÃO DE RINGUES DE PATINAGEM NO GELO; FORMAÇÃO EM DESPORTO; FORMAÇÃO NA ÁREA DA SAÚDE E FITNESS; FORNECIMENTO DE CAMPOS DE TÊNIS; FORNECIMENTO DE CAMPOS DE BASEBOL; FORNECIMENTO DE CAMPOS DE TIRO PARA ARMAS DE FOGO; FORNECIMENTO DE COMPETIÇÕES DESPORTIVAS; FORNECIMENTO DE CURSOS NO DOMÍNIO DA GESTÃO HÍDRICA; FORNECIMENTO DE ESTAÇÕES DE ESQUI; FORNECIMENTO DE INFORMAÇÕES RELACIONADAS COM JÓQUEIS; FORNECIMENTO DE INFORMAÇÕES DESPORTIVAS POR MEIO DE MENSAGENS TELEFÓNICAS PRÉ-GRAVADAS; FORNECIMENTO DE INFORMAÇÕES RELACIONADAS COM CORRIDAS; FORNECIMENTO DE INFORMAÇÕES RELACIONADAS COM CAVALOS DE CORRIDA; FORNECIMENTO DE INFORMAÇÕES RELACIONADAS COM CORRIDAS MOTORIZADAS; FORNECIMENTO DE INFORMAÇÕES SOBRE ATIVIDADES DESPORTIVAS; FORNECIMENTO DE INFORMAÇÕES RELATIVAS A RESULTADOS DE

COMBATES DE BOXE; FORNECIMENTO DE INFORMAÇÕES RELATIVAS A RESULTADOS DE COMBATES DE ARTES MARCIAIS; FORNECIMENTO DE INSTALAÇÕES DESPORTIVAS PARA CAMPEONATOS DE PATINAGEM ARTÍSTICA E PATINAGEM DE VELOCIDADE; FORNECIMENTO DE INSTALAÇÕES PARA ATIVIDADES DESPORTIVAS DE RECREAÇÃO; FORNECIMENTO DE INSTALAÇÕES PARA CORRIDAS DE CAVALOS; FORNECIMENTO DE INSTALAÇÕES DE CENTRO DE BOWLING; FORNECIMENTO DE INSTALAÇÕES PARA EXERCÍCIO FÍSICO E DE FITNESS; FORNECIMENTO DE INSTALAÇÕES DE SNOOKER; FORNECIMENTO DE INSTALAÇÕES DE NATAÇÃO; FORNECIMENTO DE INSTALAÇÕES PARA EXERCÍCIO EM GRUPO; FORNECIMENTO DE INSTALAÇÕES DE CAMPOS DE TÊNIS; FORNECIMENTO DE INSTALAÇÕES DESPORTIVAS; FORNECIMENTO DE INSTALAÇÕES PARA GOLFE; FORNECIMENTO DE INSTALAÇÕES DE PISTAS DE BOWLING; FORNECIMENTO DE INSTALAÇÕES DE CLUBE DESPORTIVO; FORNECIMENTO DE INSTALAÇÕES DESPORTIVAS PARA CLUBES; FORNECIMENTO DE INSTALAÇÕES DE PATINAGEM SOBRE RODAS; FORNECIMENTO DE INSTALAÇÕES PARA DESPORTOS DE INVERNO; FORNECIMENTO DE INSTALAÇÕES DE DESPORTOS DE GELO; FORNECIMENTO DE INSTALAÇÕES PARA HIPISMO; FORNECIMENTO DE INSTALAÇÕES PARA TORNEIOS DESPORTIVOS; FORNECIMENTO DE INSTALAÇÕES PARA MANUTENÇÃO DA FORMA FÍSICA; FORNECIMENTO DE INSTALAÇÕES PARA BOWLING DE DEZ PINOS; FORNECIMENTO DE INSTALAÇÕES PARA EVENTOS DESPORTIVOS; FORNECIMENTO DE INSTALAÇÕES PARA EVENTOS DESPORTIVOS, COMPETIÇÕES DE ATLETISMO E ENTREGA DE PRÉMIOS; FORNECIMENTO DE INSTALAÇÕES PÚBLICAS DE NATAÇÃO; FORNECIMENTO DE INSTALAÇÕES DESPORTIVAS PARA CAMPEONATOS DE PATINAGEM ARTÍSTICA; FORNECIMENTO DE INSTALAÇÕES DESPORTIVAS PARA CAMPEONATOS DE PATINAGEM DE VELOCIDADE; FORNECIMENTO DE INSTALAÇÕES DESPORTIVAS PARA A PRÁTICA DE TIRO COM ARCO; FORNECIMENTO DE INSTALAÇÕES DESPORTIVAS PARA A PRÁTICA DE ESQUI; FORNECIMENTO DE INSTALAÇÕES DE BASEBOL; FORNECIMENTO DE INSTALAÇÕES PARA PESCA; FORNECIMENTO DE INSTALAÇÕES PARA O TREINO DESPORTIVO; FORNECIMENTO DE NOTÍCIAS E INFORMAÇÕES SOBRE WRESTLING ATRAVÉS DE UMAREDE INFORMÁTICA MUNDIAL; FORNECIMENTO DE PISCINAS; FORNECIMENTO DE PISTAS DE BOWLING; FORNECIMENTO DE PISTAS E CAMPOS DE ATLETISMO; FORNECIMENTO DE QUADRAS DE TÊNIS; FORNECIMENTO DE RECINTOS FECHADOS PARA A PRÁTICA DE ESQUI; FORNECIMENTO DE RINGUES DE PATINAGEM; FORNECIMENTO DE RINQUES DE PATINAGEM NO GELO; FORNECIMENTO DE SERVIÇOS DE ENTRETENIMENTO DESPORTIVO ATRAVÉS DE UM WEBSITE; FORNECIMENTO DE SALAS DE BILHAR; FORNECIMENTO E GESTÃO DE EVENTOS DESPORTIVOS; GESTÃO DE EVENTOS PARA CLUBES DESPORTIVOS; INSTALAÇÕES PARA NATAÇÃO; INSTRUÇÃO DESPORTIVA; OPERAÇÃO DE INSTALAÇÕES DESPORTIVAS; ORGANIZAÇÃO DE ACONTECIMENTOS DESPORTIVOS; ORGANIZAÇÃO DE ATIVIDADES DESPORTIVAS; ORGANIZAÇÃO DE ACONTECIMENTOS DESPORTIVOS E COMPETIÇÕES, ENVOLVENDO ANIMAIS; ORGANIZAÇÃO DE ATIVIDADES DESPORTIVAS E DE COMPETIÇÕES DESPORTIVAS; ORGANIZAÇÃO DE ATIVIDADES E COMPETIÇÕES DESPORTIVAS; ORGANIZAÇÃO DE ATIVIDADES DESPORTIVAS E DE COMPETIÇÕES; ORGANIZAÇÃO DE ATIVIDADES OU COMPETIÇÕES DESPORTIVAS; ORGANIZAÇÃO DE COMBATES DE

BOXE; ORGANIZAÇÃO DE COMPETIÇÕES DESPORTIVAS E EVENTOS; ORGANIZAÇÃO DE COMPETIÇÕES DESPORTIVAS E ACONTECIMENTOS DESPORTIVOS; ORGANIZAÇÃO DE COMPETIÇÕES DESPORTIVAS E EVENTOS DESPORTIVOS; ORGANIZAÇÃO DE COMPETIÇÕES DE PATINAGEM ARTÍSTICA E DE PATINAGEM DE VELOCIDADE; ORGANIZAÇÃO DE COMPETIÇÕES DE PESCA DESPORTIVA; ORGANIZAÇÃO DE COMPETIÇÕES DE CORRIDAS; ORGANIZAÇÃO DE COMPETIÇÕES DE SUMO; ORGANIZAÇÃO DE COMPETIÇÕES DE ATLETISMO; ORGANIZAÇÃO DE COMPETIÇÕES DE PATINAGEM DE VELOCIDADE; ORGANIZAÇÃO DE COMPETIÇÕES DE PATINAGEM DE VELOCIDADE E ARTÍSTICA; ORGANIZAÇÃO DE COMPETIÇÕES DE PATINAGEM ARTÍSTICA; ORGANIZAÇÃO DE COMPETIÇÕES E TORNEIOS RELACIONADOS COM CONDUÇÃO; ORGANIZAÇÃO DE COMPETIÇÕES E TORNEIOS RELACIONADOS COM CORRIDAS DE AUTOMÓVEIS; ORGANIZAÇÃO DE COMPETIÇÕES DE FUTEBOL; ORGANIZAÇÃO DE COMPETIÇÕES DESPORTIVAS; ORGANIZAÇÃO DE CONCURSOS DE EQUITAÇÃO; ORGANIZAÇÃO DE CORRIDAS DE MOTOCICLISMO; ORGANIZAÇÃO DE CORRIDAS DE CAVALOS; ORGANIZAÇÃO DE CORRIDAS DE BARCOS; ORGANIZAÇÃO DE CORRIDAS DE CARROS; ORGANIZAÇÃO DE CORRIDAS DE AUTOMÓVEIS; ORGANIZAÇÃO DE CORRIDAS DE BARCO À VELA; ORGANIZAÇÃO DE CORRIDAS DE BICICLETAS; ORGANIZAÇÃO DE CORRIDAS DE REGATAS À VOLTA DA MUNDO; ORGANIZAÇÃO DE DESPORTOS E DE EVENTOS DESPORTIVOS; ORGANIZAÇÃO DE ENCONTROS PARA PESCA DE TRUTA; ORGANIZAÇÃO DE ENCONTROS PARA TIRO AO ARCO; ORGANIZAÇÃO DE ENCONTROS PARA TIRO COM PISTOLA; ORGANIZAÇÃO DE ENCONTROS PARA A PESCA COM ISCO DE MOSCA; ORGANIZAÇÃO DE ENCONTROS DE EQUITAÇÃO; ORGANIZAÇÃO DE ENCONTROS PARA TIRO AO PRATO; ORGANIZAÇÃO DE ENCONTROS PARA PESCA DE SALMÃO; ORGANIZAÇÃO DE ENCONTROS PARA CAÇA DESPORTIVA AO VEADO; ORGANIZAÇÃO DE ESPETÁCULOS DE PATINAGEM NO GELO; ORGANIZAÇÃO DE ENCONTROS PARA CAÇA; ORGANIZAÇÃO DE ESPETÁCULOS DE PATINAGEM SOBRE RODAS; ORGANIZAÇÃO DE EVENTOS DE GINÁSTICA; ORGANIZAÇÃO DE EVENTOS DESPORTIVOS; ORGANIZAÇÃO DE EVENTOS DESPORTIVOS E COMPETIÇÕES; ORGANIZAÇÃO DE EVENTOS DE SALTOS A CAVALO; ORGANIZAÇÃO DE EVENTOS DE PATINAGEM NO GELO; ORGANIZAÇÃO DE EVENTOS DESPORTIVOS, COMPETIÇÕES E TORNEIOS DESPORTIVOS; ORGANIZAÇÃO DE EVENTOS DESPORTIVOS NO DOMÍNIO DO FUTEBOL; ORGANIZAÇÃO DE EVENTOS DE CORRIDAS DE AUTOMÓVEIS; ORGANIZAÇÃO DE EVENTOS DE CICLISMO; ORGANIZAÇÃO DE EVENTOS DE CORRIDAS DE CARROS (STOCK CAR) EM CIRCUITOS OVAIS; ORGANIZAÇÃO DE EVENTOS DESPORTIVOS LOCAIS; ORGANIZAÇÃO DE EVENTOS HÍPICOS; ORGANIZAÇÃO DE EVENTOS PARA PROVAS AUTOMOBILÍSTICAS; ORGANIZAÇÃO DE EXIBIÇÕES DE GINÁSTICA; ORGANIZAÇÃO DE JOGOS DE BEISEBOL; ORGANIZAÇÃO DE INSTALAÇÕES DESPORTIVAS PARA CAMPEONATOS DE PATINAGEM ARTÍSTICA E PATINAGEM DE VELOCIDADE; ORGANIZAÇÃO DE JOGOS DE FUTEBOL; ORGANIZAÇÃO DE JOGOS E EXIBIÇÕES DE BASQUETEBOL; ORGANIZAÇÃO DE MOSTRAS DE GINÁSTICA; ORGANIZAÇÃO DE RALIS AUTOMÓVEIS; ORGANIZAÇÃO DE RALIS DE MOTOCICLISMO; ORGANIZAÇÃO DE REGATAS DE IATES; ORGANIZAÇÃO DE TORNEIOS; ORGANIZAÇÃO DE TORNEIOS DE GOLFE; ORGANIZAÇÃO DE TORNEIOS DESPORTIVOS; ORGANIZAÇÃO DE TORNEIOS DE BASQUETEBOL; ORGANIZAÇÃO E DIREÇÃO DE COMPETIÇÕES

DESPORTIVAS; ORGANIZAÇÃO DE TORNEIOS PROFISSIONAIS DE GOLFE; ORGANIZAÇÃO E DIREÇÃO DE TORNEIOS DE PESCA; ORGANIZAÇÃO E REALIZAÇÃO DE EVENTOS DESPORTIVOS; ORGANIZAÇÃO E REALIZAÇÃO DE EVENTOS DE ATLETISMO UNIVERSITÁRIOS; ORGANIZAÇÃO E REALIZAÇÃO DE COMPETIÇÕES DESPORTIVAS UNIVERSITÁRIAS; ORGANIZAÇÃO, PLANEAMENTO E REALIZAÇÃO DE CORRIDAS DE CAVALOS; ORGANIZAÇÃO, PLANEAMENTO E REALIZAÇÃO DE CORRIDAS DE BARCOS; ORGANIZAÇÃO, PLANEAMENTO E REALIZAÇÃO DE TORNEIOS OU COMPETIÇÕES DE GOLFE PROFISSIONAIS; ORGANIZAÇÃO, PLANEAMENTO E REALIZAÇÃO DE COMBATES DE BOXE; ORGANIZAÇÃO, PLANEAMENTO E REALIZAÇÃO DE CORRIDAS DE BICICLETAS; ORGANIZAÇÃO, PLANEAMENTO E REALIZAÇÃO DE JOGOS DE FUTEBOL; ORGANIZAÇÃO, PLANEAMENTO E REALIZAÇÃO DE JOGOS DE BASEBOL; ORGANIZAÇÃO, PLANEAMENTO E REALIZAÇÃO DE COMPETIÇÕES DE SUMO; ORGANIZAÇÃO, PLANEAMENTO E DIREÇÃO DE COMPETIÇÕES DESPORTIVAS; ORGANIZADORES DE EVENTOS DESPORTIVOS E DE COMPETIÇÕES DESPORTIVAS; PISTAS DE BOWLING; PLANEAMENTO DE EVENTOS DESPORTIVOS; PLANEAMENTO DE TORNEIOS PROFISSIONAIS DE GOLFE; PRESTAÇÃO DE EVENTOS DESPORTIVOS; PRESTAÇÃO DE INFORMAÇÕES RELACIONADAS COM DESPORTOS; PRESTAÇÃO DE INFORMAÇÕES RELACIONADAS COM DESPORTOS MOTORIZADOS; PRESTAÇÃO DE INFORMAÇÕES RELATIVAS A EVENTOS DESPORTIVOS; PRESTAÇÃO DE INFORMAÇÕES RELACIONADAS COM DESPORTISTAS; PRESTAÇÃO DE SERVIÇOS DE ACADEMIA DESPORTIVA E GINÁSIO; PRODUÇÃO DE EVENTOS DESPORTIVOS; REALIZAÇÃO DE AULAS DE CONDICIONAMENTO DA FORMA FÍSICA; PROVISÃO DE RINGUES DE PATINAGEM NO GELO; REALIZAÇÃO DE AULAS DE GINÁSTICA; REALIZAÇÃO DE EVENTOS DESPORTIVOS; RESERVA DE INSTALAÇÕES DESPORTIVAS; RESERVA DE INSTALAÇÕES PARA EXERCÍCIO FÍSICO; SERVIÇOS CAMPOS DE TREINO DESPORTIVO; SERVIÇOS DE ACADEMIA DE FUTEBOL; SERVIÇOS DE AJUDANTE PARA CAÇA E PESCA DESPORTIVA; SERVIÇOS DE AQUISIÇÃO DE BILHETES PARA EVENTOS DESPORTIVOS; SERVIÇOS DE ACESSORIA RELACIONADOS COM A ORGANIZAÇÃO DE EVENTOS DESPORTIVOS; SERVIÇOS DE CADDIES (CARREGADORES DE TACOS) DE GOLFE; SERVIÇOS DE CADDIES (TRANSPORTES DE EQUIPAMENTO DE GOLFE); SERVIÇOS DE CAMPO DE DESPORTO; SERVIÇOS DE CAMPOS DE DESPORTO; SERVIÇOS DE CENTRO DE BOWLING DE DEZ PINOS; SERVIÇOS DE CENTRO DE BOWLING; SERVIÇOS DE CLUBES DE DESPORTO; SERVIÇOS DE DESPORTO; SERVIÇOS DE CLUBES DE SAÚDE E GINÁSIOS; SERVIÇOS DE DETERMINAÇÃO DE HANDICAPS PARA EVENTOS DESPORTIVOS; SERVIÇOS DE DIVERTIMENTO RELACIONADOS COM DESPORTO; SERVIÇOS DE DIVERTIMENTO SOB A FORMA DE EVENTOS DE PATINAGEM; SERVIÇOS DE ENTRETENIMENTO RELACIONADOS COM A PRÁTICA DE GOLFE; SERVIÇOS DE ENTRETENIMENTO RELACIONADOS COM BOWLING DE DEZ PINOS; SERVIÇOS DE ENTRETENIMENTO SOB A FORMA DE UM CLUBE DE LUTA LIVRE; SERVIÇOS DE ENTRETENIMENTO SOB A FORMA DE EVENTOS DESPORTIVOS; SERVIÇOS DE ENTRETENIMENTO DESPORTIVO; SERVIÇOS DE EXPLORAÇÃO DE PERCURSOS DE GOLFE; SERVIÇOS DE GINÁSIO [EXERCÍCIO FÍSICO]; SERVIÇOS DE GINÁSIO RELACIONADOS COM TREINO COM PESOS; SERVIÇOS DE GINÁSIOS; SERVIÇOS DE GINÁSIOS RELACIONADOS COM CULTURISMO; SERVIÇOS DE

HEALTH CLUB; SERVIÇOS DE GUIA DE CAÇA; SERVIÇOS DE HEALTH CLUB (MANUTENÇÃO DA FORMA FÍSICA); SERVIÇOS DE INFORMAÇÃO DESPORTIVA; SERVIÇOS DE INFORMAÇÃO SOBRE BILHETES RELACIONADOS COM EVENTOS DESPORTIVOS; SERVIÇOS DE INFORMAÇÃO SOBRE CORRIDAS; SERVIÇOS DE INFORMAÇÕES RELACIONADOS COM DESPORTO; SERVIÇOS DE INFRAESTRUTURAS PARA TREINOS DE GOLFE; SERVIÇOS DE MARCAÇÃO E RESERVA DE BILHETES PARA EVENTOS DESPORTIVOS; SERVIÇOS DE PARQUES DESPORTIVOS; SERVIÇOS DE PERSONAL TRAINER [TREINO FÍSICO]; SERVIÇOS DE PISTAS DE BOWLING; SERVIÇOS DE RESULTADOS DESPORTIVOS; TREINO DESPORTIVO; SUPERVISÃO DE EXERCÍCIO FÍSICO; SERVIÇOS RECREATIVOS RELACIONADOS COM EQUITACÃO; SERVIÇOS RECREATIVOS RELACIONADOS COM CAMINHADAS; SERVIÇOS RECREATIVOS RELACIONADOS COM TREKKING; SERVIÇOS RECREATIVOS RELACIONADOS COM A UTILIZAÇÃO DE TRENÓ; SERVIÇOS RECREATIVOS RELACIONADOS COM A PRÁTICA DE ESQUI; SERVIÇOS RECREATIVOS RELACIONADOS COM PATINAGEM; SERVIÇOS PRESTADOS POR GINÁSIOS (MANUTENÇÃO FÍSICA); SERVIÇOS PARA O FORNECIMENTO DE EQUIPAMENTO DE EXERCÍCIO FÍSICO; SERVIÇOS DE SALÕES DESNOOKER; SERVIÇOS DE TREINADOR PESSOAL [TREINO DESPORTIVO]; SERVIÇOS PARA A ORGANIZAÇÃO DE EVENTOS DESPORTIVOS; SERVIÇOS PARA O FORNECIMENTO DE INSTALAÇÕES DESPORTIVAS; ADMINISTRAÇÃO [ORGANIZAÇÃO] DE COMPETIÇÕES; ADMINISTRAÇÃO [ORGANIZAÇÃO] DE CONCURSOS; CONCURSOS POR TELEFONE; DIREÇÃO DE EXIBIÇÕES DE ENTRETENIMENTO SOB A FORMA DE ESPETÁCULOS DE MAGIA; CONSULTADORIA NA ORGANIZAÇÃO DE COMPETIÇÕES CULINÁRIAS; DIREÇÃO DE EXPOSIÇÕES COM FINS DE ENTRETENIMENTO; DIREÇÃO DE EXPOSIÇÕES PARA FINS CULTURAIS; DIREÇÃO DE EXPOSIÇÕES PARA FINS DE PASSATEMPO; DIREÇÃO DE WORKSHOPS E SEMINÁRIOS SOBRE AUTOCONSCIÊNCIA; DIREÇÃO DE WORKSHOPS E SEMINÁRIOS SOBRE CONSCIÊNCIA PESSOAL; EXPOSIÇÕES DE ARTE; EXIBIÇÃO DE BANDAS SONORAS DE FILMES DE VÍDEO; FORNECIMENTO DE INSTALAÇÕES DE MUSEUS PARA APRESENTAÇÕES E EXPOSIÇÕES; EXPOSIÇÕES EM MUSEUS; ORGANIZAÇÃO DE CAMPEONATOS E TORNEIOS DE GOLFE PROFISSIONAL; ORGANIZAÇÃO DE CERIMÓNIAS DE ATRIBUIÇÃO DE PRÉMIOS POR RECONHECIMENTO DE CORAGEM; ORGANIZAÇÃO DE CERIMÓNIAS DE ATRIBUIÇÃO DE PRÉMIOS POR RECONHECIMENTO DE MÉRITO; ORGANIZAÇÃO DE CERIMÓNIAS DE ATRIBUIÇÃO DE PRÉMIOS; ORGANIZAÇÃO DE COMPETIÇÕES PARA FINS DE DIVERTIMENTO; ORGANIZAÇÃO DE COMPETIÇÕES E DE ENTREGA DE PRÉMIOS; ORGANIZAÇÃO DE COMPETIÇÕES RELACIONADAS COM VEÍCULOS MOTORIZADOS; ORGANIZAÇÃO DE COMPETIÇÕES [EDUCAÇÃO OU DIVERTIMENTO]; ORGANIZAÇÃO DE COMPETIÇÕES EDUCATIVAS; ORGANIZAÇÃO DE COMPETIÇÕES PARA FINS DE TREINO; ORGANIZAÇÃO DE COMPETIÇÕES DE DESPORTOS ELETRÓNICOS; ORGANIZAÇÃO DE COMPETIÇÕES NO DOMÍNIO DOS JOGOS ELETRÓNICOS; ORGANIZAÇÃO DE COMPETIÇÕES DE HALTEROFILIA; ORGANIZAÇÃO DE COMPETIÇÕES DE LUTA LIVRE; ORGANIZAÇÃO DE COMPETIÇÕES DE PATINAGEM NO GELO; ORGANIZAÇÃO DE COMPETIÇÕES DE PATINAGEM SOBRE RODAS; ORGANIZAÇÃO DE COMPETIÇÕES DE GOLFE; ORGANIZAÇÃO DE COMPETIÇÕES CANINAS; ORGANIZAÇÃO DE COMPETIÇÕES; ORGANIZAÇÃO DE COMPETIÇÕES PARA

ENTRETENIMENTO; ORGANIZAÇÃO DE COMPETIÇÕES DE DIVERTIMENTO; ORGANIZAÇÃO DE COMPETIÇÕES PARA FINS CULTURAIS; ORGANIZAÇÃO DE COMPETIÇÕES RECREATIVAS; ORGANIZAÇÃO DE COMPETIÇÕES PARA FINS EDUCATIVOS; ORGANIZAÇÃO DE COMPETIÇÕES DE EDUCAÇÃO OU ENTRETENIMENTO; ORGANIZAÇÃO DE COMPETIÇÕES [EDUCAÇÃO OU DIVERTIMENTO]; ORGANIZAÇÃO DE CONCURSOS (EDUCAÇÃO OU DIVERTIMENTO); ORGANIZAÇÃO DE CONCURSOS POR TELEFONE; ORGANIZAÇÃO DE CONCURSOS DE DANÇA; ORGANIZAÇÃO DE CONCURSOS ARTÍSTICOS; ORGANIZAÇÃO DE CONCURSOS DE PERGUNTAS E RESPOSTAS, JOGOS E COMPETIÇÕES; ORGANIZAÇÃO DE CONCURSOS EM MATÉRIA DE EDUCAÇÃO; ORGANIZAÇÃO DE CONCURSOS EDUCATIVOS; ORGANIZAÇÃO DE CONCURSOS NO DOMÍNIO DA EDUCAÇÃO; ORGANIZAÇÃO DE CONCURSOS ATRAVÉS DA INTERNET; ORGANIZAÇÃO DE CONCURSOS DE ENTRETENIMENTO; ORGANIZAÇÃO DE CONCURSOS DE PERGUNTAS E RESPOSTAS; ORGANIZAÇÃO DE CONCURSOS EDUCATIVOS OU DE DIVERTIMENTO; ORGANIZAÇÃO DE CONFERÊNCIAS E SIMPÓSIOS NO DOMÍNIO DAS CIÊNCIAS MÉDICAS; ORGANIZAÇÃO DE CONFERÊNCIAS; ORGANIZAÇÃO DE CONFERÊNCIAS RELACIONADAS COM ATIVIDADES CULTURAIS; ORGANIZAÇÃO DE CONFERÊNCIAS COM FINS RECREATIVOS; ORGANIZAÇÃO DE CONFERÊNCIAS RELACIONADAS COM DIVERTIMENTO; ORGANIZAÇÃO DE CONFERÊNCIAS RELACIONADAS COM PUBLICIDADE; ORGANIZAÇÃO DE CONFERÊNCIAS RELACIONADAS COM NEGÓCIOS; ORGANIZAÇÃO DE CONFERÊNCIAS RELACIONADAS COM COMÉRCIO; ORGANIZAÇÃO DE CONVENÇÕES COM FINS RECREATIVOS; ORGANIZAÇÃO DE CONVENÇÕES PARA FINS RECREATIVOS; ORGANIZAÇÃO DE CONVENÇÕES PARA FINS DE FORMAÇÃO; ORGANIZAÇÃO DE CONVENÇÕES PARA FINS DE NEGÓCIOS; ORGANIZAÇÃO DE CONVENÇÕES PARA FINS CULTURAIS; ORGANIZAÇÃO DE CONVENÇÕES PARA FINS COMERCIAIS; ORGANIZAÇÃO DE CORRIDAS DE CÃES; ORGANIZAÇÃO DE CURSOS DE INSTRUÇÃO PARA TURISTAS; ORGANIZAÇÃO DE DEMONSTRAÇÕES PARA FINS CULTURAIS; ORGANIZAÇÃO DE DEMONSTRAÇÕES PARA FINS DE FORMAÇÃO; ORGANIZAÇÃO DE ESPETÁCULOS COM FINS EDUCATIVOS; ORGANIZAÇÃO DE DESFILES DE MODA PARA FINS DE ENTRETENIMENTO; ORGANIZAÇÃO DE EVENTOS RELACIONADOS COM DESPORTOS ELETRÓNICOS; ORGANIZAÇÃO DE EXIBIÇÕES DE MERGULHO; ORGANIZAÇÃO DE EXIBIÇÕES PARA FINS DE ENTRETENIMENTO; ORGANIZAÇÃO DE EXIBIÇÕES PARA FINS CULTURAIS OU EDUCATIVOS; ORGANIZAÇÃO DE EXPOSIÇÕES DE ANIMAIS; ORGANIZAÇÃO DE EXPOSIÇÕES COM FINS CULTURAIS; ORGANIZAÇÃO DE EXPOSIÇÕES PARA FINS CULTURAIS; ORGANIZAÇÃO DE EXPOSIÇÕES COM FINS RECREATIVOS; ORGANIZAÇÃO DE EXPOSIÇÕES PARA FINS DE DIVERTIMENTO; ORGANIZAÇÃO DE EXPOSIÇÕES DE ANIMAIS PARA FINS CULTURAIS OU EDUCATIVOS; ORGANIZAÇÃO DE EXPOSIÇÕES COM FINS CULTURAIS E DIDÁTICOS; ORGANIZAÇÃO DE EXPOSIÇÕES PARA FINS CULTURAIS OU EDUCATIVOS; ORGANIZAÇÃO DE EXPOSIÇÕES COM FINS CULTURAIS E EDUCATIVOS; ORGANIZAÇÃO DE EXPOSIÇÕES COM FINS CULTURAIS OU EDUCATIVOS; ORGANIZAÇÃO DE JOGOS; ORGANIZAÇÃO DE JOGOS E COMPETIÇÕES; ORGANIZAÇÃO DE MOSTRAS PARA FINS DE FORMAÇÃO;

ORGANIZAÇÃO DE REUNIÕES E CONFERÊNCIAS; ORGANIZAÇÃO DE SEMINÁRIOS PARA FINS RECREATIVOS; ORGANIZAÇÃO DE SEMINÁRIOS RELACIONADOS COM PUBLICIDADE; ORGANIZAÇÃO DE SEMINÁRIOS RELACIONADOS COM ATIVIDADES CULTURAIS; ORGANIZAÇÃO DE SEMINÁRIOS E CONFERÊNCIAS; ORGANIZAÇÃO DE SEMINÁRIOS RELACIONADOS COM NEGÓCIOS COMERCIAIS; ORGANIZAÇÃO DE SEMINÁRIOS RELACIONADOS COM DIVERTIMENTO; ORGANIZAÇÃO DE SEMINÁRIOS E CONVENÇÕES NO ÂMBITO DA MEDICINA; ORGANIZAÇÃO DE SEMINÁRIOS RELACIONADOS COM COMÉRCIO; ORGANIZAÇÃO DE SIMPÓSIOS MÉDICOS RELACIONADOS COM CIÊNCIAS MARINHAS; ORGANIZAÇÃO DE TORNEIOS DE XADREZ; ORGANIZAÇÃO DE TORNEIOS DE TÊNIS; ORGANIZAÇÃO DE UMA CONFERÊNCIA ANUAL RELACIONADA COM AQUISIÇÕES; ORGANIZAÇÃO DE UMA CONFERÊNCIA ANUAL RELACIONADA COM LOGÍSTICA; ORGANIZAÇÃO DE UMA CONFERÊNCIA EDUCATIVA ANUAL; ORGANIZAÇÃO DE UMA CONFERÊNCIA ANUAL RELACIONADA COM TELECOMUNICAÇÕES; ORGANIZAÇÃO E CONDUÇÃO DE CONFERÊNCIAS; ORGANIZAÇÃO E CONDUÇÃO DE CONFERÊNCIAS COMERCIAIS, PROFISSIONAIS E DE NEGÓCIOS; ORGANIZAÇÃO E DIREÇÃO DE CERIMÔNIAS DE ENTREGA DE PRÊMIOS; ORGANIZAÇÃO E DIREÇÃO DE CONFERÊNCIAS E DE SEMINÁRIOS; ORGANIZAÇÃO E DIREÇÃO DE CONFERÊNCIAS; ORGANIZAÇÃO E DIREÇÃO DE CONGRESSOS; ORGANIZAÇÃO E ORIENTAÇÃO DE CONFERÊNCIAS; ORGANIZAÇÃO E REALIZAÇÃO DE COMPETIÇÕES [EDUCAÇÃO OU DIVERTIMENTO]; ORGANIZAÇÃO E REALIZAÇÃO DE SEMINÁRIOS E WORKSHOPS [FORMAÇÃO]; ORGANIZAÇÃO E REALIZAÇÃO DE CONFERÊNCIAS E CONGRESSOS; ORGANIZAÇÃO E REALIZAÇÃO DE CONFERÊNCIAS, CONGRESSOS E SIMPÓSIOS; ORGANIZAÇÃO E REALIZAÇÃO DE CONVENÇÕES; ORGANIZAÇÃO E REALIZAÇÃO DE PALESTRAS; ORGANIZAÇÃO E REALIZAÇÃO DE CAMPEONATOS E COMPETIÇÕES DE PATINAGEM ARTÍSTICA; ORGANIZAÇÃO E REALIZAÇÃO DE COMPETIÇÕES; ORGANIZAÇÃO E REALIZAÇÃO DE CAMPEONATOS E COMPETIÇÕES DE PATINAGEM DE VELOCIDADE; ORGANIZAÇÃO E REALIZAÇÃO DE CONGRESSOS; ORGANIZAÇÃO E REALIZAÇÃO DE CONFERÊNCIAS; PREPARAÇÃO, DIREÇÃO E ORGANIZAÇÃO DE SEMINÁRIOS; PREPARAÇÃO, DIREÇÃO E ORGANIZAÇÃO DE CONGRESSOS; PREPARAÇÃO, DIREÇÃO E ORGANIZAÇÃO DE CONFERÊNCIAS; PREPARAÇÃO, DIREÇÃO E ORGANIZAÇÃO DE SIMPÓSIOS; PREPARAÇÃO, DIREÇÃO E ORGANIZAÇÃO DE WORKSHOPS [FORMAÇÃO]; PREPARAÇÃO E ORGANIZAÇÃO DE JOGOS; PRESTAÇÃO DE INFORMAÇÕES SOBRE EVENTOS DE CONGRESSOS; PROVIDENCIAMENTO DE JOGOS; REALIZAÇÃO DE CONCURSOS DE PERGUNTAS E RESPOSTAS; REALIZAÇÃO DE CONCURSOS POR INTERNET; REALIZAÇÃO DE CONVENÇÕES; REALIZAÇÃO DE CONVENÇÕES PARA FINS DE ENTRETENIMENTO; REALIZAÇÃO DE SEMINÁRIOS E CONGRESSOS; REALIZAÇÃO DE WORKSHOPS E SEMINÁRIOS SOBRE AVALIAÇÃO DE ARTE; SERVIÇOS CULTURAIS, DE EDUCAÇÃO E DE DIVERTIMENTO PRESTADOS POR GALERIAS DE ARTE; SERVIÇOS CULTURAIS, EDUCATIVOS OU DE ENTRETENIMENTO PRESTADOS POR GALERIAS DE ARTE; SERVIÇOS DE CONFERÊNCIAS; SERVIÇOS DE CONSULTADORIA NO DOMÍNIO DOS CONCURSOS DE CULINÁRIA; SERVIÇOS DE EXPOSIÇÕES COM FINS RECREATIVOS; SERVIÇOS DE EXPOSIÇÕES COM FINS EDUCATIVOS; SERVIÇOS DE EXPOSIÇÕES DE ARTE; SERVIÇOS DE INFORMAÇÃO E CONSULTORIA EM MATÉRIA DE PREPARAÇÃO, CELEBRAÇÃO E ORGANIZAÇÃO

DE CONGRESSOS; SERVIÇOS DE INFORMAÇÃO E CONSULTORIA EM MATÉRIA DE PREPARAÇÃO, CELEBRAÇÃO E ORGANIZAÇÃO DE SIMPÓSIOS; SERVIÇOS DE INFORMAÇÃO E CONSULTORIA EM MATÉRIA DE PREPARAÇÃO, CELEBRAÇÃO E ORGANIZAÇÃO DE COLÓQUIOS; SERVIÇOS DE INFORMAÇÃO E CONSULTORIA EM MATÉRIA DE PREPARAÇÃO, CELEBRAÇÃO E ORGANIZAÇÃO DE CONFERÊNCIAS; SERVIÇOS DE MUSEU [APRESENTAÇÕES, EXPOSIÇÕES]; SERVIÇOS DE MUSEUS (APRESENTAÇÕES, EXPOSIÇÕES); SERVIÇOS DE ORGANIZAÇÃO DE JOGOS; SERVIÇOS PARA A ORGANIZAÇÃO DE QUESTIONÁRIOS; SERVIÇOS RELACIONADOS COM A ORGANIZAÇÃO DE COMPETIÇÕES; SIMPÓSIOS RELACIONADOS COM O ENTRETENIMENTO; SIMPÓSIOS RELACIONADOS COM A EDUCAÇÃO; ADAPTAÇÃO E EDIÇÃO CINEMATOGRAFICA; APRESENTAÇÃO DE PROGRAMAS DE RÁDIO; APRESENTAÇÃO DE PROGRAMAS DE TELEVISÃO; COMPOSIÇÃO FOTOGRÁFICA PARA TERCEIROS; CALENDARIZAÇÃO DE PROGRAMAÇÃO DE RÁDIO; CONSULTADORIA EM MATÉRIA DE PRODUÇÕES CINEMATOGRAFICAS E MUSICAIS; CRIAÇÃO DE FILMES DE DESENHOS ANIMADOS; CRIAÇÃO DE FORMATOS PARA FILMES; CRIAÇÃO DE FORMATOS PARA PROGRAMAS DE TELEVISÃO; DISPONIBILIZAÇÃO DE ESTÚDIOS DE ÁUDIO OU VÍDEO; DISPONIBILIZAÇÃO DE PROGRAMAS DE ENTRETENIMENTO MULTIMÉDIA ATRAVÉS DE TELEVISÃO, BANDA LARGA, WIRELESS E SERVIÇOS ONLINE; DOBRAGEM; EDIÇÃO DE CASSETES DE VÍDEO; EDIÇÃO DE FITAS DE ÁUDIO; EDIÇÃO DE FITAS DE VÍDEO; EDIÇÃO DE GRAVAÇÕES DE ÁUDIO; EDIÇÃO DE PROGRAMAS DE RÁDIO; EDIÇÃO DE GRAVAÇÕES DE VÍDEO; EDIÇÃO DE VÍDEO; EDIÇÃO DE VÍDEOS; EDIÇÃO FOTOGRÁFICA; EDIÇÃO OU GRAVAÇÃO DE SONS E IMAGENS; ESTÚDIOS DE GRAVAÇÃO; ESTÚDIOS DE GRAVAÇÃO DE SOM; FORNECIMENTO DE CLASSIFICAÇÕES ETÁRIAS PARA CONTEÚDOS TELEVISIVOS, FILMES, MÚSICA, VÍDEO E JOGOS DE VÍDEO; FORNECIMENTO DE ENTRETENIMENTO MULTIMÉDIA ATRAVÉS DE UM WEBSITE; FORNECIMENTO DE GRAVAÇÕES DE SOM DIGITAL, NÃO DESCARREGÁVEIS, ATRAVÉS DA INTERNET; FORNECIMENTO DE INSTALAÇÕES DE ESTÚDIOS DE GRAVAÇÃO; FORNECIMENTO DE INSTALAÇÕES DE ESTÚDIO DE GRAVAÇÃO; FORNECIMENTO DE INSTALAÇÕES DE GRAVAÇÃO; FORNECIMENTO DE INSTALAÇÕES PARA PRODUÇÃO DE FILMES; FORNECIMENTO DE INSTALAÇÕES DE ESTÚDIO DE GRAVAÇÃO DE VÍDEOS; FORNECIMENTO DE MÚSICA DIGITAL [NÃO DESCARREGÁVEL] DESDE SITES WEB MP3 NA INTERNET; FORNECIMENTO DE SERVIÇOS DE GRAVAÇÃO DE VÍDEO AUTOMÁTICO; FOTOGRAFIA; FOTOGRAFIA AÉREA; GRAVAÇÃO DE MÚSICA; GRAVAÇÃO DE VÍDEO; GRAVAÇÃO E PRODUÇÃO DE ÁUDIO; GRAVAÇÃO EM ESTÚDIO (SERVIÇOS DE -); GRAVAÇÕES EM FITAS DE VÍDEO; GRAVAÇÕES ORIGINAIS; HORÁRIOS DE PROGRAMAÇÃO TELEVISIVA; MICROFILMAGEM; MICROFILMAGEM PARA TERCEIROS; MONTAGEM DE FILMES; MONTAGEM DE FILMES CINEMATOGRAFICOS; MONTAGEM DE FILMES FOTOGRÁFICOS; MONTAGEM DE FITAS DE VÍDEO; MONTAGEM DE PROGRAMAS DE TELEVISÃO; MÚSICA DIGITAL [NÃO DESCARREGÁVEL] FORNECIDA A PARTIR DE SÍTIOS WEB DE MP3 NA INTERNET; OPERAÇÃO DE EQUIPAMENTOS DE VÍDEO E DE ÁUDIO PARA A PRODUÇÃO DE PROGRAMAS DE RÁDIO E DE TELEVISÃO; PREPARAÇÃO DE PROGRAMAS DE RÁDIO; PREPARAÇÃO DE PROGRAMAS DE RÁDIO E DE TELEVISÃO; PREPARAÇÃO DE PROGRAMAS DE TELEVISÃO; PREPARAÇÃO E PRODUÇÃO DE PROGRAMAS DE TELEVISÃO E DE RÁDIO;

PRODUÇÃO CINEMATOGRAFICA COM FINS EDUCATIVOS; PRODUÇÃO DE ANIMAÇÃO; PRODUÇÃO DE APRESENTAÇÕES AUDIOVISUAIS; PRODUÇÃO DE ÁUDIO; PRODUÇÃO DE ÁUDIO E VÍDEO, E FOTOGRAFIA; PRODUÇÃO DE CASSETES DE VÍDEO PARA USO CORPORATIVO NA FORMAÇÃO EDUCATIVA EMPRESARIAL; PRODUÇÃO DE CASSETES DE VÍDEO PARA UTILIZAÇÃO EM EMPRESAS NA FORMAÇÃO EDUCATIVA EMPRESARIAL; PRODUÇÃO DE CASSETES DE VÍDEO; PRODUÇÃO DE CINEMA; PRODUÇÃO DE CONCURSOS DE TALENTOS; PRODUÇÃO DE DESENHOS ANIMADOS; PRODUÇÃO DE DIVERTIMENTO AO VIVO; PRODUÇÃO DE EFEITOS ESPECIAIS PARA FILMES; PRODUÇÃO DE EFEITOS ESPECIAIS PARA A TELEVISÃO; PRODUÇÃO DE EFEITOS ESPECIAIS PARA RÁDIO; PRODUÇÃO DE ENTRETENIMENTO SOB A FORMA DE SÉRIES DE TELEVISÃO; PRODUÇÃO DE ENTRETENIMENTO SOB A FORMA DE CASSETES DE VÍDEO; PRODUÇÃO DE ENTRETENIMENTO DE ÁUDIO; PRODUÇÃO DE ENTRETENIMENTO RADIOFÔNICO; PRODUÇÃO DE ENTRETENIMENTO SOB A FORMA DE PROGRAMAS DE TELEVISÃO; PRODUÇÃO DE ENTRETENIMENTO SOB A FORMA DE GRAVAÇÕES DE SOM; PRODUÇÃO DE ESPETÁCULOS DE REVISTA COM A PRESENÇA DE PÚBLICO AO VIVO; PRODUÇÃO DE ESPETÁCULOS DE TELEVISÃO; PRODUÇÃO DE ESPETÁCULOS E FILMES; PRODUÇÃO DE ESPETÁCULOS RECREATIVOS AO VIVO; PRODUÇÃO DE ESPETÁCULOS TELEVISIVOS; PRODUÇÃO DE EVENTOS DESPORTIVOS PARA TELEVISÃO; PRODUÇÃO DE EVENTOS DESPORTIVOS PARA RÁDIO; PRODUÇÃO DE EVENTOS DESPORTIVOS PARA FILMES; PRODUÇÃO DE FILMES; PRODUÇÃO DE FILMES CINEMATOGRAFICOS PRÉ-GRAVADOS; PRODUÇÃO DE FILMES CINEMATOGRAFICOS; PRODUÇÃO DE FILMES, COM EXCEÇÃO DOS DE PUBLICIDADE; PRODUÇÃO DE FILMES DE CINEMA; PRODUÇÃO DE FILMES DE DESENHOS ANIMADOS; PRODUÇÃO DE FILMES DE FORMAÇÃO; PRODUÇÃO DE FILMES DE TELEVISÃO; PRODUÇÃO DE FILMES DE VÍDEO PRÉ-GRAVADOS; PRODUÇÃO DE FILMES DE VÍDEO; PRODUÇÃO DE FILMES DE VÍDEO E DVD; PRODUÇÃO DE FILMES E DE FILMES EM FITAS DE VÍDEO; PRODUÇÃO DE FILMES EM CASSETES DE VÍDEO; PRODUÇÃO DE FILMES EM DVD E CD-ROM; PRODUÇÃO DE FILMES EM ESTÚDIO; PRODUÇÃO DE FILMES EM FITAS DE VÍDEO; PRODUÇÃO DE FILMES PARA CINEMA; PRODUÇÃO DE FILMES PARA FINS DE ENTRETENIMENTO; PRODUÇÃO DE FILMES PARA FINS EDUCATIVOS; PRODUÇÃO DE FILMES PARA TELEVISÃO E PARA CINEMA; PRODUÇÃO DE FILMES SOBRE ASPECTOS RELACIONADOS COM O FUTEBOL; PRODUÇÃO DE FILMES TELEVISIVOS; PRODUÇÃO DE FILMES VÍDEO; PRODUÇÃO DE FITAS DE ÁUDIO PARA FINS DE ENTRETENIMENTO; PRODUÇÃO DE GRAVAÇÕES AUDIOVISUAIS; PRODUÇÃO DE GRAVAÇÕES DE VÍDEO; PRODUÇÃO DE GRAVAÇÕES DE MÚSICA; PRODUÇÃO DE GRAVAÇÕES DE SOM E DE IMAGEM EM SUPORTES DE REGISTOS DE SOM E DE IMAGENS; PRODUÇÃO DE GRAVAÇÕES DE ÁUDIO; PRODUÇÃO DE GRAVAÇÕES DE SOM E DE VÍDEO NO DOMÍNIO DA EDUCAÇÃO; PRODUÇÃO DE GRAVAÇÕES DE SOM E MÚSICA; PRODUÇÃO DE GRAVAÇÕES DE SOM E DE VÍDEO; PRODUÇÃO DE GRAVAÇÕES ORIGINAIS; PRODUÇÃO DE GRAVAÇÕES ORIGINAIS DE ÁUDIO; PRODUÇÃO DE GRAVAÇÕES SONORAS; PRODUÇÃO DE MÚSICA; PRODUÇÃO DE OBRAS MUSICAIS NUM ESTÚDIO DE GRAVAÇÃO; PRODUÇÃO DE ÓPERAS; PRODUÇÃO DE PROGRAMAS ÁUDIO; PRODUÇÃO DE PROGRAMAS DE TELEVISÃO EDUCATIVOS;

PRODUÇÃO DE PROGRAMAS DE ANIMAÇÃO E AO VIVO; PRODUÇÃO DE PROGRAMAS DE RÁDIO, DE FILMES E DE PROGRAMAS DE TELEVISÃO; PRODUÇÃO DE PROGRAMAS DE TELEVISÃO COM LEGENDAS PARA DEFICIENTES AUDITIVOS; PRODUÇÃO DE PROGRAMAS DE ANIMAÇÃO PARA TELEVISÃO E TELEVISÃO POR CABO; PRODUÇÃO DE PROGRAMAS DE ENTRETENIMENTO EM TELEVISÃO; PRODUÇÃO DE PROGRAMAS DE TELEVISÃO DE DIVERSÃO; PRODUÇÃO DE PROGRAMAS DE TELEVISÃO POR CABO; PRODUÇÃO DE PROGRAMAS DE RÁDIO; PRODUÇÃO DE PROGRAMAS DE TELEVISÃO PARA RADIODIFUSÃO ATRAVÉS DE DISPOSITIVOS MÓVEIS; PRODUÇÃO DE PROGRAMAS DE TELEVISÃO; PRODUÇÃO DE PROGRAMAS RADIOFÔNICOS; PRODUÇÃO DE RELATÓRIOS SOBRE O ENSINO; PRODUÇÃO DE TRECHOS CINEMATOGRAFICOS GRAFICOS; PRODUÇÃO DE TRECHOS (CLIPS) CINEMATOGRAFICOS ANIMADOS; PRODUÇÃO DE UMA SÉRIE CONTÍNUA DE PROGRAMAS ANIMADOS DE AVENTURAS; PRODUÇÃO DE VIDEOCASSETES; PRODUÇÃO DE VIDEOCASSETES E DE VIDEODISCOS; PRODUÇÃO DE VIDEODISCOS POR CONTA DE TERCEIROS; PRODUÇÃO DE VÍDEOS; PRODUÇÃO DE VÍDEOS DE FORMAÇÃO; PRODUÇÃO DE VÍDEOS MUSICAIS; PRODUÇÃO E APRESENTAÇÃO DE PROGRAMAS DE RÁDIO; PRODUÇÃO MUSICAL; PRODUÇÕES DE TELEVISÃO; PRODUÇÃO MUSICAL PARA FILMES CINEMATOGRAFICOS; PROGRAMAÇÃO DE TELEVISÃO E RÁDIO [CALENDARIZAÇÃO]; PROGRAMAÇÃO [PLANEAMENTO HORÁRIO DE PROGRAMAS] NUMA REDE INFORMÁTICA MUNDIAL; PROJEÇÃO DE PELÍCULAS CINEMATOGRAFICAS PARA FINS TÉCNICOS; PROJEÇÃO DE PELÍCULAS CINEMATOGRAFICAS PARA USO MÉDICO; REALIZAÇÃO DE FILMES, COM EXCEÇÃO DE FILMES PUBLICITÁRIOS; REALIZAÇÃO DE FILMES, EXCLUINDO FILMES PUBLICITÁRIOS; REALIZAÇÃO DE PROGRAMAS DE RÁDIO; RETRATO FOTOGRÁFICO; SELEÇÃO E COMPILAÇÃO DE MÚSICA PRÉ-GRAVADA PARA DIFUSÃO POR TERCEIROS; SERVIÇOS DE ANIMAÇÃO DE EFEITOS ESPECIAIS PARA FILMES E VÍDEOS; SERVIÇOS DE DUPLICAÇÃO; SERVIÇOS DE EDIÇÃO DE PÓS-PRODUÇÃO NA ÁREA DA MÚSICA, VÍDEOS E FILMES; SERVIÇOS DE EDIÇÃO DE ÁUDIO E VÍDEO; SERVIÇOS DE EDIÇÃO DE VÍDEO PARA EVENTOS; SERVIÇOS DE ENGENHARIA DE SOM PARA EVENTOS; SERVIÇOS DE ENGENHARIA DO SOM PARA EVENTOS; SERVIÇOS DE ESTÚDIO DE GRAVAÇÃO; SERVIÇOS DE ESTÚDIO DE GRAVAÇÃO PARA FILMES; SERVIÇOS DE ESTÚDIO DE GRAVAÇÃO DE SOM; SERVIÇOS DE ESTÚDIO DE GRAVAÇÃO DE CINEMA, VÍDEO E TELEVISÃO; SERVIÇOS DE ESTÚDIO DE GRAVAÇÃO PARA A PRODUÇÃO DE DISCOS COM SOM; SERVIÇOS DE ESTÚDIO DE TELEVISÃO; SERVIÇOS DE ESTÚDIO PARA A GRAVAÇÃO DE VÍDEOS; SERVIÇOS DE ESTÚDIO PARA A GRAVAÇÃO DE FILMES CINEMATOGRAFICOS; SERVIÇOS DE ESTÚDIOS DE ENSAIOS [GRAVAÇÃO]; SERVIÇOS DE ESTÚDIOS DE GRAVAÇÃO DE ÁUDIO; SERVIÇOS DE ESTÚDIOS DE GRAVAÇÃO PARA TELEVISÃO; SERVIÇOS DE ESTÚDIOS DE GRAVAÇÃO DE MÚSICA; SERVIÇOS DE ESTÚDIOS DE GRAVAÇÃO; SERVIÇOS DE FOTÓGRAFOS; SERVIÇOS DE GRAVAÇÃO; SERVIÇOS DE GRAVAÇÃO ÁUDIO; SERVIÇOS DE GRAVAÇÃO DE ÁUDIO, FILME, VÍDEO E TELEVISÃO; SERVIÇOS DE GRAVAÇÃO DE ÁUDIO E VÍDEO; SERVIÇOS DE GRAVAÇÃO DE SOM; SERVIÇOS DE GRAVAÇÃO DE SOM E DE ENTRETENIMENTO EM VÍDEO; SERVIÇOS DE GRAVAÇÃO DE VÍDEO; SERVIÇOS DE INFORMAÇÃO RELACIONADOS COM FILMES DE VÍDEO; SERVIÇOS DE MONTAGEM DE VÍDEOS

PARA EVENTOS; SERVIÇOS DE PRODUÇÃO ÁUDIO; SERVIÇOS DE PRODUÇÃO DE ANIMAÇÃO; SERVIÇOS DE PRODUÇÃO DE ESPETÁCULOS DE ENTRETENIMENTO AO VIVO; SERVIÇOS DE PRODUÇÃO DE FITAS DE ÁUDIO; SERVIÇOS DE PRODUÇÃO DE FILMES; SERVIÇOS DE PRODUÇÃO DE FILMES CINEMATOGRAFICOS ANIMADOS E DE PROGRAMAS DE TELEVISÃO; SERVIÇOS DE PRODUÇÃO DE VÍDEOS; SERVIÇOS DE PRODUÇÃO E GRAVAÇÃO DE CONTEÚDOS DE ÁUDIO; SERVIÇOS DE PRODUÇÃO MUSICAL; SERVIÇOS DE PRODUÇÃO RADIOFÓNICA; SERVIÇOS DE VIDEOGRAFIA AÉREA; SERVIÇOS NA PRODUÇÃO DE ENTRETENIMENTO SOB A FORMA DE FILMES CINEMATOGRAFICOS DE ANIMAÇÃO; SERVIÇOS PARA A PRODUÇÃO DE FILMES CINEMATOGRAFICOS; SERVIÇOS PARA A PRODUÇÃO DE ENTRETENIMENTO SOB A FORMA DE FILMES; SERVIÇOS PARA A PRODUÇÃO DE ENTRETENIMENTO SOB A FORMA DE TELEVISÃO; SERVIÇOS PARA A PROJEÇÃO DE GRAVAÇÕES DE VÍDEO; SERVIÇOS PARA PRODUÇÃO DE PROGRAMAS RADIOFÓNICOS; SERVIÇOS PARA PRODUÇÃO DE ENTRETENIMENTO SOB A FORMA DE VÍDEO; SERVIÇOS PARA PRODUÇÃO DE PROGRAMAS TELEVISIVOS; SINDICAÇÃO DE PROGRAMAS DE TELEVISÃO; SINDICAÇÃO DE PROGRAMAS DE RÁDIO; ACAMPAMENTOS DE VERÃO [ENTRETENIMENTO E EDUCAÇÃO]; ACAMPAMENTOS RECREATIVOS; ACREDITAÇÃO [CERTIFICAÇÃO] DE SUCESSO ESCOLAR; ACREDITAÇÃO DE COMPETÊNCIA PROFISSIONAL; ACREDITAÇÃO DE SERVIÇOS EDUCACIONAIS; ADMINISTRAÇÃO DE JARDINS ZOLÓGICOS; ADMINISTRAÇÃO [ORGANIZAÇÃO] DE ATIVIDADES CULTURAIS; ADMINISTRAÇÃO [ORGANIZAÇÃO] DE SERVIÇOS DE JOGO; ADMINISTRAÇÃO [ORGANIZAÇÃO] DE SERVIÇOS DE ENTRETENIMENTO; ADMINISTRAÇÃO [ORGANIZAÇÃO] DE JOGOS DE PÓQUER; ADMINISTRAÇÃO [ORGANIZAÇÃO] DE CONCURSOS TELEVISIVOS; AGENCIAMENTO DE ARTISTAS; AGÊNCIAS DE RESERVADE BILHETES DE TEATRO; AGÊNCIAS DE RESERVA DE BILHETES PARA CONCERTOS; AGÊNCIAS DE RESERVAS RELACIONADAS COM ENTRETENIMENTO; ALUGUER DE INSTALAÇÕES RECREATIVAS; ANIMAÇÃO DE PALHAÇOS; APRESENTAÇÃO DE ATUAÇÕES DE GRUPOS MUSICAIS AO VIVO; APRESENTAÇÃO DE ATUAÇÕES DE GRUPOS DE ROCK AO VIVO; APRESENTAÇÃO DE ATUAÇÕES AO VIVO; APRESENTAÇÃO DE CONCERTOS; APRESENTAÇÃO DE CONCERTOS DE MÚSICA; APRESENTAÇÃO DE COREOGRAFIAS DE DANÇA; APRESENTAÇÃO DE ESPECTÁCULOS DE VARIEDADE; APRESENTAÇÃO DE ESPECTÁCULOS DE MÚSICA; APRESENTAÇÃO DE ESPETÁCULOS DE MAGIA; APRESENTAÇÃO DE ESPETÁCULOS DE MÚSICA; APRESENTAÇÃO DE ESPETÁCULOS DE COMÉDIA AO VIVO; APRESENTAÇÃO DE ESPETÁCULOS DE DANÇA; APRESENTAÇÃO DE ESPETÁCULOS DE BALLE; APRESENTAÇÃO DE ESPETÁCULOS AO VIVO POR GRUPOS MUSICAIS; APRESENTAÇÃO DE ESPETÁCULOS AO VIVO DE DANÇA; APRESENTAÇÃO DE ESPETÁCULOS DE PATINAGEM NO GELO; APRESENTAÇÃO DE ESPETÁCULOS DE CIRCO; APRESENTAÇÃO DE ESPETÁCULOS AO VIVO; APRESENTAÇÃO DE ÓPERAS; APRESENTAÇÃO DE LIGAS DESPORTIVAS DE FANTASIA; APRESENTAÇÃO DE FILMES CINEMATOGRAFICOS E FILMES EM GERAL; APRESENTAÇÃO DE FILMES; APRESENTAÇÃO DE EVENTOS DE ENTRETENIMENTO AO VIVO; APRESENTAÇÃO DE ESPETÁCULOS DE VARIEDADES; APRESENTAÇÃO E ORGANIZAÇÃO DE ENTREGA DE PRÉMIOS RELACIONADOS COM CINEMA; APRESENTAÇÃO DE RECITAIS; APRESENTAÇÃO DE PRODUÇÕES MUSICAIS DE

NATAL AO VIVO; APRESENTAÇÃO DE PEÇAS DE TEATRO; ATUAÇÕES DE GRUPOS MUSICAIS AO VIVO; ATIVIDADES DESPORTIVAS E CULTURAIS; ATIVIDADES CULTURAIS; ATIVIDADES DE DIVERSÃO, DESPORTIVAS E CULTURAIS; ARBITRAGEM DE DESPORTOS ELETRÓNICOS; APRESENTAÇÕES DE ESPETÁCULOS DE ENTRETENIMENTO AO VIVO; APRESENTAÇÕES DE ESPETÁCULOS AUDIOVISUAIS; APRESENTAÇÕES DE DANÇA (ORGANIZAÇÃO DE-); APRESENTAÇÃO [ORGANIZAÇÃO] DE ENTREGA DE PRÉMIOS EM MATÉRIA DE TELEVISÃO; APRESENTAÇÃO [ORGANIZAÇÃO] DE ENTREGA DE PRÉMIOS RELACIONADOS COM VÍDEOS; APRESENTAÇÃO E ORGANIZAÇÃO DE ENTREGA DE PRÉMIOS; ATUAÇÕES MUSICAIS AO VIVO; BANHOS PÚBLICOS [PISCINAS]; BIBLIOTECA PARA EMPRÉSTIMO DE LIVROS; BIBLIOTECAS; BIBLIOTECAS DE EMPRÉSTIMO; BIBLIOTECAS DE EMPRÉSTIMO DE LIVROS; CABARÉS; CABARÉS E DISCOTECAS; CANTO DE CORO GOSPEL; CENTROS DE DIVERSÃO; CENTROS RECREATIVOS; CENTROS RECREATIVOS DE VIDA MARINHA; CINEMA (ESTÚDIOS DE -); CINEMAS; CIRCOS; CLUBES DE FÃS; CLUBES NOTURNOS; COMPOSIÇÃO DA LETRA DE CANÇÕES; COMPOSIÇÃO DE MÚSICA PARA TERCEIROS; COMPOSIÇÃO DE MÚSICA (SERVIÇOS DE -); CONCERTOS DE MÚSICA; CONCERTOS DE MÚSICA AO VIVO; CONCERTOS DE MÚSICA VIA RÁDIO; CONCERTOS DE MÚSICA VIA TELEVISÃO; CONCURSOS DE BELEZA (DIREÇÃO DE -); CONCURSOS DE TELEVISÃO; CONDUÇÃO DE EXPOSIÇÕES DE ANIMAIS; CONSULTADORIA EM MATÉRIA DE PLANEAMENTO DE FESTAS; CONSULTAS EM PLANEAMENTO DE EVENTOS ESPECIAIS; CONTRATAÇÃO DE ARTISTAS PARA EVENTOS [SERVIÇOS DE PROMOTOR]; CONTRATAÇÃO DE PERSONALIDADES DO DESPORTO PARA EVENTOS [SERVIÇOS DE PROMOTOR]; CONVÍVIOS (ENTRETENIMENTOS) EMPRESARIAIS; DEMONSTRAÇÕES AO VIVO PARA FINS DE ENTRETENIMENTO; DEMONSTRAÇÕES DE FILMES PARA FINS INSTRUTIVOS; DESPORTO E FORMA FÍSICA; DIREÇÃO ARTÍSTICA DE ARTISTAS CÉNICOS; DIREÇÃO DE CONCURSOS DE BELEZA; DIREÇÃO DE ESPETÁCULOS TEATRAIS; DISC JOCKEYS PARA FESTAS E EVENTOS ESPECIAIS; DISCOTECAS; DISPONIBILIZAÇÃO DE ÁREAS RECREATIVAS SOB A FORMA DE ZONAS DE JOGOS PARA CRIANÇAS; DISPONIBILIZAÇÃO DE ÁREAS RECREATIVAS SOB A FORMA DE RECREIOS PARA ANIMAIS DE COMPANHIA; DISPONIBILIZAÇÃO DE ÁREAS RECREATIVAS; DISPONIBILIZAÇÃO DE ENTRETENIMENTO VIA TELEFONE; DISPONIBILIZAÇÃO DE EQUIPAMENTO PARA "KARAOKE"; DISPONIBILIZAÇÃO DE EQUIPAMENTO DE KARAOKE; DISPONIBILIZAÇÃO DE EVENTOS RECREATIVOS; DISPONIBILIZAÇÃO DE FILMES, NÃO DESCARREGÁVEIS, POR MEIO DE SERVIÇOS DE TRANSMISSÃO DE VÍDEO-ON-DEMAND; DISPONIBILIZAÇÃO DE FILMES, NÃO DESCARREGÁVEIS, POR MEIO DE SERVIÇOS DE VÍDEO-ON-DEMAND; DISPONIBILIZAÇÃO DE INFORMAÇÃO SOBRE ENTRETENIMENTO ATRAVÉS DE TELEVISÃO, BANDA LARGA, WIRELESS E SERVIÇOS ONLINE; DISPONIBILIZAÇÃO DE INFORMAÇÃO SOBRE ENTRETENIMENTO E ATIVIDADES RECREATIVAS ATRAVÉS DA INTERNET; DISPONIBILIZAÇÃO DE INFORMAÇÃO SOBRE MÚSICA; DISPONIBILIZAÇÃO DE INFORMAÇÃO, COMENTÁRIOS E ARTIGOS SOBRE MÚSICA EM REDES INFORMÁTICAS; DISPONIBILIZAÇÃO DE INFORMAÇÃO SOBRE ENTRETENIMENTO VIA ELETRÓNICA; DISPONIBILIZAÇÃO DE INSTALAÇÕES DE TEATRO; DISPONIBILIZAÇÃO DE INSTALAÇÕES DE CINEMA; DISPONIBILIZAÇÃO DE INSTALAÇÕES PARA

ENTRETENIMENTO EM HOTÉIS; DISPONIBILIZAÇÃO DE INSTALAÇÕES PARA MUSEUS; DISPONIBILIZAÇÃO DE INSTALAÇÕES PARA KARAOKE; DISPONIBILIZAÇÃO DE JOGOS INFORMÁTICOS ON-LINE; DISPONIBILIZAÇÃO DE MÚSICA DIGITAL A PARTIR DA INTERNET; DISPONIBILIZAÇÃO DE MÚSICA ONLINE, NÃO DESCARREGÁVEL; DISPONIBILIZAÇÃO DE PROGRAMAS DE TELEVISÃO, NÃO DESCARREGÁVEIS, ATRAVÉS DE SERVIÇOS DE TRANSMISSÃO DE VÍDEO-ON-DEMAND; DISPONIBILIZAÇÃO DE PROGRAMAS DE TELEVISÃO, NÃO DESCARREGÁVEIS, ATRAVÉS DE SERVIÇOS DE VÍDEO-ON-DEMAND; DISPONIBILIZAÇÃO DE SALAS DE CINEMA E DE TEATRO; DISPONIBILIZAÇÃO DE SALÕES DE BAILE; DISTRIBUIÇÃO DE FILMES; DIVERTIMENTO; DIVERTIMENTO ATRAVÉS DE CONCERTOS; DIVERTIMENTO, ATIVIDADES DESPORTIVAS E CULTURAIS; DIVERTIMENTO ATRAVÉS DO TELEFONE; DIVERTIMENTO ATRAVÉS DE RÁDIO; DIVERTIMENTO FORNECIDO ATRAVÉS DE SISTEMAS DE VIDEOTEXTO; DIVERTIMENTO INTERATIVO; DIVERTIMENTO RADIOFÓNICO; DIVERTIMENTO SOB A FORMA DE DESFILES DE MODA; DIVERTIMENTO SOB A FORMA DE UM PASSEIO NUM PARQUE DE ATRAÇÕES; DIVERTIMENTO SOB A FORMA DE ESPETÁCULOS DE DANÇA; DIVERTIMENTO SOB A FORMA DE EXIBIÇÕES DE JOGOS EM SÉRIES; DIVERTIMENTO TELEVISIVO; DIVERTIMENTO TELEVISIVO E RADIOFÓNICO; EDUCAÇÃO E FORMAÇÃO; EDUCAÇÃO E FORMAÇÃO NOS DOMÍNIOS DA MÚSICA E DO ENTRETENIMENTO; ELABORAÇÃO DE GUIÕES; EMPRÉSTIMO DE LIVROS; EMPRÉSTIMOS DE LIVROS; ENCENAÇÃO DE ESPETÁCULOS MUSICAIS; ENCENAÇÃO DE PEÇAS DE TEATRO; ENCENAÇÃO DE PRODUÇÕES LIGEIRAS DE ENTRETENIMENTO; ENCENAÇÃO E APRESENTAÇÃO DE PEÇAS DE TEATRO; ENTRETENIMENTO AO VIVO; ENTRETENIMENTO ATRAVÉS DE FILMES; ENTRETENIMENTO FORNECIDO POR TELEFONE; ENTRETENIMENTO FORNECIDO ATRAVÉS DE TELEVISÃO POR CABO; ENTRETENIMENTO FORNECIDO DURANTE OS INTERVALOS DE EVENTOS DESPORTIVOS; ENTRETENIMENTO INTERATIVO EM LINHA; ENTRETENIMENTO POR MEIO DA TELEVISÃO; ENTRETENIMENTO POR MEIO DE PARQUE AQUÁTICO E CENTRO DE DIVERSÃO; ENTRETENIMENTO POR MEIO DE DIGRESSÕES DE ESPETÁCULOS; ENTRETENIMENTO POR MEIO DE TEATRO; ENTRETENIMENTO POR MEIOS DE ESPETÁCULOS DE PRODUÇÕES DE TEATRO; ENTRETENIMENTO PRESTADO ATRAVÉS DE REDES DE COMUNICAÇÃO GLOBAL; ENTRETENIMENTO PRESTADO MEDIANTE TRANSMISSÕES POR TELEVISÃO POR FIO; ENTRETENIMENTO PRESTADO MEDIANTE TELEVISÃO POR PROTOCOLO DE INTERNET; ENTRETENIMENTO RELACIONADO COM PROVAS DE VINHOS; ENTRETENIMENTO SOB A FORMA DE COMPETIÇÕES NO DOMÍNIO DA ORTOGRAFIA; ENTRETENIMENTO SOB A FORMA DE ESPETÁCULOS DE BALLET; ENTRETENIMENTO SOB A FORMA DE ESPETÁCULOS DE MAGIA; ENTRETENIMENTO SOB A FORMA DE PROGRAMAS DE TELEVISÃO EM SÉRIE NO DOMÍNIO DAS VARIEDADES; ENTRETENIMENTO SOB A FORMA DE ESPETÁCULOS DE LUZ; ENTRETENIMENTO SOB A FORMA DE FESTIVAIS ÉTNICOS; ENTRETENIMENTO SOB A FORMA DE ESPETÁCULOS DE CIRCO; ENTRETENIMENTO SOB A FORMA DE ESPETÁCULOS AÉREOS; ENTRETENIMENTO SOB A FORMA DE MENSAGENS TELEFÓNICAS PRÉ-GRAVADAS DE CARIZ SEXUAL; ENTRETENIMENTO SOB A FORMA DE ATUAÇÕES DE ORQUESTRAS; ENTRETENIMENTO SOB A

FORMA DE ESPETÁCULOS DE LASER; ENTRETENIMENTO SOB A FORMA DE ATUAÇÕES AO VIVO E APRESENTAÇÕES PESSOAIS POR UMA PERSONAGEM FANTASIADA; ENTRETENIMENTO SOB A FORMA DE TELEVISÃO NO TELEMÓVEL; ENTRETENIMENTO SOB A FORMA DE PROGRAMAS NOTICIOSOS DE TELEVISÃO; ENTRETENIMENTO SOB A FORMA DE PRODUÇÕES DE TEATRO; ENTRETENIMENTO SOB A FORMA DE ESPETÁCULOS DE DANÇA AO VIVO; ENTRETENIMENTO SOB A FORMA DE PRODUÇÕES DE ESPETÁCULOS COM JANTAR; ENTRETENIMENTO SOB A FORMA DE ESPETÁCULOS DE ORQUESTRAS SINFÓNICAS; ENTRETENIMENTO SOB A FORMA DE DESFILES DE BELEZA; ENTRETENIMENTO TELEVISIVO E RADIOFÓNICO; ENTREVISTA A PERSONALIDADES CONTEMPORÂNEAS PARA FINS DE ENTRETENIMENTO; ESPETÁCULOS AO VIVO DE GRUPOS DE ROCK; ESPETÁCULOS AO VIVO DE UM GRUPO DE MÚSICA; ESPETÁCULOS DE BALLET; ESPETÁCULOS DE BANDAS DE MÚSICA AO VIVO; ESPETÁCULOS DE CABARÉ E DE VARIEDADES; ESPETÁCULOS DE CIRCO; ESPETÁCULOS DE COMÉDIA AO VIVO; ESPETÁCULOS DE DANÇA AO VIVO; ESPETÁCULOS DE DANÇA, MÚSICA E TEATRO; ESPETÁCULOS DE HIPNOTISMO [ENTRETENIMENTO]; ESPETÁCULOS DE GRUPOS AO VIVO; ESPETÁCULOS DE MÚSICA; EXPOSIÇÕES DE CÃES; EXPOSIÇÕES DE ANIMAIS; EXPOSIÇÃO E ADESTRAMENTO DE ANIMAIS; EXPLORAÇÃO DE PARQUES DE DIVERSÃO; EXPLORAÇÃO DE MUSEUS; EXPLORAÇÃO DE JARDINS ZOOLOGÍCOS; EXPLORAÇÃO DE JARDINS BOTÂNICOS; EXPLORAÇÃO DE INSTALAÇÕES RECREATIVAS DE UM CLUBE; EXPLORAÇÃO DE INSTALAÇÕES RECREATIVAS; EXPLORAÇÃO DE INSTALAÇÕES DE CARAOQUE; EXPLORAÇÃO DE DIVERSÕES DE MONTANHA-RUSSA; EXPLORAÇÃO DE ESTÚDIOS CINEMATOGRAFÍCOS; EXPLORAÇÃO DE COMPLEXOS DE PARQUES AQUÁTICOS; EXIBIÇÕES DE FOGOS DE ARTIFÍCIO; EXPLORAÇÃO DE ÁREAS DE RECREAÇÃO AQUÁTICA; EXIBIÇÕES DE DANÇA MASCULINA; ESTÚDIOS DE DANÇA; EXECUÇÃO/INTERPRETAÇÃO DE PROGRAMAS MUSICAIS; EXIBIÇÃO DE FILMES; EXIBIÇÃO DE FILMES DE VÍDEO; EXIBIÇÕES DE ANIMAIS; EXIBIÇÕES DE CINEMA; EXIBIÇÃO DE PROGRAMAS DE ENTRETENIMENTO PRÉ-GRAVADO; EXIBIÇÃO DE FILMES DE CINEMA; EXIBIÇÃO DE FILMES CINEMATOGRAFÍCOS; EXIBIÇÃO DE ESPETÁCULOS AO VIVO; ESTÚDIOS DE CINEMA; EVENTOS DE DANÇA; ESTÚDIOS CINEMATOGRAFÍCOS; ESQUEMAS DE JOGOS [ENTRETENIMENTO, EDUCAÇÃO]; ESPETÁCULOS MUSICAIS AO VIVO; ESPETÁCULOS MUSICAIS; ESPETÁCULOS TEATRAIS PRESTADOS EM LOCAIS DE REPRESENTAÇÃO; ESPETÁCULOS DE VARIEDADES; ESPETÁCULOS ITINERANTES, SENDO SERVIÇOS DE ENTRETENIMENTO; ESPETÁCULOS DE RODEO; ESPETÁCULOS DE TEATRO DE ANIMAÇÃO E REPRESENTADOS AO VIVO; ESPETÁCULOS DE TELEVISÃO POR SATÉLITE; ESPETÁCULOS DE MÚSICA AO VIVO; FEIRAS DE DIVERSÕES; FORMAÇÃO EM DESPORTOS ELETRÓNICOS; FORMAÇÃO EM ENTRETENIMENTO PARA CRIANÇAS; FORNECIMENTO DE ATIVIDADES CULTURAIS; FORNECIMENTO DE ATIVIDADES RECREATIVAS; FORNECIMENTO DE ATRAÇÕES PARA VISITANTES PARA FINS DE ENTRETENIMENTO; FORNECIMENTO DE ATRAÇÕES PARA VISITANTES PARA FINS CULTURAIS; FORNECIMENTO DE CASAS INSUFLÁVEIS PARA FINS RECREATIVOS; FORNECIMENTO DE COMENTÁRIOS DE UTILIZADOR [REVIEWS] PARA FINS DE ENTRETENIMENTO OU CULTURAIS;

FORNECIMENTO DE COMPLEXOS DE PARQUES AQUÁTICOS; FORNECIMENTO DE CONTEÚDOS DE ÁUDIO EM LINHA NÃO DESCARREGÁVEIS; FORNECIMENTO DE DESCIDAS EM TIROLESA PARA FINS RECREATIVOS; FORNECIMENTO DE ENTRETENIMENTO AO VIVO; FORNECIMENTO DE ENTRETENIMENTO ON-LINE; FORNECIMENTO DE ENTRETENIMENTO MUSICAL; FORNECIMENTO DE ENTRETENIMENTO ATRAVÉS DA INTERNET; FORNECIMENTO DE ENTRETENIMENTO VÍDEO ATRAVÉS DE UM WEBSITE; FORNECIMENTO DE ESCORREGAS AQUÁTICOS PARA FINS RECREATIVOS; FORNECIMENTO DE ESPETÁCULOS AO VIVO; FORNECIMENTO DE FILMES E PROGRAMAS DE TELEVISÃO, NÃO PASSÍVEIS DE DOWNLOAD, VIA CANAIS DE TELEVISÃO PAGOS; FORNECIMENTO DE FILMES E PROGRAMAS DE TELEVISÃO, NÃO PASSÍVEIS DE DOWNLOAD, VIA CANAIS DE TELEVISÃO PAGAR PARA VER; FORNECIMENTO DE FILMES NÃO DESCARREGÁVEIS; FORNECIMENTO DE FOTOGRAFIAS NÃO DESCARREGÁVEIS EM LINHA; FORNECIMENTO DE IMAGENS NÃO DESCARREGÁVEIS EM LINHA; FORNECIMENTO DE INFORMAÇÃO EM MATÉRIA DE RECREAÇÃO; FORNECIMENTO DE INFORMAÇÃO NO DOMÍNIO DO ENTRETENIMENTO ATRAVÉS DE UMA REDE INFORMÁTICA MUNDIAL; FORNECIMENTO DE INFORMAÇÕES RELACIONADAS COM ENTRETENIMENTO ON-LINE, A PARTIR DE UMA BASE DE DADOS INFORMÁTICA DA INTERNET; FORNECIMENTO DE INFORMAÇÕES ONLINE RELACIONADAS COM JOGOS DE COMPUTADOR E MELHORAMENTOS INFORMÁTICOS PARA JOGOS; FORNECIMENTO DE INFORMAÇÕES AOS JOGADORES SOBRE O RANKING DAS SUAS PONTUAÇÕES NOS JOGOS ATRAVÉS DE WEBSITES; FORNECIMENTO DE INFORMAÇÕES RELACIONADAS COM ENTRETENIMENTO; FORNECIMENTO DE INFORMAÇÕES SOBRE ATIVIDADES CULTURAIS; FORNECIMENTO DE INFORMAÇÕES EM LINHA SOBRE ESTRATÉGIA DE JOGOS DE COMPUTADOR E DE VÍDEO; FORNECIMENTO DE INFORMAÇÕES EM LINHA RELACIONADAS COM MEIOS AUDIOVISUAIS; FORNECIMENTO DE INFORMAÇÕES RELACIONADAS COM FILMES; FORNECIMENTO DE INSTALAÇÕES PARA ATIVIDADES RECREATIVAS DE EXTERIOR; FORNECIMENTO DE INSTALAÇÕES DE LAZER; FORNECIMENTO DE INSTALAÇÕES PARA DANÇA; FORNECIMENTO DE INSTALAÇÕES DE DANÇA; FORNECIMENTO DE INSTALAÇÕES PARA ATUAÇÕES DE GRUPOS MUSICAIS AO VIVO; FORNECIMENTO DE INSTALAÇÕES DE DIVERSÕES; FORNECIMENTO DE INSTALAÇÕES PARA ATIVIDADES RECREATIVAS; FORNECIMENTO DE INSTALAÇÕES RECREATIVAS; FORNECIMENTO DE INSTALAÇÕES DE ESTÚDIOS DE CINEMA; FORNECIMENTO DE INSTALAÇÕES PARA SALAS DE CINEMA; FORNECIMENTO DE INSTALAÇÕES DE CINEMA OU TEATRO; FORNECIMENTO DE INSTALAÇÕES DE JOGOS PARA CRIANÇAS; FORNECIMENTO DE INSTALAÇÕES PARA ENTRETENIMENTO; FORNECIMENTO DE INSTALAÇÕES DE DIVERSÃO; FORNECIMENTO DE INSTALAÇÕES PARA CONCURSOS TELEVISIVOS; FORNECIMENTO DE INSTALAÇÕES DE SALAS DE JOGOS; FORNECIMENTO DE INSTALAÇÕES PARA DIVERTIMENTO; FORNECIMENTO DE INSTALAÇÕES PARA ATIVIDADES DE ENTRETENIMENTO; FORNECIMENTO DE INSTALAÇÕES DE CINEMA; FORNECIMENTO DE INSTALAÇÕES PARA O TREINO DE CORRIDA DE OBSTÁCULOS; FORNECIMENTO DE INSTALAÇÕES RECREATIVAS E DE LAZER; FORNECIMENTO DE INSTALAÇÕES PARA ARTES PERFORMATIVAS; FORNECIMENTO DE INSTALAÇÕES PARA JOGOS DE PAINTBALL; FORNECIMENTO DE

INSTALAÇÕES AO AR LIVRE PARA JOGOS DE PAINTBALL; FORNECIMENTO DE INSTALAÇÕES PARA PARQUES DE DIVERSÃO; FORNECIMENTO DE INSTALAÇÕES PARA A PRÁTICA DE JOGOS DE TABULEIRO GO; FORNECIMENTO DE INSTALAÇÕES E SERVIÇOS MUSEOLÓGICOS; FORNECIMENTO DE INSTALAÇÕES PARA A PRÁTICA DE XADREZ JAPONÊS (SHOGI); FORNECIMENTO DE INSTALAÇÕES PARA FILMES, ESPETÁCULOS, PEÇAS DE TEATRO, MÚSICA OU FORMAÇÃO DIDÁTICA; FORNECIMENTO DE INSTALAÇÕES PARA TORNEIOS DE BRIDGE; FORNECIMENTO DE INSTALAÇÕES PARA DESPORTOS ELETRÔNICOS; FORNECIMENTO DE INSTRUÇÕES PARA O JOGO DE TABULEIRO GO; FORNECIMENTO DE JOGOS; FORNECIMENTO DE JOGOS ATRAVÉS DE UM SISTEMA DE BASE INFORMÁTICA; FORNECIMENTO DE JOGOS DE COMPUTADOR INTERATIVOS PARA VÁRIOS JOGADORES ATRAVÉS DA INTERNET E DE REDES DE COMUNICAÇÕES ELECTRÔNICAS; FORNECIMENTO DE JOGOS DE VÍDEO EM LINHA; FORNECIMENTO DE JOGOS DE COMPUTADOR INTERATIVOS EM LINHA; FORNECIMENTO DE JOGOS DE COMPUTADOR EM LINHA; FORNECIMENTO DE JOGOS DE COMPUTADOR ON-LINE; FORNECIMENTO DE LISTAGENS DE PEÇAS DE TEATRO; FORNECIMENTO DE MEIOS DE ÁUDIO E/OU VISUAIS ATRAVÉS DEREDES DE COMUNICAÇÃO; FORNECIMENTO DE MÚSICA DIGITAL [NÃO DESCARREGÁVEL] ATRAVÉS DA INTERNET; FORNECIMENTO DE MÚSICA DIGITAL [NÃO DESCARREGÁVEL] PARA A INTERNET; FORNECIMENTO DE MÚSICA DIGITAL DE SÍTIOS WEB MP3 NA INTERNET; FORNECIMENTO DE NOTICIÁRIOS DE TELEVISÃO; FORNECIMENTO DE NOTÍCIAS RELACIONADAS COM DESPORTO; FORNECIMENTO DE PARQUES DE DIVERSÃO; FORNECIMENTO DE PARQUES DE DIVERSÕES; FORNECIMENTO DE PARQUES INFANTIS PARA CRIANÇAS EM ESTAÇÕES DE SERVIÇO; FORNECIMENTO DE RECENSÕES DE LIVROS ONLINE; FORNECIMENTO DE SALAS ADAPTADAS PARA O ENTRETENIMENTO; FORNECIMENTO DE SALAS DE PACHINKO; FORNECIMENTO DE SALAS DE MAHJONG; FORNECIMENTO DE SALAS DE CINEMA; FORNECIMENTO DE SALAS DE SLOT MACHINES; FORNECIMENTO DE SALAS PARA ENTRETENIMENTO; FORNECIMENTO DE SALÕES DE GO OU SHOGI; FORNECIMENTO DE SALÕES DE BAILE; FORNECIMENTO DE SERVIÇOS DE SALÕES DE JOGOS; FORNECIMENTO DE SERVIÇOS DE PARQUES TEMÁTICOS; FORNECIMENTO DE SERVIÇOS DE BILHETES PRÉ-COMPRADOS PARA EVENTOS DE ENTRETENIMENTO, DESPORTIVOS E CULTURAIS; FORNECIMENTO DE SERVIÇOS DE ENTRETENIMENTO SOB A FORMA DE EXTRATOS DE FILMES ATRAVÉS DE UM WEBSITE; FORNECIMENTO DE SERVIÇOS DE DIVERTIMENTO PARA CRIANÇAS; FORNECIMENTO DE SERVIÇOS DE ENTRETENIMENTO ATRAVÉS DE FITAS DE ÁUDIO; FORNECIMENTO DE SERVIÇOS DE ENTRETENIMENTO ATRAVÉS DE FILMES CINEMATOGRAFICOS; FORNECIMENTO DE SERVIÇOS DE ENTRETENIMENTO ATRAVÉS DE PUBLICAÇÕES; FORNECIMENTO DE SERVIÇOS DE ENTRETENIMENTO ATRAVÉS DE PODCAST; FORNECIMENTO DE UM JOGO DE COMPUTADOR AO QUAL PODEM TER ACESSO EM TODA A REDE OS UTILIZADORES DE REDES INFORMÁTICAS; FORNECIMENTO DE UM JOGO DE COMPUTADOR AO QUAL OS UTILIZADORES PODEM ACEDER ATRAVÉS DE UMA REDE MUNDIAL E/OU DA INTERNET; FOTOGRAFICAS (REPORTAGENS -); GESTÃO ARTÍSTICA DE ESPETÁCULOS MUSICAIS; GESTÃO ARTÍSTICA DE LOCAIS DE ENTRETENIMENTO; GESTÃO ARTÍSTICA DE ESPETÁCULOS DE TEATRO; GESTÃO ARTÍSTICA

DE PROFISSIONAIS DO ESPETÁCULO; GESTÃO ARTÍSTICA DE SALAS DE ESPETÁCULOS MUSICAIS; GESTÃO ARTÍSTICA DE TEATROS; GRUTAS ABERTASAO PÚBLICO; INFORMAÇÃO NA ÁREA DO ENTRETENIMENTO; INFORMAÇÃO RELACIONADA COM ENTRETENIMENTO FORNECIDA ON-LINE A PARTIR DE UMA BASE DE DADOS INFORMÁTICA OU DA INTERNET; INFORMAÇÃO RELATIVA A JOGOS INFORMÁTICOS DE ENTRETENIMENTO PRESTADOS ATRAVÉS DE UMA BASE DE DADOS INFORMÁTICA E ATRAVÉS DE UMA REDE DE COMUNICAÇÃO GLOBAL; INFORMAÇÃO SOBRE ATIVIDADES RECREATIVAS; INFORMAÇÃO SOBRE ENTRETENIMENTO; INFORMAÇÕES NA ÁREA DO ENTRETENIMENTO; INFORMAÇÕES RELACIONADAS COM ENTRETENIMENTO; INFORMAÇÕES RELACIONADAS COM ATIVIDADES CULTURAIS; INFORMAÇÕES RELATIVAS A ATIVIDADES DE ÓCIO; INFORMAÇÕES SOBRE ENTRETENIMENTO; INFORMAÇÕES SOBRE ATIVIDADES DE RECREIO; INSTALAÇÕES RECREATIVAS; INTERPRETAÇÃO DE MÚSICA E CANTO; JARDINS PÚBLICOS; JARDINS ZOOLOGICOS; JOGOS DE AZAR; JOGOS DE INTERNET NÃO DESCARREGÁVEIS; LEGENDAGEM; JOGOS E APOSTAS; MARCAÇÃO DE CONCERTOS; MARCAÇÃO DE LUGARES PARA ESPETÁCULOS E EVENTOS DESPORTIVOS; MONTAGEM DE PROGRAMAS RADIOFÓNICOS E DE TELEVISÃO; MARCAÇÃO DE SALAS DE ENTRETENIMENTO; MUSIC-HALL; MÚSICA DIGITAL [NÃO DESCARREGÁVEL] FORNECIDA A PARTIR DA INTERNET; NÚMEROS MUSICAIS FORNECIDOS EM LOCAIS DE ESPETÁCULOS; OPERAÇÃO DE BIBLIOTECAS DE EMPRÉSTIMO; ORGANIZAÇÃO COMUNITÁRIA DE EVENTOS DESPORTIVOS E CULTURAIS; ORGANIZAÇÃO DA PARTICIPAÇÃO DE ESTUDANTES EM ATIVIDADES RECREATIVAS; ORGANIZAÇÃO DE APRESENTAÇÕES PARA FINS CULTURAIS; ORGANIZAÇÃO DE APRESENTAÇÕES PARA FINS DE DIVERTIMENTO; ORGANIZAÇÃO DE ATIVIDADES RECREATIVAS DE GRUPO; ORGANIZAÇÃO DE ATIVIDADES RECREATIVAS; ORGANIZAÇÃO DE ATIVIDADES DE ENTRETENIMENTO PARA COLÓNIAS DE FÉRIAS; ORGANIZAÇÃO DE ATIVIDADES DESPORTIVAS PARA COLÓNIAS DE FÉRIAS; ORGANIZAÇÃO DE ATIVIDADES EDUCATIVAS PARA COLÓNIAS DE FÉRIAS; ORGANIZAÇÃO DE ATIVIDADES CULTURAIS PARA COLÓNIAS DE FÉRIAS; ORGANIZAÇÃO DE ATIVIDADES RELACIONADAS COM DESPORTOS ELETRÓNICOS; ORGANIZAÇÃO DE ATUAÇÕES AO VIVO; ORGANIZAÇÃO DE BAILES; ORGANIZAÇÃO DE CLUBE DE FÂS; ORGANIZAÇÃO DE CLUBES DE FÂS; ORGANIZAÇÃO DE CONCERTOS; ORGANIZAÇÃO DE CONCERTOS DE MÚSICA POP; ORGANIZAÇÃO DE CONCERTOS MUSICAIS; ORGANIZAÇÃO DE CONCURSOS; ORGANIZAÇÃO DE CONCURSOS DE ENTRETENIMENTO POR TELEFONE; ORGANIZAÇÃO DE CONCURSOS MUSICAIS; ORGANIZAÇÃO DE CONCURSOS DE BELEZA; ORGANIZAÇÃO DE CONFERÊNCIAS, EXPOSIÇÕES E COMPETIÇÕES; ORGANIZAÇÃO DE CONGRESSOS E CONFERÊNCIAS COM FINS CULTURAIS E EDUCATIVOS; ORGANIZAÇÃO DE DEMONSTRAÇÕES PARA FINS DE ENTRETENIMENTO; ORGANIZAÇÃO DE DESFILES; ORGANIZAÇÃO DE DESFILES DE BELEZA; ORGANIZAÇÃO DE DIVERTIMENTOS VISUAIS; ORGANIZAÇÃO DE DIVERTIMENTO PARA CERIMÓNIAS DE CASAMENTO; ORGANIZAÇÃO DE DIVERTIMENTO MUSICAL; ORGANIZAÇÃO DE DIVERTIMENTO VISUAL E MUSICAL; ORGANIZAÇÃO DE ENTRETENIMENTO PARA FESTAS DE ANIVERSÁRIO; ORGANIZAÇÃO DE ENTRETENIMENTO; ORGANIZAÇÃO DE

ESPECTÁCULOS DE ENTRETENIMENTO; ORGANIZAÇÃO DE ESPETÁCULOS DE PATINAGEM NO GELO PARA PÚBLICO AO VIVO; ORGANIZAÇÃO DE ESPETÁCULOS AÉREOS; ORGANIZAÇÃO DE ESPETÁCULOS EM PALCO; ORGANIZAÇÃO DE ESPETÁCULOS CULTURAIS; ORGANIZAÇÃO DE ESPETÁCULOS PARA FINS CULTURAIS; ORGANIZAÇÃO DE ESPETÁCULOS DE MÚSICA; ORGANIZAÇÃO DE ESPETÁCULOS MUSICAIS; ORGANIZAÇÃO DE ESPETÁCULOS; ORGANIZAÇÃO DE ESPETÁCULOS DE COMÉDIA; ORGANIZAÇÃO DE ESPETÁCULOS MUSICAIS AO VIVO; ORGANIZAÇÃO DE ESPETÁCULOS [SERVIÇOS DE EMPRESÁRIOS]; ORGANIZAÇÃO DE ESPETÁCULOS PARA FINS DE ENTRETENIMENTO; ORGANIZAÇÃO DE EVENTOS COM FINS CULTURAIS, RECREATIVOS E DESPORTIVOS; ORGANIZAÇÃO DE EVENTOS CULTURAIS E ARTÍSTICOS; ORGANIZAÇÃO DE EVENTOS CULTURAIS LOCAIS; ORGANIZAÇÃO DE EVENTOS DE DANÇA; ORGANIZAÇÃO DE EVENTOS DE ENTRETENIMENTO; ORGANIZAÇÃO DE EVENTOS DE ENTRETENIMENTO E CULTURAIS; ORGANIZAÇÃO DE EVENTOS DE ENTRETENIMENTO COSPLAY (DISFARCES); ORGANIZAÇÃO DE EVENTOS MUSICAIS; ORGANIZAÇÃO DE EVENTOS PARA FINS RECREATIVOS; ORGANIZAÇÃO DE EVENTOS PARA FINS CULTURAIS; ORGANIZAÇÃO DE EVENTOS RECREATIVOS; ORGANIZAÇÃO DE EXIBIÇÕES AÉREAS; ORGANIZAÇÃO DE EXIBIÇÕES DE DANÇA; ORGANIZAÇÃO DE EXPOSIÇÕES DE CÃES; ORGANIZAÇÃO DE FESTAS; ORGANIZAÇÃO DE FESTAS [DIVERTIMENTO]; ORGANIZAÇÃO DE FESTAS PARA FINS EDUCACIONAIS; ORGANIZAÇÃO DE FESTAS PARA FINS DE ENTRETENIMENTO; ORGANIZAÇÃO DE FESTAS PARA FINS CULTURAIS; ORGANIZAÇÃO DE FESTAS PARA FINS RECREATIVOS; ORGANIZAÇÃO DE FESTIVAIS; ORGANIZAÇÃO DE FESTIVAIS PARA FINS DE DIVERTIMENTO; ORGANIZAÇÃO DE FESTIVAIS RELACIONADOS COM MÚSICA JAZZ; ORGANIZAÇÃO DE FESTIVAIS PARA FINS RECREATIVOS; ORGANIZAÇÃO DE FESTIVAIS PARA FINS CULTURAIS; ORGANIZAÇÃO DE GALAS; ORGANIZAÇÃO DE JOGOS COM PARTICIPAÇÃO DE PÚBLICO; ORGANIZAÇÃO DE PASSEIOS PARA DIVERTIMENTO; ORGANIZAÇÃO DE PRODUÇÕES DE TEATRO; ORGANIZAÇÃO DE RALLIES, CIRCUITOS E CORRIDAS DE AUTOMÓVEIS; ORGANIZAÇÃO DE RESERVAS DE BILHETES PARA ESPETÁCULOS E OUTROS EVENTOS DE ENTRETENIMENTO; ORGANIZAÇÃO DE REUNIÕES NO DOMÍNIO DO ENTRETENIMENTO; ORGANIZAÇÃO DE SERVIÇOS DE DIVERTIMENTO; ORGANIZAÇÃO DE TORNEIOS RECREATIVOS; ORGANIZAÇÃO DE WEBINARS (SEMINÁRIOS ONLINE); ORGANIZAÇÃO E APRESENTAÇÃO DE ESPETÁCULOS DE ENTRETENIMENTO RELACIONADOS COM ESTILO E MODA; ORGANIZAÇÃO E APRESENTAÇÃO DE ESPETÁCULOS EM DIRETO; ORGANIZAÇÃO E APRESENTAÇÃO DE ESPECTÁCULOS; ORGANIZAÇÃO E DIREÇÃO DE EXPOSIÇÕES PARA FINS DE ENTRETENIMENTO; ORGANIZAÇÃO E DIREÇÃO DE CONCERTOS MUSICAIS; ORGANIZAÇÃO E DIREÇÃO DE LOTARIAS; ORGANIZAÇÃO E DIREÇÃO DE ESPETÁCULOS AÉREOS; ORGANIZAÇÃO E DIREÇÃO DE CONCERTOS; ORGANIZAÇÃO E REALIZAÇÃO DE REUNIÕES SOBRE TEMAS RECREATIVOS; ORGANIZAÇÃO E REALIZAÇÃO DE BAILES; ORGANIZAÇÃO E REALIZAÇÃO DE FEIRAS COM FINS CULTURAIS OU EDUCATIVOS; ORGANIZAÇÃO E REALIZAÇÃO DE FESTAS [ENTRETENIMENTO]; ORGANIZAÇÃO E REALIZAÇÃO DE EVENTOS DE PROVAS DE VINHOS COM FINS DE ENTRETENIMENTO; ORGANIZAÇÃO

E REALIZAÇÃO DE EVENTOS DE ENTRETENIMENTO AO VIVO; ORGANIZAÇÃO E REALIZAÇÃO DE ATIVIDADES CULTURAIS; ORGANIZAÇÃO E REALIZAÇÃO DE ATIVIDADES DE ENTRETENIMENTO; ORGANIZAÇÃO E REALIZAÇÃO DE CONCURSOS DE BELEZA; ORGANIZAÇÃO, PRODUÇÃO E APRESENTAÇÃO DE REPRESENTAÇÕES TEATRAIS; ORIENTAÇÃO DE VISITAS GUIADAS; PARQUES DE ATRAÇÕES; PARQUES DE DIVERSÃO; PARQUES DE DIVERSÕES E TEMÁTICOS, FEIRAS, JARDINS ZOOLOGICOS E MUSEUS; PINTURADE RETRATOS; PLANEAMENTO DE ESPETÁCULOS; PINTURA FACIAL; PLANEAMENTO DE FESTAS; PLANEAMENTO DE FESTAS [DIVERTIMENTO]; PLANEAMENTO DE FESTAS [ENTRETENIMENTO]; PLANEAMENTO DE PEÇAS DE TEATRO OU DE ESPETÁCULOS MUSICAIS; PLANEAMENTO DE PROJEÇÕES DE FILMES; PREPARAÇÃO DE DOCUMENTÁRIOS PARA CINEMA; PREPARAÇÃO DE DOCUMENTÁRIOS PARA TRANSMISSÃO; PREPARAÇÃO DE EFEITOS ESPECIAIS PARA FINS DE ENTRETENIMENTO; PREPARAÇÃO DE LEGENDAS PARA EVENTOS TEATRAIS AO VIVO; PREPARAÇÃO DE LEGENDAS PARA FILMES; PREPARAÇÃO DE PROGRAMAS DE ENTRETENIMENTO PARA DIFUSÃO; PREPARAÇÃO DE PROGRAMAS DE ENTRETENIMENTO PARA O CINEMA; PREPARAÇÃO DE PROGRAMAS DE DIVERTIMENTO PARA TRANSMISSÃO; PREPARAÇÃO DE PROGRAMAS NOTICIOSOS PARA O CINEMA; PREPARAÇÃO DE PROGRAMAS NOTICIOSOS PARA DIFUSÃO; PREPARAÇÃO DE TEXTOS PARA PUBLICAÇÃO; PREPARAÇÃO, DIREÇÃO E ORGANIZAÇÃO DE CONCERTOS; PRESTAÇÃO DE AUDIÇÕES PARA ESPETÁCULOS DE JOGOS TELEVISIVOS; PRESTAÇÃO DE AUDIÇÕES PARA CONCURSOS DE TALENTOS TELEVISIVOS; PRESTAÇÃO DE AVALIAÇÕES DE CONSUMIDORES PARA FINS DE ENTRETENIMENTO OU CULTURAIS; PRESTAÇÃO DE INFORMAÇÃO RELACIONADA COM LIVROS; PRESTAÇÃO DE INFORMAÇÃO SOBRE ENTRETENIMENTO E EVENTOS RECREATIVOS ATRAVÉS DE REDES ONLINE E INTERNET; PRESTAÇÃO DE INFORMAÇÕES SOBRE ENTRETENIMENTO ATRAVÉS DE REDES INFORMÁTICAS; PRESTAÇÃO DE INFORMAÇÕES ON-LINE NO DOMÍNIO DO ENTRETENIMENTO POR JOGOS DE COMPUTADOR; PRESTAÇÃO DE INFORMAÇÕES RELACIONADAS COM PROGRAMAS DE TELEVISÃO; PRESTAÇÃO DE INFORMAÇÕES RELACIONADAS COM DESPORTOS ELETRÓNICOS; PRESTAÇÃO DE SERVIÇOS DE ENTRETENIMENTO DE RÁDIO E DE TELEVISÃO; PRESTAÇÃO DE SERVIÇOS DE PARQUES AQUÁTICOS; PRESTAÇÃO DE SERVIÇOS DE ENTRETENIMENTO ATRAVÉS DE TELEVISÃO; PRESTAÇÃO DE SERVIÇOS DE ENTRETENIMENTO ATRAVÉS DE FILMES DE VÍDEO; PRESTAÇÃO DE SERVIÇOS DE KARAOKE; PRESTAÇÃO DE SERVIÇOS DE CLUBES DE ENTRETENIMENTO; PRESTAÇÃO DE SERVIÇOS DE ENTRETENIMENTO SOB A FORMA DE MÚSICA GRAVADA; PRESTAÇÃO DE SERVIÇOS DE ENTRETENIMENTO MUSICAL POR GRUPOS INSTRUMENTAIS; PRESTAÇÃO DE SERVIÇOS RECREATIVOSAQUÁTICOS; PRODUÇÃO DE ÁUDIO, VÍDEO E MULTIMÉDIA, E FOTOGRAFIA; PRODUÇÃO DE CABARETS; PRODUÇÃO DE CONCERTOS DE MÚSICA; PRODUÇÃO DE DOCUMENTÁRIOS; PRODUÇÃO DE ESPETÁCULOS; PRODUÇÃO DE ESPETÁCULOS AO VIVO; PRODUÇÃO DE ESPETÁCULOS CÉNICOS; PRODUÇÃO DE ESPETÁCULOS DE ENTRETENIMENTO COM DANÇARINOS E CANTORES; PRODUÇÃO DE ESPETÁCULOS DE TEATRO; PRODUÇÃO DE ESPETÁCULOS DE ENTRETENIMENTO COM INSTRUMENTISTAS; PRODUÇÃO DE ESPETÁCULOS DE

ENTRETENIMENTO COM DANÇARINOS; PRODUÇÃO DE ESPETÁCULOS DE PATINAGEM SOBRE RODAS; PRODUÇÃO DE ESPETÁCULOS DE ENTRETENIMENTO COM CANTORES; PRODUÇÃO DE ESPETÁCULOS DE MÚSICA; PRODUÇÃO DE ESPETÁCULOS DE PATINAGEM NO GELO; PRODUÇÃO DE ESPETÁCULOS DE COMÉDIA; PRODUÇÃO DE ESPETÁCULOS E PROGRAMAS TELEVISIVOS E RADIOFÓNICOS; PRODUÇÃO DE ESPETÁCULOS EM PARQUES DE DIVERSÕES; PRODUÇÃO DE ESPETÁCULOS EM PALCO; PRODUÇÃO DE ESTUDOS CINEMATOGRÁFICOS; PRODUÇÃO DE EVENTOS AO VIVO; PRODUÇÃO DE EVENTOS DE ENTRETENIMENTO AO VIVO; PRODUÇÃO DE EVENTOS RELACIONADOS COM DESPORTOS ELETRÓNICOS; PRODUÇÃO DE EVENTOS RELACIONADOS COM DESPORTOS ELETRÓNICOS PARA TELEVISÃO; PRODUÇÃO DE PEÇAS DE TEATRO; PRODUÇÃO DE PROGRAMAS DE TELEVISÃO AO VIVO; PRODUÇÃO DE PROGRAMAS DE TELEVISÃO AO VIVO PARA FINS EDUCATIVOS; PRODUÇÃO DE PROGRAMAS DE RÁDIO E DE TELEVISÃO; PRODUÇÃO DE PROGRAMAS DE RÁDIO OU DE PROGRAMAS DE TELEVISÃO; PRODUÇÃO DE PROGRAMAS DE TELEVISÃO AO VIVO PARA ENTRETENIMENTO; PRODUÇÃO DE PROGRAMAS DE JOGOS TELEVISIVOS; PRODUÇÃO DE PROGRAMAS DE RÁDIO E TELEVISÃO; PRODUÇÃO DE PROGRAMAS TELEVISIVOS E RADIOFÓNICOS; PRODUÇÃO DE TELEVISÃO E DE PROGRAMAS DE RÁDIO; PRODUÇÃO DE SHOWS TEATRAIS; PRODUÇÕES DE CIRCO; PRODUÇÕES DE ILUMINAÇÃO PARA FINS DE ENTRETENIMENTO; PRODUÇÕES DE TEATRO; PROGRAMAÇÃO DE TELEVISÃO POR CABO; PRODUÇÕES TEATRAIS; PROVAS DE VINHOS [SERVIÇOS DE ENTRETENIMENTO]; REALIZAÇÃO DE ATIVIDADES CULTURAIS; REALIZAÇÃO DE ATIVIDADES DE ENTRETENIMENTO; REALIZAÇÃO DE CERIMÓNIAS PARA FINS DE ENTRETENIMENTO; REALIZAÇÃO DE ENTRETENIMENTO NO DOMÍNIO DAS ARTES DO ESPETÁCULO; REALIZAÇÃO DE ESPETÁCULOS AO VIVO; REALIZAÇÃO DE EVENTOS CULTURAIS; REALIZAÇÃO DE EVENTOS DE DESPORTOS ELETRÓNICOS AO VIVO; REALIZAÇÃO DE EVENTOS RECREATIVOS; REALIZAÇÃO DE EVENTOS DE ENTRETENIMENTO DE "COSPLAY"; REALIZAÇÃO DE EXCURSÕES DE ESCALADA GUIADAS; REALIZAÇÃO DE FESTIVAIS DE CINEMA; REALIZAÇÃO DE FESTIVAIS DE ARTES DO ESPETÁCULO; REALIZAÇÃO DE PASSEIOS DE ESCALADA GUIADOS; REALIZAÇÃO DE VISITAS GUIADAS; REALIZAÇÃO DE VISITAS GUIADAS A GRUTAS COM FINS EDUCATIVOS; REALIZAÇÃO DE VISITAS GUIADAS A SÍTIOS DE INTERESSE CULTURAL PARA FINS EDUCATIVOS; REALIZAÇÃO E ORGANIZAÇÃO DE ESPETÁCULOS DE ENTRETENIMENTO; RECITAIS DE MÚSICA; REDAÇÃO DE GUIÕES; REDAÇÃO MUSICAL; REPORTAGENS FOTOGRÁFICAS; REPRESENTAÇÕES TEATRAIS; REPRESENTAÇÕES TEATRAIS, ESPETÁCULOS MUSICAIS; RESERVA DE BILHETES PARA EVENTOS CULTURAIS; RESERVA DE LUGARES PARA CONCERTOS; RESERVA DE LUGARES PARA ESPETÁCULOS; RESERVA DE LUGARES PARA EVENTOS RECREATIVOS; RESERVA DE LUGARES PARA ESPETÁCULOS E RESERVA DE BILHETES DE TEATRO; RESERVAS PARA ESPETÁCULOS; SALAS DE CINEMA; SALÕES DE JOGOS; SÉRIES DE TELEVISÃO POR SATÉLITE; SERVIÇO DE RESERVAS PARA ATIVIDADES DE DIVERTIMENTO; SERVIÇOS ARTÍSTICOS DE PINTURA MURAL; SERVIÇOS BIBLIOTECÁRIOS; SERVIÇOS BIBLIOTECÁRIOS, EMPRÉSTIMO DE LIVROS; SERVIÇOS BIBLIOTECÁRIOS PARA O EMPRÉSTIMO DE LIVROS; SERVIÇOS CULTURAIS; SERVIÇOS DE ACAMPAMENTO DE FÉRIAS [DIVERTIMENTO]; SERVIÇOS DE ACOLHIMENTO

(DIVERTIMENTO); SERVIÇOS DE AGÊNCIA DE ENTRETENIMENTO; SERVIÇOS DE AGÊNCIA DE RESERVAS DE BILHETES DE CINEMA; SERVIÇOS DE AGÊNCIAS DE BILHETES PARA ENTRETENIMENTO; SERVIÇOS DE AGÊNCIAS DE RESERVA DE BILHETES DE TEATRO; SERVIÇOS DE ALUGUER RELACIONADOS COM EQUIPAMENTO E INSTALAÇÕES DE EDUCAÇÃO, ENTRETENIMENTO, DESPORTO E CULTURA; SERVIÇOS DE ANIMAÇÃO EM CRUZEIROS; SERVIÇOS DE ANIMAÇÃO PRESTADOS POR MÚSICOS; SERVIÇOS DE APRESENTAÇÕES AUDIOVISUAIS PARA FINS EDUCATIVOS; SERVIÇOS DE APRESENTAÇÕES AUDIOVISUAIS PARA FINS DE DIVERTIMENTO; SERVIÇOS DE APRESENTADORES DE RÁDIO E TELEVISÃO; SERVIÇOS DE AQUISIÇÃO DE BILHETES PARA EVENTOS DE ENTRETENIMENTO; SERVIÇOS DE ARTISTAS DE ESPETÁCULO; SERVIÇOS DE ASSESSORIA RELACIONADOS COM DIVERTIMENTO; SERVIÇOS DE BIBLIOTECA; SERVIÇOS DE BAR DE KARAOKE; SERVIÇOS DE ATUAÇÕES DE GRUPOS DE MÚSICA AO VIVO; SERVIÇOS DE BILHETEIRA PARA TEATRO; SERVIÇOS DE BILHETEIRA [ENTRETENIMENTO]; SERVIÇOS DE BILHETEIRA; SERVIÇOS DE BIBLIOTECAS DE EMPRÉSTIMO; SERVIÇOS DE BIBLIOTECA ELETRÓNICA PARA O FORNECIMENTO DE INFORMAÇÃO ELETRÓNICA (INCLUINDO INFORMAÇÃO DE ARQUIVO) SOB A FORMA DE TEXTOS E DE INFORMAÇÃO EM ÁUDIO E/OU VÍDEO; SERVIÇOS DE CIRCO; SERVIÇOS DE CINEMAS; SERVIÇOS DE CENTROS DE DIVERTIMENTO DE CAMPOS DE FÉRIAS; SERVIÇOS DE CENTRO DE VISITAS A CENTRAIS ELÉTRICAS [COM FINS EDUCATIVOS]; SERVIÇOS DE CAMPOS DE FÉRIAS [DIVERTIMENTO]; SERVIÇOS DE CABARETS; SERVIÇOS DE BILHETEIRA VIA INTERNET PARA FINS DE ENTRETENIMENTO; SERVIÇOS DE CLUBES DE DANÇA; SERVIÇOS DE CLUBES DE COMÉDIA; SERVIÇOS DE CLUBE SOCIAL PARA FINS DE ENTRETENIMENTO; SERVIÇOS DE CLUBE NOTURNO [ENTRETENIMENTO]; SERVIÇOS DE CLUBE [DISCOTECA]; SERVIÇOS DE CLUBE DE FÂS (DIVERTIMENTO); SERVIÇOS DE CLUBE [CABARÊ]; SERVIÇOS DE CLUBE NOTURNO; SERVIÇOS DE COMPOSIÇÃO MUSICAL; SERVIÇOS DE COMPOSIÇÃO DE CANÇÕES; SERVIÇOS DE COMPOSIÇÃO DE LETRAS DE CANÇÕES PARA FINS NÃO PUBLICITÁRIOS; SERVIÇOS DE COMPLEXOS AQUÁTICOS COM ESCORREGAS; SERVIÇOS DE COMPETIÇÃO DE MÚSICA; SERVIÇOS DE CLUBES DE FÂS; SERVIÇOS DE CLUBES DE ENTRETENIMENTO; SERVIÇOS DE CLUBES [ENTRETENIMENTO OU EDUCAÇÃO]; SERVIÇOS DE CONTAR HISTÓRIAS A CRIANÇAS POR TELEFONE; SERVIÇOS DE CONSULTORIA EM ENTRETENIMENTO; SERVIÇOS DE CONSULTORIA EM ENTRETENIMENTO PRESTADOS VIA INTERNET; SERVIÇOS DE CONCERTOS DE MÚSICA; SERVIÇOS DE CONCERTOS MUSICAIS; SERVIÇOS DE CONCERTOS DE CANTO; SERVIÇOS DE CONCERTOS; SERVIÇOS DE DIVERTIMENTO PRESTADOS POR UM GRUPO DE MÚSICA VOCAL; SERVIÇOS DE DIVERTIMENTO ATRAVÉS DE PRODUÇÕES CÉNICAS E CABARÉS; SERVIÇOS DE DIVERTIMENTO; SERVIÇOS DE DISC JOCKEY [DJ]; SERVIÇOS DE DISCOTECAS; SERVIÇOS DEDISC JOCKEY; SERVIÇOS DE DECORAÇÃO COM BALÕES; SERVIÇOS DE DANÇAS EXÓTICAS; SERVIÇOS DE CURADOR DE MUSEUS; SERVIÇOS DE CONVERSACÃO TELEFÓNICA PARA FINS DE DIVERTIMENTO; SERVIÇOS DE CONVERSACÃO TELEFÓNICA PARA FINS DE ENTRETENIMENTO; SERVIÇOS DE DIVERTIMENTO DE ÁUDIO; SERVIÇOS DE DIVERTIMENTO PRESTADOS NUM CIRCUITO DE CORRIDAS MOTORIZADAS; SERVIÇOS DE DIVERTIMENTO SOB A FORMA DE

ESPETÁCULOS AO VIVO DE COMPETIÇÕES E EXIBIÇÕES DE PATINAGEM SOBRE RODAS; SERVIÇOS DE DIVERTIMENTO DE RÁDIO E DE TELEVISÃO; SERVIÇOS DE DIVERTIMENTO COM MÚSICA JAZZ; SERVIÇOS DE DIVERTIMENTO MUSICAL; SERVIÇOS DE DIVERTIMENTO SOB A FORMA DE PROGRAMAS DE TELEVISÃO; SERVIÇOS DE DIVERTIMENTO SOB A FORMA DE EXIBIÇÕES DE CINEMA; SERVIÇOS DE DIVERTIMENTO PRESTADOS POR VOCALISTAS; SERVIÇOS DE DIVERTIMENTO PRESTADOS POR CANTORES; SERVIÇOS DE DIVERTIMENTO PRESTADOS ATRAVÉS DA RÁDIO; SERVIÇOS DE DIVERTIMENTO SOB A FORMA DE JOGOS DE COMPUTADOR E DE VÍDEO; SERVIÇOS DE DIVERTIMENTO PRESTADOS EM CLUBES NOTURNOS; SERVIÇOS DE DIVERTIMENTO FORNECIDOS NUMA PISTA DE CORRIDAS; SERVIÇOS DE DIVERTIMENTO POR TELEVISÃO; SERVIÇOS DE DIVERTIMENTO PRESTADOS POR TELEFONE; SERVIÇOS DE DIVERTIMENTO RELACIONADOS COM CONCURSOS DE PERGUNTAS E RESPOSTAS; SERVIÇOS DE DIVERTIMENTO PRESTADOS EM DISCOTECAS; SERVIÇOS DE DIVERTIMENTO COM MÁQUINAS DE DIVERSÃO; SERVIÇOS DE DIVERTIMENTO EM CENTROS DE FÉRIAS; SERVIÇOS DE DIVERTIMENTO PRESTADOS POR UM GRUPO DE MÚSICA; SERVIÇOS DE DIVERTIMENTO PRESTADOS POR UM GRUPO MUSICAL; SERVIÇOS DE DIVERTIMENTO, EDUCAÇÃO E FORMAÇÃO; SERVIÇOS DE DIVERTIMENTO PARA CRIANÇAS; SERVIÇOS DE DIVERTIMENTO PRESTADOS DURANTE OS INTERVALOS DE ACONTECIMENTOS DESPORTIVOS; SERVIÇOS DE EDUCAÇÃO E FORMAÇÃO; SERVIÇOS DE EMPRESÁRIOS NA ÁREA DO TEATRO; SERVIÇOS DE ENTRETENIMENTO BASEADOS EM ARTES CIRCENSES; SERVIÇOS DE ENTRETENIMENTO; SERVIÇOS DE ENTRETENIMENTO FORNECIDOS ONLINE ATRAVÉS DE UMA BASE DE DADOS INFORMÁTICA OU DA INTERNET; SERVIÇOS DE ENTRETENIMENTO COM MÁQUINAS DE JOGO; SERVIÇOS DE ENTRETENIMENTO COM ANIMAÇÃO MUSICAL; SERVIÇOS DE ENTRETENIMENTO RADIOFÓNICO E TELEVISIVO; SERVIÇOS DE ENTRETENIMENTO SOB A FORMA DE ESPETÁCULOS EM PARQUES DE DIVERSÕES; SERVIÇOS DE ENTRETENIMENTO PRESTADOS POR HOTÉIS; SERVIÇOS DE ENTRETENIMENTO TELEVISIVO E RADIOFÓNICO; SERVIÇOS DE ENTRETENIMENTO POPULAR; SERVIÇOS DE ENTRETENIMENTO DE RÁDIO; SERVIÇOS DE ENTRETENIMENTO INTERATIVO; SERVIÇOS DE ENTRETENIMENTO ON-LINE; SERVIÇOS DE ENTRETENIMENTO SOB A FORMA DE PROGRAMAS DE TELEVISÃO; SERVIÇOS DE ENTRETENIMENTO LIGEIRO DE PALCO; SERVIÇOS DE ENTRETENIMENTO DE CIRCUITO FECHADO DE TELEVISÃO; SERVIÇOS DE ENTRETENIMENTO MUSICAL INTERPRETADO POR GRUPOS VOCAIS; SERVIÇOS DE ENTRETENIMENTO TELEVISIVO; SERVIÇOS DE ENTRETENIMENTO FORNECIDOS ATRAVÉS DE TELEVISÃO; SERVIÇOS DE ENTRETENIMENTO POR VÍDEO; SERVIÇOS DE ENTRETENIMENTO DE VIDEOJOGOS; SERVIÇOS DE ENTRETENIMENTO RELACIONADOS COM COMPETIÇÕES; SERVIÇOS DE ENTRETENIMENTO SOB A FORMA DE FILMES CINEMATOGRÁFICOS; SERVIÇOS DE ENTRETENIMENTO FORNECIDOS EM CLUBES DE CAMPO; SERVIÇOS DE ENTRETENIMENTO PARA PRODUÇÃO DE ESPETÁCULOS AO VIVO; SERVIÇOS DE ENTRETENIMENTO PRESTADOS POR GRUPOS DE MÚSICA; SERVIÇOS DE ENTRETENIMENTO PRESTADOS POR GRUPOS VOCAIS DE MÚSICA; SERVIÇOS DE ENTRETENIMENTO ONLINE NA ÁREA DAS LIGAS DESPORTIVAS VIRTUAIS;

SERVIÇOS DE ENTRETENIMENTO ONLINE NA ÁREA DOS CONCURSOS; SERVIÇOS DE ENTRETENIMENTO ONLINE NA ÁREA DOS CAMPEONATOS DE JOGOS; SERVIÇOS DE ENTRETENIMENTO SOB A FORMA DE CORRESPONDÊNCIA DE UTILIZADORES COM JOGOS DE COMPUTADOR; SERVIÇOS DE ENTRETENIMENTO PARA CORRESPONDÊNCIA DE UTILIZADORES COM GRAVAÇÕES DE ÁUDIO E DE VÍDEO; SERVIÇOS DE ENTRETENIMENTO SOB A FORMA DE PARTILHA DE GRAVAÇÕES DE ÁUDIO E DE VÍDEO; SERVIÇOS DE ENTRETENIMENTO SOB A FORMA DE PROGRAMAS DE TELEVISÃO COM CÂMARAS WEB; SERVIÇOS DE ENTRETENIMENTO SOB A FORMA DE PROGRAMAS DE TELEVISÃO INTERATIVOS; SERVIÇOS DE ENTRETENIMENTO SOB A FORMA DE COMPETIÇÕES; SERVIÇOS DE ENTRETENIMENTO FORNECIDOS POR TRANSMISSÕES CONTÍNUAS EM LINHA; SERVIÇOS DE ENTRETENIMENTO FORNECIDOS PARA CRIANÇAS; SERVIÇOS DE ENTRETENIMENTO PARA CRIANÇAS; SERVIÇOS DE ENTRETENIMENTO AO VIVO; SERVIÇOS DE ENTRETENIMENTO EM DIRETO; SERVIÇOS DE ENTRETENIMENTO SOB A FORMA DE CONCERTOS; SERVIÇOS DE ENTRETENIMENTO CINEMATOGRAFICO; SERVIÇOS DE ENTRETENIMENTO RELACIONADOS COM DESPORTOS ELETRÓNICOS; SERVIÇOS DE ENTRETENIMENTO EFETUADOS POR MÚSICOS; SERVIÇOS DE ENTRETENIMENTO DE RÁDIO PELA INTERNET; SERVIÇOS DE ENTRETENIMENTO SOB A FORMA DE ORGANIZAÇÃO DE EVENTOS DE ENTRETENIMENTO SOCIAL; SERVIÇOS DE ENTRETENIMENTO DE CLUBES NOTURNOS; SERVIÇOS DE ESCOLAS [EDUCAÇÃO]; SERVIÇOS DE ESPETÁCULO DE MAGIA; SERVIÇOS DE ESPETÁCULOS AO VIVO; SERVIÇOS DE ESPETÁCULOS DE LASER [DIVERTIMENTO]; SERVIÇOS DE ESPETÁCULOS DE VARIEDADES; SERVIÇOS DE ESPETÁCULOS DE LASER; SERVIÇOS DE ESPETÁCULOS MUSICAIS; SERVIÇOS DE ESPETÁCULOS MUSICAIS AO VIVO; SERVIÇOS DE ESTÚDIO DE CINEMA; SERVIÇOS DE ESTÚDIO PARA FILMES DE LONGA METRAGEM; SERVIÇOS DE ESTÚDIOS DE CINEMA; SERVIÇOS DE FESTIVAIS DE MÚSICA; SERVIÇOS DE FORMAÇÃO E EDUCAÇÃO; SERVIÇOS DE FORMAÇÃO E ENSINO; SERVIÇOS DE FORNECIMENTO DE INSTALAÇÕES DE RECREIO; SERVIÇOS DE GALERIA DE ARTE FORNECIDOS ON-LINE ATRAVÉS DE UMA LIGAÇÃO DE TELECOMUNICAÇÕES; SERVIÇOS DE GALERIAS DE ARTE; SERVIÇOS DE GUIA DE PROGRAMAÇÃO TELEVISIVA; SERVIÇOS DE GUIA ELETRÓNICOS; SERVIÇOS DE INFORMAÇÃO DE CORRIDAS FORNECIDOS POR TELEFONE; SERVIÇOS DE INFORMAÇÃO DE HORÁRIOS DE FILMES; SERVIÇOS DE INFORMAÇÃO E DE ACESSORIA RELACIONADOS COM DIVERTIMENTO; SERVIÇOS DE INFORMAÇÃO E CONSULTORIA EM MATÉRIA DE PREPARAÇÃO, CELEBRAÇÃO E ORGANIZAÇÃO DE CONCERTOS; SERVIÇOS DE INFORMAÇÃO RELACIONADOS COM ATIVIDADES DE RECREIO; SERVIÇOS DE INFORMAÇÃO SOBRE BILHETES PARA EVENTOS DE DESPORTOS ELETRÓNICOS; SERVIÇOS DE INFORMAÇÃO SOBRE BILHETES PARA ESPETÁCULOS; SERVIÇOS DE INFORMAÇÃO TELEFÔNICA RELACIONADOS COM ENTRETENIMENTO; SERVIÇOS DE INFORMAÇÕES RELACIONADAS COM DIVERTIMENTO; SERVIÇOS DE INFORMAÇÕES SOBRE BILHETES PARA EVENTOS DE ENTRETENIMENTO; SERVIÇOS DE INFORMAÇÕES SOBRE ATIVIDADES RECREATIVAS; SERVIÇOS DE INFORMAÇÕES SOBRE ATIVIDADES DE DIVERSÃO; SERVIÇOS DE JARDINS BOTÂNICOS; SERVIÇOS DE JARDINS ZOLÓGICOS; SERVIÇOS DE JOGO FORNECIDOS EM LINHA A

PARTIR DE UMA REDE INFORMÁTICA; SERVIÇOS DE JOGO PRESTADOS ONLINE A PARTIR DE UMA REDE DE COMPUTADORES; SERVIÇOS DE JOGOS; SERVIÇOS DE JOGOS A DINHEIRO COM FINS RECREATIVOS; SERVIÇOS DE JOGOS A DINHEIRO; SERVIÇOS DE JOGOS DE AZAR; SERVIÇOS DE JOGOS DE COMPUTADOR INTERATIVOS; SERVIÇOS DE JOGOS DE GUERRA; SERVIÇOS DE JOGOS DE PÓQUER; SERVIÇOS DE JOGOS DE REALIDADE VIRTUAL PRESTADOS EM LINHA A PARTIR DE UMA REDE INFORMÁTICA; SERVIÇOS DE JOGOS DE TIPO SALÃO DE JOGOS; SERVIÇOS DE JOGOS DE VÍDEO; SERVIÇOS DE JOGOS ELETRÓNICOS FORNECIDOS A PARTIR DE UMA BASE DE DADOS INFORMÁTICA OU POR MEIO DA INTERNET; SERVIÇOS DE JOGOS ELETRÓNICOS E COMPETIÇÕES FORNECIDOS ATRAVÉS DA INTERNET; SERVIÇOS DE JOGOS ELETRÓNICOS FORNECIDOS ATRAVÉS DA INTERNET; SERVIÇOS DE JOGOS ELETRÓNICOS PRESTADOS ATRAVÉS DE UMA REDE DE COMUNICAÇÃO GLOBAL; SERVIÇOS DE JOGOS ELETRÓNICOS, INCLUINDO O FORNECIMENTO DE JOGOS DE COMPUTADOR ON-LINE OU POR MEIO DE UMA REDE INFORMÁTICA MUNDIAL; SERVIÇOS DE JOGOS ELETRÓNICOS FORNECIDOS ATRAVÉS DE UMA REDE INFORMÁTICA MUNDIAL; SERVIÇOS DE JOGOS ELETRÓNICOS; SERVIÇOS DE JOGOS EM LINHA ATRAVÉS DE DISPOSITIVOS MÓVEIS; SERVIÇOS DE JOGOS ONLINE PRESTADOS A PARTIR DE UMA REDE INFORMÁTICA; SERVIÇOS DE JOGOS ON-LINE; SERVIÇOS DE JOGOS PRESTADOS MEDIANTE COMUNICAÇÕES POR TERMINAIS INFORMÁTICOS OU TELEMÓVEIS; SERVIÇOS DE JOGOS PRESTADOS ATRAVÉS DE REDES INFORMÁTICAS E REDES DE COMUNICAÇÃO GLOBAL; SERVIÇOS DE JORNALISMO; SERVIÇOS DE KARAOKE; SERVIÇOS DE LAZER; SERVIÇOS DE MARCAÇÃO DE BILHETES DE TEATRO; SERVIÇOS DE MARCAÇÃO E RESERVA DE BILHETES PARA EVENTOS CULTURAIS; SERVIÇOS DE MARCAÇÃO E RESERVA DE BILHETES PARA EVENTOS RECREATIVOS E DE LAZER; SERVIÇOS DE MARCAÇÃO E RESERVA DE BILHETES PARA CONCERTOS; SERVIÇOS DE MARCAÇÃO E RESERVA DE BILHETES PARA ESPETÁCULOS DE TEATRO; SERVIÇOS DE MESTRE DE CERIMÓNIAS; SERVIÇOS DE MESTRE DE CERIMÓNIAS PARA FESTAS E EVENTOS ESPECIAIS; SERVIÇOS DE MISTURA DE MÚSICA; SERVIÇOS DE MUSEU; SERVIÇOS DE MUSEU RELACIONADOS COM MICROSCOPIA; SERVIÇOS DE MUSEUS; SERVIÇOS DE MÚSICA AO VIVO; SERVIÇOS DE ORQUESTRA; SERVIÇOS DE ORQUESTRA SINFÓNICA; SERVIÇOS DE PARQUE DE AVENTURAS; SERVIÇOS DE PARQUE DE DIVERSÕES COM UM TEMA DE PRODUÇÕES DE TELEVISÃO; SERVIÇOS DE PARQUE DE DIVERSÕES COM UM TEMA DE PRODUÇÕES DE RÁDIO; SERVIÇOS DE PARQUE DE DIVERSÕES COM UM TEMA DE CINEMA; SERVIÇOS DE PARQUES DE DIVERSÕES; SERVIÇOS DE PARQUES DE DIVERSÃO; SERVIÇOS DE PARQUES DE LAZER; SERVIÇOS DE PARQUES DE VIDA SELVAGEM [PARA FINS RECREATIVOS]; SERVIÇOS DE PARQUES INFANTIS DE AVENTURA; SERVIÇOS DE PARQUES RECREATIVOS; SERVIÇOS DE PARQUES TEMÁTICOS E DE PARQUES DE DIVERSÕES; SERVIÇOS DE PARQUES TEMÁTICOS E DE DIVERSÕES; SERVIÇOS DE PARQUES TEMÁTICOS; SERVIÇOS DE PLANETÁRIOS; SERVIÇOS DE PRODUÇÃO DE ESPETÁCULOS; SERVIÇOS DE PRODUÇÃO DE ESPETÁCULOS AO VIVO; SERVIÇOS DE PRODUÇÃO TEATRAL; SERVIÇOS DE PROJEÇÃO DE FILMES; SERVIÇOS DE REPRESENTAÇÕES TEATRAIS; SERVIÇOS DE RESERVA DE BILHETES PARA ESPETÁCULOS; SERVIÇOS DE RESERVA DE BILHETES DE TEATRO; SERVIÇOS DE RESERVA DE BILHETES DE

CONCERTOS E TEATRO; SERVIÇOS DE RESERVA DE BILHETES PARA ATIVIDADES E EVENTOS EDUCATIVOS, DE ENTRETENIMENTO E DESPORTIVOS; SERVIÇOS DE RESERVA E MARCAÇÃO DE BILHETES PARA EVENTOS DE ENTRETENIMENTO; SERVIÇOS DE RESERVA E MARCAÇÃO DE BILHETES PARA EVENTOS DE DESPORTOS ELETRÔNICOS; SERVIÇOS DE RESERVAS DE BILHETES PARA CONCERTOS; SERVIÇOS DE RESERVAS DE BILHETES PARA TEATRO; SERVIÇOS DE RESERVAS DE ENTRETENIMENTO; SERVIÇOS DE RESERVAS E EMISSÃO DE BILHETES PARA EVENTOS; SERVIÇOS DE RESERVAS PARA TEATROS; SERVIÇOS DE SALÃO DE BAILE; SERVIÇOS DE SALAS DE CINEMA; SERVIÇOS DE SALÕES DE BAILE (EXPLORAÇÃO DE); SERVIÇOS DE SALÕES DE JOGOS; SERVIÇOS DE SALÕES DE JOGOS DE VÍDEO; SERVIÇOS DE SALÕES DE JOGOS DE REALIDADE VIRTUAL; SERVIÇOS DE SALÕES DE JOGOS DE ARCADAS; SERVIÇOS DE TEATRO; SERVIÇOS TÉCNICO DE ILUMINAÇÃO PARA EVENTOS; SERVIÇOS DE TÉCNICOS DE ILUMINAÇÃO PARA EVENTOS; SERVIÇOS DE VIDEOTECA; SERVIÇOS DESPORTIVOS E DE FITNESS; SERVIÇOS INFORMATIVOS RELACIONADOS COM ENTRETENIMENTO; SERVIÇOS PARA A PROJEÇÃO DE FILMES CINEMATOGRAFICOS; SERVIÇOS PARA O FORNECIMENTO DE INSTALAÇÕES DE RECREAÇÃO; SERVIÇOS PARA O FORNECIMENTO DE DIVERTIMENTO SOB A FORMA DE ESPETÁCULOS MUSICAIS AO VIVO; SERVIÇOS PARA O FORNECIMENTO DE ENTRETENIMENTO SOB A FORMA DE ESPETÁCULOS MUSICAIS AO VIVO; SERVIÇOS PRESTADOS POR JORNALISTAS INDEPENDENTES; SERVIÇOS PRESTADOS POR PARQUES DE DIVERSÕES; SERVIÇOS QUE CONSISTEM NA REALIZAÇÃO DE PROGRAMAS RADIOFÔNICOS E TELEVISIVOS; SERVIÇOS RADIOFÔNICOS RELACIONADOS COM A REVISÃO EDUCACIONAL; SERVIÇOS RECREATIVOS; SERVIÇOS RECREATIVOS COM A PARTICIPAÇÃO DE PERSONAGENS FICTÍCIAS; SERVIÇOS RECREATIVOS PARA IDOSOS; SERVIÇOS RECREATIVOS PRESTADOS POR ARTISTAS DE ESPETÁCULO; SERVIÇOS RECREATIVOS RELACIONADOS COM MOCHELEIROS; SERVIÇOS ZOLÓGICOS MÓVEIS PARA ANIMAIS DE ESTIMAÇÃO; TUTORIA; WORKSHOPS PARA FINS CULTURAIS; WORKSHOPS PARA FINS RECREATIVOS; CONSULTADORIA EDITORIAL; CRIAÇÃO [ESCRITA] DE CONTEÚDOS EDUCATIVOS PARA PODCASTS; CRIAÇÃO [ESCRITA] DE PODCASTS; DISPONIBILIZAÇÃO DE ACESSO ONLINE A REVISTAS COM INFORMAÇÃO SOBRE JOGOS INFORMÁTICOS; DISPONIBILIZAÇÃO DE PUBLICAÇÕES ON-LINE; DISPONIBILIZAÇÃO DE PUBLICAÇÕES ELECTRÔNICAS NÃO DESCARREGÁVEIS NA INTERNET OU EM UMA REDE GLOBAL DE COMUNICAÇÃO; DISPONIBILIZAÇÃO DE PUBLICAÇÕES ELECTRÔNICAS; DISPONIBILIZAÇÃO ON-LINE DE PUBLICAÇÕES ELECTRÔNICAS SOBRE MÚSICAS NÃO DESCARREGÁVEIS; DISPONIBILIZAÇÃO ONLINE DE PUBLICAÇÕES ELECTRÔNICAS SOBRE MÚSICAS NÃO PASSÍVEIS DE DOWNLOAD; EDIÇÃO ASSISTIDA POR COMPUTADOR; EDIÇÃO DE JORNAIS ELECTRÔNICOS ACESSÍVEIS ATRAVÉS DE UMA REDE INFORMÁTICA MUNDIAL; EDIÇÃO DE MATERIAL IMPRESSO COM IMAGENS, SEM FINS PUBLICITÁRIOS; EDIÇÃO DE PUBLICAÇÕES; EDIÇÃO DE PUBLICAÇÕES ELECTRÔNICAS; EDIÇÃO DE TEXTOS, COM EXCEÇÃO DE TEXTOS PUBLICITÁRIOS; EDIÇÃO DE TEXTOS ESCRITOS; EDIÇÃO ELECTRÔNICA; ELABORAÇÃO DE GUIÕES DE FILMES; EDIÇÃO MULTIMÉDIA; BIBLIOTECAS DE REFERÊNCIA DE LITERATURA E REGISTOS

DOCUMENTAIS; MICROEDIÇÃO; PRESTAÇÃO DE INFORMAÇÕES RELATIVAS À PUBLICAÇÃO; PUBLICAÇÃO DE ARTIGOS CIENTÍFICOS RELACIONADOS COM A TECNOLOGIA MÉDICA; PUBLICAÇÃO DE ANUÁRIOS; PUBLICAÇÃO DE ARTIGOS CIENTÍFICOS; PUBLICAÇÃO DE BOLETINS INFORMATIVOS; PUBLICAÇÃO DE BROCHURAS; PUBLICAÇÃO DE CALENDÁRIOS DE EVENTOS; PUBLICAÇÃO DE CALENDÁRIOS; PUBLICAÇÃO DE CANÇÕES; PUBLICAÇÃO DE CARTAZES; PUBLICAÇÃO DE CATÁLOGOS; PUBLICAÇÃO DE CONTEÚDO EDITORIAL DE SÍTIOS ACESSÍVEIS POR UMA REDE INFORMÁTICA MUNDIAL; PUBLICAÇÃO DE CRÍTICAS; PUBLICAÇÃO DE CRÍTICAS EM LINHA NO DOMÍNIO DO ENTRETENIMENTO; PUBLICAÇÃO DE DIRETÓRIOS RELACIONADOS COM TURISMO; PUBLICAÇÃO DE DIRETÓRIOS IMPRESSOS; PUBLICAÇÃO DE DIRETÓRIOS RELACIONADOS COM VIAGENS; PUBLICAÇÃO DE DOCUMENTOS; PUBLICAÇÃO DE DOCUMENTOS NO DOMÍNIO DA FORMAÇÃO, CIÊNCIA, DIREITO PÚBLICO E ASSUNTOS SOCIAIS; PUBLICAÇÃO DE FICHAS DESCRITIVAS; PUBLICAÇÃO DE FOLHETOS; PUBLICAÇÃO DE FOTOGRAFIAS; PUBLICAÇÃO DE GUIAS PEDAGÓGICOS E FORMATIVOS; PUBLICAÇÃO DE GUIÕES PARA USO TEATRAL; PUBLICAÇÃO DE HISTÓRIAS; PUBLICAÇÃO DE JORNAIS; PUBLICAÇÃO DE JORNAIS, REVISTAS, CATÁLOGOS E BROCHURAS; PUBLICAÇÃO DE LETRAS DE MÚSICAS SOB A FORMA DE LIVROS; PUBLICAÇÃO DE LETRAS DE MÚSICAS SOB A FORMA DE FOLHAS; PUBLICAÇÃO DE LITERATURA INSTRUTIVA; PUBLICAÇÃO DE LIVRETOS; PUBLICAÇÃO DE LIVROS; PUBLICAÇÃO DE LIVROS DE ÁUDIO; PUBLICAÇÃO DE LIVROS DE INSTRUÇÕES; PUBLICAÇÃO DE LIVROS DE MÚSICA; PUBLICAÇÃO DE LIVROS DE TEXTO; PUBLICAÇÃO DE LIVROS E PERIÓDICOS ELECTRÔNICOS ON-LINE; PUBLICAÇÃO DE LIVROS E REVISTAS ELECTRÔNICAS ON-LINE; PUBLICAÇÃO DE LIVROS EDUCATIVOS; PUBLICAÇÃO DE LIVROS ELECTRÔNICOS E PUBLICAÇÕES PERIÓDICAS NA INTERNET; PUBLICAÇÃO DE LIVROS GUIA ONLINE, MAPAS, DIRETÓRIOS E LISTAGENS PARA USO POR VIAJANTES, NÃO PASSÍVEIS DE DOWNLOAD; PUBLICAÇÃO DE LIVROS RELACIONADOS COM AS TECNOLOGIAS DA INFORMAÇÃO; PUBLICAÇÃO DE LIVROS RELACIONADOS COM PROGRAMAS TELEVISIVOS; PUBLICAÇÃO DE LIVROS RELACIONADOS COM A LIGA DE RÂGUEBI; PUBLICAÇÃO DE LIVROS RELACIONADOS COM O ENTRETENIMENTO; PUBLICAÇÃO DE LIVROS, REVISTAS, ALMANAQUES E DIÁRIOS; PUBLICAÇÃO DE MANUAIS; PUBLICAÇÃO DE MANUAIS DE FORMAÇÃO; PUBLICAÇÃO DE MANUAIS DE TRABALHO RELATIVOS A GESTÃO DE EMPRESAS; PUBLICAÇÃO DE MAPAS; PUBLICAÇÃO DE MATERIAIS EDUCATIVOS; PUBLICAÇÃO DE MATERIAIS EDUCATIVOS DE ENSINO; PUBLICAÇÃO DE MATERIAL ACESSÍVEL A PARTIR DE BASES DE DADOS OU DA INTERNET; PUBLICAÇÃO DE MATERIAL EDUCATIVO; PUBLICAÇÃO DE MATERIAL DIDÁTICO; PUBLICAÇÃO DE MATERIAL EM SUPORTES DE DADOS MAGNÉTICOS OU ÓTICOS; PUBLICAÇÃO DE MATERIAL IMPRESSO RELACIONADO COM PEIXES DE ESTIMAÇÃO; PUBLICAÇÃO DE MATERIAL IMPRESSO RELACIONADO COM A EDUCAÇÃO; PUBLICAÇÃO DE MATERIAL IMPRESSO RELACIONADO COM ANIMAIS DE ESTIMAÇÃO; PUBLICAÇÃO DE MATERIAL IMPRESSO RELACIONADO COM VINHOS FRANCESES; PUBLICAÇÃO DE MATERIAL IMPRESSO; PUBLICAÇÃO DE MATERIAL IMPRESSO RELACIONADO COM DIREITOS DE PROPRIEDADE INTELECTUAL; PUBLICAÇÃO DE MATERIAL

IMPRESSO EM FORMATO ELETRÔNICO; PUBLICAÇÃO DE MATERIAL IMPRESSO E PUBLICAÇÕES IMPRESSAS; PUBLICAÇÃO DE MATERIAL IMPRESSO, EXCLUINDO TEXTOS PUBLICITÁRIOS; PUBLICAÇÃO DE MATERIAL IMPRESSO, EXCLUINDO TEXTOS PUBLICITÁRIOS, EM FORMATO ELETRÔNICO; PUBLICAÇÃO DE MATERIAL IMPRESSO, TAMBÉM EM FORMATO ELETRÔNICO, NÃO PARA FINS PUBLICITÁRIOS; PUBLICAÇÃO DE MÚSICA; PUBLICAÇÃO DE OBRAS MUSICAIS; PUBLICAÇÃO DE PARTITURAS; PUBLICAÇÃO DE PERIÓDICOS; PUBLICAÇÃO DE PRODUTOS DE IMPRESSÃO RELACIONADOS COM EDUCAÇÃO; PUBLICAÇÃO DE PRODUTOS DE IMPRESSÃO; PUBLICAÇÃO DE PROSPETOS; PUBLICAÇÃO DE PUBLICAÇÕES MÉDICAS; PUBLICAÇÃO DE PUBLICAÇÕES PERIÓDICAS E LIVROS EM FORMATO ELETRÔNICO; PUBLICAÇÃO DE RESULTADOS DE ENSAIOS CLÍNICOS PARA PREPARAÇÕES FARMACÊUTICAS; PUBLICAÇÃO DE RESULTADOS DE ENSAIOS CLÍNICOS; PUBLICAÇÃO DE REVISTAS; PUBLICAÇÃO DE REVISTAS CIENTÍFICAS ESPECIALIZADAS; PUBLICAÇÃO DE REVISTAS ELETRÔNICAS; PUBLICAÇÃO DE REVISTAS EM FORMATO ELETRÔNICO NA INTERNET; PUBLICAÇÃO DEREVISTAS, LIVROS E MANUAIS NA ÁREA DA MEDICINA; PUBLICAÇÃO DE REVISTAS PARA O CONSUMIDOR; PUBLICAÇÃO DE REVISTAS WEB; PUBLICAÇÃO DE TEXTOS; PUBLICAÇÃO DE TEXTOS, COM EXCEÇÃO DOS TEXTOS PUBLICITÁRIOS; PUBLICAÇÃO DE TEXTOS E IMAGENS, TAMBÉM EM FORMATO ELETRÔNICO, SEM FINS PUBLICITÁRIOS; PUBLICAÇÃO DE TEXTOS EDUCATIVOS; PUBLICAÇÃO DE TEXTOS EM CD-ROM; PUBLICAÇÃO DE TEXTOS EM SUPORTES ELETRÔNICOS; PUBLICAÇÃO DE TEXTOS MÉDICOS; PUBLICAÇÃO DE TEXTOS MUSICAIS; PUBLICAÇÃO DE TEXTOS, SEM SER TEXTOS PUBLICITÁRIOS; PUBLICAÇÃO DE UM JORNAL PARA CLIENTES NA INTERNET; PUBLICAÇÃO E EDIÇÃO DE LIVROS; PUBLICAÇÃO E EDIÇÃO DE MATERIAL IMPRESSO; PUBLICAÇÃO E EMISSÃO DE ARTIGOS CIENTÍFICOS RELACIONADOS COM A TECNOLOGIA MÉDICA; PUBLICAÇÃO ELETRÔNICA; PUBLICAÇÃO ELETRÔNICA DE LIVROS E DE PERIÓDICOS ON-LINE; PUBLICAÇÃO ELETRÔNICA NA INTERNET DE TEXTOS E MATERIAL DE IMPRENSA SEM FINS PUBLICITÁRIOS; PUBLICAÇÃO EM LINHA DE JORNAIS ELETRÔNICOS; PUBLICAÇÃO MULTIMÉDIA DE MATERIAL IMPRESSO; PUBLICAÇÃO MULTIMÉDIA DE REVISTAS, REVISTAS ESPECIALIZADAS E JORNAIS; PUBLICAÇÃO MULTIMÉDIA DE LIVROS; PUBLICAÇÃO MULTIMÉDIA DE JORNAIS; PUBLICAÇÃO MULTIMÉDIA DE PUBLICAÇÕES ELETRÔNICAS; PUBLICAÇÃO MULTIMÉDIA DE REVISTAS ESPECIALIZADAS; PUBLICAÇÃO MULTIMÉDIA DE REVISTAS; PUBLICAÇÃO NA INTERNET DE MATERIAL IMPRESSO EM FORMATO ELETRÔNICO; PUBLICAÇÃO ON-LINE DE LIVROS E REVISTAS ELETRÔNICAS; PUBLICAÇÃO ONLINE DE LIVROS E REVISTAS ELETRÔNICOS; PUBLICAÇÃO ON-LINE DE LIVROS E JORNAIS ELETRÔNICOS; PUBLICAÇÃO ONLINE DE MATERIAL MULTIMÉDIA; PUBLICAÇÃO, RELATO E REDAÇÃO DE TEXTOS; REDAÇÃO DE ARGUMENTOS, SEM SER PARA FINS PUBLICITÁRIOS; REDAÇÃO DE CENÁRIOS; REDAÇÃO DE DISCURSOS PARA USO NÃO PUBLICITÁRIO; REDAÇÃO DE DISCURSOS POLÍTICOS; REDAÇÃO DE GUIÕES SEM SER PARA FINS PUBLICITÁRIOS; REDAÇÃO DE TEXTOS; REDAÇÃO DE TEXTOS [COM EXCEÇÃO DE TEXTOS PUBLICITÁRIOS]; REDAÇÃO DE TEXTOS, EXCETO TEXTOS PUBLICITÁRIOS, DESTINADOS A

SEREM DIFUNDIDOS VIA TELETEXTO; REDAÇÃO E PUBLICAÇÃO DE TEXTOS NÃO PUBLICITÁRIOS; REPORTAGEM SOBRE SINDICAÇÃO DE NOTÍCIAS; REVISÃO DE MANUSCRITOS; SERVIÇOS DE AGÊNCIAS LITERÁRIAS; SERVIÇOS DE ASSESSORIA RELACIONADOS COM PUBLICAÇÃO; SERVIÇOS DE CALIGRAFIA; SERVIÇOS DE CONFIGURAÇÃO DE APARÊNCIA SEM SER PARA FINS PUBLICITÁRIOS; SERVIÇOS DE CLUBES DE LEITURA FORNECENDO INFORMAÇÕES RELACIONADAS COM LIVROS; SERVIÇOS DE CONSULTADORIA RELACIONADOS COM PUBLICAÇÃO DE REVISTAS; SERVIÇOS DE CONSULTADORIA RELACIONADOS COM A PUBLICAÇÃO DE LIVROS; SERVIÇOS DE CONSULTORIA RELACIONADOS COM PUBLICAÇÃO DE TEXTOS ESCRITOS; SERVIÇOS DE EDIÇÃO; SERVIÇOS DE EDIÇÃO DE MÚSICA; SERVIÇOS DE EDIÇÃO DE SOFTWARE MULTIMÉDIA PARA ENTRETENIMENTO; SERVIÇOS DE EDIÇÃO E GRAVAÇÃO DE MÚSICA; SERVIÇOS DE EDITORAS ON-LINE; SERVIÇOS DE ESCRITA DE GUIÕES; SERVIÇOS DE ESCRITA POR ENCOMENDA PARA FINS NÃO PUBLICITÁRIOS; SERVIÇOS DE LAYOUT, EXCETO PARA FINS PUBLICITÁRIOS; SERVIÇOS DE LAYOUT, OUTROS QUE NÃO DESTINADOS A FINS PUBLICITÁRIOS; SERVIÇOS DE PROGRAMAÇÃO DE NOTÍCIAS PARA TRANSMISSÃO ATRAVÉS DA INTERNET; SERVIÇOS DE PROGRAMAS NOTICIOSOS PARA RÁDIO OU TELEVISÃO; SERVIÇOS DE PUBLICAÇÃO; SERVIÇOS DE PUBLICAÇÃO ATRAVÉS DE MEIOS ELETRÔNICOS; SERVIÇOS DE PUBLICAÇÃO DE EDIÇÕES PERIÓDICAS E NÃO PERIÓDICAS, EXCETO TEXTOS PUBLICITÁRIOS; SERVIÇOS DE PUBLICAÇÃO DE CONTEÚDOS DE ENTRETENIMENTO DE VÍDEO, ÁUDIO E MULTIMÉDIA; SERVIÇOS DE PUBLICAÇÃO DE REVISTAS; SERVIÇOS DE PUBLICAÇÃO ELETRÔNICA DE TEXTOS; SERVIÇOS DE PUBLICAÇÃO ELETRÔNICA; SERVIÇOS DE PUBLICAÇÃO, EXCETO SERVIÇOS DE IMPRESSÃO; SERVIÇOS DE PUBLICAÇÃO, INCLUINDO SERVIÇOS DE PUBLICAÇÃO ELETRÔNICA; SERVIÇOS DE PUBLICAÇÃO PARA LIVROS E REVISTAS; SERVIÇOS DE PUBLICAÇÃO REALIZADOS ATRAVÉS DE MEIOS INFORMÁTICOS; SERVIÇOS DE PUBLICAÇÕES ON-LINE; SERVIÇOS DE REDAÇÃO DE BLOGUES; SERVIÇOS DE REDAÇÃO DE GUIÕES; SERVIÇOS DE REPORTAGEM; SERVIÇOS DE REPORTAGENS DE INFORMAÇÃO; SERVIÇOS DE REPÓRTERES DE NOTÍCIAS; SERVIÇOS DE TRANSCRIÇÃO DE MÚSICA PARA TERCEIROS; SERVIÇOS DE TRANSCRIÇÃO DE MÚSICA; SERVIÇOS ONLINE DE PUBLICAÇÕES ELETRÔNICAS, NÃO DESCARREGÁVEIS; SERVIÇOS PARA A PUBLICAÇÃO DE GUIAS DE VIAGEM; SERVIÇOS PARA A PUBLICAÇÃO DE BOLETINS INFORMATIVOS; SERVIÇOS PARA A PUBLICAÇÃO DE MAPAS; SERVIÇOS PARA A PUBLICAÇÃO DE GUIAS; SINDICAÇÃO DE NOTÍCIAS PARA A INDÚSTRIA RADIOFÔNICA; GABINETES DE REDAÇÃO SEM SER TEXTOS PUBLICITÁRIOS; FORNECIMENTO DE SERVIÇOS DE ESTÚDIO DE GRAVAÇÃO DE VÍDEOS; FORNECIMENTO DE REVISTAS GENERALISTAS ONLINE, NÃO DESCARREGÁVEIS; FORNECIMENTO DE ROMANCES ILUSTRADOS EM LINHA, NÃO DESCARREGÁVEIS; FORNECIMENTO DE PUBLICAÇÕES ONLINE [NÃO DESCARREGÁVEIS]; FORNECIMENTO DE PUBLICAÇÕES ELETRÔNICAS ONLINE [NÃO DESCARREGÁVEIS]; FORNECIMENTO DE PUBLICAÇÕES ELECTRÔNICAS RELATIVAS À FORMAÇÃO LINGUÍSTICA, NÃO PARA DOWNLOAD; FORNECIMENTO DE PUBLICAÇÕES ELETRÔNICAS (NÃO DESCARREGÁVEIS); FORNECIMENTO DE PUBLICAÇÕES ATRAVÉS DE UMA REDE INFORMÁTICA MUNDIAL OU DA INTERNET QUE

PODEM SER PESQUISADAS; FORNECIMENTO DE LIVROS DE BANDA DESENHADA EM LINHA, NÃO DESCARREGÁVEIS; FORNECIMENTO DE BOLETINS INFORMATIVOS EM LINHA NO DOMÍNIO DO ENTRETENIMENTO DESPORTIVO; FORNECIMENTO DE BOLETINS INFORMATIVOS POR CORREIO ELETRÓNICO NO DOMÍNIO DOS JOGOS DE COMPUTADOR; FORNECIMENTO DE LIVROS DE BANDA DESENHADA E NOVELAS GRÁFICAS ONLINE, NÃO DESCARREGÁVEIS; FORNECIMENTO DE PUBLICAÇÕES ELETRÓNICAS RELATIVAS À FORMAÇÃO LINGUÍSTICA, NÃO PASSÍVEIS DE DOWNLOAD

(591) C100;M39;Y0;K75;C0;M24;Y85;K15;PANTONE 2965C;PANTONE 20-0047TPM - FLEUR DE LIS;R0;G39;B64;R218;G165;B32;

(540)



(550)

(210) **634428** MNA

(220) 2019.12.01

(300)

(730) PT LUÍS CARLOS SILVA MARQUES

(511) 39 DISPONIBILIZAÇÃO DE INFORMAÇÃO A TURISTAS SOBRE EXCURSÕES E VISITAS TURÍSTICAS; DISPONIBILIZAÇÃO DE VEÍCULOS PARA VISITAS TURÍSTICAS E EXCURSÕES; MEDIAÇÃO E RESERVA DE VIAGENS; ORGANIZAÇÃO DE CIRCUITOS TURÍSTICOS; ORGANIZAÇÃO DE EXCURSÕES PARA TURISTAS; ORGANIZAÇÃO DE EXCURSÕES TURÍSTICAS [TRANSPORTE]; ORGANIZAÇÃO DE CIRCUITOS TURÍSTICOS EM CIDADES; ORGANIZAÇÃO DE EXCURSÕES E VISITAS A LOCAIS TURÍSTICOS; ORGANIZAÇÃO DE EXCURSÕES E DE PASSEIOS EM AUTOCARROS TURÍSTICOS [SIGHTSEEING]; ORGANIZAÇÃO DE EXCURSÕES COMO PARTE DO PACOTE DE FÉRIAS; ORGANIZAÇÃO DE EXCURSÕES DE UM DIA; ORGANIZAÇÃO DE EXCURSÕES, EXCURSÕES DE UM DIA E VISITAS TURÍSTICAS; ORGANIZAÇÃO DE EXCURSÕES DE TURISMO; ORGANIZAÇÃO DE PASSEIOS EM AUTOCARROS TURÍSTICOS [SIGHTSEEING] PARA TERCEIROS; ORGANIZAÇÃO DE TRANSPORTE PARA PASSEIOS TURÍSTICOS; ORGANIZAÇÃO DE VIAGENS RECREATIVAS DE GRUPO; ORGANIZAÇÃO E ORIENTAÇÃO DE EXPEDIÇÕES NA SELVA E SAFARIS; VISITAS TURÍSTICAS; SERVIÇOS PERSONALIZADOS DE GUIA TURÍSTICO; SERVIÇOS PARA ORGANIZAÇÃO DE EXCURSÕES; SERVIÇOS PARA ORGANIZAÇÃO DE EXCURSÕES PARA TURISTAS; SERVIÇOS DE VISITAS TURÍSTICAS; SERVIÇOS DE TRANSPORTE PARA VISITAS TURÍSTICAS; SERVIÇOS DE RESERVA DE VISITAS TURÍSTICAS; SERVIÇOS DE ORGANIZAÇÃO DE EXCURSÕES; SERVIÇOS DE GUIA TURÍSTICO; SERVIÇOS DE AGÊNCIA DE RESERVAS PARA VISITAS TURÍSTICAS; RESERVAS DE VISITAS TURÍSTICAS ATRAVÉS DE AGÊNCIAS; REALIZAÇÃO DE VIAGENS POR SIGHTSEEING; PREPARAÇÃO DE EXCURSÕES; ORGANIZAÇÃO E RESERVA DE VISITAS TURÍSTICAS DE CIDADES; PLANEAMENTO E ORGANIZAÇÃO DE VISITAS TURÍSTICAS E EXCURSÕES; ORGANIZAÇÃO E RESERVA DE EXCURSÕES; ORGANIZAÇÃO E RESERVA DE EXCURSÕES E VISITAS TURÍSTICAS; ORGANIZAÇÃO E RESERVA DE EXCURSÕES DE UM DIA; ORGANIZAÇÃO E RESERVA DE VISITAS

TURÍSTICAS; ORGANIZAÇÃO DE VIAGENS TURÍSTICAS; ORGANIZAÇÃO DE VISITAS A LUGARES TURÍSTICOS; ORGANIZAÇÃO DE VISITAS A LUGARES TURÍSTICOS COMO PARTE DE PACOTES DE FÉRIAS; ORGANIZAÇÃO DE VISITAS TURÍSTICAS A CIDADES; ORGANIZAÇÃO DE VISITAS TURÍSTICAS POR TRANSPORTESIGHTSEEING; ORGANIZAÇÃO E CONDUÇÃO DE EXPEDIÇÕES A CAVALO; ORGANIZAÇÃO E CONDUÇÃO DE EXCURSÕES A LOCAIS TURÍSTICOS; ORGANIZAÇÃO E DIREÇÃO DE EXPEDIÇÕES DE CANOA

(591)

(540)

BIOSBARDOS

(550)

(210) **634430**

MNA

(220) 2019.12.01

(300)

(730) PT LUÍS CARLOS SILVA MARQUES

(511) 43 AGÊNCIAS DE ALOJAMENTO TEMPORÁRIO [HOTÉIS, PENSÕES]; AGÊNCIAS DE VIAGENS PARA ORGANIZAÇÃO DE ALOJAMENTO; ALOJAMENTO EM CASAS DE TURISMO; ALOJAMENTO TEMPORÁRIO EM RANCHOS; ALOJAMENTOS DE FÉRIAS; ALUGUER DE CABANAS DE FÉRIAS; AVALIAÇÃO DE ALOJAMENTOS HOTELEIROS; CASAS DE HÓSPEDES; CLASSIFICAÇÃO DE ALOJAMENTOS PARA FÉRIAS; DISPONIBILIZAÇÃO DE ALOJAMENTO TEMPORÁRIO EM CASAS DE FÉRIAS; DISPONIBILIZAÇÃO DE ALOJAMENTO EM HOTÉIS E MOTÉIS; DISPONIBILIZAÇÃO DE ALOJAMENTO TEMPORÁRIO PARA HÓSPEDES; DISPONIBILIZAÇÃO DE ALOJAMENTO TEMPORÁRIO COMO PARTE DE PACOTES DE HOSPITALIDADE; DISPONIBILIZAÇÃO DE ALOJAMENTO TEMPORÁRIO EM PENSÕES; DISPONIBILIZAÇÃO DE INFORMAÇÃO ONLINE SOBRE RESERVAS DE ALOJAMENTO EM FÉRIAS; DISPONIBILIZAÇÃO DE SERVIÇOS DE HOTEL E MOTEL; ESTALAGENS; FORNECIMENTO DE ALOJAMENTO EM HOTÉIS; FORNECIMENTO DE ALOJAMENTO PARA FÉRIAS; FORNECIMENTO DE ALOJAMENTO TEMPORÁRIO EM APARTAMENTOS DE FÉRIAS; FORNECIMENTO DE INFORMAÇÃO ONLINE SOBRE RESERVAS DE HOTÉIS; FORNECIMENTO DE INFORMAÇÃO DE ALOJAMENTO VIA INTERNET; FORNECIMENTO DE INSTALAÇÕES DE PARQUES DE REBOQUES E ATRELADOS; FORNECIMENTO DE INSTALAÇÕES PARA CAMPISMO; FORNECIMENTO DE INSTALAÇÕES DE CAMPISMO; HOSPEDARIAS; INFORMAÇÃO RELACIONADA COM HOTÉIS; INFORMAÇÕES SOBRE HOTÉIS; MOTÉIS; MOTELS; ORGANIZAÇÃO DE ALOJAMENTO EM HOTÉIS; ORGANIZAÇÃO DE ALOJAMENTO TURÍSTICO; ORGANIZAÇÃO DE ALOJAMENTOS DE FÉRIAS; PENSÕES; POUSADAS; POUSADAS DE TURISMO; PRESTAÇÃO DE INFORMAÇÕES RELATIVAS A HOTÉIS; PRESTAÇÃO DE SERVIÇOS DE INFORMAÇÃO SOBRE ALOJAMENTO DE VIAGENS E DE SERVIÇOS DE AGÊNCIAS DE RESERVA DE ALOJAMENTO DE VIAGENS PARA VIAJANTES; REALIZAÇÃO DE RESERVAS DE HOTÉIS PARA TERCEIROS; RESERVA DE ALOJAMENTO EM PARQUES DE CAMPISMO; RESERVA DE ALOJAMENTO EM HOTÉIS; RESERVA DE ALOJAMENTO TEMPORÁRIO EM CASAS DE FÉRIAS; SERVIÇOS DE AGÊNCIA DE VIAGENS PARA

RESERVA DE ALOJAMENTO; SERVIÇOS DE AGÊNCIA DE MARCAÇÃO DE ALOJAMENTO EM HOTÉIS; SERVIÇOS DE ACAMPAMENTO PARATURISTAS [ALOJAMENTO]; RESERVAS DE QUARTOS DE HOTEL PARA VIAJANTES; RESERVAS DE HOTÉIS; RESERVA DE QUARTOS PARA VIAJANTES; RESERVA DE PENSÕES; RESERVA DE HOTÉIS; RESERVA DE HOTEIS; RESERVA DE ALOJAMENTOS TURÍSTICOS; RESERVA DE ALOJAMENTOS EM HOTÉIS; SERVIÇOS DE AGÊNCIA DE VIAGENS PARA RESERVA DE ALOJAMENTO EM HOTÉIS; SERVIÇOS DE AGÊNCIA PARA RESERVA DE ALOJAMENTOS EM HOTÉIS; SERVIÇOS DE AGÊNCIAS DE ALOJAMENTO TEMPORÁRIO [HOTÉIS, PENSÕES]; SERVIÇOS DE AGÊNCIAS DE RESERVAS DE ALOJAMENTOS DE FÉRIAS; SERVIÇOS DE AGÊNCIAS DE TURISMO PARA RESERVAS DE ALOJAMENTO; SERVIÇOS DE AGÊNCIAS DE VIAGENS QUE REALIZAM RESERVA DE HOTÉIS; SERVIÇOS DE AGÊNCIAS DE VIAGENS PARA RESERVA DE ALOJAMENTO TEMPORÁRIO; SERVIÇOS DE ALOJAMENTO EM COMPLEXOS HOTELEIROS; SERVIÇOS DE ALOJAMENTO EM HOTEL; SERVIÇOS DE ALOJAMENTO HOTELEIRO; SERVIÇOS DE ALOJAMENTO TEMPORÁRIO EM CAMPOS DE FÉRIAS; SERVIÇOS DE CAMPISMO; SERVIÇOS DE CAMPOS DE FÉRIAS [HOSPEDAGEM/ALBERGARIA]; SERVIÇOS DE CASAS DE TURISMO; SERVIÇOS DE CONSULTADORIA RELACIONADOS COM INSTALAÇÕES HOTELEIRAS; SERVIÇOS DE HOSPEDARIAS; SERVIÇOS DE HOTÉIS; SERVIÇOS DE HOTÉIS E MOTÉIS; SERVIÇOS DE HOTEL PARA CLIENTES PREFERENCIAIS; SERVIÇOS DE INFORMAÇÃO ELETRÔNICOS RELACIONADOS COM HOTÉIS; SERVIÇOS DE MOTÉIS; SERVIÇOS DE PENSÕES; SERVIÇOS DE Pousadas DE JUVENTUDE; SERVIÇOS DE RESERVA DE ALOJAMENTO EM HOTÉIS; SERVIÇOS DE RESERVA DE HOTEL; SERVIÇOS DE RESERVA DE HOTÉIS VIA INTERNET; SERVIÇOS DE RESERVA DE QUARTOS DE HOTEL; SERVIÇOS DE RESERVA DE QUARTOS E RESERVA DE HOTÉIS; SERVIÇOS DE RESERVAS DE QUARTOS DE HOTEL; SERVIÇOS DE RESERVAS PARA HOTÉIS; SERVIÇOS HOTELEIROS; SERVIÇOS HOTELEIROS DE COMPLEXOS TURÍSTICOS; SERVIÇOS PARA RESERVA DE ALOJAMENTO DE FÉRIAS

(591)

(540)

BIOBARDIA

(550)

(210) **634431****MNA**

(220) 2019.12.01

(300)

(730) **PT MARCELO PINHO RIBEIRO
PT MARIA MOURA ARAÚJO**

(511) 42 SERVIÇOS DE DESIGN DE CALÇADO; DESIGN DE MODA; DESIGN DE ACESSÓRIOS DE MODA; SERVIÇOS DE DESIGN DE MODA; SERVIÇOS DE DESIGN PARA VESTUÁRIO

(591)

(540)

MAISON MARIELLE

(550)

(210) **634432****MNA**

(220) 2019.12.01

(300)

(730) **PT LUÍS CARLOS SILVA MARQUES**

(511) 35 ACONSELHAMENTO A EMPRESAS INDUSTRIAIS EM MATÉRIA DE CONDUÇÃO DOS SEUS NEGÓCIOS; ACONSELHAMENTO A EMPRESAS COMERCIAIS EM MATÉRIA DE CONDUÇÃO DOS SEUS NEGÓCIOS; ACONSELHAMENTO E INFORMAÇÕES RELATIVAS A GESTÃO DE NEGÓCIOS COMERCIAIS; ACONSELHAMENTO E INFORMAÇÕES REFERENTES À GESTÃO DE NEGÓCIOS COMERCIAIS; ASSESSORIA COMERCIAL RELACIONADA COM FRANCHISING; ASSESSORIA DE GESTÃO; ASSESSORIA DE NEGÓCIOS COMERCIAIS RELACIONADA COM AQUISIÇÕES; ASSESSORIA DE NEGÓCIOS COMERCIAIS RELACIONADA COM ALIENAÇÕES; ASSESSORIA DE NEGÓCIOS COMERCIAIS; CONSULTADORIA DE GESTÃO; CONSULTADORIA DE GESTÃO DE EMPRESAS; CONSULTADORIA DE NEGÓCIOS DESTINADA A EMPRESAS; CONSULTADORIA DE NEGÓCIOS NO DOMÍNIO DO TRANSPORTE E DAS ENTREGAS; CONSULTADORIA DE NEGÓCIOS RELATIVA À ADMINISTRAÇÃO DE TECNOLOGIA DA INFORMAÇÃO; CONSULTADORIA DE ORGANIZAÇÃO E GESTÃO DE EMPRESAS; CONSULTADORIA EM ALIENAÇÕES COMERCIAIS; CONSULTADORIA EM AQUISIÇÃO DE EMPRESAS; CONSULTADORIA EM ASSUNTOS COMERCIAIS; CONSULTADORIA EM FUSÃO DE EMPRESAS; CONSULTADORIA EM GESTÃO DE NEGÓCIOS NO DOMÍNIO DO TRANSPORTE E DAS ENTREGAS; CONSULTADORIA EM GESTÃO DE RISCO [NEGÓCIOS COMERCIAIS]; CONSULTADORIA EM MATÉRIA DE ORGANIZAÇÃO COMERCIAL E ECONOMIA COMERCIAL; CONSULTADORIA EM MATÉRIA DE ORGANIZAÇÃO E GESTÃO DE NEGÓCIOS INCLUINDO GESTÃO DE PESSOAL; CONSULTADORIA EM MATÉRIA DE GESTÃO CORPORATIVA; CONSULTADORIA EM MATÉRIA DE ORGANIZAÇÃO DE NEGÓCIOS; CONSULTADORIA EM MATÉRIA DE GESTÃO DE NEGÓCIOS COMERCIAIS; CONSULTADORIA EM ORGANIZAÇÃO DA GESTÃO DE NEGÓCIOS COMERCIAIS; CONSULTADORIA EM PLANEAMENTO DE NEGÓCIOS; CONSULTADORIA ESTRATÉGICA EMPRESARIAL; CONSULTADORIA NEGÓCIOS A PARTICULARES; CONSULTADORIA NO DOMÍNIO DA AQUISIÇÃO DE NEGÓCIOS; CONSULTADORIA PROFISSIONAL RELACIONADA COM A GESTÃO DE NEGÓCIOS; CONSULTADORIA PROFISSIONAL EM MATÉRIA DE NEGÓCIOS; CONSULTADORIA PROFISSIONAL DE NEGÓCIOS COMERCIAIS; CONSULTADORIA PROFISSIONAL DE NEGÓCIOS EM MATÉRIA DE CRIAÇÃO DE EMPRESAS; CONSULTADORIA RELACIONADA COM AQUISIÇÕES; CONSULTORIA COMERCIAL RELATIVA A FRANCHISING DE RESTAURANTES; CONSULTORIA DE GESTÃO COMERCIAL; CONSULTORIA DE GESTÃO DE NEGÓCIOS COMERCIAIS; CONSULTORIA EM GESTÃO COMERCIAL ATRAVÉS DA INTERNET; CONSULTORIA EM MATÉRIA DE GESTÃO DE NEGÓCIOS E ORGANIZAÇÃO DE EMPRESAS; CONSULTORIA EMPRESARIAL; DESENVOLVIMENTO DE CONCEITOS DE ECONOMIA EMPRESARIAL; FORNECIMENTO DE APOIO NA GESTÃO COMERCIAL NO ARRANQUE DE OUTRAS EMPRESAS; ORIENTAÇÃO DE GESTÃO; PRESTAÇÃO DE ASSISTÊNCIA NA ÁREA DE GESTÃO DE NEGÓCIOS COMERCIAIS; SERVIÇOS DE ASSESSORIA COMERCIAL RELACIONADOS COM O ESTABELECIMENTO DE FRANCHISINGS; SERVIÇOS DE ASSESSORIA DE NEGÓCIOS RELACIONADOS COM A CRIAÇÃO DE

- RESTAURANTES; SERVIÇOS DE ACESSORIA DE NEGÓCIOS RELACIONADOS COM A GESTÃO DE RESTAURANTES; SERVIÇOS DE ACESSORIA EM GESTÃO DE NEGÓCIOS RELACIONADOS COM FRANCHISING; SERVIÇOS DE ACESSORIA EM MATÉRIA DE PLANEAMENTO COMERCIAL; SERVIÇOS DE ACESSORIA EMPRESARIAL RELACIONADOS COM FRANCHISING; SERVIÇOS DE ACESSORIA EMPRESARIAL RELACIONADOS COM A GESTÃO DE EMPRESAS; SERVIÇOS DE CONSULTADORIA EM MATÉRIA DE COMÉRCIO EXTERNO; SERVIÇOS DE INFORMAÇÃO E ANÁLISE COMERCIAL, E ESTUDO DE MERCADO; SERVIÇOS DE GESTÃO DE NEGÓCIOS E DE CONSULTADORIA; SERVIÇOS DE CONSULTORIA RELACIONADOS COM ADMINISTRAÇÃO E GESTÃO HOTELEIRA; CONSULTORIA EM MATÉRIA DE GESTÃO DE NEGÓCIOS ATRAVÉS DA INTERNET; CONSULTORIA EM GESTÃO DE NEGÓCIOS, INCLUINDO OS DE VIA INTERNET; ACONSELHAMENTO EM GESTÃO DE NEGÓCIOS COMERCIAIS; ACONSELHAMENTO NA ÁREA DE GESTÃO DE NEGÓCIOS E MARKETING; ACONSELHAMENTO RELATIVO A MÉTODOS E TÉCNICAS DE VENDAS; ACESSORIA DE EMPRESAS RELACIONADA COM CONSULTAS DE GESTÃO DE MARKETING; ACESSORIA DE EMPRESAS RELACIONADA COM REORGANIZAÇÃO FINANCEIRA; ACESSORIA EMPRESARIAL; ACESSORIA NA GESTÃO DE ESTABELECIMENTOS DE FRANCHISING
- 36 GESTÃO DE PROPRIEDADES EM REGIME DE TIME-SHARING; OBTENÇÃO DE BENS IMOBILIÁRIOS PARA TERCEIROS; ORGANIZAÇÃO DE CONCESSÃO PARA FINANCIAMENTO DE COMPRA DE BENS IMÓVEIS; ORGANIZAÇÃO DE COPROPRIEDADE DE BENS IMÓVEIS; PARTILHA DE CAPITAL IMOBILIÁRIO; SERVIÇOS DE AQUISIÇÃO DE TERRENOS [EM NOME DE TERCEIROS]; SERVIÇOS DE ACESSORIA RELACIONADOS COM A PROPRIEDADE DE BENS IMOBILIÁRIOS; SERVIÇOS DE CONSULTORIA EM IMÓVEIS; SERVIÇOS DE CONSULTORIA IMOBILIÁRIA; SERVIÇOS DE CONSULTORIA IMOBILIÁRIA PARA EMPRESAS
- 43 AGÊNCIAS DE ALOJAMENTO TEMPORÁRIO [HOTÉIS, PENSÕES]; AGÊNCIAS DE VIAGENS PARA ORGANIZAÇÃO DE ALOJAMENTO; ALOJAMENTO EM CASAS DE TURISMO; ALOJAMENTO TEMPORÁRIO EM RANCHOS; ALOJAMENTOS DE FÉRIAS; ALUGUER DE ALOJAMENTO TEMPORÁRIO EM CASAS E APARTAMENTOS DE FÉRIAS; ALUGUER DE CABANAS DE FÉRIAS; AVALIAÇÃO DE ALOJAMENTOS HOTELEIROS; CASAS DE HÓSPEDES; DISPONIBILIZAÇÃO DE ALOJAMENTO TEMPORÁRIO EM CASAS DE FÉRIAS; CLASSIFICAÇÃO DE ALOJAMENTOS PARA FÉRIAS; DISPONIBILIZAÇÃO DE ALOJAMENTO EM HOTÉIS E MOTÉIS; DISPONIBILIZAÇÃO DE ALOJAMENTO TEMPORÁRIO PARA HÓSPEDES; DISPONIBILIZAÇÃO DE ALOJAMENTO TEMPORÁRIO COMO PARTE DE PACOTES DE HOSPITALIDADE; DISPONIBILIZAÇÃO DE ALOJAMENTO TEMPORÁRIO EM PENSÕES; DISPONIBILIZAÇÃO DE INFORMAÇÃO ONLINE SOBRE RESERVAS DE ALOJAMENTO EM FÉRIAS; DISPONIBILIZAÇÃO DE SERVIÇOS DE HOTEL E MOTEL; ESTALAGENS; FORNECIMENTO DE ALOJAMENTO EM HOTÉIS; FORNECIMENTO DE ALOJAMENTO PARA FÉRIAS; FORNECIMENTO DE ALOJAMENTO TEMPORÁRIO EM APARTAMENTOS DE FÉRIAS; FORNECIMENTO DE INFORMAÇÃO ONLINE SOBRE RESERVAS DE HOTÉIS; FORNECIMENTO DE INFORMAÇÃO DE ALOJAMENTO VIA INTERNET; FORNECIMENTO DE INSTALAÇÕES DE PARQUES DE REBOQUES E ATRELADOS; FORNECIMENTO DE INSTALAÇÕES DE CAMPISMO; FORNECIMENTO DE INSTALAÇÕES PARA CAMPISMO; HOSPEDARIAS; INFORMAÇÕES SOBRE HOTÉIS; INFORMAÇÃO RELACIONADA COM HOTÉIS; MOTÉIS; MOTELS; ORGANIZAÇÃO DE ALOJAMENTO EM HOTÉIS; ORGANIZAÇÃO DE ALOJAMENTO TURÍSTICO; ORGANIZAÇÃO DE ALOJAMENTOS DE FÉRIAS; PENSÕES; POUSADAS; POUSADAS DE TURISMO; PRESTAÇÃO DE INFORMAÇÕES RELATIVAS A HOTÉIS; PRESTAÇÃO DE SERVIÇOS DE INFORMAÇÃO SOBRE ALOJAMENTO DE VIAGENS E DE SERVIÇOS DE AGÊNCIAS DE RESERVA DE ALOJAMENTO DE VIAGENS PARA VIAJANTES; REALIZAÇÃO DE RESERVAS DE HOTÉIS PARA TERCEIROS; RESERVA DE ALOJAMENTO EM PARQUES DE CAMPISMO; RESERVA DE ALOJAMENTO EM HOTÉIS; RESERVA DE ALOJAMENTO TEMPORÁRIO EM CASAS DE FÉRIAS; RESERVA DE ALOJAMENTOS EM HOTÉIS; RESERVA DE ALOJAMENTOS TURÍSTICOS; RESERVA DE HOTEIS; RESERVA DE HOTÉIS; RESERVA DE PENSÕES; RESERVA DE QUARTOS PARAVIAJANTES; RESERVAS DE HOTÉIS; RESERVAS DE QUARTOS DE HOTEL PARA VIAJANTES; SERVIÇOS DE ACAMPAMENTO PARA TURISTAS [ALOJAMENTO]; SERVIÇOS DE AGÊNCIA DE MARCAÇÃO DE ALOJAMENTO EM HOTÉIS; SERVIÇOS DE AGÊNCIA DE VIAGENS PARA RESERVA DE ALOJAMENTO; SERVIÇOS DE AGÊNCIA DE VIAGENS PARA RESERVA DE ALOJAMENTO EM HOTÉIS; SERVIÇOS DE AGÊNCIA PARA RESERVA DE ALOJAMENTOS EM HOTÉIS; SERVIÇOS DE AGÊNCIAS DE ALOJAMENTO TEMPORÁRIO [HOTÉIS, PENSÕES]; SERVIÇOS DE AGÊNCIAS DE RESERVAS DE ALOJAMENTOS DE FÉRIAS; SERVIÇOS DE AGÊNCIAS DE TURISMO PARA RESERVAS DE ALOJAMENTO; SERVIÇOS DE AGÊNCIAS DE VIAGENS QUE REALIZAM RESERVA DE HOTÉIS; SERVIÇOS DE AGÊNCIAS DE VIAGENS PARA RESERVA DE ALOJAMENTO TEMPORÁRIO; SERVIÇOS DE ALOJAMENTO EM COMPLEXOS HOTELEIROS; SERVIÇOS DE ALOJAMENTO EM HOTEL; SERVIÇOS DE ALOJAMENTO HOTELEIRO; SERVIÇOS DE CAMPISMO; SERVIÇOS DE ALOJAMENTO TEMPORÁRIO EM CAMPOS DE FÉRIAS; SERVIÇOS DE CAMPOS DE FÉRIAS [HOSPEDAGEM/ALBERGARIA]; SERVIÇOS DE CASAS DE TURISMO; SERVIÇOS DE HOSPEDARIAS; SERVIÇOS DE CONSULTADORIA RELACIONADOS COM INSTALAÇÕES HOTELEIRAS; SERVIÇOS DE HOTÉIS; SERVIÇOS DE HOTÉIS E MOTÉIS; SERVIÇOS DE HOTEL PARA CLIENTES PREFERENCIAIS; SERVIÇOS DE INFORMAÇÃO ELETRÔNICOS RELACIONADOS COM HOTÉIS; SERVIÇOS DE MOTÉIS; SERVIÇOS DE PENSÕES; SERVIÇOS DE POUSADAS DE JUVENTUDE; SERVIÇOS DE RESERVA DE ALOJAMENTO EM HOTÉIS; SERVIÇOS DE RESERVA DE HOTEL; SERVIÇOS DE RESERVA DE QUARTOS DE HOTEL; SERVIÇOS DE RESERVA DE HOTÉIS VIA INTERNET; SERVIÇOS DE RESERVA DE QUARTOS E RESERVA DE HOTÉIS; SERVIÇOS DE RESERVAS DE QUARTOS DE HOTEL; SERVIÇOS DE RESERVAS PARA HOTÉIS; SERVIÇOS HOTELEIROS; SERVIÇOS PARA RESERVA DE ALOJAMENTO DE FÉRIAS; SERVIÇOS HOTELEIROS DE COMPLEXOS TURÍSTICOS
- (591) PANTONE CMYK COATED ω cone: P 9-6 C texto: P 178-16 C;
- (540)
- (550)



Lust for Mountain

(210) **634435** MNA
 (220) 2019.12.01
 (300)
 (730) **PT HUGO MIGUEL PONTES JORGE**
VERISSIMO
 (511) 31 ANIMAIS DE ESTIMAÇÃO
 (591) castanho, amarelo, preto;
 (540)



(550)

(210) **634441** MNA
 (220) 2019.12.02
 (300)
 (730) **PT NICOLA TEIXEIRA FERNANDES**
 (511) 44 SERVIÇOS DE PSICOLOGIA INDIVIDUAL E DE GRUPO
 (591)
 (540)

NEUROPSY MADEIRA

(550)

(210) **634444** MNA
 (220) 2019.12.02
 (300)
 (730) **PT VICTOR BUTUC**
 (511) 41 AGENCIAMENTO DE ARTISTAS; CONTRATAÇÃO DE ARTISTAS PARA EVENTOS [SERVIÇOS DE PROMOTOR]; SERVIÇOS DE ARTISTAS DE ESPETÁCULO; ATUAÇÕES MUSICAIS AO VIVO; CONCERTOS DE MÚSICA; DISPONIBILIZAÇÃO DE MÚSICA DIGITAL A PARTIR DA INTERNET; DISPONIBILIZAÇÃO DE MÚSICA ONLINE, NÃO DESCARREGÁVEL; ESPETÁCULOS DE MÚSICA; GESTÃO ARTÍSTICA DE ESPETÁCULOS MUSICAIS; ORGANIZAÇÃO DE CONCERTOS MUSICAIS; PRODUÇÃO DE CONCERTOS DE MÚSICA; PRODUÇÃO DE ESPETÁCULOS DE MÚSICA

(591)

(540)

CHILLI PEPPER FIELDS

(550)

(210) **634447** MNA
 (220) 2019.12.02
 (300)
 (730) **PT ADRIANO JOSÉ CANDUZIM**
 (511) 43 RESTAURANTES DE GRELHADOS; SERVIÇOS DE RESTAURANTES; RESTAURANTES DE SELF-SERVICE; SERVIÇOS DE RESTAURANTES MÓVEIS; SERVIÇOS DE RESERVAS DE RESTAURANTES; RESTAURANTES DE COMIDA RÁPIDA (FAST FOOD); RESTAURANTES PARA SERVIÇO RÁPIDO E PERMANENTE (SNACK-BARES); SERVIÇOS DE RESTAURANTES QUE FORNECEM COMIDA PARA FORA; REALIZAÇÃO DE RESERVAS E MARCAÇÕES PARA RESTAURANTES E REFEIÇÕES; SERVIÇOS DE ALIMENTAÇÃO E BEBIDAS EM RESTAURANTES E BARES; RESTAURANTES PARA TURISTAS; SERVIÇOS DE RESTAURANTE E BAR; SERVIÇOS DE RESTAURANTE DE COMIDA PARA FORA; SERVIÇOS DE RESTAURANTE PARA O FORNECIMENTO DE COMIDA RÁPIDA; SERVIÇOS DE RESTAURANTE COM VENDA DE COMIDA PARA FORA; SERVIÇOS DE COMIDA PARA FORA; SERVIÇOS DE FORNECIMENTO DE COMIDA PARA FORA (TAKEAWAY); SERVIÇOS DE FAST-FOOD TAKE-AWAY; SERVIÇOS DE ALIMENTAÇÃO E BEBIDAS TAKE-AWAY; CAFÉS; CAFETERIAS; SERVIÇOS DE CAFÉS; SERVIÇOS DE CAFETERIAS; SERVIÇOS DE ESTABELECIMENTOS DE VENDA E CONSUMO DE CAFÉ; CATERING; SERVIÇOS DE CATERING; SERVIÇOS DE CATERING MÓVEL; SERVIÇOS DE CATERING NO EXTERIOR; CATERING DE ALIMENTAÇÃO E BEBIDAS PARA BANQUETES; ORGANIZAÇÃO DE SERVIÇOS DE CATERING PARA FESTAS DE ANIVERSÁRIO; BARES; SNACK-BARS; SERVIÇOS DE BAR; SERVIÇOS DE BARES

(591)

(540)



(550)

(210) **634448** MNA
 (220) 2019.12.02
 (300)
 (730) **PT TERESA SOFIA NEVES CAETANO**
 (511) 45 SERVIÇOS DE INFORMAÇÃO RELACIONADOS COM ASSUNTOS JURÍDICOS; SERVIÇOS JURÍDICOS PRESTADOS RELATIVAMENTE A PROCESSOS JUDICIAIS; SERVIÇOS DE RESOLUÇÃO ALTERNATIVA DE LITÍGIOS [SERVIÇOS JURÍDICOS]; SERVIÇOS DE ELABORAÇÃO DE DOCUMENTOS JURÍDICOS

(591) PRETO, BORDEUX.

(540)



(550)

- (210) **634452** **MNA**
 (220) 2019.12.02
 (300)
 (730) **PT FELISBERTO JOSÉ DOS SANTOS LOPES**
 (511) 36 MEDIAÇÃO IMOBILIÁRIA; SERVIÇOS DE
 MEDIAÇÃO PARA VENDA, À COMISSÃO, DE BENS
 IMOBILIÁRIOS; AGÊNCIAS OU MEDIAÇÃO PARA
 ARRENDAMENTO DE EDIFÍCIOS; AGÊNCIAS OU
 MEDIAÇÃO PARA ARRENDAMENTO DE TERRENOS

(591) preto, amarelo, verde, encarnado;

(540)



(550)

- (210) **634453** **MNA**
 (220) 2019.12.02
 (300)
 (730) **PT TIAGO MATEUS CABAÇO E CABAÇO**
 (511) 33 ESSÊNCIAS ALCOÓLICAS; EXTRACTOS DE FRUTOS
 COM ÁLCOOL; EXTRATOS ALCOÓLICOS;
 EXTRATOS DE FRUTA COM ÁLCOOL; VINHOS;
 VINHO; SUCEDÂNEOS DO SAQUÉ; SAQUÉ; SAKÉ;
 NIRA [BEBIDA ALCOÓLICA À BASE DE CANA DE
 AÇÚCAR]; LICORES DE ERVAS; LICORES
 CREMOSES; LICORES CONTENDO NATAS;
 LICORES ALCOÓLICOS DE SABOR AMARGO;
 LICORES À BASE DE WHISKY ESCOCÊS; LICORES À
 BASE DE CAFÉ; LICORES; LICOR DE MENTA;
 LICOR DE GROSELHA PRETA; HIDROMEL;
 GEMADA ALCOÓLICA; GELATINAS ALCOÓLICAS;
 DIGESTIVOS [LICORES E VINHOS]; DIGESTIVOS
 [LICORES E BEBIDAS ALCOÓLICAS]; CURAÇAU;
 BEBIDAS GASEIFICADAS COM ÁLCOOL,
 EXCLUINDO CERVEJA; BEBIDAS ESPIRITUOSAS E
 LICORES; BEBIDAS COM BAIXO TEOR ALCOÓLICO;
 BEBIDAS APERITIVAS; BEBIDAS ALCOÓLICAS
 PRÉ-MISTURADAS; AGUARDENTE DE PÉRA;
 ÁLCOOL DE ARROZ; AMARGOS [LICORES]; ANIS;
 BEBIDAS ALCOÓLICAS À BASE DE AÇÚCAR DE
 CANA; BEBIDAS ALCOÓLICAS DESTILADAS À
 BASE DE GRÃOS; WHISKY ESCOCÊS; WHISKY DE
 MISTURA; WHISKY DE MALTE; WHISKY
 CANADIANO; WHISKY; VODKA; UÍSQUE
 BOURBON; SHOCHU [AGUARDENTES]; RUM DE

SUMO DE CANA-DE-AÇÚCAR; RUM COM ADIÇÃO
 DE VITAMINAS; RUM; MISTURA DE LICORES
 CHINESES [WUJIAPIE-JIOU]; LICORES TÓNICOS
 AROMATIZADOS; LICORES JAPONESSES
 REGENERADOS [NAOSHI]; LICOR TÓNICO COM
 EXTRATOS DE COBRA MAMUSHI [MAMUSHI-
 ZAKE]; LICOR TÓNICO COM EXTRATOS DE ERVAS
 [HOMEISHU]; LICOR TÓNICO AROMATIZADO COM
 EXTRATOS DE AGULHA DE PINHEIRO [MATSUBA-
 ZAKE]; LICOR TÓNICO AROMATIZADO COM
 EXTRATOS DE AMEIXA JAPONESA [UMESHU];
 LICOR JAPONÊS COM EXTRATOS DE ALGAS;
 LICOR JAPONÊS AROMATIZADO COM EXTRATOS
 DE AGULHAS DE PINHEIRO; LICOR JAPONÊS
 AROMATIZADO COM EXTRATOS DE AMEIXAS
 ASIÁTICAS; LICOR FERMENTADO CHINÊS
 [LAOJIOU]; LICOR DE GINSENG VERMELHO;
 LICOR DE GINJA; LICOR DE GENGIBRE; LICOR DE
 CÉVADA DESCASCADA; LICOR BRANCO JAPONÊS
 [SHOCHU]; LICOR BRANCO CHINÊS [BAIGANR];
 KIRSCH; GRAPPA; GIN; GENEBRA
 [AGUARDENTE]; EXTRATOS DE LICORES
 ESPIRITUOSOS; ESPIRITUOSOS (BEBIDAS
 ALCOÓLICAS); CONHAQUE [BRANDY]; CEREJAS
 (AGUARDENTE DE -) [KIRSCH]; CALVADOS
 [BEBIDA ALCOÓLICA DESTILADA]; CACHAÇA;
 BRANDY PARACOZINHAR; BEBIDAS
 ESPIRITUOSAS POTÁVEIS; BEBIDAS ESPIRITUOSAS
 DESTILADAS; BEBIDAS ESPIRITUOSAS CHINESES
 DE SORGO [GAOLIAN-JIOU]; BEBIDAS
 ESPIRITUOSAS; BEBIDAS DESTILADAS; BEBIDAS
 ALCOÓLICAS FERMENTADAS; BAIJU [BEBIDA
 ALCOÓLICA DESTILADA CHINESA]; ARAK;
 ARACA; ANISETE; ÁLCOOL DE ARROZ
 [AWAMORI]; AGUARDENTES CHINESES À BASE DE
 SORGO; AGUARDENTES; AGUARDENTE COREANA
 [SOJU]; AGUARDENTE [BEBIDAS ESPIRITUOSAS À
 BASE DE CANA-DE-AÇÚCAR]; AGUARDENTE
 (AKVAVIT); AGUARDENTE; ABSINTO; ÁGUA-PÉ;
 APERITIVOS À BASE DE LICOR ALCOÓLICO
 DESTILADO; BEBIDAS À BASE DE VINHO;
 BEBIDAS QUE CONTÊM VINHO [SPRITZERS];
 SANGRIA; VINHO À BASE DE FRAMBOESA PRETA
 [BOKBUNJAJU]; VINHO BRANCO; VINHO DE
 ACANTHOPANAX [OGAPIJU]; VINHO DE AMORAS;
 VINHO DE ARROZ AMARELO; VINHO DE ARROZ
 TRADICIONAL COREANO [MAKGEOJI]; VINHO DE
 MORANGOS; VINHO DE UVAS; VINHO
 ESPUMANTE DE FRUTOS; VINHO ESPUMANTE DE
 UVAS; VINHO TINTO; VINHOS ALCOÓLICOS;
 VINHOS COM BAIXO TEOR DE ÁLCOOL; VINHOS
 COM INDICAÇÃO GEOGRÁFICA PROTEGIDA;
 VINHOS DE DENOMINAÇÕES DE ORIGEM
 PROTEGIDAS; VINHOS DE FRUTA; VINHOS DE
 MESA; VINHOS DE UVAS DOCES JAPONESAS QUE
 CONTÊM EXTRATOS DE GINSENG E CASCA DE
 QUINA; VINHOS DE SOBREMESA; VINHOS DOCES;
 VINHOS ESPUMANTES; VINHOS ESPUMANTES
 NATURAIS; VINHOS FORTIFICADOS; VINHOS
 GENEROSOS; VINHOS PARA COZINHAR; VINHOS
 QUENTES (VINHOS AQUECIDOS E ADOÇADOS COM
 ESPECIARIAS); VINHOS ROSÉ; VINHOS SEM GÁS;
 AMONTILLADO; VERMUTE; VINHO DE XEREZ;
 VINHOS ESPUMANTES BRANCOS; VINHOS
 ESPUMANTES TINTOS; CIDRA SECA; SIDRA DOCE;
 APERITIVOS À BASE DE BEBIDAS ALCOÓLICAS;
 APERITIVOS À BASE DE VINHO; APERITIVOS
 ALCOÓLICOS AMARGOS; BEBIDAS À BASE DE
 RUM; BEBIDAS À BASE DE VINHO E SUMO DE
 FRUTOS; BEBIDAS ALCOÓLICAS À BASE DE CAFÉ;
 BEBIDAS ALCOÓLICAS À BASE DE CHÁ; BEBIDAS
 ALCOÓLICAS AROMATIZADAS; BEBIDAS
 ALCOÓLICAS COM LEITE; BEBIDAS ALCOÓLICAS
 CONTENDO FRUTOS; BEBIDAS ALCOÓLICAS
 CONTENDO FRUTAS; BEBIDAS ALCOÓLICAS DE
 FRUTAS; BEBIDAS ALCOÓLICAS PRÉ-
 MISTURADAS, OUTRAS QUE NÃO À BASE DE
 CERVEJA; BEBIDAS ENERGÉTICAS COM ÁLCOOL;

COCKTAILSALCOÓLICOS PREPARADOS;
COCKTAILS COM ÁLCOOL SOB A FORMA DE
GELATINAS REFRIGERADAS; COCKTAILS DE
FRUTAS COM ÁLCOOL; COCKTAILS DE VINHO
PREPARADOS; MISTURA JAPONESA DE LICOR À
BASE DE ARROZ DOCE [SHIRO-ZAKE]; PONCHE
ALCOÓLICO; PONCHE DE RUM; PONCHES DE
VINHO; VINHOS DE APERITIVO; COCKTAILS

(591)
(540)

MEALHEIRO

(550)

(210) **634454** MNA

(220) 2019.12.02

(300)

(730) **PT MARIA JACINTA SILVA**

(511) 33 ÁGUA-PÉ; APERITIVOS À BASE DE LICOR
ALCOÓLICO DESTILADO; BEBIDAS À BASE DE
VINHO; BEBIDAS QUE CONTÊM VINHO
[SPRITZERS]; SANGRIA; VINHO À BASE DE
FRAMBOESA PRETA [BOKBUNJAJU]; VINHO
BRANCO; VINHO DE ACANTHOPANAX [OGAPIJU];
VINHO DE AMORAS; VINHO DE ARROZ AMARELO;
VINHO DE ARROZ TRADICIONAL COREANO
[MAKGEOLI]; VINHO DE MORANGOS; VINHO DE
UVAS; VINHO ESPUMANTE DE FRUTOS; VINHO
ESPUMANTE DE UVAS; VINHO TINTO; VINHOS
ALCOÓLICOS; VINHOS COM BAIXO TEOR DE
ÁLCOOL; VINHOS COM INDICAÇÃO GEOGRÁFICA
PROTEGIDA; VINHOS DE DENOMINAÇÕES DE
ORIGEM PROTEGIDAS; VINHOS DE FRUTA;
VINHOS DE MESA; VINHOS DE SOBREMESA;
VINHOS DE UVAS DOCES JAPONESAS QUE
CONTÊM EXTRATOS DE GINSENG E CASCA DE
QUINA; VINHOS DOCES; VINHOS ESPUMANTES;
VINHOS ESPUMANTES NATURAIS; VINHOS
FORTIFICADOS; VINHOS GENEROSOS; VINHOS
PARA COZINHAR; VINHOS QUENTES (VINHOS
AQUECIDOS E ADOÇADOS COM ESPECIARIAS);
VINHOS ROSÉ; VINHOS SEM GÁS

(591)
(540)

GRAUVAQUE Y14

(550)

(210) **634455** MNA

(220) 2019.12.02

(300)

(730) **PT LUCIANE CORREA BOLOGNA**

(511) 30 BARRAS DE CEREAIS E BARRAS ENERGÉTICAS;
BISCOITOS SALGADOS; CONFEITARIA; PANETONE
[ALIMENTO NATALÍCIO ITALIANO]; PÃO;
PRODUTOS DE PADARIA
35 AMOSTRAGEM DE PRODUTOS; COMPOSIÇÃO DE
PÁGINAS PUBLICITÁRIAS; MARKETING
PROMOCIONAL; PROMOÇÃO DE EVENTOS
ESPECIAIS; PROMOÇÃO DE VENDAS USANDO A
MEIOS AUDIOVISUAIS; PROMOÇÃO, PUBLICIDADE
E MARKETING EM WEBSITES
41 APRESENTAÇÕES DE ESPETÁCULOS DE
ENTRETENIMENTO AO VIVO; APRESENTAÇÕES DE
ESPETÁCULOS AUDIOVISUAIS; AÇÕES DE

FORMAÇÃO; CURSOS POR CORRESPONDÊNCIA
RELACIONADOS COM CULINÁRIA; CURSOS DE
INSTRUÇÃO RELACIONADOS COM MANUTENÇÃO
DA FORMA FÍSICA; CURSOS DE INSTRUÇÃO
RELACIONADOS COM SAÚDE; CURSOS DE
FORMAÇÃO RELACIONADOS COM
EMAGRECIMENTO

(591)
(540)



(550)

(210) **634458** MNA

(220) 2019.11.28

(300)

(730) **PT REDE VIVA - COMUNICAÇÃO &
MARKETING, LDA**

(511) 41 EDIÇÃO DE TEXTOS ESCRITOS; PUBLICAÇÃO DE
DOCUMENTOS NO DOMÍNIO DA FORMAÇÃO,
CIÊNCIA, DIREITO PÚBLICO E ASSUNTOS SOCIAIS;
PUBLICAÇÃO DE JORNALS, REVISTAS, CATÁLOGOS
E BROCHURAS; ADAPTAÇÃO E EDIÇÃO
CINEMATOGRAFICA; APRESENTAÇÃO DE
PROGRAMAS DE TELEVISÃO; CRIAÇÃO DE
FORMATOS PARA FILMES

(591) vermelho;verde;

(540)



(550)

(210) **634472** MNA

(220) 2019.12.01

(300)

(730) **PT MARIA JOÃO FERRAZ DOS SANTOS DO
AMARAL GOMES**

(511) 44 SERVIÇOS DE MASSAGENS AOS PÉS; SERVIÇOS DE
MASSAGENS; MASSAGENS TRADICIONAIS
JAPONESAS; MASSAGENS RELATIVAS A
DESPORTO; MASSAGENS; INFORMAÇÕES
RELACIONADAS COM MASSAGENS; MASSAGENS
COM PEDRAS QUENTES

(591)

(540)



(550)

(210) **634473** MNA

(220) 2019.12.01

(300)

(730) **PT JORGE NOBRE MOREIRA - PRODUÇÃO
E COMERCIALIZAÇÃO DE VINHOS,
LDA**

(511) 33 VINHO DE UVAS

(591)

(540)

DESALINHADOS BY POEIRA

(550)

(210) **634474** MNA

(220) 2019.12.02

(300)

(730) **PT PAULO JOAO CARDOSO NUNES**

(511) 29 AZEITE; AZEITE COMESTÍVEL; AZEITE EXTRA
VIRGEM; AZEITE EXTRA VIRGEM PARA
ALIMENTAÇÃO; AZEITE PARA A ALIMENTAÇÃO;
AZEITE VIRGEM EXTRA

(591) branco;creme;verde;castanho;preto;

(540)



(550)

Concessões

Processo	Data do registo	Data do despacho	Nome do 1º requerente/titular	País resid.	Classes (Nice)	Observações
610252	2019.12.10	2019.12.10	HOTEL RITZ S.A.	PT	43 45	RECUSA PARCIAL DO REGISTO: recusa parcial do registo para os produtos assinalados nas classes 29.ª, 30.ª, 32.ª e 33.ª, nos termos dos arts. 239.º n.º 1 al. a) do cpi 2003; arts. 229.º n.º 5; 237.º do cpi 2018
612862	2019.12.06	2019.12.06	MONTINHO DE MONCHIQUE, S.A.	PT	41 43 44	RECUSA PARCIAL DO REGISTO: recusa parcial do registo para os produtos assinalados na classe 25.ª, nos termos dos arts. 239.º n.º 1 al. a) do cpi 2003; arts. 229.º n.º 5; 237.º do cpi 2018
614392	2019.12.10	2019.12.10	MARIA SOFIA DE OLIVEIRA SEQUEIRA	PT	14	
622273	2019.12.11	2019.12.11	ADEGA COOPERATIVA DE ARRUDA DOS VINHOS CRL	PT	33	
629588	2019.12.11	2019.12.11	QCUBO UNIPESSOAL LDA.	PT	42	
629701	2019.12.11	2019.12.11	JOSÉ MANUEL FLORES RIBEIRO PINTO	PT	09	
629705	2019.12.11	2019.12.11	PÊGO DA MOURA, LDA.	PT	33	
629706	2019.12.11	2019.12.11	GONÇALO ANDRÉ DE OLIVEIRA TROPA	PT	19	
629734	2019.12.11	2019.12.11	CELINA DA SILVA LOURENÇO	PT	35	
629746	2019.12.11	2019.12.11	SÉGUR ESTATES - VINEYARDS AND WINE INVESTMENTS, S.A	PT	33	
629747	2019.12.11	2019.12.11	SÉGUR ESTATES - VINEYARDS AND WINE INVESTMENTS, S.A	PT	33	
629776	2019.12.11	2019.12.11	MARIA CLARA DE OLIVEIRA BALTAZAR	PT	39	
629864	2019.12.11	2019.12.11	JUSSARA LEÔNIA DE ARAÚJO BARROS MORAIS	PT	44	
629867	2019.12.11	2019.12.11	AICHA NAHAARY DE SOUSA MEFIRA	PT	16 30	
629989	2019.12.11	2019.12.11	LUIS MARIA BRAZÃO PEIXOTO E BOURBON	PT	33	

Recusas

Processo	Data do pedido	Data da recusa	Nome do 1º requerente/titular	País resid.	Classes (Nice)	Observações
611341	2018.09.28	2019.12.10	AFRO-GÉMEOS - IMPORTAÇÃO, EXPORTAÇÃO PRODUTOS ALIMENTARES, LDA.	PT	33	arts. 232.º n.º 1 segunda parte da al. b); 229.º n.º 3 do cpi
612165	2018.10.16	2019.12.09	STUNNINGMODEL, UNIPESSOAL LDA.	PT	35 41 42 43	arts. 239.º n.º 1 al. a) do cpi 2003; 229.º n.º 5 do cpi 2018
612720	2018.10.25	2019.12.09	EUROFIRMS GROUP, S.L.U.	ES	35	arts. 239.º n.º 1 al. a) do cpi 2003; 229.º n.º 5 do cpi 2018
612760	2018.10.24	2019.12.09	AGILE21IN UNIPESSOAL LDA	PT	35 41	arts. 223.º n.º 1 al. a); 238.º n.º 1 al. b) do cpi 2003; art. 229.º, n.º 5 do cpi 2018
612848	2018.10.25	2019.12.09	GOANVI BOTTLING, LDA.	PT	33	arts. 223.º n.º 1 al. a); 238.º n.º 1 al. b) do cpi 2003; art. 229.º, n.º 5 do cpi 2018
612875	2018.10.26	2019.12.11	RC SOLUÇÕES LDA.	PT	36 37	arts. 223.º n.º 1 al. a); 238.º n.º 1 al. b) do cpi 2003; art. 229.º, n.º 5 do cpi 2018
612898	2018.10.26	2019.12.10	CARLOS MIGUEL PORTELA COUTINHO	PT	05 44	arts. 239.º n.º 1 al. a) do cpi 2003; 229.º n.º 5 do cpi 2018
613765	2018.11.13	2019.12.11	EIXO D'IGUARIAS LDA	PT	43	arts. 239.º n.º 1 al. a) do cpi 2003; 229.º n.º 5 do cpi 2018
622294	2019.04.10	2019.12.11	VELVET MED - HEALTHCARE SOLUTIONS SA	PT	05	artigos 232.º n.º 1, segunda parte da alínea b) e 229.º 3 do cpi
622828	2019.04.22	2019.12.06	FILIPE ALMADA TAVARES DE CARVALHO	PT	03	arts. 232.º, n.º 1, al. b); 229.º n.º 5 do cpi 2018
623719	2019.05.10	2019.12.05	100 DESPIQUES LDA	PT	30 43	arts. 232.º, n.º 1, al. b); 229.º n.º 5 do cpi 2018
623733	2019.05.10	2019.12.05	FERNANDO PEDRO DIAS ALEIXO	PT	39	arts. 232.º, n.º 1, al. b); 229.º n.º 5 do cpi 2018
623740	2019.05.10	2019.12.06	PEDRO BERNARDINO VIEIRA PAIXÃO	PT	09 38 42	arts. 232.º, n.º 1, al. b); 229.º n.º 5 do cpi 2018
623795	2019.05.10	2019.12.06	SOARES & CASAL, LIMITADA	PT	35	arts. 232.º, n.º 1, al. b); 229.º n.º 5 do cpi 2018

Renovações

N.ºs 145 462, 336 383, 336 964, 336 966, 337 139, 337 374, 337 375, 337 512, 338 775, 339 421, 447 221, 455 597, 459 157, 459 602, 461 798, 462 047 e 463 550.

Caducidades por falta de pagamento de taxa

Processo	Data do registo	Data da caducidade	Nome do 1º requerente/titular	País resid.	Observações
160815	1979.06.04	2019.12.04	CASTROL LIMITED	GB	
178392	1979.06.04	2019.12.04	SHELL BRANDS INTERNATIONAL AG	CH	
304643	1999.06.04	2019.12.04	FINEST BRANDS INTERNATIONAL LIMITED	GB	
305544	1999.06.04	2019.12.04	GONÇALO SARMENTO JESUS NEVES	PT	
332407	1999.06.04	2019.12.04	ANTÓNIO MANUEL DEVESA MARQUES REIS	PT	
332718	1999.06.04	2019.12.04	GRANDVISION PORTUGAL, UNIPessoal LIMITADA	PT	
421592	2009.06.04	2019.12.04	JOAQUIM ALMEIDA & FILHO - COMÉRCIO DE VINHOS, LDA.	PT	
442227	2009.06.04	2019.12.04	OPENQUEST - SISTEMAS DE INFORMAÇÃO, LDA.	PT	
442943	2009.06.04	2019.12.04	MARIA ALEXANDRA MARTINS DE CAMPOS ALVES	PT	
443305	2009.06.04	2019.12.04	AD LABEL - COMUNICAÇÃO E IMAGEM, LDA.	PT	
445092	2009.06.04	2019.12.04	GROUPM - PUBLICIDADE ADVERTISING, S.A.	PT	
445101	2009.06.04	2019.12.04	CTCP - CENTRO TECNOLÓGICO DO CALÇADO DE PORTUGAL	PT	
446035	2009.06.04	2019.12.04	CASASÉNIOR SGPS, S.A.	PT	
446072	2009.06.04	2019.12.04	MARIA AUGUSTA GOMES	PT	
446080	2009.06.04	2019.12.04	ABRIGO - ASSOCIAÇÃO PORTUGUESA DE APOIO À CRIANÇA	PT	
446084	2009.06.04	2019.12.04	ABRIGO - ASSOCIAÇÃO PORTUGUESA DE APOIO À CRIANÇA	PT	
446088	2009.06.04	2019.12.04	CARLOS JORGE PATRÃO VITORINO	PT	
446112	2009.06.04	2019.12.04	SOAUTO - COMÉRCIO DE AUTOMÓVEIS, S.A.	PT	
446121	2009.06.04	2019.12.04	THE WELLNESS PLACE, LDA.	PT	
446129	2009.06.04	2019.12.04	FRANCISCO ANTÓNIO FERREIRA CAEIRO	PT	
446136	2009.06.04	2019.12.04	ANTÓNIO PEDRO OLIVEIRA MALHEIRO VELOSO	PT	
446137	2009.06.04	2019.12.04	TONS DOMINANTES - CABELEIREIRO, UNIPessoal, LDA.	PT	
446140	2009.06.04	2019.12.04	JOSÉ CARLOS FERREIRA MENDES	PT	
446144	2009.06.04	2019.12.04	MARIA JÚLIA MIRANDA DOS SANTOS	PT	
446152	2009.06.04	2019.12.04	MARTIFER SGPS, SA	PT	
446160	2009.06.04	2019.12.04	CARLA SUSANA FACHADA FERNANDES SIMÃO MIRANDA	PT	
446168	2009.06.04	2019.12.04	BRINGAJOKE, LDA.	PT	
446180	2009.06.04	2019.12.04	ENCHUFADA, LDA.	PT	
446244	2009.06.04	2019.12.04	ETIC - ESCOLA TÉCNICA DE IMAGEM E COMUNICAÇÃO APLICADA, LDA.	PT	

Averbamentos**Transmissões**

Processo	Data do averbamento	Antigo requerente/titular	País resid.	Atual requerente/titular	País resid.	Observações
442308 587083	2019.12.10 2019.12.11	KARHU SPORT IBERICA, S.L. CASA DA MOUCHINHA, LDA	ES PT	KARHU HOLDING B.V. QUINTA D/RANGEL, EMPREENDIMENTOS, AGRO- TURÍSTICOS, LDA.	NL PT	TRANSMISSÃO TOTAL.

Desistências

Processo	Data do pedido	Data da desistência	Nome do 1º requerente/titular	País resid.	Classes (Nice)	Observações
627226	2019.07.13	2019.12.10	MARIA DO MAR PINTO PALMA	PT	25	PEDIDO JÁ PUBLICADO

Outros Atos

613997. – NO BOLETIM N.º 2019/05/28, NO AVISO DE PEDIDO, NO CAMPO 511, LIMITE-SE O DESTINO DA MARCA APENAS AOS PRODUTOS E SERVIÇOS IDENTIFICADOS NA CLASSE 29 E CLASSE 35.

622918. – POR TER SIDO REVOGADO AO ABRIGO DO ART. 22º DO CPI, O DESPACHO DE CONCESSÃO PUBLICADO NA PAG. 58 DO BPI EDITADO EM 15/10/2019, DEVE SER CONSIDERADO SEM EFEITO

624244. – LISTA DE SERVIÇOS DA CLASSE 36 LIMITADA A «SERVIÇOS DE CONSULTORIA IMOBILIÁRIA; SERVIÇOS DE CONSULTORIA EM IMÓVEIS; MEDIAÇÃO IMOBILIÁRIA»

625197. – NO BOLETIM N.º 2019/07/01, NO AVISO DE PEDIDO, NO CAMPO 511, LIMITE-SE O DESTINO DA MARCA APENAS AOS SEGUINTE PRODUTOS E SERVIÇOS: CLASSE 9 - SOFTWARE APLICATIVO PARA TELEMÓVEIS; SOFTWARE DE APLICAÇÃO PARA COMPUTADORES PARA TELEMÓVEIS; SOFTWARE DE APLICAÇÃO PARA DISPOSITIVOS MÓVEIS; APLICAÇÕES MÓVEIS DESCARREGÁVEIS PARA TRANSMISSÃO DE INFORMAÇÃO; APLICAÇÕES MÓVEIS DESCARREGÁVEIS PARA TRANSMISSÃO DE DADOS; APLICAÇÕES DESCARREGÁVEIS PARA DISPOSITIVOS MÓVEIS PARA GESTÃO DE INFORMAÇÃO; APLICAÇÕES DESCARREGÁVEIS PARA DISPOSITIVOS MÓVEIS PARA GESTÃO DE DADOS; GESTÃO DE FICHEIROS E DADOS E SOFTWARE PARA BASES DE DADOS; SOFTWARE PARA A GESTÃO DE GRANDES VOLUMES DE DADOS; SOFTWARE DE APRENDIZAGEM AUTOMÁTICA PARA ANÁLISE; SOFTWARE DE INTELIGÊNCIA ARTIFICIAL PARA ANÁLISE. CLASSE 35 - GESTÃO DAS RELAÇÕES COM OS CLIENTES; DISPONIBILIZAÇÃO DE ESPAÇOS PUBLICITÁRIOS NUMA REDE INFORMÁTICA MUNDIAL; APRESENTAÇÃO DE COMPANHIAS ATRAVÉS DA INTERNET E DE OUTROS MEIOS DE COMUNICAÇÃO; EXIBIÇÃO DE ANÚNCIOS PARA TERCEIROS; MARKETING DIGITAL; MARKETING DIRECIONADO; MARKETING DIRECIONADO PARA ALVOS ESPECÍFICOS; MARKETING DIRETO; PROMOÇÃO DE PRODUTOS E SERVIÇOS DE TERCEIROS ATRAVÉS DE ANÚNCIOS EM WEBSITES DA INTERNET; PROMOÇÃO DOS BENS E SERVIÇOS DE TERCEIROS; PROMOÇÃO DE VENDAS USANDO A MEIOS AUDIOVISUAIS; PROMOÇÃO DE VENDAS [PARA TERCEIROS]; PROMOÇÃO DE PRODUTOS E SERVIÇOS DE TERCEIROS ATRAVÉS DE REDES INFORMÁTICAS E DE COMUNICAÇÕES; PUBLICIDADE COM MECANISMOS DE RESPOSTA DIRETA; SERVIÇOS DE MARKETING PRESTADOS POR MEIO DE REDES DIGITAIS; SERVIÇOS DE PUBLICIDADE FORNECIDOS ATRAVÉS DA INTERNET.

627977. – SUPRIMIDOS OS PRODUTOS DA CLASSE 33

628098. – NO BOLETIM N.º 2019/08/23, NO AVISO DE PEDIDO, NO CAMPO 511, LIMITE-SE O DESTINO DA MARCA APENAS AOS SEGUINTE SERVIÇOS: CLASSE 35 - SERVIÇOS DE PUBLICIDADE RELACIONADOS COM PROPRIEDADES IMOBILIÁRIAS. CLASSE 36 - SERVIÇOS DE AGÊNCIAS IMOBILIÁRIAS RELATIVOS À COMPRA E VENDA DE TERRAS, AGÊNCIA IMOBILIÁRIA, CONSULTORIA IMOBILIÁRIA, FORNECIMENTO DE INFORMAÇÕES IMOBILIÁRIAS RELATIVAS A PROPRIEDADES E TERRENOS, GESTÃO DE PROPRIEDADES [SERVIÇOS PRESTADOS POR IMOBILIÁRIAS], GESTÃO IMOBILIÁRIA, MEDIAÇÃO IMOBILIÁRIA, SERVIÇOS DE AGÊNCIA IMOBILIÁRIA PARA A VENDA E ARRENDAMENTO DE EDIFÍCIOS, SERVIÇOS DE AGÊNCIA IMOBILIÁRIA PARA A VENDA E ARRENDAMENTO DE EMPRESAS, SERVIÇOS DE AGÊNCIA PARA LOCAÇÃO DE PROPRIEDADES IMOBILIÁRIAS, SERVIÇOS DE AGÊNCIAS DE PROPRIEDADES IMOBILIÁRIAS COMERCIAIS, SERVIÇOS DE AGÊNCIAS IMOBILIÁRIAS, SERVIÇOS DE AGÊNCIAS IMOBILIÁRIAS RELATIVOS À COMPRA E VENDA DE IMÓVEIS, SERVIÇOS DE AGÊNCIAS IMOBILIÁRIAS PARA O ARRENDAMENTO DE TERRENOS, SERVIÇOS DE ACESSORIA RELACIONADOS COM AVALIAÇÕES IMOBILIÁRIAS, SERVIÇOS DE CONSULTORIA IMOBILIÁRIA, SERVIÇOS DE GESTÃO IMOBILIÁRIA, SERVIÇOS FINANCEIROS PARA MEDIAÇÃO IMOBILIÁRIA, SERVIÇOS RELACIONADOS COM A GESTÃO IMOBILIÁRIA, SERVIÇOS FINANCEIROS RELACIONADOS COM BENS IMÓVEIS E PROPRIEDADES IMOBILIÁRIAS, AVALIAÇÃO DE PROPRIEDADES IMOBILIÁRIAS, AVALIAÇÕES IMOBILIÁRIAS, ESTIMATIVAS IMOBILIÁRIAS.

628363. – SUPRIMIDOS OS PRODUTOS DA CLASSE 38, DA CLASSE 41 E DA CLASSE 42

628673. – NO BOLETIM N.º 2019/08/28, NO AVISO DE PEDIDO, NO CAMPO 511, LIMITE-SE O DESTINO DA MARCA APENAS AOS SEGUINTE SERVIÇOS: CONCERTOS DE MÚSICA AO VIVO; ORGANIZAÇÃO DE CONCERTOS; ORGANIZAÇÃO DE EVENTOS CULTURAIS E ARTÍSTICOS; ORGANIZAÇÃO DE EVENTOS DE ENTRETENIMENTO; ORGANIZAÇÃO E REALIZAÇÃO DE EVENTOS DE ENTRETENIMENTO AO VIVO; ORGANIZAÇÃO DE EVENTOS MUSICAIS; ORGANIZAÇÃO DE EVENTOS PARA FINS CULTURAIS; PRODUÇÃO DE EVENTOS AO VIVO; REALIZAÇÃO DE EVENTOS CULTURAIS; ORGANIZAÇÃO DE FESTIVAIS; SERVIÇOS DE FESTIVAIS DE MÚSICA; PRESTAÇÃO DE INFORMAÇÃO SOBRE ENTRETENIMENTO E EVENTOS RECREATIVOS ATRAVÉS DE REDES ONLINE E INTERNET; SERVIÇOS DE BILHETEIRA.

629076. – SUPRIMIDOS OS PRODUTOS DA CLASSE 33

629978. – NO BPI 2019/09/30, ONDE SE LÊ RITA ALBERGARIA APOLINÁRIO, DEVERÁ PASSAR A LER-SE RITA ALBERGARIA APOLINÁRIO - GESTÃO, CONSULTORIA E MEDIAÇÃO IMOBILIÁRIA, UNIPESSOAL LDA

REGISTO INTERNACIONAL DE MARCAS**Concessões**

Processo	Data do registo	Data do despacho	Nome do 1º requerente/titular	País resid.	Classes (Nice)	Observações
1421649	2018.04.24	2019.12.06	UNION DES ASSOCIATIONS EUROPÉENNES DE FOOTBALL (UEFA)	CH	25 41	
1440680	2018.10.03	2019.12.05	YU-CHENG LIN	CN	09	
1441191	2018.06.21	2019.12.05	EURO GAMES TECHNOLOGY LTD.	BG	09 28	
1441793	2018.10.05	2019.12.05	SHENZHEN PUTY TECHNOLOGY CO., LTD.	CN	16	

REGISTO DE LOGÓTIPOS

Pedidos

De acordo com o artigo 286.º do Código da Propriedade Industrial, a seguir se publicam os pedidos de registo de logótipos; da data de publicação do presente aviso começa a contar-se o prazo de dois meses para a apresentação de reclamações de quem se julgar prejudicado pela eventual concessão dos mesmos, em conformidade com o artigo 17.º do mesmo Código.

(210) **49733** LOG

(220) 2019.11.26

(730) **PT HILARIOUSPARALLEL UNIPessoal LDA**

(512) 85510 ENSINOS DESPORTIVO E RECREATIVO
PERSONAL TRAINING

(591)

(540)



(531) 26.11.13 ; 27.5.4 ; 27.5.10 ; 27.99.9

(210) **49756** LOG

(220) 2019.12.02

(730) **PT AQUAÓPTICA, CENTRO ÓPTICO LDA**

(512) 47782 COMÉRCIO A RETALHO DE MATERIAL ÓPTICO, FOTOGRÁFICO, CINEMATOGRÁFICO E DE INSTRUMENTOS DE PRECISÃO, EM ESTABELECIMENTOS ESPECIALIZADOS
COMÉRCIO A RETALHO DE MATERIAL ÓPTICO, FOTOGRÁFICO, CINEMATOGRÁFICO E DE INSTRUMENTOS DE PRECISÃO, EM ESTABELECIMENTOS ESPECIALIZADOS (COMÉRCIO A RETALHO DE MATERIAL ÓPTICO).

(591)

(540)



(531) 27.5.13

(210) **49751** LOG

(220) 2019.11.28

(730) **PT MINUCIOSA REVELAÇÃO, LDA**

(512) 46331 COMÉRCIO POR GROSSO DE LEITE, SEUS DERIVADOS E OVOS
COMÉRCIO POR GROSSO DE LEITE, SEUS DERIVADOS E OVOS

(591) LARANJA; BRANCO; AMARELO; VERMELHO.

(540)



(531) 8.3.11 ; 27.5.9 ; 29.1.1

(210) **49770** LOG

(220) 2019.12.03

(730) **PT JOSÉ MANUEL LOPES FERNANDES**

(512) 47410 COMÉRCIO A RETALHO DE COMPUTADORES, UNIDADES PERIFÉRICAS E PROGRAMAS INFORMÁTICOS, EM ESTABELECIMENTOS ESPECIALIZADOS
VENDA DE MATERIAL INFORMÁTICO.

(591)

(540)

INFORCHEAP

(210) **49778** LOG

(220) 2019.12.06

(730) **PT JOAO AUGUSTO RODRIGUES LOPES**

- (512) 45401 COMÉRCIO POR GROSSO E A RETALHO DE
MOTOCICLOS, DE SUAS PEÇAS E ACESSÓRIOS
COMERCIO DE VEÍCULOS E DE ARTIGOS LIGADOS AO
TODO O TERRENO, NOMEADAMENTE MOTOCICLOS E
QUADRICICLOS.
- (591) VERMELHO E PRETO
- (540)



- (531) 1.1.99

Concessões

Processo	Data do registo	Data do despacho	Nome do 1º requerente/titular	País resid.	Observações
47655	2019.12.11	2019.12.11	ANABELA LIMA TEIXEIRA	PT	
49382	2019.12.11	2019.12.11	COME PRIMA - RESTAURANTE PIZZERIA UNIPESSOAL, LDA.	PT	
49402	2019.12.11	2019.12.11	EMANUEL DE SOUSA SIMÕES	PT	
49406	2019.12.11	2019.12.11	SOCIEDADE AGRÍCOLA DO CARNEIRO, SA	PT	
49408	2019.12.11	2019.12.11	PHILSYSTEC SISTEMAS E TECNOLOGIAS DE ELECTRÓNICA LDA	PT	

Recusas

Processo	Data do pedido	Data da recusa	Nome do 1º requerente/titular	País resid.	Observações
45297	2018.06.06	2019.12.11	INCLINAÇÃO PERFEITA - LDA	PT	nos termos da alínea d) do n.º 1 do artigo 289.º; n.º 5 do artigo 229.º por remissão do artigo 287.º, todos do cpi 2018
45300	2018.06.07	2019.12.11	INCLINAÇÃO PERFEITA - LDA	PT	nos termos da alínea d) do n.º 1 do artigo 289.º; n.º 5 do artigo 229.º por remissão do artigo 287.º, todos do cpi 2018
47351	2018.10.18	2019.12.10	MARIA EMANUELA DOS SANTOS	PT	art. 304.º-i, n.º 1, al. b) e c) do cpi de 2003; art. 229.º, n.º 5 do cpi de 2018
47752	2018.12.06	2019.12.10	ZIGUEPLURAL,LDA	PT	art. 304.º-h, n.º 1, al. b) do cpi 2003; art. 229.º, n.º 5 por remissão do art. 287.º do cpi 2018
47771	2018.12.07	2019.12.10	KYOCERA DOCUMENT SOLUTIONS PORTUGAL - EQUIPAMENTOS DE ESCRITÓRIO, UNIPESSOAL LDA.	PT	art. 304.º-i, n.º 1, al. b) do cpi 2003; art. 229.º, n.º 5 por remissão do art. 287.º do cpi 2018
48060	2019.01.24	2019.12.11	HÉLDER BRUNO DA FONSECA GOMES	PT	art. 304.º-i, n.º 1, al. b) do cpi 2003; art. 229.º, n.º 5 por remissão do art. 287.º do cpi 2018
48873	2019.05.10	2019.12.06	PEDRO MARIANO CRUZ ROBOREDO DE AZEVEDO	PT	nos termos da alínea d) do n.º 1 do artigo 289.º; n.º 5 do artigo 229.º por remissão do artigo 287.º, todos do cpi 2018

Renovações

N.ºs 16 788 e 20 241.

Caducidades por falta de pagamento de taxa

Processo	Data do registo	Data da caducidade	Nome do 1º requerente/titular	País resid.	Observações
16648	2009.06.04	2019.12.04	SECTOR MAIS - SERVIÇOS GLOBAIS EM ALIMENTAÇÃO, LIMITADA	PT	

AGENTES OFICIAIS DE PROPRIEDADE INDUSTRIAL

(Os Agentes Oficiais da Propriedade Industrial, como tal reconhecidos pelo Instituto Nacional da Propriedade Industrial, podem promover actos e termos do processo sem necessidade de juntar procuração).

Jorge Cruz

- Cartório: Rua Vitor Cordon, 10-A – 1249-103 LISBOA
- Tel.: 21 3475020 – Fax: 21 3421885 e 21 3424583
- E-mail: jorgecruz@jpcruz.pt
- Web: www.jpereiradacruz.pt

João Mascarenhas de Vasconcelos

- Cartório: Av. Duque D'Ávila, 32-1º – 1000-141 LISBOA
- Tel.: 21 3547763 – Fax: 21 3560486
- E-mail: geral@fdnovaes.com

António João Coimbra da Cunha Ferreira

- Cartório: Av. 5 de outubro, 146 - 7º Andar - 1050-061 LISBOA
- Tel.: 21 3241530 – Fax: 21 3422446 e 21 3476656
- E-mail: marcpat@agcunhaferreira.pt
- Web: www.agcunhaferreira.pt

João Pereira da Cruz

- Cartório: Rua Vitor Cordon, 10-A – 1249-103 LISBOA
- Tel.: 21 3475020 – Fax: 21 3421885 e 21 3424583
- E-mail: joaopcruz@jpcruz.pt
- Web: www.jpereiradacruz.pt

Vitor Hugo Ramalho da Costa França

- Cartório: Av. Duque D'Ávila, 32 - 1º – 1000-141 LISBOA
- Tel.: 21 3547574 – Fax: 21 3528473 e 21 35511 03
- E-mail: costa.franca@netcabo.pt

Jorge Afonso Cruz

- Cartório: Rua Vitor Cordon , 10-A – 1249-103 LISBOA
- Tel.: 21 3475020 – Fax: 21 3421885 e 21 3424583
- E-mail: jorgeacruz@jpcruz.pt
- Web: www.jpereiradacruz.pt

Marta Burnay da Costa Pessoa Bobone

- Cartório: Travessa do Jardim à Estrela, 28 – 1350-186 LISBOA
- E-mail: bobone@zonmail.pt

Maria Silvina Vieira Pereira Ferreira

- Cartório: Av. Casal Ribeiro, 50 - 3º, 1000-093 LISBOA
- Tel.: 21 3815050 – Fax: 21 3831150/21 381 33 93
- E-mail: sferreira@clarkemodet.com.pt

Maria Eugénia Martinez

- Cartório: Rua Vitor Cordon, 10-A – 1249-103 LISBOA
- Tel.: 21 3475020 – Fax: 21 3421885 e 21 3424583
- E-mail: mariaeugeniamartinez@jpcruz.pt
- Web: www.jpereiradacruz.pt

Maria do Rosário May Pereira da Cruz

- Cartório: Av. Duque d' Ávila, 66, 7º - 1050-083 LISBOA
- Tel.: 21 387 69 61 - Fax: 21 387 75 96
- E-mail: furtado@furtado.pt

Nuno Cruz

- Cartório: Rua Vitor Cordon , 10-A – 1249-103 LISBOA
- Tel.: 21 3475020 – Fax: 21 3421885 e 21 3424583
- E-mail: nunocruz@jpcruz.pt
- Web: www.jpereiradacruz.pt

Raquel da Costa França

- Cartório: Av. Duque D'Ávila, 32 – 1º – 1000-141 LISBOA
- Tel.: 21 3547574 – Fax: 21 3528473 e 21 3551103
- E-mail: costa.franca@netcabo.pt

António José Pissarra Dias Machado

- Cartório: Av. 5 de outubro, 146 - 7º - 1050-061 LISBOA
- Tel.: 21 3241530 – Fax: 21 3422446 e 21 3476656
- E-mail: marcpat@agcunhaferreira.pt
- Web: www.agcunhaferreira.pt

José Eduardo de Sampaio

- Cartório: Rua do Salitre, 195 – 1269-063 LISBOA
- Tel.: 21 3841300 – Fax: 21 3875775
- E-mail: jedc@jedc.pt
- Web: www.jedc.pt

João Carlos Sardiña de Barros

- Cartório: Rua Rodrigo da Fonseca, 72 – 3º Esq. - 1250-193 LISBOA
- Tel.: 213863466
- E-mail: gmr@magalhaes-adv.pt

Francisco de Novaes C. B. S. Atayde

- Cartório: Av. Duque D'Ávila, 32 – 1º – 1000-141 LISBOA
- Tel.: 21 3547763 e 21 3155038 – Fax: 21 3560486
- E-mail: geral@fdnovaes.com

Isabel Carvalho Franco

- Cartório: Rua do Salitre, 195 – 1269-063 LISBOA
- Tel.: 21 3841300 – Fax: 21 3875775
- E-mail: jedc@jedc.pt
- Web: www.jedc.pt

Álvaro Albano Duarte Catana

- Cartório: Avenida Marquês de Tomar, 44 - 6º - 1069 - 229 LISBOA
- Tel.: 217 613 490 – Fax: 217 613 499
- E-mail: alvaro.duarte@aduarateassoc.com
- Web: www.aduarateassoc.com

José Eduardo Dinis de Carvalho

- Cartório: Rua do Salitre, 195 – 1269-063 LISBOA
- Tel.: 21 3841300 – Fax: 21 3875775
- E-mail: jedc@jedc.pt
- Web: www.jedc.pt

Fernando António Ferreira Magno

- Cartório: Av. 5 de outubro, 146 - 7º Andar - 1050-061 LISBOA
- Tel.: 21 3241530 – Fax: 21 3422446 e 21 3476656
- E-mail: marcpat@agcunhaferreira.pt
- Web: www.agcunhaferreira.pt

António Côrte-Real

- Cartório: Rua Castilho, 167. 2º - 1070-050 LISBOA
- Tel.: 21 7801963 e 21 7801966 – Fax: 21 7975813
- E-mail: sgcr@sgcr.pt
- Web: www.sgcr.pt

José Luís Arnaut

- Cartório: Rua Sousa Martins, n.º 10 - 1050-218 LISBOA
- Tel.: 21 0958100 – Fax: 21 0958155
- E-mail: jarnaut@rpa.pt

José Motta Veiga

- Cartório: Rua João Penha, 10 – 1250-131 LISBOA
- Tel.: 21 3882659 e 21 3841120 – Fax: 21 3873752
- E-mail: mottaveiga@mail.telepac.pt
- Web: www.marcaonline.pt

Pedro da Silva Alves Moreira

- Cartório: Rua do Patrocínio, 94 – 1399-019 LISBOA
- Tel.: 21 3907373 – Fax: 21 3978754
- E-mail: mail@rcf.pt
- Web: www.rcf.pt

João Luís Garcia

- Cartório: Rua Castilho, 167. 2º - 1070-050 LISBOA
- Tel.: 21 7801963 e 21 7801966 – Fax: 21 7975813
- E-mail: sgcr@sgcr.pt
- Web: www.sgcr.pt

Manuel António Durães da Conceição Rocha

- Cartório: Avenida da Liberdade, 69 - 3º D – 1250-148 LISBOA
- Tel.: 21 3246340 – Fax: 21 3246349
- E-mail: mrocha@herrero.pt

Gonçalo de Magalhães Moreira Rato

- Cartório: Rua Rodrigo da Fonseca, 72 – 3º Esq, 1250-193 LISBOA
- Tel.: 21 3875201 - Fax: 21 3875200
- E-mail: gmr@magalhaes-adv.pt

José Raúl de Magalhães Simões

- Cartório: Rua Castilho, 167. 2º - 1070-050 LISBOA
- Tel.: 21 7801963 e 21 7801966 – Fax: 21 7975813
- E-mail: sgcr@sgcr.pt
- Web: www.sgcr.pt

Maria das Dores Marques Banheiro Meira

- Cartórios: Rua Quirino da Fonseca, 29 – 5º Esq. – 1000-251 LISBOA e Av. Luísa Todi, 277, 2º, E-1 – 2900-452 SETÚBAL
- Tel.: 21 8436250 e 265 540240 – Fax: 21 8436251 e 265 540241
- E-mail: tecnimarca@gmail.com
- Web: www.tecnimarca.pt e www.tecnimarca.com

Martim Luís Gomes de Araújo de Arantes e Oliveira

- Cartório: Rua do Patrocínio, 94 – 1399-019 LISBOA
- Tel.: 21 3907373 – Fax: 21 3978754
- E-mail: rcf@rcf.pt

Dina Maria Martins Pereira Soares

- Cartório: Av. 5 de outubro, 146 - 7º Andar - 1050-061 LISBOA
- Tel.: 21 3241530 – Fax: 21 3422446 e 21 3476656
- E-mail: marcpat@agcunhaferreira.pt
- Web: www.agcunhaferreira.pt

Carmen Cristina Martins Garcia de Pina Alcobia Galinha

- Cartório: Avenida Ressano Garcia nº 6 R/c. Esq. - 1070-237 LISBOA
- Tel.: +351 213 712 737 - Fax:+351 213 874 726
- E-mail: carmenpina@sapo.pt

Ana Maria Ferreira Pereira da Silva Veiga

- Cartório: Rua Ator Chaby Pinheiro, 5 A - 2795-060 LINDA A VELHA
- Tel.: 914930808
- E-mail: apsilvaveiga@netcabo.pt

Luís Silva Carvalho

- Cartório: Rua Vitor Cordon, 10-A, – 1249-103 LISBOA
- Tel.: 21 3475020 – Fax: 21 3421885 e 21 3424583
- E-mail: lsc@jpcruz.pt
- Web: www.jpereiradacruz.pt

Alberto Canelas

- Cartório: Rua Vitor Cordon , 10-A – 1249-103 LISBOA
- Tel.: 21 3475020 – Fax: 21 3421885 e 21 3424583
- E-mail: acanelas@jpcruz.pt
- Web: www.jpereiradacruz.pt

César Manuel de Bessa Monteiro

- Cartório: Av. Infante D. Henrique, 26 - 1149-096 LISBOA
- Tel.: 21 723 18 00 – Fax: 21 723 1899
- E-mail: bessa.monteiro@abreuadvogados.com
- Web: www.abreuadvogados.com

Paulo Alexandre Pinto Correia Rodrigues da Graça

- Cartório: Av. Almirante Reis, 104 - 5º – 1150-022 LISBOA
- Tel.: 21 8110051 – Fax: 21 8141605
- E-mail: paulo.graca-82931@advogados.oa.pt

Miguel Camargo de Sousa Eiró

- Cartório: Av. Fontes Pereira de Melo, 15 – 7º – 1050-115 LISBOA
- Tel.: 21 3160324 – Fax: 21 3150826
- E-mail: miguel.eiro@mail.telepac.pt

Elsa Maria Martins Barreiros Amaral Canhão

- Cartório: Rua do Patrocínio, 94 – 1399-019 LISBOA
- Tel.: 21 3907373 – Fax: 21 3978754
- E-mail: mail@rcf.pt
- Web: www.rcf.pt

Joaquim Maria Calado Marques

- Cartório: Av. Álvares Cabral, 47 - R/C - 1250-015 LISBOA
- Tel.: 21 381 46 40 – Fax: 21 381 46 41
- E-mail: jcaladomarques@esc-advogados.pt

José António dos Reis Martinez

- Cartório: Rua Vitor Cordon, 30 –1º – 1200-484 LISBOA
- Tel.: 21 3473860 – Fax: 21 3473548
- E-mail: jamartinez.advogados@esc-advogados.com

Ana Teresa Pulido

- Cartório: Av. Fontes Pereira de Melo, 43– 1050-119 LISBOA
- Tel.: 21 3197303 – Fax: 21 3197309
- E-mail: atp@plmj.pt

Vera Araújo Arnaut

- Cartório: Av. Eng Duarte Pacheco, Torre 2, 9.º - Sala 3. – 1070 – 102 LISBOA
- Tel.: 21 384 01 97/8 – Fax: 21 384 01 99
- E-mail: vera.araujo@notarios.pt

Luísa Guerreiro

- Cartório: Rua Raul Proença, 3 - 2820-478 CHARNECA DA CAPARICA
- Tel: 21 821 23 47
- E-mail: luisague@netcabo.pt
- Web: www.lguerreiro.com

Olga Maria Rocha da Cruz Landim

- Cartório: Av. Casal Ribeiro, 50 - 3º, 1000-093 LISBOA
- Tel.: 21 3815050 e 21 3815054 – Fax: 21 3831150 e 21 3813393
- E-mail: info@clarkemodet.com.pt

Paulo Pelayo de Sousa

- Cartório: Rua de Sá da Bandeira, 706 – 6º. Dto.– 4000-432 PORTO
- Tel.: 22 2046120 – Fax: 22 2080728
- E-mail: geral@arlindodesousa.pt

Pedro Pelayo de Sousa

- Cartório: Rua de Sá da Bandeira, 706 – 2º. Esq. – 4000-432 PORTO
- Tel.: 22 2009106 (3 linhas) – Fax: 222080728
- E-mail: marpat@esoterica.pt

Pedro Manuel Branco da Cruz

- Cartório: Av. Duque de Loulé, 1 – 7º Esq. – 1050-085 LISBOA
- Tel.: 21 3535233 – Fax: 21 3535259
- E-mail: lex@cruzadvogados.com

Vítor Luís Ribeiro Cardoso

- Cartório: Rua Jaime Cortesão, nº 62 - 2910-538 SETÚBAL
- Tel.: 265 527 057 - Fax: 265 527 057
- E-mail: marcasetpatentes@ribeirocardoso.com

Abel Dário Pinto de Oliveira

- Cartório: Rua Nossa Senhora de Fátima, 419 - 3º - Frente - 4050-428 PORTO
- Tel.: 22 600 80 94 e 22 016 02 04 – Fax: 22 600 80 95
- E-mail: geral@ampporto.com

Alexandra Maria Viegas Costa Paixão

- Cartório: Av. António Augusto de Aguiar, nº 148, 4C e 5C - 1069-019 LISBOA
- Telemóvel: 919830742
- E-mail: fastfiling@fast-filing.com

Ana Bárbara Emauz de Melo Portugal de Sampaio

- Cartório: Rua do Salitre, 195 – 1269-063 LISBOA
- Tel.: 21 3841300 – Fax: 21 3875775
- E-mail: jedc@jedc.pt
- Web: www.jedc.pt

Ana Maria Gonçalves Fidalgo

- Cartório: Av. Casal Ribeiro, 50 - 3º, 1000-093 LISBOA
- Tel.: 21 3815050 – Fax: 21 3831150
- E-mail: afidalgo@clarkemodet.com.pt

Anabela Teixeira de Carvalho

- Cartório: Edifício Net - Rua de Salazares 842 - 4149-002 PORTO
- Tel.: +351 (0)225 322064 - Fax: +351 (0)225 322066
- E-mail: anabela.carvalho@patents.pt
- Web: www.patents.pt

António Jorge Mateus Andrade

- Cartório: Rua D. Luís I, n.º 28 1200-151 LISBOA
- Tel.: 21 311 3515/528
- E-mail: aja@vda.pt
- Web: www.vda.pt

Bruno Braga da Cruz

- Cartório: Av. de Berna, n.º 24, 7 Dtº- 1050-041 LISBOA
- Tel.: 217802220 Fax: 217802229
- E-mail: brunobragadacruz-127791@adv.ao.pt
- Web: www.bernaadvogados.pt

Carla Maria Santos Pinheiro

- Cartório: Edifício Oceanus - Avenida da Boavista, 3265 - 3º andar, Escr. 3.4 – 4100-137 PORTO
- Tel.: 22 5323340 – Fax: 22 5323349
- E-mail: cpinheiro@clarkemodet.com.pt

Cláudia Pimenta Monteiro de Medina Barbosa Xara-Brasil Nogueira

- Cartório: Av. Maria Helena Vieira da Silva, 40, 1º Dto.– 1750-184 LISBOA
- Tm.: 96 297 25 10
- E-mail: cxarabrasil@gmail.com

Cristina Antónia de Almeida Carvalho

- Cartório: Rua do Salitre, 195 – 1269-063 LISBOA
- Tel.: 21 3841300 – Fax: 21 3875775
- E-mail: jedc@jedc.pt
- Web: www.jedc.pt

Filipe Teixeira Baptista

- Cartório: Avenida Álvares Cabral, n.º 47, r/c - 1250-015 LISBOA
- Tel.: 211 914 169 - Fax: 211 914 166
- E-mail: filipe.baptista@bma.com.pt
- Web: www.bma.com.pt

Gonçalo de Melo Portugal Saluce de Sampaio

- Cartório: Rua do Salitre, 195 – 1269-063 LISBOA
- Tel.: 21 3841300 – Fax: 21 3875775
- E-mail: jedc@jedc.pt
- Web: www.jedc.pt

Gonçalo Maria Cabral da Cunha Ferreira

- Cartório: Av. Duarte Pacheco, 37 R/C Dtº – 2780-216 OEIRAS
- Tel.: 21 3800910 – Fax: 21 3877109
- E-mail: Goncalo.Cunha.Ferreira@Garrigues.com

Gonçalo Paiva e Sousa

- Cartório: Av. Duque de Ávila, 46, 6º – 1050-083 LISBOA
- Tel.: 21 340 86 00 – Fax: 213 408 609
- E-mail: gpsousa@gomezacebo-pombo.com
- Web: www.gomezacebo-pombo.com

Inês de Carvalho Simões

- Cartório: Rua Vitor Cordon , 10-A – 1249-103 LISBOA
- Tel.: 21 3475020/30 – Fax: 21 3421885 e 21 3424583
- E-mail: inessimoes@jpcruz.pt
- Web: www.jpereiradacruz.pt

João M. Pimenta

- Cartório: Rua Vitor Cordon, 10-A – 1249-103 LISBOA
- Tel.: 21 3475020/30 – Fax: 21 3421885 e 21 3424583
- E-mail: joaopimenta@jpcruz.pt
- Web: www.jpereiradacruz.pt

João Sardinha

- Cartório: Rua Vitor Cordon , 10-A – 1249-103 LISBOA
- Tel.: 21 3475020/30 – Fax: 21 3421885 e 21 3424583
- E-mail: joaosardinha@jpcruz.pt
- Web: www.jpereiradacruz.pt

João Paulo Sena Mioludo

- Cartório: Rui Sousa Martins, 10 - 1050-218 LISBOA
- Tel.: 21 095 81 49 / 96 307 57 86 – Fax: 21 095 81 55
- E-mail: Joao.mioludo@cms-rpa.com

Luís Gonçalo Moura Cavaleiro de Ferreira

- Cartório: Av. Álvares Cabral, 47, 1º – 1250-015 LISBOA
- Tel.: 213 806 530 – Fax: 213 806 531
- E-mail: cavaleiro.ferreira@leonelalves.com

Marco Alexandre Gomes da Silva Pires de Sousa

- Cartório: Rua Quinta do Monte, 96 - 1º Dtº - 4805-151 CALDAS DAS TAIPAS
- Tel. 936954610 – Fax: 253471946
- E-mail: marcopires.sousa-9680p@adv.oa.pt

Maria do Carmo Ferreira Fernandes Simões

- Cartório: Av. Duque de Ávila, 66, 7º - 1050 - 083 LISBOA
- Tel.: 21 3876961 – Fax: 21 3877596
- E-mail: furtado@furtado.pt

Maria Manuel Ramos Lucas

- Cartório: Avenida Luísa Todi nº. 33 – 1º-B 2900-460 SETÚBAL
- Tel.: 265 228685 – Fax: 265 228637
- E-mail: mmlucas@marquesmarcas.com

Maria Teresa Delgado

- Cartório: Lagoas Park - Edifício 7, 1º Piso – 2740-244 PORTO SALVO
- Tel.: 21 1224726
- E-mail: tdelgado@herrero.pt

Miguel Adolfo Coelho Quintans

- Cartório: Rua Sousa Martins, 10 – 1050-218 LISBOA
- Tel.: 21 0958109 – Fax: 21 0958155
- E-mail: miguel.quintans@cms-rpa.com
- Web: www.rpa.pt

Ricardo Souto Soares Henriques

- Cartório: Av. Infante D. Henrique, 26 – 1149-096 LISBOA
- Tel.: 21 7231800 – Fax: 21 7231899
- E-mail: ricardo.henriques@abreuadvogados.com
- Web: www.abreuadvogados.com

Teresa Colaço Dias

- Cartório: Av. Duque de Ávila, 66, 7º- 1050-083 LISBOA
- Telef.: 351 21 387 69 61 - Fax: 351 21 387 75 96
- E-mail: teresa.dias@furtado.pt
- Web: www.furtado.pt

Teresa Maria Ferreira Pereira da Silva Garcia

- Cartório: R. Soldados da Índia, 72 – 1400-340 LISBOA
- Tel.: 21 3017086
- E-mail: garcia.teresa@netcabo.pt

Paulo Jorge Monteverde Plantier Saraiva Maia

- Cartório: Av. Álvares Cabral, 47 - 1º - 1250-015 LISBOA
- Tel.: 213 806 530 - Fax: 213 806 531
- E-mail: paulo.monteverde@bma.com.pt
- Web: www.bma.com.pt

Águeda Silva

- Cartório: Rua 4 de Outubro, 821 - 4810-485 GUIMARÃES
- E-mail: aguedasilva@gmail.com

Ana Bela Ferreira

- Cartório: Rua Castilho, 167 - 2º - 1070-050 LISBOA
- Tel.: 217801963 – Fax: 217975813
- E-mail: abf@sgcr.pt
- Web: www.sgcr.pt

Margarida Martinho do Rosário

- Cartório: Rua dos Bacalhoeiros, 4 - 1100-070 LISBOA
- Tel.: 218823990 – Fax: 218823997
- E-mail: gcf@gastao.eu
- www.gastao.eu

Ana Rita Vilhena

- Cartório: Rua Vitor Cordon, 10-A – 1249-103 LISBOA
- Tel.: 21 3475020 – Fax: 21 3421885 e 21 3424583
- E-mail: anaritavilhena@jpcruz.pt
- Web: www.jpereiradacruz.pt

António Trigueiros de Aragão

- Cartório: Rua do Patrocínio, 94 - 1399-019 LISBOA
- Tel.: 213907373 – Fax: 213978754
- E-mail: mail@rcf.pt

Carmina Cardoso

- Cartório: Largo de São Carlos, 3 - 1200-410 LISBOA
- Tel.: 213583620 – Fax: 213159434
- E-mail: c.cardoso-183171@adv.oa.pt.

Elsa Guilherme

- Cartório: Rua Vitor Cordon, 10-A – 1249-103 LISBOA
- Tel.: 21 3475020/30 – Fax: 21 3421885 e 21 3424583
- E-mail: elsaguilherme@jpcruz.pt
- Web: www.jpereiradacruz.pt

Filipe Pedro

- Cartório: Rua Varela Silva, 3 - 2º Dto. - 2730-233 BARCARENA
- E-mail: filipedro@netcabo.pt

Francisca Ferreira Pinto

- Cartório: Av. da República, 25 - 1º - 1050-186 LISBOA
- Tel.: 213800910 – Fax: 213877109
- E-mail: francisca.ferreira.pinto@garrigues.com

Hugo Monteiro de Queirós

- Cartório: Av. Álvares Cabral 47, 1º - 1250-015 LISBOA
- Tel.: +351 213806530 – Tlm: +351 914261919 – Fax: +351 213806531
- E-mail: hugo.queiros@bma.com.pt

Isabel Bairrão

- Cartório: Avenida da República, 25 - 1º - 1050-196 LISBOA
- Tel.: 213800910 – Fax: 213877109
- E-mail: isabel.bairrao@garrigues.com

Joana da Mata

- Cartório: Rua Bernardo Lima, 3 - 1150-074 LISBOA
- Tel.: 213566400 – Fax: 213566488
- E-mail: joanamata@rsa-advogados.pt

João Jorge

- Cartório: Rua do Patrocínio, 94 - 1399-019 LISBOA
- Tel.: 213907373 – Fax: 213978754
- E-mail: mail@rcf.pt

João Pedro Fazendeiro

- Cartório: Av. Marquês de Tomar, 44 - 6º - 1069-229 LISBOA
- Tel.: 217613490 – Fax: 217613499
- E-mail: jp.fazendeiro@aduarateassoc.com

Jorge Faustino

- Cartório: Rua do Patrocínio, 94 - 1399-019 LISBOA
- Tel.: 213907373 – Fax: 213978754
- E-mail: mail@rcf.pt

José de Novaes e Ataíde

- Cartório: Av. Duque D'Ávila, 32 - 1º - 1000-141 LISBOA
- Tel.: 213547763 – Fax: 213560486
- E-mail: geral@fdnovaes.com

Lídia Neves

- Cartório: Av. Engenheiro Duarte Pacheco, 7, r/c - 1070-100 LISBOA
- Tel.: 21 78148 00 – Fax: 21 781 48 02
- E-mail: lidia.neves@mirandalawfirm.com

Lourenço de Sampaio

- Cartório: Rua do Salitre, 195 - 1269-063 LISBOA
- Tel.: 213841300 – Fax: 213875775
- E-mail: lourenco.sampaio@jedc.pt

Luís Humberto Ferreira

- Cartório: Edifício Net - Rua de Salazares 842 4149-002 PORTO
- Tel.: 225322064 - Fax: 225322066
- E-mail: luis.ferreira@patents.pt
- Web: www.patents.pt

Joana Fialho Pinto

- Cartório: Av. 5 de outubro, 146 - 7º Andar - 1050-061 LISBOA
- Tel.: 213241530 – Fax: 213422446
- E-mail: marcpat@agcunhaferreira.pt

Maria Cruz Garcia

- Cartório: Rua Vitor Cordon , 10-A – 1249-103 LISBOA
- Tel.: 21 3475020/30 – Fax: 21 3421885 e 21 3424583
- E-mail: mariacruzgarcia@jpcruz.pt
- Web: www.jpereiradacruz.pt

Mário Castro Marques

- Cartório: Av. da Boavista, Ed. Oceanus, N.º 3265- 3.º Andar, Escritório. 3.4, 4100-137 PORTO
- E-mail: mcmarques@clarkemodet.com.pt
- Web: www.clarkemodet.com

Marisa Coimbra

- Cartório: Rua Dom Francisco Manuel de Melo 21, 1070-085 LISBOA
- Tel.: 21 313 2000 – Fax: 21 313 2001
- E-mail: mail@rcf.pt
- Web: www.srslegal.pt/pt/

Nuno Lourenço

- Cartório: Edifício LACS. Estrada da Malveira da Serra 920 Aldeia de Juzo 2750-834 CASCAIS
- Tel.: 21 1395721 – Fax: 21 1946681
- E-mail: nuno.lourenco@todaypatents.com
- Web: www.todaypatents.com

Rodolfo Condessa

- Cartório: Rua Cidade de Rabat, 31 - 8º Esq. - 1500-159 LISBOA
- Tel.: 966712005
- E-mail: rodolfo.condessa@gmail.com

Rui Duarte Catana

- Cartório: Av. Marquês de Tomar, 44 - 6º - 1069-229 LISBOA
- Tel.: 217613490 – Fax: 217613499
- E-mail: rui.catana@aduarteassoc.com
- Web: www.aduarteassoc.com

Rui Moreira de Resende

- Cartório: Rua Bernardo Lima, 3 - 1150-074 LISBOA
- Tel.: 213566400 – Fax: 213566488
- E-mail: ruiresende@rsa-advogados.pt

Sandra Martins Pinto

- Cartório: Praça General Humberto Delgado, n.º 267 3º Andar Salas 1 /2, 4000-288 PORTO
- Tel.: 222012603 – Fax: 222012605
- E-mail: smp@sgcr.pt
- Web: www.sgcr.pt

Teresa Luísa Catarino Fernandes Gingeira Martins

- Cartório: Rua do Carvalho, 282- 4445-374 ERMESINDE
- E-mail: teresagingeira@gmail.com

Vasco Stillwell D'Andrade

- Cartório: Rua Castilho, 165 - 1070-050 LISBOA
- Tel.: 213817400 – Fax: 213826629
- E-mail: vsandrade@mlgts.pt

Vera Correia Alves

- Cartório: Rua Bernardo Sequeira, 78 - 1º Sala M - 4710-359 BRAGA
- Tel.: 253609330 – Fax: 253609311
- E-mail: nprotect@sapo.pt

Ana Sofia Dinis Chaves

- Cartório: Rua Luis Gonzaga, Edifício Phoenix Garden, 7º andar H, MACAU
- Tel.: 00853 66591201
- E-mail: chaves.anasofia@gmail.com

Ália Mohamade Amadá

- Cartório: Rua Leopoldo de Almeida N° 1 - 3º A, 1750-137 LISBOA
- E-mail: alia.amada-360741@adv-est.oa.pt

Rita Milhões

- Cartório: Rua Castilho, n° 167 - 2º - 1700-050 LISBOA
- Tel.: 217801963 – Fax: 217975813
- E-mail: rmi@sgcr.pt
- Web: www.sgcr.pt

Daniel Reis Nobre

- Cartório: Alameda dos Oceanos, 41K-21, Parque das Nações – 1990-207 LISBOA
- Tel.: 213 150 970 - Fax: 213 531 352
- E-mail: portugal@inventacom.com
- Web: www.inventacom.pt

Tiago Reis Nobre

- Cartório: Alameda dos Oceanos, 41K-21, Parque das Nações – 1990-207 LISBOA
- Tel.: 213 150 970 - Fax: 213 531 352
- E-mail: portugal@inventacom.com
- Web: www.inventacom.pt

David Cardoso

- Cartório: Avenida António Augusto de Aguiar, 106, 8.º andar- 1050-019 LISBOA
- Tel.: 213173660 – Fax: 213155035
- E-mail: dc@legalwest.eu

Ágata Pinho

- Cartório: Av. Sidónio Pais, n.º 379, Piso 1, sala 1.14, Ed. HOECHST - 4100-486 BOAVISTA, PORTO
- Tel.: 220167495 – Fax: 226092487
- E-mail: agatapinho@jpcruz.pt
- Web: www.jpereiradacruz.pt

Ana Eugénio

- Cartório: Rua António Enes 18-3D - 1050-025 LISBOA
- E-mail: aeugenio.ana@gmail.com

Ana M. Sebastião

- Cartório: Rua Vitor Cordon , 10-A – 1249-103 LISBOA
- Tel.: 21 3475020/30 – Fax: 21 3421885 e 21 3424583
- E-mail: anamsebastiao@jpcruz.pt
- Web: www.jpereiradacruz.pt

Cátia Ribeiro

- Cartório: Avenida Luísa Todi n.º. 33 – 1º-B 2900-460 SETÚBAL
- Tel.: 265 228 685 - Fax: 265 228 637
- E-mail: catia@marquesmarcas.com
- Web: www.marquesmarcas.com

Joana Dez-Réis Grilo

- Cartório: Rua de Campolide n.º 164 D, 1070-029 LISBOA
- Tel.: 934954388
- E-mail: joana.grilo@protectdata.pt

Luís Caixinhas

- Cartório: Alameda dos Oceanos, 41K-21, Parque das Nações - 1990-207 LISBOA
- Tel.: 213 150 970 - Fax: 213 531 352
- E-mail: portugal@inventacom.com
- Web: www.inventacom.pt

Ricardo Abrantes

- Cartório: Av. Casal Ribeiro, 50 - 3º, 1000-093 LISBOA
- Tel.: 213815050 - Fax: 212831150
- E-mail: rabrantes@clarkemodet.com.pt

Patrícia Marques

- Cartório: Rua Afonso de Albuquerque, n.º25 – 2º piso - 2400-076 LEIRIA
- Tel.: 916810463 / 244024415
- E-mail: patriciamarques@jpcruz.pt
- Web: www.jpereiradacruz.pt

Márcia Martinho da Rosa

- Cartório: Rua Rodrigo da Fonseca, n.º 82, 1º Dtº, 1250-193 LISBOA
- Tel.: 213714940 - Fax: 213882635
- E-mail: marcia.rosa@pra.pt

Madalena Barradas

- Cartório: Av. Casal Ribeiro, 50 - 3º, 1000-093 LISBOA
- Tel.: 213815050 - Fax: 213831150
- E-mail: mbarradas@clarkemodet.com.pt

Luís Teixeira

- Cartório: Rua Públia Hortênsia de Castro, nº 1, 2º A - 1500-518 LISBOA
- E-mail: teixeira.luismanuel@gmail.com

Manuel Cunha Ferreira

- Cartório: Av. 5 de outubro, 146 - 7º Andar - 1050-061 LISBOA
- Tel.: 213241530 - Fax: 213476656 / 213422446
- E-mail: manuel.cunhaferreira@agcunhaferreira.pt

Ana Fazendeiro

- Cartório: Av. das Forças Armadas, nº 125 - 12º - 1600-079 LISBOA
- Tel.: 217231800 - Fax: 217231899
- E-mail: ana.fazendeiro@abreuadvogados.com

Vítor Palmela Fidalgo

- Cartório: Alameda dos Oceanos, 41K-21, Parque das Nações – 1990-207 LISBOA
- Tel.: 213 150 970 - Fax: 213 531 352
- E-mail: vfidalgo@inventacom.com
- Web: www.inventa.pt

Sérgio Coimbra Henriques

- Cartório: Av. da República, 50, 2º Andar- 1050 – 196 LISBOA
- Tel.: 211229070
- E-mail: sergiohenriques@vf-advogados.pt

Filipa Lopes Galvão

- Cartório: Rua Professor Simões Raposo, nº 5, 4º B - 1600-660 LISBOA
- E-mail: filipa.galvao@eyesee.pt

Jorge Manuel Vaz Machado

- Cartório: Av. da Boavista, Ed. Oceanus, nº 3265 - 3º Andar, Escr. 3.4 - 4100-137 PORTO
- Tel.: 225323340 - Fax: 225323344
- E-mail: jmachado@clarkemodet.com.pt

Vera Albino

- Cartório: Alameda dos Oceanos, 41K-21, Parque das Nações – 1990-207 LISBOA
- Tel.: 213 150 970 - Fax: 213 531 352
- E-mail: portugal@inventacom.com
- Web: www.inventa.pt

Maria João Pereira

- Cartório: Avenida Comendador Silva Araújo, Ap. 30 - 4796-908 VILA DAS AVES
- Tel.: 252874627
- E-mail: mariabaltarpereira@gmail.com

Mário Marques

- Cartório: Avenida 5 de Outubro, nº 10 - 1º - 1050-056 LISBOA
- Tel.: 216081027
- E-mail: mmarques@level-up.pt

Isaura Monteiro

- Cartório: Rua do Centro Comunitário, Lote 96, n.º 8 - 8135-154 ALMANCIL
- Tel.: 933462947
- E-mail: isaura.monteiro@gmail.com

Ana Rita Remígio

- Cartório: Edifício Net, Rua de Salazares 842 - 4149-002 PORTO
- Tel.: 225322064 - Fax: 225322066
- E-mail: ana.remigio@patents.pt
- Web: www.patents.pt

Daniela Dinis

- Cartório: Rua da Fé n.º 10 Casal do Rato 1675-313 PONTINHA
- Tel.: 961294016
- E-mail: danielamdinis-456421@adv.oa.pt

Luís Pinto Monteiro

- Cartório: Av. da Liberdade, 224 - 1250-148 LISBOA
- Tel.: 213197300 - Fax: 213197319
- E-mail: luis.pintomonteiro@plmj.pt

Cláudia Freixinho Serrano

- Cartório: Rua Vitor Cordon , 10-A - 1249-103 LISBOA
- Tel.: 213475020 - Fax: 213421885
- E-mail: claudiaserrano@jpcruz.pt

David Marques

- Cartório: Avenida Cova dos Vidros, Lote 2570 - 2975-333 QUINTA DO CONDE
- E-mail: davidmtfmarques@gmail.com

Filipe Funenga

- Cartório: Vågsgaten, 43, 4306 SANDNES NO
- Tel.: (+47) 908 77 808
- E-mail: filipe.funenga@patent.no

Inês Monteiro Alves

- Cartório: Alameda dos Oceanos, 41K-21, Parque das Nações – 1990-207 LISBOA
- Tel.: 213150970 - Fax: 213531352
- E-mail: ialves@inventia.com

Mariana Bernardino Ferreira

- Cartório: Av. Álvares Cabral, 47 - 1.º - 1250-015 LISBOA
- Tel.: 213806530 - Fax: 213806531
- E-mail: mariana.ferreira@bma.com.pt
- Web: www.bma.pt

Patrícia Lima

- Cartório: Instituto Superior Técnico, Avenida Rovisco Pais - 1049-001 LISBOA
- E-mail: patriciamlima@hotmail.com

Rita Mendonça

- Cartório: Rua Castilho, 167, 2º - 1070-050 LISBOA
- Tel.: 217 801 963 – Fax: 217 975 813
- E-mail: sgcr@sgcr.pt
- Web: www.sgcr.pt

Rui do Nascimento Gomes

- Cartório: Rua Vitor Cordon, 10-A - 1249-103 LISBOA
- Tel.: 213475020 - Fax: 213421885
- E-mail: ruigomes@jpcruz.pt
- Web: www.jpereiradacruz.p

Vasco Rosa Dias

- Cartório: Est. Beira nº 176, 5º A - 3030-173 COIMBRA
- Tel.: 963312134
- E-mail: vasco.rosa.dias@gmail.com

Joana Piriquito Santos

- Cartório: Rua D. Luís I, n.º 28 1200-151 LISBOA
- Tel.: 213113400 - Fax: 213113406
- E-mail: jcs@vda.pt

Sónia Mota Maia

- Cartório: Alameda da Quinta de Sto. António, nº 1 - Núcleo 1 - 2º E - 1600-675 LISBOA
- Tel.: 217160190 - Fax: 213244665
- E-mail: info@ip-smm.com

Pedro Bacelar

- Cartório: Estrada da Chainha, Lote 6, Nº163 R/C - 7005-198 ÉVORA
- Tel: 266040468 e 919654760 - Fax: 266040948
- E-mail: pedro.espanca@gmail.com

Miguel Antunes de Resende

- Cartório: Avenida de São Pedro nº 31 Monte Estoril - 2765-446 ESTORIL
- Tel: 910583778
- E-mail: miguelantunesderesende@gmail.com

Luís Sommer Ribeiro

- Cartório: Rua dos Bacalhoeiros, 4 - 1100-070 LISBOA
- Tel: 218823990 - Fax: 218823997
- E-mail: luis.ribeiro@gastao.eu

João Pereira Cabral

- Cartório: Alameda dos Oceanos, 41, K21, Parque das Nações - 1990-207 LISBOA
- Tel: 213150970 - Fax: 213531352
- E-mail: jcabral@inventacom.com
- Web: www.inventa.pt

João Francisco Sá

- Cartório: Alameda dos Oceanos, 41, K21, Parque das Nações - 1990-207 LISBOA
- Tel: 213150970 - Fax: 213531352
- E-mail: jfsa@inventacom.com
- Web: www.inventa.pt

Sousa Ribeiro

- Cartório: Av. Álvares Cabral, n.º 47, 1.º andar - 1250-015 LISBOA
- Tel: 213806530 - Fax: 213806531
- E-mail: sousaribeiro-46899p@adv.oa.pt

Evangelino Marques Ribeiro

- Cartório: Avenida Luísa Todi, nº 33 - 1º B - 2900-460 SETÚBAL
- Tel: 265228685 e 932573091 - Fax: 265228637
- E-mail: marquesribeiro@marquesmarcas.com
- Web: www.marquesmarcas.com

Diogo Xavier Santos

- Cartório: Rua Castilho, 167, 2º Andar - 1070-050 LISBOA
- Tel: 217801963 e 912628247 - Fax: 217975813
- E-mail: dxs@sgcr.pt
- Web: www.sgcr.pt

Saulo Chanoca

- Cartório: Rua Artilharia Um, nº 51, Páteo Bagatela, Edifício 1, 4º Andar - 1250-137 LISBOA
- Tel: 211554330 e 935274353
- E-mail: schanoca@bas.pt

Lígia Gata

- Cartório: Av. Dr. Mário Moutinho, Lt 1519, 7º Esq. - 1400-136 LISBOA
- Tel: 213011684
- E-mail: ligiagata007@gmail.com
- Web: www.megaingenium.eu

Manuel Bastos Moniz Pereira

- Cartório: Rua dos Bacalhoeiros 4, 1100-070 LISBOA
- Tel: 218823990 - Fax: 218823997
- E-mail: manuel.pereira@gastao.eu
- Web: www.gastao.eu

Ana Neves

- Cartório: Estrada da Algazarra, nº 43, 6º B, 2810-015 FEIJÓ
- Tel: 936256546
- E-mail: anaisabelneves@gmail.com

Ana Plácido Martins

- Cartório: Infante D. Henrique, n.º 38 - 4.º Esq. Trs., 4400-257 VILA NOVA DE GAIA
- Tel: 964529585
- E-mail: anamartins.adv@outlook.com

André Sarmento

- Cartório: Rua Damião de Góis, nº 56, 4º Andar, apt. 43, 4050-221 PORTO
- Tel: 223 751 032
- E-mail: andrevsarmento@gmail.com

Miguel Vaz Serra

- Cartório: Avenida 5 de outubro, nº 146, 7º Andar, 1050-061 LISBOA
- Tel: 917169727- Fax: 213422446
- E-mail: miguel.vazserra@agcunhaferreira.pt

Leila Teixeira

- Cartório: Rua 19, 231, 1º Andar, 4500-256 ESPINHO
- Tel: 935595149
- E-mail: lt@fredericomendes.pt

Cristina de Castro

- Cartório: Rua António Sérgio, 49 - 3º Esq., 6300-665 GUARDA
- Tel: 965028903
- E-mail: cristinacastro@ipg.pt

Mariana Belo de Oliveira

- Cartório: Rua Domingos Ferreira Pinto Basto, nº 45, 3830-176 ÍLHAVO - AVEIRO
- Tel: 914913442
- E-mail: marianabelooliveira@gmail.com

Natacha Batista

- Cartório: Rua 9 de Março, nº 63, Cajados - 2965-505 ÁGUAS DE MOURA
- Tel: 916187637
- E-mail: anatachabatista@gmail.com

Raquel Antunes

- Cartório: Rua Vitor Cordon, 10A – 1249-103 LISBOA
- Tel.: 21 3475020
- E-mail: raquelantunes@jpcruz.pt
- Web: www. jpereiradacruz.pt

Sofia Rebelo Ladeira

- Cartório: Rua Ana de Castro Osório, nº 4 - 5º B– 1500-039 LISBOA
- Tel.: 969267585
- E-mail: ladeira.sofia@gmail.com

Adriana Esteves

- Cartório: Av. Casal Ribeiro, 50 - 3º andar– 1000-093 LISBOA
- Tel.: 213815050 – Fax: 212831150
- E-mail: aesteves@clarkemodet.com.pt

Cláudia Tomás Pedro

- Cartório: Rua David Mourão Ferreira, nº5 - lote 3/4 - 4ºesq.– 2650-050 AMADORA
- Tel.: 214946866 Tlm: 966478360
- E-mail: claudiatomaspedro@gmail.com

Diana Pereira

- Cartório: Alameda dos Oceanos, 41, K21, Parque das Nações– 1990-207 LISBOA
- Tel.: 213150970/1 – Fax: 213531352
- E-mail: dpereira@inventacom.com

Inês Sequeira

- Cartório: Alameda dos Oceanos, 41, K21, Parque das Nações– 1990-207 LISBOA
- Tel.: 918860596
- E-mail: isequiera@inventacom.com

Joel David Rodrigues

- Cartório: Alameda dos Oceanos, 41, K21, Parque das Nações– 1990-207 LISBOA
- Tel.: 213150970
- E-mail: jrodrigues@inventacom.com

Inês Guerra

- Cartório: Rua Castilho, 167 - 2º– 1070-050 LISBOA
- Tel.: 217801963 Tlm: 933625901
- E-mail: mig@sgcr.pt

Luísa Azevedo Soares Rodrigues

- Cartório: Rua António da Silveira, 131– 2765-300 ESTORIL
- Tel.: 914431158
- E-mail: marialuisa.rodrigues@gmail.com

Marina Ciriani

- Cartório: Rua Dr. Rafael Duque, nº21 - 3ºdrt – 1500-249 LISBOA
- Tel.: 935933071
- E-mail: ciriani.marinar@gmail.com

Miguel Bibe

- Cartório: Alameda dos Oceanos, 41, K21, Parque das Nações– 1990-207 LISBOA
- Tel.: 918759849
- E-mail: mbibe@inventacom.com

Tiago Andrade

- Cartório: Rua Vitor Cordon, 10-A – 1200-442 LISBOA
- Tel.: 213475020
- E-mail: tiagoandrade@jpcruz.pt
- Web: www.jpereiradacruz.pt

Cláudia Alexandra Maia do Couto

- Cartório: Rua Pedro Julião, n.º10, 2º Esq. - 2845-123 Amora
- Tlm: 934785837
- E-mail: claudia.amcouto@gmail.com

Cristina Maria Sanches Simões de Faria

- Cartório: Rua António Livramento, n.º3, -5ºC 1600-371 LISBOA
- Tel: 960290166
- E-mail: csdefaria@gmail.com

Diogo de Almeida Antunes

- Cartório: Alameda dos Oceanos 41 K 21-1991-207 LISBOA
- Tel. 21 3150970 – Tlm: 925835323
- E-mail: dantunes@inventacom.com

Dulce de Fátima Varandas de Almeida Andrade

- Cartório: Edifício Net - Rua de Salazares, n.º 842 - 4100-002 PORTO
- Tel. 220028916 – Tlm: 962043227 - Fax: 225322066
- E-mail: dulce.varandas@patents.p

Filipa João da Gama Franco Marques Pereira

- Cartório: Rua Victor Cordon, n.º 10 - A - 1249-103 LISBOA
- Tlm.: 910075582
- E-mail: filipapereira@jpcruz.pt

Inês Duarte Tavares

- Cartório: Avenida do Uruguai, n.º 31, 6.º frente – 1500-611 LISBOA
- Tlm: 963135488
- E-mail: inesduartetavares@gmail.com

Joana Alves Coelho

- Cartório: Praça General Humberto Delgado, 267 - 3º salas 1 e 2 - 4000-288 PORTO
- Tel.: 222012603 - Fax: 222012605
- E-mail: jac@sgcr.pt

Miguel Filipe Duarte

- Cartório: Rua Agnelo Gonçalves David, n.º4, 1º Esq – 2080-055 ALMEIRIM
- Tlm.: 918866349
- E-mail: miguel.fduarte@hotmail.com

Vera Lúcia Faria Viola Gonçalves

- Cartório: Rua Dr. Herminio Laborinho, nº 13 - 2500-214 CALDAS DA RAINHA
- Tlm.: 914287287
- E-mail: vera.viola.goncalves@gmail.com

PROCURADORES AUTORIZADOS

(Os Procuradores Autorizados são pessoas singulares que, não sendo Agentes Oficiais da Propriedade Industrial, podem praticar actos e termos do processo, juntando, para o efeito, procuração simples e com poderes especiais para cada processo)

Artur Almeida Pinto Furtado da Luz

- Cartório: Rua da Madalena, 214 – 4º – 1100-325 LISBOA
- Tel.: 21 8870657 – Fax: 21 8879714
- E-mail: abpatentiena@mail.telepac.pt

Carlos António dos Santos Rodrigues

- Cartório: Rua da Madalena, 214 – 4º – 1100-325 LISBOA
- Tel.: 21 8870657 – Fax: 21 8879714
- E-mail: abpatentiena@mail.telepac.pt

Ruy Pelayo de Sousa

- Cartório: Rua de Sá da Bandeira, 706 – 6º Dtº. – 4000-432 PORTO
- Tel.: 22 2046120 (3 linhas) – Fax: 22 2080728
- E-mail: geral@arlindodesousa.pt

Carmen Ferreira Furtado da Luz de Oliveira e Silva

- Cartório: Rua Sousa Martins, N.º 10 - 7º – 1050-218 LISBOA
- Tel.: 21 3876961 – Fax: 21 3877596
- E-mail: furtado.marcas@netcabo.pt

Luís Reinaldo de Oliveira e Silva

- Cartório: Rua Maria Pia, 20 - 3º Dto. – 1350-208 LISBOA
- Tel.: 21 3951814 – Fax: 21 3951842
- E-mail: publamarca@iol.pt

Carlos Eugénio Reis Nobre

- Cartório: Alameda dos Oceanos, 41K-21, Parque das Nações – 1990-207 LISBOA
- Tel.: 213 150 970 - Fax: 213 531 352
- E-mail: portugal@inventa.com
- Web: www.inventa.pt

Maria Margarida Gomes Sanches Nunes

- Cartório: Av. António José Gomes, 60 - B - 1º E, Apartado 175 – 2801-902 ALMADA
- Tel.: 21 2744129 e 21 2768069 – Fax: 21 2740012
- E-mail: guimarque@guimarque.pt

José Roger Pimenta Rodrigues

- Cartório: Praça Francisco Sá Carneiro, 3 – 4º - Apartado 2874 – 1000-159 LISBOA CODEX
- Tel. 21 8461705 – Fax 21 8478686