

# BOLETIM DA PROPRIEDADE INDUSTRIAL

Nº 2024/04/16 (075/2024) 16 de abril de 2024

## Sumário

Aviso.....	2
Códigos .....	2
<b>PATENTES DE INVENÇÃO .....</b>	<b>6</b>
Patentes europeias vigentes em Portugal - FG4A.....	6
Caducidades por falta de pagamento de taxa - Patente europeia - MM4A .....	7
Caducidades por limite de vigência - Patente europeia - MM3A.....	8
Averbamentos - Patente europeia - PD1A, PD3A, PC1A, PC3A .....	9
<b>CERTIFICADOS COMPLEMENTARES DE PROTECÇÃO .....</b>	<b>10</b>
Pedidos .....	10
<b>MODELOS DE UTILIDADE .....</b>	<b>11</b>
Caducidades por falta de pagamento de taxa - Modelo internacional - MM4K .....	11
<b>DESENHOS OU MODELOS .....</b>	<b>12</b>
Pedidos - BB/CA1Y .....	12
Concessões - FG4Y.....	34
Renúncias parciais .....	35
<b>REGISTO NACIONAL DE MARCAS.....</b>	<b>36</b>
Pedidos .....	36
Concessões .....	59
Recusas.....	62
Renovações .....	64
Averbamentos.....	65
Declarações de caducidade.....	67
Desistências.....	68
Renúncias parciais .....	69
Outros Atos.....	71
Requerimentos indeferidos.....	72
<b>REGISTO INTERNACIONAL DE MARCAS .....</b>	<b>73</b>
Recusas.....	73
<b>REGISTO DE LOGÓTIPOS .....</b>	<b>74</b>
Pedidos .....	74
Concessões .....	76
Recusas.....	77
Renovações .....	78
Pedidos e Avisos de Deferimento de Revalidação.....	79
<b>AGENTES OFICIAIS DE PROPRIEDADE INDUSTRIAL .....</b>	<b>80</b>
<b>PROCURADORES AUTORIZADOS .....</b>	<b>102</b>

## Aviso

À matéria publicada no presente Boletim são aplicáveis as disposições do Código da Propriedade Industrial.

## Códigos

### Códigos das rubricas (St. 17 OMPI)

Títulos de propriedade industrial:

- A — Patente de invenção.
- K — Modelo de utilidade.
- L — Modelo industrial.
- Q — Desenho industrial.
- Y — Desenho ou modelo.
- 1 — Pedido não examinado.
- 3 — Pedido examinado sem pesquisa.
- 4 — Pedido examinado com pesquisa.

Publicação:

BB — Publicação de pedidos e correspondente disponibilização dos documentos ao público, para consulta ou fornecimento de cópias, a pedido.

Oposição:

- CA — Fase de oposição.

Procedimento de concessão:

- FA — Desistências.
- FC — Recusas.
- FF — Concessão provisória.
- FG — Concessão; Registo; Estatuto legal; Licenças.
- GA — Transformação de pedido de título de propriedade industrial.
- PC — Transmissão.
- PD — Mudanças de identidade/sede.
- QB — Licenças concedidas e registadas.

Correções; outros:

- HK — Retificações.
- HZ — Requerimentos indeferidos.

Caducidade dos direitos de propriedade industrial:

- MA — Renúncias.
- MM — Caducidades.

Manutenção dos direitos de propriedade industrial:

- NF — Revalidações.

Outras decisões:

RL — Despachos proferidos por sentença alterando despacho anterior.

### Lista dos Códigos INID — Identificação Numérica Internacional de Dados Bibliográficos (Normas St. 9, St. 60, St. 80 OMPI)

Patentes, Modelos de Utilidade, Certificados Complementares de Proteção, Desenhos ou Modelos:

- (11) Número de pedido.
- (19) Organismo emissor, país.
- (22) Data do pedido.
- (28) Número de objetos de um pedido múltiplo.
- (30) Data, país e número de prioridade.
- (43) Data de publicação de pedido não examinado.
- (44) Data de publicação de pedido examinado.
- (51) Classificação internacional:
  - A, U — Int. Cl. 7;
  - L, Q, Y — LOC (8).
- (54) Título em português.
- (55) Reprodução fotográfica do desenho ou modelo.
- (57) Resumo e desenho da invenção/descrição do desenho ou modelo.
  - (71) Requerente, nacionalidade, profissão, morada.
  - (72) Inventor(es)/autor(es).

Marcas, Nomes e Insígnias de Estabelecimento, Logótipos, Denominações de Origem e Indicações Geográficas, Recompensas:

- (210) Número de pedido.
- (220) Data do pedido.
- (300) Data, país e número de prioridade.
- (441) Data de publicação do pedido não examinado.
- (442) Data de publicação do pedido examinado.
- (511) Lista de produtos ou serviços segundo a Classificação Internacional de Nice [NCL (8)].
- (512) Classificação Nacional e/ou lista de produtos ou serviços.
  - (531) Descrição dos elementos figurativos das marcas segundo a Classificação Internacional de Viena [CFE (5)].
  - (540) Reprodução do sinal.
  - (550) Indicação do tipo de marca
  - (551) Indicação de que a marca é coletiva, de certificação ou de associação.
  - (561) Transliteração da marca.
  - (566) Tradução da marca ou das palavras nela contidas.
  - (591) Informações de cores reivindicadas.
  - (730) Nome do requerente, nacionalidade, profissão, morada.

**Outros códigos**

MNA — Marca nacional.  
MCA — Marca Coletiva.  
MCC — Marca de Certificação ou de Garantia.  
NOM — Nome de estabelecimento.  
INS — Insígnia de estabelecimento.  
LOG — Logótipo.  
DNO — Denominação de Origem Nacional.  
DOI — Denominação de Origem Internacional.  
IGR — Indicação Geográfica.  
RCS — Recompensa.

**Lista alfabética dos códigos de países,  
organizações intergovernamentais  
e outras entidades  
(Norma St. 3 OMPI)**

AD — Andorra.  
AE — Emirados Árabes Unidos.  
AF — Afeganistão.  
AG — Antígua e Barbuda.  
AI — Anguila.  
AL — Albânia.  
AM — Arménia.  
AN — Antilhas Holandesas.  
AO — Angola.  
AP — ARIPO — Organização Regional Africana da Propriedade Industrial.  
AR — Argentina.  
AT — Áustria.  
AU — Austrália.  
AW — Aruba.  
AZ — Azerbaijão.  
BA — Bósnia-Herzegovina.  
BB — Barbados.  
BD — Bangladesh.  
BE — Bélgica.  
BF — Burquina Faso.  
BG — Bulgária.  
BH — Barém.  
BI — Burundi.  
BJ — Benin.  
BM — Bermudas.  
BN — Brunei Darussalam.  
BO — Bolívia.  
BOIP — *Office* da Propriedade Intelectual do Benelux.  
BR — Brasil.  
BS — Baamas.  
BT — Butão.  
BV — Ilha Bouvet.  
BW — Botswana.  
BY — Bielo-Rússia.  
BZ — Belize.  
CA — Canadá.  
CD — República Democrática do Congo.  
CF — República Centro-Africana.  
CG — Congo.

CH — Suíça.  
CI — Costa do Marfim.  
CK — Ilhas Cook.  
CL — Chile.  
CM — Camarões.  
CN — China.  
CO — Colômbia.  
CR — Costa Rica.  
CU — Cuba.  
CV — Cabo Verde.  
CY — Chipre.  
CZ — República Checa.  
DE — Alemanha.  
DJ — Djibuti.  
DK — Dinamarca.  
DM — Dominica.  
DO — República Dominicana.  
DZ — Argélia.  
EA — EAPO — Organização Euro-Asiática de Patentes.  
EC — Equador.  
EE — Estónia.  
EG — Egipto.  
EH — Sara Ocidental.  
EM — EUIPO — Instituto da Propriedade Intelectual da União Europeia.  
EP — IEP — Instituto Europeu de Patentes.  
ER — Eritreia.  
ES — Espanha.  
ET — Etiópia.  
FI — Finlândia.  
FJ — Fiji.  
FK — Ilhas Malvinas.  
FO — Ilhas Faroé.  
FR — França.  
GA — Gabão.  
GB — Reino Unido.  
GC — Instituto de Patentes do Conselho de Cooperação dos Estados Árabes do Golfo (GCC).  
GD — Granada.  
GE — Geórgia.  
GG — Guernsey.  
GH — Gana.  
GI — Gibraltar.  
GL — Gronelândia.  
GM — Gâmbia.  
GN — Guiné.  
GQ — Guiné Equatorial.  
GR — Grécia.  
GS — Geórgia do Sul e as ilhas Sandwich do Sul.  
GT — Guatemala.  
GW — Guiné-Bissau.  
GY — Guiana.  
HK — Hong-Kong/China.  
HN — Honduras.  
HR — Croácia.  
HT — Haiti.  
HU — Hungria.  
IB — Secretaria Internacional da Organização Mundial da Propriedade Intelectual (OMPI).  
ID — Indonésia.  
IE — Irlanda.

IL — Israel.	NZ — Nova Zelândia.
IM — Ilha de Man.	OA — OAPI — Organização Africana da Propriedade Intelectual.
IN — Índia.	OM — Omã.
IQ — Iraque.	PA — Panamá.
IR — República Islâmica do Irão.	PE — Peru.
IS — Islândia.	PG — Papua Nova Guiné.
IT — Itália.	PH — Filipinas.
JE — Jersey.	PK — Paquistão.
JM — Jamaica.	PL — Polónia.
JO — Jordânia.	PT — Portugal.
JP — Japão.	PW — Palau.
KE — Quênia.	PY — Paraguai.
KG — Quirguistão.	QA — Quatar.
KH — Camboja.	QZ — Instituto Comunitário de Variedades Vegetais (CPVO).
KI — Quiribáti.	RO — Roménia.
KM — Comores.	RS — Sérvia.
KN — S. Kitts e Nevis.	RU — Federação Russa.
KP — República Popular Democrática da Coreia.	RW — Ruanda.
KR — República da Coreia.	SA — Arábia Saudita.
KW — Koweit.	SB — Ilhas Salomão.
KY — Ilhas Caimão.	SC — Seychelles.
KZ — Cazaquistão.	SD — Sudão.
LA — República Popular Democrática do Laos.	SE — Suécia.
LB — Líbano.	SG — Singapura.
LC — Santa Lúcia.	SH — Santa Helena.
LI — Listenstaina.	SI — Eslovénia.
LK — Sri Lanka.	SK — Eslováquia.
LR — Libéria.	SL — Serra Leoa.
LS — Lesoto.	SM — São Marinho.
LT — Lituânia.	SN — Senegal.
LU — Luxemburgo.	SO — Somália.
LV — Letónia.	SR — Suriname.
LY — Líbia.	ST — São Tomé e Príncipe.
MA — Marrocos.	SV — El Salvador.
MC — Mónaco.	SY — República Árabe da Síria.
MD — República da Moldávia.	SZ — Suazilândia.
ME — Montenegro.	TC — Ilhas Turcas e Caicos.
MG — Madagáscar.	TD — Chade.
MK — Ex-República Jugoslava da Macedónia.	TG — Togo.
ML — Mali.	TH — Tailândia.
MM — Myanmar (Birmânia).	TJ — Tajiquistão.
MN — Mongólia.	TL — Timor-Leste.
MO — Macau.	TM — Turquemenistão.
MP — Ilhas Marianas do Norte.	TN — Tunísia.
MR — Mauritânia.	TO — Tonga.
MS — Montserrat.	TR — Turquia.
MT — Malta.	TT — Trinidad e Tobago.
MU — Maurícias.	TV — Tuvalu.
MV — Ilhas Maldivas.	TW — Taiwan/China.
MW — Malavi.	TZ — República Unida da Tanzânia.
MX — México.	UA — Ucrânia.
MY — Malásia.	UG — Uganda.
MZ — Moçambique.	US — Estados Unidos da América.
NA — Namíbia.	UY — Uruguai.
NE — Níger.	UZ — Uzbequistão.
NG — Nigéria.	VA — Vaticano.
NI — Nicarágua.	VC — São Vicente e Granadinas.
NL — Holanda.	VE — Venezuela.
NO — Noruega.	VG — Ilhas Virgens (GB).
NP — Nepal.	VN — Vietname.
NPI — Instituto Nórdico de Patentes.	
NR — Nauru.	

VU — Vanuatu.  
WO — OMPI — Organização Mundial da  
Propriedade Intelectual.  
WS — Samoa.  
YE — Iémen.  
YU — Jugoslávia. (1)  
ZA — África do Sul.  
ZM — Zâmbia.  
ZW — Zimbábwe.

(1) O código YU foi retirado da lista, em Novembro de 2006. Até essa data identifica a ex-Jugoslávia, a Sérvia e o Montenegro.

## PATENTES DE INVENÇÃO

### Patentes europeias vigentes em Portugal - FG4A

Processo	Início de vigência	Data do despacho	Nome do 1º requerente/titular	País resid.	Classificação principal	Observações
2611906	2011.08.31	2024.04.11	GALLANT PET, INC.	US	<b>C12N 5/07</b> (2013.01)	ART. 84º DO C.P.I.:
3119431	2015.03.20	2024.04.09	TEVA PHARMACEUTICALS INTERNATIONAL GMBH	CH	<b>A61K 39/395</b> (2017.01)	ART. 84º DO C.P.I.:
3237001	2015.12.21	2024.04.09	NOVARTIS AG	CH	<b>A61K 39/395</b> (2017.01)	ART. 84º DO C.P.I.:
3286270	2016.04.19	2024.04.11	ADVANSIX RESINS & CHEMICALS LLC.	US	<b>C09D 7/04</b> (2017.01)	ART. 84º DO C.P.I.:
3571987	2016.04.21	2024.04.10	BRUIN BIOMETRICS, LLC	US	<b>A61B 5/53</b> (2019.01)	ART. 84º DO C.P.I.:
3642242	2018.06.21	2024.04.09	THE BOARD OF TRUSTEES OF THE LELAND STANFORD JUNIOR UNIVERSITY	US	<b>C07K 16/28</b> (2020.01)	ART. 84º DO C.P.I.:
3664925	2018.08.09	2024.04.11	GCP APPLIED TECHNOLOGIES INC.	US	<b>B01F 15/04</b> (2020.01)	ART. 84º DO C.P.I.:
3756719	2009.05.27	2024.04.10	FISHER & PAYKEL HEALTHCARE LIMITED	NZ	<b>A61M 16/16</b> (2020.01)	ART. 84º DO C.P.I.:
3801440	2019.05.23	2024.04.11	OROFINO PHARMACEUTICALS GROUP SRL	IT	<b>A61J 9/00</b> (2021.01)	ART. 84º DO C.P.I.:
3847175	2019.09.04	2024.04.09	INCYTE CORPORATION	US	<b>C07D 487/04</b> (2021.01)	ART. 84º DO C.P.I.:

**Caducidades por falta de pagamento de taxa - Patente europeia - MM4A**

Processo	Início de vigência	Data da caducidade	Nome do 1º requerente/titular	País resid.	Observações
1824500	2005.10.05	2024.04.05	PROBI AB	SE	
1954488	2006.10.05	2024.04.05	SAINT-GOBAIN GLASS FRANCE	FR	
2078001	2007.10.05	2024.04.05	MERCK PATENT GMBH	DE	
2079925	2007.10.05	2024.04.05	BRADDELL LIMITED	GB	
2485731	2010.10.05	2024.04.05	SUNESIS PHARMACEUTICALS, INC.	US	
2490559	2010.10.05	2024.04.05	GOTTLIEB BINDER GMBH & CO. KG	DE	
2581530	2012.10.05	2024.04.05	GROSFILLEX SAS	FR	
2627345	2011.10.05	2024.04.05	INDENA S.P.A.	IT	
2763981	2012.10.05	2024.04.05	HANMI SCIENCE CO., LTD.	KR	
3010184	2010.10.05	2024.04.05	TELEFONAKTIEBOLAGET LM ERICSSON (PUBL)	SE	
3204352	2015.10.05	2024.04.05	QUINCE THERAPEUTICS, INC.	US	

**Caducidades por limite de vigência - Patente europeia - MM3A**

Processo	Início de vigência	Data da caducidade	Nome do 1º requerente/titular	País resid.	Observações
1509737	2004.04.05	2024.04.05	CLAUDIUS PETERS PROJECTS GMBH	DE	
1610613	2004.04.05	2024.04.05	BOEHRINGER INGELHEIM ANIMAL HEALTH USA INC	US	
1616007	2004.04.05	2024.04.05	UNIVERSITÉ DE LAUSANNE	CH	
1697606	2004.04.05	2024.04.05	ASSA ABLOY COTE PICARDE	FR	



**Averbamentos - Patente europeia - PD1A, PD3A, PC1A, PC3A****Transmissões - Patente europeia**

Processo	Data do averbamento	Antigo requerente/titular	País resid.	Atual requerente/titular	País resid.	Observações
1640530	2024.03.25	FLOORING INDUSTRIES LIMITED, SARL	LU	UNILIN BV	BE	TRANSMISSÃO TOTAL.
1851143	2024.04.08	METSO SWEDEN AB	SE	METSO MINERALS OY	FI	
1937276	2024.03.22	UNIMED PHARMACEUTICALS, LLC BESINS HEALTHCARE LUXEMBOURG SARL	US LU	BESINS HEALTHCARE LUXEMBOURG SARL	LU	
2029831	2024.03.25	FLOORING INDUSTRIES LIMITED, SARL	LU	UNILIN BV	BE	
2339092	2024.03.25	FLOORING INDUSTRIES LIMITED, SARL	LU	UNILIN BV	BE	
2378921	2024.03.25	FLOORING INDUSTRIES LIMITED, SARL	LU	UNILIN BV	BE	
2450041	2024.03.22	UNIMED PHARMACEUTICALS, LLC BESINS HEALTHCARE LUXEMBOURG SARL	US LU	BESINS HEALTHCARE LUXEMBOURG SARL	LU	
2516768	2024.03.25	FLOORING INDUSTRIES LIMITED, SARL	LU	UNILIN BV	BE	
2569151	2024.03.25	FLOORING INDUSTRIES LIMITED, SARL	LU	UNILIN BV	BE	
2843154	2024.03.25	FLOORING INDUSTRIES LIMITED, SARL	LU	UNILIN BV	BE	
3115194	2024.03.25	FLOORING INDUSTRIES LIMITED, SARL	LU	UNILIN BV	BE	
3293016	2024.03.25	FLOORING INDUSTRIES LIMITED, SARL	LU	UNILIN BV	BE	
3361803	2024.03.25	GUANGDONG OPPO MOBILE TELECOMMUNICATIONS CORP., LTD.	CN	TOYOTA JIDOSHA KABUSHIKI KAISHA	JP	
3367829	2024.03.22	BRITISH AMERICAN TOBACCO (INVESTMENTS) LIMITED	GB	NICOVENTURES TRADING LIMITED	GB	
3381710	2024.03.25	FLOORING INDUSTRIES LIMITED, SARL	LU	UNILIN BV	BE	
3579608	2024.03.25	GUANGDONG OPPO MOBILE TELECOMMUNICATIONS CORP., LTD	CN	TOYOTA JIDOSHA KABUSHIKI KAISHA	JP	

**CERTIFICADOS COMPLEMENTARES DE PROTECÇÃO****Pedidos**

Processo	Tipo de dado	Conteúdo dos dados	País resid.
1227	(68) – Patente de Base (22) – Data do Pedido Titulares (54) – Título da Invenção (95) – Prod. (medicamento) (92) – Aut. Com. Nacional	PTE, 3201320 E, de 2015.09.30 2024.04.04 Nome: AMICUS THERAPEUTICS, INC. ALFA-GLUCOSIDASE ÁCIDA ALTAMENTE POTENTE COM HIDRATOS DE CARBONO INTENSIFICADOS CIPAGLUCOSIDASE ALFA Data: 2023.03.24, País: PT, Número: C(2023)1948	US

**MODELOS DE UTILIDADE****Caducidades por falta de pagamento de taxa - Modelo internacional - MM4K**

Processo	Início de vigência	Data da caducidade	Nome do 1º requerente/titular	País resid.	Observações
2021188009	2020.10.05	2024.04.05	LLC "ARIADNA"	RU	

## DESENHOS OU MODELOS

### Pedidos - BB/CA1Y

A publicação dos pedidos de desenhos ou modelos a seguir indicados é efetuada nos termos do artigo 188.º, n.º 1; da data de publicação do presente aviso começa a contar-se o prazo de dois meses para a apresentação de reclamações de quem se julgar prejudicado pela concessão dos mesmos, de acordo com o artigo 17.º, n.º 1 do Código da Propriedade Industrial.

(11) **6950**  
(22) 2023.09.28  
(30)  
(71) FR RENAULT S.A.S  
(72) LOUIS MORASSE  
JULIEN DROUARD  
(51) **LOC (10) CL. 26-06**  
(54) **LUZES PARA VEÍCULOS**  
(28) 4  
(57) (55)

(12) Y



Figura 1.1



Figura 1.2



Figura 1.3



Figura 1.4



Figura 1.5



Figura 1.6



Figura 2.3



Figura 1.7



Figura 2.4



Figura 2.1



Figura 2.5



Figura 2.2



Figura 2.6

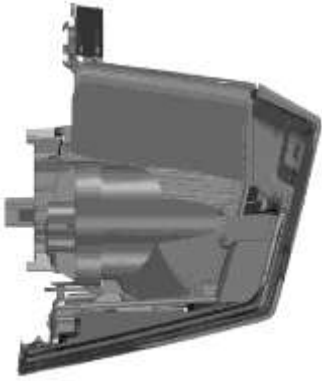


Figura 2.7



Figura 3.4



Figura 3.1



Figura 3.5



Figura 3.2



Figura 3.6



Figura 3.3



Figura 3.7



Figura 4.1



Figura 4.5



Figura 4.2



Figura 4.6



Figura 4.3



Figura 4.7



Figura 4.4

- 
- (11) **6951** (12) Y  
 (22) 2023.09.28  
 (30)  
 (71) FR RENAULT S.A.S  
 (72) LOUIS MORASSE  
 JULIEN DROUARD  
 (51) LOC (10) CL. 12-16  
 (54) PARTES DE VEÍCULOS; PARA-CHOQUES  
 PARA VEÍCULOS; GRELHAS DE  
 RADIADORES PARA VEÍCULOS; CAPOTS  
 PARA VEÍCULOS; JANTES PARA RODAS  
 DE VEÍCULOS; ESPELHOS  
 RETROVISORES  
 (28) 12

(57) (55)



Figura 1.1



Figura 1.2



Figura 1.3



Figura 1.4



Figura 1.5



Figura 1.6



Figura 1.7



Figura 2.1





Figura 2.2



Figura 2.3



Figura 2.4



Figura 2.5



Figura 2.6



Figura 2.7



Figura 3.1



Figura 3.2



Figura 3.3

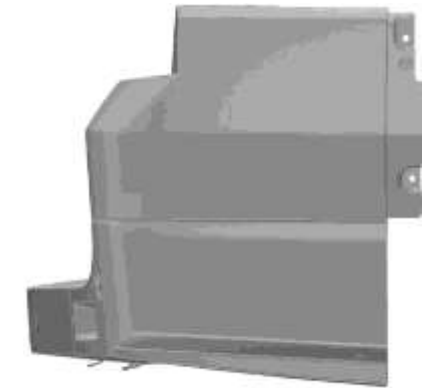


Figura 3.4



Figura 3.5



Figura 3.6

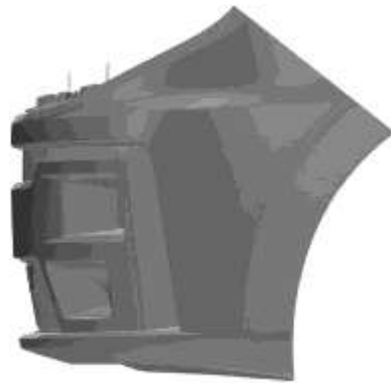


Figura 4.4



Figura 3.7

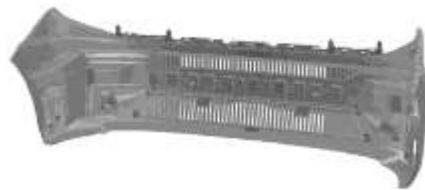


Figura 4.5



Figura 4.1



Figura 4.6



Figura 4.2

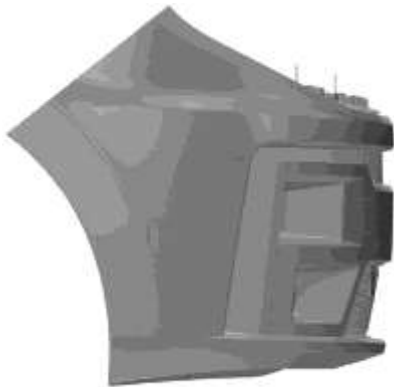


Figura 4.3



Figura 4.7



Figura 5.1



Figura 5.2



Figura 5.3



Figura 5.4



Figura 5.5



Figura 5.6



Figura 5.7

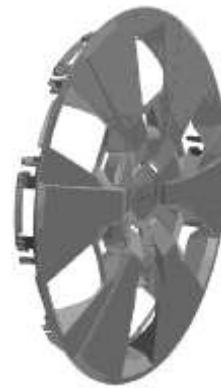


Figura 6.1



Figura 6.2



Figura 6.3



Figura 6.4



Figura 6.5



Figura 7.4



Figura 6.6

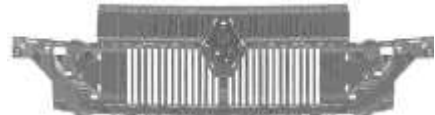


Figura 7.5



Figura 6.7

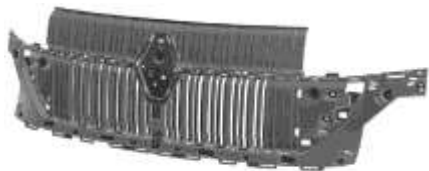


Figura 7.1



Figura 7.6



Figura 7.2



Figura 7.3



Figura 7.7

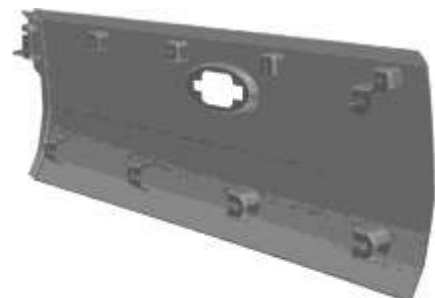


Figura 8.1



Figura 8.2



Figura 8.3



Figura 8.4



Figura 8.5

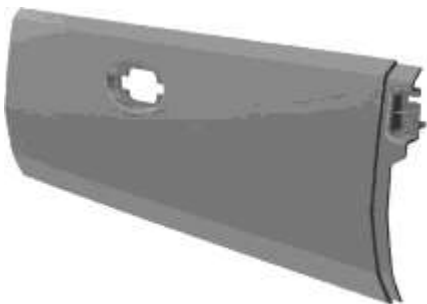


Figura 8.6



Figura 8.7

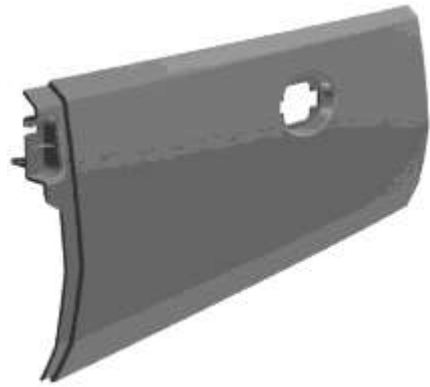


Figura 9.1



Figura 9.2



Figura 9.3



Figura 9.4



Figura 9.5



Figura 10.3



Figura 9.6



Figura 10.4



Figura 9.7



Figura 10.1



Figura 10.5



Figura 10.2



Figura 10.6

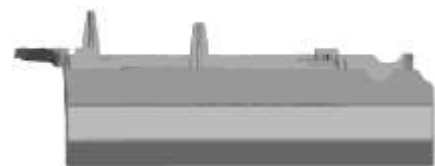


Figura 10.7



Figura 11.1



Figura 11.5



Figura 11.2



Figura 11.6



Figura 11.3



Figura 11.7



Figura 11.4



Figura 12.1



Figura 12.2



Figura 12.6



Figura 12.3



Figura 12.7



Figura 12.4



Figura 12.5



Figura 1.1

- 
- (11) **6953** (12) Y  
 (22) 2023.09.29  
 (30)  
 (71) FR RENAULT S.A.S  
 (72) DAVID DURAND  
 (51) LOC (10) CL. 12-16  
 (54) PARTES DE VEÍCULOS; PARA-CHOQUES  
 PARA VEÍCULOS; GRELHAS DE  
 RADIADORES PARA VEÍCULOS; CAPOTS  
 PARA VEÍCULOS; ESPELHOS  
 RETROVISORES  
 (28) 13  
 (57) (55)





Figura 1.2



Figura 1.3



Figura 1.4



Figura 1.5



Figura 1.6



Figura 1.7



Figura 2.1



Figura 2.2



Figura 2.3



Figura 2.4



Figura 2.5



Figura 2.6



Figura 2.7



Figura 3.1



Figura 3.2



Figura 3.3



Figura 3.4



Figura 3.5



Figura 3.6



Figura 4.4



Figura 3.7

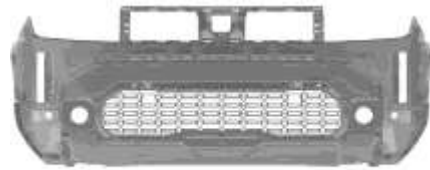


Figura 4.5



Figura 4.1



Figura 4.6



Figura 4.2



Figura 4.7



Figura 4.3



Figura 5.1



Figura 5.2



Figura 5.3



Figura 5.4



Figura 5.5



Figura 5.6



Figura 5.7



Figura 6.1



Figura 6.2



Figura 6.3



Figura 6.4



Figura 6.5



Figura 6.6



Figura 6.7



Figura 7.1



Figura 7.2



Figura 7.3



Figura 7.4



Figura 7.5



Figura 7.6



Figura 7.7

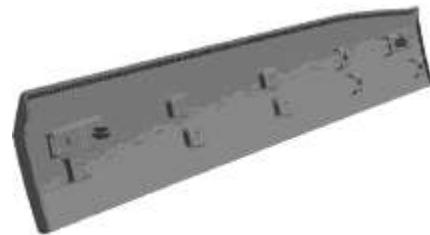


Figura 8.1



Figura 8.2

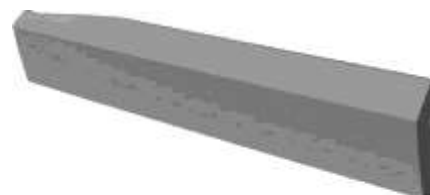


Figura 8.3



Figura 8.4



Figura 8.5

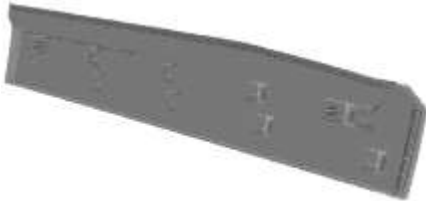


Figura 8.6



Figura 8.7



Figura 9.1



Figura 9.2



Figura 9.3



Figura 9.4



Figura 9.5

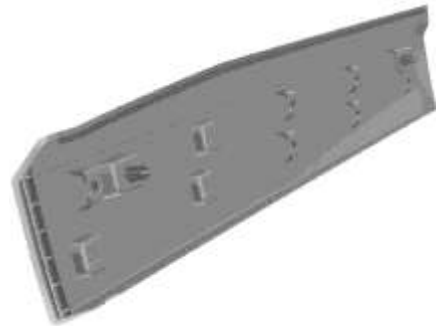


Figura 9.6



Figura 9.7



Figura 10.1



Figura 10.2



Figura 10.3



Figura 10.4



Figura 10.5



Figura 10.6



Figura 10.7



Figura 11.1



Figura 11.2

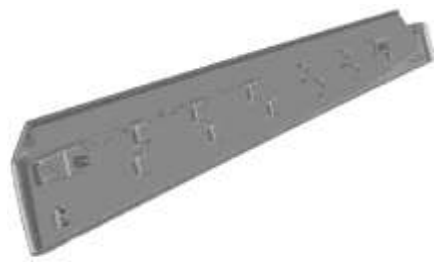


Figura 11.3



Figura 11.4



Figura 11.5



Figura 11.6



Figura 11.7



Figura 12.1



Figura 12.2



Figura 12.3

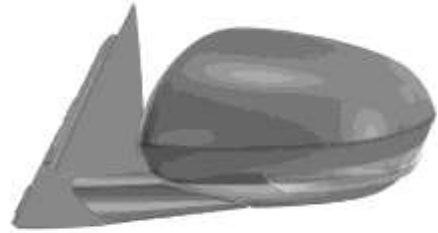


Figura 13.1



Figura 12.4

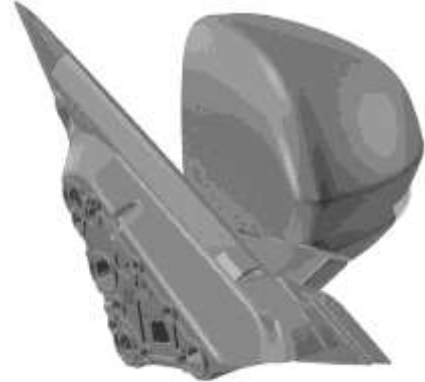


Figura 13.2



Figura 12.5



Figura 13.3



Figura 12.6

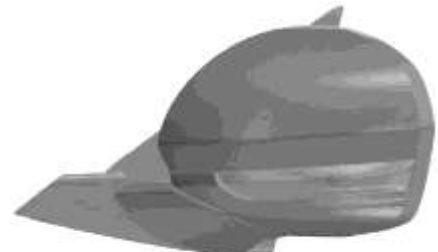


Figura 13.4



Figura 12.7



Figura 13.5





**Figura 13.6**



**Figura 13.7**

**Concessões - FG4Y**

Processo	Início de vigência	Data do despacho	Nome do 1º requerente/titular	País resid.	Classificação principal	Observações
6990	2023.12.28	2024.04.10	CECILIA MARIA BENEDITO MARTINS	PT	06-09	
6994	2024.01.09	2024.04.11	VECOURBANDESIGN, UNIPESSOAL LDA	PT	21-03	

**Renúncias parciais**

Processo	Início de vigência	Data da renúncia	Nome do 1º requerente/titular	País resid.	Observações
3562	2014.03.27	2024.04.10	HUGO MANUEL PINHO FREIRE	PT	RENOVAÇÃO PARCIAL DO REGISTO PARA OS PRODUTOS: 1; 4; 5.

## REGISTO NACIONAL DE MARCAS

### Pedidos

De acordo com o artigo 226.º do Código da Propriedade Industrial, a seguir se publicam os pedidos de registo de marcas; da data de publicação do presente aviso começa a contar-se o prazo de dois meses para a apresentação de reclamações de quem se julgar prejudicado pela eventual concessão dos mesmos, em conformidade com o artigo 17.º do mesmo Código.

(210) **720330** MNA

(220) 2024.02.20

(300)

(730) **PT CLUB NUANCES, UNIPESSOAL LDA.**

- (511) 03 ARTIGOS DE HIGIENE PESSOAL; PREPARAÇÕES DE LIMPEZA E FRAGRÂNCIA, NÃO PARA USO PESSOAL; ÓLEOS ESSENCIAIS E EXTRATOS AROMÁTICOS; PREPARAÇÕES PARA HIGIENE PESSOAL; PRODUTOS DE TOILETTE.  
05 PREPARAÇÕES E ARTIGOS DE HIGIENE; PREPARAÇÕES E ARTIGOS HIGIÉNICOS.  
21 UTENSÍLIOS COSMÉTICOS, DE HIGIENE E PARA OS CUIDADOS DE BELEZA.

(591)

(540)

soft  
essence  
beauty accessories

(531) 3.4.11 ; 5.3.17 ; 25.1.94



(531) 27.5.10

*por ter sido publicado com inexactidão no boletim nº 2024/03/05, novamente se publica este pedido ressaltando-se o direito de prioridade à data da sua apresentação, 2024/02/20.*

(210) **722182**

MNA

(220) 2024.03.21

(300)

(730) **PT ELEGANT FAMILY HOTELS ALGARVE, S.A.**

- (511) 36 ADMINISTRAÇÃO DE BENS IMOBILIÁRIOS; GESTÃO DE EMPREENDIMENTOS IMOBILIÁRIOS; SERVIÇOS DE AQUISIÇÃO DE TERRENOS E BENS IMÓVEIS PARA INVESTIMENTO; INVESTIMENTO FINANCEIRO RELACIONADO COM BENS IMOBILIÁRIOS; SERVIÇOS DE LEASING DE PROPRIEDADES; SERVIÇOS DE AGÊNCIA IMOBILIÁRIA E DE GESTÃO IMOBILIÁRIA, INCLUINDO ALUGUER, LEASING E GESTÃO DE INSTALAÇÕES COMERCIAIS E RESIDENCIAIS, FINANCIAMENTO DE PROJECTOS IMOBILIÁRIOS; SERVIÇOS DE INFORMAÇÕES, ASSESSORIA E CONSULTADORIA RELACIONADOS COM TODOS OS SERVIÇOS ATRÁS REFERIDOS.  
43 HOTÉIS; RESERVAS DE HOTÉIS; ORGANIZAÇÃO DE ALOJAMENTOS PARA FÉRIAS; SERVIÇOS DE AGÊNCIA DE MARCAÇÃO E/OU RESERVA DE ALOJAMENTO EM HOTÉIS; SERVIÇOS DE HOTEL, RESTAURANTE E ABASTECIMENTO; SERVIÇOS HOTELEIROS PARA O FORNECIMENTO DE INSTALAÇÕES PARA CONFERÊNCIAS, REUNIÕES, EXPOSIÇÕES E/OU SESSÕES DE FORMAÇÃO; FORNECIMENTO DE INSTALAÇÕES HOTELEIRAS PARA CONFERÊNCIAS, CONGRÉSSOS, PALESTRAS

(210) **721175**

MNA

(220) 2024.03.05

(300)

(730) **PT MARIA VIOLANTE CAMPOS PINTO SOVERAL PASTOR**

- (511) 29 ÓLEOS E GORDURAS ALIMENTARES; FRUTOS, FUNGOS, VEGETAIS, OLEAGINOSAS E LEGUMINOSAS PROCESSADOS.  
33 BEBIDAS ALCOÓLICAS (EXCLUINDO CERVEJA).

(591)

(540)

E/OU REUNIÕES; SERVIÇOS DE BAR; SNACK-BARS; RESTAURANTES; SERVIÇOS DE RESERVAS DE RESTAURANTES; RESTAURANTES (ALIMENTAÇÃO); INFANTÁRIOS; CRECHES; SERVIÇOS DE INFORMAÇÕES, DE ACESSORIA E DE CONSULTORIA RELACIONADOS COM TODOS OS SERVIÇOS ATRÁS REFERIDOS.

(591)  
(540)

## ELEGANT SAGRES STAY

(210) **722303** MNA

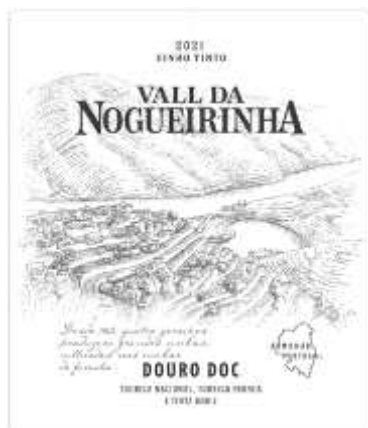
(220) 2024.03.22

(300)

(730) **PT CARLA ALEXANDRA RODRIGUES PAIVA**

(511) 33 VINHO; VINHO TINTO; VINHO BRANCO; VINHOS GENEROSOS; VINHOS FORTIFICADOS; VINHOS ESPUMANTES; VINHOS ROSÉ.

(591)  
(540)



(531) 6.19.9

(210) **722474** MNA

(220) 2024.03.26

(300)

(730) **PT PEDRO ALMEIDA MARQUES, UNIPESSOAL LDA**

(511) 36 MEDIAÇÃO IMOBILIÁRIA  
37 EDIFICAÇÃO, CONSTRUÇÃO E DEMOLIÇÃO.  
42 SERVIÇOS DE ARQUITETURA; SERVIÇOS DE ENGENHARIA

(591)  
(540)



(531) 26.5.1 ; 26.5.18

(210) **722525** MNA

(220) 2024.03.27

(300)

(730) **PT CARTAXIMÓVEL - MEDIAÇÃO IMOBILIÁRIA LDA**

(511) 36 MEDIAÇÃO IMOBILIÁRIA; SERVIÇOS IMOBILIÁRIOS; AGÊNCIA IMOBILIÁRIA; ADMINISTRAÇÃO DE IMÓVEIS; ADMINISTRAÇÃO DE TERRENOS; AQUISIÇÃO DE TERRENOS PARA ARRENDAMENTO; CONSULTADORIA IMOBILIÁRIA; CONSULTADORIA RELATIVA À COMPRA DE BENS IMOBILIÁRIOS; CONSULTAS IMOBILIÁRIAS; FORNECIMENTO DE INFORMAÇÃO RELATIVA AOS NEGÓCIOS IMOBILIÁRIOS, ATRAVÉS DA INTERNET; FORNECIMENTO DE INFORMAÇÕES IMOBILIÁRIAS RELATIVAS A PROPRIEDADES E TERRENOS; GESTÃO DE CARTEIRAS DE IMÓVEIS; GESTÃO DE IMÓVEIS; GESTÃO DE PROPRIEDADES COMERCIAIS; GESTÃO DE PROPRIEDADES IMOBILIÁRIAS; GESTÃO IMOBILIÁRIA; SERVIÇOS DE AGÊNCIA IMOBILIÁRIA PARA A VENDA E ARRENDAMENTO DE EDIFÍCIOS; SERVIÇOS DE AQUISIÇÃO DE IMÓVEIS; SERVIÇOS DE AQUISIÇÃO DE TERRENOS; SERVIÇOS DE CONSULTORIA EM IMÓVEIS; SERVIÇOS DE CONSULTORIA IMOBILIÁRIA; SERVIÇOS DE AGÊNCIAS IMOBILIÁRIAS RELATIVOS À COMPRA E VENDA DE IMÓVEIS; MEDIAÇÃO DE CRÉDITO.

(591) PANTONE 505C; PANTONE 485C; PANTONE 281C; PANTONE 446C

(540)



(531) 7.3.11 ; 29.1.1 ; 29.1.4

(210) **722528** MNA

(220) 2024.03.27

(300)

(730) **PT SEGMENTOPULENTO LDA**

(511) 09 BORNES [ELETRICIDADE]; INDUTORES [ELETRICIDADE]; INDUTOS [ELETRICIDADE]; REDUTORES [ELETRICIDADE]; CONECTORES [ELETRICIDADE]; INVERSORES [ELETRICIDADE]; LIMITADORES [ELETRICIDADE]; DISPOSITIVOS ANTIPARASITAS [ELETRICIDADE]; COMUTADORES DE ELETRICIDADE; APERTA-FIOS [ELETRICIDADE]; CONTADORES DE ELETRICIDADE; ADAPTADORES PARA ELETRICIDADE; CONECTORES DE FIOS [ELETRICIDADE]; CAIXAS DE COMUTADORES [ELETRICIDADE]; ARMÁRIOS DE DISTRIBUIÇÃO [ELETRICIDADE]; BARRAS CONDUTORAS DE

ELETRICIDADE; QUADROS DE DISTRIBUIÇÃO [ELETRICIDADE]; CAIXAS DE CONEXÃO [ELETRICIDADE]; INVERSORES DE ELETRICIDADE; TRANSFORMADORES DE ELETRICIDADE; INDICADORES DE ELETRICIDADE; APARELHOS DE MEDIÇÃO, DETEÇÃO, MONITORIZAÇÃO E CONTROLO; DISPOSITIVOS CIENTÍFICOS E LABORATORIAIS PARA TRATAMENTO UTILIZANDO A ELETRICIDADE.

(591)  
(540)



(531) 1.15.3 ; 13.1.17 ; 26.1.3 ; 26.1.16 ; 26.1.20 ; 26.1.26

## SENTIDOS RAROS

(210) **722532** MNA  
(220) 2024.03.27  
(300)  
(730) **PT JOSÉ RODRIGUES & RODRIGUES, LDA**  
(511) 35 SERVIÇOS DE COMÉRCIO A RETALHO RELACIONADOS COM A VENDA DE VESTUÁRIO E ACESSÓRIOS DE VESTUÁRIO; COMÉRCIO A RETALHO DE QUALQUER TIPO DE PARTES, PEÇAS E ACESSÓRIOS PARA VEÍCULOS AUTOMÓVEIS; COMÉRCIO DE VEÍCULOS AUTOMÓVEIS LIGEIROS  
37 SERVIÇOS DE OFICINAS PARA REPARAÇÃO DE VEÍCULOS MOTORIZADOS.

(591)  
(540)



(531) 26.13.25

(210) **722529** MNA  
(220) 2024.03.27  
(300)  
(730) **PT CATÁLOGO SUCULENTO - UNIPESSOAL LDA**  
(511) 29 PEIXE, MARISCO E MOLUSCOS, NÃO VIVOS.  
(591)  
(540)



(531) 18.4.2

(210) **722535** MNA  
(220) 2024.03.27  
(300)  
(730) **PT RECADO FAVORÁVEL - UNIPESSOAL LDA**  
(511) 43 SERVIÇOS DE RESTAURANTES  
(591)  
(540)



**VICE VERSA**  
Restaurante

(531) 11.1.3 ; 27.3.15 ; 27.5.14 ; 27.99.22

(210) **722530** MNA  
(220) 2024.03.27  
(300)  
(730) **PT QUINTA DOS SENTIDOS LDA**  
(511) 33 VINHO.  
(591)  
(540)

(210) **722537** MNA  
 (220) 2024.03.27  
 (300)  
 (730) PT SORRISOPITORESCO MEDICINA DENTÁRIA LDA  
 (511) 44 MEDICINA DENTÁRIA; ASSISTÊNCIA DENTÁRIA.  
 (591)  
 (540)

**PLAZA CLÍNICA DENTÁRIA**

(210) **722539** MNA  
 (220) 2024.03.27  
 (300)  
 (730) PT SOFIA VASCONCELLOS E SÁ SILVA GONÇALVES  
 (511) 16 LIVROS.  
 28 JOGOS.  
 (591)  
 (540)



(531) 21.1.9 ; 26.15.9

(210) **722541** MNA  
 (220) 2024.03.27  
 (300)  
 (730) BREDUARDO AUGUSTO PURCELLO BUOSI  
 BR LUIS FELIPE BARBOSA DA SILVA  
 CORRÊA  
 (511) 43 PIZZARIAS.  
 (591)  
 (540)



(531) 11.3.23

(210) **722542** MNA  
 (220) 2024.03.27  
 (300)  
 (730) PT BAIRRO DE IDEIAS LDA  
 PT CIDÁLIA SANTOS CARVALHEIRO  
 (511) 41 EDUCAÇÃO E FORMAÇÃO; FORMAÇÃO EM ENTRETENIMENTO PARA CRIANÇAS; ORGANIZAÇÃO DE WEBINARS (SEMINÁRIOS ONLINE); SERVIÇOS DE DIVERTIMENTO, EDUCAÇÃO E FORMAÇÃO; SERVIÇOS DE EDUCAÇÃO E FORMAÇÃO; SERVIÇOS DE FORMAÇÃO E EDUCAÇÃO; EDUCAÇÃO [ENSINO]; APOIO ESCOLAR EM ACADEMIAS DE ESTUDO; CURSOS ESCOLARES RELACIONADOS COM O APOIO AOS ESTUDOS.  
 (591) #003F73; #007DE5; #89D433; #FE8601; #D73774  
 (540)



(531) 5.3.13 ; 5.3.15 ; 29.1.14

(210) **722548** MNA  
 (220) 2024.03.27  
 (300)  
 (730) PT VIRIDI LILIUM EMPREENDIMENTOS, LDA  
 (511) 43 ALOJAMENTO TEMPORÁRIO; SERVIÇOS DE ALOJAMENTO TEMPORÁRIO; ALUGUER DE ALOJAMENTO TEMPORÁRIO; RESERVAS DE ALOJAMENTO TEMPORÁRIO; FORNECIMENTO DE ALOJAMENTOS TEMPORÁRIOS MOBILADOS; FORNECIMENTO DE ALOJAMENTO TEMPORÁRIO EM APARTAMENTOS DE FÉRIAS; DISPONIBILIZAÇÃO DE INFORMAÇÃO SOBRE ALOJAMENTO TEMPORÁRIO VIA INTERNET; SERVIÇOS DE RECEPÇÃO PARA ALOJAMENTO TEMPORÁRIO [ENTREGA DE CHAVES]; ALUGUER DE ALOJAMENTO TEMPORÁRIO EM CASAS E APARTAMENTOS DE FÉRIAS; SERVIÇOS HOTELEIROS; SERVIÇOS HOTELEIROS DE COMPLEXOS TURÍSTICOS; SERVIÇOS DE ALOJAMENTO EM COMPLEXOS HOTELEIROS; SERVIÇOS DE CASAS DE TURISMO; HOTÉIS, POUSADAS E ALBERGUES, ALOJAMENTO PARA FÉRIAS E TURISMO; SERVIÇOS DE AGÊNCIAS DE TURISMO PARA RESERVAS DE ALOJAMENTO; POUSADAS DE TURISMO; SERVIÇOS DE ALOJAMENTO; ORGANIZAÇÃO DE ALOJAMENTO TURÍSTICO; SERVIÇOS DE ALOJAMENTO HOTELEIRO; SERVIÇOS DE HOSPITALIDADE [ALOJAMENTO]; SERVIÇOS DE ALOJAMENTO DE TURISTAS; ORGANIZAÇÃO E FORNECIMENTO DE ALOJAMENTO TEMPORÁRIO.  
 (591)  
 (540)



(531) 5.5.21

(210) **722551** MNA  
 (220) 2024.03.27  
 (300)  
 (730) PT UNIQUE ALCHEMY LDA  
 (511) 41 ORGANIZAÇÃO DE ESPECTÁCULOS DE ENTRETENIMENTO.  
 (591) ROXO; AZUL; CORAL; VERDE; LARANJA; AMARELO; ROSA; VERMELHO; CINZENTO  
 (540)

(210) **722549** MNA  
 (220) 2024.03.27  
 (300)  
 (730) PT TIAGO FILIPE CAVALINHOS BLELA  
 (511) 25 VESTUÁRIO.  
 41 AULAS DE DESPORTO.  
 (591) Castanho; Preto; Branco  
 (540)



(531) 26.13.25



(531) 11.1.4 ; 26.1.3 ; 26.1.20 ; 26.1.22 ; 27.5.17 ; 29.1.15

(210) **722552** MNA  
 (220) 2024.03.27  
 (300)  
 (730) PT HENRIQUE JOSÉ DE JESUS RAMOS  
 (511) 11 EQUIPAMENTO DE REFRIGERAÇÃO E CONGELAMENTO.  
 (591) PANTONE 2935C; CIAN  
 (540)



(531) 24.17.25 ; 29.1.4

(210) **722550** MNA  
 (220) 2024.03.27  
 (300)  
 (730) PT J.O.M., LDA  
 (511) 37 EDIFICAÇÃO, CONSTRUÇÃO E DEMOLIÇÃO.  
 (591)  
 (540)



(531) 26.11.9 ; 26.11.13 ; 26.99.3

(210) **722560** MNA  
 (220) 2024.03.27  
 (300)  
 (730) PT RUI MANUEL BATISTA MENDES  
 (511) 35 SERVIÇOS DE VENDA A RETALHO RELATIVOS A ARTIGOS DESPORTIVOS.  
 (591)  
 (540)



transformação marca da ue nº 018933983



(531) 27.5.11

- (210) **722568** MNA  
 (220) 2024.03.28  
 (300) 2023.10.05 EM 018933983  
 (730) **DE ALDI EINKAUF SE & CO. OHG**  
 (511) 29 CARNE, PEIXE, AVES DE CAPOEIRA E CAÇA; EXTRATOS DE CARNE; FRUTAS E LEGUMES CONSERVADOS, CONGELADOS, SECOS E COZINHADOS; GELEIAS, DOCES E COMPOTAS; OVOS; LEITE, QUEIJO, MANTEIGA, IOGURTE E OUTROS PRODUTOS LÁCTEOS; ÓLEOS E GORDURAS ALIMENTARES; PASTAS PARA BARRAR À BASE DE FRUTA; REFEIÇÕES PREPARADAS COM AVES [PRINCIPALMENTE AVES DOMÉSTICAS]; ALIMENTOS PREPARADOS CONSTITUÍDOS PRINCIPALMENTE POR OVOS; ALIMENTOS PREPARADOS CONSTITUÍDOS PRINCIPALMENTE POR CARNE; ALIMENTOS PREPARADOS CONSTITUÍDOS PRINCIPALMENTE POR PRODUTOS VEGETAIS; ALIMENTOS PREPARADOS CONSTITUÍDOS PRINCIPALMENTE POR MARISCO; ALIMENTOS PREPARADOS CONSTITUÍDOS PRINCIPALMENTE POR PEIXE; ALIMENTOS PREPARADOS CONSTITUÍDOS PRINCIPALMENTE POR SUBSTITUTOS DE CARNE.  
 30 CAFÉ, CHÁS E CACAU E SUBSTITUTOS DOS MESMOS; ARROZ, MASSAS E NOODLES; TAPIOCA E SAGÚ; FARINHAS E PREPARAÇÕES FEITAS DE CEREAIS; PÃO, PRODUTOS DE PASTELARIA E CONFEITARIA; CHOCOLATE; GELADOS, SORVETES E OUTRAS FORMAS DE GELADOS; AÇÚCAR, MEL, MELAÇO; LEVEDURA, FERMENTO EM PÓ; SAL, TEMPEROS, ESPECIARIAS, ERVAS EM CONSERVA; VINAGRE, MOLHOS E OUTROS CONDIMENTOS; GELO [ÁGUA CONGELADA]; PRODUTOS DE PADARIA; PRATOS PREPARADOS À BASE DE ARROZ; PRATOS PREPARADOS QUE CONTÊM PRINCIPALMENTE MASSAS; PRATOS PREPARADOS SOB A FORMA DE PIZZAS.

(591)

(540)

pleno  
sabor

(531) 5.3.13 ; 5.3.15 ; 27.5.4 ; 27.5.17

- (210) **722569** MNA  
 (220) 2024.03.28  
 (300) 2023.10.05 EM 018934074  
 (730) **DE ALDI EINKAUF SE & CO. OHG**  
 (511) 33 BEBIDAS ALCOÓLICAS (EXCLUINDO CERVEJA); PREPARAÇÕES PARA PRODUZIR BEBIDAS ALCOÓLICAS; VINHO.  
 (591)  
 (540)

CASTA FINA

- (210) **722570** MNA  
 (220) 2024.03.28  
 (300)  
 (730) **PT GAVEPART III IMOBILIÁRIO E TURISMO SA.**  
 (511) 43 SERVIÇOS DE RESTAURAÇÃO, DE SNACK-BAR, DE RESTAURANTES "SELF-SERVICE", DE CAFETARIA, DE CAFETARIA "SELF-SERVICE", DE BAR, DE CATERING E DE GELATARIA; SERVIÇOS DE FORNECIMENTO DE ALIMENTOS E BEBIDAS..  
 (591)  
 (540)

Tascaria – São Rafael

(531) 26.11.8 ; 27.5.15 ; 27.5.25

- (210) **722587** MNA  
 (220) 2024.03.27  
 (300)  
 (730) **PT DANIELA DE BRITO PEREIRA**  
 (511) 41 SERVIÇOS DE EDUCAÇÃO, ENTRETENIMENTO E DESPORTO; COACHING [FORMAÇÃO]; SERVIÇO DE EDUCAÇÃO NO ÂMBITO DO COACHING.  
 44 CUIDADOS HIGIÉNICOS E DE BELEZA PARA PESSOAS; CUIDADOS DE HIGIENE E DE BELEZA PARA SERES HUMANOS; SERVIÇOS DE HIGIENE E CUIDADOS DE BELEZA PARA PESSOAS; SERVIÇOS DE CUIDADOS DE SAÚDE PARA PESSOAS; SERVIÇOS DE MASSAGENS; SERVIÇOS DE REIKI; SERVIÇOS DE TERAPIA; CABELEIREIROS; SERVIÇOS DE CABELEIREIROS; SERVIÇOS DE ESTETICISTA; SERVIÇOS DE ESTETICISTAS; TERAPIA POR HIPNOSE; PSICOTERAPIA HOLÍSTICA.

(591)

(540)



(531) 25.1.25

35 ADMINISTRAÇÃO DE NEGÓCIOS COMERCIAIS INTERNACIONAIS; GESTÃO COMERCIAL DE LOJAS DE VENDA A RETALHO; SERVIÇOS DE ADMINISTRAÇÃO COMERCIAL PARA O PROCESSAMENTO DE VENDAS FEITAS ATRAVÉS DA INTERNET.

(591)

(540)



DESUL

(531) 3.7.13 ; 3.7.24

(210) **722588** MNA

(220) 2024.03.27

(300)

(730) **PT ALGARTEMPO - EMPRESA DE TRABALHO TEMPORÁRIO, LDA**

(511) 35 SERVIÇOS DE AGÊNCIA DE EMPREGO PARA TRABALHOS TEMPORÁRIOS; RECRUTAMENTO DE PESSOAL TEMPORÁRIO; RECRUTAMENTO DE PESSOAL; PUBLICIDADE PARA RECRUTAMENTO DE PESSOAL; SERVIÇOS DE RECRUTAMENTO DE PESSOAL; SERVIÇOS DE AGÊNCIA DE RECRUTAMENTO DE PESSOAL; SERVIÇOS DE RECRUTAMENTO E COLOCAÇÃO DE PESSOAL; SERVIÇOS DE RECRUTAMENTO E GESTÃO DE PESSOAL.

36 SERVIÇOS IMOBILIÁRIOS; ADMINISTRAÇÃO DE IMÓVEIS; ADMINISTRAÇÃO DE HABITAÇÕES; ADMINISTRAÇÃO DE BENS IMOBILIÁRIOS; ADMINISTRAÇÃO DE TERRENOS.

(591) PANTONE 2756C; PANTONE 299C

(540)



(531) 27.5.10 ; 27.99.1 ; 29.1.4

(210) **722591** MNA

(220) 2024.03.27

(300)

(730) **PT CARLOS MANUEL GARCIA FERREIRA**

(511) 29 CARNE E PRODUTOS À BASE DE CARNE; TRIPAS PARA SALSICHAS E SUAS IMITAÇÕES; CARNE PREPARADA; MERENDAS À BASE DE CARNE; PRATOS COZINHADOS À BASE DE CARNE; PRATOS DE CARNE CONFECCIONADOS; REFEIÇÕES COZINHADAS PRONTAS, CONSTITUÍDAS TOTAL OU PREDOMINANTEMENTE POR AVES; REFEIÇÕES COZINHADAS PRONTAS, CONSTITUÍDAS TOTAL OU PREDOMINANTEMENTE POR CAÇA; REFEIÇÕES COZINHADAS PRONTAS, CONSTITUÍDAS TOTAL OU PRINCIPALMENTE POR CARNE; REFEIÇÕES DE CARNE PRÉ-CONFECCIONADAS; REFEIÇÕES PREPARADAS COM AVES [PRINCIPALMENTE AVES DOMÉSTICAS]; REFEIÇÕES PREPARADAS CONSTITUÍDAS PRINCIPALMENTE POR PATO; REFEIÇÕES PREPARADAS CONSTITUÍDAS PRINCIPALMENTE POR PERU; REFEIÇÕES PREPARADAS CONSTITUÍDAS PRINCIPALMENTE POR SUCEDÂNEOS DE CARNE; REFEIÇÕES PREPARADAS CONTENDO PRINCIPALMENTE BACON; REFEIÇÕES PRÉ-CONFECCIONADAS CONSTITUÍDAS PRINCIPALMENTE POR FRANGO; REFEIÇÕES PRÉ-CONFECCIONADAS CONSTITUÍDAS PRINCIPALMENTE POR PERU; REFEIÇÕES PRÉ-EMBALADAS COMPOSTAS PRINCIPALMENTE DE CARNE DE CAÇA; REFEIÇÕES PREPARADAS DE CARNE [EM QUE PREDOMINA A CARNE]; REFEIÇÕES PREPARADAS QUE CONTÊM [PRINCIPALMENTE] CARNE; REFEIÇÕES PREPARADAS QUE CONTÊM [PRINCIPALMENTE] CAÇA; REFEIÇÕES PREPARADAS QUE CONTÊM [PRINCIPALMENTE] FRANGO; SALGADINHOS À BASE DE CARNE; TRIPAS DE BOVINO; ALMÔNDEGAS; ALIMENTOS PREPARADOS EM CAÇAROLA; CROQUETES DE BORREGO; EMPADÃO DE CARNE; GUISADOS; PANADOS DE FRANGO; QUENELLES [ROLINHOS DE CARNE]; REFEIÇÕES CONGELADAS CONSTITUÍDAS PRINCIPALMENTE POR CARNE; REFEIÇÕES CONGELADAS CONSTITUÍDAS PRINCIPALMENTE POR AVES; REFEIÇÕES CONGELADAS CONSTITUÍDAS PRINCIPALMENTE POR FRANGO; REFEIÇÕES CONGELADAS CONSTITUÍDAS

(210) **722589** MNA

(220) 2024.03.27

(300)

(730) **PT SUBLIMOBJETIVO - UNIPESSOAL LDA**

(511) 08 TALHERES [CUTELARIA, GARFOS E COLHERES].

20 MOBILIÁRIO.

21 ESTÁTUAS, ESTATUETAS, PLACAS E OBRAS DE ARTE, FEITOS DE MATERIAIS TAIS COMO PORCELANA, TERRACOTA OU VIDRO, INCLUÍDOS NA CLASSE; SERVIÇOS DE MESA EM PORCELANA; PRATOS; COPOS DE VIDRO.

24 ARTIGOS TÊXTEIS PARA O LAR; MATÉRIAS TÊXTEIS PARA A DECORAÇÃO DE INTERIORES; MATÉRIAS TÊXTEIS; PRODUTOS TÊXTEIS PARA O LAR; TAPEÇARIAS.

PRINCIPALMENTE POR PEIXE; REFEIÇÕES COZINHADAS CONSTITUÍDAS PRINCIPALMENTE POR PEIXE; REFEIÇÕES PREPARADAS CONSTITUÍDAS ESSENCIALMENTE POR PEIXE; REFEIÇÕES PREPARADAS DE CARNE.

(591)  
(540)



(531) 2.3.1 ; 24.9.2



(531) 2.9.14 ; 27.5.10 ; 27.5.17 ; 29.1.1

(210) **722592** MNA  
(220) 2024.03.27  
(300)  
(730) **PT RELEVANTSHINE - LDA**  
(511) 03 PRODUTOS PARA BARBEAR; PRODUTOS PARA DEPOIS DE BARBEAR; PRODUTOS PARA BARBEAR SOB A FORMA DE LÍQUIDOS; ÓLEOS PARA BARBEAR; CREMES PARA ANTES DE BARBEAR; CREMES PARA DEPOIS DE BARBEAR; CREMES HIDRATANTES PARA DEPOIS DE BARBEAR; CONJUNTOS DE BARBEAR, CONSTITUÍDOS POR CREMES DE BARBEAR E LOÇÕES PARA BARBEAR; CREMES HIDRATANTES; CREMES PARA O CORPO.  
25 CAPAS DE CABELEIREIRO.  
44 SERVIÇOS DE SALÃO DE CABELEIREIRO PARA HOMEM.

(591)  
(540)



(531) 26.1.3 ; 26.1.18 ; 26.11.13 ; 27.5.14 ; 27.99.18

(210) **722596** MNA  
(220) 2024.03.27  
(300)  
(730) **PT ADRIANA FILIPA DUARTE PERFEITO**  
(511) 41 SERVIÇOS DE GINÁSIOS; SERVIÇOS DESPORTIVOS E DE FITNESS.  
(591) RGB 255,0,0  
(540)

(210) **722597** MNA  
(220) 2024.03.27  
(300)  
(730) **PT PALOMA PAES RODRIGUES**  
(511) 45 ACONSELHAMENTO E REPRESENTAÇÃO JURÍDICA;

ACONSELHAMENTO JURÍDICO EM MATÉRIA DE CONCURSOS; ACONSELHAMENTO JURÍDICO EM RESPOSTA A CHAMADAS PARA APRESENTAÇÕES DE PROPOSTAS; ACONSELHAMENTO JURÍDICO EM RESPOSTA A SOLICITAÇÕES DE PROPOSTAS (RFP); ACONSELHAMENTO JURÍDICO RELATIVO A FRANCHISING; APLICAÇÃO DE DIREITOS DE MARCA COMERCIAL; ASSESSORIA EM MATÉRIA DE CONTENCIOSO; ASSISTÊNCIA JURÍDICA PARA A REDAÇÃO DE CONTRATOS; ATRIBUIÇÃO PARA ADOÇÃO; AUDITORIAS PARA FINS DE CONFORMIDADES LEGAIS; CONSULTADORIA EM MATÉRIA DE CONTENCIOSOS; CONSULTORIA DE PERITOS SOBRE QUESTÕES JURÍDICAS; CONSULTORIA EM DIREITOS DE PROPRIEDADE INDUSTRIAL; CONSULTORIA EM GESTÃO DE PROPRIEDADE INTELECTUAL; CONSULTORIA EM LICENCIAMENTO DE MARCAS; CONSULTORIA EM LICENCIAMENTO DE PATENTES; CONSULTORIA EM LICENCIAMENTO DE PROPRIEDADE INTELECTUAL; CONSULTORIA EM QUESTÕES JURÍDICAS PESSOAIS; CONSULTORIA JURÍDICA EM MATÉRIA FISCAL; CONSULTORIA JURÍDICA RELACIONADA COM DIREITOS DE PROPRIEDADE INTELECTUAL; FORNECIMENTO DE INFORMAÇÕES JURÍDICAS; FORNECIMENTO DE INFORMAÇÕES EM MATÉRIA JURÍDICA; GESTÃO DE DIREITOS DE AUTOR; FORNECIMENTO DE INVESTIGAÇÃO JURÍDICA; FORNECIMENTO DE INFORMAÇÕES SOBRE QUESTÕES RELACIONADAS COM DIREITOS HUMANOS; FORNECIMENTO DE INFORMAÇÕES RELACIONADAS COM ASSUNTOS JURÍDICOS; INVESTIGAÇÃO JURÍDICA; INVESTIGAÇÃO JURÍDICA RELACIONADA COM TRANSAÇÕES IMOBILIÁRIAS; INVESTIGAÇÃO JURÍDICA RELATIVA A FUSÕES DE EMPRESAS; INVESTIGAÇÕES DE NATUREZA JURÍDICA; INVESTIGAÇÃO JURÍDICA NO DOMÍNIO DA POLÍTICA ECONÓMICA; LICENCIAMENTO DE PATENTES; LICENCIAMENTO DE MARCAS COMERCIAIS [SERVIÇOS JURÍDICOS]; LICENCIAMENTO DE MATERIAL IMPRESSO [SERVIÇOS JURÍDICOS]; MEDIAÇÃO; MEDIAÇÃO EM PROCESSOS JURÍDICOS; PRESTAÇÃO DE PARECERES JURÍDICOS; REALIZAÇÃO DE ESTUDOS DE VIABILIDADE JURÍDICA;

REALIZAÇÃO DE PESQUISAS DE VERIFICAÇÃO PRÉVIA ("DUE DILIGENCE") (SERVIÇOS JURÍDICOS); SERVIÇOS DE ADVOCACIA; SERVIÇOS DE ADVOCACIA (SERVIÇOS JURÍDICOS); SERVIÇOS DE ADVOCACIA LEGAL; SERVIÇOS DE ADVOGADOS DE BARRA DE TRIBUNAL; SERVIÇOS DE ARBITRAGEM, MEDIAÇÃO E RESOLUÇÃO DE CONFLITOS; SERVIÇOS DE ASSESSORIA JURÍDICA; SERVIÇOS DE ASSESSORIA RELACIONADOS COM OS DIREITOS DO CONSUMIDOR [ACONSELHAMENTO JURÍDICO]; SERVIÇOS DE ASSESSORIA RELACIONADOS COM PATENTES; SERVIÇOS DE CONSULTORIA JURÍDICA; SERVIÇOS DE CONSULTORIA RELACIONADOS COM LEIS; SERVIÇOS DE CONTENCIOSO; SERVIÇOS DE CONTENCIOSOS; SERVIÇOS DE DISPONIBILIZAÇÃO DE INFORMAÇÕES JUDICIAIS; SERVIÇOS DE INFORMAÇÕES JURÍDICAS; SERVIÇOS DE INFORMAÇÃO, ACONSELHAMENTO E CONSULTORIA EM QUESTÕES JURÍDICAS; SERVIÇOS DE INQUÉRITOS JURÍDICOS; SERVIÇOS DE INVESTIGAÇÃO JUDICIAL; SERVIÇOS DE INVESTIGAÇÃO RELACIONADOS COM INDEMNIZAÇÕES DE SEGUROS; SERVIÇOS DE INVESTIGAÇÕES JURÍDICAS; SERVIÇOS DE MEDIAÇÃO; SERVIÇOS DE MEDIAÇÃO EM MATÉRIA DE DIVÓRCIO; SERVIÇOS DE NOTIFICAÇÃO NO ÂMBITO DE PROCESSOS LEGAIS; SERVIÇOS DE OBSERVAÇÃO JURÍDICA; SERVIÇOS DE OFICIAL DE DILIGÊNCIAS (SERVIÇOS JURÍDICOS); SERVIÇOS DE PERITOS; SERVIÇOS DE PESQUISA JURÍDICA; SERVIÇOS DE PESQUISA DE INFORMAÇÕES JURÍDICAS; SERVIÇOS DE REGISTO DE EMPRESAS; SERVIÇOS DE RESOLUÇÃO DE CONFLITOS; SERVIÇOS JURÍDICOS; SERVIÇOS JURÍDICOS ELATIVOS A NEGOCIAÇÃO DE CONTRATOS PARA TERCEIROS; SERVIÇOS JURÍDICOS NA ÁREA DA IMIGRAÇÃO; SERVIÇOS JURÍDICOS NO DOMÍNIO DA IMIGRAÇÃO; SERVIÇOS JURÍDICOS NO DOMÍNIO DA PROTEÇÃO DE MENORES; SERVIÇOS JURÍDICOS NO DOMÍNIO DA SEGURANÇA DE DADOS; SERVIÇOS JURÍDICOS PRESTADOS RELATIVAMENTE A PROCESSOS JUDICIAIS; SERVIÇOS JURÍDICOS PRO BONO; SERVIÇOS JURÍDICOS RELACIONADOS COM A CONDUÇÃO DOS NEGÓCIOS; SERVIÇOS JURÍDICOS RELACIONADOS COM TESTAMENTOS; SERVIÇOS JURÍDICOS RELACIONADOS COM INDEMNIZAÇÕES DE SEGUROS SOCIAIS; SERVIÇOS JURÍDICOS RELACIONADOS COM O REGIME DE TIME-SHARING; SERVIÇOS JURÍDICOS RELATIVOS A LICENCIAMENTOS; SERVIÇOS LEGAIS DE TRANSFERÊNCIA DE BENS IMÓVEIS; TRESPASSE DE BENS IMÓVEIS; SERVIÇOS PARAJURÍDICOS; SUPERVISÃO DE MARCAS [SERVIÇOS JURÍDICOS].

(591)  
(540)



(531) 26.4.22

- (511) 44 SERVIÇOS PARA CUIDADOS DE HIGIENE PESSOAL E DE BELEZA PARA PESSOAS.  
(591) VERDE PANTONE 3308 C; ACQUA PANTONE 4165C; CLEAN PANTONE 9285 C; ROSA PANTONE 4755 C; MARROM PANTONE 4048 C.  
(540)



(531) 27.5.1

- (210) **722601** MNA  
(220) 2024.03.27  
(300)  
(730) **PT IVAN GIL MARTINS BALDÉ**  
(511) 09 CAPACETES DE PROTEÇÃO PARA USO EM ATIVIDADES DESPORTIVAS; CHAPELARIA PARA ATIVIDADES DESPORTIVAS PARA PROTEÇÃO CONTRA ACIDENTES..  
14 ARTIGOS DECORATIVOS [BIJUTERIA OU JOALHARIA] PARA USO PESSOAL; ARTIGOS DE BIJUTERIA SEMIPRECIOSOS; JOALHARIA..  
25 VESTUÁRIO; CHAPELARIA; GORROS [CHAPELARIA]; MEIAS; CALÇADO..  
41 ATIVIDADES DESPORTIVAS; ATIVIDADES DESPORTIVAS E RECREATIVAS; ATIVIDADES DESPORTIVAS E CULTURAIS; INSTRUÇÃO EM ATIVIDADES DESPORTIVAS; ORGANIZAÇÃO DE ATIVIDADES DESPORTIVAS; DIVERTIMENTO, ATIVIDADES DESPORTIVAS E CULTURAIS; ORGANIZAÇÃO DE ATIVIDADES DESPORTIVAS E DE COMPETIÇÕES DESPORTIVAS; FORNECIMENTO DE INFORMAÇÕES SOBRE ATIVIDADES DESPORTIVAS; ATIVIDADES DE DIVERSÃO, DESPORTIVAS E CULTURAIS; ORGANIZAÇÃO DE ATIVIDADES E COMPETIÇÕES DESPORTIVAS; SERVIÇOS DE TREINO PARA ATIVIDADES DESPORTIVAS; CURSOS DE INSTRUÇÃO RELACIONADOS COM ATIVIDADES DESPORTIVAS; ORGANIZAÇÃO DE ATIVIDADES DESPORTIVAS PARA COLÓNIAS DE FÉRIAS; FORMAÇÃO; FORMAÇÃO PRÁTICA; ENSINO [FORMAÇÃO]; COACHING [FORMAÇÃO]; FORMAÇÃO DESPORTIVA; ORGANIZAÇÃO DE EVENTOS DESPORTIVOS..

(591)  
(540)

- (210) **722599** MNA  
(220) 2024.03.27  
(300)  
(730) **PT KARINE GAMEIRO DOS SANTOS**



(531) 21.3.11

(210) **722603** MNA

(220) 2024.03.27

(300)

(730) **PT CRISTINA ALVES**

(511) 14 ARTIGOS DECORATIVOS [BIJUTERIA OU JOALHARIA] PARA USO PESSOAL.

16 ARTIGOS DE PAPELARIA; AGENDAS.

18 BOLSAS; CARTEIRAS COM COMPARTIMENTOS PARA CARTÕES; CARTEIRAS [MALAS DE MÃO]; CARTEIRAS COM PORTA-CARTÕES; CARTEIRAS DE BOLSO; CARTEIRAS PARA NOTAS DE BANCO; CARTEIRAS PARA PRENDER A CINTOS; CARTEIRAS PORTA FRALDAS; ESTOJOS DE TOILETTE (NÃO GUARNECIDOS); ESTOJOS DE TRANSPORTE; ESTOJOS DE VIAGEM; ESTOJOS PARA ARTIGOS DE HIGIENE PESSOAL; ESTOJOS PARA COSMÉTICOS VENDIDOS VAZIOS; ESTOJOS PARA GUARDAR CHAVES; ESTOJOS PARA MAQUILHAGEM, SEM CONTEÚDO; ESTOJOS PARA PRODUTOS DE TOILETTE VENDIDOS VAZIOS; ETIQUETAS DE ENDEREÇO PARA BAGAGEM; MALAS DE FIM DE SEMANA; MALAS DE MÃO [PARA SENHORA], BOLSAS E CARTEIRAS; MALAS DE SENHORA PARA CERIMÓNIA; MALAS DE SENHORA À MODA; MOCHILAS; PASTAS; NÉCESSAIRES DE MAQUILHAGEM [VAZIOS]; PORTA-CHAVES; RANDSELS [MOCHILAS ESCOLARES JAPONESAS]; RANDSELS [MALAS ESCOLARES JAPONESAS]; SACOS DE MERCEARIA.

25 AQUECEDORES DE MÃOS [VESTUÁRIO]; AQUECEDORES DE TORNOZELOS; ARTIGOS DE VESTUÁRIO PARA CRIANÇA; ARTIGOS DE VESTUÁRIO PARA PÔR AO PESCOÇO; AVENTAIS; AVENTAIS [VESTUÁRIO]; BABETES DE PANO; BANDANAS [LENÇOS PARA PESCOÇO]; BIBES SEM MANGAS; BATAS; BLUSAS TRICOTADAS; BLUSÕES; CALÇÃO-SAIA; CALÇAS CHINO; CALÇAS COM BOLSOS NAS PERNEIRAS; CALÇAS CURTAS; CALÇAS DE BOMBAZINA; CALÇAS DE CRIANÇA; CALÇÃO-SAIA (SKORTS); CALÇAS DE FATO; CALÇAS DE FATO DE TREINO; CALÇAS DE GANGA; CALÇAS JEANS; CALÇAS PARA GRÁVIDAS; CALÇÕES; CAMISAS COM DECOTE; CAMISAS DE BOMBAZINA; CAMISAS DE CERIMÓNIA; CAMISAS-CASACO; CAMISAS DE MANGA COMPRIDA; CAMISAS DE MANGA CURTA; CAMISAS DE TECIDO; CAMISAS INFORMAIS; CAMISAS PARA FATOS; CAMISOLAS DE MALHA; CAMISOLAS TIPO SWEATSHIRTS; CAMISOLAS SEM ALÇAS (TOPS); CAPAS IMPERMEÁVEIS; CAPUZES; CASACOS; CASACOS DE MALHA; CINTOS DE SUPORTE PARA APERTAR OS QUIMONOS (OBIAGE); CINTOS EM TECIDO; COLARINHOS; COLETES; CONJUNTOS DE CALÇÃO E BLUSA; CUEIROS; CULOTES [CALÇÕES DE MULHER PRESOS ABAIXO DO JOELHO COM ELÁSTICO]; ECHARPES;

ENXOVAIS [VESTUÁRIO]; FAIXAS DE CINTURA PARA QUIMONOS (KOSHIHIMO); FAIXAS DE SMOKING; FAIXAS DE SUPORTE PARA NÓS DE QUIMONO (OBIAGE-SHIN); FATOS; FAIXAS PARA VESTUÁRIO; FATOS DE CARNAVAL E DE HALLOWEEN; FATOS DE CERIMÓNIA; FITA DE CABELO [VESTUÁRIO]; FITAS DE PESCOÇO [PARTES DE VESTUÁRIO]; GABARDINAS; GRAVATAS; IMPERMEÁVEIS; JAQUETAS; JARDINEIRAS [MACACÕES]; KILTS DE TECIDO DE LÃ COM PADRÃO AXADREZADO; KIMONOS; LAÇOS; LENÇO DOBRADO PARA A CABEÇA; LENÇOS DE BOLSO; MALHAS; PANTALONAS; PÁREOS [VESTUÁRIO]; PEÇAS DE VESTUÁRIO PRONTO-A-VESTIR; PERNEIRAS; ROUPA DE CERIMÓNIA; SAIAS; ROUPÕES DE CASA; SAIAS-CALÇAS; SKORTS CALÇÃO - SAIA; SOBRETUDO; SWEATSHIRTS; T-SHIRTS; TUTUS; TÚNICAS; VESTIDOS; VESTUÁRIO DE LINHO; VESTUÁRIO DE MALHA; VESTUÁRIO EM TECIDO; VESTUÁRIO INFANTIL (BEBÉS); VESTUÁRIO PARA HOMEM; VESTUÁRIO PARA CRIANÇAS; VÉUS; XAILES.

(591)

(540)



(531) 27.5.1

(210) **722605** MNA

(220) 2024.03.27

(300)

(730) **PT FERNANDO RAFAEL DA SILVA FERNANDES**

(511) 44 SERVIÇOS DE FISIOTERAPIA.

(591) AZUL E VERDE.

(540)



(531) 2.1.23

(210) **722609** MNA

(220) 2024.03.28

(300)

(730) **PT MÁRIO FRANCISCO QUINTAS LEITÃO DIAS MOITA**

(511) 33 CIDRA; HIDROMEL; LICORES; LICORES À BASE DE CAFÉ; LICORES ALCOÓLICOS DE SABOR AMARGO; LICOR DE MENTA; LICOR DE GROSELHA PRETA; GELATINAS ALCOÓLICAS; ESPIRITUOSOS (BEBIDAS ALCOÓLICAS); LICORES DE ERVAS; VINHOS; BEBIDAS À BASE DE VINHO; VINHO BRANCO; VINHO DE UVAS; ÁGUA-PÉ; VINHO ESPUMANTE DE FRUTOS; VINHO ESPUMANTE DE UVAS; VINHO TINTO; VINHOS ALCOÓLICOS; VINHOS COM BAIXO TEOR DE ÁLCOOL; VINHOS DE FRUTA; VINHOS DE MESA; VINHOS DE SOBREMESA; VINHOS DOCES; VINHOS ESPUMANTES; VINHOS ESPUMANTES BRANCOS; VINHOS ESPUMANTES NATURAIS; VINHOS ESPUMANTES TINTOS; VINHOS FORTIFICADOS; VINHOS GENEROSOS; VINHOS ROSÉ; VINHOS SEM GÁS.

(591)  
(540)



(531) 2.1.23 ; 3.4.2 ; 3.4.13 ; 22.1.1 ; 22.1.5 ; 22.1.25 ; 24.1.13 ; 27.5.10 ; 27.7.1

(210) **722610** MNA  
(220) 2024.03.28  
(300)  
(730) **PT UNBREAKABLE IDEA RESEARCH LDA**  
(511) 42 SERVIÇOS DE TI (TECNOLOGIAS DE INFORMAÇÃO); SERVIÇOS DE CIÊNCIA E TECNOLOGIA; SERVIÇOS CIENTÍFICOS E TECNOLÓGICOS.

(591)  
(540)

**mica**  
a minha câmara aplicada a mim

(531) 27.5.10

(210) **722613** MNA  
(220) 2024.03.28  
(300)  
(730) **PT REALVANCE TECHNOLOGIES, UNIPESSOAL LDA**

(511) 35 SERVIÇOS DE ASSISTÊNCIA, GESTÃO E ADMINISTRAÇÃO DE NEGÓCIOS.  
42 SERVIÇOS DE TI (TECNOLOGIAS DE INFORMAÇÃO); DESENVOLVIMENTO, PROGRAMAÇÃO E IMPLEMENTAÇÃO DE SOFTWARE; DESENVOLVIMENTO DE SISTEMAS INFORMÁTICOS; DESENVOLVIMENTO DE SISTEMAS PARA PROCESSAMENTO DE DADOS; DESIGN DE SISTEMAS DE ARMAZENAMENTO DE DADOS; ENGENHARIA INFORMÁTICA; GESTÃO DE PROJETOS DE TI; INTEGRAÇÃO DE SISTEMAS INFORMÁTICOS E REDES INFORMÁTICAS; PLANEAMENTO, CONCEÇÃO, DESENVOLVIMENTO E MANUTENÇÃO DE SÍTIOS WEB EM LINHA PARA TERCEIROS; PREPARAÇÃO DE PROGRAMAS DE COMPUTADOR PARA PROCESSAMENTO DE DADOS; SERVIÇOS DE ALOJAMENTO DE SITES DE INTERNET E SOFTWARE COMO SERVIÇO E ALUGUER DE SOFTWARE; PLATAFORMAS DE INTELIGÊNCIA ARTIFICIAL SOB A FORMA DE SOFTWARE COMO SERVIÇO [SAAS]; SOFTWARE COMO SERVIÇO [SAAS].

(591)  
(540)

**IMODYNAMICS**

(210) **722615** MNA  
(220) 2024.03.28  
(300)  
(730) **PT MARIA DE FÁTIMA CARVALHO RODRIGUES**

(511) 29 AZEITE; AZEITE VIRGEM EXTRA; AZEITE EXTRA VIRGEM; AZEITE PARA A ALIMENTAÇÃO; AZEITE EXTRA VIRGEM PARA ALIMENTAÇÃO; NOZES SECAS.  
31 AMÊNDOAS [FRUTOS]; NOZES [FRUTOS]; NOZES FRESCAS; AVELÃS; AVELÃS FRESCAS.

(591)  
(540)



(531) 5.3.17

(210) **722617** **MNA**  
 (220) 2024.03.28  
 (300)  
 (730) **PT HONESTOCEAN UNIPessoal LDA**  
 (511) 29 CARNE E PRODUTOS À BASE DE CARNE; FRUTOS, FUNGOS, VEGETAIS, OLEAGINOSAS E LEGUMINOSAS PROCESSADOS; INSETOS E LARVAS PREPARADOS; OVOS DE AVES E PRODUTOS À BASE DE OVO; PEIXE, MARISCO E MOLUSCOS, NÃO VIVOS; PRODUTOS LÁCTEOS E SUBSTITUTOS LÁCTEOS; SOPAS E CALDOS, EXTRATOS DE CARNE; TRIPAS PARA SALSICHAS E SUAS IMITAÇÕES; ÓLEOS E GORDURAS ALIMENTARES; ÓLEOS E GORDURAS PREPARADOS EM CAÇAROLA; ALIMENTOS REFRIGERADOS CONSTITUÍDOS ESSENCIALMENTE POR PEIXE; ALMÔNDEGAS; ANÉIS DE CEBOLA; APERITIVO DE FRUTAS; APERITIVOS (SNACKS) À BASE DE BATATA; APERITIVOS ALIMENTARES À BASE DE SOJA; APERITIVOS DE IÚCA; APERITIVOS DE SOJA; APERITIVOS DOCES À BASE DE MILHO; APERITIVOS À BASE DE ALGAS MARINHAS COMESTÍVEIS; APERITIVOS À BASE DE LEGUMES; APERITIVOS À BASE DE PEIXE; APERITIVOS À BASE DE QUEIJO; APERITIVOS À BASE DE TOFU; AROS DE CEBOLA; ASAS DE GALINHA; AZEITONAS RECHEADAS; AZEITONAS RECHEADAS COM AMÊNDOAS; AZEITONAS RECHEADAS COM PESTO EM ÓLEO DE GIRASSOL; AZEITONAS RECHEADAS COM PIMENTOS VERMELHOS; AZEITONAS RECHEADAS COM PIMENTÃO VERMELHO E AMÊNDOAS; BANANA FRITA ÀS RODELAS; BARRAS ALIMENTARES À BASE DE FRUTOS DE CASCA RIJA; BARRAS ALIMENTARES À BASE DE FRUTOS E FRUTOS DE CASCA RIJA; BARRAS ALIMENTARES À BASE DE SOJA; BARRAS DE CEREAIS COM SEMENTES E FRUTOS SECOS; BARRAS DE CEREAIS COM SEMENTES E FRUTOS SECOS ORGÂNICOS; BARRAS SUBSTITUTAS DE REFEIÇÕES À BASE DE FRUTA; BARRAS SUBSTITUTAS DE REFEIÇÕES À BASE DE FRUTOS DE CASCA RIJA; BATATAS FRITAS; BATATAS FRITAS COM BAIXO TEOR DE GORDURA; BATATAS FRITAS DE PACOTE; BATATAS FRITAS EM FORMA DE WAFFLE; BATATAS FRITAS EM RODELAS; BATATAS FRITAS ESTALADIÇAS; BATATAS FRITAS SOB A FORMA DE APERITIVOS; BATATAS FRITAS ÀS RODELAS; BATATAS RECHEADAS; BATATAS TIPO CHIPS (FRITAS); BISQUES [SOPAS]; BOLACHAS SALGADAS DE PEIXE; BOLINHOS DE BATATA RALADA; BOLINHOS DE PASTA DE PEIXE COZIDOS NO VAPOR OU TORRADOS [KAMABOKO]; BOLINHOS DE PASTA DE PEIXE MOLDADOS EM TORNO DE UM TUBO E TORRADOS [CHIKUWA]; BOLINHOS DE QUEIJO COTTAGE; BOLOS DEBATA; BOLOS DE PEIXE ESMAGADO E INHAME COZIDOS NO VAPOR [HAMPEN]; BULGOGI; BULGOGI [PRATO COREANO À BASE DE CARNE BOVINA]; BULGOGI [PRATO COREANO COMPOSTO POR CARNE ASSADA TEMPERADA E CORTADA]; CALDO DE CARNE DE VACA; CALDOS [SOPAS]; CARACÓIS PREPARADOS; CARNE DE CHURRASCO FATIADA E TEMPERADA [BULGOGI]; CARNE DE FRANGO SECA; CARNE DE PATO SECA; CARNE DE PORCO SECA; CARNE DE VACA PREPARADA; CARNE E LEGUMES COM OVOS COZIDOS A VAPOR; CARNE PREPARADA; CHILE COM QUEIJO; CHILI COM CARNE; CHIPS DE INHAME; CHIPS DE MANDIOCA; CHIPS DE MAÇÃ; CHOP SUEY; CONCENTRADOS DE SOPAS; CONSERVAS DE CARNE DE PORCO E FEIJÃO; CONSUMMÉS; CROQUETES DE BATATA; CROQUETES DE BORREGO; CUBOS DE SOPA; DAK GALBI [PRATO COREANO COMPOSTO PRINCIPALMENTE POR FRANGO FRITO NUM

MOLHO DE PIMENTA FERMENTADA]; DIPS DE FEIJÃO; "FALAFEL" (PASTÉIS FRITOS DE GRÃO-DE-BICO MOÍDO COM ESPECIARIAS); DIPS DE QUEIJO; DOENJANG JJIGAE [PRATO COREANO COMPOSTO PRINCIPALMENTE POR TOFU COM PASTA DE SOJA]; DOLMAS [FOLHAS DE Videira RECHEADAS]; EMPADÃO DE CARNE; ENTRADAS PREPARADAS CONSTITUÍDAS PRINCIPALMENTE POR MARISCO; ESPETADAS DE KEBABS; FALAFEL; FEIJÕES COZINHADOS EM MOLHO DE SOJA [KONGJABAN]; FILETES DE PEIXE COM BATATAS FRITAS; FILETES DE PEIXE GRELHADOS; FLOCOS DE MAÇÃ; FOLHADOS DE BATATA; FOOL (SOBREMESA DE NATAS E FRUTOS); FRANGO FRITO; FRANGO GRELHADO (YAKITORI [PRATO JAPONÊS]); FRITOS DE REQUEIJÃO; FRITTATAS (OMELETES); FRITURAS; FRUTOS ESTALADIÇOS; GALBI [PRATO DE CARNE GRELHADA]; GALINHA ASSADA; GALINHA TERIYAKI (MARINADA EM MOLHO DE SOJA E GRELHADA); GUACAMOLE; GUACAMOLE [PURÉ DE ABACATE]; GUIADO DE CARIL PRÉ-COZINHADO; GUIADOS; HOMUS TAHINE; HÚMUS; HÚMUS [PASTA DE GRÃO DE BICO]; JJIGAE CHEONGGUKJANG [PRATO COREANO COMPOSTO PRINCIPALMENTE POR TOFU COM PASTA RICA EM SOJA]; JULIANAS [SOPAS]; KIMCHI JJIGAE [PRATO COREANO COMPOSTO PRINCIPALMENTE POR VEGETAIS FERMENTADOS, CARNE DE PORCO E TOFU]; LEGUMES (SALADAS DE -); LULAS [PREPARADAS]; MERENDAS À BASE DE CARNE; MERENDAS À BASE DE LEGUMES; MERENDAS À BASE DE PEIXE; MISTURA DE APERITIVOS SECOS E CONDIMENTADOS [BOMBAY MIX]; MISTURAS DE APERITIVOS CONSTITUÍDAS POR FRUTOS TRANSFORMADOS E FRUTOS DE CASCA RIJA TRANSFORMADOS; MISTURAS DE FRUTOS SECOS; MISTURAS DE SNACKS COMPOSTAS POR FRUTAS DESIDRATADAS E FRUTOS DE CASCA RIJA PROCESSADOS; MISTURAS PARA SOPA; MISTURAS PARA SOPAS; NINHOS DE PÁSSAROS COMESTÍVEIS; OMELETES; OVOS EM CONSERVA; OVOS ESCOCESES; PALITOS DE QUEIJO; PANADOS DE FRANGO; PANQUECAS DE BATATA; PASTAS PARA FAZER SOPA; PASTÉIS DE BATATA FRITOS; PASTÉIS DE PEIXE [PATÊS DE PEIXE]; PEDACINHOS DE COCO; PEDAÇOS DE FRANGO PARA RECHEIO DE SANDUÍCHES; PEDAÇOS DE FRUTA; PEIXE COZINHADO CONGELADO; PRATOS COZINHADOS À BASE DE CARNE; PRATOS À BASE DE LEGUMES ULTRACONGELADOS; PRATOS DE CARNE CONFECCIONADOS; PRATOS DE PEIXE; PRATOS PREPARADOS ESSENCIALMENTE À BASE DE BOLINHOS DE PEIXE, LEGUMES, OVOS COZIDOS, E CALDOS (ODEN); PRATOS PRINCIPAIS CONGELADOS PRÉ-EMBALADOS COMPOSTOS PRINCIPALMENTE DE MARISCO; PRATOS PRINCIPAIS À BASE DE LEGUMES, HORTALIÇAS OU VERDURAS; QUEIJO SOB A FORMA DE DIPS; QUENELLES [ROLINHOS DE CARNE]; QUENELLES [ROLINHOS DE PEIXE]; QUENELLES [ROLINHOS]; QUEQUES DE OVO; RAGU DE VACA; RAGUS; RATATOUILLE; RATATOUILLE (GUIADO DE LEGUMES); REFEIÇÕES CONGELADAS CONSTITUÍDAS PRINCIPALMENTE POR CARNE; REFEIÇÕES CONGELADAS CONSTITUÍDAS PRINCIPALMENTE POR AVES; REFEIÇÕES CONGELADAS CONSTITUÍDAS PRINCIPALMENTE POR FRANGO; REFEIÇÕES CONGELADAS CONSTITUÍDAS PRINCIPALMENTE POR PEIXE; REFEIÇÕES COZINHADAS CONSTITUÍDAS PRINCIPALMENTE POR PEIXE; REFEIÇÕES COZINHADAS PRONTAS, CONSTITUÍDAS TOTAL OU PREDOMINANTEMENTE POR AVES; REFEIÇÕES COZINHADAS PRONTAS, CONSTITUÍDAS TOTAL OU PREDOMINANTEMENTE POR CAÇA; REFEIÇÕES COZINHADAS PRONTAS, CONSTITUÍDAS TOTAL OU PRINCIPALMENTE POR CARNE; REFEIÇÕES

COZINHADAS, CONSTITUÍDAS PRINCIPALMENTE POR CARNE DE VACA SALTEADA E MOLHO DE SOJA FERMENTADO [SOGALBI]; REFEIÇÕES COZINHADAS, CONSTITUÍDAS PRINCIPALMENTE POR FRANGO SALTEADO E PASTA DE PIMENTA PICANTE FERMENTADA [DAK-GALBI]; REFEIÇÕES COZINHADAS, CONSTITUÍDAS PRINCIPALMENTE POR GALINHA E GINSENG [SAMGYETANG]; REFEIÇÕES COZINHADAS, CONSTITUÍDAS PRINCIPALMENTE POR LEGUMES FERMENTADOS, CARNE DE PORCO E TOFU [KIMCHI-JJIGAE]; REFEIÇÕES COZINHADAS, CONSTITUÍDAS PRINCIPALMENTE POR PASTA DE SOJA E TOFU [DOENJANG-JJIGAE]; REFEIÇÕES COZINHADAS, CONSTITUÍDAS PRINCIPALMENTE POR PASTA DE SOJA ESPESSE E TOFU [CHEONGGUKJANG-JJIGAE]; REFEIÇÕES DE CARNE PRÉ-CONFECIONADAS; REFEIÇÕES LIGEIRAS (SNACKS) À BASE DE LEGUMES; REFEIÇÕES PREPARADAS COM AVES [PRINCIPALMENTE AVES DOMÉSTICAS]; REFEIÇÕES PREPARADAS CONGELADAS CONSTITUÍDAS ESSENCIALMENTE POR LEGUMES; REFEIÇÕES PREPARADAS CONSTITUÍDAS ESSENCIALMENTE POR PEIXE; REFEIÇÕES PREPARADAS CONSTITUÍDAS PRINCIPALMENTE POR LEGUMES; REFEIÇÕES PREPARADAS CONSTITUÍDAS PRINCIPALMENTE POR PATO; REFEIÇÕES PREPARADAS CONSTITUÍDAS PRINCIPALMENTE POR PERU; REFEIÇÕES PREPARADAS CONSTITUÍDAS PRINCIPALMENTE POR SUCEDÂNEOS DE CARNE; REFEIÇÕES PREPARADAS CONTENDO PRINCIPALMENTE BACON; REFEIÇÕES PREPARADAS À BASE DE LEGUMES; REFEIÇÕES PREPARADAS À BASE DE VEGETAIS PARA CRIANÇAS PEQUENAS; REFEIÇÕES PRÉ-CONFECIONADAS CONSTITUÍDAS PRINCIPALMENTE POR FRANGO; REFEIÇÕES PRÉ-CONFECIONADAS CONSTITUÍDAS PRINCIPALMENTE POR PERU; REFEIÇÕES PRÉ-EMBALADAS COMPOSTAS PRINCIPALMENTE DE CARNE DE CAÇA; REFEIÇÕES PRÉ-EMBALADAS CONSTITUÍDAS PRINCIPALMENTE POR MARISCO; REFEIÇÕES PREPARADAS DE CARNE; REFEIÇÕES PREPARADAS DE CARNE [EM QUE PREDOMINA A CARNE]; REFEIÇÕES PREPARADAS QUE CONTÊM [PRINCIPALMENTE] CARNE; REFEIÇÕES PREPARADAS QUE CONTÊM [PRINCIPALMENTE] CAÇA; REFEIÇÕES PREPARADAS QUE CONTÊM [PRINCIPALMENTE] FRANGO; REFEIÇÕES PREPARADAS QUE CONTÊM [PRINCIPALMENTE] MARISCO; REFEIÇÕES PREPARADAS QUE CONTÊM [PRINCIPALMENTE] OVOS; REFEIÇÕES PREPARADAS, FEITAS A PARTIR DE SUCEDÂNEOS DE MARISCO; REFEIÇÕES PREPARADAS, FEITAS A PARTIR DE SUCEDÂNEOS DE PEIXE; REFEIÇÕES PRONTAS A COMER CONSTITUÍDAS PRINCIPALMENTE POR KEBAB; ROSTI [BOLOS FRITOS DE BATATA RALADA]; SALADA DE BATATA; SALADAS CÉSAR; SALADAS DE AVES; SALADAS À BASE DE BATATA; SALADAS DE ENTRADA; SALADAS DE FRANGO; SALADAS DE FRUTA; SALADAS DE LEGUMES; SALADAS DE LEGUMES E HORTALIÇAS PRÉ-CORTADAS; SALADAS PREPARADAS; SALGADINHOS À BASE DE CARNE; SAMGYETANG [SOPA COREANA DE GALINHA E GINSENG]; SASHIMI; SNACKS À BASE DE COCO; SNACKS À BASE DE FRUTAS; SNACKS À BASE DE FRUTOS DE CASCA RIJA; SNACKS À BASE DE FRUTOS SECOS; SNACKS À BASE DE LEGUMES, HORTALIÇAS OU VERDURAS; SNACKS À BASE DE LEITE; SNACKS DE BATATA; SOBREMESA À BASE DE FRUTOS DE BAGA; SOBREMESAS DE CREME À BASE DE FRUTOS VERMELHOS; SONHOS DE BATATA [BOLINHOS DE BATATA]; SOPA DE MISO; SOPA DE MISO INSTANTÂNEA; SOPA DE PEIXE; SOPA DE QUIABO; SOPA INSTANTÂNEA; SOPA PRÉ-COZINHADA; SOPAS; SOPAS DE BOLAS DE

MATZO; SOPAS DE MISO PRÉ-COZINHADAS; SOPAS DE TALHARIM; SOPAS EM LATA; SOPAS EM PÓ; STICKS DE TOFU; SURIMI; TAGINE [PRATO PREPARADO À BASE DE CARNE, PEIXE OU VEGETAIS]; TAJINE [PRATO PREPARADO À BASE DE CARNE, PEIXE OU VEGETAIS]; TIRAS DE CASCAS DE BATATA; TIRAS DE LEGUMES FRITAS; TIRAS SECAS DE CARNE DE VACA; TRIPAS DE BOVINO; TZATZIKI.

- 30 AÇÚCARES, ADOÇANTES NATURAIS, COBERTURAS E RECHEIOS DOCES, PRODUTOS APÍCOLAS E DECORAÇÕES COMESTÍVEIS; CAFÉ, CHÁS E CACAU E SUBSTITUTOS DOS MESMOS; GELADOS, IOGURTES GELADOS E SORVETES; GELO PARA REFRESCAR; GRÃOS PROCESSADOS, AMIDOS, E PRODUTOS FEITOS A PARTIR DOS MESMOS, PREPARAÇÕES DE COZEDURA E LEVEDURAS; SAIS, TEMPEROS, AROMAS E CONDIMENTOS; AÇÚCARES, ADOÇANTES NATURAIS, REVESTIMENTOS E COBERTURAS DOCES, PRODUTOS APÍCOLAS.
- 31 ALIMENTOS E RAÇÕES PARA ANIMAIS; ANIMAIS VIVOS, ORGANISMOS PARA CRIAÇÃO; CAMAS E LEITOS PARA ANIMAIS; CULTURAS AGRÍCOLAS E AQUICULTURAS, PRODUTOS HORTÍCOLAS E FLORESTAIS; ISCOS, NÃO ARTIFICIAIS.
- 33 BEBIDAS ALCOÓLICAS (EXCLUINDO CERVEJA); ESSÊNCIAS E EXTRATOS ALCOÓLICOS; BEBIDAS ALCOÓLICAS EXCETO CERVEJA; PREPARAÇÕES ALCOÓLICAS PARA FAZER BEBIDAS; PREPARAÇÕES PARA PRODUZIR BEBIDAS ALCOÓLICAS.
- 35 SERVIÇOS DE ASSISTÊNCIA, GESTÃO E ADMINISTRAÇÃO DE NEGÓCIOS; SERVIÇOS DE PUBLICIDADE, DE MARKETING E DE PROMOÇÃO; SERVIÇOS DE PUBLICIDADE, DE MARKETING E PROMOCIONAIS; SERVIÇOS DE PUBLICIDADE, DE PROMOÇÃO E DE MARKETING.

(591) PRETO; VERMELHO

(540)



(531) 2.9.1 ; 27.5.9 ; 27.5.17 ; 27.5.25

(210) **722618**

**MNA**

(220) 2024.03.28

(300)

(730) **PT A+L D LIGHT - ILUMINAÇÃO, UNIPESSOAL LDA**

(511) 42 SERVIÇOS DE DESIGN; DESIGN DE ILUMINAÇÃO PAISAGÍSTICA; DESIGN DE ILUMINAÇÃO TEATRAL.

(591) Gold (metallic) RGB 212, 175; Black RGB 0, 0, 0.

(540)





**A+**  
**LIGHTING**  
**DESIGN**

(531) 24.17.5 ; 27.5.22 ; 29.1.97

GRADUADOS; ARMAÇÕES PARA ÓCULOS DE SOL; PALAS DE PROTEÇÃO PARA ÓCULOS; CORDÕES PARA ÓCULOS PINÇE-NEZ; LENTES PARA ÓCULOS DE SOL; CORREIAS PARA ÓCULOS DE SOL; PALAS PARA ÓCULOS DE SOL; ESTOJOS PARA ÓCULOS DE SOL; LENTES PARA ÓCULOS DE VER.

(591) AZUL

(540)



(210) **722621**

(220) 2024.03.28

(300)

(730) **PT DOSE DE CHARME, UNIPESSOAL LDA**

(511) 37 LIMPEZA DE JANELAS; LIMPEZA DOMÉSTICA; LIMPEZA DE PROPRIEDADES; LIMPEZA DE INTERIORES.

(591) azul; cinza; verde

(540)



(531) 1.1.9 ; 1.15.15 ; 6.7.8 ; 7.1.24 ; 29.1.3 ; 29.1.4

(531) 16.3.13 ; 27.3.15 ; 27.5.17 ; 29.1.4

(210) **722627**

(220) 2024.03.28

(300)

(730) **PT A.M.C. PORTO - COMÉRCIO DE PAVIMENTOS EM MADEIRA, UNIPESSOAL LDA**

(511) 02 REVESTIMENTOS.

19 MADEIRA SEMITRANSFORMADA OU ARTIFICIAL; MATERIAIS E ELEMENTOS DE EDIFICAÇÃO E CONSTRUÇÃO, NÃO METÁLICOS.

(591) RGB 121,72,13; RGB 1,115,20; RGB 2,6,9

(540)



(210) **722625**

(220) 2024.03.28

(300)

(730) **PT NED MME - UNIPESSOAL, LDA.**

(511) 09 ÓCULOS; ÓCULOS POLARIZANTES; ÓCULOS GRADUADOS; ÓCULOS [ÓTICA]; ÓCULOS CORRETIVOS; ÓCULOS PROTETORES; ÓCULOS ANTIRREFLEXO; ÓCULOS INTELIGENTES; ÓCULOS 3D; ÓCULOS PARA ESQUI; ÓCULOS DE ESQUI; SUPORTES PARA ÓCULOS; ÓCULOS PARA CICLISTAS; LENTES DE ÓCULOS; LENTES PARA ÓCULOS; ÓCULOS DE GLACIARES; CORRENTES PARA ÓCULOS; ARMAÇÕES PARA ÓCULOS; ARMAÇÕES DE ÓCULOS; ÓCULOS DE MERGULHO; ÓCULOS DE LEITURA; NÍVEIS DE ÓCULOS; ÓCULOS DE VER; HASTES PARA ÓCULOS; ESTOJOS PARA ÓCULOS; ÓCULOS DE CRIANÇA; ÓCULOS DE DESPORTO; ÓCULOS PARA DESPORTO; PEÇAS PARA ÓCULOS; ÓCULOS DE CORREÇÃO; ÓCULOS DE PROTEÇÃO; ÓCULOS DE SOL; ÓCULOS DE SEGURANÇA; BOLSAS PARA ÓCULOS; ÓCULOS DA MODA; ÓCULOS DE SOLDA; CORRENTES PARA ÓCULOS E ÓCULOS DE SOL; ESTOJOS PARA ÓCULOS E ÓCULOS DE SOL; ÓCULOS DE INSPEÇÃO [ÓTICOS]; ÓCULOS PARA A NEVE; ÓCULOS PARA TIRO [ÓTICOS]; ARMAÇÕES DE ÓCULOS DESMONTADAS; ESTOJOS ADAPTADOS PARA ÓCULOS; PROTEÇÕES LATERAIS PARA ÓCULOS; ÓCULOS PROTETORES PARA NATAÇÃO; ÓCULOS, ÓCULOS DE SOL E LENTES DE CONTACTO; ÓCULOS DE REALIDADE VIRTUAL; ÓCULOS COM REVESTIMENTO ANTIRREFLEXO; ÓCULOS DE NATAÇÃO

MNA

(531) 26.3.4 ; 26.11.12 ; 29.1.3 ; 29.1.7

(210) **722629**

(220) 2024.03.28

(300)

(730) **PT PINTO LOPES VIAGENS, S.A.**

(511) 39 TRANSPORTE; LOGÍSTICA DE TRANSPORTE; SERVIÇOS DE TRANSPORTE; TRANSPORTE DE BAGAGEM; TRANSPORTE POR AUTOCARRO; TRANSPORTE POR TERRA; TRANSPORTE POR ESTRADA; TRANSPORTE DE PASSAGEIROS; RESERVAS DE TRANSPORTE; TRANSPORTE EM AUTOCARROS; ORGANIZAÇÃO DE TRANSPORTES; ALUGUER DE TRANSPORTE RODOVIÁRIO; TRANSPORTE TERRESTRE DE PASSAGEIROS; SERVIÇOS DE TRANSPORTE RODOVIÁRIO; TRANSPORTE DE PASSAGEIROS [VIAJANTES]; TRANSPORTE DE PASSAGEIROS POR AUTOCARRO; TRANSPORTE DE VIAJANTES POR AUTOCARRO; TRANSPORTE DE BAGAGEM DE PASSAGEIROS; TRANSPORTE DE BAGAGENS DE PASSAGEIROS; ORGANIZAÇÃO DE EXCURSÕES TURÍSTICAS

MNA

[TRANSPORTE]; ORGANIZAÇÃO DE TRANSPORTE DE PASSAGEIROS; ORGANIZAÇÃO DO TRANSPORTE DE PASSAGEIROS; SERVIÇOS PARA ORGANIZAÇÃO DE TRANSPORTE.

(591) PRETO; AZUL CIANO; MAGENTA  
(540)



(531) 24.17.24 ; 26.11.12 ; 27.5.9 ; 27.5.13 ; 29.1.4 ; 29.1.99



(531) 27.5.10

(210) **722631** MNA  
(220) 2024.03.28  
(300)  
(730) PT MILL RIVER - EMPREENDIMENTOS

**TURÍSTICOS, S.A.**

(511) 33 BEBIDAS ALCOÓLICAS (EXCLUINDO CERVEJA);  
ESSÊNCIAS E EXTRATOS ALCOÓLICOS; BEBIDAS  
ALCOÓLICAS EXCETO CERVEJA; PREPARAÇÕES  
ALCOÓLICAS PARA FAZER BEBIDAS;  
PREPARAÇÕES PARA PRODUZIR BEBIDAS  
ALCOÓLICAS.

(591)  
(540)



(531) 2.3.23 ; 5.5.20 ; 5.13.7 ; 26.1.14 ; 26.1.15 ; 26.1.19 ; 27.5.25

(210) **722635** MNA  
(220) 2024.03.28  
(300)  
(730) PT L. C. TUDO - CONSTRUÇÕES,  
**UNIPESSOAL LDA**

(511) 36 AGÊNCIA IMOBILIÁRIA; SERVIÇOS IMOBILIÁRIOS.

(591)  
(540)

(210) **722636** MNA  
(220) 2024.03.28  
(300)  
(730) PT CASA DAS CHAVES DA FALAGUEIRA  
**LDA**

(511) 01 COLAS DE CONTATO.  
16 COLAS PARA USO NO ESCRITÓRIO; COLAS  
LÍQUIDAS DE TECIDOS PARA USO DOMÉSTICO;  
COLAS DE CONTACTO PARA ARTIGOS DE  
PAPELARIA; COLAS PARA PAPELARIA OU PARA  
USO DOMÉSTICO; COLAS E OUTROS PRODUTOS  
ADESIVOS PARA PAPELARIA OU PARA USO  
DOMÉSTICO; FITA ADESIVA; SUPORTES PARA  
FITA ADESIVA; FITAS ADESIVAS PARA  
PAPELARIA; FITAS ADESIVAS PARA DECALQUE;  
FITAS ADESIVAS (AUTO COLANTES) PARA  
PAPELARIA.

(591) vermelho; amarelo; branco; preto; cinzento  
(540)



(531) 27.5.17 ; 29.1.1 ; 29.1.2

(210) **722647** MNA  
(220) 2024.03.28  
(300)  
(730) PT ASPAS MÁGICAS - LDA  
(511) 30 CROISSANTS.  
(591) #404040; #FACF39; #FFFFFF; #595959; #262626; #FFDE5A  
(540)



(531) 8.1.8

(210) **722660** MNA  
 (220) 2024.03.29  
 (300)  
 (730) **PT DIOGO FREITAS MIRANDA UNIP. LDA**  
 (511) 06 ESTRUTURAS E CONSTRUÇÕES TRANSPORTÁVEIS DE METAL.  
 (591) Verde e Cinza  
 (540)



(531) 14.1.10

(210) **722675** MNA  
 (220) 2024.03.27  
 (300)  
 (730) **PT ANA JOÃO SANTOS TEIXEIRA DE SOUSA MACIEL FILIPE**  
 (511) 35 SERVIÇOS DE PUBLICIDADE, DE MARKETING E PROMOCIONAIS.  
 (591)  
 (540)



(531) 18.5.1

(210) **722700** MNA  
 (220) 2024.03.28  
 (300)  
 (730) **PT PEDRO EMANUEL PARRACHO RODRIGUES**

(511) 03 ARTIGOS DE HIGIENE PESSOAL; ÓLEOS ESSENCIAIS E EXTRATOS AROMÁTICOS; PREPARAÇÕES PARA HIGIENE PESSOAL; PRODUTOS DE TOILETTE; BÁLSAMOS NÃO MEDICINAIS; BÁLSAMOS SEM SER PARA FINS MEDICINAIS; BÁLSAMOS, SEM SER PARA FINS MEDICINAIS; CERAS PARA MASSAGEM; COSMÉTICOS BIOLÓGICOS; COSMÉTICOS PARA SEREM VENDIDOS SOB A FORMA DE KIT; COSMÉTICOS PARA USO PESSOAL; COSMÉTICOS SOB A FORMA DE ÓLEOS; GORDURAS PARA USO COSMÉTICO; GÉIS DE MASSAGEM NÃO SENDO PARA USO MÉDICO; GÉIS DE MASSAGEM, NÃO SENDO PARA USO MÉDICO; ÓLEO DE MASSAGEM; ÓLEO DE RÍCINO PARA USO COSMÉTICO; ÓLEOS DE MASSAGEM; ÓLEOS DE MASSAGEM NÃO MEDICINAIS; ÓLEOS DE TOILETTE; ÓLEOS ESSENCIAIS PARA USO COSMÉTICO; ÓLEOS MINERAIS [COSMÉTICOS]; PREPARAÇÕES COSMÉTICAS PARA TRATAMENTOS CORPORAIS; PREPARAÇÕES DE ALOÉ VERA PARA FINS COSMÉTICOS; PREPARAÇÕES DE HIGIENE QUE SEJAM PRODUTOS DE TOILETTE; PREPARAÇÕES DE MASSAGEM NÃO MEDICINAIS; PREPARAÇÕES EMOLIENTES [COSMÉTICOS]; ÓLEOS PARA USO COSMÉTICO; PRODUTOS DE TOILETTE NÃO MEDICINAIS; PRODUTOS PARA LIMPEZA CORPORAL E CUIDADOS DE BELEZA; MISTURAS DE ÓLEOS ESSENCIAIS; ÓLEOS AROMÁTICOS ESSENCIAIS; ÓLEOS DESTILADOS PARA CUIDADOS DE BELEZA; ÓLEOS E ESSÊNCIAS ETÉREAS; ÓLEOS ESSENCIAIS; ÓLEOS ESSENCIAIS DE ORIGEM VEGETAL; ÓLEOS ESSENCIAIS EMULSIONADOS; ÓLEOS ESSENCIAIS NATURAIS; ÓLEOS ESSENCIAIS PARA ACALMAR OS NERVOS; ÓLEOS ESSENCIAIS PARA USO PESSOAL; ÓLEOS NÃO MEDICINAIS; ÓLEOS PARA OS CUIDADOS DA PELE [NÃO MEDICINAIS].

34 ARTIGOS PARA USO COM TABACO; TABACO E PRODUTOS À BASE DE TABACO (INCLUINDO SUBSTITUTOS); FÓSFOROS; VAPORIZADORES E CIGARROS ELETRÓNICOS PESSOAIS, E AROMAS E SOLUÇÕES PARA OS MESMOS; ARTIGOS PARA FUMADORES.

(591) verde, branco e castanho claro

(540)



(531) 5.3.11

(210) **722708** MNA  
 (220) 2024.03.30  
 (300)  
 (730) **PT PEDRO MIGUEL NASCIMENTO FERREIRA**  
 (511) 25 VESTUÁRIO; PARTES DE VESTUÁRIO, CALÇADO E CHAPELARIA.  
 28 EQUIPAMENTO DESPORTIVO E PARA EXERCÍCIO FÍSICO.  
 (591)

(540)

**BOMBGEAR**

(531) 23.3.25 ; 27.3.15 ; 27.5.2 ; 27.5.25 ; 27.99.15

(210) **722715****MNA**

(220) 2024.03.28

(300)

(730) **PT PIXELTREASURE, LDA**

(511) 39 RESERVAS PARA VIAGENS; SERVIÇOS PARA RESERVAS DE VIAGENS; SERVIÇOS DE AGÊNCIA DE RESERVAS PARA VIAGENS; SERVIÇOS DE RESERVAS PARA VIAGENS MARÍTIMAS; SERVIÇOS DE RESERVAS PARA VIAGENS AÉREAS; SERVIÇOS DE RESERVAS PARA VIAGENS POR TERRA; ORGANIZAÇÃO DE VIAGENS; SERVIÇOS DE VIAGENS; PLANEAMENTO DE VIAGENS; CONSULTADORIA EM VIAGENS; SERVIÇOS DE VIAGENS AÉREAS; SERVIÇOS DE AGÊNCIA DE VIAGENS PARA VIAGENS DE NEGÓCIOS; AGENTES DE ORGANIZAÇÃO DE VIAGENS; ORGANIZAÇÃO DE VIAGENS DE NEGÓCIOS; SERVIÇOS DE PLANEAMENTO DE VIAGENS.

(591)

(540)

**ZAPI TRAVEL**(210) **722720****MNA**

(220) 2024.03.30

(300)

(730) **PT LAZY FLAVORS, UNIPESOAL LDA**

(511) 35 SERVIÇOS DE PUBLICIDADE, DE MARKETING E DE PROMOÇÃO; SERVIÇOS DE PUBLICIDADE, DE MARKETING E PROMOCIONAIS.  
40 TRATAMENTO DE ALIMENTOS E BEBIDAS.  
41 SERVIÇOS DE EDUCAÇÃO, ENTRETENIMENTO E DESPORTO; PUBLICAÇÃO, RELATO E REDAÇÃO DE TEXTOS; EDUCAÇÃO, ENTRETENIMENTO E DESPORTO.  
43 SERVIÇOS DE FORNECIMENTO DE ALIMENTOS E BEBIDAS.

(591)

(540)

**AULA DE COZINHA COM A CONDESSA**(210) **722722****MNA**

(220) 2024.04.01

(300)

(730) **PT REGENBOGEN PROPERTIES, LDA**

(511) 43 ALUGUER DE ALOJAMENTOS PARA FÉRIAS; ALUGUER DE ALOJAMENTO TEMPORÁRIO EM CASAS E APARTAMENTOS DE FÉRIAS; DISPONIBILIZAÇÃO DE ALOJAMENTO

TEMPORÁRIO EM CASAS DE FÉRIAS; DISPONIBILIZAÇÃO DE ALOJAMENTO TEMPORÁRIO PARA HÓSPEDES; FORNECIMENTO DE ALOJAMENTO PARA FÉRIAS; FORNECIMENTO DE ALOJAMENTO EM HOTÉIS; FORNECIMENTO DE ALOJAMENTO TEMPORÁRIO EM APARTAMENTOS DE FÉRIAS; ORGANIZAÇÃO DE ALOJAMENTO TURÍSTICO; SERVIÇOS DE ALOJAMENTO DE TURISTAS; SERVIÇOS DE ALOJAMENTO HOTELEIRO; SERVIÇOS DE CASAS DE TURISMO; SERVIÇOS HOTELEIROS DE COMPLEXOS TURÍSTICOS; FORNECIMENTO DE ALOJAMENTOS TEMPORÁRIOS; SERVIÇOS DE ALOJAMENTOS PARA FÉRIAS; SERVIÇOS DE HOSPITALIDADE [ALOJAMENTO]; SERVIÇOS DE INTERCÂMBIO DE ALOJAMENTO [TIME-SHARING]; SERVIÇOS DE RECEÇÃO PARA ALOJAMENTO TEMPORÁRIO [GESTÃO DE CHEGADAS E PARTIDAS]; SERVIÇOS DE RECEÇÃO PARA ALOJAMENTO TEMPORÁRIO [ATRIBUIÇÃO DE CHAVES]; SERVIÇOS DE RECEÇÃO PARA ALOJAMENTO TEMPORÁRIO [ENTREGA DE CHAVES].

(591)

(540)

**VILA DAS LAGOAS**(210) **722748****MNA**

(220) 2024.03.27

(300)

(730) **PT ARLINDO DO LINO ALVES MARTINS**

(511) 41 EDUCAÇÃO, ENTRETENIMENTO E DESPORTO.

44 ACONSELHAMENTO EM QUESTÕES DE SAÚDE; AVALIAÇÃO DA FORMA FÍSICA.

(591)

(540)



(531) 26.1.18

(210) **722758****MNA**

(220) 2024.03.29

(300)

(730) **PT MÁRIO JOSÉ MENDES CORREIA**

(511) 31 AREIA AROMATIZADA PARA CAIXAS SANITÁRIAS DE ANIMAIS DE ESTIMAÇÃO; AREIA AROMÁTICA PARA ANIMAIS DE ESTIMAÇÃO [LEITO PARA ANIMAIS]; AREIA PARA CAIXAS DE AREIA DE ANIMAIS DE COMPANHIA; AREIA PARA CASAS DE BANHO DE ANIMAIS DOMÉSTICOS; AREIA PARA GATOS; AREIA SANITÁRIA PARA GATOS E PEQUENOS ANIMAIS; CAMA PARA CÃES; CAMAS E LEITOS PARA ANIMAIS; CAMAS PARA ANIMAIS DESTINADAS A GATOS; LEITOS PARA PEQUENOS ANIMAIS; LEITOS PARA AVES; ANIMAIS AQUÁTICOS VIVOS; ANIMAIS DE CAÇA VIVOS; ANIMAIS DE ESTIMAÇÃO; ANIMAIS PARA REPRODUÇÃO; ANIMAIS VIVOS; ANIMAIS VIVOS, ORGANISMOS PARA CRIAÇÃO; AVES DE ESTIMAÇÃO; AVES PARA REPRODUÇÃO; AVES REPRODUTORAS; CÃES; GATOS; PÁSSAROS VIVOS; PRODUTOS PARA A CRIAÇÃO DE ANIMAIS;

SUBSTÂNCIAS ALIMENTARES, FORTIFICANTES PARA ANIMAIS; SUBSTITUTOS DO LEITE PARA USO COMO ALIMENTOS PARA ANIMAIS; SEMENTES PARA ALIMENTAÇÃO DE ANIMAIS; SEMENTES DE LINHO PARA CONSUMO ANIMAL; RESÍDUOS DO TRATAMENTO DE CEREAIS, PARA ALIMENTAÇÃO DE ANIMAIS; RESÍDUOS DE TRATAMENTO DE MALTE PARA UTILIZAR EM RAÇÕES DE ANIMAIS; RESÍDUOS DE CEREAIS PARA ALIMENTAÇÃO ANIMAL; RECOMPENSAS COMESTÍVEIS PARA GATOS; RECOMPENSAS COMESTÍVEIS PARA CÃES; RECOMPENSAS COMESTÍVEIS PARA AVES; RECOMPENSAS COMESTÍVEIS PARA ANIMAIS; RECOMPENSAS COMESTÍVEIS PARA ANIMAIS DE ESTIMAÇÃO; PRODUTOS ALIMENTARES PARA CÃES; PRODUTOS ALIMENTÍCIOS À BASE DE LEITE PARA ANIMAIS; PRODUTOS CEREALÍFEROS PARA ALIMENTAÇÃO ANIMAL; PRODUTOS DE ENGORDA PARA ANIMAIS; RAÇÕES ALIMENTARES EM PEDAÇOS; RAÇÕES SINTÉTICAS PARA ANIMAIS; PRODUTOS À BASE DE MILHO PARA CONSUMO ANIMAL; PRODUTOS ALIMENTARES MOÍDOS PARA ANIMAIS; PRODUTOS ALIMENTARES CONTENDO FOSFATOS PARA ALIMENTAÇÃO DE ANIMAIS; PREPARAÇÕES PARA A ENGORDA DE ANIMAIS; PREPARAÇÕES DE CEREAIS SENDO ALIMENTOS PARA ANIMAIS; PREPARAÇÕES DE ALIMENTOS PARA ANIMAIS; PREPARAÇÕES ALIMENTARES PARA GATOS; PREPARAÇÕES ALIMENTARES PARA CÃES; OSSOS PARA CÃES; OSSOS E PAUS COMESTÍVEIS PARA ANIMAIS DE ESTIMAÇÃO; OSSOS E BARRAS DE ROER DIGERÍVEIS PARA ANIMAIS DOMÉSTICOS; OSSOS DE CHOCO PARA AVES; OSSOS DE ROER PARA CÃES; OSSOS DO ROER DIGERÍVEIS PARA CÃES; OSSO DE CHOCO PARA AVES; OBJETOS COMESTÍVEIS E PARA MASTIGAR, PARA ANIMAIS; OBJETOS COMESTÍVEIS E MASTIGÁVEIS PARA CÃES; OBJETOS COMESTÍVEIS E MASTIGÁVEIS PARA ANIMAIS; MISTURAS DE SEMENTES SELVAGENS; MISTURAS DE ALIMENTOS PARA ANIMAIS; MALTE PARA ANIMAIS; LINHAÇA PARA CONSUMO ANIMAL; LEITE USADO NA ALIMENTAÇÃO DE CÃES; LEITE USADO NA ALIMENTAÇÃO DE ANIMAIS; LEITE EM PÓ PARA GATINHOS; LEITE EM PÓ PARA CACHORROS; LEITE EM PÓ PARA ANIMAIS DE ESTIMAÇÃO; LEITE EM PÓ PARA ANIMAIS; GÉRMEN DE TRIGO PARA CONSUMO ANIMAL; GRÃOS TRANSFORMADOS PARA CONSUMO ANIMAL; FÓRMULA DE ALIMENTAÇÃO PARA ANIMAIS; FARINHA DE AMENDOIM PARA ANIMAIS; EXTRATOS DE MALTE PARA CONSUMO ANIMAL; ENGORDA PARA ANIMAIS; CONSERVAS DE PEIXE PARA ANIMAIS DE ESTIMAÇÃO; COMIDA PARA POMBOS; COMIDA PARA PAPAGAIOS; COMIDA PARA GATOS; COMIDA PARA ANIMAIS DE ESTIMAÇÃO; BISCOITOS PARA GATOS; BISCOITOS PARA CÃES; BISCOITOS PARA ANIMAIS; BISCOITOS PARA CACHORROS; BISCOITOS FEITOS DE MALTE PARA ANIMAIS; BISCOITOS DOCES PARA CONSUMO ANIMAL; BISCOITOS FEITOS DE CEREAIS PARA ANIMAIS; BEBIDAS PARA GATOS; BEBIDAS PARA ANIMAIS DE ESTIMAÇÃO; BEBIDAS PARA CÃES; BEBIDAS PARA ANIMAIS; AVEIA PREPARADA PARA CONSUMO ANIMAL; AVEIA PROCESSADA PARA CONSUMO ANIMAL; AVEIA PARA CONSUMO ANIMAL; ALIMENTOS PARA PÁSSAROS DOMÉSTICOS; ALIMENTOS PARA PÁSSAROS; ALIMENTOS PARA GATOS; ALIMENTOS PARA CÃES; ALIMENTOS PARA CACHORROS; ALIMENTOS PARA AVES DOMÉSTICAS; ALIMENTOS PARA AVES; ALIMENTOS PARA ANIMAIS DOMÉSTICOS; ALIMENTOS PARA ANIMAIS À BASE DE LEITE; ALIMENTOS PARA ANIMAIS DE ESTIMAÇÃO; ALIMENTOS PARA ANIMAIS DE CRIAÇÃO;

ALIMENTOS PARA ANIMAIS; ALIMENTOS ENLATADOS PARA CÃES; ALIMENTOS ENLATADOS PARA GATOS; ALIMENTOS ENLATADOS OU EM CONSERVA PARA ANIMAIS; ALIMENTOS ENLATADOS CONTENDO CARNE DESTINADOS A ANIMAIS JOVENS; ALIMENTOS ENLATADOS CONSTITUÍDOS POR CARNE DESTINADOS A ANIMAIS JOVENS; ALIMENTOS E RAÇÕES PARA ANIMAIS; ALIMENTOS À BASE DE OU CONTENDO PEIXE PARA GATOS; ALIMENTOS COM SABOR A QUEIJO PARA CÃES; ALIMENTOS COM SABOR A FÍGADO PARA ALIMENTAÇÃO DE GATOS; ALIMENTOS COM SABOR A FÍGADO PARA ALIMENTAÇÃO DE CÃES; ALIMENTOS COM SABOR A FRANGO PARA ALIMENTAÇÃO DE GATOS; ALIMENTOS COM SABOR A FRANGO PARA ALIMENTAÇÃO DE CÃES; ALIMENTOS COM SABOR A CARNE DE VACA PARA ALIMENTAÇÃO DE GATOS; ALIMENTOS COM SABOR A CARNE DE VACA PARA ALIMENTAÇÃO DE CÃES; ALIMENTOS COM FÍGADO PARA ALIMENTAÇÃO DE GATOS; ALIMENTOS COM FÍGADO PARA ALIMENTAÇÃO DE CÃES; ALIMENTOS COM FRANGO PARA ALIMENTAÇÃO DE GATOS; ALIMENTOS COM FRANGO PARA ALIMENTAÇÃO DE CÃES; ALIMENTOS COM CARNE DE VACA PARA ALIMENTAÇÃO DE GATOS; ALIMENTOS COM CARNE DE VACA PARA ALIMENTAÇÃO DE CÃES; ALIMENTOS À BASE DE CEREAIS PARA ANIMAIS; ALIMENTOS À BASE DE AVEIA PARA ANIMAIS; ALIMENTO PARA AVES SELVAGENS; ALIMENTAÇÃO PARA GATOS; ALIMENTAÇÃO PARA CÃES; ALIMENTAÇÃO PARA ANIMAIS CONTENDO EXTRATOS BOTÂNICOS.

(591)

(540)



(531) 27.5.4

(210) 722761

MNA

(220) 2024.03.31

(300)

(730) PT FILIPA ANDREIA DUARTE BATALHA

(511) 41 EDUCAÇÃO, ENTRETENIMENTO E DESPORTO.

(591) #FBCA9D; #F8F4BD; #F5B0BA; #FDDEBA; #BEDDBE; #BBDF7

(540)



(531) 2.9.19 ; 27.5.9 ; 27.5.17 ; 27.5.25

(210) **722771**  
 (220) 2024.04.01  
 (300)  
 (730) **PT LUÍS BRITO TÊXTEIS, S.A.**  
 (511) 25 VESTUÁRIO; CALÇADO; CHAPELARIA.  
 (591)  
 (540)



(531) 26.11.12 ; 27.5.25

MNA

(210) **722803**  
 (220) 2024.04.02  
 (300)  
 (730) **PT MONTE DA BARBOSA, LDA.**  
 (511) 43 SERVIÇOS DE RESTAURAÇÃO [ALIMENTAÇÃO E BEBIDAS]; SERVIÇOS DE FORNECIMENTO DE ALIMENTOS E BEBIDAS; BARES; BARES DE VINHOS; FORNECIMENTO DE ALIMENTOS E BEBIDAS EM RESTAURANTES E BARES; FORNECIMENTO DE ALIMENTOS E BEBIDAS PARA CLIENTES DE RESTAURANTES; FORNECIMENTO DE ALOJAMENTO PARA CERIMÓNIAS; ORGANIZAÇÃO DE BANQUETES; ORGANIZAÇÃO DE RECEÇÕES DE CASAMENTO [ALIMENTOS E BEBIDAS]; ORGANIZAÇÃO DE REFEIÇÕES EM HOTÉIS; PREPARAÇÃO DE REFEIÇÕES; PREPARAÇÃO E FORNECIMENTO DE ALIMENTOS E BEBIDAS PARA CONSUMO IMEDIATO; RECEÇÃO DE BOAS-VINDAS DE EMPRESAS (FORNECIMENTO DE ALIMENTOS E BEBIDAS); PREPARAÇÃO DE ALIMENTOS E BEBIDAS; SERVIÇOS DE ALIMENTAÇÃO E BEBIDAS PARA CLIENTES DE RESTAURANTES; RESTAURANTES DE GRELHADOS; SERVIÇOS DE ALOJAMENTO E PEQUENO-ALMOÇO; SERVIÇOS DE BANQUETES; SERVIÇOS DE BAR DE COCKTAILS; SERVIÇOS DE BAR DE VINHOS; SERVIÇOS DE BARES; SERVIÇOS DE BEBIDAS ALCOÓLICAS; SERVIÇOS DE CAFETERIAS; SERVIÇOS DE RESTAURANTE E BAR; SERVIÇOS DE RESTAURANTE EM HOTÉIS; SERVIÇOS DE RESTAURANTES.

(591)  
 (540)

## ARCA DE BARBOSA

(210) **722792**  
 (220) 2024.04.02  
 (300)  
 (730) **PT IS AURA MEDIA - MARKETING DIGITAL UNI LDA**  
 (511) 36 ALUGUER DE CASAS.  
 42 SERVIÇOS DE DESIGN PARA DECORAÇÃO DE INTERIORES DE EDIFÍCIOS.  
 44 JARDINAGEM.  
 (591)  
 (540)

## A ESSÊNCIA - DECORAÇÃO DE INTERIORES E EXTERIORES

MNA

(210) **722816**  
 (220) 2024.04.02  
 (300)  
 (730) **PT ERVA D'OURO, LDA**  
 (511) 29 AZEITE EXTRA VIRGEM; AZEITE; AZEITE VIRGEM EXTRA.  
 35 SERVIÇOS DE VENDA A RETALHO RELACIONADOS COM ALIMENTOS.

(591)  
 (540)

## AZEITEIROS

(210) **722793**  
 (220) 2024.04.02  
 (300)  
 (730) **PT HAPPINESS BUSINESS SCHOOL LDA.**  
 (511) 41 EDUCAÇÃO, ENTRETENIMENTO E DESPORTO; SERVIÇOS DE EDUCAÇÃO, ENTRETENIMENTO E DESPORTO.  
 (591)  
 (540)

## SPECIALS FOUNDATION

MNA

(210) **722837**  
 (220) 2024.04.01  
 (300)  
 (730) **PT ANDRÉ MOREIRA MARTINS CALAZANS DUARTE**  
 (511) 18 BAGAGENS, MALAS, CARTEIRAS E OUTRAS BOLSAS DE TRANSPORTE.  
 25 VESTUÁRIO.  
 35 SERVIÇOS DE PUBLICIDADE, DE MARKETING E DE PROMOÇÃO.

(591)  
 (540)

**CRIANÇA TERRÍVEL**(591)  
(540)

- (210) **722839** MNA  
 (220) 2024.04.02  
 (300)  
 (730) **PT PASTELARIA LIDO, LDA**  
 (511) 43 ALOJAMENTO TEMPORÁRIO; RESERVAS DE ALOJAMENTO; SERVIÇOS DE ALOJAMENTO; SERVIÇOS DE ALOJAMENTO HOTELEIRO; SERVIÇOS DE ALOJAMENTO DE TURISTAS.

**MS 131 APARTMENTS**

- (210) **722869** MNA  
 (220) 2024.04.03  
 (300)  
 (730) **PT JOAQUIM HERÉDIA RAMOS PEREIRA GONÇALVES RAMA**  
 (511) 05 SUPLEMENTOS E PREPARAÇÕES DIETÉTICOS; ALIMENTOS DIETÉTICOS ADAPTADOS PARA PESSOAS INVÁLIDAS; ALIMENTOS DIETÉTICOS PARA USO EM NUTRIÇÃO CLÍNICA; ALIMENTOS DIETÉTICOS PARA USO MEDICINAL; ALIMENTOS HOMOGENEIZADOS ADAPTADOS PARA FINS MÉDICOS; ALIMENTOS PARA DIETAS RIGOROSAS PRESCRITAS MEDICAMENTE; ANTIOXIDANTES; ANTIOXIDANTES CONTENDO ENZIMAS; ANTIOXIDANTES DERIVADOS DO MEL; ANTIOXIDANTES OBTIDOS DE FONTES VEGETAIS; ANTIOXIDANTES PARA USO DIETÉTICO; ANTIOXIDANTES PARA USO MEDICINAL; NUTRACÊUTICOS PARA USAR COMO SUPLEMENTOS DIETÉTICOS; NUTRACÊUTICOS PARA USO TERAPÊUTICO; PREPARAÇÕES ALIMENTARES DIETÉTICAS PARA USO MEDICINAL; PREPARAÇÕES NUTRACÊUTICAS PARA FINS TERAPÊUTICOS OU MÉDICOS; PRODUTOS DIETÉTICOS PARA INVÁLIDOS; PRODUTOS DIETÉTICOS PARA USO MEDICINAL; PRODUTOS NUTRICIONAIS E DIETÉTICOS; SUBSTÂNCIAS DIETÉTICAS PARA USO MEDICINAL; SUPLEMENTOS ALIMENTARES; SUPLEMENTOS ALIMENTARES ANTIOXIDANTES; SUPLEMENTOS ALIMENTARES DIETÉTICOS; SUPLEMENTOS ALIMENTARES NATURAIS PARA PESSOAS COM NECESSIDADES DIETÉTICAS ESPECIAIS; SUPLEMENTOS ALIMENTARES PARA USO MEDICINAL; SUPLEMENTOS ANTIOXIDANTES; SUPLEMENTOS DIETÉTICOS; SUPLEMENTOS DIETÉTICOS DE GELEIA REAL; SUPLEMENTOS DIETÉTICOS DE ENZIMAS; SUPLEMENTOS DIETÉTICOS E NUTRICIONAIS; SUPLEMENTOS DIETÉTICOS PARA USO MEDICINAL; SUPLEMENTOS FORTIFICANTES CONTENDO PREPARAÇÕES PARAFARMACÊUTICAS PARA PROFILAXIA E PARA CONVALESCENÇA; SUPLEMENTOS NUTRICIONAIS; PRODUTOS QUE FORNECEM AO ORGANISMO VITAMINAS E OLIGOELEMENTOS ESSENCIAIS; PRODUTOS NUTRACÊUTICOS PARA USO HUMANO; PREPARAÇÕES VITAMÍNICAS SOB A FORMA DE SUPLEMENTOS ALIMENTARES.

**BRONCOGEL COMPLEXUS**

- (210) **722873** MNA  
 (220) 2024.04.03  
 (300)  
 (730) **PT VIDA NA TERRA - COMERCIALIZAÇÃO DE PRODUTOS AGRÍCOLAS, SOCIEDADE UNIPESSOAL LDA.**  
 (511) 01 MEIOS DE CULTIVO, FERTILIZANTES E PRODUTOS QUÍMICOS UTILIZADOS NA AGRICULTURA, HORTICULTURA E SILVICULTURA; FERTILIZANTE À BASE DE SILICATO DE CÁLCIO; FERTILIZANTES FOLIARES PARA APLICAR NAS CULTURAS EM PERÍODOS DE CRESCIMENTO RÁPIDO; FERTILIZANTES FOLIARES PARA APLICAR NAS CULTURAS EM PERÍODOS DE STRESS (HÍDRICO); PREPARAÇÕES PARA NUTRIÇÃO DE PLANTAS.

**VINIBOOSTER**

- (210) **722874** MNA  
 (220) 2024.04.03  
 (300)  
 (730) **PT PAULO DANIEL TAVARES MATEUS**  
 (511) 45 SERVIÇOS DE ADVOCACIA; SERVIÇOS DE ADVOCACIA (SERVIÇOS JURÍDICOS); SERVIÇOS DE ADVOCACIA LEGAL.

**PTM ADVOGADOS**

- (210) **722876** MNA  
 (220) 2024.04.03  
 (300)  
 (730) **HRMIRIAM ARVAY MAROCHINI**  
 (511) 25 CALÇADO; CHAPELARIA; VESTUÁRIO; PARTES DE VESTUÁRIO, CALÇADO E CHAPELARIA; ARTIGOS DE CHAPELARIA.

**MAROCHINI CHANTIER**

- (210) **722877** MNA  
 (220) 2024.04.03  
 (300)  
 (730) **PT ANTÓNIO MANUEL MARTINS AMARAL**

- (511) 18 COURO VEGAN; COURO VEGANO.  
 30 CAFÉ; MAIONESE VEGANA; BOLOS VEGANOS;  
 CHOCOLATE QUENTE VEGANO; GELADOS  
 COMESTÍVEIS PARA VEGANS.  
 35 ALUGUER DE EQUIPAMENTO DE ESCRITÓRIO EM  
 INSTALAÇÕES DE COWORKING.  
 36 ALUGUER DE ESCRITÓRIOS [IMOBILIÁRIO].  
 43 SERVIÇOS DE RESTAURANTES; RESTAURANTES  
 DE IGUARIAS REFINADAS.

(591)

(540)

## CAFÉ COMÉRCIO COWORKING

- (210) **722878** MNA  
 (220) 2024.04.03  
 (300)  
 (730) PT **SALMODIAINVEST, LIMITADA**

- (511) 37 EDIFICAÇÃO, CONSTRUÇÃO E DEMOLIÇÃO;  
 INSTALAÇÃO DE ARMAZÉNS; INSTALAÇÃO DE  
 UNIDADES DE CONSTRUÇÃO PRÉ-FABRICADAS;  
 INSTALAÇÃO DE UNIDADES INDUSTRIAIS.  
 40 FABRICO POR ENCOMENDA DE EDIFÍCIOS PRÉ-  
 FABRICADOS; FABRICO POR ENCOMENDA DE  
 ELEMENTOS DE CONSTRUÇÃO EM AÇO; FABRICO  
 POR ENCOMENDA DE ELEMENTOS DE  
 CONSTRUÇÃO PRÉ-FABRICADOS.

(591)

(540)

## PAESMA

- (210) **722882** MNA  
 (220) 2024.04.03  
 (300)  
 (730) PT **MONTE DA MINA, LDA.**

- (511) 31 AMÊNDOAS [FRUTOS]..

(591)

(540)

## MANDELFRUIT

- (210) **722888** MNA  
 (220) 2024.04.03  
 (300)  
 (730) PT **FERNANDO MACAMBIRA NICOLAU DE  
 ALMEIDA**

- (511) 33 BEBIDAS ALCOÓLICAS EXCETO CERVEJA.

(591)

(540)

## TALAU

- (210) **722889** MNA  
 (220) 2024.04.03  
 (300)  
 (730) PT **PRIMOR CHARCUTARIA - PRIMA, S.A.**

- (511) 29 CARNE E PRODUTOS À BASE DE CARNE;  
 PRODUTOS SUBSTITUTOS DE CARNE  
 VEGETARIANOS E VEGANOS; SUCEDÂNEOS DE  
 CARNE; SUCEDÂNEOS DE CARNE VEGETARIANOS  
 E VEGANOS; PRODUTOS DE CHARCUTARIA;  
 CHARCUTARIA À BASE DE SUCEDÂNEOS DE  
 CARNE; CHARCUTARIA VEGETARIANA E  
 VEGANA; SALSICHAS VEGETARIANAS E VEGANA;  
 HAMBÚRGUERES VEGETARIANOS E VEGANOS;  
 FALAFEL; ALMÔNDEGAS; ALMÔNDEGAS  
 VEGETARIANAS E VEGANAS; REFEIÇÕES  
 PREPARADAS CONSTITUÍDAS PRINCIPALMENTE  
 POR SUCEDÂNEOS DE CARNE; REFEIÇÕES  
 PREPARADAS CONSTITUÍDAS PRINCIPALMENTE  
 POR CARNE..

(591)

(540)

## HÁ UM SABOR QUE NOS UNE!

- (210) **722891** MNA  
 (220) 2024.04.03  
 (300)  
 (730) PT **SOGRAPE VINHOS, S.A.**

- (511) 33 VINHOS.

(591)

(540)

## SÉRIE ÍMPAR PALHETE

- (210) **722894** MNA  
 (220) 2024.04.03  
 (300)  
 (730) PT **UNIVERSIDADE DO ALGARVE**

- (511) 09 PUBLICAÇÕES ELETRÓNICAS INTERATIVAS;  
 REVISTAS ELETRÓNICAS.  
 16 PUBLICAÇÕES IMPRESSAS; PUBLICAÇÕES  
 DIDÁTICAS; PUBLICAÇÕES PERIÓDICAS  
 IMPRESSAS; PUBLICAÇÕES PARA O ENSINO;  
 REVISTAS PERIÓDICAS; REVISTAS [PERIÓDICAS];  
 REVISTAS ESPECIALIZADAS; REVISTAS [JORNAIS].  
 41 PUBLICAÇÃO DE TEXTOS [SEM SERTEXTOS  
 PUBLICITÁRIOS]; PUBLICAÇÃO DE LIVROS;  
 PUBLICAÇÃO, RELATO E REDAÇÃO DE TEXTOS;  
 PUBLICAÇÃO DE JORNAIS; PUBLICAÇÃO  
 MULTIMÉDIA DE JORNAIS; PUBLICAÇÃO DE  
 JORNAIS,REVISTAS, CATÁLOGOS E BROCHURAS;  
 PUBLICAÇÃO MULTIMÉDIA DE REVISTAS,  
 REVISTASESPECIALIZADAS E JORNAIS;  
 PUBLICAÇÃO ON-LINE DE LIVROS E JORNAIS  
 ELETRÓNICOS.; PUBLICAÇÃO ELETRÓNICA;  
 SERVIÇOS DE PUBLICAÇÃO ELETRÓNICA;  
 PUBLICAÇÃO DE REVISTAS ELETRÓNICAS;  
 PUBLICAÇÃO MULTIMÉDIA DE PUBLICAÇÕES  
 ELETRÓNICAS; SERVIÇOS DE PUBLICAÇÃO,  
 INCLUINDO SERVIÇOS DE PUBLICAÇÃO  
 ELETRÓNICA; SERVIÇOS DE PUBLICAÇÃO  
 ELETRÓNICA DE TEXTOS; PUBLICAÇÃO ON-LINE  
 DE LIVROS E REVISTAS ELETRÓNICAS;  
 PUBLICAÇÃO DE LIVROS E REVISTAS



ELETRÓNICAS ON-LINE; FORMAÇÃO; EDUCAÇÃO; ATIVIDADES DESPORTIVAS; ATIVIDADES DESPORTIVAS E CULTURAIS; ATIVIDADES DESPORTIVAS E RECREATIVAS; DIVERTIMENTO, ATIVIDADES DESPORTIVAS E CULTURAIS; ORGANIZAÇÃO DE CONFERÊNCIAS; REALIZAÇÃO DE CONFERÊNCIAS EDUCATIVAS; ORGANIZAÇÃO DE REUNIÕES E CONFERÊNCIAS; ORGANIZAÇÃO DE CONFERÊNCIAS DE EDUCAÇÃO; INVESTIGAÇÃO EDUCATIVA; EDIÇÃO DE PUBLICAÇÕES; EDIÇÃO DE PUBLICAÇÕES ELETRÓNICAS; DISPONIBILIZAÇÃO DE PUBLICAÇÕES ELETRÓNICAS.

42 INVESTIGAÇÃO LABORATORIAL; INVESTIGAÇÃO TECNOLÓGICA; SERVIÇOS DE INVESTIGAÇÃO CIENTÍFICA.

(591)  
(540)

## UALGORITMO

(210) **722897** MNA  
(220) 2024.04.04  
(300)  
(730) **PT GRESTEL - PRODUTOS CERÂMICOS, S.A.**  
(511) 19 AZULEJOS; AZULEJOS DE CERÂMICA; AZULEJOS DE VIDRO; AZULEJOS DE FAIANÇA; AZULEJOS DE MOISAICO; AZULEJOS DE BARRO; AZULEJOS DE COZINHA (NÃO METÁLICOS); AZULEJOS NÃO METÁLICOS PARA CONSTRUÇÃO.

(591)  
(540)

## ECOGRES

(210) **722898** MNA  
(220) 2024.04.04  
(300)  
(730) **HK BIG FOOD & BEVERAGE INTERNATIONAL TRADING LTD**  
(511) 33 BEBIDAS ALCOÓLICAS (EXCLUINDO CERVEJA).  
(591)  
(540)

## BONITURA

(210) **722899** MNA  
(220) 2024.04.04  
(300)  
(730) **HK BIG FOOD & BEVERAGE INTERNATIONAL TRADING LTD**  
(511) 33 BEBIDAS ALCOÓLICAS (EXCLUINDO CERVEJA).  
(591)  
(540)

## MINHABANDA

(210) **722901** MNA  
(220) 2024.04.04  
(300)  
(730) **HK BIG FOOD & BEVERAGE INTERNATIONAL TRADING LTD**  
(511) 33 BEBIDAS ALCOÓLICAS (EXCLUINDO CERVEJA).  
(591)  
(540)

## VINYET

(210) **722944** MNA  
(220) 2024.04.04  
(300)  
(730) **PT OLGA CRUZ**  
(511) 25 CALÇADO; PARTES DE VESTUÁRIO, CALÇADO E CHAPELARIA; VESTUÁRIO; CHAPELARIA.  
(591)  
(540)

## SORELLAS FASHION

(210) **722945** MNA  
(220) 2024.04.04  
(300)  
(730) **PT SÍLVIO JOSÉ RODRIGUES CARVALHO PEREIRA**  
(511) 25 CALÇADO; CHAPELARIA; PARTES DE VESTUÁRIO, CALÇADO E CHAPELARIA; VESTUÁRIO; ARTIGOS DE CHAPELARIA.  
(591)  
(540)

## CAOSKIDS

(210) **722970** MNA  
(220) 2024.04.04  
(300)  
(730) **PT JOSE MANUEL GOMES RIBEIRO**  
(511) 11 EQUIPAMENTO DE COZEDURA, AQUECIMENTO, REFRIGERAÇÃO E CONSERVAÇÃO DE ALIMENTOS E BEBIDAS; EQUIPAMENTO DE REFRIGERAÇÃO E CONGELAMENTO; FRITADEIRAS; FRITADEIRAS ELÉTRICAS SEM ÓLEO; FRITADEIRAS COM CIRCULAÇÃO DE AR; FRITADEIRAS DE AR; TORRADEIRAS ELÉTRICAS; FORNOS; FORNOS ELÉTRICOS.  
(591)  
(540)

## BELLACHEF

---

(210) **722974** MNA

(220) 2024.04.04

(300)

(730) **ES CHOCOLATES VALOR, S.A.**

(511) 30 CHOCOLATE; CACAU; PRODUTOS À BASE DE CHOCOLATE; ALIMENTOS À BASE DE CACAU; PRODUTOS DE PADARIA; CONFEITARIA; BISCOITOS; PREPARAÇÕES À BASE DE CEREAIS; CHOCOLATES; SOBREMESAS PREPARADAS (CONFEITARIA); GELADOS; PRODUTOS DE PASTELARIA; WAFFLES [GAUFRES]; CAFÉ; CONFEITARIA À BASE DE FRUTOS SECOS; MILHO TRATADO.

(591)

(540)

**HUESITOS COMBIX**

## Concessões

Processo	Data do registo	Data do despacho	Nome do 1º requerente/titular	País resid.	Classes (Nice)	Observações
711595	2024.04.10	2024.04.10	PAULO LOBO RIBEIRO UNIPESOAL, LDA.	PT	02 37	RECUSA PARCIAL DO REGISTO: arts 232.º n.º 1 al. a); 229º n.º 5 e 237.º do cpi recusa parcial do registo para a cl. 31 (todos os produtos)
713070	2024.04.11	2024.04.11	ANTÓNIO PASCOAL	PT	29	
713122	2024.04.10	2024.04.10	LAURA MARIA GOMES SILVÉRIO GANHÃO	PT	35	
713360	2024.04.10	2024.04.10	PATRÍCIA VICENTE DE ARAÚJO OLIVEIRA	PT	09 18	
713743	2024.04.11	2024.04.11	CASA DE CELLO - GESTÃO RURAL LDA	PT	29	
713878	2024.04.04	2024.04.04	WATEREUSE, LDA	PT	11	
713984	2024.04.10	2024.04.10	TÂNIA FILIPA PAULO CAPINHA	PT	16	
714150	2024.04.11	2024.04.11	ESTEVIÃO SANCHES DE BAËNA DE AZEVEDO	PT	16	
714241	2024.04.10	2024.04.10	ADRIANA BARREIRA DE CARVALHO	PT	39	
714300	2024.04.11	2024.04.11	JOANA JOAQUIM & PEDRO GANÇO LDA	PT	39 43	
715612	2024.04.10	2024.04.10	CLARA ANTUNES MARTINS COELHO	PT	42	
716090	2024.04.11	2024.04.11	EDUARDO FRANCISCO SANTOS MESTRE GOMES	PT	41	
716451	2024.04.11	2024.04.11	FREDERICO AURÉLIO REIS DIAS RODRIGUES, UNIPESOAL, LDA	PT	35	
716763	2024.04.11	2024.04.11	LÍGIA MARIA ESTEVES MOREIRA	CH	03 04 16 20 25 38 44	
716770	2024.04.11	2024.04.11	IGUARIAS D'OCASIÃO, UNIPESOAL LDA	PT	30	
716800	2024.04.11	2024.04.11	RUI PEDRO DA SILVA RODRIGUES MACHADO	PT	09 41 42	
716882	2024.04.11	2024.04.11	HD HARMONY, LDA	PT	42 44	
716899	2024.04.11	2024.04.11	JDCJ - LDA	PT	43	
716901	2024.04.11	2024.04.11	AL CAISTEAL INVESTMENTS, LDA	PT	36	
716906	2024.04.11	2024.04.11	SIMÃO PEDRO COELHO BALDAIA	PT	37	

Processo	Data do registo	Data do despacho	Nome do 1º requerente/titular	País resid.	Classes (Nice)	Observações
716907	2024.04.11	2024.04.11	MANUEL RAMOS ZEFERINO	PT	41	
717221	2024.04.11	2024.04.11	LIVING POOL LDA	PT	11 37	
717262	2024.04.11	2024.04.11	JUNTA DE FREGUESIA DE LUSO	PT	41	
717310	2024.04.11	2024.04.11	REFERENCIA DECISIVA LDA	PT	36 39	
717311	2024.04.11	2024.04.11	CPVI - CONSTRUÇÃO, PROMOÇÃO, VENDAS IMÓVEIS, S.A.	PT	43	
717312	2024.04.11	2024.04.11	TRIMERANG, LDA	PT	35 42	
717313	2024.04.11	2024.04.11	AZAFAMA DA TERRA , UNIPessoal, LDA	PT	29 30	
717345	2024.04.11	2024.04.11	DOMÍNIO BINÁRIO - TECNOLOGIAS DE INFORMAÇÃO UNIPessoal, LDA	PT	36	
717392	2024.04.11	2024.04.11	JOÃO CARLOS MENDES SANTOS	PT	42	
717393	2024.04.11	2024.04.11	CARLOS MATOS - SERVIÇOS DE SAÚDE, LDA	PT	39	
717438	2024.04.11	2024.04.11	L.C.S.D. - ASSOCIAÇÃO DATA COLAB - LABORATÓRIO COLABORATIVO PARA SERVIÇOS DE INOVAÇÃO ORIENTADOS PARA OS DADOS	PT	35 36	
717441	2024.04.11	2024.04.11	E.Q. CIDADE SOCIAL UNIPessoal LDA	PT	35 42 43	
717442	2024.04.11	2024.04.11	CELSO HUGO DIAS VAZ DA SILVA	PT	41	
717458	2024.04.11	2024.04.11	JOSÉ ANTÓNIO LUÍS DE ALMEIDA	PT	45	
717477	2024.04.11	2024.04.11	RAQUEL ALEXANDRA DIONÍSIO LDA	PT	41	
717479	2024.04.11	2024.04.11	LA SALVEZZA PORTUGAL, LDA	PT	25	
717480	2024.04.11	2024.04.11	CATARINA ISABEL MOREIRA MEIRELES	PT	44	
717521	2024.04.11	2024.04.11	SAPATARIAS SOFIA & CUNHA, LDA	PT	18 25	
717526	2024.04.11	2024.04.11	RESTAURANTE TCHEGAUCHO, LDA.	PT	43	
717527	2024.04.11	2024.04.11	TIAGO FILIPE ROQUE ALMEIDA PEREIRA	PT	41	
717528	2024.04.11	2024.04.11	EMANUEL ALEXANDRE DOS SANTOS MONTEIRO	PT	37	
717531	2024.04.11	2024.04.11	MEDIA INVESTMENT OPTIMIZATION, S.A.	ES	35 42	
717538	2024.04.11	2024.04.11	PALMIRA ANJOS SANTOS ABREU MIRANDA	PT	05	
717559	2024.04.11	2024.04.11	PEDRO MIGUEL ARANTES GRANJA	PT	25	
717600	2024.04.11	2024.04.11	OSCAR GUIMARAES UNIPessoal LDA	PT	44	
717608	2024.04.11	2024.04.11	CENTAURVALLEY - TOUR, LDA	PT	39	
717612	2024.04.11	2024.04.11	FIRMINO BARBOSA MACHADO LDA	PT	41 42	
717617	2024.04.11	2024.04.11	SIMMA - SOCIEDADE DE IMPORTAÇÃO DE MATERIAL MOTORIZADO E ACESSÓRIOS, UNIPessoal LDA	PT	18 24 25	
717619	2024.04.11	2024.04.11	CÉSAR CORREIA, ARTE CONTEMPORÂNEA, UNIPessoal LDA	PT	16 39 41	
717650	2024.04.11	2024.04.11	LUÍS SIMÕES DE PINHO	PT	12 25	
717654	2024.04.11	2024.04.11	ANGRY VENTURES, LDA.	PT	42	
717655	2024.04.11	2024.04.11	EC - ESTÚDIO COZINHA, LDA	PT	09 16 21 35 38 41	
717659	2024.04.11	2024.04.11	DECO PROTESTE, EDITORES, LDA	PT	16	
717660	2024.04.11	2024.04.11	DECO PROTESTE, EDITORES, LDA	PT	16 35 42 45	
717662	2024.04.11	2024.04.11	ROBERTA OLIVEIRA DE SOUZA SOARES	PT	03 41 44	
717663	2024.04.11	2024.04.11	DOCAPESCA - PORTOS E LOTAS, S.A.	PT	09	

Processo	Data do registo	Data do despacho	Nome do 1º requerente/titular	País resid.	Classes (Nice)	Observações
717665	2024.04.11	2024.04.11	WILSON PEREIRA GASPAR	PT	33 43	
717667	2024.04.11	2024.04.11	MADCURIOSA, UNIPESSOAL, LDA	PT	36	
717684	2024.04.11	2024.04.11	KATHIANE MEDRADE SILVA	PT	03 44	
717702	2024.04.11	2024.04.11	ANTÓNIO FRANCISCO URZAL DE CARVALHO E PEREIRA FERRÃO	PT	41	
717703	2024.04.11	2024.04.11	METAMORFOSE AMBULANTE UNIPESSOAL LDA.	PT	35	
717718	2024.04.11	2024.04.11	LIDERFRESH - UNIPESSOAL, LDA	PT	29	
717727	2024.04.11	2024.04.11	PAULA ALEXANDRA PACHECO RIBEIRO DIAS	PT	35	
717732	2024.04.11	2024.04.11	RICARDO FILIPE VINAGRE DA COSTA	PT	41	
717741	2024.04.11	2024.04.11	OCTÁVIO SÉRGIO DE OLIVEIRA GAIBINO	PT	09	
717744	2024.04.11	2024.04.11	MIGUEL ALEXANDRE RIBEIRO DE SOUSA MARQUES	PT	36 41 42 44 45	
717747	2024.04.11	2024.04.11	MODERNLAR, LDA	PT	36	
717748	2024.04.11	2024.04.11	SABRINA ALBUQUERQUE SALES	PT	33	
717755	2024.04.11	2024.04.11	ANTÓNIO MIGUEL CARVALHO DA COSTA	PT	38 41	
717756	2024.04.11	2024.04.11	L.C.S.D. - ASSOCIAÇÃO DATA COLAB - LABORATÓRIO COLABORATIVO PARA SERVIÇOS DE INOVAÇÃO ORIENTADOS PARA OS DADOS	PT	42	
717757	2024.04.11	2024.04.11	TO SKIN UNIPESSOAL LDA.	PT	03 05	
717758	2024.04.11	2024.04.11	CADEADO WINES, UNIPESSOAL LDA.	PT	33	
717760	2024.04.11	2024.04.11	CADEADO WINES, UNIPESSOAL LDA.	PT	33	
717762	2024.04.11	2024.04.11	TOMÁS AFONSO HENRIQUES MARQUES	PT	41	
717785	2024.04.11	2024.04.11	COOKING FOR THE PLANET UNIPESSOAL LDA	PT	22 40 41 43	
717795	2024.04.11	2024.04.11	RITA ALEXANDRA DELGADO BRANCO DOS SANTOS TEIXEIRA	PT	22	
717796	2024.04.11	2024.04.11	JORGE MANUEL MOURÃO ABREU	PT	25	
717797	2024.04.11	2024.04.11	DORA MARTA NEVES MOREIRA	PT	03	
717798	2024.04.11	2024.04.11	SANDRA BONIFÁCIO SILVA	PT	18 20 44	
717799	2024.04.11	2024.04.11	EMERSON LOMBARDI	PT	39	
717800	2024.04.11	2024.04.11	DIOGO MANUEL SERRA CONQUEIRO	PT	33	
717849	2024.04.11	2024.04.11	ISABEL MARIA GOMES MARQUES	PT	36	

## Recusas

Processo	Data do pedido	Data da recusa	Nome do 1º requerente/titular	País resid.	Classes (Nice)	Observações
692970	2022.10.03	2024.04.05	FÁTIMA MACEDO - CONFECÇÕES SOCIEDADE UNIPessoal, LDA	PT	25	artigo 22.º; artigo 232.º, n.º 2, al. a) e n.º 1 al.h); artigo 311.º.
713788	2023.10.24	2024.04.11	INÁCIO JOSÉ DA COSTA SILVA	PT	33	arts. 232.º n.º 1 al. b); 229.º n.º 5 do cpi.
713793	2023.10.24	2024.04.11	AUGUSTA DO CARMO ANTUNES DOMINGUES	PT	43	arts. 232.º n.º 1 al. b); 229.º n.º 5 do cpi
713990	2023.10.25	2024.04.10	ANTÓNIO JOSÉ ANDRADE GRAÇA FERREIRA GOMES	PT	29	arts. 232.º, n.º 1, al. b); 229.º n.º 5 do cpi 2018
713994	2023.10.26	2024.04.10	MARIA HELENA PIRES ARAUJO MORENO	PT	35	arts. 232.º, n.º 1, al. b); 229.º n.º 5 do cpi 2018
714003	2023.10.26	2024.04.10	ZENITFLOWER, LDA	PT	35 42	arts. 232.º n.º 1 al. b) e 229.º n.º 5 do cpi
714203	2023.10.31	2024.04.10	MANUEL MARIA PEIXOTO E BOURBON CABRAL DA SILVEIRA	PT	33	arts. 209.º, n.º 1, al. c); 231.º, n.º 1, al.c); 229.º, n.º 5 cpi 2018
714212	2023.10.31	2024.04.11	MAURICIO D'OREY	PT	41	arts. 232.º, n.º 1, al. b); 229.º n.º 5 do cpi 2018
714216	2023.10.31	2024.04.11	GUSTAVO BARROS ROSEIRA	PT	33 35 43	arts. 232.º n.º 1 al. b); 229.º n.º 5 do cpi
714229	2023.10.31	2024.04.11	TERESA FILIPA FREITAS CARVALHO	PT	30	arts. 209.º, n.º 1, al. c); 231.º, n.º 1, al.c); 229.º, n.º 5 cpi 2018
714248	2023.11.01	2024.04.11	SARA ALEXANDRA SOARES VIDA LARGA	PT	37	arts. 232.º, n.º 1, al. b); 229.º n.º 5 do cpi 2018
714310	2023.11.02	2024.04.10	OUTLIER ONE, LDA.	PT	36 42	arts. 232.º n.º 1 al. b) e 229.º n.º 5 do cpi
714313	2023.11.02	2024.04.10	OUTLIER ONE, LDA.	PT	36 42	arts. 232.º n.º 1 al. b) e 229.º n.º 5 do cpi
714315	2023.11.02	2024.04.11	MIGUEL BRÁS WEHDORN	PT	18 25 28	arts. 232.º, n.º 1, al. b); 229.º n.º 5 do cpi 2018
714433	2023.11.05	2024.04.11	BRUNO MIGUEL GUEDES DE SOUSA	PT	41	arts. 209.º n.º 1 al. a); 231.º n.º 1 al. b) e 229.º n.º 5 do cpi
714471	2023.11.06	2024.04.11	ELTON OLIVEIRA BATISTA	PT	41	arts. 209.º n.º 1 al. a); 231.º n.º 1 al. b) e 229.º n.º 5 do cpi
714503	2023.11.03	2024.04.05	MANUEL MARTINS CARREIRA	PT	29	arts. 232.º n.º 1 al. b); 229.º n.º 8 do cpi.
714546	2023.11.07	2024.04.11	FÁTIMA DE OLIVEIRA SANTOS ANDRADE	PT	35 41	arts. 209.º n.º 1 al. a); 231.º n.º 1 al. b) e 229.º n.º 5 do cpi

Processo	Data do pedido	Data da recusa	Nome do 1º requerente/titular	País resid.	Classes (Nice)	Observações
714623	2023.11.02	2024.04.05	PENADRINK , LDA	PT	33	arts. 232.º n.º 1 al. b); 229.º n.º 8 do cpi.
714679	2023.11.09	2024.04.10	NOVA SOCIEDADE AGRÍCOLA MOUCHÃO DO INGLÊS, II, LDA.	PT	33	arts. 232.º n.º 1 al. e) e 229.º n.º 5 do cpi
714846	2023.11.10	2024.04.10	VÂNIA RIBEIRO DELGADO MOITA	PT	03 25	arts. 232.º n.º 1 al. b) e 229.º n.º 5 do cpi

**Renovações**

N.ºs 191 653, 192 167, 192 168, 273 405, 285 950, 287 297, 289 436, 289 439, 367 408, 371 924, 371 986, 372 766, 374 651, 515 871, 518 129, 520 836, 524 067, 524 127, 524 164, 524 190, 524 254, 524 334, 524 731, 524 858, 524 859, 525 621, 527 084, 527 854, 531 635, 532 246, 532 275, 532 415, 532 446, 532 702, 532 759, 532 927, 532 930 e 532 932.



**Averbamentos****Transmissões**

Processo	Data do averbamento	Antigo requerente/titular	País resid.	Atual requerente/titular	País resid.	Observações
251014	2024.03.22	COMPANHIA DAS QUINTAS - SOCIEDADE AGRÍCOLA DA QUINTA DA ROMEIRA DE CIMA S.A.	PT	COMPANHIA DAS QUINTAS - VINHOS S.A.	PT	
345904	2024.03.22	COMPANHIA DAS QUINTAS - SOCIEDADE AGRÍCOLA DA QUINTA DA ROMEIRA DE CIMA S.A.	PT	COMPANHIA DAS QUINTAS - VINHOS S.A.	PT	
489043	2024.03.25	BALTIKA BREWERIES	RU	CARLSBERG BREWERIES A/S	DK	
508150	2024.03.25	YUPICK LOGISTICA Y SERVICIOS, S.L.	ES	TRANSPORTES BOYACÁ S.L.	ES	
508153	2024.03.25	YUPICK LOGISTICA Y SERVICIOS, S.L.	ES	TRANSPORTES BOYACÁ S.L.	ES	
519096	2024.03.25	NOBREVET UNIPessoal, LDA.	PT	ONEVET GROUP, S.A.	PT	TRANSMISSÃO TOTAL.
600133	2024.03.25	PROCEEDING GROWTH, LDA	PT	TRENDYTASK, LDA.	PT	

**Outros averbamentos (artigo 29.º)**

Processo	Data do averbamento	Nome do 1º requerente/titular	País resid.	Observações
496990	2024.04.04	MASSA INSOLVENTE ARMANDO FERREIRA FREIRE & FILHO, LDA.	PT	AVERBAMENTO DA APREENSÃO PROCESSO Nº 3881/23.3T8STS TRIBUNAL JUDICIAL DA COMARCA DO PORTO JUÍZO DE COMÉRCIO DE SANTO TIRSO JUÍZ 1 INSOLVENTE: ARMANDO FERREIRA FREIRE FILHO, LDA. CREDOR: MILLENIUM BCP E OUTRO(S) ;
620939	2024.03.15	BOAVISTA FUTEBOL CLUBE	PT	AVERBAMENTO DA PENHORA PROCESSO Nº 18201/17.0T8PRT TRIBUNAL JUDICIAL DA COMARCA DO PORTO - PORTO - JUÍZO EXECUÇÃO - JUIZ 1 EXEQUENTE: BTL IRELAND ACQUISITIONS II, DAC EXECUTADO: BOAVISTA FUTEBOL CLUBE
675775	2024.04.11	CONSTANÇA DE SÃO PEDRO MIRANDA FERREIRA	PT	AVERBAMENTO DO PEDIDO DE ANULAÇÃO APRESENTADO NO INPI: REQUERENTE - LEVI STRAUSS & CO., (ESTADO DE DELAWARE), ESTADOS UNIDOS DA AMÉRICA, NORTEAMERICANA; REQUERIDA - CONSTANÇA DE SÃO PEDRO MIRANDA FERREIRA.
698023	2024.04.11	BEST PARK HOTEL, LDA	PT	AVERBAMENTO DO PEDIDO DE ANULAÇÃO APRESENTADO NO INPI: REQUERENTE - EMPREENDIMENTOS TURÍSTICOS MONTE BELO - SOCIEDADE DE TURISMO E RECREIO, S.A. E VAA - EMPREENDIMENTOS TURÍSTICOS, S.A.; REQUERIDA - BEST PARK HOTEL, LDA.

**Declarações de caducidade**

Processo	Data do registo	Data da caducidade	Nome do 1º requerente/titular	País resid.	Observações
586625	2018.02.07	2024.04.11	INDIE CAMPERS BRAND UNIPessoal, LDA. (ZONA FRANCA DA MADEIRA)	PT	CADUCO POR FALTA DE USO: deferimento do pedido de declaração de caducidade da marca nacional n.º 586625 «indie campers» (mista), com fundamento no n.º 1 do artigo 268.º do código da propriedade industrial.

**Desistências**

Processo	Data do pedido	Data da desistência	Nome do 1º requerente/titular	País resid.	Classes (Nice)	Observações
719636	2024.02.08	2024.04.09	CÂMARA MUNICIPAL DE SANTANA	PT	41	PEDIDO JÁ PUBLICADO

**Renúncias parciais**

Processo	Data do registo	Data da renúncia	Nome do 1º requerente/titular	País resid.	Observações
264382	1996.11.04	2024.04.09	EL CORTE INGLÉS, S.A.	ES	RENÚNCIA PARCIAL, NOS TERMOS DO PREVISTO PELO N.º 2 DO ART. 37.º DO CPI, FICANDO O REGISTO EM VIGOR PARA OS SEGUINTE PRODUTOS: CLASSE 25 A: VESTUÁRIO E CHAPELARIA .
344607	2000.03.10	2024.04.09	EL CORTE INGLÉS, S.A.	ES	RENÚNCIA PARCIAL, NOS TERMOS DO PREVISTO PELO N.º 2 DO ART. 37.º DO CPI, FICANDO O REGISTO EM VIGOR PARA OS SEGUINTE PRODUTOS/SERVIÇOS: CLASSE 18 A: COURO E IMITAÇÕES DE COURO, PRODUTOS NESTAS MATÉRIAS NÃO INCLUÍDOS NOUTRAS CLASSES; PELES DE ANIMAIS; MALAS E MALETAS DE VIAGEM; CHAPÉUS DE CHUVA, CHAPÉUS DE SOL E BENGALAS; CHICOTES E SELARIA, EXCETO PARA USO NA FABRICAÇÃO DE CALÇADOS E ACESSÓRIOS PARA OS MESMOS. CLASSE 25 A: VESTUÁRIO, E CHAPELARIA .
344608	2000.03.10	2024.04.09	EL CORTE INGLÉS, S.A.	ES	RENÚNCIA PARCIAL, NOS TERMOS DO PREVISTO PELO N.º 2 DO ART. 37.º DO CPI, FICANDO O REGISTO EM

Processo	Data do registo	Data da renúncia	Nome do 1º requerente/titular	País resid.	Observações
					VIGOR PARA OS SEGUINTE PRODUTOS/SERVIÇOS: CLASSE 18 A:COURO E IMITAÇÕES DE COURO, PRODUTOS NESTAS MATÉRIAS NÃO INCLUÍDOS NOUTRAS CLASSES; PELES DE ANIMAIS; MALAS E MALETAS DE VIAGEM; CHAPÉUS DE CHUVA, CHAPÉUS DE SOL E BENGALAS; CHICOTES E SELARIA, EXCETO PARA USO NA FABRICAÇÃO DE CALÇADOS E ACESSÓRIOS PARA OS MESMOS.

### Outros Atos

**692970.** – POR TER SIDO REVOGADO AO ABRIGO DO ARTIGO 22.º DO CPI, O DESPACHO DE CONCESSÃO, PUBLICADO NO BPI DE 31/10/2023, DEVE SER CONSIDERADO SEM EFEITO.

**710356.** – POR TEREM SIDO PARCIALMENTE ALTERADOS, AO ABRIGO DO ARTIGO 22.º DO CPI, OS FUNDAMENTOS QUE DETERMINARAM A RECUSA DO PEDIDO DE REGISTO, NO DESPACHO DE RECUSA PUBLICADO NA PAGINA 96, DO BPI DE 2024/02/05, NO CAMPO DAS OBERVAÇÕES DEVE LER-SE: ARTIGO 232.º, N.º1, AL.B); ARTIGO 229.º, N.º 5 E ARITGO 238.º, N.º 1, TODOS DO CPI.

**Requerimentos indeferidos**

Processo	Número do documento	Data de apresentação	Data do despacho	Nome do titular	País resid.	Observações
710356	20058374 12	2024.02.10	2024.04.05	AVA CLINIC - CUIDADOS MÉDICOS, LDA.	PT	APESAR NÃO TEREM SIDO DETETADOS MOTIVOS QUE, AO ABRIGO DO ARTIGO 22.º DO CPI, ACONSELHASSEM A REVOGAÇÃO DO DESPACHO PROFERIDO, O PEDIDO DE MODIFICAÇÃO DE DECISÃO FOI PARCIALMENTE INDEFERIDO POR EXISTIREM NOVOS FUNDAMENTOS QUE ALTERAM O DESPACHO PROFERIDO MAS NÃO O RESULTADO DO MESMO.
716274	20060077 55	2024.04.08	2024.04.10	AMARA-ASSOCIAÇÃO PELA DIGNIDADE NA VIDA E NA MORTE	PT	REQUERIMENTO DE RESPOSTA À RECUSA PROVISÓRIA, INDEFERIDO POR PREJÚZO DO ART.228.º DO CPI.



**REGISTO INTERNACIONAL DE MARCAS****Recusas**

Processo	Data do pedido	Data da recusa	Nome do 1º requerente/titular	País resid.	Classes (Nice)	Observações
1722392	2023.03.03	2024.04.11	HILL STREET COMPANIES LLC	US	34	arts 232.º n.º 1 al. b); 229.º n.º 5; 245.º e 246.º do cpi

## REGISTO DE LOGÓTIPOS

### Pedidos

De acordo com o artigo 286.º do Código da Propriedade Industrial, a seguir se publicam os pedidos de registo de logótipos; da data de publicação do presente aviso começa a contar-se o prazo de dois meses para a apresentação de reclamações de quem se julgar prejudicado pela eventual concessão dos mesmos, em conformidade com o artigo 17.º do mesmo Código.

(210) **56535** **LOG**  
 (220) 2024.03.27  
 (730) **PT KANGAROO FILES, LDA**  
 (512) 58290 EDIÇÃO DE OUTROS PROGRAMAS  
 INFORMÁTICOS  
 EDIÇÃO DE OUTROS PROGRAMAS INFORMÁTICOS  
 (591)  
 (540)



(531) 3.5.15



(531) 27.5.10 ; 27.99.18

(210) **56537** **LOG**  
 (220) 2024.03.28  
 (730) **PT RUI MIGUEL ALVES DA SILVA**  
 (512) 56101 RESTAURANTES TIPO TRADICIONAL  
 RESTAURANTE TIPO TRADICIONAL  
 (591) RGB116, 4, 4; PANTONE 20-0076TPM; PANTONE 20-  
 0198TPM  
 (540)

Sabores & Tradição



**GESTA**  
 Restaurante - Steakhouse

(531) 3.4.2 ; 3.4.13 ; 29.1.7

(210) **56536** **LOG**  
 (220) 2024.03.28  
 (730) **PT SOUSA ALMEIDA & BAPTISTA GOMES,  
 LDA**  
 (512) 69200 ACTIVIDADES DE CONTABILIDADE E  
 AUDITORIA; CONSULTORIA FISCAL  
 PRESTAÇÃO DE SERVIÇOS NA ÁREA DE  
 CONTABILIDADE, FISCALIDADE, GESTAO, RECURSOS  
 HUMANOS E ADMINISTRAÇÃO  
 (591)  
 (540)

(210) **56538**  
 (220) 2024.03.28  
 (730) **PT MOTOCLUBE DE MONTIJO**  
 (512) 93110 GESTÃO DE INSTALAÇÕES DESPORTIVAS  
 GESTÃO DE INSTALAÇÕES DESPORTIVAS  
 (591)  
 (540)



(531) 3.1.1 ; 3.1.16 ; 3.1.25

**LOG** (591) VERMELHO; AMARELO; BRANCO; PRETO; VERDE;  
 ROXO; CASTANHO.  
 (540)



(531) 5.3.16 ; 7.1.1 ; 24.1.5 ; 24.1.18 ; 24.13.4 ; 26.11.9 ; 29.1.15

(210) **56539** **LOG**  
 (220) 2024.03.28  
 (730) **PT ASPAS MÁGICAS - LDA**  
 (512) 56303 PASTELARIAS E CASAS DE CHÁ  
 COMERCIALIZAÇÃO E CONFEÇÃO DE PRODUTOS  
 ALIMENTARES E DE PASTELARIA COMO PRINCIPAL  
 PRODUTO OS CROISSANTS.  
 (591) #404040; #FFDE5A; #FACF39; #FFFFFF; #595959; #262626  
 (540)



(531) 8.1.8 ; 26.1.22

(210) **56541** **LOG**  
 (220) 2024.03.27  
 (730) **PT CLUBE DE FUTEBOL VASCO DA GAMA**  
 (512) 93192 OUTRAS ACTIVIDADES DESPORTIVAS, N.E.  
 ASSOCIAÇÃO DESPORTIVA, RECREATIVA E  
 CULTURAL, SEM FINS LUCRATIVOS.

**Concessões**

Processo	Data do registo	Data do despacho	Nome do 1º requerente/titular	País resid.	Observações
56079	2024.04.11	2024.04.11	FILIPA COUTO UNIPessoal, LDA	PT	
56201	2024.04.11	2024.04.11	MANDALATRIPS - DESIGNED FOR ETHIC TRAVELLERS, UNIPessoal LDA	PT	
56207	2024.04.11	2024.04.11	GALIA - IMPORTAÇÃO E DISTRIBUIÇÃO UNIPessoal LDA	PT	
56208	2024.04.11	2024.04.11	PAPEL MAIS, LDA	PT	
56210	2024.04.11	2024.04.11	ISABEL MARIA GOMES MARQUES	PT	
56211	2024.04.11	2024.04.11	PEDRO GUEDES, UNIPessoal LDA	PT	
56212	2024.04.11	2024.04.11	CARLOS FERNANDO CARVALHO FERNANDES	PT	
56217	2024.04.11	2024.04.11	MIGUEL ÂNGELO CORREIA, UNIPessoal LDA	PT	

**Recusas**

Processo	Data do pedido	Data da recusa	Nome do 1º requerente/titular	País resid.	Observações
55930	2023.10.29	2024.04.11	EXITAQUADRADO - LAVAGEM E ENGOMADORIA, LDA	PT	art. 289.º n.º 1 al. d); 229.º n.º 5 e 287.º do cpi

## **Renovações**

N.ºs 5 097, 5 341, 31 452, 31 562 e 32 167.

**Pedidos e Avisos de Deferimento de Revalidação**

Processo	Data do pedido de revalidação	Data de despacho de deferimento	Requerente / titular	Observações
26659	2024.02.29	2024.03.28	AMARAL & FILHOS - DISTRIBUIÇÃO S.A. AGÊNCIA PARA O DESENVOLVIMENTO E COESÃO, I.P.	
53489	2024.03.06	2024.04.03		

**AGENTES OFICIAIS DE PROPRIEDADE INDUSTRIAL**

(Os Agentes Oficiais da Propriedade Industrial, como tal reconhecidos pelo Instituto Nacional da Propriedade Industrial, podem promover actos e termos do processo sem necessidade de juntar procuração).

**Jorge Cruz**

- Cartório: Rua Vitor Cordon, 10-A – 1249-103 LISBOA
- Tel.: 21 3475020 – Fax: 21 3421885 e 21 3424583
- E-mail: jorgecruz@jpcruz.pt
- Web: www.jpereiradacruz.pt

**João Mascarenhas de Vasconcelos**

- Cartório: Av. Duque D'Ávila, 32-1º – 1000-141 LISBOA
- Tel.: 21 3547763 – Fax: 21 3560486
- E-mail: geral@fdnovaes.com

**António João Coimbra da Cunha Ferreira**

- Cartório: Av. José Gomes Ferreira, 15 – 3ºL, 1495-139 ALGÉS
- Tel.: 21 3241530 – Fax: 21 3422446 e 21 3476656
- E-mail: marcpat@agcunhaferreira.pt
- Web: www.agcunhaferreira.pt

**João Pereira da Cruz**

- Cartório: Rua Vitor Cordon, 10-A – 1249-103 LISBOA
- Tel.: 21 3475020 – Fax: 21 3421885 e 21 3424583
- E-mail: joaopcruz@jpcruz.pt
- Web: www.jpereiradacruz.pt

**Vitor Hugo Ramalho da Costa França**

- Cartório: Av. Duque D'Ávila, 32 - 1º – 1000-141 LISBOA
- Tel.: 21 3547574 – Fax: 21 3528473 e 21 35511 03
- E-mail: costa.franca@costafranca.pt

**Jorge Afonso Cruz**

- Cartório: Rua Vitor Cordon , 10-A – 1249-103 LISBOA
- Tel.: 21 3475020 – Fax: 21 3421885 e 21 3424583
- E-mail: jorgeacruz@jpcruz.pt
- Web: www.jpereiradacruz.pt

**Marta Burnay da Costa Pessoa Bobone**

- Cartório: Travessa do Jardim à Estrela, 28 – 1350-186 LISBOA
- E-mail: bobone@zonmail.pt

**Maria Silvina Vieira Pereira Ferreira**

- Cartório: Av. Casal Ribeiro, 50 - 3º, 1000-093 LISBOA
- Tel.: 21 3815050 – Fax: 21 3831150/21 381 33 93
- E-mail: sferreira@clarkemodet.com.pt

**Maria Eugénia Martinez**

- Cartório: Rua Vitor Cordon, 10-A – 1249-103 LISBOA
- Tel.: 21 3475020 – Fax: 21 3421885 e 21 3424583
- E-mail: mariaeugeniamartinez@jpcruz.pt
- Web: www.jpereiradacruz.pt



**Maria do Rosário May Pereira da Cruz**

- Cartório: Av. Duque d' Ávila, 66, 7º - 1050-083 LISBOA
- Tel.: 21 387 69 61 - Fax: 21 387 75 96
- E-mail: [furtado@furtado.pt](mailto:furtado@furtado.pt)

**Nuno Cruz**

- Cartório: Rua Vitor Cordon , 10-A – 1249-103 LISBOA
- Tel.: 21 3475020 – Fax: 21 3421885 e 21 3424583
- E-mail: [nunocruz@jpcruz.pt](mailto:nunocruz@jpcruz.pt)
- Web: [www.jpereiradacruz.pt](http://www.jpereiradacruz.pt)

**Raquel da Costa França**

- Cartório: Av. Duque D'Ávila, 32 – 1º – 1000-141 LISBOA
- Tel.: 21 3547574 – Fax: 21 3528473 e 21 3551103
- E-mail: [costa.franca@netcabo.pt](mailto:costa.franca@netcabo.pt)

**António José Pissarra Dias Machado**

- Cartório: Av. José Gomes Ferreira, 15 – 3ºL, 1495-139 ALGÉS
- Tel.: 21 3241530 – Fax: 21 3422446 e 21 3476656
- E-mail: [marcpat@agcunhaferreira.pt](mailto:marcpat@agcunhaferreira.pt)
- Web: [www.agcunhaferreira.pt](http://www.agcunhaferreira.pt)

**José Eduardo de Sampaio**

- Cartório: Rua do Salitre, 195 – 1269-063 LISBOA
- Tel.: 21 3841300 – Fax: 21 3875775
- E-mail: [jedc@jedc.pt](mailto:jedc@jedc.pt)
- Web: [www.jedc.pt](http://www.jedc.pt)

**João Carlos Sardiña de Barros**

- Cartório: Rua Rodrigo da Fonseca, 72 – 3º Esq. - 1250-193 LISBOA
- Tel.: 213863466
- E-mail: [gmr@magalhaes-adv.pt](mailto:gmr@magalhaes-adv.pt)

**Francisco de Novaes C. B. S. Atayde**

- Cartório: Av. Duque D'Ávila, 32 – 1º – 1000-141 LISBOA
- Tel.: 21 3547763 e 21 3155038 – Fax: 21 3560486
- E-mail: [geral@fdnovaes.com](mailto:geral@fdnovaes.com)

**Isabel Carvalho Franco**

- Cartório: Rua do Salitre, 195 – 1269-063 LISBOA
- Tel.: 21 3841300 – Fax: 21 3875775
- E-mail: [isabel.franco@jedc.pt](mailto:isabel.franco@jedc.pt)
- Web: [www.jedc.pt](http://www.jedc.pt)

**Álvaro Albano Duarte Catana**

- Cartório: Avenida Marquês de Tomar, 44 - 6º - 1069 - 229 LISBOA
- Tel.: 217 613 490 – Fax: 217 613 499
- E-mail: [alvaro.duarte@aduarateassoc.com](mailto:alvaro.duarte@aduarateassoc.com)
- Web: [www.aduarateassoc.com](http://www.aduarateassoc.com)

**José Eduardo Dinis de Carvalho**

- Cartório: Rua do Salitre, 195 – 1269-063 LISBOA
- Tel.: 21 3841300 – Fax: 21 3875775
- E-mail: jedc@jedc.pt
- Web: www.jedc.pt

**Fernando António Ferreira Magno**

- Cartório: Av. José Gomes Ferreira, 15 – 3ºL, 1495-139 ALGÉS
- Tel.: 21 3241530 – Fax: 21 3422446 e 21 3476656
- E-mail: marcpat@agcunhaferreira.pt
- Web: www.agcunhaferreira.pt

**António Côrte-Real**

- Cartório: Av. 5 de Outubro, 16, 2º Esq. - 1050-056 LISBOA
- Tel.: 21 7801963
- E-mail: sgcr@sgcr.pt

**José Luís Arnaut**

- Cartório: Rua Castilho, 50, 1250-071 LISBOA
- Tel.: 21 0958100 – Fax: 21 0958155
- E-mail: jarnaut@rpa.pt

**José Motta Veiga**

- Cartório: Rua João Penha, 10 – 1250-131 LISBOA
- Tel.: 21 3882659 e 21 3841120 – Fax: 21 3873752
- E-mail: mottaveiga@mail.telepac.pt
- Web: www.marcaonline.pt

**Pedro da Silva Alves Moreira**

- Cartório: Rua Tomás Ribeiro, nº 45 – 2º Andar, 1050-225 LISBOA
- Tel.: 210545500 – Fax: 21 3978754
- E-mail: pedro.moreira@rcf.pt
- Web: www.rcf.pt

**João Luís Garcia**

- Cartório: Av. 5 de Outubro, 16, 2º Esq. - 1050-056 LISBOA
- Tel.: 21 7801963
- E-mail: sgcr@sgcr.pt

**Manuel António Durães da Conceição Rocha**

- Cartório: Lagoas Park - Edifício 7, 1º Piso – 2740-244 PORTO SALVO
- Tel.: 21 1224726
- E-mail: info.portugal@herrero.pt

**Gonçalo de Magalhães Moreira Rato**

- Cartório: Rua Rodrigo da Fonseca, 72 – 3º Esq, 1250-193 LISBOA
- Tel.: 21 3875201 - Fax: 21 3875200
- E-mail: gmr@magalhaes-adv.pt

**José Raúl de Magalhães Simões**

- Cartório: Av. 5 de Outubro, 16, 2º Esq. - 1050-056 LISBOA  
- Tel.: 21 7801963  
- E-mail: sgcr@sgcr.pt

**Maria das Dores Marques Banheiro Meira**

- Cartórios: Rua Quirino da Fonseca, 29 – 5º Esq. – 1000-251 LISBOA  
e Av. Luísa Todí, 277, 2º, E-1 – 2900-452 SETUBAL  
- Tel.: 21 8436250 e 265 540240 – Fax: 21 8436251 e 265 540241  
- E-mail: tecnimarca@gmail.com  
- Web: www.tecnimarca.pt e www.tecnimarca.com

**Martim Luís Gomes de Araújo de Arantes e Oliveira**

- Cartório: Rua Tomás Ribeiro, nº 45 – 5º Esq., 1050-225 LISBOA  
- Tel.: 21 3907373 – Fax: 21 3978754  
- E-mail: rcf@rcf.pt

**Dina Maria Martins Pereira Soares**

- Cartório: Av. José Gomes Ferreira, 15 – 3ºL, 1495-139 ALGÉS  
- Tel.: 21 3241530 – Fax: 21 3422446 e 21 3476656  
- E-mail: marcpat@agcunhaferreira.pt  
- Web: www.agcunhaferreira.pt

**Carmen Cristina Martins Garcia de Pina Alcobia Galinha**

- Cartório: Avenida Ressano Garcia nº 6 R/c. Esq. - 1070-237 LISBOA  
- Tel.: +351 213 712 737 - Fax:+351 213 874 726  
- E-mail: carmenpina@sapo.pt

**Ana Maria Ferreira Pereira da Silva Veiga**

- Cartório: Rua Ator Chaby Pinheiro, 5 A - 2795-060 LINDA A VELHA  
- Tel.: 914930808  
- E-mail: apsilvaveiga@netcabo.pt

**Luís Silva Carvalho**

- Cartório: Rua Vitor Cordon, 10-A, – 1249-103 LISBOA  
- Tel.: 21 3475020 – Fax: 21 3421885 e 21 3424583  
- E-mail: lsc@jpcruz.pt  
- Web: www.jpereiradacruz.pt

**Alberto Canelas**

- Cartório: Rua Vitor Cordon , 10-A – 1249-103 LISBOA  
- Tel.: 21 3475020 – Fax: 21 3421885 e 21 3424583  
- E-mail: acanelas@jpcruz.pt  
- Web: www.jpereiradacruz.pt

**César Manuel de Bessa Monteiro**

- Cartório: Av. Infante D. Henrique, 26 - 1149-096 LISBOA  
- Tel.: 21 723 18 00 – Fax: 21 723 1899  
- E-mail: bessa.monteiro@abreuadvogados.com  
- Web: www.abreuadvogados.com

**Paulo Alexandre Pinto Correia Rodrigues da Graça**

- Cartório: Av. Almirante Reis, 104 - 5º – 1150-022 LISBOA  
- Tel.: 21 8110051 – Fax: 21 8141605  
- E-mail: paulo.graca-82931@advogados.oa.pt

**Miguel Camargo de Sousa Eiró**

- Cartório: Av. Fontes Pereira de Melo, 15 – 7º – 1050-115 LISBOA  
- Tel.: 21 3160324 – Fax: 21 3150826  
- E-mail: miguel.eiro@mail.telepac.pt

**Elsa Maria Martins Barreiros Amaral Canhão**

- Cartório: Rua Tomás Ribeiro, nº 45 – 2º Andar, 1050-225 LISBOA  
- Tel.: 210545500 – Fax: 21 3978754  
- E-mail: elsa.canhao@rcf.pt  
- Web: www.rcf.pt

**Joaquim Maria Calado Marques**

- Cartório: Av. Álvares Cabral, 47 - R/C - 1250-015 LISBOA  
- Tel.: 21 381 46 40 – Fax: 21 381 46 41  
- E-mail: jcaladomarques@esc-advogados.pt

**José António dos Reis Martinez**

- Cartório: Rua Vitor Cordon, 30 – 1º – 1200-484 LISBOA  
- Tel.: 21 3473860 – Fax: 21 3473548  
- E-mail: jamartinez.advogados@esc-advogados.com

**Ana Teresa Pulido**

- Cartório: Al. D. Afonso Henriques, 72 - 6ºesq., 1000-125 LISBOA  
- Tel.: 936792055  
- E-mail: atp-67251@advo.oa.pt

**Vera Araújo Arnaut**

- Cartório: Av. Eng Duarte Pacheco, Torre 2, 9.º - Sala 3. – 1070 – 102 LISBOA  
- Tel.: 21 384 01 97/8 – Fax: 21 384 01 99  
- E-mail: vera.araujo@notarios.pt

**Luísa Guerreiro**

- Cartório: Rua Raul Proença, 3 - 2820-478 CHARNECA DA CAPARICA  
- Tel.: 21 821 23 47  
- E-mail: luisague@netcabo.pt  
- Web: www.lguerreiro.com

**Olga Maria Rocha da Cruz Landim**

- Cartório: Av. Casal Ribeiro, 50 - 3º, 1000-093 LISBOA  
- Tel.: 21 3815050 e 21 3815054 – Fax: 21 3831150 e 21 3813393  
- E-mail: info@clarkemodet.com.pt

**Paulo Pelayo de Sousa**

- Cartório: Rua de Sá da Bandeira, 706 – 2.º. Esq.º – 4000-432 PORTO  
- Tel.: 22 2046120 – Fax: 22 2080728  
- E-mail: geral@arlindodesousa.pt

**Pedro Pelayo de Sousa**

- Cartório: Rua de Sá da Bandeira, 706 – 2.º Esq. – 4000-432 PORTO
- Tel.: 22 2046120 – Fax: 22 2080728
- E-mail: geral@arlindodesousa.pt
- Web: www.arlindodesousa.pt

**Pedro Manuel Branco da Cruz**

- Cartório: Av. Duque de Loulé, 1 – 7º Esq. – 1050-085 LISBOA
- Tel.: 21 3535233 – Fax: 21 3535259
- E-mail: lex@cruzadvogados.com

**Vítor Luís Ribeiro Cardoso**

- Cartório: Rua Jaime Cortesão, nº 62 - 2910-538 SETÚBAL
- Tel.: 265 233 158 - TLM: 937250536 - Fax: 265 233 158
- E-mail: marcasepatentes@ribeirocardoso.com

**Abel Dário Pinto de Oliveira**

- Cartório: Rua Nossa Senhora de Fátima, 419 - 3º - Frente - 4050-428 PORTO
- Tel.: 22 600 80 94 e 22 016 02 04 – Fax: 22 600 80 95
- E-mail: geral@ampporto.com

**Alexandra Costa Paixão**

- Cartório: Av. António Augusto de Aguiar, nº 148, 4C e 5C - 1050-021 LISBOA
- Telemóvel: 919830742
- E-mail: fastfiling@fast-filing.com

**Ana Bárbara Emauz de Melo Portugal de Sampaio**

- Cartório: Rua do Salitre, 195 – 1269-063 LISBOA
- Tel.: 21 3841300 – Fax: 21 3875775
- E-mail: ana.sampaio@jedc.pt
- Web: www.jedc.pt

**Ana Maria Gonçalves Fidalgo**

- Cartório: Av. Casal Ribeiro, 50 - 3º, 1000-093 LISBOA
- Tel.: 21 3815050 – Fax: 21 3831150
- E-mail: afidalgo@clarkemodet.com.pt

**Anabela Teixeira de Carvalho**

- Cartório: Edifício Net - Rua de Salazares, n.º 842 - 4149-002, PORTO
- Tel.: 220028916 - Fax: 225322066
- E-mail: anabela.carvalho@patents.pt
- Web: <http://patentree.eu/>

**António Jorge Mateus Andrade**

- Cartório: Av. Infante D. Henrique, 26 - 1149-096 LISBOA
- Tel.: 21 7231800 - Fax: 21 7231899
- E-mail: antonio.andrade@abreuadvogados.com
- Web: www.abreuadvogados.com

**Bruno Braga da Cruz**

- Cartório: Rua Castilho, 67, 1º 1250-068 LISBOA
- Tel.: (+351) 213 849441 - Fax: (+351) 213 849449
- E-mail: brunobragadacruz-127791@adv.oa.pt
- Web: <https://www.glawyers.eu/>

**Carla Maria Santos Pinheiro**

- Cartório: Edifício Oceanus - Avenida da Boavista, 3265 - 3º andar, Escr. 3.4 – 4100-137 PORTO
- Tel.: 22 5323340 – Fax: 22 5323349
- E-mail: cpinheiro@clarkemodet.com.pt

**Cláudia Pimenta Monteiro de Medina Barbosa Xara-Brasil Nogueira**

- Cartório: Av. Maria Helena Vieira da Silva, 40, 1º Dto.– 1750-184 LISBOA
- Tm.: 96 297 25 10
- E-mail: cxarabrasil@gmail.com

**Cristina Antónia de Almeida Carvalho**

- Cartório: Av. 5 de Outubro, 16, 2º Esq - 1050-056 LISBOA
- Tel.: 217 80 19 63
- E-mail: sgcr@sgcr.pt

**Filipe Teixeira Baptista**

- Cartório: Edifício Heron Castilho - Rua Braamcamp, 40 – 5 E - 1250-050 LISBOA
- Tel.: 211 914 169 - Fax: 211 914 166
- E-mail: filipe.baptista@bma.com.pt
- Web: www.bma.com.pt

**Gonçalo de Melo Portugal Saluce de Sampaio**

- Cartório: Rua do Salitre, 195 – 1269-063 LISBOA
- Tel.: 21 3841300 – Fax: 21 3875775
- E-mail: goncalo.sampaio@jedc.pt
- Web: www.jedc.pt

**Gonçalo Maria Cabral da Cunha Ferreira**

- Cartório: Tv do Froes 10 A – 2000-145 SANTARÉM
- Tel.: 916093424
- E-mail: goncalo@cfadvogados.com

**Gonçalo Santos da Cunha de Paiva e Sousa**

- Cartório: Rua dos Bacalhoeiros, 4 – 1100-070 LISBOA
- Tel.: 218 823 990– Fax: 218 823 997
- E-mail: goncalo.sousa@gastao.eu
- Web: www.gastao.eu

**Inês de Carvalho Simões**

- Cartório: Rua Vitor Cordon , 10-A – 1249-103 LISBOA
- Tel.: 21 3475020/30 – Fax: 21 3421885 e 21 3424583
- E-mail: inessimoes@jpcruz.pt
- Web: www.jpereiradacruz.pt

**João M. Pimenta**

- Cartório: Rua Vitor Cordon, 10-A – 1249-103 LISBOA
- Tel.: 21 3475020/30 – Fax: 21 3421885 e 21 3424583
- E-mail: joapimenta@jpcruz.pt
- Web: www.jpereiradacruz.pt

**João Sardinha**

- Cartório: Rua Vitor Cordon , 10-A – 1249-103 LISBOA
- Tel.: 21 3475020/30 – Fax: 21 3421885 e 21 3424583
- E-mail: joasardinha@jpcruz.pt
- Web: www.jpereiradacruz.pt

**João Paulo Sena Mioludo**

- Cartório: Rua Tomás Ribeiro, n.º 45 - 2º Andar, 1050-225 LISBOA
- Tel.: 963075786
- E-mail: joao.mioludo@rcf.pt
- Web: www.rcf.pt

**Luís Gonçalo Moura Cavaleiro de Ferreira**

- Cartório: Av. Álvares Cabral, 47, 1º – 1250-015 LISBOA
- Tel.: 213 806 530 – Fax: 213 806 531
- E-mail: cavaleiro.ferreira@leonelalves.com

**Marco Alexandre Gomes da Silva Pires de Sousa**

- Cartório: Rua Quinta do Monte, 96 - 1º Dtº - 4805-151 CALDAS DAS TAIPAS
- Tel. 936954610 – Fax: 253471946
- E-mail: marcopires.sousa-9680p@adv.ooa.pt

**Maria do Carmo Ferreira Fernandes Simões**

- Cartório: Av. Duque de Ávila, 66, 7º - 1050 - 083 LISBOA
- Tel.: 21 3876961 – Fax: 21 3877596
- E-mail: furtado@furtado.pt

**Maria Manuel Ramos Lucas**

- Cartório: Praça de Portugal n.º. 7C - 1ºD - 2910-640 SETÚBAL
- Tel.: 265 228685 – Fax: 265 228637
- E-mail: mmlucas@marquesmarcas.com

**Maria Teresa Delgado**

- Cartório: Lagoas Park - Edifício 7, 1º Piso – 2740-244 PORTO SALVO
- Tel.: 21 1224726
- E-mail: tdelgado@herrero.pt

**Miguel Quintans**

- Cartório: Rua Castilho, 50, 1250-071 LISBOA
- Tel.: 21 0958109 – Fax: 21 0958155
- E-mail: miguel.quintans@cmsportugal.com
- Web: www.cms.law/pt

**Ricardo Souto Soares Henriques**

- Cartório: Av. Infante D. Henrique, 26 – 1149-096 LISBOA
- Tel.: 21 7231800 – Fax: 21 7231899
- E-mail: ricardo.henriques@abreuadvogados.com
- Web: www.abreuadvogados.com

**Teresa Colaço Dias**

- Cartório: Av. Duque de Ávila, 66, 7º- 1050-083 LISBOA
- Telef.: 351 21 387 69 61 - Fax: 351 21 387 75 96
- E-mail: teresa.dias@furtado.pt
- Web: www.furtado.pt

**Teresa Maria Ferreira Pereira da Silva Garcia**

- Cartório: R. Soldados da Índia, 72 – 1400-340 LISBOA
- Tel.: 21 3017086
- E-mail: garcia.teresa@netcabo.pt

**Paulo Jorge Monteverde Plantier Saraiva Maia**

- Cartório: Edifício Heron Castilho, Rua Braamcamp, 40 – 5E - 1250-050 LISBOA
- Tel.: 213 806 530 - Fax: 213 806 531
- E-mail: paulo.monteverde@bma.com.pt
- Web: www.bma.com.pt

**Águeda Silva**

- Cartório: Rua 4 de Outubro, 821 - 4810-485 GUIMARÃES
- E-mail: aguedasilva@gmail.com

**Ana Bela Ferreira**

- Cartório: Av. 5 de Outubro, 16, 2º Esq. - 1050-056 LISBOA
- Tel.: 217801963
- E-mail: sgcr@sgcr.pt
- Web: www.sgcr.pt

**Margarida Martinho do Rosário**

- Cartório: Rua dos Bacalhoeiros, 4 - 1100-070 LISBOA
- Tel.: 218823990 – Fax: 218823997
- E-mail: gcf@gastao.eu
- www.gastao.eu

**Ana Rita Vilhena**

- Cartório: Rua Vítor Cordon, 10-A – 1249-103 LISBOA
- Tel.: 21 3475020 – Fax: 21 3421885 e 21 3424583
- E-mail: anaritavilhena@jpcruz.pt
- Web: www.jpereiradacruz.pt

**António Trigueiros de Aragão**

- Cartório: : Rua Tomás Ribeiro, n.º 45 - 2º Andar, 1050-225 LISBOA
- Tel.: 210545500
- E-mail: ata@taglobal.pt
- Web: www.rcf.pt

**Carmina Cardoso**

- Cartório: Largo de São Carlos, 3 - 1200-410 LISBOA
- Tel.: 213583620 – Fax: 213159434
- E-mail: c.cardoso-183171@adv.ao.pt.

**Elsa Maria Bruno Guilherme**

- Cartório: Avenida da Liberdade, nº 258, 6º Andar - 1250-149 LISBOA
- Tel.: ++351 215 943 993
- E-mail: elsagui76@gmail.com

**Filipe Pedro**

- Cartório: Rua Varela Silva, 3 - 2º Dto. - 2730-233 BARCARENA
- E-mail: filipedro@netcabo.pt

**Francisca Ferreira Pinto**

- Cartório: Av. da República, 25 - 1º - 1050-186 LISBOA
- Tel.: 213821200 – Fax: 213877109
- E-mail: francisca.ferreira.pinto@garrigues.com / gcf@garrigues.com



**Hugo Monteiro de Queirós**

- Cartório: Av. Fontes Pereira de Melo, 43 - 1050-119 LISBOA
- Tel.: +351 213 197 311 – Tlm: +351 934 301 498
- E-mail: hugo.monteiroqueiros@plmj.pt
- Web: www.plmj.com

**Isabel Bairrão**

- Cartório: Rua Pedro Calmon, 7, 3.º Esquerdo, 1300-454 LISBOA
- Tel.: 926606856
- E-mail: ibairrao@gmail.com

**Joana Mata**

- Cartório: Rua Bernardo Lima, 3 - 1150-074 LISBOA
- Tel.: 213566400 – Fax: 213566488
- E-mail: joanamata@rsa-advogados.pt

**João Jorge**

- Cartório: Rua Tomás Ribeiro, nº 45 – 2º Andar, 1050-225 LISBOA
- Tel.: 210545500 – Fax: 213978754
- E-mail: joao.jorge@rcf.pt
- Web: www.rcf.pt

**João Pedro Fazendeiro**

- Cartório: Av. Conselheiro Fernando de Sousa, nº 19, 5º - 1070-072 LISBOA
- Tel.: 216083894
- E-mail: legal@protectidea.pt

**Jorge Faustino**

- Cartório: Rua Tomás Ribeiro, nº 45 – 2º Andar, 1050-225 LISBOA
- Tel.: 210545500 – Fax: 213978754
- E-mail: jorge.faustino@rcf.pt
- Web: www.rcf.pt

**José de Novaes e Ataíde**

- Cartório: Av. Duque D'Ávila, 32 - 1º - 1000-141 LISBOA
- Tel.: 213547763 – Fax: 213560486
- E-mail: geral@fdnovaes.com

**Lídia Neves**

- Cartório: Edifício Amoreiras Square, Rua Carlos Alberto da Mota Pinto, n.º 17, 2.º piso - 1070-313 LISBOA
- Tel.: 213192080
- E-mail: lneves@adcecija.pt

**Lourenço de Sampaio**

- Cartório: Rua do Salitre, 195 - 1269-063 LISBOA
- Tel.: 213841300 – Fax: 213875775
- E-mail: lourenco.sampaio@jedc.pt

**Luís Humberto Ferreira**

- Cartório: Edifício Net - Rua de Salazares, n.º 842 - 4149-002, PORTO
- Tel.: 220028916 - Fax: 225322066
- E-mail: luis.ferreira@patents.pt
- Web: <http://patentree.eu/>

**Maria Joana Marques Galvão Fialho Pinto Trindade Veiga**

- Cartório: Alameda dos Oceanos 41K-21, Parque das Nações, 1990-207 LISBOA
- Tel.: 213150970
- E-mail: jfpinto@inventa.com

**Maria Cruz Garcia**

- Cartório: Av. Casal Ribeiro, 50, 3º Andar – 1000-093 LISBOA
- Tel.: 91 145 26 59
- E-mail: inpi@clarkemodet.com.pt.
- Web: www.clarkemodet.com

**Mário Castro Marques**

- Cartório: Rua António Cardoso, 235, 6º Drt Frt, 4150-081 PORTO
- Tel.: 91 9107557
- E-mail: mariocastromarques@gmail.com

**Marisa Coimbra**

- Cartório: Rua Dom Francisco Manuel de Melo 21, 1070-085 LISBOA
- Tel.: 21 313 2000 – Fax: 21 313 2001
- E-mail: marisa.coimbra@srslegal.pt
- Web: <https://www.srslegal.pt/pt/>

**Nuno Lourenço**

- Cartório: Lusoworld II A25. Rua Pé de Mouro 2710-144 SINTRA
- Tel.: 21 1395721 – Fax: 21 1946681
- E-mail: nuno.lourenco@today.patents.com
- Web: www.todaypatents.com

**Rodolfo Condessa**

- Cartório: Rua Cidade de Rabat, 31 - 8º Esq. - 1500-159 LISBOA
- Tel.: 966712005
- E-mail: rodolfo.condessa@gmail.com

**Rui Duarte Catana**

- Cartório: Av. Marquês de Tomar, 44 - 6º - 1069-229 LISBOA
- Tel.: 217613490 – Fax: 217613499
- E-mail: rui.catana@aduarateassoc.com
- Web: www.aduarateassoc.com

**Rui Moreira de Resende**

- Cartório: Rua Bernardo Lima, 3 - 1150-074 LISBOA
- Tel.: 213566400 – Fax: 213566488
- E-mail: ruiresende@rsa-advogados.pt

**Sandra Martins Pinto**

- Cartório: Av da República, 1326 - 8º, S1 82 4430-192, Vila Nova de Gaia
- Tel.: 223190195
- E-mail: sandramartinspinto@gmail.com

**Teresa Luísa Catarino Fernandes Gingeira Martins**

- Cartório: Edifício Net - Rua de Salazares, n.º 842 - 4149-002, PORTO
- Tel.: 220028916
- E-mail: teresa.martins@patents.pt
- Web: www.patentree.eu

**Vasco Stilwell d'Andrade**

- Cartório: Rua Castilho, 165 - 1070-050 LISBOA
- Tel.: 213817400 – Fax: 213826629
- E-mail: vsandrade@mlgts.pt
- Web: www.mlgts.pt

**Vera Correia Alves**

- Cartório: Rua do Carmo, n.º 11, 2º, sala 11, 4700-309 BRAGA
- Tlm: 919285011
- E-mail: valves@sablegal.pt

**Ana Sofia Dinis Chaves**

- Cartório: Rua Luis Gonzaga, Edificio Phoenix Garden, 7º andar H, MACAU
- Tel.: 00853 66591201
- E-mail: chaves.anasofia@gmail.com

**Ália Mohamade Amadá**

- Cartório: Rua Visconde de Santarém, n.º 75B, 1000 - 286 LISBOA
- E-mail: alia.amada-360741@adv-est.ia.pt

**Rita Milhões**

- Cartório: Rua do Salitre, 195 - 1269-063 LISBOA
- Tel.: 351 213 841 300
- E-mail: jedc@jedc.pt

**Daniel Reis Nobre**

- Cartório: Alameda dos Oceanos, 41K-21, Parque das Nações – 1990-207 LISBOA
- Tel.: 213 150 970 - Fax: 213 531 352
- E-mail: portugal@inventia.com
- Web: www.inventia.pt

**Tiago Reis Nobre**

- Cartório: Alameda dos Oceanos, 41K-21, Parque das Nações – 1990-207 LISBOA
- Tel.: 213 150 970 - Fax: 213 531 352
- E-mail: portugal@inventia.com
- Web: www.inventia.pt

**David Cardoso**

- Cartório: Avenida Defensores de Chaves, 36, 1.º Direito, 1000-119 LISBOA
- Tel.: 218758322 – Fax: 255134816
- E-mail: dc@legalwest.eu

**Ágata Pinho**

- Cartório: Av. Sidónio Pais, n.º 379, Piso 1, sala 1.14, Ed. HOECHST - 4100-486 BOAVISTA, PORTO
- Tel.: 220167495 – Fax: 226092487
- E-mail: agatapinho@jpcruz.pt
- Web: www.jpereiradacruz.pt

**Ana Eugénio**

- Cartório: Rua António Enes 18-3D - 1050-025 LISBOA
- E-mail: aeugenio.ana@gmail.com

**Ana M. Sebastião**

- Cartório: Rua Vitor Cordon , 10-A – 1249-103 LISBOA
- Tel.: 21 3475020/30 – Fax: 21 3421885 e 21 3424583
- E-mail: anamsebastiao@jpcruz.pt
- Web: www.jpereiradacruz.pt

**Cátia Ribeiro**

- Cartório: Praça de Portugal n.º 7C - 1.ºD - 2910-640 SETÚBAL
- Tel.: 265 228 685 - Fax: 265 228 637
- E-mail: catia@marquesmarcas.com
- Web: www.marquesmarcas.com

**Joana Dez-Réis Grilo**

- Cartório: Rua de Campolide n.º 164 D, 1070-029 LISBOA
- Tel.: 934954388
- E-mail: joana.grilo@protectdata.pt

**Luís Caixinhas**

- Cartório: Alameda dos Oceanos, 41K-21, Parque das Nações - 1990-207 LISBOA
- Tel.: 213 150 970 - Fax: 213 531 352
- E-mail: portugal@inventa.com
- Web: www.inventa.pt

**Ricardo Abrantes**

- Cartório: Taguspark, Núcleo Central 392, 2740-122 OEIRAS
- Tel.: 211119919
- E-mail: ricardo.abrantes@patents.pt
- Web: www.patentree.eu

**Patrícia Marques**

- Cartório: BBG, S.A., Rua Dr. Francisco Sá Carneiro n.º 475 C 4740-473 ESPOSENDE
- Tel.: 253968486
- E-mail: patricia.marques@hyline-bis.com

**Márcia Martinho da Rosa**

- Cartório: Largo Machado de Assis, Ed. Roma – 5B, 1700-116 LISBOA
- Tel.: (+351) 913997452 / (+351) 211643217
- E-mail: marcia.rosa@mmr.pt
- Web: www.mmr.pt

**Madalena Barradas**

- Cartório: Avenida Casal Ribeiro, 50, 3.º Dto, 1000-093 LISBOA
- Tel.: 21 3815050
- E-mail: mbarradas@clarkemodet.com

**Luís Teixeira**

- Cartório: Rua Públia Hortênsia de Castro, n.º 1, 2.º A - 1500-518 LISBOA
- E-mail: teixeira.luismmanuel@gmail.com

**Manuel Cunha Ferreira**

- Cartório: Av. José Gomes Ferreira, 15 – 3.ºL, 1495-139 ALGÉS
- Tel.: 213241530 - Fax: 213476656 / 213422446
- E-mail: manuel.cunhaferreira@agcunhaferreira.pt

**Ana Fazendeiro**

- Cartório: Av. das Forças Armadas, nº 125 - 12º - 1600-079 LISBOA
- Tel.: 217231800 - Fax: 217231899
- E-mail: ana.fazendeiro@abreuadvogados.com

**Vítor Palmela Fidalgo**

- Cartório: Alameda dos Oceanos, 41K-21, Parque das Nações – 1990-207 LISBOA
- Tel.: 213 150 970 - Fax: 213 531 352
- E-mail: vfidalgo@inventa.com
- Web: www.inventa.pt

**Sérgio Coimbra Henriques**

- Cartório: Av de Berna, 30 - 3º A, 1050-148 LISBOA
- Tel.: 211 64 99 99
- E-mail: sergiocoimbrahenriques@gmail.com

**Filipa Lopes Galvão**

- Cartório: Rua Professor Simões Raposo, nº 5, 4º B - 1600-660 LISBOA
- E-mail: flg@dcmlittler.com

**Jorge Manuel Vaz Machado**

- Cartório: Edifício Oceanus - Escrit. 1.9 - Av. da Boavista 3265, 4100-137 PORTO
- Tel.: 912325395
- E-mail: jmachado@inventa.com
- Web: www.inventa.com

**Vera Albino**

- Cartório: Alameda dos Oceanos, 41K-21, Parque das Nações – 1990-207 LISBOA
- Tel.: 213 150 970 - Fax: 213 531 352
- E-mail: portugal@inventa.com
- Web: www.inventa.pt

**Maria João Pereira**

- Cartório: Av. Doutor João Canavarro 305, 1º, sl 19, 4480-668 VILA DO CONDE
- Tel.: +351 252 611 927 / +351 91 019 87 35
- E-mail: mariabaltarpereira@gmail.com

**Mário Marques**

- Cartório: Avenida 5 de Outubro, nº 10 - 1º - 1050-056 LISBOA
- Tel.: 216081027
- E-mail: mmarques@level-up.pt

**Isaura Monteiro**

- Cartório: Avenida 25 de Abril, Urbanização Solar das Palmeiras, Bloco C4, 4ºD, 8100-506 LOULÉ
- Tel.: 914164499
- E-mail: isaura.monteiro@rcf.pt

**Ana Rita Remígio**

- Cartório: Edifício Net, Rua de Salazares 842 - 4149-002 PORTO
- Tel.: 225322064 - Fax: 225322066
- E-mail: ana.remigio@patents.pt
- Web: www.patents.pt

**Daniela Dinis**

- Cartório: Rua da Fé n.º 10 Casal do Rato 1675-313 PONTINHA
- Tel.: 961294016
- E-mail: danielamdinis-456421@adv.oa.pt

**Luís Pinto Monteiro**

- Cartório: Av. da República, 25, 1º - 1050-186 LISBOA
- Tel.: 213821200 e 914898865
- E-mail: luis.pinto.monteiro@garrigues.com

**Cláudia Freixinho Serrano**

- Cartório: Rua Vitor Cordon , 10-A - 1249-103 LISBOA
- Tel.: 213475020 - Fax: 213421885
- E-mail: claudiaserrano@jpcruz.pt

**David Marques**

- Cartório: Avenida Cova dos Vidros, Lote 2570 - 2975-333 QUINTA DO CONDE
- E-mail: davidmtfmarques@gmail.com

**Filipe Funenga**

- Cartório: Postboks 9, 4068 STAVANGER NO / Rua Cidade de Ouro Preto n.º 12, Urbanização Vale da Rosa – 2910-834 SETÚBAL
- Tel.: (+47) 908 77 808
- E-mail: filipe.funenga@patent.no

**Inês Monteiro Alves**

- Cartório: Alameda dos Oceanos, 41K-21, Parque das Nações – 1990-207 LISBOA
- Tel.: 213150970 - Fax: 213531352
- E-mail: ialves@inventia.com

**Mariana Bernardino Ferreira**

- Cartório: Av. Álvares Cabral, 47 - 1.º - 1250-015 LISBOA
- Tel.: 213806530 - Fax: 213806531
- E-mail: mariana.ferreira@bma.com.pt
- Web: www.bma.pt

**Patrícia Lima**

- Cartório: Instituto Superior Técnico, Avenida Rovisco Pais - 1049-001 LISBOA
- E-mail: patriciamlima@hotmail.com

**Rita Mendonça**

- Cartório: Av. 5 de Outubro, 16, 2º Esq. - 1050-056 LISBOA
- Tel.: 217 801 963
- E-mail: sgcr@sgcr.pt
- Web: www.sgcr.pt

**Rui do Nascimento Gomes**

- Cartório: Rua Vitor Cordon, 10-A - 1249-103 LISBOA
- Tel.: 213475020 - Fax: 213421885
- E-mail: ruigomes@jpcruz.pt
- Web: www.jpereiradacruz.p

**Vasco Rosa Dias**

- Cartório: Est. Beira nº 176, 5º A - 3030-173 COIMBRA
- Tel.: 963312134
- E-mail: vasco.rosa.dias@gmail.com

**Joana Piriquito Santos**

- Cartório: Avenida Sacadura Cabral n.º 49, 2.º direito, 1000-276 LISBOA
- Tel.: 916225520
- E-mail: jpiriquitosantos@gmail.com

**Sónia Mota Maia**

- Cartório: Alameda da Quinta de Sto. António, nº 1 - Núcleo 1 - 2º E - 1600-675 LISBOA
- Tel.: 217160190 - Fax: 213244665
- E-mail: info@ip-smm.com

**Pedro Bacelar**

- Cartório: Estrada da Chainha, Lote 6, N.º163 R/C - 7005-198 ÉVORA
- Tel: 266040468 e 919654760 - Fax: 266040948
- E-mail: pedro.espanca@gmail.com

**Miguel Antunes de Resende**

- Cartório: Avenida de São Pedro nº 31 Monte Estoril - 2765-446 ESTORIL
- Tel: 910583778
- E-mail: miguelantunesderesende@gmail.com

**Luís Sommer Ribeiro**

- Cartório: Rua Artilharia Um, n.º 79, 3.º direito, 1250-038 LISBOA
- E-mail: geral@saveas.pt

**João Pereira Cabral**

- Cartório: Alameda dos Oceanos, 41, K21, Parque das Nações - 1990-207 LISBOA
- Tel: 213150970 - Fax: 213531352
- E-mail: jcabral@inventia.com
- Web: www.inventia.pt

**João Francisco Sá**

- Cartório: Rua Rangel de Quadros, nº 4 2º dt. - 3800-072 AVEIRO
- E-mail: Joaofrancis.sa@gmail.com

**Sousa Ribeiro**

- Cartório: Av. Álvares Cabral, n.º 47, 1.º andar - 1250-015 LISBOA
- Tel: 213806530 - Fax: 213806531

**Evangelino Marques Ribeiro**

- Cartório: Praça de Portugal nº. 7C - 1ºD - 2910-640 SETÚBAL
- Tel: 265228685 e 932573091 - Fax: 265228637
- E-mail: marquesribeiro@marquesmarcas.com
- Web: www.marquesmarcas.com

**Diogo Xavier Santos**

- Cartório: Av. 5 de Outubro, 16, 2º Esq - 1050-056 LISBOA
- Tel: 217801963
- E-mail: sgcr@sgcr.pt

**Saulo Chanoca**

- Cartório: Rua Artilharia Um, nº 51, Páteo Bagatela, Edifício 1, 4º Andar - 1250-137 LISBOA
- Tel: 211554330 e 935274353
- E-mail: schanoca@bas.pt

**Lígia Gata**

- Cartório: Av. Dr. Mário Moutinho, Lt 1519, 7º Esq. - 1400-136 LISBOA
- Tel: 213011684
- E-mail: ligiajata007@gmail.com
- Web: www.megaingenium.eu

**Manuel Bastos Moniz Pereira**

- Cartório: Rua dos Bacalhoeiros 4, 1100-070 LISBOA
- Tel: 218823990 - Fax: 218823997
- E-mail: manuel.pereira@gastao.eu
- Web: www.gastao.eu

**Ana Neves**

- Cartório: Rua Dr. Bernardino Machado, nº 30A, Vale Milhaços, 2855-437 CORROIOS
- Tel: 936256546
- E-mail: anaisabelneves@gmail.com

**Ana Plácido Martins**

- Cartório: Rua Feliciano de Castilho, 92, 4150-311 PORTO
- Tel: 226097509
- E-mail: arsinveniendi@outlook.com

**André Sarmento**

- Cartório: Rua Damião de Góis, nº 56, 4º Andar, apt. 43, 4050-221 PORTO
- Tel: 223 751 032
- E-mail: andrevsarmento@gmail.com

**Carlos Miguel Vaz Serra**

- Cartório: Edifício Lumnia, Rua da Centieira, nº 61 - 5B, 1800-056 LISBOA
- Tel: 917169727
- E-mail: carlos.miguel@ascenza.rovensa.com

**Leila Teixeira**

- Cartório: Avenida 24, 803 - 4500-201 ESPINHO
- Tel: 935254856
- E-mail: leilateixeiraa@gmail.com

**Cristina de Castro**

- Cartório: Rua António Sérgio, 49 - 3º Esq. - 6300-665 GUARDA
- Tel: 965028903
- E-mail: cristinacastro@ipg.pt

**Mariana Belo de Oliveira**

- Cartório: Rua Domingos Ferreira Pinto Basto, nº 45, 3830 -176 ÍLHAVO - AVEIRO
- Tel: 914913442
- E-mail: marianabeloliveira@gmail.com



**Natacha Batista**

- Cartório: Rua 9 de Março, nº 63, Cajados - 2965-505 ÁGUAS DE MOURA
- Tel: 916187637
- E-mail: anatachabatista@gmail.com

**Raquel Antunes**

- Cartório: Rua dos Ilhavs 29, 2825-339 COSTA DA CAPARICA
- Tel.: 913157271
- E-mail: rgaboleiroantunes@gmail.com

**Sofia Rebelo Ladeira**

- Cartório: Rua Ana de Castro Osório, nº 4 - 5º B- 1500-039 LISBOA
- Tel.: 969267585
- E-mail: ladeira.sofia@gmail.com

**Adriana Esteves**

- Cartório: Av. Casal Ribeiro, 50 - 3º andar – 1000-093 LISBOA
- Tel.: 213815050 – Fax: 212831150
- E-mail: aesteves@clarkemodet.com.pt

**Cláudia Tomás Pedro**

- Cartório: Avenida Duque de Ávila, n.º 46, 6.º – 1050-083 LISBOA
- Tel.: 213408600 Tlm: 966478360
- E-mail: cpedro@ga-p.com

**Diana Pereira**

- Cartório: Alameda dos Oceanos, 41, K21, Parque das Nações – 1990-207 LISBOA
- Tel.: 213150970/1 – Fax: 213531352
- E-mail: dpereira@inventacom.com

**Inês Sequeira**

- Cartório: Alameda dos Oceanos, 41, K21, Parque das Nações – 1990-207 LISBOA
- Tel.: 918860596
- E-mail: isequiera@inventacom.com

**Joel David Rodrigues**

- Cartório: Rua Escola do Futebol, n.º 11, 1.º dto. – 8700-258 OLHÃO
- Tel.: 961 108 500
- E-mail: jdcruzrodrigues@gmail.com

**Inês Guerra**

- Cartório: Av. 5 de Outubro, 16, 2º Esq. - 1050-056 LISBOA
- Tel.: 217801963
- E-mail: sgcr@sgcr.pt
- Web: www.sgcr.pt

**Luísa Azevedo Soares Rodrigues**

- Cartório: Rua António da Silveira, 131– 2765-300 ESTORIL
- Tel.: 914431158
- E-mail: marialuisa.rodrigues@gmail.com

**Miguel Bibe**

- Cartório: Alameda dos Oceanos, 41, K21, Parque das Nações– 1990-207 LISBOA
- Tel.: 918759849
- E-mail: mbibe@inventa.com

**Tiago Andrade**

- Cartório: Rua Vitor Cordon, 10-A – 1200-442 LISBOA
- Tel.: 213475020
- E-mail: tiagoandrade@jpcruz.pt
- Web: www.jpereiradacruz.pt

**Cláudia Alexandra Maia do Couto**

- Cartório: Av. Casal Ribeiro, 50 - 3º andar - 1000-093 LISBOA
- Tel: 213 815 050
- E-mail: ccouto@clarkemodet.com

**Cristina Maria Sanches Simões de Faria**

- Cartório: Rua António Livramento, n.º3, -5ºC 1600-371 LISBOA
- Tel: 960290166
- E-mail: csdefaria@gmail.com

**Diogo de Almeida Antunes**

- Cartório: Alameda dos Oceanos 41 K 21-1991-207 LISBOA
- Tel. 21 3150970 – Tlm: 925835323
- E-mail: dantunes@inventa.com

**Dulce de Fátima Varandas de Almeida Andrade**

- Cartório: Edifício Net - Rua de Salazares, n.º 842 - 4149-002, PORTO
- Tel.: 220028916 - Fax: 225322066
- E-mail: dulce.varandas@patents.pt
- Web: <http://patentree.eu/>

**Filipa João da Gama Franco Marques Pereira**

- Cartório: Rua Victor Cordon, n.º 10 - A - 1249-103 LISBOA
- Tlm.: 910075582
- E-mail: filipapereira@jpcruz.pt

**Inês Duarte Tavares**

- Cartório: Av. Fontes Pereira de Melo, 42, 1050-119 LISBOA
- Tel.: (+351) 213 197 322 | (+351) 938 433 217
- E-mail: ines.duartetavares@plmj.pt
- Web: www.plmj.com

**Joana Alves Coelho**

- Cartório: Praça General Humberto Delgado, 267 - 3º salas 1 e 2 - 4000-288 PORTO
- Tel.: 222012603 - Fax: 222012605
- E-mail: jac@sgcr.pt
- Web: www.sgcr.pt

**Miguel Filipe Duarte**

- Cartório: Faculdade de Medicina da Universidade de LISBOA, Avenida Professor Egas Moniz, 1649-028 LISBOA
- Tel.: (+351) 217 999 411 - ext: 47020
- E-mail: miguel.duarte@medicina.ulisboa.pt

**Vera Lúcia Faria Viola Gonçalves**

- Cartório: Rua Dr. Herminio Laborinho, n.º 13 - 2500-214 CALDAS DA RAINHA
- Tel.: 914287287
- E-mail: vera.viola.goncalves@gmail.com

**Diogo Frada Almeida**

- Cartório: Rua Castilho n.º 165 - 1070-050 LISBOA
- Tel.: 213817400- Fax: 213826629
- E-mail: dfalmeida@mlgts.pt
- Web: www.mlgts.pt

**Joana Eugénio**

- Cartório: Av. Sidónio Pais 379, Ed. Hoechst, Sala 1.14 - 4100-468 PORTO
- Tel.: 220167495 / 917814970
- E-mail: joanaeugenio@jpcruz.pt

**Júlia Alves Coutinho**

- Cartório: Rua da Ilha Terceira, 1, 3.º Direito, 1000-171 LISBOA
- E-mail: juliaalvescoutinho@gmail.com

**Maria João Carapinha**

- Cartório: Largo Samwell Dinis, n.º 3 - 2.º Dto.- 2820-491 ALMADA
- Tel.: 926224774
- E-mail: mariajoaoocarapinha@gmail.com

**Margarida Rossi**

- Cartório: Rua Infante D. Henrique 34 - 4780-482 SANTO TIRSO
- Tel.: 919455946
- E-mail: margarida.rossi@gmail.com

**Miguel Maia**

- Cartório: Edifício Net -Rua de Salazares, n.º 842 - 4149-002- PORTO
- Tel.: 220 028 916
- E-mail: miguel.maia@patents.pt
- Web: www.patentree.eu

**Pedro Rebelo Tavares**

- Cartório: Rua Nossa Senhora de Fátima, 177, Piso 7 - 4050-427 PORTO
- Tel.: 223715485 / 916589604 - Fax: 223723285
- E-mail: pedro.tavares@pra.pt

**Sílvia Vieira**

- Cartório: Edifício Net - Rua de Salazares, n.º 842 - 4149-002 PORTO
- Tel.: 220028916
- E-mail: silvia.vieira@patents.pt
- Web: www.patentree.eu

**Vitor Sérgio Moreira**

- Cartório: Alameda dos Oceanos, 41K, 21 - Parque das Nações - 1990-207 LISBOA
- Tel.: 213150970 - Fax: 213531352
- E-mail: vmoreira@inventia.com

**Luisa Resende Castro**

- Cartório: Av. Casal Ribeiro, 50 – 3º andar- 1000-093 LISBOA
- Tel.: 213815050
- E-mail: luisarezendecastro@gmail.com

**Marisol Cardoso**

- Cartório: Alameda dos Oceanos 41 K-21 - 1990-207 LISBOA
- E-mail - mcardoso@inventia.com
- Tel.: 213150970

**José Maria Lopes Pires Santos Quelhas**

- Cartório: Av. 5 de Outubro, 16, 2º Esq - 1050-056 LISBOA
- E-mail: jmq@sgcr.pt
- Tel.: 217801963

**Francisco Branco Pardal**

- Cartório: Av.ª Fontes Pereira de Melo, 6, 1050-121 LISBOA
- E-mail: francisco.pardal@cuatrecasas.com
- Tel.: 213553800

**Vasco Granate**

- Cartório: Av.ª Fontes Pereira de Melo, 43, 1050-119 LISBOA
- E-mail: vasco.granate@plmj.pt
- Tel.: 213197303

**Maria João Nunes**

- Cartório: Rua Vitor Cordon, 10ª 1249-103 – LISBOA
- E-mail: mariajoaonunes@jpcruz.pt
- Tel.: 213475020

**Beatriz Pereira da Cruz**

- Cartório: Rua das Janelas Verdes. Nº 128 2º Andar, 1200-692 - LISBOA
- E-mail: beatrizpcruz@hotmail.com

**Madalena Pacheco**

- Cartório: Rua Tomás Ribeiro, n.º 45 - 2º Andar, 1050-225 - LISBOA
- E-mail: madalena.pacheco@rcf.pt
- Tel.: 210545512 - Fax: 213978754
- Web: www.rcf.pt

**António Aragão**

- Cartório: Rua Tomás Ribeiro, nº 45 – 2º Andar, 1050-225 LISBOA
- Tel.: 210545500
- E-mail: antonio.aragao@rcf.pt
- Web: www.rcf.pt

**Andreia Pereira**

- Cartório: Rua Tomás Ribeiro, n.º 45 – 2º Andar, 1050-225 - LISBOA
- E-mail: andreia.pereira@rcf.pt
- Tel.: 210545500 - Fax: 213978754
- Web: www.rcf.pt

**Catarina Azevedo Fernandes**

- Cartório: Av.ª General Humberto Delgado, 181, 4800-158 - GUIMARÃES
- E-mail: catarinaazevedo@gamalobomelo.com
- Tel.: 253421600

**Diana Andrade Sands**

- Cartório: Rua Vitorino Nemésio, 107 - Rés do Chão Direito - 4050-638 PORTO
- E-mail: diana.faustino.andrade@gmail.com
- Tel.: 925585334

**PROCURADORES AUTORIZADOS**

(Os Procuradores Autorizados são pessoas singulares que, não sendo Agentes Oficiais da Propriedade Industrial, podem praticar actos e termos do processo, juntando, para o efeito, procuração simples e com poderes especiais para cada processo)

**Artur Almeida Pinto Furtado da Luz**

- Cartório: Rua da Madalena, 214 – 4º – 1100-325 LISBOA  
- Tel.: 21 8870657 – Fax: 21 8879714  
- E-mail: abpatentiena@mail.telepac.pt

**Carlos António dos Santos Rodrigues**

- Cartório: Rua da Madalena, 214 – 4º – 1100-325 LISBOA  
- Tel.: 21 8870657 – Fax: 21 8879714  
- E-mail: abpatentiena@mail.telepac.pt

**Ruy Pelayo de Sousa**

- Cartório: Rua de Sá da Bandeira, 706 – 2º Esq. – 4000-432 PORTO  
- Tel.: 22 2046120 – Fax: 22 2080728  
- E-mail: geral@arlindodesousa.pt  
- Web: www.arlindodesousa.pt

**Carmen Ferreira Furtado da Luz de Oliveira e Silva**

- Cartório: Rua Sousa Martins, N.º 10 - 7º – 1050-218 LISBOA  
- Tel.: 21 3876961 – Fax: 21 3877596  
- E-mail: furtado.marcas@netcabo.pt

**Luís Reinaldo de Oliveira e Silva**

- Cartório: Rua Maria Pia, 20 - 3º Dto. – 1350-208 LISBOA  
- Tel.: 21 3951814 – Fax: 21 3951842  
- E-mail: publamarca@iol.pt

**Carlos Eugénio Reis Nobre**

- Cartório: Alameda dos Oceanos, 41K-21, Parque das Nações – 1990-207 LISBOA  
- Tel.: 213 150 970 - Fax: 213 531 352  
- E-mail: portugal@inventa.com  
- Web: www.inventa.pt

**Maria Margarida Gomes Sanches Nunes**

- Cartório: Av. António José Gomes, 60 - B - 1º E, Apartado 175 – 2801-902 ALMADA  
- Tel.: 21 2744129 e 21 2768069 – Fax: 21 2740012  
- E-mail: guimarque@guimarque.pt

**José Roger Pimenta Rodrigues**

- Cartório: Praça Francisco Sá Carneiro, 3 – 4º - Apartado 2874 – 1000-159 LISBOA CODEX  
- Tel. 21 8461705 – Fax 21 8478686