

BOLETIM DA PROPRIEDADE INDUSTRIAL

Nº 2024/01/10 (007/2024) 10 de janeiro de 2024

Sumário

Aviso.....	2
Códigos	2
PATENTES DE INVENÇÃO	6
Concessões - FG4A.....	6
Recusas - FC4A	7
Averbamentos - Patente europeia - PD1A, PD3A, PC1A, PC3A	8
CERTIFICADOS COMPLEMENTARES DE PROTECÇÃO	9
Outros Atos.....	9
MODELOS DE UTILIDADE	10
Pedidos - BB/CA1K.....	10
DESENHOS OU MODELOS	11
Pedidos - BB/CA1Y	11
Concessões - FG4Y.....	15
Declarações de Invalidez - NF4Y.....	16
REGISTO NACIONAL DE MARCAS.....	17
Pedidos	17
Concessões	29
Recusas.....	32
Renovações	34
Averbamentos.....	35
Renúncias.....	36
Outros Atos.....	37
Requerimentos indeferidos.....	38
Pedidos e Avisos de Deferimento de Revalidação.....	39
REGISTO INTERNACIONAL DE MARCAS	40
Pedidos	40
Concessões	41
Recusas.....	42
REGISTO DE LOGÓTIPOS	43
Pedidos	43
Concessões	44
Recusas.....	45
Renovações	46
AGENTES OFICIAIS DE PROPRIEDADE INDUSTRIAL.....	47
PROCURADORES AUTORIZADOS	69

Aviso

À matéria publicada no presente Boletim são aplicáveis as disposições do Código da Propriedade Industrial.

Códigos

Códigos das rubricas (St. 17 OMPI)

Títulos de propriedade industrial:

- A — Patente de invenção.
- K — Modelo de utilidade.
- L — Modelo industrial.
- Q — Desenho industrial.
- Y — Desenho ou modelo.
- 1 — Pedido não examinado.
- 3 — Pedido examinado sem pesquisa.
- 4 — Pedido examinado com pesquisa.

Publicação:

BB — Publicação de pedidos e correspondente disponibilização dos documentos ao público, para consulta ou fornecimento de cópias, a pedido.

Oposição:

CA — Fase de oposição.

Procedimento de concessão:

- FA — Desistências.
- FC — Recusas.
- FF — Concessão provisória.
- FG — Concessão; Registo; Estatuto legal; Licenças.
- GA — Transformação de pedido de título de propriedade industrial.
- PC — Transmissão.
- PD — Mudanças de identidade/sede.
- QB — Licenças concedidas e registadas.

Correções; outros:

- HK — Retificações.
- HZ — Requerimentos indeferidos.

Caducidade dos direitos de propriedade industrial:

- MA — Renúncias.
- MM — Caducidades.

Manutenção dos direitos de propriedade industrial:

- NF — Revalidações.

Outras decisões:

RL — Despachos proferidos por sentença alterando despacho anterior.

Lista dos Códigos INID — Identificação Numérica Internacional de Dados Bibliográficos (Normas St. 9, St. 60, St. 80 OMPI)

Patentes, Modelos de Utilidade, Certificados Complementares de Proteção, Desenhos ou Modelos:

- (11) Número de pedido.
- (19) Organismo emissor, país.
- (22) Data do pedido.
- (28) Número de objetos de um pedido múltiplo.
- (30) Data, país e número de prioridade.
- (43) Data de publicação de pedido não examinado.
- (44) Data de publicação de pedido examinado.
- (51) Classificação internacional:
 - A, U — Int. Cl. 7;
 - L, Q, Y — LOC (8).
- (54) Título em português.
- (55) Reprodução fotográfica do desenho ou modelo.
- (57) Resumo e desenho da invenção/descrição do desenho ou modelo.
- (71) Requerente, nacionalidade, profissão, morada.
- (72) Inventor(es)/autor(es).

Marcas, Nomes e Insígnias de Estabelecimento, Logótipos, Denominações de Origem e Indicações Geográficas, Recompensas:

- (210) Número de pedido.
- (220) Data do pedido.
- (300) Data, país e número de prioridade.
- (441) Data de publicação do pedido não examinado.
- (442) Data de publicação do pedido examinado.
- (511) Lista de produtos ou serviços segundo a Classificação Internacional de Nice [NCL (8)].
- (512) Classificação Nacional e/ou lista de produtos ou serviços.
- (531) Descrição dos elementos figurativos das marcas segundo a Classificação Internacional de Viena [CFE (5)].
- (540) Reprodução do sinal.
- (550) Indicação do tipo de marca
- (551) Indicação de que a marca é coletiva, de certificação ou de associação.
- (561) Transliteração da marca.
- (566) Tradução da marca ou das palavras nela contidas.
- (591) Informações de cores reivindicadas.
- (730) Nome do requerente, nacionalidade, profissão, morada.

Outros códigos

MNA — Marca nacional.
MCA — Marca Coletiva.
MCC — Marca de Certificação ou de Garantia.
NOM — Nome de estabelecimento.
INS — Insígnia de estabelecimento.
LOG — Logótipo.
DNO — Denominação de Origem Nacional.
DOI — Denominação de Origem Internacional.
IGR — Indicação Geográfica.
RCS — Recompensa.

**Lista alfabética dos códigos de países,
organizações intergovernamentais
e outras entidades
(Norma St. 3 OMPI)**

AD — Andorra.
AE — Emirados Árabes Unidos.
AF — Afeganistão.
AG — Antígua e Barbuda.
AI — Anguila.
AL — Albânia.
AM — Arménia.
AN — Antilhas Holandesas.
AO — Angola.
AP — ARIPO — Organização Regional Africana da Propriedade Industrial.
AR — Argentina.
AT — Áustria.
AU — Austrália.
AW — Aruba.
AZ — Azerbaijão.
BA — Bósnia-Herzegovina.
BB — Barbados.
BD — Bangladesh.
BE — Bélgica.
BF — Burquina Faso.
BG — Bulgária.
BH — Barém.
BI — Burundi.
BJ — Benin.
BM — Bermudas.
BN — Brunei Darussalam.
BO — Bolívia.
BOIP — *Office* da Propriedade Intelectual do Benelux.
BR — Brasil.
BS — Baamas.
BT — Butão.
BV — Ilha Bouvet.
BW — Botswana.
BY — Bielo-Rússia.
BZ — Belize.
CA — Canadá.
CD — República Democrática do Congo.
CF — República Centro-Africana.
CG — Congo.

CH — Suíça.
CI — Costa do Marfim.
CK — Ilhas Cook.
CL — Chile.
CM — Camarões.
CN — China.
CO — Colômbia.
CR — Costa Rica.
CU — Cuba.
CV — Cabo Verde.
CY — Chipre.
CZ — República Checa.
DE — Alemanha.
DJ — Djibuti.
DK — Dinamarca.
DM — Dominica.
DO — República Dominicana.
DZ — Argélia.
EA — EAPO — Organização Euro-Asiática de Patentes.
EC — Equador.
EE — Estónia.
EG — Egipto.
EH — Sara Ocidental.
EM — EUIPO — Instituto da Propriedade Intelectual da União Europeia.
EP — IEP — Instituto Europeu de Patentes.
ER — Eritreia.
ES — Espanha.
ET — Etiópia.
FI — Finlândia.
FJ — Fiji.
FK — Ilhas Malvinas.
FO — Ilhas Faroé.
FR — França.
GA — Gabão.
GB — Reino Unido.
GC — Instituto de Patentes do Conselho de Cooperação dos Estados Árabes do Golfo (GCC).
GD — Granada.
GE — Geórgia.
GG — Guernsey.
GH — Gana.
GI — Gibraltar.
GL — Gronelândia.
GM — Gâmbia.
GN — Guiné.
GQ — Guiné Equatorial.
GR — Grécia.
GS — Geórgia do Sul e as ilhas Sandwich do Sul.
GT — Guatemala.
GW — Guiné-Bissau.
GY — Guiana.
HK — Hong-Kong/China.
HN — Honduras.
HR — Croácia.
HT — Haiti.
HU — Hungria.
IB — Secretaria Internacional da Organização Mundial da Propriedade Intelectual (OMPI).
ID — Indonésia.
IE — Irlanda.

IL — Israel.	NZ — Nova Zelândia.
IM — Ilha de Man.	OA — OAPI — Organização Africana da Propriedade Intelectual.
IN — Índia.	OM — Omã.
IQ — Iraque.	PA — Panamá.
IR — República Islâmica do Irão.	PE — Peru.
IS — Islândia.	PG — Papua Nova Guiné.
IT — Itália.	PH — Filipinas.
JE — Jersey.	PK — Paquistão.
JM — Jamaica.	PL — Polónia.
JO — Jordânia.	PT — Portugal.
JP — Japão.	PW — Palau.
KE — Quênia.	PY — Paraguai.
KG — Quirguistão.	QA — Quatar.
KH — Camboja.	QZ — Instituto Comunitário de Variedades Vegetais (CPVO).
KI — Quiribáti.	RO — Roménia.
KM — Comores.	RS — Sérvia.
KN — S. Kitts e Nevis.	RU — Federação Russa.
KP — República Popular Democrática da Coreia.	RW — Ruanda.
KR — República da Coreia.	SA — Arábia Saudita.
KW — Koweit.	SB — Ilhas Salomão.
KY — Ilhas Caimão.	SC — Seychelles.
KZ — Cazaquistão.	SD — Sudão.
LA — República Popular Democrática do Laos.	SE — Suécia.
LB — Líbano.	SG — Singapura.
LC — Santa Lúcia.	SH — Santa Helena.
LI — Listenstaina.	SI — Eslovénia.
LK — Sri Lanka.	SK — Eslováquia.
LR — Libéria.	SL — Serra Leoa.
LS — Lesoto.	SM — São Marinho.
LT — Lituânia.	SN — Senegal.
LU — Luxemburgo.	SO — Somália.
LV — Letónia.	SR — Suriname.
LY — Líbia.	ST — São Tomé e Príncipe.
MA — Marrocos.	SV — El Salvador.
MC — Mónaco.	SY — República Árabe da Síria.
MD — República da Moldávia.	SZ — Suazilândia.
ME — Montenegro.	TC — Ilhas Turcas e Caicos.
MG — Madagáscar.	TD — Chade.
MK — Ex-República Jugoslava da Macedónia.	TG — Togo.
ML — Mali.	TH — Tailândia.
MM — Myanmar (Birmânia).	TJ — Tajiquistão.
MN — Mongólia.	TL — Timor-Leste.
MO — Macau.	TM — Turquemenistão.
MP — Ilhas Marianas do Norte.	TN — Tunísia.
MR — Mauritânia.	TO — Tonga.
MS — Montserrat.	TR — Turquia.
MT — Malta.	TT — Trinidad e Tobago.
MU — Maurícias.	TV — Tuvalu.
MV — Ilhas Maldivas.	TW — Taiwan/China.
MW — Malavi.	TZ — República Unida da Tanzânia.
MX — México.	UA — Ucrânia.
MY — Malásia.	UG — Uganda.
MZ — Moçambique.	US — Estados Unidos da América.
NA — Namíbia.	UY — Uruguai.
NE — Níger.	UZ — Uzbequistão.
NG — Nigéria.	VA — Vaticano.
NI — Nicarágua.	VC — São Vicente e Granadinas.
NL — Holanda.	VE — Venezuela.
NO — Noruega.	VG — Ilhas Virgens (GB).
NP — Nepal.	VN — Vietname.
NPI — Instituto Nórdico de Patentes.	
NR — Nauru.	

VU — Vanuatu.
WO — OMPI — Organização Mundial da
Propriedade Intelectual.
WS — Samoa.
YE — Iémen.
YU — Jugoslávia. (1)
ZA — África do Sul.
ZM — Zâmbia.
ZW — Zimbábwe.

(1) O código YU foi retirado da lista, em Novembro de 2006. Até essa data identifica a ex-Jugoslávia, a Sérvia e o Montenegro.

PATENTES DE INVENÇÃO**Concessões - FG4A**

Processo	Início de vigência	Data do despacho	Nome do 1º requerente/titular	País resid.	Classificação principal	Observações
<u>117520</u>	2021.10.15	2024.01.05	COLQUÍMICA-INDÚSTRIA NACIONAL DE COLAS, S.A.	PT	C09J 123/14 (2006.01)	nos termos do n.º 1 do artigo 72.º do código da propriedade industrial, informa-se que o pedido sofreu alterações durante a fase de exame.

Recusas - FC4A

Processo	Data do pedido	Data da recusa	Nome do 1º requerente/titular	País resid.	Classificação principal	Observações
117223	2021.05.12	2024.01.05	INSTITUTO POLITÉCNICO DE LEIRIA	PT	C12Q 1/04 (2006.01)	recusado ao abrigo do disposto nas alíneas a) e e) do n.º 1 do artigo 75.º com referência ao n.º 9 do artigo 70.º do cpi.

Averbamentos - Patente europeia - PD1A, PD3A, PC1A, PC3A**Transmissões - Patente europeia**

Processo	Data do averbamento	Antigo requerente/titular	País resid.	Atual requerente/titular	País resid.	Observações
3157508	2024.01.02	SOLURAL PHARMA APS	DK	PEBEAN PHARMA APS	DK	TRANSMISSÃO TOTAL.

CERTIFICADOS COMPLEMENTARES DE PROTECÇÃO

Outros Atos

1122. – RETIFICAÇÕES: NA PÁGINA Nº 60 BPI Nº 2023/11/13 MAPA DOS AVERBAMENTOS DE TRANSMISSÕES DOS CERTIFICADOS COMPLEMENTARES DE PROTECÇÃO COLUNA ANTIGO REQ. /TITULAR ONDE SE LÊ « BEIGENE SWITZERLAND GMBH » DEVE LÊR-SE « BEIGENE, LTD. ».

MODELOS DE UTILIDADE

Pedidos - BB/CA1K

A publicação dos pedidos de modelos de utilidade a seguir indicados é efetuada nos termos do disposto no artigo 131.º do Código da Propriedade Industrial; da data de publicação do presente aviso começa a contar-se o prazo de dois meses para a apresentação de reclamações de quem se julgar prejudicado pela eventual concessão dos mesmos, nos termos do artigo 17.º do mesmo Código.

- (11) **12238** (13) U
 (22) 2023.07.10
 (30)
 (71) PT VERA MARIA BLANCO VELOSA
 PT NUNO GONÇALO SALGUEIRO LOBO
 DUARTE
 PT MARIA FILOMENA BAPTISTA CORREIA
 RAMOS
 ES RENATO CARLOS MARTINHO SERRA
 (72) JOÃO MARIA DUARTE DA SILVA
 SALGUEIRO LOBO
 GONÇALO ALEXANDRE CORREIA RAMOS
 VALENTIM LOPES
 DIOGO MARIA DE ALMEIDA VELEZ E
 MARTINHO SERRA
 (51) **Int. Cl.**
A61G 5/04 (2013.01)
 (54) **CADEIRA DE RODAS HÍBRIDA**
 (28)

(57) A PRESENTE INVENÇÃO REFERE-SE A UMA CADEIRA DE RODAS HÍBRIDA (1) CONFIGURADA PARA ALTERNAR O FUNCIONAMENTO DA CADEIRA DE RODAS HÍBRIDA (1) ENTRE UM MODO MANUAL, COMPREENDENDO AROS MOTORES (8), E UM MODO ELÉTRICO, COMPREENDENDO MEIOS DE TRANSMISSÃO DE MOVIMENTO (9) ACOPLADOS AO EIXO DE CADA RODA TRASEIRA (2) E INTERLIGADOS A UMA CORRENTE (10); CADA GERADOR (6) E CADA MOTOR ELÉTRICO (7) ESTÃO DISPOSTOS NA VIZINHANÇA DO PONTO DE FIXAÇÃO DE CADA RODA TRASEIRA (2) E FIXOS NA ESTRUTURA DA CADEIRA DE RODAS HÍBRIDA (1); UMA FONTE DE ALIMENTAÇÃO DISPOSTA NO CENTRO DE GRAVIDADE DA REFERIDA CADEIRA DE RODAS HÍBRIDA (1) E FIXA NA ESTRUTURA DA MESMA, POR EXEMPLO, POR BAIXO DO ASSENTO (3), QUE É CARREGADA POR AÇÃO DO MOVIMENTO DAS SUAS RODAS TRASEIRAS (2); E UM COMANDO (4) FIXO NA ESTRUTURA DA CADEIRA DE RODAS HÍBRIDA (1), POR EXEMPLO NUM APOIO DE BRAÇO (11).

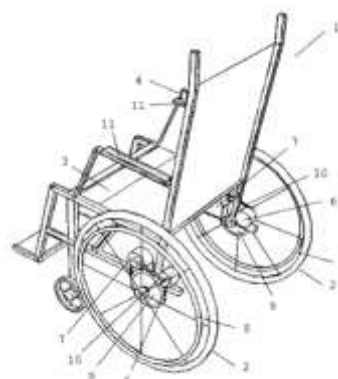


Figura 1

Ver Fascículo Completo

DESENHOS OU MODELOS

Pedidos - BB/CA1Y

A publicação dos pedidos de desenhos ou modelos a seguir indicados é efetuada nos termos do artigo 188.º, n.º 1; da data de publicação do presente aviso começa a contar-se o prazo de dois meses para a apresentação de reclamações de quem se julgar prejudicado pela concessão dos mesmos, de acordo com o artigo 17.º, n.º 1 do Código da Propriedade Industrial.

- (11) **6986** (12) **Y**
(22) 2023.12.18
(30)
(71) **PT UNIVERSIDADE DE AVEIRO**
(72) **FÁBIO ANTÓNIO OLIVEIRA FERNANDES**
MIGUEL ÂNGELO NUNES MINGOTE
EDUARDO JORGE HENRIQUES NORONHA
(51) **LOC (10) CL. 02-03**
(54) **CAPACETES DE CICLISMO; CAPACETES**
DE PROTEÇÃO
(28) 2
(57) (55)



Figura 1.3



Figura 1.1



Figura 1.4



Figura 1.2



Figura 2.1



Figura 2.2



Figura 2.3



Figura 2.4

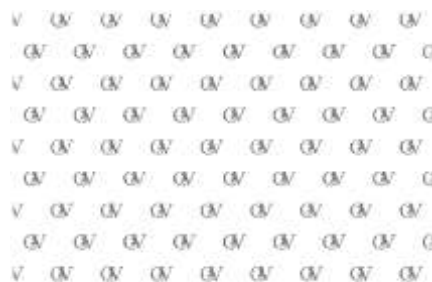


Figura 1

- (11) **6987** (12) **Y**
 (22) 2023.12.20
 (30)
 (71) **PT MANUEL JACINTO, LDA**
 (72) **MANUEL JACINTO, LDA**
 (51) **LOC (10) CL. 32-01**
 (54) **TECIDOS (ORNAMENTAÇÃO PARA -) ,
 PELES (ORNAMENTAÇÃO PARA -), TELAS
 (ORNAMENTAÇÃO PARA -)**
 (28) 1
 (57) (55)
 ORNAMENTAÇÃO PARA TECIDOS, PELES E TELAS

- (11) **6989** (12) **Y**
 (22) 2023.12.27
 (30)
 (71) **PT ARTY PEREIRAS - COMÉRCIO DE
 ARTIGOS REGIONAIS, LDA.**
 (72) **MIGUEL NABAIS PONCEANO**
 (51) **LOC (10) CL. 32-01**
 (54) **DESIGNS GRÁFICOS [BIDIMENSIONAIS]**
 (28) 12
 (57) (55)

PRODUTO 1: O DESENHO É COMPOSTO POR UM PADRÃO DE AZULEJOS DISPOSTOS NA DIAGONAL. A PROPORÇÃO DOS AZULEJOS QUE COMPÕEM ESTE PADRÃO, VARIA ENTRE 1 PARA 2 E 2 PARA 4. O PADRÃO VAI ENQUADRADO NUM FRISO ORNAMENTAL GEOMÉTRICO COMPOSTO DE UMA REPETIÇÃO DE PEQUENAS BANDEIROLAS TRIANGULARES.

PRODUTO 2: O DESENHO É COMPOSTO POR UM PADRÃO DE AZULEJOS DISPOSTOS NA DIAGONAL. A PROPORÇÃO DOS AZULEJOS QUE COMPÕEM ESTE PADRÃO, VARIA ENTRE 1 PARA 2 E 2 PARA 4.

PRODUTO 3: DESENHO COMPOSTO POR PADRÃO DE AZULEJOS DISPOSTOS NA DIAGONAL, SOBRE FUNDO DE COR.

PRODUTO 4: O DESENHO É COMPOSTO POR UM PADRÃO DE AZULEJOS DISPOSTOS NA DIAGONAL. A PROPORÇÃO DOS AZULEJOS QUE COMPÕEM ESTE PADRÃO, VARIA ENTRE 1 PARA 2 E 2 PARA 4. O PADRÃO VAI ENQUADRADO NUM FRISO ORNAMENTAL GEOMÉTRICO COMPOSTO DE UMA REPETIÇÃO DE PEQUENAS BANDEIROLAS TRIANGULARES.

PRODUTO 5: O DESENHO É COMPOSTO POR UM PADRÃO DE AZULEJOS, CUJA PROPORÇÃO VARIA ENTRE 1 PARA 2 E 2 PARA 4. ESTE PADRÃO É INTERROMPIDO ALEATORIAMENTE POR CORAÇÕES DE VIANA E FLORES DE OLARIA PEDRADA. TEM COMO ELEMENTO CENTRAL UM GALO DE BARCELOS RODEADO POR CORAÇÕES DE VIANA E FLORES DE OLARIA PEDRADA.

PRODUTO 6: O DESENHO É COMPOSTO POR UM PADRÃO DE AZULEJOS DISPOSTOS NA DIAGONAL. A PROPORÇÃO DOS AZULEJOS QUE COMPÕEM ESTE PADRÃO, VARIA ENTRE 1 PARA 2 E 2 PARA 4. COMO ELEMENTO CENTRAL TEM UM GALO DE BARCELOS ENQUADRADO NUM CIRCULO DE ELEMENTOS FLORAIS.

PRODUTO 7: O DESENHO É COMPOSTO POR UM PADRÃO DE AZULEJOS, CUJA PROPORÇÃO VARIA ENTRE 1 PARA 2 E 2 PARA 4. ESTE PADRÃO É INTERROMPIDO ALEATORIAMENTE POR FRISOS DE REPETIÇÕES DE TRIÂNGULOS E METADES DE AZULEJOS. OS MESMOS FRISOS SÃO TAMBÉM DISPOSTOS COMO MOLDURA DO DESENHO. TEM COMO ELEMENTO CENTRAL UM PAR DE GATOS, CUJO CORPO LEVA PADRÃO DE AZULEJO. O ELEMENTO CENTRAL É ENQUADRADO NUMA GRADAÇÃO DE COR QUE VARIA DO PADRÃO PARA BRANCO ATÉ AO CENTRO.

PRODUTO 8: O DESENHO É COMPOSTO POR UM PADRÃO DE AZULEJOS, CUJA PROPORÇÃO VARIA ENTRE 1 PARA 2 E 2 PARA 4. ESTE PADRÃO É INTERROMPIDO ALEATORIAMENTE POR FRISOS DE REPETIÇÕES DE TRIÂNGULOS E METADES DE AZULEJOS. OS MESMOS FRISOS SÃO TAMBÉM DISPOSTOS COMO MOLDURA DO DESENHO. TEM COMO ELEMENTO

CENTRAL UM PAR DE GATOS, CUJO CORPO LEVA PADRÃO DE AZULEJO. O ELEMENTO CENTRAL É ENQUADRADO NUMA GRADAÇÃO DE COR QUE VARIA DO PADRÃO PARA BRANCO ATÉ AO CENTRO.

PRODUTO 9: O DESENHO É COMPOSTO POR UM PADRÃO DE AZULEJOS, CUJA PROPORÇÃO VARIA ENTRE 1 PARA 2 E 2 PARA 4. ESTE PADRÃO É INTERROMPIDO ALEATORIAMENTE POR FRISOS DE REPETIÇÕES DE TRIÂNGULOS E METADES DE AZULEJOS. OS MESMOS FRISOS SÃO TAMBÉM DISPOSTOS COMO MOLDURA DO DESENHO. COMPÕEM TAMBÉM O PADRÃO, GATOS DISPOSTOS ALEATORIAMENTE, CUJO CORPO LEVA PADRÃO DE AZULEJO E FUNDO COM MARCA DE ÁGUA DE AZULEJO.

PRODUTO 10: O DESENHO É COMPOSTO POR UM PADRÃO DE AZULEJOS DISPOSTOS NA DIAGONAL. A PROPORÇÃO DOS AZULEJOS QUE COMPÕEM ESTE PADRÃO, VARIA ENTRE 1 PARA 2 E 2 PARA 4. TEM COMO ELEMENTO CENTRAL, DUAS SARDINHAS DISPOSTAS HORIZONTALMENTE REFLECTIDAS DE FORMA OPOSTA UMA PARA A OUTRA. O CORPO DAS SARDINHAS LEVA O MESMO PADRÃO DO DESENHO. O PADRÃO É ENQUADRADO NUM FRISO ORNAMENTAL COMPOSTO POR UMA REPETIÇÃO DE FLORES DE LIS.

PRODUTO 11: O DESENHO É COMPOSTO POR UM PADRÃO DE AZULEJOS, CUJA PROPORÇÃO VARIA ENTRE 1 PARA 2 E 2 PARA 4. ESTE PADRÃO É INTERROMPIDO ALEATORIAMENTE POR SARDINHAS CUJO CORPO LEVA O MESMO PADRÃO NA DIAGONAL, ENQUADRADAS EM FRISOS DE REPETIÇÕES DE TRIÂNGULOS.

PRODUTO 12: O DESENHO É COMPOSTO POR UM PADRÃO DE AZULEJOS, CUJA PROPORÇÃO VARIA ENTRE 1 PARA 2 E 2 PARA 4. COMO ELEMENTO CENTRAL TEM 3 SARDINHAS DISPOSTAS HORIZONTALMENTE, CUJO CORPO LEVA O MESMO PADRÃO NA DIAGONAL. AS 3 SARDINHAS ESTÃO ENQUADRADAS COM MOLDURA DE FRISOS COM REPETIÇÕES DE TRIÂNGULOS E FUNDO EM MARCA DE ÁGUA DE PADRÃO AZULEJAR.

REIVINDICAÇÃO DE COR: PRODUTO 1: PANTONES: 2746 C, 279 C

PRODUTO 2: PANTONES: 2746 C, 279 C, 123 C

PRODUTO 3: PANTONES: 326 C, 072 C, 279 C, 297 C, 150 C, 135 C, 1205 C.

PRODUTO 4: PANTONES: 2746 C, 279 C, 290 C, 186 C, 123 C, 1225 C, 355 C, 326 C, 7416 C, 150 C, 135 C, 1205 C.

PRODUTO 5: PANTONES: 2746 C, 279 C, 355 C, 186 C, 072 C, 135 C, BLACK C.

PRODUTO 6: PANTONES: 2746 C, 279 C, 123 C, 355 C, 186 C, 072 C, 135 C, BLACK C.

PRODUTO 7: PANTONES: 2746 C, 290 C, 1205 C, 1255 C.

PRODUTO 8: PANTONES: 2746 C, 279 C, 290 C, 123 C, 355 C, 186 C, 072 C, 135 C.

PRODUTO 9: PANTONES: 2746 C, 279 C, 290 C, 123 C, 355 C, 186 C, 072 C, 135 C.

PRODUTO 10: PANTONES: 2746 C, 279 C, 1205 C, 277 C.

PRODUTO 11: PANTONES: 2746 C, 279 C, 290 C, 123 C, 355 C, 186 C, 072 C, 135 C.

PRODUTO 12: PANTONES: 2746 C, 279 C, 290 C, 123 C, 355 C, 186 C, 072 C, 135 C.



Figura 1



Figura 2



Figura 3



Figura 4



Figura 5



Figura 6



Figura 10



Figura 7



Figura 11



Figura 8



Figura 12



Figura 9

Concessões - FG4Y

Processo	Início de vigência	Data do despacho	Nome do 1º requerente/titular	País resid.	Classificação principal	Observações
6954	2023.10.08	2024.01.04	RUI JOSÉ REIS DIAS	PT	03-01	
6955	2023.10.09	2024.01.04	BRINGVECTOR, LDA.	PT	06-01	
6956	2023.10.10	2024.01.04	ABDUL KABIR HAMIDI	PT	12-08	
6963	2023.10.12	2024.01.03	FRANCESCA MARZILLI BATISTA	PT	19-08	

Declarações de Invalidez - NF4Y

Processo	Data do pedido	Data da concessão	Data da declaração de invalidez	Observações
2871 U	2012.07.09	2012.11.20	2023.12.29	DEFERIMENTO DO PEDIDO DE DECLARAÇÃO DE NULIDADE, APRESENTADO NOS TERMOS DOS ARTIGOS 202.º E 204.º E COM FUNDAMENTO NO ARTIGO 192.º, N.º 4, ALÍNEA A) EM RELAÇÃO COM OS ARTIGOS 175.º, N.º 1 E 176.º TODOS DO CÓDIGO DA PROPRIEDADE INDUSTRIAL, DO REGISTO DO DESENHO OU MODELO N.º 2871 COM A EPÍGRAFE MÁQUINA AGRÍCOLA CONCEDIDO EM 20.11.2012, POR SE CONSIDERAR NÃO PREENCHER O REQUISITO DA NOVIDADE.

REGISTO NACIONAL DE MARCAS

Pedidos

De acordo com o artigo 226.º do Código da Propriedade Industrial, a seguir se publicam os pedidos de registo de marcas; da data de publicação do presente aviso começa a contar-se o prazo de dois meses para a apresentação de reclamações de quem se julgar prejudicado pela eventual concessão dos mesmos, em conformidade com o artigo 17.º do mesmo Código.

- | | | |
|---|-------------------|---|
| <p>(210) 715620
 (220) 2023.11.24
 (300)
 (730) PT ANGÉLICA DO ROSARIO RIBEIRO VARELA DA COSTA
 PT ANGÉLICA DO ROSARIO RIBEIRO VARELA DA COSTA</p> <p>(511) 03 ARTIGOS DE HIGIENE PESSOAL; PREPARAÇÕES DE LIMPEZA E FRAGRÂNCIA, NÃO PARA USO PESSOAL; PRODUTOS PARA TRATAMENTO (LIMPEZA, ETC.) DE ANIMAIS; ÓLEOS ESSENCIAIS E EXTRATOS AROMÁTICOS; PREPARAÇÕES PARA HIGIENE PESSOAL; PRODUTOS DE TOILETTE.</p> <p>05 PREPARAÇÕES E ARTIGOS DE HIGIENE; PREPARAÇÕES E ARTIGOS DENTÁRIOS, E DENTÍFRICOS MEDICINAIS; PRODUTOS PARA DESODORIZAR E PURIFICAR O AR; SUPLEMENTOS E PREPARAÇÕES DIETÉTICOS; PREPARAÇÕES E ARTIGOS HIGIÉNICOS; PREPARAÇÕES E ARTIGOS DENTÁRIOS.</p> <p>08 UTENSÍLIOS PARA OS CUIDADOS DE HIGIENE E BELEZA ACIONADOS MANUALMENTE PARA USO HUMANO E ANIMAL.</p> <p>09 DISPOSITIVOS DE TECNOLOGIA DA INFORMAÇÃO E AUDIOVISUAL, MULTIMÉDIA E DE FOTOGRAFIA; EQUIPAMENTO DE MERGULHO.</p> <p>10 AUXILIARES DE ALIMENTAÇÃO E CHUPETAS.</p> <p>12 VEÍCULOS E MEIOS DE TRANSPORTE.</p> <p>14 CAIXAS DE JOIAS E CAIXAS DE RELÓGIOS; INSTRUMENTOS HOROLÓGICOS; JOALHARIA; PEDRAS PRECIOSAS, PÉROLAS E METAIS PRECIOSOS, E SUAS IMITAÇÕES; PORTA-CHAVES E CORRENTES PARA CHAVES, E RESPETIVOS BERLOQUES; ARTIGOS DE JOALHARIA; CRONOMÉTRICOS (INSTRUMENTOS -); PRODUTOS DE JOALHARIA.</p> <p>15 ACESSÓRIOS MUSICAIS; INSTRUMENTOS MUSICAIS; INSTRUMENTOS DE MÚSICA.</p> <p>16 MATERIAIS DE FILTRAGEM EM PAPEL; MATERIAIS E UTENSÍLIOS PARA DECORAÇÃO E ARTE; MATERIAL IMPRESSO E ARTIGOS DE PAPELARIA E DE INSTRUÇÃO; OBRAS DE ARTE E ESTATUETAS DE PAPEL E CARTÃO, E MODELOS DE ARQUITETOS; PAPEL E CARTÃO; PORTA-NOTAS; SACOS E ARTIGOS PARA O ACONDICIONAMENTO, EMBRULHO E ARMAZENAMENTO DE PAPEL, CARTÃO OU MATÉRIAS PLÁSTICAS; PINÇAS METÁLICAS PARA NOTAS; PINÇAS PARA NOTAS; MATÉRIAS FILTRANTES EM PAPEL; MATÉRIAS FILTRANTES [PAPEL]; MATERIAIS FILTRANTES EM PAPEL; MATERIAIS FILTRANTES DE PAPEL.</p> <p>18 BAGAGENS, MALAS, CARTEIRAS E OUTRAS BOLSAS DE TRANSPORTE; BENGALAS; GUARDA-</p> | <p>MNA</p> | <p>CHUVAS E GUARDA-SÓIS; CHAPÉUS DE CHUVA E CHAPÉUS DE SOL.</p> <p>20 CASAS E CAMAS PARA ANIMAIS; ESTÁTUAS, ESTATUETAS, OBRAS DE ARTE, ORNAMENTOS E DECORAÇÕES, FEITOS DE MATERIAIS TAIS COMO MADEIRA, CERA, GESSO OU PLÁSTICO, INCLUÍDOS NA CLASSE; EXPOSITORES, SUPORTES E SINALIZAÇÃO, NÃO METÁLICOS.</p> <p>21 UTENSÍLIOS COSMÉTICOS, DE HIGIENE E PARA OS CUIDADOS DE BELEZA; UTENSÍLIOS DE MESA, COZINHA E RECIPIENTES; UTENSÍLIOS DOMÉSTICOS PARA A LIMPEZA, ESCOVAS E MATERIAIS PARA O FABRICO DE ESCOVAS.</p> <p>22 BOLSAS E SACOS PARA EMBALAGEM, ARMAZENAMENTO E TRANSPORTE; CABOS, CORDAS, LINGAS E FITAS; FIBRAS TÊXTEIS EM BRUTO E SUBSTITUTOS; MATERIAIS PARA ACOLCHOAMENTO E ENCHIMENTO; REDES; ESTOFOS [ENCHIMENTOS]; VELAS.</p> <p>25 CALÇADO; CHAPELARIA; PARTES DE VESTUÁRIO, CALÇADO E CHAPELARIA; VESTUÁRIO; ARTIGOS DE CHAPELARIA.</p> <p>26 ACESSÓRIOS PARA VESTIMENTAS, ARTIGOS DE COSTURA E ARTIGOS DECORATIVOS TÊXTEIS; DECORAÇÕES PARA O CABELO, ROLOS, ARTIGOS PARA PRENDER O CABELO E CABELO POSTIÇO; FRUTOS, FLORES E VEGETAIS ARTIFICIAIS.</p> <p>28 BRINQUEDOS, JOGOS E ARTIGOS DE BRINCAR; APARELHOS PARA FEIRAS E RECREIOS; DECORAÇÕES FESTIVAS, ARTIGOS DE FANTASIA E ÁRVORES DE NATAL ARTIFICIAIS; EQUIPAMENTO DESPORTIVO E PARA EXERCÍCIO FÍSICO.</p> <p>30 AÇÚCARES, ADOÇANTES NATURAIS, REVESTIMENTOS E COBERTURAS DOCES, PRODUTOS APÍCOLAS; CAFÉ, CHÁS E CACAU E SUBSTITUTOS DOS MESMOS; GELADOS, IOGURTES GELADOS E SORVETES; GELO PARA REFRESCAR; GRÃOS PROCESSADOS, AMIDOS, E PRODUTOS FEITOS A PARTIR DOS MESMOS, PREPARAÇÕES DE COZEDURA E LEVEDURAS; SAIS, TEMPEROS, AROMAS E CONDIMENTOS.</p> <p>32 BEBIDAS SEM ÁLCOOL; CERVEJA E CERVEJA SEM ÁLCOOL; PREPARAÇÕES PARA A PRODUÇÃO DE BEBIDAS; BEBIDAS (NÃO ALCOÓLICAS); BEBIDAS DESALCOOLIZADAS; PREPARAÇÕES NÃO ALCOÓLICAS PARA FAZER BEBIDAS; REFRIGERANTES.</p> <p>35 SERVIÇOS DE PUBLICIDADE, DE MARKETING E DE PROMOÇÃO; SERVIÇOS DE PUBLICIDADE, DE MARKETING E PROMOCIONAIS; SERVIÇOS DE PUBLICIDADE, DE PROMOÇÃO E DE MARKETING.</p> <p>40 DUPLICAÇÃO DE GRAVAÇÕES DE ÁUDIO E VÍDEO; IMPRESSÃO, E DESENVOLVIMENTO FOTOGRÁFICO E CINEMATOGRAFICO.</p> <p>41 PUBLICAÇÃO, RELATO E REDAÇÃO DE TEXTOS; SERVIÇOS DE EDUCAÇÃO, ENTRETENIMENTO E</p> |
|---|-------------------|---|

DESPORTO; SERVIÇOS DE RESERVA DE BILHETES PARA ATIVIDADES E EVENTOS EDUCATIVOS, DE ENTRETENIMENTO E DESPORTIVOS; EDUCAÇÃO, ENTRETENIMENTO E DESPORTO; TRADUÇÃO E INTERPRETAÇÃO.

43 SERVIÇOS DE FORNECIMENTO DE ALIMENTOS E BEBIDAS; ALOJAMENTO TEMPORÁRIO PARA ANIMAIS; SERVIÇOS DE ALOJAMENTO TEMPORÁRIO.

(591)

(540)



(531) 3.4.11 ; 3.4.25

(210) **716132**

MNA

(220) 2023.12.05

(300)

(730) **PT ALTRI - ABASTECIMENTO DE BIOMASSA, S.A.**

(511) 01 PASTA DE PAPEL, PASTA DE CELULOSE E PASTA DE MADEIRA; ADESIVOS DESTINADOS À INDÚSTRIA DE PAPEL COMPREENDIDOS NESTA CLASSE.

16 PAPEL; CARTÃO

35 COMPRA E VENDA DE MADEIRAS DE EUCALIPTO E PINHO; IMPORTAÇÃO E EXPORTAÇÃO DE MADEIRAS DE EUCALIPTO E PINHO; COMPRA E VENDA DE BIOMASSA FLORESTAL E CARVÃO VEGETAL.

39 TRANSPORTE, ARMAZENAMENTO E SERVIÇOS DE LOGÍSTICA DE FORNECIMENTO DE BIOMASSA; DISTRIBUIÇÃO DE ENERGIA

40 SERVIÇOS DE ABATE E TRANSFORMAÇÃO DA MADEIRA; TRABALHOS SOBRE MADEIRA; SERVIÇOS DE SERRAÇÃO; SERVIÇOS DE PRODUÇÃO DE ENERGIA; RECICLAGEM DE RESÍDUOS; PROCESSAMENTO DE MADEIRA; TRATAMENTO DA BIOMASSA COM VISTA À PRODUÇÃO DE ENERGIA

44 SERVIÇOS DE SILVICULTURA.

(591) Verde; Cinza

(540)



(531) 26.11.12 ; 27.5.10 ; 29.1.3

(210) **716131**

MNA

(220) 2023.12.05

(300)

(730) **PT FLORESTSUL, S.A.**

(511) 01 PASTA DE PAPEL, PASTA DE CELULOSE E PASTA DE MADEIRA; SUBSTÂNCIAS E PRODUTOS QUÍMICOS PARA A INDÚSTRIA DO PAPEL, PARA O TRATAMENTO DO PAPEL E DA PASTA DE PAPEL RECICLADO; RESINAS EM BRUTO; MATÉRIAS PLÁSTICAS NÃO PROCESSADAS; ADESIVOS DESTINADOS À INDÚSTRIA DE PAPEL COMPREENDIDOS NESTA CLASSE.

16 PAPEL; CARTÃO

39 DISTRIBUIÇÃO DE ENERGIA

40 SERVIÇOS DE FABRICO DE PASTA DE PAPEL; SERVIÇOS DE TRATAMENTO DE PAPEL, NOMEADAMENTE DE PREPARAÇÃO, LAMINAÇÃO, ACABAMENTO E BRANQUEAMENTO DE PAPEL; SERVIÇOS DE ABATE E TRANSFORMAÇÃO DA MADEIRA; TRABALHOS SOBRE MADEIRA; SERVIÇOS DE SERRAÇÃO; SERVIÇOS TÉCNICOS E DE ACESSORIA NO FABRICO DE PAPEL; SERVIÇOS DE PRODUÇÃO DE ENERGIA.

44 SERVIÇOS DE SILVICULTURA.

(591) Verde; Cinza

(540)



(531) 26.11.12 ; 29.1.3

(210) **716909**

MNA

(220) 2023.12.26

(300)

(730) **PT POURQUOI PAS LA VILLA, UNIPESSOAL LDA**

(511) 43 SERVIÇOS DE RESTAURANTES.

(591)

(540)



(531) 26.11.1 ; 26.11.8 ; 27.5.1

(210) **716937**

MNA

(220) 2023.12.27

(300)

(730) **PT PITZ, LDA.**

(511) 41 SERVIÇOS DE EDUCAÇÃO, ENTRETENIMENTO E DESPORTO.

44 SERVIÇOS DE CUIDADOS DE SAÚDE PARA PESSOAS.

(591)
(540)


(531) 27.5.1

(210) **716967** MNA

(220) 2023.12.27

(300)

(730) **PT GUT BRAIN SPACE, LDA**

(511) 05 PRODUTOS FARMACÊUTICOS E REMÉDIOS NATURAIS; PREPARAÇÕES VITAMÍNICAS E MINERAIS; PREPARAÇÕES MÉDICAS; PREPARAÇÕES MEDICINAIS DE CUIDADOS DE SAÚDE; PREPARAÇÕES DE OLIGOELEMENTOS PARA CONSUMO HUMANO; PREPARAÇÕES DE MICRO-ORGANISMOS PARA USO MÉDICO; COMPRIMIDOS PARA USO FARMACÊUTICO.

41 DISPONIBILIZAÇÃO DE PUBLICAÇÕES ON-LINE; EDIÇÃO DE TEXTOS ESCRITOS; FORNECIMENTO DE PUBLICAÇÕES ONLINE [NÃO DESCARREGÁVEIS]; PUBLICAÇÃO DE ARTIGOS CIENTÍFICOS; PUBLICAÇÃO DE DOCUMENTOS; PUBLICAÇÃO DE CRÍTICAS; PUBLICAÇÃO DE LIVROS; PUBLICAÇÃO DE LIVROS DE TEXTO; PUBLICAÇÃO DE MANUAIS; PUBLICAÇÃO DE MATERIAIS EDUCATIVOS; PUBLICAÇÃO DE LIVROS E REVISTAS ELETRÔNICAS ON-LINE; PUBLICAÇÃO DE LIVROS EDUCATIVOS; PUBLICAÇÃO DE MATERIAL DIDÁTICO; PUBLICAÇÃO DE MATERIAL EDUCATIVO; PUBLICAÇÃO E EDIÇÃO DE LIVROS; PUBLICAÇÃO DE TEXTOS; PUBLICAÇÃO DE TEXTOS EDUCATIVOS; PUBLICAÇÃO DE TEXTOS MÉDICOS; PUBLICAÇÃO DE PUBLICAÇÕES MÉDICAS; PUBLICAÇÃO DE PRODUTOS DE IMPRESSÃO RELACIONADOS COM EDUCAÇÃO.

44 ALUGUER DE EQUIPAMENTO PARA SAÚDE HUMANA; ACONSELHAMENTO DIETÉTICO E NUTRICIONAL; ACONSELHAMENTO EM DIETA E NUTRIÇÃO; ACONSELHAMENTO EM GENÉTICA; ACONSELHAMENTO EM MATÉRIA DE DIETAS; ACONSELHAMENTO EM QUESTÕES DE SAÚDE; ACONSELHAMENTO EM SAÚDE; ACONSELHAMENTO EM TERAPIA OCUPACIONAL; ACONSELHAMENTO NO DOMÍNIO DA NUTRIÇÃO; ACONSELHAMENTO SOBRE NUTRIÇÃO; AVALIAÇÃO DA FORMA FÍSICA; TRATAMENTOS PARA O CONTROLO DO PESO; TERAPIA POR HIPNOSE; TERAPIA OCUPACIONAL E REABILITAÇÃO; TERAPIA OCUPACIONAL; SUPERVISÃO DE PROGRAMAS DE EMAGRECIMENTO; SERVIÇOS PRESTADOS POR NUTRICIONISTAS; SERVIÇOS PARA O PLANEAMENTO DE PROGRAMAS DE REDUÇÃO DE PESO; SERVIÇOS PARA A REDUÇÃO DO PESO; SERVIÇOS MÉDICOS DE ACONSELHAMENTO DIETÉTICO; SERVIÇOS MÉDICOS; SERVIÇOS DE MÉDICOS; PRESTAÇÃO DE SERVIÇOS MÉDICOS; SERVIÇOS DE PLANEAMENTO DE DIETAS PARA A REDUÇÃO DO PESO; SERVIÇOS DE NUTRICIONISTA; SERVIÇOS DE GESTÃO DO PESO; SERVIÇOS DE HIDROTERAPIA; SERVIÇOS DE INFORMAÇÃO E ASSESSORIA EM SAÚDE;

SERVIÇOS DE INFORMAÇÃO MÉDICA VIA INTERNET; SERVIÇOS DE INFORMAÇÃO RELACIONADOS COM CUIDADOS DE SAÚDE; SERVIÇOS DE CUIDADOS DE SAÚDE PARA PESSOAS; SERVIÇOS DE CUIDADOS DE SAÚDE; SERVIÇOS DE CONSULTADORIA RELACIONADOS COM NUTRIÇÃO; SERVIÇOS DE CONSULTADORIA EM MATÉRIA DE EMAGRECIMENTO; SERVIÇOS DE CONSULTA DE NUTRICIONISMO; SERVIÇOS DE CLÍNICAS DE SAÚDE; SERVIÇOS DE ACONSELHAMENTO EM PERDA DE PESO; SERVIÇOS CLÍNICOS MÉDICOS E SANITÁRIOS; SERVIÇOS DE ACONSELHAMENTO EM CONTROLO DE PESO; PRESTAÇÃO DE SERVIÇOS DE SAÚDE; PRESTAÇÃO DE INFORMAÇÕES SOBRE SAÚDE; PRESTAÇÃO DE INFORMAÇÕES RELACIONADAS COM NUTRIÇÃO; PRESTAÇÃO DE ASSESSORIA DIETÉTICA; PLANEAMENTO E SUPERVISÃO DE DIETA PARA REDUÇÃO DE PESO; PLANEAMENTO DE PROGRAMAS PARA REDUÇÃO DE PESO; ORIENTAÇÃO EM MATÉRIA DE NUTRIÇÃO; ORIENTAÇÃO DIETÉTICA E NUTRICIONAL; ORIENTAÇÃO DIETÉTICA; HIDROTERAPIA; FORNECIMENTO DE SERVIÇOS DE REGISTOS MÉDICOS EM LINHA COM EXCEÇÃO DA ODONTOLOGIA; FORNECIMENTO DE SERVIÇOS DE PROGRAMAS DE PERDA DE PESO; FORNECIMENTO DE SERVIÇOS DECUIDADOS DE SAÚDE; FORNECIMENTO DE INFORMAÇÃO SOBRE SAÚDE; FORNECIMENTO DE INFORMAÇÃO NUTRICIONAL SOBRE ALIMENTOS; DISTRIBUIÇÃO DE SUPLEMENTOS DIETÉTICOS; CUIDADOS DE SAÚDE RELACIONADOS COM HIDROTERAPIA; CUIDADOS DE SAÚDE RELACIONADOS COM EXERCÍCIOS TERAPÊUTICOS; CUIDADOS DE SAÚDE; CONSULTORIA EM NUTRIÇÃO E DIETÉTICA; CONSULTADORIA PROFISSIONAL RELACIONADA COM DIETAS; CONSULTADORIA NUTRICIONAL; CONSULTADORIA E ASSESSORIA DE NUTRIÇÃO ALIMENTAR; CONSULTADORIA E ACONSELHAMENTO EM ESTILO DE VIDA PARA FINS MÉDICOS; CONSELHOS EM QUESTÕES DE NUTRIÇÃO; AVALIAÇÃO DO CONTROLO DO PESO; AVALIAÇÃO DE RISCOS DE SAÚDE.

(591)

(540)

Espaço
Intestino Cérebro

(531) 2.9.25 ; 2.9.26

(210) **716978** MNA

(220) 2023.12.27

(300)

(730) **PT REMARKABLE FINDS, LDA**

(511) 36 MEDIAÇÃO IMOBILIÁRIA; SERVIÇOS FINANCEIROS PARA MEDIAÇÃO IMOBILIÁRIA.

(591) RGB 255,255,255 CMYK 0,0,0,0 RGB 0,106,142 CMYK 100,25,0,44

(540)



(531) 26.15.9

(210) **716983** MNA

(220) 2023.12.27

(300)

(730) **PT CADRIMAR, LDA**

(511) 41 CRECHES/JARDINS DE INFÂNCIA.

43 BERÇÁRIOS/CRECHES.

(591) AZUL; ROSA; BRANCO; PRETO; CASTANHO; CREME; AMARELO.

(540)



(531) 2.5.2 ; 2.5.3

(210) **716986** MNA

(220) 2023.12.27

(300)

(730) **PT C. CINHEIRO SISTEMAS UNIPESSOAL, LDA**

(511) 03 ARTIGOS DE HIGIENE PESSOAL; PREPARAÇÕES DE LIMPEZA E FRAGRÂNCIA, NÃO PARA USO PESSOAL; ÓLEOS ESSENCIAIS E EXTRATOS AROMÁTICOS; PREPARAÇÕES PARA HIGIENE PESSOAL.

05 PREPARAÇÕES E ARTIGOS DE HIGIENE; PRODUTOS PARA DESODORIZAR E PURIFICAR O AR; SUPLEMENTOS E PREPARAÇÕES DIETÉTICOS; PREPARAÇÕES E ARTIGOS DENTÁRIOS; PREPARAÇÕES E ARTIGOS HIGIÊNICOS.

14 CAIXAS DE JOIAS E CAIXAS DE RELÓGIOS; INSTRUMENTOS HOROLÓGICOS; JOALHARIA; PEDRAS PRECIOSAS, PÉROLAS E METAIS PRECIOSOS, E SUAS IMITAÇÕES; ARTIGOS DE JOALHARIA.

29 CARNE E PRODUTOS À BASE DE CARNE; FRUTOS, FUNGOS, VEGETAIS, OLEAGINOSAS E LEGUMINOSAS PROCESSADOS; OVOS DE AVES E

PRODUTOS À BASE DE OVO; PEIXE, MARISCO E MOLUSCOS, NÃO VIVOS; PRODUTOS LÁCTEOS E SUBSTITUTOS LÁCTEOS; SOPAS E CALDOS, EXTRATOS DE CARNE; ÓLEOS E GORDURAS ALIMENTARES; ÓLEOS E GORDURAS.

30 AÇÚCARES, ADOÇANTES NATURAIS, REVESTIMENTOS E COBERTURAS DOCES, PRODUTOS APÍCOLAS; CAFÉ, CHÁS E CACAU E SUBSTITUTOS DOS MESMOS; GELADOS, IOGURTES GELADOS E SORVETES; GELO PARA REFRESCAR.

32 BEBIDAS SEM ÁLCOOL; CERVEJA E CERVEJA SEM ÁLCOOL; PREPARAÇÕES PARA A PRODUÇÃO DE BEBIDAS; BEBIDAS (NÃO ALCOÓLICAS); BEBIDAS DESALCOOLIZADAS; PREPARAÇÕES NÃO ALCOÓLICAS PARA FAZER BEBIDAS; REFRIGERANTES.

33 BEBIDAS ALCOÓLICAS (EXCLUINDO CERVEJA); ESSÊNCIAS E EXTRATOS ALCOÓLICOS; BEBIDAS ALCOÓLICAS EXCETO CERVEJA; PREPARAÇÕES ALCOÓLICAS PARA FAZER BEBIDAS; PREPARAÇÕES PARA PRODUZIR BEBIDAS ALCOÓLICAS.

39 ALUGUER DE LUGARES PARA ARMAZENAMENTO; ARMAZENAGEM DE BEBIDAS; ARMAZENAGEM DE DESPERDÍCIOS RADIOATIVOS; ARMAZENAGEM DE IATES; ARMAZENAGEM DE MERCADORIAS.

43 SERVIÇOS DE FORNECIMENTO DE ALIMENTOS E BEBIDAS; SERVIÇOS DE INFORMAÇÃO, ACONSELHAMENTO E RESERVA PARA O FORNECIMENTO DE ALIMENTOS E BEBIDAS.

44 SERVIÇOS DE CUIDADOS DE SAÚDE PARA PESSOAS; SERVIÇOS DE HIGIENE E CUIDADOS DE BELEZA PARA PESSOAS; CUIDADOS DE HIGIENE E BELEZA PARA SERES HUMANOS.

(591)

(540)

INFANTE REAL

(210) **717001** MNA

(220) 2023.12.28

(300)

(730) **PT TAMA WINES, UNIPESSOAL LDA**

(511) 32 VINHOS DESALCOOLIZADOS; VINHO SEM ÁLCOOL.

33 VINHO; VINHOS; VINHO TINTO; VINHO BRANCO; VINHOS FORTIFICADOS; VINHOS ESPUMANTES; VINHOS ROSÉ; VINHOS GENEROSOS; VINHOS ALCOÓLICOS.

(591)

(540)

VESTCASA

(210) **717003** MNA

(220) 2023.12.28

(300)

(730) **PT FRACÇÃO NOMINAL, LDA**

(511) 28 EQUIPAMENTO DESPORTIVO E PARA EXERCÍCIO FÍSICO.

35 COMÉRCIO DE MOTORIZADAS, VELOCÍPEDES; VENDA DE PEÇAS E ACESSÓRIOS PARA MOTOCICLOS.

(591)

(540)

MOTO&BIKESPT

(210) **717005** MNA
 (220) 2023.12.28
 (300)
 (730) PT LEONOR MOTA SILVA
 (511) 42 DESIGN DE INTERIORES.
 (591)
 (540)



(531) 2.9.1 ; 25.1.25

(531) 27.5.9 ; 27.5.13



(210) **717015** MNA
 (220) 2023.12.28
 (300)
 (730) PT LUIS LEOCÁDIO VINHOS,
 UNIPESSOAL, LDA
 (511) 29 AZEITE; AZEITE EXTRA VIRGEM; AZEITE VIRGEM
 EXTRA; ÓLEOS ALIMENTARES; GELEIAS,
 COMPOTAS, DOCES DE FRUTOS E LEGUMES PARA
 BARRAR; FRUTOS SECOS.
 30 VINAGRE DE VINHO; MOLHOS PICANTES; MEL.
 33 VINHO; VINHO TINTO; VINHO BRANCO; VINHOS
 ESPUMANTES; VINHOS FORTIFICADOS; VINHOS
 ROSÉ; VINHOS GENEROSOS; VINHOS DOCES.
 (591)
 (540)



(531) 3.1.8 ; 3.1.16

(210) **717017** MNA
 (220) 2023.12.28
 (300)
 (730) PT AMAZING PORTFOLIO, S.A.
 (511) 43 SERVIÇOS DE ALOJAMENTO HOTELEIRO.
 (591)
 (540)



(531) 2.9.1 ; 27.99.22

(210) **717016** MNA
 (220) 2023.12.28
 (300)
 (730) PT AMAZING PORTFOLIO, S.A.
 (511) 43 SERVIÇOS DE ALOJAMENTO HOTELEIRO.
 (591)
 (540)

(210) **717018** MNA
 (220) 2023.12.28
 (300)
 (730) PT AMAZING PORTFOLIO, S.A.
 (511) 43 SERVIÇOS DE ALOJAMENTO HOTELEIRO.
 (591)
 (540)



(531) 2.9.1 ; 27.99.22

(210) **717049** MNA

(220) 2023.12.28

(300)

(730) **PT CÉLIA DUARTE & PEDRO VIRGÍLIO, LDA**

(511) 44 SERVIÇOS DE HIGIENE E CUIDADOS DE BELEZA PARA PESSOAS; CUIDADOS DE HIGIENE E BELEZA PARA SERES HUMANOS; CUIDADOS DE HIGIENE E DE BELEZA PARA SERES HUMANOS; CUIDADOS HIGIÉNICOS E DE BELEZA PARA PESSOAS; SERVIÇOS DE HIGIENE CORPORAL E DE BELEZA PARA PESSOAS..

(591)

(540)

EVOLUTION
— MEN'S SALON —

(531) 27.5.10

(210) **717050** MNA

(220) 2023.12.28

(300)

(730) **PT CUF, S.A.**

(511) 41 FORMAÇÃO.

44 PRESTAÇÃO DE SERVIÇOS MÉDICOS; SERVIÇOS MÉDICOS, NOMEADAMENTE HIGIENE E SAÚDE NO TRABALHO; SERVIÇOS DE CUIDADOS DE SAÚDE..

45 CONSULTADORIA EM MATÉRIA DE HIGIENE E SEGURANÇA NO TRABALHO; SERVIÇOS DE INFORMAÇÃO RELACIONADOS COM HIGIENE E SEGURANÇA NO TRABALHO.

(591)

(540)

PREVERIS

(210) **717051**

MNA

(220) 2023.12.28

(300)

(730) **PT CEIIA - CENTRO DE ENGENHARIA E DESENVOLVIMENTO**

(511) 09 SOFTWARE (PROGRAMAS GRAVADOS) EXCLUSIVAMENTE PARA A ÁREA DE IMAGENS E DADOS DE SATÉLITE; INSTRUMENTOS DE OBSERVAÇÃO; PROGRAMAS DE COMPUTADOR (SOFTWARE DE COMPUTADOR DESCARREGÁVEL) EXCLUSIVAMENTE PARA A ÁREA DE IMAGENS E DADOS DE SATÉLITE; EQUIPAMENTO DE NAVEGAÇÃO POR SATÉLITE; APARELHOS DE CONTROLO REMOTO, ESTANDO TODOS ESTES PRODUTOS LIMITADOS À ÁREA DAS IMAGENS E DADOS DE SATÉLITE; SATÉLITES; ANTENAS DE SATÉLITE; ANTENAS PARABÓLICAS; TRANSMISSORES-RECETORES DE SATÉLITE; APARELHOS DE SATÉLITE; RECETORES DE SATÉLITE; PROCESSADORES DE SATÉLITE; TELEFONES POR SATÉLITE; TRANSMISSORES POR SATÉLITE; SATÉLITES DE INTERCOMUNICAÇÕES; ESTAÇÕES TERRESTRES PARA SATÉLITES; ANTENAS PARABÓLICAS PARA TRANSMISSÕES VIA SATÉLITE; DISPOSITIVOS DE NAVEGAÇÃO POR SATÉLITE; APARELHOS DE NAVEGAÇÃO POR SATÉLITE; APARELHOS DE COMUNICAÇÃO POR SATÉLITE; APARELHOS RECETORES DE SATÉLITE; INSTRUMENTOS PARA DIFUSÃO POR SATÉLITE; APARELHOS PARA DIFUSÃO POR SATÉLITE; SEGUIDORES DE ALVOS [SATÉLITE]; SATÉLITES PARA TRANSMISSÃO DE SINAIS; SATÉLITES PARA FINS CIENTÍFICOS; CODIFICADORES DE SINAIS DE TELEVISÃO POR SATÉLITE; APARELHOS DE RECEÇÃO DE TELEVISÃO POR SATÉLITE; SISTEMAS DE NAVEGAÇÃO AUXILIADOS POR SATÉLITE; APARELHOS DE VIGILÂNCIA DE ALVOS [SATÉLITE]; RECETORES PARA SATÉLITES; MEDIDORES DE LOCALIZAÇÃO POR SATÉLITE; APARELHOS DE TRANSMISSÃO POR SATÉLITE; APARELHOS TRANSMISSORES VIA SATÉLITE; SISTEMA DE NAVEGAÇÃO POR SATÉLITE PARA BICICLETAS; ESTOJOS PARA DISPOSITIVOS DE NAVEGAÇÃO POR SATÉLITE; SOFTWARE PARA SISTEMAS DE NAVEGAÇÃO POR SATÉLITE; ANTENAS RECETORAS PARA DIFUSÃO POR SATÉLITE; SOFTWARE DE FOTOINTERPRETAÇÃO DE IMAGENS DE SATÉLITE; SATÉLITES PARA FINS DE COMUNICAÇÕES; BASES DE DADOS; TRANSMISSORES DE DADOS; PROCESSADORES DE DADOS; REDES DE DADOS; TERMINAIS DE DADOS; DISPOSITIVOS DE REGISTO DE DADOS; BASES DE DADOS (ELETRÓNICAS); BASES DE DADOS ELETRÓNICAS; APARELHOS DE CAPTAÇÃO DE DADOS; SOFTWARE PARA COMUNICAÇÕES DE DADOS; SOFTWARE DE COMPRESSÃO DE DADOS; INSTRUMENTOS DE AQUISIÇÃO DE DADOS AEROTRANSPORTADOS; REDES DE TELECOMUNICAÇÕES; APARELHOS DE TELECOMUNICAÇÕES; EQUIPAMENTO DE TELECOMUNICAÇÕES; SOFTWARE DE APLICAÇÃO RELACIONADO COM SISTEMAS DE SATÉLITE, ANÁLISE DE MISSÃO, DESENVOLVIMENTO E TESTE DE CARGA ÚTIL, COMUNICAÇÃO DE DADOS, COMPRESSÃO DE DADOS, PROCESSAMENTO DE DADOS COM DADOS DE SATÉLITE E SEM SER DE SATÉLITE, KITS DE EDUCAÇÃO E DESENVOLVIMENTO CIENTÍFICOS; PRODUTOS COM INFORMAÇÕES GEOGRÁFICAS NA FORMA DE IMAGENS FICTÍCIAS E/OU DOCUMENTAIS NÃO EDITADAS, DADOS E OUTROS DOCUMENTOS INFORMATIVOS DERIVADOS DE DADOS DE SATÉLITE E/OU OUTRAS FONTES DE DADOS; TODOS OS ITENS ACIMA MENCIONADOS EM FORMATO ELETRÓNICO.

- 12 VEÍCULOS; APARELHOS PARA LOCOMOÇÃO POR TERRA AR OU ÁGUA.
- 38 TRANSMISSÃO POR SATÉLITE; DIFUSÃO DE TELEVISÃO POR SATÉLITE; SERVIÇOS DE DIFUSÃO POR SATÉLITE; LOCAÇÃO DE CAPACIDADE DE TRANSMISSÃO POR SATÉLITE; SERVIÇOS DE COMUNICAÇÃO POR SATÉLITE; SERVIÇOS DE TELECOMUNICAÇÕES POR SATÉLITE; EMISSÃO POR SATÉLITE; SERVIÇOS DE VÍDEO-CONFERÊNCIA POR SATÉLITE; TRANSMISSÃO DE SOM VIA SATÉLITE; DIFUSÃO POR SATÉLITE E POR CABO; SERVIÇOS DE TRANSMISSÃO POR SATÉLITE; SERVIÇOS DE COMUNICAÇÕES POR SATÉLITE; TRANSMISSÃO DE DADOS POR SATÉLITE DE COMUNICAÇÕES; ALUGUER DE TEMPO DE TRANSMISSÃO POR SATÉLITE; EMISSÃO DE IMAGENS CINEMATOGRAFICAS ATRAVÉS DE SATÉLITE; TRANSMISSÃO DE PROGRAMAS POR CABO E POR SATÉLITE; TRANSMISSÃO DE DADOS VIA SATÉLITE; DIFUSÃO DE PROGRAMAS POR SATÉLITE; TRANSMISSÃO DE IMAGENS POR SATÉLITE; COMUNICAÇÃO DE INFORMAÇÕES POR SATÉLITE; RETRANSMISSÃO DE IMAGENS VIA SATÉLITE; ALUGUER DE APARELHOS DE RADIODIFUSÃO POR SATÉLITE; TRANSMISSÃO DE VISÃO VIA SATÉLITE; TRANSMISSÃO DE SOM POR SATÉLITE; TRANSMISSÃO DE SONS POR SATÉLITE; SERVIÇO DE DIFUSÃO POR CABO E SATÉLITE; SERVIÇOS DE TRANSMISSÃO POR CABO E POR SATÉLITE; OPERAÇÃO DE TELECOMUNICAÇÕES DE SATÉLITES; TELECOMUNICAÇÕES POR TERMINAIS DE COMPUTADOR, VIA TELEMÁTICA, SATÉLITES, RÁDIOS, TELÉGRAFOS, TELEFONES; COMUNICAÇÕES POR TERMINAIS DE COMPUTADORES, POR TRANSMISSÃO DIGITAL OU POR SATÉLITE; DIVULGAÇÃO DE PROGRAMAS DE TELEVISÃO RETRANSMITIDOS POR SATÉLITE EXTRATERRESTRE; TRANSMISSÃO DE DADOS, SOM E IMAGENS VIA SATÉLITES; TRANSMISSÃO DE CONTEÚDOS DE ÁUDIO E DE VÍDEO VIA SATÉLITE; TRANSMISSÃO POR SATÉLITE DE SONS, IMAGENS, SINAIS E DADOS; TRANSMISSÃO DE PROGRAMAS DE RÁDIO E TELEVISÃO POR SATÉLITE; TRANSMISSÃO DE DADOS, SOM E IMAGENS ATRAVÉS DE SATÉLITE; RETRANSMISSÃO DE PROGRAMAS DE TELEVISÃO POR SATÉLITES EXTRATERRESTRES; FORNECIMENTO DE INSTALAÇÕES DE COMUNICAÇÕES ATRAVÉS DE SATÉLITES DE RÁDIO; SERVIÇOS DE RADIODIFUSÃO POR SATÉLITE RELACIONADOS COM EVENTOS DESPORTIVOS; OPERAÇÃO DE TRANSMISSORES DE TELEVISÃO TERRA-PARA-SATÉLITE; OPERAÇÃO DE ANTENAS RECETORAS SATÉLITE-PARA-TERRA; TRANSMISSÃO DE INFORMAÇÕES POR TELEIMPRESSORA, POR SATÉLITE; TRANSMISSÃO POR SATÉLITE DE DADOS, SONS E IMAGENS; DIFUSÃO DE INFORMAÇÃO FINANCEIRA VIA SATÉLITE; ALUGUER DE ANTENAS RECETORAS DE EMISSÕES POR SATÉLITE; ALUGUER DE ANTENAS DE RECEÇÃO DE DIFUSÃO POR SATÉLITE; SERVIÇOS DE DIFUSÃO POR SATÉLITE RELACIONADOS COM ENTRETENIMENTO; SERVIÇOS DE COMUNICAÇÃO POR SATÉLITE PARA UTILIZADORES EMPRESARIAIS; SERVIÇOS DE RADIODIFUSÃO POR SATÉLITE RELACIONADOS COM NEGÓCIOS; TRANSMISSÃO DE SOM E IMAGEM VIA SATÉLITE; TRANSMISSÃO DE SONS E IMAGENS POR SATÉLITE; TRANSMISSÃO DE DADOS POR SATÉLITE ATRAVÉS DE UMA REDE INFORMÁTICA GLOBAL ON-LINE; TRANSMISSÃO DE SOM E VISÃO VIA SATÉLITES OU REDES MULTIMÉDIA INTERATIVAS; STREAMING DE DADOS; TRANSMISSÃO DE DADOS; INTERCÂMBIO ELETRÔNICO DE DADOS; TRANSMISSÃO E DIFUSÃO DE DADOS; SERVIÇOS DE DIFUSÃO DE DADOS; SERVIÇOS DE COMUNICAÇÕES DE DADOS; SERVIÇOS DE COMUNICAÇÃO DE DADOS; TRANSFERÊNCIA DE DADOS POR RÁDIO; TRANSMISSÃO DE DADOS POR RÁDIO; TRANSMISSÃO DE DADOS ATRAVÉS DE REDES TELEMÁTICAS; TELECOMUNICAÇÕES POR RÁDIO; CONSULTA DE TELECOMUNICAÇÕES; SERVIÇOS DE TELECOMUNICAÇÕES; CONSULTORIA EM TELECOMUNICAÇÕES; INFORMAÇÕES SOBRE TELECOMUNICAÇÕES; SERVIÇOS DE CONSULTORIA EM TELECOMUNICAÇÕES; SERVIÇOS DE TELECOMUNICAÇÕES CELULARES; SERVIÇOS DE TELECOMUNICAÇÕES INTERATIVAS; SERVIÇOS DE ENCAMINHAMENTO DE TELECOMUNICAÇÕES; SERVIÇOS DE PORTAL DE TELECOMUNICAÇÕES; OPERAÇÃO DE SISTEMAS DE TELECOMUNICAÇÕES; ALUGUER DE LINHAS DE TELECOMUNICAÇÕES; SERVIÇOS DE TELECOMUNICAÇÕES PARA COMPOSIÇÃO TIPOGRÁFICA; SERVIÇOS DE REDE DE TELECOMUNICAÇÕES MÓVEIS; SERVIÇOS DE TELECOMUNICAÇÕES PARA PASSAGEIROS DE AERONAVES; SERVIÇOS DE TELECOMUNICAÇÕES AR-TERRA; TRANSFERÊNCIA DE DADOS POR TELECOMUNICAÇÕES; TRANSMISSÃO DE INFORMAÇÕES DE BASES DE DADOS ATRAVÉS DE REDES DE TELECOMUNICAÇÕES; SERVIÇOS DE TELECOMUNICAÇÕES PARA A DISTRIBUIÇÃO DE DADOS; COMUNICAÇÃO DE DADOS POR MEIO DE TELECOMUNICAÇÕES; FORNECIMENTO DE ACESSO A BASES DE DADOS E À INTERNET ATRAVÉS DE TELECOMUNICAÇÕES; SERVIÇOS DE TELECOMUNICAÇÕES FORNECIDOS POR MEIO DE REDES DE FIBRA ÓPTICA; DISTRIBUIÇÃO DE ÁUDIO E/OU VÍDEO DIGITAL ATRAVÉS DE TELECOMUNICAÇÕES; SERVIÇOS DE TELECOMUNICAÇÕES PRESTADOS ATRAVÉS DE INTERNET, INTRANET E EXTRANET; SERVIÇOS DE TELECOMUNICAÇÕES FORNECIDOS ATRAVÉS DE FIBRA ÓPTICA, REDES SEM FIO E POR CABO; FORNECIMENTO DE LIGAÇÕES DE TELECOMUNICAÇÕES A UMA REDE INFORMÁTICA MUNDIAL OU A BASES DE DADOS; TRANSMISSÃO DE MENSAGENS CURTAS [SMS], COMUNICAÇÕES DE IMAGENS, FALA, SOM, MÚSICA E TEXTO ENTRE DISPOSITIVOS DE TELECOMUNICAÇÕES MÓVEIS..
- 40 TRATAMENTO DE FOTOGRAFIAS AÉREAS OU DE SATÉLITE.
- 42 AVALIAÇÕES, ESTIMATIVAS, PESQUISAS E RELATÓRIOS NAS ÁREAS DA CIÊNCIA E TECNOLOGIA, RELACIONADOS COM DADOS E IMAGENS DE SATÉLITE, DESIGNADAMENTE VIGILÂNCIA; ANÁLISE E PESQUISA INDUSTRIAL NA ÁREA DE IMAGENS E DADOS DE SATÉLITE; CONSULTORIA EM PROTEÇÃO AMBIENTAL; REALIZAÇÃO DE ESTUDOS DE PROJETOS TÉCNICOS; LEVANTAMENTO DE CAMPOS PETROLÍFEROS; LEVANTAMENTOS GEOLÓGICOS; PESQUISAS GEOLÓGICAS; ANÁLISE PARA EXPLORAÇÃO PETROLÍFERA; PROSPECÇÃO DE TERRENOS; PROSPECÇÃO DE PETRÓLEO; URBANISMO; PROSPECÇÃO GEOLÓGICA; RECONSTRUÇÃO DE BASES DE DADOS; CRIAÇÃO (DESIGN) DE SOFTWARE DE COMPUTADOR NA ÁREA DE IMAGENS E DADOS DE SATÉLITE; TOPOGRAFIA [TRABALHOS DE ENGENHARIA]; SERVIÇOS DE CARTOGRAFIA; SERVIÇOS DE PROGRAMAÇÃO DE COMPUTADORES PARA PROCESSAMENTO DE DADOS; SERVIÇOS DE ENCRIPTAÇÃO DE DADOS; DESENVOLVIMENTO DE PLATAFORMAS PARA COMPUTADORES; AUDITORIA EM MATÉRIA DE ENERGIA; PLATAFORMA COMO UM SERVIÇO [PAAS]; FORNECIMENTO DE INFORMAÇÕES GEOGRÁFICAS; FORNECIMENTO DE MAPAS GEOGRÁFICOS ON-LINE, NÃO DESCARREGÁVEIS; PRESTAÇÃO DE INFORMAÇÃO,

ACONSELHAMENTO E CONSULTORIA CIENTÍFICOS EM RELAÇÃO À COMPENSAÇÃO DE CARBONO; FORNECIMENTO DE INFORMAÇÕES CIENTÍFICAS, ACONSELHAMENTO E CONSULTORIA RELACIONADOS COM EMISSÕES LÍQUIDAS ZERO; ALUGUER DE TELESCÓPIOS; PESQUISA CIENTÍFICA; PESQUISA CIENTÍFICA NA ÁREA DE PROTEÇÃO AMBIENTAL; SOFTWARE COMO UM SERVIÇO [SAAS]; SERVIÇOS DE ENGENHARIA DE SOFTWARE PARA PROCESSAMENTO DE DADOS; LICENCIAMENTO DE PROPRIEDADE INTELECTUAL, TODOS ESTES SERVIÇOS RELACIONADOS COM A ÁREA DE IMAGENS E DADOS DE SATÉLITE..

(591)
(540)

CONSTELAÇÃO DO ATLÂNTICO

(210) **717073** MNA
(220) 2023.12.28
(300)
(730) **PT PATAMAR CURIOSO**
(511) 33 BEBIDAS ALCOÓLICAS (EXCLUINDO CERVEJA); BEBIDAS ALCOÓLICAS EXCETO CERVEJA.
(591)
(540)

APRICUS

(210) **717082** MNA
(220) 2023.12.28
(300)
(730) **PT PEDRO FILIPE ARAÚJO DE OLIVEIRA BICA**
(511) 41 CURSOS DE VELA; FORMAÇÃO DESPORTIVA.
(591)
(540)

SAL
SKIPPER ACADEMY LISBON

(531) 27.5.10

(210) **717084** MNA
(220) 2023.12.28
(300)
(730) **PT DANIELA PATRICIA RODRIGUES CARVALHO**

(511) 22 FIBRAS TÊXTEIS EM BRUTO E SUBSTITUTOS; FIBRAS DE ALGODÃO; FIBRAS DE RÁFIA; FIBRAS TÊXTEIS SINTÉTICAS; CORDÃO DE MACRAMÉ.

(591)
(540)

travo
Daniela Carvalho

(531) 5.3.6 ; 27.3.11

(210) **717087** MNA
(220) 2023.12.29
(300)
(730) **PT B&G DREAMS, LDA**
(511) 35 CONTABILIDADE; ASSESSORIA FISCAL

(CONTABILIDADE); CONSULTADORIA FISCAL [CONTABILIDADE]; CONTABILIDADE DE GESTÃO; PLANEAMENTO FISCAL [CONTABILIDADE]; CONSULTADORIA EM CONTABILIDADE; GESTÃO DA CONTABILIDADE DE NEGÓCIOS; CONTABILIDADE, GESTÃO DE CONTAS E AUDITORIA; SERVIÇOS DE CONTABILIDADE E LANÇAMENTOS CONTABILÍSTICOS; PREPARAÇÃO DE DECLARAÇÕES DE IMPOSTOS INFORMATIZADAS [CONTABILIDADE]; GESTÃO COMERCIAL; CONSULTADORIA DE GESTÃO COMERCIAL; GESTÃO DE PESSOAL; CONSULTORIA DE GESTÃO COMERCIAL; SERVIÇOS DE GESTÃO COMERCIAL; GESTÃO DE RECURSOS HUMANOS; GESTÃO DE PROJETOS EMPRESARIAIS; CONSULTORIA EM GESTÃO COMERCIAL; GESTÃO DE PROCESSOS EMPRESARIAIS.

36 GESTÃO FINANCEIRA DE EMPRESAS; SERVIÇOS DE GESTÃO FINANCEIRA; PLANEAMENTO E GESTÃO FINANCEIRA.

(591)
(540)

G Gestdreams
contabilidade e gestão

(531) 26.1.3 ; 26.1.18 ; 27.99.7

(210) **717089** MNA
(220) 2023.12.29
(300)
(730) **PT DUARTE MANUEL NUNES DA SILVA**
(511) 45 SERVIÇOS DE APOIO JURÍDICO.
(591)
(540)

TRATEAQUI
ASSESSORIA JURÍDICA

(531) 7.5.8

(210) **717097** MNA
 (220) 2023.12.29
 (300)
 (730) **PT DAVID PEDRO PERDIGÃO PALMA DE SOUSA**
 (511) 36 ADMINISTRAÇÃO DE IMÓVEIS.
 (591)
 (540)



(531) 2.9.14 ; 4.5.2 ; 7.1.24

(210) **717098** MNA
 (220) 2023.12.29
 (300)
 (730) **PT ROGÉRIO PAULO DA GRAÇA CARDOSO**
 (511) 41 PUBLICAÇÃO, RELATO E REDAÇÃO DE TEXTOS; SERVIÇOS DE EDUCAÇÃO, ENTRETENIMENTO E DESPORTO; SERVIÇOS DE RESERVA DE BILHETES PARA ATIVIDADES E EVENTOS EDUCATIVOS, DE ENTRETENIMENTO E DESPORTIVOS; TRADUÇÃO E INTERPRETAÇÃO; EDUCAÇÃO, ENTRETENIMENTO E DESPORTO; SERVIÇOS DE TRADUÇÃO; SERVIÇOS RELACIONADOS COM TRADUÇÃO; TRADUÇÃO DE LÍNGUAS.
 (591) Preto (fundo) e Dourado (letras)
 (540)



(531) 27.5.22 ; 27.99.5 ; 27.99.13

(210) **717106** MNA
 (220) 2023.12.29
 (300)
 (730) **PT NUNO MIGUEL DUQUE ALVARENGA SOARES**
 (511) 42 SERVIÇOS DE CIÊNCIA E TECNOLOGIA.
 (591) RGB 0.76.19; RGB 251.231.4
 (540)



(531) 29.1.2

(210) **717110** MNA
 (220) 2023.12.29
 (300)
 (730) **PT CARLOS ALBERTO DOS SANTOS LEIRIA**
 (511) 03 ÓLEOS ESSENCIAIS E EXTRATOS AROMÁTICOS.
 05 SUPLEMENTOS E PREPARAÇÕES DIETÉTICOS.
 (591)
 (540)



(531) 27.5.11

(210) **717111** MNA
 (220) 2023.12.29
 (300)
 (730) **PT IURY MENDES, UNIPessoal LDA**
 (511) 44 ESTÚDIOS DE TATUAGEM.
 (591)
 (540)



(531) 2.9.1

(210) **717118** MNA
 (220) 2023.12.30
 (300)
 (730) **PT JOANA RAQUEL NEVES PATRÍCIO**
PT DAVID MANUEL MARTINS FRESCATA
 (511) 40 ESTAMPAGEM DE T-SHIRTS; ESTAMPAGEM COM
 PRENSA.
 42 SERVIÇOS DE DESIGN GRÁFICO.
 (591)
 (540)



(531) 26.1.22

(210) **717119** MNA
 (220) 2023.12.30
 (300)
 (730) **PT ALGORITMO FRONTAL - LDA**
 (511) 35 SERVIÇOS DE ASSISTÊNCIA, GESTÃO E
 ADMINISTRAÇÃO DE NEGÓCIOS; SERVIÇOS DE
 PUBLICIDADE, DE MARKETING E DE PROMOÇÃO.
 (591)
 (540)



BENTO SOUSA
 CONSULTING

(531) 27.5.22

(210) **717121** MNA
 (220) 2023.12.30
 (300)
 (730) **PT AMITESHWAR SINGH**
 (511) 44 ERVANÁRIA.
 (591)
 (540)



(531) 26.1.6

(210) **717122** MNA
 (220) 2023.12.30
 (300)
 (730) **PT PEDRO FERNANDES MARTINS FALCÃO**
DE OLIVEIRA
PT RUI MIGUEL FRIAS SOUSA GRANDÃO
PT ABEL JOÃO ALBUQUERQUE LOPES
PT SEBASTIÃO REBOCHO FERREIRA DA
SILVA

(511) 41 COMPOSIÇÃO DA LETRA DE CANÇÕES;
 COMPOSIÇÃO DE MÚSICA (SERVIÇOS DE -);
 ESPETÁCULOS MUSICAIS; GRAVAÇÃO DE
 MÚSICA; PRODUÇÃO DE MÚSICA; ESPETÁCULOS
 AO VIVO DE UM GRUPO DE MÚSICA; SERVIÇOS DE
 DIVERTIMENTO PRESTADOS POR UM GRUPO DE
 MÚSICA; REDAÇÃO MUSICAL.

(591)
 (540)



(531) 27.5.11

(210) **717125** MNA
 (220) 2023.12.30
 (300)
 (730) **PT HUGO MIGUEL RITO ALDEIA DE**
CARVALHO
PT PEDRO MIGUEL DA COSTA
FERNANDES RATO

- (511) 06 ESTRUTURAS E CONSTRUÇÕES TRANSPORTÁVEIS DE METAL; FERRAGENS METÁLICAS; MATERIAIS E ELEMENTOS DE METAL PARA EDIFICAÇÃO E CONSTRUÇÃO; MATERIAIS NÃO TRANSFORMADOS E SEMITRANSFORMADOS DE METAL, SEM USO ESPECÍFICO; PORTAS, PORTÕES, JANELAS E REVESTIMENTOS DE JANELA (METÁLICOS); QUINQUILHARIA METÁLICA; SERRALHARIA NÃO METÁLICA.
- 37 ALUGUER DE FERRAMENTAS, INSTALAÇÕES E EQUIPAMENTO DE CONSTRUÇÃO, DEMOLIÇÃO, LIMPEZA E MANUTENÇÃO; EDIFICAÇÃO, CONSTRUÇÃO E DEMOLIÇÃO.

(591)
(540)



(531) 26.4.22 ; 27.99.1



(531) 2.7.12 ; 2.7.23

- (210) **717170** MNA
(220) 2024.01.02
(300)
(730) **PT LUIS GUILHERME BASSO DA NEGRITA**
(511) 35 SERVIÇOS DE PUBLICIDADE, DE MARKETING E DE PROMOÇÃO.
- (591)
(540)

365 TRILHOS; TRAILS

- (210) **717167** MNA
(220) 2024.01.02
(300)
(730) **PT LUÍS MIGUEL AMARO LOPES-ROSA**
(511) 42 ANÁLISES CIENTÍFICAS; ANÁLISES LABORATORIAIS.
44 ANÁLISES MÉDICAS.
- (591)
(540)

LABORATÓRIO SÃO JOSÉ

- (210) **717172** MNA
(220) 2024.01.02
(300)
(730) **PT JOÃO PAULO QUEIRÓS**
(511) 37 INSTALAÇÃO DE CÉLULAS E MÓDULOS FOTOVOLTAICOS; INSTALAÇÃO DE APARELHOS DE AR CONDICIONADO.
- (591)
(540)

CLIMAENERGIA

- (210) **717169** MNA
(220) 2024.01.02
(300)
(730) **PT A-MAR - BERÇÁRIO E CRECHE LDA**
(511) 43 BERÇÁRIOS/CRECHES; CRECHES; CRECHES DE CRIANÇAS; INFANTÁRIOS E CENTROS DE DIA; FORNECIMENTO DE INFANTÁRIOS [SEM SEREM ESCOLAS]; SERVIÇOS DE BERÇÁRIOS; SERVIÇOS DE CRECHES; SERVIÇOS DE INFANTÁRIO; SERVIÇOS DE INFANTÁRIOS; SERVIÇOS PRÉ-ESCOLARES E DE INFANTÁRIO EM CENTROS DE DIA.
- (591)
(540)

- (210) **717173** MNA
(220) 2024.01.02
(300)
(730) **PT A-MAR - BERÇÁRIO E CRECHE LDA**
(511) 43 BERÇÁRIOS/CRECHES; CRECHES; CRECHES DE CRIANÇAS; INFANTÁRIOS E CENTROS DE DIA; FORNECIMENTO DE INFANTÁRIOS [SEM SEREM ESCOLAS]; SERVIÇOS DE BERÇÁRIOS; SERVIÇOS DE CRECHES; SERVIÇOS DE INFANTÁRIO; SERVIÇOS DE INFANTÁRIOS.
- (591)
(540)

A-MAR - BERÇÁRIO E CRECHE

(210) **717183** MNA
 (220) 2024.01.02
 (300)
 (730) **PT MIGUEL DUARTE GONÇALVES BRÁS DA CUNHA**
 (511) 16 PUBLICAÇÕES IMPRESSAS; PUBLICAÇÕES PERIÓDICAS IMPRESSAS.
 41 DISPONIBILIZAÇÃO DE PUBLICAÇÕES ON-LINE; PUBLICAÇÃO, RELATO E REDAÇÃO DE TEXTOS; PUBLICAÇÃO DE MATERIAL IMPRESSO E PUBLICAÇÕES IMPRESSAS; PUBLICAÇÃO ONLINE DE MATERIAL MULTIMÉDIA; ORGANIZAÇÃO DE CONFERÊNCIAS; ORGANIZAÇÃO DE PALESTRAS; ORGANIZAÇÃO E REALIZAÇÃO DE PALESTRAS.
 (591)
 (540)

NOTAS À MODA DO PORTO

(210) **717186** MNA
 (220) 2024.01.02
 (300)
 (730) **PT SÉRGIO SEMIÃO GUERREIRO DOS SANTOS ILHÉU**
 (511) 43 FORNECIMENTO DE ALIMENTOS E BEBIDAS EM RESTAURANTES E BARES; FORNECIMENTO DE ALIMENTOS E BEBIDAS PARA CLIENTES DE RESTAURANTES; ORGANIZAÇÃO DE REFEIÇÕES EM HOTÉIS; RESTAURANTES DE IGUARIAS REFINADAS; SERVIÇOS DE ALIMENTAÇÃO E BEBIDAS EM RESTAURANTES E BARES; SERVIÇOS DE RESTAURAÇÃO [ALIMENTAÇÃO E BEBIDAS]; SERVIÇOS DE RESTAURANTE EM HOTÉIS; SERVIÇOS DE RESTAURANTES; ORGANIZAÇÃO DE RECEÇÕES DE CASAMENTO [ALIMENTOS E BEBIDAS].
 (591)
 (540)

FARROBA

(210) **717187** MNA
 (220) 2024.01.02
 (300)
 (730) **BR LEANDRO LEITE JOSÉ**
 (511) 30 GELADOS DE FRUTA.
 (591)
 (540)

AÇAÍ STRONG DU LELÊ

(210) **717188** MNA
 (220) 2024.01.02
 (300)
 (730) **PT JOSÉ MARIA MAGALHÃES PAVIA CUMBRE**

(511) 42 ARQUITETURA; CONSULTORIA DE ARQUITETURA; SERVIÇOS DE ARQUITETURA; INVESTIGAÇÃO RELACIONADA COM ARQUITETURA; GESTÃO DE PROJETOS DE ARQUITETURA; DESIGN DE ARQUITETURA.

(591)
 (540)

ASPA - ARQUITECTOS

(210) **717194** MNA
 (220) 2024.01.02
 (300)
 (730) **PT MADALENA GRADIZ CORREIA DE MELO MOREIRA**

(511) 35 DIFUSÃO DE MATERIAL PUBLICITÁRIO E PROMOCIONAL; DISTRIBUIÇÃO DE MATERIAL PUBLICITÁRIO (FLYERS, PROSPETOS, BROCHURAS, AMOSTRAS, EM ESPECIAL PARA VENDAS DE LONGA DISTÂNCIA POR CATÁLOGO), TANTO INTERNACIONAIS COMO NACIONAIS.
 41 PRODUÇÃO DE PODCASTS; CRIAÇÃO [ESCRITA] DE CONTEÚDOS EDUCATIVOS PARA PODCASTS; FORNECIMENTO DE SERVIÇOS DE ENTRETENIMENTO ATRAVÉS DE PODCAST; CRIAÇÃO [ESCRITA] DE PODCASTS; SERVIÇOS DE ENTRETENIMENTO DE RÁDIO; SERVIÇOS DE ENTRETENIMENTO; PRODUÇÃO DE ENTRETENIMENTO RADIOFÓNICO.

(591)
 (540)

À BRUTA

(210) **717196** MNA
 (220) 2024.01.03
 (300)
 (730) **PT INÊS DIOGO**
 (511) 03 CREMES COSMÉTICOS.
 (591)
 (540)

NES SKIN COMPANY

(210) **717197** MNA
 (220) 2024.01.03
 (300)
 (730) **PT LILIANA CATARINA CORREIA CASTANHO**
 (511) 25 VESTUÁRIO.
 (591)
 (540)

PURPLE

Concessões

Processo	Data do registo	Data do despacho	Nome do 1º requerente/titular	País resid.	Classes (Nice)	Observações
676590	2024.01.04	2024.01.04	PAULO ABILIO FERNANDES ALVES	PT	44	RECUSA PARCIAL DO REGISTO: arts 232.º n.º 1 al. a); 229.º n.º 5 e 237.º do cpi recusa parcial do registo para a cl. 11 (todos os produtos) RECUSA PARCIAL DO REGISTO: arts 232.º n.º 1 al. a); 229.º n.º 5 e 237.º do cpi recusa parcial do registo para a cl. 16 (todos os produtos), para os seguintes produtos da cl. 20 (escadas e degraus móveis, não metálicos; estátuas, estatuetas, obras de arte, ornamentos e decorações, feitos de materiais tais como madeira, cera, gesso ou plástico), cl. 28 (todos os produtos), cl. 40 (todos os serviços)
705352	2024.01.05	2024.01.05	MARCO GAMEIRO MARQUES	PT	20	
706536	2024.01.05	2024.01.05	GIOVANNA BRANCO UNIPessoal LDA	PT	43	RECUSA PARCIAL DO REGISTO: arts 232.º n.º 1 al. b); 229.º n.º 5 e 237.º do cpi recusa parcial do registo para os seguintes serviços da cl. 36 - serviços imobiliários
706748	2023.12.28	2023.12.28	PATHOSVET, S.A.	PT	42 44	
707036	2023.12.28	2023.12.28	CARLOS ALBERTO LOPES GONÇALVES	AO	33	
707459	2023.12.29	2023.12.29	LOTUSCASCADÉ,LDA	PT	43	
707749	2024.01.05	2024.01.05	NUNO TIAGO RODRIGUES DOS SANTOS	PT	36	
707981	2024.01.05	2024.01.05	JOSÉ RUI ALVES NOGUEIRA DE SOUSA	PT	35 42	
707995	2024.01.05	2024.01.05	FILIPE MANUEL ALVES PINTO	PT	03 05 36 37 43	
708140	2023.12.29	2023.12.29	EGIDIUS VAN KRUIJSDIJK	PT	16 41 43	
708747	2024.01.04	2024.01.04	SAMUEL FILIPE DA SILVA VALE DE GATO	PT	36	
709180	2024.01.05	2024.01.05	ASSOCIAÇÃO DOS AMIGOS DA ESCOLA SUPERIOR DE TEATRO E CINEMA	PT	41	
709843	2024.01.04	2024.01.04	PEDRO MIGUEL LOURENÇO SALVADOR	PT	33	
709937	2024.01.05	2024.01.05	KURT GRÖTSCH	DE	35 36 41 43	
709955	2024.01.05	2024.01.05	BRUNO DUARTE DE OLIVEIRA	PT	42	
710644	2024.01.05	2024.01.05	RUI PEDRO BAPTISTA TEIXEIRA DE MORAIS	PT	35	

Processo	Data do registo	Data do despacho	Nome do 1º requerente/titular	País resid.	Classes (Nice)	Observações
710661	2024.01.04	2024.01.04	NUNO MIGUEL DIAS FALHAS	PT	29	RECUSA PARCIAL DO REGISTO: arts. 232.º n.º 1 al. b) e h), 229º n.º 3, e 237º do cpi recusa parcial para a totalidade de dos produtos assinalados na classe 33ª
710671	2024.01.05	2024.01.05	CARLA SOFIA SIMÕES DE CARVALHO	PT	40	
710870	2024.01.05	2024.01.05	MIGUEL ÂNGELO TEIXEIRA COLAÇO	PT	12 35	
710882	2024.01.05	2024.01.05	SEYED MOHAMMAD HOSSEIN SEYEDI REZVANI	PT	42	
711005	2024.01.05	2024.01.05	CAPRICEPEOPLE UNIPESSOAL, LDA.	PT	25	
711387	2024.01.05	2024.01.05	SILVA & CLARO, LDA	PT	43	
711523	2024.01.05	2024.01.05	RAIZ ARROJADA LDA	PT	03 30 32 40	
711565	2024.01.05	2024.01.05	CATARINA ISABEL DA FONSECA FERREIRA	PT	09 41	
711592	2024.01.05	2024.01.05	MANUEL DE JESUS NASCIMENTO NETO	PT	03 09 16 18 21 25 35 36	
711593	2024.01.05	2024.01.05	MANUEL DE JESUS NASCIMENTO NETO	PT	03 09 16 18 21 25 35 36	
711617	2024.01.05	2024.01.05	RISING MEMORIES, LDA.	PT	44	
711620	2024.01.05	2024.01.05	SALITRO REI LDA	PT	30	
711647	2024.01.05	2024.01.05	JOÃO MIGUEL MONTEIRO VEIGA	PT	35	
711679	2024.01.05	2024.01.05	MARKET REALTY, LDA	PT	44	
711680	2024.01.05	2024.01.05	MARKET REALTY, LDA	PT	44	
711681	2024.01.05	2024.01.05	MARKET REALTY, LDA	PT	44	
711687	2024.01.05	2024.01.05	ELIZABETH MARTINEZ	PT	44	
711694	2024.01.05	2024.01.05	VÍTOR HUGO SOUSA, UNIPESSOAL LDA	PT	43	
711713	2024.01.05	2024.01.05	RETRO PURPOSE LDA	PT	41 43	
711714	2024.01.05	2024.01.05	IDRIKSON NETO PEREIRA	PT	42	
711717	2024.01.05	2024.01.05	TATIANA DALILA FERREIRA DA COSTA	PT	44	
711718	2024.01.05	2024.01.05	ENVIROFLEX, UNIPESSOAL LDA	PT	25	
711722	2024.01.05	2024.01.05	CRISTINA FAGUNDES AZEVEDO	PT	41 44	
711723	2024.01.05	2024.01.05	RICARDO VIDIGAL ALVES MARTINS	PT	20	
711728	2024.01.05	2024.01.05	IGREJA INTERNACIONAL DA GRAÇA DE DEUS PORTUGUESA	PT	41	
711730	2024.01.05	2024.01.05	BRUNO MIGUEL DO SOUTO AZEVEDO	PT	09	
711736	2024.01.05	2024.01.05	VICTOR FERREIRA DE ALMEIDA	PT	30	
711737	2024.01.05	2024.01.05	MÁRCIO MIGUEL MOTA PINHEIRO	PT	31 44	
711742	2024.01.05	2024.01.05	BLACK LEMON INVEST, LDA.	PT	33	
711744	2024.01.05	2024.01.05	TITANMED S.R.L.	IT	05 10 40 42	
711746	2024.01.05	2024.01.05	UNIVERSIDADE DE AVEIRO	PT	16 38 41	
711747	2024.01.05	2024.01.05	UNIVERSIDADE DE AVEIRO	PT	16 38 41	
711748	2024.01.05	2024.01.05	UNIVERSIDADE DE AVEIRO	PT	16 38 41	
711749	2024.01.05	2024.01.05	LAURA MARIA NUNES FERREIRA SOUSA	PT	43	
711758	2024.01.05	2024.01.05	SYNERGY PROFISSIONAL, LDA	PT	01 03	
711763	2024.01.05	2024.01.05	SHANTHAR, SOCIEDADE UNIPESSOAL LDA	PT	03 05 14 28 35 41 44	
711765	2024.01.05	2024.01.05	TRAPÉZIOMATRIZ LDA	PT	24 25 41 43	

Processo	Data do registo	Data do despacho	Nome do 1º requerente/titular	País resid.	Classes (Nice)	Observações
711766	2024.01.05	2024.01.05	CARLOS EDUARDO ROSA SOARES	PT	41	
711767	2024.01.05	2024.01.05	NIVIA DE OLIVEIRA CARDOSO FERREIRA	PT	39	
711769	2024.01.05	2024.01.05	TANGIBLE SEGMENT, LDA	PT	43	
711773	2024.01.05	2024.01.05	TEXTURA RUIDOSA UNIPessoal LDA	PT	16 37	
711774	2024.01.05	2024.01.05	COLORFUL PLEASURES, LDA	PT	41	
711775	2024.01.05	2024.01.05	PICAS & MAGALHÃES LDA	PT	31 41 43	
711777	2024.01.05	2024.01.05	VIIFRADES ASSOCIAÇÃO DE DESENVOLVIMENTO LOCAL	PT	33	
711781	2024.01.05	2024.01.05	MUNDO DAS BEBIDAS, LDA	PT	29	
711784	2024.01.05	2024.01.05	TIAGO JOSÉ ALVES OLIM	PT	35 41	
711879	2024.01.05	2024.01.05	MANUEL ANTÓNIO PEREIRA PORTALEGRE TRINDADE	PT	44	
711900	2024.01.05	2024.01.05	KATIUSCIA SANTOS TELES SILVA	PT	03	
711917	2024.01.05	2024.01.05	MNK BRAIN UNIPessoal LDA	PT	30 32	
711927	2024.01.05	2024.01.05	EIPEOPLE, LDA.	PT	09 35 36 38 39 41 42 44 45	
711934	2024.01.05	2024.01.05	INICIATIVA UNÂNIME, LDA.	PT	28 41	
711939	2024.01.05	2024.01.05	CHEIL SPAIN, S.L.	ES	09 42	
711940	2024.01.05	2024.01.05	SANDRA SEABRA DE CAMPOS, UNIPessoal LDA	PT	25 28 41 44	
711942	2024.01.05	2024.01.05	SHIV CHARAN SINGH	PT	41	
711943	2024.01.05	2024.01.05	CEDRUS ATLANTICA, SOCIEDADE DE CAPITAL DE RISCO, S.A.	PT	36	
711945	2024.01.05	2024.01.05	MARTINIANO - CONSTRUÇÕES EM FERRO E INOX, LDA	PT	06 35 37	
711951	2024.01.05	2024.01.05	KIBEAN ASSETS INC.- SUCURSAL EM PORTUGAL	PT	25	
711952	2024.01.05	2024.01.05	JOSÉ DE ALMEIDA DOMINGOS	PT	39 41 44	
712018	2024.01.05	2024.01.05	SVW - REMEDIATION TECHNIQUES, S.A.	PT	40	
712019	2024.01.05	2024.01.05	CONCEIÇÃO AURÉLIA MACEDO ANDRADE	PT	30	
712276	2024.01.05	2024.01.05	IPESPE INSTITUTO DE PESQUISAS SOCIAIS, POLÍTICAS E ECONÓMICAS	BR	35	

Recusas

Processo	Data do pedido	Data da recusa	Nome do 1º requerente/titular	País resid.	Classes (Nice)	Observações
697249	2022.12.22	2023.12.20	PRODUCTOS EXTRAGEL Y UNIVERSAL S.A.C.	PE	29 30 32	artigos 22.º; 235.º; 232.º; 311.º todos do cpi e artigos 11.º e 12.º do cdadc.
705415	2023.05.15	2024.01.05	MARCIO FILIPE FLORÊNCIO BRANCO	PT	29 43	arts. 209.º n.º 1 al. a); 231.º n.º 1 al. b) e 229.º n.º 5 do cpi
706925	2023.06.12	2023.12.28	NUNO ALEXANDRE FREITAS ALHO	PT	41	arts. 232.º n.º 1 al. b) e h) e 229º n.º 3 do cpi
706979	2023.06.12	2023.12.28	ANDRÉ RODRIGUES COSTA	PT	25	arts. 232.º n.º 1 al. b) e h) e 229º n.º 3 do cpi
707352	2023.06.19	2024.01.05	MARIA BEATRIZ PINTO FALCÃO FERREIRA	PT	25	artigos 232º, nº 1, alínea b); 229º nº 5 do cpi.
707616	2023.06.22	2023.12.29	LIVINGFOOD - PRODUTOS ALIMENTARES, LDA.	PT	32 33	arts. 232.º n.º 1 al. b) e h) e 229º n.º 3 do cpi
708086	2023.07.02	2023.12.28	SOCIEDADE GEOLÓGICA DE PORTUGAL	PT	41	arts. 231. n. 3, al. b) e e), 232.º n.º 1 al. b) e h) e 229º n.º 3 do cpi
708246	2023.07.05	2024.01.04	MARIA PIRES VIEIRA DA SILVA MARTINS	PT	41	arts. 232.º n.º 1 al. b); 229.º n.º 5 do cpi.
708335	2023.07.07	2024.01.03	CRISTINA MARIA GUEDES RODRIGUES DE ALMEIDA	PT	36	arts. 232.º n.º 1 al. b) e h) e 229º n.º 3 do cpi
708459	2023.07.10	2024.01.03	JANELAS DIVERTIDAS LDA	PT	33	arts. 232.º n.º 1 al. b) e h) e 229º n.º 3 do cpi
708587	2023.07.13	2024.01.03	AGROSEBER, S.A.	PT	33	arts. 232.º n.º 1 al. b) e h) e 229º n.º 3 do cpi
708677	2023.07.12	2024.01.04	EGO INVESTMENT ADVISORY, LDA	PT	35	artigos 209º, nº 1, alínea a); 231º, nº 1, alínea b); 229º, nº 5 do cpi.
708763	2023.07.14	2024.01.04	CONSOANTE PRÓDIGA LDA	PT	36 37	artigos 209º, nº 1, alínea a); 231º, nº 1, alínea b); 229º, nº 5 do cpi.
708783	2023.07.17	2024.01.04	DIOGO MOREIRA	PT	35	artigos 209º, nº 1, alínea a); 231º, nº 1, alínea b); 229º, nº 5 do cpi.
708797	2023.07.17	2024.01.04	PREDICADO INCLINADO, UNIPESSOAL, LDª	PT	35	artigos 209º, nº 1, alínea c); 231º, nº 1, alínea c); 229º, nº 5 do cpi.
708801	2023.07.17	2024.01.04	CLSBBRANDS, LDª	PT	25	artigos 232º, nº 1, alínea b); 229º nº 5 do cpi.
708804	2023.07.17	2024.01.05	FLORIVAL PALMA S.A.	PT	43	artigos 232º, nº 1, alínea b); 229º nº 5 do cpi.
708817	2023.07.15	2024.01.05	JOSÉ MANUEL DOS SANTOS	PT	39	arts. 209.º n.º 1 al. a); 231.º n.º 1 al. b) e 229.º n.º 5 do cpi

Processo	Data do pedido	Data da recusa	Nome do 1º requerente/titular	País resid.	Classes (Nice)	Observações
708841	2023.07.17	2024.01.04	MIGUEL RODRIGUES MONTEIRO VALENTE	PT	39	arts. 232.º n.º 1 al. b); 229.º n.º 5 do cpi.
708917	2023.07.19	2024.01.05	MARIA JOÃO LOPES GUERREIRO FÉLIX	PT	42	artigos 209º, nº 1, alínea a); 231º, nº 1, alínea b); 229º, nº 5 do cpi.
709127	2023.07.21	2024.01.05	SANDRA CLARA FERREIRA DE OLIVEIRA VIVAS	PT	43	arts. 209.º n.º 1 al. a); 231.º n.º 1 al. b) e 229.º n.º 5 do cpi
709158	2023.07.21	2024.01.05	TÂNIA DANIELA TIMÓTEO CALDEIRA	PT	39	artigos 209º, nº 1, alínea c); 231º, nº 1, alínea c); 229º, nº 5 do cpi.
709226	2023.07.24	2024.01.05	ANA RITA DA MOTA CAPITÃO DE MOREIRA FEIO	PT	35	artigos 232º, nº 1, alínea b); 229º nº 5 do cpi.
709412	2023.07.27	2024.01.04	LIONESA - ASSOCIAÇÃO DE ARTE, CULTURA E TURISMO	PT	19	arts. 232.º n.º 1 al. b) e 229º n.º 3 do cpi
710709	2023.08.28	2024.01.05	CIVIDUARTE, LDA	PT	43	arts. 209.º n.º 1 al. a); 231.º n.º 1 al. b) e 229.º n.º 8 do cpi

Renovações

N.ºs 120 686, 120 687, 123 387, 123 388, 167 010, 185 210, 185 390, 185 391, 185 392, 188 637, 190 998, 205 904, 217 440, 224 252, 225 861, 225 869, 282 578, 282 886, 282 935, 282 938, 283 630, 284 562, 285 971, 289 560, 290 126, 360 720, 360 837, 369 842, 369 908, 370 232, 370 248, 370 687, 371 105, 374 573, 374 574, 380 260, 502 985, 512 202, 512 621, 514 126, 515 334, 520 336, 521 006, 522 212, 523 573, 523 955, 525 254, 525 683, 527 248, 527 265, 527 356, 527 509 e 527 760.

Averbamentos**Transmissões**

Processo	Data do averbamento	Antigo requerente/titular	País resid.	Atual requerente/titular	País resid.	Observações
147308	2023.12.28	EUROPE BRANDS S.À.R.L.	LU	SANFORD, L.P.	US	TRANSMISSÃO TOTAL.
226306	2023.12.28	COVESTRO INTELLECTUAL PROPERTY GMBH & CO. KG	DE	COVESTRO DEUTSCHLAND AG	DE	TRANSMISSÃO TOTAL.
369726	2023.12.28	JOSÉ CARLOS FERNANDES RODRIGUES & IRMÃO, LDA.	PT	FENMINHO, LDA	PT	TRANSMISSÃO TOTAL.
407058	2023.12.28	JOSÉ CARLOS FERNANDES RODRIGUES & IRMÃO, LDA.	PT	FENMINHO, LDA	PT	TRANSMISSÃO TOTAL.
568464	2023.12.28	J. P. SÁ COUTO, SA	PT	ALSO PORTUGAL, UNIPESSOAL, LDA.	PT	TRANSMISSÃO TOTAL.
587238	2023.12.28	DETAILS - HOTELS & RESORTS, S.A.	PT	CAPRICE PRESTIGE, S.A.	PT	TRANSMISSÃO TOTAL.
636652	2023.12.28	JOSÉ CARLOS FERNANDES RODRIGUES & IRMÃO, LDA.	PT	FENMINHO, LDA	PT	TRANSMISSÃO TOTAL.
636653	2023.12.28	JOSÉ CARLOS FERNANDES RODRIGUES & IRMÃO, LDA.	PT	FENMINHO, LDA	PT	TRANSMISSÃO TOTAL.

Renúncias

Processo	Data do registo	Data da renúncia	Nome do 1º requerente/titular	País resid.	Observações
697428	2023.05.23	2024.01.04	ADÉLIA MARIA RODRIGUES ALVES GUIMARÃES	PT	

Outros Atos

697249. – POR TER SIDO REVOGADO, AO ABRIGO DO ARTIGO 22.º DO CPI, O DESPACHO DE CONCESSÃO PUBLICADO NO BPI DE 02/08/2023, DEVE SER CONSIDERADO SEM EFEITO.

716132. – POR TER SIDO ALTERADO NO CAMPO (511) A CLASSE 16 DA PUBLICAÇÃO DE 2023/12/22, NOVAMENTE SE PUBLICA.

Requerimentos indeferidos

Processo	Número do documento	Data de apresentação	Data do despacho	Nome do titular	País resid.	Observações
525364	00000508 63	2023.12.29	2024.01.05	DAVID EMANUEL BAPTISTA DA SILVA	PT	REQUERIMENTO DE RESTITUIÇÃO DE TAXA INDEFERIDO, POR NÃO TEREM SIDO APURADOS QUAISQUER PAGAMENTOS INDEVIDOS.
710769	00000508 65	2023.12.29	2024.01.04	ENRIC ORIOI CORTIÑAS GUTIÉRREZ	ES	REQUERIMENTO DE PEDIDO DE RETIFICAÇÃO, INDEFERIDO POR PREJUÍZO DO ART.228.º DO CPI.

Pedidos e Avisos de Deferimento de Revalidação

Processo	Data do pedido de revalidação	Data de despacho de deferimento	Requerente / titular	Observações
256074	2023.12.28	2024.01.05	BIMBO, S.A.	
256076	2023.12.22	2024.01.04	BIMBO, S.A.	
360250	2023.12.27	2024.01.04	CÂMARA MUNICIPAL DE MEDA	
497359	2023.12.20	2023.12.20	CEC - CONSELHO EMPRESARIAL DO CENTRO / CCIC - CÂMARA DE COMÉRCIO E INDÚSTRIA DO CENTRO	
680965	2023.12.27	2024.01.04	DIAS E ALMEIDA SERVIÇOS MÉDICOS LDA	
690475	2023.11.29	2024.01.05	SRVET - UNIPESSOAL, LDA	

REGISTO INTERNACIONAL DE MARCAS

Pedidos

De acordo com o artigo 244.º do Código da Propriedade Industrial, faz-se público que foram solicitados pedidos de proteção em Portugal para as marcas de registo internacional a seguir enumeradas, nos termos do Acordo de Madrid relativo ao Registo Internacional de Marcas e do Protocolo relativo a esse Acordo; da data de publicação do presente aviso começa a contar-se o prazo de dois meses para a apresentação de reclamações de quem se julgar prejudicado pela eventual concessão dos mesmos, conforme o artigo 17.º do referido Código.

Processo	Data do pedido	Nome do 1º requerente/titular	País resid.	Classes (Nice)	Observações
1229492-E1	2023.07.28	LIMITED LIABILITY COMPANY "R-KLIMAT"	RU	06 07 11 35 37	
1597667-E1	2023.08.21	ARKADIUSZ KUSZTALFIRMA PRODUKCYJNO-HANDLOWA "TELMAX"	PL	34	
1600548-E1	2023.02.22	TOV "KLR YUA"	UA	39	
1653413-E1	2023.07.25	TORSKYI IVAN MYKHAILOVYCH	UA	04 40	
1751260	2023.06.26	VISION GROUP AG	CH	05 09 44	
1751262	2023.06.26	VISION GROUP AG	CH	05 09 44	
1751279	2023.07.13	SHIJIAZHUANG YILING PHARMACEUTICAL CO., LTD	CN	05	
1751299	2023.07.07	INDIVIDUAL ENTREPRENEURZABRODINA INNA MARKOVNA	RU	03	
1751335	2023.07.14	TRICOMED, SPÓLKA AKCYJNA	PL	10	
1751336	2023.07.14	TRICOMED, SPÓLKA AKCYJNA	PL	10	
1751337	2023.07.14	TRICOMED, SPÓLKA AKCYJNA	PL	10	
1751347	2023.04.03	RENAISSANCE CAPITAL D.O.O.	HR	29 31 35	
1751516	2023.05.19	ASSECO SOUTH EASTERN EUROPE SPÓLKA AKCYJNA	PL	09 35 36 37 38 39 42	
1751581	2023.03.13	DR. MÜLLER PHARMA S.R.O.	CZ	03 05 10	
1751623	2023.06.07	SOLARGIS S. R. O.	SK	09 38 42	
1751728	2023.06.26	VISION GROUP AG	CH	05 09 44	
1751729	2023.06.26	VISION GROUP AG	CH	05 09 44	
1751966	2023.05.26	BOOKER GROUP DOOBEOGRAD-NOVI BEOGRAD	RS	09 35 39 41 42 43	
1751976	2023.06.12	M. QUENTIN FRANCK, AGISSANT AU NOM ET POUR LE COMPTE DE HOLLYROAD, SOCIÉTÉ EN COURS DE FORMATION	FR	12 35 36 37 38 39	
1751983	2023.06.20	TAZITA HOLDING	FR	35	
1751985	2023.06.20	TAZITA HOLDING	FR	35	
1751995	2023.07.11	VEGA GESTION	FR	09 16 35 36 39 41 43	

Concessões

Processo	Data do registo	Data do despacho	Nome do 1º requerente/titular	País resid.	Classes (Nice)	Observações
1711160	2022.07.18	2024.01.05	DSS SUSTAINABLE SOLUTIONS SWITZERLAND SA	CH	09 16 35 36 37 41 42 45	
1711164	2022.08.03	2024.01.05	HOCHDORF HOLDING AG	CH	05 29 30 32 35	
1714057	2022.08.03	2024.01.05	HOCHDORF HOLDING AG	CH	05 29 30 32 35	

Recusas

Processo	Data do pedido	Data da recusa	Nome do 1º requerente/titular	País resid.	Classes (Nice)	Observações
1720175	2022.08.22	2024.01.04	MEHMET ERDAL	TR	25 35	arts. 232.º n.º 1 al. b) e h), 234.º, 235.º e 229º n.º 3 do cpi

REGISTO DE LOGÓTIPOS

Pedidos

De acordo com o artigo 286.º do Código da Propriedade Industrial, a seguir se publicam os pedidos de registo de logótipos; da data de publicação do presente aviso começa a contar-se o prazo de dois meses para a apresentação de reclamações de quem se julgar prejudicado pela eventual concessão dos mesmos, em conformidade com o artigo 17.º do mesmo Código.

(210) **56119** **LOG**

(220) 2023.12.26

(730) **PT POURQUOI PAS LA VILLA,
UNIPessoal LDA**

(512) 56101 RESTAURANTES TIPO TRADICIONAL
SERVIÇO DE RESTAURANTES

(591)

(540)

LA VILLA
RESTAURANT, COCKTAIL BAR

(531) 27.5.10

(210) **56139** **LOG**

(220) 2023.12.30

(730) **PT CATARINA MARGARIDO ROSA LOPES**

(512) 79110 ACTIVIDADES DAS AGÊNCIAS DE VIAGEM
AGÊNCIA DE VIAGENS.

(591) #8C52FF; BRANCO COMUM.

(540)



travels

(531) 26.4.18 ; 27.99.22

Concessões

Processo	Data do registo	Data do despacho	Nome do 1º requerente/titular	País resid.	Observações
55328	2023.12.29	2023.12.29	CÂMARA MUNICIPAL DO CRATO	PT	
55655	2024.01.05	2024.01.05	BRUNO JOÃO DE GONÇAVES E FONSECA	PT	
55724	2024.01.05	2024.01.05	ISABEL ALEXANDRA SEGISMUNDO DOS SANTOS	PT	
55749	2024.01.05	2024.01.05	K BUENO FOOD & SERVICES LDA	PT	
55753	2024.01.05	2024.01.05	TNA - TECNOLOGIA E NUTRIÇÃO ANIMAL, S.A.	PT	
55756	2024.01.05	2024.01.05	PEDRO MIGUEL AMARAL FIGUEIREDO	PT	

Recusas

Processo	Data do pedido	Data da recusa	Nome do 1º requerente/titular	País resid.	Observações
55460	2023.07.04	2024.01.05	REMATE IMPECAVEL LDA	PT	nos termos da alínea d), do n.º 1 do artigo 289º e do n.º 5 do artigo 229º, por remissão do artigo 287º do cpi.
55461	2023.07.04	2024.01.05	DIVULGARECORD DESPORTOS UNIPessoal LDA	PT	nos termos da alínea d), do n.º 1 do artigo 289º e do n.º 5 do artigo 229º, por remissão do artigo 287º do cpi.
55474	2023.07.06	2024.01.05	MANUEL AUGUSTO MENDES	PT	art. 289.º n.º 1 al. d); 229.º n.º 5 e 287.º do cpi

Renovações

N.ºs 29 467, 29 627, 30 187 e 31 124.

AGENTES OFICIAIS DE PROPRIEDADE INDUSTRIAL

(Os Agentes Oficiais da Propriedade Industrial, como tal reconhecidos pelo Instituto Nacional da Propriedade Industrial, podem promover actos e termos do processo sem necessidade de juntar procuração).

Jorge Cruz

- Cartório: Rua Vitor Cordon, 10-A – 1249-103 LISBOA
- Tel.: 21 3475020 – Fax: 21 3421885 e 21 3424583
- E-mail: jorgecruz@jpcruz.pt
- Web: www.jpereiradacruz.pt

João Mascarenhas de Vasconcelos

- Cartório: Av. Duque D'Ávila, 32-1º – 1000-141 LISBOA
- Tel.: 21 3547763 – Fax: 21 3560486
- E-mail: geral@fdnovaes.com

António João Coimbra da Cunha Ferreira

- Cartório: Av. José Gomes Ferreira, 15 – 3ºL, 1495-139 ALGÉS
- Tel.: 21 3241530 – Fax: 21 3422446 e 21 3476656
- E-mail: marcpat@agcunhaferreira.pt
- Web: www.agcunhaferreira.pt

João Pereira da Cruz

- Cartório: Rua Vitor Cordon, 10-A – 1249-103 LISBOA
- Tel.: 21 3475020 – Fax: 21 3421885 e 21 3424583
- E-mail: joaopcruz@jpcruz.pt
- Web: www.jpereiradacruz.pt

Vitor Hugo Ramalho da Costa França

- Cartório: Av. Duque D'Ávila, 32 - 1º – 1000-141 LISBOA
- Tel.: 21 3547574 – Fax: 21 3528473 e 21 35511 03
- E-mail: costa.franca@costafranca.pt

Jorge Afonso Cruz

- Cartório: Rua Vitor Cordon , 10-A – 1249-103 LISBOA
- Tel.: 21 3475020 – Fax: 21 3421885 e 21 3424583
- E-mail: jorgeacruz@jpcruz.pt
- Web: www.jpereiradacruz.pt

Marta Burnay da Costa Pessoa Bobone

- Cartório: Travessa do Jardim à Estrela, 28 – 1350-186 LISBOA
- E-mail: bobone@zonmail.pt

Maria Silvina Vieira Pereira Ferreira

- Cartório: Av. Casal Ribeiro, 50 - 3º, 1000-093 LISBOA
- Tel.: 21 3815050 – Fax: 21 3831150/21 381 33 93
- E-mail: sferreira@clarkemodet.com.pt

Maria Eugénia Martinez

- Cartório: Rua Vitor Cordon, 10-A – 1249-103 LISBOA
- Tel.: 21 3475020 – Fax: 21 3421885 e 21 3424583
- E-mail: mariaeugeniamartinez@jpcruz.pt
- Web: www.jpereiradacruz.pt

Maria do Rosário May Pereira da Cruz

- Cartório: Av. Duque d' Ávila, 66, 7º - 1050-083 LISBOA
- Tel.: 21 387 69 61 - Fax: 21 387 75 96
- E-mail: furtado@furtado.pt

Nuno Cruz

- Cartório: Rua Vitor Cordon , 10-A – 1249-103 LISBOA
- Tel.: 21 3475020 – Fax: 21 3421885 e 21 3424583
- E-mail: nunocruz@jpcruz.pt
- Web: www.jpereiradacruz.pt

Raquel da Costa França

- Cartório: Av. Duque D'Ávila, 32 – 1º – 1000-141 LISBOA
- Tel.: 21 3547574 – Fax: 21 3528473 e 21 3551103
- E-mail: costa.franca@netcabo.pt

António José Pissarra Dias Machado

- Cartório: Av. José Gomes Ferreira, 15 – 3ºL, 1495-139 ALGÉS
- Tel.: 21 3241530 – Fax: 21 3422446 e 21 3476656
- E-mail: marcpat@agcunhaferreira.pt
- Web: www.agcunhaferreira.pt

José Eduardo de Sampaio

- Cartório: Rua do Salitre, 195 – 1269-063 LISBOA
- Tel.: 21 3841300 – Fax: 21 3875775
- E-mail: jedc@jedc.pt
- Web: www.jedc.pt

João Carlos Sardiña de Barros

- Cartório: Rua Rodrigo da Fonseca, 72 – 3º Esq. - 1250-193 LISBOA
- Tel.: 213863466
- E-mail: gmr@magalhaes-adv.pt

Francisco de Novaes C. B. S. Atayde

- Cartório: Av. Duque D'Ávila, 32 – 1º – 1000-141 LISBOA
- Tel.: 21 3547763 e 21 3155038 – Fax: 21 3560486
- E-mail: geral@fdnovaes.com

Isabel Carvalho Franco

- Cartório: Rua do Salitre, 195 – 1269-063 LISBOA
- Tel.: 21 3841300 – Fax: 21 3875775
- E-mail: isabel.franco@jedc.pt
- Web: www.jedc.pt

Álvaro Albano Duarte Catana

- Cartório: Avenida Marquês de Tomar, 44 - 6º - 1069 - 229 LISBOA
- Tel.: 217 613 490 – Fax: 217 613 499
- E-mail: alvaro.duarte@aduarateassoc.com
- Web: www.aduarateassoc.com

José Eduardo Dinis de Carvalho

- Cartório: Rua do Salitre, 195 – 1269-063 LISBOA
- Tel.: 21 3841300 – Fax: 21 3875775
- E-mail: jedc@jedc.pt
- Web: www.jedc.pt

Fernando António Ferreira Magno

- Cartório: Av. José Gomes Ferreira, 15 – 3ºL, 1495-139 ALGÉS
- Tel.: 21 3241530 – Fax: 21 3422446 e 21 3476656
- E-mail: marcpat@agcunhaferreira.pt
- Web: www.agcunhaferreira.pt

António Côrte-Real

- Cartório: Rua Castilho, 167. 2º - 1070-050 LISBOA
- Tel.: 21 7801963 e 21 7801966 – Fax: 21 7975813
- E-mail: sgcr@sgcr.pt
- Web: www.sgcr.pt

José Luís Arnaut

- Cartório: Rua Castilho, 50, 1250-071 LISBOA
- Tel.: 21 0958100 – Fax: 21 0958155
- E-mail: jarnaut@rpa.pt

José Motta Veiga

- Cartório: Rua João Penha, 10 – 1250-131 LISBOA
- Tel.: 21 3882659 e 21 3841120 – Fax: 21 3873752
- E-mail: mottaveiga@mail.telepac.pt
- Web: www.marcaonline.pt

Pedro da Silva Alves Moreira

- Cartório: Rua Tomás Ribeiro, nº 45 – 2º Andar, 1050-225 LISBOA
- Tel.: 210545500 – Fax: 21 3978754
- E-mail: pedro.moreira@rcf.pt
- Web: www.rcf.pt

João Luís Garcia

- Cartório: Rua Castilho, 167. 2º - 1070-050 LISBOA
- Tel.: 21 7801963 e 21 7801966 – Fax: 21 7975813
- E-mail: sgcr@sgcr.pt
- Web: www.sgcr.pt

Manuel António Durães da Conceição Rocha

- Cartório: Lagoas Park - Edifício 7, 1º Piso – 2740-244 PORTO SALVO
- Tel.: 21 1224726
- E-mail: info.portugal@herrero.pt

Gonçalo de Magalhães Moreira Rato

- Cartório: Rua Rodrigo da Fonseca, 72 – 3º Esq, 1250-193 LISBOA
- Tel.: 21 3875201 - Fax: 21 3875200
- E-mail: gmr@magalhaes-adv.pt

José Raúl de Magalhães Simões

- Cartório: Rua Castilho, 167. 2º - 1070-050 LISBOA
- Tel.: 21 7801963 e 21 7801966 – Fax: 21 7975813
- E-mail: sgcr@sgcr.pt
- Web: www.sgcr.pt

Maria das Dores Marques Banheiro Meira

- Cartórios: Rua Quirino da Fonseca, 29 – 5º Esq. – 1000-251 LISBOA e Av. Luísa Todí, 277, 2º, E-1 – 2900-452 SETÚBAL
- Tel.: 21 8436250 e 265 540240 – Fax: 21 8436251 e 265 540241
- E-mail: tecnimarca@gmail.com
- Web: www.tecnimarca.pt e www.tecnimarca.com

Martim Luís Gomes de Araújo de Arantes e Oliveira

- Cartório: Rua Tomás Ribeiro, nº 45 – 5º Esq., 1050-225 LISBOA
- Tel.: 21 3907373 – Fax: 21 3978754
- E-mail: rcf@rcf.pt

Dina Maria Martins Pereira Soares

- Cartório: Av. José Gomes Ferreira, 15 – 3ºL, 1495-139 ALGÉS
- Tel.: 21 3241530 – Fax: 21 3422446 e 21 3476656
- E-mail: marcpat@agcunhaferreira.pt
- Web: www.agcunhaferreira.pt

Carmen Cristina Martins Garcia de Pina Alcobia Galinha

- Cartório: Avenida Ressano Garcia nº 6 R/c. Esq. - 1070-237 LISBOA
- Tel.: +351 213 712 737 - Fax:+351 213 874 726
- E-mail: carmenpina@sapo.pt

Ana Maria Ferreira Pereira da Silva Veiga

- Cartório: Rua Ator Chaby Pinheiro, 5 A - 2795-060 LINDA A VELHA
- Tel.: 914930808
- E-mail: apsilvaveiga@netcabo.pt

Luís Silva Carvalho

- Cartório: Rua Vitor Cordon, 10-A, – 1249-103 LISBOA
- Tel.: 21 3475020 – Fax: 21 3421885 e 21 3424583
- E-mail: lsc@jpcruz.pt
- Web: www.jpereiradacruz.pt

Alberto Canelas

- Cartório: Rua Vitor Cordon , 10-A – 1249-103 LISBOA
- Tel.: 21 3475020 – Fax: 21 3421885 e 21 3424583
- E-mail: acanelas@jpcruz.pt
- Web: www.jpereiradacruz.pt

César Manuel de Bessa Monteiro

- Cartório: Av. Infante D. Henrique, 26 - 1149-096 LISBOA
- Tel.: 21 723 18 00 – Fax: 21 723 1899
- E-mail: bessa.monteiro@abreuadvogados.com
- Web: www.abreuadvogados.com

Paulo Alexandre Pinto Correia Rodrigues da Graça

- Cartório: Av. Almirante Reis, 104 - 5º – 1150-022 LISBOA
- Tel.: 21 8110051 – Fax: 21 8141605
- E-mail: paulo.graca-82931@advogados.oa.pt

Miguel Camargo de Sousa Eiró

- Cartório: Av. Fontes Pereira de Melo, 15 – 7º – 1050-115 LISBOA
- Tel.: 21 3160324 – Fax: 21 3150826
- E-mail: miguel.eiro@mail.telepac.pt

Elsa Maria Martins Barreiros Amaral Canhão

- Cartório: Rua Tomás Ribeiro, nº 45 – 2º Andar, 1050-225 LISBOA
- Tel.: 210545500 – Fax: 21 3978754
- E-mail: elsa.canhao@rcf.pt
- Web: www.rcf.pt

Joaquim Maria Calado Marques

- Cartório: Av. Álvares Cabral, 47 - R/C - 1250-015 LISBOA
- Tel.: 21 381 46 40 – Fax: 21 381 46 41
- E-mail: jcaladomarques@esc-advogados.pt

José António dos Reis Martinez

- Cartório: Rua Vitor Cordon, 30 –1º – 1200-484 LISBOA
- Tel.: 21 3473860 – Fax: 21 3473548
- E-mail: jamartinez.advogados@esc-advogados.com

Ana Teresa Pulido

- Cartório: R. Braamcamp, 90 -3º – 1250-052 LISBOA
- Tel.: 936792055
- E-mail: anateresa.pulido@nga.pt
- Web: www.nga.pt

Vera Araújo Arnaut

- Cartório: Av. Eng Duarte Pacheco, Torre 2, 9.º - Sala 3. – 1070 – 102 LISBOA
- Tel.: 21 384 01 97/8 – Fax: 21 384 01 99
- E-mail: vera.araujo@notarios.pt

Lúisa Guerreiro

- Cartório: Rua Raul Proença, 3 - 2820-478 CHARNECA DA CAPARICA
- Tel: 21 821 23 47
- E-mail: luisague@netcabo.pt
- Web: www.lguerreiro.com

Olga Maria Rocha da Cruz Landim

- Cartório: Av. Casal Ribeiro, 50 - 3º, 1000-093 LISBOA
- Tel.: 21 3815050 e 21 3815054 – Fax: 21 3831150 e 21 3813393
- E-mail: info@clarkemodet.com.pt

Paulo Pelayo de Sousa

- Cartório: Rua de Sá da Bandeira, 706 – 2.º. Esq.º – 4000-432 PORTO
- Tel.: 22 2046120 – Fax: 22 2080728
- E-mail: geral@arlindodesousa.pt

Pedro Pelayo de Sousa

- Cartório: Rua de Sá da Bandeira, 706 – 2.º Esq. – 4000-432 PORTO
- Tel.: 22 2046120 – Fax: 22 2080728
- E-mail: geral@arlindodesousa.pt
- Web: www.arlindodesousa.pt

Pedro Manuel Branco da Cruz

- Cartório: Av. Duque de Loulé, 1 – 7º Esq. – 1050-085 LISBOA
- Tel.: 21 3535233 – Fax: 21 3535259
- E-mail: lex@cruzadvogados.com

Vítor Luís Ribeiro Cardoso

- Cartório: Rua Jaime Cortesão, nº 62 - 2910-538 SETÚBAL
- Tel.: 265 233 158 - TLM: 937250536 - Fax: 265 233 158
- E-mail: marcasepatentes@ribeirocardoso.com

Abel Dário Pinto de Oliveira

- Cartório: Rua Nossa Senhora de Fátima, 419 - 3º - Frente - 4050-428 PORTO
- Tel.: 22 600 80 94 e 22 016 02 04 – Fax: 22 600 80 95
- E-mail: geral@ampporto.com

Alexandra Costa Paixão

- Cartório: Av. António Augusto de Aguiar, nº 148, 4C e 5C - 1050-021 LISBOA
- Telemóvel: 919830742
- E-mail: fastfiling@fast-filing.com

Ana Bárbara Emauz de Melo Portugal de Sampaio

- Cartório: Rua do Salitre, 195 – 1269-063 LISBOA
- Tel.: 21 3841300 – Fax: 21 3875775
- E-mail: ana.sampaio@jedc.pt
- Web: www.jedc.pt

Ana Maria Gonçalves Fidalgo

- Cartório: Av. Casal Ribeiro, 50 - 3º, 1000-093 LISBOA
- Tel.: 21 3815050 – Fax: 21 3831150
- E-mail: afidalgo@clarkemodet.com.pt

Anabela Teixeira de Carvalho

- Cartório: Edifício Net - Rua de Salazares, n.º 842 - 4149-002, PORTO
- Tel.: 220028916 - Fax: 225322066
- E-mail: anabela.carvalho@patents.pt
- Web: <http://patentree.eu/>

António Jorge Mateus Andrade

- Cartório: Av. Infante D. Henrique, 26 - 1149-096 LISBOA
- Tel.: 21 7231800 - Fax: 21 7231899
- E-mail: antonio.andrade@abreuadvogados.com
- Web: www.abreuadvogados.com

Bruno Braga da Cruz

- Cartório: Rua Castilho, 67, 1º 1250-068 LISBOA
- Tel.: (+351) 213 849441 - Fax: (+351) 213 849449
- E-mail: brunobragadacruz-127791@adv.oa.pt
- Web: <https://www.glawyers.eu/>

Carla Maria Santos Pinheiro

- Cartório: Edifício Oceanus - Avenida da Boavista, 3265 - 3º andar, Escr. 3.4 – 4100-137 PORTO
- Tel.: 22 5323340 – Fax: 22 5323349
- E-mail: cpinheiro@clarkemodet.com.pt

Cláudia Pimenta Monteiro de Medina Barbosa Xara-Brasil Nogueira

- Cartório: Av. Maria Helena Vieira da Silva, 40, 1º Dto.– 1750-184 LISBOA
- Tm.: 96 297 25 10
- E-mail: cxarabrasil@gmail.com

Cristina Antónia de Almeida Carvalho

- Cartório: Rua Castilho, 167, nº 2 - 1070-050 LISBOA
- Tel.: 217 80 19 63
- E-mail: cac@sgcr.pt

Filipe Teixeira Baptista

- Cartório: Edifício Heron Castilho - Rua Braamcamp, 40 – 5 E - 1250-050 LISBOA
- Tel.: 211 914 169 - Fax: 211 914 166
- E-mail: filipe.baptista@bma.com.pt
- Web: www.bma.com.pt

Gonçalo de Melo Portugal Saluce de Sampaio

- Cartório: Rua do Salitre, 195 – 1269-063 LISBOA
- Tel.: 21 3841300 – Fax: 21 3875775
- E-mail: goncalo.sampaio@jedc.pt
- Web: www.jedc.pt

Gonçalo Maria Cabral da Cunha Ferreira

- Cartório: Tv do Froes 10 A – 2000-145 Santarém
- Tel.: 916093424
- E-mail: goncalo@cfadvogados.com

Gonçalo Santos da Cunha de Paiva e Sousa

- Cartório: Rua dos Bacalhoeiros, 4 – 1100-070 LISBOA
- Tel.: 218 823 990– Fax: 218 823 997
- E-mail: goncalo.sousa@gastao.eu
- Web: www.gastao.eu

Inês de Carvalho Simões

- Cartório: Rua Vitor Cordon , 10-A – 1249-103 LISBOA
- Tel.: 21 3475020/30 – Fax: 21 3421885 e 21 3424583
- E-mail: inessimoes@jpcruz.pt
- Web: www.jpereiradacruz.pt

João M. Pimenta

- Cartório: Rua Vitor Cordon, 10-A – 1249-103 LISBOA
- Tel.: 21 3475020/30 – Fax: 21 3421885 e 21 3424583
- E-mail: joapimenta@jpcruz.pt
- Web: www.jpereiradacruz.pt

João Sardinha

- Cartório: Rua Vitor Cordon , 10-A – 1249-103 LISBOA
- Tel.: 21 3475020/30 – Fax: 21 3421885 e 21 3424583
- E-mail: joaosardinha@jpcruz.pt
- Web: www.jpereiradacruz.pt

João Paulo Sena Mioludo

- Cartório: Rua Tomás Ribeiro, n.º 45 - 2º Andar, 1050-225 LISBOA
- Tel.: 963075786
- E-mail: joao.mioludo@rcf.pt
- Web: www.rcf.pt

Luís Gonçalo Moura Cavaleiro de Ferreira

- Cartório: Av. Álvares Cabral, 47, 1º – 1250-015 LISBOA
- Tel.: 213 806 530 – Fax: 213 806 531
- E-mail: cavaleiro.ferreira@leonelalves.com

Marco Alexandre Gomes da Silva Pires de Sousa

- Cartório: Rua Quinta do Monte, 96 - 1º Dtº - 4805-151 CALDAS DAS TAIPAS
- Tel. 936954610 – Fax: 253471946
- E-mail: marcopires.sousa-9680p@adv.oa.pt

Maria do Carmo Ferreira Fernandes Simões

- Cartório: Av. Duque de Ávila, 66, 7º - 1050 - 083 LISBOA
- Tel.: 21 3876961 – Fax: 21 3877596
- E-mail: furtado@furtado.pt

Maria Manuel Ramos Lucas

- Cartório: Praça de Portugal n.º. 7C - 1ºD - 2910-640 SETÚBAL
- Tel.: 265 228685 – Fax: 265 228637
- E-mail: mmlucas@marquesmarcas.com

Maria Teresa Delgado

- Cartório: Lagoas Park - Edifício 7, 1º Piso – 2740-244 PORTO SALVO
- Tel.: 21 1224726
- E-mail: tdelgado@herrero.pt

Miguel Adolfo Coelho Quintans

- Cartório: Rua Sousa Martins, 10 – 1050-218 LISBOA
- Tel.: 21 0958109 – Fax: 21 0958155
- E-mail: miguel.quintans@cms-rpa.com
- Web: www.rpa.pt

Ricardo Souto Soares Henriques

- Cartório: Av. Infante D. Henrique, 26 – 1149-096 LISBOA
- Tel.: 21 7231800 – Fax: 21 7231899
- E-mail: ricardo.henriques@abreuadvogados.com
- Web: www.abreuadvogados.com

Teresa Colaço Dias

- Cartório: Av. Duque de Ávila, 66, 7º- 1050-083 LISBOA
- Telef.: 351 21 387 69 61 - Fax: 351 21 387 75 96
- E-mail: teresa.dias@furtado.pt
- Web: www.furtado.pt

Teresa Maria Ferreira Pereira da Silva Garcia

- Cartório: R. Soldados da Índia, 72 – 1400-340 LISBOA
- Tel.: 21 3017086
- E-mail: garcia.teresa@netcabo.pt

Paulo Jorge Monteverde Plantier Saraiva Maia

- Cartório: Edifício Heron Castilho, Rua Braamcamp, 40 – 5E - 1250-050 LISBOA
- Tel.: 213 806 530 - Fax: 213 806 531
- E-mail: paulo.monteverde@bma.com.pt
- Web: www.bma.com.pt

Águeda Silva

- Cartório: Rua 4 de Outubro, 821 - 4810-485 GUIMARÃES
- E-mail: aguedasilva@gmail.com

Ana Bela Ferreira

- Cartório: Rua Castilho, 167 - 2º - 1070-050 LISBOA
- Tel.: 217801963 – Fax: 217975813
- E-mail: sgcr@sgcr.pt
- Web: www.sgcr.pt

Margarida Martinho do Rosário

- Cartório: Rua dos Bacalhoeiros, 4 - 1100-070 LISBOA
- Tel.: 218823990 – Fax: 218823997
- E-mail: gcf@gastao.eu
- www.gastao.eu

Ana Rita Vilhena

- Cartório: Rua Vitor Cordon, 10-A – 1249-103 LISBOA
- Tel.: 21 3475020 – Fax: 21 3421885 e 21 3424583
- E-mail: anaritavilhena@jpcruz.pt
- Web: www.jpereiradacruz.pt

António Trigueiros de Aragão

- Cartório: : Rua Tomás Ribeiro, n.º 45 - 2º Andar, 1050-225 LISBOA
- Tel.: 210545500
- E-mail: ata@taglobal.pt
- Web: www.rcf.pt

Carmina Cardoso

- Cartório: Largo de São Carlos, 3 - 1200-410 LISBOA
- Tel.: 213583620 – Fax: 213159434
- E-mail: c.cardoso-183171@adv.ao.pt.

Elsa Maria Bruno Guilherme

- Cartório: Avenida da Liberdade, nº 258, 6º Andar - 1250-149 Lisboa
- Tel.: ++351 215 943 993
- E-mail: eguilherme@technophage.pt

Filipe Pedro

- Cartório: Rua Varela Silva, 3 - 2º Dto. - 2730-233 BARCARENA
- E-mail: filipedro@netcabo.pt

Francisca Ferreira Pinto

- Cartório: Av. da República, 25 - 1º - 1050-186 LISBOA
- Tel.: 213821200 – Fax: 213877109
- E-mail: francisca.ferreira.pinto@garrigues.com / gcf@garrigues.com

Hugo Monteiro de Queirós

- Cartório: Av. Fontes Pereira de Melo, 43 - 1050-119 LISBOA
- Tel.: +351 213 197 311 – Tlm: +351 934 301 498
- E-mail: hugo.monteiroqueiros@plmj.pt
- Web: www.plmj.com

Isabel Bairrão

- Cartório: Avenida da República, 25 - 1º - 1050-196 LISBOA
- Tel.: 213800910 – Fax: 213877109
- E-mail: isabel.bairrao@garrigues.com

Joana Mata

- Cartório: Rua Bernardo Lima, 3 - 1150-074 LISBOA
- Tel.: 213566400 – Fax: 213566488
- E-mail: joanamata@rsa-advogados.pt

João Jorge

- Cartório: Rua Tomás Ribeiro, nº 45 – 2º Andar, 1050-225 LISBOA
- Tel.: 210545500 – Fax: 213978754
- E-mail: joao.jorge@rcf.pt
- Web: www.rcf.pt

João Pedro Fazendeiro

- Cartório: Av. Conselheiro Fernando de Sousa, nº 19, 5º - 1070-072 LISBOA
- Tel.: 216083894
- E-mail: legal@protectidea.pt

Jorge Faustino

- Cartório: Rua Tomás Ribeiro, nº 45 – 2º Andar, 1050-225 LISBOA
- Tel.: 210545500 – Fax: 213978754
- E-mail: jorge.faustino@rcf.pt
- Web: www.rcf.pt

José de Novaes e Ataíde

- Cartório: Av. Duque D'Ávila, 32 - 1º - 1000-141 LISBOA
- Tel.: 213547763 – Fax: 213560486
- E-mail: geral@fdnovaes.com

Lídia Neves

- Cartório: Edifício Amoreiras Square, Rua Carlos Alberto da Mota Pinto, n.º 17, 2.º piso - 1070-313 LISBOA
- Tel.: 213192080
- E-mail: lneves@adcecija.pt

Lourenço de Sampaio

- Cartório: Rua do Salitre, 195 - 1269-063 LISBOA
- Tel.: 213841300 – Fax: 213875775
- E-mail: lourenco.sampaio@jedc.pt

Luís Humberto Ferreira

- Cartório: Edifício Net - Rua de Salazares, n.º 842 - 4149-002, PORTO
- Tel.: 220028916 - Fax: 225322066
- E-mail: luis.ferreira@patents.pt
- Web: <http://patentree.eu/>

Maria Joana Marques Galvão Fialho Pinto Trindade Veiga

- Cartório: Alameda dos Oceanos 41K-21, Parque das Nações, 1990-207 LISBOA
- Tel.: 213150970
- E-mail: jfpinto@inventia.com

Maria Cruz Garcia

- Cartório: Av. Casal Ribeiro, 50, 3º Andar – 1000-093 LISBOA
- Tel.: 91 145 26 59
- E-mail: inpi@clarkemodet.com.pt.
- Web: www.clarkemodet.com

Mário Castro Marques

- Cartório: Rua António Cardoso, 235, 6º Drt Frt, 4150-081 PORTO
- Tel.: 91 9107557
- E-mail: mariocastromarques@gmail.com

Marisa Coimbra

- Cartório: Rua Dom Francisco Manuel de Melo 21, 1070-085 LISBOA
- Tel.: 21 313 2000 – Fax: 21 313 2001
- E-mail: marisa.coimbra@srslegal.pt
- Web: <https://www.srslegal.pt/pt/>

Nuno Lourenço

- Cartório: Lusoworld II A25. Rua Pé de Mouro 2710-144 SINTRA
- Tel.: 21 1395721 – Fax: 21 1946681
- E-mail: nuno.lourenco@today.patents.com
- Web: www.todaypatents.com

Rodolfo Condessa

- Cartório: Rua Cidade de Rabat, 31 - 8º Esq. - 1500-159 LISBOA
- Tel.: 966712005
- E-mail: rodolfo.condessa@gmail.com

Rui Duarte Catana

- Cartório: Av. Marquês de Tomar, 44 - 6º - 1069-229 LISBOA
- Tel.: 217613490 – Fax: 217613499
- E-mail: rui.catana@aduarateassoc.com
- Web: www.aduarateassoc.com

Rui Moreira de Resende

- Cartório: Rua Bernardo Lima, 3 - 1150-074 LISBOA
- Tel.: 213566400 – Fax: 213566488
- E-mail: ruiresende@rsa-advogados.pt

Sandra Martins Pinto

- Cartório: Av da República, 1326 - 8º, S1 82 4430-192, Vila Nova de Gaia
- Tel.: 223190195
- E-mail: sandramartinspinto@gmail.com

Teresa Luísa Catarino Fernandes Gingeira Martins

- Cartório: Edifício Net - Rua de Salazares, n.º 842 - 4149-002, PORTO
- Tel.: 220028916
- E-mail: teresa.martins@patents.pt
- Web: www.patentree.eu

Vasco Stilwell d'Andrade

- Cartório: Rua Castilho, 165 - 1070-050 LISBOA
- Tel.: 213817400 – Fax: 213826629
- E-mail: vsandrade@mlgts.pt
- Web: www.mlgts.pt

Vera Correia Alves

- Cartório: Rua do Carmo, n.º 11, 2º, sala 11, 4700-309 BRAGA
- Tlm: 919285011
- E-mail: valves@sablegal.pt

Ana Sofia Dinis Chaves

- Cartório: Rua Luis Gonzaga, Edificio Phoenix Garden, 7º andar H, MACAU
- Tel.: 00853 66591201
- E-mail: chaves.anasofia@gmail.com

Ália Mohamade Amadá

- Cartório: Rua Visconde de Santarém, n.º 75B, 1000 - 286 LISBOA
- E-mail: alia.amada-360741@adv-est.oa.pt

Rita Milhões

- Cartório: Rua do Salitre, 195 - 1269-063 LISBOA
- Tel.: 351 213 841 300
- E-mail: jedc@jedc.pt

Daniel Reis Nobre

- Cartório: Alameda dos Oceanos, 41K-21, Parque das Nações – 1990-207 LISBOA
- Tel.: 213 150 970 - Fax: 213 531 352
- E-mail: portugal@inventacom.com
- Web: www.inventacom.pt

Tiago Reis Nobre

- Cartório: Alameda dos Oceanos, 41K-21, Parque das Nações – 1990-207 LISBOA
- Tel.: 213 150 970 - Fax: 213 531 352
- E-mail: portugal@inventacom.com
- Web: www.inventacom.pt

David Cardoso

- Cartório: Avenida Defensores de Chaves, 36, 1.º Direito, 1000-119 LISBOA
- Tel.: 218758322 – Fax: 255134816
- E-mail: dc@legalwest.eu

Ágata Pinho

- Cartório: Av. Sidónio Pais, n.º 379, Piso 1, sala 1.14, Ed. HOECHST - 4100-486 BOAVISTA, PORTO
- Tel.: 220167495 – Fax: 226092487
- E-mail: agatapinho@jpcruz.pt
- Web: www.jpereiradacruz.pt

Ana Eugénio

- Cartório: Rua António Enes 18-3D - 1050-025 LISBOA
- E-mail: aeugenio.ana@gmail.com

Ana M. Sebastião

- Cartório: Rua Vitor Cordon , 10-A – 1249-103 LISBOA
- Tel.: 21 3475020/30 – Fax: 21 3421885 e 21 3424583
- E-mail: anamsebastiao@jpcruz.pt
- Web: www.jpereiradacruz.pt

Cátia Ribeiro

- Cartório: Praça de Portugal n.º 7C - 1.ºD - 2910-640 SETÚBAL
- Tel.: 265 228 685 - Fax: 265 228 637
- E-mail: catia@marquesmarcas.com
- Web: www.marquesmarcas.com

Joana Dez-Réis Grilo

- Cartório: Rua de Campolide n.º 164 D, 1070-029 LISBOA
- Tel.: 934954388
- E-mail: joana.grilo@protectdata.pt

Luís Caixinhas

- Cartório: Alameda dos Oceanos, 41K-21, Parque das Nações - 1990-207 LISBOA
- Tel.: 213 150 970 - Fax: 213 531 352
- E-mail: portugal@inventa.com
- Web: www.inventa.pt

Ricardo Abrantes

- Cartório: Taguspark, Núcleo Central 392, 2740-122 OEIRAS
- Tel.: 211119919
- E-mail: ricardo.abrantes@patents.pt
- Web: www.patentree.eu

Patrícia Marques

- Cartório: BBG, S.A., Rua Dr. Francisco Sá Carneiro n.º 475 C 4740-473 ESPOSENDE
- Tel.: 253968486
- E-mail: patricia.marques@hyline-bis.com

Márcia Martinho da Rosa

- Cartório: Largo Machado de Assis, Ed. Roma – 5B, 1700-116 LISBOA
- Tel.: (+351) 913997452 / (+351) 211643217
- E-mail: marcia.rosa@mmr.pt
- Web: www.mmr.pt

Madalena Barradas

- Cartório: Avenida Casal Ribeiro, 50, 3.º Dto, 1000-093 LISBOA
- Tel.: 21 3815050
- E-mail: mbarradas@clarkemodet.com

Luís Teixeira

- Cartório: Rua Públia Hortênsia de Castro, n.º 1, 2.º A - 1500-518 LISBOA
- E-mail: teixeira.luismanuel@gmail.com

Manuel Cunha Ferreira

- Cartório: Av. José Gomes Ferreira, 15 – 3.ºL, 1495-139 ALGÉS
- Tel.: 213241530 - Fax: 213476656 / 213422446
- E-mail: manuel.cunhaferreira@agcunhaferreira.pt

Ana Fazendeiro

- Cartório: Av. das Forças Armadas, nº 125 - 12º - 1600-079 LISBOA
- Tel.: 217231800 - Fax: 217231899
- E-mail: ana.fazendeiro@abreuadvogados.com

Vítor Palmela Fidalgo

- Cartório: Alameda dos Oceanos, 41K-21, Parque das Nações – 1990-207 LISBOA
- Tel.: 213 150 970 - Fax: 213 531 352
- E-mail: vfidalgo@inventacom.com
- Web: www.inventacom.pt

Sérgio Coimbra Henriques

- Cartório: Av de Berna, 30 - 3º A, 1050-148 LISBOA
- Tel.: 211 64 99 99
- E-mail: sergiocoimbrahenriques@gmail.com

Filipa Lopes Galvão

- Cartório: Rua Professor Simões Raposo, nº 5, 4º B - 1600-660 LISBOA
- E-mail: filipa.galvao@eyeseec.pt

Jorge Manuel Vaz Machado

- Cartório: Edifício Oceanus - Escrit. 1.9 - Av. da Boavista 3265, 4100-137 PORTO
- Tel.: 912325395
- E-mail: jmachado@inventacom.com
- Web: www.inventacom.com

Vera Albino

- Cartório: Alameda dos Oceanos, 41K-21, Parque das Nações – 1990-207 LISBOA
- Tel.: 213 150 970 - Fax: 213 531 352
- E-mail: portugal@inventacom.com
- Web: www.inventacom.pt

Maria João Pereira

- Cartório: Av. Doutor João Canavarro 305, 1º, sl 19, 4480-668 VILA DO CONDE
- Tel.: +351 252 611 927 / +351 91 019 87 35
- E-mail: mariabaltarpereira@gmail.com

Mário Marques

- Cartório: Avenida 5 de Outubro, nº 10 - 1º - 1050-056 LISBOA
- Tel.: 216081027
- E-mail: mmarques@level-up.pt

Isaura Monteiro

- Cartório: Avenida 25 de Abril, Urbanização Solar das Palmeiras, Bloco C4, 4ºD, 8100-506 Loulé
- Tel.: 914164499
- E-mail: isaura.monteiro@rcf.pt

Ana Rita Remígio

- Cartório: Edifício Net, Rua de Salazares 842 - 4149-002 PORTO
- Tel.: 225322064 - Fax: 225322066
- E-mail: ana.remigio@patents.pt
- Web: www.patents.pt

Daniela Dinis

- Cartório: Rua da Fé n.º 10 Casal do Rato 1675-313 PONTINHA
- Tel.: 961294016
- E-mail: danielamdinis-456421@adv.oa.pt

Luís Pinto Monteiro

- Cartório: Av. da Liberdade, 224 - 1250-148 LISBOA
- Tel.: 213197300 - Fax: 213197319
- E-mail: luis.pintomonteiro@plmj.pt

Cláudia Freixinho Serrano

- Cartório: Rua Vitor Cordon , 10-A - 1249-103 LISBOA
- Tel.: 213475020 - Fax: 213421885
- E-mail: claudiaserrano@jpcruz.pt

David Marques

- Cartório: Avenida Cova dos Vidros, Lote 2570 - 2975-333 QUINTA DO CONDE
- E-mail: davidmtfmarques@gmail.com

Filipe Funenga

- Cartório: Vågsgaten, 43, 4306 SANDNES NO
- Tel.: (+47) 908 77 808
- E-mail: filipe.funenga@patent.no

Inês Monteiro Alves

- Cartório: Alameda dos Oceanos, 41K-21, Parque das Nações – 1990-207 LISBOA
- Tel.: 213150970 - Fax: 213531352
- E-mail: ialves@inventia.com

Mariana Bernardino Ferreira

- Cartório: Av. Álvares Cabral, 47 - 1.º - 1250-015 LISBOA
- Tel.: 213806530 - Fax: 213806531
- E-mail: mariana.ferreira@bma.com.pt
- Web: www.bma.pt

Patrícia Lima

- Cartório: Instituto Superior Técnico, Avenida Rovisco Pais - 1049-001 LISBOA
- E-mail: patriciamlima@hotmail.com

Rita Mendonça

- Cartório: Rua Castilho, 167, 2º - 1070-050 LISBOA
- Tel.: 217 801 963 – Fax: 217 975 813
- E-mail: sgcr@sgcr.pt
- Web: www.sgcr.pt

Rui do Nascimento Gomes

- Cartório: Rua Vitor Cordon, 10-A - 1249-103 LISBOA
- Tel.: 213475020 - Fax: 213421885
- E-mail: ruijgomes@jpcruz.pt
- Web: www.jpereiradacruz.p

Vasco Rosa Dias

- Cartório: Est. Beira n.º 176, 5º A - 3030-173 COIMBRA
- Tel.: 963312134
- E-mail: vasco.rosa.dias@gmail.com

Joana Piriquito Santos

- Cartório: Rua D. Luís I, n.º 28 1200-151 LISBOA
- Tel.: 213113400 - Fax: 213113406
- E-mail: jcs@vda.pt

Sónia Mota Maia

- Cartório: Alameda da Quinta de Sto. António, nº 1 - Núcleo 1 - 2º E - 1600-675 LISBOA
- Tel.: 217160190 - Fax: 213244665
- E-mail: info@ip-smm.com

Pedro Bacelar

- Cartório: Estrada da Chainha, Lote 6, Nº163 R/C - 7005-198 ÉVORA
- Tel: 266040468 e 919654760 - Fax: 266040948
- E-mail: pedro.espanca@gmail.com

Miguel Antunes de Resende

- Cartório: Avenida de São Pedro nº 31 Monte Estoril - 2765-446 ESTORIL
- Tel: 910583778
- E-mail: miguelantunesderesende@gmail.com

Luís Sommer Ribeiro

- Cartório: Rua Artilharia Um, n.º 79, 3.º direito, 1250-038 LISBOA
- E-mail: geral@saveas.pt

João Pereira Cabral

- Cartório: Alameda dos Oceanos, 41, K21, Parque das Nações - 1990-207 LISBOA
- Tel: 213150970 - Fax: 213531352
- E-mail: jcabral@inventia.com
- Web: www.inventia.pt

João Francisco Sá

- Cartório: Rua Rangel de Quadros, nº 4 2º drt. - 3800-072 AVEIRO
- E-mail: Joaofrancis.sa@gmail.com

Sousa Ribeiro

- Cartório: Av. Álvares Cabral, n.º 47, 1.º andar - 1250-015 LISBOA
- Tel: 213806530 - Fax: 213806531

Evangelino Marques Ribeiro

- Cartório: Praça de Portugal nº. 7C - 1ºD - 2910-640 SETÚBAL
- Tel: 265228685 e 932573091 - Fax: 265228637
- E-mail: marquesribeiro@marquesmarcas.com
- Web: www.marquesmarcas.com

Diogo Xavier Santos

- Cartório: Rua Castilho, 167, 2º Andar - 1070-050 LISBOA
- Tel: 217801963 e 912628247 - Fax: 217975813
- E-mail: dxs@sgcr.pt
- Web: www.sgcr.pt

Saulo Chanoca

- Cartório: Rua Artilharia Um, nº 51, Páteo Bagatela, Edifício 1, 4º Andar - 1250-137 LISBOA
- Tel: 211554330 e 935274353
- E-mail: schanoca@bas.pt

Lígia Gata

- Cartório: Av. Dr. Mário Moutinho, Lt 1519, 7º Esq. - 1400-136 LISBOA
- Tel: 213011684
- E-mail: ligiajata007@gmail.com
- Web: www.megaingenium.eu

Manuel Bastos Moniz Pereira

- Cartório: Rua dos Bacalhoeiros 4, 1100-070 LISBOA
- Tel: 218823990 - Fax: 218823997
- E-mail: manuel.pereira@gastao.eu
- Web: www.gastao.eu

Ana Neves

- Cartório: Rua Dr. Bernardino Machado, nº 30A, Vale Milhaços, 2855-437 CORROIOS
- Tel: 936256546
- E-mail: anaisabelneves@gmail.com

Ana Plácido Martins

- Cartório: Rua Feliciano de Castilho, 92, 4150-311 PORTO
- Tel: 226097509
- E-mail: arsinveniendi@outlook.com

André Sarmento

- Cartório: Rua Damião de Góis, nº 56, 4º Andar, apt. 43, 4050-221 PORTO
- Tel: 223 751 032
- E-mail: andrevsarmento@gmail.com

Carlos Miguel Vaz Serra

- Cartório: Edifício Lumnia, Rua da Centieira, nº 61 - 5B, 1800-056 LISBOA
- Tel: 917169727
- E-mail: carlos.miguel@ascenza.rovensa.com

Leila Teixeira

- Cartório: Avenida 24, 803 - 4500-201 ESPINHO
- Tel: 935254856
- E-mail: leilateixeiraa@gmail.com

Cristina de Castro

- Cartório: Rua António Sérgio, 49 - 3º Esq. - 6300-665 GUARDA
- Tel: 965028903
- E-mail: cristinacastro@ipg.pt

Mariana Belo de Oliveira

- Cartório: Rua Domingos Ferreira Pinto Basto, nº 45, 3830 -176 ÍLHAVO - AVEIRO
- Tel: 914913442
- E-mail: marianabeloliveira@gmail.com

Natacha Batista

- Cartório: Rua 9 de Março, nº 63, Cajados - 2965-505 ÁGUAS DE MOURA
- Tel: 916187637
- E-mail: anatachabatista@gmail.com

Raquel Antunes

- Cartório: Rua dos Ilhavs 29, 2825-339 COSTA DA CAPARICA
- Tel.: 913157271
- E-mail: rgaboleiroantunes@gmail.com

Sofia Rebelo Ladeira

- Cartório: Rua Ana de Castro Osório, nº 4 - 5º B- 1500-039 LISBOA
- Tel.: 969267585
- E-mail: ladeira.sofia@gmail.com

Adriana Esteves

- Cartório: Av. Casal Ribeiro, 50 - 3º andar – 1000-093 LISBOA
- Tel.: 213815050 – Fax: 212831150
- E-mail: aesteves@clarkemodet.com.pt

Cláudia Tomás Pedro

- Cartório: Avenida Duque de Ávila, n.º 46, 6.º – 1050-083 LISBOA
- Tel.: 213408600 Tlm: 966478360
- E-mail: cpedro@ga-p.com

Diana Pereira

- Cartório: Alameda dos Oceanos, 41, K21, Parque das Nações – 1990-207 LISBOA
- Tel.: 213150970/1 – Fax: 213531352
- E-mail: dpereira@inventacom.com

Inês Sequeira

- Cartório: Alameda dos Oceanos, 41, K21, Parque das Nações – 1990-207 LISBOA
- Tel.: 918860596
- E-mail: isequiera@inventacom.com

Joel David Rodrigues

- Cartório: Rua Escola do Futebol, n.º 11, 1.º dto. – 8700-258 OLHÃO
- Tel.: 961 108 500
- E-mail: jdcruzrodrigues@gmail.com

Inês Guerra

- Cartório: Rua Castilho, 167 - 2º – 1070-050 LISBOA
- Tel.: 217801963 - Fax: 217975813
- E-mail: sgcr@sgcr.pt
- Web: www.sgcr.pt

Luísa Azevedo Soares Rodrigues

- Cartório: Rua António da Silveira, 131 – 2765-300 ESTORIL
- Tel.: 914431158
- E-mail: marialuisa.rodrigues@gmail.com

Miguel Bibe

- Cartório: Alameda dos Oceanos, 41, K21, Parque das Nações– 1990-207 LISBOA
- Tel.: 918759849
- E-mail: mbibe@inventa.com

Tiago Andrade

- Cartório: Rua Vitor Cordon, 10-A – 1200-442 LISBOA
- Tel.: 213475020
- E-mail: tiagoandrade@jpcruz.pt
- Web: www.jpereiradacruz.pt

Cláudia Alexandra Maia do Couto

- Cartório: Av. Casal Ribeiro, 50 - 3º andar - 1000-093 LISBOA
- Tel: 213 815 050
- E-mail: ccouto@clarkemodet.com

Cristina Maria Sanches Simões de Faria

- Cartório: Rua António Livramento, n.º3, -5ºC 1600-371 LISBOA
- Tel: 960290166
- E-mail: csdefaria@gmail.com

Diogo de Almeida Antunes

- Cartório: Alameda dos Oceanos 41 K 21-1991-207 LISBOA
- Tel. 21 3150970 – Tlm: 925835323
- E-mail: dantunes@inventa.com

Dulce de Fátima Varandas de Almeida Andrade

- Cartório: Edifício Net - Rua de Salazares, n.º 842 - 4149-002, PORTO
- Tel.: 220028916 - Fax: 225322066
- E-mail: dulce.varandas@patents.pt
- Web: <http://patentree.eu/>

Filipa João da Gama Franco Marques Pereira

- Cartório: Rua Victor Cordon, n.º 10 - A - 1249-103 LISBOA
- Tlm.: 910075582
- E-mail: filipapereira@jpcruz.pt

Inês Duarte Tavares

- Cartório: Av. Fontes Pereira de Melo, 42, 1050-119 Lisboa
- Tel.: (+351) 213 197 322 | (+351) 938 433 217
- E-mail: ines.duartetavares@plmj.pt
- Web: www.plmj.com

Joana Alves Coelho

- Cartório: Praça General Humberto Delgado, 267 - 3º salas 1 e 2 - 4000-288 PORTO
- Tel.: 222012603 - Fax: 222012605
- E-mail: jac@sgcr.pt
- Web: www.sgcr.pt

Miguel Filipe Duarte

- Cartório: Faculdade de Medicina da Universidade de Lisboa,
Avenida Professor Egas Moniz, 1649-028 LISBOA
- Tel.: (+351) 217 999 411 - ext: 47020
- E-mail: miguel.duarte@medicina.ulisboa.pt

Vera Lúcia Faria Viola Gonçalves

- Cartório: Rua Dr. Herminio Laborinho, n.º 13 - 2500-214 CALDAS DA RAINHA
- Tel.: 914287287
- E-mail: vera.viola.goncalves@gmail.com

Diogo Frada Almeida

- Cartório: Rua Castilho n.º 165 - 1070-050 LISBOA
- Tel.: 213817400- Fax: 213826629
- E-mail: dfalmeida@mlgts.pt
- Web: www.mlgts.pt

Joana Eugénio

- Cartório: Av. Sidónio Pais 379, Ed. Hoechst, Sala 1.14 - 4100-468 PORTO
- Tel.: 220167495 / 917814970
- E-mail: joanaeugenio@jpcruz.pt

Júlia Alves Coutinho

- Cartório: Rua da Ilha Terceira, 1, 3.º Direito, 1000-171 LISBOA
- E-mail: juliaalvescoutinho@gmail.com

Maria João Carapinha

- Cartório: Largo Samwell Dinis, n.º 3 - 2.º Dto.- 2820-491 ALMADA
- Tel.: 926224774
- E-mail: mariajoaoocarapinha@gmail.com

Margarida Rossi

- Cartório: Rua Infante D. Henrique 34 - 4780-482 SANTO TIRSO
- Tel.: 919455946
- E-mail: margarida.rossi@gmail.com

Miguel Maia

- Cartório: Edifício Net -Rua de Salazares, n.º 842 - 4149-002- porto
- Tel.: 220 028 916
- E-mail: miguel.maia@patents.pt
- Web: www.patentree.eu

Pedro Rebelo Tavares

- Cartório: Rua Nossa Senhora de Fátima, 177, Piso 7 - 4050-427 PORTO
- Tel.: 223715485 / 916589604 - Fax: 223723285
- E-mail: pedro.tavares@pra.pt

Sílvia Vieira

- Cartório: Edifício Net - Rua de Salazares, n.º 842 - 4149-002 PORTO
- Tel.: 220028916
- E-mail: silvia.vieira@patents.pt
- Web: www.patentree.eu

Vitor Sérgio Moreira

- Cartório: Alameda dos Oceanos, 41K, 21 - Parque das Nações - 1990-207 LISBOA
- Tel.: 213150970 - Fax: 213531352
- E-mail: vmoreira@inventa.com

Luisa Resende Castro

- Cartório: Av. Casal Ribeiro, 50 – 3ºandar- 1000-093 LISBOA
- Tel.: 213815050
- E-mail: luisarezendecastro@gmail.com

Marisol Cardoso

- Cartório: Alameda dos Oceanos 41 K-21 - 1990-207 Lisboa
- E-mail - mcardoso@inventa.com
- Tel.: 213150970

José Maria Quelhas

- Cartório: Rua Castilho, 167 - 2º Andar , 1070-050 Lisboa
- E-mail: jmq@sgcr.pt
- Tel.: 217801963

Francisco Branco Pardal

- Cartório: Av.ª Fontes Pereira de Melo, 6, 1050-121 Lisboa
- E-mail: francisco.pardal@cuatrecasas.com
- Tel.: 213553800

Vasco Granate

- Cartório: Av.ª Fontes Pereira de Melo, 43, 1050-119 Lisboa
- E-mail: vasco.granate@plmj.pt
- Tel.: 213197303

Maria João Nunes

- Cartório: Rua Vitor Cordon, 10ª 1249-103 – Lisboa
- E-mail: mariajoaonunes@jpcruz.pt
- Tel.: 213475020

Beatriz Pereira da Cruz

- Cartório: Rua das Janelas Verdes. Nº 128 2ºAndar, 1200-692 - Lisboa
- E-mail: beatrizpcruz@hotmail.com

Madalena Pacheco

- Cartório: Rua Tomás Ribeiro, n.º 45 - 2º Andar, 1050-225 - Lisboa
- E-mail: madalena.pacheco@rcf.pt
- Tel.: 210545512 - Fax: 213978754
- Web: www.rcf.pt

António Aragão

- Cartório: Rua Tomás Ribeiro, nº 45 – 2º Andar, 1050-225 LISBOA
- Tel.: 210545500
- E-mail: antonio.aragao@rcf.pt
- Web: www.rcf.pt

Andreia Pereira

- Cartório: Rua Tomás Ribeiro, n.º 45 – 2º Andar, 1050-225 - Lisboa
- E-mail: andreia.pereira@rcf.pt
- Tel.: 210545500 - Fax: 213978754
- Web: www.rcf.pt

Catarina Azevedo Fernandes

- Cartório: Av.ª General Humberto Delgado, 181, 4800-158 - Guimarães
- E-mail: catarinaazevedo@gamalobomelo.com
- Tel.: 253421600

PROCURADORES AUTORIZADOS

(Os Procuradores Autorizados são pessoas singulares que, não sendo Agentes Oficiais da Propriedade Industrial, podem praticar actos e termos do processo, juntando, para o efeito, procuração simples e com poderes especiais para cada processo)

Artur Almeida Pinto Furtado da Luz

- Cartório: Rua da Madalena, 214 – 4º – 1100-325 LISBOA
- Tel.: 21 8870657 – Fax: 21 8879714
- E-mail: abpatentiena@mail.telepac.pt

Carlos António dos Santos Rodrigues

- Cartório: Rua da Madalena, 214 – 4º – 1100-325 LISBOA
- Tel.: 21 8870657 – Fax: 21 8879714
- E-mail: abpatentiena@mail.telepac.pt

Ruy Pelayo de Sousa

- Cartório: Rua de Sá da Bandeira, 706 – 2º Esq. – 4000-432 PORTO
- Tel.: 22 2046120 – Fax: 22 2080728
- E-mail: geral@arlindodesousa.pt
- Web: www.arlindodesousa.pt

Carmen Ferreira Furtado da Luz de Oliveira e Silva

- Cartório: Rua Sousa Martins, N.º 10 - 7º – 1050-218 LISBOA
- Tel.: 21 3876961 – Fax: 21 3877596
- E-mail: furtado.marcas@netcabo.pt

Luís Reinaldo de Oliveira e Silva

- Cartório: Rua Maria Pia, 20 - 3º Dto. – 1350-208 LISBOA
- Tel.: 21 3951814 – Fax: 21 3951842
- E-mail: publamarca@iol.pt

Carlos Eugénio Reis Nobre

- Cartório: Alameda dos Oceanos, 41K-21, Parque das Nações – 1990-207 LISBOA
- Tel.: 213 150 970 - Fax: 213 531 352
- E-mail: portugal@inventacom.com
- Web: www.inventa.pt

Maria Margarida Gomes Sanches Nunes

- Cartório: Av. António José Gomes, 60 - B - 1º E, Apartado 175 – 2801-902 ALMADA
- Tel.: 21 2744129 e 21 2768069 – Fax: 21 2740012
- E-mail: guimarque@guimarque.pt

José Roger Pimenta Rodrigues

- Cartório: Praça Francisco Sá Carneiro, 3 – 4º - Apartado 2874 – 1000-159 LISBOA CODEX
- Tel. 21 8461705 – Fax 21 8478686