

BOLETIM DA PROPRIEDADE INDUSTRIAL

Nº 2021/07/19 (139/2021) 19 de julho de 2021

Sumário

Aviso.....	2
Códigos	2
PATENTES DE INVENÇÃO	6
Patentes europeias vigentes em Portugal - FG4A.....	6
Caducidades por falta de pagamento de taxa - Patente europeia - MM4A	7
Caducidades por limite de vigência - Patente europeia - MM3A.....	8
Pedidos e Avisos de Deferimento de Revalidação - Patente europeia - NF4A	9
MODELOS DE UTILIDADE	10
Pedidos - BB/CA1K.....	10
REGISTO NACIONAL DE MARCAS.....	11
Pedidos	11
Concessões	24
Recusas.....	28
Renovações	29
Averbamentos.....	30
Pedidos e Avisos de Deferimento de Revalidação.....	31
REGISTO INTERNACIONAL DE MARCAS	32
Concessões	32
REGISTO DE LOGÓTIPOS	33
Pedidos	33
Concessões	34
Renovações	35
Averbamentos.....	36
Pedidos e Avisos de Deferimento de Revalidação.....	37
Conversão para Logótipos ao abrigo do artigo 11.º do Decreto-Lei n.º 143 de 25 de Julho	38
AGENTES OFICIAIS DE PROPRIEDADE INDUSTRIAL.....	39
PROCURADORES AUTORIZADOS	59

Aviso

À matéria publicada no presente Boletim são aplicáveis as disposições do Código da Propriedade Industrial.

Códigos

Códigos das rubricas (St. 17 OMPI)

Títulos de propriedade industrial:

- A — Patente de invenção.
- K — Modelo de utilidade.
- L — Modelo industrial.
- Q — Desenho industrial.
- Y — Desenho ou modelo.
- 1 — Pedido não examinado.
- 3 — Pedido examinado sem pesquisa.
- 4 — Pedido examinado com pesquisa.

Publicação:

BB — Publicação de pedidos e correspondente disponibilização dos documentos ao público, para consulta ou fornecimento de cópias, a pedido.

Oposição:

CA — Fase de oposição.

Procedimento de concessão:

- FA — Desistências.
- FC — Recusas.
- FF — Concessão provisória.
- FG — Concessão; Registo; Estatuto legal; Licenças.
- GA — Transformação de pedido de título de propriedade industrial.
- PC — Transmissão.
- PD — Mudanças de identidade/sede.
- QB — Licenças concedidas e registadas.

Correções; outros:

- HK — Retificações.
- HZ — Requerimentos indeferidos.

Caducidade dos direitos de propriedade industrial:

- MA — Renúncias.
- MM — Caducidades.

Manutenção dos direitos de propriedade industrial:

- NF — Revalidações.

Outras decisões:

RL — Despachos proferidos por sentença alterando despacho anterior.

Lista dos Códigos INID — Identificação Numérica Internacional de Dados Bibliográficos (Normas St. 9, St. 60, St. 80 OMPI)

Patentes, Modelos de Utilidade, Certificados Complementares de Proteção, Desenhos ou Modelos:

- (11) Número de pedido.
- (19) Organismo emissor, país.
- (22) Data do pedido.
- (28) Número de objetos de um pedido múltiplo.
- (30) Data, país e número de prioridade.
- (43) Data de publicação de pedido não examinado.
- (44) Data de publicação de pedido examinado.
- (51) Classificação internacional:
 - A, U — Int. Cl. 7;
 - L, Q, Y — LOC (8).
- (54) Título em português.
- (55) Reprodução fotográfica do desenho ou modelo.
- (57) Resumo e desenho da invenção/descrição do desenho ou modelo.
 - (71) Requerente, nacionalidade, profissão, morada.
 - (72) Inventor(es)/autor(es).

Marcas, Nomes e Insígnias de Estabelecimento, Logótipos, Denominações de Origem e Indicações Geográficas, Recompensas:

- (210) Número de pedido.
- (220) Data do pedido.
- (300) Data, país e número de prioridade.
- (441) Data de publicação do pedido não examinado.
- (442) Data de publicação do pedido examinado.
- (511) Lista de produtos ou serviços segundo a Classificação Internacional de Nice [NCL (8)].
- (512) Classificação Nacional e/ou lista de produtos ou serviços.
 - (531) Descrição dos elementos figurativos das marcas segundo a Classificação Internacional de Viena [CFE (5)].
 - (540) Reprodução do sinal.
 - (550) Indicação do tipo de marca
 - (551) Indicação de que a marca é coletiva, de certificação ou de associação.
 - (561) Transliteração da marca.
 - (566) Tradução da marca ou das palavras nela contidas.
 - (591) Informações de cores reivindicadas.
 - (730) Nome do requerente, nacionalidade, profissão, morada.

Outros códigos

MNA — Marca nacional.
MCA — Marca Coletiva de Associação.
MCC — Marca Coletiva de Certificação.
NOM — Nome de estabelecimento.
INS — Insígnia de estabelecimento.
LOG — Logótipo.
DNO — Denominação de Origem Nacional.
DOI — Denominação de Origem Internacional.
IGR — Indicação Geográfica.
RCS — Recompensa.

**Lista alfabética dos códigos de países,
organizações intergovernamentais
e outras entidades
(Norma St. 3 OMPI)**

AD — Andorra.
AE — Emirados Árabes Unidos.
AF — Afeganistão.
AG — Antígua e Barbuda.
AI — Anguila.
AL — Albânia.
AM — Arménia.
AN — Antilhas Holandesas.
AO — Angola.
AP — ARIPO — Organização Regional Africana da Propriedade Industrial.
AR — Argentina.
AT — Áustria.
AU — Austrália.
AW — Aruba.
AZ — Azerbaijão.
BA — Bósnia-Herzegovina.
BB — Barbados.
BD — Bangladesh.
BE — Bélgica.
BF — Burquina Faso.
BG — Bulgária.
BH — Barém.
BI — Burundi.
BJ — Benin.
BM — Bermudas.
BN — Brunei Darussalam.
BO — Bolívia.
BOIP — *Office* da Propriedade Intelectual do Benelux.
BR — Brasil.
BS — Baamas.
BT — Butão.
BV — Ilha Bouvet.
BW — Botswana.
BY — Bielo-Rússia.
BZ — Belize.
CA — Canadá.
CD — República Democrática do Congo.
CF — República Centro-Africana.
CG — Congo.

CH — Suíça.
CI — Costa do Marfim.
CK — Ilhas Cook.
CL — Chile.
CM — Camarões.
CN — China.
CO — Colômbia.
CR — Costa Rica.
CU — Cuba.
CV — Cabo Verde.
CY — Chipre.
CZ — República Checa.
DE — Alemanha.
DJ — Djibuti.
DK — Dinamarca.
DM — Dominica.
DO — República Dominicana.
DZ — Argélia.
EA — EAPO — Organização Euro-Asiática de Patentes.
EC — Equador.
EE — Estónia.
EG — Egipto.
EH — Sara Ocidental.
EM — EUIPO — Instituto da Propriedade Intelectual da União Europeia.
EP — IEP — Instituto Europeu de Patentes.
ER — Eritreia.
ES — Espanha.
ET — Etiópia.
FI — Finlândia.
FJ — Fiji.
FK — Ilhas Malvinas.
FO — Ilhas Faroé.
FR — França.
GA — Gabão.
GB — Reino Unido.
GC — Instituto de Patentes do Conselho de Cooperação dos Estados Árabes do Golfo (GCC).
GD — Granada.
GE — Geórgia.
GG — Guernsey.
GH — Gana.
GI — Gibraltar.
GL — Gronelândia.
GM — Gâmbia.
GN — Guiné.
GQ — Guiné Equatorial.
GR — Grécia.
GS — Geórgia do Sul e as ilhas Sandwich do Sul.
GT — Guatemala.
GW — Guiné-Bissau.
GY — Guiana.
HK — Hong-Kong/China.
HN — Honduras.
HR — Croácia.
HT — Haiti.
HU — Hungria.
IB — Secretaria Internacional da Organização Mundial da Propriedade Intelectual (OMPI).
ID — Indonésia.
IE — Irlanda.

IL — Israel.	NZ — Nova Zelândia.
IM — Ilha de Man.	OA — OAPI — Organização Africana da Propriedade Intelectual.
IN — Índia.	OM — Omã.
IQ — Iraque.	PA — Panamá.
IR — República Islâmica do Irão.	PE — Peru.
IS — Islândia.	PG — Papua Nova Guiné.
IT — Itália.	PH — Filipinas.
JE — Jersey.	PK — Paquistão.
JM — Jamaica.	PL — Polónia.
JO — Jordânia.	PT — Portugal.
JP — Japão.	PW — Palau.
KE — Quênia.	PY — Paraguai.
KG — Quirguistão.	QA — Quatar.
KH — Camboja.	QZ — Instituto Comunitário de Variedades Vegetais (CPVO).
KI — Quiribáti.	RO — Roménia.
KM — Comores.	RS — Sérvia.
KN — S. Kitts e Nevis.	RU — Federação Russa.
KP — República Popular Democrática da Coreia.	RW — Ruanda.
KR — República da Coreia.	SA — Arábia Saudita.
KW — Koweit.	SB — Ilhas Salomão.
KY — Ilhas Caimão.	SC — Seychelles.
KZ — Cazaquistão.	SD — Sudão.
LA — República Popular Democrática do Laos.	SE — Suécia.
LB — Líbano.	SG — Singapura.
LC — Santa Lúcia.	SH — Santa Helena.
LI — Listenstaina.	SI — Eslovénia.
LK — Sri Lanka.	SK — Eslováquia.
LR — Libéria.	SL — Serra Leoa.
LS — Lesoto.	SM — São Marinho.
LT — Lituânia.	SN — Senegal.
LU — Luxemburgo.	SO — Somália.
LV — Letónia.	SR — Suriname.
LY — Líbia.	ST — São Tomé e Príncipe.
MA — Marrocos.	SV — El Salvador.
MC — Mónaco.	SY — República Árabe da Síria.
MD — República da Moldávia.	SZ — Suazilândia.
ME — Montenegro.	TC — Ilhas Turcas e Caicos.
MG — Madagáscar.	TD — Chade.
MK — Ex-República Jugoslava da Macedónia.	TG — Togo.
ML — Mali.	TH — Tailândia.
MM — Myanmar (Birmânia).	TJ — Tajiquistão.
MN — Mongólia.	TL — Timor-Leste.
MO — Macau.	TM — Turquemenistão.
MP — Ilhas Marianas do Norte.	TN — Tunísia.
MR — Mauritânia.	TO — Tonga.
MS — Montserrat.	TR — Turquia.
MT — Malta.	TT — Trinidad e Tobago.
MU — Maurícias.	TV — Tuvalu.
MV — Ilhas Maldivas.	TW — Taiwan/China.
MW — Malavi.	TZ — República Unida da Tanzânia.
MX — México.	UA — Ucrânia.
MY — Malásia.	UG — Uganda.
MZ — Moçambique.	US — Estados Unidos da América.
NA — Namíbia.	UY — Uruguai.
NE — Níger.	UZ — Uzbequistão.
NG — Nigéria.	VA — Vaticano.
NI — Nicarágua.	VC — São Vicente e Granadinas.
NL — Holanda.	VE — Venezuela.
NO — Noruega.	VG — Ilhas Virgens (GB).
NP — Nepal.	VN — Vietname.
NPI — Instituto Nórdico de Patentes.	
NR — Nauru.	

VU — Vanuatu.
WO — OMPI — Organização Mundial da
Propriedade Intelectual.
WS — Samoa.
YE — Iémen.
YU — Jugoslávia. (1)
ZA — África do Sul.
ZM — Zâmbia.
ZW — Zimbabwe.

(1) O código YU foi retirado da lista, em Novembro de 2006. Até essa data identifica a ex-Jugoslávia, a Sérvia e o Montenegro.

PATENTES DE INVENÇÃO

Patentes europeias vigentes em Portugal - FG4A

Processo	Início de vigência	Data do despacho	Nome do 1º requerente/titular	País resid.	Classificação principal	Observações
2525789	2011.01.19	2021.07.13	CATALENT ONTARIO LIMITED	CA	A61K 9/48 (2011.01)	ART. 84º DO C.P.I.:
2814126	2007.05.16	2021.07.13	QUANTA ASSOCIATES, L.P.	US	H02G 1/02 (2015.01)	ART. 84º DO C.P.I.:
2901195	2013.12.09	2021.07.13	REICHLÉ & DE-MASSARI AG	CH	G02B 6/44 (2015.01)	ART. 84º DO C.P.I.:
2925699	2013.11.12	2021.07.14	OWENS-BROCKWAY GLASS CONTAINER INC.	US	C03C 21/00 (2016.01)	ART. 84º DO C.P.I.:
3154934	2015.06.15	2021.07.13	CENTRE HOSPITALIER RÉGIONAL ET UNIVERSITAIRE DE LILLE	FR	C07C 255/57 (2017.01)	ART. 84º DO C.P.I.:
3227119	2015.12.04	2021.07.13	SPGPRINTS B.V.	NL	B41J 2/155 (2017.01)	ART. 84º DO C.P.I.:
3233192	2015.12.15	2021.07.13	WASHINGTON UNIVERSITY	US	A61P 35/00 (2017.01)	ART. 84º DO C.P.I.:
3329775	2011.02.24	2021.07.14	MEDIVATION PROSTATE THERAPEUTICS LLC	US	A01N 43/50 (2018.01)	ART. 84º DO C.P.I.:
3359189	2016.10.04	2021.07.14	FREDAX AB	SE	A61K 39/395 (2018.01)	ART. 84º DO C.P.I.:
3413700	2017.02.07	2021.07.12	REAM AGRI	FR	A01D 46/00 (2019.01)	ART. 84º DO C.P.I.:
3423105	2017.03.02	2021.07.13	EISAI R&D MANAGEMENT CO., LTD.	JP	A61K 47/68 (2019.01)	ART. 84º DO C.P.I.:
3429993	2017.03.08	2021.07.14	THE U.S.A. AS REPRESENTED BY THE SECRETARY, DEPARTMENT OF HEALTH AND HUMAN SERVICES	US	C07D 209/42 (2019.01)	ART. 84º DO C.P.I.:
3541147	2019.03.13	2021.07.14	EATON INTELLIGENT POWER LIMITED	IE	H05B 33/08 (2019.01)	ART. 84º DO C.P.I.:
3577094	2018.01.30	2021.07.13	EUROCHEM AGRO GMBH	DE	C05G 3/08 (2019.01)	ART. 84º DO C.P.I.:
3585086	2018.02.01	2021.07.13	VIVO MOBILE COMMUNICATION CO., LTD.	CN	H04W 16/28 (2019.01)	ART. 84º DO C.P.I.:
3592869	2018.03.09	2021.07.14	YSOPIA BIOSCIENCES	FR	C12R 1/145 (2019.01)	ART. 84º DO C.P.I.:
3617419	2018.08.28	2021.07.14	BANGRATZ, PABLO	DE	E04F 11/18 (2019.01)	ART. 84º DO C.P.I.:
3638846	2018.06.14	2021.07.13	KEMIRA OYJ	FI	D21H 19/20 (2020.01)	ART. 84º DO C.P.I.:
3648695	2018.07.03	2021.07.13	CREO MEDICAL LIMITED	GB	A61B 18/18 (2020.01)	ART. 84º DO C.P.I.:
3717246	2019.02.06	2021.07.14	HEWLETT-PACKARD DEVELOPMENT COMPANY, L.P.	US	B41J 2/45 (2020.01)	ART. 84º DO C.P.I.:

Caducidades por falta de pagamento de taxa - Patente europeia - MM4A

Processo	Início de vigência	Data da caducidade	Nome do 1º requerente/titular	País resid.	Observações
1352573	2002.01.09	2021.07.09	JAPAN TOBACCO INC.	JP	
1444965	2004.01.09	2021.07.09	HERAEUS KULZER GMBH	DE	
1462035	2004.01.09	2021.07.09	VOSSHENRICH, UDO	DE	
2111398	2008.01.09	2021.07.09	BAYER CROPSCIENCE AG	DE	

Caducidades por limite de vigência - Patente europeia - MM3A

Processo	Início de vigência	Data da caducidade	Nome do 1º requerente/titular	País resid.	Observações
1299226	2001.07.09	2021.07.09	SA SCHAPPE	FR	
1303447	2001.07.09	2021.07.09	ALOYS WOB BEN	DE	
1303490	2001.07.09	2021.07.09	F. HOFFMANN-LA ROCHE AG	CH	
1303509	2001.07.09	2021.07.09	ELANCO US INC.	US	
2153819	2001.07.09	2021.07.09	ALLERGAN, INC.	US	

Pedidos e Avisos de Deferimento de Revalidação - Patente europeia - NF4A

Processo	Data do pedido de revalidação	Data de despacho de deferimento	Requerente / titular	Observações
3044231	2021.07.12	2021.07.14	UNIVERSITY COLLEGE LONDON	

MODELOS DE UTILIDADE

Pedidos - BB/CA1K

A publicação dos pedidos de modelos de utilidade a seguir indicados é efetuada nos termos do disposto no artigo 131.º do Código da Propriedade Industrial; da data de publicação do presente aviso começa a contar-se o prazo de dois meses para a apresentação de reclamações de quem se julgar prejudicado pela eventual concessão dos mesmos, nos termos do artigo 17.º do mesmo Código.

(11) **12016** (13) **U**

(22) 2021.01.18

(30)

(71) **PT PEDRO MANUEL ALMEIDA VALENTE**

(72) PEDRO MANUEL ALMEIDA VALENTE

(51) **Int. Cl.**

B60S 9/06 (2006.01) B66F 7/14 (2006.01)

(54) **DISPOSITIVO AJUSTÁVEL DE ELEVÇÃO DE VEÍCULOS**

(28)

(57) O PRESENTE INVENTO DIZ RESPEITO A UM DISPOSITIVO AJUSTÁVEL DE ELEVÇÃO PARA VEÍCULOS AUTOMÓVEIS, PARTICULARMENTE INDICADO PARA OFICINAS AUTOMÓVEL E ESTABELECIMENTOS DE VENDA AUTOMÓVEL. É UM DISPOSITIVO MODULAR, QUE SE MONTA E DESMONTA FACILMENTE E PERMITE UM AJUSTAMENTO EM FUNÇÃO DA LARGURA DE EIXO DOS VEÍCULOS AUTOMÓVEIS A ELEVAR. É DOTADO DE UMA TRAVE (1), EM CUJAS ZONAS LATERAIS É FIXADA PERPENDICULARMENTE UMA RAMPA (3), SENDO ESTA FIXADA À TRAVE ATRAVÉS DE FURAÇÕES EXISTENTES NA TRAVE (1). A DISTÂNCIA ENTRE AS RAMPAS PODE SER AJUSTADA MEDIANTE FIXAÇÃO DE CADA RAMPAS (3) NOS FUROS DA TRAVE. CADA RAMPAS (3) É DOTADA DE UM CALÇO (4) NA PARTE POSTERIOR DA ÁREA MAIS ELEVADA. EM CADA EXTREMIDADE DA TRAVE (1), PELA PARTE EXTERIOR, É COLOCADA UMA HASTE (5), FIXADA À DITA TRAVE PELA BASE DA HASTE (5-A) E POSSUINDO CADA HASTE UM PAINEL PUBLICITÁRIO (6).

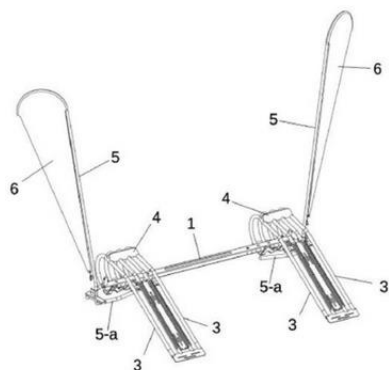


Figura 1

[Ver Fascículo Completo](#)

REGISTO NACIONAL DE MARCAS

Pedidos

De acordo com o artigo 226.º do Código da Propriedade Industrial, a seguir se publicam os pedidos de registo de marcas; da data de publicação do presente aviso começa a contar-se o prazo de dois meses para a apresentação de reclamações de quem se julgar prejudicado pela eventual concessão dos mesmos, em conformidade com o artigo 17.º do mesmo Código.

(210) 667360	MNA	(210) 667944	MNA
(220) 2021.06.02		(220) 2021.06.15	
(300)		(300)	
(730) PT FILIFE DE AYALA SERÓDIO DE SALES BAPTISTA		(730) PT RESIDENCIAL SMARTA LIMITADA	
(511) 25 VESTUÁRIO		(511) 43 SERVIÇOS DE INFORMAÇÃO, ACONSELHAMENTO E RESERVA RELATIVOS A ALOJAMENTO TEMPORÁRIO; FORNECIMENTO DE ALOJAMENTOS TEMPORÁRIOS; FORNECIMENTO DE ALOJAMENTO TEMPORÁRIO; SERVIÇOS DE ALOJAMENTO TEMPORÁRIO	
43 SNACK-BARES; RESTAURANTES PARA SERVIÇO RÁPIDO E PERMANENTE (SNACK-BARES)			
(591)		(591) PANTONE 338 C PANTONE 871 C;	
(540)		(540)	
SUN OF THE BEACH			

(210) 667816	MNA
(220) 2021.06.13	
(300)	
(730) PT MÁRCIO SALGADO	
(511) 25 VESTUÁRIO; PARTES DE VESTUÁRIO, CALÇADO E CHAPELARIA; CHAPELARIA; CALÇADO	
(591) verde;pele;castanho;cinzento;	
(540)	



@camaleao

(531) 2.1.1 ; 5.9.15 ; 9.1.23 ; 24.17.17



(531) 1.1.9 ; 26.1.13

(210) 668192	MNA
(220) 2021.06.18	
(300)	
(730) PT ASSOCIAÇÃO LIS-WATER - LISBON INTERNATIONAL CENTRE FOR WATER	
(511) 41 FORMAÇÃO	
42 CONSULTORIA TÉCNICA NO CAMPO DA CIÊNCIA AMBIENTAL	
(591) 533;279;376;	
(540)	



(531) 5.5.20

(210) **668931** MNA

(220) 2021.07.01

(300)

(730) **US YETI COOLERS, LLC**

(511) 21 COPOS; COPOS DE BEBIDAS; COPOS PARA BEBER, NOMEADAMENTE, COPOS SEM PÉ; CHÁVENAS; CANECAS; CANECAS DE CAFÉ; CHÁVENAS DE CAFÉ; CHÁVENAS DE CAFÉ, CHÁVENAS DE CHÁ E CANECAS; COPOS DE COCKTAIL; PEQUENOS JARROS; CANECAS DE CERVEJA; JARROS DE CERVEJA; GARRAFAS PARA BEBER PARA DESPORTO; JARROS; COPOS DE VINHO; GARRAFAS DE VÁCUO; TAMPAS DE CHÁVENA; COPOS DE PAREDE DUPLA; COPOS PARA BEBER; RECIPIENTES PARA BEBER; COPOS SEM PÉ PARA USAR COMO COPOS; CANECAS DE VIAGEM; CANECAS ISOLADAS; COPOS DE CERVEJA; PALHINHAS PARA BEBER; COPOS PARA BEBER PARA BEBÉS E CRIANÇAS; GARRAFAS, VENDIDAS VAZIAS; GARRAFAS DE DESPORTO VENDIDAS VAZIAS; GARRAFAS DE ÁGUA REUTILIZÁVEIS VENDIDAS VAZIAS; GARRAFAS DE ÁGUA REUTILIZÁVEIS DE AÇO INOXIDÁVEL VENDIDAS VAZIAS; COPOS PARA BEBER VENDIDOS COM TAMPAS; TAMPAS COM BICOS PARA GARRAFAS DE ÁGUA REUTILIZÁVEIS; COPOS DE PAREDE DUPLA COM TAMPAS E PALHINHAS; COPOS DE PAREDE DUPLA COM TAMPAS; GARRAFAS DE ÁGUA VENDIDAS VAZIAS; COPOS DE WHISKY; RECIPIENTES COM ISOLAMENTO TÉRMICO; SUPORTE PORTÁTIL PARA RECIPIENTES DE BEBIDAS; COPOS PARA BEBÉS E CRIANÇAS E RESPECTIVAS PEÇAS E ACESSÓRIOS, NOMEADAMENTE, COPOS PARA BEBÉS E CRIANÇAS VENDIDOS COMO UMA UNIDADE COM VÁLVULAS E TAMPAS; COPOS PARA BEBÉS E RESPECTIVAS PEÇAS E ACESSÓRIOS, NOMEADAMENTE, VÁLVULAS E TAMPAS VENDIDAS À UNIDADE; COPOS PARA CRIANÇAS E RESPECTIVAS PEÇAS E ACESSÓRIOS, NOMEADAMENTE, COPOS PARA CRIANÇAS VENDIDOS À UNIDADE COM TAMPAS NÃO ISOLADAS; PALHINHAS PARA BEBÉS E CRIANÇAS; PEGAS ESPECIALMENTE ADAPTADAS PARA ARTIGOS DE PUERICULTURA; RECIPIENTE DE VÁCUO PARA ALIMENTOS E BEBIDAS QUENTES OU FRIOS; COPOS ISOLADOS; COPOS ISOLADOS PARA BEBIDAS; RECIPIENTES DE RETENÇÃO DE TEMPERATURA; SUPORTES DE MANGAS ISOLANTES PARA GARRAFAS; SUPORTES DE MANGAS ISOLANTES PARA LATAS DE BEBIDAS; INVÓLUCROS ISOLADOS TERMICAMENTE PARA LATAS PARA MANTER O CONTEÚDO FRIO OU QUENTE; SUPORTES DE MANGAS ISOLANTES PARA FRASCOS, GARRAFAS OU LATAS; SUPORTES DE MANGAS ISOLANTES EM AÇO INOXIDÁVEL PARA FRASCOS, GARRAFAS OU LATAS; SUPORTES DE MANGAS ISOLANTES PARA COPOS DE BEBIDAS; SUPORTES DE BEBIDAS EM AÇO INOXIDÁVEL; SUPORTES DE LATAS E GARRAFAS

EM AÇO INOXIDÁVEL; ABRE-GARRAFAS NÃO ELÉCTRICOS; ABRE-GARRAFAS; EMBALAGENS FRIAS PARA REFRIGERAR ALIMENTOS E BEBIDAS; EMBALAGENS FRIAS UTILIZADAS PARA MANTER OS ALIMENTOS E BEBIDAS FRIOS; RECIPIENTES PARA ALIMENTAÇÃO DE ANIMAIS DE ESTIMAÇÃO; RECIPIENTES PARA; TIGELAS PARA ALIMENTAÇÃO E BEBIDA DE ANIMAIS DE ESTIMAÇÃO; TIGELAS DE ÁGUA PARA ANIMAIS DE ESTIMAÇÃO; TIGELAS PARA BEBER ANIMAIS DE ESTIMAÇÃO; BALDES DE PLÁSTICO; BALDES DE ENXAGUAMENTO; BALDES PARA GELO; BALDES; BALDE ORGANIZADOR DE FERRAMENTAS, NOMEADAMENTE, UM ORGANIZADOR ESPECIALMENTE ADAPTADO PARA AFIXAÇÃO A UM BALDE PARA FERRAMENTAS E OUTROS APARELHOS; TAMPAS ADAPTADAS PARA BALDES; CAIXAS FRIGORÍFICAS PORTÁTEIS NÃO ELÉCTRICAS; REFRIGERADORES PORTÁTEIS NÃO ELÉCTRICOS; SACOS FRIGORÍFICOS PORTÁTEIS NÃO ELÉCTRICOS; MOCHILAS FRIGORÍFICAS PORTÁTEIS NÃO ELÉCTRICAS; RECIPIENTES ISOLADOS PARA ALIMENTOS OU BEBIDAS; RECIPIENTES ISOLADOS PARA BEBIDAS; RECIPIENTES ISOLADOS PARA ALIMENTOS OU BEBIDAS PARA USO DOMÉSTICO; RECIPIENTES COM ISOLAMENTO TÉRMICO PARA ALIMENTOS OU BEBIDAS; CAIXAS DE ALMOÇO ISOLADAS; SACOS DE ALMOÇO ISOLADOS; SACOS PARA ALIMENTOS OU BEBIDAS COM ISOLAMENTO TÉRMICO; SACOS ISOLADOS PARA ALIMENTOS OU BEBIDAS PARA USO DOMÉSTICO; ARCAS DE GELO PORTÁTEIS PARA ALIMENTOS E BEBIDAS; RECIPIENTES COM ISOLAMENTO TÉRMICO PARA USO DOMÉSTICO; RECIPIENTES PARA GELO; REFRIGERADORES PORTÁTEIS NÃO ELÉCTRICOS DE BEBIDAS; CAIXAS FRIGORÍFICAS PORTÁTEIS, NÃO ELÉCTRICAS; RECIPIENTES COM ISOLAMENTO TÉRMICO PARA ALIMENTOS E BEBIDAS; TRANSPORTADORES ISOLADOS PARA ALIMENTOS E BEBIDAS; REFRIGERADORES PORTÁTEIS NÃO ELÉCTRICOS DE ÁGUA; DISTRIBUIDORES DE ÁGUA ISOLADOS; CAIXAS DE ALMOÇO; SACOS DE ALMOÇO NÃO DE PAPEL; RECIPIENTES PARA ARMAZENAMENTO DE USO GERAL PARA USO DOMÉSTICO; RECIPIENTES DOMÉSTICOS PARA ALIMENTOS; BALDES DE ALMOÇO; RECIPIENTES PARA ARMAZENAMENTO DE PLÁSTICO PARA USO DOMÉSTICO; RECIPIENTES PARA USO NA COZINHA; RECIPIENTES DE COZINHA; RECIPIENTES PORTÁTEIS DE PLÁSTICO PARA ARMAZENAMENTO DE BENS DOMÉSTICOS E DE COZINHA; RECIPIENTES DOMÉSTICOS PORTÁTEIS PARA TODOS OS FINS; RECIPIENTES PARA USO DOMÉSTICO; RECIPIENTES NÃO MODULARES PARA USO DOMÉSTICO; RECIPIENTES NÃO ELÉCTRICOS DE COZINHA NÃO FABRICADOS EM METAL PRECIOSO; RECIPIENTES DOMÉSTICOS NÃO METÁLICOS PARA ALIMENTOS QUE PODEM SER FECHADOS À CHAVE; ROLHAS PARA ESGOTOS; DISTRIBUIDORES PORTÁTEIS DE BEBIDAS; BICOS DE ESCOAMENTO PARA USO DOMÉSTICO; DISTRIBUIDORES DE ÁGUA; TABULEIROS PARA USO DOMÉSTICO; CESTOS DE METAL PARA USO DOMÉSTICO; CESTOS PARA USO DOMÉSTICO; TABULEIROS INTERIORES PARA REFRIGERADORES PORTÁTEIS NÃO ELÉCTRICOS; ORGANIZADORES INTERIORES PARA REFRIGERADORES PORTÁTEIS NÃO ELÉCTRICOS; CADDIES INTERIORES PARA REFRIGERADORES PORTÁTEIS NÃO ELÉCTRICOS; DIVISORES INTERIORES PARA REFRIGERADORES PORTÁTEIS NÃO ELÉCTRICOS; PORTA ACESSÓRIOS INTERIORES PARA BALDES; BANDEJAS INTERIORES PARA BALDES; ORGANIZADOR DE BALDES, NOMEADAMENTE, UM ORGANIZADOR

ESPECIALMENTE ADAPTADO PARA A FIXAÇÃO A UM BALDE PARA FERRAMENTAS E OUTROS APARELHOS; PORTA-MANGAS PARA GARRAFAS, NOMEADAMENTE, PORTA-GARRAFAS PARA USO DOMÉSTICO; PORTA-GARRAFAS EM NEOPRENE, NOMEADAMENTE, PORTA-GARRAFAS PARA USO DOMÉSTICO; FUNDAS ESPECIALMENTE ADAPTADAS PARA SEGURAR GARRAFAS; SACO ESPECIALMENTE ADAPTADO PARA SEGURAR GARRAFAS; PORTA-MANGAS PARA GARRAFAS; PEÇAS ESTRUTURAIS E ACESSÓRIOS PARA AS REFERIDAS MERCADORIAS; ACESSÓRIOS PARA OS PRODUTOS ACIMA REFERIDOS.

(591)
(540)

YETI

(210) **668937** MNA

(220) 2021.07.02

(300)

(730) **US SHERATON INTERNATIONAL IP, LLC**

(511) 43 SERVIÇOS DE RESTAURAÇÃO, CATERING, BAR E BARES DE COCKTAILS; SERVIÇOS DE PEGAR E SAIR (GRAB AND GO) DE ALIMENTOS E BEBIDA, A SABER, RESTAURANTES SELF-SERVICE, TAKE-OUT E SNACK-BARES; SERVIÇOS DE CAFETERIAS

(591)
(540)

&More
BY SHERATON

(531) 24.17.97 ; 27.5.9 ; 27.5.17

SERVIÇOS DE INFORMAÇÃO, ACONSELHAMENTO E RESERVA RELATIVOS A ALOJAMENTO TEMPORÁRIO; SERVIÇOS DE INFORMAÇÃO, ACONSELHAMENTO E RESERVA PARA O FORNECIMENTO DE ALIMENTOS E BEBIDAS; SERVIÇOS DE FORNECIMENTO DE ALIMENTOS E BEBIDAS; ALUGUER DE MÓVEIS, ROUPA DE CASA, CONJUNTOS DE MESA E EQUIPAMENTO PARA FORNECIMENTO DE ALIMENTOS E BEBIDAS; ALOJAMENTO TEMPORÁRIO; ALOJAMENTO PARA ANIMAIS

44 CUIDADOS DOS ANIMAIS; CUIDADOS HIGIÉNICOS E DE BELEZA PARA PESSOAS; CUIDADOS PARA ANIMAIS; EXPLORAÇÃO DE CABELEIREIROS PARA ANIMAIS; SERVIÇOS DE CABELEIREIRO PARA ANIMAIS DE ESTIMAÇÃO; SERVIÇOS DE CIRURGIA VETERINÁRIA; SERVIÇOS DE EMBELEZAMENTO PARA ANIMAIS; SERVIÇOS DE HIGIENE CORPORAL E DE BELEZA PARA PESSOAS; SERVIÇOS DE SAÚDE ANIMAL; SERVIÇOS DE TRATAMENTO E BELEZA ANIMAL; SERVIÇOS DE TRATAMENTO (EMBELEZAMENTO) DE ANIMAIS DE ESTIMAÇÃO; SERVIÇOS PARA CUIDADOS DE HIGIENE PESSOAL E DE BELEZA PARA PESSOAS; SERVIÇOS VETERINÁRIOS; TRATAMENTO DE BELEZA DE ANIMAIS; TRATAMENTO DE BELZA DE ANIMAIS; TRATAMENTO E EMBELEZAMENTO DE ANIMAIS

(591) PMS412;PMS426;PMS1788;

(540)

4A
PORTUGAL
CARE HOTELS

(531) 27.7.1 ; 27.99.16

(210) **668985** MNA

(220) 2021.07.02

(300)

(730) **DEFRANQUILINA TRIET-CELESTINO**

(511) 03 ARTIGOS DE HIGIENE PESSOAL; CERA PARA ALFAIATES E SAPATEIROS; PRODUTOS PARA LIMPAR E PERFUMAR; PRODUTOS PARA TRATAMENTO (LIMPEZA, ETC.) DE ANIMAIS; ÓLEOS ESSENCIAIS E EXTRATOS AROMÁTICOS; PREPARAÇÕES PARA HIGIENE PESSOAL; PRODUTOS DE TOILETTE

05 PREPARAÇÕES E ARTIGOS DE HIGIENE; PREPARAÇÕES E ARTIGOS DENTÁRIOS, E DENTÍFRICOS MEDICINAIS; PREPARAÇÕES E ARTIGOS PESTICIDAS; PRODUTOS PARA DESODORIZAR E PURIFICAR O AR; SUPLEMENTOS E PREPARAÇÕES DIETÉTICOS; PREPARAÇÕES E ARTIGOS DENTÁRIOS; PREPARAÇÕES E ARTIGOS HIGIÉNICOS

43 SERVIÇOS DE ALOJAMENTO TEMPORÁRIO; SERVIÇOS DE ALOJAMENTO EM CANIL; HOTÉIS PARA ANIMAIS; FORNECIMENTO DE ALOJAMENTOS TEMPORÁRIOS; FORNECIMENTO DE ALOJAMENTO TEMPORÁRIO PARA ESCRITÓRIOS; FORNECIMENTO DE ALOJAMENTO TEMPORÁRIO; ANIMAIS (ALBERGUES PARA -); ALOJAMENTO TEMPORÁRIO PARA ANIMAIS;

(210) **668986**

(220) 2021.07.02

(300)

(730) **PT NUNO MIGUEL BRÁS HENRIQUES**
PT PAULA MARIA LOPES DA SILVA

(511) 39 SERVIÇOS DE ENTREGA DE CESTOS CONTENDO ALIMENTOS E BEBIDAS
43 SERVIÇOS DE LARES DE IDOSOS; SERVIÇOS DE CRECHES

(591) RGB 0 102 0;RGB 255 202 27;RGB 255 0 0;RGB 40 40 40;RGB 37 50 120;RGB 200 173 152;RGB 255 195 0;

(540)



(531) 2.9.14 ; 24.17.21

MNA

(210) **668990** MNA
 (220) 2021.07.02
 (300)
 (730) PT **MEDIFILANIS - COMÉRCIO DE ARTIGOS MÉDICOS, LDA**
 (511) 10 APARELHOS E INSTRUMENTOS MÉDICOS E VETERINÁRIOS; AUXILIARES DE MOBILIDADE; EQUIPAMENTO DE FISIOTERAPIA; MOBILIÁRIO E ROUPA DE CAMA MÉDICOS, EQUIPAMENTO PARA MOVIMENTAÇÃO DE PACIENTES; PRÓTESES E IMPLANTES ARTIFICIAIS; VESTUÁRIO, ARTIGOS DE CHAPELARIA E CALÇADO, SUSPENSÓRIOS E ARTIGOS DE APOIO, PARA USO MEDICINAL; APARELHOS PARA A FISIOTERAPIA; APARELHOS PARA TRATAMENTOS DE FISIOTERAPIA; VESTUÁRIO, CHAPELARIA E CALÇADO PARA PESSOAL MÉDICO E DOENTES

(591)
 (540)



(531) 2.1.94 ; 18.1.20

(210) **668994** MNA
 (220) 2021.07.02
 (300)
 (730) PT **MARIO JOSÉ PEREIRA FRIAS**
 (511) 29 ÓLEOS E GORDURAS ALIMENTARES
 (591)
 (540)

AZEITE FRIAS

CONSULTADORIA PROFISSIONAL EM MATÉRIA DE SAÚDE; CONSULTADORIA NUTRICIONAL; CONSULTADORIA PROFISSIONAL RELACIONADA COM DIETAS; CONSULTADORIA PROFISSIONAL RELATIVA A NUTRIÇÃO; CONSULTADORIA RELACIONADA COM ALERGIAS; CONSULTORIA EM NUTRIÇÃO E DIETÉTICA; FORNECIMENTO DE SERVIÇOS DE PROGRAMAS DE PERDA DE PESO; INQUÉRITOS DE AVALIAÇÃO DE RISCOS DE SAÚDE; MONITORIZAÇÃO DE PACIENTES; PLANEAMENTO FAMILIAR; PLANEAMENTO DE PROGRAMAS PARA REDUÇÃO DE PESO; PRESTAÇÃO DE ASSESSORIA DIETÉTICA; PRESTAÇÃO DE INFORMAÇÕES SOBRE CUIDADOS DE SAÚDE ATRAVÉS DE UMA REDE INFORMÁTICA GLOBAL; PRESTAÇÃO DE INFORMAÇÕES SOBRE SAÚDE; SERVIÇOS DE CUIDADOS DE SAÚDE; SERVIÇOS DE CONSULTADORIA RELACIONADOS COM CUIDADOS DE SAÚDE; SERVIÇOS DE CUIDADOS DE SAÚDE OFERECIDOS ATRAVÉS DE UMA REDE DE PRESTADORES DE CUIDADOS DE SAÚDE NUMA BASE CONTRATUAL; SERVIÇOS DE TERAPIA DA FALA; SERVIÇOS DE TERAPIA; SERVIÇOS MÉDICOS DE CONSULTADORIA EM MATÉRIA DE CUIDADOS DE SAÚDE; SERVIÇOS MÉDICOS DE ACONSELHAMENTO DIETÉTICO; SERVIÇOS PARA O PLANEAMENTO DE PROGRAMAS DE REDUÇÃO DE PESO; CLÍNICAS MÉDICAS; SERVIÇOS DE CLÍNICAS MÉDICAS

(591)
 (540)

PLUSHEALTH

(210) **669000** MNA
 (220) 2021.07.02
 (300)
 (730) PT **DECORAÇÕES MEADELA, LDA**
 (511) 24 PRODUTOS TÊXTEIS E SUBSTITUTOS PARA PRODUTOS TÊXTEIS; TECIDOS; MATERIAIS DE FILTRAGEM EM PRODUTOS TÊXTEIS; MATÉRIAS FILTRANTES EM MATERIAIS TÊXTEIS; MATÉRIAS FILTRANTES EM TECIDO; MATÉRIAS FILTRANTES EM TÊXTEIS

(591)
 (540)

DECORAÇÕES MEADELA, LDA

(210) **668996** MNA
 (220) 2021.07.02
 (300)
 (730) PT **RENATO MIGUEL MARQUES PINHEIRO**
 (511) 44 SERVIÇOS DE SAÚDE MENTAL; SERVIÇOS DE AVALIAÇÃO DA PERSONALIDADE [SERVIÇOS DE SAÚDE MENTAL]; TESTES DE PERSONALIDADE [SERVIÇOS DE SAÚDE MENTAL]; SERVIÇOS DE CLÍNICAS DE SAÚDE; ACONSELHAMENTO EM QUESTÕES DE SAÚDE; ACONSELHAMENTO EM SAÚDE; ACONSELHAMENTO EM TERAPIA OCUPACIONAL; ACONSELHAMENTO DIETÉTICO E NUTRICIONAL; ACONSELHAMENTO SOBRE NUTRIÇÃO; AVALIAÇÃO DE RISCOS DE SAÚDE; CONSULTADORIA PROFISSIONAL RELACIONADA COM SERVIÇOS DE CUIDADOS DE SAÚDE;

(210) **669003** MNA
 (220) 2021.07.02
 (300)
 (730) PT **APAMETAL - APARELHAGEM METÁLICA, LDA.**
 (511) 20 SUPORTES MULTIUSOS [MOBILIÁRIO]; SUPORTES DE APOIO [MOBILIÁRIO]; PRATELEIRAS; FIXAÇÕES NÃO METÁLICAS PARA PRATELEIRAS; GANCHOS NÃO METÁLICOS PARA PRATELEIRAS; PEÇAS DE PRATELEIRAS, NÃO METÁLICAS; SUPORTES DE PRATELEIRAS, NÃO METÁLICOS

(591)
 (540)

SHELFIX

(210) **669004** MNA
 (220) 2021.07.02
 (300)
 (730) **PT EDIÇÕES CONVITE À MÚSICA, LDA.**
 (511) 41 PARQUES DE DIVERSÕES E TEMÁTICOS, FEIRAS,
 JARDINS ZOOLOGICOS E MUSEUS
 (591)
 (540)

MÚSICA PARQUE

(210) **669005** MNA
 (220) 2021.07.02
 (300)
 (730) **PT EDIÇÕES CONVITE A MUSICA LDA.**
 (511) 41 PARQUES DE DIVERSÕES E TEMÁTICOS, FEIRAS,
 JARDINS ZOOLOGICOS E MUSEUS
 (591)
 (540)

MUSICAPARK

(210) **669006** MNA
 (220) 2021.07.02
 (300)
 (730) **PT FRUTAS NOBRES, SOCIEDADE DE
 COMERCIO AGRICOLA, LDA.**
 (511) 33 VINHO; VINHOS; VINHO BRANCO; VINHO TINTO;
 VINHOS GENEROSOS; VINHOS FORTIFICADOS;
 VINHOS ESPUMANTES; VINHOS DOCES; VINHOS
 ROSÉ; VINHOS ALCOÓLICOS; VINHO DE UVAS;
 VINHO DE MORANGOS; VINHO DE AMORAS;
 VINHOS DE FRUTA; VINHOS ESPUMANTES
 NATURAIS; VINHOS DE MESA; VINHOS
 ESPUMANTES TINTOS; VINHOS ESPUMANTES
 BRANCOS; VINHOS DE APERITIVO; VINHOS SEM
 GÁS; VINHOS DE SOBREMESA; VINHO
 ESPUMANTE DE UVAS; COCKTAILS DE VINHO
 PREPARADOS; VINHOS QUENTES (VINHOS
 AQUECIDOS E ADOÇADOS COM ESPECIARIAS);
 BEBIDAS QUE CONTÊM VINHO [SPRITZERS];
 PONCHES DE VINHO; BEBIDAS À BASE DE VINHO;
 APERITIVOS À BASE DE VINHO; VINHOS COM
 INDICAÇÃO GEOGRÁFICA PROTEGIDA; VINHOS
 COM BAIXO TEOR DE ÁLCOOL; VINHOS DE
 DENOMINAÇÕES DE ORIGEM PROTEGIDAS; VINHO
 À BASE DE FRAMBOESA PRETA [BOKBUNJAJU];
 BEBIDAS À BASE DE VINHO E SUMO DE FRUTOS
 (591)
 (540)

SOIRÉE

(210) **669010** MNA
 (220) 2021.07.02
 (300)
 (730) **PT ROSÁRIO E ALMEIDA, LDA.**
 (511) 35 GESTÃO DE CONDOMÍNIOS
 (591)
 (540)

QUIOSQUE DO CONDOMÍNIO

(210) **669012** MNA
 (220) 2021.07.02
 (300)
 (730) **PT DIOGO ALEIXO UNIPESSOAL LDA.**
 (511) 29 SOBREMESAS À BASE DE LACTICÍNIOS;
 SOBREMESAS À BASE DE DERIVADOS DE LEITE;
 SOBREMESAS ELABORADAS A PARTIR DE
 PRODUTOS LÁCTEOS
 30 DOCES ARTESANAIS; DOCES NÃO MEDICINAIS;
 TARTES [DOCES OU SALGADAS]; TARTES, DOCES
 OU SALGADAS; DOCES NÃO MEDICINAIS
 CONTENDO ERVAS AROMÁTICAS; BOLOS; BOLOS
 PEQUENOS (PASTELARIA); BOLOS DE CEREAIS
 PARA CONSUMO HUMANO; PASTELARIA, BOLOS,
 TARTES E BISCOITOS (BOLACHAS); SOBREMESAS
 PREPARADAS (PASTELARIA); PRODUTOS DE
 PASTELARIA; CONFEITARIA; CONFEITARIA NÃO
 MEDICINAL; SOBREMESAS PREPARADAS
 [CONFEITARIA]; CONFEITARIA DE FARINHA;
 PRODUTOS DE CONFEITARIA; CONFEITARIA DE
 AÇÚCAR COZIDO; CONFEITARIA À BASE DE
 LACTICÍNIOS; CONFEITARIA NÃO MEDICINAL
 CONTENDO LEITE; PRODUTOS DE CONFEITARIA
 NÃO MEDICINAIS; CONFEITARIA DE FARINHA
 NÃO MEDICINAL; CONFEITARIA NÃO MEDICINAL
 COM AROMA DE LEITE; CONFEITARIA NÃO
 MEDICINAL À BASE DE AÇÚCAR; CONFEITARIA
 NÃO MEDICINAL SOB A FORMA DE OVOS; DOCES
 NÃO MEDICINAIS SOB A FORMA DE CONFEITARIA
 DE AÇÚCAR; ALIMENTOS ELABORADOS COM
 AÇÚCAR PARA PREPARAR SOBREMESAS; CREMES
 DE LEITE E OVOS [SOBREMESAS DE FORNO]
 (591)
 (540)

MINI SERICAIA

(210) **669014** MNA
 (220) 2021.07.02
 (300)
 (730) **PT LOSTWEEKENDER, LDA**
 (511) 16 DIRETÓRIOS DE HOTÉIS
 35 SERVIÇOS DE CONSULTORIA EMPRESARIAL;
 CONSULTORIA EM MARKETING EMPRESARIAL
 39 INFORMAÇÕES SOBRE VIAGENS; RESERVA DE
 VIAGENS; CONSULTADORIA EM VIAGENS;
 FORNECIMENTO DE INFORMAÇÕES SOBRE
 VIAGENS
 43 AVALIAÇÃO DE ALOJAMENTOS HOTELEIROS;
 SERVIÇOS DE CONSULTADORIA RELACIONADOS
 COM INSTALAÇÕES HOTELEIRAS;
 FORNECIMENTO DE INFORMAÇÃO ONLINE SOBRE
 RESERVAS DE HOTÉIS; RESERVAS DE HOTÉIS;
 INFORMAÇÃO RELACIONADA COM HOTÉIS;

PRESTAÇÃO DE INFORMAÇÕES RELATIVAS A
HOTÉIS; SERVIÇOS DE INFORMAÇÃO
ELETRÓNICOS RELACIONADOS COM HOTÉIS;
SERVIÇOS DE RESERVA DE ALOJAMENTO EM
HOTÉIS

(591)
(540)

INTO GREEN

(210) **669015** **MNA**
(220) 2021.07.02
(300)
(730) **PT ANTÓNIO JORGE ROSA PAIS**
(511) 35 SERVIÇOS DE VENDA A RETALHO DE
EQUIPAMENTO DE RESTAURAÇÃO E HOTELARIA
(591)
(540)



(531) 24.1.15 ; 27.5.9 ; 27.99.5

(210) **669018** **MNA**
(220) 2021.07.02
(300)
(730) **PT ANTÓNIO MIGUEL GERALDES LEÃO E
NETO**
(511) 09 LIVROS ELECTRÓNICOS; LEITORES DE LIVROS
DIGITAIS; LEITORES DE LIVROS ELETRÓNICOS;
LIVROS DE NOTAS [ELETRÓNICOS]; LIVROS
GRAVADOS EM DISCO; LIVROS ARMAZENADOS
EM FITA; LIVROS ELETRÓNICOS PARA
DOWNLOAD; SÉRIES DE LIVROS INFANTIS
DESCARREGÁVEIS; LIVROS DIGITAIS PARA FAZER
DOWNLOAD DA INTERNET; LIVROS ELETRÓNICOS
DESCARREGÁVEIS NO DOMÍNIO DO ENSINO DO
GOLFE
16 LIVROS; AMPARA-LIVROS; LIVROS INFANTIS;
LIVROS MANUSCRITOS; LIVROS RELIGIOSOS;
LIVROS COMEMORATIVOS; LIVROS ILUSTRADOS;
LIVROS EDUCATIVOS; LIVROS RAZÃO; REGISTOS
[LIVROS]; LIVROS DE COLORIR; LIVROS DE
CANÇÕES; LIVROS DE CÂNTICOS; LIVROS DE
REFERÊNCIA; LIVROS DE REGISTROS; LIVROS
PARA COLORIR; SOBRECAPAS PARA LIVROS;
CAPAS PARA LIVROS; EMBALAGENS PARA
LIVROS; LIVROS DE EXERCÍCIOS; LIVROS PARA
CRIANÇAS; LIVROS DE CRIANÇAS; LIVROS DE

MÚSICA; LIVROS DE ATIVIDADES; LIVROS DE
DESENHO; MARCADORES DE LIVROS;
MARCADORES PARA LIVROS; LIVROS DE
HISTÓRIAS; LIVROS DE ENDEREÇOS; LIVROS DE
RECIBOS; LIVROS DE FATURAS; LIVROS DE
ORAÇÃO; LIVROS DE DESPESAS; LIVROS PARA
OFERTA; LIVROS DE CASAMENTO; LIVROS DE
VISITAS; LIVROS DE HÓSPEDES; LIVROS DE
AUTÓGRAFO; ENCADERNAÇÕES DE LIVROS;
LIVROS DE ESCRITURA; LIVROS DE ESBOÇOS;
LIVROS DE CÓPIAS; LIVROS DE TEXTO; LIVROS
DE DITADOS; LIVROS DE FICÇÃO; LIVROS PARA
COMPOSIÇÕES; LIVROS DE MESA; LIVROS DE
INFORMAÇÕES; LIVROS DE REGRAS; LIVROS COM
CARTAZES; LIVROS DE CONTABILIDADE; LIVROS
DE ASSINATURAS; LIVROS DE RECEITAS; LIVROS
DE CULINÁRIA; LIVROS DE COZINHA; LIVROS DE
MARCAÇÃO; LIVROS DE CHEQUE; LIVROS DE
CUPÔES; CAPAS PROTETORAS PARA LIVROS;
LIVROS ESCOLARES PARA ESCREVER;
CANCIONEIROS [LIVROS DE CANÇÕES]; LIVROS
DE BOLSO [PAPELARIA]; LIVROS DE BANDA
DESENHADA; LIVROS DE NOTAS MUSICAIS;
PORTA-LIVROS DE CHEQUES; MATERIAIS PARA
FORRAR LIVROS; LIVROS DE MÚSICA IMPRESSOS;
LIVROS DE PARTITURAS MUSICAIS; LIVROS DE
ARTES GRÁFICAS; CAPAS DE LIVROS DE
EXERCÍCIOS; LIVROS DE ATIVIDADES PARA
CRIANÇAS; ESTOJOS PARA LIVROS DE CHEQUES;
CAPAS PARA LIVROS DE CHEQUES; SUPORTES
PARA LIVROS DE CHEQUES; LIVROS DE
HISTÓRIAS PARA CRIANÇAS; PAPEL DE
EMBRULHO PARA LIVROS; FOLHAS METÁLICAS
PARA EMBRULHAR LIVROS; CAPAS DE PROTEÇÃO
PARA LIVROS; CAPAS EM COURO PARA LIVROS;
MATERIAIS PARA ENCADERNAÇÃO DE LIVROS;
SOBRECAPA DE PAPEL PARA LIVROS; LIVROS SEM
SER DE FICÇÃO; COLEÇÕES DE LIVROS DE
FICÇÃO; PAPEL PARA CAPAS DE LIVROS; LIVROS
PARA ESCREVER OU DESENHAR; APOIOS
DE PÁGINAS DE LIVROS; LIVROS DE REGISTOS DE
NEGÓCIOS; LIVROS PARA REGISTO DE DADOS;
MARCADORES PARA LIVROS EM COURO; LIVROS
PARA COLORIR PARA ADULTOS; LIVROS DE
RECORDAÇÕES PARA BEBÉS; LIVROS DE BANDA
DESENHADA MANGA; MARCADORES DE LIVROS
EM PAPEL; LIVROS PARA ASSENTAR DATAS DE
ANIVERSÁRIOS; MARCADORES DE LIVROS EM
METAIS PRECIOSOS; LIVROS PARA CRIANÇAS
COM SUPORTE ÁUDIO; REFORÇOS DE CARTÃO
PARA ENCADERNAR LIVROS; LIVROS DE REGRAS
PARA JOGAR JOGOS; LIVROS DE ESTRATÉGIA
PARA JOGOS DE CARTAS; ARTIGOS PARA
ENCADERNAÇÃO DE LIVROS E PAPÉIS; LIVROS DE
ATIVIDADES À BASE DE AUTOCOLANTES; LIVROS
DE DICAS PARA JOGOS DE COMPUTADOR; CAPAS
EM COURO PARA LIVROS DE MARCAÇÃO; LIVROS
DE COMPRIMENTO DE CAMPOS DE GOLFE;
LIVROS IMPRESSOS NO ÂMBITO DA EDUCAÇÃO
MUSICAL; LIVROS NO DOMÍNIO DO ENSINO DO
GOLFE; CARTEIRAS PARA LIVROS DE CHEQUES
[TALÃO DE CHEQUES]; COLEÇÕES DE LIVROS QUE
NÃO SEJAM DE FICÇÃO; MARCADORES PARA
LIVROS, SEM SER EM METAIS PRECIOSOS; LIVROS
COM PÁGINAS TRIDIMENSIONAIS QUE SE
DESDOBRAM AO ABRIR; LIVROS DE AMOSTRAS
DE PADRÕES DE PAPEL DE PAREDE; SÉRIE DE
LIVROS DE INFORMÁTICA COM DICAS DE JOGO;
LIVROS NO DOMÍNIO DOS JOGOS E DOS JOGOS DE
AZAR
41 PUBLICAÇÃO DE LIVROS; ALUGUER DE LIVROS;
EMPRÉSTIMOS DE LIVROS; EMPRÉSTIMO DE
LIVROS; PUBLICAÇÃO DE LIVROS EDUCATIVOS;
PUBLICAÇÃO MULTIMÉDIA DE LIVROS;
PUBLICAÇÃO E EDIÇÃO DE LIVROS; PUBLICAÇÃO
DE LIVROS DE TEXTO; PUBLICAÇÃO DE LIVROS
DE INSTRUÇÕES; EMPRÉSTIMO DE LIVROS E
PERIÓDICOS; EMPRÉSTIMO DE LIVROS SOBRE

SOFTWARE; ALUGUER DE LIVROS DE ÁUDIO; SERVIÇOS DE ALUGUER DE LIVROS; EMPRÉSTIMO DE LIVROS SOBRE FINANÇAS; BIBLIOTECAS DE EMPRÉSTIMO DE LIVROS; BIBLIOTECA PARA EMPRÉSTIMO DE LIVROS; SERVIÇOS BIBLIOTECÁRIOS, EMPRÉSTIMO DE LIVROS; PUBLICAÇÃO DE LIVROS DE MÚSICA; PUBLICAÇÃO DE LIVROS DE ÁUDIO; EMPRÉSTIMO DE LIVROS RELACIONADOS COM COMPUTADORES; PRESTAÇÃO DE INFORMAÇÃO RELACIONADA COM LIVROS; EMPRÉSTIMO DE LIVROS RELACIONADOS COM CONTABILIDADE; EMPRÉSTIMO DE LIVROS RELACIONADOS COM AUDITORIA; EMPRÉSTIMO DE LIVROS E OUTRAS PUBLICAÇÕES; SERVIÇOS DE INFORMAÇÃO RELACIONADOS COM LIVROS; ALUGUER DE LEITORES ELETRÓNICOS DE LIVROS; PUBLICAÇÃO ONLINE DE LIVROS E PERIÓDICOS ELETRÓNICOS; PUBLICAÇÃO DE LIVROS RELACIONADOS COM PROGRAMAS TELEVISIVOS; EMPRÉSTIMO DE LIVROS RELACIONADOS COM METODOLOGIA EMPRESARIAL; SERVIÇOS DE PUBLICAÇÃO PARA LIVROS E REVISTAS; FORNECIMENTO DE RECENSÕES DE LIVROS ONLINE; EMPRÉSTIMO DE LIVROS RELACIONADOS COM INTELIGÊNCIA EMPRESARIAL; EMPRÉSTIMO DE LIVROS RELACIONADOS COM SERVIÇOS BANCÁRIOS; PUBLICAÇÃO DE LIVROS, REVISTAS, ALMANAQUES E DIÁRIOS; SERVIÇOS BIBLIOTECÁRIOS PARA O EMPRÉSTIMO DE LIVROS; PUBLICAÇÃO DE LIVROS RELACIONADOS COM O ENTRETENIMENTO; PUBLICAÇÃO ONLINE DE LIVROS E REVISTAS ELETRÓNICOS; PUBLICAÇÃO DE LIVROS E REVISTAS ELETRÓNICAS ON-LINE; PUBLICAÇÃO DE LIVROS E PERIÓDICOS ELETRÓNICOS ON-LINE; PUBLICAÇÃO ON-LINE DE LIVROS E REVISTAS ELETRÓNICAS; EMPRÉSTIMO DE LIVROS RELACIONADOS COM PROGRAMAÇÃO DE COMPUTADORES; SERVIÇOS DE BIBLIOTECA PARA A TROCA DE LIVROS; PUBLICAÇÃO ON-LINE DE LIVROS E JORNAIS ELETRÓNICOS; SERVIÇOS DE BIBLIOTECA E DE REQUISIÇÃO DE LIVROS; PUBLICAÇÃO ELETRÓNICA DE LIVROS E DE PERIÓDICOS ON-LINE; SERVIÇOS DECONSULTADORIA RELACIONADOS COM A PUBLICAÇÃO DE LIVROS; PUBLICAÇÃO DE LIVROS RELACIONADOS COM AS TECNOLOGIAS DA INFORMAÇÃO; PUBLICAÇÃO DE LIVROS RELACIONADOS COM A LIGA DE RÂGUEBI; PUBLICAÇÃO DE LIVROS ELETRÓNICOS E PUBLICAÇÕES PERIÓDICAS NA INTERNET; PUBLICAÇÃO DE PUBLICAÇÕES PERIÓDICAS E LIVROS EM FORMATO ELETRÓNICO; PUBLICAÇÃO DE REVISTAS, LIVROS E MANUAIS NA ÁREA DA MEDICINA; PUBLICAÇÃO DE LETRAS DE MÚSICAS SOB A FORMA DE LIVROS; SERVIÇOS DE CLUBES DE LEITURA FORNECENDO INFORMAÇÕES RELACIONADAS COM LIVROS; FORNECIMENTO DE LIVROS DE BANDA DESENHADA EM LINHA, NÃO DESCARREGÁVEIS; FORNECIMENTO DE LIVROS DE BANDA DESENHADA E NOVELAS GRÁFICAS ONLINE, NÃO DESCARREGÁVEIS; PUBLICAÇÃO DE LIVROS GUIA ONLINE, MAPAS, DIRETÓRIOS E LISTAGENS PARA USO POR VIAJANTES, NÃO PASSÍVEIS DE DOWNLOAD

(591)
(540)

POEMA EDITORA

(210) **669019** MNA
(220) 2021.07.02
(300)
(730) **PT DAVID JORGE MIRANDA DA GLORIA**
(511) 35 SERVIÇOS DE PUBLICIDADE, DE MARKETING E DE PROMOÇÃO
41 SERVIÇOS DE EDUCAÇÃO, ENTRETENIMENTO E DESPORTO
42 SERVIÇOS DE TI (TECNOLOGIAS DE INFORMAÇÃO)
(591)
(540)

DUAS PARA UM

(210) **669022** MNA
(220) 2021.07.02
(300)
(730) **PT RICARDO JORGE PACHECO PINTO NOVO**
(511) 09 SOFTWARE
(591)
(540)

PROBOOL CUTTING INTEGRATOR

(210) **669023** MNA
(220) 2021.07.02
(300)
(730) **PT RICARDO JORGE PACHECO PINTO NOVO**
(511) 09 SOFTWARE
(591) #FF9900;#272B52;
(540)



(531) 24.15.1 ; 24.15.2 ; 27.99.25

(210) **669024** MNA
 (220) 2021.07.02
 (300)
 (730) PT **RAQUEL ELVIRA SANTOS SERRASQUEIRO PERES**

(511) 22 BOLSAS E SACOS PARA EMBALAGEM, ARMAZENAMENTO E TRANSPORTE; CORDAS E FIOS; ESTORES DE EXTERIOR EM MATÉRIAS TÊXTEIS; MALHA [REDE]; SUPORTES EM CORDA PARA PLANTAS
 (591) Preto;Amarelo;Verde;
 (540)



(531) 5.3.20 ; 9.1.7 ; 27.3.15

(210) **669025** MNA
 (220) 2021.07.02
 (300)
 (730) PT **MULTIGOODS - REPRESENTAÇÕES, UNIPESOAAL LDA**

(511) 32 CERVEJAS ARTESANAIS
 (591)
 (540)

MULTIBEERS

(210) **669026** MNA
 (220) 2021.07.02
 (300)
 (730) PT **SHALINE DAIANDRA LOURENÇO FERREIRA**

(511) 03 ARTIGOS DE HIGIENE PESSOAL; PREPARAÇÕES PARA HIGIENE PESSOAL; PRODUTOS DE TOILETTE
 (591)
 (540)



DAIAN

(531) 2.3.1

(210) **669027** MNA
 (220) 2021.07.03
 (300)
 (730) PT **AÇORAVES-PRODUÇÃO, COMERCIALIZAÇÃO E ABATE DE AVES SA**

(511) 29 OVOS DE AVES E PRODUTOS À BASE DE OVO
 (591)
 (540)

OVOS CURTIDOS

(210) **669028** MNA
 (220) 2021.07.03
 (300)
 (730) PT **AÇORAVES-PRODUÇÃO, COMERCIALIZAÇÃO E ABATE DE AVES SA**

(511) 29 OVOS DE AVES E PRODUTOS À BASE DE OVO
 (591)
 (540)

OVOS MARINHADOS

(210) **669029** MNA
 (220) 2021.07.03
 (300)
 (730) **CHELISA ALEXANDRA FERREIRA FREIRE DA COSTA**

(511) 43 ALOJAMENTO TEMPORÁRIO; SERVIÇOS DE FORNECIMENTO DE ALIMENTOS E BEBIDAS; FORNECIMENTO DE ALOJAMENTO TEMPORÁRIO; FORNECIMENTO DE ALOJAMENTOS TEMPORÁRIOS; SERVIÇOS DE ALOJAMENTO TEMPORÁRIO
 (591)
 (540)

THE SHORE PORTUGAL

(210) **669030** MNA
 (220) 2021.07.03
 (300)
 (730) PT **PATRÍCIA RAQUEL COELHO DE OLIVEIRA**

(511) 25 CALÇADO; CHAPELARIA; PARTES DE VESTUÁRIO, CALÇADO E CHAPELARIA; VESTUÁRIO; ARTIGOS DE CHAPELARIA
 (591)
 (540)



(531) 2.9.1 ; 27.5.17 ; 27.5.25

- (210) **669031** MNA
 (220) 2021.07.03
 (300)
 (730) **PT RAUL ELVAS DE ANDRADE ALMEIDA**
 (511) 35 ACESSORIA DE GESTÃO RELACIONADA COM A COLOCAÇÃO DE PESSOAL; ACESSORIA DE GESTÃO RELACIONADA COM O RECRUTAMENTO DE PESSOAL; CONSULTORIA RELACIONADA COM PROCURA DE PATROCÍNIOS; DESENVOLVIMENTO DE CAMPANHAS PROMOCIONAIS; GESTÃO PROMOCIONAL DE PERSONALIDADES DO DESPORTO; GESTÃO PROMOCIONAL DE CELEBRIDADES; FORNECIMENTO E ALUGUER DE ESPAÇO, TEMPO E MEIOS PUBLICITÁRIOS; INDEXAÇÃO DE WEBSITES PARA FINS COMERCIAIS OU PUBLICITÁRIOS; ORGANIZAÇÃO DE APRESENTAÇÕES COM FINS PUBLICITÁRIOS; ORGANIZAÇÃO DE DESFILES DE MODA PARA PROMOÇÃO DE VENDAS; ORGANIZAÇÃO E REALIZAÇÃO DE EVENTOS PROMOCIONAIS; ORGANIZAÇÃO DE LANÇAMENTOS DE PRODUTOS; ORGANIZAÇÃO E DIREÇÃO DE EVENTOS PROMOCIONAIS DE MARKETING PARA TERCEIROS; ORGANIZAÇÃO E REALIZAÇÃO DE EVENTOS DE MARKETING; PREPARAÇÃO DE APRESENTAÇÕES AUDIOVISUAIS PARA USO PUBLICITÁRIO; PREPARAÇÃO DE CAMPANHAS PUBLICITÁRIAS; PRODUÇÃO DE ANÚNCIOS PUBLICITÁRIOS; PRODUÇÃO DE GRAVAÇÕES DE VÍDEO PARA FINS DE MARKETING; PRODUÇÃO DE GRAVAÇÕES DE VÍDEO PARA FINS PUBLICITÁRIOS; PROMOÇÃO DE CONCERTOS MÚSICAIS; PROMOÇÃO DE PRODUTOS E SERVIÇOS DE TERCEIROS ATRAVÉS DA INTERNET; PROMOÇÃO DE PRODUTOS E SERVIÇOS DE TERCEIROS ATRAVÉS DE ANÚNCIOS EM WEBSITES DA INTERNET; PROMOÇÃO DE VENDA DE ARTIGOS DE MODA ATRAVÉS DE ARTIGOS PROMOCIONAIS EM REVISTAS; PROMOÇÃO [PUBLICIDADE] DE CONCERTOS; PUBLICAÇÃO DE MATERIAL PUBLICITÁRIO ONLINE; PUBLICIDADE PARA TERCEIROS NA INTERNET; SERVIÇOS DE AGÊNCIA PARA PROMOÇÃO DE PERSONALIDADES DESPORTIVAS; SERVIÇOS DE AGÊNCIAS DE MODELOS; SERVIÇOS DE AGÊNCIAS DE MODELOS NA ÁREA DA PUBLICIDADE; SERVIÇOS DE AGÊNCIAS DE MODELOS PARA FINS DE PROMOÇÃO DE VENDAS; SERVIÇOS DE AGÊNCIAS DE MODELOS PARA FINS DE PUBLICIDADE; SERVIÇOS DE AGÊNCIAS DE MODELOS RELACIONADOS COM PROMOÇÕES DE VENDAS; SERVIÇOS DE MANEQUINS PARA FINS

PUBLICITÁRIOS OU DE PROMOÇÃO DE VENDAS; SERVIÇOS DE MARKETING PRESTADOS POR MEIO DE REDES DIGITAIS; SERVIÇOS DE MARKETING PROMOCIONAL, ATRAVÉS DE MEIOS AUDIOVISUAIS; SERVIÇOS DE MODELOS COM FINS PUBLICITÁRIOS OU DE PROMOÇÃO DE VENDAS; SERVIÇOS DE MODELOS PARA FINS PUBLICITÁRIOS OU DE PROMOÇÃO DE VENDAS; SERVIÇOS DE PUBLICIDADE E MARKETING PRESTADOS ATRAVÉS DAS REDES SOCIAIS; SERVIÇOS DE PUBLICIDADE RELATIVOS A JOIAS; SERVIÇOS DE PUBLICIDADE RELATIVOS A PERFUMARIA

(591)

(540)

THE STAR MANAGEMENT

- (210) **669033** MNA
 (220) 2021.07.03
 (300)
 (730) **PT DIOGO FILIPE COSTA DA SILVA SALGADO**
 (511) 32 ALES; BEBIDAS À BASE DE CERVEJA; BEBIDAS NÃO ALCÓOLICAS COM AROMA DE CERVEJA; CERVEJA; CERVEJA (ALE); CERVEJA BOCK; CERVEJA COM SABOR A CAFÉ; CERVEJA DE TRIGO; CERVEJA LAGER; CERVEJA PALE ALE; CERVEJA PRETA [CERVEJA DE MALTE TORRADO]; CERVEJA SAZONAL; CERVEJAS; CERVEJAS AROMATIZADAS; CERVEJAS ARTESANAIS; CERVEJAS COM BAIXO TEOR ALCÓOLICO; CERVEJAS ENRIQUECIDAS COM MINERAIS; CERVEJAS SEM ALCÓOL; COCKTAILS À BASE DE CERVEJA; IPA (CERVEJAS INDIANAS PALE ALE); KVAS [BEBIDAS SEM ALCÓOL]; KVAS [BEBIDAS SEM ALCÓOL]; LAGERS (CERVEJA DE LEVEDURA DE BAIXA FERMENTAÇÃO); MOSTO DE CERVEJA; MOSTO DE MALTE; PORTER [CERVEJAS PRETAS]; SHANDY; STOUT; SUCEDÂNEOS DE CERVEJA; VINHO À BASE DE CEVADA [CERVEJA]; VINHO DE CEVADA [CERVEJA]; ÁGUA; ÁGUA DE ÁCER; ÁGUA DE BÉTULA; ÁGUA DE CEVADA COM LARANJA; ÁGUA DE CEVADA COM LIMÃO; ÁGUA DE QUININO; ÁGUA GASOSA VITAMINADA [BEBIDAS]; ÁGUAS; APERITIVOS SEM ALCÓOL; BASES PARA COCKTAILS NÃO ALCÓOLICOS; BATIDOS [BEBIDAS DE FRUTA NÃO ALCÓOLICAS]; BEBIDAS À BASE DE AMEIXA FUMADA; BEBIDAS À BASE DE ARROZ INTEGRAL, NÃO SENDO SUBSTITUTOS DO LEITE; BEBIDAS À BASE DE ARROZ, NÃO SENDO SUCEDÂNEOS DO LEITE; BEBIDAS À BASE DE ARROZ, NÃO SENDO SUCEDÂNEOS DO LEITE; BEBIDAS À BASE DE ARROZ, NÃO SENDO SUBSTITUTOS DO LEITE; BEBIDAS À BASE DE AVEIA [NÃO SENDO SUCEDÂNEOS DO LEITE]; BEBIDAS À BASE DE FEIJÃO-MUNGO; BEBIDAS À BASE DE FRUTOS DE CASCA RIJA E SOJA; BEBIDAS À BASE DE PROTEÍNAS; BEBIDAS À BASE DE SORO DE LEITE; BEBIDAS À BASE DE SUMOS DE LEGUMES VERDES; BEBIDAS COM ELEVADO TEOR DE HIDRATOS DE CARBONO; BEBIDAS DE ALOE VERA, SEM ALCÓOL; BEBIDAS DE FRUTOS NÃO ALCÓOLICAS COM GÁS; BEBIDAS DE FRUTOS [SMOOTHIES]; BEBIDAS DE GUARANÁ; BEBIDAS DE SORO DE LEITE; BEBIDAS DESPORTIVAS; BEBIDAS ENERGÉTICAS; BEBIDAS ENERGÉTICAS CONTENDO CAFÉINA; BEBIDAS ENERGÉTICAS [SEM SER PARA USO MEDICINAL]; BEBIDAS GASEIFICADAS COM SABORES; BEBIDAS GASEIFICADAS CONGELADAS; BEBIDAS GELADAS À BASE DE

FRUTA; BEBIDAS ISOTÓNICAS; BEBIDAS ISOTÓNICAS [NÃO PARA USO MEDICINAL]; BEBIDAS NÃO-ALCOÓLICAS À BASE DE MEL; BEBIDAS NÃO ALCOÓLICAS À BASE DE FRUTOS SECOS; BEBIDAS NÃO ALCOÓLICAS COM AROMA DE CHÁ; BEBIDAS NÃO ALCOÓLICAS COM AROMA DE CAFÉ; BEBIDAS NÃO ALCOÓLICAS DE MALTE; BEBIDAS NÃO ALCOÓLICAS ENRIQUECIDAS COM VITAMINAS E SAIS MINERAIS; BEBIDAS NÃO ALCOÓLICAS QUE CONTÊM SUMOS DE FRUTA; BEBIDAS NÃO ALCOÓLICAS QUE CONTÊM SUMOS VEGETAIS; BEBIDAS NÃO ALCOÓLICAS REFORÇADAS COM VITAMINAS; BEBIDAS NUTRICIONALMENTE FORTIFICADAS; BEBIDAS PARA DESPORTISTAS COM ELETRÓLITOS; BEBIDAS PARA DESPORTISTAS RICAS EM PROTEÍNAS; BEBIDAS PROTEINADAS PARA DESPORTISTAS; BEBIDAS QUE CONTÊM VITAMINAS; BEBIDAS SEM MALTE NÃO ALCOÓLICAS [SEM SER PARA USO MEDICINAL]; COCKTAILS DE FRUTAS, NÃO ALCOÓLICOS; COCKTAILS SEM ÁLCOOL; DOUZI (BEBIDA À BASE DE FEIJÃO FERMENTADO); GRANIZADOS PARCIALMENTE CONGELADOS; MISTURAS PARA COCKTAILS NÃO ALCOÓLICOS; PONCHE DE ARROZ SEM ÁLCOOL [SIKHYE]; PONCHE NÃO ALCOÓLICO DE CANELA COM DIÓSPIRO SECO [SUJEONGGWA]; PONCHES DE FRUTAS, SEM ÁLCOOL; PONCHES SEM ÁLCOOL; RAMUNE [BEBIDAS GASEIFICADAS JAPONESAS]; REFRESCOS À BASE DE SUMOS DE FRUTAS [SHERBETS]; REFRIGERANTES À BASE DE FRUTAS AROMATIZADAS COM CHÁ; REFRIGERANTES COM AROMA DE CAFÉ; REFRIGERANTES NÃO GASEIFICADOS; SALSAPARRILHA; SIDRA SEM ÁLCOOL; SORVETES [BEBIDAS]; SORVETES EM FORMA DE BEBIDAS; SUMO DE MAÇÃ; SUMOS; SUMOS DE FRUTA; SUMOS DE FRUTAS [SUMOS DE FRUTOS]; VINHO SEM ÁLCOOL; VINHOS DESALCOOLIZADOS; VINHOS NÃO ALCOÓLICOS; VINHOS SEM ÁLCOOL; BEBIDAS À BASE DE SOJA, NÃO SENDO SUBSTITUTOS DO LEITE; ÁGUA TÓNICA [BEBIDAS NÃO MEDICINAIS]; BEBIDA GASOSA COM SABOR A BAUNILHA; BEBIDAS AROMATIZADAS GASEIFICADAS NÃO ALCOÓLICAS; BEBIDAS DE COLA; BEBIDAS GASEIFICADAS SEM ÁLCOOL; BEBIDAS GASOSAS NÃO ALCOÓLICAS COM AROMA DE CHÁ; CERVEJAS COM BAIXO TEOR ALCOÓLICO [ROOT BEER]; COLA; COLAS [REFRIGERANTES]; GINGER ALE [BEBIDA REFRIGERADA DE GENGIBRE]; GINGER ALE [CERVEJA DE GENGIBRE]; GINGER ALE SECO; LIMÃO AMARGO; LIMONADAS; REFRIGERANTES COM SABOR A FRUTA; REFRIGERANTES DE BAIXO TEOR CALÓRICO; SUMOS GASEIFICADOS; BATIDOS DE LEGUMES; BATIDOS QUE CONTÊM GRÃOS E AVEIA; BEBIDAS À BASE DE COCO; BEBIDAS À BASE DE FRUTA; BEBIDAS À BASE DE SUMO DE UVA; BEBIDAS À BASE DE SUMO DE ANANÁS; BEBIDAS À BASE DE SUMO DE LARANJA; BEBIDAS À BASE DE SUMO DE GENGIBRE; BEBIDAS À BASE DE SUMOS DE ALOÉ; BEBIDAS À BASE DE VEGETAIS; BEBIDAS COM SABOR A FRUTA; BEBIDAS CONSTITUÍDAS POR UMA MISTURA DE SUMOS DE FRUTOS E DE LEGUMES; BEBIDAS CONSTITUÍDAS PRINCIPALMENTE POR SUMOS DE FRUTA; BEBIDAS DE FRUTA; BEBIDAS DE FRUTA GELADAS; BEBIDAS DE FRUTAS, NÃO ALCOÓLICAS; BEBIDAS DE FRUTOS NÃO ALCOÓLICAS; BEBIDAS DE SUMO DE FRUTAS NÃO ALCOÓLICAS; BEBIDAS DE SUMO DE MAÇÃ; BEBIDAS DE SUMO DE TOMATE; BEBIDAS DE SUMO DE UVA, NÃO ALCOÓLICAS; BEBIDAS DE SUMOS DE FRUTA, AÇÚCAR E ÁGUA; BEBIDAS DE SUMOS DE FRUTAS; BEBIDAS NÃO ALCOÓLICAS

À BASE DE SUCO DE LEGUMES; CONCENTRADOS DE FRUTA; EXTRATOS DE FRUTOS SEM ÁLCOOL; MOSTOS; NÉCTARES DE FRUTAS, SEM ÁLCOOL; NÉCTARES DE FRUTAS, SEM ALCOÓL; SUMO CONCENTRADO DE AMEIXA FUMADA; SUMO DE ARANDO; SUMO DE GOIABA; SUMO DE GROSELHA-NEGRA; SUMO DE LARANJA; SUMO DE MANGA; SUMO DE MELANCIA; SUMO DE MELÃO; SUMO DE ROMÃ; SUMO DE TOMATE [BEBIDA]; SUMO DE TORANJA; SUMO DE UVA; SUMO DE VEGETAIS; SUMOS DE ALOE VERA; SUMOS DE CONCENTRADO DE LARANJA; SUMOS DE CONCENTRADOS DE LIMÃO; SUMOS DE FRUTA BIOLÓGICOS; SUMOS DE FRUTA CONCENTRADOS; SUMOS DE FRUTA GASEIFICADOS; SUMOS DE FRUTA PARA CONSUMIR COMO BEBIDAS; SUMOS DE FRUTAS VARIADAS; SUMOS DE GINSENG VERMELHO [BEBIDAS]; SUMOS DE VEGETAIS [BEBIDA]; SUMOS VEGETAIS [BEBIDAS]; ÁGUA DE COCO (BEBIDA); ÁGUA DE NASCENTE; ÁGUA DE SELTZ; ÁGUA DE SELTZ; ÁGUA ENGARRAFADA; ÁGUA ENRIQUECIDA COM MINERAIS [BEBIDAS]; ÁGUA GASEIFICADA; ÁGUA GLACIAR; ÁGUA MINERAL; ÁGUA MINERAL AROMATIZADA; ÁGUA MINERAL GASEIFICADA; ÁGUA MINERAL (NÃO MEDICINAL); ÁGUA NUTRICIONALMENTE FORTIFICADA; ÁGUA POTÁVEL; ÁGUA POTÁVEL COM VITAMINAS; ÁGUAPOTÁVEL DESTILADA; ÁGUA POTÁVEL PURIFICADA; ÁGUAS AROMATIZADAS COM FRUTA; ÁGUAS [BEBIDAS]; ÁGUAS [BEBIDAS]; ÁGUAS CARBONATADAS; ÁGUAS COM GÁS; ÁGUAS COM SABORES; ÁGUAS DE MESA; ÁGUAS DE MESA; ÁGUAS ENRIQUECIDAS COM VITAMINAS [BEBIDAS]; ÁGUAS GASEIFICADAS; ÁGUAS GASOSAS; ÁGUAS GASOSAS [SODAS]; ÁGUAS LITINADAS; ÁGUAS LITINADAS; ÁGUAS MINERAIS [BEBIDAS]; ÁGUAS MINERAIS E GASOSAS; ÁGUAS SEM GÁS; BEBIDAS À BASE DE ÁGUA CONTENDO EXTRATOS DE CHÁ; BEBIDAS FUNCIONAIS À BASE DE ÁGUA; PREPARAÇÕES PARA O FABRICO DE ÁGUAS GASOSAS; PREPARAÇÕES PARA O FABRICO DE ÁGUAS GASOSAS; SODAS [ÁGUAS]; CONCENTRADOS PARA A PREPARAÇÃO DE BEBIDAS DE FRUTA; CONCENTRADOS PARA UTILIZAR NA PREPARAÇÃO DE REFRIGERANTES; CORDIAL DE SUMO DE LIMA; ESSÊNCIAS PARA A PREPARAÇÃO DE BEBIDAS; ESSÊNCIAS PARA A PREPARAÇÃO DE ÁGUAS MINERAIS AROMATIZADAS [SEM SER NA FORMA DE ÓLEOS ESSENCIAIS]; ESSÊNCIAS PARA FAZER BEBIDAS NÃO ALCOÓLICAS, SEM SER ÓLEOS ESSENCIAIS; EXTRATOS DE FRUTA NÃO ALCOÓLICOS USADOS NA PREPARAÇÃO DE BEBIDAS; EXTRATOS DE LÚPULO PARA O FABRICO DE CERVEJA; EXTRATOS DE LÚPULO PARA UTILIZAR NA PREPARAÇÃO DE BEBIDAS; EXTRATOS DE MOSTO NÃO FERMENTADO; EXTRATOS PARA PREPARAR BEBIDAS; MISTURAS PARA FAZER SORVETES (BEBIDAS); MOSTO DE UVAS; MOSTO EM CONSERVA, NÃO FERMENTADO; ORCHATA; PASTILHAS PARA BEBIDAS ALCOÓLICAS; PASTILHAS PARA BEBIDAS GASOSAS; PÓS PARA A PREPARAÇÃO DE BEBIDAS; PÓS PARA BEBIDAS GASOSAS [EFERVESCENTES]; PÓS PARA USO NA PREPARAÇÃO DE BEBIDAS COM ÁGUA DE COCO; PÓS USADOS NA PREPARAÇÃO DE BEBIDAS À BASE DE FRUTAS; PÓS USADOS NA PREPARAÇÃO DE REFRIGERANTES; PREPARAÇÕES PARA DILUIR PARA FAZER BEBIDAS; REFRESCOS DE EXTRATOS DE FRUTAS [BEBIDAS NÃO ALCOÓLICAS]; SUMO DE LIMA PARA USO NA PREPARAÇÃO DE BEBIDAS; SUMO DE LIMÃO PARA USO NA PREPARAÇÃO DE BEBIDAS; SUMOS CONCENTRADOS; XAROPE DE MALTE PARA BEBIDAS; XAROPE PARA FAZER BEBIDAS; XAROPES DE GROSELHA PRETA; XAROPES E OUTRAS PREPARAÇÕES NÃO

ALCOÓLICAS PARA FAZER BEBIDAS; XAROPES PARABEBIDAS; XAROPES PARA FAZER BEBIDAS NÃO ALCOÓLICAS; XAROPES PARA FAZER BEBIDAS À BASE DE SORO DE LEITE; XAROPES PARA FAZER LIMONADA; XAROPES PARA FAZER REFRIGERANTES; XAROPES PARA LIMONADA; XAROPES PARA PREPARAÇÃO DE ÁGUAS MINERAIS AROMATIZADAS; XAROPES PARA PREPARAR BEBIDAS COM SABOR A FRUTAS.; CERVEJA DE MALTE

33 ESSÊNCIAS ALCOÓLICAS; EXTRACTOS DE FRUTOS COM ALCOOL; EXTRATOS ALCOÓLICOS; EXTRATOS DE FRUTA COM ALCOOL; AGUARDENTE DE PÊRA; ALCOOL DE ARROZ; AMARGOS [LICORES]; ANIS; ANISETE; BEBIDAS ALCOÓLICAS À BASE DE AÇÚCAR DE CANA; BEBIDAS ALCOÓLICAS DESTILADAS À BASE DE GRÃOS; BEBIDAS ALCOÓLICAS PRÉ-MISTURADAS; BEBIDAS APERITIVAS; BEBIDAS COM BAIXO TEOR ALCOÓLICO; BEBIDAS ESPIRITUOSAS; BEBIDAS ESPIRITUOSAS DESTILADAS; BEBIDAS GASEIFICADAS COM ALCOOL, EXCLUINDO CERVEJA; COCKTAILS; CURAÇAU; ESPIRITUOSOS (BEBIDAS ALCOÓLICAS); GELATINAS ALCOÓLICAS; GEMADA ALCOÓLICA; HIDROMEL; LICOR DE GROSELHA PRETA; LICOR DE MENTA; LICORES; LICORES À BASE DE CAFÉ; LICORES ALCOÓLICOS DE SABOR AMARGO; LICORES CONTENDO NATAS; LICORES CREMOSOS; LICORES DE ERVAS; NIRA [BEBIDA ALCOÓLICA À BASE DE CANA DE AÇÚCAR]; SAKÉ; SAQUÉ; SUCEDÂNEOS DO SAQUÉ; VINHO; VINHOS; ABSINTO; AGUARDENTE; AGUARDENTE (AKVAVIT); AGUARDENTE [BEBIDAS ESPIRITUOSAS À BASE DE CANA-DE- AÇÚCAR]; AGUARDENTE COREANA [SOJU]; AGUARDENTES; AGUARDENTES CHINESAS À BASE DE SORGO; ALCOOL DE ARROZ [AWAMORI]; ARACA; ARAK; BAIJU [BEBIDA ALCOÓLICA DESTILADA CHINESA]; BEBIDAS ALCOÓLICAS FERMENTADAS; BEBIDAS DESTILADAS; BEBIDAS ESPIRITUOSAS CHINESAS DE SORGO [GAOLIAN-JIOU]; BEBIDAS ESPIRITUOSAS POTÁVEIS; BRANDY PARA COZINHAR; CACHAÇA; CEREJAS (AGUARDENTE DE -) [KIRSCH]; CONHAQUE [BRANDY]; EXTRATOS DE LICORES ESPIRITUOSOS; GENEBRA [AGUARDENTE]; GIN; KIRSCH; LICOR BRANCO CHINÊS [BAIGANR]; LICOR BRANCO JAPONÊS [SHOCHU]; LICOR DE CEVADA DESCASCADA; LICOR DE GENGIBRE; LICOR DE GINJA; LICOR DE GINSENG VERMELHO; LICOR FERMENTADO CHINÊS [LAOJIOU]; LICOR JAPONÊS AROMATIZADO COM EXTRATOS DE AMEIXAS ASIÁTICAS; LICOR JAPONÊS AROMATIZADO COM EXTRATOS DE AGULHAS DE PINHEIRO; LICOR JAPONÊS COM EXTRATOS DE ALGAS; LICOR TÓNICO AROMATIZADO COM EXTRATOS DE AMEIXA JAPONESA [UMESHU]; LICOR TÓNICO AROMATIZADO COM EXTRATOS DE AGULHA DE PINHEIRO [MATSUBA-ZAKE]; LICOR TÓNICO COM EXTRATOS DE ERVAS[HOMEISHU]; LICOR TÓNICO COM EXTRATOS DE COBRA MAMUSHI [MAMUSHI-ZAKE]; LICORES JAPONESES REGENERADOS [NAOSHI]; LICORES TÓNICOS AROMATIZADOS; MISTURA DE LICORES CHINESES [WUJIAPIE-JIOU]; RUM; RUM COM ADIÇÃO DE VITAMINAS; RUM DE SUMO DE CANA- DE-AÇÚCAR; SHOCHU [AGUARDENTES]; VODKA; WHISKY; WHISKY CANADIANO; WHISKY DE MALTE; WHISKY DE MISTURA; ÁGUA-PÉ; AMONTILLADO; APERITIVOS À BASE DE LICOR ALCOÓLICO DESTILADO; BEBIDAS À BASE DE VINHO; BEBIDAS QUE CONTÊM VINHO [SPRITZERS]; SANGRIA; VERMUTE; VINHO À BASE DE FRAMBOESA PRETA [BOKBUNJAJU]; VINHO BRANCO; VINHO DE ACANTHOPANAX [OGAPIJU];

VINHO DE AMORAS; VINHO DE ARROZ AMARELO; VINHO DE ARROZ TRADICIONAL COREANO [MAKGEOLI]; VINHO DE MORANGOS; VINHO DE UVAS; VINHO ESPUMANTE DE FRUTOS; VINHO ESPUMANTE DE UVAS; VINHO TINTO; VINHOS ALCOÓLICOS; VINHOS COM BAIXO TEOR DE ALCOOL; VINHOS COM INDICAÇÃO GEOGRÁFICA PROTEGIDA; VINHOS DE DENOMINAÇÕES DE ORIGEM PROTEGIDAS; VINHOS DE FRUTA; VINHOS DE MESA; VINHOS DE SOBREMESA; VINHOS DE UVAS DOCES JAPONESAS QUE CONTÊM EXTRATOS DE GINSENG E CASCA DE QUINA; VINHOS DOCES; VINHOS ESPUMANTES; VINHOS ESPUMANTES BRANCOS; VINHOS ESPUMANTES NATURAIS; VINHOS ESPUMANTES TINTOS; VINHOS FORTIFICADOS; VINHOS GENEROSOS; VINHOS PARA COZINHAR; VINHOS QUENTES (VINHOS AQUECIDOS E ADOÇADOS COM ESPECIARIAS); VINHOS ROSÉ; VINHOS SEM GÁS; CIDRA SECA; SIDRA DOCE; APERITIVOS À BASE DE BEBIDAS ALCOÓLICAS; APERITIVOS À BASE DE VINHO; APERITIVOS ALCOÓLICOS AMARGOS; BEBIDAS À BASE DE RUM; BEBIDAS À BASE DE VINHO E SUMO DE FRUTOS; BEBIDAS ALCOÓLICAS À BASE DE CAFÉ; BEBIDAS ALCOÓLICAS À BASE DE CHÁ; BEBIDAS ALCOÓLICAS AROMATIZADAS; BEBIDAS ALCOÓLICAS COM LEITE; BEBIDAS ALCOÓLICAS CONTENDO FRUTOS; BEBIDAS ALCOÓLICAS CONTENDO FRUTAS; BEBIDAS ALCOÓLICAS DE FRUTAS; BEBIDAS ALCOÓLICAS PRÉ-MISTURADAS, OUTRAS QUE NÃO À BASE DE CERVEJA; BEBIDAS ENERGÉTICAS COM ALCOOL; COCKTAILS ALCOÓLICOS PREPARADOS; COCKTAILS COM ALCOOL SOB A FORMA DE GELATINAS REFRIGERADAS; COCKTAILS DE FRUTAS COM ALCOOL; COCKTAILS DE VINHO PREPARADOS; MISTURA JAPONESA DE LICOR À BASE DE ARROZ DOCE [SHIRO-ZAKE]; PONCHE ALCOÓLICO; PONCHE DE RUM; PONCHES DE VINHO; VINHOS DE APERITIVO.

(591)

(540)

CHICO LOBO

(210) **669039**

MNA

(220) 2021.07.02

(300)

(730) **PT HOSPITAL PARTICULAR DO ALGARVE S.A.**

(511) 44 SERVIÇOS DE SAÚDE, CUIDADOS MÉDICOS, CUIDADOS DE HIGIENE E DE BELEZA PARA SERES HUMANOS.

(591)

(540)



(531) 2.1.95

(210) **669040** MNA
 (220) 2021.07.02
 (300)
 (730) **PT JET COOLER - ÁGUAS E CAFÉS, S.A.**
 (511) 11 APARELHOS, MÁQUINAS E INSTALAÇÕES PARA A PURIFICAÇÃO DA ÁGUA; APARELHOS PARA FILTRAR A ÁGUA; INSTALAÇÕES PARA DISTRIBUIÇÃO DE ÁGUA; INSTALAÇÕES PARA O ARREFECIMENTO DA ÁGUA; APARELHOS E INSTALAÇÕES PARA O AMACIAMENTO DA ÁGUA; FILTROS DE ÁGUA POTÁVEL; ESTERILIZAÇÃO DE ÁGUA; AQUECEDORES DE ÁGUA; RESERVATÓRIOS DE ÁGUA SOB PRESSÃO

(591)
 (540)

AQUATAL

(210) **669041** MNA
 (220) 2021.07.02
 (300)
 (730) **PT HOSPITAL PARTICULAR DO ALGARVE S.A.**
 (511) 44 SERVIÇOS DE SAÚDE, CUIDADOS MÉDICOS, CUIDADOS DE HIGIENE E DE BELEZA PARA SERES HUMANOS.

(591)
 (540)

HOSPITAL PRIVADO DO LITORAL ALENTEJANO

(210) **669043** MNA
 (220) 2021.07.05
 (300)
 (730) **PT WORTEN - EQUIPAMENTOS PARA O LAR, S.A.**
 (511) 35 PUBLICIDADE; PUBLICIDADE RADIOFÓNICA; PUBLICIDADE PELA TELEVISÃO; PUBLICIDADE POR BANNERS; DIVULGAÇÃO DE PUBLICIDADE; PUBLICIDADE EM PAINÉIS ELETRÔNICOS; PUBLICIDADE PARA TERCEIROS NA INTERNET; SERVIÇOS DE PUBLICIDADE FORNECIDA ATRAVÉS DA INTERNET; AFIXAÇÃO DE CARTAZES PUBLICITÁRIOS; ORGANIZAÇÃO DE APRESENTAÇÕES DE EMPRESAS; ORGANIZAÇÃO DE APRESENTAÇÕES COM FINS PUBLICITÁRIOS E COMERCIAIS; PLANEAMENTO E REALIZAÇÃO DE FEIRAS, EXPOSIÇÕES E APRESENTAÇÕES COM FINS COMERCIAIS OU DE PUBLICIDADE; PROMOÇÃO DE PRODUTOS E SERVIÇOS DE TERCEIROS ATRAVÉS DE SLOGAN PUBLICITÁRIO; DISTRIBUIÇÃO DE MATERIAL PUBLICITÁRIO (FOLHETOS, PROSPETOS, IMPRESSOS, AMOSTRAS, SACOS DE COMPRAS); SERVIÇOS DE MERCHANDISING PARA INDUZIR O PÚBLICO PARA A COMPRA DE PRODUTOS DE TERCEIROS.

(591)
 (540)

TEM TUDO E MAIS NÃO SEI O QUÊ

(210) **669044** MNA
 (220) 2021.07.05
 (300)
 (730) **US KANO LABORATORIES LLC**
 (511) 04 ÓLEOS PENETRANTES MULTIUSOS; ÓLEOS PENETRANTES PARA USO INDUSTRIAL.

(591)
 (540)

KROIL

(210) **669061** MNA
 (220) 2021.07.02
 (300)
 (730) **PT PROXICARE - SERVIÇOS DE SAÚDE, UNIPESSOAL LDA**
 (511) 41 FORNECIMENTO DE CURSOS CONTÍNUOS DE EDUCAÇÃO EM ENFERMAGEM
 44 CUIDADOS DE ENFERMAGEM
 45 SERVIÇOS DE CONSULTADORIA RELACIONADOS COM HIGIENE E SEGURANÇA

(591)
 (540)

PROXISAVE

(531) 3.11.3 ; 24.13.25

(210) **669062** MNA
 (220) 2021.07.02
 (300)
 (730) **PT ANTÓNIO LUISA DOS SANTOS**
 (511) 30 CROISSANTS.

(591)
 (540)

O CROISSANT DO SHOPPING

(210) **669064** MNA
 (220) 2021.07.02
 (300)
 (730) **PT RS63 - GESTÃO IMOBILIÁRIA, LDA.**
 (511) 43 ALOJAMENTO TEMPORÁRIO; SERVIÇOS DE ALOJAMENTO TEMPORÁRIO; FORNECIMENTO DE ALOJAMENTO TEMPORÁRIO; SERVIÇOS DE INFORMAÇÃO, ACONSELHAMENTO E RESERVA RELATIVOS A ALOJAMENTO TEMPORÁRIO;

SERVIÇOS DE ALUGUER DE QUARTOS;
FORNECIMENTO DE ALOJAMENTO HABITACIONAL
TEMPORÁRIO; DISPONIBILIZAÇÃO DE
ACOMODAÇÕES PARA ALOJAMENTO
TEMPORÁRIO; ARRENDAMENTO DE QUARTOS;
ALUGUER TEMPORÁRIO DE QUARTOS; ALUGUER
DE QUARTOS ENQUANTO ALOJAMENTO
TEMPORÁRIO; ALUGUER DE ALOJAMENTO
TEMPORÁRIO; FORNECIMENTO DE ALOJAMENTOS
TEMPORÁRIOS MOBILADOS

(591)
(540)

MANTA VILLA

(210) **669488** MNA
(220) 2021.06.29
(300)
(730) **PT MUNICÍPIO DE VILA FRANCA DE XIRA**
(511) 41 EXPOSIÇÕES DE ARTE; ORGANIZAÇÃO DE
EXPOSIÇÕES PARA FINS CULTURAIS.
(591)
(540)

CARTOONXIRA

(531) 20.1.3

(210) **669065** MNA
(220) 2021.07.02

(300)
(730) **PT VASCO FRANCISCO OLIVEIRA
PEREIRA**

(511) 33 BEBIDAS DESTILADAS; BEBIDAS ESPIRITUOSAS;
BEBIDAS APERITIVAS
35 MARKETING PROMOCIONAL; MARKETING
DIGITAL; MARKETING; PUBLICIDADE E
MARKETING

(591)
(540)

TOMA JUIZO

(210) **669560** MNA
(220) 2021.07.02
(300)

(730) **PT COMUNIDADE INTERMUNICIPAL DO
ALTO TÂMEGA**

(511) 41 SERVIÇOS DE EDUCAÇÃO, ENTRETENIMENTO E
DESPORTO; EDUCAÇÃO, ENTRETENIMENTO E
DESPORTO; SERVIÇOS DE RESERVA DE BILHETES
PARA ATIVIDADES E EVENTOS EDUCATIVOS, DE
ENTRETENIMENTO E DESPORTIVOS

(591)
(540)

**RALI DA ÁGUA - CIM ALTO
TÂMEGA**

(210) **669074** MNA
(220) 2021.07.02

(300)
(730) **PT JOÃO MIGUEL VILELA BRAVO**

(511) 43 ALOJAMENTO TEMPORÁRIO; FORNECIMENTO DE
ALOJAMENTO TEMPORÁRIO; FORNECIMENTO DE
ALOJAMENTOS TEMPORÁRIOS

(591)
(540)

CASA D' ALÉM

(210) **669079** MNA
(220) 2021.07.03

(300)
(730) **PT RITA MARQUES TOMAZ DE ALMEIDA
ANDRADE**

(511) 41 SERVIÇOS DE EDUCAÇÃO, ENTRETENIMENTO E
DESPORTO; EDUCAÇÃO, ENTRETENIMENTO E
DESPORTO

(591)
(540)

FOCUS YOGA IMPACT

Concessões

Processo	Data do registo	Data do despacho	Nome do 1º requerente/titular	País resid.	Classes (Nice)	Observações
560596	2021.07.14	2021.07.14	JOSÉ MARIA MARQUES FERREIRA	PT	06 19 37	RECUSA PARCIAL DO REGISTO: RECUSA PARCIAL DO REGISTO: recusa parcial do registo para os seguintes produtos da classe 30ª: «confeitaria não medicinal em geleia; doçaria cozida; geleias de frutas(confeitaria); geleias de frutos [confeitaria]» e para todos os produtos da classe 33ª, nos termos dos arts. 232.º, n.º 1, al. b); arts. 229.º n.º 2 e n.º 5; 237.º do cpi.
634488	2021.07.14	2021.07.14	ASTROVEDETA, LDA	PT	07 21	
649467	2021.07.13	2021.07.13	CARINA BARBOSA MORGADO	PT	42	
651804	2021.07.14	2021.07.14	CONSTRECO - PRODUTOS ECOLÓGICOS E ECONÓMICOS LDA	PT	06 17 19 35	
659093	2021.07.12	2021.07.12	CÉLIA DA SILVA VAZ	PT	30	
659871	2021.07.12	2021.07.12	JOSÉ MENDES CAEIRO	PT	30	
659907	2021.07.12	2021.07.12	COMTEMP - COMPANHIA DOS TEMPEROS, LDA.	PT	30 32	RECUSA PARCIAL DO REGISTO: recusa parcial do registo para os produtos assinalados na classe 33.ª, nos termos dos arts. 232.º, n.º 1, al. b); arts. 229.º n.º 2 e n.º 5; 237.º do cpi.
659971	2021.07.12	2021.07.12	CRAZY4PETS, LDA	PT	18	RECUSA PARCIAL DO REGISTO: recusa parcial do registo para os produtos assinalados na classe 21.ª e 31ª, nos termos dos arts. 232.º, n.º 1, al. b); arts. 229.º n.º 2 e n.º 5; 237.º do cpi.
661104	2021.07.12	2021.07.12	RICARDO LOPES CARDOSO CORTES	PT	25 26	
662626	2021.07.15	2021.07.15	PAULO SERGIO CARVALHO ANGELO	PT	35 42	
663134	2021.07.14	2021.07.14	FUNDAÇÃO ANTÓNIO FERNANDES DA SILVA - MESTRE CASAIS	PT	37 41 42	
663211	2021.07.14	2021.07.14	INSTITUTO POLITÉCNICO DE LEIRIA	PT	41	
663247	2021.07.14	2021.07.14	GLO-QUIMICOS, LDA	PT	05	
663273	2021.07.14	2021.07.14	OPENLIMITS BUSINESS SOLUTIONS, LDA	PT	42	
663301	2021.07.14	2021.07.14	R. ARROJA UNIPESSOAL LDA	PT	39	

Processo	Data do registo	Data do despacho	Nome do 1º requerente/titular	País resid.	Classes (Nice)	Observações
663303	2021.07.15	2021.07.15	RÚBEN ANDRÉ PEREIRA UNIPessoal, LDA	PT	06 19	
663317	2021.07.14	2021.07.14	YW EDUCATION, LDA	PT	41	
663322	2021.07.15	2021.07.15	JOSÉ DE FREITAS CAETANO	PT	43	
663334	2021.07.14	2021.07.14	SÓNIA ISABEL TEIXEIRA PINTO SOARES	PT	35 36 37	
663339	2021.07.14	2021.07.14	YOLANDA BUSSE, OEHEN MENDES & ASSOCIADOS, SOCIEDADE DE ADVOGADOS, R.L.	PT	45	
663345	2021.07.14	2021.07.14	SALVADO & SOUSA - BUSINESS ALLIANCE LDA.	PT	19 35 37	
663346	2021.07.14	2021.07.14	WECORE LDA	PT	35 36 38	
663360	2021.07.14	2021.07.14	JOANA GONÇALVES	PT	24 25	
663364	2021.07.14	2021.07.14	VERA SUSANA SEMIÃO CUPIDO FORTE PEREIRA	PT	41 44	
663365	2021.07.14	2021.07.14	PSICOESPAÇO - CONSULTA PSICOLÓGICA E APOIO PSICOPEDAGÓGICO, LDA	PT	44	
663368	2021.07.14	2021.07.14	SUBLIME STAY, S.A.	PT	41 43	
663370	2021.07.14	2021.07.14	SANDRA MARIA FERNANDES FERREIRA	PT	44	
663376	2021.07.14	2021.07.14	MONTALGUEDES BUILDING LDA	PT	19	
663380	2021.07.14	2021.07.14	TELMA RENATA COSTA MAIA	PT	25	
663381	2021.07.14	2021.07.14	HUGO FILIPE DOS SANTOS NASCIMENTO OLIVEIRA	PT	35 41 43	
663386	2021.07.14	2021.07.14	JOANA FILIPA FERRO ANTUNES	PT	43	
663392	2021.07.14	2021.07.14	TELMO SALVADOR MOURÃO DA SILVA	PT	35	
663395	2021.07.14	2021.07.14	RUBEN ANTÓNIO MADURO GOMES	PT	25	
663403	2021.07.14	2021.07.14	MARIA CRISTINA LINDNER COSTA VILAR DOS SANTOS	PT	45	
663409	2021.07.14	2021.07.14	GESTALIMENTO - SOC. GESTAO HOTELEIRA UNIPessoal LDA.	PT	43	
663413	2021.07.14	2021.07.14	SOCUTEL - SOCIEDADE DE CUTELARIAS INDUSTRIAIS, LDA	PT	08 35	
663415	2021.07.14	2021.07.14	STEELBEST, LDA	PT	06	
663417	2021.07.14	2021.07.14	SWEETDOOR, UNIPessoal LDA	PT	06	
663430	2021.07.14	2021.07.14	SANDRA ZAGALO, SOCIEDADE UNIPessoal, LDA	PT	36	
663432	2021.07.14	2021.07.14	SOFIA CARIMBO ROQUE DOS SANTOS	PT	16 40	
663433	2021.07.15	2021.07.15	JOSÉ DA SILVA PEREIRA	PT	03 29 30 32	
663435	2021.07.14	2021.07.14	LUÍS DIOGO PEREIRA MAIA	PT	25	
663440	2021.07.14	2021.07.14	LILIANA MENDES AZEVEDO	PT	35	
663445	2021.07.14	2021.07.14	MARIA HELENA DE JESUS PICOTO RELÓGIO RODRIGUES	PT	35 41 42	
663461	2021.07.14	2021.07.14	TECNIMOBILE - ASSISTÊNCIA TÉCNICA TELEMÓVEIS, UNIPessoal LDA	PT	09	
663468	2021.07.14	2021.07.14	JÚLIO MANUEL FERNANDES TOUCINHO	PT	16 21	
663470	2021.07.14	2021.07.14	NUNO FILIPE NOBRE DA SILVA MENDES	PT	36	
663486	2021.07.14	2021.07.14	ELISABETE VIEIRA LEONARDO ALVES RAIMUNDO	PT	20	
663488	2021.07.14	2021.07.14	TANIA ALEXANDRA FERREIRA DA SILVA	PT	30	
663493	2021.07.13	2021.07.13	INFORMETODO UNIP. LDA.	PT	42 45	
663506	2021.07.14	2021.07.14	CAIXA ECONÓMICA MONTEPIO GERAL, CAIXA ECONÓMICA BANCÁRIA, S.A.	PT	36 38	

Processo	Data do registo	Data do despacho	Nome do 1º requerente/titular	País resid.	Classes (Nice)	Observações
663508	2021.07.14	2021.07.14	CAIXA ECONÓMICA MONTEPIO GERAL, CAIXA ECONÓMICA BANCÁRIA, S.A.	PT	09 16 35 36 38 42	
663511	2021.07.13	2021.07.13	HANKOOK & COMPANY CO., LTD.	KR	35	
663513	2021.07.14	2021.07.14	HANKOOK & COMPANY CO., LTD.	KR	37	
663514	2021.07.14	2021.07.14	BEIKE INVESTMENT HOLDINGS LIMITED	CN	09	
663515	2021.07.14	2021.07.14	FRANCIMARA ARAÚJO DA SILVA	PT	03	
663542	2021.07.14	2021.07.14	CAVES DO CASALINHO,LDA	PT	33	
663543	2021.07.14	2021.07.14	ASCENSÃO RITA RIBEIRO GOMES SALGUEIRO	PT	33	
663545	2021.07.14	2021.07.14	GLEDISTON ANDRADE DOS SANTOS	PT	29 30 43	
663546	2021.07.14	2021.07.14	PEDRO MIGUEL MONTEIRO LOPES	PT	38 41	
663550	2021.07.14	2021.07.14	MIGUEL DIAS BARBOSA	PT	44	
663563	2021.07.14	2021.07.14	MXM- ASSOCIAÇÃO DANÇA URBANA PORTUGAL	PT	41	
663568	2021.07.14	2021.07.14	CATARINA MASCARENHAS DE CASTRO DA COSTA GONÇALVES	PT	25	
663574	2021.07.14	2021.07.14	APFS - ASSOCIAÇÃO PROMOÇÃO FRUTOS SECOS	PT	29 31 35	
663575	2021.07.14	2021.07.14	JOÃO TOMÁS PATRÍCIO ÁLVARES FARIA DE ABREU	PT	41	
663576	2021.07.13	2021.07.13	ISABEL MARIA SOUSA GONÇALVES	PT	35 40 41 42 45	
663578	2021.07.14	2021.07.14	LILIANA CLÁUDIA RIBEIRO DOS SANTOS	PT	25	
663579	2021.07.14	2021.07.14	ASSOCIAÇÃO INDUSTRIAL PORTUGUESA - CÂMARA DE COMÉRCIO E INDÚSTRIA (AIP/CCI)	PT	35 41 42	
663592	2021.07.14	2021.07.14	GOANVI BOTTLING, LDA.	PT	33	
663602	2021.07.15	2021.07.15	TECNOBARROS ELETRÓNICA E MANUTENÇÃO INDUSTRIAL, LDA	PT	06	
663632	2021.07.14	2021.07.14	GOLDEN JUPITER UNIPESSOAL LDA	PT	36 43	
663640	2021.07.12	2021.07.12	SEARCHPROF, LDA	PT	35	
663644	2021.07.14	2021.07.14	DIAMANTINO COELHO & FILHO SA	PT	31	
663646	2021.07.14	2021.07.14	MOLA SOLTA LDA	PT	20 22 24 25	
663647	2021.07.12	2021.07.12	SANDRA CRISTINA JESUS PAIVA RODRIGUES	PT	06 24 43	
663649	2021.07.14	2021.07.14	DIOGO ALEXANDRE ADRIANO GONÇALVES	PT	43	
663658	2021.07.14	2021.07.14	MILENE LOPES DOMINGUES	PT	41	
663679	2021.07.15	2021.07.15	EYE WORLD VISION CENTER, LDA	PT	05 09 35 44	
663682	2021.07.14	2021.07.14	BRUNO RAFAEL AZEVEDO FARIA	PT	44	
663683	2021.07.14	2021.07.14	BRUNO MANUEL RODRIGUES RIBEIRO	PT	29 30	
663698	2021.07.14	2021.07.14	LABORATÓRIO MEDINFAR - PRODUTOS FARMACÊUTICOS, S.A.	PT	03 05 10 35	
663699	2021.07.14	2021.07.14	LABORATÓRIO MEDINFAR - PRODUTOS FARMACÊUTICOS, S.A.	PT	35	
663700	2021.07.14	2021.07.14	LABORATÓRIO MEDINFAR - PRODUTOS FARMACÊUTICOS, S.A.	PT	03 05 10 35	
663701	2021.07.15	2021.07.15	FUNDACION MAPFRE	ES	16 41	
663702	2021.07.14	2021.07.14	LABORATÓRIO MEDINFAR - PRODUTOS FARMACÊUTICOS,	PT	03 05 10 35	

Processo	Data do registo	Data do despacho	Nome do 1º requerente/titular	País resid.	Classes (Nice)	Observações
663703	2021.07.15	2021.07.15	S.A. FUNDACION MAPFRE	ES	16 41	
663705	2021.07.14	2021.07.14	LABORATÓRIO MEDINFAR - PRODUTOS FARMACÊUTICOS, S.A.	PT	42	
663723	2021.07.12	2021.07.12	SEVERAL VICTORIES LDA	PT	28	
663729	2021.07.14	2021.07.14	CLÍNICA MADRIALLI, LDA	PT	11 12 16 35 42 44	
663743	2021.07.14	2021.07.14	IVANY DIAS RIBEIRO	PT	44	
663747	2021.07.14	2021.07.14	DIANA SORAIA VAZ FERREIRA DA CRUZ SEMIÃO-LOBO	GB	11 41 44	
663761	2021.07.14	2021.07.14	CARLOS ALBERTO MARCAL RODRIGUES	PT	37	
663776	2021.07.14	2021.07.14	CIRO MIGUEL OLIVEIRA MAGALHÃES COSTA	PT	35 43	
663782	2021.07.14	2021.07.14	CREATEINFOR - CONSULTORIA EM INFORMÁTICA E SOFTWARE DE GESTÃO LDA	PT	42	
663790	2021.07.14	2021.07.14	CLAUDIA MARGARIDA DO AMARAL E HELHAZAR RAMOS	PT	35	
663796	2021.07.14	2021.07.14	DANIELA ALEXANDRA DA SILVA GARCIAS	PT	41	
663852	2021.07.14	2021.07.14	EUNICE ALEXANDRA RIBEIRO CORREIA	PT	25 26	
663856	2021.07.15	2021.07.15	JOANA GIL OLIVEIRA E SILVA	PT	25	
663859	2021.07.14	2021.07.14	CKP CLINICS, LDA.	PT	44	
663864	2021.07.14	2021.07.14	FABIO MIGUEL JESUS PEREIRA	PT	07 10 11 16	
663878	2021.07.14	2021.07.14	COOLCOFFEE UNIPESSOAL LDA	PT	07 30	
663938	2021.07.14	2021.07.14	CARLOS DUARTE SILVA DOMINGOS	PT	39	
663948	2021.07.14	2021.07.14	BEATRIZ DA CONCEIÇÃO SOUSA RACHA	PT	25	

Recusas

Processo	Data do pedido	Data da recusa	Nome do 1º requerente/titular	País resid.	Classes (Nice)	Observações
659113	2021.02.19	2021.07.12	CDS - CONGRESSO DA SAÚDE, LDA	PT	41	arts. 209.º, n.º 1, al. a); 231.º, n.º 1, al.b); 229.º, n.º 5 cpi.
659482	2021.02.24	2021.07.13	SARA MASCARENHAS PACHECO GALIS	PT	35	arts. 209.º, n.º 1, al. a); 231.º, n.º 1, al.b); 229.º, n.º 8 cpi.
659526	2021.02.22	2021.07.12	CLARA ALEXANDRA SOARES RIBEIRO	PT	25	arts. 232.º, n.º 1, al. b); 229.º n.º 5 do cpi.
659749	2021.02.26	2021.07.12	CONTEXTO UNIPESSOAL LDA.	PT	41	arts. 232.º, n.º 1, al. b); 229.º n.º 5 do cpi.
659759	2021.02.27	2021.07.12	CONVERSA DE ESTRELAS UNIPESSOAL LDA	PT	25	arts. 232.º, n.º 1, al. b); 229.º n.º 5 do cpi.
659827	2021.02.27	2021.07.12	CLIC GRADUAL LDA	PT	25	arts. 232.º, n.º 1, al. b); 229.º n.º 5 do cpi.
659844	2021.02.28	2021.07.12	CONSTANÇA DE SÃO PEDRO MIRANDA FERREIRA	PT	25	arts. 232.º, n.º 1, al. b); 229.º n.º 5 do cpi.
659942	2021.03.01	2021.07.12	CHAVE AO MINUTO UNIPESSOAL LDA	PT	40	arts. 209.º, n.º 1, al. a); 231.º, n.º 1, al.b); 229.º, n.º 5 cpi.
660098	2021.03.03	2021.07.12	CLINICA CENTRAL DA PRAIA, LDA	PT	44	arts. 232.º, n.º 1, al. b); 229.º n.º 5 do cpi.
660109	2021.03.03	2021.07.12	CARLA ADAO PRIMOROSO PERDIGAO ADAO	PT	37	arts. 209.º, n.º 1, al. a); 231.º, n.º 1, al.b); 229.º, n.º 5 cpi.
660120	2021.03.03	2021.07.12	CRONICAS E RUBRICAS LDA	PT	33	arts. 232.º, n.º 1, al. b); 229.º n.º 5 do cpi.
660555	2021.03.09	2021.07.13	IRIS ALVES MOTA	PT	03	arts. 232.º, n.º 1, al. b); 229.º n.º 8 do cpi.

Renovações

N.ºs 166 724, 166 725, 166 726, 327 579, 346 099, 348 007, 348 662, 348 663, 473 694, 477 295, 482 551, 482 552, 483 077, 483 983, 486 873, 488 343, 489 699, 489 863, 490 153, 490 160 e 490 457.

Averbamentos**Transmissões**

Processo	Data do averbamento	Antigo requerente/titular	País resid.	Atual requerente/titular	País resid.	Observações
288191	2021.06.23	MANUEL DA SILVA CABRAL	PT	FLÁVIO JOEL DA SILVA AZENHA	PT	
415861	2021.07.02	PENGUIN RANDOM HOUSE GRUPO EDITORIAL, S.A.U.	ES	PENGUIN RANDOM HOUSE GRUPO EDITORIAL, UNIPessoal, LDA.	PT	
445176	2021.07.02	PENGUIN RANDOM HOUSE GRUPO EDITORIAL, S.A.U.	ES	PENGUIN RANDOM HOUSE GRUPO EDITORIAL, UNIPessoal, LDA.	PT	
618592	2021.06.22	RENATO CIPRIANO SILVA, UNIPessoal LDA	PT	RENATO MIGUEL CIPRIANO DA SILVA	PT	
631496	2021.06.24	EXIMIA EXCLUSIVA - LIFESTYLE MANAGEMENT & CONCIERGE SERVICES LDA	PT	BRUNO FILIPE ARROJA MINOYA PEREZ	PT	

Pedidos e Avisos de Deferimento de Revalidação

Processo	Data do pedido de revalidação	Data de despacho de deferimento	Requerente / titular	Observações
618842	2021.07.09	2021.07.14	MIGUEL JORGE GOMES	
619146	2021.07.09	2021.07.14	BERNARDO	
620262	2021.07.09	2021.07.14	PATRÍCIA ALEXANDRA SÁ	
620486	2021.07.09	2021.07.14	RELVAS DIAS	
639266	2021.07.09	2021.07.14	MARIA GORETI ALVES DA CUNHA DIAS	
			MODUSCOMPLETE, LDA.	
			MÁRIO RUI DA SILVA LEAL	

REGISTO INTERNACIONAL DE MARCAS**Concessões**

Processo	Data do registo	Data do despacho	Nome do 1º requerente/titular	País resid.	Classes (Nice)	Observações
1498863-E1	2021.01.05	2021.07.12	QUANZHOU NEWBARLUN SPORTS GOODS CO., LTD.	CN	25	
1568504	2020.06.05	2021.07.15	LIMITED LIABILITY COMPANY VIPLAY MEDIA	BY	09 35 41 42	
1568546	2020.08.13	2021.07.15	LIMITED LIABILITY COMPANY MARTIN	RU	29	
1570056	2020.09.26	2021.07.14	FUJIAN DEHUA QUANXIN CERAMICS CO., LTD.	CN	21	

REGISTO DE LOGÓTIPOS

Pedidos

De acordo com o artigo 286.º do Código da Propriedade Industrial, a seguir se publicam os pedidos de registo de logótipos; da data de publicação do presente aviso começa a contar-se o prazo de dois meses para a apresentação de reclamações de quem se julgar prejudicado pela eventual concessão dos mesmos, em conformidade com o artigo 17.º do mesmo Código.

(210) **52444** **LOG**

(220) 2021.06.18

(730) **PT ASSOCIAÇÃO LIS-WATER - LISBON
INTERNATIONAL CENTRE FOR WATER**

(512) 94995 OUTRAS ACTIVIDADES ASSOCIATIVAS,
N.E.

FORMAÇÃO E CAPACITAÇÃO; CAE 72190 -
CONHECIMENTO E INOVAÇÃO; CAE 74900 -
AVALIAÇÃO, REFLEXÃO E ACONSELHAMENTO
ESTRATÉGICO; CAE 74900 - DESENVOLVIMENTO
EMPRESARIAL E DE STARTUPS; CAE 72200 -
COMUNICAÇÃO, SENSIBILIZAÇÃO E ENVOLVIMENTO
DA COMUNIDADE.

(591)

(540)



(531) 5.5.20

Concessões

Processo	Data do registo	Data do despacho	Nome do 1º requerente/titular	País resid.	Observações
52046	2021.07.14	2021.07.14	CARLOS ALBERTO BEATO DE ALMEIDA	PT	
52048	2021.07.14	2021.07.14	B SECURITY LDA.	PT	
52065	2021.07.14	2021.07.14	LABORATÓRIO MEDINFAR - PRODUTOS FARMACÊUTICOS, S.A.	PT	
52066	2021.07.14	2021.07.14	LABORATÓRIO MEDINFAR - PRODUTOS FARMACÊUTICOS, S.A.	PT	
52067	2021.07.14	2021.07.14	LABORATÓRIO MEDINFAR - PRODUTOS FARMACÊUTICOS, S.A.	PT	
52069	2021.07.14	2021.07.14	LIBERTUR, CONSTRUÇÕES TURISTICAS E HOTELEIRAS, LDA	PT	
52072	2021.07.14	2021.07.14	LIL'FRENCH & CAKE, UNIPESSOAL LDA	PT	
52080	2021.07.14	2021.07.14	ESTEBAN PEREIRA BARRADAS	PT	

Renovações

N.ºs 2 949, 3 332, 3 448, 24 064, 25 065 e 52 545.

Averbamentos**Transmissões**

Processo	Data do averbamento	Antigo requerente/titular	País resid.	Atual requerente/titular	País resid.	Observações
21390	2021.06.22	MARCO ANTÓNIO CARVALHO, UNIPessoal, LDA.	PT	MARCO ANTÓNIO PINTO DA SILVA CARVALHO	PT	

Pedidos e Avisos de Deferimento de Revalidação

Processo	Data do pedido de revalidação	Data de despacho de deferimento	Requerente / titular	Observações
44945	2021.06.30	2021.07.14	MIGUEL MALHEIRO - TRANSFERS E TOURS TURISTICOS, UNIPessoal LDA	
48937	2021.06.30	2021.07.14	OLGA MANUELA BAPTISTA DE SOUSA LOBO	

Conversão para Logótipos ao abrigo do artigo 11.º do Decreto-Lei n.º 143 de 25 de Julho

Processo Antigo	Nome do 1º requerente/titular	País resid.	Processo Novo
NOME DE ESTABELECIMENTO 44632	LAR ECONÓMICO-COMÉRC.MOB.ELECTRODO.E CAND., LDA.	PT	LOGÓTIPO 52545

AGENTES OFICIAIS DE PROPRIEDADE INDUSTRIAL

(Os Agentes Oficiais da Propriedade Industrial, como tal reconhecidos pelo Instituto Nacional da Propriedade Industrial, podem promover actos e termos do processo sem necessidade de juntar procuração).

Jorge Cruz

- Cartório: Rua Vitor Cordon, 10-A – 1249-103 LISBOA
- Tel.: 21 3475020 – Fax: 21 3421885 e 21 3424583
- E-mail: jorgecruz@jpcruz.pt
- Web: www.jpereiradacruz.pt

João Mascarenhas de Vasconcelos

- Cartório: Av. Duque D'Ávila, 32-1º – 1000-141 LISBOA
- Tel.: 21 3547763 – Fax: 21 3560486
- E-mail: geral@fdnovaes.com

António João Coimbra da Cunha Ferreira

- Cartório: Av. 5 de outubro, 146 - 7º Andar - 1050-061 LISBOA
- Tel.: 21 3241530 – Fax: 21 3422446 e 21 3476656
- E-mail: marcpat@agcunhaferreira.pt
- Web: www.agcunhaferreira.pt

João Pereira da Cruz

- Cartório: Rua Vitor Cordon, 10-A – 1249-103 LISBOA
- Tel.: 21 3475020 – Fax: 21 3421885 e 21 3424583
- E-mail: joaopcruz@jpcruz.pt
- Web: www.jpereiradacruz.pt

Vitor Hugo Ramalho da Costa França

- Cartório: Av. Duque D'Ávila, 32 - 1º – 1000-141 LISBOA
- Tel.: 21 3547574 – Fax: 21 3528473 e 21 35511 03
- E-mail: costa.franca@netcabo.pt

Jorge Afonso Cruz

- Cartório: Rua Vitor Cordon , 10-A – 1249-103 LISBOA
- Tel.: 21 3475020 – Fax: 21 3421885 e 21 3424583
- E-mail: jorgeacruz@jpcruz.pt
- Web: www.jpereiradacruz.pt

Marta Burnay da Costa Pessoa Bobone

- Cartório: Travessa do Jardim à Estrela, 28 – 1350-186 LISBOA
- E-mail: bobone@zonmail.pt

Maria Silvina Vieira Pereira Ferreira

- Cartório: Av. Casal Ribeiro, 50 - 3º, 1000-093 LISBOA
- Tel.: 21 3815050 – Fax: 21 3831150/21 381 33 93
- E-mail: sferreira@clarkemodet.com.pt

Maria Eugénia Martinez

- Cartório: Rua Vitor Cordon, 10-A – 1249-103 LISBOA
- Tel.: 21 3475020 – Fax: 21 3421885 e 21 3424583
- E-mail: mariaeugeniamartinez@jpcruz.pt
- Web: www.jpereiradacruz.pt

Maria do Rosário May Pereira da Cruz

- Cartório: Av. Duque d' Ávila, 66, 7º - 1050-083 LISBOA
- Tel.: 21 387 69 61 - Fax: 21 387 75 96
- E-mail: furtado@furtado.pt

Nuno Cruz

- Cartório: Rua Vitor Cordon , 10-A – 1249-103 LISBOA
- Tel.: 21 3475020 – Fax: 21 3421885 e 21 3424583
- E-mail: nunocruz@jpcruz.pt
- Web: www.jpereiradacruz.pt

Raquel da Costa França

- Cartório: Av. Duque D'Ávila, 32 – 1º – 1000-141 LISBOA
- Tel.: 21 3547574 – Fax: 21 3528473 e 21 3551103
- E-mail: costa.franca@netcabo.pt

António José Pissarra Dias Machado

- Cartório: Av. 5 de outubro, 146 - 7º - 1050-061 LISBOA
- Tel.: 21 3241530 – Fax: 21 3422446 e 21 3476656
- E-mail: marcpat@agcunhaferreira.pt
- Web: www.agcunhaferreira.pt

José Eduardo de Sampaio

- Cartório: Rua do Salitre, 195 – 1269-063 LISBOA
- Tel.: 21 3841300 – Fax: 21 3875775
- E-mail: jedc@jedc.pt
- Web: www.jedc.pt

João Carlos Sardiña de Barros

- Cartório: Rua Rodrigo da Fonseca, 72 – 3º Esq. - 1250-193 LISBOA
- Tel.: 213863466
- E-mail: gmr@magalhaes-adv.pt

Francisco de Novaes C. B. S. Atayde

- Cartório: Av. Duque D'Ávila, 32 – 1º – 1000-141 LISBOA
- Tel.: 21 3547763 e 21 3155038 – Fax: 21 3560486
- E-mail: geral@fdnovaes.com

Isabel Carvalho Franco

- Cartório: Rua do Salitre, 195 – 1269-063 LISBOA
- Tel.: 21 3841300 – Fax: 21 3875775
- E-mail: isabel.franco@jedc.pt
- Web: www.jedc.pt

Álvaro Albano Duarte Catana

- Cartório: Avenida Marquês de Tomar, 44 - 6º - 1069 - 229 LISBOA
- Tel.: 217 613 490 – Fax: 217 613 499
- E-mail: alvaro.duarte@aduarateassoc.com
- Web: www.aduarateassoc.com

José Eduardo Dinis de Carvalho

- Cartório: Rua do Salitre, 195 – 1269-063 LISBOA
- Tel.: 21 3841300 – Fax: 21 3875775
- E-mail: jedc@jedc.pt
- Web: www.jedc.pt

Fernando António Ferreira Magno

- Cartório: Av. 5 de outubro, 146 - 7º Andar - 1050-061 LISBOA
- Tel.: 21 3241530 – Fax: 21 3422446 e 21 3476656
- E-mail: marcpat@agcunhaferreira.pt
- Web: www.agcunhaferreira.pt

António Côrte-Real

- Cartório: Rua Castilho, 167. 2º - 1070-050 LISBOA
- Tel.: 21 7801963 e 21 7801966 – Fax: 21 7975813
- E-mail: sgcr@sgcr.pt
- Web: www.sgcr.pt

José Luís Arnaut

- Cartório: Rua Castilho, 50, 1250-071 LISBOA
- Tel.: 21 0958100 – Fax: 21 0958155
- E-mail: jarnaut@rpa.pt

José Motta Veiga

- Cartório: Rua João Penha, 10 – 1250-131 LISBOA
- Tel.: 21 3882659 e 21 3841120 – Fax: 21 3873752
- E-mail: mottaveiga@mail.telepac.pt
- Web: www.marcaonline.pt

Pedro da Silva Alves Moreira

- Cartório: Rua Dom Francisco Manuel de Melo, nº 15 - 3º, 1070-085 LISBOA
- Tel.: 21 3907373 – Fax: 21 3978754
- E-mail: mail@rcf.pt
- Web: www.rcf.pt

João Luís Garcia

- Cartório: Rua Castilho, 167. 2º - 1070-050 LISBOA
- Tel.: 21 7801963 e 21 7801966 – Fax: 21 7975813
- E-mail: sgcr@sgcr.pt
- Web: www.sgcr.pt

Manuel António Durães da Conceição Rocha

- Cartório: Lagoas Park - Edifício 7, 1º Piso – 2740-244 PORTO SALVO
- Tel.: 21 1224726
- E-mail: info.portugal@herrero.pt

Gonçalo de Magalhães Moreira Rato

- Cartório: Rua Rodrigo da Fonseca, 72 – 3º Esq, 1250-193 LISBOA
- Tel.: 21 3875201 - Fax: 21 3875200
- E-mail: gmr@magalhaes-adv.pt

José Raúl de Magalhães Simões

- Cartório: Rua Castilho, 167. 2º - 1070-050 LISBOA
- Tel.: 21 7801963 e 21 7801966 – Fax: 21 7975813
- E-mail: sgcr@sgcr.pt
- Web: www.sgcr.pt

Maria das Dores Marques Banheiro Meira

- Cartórios: Rua Quirino da Fonseca, 29 – 5º Esq. – 1000-251 LISBOA e Av. Luísa Todi, 277, 2º, E-1 – 2900-452 SETÚBAL
- Tel.: 21 8436250 e 265 540240 – Fax: 21 8436251 e 265 540241
- E-mail: tecnimarca@gmail.com
- Web: www.tecnimarca.pt e www.tecnimarca.com

Martim Luís Gomes de Araújo de Arantes e Oliveira

- Cartório: Rua do Patrocínio, 94 – 1399-019 LISBOA
- Tel.: 21 3907373 – Fax: 21 3978754
- E-mail: rcf@rcf.pt

Dina Maria Martins Pereira Soares

- Cartório: Av. 5 de outubro, 146 - 7º Andar - 1050-061 LISBOA
- Tel.: 21 3241530 – Fax: 21 3422446 e 21 3476656
- E-mail: marcpat@agcunhaferreira.pt
- Web: www.agcunhaferreira.pt

Carmen Cristina Martins Garcia de Pina Alcobia Galinha

- Cartório: Avenida Ressano Garcia nº 6 R/c. Esq. - 1070-237 LISBOA
- Tel.: +351 213 712 737 - Fax:+351 213 874 726
- E-mail: carmenpina@sapo.pt

Ana Maria Ferreira Pereira da Silva Veiga

- Cartório: Rua Ator Chaby Pinheiro, 5 A - 2795-060 LINDA A VELHA
- Tel.: 914930808
- E-mail: apsilvaveiga@netcabo.pt

Luís Silva Carvalho

- Cartório: Rua Vitor Cordon, 10-A, – 1249-103 LISBOA
- Tel.: 21 3475020 – Fax: 21 3421885 e 21 3424583
- E-mail: lsc@jpcruz.pt
- Web: www.jpereiradacruz.pt

Alberto Canelas

- Cartório: Rua Vitor Cordon , 10-A – 1249-103 LISBOA
- Tel.: 21 3475020 – Fax: 21 3421885 e 21 3424583
- E-mail: acanelas@jpcruz.pt
- Web: www.jpereiradacruz.pt

César Manuel de Bessa Monteiro

- Cartório: Av. Infante D. Henrique, 26 - 1149-096 LISBOA
- Tel.: 21 723 18 00 – Fax: 21 723 1899
- E-mail: bessa.monteiro@abreuadvogados.com
- Web: www.abreuadvogados.com

Paulo Alexandre Pinto Correia Rodrigues da Graça

- Cartório: Av. Almirante Reis, 104 - 5º – 1150-022 LISBOA
- Tel.: 21 8110051 – Fax: 21 8141605
- E-mail: paulo.graca-82931@advogados.oa.pt

Miguel Camargo de Sousa Eiró

- Cartório: Av. Fontes Pereira de Melo, 15 – 7º – 1050-115 LISBOA
- Tel.: 21 3160324 – Fax: 21 3150826
- E-mail: miguel.eiro@mail.telepac.pt

Elsa Maria Martins Barreiros Amaral Canhão

- Cartório: Rua Dom Francisco Manuel de Melo, nº 15 - 3º, 1070-085 LISBOA
- Tel.: 21 3907373 – Fax: 21 3978754
- E-mail: mail@rcf.pt
- Web: www.rcf.pt

Joaquim Maria Calado Marques

- Cartório: Av. Álvares Cabral, 47 - R/C - 1250-015 LISBOA
- Tel.: 21 381 46 40 – Fax: 21 381 46 41
- E-mail: jcaladomarques@esc-advogados.pt

José António dos Reis Martinez

- Cartório: Rua Vitor Cordon, 30 –1º – 1200-484 LISBOA
- Tel.: 21 3473860 – Fax: 21 3473548
- E-mail: jamartinez.advogados@esc-advogados.com

Ana Teresa Pulido

- Cartório: R. Braamcamp, 90 -3º – 1250-052 LISBOA
- Tel.: 936792055
- E-mail: anateresa.pulido@nga.pt
- Web: www.nga.pt

Vera Araújo Arnaut

- Cartório: Av. Eng Duarte Pacheco, Torre 2, 9.º - Sala 3. – 1070 – 102 LISBOA
- Tel.: 21 384 01 97/8 – Fax: 21 384 01 99
- E-mail: vera.araujo@notarios.pt

Luísa Guerreiro

- Cartório: Rua Raul Proença, 3 - 2820-478 CHARNECA DA CAPARICA
- Tel: 21 821 23 47
- E-mail: luisague@netcabo.pt
- Web: www.lguerreiro.com

Olga Maria Rocha da Cruz Landim

- Cartório: Av. Casal Ribeiro, 50 - 3º, 1000-093 LISBOA
- Tel.: 21 3815050 e 21 3815054 – Fax: 21 3831150 e 21 3813393
- E-mail: info@clarkemodet.com.pt

Paulo Pelayo de Sousa

- Cartório: Rua de Sá da Bandeira, 706 – 6º. Dto.– 4000-432 PORTO
- Tel.: 22 2046120 – Fax: 22 2080728
- E-mail: geral@arlindodesousa.pt

Pedro Pelayo de Sousa

- Cartório: Rua de Sá da Bandeira, 706 – 2º. Esq. – 4000-432 PORTO
- Tel.: 22 2009106 (3 linhas) – Fax: 222080728
- E-mail: marpat@esoterica.pt

Pedro Manuel Branco da Cruz

- Cartório: Av. Duque de Loulé, 1 – 7º Esq. – 1050-085 LISBOA
- Tel.: 21 3535233 – Fax: 21 3535259
- E-mail: lex@cruzadvogados.com

Vítor Luís Ribeiro Cardoso

- Cartório: Rua Jaime Cortesão, nº 62 - 2910-538 SETÚBAL
- Tel.: 265 233 158 - TLM: 937250536 - Fax: 265 233 158
- E-mail: marcasetentes@ribeirocardoso.com

Abel Dário Pinto de Oliveira

- Cartório: Rua Nossa Senhora de Fátima, 419 - 3º - Frente - 4050-428 PORTO
- Tel.: 22 600 80 94 e 22 016 02 04 – Fax: 22 600 80 95
- E-mail: geral@ampporto.com

Alexandra Maria Viegas Costa Paixão

- Cartório: Av. António Augusto de Aguiar, nº 148, 4C e 5C - 1069-019 LISBOA
- Telemóvel: 919830742
- E-mail: fastfiling@fast-filing.com

Ana Bárbara Emauz de Melo Portugal de Sampaio

- Cartório: Rua do Salitre, 195 – 1269-063 LISBOA
- Tel.: 21 3841300 – Fax: 21 3875775
- E-mail: ana.sampaio@jedc.pt
- Web: www.jedc.pt

Ana Maria Gonçalves Fidalgo

- Cartório: Av. Casal Ribeiro, 50 - 3º, 1000-093 LISBOA
- Tel.: 21 3815050 – Fax: 21 3831150
- E-mail: afidalgo@clarkemodet.com.pt

Anabela Teixeira de Carvalho

- Cartório: Edifício Net - Rua de Salazares, n.º 842 - 4149-002, PORTO
- Tel.: 220028916 - Fax: 225322066
- E-mail: anabela.carvalho@patents.pt
- Web: <http://patentree.eu/>

António Jorge Mateus Andrade

- Cartório: Av. Infante D. Henrique, 26 - 1149-096 LISBOA
- Tel.: 21 7231800 - Fax: 21 7231899
- E-mail: antonio.andrade@abreuadvogados.com
- Web: www.abreuadvogados.com

Bruno Braga da Cruz

- Cartório: Rua Castilho, 67, 1º 1250-068 LISBOA
- Tel.: (+351) 213 849441 - Fax: (+351) 213 849449
- E-mail: brunobragadacruz-127791@adv.oa.pt
- Web: <https://www.glawyers.eu/>

Carla Maria Santos Pinheiro

- Cartório: Edifício Oceanus - Avenida da Boavista, 3265 - 3º andar, Escr. 3.4 – 4100-137 PORTO
- Tel.: 22 5323340 – Fax: 22 5323349
- E-mail: cpinheiro@clarkemodet.com.pt

Cláudia Pimenta Monteiro de Medina Barbosa Xara-Brasil Nogueira

- Cartório: Av. Maria Helena Vieira da Silva, 40, 1º Dto.– 1750-184 LISBOA
- Tm.: 96 297 25 10
- E-mail: cxarabrasil@gmail.com

Cristina Antónia de Almeida Carvalho

- Cartório: Rua do Salitre, 195 – 1269-063 LISBOA
- Tel.: 21 3841300 – Fax: 21 3875775
- E-mail: cristina.carvalho@jedc.pt
- Web: www.jedc.pt

Filipe Teixeira Baptista

- Cartório: Avenida Álvares Cabral, n.º 47, r/c - 1250-015 LISBOA
- Tel.: 211 914 169 - Fax: 211 914 166
- E-mail: filipe.baptista@bma.com.pt
- Web: www.bma.com.pt

Gonçalo de Melo Portugal Saluce de Sampaio

- Cartório: Rua do Salitre, 195 – 1269-063 LISBOA
- Tel.: 21 3841300 – Fax: 21 3875775
- E-mail: goncalo.sampaio@jedc.pt
- Web: www.jedc.pt

Gonçalo Maria Cabral da Cunha Ferreira

- Cartório: Av. Duarte Pacheco, 37 R/C Dtº – 2780-216 OEIRAS
- Tel.: 916093424
- E-mail: goncalo@cfadvogados.com

Gonçalo Santos da Cunha de Paiva e Sousa

- Cartório: Rua dos Bacalhoeiros, 4 – 1100-070 LISBOA
- Tel.: 218 823 990– Fax: 218 823 997
- E-mail: goncalo.sousa@gastao.eu
- Web: www.gastao.eu

Inês de Carvalho Simões

- Cartório: Rua Vitor Cordon , 10-A – 1249-103 LISBOA
- Tel.: 21 3475020/30 – Fax: 21 3421885 e 21 3424583
- E-mail: inessimoes@jpcruz.pt
- Web: www.jpereiradacruz.pt

João M. Pimenta

- Cartório: Rua Vitor Cordon, 10-A – 1249-103 LISBOA
- Tel.: 21 3475020/30 – Fax: 21 3421885 e 21 3424583
- E-mail: joaopimenta@jpcruz.pt
- Web: www.jpereiradacruz.pt

João Sardinha

- Cartório: Rua Vitor Cordon , 10-A – 1249-103 LISBOA
- Tel.: 21 3475020/30 – Fax: 21 3421885 e 21 3424583
- E-mail: joaosardinha@jpcruz.pt
- Web: www.jpereiradacruz.pt

João Paulo Sena Mioludo

- Cartório: Rua Com Francisco Manuel de Melo, 21 - 1070-085 LISBOA
- Tel.: 963075786
- E-mail: joao.mioludo@srslegal.pt

Luís Gonçalo Moura Cavaleiro de Ferreira

- Cartório: Av. Álvares Cabral, 47, 1º – 1250-015 LISBOA
- Tel.: 213 806 530 – Fax: 213 806 531
- E-mail: cavaleiro.ferreira@leonelalves.com

Marco Alexandre Gomes da Silva Pires de Sousa

- Cartório: Rua Quinta do Monte, 96 - 1º Dtº - 4805-151 CALDAS DAS TAIPAS
- Tel. 936954610 – Fax: 253471946
- E-mail: marcopires.sousa-9680p@adv.oa.pt

Maria do Carmo Ferreira Fernandes Simões

- Cartório: Av. Duque de Ávila, 66, 7º - 1050 - 083 LISBOA
- Tel.: 21 3876961 – Fax: 21 3877596
- E-mail: furtado@furtado.pt

Maria Manuel Ramos Lucas

- Cartório: Praça de Portugal nº. 7C - 1ºD - 2910-640 SETÚBAL
- Tel.: 265 228685 – Fax: 265 228637
- E-mail: mmlucas@marquesmarcas.com

Maria Teresa Delgado

- Cartório: Lagoas Park - Edifício 7, 1º Piso – 2740-244 PORTO SALVO
- Tel.: 21 1224726
- E-mail: tdelgado@herrero.pt

Miguel Adolfo Coelho Quintans

- Cartório: Rua Sousa Martins, 10 – 1050-218 LISBOA
- Tel.: 21 0958109 – Fax: 21 0958155
- E-mail: miguel.quintans@cms-rpa.com
- Web: www.rpa.pt

Ricardo Souto Soares Henriques

- Cartório: Av. Infante D. Henrique, 26 – 1149-096 LISBOA
- Tel.: 21 7231800 – Fax: 21 7231899
- E-mail: ricardo.henriques@abreuadvogados.com
- Web: www.abreuadvogados.com

Teresa Colaço Dias

- Cartório: Av. Duque de Ávila, 66, 7º- 1050-083 LISBOA
- Telef.: 351 21 387 69 61 - Fax: 351 21 387 75 96
- E-mail: teresa.dias@furtado.pt
- Web: www.furtado.pt

Teresa Maria Ferreira Pereira da Silva Garcia

- Cartório: R. Soldados da Índia, 72 – 1400-340 LISBOA
- Tel.: 21 3017086
- E-mail: garcia.teresa@netcabo.pt

Paulo Jorge Monteverde Plantier Saraiva Maia

- Cartório: Av. Álvares Cabral, 47 - 1º - 1250-015 LISBOA
- Tel.: 213 806 530 - Fax: 213 806 531
- E-mail: paulo.monteverde@bma.com.pt
- Web: www.bma.com.pt

Águeda Silva

- Cartório: Rua 4 de Outubro, 821 - 4810-485 GUIMARÃES
- E-mail: aguedasilva@gmail.com

Ana Bela Ferreira

- Cartório: Rua Castilho, 167 - 2º - 1070-050 LISBOA
- Tel.: 217801963 – Fax: 217975813
- E-mail: sgcr@sgcr.pt
- Web: www.sgcr.pt

Margarida Martinho do Rosário

- Cartório: Rua dos Bacalhoeiros, 4 - 1100-070 LISBOA
- Tel.: 218823990 – Fax: 218823997
- E-mail: gcf@gastao.eu
- www.gastao.eu

Ana Rita Vilhena

- Cartório: Rua Vitor Cordon, 10-A – 1249-103 LISBOA
- Tel.: 21 3475020 – Fax: 21 3421885 e 21 3424583
- E-mail: anaritavilhena@jpcruz.pt
- Web: www.jpereiradacruz.pt

António Trigueiros de Aragão

- Cartório: Rua Dom Francisco Manuel de Melo, nº 15 - 3º, 1070-085 LISBOA
- Tel.: 213907373 – Fax: 213978754
- E-mail: mail@rcf.pt

Carmina Cardoso

- Cartório: Largo de São Carlos, 3 - 1200-410 LISBOA
- Tel.: 213583620 – Fax: 213159434
- E-mail: c.cardoso-183171@adv.oa.pt.

Elsa Guilherme

- Cartório: Rua José Bento Costa, n. 7 2ºesq.– 2710-428 SINTRA
- Tel.: 963246886
- E-mail: elsagui76@gmail.com

Filipe Pedro

- Cartório: Rua Varela Silva, 3 - 2º Dto. - 2730-233 BARCARENA
- E-mail: filipedro@netcabo.pt

Francisca Ferreira Pinto

- Cartório: Av. da República, 25 - 1º - 1050-186 LISBOA
- Tel.: 213821200 – Fax: 213877109
- E-mail: francisca.ferreira.pinto@garrigues.com / gcf@garrigues.com

Hugo Monteiro de Queirós

- Cartório: Av. Fontes Pereira de Melo, 43 - 1050-119 LISBOA
- Tel.: +351 213 197 311 – Tlm: +351 934 301 498
- E-mail: hugo.monteiroqueiros@plmj.pt
- Web: www.plmj.com

Isabel Bairrão

- Cartório: Avenida da República, 25 - 1º - 1050-196 LISBOA
- Tel.: 213800910 – Fax: 213877109
- E-mail: isabel.bairrao@garrigues.com

Joana da Mata

- Cartório: Rua Bernardo Lima, 3 - 1150-074 LISBOA
- Tel.: 213566400 – Fax: 213566488
- E-mail: joanamata@rsa-advogados.pt

João Jorge

- Cartório: Rua Dom Francisco Manuel de Melo, nº 15 - 3º, 1070-085 LISBOA
- Tel.: 213907373 – Fax: 213978754
- E-mail: mail@rcf.pt

João Pedro Fazendeiro

- Cartório: Av. Marquês de Tomar, 44 - 6º - 1069-229 LISBOA
- Tel.: 217613490 – Fax: 217613499
- E-mail: jp.fazendeiro@aduarteassoc.com

Jorge Faustino

- Cartório: Rua Dom Francisco Manuel de Melo, nº 15 - 3º, 1070-085 LISBOA
- Tel.: 213907373 – Fax: 213978754
- E-mail: mail@rcf.pt

José de Novaes e Ataíde

- Cartório: Av. Duque D'Ávila, 32 - 1º - 1000-141 LISBOA
- Tel.: 213547763 – Fax: 213560486
- E-mail: geral@fdnovaes.com

Lídia Neves

- Cartório: Av. Engenheiro Duarte Pacheco, 7, r/c - 1070-100 LISBOA
- Tel.: 21 78148 00 – Fax: 21 781 48 02
- E-mail: lidia.neves@mirandalawfirm.com

Lourenço de Sampaio

- Cartório: Rua do Salitre, 195 - 1269-063 LISBOA
- Tel.: 213841300 – Fax: 213875775
- E-mail: lourenco.sampaio@jedc.pt

Luís Humberto Ferreira

- Cartório: Edifício Net - Rua de Salazares, n.º 842 - 4149-002, PORTO
- Tel.: 220028916 - Fax: 225322066
- E-mail: luis.ferreira@patents.pt
- Web: <http://patentree.eu/>

Joana Fialho Pinto

- Cartório: Av. 5 de outubro, 146 - 7º Andar - 1050-061 LISBOA
- Tel.: 213241530 – Fax: 213422446
- E-mail: marcpat@agcunhaferreira.pt

Maria Cruz Garcia

- Cartório: Av. Casal Ribeiro, 50, 3º Andar – 1000-093 LISBOA
- Tel.: 91 145 26 59
- E-mail: mcruzgarcia@clarkemodet.com.pt
- Web: www.clarkemodet.com

Mário Castro Marques

- Cartório: Rua António Cardoso, 235, 6º Drt Frt, 4150-081 PORTO
- Tel.: 91 9107557
- E-mail: mariocastromarques@gmail.com

Marisa Coimbra

- Cartório: Rua Dom Francisco Manuel de Melo 21, 1070-085 LISBOA
- Tel.: 21 313 2000 – Fax: 21 313 2001
- E-mail: mail@rcf.pt
- Web: www.srslegal.pt/pt/

Nuno Lourenço

- Cartório: Lusoworld II A25. Rua Pé de Mouro 2710-144 SINTRA
- Tel.: 21 1395721 – Fax: 21 1946681
- E-mail: nuno.lourenco@today.patents.com
- Web: www.todaypatents.com

Rodolfo Condessa

- Cartório: Rua Cidade de Rabat, 31 - 8º Esq. - 1500-159 LISBOA
- Tel.: 966712005
- E-mail: rodolfo.condessa@gmail.com

Rui Duarte Catana

- Cartório: Av. Marquês de Tomar, 44 - 6º - 1069-229 LISBOA
- Tel.: 217613490 – Fax: 217613499
- E-mail: rui.catana@aduarateassoc.com
- Web: www.aduarateassoc.com

Rui Moreira de Resende

- Cartório: Rua Bernardo Lima, 3 - 1150-074 LISBOA
- Tel.: 213566400 – Fax: 213566488
- E-mail: ruiresende@rsa-advogados.pt

Sandra Martins Pinto

- Cartório: Praça General Humberto Delgado, n.º 267 3º Andar Salas 1 /2, 4000-288 PORTO
- Tel.: 222012603 – Fax: 222012605
- E-mail: smp@sgcr.pt
- Web: www.sgcr.pt

Teresa Luísa Catarino Fernandes Gingeira Martins

- Cartório: Edifício Net - Rua de Salazares, n.º 842 - 4149-002, PORTO
- Tel.: 220028916 - Fax: 225322066
- E-mail: teresa.martins@patents.pt
- Web: <http://patentree.eu/>

Vasco Stillwell D'Andrade

- Cartório: Rua Castilho, 165 - 1070-050 LISBOA
- Tel.: 213817400 – Fax: 213826629
- E-mail: vsandrade@mlgts.pt

Vera Correia Alves

- Cartório: Rua Bernardo Sequeira, 78 - 1º Sala M - 4710-359 BRAGA
- Tel.: 253609330 – Fax: 253609311 – Tlm: 919285011
- E-mail: veracorreialves@nadv.pt

Ana Sofia Dinis Chaves

- Cartório: Rua Luis Gonzaga, Edificio Phoenix Garden, 7º andar H, MACAU
- Tel.: 00853 66591201
- E-mail: chaves.anasofia@gmail.com

Ália Mohamade Amadá

- Cartório: Rua Leopoldo de Almeida Nº 1 - 3º A, 1750-137 LISBOA
- E-mail: alia.amada-360741@adv-est.oa.pt

Rita Milhões

- Cartório: Zona Industrial Sapec Bay, Av do Rio Tejo, Lote 4 - 2910-440 SETÚBAL
- Tel.: 265721099
- E-mail: ritamilhoes-21212l@adv.oa.pt

Daniel Reis Nobre

- Cartório: Alameda dos Oceanos, 41K-21, Parque das Nações – 1990-207 LISBOA
- Tel.: 213 150 970 - Fax: 213 531 352
- E-mail: portugal@inventacom
- Web: www.inventa.pt

Tiago Reis Nobre

- Cartório: Alameda dos Oceanos, 41K-21, Parque das Nações – 1990-207 LISBOA
- Tel.: 213 150 970 - Fax: 213 531 352
- E-mail: portugal@inventacom
- Web: www.inventa.pt

David Cardoso

- Cartório: Avenida Defensores de Chaves, 36, 1.º Direito, 1000-119 LISBOA
- Tel.: 218758322 – Fax: 255134816
- E-mail: dc@legalwest.eu

Ágata Pinho

- Cartório: Av. Sidónio Pais, n.º 379, Piso 1, sala 1.14, Ed. HOECHST - 4100-486 BOAVISTA, PORTO
- Tel.: 220167495 – Fax: 226092487
- E-mail: agatapinho@jpcruz.pt
- Web: www.jpereiradacruz.pt

Ana Eugénio

- Cartório: Rua António Enes 18-3D - 1050-025 LISBOA
- E-mail: aeugenio.ana@gmail.com

Ana M. Sebastião

- Cartório: Rua Vitor Cordon , 10-A – 1249-103 LISBOA
- Tel.: 21 3475020/30 – Fax: 21 3421885 e 21 3424583
- E-mail: anamsebastiao@jpcruz.pt
- Web: www.jpereiradacruz.pt

Cátia Ribeiro

- Cartório: Praça de Portugal n.º 7C - 1ºD - 2910-640 SETÚBAL
- Tel.: 265 228 685 - Fax: 265 228 637
- E-mail: catia@marquesmarcas.com
- Web: www.marquesmarcas.com

Joana Dez-Réis Grilo

- Cartório: Rua de Campolide n.º 164 D, 1070-029 LISBOA
- Tel.: 934954388
- E-mail: joana.grilo@protectdata.pt

Luís Caixinhas

- Cartório: Alameda dos Oceanos, 41K-21, Parque das Nações - 1990-207 LISBOA
- Tel.: 213 150 970 - Fax: 213 531 352
- E-mail: portugal@inventacom.com
- Web: www.inventacom.pt

Ricardo Abrantes

- Cartório: Av. Casal Ribeiro, 50 - 3º, 1000-093 LISBOA
- Tel.: 213815050 - Fax: 212831150
- E-mail: rabrantes@clarkemodet.com.pt

Patrícia Marques

- Cartório: Associação Empresarial da Região de Leiria, Av. Bernardo Pimenta, sala 9, 2404-010 LEIRIA
- Tel.: 916810463 / 244024415
- E-mail: patriciamarques@jpcruz.pt
- Web: www.jpereiradacruz.pt

Márcia Martinho da Rosa

- Cartório: Rua Rodrigo da Fonseca, n.º 82, 1º Dtº, 1250-193 LISBOA
- Tel.: 213714940 - Fax: 213882635
- E-mail: marcia.rosa@pra.pt

Madalena Barradas

- Cartório: Av. 5 de Outubro, 176, 5º Esq., 1050-063 LISBOA
- Tel.: 21 7931143 - Fax: 21 7931144
- E-mail: madalena_barradas@hotmail.com

Luís Teixeira

- Cartório: Rua Públia Hortênsia de Castro, nº 1, 2º A - 1500-518 LISBOA
- E-mail: teixeira.luismanuel@gmail.com

Manuel Cunha Ferreira

- Cartório: Av. 5 de outubro, 146 - 7º Andar - 1050-061 LISBOA
- Tel.: 213241530 - Fax: 213476656 / 213422446
- E-mail: manuel.cunhaferreira@agcunhaferreira.pt

Ana Fazendeiro

- Cartório: Av. das Forças Armadas, nº 125 - 12º - 1600-079 LISBOA
- Tel.: 217231800 - Fax: 217231899
- E-mail: ana.fazendeiro@abreuadvogados.com

Vítor Palmela Fidalgo

- Cartório: Alameda dos Oceanos, 41K-21, Parque das Nações – 1990-207 LISBOA
- Tel.: 213 150 970 - Fax: 213 531 352
- E-mail: vfidalgo@inventacom.com
- Web: www.inventa.pt

Sérgio Coimbra Henriques

- Cartório: Av de Berna, 30 - 3º A, 1050-148 LISBOA
- Tel.: 211 64 99 99
- E-mail: sergiocoimbrahenriques@gmail.com

Filipa Lopes Galvão

- Cartório: Rua Professor Simões Raposo, nº 5, 4º B - 1600-660 LISBOA
- E-mail: filipa.galvao@eyesee.pt

Jorge Manuel Vaz Machado

- Cartório: Av. da Boavista, Ed. Oceanus, nº 3265 - 3º Andar, Escr. 3.4 - 4100-137 PORTO
- Tel.: 225323340 - Fax: 225323344
- E-mail: jmachado@clarkemodet.com.pt

Vera Albino

- Cartório: Alameda dos Oceanos, 41K-21, Parque das Nações – 1990-207 LISBOA
- Tel.: 213 150 970 - Fax: 213 531 352
- E-mail: portugal@inventacom.com
- Web: www.inventa.pt

Maria João Pereira

- Cartório: Avenida Comendador Silva Araújo, Ap. 30 - 4796-908 VILA DAS AVES
- Tel.: 252874627
- E-mail: mariabaltarpereira@gmail.com

Mário Marques

- Cartório: Avenida 5 de Outubro, nº 10 - 1º - 1050-056 LISBOA
- Tel.: 216081027
- E-mail: mmarques@level-up.pt

Isaura Monteiro

- Cartório: Rua do Centro Comunitário, Lote 96, nº 8 - 8135-154 ALMANCIL
- Tel.: 933462947
- E-mail: isaura.monteiro@gmail.com

Ana Rita Remígio

- Cartório: Edifício Net, Rua de Salazares 842 - 4149-002 PORTO
- Tel.: 225322064 - Fax: 225322066
- E-mail: ana.remigio@patents.pt
- Web: www.patents.pt

Daniela Dinis

- Cartório: Rua da Fé n.º 10 Casal do Rato 1675-313 PONTINHA
- Tel.: 961294016
- E-mail: danielamdinis-456421@adv.oa.pt

Luís Pinto Monteiro

- Cartório: Av. da Liberdade, 224 - 1250-148 LISBOA
- Tel.: 213197300 - Fax: 213197319
- E-mail: luis.pintomonteiro@plmj.pt

Cláudia Freixinho Serrano

- Cartório: Rua Vitor Cordon , 10-A - 1249-103 LISBOA
- Tel.: 213475020 - Fax: 213421885
- E-mail: claudiaserrano@jpcruz.pt

David Marques

- Cartório: Avenida Cova dos Vidros, Lote 2570 - 2975-333 QUINTA DO CONDE
- E-mail: davidmtfmarques@gmail.com

Filipe Funenga

- Cartório: Vågsgaten, 43, 4306 SANDNES NO
- Tel.: (+47) 908 77 808
- E-mail: filipe.funenga@patent.no

Inês Monteiro Alves

- Cartório: Alameda dos Oceanos, 41K-21, Parque das Nações – 1990-207 LISBOA
- Tel.: 213150970 - Fax: 213531352
- E-mail: ialves@inventia.com

Mariana Bernardino Ferreira

- Cartório: Av. Álvares Cabral, 47 - 1.º - 1250-015 LISBOA
- Tel.: 213806530 - Fax: 213806531
- E-mail: mariana.ferreira@bma.com.pt
- Web: www.bma.pt

Patrícia Lima

- Cartório: Instituto Superior Técnico, Avenida Rovisco Pais - 1049-001 LISBOA
- E-mail: patriciamlima@hotmail.com

Rita Mendonça

- Cartório: Rua Castilho, 167, 2º - 1070-050 LISBOA
- Tel.: 217 801 963 – Fax: 217 975 813
- E-mail: sgcr@sgcr.pt
- Web: www.sgcr.pt

Rui do Nascimento Gomes

- Cartório: Rua Vitor Cordon, 10-A - 1249-103 LISBOA
- Tel.: 213475020 - Fax: 213421885
- E-mail: ruigomes@jpcruz.pt
- Web: www.jpereiradacruz.p

Vasco Rosa Dias

- Cartório: Est. Beira nº 176, 5º A - 3030-173 COIMBRA
- Tel.: 963312134
- E-mail: vasco.rosa.dias@gmail.com

Joana Piriquito Santos

- Cartório: Rua D. Luís I, n.º 28 1200-151 LISBOA
- Tel.: 213113400 - Fax: 213113406
- E-mail: jcs@vda.pt

Sónia Mota Maia

- Cartório: Alameda da Quinta de Sto. António, nº 1 - Núcleo 1 - 2º E - 1600-675 LISBOA
- Tel.: 217160190 - Fax: 213244665
- E-mail: info@ip-smm.com

Pedro Bacelar

- Cartório: Estrada da Chainha, Lote 6, Nº163 R/C - 7005-198 ÉVORA
- Tel: 266040468 e 919654760 - Fax: 266040948
- E-mail: pedro.espanca@gmail.com

Miguel Antunes de Resende

- Cartório: Avenida de São Pedro nº 31 Monte Estoril - 2765-446 ESTORIL
- Tel: 910583778
- E-mail: miguelantunesderesende@gmail.com

Luís Sommer Ribeiro

- Cartório: Rua dos Bacalhoeiros, 4 - 1100-070 LISBOA
- Tel: 218823990 - Fax: 218823997
- E-mail: luis.ribeiro@gastao.eu

João Pereira Cabral

- Cartório: Alameda dos Oceanos, 41, K21, Parque das Nações - 1990-207 LISBOA
- Tel: 213150970 - Fax: 213531352
- E-mail: jcabral@inventacom
- Web: www.inventa.pt

João Francisco Sá

- Cartório: Alameda dos Oceanos, 41, K21, Parque das Nações - 1990-207 LISBOA
- Tel: 213150970 - Fax: 213531352
- E-mail: jfsa@inventacom
- Web: www.inventa.pt

Sousa Ribeiro

- Cartório: Av. Álvares Cabral, n.º 47, 1.º andar - 1250-015 LISBOA
- Tel: 213806530 - Fax: 213806531
- E-mail: sousaribeiro-46899p@adv.oa.pt

Evangelino Marques Ribeiro

- Cartório: Praça de Portugal n.º 7C - 1.ºD - 2910-640 SETÚBAL
- Tel: 265228685 e 932573091 - Fax: 265228637
- E-mail: marquesribeiro@marquesmarcas.com
- Web: www.marquesmarcas.com

Diogo Xavier Santos

- Cartório: Rua Castilho, 167, 2.º Andar - 1070-050 LISBOA
- Tel: 217801963 e 912628247 - Fax: 217975813
- E-mail: dxs@sgcr.pt
- Web: www.sgcr.pt

Saulo Chanoca

- Cartório: Rua Artilharia Um, n.º 51, Páteo Bagatela, Edifício 1, 4.º Andar - 1250-137 LISBOA
- Tel: 211554330 e 935274353
- E-mail: schanoca@bas.pt

Lígia Gata

- Cartório: Av. Dr. Mário Moutinho, Lt 1519, 7.º Esq. - 1400-136 LISBOA
- Tel: 213011684
- E-mail: ligiajata007@gmail.com
- Web: www.megaingenium.eu

Manuel Bastos Moniz Pereira

- Cartório: Rua dos Bacalhoeiros 4, 1100-070 LISBOA
- Tel: 218823990 - Fax: 218823997
- E-mail: manuel.pereira@gastao.eu
- Web: www.gastao.eu

Ana Neves

- Cartório: Rua Dr. Bernardino Machado, n.º 30A, Vale Milhaços, 2855-437 CORROIOS
- Tel: 936256546
- E-mail: anaisabelneves@gmail.com

Ana Plácido Martins

- Cartório: Rua Feliciano de Castilho, 92, 4150-PORTO
- Tel: 965 062 738
- E-mail: anamartins.adv@outlook.com

André Sarmento

- Cartório: Rua Damião de Góis, n.º 56, 4.º Andar, apt. 43, 4050-221 PORTO
- Tel: 223 751 032
- E-mail: andrevsarmento@gmail.com

Miguel Vaz Serra

- Cartório: Avenida 5 de outubro, n.º 146, 7.º Andar, 1050-061 LISBOA
- Tel: 917169727- Fax: 213422446
- E-mail: miguel.vazserra@agcunhaferreira.pt

Leila Teixeira

- Cartório: Rua 19, 231, 1.º Andar, 4500-256 ESPINHO
- Tel: 935254856
- E-mail: leilateixeiraa@gmail.com

Cristina de Castro

- Cartório: Rua António Sérgio, 49 - 3º Esq. - 6300-665 GUARDA
- Tel: 965028903
- E-mail: cristinacastro@ipg.pt

Mariana Belo de Oliveira

- Cartório: Rua Domingos Ferreira Pinto Basto, nº 45, 3830 -176 ÍLHAVO - AVEIRO
- Tel: 914913442
- E-mail: marianabelooliveira@gmail.com

Natacha Batista

- Cartório: Rua 9 de Março, nº 63, Cajados - 2965-505 ÁGUAS DE MOURA
- Tel: 916187637
- E-mail: anatachabatista@gmail.com

Raquel Antunes

- Cartório: Rua Vitor Cordon, 10A – 1249 -103 LISBOA
- Tel.: 21 3475020
- E-mail: raquelantunes@jpcruz.pt
- Web: www. jpereiradacruz.pt

Sofia Rebelo Ladeira

- Cartório: Rua Ana de Castro Osório, nº 4 - 5º B– 1500-039 LISBOA
- Tel.: 969267585
- E-mail: ladeira.sofia@gmail.com

Adriana Esteves

- Cartório: Av. Casal Ribeiro, 50 - 3º andar – 1000-093 LISBOA
- Tel.: 213815050 – Fax: 212831150
- E-mail: aesteves@clarkemodet.com.pt

Cláudia Tomás Pedro

- Cartório: Avenida Duque de Ávila, n.º 46, 6.º – 1050-083 LISBOA
- Tel.: 213408600 Tlm: 966478360
- E-mail: cpedro@ga-p.com

Diana Pereira

- Cartório: Alameda dos Oceanos, 41, K21, Parque das Nações – 1990-207 LISBOA
- Tel.: 213150970/1 – Fax: 213531352
- E-mail: dpereira@inventacom.com

Inês Sequeira

- Cartório: Alameda dos Oceanos, 41, K21, Parque das Nações – 1990-207 LISBOA
- Tel.: 918860596
- E-mail: isequiera@inventacom.com

Joel David Rodrigues

- Cartório: Rua Escola do Futebol, n.º 11, 1.º dto. – 8700-258 OLHÃO
- Tel.: 961 108 500
- E-mail: jdcruzrodrigues@gmail.com

Inês Guerra

- Cartório: Rua Castilho, 167 - 2º - 1070-050 LISBOA
- Tel.: 217801963 - Fax: 217975813
- E-mail: sgcr@sgcr.pt
- Web: www.sgcr.pt

Luísa Azevedo Soares Rodrigues

- Cartório: Rua António da Silveira, 131 - 2765-300 ESTORIL
- Tel.: 914431158
- E-mail: marialuisa.rodrigues@gmail.com

Marina Ciriani

- Cartório: Estrada Paço do Lumiar, Campus do Lumiar 1649-038 LISBOA
- Tel.: 935933071
- E-mail: ciriani.marinar@gmail.com

Miguel Bibe

- Cartório: Alameda dos Oceanos, 41, K21, Parque das Nações - 1990-207 LISBOA
- Tel.: 918759849
- E-mail: mbibe@inventacom.com

Tiago Andrade

- Cartório: Rua Vitor Cordon, 10-A - 1200-442 LISBOA
- Tel.: 213475020
- E-mail: tiagoandrade@jpcruz.pt
- Web: www.jpereiradacruz.pt

Cláudia Alexandra Maia do Couto

- Cartório: Av. Casal Ribeiro, 50 - 3º andar - 1000-093 LISBOA
- Tlm: 934785837
- E-mail: claudia.amcouto@gmail.com

Cristina Maria Sanches Simões de Faria

- Cartório: Rua António Livramento, n.º3, -5ºC 1600-371 LISBOA
- Tel: 960290166
- E-mail: csdefaria@gmail.com

Diogo de Almeida Antunes

- Cartório: Alameda dos Oceanos 41 K 21-1991-207 LISBOA
- Tel. 21 3150970 - Tlm: 925835323
- E-mail: dantunes@inventacom.com

Dulce de Fátima Varandas de Almeida Andrade

- Cartório: Edifício Net - Rua de Salazares, n.º 842 - 4149-002, PORTO
- Tel.: 220028916 - Fax: 225322066
- E-mail: dulce.varandas@patents.pt
- Web: <http://patentree.eu/>

Filipa João da Gama Franco Marques Pereira

- Cartório: Rua Victor Cordon, n.º 10 - A - 1249-103 LISBOA
- Tlm.: 910075582
- E-mail: filipapereira@jpcruz.pt

Inês Duarte Tavares

- Cartório: Alameda dos Oceanos, 41K-21, Parque das Nações - 1990-207 LISBOA
- Tel.: 213150970 - Fax: 213531352
- E-mail: itavares@inventia.com
- Web: www.inventia.pt

Joana Alves Coelho

- Cartório: Praça General Humberto Delgado, 267 - 3º salas 1 e 2 - 4000-288 PORTO
- Tel.: 222012603 - Fax: 222012605
- E-mail: jac@sgcr.pt
- Web: www.sgcr.pt

Miguel Filipe Duarte

- Cartório: Av. Casal Ribeiro, 50 – 3º andar, 1000-093 LISBOA
- Tel.: +351 213815050
- E-mail: mduarte@clarkemodet.com.pt

Vera Lúcia Faria Viola Gonçalves

- Cartório: Rua Dr. Herminio Laborinho, nº 13 - 2500-214 CALDAS DA RAINHA
- Tel.: 914287287
- E-mail: vera.viola.goncalves@gmail.com

PROCURADORES AUTORIZADOS

(Os Procuradores Autorizados são pessoas singulares que, não sendo Agentes Oficiais da Propriedade Industrial, podem praticar actos e termos do processo, juntando, para o efeito, procuração simples e com poderes especiais para cada processo)

Artur Almeida Pinto Furtado da Luz

- Cartório: Rua da Madalena, 214 – 4º – 1100-325 LISBOA
- Tel.: 21 8870657 – Fax: 21 8879714
- E-mail: abpatentiena@mail.telepac.pt

Carlos António dos Santos Rodrigues

- Cartório: Rua da Madalena, 214 – 4º – 1100-325 LISBOA
- Tel.: 21 8870657 – Fax: 21 8879714
- E-mail: abpatentiena@mail.telepac.pt

Ruy Pelayo de Sousa

- Cartório: Rua de Sá da Bandeira, 706 – 6º Dtº. – 4000-432 PORTO
- Tel.: 22 2046120 (3 linhas) – Fax: 22 2080728
- E-mail: geral@arlindodesousa.pt

Carmen Ferreira Furtado da Luz de Oliveira e Silva

- Cartório: Rua Sousa Martins, N.º 10 - 7º – 1050-218 LISBOA
- Tel.: 21 3876961 – Fax: 21 3877596
- E-mail: furtado.marcas@netcabo.pt

Luís Reinaldo de Oliveira e Silva

- Cartório: Rua Maria Pia, 20 - 3º Dto. – 1350-208 LISBOA
- Tel.: 21 3951814 – Fax: 21 3951842
- E-mail: publamarca@iol.pt

Carlos Eugénio Reis Nobre

- Cartório: Alameda dos Oceanos, 41K-21, Parque das Nações – 1990-207 LISBOA
- Tel.: 213 150 970 - Fax: 213 531 352
- E-mail: portugal@inventa.com
- Web: www.inventa.pt

Maria Margarida Gomes Sanches Nunes

- Cartório: Av. António José Gomes, 60 - B - 1º E, Apartado 175 – 2801-902 ALMADA
- Tel.: 21 2744129 e 21 2768069 – Fax: 21 2740012
- E-mail: guimarque@guimarque.pt

José Roger Pimenta Rodrigues

- Cartório: Praça Francisco Sá Carneiro, 3 – 4º - Apartado 2874 – 1000-159 LISBOA CODEX
- Tel. 21 8461705 – Fax 21 8478686