

# BOLETIM DA PROPRIEDADE INDUSTRIAL

Nº 2026/04/28 (082/2026)

28 de abril de 2026

## Sumário

Aviso.....	2
Códigos .....	2
<b>PATENTES DE INVENÇÃO .....</b>	<b>6</b>
Reformulação - GA1A .....	6
Concessões - FG4A.....	7
Patentes europeias vigentes em Portugal - FG4A.....	8
Recusas - FC4A .....	9
Averbamentos - Patente europeia - PD1A, PD3A, PC1A, PC3A .....	10
Outros Atos - Patente europeia - HK4A.....	11
<b>CERTIFICADOS COMPLEMENTARES DE PROTECÇÃO .....</b>	<b>12</b>
Concessões de Prorrogação de Validade.....	12
<b>MODELOS DE UTILIDADE .....</b>	<b>13</b>
Pedidos - BB/CA1K.....	13
<b>DESENHOS OU MODELOS .....</b>	<b>15</b>
Pedidos - BB/CA1Y .....	15
Concessões - FG4Y.....	16
<b>REGISTO NACIONAL DE MARCAS.....</b>	<b>17</b>
Pedidos .....	17
Concessões .....	53
Renovações .....	59
Caducidades por falta de pagamento de taxa .....	60
Averbamentos.....	63
Outros Atos.....	65
<b>REGISTO DE LOGÓTIPOS .....</b>	<b>66</b>
Pedidos .....	66
Concessões .....	68
Renovações .....	69
Caducidades por falta de pagamento de taxa .....	70
Desistências.....	71
<b>AGENTES OFICIAIS DE PROPRIEDADE INDUSTRIAL.....</b>	<b>72</b>
<b>PROCURADORES AUTORIZADOS .....</b>	<b>94</b>

## Aviso

À matéria publicada no presente Boletim são aplicáveis as disposições do Código da Propriedade Industrial.

## Códigos

### Códigos das rubricas (St. 17 OMPI)

Títulos de propriedade industrial:

- A — Patente de invenção.
- K — Modelo de utilidade.
- L — Modelo industrial.
- Q — Desenho industrial.
- Y — Desenho ou modelo.
- 1 — Pedido não examinado.
- 3 — Pedido examinado sem pesquisa.
- 4 — Pedido examinado com pesquisa.

Publicação:

BB — Publicação de pedidos e correspondente disponibilização dos documentos ao público, para consulta ou fornecimento de cópias, a pedido.

Oposição:

- CA — Fase de oposição.

Procedimento de concessão:

- FA — Desistências.
- FC — Recusas.
- FF — Concessão provisória.
- FG — Concessão; Registo; Estatuto legal; Licenças.
- GA — Transformação de pedido de título de propriedade industrial.
- PC — Transmissão.
- PD — Mudanças de identidade/sede.
- QB — Licenças concedidas e registadas.

Correções; outros:

- HK — Retificações.
- HZ — Requerimentos indeferidos.

Caducidade dos direitos de propriedade industrial:

- MA — Renúncias.
- MM — Caducidades.

Manutenção dos direitos de propriedade industrial:

- NF — Revalidações.

Outras decisões:

RL — Despachos proferidos por sentença alterando despacho anterior.

### Lista dos Códigos INID — Identificação Numérica Internacional de Dados Bibliográficos (Normas St. 9, St. 60, St. 80 OMPI)

Patentes, Modelos de Utilidade, Certificados Complementares de Proteção, Desenhos ou Modelos:

- (11) Número de pedido.
- (19) Organismo emissor, país.
- (22) Data do pedido.
- (28) Número de objetos de um pedido múltiplo.
- (30) Data, país e número de prioridade.
- (43) Data de publicação de pedido não examinado.
- (44) Data de publicação de pedido examinado.
- (51) Classificação internacional:  
A, U — Int. Cl. 7;  
L, Q, Y — LOC (8).
- (54) Título em português.
- (55) Reprodução fotográfica do desenho ou modelo.
- (57) Resumo e desenho da invenção/descrição do desenho ou modelo.
- (71) Requerente, nacionalidade, profissão, morada.
- (72) Inventor(es)/autor(es).

Marcas, Nomes e Insígnias de Estabelecimento, Logótipos, Denominações de Origem e Indicações Geográficas, Recompensas:

- (210) Número de pedido.
- (220) Data do pedido.
- (300) Data, país e número de prioridade.
- (441) Data de publicação do pedido não examinado.
- (442) Data de publicação do pedido examinado.
- (511) Lista de produtos ou serviços segundo a Classificação Internacional de Nice [NCL (8)].
- (512) Classificação Nacional e/ou lista de produtos ou serviços.
- (531) Descrição dos elementos figurativos das marcas segundo a Classificação Internacional de Viena [CFE (5)].
- (540) Reprodução do sinal.
- (550) Indicação do tipo de marca
- (551) Indicação de que a marca é coletiva, de certificação ou de associação.
- (561) Transliteração da marca.
- (566) Tradução da marca ou das palavras nela contidas.
- (591) Informações de cores reivindicadas.
- (730) Nome do requerente, nacionalidade, profissão, morada.

**Outros códigos**

MNA — Marca nacional.  
MCA — Marca Coletiva.  
MCC — Marca de Certificação ou de Garantia.  
NOM — Nome de estabelecimento.  
INS — Insignia de estabelecimento.  
LOG — Logótipo.  
DNO — Denominação de Origem Nacional.  
DOI — Denominação de Origem Internacional.  
IGR — Indicação Geográfica.  
RCS — Recompensa.

**Lista alfabética dos códigos de países,  
organizações intergovernamentais  
e outras entidades  
(Norma St. 3 OMPI)**

AD — Andorra.  
AE — Emirados Árabes Unidos.  
AF — Afeganistão.  
AG — Antígua e Barbuda.  
AI — Anguila.  
AL — Albânia.  
AM — Arménia.  
AN — Antilhas Holandesas.  
AO — Angola.  
AP — ARIPO — Organização Regional Africana da Propriedade Industrial.  
AR — Argentina.  
AT — Áustria.  
AU — Austrália.  
AW — Aruba.  
AZ — Azerbaijão.  
BA — Bósnia-Herzegovina.  
BB — Barbados.  
BD — Bangladesh.  
BE — Bélgica.  
BF — Burquina Faso.  
BG — Bulgária.  
BH — Barém.  
BI — Burundi.  
BJ — Benin.  
BM — Bermudas.  
BN — Brunei Darussalam.  
BO — Bolívia.  
BOIP — *Office* da Propriedade Intelectual do Benelux.  
BR — Brasil.  
BS — Baamas.  
BT — Butão.  
BV — Ilha Bouvet.  
BW — Botswana.  
BY — Bielo-Rússia.  
BZ — Belize.  
CA — Canadá.  
CD — República Democrática do Congo.  
CF — República Centro-Africana.  
CG — Congo.

CH — Suíça.  
CI — Costa do Marfim.  
CK — Ilhas Cook.  
CL — Chile.  
CM — Camarões.  
CN — China.  
CO — Colômbia.  
CR — Costa Rica.  
CU — Cuba.  
CV — Cabo Verde.  
CY — Chipre.  
CZ — República Checa.  
DE — Alemanha.  
DJ — Djibuti.  
DK — Dinamarca.  
DM — Dominica.  
DO — República Dominicana.  
DZ — Argélia.  
EA — EAPO — Organização Euro-Asiática de Patentes.  
EC — Equador.  
EE — Estónia.  
EG — Egipto.  
EH — Sara Ocidental.  
EM — EUIPO — Instituto da Propriedade Intelectual da União Europeia.  
EP — IEP — Instituto Europeu de Patentes.  
ER — Eritreia.  
ES — Espanha.  
ET — Etiópia.  
FI — Finlândia.  
FJ — Fiji.  
FK — Ilhas Malvinas.  
FO — Ilhas Faroé.  
FR — França.  
GA — Gabão.  
GB — Reino Unido.  
GC — Instituto de Patentes do Conselho de Cooperação dos Estados Árabes do Golfo (GCC).  
GD — Granada.  
GE — Geórgia.  
GG — Guernsey.  
GH — Gana.  
GI — Gibraltar.  
GL — Gronelândia.  
GM — Gâmbia.  
GN — Guiné.  
GQ — Guiné Equatorial.  
GR — Grécia.  
GS — Geórgia do Sul e as ilhas Sandwich do Sul.  
GT — Guatemala.  
GW — Guiné-Bissau.  
GY — Guiana.  
HK — Hong-Kong/China.  
HN — Honduras.  
HR — Croácia.  
HT — Haiti.  
HU — Hungria.  
IB — Secretaria Internacional da Organização Mundial da Propriedade Intelectual (OMPI).  
ID — Indonésia.  
IE — Irlanda.

IL — Israel.	NZ — Nova Zelândia.
IM — Ilha de Man.	OA — OAPI — Organização Africana da Propriedade Intelectual.
IN — Índia.	OM — Omã.
IQ — Iraque.	PA — Panamá.
IR — República Islâmica do Irão.	PE — Peru.
IS — Islândia.	PG — Papua Nova Guiné.
IT — Itália.	PH — Filipinas.
JE — Jersey.	PK — Paquistão.
JM — Jamaica.	PL — Polónia.
JO — Jordânia.	PT — Portugal.
JP — Japão.	PW — Palau.
KE — Quênia.	PY — Paraguai.
KG — Quirguistão.	QA — Qatar.
KH — Camboja.	QZ — Instituto Comunitário de Variedades Vegetais (CPVO).
KI — Quiribáti.	RO — Roménia.
KM — Comores.	RS — Sérvia.
KN — S. Kitts e Nevis.	RU — Federação Russa.
KP — República Popular Democrática da Coreia.	RW — Ruanda.
KR — República da Coreia.	SA — Arábia Saudita.
KW — Koweit.	SB — Ilhas Salomão.
KY — Ilhas Caimão.	SC — Seychelles.
KZ — Cazaquistão.	SD — Sudão.
LA — República Popular Democrática do Laos.	SE — Suécia.
LB — Líbano.	SG — Singapura.
LC — Santa Lúcia.	SH — Santa Helena.
LI — Listenstaina.	SI — Eslovénia.
LK — Sri Lanka.	SK — Eslováquia.
LR — Libéria.	SL — Serra Leoa.
LS — Lesoto.	SM — São Marinho.
LT — Lituânia.	SN — Senegal.
LU — Luxemburgo.	SO — Somália.
LV — Letónia.	SR — Suriname.
LY — Líbia.	ST — São Tomé e Príncipe.
MA — Marrocos.	SV — El Salvador.
MC — Mónaco.	SY — República Árabe da Síria.
MD — República da Moldávia.	SZ — Suazilândia.
ME — Montenegro.	TC — Ilhas Turcas e Caicos.
MG — Madagáscar.	TD — Chade.
MK — Ex-República Jugoslava da Macedónia.	TG — Togo.
ML — Mali.	TH — Tailândia.
MM — Myanmar (Birmânia).	TJ — Tajiquistão.
MN — Mongólia.	TL — Timor-Leste.
MO — Macau.	TM — Turquemenistão.
MP — Ilhas Marianas do Norte.	TN — Tunísia.
MR — Mauritânia.	TO — Tonga.
MS — Montserrat.	TR — Turquia.
MT — Malta.	TT — Trinidad e Tobago.
MU — Maurícias.	TV — Tuvalu.
MV — Ilhas Maldivas.	TW — Taiwan/China.
MW — Malavi.	TZ — República Unida da Tanzânia.
MX — México.	UA — Ucrânia.
MY — Malásia.	UG — Uganda.
MZ — Moçambique.	US — Estados Unidos da América.
NA — Namíbia.	UY — Uruguai.
NE — Níger.	UZ — Uzbequistão.
NG — Nigéria.	VA — Vaticano.
NI — Nicarágua.	VC — São Vicente e Granadinas.
NL — Holanda.	VE — Venezuela.
NO — Noruega.	VG — Ilhas Virgens (GB).
NP — Nepal.	VN — Vietname.
NPI — Instituto Nórdico de Patentes.	
NR — Nauru.	

VU — Vanuatu.  
WO — OMPI — Organização Mundial da  
Propriedade Intelectual.  
WS — Samoa.  
YE — Iémen.  
YU — Jugoslávia. (1)  
ZA — África do Sul.  
ZM — Zâmbia.  
ZW — Zimbabwe.

(1) O código YU foi retirado da lista, em Novembro de 2006. Até essa data identifica a ex-Jugoslávia, a Sérvia e o Montenegro.

**PATENTES DE INVENÇÃO****Reformulação - GA1A**

Processo	Data do pedido	Data da reformulação	Nome do 1º requerente/titular	País resid.	Observações
116824	2020.10.14	2026.04.23	UNIVERSIDADE DO PORTO	PT	Reformulado pelo pedido de Modelo de Utilidade n.º 12484 em 2026/04/14, nos termos do art. 12º nº 7 do CPI.

**Concessões - FG4A**

Processo	Início de vigência	Data do despacho	Nome do 1º requerente/titular	Pais resid.	Classificação principal	Observações
<u>119410</u>	2022.10.14	2026.04.23	SKECHERS U.S.A., INC. II	US	<b>A43B 11/02</b> (2006.01)	nos termos do nº1 do artigo 72º do cpi, o presente pedido sofreu alterações durante a fase de exame.

**Patentes europeias vigentes em Portugal - FG4A**

Processo	Início de vigência	Data do despacho	Nome do 1º requerente/titular	Pais resid.	Classificação principal	Observações
3801534	2019.05.30	2026.04.22	PTC THERAPEUTICS MP, INC.	US	<b>A61K 31/519</b> (2021.01)	ART. 84º DO C.P.I.:
3844145	2019.08.28	2026.04.22	PMC ORGANOMETALLIX, INC.	US	<b>C07C 319/28</b> (2021.01)	ART. 84º DO C.P.I.:
3898462	2019.12.18	2026.04.22	CHRISTEN, HANSUELI	CH	<b>B65G 17/34</b> (2021.01)	ART. 84º DO C.P.I.:
3986421	2020.06.22	2026.04.22	FIDIA FARMACEUTICI S.P.A.	IT	<b>A61K 31/728</b> (2022.01)	ART. 84º DO C.P.I.:
4230775	2021.11.12	2026.04.22	MITSUBISHI MATERIALS CORPORATION	JP	<b>C25D 3/60</b> (2023.01)	ART. 84º DO C.P.I.:
4376682	2022.07.29	2026.04.22	SOCIÉTÉ DES PRODUITS NESTLÉ S.A.	CH	<b>A47J 31/40</b> (2023.01)	ART. 84º DO C.P.I.:
4598404	2023.10.03	2026.04.23	SOCIÉTÉ DES PRODUITS NESTLÉ S.A.	CH	<b>A47J 31/36</b> (2025.01)	ART. 84º DO C.P.I.:
4613337	2019.05.03	2026.04.22	ORPHALAN S.A.	FR	<b>A61P 43/00</b> (2025.01)	ART. 84º DO C.P.I.:

**Recusas - FC4A**

Processo	Data do pedido	Data da recusa	Nome do 1º requerente/titular	Pais resid.	Classificação principal	Observações
119530	2024.06.18	2026.04.22	INSTITUTO POLITÉCNICO DE BRAGANÇA	PT	<b>A01N 65/00</b> (2009.01)	recusa pelo n.º 4 do art. 72.º do CPI

**Averbamentos - Patente europeia - PD1A, PD3A, PC1A, PC3A****Transmissões - Patente europeia**

Processo	Data do averbamento	Antigo requerente/titular	País resid.	Atual requerente/titular	País resid.	Observações
2534271	2026.04.22	ARCELORMITTAL INVESTIGACION Y DESARROLLO, S.L	ES	ARCELORMITTAL	LU	
2553132	2026.04.22	ARCELORMITTAL INVESTIGACIÓN Y DESARROLLO SL	ES	ARCELORMITTAL	LU	
2954758	2026.04.22	ARCELORMITTAL INVESTIGACIÓN Y DESARROLLO SL	ES	ARCELORMITTAL	LU	

**Outros Atos - Patente europeia - HK4A**

**2154763.** – FASCÍCULO MODIFICADO: NOS TERMOS DO ART.84º DO CPI, É PUBLICADA A MODIFICAÇÃO DO FASCÍCULO APÓS OPOSIÇÃO.

**CERTIFICADOS COMPLEMENTARES DE PROTECÇÃO****Concessões de Prorrogação de Validade**

Informações relativas às Autorizações de Comercialização para concessão do pedido de prorrogação disponíveis em [inpi.justica.gov.pt](http://inpi.justica.gov.pt).

Processo	Tipo de dado	Conteúdo dos dados	País resid.
598	(68) – Patente de Base (22) – Data de Pedido do CCP Data de Concessão do CCP Data de Pedido da Prorrogação Data de Concessão da Prorrogação (94) – Prazo de Validade Titulares (54) – Título da Invenção  (95) – Prod. (medicamento) (92) – Aut. Com. Nacional	PTE, 1651658 V, de 2004.07.30 2014.01.28 2020.09.14 2026.03.25 2026.04.23  Início em: 2024.07.31, e fim em: 2029.05.19 Nome: TANABE PHARMA CORPORATION NOVOS COMPOSTOS QUE POSSUEM ACTIVIDADE INIBIDORA DIRIGIDA CONTRA OS TRANSPORTADORES DEPENDENTES DO SÓDIO CANAGLIFLOZINA Data: 2013.11.19, País: PT, Número: C(2013)8171	JP

## MODELOS DE UTILIDADE

### Pedidos - BB/CA1K

A publicação dos pedidos de modelos de utilidade a seguir indicados é efetuada nos termos do disposto no artigo 131.º do Código da Propriedade Industrial; da data de publicação do presente aviso começa a contar-se o prazo de dois meses para a apresentação de reclamações de quem se julgar prejudicado pela eventual concessão dos mesmos, nos termos do artigo 17.º do mesmo Código.

- |  |        |   |        |
|--|--------|---|--------|
| (11) <b>12428</b>  | (13) U | (11) <b>12484</b>   | (13) U |
| (22) 2025.10.28  |        | (22) 2020.10.14   |        |
| (30)   |        | (30)  |        |
| (71) PT PUBLIFRADES-SERVIÇOS<br>PUBLICITARIOS LDA  |        | (71) PT UNIVERSIDADE DO PORTO<br>PT ITAU S.A. - INSTITUTO TÉCNICO DE<br>ALIMENTAÇÃO HUMANA<br>PT HR PROTECÇÃO SA  |        |
| (72) JOÃO MANUEL BORGES AMARAL   |        | (72) INÊS SOUSA RIBEIRO<br>JOÃO MANUEL RIBEIRO DA SILVA<br>TAVARES  |        |
| (51) Int. Cl.<br><i>E04C 3/04 (2006.01) E04B 1/18 (2006.01)</i>  |        | (51) Int. Cl.<br><i>A41D 13/04 (2006.01) A41D 19/00 (2006.01)</i>   |        |
| (54) SISTEMA DE ENCAIXE POR GRAVIDADE<br>PARA FIXAÇÃO DE MÓDULOS RIPADOS<br>E/OU DECORAÇÃO   |        | (54) EQUIPAMENTO DE PROTEÇÃO<br>INDIVIDUAL PARA O MANUSEAMENTO<br>DE OBJETOS  |        |
| (28)   |        | (28)  |        |
| (57) O PRESENTE MODELO DE UTILIDADE REFERE-SE A UM SISTEMA MODULAR COMPOSTO POR RÉGUAS (4) COM LINGUETES (3) QUE SE FIXAM NAS DIVERSAS RANHURAS OU FURAÇÕES OVALIZADAS (1) DO SUPORTE DE FUNDO (2) DE ALUMÍNIO, FICANDO ENCAIXADAS POR GRAVIDADE. O PRESENTE MODELO DE UTILIDADE SITUA-SE NO CAMPO TÉCNICO DE SISTEMAS DE MONTAGEM E FIXAÇÃO DE SUPORTES MODULARES, APLICÁVEIS EM ARQUITETURA E/OU DECORAÇÃO DE ESPAÇOS EXTERIORES E INTERIORES. O PRESENTE MODELO DE UTILIDADE REFERE-SE A UM SISTEMA DE SUPORTE MODULAR CONCEBIDO PARA PERMITIR A FIXAÇÃO DE RIPADOS DE ALUMÍNIO COMPÓSITO, COMO AINDA PERMITE A REUTILIZAÇÃO E SUBSTITUIÇÃO DESSES RIPADOS POR OUTROS, COM UM BLOQUEIO SEGURO E SEM UTILIZAÇÃO DE PARAFUSOS. TRADUZ-SE NUM PROCESSO QUE PERMITE A MONTAGEM E DESMONTAGEM RÁPIDA, AO MESMO TEMPO QUE ASSEGURA A RIGIDEZ ESTRUTURAL E DURABILIDADE. |        | (57) EQUIPAMENTO DE PROTEÇÃO INDIVIDUAL PARA O MANUSEAMENTO DE OBJETOS COMPREENDENDO UMA ESTRUTURA DE BASE (1); UM PEITILHO (2); UMA TIRA DE FIXAÇÃO AO PESCOÇO (3) QUE PODE INCLUIR UM PRIMEIRO MEMBRO DE AJUSTE DE COMPRIMENTO (11) E É LIGADA AO PEITILHO (2); E UMA TIRA DE FIXAÇÃO À CINTURA (4), QUE PODE INCLUIR UM SEGUNDO MEMBRO DE AJUSTE DE COMPRIMENTO (13), SENDO QUE O PEITILHO (2) COMPREENDE UMA ZONA DE PROTEÇÃO TÉRMICA (5) E UMA ZONA DE LIGAÇÃO (18) A DUAS LUVAS (16), QUE PODEM INCLUIR RUGOSIDADES (15) E ABERTURAS (19). A INVENÇÃO RESOLVE OS PROBLEMAS DA INSEGURANÇA NO MANUSEAMENTO DE OBJETOS QUENTES EM COZINHAS POR MEIO DA ZONA DE PROTEÇÃO TÉRMICA (5), QUE PODE INCLUIR ADICIONALMENTE TIRAS DE PROTEÇÃO TÉRMICA NO PEITILHO (20) E TORNA SEGURO O MANUSEAMENTO DE OBJETOS EXPOSTOS A ELEVADAS TEMPERATURAS, DEVIDO ÀS CARACTERÍSTICAS DE PROTEÇÃO CONTRA O CALOR POR CONTATO, ANTIDERRAPANTES E/OU ADERENTES DESSA ZONA. |        |

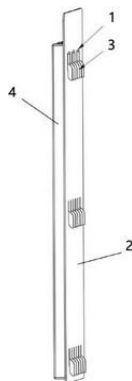
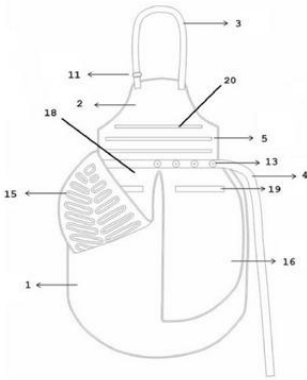


Figura 1.

[Ver Fascículo Completo](#)



**Figura 1**

[Ver Fasciculo Completo](#)

## DESENHOS OU MODELOS

### Pedidos - BB/CA1Y

A publicação dos pedidos de desenhos ou modelos a seguir indicados é efetuada nos termos do artigo 188.º, n.º 1; da data de publicação do presente aviso começa a contar-se o prazo de dois meses para a apresentação de reclamações de quem se julgar prejudicado pela concessão dos mesmos, de acordo com o artigo 17.º, n.º 1 do Código da Propriedade Industrial.

- (11) **7539** (12) **Y**  
(22) 2026.04.12  
(30)  
(71) **PT LUIS FILIPE GOUVEIA VASCONCELOS**  
(72) **LUIS FILIPE GOUVEIA VASCONCELOS**  
(51) **LOC (10) CL. 32-01**  
(54) **DESIGNS GRÁFICOS [BIDIMENSIONAIS]**  
(28) 1  
(57) (55)

MAPA ILUSTRADO DO CENTRO DA CIDADE DO FUNCHAL (FRENTE) GUIA DETALHADO NO VERSO DOS LOCAIS HISTÓRICOS E CULTURAIS DA CIDADE (VERSO); MAPA DA CIDADE;ROTEIRO CULTURAL DA CIDADE DO FUNCHAL. REIVINDICAÇÃO DE CORES C89; M52; Y39; K15; C18; M69; Y100; K6; C24; M100; Y100; K21;C43; M71; Y91; K55; C49; M33; Y100; K100



Figura 1.1



Figura 1.2

**Concessões - FG4Y**

Processo	Início de vigência	Data do despacho	Nome do 1º requerente/titular	Pais resid.	Classificação principal	Observações
7386	2025.07.29	2026.04.23	RENAULT S.A.S	FR	08-06	
7387	2025.07.29	2026.04.23	RENAULT S.A.S	FR	26-06	
7390	2025.07.29	2026.04.23	RENAULT S.A.S	FR	12-16	
7391	2025.07.29	2026.04.23	RENAULT S.A.S	FR	26-06	
7392	2025.07.29	2026.04.23	RENAULT S.A.S	FR	12-16	
7488	2026.01.20	2026.04.23	SANTA CASA DA MISERICÓRDIA DO FUNDÃO	PT	32-01	
7490	2026.01.19	2026.04.23	AVM - MEDIAÇÃO DE SEGUROS, LDA.	PT	32-01	
7491	2026.01.22	2026.04.23	ANDRÉ MIGUEL PIRES XAVIER	PT	09-01	
7496	2026.01.27	2026.04.23	ARTY PEREIRAS - COMÉRCIO DE ARTIGOS REGIONAIS, LDA.	PT	32-01	

## REGISTO NACIONAL DE MARCAS

### Pedidos

De acordo com o artigo 226.º do Código da Propriedade Industrial, a seguir se publicam os pedidos de registo de marcas; da data de publicação do presente aviso começa a contar-se o prazo de dois meses para a apresentação de reclamações de quem se julgar prejudicado pela eventual concessão dos mesmos, em conformidade com o artigo 17.º do mesmo Código.

(210) **764167** MNA  
 (220) 2026.03.10  
 (300)  
 (730) **PT Y&I - MUNDO DOS SABORES**  
**UNIPESSOAL LDA**  
 (511) 43 SERVIÇOS DE FORNECIMENTO DE ALIMENTOS E  
 BEBIDAS.  
 (591)  
 (540)



(531) 26.1.4 ; 26.1.22



(531) 3.9.18

(210) **766021** MNA  
 (220) 2026.04.06  
 (300)  
 (730) **PT JOÃO FILIPE ARAÚJO MOREIRA**  
 (511) 25 VESTUÁRIO.  
 (591)  
 (540)

(210) **764292** MNA  
 (220) 2026.03.12  
 (300)  
 (730) **BR MARIA EDUARDA SIQUEIRA MARTINS**  
**BRANGÉLICA PEREIRA DE SOUSA**  
 (511) 10 ÓCULOS; BOLSAS PARA ÓCULOS.  
 18 BOLSAS.  
 24 TOALHAS PARA IOGA; TOALHAS DE BANHO.  
 25 CALÇADO; CHAPELARIA; BANDANAS;  
 VESTUÁRIO; ARTIGOS DE VESTUÁRIO PARA  
 CRIANÇA; ARTIGOS DE VESTUÁRIO PARA  
 DESPORTO; CALÇÃO DE BANHO; CALÇAS DE  
 DESPORTO; BIQUÍNIS; BLUSAS.  
 (591) Verde, dourado, bege  
 (540)



(531) 15.3.3

(210) **766082** MNA  
 (220) 2026.04.06  
 (300)  
 (730) **PT MAGDA PINTO FERREIRA**  
 (511) 03 COSMÉTICOS.  
 (591) RGB: 206 174 133; RGB: 239 230 214; RGB: 244 240 229;  
 RGB: 144 102 75; RGB: 63 41 27; RGB: 22 9 3.  
 (540)



(531) 26.11.7 ; 27.5.25



(531) 2.9.10

(210) **766395** MNA  
 (220) 2026.04.10  
 (300)  
 (730) **PT ASSOCIAÇÃO PORTUGUESA RÁDIO MIÚDOS**  
 (511) 38 RADIODIFUSÃO.  
 41 PRODUÇÃO DE PROGRAMAS DE TELEVISÃO PARA RADIODIFUSÃO ATRAVÉS DE DISPOSITIVOS MÓVEIS.  
 (591)  
 (540)



(531) 27.99.18

(210) **766534** MNA  
 (220) 2026.04.13  
 (300)  
 (730) **RS IVANA SANDIC CARREIRA**  
 (511) 41 PARQUES DE DIVERSÃO; SERVIÇOS DE PARQUES TEMÁTICOS E DE PARQUES DE DIVERSÕES.  
 (591) Laranja; Azul; Verde; Vermelha; Cinzenta ; Amarela; Cestanha  
 (540)



(531) 2.5.2 ; 18.5.10

(210) **766432** MNA  
 (220) 2026.04.10  
 (300)  
 (730) **PT MARCIO ANTONIO DA COSTA E SILVA DE OLIVEIRA**  
 (511) 44 SERVIÇOS DE CUIDADOS DE SAÚDE PARA PESSOAS.  
 (591)  
 (540)

(210) **766563** MNA  
 (220) 2026.04.14  
 (300)  
 (730) **PT SANDRA ISABEL ALVES D'OLIVEIRA**  
 (511) 39 ORGANIZAÇÃO DE VIAGENS; ORGANIZAÇÃO E MEDIAÇÃO DE VIAGENS; SERVIÇOS DE RESERVA DE VIAGENS; ORGANIZAÇÃO DE EXCURSÕES.  
 41 SERVIÇOS DE ENTRETENIMENTO; ESPECTÁCULOS AO VIVO; ORGANIZAÇÃO DE ACONTECIMENTOS COM FINS CULTURAIS, DE DIVERTIMENTO E DESPORTIVOS; ACOLHIMENTO PARA EMPRESAS (ENTRETENIMENTO); ORGANIZAÇÃO DE REUNIÕES E CONFERÊNCIAS; ORGANIZAÇÃO DE FESTAS [DIVERTIMENTO]; ORGANIZAÇÃO DE DIVERTIMENTO PARA CERIMÓNIAS DE CASAMENTO; PROVAS DE VINHOS [SERVIÇOS DE ENTRETENIMENTO]; SERVIÇOS DE INFORMAÇÕES,

ASSESSORIA E CONSULTADORIA RELACIONADAS COM TODOS OS SERVIÇOS ATRÁS REFERIDOS.  
 43 SERVIÇOS DE RESTAURAÇÃO (ALIMENTAÇÃO); SERVIÇOS DE RESTAURANTE; SERVIÇOS DE BAR; ALOJAMENTO TEMPORÁRIO; SERVIÇOS HOTELEIROS; ARRENDAMENTO DE QUARTOS; ACOlhIMENTO EMPRESARIAL (RESTAURAÇÃO); FORNECIMENTO DE INSTALAÇÕES HOTELEIRAS PARA CONFERÊNCIAS; ORGANIZAÇÃO DE RECEÇÕES [INSTALAÇÕES] PARA CASAMENTOS; SERVIÇOS DE INFORMAÇÕES, DE ASSESSORIA E DE CONSULTADORIA RELACIONADOS COM TODOS OS SERVIÇOS ATRÁS REFERIDOS; SERVIÇOS DE ALOJAMENTO HOTELEIRO.

(591)  
(540)

## PETIT PALAIS

(210) **766572** MNA  
 (220) 2026.04.12  
 (300)  
 (730) PT **IBERSAFETY - COMÉRCIO DE ARTIGOS DE PROTECÇÃO LABORAL, UNIPESSOAL LDA**  
 (511) 06 SINAIS RODOVIÁRIOS METÁLICOS [NÃO LUMINOSOS OU MECÂNICOS].  
 (591)  
 (540)



(531) 25.5.94 ; 26.5.18

(210) **766573** MNA  
 (220) 2026.04.12  
 (300)  
 (730) PT **MÉTODO CONTÍNUO, LDA**  
 (511) 43 RESTAURANTES DE COMIDA RÁPIDA (FAST FOOD).  
 (591) Vermelho; Branco  
 (540)



(531) 26.5.22 ; 29.1.1

(210) **766574** MNA  
 (220) 2026.04.12  
 (300)  
 (730) PT **HÉLIO PAULO ENCARNÇÃO FÉLIX**  
 (511) 09 SOFTWARE; SOFTWARE INTERACTIVO; SOFTWARE SOCIAL; SOFTWARE EMPRESARIAL; SOFTWARE OPERATIVO; SOFTWARE INTEGRADO.  
 (591)  
 (540)

## VEHIOIRA

(210) **766576** MNA  
 (220) 2026.04.13  
 (300)  
 (730) PT **DÉBORA MARIA ALVES PEREIRA BARATA FEYO**  
 (511) 20 OBRAS DE ARTE E DECORAÇÕES, INCLUINDO ESCULTURAS, FEITAS SOBRETUDO DE MADEIRA, PALHA, OSSO, CONCHA, CERA, RESINA, SEMENTES, PLÁSTICO OU GESSO, OU DE SEUS SUBSTITUTOS.  
 40 SERVIÇOS DE IMPRESSÃO EM 3D; IMPRESSÃO 3D PERSONALIZADA PARA TERCEIROS.  
 (591) Azul; Bege  
 (540)



(531) 1.1.99 ; 3.9.17 ; 5.11.1 ; 27.5.15

(210) **766583** MNA  
 (220) 2026.04.13  
 (300)  
 (730) PT **CREATIVESPECTROOM UNIPESSOAL, LDA.**  
 PT **SPATIUM PETRA NATURAL STONES PORTUGAL, LDA**  
 (511) 11 ILUMINAÇÃO DECORATIVA.  
 19 PEDRA.  
 20 MOBILIÁRIO.  
 (591)  
 (540)

## ONEST

(210) **766653** **MNA**  
 (220) 2026.04.12  
 (300)  
 (730) **PT MARIA JOÃO ANTUNES BORREGO DE CASTRO ESTEVES**

(511) 30 AÇÚCARES, ADOÇANTES PARA USO CULINÁRIO, COBERTURAS E RECHEIOS DOCES, PRODUTOS APÍCOLAS COMESTÍVEIS E DECORAÇÕES COMESTÍVEIS; GELADOS, IOGURTES GELADOS E SORVETES; ALETRIA DE CHOCOLATE; ALIMENTOS QUE CONTÊM CACAU [COMO ELEMENTO PRINCIPAL]; ALIMENTOS QUE CONTÊM CHOCOLATE [COMO ELEMENTO PRINCIPAL]; ALIMENTOS À BASE DE CACAU; AMÊNDOAS COBERTAS DE CHOCOLATE; APERITIVOS À BASE DE CONFEITARIAS; AROMA DE ALÇAÇUZ PARA CONFEITARIA; AROMAS DE CHOCOLATE; ARROZ DOCE; ARROZ EM FORMA DE CREME; ARTIGOS DE CONFEITARIA COBERTOS DE CHOCOLATE; AÇÚCAR [CANDI] PARA A ALIMENTAÇÃO; BISCOITOS AROMATIZADOS; BISCOITOS SALGADOS; BISCOITOS SALGADOS [BOLACHAS]; BOLINHOS DOCES COM UMA SUAVE COBERTURA À BASE DE FEIJÃO AÇUCARADO [NERIKIRI]; BOLACHAS WAFER SALGADAS; BOLOS SECOS DE FARINHA DE ARROZ COM AÇÚCAR [RAKUGAN]; CHOCOLATE; CHOCOLATE AERADO; CHOCOLATE PARA COBERTURAS; CHOCOLATE PARA CONFEITARIA E PÃO; CHOCOLATES; COBERTURA DE CHOCOLATE; CONFEITARIA COM BAIXO TEOR DE HIDRATOS DE CARBONO; CONFEITARIA COM COBERTURA DE CHOCOLATE; CONFEITARIA À BASE DE AMÊNDOA; CONFEITARIA À BASE DE FRUTOS SECOS; CONFEITARIA À BASE DE LARANJA; CONFEITARIA À BASE DE LATICÍNIOS; CONFEÇÕES DE MOUSSE; CONFEITARIA CONGELADA COM PAU; CONFEITARIA CONGELADA QUE CONTEM GELADO; CONFEITARIA DE AÇÚCAR COZIDO; CONFEITARIA DE CHOCOLATE COM AROMA DE PRALINÉ; CONFEITARIA DE FARINHA NÃO MEDICINAL CONTENDO CHOCOLATE; CONFEITARIA DE FARINHA NÃO MEDICINAL COM REVESTIMENTO DE SUCEDÂNEOS DE CHOCOLATE; CONFEITARIA DE FARINHA NÃO MEDICINAL; CONFEITARIA DE FARINHA NÃO MEDICINAL CONTENDO SUCEDÂNEOS DE CHOCOLATE; CONFEITARIA EM FORMA LÍQUIDA; CONFEITARIA NÃO MEDICINAL CONTENDO CHOCOLATE; CONFEITARIA NÃO MEDICINAL CONTENDO LEITE; CONFEITARIA NÃO MEDICINAL EM GELEIA; CONFEITARIA NÃO MEDICINAL SOB A FORMA DE OVOS; CONFEITARIA NÃO MEDICINAL À BASE DE AÇÚCAR; CONFEITARIA NÃO-MEDICINAL PARA USO COMO PARTE DE UMA DIETA CONTROLADA EM CALORIAS; CONFEITARIA PARA A DECORAÇÃO DE ÁRVORES DE NATAL; CONFEITARIA QUE CONTEM COMPOTA; CONFEITARIA QUE CONTEM GELEIA; CONFEITARIA SOB A FORMA DE MOUSSES; CREME INGLÊS; CREMES À BASE DE CACAU SOB A FORMA DE PASTAS PARA BARRAR; CREMES DE CHOCOLATE PARA BARRAR QUE CONTÊM FRUTOS DE CASCA RIJA; CREMES DE LEITE E OVOS [SOBREMESAS DE FORNO]; CREMES DE OVOS; CREMES PARA BARRAR À BASE DE NOGADO; CRISTAIS DE GELATINA AROMATIZADOS PARA PRODUTOS DE CONFEITARIA À BASE DE GELATINA; CRISTAIS DE GELATINA COM SABOR PARA PRODUÇÃO DE CONFEITARIA DE GELATINA; CROISSANTS; CRUMBLES; DECORAÇÕES COMESTÍVEIS PARA ÁRVORES DE NATAL; CUSTARD (CREME INGLÊS DE LEITE E OVOS); DECORAÇÕES DE CHOCOLATE PARA ARTIGOS DE

CONFEITARIA; DECORAÇÕES DE CHOCOLATE PARA ÁRVORES DE NATAL; DOCE GELADO; DOCES [CONFEITARIA] PARA DECORAÇÃO DE ÁRVORES DE NATAL; DOCES E BISCOITOS TRADICIONAIS COREANOS [HANKWA]; DOCES GELADOS; DOÇARIA COZIDA; DRAGEIAS DOCES NÃO MEDICINAIS; FARINHA DE BATATA PARA CONFEITARIA; FARÓFIAS; FONDUE DE CHOCOLATE; FRUTOS OLEAGINOSOS COM COBERTURA DE CHOCOLATE; FRUTOS COM COBERTURA DE CHOCOLATE; GELADOS DE CONFEITARIA; GELEIAS DE FRUTAS (CONFEITARIA); GOFRES DE CHOCOLATE; IMITAÇÃO DE CHOCOLATE; INGREDIENTES À BASE DE CACAU PARA PRODUTOS DE CONFEITARIA; MASSA PARA BISCOITOS; MAÇAPÃO; MAÇAPÃO DE CHOCOLATE; MISTURAS DE CHOCOLATE QUENTE; MOUSSE [DOÇARIA]; MOUSSES DE CHOCOLATE; MOUSSES DE SOBREMESA [CONFEITARIA]; NOGADOS [NOUGAT]; NOUGAT; PÃES COM CHOCOLATE; PÃEZINHOS COM DOCE; PÃEZINHOS DE CHOCOLATE; PANDORO (BOLO TÍPICO ITALIANO); PANETONE [ALIMENTO NATALÍCIO ITALIANO]; PANQUECAS; PANQUECAS [CREPES]; PEDAÇOS DE CACAU; PAVLOVAS FEITAS COM AVELÃ; PEPITAS DE AÇÚCAR MASCADO E MANTEIGA; PEPITAS DE CACAU; PREPARAÇÕES PARA A ELABORAÇÃO DE PRODUTOS DE CONFEITARIA; PRODUTOS DE CONFEITARIA; PRODUTOS DE CONFEITARIA NÃO MEDICINAIS; PRODUTOS DE CONFEITARIA NÃO MEDICINAL DE CHOCOLATE; PRODUTOS DE CONFEITARIA NÃO MEDICINAL, À BASE DE FARINHA, COM COBERTURA DE CHOCOLATE; PRODUTOS DE PADARIA; PRODUTOS À BASE DE CHOCOLATE; PUDIM FLAN; PUDINS; PUDINS PARA SOBREMESA; PUDINS PARA UTILIZAR COMO SOBREMESAS; SOBREMESAS DE CHOCOLATE; SOBREMESAS DE PUDIM INSTANTÂNEO; SOBREMESAS DE SOUFFLÉS; SOBREMESAS PREPARADAS [CONFEITARIA]; SOBREMESAS PREPARADAS À BASE DE CHOCOLATE; SOBREMESAS À BASE DE MUESLI; SONHOS DE MAÇÃ; SOPAPILLAS [DOCE FRITO SUL-AMERICANO]; SUCEDÂNEO DE LEITE-CREME; SUCEDÂNEO DE MAÇAPÃO À BASE DE CAROÇOS DE PÊSSEGO OU DE ALPERCES; SUCEDÂNEOS DE CHOCOLATE; TIRAMISU; TRANÇAS DE MASSA FRITA; WAFFLES COM COBERTURA DE CHOCOLATE; WAFFLES [GAUFRES].

43 SERVIÇOS DE FORNECIMENTO DE ALIMENTOS E BEBIDAS; CATERING; CANTINAS/REFEITÓRIOS; DECORAÇÃO DE ALIMENTOS; DECORAÇÃO DE BISCOITOS; DECORAÇÃO DE BOLOS; DECORAÇÃO DE QUEQUES; ORGANIZAÇÃO DE REFEIÇÕES EM HOTÉIS; SALÕES DE CHÁ; SERVIÇOS DE ALIMENTAÇÃO E BEBIDAS EM PASTELARIAS; SERVIÇOS DE ALIMENTAÇÃO E BEBIDAS EM RESTAURANTES E BARES; SERVIÇOS DE ALIMENTAÇÃO E BEBIDAS PARA CLIENTES; SERVIÇOS DE ALIMENTOS E BEBIDAS EM CIBERCAFÉS; SERVIÇOS DE ALIMENTAÇÃO E BEBIDAS TAKE-AWAY; SERVIÇOS DE BARES DE SUMOS; SERVIÇOS DE BISTRÔ; SERVIÇOS DE CAFÉS; SERVIÇOS DE CASA DE CHÁ; SERVIÇOS DE CASAS DE CHÁ; SERVIÇOS DE COMIDA PARA FORA; SERVIÇOS DE ESTABELECIMENTOS DE CAFÉ; SERVIÇOS DE FORNECIMENTO DE ALIMENTAÇÃO POR CONTRATO; SERVIÇOS DE GELATARIAS; SERVIÇOS DE JANTAR DE CLUBES SOCIAIS PRIVADOS; SERVIÇOS DE LEITARIA; SERVIÇOS DE PREPARAÇÃO ALIMENTAR; SERVIÇOS DE PREPARAÇÃO DE ALIMENTOS; SERVIÇOS DE RESTAURANTE EM HOTÉIS; SERVIÇOS DE SALAS DE CHÁ; SERVIÇOS RELACIONADOS COM A PREPARAÇÃO DE ALIMENTOS E BEBIDAS.

(591)

(540)



(531) 2.9.1

- (210) **766719** MNA  
 (220) 2026.04.15  
 (300)  
 (730) PT **SÍLVIA CARLA ALVES DA SILVA**  
 (511) 03 ÓLEOS ESSENCIAIS PARA PERFUMAR; ÓLEOS NATURAIS PARA USO COSMÉTICO; ÓLEOS PARA OS CUIDADOS DA PELE [NÃO MEDICINAIS]; ÓLEOS PERFUMADOS QUE DIFUNDEM AROMAS QUANDO AQUECIDOS; ÓLEOS DESTILADOS PARA CUIDADOS DE BELEZA.  
 05 ÓLEOS ESSENCIAIS PARA UTILIZAÇÃO EM AROMATERAPIA.  
 35 SERVIÇOS DE PUBLICIDADE, DE PROMOÇÃO E DE MARKETING.  
 41 ORGANIZAÇÃO E REALIZAÇÃO DE EVENTOS DE ENTRETENIMENTO; FORMAÇÃO.  
 44 SERVIÇOS DE CUIDADOS DE SAÚDE PARA PESSOAS; SERVIÇOS DE AROMATERAPIA.

(591)

(540)



(531) 27.5.10 ; 27.5.22 ; 27.99.1 ; 27.99.19

- (210) **766722** MNA  
 (220) 2026.04.15  
 (300)  
 (730) PT **CLINICA MATERUM. LDA**

- (511) 09 CONTEÚDOS GRAVADOS E DESCARREGÁVEIS.  
 41 ENSINO [FORMAÇÃO]; FORMAÇÃO; FORMAÇÃO AVANÇADA; FORMAÇÃO PRÁTICA; FORMAÇÃO PROFISSIONAL; SERVIÇOS DE FORMAÇÃO PROFISSIONAL; PRESTAÇÃO DE CURSOS DE FORMAÇÃO PROFISSIONAL; PRESTAÇÃO DE INFORMAÇÕES E NOTÍCIAS ON-LINE NO DOMÍNIO DA FORMAÇÃO PROFISSIONAL; DISPONIBILIZAÇÃO DE PUBLICAÇÕES ON-LINE; FORMAÇÃO EM SAÚDE E BEM-ESTAR.  
 43 ALUGUER DE SALAS DE REUNIÃO.  
 44 SERVIÇOS DE CUIDADOS DE SAÚDE PARA PESSOAS; CONSULTADORIA PSICOLÓGICA; SERVIÇOS DE CONSULTAS MÉDICAS; SERVIÇOS DE CLÍNICAS MÉDICAS; CLÍNICAS MÉDICAS; SERVIÇOS DE PSICÓLOGOS; SERVIÇOS DE PSICOTERAPEUTAS; SERVIÇOS DE PSICOLOGIA INDIVIDUAL E DE GRUPO; SERVIÇOS DE CUIDADOS DE SAÚDE; CONSULTADORIA PROFISSIONAL RELATIVA A NUTRIÇÃO; CONSULTADORIA E ASSESSORIA DE NUTRIÇÃO ALIMENTAR.

(591) RGB 164,82,49

(540)



(531) 5.3.6 ; 5.3.14 ; 29.1.7

- (210) **766725** MNA  
 (220) 2026.04.15  
 (300)  
 (730) PT **VEREDITO HONESTO - LDA**  
 (511) 35 SERVIÇOS DE INTERMEDIÇÃO COMERCIAL; SERVIÇOS DE INTERMEDIÇÃO COMERCIAL RELACIONADOS COM A APROXIMAÇÃO DE POTENCIAIS INVESTIDORES PRIVADOS COM EMPRESÁRIOS COM NECESSIDADE DE FINANCIAMENTO; SERVIÇOS DE INTERMEDIÇÃO E ASSESSORIA DE NEGÓCIOS NO DOMÍNIO DA VENDA DE PRODUTOS E DA PRESTAÇÃO DE SERVIÇOS; SERVIÇOS DE IMPORTAÇÃO E EXPORTAÇÃO; SERVIÇOS DE ASSISTÊNCIA, GESTÃO E ADMINISTRAÇÃO DE NEGÓCIOS; GESTÃO E ADMINISTRAÇÃO DE EMPRESAS COMERCIAIS; PUBLICIDADE E MARKETING.  
 36 ALUGUER DE BENS IMOBILIÁRIOS; SERVIÇOS IMOBILIÁRIOS; NEGÓCIOS IMOBILIÁRIOS; CONSULTORIA DE INVESTIMENTOS; INVESTIMENTO IMOBILIÁRIO; ARRENDAMENTO DE IMÓVEIS; ADMINISTRAÇÃO DE IMÓVEIS.  
 37 SERVIÇOS DE CONSTRUÇÃO E DE EDIFICAÇÃO; SERVIÇOS DE CONSTRUÇÃO CIVIL; CONSULTORIA EM CONSTRUÇÃO; GESTÃO (SUPERVISÃO) DE TRABALHOS DE CONSTRUÇÃO.  
 41 FORMAÇÃO; SERVIÇOS DE ENTRETENIMENTO.  
 42 DESENVOLVIMENTO DE SOFTWARE; SOFTWARE COMO SERVIÇO [SAAS]; SERVIÇOS DE CONSULTORIA E INFORMAÇÃO EM TECNOLOGIA DA INFORMAÇÃO; SERVIÇOS TECNOLÓGICOS; SERVIÇOS DE ENGENHARIA E ARQUITETURA;

PLANEAMENTO DE PROJETOS TÉCNICOS NA ÁREA DA ENGENHARIA; SERVIÇOS DE GESTÃO DE PROJETOS DE ENGENHARIA; SERVIÇOS DE DESIGN; PLATAFORMA COMO UM SERVIÇO (PAAS); DESENVOLVIMENTO DE PROJETOS DE CONSTRUÇÃO.

- 43 ALUGUER DE SALAS DE REUNIÃO.  
45 SERVIÇOS JURÍDICOS.

(591)  
(540)

## PLANOZERO

- (210) **766727** **MNA**  
(220) 2026.04.15  
(300)  
(730) **PT CABANAS - SOCIEDADE VITIVÍNÍCOLA, LDA.**  
(511) 33 BEBIDAS ALCOÓLICAS (EXCLUINDO CERVEJA).  
(591)  
(540)



# QUINTA DO BANCO

- (531) 1.7.19 ; 3.1.2 ; 23.5.5 ; 24.1.13 ; 24.1.99

- (210) **766728** **MNA**  
(220) 2026.04.15  
(300)  
(730) **PT SAMPAIO SILVA & ASSOCIADOS, LDA.**  
(511) 36 MEDIAÇÃO IMOBILIÁRIA; SERVIÇOS FINANCEIROS PARA MEDIAÇÃO IMOBILIÁRIA; SINDICAÇÃO IMOBILIÁRIA; GESTÃO IMOBILIÁRIA; AGÊNCIA IMOBILIÁRIA; CONSULTADORIA IMOBILIÁRIA; CONSULTAS IMOBILIÁRIAS; AGÊNCIAS IMOBILIÁRIAS; AVALIAÇÕES IMOBILIÁRIAS; ESTIMATIVAS IMOBILIÁRIAS; IMOBILIÁRIAS (ESTIMATIVAS -); ESTIMATIVAS IMOBILIÁRIAS [AVALIAÇÕES]; SERVIÇOS DE CONSULTORIA IMOBILIÁRIA; SERVIÇOS DE GESTÃO IMOBILIÁRIA; FINANCIAMENTO PARA PROMOÇÃO IMOBILIÁRIA; AVALIAÇÃO IMOBILIÁRIA [NEGÓCIOS FINANCEIROS]; AVALIAÇÃO DE PROPRIEDADES IMOBILIÁRIAS; GESTÃO DE PROPRIEDADES IMOBILIÁRIAS; SERVIÇOS DE AGÊNCIAS IMOBILIÁRIAS; AVALIAÇÕES FINANCEIRAS [SEGUROS, BANCOS, IMOBILIÁRIAS]; GESTÃO IMOBILIÁRIA DE CASAS DE FÉRIAS; GESTÃO IMOBILIÁRIA PARA COMUNIDADES DE REFORMADOS; SERVIÇOS DE

CONSULTORIA IMOBILIÁRIA PARA EMPRESAS; SERVIÇOS RELACIONADOS COM A GESTÃO IMOBILIÁRIA; SERVIÇOS FINANCEIROS RELACIONADOS COM PROPRIEDADES IMOBILIÁRIAS; LEASING DE PROPRIEDADES [APENAS PROPRIEDADES IMOBILIÁRIAS]; SERVIÇOS DE GESTÃO IMOBILIÁRIA RELACIONADOS COM HABITAÇÕES; SERVIÇOS DE ASSESSORIA RELACIONADOS COM AVALIAÇÕES IMOBILIÁRIAS; GESTÃO DE PROPRIEDADES [SERVIÇOS PRESTADOS POR IMOBILIÁRIAS]; AGÊNCIAS DE ALUGUER DE ALOJAMENTO (PROPRIEDADES IMOBILIÁRIAS); SERVIÇOS DE AGÊNCIAS DE PROPRIEDADES IMOBILIÁRIAS COMERCIAIS; SERVIÇOS DE GESTÃO IMOBILIÁRIA RELACIONADOS COM EDIFÍCIOS RESIDENCIAIS; SERVIÇOS DE GESTÃO IMOBILIÁRIA RELACIONADOS COM INSTALAÇÕES INDUSTRIAIS; SERVIÇOS DE GESTÃO IMOBILIÁRIA RELACIONADOS COM CENTROS COMERCIAIS; SERVIÇOS DE GESTÃO IMOBILIÁRIA RELACIONADOS COM IMÓVEIS COMERCIAIS; SERVIÇOS DE GESTÃO IMOBILIÁRIA RELACIONADOS COM COMPLEXOS IMOBILIÁRIOS; FORNECIMENTO DE INFORMAÇÃO EM MATÉRIA DE AVALIAÇÃO IMOBILIÁRIA; SERVIÇOS DE GESTÃO IMOBILIÁRIA RELACIONADOS COM EXPLORAÇÕES HORTÍCOLAS; SERVIÇOS DE GESTÃO IMOBILIÁRIA RELACIONADOS COM EXPLORAÇÕES AGRÍCOLAS; SERVIÇOS DE AGÊNCIA PARA LOCAÇÃO DE PROPRIEDADES IMOBILIÁRIAS; SERVIÇOS DE GESTÃO IMOBILIÁRIA RELACIONADOS COM INSTALAÇÕES DE ESCRITÓRIOS; SERVIÇOS DE GESTÃO IMOBILIÁRIA RELACIONADOS COM ESPAÇOS DE ENTRETENIMENTO; SERVIÇOS DE AGÊNCIAS IMOBILIÁRIAS PARA O ALUGUER DE EDIFÍCIOS; SERVIÇOS DE AGÊNCIAS IMOBILIÁRIAS PARA O ARRENDAMENTO DE TERRENOS; FORNECIMENTO DE INFORMAÇÕES IMOBILIÁRIAS RELATIVAS A PROPRIEDADES E TERRENOS; SERVIÇOS FINANCEIROS RELACIONADOS COM BENS IMÓVEIS E PROPRIEDADES IMOBILIÁRIAS; SERVIÇOS DE GESTÃO IMOBILIÁRIA RELACIONADOS COM TRANSAÇÕES DE BENS IMOBILIÁRIOS; SERVIÇOS DE GESTÃO IMOBILIÁRIA RELACIONADOS COM INSTALAÇÕES DE VENDA A RETALHO; SERVIÇOS DE AGÊNCIA IMOBILIÁRIA PARA A VENDA E ARRENDAMENTO DE EDIFÍCIOS; SERVIÇOS DE AGÊNCIA IMOBILIÁRIA PARA A VENDA E ARRENDAMENTO DE EMPRESAS; SERVIÇOS DE AGÊNCIAS IMOBILIÁRIAS RELATIVOS À COMPRA E VENDA DE IMÓVEIS; SERVIÇOS DE AGÊNCIAS IMOBILIÁRIAS RELATIVOS À COMPRA E VENDA DE TERRAS; AVALIAÇÃO DE IMÓVEIS; GESTÃO DE IMÓVEIS; ADMINISTRAÇÃO DE IMÓVEIS; ARRENDAMENTO DE IMÓVEIS; TIME-SHARING DE IMÓVEIS; AVALIAÇÕES FINANCEIRAS DE IMÓVEIS; FINANCIAMENTO DE IMÓVEIS (BENS IMOBILIÁRIOS); SERVIÇOS DE AQUISIÇÃO DE IMÓVEIS; SERVIÇOS PARA INVESTIMENTO EM IMÓVEIS; AVALIAÇÃO DE IMÓVEIS (BENS IMOBILIÁRIOS); SEGURO DE IMÓVEIS (BENS IMOBILIÁRIOS); SEGUROS PARA PROPRIETÁRIOS DE IMÓVEIS; AQUISIÇÃO DE IMÓVEIS PARA TERCEIROS; GESTÃO DE CARTEIRAS DE IMÓVEIS; ORGANIZAÇÃO DE ARRENDAMENTO DE IMÓVEIS; FORNECIMENTO DE EMPRÉSTIMOS PARA IMÓVEIS; SERVIÇOS DE CONSULTORIA EM IMÓVEIS; SERVIÇOS BANCÁRIOS DE INVESTIMENTO EM IMÓVEIS; SUBSCRIÇÃO DE SEGUROS DE BENS IMÓVEIS; AVALIAÇÃO E ESTIMATIVA DE BENS IMÓVEIS; SERVIÇOS DE INVESTIMENTO EM IMÓVEIS COMERCIAIS; ORGANIZAÇÃO DE COPROPRIEDADE DE BENS IMÓVEIS; COBRANÇA DE IMPOSTOS DE IMÓVEIS COMERCIAIS; SERVIÇOS DE AGÊNCIA DE IMÓVEIS

RESIDENCIAIS; ASSISTÊNCIA NA AQUISIÇÃO DE BENS IMÓVEIS; SERVIÇOS FIDUCIÁRIOS RELATIVOS A BENS IMÓVEIS; ACONSELHAMENTO RELACIONADO COM HIPOTECAS DE IMÓVEIS RESIDENCIAIS; GESTÃO FINANCEIRA DE DESPESAS DE OCUPAÇÃO DE IMÓVEIS; SERVIÇOS DE GESTÃO DE IMÓVEIS E DE PROPRIEDADES; COBRANÇA DE DÍVIDAS EM ARRENDAMENTO DE BENS IMÓVEIS; SERVIÇOS INFORMATIZADOS DE INFORMAÇÃO RELACIONADOS COM BENS IMÓVEIS; SERVIÇOS DE ASSESSORIA EM INVESTIMENTO RELACIONADOS COM IMÓVEIS; AVALIAÇÃO FINANCEIRA DE BENS PESSOAIS E BENS IMÓVEIS; SERVIÇOS DE LISTAGEM DE IMOVEIS PARA ARRENDAMENTO OU ALUGUER; SERVIÇOS DE PESQUISA RELACIONADOS COM A AQUISIÇÃO DE IMÓVEIS; SERVIÇOS DE DEPÓSITO COM GARANTIA RELATIVOS A BENS IMÓVEIS; ORGANIZAÇÃO DE CONCESSÃO PARA FINANCIAMENTO DE COMPRA DE BENS IMÓVEIS; PREPARAÇÃO DE CONTRATOS DE EMPRÉSTIMO COM GARANTIA DE BENS IMÓVEIS; ASSISTÊNCIA NA AQUISIÇÃO E NA PARTICIPAÇÃO FINANCEIRA RELATIVA A IMÓVEIS; FINANCIAMENTO IMOBILIÁRIO; INVESTIMENTO IMOBILIÁRIO; SERVIÇOS IMOBILIÁRIOS; NEGÓCIOS IMOBILIÁRIOS; PLANEAMENTO IMOBILIÁRIO [NEGÓCIOS FINANCEIROS]; ACONSELHAMENTO EM INVESTIMENTO IMOBILIÁRIO; PLANEAMENTO DE INVESTIMENTO IMOBILIÁRIO; PARTILHA DE CAPITAL IMOBILIÁRIO; GESTÃO DE INVESTIMENTO IMOBILIÁRIO; ALUGUER DE ESCRITÓRIOS [IMOBILIÁRIO]; SERVIÇOS DE SEGUROS IMOBILIÁRIOS; ADMINISTRAÇÃO DE BENS IMOBILIÁRIOS; FINANCIAMENTO DE PROJETOS IMOBILIÁRIOS; GESTÃO DE BENS IMOBILIÁRIOS; AVALIAÇÃO DE BENS IMOBILIÁRIOS; AVALIAÇÕES DE BENS IMOBILIÁRIOS; SERVIÇOS DE EMPRÉSTIMOS IMOBILIÁRIOS; LEASING DE BENS IMOBILIÁRIOS; ARRENDAMENTO DE BENS IMOBILIÁRIOS; LOCAÇÃO DE BENS IMOBILIÁRIOS; ALUGUER DE BENS IMOBILIÁRIOS; SERVIÇOS DE CORRETORES IMOBILIÁRIOS; INVESTIMENTO EM BENS IMOBILIÁRIOS; SERVIÇOS IMOBILIÁRIOS RELACIONADOS COM A GESTÃO DE INVESTIMENTOS IMOBILIÁRIOS; AVALIAÇÕES FINANCEIRAS [SEGUROS, BANCOS, IMOBILIÁRIO]; GESTÃO FINANCEIRA DE PROJETOS IMOBILIÁRIOS; AVALIAÇÃO (ESTIMATIVA) DE BENS IMOBILIÁRIOS; IMOBILIÁRIOS (AVALIAÇÃO [ESTIMATIVA] DE BENS -); AVALIAÇÕES RELATIVAS A ASSUNTOS IMOBILIÁRIOS; AVALIAÇÃO FINANCEIRA DE BENS IMOBILIÁRIOS; BENS IMOBILIÁRIOS (AVALIAÇÃO [ESTIMATIVA] DE -); GESTÃO FIDUCIÁRIA DE BENS IMOBILIÁRIOS; GESTÃO DE PROPRIEDADES [BENS IMOBILIÁRIOS]; FINANCIAMENTO DE PROJETOS DE DESENVOLVIMENTO IMOBILIÁRIO; SERVIÇOS DE GESTÃO PARA INVESTIMENTO IMOBILIÁRIO; SERVIÇOS FINANCEIROS RELACIONADOS COM BENS IMOBILIÁRIOS; AVALIAÇÃO PARA INDEMNIZAÇÕES DE SEGUROS IMOBILIÁRIOS; ORGANIZAÇÃO DE ARRENDAMENTOS [UNICAMENTE BENS IMOBILIÁRIOS]; SERVIÇOS DE AVALIAÇÃO DE BENS IMOBILIÁRIOS; SERVIÇOS DE SOCIEDADES DE EMPRÉSTIMOS IMOBILIÁRIOS; INVESTIMENTO DE CAPITAL EM BENS IMOBILIÁRIOS; OBTENÇÃO DE BENS IMOBILIÁRIOS PARA TERCEIROS; AVALIAÇÃO E ADMINISTRAÇÃO DE BENS IMOBILIÁRIOS; CONSULTORIA FINANCEIRA EM MATÉRIA DE INVESTIMENTO IMOBILIÁRIO; SERVIÇOS FINANCEIROS DE SOCIEDADES DE INVESTIMENTO IMOBILIÁRIO; PRESTAÇÃO DE INFORMAÇÕES RELATIVAS AO MERCADO IMOBILIÁRIO; PRESTAÇÃO DE INFORMAÇÃO RELACIONADA COM BENS IMOBILIÁRIOS; SERVIÇOS DE SEGUROS

RELACIONADOS COM BENS IMOBILIÁRIOS; CONSULTADORIA RELATIVA À COMPRA DE BENS IMOBILIÁRIOS; GESTÃO DE NEGÓCIOS FIDUCIÁRIOS DE BENS IMOBILIÁRIOS; SERVIÇOS DE PLANEAMENTO IMOBILIÁRIO [ORGANIZAÇÃO DE NEGÓCIOS FINANCEIROS]; PROCESSAMENTO DE PAGAMENTOS PARA SOCIEDADES DE CRÉDITO IMOBILIÁRIO; SERVIÇOS DE FINANCIAMENTO RELACIONADOS COM O DESENVOLVIMENTO IMOBILIÁRIO; PRESTAÇÃO DE INFORMAÇÕES RELACIONADAS COM BENS IMOBILIÁRIOS [PROPRIEDADES]; ADMINISTRAÇÃO DE NEGÓCIOS FINANCEIROS RELACIONADOS COM BENS IMOBILIÁRIOS; SERVIÇOS DE LIQUIDAÇÃO DE BENS IMOBILIÁRIOS [SERVIÇOS FINANCEIROS]; FORNECIMENTO DE GARANTIAS FINANCEIRAS PARA CAUCIONAR BENS IMOBILIÁRIOS; AQUISIÇÃO DE BENS IMOBILIÁRIOS EM NOME DE TERCEIROS; ORGANIZAÇÃO DE CONTRATOS DE ARRENDAMENTO DE BENS IMOBILIÁRIOS; ORGANIZAÇÃO DE CONTRATOS PARA ARRENDAMENTO DE BENS IMOBILIÁRIOS; SERVIÇOS DE RENOVAÇÃO DE LEASING DE BENS IMOBILIÁRIOS; SERVIÇOS FINANCEIROS RELACIONADOS COM A COMPRA DE BENS IMOBILIÁRIOS; MEDIAÇÃO DE ACORDOS DE POUPANÇA PARA SOCIEDADES DE CRÉDITO IMOBILIÁRIO; FORNECIMENTO DE INFORMAÇÃO RELATIVA AOS NEGÓCIOS IMOBILIÁRIOS, ATRAVÉS DA INTERNET; SERVIÇOS DE MEDIAÇÃO PARA VENDA, À COMISSÃO, DE BENS IMOBILIÁRIOS; SERVIÇOS DE ASSESSORIA RELACIONADOS COM A PROPRIEDADE DE BENS IMOBILIÁRIOS; SERVIÇOS DE CESSÃO DE CONTRATOS DE ARRENDAMENTO DE BENS IMOBILIÁRIOS; SELEÇÃO E AQUISIÇÃO DE BENS IMOBILIÁRIOS EM NOME DE TERCEIROS; SERVIÇOS DE CONTAS DE INVESTIMENTO PRESTADOS POR INSTITUIÇÕES DE CRÉDITO IMOBILIÁRIO; ORGANIZAÇÃO DE ACORDOS DE ARRENDAMENTO E DE ALUGUER DE BENS IMOBILIÁRIOS.

(591)

(540)



doutorimóveis

(531) 1.15.21 ; 7.1.24 ; 24.17.20

(210) **766735**

(220) 2026.04.15

(300)

(730) **PT CLEIDMERI FERREIRA CIRIACO**

(511) 44 CUIDADOS DE HIGIENE PARA ANIMAIS; CUIDADOS DOS ANIMAIS; CUIDADOS PARA ANIMAIS; EXPLORAÇÃO DE CABELEIREIROS DE ANIMAIS; SERVIÇOS DE CABELEIREIRO PARA ANIMAIS DE ESTIMAÇÃO; SERVIÇOS DE EMBELEZAMENTO PARA ANIMAIS; SERVIÇOS DE TRATAMENTO (EMBELEZAMENTO) DE ANIMAIS DE ESTIMAÇÃO; TRATAMENTO DE BELEZA DE ANIMAIS; TRATAMENTO DE BELZA DE ANIMAIS; TRATAMENTO E EMBELEZAMENTO DE ANIMAIS; SERVIÇOS DE ASSESSORIA RELACIONADOS COM O TRATAMENTO DE ANIMAIS DE COMPANHIA; SERVIÇOS DE ASSESSORIA RELACIONADOS COM OS CUIDADOS DE ANIMAIS; SERVIÇOS DE BANHOS PARA ANIMAIS DE ESTIMAÇÃO; SERVIÇOS DE CUIDADOS DAS UNHAS DE ANIMAIS

MNA

DE COMPANHIA; SERVIÇOS DE ESTETICISTA DE ANIMAIS; SERVIÇOS DE ESTÉTICA PARA CÃES; SERVIÇOS DE TRATAMENTO E BELEZA ANIMAL; SERVIÇOS PARA O CUIDADO DE ANIMAIS DE ESTIMAÇÃO; SERVIÇOS PRESTADOS POR SALÕES DE BELEZA PARA ANIMAIS DE ESTIMAÇÃO.

(591)  
(540)



— Mary Puppies —

(531) 2.3.21 ; 3.1.8 ; 26.1.3

(531) 7.15.9 ; 18.3.5 ; 29.1.4 ; 29.1.98

(210) **766740** MNA

(220) 2026.04.15

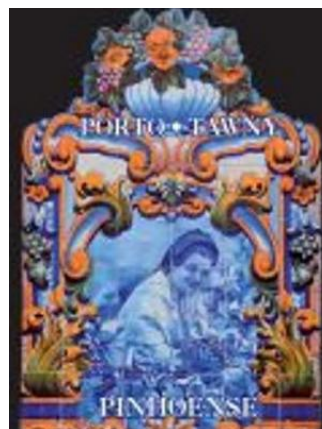
(300)

(730) **PT QUINTA DA GALEIRA - SOCIEDADE AGRÍCOLA E COMERCIAL DO PINHÃO, LDA.**

(511) 33 BEBIDAS ALCOÓLICAS EXCETO CERVEJA; VINHOS; VINHO DO PORTO.

(591) LARANJA; AZUL; VERDE; AMARELO; PRETO.

(540)



(210) **766738** MNA

(220) 2026.04.11

(300)

(730) **PT ANA RITA MONIZ DA SAÚDE COSTA**

(511) 25 VESTUÁRIO.

(591)

(540)

(531) 2.3.10 ; 7.15.9 ; 29.1.4 ; 29.1.98

NO TAG

(210) **766739** MNA

(220) 2026.04.15

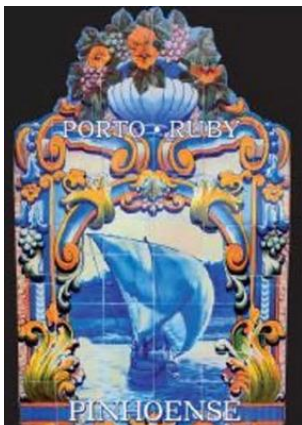
(300)

(730) **PT QUINTA DA GALEIRA - SOCIEDADE AGRÍCOLA E COMERCIAL DO PINHÃO, LDA.**

(511) 33 BEBIDAS ALCOÓLICAS EXCETO CERVEJA; VINHOS; VINHO DO PORTO.

(591) LARANJA; AZUL; VERDE; AMARELO; PRETO

(540)



(210) **766741** MNA

(220) 2026.04.15

(300)

(730) **PT QUINTA DA GALEIRA - SOCIEDADE AGRÍCOLA E COMERCIAL DO PINHÃO, LDA.**

(511) 33 BEBIDAS ALCOÓLICAS EXCETO CERVEJA; VINHOS; VINHO DO PORTO.

(591) LARANJA; AZUL; VERDE; AMARELO; PRETO.

(540)



(531) 2.1.4 ; 2.1.24 ; 7.15.9 ; 25.1.25 ; 29.1.4 ; 29.1.98

(210) **766742** MNA  
 (220) 2026.04.15  
 (300)  
 (730) **PT ACA - ALBERTO COUTO ALVES, S.A.**

(511) 35 PUBLICIDADE; SERVIÇOS PROFISSIONAIS DE GESTÃO DE NEGÓCIOS RELACIONADOS COM INSTALAÇÕES; ORGANIZAÇÃO E GESTÃO DE SUBEMPREENTEIROS; SERVIÇOS PROFISSIONAIS DE GESTÃO DE NEGÓCIOS DE TODOS OS TIPOS DE CONSTRUÇÃO, MANUTENÇÃO, INSTALAÇÃO E REPARAÇÃO DE CONSTRUÇÕES E ESTRUTURAS DE ENGENHARIA CIVIL; MARKETING E PROMOÇÃO DE IMÓVEIS, INCLUINDO IMÓVEIS COMERCIAIS E RESIDENCIAIS, PUBLICIDADE A IMÓVEIS, INCLUINDO IMÓVEIS COMERCIAIS E RESIDENCIAIS; ORGANIZAÇÃO DE EXPOSIÇÕES SOBRE EMPREENDEMENTOS IMOBILIÁRIOS PARA FINS COMERCIAIS, PROMOCIONAIS E PUBLICITÁRIOS; PROMOÇÃO DE PARQUES INDUSTRIAIS E TECNOLÓGICOS E DE IMÓVEIS COMERCIAIS E RESIDENCIAIS; SERVIÇOS DE GESTÃO DE NEGÓCIOS PARA EDIFÍCIOS INDUSTRIAIS E COMERCIAIS E EMPREENDEMENTOS IMOBILIÁRIOS; SERVIÇOS DE CONSULTADORIA E ASSESSORIA EMPRESARIAL.

(591)  
 (540)

**HORIZONTE**

(210) **766744** MNA  
 (220) 2026.04.15  
 (300)  
 (730) **PT PHARMACONTINENTE - SAÚDE E HIGIENE, S.A.**

(511) 10 LENTES DE CONTACTO; RECIPIENTES E ESTOJOS PARA LENTES DE CONTACTO; ÓCULOS; ARMAÇÕES DE ÓCULOS; LENTES DE ÓCULOS; ESTOJOS PARA ÓCULOS; RECIPIENTES PARA ÓCULOS; CORRENTES PARA ÓCULOS; ÓCULOS PARA DESPORTO; ÓCULOS DE SOL.

(591)  
 (540)

**We.**

(531) 24.17.2 ; 27.5.17

(210) **766745** MNA  
 (220) 2026.04.15  
 (300)  
 (730) **PT DINO ALEXANDRE DE JESUS INACIO**  
 (511) 32 BEBIDAS ENERGÉTICAS CONTENDO CAFÉINA.  
 (591)

(540)



(531) 26.13.1 ; 27.5.10

(210) **766748** MNA  
 (220) 2026.04.12  
 (300)  
 (730) **PT JOÃO RICARDO CARVALHO DAS NEVES**

(511) 29 CARNE, PRODUTOS DE CARNE E SUCEDÂNEOS DE CARNE; PEIXE E FRUTOS DO MAR, NÃO VIVOS, E RESPECTIVOS SUCEDÂNEOS; PRODUTOS LÁCTEOS E SUBSTITUTOS LÁCTEOS.

(591) PRETO E DOURADO.  
 (540)



(531) 5.5.20

(210) **766774** MNA  
 (220) 2026.04.15  
 (300)  
 (730) **PT DANIELA PATRICIA RODRIGUES UNIPessoal LDA**

(511) 35 FORNECIMENTO DE ACONSELHAMENTO RELATIVO A PRODUTOS DE CONSUMO NO ÂMBITO DE COSMÉTICOS; SERVIÇOS RETALHISTAS RELACIONADOS COM PRODUTOS DIETÉTICOS; SERVIÇOS RETALHISTAS RELACIONADOS COM SUPLEMENTOS DIETÉTICOS; SERVIÇOS RETALHISTAS RELACIONADOS COM INSTRUMENTOS DE BELEZA PARA SERES HUMANOS; SERVIÇOS RETALHISTAS RELACIONADOS COM INSTRUMENTOS DE HIGIENE PARA SERES HUMANOS; SERVIÇOS RETALHISTAS RELACIONADOS COM ALIMENTOS; SERVIÇOS DE VENDA A RETALHO DE PRODUTOS FARMACÊUTICOS, VETERINÁRIOS E HIGIÊNICOS E ARTIGOS MÉDICOS.

44 CONSELHOS DE BELEZA; CONSELHOS RELACIONADOS COM COSMÉTICA; CONSULTADORIA E ACONSELHAMENTO EM MATÉRIA DE ESTÉTICA; CONSULTADORIA EM

MATÉRIA DE COSMÉTICOS; CUIDADOS DE HIGIENE E DE BELEZA PARA SERES HUMANOS; CUIDADOS DE HIGIENE E DE BELEZA; CUIDADOS DE HIGIENE E DE BELEZA PARA SERES HUMANOS; CUIDADOS DE BELEZA PARA PESSOAS; CUIDADOS DE HIGIENE PARA PESSOAS; CUIDADOS HIGIÉNICOS E DE BELEZA PARA PESSOAS; SALÕES DE BELEZA; SERVIÇOS DE CONSULTORIA EM COSMÉTICOS; SERVIÇOS DE CONSULTORIA RELACIONADOS COM COSMÉTICOS; SERVIÇOS DE CONSULTORIA RELACIONADOS COM CUIDADOS DE BELEZA; SERVIÇOS DE HIGIENE CORPORAL E DE BELEZA PARA PESSOAS; SERVIÇOS DE HIGIENE E CUIDADOS DE BELEZA PARA PESSOAS; SERVIÇOS DE TRATAMENTOS COSMÉTICOS CORPORAIS, FACIAIS E CAPILARES; SERVIÇOS PARA CUIDADOS DE HIGIENE PESSOAL E DE BELEZA PARA PESSOAS; TRATAMENTOS COSMÉTICOS; TRATAMENTOS DE BELEZA; SERVIÇOS DE SALÕES DE BELEZA.

(591)  
(540)



(531) 5.3.14; 7.11.1; 26.1.3; 26.1.16; 26.11.13

EVENTOS DE DANÇA; ORGANIZAÇÃO DE EVENTOS EDUCATIVOS; ORGANIZAÇÃO DE EVENTOS MUSICAIS; ORGANIZAÇÃO DE EVENTOS RECREATIVOS; APRESENTAÇÃO DE EVENTOS DE ENTRETENIMENTO AO VIVO; CONSULTAS EM PLANEAMENTO DE EVENTOS ESPECIAIS; CONTRATAÇÃO DE ARTISTAS PARA EVENTOS [SERVIÇOS DE PROMOTOR]; FORNECIMENTO DE SERVIÇOS DE BILHETES PRÉ-COMPRADOS PARA EVENTOS DE ENTRETENIMENTO, DESPORTIVOS E CULTURAIS; ORGANIZAÇÃO DE EVENTOS CULTURAIS LOCAIS; ORGANIZAÇÃO DE EVENTOS CULTURAIS E ARTÍSTICOS; ORGANIZAÇÃO DE EVENTOS DE ENTRETENIMENTO; ORGANIZAÇÃO DE EVENTOS DE DANÇA; ORGANIZAÇÃO DE EVENTOS DE ENTRETENIMENTO E CULTURAIS; ORGANIZAÇÃO DE EVENTOS PARA FINS RECREATIVOS; ORGANIZAÇÃO E REALIZAÇÃO DE EVENTOS DE ENTRETENIMENTO AO VIVO; PRODUÇÃO DE EVENTOS AO VIVO; PRODUÇÃO DE EVENTOS DE ENTRETENIMENTO AO VIVO; REALIZAÇÃO DE EVENTOS EDUCATIVOS; REALIZAÇÃO DE EVENTOS SOCIAIS DE ENTRETENIMENTO.

(591) Vermelho; Azul; Preto  
(540)



(531) 3.4.4; 3.4.13; 3.4.24; 29.1.1; 29.1.4

(210) **766782** MNA  
(220) 2026.04.15  
(300)  
(730) PT CABANAS SOCIEDADE VITIVINÍCOLA, LDA

(511) 33 BEBIDAS ALCOÓLICAS (EXCLUINDO CERVEJA).  
(591)  
(540)



**TERRAS DE MANSILHA**

(531) 6.19.9

(210) **766791** MNA  
(220) 2026.04.15  
(300)  
(730) PT ANA CAROLLINA VITERBO DE SOUZA ANDRADE

(511) 41 REALIZAÇÃO DE EVENTOS CULTURAIS; DISPONIBILIZAÇÃO DE EVENTOS RECREATIVOS;

(210) **766792** MNA  
(220) 2026.04.16  
(300)  
(730) PT TELMA FABIANA DA SILVA CORREIA

(511) 35 SERVIÇOS DE VENDA A RETALHO RELACIONADOS COM PRODUTOS PARA ANIMAIS DE ESTIMAÇÃO; SERVIÇOS RETALHISTAS RELACIONADOS COM ANIMAIS VIVOS; SERVIÇOS RETALHISTAS RELACIONADOS COM ACESSÓRIOS DE CAMA PARA ANIMAIS; SERVIÇOS RETALHISTAS RELACIONADOS COM CAMAS PARA ANIMAIS; SERVIÇOS RETALHISTAS RELACIONADOS COM INSTRUMENTOS DE BELEZA PARA ANIMAIS; SERVIÇOS RETALHISTAS RELACIONADOS COM INSTRUMENTOS DE HIGIENE PARA ANIMAIS; SERVIÇOS RETALHISTAS RELACIONADOS COM RAÇÕES PARA ANIMAIS; SERVIÇOS RETALHISTAS RELACIONADOS COM PREPARAÇÕES PARA O TRATAMENTO DE BELEZA DE ANIMAIS.  
44 CUIDADOS PARA ANIMAIS; EXPLORAÇÃO DE CABELEIREIROS DE ANIMAIS; SERVIÇOS DE CABELEIREIRO PARA ANIMAIS DE ESTIMAÇÃO; SERVIÇOS DE EMBELEZAMENTO PARA ANIMAIS; SERVIÇOS DE TRATAMENTO E BELEZA ANIMAL; SERVIÇOS DE TRATAMENTO (EMBELEZAMENTO)

DE ANIMAIS DE ESTIMAÇÃO; TRATAMENTO DE BELEZA DE ANIMAIS; TRATAMENTO E EMBELEZAMENTO DE ANIMAIS; SERVIÇOS DE DESPARASITAÇÃO PARA ANIMAIS DE ESTIMAÇÃO; SERVIÇOS DE HOSPEDARIA PARA ANIMAIS DE ESTIMAÇÃO; SERVIÇOS DE BANHOS PARA ANIMAIS DE ESTIMAÇÃO.

(591)  
(540)



(531) 3.6.3 ; 14.7.20 ; 27.3.15

(210) **766800** MNA  
(220) 2026.04.16  
(300)  
(730) PT CÉSAR MIGUEL MARQUES LOPES  
(511) 35 SERVIÇOS DE LOJAS DE VENDA A RETALHO ONLINE RELACIONADOS COM PRODUTOS COSMÉTICOS E DE BELEZA.  
(591)  
(540)



(531) 5.3.16 ; 19.3.1 ; 19.11.25 ; 26.1.3 ; 26.1.16 ; 26.1.19 ; 26.1.20

(210) **766801** MNA  
(220) 2026.04.16  
(300)  
(730) PT ROBERTO JORGE DIAS MIGUENS  
(511) 40 SERVIÇOS DE IMPRESSÃO EM 3D.  
(591) Vermelho; Preto

(540)



(531) 16.1.12 ; 29.1.1

(210) **766802** MNA  
(220) 2026.04.16  
(300)  
(730) PT SANDRA MARIA DOMINGUES DA SILVA  
(511) 35 SERVIÇOS DE VENDA A RETALHO RELATIVOS A FLORES.  
41 ORGANIZAÇÃO DE EVENTOS RECREATIVOS.  
(591)  
(540)



(531) 24.9.2 ; 26.1.3 ; 26.1.20 ; 27.5.7

(210) **766806** MNA  
(220) 2026.04.16  
(300)  
(730) PT NARRATIVA DESTEMIDA UNIPessoal LDA  
(511) 41 EDUCAÇÃO E FORMAÇÃO.  
(591) RGB 183, 210, 203; RGB 69, 98, 155; RGB 38, 99, 112; RGB 92, 162, 146  
(540)



(531) 1.1.10 ; 2.3.23 ; 5.3.16 ; 24.17.8 ; 26.11.21 ; 29.1.3 ; 29.1.4

(210) **766809** MNA  
 (220) 2026.04.16  
 (300)  
 (730) **PT ADEVIFRIAS GLOBAL, UNIPessoal LDA (ZONA FRANCA DA MADEIRA)**  
 (511) 43 ALOJAMENTO TEMPORÁRIO; SERVIÇOS DE INFORMAÇÃO, ACONSELHAMENTO E RESERVA RELATIVOS A ALOJAMENTO TEMPORÁRIO; FORNECIMENTO DE ALOJAMENTO TEMPORÁRIO; FORNECIMENTO DE ALOJAMENTOS TEMPORÁRIOS; SERVIÇOS DE ALOJAMENTO TEMPORÁRIO.  
 (591) R99 G53 B16; R97 G176 B188; R246 G212 B778; R206 G223 B215  
 (540)



(531) 1.3.2 ; 18.5.1 ; 26.11.12 ; 26.11.21 ; 27.5.4 ; 29.1.13

(210) **766810** MNA  
 (220) 2026.04.16  
 (300)  
 (730) **PT PORMENOR VINHOS LDA PT C20, LDA**  
 (511) 33 BEBIDAS ALCOÓLICAS (EXCLUINDO CERVEJA); BEBIDAS ALCOÓLICAS EXCETO CERVEJA.  
 (591)  
 (540)

**ELIKSIR DO DRUIDA EM PORMENOR**

(210) **766813** MNA  
 (220) 2026.04.16  
 (300)  
 (730) **PT EXCELENTE ARCO-IRIS APOIO ESC., FORM. E LAZER, LDA**  
 (511) 41 EDUCAÇÃO E FORMAÇÃO.  
 (591)  
 (540)

**LAPIS MÁGICO**

(210) **766818** MNA  
 (220) 2026.04.16  
 (300)  
 (730) **PT EBFS- ASSOCIAÇÃO PORTUGUESA DAS EMPRESAS DE TÍTULOS EXTRASSALARIAIS**  
 (511) 35 SERVIÇOS DE ASSISTÊNCIA, GESTÃO E ADMINISTRAÇÃO DE NEGÓCIOS.  
 (591) PANTONE: 3385 C; 7724 C; 426 C; COOL GRAY 9 C  
 (540)



**SVOUCHER**  
 SOCIALVOUCHER

(531) 27.5.4 ; 27.5.10 ; 27.5.22 ; 27.99.19 ; 27.99.22 ; 29.1.3

(210) **766820** MNA  
 (220) 2026.04.16  
 (300)  
 (730) **PT HUGO RICARDO DUARTE DA SILVA**  
 (511) 41 FOTOGRAFIA.  
 (591)  
 (540)

**INSTABOX PHOTOBOOTH**

(210) **766821** MNA  
 (220) 2026.04.16  
 (300)  
 (730) **PT EXLABSINT - EXPANSION INTERNATIONAL, LDA**

- (511) 35 SERVIÇOS DE ASSISTÊNCIA, GESTÃO E ADMINISTRAÇÃO DE NEGÓCIOS; SERVIÇOS DE PUBLICIDADE, DE MARKETING E DE PROMOÇÃO.  
 36 SERVIÇOS IMOBILIÁRIOS; SERVIÇOS FINANCEIROS, MONETÁRIOS E BANCÁRIOS; ANGARIAÇÃO DE FUNDOS E PATROCÍNIOS.  
 41 SERVIÇOS DE EDUCAÇÃO, ENTRETENIMENTO E DESPORTO.

(591)  
(540)

## EXPANSION LABS

- (210) **766822** **MNA**  
 (220) 2026.04.16  
 (300)  
 (730) **PT COLINA ADMIRAVEL UNIPessoal LDA**  
 (511) 36 SERVIÇOS DE CONSULTORIA IMOBILIÁRIA.  
 (591)  
 (540)

## CHAVE&CASA REAL ESTATE

- (210) **766823** **MNA**  
 (220) 2026.04.16  
 (300)  
 (730) **PT FÁBIO LUÍS MOREIRA GOMES**

- (511) 35 SERVIÇOS DE CONSULTORIA EMPRESARIAL PARA A TRANSFORMAÇÃO DIGITAL; ASSISTÊNCIA, SERVIÇOS DE ASSESSORIA E CONSULTORIA EM MATÉRIA DE ORGANIZAÇÃO EMPRESARIAL.  
 42 SERVIÇOS DE DESIGN; SERVIÇOS DE TI (TECNOLOGIAS DE INFORMAÇÃO); ARQUITETURA; DESIGN DE ARQUITETURA; CONSULTADORIA EM ARQUITETURA; CONSULTORIA DE ARQUITETURA; SERVIÇOS DE ARQUITETURA; SERVIÇOS DE ARQUITETURA INTERIOR; INVESTIGAÇÃO RELACIONADA COM ARQUITETURA; PREPARAÇÃO DE RELATÓRIOS DE ARQUITETURA; GESTÃO DE PROJETOS DE ARQUITETURA; ELABORAÇÃO DE PLANOS DE ARQUITETURA; SERVIÇOS DE ARQUITETURA PARA A PREPARAÇÃO DE PROJETOS DE ARQUITETURA; SERVIÇOS DE DESIGN PARA ARQUITETURA; SERVIÇOS DE ENGENHARIA E ARQUITETURA; SERVIÇOS DE CONSULTADORIA EM ARQUITETURA; SERVIÇOS DE CONSULTAS EM ARQUITETURA; PROJETOS DE ARQUITETURA RESPEITADORES DO AMBIENTE; DESIGN DE ARQUITETURA PARA PLANEAMENTO URBANO; SERVIÇOS DE DESIGN RELACIONADOS COM ARQUITETURA; PREPARAÇÃO DE RELATÓRIOS RELACIONADOS COM ARQUITETURA; SERVIÇOS DE ASSESSORIA RELACIONADOS COM ARQUITETURA; SERVIÇOS DE CONSULTADORIA RELACIONADOS COM ARQUITETURA; SERVIÇOS DE ARQUITETURA PARA A CONCEÇÃO DE EDIFÍCIOS; SERVIÇOS DE ASSESSORIA EM MATÉRIA DE ARQUITETURA; SERVIÇOS DE ARQUITETURA PARA PREPARAÇÃO DE PROJETOS ARQUITETÓNICOS; CONSULTORIA EM ARQUITETURA E ELABORAÇÃO DE PLANOS DE CONSTRUÇÃO; SERVIÇOS DE ARQUITETURA PARA A CONCEÇÃO DE CENTROS COMERCIAIS;

SERVIÇOS DE ARQUITETURA PARA A CONCEÇÃO DE EDIFÍCIOS COMERCIAIS; SERVIÇOS DE ARQUITETURA PARA A CONCEÇÃO DE EDIFÍCIOS INDUSTRIAIS; SERVIÇOS DE DESIGN ASSISTIDO POR COMPUTADOR RELACIONADOS COM ARQUITETURA; SERVIÇOS DE ARQUITETURA RELACIONADOS COM A URBANIZAÇÃO DE TERRENOS; SERVIÇOS DE ARQUITETURA PARA A CONCEÇÃO DE EDIFÍCIOS DE ESCRITÓRIO; SERVIÇOS DE ARQUITETURA PARA A CONCEÇÃO DE INSTALAÇÕES DE ESCRITÓRIOS; SERVIÇOS DE DESIGN DE ARQUITETURA NAS ÁREAS DE TRÂNSITO E TRANSPORTE; SERVIÇOS DE ARQUITETURA PARA A CONCEÇÃO DE LOCAIS DE VENDA A RETALHO; SERVIÇOS DE DESIGN PARA ARQUITETURA E DESIGN DE INTERIORES E EXTERIORES PARA EDIFÍCIOS; SERVIÇOS DE CONSULTORIA NO DOMÍNIO DA SEGURANÇA INFORMÁTICA; SERVIÇOS DE CONSULTORIA INFORMÁTICA; CONSULTORIA EM TECNOLOGIA INFORMÁTICA.

(591)  
(540)



korē

(531) 27.5.1

- (210) **766824** **MNA**  
 (220) 2026.04.16  
 (300)  
 (730) **PT VPAMS, LDA**  
 (511) 16 LIVROS.  
 25 MEIAS; T-SHIRTS.  
 39 RESERVA DE VIAGENS ATRAVÉS DE AGÊNCIAS DE TURISMO.  
 43 SERVIÇOS DE AGÊNCIAS DE TURISMO PARA RESERVAS DE ALOJAMENTO.

(591)  
(540)



(531) 7.1.3 ; 10.3.7

- (210) **766825** **MNA**  
 (220) 2026.04.16  
 (300)  
 (730) **PT ECOA LDA**  
 (511) 44 CONSULTAS DE ESTÉTICA; SERVIÇOS DE CUIDADOS ESTÉTICOS PARA O CORPO; SERVIÇOS DE DEPILAÇÃO PERSONALIZADOS; SALÕES DE BELEZA.

(591)  
(540)

## BODY FLOW BY GISELY VALIANI

(210) **766827** **MNA**  
 (220) 2026.04.16  
 (300)  
 (730) **PT CONDUTA DIVINAL LDA**

(511) 43 SERVIÇOS DE FORNECIMENTO DE ALIMENTOS E BEBIDAS; BARES; BARES (PUBS); BARES DE COCKTAILS; BARES DE SALADAS; BARES DE VINHOS; CANTINAS/REFEITÓRIOS; CATERING; DISPONIBILIZAÇÃO DE ALIMENTOS E BEBIDAS EM BISTRÔS; DISPONIBILIZAÇÃO DE ALIMENTOS E BEBIDAS EM CIBERCAFÉS; DISPONIBILIZAÇÃO DE ALIMENTOS E BEBIDAS EM PASTELARIAS; ESCULTURA CULINÁRIA; FORNECIMENTO DE ALIMENTOS E BEBIDAS EM CARRINHAS; FORNECIMENTO DE ALIMENTOS E BEBIDAS EM RESTAURANTES E BARES; FORNECIMENTO DE ALIMENTOS E BEBIDAS PARA CLIENTES; FORNECIMENTO DE ALIMENTOS E BEBIDAS PARA CLIENTES DE RESTAURANTES; FORNECIMENTO DE BEBIDAS EM PUBS COM FABRICO DE CERVEJA; ORGANIZAÇÃO DE BANQUETES; ORGANIZAÇÃO DE RECEÇÕES DE CASAMENTO [ALIMENTOS E BEBIDAS]; ORGANIZAÇÃO DE REFEIÇÕES EM HOTÉIS; PIZZARIAS; PREPARAÇÃO DE ALIMENTOS E BEBIDAS; PREPARAÇÃO DE REFEIÇÕES; PREPARAÇÃO DE REFEIÇÕES PARA TERCEIROS POR SUBCONTRATAÇÃO; PREPARAÇÃO E FORNECIMENTO DE ALIMENTOS E BEBIDAS PARA CONSUMO IMEDIATO; RECEÇÃO DE BOAS-VINDAS DE EMPRESAS (FORNECIMENTO DE ALIMENTOS E BEBIDAS); RESERVA E ORGANIZAÇÃO DE ACESSO ÀS SALAS LOUNGE EM AEROPORTOS; RESTAURANTES DE COMIDA RÁPIDA (FAST FOOD); RESTAURANTES DE GRELHADOS; RESTAURANTES DE IGUARIAS REFINADAS; RESTAURANTES DE SELF-SERVICE; RESTAURANTES PARA SERVIÇO RÁPIDO E PERMANENTE (SNACK-BARES); SALÕES DE CHÁ; SERVIÇOS DE ALIMENTAÇÃO E BEBIDAS EM PASTELARIAS; SERVIÇOS DE ALIMENTAÇÃO E BEBIDAS EM RESTAURANTES E BARES; SERVIÇOS DE ALIMENTAÇÃO E BEBIDAS PARA CLIENTES; SERVIÇOS DE ALIMENTAÇÃO E BEBIDAS PARA CLIENTES DE RESTAURANTES; SERVIÇOS DE ALIMENTAÇÃO E BEBIDAS TAKE-AWAY; SERVIÇOS DE ALIMENTOS E BEBIDAS EM CIBERCAFÉS; SERVIÇOS DE ALOJAMENTO E PEQUENO-ALMOÇO; SERVIÇOS DE BANQUETES; SERVIÇOS DE BAR; SERVIÇOS DE BAR DE CERVEJA; SERVIÇOS DE BAR DE COCKTAILS; SERVIÇOS DE BAR DE VINHOS; SERVIÇOS DE BARES; SERVIÇOS DE BARES DE HOOKAS; SERVIÇOS DE BARES DE SUMOS; SERVIÇOS DE BEBIDAS ALCOÓLICAS; SERVIÇOS DE BEBIDAS DE CLUBES SOCIAIS PRIVADOS; SERVIÇOS DE BISTRÔ; SERVIÇOS DE BUFFET PARA BARES DE COCKTAIL; SERVIÇOS DE CAFÉS; SERVIÇOS DE CATERING; SERVIÇOS DE CAFETERIAS; SERVIÇOS DE CANTINA; SERVIÇOS DE CANTINAS [REFEITÓRIOS]; SERVIÇOS DE CASA DE CHÁ; SERVIÇOS DE CASAS DE CHÁ; SERVIÇOS DE CHEF PESSOAL; SERVIÇOS DE CLUBE NOTURNO, INCLUINDO O FORNECIMENTO DE REFEIÇÕES; SERVIÇOS DE CLUBES PARA O FORNECIMENTO DE ALIMENTAÇÃO E DE BEBIDAS; SERVIÇOS DE COMIDA PARA FORA; SERVIÇOS DE CONSULTORIA RELATIVOS À PREPARAÇÃO DE REFEIÇÕES; SERVIÇOS DE COZINHA FANTASMA;

(591)

(540)

SERVIÇOS DE COZINHADO DE ALIMENTOS; SERVIÇOS DE EMPREGADO DE BAR; SERVIÇOS DE ESCANÇÃO; SERVIÇOS DE ESTABELECIMENTOS DE CAFÉ; SERVIÇOS DE FORNECIMENTO DE ALIMENTAÇÃO POR CONTRATO; SERVIÇOS DE FORNECIMENTO DE BEBIDAS; SERVIÇOS DE FORNECIMENTO DE COMIDA PARA FORA (TAKEAWAY); SERVIÇOS DE GELATARIAS; SERVIÇOS DE HOSPITALIDADE [ALIMENTOS E BEBIDAS]; SERVIÇOS DE JANTAR DE CLUBES SOCIAIS PRIVADOS; SERVIÇOS DE PREPARAÇÃO ALIMENTAR; SERVIÇOS DE PREPARAÇÃO DE ALIMENTOS; SERVIÇOS DE PUB; SERVIÇOS DE RESTAURANTE CHINÊS; SERVIÇOS DE RESTAURANTE DE COMIDA RÁPIDA; SERVIÇOS DE RESTAURANTE DE RODÍZIO; SERVIÇOS DE RESTAURANTE E BAR; SERVIÇOS DE RESTAURANTE EM HOTÉIS; SERVIÇOS DE RESTAURANTE FORNECIDOS POR HOTÉIS; SERVIÇOS DE RESTAURANTE INCLUINDO INSTALAÇÕES DE BAR LICENCIADAS; SERVIÇOS DE RESTAURANTE ITALIANO; SERVIÇOS DE RESTAURANTE PARA O FORNECIMENTO DE COMIDA RÁPIDA; SERVIÇOS DE RESTAURANTES; SERVIÇOS DE RESTAURANTES DE TEMPURA; SERVIÇOS DE RESTAURANTES SELF-SERVICE; SERVIÇOS DE RESTAURAÇÃO [ALIMENTAÇÃO E BEBIDAS]; SERVIÇOS DE RESTAURAÇÃO À BASE DE TALHARIM "RAMEN"; SERVIÇOS DE RESTAURANTES FRANCESES; SERVIÇOS DE RESTAURANTES MÓVEIS; SERVIÇOS DE RESTAURANTES TAKE-AWAY; SERVIÇOS DE SNACK-BAR; SERVIÇOS DE SNACK-BARES; SERVIÇOS DE SNACK-BARS; SERVIÇOS DE TABERNA; SERVIÇOS MÓVEIS DE CAFETERIA PARA FORNECIMENTO DE ALIMENTOS E BEBIDAS; SERVIÇOS PARA FORNECIMENTO DE ALIMENTOS; SERVIÇOS PERSONALIZADOS DE CHEFES DE COZINHA; SERVIÇOS RELACIONADOS COM A PREPARAÇÃO DE ALIMENTOS E BEBIDAS; SNACK-BARES; SNACK-BARS.

(531) 27.5.17



(210) **766829**  
 (220) 2026.04.16  
 (300)

**MNA**

(730) **PT ELISABETE CRISTINA SILVA ROCHA**  
 (511) 36 SERVIÇOS FINANCEIROS DE CRÉDITO.  
 (591)  
 (540)



(531) 24.17.18

(210) **766831** MNA  
 (220) 2026.04.16  
 (300)  
 (730) **PT VALTER LOPES DA SILVA**  
 (511) 29 AZEITE; AZEITE EXTRA VIRGEM; AZEITE COMESTÍVEL; AZEITE EXTRA VIRGEM PARA ALIMENTAÇÃO; AZEITE PARA A ALIMENTAÇÃO; AZEITE VIRGEM EXTRA.  
 30 MEL [PARA ALIMENTAÇÃO]; MEL NATURAL; MEL; PRÓPOLIS PARA CONSUMO HUMANO; PRÓPOLIS PARA USO ALIMENTAR.  
 31 PÓLEN DE ABELHA EM BRUTO; PÓLEN DE ABELHAS COMO MATÉRIA-PRIMA PARA USO INDUSTRIAL; PÓLEN DE ABELHAS NÃO TRANSFORMADO.  
 (591)  
 (540)

**LUZ DE AIRE**

(210) **766832** MNA  
 (220) 2026.04.16  
 (300)  
 (730) **PT MARTA CRISTINA DA FONSECA SOARES PEREIRA PAIS VIEIRA**  
 (511) 20 OBRAS DE ARTE E DECORAÇÕES, INCLUINDO ESCULTURAS, FEITAS SOBRETUDO DE MADEIRA, PALHA, OSSO, CONCHA, CERA, RESINA, SEMENTES, PLÁSTICO OU GESSO, OU DE SEUS SUBSTITUTOS.  
 (591)  
 (540)



(531) 9.3.16 ; 27.5.11

(210) **766833** MNA  
 (220) 2026.04.16  
 (300)  
 (730) **PT LUÍS MIGUEL LEITÃO DA SILVA**  
 (511) 41 ACREDITAÇÃO DE COMPETÊNCIA PROFISSIONAL; EDUCAÇÃO E FORMAÇÃO; SERVIÇOS DE EDUCAÇÃO E FORMAÇÃO; SERVIÇOS DE FORMAÇÃO E EDUCAÇÃO; SERVIÇOS PRESTADOS POR JORNALISTAS INDEPENDENTES.  
 (591)  
 (540)

**PORTEFÓLIO PERFEITO**

(210) **766836** MNA  
 (220) 2026.04.16  
 (300)  
 (730) **PT FILIPE DA CUNHA ARAÚJO**  
 (511) 14 JÓIAS; JOIAS; GUARDA-JOIAS; JOIAS PRECIOSAS.  
 40 ALTERAÇÃO DE JOIAS.  
 42 DESIGN DE JOIAS.  
 (591)  
 (540)



(531) 27.5.11

(210) **766837** MNA  
 (220) 2026.04.16  
 (300)  
 (730) **PT OWNIZO UNIPESSOAL LDA PT HUGO MIGUEL REBOLO GONCALVES**  
 (511) 09 SOFTWARE.  
 36 SEGUROS.  
 (591)  
 (540)

**ADLER & ROCHEFORT**

(210) **766840** MNA  
 (220) 2026.04.16  
 (300)  
 (730) **PT HELDER AUGUSTO CATARINO MARTINS**  
 (511) 29 AZEITE.  
 30 MEL.  
 35 ADMINISTRAÇÃO DE VENDAS.  
 (591)  
 (540)



(531) 26.99.22 ; 27.5.13

(210) **766846** MNA  
 (220) 2026.04.16  
 (300)  
 (730) **PT ARTUR JORGE ANDRADE MARINHO**  
**PT JULIANA GLÓRIA RIBEIRO MONTEIRO**  
 (511) 29 AZEITE; AZEITE COMESTÍVEL; AZEITE VIRGEM  
 EXTRA; AZEITE EXTRA VIRGEM; AZEITE PARA A  
 ALIMENTAÇÃO; AZEITE EXTRA VIRGEM PARA  
 ALIMENTAÇÃO.

(591)  
 (540)



O SACARRABOS

(531) 3.5.5



(531) 1.3.1 ; 26.1.13

(210) **766847** MNA  
 (220) 2026.04.16  
 (300)  
 (730) **PT DANIEL LUIS DOS SANTOS**  
 (511) 42 ENGENHARIA DE SOFTWARE.  
 (591) 105,50,70; 30,90,50  
 (540)



(531) 24.17.17

(210) **766848** MNA  
 (220) 2026.04.16  
 (300)  
 (730) **PT MICHEL DURÃES SOUSA**  
 (511) 41 SERVIÇOS DE EDUCAÇÃO, ENTRETENIMENTO E  
 DESPORTO.  
 42 SERVIÇOS DE TI (TECNOLOGIAS DE INFORMAÇÃO).

(591)  
 (540)

GESTIOK

(210) **766850** MNA  
 (220) 2026.04.16  
 (300)  
 (730) **PT JOSÉ MANUEL FILIPE DOS SANTOS**  
 (511) 39 ALUGUER DE BICICLETAS.  
 43 SERVIÇOS DE FORNECIMENTO DE ALIMENTOS E  
 BEBIDAS.

(591)  
 (540)

(210) **766851** MNA

(220) 2026.04.16

(300)

(730) **PT JOÃO PAULO DA SILVA BARRINHA**

(511) 19 ALOJAMENTOS QUE SÃO CONSTRUÇÕES  
 TRANSPORTÁVEIS NÃO METÁLICAS.

36 ALUGUER DE ESCRITÓRIOS E APARTAMENTOS;  
 ARRENDAMENTO DE ESCRITÓRIOS PARA CO-  
 WORKING.

37 CONSTRUÇÃO DE ALOJAMENTOS DE FÉRIAS.

41 ORGANIZAÇÃO DE EVENTOS EDUCATIVOS;  
 REALIZAÇÃO DE EVENTOS EDUCATIVOS;  
 ORGANIZAÇÃO DE EVENTOS CULTURAIS E  
 ARTÍSTICOS; ORGANIZAÇÃO DE EVENTOS  
 CULTURAIS LOCAIS; SERVIÇOS EDUCATIVOS  
 RELACIONADOS COM FOTOGRAFIA; SERVIÇOS  
 EDUCATIVOS RELACIONADOS COM PINTURA;  
 SERVIÇOS EDUCATIVOS DE ESCOLA SECUNDÁRIA;  
 SERVIÇOS DE EXPOSIÇÕES COM FINS  
 EDUCATIVOS; SERVIÇOS EDUCATIVOS  
 RELACIONADOS COM IMPRESSÃO FOTOGRÁFICA;  
 SERVIÇOS EDUCATIVOS RELACIONADOS COM O  
 CINEMA; SERVIÇOS EDUCATIVOS RELACIONADOS  
 COM REVELAÇÃO FOTOGRÁFICA; SERVIÇOS  
 EDUCATIVOS FORNECIDOS POR ESTÂNCIAS DE  
 FÉRIAS; SERVIÇOS DE APRESENTAÇÕES  
 AUDIOVISUAIS PARA FINS EDUCATIVOS;  
 SERVIÇOS EDUCATIVOS RELACIONADOS COM A  
 CONSERVAÇÃO DA NATUREZA; SERVIÇOS  
 EDUCATIVOS RELACIONADOS COM A  
 CONSERVAÇÃO DO AMBIENTE; SERVIÇOS  
 CULTURAIS, EDUCATIVOS OU DE  
 ENTRETENIMENTO PRESTADOS POR GALERIAS DE  
 ARTE.

43 FORNECIMENTO DE INSTALAÇÕES PARA  
 BANQUETES E EVENTOS SOCIAIS PARA OCASIÕES  
 ESPECIAIS; FORNECIMENTO DE ALOJAMENTO  
 TEMPORÁRIO PARA ESCRITÓRIOS; ALOJAMENTO  
 TEMPORÁRIO; SERVIÇOS DE ALOJAMENTO;  
 ALUGUER DE ALOJAMENTO TEMPORÁRIO;  
 ORGANIZAÇÃO DE ALOJAMENTO TURÍSTICO;  
 SERVIÇOS DE HOSPITALIDADE [ALOJAMENTO];  
 FORNECIMENTO DE ALOJAMENTOS  
 TEMPORÁRIOS; FORNECIMENTO DE ALOJAMENTO  
 PARA REUNIÕES; FORNECIMENTO DE  
 ALOJAMENTO PARA CERIMÓNIAS;  
 FORNECIMENTO DE ALOJAMENTO PARA FÉRIAS;  
 FORNECIMENTO DE ALOJAMENTO HABITACIONAL  
 TEMPORÁRIO; ALUGUER DE ALOJAMENTOS PARA  
 FÉRIAS; ORGANIZAÇÃO DE ALOJAMENTOS DE  
 FÉRIAS; SERVIÇOS DE ALOJAMENTOS PARA  
 FÉRIAS; FORNECIMENTO DE ALOJAMENTOS  
 TEMPORÁRIOS MOBILADOS; ORGANIZAÇÃO E

FORNECIMENTO DE ALOJAMENTO TEMPORÁRIO; RESERVA DE ALOJAMENTO EM PARQUES DE CAMPISMO; FORNECIMENTO DE INSTALAÇÕES PARA FEIRAS COMERCIAIS [ALOJAMENTO]; SERVIÇOS DE ALOJAMENTO TEMPORÁRIO EM CAMPOS DE FÉRIAS; SERVIÇOS DE ABRIGO DE EMERGÊNCIA [FORNECIMENTO DE ALOJAMENTO TEMPORÁRIO]; SERVIÇOS DE OPERADORES TURÍSTICOS PARA A RESERVA DE ALOJAMENTO TEMPORÁRIO; SERVIÇOS DE CAMPISMO; FORNECIMENTO DE INSTALAÇÕES PARA CAMPISMO; FORNECIMENTO DE INSTALAÇÕES DE CAMPISMO.

(591)  
(540)

## O QUINTAL DA CASCATA

(210) **766852** MNA  
(220) 2026.04.16  
(300)  
(730) **PT KELVIN SANTOS DE SALLES**  
(511) 37 SERVIÇOS DE CONSTRUÇÃO CIVIL.  
(591)  
(540)

## OBRAPRO.SBS

(210) **766853** MNA  
(220) 2026.04.16  
(300)  
(730) **PT JOANA RAQUEL MAGALHÃES COSTA**  
(511) 10 AUXILIARES DE ALIMENTAÇÃO E CHUPETAS.  
24 PRODUTOS TÊXTEIS E SUBSTITUTOS PARA PRODUTOS TÊXTEIS.  
25 PARTES DE VESTUÁRIO, CALÇADO E CHAPELARIA.  
(591) #ddc8af  
(540)



(531) 3.3.24 ; 21.1.25

(210) **766854** MNA  
(220) 2026.04.16  
(300)  
(730) MZ **ALLEN NAFTAL**  
(511) 39 SERVIÇOS DE MUDANÇAS; SERVIÇOS DE ENTREGAS.  
(591)  
(540)

## FAST MOVE

(210) **766855** MNA  
(220) 2026.04.16  
(300)  
(730) **PT KELVIN SANTOS DE SALLE**  
(511) 37 SERVIÇOS DE CONSTRUÇÃO CIVIL.  
(591)  
(540)

## OBRAPRO

(210) **766856** MNA  
(220) 2026.04.16  
(300)  
(730) **PT INÊS MARGARIDA DOS SANTOS FERREIRA FONTE**  
(511) 42 DESIGN DE INTERIORES.  
(591)  
(540)

## NOMA STUDIO

(210) **766858** MNA  
(220) 2026.04.16  
(300)  
(730) **PT AGOSTINHO PEREIRA DE ANDRADE**  
(511) 09 CONTEÚDOS GRAVADOS E DESCARREGÁVEIS; SOFTWARE DE DESENVOLVIMENTO DE APLICAÇÕES; SOFTWARE EDUCATIVO PARA CRIANÇAS; SOFTWARE PARA JOGOS DE COMPUTADOR; SOFTWARE PARA TELEMÓVEIS; SOFTWARE EDUCATIVO.  
42 DESENVOLVIMENTO DE SOFTWARE; SERVIÇOS DE TI (TECNOLOGIAS DE INFORMAÇÃO); SERVIÇOS DE CONCEÇÃO PARA TI.  
(591)  
(540)

**AGT Code**

(531) 27.5.4

(210) **766860** MNA  
(220) 2026.04.16  
(300)  
(730) **PT VANESSA ALEXANDRA BERNARDO DE LIMA**  
(511) 25 VESTUÁRIO.  
(591)  
(540)

## VULCA STREETWEAR

- (210) **766870** MNA  
 (220) 2026.04.17  
 (300)  
 (730) **PT IMPERIAL - PRODUTOS ALIMENTARES, S.A.**  
 (511) 30 CHOCOLATE; CACAU; BOMBONS; DOÇARIAS.  
 (591) Castanho  
 (540)



(531) 8.1.20

- (210) **766871** MNA  
 (220) 2026.04.13  
 (300)  
 (730) **BR ALESSANDRA TELES CALANDRINI**  
 (511) 30 PASTELARIA SALGADA; PASTELARIA CONGELADA; PASTELARIA VIENENSE; PASTELARIA FOLHADA; PETITS FOUR [PASTELARIA]; ESPECIARIAS PARA PASTELARIA; SOBREMESAS PREPARADAS (PASTELARIA); MISTURAS DE PASTELARIA; MASSA DE PASTELARIA; PASTELARIA DE CHOCOLATE; PRODUTOS DE PASTELARIA; PREPARAÇÕES AROMÁTICAS PARA PASTELARIA; PASTELARIA DE LONGA DURAÇÃO; PÓ PARA BOLOS [PASTELARIA]; MASSA PARA BOLOS [PASTELARIA]; FORMAS DE MASSA PARA PASTELARIA; BASES DE MASSA PARA PASTELARIA; BOLOS DE PASTELARIA COM FRUTA; BOLOS DE PASTELARIA CONTENDO FRUTA; PASTELARIA DE MASSA FOLHADA [VIENNOISERIES]; PRODUTOS DE PASTELARIA DE AMÊNDOA; PASTELARIA FOLHADA QUE CONTEM FIAMBRE; PASTELARIA, BOLOS, TARTES E BISCOITOS (BOLACHAS); PRODUTOS DE PASTELARIA COM RECHEIO DE FRUTAS; MASSAS DE PASTELARIA PARA MONAKA (DOCE JAPONÊS); MISTURAS PARA A CONFEÇÃO DE PRODUTOS DE PASTELARIA; BASES DE MASSA PARA CREPES COM RECHEIO DE DOCE [PRODUTOS DE PASTELARIA]; DOCES GELADOS; DOCES ARTESANAIS; DOCES [GULOSEIMAS]; TARTES DOCES; DOCES DE CHOCOLATE; TARTES, DOCES OU SALGADAS; DOCES SOB A FORMA DE MOUSSES.  
 43 SERVIÇOS DE CATERING PARA SALAS DE RECEÇÃO; SERVIÇOS DE CATERING PARA CAFETARIAS DE EMPRESAS; SERVIÇOS DE CATERING ESPECIALIZADOS EM COZINHA EUROPEIA; SERVIÇOS DE CATERING PARA LARES DE IDOSOS; SERVIÇOS DE CATERING PARA

CENTROS DE CONFERÊNCIAS; SERVIÇOS DE CATERING ESPECIALIZADOS EM COZINHA JAPONESA; SERVIÇOS DE CATERING ESPECIALIZADOS EM COMIDA ESPANHOLA; SERVIÇOS DE CATERING PARA CENTROS EDUCATIVOS; SERVIÇOS DE CATERING PARA HOTÉIS; SERVIÇOS DE CATERING PARA HOSPITAIS; SERVIÇOS DE CATERING PARA ESCOLAS; SERVIÇOS DE CATERING MÓVEL; SERVIÇOS COMERCIAIS DE CATERING; SERVIÇOS DE CATERING; DISPONIBILIZAÇÃO DE ALIMENTOS E BEBIDAS EM PASTELARIAS; SERVIÇOS DE ALIMENTAÇÃO E BEBIDAS EM PASTELARIAS.

(591)  
 (540)

## ATELIER GOURMET

- (210) **766889** MNA  
 (220) 2026.04.15  
 (300)  
 (730) **PT WWF PORTUGAL - ASSOCIAÇÃO WORLD WIDE FUND FOR NATURE PORTUGAL**  
 (511) 35 SERVIÇOS DE PUBLICIDADE, DE MARKETING E DE PROMOÇÃO.  
 (591)  
 (540)

**D** EVOLUÇÃO

(531) 5.3.14 ; 24.17.1 ; 27.5.17

- (210) **766895** MNA  
 (220) 2026.04.15  
 (300)  
 (730) **PT VETS ON THE ROAD, LDA**  
 (511) 44 ASSISTÊNCIA VETERINÁRIA; CUIDADOS DE HIGIENE PARA ANIMAIS; CUIDADOS DOS ANIMAIS; CUIDADOS HIGIÊNICOS E DE BELEZA PARA PESSOAS; CUIDADOS PARA ANIMAIS; EXPLORAÇÃO DE CABELEIREIROS DE ANIMAIS; SERVIÇOS DE CABELEIREIRO PARA ANIMAIS DE ESTIMAÇÃO; SERVIÇOS DE CIRURGIA VETERINÁRIA; SERVIÇOS DE EMBELEZAMENTO PARA ANIMAIS; SERVIÇOS DE SAÚDE ANIMAL; SERVIÇOS DE TRATAMENTO E BELEZA ANIMAL; SERVIÇOS DE TRATAMENTO (EMBELEZAMENTO) DE ANIMAIS DE ESTIMAÇÃO; SERVIÇOS VETERINÁRIOS; TRATAMENTO DE BELEZA DE ANIMAIS; TRATAMENTO E EMBELEZAMENTO DE ANIMAIS; TRATAMENTO DE BELZA DE ANIMAIS; ACONSELHAMENTO RELACIONADO COM A ALIMENTAÇÃO DE ANIMAIS; ALUGUER DE INSTRUMENTOS VETERINÁRIOS; CIRURGIA; CONSULTADORIA PROFISSIONAL RELACIONADA COM SERVIÇOS VETERINÁRIOS; CONSULTORIA NUTRICIONAL PARA ANIMAIS DE ESTIMAÇÃO; CUIDADO DE PEIXES; CUIDADOS DE AVES; DISPONIBILIZAÇÃO DE INFORMAÇÃO RELACIONADA COM SERVIÇOS VETERINÁRIOS;

EXAMES DE RAIOS X DE ANIMAIS PARA FINS MÉDICOS; ESTERILIZAÇÃO DE ANIMAIS; FORNECIMENTO DE INFORMAÇÕES VETERINÁRIAS; HOSPITAIS VETERINÁRIOS; INSERÇÃO DE MICROCHIPS SUBCUTÂNEOS EM ANIMAIS DE ESTIMAÇÃO PARA SUA LOCALIZAÇÃO E IDENTIFICAÇÃO; MASSAGEM DE CÃES; MASSAGENS PARA EQUÍDEOS; PRESTAÇÃO DE INFORMAÇÕES RELACIONADAS COM A CRIAÇÃO DE ANIMAIS; PRESTAÇÃO DE INFORMAÇÕES SOBRE CUIDADOS DE SAÚDE ATRAVÉS DE UMA REDE INFORMÁTICA GLOBAL; REABILITAÇÃO FÍSICA; SERVIÇOS CIRÚRGICOS VETERINÁRIOS; SERVIÇOS DE ANÁLISE DE LABORATÓRIO RELACIONADO COM O TRATAMENTO DE ANIMAIS; SERVIÇOS DE ANÁLISES VETERINÁRIAS PARA FINS DE DIAGNÓSTICO E TRATAMENTO PRESTADOS POR LABORATÓRIOS VETERINÁRIOS; SERVIÇOS DE ANÁLISES VETERINÁRIAS PARA FINS DE DIAGNÓSTICO OU TRATAMENTO; SERVIÇOS DE ASSESSORIA RELACIONADOS COM CUIDADOS A AVES; SERVIÇOS DE ASSESSORIA RELACIONADOS COM O TRATAMENTO DE ANIMAIS DE COMPANHIA; SERVIÇOS DE ASSESSORIA RELACIONADOS COM O TRATAMENTO DE PEIXES; SERVIÇOS DE ASSESSORIA RELACIONADOS COM OS CUIDADOS DE ANIMAIS; SERVIÇOS DE ASSESSORIA VETERINÁRIA; SERVIÇOS DE CASTRAÇÃO E ESTERILIZAÇÃO DE ANIMAIS; SERVIÇOS DE DESPARASITAÇÃO PARA ANIMAIS DE ESTIMAÇÃO; SERVIÇOS DE ESTERILIZAÇÃO DE ANIMAIS DE ESTIMAÇÃO; SERVIÇOS DE EXAMES FÍSICOS A ANIMAIS DE ESTIMAÇÃO; SERVIÇOS DE EXAMES VETERINÁRIOS; SERVIÇOS DE HOSPEDARIA PARA ANIMAIS DE ESTIMAÇÃO; SERVIÇOS DE INFORMAÇÃO RELACIONADOS COM A INDÚSTRIA FARMACÊUTICA VETERINÁRIA; SERVIÇOS DE INFORMAÇÃO RELACIONADOS COM PRODUTOS FARMACÊUTICOS VETERINÁRIOS; SERVIÇOS DE INFORMAÇÃO VETERINÁRIA VIA INTERNET; SERVIÇOS DE MEDICINA DENTÁRIA PARA ANIMAIS DE ESTIMAÇÃO; SERVIÇOS DE PRESTAÇÃO DE CUIDADOS A AVES DE ESTIMAÇÃO; SERVIÇOS DE PRESTAÇÃO DE CUIDADOS A PEIXES DE ESTIMAÇÃO; SERVIÇOS DE RACIONAMENTO DE RAÇÕES PARA ANIMAIS; SERVIÇOS DE RADIOGRAFIA; SERVIÇOS DE QUIROPRAXIA PARA ANIMAIS; SERVIÇOS HOSPITALARES PARA ANIMAIS DE ESTIMAÇÃO; SERVIÇOS PARA A REDUÇÃO DO PESO; SERVIÇOS PARA O CUIDADO DE ANIMAIS DE ESTIMAÇÃO; SERVIÇOS TÉCNICOS DE RADIOGRAFIA; SERVIÇOS VETERINÁRIOS E DE AGRICULTURA; CORTE DE PELO A ANIMAIS; CORTE DE PELO DE CÃES; CUIDADOS DE BELEZA [ESTÉTICA] PARA ANIMAIS; CUIDADOS DE HIGIENE E DE BELEZA PARA ANIMAIS; SERVIÇOS DE BANHOS PARA ANIMAIS DE ESTIMAÇÃO; SERVIÇOS DE CUIDADOS DAS UNHAS DE ANIMAIS DE COMPANHIA; SERVIÇOS DE ESTETICISTA DE ANIMAIS; SERVIÇOS DE ESTÉTICA PARA CÃES; SERVIÇOS DE ESTETICISTA PARA CÃES; SERVIÇOS DE ESTETICISTA PARA GATOS; SERVIÇOS DE SALÃO DE BELEZA PARA ANIMAIS DE COMPANHIA; SERVIÇOS MÓVEIS DE CUIDADOS DAS UNHAS DE ANIMAIS DE ESTIMAÇÃO; SERVIÇOS MÓVEIS DE CUIDADOS DE HIGIENE E BELEZA DE ANIMAIS DE ESTIMAÇÃO; SERVIÇOS MÓVEIS DE HIGIENE E BANHO PARA ANIMAIS DE ESTIMAÇÃO; SERVIÇOS PRESTADOS POR SALÕES DE BELEZA PARA ANIMAIS DE ESTIMAÇÃO.

(591) #70C2B0.

(540)



(531) 3.1.6 ; 3.1.8 ; 3.6.3 ; 29.1.3

(210) 766896

MNA

(220) 2026.04.16

(300)

(730) **PT APIT - ASSOCIAÇÃO DE PRODUTORES INDEPENDENTES DE TELEVISÃO**

(511) 35 GESTÃO E ADMINISTRAÇÃO DE ASSOCIAÇÕES PROFISSIONAIS; PROMOÇÃO DOS INTERESSES DOS PRODUTORES AUDIOVISUAIS; REPRESENTAÇÃO E DEFESA DE INTERESSES NO SETOR AUDIOVISUAL; ORGANIZAÇÃO E GESTÃO DE REDES DE CONTACTOS PROFISSIONAIS; SERVIÇOS DE INTERMEDIÇÃO COMERCIAL ENTRE PROFISSIONAIS DO SETOR AUDIOVISUAL; SERVIÇOS DE INFORMAÇÃO E CONSULTORIA COMERCIAL NO SETOR AUDIOVISUAL; PROMOÇÃO DE PROJETOS, INICIATIVAS E ATIVIDADES NO SETOR AUDIOVISUAL; ORGANIZAÇÃO DE INICIATIVAS DE COOPERAÇÃO EMPRESARIAL NO SETOR AUDIOVISUAL.

41 ORGANIZAÇÃO DE EVENTOS, CONFERÊNCIAS, SEMINÁRIOS E ENCONTROS; ORGANIZAÇÃO DE AÇÕES DE FORMAÇÃO, WORKSHOPS E CURSOS; FORMAÇÃO PROFISSIONAL NA ÁREA AUDIOVISUAL; PRODUÇÃO DE CONTEÚDOS AUDIOVISUAIS; PRODUÇÃO DE PROGRAMAS DE TELEVISÃO; PRODUÇÃO DE FILMES, VÍDEOS E CONTEÚDOS DIGITAIS; EDIÇÃO E PUBLICAÇÃO DE CONTEÚDOS, INCLUINDO PUBLICAÇÕES ELETRÔNICAS; ORGANIZAÇÃO DE FESTIVAIS, MOSTRAS E INICIATIVAS CULTURAIS; SERVIÇOS DE ENTRETENIMENTO NO SETOR AUDIOVISUAL; DESENVOLVIMENTO DE PROJETOS AUDIOVISUAIS; SERVIÇOS EDUCATIVOS E CULTURAIS RELACIONADOS COM O SETOR AUDIOVISUAL.

(591)

(540)



ASSOCIAÇÃO DE PRODUTORES  
INDEPENDENTES DE TELEVISÃO

(531) 2.9.1 ; 26.11.8 ; 27.5.7 ; 27.5.10

(210) **766897** MNA  
 (220) 2026.04.16  
 (300)

(730) **PT MANUEL DOMINGOS MONTEIRO MOREIRA**

(511) 40 IMPRESSÃO 3D PERSONALIZADA PARA TERCEIROS.

(591)

(540)



(531) 26.15.99

(210) **766901** MNA  
 (220) 2026.04.16  
 (300)

(730) **PT NOGUEIRA CALDAS, UNIPESSOAL LDA.**

(511) 43 SERVIÇOS DE RESTAURANTES; SERVIÇOS DE RESTAURANTES TAKE-AWAY; BARES DE COCKTAILS; BARES; DISPONIBILIZAÇÃO DE ALIMENTOS E BEBIDAS EM BISTRÔS; BARES DE VINHOS; SERVIÇOS DE FORNECIMENTO DE ALIMENTOS E BEBIDAS; SERVIÇOS DE CAFÉS; DISPONIBILIZAÇÃO DE ALIMENTOS E BEBIDAS EM PASTELARIAS; FORNECIMENTO DE ALIMENTOS E BEBIDAS EM CARRINHAS; FORNECIMENTO DE ALIMENTOS E BEBIDAS PARA CLIENTES DE RESTAURANTES; FORNECIMENTO DE ALIMENTOS E BEBIDAS EM RESTAURANTES E BARES; ORGANIZAÇÃO DE REFEIÇÕES EM HOTÉIS; SERVIÇOS RELACIONADOS COM A PREPARAÇÃO DE ALIMENTOS E BEBIDAS; PREPARAÇÃO DE ALIMENTOS E BEBIDAS; PREPARAÇÃO E FORNECIMENTO DE ALIMENTOS E BEBIDAS PARA CONSUMO IMEDIATO; PREPARAÇÃO DE REFEIÇÕES PARA TERCEIROS POR SUBCONTRATAÇÃO; PREPARAÇÃO DE REFEIÇÕES; REALIZAÇÃO DE RESERVAS E MARCAÇÕES PARA RESTAURANTES E REFEIÇÕES; RESERVA DE MESAS EM RESTAURANTES; RESTAURANTES DE COMIDA RÁPIDA (FAST FOOD); RESTAURANTES DE GRELHADOS; RESTAURANTES DE IGUARIAS REFINADAS; RESTAURANTES DE SELF-SERVICE; RESTAURANTES PARA SERVIÇO RÁPIDO E PERMANENTE (SNACK-BARES); SERVIÇOS DE BANQUETES; SERVIÇOS DE BAR; SERVIÇOS DE SNACK-BAR; SERVIÇOS DE RESTAURANTE E BAR; SERVIÇOS DE BAR DE COCKTAILS; SERVIÇOS DE BAR DE VINHOS; SERVIÇOS DE BAR DE CERVEJA; SERVIÇOS DE BEBIDAS ALCOÓLICAS; SERVIÇOS DE BUFFET PARA BARES DE COCKTAIL; SERVIÇOS DE BISTRÔ; SERVIÇOS DE BARES DE SUMOS; SERVIÇOS DE CAFETERIAS; SERVIÇOS DE CERVEJARIA AO AR LIVRE; SERVIÇOS DE FORNECIMENTO DE COMIDA PARA FORA (TAKEAWAY); SERVIÇOS DE FORNECIMENTO DE ALIMENTAÇÃO POR CONTRATO; SERVIÇOS DE RESTAURANTES SELF-SERVICE; SNACK-BARES; SERVIÇOS DE SNACK-BARES; SNACK-BARS; SERVIÇOS DE SNACK-BARS.

(591)

(540)

**HAGÁ**

(210) **766902** MNA  
 (220) 2026.04.16  
 (300)

(730) **PT ELISABETE MARQUES REIS**

(511) 35 ACONSELHAMENTO EM MATÉRIA DE GESTÃO DE MARKETING; ASSESSORIA EM MARKETING; CONSULTORIA EM GESTÃO COMERCIAL; CONSULTORIA EM MARKETING EMPRESARIAL; CONSULTORIA EM PUBLICIDADE E MARKETING; DESENVOLVIMENTO DE ESTRATÉGIAS E CONCEITOS DE MARKETING; GESTÃO COMERCIAL; PLANEAMENTO DE ESTRATÉGIAS DE MARKETING; PLANEAMENTO ESTRATÉGICO EMPRESARIAL; SERVIÇOS DE ASSESSORIA RELACIONADOS COM MARKETING; SERVIÇOS DE CONSULTORIA, ACONSELHAMENTO E ASSISTÊNCIA EM PUBLICIDADE, MARKETING E PROMOÇÃO; SERVIÇOS DE GESTÃO COMERCIAL; SERVIÇOS DE PUBLICIDADE; SERVIÇOS DE PUBLICIDADE E MARKETING; CONSULTORIA DE MARKETING; ESTRATÉGIA DE COMUNICAÇÃO E MARKETING; ACOMPANHAMENTO ESTRATÉGICO EM MARKETING.

41 COACHING [FORMAÇÃO]; CURSOS DE FORMAÇÃO; DIREÇÃO DE CURSOS DE FORMAÇÃO; DISPONIBILIZAÇÃO DE FORMAÇÃO ONLINE; FORMAÇÃO; FORMAÇÃO PROFISSIONAL; ORGANIZAÇÃO DE CURSOS DE FORMAÇÃO; ORGANIZAÇÃO DE WORKSHOPS PROFISSIONAIS E CURSOS DE FORMAÇÃO; ORGANIZAÇÃO E DIREÇÃO DE CURSOS PRÁTICOS DE FORMAÇÃO [WORKSHOPS]; PLANEAMENTO E REALIZAÇÃO DE AÇÕES DE FORMAÇÃO; PREPARAÇÃO, DIREÇÃO E ORGANIZAÇÃO DE WORKSHOPS [FORMAÇÃO]; PRESTAÇÃO DE CURSOS DE FORMAÇÃO; SERVIÇOS DE FORMAÇÃO PROFISSIONAL; TRANSFERÊNCIA DE CONHECIMENTO EMPRESARIAL E KNOW-HOW [FORMAÇÃO]; TRANSFERÊNCIA DE CONHECIMENTOS E SABER-FAZER EMPRESARIAIS [FORMAÇÃO]; TRANSMISSÃO DE KNOW-HOW [FORMAÇÃO]; WORKSHOPS DE FORMAÇÃO; CURSOS DE COMUNICAÇÃO; EVENTOS PRESENCIAIS DE MARKETING E ESTRATÉGIA; FORMAÇÃO EM SOCIAL MEDIA; WORKSHOP DE CRIAÇÃO DE CONTEÚDO.

(591) #EDE2CC; #8C947D; #964216.

(540)



(531) 20.5.7; 24.15.11

(210) **766903** MNA  
 (220) 2026.04.16  
 (300)  
 (730) **PT BÚZIOS E FARÓIS - LDA**  
 (511) 36 MEDIAÇÃO IMOBILIÁRIA; CONSULTORIA  
 FINANCEIRA.  
 43 ALOJAMENTO TEMPORÁRIO.  
 (591)  
 (540)

## PROINVEST

(210) **766905** MNA  
 (220) 2026.04.16  
 (300)  
 (730) **PT BÚZIOS E FARÓIS - LDA**  
 (511) 36 MEDIAÇÃO IMOBILIÁRIA; CONSULTORIA  
 FINANCEIRA.  
 (591)  
 (540)

## TRESPASSAR.PT

(210) **766906** MNA  
 (220) 2026.04.16  
 (300)  
 (730) **PT PIMENTEL ANTUNES & REAL  
 PEIXOTO, LIMITADA**  
 (511) 09 SOFTWARE EMPRESARIAL; SOFTWARE DE  
 APLICAÇÃO.  
 (591)  
 (540)

**LIDERA**

(531) 27.5.17

(210) **766909** MNA  
 (220) 2026.04.16  
 (300)  
 (730) **PT ÂNGELO GOMES FERNANDES**  
 (511) 33 VINHO; VINHO BRANCO; VINHOS ALCOÓLICOS;  
 VINHOS ROSÉ; VINHOS TRANQUILOS; VINHOS  
 GENEROSOS; VINHOS FORTIFICADOS; VINHOS;  
 VINHOS ESPUMANTES; VINHO TINTO; VINHOS  
 ESPUMANTES TINTOS.  
 (591)  
 (540)

## CASA DE SETAS

(210) **766910** MNA  
 (220) 2026.04.16  
 (300)  
 (730) **PT HELDER GOMES DA SILVA SENCADAS**  
 (511) 25 CALÇADO; VESTUÁRIO; CHAPELARIA.  
 43 SERVIÇOS DE FORNECIMENTO DE ALIMENTOS E  
 BEBIDAS.  
 (591)  
 (540)



**BARRACUDA MAR**

(531) 3.9.13

(210) **766911** MNA  
 (220) 2026.04.16  
 (300)  
 (730) GQ **QUEENET LOPELO OBULAFO**  
 (511) 11 BOMBAS DE CALOR; APARELHOS DE AR  
 CONDICIONADO.  
 19 MADEIRA Prensada.  
 37 INSTALAÇÃO DE PAINÉIS SOLARES.  
 (591)  
 (540)

## TROPIKAL AÇORES

(210) **766912** MNA  
 (220) 2026.04.16  
 (300)  
 (730) **PT MAX ALTMANN**  
 (511) 32 BEBIDAS (NÃO ALCOÓLICAS).  
 (591)  
 (540)

## VITALSHOT

(210) **766914** MNA  
 (220) 2026.04.16  
 (300)  
 (730) **PT ANA MARIA CATARINO GASPAR**  
 (511) 06 SERRALHARIA EM METAL PARA CONSTRUÇÃO;  
 ACESSÓRIOS METÁLICOS PARA CONSTRUÇÃO;  
 ARTIGOS METÁLICOS DESTINADOS À  
 CONSTRUÇÃO; GRADES DE PROTEÇÃO  
 METÁLICAS; ABRIGOS EM MATERIAIS METÁLICOS

PRÉ-FABRICADOS COM ISOLAMENTO; ABRIGOS METÁLICOS [ESTRUTURAS DE CONSTRUÇÃO]; ALÇAPÕES (TAMPAS DE -) METÁLICAS; AMARRAÇÃO (ESTACAS DE -) METÁLICAS; ARMAÇÕES ESTRUTURAIS DE METAL PARA A CONSTRUÇÃO; ARMAÇÕES METÁLICAS; ARMAÇÕES METÁLICAS PARA ESPAÇOS INTERIORES; ARMAÇÕES MODULARES PRÉ-FABRICADAS EM AÇO; BARREIRAS ANTI-INTRUSÃO METÁLICAS; BARREIRAS METÁLICAS; CAIXILHOS METÁLICOS PARA CONSTRUÇÃO; CALHAS DE ESCOAMENTO METÁLICAS [SEM SER PEÇAS DE MÁQUINAS]; CALHAS DE JANELAS METÁLICAS; CANAIS DE DESCARGA METÁLICOS; CASAS MÓVEIS [CONSTRUÇÕES TRANSPORTÁVEIS] METÁLICAS; CASAS PRÉ-FABRICADAS METÁLICAS; CASAS TRANSPORTÁVEIS METÁLICAS; CERCAS METÁLICAS; CONSTRUÇÕES DE METAL PORTÁTEIS; ELEMENTOS DE CONSTRUÇÃO METÁLICOS PRÉ-FABRICADOS; ELEMENTOS DE CONSTRUÇÃO PRÉ-FABRICADOS, METÁLICOS; PÉRGULAS METÁLICAS; TAMPAS DE ALÇAPÕES METÁLICAS; SUPORTES METÁLICOS PARA VEDAÇÕES; TAMPAS DE ESCOAMENTO METÁLICAS; TAPETES DE PROTEÇÃO [METÁLICOS]; VEDAÇÕES E PAINÉIS METÁLICOS; VEDAÇÕES E POSTES METÁLICOS; VEDAÇÕES METÁLICAS.

(591)  
(540)

**TRIFESAL**

(531) 27.99.20

(210) **766915** MNA  
(220) 2026.04.16  
(300)  
(730) PT **PENHASCOS SUSSURRANTES, UNIPESOAAL, LDA.**  
(511) 29 PRESUNTO; PRESUNTO CURADO; ENCHIDOS.  
(591)  
(540)

**DOM PEPE**

(210) **766916** MNA  
(220) 2026.04.16  
(300)  
(730) PT **ANA FILIPA DE SOUSA RIBEIRO**  
(511) 16 MATERIAL IMPRESSO E ARTIGOS DE PAPELARIA E DE INSTRUÇÃO.  
20 OBRAS DE ARTE E DECORAÇÕES, INCLUINDO ESCULTURAS, FEITAS SOBRETUDO DE MADEIRA, PALHA, OSSO, CONCHA, CERA, RESINA, SEMENTES, PLÁSTICO OU GESSO, OU DE SEUS SUBSTITUTOS.

(591)  
(540)

**BLOOM CREATIVE STUDIO**

(210) **766919** MNA  
(220) 2026.04.16  
(300)  
(730) **CAJIAN LIU**  
(511) 41 TRADUÇÃO E INTERPRETAÇÃO.  
(591)  
(540)

**DOC.TRANSLATE**

(210) **766922** MNA  
(220) 2026.04.16  
(300)  
(730) PT **ERNESTINA DA CONCEIÇÃO BARREIRINHAS PINTO**  
(511) 30 WAFFLES CONGELADOS; TOSTA MISTA; TOSTA DE QUEIJO; TARTES [EMPADAS]; SANDWICHES; SANDWICHES; REFEIÇÕES PREPARADAS DE PIZA; PIZZAS; PASTELARIA SALGADA; PANQUECAS [CREPES]; PÃO RECHEADO; PÃEZINHOS RECHEADOS; PANQUECAS; HAMBÚRGUERES NO PÃO; HAMBÚRGUERES EM PÃEZINHOS; HAMBURGERS NO PÃO; EMPADAS, DOCES OU SALGADAS; CREPES; BAGUETES RECHEADAS.  
(591)  
(540)

**KARRIPANA DE SABORES**

(210) **766923** MNA  
(220) 2026.04.16  
(300)  
(730) PT **GONÇALO MANUEL CARVALHO ALVES**  
PT **DIANA FILIPA RODRIGUES FERREIRA FIGUEIREDO**  
(511) 09 CONTEÚDOS GRAVADOS E DESCARREGÁVEIS; EQUIPAMENTOS DE TECNOLOGIA DA INFORMAÇÃO, AUDIOVISUAIS, MULTIMÉDIA E FOTOGRÁFICOS.  
35 SERVIÇOS DE PUBLICIDADE, DE MARKETING E DE PROMOÇÃO.

(591)  
(540)

**PARTUM CREATIVE**

(210) **766924** MNA  
(220) 2026.04.16  
(300)  
(730) PT **7022 CONSULTORIA, UNIPESOAAL LDA**  
(511) 35 SERVIÇOS DE ASSISTÊNCIA, GESTÃO E ADMINISTRAÇÃO DE NEGÓCIOS; SERVIÇOS DE PUBLICIDADE, DE MARKETING E DE PROMOÇÃO;

SERVIÇOS DE PUBLICIDADE, DE MARKETING E PROMOCIONAIS; SERVIÇOS DE PUBLICIDADE, DE PROMOÇÃO E DE MARKETING; DISPONIBILIZAÇÃO DE UM ESPAÇO DE MERCADO ONLINE PARA COMPRADORES E VENDEDORES DE PRODUTOS E SERVIÇOS; INFORMAÇÃO SOBRE MÉTODOS DE VENDAS; MEDIAÇÃO DE CONTACTOS COMERCIAIS E EMPRESARIAIS; MEDIAÇÃO DE NEGÓCIOS COMERCIAIS PARA TERCEIROS; MEDIAÇÃO E CONCLUSÃO DE TRANSAÇÕES COMERCIAIS PARA TERCEIROS; MEDIAÇÃO E CONCLUSÃO DE TRANSAÇÕES COMERCIAIS POR CONTA DE OUTREM; NEGOCIAÇÃO DE TRANSAÇÕES COMERCIAIS PARA TERCEIROS; NEGOCIAÇÃO E CONCLUSÃO DE TRANSAÇÕES COMERCIAIS PARA TERCEIROS; NEGOCIAÇÃO E CONCLUSÃO DE TRANSAÇÕES COMERCIAIS PARA TERCEIROS ATRAVÉS DE SISTEMAS DE TELECOMUNICAÇÕES; NEGOCIAÇÃO E REALIZAÇÃO DE TRANSAÇÕES COMERCIAIS PARA TERCEIROS; OBTENÇÃO DE CONTRATOS PARA TERCEIROS; ORGANIZAÇÃO DE CONTRATOS DE COMPRA E VENDA PARA TERCEIROS; ORGANIZAÇÃO DE SERVIÇOS DE TRANSAÇÕES CONTRATUAIS COM TERCEIROS; ORGANIZAÇÃO DE TRANSAÇÕES COMERCIAIS E CONTRATOS COMERCIAIS; ORGANIZAÇÃO DE TRANSAÇÕES COMERCIAIS PARA OUTROS ATRAVÉS DE LOJAS ONLINE; ORGANIZAÇÃO E REALIZAÇÃO DE EVENTOS COMERCIAIS; PREPARAÇÃO DE CONTRATOS DE PRESTAÇÃO DE SERVIÇOS PARA OUTROS; SERVIÇOS DE CONSULTORIA RELACIONADOS COM TRANSAÇÕES COMERCIAIS; SERVIÇOS DE TELEMARKETING; SERVIÇOS INTERMEDIÁRIOS RELATIVOS A PUBLICIDADE.

36 ANGARIAÇÃO DE FUNDOS E PATROCÍNIO FINANCEIRO; ANGARIAÇÃO DE FUNDOS E PATROCÍNIOS; FORNECIMENTO DE CARTÕES PRÉ-PAGOS E VALES; SERVIÇOS DE SEGUROS; SERVIÇOS FINANCEIROS, MONETÁRIOS E BANCÁRIOS; SERVIÇOS IMOBILIÁRIOS; SEGUROS; SUBSCRIÇÃO DE SEGUROS.

45 SERVIÇOS JURÍDICOS; SERVIÇOS DE REDES SOCIAIS NA INTERNET; SERVIÇOS DE REDES SOCIAIS ON-LINE; SERVIÇOS DE REDES SOCIAIS ONLINE; SERVIÇOS PERSONALIZADOS DE COMPRAS.

(591)  
(540)

## Quero Ajudar

(531) 27.5.25

(210) **766925** MNA  
(220) 2026.04.16  
(300)  
(730) **PT MONICA ROSINA SPENCER LIMA**  
(511) 14 JOALHARIA; JÓIAS; PRODUTOS DE JOALHARIA.  
35 SERVIÇOS DE VENDA A RETALHO ON-LINE RELATIVOS A JOIAS.

(591)  
(540)

## KAYA & OLIVIA

(210) **766933** MNA  
(220) 2026.04.17  
(300)  
(730) **PT EXLABSINT - EXPANSION INTERNATIONAL, LDA**  
(511) 36 SERVIÇOS IMOBILIÁRIOS; SERVIÇOS FINANCEIROS, MONETÁRIOS E BANCÁRIOS.  
(591)  
(540)

## PRIMESPACE

(210) **766935** MNA  
(220) 2026.04.17  
(300)  
(730) **PT BLEND.PT, LDA**  
(511) 33 BEBIDAS ALCOÓLICAS (EXCLUINDO CERVEJA); BEBIDAS ALCOÓLICAS EXCETO CERVEJA.  
(591)  
(540)

## JADA

(210) **766941** MNA  
(220) 2026.04.17  
(300)  
(730) **PT GOMES E JUNQUEIRA LDA**  
(511) 36 SERVIÇOS DE GESTÃO DE IMÓVEIS E DE PROPRIEDADES; ADMINISTRAÇÃO DE APARTAMENTOS RESIDENCIAIS; ADMINISTRAÇÃO DE IMÓVEIS; AGÊNCIAS DE AGÊNCIAS DE ALOJAMENTO [APARTAMENTOS]; AGÊNCIAS DE AGÊNCIAS DE ALOJAMENTOS; AGÊNCIAS DE ALUGUER DE ALOJAMENTO (PROPRIEDADES IMOBILIÁRIAS); GESTÃO DE IMÓVEIS.  
37 MANUTENÇÃO DE BENS IMÓVEIS.

(591)  
(540)

## VIVA HOUSE SITTING

(210) **766942** MNA  
(220) 2026.04.17  
(300)  
(730) **PT RESTAURANTE CLUBE CAÇADORES DO DÃO LDA**  
(511) 33 BEBIDAS ALCOÓLICAS (EXCLUINDO CERVEJA).  
(591)  
(540)

## RESTAURANTE CLUBE CAÇADORES

(210) **766947** **MNA**  
 (220) 2026.04.17  
 (300)  
 (730) **PT EXLABSINT - EXPANSION INTERNATIONAL, LDA**  
 (511) 36 SERVIÇOS IMOBILIÁRIOS.  
 (591)  
 (540)

## NSPACES

AVALIAÇÃO DE IMÓVEIS; GESTÃO DE IMÓVEIS; ADMINISTRAÇÃO DE IMÓVEIS; ARRENDAMENTO DE IMÓVEIS; AVALIAÇÕES FINANCEIRAS DE IMÓVEIS; SERVIÇOS DE AQUISIÇÃO DE IMÓVEIS; FINANCIAMENTO DE IMÓVEIS (BENS IMOBILIÁRIOS); SERVIÇOS PARA INVESTIMENTO EM IMÓVEIS; ORGANIZAÇÃO DE ARRENDAMENTO DE IMÓVEIS; FORNECIMENTO DE EMPRÉSTIMOS PARA IMÓVEIS; SERVIÇOS DE CONSULTORIA EM IMÓVEIS; SERVIÇOS BANCÁRIOS DE INVESTIMENTO EM IMÓVEIS; SUBSCRIÇÃO DE SEGUROS DE BENS IMÓVEIS; AVALIAÇÃO E ESTIMATIVA DE BENS IMÓVEIS.

(591)

(540)

## XCASA

(210) **766951** **MNA**  
 (220) 2026.04.17  
 (300)  
 (730) **PT CRIATIVOS INATOS, UNIPessoal LDA**

(511) 36 MEDIAÇÃO IMOBILIÁRIA; AGÊNCIA IMOBILIÁRIA; GESTÃO IMOBILIÁRIA; CONSULTORIA IMOBILIÁRIA; AVALIAÇÕES IMOBILIÁRIAS; AGÊNCIAS IMOBILIÁRIAS; CONSULTAS IMOBILIÁRIAS; SERVIÇOS DE GESTÃO IMOBILIÁRIA; SERVIÇOS DE CONSULTORIA IMOBILIÁRIA; AVALIAÇÃO DE PROPRIEDADES IMOBILIÁRIAS; GESTÃO DE PROPRIEDADES IMOBILIÁRIAS; SERVIÇOS DE AGÊNCIAS IMOBILIÁRIAS; SERVIÇOS FINANCEIROS PARA MEDIAÇÃO IMOBILIÁRIA; AVALIAÇÕES FINANCEIRAS [SEGUROS, BANCOS, IMOBILIÁRIAS]; GESTÃO IMOBILIÁRIA DE CASAS DE FÉRIAS; SERVIÇOS RELACIONADOS COM A GESTÃO IMOBILIÁRIA; SERVIÇOS FINANCEIROS RELACIONADOS COM PROPRIEDADES IMOBILIÁRIAS; SERVIÇOS DE GESTÃO IMOBILIÁRIA RELACIONADOS COM HABITAÇÕES; GESTÃO DE PROPRIEDADES [SERVIÇOS PRESTADOS POR IMOBILIÁRIAS]; SERVIÇOS DE AGÊNCIAS DE PROPRIEDADES IMOBILIÁRIAS COMERCIAIS; SERVIÇOS DE GESTÃO IMOBILIÁRIA RELACIONADOS COM EDIFÍCIOS RESIDENCIAIS; SERVIÇOS DE GESTÃO IMOBILIÁRIA RELACIONADOS COM INSTALAÇÕES INDUSTRIAIS; SERVIÇOS DE GESTÃO IMOBILIÁRIA RELACIONADOS COM CENTROS COMERCIAIS; SERVIÇOS DE GESTÃO IMOBILIÁRIA RELACIONADOS COM IMÓVEIS COMERCIAIS; SERVIÇOS DE GESTÃO IMOBILIÁRIA RELACIONADOS COM COMPLEXOS IMOBILIÁRIOS; FORNECIMENTO DE INFORMAÇÃO EM MATÉRIA DE AVALIAÇÃO IMOBILIÁRIA; SERVIÇOS DE AGÊNCIA PARA LOCAÇÃO DE PROPRIEDADES IMOBILIÁRIAS; SERVIÇOS DE GESTÃO IMOBILIÁRIA RELACIONADOS COM ESPAÇOS DE ENTRETENIMENTO; SERVIÇOS DE AGÊNCIAS IMOBILIÁRIAS PARA O ALUGUER DE EDIFÍCIOS; SERVIÇOS DE AGÊNCIAS IMOBILIÁRIAS PARA O ARRENDAMENTO DE TERRENOS; FORNECIMENTO DE INFORMAÇÕES IMOBILIÁRIAS RELATIVAS A PROPRIEDADES E TERRENOS; SERVIÇOS FINANCEIROS RELACIONADOS COM BENS IMÓVEIS E PROPRIEDADES IMOBILIÁRIAS; SERVIÇOS DE GESTÃO IMOBILIÁRIA RELACIONADOS COM INSTALAÇÕES DE VENDA A RETALHO; SERVIÇOS DE AGÊNCIA IMOBILIÁRIA PARA A VENDA E ARRENDAMENTO DE EDIFÍCIOS; SERVIÇOS DE AGÊNCIA IMOBILIÁRIA PARA A VENDA E ARRENDAMENTO DE EMPRESAS; SERVIÇOS DE AGÊNCIAS IMOBILIÁRIAS RELATIVOS À COMPRA E VENDA DE IMÓVEIS; SERVIÇOS DE AGÊNCIAS IMOBILIÁRIAS RELATIVOS À COMPRA E VENDA DE TERRAS;

(210) **766952** **MNA**

(220) 2026.04.17

(300)

(730) **PT TLANTIC PORTUGAL - SISTEMAS DE INFORMAÇÃO, S.A**

(511) 09 SOFTWARE.

42 SERVIÇOS DE TI (TECNOLOGIAS DE INFORMAÇÃO).

(591)

(540)

## TLANTIC SMART TASK

(210) **766953** **MNA**

(220) 2026.04.17

(300)

(730) **PT CRIATIVOS INATOS, UNIPessoal LDA**

(511) 36 FINANCIAMENTO IMOBILIÁRIO; INVESTIMENTO IMOBILIÁRIO; SERVIÇOS IMOBILIÁRIOS; NEGÓCIOS IMOBILIÁRIOS; PLANEAMENTO IMOBILIÁRIO [NEGÓCIOS FINANCEIROS]; ACONSELHAMENTO EM INVESTIMENTO IMOBILIÁRIO; PLANEAMENTO DE INVESTIMENTO IMOBILIÁRIO; PARTILHA DE CAPITAL IMOBILIÁRIO; GESTÃO DE INVESTIMENTO IMOBILIÁRIO; ALUGUER DE ESCRITÓRIOS [IMOBILIÁRIO]; SERVIÇOS DE SEGUROS IMOBILIÁRIOS; ADMINISTRAÇÃO DE BENS IMOBILIÁRIOS; FINANCIAMENTO DE PROJETOS IMOBILIÁRIOS; GESTÃO DE BENS IMOBILIÁRIOS; AVALIAÇÃO DE BENS IMOBILIÁRIOS; AVALIAÇÕES DE BENS IMOBILIÁRIOS; SERVIÇOS DE EMPRÉSTIMOS IMOBILIÁRIOS; ARRENDAMENTO DE BENS IMOBILIÁRIOS; LOCAÇÃO DE BENS IMOBILIÁRIOS; ALUGUER DE BENS IMOBILIÁRIOS; SERVIÇOS DE CORRETORES IMOBILIÁRIOS; INVESTIMENTO EM BENS IMOBILIÁRIOS; SERVIÇOS IMOBILIÁRIOS RELACIONADOS COM A GESTÃO DE INVESTIMENTOS IMOBILIÁRIOS; AVALIAÇÕES FINANCEIRAS [SEGUROS, BANCOS, IMOBILIÁRIO]; GESTÃO FINANCEIRA DE PROJETOS IMOBILIÁRIOS; FINANCIAMENTO DE IMÓVEIS (BENS IMOBILIÁRIOS); AVALIAÇÃO (ESTIMATIVA) DE BENS IMOBILIÁRIOS; IMOBILIÁRIOS (AVALIAÇÃO [ESTIMATIVA] DE BENS -); AVALIAÇÃO DE IMÓVEIS (BENS IMOBILIÁRIOS); AVALIAÇÕES RELATIVAS A ASSUNTOS IMOBILIÁRIOS;

AVALIAÇÃO FINANCEIRA DE BENS IMOBILIÁRIOS; BENS IMOBILIÁRIOS (AVALIAÇÃO [ESTIMATIVA] DE -); SEGURO DE IMÓVEIS (BENS IMOBILIÁRIOS); GESTÃO DE PROPRIEDADES [BENS IMOBILIÁRIOS]; SERVIÇOS DE GESTÃO PARA INVESTIMENTO IMOBILIÁRIO; SERVIÇOS DE SOCIEDADES DE EMPRÉSTIMOS IMOBILIÁRIOS; ORGANIZAÇÃO DE ARRENDAMENTOS [UNICAMENTE BENS IMOBILIÁRIOS]; SERVIÇOS DE AVALIAÇÃO DE BENS IMOBILIÁRIOS; SERVIÇOS FINANCEIROS RELACIONADOS COM BENS IMOBILIÁRIOS; OBTENÇÃO DE BENS IMOBILIÁRIOS PARA TERCEIROS; AVALIAÇÃO E ADMINISTRAÇÃO DE BENS IMOBILIÁRIOS; CONSULTORIA FINANCEIRA EM MATÉRIA DE INVESTIMENTO IMOBILIÁRIO; PRESTAÇÃO DE INFORMAÇÕES RELATIVAS AO MERCADO IMOBILIÁRIO; AGÊNCIA IMOBILIÁRIA; AGÊNCIAS IMOBILIÁRIAS; SERVIÇOS DE AGÊNCIAS IMOBILIÁRIAS; MEDIAÇÃO IMOBILIÁRIA; SERVIÇOS FINANCEIROS PARA MEDIAÇÃO IMOBILIÁRIA.

(591) preto, azul e dourado

(540)



(531) 7.3.1 ; 27.5.4 ; 27.5.9 ; 27.5.25 ; 27.99.24

(210) **766955** MNA

(220) 2026.04.17

(300)

(730) **PT PATRÍCIA RAQUEL MARQUES RODRIGUES**

(511) 42 DESENVOLVIMENTO DE PLATAFORMAS INFORMÁTICAS; CRIAÇÃO DE PLATAFORMAS INFORMÁTICAS PARA TERCEIROS; SOFTWARE COMO SERVIÇO [SAAS]; PLATAFORMA COMO UM SERVIÇO (PAAS); PLATAFORMAS COMO UM SERVIÇO [PAAS]; DESENVOLVIMENTO DE SOFTWARE; DESENVOLVIMENTO E MANUTENÇÃO DE SOFTWARE; DESENVOLVIMENTO DE SOFTWARE PARA TERCEIROS; CONCEÇÃO E DESENVOLVIMENTO DE SOFTWARE PARA DESENVOLVIMENTO DE WEBSITES; CONCEÇÃO, DESENVOLVIMENTO E PROGRAMAÇÃO DE SOFTWARE; PROGRAMAÇÃO DE SOFTWARE PARA DESENVOLVIMENTO DE WEBSITES; ALOJAMENTO DE PLATAFORMAS NA INTERNET; ALOJAMENTO DE CONTEÚDOS DIGITAIS NA INTERNET; ALOJAMENTO DE SÍTIOS WEB NA INTERNET; ALOJAMENTO DE PLATAFORMAS DE TRANSAÇÃO NA INTERNET; ALOJAMENTO DE PLATAFORMAS DE COMÉRCIO ELETRÓNICO NA INTERNET; SERVIÇOS DE ALOJAMENTO DE SITES DE INTERNET E SOFTWARE COMO SERVIÇO E ALUGUER DE SOFTWARE; ARMAZENAMENTO DE DADOS; ARMAZENAMENTO ELETRÓNICO DE DADOS; ARMAZENAMENTO DE DADOS ON-LINE; ARMAZENAMENTO ELETRÓNICO TEMPORÁRIO DE INFORMAÇÕES E DADOS; COMPUTAÇÃO EM NUVEM; MANUTENÇÃO DE BASES DE DADOS; DESENVOLVIMENTO DE BASES DE DADOS; FORNECIMENTO DE SOFTWARE EM LINHA NÃO DESCARREGÁVEL; FORNECIMENTO DE SOFTWARE DE COMPUTADOR ON-LINE NÃO DESCARREGÁVEL; SERVIÇOS DE ENCRIPTAÇÃO DE DADOS; ALOJAMENTO DE APLICAÇÕES MÓVEIS.

44 SERVIÇOS DE CUIDADOS DE SAÚDE; CUIDADOS DE SAÚDE RELACIONADOS COM NATUROPATIA; CUIDADOS DE SAÚDE RELACIONADOS COM OSTEOPATIA; CUIDADOS DE SAÚDE RELACIONADOS COM ACUPUNCTURA; CUIDADOS DE SAÚDE RELACIONADOS COM HOMEOPATIA; CUIDADOS DE SAÚDE RELACIONADOS COM QUIROPRAXIA; CUIDADOS DE SAÚDE RELACIONADOS COM HIDROTERAPIA; SERVIÇOS DE CUIDADOS DE SAÚDE DOMICILIÁRIOS; CUIDADOS DE SAÚDE RELACIONADOS COM JEJUM; SERVIÇOS DE CUIDADOS DE SAÚDE PARA PESSOAS; CUIDADOS DE SAÚDE PRESTADOS POR ORGANIZAÇÕES PARA A MANUTENÇÃO DA SAÚDE; SERVIÇOS DE INFORMAÇÃO RELACIONADOS COM CUIDADOS DE SAÚDE; CUIDADOS DE SAÚDE RELACIONADOS COM A TERAPIA DE RELAXAMENTO; PRESTAÇÃO DE INFORMAÇÕES SOBRE CUIDADOS DE SAÚDE ATRAVÉS DE UMA REDE INFORMÁTICA GLOBAL; SERVIÇOS DE MEDITAÇÃO; ACUPUNCTURA; DISPONIBILIZAÇÃO DE INFORMAÇÃO RELACIONADA COM ACUPUNCTURA; SERVIÇOS DE REIKI; SERVIÇOS DE MEDICINA ALTERNATIVA; OSTEOPATIA; FORNECIMENTO DE INFORMAÇÕES MÉDICAS NO SETOR DOS CUIDADOS DE SAÚDE; SERVIÇOS DE CUIDADOS DE SAÚDE OFERECIDOS ATRAVÉS DE UMA REDE DE PRESTADORES DE CUIDADOS DE SAÚDE NUMA BASE CONTRATUAL; CONSULTADORIA PROFISSIONAL RELACIONADA COM SERVIÇOS DE CUIDADOS DE SAÚDE; SERVIÇOS DE QUIROPRAXIA PARA ADULTOS; SERVIÇOS DE AROMATERAPIA; TERAPIA POR HIPNOSE; SERVIÇOS DE REFLEXOLOGIA; REFLEXOLOGIA; DISPONIBILIZAÇÃO DE INFORMAÇÃO EM ORIENTAÇÃO DIETÉTICA E NUTRICIONAL; SERVIÇOS DE ESTÂNCIAS TERMAIS DE SAÚDE PARA A SAÚDE E O BEM-ESTAR DO CORPO E DO ESPÍRITO; FORNECIMENTO DE INFORMAÇÃO SOBRE SAÚDE.

(591)

(540)

**CURAS**

(210) **766957** MNA

(220) 2026.04.17

(300)

(730) **ARLUCIANO DAVID AGUSTIN ORREGO WIENER**

(511) 41 EDUCAÇÃO; ENSINO DE LÍNGUAS; ENSINO DE LÍNGUAS ESTRANGEIRAS; SERVIÇOS DE ENSINO DE LÍNGUAS ESTRANGEIRAS; FORMAÇÃO; SERVIÇOS DE EDUCAÇÃO ON-LINE A PARTIR DE UMA BASE DE DADOS INFORMÁTICA OU ATRAVÉS DA INTERNET OU DE EXTRANETS.

(591)

(540)

**LUSITANO GLOBAL ACADEMY**

(210) **766958** MNA

(220) 2026.04.17

(300)

(730) **PT SOFIA GAO**

- (511) 41 SERVIÇOS DE EDUCAÇÃO EM MATÉRIA DE ESCOLAS DE ESTÉTICA; SERVIÇOS DE FORMAÇÃO E ENSINO; SERVIÇOS DE ENSINO RELACIONADOS COM FORMAÇÃO PROFISSIONAL.
- 44 SERVIÇOS DE ESTÉTICA; SERVIÇOS CLÍNICOS DE CIRURGIA PLÁSTICA E ESTÉTICA; SERVIÇOS DE SALÕES DE BELEZA; SALÕES DE BELEZA; SERVIÇOS DE TRATAMENTOS DE BELEZA PARA O ROSTO; SERVIÇOS DE ACONSELHAMENTO RELACIONADOS COM TRATAMENTOS DE BELEZA.

(591)

(540)

## THE SKIN INSTITUTE

(210) **766959** MNA

(220) 2026.04.17

(300)

(730) **PT PEDRO AFONSO MARTINS PASSOS**

- (511) 25 CALÇADO; PARTES DE VESTUÁRIO, CALÇADO E CHAPELARIA; VESTUÁRIO; CHAPELARIA; ARTIGOS DE CHAPELARIA.

(591)

(540)

## FANTICARE

(210) **766974** MNA

(220) 2026.04.17

(300)

(730) **PT ANA RITA RODRIGUES GOMES**

- (511) 04 VELAS PERFUMADAS; VELAS AROMÁTICAS; VELAS [ILUMINAÇÃO].
- 42 DESIGN DE PRODUTOS; DESIGN DE INTERIORES; DESIGN DE ARQUITETURA; DESIGN DE MOBILIÁRIO; SERVIÇOS DE DESIGN DE PRODUTOS; SERVIÇOS DE DESIGN RELACIONADOS COM TRABALHOS ARTÍSTICOS; DESIGN GRÁFICO.

(591)

(540)

## LIMIAR.LIGHT DESIGN

(210) **766975** MNA

(220) 2026.04.17

(300)

(730) **CNBEIJING ELECTRIC VEHICLE CO., LTD.**

- (511) 12 EMPILHADORAS; CAMIÕES DE REGA; AUTOCARROS; CAMIONETAS; CAMIÕES (TRATORES); CARROÇAS; CARAVANAS; REBOQUES [VEÍCULOS]; CARRETEL PORTÁTIL PARA MANGUEIRAS; CARROS DE GOLFE; TRATORES; VAGONETAS; VEÍCULOS ELÉTRICOS; FURGONETAS [CARRINHAS, CAMIONETES, FURGÕES, VEÍCULOS COMERCIAIS]; VEÍCULOS FRIGORÍFICOS; VEÍCULOS MILITARES DE TRANSPORTE; MOTOCICLOS; CARROS DE DESPORTO; CARRINHOS DE TRANSPORTE

BASCULANTES; ELÉTRICOS [TRAMS]; VEÍCULOS PARA LOCOMOÇÃO POR TERRA, POR AR, POR ÁGUA E SOBRE CARRIS; VIATURAS [CARROS]; AUTOMÓVEIS; BETONEIRAS AUTOMÓVEIS; VAGÕES-RESTAURANTES; AMBULÂNCIAS; AUTOCARAVANAS; MOTOS DE NEVE; VEÍCULOS TELECOMANDADOS, QUE NÃO BRINQUEDOS; VEÍCULOS BLINDADOS; AUTOMÓVEIS SEM CONDUTOR [VEÍCULOS AUTÓNOMOS]; SCOOTERS COM MOTOR; VEÍCULO COM DEPÓSITO DE ÓLEO; VEÍCULOS PARA TRANSPORTE DE BATERIAS DE ARMAZENAMENTO; ACOPLAMENTOS PARA VEÍCULOS TERRESTRES; CORRENTES ANTIDERRAPANTES; GANCHOS DE REBOQUES PARA VEÍCULOS; CAPOTS PARA AUTOMÓVEIS; CORRENTES ANTIDERRAPANTES PARA RODAS DE AUTOMÓVEIS; CHASSIS PARA AUTOMÓVEIS; AVISADORES DE MARCHA ATRÁS PARA VEÍCULOS; CAIXAS BASCULANTES PARA CAMIÕES; CAPOTS PARA MOTORES DE VEÍCULOS; CAPOTAS PARA VEÍCULOS; CÂRTERES PARA COMPONENTES DE VEÍCULOS TERRESTRES [SEM SER PARA MOTORES]; DESCANSOS PARA MOTOCICLOS; ENGRENAGENS PARA VEÍCULOS TERRESTRES; MOTORES ELÉTRICOS PARA VEÍCULOS TERRESTRES; EMBRAIAGENS PARA VEÍCULOS TERRESTRES; EIXOS PARA VEÍCULOS; FUSOS DE EIXOS; TAMPÕES DE RODAS; AROS DE CUNHOS DE RODAS; MOTORES PARA VEÍCULOS TERRESTRES; VAGÕES-CAMAS; MÁQUINAS MOTORAS PARA VEÍCULOS TERRESTRES; ESTRIBOS PARA VEÍCULOS; TRANSMISSÕES PARA VEÍCULOS TERRESTRES; MECANISMOS DE PROPULSÃO PARA VEÍCULOS TERRESTRES; MOTORES A JATO PARA VEÍCULOS TERRESTRES; RODAS LIVRES PARA VEÍCULOS TERRESTRES; PORTA-ESQUIS PARA AUTOMÓVEIS; ESTICADORES DE RAIOS DE RODAS [TENSORES]; ESPELHOS RETROVISORES; ASSENTOS PARA MOTOCICLOS; SIDECARS; TURBINAS PARA VEÍCULOS TERRESTRES; APARELHOS BASCULANTES, PEÇAS DE CAMIÕES E VAGÕES; CARROÇARIAS PARA AUTOMÓVEIS; PARACHOQUES PARA AUTOMÓVEIS; AMORTECEDORES PARA AUTOMÓVEIS; CAIXAS DE VELOCIDADE PARA VEÍCULOS TERRESTRES; CARROÇARIAS PARA VEÍCULOS; CADEIAS [CORRENTES] DE COMANDO PARA VEÍCULOS TERRESTRES; CORRENTES DE TRANSMISSÃO PARA VEÍCULOS TERRESTRES; CONVERSORES DE BINÁRIO PARA VEÍCULOS TERRESTRES; CAIXAS REDUTORAS PARA VEÍCULOS TERRESTRES; BIELAS PARA VEÍCULOS TERRESTRES, SEM SER PARTES DE MOTORES; PLATAFORMA TRASEIRA ELEVADORA [COMPONENTES DE VEÍCULOS TERRESTRES]; ESTORES PARA-SOL CONCEBIDOS PARA AUTOMÓVEIS; EIXOS DE TRANSMISSÃO PARA VEÍCULOS TERRESTRES; AIR BAGS INSUFLÁVEIS [DISPOSITIVOS DE SEGURANÇA PARA AUTOMÓVEIS]; CALÇOS DE TRAVÃO PARA AUTOMÓVEIS; COBERTURAS PARA RODAS SUPLENTE; ISQUEIROS PARA AUTOMÓVEIS; APOIOS DE MOTORES PARA VEÍCULOS TERRESTRES; CINZEIROS PARA AUTOMÓVEIS; CORRENTES PARA MOTOCICLOS; QUADROS DE MOTOCICLOS; GUIADORES DE MOTOCICLOS; MOTORES DE MOTOCICLOS; ALFORGES CONCEBIDOS PARA MOTOCICLOS; RODAS PARA AUTOMÓVEIS; CUBOS DE RODA PARA AUTOMÓVEIS; LINHAS DE ALTA RESISTÊNCIA À PRESSÃO [PARA VEÍCULOS]; RODAS PARA MOTOCICLOS; CUBOS PARA RODAS DE VEÍCULOS (MOTOCICLETAS); CÂMARAS-DE-AR PARA PNEUMÁTICOS; PNEUS PARA JANTES DE VEÍCULOS; PNEUS PARA BICICLETAS; LONAS PARA PNEUMÁTICOS; ESPIGÕES PARA PNEUS; BANDAS DE RODAGENS PARA RECAUCHUTAGEM DE PNEUS; PNEUS [PNEUMÁTICOS]; REMENDOS

ADESIVOS EM BORRACHA PARA A REPARAÇÃO DE CÂMARAS-DE-AR; PNEUS PARA AUTOMÓVEIS; CÂMARAS-DE-AR PARA PNEUS DE BICICLETAS; PNEUS SEM CÂMARA-DE-AR PARA BICICLETAS; PNEUS SÓLIDOS PARA JANTES DE VEÍCULOS; PNEUS DE AVIÃO; ESTOJOS PARA A REPARAÇÃO DE CÂMARAS-DE-AR; BOMBAS DE AR [ACESSÓRIOS PARA VEÍCULOS]; AMORTECEDORES DE SUSPENSÃO PARA VEÍCULOS; MOLAS AMORTECEDORAS PARA VEÍCULOS; DISPOSITIVOS ANTIDERRAPANTES PARA PNEUS DE VEÍCULOS; APOIOS DE CABEÇA PARA ASSENTOS DE VEÍCULOS; SUPORTES DE BAGAGEM PARA VEÍCULOS; VÁLVULAS DE PNEUS PARA VEÍCULOS; BARRAS DE TORÇÃO PARA VEÍCULOS; JANTES PARA VEÍCULOS; CINTOS DE SEGURANÇA PARA ASSENTOS DE VEÍCULOS; CUBOS DE RODAS PARA VEÍCULOS; CHASSIS DE VEÍCULOS; LAGARTAS PARA VEÍCULOS [TRAÇÃO]; PARA-CHOQUES DE VEÍCULOS; CIRCUITOS HIDRÁULICOS PARA VEÍCULOS; BELICHES PARA VEÍCULOS; ASSENTOS DE SEGURANÇA PARA CRIANÇAS [PARA VEÍCULOS]; CHUMBOS PARA A EQUILIBRAGEM DE RODAS DE VEÍCULOS [CONTRAPESOS]; LIMPA-PARA-BRISAS; REDES PARA BAGAGEM PARA VEÍCULOS; TRAVÕES PARA VEÍCULOS; COBERTURAS PARA ASSENTOS DE VEÍCULOS; PARA-BRISAS; PORTAS PARA VEÍCULOS; RAIOS PARA RODAS DE VEÍCULOS; MOLAS DE SUSPENSÃO PARA VEÍCULOS; JANTES PARA RODAS DE VEÍCULOS; ASSENTOS PARA VEÍCULOS; CHASSIS PARA VEÍCULOS; ESTOFOS PARA VEÍCULOS; VIDROS PARA VEÍCULOS; DISPOSITIVOS ANTIRROUBO PARA VEÍCULOS; DISPOSITIVOS ANTI-ENCANDEANTES PARA VEÍCULOS [ANTI-REFLEXOS]; ALARMES ANTIRROUBO PARA VEÍCULOS; BUZINAS PARA VEÍCULOS; REVESTIMENTO DE CALÇOS DE TRAVÕES PARA VEÍCULOS; CALÇOS DE TRAVÕES PARA VEÍCULOS; COBERTURAS PARA VEÍCULOS; INDICADORES DE DIREÇÃO PARA VEÍCULOS; VOLANTES PARA VEÍCULOS; SEGMENTOS DE TRAVÕES PARA VEÍCULOS; TAMPÕES PARA RESERVATÓRIOS DE COMBUSTÍVEL DE VEÍCULOS; ARNÊS DE SEGURANÇA PARA ASSENTOS DE VEÍCULOS; CAPAS PARA VOLANTES DE VEÍCULOS; SPOILERS PARA VEÍCULOS; LIMPA-FARÓIS; DISCOS DE TRAVÃO PARA VEÍCULOS; ESPELHOS RETROVISORES LATERAIS PARA VEÍCULOS; ALAVANCAS DE COMANDO PARA VEÍCULOS.

37 MANUTENÇÃO E REPARAÇÃO DE VEÍCULOS A MOTOR; REPARAÇÃO DE AUTOMÓVEIS; REPARAÇÃO E MANUTENÇÃO DE AUTOMÓVEIS; REPARAÇÃO DE CARROÇARIA DE VEÍCULOS A MOTOR; INSTALAÇÃO PERSONALIZADA DE INTERIORES DE AUTOMÓVEIS; SERVIÇOS DE MUDANÇA DO ÓLEO DE AUTOMÓVEIS; SERVIÇOS DE MUDANÇA DO ÓLEO DE AUTOMÓVEIS PRESTADOS NO DOMICÍLIO DO CLIENTE; ABASTECIMENTO DE HIDROGÊNIO GASOSO PARA VEÍCULOS; VULCANIZAÇÃO DE PNEUS [REPARAÇÃO]; ESTAÇÕES DE SERVIÇO [ABASTECIMENTO DE COMBUSTÍVEL E MANUTENÇÃO]; RECARGA DE BATERIAS DE VEÍCULOS; LAVAGEM DE VEÍCULOS; LUBRIFICAÇÃO DE VEÍCULOS; POLIMENTO DE VEÍCULOS; TRATAMENTO PREVENTIVO CONTRA A FERRUGEM PARA VEÍCULOS; MANUTENÇÃO DE VEÍCULOS; LIMPEZA DE VEÍCULOS; SERVIÇOS DE REPARAÇÃO DE VEÍCULOS EM CASO DE AVARIA; RECAUCHUTAGEM DE PNEUS; CALIBRAGEM DE PNEUS; PRESTAÇÃO DE INFORMAÇÕES SOBRE REPARAÇÕES; CONSTRUÇÃO DE STANDS DE FEIRAS E DE LOJAS.

(540)



(531) 3.1.8 ; 3.1.16 ; 3.1.24 ; 27.5.25

(210) 766976

MNA

(220) 2026.04.17

(300)

(730) CNBEIJING ELECTRIC VEHICLE CO., LTD.

(511) 12 EMPILHADORAS; CAMIÕES DE REGA; AUTOCARROS; CAMIONETAS; CAMIÕES (TRATORES); CARROÇAS; CARAVANAS; REBOQUES [VEÍCULOS]; CARRETEL PORTÁTIL PARA MANGUEIRAS; CARROS DE GOLFE; TRATORES; VAGONETAS; VEÍCULOS ELÉTRICOS; FURGONETAS [CARRINHAS, CAMIONETES, FURGÕES, VEÍCULOS COMERCIAIS]; VEÍCULOS FRIGORÍFICOS; VEÍCULOS MILITARES DE TRANSPORTE; MOTOCICLOS; CARROS DE DESPORTO; CARRINHOS DE TRANSPORTE BASCULANTES; ELÉTRICOS [TRAMS]; VEÍCULOS PARA LOCOMOÇÃO POR TERRA, POR AR, POR ÁGUA E SOBRE CARRIS; VIATURAS [CARROS]; AUTOMÓVEIS; BETONEIRAS AUTOMÓVEIS; VAGÕES-RESTAURANTES; AMBULÂNCIAS; AUTOCARAVANAS; MOTOS DE NEVE; VEÍCULOS TELECOMANDADOS, QUE NÃO BRINQUEDOS; VEÍCULOS BLINDADOS; AUTOMÓVEIS SEM CONDUTOR [VEÍCULOS AUTÓNOMOS]; SCOOTERS COM MOTOR; VEÍCULO COM DEPÓSITO DE ÓLEO; VEÍCULOS PARA TRANSPORTE DE BATERIAS DE ARMAZENAMENTO; ACOPLAMENTOS PARA VEÍCULOS TERRESTRES; CORRENTES ANTIDERRAPANTES; GANCHOS DE REBOQUES PARA VEÍCULOS; CAPOTS PARA AUTOMÓVEIS; CORRENTES ANTIDERRAPANTES PARA RODAS DE AUTOMÓVEIS; CHASSIS PARA AUTOMÓVEIS; AVISADORES DE MARCHA ATRÁS PARA VEÍCULOS; CAIXAS BASCULANTES PARA CAMIÕES; CAPOTS PARA MOTORES DE VEÍCULOS; CAPOTAS PARA VEÍCULOS; CÂRTERES PARA COMPONENTES DE VEÍCULOS TERRESTRES [SEM SER PARA MOTORES]; DESCANSOS PARA MOTOCICLOS; ENGENHAGENS PARA VEÍCULOS TERRESTRES; MOTORES ELÉTRICOS PARA VEÍCULOS TERRESTRES; EMBRAIAGENS PARA VEÍCULOS TERRESTRES; EIXOS PARA VEÍCULOS; FUSOS DE EIXOS; TAMPÕES DE RODAS; AROS DE CUNHOS DE RODAS; MOTORES PARA VEÍCULOS TERRESTRES; VAGÕES-CAMAS; MÁQUINAS MOTORAS PARA VEÍCULOS TERRESTRES; ESTRIBOS PARA VEÍCULOS; TRANSMISSÕES PARA VEÍCULOS TERRESTRES; MECANISMOS DE PROPULSÃO PARA VEÍCULOS TERRESTRES; MOTORES A JATO PARA VEÍCULOS TERRESTRES; RODAS LIVRES PARA VEÍCULOS TERRESTRES; PORTA-ESQUIS PARA AUTOMÓVEIS; ESTICADORES DE RAIOS DE RODAS [TENSORES]; ESPELHOS RETROVISORES; ASSENTOS PARA MOTOCICLOS; SIDECARS; TURBINAS PARA VEÍCULOS TERRESTRES; APARELHOS BASCULANTES, PEÇAS DE CAMIÕES E VAGÕES; CARROÇARIAS PARA AUTOMÓVEIS; PARA-CHOQUES PARA AUTOMÓVEIS; AMORTECEDORES PARA AUTOMÓVEIS; CAIXAS DE VELOCIDADE PARA VEÍCULOS TERRESTRES; CARROÇARIAS PARA VEÍCULOS; CADEIAS [CORRENTES] DE COMANDO PARA VEÍCULOS TERRESTRES; CORRENTES DE TRANSMISSÃO PARA VEÍCULOS TERRESTRES; CONVERSORES DE BINÁRIO PARA

(591)

VEÍCULOS TERRESTRES; CAIXAS REDUTORAS PARA VEÍCULOS TERRESTRES; BIELAS PARA VEÍCULOS TERRESTRES, SEM SER PARTES DE MOTORES; PLATAFORMA TRASEIRA ELEVADORA [COMPONENTES DE VEÍCULOS TERRESTRES]; ESTORES PARA-SOL CONCEBIDOS PARA AUTOMÓVEIS; EIXOS DE TRANSMISSÃO PARA VEÍCULOS TERRESTRES; AIR BAGS INSUFLÁVEIS [DISPOSITIVOS DE SEGURANÇA PARA AUTOMÓVEIS]; CALÇOS DE TRAVÃO PARA AUTOMÓVEIS; COBERTURAS PARA RODAS SUPLENTE; ISQUEIROS PARA AUTOMÓVEIS; APOIOS DE MOTORES PARA VEÍCULOS TERRESTRES; CINZEIROS PARA AUTOMÓVEIS; CORRENTES PARA MOTOCICLOS; QUADROS DE MOTOCICLOS; GUIADORES DE MOTOCICLOS; MOTORES DE MOTOCICLOS; ALFORGES CONCEBIDOS PARA MOTOCICLOS; RODAS PARA AUTOMÓVEIS; CUBOS DE RODA PARA AUTOMÓVEIS; LINHAS DE ALTA RESISTÊNCIA À PRESSÃO [PARA VEÍCULOS]; RODAS PARA MOTOCICLOS; CUBOS PARA RODAS DE VEÍCULOS (MOTOCICLETAS); CÂMARAS-DE-AIR PARA PNEUMÁTICOS; PNEUS PARA JANTES DE VEÍCULOS; PNEUS PARA BICICLETAS; LONAS PARA PNEUMÁTICOS; ESPIGÕES PARA PNEUS; BANDAS DE RODAGENS PARA RECAUCHUTAGEM DE PNEUS; PNEUS [PNEUMÁTICOS]; REMENDOS ADESIVOS EM BORRACHA PARA A REPARAÇÃO DE CÂMARAS-DE-AIR; PNEUS PARA AUTOMÓVEIS; CÂMARAS-DE-AIR PARA PNEUS DE BICICLETAS; PNEUS SEM CÂMARA-DE-AIR PARA BICICLETAS; PNEUS SÓLIDOS PARA JANTES DE VEÍCULOS; PNEUS DE AVIÃO; ESTOJOS PARA A REPARAÇÃO DE CÂMARAS-DE-AIR; BOMBAS DE AR [ACESSÓRIOS PARA VEÍCULOS]; AMORTECEDORES DE SUSPENSÃO PARA VEÍCULOS; MOLAS AMORTECEDORAS PARA VEÍCULOS; DISPOSITIVOS ANTIDERRAPANTES PARA PNEUS DE VEÍCULOS; APOIOS DE CABEÇA PARA ASSENTOS DE VEÍCULOS; SUPORTES DE BAGAGEM PARA VEÍCULOS; VÁLVULAS DE PNEUS PARA VEÍCULOS; BARRAS DE TORÇÃO PARA VEÍCULOS; JANTES PARA VEÍCULOS; CINTOS DE SEGURANÇA PARA ASSENTOS DE VEÍCULOS; CUBOS DE RODAS PARA VEÍCULOS; CHASSIS DE VEÍCULOS; LAGARTAS PARA VEÍCULOS [TRAÇÃO]; PARA-CHOQUES DE VEÍCULOS; CIRCUITOS HIDRÁULICOS PARA VEÍCULOS; BELICHES PARA VEÍCULOS; ASSENTOS DE SEGURANÇA PARA CRIANÇAS [PARA VEÍCULOS]; CHUMBOS PARA A EQUILIBRAGEM DE RODAS DE VEÍCULOS [CONTRAPESOS]; LIMPA PARA-BRISAS; REDES PARA BAGAGEM PARA VEÍCULOS; TRAVÕES PARA VEÍCULOS; COBERTURAS PARA ASSENTOS DE VEÍCULOS; PARA-BRISAS; PORTAS PARA VEÍCULOS; RAIOS PARA RODAS DE VEÍCULOS; MOLAS DE SUSPENSÃO PARA VEÍCULOS; JANTES PARA RODAS DE VEÍCULOS; ASSENTOS PARA VEÍCULOS; CHASSIS PARA VEÍCULOS; ESTOFOS PARA VEÍCULOS; VIDROS PARA VEÍCULOS; DISPOSITIVOS ANTIRROUBO PARA VEÍCULOS; DISPOSITIVOS ANTI-ENCANDEANTES PARA VEÍCULOS [ANTI-REFLEXOS]; ALARMES ANTIRROUBO PARA VEÍCULOS; BUZINAS PARA VEÍCULOS; REVESTIMENTO DE CALÇOS DE TRAVÕES PARA VEÍCULOS; CALÇOS DE TRAVÕES PARA VEÍCULOS; COBERTURAS PARA VEÍCULOS; INDICADORES DE DIREÇÃO PARA VEÍCULOS; VOLANTES PARA VEÍCULOS; SEGMENTOS DE TRAVÕES PARA VEÍCULOS; TAMPÕES PARA RESERVATÓRIOS DE COMBUSTÍVEL DE VEÍCULOS; ARNÊS DE SEGURANÇA PARA ASSENTOS DE VEÍCULOS; CAPAS PARA VOLANTES DE VEÍCULOS; SPOILERS PARA VEÍCULOS; LIMPA-FARÓIS; DISCOS DE TRAVÃO PARA VEÍCULOS; ESPELHOS RETROVISORES LATERAIS PARA

VEÍCULOS; ALAVANCAS DE COMANDO PARA VEÍCULOS.

37 MANUTENÇÃO E REPARAÇÃO DE VEÍCULOS A MOTOR; REPARAÇÃO DE AUTOMÓVEIS; REPARAÇÃO E MANUTENÇÃO DE AUTOMÓVEIS; REPARAÇÃO DE CARROÇARIA DE VEÍCULOS A MOTOR; INSTALAÇÃO PERSONALIZADA DE INTERIORES DE AUTOMÓVEIS; SERVIÇOS DE MUDANÇA DO ÓLEO DE AUTOMÓVEIS; SERVIÇOS DE MUDANÇA DO ÓLEO DE AUTOMÓVEIS PRESTADOS NO DOMICÍLIO DO CLIENTE; ABASTECIMENTO DE HIDROGÊNIO GASOSO PARA VEÍCULOS; VULCANIZAÇÃO DE PNEUS [REPARAÇÃO]; ESTAÇÕES DE SERVIÇO [ABASTECIMENTO DE COMBUSTÍVEL E MANUTENÇÃO]; RECARGA DE BATERIAS DE VEÍCULOS; LAVAGEM DE VEÍCULOS; LUBRIFICAÇÃO DE VEÍCULOS; POLIMENTO DE VEÍCULOS; TRATAMENTO PREVENTIVO CONTRA A FERRUGEM PARA VEÍCULOS; MANUTENÇÃO DE VEÍCULOS; LIMPEZA DE VEÍCULOS; SERVIÇOS DE REPARAÇÃO DE VEÍCULOS EM CASO DE AVARIA; RECAUCHUTAGEM DE PNEUS; CALIBRAGEM DE PNEUS; PRESTAÇÃO DE INFORMAÇÕES SOBRE REPARAÇÕES; CONSTRUÇÃO DE STANDS DE FEIRAS E DE LOJAS.

(591)

(540)

# ARCFOX

(531) 27.5.25

(210) 766977

(220) 2026.04.17

(300)

(730) CNBEIJING ELECTRIC VEHICLE CO., LTD.

(511) 12 EMPILHADORAS; CAMIÕES DE REGA; AUTOCARROS; CAMIONETAS; CAMIÕES (TRATORES); CARROÇAS; CARAVANAS; REBOQUES [VEÍCULOS]; CARRETEL PORTÁTIL PARA MANGUEIRAS; CARROS DE GOLFE; TRATORES; VAGONETAS; VEÍCULOS ELÉTRICOS; FURGONETAS [CARRINHAS, CAMIONETES, FURGÕES, VEÍCULOS COMERCIAIS]; VEÍCULOS FRIGORÍFICOS; VEÍCULOS MILITARES DE TRANSPORTE; MOTOCICLOS; CARROS DE DESPORTO; CARRINHOS DE TRANSPORTE BASCULANTES; ELÉTRICOS [TRAMS]; VEÍCULOS PARA LOCOMOÇÃO POR TERRA, POR AR, POR ÁGUA E SOBRE CARRIS; VIATURAS [CARROS]; AUTOMÓVEIS; BETONEIRAS AUTOMÓVEIS; VAGÕES-RESTAURANTES; AMBULÂNCIAS; AUTOCARAVANAS; MOTOS DE NEVE; VEÍCULOS TELECOMANDADOS, QUE NÃO BRINQUEDOS; VEÍCULOS BLINDADOS; AUTOMÓVEIS SEM CONDUTOR [VEÍCULOS AUTÓNOMOS]; SCOOTERS COM MOTOR; VEÍCULO COM DEPÓSITO DE ÓLEO; VEÍCULOS PARA TRANSPORTE DE BATERIAS DE ARMAZENAMENTO; ACOPLAMENTOS PARA VEÍCULOS TERRESTRES; CORRENTES ANTIDERRAPANTES; GANCHOS DE REBOQUES PARA VEÍCULOS; CAPOTS PARA AUTOMÓVEIS; CORRENTES ANTIDERRAPANTES PARA RODAS DE AUTOMÓVEIS; CHASSIS PARA AUTOMÓVEIS; AVISADORES DE MARCHA ATRÁS PARA VEÍCULOS; CAIXAS BASCULANTES PARA CAMIÕES; CAPOTS PARA MOTORES DE VEÍCULOS; CAPOTAS PARA VEÍCULOS; CÂRTERES PARA COMPONENTES DE VEÍCULOS TERRESTRES [SEM SER PARA MOTORES]; DESCANSOS PARA

MNA

MOTOCICLOS; ENGENHARIAS PARA VEÍCULOS TERRESTRES; MOTORES ELÉTRICOS PARA VEÍCULOS TERRESTRES; EMBRAIAGENS PARA VEÍCULOS TERRESTRES; EIXOS PARA VEÍCULOS; FUSOS DE EIXOS; TAMPÕES DE RODAS; AROS DE CUNHOS DE RODAS; MOTORES PARA VEÍCULOS TERRESTRES; VAGÕES-CAMAS; MÁQUINAS MOTORAS PARA VEÍCULOS TERRESTRES; ESTRIBOS PARA VEÍCULOS; TRANSMISSÕES PARA VEÍCULOS TERRESTRES; MECANISMOS DE PROPULSÃO PARA VEÍCULOS TERRESTRES; MOTORES A JATO PARA VEÍCULOS TERRESTRES; RODAS LIVRES PARA VEÍCULOS TERRESTRES; PORTA-ESQUIAS PARA AUTOMÓVEIS; ESTICADORES DE RAIOS DE RODAS [TENSORES]; ESPELHOS RETROVISORES; ASSENTOS PARA MOTOCICLOS; SIDECARS; TURBINAS PARA VEÍCULOS TERRESTRES; APARELHOS BASCULANTES, PEÇAS DE CAMIÕES E VAGÕES; CARROÇARIAS PARA AUTOMÓVEIS; PARA-CHOQUES PARA AUTOMÓVEIS; AMORTECEDORES PARA AUTOMÓVEIS; CAIXAS DE VELOCIDADE PARA VEÍCULOS TERRESTRES; CARROÇARIAS PARA VEÍCULOS; CADEIAS [CORRENTES] DE COMANDO PARA VEÍCULOS TERRESTRES; CORRENTES DE TRANSMISSÃO PARA VEÍCULOS TERRESTRES; CONVERSORES DE BINÁRIO PARA VEÍCULOS TERRESTRES; CAIXAS REDUTORAS PARA VEÍCULOS TERRESTRES; BIELAS PARA VEÍCULOS TERRESTRES, SEM SER PARTES DE MOTORES; PLATAFORMA TRASEIRA ELEVADORA [COMPONENTES DE VEÍCULOS TERRESTRES]; ESTORES PARA-SOL CONCEBIDOS PARA AUTOMÓVEIS; EIXOS DE TRANSMISSÃO PARA VEÍCULOS TERRESTRES; AIR BAGS INSUFLÁVEIS [DISPOSITIVOS DE SEGURANÇA PARA AUTOMÓVEIS]; CALÇOS DE TRAVÃO PARA AUTOMÓVEIS; COBERTURAS PARA RODAS SUPLENTEIS; ISQUEIROS PARA AUTOMÓVEIS; APOIOS DE MOTORES PARA VEÍCULOS TERRESTRES; CINZEIROS PARA AUTOMÓVEIS; CORRENTES PARA MOTOCICLOS; QUADROS DE MOTOCICLOS; GUIADORES DE MOTOCICLOS; MOTORES DE MOTOCICLOS; ALFORGES CONCEBIDOS PARA MOTOCICLOS; RODAS PARA AUTOMÓVEIS; CUBOS DE RODA PARA AUTOMÓVEIS; LINHAS DE ALTA RESISTÊNCIA À PRESSÃO [PARA VEÍCULOS]; RODAS PARA MOTOCICLOS; CUBOS PARA RODAS DE VEÍCULOS (MOTOCICLETAS); CÂMARAS-DE-AIR PARA PNEUMÁTICOS; PNEUS PARA JANTES DE VEÍCULOS; PNEUS PARA BICICLETAS; LONAS PARA PNEUMÁTICOS; ESPIGÕES PARA PNEUS; BANDAS DE RODAGENS PARA RECAUCHUTAGEM DE PNEUS; PNEUS [PNEUMÁTICOS]; REMENDOS ADESIVOS EM BORRACHA PARA A REPARAÇÃO DE CÂMARAS-DE-AIR; PNEUS PARA AUTOMÓVEIS; CÂMARAS-DE-AIR PARA PNEUS DE BICICLETAS; PNEUS SEM CÂMARA-DE-AIR PARA BICICLETAS; PNEUS SÓLIDOS PARA JANTES DE VEÍCULOS; PNEUS DE AVIÃO; ESTOJOS PARA A REPARAÇÃO DE CÂMARAS-DE-AIR; BOMBAS DE AR [ACESSÓRIOS PARA VEÍCULOS]; AMORTECEDORES DE SUSPENSÃO PARA VEÍCULOS; MOLAS AMORTECEDORAS PARA VEÍCULOS; DISPOSITIVOS ANTIDERRAPANTES PARA PNEUS DE VEÍCULOS; APOIOS DE CABEÇA PARA ASSENTOS DE VEÍCULOS; SUPORTES DE BAGAGEM PARA VEÍCULOS; VÁLVULAS DE PNEUS PARA VEÍCULOS; BARRAS DE TORÇÃO PARA VEÍCULOS; JANTES PARA VEÍCULOS; CINTOS DE SEGURANÇA PARA ASSENTOS DE VEÍCULOS; CUBOS DE RODAS PARA VEÍCULOS; CHASSIS DE VEÍCULOS; LAGARTAS PARA VEÍCULOS [TRAÇÃO]; PARA-CHOQUES DE VEÍCULOS; CIRCUITOS HIDRÁULICOS PARA VEÍCULOS; BELICHES PARA VEÍCULOS; ASSENTOS DE SEGURANÇA PARA CRIANÇAS [PARA VEÍCULOS];

CHUMBOS PARA A EQUILIBRAÇÃO DE RODAS DE VEÍCULOS [CONTRAPESOS]; LIMPA PARA-BRISAS; REDES PARA BAGAGEM PARA VEÍCULOS; TRAVÕES PARA VEÍCULOS; COBERTURAS PARA ASSENTOS DE VEÍCULOS; PARA-BRISAS; PORTAS PARA VEÍCULOS; RAIOS PARA RODAS DE VEÍCULOS; MOLAS DE SUSPENSÃO PARA VEÍCULOS; JANTES PARA RODAS DE VEÍCULOS; ASSENTOS PARA VEÍCULOS; CHASSIS PARA VEÍCULOS; ESTOFOS PARA VEÍCULOS; VIDROS PARA VEÍCULOS; DISPOSITIVOS ANTIRROUBO PARA VEÍCULOS; DISPOSITIVOS ANTI-ENCANDEANTES PARA VEÍCULOS [ANTI-REFLEXOS]; ALARMES ANTIRROUBO PARA VEÍCULOS; BUZINAS PARA VEÍCULOS; REVESTIMENTO DE CALÇOS DE TRAVÕES PARA VEÍCULOS; CALÇOS DE TRAVÕES PARA VEÍCULOS; COBERTURAS PARA VEÍCULOS; INDICADORES DE DIREÇÃO PARA VEÍCULOS; VOLANTES PARA VEÍCULOS; SEGMENTOS DE TRAVÕES PARA VEÍCULOS; TAMPÕES PARA RESERVATÓRIOS DE COMBUSTÍVEL DE VEÍCULOS; ARNÊS DE SEGURANÇA PARA ASSENTOS DE VEÍCULOS; CAPAS PARA VOLANTES DE VEÍCULOS; SPOILERS PARA VEÍCULOS; LIMPAFARÓIS; DISCOS DE TRAVÃO PARA VEÍCULOS; ESPELHOS RETROVISORES LATERAIS PARA VEÍCULOS; ALAVANCAS DE COMANDO PARA VEÍCULOS.

37 MANUTENÇÃO E REPARAÇÃO DE VEÍCULOS A MOTOR; REPARAÇÃO DE AUTOMÓVEIS; REPARAÇÃO E MANUTENÇÃO DE AUTOMÓVEIS; REPARAÇÃO DE CARROÇARIA DE VEÍCULOS A MOTOR; INSTALAÇÃO PERSONALIZADA DE INTERIORES DE AUTOMÓVEIS; SERVIÇOS DE MUDANÇA DO ÓLEO DE AUTOMÓVEIS; SERVIÇOS DE MUDANÇA DO ÓLEO DE AUTOMÓVEIS PRESTADOS NO DOMICÍLIO DO CLIENTE; ABASTECIMENTO DE HIDROGÊNIO GASOSO PARA VEÍCULOS; VULCANIZAÇÃO DE PNEUS [REPARAÇÃO]; ESTAÇÕES DE SERVIÇO [ABASTECIMENTO DE COMBUSTÍVEL E MANUTENÇÃO]; RECARGA DE BATERIAS DE VEÍCULOS; LAVAGEM DE VEÍCULOS; LUBRIFICAÇÃO DE VEÍCULOS; POLIMENTO DE VEÍCULOS; TRATAMENTO PREVENTIVO CONTRA A FERRUGEM PARA VEÍCULOS; MANUTENÇÃO DE VEÍCULOS; LIMPEZA DE VEÍCULOS; SERVIÇOS DE REPARAÇÃO DE VEÍCULOS EM CASO DE AVARIA; RECAUCHUTAGEM DE PNEUS; CALIBRAGEM DE PNEUS; PRESTAÇÃO DE INFORMAÇÕES SOBRE REPARAÇÕES; CONSTRUÇÃO DE STANDS DE FEIRAS E DE LOJAS.

(591)

(540)



(531) 3.1.8; 3.1.16; 3.1.24

(210) **766979** MNA  
 (220) 2026.04.17  
 (300)  
 (730) **PT CONQUISTA AMANHECER LDA**  
 (511) 43 SERVIÇOS DE RESTAURANTES; SNACK-BARES;  
 SERVIÇOS DE SNACK-BARES; RESTAURANTES  
 PARA SERVIÇO RÁPIDO E PERMANENTE (SNACK-  
 BARES).  
 (591)  
 (540)



(531) 26.5.22 ; 27.5.25

(210) **766981** MNA  
 (220) 2026.04.17  
 (300)  
 (730) **BREDSON NOGUEIRA PIMENTA**  
 (511) 43 SERVIÇOS DE FORNECIMENTO DE ALIMENTOS E  
 BEBIDAS; CATERING; DISPONIBILIZAÇÃO DE  
 ALIMENTOS E BEBIDAS EM PASTELARIAS;  
 DECORAÇÃO DE ALIMENTOS; DISPONIBILIZAÇÃO  
 DE ALIMENTOS E BEBIDAS EM BISTRÔS;  
 DISPONIBILIZAÇÃO DE ALIMENTOS E BEBIDAS EM  
 CIBERCAFÉS.  
 (591)  
 (540)

**FOGO & BRASA - RODÍZIO  
 BRASILEIRO E STEAKHOUSE**

(210) **766983** MNA  
 (220) 2026.04.17  
 (300)  
 (730) **PT MANUEL DE JESUS PEREIRA PINTO**  
 (511) 41 FORMAÇÃO; FORMAÇÃO CONTÍNUA; FORMAÇÃO  
 AVANÇADA; FORMAÇÃO PRÁTICA; FORMAÇÃO  
 DESPORTIVA; ENSINO [FORMAÇÃO].  
 (591)  
 (540)

**COMBAT SPORTS SCIENCE  
 ACADEMY PORTUGAL**

(210) **766984** MNA  
 (220) 2026.04.17  
 (300)  
 (730) **PT ANA FILIPA GOMES DE SOUSA**  
 (511) 09 PODCASTS (FICHEIROS DE ÁUDIO); PODCASTS  
 [FICHEIROS DE ÁUDIO] PARA DOWNLOAD.

35 REALIZAÇÃO DE EVENTOS COMERCIAIS.  
 41 FORMAÇÃO; FORMAÇÃO PRÁTICA; COACHING  
 [FORMAÇÃO]; ENSINO [FORMAÇÃO]; FORMAÇÃO  
 EMPRESARIAL; FORMAÇÃO PROFISSIONAL;  
 DISPONIBILIZAÇÃO DE FORMAÇÃO ONLINE;  
 WORKSHOPS DE FORMAÇÃO; EDIÇÃO DE E-  
 BOOKS (LIVROS ELETRÔNICOS); FORNECIMENTO  
 DE CURSOS DE FORMAÇÃO EM MATÉRIA DE  
 DESENVOLVIMENTO PESSOAL; FORMAÇÃO EM  
 DESENVOLVIMENTO PESSOAL; ORGANIZAÇÃO DE  
 EVENTOS EDUCATIVOS; PRODUÇÃO DE  
 PODCASTS.

(591)  
 (540)

**NEXT LEVEL ACADEMY BY  
 ANA DE SOUSA**

(210) **766988** MNA  
 (220) 2026.04.17  
 (300)  
 (730) **PT VERA CARINA COSTA DO ALVAR**

(511) 35 SERVIÇOS DE VENDA A RETALHO ON-LINE  
 RELACIONADOS COM PRODUTOS COSMÉTICOS E  
 DE BELEZA; SERVIÇOS DE VENDA A RETALHO DE  
 PREPARAÇÕES FARMACÊUTICAS, VETERINÁRIAS  
 E HIGIÊNICAS E PROVISÕES MÉDICAS;  
 PUBLICIDADE E MARKETING; GESTÃO DE  
 NEGÓCIOS COMERCIAIS; PROMOÇÃO DE VENDAS  
 [PARA TERCEIROS]; CONSULTORIA EM GESTÃO  
 DE NEGÓCIOS, INCLUINDO OS DE VIA INTERNET;  
 CONSULTORIA E ACONSELHAMENTO COMERCIAL  
 RELACIONADOS COM FRANCHISING;  
 INFORMAÇÃO E ACONSELHAMENTO COMERCIAL  
 PARA CONSUMIDORES [LOJA DE  
 ACONSELHAMENTO AO CONSUMIDOR]; SERVIÇOS  
 DE GESTÃO E CONSULTADORIA DE NEGÓCIOS.

41 SERVIÇOS DE INSTRUÇÃO E FORMAÇÃO;  
 FORMAÇÃO PROFISSIONAL; ORGANIZAÇÃO E  
 REALIZAÇÃO DE SEMINÁRIOS E WORKSHOPS  
 [FORMAÇÃO]; ORGANIZAÇÃO DE WORKSHOPS  
 PROFISSIONAIS E CURSOS DE FORMAÇÃO;  
 REALIZAÇÃO DE WORKSHOPS EDUCATIVOS NO  
 DOMÍNIO DA GESTÃO DE NEGÓCIOS;  
 ORGANIZAÇÃO E REALIZAÇÃO DE  
 CONFERÊNCIAS, CONGRESSOS E SIMPÓSIOS;  
 SERVIÇOS DE ENSINO RELACIONADOS COM  
 FORMAÇÃO PROFISSIONAL; ASSESSORIA E  
 ORIENTAÇÃO PROFISSIONAL [ASSESSORIA EM  
 MATÉRIA DE EDUCAÇÃO E FORMAÇÃO];  
 PUBLICAÇÃO DE TEXTOS EDUCATIVOS;  
 COACHING [FORMAÇÃO]; SERVIÇOS DE  
 CONSULTORIA EM MATÉRIA DE EDUCAÇÃO E  
 FORMAÇÃO.

44 SERVIÇOS DE CUIDADOS DE SAÚDE PARA  
 PESSOAS; SERVIÇOS DE HIGIENE E CUIDADOS DE  
 BELEZA PARA PESSOAS; ACONSELHAMENTO EM  
 SAÚDE; ACONSELHAMENTO EM MATÉRIA DE  
 BELEZA; SERVIÇOS DE CUIDADOS COSMÉTICOS  
 PARA O CORPO PRESTADOS POR SPAS DE SAÚDE.

(591)  
 (540)

**UNITA**

(210) **766990** MNA  
 (220) 2026.04.17  
 (300)  
 (730) **PT SUSANA MARIA PEREIRA GASPAR**  
 (511) 30 Brioques; empadas, doces ou salgadas; pastelaria folhada que contem fiambre; pastelaria salgada; quiches; sanduiches; tartes, doces ou salgadas; pastelaria, bolos, tartes e biscoitos (bolachas).

(591)  
 (540)  
**DOCE GASPAR ATELIER DE PASTELARIA**

(210) **766991** MNA  
 (220) 2026.04.17  
 (300)  
 (730) **PT LUÍS FILIPE BATISTA LIMA  
 PT SÓNIA CRISTINA MARTINS MORAIS**  
 (511) 40 serviços de impressão em 3D; impressão 3D personalizada para terceiros.  
 (591)  
 (540)

**RAIZES 3D LAB**

(210) **766993** MNA  
 (220) 2026.04.18  
 (300)  
 (730) **PT IDALECIO SOUSA DE JESUS**  
 (511) 44 serviços de cuidados de saúde.  
 (591)  
 (540)

**ABRANCARE**

(210) **766994** MNA  
 (220) 2026.04.18  
 (300)  
 (730) **PT PAULO JOSÉ RAMALHO DA SILVA**  
 (511) 41 publicação, relato e redação de textos; serviços de educação, entretenimento e desporto; disponibilização de publicações eletrónicas; disponibilização de publicações on-line; edição de publicações; edição de publicações eletrónicas; edição de textos escritos; fornecimento de publicações através de uma rede informática mundial ou da internet que podem ser pesquisadas; fornecimento de publicações eletrónicas online [não descarregáveis]; fornecimento de publicações eletrónicas (não descarregáveis); publicação de calendários de eventos; publicação de fotografias; publicação de histórias; publicação de textos.

(591)  
 (540)

**ISTOEVESPA ISTO É VESPA...!**

(210) **767004** MNA  
 (220) 2026.04.18  
 (300)  
 (730) **PT 7022 CONSULTORIA, UNIPESSOAL LDA**  
 (511) 35 serviços de assistência, gestão e administração de negócios; serviços de publicidade, de marketing e de promoção; serviços de publicidade, de marketing e promocionais; serviços de publicidade, de promoção e de marketing; serviços de encomendas on-line; serviços intermediários relativos a publicidade.  
 41 serviços de educação, entretenimento e desporto; serviços de reserva de bilhetes para atividades e eventos educativos, de entretenimento e desportivos; serviços relacionados com tradução; serviços de tradução; tradução de línguas; tradução e interpretação; publicação, relato e redação de textos.

(591)  
 (540)

**88888888.pt**

(531) 24.17.1 ; 27.5.25 ; 27.7.25

(210) **767008** MNA  
 (220) 2026.04.19  
 (300)  
 (730) **PT MOLECULE MESSAGE - UNIPESSOAL LDA**  
 (511) 01 enzimas para uso industrial; preparações de enzimas para uso industrial; enzimas derivadas de processos biotecnológicos para uso industrial.  
 05 suplementos e preparações dietéticos; enzimas digestivas.  
 32 preparações para a produção de bebidas; bebidas sem álcool; refrigerantes; preparações não alcoólicas para fazer bebidas.

(591)  
 (540)

**BROMAPURE**

(210) **767009** MNA  
 (220) 2026.04.19  
 (300)  
 (730) **PT MOLECULE MESSAGE UNIPESSOAL LDA**  
 (511) 01 hidratos de carbono usados como ingrediente em produtos nutracêuticos.  
 05 nutracêuticos para usar como suplementos dietéticos.  
 30 farinhas alimentares; adoçantes naturais; adoçantes naturais sob a forma de concentrados de fruta.

40 PRESERVAÇÃO DE ALIMENTOS.

(591)  
(540)**PINEPROTECH**

(210) **767010** **MNA**  
 (220) 2026.04.19  
 (300)  
 (730) **PT MOLECULE MESSAGE UNIPessoal LDA**  
 (511) 01 HIDRATOS DE CARBONO USADOS COMO INGREDIENTE EM PRODUTOS NUTRACÊUTICOS.  
 05 NUTRACÊUTICOS PARA USAR COMO SUPLEMENTOS DIETÉTICOS.  
 30 FARINHAS ALIMENTARES; ADOÇANTES NATURAIS; ADOÇANTES NATURAIS SOB A FORMA DE CONCENTRADOS DE FRUTA.  
 40 PRESERVAÇÃO DE ALIMENTOS; PRESERVAÇÃO DE BEBIDAS.

(591)  
(540)**NECTAPROTECH**

(210) **767011** **MNA**  
 (220) 2026.04.19  
 (300)  
 (730) **PT MOLECULE MESSAGE UNIPessoal LDA**  
 (511) 01 HIDRATOS DE CARBONO USADOS COMO INGREDIENTE EM PRODUTOS NUTRACÊUTICOS.  
 05 NUTRACÊUTICOS PARA USAR COMO SUPLEMENTOS DIETÉTICOS.  
 30 FARINHAS ALIMENTARES; ADOÇANTES NATURAIS SOB A FORMA DE CONCENTRADOS DE FRUTA.

(591)  
(540)**PEARPROTECH**

(210) **767024** **MNA**  
 (220) 2026.04.19  
 (300)  
 (730) **PT CONTEXTO NUTRITIVO - LDA**  
 (511) 41 EDUCAÇÃO FÍSICA; ACADEMIAS [EDUCAÇÃO]; EDUCAÇÃO [ENSINO]; EDUCAÇÃO E FORMAÇÃO; EDUCAÇÃO; FORMAÇÃO NA ÁREA DA SAÚDE E FITNESS.

(591)  
(540)**EXERCISE MATRIX  
UNIVERSITY: FORMAMOS  
PROFISSIONAIS DE****EXCELÊNCIA, BASEADOS EM  
EVIDÊNCIA**

(210) **767025** **MNA**  
 (220) 2026.04.19  
 (300)  
 (730) **PT JOÃO MIGUEL GASOPO NUNES  
PT INÊS MARGARIDA NEVES POLICARPO**  
 (511) 25 VESTUÁRIO.  
 (591)  
 (540)




(531) 2.9.1 ; 3.7.24 ; 5.3.20 ; 27.5.7 ; 27.5.25

(210) **767030** **MNA**  
 (220) 2026.04.13  
 (300)  
 (730) **PT AFONSO MANUEL QUADROS DE  
VASCONCELOS MENESES E SILVA  
PT MAFALDA CRISTINA FORTUNATO  
ALVES**  
 (511) 41 SERVIÇOS DE FOTÓGRAFO PARA TIRAR FOTOGRAFIAS EM CASAMENTOS; SERVIÇOS DE IMAGEM FOTOGRÁFICA DE CASAMENTOS POR DRONE; ORGANIZAÇÃO DE EVENTOS DE ENTRETENIMENTO; ORGANIZAÇÃO E REALIZAÇÃO DE EVENTOS DE ENTRETENIMENTO; SERVIÇOS DE EDIÇÃO DE VÍDEO PARA EVENTOS.  
 43 SERVIÇOS DE CATERING ESPECIALIZADOS NO CORTE DE PRESUNTO À FACA PARA CASAMENTOS E EVENTOS PRIVADOS; SERVIÇOS DE ACOMODACÃO PARA EVENTOS.  
 45 PRESTAÇÃO DE SERVIÇOS DE CELEBRANTES DE CASAMENTOS; SERVIÇOS DE IGREJA PARA CASAMENTOS.

(591)  
(540)

(531) 1.3.1 ; 7.1.16

(210) <b>767034</b>	MNA	(210) <b>767046</b>	MNA
(220) 2026.04.17		(220) 2026.04.15	
(300)		(300)	
(730) PT <b>TECNIFAR - INDÚSTRIA TÉCNICA FARMACÊUTICA, S.A.</b>		(730) PT <b>COMUNIDADE INTERMUNICIPAL DO BAIXO ALENTEJO</b>	
(511) 05 AGENTE ANTI-ANSIEDADE PARA ADMINISTRAÇÃO ORAL; MEDICAMENTOS; PREPARAÇÕES FARMACÊUTICAS; PREPARAÇÕES MÉDICAS.		(511) 39 TRANSPORTE DE PASSAGEIROS POR AUTOCARRO; SERVIÇOS DE TRANSPORTE RODOVIÁRIO; SERVIÇOS DE TRANSPORTE RODOVIÁRIO DE PESSOAS; TRANSPORTE TERRESTRE DE PASSAGEIROS.	
(591)		(591)	
(540)		(540)	
<b>UNAKALM</b>			
		(531) 3.1.4 ; 3.1.24	

(210) <b>767035</b>	MNA	(210) <b>767047</b>	MNA
(220) 2026.04.17		(220) 2026.04.16	
(300)		(300)	
(730) PT <b>VINHOS QUINTA D'AZINHEIRA, LDA.</b>		(730) PT <b>DENTEXACTO - LABORATÓRIO PRÓTESE DENTÁRIA, LDA.</b>	
(511) 29 AZEITE. 33 VINHOS; BEBIDAS ALCOÓLICAS (EXCLUINDO CERVEJA).		(511) 10 EQUIPAMENTO DENTÁRIO; INSTRUMENTOS PARA USAR EM MEDICINA DENTÁRIA PROTÉTICA.	
(591)		(591)	
(540)		(540)	
<b>(IN)SUSTENTÁVEL</b>		<b>DENTALIGNER</b>	

(210) <b>767036</b>	MNA	(210) <b>767048</b>	MNA
(220) 2026.04.17		(220) 2026.04.16	
(300)		(300)	
(730) PT <b>ADEGA COOPERATIVA DO CARTAXO, CRL</b>		(730) PT <b>MIA BENITA FARINHA RUIVO</b>	
(511) 32 VINHO SEM ÁLCOOL.		(511) 09 CONTEÚDOS GRAVADOS E DESCARREGÁVEIS. 41 COMPOSIÇÃO DA LETRA DE CANÇÕES; PRODUÇÃO MUSICAL.	
(591)		(591)	
(540)		(540)	
<b>ABSOLVIDO</b>		<b>MIA BENITA</b>	

(210) <b>767037</b>	MNA	(210) <b>767049</b>	MNA
(220) 2026.04.17		(220) 2026.04.16	
(300)		(300)	
(730) PT <b>MAINSIDE INVESTMENTS - SGPS, S.A.</b>		(730) PT <b>MESCLA MARAVILHA - UNIPESSOAL LDA</b>	
(511) 43 SERVIÇOS DE FORNECIMENTO DE ALIMENTOS E BEBIDAS; ALOJAMENTO TEMPORÁRIO.		(511) 30 PASTELARIA, BOLOS, TARTES E BISCOITOS (BOLACHAS). 43 SERVIÇOS DE CAFETERIAS; SERVIÇOS DE RESTAURAÇÃO [ALIMENTAÇÃO E BEBIDAS].	
(591)		(591)	
(540)		(540)	
<b>CELAS - MONASTERY LODGE</b>			



LAS CHOLAS

(531) 2.3.1

(210) **767053** MNA  
 (220) 2026.04.17  
 (300)  
 (730) **PT INVESTECA, LDA**  
 (511) 36 GESTÃO FINANCEIRA DE SOCIEDADES DE PARTICIPAÇÕES SOCIAIS.  
 (591) #ffc433; #000000  
 (540)



(531) 26.4.2 ; 26.4.5 ; 26.4.18 ; 27.5.10 ; 29.1.97

(210) **767076** MNA  
 (220) 2026.04.20  
 (300)  
 (730) **PT MARIA LUISA MARQUES ALEGRIA FERREIRA**  
 (511) 43 SERVIÇOS DE FORNECIMENTO DE ALIMENTOS E BEBIDAS; FORNECIMENTO DE ALOJAMENTO TEMPORÁRIO; SERVIÇOS DE ALOJAMENTO TEMPORÁRIO; FORNECIMENTO DE ALOJAMENTOS TEMPORÁRIOS; SERVIÇOS DE INFORMAÇÃO, ACONSELHAMENTO E RESERVA PARA O FORNECIMENTO DE ALIMENTOS E BEBIDAS; SERVIÇOS DE INFORMAÇÃO, ACONSELHAMENTO E RESERVA RELATIVOS A ALOJAMENTO TEMPORÁRIO.

(591)  
 (540)



(531) 26.4.2 ; 26.4.9 ; 27.5.10

(210) **767131** MNA  
 (220) 2026.04.20  
 (300)  
 (730) **PT FEDERAÇÃO PORTUGUESA DE GOLFE**  
 (511) 41 SERVIÇOS DE EDUCAÇÃO, ENTRETENIMENTO E DESPORTO.  
 (591)  
 (540)

MYFPG

(210) **767132** MNA  
 (220) 2026.04.20  
 (300)  
 (730) **PT JOSÉ CARLOS BRITO CONTABILIDADE, LDA**  
 (511) 35 SERVIÇOS DE ASSISTÊNCIA, GESTÃO E ADMINISTRAÇÃO DE NEGÓCIOS; SERVIÇOS DE PUBLICIDADE, DE MARKETING E DE PROMOÇÃO; SERVIÇOS DE PUBLICIDADE, DE MARKETING E PROMOCIONAIS; SERVIÇOS DE PUBLICIDADE, DE PROMOÇÃO E DE MARKETING; ANÁLISES DE PREÇOS; AGÊNCIAS DE IMPORTAÇÃO-EXPORTAÇÃO; ADMINISTRAÇÃO DE VENDAS; ADMINISTRAÇÃO COMERCIAL DO LICENCIAMENTO DE PRODUTOS E SERVIÇOS PARA TERCEIROS [SERVIÇOS DE]; ADMINISTRAÇÃO COMERCIAL DO LICENCIAMENTO DE PRODUTOS E SERVIÇOS PARA TERCEIROS; ADMINISTRAÇÃO COMERCIAL DA CONCESSÃO DE LICENÇAS DE PRODUTOS E SERVIÇOS DE TERCEIROS; ALUGUER DE MÁQUINAS DE VENDA AUTOMÁTICAS.  
 42 SERVIÇOS DE DESIGN; SERVIÇOS CIENTÍFICOS E TECNOLÓGICOS; SERVIÇOS DE TI (TECNOLOGIAS DE INFORMAÇÃO); SERVIÇOS DE CIÊNCIA E TECNOLOGIA; TESTES, AUTENTICAÇÃO E CONTROLO DE QUALIDADE.

(591)  
 (540)

CONTABILIDADE 4.0

(210) **767133** MNA  
 (220) 2026.04.20  
 (300)  
 (730) **PT GAC, INGREDIENTES E PRODUTOS ALIMENTARES, LDA.**  
 (511) 05 SUPLEMENTOS NUTRICIONAIS; SUPLEMENTOS ALIMENTARES; SUPLEMENTOS HOMEOPÁTICOS; SUPLEMENTOS PROBIÓTICOS; SUPLEMENTOS NUTRICIONAIS LÍQUIDOS; SUPLEMENTOS DIETÉTICOS; SUPLEMENTOS MINERAIS NUTRITIVOS; SUPLEMENTOS VITAMÍNICOS LÍQUIDOS; SUPLEMENTOS ALIMENTARES ANTIOXIDANTES; SUPLEMENTOS ALIMENTARES MINERAIS; SUPLEMENTOS E PREPARAÇÕES DIETÉTICOS; SUPLEMENTOS ALIMENTARES DE LEVEDURA; SUPLEMENTOS À BASE DE PLANTAS; SUPLEMENTOS ALIMENTARES PARA USO MEDICINAL; SUPLEMENTOS DIETÉTICOS PARA USO MEDICINAL; SUPLEMENTOS DIETÉTICOS PARA SERES HUMANOS; SUPLEMENTOS ALIMENTARES NÃO PARA USO MEDICINAL; SUPLEMENTOS ALIMENTARES DE GÉRME DE

TRIGO; SUPLEMENTOS ALIMENTARES PARA CONTROLAR O COLESTEROL; SUPLEMENTOS ALIMENTARES PARA A SAÚDE CONTENDO GINSENG; SUPLEMENTOS ALIMENTARES NATURAIS CONSTITUÍDOS PRINCIPALMENTE POR MINERAIS; SUPLEMENTOS ALIMENTARES DIETÉTICOS PARA REGIMES DE JEJUM MODIFICADO; SUPLEMENTOS ALIMENTARES PARA A SAÚDE CONTENDO GINSENG VERMELHO; SUPLEMENTOS ALIMENTARES À BASE DE ÓLEO SDHA DE ALGAS; SUPLEMENTOS ALIMENTARES NATURAIS CONSTITUÍDOS PRINCIPALMENTE À BASE DE VITAMINAS; SUPLEMENTOS ALIMENTARES NATURAIS PARA PESSOAS COM NECESSIDADES DIETÉTICAS ESPECIAIS; REMÉDIOS HOMEOPÁTICOS; MEDICAMENTOS HOMEOPÁTICOS; UNGUENTOS ANTI-INFLAMATÓRIOS HOMEOPÁTICOS..

(591)

(540)

## INTERGEL

(210) 767134

MNA

(220) 2026.04.20

(300)

(730) PT GAC, INGREDIENTES E PRODUTOS ALIMENTARES, LDA.

(511) 05 SUPLEMENTOS NUTRICIONAIS; SUPLEMENTOS ALIMENTARES; SUPLEMENTOS HOMEOPÁTICOS; SUPLEMENTOS PROBIÓTICOS; SUPLEMENTOS NUTRICIONAIS LÍQUIDOS; SUPLEMENTOS DIETÉTICOS; SUPLEMENTOS MINERAIS NUTRITIVOS; SUPLEMENTOS VITAMÍNICOS LÍQUIDOS; SUPLEMENTOS ALIMENTARES ANTIOXIDANTES; SUPLEMENTOS ALIMENTARES MINERAIS; SUPLEMENTOS E PREPARAÇÕES DIETÉTICAS; SUPLEMENTOS ALIMENTARES DE LEVEDURA; SUPLEMENTOS À BASE DE PLANTAS; SUPLEMENTOS ALIMENTARES PARA USO MEDICINAL; SUPLEMENTOS DIETÉTICOS PARA USO MEDICINAL; SUPLEMENTOS DIETÉTICOS PARA SERES HUMANOS; SUPLEMENTOS ALIMENTARES NÃO PARA USO MEDICINAL; SUPLEMENTOS ALIMENTARES DE GÉRME DE TRIGO; SUPLEMENTOS ALIMENTARES PARA CONTROLAR O COLESTEROL; SUPLEMENTOS ALIMENTARES PARA A SAÚDE CONTENDO GINSENG; SUPLEMENTOS ALIMENTARES NATURAIS CONSTITUÍDOS PRINCIPALMENTE POR MINERAIS; SUPLEMENTOS ALIMENTARES DIETÉTICOS PARA REGIMES DE JEJUM MODIFICADO; SUPLEMENTOS ALIMENTARES PARA A SAÚDE CONTENDO GINSENG VERMELHO; SUPLEMENTOS ALIMENTARES À BASE DE ÓLEO SDHA DE ALGAS; SUPLEMENTOS ALIMENTARES NATURAIS CONSTITUÍDOS PRINCIPALMENTE À BASE DE VITAMINAS; SUPLEMENTOS ALIMENTARES NATURAIS PARA PESSOAS COM NECESSIDADES DIETÉTICAS ESPECIAIS; REMÉDIOS HOMEOPÁTICOS; MEDICAMENTOS HOMEOPÁTICOS; UNGUENTOS ANTI-INFLAMATÓRIOS HOMEOPÁTICOS..

(591)

(540)

## COUVICUR

(210) 767135

MNA

(220) 2026.04.20

(300)

(730) PT GAC, INGREDIENTES E PRODUTOS ALIMENTARES, LDA.

(511) 05 SUPLEMENTOS NUTRICIONAIS; SUPLEMENTOS ALIMENTARES; SUPLEMENTOS HOMEOPÁTICOS; SUPLEMENTOS PROBIÓTICOS; SUPLEMENTOS NUTRICIONAIS LÍQUIDOS; SUPLEMENTOS DIETÉTICOS; SUPLEMENTOS MINERAIS NUTRITIVOS; SUPLEMENTOS VITAMÍNICOS LÍQUIDOS; SUPLEMENTOS ALIMENTARES ANTIOXIDANTES; SUPLEMENTOS ALIMENTARES MINERAIS; SUPLEMENTOS E PREPARAÇÕES DIETÉTICAS; SUPLEMENTOS ALIMENTARES DE LEVEDURA; SUPLEMENTOS À BASE DE PLANTAS; SUPLEMENTOS ALIMENTARES PARA USO MEDICINAL; SUPLEMENTOS DIETÉTICOS PARA SERES HUMANOS; SUPLEMENTOS ALIMENTARES NÃO PARA USO MEDICINAL; SUPLEMENTOS ALIMENTARES DE GÉRME DE TRIGO; SUPLEMENTOS ALIMENTARES PARA CONTROLAR O COLESTEROL; SUPLEMENTOS ALIMENTARES PARA A SAÚDE CONTENDO GINSENG; SUPLEMENTOS ALIMENTARES NATURAIS CONSTITUÍDOS PRINCIPALMENTE POR MINERAIS; SUPLEMENTOS ALIMENTARES DIETÉTICOS PARA REGIMES DE JEJUM MODIFICADO; SUPLEMENTOS ALIMENTARES PARA A SAÚDE CONTENDO GINSENG VERMELHO; SUPLEMENTOS ALIMENTARES À BASE DE ÓLEO SDHA DE ALGAS; SUPLEMENTOS ALIMENTARES NATURAIS CONSTITUÍDOS PRINCIPALMENTE À BASE DE VITAMINAS; SUPLEMENTOS ALIMENTARES NATURAIS PARA PESSOAS COM NECESSIDADES DIETÉTICAS ESPECIAIS; REMÉDIOS HOMEOPÁTICOS; MEDICAMENTOS HOMEOPÁTICOS; UNGUENTOS ANTI-INFLAMATÓRIOS HOMEOPÁTICOS..

(591)

(540)

## HURIVINE

(210) 767136

MNA

(220) 2026.04.20

(300)

(730) PT GAC, INGREDIENTES E PRODUTOS ALIMENTARES, LDA.

(511) 05 SUPLEMENTOS NUTRICIONAIS; SUPLEMENTOS ALIMENTARES; SUPLEMENTOS HOMEOPÁTICOS; SUPLEMENTOS PROBIÓTICOS; SUPLEMENTOS NUTRICIONAIS LÍQUIDOS; SUPLEMENTOS DIETÉTICOS; SUPLEMENTOS MINERAIS NUTRITIVOS; SUPLEMENTOS VITAMÍNICOS LÍQUIDOS; SUPLEMENTOS ALIMENTARES ANTIOXIDANTES; SUPLEMENTOS ALIMENTARES MINERAIS; SUPLEMENTOS E PREPARAÇÕES DIETÉTICAS; SUPLEMENTOS ALIMENTARES DE LEVEDURA; SUPLEMENTOS À BASE DE PLANTAS; SUPLEMENTOS ALIMENTARES PARA USO MEDICINAL; SUPLEMENTOS DIETÉTICOS PARA USO MEDICINAL; SUPLEMENTOS DIETÉTICOS PARA SERES HUMANOS; SUPLEMENTOS ALIMENTARES NÃO PARA USO MEDICINAL;

(591)  
(540)  
SUPLEMENTOS ALIMENTARES DE GÉRMEN DE TRIGO; SUPLEMENTOS ALIMENTARES PARA CONTROLAR O COLESTEROL; SUPLEMENTOS ALIMENTARES PARA A SAÚDE CONTENDO GINSENG; SUPLEMENTOS ALIMENTARES NATURAIS CONSTITUÍDOS PRINCIPALMENTE POR MINERAIS; SUPLEMENTOS ALIMENTARES DIETÉTICOS PARA REGIMES DE JEJUM MODIFICADO; SUPLEMENTOS ALIMENTARES PARA A SAÚDE CONTENDO GINSENG VERMELHO; SUPLEMENTOS ALIMENTARES À BASE DE ÓLEOS DE ALGAS; SUPLEMENTOS ALIMENTARES NATURAIS CONSTITUÍDOS PRINCIPALMENTE À BASE DE VITAMINAS; SUPLEMENTOS ALIMENTARES NATURAIS PARA PESSOAS COM NECESSIDADES DIETÉTICAS ESPECIAIS; REMÉDIOS HOMEOPÁTICOS; MEDICAMENTOS HOMEOPÁTICOS; UNGUENTOS ANTI-INFLAMATÓRIOS HOMEOPÁTICOS..

## CONTABILIDADE 5.0

(591)  
(540)

### VITALITY

(210) **767137** **MNA**

(220) 2026.04.20

(300)

(730) **PT JOSÉ CARLOS BRITO CONTABILIDADE, LDA**

(511) 35 SERVIÇOS DE ASSISTÊNCIA, GESTÃO E ADMINISTRAÇÃO DE NEGÓCIOS; SERVIÇOS DE PUBLICIDADE, DE MARKETING E DE PROMOÇÃO; SERVIÇOS DE PUBLICIDADE, DE MARKETING E PROMOCIONAIS; SERVIÇOS DE PUBLICIDADE, DE PROMOÇÃO E DE MARKETING; ALUGUER DE MÁQUINAS DE VENDA AUTOMÁTICAS; ADJUDICAÇÃO DE CONTRATOS NO DOMÍNIO DO FORNECIMENTO DE ENERGIA; ADMINISTRAÇÃO COMERCIAL DA CONCESSÃO DE LICENÇAS DE PRODUTOS E SERVIÇOS DE TERCEIROS; ADMINISTRAÇÃO COMERCIAL DO LICENCIAMENTO DE PRODUTOS E SERVIÇOS PARA TERCEIROS; ADMINISTRAÇÃO COMERCIAL DO LICENCIAMENTO DE PRODUTOS E SERVIÇOS PARA TERCEIROS [SERVIÇOS DE]; ADMINISTRAÇÃO DE ASSINATURA DE JORNAL [PARA TERCEIROS]; ADMINISTRAÇÃO DE VENDAS; AGRUPAMENTO, PARA BENEFÍCIO DE TERCEIROS, DE UMA VARIEDADE DE SERVIÇOS DE SEGUROS, PERMITINDO AOS CONSUMIDORES COMPARAR E ADQUIRIR COMODAMENTE ESSES SERVIÇOS; AGRUPAMENTO, PARA BENEFÍCIO DE TERCEIROS, DE UMA VARIEDADE DE SERVIÇOS DE TELECOMUNICAÇÕES, PERMITINDO AOS CONSUMIDORES COMPARAR E ADQUIRIR COMODAMENTE ESSES SERVIÇOS; AGÊNCIAS DE IMPORTAÇÃO-EXPORTAÇÃO; AGÊNCIAS DE IMPORTAÇÃO-EXPORTAÇÃO NO CAMPO DA ENERGIA; ALUGUER DE CAIXAS REGISTRADORAS; ALUGUER DE DISTRIBUIDORES AUTOMÁTICOS; ANGARIAÇÃO DE ASSINATURAS DE JORNAIS; ANÁLISES DE PREÇOS.

41 PUBLICAÇÃO, RELATO E REDAÇÃO DE TEXTOS; SERVIÇOS DE EDUCAÇÃO, ENTRETENIMENTO E DESPORTO; SERVIÇOS DE RESERVA DE BILHETES PARA ATIVIDADES E EVENTOS EDUCATIVOS, DE ENTRETENIMENTO E DESPORTIVOS; TRADUÇÃO E INTERPRETAÇÃO; SERVIÇOS DE TRADUÇÃO; SERVIÇOS RELACIONADOS COM TRADUÇÃO; TRADUÇÃO DE LÍNGUAS.

## Concessões

Processo	Data do registo	Data do despacho	Nome do 1º requerente/titular	Pais resid.	Classes (Nice)	Observações
749384	2026.04.22	2026.04.22	FRANCISCO MIGUEL PINTO CARTAXO	PT	35 41	RECUSA PARCIAL DO REGISTO: arts. 232.º n.º 1 al. b) e h), 229º n.º 3, e 237º do cpi recusa parcial para na classe 32ª cocktails sem álcool e na classe 33ª cocktails; cocktails alcoólicos preparados; cocktails de vinho preparados; vinhos; vinho tinto; vinho branco; vinhos rosé; vinhos espumantes; vinhos doces.
755061	2026.04.22	2026.04.22	LARGO DO PAÇO, INVESTIMENTOS TURÍSTICOS E IMOBILIÁRIOS, S.A.	PT	43	
756813	2026.04.23	2026.04.23	PAULO MIGUEL LOURENÇO SOARES	PT	09 25 41	
758331	2026.04.23	2026.04.23	MAURA QUITAMBE	PT	35	
758605	2026.04.23	2026.04.23	BRUNO RICARDO BRITES CÂNDIDO	PT	21	
758645	2026.04.23	2026.04.23	296 RENT-A-CAR - ALUGUER DE AUTOMÓVEIS LDA	PT	43	
758917	2026.04.23	2026.04.23	NELSON DA COSTA LOUREIRO	PT	21 35	
759323	2026.04.23	2026.04.23	PEDRO MIGUEL MIRANDA E SILVA	PT	25	
759482	2026.04.23	2026.04.23	EUROPEA DE CARRETILLAS MB S.L.	ES	07 09 35 37 39 41 42 44 45	
759500	2026.04.23	2026.04.23	NOTÍCIAS ILIMITADAS, S.A.	PT	16 35 38 41	
759602	2026.04.23	2026.04.23	TDO-INVESTIMENTO E GESTÃO, S.A.	PT	37	
759750	2026.04.23	2026.04.23	FERNANDO ANDRÉ OLIVEIRA MONTEIRO	PT	35	
759833	2026.04.23	2026.04.23	AGÊNCIA FUNERÁRIA BEIRA-MAR, UNIPessoal, LDA	PT	45	
759939	2026.04.23	2026.04.23	PÁGINA TEMERÁRIA LDA.	PT	41	
759941	2026.04.23	2026.04.23	PÁGINA TEMERÁRIA LDA.	PT	41	
759942	2026.04.23	2026.04.23	PÁGINA TEMERÁRIA LDA.	PT	41	
759943	2026.04.23	2026.04.23	PÁGINA TEMERÁRIA LDA.	PT	41	
759945	2026.04.23	2026.04.23	PÁGINA TEMERÁRIA LDA.	PT	41	
759951	2026.04.23	2026.04.23	ASHKAN ATASHKAR	TR	41	
760044	2026.04.23	2026.04.23	ALTURA ATRATIVA CONSTRUÇÃO CIVIL UNIPessoal LDA	PT	35 36 37 39	
760048	2026.04.23	2026.04.23	ALTURA ATRATIVA CONSTRUÇÃO CIVIL UNIPessoal LDA	PT	35 36 37 39	
760105	2026.04.23	2026.04.23	SUPER TALHO MARTINS LDA.	PT	29	
760107	2026.04.23	2026.04.23	RENA MARIE GUIDRY	PT	41	
760115	2026.04.23	2026.04.23	SINTONIZASONHOS UNIPessoal, LDA.	PT	41	
760137	2026.04.23	2026.04.23	GENTIL E MARIA LDA	PT	35 41	
760139	2026.04.23	2026.04.23	SÍLVIO ANDRADE DA CRUZ	FR	35	

Processo	Data do registo	Data do despacho	Nome do 1º requerente/titular	País resid.	Classes (Nice)	Observações
760147	2026.04.23	2026.04.23	JUST MARKET, SOCIEDADE UNIPessoal, LDA	PT	35	
760184	2026.04.23	2026.04.23	AFONSO JOÃO GONÇALVES DOS SANTOS SILVA	PT	25 28	
760186	2026.04.23	2026.04.23	CARINA ALEXANDRA MIRA PEREIRA	PT	25 26	
760195	2026.04.23	2026.04.23	JSPVET - SAÚDE VETERINÁRIA LDA	PT	44	
760204	2026.04.23	2026.04.23	RAFAEL MEIRA CORREIA	PT	12	
760209	2026.04.23	2026.04.23	HIKARI EDUCATION LABS LDA	PT	41	
760210	2026.04.23	2026.04.23	PAULO ALEXANDRE ESTEVINHA JORGE	PT	41	
760218	2026.04.23	2026.04.23	MESTRIAVELUDADA - UNIPessoal LDA.	PT	25 28	
760223	2026.04.23	2026.04.23	AGAXTUR AGÊNCIA DE VIAGENS E TURISMO S.A.	BR	35 39 41	
760224	2026.04.23	2026.04.23	TIAGO MARQUES JACINTO - SOCIEDADE UNIPessoal LDA	PT	35 37	
760226	2026.04.23	2026.04.23	MARIA HELENA SANHUDO RODRIGUES CARDOSO DIAS DO NASCIMENTO SANTOS	PT	35 41	
760230	2026.04.23	2026.04.23	JOSE IVO CORREIA	PT	41	
760231	2026.04.23	2026.04.23	GRAUON, LDA	PT	37 42 45	
760234	2026.04.23	2026.04.23	WESTVIEW - ENGENHARIA & REABILITAÇÃO, UNIPessoal LDA	PT	37 42	
760241	2026.04.23	2026.04.23	FERCAYO- CARPINTARIAS, LDA	PT	20 35 37 40	
760242	2026.04.23	2026.04.23	GROWNOR - METAL, LDA.	PT	06 35 37	
760243	2026.04.23	2026.04.23	DECIBOLT - INSTALAÇÕES ESPECIAIS, LDA	PT	35 37	
760249	2026.04.23	2026.04.23	CEADESA, SOCIEDAD LIMITADA	ES	20	
760257	2026.04.23	2026.04.23	ARTENGENHARIA - CONSTRUÇÃO E INCORPORAÇÃO, UNIPessoal LDA	PT	37 42	
760258	2026.04.23	2026.04.23	SASCHA DOMINIK KUMMER	PT	43	
760259	2026.04.23	2026.04.23	AMPULHETA DE VENTO - SAÚDE, LDA	PT	41 44	
760261	2026.04.23	2026.04.23	RICARDO PEREIRA FERNANDES	PT	37	
760274	2026.04.23	2026.04.23	CORBROKER NORTE - MEDIADORES DE SEGUROS, LDA.	PT	36	
760275	2026.04.23	2026.04.23	SHOESTOCK - COMERCIO DE CALCADO, LDA	PT	25	
760276	2026.04.23	2026.04.23	DMAKER LDA.	PT	01 02 17 19 27 35 37 39	
760277	2026.04.23	2026.04.23	CÉSAR FERNANDO VILELA DE SOUSA	PT	36 37	
760278	2026.04.23	2026.04.23	CLAUDIO SANTOS BAJOUCO	PT	05 10 35	
760279	2026.04.23	2026.04.23	CECÍLIA MANUELA ANTÃO DA SILVA	PT	09	
760280	2026.04.23	2026.04.23	SÓNIA DIANA MADUREIRA CAMPOS FERNANDES	PT	37	
760282	2026.04.23	2026.04.23	HUGO MIGUEL ESTEVES DUARTE	PT	42	
760283	2026.04.23	2026.04.23	PEDRO HENRIQUE PAPP GONÇALVES	PT	30	
760284	2026.04.23	2026.04.23	TOUCH TOURS UNIPessoal LDA	PT	39	
760286	2026.04.23	2026.04.23	DANIEL DOS SANTOS	PT	41	
760290	2026.04.23	2026.04.23	RUI DANIEL GUERREIRO	PT	03 41	
760298	2026.04.23	2026.04.23	HUANG WEIJIE	PT	03 05 14 18 30	
760299	2026.04.23	2026.04.23	CARLA ISABEL BOLAS CAÇOILAS PEREIRA	PT	44	
760300	2026.04.23	2026.04.23	DAMASCODE - DIGITAL AGENCY, UNIPessoal, LDA	PT	09 35	
760307	2026.04.23	2026.04.23	TIAGO RIBEIRO ERVALHO CRAVEIRO	PT	30	

Processo	Data do registo	Data do despacho	Nome do 1º requerente/titular	País resid.	Classes (Nice)	Observações
760310	2026.04.23	2026.04.23	METAMETHOD,LDA	PT	42	
760327	2026.04.23	2026.04.23	SILHUETA MAGNÍFICA UNIPessoal LDA	PT	41 44	
760328	2026.04.23	2026.04.23	SANTO SGPS SA	PT	35 36 37 41 43 44	
760334	2026.04.23	2026.04.23	ÚLTIMA MARESA, UNIPessoal, LDA	PT	43	
760337	2026.04.23	2026.04.23	DISTINCTIVE SOLUTIONS, LDA	PT	35	
760338	2026.04.23	2026.04.23	CARLOS ALBERTO RODRIGUES MARTINS	PT	24 25 26	
760353	2026.04.23	2026.04.23	METAMETHOD, LDA	PT	42	
760364	2026.04.23	2026.04.23	ANDRÉ CARRITO UNIPessoal LDA.	PT	35	
760368	2026.04.23	2026.04.23	JORGE RIBEIRO PEIXOTO UNIPessoal, LDA.	PT	24	
760369	2026.04.23	2026.04.23	MRTEL UNIPessoal LDA	PT	35 36	
760377	2026.04.23	2026.04.23	SIGMUND - CENTRO DE PSICOLOGIA E DESENVOLVIMENTO HUMANO, LDA	PT	16	
760378	2026.04.23	2026.04.23	JOSÉ DIAMANTINO DE NÓBREGA MARTINS	PT	43	
760379	2026.04.23	2026.04.23	ANTONIO RODRIGUES RESTAURANTES LDA	PT	43	
760380	2026.04.23	2026.04.23	TOP BRAIN, LDA	PT	41	
760389	2026.04.23	2026.04.23	MÁRIO CHAÚQUE	PT	09	
760390	2026.04.23	2026.04.23	MIDNIGHT BLOOM - UNIPessoal LDA	PT	44	
760391	2026.04.23	2026.04.23	MANUEL FARIA DE SOUSA	PT	20	
760394	2026.04.23	2026.04.23	CARLOS MÁRIO GOMES CARVALHO	PT	41	
760397	2026.04.23	2026.04.23	DENTINHO VOADOR, LDA.	PT	43	
760400	2026.04.23	2026.04.23	FERNANDO ANTONIO NEVES CIPINHA BELO	PT	41	
760403	2026.04.23	2026.04.23	TIAGO JOSÉ MOTA DIAS ALÃO	PT	35 36 41	
760405	2026.04.23	2026.04.23	SDG PHARMA, LDA.	PT	05	
760407	2026.04.23	2026.04.23	HUGO CARVALHO TAIPA DA ROCHA	PT	41 43	
760411	2026.04.23	2026.04.23	VANDUNEN YANAGUI TEIXEIRA MONTEIRO	PT	19 21 40	
760414	2026.04.23	2026.04.23	ROBERT GEORGE BLACKWELL	PT	09 33 35 41	
760421	2026.04.23	2026.04.23	RUI PENA & ASSOCIADOS, GABINETE DE CONSULTADORIA, ESTUDOS E FORMAÇÃO, LDA	PT	41	
760426	2026.04.23	2026.04.23	SEGURLINK - CONSULTORES DE SEGUROS, LDA	PT	36	
760428	2026.04.23	2026.04.23	TÂNIA PICA UNIPessoal, LDA.	PT	37	
760429	2026.04.23	2026.04.23	BIONESTA ESPAÑA DISTRIBUIDORA DE MEDICINAS Y FARMACOS SL.	ES	05	
760430	2026.04.23	2026.04.23	JOSE IVO CORREIA	PT	41	
760436	2026.04.23	2026.04.23	SEVERINO BATISTA DA SILVA	PT	41	
760439	2026.04.23	2026.04.23	JNTL CONSUMER HEALTH I (SWITZERLAND) GMBH	CH	03	
760442	2026.04.23	2026.04.23	CASA SANTOS LIMA - COMPANHIA DAS VINHAS, S.A.	PT	33	
760458	2026.04.23	2026.04.23	GABRIELA RODRIGUES PINHEIRO	PT	43	
760459	2026.04.23	2026.04.23	BRIGH SUD PORTUGAL LDA	PT	01 07 12	
760463	2026.04.23	2026.04.23	IRMANDADE DE NOSSA SENHORA DO CARMO DA PENHA	PT	14 16 21 25 35 39 41 45	
760464	2026.04.23	2026.04.23	IRMANDADE DE NOSSA SENHORA DO CARMO DA PENHA	PT	14 16 21 25 35 39 41 45	
760465	2026.04.23	2026.04.23	IRMANDADE DE NOSSA SENHORA DO CARMO DA PENHA	PT	43	

Processo	Data do registo	Data do despacho	Nome do 1º requerente/titular	País resid.	Classes (Nice)	Observações
760466	2026.04.23	2026.04.23	PEDRO MIGUEL DIAS VAZ PAULO	PT	09	
760467	2026.04.23	2026.04.23	ADEGA COOPERATIVA DO VALE DA TEJA, CRL	PT	33	
760468	2026.04.23	2026.04.23	AMIGUINHOS À PAPAROCA, UNIPessoal LDA	PT	29 30	
760474	2026.04.23	2026.04.23	PARRAS WINES, UNIPessoal, LDA.	PT	33	
760475	2026.04.23	2026.04.23	FERNANDO BARBOSA PINTO	PT	06	
760478	2026.04.23	2026.04.23	BEIRACARE SAÚDE, LDA	PT	44	
760479	2026.04.23	2026.04.23	VITOR ADELINO COSTA MACHADO FERREIRA CARDOSO	PT	03 12 35 37 39	
760480	2026.04.23	2026.04.23	LUÍS FERNANDO PEREIRA BARATA	PT	30	
760486	2026.04.23	2026.04.23	BÁRBARA LEÃO VAZ	PT	29 30	
760487	2026.04.23	2026.04.23	JOAO AFONSO GODINHO CALHAU	PT	31	
760489	2026.04.23	2026.04.23	LIONSOUT, LDA	PT	41	
760491	2026.04.23	2026.04.23	CATARINA PICA NASCIMENTO	PT	25	
760492	2026.04.23	2026.04.23	JOSE MIGUEL OLIVEIRA DA COSTA	PT	45	
760494	2026.04.23	2026.04.23	RÁDIO POPULAR - ELECTRODOMÉSTICOS, S.A.	PT	35 41	
760495	2026.04.23	2026.04.23	NAVJOT SINGH	PT	43	
760496	2026.04.23	2026.04.23	COOPERATIVA AGRÍCOLA DE CONDEIXA-A-NOVA E PENELA	PT	29 33	
760498	2026.04.23	2026.04.23	ELEGANCIA DO BRINDE UNIPessoal LDA	PT	35	
760500	2026.04.23	2026.04.23	RUI MANUEL NUNES COSTA	PT	41	
760501	2026.04.23	2026.04.23	ESTILOCOUPE - FABRICO E COMÉRCIO DE ARTIGOS PARA CABELEIREIRO, LDA.	PT	03	
760502	2026.04.23	2026.04.23	DANIELA TOMÁS, UNIPessoal LDA.	PT	09 35 41	
760503	2026.04.23	2026.04.23	CHURRASCARIA QUITANDA, LDA	PT	35 43	
760504	2026.04.23	2026.04.23	LOVINGJUNE, LDA	PT	39	
760506	2026.04.23	2026.04.23	FRANCISCO MIGUEL NETO CRISTÓVÃO	PT	25	
760508	2026.04.23	2026.04.23	ANA PAULA NUNES FLORES	PT	09 16 35 38 41	
760510	2026.04.23	2026.04.23	TERESA MARISA DE OLIVEIRA E SOUSA	PT	32	
760511	2026.04.23	2026.04.23	TERESA MARISA DE OLIVEIRA E SOUSA	PT	36 42	
760514	2026.04.23	2026.04.23	LUIS SIMPLÍCIO FERREIRA BRITO	PT	33	
760516	2026.04.23	2026.04.23	HUGO MIGUEL SOUSA BINGRE DO AMARAL	PT	32 35 40	
760525	2026.04.23	2026.04.23	CAROLINA DA VEIGA RIBEIRO LINO	PT	35 42	
760526	2026.04.23	2026.04.23	FRAÇÃO SUPERFLUA LDA	PT	36	
760528	2026.04.23	2026.04.23	MONICA ISABEL DA SILVA MARQUES PALMA	PT	44	
760530	2026.04.23	2026.04.23	ILIDIO JOSÉ VIEIRA ANASTÁCIO	PT	41	
760531	2026.04.23	2026.04.23	ANTÓNIO JOSÉ ROBALO MARTINS GOMES	PT	36 41	
760532	2026.04.23	2026.04.23	ANA PATRÍCIA DA CRUZ SANTA	PT	10 44	
760533	2026.04.23	2026.04.23	GONÇALO NUNO OLIVEIRA ESPANHOL	PT	37	
760534	2026.04.23	2026.04.23	DIOGO MIGUEL BATISTA VENÂNCIO	PT	25	
760535	2026.04.23	2026.04.23	CLÁUDIO MORAIS MOREIRA MARQUES	PT	28	
760537	2026.04.23	2026.04.23	KENVUE INC.	US	03	
760541	2026.04.23	2026.04.23	DANIEL DOS SANTOS FÉLIX DAS NEVES	PT	01 04	

Processo	Data do registo	Data do despacho	Nome do 1º requerente/titular	País resid.	Classes (Nice)	Observações
760543	2026.04.23	2026.04.23	HUGO CORREIA DURÃO	PT	09	
760544	2026.04.23	2026.04.23	GABRIEL MARQUES DA SILVA	PT	25	
760547	2026.04.23	2026.04.23	RICARDO GUERRA	AO	33	
760548	2026.04.23	2026.04.23	SARA MARIA DE PIMENTEL VIVEIROS ARRUDA	PT	43	
760549	2026.04.23	2026.04.23	RICARDO JORGE MARQUEZ CLEMENTE	PT	41	
760550	2026.04.23	2026.04.23	AQUASIDE UNIPessoal LDA	PT	39	
760551	2026.04.23	2026.04.23	CENTRO SOCIAL E PAROQUIAL DO CARMO	PT	37 39 41 43 44 45	
760552	2026.04.23	2026.04.23	RUI PEDRO RIBEIRO, ARQ. DESIGN CONSTRUÇÃO UNIPessoal, LDA	PT	35 36 37 42	
760560	2026.04.23	2026.04.23	ANA SOFIA PIRES, UNIPessoal, LDA	PT	20 24 37 40	
760561	2026.04.23	2026.04.23	JOANA MARINHO ALVES	PT	44	
760628	2026.04.23	2026.04.23	PJA - PEDRO JESUS & ASSOCIADOS, SOC. AE SP.RL	PT	45	
760630	2026.04.23	2026.04.23	EPOPEIARECORD LDA	PT	41	
760631	2026.04.23	2026.04.23	JAIME LOUREIRO & FILHOS LDA	PT	17	
760644	2026.04.23	2026.04.23	KEBRABSOLUTA UNIPessoal LDA.	PT	09	
760645	2026.04.23	2026.04.23	KEBRABSOLUTA UNIPessoal LDA.	PT	09	
760649	2026.04.23	2026.04.23	BUILDFORT, UNIPessoal LDA	PT	35 36 37 43 44	
760651	2026.04.23	2026.04.23	ALEXANDRE JOSÉ DUARTE DE MATOS	PT	44	
760653	2026.04.23	2026.04.23	CLUBE DE ARTES MARCIAIS SÃO BRÁS DE ALPORTEL	PT	25	
760659	2026.04.23	2026.04.23	METATINU, LDA.	PT	44	
760672	2026.04.23	2026.04.23	RAQUEL FELIPPE ANTONIO DIEB	PT	30 43	
760684	2026.04.23	2026.04.23	LEGENDS ALIVE - PRODUÇÃO DE ESPECTÁCULOS, LDA	PT	25 41	
760689	2026.04.23	2026.04.23	FUNDAÇÃO DAS CASAS DE FRONTEIRA E ALORNA	PT	41	
760690	2026.04.23	2026.04.23	FUNDAÇÃO DAS CASAS DE FRONTEIRA E ALORNA	PT	41	
760691	2026.04.23	2026.04.23	FUNDAÇÃO DAS CASAS DE FRONTEIRA E ALORNA	PT	41	
760692	2026.04.23	2026.04.23	FUNDAÇÃO DAS CASAS DE FRONTEIRA E ALORNA	PT	41	
760693	2026.04.23	2026.04.23	FUNDAÇÃO DAS CASAS DE FRONTEIRA E ALORNA	PT	41	
760700	2026.04.23	2026.04.23	PERFEITO E IMPERDIVEL- LDA	PT	43	
760705	2026.04.23	2026.04.23	GLÓRIA PINTO	PT	03 25 35 44	
760706	2026.04.23	2026.04.23	VALOR FAVORITO PASTELARIA LDA	PT	30	
760707	2026.04.23	2026.04.23	DEUS LIMA, UNIPessoal LDA	PT	35 42	
760708	2026.04.23	2026.04.23	FERNANDO GUILHERME GOMES DA SILVA	PT	39	
760716	2026.04.23	2026.04.23	LEALIA ADVISORY PARTNERS, LDA	PT	35 36	
760717	2026.04.23	2026.04.23	ECOMANAGE-CONSULTORIA DE GESTÃO LDA	PT	35 36	
760718	2026.04.23	2026.04.23	LEONOR NUNES CALDEIRA	PT	14 16 41 45	
760719	2026.04.23	2026.04.23	DAVID EMANUEL DA GRAÇA PARDAL DOMINGUES MIRANDA	PT	28	
760720	2026.04.23	2026.04.23	INÊS DOS SANTOS ADRIANO	PT	25 35	
760742	2026.04.23	2026.04.23	RUSTICBISON INVESTMENTS, LDA.	PT	43	
760743	2026.04.23	2026.04.23	NUNO COSTA & ASSOCIADOS - ENGENHARIA E CONSULTORIA, LDA	PT	36 42	

Processo	Data do registo	Data do despacho	Nome do 1º requerente/titular	País resid.	Classes (Nice)	Observações
760759	2026.04.23	2026.04.23	VERTICALMIND LDA	PT	35 43	
760761	2026.04.23	2026.04.23	CONQUISTAPADRÃO PRODUÇÕES UNIPessoal, LDA.	PT	41	
760782	2026.04.23	2026.04.23	HÉLDER JOSÉ MACEDO AMARAL	PT	12 35 36 37	
760797	2026.04.23	2026.04.23	MIGUEL MARQUES DE BRITO MENDES	PT	35	
760800	2026.04.23	2026.04.23	MARISA SANTOS OLIVEIRA	PT	14	
760814	2026.04.23	2026.04.23	NUNO MANUEL RIBEIRO RAMOS CORREIA	PT	09 41	
760817	2026.04.23	2026.04.23	HELENA MARIA DA SILVA LEAL	PT	37 40	
760842	2026.04.23	2026.04.23	AFA AGÊNCIA FUNERÁRIA DOS ANJOS LDA	PT	35 45	
760843	2026.04.23	2026.04.23	SOCIEDADE AGRÍCOLA DOS PELADOS, S.A.	PT	33	
760845	2026.04.23	2026.04.23	M.SILVA DEVELOPMENT, UNIPessoal, LDA	PT	06	
760855	2026.04.23	2026.04.23	FRANCISCO DE OLIVEIRA SOARES	PT	25	
760856	2026.04.23	2026.04.23	LILIANA CASTRO RIBEIRO	PT	03	
760858	2026.04.23	2026.04.23	DAVID EMANUEL DE FREITAS ALMEIDA NUNES	PT	25	
760865	2026.04.23	2026.04.23	RODRIGO DE CARVALHO VALENTIM	PT	41	
760867	2026.04.23	2026.04.23	ANDRÉ JOSÉ PINTO	PT	30	
760868	2026.04.23	2026.04.23	ANA CLÁUDIA NARDES DA COSTA BISPO	PT	25	
760871	2026.04.23	2026.04.23	CÁTIA SOFIA FAUSTO LOPES	PT	41	
760877	2026.04.23	2026.04.23	SÍLVIA FERNANDA GALVÃO RAMALHO DIAS	PT	41	
760880	2026.04.23	2026.04.23	TIAGO ALEXANDRE JACOB ESTRADA	PT	25 41	
760881	2026.04.23	2026.04.23	JOSE PEDRO BORGES OLIVEIRA	PT	35	
760882	2026.04.23	2026.04.23	CARLA DA FÉ VELOSO VIEIRA	PT	21 30 43	
760883	2026.04.23	2026.04.23	OSCAR MANUEL PINHEIRO HENRIQUES	PT	33	
760902	2026.04.23	2026.04.23	TIAGO JOÃO QUINTINO DOS SANTOS MOROTA CÁ	PT	37	
760905	2026.04.23	2026.04.23	FÁBIO MIGUEL RODRIGUES FERREIRA	PT	33	
760906	2026.04.23	2026.04.23	CINDY FERRAZ DA COSTA RUEL	FR	36 37 43 45	
760911	2026.04.23	2026.04.23	KRKA, TOVARNA ZDRAVIL, D.D., NOVO MESTO	SI	05	
760913	2026.04.23	2026.04.23	FERNANDO FERREIRA LOPES, SOCIEDADE AGRÍCOLA, LDA	PT	29 30 33 41 43	
760915	2026.04.23	2026.04.23	RESUMO AVELUDADO - IMPORTAÇÃO E EXPORTAÇÃO LDA	PT	29	
760926	2026.04.23	2026.04.23	GILBERTO RIBEIRO LOPES	PT	37 44	
760945	2026.04.23	2026.04.23	MARIA INÊS MATOS ANDRÉ RODRIGUES	PT	44	
760953	2026.04.23	2026.04.23	WEN WANG UNIPessoal LDA	PT	43	
760954	2026.04.23	2026.04.23	COOPERATIVA DE VITICULTORES E OLIVICULTORES DE FREIXO DE NUMÃO CRL	PT	33	
760956	2026.04.23	2026.04.23	LAURA MARIA LEHMANN DE SANTOS	PT	03 04 05 35	

**Renovações**

N.ºs 309 403, 309 404, 312 152, 316 056, 396 043, 397 025, 397 033, 398 524, 398 525, 398 526, 545 238, 553 446, 553 447, 553 448, 557 169, 559 386, 559 388, 559 445, 559 821, 560 604, 561 096, 567 576, 567 668, 567 929, 568 007 e 568 099.

**Caducidades por falta de pagamento de taxa**

Processo	Data do registo	Data da caducidade	Nome do 1º requerente/titular	Pais resid.	Observações
121109	1965.10.18	2026.04.20	CCL LABEL, INC.	US	
234240	1995.10.20	2026.04.20	IMPERIAL - PRODUTOS ALIMENTARES, S.A.	PT	
372189	2005.10.20	2026.04.20	MANUEL ESTÁCIO MARQUES FLORIDO	PT	
372581	2005.10.18	2026.04.20	SINDICATO NACIONAL DOS MÉDICOS VETERINÁRIOS	PT	
372618	2005.10.20	2026.04.20	FINANCIPE - GESTÃO E PATRIMÓNIO, S.A.	PT	
373203	2005.10.18	2026.04.20	WELLA OPERATIONS US, LLC	US	
373277	2005.10.18	2026.04.20	EUROCIDADÃO - GESTÃO DE EMPRESAS E CONSULTADORIA FISCAL AO CIDADÃO, LDA.	PT	
373951	2005.10.18	2026.04.20	INSULAR - PRODUTOS ALIMENTARES, S.A. (ZONA FRANCA DA MADEIRA)	PT	
374029	2005.10.19	2026.04.20	MEDIPRESS-SOCIEDADE JORNALÍSTICA E EDITORIAL, LDA.	PT	
374401	2005.10.18	2026.04.20	FERNANDO ROLIN DINIZ HENRIQUES	PT	
375391	2005.10.19	2026.04.20	RUI PEDRO LINO NETO PEREIRA	PT	
375884	2005.10.20	2026.04.20	ÁLVARO FARIA - MOLDES, LDA	PT	
376322	2005.10.18	2026.04.20	ADEGA COOPERATIVA DE PONTE DA BARCA E ARCOS DE VALDEVEZ, CRL	PT	
376506	2005.10.20	2026.04.20	AGÊNCIA PARA A MODERNIZAÇÃO ADMINISTRATIVA	PT	
376511	2005.10.20	2026.04.20	SECRET.-GERAL PRESIDÊNCIA DO CONSELHO DE MINISTROS	PT	
376517	2005.10.20	2026.04.20	QUITÉRIO-CONSULTORES RECURSOS HUMANOS, SOCIEDADE UNIPessoal, LDA	PT	
376520	2005.10.20	2026.04.20	BANCO COMERCIAL PORTUGUÊS, S.A.	PT	
376525	2005.10.20	2026.04.20	RIOPELE FASHION SOLUTIONS, S.A.	PT	
376530	2005.10.20	2026.04.20	CÂMARA MUNICIPAL DE S.JOÃO DA PESQUEIRA	PT	
376534	2005.10.20	2026.04.20	CÂMARA MUNICIPAL DE S.JOÃO DA PESQUEIRA	PT	
376838	2005.10.19	2026.04.20	INTERCONTINENTAL GREAT BRANDS LLC	US	
376843	2005.10.19	2026.04.20	MANUEL LUÍS FERREIRA CIPRIANO	PT	
384835	2005.10.19	2026.04.20	VODAFONE PORTUGAL - COMUNICAÇÕES PESSOAIS, S.A.	PT	
385612	2005.10.18	2026.04.20	ISA - INTELLIGENT SENSING ANYWHERE, S.A.	PT	
385613	2005.10.18	2026.04.20	ISA - INTELLIGENT SENSING ANYWHERE, S.A.	PT	
456710	2015.10.20	2026.04.20	ESPAÇO ATLÂNTICO - FORMAÇÃO FINANCEIRA, S.A.	PT	
456711	2015.10.20	2026.04.20	ESPAÇO ATLÂNTICO - FORMAÇÃO FINANCEIRA, S.A.	PT	
456887	2015.10.20	2026.04.20	ESPAÇO ATLÂNTICO - FORMAÇÃO FINANCEIRA, S.A.	PT	
458221	2015.10.20	2026.04.20	ESPAÇO ATLÂNTICO - FORMAÇÃO FINANCEIRA, S.A.	PT	
494097	2015.10.19	2026.04.20	SOMA CONCRETA INVESTIMENTOS, S.A.	PT	
534472	2015.10.19	2026.04.20	CULTURA INGLESA S.A.	BR	
534474	2015.10.19	2026.04.20	CULTURA INGLESA S.A.	BR	
537873	2015.10.20	2026.04.20	BRUNO DANIEL DA SILVA RODRIGUES	PT	
538844	2015.10.19	2026.04.20	DESIGNCORNER, LDA.	PT	
538935	2015.10.19	2026.04.20	EDUARDO MARTINS & CA. LDA.	PT	
539008	2015.10.19	2026.04.20	ROCKYSTUDIO - PRODUÇÃO DE AUDIOVISUAIS, LDA.	PT	
539871	2015.10.19	2026.04.20	COOPERATIVA AGRÍCOLA DE VIDIGUEIRA, C.R.L.	PT	
540284	2015.10.19	2026.04.20	DION JOHAN VAN DER MERWE	PT	
540901	2015.10.20	2026.04.20	EMÍLIA MARIA CRUZ DA COSTA RODRIGUES	PT	
540906	2015.10.20	2026.04.20	EMÍLIA MARIA CRUZ DA COSTA RODRIGUES	PT	

Processo	Data do registo	Data da caducidade	Nome do 1º requerente/titular	País resid.	Observações
540907	2015.10.20	2026.04.20	EMÍLIA MARIA CRUZ DA COSTA RODRIGUES	PT	
540908	2015.10.20	2026.04.20	EMÍLIA MARIA CRUZ DA COSTA RODRIGUES	PT	
540914	2015.10.19	2026.04.20	CONTESSA ANTIPASTI - SERVIÇOS DE RESTAURAÇÃO, UNIPessoal, LDA.	PT	
540991	2015.10.19	2026.04.20	CLÁUDIA DOMINGOS CAMÕES	PT	
541863	2015.10.19	2026.04.20	WORLD CORK TRADING FZE	AE	
541951	2015.10.20	2026.04.20	CLOUDWORKS - SOFTWARE E CONSULTORIA, LDA.	PT	
542067	2015.10.19	2026.04.20	SOCIEDADE AGRÍCOLA TERRA DA EIRA SAG LDA	PT	
542153	2015.10.19	2026.04.20	DINA LEITÃO & ANDRÉ COELHO - DESENVOLVIMENTO DE NEGÓCIO E CONSULTORIA, LDA	PT	
542487	2015.10.20	2026.04.20	PEDESTAL D'IDEIAS, CRIAÇÕES SA	PT	
542634	2015.10.20	2026.04.20	ORIENTACOSMOS UNIPessoal, LDA.	PT	
542703	2015.10.19	2026.04.20	CBRA GENOMICS S.A.	PT	
543911	2015.10.20	2026.04.20	CÂNDIDO LIMA TOJAL	PT	
544341	2015.10.20	2026.04.20	FERNANDO CRUZ PEREIRA CACHO	PT	
544567	2015.10.19	2026.04.20	EVERYTHING GIRL, LDA.	PT	
544593	2015.10.19	2026.04.20	SOCIEDADE AGRÍCOLA TERRA DA EIRA SAG, LDA.	PT	
544725	2015.10.19	2026.04.20	DINA MARIA SANTOS TEIXEIRA TRINDADE	PT	
544819	2015.10.20	2026.04.20	ROSANE NUNES PROLA	PT	
545079	2015.10.19	2026.04.20	MARIA DO CARMO ELIAS CASANOVAS BURNAY SANTOS PAIS	PT	
545153	2015.10.19	2026.04.20	DANIEL WALLNER	PT	
545205	2015.10.20	2026.04.20	JOSÉ PEDRO LOPES RODRIGUES	PT	
545213	2015.10.20	2026.04.20	SIALI - IMPORTAÇÃO E COMÉRCIO DE MÁQUINAS, LDA.	PT	
545235	2015.10.20	2026.04.20	GRAPHITE TECHNOLOGIES MOLDES PORTUGAL, LDA.	PT	
545523	2015.10.20	2026.04.20	GONÇALO JOSÉ CORREIA LOZANO LOPES	PT	
546742	2015.10.19	2026.04.20	HIGIGUIMA - REPRESENTAÇÕES, SOCIEDADE UNIPessoal LDA.	PT	
550570	2015.10.20	2026.04.20	VASCO MANUEL RODRIGUES BRAZ	PT	
550728	2015.10.19	2026.04.20	COZIFUNCHAL, UNIPessoal, LDA.	PT	
550797	2015.10.19	2026.04.20	WRIGHTIA, SA.	PT	
550817	2015.10.20	2026.04.20	PORTZERC, LDA	PT	
550834	2015.10.20	2026.04.20	SUGAPACK - EMPACOTAMENTO AÇÚCARES, LIMITADA	PT	
550850	2015.10.19	2026.04.20	AUTOBELA XL, LDA.	PT	
550857	2015.10.19	2026.04.20	VINKO - COMPANHIA DE VINHOS, LDA.	PT	
550862	2015.10.19	2026.04.20	INÊS DE CASTRO E BRITO CUSTÓDIO VARGAS	PT	
550870	2015.10.19	2026.04.20	REAL FABRICA DE CHOCOLATE D'OBIDOS, LDA.	PT	
550874	2015.10.19	2026.04.20	VALORTROPICAL - COMPRA E VENDA DE IMÓVEIS, LDA.	PT	
550887	2015.10.19	2026.04.20	TRACTORIO, SOCIEDADE COMERCIAL DE REPRESENTAÇÕES, UNIPessoal, LDA	PT	
550899	2015.10.19	2026.04.20	LABESFAL GENÉRICOS, SA.	PT	
550924	2015.10.19	2026.04.20	MARIA DA ASSUNÇÃO DE SÁ PAIS DO AMARAL	PT	
550940	2015.10.19	2026.04.20	FERRERO S.P.A.	IT	
550947	2015.10.19	2026.04.20	NUNO FILIPE LOPES CALDEIRA OLIVEIRA	PT	
550952	2015.10.20	2026.04.20	GET MOOD, UNIPessoal, LDA	PT	
550953	2015.10.19	2026.04.20	NUNO MIGUEL MÁXIMA AFONSO	PT	
550954	2015.10.19	2026.04.20	OPALA CONSULT, INFORMÁTICA, LDA	PT	
550955	2015.10.20	2026.04.20	FIRST STREET FACTORY, UNIPessoal LDA	PT	
550973	2015.10.19	2026.04.20	WGS - WIDE GREEN SOLUTIONS, S.A.	PT	
550976	2015.10.19	2026.04.20	JOAQUIM OLIVEIRA SILVA	PT	
550977	2015.10.19	2026.04.20	IBERACTIVE - FASHION RETAIL, LDA.	PT	
550978	2015.10.20	2026.04.20	JAIME LINO DE SOUSA	PT	
550979	2015.10.19	2026.04.20	EUSÉBIO & RODRIGUES, LDA.	PT	

Processo	Data do registo	Data da caducidade	Nome do 1º requerente/titular	País resid.	Observações
550980	2015.10.20	2026.04.20	ISABEL MARIA DA COSTA SILVA	PT	
550982	2015.10.19	2026.04.20	AUSVISTO LIMITED	IE	
550986	2015.10.19	2026.04.20	CARBONO 21, LDA.	PT	
550987	2015.10.20	2026.04.20	JORGE MIGUEL DE MATOS LOPES	PT	
550988	2015.10.19	2026.04.20	HUMAN BEING - APOIO DOMICILIÁRIO, LDA.	PT	
550991	2015.10.19	2026.04.20	RIBEIROS & FILHOS, LDA.	PT	
550993	2015.10.19	2026.04.20	JOÃO PEDRO VASCONCELOS DE NORONHA DIAS	PT	
550994	2015.10.20	2026.04.20	JURIEMPRESA - APOIO NA GESTÃO DE EMPRESAS, LDA.	PT	
550996	2015.10.19	2026.04.20	TAILORMADE MEDIA, LDA.	PT	
550997	2015.10.19	2026.04.20	WGS - WIDE GREEN SOLUTIONS, S.A.	PT	
550999	2015.10.19	2026.04.20	VICTOR DAVID RODRIGUES, UNIPessoal LDA.	PT	
551001	2015.10.19	2026.04.20	FRANCISCO CARLOS PEREIRA DA COSTA OLIVEIRA	PT	
551002	2015.10.19	2026.04.20	FRANCISCO CARLOS PEREIRA DA COSTA OLIVEIRA	PT	
551003	2015.10.20	2026.04.20	TURMA DO CASTELO LDA	PT	
551015	2015.10.19	2026.04.20	JOSÉ BRITO RODRIGUES NETO	PT	
551017	2015.10.20	2026.04.20	SIERRAPUB, LDA.	PT	
551029	2015.10.20	2026.04.20	GONÇALO MANUEL GREGÓRIO RODRIGUES	PT	
551034	2015.10.20	2026.04.20	NEOMARCA - INOVAÇÃO E DESENVOLVIMENTO, LDA	PT	
551036	2015.10.20	2026.04.20	VELVET TANGERINE - HOTELARIA, RESTAURAÇÃO E BEBIDAS O FUNIL, LDA.	PT	
551038	2015.10.19	2026.04.20	VIRTUOUS WISDOM, LDA.	PT	
551042	2015.10.19	2026.04.20	CRISTINA MARIA GRADE COUTO DA SILVA CORDAS	PT	
551043	2015.10.19	2026.04.20	PESQUISAS E MÉTODOS, LDA.	PT	
551047	2015.10.20	2026.04.20	MARIA DO CARMO HUSUM D'OREY	PT	
551066	2015.10.19	2026.04.20	HUGO ANDRÉ ALVES MARTINS	PT	
551083	2015.10.19	2026.04.20	LUÍS MANUEL MARTINS FORMAS	PT	
551089	2015.10.20	2026.04.20	TIAGO JOSÉ GONÇALVES PEREIRA TEIXEIRA DUARTE	PT	
551090	2015.10.20	2026.04.20	POWERSOCEAN - LDA.	PT	
551091	2015.10.19	2026.04.20	ANA MARIA HORTAS MALATO MENDES BARATA	PT	

**Averbamentos****Transmissões**

Processo	Data do averbamento	Antigo requerente/titular	País resid.	Atual requerente/titular	País resid.	Observações
622839	2026.04.22	FERNANDO FILIPE MACIEIRA DA SILVA LUCIANO FRANCISCO BORGES PEREIRA RAFAEL LUÍS CLEMENTE RIBEIRO DE OLIVEIRA FERREIRA	PT PT PT	BEAUTIFUL ALPHABET LDA	PT	

**Outros averbamentos (artigo 29.º)**

Processo	Data do averbamento	Nome do 1º requerente/titular	País resid.	Observações
670344	2026.04.23	CARLOS DUARTE CORREIA E NOGUEIRA FERRÃO	PT	Averbamento do pedido de declaração de nulidade/anulação apresentado no INPI: requerente - Blue Ocean Medical Group, LDA requerida ç Carlos Duarte Correia e Nogueira Ferrão

### **Outros Atos**

**758105.** – SUPRIMIDA A CLASSE 33.

**758142.** – SUPRIMIDA A CLASSE 35.

**758732.** – SUPRIMIDAS AS CLASSES 09 E 42.

## REGISTO DE LOGÓTIPOS

### Pedidos

De acordo com o artigo 286.º do Código da Propriedade Industrial, a seguir se publicam os pedidos de registo de logótipos; da data de publicação do presente aviso começa a contar-se o prazo de dois meses para a apresentação de reclamações de quem se julgar prejudicado pela eventual concessão dos mesmos, em conformidade com o artigo 17.º do mesmo Código.

(210) **59122** **LOG**  
 (220) 2026.04.15  
 (730) **PT STRATOMOUNT LDA**  
 (512) 46900 COMÉRCIO POR GROSSO NÃO  
 ESPECIALIZADO  
 COMÉRCIO POR GROSSO NÃO ESPECIALIZADO  
 (591) PANTONE: BLACK U; WHITE  
 (540)



(531) 2.9.6 ; 24.15.1 ; 26.11.22

Cup  
 a  
 Puzzle



(531) 25.5.2 ; 27.5.11 ; 27.5.17

(210) **59124** **LOG**  
 (220) 2026.04.16  
 (730) **PT ADEVIFRIAS GLOBAL, UNIPessoal  
 LDA (ZONA FRANCA DA MADEIRA)**  
 (512) 79110 ATIVIDADES DAS AGÊNCIAS DE VIAGENS  
 PRESTA SERVIÇOS NA ÓTICA DAS VIAJENS,  
 ALOJAMENTO, ATIVIDADE DE ANIMAÇÃO TURÍSTICA,  
 ALUGUERES DE VIATURAS, BILHETES DE BARCO,  
 COMBOIO, AUTOCARRO, TRANSFERES  
 (591) R99 G53 B16; R97 G176 B188; R246 G212 B778; R206 G223  
 B215  
 (540)



**TripNMove  
 Travel**

(531) 1.3.2 ; 18.5.1 ; 26.11.12 ; 26.11.21 ; 27.5.4 ; 29.1.13

(210) **59123** **LOG**  
 (220) 2026.04.15  
 (730) **PT BELAUDIÇÃO, UNIPessoal LDA.**  
 (512) 47741 COMÉRCIO A RETALHO DE PRODUTOS  
 MÉDICOS (EXCETO MATERIAL ÓTICO OFTÁLMICO)  
 E ORTOPÉDICOS  
 COMPRA E VENDA DE APARELHOS AUDITIVOS E  
 RESPECTIVOS ACESSÓRIOS E QUAISQUER OUTROS  
 PRODUTOS DIRETA OU INDIRETAMENTE  
 RELACIONADOS. PRESTAÇÃO DE SERVIÇOS DE  
 ASSISTÊNCIA TÉCNICA, REPARAÇÃO E QUAISQUER  
 OUTROS SERVIÇOS DIRETA OU INDIRETAMENTE  
 RELACIONADOS COM OS APARELHOS AUDITIVOS.  
 COMPRA, VENDA E ALUGUER DE EQUIPAMENTOS  
 MÉDICOS E PARAMÉDICOS. SERVIÇOS DE MARKETING  
 E COMUNICAÇÃO. SERVIÇOS DE CONSULTORIA.

(591)  
 (540)

(210) **59127** **LOG**  
 (220) 2026.04.16  
 (730) **PT BUZIJANTES, UNIPessoal LIMITADA**  
 (512) 95310 REPARAÇÃO E MANUTENÇÃO DE  
 VEÍCULOS AUTOMÓVEIS  
 FABRICAÇÃO E REPARAÇÃO DE COMPONENTES E  
 ACESSÓRIOS, PARTES E PEÇAS SEPARADOS PARA  
 VEÍCULOS AUTOMÓVEIS. REPARAÇÃO, VENDA E

TRANSPORTE DE JANTES E PNEUS NOVOS E USADOS. TRATAMENTO E REVESTIMENTO DE METAIS COMO A SOLDADURA, POLIMENTO, GRAVAÇÃO, DESBARBAMENTO, DECAPAGEM, LIMPEZA, LACAGEM E PINTURA. VENDA DE JANTES NOVAS E USADAS, RECUPERAÇÃO EM JANTES DE LIGA E FERRO, SERVIÇO DE FRESAGEM, TORNEIRO, DECAPAGEM, SOLDADURA E POLIMENTOS. COMPRA E VENDA DE AUTOMÓVEIS. CAE 95310; 47811

(540)

(591) PANTONE BLACK C; PANTONE COOL GRAY 10 C; PANTONE 5395 C; PANTONE 7545 C.

(540)



(531) 18.1.21 ; 26.13.1 ; 29.1.4



(531) 5.7.21 ; 26.1.4 ; 26.1.16

(210) **59128** **LOG**

(220) 2026.04.16

(730) PT **ADRIANA CAROLINA MORENO RICCA**

(512) 62100 ATIVIDADES DE PROGRAMAÇÃO INFORMÁTICA

ATIVIDADES DE PROGRAMAÇÃO INFORMÁTICA | 62201- ATIVIDADES DE CONSULTORIA EM INFORMÁTICA | 62900 - OUTRAS ATIVIDADES DE SERVIÇOS RELACIONADOS COM AS TECNOLOGIAS DA INFORMAÇÃO E INFORMÁTICA | 70200 - CONSULTORIA PARA OS NEGÓCIOS E OUTRA CONSULTORIA PARA A GESTÃO.

(591) Azul: RGB 25 37 90 CMYK 100 92 36 26 PANTONE P 103-16 U; Cinzento: RGB 147 152 149 CMYK: 44 31 35 11 PANTONE P 176-4 U; Amarelo: RGB 249 176 54 CMYK 0 36 84 0 PANTONE P 17-7 U

(540)



(531) 26.5.1

(210) **59132** **LOG**

(220) 2026.04.17

(730) PT **GABRIEL CARLOS SIMÕES FERRAZ MATEUS**

(512) 56117 RESTAURANTES, N.E. LOJA DE VENDA DE AÇAÍ

(591)

**Concessões**

Processo	Data do registo	Data do despacho	Nome do 1º requerente/titular	País resid.	Observações
58770	2026.04.23	2026.04.23	JOSE DUARTE CARVALHO GOMES	PT	
58788	2026.04.23	2026.04.23	PERDICAMPO-PRODUÇÃO E COMERCIALIZAÇÃO DE AVES DE CAÇA, LDA	PT	
58790	2026.04.23	2026.04.23	ACIN AZORES LDA	PT	
58791	2026.04.23	2026.04.23	ACIN - ICLOUD SOLUTIONS, LDA	PT	
58792	2026.04.23	2026.04.23	DATAREDE SA	PT	
58793	2026.04.23	2026.04.23	ACIN - ICLOUD SOLUTIONS, LDA	PT	
58794	2026.04.23	2026.04.23	ACIN - ICLOUD SOLUTIONS, LDA	PT	
58798	2026.04.23	2026.04.23	JOSÉ MANUEL ANDRADE CABRAL NUNES	PT	
58801	2026.04.23	2026.04.23	ARTENGENHARIA - CONSTRUÇÃO E INCORPORAÇÃO, UNIPessoal LDA	PT	
58803	2026.04.23	2026.04.23	MD ABDUN NOOR	PT	
58804	2026.04.23	2026.04.23	NOESIS PORTUGAL - CONSULTADORIA EM SISTEMAS INFORMATICOS, S.A.	PT	
58811	2026.04.23	2026.04.23	GURU-CONSTRUÇÕES, LDA.	PT	
58828	2026.04.23	2026.04.23	CENTRO SOCIAL E PAROQUIAL DO CARMO	PT	

### **Renovações**

N.ºs 16 591, 16 656, 28 605, 37 163, 37 264, 38 617 e 44 052.

**Caducidades por falta de pagamento de taxa**

Processo	Data do registo	Data da caducidade	Nome do 1º requerente/titular	Pais resid.	Observações
34569	2005.10.20	2026.04.20	MENAPEÇAS - COMÉRCIO, IMPORTAÇÃO DE PEÇAS E ACESSÓRIOS PARA AUTOMÓVEIS E CAMIÕES,LDA.	PT	
35404	2015.10.19	2026.04.20	KCC - IMPORTAÇÃO, EXPORTAÇÃO E COMÉRCIO DE PRODUTOS ALIMENTARES, LDA.	PT	
35414	2015.10.19	2026.04.20	JUNTA DE FREGUESIA DE ALVALADE	PT	
35423	2015.10.19	2026.04.20	MEXERICOS, LDA.	PT	
35432	2015.10.20	2026.04.20	COSMOTROTTERS - COMÉRCIO INTERNACIONAL, LDA.	PT	
35433	2015.10.20	2026.04.20	ANA CLÁUDIA CRISTÓVÃO ESTEVES DIONÍSIO	PT	
35435	2015.10.20	2026.04.20	ANA CRSITINA COLAÇO FERRO	PT	
35436	2015.10.20	2026.04.20	CATARINA PAREDES DOMINGUES DOS SANTOS	PT	
35437	2015.10.20	2026.04.20	CATARINA VEIGA, UNIPESSOAL LDA.	PT	

**Desistências**

Processo	Data do pedido	Data da desistência	Nome do 1º requerente/titular	Pais resid.	Observações
58902	2026.02.05	2026.04.22	POEMA FERMENTADO - LDA	PT	pedido já publicado

**AGENTES OFICIAIS DE PROPRIEDADE INDUSTRIAL**

(Os Agentes Oficiais da Propriedade Industrial, como tal reconhecidos pelo Instituto Nacional da Propriedade Industrial, podem promover actos e termos do processo sem necessidade de juntar procuração).

**João Mascarenhas de Vasconcelos**

- Cartório: Av. Duque D'Ávila, 32-1º – 1000-141 LISBOA  
- Tel.: 21 3547763 – Fax: 21 3560486  
- E-mail: geral@fdnovaes.com

**João Pereira da Cruz**

- Cartório: Rua Vitor Cordon, 10-A – 1249-103 LISBOA  
- Tel.: 21 3475020 – Fax: 21 3421885 e 21 3424583  
- E-mail: joaopacruz@jpcruz.pt  
- Web: www.jpereiradacruz.pt

**Vitor Hugo Ramalho da Costa França**

- Cartório: Av. Duque D'Ávila, 32 - 1º – 1000-141 LISBOA  
- Tel.: 21 3547574 – Fax: 21 3528473 e 21 35511 03  
- E-mail: costa.franca@costafranca.pt

**Jorge Afonso Cruz**

- Cartório: Rua Vitor Cordon , 10-A – 1249-103 LISBOA  
- Tel.: 21 3475020 – Fax: 21 3421885 e 21 3424583  
- E-mail: jorgeacruz@jpcruz.pt  
- Web: www.jpereiradacruz.pt

**Marta Burnay da Costa Pessoa Bobone**

- Cartório: Travessa do Jardim à Estrela, 28 – 1350-186 LISBOA  
- E-mail: bobone@zonmail.pt

**Maria Silvina Vieira Pereira Ferreira**

- Cartório: Av. Casal Ribeiro, 50 - 3º, 1000-093 LISBOA  
- Tel.: 21 3815050 – Fax: 21 3831150/21 381 33 93  
- E-mail: sferreira@clarkemodet.com.pt

**Maria Eugénia Martinez**

- Cartório: Rua Vitor Cordon, 10-A – 1249-103 LISBOA  
- Tel.: 21 3475020 – Fax: 21 3421885 e 21 3424583  
- E-mail: info@jpcruz.pt  
- Web: www.jpereiradacruz.pt

**Maria do Rosário May Pereira da Cruz**

- Cartório: Av. Duque d'Ávila, 66, 7º - 1050-083 LISBOA  
- Tel.: 21 387 69 61 - Fax: 21 387 75 96  
- E-mail: furtado@furtado.pt

**Nuno Cruz**

- Cartório: Rua Vitor Cordon , 10-A – 1249-103 LISBOA  
- Tel.: 21 3475020 – Fax: 21 3421885 e 21 3424583  
- E-mail: nunocruz@jpcruz.pt  
- Web: www.jpereiradacruz.pt

**Raquel da Costa França**

- Cartório: Av. Duque D'Ávila, 32 – 1º – 1000-141 LISBOA
- Tel.: 21 3547574 – Fax: 21 3528473 e 21 3551103
- E-mail: costa.franca@netcabo.pt

**António José Pissarra Dias Machado**

- Cartório: Av. José Gomes Ferreira, 15 – 3ºL, 1495-139 ALGÉS
- Tel.: 21 3241530 – Fax: 21 3422446 e 21 3476656
- E-mail: marcpat@agcunhaferreira.pt
- Web: www.agcunhaferreira.pt

**José Eduardo de Sampaio**

- Cartório: Rua do Salitre, 195 – 1269-063 LISBOA
- Tel.: 21 3841300 – Fax: 21 3875775
- E-mail: jedc@jedc.pt
- Web: www.jedc.pt

**João Carlos Sardiña de Barros**

- Cartório: Rua Rodrigo da Fonseca, 72 – 3º Esq. - 1250-193 LISBOA
- Tel.: 213863466
- E-mail: gmr@magalhaes-adv.pt

**Isabel Carvalho Franco**

- Cartório: Rua do Salitre, 195 – 1269-063 LISBOA
- Tel.: 21 3841300 – Fax: 21 3875775
- E-mail: isabel.franco@jedc.pt
- Web: www.jedc.pt

**Álvaro Albano Duarte Catana**

- Cartório: Avenida Marquês de Tomar, 44 - 6º - 1069 - 229 LISBOA
- Tel.: 217 613 490 – Fax: 217 613 499
- E-mail: alvaro.duarte@aduarateassoc.com
- Web: www.aduarateassoc.com

**José Eduardo Dinis de Carvalho**

- Cartório: Rua do Salitre, 195 – 1269-063 LISBOA
- Tel.: 21 3841300 – Fax: 21 3875775
- E-mail: jedc@jedc.pt
- Web: www.jedc.pt

**Fernando António Ferreira Magno**

- Cartório: Av. José Gomes Ferreira, 15 – 3ºL, 1495-139 ALGÉS
- Tel.: 21 3241530 – Fax: 21 3422446 e 21 3476656
- E-mail: marcpat@agcunhaferreira.pt
- Web: www.agcunhaferreira.pt

**António Côte-Real**

- Cartório: Av. 5 de Outubro, 16, 2º Esq. - 1050-056 LISBOA
- Tel.: 21 7801963
- E-mail: sgcr@sgcr.pt

**José Luís Arnaut**

- Cartório: Rua Castilho, 50, 1250-071 LISBOA
- Tel.: 21 0958100 – Fax: 21 0958155
- E-mail: [jarnaut@rpa.pt](mailto:jarnaut@rpa.pt)

**José Motta Veiga**

- Cartório: Rua João Penha, 10 – 1250-131 LISBOA
- Tel.: 213841120 - Tlm: 919146060
- E-mail: [mottaveiga@mail.telepac.pt](mailto:mottaveiga@mail.telepac.pt) | [geral@mottaveiga.com](mailto:geral@mottaveiga.com)
- Web: [www.mottaveiga.com](http://www.mottaveiga.com)

**Pedro da Silva Alves Moreira**

- Cartório: Rua Tomás Ribeiro, nº 45 – 2º Andar, 1050-225 LISBOA
- Tel.: 210545500 – Fax: 21 3978754
- E-mail: [pedro.moreira@rcf.pt](mailto:pedro.moreira@rcf.pt)
- Web: [www.rcf.pt](http://www.rcf.pt)

**João Luís Garcia**

- Cartório: Av. 5 de Outubro, 16, 2º Esq. - 1050-056 LISBOA
- Tel.: 21 7801963
- E-mail: [sgcr@sgcr.pt](mailto:sgcr@sgcr.pt)

**Manuel António Durães da Conceição Rocha**

- Cartório: Lagoas Park - Edifício 7, 1º Piso – 2740-244 PORTO SALVO
- Tel.: 21 1224726
- E-mail: [info.portugal@herrero.pt](mailto:info.portugal@herrero.pt)

**Gonçalo de Magalhães Moreira Rato**

- Cartório: Rua Rodrigo da Fonseca, 72 – 3º Esq, 1250-193 LISBOA
- Tel.: 21 3875201 - Fax: 21 3875200
- E-mail: [gmr@magalhaes-adv.pt](mailto:gmr@magalhaes-adv.pt)

**José Raúl de Magalhães Simões**

- Cartório: Av. 5 de Outubro, 16, 2º Esq. - 1050-056 LISBOA
- Tel.: 21 7801963
- E-mail: [sgcr@sgcr.pt](mailto:sgcr@sgcr.pt)

**Maria das Dores Marques Banheiro Meira**

- Cartórios: Rua Quirino da Fonseca, 29 – 5º Esq. – 1000-251 LISBOA e Av. Luísa Todi, 277, 2º, E-1 – 2900-452 SETÚBAL
- Tel.: 21 8436250 e 265 540240 – Fax: 21 8436251 e 265 540241
- E-mail: [tecnimarca@gmail.com](mailto:tecnimarca@gmail.com)
- Web: [www.tecnimarca.pt](http://www.tecnimarca.pt) e [www.tecnimarca.com](http://www.tecnimarca.com)

**Martim Luís Gomes de Araújo de Arantes e Oliveira**

- Cartório: Rua Tomás Ribeiro, nº 45 – 5º Esq., 1050-225 LISBOA
- Tel.: 21 3907373 – Fax: 21 3978754
- E-mail: [rcf@rcf.pt](mailto:rcf@rcf.pt)

**Dina Maria Martins Pereira Soares**

- Cartório: Av. José Gomes Ferreira, 15 – 3ºL, 1495-139 ALGÉS
- Tel.: 21 3241530 – Fax: 21 3422446 e 21 3476656
- E-mail: [marcpat@agcunhaferreira.pt](mailto:marcpat@agcunhaferreira.pt)
- Web: [www.agcunhaferreira.pt](http://www.agcunhaferreira.pt)

**Carmen Cristina Martins Garcia de Pina Alcobia Galinha**

- Cartório: Avenida Ressano Garcia nº 6 R/c. Esq. - 1070-237 LISBOA
- Tel.: +351 213 712 737 - Fax:+351 213 874 726
- E-mail: carmenpina@sapo.pt

**Ana Maria Ferreira Pereira da Silva Veiga**

- Cartório: Rua Ator Chaby Pinheiro, 5 A - 2795-060 LINDA A VELHA
- Tel.: 914930808
- E-mail: apsilvaveiga@netcabo.pt

**Luís Silva Carvalho**

- Cartório: Rua Vitor Cordon, 10-A, – 1249-103 LISBOA
- Tel.: 21 3475020 – Fax: 21 3421885 e 21 3424583
- E-mail: lsc@jpcruz.pt
- Web: www.jpereiradacruz.pt

**Alberto Canelas**

- Cartório: Rua Vitor Cordon , 10-A – 1249-103 LISBOA
- Tel.: 21 3475020 – Fax: 21 3421885 e 21 3424583
- E-mail: acanelas@jpcruz.pt
- Web: www.jpereiradacruz.pt

**César Manuel de Bessa Monteiro**

- Cartório: Av. Infante D. Henrique, 26 - 1149-096 LISBOA
- Tel.: 21 723 18 00 – Fax: 21 723 1899
- E-mail: bessa.monteiro@abreuadvogados.com
- Web: www.abreuadvogados.com

**Paulo Alexandre Pinto Correia Rodrigues da Graça**

- Cartório: Av. Almirante Reis, 104 - 5º – 1150-022 LISBOA
- Tel.: 21 8110051 – Fax: 21 8141605
- E-mail: paulo.graca-82931@advogados.oa.pt

**Miguel Camargo de Sousa Eiró**

- Cartório: Av. Fontes Pereira de Melo, 15 – 7º – 1050-115 LISBOA
- Tel.: 21 3160324 – Fax: 21 3150826
- E-mail: miguel.eiro@mail.telepac.pt

**Elsa Maria Martins Barreiros Amaral Canhão**

- Cartório: Rua Tomás Ribeiro, nº 45 – 2º Andar, 1050-225 LISBOA
- Tel.: 210545500 – Fax: 21 3978754
- E-mail: elsa.canhao@rcf.pt
- Web: www.rcf.pt

**Joaquim Maria Calado Marques**

- Cartório: Av. Álvares Cabral, 47 - R/C - 1250-015 LISBOA
- Tel.: 21 381 46 40 – Fax: 21 381 46 41
- E-mail: jcaladomarques@esc-advogados.pt

**Ana Teresa Pulido**

- Cartório: Al. D. Afonso Henriques, 72 - 6ºesq., 1000-125 LISBOA
- Tel.: 936792055
- E-mail: atp-67251@advo.oa.pt

**Vera Araújo Arnaut**

- Cartório: Av. Eng Duarte Pacheco, Torre 2, 9.º - Sala 3. – 1070 – 102 LISBOA
- Tel.: 21 384 01 97/8 – Fax: 21 384 01 99
- E-mail: vera.araujo@notarios.pt

**Luísa Guerreiro**

- Cartório: Rua Raul Proença, 3 - 2820-478 CHARNECA DA CAPARICA
- Tel: 21 821 23 47
- E-mail: luisague@netcabo.pt
- Web: www.lguerreiro.com

**Olga Maria Rocha da Cruz Landim**

- Cartório: Av. Casal Ribeiro, 50 - 3º, 1000-093 LISBOA
- Tel.: 21 3815050 e 21 3815054 – Fax: 21 3831150 e 21 3813393
- E-mail: info@clarkemodet.com.pt

**Paulo Pelayo de Sousa**

- Cartório: Rua de Sá da Bandeira, 706 – 2.º. Esq.º – 4000-432 PORTO
- Tel.: 22 2046120 – Fax: 22 2080728
- E-mail: geral@arlindodesousa.pt

**Pedro Pelayo de Sousa**

- Cartório: Rua de Sá da Bandeira, 706 – 2º. Esq. – 4000-432 PORTO
- Tel.: 22 2046120 – Fax: 22 2080728
- E-mail: geral@arlindodesousa.pt
- Web: www.arlindodesousa.pt

**Pedro Manuel Branco da Cruz**

- Cartório: Av. Duque de Loulé, 1 – 7º Esq. – 1050-085 LISBOA
- Tel.: 21 3535233 – Fax: 21 3535259
- E-mail: lex@cruzadvogados.com

**Vítor Luís Ribeiro Cardoso**

- Cartório: Rua Jaime Cortesão, nº 62 - 2910-538 SETÚBAL
- Tel.: 265 233 158 - TLM: 937250536 - Fax: 265 233 158
- E-mail: marcasepatentes@ribeirocardoso.com

**Abel Dário Pinto de Oliveira**

- Cartório: Rua Nossa Senhora de Fátima, 419 - 3º - Frente - 4050-428 PORTO
- Tel.: 22 600 80 94 e 22 016 02 04 – Fax: 22 600 80 95
- E-mail: geral@ampporto.com

**Alexandra Costa Paixão**

- Cartório: Av. António Augusto de Aguiar, nº 148, 4C e 5C - 1050-021 LISBOA
- Telemóvel: 919830742
- E-mail: fastfiling@fast-filing.com

**Ana Bárbara Emauz de Melo Portugal de Sampaio**

- Cartório: Rua do Salitre, 195 – 1269-063 LISBOA
- Tel.: 21 3841300 – Fax: 21 3875775
- E-mail: ana.sampaio@jedc.pt
- Web: www.jedc.pt

**Ana Maria Gonçalves Fidalgo**

- Cartório: Av. Casal Ribeiro, 50 - 3.º, 1000-093 LISBOA
- Tel.: 21 3815050 – Fax: 21 3831150
- E-mail: [afidalgo@clarkemodet.com.pt](mailto:afidalgo@clarkemodet.com.pt)

**Anabela Teixeira de Carvalho**

- Cartório: Edifício Net - Rua de Salazares, n.º 842 - 4149-002, PORTO
- Tel.: 220028916 - Fax: 225322066
- E-mail: [anabela.carvalho@patents.pt](mailto:anabela.carvalho@patents.pt)
- Web: <http://patentree.eu/>

**António Jorge Mateus Andrade**

- Cartório: Av. Infante D. Henrique, 26 - 1149-096 LISBOA
- Tel.: 21 7231800 - Fax: 21 7231899
- E-mail: [antonio.andrade@abreuadvogados.com](mailto:antonio.andrade@abreuadvogados.com)
- Web: [www.abreuadvogados.com](http://www.abreuadvogados.com)

**Bruno Braga da Cruz**

- Cartório: Rua Castilho, 67, 1.º 1250-068 LISBOA
- Tel.: (+351) 213 849441 - Fax: (+351) 213 849449
- E-mail: [brunobragadacruz-127791@adv.oa.pt](mailto:brunobragadacruz-127791@adv.oa.pt)
- Web: [www.mrgl.pt](http://www.mrgl.pt)

**Carla Maria Santos Pinheiro**

- Cartório: Prct. Dr. Raul Ramalhão, 203, 3.º Andar, Escr. 3.1, 4470-644 MAIA
- Tel.: 91 0052697
- E-mail: [pinheirocarlams@gmail.com](mailto:pinheirocarlams@gmail.com)

**Cláudia Pimenta Monteiro de Medina Barbosa Xara-Brasil Nogueira**

- Cartório: Av. Maria Helena Vieira da Silva, 40, 1.º Dto.– 1750-184 LISBOA
- Tlm.: 96 297 25 10
- E-mail: [cxarabrasil@gmail.com](mailto:cxarabrasil@gmail.com)

**Cristina Antónia de Almeida Carvalho**

- Cartório: Av. 5 de Outubro, 16, 2.º Esq - 1050-056 LISBOA
- Tel.: 217 80 19 63
- E-mail: [sgcr@sgcr.pt](mailto:sgcr@sgcr.pt)

**Filipe Teixeira Baptista**

- Cartório: Edifício Heron Castilho - Rua Braamcamp, 40 – 5 E - 1250-050 LISBOA
- Tel.: 211 914 169 - Fax: 211 914 166
- E-mail: [filipe.baptista@bma.com.pt](mailto:filipe.baptista@bma.com.pt)
- Web: [www.bma.com.pt](http://www.bma.com.pt)

**Gonçalo de Melo Portugal Saluce de Sampaio**

- Cartório: Rua do Salitre, 195 – 1269-063 LISBOA
- Tel.: 21 3841300 – Fax: 21 3875775
- E-mail: [goncalo.sampaio@jedc.pt](mailto:goncalo.sampaio@jedc.pt)
- Web: [www.jedc.pt](http://www.jedc.pt)

**Gonçalo Maria Cabral da Cunha Ferreira**

- Cartório: Tv do Froes 10 A – 2000-145 SANTARÉM
- Tel.: 916093424
- E-mail: [goncalo@cfadvogados.com](mailto:goncalo@cfadvogados.com)

**Gonçalo Santos da Cunha de Paiva e Sousa**

- Cartório: Avenida António Augusto Aguiar 108, 4º andar – 1150-019 LISBOA
- Tel.: 917 764 793
- E-mail: goncalo.sousa@gastao.com
- Web: goncalo.sousa@gastao.com

**Inês de Carvalho Simões**

- Cartório: Rua Vítor Cordon , 10-A – 1249-103 LISBOA
- Tel.: 21 3475020/30 – Fax: 21 3421885 e 21 3424583
- E-mail: inessimoes@jpcruz.pt
- Web: www.jpereiradacruz.pt

**João M. Pimenta**

- Cartório: Rua Vítor Cordon, 10-A – 1249-103 LISBOA
- Tel.: 21 3475020/30 – Fax: 21 3421885 e 21 3424583
- E-mail: joapimenta@jpcruz.pt
- Web: www.jpereiradacruz.pt

**João Sardinha**

- Cartório: Rua Vítor Cordon , 10-A – 1249-103 LISBOA
- Tel.: 21 3475020/30 – Fax: 21 3421885 e 21 3424583
- E-mail: joaosardinha@jpcruz.pt
- Web: www.jpereiradacruz.pt

**João Paulo Sena Mioludo**

- Cartório: Rua Tomás Ribeiro, n.º 45 - 2º Andar, 1050-225 LISBOA
- Tel.: 963075786
- E-mail: joao.mioludo@rcf.pt
- Web: www.rcf.pt

**Luís Gonçalo Moura Cavaleiro de Ferreira**

- Cartório: Av. Álvares Cabral, 47, 1º – 1250-015 LISBOA
- Tel.: 213 806 530 – Fax: 213 806 531
- E-mail: cavaleiro.ferreira@leonelalves.com

**Marco Alexandre Gomes da Silva Pires de Sousa**

- Cartório: Rua Quinta do Monte, 96 - 1º Dtº - 4805-151 CALDAS DAS TAIPAS
- Tel. 936954610 – Fax: 253471946
- E-mail: marcopires.sousa-9680p@adv.oa.pt

**Maria do Carmo Fernandes**

- Cartório: Rua Vítor Cordon, 10 A, 1º Andar - 1249-103 LISBOA
- Tel.: 213876961 – Tlm 965804956
- E-mail: maria.fernandes@furtado.pt

**Maria Manuel Ramos Lucas**

- Cartório: Praça de Portugal n.º. 7C - 1ºD - 2910-640 SETÚBAL
- Tel.: 265 228685 – Fax: 265 228637
- E-mail: mmlucas@marquesmarcas.com

**Maria Teresa Delgado**

- Cartório: Lagoas Park - Edifício 7, 1º Piso – 2740-244 PORTO SALVO
- Tel.: 21 1224726
- E-mail: tdelgado@herrero.pt

**Miguel Quintans**

- Cartório: Rua Castilho, 50, 1250-071 LISBOA
- Tel.: 21 0958109 – Fax: 21 0958155
- E-mail: miguel.quintans@cmsportugal.com
- Web: www.cms.law/pt

**Ricardo Souto Soares Henriques**

- Cartório: Av. Infante D. Henrique, 26 – 1149-096 LISBOA
- Tel.: 21 7231800 – Fax: 21 7231899
- E-mail: ricardo.henriques@abreuadvogados.com
- Web: www.abreuadvogados.com

**Teresa Colaço Dias**

- Cartório: Rua Vítor Cordon, 10 A, 1º Andar, 1249-103 LISBOA
- Telef.: 351 21 387 69 61 - Fax: 351 21 387 75 96
- E-mail: teresa.dias@furtado.pt
- Web: www.furtado.pt

**Teresa Maria Ferreira Pereira da Silva Garcia**

- Cartório: R. Soldados da Índia, 72 – 1400-340 LISBOA
- Tel.: 21 3017086
- E-mail: garcia.teresa@netcabo.pt

**Paulo Jorge Monteverde Plantier Saraiva Maia**

- Cartório: Edifício Heron Castilho, Rua Braamcamp, 40 – 5E - 1250-050 LISBOA
- Tel.: 213 806 530 - Fax: 213 806 531
- E-mail: paulo.monteverde@bma.com.pt
- Web: www.bma.com.pt

**Águeda Silva**

- Cartório: Rua 4 de Outubro, 821 - 4810-485 GUIMARÃES
- E-mail: aguedasilva@gmail.com

**Ana Bela Ferreira**

- Cartório: Av. 5 de Outubro, 16, 2º Esq. - 1050-056 LISBOA
- Tel.: 217801963
- E-mail: sgcr@sgcr.pt
- Web: www.sgcr.pt

**Margarida Martinho do Rosário**

- Cartório: Av. António Augusto Aguiar 108, 4º - 1050-019 LISBOA
- Tel.: 218823990 – Fax: 218823997
- E-mail: margarida.rosario@gastao.com
- www.gastao.eu

**Ana Rita Vilhena**

- Cartório: Rua Vitor Cordon, 10-A – 1249-103 LISBOA
- Tel.: 21 3475020 – Fax: 21 3421885 e 21 3424583
- E-mail: anaritavilhena@jpcruz.pt
- Web: www.jpereiradacruz.pt

**António Trigueiros de Aragão**

- Cartório: : Rua Tomás Ribeiro, n.º 45 - 2º Andar, 1050-225 LISBOA
- Tel.: 210545500
- E-mail: ata@taglobal.pt
- Web: www.rcf.pt

**Carmina Cardoso**

- Cartório: Largo de São Carlos, 3 - 1200-410 LISBOA
- Tel.: 213583620 – Fax: 213159434
- E-mail: c.cardoso-183171@adv.oa.pt.

**Elsa Maria Bruno Guilherme**

- Cartório: Avenida da Liberdade, nº 258, 6º Andar - 1250-149 LISBOA
- Tel.: ++351 215 943 993
- E-mail: elsagui76@gmail.com

**Filipe Pedro**

- Cartório: Rua Varela Silva, 3 - 2º Dto. - 2730-233 BARCARENA
- E-mail: filipedro@netcabo.pt

**Francisca Ferreira Pinto**

- Cartório: Av. da República, 25 - 1º - 1050-186 LISBOA
- Tel.: 213821200 – Fax: 213877109
- E-mail: francisca.ferreira.pinto@garrigues.com / gcf@garrigues.com

**Hugo Monteiro de Queirós**

- Cartório: Av. Fontes Pereira de Melo, 43 - 1050-119 LISBOA
- Tel.: +351 213 197 311 – Tlm: +351 934 301 498
- E-mail: hugo.monteiroqueiros@plmj.pt
- Web: www.plmj.com

**Isabel Bairrão**

- Cartório: Rua Pedro Calmon, 7, 3.º Esquerdo, 1300-454 LISBOA
- Tel.: 926606856
- E-mail: ibairrao@gmail.com

**Joana Mata**

- Cartório: Avenida da Índia, n.º 10, Piso 0, 1349-066 LISBOA
- Tel.: 963996754
- E-mail: Joana.mata@pt.eylaw.com

**João Jorge**

- Cartório: Rua Tomás Ribeiro, nº 45 – 2º Andar, 1050-225 LISBOA
- Tel.: 210545500 – Fax: 213978754
- E-mail: joao.jorge@rcf.pt
- Web: www.rcf.pt

**João Pedro Fazendeiro**

- Cartório: Av. Conselheiro Fernando de Sousa, nº 19, 5º - 1070-072 LISBOA
- Tel.: 216083894
- E-mail: legal@protectidea.pt

**Jorge Faustino**

- Cartório: Rua Tomás Ribeiro, nº 45 – 2º Andar, 1050-225 LISBOA
- Tel.: 210545500 – Fax: 213978754
- E-mail: jorge.faustino@rcf.pt
- Web: www.rcf.pt

**José de Novaes e Ataíde**

- Cartório: Av. Duque D'Ávila, 32 - 1º - 1000-141 LISBOA
- Tel.: 213547763 – Fax: 213560486
- E-mail: geral@fdnovaes.com

**Lídia Neves**

- Cartório: Edifício Amoreiras Square, Rua Carlos Alberto da Mota Pinto, n.º 17, 2.º piso - 1070-313 LISBOA
- Tel.: 213192080
- E-mail: lneves@adcecija.pt

**Lourenço de Sampaio**

- Cartório: Rua do Salitre, 195 - 1269-063 LISBOA
- Tel.: 213841300 – Fax: 213875775
- E-mail: lourenco.sampaio@jedc.pt

**Luís Humberto Ferreira**

- Cartório: Edifício Net - Rua de Salazares, n.º 842 - 4149-002 PORTO
- Tel.: 220028916 - Fax: 225322066
- E-mail: luis.ferreira@patents.pt
- Web: <http://patentree.eu/>

**Joana Fialho Pinto**

- Cartório: Av. Fontes Pereira de Melo, 43, 1050-119 LISBOA
- E-mail: joana.fialhopinto@plmj.pt
- Web: www.plmj.com

**Maria Cruz Garcia**

- Cartório: Av. Casal Ribeiro, 50, 3º Andar – 1000-093 LISBOA
- Tel.: 91 145 26 59
- E-mail: inpi@clarkemodet.com.pt
- Web: www.clarkemodet.com

**Mário Castro Marques**

- Cartório: Rua António Cardoso, 235, 6º Drt Frt, 4150-081 PORTO
- Tel.: 91 9107557
- E-mail: mariocastromarques@gmail.com

**Marisa Coimbra**

- Cartório: Rua Dom Francisco Manuel de Melo 21, 1070-085 LISBOA
- Tel.: 21 313 2000 – Fax: 21 313 2001
- E-mail: marisa.coimbra@srslegal.pt
- Web: <https://www.srslegal.pt/pt/>

**Nuno Lourenço**

- Cartório: Lusoworld II A25. Rua Pé de Mouro 2710-144 SINTRA
- Tel.: 21 1395721 – Fax: 21 1946681
- E-mail: nuno.lourenco@today.patents.com
- Web: www.todaypatents.com

**Rodolfo Condessa**

- Cartório: Rua Cidade de Rabat, 31 - 8º Esq. - 1500-159 LISBOA
- Tel.: 966712005
- E-mail: rodolfo.condessa@gmail.com

**Rui Duarte Catana**

- Cartório: Av. Marquês de Tomar, 44 - 6º - 1069-229 LISBOA
- Tel.: 217613490 – Fax: 217613499
- E-mail: rui.catana@aduarateassoc.com
- Web: www.aduarateassoc.com

**Rui Moreira de Resende**

- Cartório: Rua Bernardo Lima, 3 - 1150-074 LISBOA
- Tel.: 213566400 – Fax: 213566488
- E-mail: ruiresende@rsa-advogados.pt

**Sandra Martins Pinto**

- Cartório: Praça Gen. Humberto Delgado 267, 3º Andar, Salas 1-2, 4000-288 PORTO
- E-mail: sandramartinspinto@gmail.com

**Teresa Luísa Catarino Fernandes Gingeira Martins**

- Cartório: Edifício Net - Rua de Salazares, n.º 842 - 4149-002, PORTO
- Tel.: 220028916
- E-mail: teresa.martins@patents.pt
- Web: www.patentree.eu

**Vasco Stilwell d'Andrade**

- Cartório: Rua Castilho, 165 - 1070-050 LISBOA
- Tel.: 213817400 – Fax: 213826629
- E-mail: vsandrade@mlgts.pt
- Web: www.mlgts.pt

**Vera Correia Alves**

- Cartório: Rua do Carmo, n.º 11, 2º, sala 11, 4700-309 BRAGA
- Tlm: 919285011
- E-mail: valves@sablegal.pt

**Ana Sofia Dinis Chaves**

- Cartório: Rua Luis Gonzaga, Edifício Phoenix Garden, 7º andar H, MACAU
- Tel.: 00853 66591201
- E-mail: chaves.anasofia@gmail.com

**Ália Mohamade Amadá**

- Cartório: Rua Visconde de Santarém, n.º 75B, 1000 - 286 LISBOA
- E-mail: info@amadalegal.com
- Web: www.amadalegal.com

**Rita Milhões**

- Cartório: Edifício Heron Castilho, Rua Braamcamp 40 - 5º E, 1250-050 LISBOA
- Tel.: 351 (+351) 213 806 530
- E-mail: rita.milhoes@bma.pt

**Daniel Reis Nobre**

- Cartório: Alameda dos Oceanos, 41K-21, Parque das Nações – 1990-207 LISBOA
- Tel.: 213 150 970 - Fax: 213 531 352
- E-mail: portugal@inventa.com
- Web: www.inventa.pt

**Tiago Reis Nobre**

- Cartório: Alameda dos Oceanos, 41K-21, Parque das Nações – 1990-207 LISBOA
- Tel.: 213 150 970 - Fax: 213 531 352
- E-mail: portugal@inventa.com
- Web: www.inventa.pt

**David Cardoso**

- Cartório: Avenida Defensores de Chaves, 36, 1.º Direito, 1000-119 LISBOA
- Tel.: 218758322 – Fax: 255134816
- E-mail: dc@legalwest.eu

**Ágata Pinho**

- Cartório: Av. Sidónio Pais, n.º 379, Piso 1, sala 1.14, Ed. HOECHST - 4100-486 BOAVISTA, PORTO
- Tel.: 926 730 599
- E-mail: agatapinho.ip@gmail.com

**Ana Eugénio**

- Cartório: Rua António Enes 18-3D - 1050-025 LISBOA
- E-mail: aeugenio.ana@gmail.com

**Ana M. Sebastião**

- Cartório: Rua Vitor Cordon , 10-A – 1249-103 LISBOA
- Tel.: 21 3475020/30 – Fax: 21 3421885 e 21 3424583
- E-mail: anamsebastiao@jperuz.pt
- Web: www.jpereiradacruz.pt

**Cátia Ribeiro**

- Cartório: Praça de Portugal n.º 7C - 1ºD - 2910-640 SETÚBAL
- Tel.: 265 228 685 - Fax: 265 228 637
- E-mail: catia@marquesmarcas.com
- Web: www.marquesmarcas.com

**Joana Dez-Réis Grilo**

- Cartório: Rua de Campolide n.º 164 D, 1070-029 LISBOA
- Tel.: 934954388
- E-mail: joana.grilo@protectdata.pt

**Luís Caixinhas**

- Cartório: Alameda dos Oceanos, 41K-21, Parque das Nações - 1990-207 LISBOA
- Tel.: 213 150 970 - Fax: 213 531 352
- E-mail: portugal@inventa.com
- Web: www.inventa.pt

**Ricardo Abrantes**

- Cartório: Taguspark, Núcleo Central 383, 2740-122 OEIRAS
- Tel.: 211344001
- E-mail: ricardo.abrantes@patents.pt
- Web: www.patentree.eu

**Patrícia Marques**

- Cartório: Rua Santo António nº47B, 3ºQ - 2410-168 LEIRIA
- Tel.: 963169814
- E-mail: patriciamarqs@gmail.com

**Márcia Martinho da Rosa**

- Cartório: Campo Grande, 35 – 4º C, 1700-087 LISBOA
- Tel.: : +351 212 401 022
- E-mail: geral@mmr.pt
- Web: www.mmr.pt

**Madalena Barradas**

- Cartório: Avenida Casal Ribeiro, 50, 3º Dto, 1000-093 LISBOA
- Tel.: 21 3815050
- E-mail: mbarradas@clarkemodet.com

**Luís Teixeira**

- Cartório: Rua Públia Hortênsia de Castro, nº 1, 2º A - 1500-518 LISBOA
- E-mail: teixeira.luismmanuel@gmail.com

**Manuel Cunha Ferreira**

- Cartório: Av. José Gomes Ferreira, 15 – 3ºL, 1495-139 ALGÉS
- Tel.: 213241530 - Fax: 213476656 / 213422446
- E-mail: manuel.cunhaferreira@agcunhaferreira.pt

**Ana Fazendeiro**

- Cartório: Av. das Forças Armadas, nº 125 - 12º - 1600-079 LISBOA
- Tel.: 217231800 - Fax: 217231899
- E-mail: ana.fazendeiro@abreuadvogados.com

**Vítor Palmela Fidalgo**

- Cartório: Alameda dos Oceanos, 41K-21, Parque das Nações – 1990-207 LISBOA
- Tel.: 213 150 970 - Fax: 213 531 352
- E-mail: vfidalgo@inventacom.com
- Web: www.inventacom.pt

**Sérgio Coimbra Henriques**

- Cartório: Av de Berna, 30 - 3º A, 1050-148 LISBOA
- Tel.: 211 64 99 99
- E-mail: sergiocoimbrahenriques@gmail.com

**Filipa Lopes Galvão**

- Cartório: Rua Professor Simões Raposo, nº 5, 4º B - 1600-660 LISBOA
- E-mail: flg@dcmlittler.com

**Jorge Manuel Vaz Machado**

- Cartório: Edifício Oceanus - Escrit. 1.9 - Av. da Boavista 3265, 4100-137 PORTO
- Tel.: 912325395
- E-mail: jmachado@inventacom.com
- Web: www.inventacom.com

**Vera Albino**

- Cartório: Alameda dos Oceanos, 41K-21, Parque das Nações – 1990-207 LISBOA
- Tel.: 213 150 970 - Fax: 213 531 352
- E-mail: portugal@inventa.com
- Web: www.inventa.pt

**Maria João Pereira**

- Cartório: Av. Doutor João Canavarro 305, 1º, sl 19, 4480-668 VILA DO CONDE
- Tel.: +351 252 611 927 / +351 91 019 87 35
- E-mail: mariabaltarpereira@gmail.com

**Mário André Marques**

- Cartório: Avenida Madame Curie, 27, 1A, 2720-111 AMADORA
- Tel.: +351 910842465
- E-mail: mario.marques@gmail.com

**Isaura Monteiro**

- Cartório: Avenida 25 de Abril, Urbanização Solar das Palmeiras, Bloco C4, 4ºD, 8100-506 LOULÉ
- Tel.: 914164499
- E-mail: isaura.monteiro@rcf.pt

**Ana Rita Remígio**

- Cartório: Edifício Net, Rua de Salazares 842 - 4149-002 PORTO
- Tel.: 225322064 - Fax: 225322066
- E-mail: ana.remigio@patents.pt
- Web: www.patents.pt

**Daniela Dinis**

- Cartório: Rua da Fé n.º 10 Casal do Rato 1675-313 PONTINHA
- Tel.: 961294016
- E-mail: danielamdinis-456421@adv.oa.pt

**Luís Pinto Monteiro**

- Cartório: Av. da República, 25, 1º - 1050-186 LISBOA
- Tel.: 213821200 e 914898865
- E-mail: luis.pinto.monteiro@garrigues.com

**Cláudia Freixinho Serrano**

- Cartório: Rua Vitor Cordon , 10-A - 1249-103 LISBOA
- Tel.: 213475020 - Fax: 213421885
- E-mail: claudiaserrano@jpcruz.pt

**David Marques**

- Cartório: Avenida Cova dos Vidros, Lote 2570 - 2975-333 QUINTA DO CONDE
- E-mail: davidmtfmarques@gmail.com

**Filipe Funenga**

- Cartório: Postboks 9, 4068 STAVANGER NO / Rua Cidade de Ouro Preto n.º 12, Urbanização Vale da Rosa – 2910-834 SETÚBAL
- Tel.: (+47) 908 77 808
- E-mail: filipe.funenga@patent.no

**Inês Monteiro Alves**

- Cartório: Alameda dos Oceanos, 41K-21, Parque das Nações – 1990-207 LISBOA
- Tel.: 213150970 - Fax: 213531352
- E-mail: ialves@inventa.com

**Mariana Bernardino Ferreira**

- Cartório: Av. Álvares Cabral, 47 - 1.º - 1250-015 LISBOA
- Tel.: 213806530 - Fax: 213806531
- E-mail: mariana.ferreira@bma.com.pt
- Web: www.bma.pt

**Patrícia Lima**

- Cartório: Instituto Superior Técnico, Avenida Rovisco Pais - 1049-001 LISBOA
- E-mail: patriciamlima@hotmail.com

**Rita Mendonça**

- Cartório: Av. 5 de Outubro, 16, 2º Esq. - 1050-056 LISBOA
- Tel.: 217 801 963
- E-mail: sgcr@sgcr.pt
- Web: www.sgcr.pt

**Rui do Nascimento Gomes**

- Cartório: Rua Vitor Cordon, 10-A - 1249-103 LISBOA
- Tel.: 213475020 - Fax: 213421885
- E-mail: ruigomes@jpcruz.pt
- Web: www.jpereiradacruz.p

**Vasco Rosa Dias**

- Cartório: Est. Beira nº 176, 5º A - 3030-173 COIMBRA
- Tel.: 963312134
- E-mail: vasco.rosa.dias@gmail.com

**Joana Piriquito Santos**

- Cartório: Largo Jean Monnet, 1 - 2.º Piso, 1250-130 LISBOA
- Tel.: 916225520
- E-mail: jps@nlp.legal

**Sónia Mota Maia**

- Cartório: Alameda da Quinta de Sto. António, nº 1 - Núcleo 1 - 2º E - 1600-675 LISBOA
- Tel.: 217160190 - Fax: 213244665
- E-mail: info@ip-smm.com

**Pedro Bacelar**

- Cartório: Estrada da Chainha, Lote 6, Nº163 R/C - 7005-198 ÉVORA
- Tel: 266040468 e 919654760 - Fax: 266040948
- E-mail: pedro.espanca@gmail.com

**Miguel Antunes de Resende**

- Cartório: Avenida de São Pedro nº 31 Monte Estoril - 2765-446 ESTORIL
- Tel: 910583778
- E-mail: miguelantunesderesende@gmail.com

**Luís Sommer Ribeiro**

- Cartório: Rua Artilharia Um, n.º 79, 3.º direito, 1250-038 LISBOA
- E-mail: geral@saveas.pt

**João Pereira Cabral**

- Cartório: Alameda dos Oceanos, 41, K21, Parque das Nações - 1990-207 LISBOA
- Tel: 213150970 - Fax: 213531352
- E-mail: jcabral@inventia.com
- Web: www.inventia.pt

**João Francisco Sá**

- Cartório: Rua Rangel de Quadros, nº 4 2º drt. - 3800-072 AVEIRO
- E-mail: Joaofrancis.sa@gmail.com

**Sousa Ribeiro**

- Cartório: Av. Álvares Cabral, n.º 47, 1.º andar - 1250-015 LISBOA
- Tel: 213806530 - Fax: 213806531

**Evangelino Marques Ribeiro**

- Cartório: Praça de Portugal nº. 7C - 1ºD - 2910-640 SETÚBAL
- Tel: 265228685 e 932573091 - Fax: 265228637
- E-mail: marquesribeiro@marquesmarcas.com
- Web: www.marquesmarcas.com

**Diogo Xavier Santos**

- Cartório: Av. 5 de Outubro, 16, 2º Esq - 1050-056 LISBOA
- Tel: 217801963
- E-mail: sgcr@sgcr.pt

**Saulo Chanoca**

- Cartório: Rua Artilharia Um, nº 51, Páteo Bagatela, Edifício 1, 4º Andar - 1250-137 LISBOA
- Tel: 211554330 e 935274353
- E-mail: schanoca@bas.pt

**Lígia Gata**

- Cartório: Av. Dr. Mário Moutinho, Lt 1519, 7º Esq. - 1400-136 LISBOA
- Tel: 213011684
- E-mail: ligiajata007@gmail.com

**Manuel Bastos Moniz Pereira**

- Cartório: Av. António Augusto Aguiar 108, 4º, 1050-019 LISBOA
- Tel: 218823990 - Fax: 218823997
- E-mail: manuel.pereira@gastao.eu
- Web: www.gastao.eu

**Ana Neves**

- Cartório: Alameda dos Oceanos 41, K-21, Parque das Nações, 1990-207 LISBOA
- Tel: 213150970
- E-mail: aneves@inventia.com

**Ana Isabel Plácido Martins**

- Cartório: Pct. Infante D. Henrique, 38, 4 ET, 4400-257 VILA NOVA DE GAIA
- E-mail: anamartins.adv@outlook.com

**André Sarmento**

- Cartório: Rua Damião de Góis, nº 56, 4º Andar, apt. 43, 4050-221 PORTO
- Tel: 223 751 032
- E-mail: andrevsarmento@gmail.com

**Carlos Miguel Vaz Serra**

- Cartório: Edifício Lumnia, Rua da Centieira, nº 61 - 5B, 1800-056 LISBOA
- Tel: 917169727
- E-mail: carlos.miguel@ascenza.rovensa.com

**Leila Teixeira**

- Cartório: Avenida 24, 803 - 4500-201 ESPINHO
- Tel: 935254856
- E-mail: leilateixeiraa@gmail.com

**Cristina de Castro**

- Cartório: Rua António Sérgio, 49 - 3º Esq. - 6300-665 GUARDA
- Tel: 965028903
- E-mail: cristinacastro@ipg.pt

**Mariana Belo de Oliveira**

- Cartório: Rua Domingos Ferreira Pinto Basto, nº 45, 3830 -176 ÍLHAVO - AVEIRO
- Tel: 914913442
- E-mail: marianabelooliveira@gmail.com

**Natacha Batista**

- Cartório: Rua 9 de Março, nº 63, Cajados - 2965-505 ÁGUAS DE MOURA
- Tel: 916187637
- E-mail: anatachabatista@gmail.com

**Raquel Antunes**

- Cartório: Rua dos Ilhavos 29, 2825-339 COSTA DA CAPARICA
- Tel.: 913157271
- E-mail: rgaboleiroantunes@gmail.com

**Sofia Rebelo Ladeira**

- Cartório: Rua Ana de Castro Osório, nº 4 - 5º B- 1500-039 LISBOA
- Tel.: 969267585
- E-mail: ladeira.sofia@gmail.com

**Adriana Esteves**

- Cartório: Av. Casal Ribeiro, 50 - 3º andar – 1000-093 LISBOA
- Tel.: 213815050 – Fax: 212831150
- E-mail: aesteves@clarkemodet.com.pt

**Cláudia Tomás Pedro**

- Cartório: Avenida da República, n.º 25, 1.º – 1050-186 LISBOA
- Tel.: 213821200 Fax: 213821290 | Tlm: 966478360
- E-mail: claudia.tomas.pedro@garrigues.com

**Diana Pereira**

- Cartório: Alameda dos Oceanos, 41, K21, Parque das Nações – 1990-207 LISBOA
- Tel.: 213150970/1 – Fax: 213531352
- E-mail: dpereira@inventacom.com

**Inês Sequeira**

- Cartório: Alameda dos Oceanos, 41, K21, Parque das Nações – 1990-207 LISBOA
- Tel.: 918860596
- E-mail: [isequeira@inventa.com](mailto:isequeira@inventa.com)

**Joel David Rodrigues**

- Cartório: Rua Escola do Futebol, n.º 11, 1.º dto. – 8700-258 OLHÃO
- Tel.: 961 108 500
- E-mail: [jdcruzrodrigues@gmail.com](mailto:jdcruzrodrigues@gmail.com)

**Inês Guerra**

- Cartório: Av. 5 de Outubro, 16, 2º Esq. - 1050-056 LISBOA
- Tel.: 217801963
- E-mail: [sgcr@sgcr.pt](mailto:sgcr@sgcr.pt)
- Web: [www.sgcr.pt](http://www.sgcr.pt)

**Luísa Azevedo Soares Rodrigues**

- Cartório: Rua António da Silveira, 131– 2765-300 ESTORIL
- Tel.: 914431158
- E-mail: [marialuisa.rodrigues@gmail.com](mailto:marialuisa.rodrigues@gmail.com)

**Miguel Bibe**

- Cartório: Alameda dos Oceanos, 41, K21, Parque das Nações– 1990-207 LISBOA
- Tel.: 918759849
- E-mail: [mbibe@inventa.com](mailto:mbibe@inventa.com)

**Tiago Andrade**

- Cartório: Rua Vitor Cordon, 10-A – 1200-442 LISBOA
- Tel.: 213475020
- E-mail: [tiagoandrade@jpcruz.pt](mailto:tiagoandrade@jpcruz.pt)
- Web: [www.jpereiradacruz.pt](http://www.jpereiradacruz.pt)

**Cláudia Alexandra Maia do Couto**

- Cartório: Av. Casal Ribeiro, 50 - 3º andar - 1000-093 LISBOA
- Tel: 213 815 050
- E-mail: [ccouto@clarkemodet.com](mailto:ccouto@clarkemodet.com)

**Cristina Maria Sanches Simões de Faria**

- Cartório: Rua António Livramento, n.º3, -5ºC 1600-371 LISBOA
- Tel: 960290166
- E-mail: [csdefaria@gmail.com](mailto:csdefaria@gmail.com)

**Diogo de Almeida Antunes**

- Cartório: Alameda dos Oceanos 41 K 21-1991-207 LISBOA
- Tel. 21 3150970 – Tlm: 925835323
- E-mail: [dantunes@inventa.com](mailto:dantunes@inventa.com)

**Dulce Varandas Andrade**

- Cartório: Rua da Vilarinha, n. 543, 4100-515 - PORTO
- Tel.: 962043227
- E-mail: [dulce.varandas@gmail.com](mailto:dulce.varandas@gmail.com)

**Filipa João da Gama Franco Marques Pereira**

- Cartório: Rua Victor Cordon, n.º 10 - A - 1249-103 LISBOA
- Tlm.: 910075582
- E-mail: filipapereira@jpcruz.pt

**Inês Duarte Tavares**

- Cartório: Av. Fontes Pereira de Melo, 42, 1050-119 LISBOA
- Tel.: (+351) 213 197 322 | (+351) 938 433 217
- E-mail: ines.duartetavares@plmj.pt
- Web: www.plmj.com

**Joana Alves Coelho**

- Cartório: Praça General Humberto Delgado, 267 - 3º salas 1 e 2 - 4000-288 PORTO
- Tel.: 222012603 - Fax: 222012605
- E-mail: jac@sgcr.pt
- Web: www.sgcr.pt

**Miguel Filipe Duarte**

- Cartório: Faculdade de Medicina da Universidade de LISBOA,  
Avenida Professor Egas Moniz, 1649-028 LISBOA
- Tel.: (+351) 217 999 411 - ext: 47020
- E-mail: miguel.duarte@medicina.ulisboa.pt

**Vera Lúcia Faria Viola Gonçalves**

- Cartório: Rua Dr. Herminio Laborinho, nº 13 - 2500-214 CALDAS DA RAINHA
- Tel.: 914287287
- E-mail: vera.viola.goncalves@gmail.com

**Diogo Frada Almeida**

- Cartório: Rua Castilho n.º 165 - 1070-050 LISBOA
- Tel.: 213817400- Fax: 213826629
- E-mail: dfalmeida@mlgts.pt
- Web: www.mlgts.pt

**Joana Eugénio**

- Cartório: Av. Sidónio Pais 379, Ed. Hoechst, Sala 1.14 - 4100-468 PORTO
- Tel.: 220167495 / 917814970
- E-mail: joanaeugenio@jpcruz.pt

**Júlia Alves Coutinho**

- Cartório: Rua da Ilha Terceira, 1, 3º Direito, 1000-171 LISBOA
- E-mail: juliaalvescoutinho@gmail.com

**Maria João Carapinha**

- Cartório: Largo Samwell Dinis, n.º 3 - 2.º Dto.- 2820-491 ALMADA
- Tel.: 926224774
- E-mail: mariajoacarapinha@gmail.com

**Miguel Maia**

- Cartório: Edifício Net -Rua de Salazares, n.º 842 - 4149-002- PORTO
- Tel.: 220 028 916
- E-mail: miguel.maia@patents.pt
- Web: www.patentree.eu

**Pedro Rebelo Tavares**

- Cartório: Rua Nossa Senhora de Fátima, 177, Piso 7 - 4050-427 PORTO
- Tel.: 223715485 / 916589604 - Fax: 223723285
- E-mail: pedro.tavares@pt.andersen.com

**Sílvia Vieira**

- Cartório: Edifício Net - Rua de Salazares, n.º 842 - 4149-002 PORTO
- Tel.: 220028916
- E-mail: silvia.vieira@patents.pt
- Web: www.patentree.eu

**Vitor Sérgio Moreira**

- Cartório: Alameda dos Oceanos, 41K, 21 - Parque das Nações - 1990-207 LISBOA
- Tel.: 213150970 - Fax: 213531352
- E-mail: vmoreira@inventia.com

**Luisa Resende Castro**

- Cartório: Av. Casal Ribeiro, 50 – 3ºandar- 1000-093 LISBOA
- Tel.: 213815050
- E-mail: luisarezendecastro@gmail.com

**Marisol Cardoso**

- Cartório: Av. Fontes Pereira de Melo, nº 6, 5º Esquerdo - 1050-115 LISBOA
- E-mail - marisol.cardoso@rauda.law
- Tel.: 913187126

**José Maria Lopes Pires Santos Quelhas**

- Cartório: Av. Fontes Pereira de Melo, 43 - 1050-119 LISBOA
- E-mail: josemaria.quelhas@plmj.pt
- Tel.: 211592504

**Francisco Branco Pardal**

- Cartório: Av. EUA 61, 2 esq. 1700-165 LISBOA
- E-mail: franciscobpardal@gmail.com

**Vasco Granate**

- Cartório: Av.<sup>a</sup> Fontes Pereira de Melo, 43, 1050-119 LISBOA
- E-mail: vasco.granate@plmj.pt
- Tel.: 213197303

**Maria João Nunes**

- Cartório: Rua Nova de Almada 29, 2640-411 – MAFRA
- E-mail: mariajoaodecamposnunes@gmail.com
- Tel.: 916219056

**Beatriz Pereira da Cruz**

- Cartório: Rua das Janelas Verdes. N.º 128 2º Andar, 1200-692 - LISBOA
- E-mail: beatrizpcruz@hotmail.com

**Madalena Pacheco**

- Cartório: Edifício Heron Castilho, R. Braamcamp 40 - 5º E, 1250-050 - LISBOA
- E-mail: madalena.pacheco@bma.pt
- Tel.: 213 806 530
- Web: www.bma.pt

**António Aragão**

- Cartório: Rua Tomás Ribeiro, n.º 45 – 2º Andar, 1050-225 LISBOA
- Tel.: 210545500
- E-mail: antonio.aragao@rcf.pt
- Web: www.rcf.pt

**Andreia Pereira**

- Cartório: Rua Tomás Ribeiro, n.º 45 – 2º Andar, 1050-225 - LISBOA
- E-mail: andreia.pereira@rcf.pt
- Tel.: 210545500 - Fax: 213978754
- Web: www.rcf.pt

**Catarina Azevedo Fernandes**

- Cartório: Av.ª General Humberto Delgado, 181, 4800-158 - GUIMARÃES
- E-mail: catarinaazevedo@gamalobomelo.com
- Tel.: 253421600

**Diana Andrade Sands**

- Cartório: Rua Vitorino Nemésio, 107 - Rés do Chão Direito - 4050-638 PORTO
- E-mail: diana.faustino.andrade@gmail.com
- Tel.: 925585334

**Rui Manuel Silva**

- Cartório: Praça Doutor Teixeira de Aragão 7, 3º Direito, 1500-251 LISBOA
- Tlm.: 914024203
- E-mail: ruimsilva3@gmail.com

**Alexandra Oliveira**

- Cartório: Rua Padre António Francisco Marques N.º1, 2º Dto, 1675-014 PONTINHA
- Tlm.: 913643170
- E-mail: alexandra.peresdeoliveira@gmail.com

**Inês Falcão Rovisco**

- Cartório: Av. António Augusto Aguiar 108, 4º, 1050-019 LISBOA
- Tel.: 218823990 – Tlm.: 939624767
- E-mail: ines.rovisco@gastao.com

**Manuel Gil Fernandes**

- Cartório: Rua Sousa Martins, 16, 1º A, 1050-218 LISBOA
- Tlm.: 919902476
- E-mail: manelmgil@gmail.com

**Susana Couto Gonçalves**

- Cartório: Casal Ribeiro, 50, 3º dto, 1000-091 LISBOA
- Tlm.: 917938762
- E-mail: sgoncalves@clarkemodet.com

**João Carlos Assunção**

- Cartório: Largo Jean Monnet, 1 - 2.º Piso, 1250-130 LISBOA
- Tel.: 210540860 - Tlm.: 962104158
- E-mail: jca@nlp.legal
- Web: www.nlp.legal

**Elizabete Coutinho**

- Cartório: Rua 1º de Maio, nº 8, Soutelo, 3850-587 Branca, ALBERGARIA-A-VELHA
- Tlm.: 913839747
- E-mail: elizabeteccoutinho@gmail.com

**Antonieta Ribeiro**

- Cartório: Instituto Superior Técnico – Avenida Rovisco Pais, 1049-001 LISBOA
- Tel.: 218417391
- E-mail: antonieta.ribeiro@tecnico.ulisboa.pt
- Web: <https://tecnico.ulisboa.pt/>

**Carla Andrade Silva**

- E-mail: carla.silva@playngo.com

**PROCURADORES AUTORIZADOS**

(Os Procuradores Autorizados são pessoas singulares que, não sendo Agentes Oficiais da Propriedade Industrial, podem praticar actos e termos do processo, juntando, para o efeito, procuração simples e com poderes especiais para cada processo)

**Artur Almeida Pinto Furtado da Luz**

- Cartório: Rua da Madalena, 214 – 4º – 1100-325 LISBOA  
- Tel.: 21 8870657 – Fax: 21 8879714  
- E-mail: abpatentiena@mail.telepac.pt

**Carlos António dos Santos Rodrigues**

- Cartório: Rua da Madalena, 214 – 4º – 1100-325 LISBOA  
- Tel.: 21 8870657 – Fax: 21 8879714  
- E-mail: abpatentiena@mail.telepac.pt

**Ruy Pelayo de Sousa**

- Cartório: Rua de Sá da Bandeira, 706 – 2º Esq. – 4000-432 PORTO  
- Tel.: 22 2046120 – Fax: 22 2080728  
- E-mail: geral@arlindodesousa.pt  
- Web: www.arlindodesousa.pt

**Carmen Ferreira Furtado da Luz de Oliveira e Silva**

- Cartório: Rua Sousa Martins, N.º 10 - 7º – 1050-218 LISBOA  
- Tel.: 21 3876961 – Fax: 21 3877596  
- E-mail: furtado.marcas@netcabo.pt

**Luís Reinaldo de Oliveira e Silva**

- Cartório: Rua Maria Pia, 20 - 3º Dto. – 1350-208 LISBOA  
- Tel.: 21 3951814 – Fax: 21 3951842  
- E-mail: publamarca@iol.pt

**Carlos Eugénio Reis Nobre**

- Cartório: Alameda dos Oceanos, 41K-21, Parque das Nações – 1990-207 LISBOA  
- Tel.: 213 150 970 - Fax: 213 531 352  
- E-mail: portugal@inventa.com  
- Web: www.inventa.pt

**Maria Margarida Gomes Sanches Nunes**

- Cartório: Av. António José Gomes, 60 - B - 1º E, Apartado 175 – 2801-902 ALMADA  
- Tel.: 21 2744129 e 21 2768069 – Fax: 21 2740012  
- E-mail: guimarque@guimarque.pt