

BOLETIM DA PROPRIEDADE INDUSTRIAL

Nº 2022/08/01 (149/2022) *1 de agosto de 2022*

Sumário

Aviso.....	2
Códigos	2
PATENTES DE INVENÇÃO	6
Patentes europeias vigentes em Portugal - FG4A.....	6
Recusas - FC4A	7
Caducidades por falta de pagamento de taxa - Patente europeia - MM4A	8
Caducidades por limite de vigência - Patente europeia - MM3A.....	9
Outros Atos - Patente europeia - HK4A.....	10
CERTIFICADOS COMPLEMENTARES DE PROTECÇÃO	11
Pedidos e avisos de concessão.....	11
Pedido de Prorrogação Pediátrica de Certificado Complementar de Protecção	12
MODELOS DE UTILIDADE	13
Pedidos - BB/CA1K.....	13
Concessões - FG4K	14
Recusas - FC4K.....	15
DESENHOS OU MODELOS	16
Concessões - FG4Y.....	16
REGISTO NACIONAL DE MARCAS.....	17
Pedidos	17
Reformulação - Marca coletiva de associação	42
Concessões	43
Vigências por sentença.....	46
Recusas.....	47
Renovações	48
Averbamentos.....	49
Declarações de caducidade	50
Outros Atos.....	51
Requerimentos indeferidos.....	52
REGISTO DE LOGÓTIPOS	53
Pedidos	53
Concessões	55
Recusas.....	56
Renovações	57
AGENTES OFICIAIS DE PROPRIEDADE INDUSTRIAL.....	58
PROCURADORES AUTORIZADOS	79

Aviso

À matéria publicada no presente Boletim são aplicáveis as disposições do Código da Propriedade Industrial.

Códigos

Códigos das rubricas (St. 17 OMPI)

Títulos de propriedade industrial:

- A — Patente de invenção.
- K — Modelo de utilidade.
- L — Modelo industrial.
- Q — Desenho industrial.
- Y — Desenho ou modelo.
- 1 — Pedido não examinado.
- 3 — Pedido examinado sem pesquisa.
- 4 — Pedido examinado com pesquisa.

Publicação:

BB — Publicação de pedidos e correspondente disponibilização dos documentos ao público, para consulta ou fornecimento de cópias, a pedido.

Oposição:

CA — Fase de oposição.

Procedimento de concessão:

- FA — Desistências.
- FC — Recusas.
- FF — Concessão provisória.
- FG — Concessão; Registo; Estatuto legal; Licenças.
- GA — Transformação de pedido de título de propriedade industrial.
- PC — Transmissão.
- PD — Mudanças de identidade/sede.
- QB — Licenças concedidas e registadas.

Correções; outros:

- HK — Retificações.
- HZ — Requerimentos indeferidos.

Caducidade dos direitos de propriedade industrial:

- MA — Renúncias.
- MM — Caducidades.

Manutenção dos direitos de propriedade industrial:

- NF — Revalidações.

Outras decisões:

RL — Despachos proferidos por sentença alterando despacho anterior.

Lista dos Códigos INID — Identificação Numérica Internacional de Dados Bibliográficos (Normas St. 9, St. 60, St. 80 OMPI)

Patentes, Modelos de Utilidade, Certificados Complementares de Proteção, Desenhos ou Modelos:

- (11) Número de pedido.
- (19) Organismo emissor, país.
- (22) Data do pedido.
- (28) Número de objetos de um pedido múltiplo.
- (30) Data, país e número de prioridade.
- (43) Data de publicação de pedido não examinado.
- (44) Data de publicação de pedido examinado.
- (51) Classificação internacional:
 - A, U — Int. Cl. 7;
 - L, Q, Y — LOC (8).
- (54) Título em português.
- (55) Reprodução fotográfica do desenho ou modelo.
- (57) Resumo e desenho da invenção/descrição do desenho ou modelo.
 - (71) Requerente, nacionalidade, profissão, morada.
 - (72) Inventor(es)/autor(es).

Marcas, Nomes e Insígnias de Estabelecimento, Logótipos, Denominações de Origem e Indicações Geográficas, Recompensas:

- (210) Número de pedido.
- (220) Data do pedido.
- (300) Data, país e número de prioridade.
- (441) Data de publicação do pedido não examinado.
- (442) Data de publicação do pedido examinado.
- (511) Lista de produtos ou serviços segundo a Classificação Internacional de Nice [NCL (8)].
- (512) Classificação Nacional e/ou lista de produtos ou serviços.
 - (531) Descrição dos elementos figurativos das marcas segundo a Classificação Internacional de Viena [CFE (5)].
 - (540) Reprodução do sinal.
 - (550) Indicação do tipo de marca
 - (551) Indicação de que a marca é coletiva, de certificação ou de associação.
 - (561) Transliteração da marca.
 - (566) Tradução da marca ou das palavras nela contidas.
 - (591) Informações de cores reivindicadas.
 - (730) Nome do requerente, nacionalidade, profissão, morada.

Outros códigos

MNA — Marca nacional.
MCA — Marca Coletiva.
MCC — Marca de Certificação ou de Garantia.
NOM — Nome de estabelecimento.
INS — Insígnia de estabelecimento.
LOG — Logótipo.
DNO — Denominação de Origem Nacional.
DOI — Denominação de Origem Internacional.
IGR — Indicação Geográfica.
RCS — Recompensa.

**Lista alfabética dos códigos de países,
organizações intergovernamentais
e outras entidades
(Norma St. 3 OMPI)**

AD — Andorra.
AE — Emirados Árabes Unidos.
AF — Afeganistão.
AG — Antígua e Barbuda.
AI — Anguila.
AL — Albânia.
AM — Arménia.
AN — Antilhas Holandesas.
AO — Angola.
AP — ARIPO — Organização Regional Africana da Propriedade Industrial.
AR — Argentina.
AT — Áustria.
AU — Austrália.
AW — Aruba.
AZ — Azerbaijão.
BA — Bósnia-Herzegovina.
BB — Barbados.
BD — Bangladesh.
BE — Bélgica.
BF — Burquina Faso.
BG — Bulgária.
BH — Barém.
BI — Burundi.
BJ — Benin.
BM — Bermudas.
BN — Brunei Darussalam.
BO — Bolívia.
BOIP — *Office* da Propriedade Intelectual do Benelux.
BR — Brasil.
BS — Baamas.
BT — Butão.
BV — Ilha Bouvet.
BW — Botswana.
BY — Bielo-Rússia.
BZ — Belize.
CA — Canadá.
CD — República Democrática do Congo.
CF — República Centro-Africana.
CG — Congo.

CH — Suíça.
CI — Costa do Marfim.
CK — Ilhas Cook.
CL — Chile.
CM — Camarões.
CN — China.
CO — Colômbia.
CR — Costa Rica.
CU — Cuba.
CV — Cabo Verde.
CY — Chipre.
CZ — República Checa.
DE — Alemanha.
DJ — Djibuti.
DK — Dinamarca.
DM — Dominica.
DO — República Dominicana.
DZ — Argélia.
EA — EAPO — Organização Euro-Asiática de Patentes.
EC — Equador.
EE — Estónia.
EG — Egipto.
EH — Sara Ocidental.
EM — EUIPO — Instituto da Propriedade Intelectual da União Europeia.
EP — IEP — Instituto Europeu de Patentes.
ER — Eritreia.
ES — Espanha.
ET — Etiópia.
FI — Finlândia.
FJ — Fiji.
FK — Ilhas Malvinas.
FO — Ilhas Faroé.
FR — França.
GA — Gabão.
GB — Reino Unido.
GC — Instituto de Patentes do Conselho de Cooperação dos Estados Árabes do Golfo (GCC).
GD — Granada.
GE — Geórgia.
GG — Guernsey.
GH — Gana.
GI — Gibraltar.
GL — Gronelândia.
GM — Gâmbia.
GN — Guiné.
GQ — Guiné Equatorial.
GR — Grécia.
GS — Geórgia do Sul e as ilhas Sandwich do Sul.
GT — Guatemala.
GW — Guiné-Bissau.
GY — Guiana.
HK — Hong-Kong/China.
HN — Honduras.
HR — Croácia.
HT — Haiti.
HU — Hungria.
IB — Secretaria Internacional da Organização Mundial da Propriedade Intelectual (OMPI).
ID — Indonésia.
IE — Irlanda.

IL — Israel.	NZ — Nova Zelândia.
IM — Ilha de Man.	OA — OAPI — Organização Africana da Propriedade Intelectual.
IN — Índia.	OM — Omã.
IQ — Iraque.	PA — Panamá.
IR — República Islâmica do Irão.	PE — Peru.
IS — Islândia.	PG — Papua Nova Guiné.
IT — Itália.	PH — Filipinas.
JE — Jersey.	PK — Paquistão.
JM — Jamaica.	PL — Polónia.
JO — Jordânia.	PT — Portugal.
JP — Japão.	PW — Palau.
KE — Quênia.	PY — Paraguai.
KG — Quirguistão.	QA — Qatar.
KH — Camboja.	QZ — Instituto Comunitário de Variedades Vegetais (CPVO).
KI — Quiribáti.	RO — Roménia.
KM — Comores.	RS — Sérvia.
KN — S. Kitts e Nevis.	RU — Federação Russa.
KP — República Popular Democrática da Coreia.	RW — Ruanda.
KR — República da Coreia.	SA — Arábia Saudita.
KW — Koweit.	SB — Ilhas Salomão.
KY — Ilhas Caimão.	SC — Seychelles.
KZ — Cazaquistão.	SD — Sudão.
LA — República Popular Democrática do Laos.	SE — Suécia.
LB — Líbano.	SG — Singapura.
LC — Santa Lúcia.	SH — Santa Helena.
LI — Listenstaina.	SI — Eslovénia.
LK — Sri Lanka.	SK — Eslováquia.
LR — Libéria.	SL — Serra Leoa.
LS — Lesoto.	SM — São Marinho.
LT — Lituânia.	SN — Senegal.
LU — Luxemburgo.	SO — Somália.
LV — Letónia.	SR — Suriname.
LY — Líbia.	ST — São Tomé e Príncipe.
MA — Marrocos.	SV — El Salvador.
MC — Mónaco.	SY — República Árabe da Síria.
MD — República da Moldávia.	SZ — Suazilândia.
ME — Montenegro.	TC — Ilhas Turcas e Caicos.
MG — Madagáscar.	TD — Chade.
MK — Ex-República Jugoslava da Macedónia.	TG — Togo.
ML — Mali.	TH — Tailândia.
MM — Myanmar (Birmânia).	TJ — Tajiquistão.
MN — Mongólia.	TL — Timor-Leste.
MO — Macau.	TM — Turquemenistão.
MP — Ilhas Marianas do Norte.	TN — Tunísia.
MR — Mauritânia.	TO — Tonga.
MS — Montserrat.	TR — Turquia.
MT — Malta.	TT — Trindade e Tobago.
MU — Maurícias.	TV — Tuvalu.
MV — Ilhas Maldivas.	TW — Taiwan/China.
MW — Malavi.	TZ — República Unida da Tanzânia.
MX — México.	UA — Ucrânia.
MY — Malásia.	UG — Uganda.
MZ — Moçambique.	US — Estados Unidos da América.
NA — Namíbia.	UY — Uruguai.
NE — Níger.	UZ — Uzbequistão.
NG — Nigéria.	VA — Vaticano.
NI — Nicarágua.	VC — São Vicente e Granadinas.
NL — Holanda.	VE — Venezuela.
NO — Noruega.	VG — Ilhas Virgens (GB).
NP — Nepal.	VN — Vietname.
NPI — Instituto Nórdico de Patentes.	
NR — Nauru.	

VU — Vanuatu.
WO — OMPI — Organização Mundial da
Propriedade Intelectual.
WS — Samoa.
YE — Iémen.
YU — Jugoslávia. (1)
ZA — África do Sul.
ZM — Zâmbia.
ZW — Zimbabwe.

(1) O código YU foi retirado da lista, em Novembro de 2006. Até essa data identifica a ex-Jugoslávia, a Sérvia e o Montenegro.

PATENTES DE INVENÇÃO

Patentes europeias vigentes em Portugal - FG4A

Processo	Início de vigência	Data do despacho	Nome do 1º requerente/titular	País resid.	Classificação principal	Observações
2611467	2011.08.31	2022.07.26	GLAXOSMITHKLINE BIOLOGICALS SA	BE	A61K 48/00 (2013.01)	ART. 84º DO C.P.I.:
3191648	2015.09.10	2022.07.26	UPONOR INNOVATION AB	SE	E03B 1/04 (2017.01)	ART. 84º DO C.P.I.:
3223853	2015.10.27	2022.07.26	IKSUDA THERAPEUTICS LIMITED	GB	A61K 47/50 (2017.01)	ART. 84º DO C.P.I.:
3280729	2016.04.08	2022.07.26	NOVARTIS AG	CH	C07K 14/725 (2017.01)	ART. 84º DO C.P.I.:
3289370	2016.02.09	2022.07.27	THALES HOLDINGS UK PLC	GB	G01R 31/34 (2017.01)	ART. 84º DO C.P.I.:
3386484	2016.12.10	2022.07.26	MODERNATX, INC.	US	A61K 9/127 (2019.01)	ART. 84º DO C.P.I.:
3475926	2017.06.22	2022.07.26	ULTRA ELECTRONICS FORENSIC TECHNOLOGY INC.	CA	G07D 5/00 (2019.01)	ART. 84º DO C.P.I.:
3484730	2017.07.04	2022.07.27	NV BEKAERT SA	BE	B60C 19/08 (2019.01)	ART. 84º DO C.P.I.:
3541177	2017.11.21	2022.07.27	RENTOKIL INITIAL 1927 PLC	GB	A01M 1/02 (2019.01)	ART. 84º DO C.P.I.:
3562910	2017.12.26	2022.07.26	ECOICHEM INTERNATIONAL, NAAMLOZE VENNOOTSCHAP	BE	C09K 21/04 (2019.01)	ART. 84º DO C.P.I.:
3594110	2019.07.10	2022.07.26	PRATT & WHITNEY CANADA CORP.	CA	B64C 11/38 (2019.01)	ART. 84º DO C.P.I.:
3623325	2019.09.11	2022.07.26	SANKO TEKSTIL ISLETMELERI SAN. VE TIC. A.S.	TR	B65H 18/02 (2020.01)	ART. 84º DO C.P.I.:
3626987	2018.06.21	2022.07.27	HYUNDAI ELECTRIC & ENERGY SYSTEMS CO., LTD.	KR	F16C 37/00 (2020.01)	ART. 84º DO C.P.I.:
3660845	2014.12.01	2022.07.27	HUAWEI TECHNOLOGIES CO., LTD.	CN	G10L 25/78 (2020.01)	ART. 84º DO C.P.I.:
3679321	2018.09.06	2022.07.26	XYZ REALITY LIMITED	GB	G01C 15/00 (2020.01)	ART. 84º DO C.P.I.:
3725810	2013.05.21	2022.07.27	TRON - TRANSLATIONALE ONKOLOGIE AN DER UNIVERSITÄTSMEDIZIN DER JOHANNES GUTENBERG-UNIVERSITÄT MAINZ GEMEINNÜTZIGE GMBH	DE	C07K 16/30 (2020.01)	ART. 84º DO C.P.I.:
3742650	2018.01.19	2022.07.26	GUANGDONG OPPO MOBILE TELECOMMUNICATIONS CORP., LTD.	CN	H04L 5/00 (2020.01)	ART. 84º DO C.P.I.:
3744891	2019.05.28	2022.07.26	JEANOLOGÍA, S.L.	ES	D06F 39/08 (2020.01)	ART. 84º DO C.P.I.:
3797246	2019.05.09	2022.07.27	VALMET TECHNOLOGIES OY	FI	F22B 37/20 (2021.01)	ART. 84º DO C.P.I.:
3821153	2019.07.02	2022.07.26	ISAAC S.R.L.	IT	F16F 15/02 (2021.01)	ART. 84º DO C.P.I.:
3858725	2019.10.29	2022.07.27	CHANG, QINGYUN	CN	B63B 43/10 (2021.01)	ART. 84º DO C.P.I.:

Recusas - FC4A

Processo	Data do pedido	Data da recusa	Nome do 1º requerente/titular	País resid.	Classificação principal	Observações
109725	2016.11.07	2022.07.27	INSTITUTO SUPERIOR DE ENGENHARIA DE LISBOA	PT	G01N 33/52 (2006.01)	recusa ao abrigo do nº 9 do art. 70.º com referência à alínea a) do nº 1 do art. 75.º do cpi.
117905	2022.04.07	2022.07.27	ANTÓNIO MIGUEL GENEBRA BATALHA MORGADO LEÃO	PT		recusa com fundamento no disposto no n.º 5 do artigo 67.º do cpi

Caducidades por falta de pagamento de taxa - Patente europeia - MM4A

Processo	Início de vigência	Data da caducidade	Nome do 1º requerente/titular	País resid.	Observações
1976853 1979091	2007.01.22 2007.01.22	2022.07.22 2022.07.22	VIRONOVA AB COMMERZIALBANK MATTERSBURG IM BURGENLAND AKTIENGESELLSCHAFT	SE AT	

Caducidades por limite de vigência - Patente europeia - MM3A

Processo	Início de vigência	Data da caducidade	Nome do 1º requerente/titular	País resid.	Observações
1384559	2002.07.22	2022.07.22	FRITZ EGGER GMBH & CO	AT	
1410652	2002.07.22	2022.07.22	ERICSSON, INC.	US	
1412274	2002.07.22	2022.07.22	INVENTIO AG	CH	

Outros Atos - Patente europeia - HK4A

2741631. – FASCÍCULO MODIFICADO: NOS TERMOS DO ART.84º DO CPI, É PUBLICADA A MODIFICAÇÃO DO FASCÍCULO APÓS OPOSIÇÃO.

CERTIFICADOS COMPLEMENTARES DE PROTECÇÃO

Pedidos e avisos de concessão

Processo	Tipo de dado	Conteúdo dos dados	País resid.
887	(68) – Patente de Base (22) – Data do Pedido Data da Concessão (94) – Prazo de Validade Titulares (54) – Título da Invenção (95) – Prod. (medicamento) (92) – Aut. Com. Nacional	PTE, 2126106 Y, de 2007.02.23 2018.03.01 2022.07.27 Início em: 2027.02.24, e fim em: 2032.01.06 Nome: SK BIOSCIENCE CO., LTD. PROCESO PARA PRODUZIR E PURIFICAR O FATOR VIII E SEUS DERIVADOS LONOKTOKOG ALFA Data: 2017.01.06, País: PT, Número: C(2017)44	KR
936	(68) – Patente de Base (22) – Data do Pedido Data da Concessão (94) – Prazo de Validade Titulares (54) – Título da Invenção (95) – Prod. (medicamento) (92) – Aut. Com. Nacional	PTE, 2281831 W, de 2006.03.01 2018.09.20 2022.07.27 Início em: 2026.03.02, e fim em: 2031.03.01 Nome: GLAXOSMITHKLINE BIOLOGICALS S.A. VACINA CONTRA O VÍRUS VARICELA ZOSTER ANTIGÉNIO DA GLICOPROTEÍNA E (GE) DO VÍRUS VARICELA ZOSTER (VZV) Data: 2018.03.23, País: PT, Número: C(2018)1896	BE

Pedido de Prorrogação Pediátrica de Certificado Complementar de Proteção

Processo	Tipo de dado	Conteúdo dos dados	País resid.
579	(68) – Patente de Base (22) – Data do Pedido de Prorrogação (71) – Titular(es) (54) – Título da Invenção (95) – Prod. (medicamento) (92) – Aut. Int. Mercado	PTE, 1564210 U, de 2003.11.20 2022.07.25 Nome: JAPAN TOBACCO INC. COMPOSTOS DE 4-OXOQUINOLINA E A SUA UTILIZAÇÃO COMO INIBIDORES DA INTEGRASE DO HIV ELVITEGRAVIR Data: 2013.05.27, País: PT, Número: C(2013)3210	JP

MODELOS DE UTILIDADE

Pedidos - BB/CA1K

A publicação dos pedidos de modelos de utilidade a seguir indicados é efetuada nos termos do disposto no artigo 131.º do Código da Propriedade Industrial; da data de publicação do presente aviso começa a contar-se o prazo de dois meses para a apresentação de reclamações de quem se julgar prejudicado pela eventual concessão dos mesmos, nos termos do artigo 17.º do mesmo Código.

(11) **12119** (13) **U**

(22) 2022.02.01

(30)

(71) **ES CARTONPLAST IBERICA, S.L.U.**

(72) JOSE MARIA CARRASCO TURRERO

NESTOR GONZALEZ BENITO

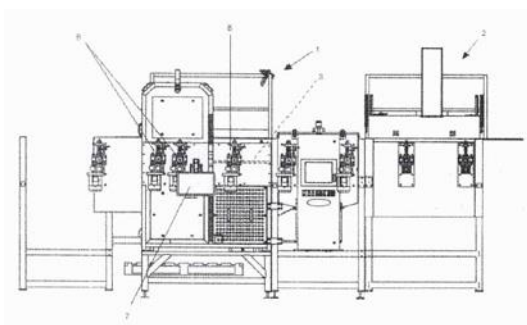
(51) **Int. Cl.**

B08B 3/00 (2006.01)

(54) **DISPOSITIVO DE INSPECÇÃO PARA MÁQUINA DE LIMPEZA DE SEPARADORES PLÁSTICOS**

(28)

(57) DISPOSITIVO DE INSPECÇÃO (1) PARA MÁQUINA DE LIMPEZA (2) DE SEPARADORES PLÁSTICOS (3), DO TIPO DE SEPARADORES (3) UTILIZÁVEIS PARA SEPARAÇÃO DE NÍVEIS EM CAMADAS DERECIPIENTES NA DISTRIBUIÇÃO DE PRODUTOS, QUE COMPREENDE UM PRIMEIRO ELEMENTO DE INSPECÇÃO DE SUPERFÍCIE (4) COMPREENDENDO, PELO MENOS, UM PERFILÔMETRO DE LASER (41,42), CUJO FEIXE DE DETECÇÃO (41A, 42A) É ORIENTADO EM DIRECÇÃO A UMA ZONA DE DETECÇÃO (5) ATRAVÉS DA QUAL CORREM OS SEPARADORES (3), COMPREENDENDO, AINDA, UM SEGUNDO ELEMENTO DE INSPECÇÃO QUE COMPREENDE CÂMARAS DE GRAVAÇÃO DE IMAGEM (61, 62) DIRECCIONADAS PARA A ÁREA DE DETECÇÃO (5) E ASSOCIADAS A UM ELEMENTO INFORMÁTICO (7) PROVIDO COM UM BANCO DE DADOS (70) DE PADRÕES DE PONTOS E UM COMPARADOR (71) DOS REFERIDOS PADRÕES COM AS IMAGENS CAPTADAS PELAS CÂMARAS (61, 62) E QUE COMPREENDE, TAMBÉM, ELEMENTOS DE TRACÇÃO PARA OS SEPARADORES (3) ATRAVÉS DA ZONA DE DETECÇÃO



[Ver Fascículo Completo](#)

Concessões - FG4K

Processo	Início de vigência	Data do despacho	Nome do 1º requerente/titular	País resid.	Classificação principal	Observações
<u>12024</u>	2021.03.02	2022.07.27	ARIANA MARQUES FERNANDES	PT	B60R 3/02 (2006.01)	nos termos do art. 134.º, informa-se que o pedido sofreu alterações durante a fase de exame.

Recusas - FC4K

Processo	Data do pedido	Data da recusa	Nome do 1º requerente/titular	País resid.	Classificação principal	Observações
12131	2022.04.05	2022.07.27	LACARNICERA S.L.	ES		recusa ao abrigo das alíneas e) do n.º 1 do art.121.º e c) do n.º 1 do art. 23.º, com referência ao n.º 5 do art. 129.º do código da propriedade industrial (cpi).

DESENHOS OU MODELOS**Concessões - FG4Y**

Processo	Início de vigência	Data do despacho	Nome do 1º requerente/titular	País resid.	Classificação principal	Observações
6639	2022.04.10	2022.07.14	POSITIVALFAZEMA CULTURA DE PLANTAS ORNAMENTAIS UNIPessoal LDA	PT	32-00	
6651	2022.04.22	2022.07.14	AIZHEN CHEN	PT	02-02	
6654	2022.04.27	2022.07.26	SEGMENTO PURPURA UNIPessoal LDA	PT	02-04	

REGISTO NACIONAL DE MARCAS

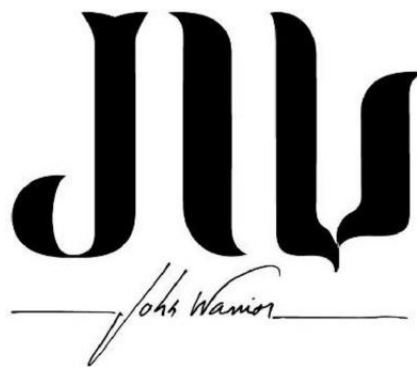
Pedidos

De acordo com o artigo 226.º do Código da Propriedade Industrial, a seguir se publicam os pedidos de registo de marcas; da data de publicação do presente aviso começa a contar-se o prazo de dois meses para a apresentação de reclamações de quem se julgar prejudicado pela eventual concessão dos mesmos, em conformidade com o artigo 17.º do mesmo Código.

(210) **687531** MNA
 (220) 2022.06.11
 (300)
 (730) PT MARIA MADALENA AFONSO CANNAS
HENRIQUES DA SILVA
 (511) 44 AGRICULTURA; CRIAÇÃO DE ANIMAIS; CRIAÇÃO
 DE CAVALOS PURO-SANGUE; SERVIÇOS DE
 CRIAÇÃO E REPRODUÇÃO DE CAVALOS
 (591)
 (540)



(531) 27.99.3 ; 27.99.8 ; 27.99.19



(531) 27.5.13

(210) **689132** MNA
 (220) 2022.07.13
 (300)
 (730) PT CREFAR REPRESENTAÇÕES LDA.
 (511) 05 REBUÇADOS PARA A TOSSE
 (591)
 (540)



(531) 5.3.13

(210) **689061** MNA
 (220) 2022.07.11
 (300)
 (730) PT JOÃO MANUEL MATOS DA LUZ
GUERREIRO
 (511) 25 VESTUÁRIO; PARTES DE VESTUÁRIO, CALÇADO E
 CHAPELARIA; CALÇADO; CHAPELARIA; ARTIGOS
 DE CHAPELARIA.
 (591)
 (540)

(210) **689139** MNA
 (220) 2022.07.13
 (300)
 (730) PT SPEEDYLION LDA
 (511) 12 CARAVANAS MOTORIZADAS; SCOOTERS NÃO
 MOTORIZADAS [VEÍCULOS]; SCOOTERS
 MOTORIZADAS E NÃO MOTORIZADAS PARA
 TRANSPORTE PESSOAL; SCOOTERS

MOTORIZADAS PARA PESSOAS COM DEFICIÊNCIA E PARA PESSOAS COM DIFICULDADES MOTORAS
 37 ALUGUER DE EQUIPAMENTO PARA A MANUTENÇÃO DE VEÍCULOS
 39 ALUGUER DE VEÍCULOS; ALUGUER DE VEÍCULOS RODOVIÁRIOS; ALUGUER DE VEÍCULOS ELÉTRICOS; ALUGUER CONTRATUAL DE VEÍCULOS; ALUGUER DE VEÍCULOS RECREATIVOS; ALUGUER DE VEÍCULOS COMERCIAIS; ALUGUER DE VEÍCULOS MOTORIZADOS; ALUGUER DE VEÍCULOS TERRESTRES; ALUGUER POR CONTRATO DE VEÍCULOS; ALUGUER DE VEÍCULOS DE MERCADORIAS; ALUGUER DE VEÍCULOS DE TRANSPORTE; ALUGUER DE VEÍCULOS PARA TRANSPORTE; ALUGUER DE VEÍCULOS RODOVIÁRIOS MOTORIZADOS; ALUGUER DE VEÍCULOS EQUIPADOS COM GPS; SERVIÇOS DE ALUGUER DE VEÍCULOS TERRESTRES; ALUGUER DE CAMIÕES (VEÍCULOS DE CARGA); ALUGUER DE VEÍCULOS, EM PARTICULAR, AUTOMÓVEIS E CAMIÕES; ALUGUER DE MOTOCICLOS

(591)
(540)

SPEEDYLION

IMPRESSAS; LIVROS DE COLORIR; LIVROS PARA COLORIR; LIVROS PARA COLORIR PARA ADULTOS; DESENHOS PARA COLORIR

(591)
(540)

Mundo dos Unicórnios

(531) 27.5.3

(210) **689156**
(220) 2022.07.13

MNA

(300)
(730) **PT BLOSSOM HOME DECOR LDA**
(511) 20 MÓBILES PARA DECORAÇÃO
37 DECORAÇÃO DE EDIFÍCIOS

(591) cobre;preto;
(540)

(210) **689142** MNA
(220) 2022.07.13
(300)
(730) **PT TÁXIS RITA CANDEIAS & MENDES, LDA**
(511) 39 SERVIÇOS DE AGÊNCIA DE VIAGENS PARA A ORGANIZAÇÃO DE VIAGENS
(591) R:136,G:202,B:240;R:29,G:113,B:184;R:232,G:70,B:70;
(540)



(531) 18.1.8

BI
Interiores

(531) 27.5.10

(210) **689146** MNA
(220) 2022.07.13
(300)
(730) **PT OKUPÁMENTE - EDITORA, LDA**
(511) 16 REVISTAS GENERALISTAS; REVISTAS ESPECIALIZADAS; REVISTAS PERIÓDICAS; REVISTAS [JORNAIS]; REVISTAS [PERIÓDICAS]; MAGAZINES PERIÓDICAS; PUBLICAÇÕES IMPRESSAS; PUBLICAÇÕES PERIÓDICAS

(210) **689159** MNA
(220) 2022.07.13

(300)
(730) **PT SVP - SOCIEDADE VINÍCOLA DE PALMELA, S.A.**
(511) 33 BEBIDAS ALCOÓLICAS (EXCLUINDO CERVEJA); VINHOS; VINHOS GENEROSOS; VINHOS FORTIFICADOS; VINHOS ESPUMANTES; BEBIDAS ESPIRITUOSAS; LICORES; DIGESTIVOS [LICORES E BEBIDAS ESPIRITUOSAS]

(591)
(540)



(531) 5.3.20

(210) **689160** MNA

(220) 2022.07.13

(300)

(730) **PT H.M MOTOR COMERCIO AUTOMOVEIS LDA**

(511) 37 MANUTENÇÃO E REPARAÇÃO DE VEÍCULOS AUTOMÓVEIS EXCETUANDO MOTOCICLOS

(591)

(540)



(531) 27.5.15

(210) **689165** MNA

(220) 2022.07.14

(300)

(730) **IT COSTA CROCIERE S.P.A.**

(511) 16 CATÁLOGOS; PANFLETOS [BROCHURAS]; JORNAIS; LIVROS; MATERIAL DE ENSINO [COM EXCEÇÃO DOS APARELHOS]; ÁLBUNS; ATLAS; CARTAS GEOGRÁFICAS; CARTÕES POSTAIS; LITOGRAFIAS; CANETAS; LÁPIS; BLOCOS DE ANOTAÇÕES; CALENDÁRIOS; BASES PARA COPOS DE CERVEJA EM PAPEL OU CARTÃO.; FOTOGRAFIAS IMPRESSAS; TOALHAS EM PAPEL; ETIQUETAS EM PAPEL OU EM CARTÃO; CARTÕES DE ANÚNCIO DE ACONTECIMENTOS [PAPELARIA]; CARTÕES DE REGISTO; TOALHAS DE MESA EM PAPEL; GUARDANAPOS DE MESA EM PAPEL; PLANTAS; TOALHAS DE ROSTO EM PAPEL; PERIÓDICOS IMPRESSOS NO DOMÍNIO DO TURISMO; REVISTAS DE VIAGENS.

39 TRANSPORTE DE MERCADORIAS; TRANSPORTE POR BARCO; ORGANIZAÇÃO DE TRANSPORTE PARA PASSEIOS TURÍSTICOS; SERVIÇOS DE BARCOS DE RECREIO; ORGANIZAÇÃO DE EXCURSÕES E CRUZEIROS; RESERVA DE LUGARES EM DIVERSOS MEIOS DE TRANSPORTE; SERVIÇOS DE RESERVA PARA TRANSPORTE POR

BARCO; CRUZEIROS DE BARCO; CRUZEIROS DE BARCOS DE RECREIO; ORGANIZAÇÃO DE CRUZEIROS; FORNECIMENTO DE SERVIÇOS DE CRUZEIROS EM IATES; SERVIÇOS DE RESERVA DE CRUZEIROS; ORGANIZAÇÃO E RESERVA DE CRUZEIROS; SERVIÇOS DE AGÊNCIA PARA A ORGANIZAÇÃO DE CRUZEIROS; DISPONIBILIZAÇÃO DE BARCOS PARA REALIZAR CRUZEIROS; SERVIÇOS DE VIAGENS EM NAVIOS; SERVIÇOS DE TRANSPORTE EM NAVIOS DE CRUZEIRO; TRANSPORTE DE PASSAGEIROS EM CRUZEIROS; SERVIÇOS DE ACOMPANHANTES EM VIAGENS; SERVIÇOS DE AGÊNCIA DE VIAGENS PARA A ORGANIZAÇÃO DE VIAGENS; SERVIÇOS DE MARINA [SERVIÇOS DE ATRACAÇÃO]; SERVIÇOS DE AGÊNCIAS DE VIAGENS E DE RESERVAS; SERVIÇOS DE AGÊNCIA DE VIAGENS PARA VIAGENS DE NEGÓCIOS; SERVIÇOS DE RESERVA DE VISITAS TURÍSTICAS

41 FORNECIMENTO DE LISTAGENS DE PEÇAS DE TEATRO; DIREÇÃO DE ESPETÁCULOS TEATRAIS; ENTRETENIMENTO POR MEIO DE TEATRO; ORGANIZAÇÃO DE LOTARIAS; ORGANIZAÇÃO DE TORNEIOS DE GOLFE; EXPLORAÇÃO DE CAMPOS DE GOLFE; EXIBIÇÃO DE FILMES; ORGANIZAÇÃO DE EXPOSIÇÕES COM FINS CULTURAIS OU EDUCATIVOS; ORGANIZAÇÃO E DIREÇÃO DE CONCERTOS; ORGANIZAÇÃO DE COMPETIÇÕES DESPORTIVAS; ORGANIZAÇÃO E REALIZAÇÃO DE CONGRESSOS; ORGANIZAÇÃO E REALIZAÇÃO DE CONFERÊNCIAS; ORGANIZAÇÃO E REALIZAÇÃO DE COLÓQUIOS; SERVIÇOS DE HEALTH CLUB; FORNECIMENTO DE CURSOS DE EDUCAÇÃO RELACIONADOS COM A INDÚSTRIA DE VIAGENS; CURSOS DE EDUCAÇÃO RELACIONADOS COM A INDÚSTRIA DE VIAGENS; PUBLICAÇÃO DE LIVROS GUIA ONLINE, MAPAS, DIRETÓRIOS E LISTAGENS PARA USO POR VIAJANTES, NÃO PASSÍVEIS DE DOWNLOAD; PUBLICAÇÃO DE DIRETÓRIOS RELACIONADOS COM VIAGENS; SERVIÇOS EDUCATIVOS FORNECIDOS POR ESTÂNCIAS TURÍSTICAS; SERVIÇOS DE CENTROS DE DIVERTIMENTO DE CAMPOS DE FÉRIAS; SERVIÇOS DE ANIMAÇÃO EM CRUZEIROS; DIVERTIMENTO ATRAVÉS DE RÁDIO; ENTRETENIMENTO POR MEIO DA TELEVISÃO; SERVIÇOS DE DIVERTIMENTO POR TELEVISÃO

43 SERVIÇOS DE BAR; SERVIÇOS DE CAFÉS; SERVIÇOS DE FORNECIMENTO DE ALIMENTOS E BEBIDAS; SERVIÇOS PARA FORNECIMENTO DE ALIMENTOS; RESTAURANTES DE SELF-SERVICE; SERVIÇOS DE HOTÉIS; SERVIÇOS DE CAMPOS DE FÉRIAS [HOSPEDAGEM/ALBERGARIA]; RESERVA DE HOTÉIS

(591)

(540)

COSTA TOSCANA

(210) **689178** MNA

(220) 2022.07.13

(300)

(730) **PT HONRADO VINEYARDS LDA**

(511) 33 BEBIDAS À BASE DE VINHO; SANGRIA; VINHO BRANCO; VINHO DE MORANGOS; VINHO DE UVAS; VINHO ESPUMANTE DE FRUTOS; VINHO ESPUMANTE DE UVAS; VINHO TINTO; VINHOS COM BAIXO TEOR DE ÁLCOOL; VINHOS COM INDICAÇÃO GEOGRÁFICA PROTEGIDA; VINHOS DE DENOMINAÇÕES DE ORIGEM PROTEGIDAS; VINHOS DE FRUTA; VINHOS DE MESA; VINHOS DE SOBREMESA; VINHOS DE UVAS DOÇES

JAPONESAS QUE CONTÊM EXTRATOS DE GINSENG E CASCA DE QUINA; VINHOS DOCES; VINHOS ESPUMANTES; VINHOS ESPUMANTES NATURAIS; VINHOS FORTIFICADOS; VINHOS GENEROSOS; VINHOS PARA COZINHAR; VINHOS QUENTES (VINHOS AQUECIDOS E ADOÇADOS COM ESPECIARIAS); VINHOS ROSÉ; VINHOS SEM GÁS

(591)
(540)



(531) 19.9.1

(511) 43 ALOJAMENTO TEMPORÁRIO; SERVIÇOS DE FORNECIMENTO DE ALIMENTOS E BEBIDAS; FORNECIMENTO DE ALOJAMENTO TEMPORÁRIO; FORNECIMENTO DE ALOJAMENTOS TEMPORÁRIOS; SERVIÇOS DE ALOJAMENTO TEMPORÁRIO; SERVIÇOS HOTELEIROS DE COMPLEXOS TURÍSTICOS; SERVIÇOS DE ALOJAMENTO EM COMPLEXOS HOTELEIROS; SERVIÇOS HOTELEIROS

(591) PANTONE 282C ;PANTONE 877C;
(540)



(531) 1.15.24 ; 7.1.24 ; 26.1.16

(210) **689179**
(220) 2022.07.13
(300)

MNA

(730) **PT MAKAAI, DIAS & LOUREIRO -
DECORAÇÃO DE INTERIORES, LDA**

(511) 35 35SERVIÇOS DE VENDA A RETALHO DE MÓVEIS, MOBILIÁRIO, TÊXTEIS, E DECORAÇÃO PARA O LAR; PUBLICIDADE.

(591) #AD9454;#FFFFFF;
(540)



(531) 27.99.8

(210) **689243**
(220) 2022.07.13
(300)

MNA

(730) **PT TERESA MARIA TAVEIRA PINTO**

(511) 30 ALIMENTOS DE PREPARAÇÃO RÁPIDA E REFEIÇÕES LEVES (SNACKS), NOMEADAMENTE SNACKS À BASE DE MILHO, CEREAIS, FARINHA E SÉSAMO, BOLACHAS, BOLINHOS DE MASSA, PANQUECAS, PRATOS DE MASSAS, ARROZ E CEREAIS, TARTES E PRATOS DE PASTELARIA, SANDUÍCHES E PIZZAS, CREPES DE VEGETAIS E DE ALGAS, PÁEZINHOS, AO VAPOR, PRATOS DE PÃO DE TORTILHA; SAIS, TEMPEROS, AROMAS E CONDIMENTOS; PRODUTOS DE PADARIA, CONFEITARIA, CHOCOLATE E SOBREMESAS [A SER ESPECIFICADOS PELO UTILIZADOR]; AÇÚCARES, ADOÇANTES NATURAIS, REVESTIMENTOS E ENCHIMENTOS DOCES, PRODUTOS APÍCOLAS; GELO, GELADOS, IOGURTES GELADOS E SORVETES; CAFÉ, CHÁS E CACAU E SUBSTITUTOS DOS MESMOS; GRÃOS PROCESSADOS, AMIDOS, E PRODUTOS FEITOS A PARTIR DOS MESMOS, PREPARAÇÕES DE COZEDURA E LEVEDURAS.

35 SERVIÇOS DE PUBLICIDADE, DE MARKETING E DE PROMOÇÃO; SERVIÇOS DE NEGÓCIOS COMERCIAIS E INFORMAÇÃO AO CONSUMIDOR, NOMEADAMENTE SERVIÇOS VENDA A RETALHO E GROSSISTA RELACIONADOS COM CABAZES; SERVIÇOS DE AVALIAÇÃO COMERCIAL; ORGANIZAÇÃO DE AÇÕES DE CONCORRÊNCIA; SERVIÇOS DE AGENTES DE DISTRIBUIÇÃO; SERVIÇOS DE IMPORTAÇÃO E EXPORTAÇÃO; SERVIÇOS DE MEDIAÇÃO E NEGOCIAÇÃO DE CONTRATOS COMERCIAIS; SERVIÇOS DE ENCOMENDAS; SERVIÇOS DE COMPARAÇÃO DE PREÇOS, SERVIÇOS DE AQUISIÇÃO DE INFORMAÇÃO COMERCIAL; SERVIÇOS DE ASSISTÊNCIA, GESTÃO E ADMINISTRAÇÃO DE NEGÓCIOS; SERVIÇOS DE ANÁLISES, PESQUISAS E INFORMAÇÕES DE NEGÓCIOS; CONSULTORIA, ACONSELHAMENTO E INFORMAÇÃO PARA OS ATRÁS MENCIONADOS, INCLUÍDOS NA CLASSE.

(210) **689182**
(220) 2022.07.13
(300)

MNA

(730) **PT IMOANGRA II, S.A.**

(591)
(540)

CABAZES DE TUDO

(210) **689349** MNA
 (220) 2022.07.18
 (300)
 (730) **PT SEVU BUSINESS, LDA.**
 (511) 03 PREPARAÇÕES PARA LIMPEZA DE COURO;
 FRAGRÂNCIAS; FRAGRÂNCIAS PARA
 USODOMÉSTICO; FRAGRÂNCIAS DE AMBIENTE;
 AROMAS PARA FRAGRÂNCIAS; INCENSO;
 INCENSOS LÍQUIDOS; POPPERS ENQUANTO
 PRODUTO QUÍMICO PARA ESTIMULAR
 AATIVIDADE SEXUAL, SEM SER PARA FINS
 MEDICINAIS; PREPARAÇÕES QUÍMICAS PARA
 ESTIMULAR A ATIVIDADE SEXUAL

(210) **689267** MNA
 (220) 2022.07.14
 (300)
 (730) **PT PARECER APELATIVO, UNIPessoal
 LDA**
 (511) 36 MEDIAÇÃO IMOBILIÁRIA.
 (591)
 (540)



**CONFIANÇA
 IMOBILIÁRIA**

EST. 2021

(531) 2.9.14 ; 2.9.16 ; 7.1.24 ; 7.3.11

05 LUBRIFICANTES VAGINAIS; HIDRATANTES
 VAGINAIS; BANHOS VAGINAIS;
 LUBRIFICANTESSEXUAIS; LUBRIFICANTES À
 BASE DE ÁGUA PARA USO PESSOAL; GÉIS
 ESTIMULANTESSEXUAIS; GÉIS LUBRIFICANTES
 PARA USO PESSOAL; LUBRIFICANTES
 HIGIÊNICOS; LUBRIFICANTES PESSOAIS À BASE
 DE SILICONE; PREPARAÇÕES DESTINADAS
 ÀLUBRIFICAÇÃO VAGINAL; GELES PARA
 ESTIMULAÇÃO SEXUAL; PRODUTOS PARA
 FACILITAR O ATO SEXUAL.
 10 DILATADORES VAGINAIS; ESPÉCULOS VAGINAIS;
 BRINQUEDOS SEXUAIS; AUXILIARESSEXUAIS;
 BONECAS ERÓTICAS [BONECAS SEXUAIS];
 AUXILIARES SEXUAIS PARA ADULTOS; ARTIGOS
 PARA ATIVIDADES SEXUAIS; DISPOSITIVOS PARA
 AS ATIVIDADES SEXUAIS; VIBRADORES, SENDO
 AUXILIARES SEXUAIS PARA ADULTOS; PÊNIS
 ARTIFICIAIS, SENDO AUXILIARES SEXUAIS PARA
 ADULTOS; BOLAS CHINESAS (BEN-WA),
 AUXILIARES SEXUAIS PARA ADULTOS;
 EXTENSORES DE PÊNIS, SENDO AUXILIARES
 SEXUAIS PARA ADULTOS; VAGINAS ARTIFICIAIS
 SOB A FORMA DE AUXILIARES SEXUAIS PARA
 ADULTOS; APARELHOS DE ATIVIDADE SEXUAL;
 APARELHOS, DISPOSITIVOS E ARTIGOS DE
 ATIVIDADE SEXUAL; PÊNIS ARTIFICIAIS [ARTIGOS
 DE ESTIMULAÇÃO SEXUAL PARA ADULTOS];
 DISPOSITIVOS AUXILIARES PARA A VIDA SEXUAL
 DO CASAL; OUTROS ACESSÓRIOS SEXUAIS EM
 COURO

(591) PRETO; ROSA DOURADO
 (540)



(531) 26.1.3 ; 26.1.18 ; 27.99.2 ; 27.99.7 ; 29.1.8 ; 29.1.99

(210) **689305** MNA
 (220) 2022.07.15
 (300)
 (730) **PT MARIA CRISTINA AMARAL MARQUES**
 (511) 39 FORNECIMENTO DE ALIMENTOS E BEBIDAS EM
 ROULOTTES MOTORIZADAS.
 (591)
 (540)

ESPETAS Ó CASCAS

(210) **689333** MNA
 (220) 2022.07.18
 (300)
 (730) **PT MENNO VAN ROSSUM**
 (511) 41 INSTRUÇÃO EM ATIVIDADES DESPORTIVAS;
 ATIVIDADES DESPORTIVAS E RECREATIVAS.
 43 ALUGUER DE ALOJAMENTO TEMPORÁRIO;
 ALUGUER DE QUARTOS ENQUANTO ALOJAMENTO
 TEMPORÁRIO.
 (591)
 (540)

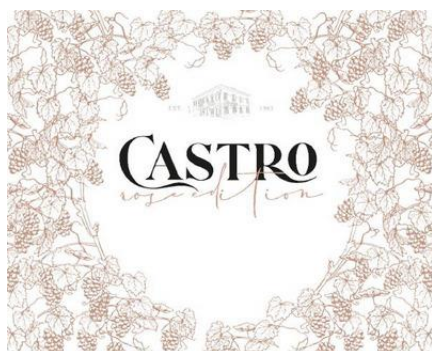
VIANA ELEMENTS

(210) **689350** MNA
 (220) 2022.07.18
 (300)
 (730) **PT GADELHO DE CASTRO, S.A.**
 (511) 33 VINHOS DE MESA.
 (591) PANTONE BLACK C; PANTONE 10407 C (FOIL DOURDO)
 (540)



(531) 5.13.6 ; 7.1.9 ; 7.1.25

(210) **689351** MNA
 (220) 2022.07.18
 (300)
 (730) **PT GADELHO DE CASTRO, S.A.**
 (511) 33 VINHOS DE MESA.
 (591) PANTONE BLACK C; PANTONE 10411 C (FOIL ROSE GOLD)
 (540)



(531) 5.13.6 ; 7.1.9 ; 7.1.25

(210) **689353** MNA
 (220) 2022.07.18
 (300)
 (730) **PT TABELA INDISPENSÁVEL UNIPessoal LDA**
 (511) 03 ARTIGOS DE HIGIENE PESSOAL; PRODUTOS PARA LIMPAR E PERFUMAR; ÓLEOS ESSENCIAIS E EXTRATOS AROMÁTICOS; PREPARAÇÕES PARA HIGIENE PESSOAL; PRODUTOS DE TOILETTE; CERA PARA ALFAIATES E SAPATEIROS; PRODUTOS PARA TRATAMENTO (LIMPEZA, ETC.) DE ANIMAIS
 05 PREPARAÇÕES E ARTIGOS DE HIGIENE; PREPARAÇÕES E ARTIGOS DENTÁRIOS, E DENTÍFRICOS MEDICINAIS; PREPARAÇÕES E ARTIGOS PESTICIDAS; PRODUTOS PARA DESODORIZAR E PURIFICAR O AR; SUPLEMENTOS E PREPARAÇÕES DIETÉTICOS; PREPARAÇÕES E ARTIGOS DENTÁRIOS; PREPARAÇÕES E ARTIGOS HIGIÉNICOS.
 (591) 0,148,131; 242,199,167
 (540)



(531) 25.5.95 ; 29.1.3 ; 29.1.99

(210) **689354** MNA
 (220) 2022.07.18
 (300)
 (730) **PT DAVID CARDOSO**
 (511) 44 AGRICULTURA.
 (591)
 (540)

GREEN FARMERS

(210) **689355** MNA
 (220) 2022.07.18
 (300)
 (730) **PT MARIA AMÉLIA LOBATO RODRIGUES FERREIRA**
 (511) 33 VINHO; VINHOS ESPUMANTES.
 (591)
 (540)

LOUCOBARRIDO

(210) **689356** MNA
 (220) 2022.07.18
 (300)
 (730) **PT MARIA AMÉLIA LOBATO RODRIGUES FERREIRA**
 (511) 33 VINHO; VINHOS ESPUMANTES.
 (591)
 (540)

MAÕSDEDEUS

(210) **689357** MNA
 (220) 2022.07.18
 (300)
 (730) **PT NUNO ALEXANDRE MARCELINO ESTEVES**
 (511) 36 ADMINISTRAÇÃO DE IMÓVEIS; AVALIAÇÃO DE IMÓVEIS; AVALIAÇÃO DE IMÓVEIS (BENS IMOBILIÁRIOS); ARRENDAMENTO DE IMÓVEIS;

GESTÃO DE IMÓVEIS; AVALIAÇÕES FINANCEIRAS DE IMÓVEIS.

37 CONSTRUÇÃO DE IMÓVEIS; RESTAURO DE IMÓVEIS; MANUTENÇÃO DE BENS IMÓVEIS.

(591)

(540)



(531) 26.4.5 ; 26.4.18 ; 27.5.14 ; 27.99.8

(210) **689358** MNA

(220) 2022.07.18

(300)

(730) PT RUI MANUEL ASCENSO PEREIRA

(511) 33 PREPARAÇÕES ALCOÓLICAS PARA FAZER BEBIDAS; PREPARAÇÕES PARA PRODUZIR BEBIDAS ALCOÓLICAS; BEBIDAS ALCOÓLICAS EXCETO CERVEJA; BEBIDAS ALCOÓLICAS (EXCLUINDO CERVEJA); VINHO; VINHOS ESPUMANTES; VINHOS GENEROSOS; VINHOS FORTIFICADOS.

(591)

(540)

TORRE LEVANTE

(210) **689359** MNA

(220) 2022.07.18

(300)

(730) PT RUI MANUEL ASCENSO PEREIRA

(511) 33 VINHO; VINHOS ESPUMANTES; VINHOS GENEROSOS; VINHOS FORTIFICADOS; BEBIDAS ALCOÓLICAS (EXCLUINDO CERVEJA); PREPARAÇÕES ALCOÓLICAS PARA FAZER BEBIDAS; PREPARAÇÕES PARA PRODUZIR BEBIDAS ALCOÓLICAS.

(591)

(540)

ADEGA DO LEVANTE

(210) **689360** MNA

(220) 2022.07.18

(300)

(730) PT RUI MANUEL ASCENSO PEREIRA

(511) 33 BEBIDAS ALCOÓLICAS (EXCLUINDO CERVEJA); PREPARAÇÕES ALCOÓLICAS PARA FAZER BEBIDAS; PREPARAÇÕES PARA PRODUZIR BEBIDAS ALCOÓLICAS; VINHO; VINHOS ESPUMANTES; VINHOS GENEROSOS; VINHOS FORTIFICADOS.

(591)

(540)

TORRE DO LEVANTE

(210) **689361** MNA

(220) 2022.07.18

(300)

(730) PT PRESTIGEBROKERS - INVESTIMENTOS IMOBILIÁRIOS LDA

(511) 18 BAGAGENS, MALAS, CARTEIRAS E OUTRAS BOLSAS DE TRANSPORTE; BOLSAS DE SENHORA (CARTEIRAS DE MÃO); BOLSAS DE TRANSPORTE MULTIÚSOS; BOLSAS DE VIAGEM; BOLSAS DE PELE; BOLSAS DE MÃO DE SENHORA; BOLSAS DE MÃO DE SENHORA EM COURO; BOLSAS DE MÃO PARA HOMEM; BOLSAS DE MÃO PEQUENAS SEM ALÇAS; BOLSAS DE NOITE; CARTEIRAS EM COURO; MALAS DE SENHORA À MODA; MALAS DE SENHORA PARA CERIMÓNIA; MALAS DE SENHORA TIPO SACO; POCHEDES [CARTEIRAS DE MÃO]; POCHEDES DE CERIMÓNIA; SACOS DE MÃO [PARA SENHORA] EM COURO.

(591) VERDE GARrafa ;PRETO

(540)



WOOL & CORK
BY ALENTEJO

(531) 5.1.5 ; 26.1.15 ; 29.1.3

(210) **689362** MNA

(220) 2022.07.18

(300)

(730) PT LIFEWELL PHARMACEUTICAL & HEALTHCARE, LDA

(511) 05 MEDICAMENTOS.

(591)

(540)

TOSEF

(210) **689364** MNA

(220) 2022.07.18

(300)

(730) PT EDUARDO JOÃO LUPI BELO

(511) 41 ORGANIZAÇÃO DE EVENTOS RECREATIVOS; ORGANIZAÇÃO DE EVENTOS PARA FINS RECREATIVOS.

(591)

(540)

CHEZ LUPI

(210) **689365** MNA
 (220) 2022.07.18
 (300)
 (730) PT MOUNTAIN CALENDAR - UNIPessoal
 LDA
 (511) 39 ALUGUER DE VEÍCULOS.
 (591)
 (540)

MADLOBOS RENT A CAR

(210) **689367** MNA
 (220) 2022.07.18
 (300)
 (730) PT ELISMARC - COMÉRCIO DE BEBIDAS E
 OUTROS PRODUTOS, LDA
 (511) 33 BEBIDAS ALCOÓLICAS EXCETO CERVEJA.
 (591)
 (540)

MARQUES AGUIAR

(210) **689368** MNA
 (220) 2022.07.18
 (300)
 (730) PT DANIEL PIMENTA CORREIA
 (511) 25 VESTUÁRIO
 35 SERVIÇOS RETALHISTAS RELACIONADOS COM
 VESTUÁRIO; SERVIÇOS DE VENDA A RETALHO
 RELATIVOS A VESTUÁRIO; SERVIÇOS DE VENDA
 A RETALHO ON-LINE RELATIVOS A ARTIGOS DE
 VESTUÁRIO.
 (591) DOURADO
 (540)

**LORDS COLLECTION**

(531) 3.1.1 ; 3.1.16 ; 5.13.3 ; 5.13.4 ; 29.1.97

(210) **689369** MNA
 (220) 2022.07.18
 (300)
 (730) PT MÁRIO JORGE HERTIZEL DE
 NORONHA

(511) 41 SERVIÇO DE EDUCAÇÃO NO ÂMBITO DO
 COACHING; TREINO DE IOGA; SERVIÇOS DE
 TREINADOR PESSOAL [TREINO DESPORTIVO]
 44 SERVIÇOS DE PSICOTERAPIA; CONSULTADORIA
 PROFISSIONAL RELATIVA A NUTRIÇÃO; SERVIÇOS
 DE MEDITAÇÃO; SERVIÇOS DE REIKI;
 ACONSELHAMENTO NO DOMÍNIO DA NUTRIÇÃO;
 SERVIÇOS DE MASSAGENS; TERAPIA POR
 HIPNOSE; TERAPIA AIURVÉDICA
 45 SERVIÇOS DE ASTROLOGIA

(591) #3E9696; #211915

(540)



holistic coaching

SEIKATSU EQUILIBRIUM
 MASTER YOUR REALITY

(531) 2.1.23 ; 7.15.1 ; 29.1.4

(210) **689378** MNA
 (220) 2022.07.18
 (300)

(730) PT COMITIVA ASSÍDUA, LDA
 (511) 41 ESPETÁCULOS MÚSICAIS; ESPETÁCULOS
 MÚSICAIS AO VIVO; SERVIÇOS DE ESPETÁCULOS
 MÚSICAIS; ENCENAÇÃO DE ESPETÁCULOS
 MÚSICAIS; ORGANIZAÇÃO DE ESPETÁCULOS
 MÚSICAIS; SERVIÇOS DE ESPETÁCULOS MÚSICAIS
 AO VIVO; GESTÃO ARTÍSTICA DE ESPETÁCULOS
 MÚSICAIS; ORGANIZAÇÃO DE ESPETÁCULOS
 MÚSICAIS AO VIVO; GESTÃO ARTÍSTICA DE
 SALAS DE ESPETÁCULOS MÚSICAIS;
 APRESENTAÇÃO DE ESPETÁCULOS AO VIVO POR
 GRUPOS MÚSICAIS; SERVIÇOS PARA O
 FORNECIMENTO DE DIVERTIMENTO SOB A FORMA
 DE ESPETÁCULOS MÚSICAIS AO VIVO;
 PLANEAMENTO DE PEÇAS DE TEATRO OU DE
 ESPETÁCULOS MÚSICAIS; SERVIÇOS PARA O
 FORNECIMENTO DE ENTRETENIMENTO SOB A
 FORMA DE ESPETÁCULOS MÚSICAIS AO VIVO;
 NÚMEROS MÚSICAIS FORNECIDOS EM LOCAIS DE
 ESPETÁCULOS; REALIZAÇÃO DE EVENTOS
 CULTURAIS; ORGANIZAÇÃO DE EVENTOS
 RECREATIVOS; SERVIÇOS DE RESERVA DE
 BILHETES PARA ATIVIDADES E EVENTOS
 EDUCATIVOS, DE ENTRETENIMENTO E
 DESPORTIVOS
 45 CONCESSÃO DE LICENÇAS A ESPETÁCULOS
 MÚSICAIS.

(591)

(540)

UPGRADE EVENTS

(210) **689379** MNA
 (220) 2022.07.18
 (300)
 (730) PT **HERDADE DE MARVILA -**

AGRICULTURA, CAÇA E TURISMO, S.A.

(511) 19 CORTIÇA AGLOMERADA; CORTIÇA AGLOMERADA PARA A CONSTRUÇÃO; PARQUETES EM CORTIÇA; MADEIRA; MADEIRA MOLDÁVEL; MADEIRA PENSADA; MADEIRA ARTIFICIAL; MADEIRA TRABALHADA; MADEIRA PREPARADA; MADEIRA CONTRAPLACADA
 20 CORDÕES EM CORTIÇA; PAINÉIS DE AFIXAÇÃO [PAINÉIS PARA ANÚNCIOS] FEITOS EM CORTIÇA; QUADROS INFORMATIVOS [LETREIROS] DE CORTIÇA; ROLHAS DE CORTIÇA; PALETES DE MADEIRA

31 CORTIÇA EM BRUTO; PRODUTOS PARA A PECUÁRIA; PRODUTOS PARA A CRIAÇÃO DE ANIMAIS; PINHAS [DE PINHEIRO]; ÁRVORES; FRUTOS SECOS FRESCOS; FRUTOS SECOS NÃO PROCESSADOS; FRUTOS SECOS COMESTÍVEIS, NÃO TRANSFORMADOS; MIOLO DE FRUTOS SECOS CRUS; RAÇÕES PARA ANIMAIS SOB A FORMA DE FRUTOS SECOS

39 SERVIÇOS DE VISITAS TURÍSTICAS; ORGANIZAÇÃO DE EXCURSÕES E VISITAS A LOCAIS TURÍSTICOS; SERVIÇOS DE GUIA TURÍSTICO; ALUGUER DE CAVALOS; ORGANIZAÇÃO E CONDUÇÃO DE EXPEDIÇÕES A CAVALO; ARMAZENAMENTO DE ALIMENTOS AGRÍCOLAS; ARMAZENAMENTO DE PRODUTOS AGRÍCOLAS; TRANSPORTE DE PRODUTOS AGRÍCOLAS

41 ORGANIZAÇÃO DE PASSEIOS PARA DIVERTIMENTO; ALUGUER DE CAVALOS PARA FINS RECREATIVOS; ADESTRAMENTO DE CAVALOS; SERVIÇOS DE GUIA DE CAÇA; ORGANIZAÇÃO DE ENCONTROS PARA CAÇA; ESPETÁCULOS DE CAVALOS; ORGANIZAÇÃO, PLANEAMENTO E REALIZAÇÃO DE CORRIDAS DE CAVALOS; FORNECIMENTO DE INSTALAÇÕES PARA CORRIDAS DE CAVALOS; ORGANIZAÇÃO DE EVENTOS DE SALTOS A CAVALO

43 SERVIÇOS DE HOTÉIS; Pousadas; SERVIÇOS DE ALOJAMENTO; SERVIÇOS DE ALOJAMENTO TEMPORÁRIO; ALOJAMENTO EM CASAS DE TURISMO; SERVIÇOS DE ALOJAMENTOS PARA FÉRIAS; ORGANIZAÇÃO DE ALOJAMENTO TURÍSTICO; SERVIÇOS DE CAMPOS DE FÉRIAS [HOSPEDAGEM/ALBERGARIA]

44 PECUÁRIA; CRIAÇÃO DE ANIMAIS; SERVIÇOS DE PLANTAÇÃO DE ÁRVORES; CONSULTORIA AGRÍCOLA; CONSULTORIA EM AGRICULTURA, HORTICULTURA E SILVICULTURA; CRIAÇÃO DE CAVALOS PURO-SANGUE; QUINTAS DE CRIAÇÃO DE CAVALOS; SERVIÇOS DE CRIAÇÃO E REPRODUÇÃO DE CAVALOS; SERVIÇOS DE FERRAGEM E MANUTENÇÃO DOS CASCOS PARA CAVALOS; SERVIÇOS DE GARANHÕES (CAVALOS PARA REPRODUÇÃO)

(591)
 (540)

MNA



(531) 24.13.1 ; 26.1.3 ; 26.1.18 ; 27.5.22 ; 27.99.6 ; 27.99.13

(210) **689380** MNA

(220) 2022.07.18

(300)

(730) PT **KOKONUT, UNIPESSOAL LDA**

(511) 16 REVISTAS PERIÓDICAS.

(591)

(540)

KOKONUT INFLUENCER

(210) **689381** MNA

(220) 2022.07.18

(300)

(730) PT **FILIFE JOSÉ FERNANDES RODRIGUES MADEIRA**

(511) 38 SERVIÇOS DE COMUNICAÇÃO AUDIOVISUAL.

(591)

(540)



(531) 2.9.25

(210) **689382** MNA

(220) 2022.07.18

(300)

(730) PT **SHIU MING LEUNG**

(511) 17 FITAS ISOLADORAS.
 26 FECHOS PARA VESTUÁRIO.

(591) (0,0,0); (0,191,255)

(540)



(531) 26.11.1 ; 26.11.12 ; 27.5.22 ; 27.99.2 ; 29.1.4

(210) **689383** MNA

(220) 2022.07.18

(300)

(730) **PT MANUEL PAULO BORGES DA SILVA**

(511) 43 SERVIÇOS DE INFORMAÇÃO, ACONSELHAMENTO E RESERVA RELATIVOS A ALOJAMENTO TEMPORÁRIO; FORNECIMENTO DE ALOJAMENTOS TEMPORÁRIOS; SERVIÇOS DE ALOJAMENTO TEMPORÁRIO.

(591)

(540)

SUBLIME SEMPORTA(210) **689384** MNA

(220) 2022.07.18

(300)

(730) **PT MANUEL PAULO BORGES DA SILVA**

(511) 43 SERVIÇOS DE INFORMAÇÃO, ACONSELHAMENTO E RESERVA RELATIVOS A ALOJAMENTO TEMPORÁRIO; FORNECIMENTO DE ALOJAMENTO TEMPORÁRIO; FORNECIMENTO DE ALOJAMENTO TEMPORÁRIO PARA ESCRITÓRIOS; FORNECIMENTO DE ALOJAMENTOS TEMPORÁRIOS; SERVIÇOS DE ALOJAMENTO TEMPORÁRIO.

(591)

(540)

SUBLIME RETREAT(210) **689385** MNA

(220) 2022.07.18

(300)

(730) **PT IMOGOLD - MEDIAÇÃO IMOBILIÁRIA, LDA**

(511) 36 SERVIÇOS DE SEGUROS; SERVIÇOS FINANCEIROS, MONETÁRIOS E BANCÁRIOS; SERVIÇOS IMOBILIÁRIOS.

(591)

(540)

IMOGOLD(210) **689386** MNA

(220) 2022.07.18

(300)

(730) **PT MANUEL PAULO BORGES DA SILVA**

(511) 43 SERVIÇOS DE INFORMAÇÃO, ACONSELHAMENTO E RESERVA RELATIVOS A ALOJAMENTO TEMPORÁRIO; FORNECIMENTO DE ALOJAMENTO TEMPORÁRIO; FORNECIMENTO DE ALOJAMENTO TEMPORÁRIO PARA ESCRITÓRIOS; SERVIÇOS DE ALOJAMENTO TEMPORÁRIO.

(591)

(540)

SUBLIME TINY HOUSE(210) **689387** MNA

(220) 2022.07.18

(300)

(730) **PT TOP BRAIN, LDA**

(511) 41 ORGANIZAÇÃO DE CONFERÊNCIAS, EXPOSIÇÕES E COMPETIÇÕES; DIREÇÃO DE WORKSHOPS E SEMINÁRIOS SOBRE AUTOCONSCIÊNCIA; DIREÇÃO DE WORKSHOPS E SEMINÁRIOS SOBRE CONSCIÊNCIA PESSOAL; ORGANIZAÇÃO DE CONCURSOS EM MATÉRIA DE EDUCAÇÃO; ORGANIZAÇÃO DE CONCURSOS NO DOMÍNIO DA EDUCAÇÃO; ORGANIZAÇÃO DE CONGRESSOS E CONFERÊNCIAS COM FINS CULTURAIS E EDUCATIVOS; ORGANIZAÇÃO DE CONFERÊNCIAS RELACIONADAS COM NEGÓCIOS; ORGANIZAÇÃO DE CONFERÊNCIAS; ORGANIZAÇÃO DE CONFERÊNCIAS DE EDUCAÇÃO; ORGANIZAÇÃO DE CONFERÊNCIAS PARA FINS EDUCATIVOS; ORGANIZAÇÃO DE CONFERÊNCIAS RELACIONADAS COM COMÉRCIO; ORGANIZAÇÃO DE CONFERÊNCIAS RELACIONADAS COM DIVERTIMENTO; ORGANIZAÇÃO DE CONFERÊNCIAS RELACIONADAS COM FORMAÇÃO; ORGANIZAÇÃO DE CONFERÊNCIAS RELACIONADAS COM PUBLICIDADE; ORGANIZAÇÃO DE CONVENÇÕES PARA FINS DE FORMAÇÃO; ORGANIZAÇÃO DE CONVENÇÕES PARA FINS DE NEGÓCIOS; ORGANIZAÇÃO DE DEMONSTRAÇÕES PARA FINS DE FORMAÇÃO; ORGANIZAÇÃO DE CONVENÇÕES PARA FINS COMERCIAIS; ORGANIZAÇÃO DE EXPOSIÇÕES PARA FINS DE FORMAÇÃO; ORGANIZAÇÃO DE MOSTRAS PARA FINS DE FORMAÇÃO; ORGANIZAÇÃO DE PALESTRAS; ORGANIZAÇÃO DE REUNIÕES E CONFERÊNCIAS; ORGANIZAÇÃO DE SEMINÁRIOS EDUCATIVOS; ORGANIZAÇÃO DE SEMINÁRIOS RELACIONADOS COM COMÉRCIO; ORGANIZAÇÃO DE SEMINÁRIOS RELACIONADOS COM PUBLICIDADE; ORGANIZAÇÃO DE SEMINÁRIOS RELATIVOS A FORMAÇÃO; ORGANIZAÇÃO DE SEMINÁRIOS SOBRE EDUCAÇÃO; ORGANIZAÇÃO DE SEMINÁRIOS; ORGANIZAÇÃO DE SEMINÁRIOS E CONFERÊNCIAS; ORGANIZAÇÃO DE SEMINÁRIOS RELACIONADOS COM FORMAÇÃO; ORGANIZAÇÃO DE SEMINÁRIOS RELACIONADOS COM NEGÓCIOS COMERCIAIS; ORGANIZAÇÃO E CONDUÇÃO DE CONFERÊNCIAS COMERCIAIS, PROFISSIONAIS E DE NEGÓCIOS; ORGANIZAÇÃO E DIREÇÃO DE CONFERÊNCIAS; ORGANIZAÇÃO E DIREÇÃO DE CONFERÊNCIAS E

DE SEMINÁRIOS; ORGANIZAÇÃO E DIREÇÃO DE CONGRESSOS; ORGANIZAÇÃO E ORIENTAÇÃO DE CONFERÊNCIAS; ORGANIZAÇÃO E REALIZAÇÃO DE COMPETIÇÕES; ORGANIZAÇÃO E REALIZAÇÃO DE CONFERÊNCIAS; ORGANIZAÇÃO E REALIZAÇÃO DE CONFERÊNCIAS E CONGRESSOS; ORGANIZAÇÃO E REALIZAÇÃO DECONFERÊNCIAS, CONGRESSOS E SIMPÓSIOS; ORGANIZAÇÃO E REALIZAÇÃO DE CONGRESSOS; ORGANIZAÇÃO E REALIZAÇÃO DE CONVENÇÕES; ORGANIZAÇÃO E REALIZAÇÃO DE PALESTRAS; ORGANIZAÇÃO E REALIZAÇÃO DE SEMINÁRIOS; ORGANIZAÇÃO E REALIZAÇÃO DE SEMINÁRIOS E WORKSHOPS [FORMAÇÃO]; ORGANIZAÇÃO E REALIZAÇÃO DE SIMPÓSIOS; PREPARAÇÃO, DIREÇÃO E ORGANIZAÇÃO DE WORKSHOPS [FORMAÇÃO]; PRESTAÇÃO DE INFORMAÇÕES SOBRE EVENTOS DE CONGRESSOS; PREPARAÇÃO, DIREÇÃO E ORGANIZAÇÃO DE CONGRESSOS; PREPARAÇÃO, DIREÇÃO E ORGANIZAÇÃO DE SEMINÁRIOS; PREPARAÇÃO, DIREÇÃO E ORGANIZAÇÃO DE SIMPÓSIOS; PREPARAÇÃO, DIREÇÃO E ORGANIZAÇÃO DE CONFERÊNCIAS; PLANEAMENTO DE SEMINÁRIOS COM FINS EDUCATIVOS; PLANEAMENTO DE PALESTRAS COM FINS EDUCATIVOS; REALIZAÇÃO DE CONVENÇÕES; REALIZAÇÃO DE SEMINÁRIOS E CONGRESSOS; SEMINÁRIOS; SERVIÇOS DE CONFERÊNCIAS; SERVIÇOS DE INFORMAÇÃO E CONSULTORIA EM MATÉRIA DE PREPARAÇÃO, CELEBRAÇÃO E ORGANIZAÇÃO DE CONGRESSOS; SERVIÇOS DE INFORMAÇÃO E CONSULTORIA EM MATÉRIA DE PREPARAÇÃO, CELEBRAÇÃO E ORGANIZAÇÃO DE SIMPÓSIOS; SERVIÇOS DE INFORMAÇÃO E CONSULTORIA EM MATÉRIA DE PREPARAÇÃO, CELEBRAÇÃO E ORGANIZAÇÃO DE CONFERÊNCIAS

(591)
(540)



(531) 26.1.3 ; 26.1.18 ; 27.99.3 ; 27.99.19 ; 27.99.23

:

(210) **689389** MNA
(220) 2022.07.18
(300)
(730) **PT JOÃO DIOGO LOPES UNIPessoal LDA**
(511) 41 ORGANIZAÇÃO DE EVENTOS MUSICAIS; EVENTOS DE DANÇA; ORGANIZAÇÃO DE EVENTOS EDUCATIVOS; REALIZAÇÃO DE EVENTOS DESPORTIVOS; REALIZAÇÃO DE EVENTOS RECREATIVOS; REALIZAÇÃO DE EVENTOS CULTURAIS; REALIZAÇÃO DE EVENTOS EDUCATIVOS; ORGANIZAÇÃO DE EVENTOS RECREATIVOS.

(591)
(540)

SALERO EVENTOS

(210) **689392** MNA
(220) 2022.07.18
(300)
(730) **PT PEDRO IVO PIRES SOARES DA COSTA QUEIROZ**
(511) 25 CALÇADO; CHAPELARIA; VESTUÁRIO.
(591)
(540)

FALLING STATION

(210) **689393** MNA
(220) 2022.07.19
(300)
(730) **PT JESUS LEE DIOGO ANTONIO FERNANDES**
(511) 43 SERVIÇOS DE FORNECIMENTO DE ALIMENTOS E BEBIDAS; FORNECIMENTO DE ALIMENTOS E BEBIDAS EM RESTAURANTES E BARES
(591)
(540)

JESUS É GOÊS

(210) **689394** MNA
(220) 2022.07.19
(300)
(730) **PT JULIAN SORENSEN**
(511) 41 PUBLICAÇÃO, RELATO E REDAÇÃO DE TEXTOS; PUBLICAÇÃO DE FOTOGRAFIAS
(591)
(540)

LISBOA CAR FREE

(210) **689395** MNA
(220) 2022.07.19
(300)
(730) **PT PAULA CRISTINA ANTUNES DE OLIVEIRA**
(511) 41 SERVIÇOS DE EDUCAÇÃO, ENTRETENIMENTO E DESPORTO; EDUCAÇÃO E FORMAÇÃO; SERVIÇOS DE EDUCAÇÃO E FORMAÇÃO; SERVIÇOS DE FORMAÇÃO E ENSINO; ACOMPANHAMENTO TÉCNICO PESSOAL (FORMAÇÃO); ACONSELHAMENTO SOBRE CARREIRAS E ORIENTAÇÃO PROFISSIONAL; ASSESSORIA E

ORIENTAÇÃO PROFISSIONAL [ASSESSORIA EM MATÉRIA DE EDUCAÇÃO E FORMAÇÃO]; COACHING [FORMAÇÃO]; CURSOS DE DESENVOLVIMENTO PESSOAL; CURSOS DE FORMAÇÃO; DIREÇÃO DE CURSOS, SEMINÁRIOS E WORKSHOPS; EDUCAÇÃO; ENSINO [FORMAÇÃO]; FORMAÇÃO; FORMAÇÃO EM DESENVOLVIMENTO PESSOAL; FORMAÇÃO EM SAÚDE E BEM-ESTAR; FORMAÇÃO RELACIONADA COM COMPETÊNCIAS PROFISSIONAIS; FORNECIMENTO DE EDUCAÇÃO E FORMAÇÃO; ORGANIZAÇÃO DE CURSOS DE FORMAÇÃO; ORGANIZAÇÃO DE WORKSHOPS E SEMINÁRIOS; ORGANIZAÇÃO DE WORKSHOPS PROFISSIONAIS E CURSOS DE FORMAÇÃO; ORGANIZAÇÃO E DIREÇÃO DE WORKSHOPS DE FORMAÇÃO; ORGANIZAÇÃO E REALIZAÇÃO DE CURSOS DE FORMAÇÃO; ORGANIZAÇÃO E REALIZAÇÃO DE WORKSHOPS; ORIENTAÇÃO PESSOAL [FORMAÇÃO]; ORIENTAÇÃO PROFISSIONAL; PRESTAÇÃO DE CURSOS DE FORMAÇÃO; PRESTAÇÃO DE SERVIÇOS DE FORMAÇÃO; REALIZAÇÃO DE AÇÕES DE FORMAÇÃO; SERVIÇO DE EDUCAÇÃO NO ÂMBITO DO COACHING; SERVIÇOS DE EDUCAÇÃO E FORMAÇÃO EM MATÉRIA DE ORIENTAÇÃO PESSOAL; SERVIÇOS EDUCATIVOS RELACIONADOS COM O DESENVOLVIMENTO ESPIRITUAL; WORKSHOPS DE FORMAÇÃO

(591)

(540)

MÁGICA ANGÉLICA, ARCANGÉLICA E DO HALO ANGELICAL

(210) **689396**

MNA

(220) 2022.07.19

(300)

(730) **PT VILAISABEL, LDA**

(511) 43 SERVIÇOS DE RESTAURAÇÃO [ALIMENTAÇÃO E BEBIDAS]; SERVIÇOS DE SNACK-BAR.

(591)

(540)



FOOD. DRINKS. FRIENDS & FAMILY

DANS

(531) 8.7.25

(210) **689398**

MNA

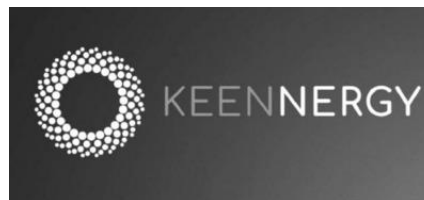
(220) 2022.07.19

(300)

(730) **PT NUNO DIAS MOLEIRO PEREIRA
FRAZÃO****PT JOSÉ CARLOS DE OLIVEIRA**(511) 01 HIDROGÉNIO; AMÓNIA; FERTILIZANTE DE UREIA;
GÁS SINTÉTICO DESTINADO À INDÚSTRIA.

(591)

(540)



(531) 1.3.2 ; 5.5.20 ; 5.5.21

(210) **689399**

MNA

(220) 2022.07.19

(300)

(730) **PT SERGIO JORGE MOUTINHO ESTRELA**(511) 39 ORGANIZAÇÃO DE TRANSPORTE PARA
EXCURSÕES DE TURISMO.

(591) AZUL ESCURO, BRANCO, VERMELHO E AZUL CLARO

(540)



(531) 26.1.3 ; 26.1.24 ; 26.7.4 ; 26.11.2 ; 26.11.13 ; 29.1.1 ; 29.1.4

(210) **689401**

MNA

(220) 2022.07.19

(300)

(730) **PT LUSOQUÍMICA - PRODUTOS QUÍMICOS
DE MANUTENÇÃO INDUSTRIAL, LDA**(511) 01 DESINCRUSTANTES PARA USO INDUSTRIAL;
AGENTES QUÍMICOS DE LIMPEZA PARA USO EM
PROCESSOS INDUSTRIAIS; DETERGENTES COM
PROPRIEDADES DESINFETANTES DESTINADOS A
PROCESSOS DE FABRICO; DETERGENTES PARA
USO INDUSTRIAL; DETERGENTES PARA USO
INDUSTRIAL, COMO PARTE DE OPERAÇÕES DE
FABRICO; DETERGENTES PARA USO EM

PROCESSOS INDUSTRIAIS; DETERGENTES BIODEGRADÁVEIS PARA USO EM PROCESSOS DE MANUFATURAÇÃO; QUÍMICOS SOB A FORMA DE INTENSIFICADORES DE DETERGENTES; DETERGENTES COM PROPRIEDADES ANTIBACTERIANAS PARA USO EM PROCESSOS DE FABRICO; DETERGENTES PARA USAR EM LIMPEZA [PARTE DE OPERAÇÕES DE FABRICO]; FLUIDOS ALCALINOS DE DECAPAGEM; IODETOS ALCALINOS PARA USO INDUSTRIAL; ENZIMAS PARA USO INDUSTRIAL; ENZIMAS PURIFICADAS PARA USO INDUSTRIAL; ENZIMAS NO ESTADO LÍQUIDO PARA USO INDUSTRIAL; ENZIMAS DERIVADAS DE PROCESSOS BIOTECNOLÓGICOS PARA USO INDUSTRIAL; DESINCRUSTANTES; PREPARAÇÕES DESINCRUSTANTES PARA FINS INDUSTRIAIS; DESINCRUSTANTE DE CIMENTO EDEPÓSITOS CALCÁRIOS

(591)

(540)

REMOCAL

(210) **689402** MNA

(220) 2022.07.19

(300)

(730) **PT CAMPIFARMA, LDA**

(511) 05 PRODUTOS NUTRACÊUTICOS PARA USO VETERINÁRIO.

(591)

(540)



(531) 2.9.1 ; 24.17.5

(210) **689403** MNA

(220) 2022.07.19

(300)

(730) **PT BENACID, LDA**

(511) 10 EQUIPAMENTOS DE OXIGENOTERAPIA HIPERBÁRICA.

(591)

(540)



(531) 27.7.11

(210) **689404** MNA

(220) 2022.07.19

(300)

(730) **PT CARLOS EDUARDO SIMÕES, LDA**

(511) 24 ARTIGOS TÊXTEIS À PEÇA; ARTIGOS TÊXTEIS À PEÇA FEITOS DE MATÉRIAS PLÁSTICAS; ARTIGOS TÊXTEIS À PEÇA PARA USO NO FABRICO DE FILTROS INDUSTRIAIS; ARTIGOS TÊXTEIS À PEÇA PARA VESTUÁRIO; MATÉRIAS TÊXTEIS À PEÇA PARA CONFECCIONAR ARTIGOS DE VESTUÁRIO; ARTIGOS TÊXTEIS EM PEÇA (REVESTIDOS COM POLIURETANO) PARA CONFEÇÃO DE VESTUÁRIO IMPERMEÁVEL; ARTIGOS TÊXTEIS EM PEÇA FEITOS DE ALGODÃO; ARTIGOS TÊXTEIS EM PEÇA PARA USO NO FABRICO DE BOTAS; ARTIGOS TÊXTEIS EM PEÇA PARA FINS DE DECORAÇÃO; ARTIGOS TÊXTEIS DOMÉSTICOS FEITOS EM MATERIAIS NÃO TECIDOS; ARTIGOS TÊXTEIS NÃO TECIDOS; ARTIGOS TÊXTEIS PARA IMPRESSÃO DIGITAL; TECIDOS PARA USO TÊXTIL; TECIDOS EM FIBRA DE VIDRO PARA USO TÊXTIL; TECIDOS DE FIO DE BORRACHA REVESTIDA [PARA USO TÊXTIL]; TECIDOS DE FIBRA DE VIDRO PARA USO TÊXTIL; TÊXTEIS DE FLANELA; FLANELAS DE ROSTO EM MATÉRIAS TÊXTEIS; TÊXTEIS DE LINHO; TÊXTEIS DE MATERIAIS SINTÉTICOS; TÊXTEIS E SUCEDÂNEOS DE TÊXTEIS; TÊXTEIS PARA A CASA; TÊXTEIS PARA DECORAÇÃO; MATÉRIAS TÊXTEIS PARA A DECORAÇÃO DE INTERIORES; TÊXTEIS PARA O LAR; ARTIGOS TÊXTEIS PARA O LAR; PRODUTOS TÊXTEIS PARA O LAR; MATERIAL TÊXTIL INDUSTRIAL DE VASTOS TECIDOS

25 VESTUÁRIO; CALÇADO; CHAPELARIA.

(591)

(540)



(531) 9.5.1 ; 9.5.2

(210) **689406** MNA

(220) 2022.07.19

(300)

(730) **PT RUI MIGUEL DE SOUSA CALADO
PT CHRISTOPHER ALEXANDRE MARTINS
CABRITA**

(511) 41 EVENTOS DE PROVAS DE VINHOS COM FINS EDUCATIVOS; ORGANIZAÇÃO E REALIZAÇÃO DE EVENTOS DE PROVAS DE VINHOS COM FINS EDUCATIVOS; ORGANIZAÇÃO E REALIZAÇÃO DE EVENTOS DE PROVAS DE VINHOS COM FINS DE ENTRETENIMENTO; SERVIÇOS DE PROVAS DE VINHOS [EDUCAÇÃO]; PROVAS DE VINHOS [SERVIÇOS DE EDUCAÇÃO]; ENTRETENIMENTO RELACIONADO COM PROVAS DE VINHOS; PROVAS DE VINHOS [SERVIÇOS DE ENTRETENIMENTO].

(591)

(540)

ALGARVE NO COPO

30 GRÃOS PROCESSADOS, AMIDOS, E PRODUTOS FEITOS A PARTIR DOS MESMOS, PREPARAÇÕES DE COZEDURA E LEVEDURAS.

(210) **689407** MNA
(220) 2022.07.19
(300)
(730) **PT SOFIA CATARINA FARIA RIBEIRO**

(511) 43 SERVIÇOS DE CATERING PARA CAFETARIAS DE EMPRESAS; SERVIÇOS DE RESTAURANTES; SERVIÇOS DE RESTAURANTES TAKE AWAY; FORNECIMENTO DE ALIMENTOS E BEBIDAS PARA CLIENTES; SERVIÇOS DE ALIMENTAÇÃO E BEBIDAS EM PASTELARIAS; DISPONIBILIZAÇÃO DE ALIMENTOS E BEBIDAS EM PASTELARIAS; ALUGUER DE CADEIRAS, MESAS, TOALHAS DE MESA, COPOS; DECORAÇÃO DE ALIMENTOS; DECORAÇÃO DE BOLOS; INFORMAÇÕES E ACONSELHAMENTO EM RELAÇÃO À PREPARAÇÃO DE REFEIÇÕES; DECORAÇÃO DE CONFEITARIA TRADICIONAL.

(591)
(540)

CANTINHO DOCE

(210) **689408** MNA
(220) 2022.07.19
(300)
(730) **PT MACITRIL COMÉRCIO E INDÚSTRIA, LDA**

(511) 02 REVESTIMENTOS [TINTAS].

(591)
(540)

LEXOLINE

(210) **689409** MNA
(220) 2022.07.19
(300)
(730) **PT PAULO JORGE GRAÇA DOS SANTOS**

(511) 25 CALÇADO; VESTUÁRIO; PARTES DE VESTUÁRIO, CALÇADO E CHAPELARIA.

(591)
(540)

PAULO SAPATARIAS

(210) **689410** MNA
(220) 2022.07.19
(300)
(730) **PT PEDAÇOS DO BRASIL, LDA**

(511) 29 FRUTOS, FUNGOS, VEGETAIS, OLEAGINOSAS E LEGUMINOSAS PROCESSADOS

(591)
(540)

MORENINHA DO RIO

(210) **689411** MNA
(220) 2022.07.19
(300)
(730) **PT ESGRIMLUSA - ASSOCIAÇÃO ESGRIMA LUSITANA CASCAIS**

(511) 28 EQUIPAMENTO DESPORTIVO E PARA EXERCÍCIO FÍSICO
41 SERVIÇOS DE EDUCAÇÃO, ENTRETENIMENTO E DESPORTO

(591)
(540)



(531) 21.1.25 ; 26.1.3 ; 26.1.16

(210) **689412** MNA
(220) 2022.07.19
(300)
(730) **PT SÉCULO LOUVÁVEL CUIDADOS DOMICILIÁRIOS LDA**

(511) 36 MEDIAÇÃO IMOBILIÁRIA.
39 ORGANIZAÇÃO DE CIRCUITOS TURÍSTICOS.
41 PRODUÇÃO MUSICAL.
44 SERVIÇOS DE CUIDADOS DE SAÚDE PARA PESSOAS.

(591) RGB (109,105,171); RGBA (80,169,209,255); RGBA (124,105,178,255)

(540)



(531) 27.5.9 ; 29.1.4 ; 29.1.5

(210) **689413** MNA
 (220) 2022.07.19
 (300)
 (730) **PT TREE OF WISDOM FINANCIAL CONSULTING UNIPESSOAL LDA**
 (511) 35 CONTABILIDADE; CONTABILIDADE COMPUTORIZADA; CONTABILIDADE INFORMATIZADA; CONTABILIDADE ADMINISTRATIVA; CONTABILIDADE DE CUSTOS; CONTABILIDADE DE GESTÃO
 36 CONSULTORIA FINANCEIRA; SERVIÇOS DE CONSULTORIA FINANCEIRA; SERVIÇOS DE INFORMAÇÃO E CONSULTORIA FINANCEIRA; SERVIÇOS DE ASSESSORIA E CONSULTORIA FINANCEIRA.
 (591) #A39669
 (540)



(531) 5.1.5 ; 5.1.16 ; 27.3.11 ; 29.1.3

(210) **689414** MNA
 (220) 2022.07.19
 (300)
 (730) **PT PEDRO COSTA MONTEIRO E MIGUEL FRAGA GOMES SERVIÇOS MÉDICOS, LDA.**
 (511) 44 SERVIÇOS DE CUIDADOS DE SAÚDE PARA PESSOAS; CUIDADOS DE SAÚDE; FORNECIMENTO DE SERVIÇOS DE CUIDADOS DE SAÚDE; MEDICINA DENTÁRIA; ODONTOLOGIA; SERVIÇOS CLÍNICOS MÉDICOS E SANITÁRIOS; SERVIÇOS DE ASSISTÊNCIA AMBULATORIA E HOSPITALAR; SERVIÇOS DE CLÍNICAS DE SAÚDE; SERVIÇOS DE CUIDADOS DE SAÚDE; SERVIÇOS DE CUIDADOS DE SAÚDE OFERECIDOS ATRAVÉS DE UMA REDE DE PRESTADORES DE CUIDADOS DE SAÚDE NUMA BASE CONTRATUAL; SERVIÇOS MÉDICOS; SERVIÇOS MÉDICOS E SANITÁRIOS; CLÍNICAS MÉDICAS; SERVIÇOS DE ANÁLISES CLÍNICAS; SERVIÇOS DE CLÍNICAS DENTÁRIAS; SERVIÇOS [MÉDICOS] DE CLÍNICA DE SAÚDE; SERVIÇOS DE TRATAMENTO MÉDICOS PRESTADOS POR CLÍNICAS E HOSPITAIS; SERVIÇOS DE ORTODONTIA; CIRURGIA; SERVIÇOS CLÍNICOS DE CIRURGIA PLÁSTICA E ESTÉTICA; SERVIÇOS DE CIRURGIA RELATIVOS A IMPLANTES DENTÁRIOS.

(591)
 (540)

CLÍNICA DENTOFACIAL DO PORTO - MONTEIRO E FRAGA

(210) **689416** MNA
 (220) 2022.07.19
 (300)
 (730) **BRDISTILLERIE STOCK DO BRASIL LTDA.**
 (511) 33 VINHOS.
 (591)
 (540)

VIDEIRA REAL

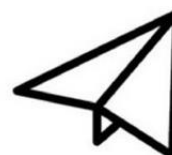
(210) **689417** MNA
 (220) 2022.07.19
 (300)
 (730) **PT ECOMOVIMENTO, LDA.**
 (511) 39 REMOÇÃO DE RESÍDUOS (TRANSPORTE); TRANSPORTE DE RESÍDUOS; ARMAZENAMENTO DE RESÍDUOS; RECOLHA DE RESÍDUOS LÍQUIDOS; REMOÇÃO DE RESÍDUOS DOMÉSTICOS; ARMAZENAMENTO DE ÓLEOS USADOS.
 40 RECICLAGEM DE RESÍDUOS; GESTÃO DE RESÍDUOS; TRATAMENTO DE RESÍDUOS; GESTÃO DE RESÍDUOS PERIGOSOS; TRATAMENTO (TRANSFORMAÇÃO) DE RESÍDUOS; TRATAMENTO DE ÓLEOS; SERVIÇOS DE INFORMAÇÃO, ACONSELHAMENTO E CONSULTADÓRIA RELACIONADOS COM A RECICLAGEM DE RESÍDUOS E LIXO

(591)
 (540)



(531) 1.15.23

(210) **689418** MNA
 (220) 2022.07.19
 (300)
 (730) **ES TENDAM RETAIL, S.A.**
 (511) 25 PEÇAS DE VESTUÁRIO PARA HOMEM; CALÇADO [COM EXCEÇÃO DO CALÇADO ORTOPÉDICO] PARA HOMEM; CHAPELARIA PARA HOMEM
 (591)
 (540)



OTO
OUT OF THE OFFICE

(531) 18.5.3

PAVIMENTOS FLUTUANTES; PAVIMENTOS NÃO METÁLICOS.

(591)

(540)

(210) **689431** MNA

(220) 2022.07.18

(300)

(730) **PT QUINTA DA BICA-SOCIEDADE AGRÍCOLA,LDA.**

(511) 33 VINHO; VINHOS; VINHO BRANCO.

(591)

(540)

Q.BICA

(531) 7.15.5

(210) **689434** MNA

(220) 2022.07.18

(300)

(730) **PT GLOBALPAV - PAVIMENTOS E CONSTRUÇÃO, LDA**

(511) 19 PAVIMENTOS AMOVÍVEIS NÃO METÁLICOS; PAVIMENTOS EM MATERIAIS NÃO METÁLICOS; PAVIMENTOS FLUTUANTES; PAVIMENTOS NÃO METÁLICOS

(591)

(540)



(531) 7.15.5

(210) **689432** MNA

(220) 2022.07.18

(300)

(730) **PT SPIRA - REVITALIZAÇÃO PATRIMONIAL, UNIPESOAAL LDA**

(511) 41 REALIZAÇÃO DE ATIVIDADES CULTURAIS; ORGANIZAÇÃO E REALIZAÇÃO DE ATIVIDADES CULTURAIS; ORGANIZAÇÃO DE CONFERÊNCIAS RELACIONADAS COM ATIVIDADES CULTURAIS; ADMINISTRAÇÃO [ORGANIZAÇÃO] DE ATIVIDADES CULTURAIS; SERVIÇOS DE EDUCAÇÃO E INSTRUÇÃO EM MATÉRIA DE ARTE E ARTESANATO; ORGANIZAÇÃO DE CONFERÊNCIAS; SERVIÇOS CULTURAIS; ATIVIDADES CULTURAIS.

(591) #001DEC; #EFEFEF

(540)



(531) 1.3.2 ; 1.3.13 ; 29.1.4

(210) **689435** MNA

(220) 2022.07.18

(300)

(730) **PT MERCA & MAGALHAES LDA**(511) 35 SERVIÇOS DE VENDA A RETALHO RELACIONADOS COM ANDAIMES; SERVIÇOS DE VENDA GROSSISTA RELACIONADOS COM ANDAIMES
37 ALUGUER DE ANDAIMES; DESMONTAGEM DE ANDAIMES; MONTAGEM DE ANDAIMES

(591)

(540)



(531) 27.5.22 ; 27.99.1 ; 27.99.13

(210) **689433** MNA

(220) 2022.07.18

(300)

(730) **PT GLOBALPAV - PAVIMENTOS E CONSTRUÇÃO, LDA**

(511) 19 PAVIMENTOS AMOVÍVEIS NÃO METÁLICOS; PAVIMENTOS EM MATERIAIS NÃO METÁLICOS;

(210) **689436** MNA

(220) 2022.07.18

(300)

(730) **PT INOXLOBOS CONSTRUÇÕES METÁLICAS UNIPESOAAL LDA**

(511) 06 CONSTRUÇÕES METÁLICAS; AÇO INOXIDÁVEL; SERRALHARIA EM METAL PARA CONSTRUÇÃO; PORTÕES METÁLICOS; TELHADOS METÁLICOS; VEDAÇÕES METÁLICAS; GRADEAMENTOS METÁLICOS; ESCADAS METÁLICAS; ALUMÍNIO; TANQUES DE ARMAZENAGEM METÁLICOS; TANQUES METÁLICOS PARA GUARDAR LÍQUIDOS; PLATAFORMAS METÁLICAS; ESTRUTURAS METÁLICAS; PERFIS [METÁLICOS].

(591)
(540)



(531) 3.11.17 ; 3.11.25



(531) 2.1.23 ; 2.1.24 ; 27.3.2 ; 27.99.8

(210) **689438** MNA
(220) 2022.07.18
(300)
(730) **PT VITOR GOMES & GOMES, LDA**
(511) 30 PRODUTOS DE PASTELARIA; SOBREMESAS PREPARADAS (PASTELARIA); BOLOS; PÃO-DE-LÓ.
(591)
(540)



(531) 8.1.17 ; 24.3.7 ; 24.3.19 ; 25.1.6

(210) **689441** MNA
(220) 2022.07.18
(300)
(730) **PT JOSÉ DE ALMEIDA DOMINGOS**
(511) 39 ORGANIZAÇÃO DE TRANSPORTE PARA PASSEIOS TURÍSTICOS; ORGANIZAÇÃO DE VIAGENS E PASSEIOS DE BARCO.
41 ALUGUER DE SNORKELS.
44 SERVIÇOS DE PESCA EM ALTO MAR.
(591) AZUL; BRANCO; AMARELO
(540)



(531) 1.15.24 ; 3.9.1 ; 3.9.24 ; 29.1.4

(210) **689444** MNA
(220) 2022.07.19
(300)
(730) **PT JOANA LEITE DE FARIA COSTA LACERDA**
(511) 42 DESIGN DE MODA; DESIGN DE DECORAÇÃO DE INTERIORES
(591)
(540)

MAROCK BY JOANA COSTA LACERDA

(210) **689439** MNA
(220) 2022.07.18
(300)
(730) **PT MINDMOOD, LDA**
(511) 41 COACHING [FORMAÇÃO]; CURSOS DE DESENVOLVIMENTO PESSOAL; FORMAÇÃO EM DESENVOLVIMENTO PESSOAL; ORGANIZAÇÃO DE EVENTOS EDUCATIVOS; ORIENTAÇÃO PROFISSIONAL; FORMAÇÃO PROFISSIONAL; SERVIÇOS DE FORMAÇÃO PROFISSIONAL; ORIENTAÇÃO PESSOAL [FORMAÇÃO].
(591)
(540)

(210) **689445** MNA
(220) 2022.07.19
(300)
(730) **PT JOANA LEITE DE FARIA COSTA LACERDA**
(511) 42 DESIGN DE MODA; DESIGN DE DECORAÇÃO DE INTERIORES
(591)
(540)

MAROCK ARTISTS BY JOANA COSTA LACERDA

(210) **689446** MNA
 (220) 2022.07.19
 (300)
 (730) PT **TRAJETÓRIA SOLENE UNIPessoal LDA**

(511) 39 VISITAS TURÍSTICAS; SERVIÇO DE TRANSPORTE DE PESSOAS.
 41 ANIMAÇÃO TURÍSTICA.

(591)
 (540)

EASY LISBON TOURS

(210) **689447** MNA
 (220) 2022.07.19
 (300)
 (730) PT **JORGE MANUEL CORREIA MARTINS**

(511) 29 ATUM [EM CONSERVA]; PEIXE EM CONSERVA; PEIXE DE CONSERVA; CONSERVAS DE MARISCO; CONSERVAS DE LEGUMES; LEGUMES EM CONSERVA [EM ÓLEO]; ATUM ENLATADO; ATUM, NÃO VIVO; ATUM EM ÓLEO; BACALHAU [NÃO VIVO]; BACALHAU SECO E SALGADO; KLIPFISH [BACALHAU SALGADO E SECO]; ÓLEOS COMESTÍVEIS DERIVADOS DE PEIXE [OUTROS QUE NÃO ÓLEO DE FÍGADO DE BACALHAU]; POLVOS [NÃO VIVOS]; LULAS [PREPARADAS]; MEXILHÕES NÃO VIVOS.

(591)
 (540)

MARINHEIRO

(210) **689448** MNA
 (220) 2022.07.19
 (300)
 (730) PT **SEVU BUSINESS, LDA.**

(511) 01 PREPARAÇÕES QUÍMICAS PARA USO NA RENOVACÃO DE COURO; PRODUTOS QUÍMICOS PARA A RENOVACÃO DO COURO; PRODUTOS QUÍMICOS PARA TRATAMENTO DO COURO; AROMAS [PRODUTOS QUÍMICOS]; COMPOSTOS E SUBSTÂNCIAS QUÍMICAS E ORGÂNICAS PARA O TRATAMENTO DE COURO E PRODUTOS TÊXTEIS; PRODUTOS QUÍMICOS PARA RENOVAR COURO; PRODUTOS QUÍMICOS PARA USO NO TRATAMENTO DO COURO; QUÍMICOS PARA USO NO TRATAMENTO DE COURO; PRODUTOS PARA RESTAURAR O COURO DOSSAPATOS [SEM SER GRAXA PARA CALÇADO]; PRODUTOS QUÍMICOS DESTINADOS AO FABRICO DE PRODUTOS AFRODISÍACOS; PREPARAÇÕES QUÍMICAS PARA ESTIMULAR A ATIVIDADE SEXUAL; POPPERS ENQUANTO PRODUTO QUÍMICO PARA ESTIMULAR

A ATIVIDADE SEXUAL, SEM SER PARA FINS MEDICINAIS.

03 PREPARAÇÕES PARA LIMPEZA DE COURO; AROMAS PARA FRAGRÂNCIAS; FRAGÂNCIAS DE AMBIENTE; FRAGÂNCIAS PARA USO DOMÉSTICO; AROMAS PARA O AMBIENTE PARA FINS AFRODISÍACOS E/O FESTIVOS; FRAGÂNCIAS; INCENSOS LÍQUIDOS; AROMAS PARA FINS AFRODISÍACOS.

(591) ROSA, BRANCO E ROXO
 (540)



(531) 1.17.11 ; 7.1.1 ; 7.5.5

(210) **689449** MNA
 (220) 2022.07.19
 (300)
 (730) PT **SÓNIA ISABEL ALMEIDA RODRIGUES**
 (511) 45 ACONSELHAMENTO [ESPIRITUAL].
 (591)
 (540)

THE SOUL'S PATH WITH METATRON

(210) **689451** MNA
 (220) 2022.07.19
 (300)
 (730) PT **RCARNES COMERCIALIZAÇÃO DE CARNES, LDA.**
 (511) 29 CARNE E PRODUTOS À BASE DE CARNE.
 (591)
 (540)

RCarnes[®]
 Comercialização de Carnes, Lda.

(531) 27.5.1

(210) **689452** MNA
 (220) 2022.07.19
 (300)
 (730) **PT PAULO JOSÉ GONÇALVES BATISTA**
 (511) 33 BEBIDAS ALCOÓLICAS (EXCLUINDO CERVEJA).
 (591)
 (540)



Gin
Paulo Battista

(531) 2.1.1 ; 2.1.98

(210) **689454** MNA
 (220) 2022.07.19
 (300)
 (730) **PT JOSÉ ARMANDO PEDREIRA, SOCIEDADE UNIPESSOAL, L.DA**
 (511) 43 SERVIÇOS DE ALOJAMENTO TEMPORÁRIO; RESERVA DE ALOJAMENTO TEMPORÁRIO; ALOJAMENTO TEMPORÁRIO; DISPONIBILIZAÇÃO DE ALOJAMENTO TEMPORÁRIO EM CASAS DE FÉRIAS; RESERVA DE ALOJAMENTO TEMPORÁRIO EM CASAS DE FÉRIAS; DISPONIBILIZAÇÃO DE INFORMAÇÃO SOBRE ALOJAMENTO TEMPORÁRIO VIA INTERNET.
 (591)
 (540)

CASA DE FÉRIAS «ENCANTO DE ARCOS DE VALDEVEZ»

(210) **689455** MNA
 (220) 2022.07.19
 (300)
 (730) **PT GLOBAL METIK, LDA.**
 (511) 44 CIRURGIA PLÁSTICA; SERVIÇOS CLÍNICOS DE CIRURGIA PLÁSTICA E ESTÉTICA; CUIDADOS DE ESTÉTICA PARA SERES HUMANOS; CLÍNICAS MÉDICAS; SERVIÇOS DE CLÍNICAS MÉDICAS; SERVIÇOS DE CUIDADOS DE SAÚDE; FORNECIMENTO DE SERVIÇOS DE CUIDADOS DE SAÚDE; MEDICINA DENTÁRIA; ACONSELHAMENTO EM SAÚDE.
 (591)
 (540)

PERFECTA

(210) **689456** MNA
 (220) 2022.07.19
 (300)
 (730) **PT LINO MIGUEL CARVALHO SILVA**
 (511) 41 REPORTAGENS FOTOGRÁFICAS; REALIZAÇÃO DE EVENTOS CULTURAIS; ORGANIZAÇÃO DE FESTIVAIS; ORGANIZAÇÃO DE FESTIVAIS PARA FINS CULTURAIS; ORGANIZAÇÃO DE EVENTOS CULTURAIS E ARTÍSTICOS.
 (591)
 (540)

REFOTOGRAFAR

(210) **689457** MNA
 (220) 2022.07.19
 (300)
 (730) **PT EDUARDO SOARES HENRIQUES MARTINS**
 (511) 31 CULTURAS AGRÍCOLAS E AQUICULTURAS, PRODUTOS HORTÍCOLAS E FLORESTAIS; PLANTAS E RESPETIVOS PRODUTOS HORTÍCOLAS FRESCOS; PRODUTOS AGRÍCOLAS EM BRUTO; PRODUTOS AGRÍCOLAS EM BRUTO E NÃO TRANSFORMADOS; PRODUTOS AGRÍCOLAS NÃO TRANSFORMADOS; FRUTAS FRESCAS, FRUTOS SECOS, LEGUMES E ERVAS; CASTANHAS FRESCAS; KIWIS FRESCOS; LIMÕES; LIMAS FRESCAS; LIMÕES FRESCOS; LIMÕES NÃO PROCESSADOS.
 (591)
 (540)

UM LIMÃO MEIO LIMÃO

(210) **689458** MNA
 (220) 2022.07.19
 (300)
 (730) **PT SADIVA LDA**
 (511) 29 SUBSTITUTOS DA CARNE À BASE DE LEGUMES, HORTALIÇAS OU VERDURAS; ÓLEOS E GORDURAS ALIMENTARES; FRUTOS, FUNGOS, VEGETAIS, OLEAGINOSAS E LEGUMINOSAS PROCESSADOS; INSETOS E LARVAS PREPARADOS; OVOS DE AVES E PRODUTOS À BASE DE OVO; PEIXE, MARISCO E MOLUSCOS, NÃO VIVOS; PRODUTOS LÁCTEOS E SUBSTITUTOS LÁCTEOS; TRIPAS PARA SALSICHAS E SUAS IMITAÇÕES; APERITIVOS ALIMENTARES À BASE DE SOJA; APERITIVOS DE SOJA; APERITIVOS À BASE DE ALGAS MARINHAS COMESTÍVEIS; APERITIVOS À BASE DE LEGUMES; APERITIVOS À BASE DE TOFU; CALDOS [SOPAS]; CARACÓIS PREPARADOS; FEIJÕES COZINHADOS EM MOLHO DE SOJA [KONGJABAN]; LEGUMES (SALADAS DE -); HOMUS [PASTA DE GRÃO DE BICO]; GUIADO DE CARIL PRÉ-COZINHADO; GUACAMOLE [PURÉ DE ABACATE]; MISTURAS PARA SOPA; PRATOS PRINCIPAIS À BASE DE LEGUMES, HORTALIÇAS OU VERDURAS; PRATOS À BASE DE LEGUMES ULTRACONGELADOS; RATATOUILLE (GUIADO

DE LEGUMES); REFEIÇÕES LIGEIRAS (SNACKS) À BASE DE LEGUMES; REFEIÇÕES PREPARADAS CONSTITUÍDAS PRINCIPALMENTE POR LEGUMES; REFEIÇÕES PREPARADAS CONGELADAS CONSTITUÍDAS ESSENCIALMENTE POR LEGUMES; SALADAS DE LEGUMES

(591)

(540)



(531) 1.3.1 ; 5.3.13 ; 5.3.14 ; 11.1.4

(210) **689459** MNA

(220) 2022.07.19

(300)

(730) **PT LUIS FILIPE SALOIO DO CARMO GUERREIRO**

(511) 31 SEMENTES NATURAIS; PLANTAS NATURAIS.

(591)

(540)

ALGARSEMENTES

(210) **689460** MNA

(220) 2022.07.20

(300)

(730) **PT JOÃO MANUEL PEREIRA CERVEIRA**

(511) 33 BEBIDAS ALCOÓLICAS (EXCLUINDO CERVEJA); ESSÊNCIAS E EXTRATOS ALCOÓLICOS; BEBIDAS ALCOÓLICAS EXCETO CERVEJA; CIDRA; CIDRAS; PREPARAÇÕES ALCOÓLICAS PARA FAZER BEBIDAS; PREPARAÇÕES PARA PRODUZIR BEBIDAS ALCOÓLICAS

(591)

(540)

DONA HERMÍNIA

(210) **689461** MNA

(220) 2022.07.20

(300)

(730) **PT PAULO SÉRGIO OLIVEIRA REIS DA SILVA**

(511) 36 SERVIÇOS IMOBILIÁRIOS; ADMINISTRAÇÃO DE BENS IMOBILIÁRIOS; ADMINISTRAÇÃO DE IMÓVEIS; AGÊNCIA IMOBILIÁRIA; MEDIAÇÃO IMOBILIÁRIA; SERVIÇOS DE AGÊNCIAS IMOBILIÁRIAS RELATIVOS À COMPRA E VENDA DE IMÓVEIS; SERVIÇOS DE GESTÃO DE IMÓVEIS E DE PROPRIEDADES; GESTÃO DE IMÓVEIS

(591) rgb(20, 81, 153);rgb(51, 102, 153);rgb(0, 0, 0);rgb(0, 0, 102);rgb(255, 255, 255);

(540)



(531) 6.1.4 ; 27.5.11

(210) **689490** MNA

(220) 2022.07.18

(300)

(730) **PT HERDADE DE MARVILA - AGRICULTURA, CAÇA E TURISMO, S.A.**

(511) 19 CORTIÇA AGLOMERADA; CORTIÇA AGLOMERADA PARA A CONSTRUÇÃO; PARQUETES EM CORTIÇA; MADEIRA; MADEIRA MOLDÁVEL; MADEIRA Prensada; MADEIRA ARTIFICIAL; MADEIRA TRABALHADA; MADEIRA PREPARADA; MADEIRA CONTRAPLACADA

20 CORDÕES EM CORTIÇA; PAINÉIS DE AFIXAÇÃO [PAINÉIS PARA ANÚNCIOS] FEITOS EM CORTIÇA; QUADROS INFORMATIVOS [LETREIROS] DE CORTIÇA; ROLHAS DE CORTIÇA; PALETES DE MADEIRA

31 CORTIÇA EM BRUTO; PRODUTOS PARA A PECUÁRIA; PRODUTOS PARA A CRIAÇÃO DE ANIMAIS; PINHAS [DE PINHEIRO]; ÁRVORES; FRUTOS SECOS FRESCOS; FRUTOS SECOS NÃO PROCESSADOS; FRUTOS SECOS COMESTÍVEIS, NÃO TRANSFORMADOS; MIOLO DE FRUTOS SECOS CRUS; RAÇÕES PARA ANIMAIS SOB A FORMA DE FRUTOS SECOS

39 SERVIÇOS DE VISITAS TURÍSTICAS; ORGANIZAÇÃO DE EXCURSÕES E VISITAS A LOCAIS TURÍSTICOS; SERVIÇOS DE GUIA TURÍSTICO; ORGANIZAÇÃO E CONDUÇÃO DE EXPEDIÇÕES A CAVALO; ARMAZENAMENTO DE ALIMENTOS AGRÍCOLAS; ARMAZENAMENTO DE PRODUTOS AGRÍCOLAS; TRANSPORTE DE PRODUTOS AGRÍCOLAS; ALUGUER DE CAVALOS

41 ORGANIZAÇÃO DE PASSEIOS PARA DIVERTIMENTO; ALUGUER DE CAVALOS PARA FINS RECREATIVOS; ADESTRAMENTO DE CAVALOS; SERVIÇOS DE GUIA DE CAÇA; ORGANIZAÇÃO DE ENCONTROS PARA CAÇA; ESPETÁCULOS DE CAVALOS; ORGANIZAÇÃO, PLANEAMENTO E REALIZAÇÃO DE CORRIDAS DE CAVALOS; FORNECIMENTO DE INSTALAÇÕES PARA CORRIDAS DE CAVALOS; ORGANIZAÇÃO DE EVENTOS DE SALTOS A CAVALO

43 SERVIÇOS DE HOTÉIS; Pousadas; SERVIÇOS DE ALOJAMENTO; SERVIÇOS DE ALOJAMENTO TEMPORÁRIO; ALOJAMENTO EM CASAS DE TURISMO; SERVIÇOS DE ALOJAMENTOS PARA FÉRIAS; ORGANIZAÇÃO DE ALOJAMENTO TURÍSTICO; SERVIÇOS DE CAMPOS DE FÉRIAS [HOSPEDAGEM/ALBERGARIA]

44 PECUÁRIA; CRIAÇÃO DE ANIMAIS; SERVIÇOS DE PLANTAÇÃO DE ÁRVORES; CONSULTORIA EM AGRICULTURA, HORTICULTURA E SILVICULTURA; CRIAÇÃO DE CAVALOS PURO-SANGUE; QUINTAS DE CRIAÇÃO DE CAVALOS; SERVIÇOS DE CRIAÇÃO E REPRODUÇÃO DE CAVALOS; SERVIÇOS DE FERRAGEM E MANUTENÇÃO DOS

CASCOS PARA CAVALOS; SERVIÇOS DE
GARANHÕES (CAVALOS PARA REPRODUÇÃO);
CONSULTADORIA AGRÍCOLA

(591)
(540)

HERDADE DE MARVILA

(210) **689491** MNA
(220) 2022.07.18
(300)
(730) PT **FISIODUASMÃOS, LDA.**

(511) 41 FORMAÇÃO E INSTRUÇÃO; FORMAÇÃO NA ÁREA DA SAÚDE E FITNESS; ORGANIZAÇÃO E REALIZAÇÃO DE CONFERÊNCIAS, CONGRESSOS, SIMPÓSIOS E SEMINÁRIOS
44 FISIOTERAPIA; QUIROPRAXIA, ACUPUNCTURA, OSTEOPATIA, MEDICINA DESPORTIVA, MASSAGENS E PARAMEDICINA; PILATES; ACONSELHAMENTO DIETÉTICO; CONSULTORIA EM NUTRIÇÃO E DIETÉTICA; DISPONIBILIZAÇÃO DE INFORMAÇÃO EM ORIENTAÇÃO DIETÉTICA E NUTRICIONAL; DISPONIBILIZAÇÃO DE INFORMAÇÃO SOBRE SUPLEMENTOS DIETÉTICOS E NUTRIÇÃO; PLANEAMENTO E SUPERVISÃO DE DIETA PARA REDUÇÃO DE PESO; DISPONIBILIZAÇÃO DE INFORMAÇÃO SOBRE MASSAGENS; MASSAGISTAS; ACONSELHAMENTO EM PSICOLOGIA HOLÍSTICA E TERAPIA OCUPACIONAL; ACONSELHAMENTO EM TERAPIA OCUPACIONAL; APOIO, ACONSELHAMENTO E TERAPIA PSICOLÓGICA; SERVIÇOS DA TERAPIA DA VOZ E DA FALA; SERVIÇOS DE PSICOTERAPIA E TERAPIA OCUPACIONAL; SERVIÇOS DE TERAPIA; SERVIÇOS DE TERAPIA DA FALA; TERAPIA OCUPACIONAL E REABILITAÇÃO; TERAPIA REIKI; SERVIÇOS DE AROMATERAPIA; CONSULTORIA EM PSICOLOGIA E MEDICINA; CONSULTORIA EM PSICOLOGIA INTEGRAL; SERVIÇOS DE PSICOLOGIA INDIVIDUAL E DE GRUPO; SERVIÇOS DE CLÍNICAS MÉDICAS; SERVIÇOS DE CLÍNICAS MÉDICAS PARA CRIANÇAS DOENTES; SERVIÇOS DE TRATAMENTO MÉDICOS PRESTADOS POR CLÍNICAS E HOSPITAIS

(591)
(540)



(531) 27.5.24

(210) **689492** MNA
(220) 2022.07.18
(300)
(730) PT **SANDRA AMÉLIA CALDAS QUINTÃO MARTINS**
(511) 35 SERVIÇOS DE VENDA A RETALHO RELATIVOS A FLORES.
(591)
(540)

ARTY FLORAL DECOR

(210) **689493** MNA
(220) 2022.07.18
(300)
(730) PT **FABIANA CRISTINA MENDES DA ROCHA**
(511) 14 PULSEIRAS [BIJUTARIA].
(591)
(540)



(531) 5.13.4 ; 24.9.3 ; 26.1.3 ; 26.1.18 ; 27.99.11

(210) **689494** MNA
(220) 2022.07.19
(300)
(730) PT **RODRIGO ANDRADE**
(511) 30 AÇÚCARES, ADOÇANTES NATURAIS, REVESTIMENTOS E COBERTURAS DOCES, PRODUTOS APÍCOLAS; CAFÉ, CHÁS E CACAU E SUBSTITUTOS DOS MESMOS
(591) branco;roxo;dourado;
(540)



(531) 24.9.2 ; 26.1.18



(531) 7.1.6 ; 7.5.25

(210) **689495** MNA

(220) 2022.07.19

(300)

(730) **PT BRUNO MIGUEL PINTO MAURÍCIO**

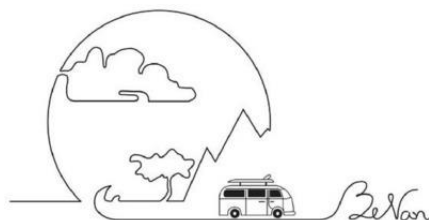
(511) 12 AUTOCARAVANAS [VEÍCULOS RECREATIVOS]

20 MOBILIÁRIO PARA AUTOCARAVANAS

39 ALUGUER DE AUTOCARAVANAS

(591)

(540)



(531) 1.15.11 ; 18.1.8 ; 26.1.16

(210) **689497** MNA

(220) 2022.07.19

(300)

(730) **PT BARCELHAUSER PORTUGAL, LDA.**

(511) 36 SERVIÇOS IMOBILIÁRIOS.

(591)

(540)

HÄUSER PORTUGAL

(210) **689540** MNA

(220) 2022.07.19

(300)

(730) **PT ALEXANDRE MESQUITA PEREIRA**

(511) 21 ARTIGOS DE PORCELANA PARA USO DECORATIVO; BUSTOS DE VIDRO; BUSTOS EM PORCELANA; BUSTOS EM PORCELANA FINA; BUSTOS EM VIDRO; CAIXAS DE PORCELANA; CAIXAS DE VIDRO DECORATIVAS; CAIXAS EM VIDRO; ESCULTURAS DECORATIVAS EM PORCELANA; ESCULTURAS EM PORCELANA; ESCULTURAS EM PORCELANA FINA; ESCULTURAS EM VIDRO; ESCULTURAS ORNAMENTAIS EM VIDRO; ESCULTURAS ORNAMENTAIS EM PORCELANA FINA; ESTÁTUAS DE PORCELANA, CERÂMICA, TERRACOTA OU VIDRO; ESTÁTUAS DE VIDRO; ESTÁTUAS DECORATIVAS FEITAS DE PORCELANA; ESTÁTUAS EM PORCELANA; ESTÁTUAS EM PORCELANA FINA ESTATUETAS DE VIDRO; ESTATUETAS EM PORCELANA; ESTATUETAS EM PORCELANA FINA; ESTATUETAS EM PORCELANA, TERRACOTA OU VIDRO; FIGURINHAS EM PORCELANA; FIGURINHAS EM PORCELANA FINA; FIGURINHAS EM VIDRO; FIGURINHAS EM VIDRO PINTADO; FIGURINHAS FEITAS DE VIDRO; FIGURINHAS FEITAS DE VIDRO DECORATIVO; FIGURINHAS ORNAMENTAIS EM VIDRO; FIGURINHAS ORNAMENTAIS EM PORCELANA; FIGURINHAS ORNAMENTAIS EM PORCELANA FINA; LOIÇA DE PORCELANA; MODELOS DE FIGURAS [DECORAÇÕES] FEITOS DE VIDRO; MODELOS ORNAMENTAIS EM PORCELANA; OBJECTOS DE ARTE EM PORCELANA; OBJECTOS DE ARTE EM VIDRO; OBJECTOS (ORNAMENTOS) DECORATIVOS EM

(210) **689496** MNA

(220) 2022.07.19

(300)

(730) **PT TRIGO 'IN SITU' TORRE VASCO DA GAMA - EXPLORAÇÃO DE ESTABELECIMENTOS SIMILARES DE HOTELARIA, S.A.**

(511) 35 ASSISTÊNCIA NA GESTÃO COMERCIAL; GESTÃO COMERCIAL; GESTÃO COMERCIAL DE LOCAIS DE ENTRETENIMENTO; GESTÃO DE NEGÓCIOS COMERCIAIS

41 SERVIÇOS RECREATIVOS; SERVIÇOS DE LAZER; SERVIÇOS DE ESPETÁCULOS DE LASER [DIVERTIMENTO]; SERVIÇOS DE ENTRETENIMENTO; SERVIÇOS DE DIVERTIMENTO; SERVIÇOS DE CLUBE NOTURNO; ADMINISTRAÇÃO [ORGANIZAÇÃO] DE ATIVIDADES CULTURAIS; ALUGUER DE INSTALAÇÕES RECREATIVAS; ATIVIDADES CULTURAIS; DISPONIBILIZAÇÃO DE ÁREAS RECREATIVAS; EXPLORAÇÃO DE INSTALAÇÕES RECREATIVAS; FORNECIMENTO DE ATRAÇÕES PARA VISITANTES PARA FINS CULTURAIS; FORNECIMENTO DE ATRAÇÕES PARA VISITANTES PARA FINS DE ENTRETENIMENTO.

(591)

(540)

VIDRO; OBJETOS DE ARTE EM PORCELANA, TERRACOTA OU VIDRO; ORNAMENTOS DE VIDRO; ORNAMENTOS FEITOS DE PORCELANA; PEÇAS DE ARTE EM VIDRO; PLACAS DE PORCELANA; PLACAS DE PORCELANA FINA; PLACAS EM VIDRO; SERVIÇOS DE MESA EM PORCELANA VIDRO PINTADO BANDEJAS DE PORCELANA; BANDEJAS DE PORCELANA PARA SERVIR; BANDEJAS NÃO EM METAIS PRECIOSOS; BASES PARA COPOS EM PORCELANA; BASES PARA COPOS, NÃO SENDO DE PAPEL OU ATOALHADOS; BASES PARA GARRAFAS, SEM SER EM PAPEL NEM TOALHAS DE MESA; BASES PARA GARRAFAS, SEM SER EM PAPEL E SEM SER ROUPA DE MESA; BULES DE CHÁ; BULES PARA SERVIR AÇÚCAR; BULES PARA CHÁ CAFETEIRAS DE CAFÉ [NÃO ELÉTRICAS]; CANECAS DE PORCELANA CANECAS DE VIDRO; CANECAS EM PORCELANA CANECAS PARA CAFÉ; CENTROS DE MESA CENTROS DE MESA, NÃO EM METAIS PRECIOSOS; CHÁVENAS DE CAFÉ; CHÁVENAS DE CHÁ; CHÁVENAS PARA BEBER; COPOS DE VIDRO; COPOS, RECIPIENTES PARA BEBER E ARTIGOS DE BAR; FORMAS PARA BOLOS; FORMAS PARA COZEDURA NO FORNO; FRASCOS DE COZINHA; FRASCOS EM VIDRO; FRUTEIRAS; FRUTEIRAS DE VIDRO; GARRAFAS; GARRAFAS DE VIDRO; JARROS PARA LEITE; LOIÇA; LOUÇA; LOUÇA DE IR AO FORNO; PIRES; PIRES NÃO EM METAIS PRECIOSOS; PORCELANA DECORATIVA; PORCELANA FINA DECORATIVA; POTES DE VIDRO PRATOS PRATOS DE MESA PRATOS DE SOBREMESA; PRATOS DE VIDRO PRATOS NÃO EM METAIS PRECIOSOS PRATOS PARA A COZINHA; PRATOS PARA COZEDURA NO FORNO FEITOS DE PORCELANA PRATOS PARA SERVIR; PRATOS PARA LEGUMES PRATOS PARA GRATINADOS; PRATOS [SERVIÇOS DE USO DOMÉSTICO]; QUEIJEIRAS; RECIPIENTES DE VIDRO; RECIPIENTES EM PORCELANA COM ISOLAMENTO TÉRMICO PARA USO DOMÉSTICO; RECIPIENTES EM VIDRO COM ISOLAMENTO TÉRMICO PARA USO DOMÉSTICO; RECIPIENTES PARA A COZINHA; RECIPIENTES PARA ESPECIARIAS; RECIPIENTES PARA USO DOMÉSTICO; RECIPIENTES PARA USO DOMÉSTICO OU PARA A COZINHA; SALADEIRAS SERVIÇOS DE CAFÉ SERVIÇOS DE CAFÉ, NÃO EM METAIS PRECIOSOS; SERVIÇOS DE CHÁ SERVIÇOS DE CHÁ NÃO EM METAIS PRECIOSOS; SERVIÇOS DE JANTAR; SERVIÇOS DE LOIÇA; SERVIÇOS EM VIDRO PARA USO DOMÉSTICO; TAÇAS DE VIDRO TAÇAS EM PORCELANA; TAÇAS PARA FRUTA; TAÇAS PARA SOBREMESA; TAÇAS PARA SERVIR; TABULEIROS PARA ASSADOS TABULEIROS PARA FORNO DE SERVIR À MESA; TABULEIROS PARA USO DOMÉSTICO UTENSÍLIOS DE COZINHA; UTENSÍLIOS DECOZINHA NÃO ELÉTRICOS UTENSÍLIOS DE COZINHA, NÃO EM METAIS PRECIOSOS; UTENSÍLIOS DE USO DOMÉSTICO; UTENSÍLIOS PARA COZINHA OU USO DOMÉSTICO; UTENSÍLIOS PARA USO DOMÉSTICO.

32 BEBIDAS DE FRUTA E SUMOS DE FRUTA; XAROPES E OUTRAS PREPARAÇÕES PARA FAZER; BEBIDAS, NÃO INCLUÍDOS NOUTRAS CLASSES; ÁGUA MINERAL; ÁGUAS (BEBIDAS); BEBIDAS; LAGERS (CERVEJA DE LEVEDURA DE BAIXA FERMENTAÇÃO); IPA (CERVEJAS INDIANAS PALE); PREPARAÇÕES PARA A PRODUÇÃO DE BEBIDAS; PREPARAÇÕES NÃO ALCOÓLICAS PARA BEBIDAS À BASE DE MALTE CERVEJA PORTER; CERVEJA PRÊTA (STOUT); BEBIDAS NÃO ALCOÓLICAS, INCLUINDO BEBIDAS ENERGÉTICAS, ÁGUAS MINERAIS E GASOSAS; SIDRA SEM ÁLCOOL; BEBIDAS DE FRUTA E SUMOS DE FRUTA; XAROPES, ESSÊNCIAS E OUTRAS PREPARAÇÕES PARA FAZER BEBIDA; BEBIDAS PROTEINADAS PARA DESPORTISTAS BEBIDAS SEM ÁLCOOL; CERVEJAS; CERVEJAS ARTESANAIS; CERVEJAS DE MALTE; CERVEJAS DE TRIGO; CERVEJAS E

(591)

(540)

PRODUTOS REFRIGERANTES; BEBIDAS ENERGÉTICAS; ÁGUAS; ÁGUAS MINERAIS.

33 BEBIDAS ALCOÓLICAS (EXCLUINDO CERVEJA); SIDRA; MISTURAS DE SIDRA; VINHODE FRUTAS; BEBIDAS ALCOÓLICAS MISTURADAS; BEBIDAS ENERGÉTICAS COM ÁLCOOL; VINHOS; BEBIDAS ESPIRITUOSAS (COM EXCEÇÃO DAS BEBIDAS ESPIRITUOSAS ESCURAS); LICORES; PREPARAÇÕES ALCOÓLICAS PARA FAZER BEBIDA



(531) 24.9.11

(210) **689542**

MNA

(220) 2022.07.19

(300)

(730) **PT PRÁTICA INFINITA - LDA.**

(511) 41 FORMAÇÃO; FORMAÇÃO PROFISSIONAL.

(591)

(540)

INSTITUTO PRIME

(210) **689543**

MNA

(220) 2022.07.19

(300)

(730) **PT ONDAS DO AVESSO, UNIPESSOAL LDA.**

(511) 43 SERVIÇOS DE RESTAURANTES; SERVIÇOS DE RESTAURANTE E BAR; SERVIÇOS DE RESTAURANTES QUE FORNECEM COMIDA PARA FORA; SERVIÇOS DE RESTAURANTE DE COMIDA PARA FORA; RESTAURANTES PARA SERVIÇO RÁPIDO E PERMANENTE (SNACK-BARES); FORNECIMENTO DE ALIMENTOS E BEBIDAS EM RESTAURANTES E BARES; SERVIÇOS DE ALIMENTAÇÃO E BEBIDAS EM RESTAURANTES E BARES; SERVIÇOS DE RESTAURANTE COM VENDA DE COMIDA PARA FORA; SERVIÇOS DE CAFETERIAS; SERVIÇOS DE ALIMENTAÇÃO E BEBIDAS EM PASTELARIAS.

(591)

(540)



(531) 26.1.3 ; 26.4.2 ; 26.4.9

(210) **689545** MNA

(220) 2022.07.19

(300)

(730) PT **MIMOSOS E RABINOS - ALIMENTAÇÃO SAUDE E BELEZA LDA.**

(511) 41 FORMAÇÃO EM ENTRETENIMENTO PARA CRIANÇAS; SERVIÇOS DE ENTRETENIMENTO FORNECIDOS PARA CRIANÇAS; SERVIÇOS DE EDUCAÇÃO FORNECIDOS PARA CRIANÇAS; SERVIÇOS DE EDUCAÇÃO RELACIONADOS COM O DESENVOLVIMENTO DAS FACULDADES INTELLECTUAIS DAS CRIANÇAS

44 CUIDADOS DE SAÚDE RELACIONADOS COM OSTEOPATIA; CUIDADOS DE SAÚDE RELACIONADOS COM NATUROPATIA; CUIDADOS DE SAÚDE RELACIONADOS COM HOMEOPATIA; CUIDADOS DE SAÚDE RELACIONADOS COM MASSAGENS TERAPÊUTICAS; CUIDADOS DE SAÚDE RELACIONADOS COM A TERAPIA DE RELAXAMENTO; SERVIÇOS DE CUIDADOS COSMÉTICOS PARA O CORPO PRESTADOS POR SPAS DE SAÚDE; PILATES TERAPÊUTICO; SERVIÇOS DE FISIOTERAPIA; ACONSELHAMENTO EM DIETA E NUTRIÇÃO; SERVIÇOS DE PSICOLOGIA INDIVIDUAL E DE GRUPO; SERVIÇOS DE ENFERMAGEM PEDIÁTRICA; SERVIÇOS DE MEDITAÇÃO; SERVIÇOS MÉDICOS EM SPAS; SERVIÇOS DE TERAPIA DA FALA; SERVIÇOS DE CONSULTADORIA DE AMAMENTAÇÃO; CUIDADOS DE BELEZA PARA PESSOAS; SERVIÇOS DE SALÃO DE BELEZA; CUIDADOS DE HIGIENE E DE BELEZA; SERVIÇOS DE TRATAMENTOS DE BELEZA PARA O ROSTO; CUIDADOS DE HIGIENE E BELEZA PARA SERES HUMANOS; SERVIÇOS PRESTADOS POR SALÕES DE CABELEIREIRO E POR INSTITUTOS DE BELEZA; SERVIÇOS PARA CUIDADOS DE HIGIENE PESSOAL E DE BELEZA PARA PESSOAS; SERVIÇOS DE CUIDADOS DE SAÚDE; SERVIÇOS DE CUIDADOS DE SAÚDE PARA PESSOAS

45 CONSULTADORIA JURÍDICA.

(591) PANTONE 7409C, BRANCO

(540)



(531) 27.5.24 ; 29.1.4

(210) **689547** MNA

(220) 2022.07.20

(300)

(730) PT **BELA DA GLORIA MARTINS ALVES MONTEIRO**

(511) 25 CALÇADO; CHAPELARIA; PARTES DE VESTUÁRIO, CALÇADO E CHAPELARIA; VESTUÁRIO; ARTIGOS DE CHAPELARIA

(591) PRETO; DOURADO;

(540)



(531) 24.9.7 ; 27.99.2 ; 27.99.17

(210) **689548** MNA

(220) 2022.07.20

(300)

(730) PT **LUÍS PAULO CARNEIRO RIBEIRO**

(511) 06 PORTAS, PORTÕES, JANELAS E REVESTIMENTOS DE JANELA (METÁLICOS); VEDAÇÕES METÁLICAS

(591)

(540)

MORIB - PORTÕES & VEDAÇÕES

(210) **689635** MNA

(220) 2022.07.18

(300)

(730) PT **PIXELMINDS LDA**

(511) 35 SERVIÇOS DE VENDA A RETALHO RELATIVOS A PEÇAS DE AUTOMÓVEIS.

(591)

(540)



(531) 26.11.2 ; 26.11.12

(210) **689636** MNA
(220) 2022.07.18
(300)
(730) **PT M. COUTINHO MOBILITY, LDA.**
(511) 39 ALUGUER DE AUTOMÓVEIS.
(591)
(540)



(531) 24.17.25 ; 27.5.13

(210) **689637** MNA
(220) 2022.07.18
(300)
(730) **PT M. COUTINHO MOBILITY, LDA.**
(511) 39 ALUGUER DE AUTOMÓVEIS.
(591)
(540)



(531) 24.17.25 ; 27.5.13

Reformulação - Marca coletiva de associação

Processo	Data do pedido	Data da reformulação	Nome do 1º requerente/titular	País resid.	Observações
687411	2022.06.09	2022.07.27	IMBONDEIRO - SUPLEMENTOS ALIMENTARES, LDA	PT	REFORMULADO PELO PEDIDO DE MARCA NACIONAL N.º 688047

Concessões

Processo	Data do registo	Data do despacho	Nome do 1º requerente/titular	País resid.	Classes (Nice)	Observações
672713	2022.07.26	2022.07.26	MÁRCIA FILIPA CARLINHOS TRINDADE	PT	18	RECUSA PARCIAL DO REGISTO: arts. 232.º n.º 1 al. b); 229.º n.º 5 e 237.º do cpi recusa parcial do registo para a cl. 25 e cl.26 (todos os produtos)
679115	2022.07.27	2022.07.27	INTERCONTINENTAL GREAT BRANDS LLC	US	30	RECUSA PARCIAL DO REGISTO: recusa parcial do registo para todos os produtos assinalados na classe 20.ª e para os seguintes serviços assinalados na classe 42ª «design de mobiliário; desenho de mobiliário; serviços de design de mobiliário; design de mobiliário de escritório», nos termos dos arts. 232.º, n.º 1, al. b); arts. 229.º n.º 2 e n.º 5; 237.º do cpi 2018.
679285	2022.07.27	2022.07.27	JOAQUIM MARTINS NETO	PT	42	
679744	2022.07.27	2022.07.27	JOSÉ FILIPE MAIA DE LOUREIRO REBELO PINTO	PT	43	RECUSA PARCIAL DO REGISTO: recusa parcial do registo para todos os serviços assinalados nas classes 35.ª e 41.ª, nos termos dos arts. 209.º, n.º 1, al. a); 231.º, n.º 1, al.b); 229.º, n.º 2 e n.º 5 cpi 2018; 237.º do cpi 2018.
682894	2022.07.26	2022.07.26	TIAGO GASPAR CANATO	PT	08	
683886	2022.07.27	2022.07.27	FRIATUM COMÉRCIO E INDUSTRIA DE PRODUTOS ALIMENTARES, LDA	PT	29	
683890	2022.07.27	2022.07.27	FRIATUM COMÉRCIO E INDUSTRIA DE PRODUTOS ALIMENTARES, LDA	PT	29	
684290	2022.07.27	2022.07.27	CARLOS MANUEL SARAIVA FELÍCIO DA COSTA	PT	37	
684427	2022.07.27	2022.07.27	SUBLIME AVENUE, LDA	PT	43	
684438	2022.07.27	2022.07.27	ANA FILIPA MARQUES CAETANO DE JESUS	PT	25	
684502	2022.07.25	2022.07.25	LUSOBIONIC, LDA	PT	10 35	
684662	2022.07.27	2022.07.27	SOCIEDADE AGRÍCOLA QUINTA DAS POÇAS LDª	PT	33	
684711	2022.07.28	2022.07.28	LOURENÇO FREDERICO TELES DA SILVA VIEIRA BARBOSA	PT	35	
685010	2022.07.27	2022.07.27	ANA CATARINA CUNHA FERREIRA CAMPOS	PT	16 42	
685014	2022.07.27	2022.07.27	PEIXOTO - GESTÃO DE SEGUROS LDA	PT	36	

Processo	Data do registo	Data do despacho	Nome do 1º requerente/titular	País resid.	Classes (Nice)	Observações
685027	2022.07.27	2022.07.27	QUALITINNOVATION SA	PT	03 05 10 16 32 33 39	
685077	2022.07.27	2022.07.27	Z - CORK, LDA.	PT	20 42	
685078	2022.07.27	2022.07.27	ANA RITA GUERRA LOPES	PT	42	
685163	2022.07.26	2022.07.26	EDP- GESTÃO DE PRODUÇÃO DE ENERGIA, S.A.	PT	16 41	
685165	2022.07.27	2022.07.27	CÉSAR&PAULA, LDA.	PT	05	
685166	2022.07.27	2022.07.27	AROMAS PREMIUM, UNIPessoal LDA	PT	29 33	
685178	2022.07.27	2022.07.27	TO WORLD - HEALTHCARE SOLUTIONS & SERVICE - PORTUGAL, LDA.	PT	41	
685188	2022.07.27	2022.07.27	ÂNGELA SOFIA MAIA GUERRA	PT	41 44	
685190	2022.07.27	2022.07.27	SANDRA ISABEL SANTOS PEREIRA	PT	25	
685196	2022.07.27	2022.07.27	DE BRITO & CORREIA, LDA.	PT	36	
685197	2022.07.27	2022.07.27	SOCIEDADE AGRÍCOLA D. DINIZ, S.A.	PT	33	
685199	2022.07.27	2022.07.27	NELSON FILIPE BONITO DE JESUS	PT	09 41	
685200	2022.07.27	2022.07.27	ENTREOBRAS, LDA	PT	36	
685202	2022.07.27	2022.07.27	COLORFUL PLEASURES, LDA	PT	10 35 41	
685203	2022.07.27	2022.07.27	ANABELA MACEDO DA SILVA	PT	14 18 20	
685216	2022.07.27	2022.07.27	RICARDO SANTIAGO DE FREITAS DA SILVA ALVES	PT	41	
685230	2022.07.27	2022.07.27	CÁTIA ALEXANDRA MOITA DE ALMEIDA	PT	44	
685234	2022.07.27	2022.07.27	AVEIRO TUK TOURS, UNIPessoal, LDA	PT	39 41	
685236	2022.07.27	2022.07.27	TURISCONNECT, LDA	PT	43	
685238	2022.07.27	2022.07.27	AZEVEDO FREITAS E CUNHA LDA	PT	05 10 40	
685241	2022.07.27	2022.07.27	ROTA VICENTINA ASSOCIAÇÃO PARA A PROMOÇÃO DO TURISMO DE NATUREZA NA COSTA ALENTEJANA E VICENTINA	PT	09 16 18 19 21 25 26 28 41	
685251	2022.07.27	2022.07.27	BRUNO ALEXANDRE ANTUNES NUNES	PT	42 44	
685253	2022.07.27	2022.07.27	DESTINOS ERUDITOS, LDA.	PT	43	
685254	2022.07.27	2022.07.27	ATUALOJA.COM - EQUIPAMENTOS DE COMUNICAÇÃO, UNIPessoal LDA	PT	09 37	
685264	2022.07.27	2022.07.27	CARLSBERG BREWERIES, AS	DK	32	
685265	2022.07.27	2022.07.27	CARLSBERG BREWERIES, AS	DK	32	
685269	2022.07.27	2022.07.27	MÓNICA SOFIA MARQUES DOMINGUES	PT	41	
685271	2022.07.27	2022.07.27	EMERSON CARVALHO SOARES	PT	37	
685272	2022.07.27	2022.07.27	MOBINTEG - SOLUÇÕES EMPRESARIAIS DE MOBILIDADE, LDA	PT	09 42	
685276	2022.07.27	2022.07.27	CRISTOVÃO C. CARVALHO	PT	45	
685280	2022.07.27	2022.07.27	DOMINGOS GARCIA DA SILVA	PT	38	
685287	2022.07.28	2022.07.28	CERCIMARANTE - COOPERATIVA PARA A EDUCAÇÃO E REABILITAÇÃO DE CIDADÃOS COM INCAPACIDADES, CRL	PT	35	
685291	2022.07.27	2022.07.27	OPENDOORS PHARMA UNIPessoal LDA.	PT	05	
685295	2022.07.27	2022.07.27	VISIONARY UNIVERSE LDA	PT	09 10	
685298	2022.07.27	2022.07.27	TERRA MONTANA - VINHOS, LDA	PT	33	

Processo	Data do registo	Data do despacho	Nome do 1º requerente/titular	País resid.	Classes (Nice)	Observações
685301	2022.07.27	2022.07.27	TERRA MONTANA - VINHOS, LDA	PT	33	
685302	2022.07.27	2022.07.27	DAVIDE JOEL SOUSA & MANUEL SILVA LDA	PT	37	
685305	2022.07.28	2022.07.28	CLÁ DO CÃO, LDA	PT	43	
685320	2022.07.27	2022.07.27	MAGNA RECORDINGS UNIPessoal LDA	PT	41	
685324	2022.07.27	2022.07.27	MARC MASSANA ESTEVE	ES	33	
685332	2022.07.28	2022.07.28	NUNO AMARAL CARVALHO - AUTOMÓVEIS, UNIPessoal, LDA	PT	35	
685348	2022.07.28	2022.07.28	MARIA DE ALVES BAIA E SANTOS LOPES	PT	25	
685355	2022.07.27	2022.07.27	DEBORA DA SILVA LEITAO	PT	25	
685358	2022.07.27	2022.07.27	PAULO ALEXANDRE FERNANDES MARTINS	PT	37	
685359	2022.07.27	2022.07.27	MARIA JACINTA NUNES DA COSTA GOMES SOBRAL DA SILVA	PT	33	
685384	2022.07.27	2022.07.27	ZHIHAO ZHU	PT	43	
685388	2022.07.27	2022.07.27	VELVET MED - HEALTHCARE SOLUTIONS SA	PT	05	
685390	2022.07.27	2022.07.27	VELVET MED - HEALTHCARE SOLUTIONS SA	PT	05	
685403	2022.07.27	2022.07.27	RARA METAIS ESPECIAIS, UNIPessoal, LDA	PT	06 35	
685409	2022.07.27	2022.07.27	SUSANA CRISTINA MENDES ANASTÁCIO	PT	41 42 44	
685414	2022.07.27	2022.07.27	SORAIA CRISTINA FIGUEIREDO VILAÇA MARQUES	PT	29 30	
685418	2022.07.27	2022.07.27	JOÃO VAZ LEITE	PT	35	
685419	2022.07.27	2022.07.27	SÓNIA MARIA LEIRIA DE SOUSA	PT	16	
685423	2022.07.27	2022.07.27	MARIO MIGUEL CANUTO DA SILVA	PT	43	
685428	2022.07.27	2022.07.27	TVI - TELEVISÃO INDEPENDENTE, S.A.	PT	41	
685433	2022.07.27	2022.07.27	PPG AC - FRANCE	FR	02	
685439	2022.07.27	2022.07.27	JOSÉ AUGUSTO VIEIRA FREIRE	PT	14	
685479	2022.07.27	2022.07.27	TWS CONSULTORIA, UNIPessoal, LDA	PT	07	
685489	2022.07.27	2022.07.27	QUINTA DE PAÇOS - SOCIEDADE AGRÍCOLA, LDA.	PT	33	
685494	2022.07.27	2022.07.27	RENATO ALEXANDRE PONCEANO VALADÃO VAZ	PT	33	

Vigências por sentença

Processo	Data do registo	Data da sentença	Nome do 1º requerente/titular	País resid.	Classes (Nice)	Observações
136061	1967.07.12	2022.07.27	METALURGIA CASAL S A R L	PT	12	averbamento do levantamento da penhora à ordem do processo fiscal 3.1 24.03.2000 - autoridade tributária e aduaneira - direção de finanças de aveiro - serviço de finanças de aveiro 2.

Recusas

Processo	Data do pedido	Data da recusa	Nome do 1º requerente/titular	País resid.	Classes (Nice)	Observações
659660	2021.02.25	2022.07.27	GRAPEART, LDA.	PT	33	artigos 232º, nº 1, alínea b); 229º nº 5 do cpi.
660980	2021.03.14	2022.07.27	PEDRO ANDRÉ ARAÚJO FONSECA	PT	43	artigos 232º, nº 1, alínea b); 229º nº 5 do cpi.
672198	2021.09.03	2022.07.26	IDEIAS BRAVAS, LDA	PT	16 25 42	arts. 232.º n.º 1 al. b) e 229.º n.º 5 do cpi
678349	2021.12.30	2022.07.27	JORGE MANUEL DE SOUSA MESQUITA	PT	31	artigos 209º, nº 1, alínea a); 231º, nº 1, alínea b); 229º, nº 5 do cpi
678422	2022.01.03	2022.07.27	NELIO MOREIRA DE OLIVEIRA	PT	37	artigos 209º, nº 1, alínea a); 231º, nº 1, alínea b); 229º, nº 5 do cpi
678497	2022.01.04	2022.07.27	EXUBERANTE E SUBLIME - ARQUITETURA E ENGENHARIA UNIPESSOAL LDA	PT	42	arts. 209.º n.º 1 al. a); 231.º n.º 1 al. b) e 229.º n.º 5 do cpi
678814	2022.01.10	2022.07.27	FRIMARC - INDÚSTRIA E COMÉRCIO, S.A.	PT	29	arts. 209.º n.º 1 al. a); 231.º n.º 1 al. b) e 229.º n.º 5 do cpi
679021	2022.01.12	2022.07.27	JORGE AFONSO VILLAS-BOAS FERRAZ	PT	39 45	arts. 209.º, n.º 1, al. a); 231.º, n.º 1, al.b); 229.º, n.º 5 cpi 2018
679074	2022.01.15	2022.07.27	JOAO MIGUEL NUNES MADEIRA	PT	29 30	arts. 209.º, n.º 1, al. a); 231.º, n.º 1, al.b); 229.º, n.º 5 cpi 2018
679837	2022.01.26	2022.07.26	J.M.S. PEREIRA & FILHOS LDA	PT	25	arts. 232.º n.º 1 al. b) e 229.º n.º 5 do cpi
679955	2022.01.28	2022.07.27	JOSÉ DUARTE REIS FERREIRA	PT	35	arts. 209.º, n.º 1, al. a); 231.º, n.º 1, al.b); 229.º, n.º 5 cpi 2018
681813	2022.02.28	2022.07.27	RICARDO ANDRÉ ALMEIDA SANTOS	PT	41	arts. 232.º, n.º 1, al. b); 229.º n.º 8 do cpi 2018

Renovações

N.ºs 261 679, 266 196, 267 650, 356 900, 356 919, 359 411, 360 478, 490 754, 495 397, 495 976, 498 507, 498 657, 499 407, 499 485, 499 607, 500 368, 500 369, 500 882, 503 739, 504 599, 504 931, 505 549, 506 229 e 506 351.

Averbamentos**Transmissões**

Processo	Data do averbamento	Antigo requerente/titular	País resid.	Atual requerente/titular	País resid.	Observações
333004	2022.07.26	WEST COAST ENTERPRISES SA	LU	LOCATELLI S.P.A.	IT	

Declarações de caducidade

Processo	Data do registo	Data da caducidade	Nome do 1º requerente/titular	País resid.	Observações
566937	2017.03.02	2022.07.27	CAESAR PARK HOTEL PORTUGAL, S.A.	PT	CADUCO POR FALTA DE USO: caduco por falta de uso, nos termos do n.º 1 do artigo 268.º do cpi.

Outros Atos

680471. – SUPRIMIDA A CLASSE 10.

684534. – SUPRIMIDA A CLASSE 05.

685356. – SUPRIMIDA A CLASSE 25.

686539. – LIMITADA A CLASSE 29 A: «ENCHIDOS.»

Requerimentos indeferidos

Processo	Número do documento	Data de apresentação	Data do despacho	Nome do titular	País resid.	Observações
512894	20027116 79	2021.11.17	2022.07.26	HÉLDER DOS SANTOS VALENTE	PT	INDEFERIDO POR NÃO SE TER VERIFICADO O MOTIVO DE CADUCIDADE, NOS TERMOS DO N.º 1 DO ARTIGO 268.º DO CPI.

REGISTO DE LOGÓTIPOS

Pedidos

De acordo com o artigo 286.º do Código da Propriedade Industrial, a seguir se publicam os pedidos de registo de logótipos; da data de publicação do presente aviso começa a contar-se o prazo de dois meses para a apresentação de reclamações de quem se julgar prejudicado pela eventual concessão dos mesmos, em conformidade com o artigo 17.º do mesmo Código.

(210) **53960** **LOG**

(220) 2022.07.18

(730) **PT TIAGO ANDRE DA ROCHA FERREIRA**

(512) 47210 COMÉRCIO A RETALHO DE FRUTAS E
PRODUTOS HORTÍCOLAS, EM ESTABELECIMENTOS
ESPECIALIZADOS

COMÉRCIO A RETALHO DE FRUTAS E PRODUTOS
HORTÍCOLAS, EM ESTABELECIMENTOS
ESPECIALIZADOS.

(591)

(540)



(531) 5.7.24 ; 26.3.4

(210) **53964** **LOG**

(220) 2022.07.19

(730) **PT ECOMOVIMENTO, LDA.**

(512) 20591 FABRICAÇÃO DE BIODIESEL
VALORIZAÇÃO DE RESÍDUOS NÃO METÁLICOS;
RECOLHA DE OUTROS RESÍDUOS NÃO PERIGOSOS;
FABRICAÇÃO DE BIODIESEL.

(591)

(540)



(531) 1.15.23

(210) **53966** **LOG**

(220) 2022.07.18

(730) **PT PINTO BRASIL SGPS**

(512) 64202 ACTIVIDADES DAS SOCIEDADES
GESTORAS DE PARTICIPAÇÕES SOCIAIS NÃO
FINANCEIRAS

GESTÃO DE PARTICIPAÇÕES SOCIAIS NOOUTRAS
SOCIEDADES, COMO FORMA INDIRECTA DO
EXERCÍCIO DE ACTIVIDADES ECONÓMICAS.

(591) PANTONE 424; PANTONE 201

(540)



(531) 25.5.99 ; 29.1.1 ; 29.1.3

(210) **53967** **LOG**

(220) 2022.07.18

(730) **PT JOSÉ MIGUEL ALARCÃO JÚDICE**

(512) 41200 CONSTRUÇÃO DE EDIFÍCIOS
(RESIDENCIAIS E NÃO RESIDENCIAIS)

CONSTRUÇÃO DE EDIFÍCIOS (RESIDENCIAIS E NÃO
RESIDENCIAIS); 55111 - HOTÉIS COM RESTAURANTE;
68100 - COMPRA E VENDA DE BENS IMOBILIÁRIOS.

(591)

(540)



QUINTA DAS LÁGRIMAS

SINCE 1326

(531) 1.15.15 ; 2.9.1

(210) **53975** **LOG**

(220) 2022.07.19

(730) **RUALEXEY CHIZHOV**

(512) 70210 ACTIVIDADES DE RELAÇÕES PÚBLICAS E
COMUNICAÇÃO

ACTIVIDADES DE RELAÇÕES PÚBLICAS E
COMUNICAÇÃO; 73110 - AGÊNCIAS DE PUBLICIDADE;
FORNECIMENTO DE UMA GRANDE VARIEDADE DE
SERVIÇOS PUBLICITÁRIOS, INCLUINDO ATIVIDADES
DE CONSULTORIA, CONCEPÇÃO E PRODUÇÃO DE
MATERIAL PUBLICITÁRIO; CONCEPÇÃO E
REALIZAÇÃO DE CAMPANHAS PUBLICITÁRIAS (EM
JORNALIS, REVISTAS, RÁDIO, TELEVISÃO, INTERNET
OU OUTRO MEIO DE COMUNICAÇÃO; COLOCAÇÃO,
GESTÃO E VENDA DE PAINÉIS PUBLICITÁRIOS;
ARRANJO DE VITRINAS; CONCEPÇÃO DE SALÕES DE
EXPOSIÇÕES; COLOCAÇÃO DE PUBLICIDADE EM
VEÍCULOS; PUBLICIDADE AÉREA; DISTRIBUIÇÃO DE
PROSPECTOS E DE AMOSTRAS PUBLICITÁRIAS;
CRIAÇÃO DE STANDS E OUTRAS ESTRUTURAS E
LOCAIS DE EXPOSIÇÃO); CONDUÇÃO DE CAMPANHAS
DE "MARKETING" E OUTROS SERVIÇOS
PUBLICITÁRIOS COM O FIM DE ATRAIR E FIDELIZAR
CLIENTES (PROMOÇÃO DE PRODUTOS, MARKETING
NO LOCAL DE VENDA, PUBLICIDADE POR
CORRESPONDÊNCIA DIRECTA E CONSULTORIA EM
MARKETING).

(591) PRETO E BRANCO

(540)



(531) 27.5.1

Concessões

Processo	Data do registo	Data do despacho	Nome do 1º requerente/titular	País resid.	Observações
53413	2022.07.27	2022.07.27	TERESA VASCONCELOS - ACTIVIDADES MEDICAS UNIPessoal LDA	PT	
53627	2022.07.27	2022.07.27	RAUL CALDAS, UNIPessoal LDA	PT	
53654	2022.07.27	2022.07.27	FERMENTUITION - UNIPessoal LDA	PT	
53660	2022.07.27	2022.07.27	PAUL SARRAZIN TRACEY	PT	
53661	2022.07.27	2022.07.27	PAULO ALEXANDRE PINTO MOURIZ	PT	
53663	2022.07.27	2022.07.27	EVARISTO JOSÉ DE MOURA FRAGOSO	PT	
53666	2022.07.27	2022.07.27	ADEMIR RODRIGUES DE CARVALHO	PT	
53667	2022.07.27	2022.07.27	ANA PATRÍCIA RAMOS FERREIRA	PT	
53677	2022.07.27	2022.07.27	EDUARDO RIBEIRO	PT	
53679	2022.07.27	2022.07.27	ÉRICA CRISTINA DA SILVA	PT	

Recusas

Processo	Data do pedido	Data da recusa	Nome do 1º requerente/titular	País resid.	Observações
53260	2022.01.03	2022.07.26	HVSMLA, LDA	PT	art. 289.º n.º 1 al. d); 229.º n.º 5 e 287.º do cpi

Renovações

N.ºs 4 009, 26 718 e 27 713.

AGENTES OFICIAIS DE PROPRIEDADE INDUSTRIAL

(Os Agentes Oficiais da Propriedade Industrial, como tal reconhecidos pelo Instituto Nacional da Propriedade Industrial, podem promover actos e termos do processo sem necessidade de juntar procuração).

Jorge Cruz

- Cartório: Rua Vitor Cordon, 10-A – 1249-103 LISBOA
- Tel.: 21 3475020 – Fax: 21 3421885 e 21 3424583
- E-mail: jorgecruz@jpcruz.pt
- Web: www.jpereiradacruz.pt

João Mascarenhas de Vasconcelos

- Cartório: Av. Duque D'Ávila, 32-1º – 1000-141 LISBOA
- Tel.: 21 3547763 – Fax: 21 3560486
- E-mail: geral@fdnovaes.com

António João Coimbra da Cunha Ferreira

- Cartório: Av. José Gomes Ferreira, 15 – 3ºL, 1495-139 ALGÉS
- Tel.: 21 3241530 – Fax: 21 3422446 e 21 3476656
- E-mail: marcpat@agcunhaferreira.pt
- Web: www.agcunhaferreira.pt

João Pereira da Cruz

- Cartório: Rua Vitor Cordon, 10-A – 1249-103 LISBOA
- Tel.: 21 3475020 – Fax: 21 3421885 e 21 3424583
- E-mail: joaopcruz@jpcruz.pt
- Web: www.jpereiradacruz.pt

Vitor Hugo Ramalho da Costa França

- Cartório: Av. Duque D'Ávila, 32 - 1º – 1000-141 LISBOA
- Tel.: 21 3547574 – Fax: 21 3528473 e 21 35511 03
- E-mail: costa.franca@netcabo.pt

Jorge Afonso Cruz

- Cartório: Rua Vitor Cordon , 10-A – 1249-103 LISBOA
- Tel.: 21 3475020 – Fax: 21 3421885 e 21 3424583
- E-mail: jorgeacruz@jpcruz.pt
- Web: www.jpereiradacruz.pt

Marta Burnay da Costa Pessoa Bobone

- Cartório: Travessa do Jardim à Estrela, 28 – 1350-186 LISBOA
- E-mail: bobone@zonmail.pt

Maria Silvina Vieira Pereira Ferreira

- Cartório: Av. Casal Ribeiro, 50 - 3º, 1000-093 LISBOA
- Tel.: 21 3815050 – Fax: 21 3831150/21 381 33 93
- E-mail: sferreira@clarkemodet.com.pt

Maria Eugénia Martinez

- Cartório: Rua Vitor Cordon, 10-A – 1249-103 LISBOA
- Tel.: 21 3475020 – Fax: 21 3421885 e 21 3424583
- E-mail: mariaeugeniamartinez@jpcruz.pt
- Web: www.jpereiradacruz.pt

Maria do Rosário May Pereira da Cruz

- Cartório: Av. Duque d' Ávila, 66, 7º - 1050-083 LISBOA
- Tel.: 21 387 69 61 - Fax: 21 387 75 96
- E-mail: furtado@furtado.pt

Nuno Cruz

- Cartório: Rua Vitor Cordon , 10-A – 1249-103 LISBOA
- Tel.: 21 3475020 – Fax: 21 3421885 e 21 3424583
- E-mail: nunocruz@jpcruz.pt
- Web: www.jpereiradacruz.pt

Raquel da Costa França

- Cartório: Av. Duque D'Ávila, 32 – 1º – 1000-141 LISBOA
- Tel.: 21 3547574 – Fax: 21 3528473 e 21 3551103
- E-mail: costa.franca@netcabo.pt

António José Pissarra Dias Machado

- Cartório: Av. José Gomes Ferreira, 15 – 3ºL, 1495-139 ALGÉS
- Tel.: 21 3241530 – Fax: 21 3422446 e 21 3476656
- E-mail: marcpat@agcunhaferreira.pt
- Web: www.agcunhaferreira.pt

José Eduardo de Sampaio

- Cartório: Rua do Salitre, 195 – 1269-063 LISBOA
- Tel.: 21 3841300 – Fax: 21 3875775
- E-mail: jedc@jedc.pt
- Web: www.jedc.pt

João Carlos Sardiña de Barros

- Cartório: Rua Rodrigo da Fonseca, 72 – 3º Esq. - 1250-193 LISBOA
- Tel.: 213863466
- E-mail: gmr@magalhaes-adv.pt

Francisco de Novaes C. B. S. Atayde

- Cartório: Av. Duque D'Ávila, 32 – 1º – 1000-141 LISBOA
- Tel.: 21 3547763 e 21 3155038 – Fax: 21 3560486
- E-mail: geral@fdnovaes.com

Isabel Carvalho Franco

- Cartório: Rua do Salitre, 195 – 1269-063 LISBOA
- Tel.: 21 3841300 – Fax: 21 3875775
- E-mail: isabel.franco@jedc.pt
- Web: www.jedc.pt

Álvaro Albano Duarte Catana

- Cartório: Avenida Marquês de Tomar, 44 - 6º - 1069 - 229 LISBOA
- Tel.: 217 613 490 – Fax: 217 613 499
- E-mail: alvaro.duarte@aduarateassoc.com
- Web: www.aduarateassoc.com

José Eduardo Dinis de Carvalho

- Cartório: Rua do Salitre, 195 – 1269-063 LISBOA
- Tel.: 21 3841300 – Fax: 21 3875775
- E-mail: jedc@jedc.pt
- Web: www.jedc.pt

Fernando António Ferreira Magno

- Cartório: Av. José Gomes Ferreira, 15 – 3ºL, 1495-139 ALGÉS
- Tel.: 21 3241530 – Fax: 21 3422446 e 21 3476656
- E-mail: marcpat@agcunhaferreira.pt
- Web: www.agcunhaferreira.pt

António Côrte-Real

- Cartório: Rua Castilho, 167. 2º - 1070-050 LISBOA
- Tel.: 21 7801963 e 21 7801966 – Fax: 21 7975813
- E-mail: sgcr@sgcr.pt
- Web: www.sgcr.pt

José Luís Arnaut

- Cartório: Rua Castilho, 50, 1250-071 LISBOA
- Tel.: 21 0958100 – Fax: 21 0958155
- E-mail: jarnaut@rpa.pt

José Motta Veiga

- Cartório: Rua João Penha, 10 – 1250-131 LISBOA
- Tel.: 21 3882659 e 21 3841120 – Fax: 21 3873752
- E-mail: mottaveiga@mail.telepac.pt
- Web: www.marcaonline.pt

Pedro da Silva Alves Moreira

- Cartório: Rua Tomás Ribeiro, nº 45 – 5º Esq., 1050-225 LISBOA
- Tel.: 21 3907373 – Fax: 21 3978754
- E-mail: mail@rcf.pt
- Web: www.rcf.pt

João Luís Garcia

- Cartório: Rua Castilho, 167. 2º - 1070-050 LISBOA
- Tel.: 21 7801963 e 21 7801966 – Fax: 21 7975813
- E-mail: sgcr@sgcr.pt
- Web: www.sgcr.pt

Manuel António Durães da Conceição Rocha

- Cartório: Lagoas Park - Edifício 7, 1º Piso – 2740-244 PORTO SALVO
- Tel.: 21 1224726
- E-mail: info.portugal@herrero.pt

Gonçalo de Magalhães Moreira Rato

- Cartório: Rua Rodrigo da Fonseca, 72 – 3º Esq, 1250-193 LISBOA
- Tel.: 21 3875201 - Fax: 21 3875200
- E-mail: gmr@magalhaes-adv.pt

José Raúl de Magalhães Simões

- Cartório: Rua Castilho, 167. 2º - 1070-050 LISBOA
- Tel.: 21 7801963 e 21 7801966 – Fax: 21 7975813
- E-mail: sgcr@sgcr.pt
- Web: www.sgcr.pt

Maria das Dores Marques Banheiro Meira

- Cartórios: Rua Quirino da Fonseca, 29 – 5º Esq. – 1000-251 LISBOA e Av. Luísa Todi, 277, 2º, E-1 – 2900-452 SETÚBAL
- Tel.: 21 8436250 e 265 540240 – Fax: 21 8436251 e 265 540241
- E-mail: tecnimarca@gmail.com
- Web: www.tecnimarca.pt e www.tecnimarca.com

Martim Luís Gomes de Araújo de Arantes e Oliveira

- Cartório: Rua Tomás Ribeiro, nº 45 – 5º Esq., 1050-225 LISBOA
- Tel.: 21 3907373 – Fax: 21 3978754
- E-mail: rcf@rcf.pt

Dina Maria Martins Pereira Soares

- Cartório: Av. José Gomes Ferreira, 15 – 3ºL, 1495-139 ALGÉS
- Tel.: 21 3241530 – Fax: 21 3422446 e 21 3476656
- E-mail: marcpat@agcunhaferreira.pt
- Web: www.agcunhaferreira.pt

Carmen Cristina Martins Garcia de Pina Alcobia Galinha

- Cartório: Avenida Ressano Garcia nº 6 R/c. Esq. - 1070-237 LISBOA
- Tel.: +351 213 712 737 - Fax:+351 213 874 726
- E-mail: carmenpina@sapo.pt

Ana Maria Ferreira Pereira da Silva Veiga

- Cartório: Rua Ator Chaby Pinheiro, 5 A - 2795-060 LINDA A VELHA
- Tel.: 914930808
- E-mail: apsilvaveiga@netcabo.pt

Luís Silva Carvalho

- Cartório: Rua Vitor Cordon, 10-A, – 1249-103 LISBOA
- Tel.: 21 3475020 – Fax: 21 3421885 e 21 3424583
- E-mail: lsc@jpcruz.pt
- Web: www.jpereiradacruz.pt

Alberto Canelas

- Cartório: Rua Vitor Cordon , 10-A – 1249-103 LISBOA
- Tel.: 21 3475020 – Fax: 21 3421885 e 21 3424583
- E-mail: acanelas@jpcruz.pt
- Web: www.jpereiradacruz.pt

César Manuel de Bessa Monteiro

- Cartório: Av. Infante D. Henrique, 26 - 1149-096 LISBOA
- Tel.: 21 723 18 00 – Fax: 21 723 1899
- E-mail: bessa.monteiro@abreuadvogados.com
- Web: www.abreuadvogados.com

Paulo Alexandre Pinto Correia Rodrigues da Graça

- Cartório: Av. Almirante Reis, 104 - 5º – 1150-022 LISBOA
- Tel.: 21 8110051 – Fax: 21 8141605
- E-mail: paulo.graca-82931@advogados.oa.pt

Miguel Camargo de Sousa Eiró

- Cartório: Av. Fontes Pereira de Melo, 15 – 7º – 1050-115 LISBOA
- Tel.: 21 3160324 – Fax: 21 3150826
- E-mail: miguel.eiro@mail.telepac.pt

Elsa Maria Martins Barreiros Amaral Canhão

- Cartório: Rua Tomás Ribeiro, nº 45 – 5º Esq., 1050-225 LISBOA
- Tel.: 21 3907373 – Fax: 21 3978754
- E-mail: mail@rcf.pt
- Web: www.rcf.pt

Joaquim Maria Calado Marques

- Cartório: Av. Álvares Cabral, 47 - R/C - 1250-015 LISBOA
- Tel.: 21 381 46 40 – Fax: 21 381 46 41
- E-mail: jcaladomarques@esc-advogados.pt

José António dos Reis Martinez

- Cartório: Rua Vitor Cordon, 30 –1º – 1200-484 LISBOA
- Tel.: 21 3473860 – Fax: 21 3473548
- E-mail: jamartinez.advogados@esc-advogados.com

Ana Teresa Pulido

- Cartório: R. Braamcamp, 90 -3º – 1250-052 LISBOA
- Tel.: 936792055
- E-mail: anateresa.pulido@nga.pt
- Web: www.nga.pt

Vera Araújo Arnaut

- Cartório: Av. Eng Duarte Pacheco, Torre 2, 9.º - Sala 3. – 1070 – 102 LISBOA
- Tel.: 21 384 01 97/8 – Fax: 21 384 01 99
- E-mail: vera.araujo@notarios.pt

Luísa Guerreiro

- Cartório: Rua Raul Proença, 3 - 2820-478 CHARNECA DA CAPARICA
- Tel: 21 821 23 47
- E-mail: luisague@netcabo.pt
- Web: www.lguerreiro.com

Olga Maria Rocha da Cruz Landim

- Cartório: Av. Casal Ribeiro, 50 - 3º, 1000-093 LISBOA
- Tel.: 21 3815050 e 21 3815054 – Fax: 21 3831150 e 21 3813393
- E-mail: info@clarkemodet.com.pt

Paulo Pelayo de Sousa

- Cartório: Rua de Sá da Bandeira, 706 – 2.º. Esq.º – 4000-432 PORTO
- Tel.: 22 2046120 – Fax: 22 2080728
- E-mail: geral@arlindodesousa.pt

Pedro Pelayo de Sousa

- Cartório: Rua de Sá da Bandeira, 706 – 2.º. Esq. – 4000-432 PORTO
- Tel.: 22 2046120 – Fax: 22 2080728
- E-mail: geral@arlindodesousa.pt
- Web: www.arlindodesousa.pt

Pedro Manuel Branco da Cruz

- Cartório: Av. Duque de Loulé, 1 – 7º Esq. – 1050-085 LISBOA
- Tel.: 21 3535233 – Fax: 21 3535259
- E-mail: lex@cruzadvogados.com

Vítor Luís Ribeiro Cardoso

- Cartório: Rua Jaime Cortesão, nº 62 - 2910-538 SETÚBAL
- Tel.: 265 233 158 - TLM: 937250536 - Fax: 265 233 158
- E-mail: marcasetentes@ribeirocardoso.com

Abel Dário Pinto de Oliveira

- Cartório: Rua Nossa Senhora de Fátima, 419 - 3º - Frente - 4050-428 PORTO
- Tel.: 22 600 80 94 e 22 016 02 04 – Fax: 22 600 80 95
- E-mail: geral@ampporto.com

Alexandra Costa Paixão

- Cartório: Av. António Augusto de Aguiar, nº 148, 4C e 5C - 1050-021 LISBOA
- Telemóvel: 919830742
- E-mail: fastfiling@fast-filing.com

Ana Bárbara Emauz de Melo Portugal de Sampaio

- Cartório: Rua do Salitre, 195 – 1269-063 LISBOA
- Tel.: 21 3841300 – Fax: 21 3875775
- E-mail: ana.sampaio@jedc.pt
- Web: www.jedc.pt

Ana Maria Gonçalves Fidalgo

- Cartório: Av. Casal Ribeiro, 50 - 3º, 1000-093 LISBOA
- Tel.: 21 3815050 – Fax: 21 3831150
- E-mail: afidalgo@clarkemodet.com.pt

Anabela Teixeira de Carvalho

- Cartório: Edifício Net - Rua de Salazares, n.º 842 - 4149-002, PORTO
- Tel.: 220028916 - Fax: 225322066
- E-mail: anabela.carvalho@patents.pt
- Web: <http://patentree.eu/>

António Jorge Mateus Andrade

- Cartório: Av. Infante D. Henrique, 26 - 1149-096 LISBOA
- Tel.: 21 7231800 - Fax: 21 7231899
- E-mail: antonio.andrade@abreuadvogados.com
- Web: www.abreuadvogados.com

Bruno Braga da Cruz

- Cartório: Rua Castilho, 67, 1º 1250-068 LISBOA
- Tel.: (+351) 213 849441 - Fax: (+351) 213 849449
- E-mail: brunobragadacruz-127791@adv.oa.pt
- Web: <https://www.glawyers.eu/>

Carla Maria Santos Pinheiro

- Cartório: Edifício Oceanus - Avenida da Boavista, 3265 - 3º andar, Escr. 3.4 – 4100-137 PORTO
- Tel.: 22 5323340 – Fax: 22 5323349
- E-mail: cpinheiro@clarkemodet.com.pt

Cláudia Pimenta Monteiro de Medina Barbosa Xara-Brasil Nogueira

- Cartório: Av. Maria Helena Vieira da Silva, 40, 1º Dto.– 1750-184 LISBOA
- Tm.: 96 297 25 10
- E-mail: cxarabrasil@gmail.com

Cristina Antónia de Almeida Carvalho

- Cartório: Rua Castilho, 167, nº 2 - 1070-050 LISBOA
- Tel.: 217 80 19 63
- E-mail: cac@sgcr.pt

Filipe Teixeira Baptista

- Cartório: Edifício Heron Castilho - Rua Braamcamp, 40 – 5 E - 1250-050 LISBOA
- Tel.: 211 914 169 - Fax: 211 914 166
- E-mail: filipe.baptista@bma.com.pt
- Web: www.bma.com.pt

Gonçalo de Melo Portugal Saluce de Sampaio

- Cartório: Rua do Salitre, 195 – 1269-063 LISBOA
- Tel.: 21 3841300 – Fax: 21 3875775
- E-mail: goncalo.sampaio@jedc.pt
- Web: www.jedc.pt

Gonçalo Maria Cabral da Cunha Ferreira

- Cartório: Av. Duarte Pacheco, 37 R/C Dtº – 2780-216 OEIRAS
- Tel.: 916093424
- E-mail: goncalo@cfadvogados.com

Gonçalo Santos da Cunha de Paiva e Sousa

- Cartório: Rua dos Bacalhoeiros, 4 – 1100-070 LISBOA
- Tel.: 218 823 990– Fax: 218 823 997
- E-mail: goncalo.sousa@gastao.eu
- Web: www.gastao.eu

Inês de Carvalho Simões

- Cartório: Rua Vitor Cordon , 10-A – 1249-103 LISBOA
- Tel.: 21 3475020/30 – Fax: 21 3421885 e 21 3424583
- E-mail: inessimoes@jpcruz.pt
- Web: www.jpereiradacruz.pt

João M. Pimenta

- Cartório: Rua Vitor Cordon, 10-A – 1249-103 LISBOA
- Tel.: 21 3475020/30 – Fax: 21 3421885 e 21 3424583
- E-mail: joaopimenta@jpcruz.pt
- Web: www.jpereiradacruz.pt

João Sardinha

- Cartório: Rua Vitor Cordon , 10-A – 1249-103 LISBOA
- Tel.: 21 3475020/30 – Fax: 21 3421885 e 21 3424583
- E-mail: joaosardinha@jpcruz.pt
- Web: www.jpereiradacruz.pt

João Paulo Sena Mioludo

- Cartório: Rua Com Francisco Manuel de Melo, 21 - 1070-085 LISBOA
- Tel.: 963075786
- E-mail: joao.mioludo@srslegal.pt

Luís Gonçalo Moura Cavaleiro de Ferreira

- Cartório: Av. Álvares Cabral, 47, 1º – 1250-015 LISBOA
- Tel.: 213 806 530 – Fax: 213 806 531
- E-mail: cavaleiro.ferreira@leonelalves.com

Marco Alexandre Gomes da Silva Pires de Sousa

- Cartório: Rua Quinta do Monte, 96 - 1º Dtº - 4805-151 CALDAS DAS TAIPAS
- Tel. 936954610 – Fax: 253471946
- E-mail: marcopires.sousa-9680p@adv.oa.pt

Maria do Carmo Ferreira Fernandes Simões

- Cartório: Av. Duque de Ávila, 66, 7º - 1050 - 083 LISBOA
- Tel.: 21 3876961 – Fax: 21 3877596
- E-mail: furtado@furtado.pt

Maria Manuel Ramos Lucas

- Cartório: Praça de Portugal nº. 7C - 1ºD - 2910-640 SETÚBAL
- Tel.: 265 228685 – Fax: 265 228637
- E-mail: mmlucas@marquesmarcas.com

Maria Teresa Delgado

- Cartório: Lagoas Park - Edifício 7, 1º Piso – 2740-244 PORTO SALVO
- Tel.: 21 1224726
- E-mail: tdelgado@herrero.pt

Miguel Adolfo Coelho Quintans

- Cartório: Rua Sousa Martins, 10 – 1050-218 LISBOA
- Tel.: 21 0958109 – Fax: 21 0958155
- E-mail: miguel.quintans@cms-rpa.com
- Web: www.rpa.pt

Ricardo Souto Soares Henriques

- Cartório: Av. Infante D. Henrique, 26 – 1149-096 LISBOA
- Tel.: 21 7231800 – Fax: 21 7231899
- E-mail: ricardo.henriques@abreuadvogados.com
- Web: www.abreuadvogados.com

Teresa Colaço Dias

- Cartório: Av. Duque de Ávila, 66, 7º- 1050-083 LISBOA
- Telef.: 351 21 387 69 61 - Fax: 351 21 387 75 96
- E-mail: teresa.dias@furtado.pt
- Web: www.furtado.pt

Teresa Maria Ferreira Pereira da Silva Garcia

- Cartório: R. Soldados da Índia, 72 – 1400-340 LISBOA
- Tel.: 21 3017086
- E-mail: garcia.teresa@netcabo.pt

Paulo Jorge Monteverde Plantier Saraiva Maia

- Cartório: Edifício Heron Castilho, Rua Braamcamp, 40 – 5E - 1250-050 LISBOA
- Tel.: 213 806 530 - Fax: 213 806 531
- E-mail: paulo.monteverde@bma.com.pt
- Web: www.bma.com.pt

Águeda Silva

- Cartório: Rua 4 de Outubro, 821 - 4810-485 GUIMARÃES
- E-mail: aguedasilva@gmail.com

Ana Bela Ferreira

- Cartório: Rua Castilho, 167 - 2º - 1070-050 LISBOA
- Tel.: 217801963 – Fax: 217975813
- E-mail: sgcr@sgcr.pt
- Web: www.sgcr.pt

Margarida Martinho do Rosário

- Cartório: Rua dos Bacalhoeiros, 4 - 1100-070 LISBOA
- Tel.: 218823990 – Fax: 218823997
- E-mail: gcf@gastao.eu
- www.gastao.eu

Ana Rita Vilhena

- Cartório: Rua Vitor Cordon, 10-A – 1249-103 LISBOA
- Tel.: 21 3475020 – Fax: 21 3421885 e 21 3424583
- E-mail: anaritavilhena@jpcruz.pt
- Web: www.jpereiradacruz.pt

António Trigueiros de Aragão

- Cartório: Rua Tomás Ribeiro, nº 45 – 5º Esq., 1050-225 LISBOA
- Tel.: 213907373 – Fax: 213978754
- E-mail: mail@rcf.pt

Carmina Cardoso

- Cartório: Largo de São Carlos, 3 - 1200-410 LISBOA
- Tel.: 213583620 – Fax: 213159434
- E-mail: c.cardoso-183171@adv.oo.pt.

Elsa Guilherme

- Cartório: Rua Castilho, 167, 2º - 1070-050 LISBOA
- Tel.: +351 217801963
- E-mail: ebg@sgcr.pt

Filipe Pedro

- Cartório: Rua Varela Silva, 3 - 2º Dto. - 2730-233 BARCARENA
- E-mail: filipedro@netcabo.pt

Francisca Ferreira Pinto

- Cartório: Av. da República, 25 - 1º - 1050-186 LISBOA
- Tel.: 213821200 – Fax: 213877109
- E-mail: francisca.ferreira.pinto@garrigues.com / gcf@garrigues.com

Hugo Monteiro de Queirós

- Cartório: Av. Fontes Pereira de Melo, 43 - 1050-119 LISBOA
- Tel.: +351 213 197 311 – Tlm: +351 934 301 498
- E-mail: hugo.monteiroqueiros@plmj.pt
- Web: www.plmj.com

Isabel Bairrão

- Cartório: Avenida da República, 25 - 1º - 1050-196 LISBOA
- Tel.: 213800910 – Fax: 213877109
- E-mail: isabel.bairrao@garrigues.com

Joana Mata

- Cartório: Rua Bernardo Lima, 3 - 1150-074 LISBOA
- Tel.: 213566400 – Fax: 213566488
- E-mail: joanamata@rsa-advogados.pt

João Jorge

- Cartório: Rua Tomás Ribeiro, nº 45 – 5º Esq., 1050-225 LISBOA
- Tel.: 213907373 – Fax: 213978754
- E-mail: mail@rcf.pt

João Pedro Fazendeiro

- Cartório: Av. Conselheiro Fernando de Sousa, nº 19, 5º - 1070-072 LISBOA
- Tel.: 216083894
- E-mail: legal@protectidea.pt

Jorge Faustino

- Cartório: Rua Tomás Ribeiro, nº 45 – 5º Esq., 1050-225 LISBOA
- Tel.: 213907373 – Fax: 213978754
- E-mail: mail@rcf.pt

José de Novaes e Ataíde

- Cartório: Av. Duque D'Ávila, 32 - 1º - 1000-141 LISBOA
- Tel.: 213547763 – Fax: 213560486
- E-mail: geral@fdnovaes.com

Lídia Neves

- Cartório: Av. Engenheiro Duarte Pacheco, 7, r/c - 1070-100 LISBOA
- Tel.: 21 78148 00 – Fax: 21 781 48 02
- E-mail: lidia.neves@mirandalawfirm.com

Lourenço de Sampaio

- Cartório: Rua do Salitre, 195 - 1269-063 LISBOA
- Tel.: 213841300 – Fax: 213875775
- E-mail: lourenco.sampaio@jedc.pt

Luís Humberto Ferreira

- Cartório: Edifício Net - Rua de Salazares, n.º 842 - 4149-002, PORTO
- Tel.: 220028916 - Fax: 225322066
- E-mail: luis.ferreira@patents.pt
- Web: <http://patentree.eu/>

Joana Fialho Pinto

- Cartório: Av. José Gomes Ferreira, 15 – 3ºL, 1495-139 ALGÉS
- Tel.: 213241530 – Fax: 213422446
- E-mail: JoanaFPinto@agcunhaferreira.pt

Maria Cruz Garcia

- Cartório: Av. Casal Ribeiro, 50, 3º Andar – 1000-093 LISBOA
- Tel.: 91 145 26 59
- E-mail: inpi@clarkemodet.com.pt.
- Web: www.clarkemodet.com

Mário Castro Marques

- Cartório: Rua António Cardoso, 235, 6º Drt Frt, 4150-081 PORTO
- Tel.: 91 9107557
- E-mail: mariocastromarques@gmail.com

Marisa Coimbra

- Cartório: Rua Dom Francisco Manuel de Melo 21, 1070-085 LISBOA
- Tel.: 21 313 2000 – Fax: 21 313 2001
- E-mail: mail@rcf.pt
- Web: www.srslegal.pt/pt/

Nuno Lourenço

- Cartório: Lusoworld II A25. Rua Pé de Mouro 2710-144 SINTRA
- Tel.: 21 1395721 – Fax: 21 1946681
- E-mail: nuno.lourenco@today.patents.com
- Web: www.todaypatents.com

Rodolfo Condessa

- Cartório: Rua Cidade de Rabat, 31 - 8º Esq. - 1500-159 LISBOA
- Tel.: 966712005
- E-mail: rodolfo.condessa@gmail.com

Rui Duarte Catana

- Cartório: Av. Marquês de Tomar, 44 - 6º - 1069-229 LISBOA
- Tel.: 217613490 – Fax: 217613499
- E-mail: rui.catana@aduarateassoc.com
- Web: www.aduarateassoc.com

Rui Moreira de Resende

- Cartório: Rua Bernardo Lima, 3 - 1150-074 LISBOA
- Tel.: 213566400 – Fax: 213566488
- E-mail: ruiresende@rsa-advogados.pt

Sandra Martins Pinto

- Cartório: Praça General Humberto Delgado, n.º 267, 4º Andar, Salas 5, 4000-288 PORTO
- E-mail: sandramartinspinto@gmail.com

Teresa Luísa Catarino Fernandes Gingeira Martins

- Cartório: Edifício Net - Rua de Salazares, n.º 842 - 4149-002, PORTO
- Tel.: 220028916 - Fax: 225322066
- E-mail: info@patents.pt
- Web: <http://patentree.eu/>

Vasco Stillwell D'Andrade

- Cartório: Rua Castilho, 165 - 1070-050 LISBOA
- Tel.: 213817400 – Fax: 213826629
- E-mail: vsandrade@mlgts.pt
- Web: www.mlgts.pt

Vera Correia Alves

- Cartório: Rua do Carmo, n.º 11, 2º, sala 11, 4700-309 BRAGA
- Tlm: 919285011
- E-mail: valves@sablegal.pt

Ana Sofia Dinis Chaves

- Cartório: Rua Luis Gonzaga, Edifício Phoenix Garden, 7º andar H, MACAU
- Tel.: 00853 66591201
- E-mail: chaves.anasofia@gmail.com

Ália Mohamade Amadá

- Cartório: Rua Visconde de Santarém, n.º 75B, 1000 - 286 LISBOA
- E-mail: alia.amada-360741@adv-est.oa.pt

Rita Milhões

- Cartório: Rua do Salitre, 195 - 1269-063 LISBOA
- Tel.: 351 213 841 300
- E-mail: jedc@jedc.pt

Daniel Reis Nobre

- Cartório: Alameda dos Oceanos, 41K-21, Parque das Nações – 1990-207 LISBOA
- Tel.: 213 150 970 - Fax: 213 531 352
- E-mail: portugal@inventacom.com
- Web: www.inventa.pt

Tiago Reis Nobre

- Cartório: Alameda dos Oceanos, 41K-21, Parque das Nações – 1990-207 LISBOA
- Tel.: 213 150 970 - Fax: 213 531 352
- E-mail: portugal@inventacom.com
- Web: www.inventa.pt

David Cardoso

- Cartório: Avenida Defensores de Chaves, 36, 1.º Direito, 1000-119 LISBOA
- Tel.: 218758322 – Fax: 255134816
- E-mail: dc@legalwest.eu

Ágata Pinho

- Cartório: Av. Sidónio Pais, n.º 379, Piso 1, sala 1.14, Ed. HOECHST - 4100-486 BOAVISTA, PORTO
- Tel.: 220167495 – Fax: 226092487
- E-mail: agatapinho@jpcruz.pt
- Web: www.jpereiradacruz.pt

Ana Eugénio

- Cartório: Rua António Enes 18-3D - 1050-025 LISBOA
- E-mail: aeugenio.ana@gmail.com

Ana M. Sebastião

- Cartório: Rua Vitor Cordon , 10-A – 1249-103 LISBOA
- Tel.: 21 3475020/30 – Fax: 21 3421885 e 21 3424583
- E-mail: anamsebastiao@jpcruz.pt
- Web: www.jpereiradacruz.pt

Cátia Ribeiro

- Cartório: Praça de Portugal n.º 7C - 1.ºD - 2910-640 SETÚBAL
- Tel.: 265 228 685 - Fax: 265 228 637
- E-mail: catia@marquesmarcas.com
- Web: www.marquesmarcas.com

Joana Dez-Réis Grilo

- Cartório: Rua de Campolide n.º 164 D, 1070-029 LISBOA
- Tel.: 934954388
- E-mail: joana.grilo@protectdata.pt

Luís Caixinhas

- Cartório: Alameda dos Oceanos, 41K-21, Parque das Nações - 1990-207 LISBOA
- Tel.: 213 150 970 - Fax: 213 531 352
- E-mail: portugal@inventacom.com
- Web: www.inventacom.pt

Ricardo Abrantes

- Cartório: Taguspark, Núcleo Central 392, 2740-122 OEIRAS
- Tel.: 211119919
- E-mail: info@patents.pt
- Web: www.patentree.eu

Patrícia Marques

- Cartório: BBG, S.A., Rua Dr. Francisco Sá Carneiro n.º 475 C 4740-473 ESPOSENDE
- Tel.: 253968486
- E-mail: patricia.marques@hyline-bis.com

Márcia Martinho da Rosa

- Cartório: Rua Tomás Ribeiro, n.º 45 – 5.º Esq., 1050-225 LISBOA
- Tel.: (+351) 210 545 500 - Fax: (+351) 213 978 754
- E-mail: marcia.rosa@rcf.pt

Madalena Barradas

- Cartório: Lagoas Park - Edifício 7, 1.º Piso 2740-244 PORTO SALVO
- Tel.: 21 1224726
- E-mail: mbarradas@herrero.pt

Luís Teixeira

- Cartório: Rua Públia Hortênsia de Castro, nº 1, 2º A - 1500-518 LISBOA
- E-mail: teixeira.luismanuel@gmail.com

Manuel Cunha Ferreira

- Cartório: Av. José Gomes Ferreira, 15 – 3ºL, 1495-139 ALGÉS
- Tel.: 213241530 - Fax: 213476656 / 213422446
- E-mail: manuel.cunhaferreira@agcunhaferreira.pt

Ana Fazendeiro

- Cartório: Av. das Forças Armadas, nº 125 - 12º - 1600-079 LISBOA
- Tel.: 217231800 - Fax: 217231899
- E-mail: ana.fazendeiro@abreuadvogados.com

Vítor Palmela Fidalgo

- Cartório: Alameda dos Oceanos, 41K-21, Parque das Nações – 1990-207 LISBOA
- Tel.: 213 150 970 - Fax: 213 531 352
- E-mail: vfidalgo@inventacom.com
- Web: www.inventa.pt

Sérgio Coimbra Henriques

- Cartório: Av de Berna, 30 - 3º A, 1050-148 LISBOA
- Tel.: 211 64 99 99
- E-mail: sergiocoimbrahenriques@gmail.com

Filipa Lopes Galvão

- Cartório: Rua Professor Simões Raposo, nº 5, 4º B - 1600-660 LISBOA
- E-mail: filipa.galvao@eyesee.pt

Jorge Manuel Vaz Machado

- Cartório: Mouzinho de Albuquerque nº113, 5º Andar 4100-359PORTO
- Tel.: 912325395
- E-mail: jmachado@inventacom.com

Vera Albino

- Cartório: Alameda dos Oceanos, 41K-21, Parque das Nações – 1990-207 LISBOA
- Tel.: 213 150 970 - Fax: 213 531 352
- E-mail: portugal@inventacom.com
- Web: www.inventa.pt

Maria João Pereira

- Cartório: Av. Doutor João Canavarro 305, 1º, sl 19, 4480-668 VILA DO CONDE
- Tel.: +351 252 611 927 / +351 91 019 87 35
- E-mail: mariabaltarpereira@gmail.com

Mário Marques

- Cartório: Avenida 5 de Outubro, nº 10 - 1º - 1050-056 LISBOA
- Tel.: 216081027
- E-mail: mmarques@level-up.pt

Isaura Monteiro

- Cartório: Rua do Centro Comunitário, Lote 96, nº 8 - 8135-154 ALMANCIL
- Tel.: 933462947
- E-mail: isaura.monteiro@gmail.com

Ana Rita Remígio

- Cartório: Edifício Net, Rua de Salazares 842 - 4149-002 PORTO
- Tel.: 225322064 - Fax: 225322066
- E-mail: ana.remigio@patents.pt
- Web: www.patents.pt

Daniela Dinis

- Cartório: Rua da Fé n.º 10 Casal do Rato 1675-313 PONTINHA
- Tel.: 961294016
- E-mail: danielamdinis-456421@adv.oa.pt

Luís Pinto Monteiro

- Cartório: Av. da Liberdade, 224 - 1250-148 LISBOA
- Tel.: 213197300 - Fax: 213197319
- E-mail: luis.pintomonteiro@plmj.pt

Cláudia Freixinho Serrano

- Cartório: Rua Vitor Cordon , 10-A - 1249-103 LISBOA
- Tel.: 213475020 - Fax: 213421885
- E-mail: claudiaserrano@jpcruz.pt

David Marques

- Cartório: Avenida Cova dos Vidros, Lote 2570 - 2975-333 QUINTA DO CONDE
- E-mail: davidmtfmarques@gmail.com

Filipe Funenga

- Cartório: Vågsgaten, 43, 4306 SANDNES NO
- Tel.: (+47) 908 77 808
- E-mail: filipe.funenga@patent.no

Inês Monteiro Alves

- Cartório: Alameda dos Oceanos, 41K-21, Parque das Nações – 1990-207 LISBOA
- Tel.: 213150970 - Fax: 213531352
- E-mail: ialves@inventia.com

Mariana Bernardino Ferreira

- Cartório: Av. Álvares Cabral, 47 - 1.º - 1250-015 LISBOA
- Tel.: 213806530 - Fax: 213806531
- E-mail: mariana.ferreira@bma.com.pt
- Web: www.bma.pt

Patrícia Lima

- Cartório: Instituto Superior Técnico, Avenida Rovisco Pais - 1049-001 LISBOA
- E-mail: patriciamlima@hotmail.com

Rita Mendonça

- Cartório: Rua Castilho, 167, 2º - 1070-050 LISBOA
- Tel.: 217 801 963 – Fax: 217 975 813
- E-mail: sgcr@sgcr.pt
- Web: www.sgcr.pt

Rui do Nascimento Gomes

- Cartório: Rua Vitor Cordon, 10-A - 1249-103 LISBOA
- Tel.: 213475020 - Fax: 213421885
- E-mail: ruigomes@jpcruz.pt
- Web: www.jpereiradacruz.p

Vasco Rosa Dias

- Cartório: Est. Beira nº 176, 5º A - 3030-173 COIMBRA
- Tel.: 963312134
- E-mail: vasco.rosa.dias@gmail.com

Joana Piriquito Santos

- Cartório: Rua D. Luís I, n.º 28 1200-151 LISBOA
- Tel.: 213113400 - Fax: 213113406
- E-mail: jcs@vda.pt

Sónia Mota Maia

- Cartório: Alameda da Quinta de Sto. António, nº 1 - Núcleo 1 - 2º E - 1600-675 LISBOA
- Tel.: 217160190 - Fax: 213244665
- E-mail: info@ip-smm.com

Pedro Bacelar

- Cartório: Estrada da Chainha, Lote 6, Nº163 R/C - 7005-198 ÉVORA
- Tel: 266040468 e 919654760 - Fax: 266040948
- E-mail: pedro.espanca@gmail.com

Miguel Antunes de Resende

- Cartório: Avenida de São Pedro nº 31 Monte Estoril - 2765-446 ESTORIL
- Tel: 910583778
- E-mail: miguelantunesderesende@gmail.com

Luís Sommer Ribeiro

- Cartório: Rua Artilharia Um, n.º 79, 3.º direito, 1250-038 LISBOA
- E-mail: geral@saveas.pt

João Pereira Cabral

- Cartório: Alameda dos Oceanos, 41, K21, Parque das Nações - 1990-207 LISBOA
- Tel: 213150970 - Fax: 213531352
- E-mail: jcabral@inventacom
- Web: www.inventa.pt

João Francisco Sá

- Cartório: Alameda dos Oceanos, 41, K21, Parque das Nações - 1990-207 LISBOA
- Tel: 213150970 - Fax: 213531352
- E-mail: jfsa@inventacom
- Web: www.inventa.pt

Sousa Ribeiro

- Cartório: Av. Álvares Cabral, n.º 47, 1.º andar - 1250-015 LISBOA
- Tel: 213806530 - Fax: 213806531
- E-mail: sousaribeiro-46899p@adv.oa.pt

Evangelino Marques Ribeiro

- Cartório: Praça de Portugal n.º 7C - 1.ºD - 2910-640 SETÚBAL
- Tel: 265228685 e 932573091 - Fax: 265228637
- E-mail: marquesribeiro@marquesmarcas.com
- Web: www.marquesmarcas.com

Diogo Xavier Santos

- Cartório: Rua Castilho, 167, 2.º Andar - 1070-050 LISBOA
- Tel: 217801963 e 912628247 - Fax: 217975813
- E-mail: dxs@sgcr.pt
- Web: www.sgcr.pt

Saulo Chanoca

- Cartório: Rua Artilharia Um, n.º 51, Páteo Bagatela, Edifício 1, 4.º Andar - 1250-137 LISBOA
- Tel: 211554330 e 935274353
- E-mail: schanoca@bas.pt

Lígia Gata

- Cartório: Av. Dr. Mário Moutinho, Lt 1519, 7.º Esq. - 1400-136 LISBOA
- Tel: 213011684
- E-mail: ligiagata007@gmail.com
- Web: www.megaingenium.eu

Manuel Bastos Moniz Pereira

- Cartório: Rua dos Bacalhoeiros 4, 1100-070 LISBOA
- Tel: 218823990 - Fax: 218823997
- E-mail: manuel.pereira@gastao.eu
- Web: www.gastao.eu

Ana Neves

- Cartório: Rua Dr. Bernardino Machado, n.º 30A, Vale Milhaços, 2855-437 CORROIOS
- Tel: 936256546
- E-mail: anaisabelneves@gmail.com

Ana Plácido Martins

- Cartório: Rua Feliciano de Castilho, 92, 4150- 311 PORTO
- Tel: 226097509
- E-mail: anaplacidomartins-21156l@adv.oo.pt

André Sarmento

- Cartório: Rua Damião de Góis, n.º 56, 4.º Andar, apt. 43, 4050-221 PORTO
- Tel: 223 751 032
- E-mail: andrevsarmento@gmail.com

Miguel Vaz Serra

- Cartório: Av. José Gomes Ferreira, 15 – 3.ºL, 1495-139 ALGÉS
- Tel: 917169727- Fax: 213422446
- E-mail: miguel.vazserra@agcunhaferreira.pt

Leila Teixeira

- Cartório: Rua 19, 231, 1.º Andar, 4500-256 ESPINHO
- Tel: 935254856
- E-mail: leilateixeiraa@gmail.com

Cristina de Castro

- Cartório: Rua António Sérgio, 49 - 3º Esq. - 6300-665 GUARDA
- Tel: 965028903
- E-mail: cristinacastro@ipg.pt

Mariana Belo de Oliveira

- Cartório: Rua Domingos Ferreira Pinto Basto, nº 45, 3830 -176 ÍLHAVO - AVEIRO
- Tel: 914913442
- E-mail: marianabelooliveira@gmail.com

Natacha Batista

- Cartório: Rua 9 de Março, nº 63, Cajados - 2965-505 ÁGUAS DE MOURA
- Tel: 916187637
- E-mail: anatachabatista@gmail.com

Raquel Antunes

- Cartório: Rua Vitor Cordon, 10A – 1249 -103 LISBOA
- Tel.: 21 3475020
- E-mail: raquelantunes@jpcruz.pt
- Web: www. jpereiradacruz.pt

Sofia Rebelo Ladeira

- Cartório: Rua Ana de Castro Osório, nº 4 - 5º B– 1500-039 LISBOA
- Tel.: 969267585
- E-mail: ladeira.sofia@gmail.com

Adriana Esteves

- Cartório: Av. Casal Ribeiro, 50 - 3º andar – 1000-093 LISBOA
- Tel.: 213815050 – Fax: 212831150
- E-mail: aesteves@clarkemodet.com.pt

Cláudia Tomás Pedro

- Cartório: Avenida Duque de Ávila, n.º 46, 6.º – 1050-083 LISBOA
- Tel.: 213408600 Tlm: 966478360
- E-mail: cpedro@ga-p.com

Diana Pereira

- Cartório: Alameda dos Oceanos, 41, K21, Parque das Nações – 1990-207 LISBOA
- Tel.: 213150970/1 – Fax: 213531352
- E-mail: dpereira@inventacom.com

Inês Sequeira

- Cartório: Alameda dos Oceanos, 41, K21, Parque das Nações – 1990-207 LISBOA
- Tel.: 918860596
- E-mail: isequiera@inventacom.com

Joel David Rodrigues

- Cartório: Rua Escola do Futebol, n.º 11, 1.º dto. – 8700-258 OLHÃO
- Tel.: 961 108 500
- E-mail: jdcruzrodrigues@gmail.com

Inês Guerra

- Cartório: Rua Castilho, 167 - 2º - 1070-050 LISBOA
- Tel.: 217801963 - Fax: 217975813
- E-mail: sgcr@sgcr.pt
- Web: www.sgcr.pt

Luísa Azevedo Soares Rodrigues

- Cartório: Rua António da Silveira, 131 - 2765-300 ESTORIL
- Tel.: 914431158
- E-mail: marialuisa.rodrigues@gmail.com

Marina Ciriani

- Cartório: Estrada Paço do Lumiar, Campus do Lumiar 1649-038 LISBOA
- Tel.: 935933071
- E-mail: ciriani.marinar@gmail.com

Miguel Bibe

- Cartório: Alameda dos Oceanos, 41, K21, Parque das Nações - 1990-207 LISBOA
- Tel.: 918759849
- E-mail: mbibe@inventacom.com

Tiago Andrade

- Cartório: Rua Vitor Cordon, 10-A - 1200-442 LISBOA
- Tel.: 213475020
- E-mail: tiagoandrade@jpcruz.pt
- Web: www.jpereiradacruz.pt

Cláudia Alexandra Maia do Couto

- Cartório: Av. Casal Ribeiro, 50 - 3º andar - 1000-093 LISBOA
- Tel: 213 815 050
- E-mail: ccouto@clarkemodet.com

Cristina Maria Sanches Simões de Faria

- Cartório: Rua António Livramento, n.º3, -5ºC 1600-371 LISBOA
- Tel: 960290166
- E-mail: csdefaria@gmail.com

Diogo de Almeida Antunes

- Cartório: Alameda dos Oceanos 41 K 21-1991-207 LISBOA
- Tel. 21 3150970 - Tlm: 925835323
- E-mail: dantunes@inventacom.com

Dulce de Fátima Varandas de Almeida Andrade

- Cartório: Edifício Net - Rua de Salazares, n.º 842 - 4149-002, PORTO
- Tel.: 220028916 - Fax: 225322066
- E-mail: dulce.varandas@patents.pt
- Web: <http://patentree.eu/>

Filipa João da Gama Franco Marques Pereira

- Cartório: Rua Victor Cordon, n.º 10 - A - 1249-103 LISBOA
- Tlm.: 910075582
- E-mail: filipapereira@jpcruz.pt

Inês Duarte Tavares

- Cartório: Alameda dos Oceanos, 41K-21, Parque das Nações - 1990-207 LISBOA
- Tel.: 213150970 - Fax: 213531352
- E-mail: itavares@inventia.com
- Web: www.inventia.pt

Joana Alves Coelho

- Cartório: Praça General Humberto Delgado, 267 - 3º salas 1 e 2 - 4000-288 PORTO
- Tel.: 222012603 - Fax: 222012605
- E-mail: jac@sgcr.pt
- Web: www.sgcr.pt

Miguel Filipe Duarte

- Cartório: Faculdade de Medicina da Universidade de Lisboa, Avenida Professor Egas Moniz, 1649-028 LISBOA
- Tel.: (+351) 217 999 411 - ext: 47020
- E-mail: miguel.duarte@medicina.ulisboa.pt

Vera Lúcia Faria Viola Gonçalves

- Cartório: Rua Dr. Herminio Laborinho, nº 13 - 2500-214 CALDAS DA RAINHA
- Tel.: 914287287
- E-mail: vera.viola.goncalves@gmail.com

Diogo Frada Almeida

- Cartório: Rua Castilho n.º 165 - 1070-050 LISBOA
- Tel.: 213817400- Fax: 213826629
- E-mail: dfalmeida@mlgts.pt
- Web: www.mlgts.pt

Joana Eugénio

- Cartório: Av. Sidónio Pais 379, Ed. Hoechst, Sala 1.14 - 4100-468 PORTO
- Tel.: 220167495 / 917814970
- E-mail: joanaeugenio@jpcruz.pt

Júlia Alves Coutinho

- Cartório: Alameda dos Oceanos, 41K, 21 - Parque das Nações - 1990-207 LISBOA
- Tel.: 213150970
- E-mail: jcoutinho@inventia.pt

Maria João Carapinha

- Cartório: Largo Samwell Dinis, n.º 3 - 2.º Dto.- 2820-491 ALMADA
- Tel.: 926224774
- E-mail: mariajoaoocarapinha@gmail.com

Margarida Rossi

- Cartório: Rua Infante D. Henrique 34 - 4780-482 SANTO TIRSO
- Tel.: 919455946
- E-mail: margarida.rossi@gmail.com

Miguel Maia

- Cartório: Rua de Salazares, n.º 842 - 4149-002- porto
- Tel.: 220 028 916
- E-mail: info@patents.pt

Pedro Rebelo Tavares

- Cartório: Rua Nossa Senhora de Fátima, 177, Piso 7 - 4050-427 PORTO
- Tel.: 223715485 / 916589604 - Fax: 223723285
- E-mail: pedro.tavares@pra.pt

Sílvia Vieira

- Cartório: Edifício Net - Rua de Salazares, n.º 842 - 4149-002 PORTO
- Tel.: 220028916 - Fax: 225322066
- E-mail: info@patents.pt

Vitor Sérgio Moreira

- Cartório: Alameda dos Oceanos, 41K, 21 - Parque das Nações - 1990-207 LISBOA
- Tel.: 213150970 - Fax: 213531352
- E-mail: vmoreira@inventia.com

PROCURADORES AUTORIZADOS

(Os Procuradores Autorizados são pessoas singulares que, não sendo Agentes Oficiais da Propriedade Industrial, podem praticar actos e termos do processo, juntando, para o efeito, procuração simples e com poderes especiais para cada processo)

Artur Almeida Pinto Furtado da Luz

- Cartório: Rua da Madalena, 214 – 4º – 1100-325 LISBOA
- Tel.: 21 8870657 – Fax: 21 8879714
- E-mail: abpatentiena@mail.telepac.pt

Carlos António dos Santos Rodrigues

- Cartório: Rua da Madalena, 214 – 4º – 1100-325 LISBOA
- Tel.: 21 8870657 – Fax: 21 8879714
- E-mail: abpatentiena@mail.telepac.pt

Ruy Pelayo de Sousa

- Cartório: Rua de Sá da Bandeira, 706 – 6º Dtº. – 4000-432 PORTO
- Tel.: 22 2046120 (3 linhas) – Fax: 22 2080728
- E-mail: geral@arlindodesousa.pt

Carmen Ferreira Furtado da Luz de Oliveira e Silva

- Cartório: Rua Sousa Martins, N.º 10 - 7º – 1050-218 LISBOA
- Tel.: 21 3876961 – Fax: 21 3877596
- E-mail: furtado.marcas@netcabo.pt

Luís Reinaldo de Oliveira e Silva

- Cartório: Rua Maria Pia, 20 - 3º Dto. – 1350-208 LISBOA
- Tel.: 21 3951814 – Fax: 21 3951842
- E-mail: publamarca@iol.pt

Carlos Eugénio Reis Nobre

- Cartório: Alameda dos Oceanos, 41K-21, Parque das Nações – 1990-207 LISBOA
- Tel.: 213 150 970 - Fax: 213 531 352
- E-mail: portugal@inventa.com
- Web: www.inventa.pt

Maria Margarida Gomes Sanches Nunes

- Cartório: Av. António José Gomes, 60 - B - 1º E, Apartado 175 – 2801-902 ALMADA
- Tel.: 21 2744129 e 21 2768069 – Fax: 21 2740012
- E-mail: guimarque@guimarque.pt

José Roger Pimenta Rodrigues

- Cartório: Praça Francisco Sá Carneiro, 3 – 4º - Apartado 2874 – 1000-159 LISBOA CODEX
- Tel. 21 8461705 – Fax 21 8478686