

BOLETIM DA PROPRIEDADE INDUSTRIAL

Nº 2021/06/09 (112/2021) 9 de junho de 2021

Sumário

Aviso.....	2
Códigos	2
TRIBUNAIS	6
Decisões arbitrais relativas a processos de propriedade industrial	6
Tribunal Arbitral constituído para dirimir o litígio entre MERCK SHARP & DOHME CORP, como Demandante, contra TEVA PHARMA – PRODUTOS FARMACÊUTICOS, LDA. e RATIOPHARM – COMÉRCIO E INDÚSTRIA DE PRODUTOS FARMACÊUTICOS, LDA., como Demandadas, relativo à substância ativa: Sitagliptina.	6
PATENTES DE INVENÇÃO	7
Patentes europeias vigentes em Portugal - FG4A.....	7
Caducidades por falta de pagamento de taxa - Patente europeia - MM4A	8
MODELOS DE UTILIDADE	9
Pedidos - BB/CA1K.....	9
Concessões - FG4K	10
MODELOS INDUSTRIAIS	11
Caducidades por limite de vigência - MM3L.....	11
REGISTO NACIONAL DE MARCAS.....	12
Pedidos	12
Concessões	26
Recusas.....	28
Renovações	29
Averbamentos.....	30
Outros Atos.....	32
REGISTO INTERNACIONAL DE MARCAS	33
Recusas.....	33
REGISTO DE LOGÓTIPOS	34
Pedidos	34
Concessões	36
Renovações	37
Averbamentos.....	38
Pedidos e Avisos de Deferimento de Revalidação.....	39
Conversão para Logótipos ao abrigo do artigo 11.º do Decreto-Lei n.º 143 de 25 de Julho	40
AGENTES OFICIAIS DE PROPRIEDADE INDUSTRIAL.....	41
PROCURADORES AUTORIZADOS	61

Aviso

À matéria publicada no presente Boletim são aplicáveis as disposições do Código da Propriedade Industrial.

Códigos

Códigos das rubricas (St. 17 OMPI)

Títulos de propriedade industrial:

- A — Patente de invenção.
- K — Modelo de utilidade.
- L — Modelo industrial.
- Q — Desenho industrial.
- Y — Desenho ou modelo.
- 1 — Pedido não examinado.
- 3 — Pedido examinado sem pesquisa.
- 4 — Pedido examinado com pesquisa.

Publicação:

BB — Publicação de pedidos e correspondente disponibilização dos documentos ao público, para consulta ou fornecimento de cópias, a pedido.

Oposição:

- CA — Fase de oposição.

Procedimento de concessão:

- FA — Desistências.
- FC — Recusas.
- FF — Concessão provisória.
- FG — Concessão; Registo; Estatuto legal; Licenças.
- GA — Transformação de pedido de título de propriedade industrial.
- PC — Transmissão.
- PD — Mudanças de identidade/sede.
- QB — Licenças concedidas e registadas.

Correções; outros:

- HK — Retificações.
- HZ — Requerimentos indeferidos.

Caducidade dos direitos de propriedade industrial:

- MA — Renúncias.
- MM — Caducidades.

Manutenção dos direitos de propriedade industrial:

- NF — Revalidações.

Outras decisões:

RL — Despachos proferidos por sentença alterando despacho anterior.

Lista dos Códigos INID — Identificação Numérica Internacional de Dados Bibliográficos (Normas St. 9, St. 60, St. 80 OMPI)

Patentes, Modelos de Utilidade, Certificados Complementares de Proteção, Desenhos ou Modelos:

- (11) Número de pedido.
- (19) Organismo emissor, país.
- (22) Data do pedido.
- (28) Número de objetos de um pedido múltiplo.
- (30) Data, país e número de prioridade.
- (43) Data de publicação de pedido não examinado.
- (44) Data de publicação de pedido examinado.
- (51) Classificação internacional:
 - A, U — Int. Cl. 7;
 - L, Q, Y — LOC (8).
- (54) Título em português.
- (55) Reprodução fotográfica do desenho ou modelo.
- (57) Resumo e desenho da invenção/descrição do desenho ou modelo.
 - (71) Requerente, nacionalidade, profissão, morada.
 - (72) Inventor(es)/autor(es).

Marcas, Nomes e Insígnias de Estabelecimento, Logótipos, Denominações de Origem e Indicações Geográficas, Recompensas:

- (210) Número de pedido.
- (220) Data do pedido.
- (300) Data, país e número de prioridade.
- (441) Data de publicação do pedido não examinado.
- (442) Data de publicação do pedido examinado.
- (511) Lista de produtos ou serviços segundo a Classificação Internacional de Nice [NCL (8)].
- (512) Classificação Nacional e/ou lista de produtos ou serviços.
 - (531) Descrição dos elementos figurativos das marcas segundo a Classificação Internacional de Viena [CFE (5)].
 - (540) Reprodução do sinal.
 - (550) Indicação do tipo de marca
 - (551) Indicação de que a marca é coletiva, de certificação ou de associação.
 - (561) Transliteração da marca.
 - (566) Tradução da marca ou das palavras nela contidas.
 - (591) Informações de cores reivindicadas.
 - (730) Nome do requerente, nacionalidade, profissão, morada.

Outros códigos

MNA — Marca nacional.
MCA — Marca Coletiva de Associação.
MCC — Marca Coletiva de Certificação.
NOM — Nome de estabelecimento.
INS — Insígnia de estabelecimento.
LOG — Logótipo.
DNO — Denominação de Origem Nacional.
DOI — Denominação de Origem Internacional.
IGR — Indicação Geográfica.
RCS — Recompensa.

**Lista alfabética dos códigos de países,
organizações intergovernamentais
e outras entidades
(Norma St. 3 OMPI)**

AD — Andorra.
AE — Emirados Árabes Unidos.
AF — Afeganistão.
AG — Antígua e Barbuda.
AI — Anguila.
AL — Albânia.
AM — Arménia.
AN — Antilhas Holandesas.
AO — Angola.
AP — ARIPO — Organização Regional Africana da Propriedade Industrial.
AR — Argentina.
AT — Áustria.
AU — Austrália.
AW — Aruba.
AZ — Azerbaijão.
BA — Bósnia-Herzegovina.
BB — Barbados.
BD — Bangladesh.
BE — Bélgica.
BF — Burquina Faso.
BG — Bulgária.
BH — Barém.
BI — Burundi.
BJ — Benin.
BM — Bermudas.
BN — Brunei Darussalam.
BO — Bolívia.
BOIP — *Office* da Propriedade Intelectual do Benelux.
BR — Brasil.
BS — Baamas.
BT — Butão.
BV — Ilha Bouvet.
BW — Botswana.
BY — Bielo-Rússia.
BZ — Belize.
CA — Canadá.
CD — República Democrática do Congo.
CF — República Centro-Africana.
CG — Congo.

CH — Suíça.
CI — Costa do Marfim.
CK — Ilhas Cook.
CL — Chile.
CM — Camarões.
CN — China.
CO — Colômbia.
CR — Costa Rica.
CU — Cuba.
CV — Cabo Verde.
CY — Chipre.
CZ — República Checa.
DE — Alemanha.
DJ — Djibuti.
DK — Dinamarca.
DM — Dominica.
DO — República Dominicana.
DZ — Argélia.
EA — EAPO — Organização Euro-Asiática de Patentes.
EC — Equador.
EE — Estónia.
EG — Egipto.
EH — Sara Ocidental.
EM — EUIPO — Instituto da Propriedade Intelectual da União Europeia.
EP — IEP — Instituto Europeu de Patentes.
ER — Eritreia.
ES — Espanha.
ET — Etiópia.
FI — Finlândia.
FJ — Fiji.
FK — Ilhas Malvinas.
FO — Ilhas Faroé.
FR — França.
GA — Gabão.
GB — Reino Unido.
GC — Instituto de Patentes do Conselho de Cooperação dos Estados Árabes do Golfo (GCC).
GD — Granada.
GE — Geórgia.
GG — Guernsey.
GH — Gana.
GI — Gibraltar.
GL — Gronelândia.
GM — Gâmbia.
GN — Guiné.
GQ — Guiné Equatorial.
GR — Grécia.
GS — Geórgia do Sul e as ilhas Sandwich do Sul.
GT — Guatemala.
GW — Guiné-Bissau.
GY — Guiana.
HK — Hong-Kong/China.
HN — Honduras.
HR — Croácia.
HT — Haiti.
HU — Hungria.
IB — Secretaria Internacional da Organização Mundial da Propriedade Intelectual (OMPI).
ID — Indonésia.
IE — Irlanda.

IL — Israel.	NZ — Nova Zelândia.
IM — Ilha de Man.	OA — OAPI — Organização Africana da Propriedade Intelectual.
IN — Índia.	OM — Omã.
IQ — Iraque.	PA — Panamá.
IR — República Islâmica do Irão.	PE — Peru.
IS — Islândia.	PG — Papua Nova Guiné.
IT — Itália.	PH — Filipinas.
JE — Jersey.	PK — Paquistão.
JM — Jamaica.	PL — Polónia.
JO — Jordânia.	PT — Portugal.
JP — Japão.	PW — Palau.
KE — Quênia.	PY — Paraguai.
KG — Quirguistão.	QA — Quatar.
KH — Camboja.	QZ — Instituto Comunitário de Variedades Vegetais (CPVO).
KI — Quiribáti.	RO — Roménia.
KM — Comores.	RS — Sérvia.
KN — S. Kitts e Nevis.	RU — Federação Russa.
KP — República Popular Democrática da Coreia.	RW — Ruanda.
KR — República da Coreia.	SA — Arábia Saudita.
KW — Koweit.	SB — Ilhas Salomão.
KY — Ilhas Caimão.	SC — Seychelles.
KZ — Cazaquistão.	SD — Sudão.
LA — República Popular Democrática do Laos.	SE — Suécia.
LB — Líbano.	SG — Singapura.
LC — Santa Lúcia.	SH — Santa Helena.
LI — Listenstaina.	SI — Eslovénia.
LK — Sri Lanka.	SK — Eslováquia.
LR — Libéria.	SL — Serra Leoa.
LS — Lesoto.	SM — São Marinho.
LT — Lituânia.	SN — Senegal.
LU — Luxemburgo.	SO — Somália.
LV — Letónia.	SR — Suriname.
LY — Líbia.	ST — São Tomé e Príncipe.
MA — Marrocos.	SV — El Salvador.
MC — Mónaco.	SY — República Árabe da Síria.
MD — República da Moldávia.	SZ — Suazilândia.
ME — Montenegro.	TC — Ilhas Turcas e Caicos.
MG — Madagáscar.	TD — Chade.
MK — Ex-República Jugoslava da Macedónia.	TG — Togo.
ML — Mali.	TH — Tailândia.
MM — Myanmar (Birmânia).	TJ — Tajiquistão.
MN — Mongólia.	TL — Timor-Leste.
MO — Macau.	TM — Turquemenistão.
MP — Ilhas Marianas do Norte.	TN — Tunísia.
MR — Mauritânia.	TO — Tonga.
MS — Montserrat.	TR — Turquia.
MT — Malta.	TT — Trinidad e Tobago.
MU — Maurícias.	TV — Tuvalu.
MV — Ilhas Maldivas.	TW — Taiwan/China.
MW — Malavi.	TZ — República Unida da Tanzânia.
MX — México.	UA — Ucrânia.
MY — Malásia.	UG — Uganda.
MZ — Moçambique.	US — Estados Unidos da América.
NA — Namíbia.	UY — Uruguai.
NE — Níger.	UZ — Uzbequistão.
NG — Nigéria.	VA — Vaticano.
NI — Nicarágua.	VC — São Vicente e Granadinas.
NL — Holanda.	VE — Venezuela.
NO — Noruega.	VG — Ilhas Virgens (GB).
NP — Nepal.	VN — Vietname.
NPI — Instituto Nórdico de Patentes.	
NR — Nauru.	

VU — Vanuatu.
WO — OMPI — Organização Mundial da
Propriedade Intelectual.
WS — Samoa.
YE — Iémen.
YU — Jugoslávia. (1)
ZA — África do Sul.
ZM — Zâmbia.
ZW — Zimbábwe.

(1) O código YU foi retirado da lista, em Novembro de 2006. Até essa data identifica a ex-Jugoslávia, a Sérvia e o Montenegro.

TRIBUNAIS

Decisões arbitrais relativas a processos de propriedade industrial

Tribunal Arbitral constituído para dirimir o litígio entre MERCK SHARP & DOHME CORP, como Demandante, contra TEVA PHARMA – PRODUTOS FARMACÊUTICOS, LDA. e RATIOPHARM – COMÉRCIO E INDÚSTRIA DE PRODUTOS FARMACÊUTICOS, LDA., como Demandadas, relativo à substância ativa: Sitagliptina.

“Facto a publicar: não apresentação de contestação pelas Demandadas (nos termos e para os efeitos do art. 3.º da Lei 62/2011)

Partes: MERCK SHARP & DOHME CORP. (Demandante) e TEVA PHARMA – PRODUTOS FARMACÊUTICOS, LDA. e RATIOPHARM – COMÉRCIO E INDÚSTRIA DE PRODUTOS FARMACÊUTICOS, LDA. (Demandadas),

Substância ativa: Sitagliptina

Direitos de Propriedade Industrial Invocados: Patente Europeia n.º 1412357 e Certificado Complementar de Proteção n.º 278.

AIMs que espoletaram os autos arbitrais:

Data da Autorização	Titular da AIM	Nome do Medicamento	N.º de Processo	Substância Ativa	Dosagem	Forma Farmacêutica
01.03.2017	Teva Pharma	Sitagliptina Teva	DE/H/4327/001/DC	sitagliptina	25mg	Comprimido revestido por película
01.03.2017	Teva Pharma	Sitagliptina Teva	DE/H/4327/002/DC	sitagliptina	50 mg	Comprimido revestido por película
01.03.2017	Teva Pharma	Sitagliptina Teva	DE/H/4327/003/DC	sitagliptina	100 mg	Comprimido revestido por película

Data da Autorização	Titular da AIM	Nome do Medicamento	N.º de Processo	Substância Ativa	Dosagem	Forma Farmacêutica
03.03.2017	Ratiopharm	Sitagliptina ratiopharm	DE/H/4328/001/D C	sitagliptina	25mg	Comprimido revestido por película
03.03.2017	Ratiopharm	Sitagliptina ratiopharm	DE/H/4328/002/D C	sitagliptina	50 mg	Comprimido revestido por película
03.03.2017	Ratiopharm	Sitagliptina ratiopharm	DE/H/4328/003/D C	sitagliptina	100 mg	Comprimido revestido por película

Tribunal arbitral ad hoc formado ao abrigo da Lei 62/2011, de 12 de dezembro e composto por: Ana Filipa Morais Antunes, Ricardo Henriques (co-árbitros), Filipa Cansado Carvalho (presidente).

PATENTES DE INVENÇÃO

Patentes europeias vigentes em Portugal - FG4A

Processo	Início de vigência	Data do despacho	Nome do 1º requerente/titular	País resid.	Classificação principal	Observações
2853823	2014.06.30	2021.06.04	AMPHOUX ANDRÉ	FR	F24F 1/00 (2015.01)	ART. 84º DO C.P.I.:
3010337	2014.06.16	2021.06.02	SYNGENTA PARTICIPATIONS AG	CH	A01M 7/00 (2016.01)	ART. 84º DO C.P.I.:
3168219	2015.07.06	2021.06.04	DAIICHI SANKYO COMPANY, LIMITED	JP	C07D 405/14 (2017.01)	ART. 84º DO C.P.I.:
3207605	2015.11.19	2021.06.04	VEM SACHSENWERK GMBH	DE	H02B 1/28 (2017.01)	ART. 84º DO C.P.I.:
3292256	2016.04.29	2021.06.04	CROMOLOGY	FR	E04F 13/08 (2017.01)	ART. 84º DO C.P.I.:
3298894	2016.05.20	2021.06.02	ISHIHARA SANGYO KAISHA, LTD.	JP	A01N 25/04 (2017.01)	ART. 84º DO C.P.I.:
3412302	2015.10.23	2021.06.02	BRISTOL-MYERS SQUIBB COMPANY	US	A61K 38/00 (2019.01)	ART. 84º DO C.P.I.:
3478603	2017.06.16	2021.06.02	SOCIÉTÉ DES PRODUITS NESTLÉ S.A.	CH	B65D 85/804 (2019.01)	ART. 84º DO C.P.I.:
3523220	2017.10.09	2021.06.02	KONINKLIJKE DOUWE EGBERTS B.V.	NL	B65D 85/804 (2019.01)	ART. 84º DO C.P.I.:
3558920	2017.12.22	2021.06.02	ASPIAIR GMBH	DE	C07C 67/28 (2019.01)	ART. 84º DO C.P.I.:
3696341	2019.02.14	2021.06.04	SWISS KRONO TEC AG	CH	E04F 13/08 (2020.01)	ART. 84º DO C.P.I.:

Caducidades por falta de pagamento de taxa - Patente europeia - MM4A

Processo	Início de vigência	Data da caducidade	Nome do 1º requerente/titular	País resid.	Observações
1567472	2003.12.01	2021.06.01	DORF KETAL CHEMICALS (INDIA) PRIVATE LIMITED	IN	
1581344	2003.12.01	2021.06.01	METSO MINERALS, INC.	FI	
2354562	2010.12.01	2021.06.01	MAC VALVES, INC.	US	
2460666	2010.12.01	2021.06.01	ESSILOR INTERNATIONAL	FR	
2486343	2010.12.01	2021.06.01	SIEMENS CONCENTRATED SOLAR POWER LTD.	IL	
2683863	2011.12.01	2021.06.01	KARATZIS S.A.	GR	
2709953	2011.12.01	2021.06.01	YARA INTERNATIONAL ASA	NO	
3150867	2015.12.01	2021.06.01	HUNG-I HSU	TW	

MODELOS DE UTILIDADE

Pedidos - BB/CA1K

A publicação dos pedidos de modelos de utilidade a seguir indicados é efetuada nos termos do disposto no artigo 131.º do Código da Propriedade Industrial; da data de publicação do presente aviso começa a contar-se o prazo de dois meses para a apresentação de reclamações de quem se julgar prejudicado pela eventual concessão dos mesmos, nos termos do artigo 17.º do mesmo Código.

(11) **11993** (13) U

(22) 2020.10.23

(30)

(71) **PT TOPBIM - DIGITAL CONSTRUCTION, LDA.**

(72) MIGUEL MOTA ALVES PIRES

(51) **Int. Cl.**

A47B 47/04 (2006.01)

(54) **CARCAÇA PARA MOBILIÁRIO E MÉTODO DE MONTAGEM DE MÓDULOS DE MOBILIÁRIO**

(28)

(57) A PRESENTE INVENÇÃO REFERE-SE A UMA CARCAÇA PARA MOBILIÁRIO E MÉTODO DE MONTAGEM DE MÓDULOS DE MOBILIÁRIO EM QUE A CARCAÇA PARA MOBILIÁRIO QUE COMPREENDE PELO MENOS UM MÓDULO DE CAIXA (1), UM MÓDULO DE GAVETAS (3), UM CONJUNTO DE PELO MENOS QUATRO GAVETAS (4), UM RODAPÉ (2) E UMA PORTA (5), CARACTERIZADA POR AS PLACAS QUE CONSTITUEM A CARCAÇA PARA MOBILIÁRIO E A CARCAÇA DO MÓDULO DE GAVETAS (3) COMPREENDEREM UM CONJUNTO DE ELEMENTOS CONECTORES NÃO PERMANENTES, APTOS A PERMITIR ALTERAÇÕES E MANUTENÇÕES DEPOIS DA MONTAGEM DO MOBILIÁRIO.

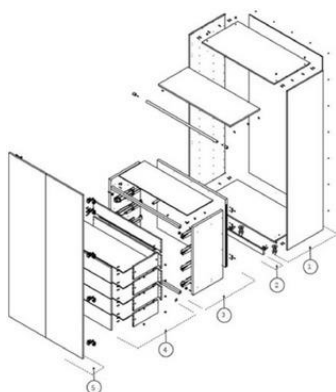


Figura 1

[Ver Fascículo Completo](#)

Concessões - FG4K

Processo	Início de vigência	Data do despacho	Nome do 1º requerente/titular	País resid.	Classificação principal	Observações
<u>12022</u>	2014.06.25	2021.06.07	FRAVIZEL - EQUIPAMENTOS METALOMECÂNICOS, LDA.	PT	B23D 57/00 (2006.01)	

MODELOS INDUSTRIAIS**Caducidades por limite de vigência - MM3L**

Processo	Início de vigência	Data da caducidade	Nome do 1º requerente/titular	País resid.	Observações
11710	1966.06.01	2021.06.01	PLASTIDOM-PLÁSTICOS INDUSTRIAIS E DOMESTICOS LDA	PT	
19086	1987.06.01	2021.06.01	INDASA-INDÚSTRIA DE ABRASIVOS, S.A.	PT	

REGISTO NACIONAL DE MARCAS

Pedidos

De acordo com o artigo 226.º do Código da Propriedade Industrial, a seguir se publicam os pedidos de registo de marcas; da data de publicação do presente aviso começa a contar-se o prazo de dois meses para a apresentação de reclamações de quem se julgar prejudicado pela eventual concessão dos mesmos, em conformidade com o artigo 17.º do mesmo Código.

- (210) **666780** MNA (511) 43 SERVIÇOS DE RESTAURAÇÃO [ALIMENTAÇÃO E BEBIDAS]; BARES; SNACK-BARS; SERVIÇOS DE RESTAURANTES; SERVIÇOS DE ALIMENTAÇÃO E BEBIDAS TAKE-AWAY; SERVIÇOS DE HOSPITALIDADE [ALIMENTOS E BEBIDAS]; SERVIÇOS DE HOSPITALIDADE [ALOJAMENTO]
 (220) 2021.05.25
 (300)
 (730) **PT HOLY GRAIL, LDA**
 (511) 43 SERVIÇOS DE ALIMENTAÇÃO E BEBIDAS TAKE-AWAY
 (591) Preto;Cinzento;Verde;Amarelo;Laranja;Vermelho;Azul;Branco;
 (540)



(531) 27.1.12



SICARIO
 TAQUERIA MEXICANA

- (210) **666782** MNA (531) 2.9.23
 (220) 2021.05.25
 (300)
 (730) **PT DESTAKAVULSO, UNIPessoal, LDA.**
 (511) 12 VEÍCULOS
 35 SERVIÇOS DE VENDA A RETALHO RELATIVOS A PEÇAS DE AUTOMÓVEIS
 37 REPARAÇÃO E MANUTENÇÃO DE AUTOMÓVEIS
 (591) Azul, Vermelho e Branco;
 (540)



(531) 26.11.9

- (210) **666815** MNA
 (220) 2021.05.25
 (300)
 (730) **PT I.M.E. - IMÓVEIS E EMPRENDIMENTOS HOTELEIROS, S.A.**
 (511) 36 SERVIÇOS IMOBILIÁRIOS; ADMINISTRAÇÃO DE IMÓVEIS; CONSULTADORIA RELATIVA À COMPRA DE BENS IMOBILIÁRIOS; GESTÃO DE BENS IMOBILIÁRIOS; GESTÃO DE IMÓVEIS; GESTÃO DE PROPRIEDADES [BENS IMOBILIÁRIOS]; PRESTAÇÃO DE INFORMAÇÃO RELACIONADA COM BENS IMOBILIÁRIOS; SERVIÇOS DE CONSULTORIA EM IMÓVEIS
 (591) Branco e Bordeaux;
 (540)

- (210) **666813** MNA
 (220) 2021.05.25
 (300)
 (730) **PT SICARIO RESTAURANTES LDA**



(531) 27.5.10

(210) **666816** MNA

(220) 2021.05.25

(300)

(730) **PT PRATINHA INVEST LDA**

(511) 05 PREPARAÇÕES E ARTIGOS DE HIGIENE; PREPARAÇÕES E ARTIGOS DENTÁRIOS, E DENTÍFRICOS MEDICINAIS; SUPLEMENTOS E PREPARAÇÕES DIETÉTICOS; PREPARAÇÕES E ARTIGOS DENTÁRIOS; PREPARAÇÕES E ARTIGOS HIGIÉNICOS; AGENTES DE LIBERTAÇÃO SOB A FORMA DE REVESTIMENTOS DE COMPRIMIDOS QUE FACILITAM A LIBERTAÇÃO DE SUPLEMENTOS NUTRICIONAIS; AGENTES DE LIBERTAÇÃO SOB A FORMA DE PELÍCULAS SOLÚVEIS QUE FACILITAM A LIBERTAÇÃO DE SUPLEMENTOS NUTRICIONAIS; ALIMENTOS DIETÉTICOS PARA USO EM NUTRIÇÃO CLÍNICA; ALIMENTOS DIETÉTICOS ADAPTADOS PARA PESSOAS INVÁLIDAS; ALIMENTOS DIETÉTICOS PARA USO MEDICINAL; ALIMENTOS PARA DIETAS RIGOROSAS PRESCRITAS MEDICAMENTE; ANTIOXIDANTES; ANTIOXIDANTES PARA USO DIETÉTICO; BEBIDAS DE SUPLEMENTO DIETÉTICO; BEBIDAS VITAMINADAS; CÁPSULAS DE EMAGRECIMENTO; COMPRIMIDOS DE VITAMINAS; GOMAS DE VITAMINAS; FIBRAS DIETÉTICAS; FIBRAS DIETÉTICAS PARA FACILITAR A DIGESTÃO; MULTIVITAMINAS; PASTILHAS DE SUPLEMENTOS DE ZINCO; PASTILHAS EFERVESCENTES VITAMINADAS; PREPARAÇÕES À BASE DE VITAMINA A; PREPARAÇÕES À BASE DE VITAMINA B; PREPARAÇÕES À BASE DE VITAMINA C; PREPARAÇÕES À BASE DE VITAMINA D; PREPARADOS MULTIVITAMÍNICOS; PREPARAÇÕES DE VITAMINAS; PREPARAÇÕES PARA UTILIZAR COMO ADITIVOS EM ALIMENTOS DE CONSUMO HUMANO [MEDICINAIS]; PREPARAÇÕES VITAMÍNICAS E MINERAIS; PREPARAÇÕES VITAMÍNICAS SOB A FORMA DE SUPLEMENTOS ALIMENTARES; PRODUTOS DE ESTIMULAÇÃO DO APETITE; PRODUTOS NUTRACÉUTICOS PARA USO HUMANO; PRODUTOS NUTRICIONAIS E DIETÉTICOS; PRODUTOS QUE FORNECEM AO ORGANISMO VITAMINAS E OLIGOELEMENTOS ESSENCIAIS; SUPLEMENTOS ALIMENTARES À BASE DE ISOFLAVONA DE SOJA; SUPLEMENTOS ALIMENTARES; SUPLEMENTOS ALIMENTARES ANTIOXIDANTES; SUPLEMENTOS À BASE DE PLANTAS; SUPLEMENTOS ALIMENTARES COM EFEITO COSMÉTICO; SUPLEMENTOS ALIMENTARES DE ALBUMINA; SUPLEMENTOS ALIMENTARES DE GÉRME DE TRIGO; SUPLEMENTOS ALIMENTARES DE LEVEDURA; SUPLEMENTOS ALIMENTARES DIETÉTICOS; SUPLEMENTOS ALIMENTARES DIETÉTICOS PARA REGIMES DE JEJUM MODIFICADO; SUPLEMENTOS ALIMENTARES MEDICINAIS; SUPLEMENTOS ALIMENTARES MINERAIS; SUPLEMENTOS ALIMENTARES NATURAIS

CONSTITUÍDOS PRINCIPALMENTE POR MINERAIS; SUPLEMENTOS ALIMENTARES NATURAIS CONSTITUÍDOS PRINCIPALMENTE À BASE DE VITAMINAS; SUPLEMENTOS ALIMENTARES NATURAIS PARA PESSOAS COM NECESSIDADES DIETÉTICAS ESPECIAIS; SUPLEMENTOS ALIMENTARES NÃO PARA USO MEDICINAL; SUPLEMENTOS ALIMENTARES PARA CONSUMO HUMANO; SUPLEMENTOS ALIMENTARES PARA ANIMAIS DE ESTIMAÇÃO NA NATUREZA DE BEBIDAS EM PÓ MISTURADAS; SUPLEMENTOS ALIMENTARES PARA CONTROLAR O COLESTEROL; SUPLEMENTOS ALIMENTARES PARA A SAÚDE CONTENDO GINSENG; SUPLEMENTOS ALIMENTARES PARA A SAÚDE CONTENDO GINSENG VERMELHO; SUPLEMENTOS ALIMENTARES PARA USO MEDICINAL; SUPLEMENTOS ANTIOXIDANTES; SUPLEMENTOS DE PROTEÍNA PARA ANIMAIS; SUPLEMENTOS DIETÉTICOS; SUPLEMENTOS DIETÉTICOS CONSTITUÍDOS PRINCIPALMENTE POR FERRO; SUPLEMENTOS DIETÉTICOS CONSTITUÍDOS PRINCIPALMENTE POR MAGNÉSIO; SUPLEMENTOS DIETÉTICOS À BASE DE CHLORELLA; SUPLEMENTOS DIETÉTICOS À BASE DE AMINOÁCIDOS; SUPLEMENTOS DIETÉTICOS À BASE DE ERVAS PARA PESSOAS COM NECESSIDADES DIETÉTICAS ESPECIAIS; SUPLEMENTOS DIETÉTICOS À BASE DE OLIGOELEMENTOS; SUPLEMENTOS DIETÉTICOS À BASE DE PROTEÍNAS DE SOJA; SUPLEMENTOS DIETÉTICOS À BASE DE PÓLEN DE PINHEIRO; SUPLEMENTOS DIETÉTICOS À BASE DE ÁCIDO FÓLICO; SUPLEMENTOS DIETÉTICOS COM EFEITO COSMÉTICO; SUPLEMENTOS DIETÉTICOS CONSTITUÍDOS PRINCIPALMENTE POR CÁLCIO; SUPLEMENTOS DIETÉTICOS DE ALGINATO; SUPLEMENTOS DIETÉTICOS DE CASEÍNA; SUPLEMENTOS DIETÉTICOS DE GELEIA REAL; SUPLEMENTOS DIETÉTICOS DE GLUCOSE; SUPLEMENTOS DIETÉTICOS DE LEVEDURA; SUPLEMENTOS DIETÉTICOS DE LINHAÇA; SUPLEMENTOS DIETÉTICOS DE MINERAIS PARA SERES HUMANOS; SUPLEMENTOS DIETÉTICOS DE PRÓPOLIS; SUPLEMENTOS DIETÉTICOS DE PROTEÍNA; SUPLEMENTOS DIETÉTICOS DE PÓLEN; SUPLEMENTOS DIETÉTICOS DE ÓLEO DE LINHAÇA; SUPLEMENTOS DIETÉTICOS DE SEMENTE DE LINHAÇA; SUPLEMENTOS DIETÉTICOS DE ÓLEO DE SEMENTE DE LINHAÇA; SUPLEMENTOS DIETÉTICOS DE AÇAÍ EM PÓ; SUPLEMENTOS DIETÉTICOS DE CARVÃO ATIVADO; SUPLEMENTOS DIETÉTICOS DEENZIMAS; SUPLEMENTOS DIETÉTICOS DE LECITINA; SUPLEMENTOS DIETÉTICOS DE PROTEÍNA EM PÓ; SUPLEMENTOS DIETÉTICOS DE PÓ DE AÇAÍ; SUPLEMENTOS DIETÉTICOS DE TRIGO; SUPLEMENTOS DIETÉTICOS DE VITAMINAS; SUPLEMENTOS DIETÉTICOS E NUTRICIONAIS; SUPLEMENTOS DIETÉTICOS EM PÓ; SUPLEMENTOS DIETÉTICOS EM PÓ À BASE DE ESPOROS DE COGUMELOS DA ESPÉCIE GANODERMA LUCIDUM; SUPLEMENTOS DIETÉTICOS LÍQUIDOS; SUPLEMENTOS DIETÉTICOS NATURAIS PARA O TRATAMENTO DE CLAUSTROFOBIA; SUPLEMENTOS DIETÉTICOS PARA ANIMAIS; SUPLEMENTOS DIETÉTICOS PARA CRIANÇAS; SUPLEMENTOS DIETÉTICOS PARA A PROMOÇÃO DA RESISTÊNCIA E DA FORMA FÍSICA; SUPLEMENTOS DIETÉTICOS PARA CONSUMO HUMANO SEM SER PARA USO MÉDICO; SUPLEMENTOS DIETÉTICOS PARA DESPORTISTAS; SUPLEMENTOS DIETÉTICOS PARA SERES HUMANOS E ANIMAIS; SUPLEMENTOS DIETÉTICOS PARA USO MEDICINAL; SUPLEMENTOS FORTIFICANTES CONTENDO PREPARAÇÕES PARAFARMACÉUTICAS PARA PROFILAXIA E PARA CONVALESCENÇA;

SUPLEMENTOS LÍQUIDOS À BASE DE PLANTAS; SUPLEMENTOS MEDICINAIS PARA ALIMENTOS DE ANIMAIS; SUPLEMENTOS MEDICINAIS PARA RAÇÕES DE ANIMAIS; SUPLEMENTOS MINERAIS NUTRITIVOS; SUPLEMENTOS MINERAIS PARA ALIMENTOS; SUPLEMENTOS NUTRICIONAIS; SUPLEMENTOS NUTRICIONAIS CONSTITUÍDOS PRINCIPALMENTE POR MAGNÉSIO; SUPLEMENTOS NUTRICIONAIS CONTENDO EXTRATOS DE FUNGOS; SUPLEMENTOS NUTRICIONAIS CONSTITUÍDOS PRINCIPALMENTE POR CÁLCIO; SUPLEMENTOS NUTRICIONAIS CONSTITUÍDOS PRINCIPALMENTE POR FERRO; SUPLEMENTOS NUTRICIONAIS CONSTITUÍDOS PRINCIPALMENTE POR ZINCO; SUPLEMENTOS NUTRICIONAIS LÍQUIDOS; SUPLEMENTOS PREBIÓTICOS; SUPLEMENTOS PROBIÓTICOS; SUPLEMENTOS PROTEICOS SOB A FORMA DE BATIDOS; SUPLEMENTOS VITAMÍNICOS; SUPLEMENTOS VITAMÍNICOS E MINERAIS; SUPLEMENTOS VITAMÍNICOS LÍQUIDOS; SUPLEMENTOS VITAMÍNICOS PARA UTILIZAR NA DIÁLISE RENAL; SUPRESSORES DE APETITE PARA USO MÉDICO; SUPRESSORES DO APETITE; VITAMINAS EM GOTAS; VITAMINAS E PREPARAÇÕES VITAMÍNICAS; VITAMINAS PRÉ-NATAIS

(591)
(540)

SILVER FARMA

(531) 2.1.97 ; 27.3.2

(210) **666832** MNA
(220) 2021.05.25
(300)
(730) **PT CLÍNICA VETERINÁRIA PONTE DA PEDRA**
(511) 44 HOSPITAIS VETERINÁRIOS
(591) pantone 109 :preto ;
(540)



(210) **666820** MNA
(220) 2021.05.25
(300)
(730) **ES CREATIVE CHANNELS, SERVICIO INTERNACIONAL DE TELEVISION, SL**
AO **BOM SOM LDA**

(511) 38 CONSULTORIA EM TELECOMUNICAÇÕES; TRANSMISSÃO DE EMISSÕES DE TELEVISÃO; DIFUSÃO DE PROGRAMAS DE EMISSÕES TELEVISIVAS; DIFUSÃO DE PROGRAMAS DE TELEVISÃO RETRANSMITIDOS POR LIGAÇÃO DE MICRO-ONDAS PARA RECETORES DE TELEVISÃO; DIFUSÃO DE PROGRAMAS DE TELEVISÃO; DIFUSÃO DE PROGRAMAS DE TELEVISÃO POR CABO; DIFUSÃO DE VÍDEO-A-PEDIDO (VIDEO-ON-DEMAND); DIFUSÃO E TRANSMISSÃO DE PROGRAMAS DE TELEVISÃO POR CABO; EMISSÃO DE IMAGENS CINEMATOGRAFICAS ATRAVÉS DE SATÉLITE; SERVIÇOS DE TRANSMISSÃO AUDIOVISUAL

(591) branco;Preto;
(540)



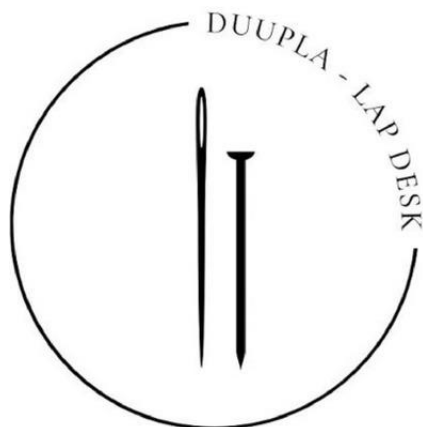
(531) 2.3.1 ; 26.1.14

(210) **666839** MNA
(220) 2021.05.26
(300)
(730) **PT EMÍLIO DA ROCHA TELE TAPIA**
(511) 35 SERVIÇOS DE IMPORTAÇÃO E EXPORTAÇÃO
(591)
(540)



(531) 3.7.1 ; 27.7.1

(210) **666843** MNA
(220) 2021.05.26
(300)
(730) **PT JANELA DE VERÃO, LDA**
(511) 20 MOBILIÁRIO E MÓVEIS

(591)
(540)

(531) 9.5.2 ; 14.3.2 ; 26.1.16 ; 26.1.20

(210) **666844** MNA
 (220) 2021.05.26
 (300)
 (730) **PT FUNERÁRIA DIOGO RIBEIRO, LDA**
 (511) 06 LÁPIDES FUNERÁRIAS METÁLICAS
 19 PEDRAS FUNERÁRIAS; PLACAS FUNERÁRIAS NÃO METÁLICAS
 31 COROAS DE FLORES FUNERÁRIAS
 44 FLORISTA
 45 SERVIÇOS DE AGÊNCIAS FUNERÁRIAS

(591)
(540)

(531) 24.13.2 ; 26.2.1 ; 27.5.4 ; 27.99.4 ; 27.99.6 ; 27.99.18

(210) **666848** MNA
 (220) 2021.05.26
 (300)
 (730) **PT STARTING M INVEST UNIPessoal, LDA**
 (511) 36 ADMINISTRAÇÃO DE APARTAMENTOS RESIDENCIAIS; ADMINISTRAÇÃO DE BENS IMOBILIÁRIOS; ADMINISTRAÇÃO DE CARTEIRAS DE PROPRIEDADES; ADMINISTRAÇÃO DE EDIFÍCIOS; ADMINISTRAÇÃO DE HABITAÇÕES; ADMINISTRAÇÃO DE IMÓVEIS; ADMINISTRAÇÃO DE NEGÓCIOS FINANCEIROS RELACIONADOS COM BENS IMOBILIÁRIOS; ADMINISTRAÇÃO DE TERRENOS; AGÊNCIA DE ALUGUER DE

HABITAÇÕES PERMANENTES PARA PESSOAS DE GRUPOS VULNERÁVEIS; AGÊNCIA IMOBILIÁRIA; AGÊNCIAS DE ALUGUER DE ALOJAMENTO (PROPRIEDADES IMOBILIÁRIAS); AGÊNCIAS DE ALUGUER DE ALOJAMENTOS [PROPRIEDADES IMOBILIÁRIAS]; AGÊNCIAS DE ALUGUER DE ALOJAMENTOS PERMANENTES [APARTAMENTOS]; AGÊNCIAS DE HABITAÇÕES DE ALOJAMENTO PERMANENTE; AGÊNCIAS IMOBILIÁRIAS; AQUISIÇÃO DE BENS IMOBILIÁRIOS EM NOME DE TERCEIROS; AQUISIÇÃO DE IMÓVEIS PARA TERCEIROS; AQUISIÇÃO DE TERRENOS PARA ARRENDAMENTO; ASSISTÊNCIA NA AQUISIÇÃO DE BENS IMÓVEIS; ASSISTÊNCIA NA AQUISIÇÃO E NA PARTICIPAÇÃO FINANCEIRA RELATIVA A IMÓVEIS; AVALIAÇÃO E ADMINISTRAÇÃO DE BENS IMOBILIÁRIOS; COBRANÇA DE ALUGUERES; COLETA DE RENDAS; CONSULTADORIA IMOBILIÁRIA; CONSULTADORIA RELATIVA À COMPRA DE BENS IMOBILIÁRIOS; CONSULTAS IMOBILIÁRIAS; DISPONIBILIZAÇÃO DE MORADIAS DE HABITAÇÃO PERMANENTE; FINANCIAMENTO PARA PROMOÇÃO IMOBILIÁRIA; FORNECIMENTO DE ALOJAMENTO PERMANENTE; FORNECIMENTO DE ALOJAMENTO PERMANENTE EM HABITAÇÕES; FORNECIMENTO DE INFORMAÇÃO RELATIVA AOS NEGÓCIOS IMOBILIÁRIOS, ATRAVÉS DA INTERNET; FORNECIMENTO DE INFORMAÇÕES IMOBILIÁRIAS RELATIVAS A PROPRIEDADES E TERRENOS; FORNECIMENTO DE INFORMAÇÕES RELATIVAS À ADMINISTRAÇÃO DE TERRENOS; GESTÃO DE BENS IMOBILIÁRIOS; GESTÃO DE CARTEIRAS DE IMÓVEIS; GESTÃO DE IMÓVEIS; GESTÃO DE PROPRIEDADES [BENS IMOBILIÁRIOS]; GESTÃO DE PROPRIEDADES COMERCIAIS; GESTÃO DE PROPRIEDADES EM REGIME DE TIME-SHARING; GESTÃO IMOBILIÁRIA; MEDIAÇÃO IMOBILIÁRIA; OBTENÇÃO DE BENS IMOBILIÁRIOS PARA TERCEIROS; ORGANIZAÇÃO DA CONCESSÃO DE FINANCIAMENTO PARA OPERAÇÕES DE CONSTRUÇÃO; ORGANIZAÇÃO DE ARRENDAMENTO DE APARTAMENTOS; ORGANIZAÇÃO DE CONCESSÃO PARA FINANCIAMENTO DE COMPRA DE BENS IMÓVEIS; ORGANIZAÇÃO DE COPROPRIEDADE DE BENS IMÓVEIS; PARTILHA DE CAPITAL IMOBILIÁRIO; PRESTAÇÃO DE INFORMAÇÃO RELACIONADA COM BENS IMOBILIÁRIOS; PRESTAÇÃO DE INFORMAÇÕES RELACIONADAS COM BENS IMOBILIÁRIOS [PROPRIEDADES]; PRESTAÇÃO DE INFORMAÇÕES RELATIVAS AO MERCADO IMOBILIÁRIO; SELEÇÃO E AQUISIÇÃO DE BENS IMOBILIÁRIOS EM NOME DE TERCEIROS; SERVIÇOS DE AGÊNCIAS DE ALOJAMENTO TEMPORÁRIO [APARTAMENTOS]; SERVIÇOS DE AGÊNCIAS DE PROPRIEDADES IMOBILIÁRIAS COMERCIAIS; SERVIÇOS DE AGÊNCIAS IMOBILIÁRIAS; SERVIÇOS DE AGÊNCIAS IMOBILIÁRIAS RELATIVOS À COMPRA E VENDA DE IMÓVEIS; SERVIÇOS DE AQUISIÇÃO DE IMÓVEIS; SERVIÇOS DE AQUISIÇÃO DE TERRENOS [EM NOME DE TERCEIROS]; SERVIÇOS DE ASSESSORIA RELACIONADOS COM A PROPRIEDADE DE BENS IMOBILIÁRIOS; SERVIÇOS DE ASSESSORIA RELACIONADOS COM AVALIAÇÕES IMOBILIÁRIAS; SERVIÇOS DE CONSULTORIA EM IMÓVEIS; SERVIÇOS DE CONSULTORIA IMOBILIÁRIA; SERVIÇOS DE CONSULTORIA IMOBILIÁRIA PARA EMPRESAS; SERVIÇOS DE GESTÃO DE IMÓVEIS E DE PROPRIEDADES; SERVIÇOS DE GESTÃO IMOBILIÁRIA; SERVIÇOS DE GESTÃO IMOBILIÁRIA RELACIONADOS COM CENTROS COMERCIAIS; SERVIÇOS DE GESTÃO IMOBILIÁRIA RELACIONADOS COM EDIFÍCIOS RESIDENCIAIS; SERVIÇOS DE GESTÃO IMOBILIÁRIA RELACIONADOS COM ESPAÇOS DE ENTRETENIMENTO; SERVIÇOS DE GESTÃO

IMOBILIÁRIA RELACIONADOS COM EXPLORAÇÕES AGRÍCOLAS; SERVIÇOS DE GESTÃO IMOBILIÁRIA RELACIONADOS COM EXPLORAÇÕES HORTÍCOLAS; SERVIÇOS DE GESTÃO IMOBILIÁRIA RELACIONADOS COM IMÓVEIS COMERCIAIS; SERVIÇOS DE GESTÃO IMOBILIÁRIA RELACIONADOS COM INSTALAÇÕES DE ESCRITÓRIOS; SERVIÇOS DE GESTÃO IMOBILIÁRIA RELACIONADOS COM INSTALAÇÕES DE VENDA A RETALHO; SERVIÇOS DE GESTÃO IMOBILIÁRIA RELACIONADOS COM INSTALAÇÕES INDUSTRIAIS; SERVIÇOS DE GESTÃO IMOBILIÁRIA RELACIONADOS COM TRANSAÇÕES DE BENS IMOBILIÁRIOS; SERVIÇOS DE GESTÃO IMOBILIÁRIA RELACIONADOS COM COMPLEXOS IMOBILIÁRIOS; SERVIÇOS DE GESTÃO IMOBILIÁRIA RELACIONADOS COM HABITAÇÕES; SERVIÇOS DE LIQUIDAÇÃO DE BENS IMOBILIÁRIOS [SERVIÇOS FINANCEIROS]; SERVIÇOS DE LOCALIZAÇÃO DE APARTAMENTOS PARA TERCEIROS [ALOJAMENTO PERMANENTE]; SERVIÇOS DE MEDIAÇÃO PARA VENDA, À COMISSÃO, DE BENS IMOBILIÁRIOS; SERVIÇOS DE PESQUISA RELACIONADOS COM A AQUISIÇÃO DE IMÓVEIS; SERVIÇOS DE PROCURA DE PROPRIEDADES DOMÉSTICAS; SERVIÇOS FIDUCIÁRIOS RELATIVOS A BENS IMÓVEIS; SERVIÇOS FINANCEIROS DE MANDATÁRIOS (DEPOSITÁRIOS) PARA A DETENÇÃO DE BENS PARA TERCEIROS; SERVIÇOS FINANCEIROS PARA MEDIAÇÃO IMOBILIÁRIA; SERVIÇOS INFORMATIZADOS DE INFORMAÇÃO RELACIONADOS COM BENS IMÓVEIS; SERVIÇOS RELACIONADOS COM A GESTÃO IMOBILIÁRIA; SINDICAÇÃO IMOBILIÁRIA; TIME-SHARING DE IMÓVEIS

(591) DOURADO; BRANCO

(540)



(531) 26.11.8 ; 27.5.25 ; 27.99.13 ; 29.1.97

(210) **666856**

MNA

(220) 2021.05.26

(300)

(730) **PT JOAO CARLOS ABREU DA SILVA**

(511) 29 QUEIJOS; ENCHIDOS

(591) PRETO; BRANCO; AZUL; VERDE; VERMELHO; VERMELHO ESCURO; CREME;

(540)



(531) 2.1.11 ; 5.3.13 ; 5.3.15 ; 5.9.15 ; 27.5.3 ; 27.5.17

(210) **666858**

MNA

(220) 2021.05.26

(300)

(730) **PT JERSON CARLOS DA SILVA RANGEL**

(511) 35 SERVIÇOS DE AGÊNCIAS DE INFORMAÇÕES COMERCIAIS; DIFUSÃO DE ANÚNCIOS PUBLICITÁRIOS; CONSULTORIA EM ORGANIZAÇÃO DE NEGÓCIOS COMERCIAIS; DEMONSTRAÇÃO DE PRODUTOS; DISTRIBUIÇÃO DE MATERIAL PUBLICITÁRIO; DIFUSÃO [DISTRIBUIÇÃO] DE AMOSTRAS; ESTUDO DE MERCADO; INVESTIGAÇÕES EM NEGÓCIOS COMERCIAIS; PUBLICIDADE; PESQUISAS COMERCIAIS; PUBLICIDADE PELA TELEVISÃO; SERVIÇOS DE AGÊNCIAS PUBLICITÁRIAS; PESQUISA [INVESTIGAÇÃO] DE MERCADO; CONSULTADORIA PROFISSIONAL EM NEGÓCIOS COMERCIAIS; ORGANIZAÇÃO DE EXPOSIÇÕES COM FINS COMERCIAIS OU PUBLICITÁRIOS; PROMOÇÃO DE VENDAS PARA TERCEIROS; PUBLICIDADE POR CORRESPONDÊNCIA; DIREÇÃO PROFISSIONAL DOS NEGÓCIOS ARTÍSTICOS; ORGANIZAÇÃO DE FEIRAS COM FINS COMERCIAIS E PUBLICITÁRIOS; ALUGUER DE TEMPO PARA PUBLICIDADE NOS MEIOS DE COMUNICAÇÃO; ANGARIAÇÃO DE PATROCÍNIOS; ORGANIZAÇÃO DE DESFILES DE MODA PARA FINS PROMOCIONAIS; MARKETING; SERVIÇOS DE INTERMEDIACÃO COMERCIAL; CONCEÇÃO DE MATERIAIS PUBLICITÁRIOS; ALUGUER DE PAINÉIS PUBLICITÁRIOS; CONSULTORIA SOBRE ESTRATÉGIAS DE COMUNICAÇÕES PUBLICITÁRIAS; CONSULTORIA SOBRE ESTRATÉGIAS DE COMUNICAÇÃO DE RELAÇÕES PÚBLICAS; PROMOÇÃO DE PRODUTOS E SERVIÇOS ATRAVÉS DE PATROCÍNIO; PROMOÇÃO DE PRODUTOS E SERVIÇOS ATRAVÉS DE PATROCÍNIOS DE EVENTOS DESPORTIVOS; MARKETING DIRECIONADO PARA ALVOS ESPECÍFICOS; AFIXAÇÃO DE CARTAZES; SERVIÇOS DE RELAÇÕES COM OS MEIOS DE COMUNICAÇÃO SOCIAL; SERVIÇOS DE COMUNICAÇÕES EMPRESARIAIS

(591)

(540)



(531) 3.13.24 ; 27.5.9 ; 27.5.17

(210) **666873** MNA

(220) 2021.05.26

(300)

(730) **PT JOSÉ XAVIER VIANA DE BRITO VAZ**

(511) 14 METAIS PRECIOSOS E SUAS LIGAS; JOALHARIA, BIJUTARIA, PEDRAS PRECIOSAS E SEMI-PRECIOSAS; RELOJOARIA E INSTRUMENTOS CRONOMÉTRICOS; RELÓGIOS; RELÓGIOS DE PULSO; RELÓGIOS DE SOL; RELÓGIOS DESPERTADORES; RELÓGIOS ELÉTRICOS; CAIXAS DE RELÓGIOS; CAIXAS DE RELÓGIOS [COMPONENTES DE RELÓGIOS]; CAIXAS PARA APRESENTAÇÃO DE RELÓGIOS; MECANISMO DE RELÓGIOS; MOSTRADORES [RELOJOARIA]; MOVIMENTOS PARA RELOJOARIA; PONTEIROS DE RELÓGIOS; VIDROS PARA RELÓGIOS; BRACELETES PARA RELÓGIOS; JOIAS; CRONÓMETROS; CRONÓMETROS [TEMPORIZADOR]

(591) VERDE: PANTONE 349 C; DOURADO: PANTONE 16-0836 TPX RICH GOLD

(540)

Authentique
Xavier Vaz

(531) 27.5.7 ; 27.5.13 ; 27.99.9 ; 29.1.3 ; 29.1.97

(210) **666874** MNA

(220) 2021.05.26

(300)

(730) **PT QUASE NA CIDADE LDA**

(511) 43 RESTAURANTES; DISPONIBILIZAÇÃO DE ALIMENTAÇÃO E BEBIDAS EM LOJAS DE BOLOS DO TIPO DOUGHNUT; DISPONIBILIZAÇÃO DE ALIMENTOS E BEBIDAS EM BISTROS; DISPONIBILIZAÇÃO DE ALIMENTOS E BEBIDAS EM CIBERCAFÉS; FORNECIMENTO DE ALIMENTAÇÃO E BEBIDAS EM RESTAURANTES E BARES; FORNECIMENTO DE ALIMENTAÇÃO E BEBIDAS PARA CLIENTES; FORNECIMENTO DE ALIMENTOS

E BEBIDAS EM ESTABELECIMENTOS DE VENDA A RETALHO E DE TAKE-AWAY; FORNECIMENTO DE REFEIÇÕES PARA CONSUMO IMEDIATO; PREPARAÇÃO DE ALIMENTOS E BEBIDAS PARA CONSUMO IMEDIATO; PREPARAÇÃO E FORNECIMENTO DE ALIMENTAÇÃO E BEBIDAS PARA CONSUMO IMEDIATO; PREPARAÇÃO E FORNECIMENTO DE ALIMENTOS E BEBIDAS PARA CONSUMO DENTRO E FORA DAS INSTALAÇÕES; PREPARAÇÃO E FORNECIMENTO DE ALIMENTOS E BEBIDAS PARA CONSUMO EM ESTABELECIMENTOS DE VENDA A RETALHO; PRESTAÇÃO DE SERVIÇOS DE CATERING DE ALIMENTAÇÃO E BEBIDAS PARA CENTROS DE EXPOSIÇÕES; PRESTAÇÃO DE SERVIÇOS DE CATERING DE ALIMENTAÇÃO E BEBIDAS PARA EVENTOS DESPORTIVOS, CONCERTOS, CONVENÇÕES E EXPOSIÇÕES; PRESTAÇÃO DE SERVIÇOS DE CATERING DE ALIMENTOS E BEBIDAS PARA CENTROS DE FEIRAS E EXPOSIÇÕES; PRESTAÇÃO DE SERVIÇOS DE RESTAURAÇÃO; SERVIÇO DE ALIMENTAÇÃO E BEBIDAS EM BISTROS; SERVIÇO DE ALIMENTAÇÃO E BEBIDAS EM LEITARIAS; SERVIÇO DE ALIMENTAÇÃO E BEBIDAS EM RESTAURANTES E BARES; SERVIÇOS DE ALIMENTAÇÃO E BEBIDAS EM LOJAS DE BOLOS DO TIPO DOUGHNUT; SERVIÇOS DE BAR E CATERING; SERVIÇOS DE CAFÉ, CAFETARIA E RESTAURANTES

(591) SALMAO ESCURO; BRANCO

(540)



(531) 27.5.17 ; 27.5.25 ; 27.99.15

(210) **666892** MNA

(220) 2021.05.25

(300)

(730) **PT ADEGA COOPERATIVA DE PONTE DE LIMA, CRL**

(511) 33 BEBIDAS ALCOÓLICAS (EXCLUINDO CERVEJA)

(591)

(540)

MARQUÊS DE PONTE DE LIMA

(210) **666893** MNA

(220) 2021.05.25

(300)

(730) **PT PORTUGAL MEGLEREN, LDA**

(511) 36 AGÊNCIA IMOBILIÁRIA; AGÊNCIAS DE ALUGUER DE ALOJAMENTO (PROPRIEDADES IMOBILIÁRIAS); SERVIÇOS DE AGÊNCIAS IMOBILIÁRIAS; SERVIÇOS DE AGÊNCIAS IMOBILIÁRIAS RELATIVOS À COMPRA E VENDA DE IMÓVEIS;

SERVIÇOS DE GESTÃO IMOBILIÁRIA
RELACIONADOS COM EDIFÍCIOS RESIDENCIAIS;
AVALIAÇÃO DE PROPRIEDADES IMOBILIÁRIAS;
AVALIAÇÕES IMOBILIÁRIAS; CONSULTADORIA
IMOBILIÁRIA

(591) AZULAO;CINZENTO;
(540)



(531) 7.1.11

(210) **666899** MNA
(220) 2021.05.26
(300)
(730) **PT MANUEL JÚLIO GOMES MACHADO**
(511) 33 BEBIDAS ALCOÓLICAS (EXCLUINDO CERVEJA)
(591) Amarelo, Verde, Cor de Laranja, Azul ;
(540)



(531) 5.7.10

(210) **666894** MNA
(220) 2021.05.25
(300)
(730) **PT COISAS BOAS - PASTELARIA, PÃO
QUENTE, UNIPESSOAL, LDA.**
(511) 30 CREPES; PIZZAS; CAFÉ, CHÁS E CACAU E
SUBSTITUTOS DOS MESMOS; GELO, GELADOS,
IOGURTES GELADOS E SORVETES; CONFEITARIA;
PÃO; PASTELARIA VARIADA
(591) Pantone Neutral Black C e Pantone 874C;tantone 874C;
(540)



(531) 27.5.15

(210) **666900** MNA
(220) 2021.05.26
(300)
(730) **PT ONDA COLOSSAL - MARÍTIMO-
TURÍSTICOS LDA**
(511) 39 ESTACIONAMENTO E ARMAZENAMENTO DE
VEÍCULOS; SERVIÇOS DE ALUGUER
RELACIONADOS COM TRANSPORTE E
ARMAZENAMENTO; SERVIÇOS DE INFORMAÇÃO,
ACONSELHAMENTO E RESERVA RELATIVOS A
TRANSPORTES; TRANSPORTE; ESTACIONAMENTO
E ARMAZENAMENTO DE VEÍCULOS, ANCORAGEM;
ORGANIZAÇÃO DE SERVIÇOS DE TRANSPORTE;
SERVIÇOS DE EMBALAGEM E ARMAZENAGEM;
SERVIÇOS DE NAVEGAÇÃO [TRANSPORTE];
SERVIÇOS DE TRANSPORTE EM VEÍCULOS
AUTOMÓVEIS
41 PUBLICAÇÃO, RELATO E REDAÇÃO DE TEXTOS;
SERVIÇOS DE EDUCAÇÃO, ENTRETENIMENTO E
DESPORTO; SERVIÇOS DE RESERVA DE BILHETES
PARA ATIVIDADES E EVENTOS EDUCATIVOS, DE
ENTRETENIMENTO E DESPORTIVOS; TRADIÇÃO E
INTERPRETAÇÃO; EDUCAÇÃO, ENTRETENIMENTO
E DESPORTO; SERVIÇOS DE TRADIÇÃO;
SERVIÇOS RELACIONADOS COM TRADIÇÃO;
TRADIÇÃO DE LÍNGUAS
43 ALOJAMENTO TEMPORÁRIO; ALUGUER DE
MÓVEIS, ROUPA DE CASA, CONJUNTOS DE MESA E
EQUIPAMENTO PARA FORNECIMENTO DE
ALIMENTOS E BEBIDAS; SERVIÇOS DE
FORNECIMENTO DE ALIMENTOS E BEBIDAS;
SERVIÇOS DE INFORMAÇÃO, ACONSELHAMENTO
E RESERVA PARA O FORNECIMENTO DE
ALIMENTOS E BEBIDAS; SERVIÇOS DE
INFORMAÇÃO, ACONSELHAMENTO E RESERVA
RELATIVOS A ALOJAMENTO TEMPORÁRIO;
ALOJAMENTO TEMPORÁRIO PARA ANIMAIS;
FORNECIMENTO DE ALOJAMENTO TEMPORÁRIO;
FORNECIMENTO DE ALOJAMENTO TEMPORÁRIO
PARA ESCRITÓRIOS; FORNECIMENTO DE
ALOJAMENTOS TEMPORÁRIOS; SERVIÇOS DE
ALOJAMENTO TEMPORÁRIO
(591)
(540)

(210) **666898** MNA
(220) 2021.05.26
(300)
(730) **PT RUI MIGUEL FRANCO SALA**
(511) 09 BATERIAS RECARREGÁVEIS; BATERIAS
ELÉTRICAS RECARREGÁVEIS; APARELHOS DE
MEDIÇÃO, DETEÇÃO, MONITORIZAÇÃO E
CONTROLO; BATERIAS
(591)
(540)

SALBAT

ONDA COLOSSAL

- (210) **666901** MNA
 (220) 2021.05.26
 (300)
 (730) **PT ON COMPANY- HEALTH & CONSUMER PRODUCTS, LDA.**
 (511) 39 EMBALAGEM; EMBALAGEM DE PRODUTOS
 (591)
 (540)



(531) 5.5.20 ; 24.15.3 ; 26.1.4 ; 26.1.16 ; 26.1.20

PARA USO MÉDICO; MECHAS COM ÁLCOOL PARA USO MÉDICO.; TOALHAS DE PAPEL HUMEDECIDAS PARA AS MÃOS IMPREGNADAS COM LOÇÕES FARMACÊUTICAS.
 10 APARELHOS DE MASSAGEM, ELÉTRICOS OU NÃO ELÉTRICOS; APARELHOS DE VIBROMASSAGEM; APARELHOS ELÉTRICOS DE MASSAGEM PARA USO PESSOAL; APARELHOS QUE PRODUZEM VIBRAÇÕES PARA MASSAGENS; LUVAS PARA MASSAGEM; MASSAJADORES CORPORAIS; MASSAJADORES ACIONADOS ELETRICAMENTE; AUXILIARES SEXUAIS PARA ADULTOS; EXTENSORES DE PÊNIS, SENDO AUXILIARES SEXUAIS PARA ADULTOS; BRINQUEDOS SEXUAIS; VIBRADORES, SENDO AUXILIARES SEXUAIS PARA ADULTOS; VAGINAS ARTIFICIAIS SOB A FORMA DE AUXILIARES SEXUAIS PARA ADULTOS; ARTIGOS EM BORRACHA NATURAL PARA FINS PROFILÁTICOS; ARTIGOS EM BORRACHA PARA A PREVENÇÃO DE TRANSMISSÃO DE DOENÇAS; ARTIGOS EM BORRACHA PARA FINS PROFILÁTICOS; ARTIGOS EM BORRACHA SINTÉTICA PARA FINS PROFILÁTICOS; PRESERVATIVOS; PRESERVATIVOS COM ESPERMICIDA; PRESERVATIVOS COM PROPRIEDADES ESPERMICIDAS.

(591)
 (540)

- (210) **666903** MNA
 (220) 2021.05.26
 (300)
 (730) **PT BARÜ UNIPESOAL LDA**
 (511) 30 PASTELARIA VARIADA
 (591)
 (540)

BARÜ.BA



(531) 7.1.14 ; 24.15.3 ; 24.15.15 ; 26.1.4 ; 26.1.16 ; 26.1.20 ; 26.3.1

- (210) **666904** MNA
 (220) 2021.05.26
 (300)
 (730) **PT ON COMPANY- HEALTH & CONSUMER PRODUCTS, LDA.**
 (511) 05 LUBRIFICANTES À BASE DE ÁGUA PARA USO PESSOAL; LUBRIFICANTES HIGIÉNICOS; LUBRIFICANTES PESSOAIS À BASE DE SILICONE; LUBRIFICANTES SEXUAIS; SABÕES E DETERGENTES HIGIÉNICOS E MEDICINAIS; BANHOS VAGINAIS; PREPARAÇÕES MEDICINAIS DE HIGIENE PESSOAL; PREPARAÇÕES ANTIBIÓTICAS PARA LAVAR AS MÃOS; PREPARAÇÕES ANTIBACTERIANAS DE LAVAGEM DE MÃOS; DESINFETANTES HIGIÉNICOS; DESINFETANTE PARA LAVAR AS MÃOS; LOÇÕES MEDICINAIS PARA AS MÃOS; LOÇÕES ANTIBACTERIANAS PARA AS MÃOS; TOALHAS DE PAPEL HUMEDECIDAS PARA AS MÃOS IMPREGNADAS COM LOÇÕES FARMACÊUTICAS; ÁLCOOL PARA FINS FARMACÊUTICOS; ÁLCOOL PARA USO TÓPICO; GELES ANTIBACTERIANOS À BASE DE ÁLCOOL PARA A LIMPEZA DA PELE; ÁLCOOL PARA FRICÇÕES; ÁLCOOL ISOPROPÍLICO

- (210) **666907** MNA
 (220) 2021.05.26
 (300)
 (730) **PT DANIELA PEREIRA**
 (511) 41 EDUCAÇÃO, ENTRETENIMENTO E DESPORTO; SERVIÇOS DE RESERVA DE BILHETES PARA ATIVIDADES E EVENTOS EDUCATIVOS, DE ENTRETENIMENTO E DESPORTIVOS; SERVIÇOS DE EDUCAÇÃO, ENTRETENIMENTO E DESPORTO

(591)
 (540)

DARTE

(531) 27.5.12 ; 27.5.19

(210) **666908** MNA
 (220) 2021.05.26
 (300)

(730) **PT OUTPOST PORTO COVO - GESTÃO IMOBILIÁRIA, SOCIEDADE UNIPESSOAL LDA**

(511) 36 SERVIÇOS IMOBILIÁRIOS; INVESTIMENTO IMOBILIÁRIO; ARRENDAMENTO DE APARTAMENTOS, DE ESTÚDIOS E DE QUARTOS
 43 SERVIÇOS DE ALOJAMENTO TEMPORÁRIO; SERVIÇOS HOTELEIROS; SERVIÇOS DE RESTAURANTE E BAR

(591)
 (540)

OUTPOST

(531) 27.5.1

(210) **666909** MNA
 (220) 2021.05.26
 (300)

(730) **PT ORNI EX - PRODUTOS PARA ANIMAIS, LDA.**

(511) 31 AREIA PARA GATOS; AREIA SANITÁRIA PARA GATOS E PEQUENOS ANIMAIS

(591)
 (540)

KATYSAND PREMIUM CAT LITTER

(210) **666910** MNA
 (220) 2021.05.26
 (300)

(730) **PT MIGUEL FORJAZ DE LIMA ALVES**

(511) 41 ORGANIZAÇÃO COMUNITÁRIA DE EVENTOS DESPORTIVOS E CULTURAIS; ORGANIZAÇÃO DE APRESENTAÇÕES PARA FINS CULTURAIS; ORGANIZAÇÃO DA PARTICIPAÇÃO DE ESTUDANTES EM ATIVIDADES RECREATIVAS; ORGANIZAÇÃO DE APRESENTAÇÕES PARA FINS DE DIVERTIMENTO; ORGANIZAÇÃO DE ATIVIDADES RECREATIVAS; ORGANIZAÇÃO DE ATIVIDADES RECREATIVAS DE GRUPO; ORGANIZAÇÃO DE CONFERÊNCIAS, EXPOSIÇÕES E COMPETIÇÕES; ORGANIZAÇÃO DE CONCURSOS; ORGANIZAÇÃO DE CONGRESSOS E CONFERÊNCIAS COM FINS CULTURAIS E EDUCATIVOS; ORGANIZAÇÃO DE DEMONSTRAÇÕES PARA FINS DE ENTRETENIMENTO; ORGANIZAÇÃO DE ENTRETENIMENTO; ORGANIZAÇÃO DE EVENTOS COM FINS CULTURAIS, RECREATIVOS E DESPORTIVOS; ORGANIZAÇÃO DE EVENTOS CULTURAIS E ARTÍSTICOS; ORGANIZAÇÃO DE EVENTOS DE ENTRETENIMENTO; ORGANIZAÇÃO

DE EVENTOS DE ENTRETENIMENTO E CULTURAIS; ORGANIZAÇÃO DE EVENTOS PARA FINS CULTURAIS; ORGANIZAÇÃO DE EVENTOS PARA FINS RECREATIVOS; ORGANIZAÇÃO DE EVENTOS RECREATIVOS

(591)
 (540)

ARTISTAS DA LINHA

(210) **666913** MNA
 (220) 2021.05.26
 (300)

(730) **PT MEDIA CAPITAL DIGITAL, S.A.**

(511) 41 EDIÇÃO DE PUBLICAÇÕES; PUBLICAÇÃO DE PUBLICAÇÕES MÉDICAS; EDIÇÃO DE PUBLICAÇÕES ELETRÓNICAS; DISPONIBILIZAÇÃO DE PUBLICAÇÕES ELETRÓNICAS; PUBLICAÇÃO MULTIMÉDIA DE PUBLICAÇÕES ELETRÓNICAS; APRESENTAÇÃO E ORGANIZAÇÃO DE ENTREGA DE PRÉMIOS; ORGANIZAÇÃO DE CERIMÓNIAS DE ATRIBUIÇÃO DE PRÉMIOS; SERVIÇOS DE EDUCAÇÃO, ENTRETENIMENTO E DESPORTO; SERVIÇOS DE PRODUÇÃO ÁUDIO; SERVIÇOS DE PRODUÇÃO MUSICAL; SERVIÇOS DE PRODUÇÃO DE ESPETÁCULOS; SERVIÇOS PARA PRODUÇÃO DE PROGRAMAS TELEVISIVOS; SERVIÇOS PARA PRODUÇÃO DE PROGRAMAS RADIOFÓNICOS; SERVIÇOS DE INFORMAÇÃO TELEFÓNICA RELACIONADOS COM ENTRETENIMENTO; SERVIÇOS DE INFORMAÇÃO TELEFÓNICA RELACIONADOS COM EDUCAÇÃO; SERVIÇOS DE INFORMAÇÃO DESPORTIVA; PUBLICAÇÃO MULTIMÉDIA DE JORNAIS; PUBLICAÇÃO DE JORNAIS; PUBLICAÇÃO DE JORNAIS, REVISTAS, CATÁLOGOS E BROCHURAS; EDIÇÃO DE JORNAIS ELETRÓNICOS ACESSÍVEIS ATRAVÉS DE UMA REDE INFORMÁTICA MUNDIAL; PUBLICAÇÃO MULTIMÉDIA DE REVISTAS, REVISTAS ESPECIALIZADAS E JORNAIS

(591)
 (540)

AWAY MAGAZINE

(210) **666910** MNA
 (220) 2021.05.26
 (300)

(730) **PT MIGUEL FORJAZ DE LIMA ALVES**

(511) 41 ORGANIZAÇÃO COMUNITÁRIA DE EVENTOS DESPORTIVOS E CULTURAIS; ORGANIZAÇÃO DE APRESENTAÇÕES PARA FINS CULTURAIS; ORGANIZAÇÃO DA PARTICIPAÇÃO DE ESTUDANTES EM ATIVIDADES RECREATIVAS; ORGANIZAÇÃO DE APRESENTAÇÕES PARA FINS DE DIVERTIMENTO; ORGANIZAÇÃO DE ATIVIDADES RECREATIVAS; ORGANIZAÇÃO DE ATIVIDADES RECREATIVAS DE GRUPO; ORGANIZAÇÃO DE CONFERÊNCIAS, EXPOSIÇÕES E COMPETIÇÕES; ORGANIZAÇÃO DE CONCURSOS; ORGANIZAÇÃO DE CONGRESSOS E CONFERÊNCIAS COM FINS CULTURAIS E EDUCATIVOS; ORGANIZAÇÃO DE DEMONSTRAÇÕES PARA FINS DE ENTRETENIMENTO; ORGANIZAÇÃO DE ENTRETENIMENTO; ORGANIZAÇÃO DE EVENTOS COM FINS CULTURAIS, RECREATIVOS E DESPORTIVOS; ORGANIZAÇÃO DE EVENTOS CULTURAIS E ARTÍSTICOS; ORGANIZAÇÃO DE EVENTOS DE ENTRETENIMENTO; ORGANIZAÇÃO

(210) **666916** MNA
 (220) 2021.05.26
 (300)

(730) **PT CASAL BRANCO - SOCIEDADE DE VINHOS, S.A**

(511) 33 BEBIDAS ALCOÓLICAS (EXCLUINDO CERVEJA); BEBIDAS ALCOÓLICAS EXCETO CERVEJA

(591)
 (540)

FESTIVAL ENTRE QUINTAS

(210) **666917** MNA
 (220) 2021.05.26
 (300)

(730) **PT ARTUR EMANUEL CÉSAR DE CARVALHO**

(511) 25 VESTUÁRIO
(591)
(540)



(531) 2.1.97 ; 2.9.12 ; 10.1.11

(210) **666918** MNA
(220) 2021.05.26
(300)
(730) PT CALDEIRA ANDRADE UNIPessoal
LDA

(511) 33 PREPARAÇÕES ALCOÓLICAS PARA FAZER BEBIDAS; CIDRAS; CIDRA; BEBIDAS ALCOÓLICAS EXCETO CERVEJA; PREPARAÇÕES PARA PRODUZIR BEBIDAS ALCOÓLICAS; BEBIDAS ALCOÓLICAS (EXCLUINDO CERVEJA); BEBIDAS ALCOÓLICAS PRÉ-MISTURADAS; BEBIDAS ESPIRITUOSAS; AGUARDENTE DE PÉRA; AMARGOS [LICORES]; ANIS; ANISETE; APERITIVOS ALCOÓLICOS AMARGOS; APERITIVOS À BASE DE BEBIDAS ALCOÓLICAS; APERITIVOS À BASE DE VINHO; BEBIDAS ALCOÓLICAS AROMATIZADAS; BEBIDAS ALCOÓLICAS COM LEITE; BEBIDAS ALCOÓLICAS CONTENDO FRUTAS; BEBIDAS ALCOÓLICAS CONTENDO FRUTOS; BEBIDAS ALCOÓLICAS DE FRUTAS; BEBIDAS ALCOÓLICAS PRÉ-MISTURADAS, OUTRAS QUE NÃO À BASE DE CERVEJA; BEBIDAS ALCOÓLICAS À BASE DE CAFÉ; BEBIDAS ALCOÓLICAS À BASE DE CHÁ; BEBIDAS ENERGÉTICAS COM ÁLCOOL; BEBIDAS QUE CONTÊM VINHO [SPRITZERS]; BEBIDAS À BASE DE RUM; BEBIDAS À BASE DE VINHO E SUMO DE FRUTOS; COCKTAILS; COCKTAILS ALCOÓLICOS PREPARADOS; COCKTAILS COM ÁLCOOL SOB A FORMA DE GELATINAS REFRIGERADAS; COCKTAILS DE FRUTAS COM ÁLCOOL; COCKTAILS DE VINHO PREPARADOS; EXTRACTOS DE FRUTOS COM ÁLCOOL; EXTRATOS DE FRUTA COM ÁLCOOL; MISTURA JAPONESA DE LICOR À BASE DE ARROZ DOCE [SHIRO-ZAKE]; PONCHE ALCOÓLICO; PONCHE DE RUM; PONCHES DE VINHO; SANGRIA; VINHOS DE APERITIVO; ESSÊNCIAS ALCOÓLICAS; EXTRATOS ALCOÓLICOS; BEBIDAS ALCOÓLICAS DESTILADAS À BASE DE GRÃOS; BEBIDAS ALCOÓLICAS À BASE DE AÇÚCAR DE CANA; BEBIDAS APERITIVAS; BEBIDAS COM BAIXO TEOR ALCOÓLICO; BEBIDAS ESPIRITUOSAS DESTILADAS; BEBIDAS GASEIFICADAS COM ÁLCOOL, EXCLUINDO CERVEJA; CURAÇAU; ÁLCOOL DE ARROZ; LICORES; ESPIRITUOSOS (BEBIDAS ALCOÓLICAS); GELATINAS

ALCOÓLICAS; GEMADA ALCOÓLICA; HIDROMEL; LICOR DE GROSELHA PRETA; LICOR DE MENTA; LICORES ALCOÓLICOS DE SABOR AMARGO; LICORES CONTENDO NATAS; LICORES CREMOSOS; LICORES DE ERVAS; LICORES À BASE DE CAFÉ; NIRA [BEBIDA ALCOÓLICA À BASE DE CANA DE AÇÚCAR]; SAKÉ; SAQUÉ; VINHO; SUCEDÂNEOS DO SAQUÉ; VINHOS

(591)
(540)

ZEITGEIST

(210) **666919** MNA
(220) 2021.05.26
(300)
(730) PT SANCHA NEVADO GONÇALVES DE
CARVALHO
(511) 25 VESTUÁRIO
(591)
(540)



(531) 26.11.25 ; 27.5.25 ; 27.99.1 ; 27.99.22

(210) **666948** MNA
(220) 2021.05.27
(300)
(730) PT BATTAGLIA CAPITAL, S.A.
(511) 29 PEIXE, MARISCO E MOLUSCOS, NÃO VIVOS;
ÓLEOS E GORDURAS ALIMENTARES
(591)
(540)

PORTUGAL FISH CO. OCEAN
ORIGINALS PREMIUM

(210) **666954** MNA
(220) 2021.05.27
(300)
(730) PT NUNO GONÇALO CORREIA DUARTE
(511) 35 SERVIÇOS DE AGÊNCIA DE EMPREGO PARA
TRABALHOS TEMPORÁRIOS
(591)
(540)

JOBTIME

(210) **666955** MNA
(220) 2021.05.27
(300)
(730) PT RAQUEL LOPES FILIPE

PT MARIA MOREIRA

(511) 44 CONSELHOS DE BELEZA; TRATAMENTOS DE BELEZA; ACONSELHAMENTO EM MATÉRIA DE BELEZA; SERVIÇOS DE HIGIENE E CUIDADOS DE BELEZA PARA PESSOAS

(591)
(540)

MAI BEAUTY SHOP

(210) **666956** **MNA**
(220) 2021.05.27
(300)
(730) **PT ARMINDO FREITAS MAGALHÃES**
(511) 09 SOFTWARE
(591)
(540)

FACIAL ACTION CODING SYSTEM

(210) **666974** **MNA**
(220) 2021.05.27
(300)
(730) **PT MISTOLIN, S.A.**
(511) 03 PREPARAÇÕES PARA BRANQUEAR E OUTRAS SUBSTÂNCIAS PARA A LAVAGEM; PREPARAÇÕES PARA LIMPAR, POLIR, DESENGORDURAR E RASPAR; SABÕES, DESTINADAS EXCLUSIVAMENTE AO USO PROFISSIONAL
(591)
(540)

MISTOLIN LIXIVIACTIV

(210) **666975** **MNA**
(220) 2021.05.27
(300)
(730) **PT MISTOLIN, S.A.**
(511) 03 PREPARAÇÕES PARA BRANQUEAR E OUTRAS SUBSTÂNCIAS PARA A LAVAGEM; PREPARAÇÕES PARA LIMPAR, POLIR, DESENGORDURAR E RASPAR; SABÕES, DESTINADAS EXCLUSIVAMENTE AO USO PROFISSIONAL
(591)
(540)

MISTOLIN AMONIACTIV

(210) **666982** **MNA**
(220) 2021.05.28
(300)
(730) **PT IMPROVE FLAVOURS - DISTRIBUIÇÃO DE PRODUTOS DE CONSUMO, LDA.**

(511) 30 FARINHAS E PREPARAÇÕES FEITAS DE CEREAIS; MOLHOS E OUTROS CONDIMENTOS; ESPECIARIAS; TEMPEROS

(591)
(540)

CRISPY TOPPINGS

(210) **666984** **MNA**
(220) 2021.05.28
(300)
(730) **PT LABORATÓRIO MEDINFAR - PRODUTOS FARMACÊUTICOS, S.A.**
(511) 05 PREPARAÇÕES FARMACÊUTICAS, MÉDICAS E VETERINÁRIAS; ALIMENTOS E SUBSTÂNCIAS DIETÉTICAS DE USO MEDICINAL OU VETERINÁRIO, ALIMENTOS PARA BEBÉS; SUPLEMENTOS ALIMENTARES PARA HUMANOS E ANIMAIS; SUPLEMENTOS DIETÉTICOS CONSTITUÍDOS POR VITAMINAS E MINERAIS PARA CABELOS E UNHAS
(591)
(540)

TRIZATEK

(210) **666986** **MNA**
(220) 2021.05.28
(300)
(730) **PT SELENIS EUROPE, S.A.**
(511) 01 PRODUTOS QUÍMICOS PARA USO NA INDÚSTRIA, CIÊNCIA E FOTOGRAFIA, BEM COMO NA AGRICULTURA, HORTICULTURA E SILVICULTURA; RESINAS ARTIFICIAIS EM BRUTO, MATÉRIAS PLÁSTICAS EM BRUTO; COMPOSIÇÕES PARA EXTINÇÃO E PREVENÇÃO DE FOGO; PREPARAÇÕES PARA TÊMPERA E SOLDADURA DE METAIS; SUBSTÂNCIAS PARA CURTIMENTO DE PELES E COUROS DE ANIMAIS; ADESIVOS PARA USO NA INDÚSTRIA; BETUMES E OUTRAS MASSAS DE ENCHIMENTO; ADUBES, ESTRUMES, FERTILIZANTES; PREPARAÇÕES BIOLÓGICAS PARA USO NA INDÚSTRIA E CIÊNCIA
(591)
(540)

VENUZ

(210) **666987** **MNA**
(220) 2021.05.28
(300)
(730) **PT SELENIS EUROPE, S.A.**
(511) 01 PRODUTOS QUÍMICOS PARA USO NA INDÚSTRIA, CIÊNCIA E FOTOGRAFIA, BEM COMO NA AGRICULTURA, HORTICULTURA E SILVICULTURA; RESINAS ARTIFICIAIS EM BRUTO, MATÉRIAS PLÁSTICAS EM BRUTO; COMPOSIÇÕES PARA EXTINÇÃO E PREVENÇÃO DE FOGO; PREPARAÇÕES PARA TÊMPERA E SOLDADURA DE

METAIS; SUBSTÂNCIAS PARA CURTIMENTO DE PELES E COUROS DE ANIMAIS; ADESIVOS PARA USO NA INDÚSTRIA; BETUMES E OUTRAS MASSAS DE ENCHIMENTO; ADUBES, ESTRUMES, FERTILIZANTES; PREPARAÇÕES BIOLÓGICAS PARA USO NA INDÚSTRIA E CIÊNCIA

(591)

(540)

SELEKT

(210) **666988**

MNA

(220) 2021.05.28

(300)

(730) **PT SELENIS EUROPE, S.A.**

(511) 01 PRODUTOS QUÍMICOS PARA USO NA INDÚSTRIA, CIÊNCIA E FOTOGRAFIA, BEM COMO NA AGRICULTURA, HORTICULTURA E SILVICULTURA; RESINAS ARTIFICIAIS EM BRUTO, MATÉRIAS PLÁSTICAS EM BRUTO; COMPOSIÇÕES PARA EXTINÇÃO E PREVENÇÃO DE FOGO; PREPARAÇÕES PARA TÊMPERA E SOLDADURA DE METAIS; SUBSTÂNCIAS PARA CURTIMENTO DE PELES E COUROS DE ANIMAIS; ADESIVOS PARA USO NA INDÚSTRIA; BETUMES E OUTRAS MASSAS DE ENCHIMENTO; ADUBES, ESTRUMES, FERTILIZANTES; PREPARAÇÕES BIOLÓGICAS PARA USO NA INDÚSTRIA E CIÊNCIA

(591)

(540)

BONDZ

(210) **666989**

MNA

(220) 2021.05.28

(300)

(730) **PT SELENIS EUROPE, S.A.**

(511) 01 PRODUTOS QUÍMICOS PARA USO NA INDÚSTRIA, CIÊNCIA E FOTOGRAFIA, BEM COMO NA AGRICULTURA, HORTICULTURA E SILVICULTURA; RESINAS ARTIFICIAIS EM BRUTO, MATÉRIAS PLÁSTICAS EM BRUTO; COMPOSIÇÕES PARA EXTINÇÃO E PREVENÇÃO DE FOGO; PREPARAÇÕES PARA TÊMPERA E SOLDADURA DE METAIS; SUBSTÂNCIAS PARA CURTIMENTO DE PELES E COUROS DE ANIMAIS; ADESIVOS PARA USO NA INDÚSTRIA; BETUMES E OUTRAS MASSAS DE ENCHIMENTO; ADUBES, ESTRUMES, FERTILIZANTES; PREPARAÇÕES BIOLÓGICAS PARA USO NA INDÚSTRIA E CIÊNCIA

(591)

(540)

CHILIAD

(210) **666993**

MNA

(220) 2021.05.25

(300)

(730) **PT FALUAL - CONSTRUÇÕES METALOMECÂNICAS. S.A.**

(511) 06 ESTRUTURAS E CONSTRUÇÕES TRANSPORTÁVEIS DE METAL; FERRAGENS METÁLICAS; MATERIAIS E ELEMENTOS DE METAL PARA EDIFICAÇÃO E CONSTRUÇÃO; MATERIAIS NÃO TRANSFORMADOS E SEMITRANSFORMADOS DE METAL, SEM USO ESPECÍFICO; PORTAS, PORTÕES, JANELAS E REVESTIMENTOS DE JANELA (METÁLICOS); RECIPIENTES E ARTIGOS METÁLICOS PARA TRANSPORTE E EMBALAGEM; SERRALHARIA NÃO METÁLICA

(591)

(540)



(531) 27.3.15 ; 27.99.1

(210) **667001**

MNA

(220) 2021.05.26

(300)

(730) **PT BRUNA ALEXANDRA FAURE DE ALEMEIDA
PT RITA FLORES DE JESUS**

(511) 16 REVISTAS GENERALISTAS

(591)

(540)

GERAÇÃO Y

(210) **667002**

MNA

(220) 2021.05.26

(300)

(730) **ES INDUKTOR MUSIC, LDA**

(511) 09 REGISTOS DE SOM E VÍDEO; DISCOS FONOGRAFICOS; DISCOS COMPACTOS; FITAS, CASSETES E CARTUCHOS DE ÁUDIO; FITAS, CASSETES E CARTUCHOS DE VÍDEO; FITAS, DISCOS E FIOS MAGNÉTICOS, CONTENDO TODOS REGISTOS DE SOM OU VÍDEO; DISCOS ÓPTICOS CONTENDO REGISTOS DE SOM OU DE VÍDEO; SOFTWARE; SOFTWARE E EDIÇÃO SEM FORMATO ELECTRÓNICO FORNECIDOS EM LINHA A PARTIR DE BASES DE DADOS OU DA INTERNET; CD-ROMS; DVD; MÚSICA DIGITAL (DESCARREGÁVEL) FORNECIDA A PARTIR DA INTERNET; MÚSICA DIGITAL (DESCARREGÁVEL) FORNECIDA A PARTIR DE WEBSITES MP3 NA INTERNET; REPRODUTORES DE MP3; APARELHOS PARA O REGISTO, A TRANSMISSÃO OU REPRODUÇÃO DO SOM E DE IMAGENS; FILMES; TIRAS DE FILME; JOGOS DE VÍDEO; APARELHOS PARA JOGOS CONCEBIDOS PARA SEREM UTILIZADOS COM RECEPTORES DE TELEVISÃO E COMPUTADORES; LENTES OCULARES, ÓCULOS DE SOL E ÓCULOS, PEÇAS E ACESSÓRIOS PARA TODOS OS ARTIGOS ATRÁS REFERIDOS

16 PRODUTOS DE IMPRESSÃO; BROCHURAS, LIVROS, CATÁLOGOS, REVISTAS; PARTITURAS, FÓLIOS E LIVROS DE MÚSICA; FOTOGRAFIAS; PÓSTERES; PAPELARIA; DECALCOMANIAS; AUTOCOLANTES [ARTIGOS DE PAPELARIA]; PAPEL, CARTÃO E

- PRODUTOS NESTAS MATÉRIAS, INCLUÍDOS NA CLASSE 16, ARTIGOS DE ESCRITÓRIO; (COM EXCEÇÃO DEMÓVEIS); MATERIAL DE INSTRUÇÃO OU DE ENSINO (COM EXCEÇÃO DOS APARELHOS); MATERIAIS DE EMBALAGEM; EM PLÁSTICO, INCLUÍDO NA CLASSE 16; CARTÕES TELEFÓNICOS NÃO CODIFICADOS IMPRESSOS; BILHETES
- 25 ARTIGOS DE VESTUÁRIO EXTERIOR; ARTIGOS DE VESTUÁRIO DESPORTIVO; CALÇADO; CHAPELARIA; LENÇOS DE PESCOÇO E CABEÇA; ROUPÕES; T-SHIRTS, CHAPÉUS E BONÉS, CASACOS, PANTUFAS; FAIXAS PARA OS PULSOS, GRAVATAS, ARTIGOS DE VESTUÁRIO, CALÇADO E CHAPELARIA PARA BEBÉS E CRIANÇAS PEQUENAS.
- 33 VINHOS
- 35 PROMOÇÃO DE CONCERTOS MUSICAIS
- 36 COBRANÇA DE PAGAMENTOS DE UTILIZAÇÃO DE LICENÇAS EM NOME DE TERCEIROS E DE EDITORES, BEM COMO A EXECUÇÃO DE PAGAMENTOS AOS PROPRIETÁRIOS DOS DIREITOS DE AUTOR DAS MÚSICAS..
- 38 SERVIÇOS DE TELECOMUNICAÇÕES, NOMEADAMENTE, TRANSMISSÃO DE VOZ, DADOS, GRÁFICOS, IMAGENS, ÁUDIO E VÍDEO ATRAVÉS DE REDES DE TELECOMUNICAÇÕES, REDES DE COMUNICAÇÃO SEM FIOS E DA INTERNET..
- 41 SERVIÇOS DE EDIÇÃO DE MÚSICA; ALUGUER DE CENÁRIOS DE ESPETÁCULOS; ARTISTAS DE ESPETÁCULOS (SERVIÇOS DE -); ATRACÇÕES (PARQUES DE -); COMPOSIÇÃO DE MÚSICA (SERVIÇOS DE -); DISCOTECAS (SERVIÇOS DE -); DISPONIBILIZAÇÃO DE EQUIPAMENTOS DE KARAOKE; DIVERSÃO (INFORMAÇÕES SOBRE ACTIVIDADES DE -); DIVERTIMENTO; DIVERTIMENTO POR TELEVISÃO; EDIÇÃO ELECTRÓNICA; ESPETÁCULOS (ALUGUER DE CENÁRIOS DE -); ESPETÁCULOS AO VIVO (APRESENTAÇÃO DE -); ESPETÁCULOS (ORGANIZAÇÃO DE -) [SERVIÇOS DE EMPRESÁRIOS]; ESPETÁCULOS (PRODUÇÃO DE -); GRAVAÇÃO EM ESTÚDIO (SERVIÇOS DE -); INFORMAÇÕES SOBRE ACTIVIDADES DE DIVERSÃO; LIVROS (PUBLICAÇÃO DE -); MUSICAIS (PROGRAMAS -); MUSIC HALLS; NIGHT CLUBS; ORGANIZAÇÃO DE ESPETÁCULOS [SERVIÇOS DE EMPRESÁRIOS]; PUBLICAÇÃO DE LIVROS; PUBLICAÇÃO DE TEXTOS [SEM SER TEXTOS PUBLICITÁRIOS]; PUBLICAÇÃO ELECTRÓNICA DE LIVROS E JORNAIS ON-LINE; REGISTOS SONOROS [GRAVAÇÕES] (ALUGUER DE -); REPRESENTAÇÕES TEATRAIS; PRODUÇÃO DE MÚSICA; ESTÚDIOS DE GRAVAÇÃO
- 45 CONCESSÃO DE LICENÇAS DE DIREITOS DE AUTOR E CONEXOS E DE PROPRIEDADE INDUSTRIAL; GESTÃO (ADMINISTRAÇÃO) DE DIREITOS DE AUTOR; COMERCIALIZAÇÃO DE LICENÇAS DE MÚSICA, FILMES, PROGRAMAS DE TELEVISÃO E VÍDEOS; GESTÃO DE ARTISTAS; PRODUÇÃO DE ESPETÁCULOS DE MÚSICA; PRODUÇÃO DE ESPETÁCULOS DE ENTRETENIMENTO COM CANTORES; PRODUÇÃO DE ESPETÁCULOS DE TELEVISÃO; PRODUÇÃO DE ESPETÁCULOS; PRODUÇÃO DE ESPETÁCULOS AO VIVO; PRODUÇÃO DE ESPETÁCULOS DE ENTRETENIMENTO COM INSTRUMENTISTAS; ORGANIZAÇÃO DE ESPETÁCULOS MUSICAIS AO VIVO; ESPETÁCULOS MUSICAIS; ESPETÁCULOS MUSICAIS AO VIVO; ATUAÇÕES MUSICAIS AO VIVO; COMPOSIÇÃO DE MÚSICA PARA TERCEIROS; CONCERTOS DE MÚSICA; GESTÃO ARTÍSTICA DE ESPETÁCULOS MUSICAIS; GRAVAÇÃO DE MÚSICA; ORGANIZAÇÃO DE DIVERTIMENTO VISUAL E MUSICAL; ORGANIZAÇÃO DE ESPETÁCULOS DE MÚSICA; PRESTAÇÃO DE SERVIÇOS DE ENTRETENIMENTO
- SOB A FORMA DE MÚSICA GRAVADA; PRODUÇÃO DE CONCERTOS DE MÚSICA; AGENCIAMENTO DE ARTISTAS; SERVIÇOS DE CONSULTORIA RELACIONADA COM DIREITOS DE AUTOR; SERVIÇOS DE CONSULTORIA PROFISSIONAL RELACIONADA COM A CONCESSÃO DE LICENÇAS DE DIREITOS DE AUTOR; SERVIÇOS DE LICENCIAMENTO; CONCESSÃO DE LICENÇAS DE DIREITOS DE PROTECÇÃO DE PROPRIEDADE INDUSTRIAL; SERVIÇOS DE CONSULTORIA RELACIONADOS COM A CONCESSÃO DE LICENÇAS DE PROPRIEDADE INTELECTUAL; CONCESSÃO DE LICENÇAS DE PROPRIEDADE INTELECTUAL; SERVIÇOS DE CONSULTORIA EM MATÉRIA DE PROTECÇÃO DA PROPRIEDADE INTELECTUAL; SERVIÇOS DE CONTROLO NO ÂMBITO DA PROPRIEDADE INTELECTUAL; PLANEAMENTO DE ESPETÁCULOS.
- (591) BRANCO; CINZENTO; PRETO; ENCARNADO
- (540)
- 
- (531) 26.1.3 ; 26.13.99 ; 27.5.9 ; 27.5.17 ; 27.5.25
-
- (210) **667004** MNA
- (220) 2021.05.26
- (300)
- (730) **PT CARLA MARGARIDA COELHO DE BRITO FIGUEIROA**
- (511) 40 TRANSFORMAÇÃO DE ALIMENTOS; PROCESSAMENTO DE PRODUTOS ALIMENTÍCIOS PARA USO NA FABRICAÇÃO
- (591)
- (540)
- MARGARIDA & CIA.**
-
- (210) **667006** MNA
- (220) 2021.05.26
- (300)
- (730) **PT PILAR DE SOUZA NEVES DOMINGUEZ REINO**
- (511) 43 HOTÉIS, Pousadas e Albergues, Alojamento para férias e turismo
- (591)
- (540)
- CABANAS DE MELIDES**

(210) **667007** MNA

(220) 2021.05.26

(300)

(730) **PT AZÁFAMA EFUSIVA UNIPessoal LDA**

(511) 43 SERVIÇOS DE FORNECIMENTO DE ALIMENTOS E BEBIDAS; BARES DE SALADAS; FORNECIMENTO DE ALIMENTOS E BEBIDAS PARA CLIENTES DE RESTAURANTES; FORNECIMENTO DE ALIMENTOS E BEBIDAS EM RESTAURANTES E BARES; FORNECIMENTO DE ALIMENTOS E BEBIDAS EM CARRINHAS; DISPONIBILIZAÇÃO DE ALIMENTOS E BEBIDAS EM PASTELARIAS; FORNECIMENTO DE ALIMENTOS E BEBIDAS PARA CLIENTES; PREPARAÇÃO DE ALIMENTOS E BEBIDAS; PREPARAÇÃO DE REFEIÇÕES; PREPARAÇÃO E FORNECIMENTO DE ALIMENTOS E BEBIDAS PARA CONSUMO IMEDIATO; SERVIÇOS DE ALIMENTAÇÃO E BEBIDAS TAKE-AWAY; SERVIÇOS DE ALIMENTAÇÃO E BEBIDAS EM RESTAURANTES E BARES; SERVIÇOS DE FORNECIMENTO DE COMIDA PARA FORA (TAKEAWAY); SERVIÇOS DE PREPARAÇÃO ALIMENTAR; SERVIÇOS DE RESTAURAÇÃO [ALIMENTAÇÃO E BEBIDAS]

(591)

(540)

GREENZONE MARKET

(210) **667011** MNA

(220) 2021.05.27

(300)

(730) **PT MAFALDA DE CARVALHO RODRIGUES
CUNHA**

(511) 41 TREINO DESPORTIVO

(591)

(540)

MCOACH PERSONAL TRAINER

Concessões

Processo	Data do registo	Data do despacho	Nome do 1º requerente/titular	País resid.	Classes (Nice)	Observações
643821	2021.06.01	2021.06.01	M7 PORAF PORTUGAL 3, UNIPessoal, LDA.	PT	41	RECUSA PARCIAL DO REGISTO: arts. 232.º n.º 1 al. b); 229.º n.º 5 e 237.º do cpi recusa parcial do registo para todos os serviços das classes 35ª, 36ª e 43ª.
655750	2021.06.01	2021.06.01	LUSIRETAIL, LDA	PT	01 05 08 11 20 21 31 35 39	
658319	2021.06.07	2021.06.07	FERREIRA MALAQUIAS, LDA.	PT	33	
658776	2021.06.07	2021.06.07	MARCO BRITO PAIVA	PT	35 41 43	
660444	2021.06.07	2021.06.07	DURVAL FILIPE CALVÁRIO NUNES	PT	35 41 45	
660459	2021.06.07	2021.06.07	ANTÓNIO CARLOS GONÇALVES PEREIRA CRUZ	PT	41	
660474	2021.06.07	2021.06.07	ANTONIO MIGUEL REIS TEIXEIRA	PT	45	
660502	2021.06.07	2021.06.07	ANA RITA DOS SANTOS SILVA	PT	35 41	
660510	2021.06.07	2021.06.07	ANTÓNIO JOSÉ DA COSTA REIS	PT	32	
660511	2021.06.07	2021.06.07	MARIA DO CÉU VAZ ANGÉLICO	PT	30	
660521	2021.06.07	2021.06.07	LUIZ HENRIQUE BATISTA DA SILVA	PT	30	
660523	2021.06.07	2021.06.07	ANGEL'S INSTITUTE, UNIPessoal LDA	PT	44	
660526	2021.06.07	2021.06.07	LUIS MENDES FERREIRA LDA.	PT	35	
660535	2021.06.07	2021.06.07	ANTÓNIO ADELINO DOS SANTOS COELHO	PT	37 42	
660543	2021.06.07	2021.06.07	MARCO AURÉLIO RAJANI DIAS	PT	41	
660571	2021.06.07	2021.06.07	CONSUMERCHOICE - CENTRO DA AVALIAÇÃO DA SATISFAÇÃO DO CONSUMIDOR LDA	PT	35	
660584	2021.06.07	2021.06.07	ANTIQUÉ - SOCIEDADE DE ANTIGUIDADES LDA.	PT	35	
660595	2021.06.07	2021.06.07	ESTELLE ALVES DE BRITO	PT	43	
660598	2021.06.07	2021.06.07	LUIZA MANSINHO CARDOSO	PT	16 41	
660610	2021.06.07	2021.06.07	JOÃO GONÇALVES HENRIQUES	PT	36	
660615	2021.06.07	2021.06.07	LUÍS CARLOS MARTINS DA SILVA	PT	04 11	
660619	2021.06.07	2021.06.07	LÓIDE GONÇALVES VAZ LUIS	PT	35 41	
660628	2021.06.07	2021.06.07	DIARIOS E BINÁRIOS, UNIPessoal, LDA	PT	09 35 38 41	
660655	2021.06.07	2021.06.07	ANA MARGARIDA GOMES FERREIRA MARQUES	PT	25	
660664	2021.06.07	2021.06.07	DIGITALENTOS, LDA.	PT	09	
660668	2021.06.07	2021.06.07	BARROS & BARROS - SOCIEDADE AGRÍCOLA, LDA	PT	39 41 43	
660671	2021.06.07	2021.06.07	ARMANDO RUI TEIXEIRA SANTOS	PT	16	
660672	2021.06.07	2021.06.07	ARMANDO RUI TEIXEIRA SANTOS	PT	16	
660723	2021.06.07	2021.06.07	DÉCIMAS ASTUTAS UNIPessoal LDA	PT	35 41 42	

Processo	Data do registo	Data do despacho	Nome do 1º requerente/titular	País resid.	Classes (Nice)	Observações
660870	2021.06.07	2021.06.07	DIANA SOFIA FARIA DIAS	PT	25	
660871	2021.06.07	2021.06.07	ELIOTER - PRODUTOS DE HIGIENE E LIMPEZA, LDA.	PT	03 05	
661036	2021.06.07	2021.06.07	FERNANDO JOSÉ GASPAR BARROS	PT	35	
661038	2021.06.07	2021.06.07	FILIPA MARIA GANCHO LOBO DA SILVEIRA	PT	33	
661194	2021.06.04	2021.06.04	JÉSSICA JOSÉ JARDIM PEREIRA	PT	14	

Recusas

Processo	Data do pedido	Data da recusa	Nome do 1º requerente/titular	País resid.	Classes (Nice)	Observações
653873	2020.11.23	2021.06.07	JASONORA, PRODUÇÃO DE ESPETÁCULOS, LDA	PT	09	arts. 232.º, n.º 1, al. b); 229.º n.º 5 do cpi 2018
655746	2020.12.29	2021.06.01	LUSIRETAIL, LDA	PT	01 05 08 11 20 21 31 35 39	arts. 209.º n.º 1 al. a); 231.º n.º 1 al. b) e 229.º n.º 5 do cpi
655922	2021.01.02	2021.06.07	MARIANA MOREIRA DINIS	PT	03	arts. 232.º, n.º 1, al. b); 229.º n.º 5 do cpi 2018
655939	2021.01.04	2021.06.02	MANUEL FRANCISCO PEREIRA TORRES MACHADO PACHECO	PT	35	arts. 209.º n.º 1 al. a); 231.º n.º 1 al. b) e 229.º n.º 5 do cpi
656227	2021.01.08	2021.06.02	JORGE FILIPE COUTINHO DA SILVA	PT	31	arts. 232.º n.º 1 al. b) e 229.º n.º 5 do cpi
656307	2021.01.10	2021.06.04	EVIDENTE E CASUAL LDA	PT	43	arts. 232.º n.º 1 al. b) e 229.º n.º 5 do cpi
656406	2021.01.12	2021.06.04	JOÃO CARLOS VIEIRA PESTANA	PT	37	arts. 209.º n.º 1 al. a); 231.º n.º 1 al. b) e 229.º n.º 5 do cpi
656522	2021.01.12	2021.06.02	AM EXPERIENCE, UNIPESSOAL, LDA.	PT	35 41	arts. 232.º n.º 1 al. b), h) e 229.º n.º 5 do cpi
656543	2021.01.13	2021.06.04	FILIPPO INVERNIZZI	PT	33	arts. 232.º n.º 1 al. b) e 229.º n.º 5 do cpi
656727	2021.01.16	2021.06.02	AFONSO MIGUEL GODINHO MALÃO	PT	41	arts. 232.º n.º 1 al. b) e 229.º n.º 5 do cpi
657097	2021.01.21	2021.06.04	FAZAL SHAIKH, UNIPESSOAL LDA.	PT	29 30	arts. 232.º n.º 1 al. b) e 229.º n.º 5 do cpi

Renovações

N.ºs 170 299, 170 300, 185 565, 217 055, 229 623, 230 789, 232 561, 232 695, 232 696, 232 697, 232 698, 232 699, 232 700, 232 952, 232 953, 233 274, 233 431, 233 521, 233 530, 233 670, 233 959, 233 965, 233 966, 233 967, 233 968, 233 969, 233 970, 233 971, 233 972, 233 973, 233 974, 233 975, 233 976, 233 977, 233 978, 233 979, 233 980, 233 981, 235 023, 241 096, 241 380, 241 381, 246 326, 319 707, 321 431, 321 620, 325 178, 326 209, 327 285, 329 558, 330 185, 336 454, 340 749, 345 904, 346 855, 347 080, 347 598, 347 740, 347 918, 349 423, 349 487, 350 658, 351 266, 352 471, 352 633, 352 662, 352 751, 352 763, 353 615, 353 820, 353 830, 353 878, 353 880, 353 911, 353 912, 353 918, 353 919, 357 222, 457 686, 476 923, 477 358, 478 231, 481 389, 481 409, 481 548, 481 549, 482 358, 482 877, 483 118, 485 331, 485 418, 485 682, 485 809, 485 839, 487 824, 488 287, 488 356, 488 453, 488 583, 488 626, 488 627, 488 629 e 488 630.

Averbamentos**Transmissões**

Processo	Data do averbamento	Antigo requerente/titular	País resid.	Atual requerente/titular	País resid.	Observações
378845	2021.05.17	CONSIGO - DECORAÇÃO DE INTERIORES,LDA	PT	LOURENÇO CARDOSO LDA.	PT	

Outros averbamentos (artigo 29.º)

Processo	Data do averbamento	Nome do 1º requerente/titular	País resid.	Observações
645766	2021.06.04	JANTREST - ACTIVIDADES DE HOTELARIA E RESTAURAÇÃO, LDA	PT	AVERBAMENTO DO PEDIDO DE ANULAÇÃO APRESENTADO NO INPI: REQUERENTE - WASABI CO. LTD.; REQUERIDO - JANTREST - ACTIVIDADES DE HOTELARIA E RESTAURAÇÃO, LDA.

Outros Atos

660964. – SUPRIMIDA A CLASSE 07.

661279. – LIMITADA A CLASSE 09 A: ROBÔS HUMANÓIDES COM INTELIGÊNCIA ARTIFICIAL. LIMITADA A CLASSE 42 A: SERVIÇOS DE TI (TECNOLOGIAS DE INFORMAÇÃO), ADMINISTRAÇÃO DE SERVIDORES, ADMINISTRAÇÃO DE SERVIDORES REMOTOS, CONSULTORIA EM SEGURANÇA DE DADOS, CONSULTORIA EM SEGURANÇA DE INTERNET, DESENVOLVIMENTO DE SISTEMAS INFORMÁTICOS, GESTÃO DE PROJETOS DE TI, INTEGRAÇÃO DE SISTEMAS INFORMÁTICOS E REDES INFORMÁTICAS, INVESTIGAÇÃO NO DOMÍNIO DAS TECNOLOGIAS DA INFORMAÇÃO, INVESTIGAÇÃO NO DOMÍNIO DA INTELIGÊNCIA ARTIFICIAL, INVESTIGAÇÃO RELACIONADA COM A AUTOMATIZAÇÃO COMPUTORIZADA DE PROCESSOS ADMINISTRATIVOS, INVESTIGAÇÃO RELACIONADA COM A AUTOMATIZAÇÃO COMPUTORIZADA DE PROCESSOS TÉCNICOS, SEGURANÇA, PROTEÇÃO E RECUPERAÇÃO EM MATÉRIA DE TI (TECNOLOGIAS DE INFORMAÇÃO), SERVIÇOS DE CONSULTADORIA, ACONSELHAMENTO E INFORMAÇÃO SOBRE TI (TECNOLOGIAS DE INFORMAÇÃO), SERVIÇOS DE CONSULTADORIA EM SEGURANÇA INFORMÁTICA.

REGISTO INTERNACIONAL DE MARCAS**Recusas**

Processo	Data do pedido	Data da recusa	Nome do 1º requerente/titular	País resid.	Classes (Nice)	Observações
1546002	2020.04.23	2021.06.07	BAYADERA MANAGEMENT LIMITED	CY	33	arts. 232.º n.º 1 al. b); 229.º, n.º 5 por remissão dos arts. 245.º e 246.º do cpi de 2018

REGISTO DE LOGÓTIPOS

Pedidos

De acordo com o artigo 286.º do Código da Propriedade Industrial, a seguir se publicam os pedidos de registo de logótipos; da data de publicação do presente aviso começa a contar-se o prazo de dois meses para a apresentação de reclamações de quem se julgar prejudicado pela eventual concessão dos mesmos, em conformidade com o artigo 17.º do mesmo Código.

(210) **52320** **LOG**
 (220) 2021.05.25
 (730) PT **WBM-BRAND MANAGEMENT COMPANY LDA**

(512) 64202 ACTIVIDADES DAS SOCIEDADES GESTORAS DE PARTICIPAÇÕES SOCIAIS NÃO FINANCEIRAS
 ACTIVIDADES DE GESTÃO DE PARTICIPAÇÕES SOCIAIS, QUE ATRAVÉS DE PARTICIPAÇÕES CONTROLAM UMA OU MAIS SOCIEDADES NÃO FINANCEIRAS, ENQUADRADAS NO DESENVOLVIMENTO INDUSTRIAL E COMERCIAL, GESTÃO DE MARCAS, MARKETING, CONSULTADORIA, SERVIÇOS E DESENVOLVIMENTO DE NEGÓCIOS E PARCERIAS.

(591)
 (540)



(531) 1.1.99



(531) 27.5.25

(210) **52322** **LOG**
 (220) 2021.05.25
 (730) PT **ANTÓNIO FERNANDES RAMALHO FILHOS, LDA.**

(512) 46900 COMÉRCIO POR GROSSO NÃO ESPECIALIZADO
 COMERCIO POR GROSSO FIOS E CORDAS AGRICOLAS
 COMERCIO POR GROSSO SACOS PARA BATATA E LEGUMES
 COMERCIO POR GROSSO SACOS PARA CEREAIS
 COMERCIO POR GROSSO DE TELAS AGRICOLAS
 COMERCIO POR GROSSO DE LINHO ASSEDADO E AFINS.

(591) PANTONE 350C E 362C

(540)

(210) **52321** **LOG**
 (220) 2021.05.25
 (730) PT **THANKYOU MAMA, LDA**
 (512) 56301 CAFÉS
 CAFE/ RESTAURAÇÃO.

(591)
 (540)



(531) 26.1.18 ; 27.99.1 ; 27.99.6

(210) **52323** **LOG**
 (220) 2021.05.25
 (730) **PT DATALAND LDA**
 (512) 71120 ACTIVIDADES DE ENGENHARIA E
 TÉCNICAS AFINS
 ATIVIDADES DE ENGENHARIAS TÉCNICAS E AFINS;
 CAE 62090 - OUTRAS ATIVIDADES RELACIONADAS
 COM TECNOLOGIAS DE INFORMAÇÃO E
 INFORMÁTICA; CAE 73110 - SERVIÇOS DE
 PUBLICIDADE; CAE 31010 - FABRICAÇÃO DE
 MOBILIÁRIO PARA O ESCRITÓRIO E COMÉRCIO.
 (591)
 (540)



(531) 25.7.7 ; 26.1.3

(210) **52326** **LOG**
 (220) 2021.05.26
 (730) **PT MARTINHO BARBOSA BERNARDINO**
 (512) 47810 COMÉRCIO A RETALHO EM BANCAS,
 FEIRAS E UNIDADES MÓVEIS DE VENDA, DE
 PRODUTOS ALIMENTARES, BEBIDAS E TABACO
 COMÉRCIO A RETALHO EM BANCAS, FEIRAS E
 UNIDADES MÓVEIS DE VENDA, DE PRODUTOS
 ALIMENTARES, BEBIDAS E TABACO
 (591) ROSA; LARANJA; AMARELO; VERDE; AZUL; ROXO
 (540)



(531) 2.9.1 ; 26.1.5 ; 27.3.15 ; 27.5.3 ; 27.99.1

(210) **52324** **LOG**
 (220) 2021.05.26
 (730) **PT HUGO BREVES RODRIGUES**
 (512) 58110 EDIÇÃO DE LIVROS
 EDIÇÃO E PUBLICAÇÃO DE LIVROS
 (591)
 (540)



(531) 20.7.2 ; 26.4.16 ; 26.4.98

(210) **52339** **LOG**
 (220) 2021.05.26
 (730) **PT BARÜ UNIPESSOAL LDA**
 (512) 10712 PASTELARIA
 PASTELARIA; CAE 56303: PASTELARIA E CASAS DE
 CHÁ
 (591) #E6E5E0; #E89C78; #161F37
 (540)



(531) 2.1.97 ; 2.9.4 ; 2.9.7 ; 2.9.8

(210) **52325** **LOG**
 (220) 2021.05.26
 (730) **PT PEDRO MIGUEL MOREIRA PEREIRA**
PT GUSTAVO CLAUDIUS SILVA DE
QUEIROZ
 (512) 73110 AGÊNCIAS DE PUBLICIDADE
 AGÊNCIA DE PUBLICIDADE 74100 ACTIVIDADES DE
 DESIGN
 (591)
 (540)



(531) 24.17.4 ; 27.5.17

Concessões

Processo	Data do registo	Data do despacho	Nome do 1º requerente/titular	País resid.	Observações
51495	2021.06.04	2021.06.04	FANTASY CRAFT, LDA	PT	
51637	2021.06.07	2021.06.07	FÁBULAS ACROBÁTICAS, LDA	PT	
51824	2021.06.07	2021.06.07	FILIPA ALEXANDRA MATOS BELO	PT	

Renovações

N.ºs 3 274, 22 826, 24 501, 24 983, 52 362, 52 363, 52 364 e 52 365.

Averbamentos**Transmissões**

Processo	Data do averbamento	Antigo requerente/titular	País resid.	Atual requerente/titular	País resid.	Observações
24893	2021.05.17	NAVALPRIME - SERVIÇOS, ENGENHARIA E INOVAÇÃO, S.A.	PT	NAVALTAGUS-REPARAÇÃO E CONSTRUÇÃO NAVAL. SA	PT	

Pedidos e Avisos de Deferimento de Revalidação

Processo	Data do pedido de revalidação	Data de despacho de deferimento	Requerente / titular	Observações
18209	2021.04.21	2021.06.01	INSTITUTO POLITÉCNICO DE LISBOA	
18211	2021.04.21	2021.06.01	INSTITUTO POLITÉCNICO DE LISBOA	

Conversão para Logótipos ao abrigo do artigo 11.º do Decreto-Lei n.º 143 de 25 de Julho

Processo Antigo		Nome do 1º requerente/titular	País resid.	Processo Novo
NOME DE ESTABELECIMENTO	44012	MINDOL-METALÚRGICA INDUSTRIAL, S.A.	PT	LOGÓTIPO 52365
NOME DE ESTABELECIMENTO	44466	VANDA SOFIA BATISTA FRAÚSTO	PT	LOGÓTIPO 52362
NOME DE ESTABELECIMENTO	44583	3 ANJOS - LAR DE 3ª IDADE, LDA.	PT	LOGÓTIPO 52363
INSÍGNIA DE ESTABELECIMENTO	13303	MINDOL-METALÚRGICA INDUSTRIAL, S.A.	PT	LOGÓTIPO 52364

AGENTES OFICIAIS DE PROPRIEDADE INDUSTRIAL

(Os Agentes Oficiais da Propriedade Industrial, como tal reconhecidos pelo Instituto Nacional da Propriedade Industrial, podem promover actos e termos do processo sem necessidade de juntar procuração).

Jorge Cruz

- Cartório: Rua Vitor Cordon, 10-A – 1249-103 LISBOA
- Tel.: 21 3475020 – Fax: 21 3421885 e 21 3424583
- E-mail: jorgecruz@jpcruz.pt
- Web: www.jpereiradacruz.pt

João Mascarenhas de Vasconcelos

- Cartório: Av. Duque D'Ávila, 32-1º – 1000-141 LISBOA
- Tel.: 21 3547763 – Fax: 21 3560486
- E-mail: geral@fdnovaes.com

António João Coimbra da Cunha Ferreira

- Cartório: Av. 5 de outubro, 146 - 7º Andar - 1050-061 LISBOA
- Tel.: 21 3241530 – Fax: 21 3422446 e 21 3476656
- E-mail: marcpat@agcunhaferreira.pt
- Web: www.agcunhaferreira.pt

João Pereira da Cruz

- Cartório: Rua Vitor Cordon, 10-A – 1249-103 LISBOA
- Tel.: 21 3475020 – Fax: 21 3421885 e 21 3424583
- E-mail: joaopcruz@jpcruz.pt
- Web: www.jpereiradacruz.pt

Vitor Hugo Ramalho da Costa França

- Cartório: Av. Duque D'Ávila, 32 - 1º – 1000-141 LISBOA
- Tel.: 21 3547574 – Fax: 21 3528473 e 21 35511 03
- E-mail: costa.franca@netcabo.pt

Jorge Afonso Cruz

- Cartório: Rua Vitor Cordon , 10-A – 1249-103 LISBOA
- Tel.: 21 3475020 – Fax: 21 3421885 e 21 3424583
- E-mail: jorgeacruz@jpcruz.pt
- Web: www.jpereiradacruz.pt

Marta Burnay da Costa Pessoa Bobone

- Cartório: Travessa do Jardim à Estrela, 28 – 1350-186 LISBOA
- E-mail: bobone@zonmail.pt

Maria Silvina Vieira Pereira Ferreira

- Cartório: Av. Casal Ribeiro, 50 - 3º, 1000-093 LISBOA
- Tel.: 21 3815050 – Fax: 21 3831150/21 381 33 93
- E-mail: sferreira@clarkemodet.com.pt

Maria Eugénia Martinez

- Cartório: Rua Vitor Cordon, 10-A – 1249-103 LISBOA
- Tel.: 21 3475020 – Fax: 21 3421885 e 21 3424583
- E-mail: mariaeugeniamartinez@jpcruz.pt
- Web: www.jpereiradacruz.pt

Maria do Rosário May Pereira da Cruz

- Cartório: Av. Duque d' Ávila, 66, 7º - 1050-083 LISBOA
- Tel.: 21 387 69 61 - Fax: 21 387 75 96
- E-mail: furtado@furtado.pt

Nuno Cruz

- Cartório: Rua Vitor Cordon , 10-A – 1249-103 LISBOA
- Tel.: 21 3475020 – Fax: 21 3421885 e 21 3424583
- E-mail: nunocruz@jpcruz.pt
- Web: www.jpereiradacruz.pt

Raquel da Costa França

- Cartório: Av. Duque D'Ávila, 32 – 1º – 1000-141 LISBOA
- Tel.: 21 3547574 – Fax: 21 3528473 e 21 3551103
- E-mail: costa.franca@netcabo.pt

António José Pissarra Dias Machado

- Cartório: Av. 5 de outubro, 146 - 7º - 1050-061 LISBOA
- Tel.: 21 3241530 – Fax: 21 3422446 e 21 3476656
- E-mail: marcpat@agcunhaferreira.pt
- Web: www.agcunhaferreira.pt

José Eduardo de Sampaio

- Cartório: Rua do Salitre, 195 – 1269-063 LISBOA
- Tel.: 21 3841300 – Fax: 21 3875775
- E-mail: jedc@jedc.pt
- Web: www.jedc.pt

João Carlos Sardiña de Barros

- Cartório: Rua Rodrigo da Fonseca, 72 – 3º Esq. - 1250-193 LISBOA
- Tel.: 213863466
- E-mail: gmr@magalhaes-adv.pt

Francisco de Novaes C. B. S. Atayde

- Cartório: Av. Duque D'Ávila, 32 – 1º – 1000-141 LISBOA
- Tel.: 21 3547763 e 21 3155038 – Fax: 21 3560486
- E-mail: geral@fdnovaes.com

Isabel Carvalho Franco

- Cartório: Rua do Salitre, 195 – 1269-063 LISBOA
- Tel.: 21 3841300 – Fax: 21 3875775
- E-mail: isabel.franco@jedc.pt
- Web: www.jedc.pt

Álvaro Albano Duarte Catana

- Cartório: Avenida Marquês de Tomar, 44 - 6º - 1069 - 229 LISBOA
- Tel.: 217 613 490 – Fax: 217 613 499
- E-mail: alvaro.duarte@aduarateassoc.com
- Web: www.aduarateassoc.com

José Eduardo Dinis de Carvalho

- Cartório: Rua do Salitre, 195 – 1269-063 LISBOA
- Tel.: 21 3841300 – Fax: 21 3875775
- E-mail: jedc@jedc.pt
- Web: www.jedc.pt

Fernando António Ferreira Magno

- Cartório: Av. 5 de outubro, 146 - 7º Andar - 1050-061 LISBOA
- Tel.: 21 3241530 – Fax: 21 3422446 e 21 3476656
- E-mail: marcpat@agcunhaferreira.pt
- Web: www.agcunhaferreira.pt

António Côrte-Real

- Cartório: Rua Castilho, 167. 2º - 1070-050 LISBOA
- Tel.: 21 7801963 e 21 7801966 – Fax: 21 7975813
- E-mail: sgcr@sgcr.pt
- Web: www.sgcr.pt

José Luís Arnaut

- Cartório: Rua Castilho, 50, 1250-071 LISBOA
- Tel.: 21 0958100 – Fax: 21 0958155
- E-mail: jarnaut@rpa.pt

José Motta Veiga

- Cartório: Rua João Penha, 10 – 1250-131 LISBOA
- Tel.: 21 3882659 e 21 3841120 – Fax: 21 3873752
- E-mail: mottaveiga@mail.telepac.pt
- Web: www.marcaonline.pt

Pedro da Silva Alves Moreira

- Cartório: Rua Dom Francisco Manuel de Melo, nº 15 - 3º, 1070-085 LISBOA
- Tel.: 21 3907373 – Fax: 21 3978754
- E-mail: mail@rcf.pt
- Web: www.rcf.pt

João Luís Garcia

- Cartório: Rua Castilho, 167. 2º - 1070-050 LISBOA
- Tel.: 21 7801963 e 21 7801966 – Fax: 21 7975813
- E-mail: sgcr@sgcr.pt
- Web: www.sgcr.pt

Manuel António Durães da Conceição Rocha

- Cartório: Lagoas Park - Edifício 7, 1º Piso – 2740-244 PORTO SALVO
- Tel.: 21 1224726
- E-mail: info.portugal@herrero.pt

Gonçalo de Magalhães Moreira Rato

- Cartório: Rua Rodrigo da Fonseca, 72 – 3º Esq, 1250-193 LISBOA
- Tel.: 21 3875201 - Fax: 21 3875200
- E-mail: gmr@magalhaes-adv.pt

José Raúl de Magalhães Simões

- Cartório: Rua Castilho, 167. 2º - 1070-050 LISBOA
- Tel.: 21 7801963 e 21 7801966 – Fax: 21 7975813
- E-mail: sgcr@sgcr.pt
- Web: www.sgcr.pt

Maria das Dores Marques Banheiro Meira

- Cartórios: Rua Quirino da Fonseca, 29 – 5º Esq. – 1000-251 LISBOA e Av. Luísa Todi, 277, 2º, E-1 – 2900-452 SETÚBAL
- Tel.: 21 8436250 e 265 540240 – Fax: 21 8436251 e 265 540241
- E-mail: tecnimarca@gmail.com
- Web: www.tecnimarca.pt e www.tecnimarca.com

Martim Luís Gomes de Araújo de Arantes e Oliveira

- Cartório: Rua do Patrocínio, 94 – 1399-019 LISBOA
- Tel.: 21 3907373 – Fax: 21 3978754
- E-mail: rcf@rcf.pt

Dina Maria Martins Pereira Soares

- Cartório: Av. 5 de outubro, 146 - 7º Andar - 1050-061 LISBOA
- Tel.: 21 3241530 – Fax: 21 3422446 e 21 3476656
- E-mail: marcpat@agcunhaferreira.pt
- Web: www.agcunhaferreira.pt

Carmen Cristina Martins Garcia de Pina Alcobia Galinha

- Cartório: Avenida Ressano Garcia nº 6 R/c. Esq. - 1070-237 LISBOA
- Tel.: +351 213 712 737 - Fax:+351 213 874 726
- E-mail: carmenpina@sapo.pt

Ana Maria Ferreira Pereira da Silva Veiga

- Cartório: Rua Ator Chaby Pinheiro, 5 A - 2795-060 LINDA A VELHA
- Tel.: 914930808
- E-mail: apsilvaveiga@netcabo.pt

Luís Silva Carvalho

- Cartório: Rua Vitor Cordon, 10-A, – 1249-103 LISBOA
- Tel.: 21 3475020 – Fax: 21 3421885 e 21 3424583
- E-mail: lsc@jpcruz.pt
- Web: www.jpereiradacruz.pt

Alberto Canelas

- Cartório: Rua Vitor Cordon , 10-A – 1249-103 LISBOA
- Tel.: 21 3475020 – Fax: 21 3421885 e 21 3424583
- E-mail: acanelas@jpcruz.pt
- Web: www.jpereiradacruz.pt

César Manuel de Bessa Monteiro

- Cartório: Av. Infante D. Henrique, 26 - 1149-096 LISBOA
- Tel.: 21 723 18 00 – Fax: 21 723 1899
- E-mail: bessa.monteiro@abreuadvogados.com
- Web: www.abreuadvogados.com

Paulo Alexandre Pinto Correia Rodrigues da Graça

- Cartório: Av. Almirante Reis, 104 - 5º – 1150-022 LISBOA
- Tel.: 21 8110051 – Fax: 21 8141605
- E-mail: paulo.graca-82931@advogados.oa.pt

Miguel Camargo de Sousa Eiró

- Cartório: Av. Fontes Pereira de Melo, 15 – 7º – 1050-115 LISBOA
- Tel.: 21 3160324 – Fax: 21 3150826
- E-mail: miguel.eiro@mail.telepac.pt

Elsa Maria Martins Barreiros Amaral Canhão

- Cartório: Rua Dom Francisco Manuel de Melo, nº 15 - 3º, 1070-085 LISBOA
- Tel.: 21 3907373 – Fax: 21 3978754
- E-mail: mail@rcf.pt
- Web: www.rcf.pt

Joaquim Maria Calado Marques

- Cartório: Av. Álvares Cabral, 47 - R/C - 1250-015 LISBOA
- Tel.: 21 381 46 40 – Fax: 21 381 46 41
- E-mail: jcaladomarques@esc-advogados.pt

José António dos Reis Martinez

- Cartório: Rua Vitor Cordon, 30 –1º – 1200-484 LISBOA
- Tel.: 21 3473860 – Fax: 21 3473548
- E-mail: jamartinez.advogados@esc-advogados.com

Ana Teresa Pulido

- Cartório: R. Braamcamp, 90 -3º – 1250-052 LISBOA
- Tel.: 936792055
- E-mail: anateresa.pulido@nga.pt
- Web: www.nga.pt

Vera Araújo Arnaut

- Cartório: Av. Eng Duarte Pacheco, Torre 2, 9.º - Sala 3. – 1070 – 102 LISBOA
- Tel.: 21 384 01 97/8 – Fax: 21 384 01 99
- E-mail: vera.araujo@notarios.pt

Luísa Guerreiro

- Cartório: Rua Raul Proença, 3 - 2820-478 CHARNECA DA CAPARICA
- Tel: 21 821 23 47
- E-mail: luisague@netcabo.pt
- Web: www.lguerreiro.com

Olga Maria Rocha da Cruz Landim

- Cartório: Av. Casal Ribeiro, 50 - 3º, 1000-093 LISBOA
- Tel.: 21 3815050 e 21 3815054 – Fax: 21 3831150 e 21 3813393
- E-mail: info@clarkemodet.com.pt

Paulo Pelayo de Sousa

- Cartório: Rua de Sá da Bandeira, 706 – 6º. Dto.– 4000-432 PORTO
- Tel.: 22 2046120 – Fax: 22 2080728
- E-mail: geral@arlindodesousa.pt

Pedro Pelayo de Sousa

- Cartório: Rua de Sá da Bandeira, 706 – 2º. Esq. – 4000-432 PORTO
- Tel.: 22 2009106 (3 linhas) – Fax: 222080728
- E-mail: marpat@esoterica.pt

Pedro Manuel Branco da Cruz

- Cartório: Av. Duque de Loulé, 1 – 7º Esq. – 1050-085 LISBOA
- Tel.: 21 3535233 – Fax: 21 3535259
- E-mail: lex@cruzadvogados.com

Vítor Luís Ribeiro Cardoso

- Cartório: Rua Jaime Cortesão, nº 62 - 2910-538 SETÚBAL
- Tel.: 265 233 158 - TLM: 937250536 - Fax: 265 233 158
- E-mail: marcasepatentes@ribeirocardoso.com

Abel Dário Pinto de Oliveira

- Cartório: Rua Nossa Senhora de Fátima, 419 - 3º - Frente - 4050-428 PORTO
- Tel.: 22 600 80 94 e 22 016 02 04 – Fax: 22 600 80 95
- E-mail: geral@ampporto.com

Alexandra Maria Viegas Costa Paixão

- Cartório: Av. António Augusto de Aguiar, nº 148, 4C e 5C - 1069-019 LISBOA
- Telemóvel: 919830742
- E-mail: fastfiling@fast-filing.com

Ana Bárbara Emauz de Melo Portugal de Sampaio

- Cartório: Rua do Salitre, 195 – 1269-063 LISBOA
- Tel.: 21 3841300 – Fax: 21 3875775
- E-mail: ana.sampaio@jedc.pt
- Web: www.jedc.pt

Ana Maria Gonçalves Fidalgo

- Cartório: Av. Casal Ribeiro, 50 - 3º, 1000-093 LISBOA
- Tel.: 21 3815050 – Fax: 21 3831150
- E-mail: afidalgo@clarkemodet.com.pt

Anabela Teixeira de Carvalho

- Cartório: Edifício Net - Rua de Salazares, n.º 842 - 4149-002, PORTO
- Tel.: 220028916 - Fax: 225322066
- E-mail: anabela.carvalho@patents.pt
- Web: <http://patentree.eu/>

António Jorge Mateus Andrade

- Cartório: Av. Infante D. Henrique, 26 - 1149-096 LISBOA
- Tel.: 21 7231800 - Fax: 21 7231899
- E-mail: antonio.andrade@abreuadvogados.com
- Web: www.abreuadvogados.com

Bruno Braga da Cruz

- Cartório: Rua Castilho, 67, 1º 1250-068 LISBOA
- Tel.: (+351) 213 849441 - Fax: (+351) 213 849449
- E-mail: brunobragadacruz-127791@adv.oa.pt
- Web: <https://www.glawyers.eu/>

Carla Maria Santos Pinheiro

- Cartório: Edifício Oceanus - Avenida da Boavista, 3265 - 3º andar, Escr. 3.4 – 4100-137 PORTO
- Tel.: 22 5323340 – Fax: 22 5323349
- E-mail: cpinheiro@clarkemodet.com.pt

Cláudia Pimenta Monteiro de Medina Barbosa Xara-Brasil Nogueira

- Cartório: Av. Maria Helena Vieira da Silva, 40, 1º Dto.– 1750-184 LISBOA
- Tm.: 96 297 25 10
- E-mail: cxarabrasil@gmail.com

Cristina Antónia de Almeida Carvalho

- Cartório: Rua do Salitre, 195 – 1269-063 LISBOA
- Tel.: 21 3841300 – Fax: 21 3875775
- E-mail: cristina.carvalho@jedc.pt
- Web: www.jedc.pt

Filipe Teixeira Baptista

- Cartório: Avenida Álvares Cabral, n.º 47, r/c - 1250-015 LISBOA
- Tel.: 211 914 169 - Fax: 211 914 166
- E-mail: filipe.baptista@bma.com.pt
- Web: www.bma.com.pt

Gonçalo de Melo Portugal Saluce de Sampaio

- Cartório: Rua do Salitre, 195 – 1269-063 LISBOA
- Tel.: 21 3841300 – Fax: 21 3875775
- E-mail: goncalo.sampaio@jedc.pt
- Web: www.jedc.pt

Gonçalo Maria Cabral da Cunha Ferreira

- Cartório: Av. Duarte Pacheco, 37 R/C Dtº – 2780-216 OEIRAS
- Tel.: 916093424
- E-mail: goncalo@cfadvogados.com

Gonçalo Santos da Cunha de Paiva e Sousa

- Cartório: Rua dos Bacalhoeiros, 4 – 1100-070 LISBOA
- Tel.: 218 823 990– Fax: 218 823 997
- E-mail: goncalo.sousa@gastao.eu
- Web: www.gastao.eu

Inês de Carvalho Simões

- Cartório: Rua Vitor Cordon , 10-A – 1249-103 LISBOA
- Tel.: 21 3475020/30 – Fax: 21 3421885 e 21 3424583
- E-mail: inessimoes@jpcruz.pt
- Web: www.jpereiradacruz.pt

João M. Pimenta

- Cartório: Rua Vitor Cordon, 10-A – 1249-103 LISBOA
- Tel.: 21 3475020/30 – Fax: 21 3421885 e 21 3424583
- E-mail: joaopimenta@jpcruz.pt
- Web: www.jpereiradacruz.pt

João Sardinha

- Cartório: Rua Vitor Cordon , 10-A – 1249-103 LISBOA
- Tel.: 21 3475020/30 – Fax: 21 3421885 e 21 3424583
- E-mail: joaosardinha@jpcruz.pt
- Web: www.jpereiradacruz.pt

João Paulo Sena Mioludo

- Cartório: Rua Com Francisco Manuel de Melo, 21 - 1070-085 LISBOA
- Tel.: 963075786
- E-mail: joao.mioludo@srslegal.pt

Luís Gonçalo Moura Cavaleiro de Ferreira

- Cartório: Av. Álvares Cabral, 47, 1º – 1250-015 LISBOA
- Tel.: 213 806 530 – Fax: 213 806 531
- E-mail: cavaleiro.ferreira@leonelalves.com

Marco Alexandre Gomes da Silva Pires de Sousa

- Cartório: Rua Quinta do Monte, 96 - 1º Dtº - 4805-151 CALDAS DAS TAIPAS
- Tel. 936954610 – Fax: 253471946
- E-mail: marcopires.sousa-9680p@adv.oa.pt

Maria do Carmo Ferreira Fernandes Simões

- Cartório: Av. Duque de Ávila, 66, 7º - 1050 - 083 LISBOA
- Tel.: 21 3876961 – Fax: 21 3877596
- E-mail: furtado@furtado.pt

Maria Manuel Ramos Lucas

- Cartório: Praça de Portugal nº. 7C - 1ºD - 2910-640 SETÚBAL
- Tel.: 265 228685 – Fax: 265 228637
- E-mail: mmlucas@marquesmarcas.com

Maria Teresa Delgado

- Cartório: Lagoas Park - Edifício 7, 1º Piso – 2740-244 PORTO SALVO
- Tel.: 21 1224726
- E-mail: tdelgado@herrero.pt

Miguel Adolfo Coelho Quintans

- Cartório: Rua Sousa Martins, 10 – 1050-218 LISBOA
- Tel.: 21 0958109 – Fax: 21 0958155
- E-mail: miguel.quintans@cms-rpa.com
- Web: www.rpa.pt

Ricardo Souto Soares Henriques

- Cartório: Av. Infante D. Henrique, 26 – 1149-096 LISBOA
- Tel.: 21 7231800 – Fax: 21 7231899
- E-mail: ricardo.henriques@abreuadvogados.com
- Web: www.abreuadvogados.com

Teresa Colaço Dias

- Cartório: Av. Duque de Ávila, 66, 7º- 1050-083 LISBOA
- Telef.: 351 21 387 69 61 - Fax: 351 21 387 75 96
- E-mail: teresa.dias@furtado.pt
- Web: www.furtado.pt

Teresa Maria Ferreira Pereira da Silva Garcia

- Cartório: R. Soldados da Índia, 72 – 1400-340 LISBOA
- Tel.: 21 3017086
- E-mail: garcia.teresa@netcabo.pt

Paulo Jorge Monteverde Plantier Saraiva Maia

- Cartório: Av. Álvares Cabral, 47 - 1º - 1250-015 LISBOA
- Tel.: 213 806 530 - Fax: 213 806 531
- E-mail: paulo.monteverde@bma.com.pt
- Web: www.bma.com.pt

Águeda Silva

- Cartório: Rua 4 de Outubro, 821 - 4810-485 GUIMARÃES
- E-mail: aguedasilva@gmail.com

Ana Bela Ferreira

- Cartório: Rua Castilho, 167 - 2º - 1070-050 LISBOA
- Tel.: 217801963 – Fax: 217975813
- E-mail: sgcr@sgcr.pt
- Web: www.sgcr.pt

Margarida Martinho do Rosário

- Cartório: Rua dos Bacalhoeiros, 4 - 1100-070 LISBOA
- Tel.: 218823990 – Fax: 218823997
- E-mail: gcf@gastao.eu
- www.gastao.eu

Ana Rita Vilhena

- Cartório: Rua Vitor Cordon, 10-A – 1249-103 LISBOA
- Tel.: 21 3475020 – Fax: 21 3421885 e 21 3424583
- E-mail: anaritavilhena@jpcruz.pt
- Web: www.jpereiradacruz.pt

António Trigueiros de Aragão

- Cartório: Rua Dom Francisco Manuel de Melo, nº 15 - 3º, 1070-085 LISBOA
- Tel.: 213907373 – Fax: 213978754
- E-mail: mail@rcf.pt

Carmina Cardoso

- Cartório: Largo de São Carlos, 3 - 1200-410 LISBOA
- Tel.: 213583620 – Fax: 213159434
- E-mail: c.cardoso-183171@adv.oa.pt.

Elsa Guilherme

- Cartório: Rua José Bento Costa, n. 7 2ºesq.- 2710-428 SINTRA
- Tel.: 963246886
- E-mail: elsagui76@gmail.com

Filipe Pedro

- Cartório: Rua Varela Silva, 3 - 2º Dto. - 2730-233 BARCARENA
- E-mail: filipedro@netcabo.pt

Francisca Ferreira Pinto

- Cartório: Av. da República, 25 - 1º - 1050-186 LISBOA
- Tel.: 213821200 – Fax: 213877109
- E-mail: francisca.ferreira.pinto@garrigues.com / gcf@garrigues.com

Hugo Monteiro de Queirós

- Cartório: Av. Fontes Pereira de Melo, 43 - 1050-119 LISBOA
- Tel.: +351 213 197 311 – Tlm: +351 934 301 498
- E-mail: hugo.monteiroqueiros@plmj.pt
- Web: www.plmj.com

Isabel Bairrão

- Cartório: Avenida da República, 25 - 1º - 1050-196 LISBOA
- Tel.: 213800910 – Fax: 213877109
- E-mail: isabel.bairrao@garrigues.com

Joana da Mata

- Cartório: Rua Bernardo Lima, 3 - 1150-074 LISBOA
- Tel.: 213566400 – Fax: 213566488
- E-mail: joanamata@rsa-advogados.pt

João Jorge

- Cartório: Rua Dom Francisco Manuel de Melo, nº 15 - 3º, 1070-085 LISBOA
- Tel.: 213907373 – Fax: 213978754
- E-mail: mail@rcf.pt

João Pedro Fazendeiro

- Cartório: Av. Marquês de Tomar, 44 - 6º - 1069-229 LISBOA
- Tel.: 217613490 – Fax: 217613499
- E-mail: jp.fazendeiro@aduarateassoc.com

Jorge Faustino

- Cartório: Rua Dom Francisco Manuel de Melo, nº 15 - 3º, 1070-085 LISBOA
- Tel.: 213907373 – Fax: 213978754
- E-mail: mail@rcf.pt

José de Novaes e Ataíde

- Cartório: Av. Duque D'Ávila, 32 - 1º - 1000-141 LISBOA
- Tel.: 213547763 – Fax: 213560486
- E-mail: geral@fdnovaes.com

Lídia Neves

- Cartório: Av. Engenheiro Duarte Pacheco, 7, r/c - 1070-100 LISBOA
- Tel.: 21 78148 00 – Fax: 21 781 48 02
- E-mail: lidia.neves@mirandalawfirm.com

Lourenço de Sampaio

- Cartório: Rua do Salitre, 195 - 1269-063 LISBOA
- Tel.: 213841300 – Fax: 213875775
- E-mail: lourenco.sampaio@jedc.pt

Luís Humberto Ferreira

- Cartório: Edifício Net - Rua de Salazares, n.º 842 - 4149-002, PORTO
- Tel.: 220028916 - Fax: 225322066
- E-mail: luis.ferreira@patents.pt
- Web: <http://patentree.eu/>

Joana Fialho Pinto

- Cartório: Av. 5 de outubro, 146 - 7º Andar - 1050-061 LISBOA
- Tel.: 213241530 – Fax: 213422446
- E-mail: marcpat@agcunhaferreira.pt

Maria Cruz Garcia

- Cartório: Av. Casal Ribeiro, 50, 3º Andar – 1000-093 LISBOA
- Tel.: 91 145 26 59
- E-mail: mcruzgarcia@clarkemodet.com.pt
- Web: www.clarkemodet.com

Mário Castro Marques

- Cartório: Rua António Cardoso, 235, 6º Drt Frt, 4150-081 PORTO
- Tel.: 91 9107557
- E-mail: mariocastromarques@gmail.com

Marisa Coimbra

- Cartório: Rua Dom Francisco Manuel de Melo 21, 1070-085 LISBOA
- Tel.: 21 313 2000 – Fax: 21 313 2001
- E-mail: mail@rcf.pt
- Web: www.srslegal.pt/pt/

Nuno Lourenço

- Cartório: Lusoworld II A25. Rua Pé de Mouro 2710-144 SINTRA
- Tel.: 21 1395721 – Fax: 21 1946681
- E-mail: nuno.lourenco@today.patents.com
- Web: www.todaypatents.com

Rodolfo Condessa

- Cartório: Rua Cidade de Rabat, 31 - 8º Esq. - 1500-159 LISBOA
- Tel.: 966712005
- E-mail: rodolfo.condessa@gmail.com

Rui Duarte Catana

- Cartório: Av. Marquês de Tomar, 44 - 6º - 1069-229 LISBOA
- Tel.: 217613490 – Fax: 217613499
- E-mail: rui.catana@aduarateassoc.com
- Web: www.aduarateassoc.com

Rui Moreira de Resende

- Cartório: Rua Bernardo Lima, 3 - 1150-074 LISBOA
- Tel.: 213566400 – Fax: 213566488
- E-mail: ruiresende@rsa-advogados.pt

Sandra Martins Pinto

- Cartório: Praça General Humberto Delgado, n.º 267 3º Andar Salas 1 /2, 4000-288 PORTO
- Tel.: 222012603 – Fax: 222012605
- E-mail: smp@sgcr.pt
- Web: www.sgcr.pt

Teresa Luísa Catarino Fernandes Gingeira Martins

- Cartório: Edifício Net - Rua de Salazares, n.º 842 - 4149-002, PORTO
- Tel.: 220028916 - Fax: 225322066
- E-mail: teresa.martins@patents.pt
- Web: <http://patentree.eu/>

Vasco Stillwell D'Andrade

- Cartório: Rua Castilho, 165 - 1070-050 LISBOA
- Tel.: 213817400 – Fax: 213826629
- E-mail: vsandrade@mlgts.pt

Vera Correia Alves

- Cartório: Rua Bernardo Sequeira, 78 - 1º Sala M - 4710-359 BRAGA
- Tel.: 253609330 – Fax: 253609311 – Tlm: 919285011
- E-mail: veracorreialves@nadv.pt

Ana Sofia Dinis Chaves

- Cartório: Rua Luis Gonzaga, Edificio Phoenix Garden, 7º andar H, MACAU
- Tel.: 00853 66591201
- E-mail: chaves.anasofia@gmail.com

Ália Mohamade Amadá

- Cartório: Rua Leopoldo de Almeida Nº 1 - 3º A, 1750-137 LISBOA
- E-mail: alia.amada-360741@adv-est.oa.pt

Rita Milhões

- Cartório: Zona Industrial Sapec Bay, Av do Rio Tejo, Lote 4 - 2910-440 SETÚBAL
- Tel.: 265721099
- E-mail: ritamilhoes-21212l@adv.oa.pt

Daniel Reis Nobre

- Cartório: Alameda dos Oceanos, 41K-21, Parque das Nações – 1990-207 LISBOA
- Tel.: 213 150 970 - Fax: 213 531 352
- E-mail: portugal@inventacom
- Web: www.inventa.pt

Tiago Reis Nobre

- Cartório: Alameda dos Oceanos, 41K-21, Parque das Nações – 1990-207 LISBOA
- Tel.: 213 150 970 - Fax: 213 531 352
- E-mail: portugal@inventacom
- Web: www.inventa.pt

David Cardoso

- Cartório: Avenida Defensores de Chaves, 36, 1.º Direito, 1000-119 LISBOA
- Tel.: 218758322 – Fax: 255134816
- E-mail: dc@legalwest.eu

Ágata Pinho

- Cartório: Av. Sidónio Pais, n.º 379, Piso 1, sala 1.14, Ed. HOECHST - 4100-486 BOAVISTA, PORTO
- Tel.: 220167495 – Fax: 226092487
- E-mail: agatapinho@jpcruz.pt
- Web: www.jpereiradacruz.pt

Ana Eugénio

- Cartório: Rua António Enes 18-3D - 1050-025 LISBOA
- E-mail: aeugenio.ana@gmail.com

Ana M. Sebastião

- Cartório: Rua Vitor Cordon , 10-A – 1249-103 LISBOA
- Tel.: 21 3475020/30 – Fax: 21 3421885 e 21 3424583
- E-mail: anamsebastiao@jpcruz.pt
- Web: www.jpereiradacruz.pt

Cátia Ribeiro

- Cartório: Praça de Portugal n.º 7C - 1.ºD - 2910-640 SETÚBAL
- Tel.: 265 228 685 - Fax: 265 228 637
- E-mail: catia@marquesmarcas.com
- Web: www.marquesmarcas.com

Joana Dez-Réis Grilo

- Cartório: Rua de Campolide n.º 164 D, 1070-029 LISBOA
- Tel.: 934954388
- E-mail: joana.grilo@protectdata.pt

Luís Caixinhas

- Cartório: Alameda dos Oceanos, 41K-21, Parque das Nações - 1990-207 LISBOA
- Tel.: 213 150 970 - Fax: 213 531 352
- E-mail: portugal@inventacom.com
- Web: www.inventacom.pt

Ricardo Abrantes

- Cartório: Av. Casal Ribeiro, 50 - 3.º, 1000-093 LISBOA
- Tel.: 213815050 - Fax: 212831150
- E-mail: rabrantes@clarkemodet.com.pt

Patrícia Marques

- Cartório: Associação Empresarial da Região de Leiria, Av. Bernardo Pimenta, sala 9, 2404-010 LEIRIA
- Tel.: 916810463 / 244024415
- E-mail: patriciamarques@jpcruz.pt
- Web: www.jpereiradacruz.pt

Márcia Martinho da Rosa

- Cartório: Rua Rodrigo da Fonseca, n.º 82, 1.º Dt.º, 1250-193 LISBOA
- Tel.: 213714940 - Fax: 213882635
- E-mail: marcia.rosa@pra.pt

Madalena Barradas

- Cartório: Av. 5 de Outubro, 176, 5.º Esq., 1050-063 LISBOA
- Tel.: 21 7931143 - Fax: 21 7931144
- E-mail: madalena_barradas@hotmail.com

Luís Teixeira

- Cartório: Rua Públia Hortênsia de Castro, nº 1, 2º A - 1500-518 LISBOA
- E-mail: teixeira.luismanuel@gmail.com

Manuel Cunha Ferreira

- Cartório: Av. 5 de outubro, 146 - 7º Andar - 1050-061 LISBOA
- Tel.: 213241530 - Fax: 213476656 / 213422446
- E-mail: manuel.cunhaferreira@agcunhaferreira.pt

Ana Fazendeiro

- Cartório: Av. das Forças Armadas, nº 125 - 12º - 1600-079 LISBOA
- Tel.: 217231800 - Fax: 217231899
- E-mail: ana.fazendeiro@abreuadvogados.com

Vítor Palmela Fidalgo

- Cartório: Alameda dos Oceanos, 41K-21, Parque das Nações – 1990-207 LISBOA
- Tel.: 213 150 970 - Fax: 213 531 352
- E-mail: vfidalgo@inventacom.com
- Web: www.inventa.pt

Sérgio Coimbra Henriques

- Cartório: Av de Berna, 30 - 3º A, 1050-148 LISBOA
- Tel.: 211 64 99 99
- E-mail: sergiocoimbrahenriques@gmail.com

Filipa Lopes Galvão

- Cartório: Rua Professor Simões Raposo, nº 5, 4º B - 1600-660 LISBOA
- E-mail: filipa.galvao@eyesee.pt

Jorge Manuel Vaz Machado

- Cartório: Av. da Boavista, Ed. Oceanus, nº 3265 - 3º Andar, Escr. 3.4 - 4100-137 PORTO
- Tel.: 225323340 - Fax: 225323344
- E-mail: jmachado@clarkemodet.com.pt

Vera Albino

- Cartório: Alameda dos Oceanos, 41K-21, Parque das Nações – 1990-207 LISBOA
- Tel.: 213 150 970 - Fax: 213 531 352
- E-mail: portugal@inventacom.com
- Web: www.inventa.pt

Maria João Pereira

- Cartório: Avenida Comendador Silva Araújo, Ap. 30 - 4796-908 VILA DAS AVES
- Tel.: 252874627
- E-mail: mariabaltarpereira@gmail.com

Mário Marques

- Cartório: Avenida 5 de Outubro, nº 10 - 1º - 1050-056 LISBOA
- Tel.: 216081027
- E-mail: mmarques@level-up.pt

Isaura Monteiro

- Cartório: Rua do Centro Comunitário, Lote 96, nº 8 - 8135-154 ALMANCIL
- Tel.: 933462947
- E-mail: isaura.monteiro@gmail.com

Ana Rita Remígio

- Cartório: Edifício Net, Rua de Salazares 842 - 4149-002 PORTO
- Tel.: 225322064 - Fax: 225322066
- E-mail: ana.remigio@patents.pt
- Web: www.patents.pt

Daniela Dinis

- Cartório: Rua da Fé n.º 10 Casal do Rato 1675-313 PONTINHA
- Tel.: 961294016
- E-mail: danielamdinis-456421@adv.oa.pt

Luís Pinto Monteiro

- Cartório: Av. da Liberdade, 224 - 1250-148 LISBOA
- Tel.: 213197300 - Fax: 213197319
- E-mail: luis.pintomonteiro@plmj.pt

Cláudia Freixinho Serrano

- Cartório: Rua Vitor Cordon , 10-A - 1249-103 LISBOA
- Tel.: 213475020 - Fax: 213421885
- E-mail: claudiaserrano@jpcruz.pt

David Marques

- Cartório: Avenida Cova dos Vidros, Lote 2570 - 2975-333 QUINTA DO CONDE
- E-mail: davidmtfmarques@gmail.com

Filipe Funenga

- Cartório: Vågsgaten, 43, 4306 SANDNES NO
- Tel.: (+47) 908 77 808
- E-mail: filipe.funenga@patent.no

Inês Monteiro Alves

- Cartório: Alameda dos Oceanos, 41K-21, Parque das Nações – 1990-207 LISBOA
- Tel.: 213150970 - Fax: 213531352
- E-mail: ialves@inventia.com

Mariana Bernardino Ferreira

- Cartório: Av. Álvares Cabral, 47 - 1.º - 1250-015 LISBOA
- Tel.: 213806530 - Fax: 213806531
- E-mail: mariana.ferreira@bma.com.pt
- Web: www.bma.pt

Patrícia Lima

- Cartório: Instituto Superior Técnico, Avenida Rovisco Pais - 1049-001 LISBOA
- E-mail: patriciamlima@hotmail.com

Rita Mendonça

- Cartório: Rua Castilho, 167, 2º - 1070-050 LISBOA
- Tel.: 217 801 963 – Fax: 217 975 813
- E-mail: sgcr@sgcr.pt
- Web: www.sgcr.pt

Rui do Nascimento Gomes

- Cartório: Rua Vitor Cordon, 10-A - 1249-103 LISBOA
- Tel.: 213475020 - Fax: 213421885
- E-mail: ruigomes@jpcruz.pt
- Web: www.jpereiradacruz.p

Vasco Rosa Dias

- Cartório: Est. Beira nº 176, 5º A - 3030-173 COIMBRA
- Tel.: 963312134
- E-mail: vasco.rosa.dias@gmail.com

Joana Piriquito Santos

- Cartório: Rua D. Luís I, n.º 28 1200-151 LISBOA
- Tel.: 213113400 - Fax: 213113406
- E-mail: jcs@vda.pt

Sónia Mota Maia

- Cartório: Alameda da Quinta de Sto. António, nº 1 - Núcleo 1 - 2º E - 1600-675 LISBOA
- Tel.: 217160190 - Fax: 213244665
- E-mail: info@ip-smm.com

Pedro Bacelar

- Cartório: Estrada da Chainha, Lote 6, Nº163 R/C - 7005-198 ÉVORA
- Tel: 266040468 e 919654760 - Fax: 266040948
- E-mail: pedro.espanca@gmail.com

Miguel Antunes de Resende

- Cartório: Avenida de São Pedro nº 31 Monte Estoril - 2765-446 ESTORIL
- Tel: 910583778
- E-mail: miguelantunesderesende@gmail.com

Luís Sommer Ribeiro

- Cartório: Rua dos Bacalhoeiros, 4 - 1100-070 LISBOA
- Tel: 218823990 - Fax: 218823997
- E-mail: luis.ribeiro@gastao.eu

João Pereira Cabral

- Cartório: Alameda dos Oceanos, 41, K21, Parque das Nações - 1990-207 LISBOA
- Tel: 213150970 - Fax: 213531352
- E-mail: jcabral@inventacom
- Web: www.inventa.pt

João Francisco Sá

- Cartório: Alameda dos Oceanos, 41, K21, Parque das Nações - 1990-207 LISBOA
- Tel: 213150970 - Fax: 213531352
- E-mail: jfsa@inventacom
- Web: www.inventa.pt

Sousa Ribeiro

- Cartório: Av. Álvares Cabral, n.º 47, 1.º andar - 1250-015 LISBOA
- Tel: 213806530 - Fax: 213806531
- E-mail: sousaribeiro-46899p@adv.oa.pt

Evangelino Marques Ribeiro

- Cartório: Praça de Portugal n.º 7C - 1.ºD - 2910-640 SETÚBAL
- Tel: 265228685 e 932573091 - Fax: 265228637
- E-mail: marquesribeiro@marquesmarcas.com
- Web: www.marquesmarcas.com

Diogo Xavier Santos

- Cartório: Rua Castilho, 167, 2.º Andar - 1070-050 LISBOA
- Tel: 217801963 e 912628247 - Fax: 217975813
- E-mail: dxs@sgcr.pt
- Web: www.sgcr.pt

Saulo Chanoca

- Cartório: Rua Artilharia Um, n.º 51, Páteo Bagatela, Edifício 1, 4.º Andar - 1250-137 LISBOA
- Tel: 211554330 e 935274353
- E-mail: schanoca@bas.pt

Lígia Gata

- Cartório: Av. Dr. Mário Moutinho, Lt 1519, 7.º Esq. - 1400-136 LISBOA
- Tel: 213011684
- E-mail: ligiagata007@gmail.com
- Web: www.megaingenium.eu

Manuel Bastos Moniz Pereira

- Cartório: Rua dos Bacalhoeiros 4, 1100-070 LISBOA
- Tel: 218823990 - Fax: 218823997
- E-mail: manuel.pereira@gastao.eu
- Web: www.gastao.eu

Ana Neves

- Cartório: Estrada da Algazarra, n.º 43, 6.º B, 2810-015 FEIJÓ
- Tel: 936256546
- E-mail: anaisabelneves@gmail.com

Ana Plácido Martins

- Cartório: Rua Feliciano de Castilho, 92, 4150-PORTO
- Tel: 965 062 738
- E-mail: anamartins.adv@outlook.com

André Sarmento

- Cartório: Rua Damião de Góis, n.º 56, 4.º Andar, apt. 43, 4050-221 PORTO
- Tel: 223 751 032
- E-mail: andrevsarmento@gmail.com

Miguel Vaz Serra

- Cartório: Avenida 5 de outubro, n.º 146, 7.º Andar, 1050-061 LISBOA
- Tel: 917169727- Fax: 213422446
- E-mail: miguel.vazserra@agcunhaferreira.pt

Leila Teixeira

- Cartório: Rua 19, 231, 1.º Andar, 4500-256 ESPINHO
- Tel: 935254856
- E-mail: leilateixeiraa@gmail.com

Cristina de Castro

- Cartório: Rua António Sérgio, 49 - 3º Esq. - 6300-665 GUARDA
- Tel: 965028903
- E-mail: cristinacastro@ipg.pt

Mariana Belo de Oliveira

- Cartório: Rua Domingos Ferreira Pinto Basto, nº 45, 3830 -176 ÍLHAVO - AVEIRO
- Tel: 914913442
- E-mail: marianabelooliveira@gmail.com

Natacha Batista

- Cartório: Rua 9 de Março, nº 63, Cajados - 2965-505 ÁGUAS DE MOURA
- Tel: 916187637
- E-mail: anatachabatista@gmail.com

Raquel Antunes

- Cartório: Rua Vitor Cordon, 10A – 1249 -103 LISBOA
- Tel.: 21 3475020
- E-mail: raquelantunes@jpcruz.pt
- Web: www. jpereiradacruz.pt

Sofia Rebelo Ladeira

- Cartório: Rua Ana de Castro Osório, nº 4 - 5º B– 1500-039 LISBOA
- Tel.: 969267585
- E-mail: ladeira.sofia@gmail.com

Adriana Esteves

- Cartório: Av. Casal Ribeiro, 50 - 3º andar – 1000-093 LISBOA
- Tel.: 213815050 – Fax: 212831150
- E-mail: aesteves@clarkemodet.com.pt

Cláudia Tomás Pedro

- Cartório: Avenida Duque de Ávila, n.º 46, 6.º – 1050-083 LISBOA
- Tel.: 213408600 Tlm: 966478360
- E-mail: cpedro@ga-p.com

Diana Pereira

- Cartório: Alameda dos Oceanos, 41, K21, Parque das Nações – 1990-207 LISBOA
- Tel.: 213150970/1 – Fax: 213531352
- E-mail: dpereira@inventacom.com

Inês Sequeira

- Cartório: Alameda dos Oceanos, 41, K21, Parque das Nações – 1990-207 LISBOA
- Tel.: 918860596
- E-mail: isequiera@inventacom.com

Joel David Rodrigues

- Cartório: Rua Escola do Futebol, n.º 11, 1.º dto. – 8700-258 OLHÃO
- Tel.: 961 108 500
- E-mail: jdcruzrodrigues@gmail.com

Inês Guerra

- Cartório: Rua Castilho, 167 - 2º - 1070-050 LISBOA
- Tel.: 217801963 - Fax: 217975813
- E-mail: sgcr@sgcr.pt
- Web: www.sgcr.pt

Luísa Azevedo Soares Rodrigues

- Cartório: Rua António da Silveira, 131 - 2765-300 ESTORIL
- Tel.: 914431158
- E-mail: marialuisa.rodrigues@gmail.com

Marina Ciriani

- Cartório: Estrada Paço do Lumiar, Campus do Lumiar 1649-038 LISBOA
- Tel.: 935933071
- E-mail: ciriani.marinar@gmail.com

Miguel Bibe

- Cartório: Alameda dos Oceanos, 41, K21, Parque das Nações - 1990-207 LISBOA
- Tel.: 918759849
- E-mail: mbibe@inventacom.com

Tiago Andrade

- Cartório: Rua Vitor Cordon, 10-A - 1200-442 LISBOA
- Tel.: 213475020
- E-mail: tiagoandrade@jpcruz.pt
- Web: www.jpereiradacruz.pt

Cláudia Alexandra Maia do Couto

- Cartório: Av. Casal Ribeiro, 50 - 3º andar - 1000-093 LISBOA
- Tlm: 934785837
- E-mail: claudia.amcouto@gmail.com

Cristina Maria Sanches Simões de Faria

- Cartório: Rua António Livramento, n.º3, -5ºC 1600-371 LISBOA
- Tel: 960290166
- E-mail: csdefaria@gmail.com

Diogo de Almeida Antunes

- Cartório: Alameda dos Oceanos 41 K 21-1991-207 LISBOA
- Tel. 21 3150970 - Tlm: 925835323
- E-mail: dantunes@inventacom.com

Dulce de Fátima Varandas de Almeida Andrade

- Cartório: Edifício Net - Rua de Salazares, n.º 842 - 4149-002, PORTO
- Tel.: 220028916 - Fax: 225322066
- E-mail: dulce.varandas@patents.pt
- Web: <http://patentree.eu/>

Filipa João da Gama Franco Marques Pereira

- Cartório: Rua Victor Cordon, n.º 10 - A - 1249-103 LISBOA
- Tlm.: 910075582
- E-mail: filipapereira@jpcruz.pt

Inês Duarte Tavares

- Cartório: Alameda dos Oceanos, 41K-21, Parque das Nações - 1990-207 LISBOA
- Tel.: 213150970 - Fax: 213531352
- E-mail: itavares@inventia.com
- Web: www.inventia.pt

Joana Alves Coelho

- Cartório: Praça General Humberto Delgado, 267 - 3º salas 1 e 2 - 4000-288 PORTO
- Tel.: 222012603 - Fax: 222012605
- E-mail: jac@sgcr.pt
- Web: www.sgcr.pt

Miguel Filipe Duarte

- Cartório: Av. Casal Ribeiro, 50 – 3º andar, 1000-093 LISBOA
- Tel.: +351 213815050
- E-mail: mduarte@clarkemodet.com.pt

Vera Lúcia Faria Viola Gonçalves

- Cartório: Rua Dr. Herminio Laborinho, nº 13 - 2500-214 CALDAS DA RAINHA
- Tel.: 914287287
- E-mail: vera.viola.goncalves@gmail.com

PROCURADORES AUTORIZADOS

(Os Procuradores Autorizados são pessoas singulares que, não sendo Agentes Oficiais da Propriedade Industrial, podem praticar actos e termos do processo, juntando, para o efeito, procuração simples e com poderes especiais para cada processo)

Artur Almeida Pinto Furtado da Luz

- Cartório: Rua da Madalena, 214 – 4º – 1100-325 LISBOA
- Tel.: 21 8870657 – Fax: 21 8879714
- E-mail: abpatentiena@mail.telepac.pt

Carlos António dos Santos Rodrigues

- Cartório: Rua da Madalena, 214 – 4º – 1100-325 LISBOA
- Tel.: 21 8870657 – Fax: 21 8879714
- E-mail: abpatentiena@mail.telepac.pt

Ruy Pelayo de Sousa

- Cartório: Rua de Sá da Bandeira, 706 – 6º Dtº. – 4000-432 PORTO
- Tel.: 22 2046120 (3 linhas) – Fax: 22 2080728
- E-mail: geral@arlindodesousa.pt

Carmen Ferreira Furtado da Luz de Oliveira e Silva

- Cartório: Rua Sousa Martins, N.º 10 - 7º – 1050-218 LISBOA
- Tel.: 21 3876961 – Fax: 21 3877596
- E-mail: furtado.marcas@netcabo.pt

Luís Reinaldo de Oliveira e Silva

- Cartório: Rua Maria Pia, 20 - 3º Dto. – 1350-208 LISBOA
- Tel.: 21 3951814 – Fax: 21 3951842
- E-mail: publamarca@iol.pt

Carlos Eugénio Reis Nobre

- Cartório: Alameda dos Oceanos, 41K-21, Parque das Nações – 1990-207 LISBOA
- Tel.: 213 150 970 - Fax: 213 531 352
- E-mail: portugal@inventacom.com
- Web: www.inventa.pt

Maria Margarida Gomes Sanches Nunes

- Cartório: Av. António José Gomes, 60 - B - 1º E, Apartado 175 – 2801-902 ALMADA
- Tel.: 21 2744129 e 21 2768069 – Fax: 21 2740012
- E-mail: guimarque@guimarque.pt

José Roger Pimenta Rodrigues

- Cartório: Praça Francisco Sá Carneiro, 3 – 4º - Apartado 2874 – 1000-159 LISBOA CODEX
- Tel. 21 8461705 – Fax 21 8478686