

BOLETIM DA PROPRIEDADE INDUSTRIAL

Nº 2026/04/21 (077/2026)

21 de abril de 2026

Sumário

Aviso.....	3
Códigos	3
TRIBUNAIS	7
Decisões judiciais sobre ilícitos criminais e contraordenacionais	7
Cópia da sentença proferida pelo Tribunal Judicial da Comarca de Aveiro, Juízo de competência Genérica de Espinho – Juiz 1, respeitante ao processo n.º 451/24.5T9ESP.....	7
Cópia da sentença proferida pelo Tribunal Judicial da Comarca do Porto Este, Juízo Local Criminal de Felgueiras, respeitante ao processo n.º 232/20.5EALSB.....	10
PATENTES DE INVENÇÃO	14
Patentes europeias vigentes em Portugal - FG4A.....	14
Caducidades por falta de pagamento de taxa - MM3A	15
Caducidades por falta de pagamento de taxa - Patente europeia - MM4A	16
Caducidades por limite de vigência - Patente europeia - MM3A.....	17
Averbamentos - Patente europeia - PD1A, PD3A, PC1A, PC3A	18
Outros Atos - Patente europeia - HK4A.....	19
Pedidos e Avisos de Deferimento de Revalidação - Patente europeia - NF4A	20
MODELOS DE UTILIDADE	21
Pedidos - BB/CA1K.....	21
DESENHOS OU MODELOS	22
Pedidos - BB/CA1Y	22
Concessões - FG4Y.....	24
Caducidades por falta de pagamento de taxa - MM4Y	25
REGISTO NACIONAL DE MARCAS	26
Pedidos	26
Reformulação - Marca coletiva de associação	49
Concessões	50
Recusas.....	56
Renovações	57
Caducidades por falta de pagamento de taxa	58
Averbamentos.....	59
Desistências.....	60
Renúncias parciais	61
Outros Atos.....	62
Requerimentos indeferidos.....	63
REGISTO INTERNACIONAL DE MARCAS	64
Concessões	64
REGISTO DE LOGÓTIPOS	65
Pedidos	65
Concessões	66
Renovações	67

Caducidades por falta de pagamento de taxa	68
Averbamentos.....	69
AGENTES OFICIAIS DE PROPRIEDADE INDUSTRIAL.....	70
PROCURADORES AUTORIZADOS	92

Aviso

À matéria publicada no presente Boletim são aplicáveis as disposições do Código da Propriedade Industrial.

Códigos

Códigos das rubricas (St. 17 OMPI)

Títulos de propriedade industrial:

- A — Patente de invenção.
- K — Modelo de utilidade.
- L — Modelo industrial.
- Q — Desenho industrial.
- Y — Desenho ou modelo.
- 1 — Pedido não examinado.
- 3 — Pedido examinado sem pesquisa.
- 4 — Pedido examinado com pesquisa.

Publicação:

BB — Publicação de pedidos e correspondente disponibilização dos documentos ao público, para consulta ou fornecimento de cópias, a pedido.

Oposição:

- CA — Fase de oposição.

Procedimento de concessão:

- FA — Desistências.
- FC — Recusas.
- FF — Concessão provisória.
- FG — Concessão; Registo; Estatuto legal; Licenças.
- GA — Transformação de pedido de título de propriedade industrial.
- PC — Transmissão.
- PD — Mudanças de identidade/sede.
- QB — Licenças concedidas e registadas.

Correções; outros:

- HK — Retificações.
- HZ — Requerimentos indeferidos.

Caducidade dos direitos de propriedade industrial:

- MA — Renúncias.
- MM — Caducidades.

Manutenção dos direitos de propriedade industrial:

- NF — Revalidações.

Outras decisões:

RL — Despachos proferidos por sentença alterando despacho anterior.

Lista dos Códigos INID — Identificação Numérica Internacional de Dados Bibliográficos (Normas St. 9, St. 60, St. 80 OMPI)

Patentes, Modelos de Utilidade, Certificados Complementares de Proteção, Desenhos ou Modelos:

- (11) Número de pedido.
- (19) Organismo emissor, país.
- (22) Data do pedido.
- (28) Número de objetos de um pedido múltiplo.
- (30) Data, país e número de prioridade.
- (43) Data de publicação de pedido não examinado.
- (44) Data de publicação de pedido examinado.
- (51) Classificação internacional:
 - A, U — Int. Cl. 7;
 - L, Q, Y — LOC (8).
- (54) Título em português.
- (55) Reprodução fotográfica do desenho ou modelo.
- (57) Resumo e desenho da invenção/descrição do desenho ou modelo.
 - (71) Requerente, nacionalidade, profissão, morada.
 - (72) Inventor(es)/autor(es).

Marcas, Nomes e Insígnias de Estabelecimento, Logótipos, Denominações de Origem e Indicações Geográficas, Recompensas:

- (210) Número de pedido.
- (220) Data do pedido.
- (300) Data, país e número de prioridade.
- (441) Data de publicação do pedido não examinado.
- (442) Data de publicação do pedido examinado.
- (511) Lista de produtos ou serviços segundo a Classificação Internacional de Nice [NCL (8)].
- (512) Classificação Nacional e/ou lista de produtos ou serviços.
 - (531) Descrição dos elementos figurativos das marcas segundo a Classificação Internacional de Viena [CFE (5)].
 - (540) Reprodução do sinal.
 - (550) Indicação do tipo de marca
 - (551) Indicação de que a marca é coletiva, de certificação ou de associação.
 - (561) Transliteração da marca.
 - (566) Tradução da marca ou das palavras nela contidas.
 - (591) Informações de cores reivindicadas.
 - (730) Nome do requerente, nacionalidade, profissão, morada.

Outros códigos

MNA — Marca nacional.
MCA — Marca Coletiva.
MCC — Marca de Certificação ou de Garantia.
NOM — Nome de estabelecimento.
INS — Insignia de estabelecimento.
LOG — Logótipo.
DNO — Denominação de Origem Nacional.
DOI — Denominação de Origem Internacional.
IGR — Indicação Geográfica.
RCS — Recompensa.

**Lista alfabética dos códigos de países,
organizações intergovernamentais
e outras entidades
(Norma St. 3 OMPI)**

AD — Andorra.
AE — Emirados Árabes Unidos.
AF — Afeganistão.
AG — Antígua e Barbuda.
AI — Anguila.
AL — Albânia.
AM — Arménia.
AN — Antilhas Holandesas.
AO — Angola.
AP — ARIPO — Organização Regional Africana da Propriedade Industrial.
AR — Argentina.
AT — Áustria.
AU — Austrália.
AW — Aruba.
AZ — Azerbaijão.
BA — Bósnia-Herzegovina.
BB — Barbados.
BD — Bangladesh.
BE — Bélgica.
BF — Burquina Faso.
BG — Bulgária.
BH — Barém.
BI — Burundi.
BJ — Benin.
BM — Bermudas.
BN — Brunei Darussalam.
BO — Bolívia.
BOIP — *Office* da Propriedade Intelectual do Benelux.
BR — Brasil.
BS — Baamas.
BT — Butão.
BV — Ilha Bouvet.
BW — Botswana.
BY — Bielo-Rússia.
BZ — Belize.
CA — Canadá.
CD — República Democrática do Congo.
CF — República Centro-Africana.
CG — Congo.

CH — Suíça.
CI — Costa do Marfim.
CK — Ilhas Cook.
CL — Chile.
CM — Camarões.
CN — China.
CO — Colômbia.
CR — Costa Rica.
CU — Cuba.
CV — Cabo Verde.
CY — Chipre.
CZ — República Checa.
DE — Alemanha.
DJ — Djibuti.
DK — Dinamarca.
DM — Dominica.
DO — República Dominicana.
DZ — Argélia.
EA — EAPO — Organização Euro-Asiática de Patentes.
EC — Equador.
EE — Estónia.
EG — Egipto.
EH — Sara Ocidental.
EM — EUIPO — Instituto da Propriedade Intelectual da União Europeia.
EP — IEP — Instituto Europeu de Patentes.
ER — Eritreia.
ES — Espanha.
ET — Etiópia.
FI — Finlândia.
FJ — Fiji.
FK — Ilhas Malvinas.
FO — Ilhas Faroé.
FR — França.
GA — Gabão.
GB — Reino Unido.
GC — Instituto de Patentes do Conselho de Cooperação dos Estados Árabes do Golfo (GCC).
GD — Granada.
GE — Geórgia.
GG — Guernsey.
GH — Gana.
GI — Gibraltar.
GL — Gronelândia.
GM — Gâmbia.
GN — Guiné.
GQ — Guiné Equatorial.
GR — Grécia.
GS — Geórgia do Sul e as ilhas Sandwich do Sul.
GT — Guatemala.
GW — Guiné-Bissau.
GY — Guiana.
HK — Hong-Kong/China.
HN — Honduras.
HR — Croácia.
HT — Haiti.
HU — Hungria.
IB — Secretaria Internacional da Organização Mundial da Propriedade Intelectual (OMPI).
ID — Indonésia.
IE — Irlanda.

IL — Israel.	NZ — Nova Zelândia.
IM — Ilha de Man.	OA — OAPI — Organização Africana da Propriedade Intelectual.
IN — Índia.	OM — Omã.
IQ — Iraque.	PA — Panamá.
IR — República Islâmica do Irão.	PE — Peru.
IS — Islândia.	PG — Papua Nova Guiné.
IT — Itália.	PH — Filipinas.
JE — Jersey.	PK — Paquistão.
JM — Jamaica.	PL — Polónia.
JO — Jordânia.	PT — Portugal.
JP — Japão.	PW — Palau.
KE — Quênia.	PY — Paraguai.
KG — Quirguistão.	QA — Qatar.
KH — Camboja.	QZ — Instituto Comunitário de Variedades Vegetais (CPVO).
KI — Quiribáti.	RO — Roménia.
KM — Comores.	RS — Sérvia.
KN — S. Kitts e Nevis.	RU — Federação Russa.
KP — República Popular Democrática da Coreia.	RW — Ruanda.
KR — República da Coreia.	SA — Arábia Saudita.
KW — Koweit.	SB — Ilhas Salomão.
KY — Ilhas Caimão.	SC — Seychelles.
KZ — Cazaquistão.	SD — Sudão.
LA — República Popular Democrática do Laos.	SE — Suécia.
LB — Líbano.	SG — Singapura.
LC — Santa Lúcia.	SH — Santa Helena.
LI — Listenstaina.	SI — Eslovénia.
LK — Sri Lanka.	SK — Eslováquia.
LR — Libéria.	SL — Serra Leoa.
LS — Lesoto.	SM — São Marinho.
LT — Lituânia.	SN — Senegal.
LU — Luxemburgo.	SO — Somália.
LV — Letónia.	SR — Suriname.
LY — Líbia.	ST — São Tomé e Príncipe.
MA — Marrocos.	SV — El Salvador.
MC — Mónaco.	SY — República Árabe da Síria.
MD — República da Moldávia.	SZ — Suazilândia.
ME — Montenegro.	TC — Ilhas Turcas e Caicos.
MG — Madagáscar.	TD — Chade.
MK — Ex-República Jugoslava da Macedónia.	TG — Togo.
ML — Mali.	TH — Tailândia.
MM — Myanmar (Birmânia).	TJ — Tajiquistão.
MN — Mongólia.	TL — Timor-Leste.
MO — Macau.	TM — Turquemenistão.
MP — Ilhas Marianas do Norte.	TN — Tunísia.
MR — Mauritânia.	TO — Tonga.
MS — Montserrat.	TR — Turquia.
MT — Malta.	TT — Trinidad e Tobago.
MU — Maurícias.	TV — Tuvalu.
MV — Ilhas Maldivas.	TW — Taiwan/China.
MW — Malavi.	TZ — República Unida da Tanzânia.
MX — México.	UA — Ucrânia.
MY — Malásia.	UG — Uganda.
MZ — Moçambique.	US — Estados Unidos da América.
NA — Namíbia.	UY — Uruguai.
NE — Níger.	UZ — Uzbequistão.
NG — Nigéria.	VA — Vaticano.
NI — Nicarágua.	VC — São Vicente e Granadinas.
NL — Holanda.	VE — Venezuela.
NO — Noruega.	VG — Ilhas Virgens (GB).
NP — Nepal.	VN — Vietname.
NPI — Instituto Nórdico de Patentes.	
NR — Nauru.	

VU — Vanuatu.
WO — OMPI — Organização Mundial da
Propriedade Intelectual.
WS — Samoa.
YE — Iémen.
YU — Jugoslávia. (1)
ZA — África do Sul.
ZM — Zâmbia.
ZW — Zimbábwe.

(1) O código YU foi retirado da lista, em novembro de 2006. Até essa data identifica a ex-Jugoslávia, a Sérvia e o Montenegro.

TRIBUNAIS**Decisões judiciais sobre ilícitos criminais e contraordenacionais**

Cópia da sentença proferida pelo Tribunal Judicial da Comarca de Aveiro, Juízo de competência Genérica de Espinho – Juiz 1, respeitante ao processo n.º 451/24.5T9ESP.



Processo: 451/24.5T9ESP
Referência: 142325800

Tribunal Judicial da Comarca de Aveiro
Juízo de Competência Genérica de Espinho - Juiz 1
Palácio da Justiça - Av. 24 - Apart. 750
4501-951 Espinho
Telef: 227331330 Fax: 220949269 Mail: espinho.judicial@tribunais.org.pt

Processo Comum (Tribunal Singular)

VII. DISPOSITIVO

Tudo visto e ponderado, atentas as disposições legais citadas e as considerações expendidas, decide-se:

a) Condenar a arguida **Maria João Virgínio Grilo** pela prática, em autoria material e na forma consumada, de um crime de venda ou ocultação de produtos, previsto



Processo: 451/24.ST9ESP
Referência: 142325800

Tribunal Judicial da Comarca de Aveiro
Juízo de Competência Genérica de Espinho - Juiz 1
Palácio da Justiça - Av. 24 - Apart. 750
4501-951 Espinho
Telef: 227331330 Fax: 220949269 Mail: espinho.judicial@tribunais.org.pt

Processo Comum (Tribunal Singular)

pelo artigo 321.º, por referência ao disposto nos artigos 318.º a 320.º, todos do Código de Propriedade Industrial, **na pena de 110 (cento e dez) dias de multa, à taxa diária de € 6,00 (seis euros), no montante global de € 660,00 (seiscentos e sessenta euros).**

b) Condenar a arguida **Maria João Virgínio Grilo** no **pagamento das custas processuais**, fixando a taxa de justiça em 2 UC's, e nos demais encargos do processo (artigos 374.º, n.º 4, 513.º, n.º 1 e 514.º, n.º 1, todos do Código de Processo Penal, e artigo 8.º, n.º 9 do Regulamento das Custas Processuais, e tabela III anexa ao mesmo).

c) Declarar perdidos a favor do Estado os objetos apreendidos nos autos a fls. 4 e 5, em concreto os indicados no facto provado 1, por se tratarem de objetos contrafeitos, ao abrigo do disposto nos artigos 109.º, n.ºs 1 e 2 do Código Penal e 329.º, n.ºs 1 e 2 do Código da Propriedade Industrial.

d) Ordenar a destruição, a expensas da demandada **Maria João Virgínio Grilo**, dos objetos identificados em c), ao abrigo do disposto nos artigos 329.º, n.º 2 e 348.º, n.º 1, ambos do Código da Propriedade Industrial.

e) Julgar parcialmente procedente, por parcialmente provado, o pedido de indemnização civil formulado pela **demandante S. TOUS, SL** contra a **demandada Maria João Virgínio Grilo** e, em consequência, **condenar-se esta a pagar àquela a quantia de € 500,00 (quinhentos euros), acrescida dos juros de mora calculados à taxa de 4%, devidos desde a presente data até efetivo e integral pagamento.**

f) Sem custas civis (artigo 4.º, n.º 1, alínea n) do Regulamento das Custas Processuais).

**

Proceder-se-á ao depósito, nos termos do disposto no artigo 372.º, n.º 5 do Código de Processo Penal.

Notifique a arguida da presente decisão, por contacto pessoal, nos termos e para os efeitos do disposto no artigo 333.º, n.º 5 do Código de Processo Penal.

**



Processo: 451/24.5T9ESP
Referência: 142325800

Tribunal Judicial da Comarca de Aveiro
Juízo de Competência Genérica de Espinho - Juiz 1
Palácio da Justiça - Av. 24 - Apart. 750
4501-951 Espinho
Telef: 227331330 Fax: 220949269 Mail: espinho.judicial@tribunais.org.pt

Processo Comum (Tribunal Singular)

Após trânsito:

- Remeta boletins ao registo criminal – cfr. artigo 6.º, al. a) da Lei n.º 37/2015, de 5 de maio.

- Proceda, a expensas da demandada Maria João Virgínio Grilo, à destruição dos objetos *supra* declarados perdidos a favor do Estado – artigos 329.º, n.º 2 e 348.º, n.º 1, ambos do Código da Propriedade Industrial.

- Remeta cópia da presente sentença ao Instituto Nacional de Propriedade Industrial, para efeitos de publicação no Boletim da Propriedade Industrial – artigos 350.º, n.ºs 1 e 2 e 375.º, alínea h), ambos do Código da Propriedade Industrial.

(texto elaborado e integralmente revisto pela signatária)

Espinho, d.s.

A Juiz de Direito em regime de estágio

Inês Ferraz Viana

Cópia da sentença proferida pelo Tribunal Judicial da Comarca do Porto Este, Juízo Local Criminal de Felgueiras, respeitante ao processo n.º 232/20.5EALSB.



Processo: 232/20.5EALSB
Referência: 101079551

Tribunal Judicial da Comarca do Porto Este
Juízo Local Criminal de Felgueiras

Rua Miguel Bombarda
4610-198 Felgueiras

Telef: 255318300 Fax: 255318319 Mail: felgueiras.judicial@tribunais.org.pt

Processo Comum (Tribunal Singular)

*

IV. Decisão:

Pelo exposto, atentas as considerações expendidas e as normas legais invocadas, decido:

- a) Condenar a arguida **Juliana Filipa da Silva Pereira** pela prática, como autora material, de um crime de contrafacção, imitação e uso de marcas, p. e p. no art. 320º, als. a), b) e d), do C.P.Industrial na pena de **100 (cem) dias de multa;**
- b) Condenar a arguida **Juliana Filipa da Silva Pereira** pela prática, como autora material, de um crime de fraude sobre mercadorias, p. e p. no art. 23º, n.º 1, als. a) e b), do Regime Jurídico da Infracções Antieconómicas e Contra a Saúde Pública



Processo: 232/20.5EALSB
Referência: 101079551

Tribunal Judicial da Comarca do Porto Este
Juízo Local Criminal de Felgueiras

Rua Miguel Bombarda
4610-198 Felgueiras

Telef: 255318300 Fax: 255318319 Mail: felgueiras.judicial@tribunais.org.pt

Processo Comum (Tribunal Singular)

(Dec.-Lei n.º 28/84, de 20/01) na pena de **2 (dois) meses de prisão e de 30 (trinta) dias de multa;**

- c) **Operar o cúmulo jurídico entre as penas de multa referidas em a) e b) e, consequentemente, condenar a arguida Juliana Filipa da Silva Pereira na pena única [de multa] de 110 (cento e dez) dias de multa, à taxa diária de € 6,00 (seis euros);**
- d) **Substituir a pena de prisão aplicada à arguida Juliana Filipa da Silva Pereira por 60 (sessenta) dias de multa.**
- e) De acordo com os critérios previstos no artigo 6.º do Decreto-Lei 48/95, de 15 de Março, condenar a arguida na pena única de 170 (cento e setenta) dias de multa à taxa diária em € 6,00 (seis euros), perfazendo um total de € 1.020,00 (mil e vinte euros).
- f) Condenar a arguida **Juliana Filipa da Silva Pereira**, nas custas do processo, fixando-se em 2 (duas) UC a taxa de justiça, sendo ainda de reduzir a metade atenta a confissão.
- g) Declarar os objectos apreendidos referidos em 2) dos factos provados perdidos a favor do Estado.
- h) Não declarar a perda a favor do Estado do montante de € 1.891,40 (mil oitocentos e noventa e um euros e quarenta cêntimos).
- i) Ordenar que tenha lugar a publicitação da presente decisão no Boletim da Propriedade Industrial, por extracto do qual constem elementos da sentença e da condenação, bem como a identificação dos agentes, a expensas da Arguida.
- j) Julgar parcialmente procedente, por provado, o pedido de indemnização civil formulado pela demandante LOUIS VUITTON MALLETTIER e, consequentemente, condenar a demandada **Juliana Filipa da Silva Pereira a pagar à demandante a quantia de € 400,00 (quatrocentos euros), acrescida de juros de mora desde a presente decisão até efectivo e integral pagamento, absolvendo-se a arguida do demais.**
- k) Julgar parcialmente procedente, por provado, o pedido de indemnização civil formulado pela demandante NIKE INNOVATE, CV e, consequentemente,



Processo: 232/20.5EALSB
Referência: 101079551

Tribunal Judicial da Comarca do Porto Este
Juízo Local Criminal de Felgueiras

Rua Miguel Bombarda
4610-198 Felgueiras
Telef: 255318300 Fax: 255318319 Mail: felgueiras.judicial@tribunais.org.pt

Processo Comum (Tribunal Singular)

condenar a demandada **Juliana Filipa da Silva Pereira a pagar à demandante a quantia de € 400,00 (quatrocentos euros), acrescida de juros de mora desde a presente decisão até efectivo e integral pagamento, absolvendo-se a arguida do demais.**

- l) Julgar parcialmente procedente, por provado, o pedido de indemnização civil formulado pela demandante CONVERSE INC. E ALL STAR, CV e, conseqüentemente, condenar a demandada **Juliana Filipa da Silva Pereira a pagar à demandante a quantia de € 100,00 (cem euros), acrescida de juros de mora desde a presente decisão até efectivo e integral pagamento, absolvendo-se a arguida do demais.**
- m) Julgar parcialmente procedente, por provado, o pedido de indemnização civil formulado pela demandante Alficó SAU (New Balance) e, conseqüentemente, condenar a demandada **Juliana Filipa da Silva Pereira a pagar à demandante a quantia de € 175,00 (cento e setenta e cinco euros), acrescida de juros de mora desde a presente decisão até efectivo e integral pagamento, absolvendo-se a arguida do demais.**
- n) Julgar parcialmente procedente, por provado, o pedido de indemnização civil formulado pela demandante PORTOCOMERCIAL – SOCIEDADE DE COMERCIALIZAÇÃO, LICENCIAMENTO E SPONSORIZAÇÃO, SA e, conseqüentemente, condenar a demandada **Juliana Filipa da Silva Pereira a pagar à demandante a quantia de € 150,00 (cento e cinquenta euros), acrescida de juros de mora desde a presente decisão até efectivo e integral pagamento, absolvendo-se a arguida do demais.**
- o) Julgar parcialmente procedente, por provado, o pedido de indemnização civil formulado pela demandante S. TOUS, SL e, conseqüentemente, condenar a demandada **Juliana Filipa da Silva Pereira a pagar à demandante a quantia de € 200,00 (duzentos euros), acrescida de juros de mora desde a presente decisão até efectivo e integral pagamento, absolvendo-se a arguida do demais.**



Processo: 232/20.5EALSB
Referência: 101079551

Tribunal Judicial da Comarca do Porto Este

Juízo Local Criminal de Felgueiras

Rua Miguel Bombarda
4610-198 Felgueiras

Telef: 255318300 Fax: 255318319 Mail: felgueiras.judicial@tribunais.org.pt

Processo Comum (Tribunal Singular)

- p) Condenar demandantes e demandada no pagamento das custas cíveis na proporção dos respectivos decaimentos, sem prejuízo de isenções de que beneficiem.

Fixo o valor do pedido de indemnização civil em € 2.000,00 para cada um deles.

Notifique e D.N..

*

Proceda ao depósito da presente sentença (artigo 372.º, n.º 5, do Código de Processo Penal).

*

Estatuto coactivo:

A arguida manter-se-á, até à extinção da pena, sujeito às obrigações decorrentes do Termo de Identidade e Residência (arts. 196.º e 214.º, n.º 1, alínea e) do CPP).

*

Após trânsito, remeta boletins ao registo criminal e junte CRC da arguida.

Diligencie pela destruição dos artigos apreendidos e que supra se identificaram, procedimento que deverá ser custeado pela arguida, ao abrigo do disposto no n.º 1 do artigo 348.º do CPI, fazendo-o em conformidade com as normas de protecção ambiental.

Proceda-se publicitação da presente decisão no Boletim da Propriedade Industrial a expensas da arguida, nos termos do artigo 350.º do CPI

*

Felgueiras, *d.s.*

(texto elaborado a computador e integralmente revisto pelo signatário com aposição de assinatura electrónica e data certificada)

PATENTES DE INVENÇÃO

Patentes europeias vigentes em Portugal - FG4A

Processo	Início de vigência	Data do despacho	Nome do 1º requerente/titular	País resid.	Classificação principal	Observações
3311834	2012.05.02	2026.04.15	MILLENNIUM PHARMACEUTICALS, INC.	US	A61K 39/395 (2018.01)	ART. 84º DO C.P.I.:
3478723	2017.06.28	2026.04.15	CHECKPOINT THERAPEUTICS, INC.	US	C07K 16/28 (2019.01)	ART. 84º DO C.P.I.:
3594952	2017.06.07	2026.04.16	QUALCOMM INCORPORATED	US	G11C 16/34 (2019.01)	ART. 84º DO C.P.I.:
3870698	2019.10.24	2026.04.15	UNIVERSITY OF VIRGINIA PATENT FOUNDATION	US	C12N 9/88 (2021.01)	ART. 84º DO C.P.I.:
4210464	2021.08.11	2026.04.15	SHAKTIMAN GRIMME ROOT CROP SOLUTIONS PRIVATE LIMITED	IN	A01D 17/00 (2023.01)	ART. 84º DO C.P.I.:
4237653	2021.11.02	2026.04.15	MCCLURE, TIMOTHY ROBERT	AU	E21B 7/04 (2023.01)	ART. 84º DO C.P.I.:
4263892	2021.12.16	2026.04.15	CONSTELLIUM ISSOIRE	FR	C22C 21/16 (2023.01)	ART. 84º DO C.P.I.:
4477275	2024.05.30	2026.04.15	ZEDEL	FR	A62B 35/00 (2023.01)	ART. 84º DO C.P.I.:
4574821	2019.12.12	2026.04.14	TERNS PHARMACEUTICALS, INC.	US	C07D 403/12 (2025.01)	ART. 84º DO C.P.I.:

Caducidades por falta de pagamento de taxa - MM3A

Processo	Início de vigência	Data da caducidade	Nome do 1º requerente/titular	Pais resid.	Observações
115066	2018.10.10	2026.04.10	ATLANTIC INDUSTRIE	FR	

Caducidades por falta de pagamento de taxa - Patente europeia - MM4A

Processo	Início de vigência	Data da caducidade	Nome do 1º requerente/titular	Pais resid.	Observações
2213113	2008.10.10	2026.04.10	QUALCOMM INCORPORATED	US	
2214487	2008.10.10	2026.04.10	GLAXOSMITHKLINE LLC	US	
2350912	2008.10.10	2026.04.10	OI EUROPE SÀRL	CH	
2442294	2011.10.10	2026.04.10	SIGNCOMP, LLC	US	
2625120	2012.10.10	2026.04.10	K-FEE SYSTEM GMBH	DE	
2743958	2013.10.10	2026.04.10	SCHNEIDER ELECTRIC INDUSTRIES SAS	FR	
2743959	2013.10.10	2026.04.10	SCHNEIDER ELECTRIC INDUSTRIES SAS	FR	
3060792	2013.10.10	2026.04.10	WOUTER ADRIANUS PRINS	NL	
3068684	2014.10.10	2026.04.10	PIAGGIO & C. S.P.A	IT	

Caducidades por limite de vigência - Patente europeia - MM3A

Processo	Início de vigência	Data da caducidade	Nome do 1º requerente/titular	Pais resid.	Observações
1882193	2006.04.10	2026.04.10	TELEDYNE INSTRUMENTS, INC.	US	
1888883	2006.04.10	2026.04.10	ORMAT TECHNOLOGIES INC.	US	
1890863	2006.04.10	2026.04.10	SEKISUI RIB LOC AUSTRALIA PTY LTD	AU	
3662956	2006.04.10	2026.04.10	TERUMO KABUSHIKI KAISHA	JP	

Averbamentos - Patente europeia - PD1A, PD3A, PC1A, PC3A**Transmissões - Patente europeia**

Processo	Data do averbamento	Antigo requerente/titular	País resid.	Atual requerente/titular	País resid.	Observações
3272431	2026.04.02	RUBEN POGANY	DE	BALL-FIT GMBH & CO KG	DE	

Outros Atos - Patente europeia - HK4A

4112619. – NOS TERMOS DO ART.º 84º DO CPI, É PUBLICADA A CORREÇÃO DO TÍTULO APÓS CORREÇÕES EFETUADAS NO IEP.

Pedidos e Avisos de Deferimento de Revalidação - Patente europeia - NF4A

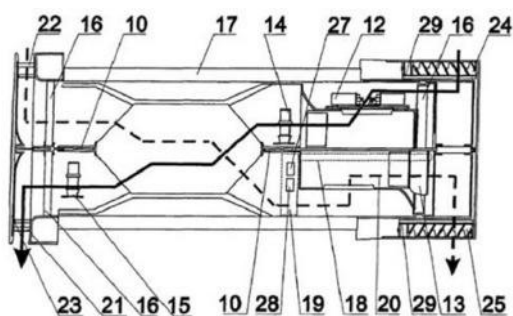
Processo	Data do pedido de revalidação	Data de despacho de deferimento	Requerente / titular	Observações
2168942	2026.04.09	2026.04.09	BAYER MATERIALSCIENCE AG	

MODELOS DE UTILIDADE

Pedidos - BB/CA1K

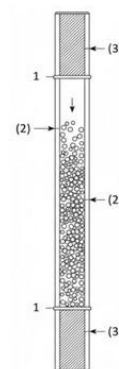
A publicação dos pedidos de modelos de utilidade a seguir indicados é efetuada nos termos do disposto no artigo 131.º do Código da Propriedade Industrial; da data de publicação do presente aviso começa a contar-se o prazo de dois meses para a apresentação de reclamações de quem se julgar prejudicado pela eventual concessão dos mesmos, nos termos do artigo 17.º do mesmo Código.

- | | | | |
|---|--------|--|--------|
| (11) 12423 | (13) U | (11) 12424 | (13) U |
| (22) 2025.10.21 | | (22) 2025.10.21 | |
| (30) 2024.10.29 UA 202405108 | | (30) | |
| (71) UA LIMITED LIABILITY COMPANY | | (71) PT BENEDITA MAGALHÃES PEREIRA DE | |
| VENTILATION SYSTEMS | | SOUSA LOPES | |
| (72) OLEKSANDR STANISLAVOVYCH | | (72) BENEDITA MAGALHÃES PEREIRA DE | |
| KLAPISHEVSKIYI | | SOUSA LOPES | |
| ANATOLII MYKHAILOVYCH TSIOMYK | | (51) Int. Cl. | |
| VIKTOR PAVLOVYCH KYSHCHUK | | A47G 21/00 (2006.01) | |
| (51) Int. Cl. | | (54) PALHINHA AROMATIZANTE PARA | |
| F24F 12/00 (2006.01) F24F 13/30 (2006.01) | | CONSUMO DE BEBIDAS | |
| F24F 13/22 (2006.01) | | (28) | |
| (54) UNIDADE DE TRATAMENTO DE AR COM | | (57) O PRESENTE INVENTO REFERE-SE A UM TUBO (1) | |
| RECUPERAÇÃO DE CALOR | | DESTINADO À UTILIZAÇÃO EM BEBIDAS ALCOÓLICAS E | |
| (28) | | COCKTAILS, A QUAL COMPREENDE MICROGRÂNULOS | |
| (57) O MODELO DE UTILIDADE REFERE-SE A | | ALIMENTARES (2) DISPOSTOS NO INTERIOR DO TUBO (1) E | |
| EQUIPAMENTOS DE VENTILAÇÃO, ESPECIFICAMENTE A | | FILTROS DE RETENÇÃO (3) EM AMBAS AS EXTREMIDADES. OS | |
| UNIDADES DE TRATAMENTO DE AR COM RECUPERAÇÃO DE | | MICROGRÂNULOS (2) SÃO CONSTITUÍDOS POR INGREDIENTES | |
| CALOR, E PODE SER USADO EM INSTALAÇÕES DOMÉSTICAS E | | ALIMENTARES NATURAIS E ENCONTRAM-SE CONFINADOS | |
| PARA FINALIDADES ESPECIAIS. A UNIDADE DE TRATAMENTO | | ENTRE OS FILTROS (3), QUE PERMITEM A PASSAGEM DO | |
| DE AR COM RECUPERAÇÃO DE CALOR GARANTE UMA | | LÍQUIDO E A LIBERTAÇÃO GRADUAL DE COMPOSTOS | |
| ELEVADA EFICIÊNCIA NA TROCA DE CALOR E UM ELEVADO | | AROMÁTICOS E SABORIZANTES. A CONFIGURAÇÃO INTERNA | |
| DESEMPENHO NA RENOVAÇÃO DE AR. A UNIDADE | | DO TUBO(1) PERMITE A AROMATIZAÇÃO CONTROLADA DA | |
| COMPREENDE UM MÓDULO INTERNO, UM MÓDULO | | BEBIDA DURANTE O CONSUMO, CONFERINDO UM PERFIL | |
| EXTERNO, UM MÓDULO CENTRAL COM UM RECUPERADOR | | SENSORIAL PERSONALIZADO À EXPERIÊNCIA DO | |
| DE PLACAS, VENTOINHAS, UMA CÂMARA DE ENTRADA DA | | UTILIZADOR. O INVENTO DISTINGUE-SE DAS PALHINHAS | |
| CONDUTA DE EXAUSTÃO, UMA CÂMARA DE SAÍDA DA | | CONHECIDAS POR SER ESPECIFICAMENTE CONCEBIDO PARA | |
| CONDUTA DE EXAUSTÃO, UMA CÂMARA DE ENTRADA DA | | BEBIDAS ALCOÓLICAS, UTILIZANDO MATERIAIS | |
| CONDUTA DE ADMISSÃO, UMA CÂMARA DE SAÍDA DA | | ALIMENTARES COMPATÍVEIS E UM SISTEMA DE LIBERTAÇÃO | |
| CONDUTA DE ADMISSÃO E UMA DIVISÓRIA ENTRE AS | | PROGRESSIVA DE AROMA POR DIFUSÃO ATRAVÉS DOS | |
| CÂMARAS DE ENTRADA E SAÍDA DAS CONDUTAS DE | | MICROGRÂNULOS (2). | |
| EXAUSTÃO E DE ADMISSÃO, RESPECTIVAMENTE. AQUI, UM | | | |
| RECUPERADOR DO TIPO CONTRA-FLUXO OU FLUXO | | | |
| CRUZADO É USADO COMO RECUPERADOR DE PLACAS, E AS | | | |
| VENTOINHAS CRIAM FLUXOS DE AR OPOSTOS. | | | |



Ver Fascículo Completo

Figura para publicação



Ver Fascículo Completo

DESENHOS OU MODELOS

Pedidos - BB/CA1Y

A publicação dos pedidos de desenhos ou modelos a seguir indicados é efetuada nos termos do artigo 188.º, n.º 1; da data de publicação do presente aviso começa a contar-se o prazo de dois meses para a apresentação de reclamações de quem se julgar prejudicado pela concessão dos mesmos, de acordo com o artigo 17.º, n.º 1 do Código da Propriedade Industrial.

- (11) **7524** (12) **Y**
 (22) 2026.03.24
 (30)
 (71) **BR ANA CAROLINA DE SÁ RIBEIRO ROCHA**
 (72) ANA CAROLINA DE SÁ RIBEIRO ROCHA
 (51) **LOC (10) CL. 14-06**
 (54) **SUPORTES PARA DISPOSITIVOS ELETRÔNICOS**
 (28) 1
 (57) (55)

DESCRIÇÃO: ESTRUTURA METÁLICA COM BASE FIXADA POR QUATRO PARAFUSOS, HASTE CURVA E MOLDURA SUPERIOR RETANGULAR. A FACE FRONTAL EXIBE UM CÓDIGO QR, A FRASE «A MELHOR FOTO É TIRADA DAQUI» E ESCRITA BRAILLE. A MOLDURA INCLUI DOIS SUPORTES SEGURANDO DOIS TELEMÓVEIS, UM NA VERTICAL E OUTRO NA HORIZONTAL



13



11



14



12

- (11) **7537** (12) **Y**
 (22) 2026.04.06
 (30)
 (71) **PT ARTY PEREIRAS - COMÉRCIO DE ARTIGOS REGIONAIS, LDA.**
 (72) RITA VIEIRA BRANCO BELCHIOR
 (51) **LOC (10) CL. 32-01**
 (54) **DESIGNS GRÁFICOS [BIDIMENSIONAIS]**
 (28) 8
 (57) (55)

REIVINDICAÇÃO DE COR: PRODUTO 1: PANTONES 123C, 3546C, 279C, 072C, 354C. PRODUTO 2: PANTONES 279C, 072C, 3546C, 123C. PRODUTO 3: PANTONES 279C, 072C, 3546C, 123C.

PRODUTO 4: PANTONES 279C, 072C. PRODUTO 5: PANTONES 279C, 072C, 3546C, 123C. PRODUTO 6: PANTONES 279C, 072C, 3546C, 123C. PRODUTO 7: PANTONES 279C, 072C, 3546C, 123C. PRODUTO 8: PANTONES 279C, 072C, 3546C, 123C.



Figura 1

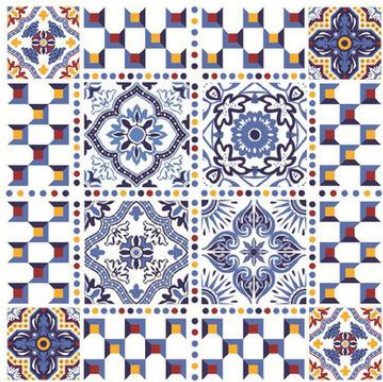


Figura 2



Figura 3



Figura 4



Figura 5



Figura 6



Figura 7



Figura 8

Concessões - FG4Y

Processo	Início de vigência	Data do despacho	Nome do 1º requerente/titular	Pais resid.	Classificação principal	Observações
7486	2026.01.15	2026.04.15	ELISABETE FERREIRA DO COITO CANDOSO	PT	26-05	

Caducidades por falta de pagamento de taxa - MM4Y

Processo	Início de vigência	Data da caducidade	Nome do 1º requerente/titular	Pais resid.	Observações
6292	2020.10.10	2026.04.10	ORNAMENTAPAISAGEM UNIPESAOAL LDA	PT	

REGISTO NACIONAL DE MARCAS

Pedidos

De acordo com o artigo 226.º do Código da Propriedade Industrial, a seguir se publicam os pedidos de registo de marcas; da data de publicação do presente aviso começa a contar-se o prazo de dois meses para a apresentação de reclamações de quem se julgar prejudicado pela eventual concessão dos mesmos, em conformidade com o artigo 17.º do mesmo Código.

(210) **765470** **MNA**

(220) 2026.03.27

(300)

(730) **PT VARZEAMAR ACTIVIDADES MARITIMO TURISTICAS SA**

(511) 12 AEROBARCOS; DRONE; EMBARCAÇÕES ANFÍBIAS; EMBARCAÇÕES AQUÁTICAS; GONDOLAS PARA TRANSPORTES POR CABOS; HOVERCRAFTS; VEÍCULOS AQUÁTICOS; APARELHOS PARA LOCOMOÇÃO AQUÁTICA; ATRACADOUROS [BARCOS]; ATRELADOS PARA REBOCAR BARCOS; BARCOS; BARCOS A JATO PESSOAIS; BARCOS A MOTOR; BARCOS A PEDAIS; BARCOS A REMOS; BARCOS A REMOS DE FUNDO PLANO; BARCOS A VAPOR; BARCOS A VAPOR COM RODAS; BARCOS A JATO; BALSAS; BALSAS SALVA-VIDAS; BARCAÇAS; VEÍCULOS NÁUTICOS; VEÍCULOS ACIONADOS ELETRICAMENTE; VEÍCULOS; TRANSPORTADORES AÉREOS; VEÍCULOS DE LOCOMOÇÃO POR TERRA, POR AR, POR ÁGUA E SOBRE CARRIS; VEÍCULOS DE LOCOMOÇÃO POR TERRA, AR, ÁGUA OU SOBRE CARRIS; VEÍCULOS DE TRANSPORTE COM PILOTO AUTOMÁTICO; VEÍCULOS DE TRANSPORTE DE PASSAGEIROS; VEÍCULOS DE TRANSPORTE NÃO TRIPULADOS; VEÍCULOS MOTORIZADOS DE PASSAGEIROS; VEÍCULOS ELÉTRICOS; VEÍCULOS E MEIOS DE TRANSPORTE; VEÍCULOS E MEIOS DE TRANSPORTE TERRESTRES; ATRELADOS PARA BARCOS; ATRELADOS PARA BICICLETAS; ATRELADOS DE BICICLETA.

(591)

(540)

FOREMORE

MADEIRA; FIGURAS EM MADEIRA, CERA, GESSO OU PLÁSTICO; FIGURAS MOLDADAS EM MATÉRIAS PLÁSTICAS; FIGURINHAS ORNAMENTAIS EM GESSO; FIGURINHAS ORNAMENTAIS EM CERA; FIGURINHAS ORNAMENTAIS EM MADEIRA; MÓBILES [OBJETOS DECORATIVOS]; OBRAS DE ARTE E DECORAÇÕES, INCLUINDO ESCULTURAS, FEITAS SOBRETUDO DE MADEIRA, PALHA, OSSO, CONCHA, CERA, RESINA, SEMENTES, PLÁSTICO OU GESSO, OU DE SEUS SUBSTITUTOS; EXPOSITORES PARA VENDA DE PRODUTOS; PAINÉIS EXPOSITORES PARA LOCAIS DE VENDA; PRATELEIRAS PARA VENDA SOB FORMA DE KIT.

26 AGULHAS DE CROCHÉ PARA BORDAR; APLIQUES EM TECIDO [RETROSARIA]; BORDADOS; EMBLEMAS E DISTINTIVOS BORDADOS; FITAS DECORATIVAS EM MATÉRIAS TÊXTEIS.

(591)

(540)



(531) 2.9.1 ; 5.13.8

(210) **765480** **MNA**

(220) 2026.03.27

(300)

(730) **PT SANDRA CRISTINA MARQUES DOS SANTOS PEDRO**

(511) 20 MODELOS EM MATÉRIAS PLÁSTICAS PARA DECORAÇÃO; CORTINAS DE CONTAS PARA A DECORAÇÃO; MÓBILES [OBJETOS DE DECORAÇÃO]; CAÇADORES DE SONHOS [DECORAÇÃO]; ESPANTA-ESPÍRITOS [DECORAÇÃO]; DECORAÇÕES DE MESA EM MATÉRIAS PLÁSTICAS; DECORAÇÕES MURAIAS EM

(210) **766008**

(220) 2026.04.06

(300)

(730) **CO BATERIAS WILLARD S.A.**

(511) 09 BATERIAS; CARREGADORES DE BATERIAS; BATERIAS ELÉTRICAS PARA VEÍCULOS; BATERIAS DE ANODOS; DENSÍMETROS; CARREGADORES DE BATERIAS ELÉTRICAS; BATERIAS SOLARES; DISPOSITIVOS ELÉTRICOS PARA IGNIÇÃO A

MNA

DISTÂNCIA; BATERIAS DE IGNIÇÃO; CAIXAS DE ACUMULADORES; PLACAS PARA BATERIAS; CABOS DE AUMENTO DE CORRENTE PARA BATERIAS; GRAMPOS PARA BATERIAS; EMBALAGENS PARA BATERIAS (PILHAS); ADAPTADORES DE BATERIA.

(591)
(540)

WILLARD

(210) **766012** MNA
(220) 2026.04.06
(300)

(730) CO **BATERIAS WILLARD S.A.**

(511) 09 BATERIAS; BATERIAS SOLARES; GRAMPOS PARA BATERIAS; BATERIAS DE IGNIÇÃO; CARREGADORES DE BATERIAS; BATERIAS DE ÂNODOS; BATERIAS ELÉTRICAS PARA VEÍCULOS; DENSÍMETROS; CARREGADORES DE BATERIAS ELÉTRICAS; DISPOSITIVOS ELÉTRICOS PARA IGNIÇÃO À DISTÂNCIA; CAIXAS DE ACUMULADORES; PLACAS PARA BATERIAS; CABOS DE AUMENTO DE CORRENTE PARA BATERIAS; EMBALAGENS PARA BATERIAS (PILHAS); ADAPTADORES DE BATERIA.

(591) VERDE; BRANCO; PRETO
(540)



(531) 26.11.12 ; 29.1.3

(210) **766052** MNA
(220) 2026.04.04
(300)

(730) PT ENTREFLORES - PRODUÇÃO E COMÉRCIO DE PLANTAS, LDA.

(511) 33 BEBIDAS ALCOÓLICAS (EXCLUINDO CERVEJA).
(591)
(540)

**COSTA DE PRATA SILVER
COAST**

(210) **766070** MNA
(220) 2026.04.06
(300)

(730) PT RESTAURANTE ZIZI, DE FERREIRA & MARQUES, LDA.

(511) 33 VINHO; VINHOS; VINHO BRANCO; VINHOS ALCOÓLICOS; VINHO DE UVAS; VINHO TINTO; VINHOS DE MESA; VINHOS ESPUMANTES TINTOS; VINHOS ESPUMANTES BRANCOS.

(591)
(540)



(531) 2.1.30

(210) **766088** MNA
(220) 2026.04.07
(300)

(730) **BR FILIPE MARTINS MOTA DE OLIVEIRA**

(511) 12 VEÍCULOS E MEIOS DE TRANSPORTE; VEÍCULOS; VEÍCULOS DE TRANSPORTE DE PASSAGEIROS; VEÍCULOS DE MERCADORIAS; VEÍCULOS HÍBRIDOS; VEÍCULOS MOTORIZADOS DE PASSAGEIROS.

(591) Branco; Dourado; Amarelo
(540)



(531) 18.1.21 ; 24.1.12 ; 24.9.7

(210) **766101** MNA
(220) 2026.04.07
(300)

(730) PT **CREATIVE INSIDE LDA**

(511) 25 CALÇADO; CHAPELARIA; PARTES DE VESTUÁRIO, CALÇADO E CHAPELARIA; VESTUÁRIO; ARTIGOS DE CHAPELARIA.

35 SERVIÇOS DE ASSISTÊNCIA, GESTÃO E ADMINISTRAÇÃO DE NEGÓCIOS; SERVIÇOS DE PUBLICIDADE, DE MARKETING E DE PROMOÇÃO;

SERVIÇOS DE PUBLICIDADE, DE MARKETING E PROMOCIONAIS; SERVIÇOS DE PUBLICIDADE, DE PROMOÇÃO E DE MARKETING; ALUGUER DE MÁQUINAS DE VENDA AUTOMÁTICAS; ADJUDICAÇÃO DE CONTRATOS NO DOMÍNIO DO FORNECIMENTO DE ENERGIA; ADMINISTRAÇÃO COMERCIAL DO LICENCIAMENTO DE PRODUTOS E SERVIÇOS PARA TERCEIROS; ADMINISTRAÇÃO COMERCIAL DA CONCESSÃO DE LICENÇAS DE PRODUTOS E SERVIÇOS DE TERCEIROS; ADMINISTRAÇÃO DE ASSINATURA DE JORNAL [PARA TERCEIROS]; ADMINISTRAÇÃO COMERCIAL DO LICENCIAMENTO DE PRODUTOS E SERVIÇOS PARA TERCEIROS [SERVIÇOS DE]; AGRUPAMENTO, PARA BENEFÍCIO DE TERCEIROS, DE UMA VARIEDADE DE SERVIÇOS DE SEGUROS, PERMITINDO AOS CONSUMIDORES COMPARAR E ADQUIRIR COMODAMENTE ESSES SERVIÇOS; ADMINISTRAÇÃO DE VENDAS; AGÊNCIAS DE IMPORTAÇÃO-EXPORTAÇÃO; AGRUPAMENTO, PARA BENEFÍCIO DE TERCEIROS, DE UMA VARIEDADE DE SERVIÇOS DE TELECOMUNICAÇÕES, PERMITINDO AOS CONSUMIDORES COMPARAR E ADQUIRIR COMODAMENTE ESSES SERVIÇOS; AGÊNCIAS DE IMPORTAÇÃO-EXPORTAÇÃO NO CAMPO DA ENERGIA; ALUGUER DE CAIXAS REGISTRADORAS; ALUGUER DE DISTRIBUIDORES AUTOMÁTICOS; ANGARIAÇÃO DE ASSINATURAS DE JORNAIS; ANÁLISES DE PREÇOS; COMPRA DE PRODUTOS E SERVIÇOS PARA OUTRAS EMPRESAS; CONSULTORIA RELACIONADA COM O CUSTO DE PEDIDOS DE VENDAS; CONSULTORIA EM GESTÃO DE VENDAS; CONSULTORIA EM TÉCNICAS E PROGRAMAS DE VENDAS; CORRETAGEM DE LISTAS ORGANIZADAS POR NOMES E ENDEREÇOS; COTAÇÃO DE LICITAÇÃO; COTAÇÃO DE PREÇOS DE PRODUTOS OU SERVIÇOS; ASSINATURAS DE JORNAIS ELETRÔNICOS; ASSINATURA DE UM PACOTE DE MEIOS DE INFORMAÇÃO; ASSESSORIA RELACIONADA COM TROCAS COMERCIAIS; ASSINATURA DE UM CANAL DE TELEVISÃO; AQUISIÇÃO DE SERVIÇOS DE AGÊNCIAS; AQUISIÇÃO DE PRODUTOS POR CONTA DE EMPRESAS; AQUISIÇÃO DE CONTRATOS DE COMPRA E VENDA DE PRODUTOS E SERVIÇOS; AQUISIÇÃO DE CONTRATOS PARA OUTROS PARA A VENDA DE PRODUTOS; FORNECIMENTO DE INFORMAÇÕES SOBRE PRODUTOS DE CONSUMO, RELACIONADAS COM SOFTWARE; FORNECIMENTO DE INFORMAÇÕES SOBRE PRODUTOS DE CONSUMO RELACIONADOS COM COSMÉTICOS; FORNECIMENTO DE INFORMAÇÕES RELATIVAS A PRODUTOS DE CONSUMO NO ÂMBITO DE PRODUTOS ALIMENTARES E BEBIDAS; FORNECIMENTO DE INFORMAÇÕES RELATIVAS A PRODUTOS DE CONSUMO NO ÂMBITO DE LAPTOPS; FORNECIMENTO DE INFORMAÇÕES SOBRE PREÇOS DOS PRODUTOS E SERVIÇOS DE TERCEIROS, ATRAVÉS DE UMA REDE INFORMÁTICA MUNDIAL; FORNECIMENTO DE INFORMAÇÃO E ASSESSORIA AOS CONSUMIDORES NO ÂMBITO DA SELEÇÃO DE PRODUTOS E ARTIGOS A COMPRAR; FORNECIMENTO DE INFORMAÇÃO E ACONSELHAMENTO COMERCIAIS AOS CONSUMIDORES NA ESCOLHA DE PRODUTOS E SERVIÇOS.; FORNECIMENTO DE ASSESSORIA EM MATÉRIA DE PRODUTOS DE CONSUMO RELACIONADOS COM SOFTWARE; FORNECIMENTO DE INFORMAÇÃO AOS CONSUMIDORES RELATIVAS A PRODUTOS E SERVIÇOS; FORNECIMENTO DE ACONSELHAMENTO RELATIVO A PRODUTOS DE CONSUMO NO ÂMBITO DE COSMÉTICOS; FORNECIMENTO DE ACONSELHAMENTO RELATIVO A PRODUTOS DE CONSUMO NO ÂMBITO DE LAPTOPS; FORNECIMENTO DE

ACONSELHAMENTO RELATIVO A PRODUTOS DE CONSUMO; ENCOMENDAS INFORMATIZADAS DE STOCK [ESTOQUE]; DISTRIBUIDORES AUTOMÁTICOS (ALUGUER DE -); DISPONIBILIZAÇÃO DE UM ESPAÇO DE MERCADO ONLINE PARA COMPRADORES E VENDEDORES DE PRODUTOS E SERVIÇOS; FORNECIMENTO DE RECOMENDAÇÕES SOBRE PRODUTOS A CONSUMIDORES PARA FINS COMERCIAIS; FORNECIMENTO DE SERVIÇOS DE COMPARAÇÃO DE PREÇOS EM LINHA; FORNECIMENTO DE UM MERCADO ONLINE PARA COMPRADORES E VENDEDORES DE FICHEIROS DE IMAGENS DIGITAIS DESCARREGÁVEIS, AUTENTICADOS POR TOKENS NÃO FUNGÍVEIS [NFTS]; GESTÃO, EM BENEFÍCIO DE EMPRESAS INDUSTRIAIS E COMERCIAIS, DO FORNECIMENTO DE MATERIAL DE ESCRITÓRIO; INFORMAÇÃO E ACONSELHAMENTO COMERCIAL PARA CONSUMIDORES [LOJA DE ACONSELHAMENTO AO CONSUMIDOR]; INFORMAÇÃO SOBRE MÉTODOS DE VENDAS; ÍNDICE COMPARATIVO DE PREÇOS DE ALOJAMENTO; ORGANIZAÇÃO DE ASSINATURAS PARA MEIOS DE INFORMAÇÃO; ORGANIZAÇÃO DE ASSINATURAS PARA PACOTES DE INFORMAÇÃO; ORGANIZAÇÃO DE ASSINATURAS PARA PACOTES DE MEDIA; ORGANIZAÇÃO DE ASSINATURAS PARA PERIÓDICOS ELETRÔNICOS; ORGANIZAÇÃO DE ASSINATURAS PARA SERVIÇOS DE INTERNET; ORGANIZAÇÃO DE ASSINATURAS PARA SERVIÇOS DE TELEFONIA; ORGANIZAÇÃO DE ASSINATURAS PARA UM CANAL DE TELEVISÃO.

36 SERVIÇOS IMOBILIÁRIOS.

42 SERVIÇOS DE DESIGN; ELABORAÇÃO DE PROJETOS DE ARQUITETURA; SERVIÇOS DE DESIGN INDUSTRIAL; SERVIÇOS DE DESIGN DE INTERIORES; CONSULTORIA EM INTELIGÊNCIA ARTIFICIAL.

(591) AZUL

(540)



(531) 1.1.17

por ter sido adicionada a classe 42 em 2026.04.12, novamente se publica este pedido.

(210) **766142**

MNA

(220) 2026.04.07

(300)

(730) **PT JOYFUL IMAGINATION, LDA**

(511) 41 CENTROS DE DIVERSÃO; DIVERTIMENTO INTERATIVO; SERVIÇOS DE ENTRETENIMENTO.

(591) #05A6DA; #CB0C69; #FC8100; #000719

(540)



(531) 1.1.1 ; 26.4.3



(531) 1.1.10 ; 24.17.12 ; 25.1.10

(210) **766148** MNA
 (220) 2026.04.07
 (300) 2024.08.07 EM 019064941
 (730) ES **TWO MILLIONS DREAMS, S.L.**
 (511) 09 CABINES FOTOGRÁFICAS; CÂMARAS DIGITAIS.
 35 MARKETING; PUBLICIDADE E MARKETING;
 SERVIÇOS DE CONSULTORIA RELACIONADOS COM
 PUBLICIDADE, PROMOÇÕES E MARKETING.
 (591) PRETO; BRANCO; LARANJA; VERMELHO; AZUL CIAN;
 ROSA; VERDE.
 (540)



**FOTOMATON
 SHOP**

(531) 16.3 ; 29.1.15

transformação de mue nº 019064941

(210) **766248** MNA
 (220) 2026.04.07
 (300)
 (730) PT **HUGO EMANUEL VAZ PINTO
 RODRIGUES**
 (511) 16 MÚSICA IMPRESSA.
 28 BRINQUEDOS MUSICAIS.
 41 REDAÇÃO MUSICAL; PRODUÇÃO MUSICAL;
 EDUCAÇÃO MUSICAL.
 (591) MARELO, VERDE, AZUL MARINHO, ROXO, VERMELHO,
 AZUL.
 (540)

(210) **766398** MNA
 (220) 2026.04.10
 (300)
 (730) PT **TURISCONNECT, LDA**
 (511) 35 REALIZAÇÃO DE EVENTOS COMERCIAIS;
 ORGANIZAÇÃO E REALIZAÇÃO DE EVENTOS
 COMERCIAIS; ORGANIZAÇÃO DE EVENTOS COM
 FINS COMERCIAIS E PUBLICITÁRIOS;
 ORGANIZAÇÃO DE EXPOSIÇÕES E DE EVENTOS
 COM FINS COMERCIAIS OU DE PUBLICIDADE;
 ORGANIZAÇÃO DE EVENTOS, EXPOSIÇÕES, FEIRAS
 E ESPETÁCULOS PARA FINS COMERCIAIS,
 PROMOCIONAIS E PUBLICITÁRIOS; SERVIÇOS DE
 MARKETING NO ÂMBITO DE RESTAURANTES;
 SERVIÇOS DE LOJA DE VENDA A RETALHO SEM
 PESSOAL RELACIONADO COM BEBIDAS;
 SERVIÇOS DE VENDA A RETALHO POR CATÁLOGO
 RELACIONADOS COM BEBIDAS NÃO ALCOÓLICAS;
 SERVIÇOS DE PUBLICIDADE PARA A PROMOÇÃO
 DE VENDA DE BEBIDAS; SERVIÇOS DE VENDA
 RETALHISTA ATRAVÉS DE REDES INFORMÁTICAS
 MUNDIAIS RELACIONADOS COM BEBIDAS NÃO
 ALCOÓLICAS; SERVIÇOS DE VENDA RETALHISTA
 ATRAVÉS DE ENCOMENDA POR
 CORRESPONDÊNCIA RELACIONADOS COM
 BEBIDAS NÃO ALCOÓLICAS.
 41 EVENTOS DE DANÇA; ORGANIZAÇÃO DE
 EVENTOS EDUCATIVOS; REALIZAÇÃO DE
 EVENTOS EDUCATIVOS; REALIZAÇÃO DE
 EVENTOS CULTURAIS; DISPONIBILIZAÇÃO DE
 EVENTOS RECREATIVOS; ORGANIZAÇÃO DE
 EVENTOS MUSICAIS; ORGANIZAÇÃO DE EVENTOS
 RECREATIVOS; ORGANIZAÇÃO DE EVENTOS DE
 ENTRETENIMENTO; ORGANIZAÇÃO DE EVENTOS
 CULTURAIS LOCAIS; REALIZAÇÃO DE EVENTOS
 SOCIAIS DE ENTRETENIMENTO; ORGANIZAÇÃO
 DE EVENTOS PARA FINS CULTURAIS;
 ORGANIZAÇÃO DE EVENTOS PARA FINS
 RECREATIVOS; PRODUÇÃO DE EVENTOS DE
 ENTRETENIMENTO AO VIVO; ORGANIZAÇÃO E
 REALIZAÇÃO DE EVENTOS DE ENTRETENIMENTO;
 ORGANIZAÇÃO DE EVENTOS DE
 ENTRETENIMENTO E CULTURAIS; ORGANIZAÇÃO
 E REALIZAÇÃO DE EVENTOS DE
 ENTRETENIMENTO AO VIVO; SERVIÇOS DE
 ENTRETENIMENTO SOB A FORMA DE
 ORGANIZAÇÃO DE EVENTOS DE
 ENTRETENIMENTO SOCIAL; SERVIÇOS DE
 ENTRETENIMENTO PARA CRIANÇAS; SERVIÇOS
 DE DIVERTIMENTO PARA CRIANÇAS;
 FORNECIMENTO DE SERVIÇOS DE DIVERTIMENTO
 PARA CRIANÇAS.

43 SERVIÇOS DE CATERING; SERVIÇOS DE CATERING MÓVEL; SERVIÇOS DE CATERING NO EXTERIOR; SERVIÇOS DE CATERING PARA HOTÉIS; SERVIÇOS DE CATERING PARA CENTROS EDUCATIVOS; SERVIÇOS DE CATERING PARA CENTROS DE CONFERÊNCIAS; SERVIÇOS DE CATERING PARA O FORNECIMENTO DE ALIMENTOS; SERVIÇOS DE RESTAURANTES; SERVIÇOS DE RESTAURANTES MÓVEIS; SERVIÇOS DE RESTAURANTES SELF-SERVICE; SERVIÇOS DE RESTAURANTES TAKE-AWAY; SERVIÇOS DE RESERVAS DE RESTAURANTES; SERVIÇOS DE INFORMAÇÕES SOBRE RESTAURANTES; SERVIÇOS DE RESERVAS PARA RESTAURANTES E REFEIÇÕES; SERVIÇOS DE ALIMENTAÇÃO E BEBIDAS PARA CLIENTES DE RESTAURANTES; SERVIÇOS DE ALIMENTAÇÃO E BEBIDAS EM RESTAURANTES E BARES.

(591)

(540)



(531) 27.5.4; 27.5.17

(210) 766402

MNA

(220) 2026.04.10

(300)

(730) PT LIMONGE GOURMET UNIPESSOAL LDA

(511) 29 CARNE, PRODUTOS DE CARNE E SUCEDÂNEOS DE CARNE; FRUTOS, FUNGOS, VEGETAIS, OLEAGINOSAS E LEGUMINOSAS PROCESSADOS; OVOS DE AVES E PRODUTOS DERIVADOS E RESPECTIVOS SUCEDÂNEOS; PEIXE E FRUTOS DO MAR, NÃO VIVOS, E RESPECTIVOS SUCEDÂNEOS; PRODUTOS LÁCTEOS E SUBSTITUTOS LÁCTEOS; SOPAS E CALDOS, EXTRATOS DE CARNE; PRATOS PRINCIPAIS À BASE DE LEGUMES, HORTALIÇAS OU VERDURAS; PRATOS PRINCIPAIS CONGELADOS PRÉ-EMBALADOS COMPOSTOS PRINCIPALMENTE DE MARISCO; PRATOS PREPARADOS ESSENCIALMENTE À BASE DE BOLINHOS DE PEIXE, LEGUMES, OVOS COZIDOS, E CALDOS (ODEN); PRATOS DE PEIXE; PRATOS DE CARNE CONFECCIONADOS; PRATOS COZINHADOS À BASE DE CARNE; QUEIJO PANADO E FRITO; REFEIÇÕES COZINHADAS, CONSTITUÍDAS PRINCIPALMENTE POR PASTA DE SOJA ESPESSA E TOFU [CHEONGGUKJANG-JJIGAE]; REFEIÇÕES COZINHADAS, CONSTITUÍDAS PRINCIPALMENTE POR PASTA DE SOJA E TOFU [DOENJANG-JJIGAE]; REFEIÇÕES COZINHADAS, CONSTITUÍDAS PRINCIPALMENTE POR LEGUMES FERMENTADOS, CARNE DE PORCO E TOFU [KIMCHI-JJIGAE]; REFEIÇÕES COZINHADAS, CONSTITUÍDAS PRINCIPALMENTE POR GALINHA E GINSENG [SAMGYETANG]; REFEIÇÕES COZINHADAS, CONSTITUÍDAS PRINCIPALMENTE POR FRANGO SALTEADO E PASTA DE PIMENTA PICANTE FERMENTADA [DAK-GALBI]; REFEIÇÕES COZINHADAS, CONSTITUÍDAS PRINCIPALMENTE POR CARNE DE VACA SALTEADA E MOLHO DE SOJA FERMENTADO [SOGALBI]; REFEIÇÕES COZINHADAS PRONTAS, CONSTITUÍDAS TOTAL OU PRINCIPALMENTE POR CARNE; REFEIÇÕES COZINHADAS PRONTAS, CONSTITUÍDAS TOTAL OU

PREDOMINANTEMENTE POR CAÇA; REFEIÇÕES COZINHADAS CONSTITUÍDAS PRINCIPALMENTE POR PEIXE; REFEIÇÕES CONGELADAS CONSTITUÍDAS PRINCIPALMENTE POR PEIXE; REFEIÇÕES CONGELADAS CONSTITUÍDAS PRINCIPALMENTE POR FRANGO; RATATOUILLE (GUISADO DE LEGUMES); REFEIÇÕES CONFECCIONADAS COMPOSTAS PRINCIPALMENTE POR GRÃOS DE SOJA; REFEIÇÕES CONGELADAS CONSTITUÍDAS PRINCIPALMENTE POR AVES; REFEIÇÕES CONGELADAS CONSTITUÍDAS PRINCIPALMENTE POR CARNE; REFEIÇÕES PRÉ-EMBALADAS CONSTITUÍDAS PRINCIPALMENTE POR MARISCO; REFEIÇÕES PRÉ-EMBALADAS COMPOSTAS PRINCIPALMENTE DE CARNE DE CAÇA; REFEIÇÕES PRÉ-CONFECCIONADAS CONSTITUÍDAS PRINCIPALMENTE POR PERU; REFEIÇÕES PRÉ-CONFECCIONADAS CONSTITUÍDAS PRINCIPALMENTE POR FRANGO; REFEIÇÕES PREPARADAS À BASE DE VEGETAIS PARA CRIANÇAS PEQUENAS; REFEIÇÕES PREPARADAS À BASE DE LEGUMES; REFEIÇÕES PREPARADAS CONSTITUÍDAS PRINCIPALMENTE POR LEGUMES; REFEIÇÕES PREPARADAS CONSTITUÍDAS ESSENCIALMENTE POR PEIXE; REFEIÇÕES PREPARADAS CONGELADAS CONSTITUÍDAS ESSENCIALMENTE POR LEGUMES; REFEIÇÕES PREPARADAS COMPOSTAS PRINCIPALMENTE DE CARNE, PEIXE, AVES OU VEGETAIS; REFEIÇÕES PREPARADAS COM AVES [PRINCIPALMENTE AVES DOMÉSTICAS]; REFEIÇÕES LIGEIRAS (SNACKS) À BASE DE LEGUMES; REFEIÇÕES DE CARNE PRÉ-CONFECCIONADAS; REFEIÇÕES COZINHADAS PRONTAS, CONSTITUÍDAS TOTAL OU PREDOMINANTEMENTE POR AVES; ROSTI [BOLOS FRITOS DE BATATA RALADA]; REFEIÇÕES PRONTAS A COMER CONSTITUÍDAS PRINCIPALMENTE POR KEBAB; REFEIÇÕES PREPARADAS, FEITAS A PARTIR DE SUCEDÂNEOS DE PEIXE; REFEIÇÕES PREPARADAS, FEITAS A PARTIR DE SUCEDÂNEOS DE MARISCO; REFEIÇÕES PREPARADAS QUE CONTÊM [PRINCIPALMENTE] OVOS; REFEIÇÕES PREPARADAS QUE CONTÊM [PRINCIPALMENTE] MARISCO; REFEIÇÕES PREPARADAS QUE CONTÊM [PRINCIPALMENTE] FRANGO; REFEIÇÕES PREPARADAS QUE CONTÊM [PRINCIPALMENTE] CAÇA; REFEIÇÕES PREPARADAS QUE CONTÊM [PRINCIPALMENTE] CARNE; REFEIÇÕES PREPARADAS DE CARNE [EM QUE PREDOMINA A CARNE]; REFEIÇÕES PREPARADAS DE CARNE; REFEIÇÕES PREPARADAS CONSTITUÍDAS PRINCIPALMENTE POR PATO; REFEIÇÕES PREPARADAS CONSTITUÍDAS PRINCIPALMENTE POR PERU; REFEIÇÕES PREPARADAS CONSTITUÍDAS PRINCIPALMENTE POR SUCEDÂNEOS DE CARNE; REFEIÇÕES PREPARADAS CONTENDO PRINCIPALMENTE BACON; SALADAS DE FRANGO; SALADAS DE FRUTA; SALADAS DE LEGUMES; SALADAS DE LEGUMES E HORTALIÇAS PRÉ-CORTADAS; SALADAS PREPARADAS; SALADAS À BASE DE BATATA; SALADA DE BATATA; SALADAS CÉSAR; SALADAS DE AVES; SALADAS DE ENTRADA; SOPA DE QUIABO; SOPAS; SNACKS À BASE DE LEITE; SNACKS DE BATATA; SNACKS À BASE DE LEGUMES, HORTALIÇAS OU VERDURAS; SOBREMESAS DE CREME À BASE DE FRUTOS VERMELHOS; SOBREMESA À BASE DE FRUTOS DE BAGA; TORRESMOS; TIRAS DE LEGUMES FRITAS; SALGADINHOS À BASE DE CARNE; GUISADO DE CARIL PRÉ-COZINHADO; GUISADOS; HÚMUS; FRITTATAS (OMELETES); FRITURAS.

30 GELADOS, IOGURTES GELADOS E SORVETES; ALIMENTOS QUE CONTÊM CACAU [COMO ELEMENTO PRINCIPAL]; ALIMENTOS QUE CONTÊM CHOCOLATE [COMO ELEMENTO PRINCIPAL]; ALIMENTOS À BASE DE CACAU;

BEBIDAS GELADAS À BASE DE CACAU; BISCOITOS AROMATIZADOS; BISCOITOS COM SABOR A QUEIJO; BISCOITOS SALGADOS; BISCOITOS SALGADOS [BOLACHAS]; BEBIDAS GELADAS À BASE DE CHOCOLATE; BOLACHAS SALGADAS; COBERTURAS DE MARSHMALLOW; COBERTURA DE CHOCOLATE; CHOCOLATES; CHOCOLATE PARA COBERTURAS; BOMBONS DE CHOCOLATE COM RECHEIO TIPO CREME; BOMBONS DE LICOR; CANAPÉS; BOLOS DE MILHO OU ARROZ TUFADO COBERTOS DE AÇÚCAR [OKOSHI]; CONFEITARIA COM COBERTURA DE CHOCOLATE; CONFEITARIA COM RECHEIO DE VINHO; CONFEITARIA À BASE DE AMENDOIM; CONFEITARIA À BASE DE AMÊNDOA; CONFEITARIA COM RECHEIO LÍQUIDO DE FRUTOS; CONFEITARIA À BASE DE LARANJA; CONFEITARIA À BASE DE LATICÍNIOS; CONFEIÇÕES DE MOUSSE; COELHOS DE CHOCOLATE; CONFEITARIA; CONFEITARIA COM AÇÚCAR AROMATIZADO; CONFEITARIA COM BAIXO TEOR DE HIDRATOS DE CARBONO; CONFEITARIA LÁCTEA CONGELADA; CONFEITARIA EM FORMA LÍQUIDA; CONFEITARIA DE CHOCOLATE CONTENDO PRALINAS; CONFEITARIA DE FARINHA NÃO MEDICINAL; CONFEITARIA CONGELADA QUE CONTEM GELADO; CONFEITARIA DE FARINHA NÃO MEDICINAL CONTENDO SUCEDÂNEOS DE CHOCOLATE; CREMES DE OVOS; CROISSANTS; DOCE GELADO; DOCES GELADOS; FARINHA DE BATATA PARA CONFEITARIA; FRUTOS COM COBERTURA DE CHOCOLATE; DOCES (GULOSEIMAS), BARRAS DE CHOCOLATE E PASTILHAS ELÁSTICAS; DECORAÇÕES DE CHOCOLATE PARA BOLOS; MOUSSES DE CHOCOLATE; MOUSSES DE SOBREMESA [CONFEITARIA]; PÃES COM CHOCOLATE; PÃEZINHOS COM DOCE; MOLHO DE CHOCOLATE; PANQUECAS; PANETONE [ALIMENTO NATALÍCIO ITALIANO]; PANQUECAS [CREPES]; PÃO; BAGUETES; BISCOITO TOSTADO; BISCOITOS DE APERITIVO; BISCOITOS DE CEBOLA OU QUEIJO; BISCOITOS DE PÃO; BOLOS DE AVEIA PARA CONSUMO HUMANO; BOLOS DE LEVEDURA INGLÊS; BOLINHOS DE CHÁ; BrioCHES RECHEADOS COM COMPOTA; BrioCHES [PÃEZINHOS]; BrioCHES; CONCHAS DE TORTILHA MEXICANA; EMPADAS; PÃEZINHOS; PÃES FRANCESES; PÃES DE LEITE COM BACON; MUFFINS INGLESES (QUEQUES); MISTURAS DE PÃO DE MALTE; MASSA DE PIZZA; MATZÁ (PÃO CRACKER, SEM FERMENTO); MIOLO DE PÃO; MASSAS DE PIZZA CONGELADAS; PÃES DE FRUTOS; PÃEZINHOS RECHEADOS; PÃO AZIMO; PÃO ACHATADO À BASE DE BATATA; PÃO DE ALHO; PÃO CROCANTE; PÃO COM RECHEIO DE FRUTAS; PÃO DE CENTEIO; PÃO DE LEITE; PÃO DE FARINHA DE MILHO (ALMOJÁBANA); PÃO CONGELADO; PÃO COZIDO A VAPOR; PÃO COM FEIJÃO DE SOJA; PÃO COM PASSAS; PÃO COM PASTA DOCE DE FEIJÃO VERMELHO; PÃO PITA; PÃO RALADO; PÃO RECHEADO; PÃO SEM GLÚTEN; PÃO INTEGRAL; PÃO FRESCO; PRODUTOS DE PADARIA; PRODUTOS DE PADARIA SEM GLÚTEN; PREPARAÇÕES PARA A CONFEIÇÃO DE PRODUTOS DE PADARIA.

35 SERVIÇOS DE VENDA A RETALHO RELACIONADOS COM PRODUTOS DE PADARIA; SERVIÇOS GROSSISTAS RELACIONADOS COM PRODUTOS DE PADARIA COZIDOS NO FORNO.

43 BARES (PUBS); BARES DE COCKTAILS; BARES DE SALADAS; BARES DE SAQUÉ; BARES DE VINHOS; CANTINAS/REFEITÓRIOS; CATERING; DECORAÇÃO DE ALIMENTOS; DECORAÇÃO DE BISCOITOS; DECORAÇÃO DE BOLOS; DECORAÇÃO DE QUEQUES; DISPONIBILIZAÇÃO DE ALIMENTOS E BEBIDAS EM CIBERCAFÉS; ORGANIZAÇÃO DE BANQUETES; ORGANIZAÇÃO DE RECEÇÕES DE

CASAMENTO [ALIMENTOS E BEBIDAS]; PIZZARIAS; PREPARAÇÃO DE ALIMENTOS E BEBIDAS; PREPARAÇÃO DE REFEIÇÕES; FORNECIMENTO DE ALIMENTOS E BEBIDAS PARA CLIENTES; FORNECIMENTO DE ALIMENTOS E BEBIDAS PARA CLIENTES DE RESTAURANTES; SERVIÇOS DE BARES; SERVIÇOS DE BISTRÔ; SERVIÇOS DE CAFÉS; SERVIÇOS DE CHEF PESSOAL; SERVIÇOS DE COMIDA PARA FORA; SERVIÇOS DE COZINHA FANTASMA; SERVIÇOS DE CONSULTORIA RELATIVOS À PREPARAÇÃO DE REFEIÇÕES; SERVIÇOS DE CATERING; SERVIÇOS DE GELATARIAS; SERVIÇOS DE PREPARAÇÃO DE ALIMENTOS; SERVIÇOS DE ESTABELECIMENTOS DE CAFÉ; SERVIÇOS DE EMPREGADO DE BAR; SERVIÇOS DE FORNECIMENTO DE COMIDA PARA FORA (TAKEAWAY).

(591)

(540)



(531) 9.7.19; 27.5.10; 27.5.11

(210) 766403

MNA

(220) 2026.04.10

(300)

(730) PT ANDREIA MARISA BENTO GONÇALVES
PT NUNO MIGUEL CASTELO RODRIGUES
DE JESUS

(511) 29 COMPOTAS; COMPOTAS [GELEIAS]; GELEIAS, COMPOTAS, DOCES DE FRUTOS E LEGUMES PARA BARRAR; AZEITE; AZEITE PARA A ALIMENTAÇÃO; AZEITE EXTRA VIRGEM PARA ALIMENTAÇÃO; AZEITE EXTRA VIRGEM; AZEITE VIRGEM EXTRA; AZEITE COMESTÍVEL.

33 VINHO; VINHOS; VINHO TINTO; VINHO BRANCO; VINHOS ALCOÓLICOS; VINHOS ROSÉ; VINHOS ESPUMANTES.

43 ALOJAMENTO TEMPORÁRIO; SERVIÇOS DE ALOJAMENTO; SERVIÇOS DE HOSPITALIDADE [ALOJAMENTO]; SERVIÇOS DE ALOJAMENTO E PEQUENO-ALMOÇO; SERVIÇOS DE ALOJAMENTO TEMPORÁRIO; SERVIÇOS DE RESERVAS DE ALOJAMENTO; SERVIÇOS DE RESERVAS PARA ALOJAMENTO; RESERVAS DE ALOJAMENTO TEMPORÁRIO; ALUGUER DE ALOJAMENTO TEMPORÁRIO; ALUGUER DE ALOJAMENTO TEMPORÁRIO EM CASAS E APARTAMENTOS DE FÉRIAS; RESERVA DE ALOJAMENTO TEMPORÁRIO VIA INTERNET; ORGANIZAÇÃO E FORNECIMENTO DE ALOJAMENTO TEMPORÁRIO; FORNECIMENTO DE ALIMENTOS E BEBIDAS PARA CLIENTES.

(591) C 35, M 89, Y 77, K 48.

(540)



(531) 26.4.19

(210) **766415** MNA
 (220) 2026.04.10
 (300)
 (730) **PT MOVING RESOURCES, LDA.**
 (511) 36 ARRENDAMENTO DE IMÓVEIS; SERVIÇOS DE AGÊNCIAS IMOBILIÁRIAS RELATIVOS À COMPRA E VENDA DE IMÓVEIS.
 37 EDIFICAÇÃO, CONSTRUÇÃO E DEMOLIÇÃO.
 43 SERVIÇOS DE ALOJAMENTO TEMPORÁRIO.
 (591) Branco; Preto; Vermelho; Antracite
 (540)

**M MOVING
 RESOURCES**
More resources

(210) **766407** MNA
 (220) 2026.04.10
 (300)
 (730) **PT INTENSUNIVERSO UNIPessoal LDA**
 (511) 36 MEDIAÇÃO IMOBILIÁRIA; CONSULTADORIA IMOBILIÁRIA; GESTÃO DE IMÓVEIS; ARRENDAMENTO DE IMÓVEIS.
 (591)
 (540)

**VAN VEENENDAAL REAL
 ESTATE**

(531) 27.5.9 ; 27.99.13 ; 29.1.1

(210) **766413** MNA
 (220) 2026.04.10
 (300)
 (730) **PT CRISTINA ALMEIDA & SAMUEL OLIVEIRA, LDA**
 (511) 30 CONFEITARIA.
 43 SERVIÇOS DE CAFÉS; BARES; BARES (PUBS).
 (591)
 (540)



(531) 5.7.27 ; 8.7.1 ; 11.3.4 ; 17.1.2 ; 17.1.5

(210) **766416** MNA
 (220) 2026.04.10
 (300)
 (730) **PT PEDRO ALVADIA, UNIPessoal LDA**
 (511) 09 GRAVAÇÕES MUSICAIS.
 41 ESPETÁCULOS MUSICAIS; ORGANIZAÇÃO DE ESPETÁCULOS MUSICAIS; ESPETÁCULOS MUSICAIS AO VIVO; SERVIÇOS DE ESPETÁCULOS MUSICAIS; PRODUÇÃO MUSICAL; EDUCAÇÃO MUSICAL; SERVIÇOS DE EDUCAÇÃO MUSICAL; CONCERTOS DE MÚSICA; SERVIÇOS DE CONCERTOS MUSICAIS; ORGANIZAÇÃO DE CONCERTOS MUSICAIS; PRODUÇÃO DE CONCERTOS DE MÚSICA; CONCERTOS DE MÚSICA AO VIVO; ENSINO DE PIANO; SERVIÇOS DE ARRANJOS MUSICAIS.

(591)
(540)

**ALVADIA
 LIVE**

(531) 22.1.10

(210) **766418** MNA
 (220) 2026.04.10
 (300)

(730) **PT ARCHI DECOR UNIPessoal LDA**
 (511) 20 COLCHÕES; COLCHÕES DE MOLAS; COLCHÕES DE ESPUMA; CAMAS; ESTRADOS DE CAMAS; BASES PARA CAMAS; CAMAS, COLCHÕES, ALMOFADAS E TRAVESSEIROS; ALMOFADAS; ALMOFADAS DECORATIVAS; ESTRADOS PARA CAMA; ESTRADOS DE LÂMINAS PARA CAMAS; ESTRADOS DE RIPAS PARA CAMAS; CABECEIRAS; CABECEIRAS DE CAMA.
 24 PROTEÇÕES PARA COLCHÕES; COLCHAS PARA CAMAS; ALMOFADAS DECORATIVAS; LENÇÓIS; LENÇÓIS [TECIDOS]; ROUPA DE CAMA; MANTAS (ROUPA DE CAMA); ROUPA DE CAMA E COBERTORES; COBERTORES ACOLCHOADOS (ROUPA DE CAMA).

(591)
 (540)

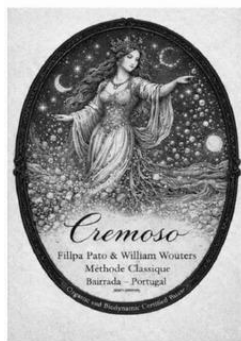
HARMONY®
 C O L C H Õ E S

(531) 27.5.25

(210) **766419** MNA
 (220) 2026.04.10
 (300)

(730) **PT F. PATO VINHOS, UNIPessoal, LDA**
 (511) 33 BEBIDAS ALCOÓLICAS EXCETO CERVEJA.

(591)
 (540)



(531) 1.7.1 ; 1.7.19 ; 1.15.21 ; 2.3.22

(210) **766420** MNA
 (220) 2026.04.10
 (300)

(730) **PT MOVING RESOURCES, LDA.**
 (511) 43 SERVIÇOS DE ALOJAMENTO TEMPORÁRIO.

(591) preto; branco
 (540)



(531) 3.7.16

(210) **766424** MNA
 (220) 2026.04.10
 (300)

(730) **PT ARCHI DECOR UNIPessoal LDA**
 (511) 35 MARKETING IMOBILIÁRIO; SERVIÇOS DE MARKETING IMOBILIÁRIO; ANÁLISE DE MARKETING IMOBILIÁRIO; SERVIÇOS DE ANÁLISE DE MARKETING IMOBILIÁRIO; LEILÕES DE BENS IMOBILIÁRIOS.

36 FINANCIAMENTO IMOBILIÁRIO; INVESTIMENTO IMOBILIÁRIO; SERVIÇOS IMOBILIÁRIOS; NEGÓCIOS IMOBILIÁRIOS; ACONSELHAMENTO EM INVESTIMENTO IMOBILIÁRIO; PLANEAMENTO DE INVESTIMENTO IMOBILIÁRIO; GESTÃO DE INVESTIMENTO IMOBILIÁRIO; ALUGUER DE ESCRITÓRIOS [IMOBILIÁRIO]; SERVIÇOS DE SEGUROS IMOBILIÁRIOS; ADMINISTRAÇÃO DE BENS IMOBILIÁRIOS; GESTÃO DE BENS IMOBILIÁRIOS; AVALIAÇÃO DE BENS IMOBILIÁRIOS; LEASING DE BENS IMOBILIÁRIOS; ARRENDAMENTO DE BENS IMOBILIÁRIOS; SERVIÇOS IMOBILIÁRIOS RELACIONADOS COM A GESTÃO DE INVESTIMENTOS IMOBILIÁRIOS; GESTÃO FINANCEIRA DE PROJETOS IMOBILIÁRIOS; AVALIAÇÃO (ESTIMATIVA) DE BENS IMOBILIÁRIOS; CONSULTADORIA IMOBILIÁRIA; GESTÃO IMOBILIÁRIA; AGÊNCIA IMOBILIÁRIA; MEDIAÇÃO IMOBILIÁRIA; AGÊNCIAS IMOBILIÁRIAS; AVALIAÇÕES IMOBILIÁRIAS; ESTIMATIVAS IMOBILIÁRIAS; SERVIÇOS DE GESTÃO IMOBILIÁRIA.

37 RENOVAÇÃO DE BENS IMOBILIÁRIOS; RESTAURO DE IMÓVEIS; CONSTRUÇÃO; CONSTRUÇÃO DE IMÓVEIS.

(591)
 (540)



(531) 26.4.18 ; 27.5.25 ; 27.99.1

(210) **766430** MNA
 (220) 2026.04.10
 (300)

(730) **PT JOANA CATARINA VALENTE BAIÃO**
 (511) 44 SERVIÇOS DE FISIOTERAPIA; CUIDADOS DE SAÚDE; CUIDADOS DE SAÚDE RELACIONADOS COM MASSAGENS TERAPÊUTICAS; FISIOTERAPIA;

OSTEOPATIA; CUIDADOS DE SAÚDE
RELACIONADOS COM OSTEOPATIA.

(591)
(540)



(531) 24.13.25 ; 26.11.12 ; 27.5.25

(210) **766446** MNA
(220) 2026.04.11
(300)
(730) **PT RATO CARISMATICO LDA**
(511) 09 CARREGADORES PARA CARROS ELÉTRICOS.
35 CONSULTORIA EMPRESARIAL; SERVIÇOS DE CONSULTORIA EMPRESARIAL PARA TRANSFORMAÇÃO DIGITAL; CONSULTORIA EM ORGANIZAÇÃO E GESTÃO EMPRESARIAL NA ÁREA DE GESTÃO DE PESSOAL.
36 SERVIÇOS FINANCEIROS; SERVIÇOS DE SEGUROS RELACIONADOS COM AVARIAS MECÂNICAS; CONSULTADORIA EM SEGUROS.
42 SERVIÇOS TECNOLÓGICOS.
43 SERVIÇOS DE HOSPEDARIAS.

(591)
(540)

HUB TVDE

(210) **766438** MNA
(220) 2026.04.10
(300)
(730) **BR ALINE MARTINS SANTIAGO**
(511) 41 SERVIÇOS DE GINÁSIOS; SERVIÇOS DE GINÁSIOS RELACIONADOS COM CULTURISMO; SERVIÇOS DE CLUBES DE SAÚDE E GINÁSIOS; SERVIÇOS DESPORTIVOS E DE FITNESS; FORNECIMENTO DE INSTALAÇÕES PARA EXERCÍCIO FÍSICO E DE FITNESS.

(591)
(540)



(531) 5.13.4 ; 24.11.7

(210) **766447** MNA
(220) 2026.04.11
(300)
(730) **PT GOUDIVINE MAYER LOUREIRO DE ALMEIDA NETO**
(511) 36 PATROCÍNIO FINANCEIRO DE ATIVIDADES DESPORTIVAS.
41 ATIVIDADES DESPORTIVAS; ORGANIZAÇÃO DE ATIVIDADES DESPORTIVAS; ATIVIDADES DESPORTIVAS E CULTURAIS; ATIVIDADES DESPORTIVAS E RECREATIVAS; ORGANIZAÇÃO DE ATIVIDADES DESPORTIVAS E DE COMPETIÇÕES DESPORTIVAS; FORNECIMENTO DE INFORMAÇÕES SOBRE ATIVIDADES DESPORTIVAS; ORGANIZAÇÃO DE ATIVIDADES E COMPETIÇÕES DESPORTIVAS; SERVIÇOS DE TREINO PARA ATIVIDADES DESPORTIVAS; ATIVIDADES DE DIVERSÃO, DESPORTIVAS E CULTURAIS.

(591)
(540)

WIP- WORK IN PROGRESS

(210) **766444** MNA
(220) 2026.04.11
(300)
(730) **PT DANIEL LUIS DOS SANTOS**
(511) 42 ENGENHARIA.
(591) 100,210,225; 220,180,140.

(540)



(531) 26.4.9

(210) **766448** MNA
(220) 2026.04.11
(300)
(730) **PT BRUNO MIGUEL CAMPOS LIMA TORRÃO**
(511) 06 ESTRUTURAS E CONSTRUÇÕES TRANSPORTÁVEIS DE METAL; FERRAGENS METÁLICAS; MATERIAIS E ELEMENTOS DE METAL PARA EDIFICAÇÃO E CONSTRUÇÃO; OBRAS DE ARTE E DECORAÇÕES, INCLUINDO ESCULTURAS, FEITAS SOBRETUDO EM METAIS NÃO PRECIOSOS; PORTAS, PORTÕES, JANELAS E REVESTIMENTOS DE JANELA (METÁLICOS).

(591)
(540)



(531) 23.5.5

(210) **766450** MNA

(220) 2026.04.11

(300)

(730) **PT FERNANDO MANUEL MARTINS
FRUTUOSO**

(511) 12 VEÍCULOS E MEIOS DE TRANSPORTE; AUTOMÓVEIS; AUTOMÓVEIS AUTÓNOMOS; VEÍCULOS AUTOMÓVEIS; AUTOMÓVEIS ELÉTRICOS; AUTOMÓVEIS HÍBRIDOS; AUTOMÓVEIS ELÉTRICOS RECARREGÁVEIS; PNEUS PARA AUTOMÓVEIS; AUTOMÓVEIS (CARROÇARIAS PARA -); CADEIRAS PARA AUTOMÓVEIS.

(591)

(540)



(531) 18.1.9

(210) **766451** MNA

(220) 2026.04.11

(300)

(730) **PT RAQUEL DA SILVA TEIXEIRA**

(511) 03 PREPARAÇÕES PARA HIGIENE PESSOAL; PRODUTOS DE TOILETTE; ARTIGOS DE HIGIENE PESSOAL; PREPARAÇÕES DE LIMPEZA E FRAGRÂNCIA, NÃO PARA USO PESSOAL; PREPARAÇÕES PARA O CUIDADO DOS ANIMAIS; COSMÉTICOS; COSMÉTICOS PARA SEREM VENDIDOS SOB A FORMA DE KIT; COSMÉTICOS PARA USO PESSOAL; COSMÉTICOS SOB A FORMA DE ÓLEOS; COSMÉTICOS PARA CRIANÇA; GÉIS DE MASSAGEM, NÃO SENDO PARA USO MÉDICO; ESTOJOS DE COSMÉTICA; LOÇÕES E ÓLEOS DE MASSAGEM; LOÇÕES NÃO MEDICINAIS; LOÇÕES NÃO MEDICINAIS PARA A PELE; LOÇÕES PARA O CORPO PERFUMADAS [PREPARAÇÕES DE TOILETTE]; LOÇÕES PERFUMADAS [PRODUTOS DE TOILETTE]; ÓLEOS DE MASSAGEM; ÓLEOS DE TOILETTE; ÓLEOS ESSENCIAIS PARA FINS COSMÉTICOS; ÓLEOS PARA USO COSMÉTICO; PREPARAÇÕES EMOLIENTES [COSMÉTICOS]; PREPARAÇÕES DE HIGIENE QUE SEJAM PRODUTOS DE TOILETTE; PREPARAÇÕES COSMÉTICAS PARA O ROSTO; PREPARAÇÕES COSMÉTICAS PARA TRATAMENTOS CORPORAIS; PREPARAÇÕES COSMÉTICAS PARA FACILITAR O EMAGRECIMENTO; PREPARAÇÕES COSMÉTICAS E DE HIGIENE PESSOAL, NÃO MEDICINAIS; PREPARAÇÕES COSMÉTICAS ADELGAÇANTES; PERFUMARIA E FRAGRÂNCIAS PARA USO PESSOAL; PRODUTOS PARA LIMPEZA CORPORAL E CUIDADOS DE BELEZA; PRODUTOS COSMÉTICOS PARA CRIANÇAS; PRODUTOS DE HIGIENE NASAL PARA FINS DE HIGIENE PESSOAL; TOALHETES HÚMIDOS IMPREGNADOS COM UMA LOÇÃO COSMÉTICA; TOALHETES IMPREGNADOS COM COSMÉTICOS; TOALHETES IMPREGNADOS COM

LOÇÕES COSMÉTICAS; TOALHETES IMPREGNADOS PARA USO COSMÉTICO.

35 SERVIÇOS DE PUBLICIDADE, DE MARKETING E PROMOCIONAIS; AQUISIÇÃO DE EMPRESAS; APOIO NA GESTÃO DE NEGÓCIOS OU FUNÇÕES COMERCIAIS DE UMA EMPRESA INDUSTRIAL OU COMERCIAL; ADMINISTRAÇÃO DE NEGÓCIOS COMERCIAIS INTERNACIONAIS; ADMINISTRAÇÃO E GESTÃO EMPRESARIAL; ADMINISTRAÇÃO COMERCIAL DO LICENCIAMENTO DE PRODUTOS E SERVIÇOS PARA TERCEIROS; ADMINISTRAÇÃO COMERCIAL DA CONCESSÃO DE LICENÇAS DE PRODUTOS E SERVIÇOS DE TERCEIROS; SERVIÇOS DE PUBLICIDADE, DE MARKETING E DE PROMOÇÃO; SERVIÇOS DE ASSISTÊNCIA, GESTÃO E ADMINISTRAÇÃO DE NEGÓCIOS; ADMINISTRAÇÃO DE VENDAS; ADMINISTRAÇÃO COMERCIAL DO LICENCIAMENTO DE PRODUTOS E SERVIÇOS PARA TERCEIROS [SERVIÇOS DE]; ANÁLISES DE PREÇOS; CONSULTORIA EM GESTÃO DE VENDAS; CONSULTORIA RELACIONADA COM O CUSTO DE PEDIDOS DE VENDAS; COMPRA DE PRODUTOS E SERVIÇOS PARA OUTRAS EMPRESAS; ACESSORIA RELACIONADA COM TROCAS COMERCIAIS; AQUISIÇÃO DE CONTRATOS PARA OUTROS PARA A VENDA DE PRODUTOS; AQUISIÇÃO DE CONTRATOS DE COMPRA E VENDA DE PRODUTOS E SERVIÇOS; FORNECIMENTO DE INFORMAÇÕES SOBRE PRODUTOS DE CONSUMO RELACIONADOS COM COSMÉTICOS; FORNECIMENTO DE INFORMAÇÕES DE MERCADO RELACIONADAS COM PRODUTOS DE CONSUMO; FORNECIMENTO DE INFORMAÇÃO E ACESSORIA AOS CONSUMIDORES NO ÂMBITO DA SELEÇÃO DE PRODUTOS E ARTIGOS A COMPRAR; FORNECIMENTO DE INFORMAÇÃO E ACONSELHAMENTO COMERCIAIS AOS CONSUMIDORES NA ESCOLHA DE PRODUTOS E SERVIÇOS.; FORNECIMENTO DE INFORMAÇÃO AOS CONSUMIDORES RELATIVAS A PRODUTOS E SERVIÇOS; FORNECIMENTO DE ACONSELHAMENTO RELATIVO A PRODUTOS DE CONSUMO NO ÂMBITO DE COSMÉTICOS; FORNECIMENTO DE RECOMENDAÇÕES RELATIVAS A PRODUTOS DE CONSUMO; FORNECIMENTO DE RECOMENDAÇÕES SOBRE PRODUTOS A CONSUMIDORES PARA FINS COMERCIAIS; NEGOCIAÇÃO E REALIZAÇÃO DE TRANSAÇÕES COMERCIAIS PARA TERCEIROS; NEGOCIAÇÃO DE TRANSAÇÕES COMERCIAIS PARA TERCEIROS; NEGOCIAÇÃO DE CONTRATOS RELATIVOS À COMPRA E VENDA DE PRODUTOS; NEGOCIAÇÃO DE CONTRATOS COM SISTEMAS DE SAÚDE; OBTENÇÃO DE CONTRATOS PARA COMPRA E VENDA DE MERCADORIAS; ORGANIZAÇÃO DE APRESENTAÇÕES COMERCIAIS RELACIONADAS COM A COMPRA E VENDA DE PRODUTOS; ORGANIZAÇÃO E REALIZAÇÃO DE EVENTOS COMERCIAIS; SERVIÇO AUTOMÁTICO DE EMPRESAS PARA REALIZAR NOVOS PEDIDOS DE ENCOMENDAS; PREPARAÇÃO DE CONTRATOS DE COMPRA E VENDA DE PRODUTOS E SERVIÇOS PARA OUTROS; SERVIÇOS DE ENCOMENDA POR GROSSO; SERVIÇOS DE ENCOMENDAS ON-LINE; SERVIÇOS DE ENCOMENDAS PARA TERCEIROS; SERVIÇOS DE CONSULTORIA RELACIONADOS COM A AQUISIÇÃO DE BENS E SERVIÇOS; SERVIÇOS DE CONSULTORIA RELACIONADOS COM TRANSAÇÕES COMERCIAIS; SERVIÇOS DE COMPRAS COM COMPARAÇÃO DE PREÇOS; SERVIÇOS DE COMPARAÇÃO DE PREÇOS; SERVIÇOS DE ACESSORIA E CONSULTORIA RELACIONADOS COM A AQUISIÇÃO DE BENS PARA TERCEIROS; SERVIÇOS DE TELEMARKETING; SERVIÇOS DE RECEÇÃO DE PEDIDOS VIA TELEFONE PARA TERCEIROS; SERVIÇOS DE PROMOÇÃO DE EXPORTAÇÕES; SERVIÇOS DE IMPORTAÇÃO E EXPORTAÇÃO; SERVIÇOS DE

GESTÃO DE VENDAS; SERVIÇOS DE INFORMAÇÃO E CONSULTORIA COMERCIAIS PARA OS CONSUMIDORES NO DOMÍNIO DOS PRODUTOS COSMÉTICOS; SERVIÇOS DE INFORMAÇÃO E CONSULTORIA COMERCIAIS PARA OS CONSUMIDORES NO DOMÍNIO DOS PRODUTOS DE MAQUILHAGEM; SERVIÇOS DE FORNECIMENTO PARA TERCEIROS [COMPRA DE PRODUTOS E SERVIÇOS PARA OUTRAS EMPRESAS]; TRATAMENTO ADMINISTRATIVO DE ENCOMENDAS DE COMPRAS; TRATAMENTO ADMINISTRATIVO DE PEDIDOS DE ENCOMENDA; TRAMITAÇÃO ADMINISTRATIVA DE ORDENS DE COMPRA; SERVIÇOS INTERMEDIÁRIOS RELATIVOS A PUBLICIDADE.

(591)

(540)



(531) 1.13.5



(531) 1.3.1 ; 24.1.3

(210) **766452** MNA
 (220) 2026.04.11
 (300)
 (730) **BR LUCAS MARTINHO DE ALMEIDA AGUIAR**
BR LEONARDO NEVES DA SILVA
 (511) 37 EDIFICAÇÃO, CONSTRUÇÃO E DEMOLIÇÃO.
 (591) PRETO E LARANJA.
 (540)



(531) 24.1.3 ; 25.5.1

(210) **766453** MNA
 (220) 2026.04.11
 (300)
 (730) **PT RAFAEL FILIPE COSTA CORREIA**
 (511) 11 SISTEMAS DE AVAC (AQUECIMENTO, VENTILAÇÃO E AR-CONDICIONADO).
 37 INSTALAÇÃO, MANUTENÇÃO E REPARAÇÃO DE SISTEMAS AVAC (AQUECIMENTO, VENTILAÇÃO E AR-CONDICIONADO).
 (591) COOL GRAY 1 C, 6 C, 11 C 2955 C, 285 C, WHITE, 1235 C, 296 C.
 (540)

(210) **766455** MNA
 (220) 2026.04.11
 (300)
 (730) **PT IRMANDADE DE NOSSA SENHORA DO CARMO DA PENHA**
 (511) 43 SERVIÇOS DE RESTAURAÇÃO [ALIMENTAÇÃO E BEBIDAS].

(591)

(540)

CASA DAS MERENDAS - PENHA

(210) **766470** MNA
 (220) 2026.04.06
 (300)
 (730) **BR GEORGENES RANGEL AMORIM ANDRADE DOS SANTOS**
 (511) 41 TREINO DESPORTIVO.
 (591)
 (540)



(531) 9.1.10 ; 9.3.17 ; 24.1.12

- (210) **766473** **MNA**
 (220) 2026.04.10
 (300)
 (730) **PT REDE GLOBAL - GESTÃO E EXPLORAÇÃO DE FRANQUIAS, S.A.**
 (511) 36 SERVIÇOS DE EMPRÉSTIMO E CRÉDITO, E DE FINANCIAMENTO.
 (591) PRETO; DOURADO
 (540)

finopta

Intermediários de crédito
 Company Name

- (531) 26.11.8 ; 27.5.25

- (210) **766474** **MNA**
 (220) 2026.04.10
 (300)
 (730) **NL FORMULA ONE LICENSING B.V.**
 (511) 09 SOFTWARE INFORMÁTICO, NOMEADAMENTE SOFTWARE PARA TRANSMISSÃO, GRAVAÇÃO, REPRODUÇÃO, VISUALIZAÇÃO, ORGANIZAÇÃO, GESTÃO, MANIPULAÇÃO E REVISÃO DE MENSAGENS, TEXTOS, IMAGENS, ARQUIVOS, CONTEÚDOS AUDIOVISUAIS, ÁUDIO E VÍDEO E OUTROS DADOS, PARA FACILITAR AS COMUNICAÇÕES ENTRE DOIS OU MAIS UTILIZADORES ATRAVÉS DA REDE INFORMÁTICA MUNDIAL; SOFTWARE INFORMÁTICO PARA EDIÇÃO, DESCARREGAMENTO, TRANSMISSÃO, RECEÇÃO, CRIAÇÃO, REPRODUÇÃO, EXTRAÇÃO, CODIFICAÇÃO, DESCODIFICAÇÃO, APRESENTAÇÃO, ARMAZENAMENTO E ORGANIZAÇÃO DE TEXTOS, GRÁFICOS, IMAGENS E PUBLICAÇÕES ELETRÓNICAS; SOFTWARE DE CRIPTOGRAFIA; SOFTWARE DE COMÉRCIO ELETRÓNICO E DE PAGAMENTOS ELETRÓNICOS; HARDWARE E SOFTWARE INFORMÁTICO PARA COMPUTAÇÃO EM NUVEM; HARDWARE E SOFTWARE INFORMÁTICO PARA INTELIGÊNCIA ARTIFICIAL; HARDWARE E SOFTWARE INFORMÁTICO PARA TECNOLOGIA BLOCKCHAIN; SOFTWARE INFORMÁTICO RELACIONADO COM O TRATAMENTO DE TRANSAÇÕES FINANCEIRAS; BASES DE DADOS INFORMÁTICAS; SOFTWARE DE PROCESSAMENTO DE DADOS; SOFTWARE DE JOGOS DE COMPUTADOR, GRAVADO; SOFTWARE DE JOGOS DE COMPUTADOR, DESCARREGÁVEL; APLICAÇÕES DESCARREGÁVEIS; ROBÔS COM INTELIGÊNCIA ARTIFICIAL; SOFTWARE DE DESENVOLVIMENTO DE INTELIGÊNCIA ARTIFICIAL; SOFTWARE DE INTELIGÊNCIA ARTIFICIAL PARA VEÍCULOS; SOFTWARE DE ENTRETENIMENTO INTERATIVO; APARELHOS PARA GRAVAÇÃO, TRANSMISSÃO, EDIÇÃO, MISTURA E REPRODUÇÃO DE SOM E IMAGENS; DISCOS DE VÍDEO, FITAS MAGNÉTICAS, DISCOS MAGNÉTICOS, DVDS, DISCOS ÓTICOS, DISCOS COMPACTOS, CD-ROMS E TODOS OS OUTROS SUPORTES DE GRAVAÇÃO DIGITAL, TODOS OS ANTERIORMENTE REFERIDOS EM BRANCO OU PRÉ-GRAVADOS COM MÚSICA, SOM OU IMAGENS

(QUE PODEM SER ANIMADAS); CAPACETES DE REALIDADE VIRTUAL; CAPACETES DE REALIDADE AUMENTADA; DISPOSITIVOS ELETRÓNICOS PORTÁTEIS DE ARMAZENAMENTO DE DADOS; APARELHOS DE NAVEGAÇÃO; APARELHOS DE MEDIÇÃO DE VELOCIDADE; APARELHOS DE MEDIÇÃO DE DISTÂNCIA; APARELHOS DE REGISTO DE TEMPO; APARELHOS ELÉTRICOS PARA IGNIÇÃO À DISTÂNCIA; ALARMES; APARELHOS DE MEDIÇÃO DE PRESSÃO; LUZES DE SINALIZAÇÃO; TAMPÕES AURICULARES PARA MERGULHADORES; VESTUÁRIO DE PROTEÇÃO CONTRA ACIDENTES, RADIAÇÃO E FOGO; ÓCULOS DE PROTEÇÃO; LUVAS DE PROTEÇÃO CONTRA ACIDENTES; DETETORES DE FUMO; CAPACETES DE PROTEÇÃO PARA DESPORTO; DISPOSITIVOS ELÉTRICOS PARA PORTAS QUE PERMITEM ABERTURA E FECHO À DISTÂNCIA; RECETORES DE ÁUDIO; RECETORES DE VÍDEO; ALTIFALANTES; APARELHOS DE PROJEÇÃO; AMPLIFICADORES; RÁDIOS; TELEVISORES; APARELHOS DE CONTROLO REMOTO; GRAVAÇÕES ÁUDIO; GRAVAÇÕES VÍDEO; LEITORES DE MULTIMÉDIA PORTÁTEIS; MICROFONES; SCANNERS (EQUIPAMENTO DE PROCESSAMENTO DE DADOS); FOTOCOPIADORAS; IMPRESSORAS PARA USO COM COMPUTADORES; RELÓGIOS INTELIGENTES; DISPOSITIVOS VESTÍVEIS DE MONITORIZAÇÃO DE ATIVIDADE; CÂMARAS; EQUIPAMENTO FOTOGRÁFICO; ESTOJOS PARA ACESSÓRIOS DE CÂMARAS; CORREIAS PARA ACESSÓRIOS DE CÂMARAS; APARELHOS DE GRAVAÇÃO DE VÍDEO; SISTEMAS DE CINEMA EM CASA; EQUIPAMENTO DE PROCESSAMENTO DE DADOS; COMPUTADORES; ECRÃS DE CRISTAIS LÍQUIDOS; MALAS PARA TRANSPORTE DE COMPUTADORES; MODEMS; ROUTERS; MONITORES (HARDWARE DE COMPUTADOR); ECRÃS DE PROTEÇÃO; TECLADOS DE COMPUTADOR; TAPETES PARA RATO; SIMULADORES PARA CONDUÇÃO E CONTROLO DE VEÍCULOS; COMPUTADORES PORTÁTEIS; TABLETS; AURICULARES; AURICULARES COM PROTEÇÃO AUDITIVA; AUSCULTADORES; AUSCULTADORES COM PROTEÇÃO AUDITIVA; ESTOJOS PARA AUSCULTADORES; ESTOJOS PARA TAMPÕES AURICULARES; BATERIAS RECARREGÁVEIS; BATERIAS; BATERIAS PARA VEÍCULOS; CARREGADORES PORTÁTEIS; CARREGADORES SEM FIOS; DISPOSITIVOS DE ASSISTENTE VIRTUAL, NOMEADAMENTE COLUNAS INTELIGENTES, RELÓGIOS INTELIGENTES, PULSEIRAS INTELIGENTES, ANÉIS INTELIGENTES, FECHADURAS INTELIGENTES E ÓCULOS INTELIGENTES; KITS MÃOS-LIVRES PARA TELEFONES; APARELHOS TELEFÓNICOS; SMARTPHONES; TRANSCEIVERS; CAPAS PARA TELEMÓVEIS; REPRESENTAÇÕES GRÁFICAS DESCARREGÁVEIS PARA TELEMÓVEIS; CORREIAS PARA TELEMÓVEIS; ÍMANES DECORATIVOS; PULSEIRAS DE IDENTIFICAÇÃO MAGNÉTICAS; MÁQUINAS DE LEITURA DE CARTÕES DE CRÉDITO; HARDWARE INFORMÁTICO PARA FACILITAR TRANSAÇÕES DE PAGAMENTO POR MEIOS ELETRÓNICOS; COLETORES DE ENERGIA SOLAR PARA PRODUÇÃO DE ELETRICIDADE; APARELHOS E INSTALAÇÕES FOTOVOLTAICAS PARA GERAÇÃO DE ELETRICIDADE SOLAR; PUBLICAÇÕES ELETRÓNICAS; PUBLICAÇÕES ELETRÓNICAS (DESCARREGÁVEIS); CARTÕES CODIFICADOS; CARTÕES DE CRÉDITO CODIFICADOS; CARTÕES DE DÉBITO CODIFICADOS; CARTÕES DE PAGAMENTO CODIFICADOS; CARTÕES DE FIDELIZAÇÃO CODIFICADOS; CARTÕES COM CHIP; CARTÕES DE IDENTIDADE MAGNÉTICOS; MÁSCARAS DE PROTEÇÃO; MÁSCARAS

- RESPIRATÓRIAS, NÃO PARA USO MÉDICO; VISEIRAS DE PROTEÇÃO FACIAL.
- 14 METAIS PRECIOSOS E SUAS LIGAS; JOALHARIA, INCLUINDO BIJUTARIA; JOALHARIA FABRICADA EM METAIS PRECIOSOS OU REVESTIDA POR ESTES; BOTÕES DE PUNHO, ALFINETES DE GRAVATA E MOLAS DE GRAVATA FABRICADOS EM METAIS PRECIOSOS OU REVESTIDOS POR ESTES; PORTA-CHAVES DE FANTASIA, CORRENTES PARA CHAVES E PENDENTES DE JOALHARIA; CAIXAS PARA JOIAS; PEDRAS SEMIPRECIOSAS; PEDRAS PRECIOSAS; COMPONENTES DE JOALHARIA; ARTIGOS DECORATIVOS FABRICADOS EM METAIS PRECIOSOS E SUAS LIGAS; ESTATUETAS; TROFÉUS; MEDALHAS; MOEDAS; RELÓGIOS; INSTRUMENTOS DE RELOJOARIA E CRONÔMÉTRICOS; COMPONENTES DE RELÓGIOS; PULSEIRAS SOLIDÁRIAS.
- 16 CAIXAS DE PINTURA; MATÉRIAS PLÁSTICAS PARA EMBALAGEM (NÃO INCLUÍDAS NOOUTRAS CLASSES); SACOS DE PAPEL; PELÍCULAS PARA EMBRULHO E EMBALAGEM; SACOS PARA EMBRULHO E EMBALAGEM; PAPEL DE EMBRULHO PARA PRESENTES; ARTIGOS DE PAPELARIA; LIVROS; LIVROS DE COLORIR; CARTÕES DE FELICITAÇÕES; POSTAIS; CARTÕES COLECIONÁVEIS; PAPEL; PAPEL AUTOADESIVO PARA NOTAS; BLOCOS DE NOTAS; CANETAS; ESTOJOS PARA LÁPIS; LÁPIS; ORNAMENTOS PARA LÁPIS; CAIXAS PARA CANETAS; SUPORTES PARA CANETAS E LÁPIS; INSTRUMENTOS DE ESCRITA; CALENDÁRIOS; CARTAZES; FOLHETOS; LIVROS DE ATIVIDADES; LIVROS E REVISTAS, INCLUINDO OS RELACIONADOS COM PERSONALIDADES DESPORTIVAS E EVENTOS DESPORTIVOS; BANDA DESENHADA; REVISTAS (PERIÓDICOS); MARCADORES DE LIVROS; PROGRAMAS DE EVENTOS; PANFLETOS; AGENDAS; IMPRESSOS; ÁLBUNS DE COLECIONADOR; SUPORTES PARA LIVROS; MOLAS PARA DINHEIRO; PESOS DE PAPEL; BORRACHAS; APARA-LÁPIS (ELÉTRICOS OU NÃO ELÉTRICOS); AUTOCOLANTES PARA PARA-CHOQUES; DECALCOMANIAS; ÁLBUNS DE AUTOCOLANTES; AUTOCOLANTES (ARTIGOS DE PAPELARIA); ETIQUETAS, SEM SEREM EM MATÉRIAS TÊXTEIS; FOTOGRAFIAS COLECIONÁVEIS DE PERSONALIDADES DESPORTIVAS; PINTURAS (QUADROS), EMOLDURADAS OU NÃO; FOTOGRAFIAS; ESTANDARTES EM PAPEL; BANDEIRAS DE PAPEL; BILHETES DE ENTRADA IMPRESSOS; CAPAS PARA PASSAPORTES; PASSES DE ENTRADA IMPRESSOS PARA EVENTOS; PORTA-CARTÕES DE IDENTIFICAÇÃO; CORDÕES (LANYARDS) PARA SEGURAR CARTÕES E BILHETES; SUPORTES PARA BILHETES, INCLUÍDOS NESTA CLASSE; TOALHETES DE PAPEL PARA LIMPEZA; LENÇOS DE PAPEL; TOALHAS DE MESA DE PAPEL; INDIVIDUAIS DE MESA DE PAPEL; BASES PARA COPOS DE PAPEL; BASES PARA COPOS DE CARTÃO; OBRAS DE ARTE, ESTATUETAS E MODELOS DE PAPEL E CARTÃO; FOLHAS DE SELOS COMEMORATIVOS.
- 18 GUARDA-CHUVAS; SOMBRINHAS; SACOS COM ALÇAS; SACOS DE VIAGEM PARA VESTUÁRIO; MALAS DE VIAGEM; SACOS; SACOS DE DESPORTO; MALAS DE MÃO; SACOS DE VIAGEM; CAIXAS EM COURO OU EM CARTÃO-COURO (COURO ARTIFICIAL); CARTEIRAS; BAÚS DE VIAGEM; ESTOJOS PARA MAQUILHAGEM, SEM CONTEÚDO; COURO; IMITAÇÃO DE COURO; BOLSAS PARA BAGAGEM; ESTOJOS PARA CHAVES (ARTIGOS DE COURO); ETIQUETAS PARA ARTIGOS DE VIAGEM; PASTAS (ARTIGOS DE COURO); BOLSAS; MOCHILAS; BOLSAS DE HIGIENE; COLEIRAS PARA ANIMAIS; TRELAS PARA ANIMAIS; SACOS PARA TRANSPORTE DE VESTUÁRIO EM VIAGEM; PORTA-CARTÕES DE VISITA; CORREIAS DE COURO; ROUPA PARA ANIMAIS; VESTUÁRIO PARA ANIMAIS; SACOS PARA TRANSPORTE DE ANIMAIS; ESTOJOS DE COURO PARA PASSES DE ENTRADA; PORTA-DOCUMENTOS (ESTOJOS DE TRANSPORTE); ETIQUETAS DE BAGAGEM.
- 21 ARTIGOS DE VIDRO, PORCELANA E FAIANÇA PARA USO DOMÉSTICO; UTENSÍLIOS DE COZINHA E DE MESA; UTENSÍLIOS E RECIPIENTES DOMÉSTICOS OU DE COZINHA (NÃO EM METAIS PRECIOSOS NEM REVESTIDOS POR ESTES); GARRAFAS; CAIXAS DECORATIVAS DE METAIS NÃO PRECIOSOS; CRISTAL (ARTIGOS DE VIDRO); ABRE-GARRAFAS; SACA-ROLHAS; BASES PARA COPOS (ARTIGOS DE MESA); FIO DENTÁRIO; BALDES PARA GELO; CANECAS PARA CERVEJA (TANKARDS); COPOS PARA BEBIDAS; CANECAS; CHÁVENAS; CANECAS TÉRMICAS; GARRAFAS TÉRMICAS; CESTOS DE PIQUENIQUE EQUIPADOS (INCLUINDO LOUÇA); CESTOS DE PAPÉIS; ESCOVAS DE DENTES; ESCOVAS DE CABELO; PENTES; ESPONJAS; GELEIRAS NÃO ELÉTRICAS PARA ALIMENTOS; GELEIRAS NÃO ELÉTRICAS PARA BEBIDAS; TABULEIROS PARA USO DOMÉSTICO; PLACAS COMEMORATIVAS; ESTATUETAS DE PORCELANA, CERÂMICA, TERRACOTA OU VIDRO; ORNAMENTOS DE PORCELANA, CERÂMICA, TERRACOTA OU VIDRO; TROFÉUS DE VIDRO.
- 25 VESTUÁRIO; CALÇADO; CHAPELARIA; CASACOS; COLETES; COLETES DE TREINO; FATOS DE BANHO; ROUPÕES DE BANHO; CHAPÉUS; BONÉS; BOTAS; CACHECÓIS; SAPATOS; CAMISAS; FAIXAS PARA A CABEÇA; CINTOS (VESTUÁRIO); GRAVATAS; SWEATSHIRTS; SUSPENSÓRIOS PARA VESTUÁRIO; SAIAS; BANDANAS (LENÇOS PARA O PESCOÇO); GORROS DE MALHA; LUVAS; VESTUÁRIO IMPERMEÁVEL; BLUSÕES; BLAZERS; CASACOS DE DESPORTO; PULÓVERES; CAMISOLAS; FATOS DE TREINO; ROUPA INTERIOR; MEIAS; CALÇAS; CALÇÕES; PIJAMAS; BABETES, NÃO DE PAPEL; MALHAS (VESTUÁRIO); BRACELETES; FATOS; TRAJES; FATOS DE CARNAVAL; FATOS DE FANTASIA PARA JOGOS DE INTERPRETAÇÃO DE PERSONAGENS; MACACÕES PARA CRIANÇAS; CALÇADO DESPORTIVO; T-SHIRTS; UNIFORMES; VESTIDOS; VESTUÁRIO PARA AUTOMOBILISTAS; BONÉS COM PALA; MÁSCARAS FACIAIS [VESTUÁRIO].
- 28 JOGOS, BRINQUEDOS E ARTIGOS PARA BRINCAR; ARTIGOS PARA DESPORTO; ACESSÓRIOS DE GOLFE, NOMEADAMENTE TACOS DE GOLFE, BOLAS DE GOLFE E PINOS DE GOLFE; SACOS DE DESPORTO ADAPTADOS PARA TRANSPORTE DE ARTIGOS DESPORTIVOS; BOLAS PARA JOGOS; BOLAS ANTI-STRESS; RAQUETES; MESAS DE FUTEBOL DE MESA; MÁSCARAS FACIAIS PARA DESPORTO; EQUIPAMENTOS DE JOGOS ELETRÔNICOS, ACESSÓRIOS PARA EQUIPAMENTOS DE JOGOS ELETRÔNICOS; MÁQUINAS DE VIDEOJOGOS; APARELHOS PORTÁTEIS DE VIDEOJOGOS; COMANDOS EM FORMA DE VOLANTE PARA USO COM VIDEOJOGOS E JOGOS ELETRÔNICOS; COMANDOS EM FORMA DE PEDAL PARA USO COM VIDEOJOGOS E JOGOS ELETRÔNICOS; COMANDOS EM FORMA DE ALAVANCA DE MUDANÇAS PARA USO COM VIDEOJOGOS E JOGOS ELETRÔNICOS; ASSENTOS E CABINES DE SIMULADORES DE JOGOS PARA USO COM VIDEOJOGOS E JOGOS ELETRÔNICOS; JOYSTICKS PARA CONSOLAS DE JOGOS; CONSOLAS DE JOGOS; ARMÁRIOS PARA MÁQUINAS DE VIDEOJOGOS E JOGOS ELETRÔNICOS; COMANDOS DE JOGO ADAPTADOS À VOZ OU MANUAIS; MÁQUINAS DE ENTRETENIMENTO ACIONADAS POR INTRODUÇÃO DE MOEDAS OU PRÉ-PAGAMENTO; SLOT MACHINES; MÁQUINAS DE DIVERSÃO

- AUTOMÁTICAS; CARROSSÉIS DE FEIRAS; TROTINETAS (BRINQUEDOS); PRANCHAS DE SKATE; PAPAGAIOS DE PAPEL; JOGOS DE CARTAS; CARTAS COLECIONÁVEIS PARA JOGOS; BRINQUEDOS DE PELUCHE; BRINQUEDOS INSUFLÁVEIS; ESTATUETAS DE BRINQUEDO; PUZZLES; JOGOS DE TABULEIRO; CONJUNTOS DE CONSTRUÇÃO PARA BRINQUEDOS; BRINQUEDOS CONTROLADOS POR RÁDIO; VEÍCULOS EM MINIATURA CONTROLADOS POR RÁDIO; VEÍCULOS DE BRINQUEDO; MODELOS DE VEÍCULOS À ESCALA; BILHETES DE LOTARIA; CARTÕES IMPRESSOS DE LOTARIA PARA RASPAR; BRINQUEDOS PARA SE MONTAR EM CIMA (RIDE-ON); BRINQUEDOS ROBÓTICOS; BRINQUEDOS DE INTERPRETAÇÃO DE PERSONAGENS PARA CRIANÇAS; DISFARCES SENDO ARTIGOS DE BRINCAR PARA CRIANÇAS; BRINQUEDOS PARA ANIMAIS DE ESTIMAÇÃO.
- 35 GESTÃO EMPRESARIAL; SERVIÇOS DE CONSULTORIA E ASSESSORIA EM GESTÃO; SERVIÇOS DE EFICIÊNCIA EMPRESARIAL; SERVIÇOS DE CONSULTORIA EMPRESARIAL NA ÁREA DE COMPUTAÇÃO EM NUVEM; SERVIÇOS DE PUBLICIDADE; COMPILAÇÃO E REGISTO DE DADOS E INFORMAÇÕES SOBRE DESEMPENHOS DESPORTIVOS; DIFUSÃO DE MATERIAL PUBLICITÁRIO; COMPILAÇÃO DE INFORMAÇÕES ESTATÍSTICAS; ALUGUER DE ESPAÇO PUBLICITÁRIO; ALUGUER DE TEMPO PUBLICITÁRIO ATRAVÉS DE QUALQUER MEIO DE COMUNICAÇÃO; ORGANIZAÇÃO DE EXPOSIÇÕES PARA FINS COMERCIAIS OU PUBLICITÁRIOS; ADMINISTRAÇÃO DE PROGRAMAS DE FIDELIZAÇÃO E INCENTIVOS COM BENEFÍCIOS PARA CLIENTES; PROMOÇÃO (PUBLICIDADE) DE EVENTOS, ATIVIDADES DESPORTIVAS, CULTURAIS E DE LAZER; PROMOÇÃO DE BENS E SERVIÇOS DE TERCEIROS MEDIANTE EMISSÃO DE CARTÕES DE FIDELIZAÇÃO PARA ADEPTOS, CONTENDO INFORMAÇÕES PESSOAIS SOBRE A IDENTIDADE DO TITULAR DO CARTÃO E PERMITINDO O CONTROLO DE ACESSO A ESTÁDIOS DE DESPORTO (SERVIÇOS DE BILHETEIRA); PROMOÇÃO DE BENS E SERVIÇOS ATRAVÉS DO PATROCÍNIO DE EVENTOS DESPORTIVOS; DISPONIBILIZAÇÃO DE DIRETÓRIOS DE NEGÓCIOS ONLINE RELACIONADOS COM RESERVAS DE ALOJAMENTO TEMPORÁRIO, INCLUINDO CLASSIFICAÇÕES, AVALIAÇÕES, CRÍTICAS, REFERÊNCIAS E RECOMENDAÇÕES RELATIVAS A RESERVAS DE ALOJAMENTO TEMPORÁRIO; PUBLICIDADE ONLINE NUMA REDE INFORMÁTICA; REUNIR, PARA BENEFÍCIO DE TERCEIROS, DIVERSOS BENS (EXCETO TRANSPORTE DOS MESMOS), INCLUINDO EQUIPAMENTO DESPORTIVO, ARTIGOS DECORATIVOS, VESTUÁRIO, ACESSÓRIOS DE VESTUÁRIO, SACOS, CARTEIRAS, GUARDA-CHUVAS, CORDÕES (LANYARDS), PROTETORES AURICULARES, AUSCULTADORES, JOGOS, BRINQUEDOS, PORTA-CHAVES, MATERIAL IMPRESSO, LIVROS, CARTAZES, ARTE DIGITAL, FOTOGRAFIAS, PINTURAS, GRAVAÇÕES ÁUDIO, GRAVAÇÕES VÍDEO, MATERIAL DE PAPELARIA, JOALHARIA, PRODUTOS ELETRÔNICOS, DVDS, CAPAS PARA TELEMÓVEIS, SOFTWARE DE COMPUTADOR, PRODUTOS EDUCATIVOS E DE ENTRETENIMENTO INTERATIVOS, JOGOS DE COMPUTADOR, RECIPIENTES PARA ALIMENTOS E RECIPIENTES PARA BEBIDAS, PROPORCIONANDO AOS CLIENTES A OPORTUNIDADE DE VISUALIZAR E ADQUIRIR ESSES BENS CONVENIENTEMENTE NUMA LOJA OU ATRAVÉS DE UMA REDE INFORMÁTICA MUNDIAL (INTERNET) OU DISPOSITIVOS DE COMUNICAÇÃO ELETRÔNICA SEM FIOS; PROMOÇÃO DE BENS E SERVIÇOS DE TERCEIROS MEDIANTE A AFILIAÇÃO DE PRODUTOS E SERVIÇOS DE PATROCINADORES A
- EVENTOS, ATIVIDADES DESPORTIVAS, CULTURAIS E DE LAZER; COMPILAÇÃO DE INFORMAÇÕES EM BASES DE DADOS INFORMÁTICAS; SERVIÇOS DE GESTÃO DE DADOS; LEILÕES ATRAVÉS DE REDE INFORMÁTICA MUNDIAL (INTERNET) OU DISPOSITIVOS DE COMUNICAÇÃO ELETRÔNICA SEM FIOS; MERCADO ONLINE PARA ARTIGOS COLECIONÁVEIS EM VERSÃO DIGITAL BASEADA EM BLOCKCHAIN; SERVIÇOS DE LOJA DE RETALHO ONLINE COM BENS VIRTUAIS, INCLUINDO EQUIPAMENTO DESPORTIVO, ARTIGOS DECORATIVOS, VESTUÁRIO, ACESSÓRIOS DE VESTUÁRIO, SACOS, CARTEIRAS, GUARDA-CHUVAS, CORDÕES (LANYARDS), PROTETORES AURICULARES, AUSCULTADORES, JOGOS, BRINQUEDOS, PORTA-CHAVES, MATERIAL IMPRESSO, LIVROS, CARTAZES, ARTE DIGITAL, FOTOGRAFIAS, PINTURAS, GRAVAÇÕES ÁUDIO, GRAVAÇÕES VÍDEO, MATERIAL DE PAPELARIA, JOALHARIA, PRODUTOS ELETRÔNICOS, DVDS, CAPAS PARA TELEMÓVEIS, SOFTWARE DE COMPUTADOR, PRODUTOS EDUCATIVOS E DE ENTRETENIMENTO INTERATIVOS, JOGOS DE COMPUTADOR, RECIPIENTES PARA ALIMENTOS, RECIPIENTES PARA BEBIDAS; SERVIÇOS DE PUBLICIDADE E MARKETING PRESTADOS ATRAVÉS DE REDES SOCIAIS; SERVIÇOS DE VENDA A RETALHO EM REALIDADE VIRTUAL PRESTADOS ONLINE A PARTIR DE UMA REDE INFORMÁTICA RELATIVAS A EQUIPAMENTO DESPORTIVO, EQUIPAMENTO PARA VEÍCULOS, ARTIGOS DECORATIVOS, VESTUÁRIO, ACESSÓRIOS DE VESTUÁRIO, SACOS, CARTEIRAS, GUARDA-CHUVAS, CORDÕES (LANYARDS), PROTETORES AURICULARES, AUSCULTADORES, JOGOS, BRINQUEDOS, RECORDAÇÕES, BERLOQUES, PORTA-CHAVES, MATERIAL IMPRESSO, LIVROS, CARTAZES, ARTE DIGITAL, FOTOGRAFIAS, PINTURAS, ESCULTURAS, GRAVAÇÕES ÁUDIO, GRAVAÇÕES VÍDEO, MATERIAL DE PAPELARIA, JOALHARIA, PERFUMARIA, PRODUTOS ELETRÔNICOS, DVDS, CAPAS PARA TELEMÓVEIS, SOFTWARE DE COMPUTADOR, JOGOS DE COMPUTADOR, RECIPIENTES PARA ALIMENTOS, RECIPIENTES PARA BEBIDAS; SERVIÇOS DE GESTÃO DE RELACIONAMENTO COM CLIENTES; ANÁLISE DE DADOS DE MARKETING; MONITORIZAÇÃO E ANÁLISE DE OPINIÕES DE CONSUMIDORES, HÁBITOS DE CONSUMO E REPUTAÇÃO DE MARCAS; SERVIÇOS DE PROCESSAMENTO DE DADOS PARA INTELIGÊNCIA ARTIFICIAL; SERVIÇOS DE PROCESSAMENTO DE DADOS PARA COMPUTAÇÃO COGNITIVA; SERVIÇOS DE PROCESSAMENTO DE DADOS PARA COMPUTAÇÃO EM NUVEM; SERVIÇOS DE PROCESSAMENTO DE DADOS PARA TECNOLOGIA BLOCKCHAIN.
- 41 ATIVIDADES DE ENTRETENIMENTO, DESPORTIVAS E CULTURAIS; ORGANIZAÇÃO DE EVENTOS E ATIVIDADES DESPORTIVAS E CULTURAIS; ORGANIZAÇÃO DE CONCURSOS; SERVIÇOS DE PARQUES DE DIVERSÕES; FORNECIMENTO DE INSTALAÇÕES DE RECREAÇÃO; ORGANIZAÇÃO E REALIZAÇÃO DE CONCERTOS, CONFERÊNCIAS E WORKSHOPS DE FORMAÇÃO; ORGANIZAÇÃO DE EXPOSIÇÕES PARA FINS EDUCATIVOS, DE ENTRETENIMENTO, DESPORTIVOS E CULTURAIS; SERVIÇOS DE EDUCAÇÃO E ENTRETENIMENTO NA FORMA DE VÍDEO, JOGOS, CONTEÚDOS AUDIOVISUAIS ELETRÔNICOS, PROGRAMAS E ESPETÁCULOS DE RÁDIO E TELEVISÃO; ORGANIZAÇÃO DE EVENTOS DE VISUALIZAÇÃO PÚBLICA DE TRANSMISSÕES AO VIVO OU DIFERIDAS DE EVENTOS DESPORTIVOS; FORNECIMENTO DE INFORMAÇÕES DESPORTIVAS; INFORMAÇÕES DE ENTRETENIMENTO (INCLUINDO RELACIONADAS COM DESPORTO), FORNECIDAS ONLINE A PARTIR DE BASES DE DADOS

INFORMÁTICAS, VIA INTERNET OU ATRAVÉS DE QUALQUER REDE DE COMUNICAÇÃO ELETRÓNICA SEM FIOS; OPERAÇÃO DE LOTARIAS; SERVIÇOS DE APOSTAS E JOGOS RELACIONADOS COM DESPORTO; CRONOMETRAGEM DE EVENTOS DESPORTIVOS; PRODUÇÃO DE DESENHOS ANIMADOS; PRODUÇÃO DE PROGRAMAS PARA RÁDIO E TELEVISÃO; PRODUÇÃO, APRESENTAÇÃO, DISTRIBUIÇÃO E/OU ALUGUER DE GRAVAÇÕES CINEMATOGRAFICAS, GRAVAÇÕES SONORAS E DE VÍDEO; SERVIÇOS DE REPORTAGEM DE RÁDIO OU TELEVISÃO NO ÂMBITO DE EVENTOS DESPORTIVOS; DISTRIBUIÇÃO DE GRAVAÇÕES DE SOM E IMAGEM VIA INTERNET; FORNECIMENTO DE MÚSICA DIGITAL VIA INTERNET; SERVIÇOS DE GRAVAÇÃO ÁUDIO E VÍDEO; SERVIÇOS DE RESERVA DE BILHETES PARA EVENTOS DE ENTRETENIMENTO, DESPORTIVOS E CULTURAIS; FORNECIMENTO DE INSTALAÇÕES PARA CORRIDAS DE KARTING; ORGANIZAÇÃO, OPERAÇÃO E REALIZAÇÃO DE CORRIDAS E COMPETIÇÕES DE GO-KART; JOGOS (NÃO DESCARREGÁVEIS) JOGADOS VIA REDE INFORMÁTICA MUNDIAL; ORGANIZAÇÃO DE COMPETIÇÕES DE JOGOS DE COMPUTADOR; FORNECIMENTO DE JOGOS DE COMPUTADOR INTERATIVOS VIA INTERNET E REDES DE COMUNICAÇÃO ELETRÓNICA; ENTRETENIMENTO INTERATIVO; ORGANIZAÇÃO DE COMPETIÇÕES DE E-SPORTS; EDUCAÇÃO E ENTRETENIMENTO NA FORMA DE EVENTOS E EXPOSIÇÕES PROFISSIONAIS DE E-SPORTS ENVOLVENDO VEÍCULOS MOTORIZADOS, FIGURAS DESPORTIVAS, ATLETAS, CELEBRIDADES E EVENTOS DESPORTIVOS; SERVIÇOS DE ENTRETENIMENTO NA FORMA DE MÚSICA, VÍDEO, JOGOS DE COMPUTADOR, JOGOS ONLINE MULTI-JOGADOR E JOGOS DE COMPUTADOR PARA AMBIENTES DE REALIDADE VIRTUAL, TODOS FORNECIDOS ATRAVÉS DA INTERNET; SERVIÇOS FOTOGRÁFICOS; FORNECIMENTO DE PUBLICAÇÕES ELETRÓNICAS; SERVIÇOS DE RECEÇÃO DE CLIENTES (ENTRETENIMENTO); SERVIÇOS DE HOSPITALIDADE (ENTRETENIMENTO); ORGANIZAÇÃO E REALIZAÇÃO DE ATIVIDADES DESPORTIVAS E CULTURAIS COM FINS DE CARIDADE; FORNECIMENTO ONLINE DE MEIOS DIGITAIS NÃO DESCARREGÁVEIS, NOMEADAMENTE OBRAS DE ARTE NÃO DESCARREGÁVEIS, PUBLICAÇÕES ELETRÓNICAS, MATERIAL MULTIMÉDIA, FOTOGRAFIAS, IMAGENS, VÍDEOS, VIDEOCLIPES, FILMAGENS GRAVADAS, MÚSICA, PARA USO ONLINE; SERVIÇOS DE JOGOS EM REALIDADE VIRTUAL FORNECIDOS ONLINE A PARTIR DE UMA REDE INFORMÁTICA; SERVIÇOS DE ENTRETENIMENTO CONSISTINDO EM FORNECER AMBIENTES VIRTUAIS NOS QUAIS OS UTILIZADORES PODEM INTERAGIR PARA FINS RECREATIVOS, DE LAZER OU DE ENTRETENIMENTO; SERVIÇOS DE ENTRETENIMENTO FORNECENDO BENS VIRTUAIS NÃO DESCARREGÁVEIS, INCLUINDO EQUIPAMENTO DESPORTIVO, EQUIPAMENTO PARA VEÍCULOS, ARTIGOS DECORATIVOS, VESTUÁRIO, ACESSÓRIOS DE VESTUÁRIO, SACOS, CARTEIRAS, GUARDA-CHUVAS, CORDÕES (LANYARDS), PROTETORES AURICULARES, AUSCULTADORES, JOGOS, BRINQUEDOS, RECORDAÇÕES, BERLOQUES, PORTA-CHAVES, MATERIAL IMPRESSO, LIVROS, CARTAZES, ARTE DIGITAL, FOTOGRAFIAS, PINTURAS, ESCULTURAS, GRAVAÇÕES ÁUDIO, GRAVAÇÕES VÍDEO, MATERIAL DE PAPELARIA, JOALHARIA, PERFUMARIA, PRODUTOS ELETRÓNICOS, DVDS, CAPAS PARA TELEMÓVEIS, SOFTWARE DE COMPUTADOR, JOGOS DE COMPUTADOR, RECIPIENTES PARA ALIMENTOS, RECIPIENTES

PARA BEBIDAS, TODOS PARA USO EM AMBIENTES VIRTUAIS.

(591)

(540)

FORMULA 1 PORTUGUESE GRAND PRIX

(210) **766480**

MNA

(220) 2026.04.10

(300)

(730) **PT CIMAVE - CONSTRUTORA
IMOBILIÁRIA DE AVEIRO, LDA.**

(511) 37 SERVIÇOS DE CONSTRUÇÃO CIVIL.

(591)

(540)



(531) 27.5.4 ; 27.5.17

(210) **766481**

MNA

(220) 2026.04.10

(300)

(730) **PT MADIERA - COMÉRCIO MADEIRAS E
DERIVADOS, LDA.**

(511) 19 PAVIMENTOS FLUTUANTES; PLACAS PARA PAVIMENTOS FLUTUANTES, NÃO METÁLICAS; PAVIMENTOS EM MADEIRA; PAVIMENTOS EM MADEIRA FOLHEADA; PAVIMENTOS LAMINADOS, NÃO METÁLICOS; PAINÉIS DE MADEIRA PARA PAVIMENTOS; FOLHEADOS PARA PAVIMENTOS; PRANCHAS PARA PAVIMENTOS; PAVIMENTOS NÃO METÁLICOS; LADRILHOS EM MADEIRA PARA PAVIMENTOS.

(591) #1E4C9B

(540)



(531) 5.3.13 ; 5.3.14 ; 26.4.9 ; 26.4.98 ; 29.1.4

(210) **766482**

MNA

(220) 2026.04.10

(300)

(730) **PT CONQUISTAPETECÍVEL, UNIPESSOAL,
LDA**

(511) 43 SERVIÇOS DE RESTAURANTES; PREPARAÇÃO DE REFEIÇÕES.

(591) BRANCO; PRETO; LARANJA

(540)



(531) 27.5.25



(531) 1.7.1 ; 1.7.19

(210) **766483** MNA
 (220) 2026.04.10
 (300)
 (730) **PT CÔA PARQUE- FUNDAÇÃO PARA A SALVAGUARDA E VALORIZAÇÃO DO VALE DO CÔA**
 (511) 29 AZEITE VIRGEM EXTRA; AZEITE EXTRA VIRGEM; AZEITE EXTRA VIRGEM PARA ALIMENTAÇÃO.
 (591)
 (540)

BAGOS GRAVADOS

(210) **766484** MNA
 (220) 2026.04.10
 (300)
 (730) **PT CARAVELAS WORLDWIDE COMMERCE, LDA**
 (511) 33 VINHOS; VINHOS ESPUMANTES; AGUARDENTES; VINHOS ALCOÓLICOS; VINHOS DOCES; VINHOS ROSÉ; VINHOS TRANQUILOS; VINHOS DE FRUTA; VINHOS DE MESA; VINHOS ESPUMANTES BRANCOS; VINHOS ESPUMANTES TINTOS; VINHOS DE APERITIVO; VINHOS DE SOBREMESA; LICORES; VINHO TINTO; VINHO BRANCO; VINHOS GENEROSOS; VINHO DE UVAS; VINHO ESPUMANTE DE FRUTOS; VINHO ESPUMANTE DE UVAS; VINHOS QUENTES (VINHOS AQUECIDOS E ADOÇADOS COM ESPECIARIAS).
 40 PRODUÇÃO DE VINHOS POR CONTA DE OUTREM.
 (591)
 (540)

(210) **766486** MNA
 (220) 2026.04.10
 (300)
 (730) **PT AGP COMUNICAÇÃO, LDA**
 (511) 41 PUBLICAÇÃO, RELATO E REDAÇÃO DE TEXTOS.
 (591)
 (540)

AUDIÊNCIA GP GRANDE PORTO

(210) **766488** MNA
 (220) 2026.04.10
 (300)
 (730) **PT VISIONARY KEYSTONE - LDA**
 (511) 35 SERVIÇOS DE PUBLICIDADE, DE MARKETING E DE PROMOÇÃO.
 42 SERVIÇOS DE TI (TECNOLOGIAS DE INFORMAÇÃO).
 (591)
 (540)

BOOMLY

(210) **766489** MNA
 (220) 2026.04.11
 (300)
 (730) **PT DESAFIO ADICIONAL UNIP. LDA**
 (511) 35 GESTÃO COMERCIAL DE LOJAS DE VENDA A RETALHO E POR GROSSO; SERVIÇOS DE VENDA A RETALHO RELACIONADOS COM ALIMENTOS.
 (591)
 (540)

BRASILUSO

(210) **766490** MNA (591)
 (220) 2026.04.11 (540)
 (300)
 (730) **PT TRANSMANOLEADER, UNIP. LTDA**
 (511) 09 CONTEÚDOS GRAVADOS E DESCARREGÁVEIS;
 CONTEÚDO MULTIMÉDIA GRAVADO E
 DESCARREGÁVEL; AUDIOLIVROS.
 35 SERVIÇOS DE VENDA RETALHISTA ATRAVÉS DE
 ENCOMENDA POR CORRESPONDÊNCIA
 RELACIONADOS COM PRODUTOS ALIMENTARES.

(591)
 (540)
TAMORAH

(210) **766491** MNA
 (220) 2026.04.12
 (300)
 (730) **PT MARISA DA COSTA XAVIER**
 (511) 31 ANIMAIS DE ESTIMAÇÃO; ALIMENTOS PARA
 ANIMAIS; ALIMENTOS E RAÇÕES PARA ANIMAIS.
 43 ALOJAMENTO PARA ANIMAIS; ALOJAMENTO
 TEMPORÁRIO PARA ANIMAIS; HOTÉIS PARA
 ANIMAIS.
 44 SERVIÇOS DE SALÃO DE BELEZA PARA ANIMAIS
 DE COMPANHIA; CUIDADOS DE HIGIENE PARA
 ANIMAIS; SERVIÇOS DE TRATAMENTO
 (EMBELEZAMENTO) DE ANIMAIS DE ESTIMAÇÃO;
 SERVIÇOS DE TRATAMENTO E BELEZA ANIMAL.



(531) 3.1.8 ; 3.1.24 ; 26.11.8 ; 27.5.2 ; 27.5.9 ; 27.5.25

(210) **766493** MNA
 (220) 2026.04.12
 (300)
 (730) **PT ENREDOS E TRADICOES UNIPessoal
 LDA**
 (511) 29 AZEITE; AZEITE COMESTÍVEL; AZEITE EXTRA
 VIRGEM; AZEITE EXTRA VIRGEM PARA
 ALIMENTAÇÃO; AZEITE PARA A ALIMENTAÇÃO;
 AZEITE VIRGEM EXTRA.

33 BEBIDAS ALCOÓLICAS (EXCLUINDO CERVEJA);
 BEBIDAS ALCOÓLICAS EXCETO CERVEJA.

CASA DE FEITOR

(210) **766494** MNA
 (220) 2026.04.12
 (300)
 (730) **PT MÁRIO LOPES AMADO**
 (511) 03 DETERGENTES.
 (591)
 (540)



(531) 19.11.4 ; 19.11.9 ; 27.3.15 ; 27.5.3 ; 27.5.17 ; 27.5.25 ; 27.99.9

(210) **766495** MNA
 (220) 2026.04.12
 (300)
 (730) **PT ZAIDA JOÃO VINTÉM DE MIRANDA**
 (511) 35 SERVIÇOS DE PUBLICIDADE, DE MARKETING E DE
 PROMOÇÃO.
 41 PUBLICAÇÃO, RELATO E REDAÇÃO DE TEXTOS.
 (591)
 (540)



(531) 24.15.1 ; 24.15.13 ; 26.1.18 ; 27.5.25 ; 27.99.16

(210) **766497** MNA
 (220) 2026.04.12
 (300)
 (730) DE **MICHAEL SANTULHAO**
 (511) 09 SOFTWARE; BASES DE DADOS.
 35 CONSULTORIA EM MATÉRIA DE GESTÃO DE
 NEGÓCIOS E ORGANIZAÇÃO DE EMPRESAS.
 41 FORMAÇÃO RELACIONADA COM SOFTWARE
 INFORMÁTICO.
 42 DESENVOLVIMENTO E TESTE DE MÉTODOS DE
 COMPUTADOR, ALGORITMOS E SOFTWARE.
 (591) AZUL PRINCIPAL (GRADIENTE MEDIO CLARO) RGB: 0,
 169, 224; AZUL ESCURO (PARTE DO GRADIENTE) RGB:
 0, 58, 112; VERDE, RGB: 67, 176, 42; AZUL VIBRANTE,
 RGB: 0, 119, 200; AMARELO, RGB: 255, 199, 44; BRANCO,
 RGB: 255, 255, 255; PRETO DO FUNDO RGB: 0, 0, 0
 (540)



(531) 27.7.11 ; 27.99.22

(210) **766499** MNA

(220) 2026.04.12

(300)

(730) **PT NELSON LIMA RODRIGUES**

(511) 37 INSTALAÇÃO DE MOBILIÁRIO; SERVIÇOS DE MONTAGEM RELACIONADOS COM A INSTALAÇÃO DE MOBILIÁRIO; INSTALAÇÃO DE COZINHAS; INSTALAÇÃO DE EQUIPAMENTO DE COZINHAS; COLOCAÇÃO DE PAVIMENTOS LAMINADOS; COLOCAÇÃO DE PAVIMENTOS DE MADEIRA ARTIFICIAL; INSTALAÇÃO DE MOBILIÁRIO POR MEDIDA; INSTALAÇÃO DE MOBILIÁRIO PARA LOJAS; MONTAGEM DE EDIFÍCIOS E ESTRUTURAS PREFABRICADOS.

(591) #1e3a5f; #c0392b; #AAAAAA

(540)

Monxelo

INSTALAÇÕES & MONTAGENS

(531) 27.5.1

(210) **766500** MNA

(220) 2026.04.12

(300)

(730) **PT VANDA SOFIA DE ALMEIDA RODRIGUES**

(511) 21 UTENSÍLIOS PARA COZINHA OU USO DOMÉSTICO.

(591)

(540)

S
SoliSof

(531) 27.5.22 ; 27.5.25 ; 27.99.19

(210) **766507**

MNA

(220) 2026.04.13

(300)

(730) **PT SURGINST, LDA.**

(511) 10 APARELHOS PARA USO VETERINÁRIO; APARELHOS PARA DIÁLISE PARA USO VETERINÁRIO; APARELHOS DE ULTRASSONS PARA USO VETERINÁRIO; APARELHOS DE RAIOS X PARA USOVETERINÁRIO; APARELHOS E INSTRUMENTOS CIRÚRGICOS PARA USO VETERINÁRIO; APARELHOS DE DIAGNÓSTICO POR ULTRASSONS PARA USO VETERINÁRIO; ALICATES PARA USO VETERINÁRIO; APARELHOS DE TRATAMENTO CRIOGÊNICO PARA USO VETERINÁRIO; APARELHOS DE TRATAMENTO CRIOGÊNICO PARA FINS VETERINÁRIOS; APARELHOS E INSTRUMENTOS VETERINÁRIOS; APARELHOS E INSTRUMENTOS MÉDICOS E VETERINÁRIOS; ARMAÇÕES PARA PELÍCULAS DE RAIOS X PARA USO VETERINÁRIO; FERRAMENTAS PARADIAGNÓSTICO VETERINÁRIO; INSTRUMENTOS DE LIMPEZA ULTRASSÔNICOS PARA USOVETERINÁRIO; INSTRUMENTOS DE CASTRAÇÃO [PARA FINS VETERINÁRIOS]; INSTRUMENTOS DETETORES PARA USO VETERINÁRIO; ELETROCARDIOGRAFOS PARA USOVETERINÁRIO; ELASTRADORES PARA FINS VETERINÁRIOS; COLARES CÔNICOS PARA USOVETERINÁRIO; BOMBAS PARA USO VETERINÁRIO; BANDEJAS PARA SUPORTE DEINSTRUMENTOS VETERINÁRIOS; AUXILIARES OBSTÉTRICOS VETERINÁRIOS PARA USO NONASCIMENTO DE ANIMAIS VIVOS; APARELHOS INDICADORES DE POSIÇÃO DE COLIMAÇÃO PARA USO VETERINÁRIO; ALICATES DENTÁRIOS PARA USO VETERINÁRIO; LASERS PARA USO VETERINÁRIO; LIGADURAS DE SUPORTE PARA USO VETERINÁRIO; LUVAS DE LÁTEX PARA USO VETERINÁRIO; LUVAS DE PROTEÇÃO PARA USO VETERINÁRIO; LUVAS DESCARTÁVEIS PARA USO VETERINÁRIO; LUVAS PARA USO VETERINÁRIO; MÁSCARAS DE PROTEÇÃO PARA A BOCA PARA USO VETERINÁRIO; MÁSCARAS DE PROTEÇÃO PARA ONARIZ PARA USO VETERINÁRIO; PINÇAS PARA O CORDÃO UMBILICAL PARA USOVETERINÁRIO; REFRAÔMETROS PARA USO VETERINÁRIO; SACOS DE RECOLHA DESANGUE PARA FINS VETERINÁRIOS; SACOS DE RECOLHA DE SANGUE PARA FINS VETERINÁRIOS, VAZIOS; SUPORTES DE PELÍCULAS DE RAIOS X PARA USO VETERINÁRIO; TAPETES DE ARREFECIMENTO PARA USO VETERINÁRIO; TAPETES REFRESCANTES PARA ANIMAIS DE ESTIMAÇÃO PARA FINS VETERINÁRIOS; TUBOS DE AMOSTRAS PARA USOVETERINÁRIO; TUBOS DE MALHA DE CONEXÃO NERVOSA PARA USO VETERINÁRIO; TUBOS PARA USO VETERINÁRIO; VISEIRAS DE PROTEÇÃO PARA USO VETERINÁRIO; TUBOS PARA APLICAÇÕES VETERINÁRIAS; TOUCAS PROTETORAS PARA O CABELO PARA SEREM USADAS POR PROFISSIONAIS DE MEDICINA VETERINÁRIA; SUPORTES DE PELÍCULAS DE RAIOS X PARA UTILIZAÇÃO VETERINÁRIA..

35 SERVIÇOS GROSSISTAS RELACIONADOS COM APARELHOS PARA USO VETERINÁRIO; SERVIÇOS GROSSISTAS RELACIONADOS COM INSTRUMENTOS PARA USO VETERINÁRIO; SERVIÇOS RETALHISTAS RELACIONADOS COM PRODUTOS PARA USO VETERINÁRIO; SERVIÇOS GROSSISTAS RELACIONADOS COM ARTIGOS PARA USO VETERINÁRIO; SERVIÇOS GROSSISTAS RELACIONADOS COM PRODUTOS PARA USO VETERINÁRIO; SERVIÇOS GROSSISTAS RELACIONADOS COM ARTIGOS E PRODUTOS PARA USO VETERINÁRIO; SERVIÇOS RETALHISTAS RELACIONADOS COM APARELHOS PARA USO

VETERINÁRIO; SERVIÇOS RETALHISTAS RELACIONADOS COM INSTRUMENTOS PARA USO VETERINÁRIO; SERVIÇOS RETALHISTAS RELACIONADOS COM ARTIGOS PARA USO VETERINÁRIO..

- 44 SERVIÇOS VETERINÁRIOS; SERVIÇOS CIRÚRGICOS VETERINÁRIOS; CONSULTADORIA PROFISSIONAL RELACIONADA COM SERVIÇOS VETERINÁRIOS; DISPONIBILIZAÇÃO DE INFORMAÇÃO RELACIONADA COM SERVIÇOS VETERINÁRIOS; SERVIÇOS VETERINÁRIOS E DE AGRICULTURA; SERVIÇOS DE INFORMAÇÃO VETERINÁRIA VIA INTERNET; SERVIÇOS DE CIRURGIA VETERINÁRIA; SERVIÇOS DE ACESSORIA VETERINÁRIA; ASSISTÊNCIA VETERINÁRIA..

(591)
(540)

BLUE SURGICAL INSTRUMENTS

- (210) **766511** MNA
(220) 2026.04.13
(300)
(730) **PT SOCIEDADE AGRÍCOLA QUINTA DE RAMOZEIROS, LDA**
(511) 29 AZEITE EXTRA VIRGEM PARA ALIMENTAÇÃO; AZEITE PARA A ALIMENTAÇÃO; AZEITE EXTRA VIRGEM; AZEITE VIRGEM EXTRA; AZEITE COMESTÍVEL; AZEITE.
33 BEBIDAS ALCOÓLICAS (EXCLUINDO CERVEJA); BEBIDAS ALCOÓLICAS EXCETO CERVEJA.

(591)
(540)

QUINTA DE RAMOZEIROS

- (210) **766556** MNA
(220) 2026.04.13
(300)
(730) **PT A. PIRES LOURENÇO & FILHOS, S.A.**
(511) 29 PRODUTOS DE CHARCUTARIA; PRESUNTOS; ENCHIDOS; CARNES PARA CHARCUTARIA; CARNE PREPARADA; CARNE; EXTRATOS DE CARNE; AVES NÃO VIVAS E CARNES DE CAÇA.
(591) VERMELHO; AMARELO; BRANCO; CINZENTO.
(540)



(531) 1.15.15 ; 26.11.13 ; 27.5.25 ; 27.99.7

- (210) **766557** MNA
(220) 2026.04.13
(300)
(730) **PT A. PIRES LOURENÇO & FILHOS, S.A.**
(511) 29 PRODUTOS DE CHARCUTARIA; PRESUNTOS; ENCHIDOS; CARNES PARA CHARCUTARIA; CARNE PREPARADA; CARNE; EXTRATOS DE CARNE; AVES NÃO VIVAS E CARNES DE CAÇA.
(591)
(540)

RESERVA DO LAVRADOR

- (210) **766558** MNA
(220) 2026.04.13
(300)
(730) **PT A. PIRES LOURENÇO & FILHOS, S.A.**
(511) 29 PRODUTOS DE CHARCUTARIA; PRESUNTOS; ENCHIDOS; CARNES PARA CHARCUTARIA; CARNE PREPARADA; CARNE; EXTRATOS DE CARNE; AVES NÃO VIVAS E CARNES DE CAÇA.
(591) PRETO; BRANCO; VERMELHO.
(540)



(531) 25.5.1 ; 26.4.22 ; 27.5.25 ; 27.7.11 ; 27.7.25

- (210) **766565** MNA
(220) 2026.04.10
(300)
(730) **PT JOAO CARLOS ROCHA GIRA0**
(511) 40 TRATAMENTO DE ALIMENTOS E BEBIDAS.
41 ORGANIZAÇÃO E REALIZAÇÃO DE FESTAS [ENTRETENIMENTO]; ADMINISTRAÇÃO [ORGANIZAÇÃO] DE SERVIÇOS DE ENTRETENIMENTO; ORGANIZAÇÃO E REALIZAÇÃO DE ATIVIDADES DE ENTRETENIMENTO; ORGANIZAÇÃO E REALIZAÇÃO DE EVENTOS DE ENTRETENIMENTO; ORGANIZAÇÃO DE EVENTOS DE ENTRETENIMENTO E CULTURAIS; ORGANIZAÇÃO DE ESPETÁCULOS PARA FINS DE ENTRETENIMENTO; SERVIÇOS DE ENTRETENIMENTO SOB A FORMA DE ORGANIZAÇÃO DE EVENTOS DE ENTRETENIMENTO SOCIAL; ORGANIZAÇÃO E DIREÇÃO DE EXPOSIÇÕES PARA FINS DE ENTRETENIMENTO; ORGANIZAÇÃO E REALIZAÇÃO DE EVENTOS DE PROVAS DE VINHOS COM FINS DE ENTRETENIMENTO.
43 ALOJAMENTO TEMPORÁRIO; SERVIÇOS DE FORNECIMENTO DE ALIMENTOS E BEBIDAS; SERVIÇOS DE INFORMAÇÃO, ACONSELHAMENTO E RESERVA RELATIVOS A ALOJAMENTO TEMPORÁRIO; SERVIÇOS DE ALOJAMENTO

TEMPORÁRIO; SERVIÇOS DE RESERVAS PARA HOTÉIS; SERVIÇOS DE ALOJAMENTO; SERVIÇOS DE HOSPITALIDADE [ALOJAMENTO]; SERVIÇOS DE RESTAURANTES; SERVIÇOS DE ALIMENTAÇÃO E BEBIDAS EM RESTAURANTES E BARES.

(591)
(540)



(531) 2.3.16 ; 2.9.14 ; 26.3.14

(210) **766566** MNA
(220) 2026.04.11
(300)
(730) PT **EDIVALDO SOUSA**
(511) 39 SERVIÇOS DE AGÊNCIAS DE VIAGENS E DE RESERVAS.
(591)
(540)

**TRAVELWITHUS_MARTA_EDIV
ALDO**

(210) **766567** MNA
(220) 2026.04.11
(300)
(730) PT **RUI BRITO THIRIART**
(511) 41 SERVIÇOS DE EDUCAÇÃO, ENTRETENIMENTO E DESPORTO; SERVIÇOS DE RESERVA DE BILHETES PARA ATIVIDADES E EVENTOS EDUCATIVOS, DE ENTRETENIMENTO E DESPORTIVOS.
(591)
(540)

SAFRA

(210) **766568** MNA
(220) 2026.04.11
(300)
(730) PT **FNAJ - FEDERAÇÃO NACIONAL DAS ASSOCIAÇÕES JUVENIS**

(511) 41 SERVIÇOS DE EDUCAÇÃO, ENTRETENIMENTO E DESPORTO.

(591)
(540)

**ENCONTRO NACIONAL DAS
ASSOCIAÇÕES JUVENIS BY
FNAJ**

(210) **766569** MNA
(220) 2026.04.11
(300)
(730) PT **RODOLFO MAIA, ENGENHARIA E SERVIÇOS, UNIPESSOAL LDA**
(511) 42 CONSULTADORIA EM ENGENHARIA CIVIL; SERVIÇOS DE PROJETOS DE ENGENHARIA; SERVIÇOS DE GESTÃO DE PROJETOS DE ENGENHARIA.
(591) Preto #000000; Branco #ffffff
(540)



(531) 26.15.13

(210) **766570** MNA
(220) 2026.04.11
(300)
(730) PT **FERNANDA VAZ, UNIPESSOAL LDA**
(511) 21 ARTIGOS DE VIDRO; ARTIGOS DE PORCELANA PARA USO DECORATIVO; ESTATUETAS EM PORCELANA, CERÂMICA, BARRO, TERRACOTA, ARGILA OU VIDRO.
(591)
(540)

DIANADECOR

(210) **766571** MNA
(220) 2026.04.11
(300)
(730) **BRSAULO BARBOSA**
(511) 37 INSTALAÇÃO, MANUTENÇÃO E REPARAÇÃO DE SISTEMAS AVAC (AQUECIMENTO, VENTILAÇÃO E AR CONDICIONADO).

(591)
(540)



(531) 1.3.1 ; 15.9.25

(210) **766575** MNA

(220) 2026.04.12

(300)

(730) **BRLETÍCIA DE SOUSA ARAUJO**

(511) 18 BAGAGENS, MALAS, CARTEIRAS E OUTRAS BOLSAS DE TRANSPORTE; BOLSAS.
35 SERVIÇOS DE COMÉRCIO A RETALHO RELACIONADOS COM A VENDA DE VESTUÁRIO E ACESSÓRIOS DE VESTUÁRIO.

(591)

(540)



(531) 26.11.12

(210) **766579** MNA

(220) 2026.04.13

(300)

(730) **PT GRAU RELEVANTE LDA**

(511) 35 SERVIÇOS DE ASSISTÊNCIA, GESTÃO E ADMINISTRAÇÃO DE NEGÓCIOS.
41 FORMAÇÃO; FORMAÇÃO EMPRESARIAL; CURSOS DE FORMAÇÃO; DISPONIBILIZAÇÃO DE FORMAÇÃO ONLINE; SERVIÇOS DE FORMAÇÃO PROFISSIONAL; ORGANIZAÇÃO DE FORMAÇÃO COMERCIAL; FORMAÇÃO EM COMPETÊNCIAS EMPRESARIAIS; TRANSMISSÃO DE KNOW-HOW [FORMAÇÃO]; ORGANIZAÇÃO DE CURSOS DE FORMAÇÃO; FORMAÇÃO RELACIONADA COM COMPETÊNCIAS PROFISSIONAIS; REALIZAÇÃO DE AÇÕES DE FORMAÇÃO; FORNECIMENTO DE CURSOS DE FORMAÇÃO; FORMAÇÃO NO DOMÍNIO DAS VENDAS; PRODUÇÃO DE VÍDEOS DE FORMAÇÃO; PUBLICAÇÃO DE MANUAIS DE FORMAÇÃO; SERVIÇOS DE FORMAÇÃO EM NEGÓCIOS.

(591)

(540)

ESCOLA PORTUGUESA DE AGENTES DE VIAGEM

(210) **766582** MNA

(220) 2026.04.13

(300)

(730) **PT ANA AMARAL CABRAL DA CAMARA PEREIRA**

(511) 35 ORGANIZAÇÃO E REALIZAÇÃO DE EVENTOS COMERCIAIS; ORGANIZAÇÃO E REALIZAÇÃO DE EVENTOS PROMOCIONAIS; ORGANIZAÇÃO DE EXPOSIÇÕES E DE EVENTOS COM FINS COMERCIAIS OU DE PUBLICIDADE; ORGANIZAÇÃO DE EVENTOS, EXPOSIÇÕES, FEIRAS E ESPETÁCULOS PARA FINS COMERCIAIS, PROMOCIONAIS E PUBLICITÁRIOS; REALIZAÇÃO, PLANEAMENTO E ORGANIZAÇÃO DE EVENTOS E FEIRAS COMERCIAIS COM FINS COMERCIAIS E PUBLICITÁRIOS; ORGANIZAÇÃO E DIREÇÃO DE EVENTOS DE VENDA, PARA TERCEIROS, DE GADO E DE BOVINOS REGISTRADOS E COMERCIAIS.

41 ORGANIZAÇÃO DE FESTIVAIS PARA FINS DE DIVERTIMENTO; ORGANIZAÇÃO DE EVENTOS DESPORTIVOS LOCAIS; ORGANIZAÇÃO DE EVENTOS RECREATIVOS; ORGANIZAÇÃO DE EVENTOS DE ENTRETENIMENTO; ORGANIZAÇÃO E REALIZAÇÃO DE EVENTOS DESPORTIVOS; ORGANIZAÇÃO DE EVENTOS DE ENTRETENIMENTO E CULTURAI; ORGANIZAÇÃO DE COMPETIÇÕES DESPORTIVAS E EVENTOS DESPORTIVOS; SERVIÇOS PARA A ORGANIZAÇÃO DE EVENTOS DESPORTIVOS; SERVIÇOS DE ASSESSORIA RELACIONADOS COM A ORGANIZAÇÃO DE EVENTOS DESPORTIVOS; SERVIÇOS DE ENTRETENIMENTO SOB A FORMA DE ORGANIZAÇÃO DE EVENTOS DE ENTRETENIMENTO SOCIAL.

(591)

(540)

CHRISTMAS BOAT PARADE

(210) **766585** MNA

(220) 2026.04.13

(300)

(730) **PT SUPORTE - EMPRESA DE TRABALHO TEMPORÁRIO, SA**

(511) 35 SERVIÇOS DE AGÊNCIA DE EMPREGO PARA TRABALHOS TEMPORÁRIOS.

(591)

(540)

SUPORTE

(210) **766586** MNA

(220) 2026.04.13

(300)

(730) **PT SKIN, SOUL AND SCIENCE LDA**

(511) 35 GESTÃO DE CLÍNICAS MÉDICAS E DE BEM-ESTAR PARA TERCEIROS.
44 CUIDADOS DE ESTÉTICA PARA SERES HUMANOS.

(591)
(540)**S3WELNESS**(210) **766588** MNA
(220) 2026.04.13
(300)
(730) **PT SKIN, SOUL AND SCIENCE LDA**
(511) 35 GESTÃO DE CLÍNICAS MÉDICAS E DE BEM-ESTAR
PARA TERCEIROS.
44 CUIDADOS DE ESTÉTICA PARA SERES HUMANOS.(591)
(540)**S3CLINIC.HEALTH**(210) **766589** MNA
(220) 2026.04.13
(300)
(730) **PT ESPIGA BRAVA LDA**
(511) 40 TRATAMENTO DE ALIMENTOS E BEBIDAS.
43 SERVIÇOS DE FORNECIMENTO DE ALIMENTOS E
BEBIDAS.(591)
(540)**BURGER SPACE**(210) **766595** MNA
(220) 2026.04.13
(300)
(730) **PT IRMANDADE DE NOSSA SENHORA DO
CARMO DA PENHA**(511) 39 SERVIÇOS DE VISITAS TURÍSTICAS;
ORGANIZAÇÃO DE VISITAS TURÍSTICAS; VISITAS
TURÍSTICAS.
41 SERVIÇOS DE EDUCAÇÃO, ENTRETENIMENTO E
DESPORTO; REALIZAÇÃO DE VISITAS GUIADAS;
ATIVIDADES CULTURAIS; SERVIÇOS
RECREATIVOS RELACIONADOS COM
CAMINHADAS; SERVIÇOS EDUCATIVOS
RELACIONADOS COM A CONSERVAÇÃO DO
AMBIENTE; EDUCAÇÃO E FORMAÇÃO EM
MATÉRIA DE CONSERVAÇÃO DA NATUREZA E
MEIO AMBIENTE; ORGANIZAÇÃO DE DESPORTOS
E DE EVENTOS DESPORTIVOS; ORGANIZAÇÃO
DE PASSEIOS PARA DIVERTIMENTO; ORGANIZAÇÃO
DE EVENTOS COM FINS CULTURAIS, RECREATIVOS
E DESPORTIVOS.(591)
(540)**ROTA DA PENHA**(210) **766596** MNA
(220) 2026.04.13
(300)
(730) **PT IRMANDADE DE NOSSA SENHORA DO
CARMO DA PENHA**(511) 39 SERVIÇOS DE VISITAS TURÍSTICAS;
ORGANIZAÇÃO DE VISITAS TURÍSTICAS; VISITAS
TURÍSTICAS.
41 SERVIÇOS DE EDUCAÇÃO, ENTRETENIMENTO E
DESPORTO; REALIZAÇÃO DE VISITAS GUIADAS;
ATIVIDADES CULTURAIS; SERVIÇOS
RECREATIVOS RELACIONADOS COM
CAMINHADAS; SERVIÇOS EDUCATIVOS
RELACIONADOS COM A CONSERVAÇÃO DO
AMBIENTE; EDUCAÇÃO E FORMAÇÃO EM
MATÉRIA DE CONSERVAÇÃO DA NATUREZA E
MEIO AMBIENTE; ORGANIZAÇÃO DE DESPORTOS
E DE EVENTOS DESPORTIVOS; ORGANIZAÇÃO DE
PASSEIOS PARA DIVERTIMENTO; ORGANIZAÇÃO
DE EVENTOS COM FINS CULTURAIS, RECREATIVOS
E DESPORTIVOS.(591)
(540)**TRILHOS DA PENHA**(210) **766609** MNA
(220) 2026.04.14
(300)
(730) **PT RAVASQUEIRA VINHOS, S.A.**(591)
(540)

(511) 33 VINHO.

SUNSET BOULEVARD(210) **766610** MNA
(220) 2026.04.14
(300)
(730) **PT RAVASQUEIRA VINHOS, S.A.**

(511) 33 VINHO.

(591)
(540)**ORANGETTE**(210) **766611** MNA
(220) 2026.04.14
(300)
(730) **PT RAVASQUEIRA VINHOS, S.A.**(591)
(540)

(511) 33 VINHO.

APPROPRIATE HAT

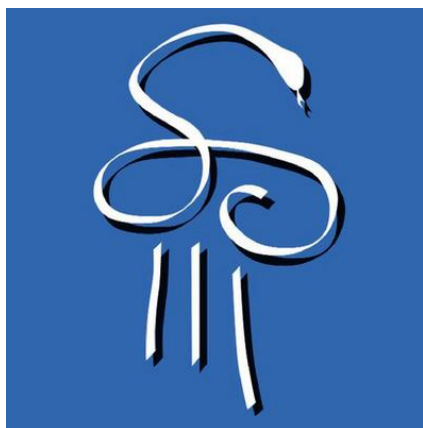
(210) **766612** MNA
(220) 2026.04.14
(300)
(730) **PT RAVASQUEIRA VINHOS, S.A.**
(511) 33 VINHO.
(591)
(540)

SOL POSTO

(210) **766614** MNA
(220) 2026.04.14
(300)
(730) **PT MEDI THALASSA PRESTAÇÃO DE
CUIDADOS MEDICOS LDA**
(511) 44 SERVIÇOS MÉDICOS.
(591)
(540)

**THALASSA REGENERATIVE
MEDICINE**

(210) **766621** MNA
(220) 2026.04.14
(300)
(730) **PT MEDI THALASSA PRESTAÇÃO DE
CUIDADOS MEDICOS LDA**
(511) 44 SERVIÇOS MÉDICOS.
(591) AZUL; BRANCO; PRETO
(540)



(531) 3.11.1 ; 26.11.7

Reformulação - Marca coletiva de associação

Processo	Data do pedido	Data da reformulação	Nome do 1º requerente/titular	Pais resid.	Observações
763200	2026.02.26	2026.04.16	GRUPO AMIGOS MOTARD'S OS PIRATAS	PT	REFORMULADO PEDIDO DE LOGOTIPO N° 59079.

Concessões

Processo	Data do registo	Data do despacho	Nome do 1º requerente/titular	Pais resid.	Classes (Nice)	Observações
750504	2026.04.16	2026.04.16	PREPARADOS & INSTANTÂNEOS APPYOGURT, LDA	PT	05 11 21 29 30	RECUSA PARCIAL DO REGISTO: recusada para a classe 33ª
756284	2026.04.02	2026.04.02	EXÍMIO WINES AND SERVICES UNIPESSOAL, LDA.	PT	33	
756285	2026.04.02	2026.04.02	EXÍMIO WINES AND SERVICES UNIPESSOAL, LDA.	PT	33	
756369	2026.04.02	2026.04.02	SANDRA CRISTINA SILVEIRA MARTINS	PT	30 43	
756885	2026.04.16	2026.04.16	ASIA PARTNERS IFBD CORPORATION LIMITED	HK	41	
758354	2026.04.16	2026.04.16	VERA LUCIA RIBEIRO CORREIA LAMEIRA	PT	01 02 03 04 05 20 21 22	
758356	2026.04.16	2026.04.16	RUSTLER BRANDS, UNIPESSOAL LDA	PT	39 43	
758612	2026.04.16	2026.04.16	MCK - EVENTOS, UNIPESSOAL, LDA.	PT	41	
758742	2026.04.16	2026.04.16	GET HIGH, UNIPESSOAL LDA	PT	36 37 42	
758908	2026.04.16	2026.04.16	FRANCISCO SILVA PINTO NEVES	PT	41	
759011	2026.04.16	2026.04.16	ROOTFOODS, LDA	PT	30 39	
759013	2026.04.16	2026.04.16	TIAGO MOTA NAZARIO	PT	35	
759016	2026.04.16	2026.04.16	CHARUTO & VARANDAS, LDA	PT	41 44 45	
759017	2026.04.16	2026.04.16	DOSI FARAH	PT	20	
759025	2026.04.16	2026.04.16	SHENZHEN SIHOO INTELLIGENT HOME CO., LTD.	CN	20 35	
759224	2026.04.16	2026.04.16	ZEFERINO JOSÉ MAGALHÃES MORIM	PT	03 05 44	
759238	2026.04.16	2026.04.16	NUNO MARCO NUNES NASCIMENTO SILVA	PT	35 37 42	
759239	2026.04.16	2026.04.16	MARCO ÓRFÃO	PT	33	
759273	2026.04.16	2026.04.16	SIMAS&RODRIGUES, LDA.	PT	09 41 44	
759282	2026.04.16	2026.04.16	LABORATÓRIO EDOL - PRODUTOS FARMACEUTICOS, S.A.	PT	05	
759299	2026.04.16	2026.04.16	ESQUINA D'IDEIAS - UNIPESSOAL LDA	PT	25 44	
759303	2026.04.16	2026.04.16	D & R - RESEARCH AND DEVELOPMENT OF CHEMICALS, LDA	PT	01	
759308	2026.04.16	2026.04.16	INOVCLUSTER - ASSOCIAÇÃO DO CLUSTER AGRO-INDUSTRIAL DO CENTRO	PT	35 41 42	
759324	2026.04.16	2026.04.16	FRUTIVINHOS COOPERATIVA AGRÍCOLA DE VILA NOVA DE FAMALICÃO, CRL	PT	33	
759328	2026.04.16	2026.04.16	RESTAURANTE OISHII, LDA	PT	30 43	
759336	2026.04.16	2026.04.16	JOÃO PAULO MATEUS VENTURA	PT	35 36 42	
759338	2026.04.16	2026.04.16	TÂNIA CARINA ELEUTÉRIO LEITÃO	PT	35 44	
759339	2026.04.16	2026.04.16	BONISSA BEBE UNIPESSOAL, LDA	PT	35	
759340	2026.04.16	2026.04.16	JOSE FRANCISCO OLIVEIRA DA SILVA	PT	43	
759354	2026.04.16	2026.04.16	DIOGO JOSÉ CAPELA DE OLIVEIRA	PT	42	

Processo	Data do registo	Data do despacho	Nome do 1º requerente/titular	País resid.	Classes (Nice)	Observações
759356	2026.04.16	2026.04.16	SEVERINO FERREIRA ANDRADE	PT	20	
759361	2026.04.16	2026.04.16	CAROLINA MARQUES DA SILVA QUELHAS	PT	03	
759364	2026.04.16	2026.04.16	BRUNO FREIRE SOCIEDADE UNIPESSOAL LDA	PT	35 42	
759378	2026.04.16	2026.04.16	MÁRCIO JOSÉ AGUIAR ROCHA	PT	06 07	
759380	2026.04.16	2026.04.16	TOMÁS CAEIRO	PT	35 41	
759393	2026.04.16	2026.04.16	ENGIPERI, LDA	PT	36	
759396	2026.04.16	2026.04.16	ELISABETE PINTO SOARES	PT	39 43	
759398	2026.04.16	2026.04.16	FERNANDO MANUEL SARAIVA GRANJA RODRIGUES DA FONSECA	PT	44	
759400	2026.04.16	2026.04.16	SUSANA FILOMENA SOUSA SERRALVA	PT	35 41	
759401	2026.04.16	2026.04.16	ANA SOFIA PEREIRA COSTA BRASIL	PT	30 35	
759402	2026.04.16	2026.04.16	VISOTRONICA SA	PT	04 07 09 12 14 37 39 42 45	
759403	2026.04.16	2026.04.16	ANTÓNIO JOSÉ DOS SANTOS VIÇOSO	PT	16 35 40	
759404	2026.04.16	2026.04.16	DANIEL RICARDO DA SILVA ÁLVARES	PT	35 44	
759406	2026.04.16	2026.04.16	ASSOCIAÇÃO DE JOVENS MADEIRENSES CONECTADOS	PT	09 41	
759408	2026.04.16	2026.04.16	PREMIUM POINT LDA	PT	11 35 39 43	
759409	2026.04.16	2026.04.16	PREMIUM POINT LDA	PT	11 35 39 43	
759410	2026.04.16	2026.04.16	DIOGO LUIS MELO DE CARVALHO	PT	41	
759413	2026.04.16	2026.04.16	RUI MIGUEL RESENDE MOTA	PT	30	
759414	2026.04.16	2026.04.16	BRUNO MOTA FERREIRA, UNIPESSOAL LDA	PT	16	
759421	2026.04.16	2026.04.16	JD PLACAS DECORATIVAS SL	ES	35	
759430	2026.04.16	2026.04.16	GIFED YELLOW - UNIPESSOAL LDA	PT	41 45	
759431	2026.04.16	2026.04.16	CHONGQING CHANGAN AUTOMOBILE CO., LTD.	CN	09 35 37	
759432	2026.04.16	2026.04.16	YEAN HUNG ENTERPRISE CO., LTD	TW	28	
759440	2026.04.16	2026.04.16	SARA LUISA DA SILVA SEIDI	BR	35 42	
759441	2026.04.16	2026.04.16	PEDRO DE OLIVEIRA ESTEVES	PT	37	
759443	2026.04.16	2026.04.16	GALVÃO MEIRINHOS LDA	PT	25 35	
759444	2026.04.16	2026.04.16	PEDRO MIGUEL MOREIRA RODRIGUES	PT	22	
759446	2026.04.16	2026.04.16	DIOGO ALEXANDRE BRITES GUERREIRO	PT	41 43	
759447	2026.04.16	2026.04.16	TÂNIA SOFIA FERREIRA NOGUEIRA	PT	14	
759448	2026.04.16	2026.04.16	CARINA MANUELA RUAS COELHO	PT	44	
759450	2026.04.16	2026.04.16	MICHELIE CARVALHO PESTE	PT	16	
759454	2026.04.16	2026.04.16	CARVIDET - HIGIENE INDUSTRIAL, LDA.	PT	03	
759455	2026.04.16	2026.04.16	DANIELA FRANÇA	PT	35	
759456	2026.04.16	2026.04.16	SANDRA CRISTINA PEREIRA TAPADA	PT	41	
759457	2026.04.16	2026.04.16	MARCO ANDRÉ RODRIGUES DIAS PORTUGAL	PT	44	
759460	2026.04.16	2026.04.16	DAVID FILIPE RIBEIRO DA CRUZ	PT	43	
759461	2026.04.16	2026.04.16	SUSANA PATRÍCIA SANTIAGO SEVERINO	PT	41	
759463	2026.04.16	2026.04.16	BERÇO DO PAPEL - COMERCIO DE PAPEL LDA	PT	01 03	
759465	2026.04.16	2026.04.16	JOÃO PEDRO PATRICIO DE ALMEIDA PEREIRA	PT	44	

Processo	Data do registo	Data do despacho	Nome do 1º requerente/titular	País resid.	Classes (Nice)	Observações
759466	2026.04.16	2026.04.16	MEDIALIVRE, S.A.	PT	16 41	
759467	2026.04.16	2026.04.16	MEDIALIVRE, S.A.	PT	16 41	
759469	2026.04.16	2026.04.16	ANDREA PARAISO GOMES DE LIMA	PT	25 26	
759472	2026.04.16	2026.04.16	YENIFFER ANDREA GUAITA CAMPOS	PT	24 35 40	
759474	2026.04.16	2026.04.16	FEARLESSTENDENCY LDA	PT	41	
759477	2026.04.16	2026.04.16	PAULO & ISABEL FRAGOSO, LDA	PT	30	
759479	2026.04.16	2026.04.16	BOUNTY L.L.C-FZ	AE	32	
759480	2026.04.16	2026.04.16	ESFERA INVULGAR - UNIPessoal LDA	PT	36	
759485	2026.04.16	2026.04.16	ELSA MARIA CARVALHEIRO AD CRUZ	PT	36	
759489	2026.04.16	2026.04.16	MEDINARTHOMES IMOBILIÁRIO, LDA	PT	36	
759495	2026.04.16	2026.04.16	NECTON - COMPANHIA PORTUGUESA DE CULTURAS MARINHAS, S.A.	PT	30 35	
759496	2026.04.16	2026.04.16	COTTI COFFEE INTERNATIONAL LIMITED	HK	29 30 32	
759497	2026.04.16	2026.04.16	NECTON - COMPANHIA PORTUGUESA DE CULTURAS MARINHAS, S.A.	PT	30 35	
759514	2026.04.16	2026.04.16	BRUNO LOURENÇO SILVA FERREIRA	PT	42	
759516	2026.04.16	2026.04.16	JUNGLE INCREDIBLE LDA	PT	35 41 42	
759518	2026.04.16	2026.04.16	NUNO MIGUEL DOMINGUES SOARES	PT	38	
759563	2026.04.16	2026.04.16	MARIA ERMELINDA VARELA DE CARVALHO	PT	41	
759564	2026.04.16	2026.04.16	PEDRO MIGUEL MOREIRA RODRIGUES	PT	16	
759565	2026.04.16	2026.04.16	MARIA SALGADO CASQUINHO	PT	41 43 44	
759566	2026.04.16	2026.04.16	VANDA LUCIA ALVES FERNANDES GONÇALVES MARTINS	PT	09 35	
759568	2026.04.16	2026.04.16	JEAN CARLOS GOMES UNIPessoal LDA	PT	10	
759571	2026.04.16	2026.04.16	RICARDO JORGE CALIXTO REIS	PT	44	
759574	2026.04.16	2026.04.16	EMANUEL FILIPE DA SILVA MOREIRA	PT	09 35 42 45	
759575	2026.04.16	2026.04.16	CRISTIANO HUGO PÁSCOA DE GOUVEIA	PT	41 44	
759576	2026.04.16	2026.04.16	PEDRO JORGE ESTEVES DE SOUSA	PT	03 44	
759577	2026.04.16	2026.04.16	MICAELA LOPES VICENTE	PT	41 44	
759579	2026.04.16	2026.04.16	RODRIGO JORGE VITOR CASTELHANO PEREIRA DOS SANTOS	PT	41 42	
759580	2026.04.16	2026.04.16	CARLOS MANUEL CORDEIRO DE PAIVA	PT	43	
759581	2026.04.16	2026.04.16	JOANA FERREIRA JUSTINO BELCHIOR FERNANDES	PT	20 24 25	
759583	2026.04.16	2026.04.16	RESEARCH ROBIN UNIPessoal LDA	PT	35 41 42	
759584	2026.04.16	2026.04.16	ADEGA Ó, UNIPessoal, LDA	PT	33	
759591	2026.04.16	2026.04.16	TÂNIA SOFIA VIDIGAL PEPE GONÇALVES MARQUES PARDAL	PT	44	
759594	2026.04.16	2026.04.16	FONTES & TAVARES LDA	PT	09 11 20 35	
759599	2026.04.16	2026.04.16	TDO - INVESTIMENTO E GESTÃO, S.A.	PT	39	
759610	2026.04.16	2026.04.16	SOCIEDADE DE VINHOS VICTOR DE MATOS II, SA	PT	33	
759612	2026.04.16	2026.04.16	CRISTINA MARIA SIMÕES MATOS SARAIVA	PT	35 41	
759614	2026.04.16	2026.04.16	DAVID CARVALHO DE ASSUNÇÃO	PT	16 40	

Processo	Data do registo	Data do despacho	Nome do 1º requerente/titular	País resid.	Classes (Nice)	Observações
759619	2026.04.16	2026.04.16	SORAIA DA COSTA BARROS	PT	01 03 44	
759621	2026.04.16	2026.04.16	PEDRO DAVID ESTEVES ROSA	PT	35 41	
759622	2026.04.16	2026.04.16	SÓNIA CLÁUDIA PEREIRA PINTO	PT	16	
759641	2026.04.16	2026.04.16	ANITA MARIA PEDROSO NUNES DAMAS MORA	PT	03	
759647	2026.04.16	2026.04.16	MIGUEL ANTÓNIO PEIXOTO PARENTE	PT	41	
759653	2026.04.16	2026.04.16	NETO SERVIÇOS INTEGRADOS, SOCIEDADE UNIPessoal LIMITADA	PT	42	
759654	2026.04.16	2026.04.16	NETO SERVIÇOS INTEGRADOS, SOCIEDADE UNIPessoal LIMITADA	PT	37	
759660	2026.04.16	2026.04.16	ANTÓNIO MANUEL DA NAVE QUINTINO	PT	35 41	
759661	2026.04.16	2026.04.16	VERA LÚCIA SANTOS SÁ RODRIGUES	PT	40	
759665	2026.04.16	2026.04.16	JULIANO CEZAR BARROS BEZERRA	PT	03 04 05	
759666	2026.04.16	2026.04.16	JOANA ANDREIA PAIS DUQUE	PT	25	
759667	2026.04.16	2026.04.16	FRANCISCO JOSÉ PLÁCIDO OURIQUE	PT	25	
759668	2026.04.16	2026.04.16	RAQUEL ALEXANDRA ASSUNÇÃO DO ROSÁRIO SEIXAS	PT	41	
759669	2026.04.16	2026.04.16	MARTA MARQUES DA CRUZ	PT	41 44	
759670	2026.04.16	2026.04.16	HELDER FILIPE GONÇALVES DE ARAÚJO E CASTRO	PT	44	
759676	2026.04.16	2026.04.16	JOSE MANUEL DE ARAUJO AZEVEDO	PT	31	
759678	2026.04.16	2026.04.16	AUTHENTIC VERT, LDA.	PT	29 30 32	
759681	2026.04.16	2026.04.16	INREIS & PARTNERS, LDA.	PT	35 36 37 42 43	
759682	2026.04.16	2026.04.16	UNEXPLORED WORLD, UNIPessoal LDA	PT	09 16 35 41	
759694	2026.04.16	2026.04.16	ARLETE LEONOR FERREIRA DE OLIVEIRA	PT	36	
759698	2026.04.16	2026.04.16	CASAS DE BRISA, LDA	PT	12 35 39 41 43 44	
759710	2026.04.16	2026.04.16	JOÃO LUÍS GONÇALVES COSTA	PT	36	
759714	2026.04.16	2026.04.16	DREAMPACK PACKING SOLUTIONS, UNIPessoal LDA	PT	35	
759731	2026.04.16	2026.04.16	FLAVIA MARTINEZ RIBEIRO	PT	09	
759738	2026.04.16	2026.04.16	FRUTAS DO BONJARDIM, LDA.	PT	04 19	
759739	2026.04.16	2026.04.16	CONDOTEC - GESTÃO DE CONDOMÍNIOS, SERVIÇOS TÉCNICOS E DE SEGURANÇA, UNIPessoal LIMITADA	PT	35	
759741	2026.04.16	2026.04.16	URBANYOUTH UNIPessoal LDA	PT	42	
759742	2026.04.16	2026.04.16	SIMÃO PEDRO CAPÊLO MIMOSO	PT	25	
759743	2026.04.16	2026.04.16	VIRTUDE GROUP, LDA	PT	35 41 42	
759745	2026.04.16	2026.04.16	FERMIBASTO LDA	PT	29	
759752	2026.04.16	2026.04.16	AGPDH - DANIEL PASCHOAL UNIPessoal LDA	PT	09 35 36 37 38 41 42 45	
759754	2026.04.16	2026.04.16	SOCIEDADE FRANCISCO MANUEL DOS SANTOS, HOLDING B.V.	NL	43	
759766	2026.04.16	2026.04.16	ORDEM DOS ENFERMEIROS	PT	41	
759767	2026.04.16	2026.04.16	ORDEM DOS ENFERMEIROS	PT	41	
759782	2026.04.16	2026.04.16	PEDRO JÚLIO PEREIRA DO CARMO	PT	14 25 41	
759783	2026.04.16	2026.04.16	ANA LUCIA TEIXEIRA MENDES	PT	03 21	
759784	2026.04.16	2026.04.16	LEWS CONSULTING UNIPessoal LDA	PT	35	

Processo	Data do registo	Data do despacho	Nome do 1º requerente/titular	País resid.	Classes (Nice)	Observações
759790	2026.04.16	2026.04.16	RICARDO SAMPAIO	PT	33	
759795	2026.04.16	2026.04.16	OPORTUNO & ABSOLUTO IMOBILIÁRIA LDA.	PT	35 42	
759802	2026.04.16	2026.04.16	SARA CRISTINA ALVES MARQUES	PT	25	
759809	2026.04.16	2026.04.16	MESTRIAPERFEIÇOADA PROMOÇÃO IMOBILIÁRIA LDA	PT	36 37	
759810	2026.04.16	2026.04.16	VELVETDESTAK - S.A.	PT	43	
759811	2026.04.16	2026.04.16	BEYONDMERIDIAN LDA	PT	41	
759812	2026.04.16	2026.04.16	VELVETDESTAK SA	PT	43	
759813	2026.04.16	2026.04.16	VELVETDESTAK S.A	PT	43	
759814	2026.04.16	2026.04.16	ZWECK LDA	PT	18 35 43	
759818	2026.04.16	2026.04.16	ANA MONTEIRO LOBO	PT	41 42	
759822	2026.04.16	2026.04.16	WEPRODUCTISE, UNIPessoal LDA	PT	41 42	
759825	2026.04.16	2026.04.16	CARLOS ALEXANDRE SOARES DA ENCARNAÇÃO	PT	44	
759828	2026.04.16	2026.04.16	SEMENTERUDITA LDA.	PT	29 31	
759829	2026.04.16	2026.04.16	LUÍS MANUEL SILVA GOMES	PT	33	
759830	2026.04.16	2026.04.16	MORGANS GROUP LLC	US	36 43	
759834	2026.04.16	2026.04.16	PAULO JORGE LOPES FIDALGO	PT	35 41 42 45	
759846	2026.04.16	2026.04.16	HASSE S.A.	PT	08	
759869	2026.04.16	2026.04.16	GABRIELA SILVA GOLÇALVES DICHTL	PT	30	
759870	2026.04.16	2026.04.16	DOCARAGO, LDA	PT	09	
759871	2026.04.16	2026.04.16	ANDRÉ MADRUGA PAULO	PT	39	
759872	2026.04.16	2026.04.16	RODRIGO DA SILVA ÁLVARO	PT	44	
759876	2026.04.16	2026.04.16	QUINTA DA LIXA SOC AGRICOLA LDA	PT	33	
759880	2026.04.16	2026.04.16	RUTH KATHLEN DE ALMEIDA DIAS SANTOS	PT	35 36	
759886	2026.04.16	2026.04.16	JUSSARA EUGÉNIO VALENTE	PT	09 16 35 41	
759887	2026.04.16	2026.04.16	ELISA MARIA VIDIGAL PEREIRA DE GOUVEIA E FREITAS	PT	16 35 41	
759888	2026.04.16	2026.04.16	JACINTA MARIA CORREIA	PT	41	
759889	2026.04.16	2026.04.16	SABINA EREZHEPOVA	PT	41	
759890	2026.04.16	2026.04.16	SKILL_UP, LDA	PT	44	
759892	2026.04.16	2026.04.16	TRAPEZIO DO RITMO LDA	PT	41	
759894	2026.04.16	2026.04.16	FARMASSIST SUSTAINABLE HEALTHCARE LDA	PT	09 10 16	
759916	2026.04.16	2026.04.16	YEHOR HUSKOV	PT	30 43	
759923	2026.04.16	2026.04.16	MAKSYM MERZHVYNSKYI	UA	42	
759938	2026.04.16	2026.04.16	NUNO JORGE FERREIRA PARDAL RIBEIRO	PT	18 24 25 35	
759953	2026.04.16	2026.04.16	FOCO CRIATIVO, LDA	PT	06 09 19 20 27 35 37 40 42	
759956	2026.04.16	2026.04.16	SAVANA AUSPICIOSA UNIPessoal LDA	PT	44	
759958	2026.04.16	2026.04.16	FOCO CRIATIVO, LDA	PT	41	
759959	2026.04.16	2026.04.16	GERAÇÕES EM SINTONIA UNIPessoal, LDA.	PT	29 33	
759961	2026.04.16	2026.04.16	TAO INTELLIGENCE, UNIPessoal, LDA	PT	09 35 41 42	
759963	2026.04.16	2026.04.16	INÊS VENTURA SIMÕES JORGE DA SILVA	PT	21	
759967	2026.04.16	2026.04.16	MERT ALI KIRKICI	PT	43	

Processo	Data do registo	Data do despacho	Nome do 1º requerente/titular	País resid.	Classes (Nice)	Observações
759969	2026.04.16	2026.04.16	NUNO MIGUEL LOPES VITORINO MARQUES	PT	19	
759972	2026.04.16	2026.04.16	LILIANA ANDREIA SILVA MARQUES	PT	35 38	
759974	2026.04.16	2026.04.16	SERGIO TEIXEIRA PONTES	PT	41	
759976	2026.04.16	2026.04.16	JOÃO MANUEL SOARES PIRES	PT	33	
759977	2026.04.16	2026.04.16	EDUARDO SCHWARZ UNIPESOAL LDA	PT	35 43	
759983	2026.04.16	2026.04.16	PATRICIA MONICA DE JESUS FRAGA	PT	30 43	
759992	2026.04.16	2026.04.16	SEEKPOINT UNIPESOAL LDA	PT	36	
760014	2026.04.16	2026.04.16	DANIELA FERNANDES MATIAS	PT	33	
760019	2026.04.16	2026.04.16	JOÃO VASCONCELOS DE BRITO E CUNHA	PT	33	
760025	2026.04.16	2026.04.16	HANNA MARIA DE FARIA JANSEN	PT	04	
760039	2026.04.16	2026.04.16	JOÃO PAULO CARVALHO MACHADO	PT	09 35	
760066	2026.04.16	2026.04.16	SORRISO INCOMPARAVEL LDA	PT	41	
760068	2026.04.16	2026.04.16	SARA CECÍLIA CARNEIRO PEIXOTO	PT	41 44	
760069	2026.04.16	2026.04.16	OSVALDO HORACIO RASINO	PT	35	
760071	2026.04.16	2026.04.16	MUNICÍPIO DE ALCÁCER DO SAL	PT	05 16 19 20 27 29 30 31 32 33 39 40 41 43	
760075	2026.04.16	2026.04.16	ADRIANO AUGUSTO MARIZ DOS SANTOS	PT	29 30	
760082	2026.04.16	2026.04.16	MARIA DA GRAÇA MIRANDA PINTO MADUREIRA RODRIGUES	PT	14	
760087	2026.04.16	2026.04.16	LILIANA NAVARRA	PT	44	
760090	2026.04.16	2026.04.16	JOSÉ RICARDO FERNANDES MARINHO	PT	43	
760091	2026.04.16	2026.04.16	ANA MAFALDA DE VASCONCELOS MATIAS E LACERDA E MELLO	PT	09 35 41	
760093	2026.04.16	2026.04.16	INÊS RODRIGO RAÍNH O PINTO	PT	35 41	
760096	2026.04.16	2026.04.16	MIGUEL VIEIRA GÓIS	PT	41	
760097	2026.04.16	2026.04.16	MARIA JANICELLE RAMOS DE OLIVEIRA	PT	25 35	
760098	2026.04.16	2026.04.16	RAUL HERNÂNI PIMENTEL SOARES RIBEIRO	PT	41	
760099	2026.04.16	2026.04.16	ANDRÉ GONÇALO ABRANTES DE MENEZES GARCIA	PT	41	
760106	2026.04.16	2026.04.16	SIMONE AYRES HOMENA	PT	41 44	
760108	2026.04.16	2026.04.16	ÁLVARO PINTO DA CUNHA PEREIRA	PT	41	
760136	2026.04.16	2026.04.16	MONICA FILIPA CAETANO MARTINS MARRACHINHO	PT	30	
760140	2026.04.16	2026.04.16	JOÃO PEDRO PERES PEREIRA	PT	37	
760143	2026.04.16	2026.04.16	TURIGENEA - TURISMO E GENEALOGIA, UNIPESOAL LDA	PT	16 45	
760148	2026.04.16	2026.04.16	AMANDA D'AGUIAR SERRA TEIXEIRA	PT	35 41	
760153	2026.04.16	2026.04.16	VEERLE AIMÉ MARGUERITE DEVOS	BE	41 43	
760164	2026.04.16	2026.04.16	EMÍLIA SUSANA RIBEIRO DE FREITAS	PT	41	
760165	2026.04.16	2026.04.16	GROWHOME - SERVIÇOS E GESTÃO DE IMÓVEIS, LDA.	PT	33 43 44	

Recusas

Processo	Data do pedido	Data da recusa	Nome do 1º requerente/titular	Pais resid.	Classes (Nice)	Observações
758539	2025.12.05	2026.04.02	JAIME LOUREIRO & FILHOS LDA	PT	17	nos termos da alínea b) e h), n.º 1, do artigo 232.º; 238.º; e do n.º 3 do artigo 229.º, todos do cpi

Renovações

N.ºs 133 311, 136 075, 191 876, 200 861, 235 621, 306 877, 310 007, 310 008, 310 009, 385 979, 390 043, 395 311, 395 375, 395 826, 398 910, 529 740, 529 750, 555 908, 557 368, 557 372, 557 502, 558 525, 558 764, 558 864, 559 424, 559 822, 560 244, 561 078, 561 590, 562 938, 563 377, 565 762, 567 010, 567 376, 567 500, 567 590, 567 692 e 567 834.

Caducidades por falta de pagamento de taxa

Processo	Data do registo	Data da caducidade	Nome do 1º requerente/titular	País resid.	Observações
231927	1985.10.10	2026.04.10	SOREFOZ - ELECTRODOMÉSTICOS E EQUIPAMENTOS, SA.	PT	
304708	1995.10.10	2026.04.10	ANEID - PRODUTOS FARMACÊUTICOS, LDA.	PT	
304778	1995.10.10	2026.04.10	BARCLAYS PLC	GB	
304780	1995.10.10	2026.04.10	BRUNO FRANCISCO CAZAL RIBEIRO CARVALHO	PT	
304781	1995.10.10	2026.04.10	LANDSCAPE, CONSTRUÇÃO E MANUTENÇÃO DE JARDINS, LDA	PT	
304784	1995.10.10	2026.04.10	CARDINAL HEALTH 529, LLC	US	
304810	1995.10.10	2026.04.10	PERUSAHAAN OTOMOBIL NASIONAL SDN. BHD.	MY	
304811	1995.10.10	2026.04.10	PERUSAHAAN OTOMOBIL NASIONAL SDN. BHD.	MY	
304849	1995.10.10	2026.04.10	SONAE - INDÚSTRIA DE REVESTIMENTOS, S.A.	PT	
304850	1995.10.10	2026.04.10	SONAE - INDÚSTRIA DE REVESTIMENTOS, S.A.	PT	
304862	1995.10.10	2026.04.10	MONDELEZ EUROPE GMBH	CH	
304890	1995.10.10	2026.04.10	LIQUIDAMBAR COMERCIO DE ART. PARA O LAR LDA	PT	
304896	1995.10.10	2026.04.10	NEKOOSA COATED PRODUCTS, LLC	US	
304911	1995.10.10	2026.04.10	STOKKE AS	NO	
304935	1995.10.10	2026.04.10	ASIAN FIRSTWAY ENTERPRISE LIMITED	CN	
305413	1995.10.10	2026.04.10	CONFECÇÕES FELICIO & CARVALHO LDA	PT	
305545	1995.10.10	2026.04.10	COLGATE-PALMOLIVE COMPANY	US	
305546	1995.10.10	2026.04.10	COLGATE-PALMOLIVE COMPANY	US	
305547	1995.10.10	2026.04.10	COLGATE-PALMOLIVE COMPANY	US	
305548	1995.10.10	2026.04.10	COLGATE-PALMOLIVE COMPANY	US	
305550	1995.10.10	2026.04.10	COLGATE-PALMOLIVE COMPANY	US	
305551	1995.10.10	2026.04.10	COLGATE-PALMOLIVE COMPANY	US	
305552	1995.10.10	2026.04.10	COLGATE-PALMOLIVE COMPANY	US	
305553	1995.10.10	2026.04.10	COLGATE-PALMOLIVE COMPANY	US	
305554	1995.10.10	2026.04.10	COLGATE-PALMOLIVE COMPANY	US	
305555	1995.10.10	2026.04.10	COLGATE-PALMOLIVE COMPANY	US	
305665	1995.10.10	2026.04.10	COLGATE-PALMOLIVE COMPANY	US	
384817	2005.10.10	2026.04.10	CASA DE PASTO UISCAS, LDA.	PT	
384843	2005.10.10	2026.04.10	E-CHIRON, GESTÃO DE APLICAÇÕES DE SOFTWARE, S.A.	PT	
733916	2025.04.07	2026.04.10	LAGUIMAR SIGLO XXI,S.L.	ES	
737772	2025.04.03	2026.04.10	RUI FILIPE BARBOSA GOMES	PT	
738135	2025.04.07	2026.04.10	ADRIANA XAVIER UNIPessoal LDA	PT	
738152	2025.04.07	2026.04.10	JUNGLE MERIT, LDA	PT	
738340	2025.04.07	2026.04.10	FLUMENSTONE IC LDA	PT	
738367	2025.04.07	2026.04.10	SOL.EDIFICAR ENGENHARIA E CONSTRUÇÃO UNIPessoal LDA	PT	
738376	2025.04.07	2026.04.10	JULIANA DIAS CHOROSA FERREIRA	PT	
738480	2025.04.07	2026.04.10	MAORI ARLING	PT	
738487	2025.04.07	2026.04.10	CONCEITOS IDÍLICOS UNIPessoal LIMITADA	PT	
738494	2025.04.07	2026.04.10	PATRÍCIA ALEXANDRA RODRIGUES LANDIM	PT	
738552	2025.04.07	2026.04.10	PAULA DANIELA GOIS MAROTE	PT	
738601	2025.04.07	2026.04.10	INÊS S QUEIROGA VALENTIM PEREIRA GONÇALVES	PT	

Averbamentos**Transmissões**

Processo	Data do averbamento	Antigo requerente/titular	País resid.	Atual requerente/titular	País resid.	Observações
466829	2026.04.01	OLIVERTEK, LDA.	PT	DMNS - DOMINIOS, S.A.	PT	
607517	2026.04.01	IBERWEB LDA	PT	DMNS - DOMINIOS, S.A.	PT	
622532	2026.04.15	REGISTO NACIONAL DE PESSOAS COLECTIVAS - BOLSA DE MARCAS	PT	PROXICPOP, UNIPessoal, LDA.	PT	
649581	2026.04.02	INGREDIENT DECADE UNIPessoal LDA	PT	A PADARIA PORTUGUESA CQ - ACT. HOTELEIRAS, LDA	PT	
651712	2026.04.02	INGREDIENT DECADE UNIPessoal LDA	PT	A PADARIA PORTUGUESA CQ - ACT. HOTELEIRAS, LDA	PT	
688518	2026.04.01	NOMAD CAP - UNIPessoal, LDA.	PT	SOCIEDADE AGRO-FLORESTAL E DE ADMINISTRAÇÃO LUIVIRIS, S.A.,	PT	

Desistências

Processo	Data do pedido	Data da desistência	Nome do 1º requerente/titular	Pais resid.	Classes (Nice)	Observações
748141	2025.06.20	2026.04.14	RBC MOREFORLESS, LDA	PT	36	PEDIDO JÁ PUBLICADO
756794	2025.11.10	2026.04.14	PEDRO GONÇALO DE ALMEIDA ANTÃO	PT	35 41 42	PEDIDO JÁ PUBLICADO
761996	2026.02.06	2026.04.15	SANDRA CRISTINA PIRES DOS SANTOS	PT	37	PEDIDO JÁ PUBLICADO

Renúncias parciais

Processo	Data do registo	Data da renúncia	Nome do 1º requerente/titular	Pais resid.	Observações
751458	2026.02.12	2026.04.13	IRUT LDA.	PT	Renúncia parcial, nos termos do previsto pelo n.º 2 do art. 37.º do CPI, ficando o registo em vigor para os seguintes: planeamento de sucessão de negócios; planeamento empresarial. todos os serviços relacionados com planeamento de sucessão empresarial relacionado com empresas familiares.

Outros Atos

74059. – NA PÁGINA 68 DO BOLETIM DE 2026/03/31, NO MAPA DE CADUCIDADES POR FALTA DE PAGAMENTO DE TAXA, CONSIDERE-SE SEM EFEITO A PUBLICAÇÃO AÍ INSERIDA.

757557. – LIMITADA A CLASSE 43 A:SERVIÇOS DE PREPARAÇÃO E FORNECIMENTO DE ALIMENTOS PARA CONSUMO FORA DO ESTABELECIMENTO (TAKEAWAY).

759144. – LIMITADA A CLASSE 05 A:ALIMENTOS DIETÉTICOS PARA USO MEDICINAL; ALIMENTOS DIETÉTICOS PARA USO EM NUTRIÇÃO CLÍNICA; ANTIOXIDANTES; ANTIOXIDANTES PARA USO MEDICINAL; ANTIOXIDANTES OBTIDOS DE FONTES VEGETAIS; ANTIOXIDANTES PARA USO DIETÉTICO; BANHOS MEDICINAIS; BEBIDAS À BASE DE ERVAS PARA USO MEDICINAL; BEBIDAS DE SUPLENTO DIETÉTICO; BEBIDAS MEDICINAIS; CASCA DE ÁRVORE PARA FINS; NUTRACÊUTICOS; CHÁ DE BANHO PARA FINS TERAPÊUTICOS; CHÁS MEDICINAIS; COMPLEXOS DE VITAMINAS; DECOCCÕES DE ERVAS MEDICINAIS; ERVAS MEDICINAIS; EXTRATOS DE ERVAS MEDICINAIS; ERVAS MEDICINAIS SECAS OU EM CONSERVA; EXTRATOS DE ERVAS, SEM SER ÓLEOS ESSENCIAIS, PARA FINS MEDICINAIS; EXTRATOS DE PLANTAS PARA FINS MEDICINAIS; GÉIS DE MASSAGEM PARA FINS MEDICINAIS; INFUSÕES; DIETÉTICAS PARA USO MEDICINAL; INFUSÕES MEDICINAIS; INFUSÕES MEDICINAIS À BASE DE ERVAS; NUTRACÊUTICOS PARA USAR COMO SUPLEMENTOS DIETÉTICOS; NUTRACÊUTICOS PARA USO TERAPÊUTICO; ÓLEOS MEDICINAIS, NÃO SENDO ÓLEOS ESSENCIAIS; POÇÕES MEDICINAIS; PÓS MEDICINAIS PARA O CORPO; PREPARAÇÕES À BASE DE PLANTAS PARA USO MEDICINAL; PREPARAÇÕES ALIMENTARES DIETÉTICAS PARA USO; MEDICINAL; PREPARAÇÕES DE FITOTERAPIA PARA FINS MÉDICOS; PREPARAÇÕES DESTINADAS À NATUROPATIA; PREPARAÇÕES E ARTIGOS DE HIGIENE; PREPARAÇÕES E SUBSTÂNCIAS MEDICINAIS; PREPARAÇÕES MEDICINAIS DE CUIDADOS DE SAÚDE; PREPARAÇÕES MEDICINAIS DE HIGIENE PESSOAL; PREPARAÇÕES MEDICINAIS PARA O TRATAMENTO DA PELE; PREPARAÇÕES NUTRACÊUTICAS PARA FINS TERAPÊUTICOS OU; MÉDICOS; PREPARAÇÕES PARA BEBIDAS MEDICINAIS; PREPARAÇÕES TERAPÊUTICAS PARA O BANHO; PREPARAÇÕES VITAMÍNICAS E MINERAIS; PREPARADOS MULTIVITAMÍNICOS; PRODUTOS BIOLÓGICOS PARA USO MEDICINAL; PRODUTOS DIETÉTICOS PARA USO MEDICINAL; PRODUTOS NUTRICIONAIS E DIETÉTICOS; PRODUTOS PARA DESODORIZAR E; PURIFICAR O AR; PRODUTOS TERAPÊUTICOS MEDICINAIS PARA BANHOS; RAÍZES MEDICINAIS; SABÃO MEDICINAL; SAIS DE BANHO PARA USO MEDICINAL; SUBSTÂNCIAS DIETÉTICAS PARA USO MEDICINAL; SUCEDÂNEO DO CHÁ [PARA USO MEDICINAL]; SUPLEMENTOS À BASE DE PLANTAS. LIMITADA A CLASSE 41 A: AÇÕES DE FORMAÇÃO; ACADEMIAS [EDUCAÇÃO]; AULAS DE EXERCÍCIO FÍSICO; AVALIAÇÕES DE ENSINO PARA REMEDIAR DIFICULDADES DE APRENDIZAGEM; COACHING [FORMAÇÃO]; CURSOS DE AUTOCONSCIENCIALIZAÇÃO [FORMAÇÃO]; CURSOS DE DESENVOLVIMENTO PESSOAL; CURSOS DE INSTRUÇÃO RELACIONADOS COM SAÚDE; CURSOS DE INSTRUÇÃO RELACIONADOS COM ATIVIDADES; DESPORTIVAS; CURSOS DE MEDITAÇÃO; DESENVOLVIMENTO DE MATERIAL EDUCATIVO; DIREÇÃO DE CURSOS, SEMINÁRIOS E WORKSHOPS; DIREÇÃO DE PROGRAMAS DE APOIO EDUCACIONAL PARA PROFISSIONAIS DE SAÚDE; DIREÇÃO DE PROGRAMAS DE APOIO EDUCACIONAL PARA CUIDADORES; DIREÇÃO DE PROGRAMAS DE APOIO EDUCACIONAL PARA DOENTES; DIREÇÃO DE WORKSHOPS E SEMINÁRIOS SOBRE AUTOCONSCIÊNCIA; DIREÇÃO DE WORKSHOPS E SEMINÁRIOS SOBRE CONSCIÊNCIA PESSOAL; DISPONIBILIZAÇÃO DE FORMAÇÃO ONLINE; DIVULGAÇÃO DE MATERIAL EDUCATIVO; EDUCAÇÃO NO DOMÍNIO DA SAÚDE; ENSINO DE ARTES MARCIAIS; ENSINO DE IOGA; ENSINO DE PRÁTICAS DE MEDITAÇÃO; ENSINO DE TÉCNICAS DE BELEZA; ENSINO EM TERAPIA MEDICINAL COM PLANTAS; ENSINO NO DOMÍNIO DA FITOTERAPIA; ENSINO NO DOMÍNIO DA; OSTEOPATIA; ENSINO TERAPÊUTICO NO DOMÍNIO DA FALA; ENSINO, TREINO E INSTRUÇÃO DE DESPORTOS; FORMAÇÃO EM ARTES MARCIAIS; FORMAÇÃO EM DESENVOLVIMENTO PESSOAL; FORMAÇÃO EM IOGA; FORMAÇÃO DE PESSOAL NÃO MÉDICO RELACIONADA COM CUIDADOS INFANTIS; FORMAÇÃO EM MANICURE; FORMAÇÃO EM SAÚDE E BEM-ESTAR; FORMAÇÃO NA ÁREA DA SAÚDE E FITNESS; FORNECIMENTO DE CENTROS DE ASSISTÊNCIA INFANTIL PARA FINS EDUCATIVOS; FORNECIMENTO DE CURSOS DE FORMAÇÃO; INSTRUÇÃO DE IOGA; INSTRUÇÃO DESPORTIVA; INSTRUÇÃO EM ATIVIDADES DESPORTIVAS; INSTRUÇÃO EM PILATES; ORGANIZAÇÃO DE OFICINAS DE FORMAÇÃO; ORGANIZAÇÃO E REALIZAÇÃO DE WORKSHOPS E SEMINÁRIOS.

Requerimentos indeferidos

Processo	Número do documento	Data de apresentação	Data do despacho	Nome do titular	Pais resid.	Observações
636050	20076880 79	2026.02.04	2026.04.13	CARLOS ROCHA SIMAS	PT	INDEFERIMENTO, AO ABRIGO DO DISPOSTO NO ARTIGO 23.º, N.º 1, ALÍNEA D) DO CÓDIGO DA PROPRIEDADE INDUSTRIAL, DO PEDIDO DE DECLARAÇÃO DE CADUCIDADE DA MARCA NACIONAL N.º 636050, POR IMPOSSIBILIDADE SUPERVENIENTE DO SEU OBJETO.

REGISTO INTERNACIONAL DE MARCAS**Concessões**

Processo	Data do registo	Data do despacho	Nome do 1º requerente/titular	Pais resid.	Classes (Nice)	Observações
1842509-E1	2025.04.08	2026.04.16	HANDICARE STAIRLIFTS B.V.	NL	07	
1852933	2025.01.10	2026.04.16	KRKA TOVARNA ZDRAVIL D.D.NOVO MESTO	SI	03 05 09 10 29	
1853131	2024.11.27	2026.04.16	PORADA ARREDI SRL	IT	20	
1853250	2024.10.01	2026.04.16	UNALUNA S.R.L.	IT	35 41	
1853412	2025.02.08	2026.04.16	QUANZHOU RUIJUN SPORTS GOODS LIMITED COMPANY	CN	25	
1853486	2025.02.21	2026.04.16	PREMIER NUTRITION COMPANY, LLC	US	05	

REGISTO DE LOGÓTIPOS

Pedidos

De acordo com o artigo 286.º do Código da Propriedade Industrial, a seguir se publicam os pedidos de registo de logótipos; da data de publicação do presente aviso começa a contar-se o prazo de dois meses para a apresentação de reclamações de quem se julgar prejudicado pela eventual concessão dos mesmos, em conformidade com o artigo 17.º do mesmo Código.

- (210) **59104** **LOG**
 (220) 2026.04.10
 (730) **PT J. TIÇÃO - INSTALAÇÕES TÉCNICAS ESPECIAIS, UNIPessoAL, LDA.**
 (512) 43240 OUTRAS INSTALAÇÕES EM CONSTRUÇÕES PROJEÇÃO E CONSTRUÇÃO DE SALAS LIMPAS
 (591) PANTONE 303C; PANTONE 7570C.
 (540)



(531) 26.13.1 ; 29.1.98



(531) 5.7.16

- (210) **59106** **LOG**
 (220) 2026.04.10
 (730) **PT CARLOS MIGUEL QUARESMA SANTOS**
 (512) 47113 COMÉRCIO A RETALHO NÃO ESPECIALIZADO, EM BANCAS, FEIRAS E UNIDADES MÓVEIS DE VENDA, DE PRODUTOS ALIMENTARES, BEBIDAS E TABACO
 COMÉRCIO A RETALHO NÃO ESPECIALIZADO, EM BANCAS, FEIRAS E UNIDADES MÓVEIS DE VENDA, DE PRODUTOS ALIMENTARES, BEBIDAS E TABACO.
 (591)
 (540)

- (210) **59109** **LOG**
 (220) 2026.04.13
 (730) **PT LEYA, SA**
 (512) 58110 EDIÇÃO DE LIVROS
 EDIÇÃO DE LIVROS; CAE 47610 - LIVROS
 (591) ENCARNADO; BRANCO
 (540)



(531) 27.5.10 ; 27.5.25 ; 29.1.1 ; 29.1.11

Concessões

Processo	Data do registo	Data do despacho	Nome do 1º requerente/titular	País resid.	Observações
58743	2026.04.16	2026.04.16	MÓNICA SOFIA AZEVEDO CANELA	PT	
58745	2026.04.16	2026.04.16	FRANCISCO AZEVEDO	PT	
58747	2026.04.16	2026.04.16	RP FOOTBALL CLUB	PT	
58748	2026.04.16	2026.04.16	RP FOOTBALL CLUB	PT	
58749	2026.04.16	2026.04.16	SIMPLYORTHO LDA	PT	
58750	2026.04.16	2026.04.16	CRISTALINEFICACIA, UNIPessoal, LDA.	PT	
58751	2026.04.16	2026.04.16	GONÇALO NUNO BARREIRO PEREIRA	PT	
58752	2026.04.16	2026.04.16	FILIPA ALEXANDRA DA SILVA RODRIGUES	PT	
58754	2026.04.16	2026.04.16	DIMERA CORE, LDA	PT	
58757	2026.04.16	2026.04.16	NOVELARRUMADO UNIPessoal LDA	PT	
58775	2026.04.16	2026.04.16	LOURESHOPPING-CENTRO COMERCIAL - SIC IMOBILIÁRIA FECHADA, S.A.	PT	

Renovações

N.ºs 37 067, 37 071, 37 783 e 38 053.

Caducidades por falta de pagamento de taxa

Processo	Data do registo	Data da caducidade	Nome do 1º requerente/titular	Pais resid.	Observações
14695	1995.10.10	2026.04.10	BANCO EFISA, S.A.	PT	
34471	1995.10.10	2026.04.10	CARPINTARIA S.JOSÉ DE ANTÓNIO MACHADO & FILHOS,LDA	PT	
34657	1995.10.10	2026.04.10	MODELO CONTINENTE HIPERMERCADOS, S.A.	PT	
34753	1995.10.10	2026.04.10	ALFREDO RESENDE FIGUEIREDO	PT	
35164	1985.10.10	2026.04.10	AQUATÉCNICA, SOCIEDADE DE CONSTRUÇÕES, LDA.	PT	
35624	1995.10.10	2026.04.10	DEXOLAC-SOCIEDADE DE LACAS E VERNIZES, LDA.	PT	
36218	1995.10.10	2026.04.10	PASTELARIA CARAVELA,LDA	PT	
38579	1995.10.10	2026.04.10	VIAGENS TEMPO-OPERADOR TURÍSTICO,LDA	PT	
41777	1995.10.10	2026.04.10	AMOR DE DEUS-RESIDENCIAL DE IDOSOS,LDA	PT	

Averbamentos**Transmissões**

Processo	Data do averbamento	Antigo requerente/titular	País resid.	Atual requerente/titular	País resid.	Observações
35630	2026.04.01	IBERWEB LDA	PT	DMNS - DOMINIOS, S.A.	PT	

AGENTES OFICIAIS DE PROPRIEDADE INDUSTRIAL

(Os Agentes Oficiais da Propriedade Industrial, como tal reconhecidos pelo Instituto Nacional da Propriedade Industrial, podem promover actos e termos do processo sem necessidade de juntar procuração).

João Mascarenhas de Vasconcelos

- Cartório: Av. Duque D'Ávila, 32-1º – 1000-141 LISBOA
- Tel.: 21 3547763 – Fax: 21 3560486
- E-mail: geral@fdnovaes.com

João Pereira da Cruz

- Cartório: Rua Vitor Cordon, 10-A – 1249-103 LISBOA
- Tel.: 21 3475020 – Fax: 21 3421885 e 21 3424583
- E-mail: joaopacruz@jpcruz.pt
- Web: www.jpereiradacruz.pt

Vitor Hugo Ramalho da Costa França

- Cartório: Av. Duque D'Ávila, 32 - 1º – 1000-141 LISBOA
- Tel.: 21 3547574 – Fax: 21 3528473 e 21 35511 03
- E-mail: costa.franca@costafranca.pt

Jorge Afonso Cruz

- Cartório: Rua Vitor Cordon , 10-A – 1249-103 LISBOA
- Tel.: 21 3475020 – Fax: 21 3421885 e 21 3424583
- E-mail: jorgeacruz@jpcruz.pt
- Web: www.jpereiradacruz.pt

Marta Burnay da Costa Pessoa Bobone

- Cartório: Travessa do Jardim à Estrela, 28 – 1350-186 LISBOA
- E-mail: bobone@zonmail.pt

Maria Silvina Vieira Pereira Ferreira

- Cartório: Av. Casal Ribeiro, 50 - 3º, 1000-093 LISBOA
- Tel.: 21 3815050 – Fax: 21 3831150/21 381 33 93
- E-mail: sferreira@clarkemodet.com.pt

Maria Eugénia Martinez

- Cartório: Rua Vitor Cordon, 10-A – 1249-103 LISBOA
- Tel.: 21 3475020 – Fax: 21 3421885 e 21 3424583
- E-mail: info@jpcruz.pt
- Web: www.jpereiradacruz.pt

Maria do Rosário May Pereira da Cruz

- Cartório: Av. Duque d'Ávila, 66, 7º - 1050-083 LISBOA
- Tel.: 21 387 69 61 - Fax: 21 387 75 96
- E-mail: furtado@furtado.pt

Nuno Cruz

- Cartório: Rua Vitor Cordon , 10-A – 1249-103 LISBOA
- Tel.: 21 3475020 – Fax: 21 3421885 e 21 3424583
- E-mail: nunocruz@jpcruz.pt
- Web: www.jpereiradacruz.pt

Raquel da Costa França

- Cartório: Av. Duque D'Ávila, 32 – 1º – 1000-141 LISBOA
- Tel.: 21 3547574 – Fax: 21 3528473 e 21 3551103
- E-mail: costa.franca@netcabo.pt

António José Pissarra Dias Machado

- Cartório: Av. José Gomes Ferreira, 15 – 3ºL, 1495-139 ALGÉS
- Tel.: 21 3241530 – Fax: 21 3422446 e 21 3476656
- E-mail: marcpat@agcunhaferreira.pt
- Web: www.agcunhaferreira.pt

José Eduardo de Sampaio

- Cartório: Rua do Salitre, 195 – 1269-063 LISBOA
- Tel.: 21 3841300 – Fax: 21 3875775
- E-mail: jedc@jedc.pt
- Web: www.jedc.pt

João Carlos Sardiña de Barros

- Cartório: Rua Rodrigo da Fonseca, 72 – 3º Esq. - 1250-193 LISBOA
- Tel.: 213863466
- E-mail: gmr@magalhaes-adv.pt

Isabel Carvalho Franco

- Cartório: Rua do Salitre, 195 – 1269-063 LISBOA
- Tel.: 21 3841300 – Fax: 21 3875775
- E-mail: isabel.franco@jedc.pt
- Web: www.jedc.pt

Álvaro Albano Duarte Catana

- Cartório: Avenida Marquês de Tomar, 44 - 6º - 1069 - 229 LISBOA
- Tel.: 217 613 490 – Fax: 217 613 499
- E-mail: alvaro.duarte@aduarateassoc.com
- Web: www.aduarateassoc.com

José Eduardo Dinis de Carvalho

- Cartório: Rua do Salitre, 195 – 1269-063 LISBOA
- Tel.: 21 3841300 – Fax: 21 3875775
- E-mail: jedc@jedc.pt
- Web: www.jedc.pt

Fernando António Ferreira Magno

- Cartório: Av. José Gomes Ferreira, 15 – 3ºL, 1495-139 ALGÉS
- Tel.: 21 3241530 – Fax: 21 3422446 e 21 3476656
- E-mail: marcpat@agcunhaferreira.pt
- Web: www.agcunhaferreira.pt

António Côte-Real

- Cartório: Av. 5 de Outubro, 16, 2º Esq. - 1050-056 LISBOA
- Tel.: 21 7801963
- E-mail: sgcr@sgcr.pt

José Luís Arnaut

- Cartório: Rua Castilho, 50, 1250-071 LISBOA
- Tel.: 21 0958100 – Fax: 21 0958155
- E-mail: jarnaut@rpa.pt

José Motta Veiga

- Cartório: Rua João Penha, 10 – 1250-131 LISBOA
- Tel.: 213841120 - Tlm: 919146060
- E-mail: mottaveiga@mail.telepac.pt | geral@mottaveiga.com
- Web: www.mottaveiga.com

Pedro da Silva Alves Moreira

- Cartório: Rua Tomás Ribeiro, nº 45 – 2º Andar, 1050-225 LISBOA
- Tel.: 210545500 – Fax: 21 3978754
- E-mail: pedro.moreira@rcf.pt
- Web: www.rcf.pt

João Luís Garcia

- Cartório: Av. 5 de Outubro, 16, 2º Esq. - 1050-056 LISBOA
- Tel.: 21 7801963
- E-mail: sgcr@sgcr.pt

Manuel António Durães da Conceição Rocha

- Cartório: Lagoas Park - Edifício 7, 1º Piso – 2740-244 PORTO SALVO
- Tel.: 21 1224726
- E-mail: info.portugal@herrero.pt

Gonçalo de Magalhães Moreira Rato

- Cartório: Rua Rodrigo da Fonseca, 72 – 3º Esq, 1250-193 LISBOA
- Tel.: 21 3875201 - Fax: 21 3875200
- E-mail: gmr@magalhaes-adv.pt

José Raúl de Magalhães Simões

- Cartório: Av. 5 de Outubro, 16, 2º Esq. - 1050-056 LISBOA
- Tel.: 21 7801963
- E-mail: sgcr@sgcr.pt

Maria das Dores Marques Banheiro Meira

- Cartórios: Rua Quirino da Fonseca, 29 – 5º Esq. – 1000-251 LISBOA
e Av. Luísa Todi, 277, 2º, E-1 – 2900-452 SETÚBAL
- Tel.: 21 8436250 e 265 540240 – Fax: 21 8436251 e 265 540241
- E-mail: tecnimarca@gmail.com
- Web: www.tecnimarca.pt e www.tecnimarca.com

Martim Luís Gomes de Araújo de Arantes e Oliveira

- Cartório: Rua Tomás Ribeiro, nº 45 – 5º Esq., 1050-225 LISBOA
- Tel.: 21 3907373 – Fax: 21 3978754
- E-mail: rcf@rcf.pt

Dina Maria Martins Pereira Soares

- Cartório: Av. José Gomes Ferreira, 15 – 3ºL, 1495-139 ALGÉS
- Tel.: 21 3241530 – Fax: 21 3422446 e 21 3476656
- E-mail: marcpat@agcunhaferreira.pt
- Web: www.agcunhaferreira.pt

Carmen Cristina Martins Garcia de Pina Alcobia Galinha

- Cartório: Avenida Ressano Garcia nº 6 R/c. Esq. - 1070-237 LISBOA
- Tel.: +351 213 712 737 - Fax:+351 213 874 726
- E-mail: carmenpina@sapo.pt

Ana Maria Ferreira Pereira da Silva Veiga

- Cartório: Rua Ator Chaby Pinheiro, 5 A - 2795-060 LINDA A VELHA
- Tel.: 914930808
- E-mail: apsilvaveiga@netcabo.pt

Luís Silva Carvalho

- Cartório: Rua Vitor Cordon, 10-A, – 1249-103 LISBOA
- Tel.: 21 3475020 – Fax: 21 3421885 e 21 3424583
- E-mail: lsc@jpcruz.pt
- Web: www.jpereiradacruz.pt

Alberto Canelas

- Cartório: Rua Vitor Cordon , 10-A – 1249-103 LISBOA
- Tel.: 21 3475020 – Fax: 21 3421885 e 21 3424583
- E-mail: acanelas@jpcruz.pt
- Web: www.jpereiradacruz.pt

César Manuel de Bessa Monteiro

- Cartório: Av. Infante D. Henrique, 26 - 1149-096 LISBOA
- Tel.: 21 723 18 00 – Fax: 21 723 1899
- E-mail: bessa.monteiro@abreuadvogados.com
- Web: www.abreuadvogados.com

Paulo Alexandre Pinto Correia Rodrigues da Graça

- Cartório: Av. Almirante Reis, 104 - 5º – 1150-022 LISBOA
- Tel.: 21 8110051 – Fax: 21 8141605
- E-mail: paulo.graca-82931@advogados.oa.pt

Miguel Camargo de Sousa Eiró

- Cartório: Av. Fontes Pereira de Melo, 15 – 7º – 1050-115 LISBOA
- Tel.: 21 3160324 – Fax: 21 3150826
- E-mail: miguel.eiro@mail.telepac.pt

Elsa Maria Martins Barreiros Amaral Canhão

- Cartório: Rua Tomás Ribeiro, nº 45 – 2º Andar, 1050-225 LISBOA
- Tel.: 210545500 – Fax: 21 3978754
- E-mail: elsa.canhao@rcf.pt
- Web: www.rcf.pt

Joaquim Maria Calado Marques

- Cartório: Av. Álvares Cabral, 47 - R/C - 1250-015 LISBOA
- Tel.: 21 381 46 40 – Fax: 21 381 46 41
- E-mail: jcaladomarques@esc-advogados.pt

Ana Teresa Pulido

- Cartório: Al. D. Afonso Henriques, 72 - 6ºesq., 1000-125 LISBOA
- Tel.: 936792055
- E-mail: atp-67251@advo.oa.pt

Vera Araújo Arnaut

- Cartório: Av. Eng Duarte Pacheco, Torre 2, 9.º - Sala 3. – 1070 – 102 LISBOA
- Tel.: 21 384 01 97/8 – Fax: 21 384 01 99
- E-mail: vera.araujo@notarios.pt

Luísa Guerreiro

- Cartório: Rua Raul Proença, 3 - 2820-478 CHARNECA DA CAPARICA
- Tel: 21 821 23 47
- E-mail: luisague@netcabo.pt
- Web: www.lguerreiro.com

Olga Maria Rocha da Cruz Landim

- Cartório: Av. Casal Ribeiro, 50 - 3º, 1000-093 LISBOA
- Tel.: 21 3815050 e 21 3815054 – Fax: 21 3831150 e 21 3813393
- E-mail: info@clarkemodet.com.pt

Paulo Pelayo de Sousa

- Cartório: Rua de Sá da Bandeira, 706 – 2.º. Esq.º – 4000-432 PORTO
- Tel.: 22 2046120 – Fax: 22 2080728
- E-mail: geral@arlindodesousa.pt

Pedro Pelayo de Sousa

- Cartório: Rua de Sá da Bandeira, 706 – 2º. Esq. – 4000-432 PORTO
- Tel.: 22 2046120 – Fax: 22 2080728
- E-mail: geral@arlindodesousa.pt
- Web: www.arlindodesousa.pt

Pedro Manuel Branco da Cruz

- Cartório: Av. Duque de Loulé, 1 – 7º Esq. – 1050-085 LISBOA
- Tel.: 21 3535233 – Fax: 21 3535259
- E-mail: lex@cruzadvogados.com

Vítor Luís Ribeiro Cardoso

- Cartório: Rua Jaime Cortesão, nº 62 - 2910-538 SETÚBAL
- Tel.: 265 233 158 - TLM: 937250536 - Fax: 265 233 158
- E-mail: marcasepatentes@ribeirocardoso.com

Abel Dário Pinto de Oliveira

- Cartório: Rua Nossa Senhora de Fátima, 419 - 3º - Frente - 4050-428 PORTO
- Tel.: 22 600 80 94 e 22 016 02 04 – Fax: 22 600 80 95
- E-mail: geral@ampporto.com

Alexandra Costa Paixão

- Cartório: Av. António Augusto de Aguiar, nº 148, 4C e 5C - 1050-021 LISBOA
- Telemóvel: 919830742
- E-mail: fastfiling@fast-filing.com

Ana Bárbara Emauz de Melo Portugal de Sampaio

- Cartório: Rua do Salitre, 195 – 1269-063 LISBOA
- Tel.: 21 3841300 – Fax: 21 3875775
- E-mail: ana.sampaio@jedc.pt
- Web: www.jedc.pt

Ana Maria Gonçalves Fidalgo

- Cartório: Av. Casal Ribeiro, 50 - 3.º, 1000-093 LISBOA
- Tel.: 21 3815050 – Fax: 21 3831150
- E-mail: afidalgo@clarkemodet.com.pt

Anabela Teixeira de Carvalho

- Cartório: Edifício Net - Rua de Salazares, n.º 842 - 4149-002, PORTO
- Tel.: 220028916 - Fax: 225322066
- E-mail: anabela.carvalho@patents.pt
- Web: <http://patentree.eu/>

António Jorge Mateus Andrade

- Cartório: Av. Infante D. Henrique, 26 - 1149-096 LISBOA
- Tel.: 21 7231800 - Fax: 21 7231899
- E-mail: antonio.andrade@abreuadvogados.com
- Web: www.abreuadvogados.com

Bruno Braga da Cruz

- Cartório: Rua Castilho, 67, 1.º 1250-068 LISBOA
- Tel.: (+351) 213 849441 - Fax: (+351) 213 849449
- E-mail: brunobragadacruz-127791@adv.oo.pt
- Web: www.mrgl.pt

Carla Maria Santos Pinheiro

- Cartório: Prct. Dr. Raul Ramalhão, 203, 3.º Andar, Escr. 3.1, 4470-644 MAIA
- Tel.: 91 0052697
- E-mail: pinheirocarlams@gmail.com

Cláudia Pimenta Monteiro de Medina Barbosa Xara-Brasil Nogueira

- Cartório: Av. Maria Helena Vieira da Silva, 40, 1.º Dto.– 1750-184 LISBOA
- Tlm.: 96 297 25 10
- E-mail: cxarabrasil@gmail.com

Cristina Antónia de Almeida Carvalho

- Cartório: Av. 5 de Outubro, 16, 2.º Esq - 1050-056 LISBOA
- Tel.: 217 80 19 63
- E-mail: sgcr@sgcr.pt

Filipe Teixeira Baptista

- Cartório: Edifício Heron Castilho - Rua Braamcamp, 40 – 5 E - 1250-050 LISBOA
- Tel.: 211 914 169 - Fax: 211 914 166
- E-mail: filipe.baptista@bma.com.pt
- Web: www.bma.com.pt

Gonçalo de Melo Portugal Saluce de Sampaio

- Cartório: Rua do Salitre, 195 – 1269-063 LISBOA
- Tel.: 21 3841300 – Fax: 21 3875775
- E-mail: goncalo.sampaio@jedc.pt
- Web: www.jedc.pt

Gonçalo Maria Cabral da Cunha Ferreira

- Cartório: Tv do Froes 10 A – 2000-145 SANTARÉM
- Tel.: 916093424
- E-mail: goncalo@cfadvogados.com

Gonçalo Santos da Cunha de Paiva e Sousa

- Cartório: Avenida António Augusto Aguiar 108, 4º andar – 1150-019 LISBOA
- Tel.: 917 764 793
- E-mail: goncalo.sousa@gastao.com
- Web: goncalo.sousa@gastao.com

Inês de Carvalho Simões

- Cartório: Rua Vítor Cordon , 10-A – 1249-103 LISBOA
- Tel.: 21 3475020/30 – Fax: 21 3421885 e 21 3424583
- E-mail: inessimoes@jpcruz.pt
- Web: www.jpereiradacruz.pt

João M. Pimenta

- Cartório: Rua Vítor Cordon, 10-A – 1249-103 LISBOA
- Tel.: 21 3475020/30 – Fax: 21 3421885 e 21 3424583
- E-mail: joapimenta@jpcruz.pt
- Web: www.jpereiradacruz.pt

João Sardinha

- Cartório: Rua Vítor Cordon , 10-A – 1249-103 LISBOA
- Tel.: 21 3475020/30 – Fax: 21 3421885 e 21 3424583
- E-mail: joaosardinha@jpcruz.pt
- Web: www.jpereiradacruz.pt

João Paulo Sena Mioludo

- Cartório: Rua Tomás Ribeiro, n.º 45 - 2º Andar, 1050-225 LISBOA
- Tel.: 963075786
- E-mail: joao.mioludo@rcf.pt
- Web: www.rcf.pt

Luís Gonçalo Moura Cavaleiro de Ferreira

- Cartório: Av. Álvares Cabral, 47, 1º – 1250-015 LISBOA
- Tel.: 213 806 530 – Fax: 213 806 531
- E-mail: cavaleiro.ferreira@leonelalves.com

Marco Alexandre Gomes da Silva Pires de Sousa

- Cartório: Rua Quinta do Monte, 96 - 1º Dtº - 4805-151 CALDAS DAS TAIPAS
- Tel. 936954610 – Fax: 253471946
- E-mail: marcopires.sousa-9680p@adv.oa.pt

Maria do Carmo Fernandes

- Cartório: Rua Vítor Cordon, 10 A, 1º Andar - 1249-103 LISBOA
- Tel.: 213876961 – Tlm 965804956
- E-mail: maria.fernandes@furtado.pt

Maria Manuel Ramos Lucas

- Cartório: Praça de Portugal n.º. 7C - 1ºD - 2910-640 SETÚBAL
- Tel.: 265 228685 – Fax: 265 228637
- E-mail: mmlucas@marquesmarcas.com

Maria Teresa Delgado

- Cartório: Lagoas Park - Edifício 7, 1º Piso – 2740-244 PORTO SALVO
- Tel.: 21 1224726
- E-mail: tdelgado@herrero.pt

Miguel Quintans

- Cartório: Rua Castilho, 50, 1250-071 LISBOA
- Tel.: 21 0958109 – Fax: 21 0958155
- E-mail: miguel.quintans@cmsportugal.com
- Web: www.cms.law/pt

Ricardo Souto Soares Henriques

- Cartório: Av. Infante D. Henrique, 26 – 1149-096 LISBOA
- Tel.: 21 7231800 – Fax: 21 7231899
- E-mail: ricardo.henriques@abreuadvogados.com
- Web: www.abreuadvogados.com

Teresa Colaço Dias

- Cartório: Rua Vítor Cordon, 10 A, 1º Andar, 1249-103 LISBOA
- Telef.: 351 21 387 69 61 - Fax: 351 21 387 75 96
- E-mail: teresa.dias@furtado.pt
- Web: www.furtado.pt

Teresa Maria Ferreira Pereira da Silva Garcia

- Cartório: R. Soldados da Índia, 72 – 1400-340 LISBOA
- Tel.: 21 3017086
- E-mail: garcia.teresa@netcabo.pt

Paulo Jorge Monteverde Plantier Saraiva Maia

- Cartório: Edifício Heron Castilho, Rua Braamcamp, 40 – 5E - 1250-050 LISBOA
- Tel.: 213 806 530 - Fax: 213 806 531
- E-mail: paulo.monteverde@bma.com.pt
- Web: www.bma.com.pt

Águeda Silva

- Cartório: Rua 4 de Outubro, 821 - 4810-485 GUIMARÃES
- E-mail: aguedasilva@gmail.com

Ana Bela Ferreira

- Cartório: Av. 5 de Outubro, 16, 2º Esq. - 1050-056 LISBOA
- Tel.: 217801963
- E-mail: sgcr@sgcr.pt
- Web: www.sgcr.pt

Margarida Martinho do Rosário

- Cartório: Av. António Augusto Aguiar 108, 4º - 1050-019 LISBOA
- Tel.: 218823990 – Fax: 218823997
- E-mail: margarida.rosario@gastao.com
- www.gastao.eu

Ana Rita Vilhena

- Cartório: Rua Vitor Cordon, 10-A – 1249-103 LISBOA
- Tel.: 21 3475020 – Fax: 21 3421885 e 21 3424583
- E-mail: anaritavilhena@jpcruz.pt
- Web: www.jpereiradacruz.pt

António Trigueiros de Aragão

- Cartório: : Rua Tomás Ribeiro, n.º 45 - 2º Andar, 1050-225 LISBOA
- Tel.: 210545500
- E-mail: ata@taglobal.pt
- Web: www.rcf.pt

Carmina Cardoso

- Cartório: Largo de São Carlos, 3 - 1200-410 LISBOA
- Tel.: 213583620 – Fax: 213159434
- E-mail: c.cardoso-183171@adv.oa.pt.

Elsa Maria Bruno Guilherme

- Cartório: Avenida da Liberdade, nº 258, 6º Andar - 1250-149 LISBOA
- Tel.: ++351 215 943 993
- E-mail: elsagui76@gmail.com

Filipe Pedro

- Cartório: Rua Varela Silva, 3 - 2º Dto. - 2730-233 BARCARENA
- E-mail: filipedro@netcabo.pt

Francisca Ferreira Pinto

- Cartório: Av. da República, 25 - 1º - 1050-186 LISBOA
- Tel.: 213821200 – Fax: 213877109
- E-mail: francisca.ferreira.pinto@garrigues.com / gcf@garrigues.com

Hugo Monteiro de Queirós

- Cartório: Av. Fontes Pereira de Melo, 43 - 1050-119 LISBOA
- Tel.: +351 213 197 311 – Tlm: +351 934 301 498
- E-mail: hugo.monteiroqueiros@plmj.pt
- Web: www.plmj.com

Isabel Bairrão

- Cartório: Rua Pedro Calmon, 7, 3.º Esquerdo, 1300-454 LISBOA
- Tel.: 926606856
- E-mail: ibairrao@gmail.com

Joana Mata

- Cartório: Avenida da Índia, n.º 10, Piso 0, 1349-066 LISBOA
- Tel.: 963996754
- E-mail: Joana.mata@pt.eylaw.com

João Jorge

- Cartório: Rua Tomás Ribeiro, nº 45 – 2º Andar, 1050-225 LISBOA
- Tel.: 210545500 – Fax: 213978754
- E-mail: joao.jorge@rcf.pt
- Web: www.rcf.pt

João Pedro Fazendeiro

- Cartório: Av. Conselheiro Fernando de Sousa, nº 19, 5º - 1070-072 LISBOA
- Tel.: 216083894
- E-mail: legal@protectidea.pt

Jorge Faustino

- Cartório: Rua Tomás Ribeiro, nº 45 – 2º Andar, 1050-225 LISBOA
- Tel.: 210545500 – Fax: 213978754
- E-mail: jorge.faustino@rcf.pt
- Web: www.rcf.pt

José de Novaes e Ataíde

- Cartório: Av. Duque D'Ávila, 32 - 1º - 1000-141 LISBOA
- Tel.: 213547763 – Fax: 213560486
- E-mail: geral@fdnovaes.com

Lídia Neves

- Cartório: Edifício Amoreiras Square, Rua Carlos Alberto da Mota Pinto, n.º 17, 2.º piso - 1070-313 LISBOA
- Tel.: 213192080
- E-mail: lneves@adcecija.pt

Lourenço de Sampaio

- Cartório: Rua do Salitre, 195 - 1269-063 LISBOA
- Tel.: 213841300 – Fax: 213875775
- E-mail: lourenco.sampaio@jedc.pt

Luís Humberto Ferreira

- Cartório: Edifício Net - Rua de Salazares, n.º 842 - 4149-002 PORTO
- Tel.: 220028916 - Fax: 225322066
- E-mail: luis.ferreira@patents.pt
- Web: <http://patentree.eu/>

Joana Fialho Pinto

- Cartório: Av. Fontes Pereira de Melo, 43, 1050-119 LISBOA
- E-mail: joana.fialhopinto@plmj.pt
- Web: www.plmj.com

Maria Cruz Garcia

- Cartório: Av. Casal Ribeiro, 50, 3º Andar – 1000-093 LISBOA
- Tel.: 91 145 26 59
- E-mail: inpi@clarkemodet.com.pt
- Web: www.clarkemodet.com

Mário Castro Marques

- Cartório: Rua António Cardoso, 235, 6º Drt Frt, 4150-081 PORTO
- Tel.: 91 9107557
- E-mail: mariocastromarques@gmail.com

Marisa Coimbra

- Cartório: Rua Dom Francisco Manuel de Melo 21, 1070-085 LISBOA
- Tel.: 21 313 2000 – Fax: 21 313 2001
- E-mail: marisa.coimbra@srslegal.pt
- Web: <https://www.srslegal.pt/pt/>

Nuno Lourenço

- Cartório: Lusoworld II A25. Rua Pé de Mouro 2710-144 SINTRA
- Tel.: 21 1395721 – Fax: 21 1946681
- E-mail: nuno.lourenco@today.patents.com
- Web: www.todaypatents.com

Rodolfo Condessa

- Cartório: Rua Cidade de Rabat, 31 - 8º Esq. - 1500-159 LISBOA
- Tel.: 966712005
- E-mail: rodolfo.condessa@gmail.com

Rui Duarte Catana

- Cartório: Av. Marquês de Tomar, 44 - 6º - 1069-229 LISBOA
- Tel.: 217613490 – Fax: 217613499
- E-mail: rui.catana@aduarateassoc.com
- Web: www.aduarateassoc.com

Rui Moreira de Resende

- Cartório: Rua Bernardo Lima, 3 - 1150-074 LISBOA
- Tel.: 213566400 – Fax: 213566488
- E-mail: ruiresende@rsa-advogados.pt

Sandra Martins Pinto

- Cartório: Praça Gen. Humberto Delgado 267, 3º Andar, Salas 1-2, 4000-288 PORTO
- E-mail: sandramartinspinto@gmail.com

Teresa Luísa Catarino Fernandes Gingeira Martins

- Cartório: Edifício Net - Rua de Salazares, n.º 842 - 4149-002, PORTO
- Tel.: 220028916
- E-mail: teresa.martins@patents.pt
- Web: www.patentree.eu

Vasco Stilwell d'Andrade

- Cartório: Rua Castilho, 165 - 1070-050 LISBOA
- Tel.: 213817400 – Fax: 213826629
- E-mail: vsandrade@mlgts.pt
- Web: www.mlgts.pt

Vera Correia Alves

- Cartório: Rua do Carmo, n.º 11, 2º, sala 11, 4700-309 BRAGA
- Tlm: 919285011
- E-mail: valves@sablegal.pt

Ana Sofia Dinis Chaves

- Cartório: Rua Luis Gonzaga, Edifício Phoenix Garden, 7º andar H, MACAU
- Tel.: 00853 66591201
- E-mail: chaves.anasofia@gmail.com

Ália Mohamade Amadá

- Cartório: Rua Visconde de Santarém, n.º 75B, 1000 - 286 LISBOA
- E-mail: info@amadalegal.com
- Web: www.amadalegal.com

Rita Milhões

- Cartório: Edifício Heron Castilho, Rua Braamcamp 40 - 5º E, 1250-050 LISBOA
- Tel.: 351 (+351) 213 806 530
- E-mail: rita.milhoes@bma.pt

Daniel Reis Nobre

- Cartório: Alameda dos Oceanos, 41K-21, Parque das Nações – 1990-207 LISBOA
- Tel.: 213 150 970 - Fax: 213 531 352
- E-mail: portugal@inventa.com
- Web: www.inventa.pt

Tiago Reis Nobre

- Cartório: Alameda dos Oceanos, 41K-21, Parque das Nações – 1990-207 LISBOA
- Tel.: 213 150 970 - Fax: 213 531 352
- E-mail: portugal@inventa.com
- Web: www.inventa.pt

David Cardoso

- Cartório: Avenida Defensores de Chaves, 36, 1.º Direito, 1000-119 LISBOA
- Tel.: 218758322 – Fax: 255134816
- E-mail: dc@legalwest.eu

Ágata Pinho

- Cartório: Av. Sidónio Pais, n.º 379, Piso 1, sala 1.14, Ed. HOECHST - 4100-486 BOAVISTA, PORTO
- Tel.: 926 730 599
- E-mail: agatapinho.ip@gmail.com

Ana Eugénio

- Cartório: Rua António Enes 18-3D - 1050-025 LISBOA
- E-mail: aeugenio.ana@gmail.com

Ana M. Sebastião

- Cartório: Rua Vitor Cordon , 10-A – 1249-103 LISBOA
- Tel.: 21 3475020/30 – Fax: 21 3421885 e 21 3424583
- E-mail: anamsebastiao@jperuz.pt
- Web: www.jpereiradacruz.pt

Cátia Ribeiro

- Cartório: Praça de Portugal n.º 7C - 1ºD - 2910-640 SETÚBAL
- Tel.: 265 228 685 - Fax: 265 228 637
- E-mail: catia@marquesmarcas.com
- Web: www.marquesmarcas.com

Joana Dez-Réis Grilo

- Cartório: Rua de Campolide n.º 164 D, 1070-029 LISBOA
- Tel.: 934954388
- E-mail: joana.grilo@protectdata.pt

Luís Caixinhas

- Cartório: Alameda dos Oceanos, 41K-21, Parque das Nações - 1990-207 LISBOA
- Tel.: 213 150 970 - Fax: 213 531 352
- E-mail: portugal@inventa.com
- Web: www.inventa.pt

Ricardo Abrantes

- Cartório: Taguspark, Núcleo Central 383, 2740-122 OEIRAS
- Tel.: 211344001
- E-mail: ricardo.abrantes@patents.pt
- Web: www.patentree.eu

Patrícia Marques

- Cartório: Rua Santo António nº47B, 3ºQ - 2410-168 LEIRIA
- Tel.: 963169814
- E-mail: patriciamarqs@gmail.com

Márcia Martinho da Rosa

- Cartório: Campo Grande, 35 – 4º C, 1700-087 LISBOA
- Tel.: : +351 212 401 022
- E-mail: geral@mmr.pt
- Web: www.mmr.pt

Madalena Barradas

- Cartório: Avenida Casal Ribeiro, 50, 3º Dto, 1000-093 LISBOA
- Tel.: 21 3815050
- E-mail: mbarradas@clarkemodet.com

Luís Teixeira

- Cartório: Rua Públia Hortênsia de Castro, nº 1, 2º A - 1500-518 LISBOA
- E-mail: teixeira.luismmanuel@gmail.com

Manuel Cunha Ferreira

- Cartório: Av. José Gomes Ferreira, 15 – 3ºL, 1495-139 ALGÉS
- Tel.: 213241530 - Fax: 213476656 / 213422446
- E-mail: manuel.cunhaferreira@agcunhaferreira.pt

Ana Fazendeiro

- Cartório: Av. das Forças Armadas, nº 125 - 12º - 1600-079 LISBOA
- Tel.: 217231800 - Fax: 217231899
- E-mail: ana.fazendeiro@abreuadvogados.com

Vítor Palmela Fidalgo

- Cartório: Alameda dos Oceanos, 41K-21, Parque das Nações – 1990-207 LISBOA
- Tel.: 213 150 970 - Fax: 213 531 352
- E-mail: vfidalgo@inventat.com
- Web: www.inventa.pt

Sérgio Coimbra Henriques

- Cartório: Av de Berna, 30 - 3º A, 1050-148 LISBOA
- Tel.: 211 64 99 99
- E-mail: sergiocoimbrahenriques@gmail.com

Filipa Lopes Galvão

- Cartório: Rua Professor Simões Raposo, nº 5, 4º B - 1600-660 LISBOA
- E-mail: flg@dcmlittler.com

Jorge Manuel Vaz Machado

- Cartório: Edifício Oceanus - Escrit. 1.9 - Av. da Boavista 3265, 4100-137 PORTO
- Tel.: 912325395
- E-mail: jmachado@inventat.com
- Web: www.inventa.com

Vera Albino

- Cartório: Alameda dos Oceanos, 41K-21, Parque das Nações – 1990-207 LISBOA
- Tel.: 213 150 970 - Fax: 213 531 352
- E-mail: portugal@inventa.com
- Web: www.inventa.pt

Maria João Pereira

- Cartório: Av. Doutor João Canavarro 305, 1º, sl 19, 4480-668 VILA DO CONDE
- Tel.: +351 252 611 927 / +351 91 019 87 35
- E-mail: mariabaltarpereira@gmail.com

Mário André Marques

- Cartório: Avenida Madame Curie, 27, 1A, 2720-111 AMADORA
- Tel.: +351 910842465
- E-mail: mario.marques@gmail.com

Isaura Monteiro

- Cartório: Avenida 25 de Abril, Urbanização Solar das Palmeiras, Bloco C4, 4ºD, 8100-506 LOULÉ
- Tel.: 914164499
- E-mail: isaura.monteiro@rcf.pt

Ana Rita Remígio

- Cartório: Edifício Net, Rua de Salazares 842 - 4149-002 PORTO
- Tel.: 225322064 - Fax: 225322066
- E-mail: ana.remigio@patents.pt
- Web: www.patents.pt

Daniela Dinis

- Cartório: Rua da Fé n.º 10 Casal do Rato 1675-313 PONTINHA
- Tel.: 961294016
- E-mail: danielamdinis-456421@adv.oa.pt

Luís Pinto Monteiro

- Cartório: Av. da República, 25, 1º - 1050-186 LISBOA
- Tel.: 213821200 e 914898865
- E-mail: luis.pinto.monteiro@garrigues.com

Cláudia Freixinho Serrano

- Cartório: Rua Vitor Cordon , 10-A - 1249-103 LISBOA
- Tel.: 213475020 - Fax: 213421885
- E-mail: claudiaserrano@jpcruz.pt

David Marques

- Cartório: Avenida Cova dos Vidros, Lote 2570 - 2975-333 QUINTA DO CONDE
- E-mail: davidmtfmarques@gmail.com

Filipe Funenga

- Cartório: Postboks 9, 4068 STAVANGER NO / Rua Cidade de Ouro Preto n.º 12, Urbanização Vale da Rosa – 2910-834 SETÚBAL
- Tel.: (+47) 908 77 808
- E-mail: filipe.funenga@patent.no

Inês Monteiro Alves

- Cartório: Alameda dos Oceanos, 41K-21, Parque das Nações – 1990-207 LISBOA
- Tel.: 213150970 - Fax: 213531352
- E-mail: ialves@inventa.com

Mariana Bernardino Ferreira

- Cartório: Av. Álvares Cabral, 47 - 1.º - 1250-015 LISBOA
- Tel.: 213806530 - Fax: 213806531
- E-mail: mariana.ferreira@bma.com.pt
- Web: www.bma.pt

Patrícia Lima

- Cartório: Instituto Superior Técnico, Avenida Rovisco Pais - 1049-001 LISBOA
- E-mail: patriciamlima@hotmail.com

Rita Mendonça

- Cartório: Av. 5 de Outubro, 16, 2º Esq. - 1050-056 LISBOA
- Tel.: 217 801 963
- E-mail: sgcr@sgcr.pt
- Web: www.sgcr.pt

Rui do Nascimento Gomes

- Cartório: Rua Vitor Cordon, 10-A - 1249-103 LISBOA
- Tel.: 213475020 - Fax: 213421885
- E-mail: ruigomes@jpcruz.pt
- Web: www.jpereiradacruz.p

Vasco Rosa Dias

- Cartório: Est. Beira nº 176, 5º A - 3030-173 COIMBRA
- Tel.: 963312134
- E-mail: vasco.rosa.dias@gmail.com

Joana Piriquito Santos

- Cartório: Largo Jean Monnet, 1 - 2.º Piso, 1250-130 LISBOA
- Tel.: 916225520
- E-mail: jps@nlp.legal

Sónia Mota Maia

- Cartório: Alameda da Quinta de Sto. António, nº 1 - Núcleo 1 - 2º E - 1600-675 LISBOA
- Tel.: 217160190 - Fax: 213244665
- E-mail: info@ip-smm.com

Pedro Bacelar

- Cartório: Estrada da Chainha, Lote 6, Nº163 R/C - 7005-198 ÉVORA
- Tel: 266040468 e 919654760 - Fax: 266040948
- E-mail: pedro.espanca@gmail.com

Miguel Antunes de Resende

- Cartório: Avenida de São Pedro nº 31 Monte Estoril - 2765-446 ESTORIL
- Tel: 910583778
- E-mail: miguelantunesderesende@gmail.com

Luís Sommer Ribeiro

- Cartório: Rua Artilharia Um, n.º 79, 3.º direito, 1250-038 LISBOA
- E-mail: geral@saveas.pt

João Pereira Cabral

- Cartório: Alameda dos Oceanos, 41, K21, Parque das Nações - 1990-207 LISBOA
- Tel: 213150970 - Fax: 213531352
- E-mail: jcabral@inventia.com
- Web: www.inventia.pt

João Francisco Sá

- Cartório: Rua Rangel de Quadros, nº 4 2º drt. - 3800-072 AVEIRO
- E-mail: Joaofrancis.sa@gmail.com

Sousa Ribeiro

- Cartório: Av. Álvares Cabral, n.º 47, 1.º andar - 1250-015 LISBOA
- Tel: 213806530 - Fax: 213806531

Evangelino Marques Ribeiro

- Cartório: Praça de Portugal nº. 7C - 1ºD - 2910-640 SETÚBAL
- Tel: 265228685 e 932573091 - Fax: 265228637
- E-mail: marquesribeiro@marquesmarcas.com
- Web: www.marquesmarcas.com

Diogo Xavier Santos

- Cartório: Av. 5 de Outubro, 16, 2º Esq - 1050-056 LISBOA
- Tel: 217801963
- E-mail: sgcr@sgcr.pt

Saulo Chanoca

- Cartório: Rua Artilharia Um, nº 51, Páteo Bagatela, Edifício 1, 4º Andar - 1250-137 LISBOA
- Tel: 211554330 e 935274353
- E-mail: schanoca@bas.pt

Lígia Gata

- Cartório: Av. Dr. Mário Moutinho, Lt 1519, 7º Esq. - 1400-136 LISBOA
- Tel: 213011684
- E-mail: ligiajata007@gmail.com

Manuel Bastos Moniz Pereira

- Cartório: Av. António Augusto Aguiar 108, 4º, 1050-019 LISBOA
- Tel: 218823990 - Fax: 218823997
- E-mail: manuel.pereira@gastao.eu
- Web: www.gastao.eu

Ana Neves

- Cartório: Alameda dos Oceanos 41, K-21, Parque das Nações, 1990-207 LISBOA
- Tel: 213150970
- E-mail: aneves@inventia.com

Ana Isabel Plácido Martins

- Cartório: Pct. Infante D. Henrique, 38, 4 ET, 4400-257 VILA NOVA DE GAIA
- E-mail: anamartins.adv@outlook.com

André Sarmento

- Cartório: Rua Damião de Góis, nº 56, 4º Andar, apt. 43, 4050-221 PORTO
- Tel: 223 751 032
- E-mail: andrevsarmento@gmail.com

Carlos Miguel Vaz Serra

- Cartório: Edifício Lumnia, Rua da Centieira, nº 61 - 5B, 1800-056 LISBOA
- Tel: 917169727
- E-mail: carlos.miguel@ascenza.rovensa.com

Leila Teixeira

- Cartório: Avenida 24, 803 - 4500-201 ESPINHO
- Tel: 935254856
- E-mail: leilateixeiraa@gmail.com

Cristina de Castro

- Cartório: Rua António Sérgio, 49 - 3º Esq. - 6300-665 GUARDA
- Tel: 965028903
- E-mail: cristinacastro@ipg.pt

Mariana Belo de Oliveira

- Cartório: Rua Domingos Ferreira Pinto Basto, nº 45, 3830 -176 ÍLHAVO - AVEIRO
- Tel: 914913442
- E-mail: marianabelooliveira@gmail.com

Natacha Batista

- Cartório: Rua 9 de Março, nº 63, Cajados - 2965-505 ÁGUAS DE MOURA
- Tel: 916187637
- E-mail: anatachabatista@gmail.com

Raquel Antunes

- Cartório: Rua dos Ilhavs 29, 2825-339 COSTA DA CAPARICA
- Tel.: 913157271
- E-mail: rgaboleiroantunes@gmail.com

Sofia Rebelo Ladeira

- Cartório: Rua Ana de Castro Osório, nº 4 - 5º B- 1500-039 LISBOA
- Tel.: 969267585
- E-mail: ladeira.sofia@gmail.com

Adriana Esteves

- Cartório: Av. Casal Ribeiro, 50 - 3º andar – 1000-093 LISBOA
- Tel.: 213815050 – Fax: 212831150
- E-mail: aesteves@clarkemodet.com.pt

Cláudia Tomás Pedro

- Cartório: Avenida da República, n.º 25, 1.º – 1050-186 LISBOA
- Tel.: 213821200 Fax: 213821290 | Tlm: 966478360
- E-mail: claudia.tomas.pedro@garrigues.com

Diana Pereira

- Cartório: Alameda dos Oceanos, 41, K21, Parque das Nações – 1990-207 LISBOA
- Tel.: 213150970/1 – Fax: 213531352
- E-mail: dpereira@inventacom.com

Inês Sequeira

- Cartório: Alameda dos Oceanos, 41, K21, Parque das Nações – 1990-207 LISBOA
- Tel.: 918860596
- E-mail: isequeira@inventa.com

Joel David Rodrigues

- Cartório: Rua Escola do Futebol, n.º 11, 1.º dto. – 8700-258 OLHÃO
- Tel.: 961 108 500
- E-mail: jdcruzrodrigues@gmail.com

Inês Guerra

- Cartório: Av. 5 de Outubro, 16, 2º Esq. - 1050-056 LISBOA
- Tel.: 217801963
- E-mail: sgcr@sgcr.pt
- Web: www.sgcr.pt

Luísa Azevedo Soares Rodrigues

- Cartório: Rua António da Silveira, 131– 2765-300 ESTORIL
- Tel.: 914431158
- E-mail: marialuisa.rodrigues@gmail.com

Miguel Bibe

- Cartório: Alameda dos Oceanos, 41, K21, Parque das Nações– 1990-207 LISBOA
- Tel.: 918759849
- E-mail: mbibe@inventa.com

Tiago Andrade

- Cartório: Rua Vitor Cordon, 10-A – 1200-442 LISBOA
- Tel.: 213475020
- E-mail: tiagoandrade@jpcruz.pt
- Web: www.jpereiradacruz.pt

Cláudia Alexandra Maia do Couto

- Cartório: Av. Casal Ribeiro, 50 - 3º andar - 1000-093 LISBOA
- Tel: 213 815 050
- E-mail: ccouto@clarkemodet.com

Cristina Maria Sanches Simões de Faria

- Cartório: Rua António Livramento, n.º3, -5ºC 1600-371 LISBOA
- Tel: 960290166
- E-mail: csdefaria@gmail.com

Diogo de Almeida Antunes

- Cartório: Alameda dos Oceanos 41 K 21-1991-207 LISBOA
- Tel. 21 3150970 – Tlm: 925835323
- E-mail: dantunes@inventa.com

Dulce Varandas Andrade

- Cartório: Rua da Vilarinha, n. 543, 4100-515 - PORTO
- Tel.: 962043227
- E-mail: dulce.varandas@gmail.com

Filipa João da Gama Franco Marques Pereira

- Cartório: Rua Victor Cordon, n.º 10 - A - 1249-103 LISBOA
- Tlm.: 910075582
- E-mail: filipapereira@jpcruz.pt

Inês Duarte Tavares

- Cartório: Av. Fontes Pereira de Melo, 42, 1050-119 LISBOA
- Tel.: (+351) 213 197 322 | (+351) 938 433 217
- E-mail: ines.duartetavares@plmj.pt
- Web: www.plmj.com

Joana Alves Coelho

- Cartório: Praça General Humberto Delgado, 267 - 3º salas 1 e 2 - 4000-288 PORTO
- Tel.: 222012603 - Fax: 222012605
- E-mail: jac@sgcr.pt
- Web: www.sgcr.pt

Miguel Filipe Duarte

- Cartório: Faculdade de Medicina da Universidade de LISBOA,
Avenida Professor Egas Moniz, 1649-028 LISBOA
- Tel.: (+351) 217 999 411 - ext: 47020
- E-mail: miguel.duarte@medicina.ulisboa.pt

Vera Lúcia Faria Viola Gonçalves

- Cartório: Rua Dr. Herminio Laborinho, n.º 13 - 2500-214 CALDAS DA RAINHA
- Tel.: 914287287
- E-mail: vera.viola.goncalves@gmail.com

Diogo Frada Almeida

- Cartório: Rua Castilho n.º 165 - 1070-050 LISBOA
- Tel.: 213817400- Fax: 213826629
- E-mail: dfalmeida@mlgts.pt
- Web: www.mlgts.pt

Joana Eugénio

- Cartório: Av. Sidónio Pais 379, Ed. Hoechst, Sala 1.14 - 4100-468 PORTO
- Tel.: 220167495 / 917814970
- E-mail: joanaeugenio@jpcruz.pt

Júlia Alves Coutinho

- Cartório: Rua da Ilha Terceira, 1, 3º Direito, 1000-171 LISBOA
- E-mail: juliaalvescoutinho@gmail.com

Maria João Carapinha

- Cartório: Largo Samwell Dinis, n.º 3 - 2.º Dto.- 2820-491 ALMADA
- Tel.: 926224774
- E-mail: mariajoacarapinha@gmail.com

Miguel Maia

- Cartório: Edifício Net -Rua de Salazares, n.º 842 - 4149-002- PORTO
- Tel.: 220 028 916
- E-mail: miguel.maia@patents.pt
- Web: www.patentree.eu

Pedro Rebelo Tavares

- Cartório: Rua Nossa Senhora de Fátima, 177, Piso 7 - 4050-427 PORTO
- Tel.: 223715485 / 916589604 - Fax: 223723285
- E-mail: pedro.tavares@pt.andersen.com

Sílvia Vieira

- Cartório: Edifício Net - Rua de Salazares, n.º 842 - 4149-002 PORTO
- Tel.: 220028916
- E-mail: silvia.vieira@patents.pt
- Web: www.patentree.eu

Vitor Sérgio Moreira

- Cartório: Alameda dos Oceanos, 41K, 21 - Parque das Nações - 1990-207 LISBOA
- Tel.: 213150970 - Fax: 213531352
- E-mail: vmoreira@inventia.com

Luisa Resende Castro

- Cartório: Av. Casal Ribeiro, 50 – 3ºandar- 1000-093 LISBOA
- Tel.: 213815050
- E-mail: luisarezendecastro@gmail.com

Marisol Cardoso

- Cartório: Av. Fontes Pereira de Melo, nº 6, 5º Esquerdo - 1050-115 LISBOA
- E-mail - marisol.cardoso@rauda.law
- Tel.: 913187126

José Maria Lopes Pires Santos Quelhas

- Cartório: Av. Fontes Pereira de Melo, 43 - 1050-119 LISBOA
- E-mail: josemaria.quelhas@plmj.pt
- Tel.: 211592504

Francisco Branco Pardal

- Cartório: Av. EUA 61, 2 esq. 1700-165 LISBOA
- E-mail: franciscobpardal@gmail.com

Vasco Granate

- Cartório: Av.^a Fontes Pereira de Melo, 43, 1050-119 LISBOA
- E-mail: vasco.granate@plmj.pt
- Tel.: 213197303

Maria João Nunes

- Cartório: Rua Nova de Almada 29, 2640-411 – MAFRA
- E-mail: mariajoaodecamposnunes@gmail.com
- Tel.: 916219056

Beatriz Pereira da Cruz

- Cartório: Rua das Janelas Verdes. N.º 128 2º Andar, 1200-692 - LISBOA
- E-mail: beatrizpcruz@hotmail.com

Madalena Pacheco

- Cartório: Edifício Heron Castilho, R. Braamcamp 40 - 5º E, 1250-050 - LISBOA
- E-mail: madalena.pacheco@bma.pt
- Tel.: 213 806 530
- Web: www.bma.pt

António Aragão

- Cartório: Rua Tomás Ribeiro, n.º 45 – 2º Andar, 1050-225 LISBOA
- Tel.: 210545500
- E-mail: antonio.aragao@rcf.pt
- Web: www.rcf.pt

Andreia Pereira

- Cartório: Rua Tomás Ribeiro, n.º 45 – 2º Andar, 1050-225 - LISBOA
- E-mail: andreia.pereira@rcf.pt
- Tel.: 210545500 - Fax: 213978754
- Web: www.rcf.pt

Catarina Azevedo Fernandes

- Cartório: Av.ª General Humberto Delgado, 181, 4800-158 - GUIMARÃES
- E-mail: catarinaazevedo@gamalobomelo.com
- Tel.: 253421600

Diana Andrade Sands

- Cartório: Rua Vitorino Nemésio, 107 - Rés do Chão Direito - 4050-638 PORTO
- E-mail: diana.faustino.andrade@gmail.com
- Tel.: 925585334

Rui Manuel Silva

- Cartório: Praça Doutor Teixeira de Aragão 7, 3º Direito, 1500-251 LISBOA
- Tlm.: 914024203
- E-mail: ruimsilva3@gmail.com

Alexandra Oliveira

- Cartório: Rua Padre António Francisco Marques N.º1, 2º Dto, 1675-014 PONTINHA
- Tlm.: 913643170
- E-mail: alexandra.peresdeoliveira@gmail.com

Inês Falcão Rovisco

- Cartório: Av. António Augusto Aguiar 108, 4º, 1050-019 LISBOA
- Tel.: 218823990 – Tlm.: 939624767
- E-mail: ines.rovisco@gastao.com

Manuel Gil Fernandes

- Cartório: Rua Sousa Martins, 16, 1º A, 1050-218 LISBOA
- Tlm.: 919902476
- E-mail: manelmgil@gmail.com

Susana Couto Gonçalves

- Cartório: Casal Ribeiro, 50, 3º dto, 1000-091 LISBOA
- Tlm.: 917938762
- E-mail: sgoncalves@clarkemodet.com

João Carlos Assunção

- Cartório: Largo Jean Monnet, 1 - 2.º Piso, 1250-130 LISBOA
- Tel.: 210540860 - Tlm.: 962104158
- E-mail: jca@nlp.legal
- Web: www.nlp.legal

Elizabete Coutinho

- Cartório: Rua 1º de Maio, nº 8, Soutelo, 3850-587 Branca, ALBERGARIA-A-VELHA
- Tlm.: 913839747
- E-mail: elizabeteccoutinho@gmail.com

Antonieta Ribeiro

- Cartório: Instituto Superior Técnico – Avenida Rovisco Pais, 1049-001 LISBOA
- Tel.: 218417391
- E-mail: antonieta.ribeiro@tecnico.ulisboa.pt
- Web: <https://tecnico.ulisboa.pt/>

Carla Andrade Silva

- E-mail: carla.silva@playngo.com

PROCURADORES AUTORIZADOS

(Os Procuradores Autorizados são pessoas singulares que, não sendo Agentes Oficiais da Propriedade Industrial, podem praticar actos e termos do processo, juntando, para o efeito, procuração simples e com poderes especiais para cada processo)

Artur Almeida Pinto Furtado da Luz

- Cartório: Rua da Madalena, 214 – 4º – 1100-325 LISBOA
- Tel.: 21 8870657 – Fax: 21 8879714
- E-mail: abpatentiena@mail.telepac.pt

Carlos António dos Santos Rodrigues

- Cartório: Rua da Madalena, 214 – 4º – 1100-325 LISBOA
- Tel.: 21 8870657 – Fax: 21 8879714
- E-mail: abpatentiena@mail.telepac.pt

Ruy Pelayo de Sousa

- Cartório: Rua de Sá da Bandeira, 706 – 2º Esq. – 4000-432 PORTO
- Tel.: 22 2046120 – Fax: 22 2080728
- E-mail: geral@arlindodesousa.pt
- Web: www.arlindodesousa.pt

Carmen Ferreira Furtado da Luz de Oliveira e Silva

- Cartório: Rua Sousa Martins, N.º 10 - 7º – 1050-218 LISBOA
- Tel.: 21 3876961 – Fax: 21 3877596
- E-mail: furtado.marcas@netcabo.pt

Luís Reinaldo de Oliveira e Silva

- Cartório: Rua Maria Pia, 20 - 3º Dto. – 1350-208 LISBOA
- Tel.: 21 3951814 – Fax: 21 3951842
- E-mail: publamarca@iol.pt

Carlos Eugénio Reis Nobre

- Cartório: Alameda dos Oceanos, 41K-21, Parque das Nações – 1990-207 LISBOA
- Tel.: 213 150 970 - Fax: 213 531 352
- E-mail: portugal@inventacom.com
- Web: www.inventa.pt

Maria Margarida Gomes Sanches Nunes

- Cartório: Av. António José Gomes, 60 - B - 1º E, Apartado 175 – 2801-902 ALMADA
- Tel.: 21 2744129 e 21 2768069 – Fax: 21 2740012
- E-mail: guimarque@guimarque.pt