

BOLETIM DA PROPRIEDADE INDUSTRIAL

Nº 2024/12/13 (242/2024) 13 de dezembro de 2024

Sumário

Aviso.....	2
Códigos	2
PATENTES DE INVENÇÃO	6
Pedidos - BBCA/1A.....	6
Patentes europeias vigentes em Portugal - FG4A.....	7
Caducidades por falta de pagamento de taxa - Patente europeia - MM4A	8
Cessação de efeitos nacionais - Patente europeia - MZ4A	9
Averbamentos - Patente europeia - PD1A, PD3A, PC1A, PC3A	10
CERTIFICADOS COMPLEMENTARES DE PROTECÇÃO	11
Pedidos e avisos de concessão.....	11
Concessões de Prorrogação de Validade.....	12
DESENHOS OU MODELOS	13
Caducidades por falta de pagamento de taxa - MM4Y	13
REGISTO NACIONAL DE MARCAS.....	14
Pedidos	14
Pedidos e Avisos de Recusa	36
Pedidos e Avisos de Recusa – Marcas de Certificação ou de Garantia	37
Concessões	38
Recusas.....	41
Renovações	42
Caducidades por falta de pagamento de taxa	43
Averbamentos.....	44
Desistências.....	46
Outros Atos.....	47
Requerimentos indeferidos.....	48
Pedidos e Avisos de Deferimento de Revalidação.....	49
REGISTO INTERNACIONAL DE MARCAS	50
Concessões	50
REGISTO DE LOGÓTIPOS	51
Pedidos	51
Concessões	52
Renovações	53
Caducidades por falta de pagamento de taxa	54
Outros Atos.....	55
Conversão para Logótipos ao abrigo do artigo 11.º do Decreto-Lei n.º 143 de 25 de Julho	56
AGENTES OFICIAIS DE PROPRIEDADE INDUSTRIAL.....	57
PROCURADORES AUTORIZADOS	79

Aviso

À matéria publicada no presente Boletim são aplicáveis as disposições do Código da Propriedade Industrial.

Códigos

Códigos das rubricas (St. 17 OMPI)

Títulos de propriedade industrial:

- A — Patente de invenção.
- K — Modelo de utilidade.
- L — Modelo industrial.
- Q — Desenho industrial.
- Y — Desenho ou modelo.
- 1 — Pedido não examinado.
- 3 — Pedido examinado sem pesquisa.
- 4 — Pedido examinado com pesquisa.

Publicação:

BB — Publicação de pedidos e correspondente disponibilização dos documentos ao público, para consulta ou fornecimento de cópias, a pedido.

Oposição:

CA — Fase de oposição.

Procedimento de concessão:

- FA — Desistências.
- FC — Recusas.
- FF — Concessão provisória.
- FG — Concessão; Registo; Estatuto legal; Licenças.
- GA — Transformação de pedido de título de propriedade industrial.
- PC — Transmissão.
- PD — Mudanças de identidade/sede.
- QB — Licenças concedidas e registadas.

Correções; outros:

- HK — Retificações.
- HZ — Requerimentos indeferidos.

Caducidade dos direitos de propriedade industrial:

- MA — Renúncias.
- MM — Caducidades.

Manutenção dos direitos de propriedade industrial:

- NF — Revalidações.

Outras decisões:

RL — Despachos proferidos por sentença alterando despacho anterior.

Lista dos Códigos INID — Identificação Numérica Internacional de Dados Bibliográficos (Normas St. 9, St. 60, St. 80 OMPI)

Patentes, Modelos de Utilidade, Certificados Complementares de Proteção, Desenhos ou Modelos:

- (11) Número de pedido.
- (19) Organismo emissor, país.
- (22) Data do pedido.
- (28) Número de objetos de um pedido múltiplo.
- (30) Data, país e número de prioridade.
- (43) Data de publicação de pedido não examinado.
- (44) Data de publicação de pedido examinado.
- (51) Classificação internacional:
 - A, U — Int. Cl. 7;
 - L, Q, Y — LOC (8).
- (54) Título em português.
- (55) Reprodução fotográfica do desenho ou modelo.
- (57) Resumo e desenho da invenção/descrição do desenho ou modelo.
 - (71) Requerente, nacionalidade, profissão, morada.
 - (72) Inventor(es)/autor(es).

Marcas, Nomes e Insígnias de Estabelecimento, Logótipos, Denominações de Origem e Indicações Geográficas, Recompensas:

- (210) Número de pedido.
- (220) Data do pedido.
- (300) Data, país e número de prioridade.
- (441) Data de publicação do pedido não examinado.
- (442) Data de publicação do pedido examinado.
- (511) Lista de produtos ou serviços segundo a Classificação Internacional de Nice [NCL (8)].
- (512) Classificação Nacional e/ou lista de produtos ou serviços.
 - (531) Descrição dos elementos figurativos das marcas segundo a Classificação Internacional de Viena [CFE (5)].
 - (540) Reprodução do sinal.
 - (550) Indicação do tipo de marca
 - (551) Indicação de que a marca é coletiva, de certificação ou de associação.
 - (561) Transliteração da marca.
 - (566) Tradução da marca ou das palavras nela contidas.
 - (591) Informações de cores reivindicadas.
 - (730) Nome do requerente, nacionalidade, profissão, morada.

Outros códigos

MNA — Marca nacional.
MCA — Marca Coletiva.
MCC — Marca de Certificação ou de Garantia.
NOM — Nome de estabelecimento.
INS — Insígnia de estabelecimento.
LOG — Logótipo.
DNO — Denominação de Origem Nacional.
DOI — Denominação de Origem Internacional.
IGR — Indicação Geográfica.
RCS — Recompensa.

**Lista alfabética dos códigos de países,
organizações intergovernamentais
e outras entidades
(Norma St. 3 OMPI)**

AD — Andorra.
AE — Emirados Árabes Unidos.
AF — Afeganistão.
AG — Antígua e Barbuda.
AI — Anguila.
AL — Albânia.
AM — Arménia.
AN — Antilhas Holandesas.
AO — Angola.
AP — ARIPO — Organização Regional Africana da Propriedade Industrial.
AR — Argentina.
AT — Áustria.
AU — Austrália.
AW — Aruba.
AZ — Azerbaijão.
BA — Bósnia-Herzegovina.
BB — Barbados.
BD — Bangladesh.
BE — Bélgica.
BF — Burquina Faso.
BG — Bulgária.
BH — Barém.
BI — Burundi.
BJ — Benin.
BM — Bermudas.
BN — Brunei Darussalam.
BO — Bolívia.
BOIP — *Office* da Propriedade Intelectual do Benelux.
BR — Brasil.
BS — Baamas.
BT — Butão.
BV — Ilha Bouvet.
BW — Botswana.
BY — Bielo-Rússia.
BZ — Belize.
CA — Canadá.
CD — República Democrática do Congo.
CF — República Centro-Africana.
CG — Congo.

CH — Suíça.
CI — Costa do Marfim.
CK — Ilhas Cook.
CL — Chile.
CM — Camarões.
CN — China.
CO — Colômbia.
CR — Costa Rica.
CU — Cuba.
CV — Cabo Verde.
CY — Chipre.
CZ — República Checa.
DE — Alemanha.
DJ — Djibuti.
DK — Dinamarca.
DM — Dominica.
DO — República Dominicana.
DZ — Argélia.
EA — EAPO — Organização Euro-Asiática de Patentes.
EC — Equador.
EE — Estónia.
EG — Egipto.
EH — Sara Ocidental.
EM — EUIPO — Instituto da Propriedade Intelectual da União Europeia.
EP — IEP — Instituto Europeu de Patentes.
ER — Eritreia.
ES — Espanha.
ET — Etiópia.
FI — Finlândia.
FJ — Fiji.
FK — Ilhas Malvinas.
FO — Ilhas Faroé.
FR — França.
GA — Gabão.
GB — Reino Unido.
GC — Instituto de Patentes do Conselho de Cooperação dos Estados Árabes do Golfo (GCC).
GD — Granada.
GE — Geórgia.
GG — Guernsey.
GH — Gana.
GI — Gibraltar.
GL — Gronelândia.
GM — Gâmbia.
GN — Guiné.
GQ — Guiné Equatorial.
GR — Grécia.
GS — Geórgia do Sul e as ilhas Sandwich do Sul.
GT — Guatemala.
GW — Guiné-Bissau.
GY — Guiana.
HK — Hong-Kong/China.
HN — Honduras.
HR — Croácia.
HT — Haiti.
HU — Hungria.
IB — Secretaria Internacional da Organização Mundial da Propriedade Intelectual (OMPI).
ID — Indonésia.
IE — Irlanda.

IL — Israel.	NZ — Nova Zelândia.
IM — Ilha de Man.	OA — OAPI — Organização Africana da Propriedade Intelectual.
IN — Índia.	OM — Omã.
IQ — Iraque.	PA — Panamá.
IR — República Islâmica do Irão.	PE — Peru.
IS — Islândia.	PG — Papua Nova Guiné.
IT — Itália.	PH — Filipinas.
JE — Jersey.	PK — Paquistão.
JM — Jamaica.	PL — Polónia.
JO — Jordânia.	PT — Portugal.
JP — Japão.	PW — Palau.
KE — Quênia.	PY — Paraguai.
KG — Quirguistão.	QA — Qatar.
KH — Camboja.	QZ — Instituto Comunitário de Variedades Vegetais (CPVO).
KI — Quiribáti.	RO — Roménia.
KM — Comores.	RS — Sérvia.
KN — S. Kitts e Nevis.	RU — Federação Russa.
KP — República Popular Democrática da Coreia.	RW — Ruanda.
KR — República da Coreia.	SA — Arábia Saudita.
KW — Koweit.	SB — Ilhas Salomão.
KY — Ilhas Caimão.	SC — Seychelles.
KZ — Cazaquistão.	SD — Sudão.
LA — República Popular Democrática do Laos.	SE — Suécia.
LB — Líbano.	SG — Singapura.
LC — Santa Lúcia.	SH — Santa Helena.
LI — Listenstaina.	SI — Eslovénia.
LK — Sri Lanka.	SK — Eslováquia.
LR — Libéria.	SL — Serra Leoa.
LS — Lesoto.	SM — São Marinho.
LT — Lituânia.	SN — Senegal.
LU — Luxemburgo.	SO — Somália.
LV — Letónia.	SR — Suriname.
LY — Líbia.	ST — São Tomé e Príncipe.
MA — Marrocos.	SV — El Salvador.
MC — Mónaco.	SY — República Árabe da Síria.
MD — República da Moldávia.	SZ — Suazilândia.
ME — Montenegro.	TC — Ilhas Turcas e Caicos.
MG — Madagáscar.	TD — Chade.
MK — Ex-República Jugoslava da Macedónia.	TG — Togo.
ML — Mali.	TH — Tailândia.
MM — Myanmar (Birmânia).	TJ — Tajiquistão.
MN — Mongólia.	TL — Timor-Leste.
MO — Macau.	TM — Turquemenistão.
MP — Ilhas Marianas do Norte.	TN — Tunísia.
MR — Mauritânia.	TO — Tonga.
MS — Montserrat.	TR — Turquia.
MT — Malta.	TT — Trinidad e Tobago.
MU — Maurícias.	TV — Tuvalu.
MV — Ilhas Maldivas.	TW — Taiwan/China.
MW — Malavi.	TZ — República Unida da Tanzânia.
MX — México.	UA — Ucrânia.
MY — Malásia.	UG — Uganda.
MZ — Moçambique.	US — Estados Unidos da América.
NA — Namíbia.	UY — Uruguai.
NE — Níger.	UZ — Uzbequistão.
NG — Nigéria.	VA — Vaticano.
NI — Nicarágua.	VC — São Vicente e Granadinas.
NL — Holanda.	VE — Venezuela.
NO — Noruega.	VG — Ilhas Virgens (GB).
NP — Nepal.	VN — Vietname.
NPI — Instituto Nórdico de Patentes.	
NR — Nauru.	

VU — Vanuatu.
WO — OMPI — Organização Mundial da
Propriedade Intelectual.
WS — Samoa.
YE — Iémen.
YU — Jugoslávia. (1)
ZA — África do Sul.
ZM — Zâmbia.
ZW — Zimbabwe.

(1) O código YU foi retirado da lista, em Novembro de 2006. Até essa data identifica a ex-Jugoslávia, a Sérvia e o Montenegro.

PATENTES DE INVENÇÃO

Pedidos - BBCA/1A

A publicação dos pedidos de patentes de invenção a seguir indicados é efetuada nos termos do disposto no artigo 69.º do Código da Propriedade Industrial; da data de publicação do presente aviso começa a contar-se o prazo de dois meses para a apresentação de reclamações de quem se julgar prejudicado pela eventual concessão dos mesmos, nos termos do artigo 17.º do mesmo Código.

(11) **119388** (13) **A**

(22) 2024.04.11

(30)

(71) PT NEWWAYTECNIC,LDA

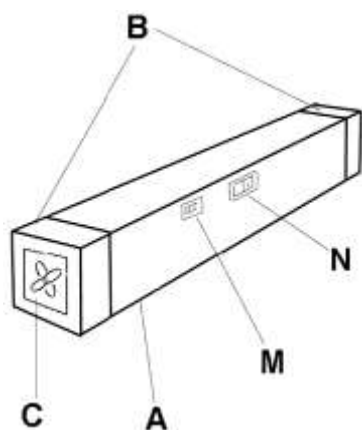
(72) RUI MANUEL DIAS FERREIRA

(51) **Int. Cl.**

A61L 2/00 (2006.01) A61L 2/08 (2006.01) A61L 2/10 (2006.01)

(54) **APARELHO PARA DESCONTAMINAR O AR DENTRO DE VITRINES POR LUZ ULTRAVIOLETA DO TIPO C (UV-C)**

(57) A PRESENTE INVENÇÃO AQUI APRESENTADA, É COMPOSTA POR UMA CAIXA (A) A INSTALAR NO INTERIOR DAS VITRINES OU ARMÁRIOS JÁ EXISTENTES, DEVIDAMENTE ESTANQUE À SAÍDA PARA O EXTERIOR DA LUZ ULTRAVIOLETA DO TIPO C (UV-C), TENDO EM CADA EXTREMIDADE UMA CAIXA ACOPLÁVEL COM UMA VENTOINHA (C), QUE FAZ CIRCULAR PELO INTERIOR O AR QUE ESTÁ DENTRO DAS VITRINES E ARMÁRIOS DE MUSEUS OU OUTRAS VITRINES OU ARMÁRIOS QUE PRECISEM DA DESCONTAMINAÇÃO DO AR PARA ELIMINAR TODOS OS FUNGOS, BACTÉRIAS, MICRORGANISMOS E OUTROS MICRÓBIOS. COMPREENDE-SE QUE ESTA DESLOCAÇÃO DO AR ATRAVÉS DUMA CÂMARA ESTANQUE COM DÍODOS EMISSORES DE LUZ (UV-C), E CUJO FLUXO DO AR É ALTERNADO NOS DOIS SENTIDOS VAI PERMITIR A DESCONTAMINAÇÃO MAIS RÁPIDA E DUMA MAIOR QUANTIDADE DO AR NO INTERIOR DAS VITRINES OU ARMÁRIOS. A ENTRADA DA ALIMENTAÇÃO ELÉTRICA PELA TOMADA MINI (USB)(M) É CONDICIONADA AO USO DO INTERRUPTOR (N).



[Ver Fascículo Completo](#)

Patentes europeias vigentes em Portugal - FG4A

Processo	Início de vigência	Data do despacho	Nome do 1º requerente/titular	País resid.	Classificação principal	Observações
3661562	2018.08.03	2024.12.09	AMGEN INC.	US	A61K 47/68 (2020.01)	ART. 84º DO C.P.I.:
3836701	2018.08.10	2024.12.09	NTT DOCOMO, INC.	JP	H04W 72/12 (2021.01)	ART. 84º DO C.P.I.:
3890325	2019.12.03	2024.12.09	HUAWEI TECHNOLOGIES CO., LTD.	CN	H04N 19/503 (2021.01)	ART. 84º DO C.P.I.:
3978425	2021.09.13	2024.12.09	ELAFLEX HIBY GMBH & CO. KG	DE	B67D 7/04 (2022.01)	ART. 84º DO C.P.I.:
3980596	2020.05.29	2024.12.09	LENZING AKTIENGESELLSCHAFT	AT	D21C 3/00 (2022.01)	ART. 84º DO C.P.I.:
4045431	2019.10.16	2024.12.06	CREATIVE COSMETIC CONCEPTS, LLC	US	B65D 81/32 (2022.01)	ART. 84º DO C.P.I.:
4069690	2020.12.04	2024.12.09	PULMOCIDE LIMITED	GB	C07D 405/06 (2022.01)	ART. 84º DO C.P.I.:
4172136	2021.06.17	2024.12.09	ANDRITZ OY	FI	C07C 29/80 (2023.01)	ART. 84º DO C.P.I.:
4245828	2022.03.15	2024.12.09	CAC ENGINEERING GMBH	DE	C10G 3/00 (2023.01)	ART. 84º DO C.P.I.:

Caducidades por falta de pagamento de taxa - Patente europeia - MM4A

Processo	Início de vigência	Data da caducidade	Nome do 1º requerente/titular	País resid.	Observações
2000063	2007.06.05	2024.12.05	CAFFITALY SYSTEM S.P.A.	IT	
2243405	2007.06.05	2024.12.05	CAFFITALY SYSTEM S.P.A.	IT	
2303264	2009.06.05	2024.12.05	ALLERGAN, INC.	US	
2303887	2009.06.05	2024.12.05	PRISM PHARMA CO., LTD.	JP	
2855731	2013.06.05	2024.12.05	ATOTECH DEUTSCHLAND GMBH	DE	
2877630	2013.06.05	2024.12.05	NV BEKAERT SA	BE	
2932968	2009.06.05	2024.12.05	ALLERGAN, INC.	US	
3003401	2014.06.05	2024.12.05	BAYER AS	NO	
3004512	2014.06.05	2024.12.05	OD TECH PTY LIMITED	AU	
3417727	2015.06.05	2024.12.05	JT INTERNATIONAL SA	CH	
3524072	2015.06.05	2024.12.05	JT INTERNATIONAL SA	CH	
3569697	2015.06.05	2024.12.05	ASHERMAN THERAPY, S.L.	ES	
3802517	2019.06.05	2024.12.05	IDORSIA PHARMACEUTICALS LTD	CH	
3946961	2020.03.05	2024.12.05	WEIDMÜLLER INTERFACE GMBH & CO. KG	DE	

Cessação de efeitos nacionais - Patente europeia - MZ4A

Processo	Data do pedido	Cessação de efeitos em	Nome do 1º requerente/titular	País resid.	Classificação principal	Observações
2869841	2013.07.05	2024.12.11	GLAXOSMITHKLINE BIOLOGICALS SA	BE	A61K 39/155 (2015.01)	REVOGADO APÓS OPOSIÇÃO: revogada por decisão do instituto europeu de patentes em 2024/11/08

Averbamentos - Patente europeia - PD1A, PD3A, PC1A, PC3A**Transmissões - Patente europeia**

Processo	Data do averbamento	Antigo requerente/titular	País resid.	Atual requerente/titular	País resid.	Observações
2609916	2024.11.27	PHARNEXT	FR	IQ EQ MANAGEMENT	FR	
3003268	2024.11.27	PHARNEXT	FR	IQ EQ MANAGEMENT	FR	

CERTIFICADOS COMPLEMENTARES DE PROTECÇÃO**Pedidos e avisos de concessão**

Processo	Tipo de dado	Conteúdo dos dados	País resid.
1120	(68) – Patente de Base (22) – Data do Pedido Data da Concessão (94) – Prazo de Validade Titulares (54) – Título da Invenção (95) – Prod. (medicamento) (92) – Aut. Com. Nacional	PTE, 2432489 T, de 2010.05.20 2022.01.31 2024.12.10 Início em: 2030.05.21, e fim em: 2035.05.20 Nome: BIOMARIN PHARMACEUTICAL INC. VARIANTES DO PÉPTIDO NATRIURÉTICO DE TIPO C VOSORITIDA Data: 2021.09.01, País: PT, Número: C(2021)6464	US

Concessões de Prorrogação de Validade

Informações relativas às Autorizações de Comercialização para concessão do pedido de prorrogação disponíveis em inpi.justica.gov.pt.

Processo	Tipo de dado	Conteúdo dos dados	País resid.
502	(68) – Patente de Base (22) – Data de Pedido do CCP Data de Concessão do CCP Data de Pedido da Prorrogação Data de Concessão da Prorrogação (94) – Prazo de Validade Titulares (54) – Título da Invenção (95) – Prod. (medicamento) (92) – Aut. Com. Nacional	PTE, 1896065 A, de 2006.06.23 2012.10.18 2013.04.03 2024.08.07 2024.12.11 Início em: 2026.06.24, e fim em: 2027.10.25 Nome: GLAXOSMITHKLINE BIOLOGICALS S.A. PROCESSO PARA A PREPARAÇÃO DE VACINAS POLISSACÁRIDO DE NEISSERIA MENINGITIDIS DO SEROGRUPO A CONJUGADO COM O TOXOIDE DO TÉTANO COMO PROTEÍNA TRANSPORTADORA Data: 2012.04.25, País: PT, Número: C(2012)2813	BE

DESENHOS OU MODELOS**Caducidades por falta de pagamento de taxa - MM4Y**

Processo	Início de vigência	Data da caducidade	Nome do 1º requerente/titular	País resid.	Observações
3694	2014.06.05	2024.12.05	KIRIT NATHALAL	PT	

REGISTO NACIONAL DE MARCAS

Pedidos

De acordo com o artigo 226.º do Código da Propriedade Industrial, a seguir se publicam os pedidos de registo de marcas; da data de publicação do presente aviso começa a contar-se o prazo de dois meses para a apresentação de reclamações de quem se julgar prejudicado pela eventual concessão dos mesmos, em conformidade com o artigo 17.º do mesmo Código.

(210) **734152** MNA
 (220) 2024.10.30
 (300)
 (730) **PT TOMÁS ROSÁRIO RIBEIRO DE ANDRADE**
PT DIOGO ALVES ROSADO
 (511) 35 SERVIÇOS DE PUBLICIDADE, DE PROMOÇÃO E DE MARKETING.
 (591) C5DECD; 345664
 (540)

 (531) 27.5.1

(210) **735929** MNA
 (220) 2024.11.28
 (300)
 (730) **PT TUNA ACADÉMICA DA UNIVERSIDADE DE ÉVORA**
 (511) 33 BEBIDAS ALCOÓLICAS (EXCLUINDO CERVEJA).
 (591)
 (540)



(531) 7.5.8 ; 22.1.15

(210) **735934** MNA
 (220) 2024.11.29
 (300)
 (730) **PT ASSOCIAÇÃO DE DOENTES DA DOR PARA A DOR**
 (511) 44 SERVIÇOS DE CUIDADOS DE SAÚDE PARA PESSOAS.
 45 SERVIÇOS DE ACOMPANHAMENTO DE IDOSOS E DE DEFICIENTES; SERVIÇOS DE ACOMPANHAMENTO; SERVIÇOS DE APOIO EMOCIONAL A PACIENTES COM CANCRO E SUAS FAMÍLIAS; SERVIÇOS DE ASSISTÊNCIA PESSOAL A FAMÍLIAS DE PACIENTES COM DOENÇAS GRAVES; FORNECIMENTO DE SERVIÇOS DE APOIO EMOCIONAL A FAMÍLIAS; PRESTAÇÃO DE SERVIÇOS DE CUIDADOS DOMICILIÁRIOS NÃO MÉDICOS PARA INDIVÍDUOS.

(591)
 (540)



(531) 1.1.99 ; 5.5.20

(210) **735946** MNA
 (220) 2024.11.29
 (300)
 (730) **PT MARCO FILIPE PEREIRA SOUSA PROJETOS, UNIPessoal LDA**

(511) 42 SERVIÇOS DE TI (TECNOLOGIAS DE INFORMAÇÃO); SERVIÇOS DE CIÊNCIA E TECNOLOGIA; SERVIÇOS DE DESIGN; TESTES, AUTENTICAÇÃO E CONTROLO DE QUALIDADE; SERVIÇOS CIENTÍFICOS E TECNOLÓGICOS.

(591) AZUL CLARO, AZUL ESCURO E PRETO.

(540)



Marco Sousa

(531) 27.5.22

(210) **735997** MNA

(220) 2024.12.01

(300)

(730) **PT MGYM, LDA**

(511) 28 ARTIGOS DE GINÁSTICA E DESPORTO; APARELHOS DE GINÁSTICA.

(591)

(540)



(531) 26.4.1 ; 27.99.7

(210) **736085** MNA

(220) 2024.12.02

(300)

(730) **PT CARKIKO - AUTOMÓVEIS, LDA.**

(511) 35 COMÉRCIO DE VEÍCULOS

(591) PRETO; COR DE LARANJA

(540)

CARKIKO

(531) 26.11.13 ; 29.1.98

(210) **736113** MNA

(220) 2024.12.03

(300)

(730) **PT HUGO TEIXEIRA DA SILVA, UNIPESSOAL LDA.**

(511) 05 SUPLEMENTOS ALIMENTARES.

(591)

(540)

GREAT SLEEP

(210) **736115** MNA

(220) 2024.12.03

(300)

(730) **PT PURA FICÇÃO, UNIPESSOAL LDA**

(511) 33 BEBIDAS ALCOÓLICAS (EXCLUINDO CERVEJA).

(591)

(540)

GUIÃO EM BRANCO

(210) **736119** MNA

(220) 2024.12.03

(300)

(730) **CNLISHUANG YE**

(511) 14 BIJUTARIA; BIJUTARIAS; ADEREÇOS [BIJUTARIA]; MEDALHÕES [BIJUTARIA]; COLARES [BIJUTARIA]; PULSEIRAS [BIJUTARIA]; PÉROLAS [BIJUTARIA]; ANÉIS [BIJUTARIA]; BROCHES [BIJUTARIA]; CORRENTES [BIJUTARIA]; PULSEIRAS [BIJUTARIAS]; ORNAMENTOS DE BIJUTARIA; ELEMENTOS DE BIJUTARIA; RELÓGIOS; RELÓGIOS PEQUENOS; RELÓGIOS MECÂNICOS; RELÓGIOS DESPORTIVOS; RELÓGIOS DIGITAIS; RELÓGIOS DESPERTADORES; RELÓGIOS AUTOMÁTICOS; RELÓGIOS ELÉTRICOS; RELÓGIOS ELECTRÓNICOS; CRONÓGRAFOS [RELÓGIOS]; RELÓGIOS-PULSEIRAS.

(591)

(540)



(531) 3.7.6 ; 24.9.3

(210) **736121** MNA

(220) 2024.12.03

(300)

(730) CNLISHUANG YE

(511) 14 BIJUTARIA; BIJUTARIAS; ADEREÇOS [BIJUTARIA]; MEDALHÕES [BIJUTARIA]; COLARES [BIJUTARIA]; PULSEIRAS [BIJUTARIA]; PÉROLAS [BIJUTARIA]; ANÉIS [BIJUTARIA]; BROCHES [BIJUTARIA]; CORRENTES [BIJUTARIA]; PULSEIRAS [BIJUTARIAS]; BROCHES [BIJUTARIAS]; BIJUTARIA EM PLÁSTICO; ORNAMENTOS DE BIJUTARIA; ELEMENTOS DE BIJUTARIA; RELÓGIOS; RELÓGIOS PEQUENOS; RELÓGIOS MECÂNICOS; RELÓGIOS DESPORTIVOS; RELÓGIOS DIGITAIS; RELÓGIOS DESPERTADORES; RELÓGIOS AUTOMÁTICOS; RELÓGIOS ELÉTRICOS; RELÓGIOS ELÉCTRICOS; RELÓGIOS ELECTRÓNICOS; CRONÓGRAFOS [RELÓGIOS]; RELÓGIOS-PULSEIRAS.

(591)

(540)



(531) 3.9.1 ; 3.9.24

(210) **736123** MNA

(220) 2024.12.03

(300)

(730) PT BOOKOUT, LDA

(511) 41 PUBLICAÇÃO E EDIÇÃO DE LIVROS.

(591)

(540)

VERSO EDITORA

(210) **736125**

MNA

(220) 2024.12.03

(300)

(730) PT CATAVINO, LDA

(511) 39 VISITAS TURÍSTICAS; ORGANIZAÇÃO DE CIRCUITOS TURÍSTICOS; SERVIÇOS DE VISITAS TURÍSTICAS; ORGANIZAÇÃO DE VISITAS TURÍSTICAS; ORGANIZAÇÃO DE EXCURSÕES PARA TURISTAS; DISPONIBILIZAÇÃO DE INFORMAÇÃO A TURISTAS SOBRE EXCURSÕES E VISITAS TURÍSTICAS; ORGANIZAÇÃO DE EXCURSÕES TURÍSTICAS [TRANSPORTE]; ORGANIZAÇÃO DE VISITAS A LUGARES TURÍSTICOS; ORGANIZAÇÃO DE VISITAS TURÍSTICAS A CIDADES; ORGANIZAÇÃO DE CIRCUITOS TURÍSTICOS EM CIDADES; ORGANIZAÇÃO DE VISITAS TURÍSTICAS DE AUTOCARRO; PRESTAÇÃO DE INFORMAÇÕES TURÍSTICAS SOBRE VIAGENS; SERVIÇOS DE RESERVAS DE VIAGENS TURÍSTICAS; SERVIÇOS DE RESERVA DE VISITAS TURÍSTICAS; ORGANIZAÇÃO DE TRANSPORTE PARA PASSEIOS TURÍSTICOS; ORGANIZAÇÃO E RESERVA DE VISITAS TURÍSTICAS; SERVIÇOS DE TRANSPORTE PARA VISITAS TURÍSTICAS; ORGANIZAÇÃO DE TRANSPORTE PARA EXCURSÕES DE TURISMO; SERVIÇOS PARA ORGANIZAÇÃO DE EXCURSÕES PARA TURISTAS; ORGANIZAÇÃO DE VISITAS TURÍSTICAS POR TRANSPORTE SIGHTSEEING; RESERVAS DE VISITAS TURÍSTICAS ATRAVÉS DE AGÊNCIAS; RESERVA DE VIAGENS ATRAVÉS DE AGÊNCIAS DE TURISMO; ORGANIZAÇÃO DE EXCURSÕES E VISITAS A LOCAIS TURÍSTICOS; ORGANIZAÇÃO E CONDUÇÃO DE EXCURSÕES A LOCAIS TURÍSTICOS; SERVIÇOS DE OPERADORES TURÍSTICOS PARA RESERVA DE VIAGENS; SERVIÇOS DE AGÊNCIA DE RESERVAS PARA VISITAS TURÍSTICAS; ORGANIZAÇÃO E RESERVA DE VISITAS TURÍSTICAS DE CIDADES; PLANEAMENTO E ORGANIZAÇÃO DE VISITAS TURÍSTICAS E EXCURSÕES; RESERVA DE VIAGENS DE FÉRIAS E VISITAS TURÍSTICAS; DISPONIBILIZAÇÃO DE VEÍCULOS PARA VISITAS TURÍSTICAS E EXCURSÕES; ORGANIZAÇÃO E RESERVA DE EXCURSÕES E VISITAS TURÍSTICAS; ORGANIZAÇÃO DE VISITAS A LUGARES TURÍSTICOS COMO PARTE DE PACOTES DE FÉRIAS; ORGANIZAÇÃO DE EXCURSÕES, EXCURSÕES DE UM DIA E VISITAS TURÍSTICAS; ORGANIZAÇÃO DE EXCURSÕES E DE PASSEIOS EM AUTOCARROS TURÍSTICOS [SIGHTSEEING]; DISPONIBILIZAÇÃO DE INFORMAÇÃO SOBRE VIAGENS TURÍSTICAS ATRAVÉS DA INTERNET; ORGANIZAÇÃO DE PASSEIOS EM AUTOCARROS TURÍSTICOS [SIGHTSEEING] PARA TERCEIROS.

(591)

(540)



(531) 26.13.25

(210) **736127**

MNA

(220) 2024.12.03

(300)

(730) **PT ELÍSIO SEIXAS DA ROCHA FONTES**

(511) 41 ORGANIZAÇÃO, PREPARAÇÃO E REALIZAÇÃO DE JOGOS DE PADEL.

(591)

(540)

(210) **736126**

MNA

(220) 2024.12.03

(300)

(730) **PT ANTONIO MARIA DA SILVA PINTO RIBEIRO**

(511) 44 ACONSELHAMENTO EM SAÚDE; CENTROS DE SAÚDE; CUIDADOS DE SAÚDE; CONSULTORIA EM SAÚDE OCUPACIONAL; SERVIÇOS DE SAÚDE ANIMAL; SERVIÇOS DE SAÚDE MENTAL; ACONSELHAMENTO EM SAÚDE PÚBLICA; AVALIAÇÃO DE RISCOS DE SAÚDE; PRESTAÇÃO DE INFORMAÇÕES SOBRE SAÚDE; SERVIÇOS DE AVALIAÇÃO DE SAÚDE; ACONSELHAMENTO EM QUESTÕES DE SAÚDE; PRESTAÇÃO DE SERVIÇOS DE SAÚDE; CUIDADOS DE SAÚDE PRESTADOS POR ORGANIZAÇÕES PARA A MANUTENÇÃO DA SAÚDE; CUIDADOS DE SAÚDE RELACIONADOS COM QUIROPAXIA; SERVIÇOS DE ASSESSORIA RELACIONADOS COM SAÚDE; SERVIÇOS DE CUIDADOS DE SAÚDE DOMICILIÁRIOS; SERVIÇOS [MÉDICOS] DE ESTÂNCIAS DE SAÚDE; INQUÉRITOS DE AVALIAÇÃO DE RISCOS DE SAÚDE; CUIDADOS DE SAÚDE RELACIONADOS COM EXERCÍCIOS TERAPÊUTICOS; GESTÃO DE SERVIÇOS DE CUIDADOS DE SAÚDE; DISPONIBILIZAÇÃO DE INSTALAÇÕES PARA REABILITAÇÃO DA SAÚDE MENTAL; SERVIÇOS DE ESTÂNCIAS TERMAIS DE SAÚDE PARA A SAÚDE E O BEM-ESTAR DO CORPO E DO ESPÍRITO; CONSULTADORIA PROFISSIONAL RELACIONADA COM SERVIÇOS DE CUIDADOS DE SAÚDE; FORNECIMENTO DE SERVIÇOS DE CUIDADOS DE SAÚDE EM CASAS RESIDENCIAIS; SERVIÇOS MÉDICOS DE CONSULTADORIA EM MATÉRIA DE CUIDADOS DE SAÚDE; ASSESSORIA EM MATÉRIA DO BEM-ESTAR PESSOAL DE PESSOAS IDOSAS [SAÚDE]; PRESTAÇÃO DE INFORMAÇÕES SOBRE CUIDADOS DE SAÚDE ATRAVÉS DE UMA REDE INFORMÁTICA GLOBAL; DISPONIBILIZAÇÃO DE INSTALAÇÕES PARA A PRÁTICA DE EXERCÍCIO FÍSICO COM FINS DE REABILITAÇÃO DA SAÚDE.

(591) Azul Claro; Azul escuro; Amarelo

(540)



(531) 3.4.4 ; 3.4.13 ; 21.3.5

(210) **736130**

MNA

(220) 2024.12.03

(300)

(730) **PT A MENSAGEM D' A BRASILEIRA, LDA**

(511) 41 PUBLICAÇÃO, RELATO E REDAÇÃO DE TEXTOS; SERVIÇOS DE EDUCAÇÃO, ENTRETENIMENTO E DESPORTO.

(591)

(540)

REDAÇÃO POP UP

(210) **736133**

MNA

(220) 2024.12.03

(300)

(730) **PT MIMAR ALOJAMENTOS LDA**

(511) 43 ALOJAMENTO TEMPORÁRIO.

(591)

(540)

SOLAR DA LAGOA



(531) 2.1.17 ; 2.1.23 ; 5.5.16 ; 29.1.2 ; 29.1.4

(210) **736134**

MNA

(220) 2024.12.03

(300)

(730) **PT ATELIER DO CABO - ARTES GRÁFICAS E DECORATIVAS, UNIPESSOAL LDA**

(511) 35 PRODUÇÃO DE FILMES PUBLICITÁRIOS; SERVIÇOS DE DESENVOLVIMENTO DE PLANOS DE MARKETING CRIATIVOS; MARKETING; MARKETING DIGITAL; PUBLICIDADE E MARKETING; MARKETING DE PRODUTOS; CONSULTADORIA DE MARKETING; SERVIÇOS DE MARKETING; DESENVOLVIMENTO DE PLANOS DE MARKETING; SERVIÇOS DE PUBLICIDADE E MARKETING; CONSULTORIA EM PUBLICIDADE E MARKETING; PLANEAMENTO DE ESTRATÉGIAS DE MARKETING.

- 41 SERVIÇOS DE EDIÇÃO DE PÓS-PRODUÇÃO NA ÁREA DA MÚSICA, VÍDEOS E FILMES; PRODUÇÃO DE VÍDEOS; PRODUÇÃO DE FILMES; PRODUÇÃO DE FILMES TELEVISIVOS; PRODUÇÃO DE FILMES VÍDEO; SERVIÇOS DE PRODUÇÃO DE FILMES; PRODUÇÃO DE FILMES DE VÍDEO; PRODUÇÃO DE FILMES EM ESTÚDIO; EDIÇÃO DE VÍDEOS.
- 42 DESIGN GRÁFICO; DESIGN DE MARCAS; SERVIÇOS DE DESIGN; SERVIÇOS DE DESIGN CUSTOMIZADO; DESIGN DE ARTE GRÁFICA; DESIGN DE ARTES GRÁFICAS; SERVIÇOS DE DESIGN GRÁFICO; DESIGN E DESIGN GRÁFICO PARA A CRIAÇÃO DE WEBSITES; DESIGN GRÁFICO DE MATERIAIS PUBLICITÁRIOS; CONSULTORIA EM DESIGN DE WEBSITES.

(591)
(540)

BENDITA

- (210) **736135** MNA
(220) 2024.12.03
(300)
(730) **PT FLOWINEGÓCIOS CONSULTORES DE GESTÃO LDA**
(511) 35 CONTABILIDADE; ASSESSORIA FISCAL (CONTABILIDADE); CONTABILIDADE DE GESTÃO; CONSULTADORIA FISCAL [CONTABILIDADE].
36 CONSULTORIA FINANCEIRA.

(591)
(540)



(531) 1.15.21 ; 27.99.2

- (210) **736137** MNA
(220) 2024.12.03
(300)
(730) **PT PRESTIGIOSERENO, LDA**
(511) 01 PREPARAÇÕES PARA COLAGEM DE VINHOS.
05 VINHOS MEDICINAIS.
32 VINHOS DESALCOOLIZADOS; VINHOS NÃO ALCOÓLICOS; VINHOS SEM ÁLCOOL.
33 VINHOS; VINHOS GENEROSOS; VINHOS FORTIFICADOS; VINHOS ALCOÓLICOS; VINHOS ESPUMANTES; VINHOS DOCES; VINHOS ROSÉ; VINHOS TRANQUILOS; VINHOS DE SOBREMESA; VINHOS DE FRUTA; VINHOS DE MESA; VINHOS ESPUMANTES NATURAIS; VINHOS DE APERITIVO; VINHOS SEM GÁS; VINHOS QUENTES (VINHOS AQUECIDOS E ADOÇADOS COM ESPECIARIAS); VINHOS COM BAIXO TEOR DE ÁLCOOL; VINHOS DE UVAS DOCES JAPONESAS QUE CONTÊM EXTRATOS DE GINSENG E CASCA DE QUINA.

(591)
(540)

VJOCA

- (210) **736146** MNA
(220) 2024.12.03
(300)
(730) **PT ANDRÉ RODRIGUES SANTOS**
(511) 25 CALÇADO; VESTUÁRIO.
41 ATIVIDADES DESPORTIVAS E RECREATIVAS.

(591)
(540)



(531) 5.1.13 ; 5.1.16 ; 26.3.4 ; 26.4.3 ; 26.4.9 ; 26.4.15 ; 27.5.25

- (210) **736150** MNA
(220) 2024.12.03
(300)
(730) **PT INSPIREBUILD - SOCIEDADE DE INVESTIMENTO, CONSTRUÇÃO, GESTÃO E PROMOÇÃO IMOBILIÁRIA, LDA.**
(511) 35 SERVIÇOS DE PUBLICIDADE RELACIONADOS COM PROPRIEDADES IMOBILIÁRIAS; SERVIÇOS DE INTERMEDIÇÃO COMERCIAL.
36 NEGÓCIOS IMOBILIÁRIOS; ADMINISTRAÇÃO DE APARTAMENTOS RESIDENCIAIS; ADMINISTRAÇÃO DE BENS IMOBILIÁRIOS; ADMINISTRAÇÃO DE CARTEIRAS DE PROPRIEDADES; ADMINISTRAÇÃO DE EDIFÍCIOS; ADMINISTRAÇÃO DE IMÓVEIS; ADMINISTRAÇÃO DE NEGÓCIOS FINANCEIROS RELACIONADOS COM BENS IMOBILIÁRIOS; ADMINISTRAÇÃO DE TERRENOS; AGÊNCIA DE ARRENDAMENTO DE APARTAMENTOS; AGÊNCIA DE ARRENDAMENTO DE ALOJAMENTOS (APARTAMENTOS); ALUGUER DE APARTAMENTOS; ALUGUER DE BENS IMOBILIÁRIOS; ALUGUER DE ESCRITÓRIOS E APARTAMENTOS; ALUGUER DE ESPAÇO PARA ESCRITÓRIOS; ALUGUER DE ESCRITÓRIOS (IMOBILIÁRIO); ALUGUER DE PROPRIEDADES; AQUISIÇÃO DE TERRENOS PARA ARRENDAMENTO; AQUISIÇÃO DE IMÓVEIS PARA TERCEIROS; AQUISIÇÃO DE BENS IMOBILIÁRIOS EM NOME DE TERCEIROS; ALUGUER OU ARRENDAMENTO DE EDIFÍCIOS; ARRENDAMENTO DE ANDARES; ARRENDAMENTO DE ALOJAMENTO (APARTAMENTOS); ARRENDAMENTO DE BENS

IMOBILIÁRIOS; ARRENDAMENTO DE APARTAMENTOS; ARRENDAMENTO DE EDIFÍCIOS; ARRENDAMENTO DE IMÓVEIS; ARRENDAMENTO DE PROPRIEDADES; ARRENDAMENTO DE INSTALAÇÕES COMERCIAIS; ARRENDAMENTO DE PROPRIEDADES PLENAS; AVALIAÇÃO E ADMINISTRAÇÃO DE BENS IMOBILIÁRIOS; ASSISTÊNCIA NA AQUISIÇÃO DE BENS IMÓVEIS; CONSULTADORIA IMOBILIÁRIA; CONSULTADORIA RELATIVA À COMPRA DE BENS IMOBILIÁRIOS; CONSULTAS IMOBILIÁRIAS; FINANCIAMENTO DE PROJETOS IMOBILIÁRIOS; FINANCIAMENTO PARA DESENVOLVIMENTO DE PROPRIEDADES; FINANCIAMENTO PARA PROMOÇÃO IMOBILIÁRIA; FORNECIMENTO DE ALOJAMENTO PERMANENTE EM HABITAÇÕES; GESTÃO DE BENS IMOBILIÁRIOS; GESTÃO DE IMÓVEIS; GESTÃO DE PROPRIEDADES (BENS IMOBILIÁRIOS); GESTÃO IMOBILIÁRIA; SERVIÇOS DE ALUGUER DE APARTAMENTOS; SERVIÇOS DE AQUISIÇÃO DE TERRENOS; SERVIÇOS DE AQUISIÇÃO DE TERRENOS (EM NOME DE TERCEIROS); SERVIÇOS DE AQUISIÇÃO DE IMÓVEIS; SERVIÇOS DE CONSULTORIA EM IMÓVEIS; SERVIÇOS DE CONSULTORIA IMOBILIÁRIA; SERVIÇOS DE GESTÃO IMOBILIÁRIA; SERVIÇOS DE GESTÃO DE IMÓVEIS E DE PROPRIEDADES.

(591)
(540)

CASAS
NA — SHAPED BY THE CITY
QUINTA

(531) 27.5.10

(210) **736151** MNA
(220) 2024.12.03
(300)
(730) **PT PORTO BAY SGPS, S.A.**

(511) 43 SERVIÇOS DE RESERVAS, INFORMAÇÕES E PESQUISA DE HOTÉIS E OUTROS ALOJAMENTOS TEMPORÁRIOS, BARES, RESTAURANTES E REFEIÇÕES; FORNECIMENTO DE BASES DE DADOS INFORMÁTICAS PESQUISÁVEIS E LISTAGENS RELACIONADAS COM INFORMAÇÕES SOBRE HOTÉIS E OUTROS ALOJAMENTOS TEMPORÁRIOS, BARES, RESTAURANTES E REFEIÇÕES; FORNECIMENTO DE INFORMAÇÕES E LINKS PARA SITES DE TERCEIROS RELACIONADOS A ACOMODAÇÕES TEMPORÁRIAS, BARES E RESTAURANTES; FORNECIMENTO DE AVALIAÇÕES, CLASSIFICAÇÕES, COMENTÁRIOS E RECOMENDAÇÕES DE USUÁRIOS SOBRE ACOMODAÇÕES TEMPORÁRIAS, BARES E RESTAURANTES; SERVIÇOS DE CONSULTADORIA NO DOMÍNIO DOS SERVIÇOS DE RESERVA DE ALOJAMENTO; FORNECIMENTO DE ANÁLISES, CLASSIFICAÇÕES, COMENTÁRIOS E RECOMENDAÇÕES DE UTILIZADORES NO DOMÍNIO DE HOTÉIS E OUTROS ALOJAMENTOS TEMPORÁRIOS, RESTAURANTES, BARES; SENDO OS SERVIÇOS ACIMA MENCIONADOS PRESTADOS ATRAVÉS DE AGÊNCIA DE VIAGENS, DE UMA PLATAFORMA ONLINE, PORTAL OU OUTRA REDE INFORMÁTICA MUNDIAL.

(591)
(540)

Porto Bay
SANTA MARIA
* * * *

(531) 27.5.13

(210) **736153** MNA
(220) 2024.12.03
(300)
(730) **VELUIS ALMEIDA**

(511) 35 SERVIÇOS DE VENDA A RETALHO RELATIVOS A ARTIGOS DESPORTIVOS; PROMOÇÃO DE PRODUTOS E SERVIÇOS ATRAVÉS DE PATROCÍNIOS DE EVENTOS DESPORTIVOS; SERVIÇOS RETALHISTAS RELACIONADOS COM ARTIGOS DE DESPORTO; SERVIÇOS RETALHISTAS RELACIONADOS COM CALÇADO; SERVIÇOS RETALHISTAS RELACIONADOS COM BRINQUEDOS; SERVIÇOS RETALHISTAS RELACIONADOS COM JOGOS; SERVIÇOS RETALHISTAS RELACIONADOS COM VESTUÁRIO; SERVIÇOS DE VENDA A RETALHO ON-LINE RELACIONADOS COM VESTUÁRIO; SERVIÇOS DE VENDA A RETALHO ON-LINE RELATIVOS A ARTIGOS DE VESTUÁRIO; SERVIÇOS DE VENDA A RETALHO ON-LINE RELATIVOS A COSMÉTICOS; SERVIÇOS DE VENDA A RETALHO ON-LINE RELACIONADOS COM PRODUTOS COSMÉTICOS E DE BELEZA; SERVIÇOS DE ENCOMENDAS ON-LINE; SERVIÇOS DE EXPOSIÇÃO DE ARTIGOS PARA VENDA; SERVIÇOS DE VENDA A RETALHO RELACIONADOS COM ACESSÓRIOS DE VESTUÁRIO; SERVIÇOS DE COMÉRCIO A RETALHO RELACIONADOS COM A VENDA DE VESTUÁRIO E ACESSÓRIOS DE VESTUÁRIO; SERVIÇOS RETALHISTAS RELACIONADOS COM MALAS.

(591) AZUL ESCURO; BRANCO
(540)



(531) 6.1.4 ; 27.5.17 ; 27.5.25

(210) **736158** MNA
 (220) 2024.12.02
 (300)
 (730) **PT QUINTA RECOMEÇO, LDA**
 (511) 33 BEBIDAS ALCOÓLICAS (EXCLUINDO CERVEJA).
 (591)
 (540)

AIRAM

(210) **736165** MNA
 (220) 2024.12.03
 (300)
 (730) **PT EMBEIRAL CONSTRUCTION - SGPS, S.A.**
 (511) 06 ELEMENTOS METÁLICOS PARA CONSTRUÇÃO; MATERIAIS DE CONSTRUÇÃO METÁLICOS; COMPONENTES METÁLICOS PARA CONSTRUÇÃO; AÇO PARA CONSTRUÇÃO; ESTRUTURAS DE CONSTRUÇÃO METÁLICAS; ESTRUTURAS METÁLICAS PARA CONSTRUÇÃO DE EDIFÍCIOS.
 19 PRODUTOS BETUMINOSOS PARA A CONSTRUÇÃO; COMPOSTOS À BASE DE BETUME PARA A CONSTRUÇÃO; ARGAMASSA PARA CONSTRUÇÃO; AGLOMERADO DESTINADO À CONSTRUÇÃO; BETUME DESTINADO À CONSTRUÇÃO DE ESTRADAS; MATERIAIS NÃO METÁLICOS PARA A CONSTRUÇÃO E REVESTIMENTO DE ESTRADAS.
 20 MOBILIÁRIO.
 37 CONSTRUÇÃO; CONSTRUÇÃO DE IMÓVEIS; CONSTRUÇÃO DE INFRAESTRUTURAS; CONSTRUÇÃO DE AUTOESTRADAS; CONSTRUÇÃO DE FÁBRICAS; CONSTRUÇÃO DE HABITAÇÕES; CONSTRUÇÃO DE PONTES; CONSTRUÇÃO DE ESTRADAS; CONSTRUÇÃO DE HOSPITAIS; CONSTRUÇÃO DE ÁREAS HABITACIONAIS; CONSTRUÇÃO DE RECINTOS DESPORTIVOS; CONSTRUÇÃO DE CAMPOS DESPORTIVOS; CONSTRUÇÃO DE OBRAS PÚBLICAS; SERVIÇOS DE CONSTRUÇÃO CIVIL; EDIFICAÇÃO, CONSTRUÇÃO E DEMOLIÇÃO; CONSTRUÇÃO E REPARAÇÃO DE EDIFÍCIOS; SERVIÇOS DE EMPREITADA GERAL DE CONSTRUÇÃO; CONSTRUÇÃO DE OBRAS DE ENGENHARIA CIVIL; CONSTRUÇÃO DE COMPLEXOS PARA FINS RECREATIVOS; CONSTRUÇÃO DE COMPLEXOS PARA FINS DESPORTIVOS; CONSTRUÇÃO DE EDIFÍCIOS PARA CUIDADOS DE SAÚDE; MONTAGEM DE COFRAGENS PARA CONSTRUÇÃO DE ENGENHARIA CIVIL; SUPERVISÃO DE CONSTRUÇÃO DE EDIFÍCIOS.
 42 ELABORAÇÃO DE PLANTAS DE CONSTRUÇÃO; ELABORAÇÃO DE PLANOS PARA CONSTRUÇÃO.
 (591)
 (540)

CONSTRUÍMOS O FUTURO!

(210) **736166** MNA
 (220) 2024.12.03
 (300)
 (730) **PT MIGUEL DE CARVALHO FERREIRA GRADE UNIPessoal LDA**

(511) 35 SERVIÇOS DE VENDA A RETALHO RELACIONADOS COM ALIMENTOS.
 (591)
 (540)

GRADE - FOOD PRODUCTS

(210) **736167** MNA
 (220) 2024.12.03
 (300)
 (730) **PT PHYTOALGAE, LDA**
 (511) 05 SUPLEMENTOS DIETÉTICOS E NUTRICIONAIS.
 (591) RGB 165,0,33
 (540)



(531) 1.15.15 ; 29.1.1

(210) **736168** MNA
 (220) 2024.12.03
 (300)
 (730) **PT SUSANA HENRIQUES MORAIS FERREIRA**
 (511) 43 HAMBURGUERIAS; FORNECIMENTO DE ALIMENTOS.
 (591)
 (540)

SMASHY'S

(210) **736171** MNA
 (220) 2024.12.03
 (300)
 (730) **PT EMBEIRAL VIDA SGPS SA**
 (511) 44 CUIDADOS DE SAÚDE; ACONSELHAMENTO EM SAÚDE; SERVIÇOS DE SAÚDE MENTAL; CONSULTORIA EM SAÚDE OCUPACIONAL; ACONSELHAMENTO EM QUESTÕES DE SAÚDE; ESTUDOS DE AVALIAÇÃO DE SAÚDE; SERVIÇOS DE CUIDADOS DE SAÚDE; PRESTAÇÃO DE SERVIÇOS MÉDICOS; PRESTAÇÃO DE SERVIÇOS DE SAÚDE; SERVIÇOS DE CLÍNICAS DE SAÚDE; FORNECIMENTO DE INFORMAÇÃO SOBRE SAÚDE; SERVIÇOS DE AVALIAÇÃO DE SAÚDE; AVALIAÇÃO DE RISCOS DE SAÚDE; PRESTAÇÃO DE INFORMAÇÕES SOBRE SAÚDE; CUIDADOS DE SAÚDE PRESTADOS POR ORGANIZAÇÕES PARA A MANUTENÇÃO DA SAÚDE; SERVIÇOS DE CUIDADOS DE SAÚDE DOMICILIÁRIOS; SERVIÇOS DE APOIO RELACIONADOS COM SAÚDE; CUIDADOS DE SAÚDE RELACIONADOS COM OSTEOPATIA; CUIDADOS DE SAÚDE RELACIONADOS COM JEJUM; SERVIÇOS DE INFORMAÇÃO E APOIO EM SAÚDE; CUIDADOS DE SAÚDE RELACIONADOS COM EXERCÍCIOS TERAPÊUTICOS; GESTÃO DE

SERVIÇOS DE CUIDADOS DE SAÚDE; FORNECIMENTO DE SERVIÇOS DE CUIDADOS DE SAÚDE; SERVIÇOS DE CUIDADOS DE SAÚDE PARA PESSOAS; TESTES DE PERSONALIDADE [SERVIÇOS DE SAÚDE MENTAL]; SERVIÇOS DE CONSULTORIA RELACIONADOS COM CUIDADOS DE SAÚDE; SERVIÇOS DE CONSULTADORIA RELACIONADOS COM CUIDADOS DE SAÚDE; SERVIÇOS DE INFORMAÇÃO RELACIONADOS COM CUIDADOS DE SAÚDE; SERVIÇOS MÉDICOS PARA AVALIAÇÃO DO ESTADO DE SAÚDE; CONSULTADORIA PROFISSIONAL RELACIONADA COM SERVIÇOS DE CUIDADOS DE SAÚDE; CUIDADOS DE SAÚDE RELACIONADOS COM A TERAPIA DE RELAXAMENTO; FORNECIMENTO DE INFORMAÇÕES SOBRE QUESTÕES DE SAÚDE POR TELEFONE; PREPARAÇÃO DE RELATÓRIOS RELACIONADOS COM QUESTÕES DE CUIDADOS DE SAÚDE; FORNECIMENTO DE SERVIÇOS DE CUIDADOS DE SAÚDE EM CASAS RESIDENCIAIS; SERVIÇOS MÉDICOS DE CONSULTADORIA EM MATÉRIA DE CUIDADOS DE SAÚDE; FORNECIMENTO DE INFORMAÇÕES MÉDICAS NO SETOR DOS CUIDADOS DE SAÚDE; ASSESSORIA EM MATÉRIA DO BEM-ESTAR PESSOAL DE PESSOAS IDOSAS [SAÚDE]; SERVIÇOS DE CUIDADOS DE SAÚDE PARA O TRATAMENTO DA DOENÇA DE ALZHEIMER; DISPONIBILIZAÇÃO DE INSTALAÇÕES PARA A PRÁTICA DE EXERCÍCIO FÍSICO COM FINS DE REABILITAÇÃO DA SAÚDE; SERVIÇOS HOSPITALARES DE ENFERMAGEM AO DOMICÍLIO; SERVIÇOS PRESTADOS POR ESTABELECIMENTOS HOSPITALARES PRIVADOS.

(591)
(540)

SINTA-SE EM CASA

(210) **736172** MNA
(220) 2024.12.03
(300)
(730) **PT AUTHENTIKBRAVERY UNIPessoal LDA**
(511) 41 PUBLICAÇÃO, RELATO E REDAÇÃO DE TEXTOS; SERVIÇOS DE EDUCAÇÃO, ENTRETENIMENTO E DESPORTO.
44 SERVIÇOS DE AGRICULTURA, AQUICULTURA, HORTICULTURA E SILVICULTURA; SERVIÇOS DE CUIDADOS DE SAÚDE PARA PESSOAS.
45 ACONSELHAMENTO [ESPIRITUAL].
(591) Verde; Branco; Cinzento
(540)



(531) 5.3.6 ; 24.13.25 ; 27.5.22

(210) **736173** MNA
(220) 2024.12.03
(300)
(730) **PT VARELA VASQUES & BENTO DA SILVA LDA**
(511) 25 CALÇADO; CALÇADO PARA CRIANÇA; CALÇADO DE CRIANÇA; GALOCHAS PARA CRIANÇA; CALÇAS DE CRIANÇA; MACACÕES DE CRIANÇA; ROUPA DE CRIANÇA; VESTUÁRIO PARA CRIANÇA; VESTUÁRIO DE CRIANÇA; SAPATOS DE CRIANÇA; MACACÕES PARA CRIANÇAS; VESTUÁRIO PARA CRIANÇAS; VESTIDOS PARA BEBÉS E CRIANÇAS; JARDINEIRAS PARA BEBÉS E CRIANÇAS; MEIAS PARA BEBÉS E CRIANÇAS; FATOS DE BANHO PARA CRIANÇAS; ARTIGOS DE CHAPELARIA PARA CRIANÇAS.

(591)
(540)



(531) 1.15.1

(210) **736175** MNA
(220) 2024.12.03
(300)
(730) **PT PHYTOALGAE, LDA**
(511) 05 SUPLEMENTOS DIETÉTICOS E NUTRICIONAIS.
(591) RGB (180,229,162)
(540)



(531) 1.1.10 ; 25.5.95

(210) **736176** MNA
(220) 2024.12.03
(300)
(730) **PT PHYTOALGAE, LDA**
(511) 05 SUPLEMENTOS DIETÉTICOS E NUTRICIONAIS.
(591) RGB (0,112,192)
(540)



(531) 29.1.4

(210) **736177** MNA
 (220) 2024.12.03
 (300)
 (730) **PT PHYTOALGAE, LDA**
 (511) 05 SUPLEMENTOS DIETÉTICOS E NUTRICIONAIS.
 (591) RGB (54,152,172)
 (540)



(531) 26.1.6

(210) **736179** MNA
 (220) 2024.12.03
 (300)
 (730) **PT SOCIEDUCA - SOCIEDADE DE EDUCAÇÃO, S.A.**
 (511) 09 PUBLICAÇÕES ELETRÓNICAS DESCARREGÁVEIS; PUBLICAÇÕES ELETRÓNICAS INTERATIVAS; MANUAIS DE INSTRUÇÕES EM FORMATO ELETRÓNICO; LIVROS ELECTRÓNICOS; LIVROS ELETRÓNICOS PARA DOWNLOAD; LIVROS DIGITAIS PARA FAZER DOWNLOAD DA INTERNET; AUDIOLIVROS; LIVROS FALANTES; REVISTAS ELETRÓNICAS; APARELHOS E INSTRUMENTOS DE ENSINO E INSTRUÇÃO; APARELHOS DE ENSINO; PODCASTS [FICHEIROS DE ÁUDIO] PARA DOWNLOAD; FICHEIROS MULTIMÉDIA DESCARREGÁVEIS; SOFTWARE DE FORMAÇÃO; SOFTWARE INTERACTIVO; SOFTWARE INTERATIVO BASEADO NUMA LINGUAGEM ARTIFICIAL; SOFTWARE PARA SALA DE AULA VIRTUAL; SOFTWARE DE REALIDADE VIRTUAL PARA EDUCAÇÃO; APLICAÇÕES DE SOFTWARE INFORMÁTICO DESCARREGÁVEIS; APLICAÇÕES MÓVEIS EDUCATIVAS.
 16 PAPEL E CARTÃO; MATERIAL IMPRESSO; MATERIAIS PARA ENCADERNAÇÕES; FOTOGRAFIAS IMPRESSAS; ARTIGOS DE PAPELARIA; ADESIVOS PARA PAPELARIA OU USO DOMÉSTICO; MATERIAIS PARA ARTISTAS; PINCÉIS; MÁQUINAS DE ESCREVER [ELÉTRICAS OU NÃO ELÉTRICAS]; ARTIGOS PARA ESCRITÓRIO [COM EXCEÇÃO DE MÓVEIS]; MATERIAL DE ENSINO [COM EXCEÇÃO DOS APARELHOS]; CARATERES DE TIPOGRAFIA; CLICHÉS DE TIPOGRAFIA; PUBLICAÇÕES IMPRESSAS; PERIÓDICOS; LIVROS DE TEXTO.
 25 VESTUÁRIO; CALÇADO; CHAPELARIA; UNIFORMES ESCOLARES; CAMISAS; T-SHIRTS;

CAMISOLAS [VESTUÁRIO]; POLOS; SAIAS; CALÇAS; VESTUÁRIO PARA GINÁSTICA; CASACOS [VESTUÁRIO]; COLLANTS [MEIAS]; TOUCAS DE BANHO..

41 SERVIÇOS DE EDUCAÇÃO; SERVIÇOS DE ENTRETENIMENTO; INFORMAÇÃO SOBRE EDUCAÇÃO; INFORMAÇÃO SOBRE EDUCAÇÃO VIA ONLINE A PARTIR DE UMA BASE DE DADOS INFORMÁTICA OU DA INTERNET; ORGANIZAÇÃO E DIREÇÃO DE FÓRUMS EDUCATIVOS PRESENCIAS, WORKSHOPS (OFICINAS DE TRABALHO DE FORMAÇÃO), COLÓQUIOS, CONFERÊNCIAS, SEMINÁRIOS E SIMPÓSIOS; CURSOS POR CORRESPONDÊNCIA; ORGANIZAÇÃO DE SEMINÁRIOS EM LINHA; EDUCAÇÃO; CURSOS DE LÍNGUAS; ORGANIZAÇÃO DE EXPOSIÇÕES PARA FINS CULTURAIS E EDUCATIVOS; PUBLICAÇÃO DE TEXTOS, EXCLUINDO PUBLICITÁRIOS; PUBLICAÇÃO DE LIVROS; SERVIÇOS ONLINE DE PUBLICAÇÕES ELETRÓNICAS, NÃO DESCARREGÁVEIS POR MEIOS TELEMÁTICOS; PUBLICAÇÃO ELETRÓNICA DE LIVROS E DE PERIÓDICOS ON-LINE, NÃO DESCARREGÁVEIS; SERVIÇOS ONLINE DE PUBLICAÇÕES; PUBLICAÇÃO DE TEXTOS EM SUPORTES ELETRÓNICOS; PUBLICAÇÃO DE TEXTOS, COM EXCEÇÃO DOS TEXTOS PUBLICITÁRIOS; SERVIÇOS DE EMPRÉSTIMO BIBLIOTECÁRIO; SERVIÇOS DE REDAÇÃO DE BLOGUES.

(591) amarelo; verde escuro; branco

(540)



(531) 7.5.15 ; 24.1.13 ; 27.5.25

(210) **736180** MNA
 (220) 2024.12.03
 (300)
 (730) **PT ANTÓNIO JOSÉ RIBEIRO MARQUES
 PT LAURA FILIPA ESTANQUEIRO RUFINO**
 (511) 35 MARKETING; SERVIÇOS DE PUBLICIDADE, DE MARKETING E DE PROMOÇÃO; SERVIÇOS DE PUBLICIDADE, DE MARKETING E PROMOCIONAIS; COMPOSIÇÃO DE ANÚNCIOS COMERCIAIS PARA UTILIZAÇÃO COMO PÁGINAS WEB; MARKETING DIGITAL; PRODUÇÃO DE FILMES PUBLICITÁRIOS; PRODUÇÃO DE ANÚNCIOS PUBLICITÁRIOS; PRODUÇÃO DE ANÚNCIOS DE TELEVISÃO E DE RÁDIO; PRODUÇÃO DE ANÚNCIOS DE TELEVISÃO; PRODUÇÃO DE ANÚNCIOS CINEMATOGRAFÍCOS; PRODUÇÃO DE ANÚNCIOS; PRODUÇÃO DE GRAVAÇÕES DE SOM PARA FINS DE MARKETING; PRODUÇÃO DE GRAVAÇÕES DE SOM PARA FINS PUBLICITÁRIOS; PRODUÇÃO DE GRAVAÇÕES DE

VÍDEO PARA FINS DE MARKETING; PRODUÇÃO DE GRAVAÇÕES DE VÍDEO PARA FINS PUBLICITÁRIOS; PRODUÇÃO DE MATERIAIS PUBLICITÁRIOS VISUAIS; PRODUÇÃO DE PROGRAMAS DE TELEVENDAS; PRODUÇÃO DE VÍDEOS, DISCOS DE VÍDEO DIGITAL E GRAVAÇÕES AUDIOVISUAIS PARA FINS PROMOCIONAIS; PREPARAÇÃO DE FOLHETOS PUBLICITÁRIOS; PREPARAÇÃO DE PLANOS DE MARKETING; PREPARAÇÃO DE MATERIAL PUBLICITÁRIO; PREPARAÇÃO DE PUBLICAÇÕES PUBLICITÁRIAS; PREPARAÇÃO DE ANÚNCIOS; PLANEAMENTO DE ESTRATÉGIAS DE MARKETING; PREPARAÇÃO DE CAMPANHAS PUBLICITÁRIAS; PREPARAÇÃO DE APRESENTAÇÕES AUDIOVISUAIS PARA USO PUBLICITÁRIO; SERVIÇOS DE AGÊNCIAS DE PUBLICIDADE; SERVIÇOS DE CRIAÇÃO DE MARCAS (PUBLICIDADE E PROMOÇÃO); SERVIÇOS DE AGÊNCIAS DE MARKETING; SERVIÇOS DE AGÊNCIA DE PUBLICIDADE; SERVIÇOS DE MARKETING PROMOCIONAL, ATRAVÉS DE MEIOS AUDIOVISUAIS; SERVIÇOS DE MARKETING PRESTADOS POR MEIO DE REDES DIGITAIS.

41 FOTOGRAFIA; FOTOGRAFIA AÉREA; EDIÇÃO ASSISTIDA POR COMPUTADOR; EDIÇÃO MULTIMÉDIA; SERVIÇOS DE EDIÇÃO; SERVIÇOS DE EDIÇÃO DE MÚSICA; SERVIÇOS DE EDIÇÃO DE SOFTWARE MULTIMÉDIA PARA ENTRETENIMENTO; SERVIÇOS DE EDIÇÃO E GRAVAÇÃO DE MÚSICA; SERVIÇOS DE ESCRITA DE GUIÕES; SERVIÇOS DE REPORTAGEM; PRODUÇÃO DE ÁUDIO, VÍDEO E MULTIMÉDIA, E FOTOGRAFIA; PRODUÇÃO DE DOCUMENTÁRIOS; REPORTAGENS FOTOGRÁFICAS; SERVIÇOS DE ESTÚDIO DE CINEMA.

42 DESIGN VISUAL; DESENHO GRÁFICO ASSISTIDO POR COMPUTADOR; DESIGN DE ARTE GRÁFICA; DESIGN DE ARTES GRÁFICAS; SERVIÇOS DE DESIGN DE ARTES GRÁFICAS; DESIGN DE ILUSTRAÇÕES GRÁFICAS; DESIGN GRÁFICO; SERVIÇOS DE DESIGN GRÁFICO; DESIGN GRÁFICO DE MATERIAIS PUBLICITÁRIOS; DESIGN GRÁFICO DE MATERIAIS PROMOCIONAIS; DESIGN GRÁFICO DE MATERIAL DE IMPRESSÃO; SERVIÇOS DE DESIGN; SERVIÇOS DE ILUSTRAÇÃO (DESENHO).

(591)
(540)



(531) 27.5.22 ; 27.5.25 ; 27.99.1 ; 27.99.21

(210) **736184** MNA
(220) 2024.12.03
(300)
(730) **PT TERESA MANUELA NUNES COSTA PEREIRA**
(511) 25 PARTES DE VESTUÁRIO, CALÇADO E CHAPELARIA.
(591)
(540)



(531) 2.3.15 ; 2.3.23 ; 27.5.13

(210) **736187** MNA
(220) 2024.12.03
(300)
(730) **PT JORGE AMÉRICO VIEIRA CARDOSO**
(511) 37 LIMPEZA MINUCIOSA DE AUTOMÓVEIS.
(591) PRETO; AMARELO; BRANCO
(540)



(531) 11.7.7 ; 18.1.9 ; 18.1.23 ; 27.5.2 ; 27.5.9 ; 27.5.13

(210) **736181** MNA
(220) 2024.12.03
(300)
(730) **PT ANDREIA ISABEL CARVALHO DA SILVA**
(511) 25 VESTUÁRIO.
(591)
(540)

TRANSMONTANITOS

(210) **736188** MNA
(220) 2024.12.04
(300)
(730) **PT IOLANDA MICAELA CARDOSO DUARTE**
(511) 14 ITENS DE JOALHARIA; JÓIAS; PRODUTOS DE JOALHARIA; ARTIGOS DE JOALHARIA.
(591)
(540)

UARI

(210) **736190** MNA
 (220) 2024.12.04
 (300)
 (730) **PT MONTESENCE, LDA**
 (511) 29 AZEITE; AZEITE COMESTÍVEL; AZEITE EXTRA VIRGEM; AZEITE VIRGEM EXTRA; PEIXE EM AZEITE; AZEITE PARA A ALIMENTAÇÃO; AZEITE EXTRA VIRGEM PARA ALIMENTAÇÃO.
 (591)
 (540)
AZEITE ALMMA DE PORTUGAL

(210) **736194** MNA
 (220) 2024.12.04
 (300)
 (730) **PT COLREV, COLAS E REVESTIMENTOS, S.A.**
 (511) 35 SERVIÇOS DE VENDA A RETALHO OU GROSSO RELACIONADOS COM PAVIMENTOS, REVESTIMENTOS, COLAS E MADEIRA.
 (591)
 (540)

COLREV

(531) 27.5.9 ; 27.5.17 ; 27.5.25

(210) **736191** MNA
 (220) 2024.12.04
 (300)
 (730) **PT POLIEDRO SALGADO UNIPessoal LDA.**
 (511) 05 CIGARROS SEM TABACO PARA USO MEDICINAL; COMPRIMIDOS PARA USO FARMACÊUTICO; EXTRATOS DE ERVAS, SEM SER ÓLEOS ESSENCIAIS, PARA FINS MEDICINAIS; GÉIS DE MASSAGEM PARA FINS MEDICINAIS; ÓLEOS MEDICINAIS, EXCETO ÓLEOS ESSENCIAIS.
 (591)
 (540)

REMÉDIOSANTO

(210) **736196** MNA
 (220) 2024.12.04
 (300)
 (730) **PT SIDERINOX METALOMECANICA, UNIPessoal LDA**
 (511) 40 SERVIÇOS DE SOLDADURA; SOLDADURA; SOLDADURA DE METAIS; TRANSFORMAÇÃO METALÚRGICA; METALURGIA; FUNDIÇÃO METALÚRGICA; CARPINTARIA.
 (591)
 (540)



(531) 2.1.15 ; 26.1.5 ; 26.1.14 ; 26.1.20

(210) **736193** MNA
 (220) 2024.12.04
 (300)
 (730) **PT GUERRA & BENTO - SEVIÇOS MÉDICOS, LDA.**
 (511) 29 AZEITE COMESTÍVEL.
 33 VINHOS; VINHOS ALCOÓLICOS; VINHOS ESPUMANTES; AGUARDENTE.
 35 SERVIÇOS RETALHISTAS RELACIONADOS COM A VENDA DE CABAZES DE ASSINATURA CONTENDO ALIMENTOS.
 43 SERVIÇOS DE ALOJAMENTO.
 (591)
 (540)



(531) 7.1.1 ; 27.5.25

(210) **736198** MNA
 (220) 2024.12.04
 (300)
 (730) **PT QUINTA DOS ROQUES, LDA.**
 (511) 33 BEBIDAS ALCOÓLICAS (EXCLUINDO CERVEJA); ESSÊNCIAS E EXTRATOS ALCOÓLICOS; BEBIDAS ALCOÓLICAS EXCETO CERVEJA; PREPARAÇÕES ALCOÓLICAS PARA FAZER BEBIDAS; PREPARAÇÕES PARA PRODUIR BEBIDAS ALCOÓLICAS.
 (591)
 (540)

CORREIO BY ROQUES

(210) **736199** MNA
 (220) 2024.12.04
 (300)
 (730) **CNDANIEL WU**
 (511) 25 VESTUÁRIO.
 (591)
 (540)

WULONG

(210) **736200** MNA
 (220) 2024.12.04
 (300)
 (730) **PT UNIVERTICAL,LDA**
 (511) 19 PORTAS DE VIDRO; PAREDES DE VIDRO; JANELAS DE VIDRO; PAINÉIS DE VIDRO; VIDRO DE CONSTRUÇÃO; VIDRO DE SEGURANÇA; ELEMENTOS ESTRUTURAIS EM VIDRO; LADRILHOS DE VIDRO PARA CONSTRUÇÃO; LAJES DE VIDRO DESTINADAS À CONSTRUÇÃO; MATERIAIS DE CONSTRUÇÃO CONSTITUÍDOS POR VIDRO; PAINÉIS DE VIDRO PARA JANELAS; VIDRO TEMPERADO PARA USO NA CONSTRUÇÃO; UNIDADES NÃO METÁLICAS DE VIDROS DUPLOS; VIDRO LAMINADO PARA CONSTRUÇÃO.
 (591)
 (540)



(531) 26.4.3 ; 26.4.9 ; 27.5.25

(210) **736201** MNA
 (220) 2024.12.04
 (300)
 (730) **PT NÁDIA PATRÍCIA DOS SANTOS JORGE**
 (511) 41 SERVIÇOS DE FORMAÇÃO E ENSINO; ESCOLAS INFANTIS; CRECHES/JARDINS DE INFÂNCIA; SERVIÇOS DE LAZER; PRESTAÇÃO DE SERVIÇOS DE ENTRETENIMENTO PEDAGÓGICO PARA CRIANÇAS EM CENTROS DE TEMPOS LIVRES.
 (591)
 (540)



(531) 27.5.2 ; 27.5.12 ; 27.5.25 ; 27.7.11

(210) **736202** MNA
 (220) 2024.12.04
 (300)
 (730) **PT NUNO GONÇALO BRITO MARQUES**
 (511) 33 BEBIDAS ALCOÓLICAS (EXCLUINDO CERVEJA); BEBIDAS ALCOÓLICAS EXCETO CERVEJA; PREPARAÇÕES PARA PRODUIR BEBIDAS ALCOÓLICAS; PREPARAÇÕES ALCOÓLICAS PARA FAZER BEBIDAS; ESSÊNCIAS E EXTRATOS ALCOÓLICOS.
 35 SERVIÇOS DE ASSISTÊNCIA, GESTÃO E ADMINISTRAÇÃO DE NEGÓCIOS; SERVIÇOS DE PUBLICIDADE, DE MARKETING E DE PROMOÇÃO; SERVIÇOS DE PUBLICIDADE, DE MARKETING E PROMOCIONAIS; SERVIÇOS DE PUBLICIDADE, DE PROMOÇÃO E DE MARKETING; SERVIÇOS DE ENCOMENDA POR GROSSO; SERVIÇOS DE ENCOMENDAS ON-LINE; SERVIÇOS DE FORNECIMENTO DE BEBIDAS ALCOÓLICAS PARA TERCEIROS [SERVIÇOS DE COMPRA DE PRODUTOS PARA OUTRAS EMPRESAS]; SERVIÇOS DE FORNECIMENTO PARA TERCEIROS [COMPRA DE PRODUTOS E SERVIÇOS PARA OUTRAS EMPRESAS]; SERVIÇOS DE GESTÃO DE VENDAS; SERVIÇOS DE VENDA A RETALHO RELACIONADOS COM ACESSÓRIOS DE MODA; PROMOÇÃO DE VENDA DE ARTIGOS DE MODA ATRAVÉS DE ARTIGOS PROMOCIONAIS EM REVISTAS.

(591)

(540)

caputa

(531) 27.5.25

(210) **736203** MNA
 (220) 2024.12.04
 (300)
 (730) **PT SPIROCENTRO - VENTILAÇÃO E AR CONDICIONADO, LDA**
 (511) 06 CONDUTAS METÁLICAS DE INSTALAÇÕES DE VENTILAÇÃO E DE CLIMATIZAÇÃO (AR CONDICIONADO); DUCTOS METÁLICOS PARA INSTALAÇÕES DE AR CONDICIONADO; TAMPAS METÁLICAS DE VENTILAÇÃO PARA CONDUTAS DE AQUECIMENTO, VENTILAÇÃO E AR CONDICIONADO; TUBOS DE AÇO; PERFIS METÁLICOS PARA ISOLAMENTO TÉRMICO; AR CONDICIONADO (CONDUTAS METÁLICAS DE INSTALAÇÕES DE VENTILAÇÃO E DE -); CONDUTAS METÁLICAS DE INSTALAÇÕES DE AR CONDICIONADO; CONDUTAS DE VENTILAÇÃO EM METAL; TUBOS METÁLICOS; CONDUTAS METÁLICAS DE INSTALAÇÕES DE VENTILAÇÃO E DE AR CONDICIONADO.

(591)

(540)



(531) 26.11.13 ; 27.5.22 ; 27.5.25 ; 27.99.1 ; 27.99.4

(210) **736204** MNA
 (220) 2024.12.04
 (300)
 (730) PT SÉRGIO ANTÓNIO DA COSTA ABREU
 (511) 35 ACONSELHAMENTO NA ÁREA DE GESTÃO DE NEGÓCIOS E MARKETING.
 (591)
 (540)

DEFERA

(210) **736206** MNA
 (220) 2024.12.04
 (300)
 (730) PT CAROLINA PEREIRA BRISSOS
 (511) 16 OBRAS DE ARTE E DECORAÇÕES, INCLUINDO FIGURAS, FEITAS SOBRETUDO DE PAPEL OU CARTÃO, E MAQUETES ARQUITETÓNICAS; OBRAS PINTADAS; PINTURAS [QUADROS] EMOLDURADOS OU NÃO; PINTURAS E OBRAS DE CALIGRAFIA; PINTURAS [QUADROS] ENCAIXILHADOS OU NÃO.
 25 VESTUÁRIO; CAMISOLAS [VESTUÁRIO]; CAPUZES [VESTUÁRIO]; T-SHIRTS; CALÇAS.
 35 ORGANIZAÇÃO E REALIZAÇÃO DE EXPOSIÇÕES DE ARTE COM FINS COMERCIAIS OU DE PUBLICIDADE.
 41 EXPOSIÇÕES DE ARTE.
 (591)
 (540)



(531) 27.5.3 ; 27.5.13 ; 27.5.22 ; 27.5.25 ; 27.99.2 ; 27.99.3

(210) **736209** MNA
 (220) 2024.12.04
 (300)
 (730) PT MIGUEL PACHECO DE MATOS
 (511) 28 JOGOS; JOGOS EDUCACIONAIS; JOGOS MECÂNICOS; JOGOS DE TABULEIRO; JOGOS DE TABULEIRO SUGOROKU; JOGOS DE TABULEIRO ELETRÔNICOS; JOGOS DE TABULEIRO COREANOS (JOGOS YUT NORI); JOGOS DE TABULEIRO E QUEBRA-CABEÇAS; JOGOS DE CARTAS; CARTAS COLECIONÁVEIS [JOGOS DE CARTAS]; JOGOS DE CARTAS COLECIONÁVEIS; CARTAS DE COLEÇÃO PARA JOGOS.

(591)
 (540)

TOKENS & TALES

(210) **736210** MNA
 (220) 2024.12.04
 (300)
 (730) PT SÍLVIA COSTA
 (511) 05 SUPLEMENTOS E PREPARAÇÕES DIETÉTICOS.
 21 PIRES NÃO EM METAIS PRECIOSOS.
 29 FRUTOS, FUNGOS, VEGETAIS, OLEAGINOSAS E LEGUMINOSAS PROCESSADOS; APERITIVOS À BASE DE LEGUMES; AZEITONAS RECHEADAS; BARRAS ALIMENTARES À BASE DE FRUTOS E FRUTOS DE CASCA RIJA; HÚMUS; MISTURAS DE APERITIVOS CONSTITUÍDAS POR FRUTOS TRANSFORMADOS E FRUTOS DE CASCA RIJA TRANSFORMADOS; MISTURAS DE FRUTOS SECOS; REFEIÇÕES LIGEIRAS (SNACKS) À BASE DE LEGUMES; SNACKS À BASE DE FRUTAS; SNACKS À BASE DE FRUTOS DE CASCA RIJA; SNACKS À BASE DE FRUTOS SECOS; SNACKS À BASE DE LEGUMES, HORTALIÇAS OU VERDURAS.
 30 APERITIVOS ALIMENTARES À BASE DE CEREAIS; APERITIVOS COMPOSTOS POR PRODUTOS À BASE DE CEREAIS; APERITIVOS À BASE DE FARINHA; APERITIVOS À BASE DE MULTICEREAIS.
 35 SERVIÇOS DE PUBLICIDADE, DE MARKETING E DE PROMOÇÃO.

(591)
 (540)

DR. PIRES

(210) **736211** MNA
 (220) 2024.12.04
 (300)
 (730) PT CLAUDIA SOFIA SOARES DE SOUSA
 (511) 09 DISPOSITIVOS DE REGISTO DE EVENTOS.
 16 ÁLBUNS DE ACONTECIMENTOS (EVENTOS); FOLHETOS COM PROGRAMAÇÕES DE EVENTOS; BILHETES IMPRESSOS PARA ENTRADA EM EVENTOS.
 22 TENDAS PARA EVENTOS.
 35 REALIZAÇÃO DE EVENTOS COMERCIAIS; CONDUÇÃO DE EVENTOS COMERCIAIS (EMPRESARIAIS); ORGANIZAÇÃO E REALIZAÇÃO

DE EVENTOS COMERCIAIS; MARKETING SOB A FORMA DE EVENTOS; ORGANIZAÇÃO E REALIZAÇÃO DE EVENTOS PROMOCIONAIS; SERVIÇOS DE ASSISTÊNCIA, GESTÃO E ADMINISTRAÇÃO DE NEGÓCIOS; SERVIÇOS DE PUBLICIDADE, DE MARKETING E DE PROMOÇÃO; SERVIÇOS DE PUBLICIDADE, DE MARKETING E PROMOÇIONAIS; SERVIÇOS DE PUBLICIDADE, DE PROMOÇÃO E DE MARKETING.

36 SERVIÇOS IMOBILIÁRIOS; SERVIÇOS DE GESTÃO FINANCEIRA RELACIONADOS COM LARES DE IDOSOS; PATROCÍNIO FINANCEIRO DE EVENTOS CULTURAIS; PATROCÍNIO FINANCEIRO DE EVENTOS DE TEATRO.

41 EVENTOS DE DANÇA; DISPONIBILIZAÇÃO DE EVENTOS RECREATIVOS; PRODUÇÃO DE EVENTOS DESPORTIVOS; ORGANIZAÇÃO DE EVENTOS HÍPICOS; ORGANIZAÇÃO DE EVENTOS MUSICAIS; ORGANIZAÇÃO DE EVENTOS RECREATIVOS; ORGANIZAÇÃO DE EVENTOS DESPORTIVOS; PLANEAMENTO DE EVENTOS DESPORTIVOS; REALIZAÇÃO DE EVENTOS DESPORTIVOS; ORGANIZAÇÃO DE EVENTOS EDUCATIVOS; PRESTAÇÃO DE EVENTOS DESPORTIVOS; REALIZAÇÃO DE EVENTOS EDUCATIVOS; REALIZAÇÃO DE EVENTOS CULTURAIS; ORGANIZAÇÃO DE EVENTOS CULTURAIS LOCAIS; ORGANIZAÇÃO DE EVENTOS DESPORTIVOS LOCAIS; PRODUÇÃO DE EVENTOS AO VIVO; ORGANIZAÇÃO DE EVENTOS DE ENTRETENIMENTO; ORGANIZAÇÃO DE EVENTOS DE DANÇA; PUBLICAÇÃO DE CALENDÁRIOS DE EVENTOS; CONSULTAS EM PLANEAMENTO DE EVENTOS ESPECIAIS; ORGANIZAÇÃO DE EVENTOS PARA FINS RECREATIVOS; ORGANIZAÇÃO DE EVENTOS CULTURAIS E ARTÍSTICOS; ORGANIZAÇÃO DE EVENTOS PARA FINS CULTURAIS; ORGANIZAÇÃO DE EVENTOS DE ENTRETENIMENTO E CULTURAIS.

43 SERVIÇOS DE CASAS DE TURISMO; LARES DE IDOSOS; CASAS DE TERCEIRA IDADE [LARES]; SERVIÇOS DE LARES DE IDOSOS; SERVIÇOS DE LARES DE TERCEIRA IDADE; SERVIÇOS DE CATERING PARA LARES DE IDOSOS; SERVIÇOS DE CATERING PARA LARES DE IDOSOS COM ASSISTÊNCIA MÉDICA; SERVIÇOS DE ACOMODAÇÃO PARA EVENTOS; ARRENDAMENTO DE SALAS PARA EVENTOS SOCIAIS.

44 LARES COM ACOMPANHAMENTO MÉDICO; SERVIÇOS DE LARES DE CONVALESCENÇA; SERVIÇOS DE LARES COM ACOMPANHAMENTO MÉDICO.

45 PRESTAÇÃO DE SERVIÇOS DE CELEBRANTES DE CASAMENTOS.

(591)
(540)

VILLATILIA

(210) **736212** MNA
(220) 2024.12.04
(300)
(730) **PT MARIA EDUARDA PORTUGAL LEAL DE LOUREIRO**
(511) 33 BEBIDAS ALCOÓLICAS (EXCLUINDO CERVEJA).
(591)
(540)

DÓNEGAS

(210) **736214** MNA
(220) 2024.12.04
(300)

(730) **PT TERESA MARIANA AMARAL DOS SANTOS AZEVEDO**

(511) 35 ADMINISTRAÇÃO E GESTÃO EMPRESARIAL; ADMINISTRAÇÃO DE NEGÓCIOS COMERCIAIS INTERNACIONAIS; APOIO NA GESTÃO DE NEGÓCIOS OU FUNÇÕES COMERCIAIS DE UMA EMPRESA INDUSTRIAL OU COMERCIAL; ASSESSORIA DE GESTÃO DE EMPRESAS; ASSESSORIA DE GESTÃO EM NEGÓCIOS DE EMPRESAS; ASSISTÊNCIA A EMPRESAS COMERCIAIS NA GESTÃO DA RESPECTIVA ATIVIDADE; ASSISTÊNCIA DE GESTÃO PARA ORGANIZAÇÕES INDUSTRIAIS; ASSISTÊNCIA DE GESTÃO PARA EMPRESAS COMERCIAIS; ASSISTÊNCIA EM GESTÃO DE ATIVIDADES EMPRESARIAIS.

(591)
(540)

B2BADVISORS

(210) **736215** MNA
(220) 2024.12.04
(300)

(730) **PT MOTIVO E BOM SENSO, LDA**

(511) 03 ÓLEOS ESSENCIAIS E EXTRATOS AROMÁTICOS; PREPARAÇÕES DE LIMPEZA E FRAGRÂNCIA, NÃO PARA USO PESSOAL.
05 SUPLEMENTOS E PREPARAÇÕES DIETÉTICOS.

(591)
(540)

BODYSOUL

(210) **736216** MNA
(220) 2024.12.04
(300)

(730) **ES OSCAR MESANZA MATIA**

(511) 05 DETERGENTES GERMICIDAS; DETERGENTES PARA USO MÉDICO; SABONETES E DETERGENTES MEDICAMENTOSOS E HIGIENIZANTES; VIRUCIDAS; DESINFETANTES PARA FINS DE HIGIENE; ARTIGOS SANITÁRIOS ABSORVENTES; PREPARAÇÕES E ARTIGOS HIGIÉNICOS; PREPARAÇÕES SANITÁRIAS PARA USO MÉDICO; PANOS DE LIMPEZA IMPREGNADOS COM DESINFETANTE PARA FINS DE HIGIENE; DESINFETANTES; TOALHETES HIGIENIZANTES; COTONETES DESINFETANTES; CURATIVOS DESINFETANTES; SABONETE DESINFETANTE; DESINFETANTES E ANTISSEPTICOS; DESINFETANTES PARA INSTRUMENTOS MÉDICOS; DESINFETANTES PARA PISCINAS; DESINFETANTES PARA USO DOMÉSTICO; DESINFETANTES PARA SANITÁRIOS QUÍMICOS; DESINFETANTES IMPREGNADOS EM TECIDOS; DESINFETANTES PARA USO VETERINÁRIO; DESINFETANTES PARA USO MÉDICO; PREPARAÇÕES HIGIENIZANTES

PARA USO HOSPITALAR; DESINFETANTES PARA LENTES DE CONTACTO; DESINFETANTES PARA APARELHOS E INSTRUMENTOS DENTÁRIOS; DESINFETANTES PARA APARELHOS E INSTRUMENTOS MÉDICOS; PRODUTOS DE LIMPEZA (DESINFETANTES) [SEM SER SABÃO]; GÉIS DESINFETANTES ANTIBACTERIANOS PARA A PELE À BASE DE ÁLCOOL; ANTISSÉPTICOS; PRODUTOS DE LIMPEZA ANTISSÉPTICOS; POMADAS ANTISSÉPTICAS; ENXAGUATÓRIOS BUCAIS ANTISSÉPTICOS; PENSOS LÍQUIDOS ANTISSÉPTICOS; ANTISSÉPTICOS COM EFEITO TERAPÊUTICO; ANTISSÉPTICOS COM EFEITO PROFILÁTICO; PREPARAÇÕES ANTISSÉPTICAS PARA OS CUIDADOS DO CORPO; SPRAYS ANTISSÉPTICOS EM FORMA DE AEROSSOL PARA UTILIZAÇÃO NA PELE; SPRAYS ANTISSÉPTICOS EM FORMA DE AEROSSOL PARA UTILIZAÇÃO EM SUPERFÍCIES DURAS; LIMPADOR ANTIBACTERIANO; SOLUÇÕES DE LIMPEZA PARA USO MÉDICO; PREPARAÇÕES PARA LIMPEZA NASAL PARA USO MÉDICO; PREPARAÇÕES PARA LIMPEZA DA PELE PARA USO MÉDICO; PREPARAÇÕES VETERINÁRIAS PARA TRATAMENTO DE BACTÉRIAS INTESTINAIS; PREPARAÇÕES FARMACÊUTICAS PARA A PREVENÇÃO DE DOENÇAS CAUSADAS POR BACTÉRIAS; PREPARAÇÕES FARMACÊUTICAS PARA O TRATAMENTO DE DOENÇAS CAUSADAS POR BACTÉRIAS; BACTERICIDAS; AGENTES IMUNOTERAPÊUTICOS PARA INFECÇÕES BACTERIANAS; PREPARAÇÕES BACTERIANAS PARA USO VETERINÁRIO; PREPARAÇÕES BACTERIANAS PARA USO MÉDICO; PREPARAÇÕES BACTERIOLÓGICAS PARA USO MÉDICO; PREPARAÇÕES BACTERIOLÓGICAS PARA USO FARMACÊUTICO; FORMULAÇÕES BACTERIANAS PROBIÓTICAS PARA USO MÉDICO; FORMULAÇÕES BACTERIANAS PROBIÓTICAS PARA USO VETERINÁRIO; CALDOS PARA CULTURAS BACTERIOLÓGICAS; PREPARAÇÕES BACTERIANAS PARA USO MÉDICO E VETERINÁRIO; PREPARAÇÕES BACTERIOLÓGICAS PARA USO MÉDICO E VETERINÁRIO; VITAMINAS PARA ANIMAIS; FORMULAÇÕES REPELENTES DE ANIMAIS; MEDICAMENTOS PARA USO VETERINÁRIO; SUPLEMENTOS DIETÉTICOS PARA ANIMAIS; COLEIRAS CONTRA PULGAS DE ANIMAIS; COLEIRAS ANTIPARASITÁRIAS PARA ANIMAIS; LAVAGENS PARA ANIMAIS [INSETICIDAS]; CHAMPÓS INSETICIDAS PARA ANIMAIS; PÓS PARA MATAR PULGAS EM ANIMAIS; PREPARAÇÕES FARMACÊUTICAS PARA ANIMAIS; ALIMENTOS MEDICAMENTOSOS PARA ANIMAIS; FUNGICIDAS PARA MATAR VERMES; ESTIMULANTES ALIMENTARES PARA ANIMAIS; SUPLEMENTOS PROTEICOS PARA ANIMAIS; SUPLEMENTOS ALIMENTARES ANTIBIÓTICOS PARA ANIMAIS; SUPLEMENTOS DIETÉTICOS MINERAIS PARA ANIMAIS; FRALDAS PARA ANIMAIS DE ESTIMAÇÃO; PREPARAÇÕES ANTIPARASITÁRIAS PARA ANIMAIS DE ESTIMAÇÃO; VITAMINAS PARA ANIMAIS DE ESTIMAÇÃO; ATRATIVOS PARA ANIMAIS DE ESTIMAÇÃO; PREPARAÇÕES PARA REPELIR VERMES; PREPARAÇÕES PARA A DESTRUIÇÃO DE ANIMAIS NOCIVOS; ADITIVOS MEDICINAIS PARA ALIMENTOS DE ORIGEM ANIMAL; SUPLEMENTOS MEDICINAIS PARA ALIMENTOS PARA ANIMAIS; CHAMPÓS MEDICINAIS PARA ANIMAIS DE ESTIMAÇÃO; CALÇAS SANITÁRIAS PARA ANIMAIS DE ESTIMAÇÃO; FRALDAS DESCARTÁVEIS PARA ANIMAIS DE ESTIMAÇÃO; SUPLEMENTOS DIETÉTICOS PARA ANIMAIS DE ESTIMAÇÃO; DESODORIZANTES PARA CAIXAS DE AREIA; MOLHOS [PREPARAÇÕES] PARA ANIMAIS; VACINAS CONTRA PODRIDÃO DOS PÉS; TRATAMENTO [MEDICAMENTOSO] DA PELE DE

ANIMAIS; SUPLEMENTOS DIETÉTICOS PARA SERES HUMANOS E ANIMAIS; REPELENTES DE INSETOS PARA USO EM ANIMAIS; DESODORIZANTES, SEM SER PARA SERES HUMANOS OU ANIMAIS; PREPARAÇÕES PARA EVITAR MASTIGAÇÕES OU MORDIDAS DE ANIMAIS; PREPARAÇÕES FARMACÊUTICAS PARA CUIDADOS DA PELE DE ANIMAIS; TIRAS REVESTIDAS COM COLA PARA USO CONTRA VERMES; POMADAS À BASE DE PLANTAS PARA FERIDAS NA PELE PARA ANIMAIS DE ESTIMAÇÃO; SUPLEMENTOS DIETÉTICOS PARA ANIMAIS DE ESTIMAÇÃO SOB A FORMA DE MISTURAS PARA BEBIDAS EM PÓ; ESPUMA DE LIMPEZA ANTIBACTERIANA; LIMPADOR FACIAL ANTIBACTERIANO; LAVAGENS FACIAIS ANTIMICROBIANAS; AGENTES DE LIMPEZA GASTROINTESTINAIS; PRODUTOS DE LIMPEZA PARA ACNE [PREPARAÇÕES FARMACÊUTICAS]; LIMPADORES DE CAVIDADE BUCAL; LAVAGEM MEDICAMENTOSA DAS MÃOS; PRODUTOS DE LIMPEZA [PREPARAÇÕES] PARA ESTERILIZAÇÃO DE INSTRUMENTOS CIRÚRGICOS; PRODUTOS DE LIMPEZA [PREPARAÇÕES] PARA ESTERILIZAÇÃO DE INSTRUMENTOS DENTÁRIOS; GÉIS ESPERMICIDAS; GÉIS ANTIBACTERIANOS; GÉIS ANTI-INFLAMATÓRIOS; GÉIS CORPORAIS MEDICINAIS; GÉIS PARA USO DERMATOLÓGICO; GEL DESODORIZANTE DE AR; GÉIS CORPORAIS PARA USO FARMACÊUTICO; GÉIS TÓPICOS DE PRIMEIROS SOCORROS; GÉIS LUBRIFICANTES PARA USO PESSOAL; GÉIS DE MASSAGEM PARA USO MÉDICO; GÉIS MEDICINAIS PARA CUIDADOS ORAIS; CÁPSULAS DE GELATINA PARA PRODUTOS FARMACÊUTICOS; GEL DE ALOÉ VERA PARA FINS TERAPÊUTICOS; GÉIS TÓPICOS PARA USO MÉDICO E TERAPÊUTICO; GÉIS ANTIADERENTES PARA UTILIZAÇÃO COM DISPOSITIVOS DE DRENAGEM DE FERIDAS; GÉIS MEDICINAIS PARA CUIDADOS BUCAIS COM PINCEL; MEDICAMENTOS FARMACÊUTICOS; COMPOSIÇÕES FARMACÊUTICAS; CREMES FARMACÊUTICOS; PREPARAÇÕES FARMACÊUTICAS; PRODUTOS FARMACÊUTICOS ANTIBACTERIANOS; PREPARAÇÕES QUÍMICO-FARMACÊUTICAS; ALGODÃO EM RAMA PARA USO FARMACÊUTICO; TEREINTINA PARA USO FARMACÊUTICO; POMADAS PARA USO FARMACÊUTICO; ÁLCOOL PARA USO FARMACÊUTICO; CACHÊS PARA USO FARMACÊUTICO; PASTILHAS PARA USO FARMACÊUTICO; BÁLSAMOS PARA USO FARMACÊUTICO; LOÇÃO CORPORAL HIDRATANTE [FARMACÊUTICA]; TOALHETES HÚMIDOS IMPREGNADOS COM LOÇÃO FARMACÊUTICA; PREPARAÇÕES QUÍMICAS PARA USO FARMACÊUTICO; CREMES HIDRATANTES [FARMACÊUTICOS]; CREMES CORPORAIS PARA USO FARMACÊUTICO; CÁPSULAS VAZIAS PARA PRODUTOS FARMACÊUTICOS; PRODUTOS QUÍMICOS PARA USO FARMACÊUTICO; PREPARAÇÕES FARMACÊUTICAS PARA USO VETERINÁRIO; PROTETORES LABIAIS FARMACÊUTICOS; LOÇÕES MEDICINAIS PARA A PELE; PREPARAÇÕES FARMACÊUTICAS PARA FERIDAS CUTÂNEAS; PREPARAÇÕES FARMACÊUTICAS PARA USO HUMANO; LENÇOS IMPREGNADOS COM LOÇÕES FARMACÊUTICAS; PREPARAÇÕES FARMACÊUTICAS PARA FERIDAS; PREPARAÇÕES FARMACÊUTICAS EM FORMA DE TIRAS; PREPARAÇÕES FARMACÊUTICAS PARA O TRATAMENTO DE DOENÇAS VIRAIS; COLUTÓRIOS PARA USO MÉDICO; PRODUTOS DE HIGIENE FEMININA; ARTIGOS ABSORVENTES PARA HIGIENE PESSOAL; CURATIVOS MÉDICOS; PREPARAÇÕES MÉDICAS; PARASITICIDAS PARA USO MÉDICO; TOALHETES PARA USO MÉDICO; FIAPOS PARA USO MÉDICO; ALGODÃO PARA USO MÉDICO; POMADAS PARA USO MÉDICO;

BÁLSAMOS PARA USO MÉDICO; MEDICAMENTOS PARA USO HUMANO..

(591)
(540)

TERMINATOR

(210) **736218** MNA
(220) 2024.12.04
(300)
(730) PT LUIS CARLOS MANUEL DESIDÉRIO FERREIRA
(511) 42 SERVIÇOS DE TI (TECNOLOGIAS DE INFORMAÇÃO).
(591)
(540)

OESTELUSO

(210) **736220** MNA
(220) 2024.12.04
(300)
(730) PT VOA FLY CRIATIVIDADE E DESIGN LDA.
(511) 19 CASAS DE MADEIRA PREFABRICADAS.
(591)
(540)

MINÚSCULA

(210) **736222** MNA
(220) 2024.12.04
(300)
(730) PT 2SPSCV - COMPRA E VENDA DE BENS IMÓVEIS, LDA
(511) 36 CONSULTORIA FINANCEIRA RELACIONADA COM SERVIÇOS DE CRÉDITO.
(591)
(540)

APROVA JÁ

(210) **736224** MNA
(220) 2024.12.04
(300)
(730) PT SÉRGIO ANTÓNIO SALES NICOLAU
(511) 07 EQUIPAMENTO AGRÍCOLA, DE TERRAPLANAGEM, DE CONSTRUÇÃO, DE EXTRAÇÃO DE PETRÓLEO E GÁS E DE MINERAÇÃO.
29 FRUTOS, FUNGOS, VEGETAIS, OLEAGINOSAS E LEGUMINOSAS PROCESSADOS; OVOS DE AVES E PRODUTOS À BASE DE OVO; CARNE E PRODUTOS À BASE DE CARNE.

41 PUBLICAÇÃO, RELATO E REDAÇÃO DE TEXTOS.

(591)
(540)

MASTERFARMER

(210) **736239** MNA
(220) 2024.12.06
(300)
(730) PT UNIVERSIDADE DA BEIRA INTERIOR
(511) 24 ROUPA DE CASA; PRODUTOS TÊXTEIS E SUBSTITUTOS PARA PRODUTOS TÊXTEIS; TECIDOS.
25 VESTUÁRIO; CALÇADO; CHAPELARIA.
41 SERVIÇOS DE EDUCAÇÃO, ENTRETENIMENTO E DESPORTO; EDUCAÇÃO; FORMAÇÃO; ATIVIDADES DESPORTIVAS E CULTURAIS.
(591)
(540)

#LINK_TEXTILE

(210) **736244** MNA
(220) 2024.12.02
(300)
(730) PT PHOENIX OPT OPERATIONS UNIPESSOAL LDA
(511) 43 DISPONIBILIZAÇÃO DE SERVIÇOS DE HOTEL E MOTEL.
(591)
(540)

{ CENICA }

Porto Hotel

(531) 9.1.20 ; 27.5.10

(210) **736248** MNA
(220) 2024.12.03
(300)
(730) PT EMBEIRAL STEEL, LDA
(511) 06 CONSTRUÇÕES METÁLICAS; CONSTRUÇÕES METÁLICAS TRANSPORTÁVEIS; CONSTRUÇÕES METÁLICAS PORTÁTEIS; CONSTRUÇÕES COM ESTRUTURAS METÁLICAS; COLUNAS METÁLICAS PARA CONSTRUÇÕES; CONSTRUÇÕES METÁLICAS PRÉ-FABRICADAS; ARMAÇÕES METÁLICAS PARA CONSTRUÇÕES E ESTRUTURAS; CONSTRUÇÕES SOB A FORMA DE ESTRUTURAS METÁLICAS FIXAS; APOIOS PARA A CONSTRUÇÃO DE PONTES [MATERIAIS DE CONSTRUÇÃO] DE METAL.
37 CONSTRUÇÃO DE INFRAESTRUTURAS; CONSTRUÇÃO DE HABITAÇÕES; CONSTRUÇÃO DE EDIFÍCIOS PARA CUIDADOS DE SAÚDE; CONSTRUÇÃO DE OBRAS DE ENGENHARIA CIVIL; CONSTRUÇÃO DE OBRAS PÚBLICAS;

CONSTRUÇÃO DE PONTES; CONSTRUÇÃO DE PROPRIEDADES INDUSTRIAIS; CONSTRUÇÃO E REPARAÇÃO DE EDIFÍCIOS; OBRAS DE CONSTRUÇÃO COM ESTRUTURAS DE AÇO; SERVIÇOS DE CONSTRUÇÃO CIVIL; SERVIÇOS DE CONSTRUÇÃO E DE EDIFICAÇÃO; SERVIÇOS DE CONSTRUÇÃO DE EDIFÍCIOS.

(591)

(540)



(531) 7.1.24

(210) **736249** MNA

(220) 2024.12.03

(300)

(730) **PT EMBEIRAL WOOD, LDA**

(511) 19 SOALHOS EM MADEIRA; TÁBUAS DE SOALHOS EM MADEIRA; REVESTIMENTOS EM MADEIRA; PRODUTOS DE MARCENARIA EM MADEIRA PARA USO EM EDIFÍCIOS; PAVIMENTOS EM PARQUETE DE MADEIRA; PAVIMENTOS EM MADEIRA; CAIXILHOS DE JANELAS EM MADEIRA; CAIXILHOS DE PORTAS EM MADEIRA.

20 MOBILIÁRIO; MOBILIÁRIO INTEGRADO; MÓDULOS (MOBILIÁRIO); MOBILIÁRIO ENCASTRADO; ARMÁRIOS [MOBILIÁRIO]; MOBILIÁRIO PARA COZINHA; MOBILIÁRIO EM MADEIRA; MOBILIÁRIO DE INTERIOR; MOBILIÁRIO PARA ESCRITÓRIOS; MOBILIÁRIO DE COZINHA ENCASTRADO; ARMÁRIOS DE COZINHA [MOBILIÁRIO]; ARTIGOS DE ESCRITÓRIO [MOBILIÁRIO]; TAMPOS DE BANCADAS [PARTES DE MOBILIÁRIO]; DIVISÓRIAS SOB A FORMA DE MOBILIÁRIO; PRATELEIRAS E ESTANTES EM MADEIRA [MOBILIÁRIO]; MÓDULOS DE MOBILIÁRIO PARA CASA DE BANHO.

37 INSTALAÇÃO DE MOBILIÁRIO; SERVIÇOS DE CARPINTARIA; SERVIÇOS DE EMPREITEIRO PARA CARPINTARIA; SERVIÇOS DE CARPINTARIA [REPARAÇÃO DE MADEIRA]; SERVIÇOS DE MARCENARIA [REPARAÇÃO DE CARPINTARIA]; INSTALAÇÃO, MANUTENÇÃO E REPARAÇÃO DE MOBILIÁRIO DE COZINHA.

(591) COR DE LARANJA; AZUL; AMARELO; BRANCO

(540)



(531) 7.15.8 ; 29.1.4 ; 29.1.98

(210) **736250** MNA

(220) 2024.12.03

(300)

(730) **PT EMBEIRAL INFRAESTRUTURAS E SERVIÇOS LDA**

(511) 37 CONSTRUÇÃO; SERVIÇOS DE CONSTRUÇÃO CIVIL; CONSULTADORIA EM ENGENHARIA CIVIL [CONSTRUÇÃO]; CONSTRUÇÃO DE OBRAS DE

ENGENHARIA CIVIL; FORNECIMENTO DE INFORMAÇÕES RELATIVAS À CONSTRUÇÃO CIVIL; SUPERVISÃO DA CONSTRUÇÃO DE PROJETOS DE ENGENHARIA CIVIL; MONTAGEM DE COFRAGENS PARA CONSTRUÇÃO DE ENGENHARIA CIVIL; ALUGUER DE MÁQUINAS, FERRAMENTAS E APARELHOS PARA USO EM CONSTRUÇÃO CIVIL; CONSTRUÇÃO DE ALOJAMENTOS; CONSTRUÇÃO DE ÁREAS HABITACIONAIS; CONSTRUÇÃO DE ÁREAS CIMENTADAS PARA ESTACIONAMENTO; CONSTRUÇÃO DE COMPLEXOS PARA FINS DESPORTIVOS; CONSTRUÇÃO DE EDIFÍCIOS; CONSTRUÇÃO DE EDIFÍCIOS E OUTRAS ESTRUTURAS; CONSTRUÇÃO DE EDIFÍCIOS DESTINADOS AO ENSINO; CONSTRUÇÃO DE EDIFÍCIOS DE PRODUÇÃO E INDUSTRIAIS; CONSTRUÇÃO DE EDIFÍCIOS PARA CUIDADOS DE SAÚDE; CONSTRUÇÃO DE EDIFÍCIOS RESIDENCIAIS; CONSTRUÇÃO DE ESTRADAS; CONSTRUÇÃO DE ESTRADAS POR EMPREITADA; CONSTRUÇÃO DE HABITAÇÕES; CONSTRUÇÃO DE INFRAESTRUTURAS; CONSTRUÇÃO DE INFRAESTRUTURAS CIVIS; CONSTRUÇÃO DE INSTALAÇÕES PÚBLICAS; CONSTRUÇÃO DE OBRAS PÚBLICAS; CONSTRUÇÃO DE PRÉDIOS DE APARTAMENTOS; CONSULTADORIA EM SUPERVISÃO DE CONSTRUÇÃO DE EDIFÍCIOS; CONSULTORIA EM CONSTRUÇÃO; CONSULTORIA RELACIONADA COM A CONSTRUÇÃO DE PRÉDIOS RESIDENCIAIS E OUTROS EDIFÍCIOS; FORNECIMENTO DE INFORMAÇÕES RELATIVAS À CONSTRUÇÃO DE OBRAS PÚBLICAS; FORNECIMENTO DE INFORMAÇÕES RELATIVAS À RECONSTRUÇÃO DE EDIFÍCIOS; FORNECIMENTO DE INFORMAÇÕES RELATIVAS À RENOVACÃO DE EDIFÍCIOS; FORNECIMENTO DE INFORMAÇÃO RELACIONADA COM O SETOR DA CONSTRUÇÃO; GESTÃO (SUPERVISÃO) DE TRABALHOS DE CONSTRUÇÃO; INFORMAÇÕES EM CONSTRUÇÃO; INFORMAÇÕES EM MATÉRIA DE CONSTRUÇÃO; INFORMAÇÕES RELACIONADAS COM CONSTRUÇÃO; INFORMAÇÕES RELATIVAS A CONSTRUÇÃO; INFORMAÇÕES SOBRE A CONSTRUÇÃO; PAVIMENTAÇÃO DE ESTRADAS; PREPARAÇÃO DE LOCAIS [CONSTRUÇÃO]; SERVIÇOS DE ACESSORIA SOBRE CONSTRUÇÃO; SERVIÇOS DE CONSTRUÇÃO DE EDIFÍCIOS; SERVIÇOS DE CONSTRUÇÃO E DE EDIFICAÇÃO; SERVIÇOS DE CONSULTADORIA RELACIONADOS COM A CONSTRUÇÃO DE EDIFÍCIOS; SERVIÇOS DE CONSULTORIA RELACIONADOS COM A CONSTRUÇÃO; SERVIÇOS DE CONSULTORIA E INFORMAÇÃO RELACIONADOS COM A CONSTRUÇÃO; SERVIÇOS DE CONSULTORIA RELATIVOS À CONSTRUÇÃO DE OBRAS PÚBLICAS; SERVIÇOS DE CONSULTORIA, INFORMAÇÃO E ACONSELHAMENTO RELATIVOS À CONSTRUÇÃO DE OBRAS PÚBLICAS; SERVIÇOS DE EMPREITADA GERAL DE CONSTRUÇÃO; SERVIÇOS DE GESTÃO DE OBRAS; SERVIÇOS DE GESTÃO DE PROJETOS DE CONSTRUÇÃO; SUPERVISÃO DA CONSTRUÇÃO DE EDIFÍCIOS; SUPERVISÃO DE CONSTRUÇÃO; SUPERVISÃO DE CONSTRUÇÃO DE EDIFÍCIOS; SUPERVISÃO DE OBRAS DE CONSTRUÇÃO; SUPERVISÃO DE RENOVACÃO DE EDIFÍCIOS; SUPERVISÃO DE TRABALHOS DE CONSTRUÇÃO; SUPERVISÃO DE TRABALHOS DE CONSTRUÇÃO NO LOCAL; SUPERVISÃO DOS TRABALHOS DE ENGENHARIA EM EDIFÍCIOS; SUPERVISÃO NO LOCAL DE CONSTRUÇÕES DE OBRAS DE ENGENHARIA CIVIL; SUPERVISÃO DOS TRABALHOS DE ENGENHARIA DE ESTRUTURAS; TRABALHOS DE CONSTRUÇÃO.

42 CONSULTADORIA EM ENGENHARIA CIVIL; CONSULTORIA NA ÁREA DE PROJETOS DE CONSTRUÇÃO; ELABORAÇÃO DE PLANOS PARA CONSTRUÇÃO; CONTROLO DA QUALIDADE DE MATERIAIS DE CONSTRUÇÃO; CONSULTORIA EM

ARQUITETURA E ELABORAÇÃO DE PLANOS DE CONSTRUÇÃO.

(591) AZUL; LARANJA; AMARELO; BRANCO

(540)



(531) 26.2.1 ; 29.1.13

(210) **736251**

MNA

(220) 2024.12.03

(300)

(730) **PT EMBEIRAL TÉCNICA, LDA**

(511) 09 PAINÉIS SOLARES PARA A PRODUÇÃO DE ENERGIA ELÉTRICA; PAINÉIS SOLARES PORTÁTEIS PARA PRODUÇÃO DE ELETRICIDADE; APARELHOS DE MONOTORIZAÇÃO DO CONSUMO DE ENERGIA ELÉTRICA; APARELHOS PARA DIAGNÓSTICO DE INSTALAÇÕES DE ENERGIA ELÉTRICA; APARELHOS FOTOVOLTAICOS PARA A TRANSFORMAÇÃO DE RADIAÇÃO SOLAR EM ENERGIA ELÉTRICA; APARELHOS DE CONTROLO REMOTO PARA INSTALAÇÕES DE AR CONDICIONADO; APARELHOS, INSTRUMENTOS E CABOS PARA ELETRICIDADE; COMPONENTES ELÉTRICOS E ELETRÓNICOS; CONVERSORES DE CORRENTE CONTÍNUA/CORRENTE ALTERNA; CONVERSORES DE CORRENTE ALTERNA/CORRENTE CONTÍNUA; UNIDADES DE ALIMENTAÇÃO DE REDES ELÉTRICAS; UNIDADES DE ENERGIA ELÉTRICA; APARELHOS E INSTALAÇÕES FOTOVOLTAICAS PARA GERAR ENERGIA SOLAR; BATERIAS SOLARES PARA USO DOMÉSTICO; BATERIAS SOLARES PARA USO INDUSTRIAL; CONJUNTOS DE PAINÉIS SOLARES; MÓDULOS FOTOVOLTAICOS; MÓDULOS SOLARES FOTOVOLTAICOS; PAINÉIS SOLARES; PAINÉIS SOLARES PARA A PRODUÇÃO DE ELETRICIDADE; CABLAGEM PARA TELECOMUNICAÇÕES; TRANSMISSORES [TELECOMUNICAÇÕES]; TRANSMISSORES ELÉTRICOS; TRANSMISSORES ÓTICOS; TRANSMISSORES-RECETORES ÓTICOS; EMISSORES [TELECOMUNICAÇÕES]; CABOS DE TELECOMUNICAÇÕES; EQUIPAMENTO PARA TELECOMUNICAÇÕES; APARELHOS ELÉTRICOS PARA TELECOMUNICAÇÕES; APARELHOS ELETRÓNICOS DE TELECOMUNICAÇÕES; APARELHOS DE TELECOMUNICAÇÕES PROGRAMÁVEIS; DISPOSITIVOS DE DOMÓTICA; SOFTWARE PARA A DOMÓTICA.

11 SISTEMAS DE AVAC (AQUECIMENTO, VENTILAÇÃO E AR-CONDICIONADO); APARELHOS DE AR CONDICIONADO; APARELHOS DE AR CONDICIONADO DOMÉSTICOS; APARELHOS DE AR CONDICIONADO ELÉTRICOS; APARELHOS MÓVEIS DE AR CONDICIONADO; APARELHOS DE HUMIDIFICAÇÃO PARA USO COM APARELHOS DE AR CONDICIONADO; APARELHOS DE AR CONDICIONADO PARA USO COMERCIAL; APARELHOS DE AR CONDICIONADO PARA USO INDUSTRIAL; FILTROS PARA USO COM APARELHOS DE AR CONDICIONADO; APARELHOS DE AR CONDICIONADO POR INDUÇÃO LOCAL [PARA USO INDUSTRIAL].

37 MANUTENÇÃO, REPARAÇÃO E RECONDICIONAMENTO DE APARELHOS E INSTALAÇÕES FOTOVOLTAICAS; INSTALAÇÃO DE TUBOS DE ESGOTOS; INSTALAÇÃO DE SISTEMAS DE LUZ ELÉTRICA E DE ENERGIA; INSTALAÇÃO,

MANUTENÇÃO E REPARAÇÃO DE SISTEMAS AVAC (AQUECIMENTO, VENTILAÇÃO E AR CONDICIONADO); ASSISTÊNCIA DE APARELHOS E INSTALAÇÕES PARA GERAÇÃO DE ENERGIA; COLOCAÇÃO DE CABOS; FORNECIMENTO DE INFORMAÇÕES RELATIVAS À REPARAÇÃO OU MANUTENÇÃO DE APARELHOS DE ILUMINAÇÃO ELÉTRICA; FORNECIMENTO DE INFORMAÇÕES RELATIVAS À INSTALAÇÃO DE APARELHOS ELÉTRICOS; FORNECIMENTO DE INFORMAÇÕES RELATIVAS À INSTALAÇÃO DE MÁQUINAS; INSTALAÇÕES ELÉTRICAS PARA TELECOMUNICAÇÕES; INSTALAÇÃO DE REDES DE TUBAGEM DE GÁS E ÁGUA; REVESTIMENTO DE ESGOTOS; CONSTRUÇÃO DE SISTEMAS DE ESGOTOS; SERVIÇOS PARA A INSTALAÇÃO DE ESGOTOS.

(591) AZUL; COR DE LARANJA; AMARELO

(540)



(531) 26.1.3 ; 29.1.13

(210) **736252**

MNA

(220) 2024.12.03

(300)

(730) **PT BRUNA ALEXANDRA FRADE ESCOVAL DA CRUZ**

(511) 41 EDUCAÇÃO; FORMAÇÃO; ENSINO [FORMAÇÃO]; COACHING [FORMAÇÃO]; FORMAÇÃO PRÁTICA; FORMAÇÃO EMPRESARIAL.

(591)

(540)



(531) 26.4.19 ; 26.4.98 ; 27.5.25

(210) **736254**

MNA

(220) 2024.12.04

(300)

(730) **BR THALES VIEIRA CASTELLO BRANCO BATISTA**

(511) 36 SERVIÇOS FINANCEIROS, MONETÁRIOS E BANCÁRIOS.

(591) VERDE; PRETO; BRANCO

(540)



(531) 1.1.4 ; 1.1.9 ; 27.5.9 ; 27.5.25

(540)

FEELCASCAIS

(210) **736265** MNA
 (220) 2024.12.04
 (300)
 (730) **PT RESTAURANTE MARISQUEIRA MAJARA LDA**
 (511) 33 VINHO TINTO; VINHO BRANCO; VINHOS GENEROSOS; VINHOS ESPUMANTES; VINHOS ROSÉ; VINHOS.
 (591)
 (540)

**MAJÁRA RESTAURANTE
MARISQUEIRA**

(210) **736270** MNA
 (220) 2024.12.04
 (300)
 (730) **PT ACAI - ASSOCIAÇÃO DE EMPRESAS DE CONSULTORIA E AVALIAÇÃO IMOBILIÁRIA**
 (511) 36 SERVIÇOS IMOBILIÁRIOS.
 (591)
 (540)

PPI - PORTO PRIME INDEX

(210) **736267** MNA
 (220) 2024.12.04
 (300)
 (730) **PT ACAI - ASSOCIAÇÃO DE EMPRESAS DE CONSULTORIA E AVALIAÇÃO IMOBILIÁRIA**
 (511) 36 SERVIÇOS IMOBILIÁRIOS.
 (591)
 (540)

**IPI - INDUSTRIAL & LOGISTICS
PRIME INDEX**

(210) **736272** MNA
 (220) 2024.12.04
 (300)
 (730) **PT PORTO EDITORA, LDA.**
 (511) 16 LIVROS; LIVROS EDUCATIVOS; MATERIAL DE INSTRUÇÃO COM EXCEÇÃO DOS APARELHOS; MANUAIS DE ENSINO; MATERIAL IMPRESSO; PUBLICAÇÕES PARA O ENSINO.

41 EDUCAÇÃO (ENSINO); EDIÇÃO DE LIVROS E REVISTAS; PUBLICAÇÃO DE LIVROS; PUBLICAÇÃO DE LIVROS E REVISTAS; PUBLICAÇÃO DE LIVROS E REVISTAS ELETRÔNICAS ON-LINE; PUBLICAÇÃO DE LIVROS EDUCATIVOS; PUBLICAÇÃO DE LIVROS ELETRÔNICOS E PUBLICAÇÕES PERIÓDICAS NA INTERNET; PUBLICAÇÃO DE LIVROS RELACIONADOS COM PROGRAMAS TELEVISIVOS; PUBLICAÇÃO E EDIÇÃO DE LIVROS; PUBLICAÇÃO ELETRÔNICA DE LIVROS E DE PERIÓDICOS ON-LINE; SERVIÇOS DE DIVERTIMENTO, EDUCAÇÃO E FORMAÇÃO; EDUCAÇÃO E FORMAÇÃO; ATIVIDADES CULTURAIS; ENSINO EM ESCOLAS SECUNDÁRIAS; CURSOS POR CORRESPONDÊNCIA, ENSINO À DISTÂNCIA; ENSINO [FORMAÇÃO]; ENSINO POR CURSOS DE CORRESPONDÊNCIA; MINISTRAÇÃO DE ENSINO À DISTÂNCIA AO NÍVEL SECUNDÁRIO; MINISTRAÇÃO DE ENSINO À DISTÂNCIA AO NÍVEL SUPERIOR; MINISTRAÇÃO DE ENSINO À DISTÂNCIA AO NÍVEL DA LICENCIATURA; MINISTRAÇÃO DE ENSINO À DISTÂNCIA AO NÍVEL UNIVERSITÁRIO; MINISTRAÇÃO DE ENSINO À DISTÂNCIA AO NÍVEL PRIMÁRIO; ORGANIZAÇÃO DE CURSOS DE FORMAÇÃO EM INSTITUTOS DE ENSINO; ORGANIZAÇÃO DE CURSOS QUE UTILIZAM MÉTODOS DE ENSINO ABERTO; ORGANIZAÇÃO DE PROGRAMAS DE ENSINO; ORGANIZAÇÃO E REALIZAÇÃO DE CURSOS DE ENSINO; SERVIÇOS DE ENSINO A ADULTOS; SERVIÇOS DE ENSINO À DISTÂNCIA VIA ONLINE; SERVIÇOS DE ENSINO À DISTÂNCIA; SERVIÇOS DE ENSINO ASSISTIDOS POR COMPUTADOR; SERVIÇOS DE ENSINO BASEADOS EM COMPUTADORES; SERVIÇOS DE ENSINO [EDUCAÇÃO]; SERVIÇOS DE FORMAÇÃO E ENSINO; REALIZAÇÃO DE VISITAS GUIADAS A SÍTIOS DE INTERESSE CULTURAL PARA FINS EDUCATIVOS; SERVIÇOS DE CLUBE SOCIAL PARA FINS DE ENTRETENIMENTO; SERVIÇOS DE ENTRETENIMENTO SOB A FORMA DE

(210) **736268** MNA
 (220) 2024.12.04
 (300)
 (730) **PT FEELVIANA HOTELARIA LDA**
 (511) 43 SERVIÇOS HOTELEIROS; SERVIÇOS HOTELEIROS DE COMPLEXOS TURÍSTICOS; SERVIÇOS DE ALOJAMENTO EM COMPLEXOS HOTELEIROS.
 (591)
 (540)

FEELGUINCHO

(210) **736269** MNA
 (220) 2024.12.04
 (300)
 (730) **PT FEELVIANA HOTELARIA LDA**
 (511) 43 SERVIÇOS HOTELEIROS; SERVIÇOS HOTELEIROS DE COMPLEXOS TURÍSTICOS; SERVIÇOS DE ALOJAMENTO EM COMPLEXOS HOTELEIROS.
 (591)

ORGANIZAÇÃO DE EVENTOS DE ENTRETENIMENTO SOCIAL; DISPONIBILIZAÇÃO DE PUBLICAÇÕES ELETRÓNICAS NA INTERNET OU EM UMA REDE GLOBAL DE COMUNICAÇÃO, NÃO PASSÍVEIS DE DOWNLOAD; DISPONIBILIZAÇÃO DE PUBLICAÇÕES ELETRÓNICAS NÃO DESCARREGÁVEIS NA INTERNET OU EM UMA REDE GLOBAL DE COMUNICAÇÃO; FORNECIMENTO DE PUBLICAÇÕES ATRAVÉS DE UMA REDE INFORMÁTICA MUNDIAL OU DA INTERNET QUE PODEM SER PESQUISADAS; PUBLICAÇÃO DE MATERIAL ACESSÍVEL A PARTIR DE BASES DE DADOS OU DA INTERNET; PUBLICAÇÃO DE REVISTAS EM FORMATO ELETRÓNICO NA INTERNET; PUBLICAÇÃO DE UM JORNAL PARA CLIENTES NA INTERNET; PUBLICAÇÃO ELETRÓNICA NA INTERNET DE TEXTOS E MATERIAL DE IMPRENSA SEM FINS PUBLICITÁRIOS; PUBLICAÇÃO NA INTERNET DE MATERIAL IMPRESSO EM FORMATO ELETRÓNICO; SERVIÇOS DE PROGRAMAÇÃO DE NOTÍCIAS PARA TRANSMISSÃO ATRAVÉS DA INTERNET; SERVIÇOS DE EDITORAS ON-LINE.

(591)
(540)

Investiga
Físico-Química

(531) 27.5.9 ; 27.5.17 ; 27.5.25

(210) **736310** MNA
(220) 2024.12.03
(300)
(730) **BRDIEGO FURTADO LIMA**
BRJOANNA SIEVERS
(511) 41 ATIVIDADES CULTURAIS; ORIENTAÇÃO DE VISITAS GUIADAS.
(591)
(540)

NON TOURIST GUIDE

(210) **736311** MNA
(220) 2024.12.03
(300)
(730) **PT SEMPRE1ALVO, LDA**
(511) 41 SERVIÇOS DE EDUCAÇÃO, ENTRETENIMENTO E DESPORTO; DESPORTO E FORMA FÍSICA; SERVIÇOS DE GINÁSIO; AULAS DE ATIVIDADES NO GINÁSIO; SERVIÇOS DE GINÁSIO [EXERCÍCIO FÍSICO]; SERVIÇOS PRESTADOS POR GINÁSIO (MANUTENÇÃO FÍSICA); SERVIÇOS DE CLUBES DE SAÚDE E GINÁSIO; PRESTAÇÃO DE SERVIÇOS DE ACADEMIA DESPORTIVA E GINÁSIO; SERVIÇOS DE GINÁSIO RELACIONADOS COM TREINO COM PESOS; SERVIÇOS DE GINÁSIO RELACIONADOS COM CULTURISMO; SERVIÇOS DESPORTIVOS E DE FITNESS; DIVERTIMENTO, ATIVIDADES DESPORTIVAS E CULTURAIS.
(591)
(540)

THE COLLECTIVE
FITNESS

(531) 27.5.10

(210) **736312** MNA
(220) 2024.12.03
(300)
(730) **PT FROL EXPLORER LTD - SURCURSAL EM PORTUGAL**
(511) 05 SUPLEMENTOS E PREPARAÇÕES DIETÉTICOS. 30 CAFÉ, CHÁS E CACAU E SUBSTITUTOS DOS MESMOS.
(591) #ffac0d; #262220
(540)



(531) 3.1.1 ; 29.1.98

(210) **736313** MNA
(220) 2024.12.03
(300)
(730) **PT MIRAZ BAKKAR**
(511) 43 SERVIÇOS DE FORNECIMENTO DE ALIMENTOS E BEBIDAS.
(591)
(540)

WOW PIZZA

(210) **736314** MNA
(220) 2024.12.03
(300)
(730) **PT LISTRUCKS, LDA.**
(511) 07 EQUIPAMENTOS PARA MOVER E MANOBRAR; FERRAMENTAS DE DESENCARCERAMENTO [TESOURAS DE SALVAMENTO ELÉTRICAS]. 12 VEÍCULOS; PEÇAS E ACESSÓRIOS PARA VEÍCULOS; VEÍCULOS E MEIOS DE TRANSPORTE TERRESTRES; VEÍCULOS AUTOCARREGADORES; VEÍCULOS DE MERCADORIAS; VEÍCULOS DE TRANSPORTE DE PASSAGEIROS; VEÍCULOS DESTINADOS AO TRANSPORTE DE ANIMAIS; VEÍCULOS E MEIOS DE TRANSPORTE; VEÍCULOS ELÉTRICOS; VEÍCULOS HÍBRIDOS; VEÍCULOS NÃO TRIPULADOS; VEÍCULOS QUE INCORPORAM DISPOSITIVOS PARA CARREGAMENTO; VEÍCULOS VENDIDOS SOB A FORMA DE KIT; VEÍCULOS SOBRE RODAS; VEÍCULOS QUE INCORPORAM PÁS-CARREGADEIRAS; VEÍCULOS QUE INCORPORAM DISPOSITIVOS PARA BASCULAR CARGAS; TRANSPORTADORES DE CARGA EXTERNOS PARA

VEÍCULOS; VEÍCULOS PARA LOCOMOÇÃO POR TERRA, POR AR, POR ÁGUA E SOBRE CARRIS; VEÍCULOS GUIADOS AUTOMATICAMENTE; VEÍCULOS MOTORIZADOS DE PASSAGEIROS; VEÍCULOS DE TRANSPORTE NÃO TRIPULADOS; VEÍCULOS DE LOCOMOÇÃO POR TERRA, POR AR, POR ÁGUA E SOBRE CARRIS; VEÍCULOS DE TRANSPORTE COM PILOTO AUTOMÁTICO; VEÍCULOS DE CARGA AUTOPROPULSORES; ATRELADOS DE CARGA; APARELHOS PARA LOCOMOÇÃO POR TERRA; ATRELADOS PARA CAMIÕES; ATRELADOS PARA O TRANSPORTE DE CARGA; ATRELADOS PARA TRANSPORTAR CRIANÇAS; ATRELADOS PARA TRANSPORTE DE BICICLETAS; ATRELADOS PARA TRATORES; ATRELADOS PARA VEÍCULOS TERRESTRES MOTORIZADOS; APARELHOS PARA REBOQUES; ATRELADOS DE BICICLETA; ATRELADOS PARA BICICLETAS.

(591)
(540)

LISTRUCKS

(531) 26.4.9

(210) **736315** MNA
(220) 2024.12.03
(300)
(730) **PT NUNO FERNANDO TAVARES PEREIRA**
(511) 35 SERVIÇOS DE MERCHANDISING; PREPARAÇÃO DE MATERIAL PROMOCIONAL E MERCHANDISING PARA OS OUTROS; ORGANIZAÇÃO E REALIZAÇÃO DE EVENTOS COMERCIAIS; REALIZAÇÃO, PLANEAMENTO E ORGANIZAÇÃO DE EVENTOS E FEIRAS COMERCIAIS COM FINS COMERCIAIS E PUBLICITÁRIOS.

(591)
(540)

TRILHO DOS SONHOS

(210) **736316** MNA
(220) 2024.12.03
(300)
(730) **PT RUTE ISABEL LANDEIRO DE SOUSA GONÇALVES VIEGAS**
(511) 45 CONSULTADORIA EM MATÉRIA DE NORMAS DE SEGURANÇA NO TRABALHO.

(591)
(540)

**R2P - CONSULTORIA E
SEGURANÇA E SAÚDE NO
TRABALHO**

(210) **736317** MNA
(220) 2024.12.03
(300)
(730) **PT RUI FERNANDO NUNES DE SOUSA**
(511) 32 PREPARAÇÕES PARA A PRODUÇÃO DE BEBIDAS.
33 BEBIDAS ALCOÓLICAS (EXCLUINDO CERVEJA);
ESSÊNCIAS E EXTRATOS ALCOÓLICOS; BEBIDAS
ALCOÓLICAS EXCETO CERVEJA; PREPARAÇÕES
ALCOÓLICAS PARA FAZER BEBIDAS;
PREPARAÇÕES PARA PRODUZIR BEBIDAS
ALCOÓLICAS.
(591)
(540)

**CONCENTRADO DE SIDRA
QUENTE**

(210) **736318** MNA
(220) 2024.12.04
(300)
(730) **PT MULTITHREAD, LDA**
(511) 43 ALOJAMENTO TEMPORÁRIO; FORNECIMENTO DE ALOJAMENTO TEMPORÁRIO; FORNECIMENTO DE ALOJAMENTO TEMPORÁRIO PARA ESCRITÓRIOS; SERVIÇOS DE ALOJAMENTO TEMPORÁRIO; SERVIÇOS DE INFORMAÇÃO, ACONSELHAMENTO E RESERVA RELATIVOS A ALOJAMENTO TEMPORÁRIO; FORNECIMENTO DE ALOJAMENTOS TEMPORÁRIOS; FORNECIMENTO DE INFORMAÇÃO DE ALOJAMENTO VIA INTERNET; DISPONIBILIZAÇÃO DE INFORMAÇÃO SOBRE ALOJAMENTO TEMPORÁRIO VIA INTERNET; DISPONIBILIZAÇÃO DE INFORMAÇÃO ONLINE SOBRE RESERVAS DE ALOJAMENTO EM FÉRIAS; RESERVAS DE ALOJAMENTO; RESERVAS DE ALOJAMENTO TEMPORÁRIO; ALUGUER DE ALOJAMENTO TEMPORÁRIO; ALUGUER DE ALOJAMENTOS PARA FÉRIAS; ALUGUER DE QUARTOS ENQUANTO ALOJAMENTO TEMPORÁRIO.

(591)
(540)

LIVEINN

(210) **736319** MNA
(220) 2024.12.04
(300)
(730) **PT JORGE MANUEL VEIGA PEREIRA DE SOUSA E CASTRO**
(511) 41 FORMAÇÃO EM IOGA; INSTRUÇÃO DE IOGA; ENSINO DE IOGA; TREINO DE IOGA; SERVIÇOS DE EDUCAÇÃO RELACIONADOS COM IOGA; EDUCAÇÃO; EDUCAÇÃO E FORMAÇÃO; EDUCAÇÃO [ENSINO]; FORMAÇÃO; ENSINO [FORMAÇÃO]; COACHING [FORMAÇÃO]; REALIZAÇÃO DE EVENTOS CULTURAIS; ORGANIZAÇÃO DE EVENTOS MUSICAIS; FORMAÇÃO EM FILOSOFIA; CURSOS DE FORMAÇÃO RELACIONADOS COM QUESTÕES FILOSÓFICAS; CURSOS DE FORMAÇÃO EM MATÉRIA DE ASSUNTOS FILOSÓFICOS; ORGANIZAÇÃO DE CONFERÊNCIAS;

ORGANIZAÇÃO DE SEMINÁRIOS E CONFERÊNCIAS;
ORGANIZAÇÃO E REALIZAÇÃO DE
CONFERÊNCIAS; ORGANIZAÇÃO E CONDUÇÃO DE
CONFERÊNCIAS; ORGANIZAÇÃO E ORIENTAÇÃO
DE CONFERÊNCIAS; ORGANIZAÇÃO E DIREÇÃO
DE CONFERÊNCIAS; ORGANIZAÇÃO DE REUNIÕES
E CONFERÊNCIAS; ORGANIZAÇÃO E REALIZAÇÃO
DE PALESTRAS; ORGANIZAÇÃO DE SEMINÁRIOS;
REALIZAÇÃO DE SEMINÁRIOS E CONGRESSOS;
ORGANIZAÇÃO E REALIZAÇÃO DE SEMINÁRIOS;
ORGANIZAÇÃO E DIREÇÃO DE SEMINÁRIOS;
ORGANIZAÇÃO E REALIZAÇÃO DE CONGRESSOS;
ORGANIZAÇÃO E DIREÇÃO DE CONGRESSOS;
PREPARAÇÃO, DIREÇÃO E ORGANIZAÇÃO DE
CONGRESSOS; ORGANIZAÇÃO E REALIZAÇÃO DE
CONFERÊNCIAS E CONGRESSOS; ORGANIZAÇÃO E
REALIZAÇÃO DE CONFERÊNCIAS, CONGRESSOS E
SIMPÓSIOS; REALIZAÇÃO DE CONVENÇÕES;
ORGANIZAÇÃO E REALIZAÇÃO DE CONVENÇÕES;
ORGANIZAÇÃO DE CONVENÇÕES PARA FINS DE
FORMAÇÃO; ORGANIZAÇÃO DE FESTIVAIS.

(591)

(540)

**HH SAT GURU JI AMRITA
SURYANANDA MAHA RAJA -
1.08.52**

(210) **736320**

MNA

(220) 2024.12.04

(300)

(730) **PT SÍLVIA MARIA ALVES BARBOSA
TEIXEIRA**

(511) 25 CALÇADO; PARTES DE VESTUÁRIO, CALÇADO E
CHAPELARIA; VESTUÁRIO.

(591)

(540)



Silvia T. atelier

(531) 27.5.22 ; 27.5.25 ; 27.99.19 ; 27.99.20

Pedidos e Avisos de Recusa

Processo	Data do pedido	Data da recusa	Nome do 1º requerente/titular	País resid.	Classes (Nice)	Observações
728032	2024.07.03	2024.12.10	REMONDIS ASSETS & SERVICES GMBH & CO. KG	DE	37 39 40 42	art. 23º n.º1 al. b) do cpi.
730615	2024.08.23	2024.12.05	ASSOCIAÇÃO SALVADOR	PT	45	art. 23º n.º1 al. b) do cpi.
731973	2024.09.23	2024.12.05	JOSÉ ARLINDO NASCIMENTO COSTA	PT	45	art. 23º n.º1 al. b) do cpi.

Pedidos e Avisos de Recusa – Marcas de Certificação ou de Garantia

Processo	Data do pedido	Data da recusa	Nome do 1º requerente/titular	País resid.	Classes (Nice)	Observações
730911	2024.09.01	2024.12.05	LUÍS MANUEL PARRANÇA GONÇALVES FONSECA	PT	09 28	art. 23º n.º1 al. b) do cpi.

Concessões

Processo	Data do registo	Data do despacho	Nome do 1º requerente/titular	País resid.	Classes (Nice)	Observações
716536	2024.12.05	2024.12.05	LUÍS JOSÉ ROQUE AMADO	PT	33	pedido de modificação de decisão deferido, nos termos do art.22.º do cpi
721611	2024.12.06	2024.12.06	SANTAR VILA JARDIM, LDA	PT	29	
725907	2024.12.10	2024.12.10	BIG BAZAR LDA.	PT	22	
726493	2024.12.09	2024.12.09	PANORAMA BOÉMIO, LDA	PT	43	
728147	2024.12.09	2024.12.09	YANQ QI	PT	43	
728925	2024.12.10	2024.12.10	ANDREIA FILIPE DA PONTE	PT	30	
729034	2024.12.10	2024.12.10	BRUNO MIGUEL REIS JACINTO COELHO	PT	14 25	
729232	2024.12.10	2024.12.10	NUNO TOMÉ DAS NEVES FERREIRA	PT	35	
730051	2024.12.10	2024.12.10	DANIELA FÁTIMA PINTO TEIXEIRA	PT	03 04 18 21 44	
730084	2024.12.10	2024.12.10	LABORATÓRIO EDOL - PRODUTOS FARMACÉUTICOS, S.A.	PT	05	
730086	2024.12.10	2024.12.10	LABORATÓRIO EDOL - PRODUTOS FARMACÉUTICOS, S.A.	PT	05	
730183	2024.12.10	2024.12.10	TRANSAMERICA CORPORATION	US	16 35 36 41	
730184	2024.12.10	2024.12.10	TRANSAMERICA CORPORATION	US	16 35 36 41	
730239	2024.12.10	2024.12.10	JOSÉ LUÍS ARAÚJO OLIVEIRA	PT	41	
730324	2024.12.10	2024.12.10	MARIA HELENA DE SOUSA RODRIGUES SANTOS DA CONCEIÇÃO	PT	25 33 35	
730686	2024.12.10	2024.12.10	SUSANA GONÇALVES & JOÃO BARBOSA, LDA	PT	25	
730780	2024.12.10	2024.12.10	GRÃO SECULARES UNIPessoal LDA	PT	33	
730805	2024.12.10	2024.12.10	BENCOST TECHNOLOGY, LDA	PT	38	
730810	2024.12.10	2024.12.10	NELSON FILIPE GERALDES DIAS	PT	12 35 39	
730923	2024.12.10	2024.12.10	CREATINA DIGITAL, UNIPessoal, LDA	PT	41	
730926	2024.12.10	2024.12.10	VITOR MÚRIAS, UNIPessoal LDA	PT	42	
730946	2024.12.10	2024.12.10	J. CARRANCA REDONDO, LDA.	PT	33 35 41	
730954	2024.12.10	2024.12.10	DINORA MARIA ROMÃO JANUÁRIO	PT	30	
730957	2024.12.10	2024.12.10	VONTADE E EMPENHO LDA	PT	36	
730959	2024.12.10	2024.12.10	CLÁUDIA SOFIA DE LOUREIRO TAVARES COSTA STORTI	PT	41	
730962	2024.12.10	2024.12.10	REAL CAVE DO CEDRO, LDA.	PT	33	
730967	2024.12.10	2024.12.10	MARTA NAIA DE FREITAS VALE	PT	25	
730973	2024.12.10	2024.12.10	BINARY PUMPKIN - LDA	PT	41	
730979	2024.12.10	2024.12.10	PESSOAS - ANIMAIS - NATUREZA	PT	09 38 41 42	
730980	2024.12.10	2024.12.10	GROW PEOPLE BUSINESS, UNIPessoal, LDA	PT	35 41 43 44	
730982	2024.12.10	2024.12.10	IProperties, LDA	PT	36 37 39	
730984	2024.12.10	2024.12.10	ANABELA DE CARVALHO GONÇALVES MOEDAS	PT	43	

Processo	Data do registo	Data do despacho	Nome do 1º requerente/titular	País resid.	Classes (Nice)	Observações
730996	2024.12.10	2024.12.10	PERESTRELO DE ALARCÃO	PT	35	
730998	2024.12.10	2024.12.10	OPERSTONG, LDA	PT	45	
731091	2024.12.10	2024.12.10	ALVES, MARTINS BRAZ & ASSOCIADOS - SOCIEDADE DE ADVOGADOS, SP, RL	PT	35 41 43	
731095	2024.12.10	2024.12.10	SOCIEDADE HOTELEIRA DO AREZ S.A.	PT	35 41 43	
731100	2024.12.10	2024.12.10	SOCIEDADE HOTELEIRA DO AREZ S.A.	PT	35 37 42	
731102	2024.12.10	2024.12.10	EXPOCERTAME - PUBLICIDADE E DESIGN, LDA	PT	35	
731120	2024.12.10	2024.12.10	MARGEM AO RUBRO - COMÉRCIO DE PEÇAS AUTO, LDA	PT	29	
731158	2024.12.10	2024.12.10	SANDRA ISABEL DOS SANTOS FERNANDES	PT	41	
731159	2024.12.10	2024.12.10	MIGUEL ALVES DE MATOS	PT	35 36 37 41	
731160	2024.12.10	2024.12.10	PONTO COMUM - GESTÃO DE CONDOMÍNIOS, UNIPESSOAL LDA	PT	30	
731162	2024.12.10	2024.12.10	IVO MIGUEL BARBOSA LOPES	PT	39	
731164	2024.12.10	2024.12.10	ARTUR DIOGO, UNIPESSOAL, LDA.	PT	41	
731165	2024.12.10	2024.12.10	CATORZE DE OUTUBRO - SUITES & EVENTS, LDA.	PT	06	
731166	2024.12.10	2024.12.10	LILIANA VANESSA SANTOS COSTA	PT	09	
731180	2024.12.10	2024.12.10	SEMANAMELÓDICA LDA	PT	09 16 40	
731183	2024.12.10	2024.12.10	ADRIANA ALMEIDA MAYRINCK	PT	41	
731184	2024.12.10	2024.12.10	EDIÇÕES UV, UNIPESSOAL LDA	PT	25 26 28 30 35 40	
731186	2024.12.10	2024.12.10	COSMO DE ANDRADE & MELO LDA	PT	37	
731190	2024.12.10	2024.12.10	HUGO FERREIRA FRAGA DE OLIVEIRA DE OLIVEIRA	PT	35 42	
731192	2024.12.10	2024.12.10	LA NARDI - EQUIPAMENTOS E CONSUMÍVEIS INDUSTRIAIS, UNIPESSOAL LDA	PT	41	
731194	2024.12.10	2024.12.10	JOÃO PEDRO VIDINHA DA COSTA	CH	33	
731195	2024.12.10	2024.12.10	FABIO LUIS OLIVEIRA FERREIRINHA	PT	01	
731196	2024.12.10	2024.12.10	ECCENTRIC DETERMINATION LDA	PT	08 44	
731221	2024.12.10	2024.12.10	SANDRA MARTINS	PT	03 04 18 25 26	
731225	2024.12.10	2024.12.10	SALOMÉ GORGILADZE	PT	39 41	
731242	2024.12.10	2024.12.10	TRIPS 2 COOL, LDA	PT	37	
731246	2024.12.10	2024.12.10	CARLOS MIGUEL LEMOS DA SILVA FONSECA	PT	33	
731249	2024.12.10	2024.12.10	MIGUEL ANTÓNIO DE ORDUÑA VIEGAS LOURO	PT	35 41	
731254	2024.12.10	2024.12.10	REGUILA EXEMPLAR, LDA	PT	41	
731257	2024.12.10	2024.12.10	JACOPO SPAZIANI	PT	03 05 10 35 44	
731260	2024.12.10	2024.12.10	LABORATÓRIOS ATRAL S.A.	PT	24 25	
731279	2024.12.10	2024.12.10	SUSANA CRISTINA CARVALHOSA FERNANDES	PT	41	
731285	2024.12.10	2024.12.10	VANDA DE LA SALETE FARIAS CALADO COMPARADA E TEIXEIRA PEREIRA	PT	36 41 43	
731286	2024.12.10	2024.12.10	REAP II ESTATE - GESTÃO E MEDIAÇÃO IMOBILIÁRIA, LDA	PT	41	
731292	2024.12.10	2024.12.10	TVI - TELEVISÃO INDEPENDENTE, S.A.	PT	10	
731305	2024.12.10	2024.12.10	DDP SERVIÇOS DE MEDICINA DENTÁRIA DIGITAL, LDA	PT	33	
			CELEBRAÇÃO DE MESTRE - CONSULTORIA, ENGENHARIA E			

Processo	Data do registo	Data do despacho	Nome do 1º requerente/titular	País resid.	Classes (Nice)	Observações
731348	2024.12.10	2024.12.10	BEM-ESTAR LDA SPORTING CLUBE DE PORTUGAL	PT	41	

Recusas

Processo	Data do pedido	Data da recusa	Nome do 1º requerente/titular	País resid.	Classes (Nice)	Observações
728239	2024.07.06	2024.12.09	CREATIVE CARBON, UNIPessoal LDA	PT	44	arts. 232.º, n.º 1, al. b); 229.º n.º 5 do cpi.
728379	2024.07.08	2024.12.10	NUNO FERREIRA BAPTISTA, UNIPessoal LDA	PT	05	arts. 232.º n.º 1 al. b) e 229.º n.º 5 do cpi
728380	2024.07.08	2024.12.10	NOESIS PORTUGAL - CONSULTADORA EM SISTEMAS INFORMÁTICOS, S.A.	PT	35	arts. 209.º n.º 1 al. a); 231.º n.º 1 al. b) e 229.º n.º 5 do cpi
728392	2024.07.08	2024.12.10	MUNICÍPIO DE PAREDES DE COURA	PT	41	arts. 232.º n.º 1 al. b) e 229.º n.º 5 do cpi
728393	2024.07.08	2024.12.10	MUNICÍPIO DE PAREDES DE COURA	PT	41	arts. 209.º n.º 1 al. a); 231.º n.º 1 al. b) e 229.º n.º 5 do cpi
728398	2024.07.09	2024.12.10	CASCATA DE LUXO - LDA	PT	35 36	arts. 209.º n.º 1 al. a); 231.º n.º 1 al. b) e 229.º n.º 5 do cpi
728400	2024.07.09	2024.12.10	MARIA INÊS BELARD KOPKE BLECK DA SILVA	PT	42	arts. 232.º n.º 1 al. b) e 229.º n.º 5 do cpi
728482	2024.07.09	2024.12.10	MUNICÍPIO DE PAREDES DE COURA	PT	31 41	arts. 209.º n.º 1 al. a); 231.º n.º 1 al. b) e 229.º n.º 5 do cpi
728571	2024.07.10	2024.12.09	MUNICÍPIO DE PAREDES DE COURA	PT	41	arts. 209.º n.º 1 al. a); 231.º n.º 1 al. b) e 229.º n.º 5 do cpi
728573	2024.07.10	2024.12.09	MUNICÍPIO DE PAREDES DE COURA	PT	41	arts. 232.º n.º 1 al. b) e 229.º n.º 5 do cpi
728680	2024.07.12	2024.12.09	AZORES WINE COMPANY, MRI, LDA.	PT	33	arts. 232.º, n.º 1, al. b) e e); 229.º n.º 5 do cpi.
728687	2024.07.13	2024.12.09	CARLOS MIGUEL VALENTE NEVES	PT	33	arts. 232.º, n.º 1, al. b); 229.º n.º 5 do cpi.
728717	2024.07.15	2024.12.09	FRANCISCO JOSÉ DIAS BETTENCOURT	PT	19	arts. 232.º, n.º 1, al. b); 229.º n.º 5 do cpi.
728720	2024.07.10	2024.12.09	ALDA MARIA GAMA AMADO	PT	33	arts. 232.º, n.º 1, al. b); 229.º n.º 5 do cpi.
728722	2024.07.11	2024.12.09	ALWAYSEASY - PARKING UNIPessoal, LDA	PT	39	arts. 209.º, n.º 1, al. a); 231.º, n.º 1, al. b); 229.º, n.º 5 do cpi.
729544	2024.07.30	2024.12.09	CÉSAR VALENTE	PT	30	arts. 209.º, n.º 1, al. a); 231.º, n.º 1, al. b); 229.º, n.º 8 do cpi.

Renovações

N.ºs 188 555, 188 710, 188 712, 198 023, 203 634, 203 635, 290 221, 295 731, 297 146, 360 761, 378 321, 378 322, 380 599, 381 252, 381 280, 382 931, 383 136, 394 860, 409 401, 492 002, 528 375, 534 247, 534 901, 535 830, 536 794, 537 897, 538 412, 539 580, 540 898, 543 568, 543 585, 543 880, 543 890, 544 284 e 544 369.

Caducidades por falta de pagamento de taxa

Processo	Data do registo	Data da caducidade	Nome do 1º requerente/titular	País resid.	Observações
508332	2014.06.05	2024.12.05	SOCIEDADE DE GESTÃO FINANCEIRA CENTRAL DA OURA, LDA.	PT	
520539	2014.06.05	2024.12.05	2CV TOURS, LDA.	PT	
527010	2014.06.05	2024.12.05	MARIA JOANA FERNANDES ALVES PEREIRA	PT	
527039	2014.06.05	2024.12.05	RUI ALBERTO FERREIRA CARDOSO	PT	
527068	2014.06.05	2024.12.05	PAULIDIANA - CONFECÇÃO DE ARTIGOS DE VESTUÁRIO EM SÉRIE, LDA.	PT	
527076	2014.06.05	2024.12.05	SABINA CREADOR S.U. LDA.	PT	
527078	2014.06.05	2024.12.05	FRANCISCO JOSÉ CARVALHO AFONSO	PT	
527081	2014.06.05	2024.12.05	A.C.H.G., LDA.	PT	
527132	2014.06.05	2024.12.05	FERNANDA MARIA S. CORREIA PEREIRA	PT	
527133	2014.06.05	2024.12.05	GALACTIDREAMS, UNIPessoal LDA.	PT	
527169	2014.06.05	2024.12.05	ENCANTO DA BRISA, LDA.	PT	
527171	2014.06.05	2024.12.05	HELENA ISABEL SANTOS FERREIRA	PT	
527173	2014.06.05	2024.12.05	ANA CATARINA FERNANDES RAMOS	PT	
527174	2014.06.05	2024.12.05	ARMANDO MANUEL DA SILVA RUSSO VALENTE	PT	
527179	2014.06.05	2024.12.05	ELSA MARINA GERALDES MOTA PAULINO	PT	
527183	2014.06.05	2024.12.05	DESIGNCORNER, LDA.	PT	
527241	2014.06.05	2024.12.05	BADUBEIRA, LDA.	PT	
527245	2014.06.05	2024.12.05	BADUBEIRA, LDA.	PT	
527252	2014.06.05	2024.12.05	GUSTAVO AMADEU LEAL, SERVIÇOS DE LIMPEZA UNIPessoal LIMITADA	PT	
527309	2014.06.05	2024.12.05	HELENA ADELAIDE DE JESUS PINTO DA FONSECA	PT	
527310	2014.06.05	2024.12.05	EMA SOFIA LOURENÇO MOREIRA	PT	
527316	2014.06.05	2024.12.05	HERNANI DE SOUSA SARMENTO GOUVEIA	PT	
527318	2014.06.05	2024.12.05	HUMBERTO MANUEL DOMINGOS FLORÊNCIO	PT	
527403	2014.06.05	2024.12.05	EPFS GARRAFEIRA, LDA.	PT	
706024	2023.11.28	2024.12.05	PEDRO MIGUEL GOMES DA COSTA	PT	
706501	2023.11.29	2024.12.05	INFINITO CARDINAL - UNIPessoal, LDA	PT	
706686	2023.11.29	2024.12.05	KATIA CRUZ OLIVEIRA	PT	
710122	2023.11.29	2024.12.05	SUN ENTERPRISES UNIPessoal LIMITADA	PT	
710145	2023.11.29	2024.12.05	PAULO ALEXANDRE BRÁS	PT	
710159	2023.11.29	2024.12.05	BETWEEN TALENTS UNIPessoal LDA	PT	
710172	2023.11.29	2024.12.05	SURF INFINITE UNIPessoal, LDA	PT	
710175	2023.11.29	2024.12.05	OLIVEIRA JUNIOR UNIPessoal LDA	PT	
710202	2023.11.29	2024.12.05	REI DOS MÓVEIS LDA	PT	
710214	2023.11.29	2024.12.05	ACS, COMÉRCIO DE VESTUÁRIO, LDA	PT	
710217	2023.11.29	2024.12.05	C-LOFT & CO - BUSINESS CONSULTING & MANAGEMENT, LDA	PT	
710226	2023.11.30	2024.12.05	DINIS GONÇALVES BARROS PINTO DOS SANTOS	PT	
710241	2023.11.29	2024.12.05	SOFIA COSTA	PT	
710273	2023.11.29	2024.12.05	INSTANTES INSÓLITOS - LDA	PT	
710320	2023.11.29	2024.12.05	AMENA PLANÍCIE - RESTAURAÇÃO, LDA	PT	

Averbamentos**Transmissões**

Processo	Data do averbamento	Antigo requerente/titular	País resid.	Atual requerente/titular	País resid.	Observações
462727	2024.11.27	ULISSES - FUNDAÇÃO PARA O DESENVOLVIMENTO DA GESTÃO	PT	ASSOCIAÇÃO THE LISBON MBA CATÓLICA NOVA	PT	
593956	2024.12.02	JOSÉ MIRANDA DINIS	PT	CABEÇA DE CASAL DA HERANÇA DE JOSÉ DE MIRANDA DINIS	PT	
605281	2024.12.02	JOSÉ DE MIRANDA DINIS	PT	CABEÇA DE CASAL DA HERANÇA DE JOSÉ DE MIRANDA DINIS	PT	
710143	2024.12.02	BRUNO JOSÉ BESSA RIBEIRO DIAS	PT	ANCIAN BICYCLES, LDA.	PT	

Outros averbamentos (artigo 29.º)

Processo	Data do averbamento	Nome do 1º requerente/titular	País resid.	Observações
711997	2024.12.10	SERVIO CASTRO NEVES LDA	PT	AVERBAMENTO DO PEDIDO DE ANULAÇÃO APRESENTADO NO INPI: REQUERENTE ç NEXTTRAVEL - VIAGENS, TURISMO E SERVIÇOS, UNIPESSOAL LDA. REQUERIDA ç SERVIO CASTRO NEVES LDA.

Desistências

Processo	Data do pedido	Data da desistência	Nome do 1º requerente/titular	País resid.	Classes (Nice)	Observações
734842	2024.11.12	2024.12.05	CATARINA MARQUES FIGUEIREDO	PT	39	PEDIDO JÁ PUBLICADO

Outros Atos

716536. – POR TER SIDO REVOGADO AO ABRIGO DO ART.22.º DO CPI, O DESPACHO DE RECUSA, PUBLICADO NA PÁG. 89 DO BPI EDITADO EM 05/06/2024, DEVE SER CONSIDERADO SEM EFEITO

721611. – POR TER SIDO REVOGADO AO ABRIGO DO ART.22.º DO CPI, O DESPACHO DE RECUSA, PUBLICADO NA PÁG. 34 DO BPI EDITADO EM 16/08/2024, DEVE SER CONSIDERADO SEM EFEITO

Requerimentos indeferidos

Processo	Número do documento	Data de apresentação	Data do despacho	Nome do titular	País resid.	Observações
601819	2006261183	2024.07.01	2024.12.10	PINTO RIBEIRO, MIRANDA, ANDRÉ, ANTUNES E ASSOCIADOS - SOCIEDADE DE ADVOGADOS, SP, RL	PT	INDEFERIMENTO DO PEDIDO DE DECLARAÇÃO DE NULIDADE, NOS TERMOS DO DISPOSTO NOS ARTIGOS 34.º, N.º 2 E 259.º, N.º 1 DO CÓDIGO DA PROPRIEDADE INDUSTRIAL, COM FUNDAMENTO NO DISPOSTO NO ARTIGO 231.º, N.º 6 DO MESMO DIPLOMA, POR SE CONSIDERAR NÃO TER SIDO PROVADO QUE O PEDIDO DE REGISTO FOI APRESENTADO DE MÁ-FÉ.

Pedidos e Avisos de Deferimento de Revalidação

Processo	Data do pedido de revalidação	Data de despacho de deferimento	Requerente / titular	Observações
512847	2024.11.12	2024.11.20	RENATO MENDES DE SOUSA	
519120	2024.12.05	2024.12.10	BIOSOG, S.A.	
700218	2024.12.05	2024.12.10	ALBRECHT VON SONNTAG	
700670	2024.12.04	2024.12.04	ANDERSON LUIZ BARBOSA DE SOUZA	

REGISTO INTERNACIONAL DE MARCAS**Concessões**

Processo	Data do registo	Data do despacho	Nome do 1º requerente/titular	País resid.	Classes (Nice)	Observações
1775030	2024.01.03	2024.12.10	NINGBO RICHEN ELECTRICAL APPLIANCE CO., LTD.	CN	11	
1775093	2023.12.14	2024.12.10	FR. PEDERSEN GMBH	DE	29 31	

REGISTO DE LOGÓTIPOS

Pedidos

De acordo com o artigo 286.º do Código da Propriedade Industrial, a seguir se publicam os pedidos de registo de logótipos; da data de publicação do presente aviso começa a contar-se o prazo de dois meses para a apresentação de reclamações de quem se julgar prejudicado pela eventual concessão dos mesmos, em conformidade com o artigo 17.º do mesmo Código.

(210) **57543** **LOG**

(220) 2024.12.03

(730) **PT MAURO HUGO SIMÕES DE JESUS**

(512) 46732 COMÉRCIO POR GROSSO DE MATERIAIS DE
CONSTRUÇÃO (EXCEPTO MADEIRA) E
EQUIPAMENTO SANITÁRIO

COMÉRCIO POR GROSSO DE MATERIAIS DE
ESTRUTURA, DE COBERTURA, DE REVESTIMENTO E
DE INSTALAÇÃO DESTINADOS À CONSTRUÇÃO,
DIFERENTES DA MADEIRA (VIDRO PLANO, CASCALHO,
CIMENTO, AREIA, GESSO, TINTAS E VERNIZES,
PRODUTOS CERÁMICOS, LOUÇAS SANITÁRIAS,
PORTAS E PORTÕES METÁLICOS). INCLUI PAPEL DE
PAREDE, REVESTIMENTOS PARA O CHÃO E EDIFÍCIOS
PRÉ-FABRICADOS.

(591)

(540)



(531) 7.1.24 ; 27.3.15 ; 27.99.13

Concessões

Processo	Data do registo	Data do despacho	Nome do 1º requerente/titular	País resid.	Observações
55882	2024.12.06	2024.12.06	MIGUEL DOMINGOS FERNANDES	PT	
57170	2024.12.10	2024.12.10	SERVIFUNE - AGÊNCIAS FUNERÁRIAS LD.A	PT	
57171	2024.12.10	2024.12.10	GRACE AND BEAUTY, LDA.	PT	
57173	2024.12.10	2024.12.10	DIPCOS DISTRIBUTED INTELLIGENT POWER CONTROL SYSTEMS, UNIPESSOAL LDA	PT	
57175	2024.12.10	2024.12.10	CARLA MARIA DA SILVA CONSTANTINO NEVES	PT	
57200	2024.12.10	2024.12.10	ANA RITA PINTO LOURENÇO,	PT	

Renovações

N.ºs 5 939, 6 079, 32 756, 33 218, 33 352, 33 524, 33 562, 33 853 e 57 560.

Caducidades por falta de pagamento de taxa

Processo	Data do registo	Data da caducidade	Nome do 1º requerente/titular	País resid.	Observações
31099	2014.06.05	2024.12.05	SENTIR & IMAGINAR, VESTUÁRIO, LDA.	PT	
31107	2014.06.05	2024.12.05	REFÚGIOS D'IMAGEM - CABELEIREIROS, LDA.	PT	
31121	2014.06.05	2024.12.05	GMJ MANAGEMENT - BIOLIFEMAR, LDA	PT	
31123	2014.06.05	2024.12.05	GMJ MANAGEMENT - BIOLIFEMAR, LDA	PT	
55610	2023.11.29	2024.12.05	HUGO MIGUEL COSTA MAIA	PT	
55617	2023.11.29	2024.12.05	GOLDEN WAVES SURF CO , UNIPESSOAL LDA	PT	

Outros Atos

55882. – POR TER SIDO REVOGADO AO ABRIGO DO ART.22.º DO CPI, O DESPACHO DE RECUSA, PUBLICADO NA PÁG. 51 DO BPI EDITADO EM 02/10/2024, DEVE SER CONSIDERADO SEM EFEITO

Conversão para Logótipos ao abrigo do artigo 11.º do Decreto-Lei n.º 143 de 25 de Julho

Processo Antigo	Nome do 1º requerente/titular	País resid.	Processo Novo
NOME DE ESTABELECIMENTO 13122	DANISCO FLEXIBLE NEOCEL - EMBALAGENS, LDA.	PT	LOGÓTIPO 57560

AGENTES OFICIAIS DE PROPRIEDADE INDUSTRIAL

(Os Agentes Oficiais da Propriedade Industrial, como tal reconhecidos pelo Instituto Nacional da Propriedade Industrial, podem promover actos e termos do processo sem necessidade de juntar procuração).

João Mascarenhas de Vasconcelos

- Cartório: Av. Duque D'Ávila, 32-1º – 1000-141 LISBOA
- Tel.: 21 3547763 – Fax: 21 3560486
- E-mail: geral@fdnovaes.com

João Pereira da Cruz

- Cartório: Rua Vitor Cordon, 10-A – 1249-103 LISBOA
- Tel.: 21 3475020 – Fax: 21 3421885 e 21 3424583
- E-mail: joaopacruz@jpcruz.pt
- Web: www.jpereiradacruz.pt

Vitor Hugo Ramalho da Costa França

- Cartório: Av. Duque D'Ávila, 32 - 1º – 1000-141 LISBOA
- Tel.: 21 3547574 – Fax: 21 3528473 e 21 35511 03
- E-mail: costa.franca@costafranca.pt

Jorge Afonso Cruz

- Cartório: Rua Vitor Cordon , 10-A – 1249-103 LISBOA
- Tel.: 21 3475020 – Fax: 21 3421885 e 21 3424583
- E-mail: jorgeacruz@jpcruz.pt
- Web: www.jpereiradacruz.pt

Marta Burnay da Costa Pessoa Bobone

- Cartório: Travessa do Jardim à Estrela, 28 – 1350-186 LISBOA
- E-mail: bobone@zonmail.pt

Maria Silvina Vieira Pereira Ferreira

- Cartório: Av. Casal Ribeiro, 50 - 3º, 1000-093 LISBOA
- Tel.: 21 3815050 – Fax: 21 3831150/21 381 33 93
- E-mail: sferreira@clarkemodet.com.pt

Maria Eugénia Martinez

- Cartório: Rua Vitor Cordon, 10-A – 1249-103 LISBOA
- Tel.: 21 3475020 – Fax: 21 3421885 e 21 3424583
- E-mail: mariaeugeniamartinez@jpcruz.pt
- Web: www.jpereiradacruz.pt

Maria do Rosário May Pereira da Cruz

- Cartório: Av. Duque d'Ávila, 66, 7º - 1050-083 LISBOA
- Tel.: 21 387 69 61 - Fax: 21 387 75 96
- E-mail: furtado@furtado.pt

Nuno Cruz

- Cartório: Rua Vitor Cordon , 10-A – 1249-103 LISBOA
- Tel.: 21 3475020 – Fax: 21 3421885 e 21 3424583
- E-mail: nunocruz@jpcruz.pt
- Web: www.jpereiradacruz.pt

Raquel da Costa França

- Cartório: Av. Duque D'Ávila, 32 – 1º – 1000-141 LISBOA
- Tel.: 21 3547574 – Fax: 21 3528473 e 21 3551103
- E-mail: costa.franca@netcabo.pt

António José Pissarra Dias Machado

- Cartório: Av. José Gomes Ferreira, 15 – 3ºL, 1495-139 ALGÉS
- Tel.: 21 3241530 – Fax: 21 3422446 e 21 3476656
- E-mail: marcpat@agcunhaferreira.pt
- Web: www.agcunhaferreira.pt

José Eduardo de Sampaio

- Cartório: Rua do Salitre, 195 – 1269-063 LISBOA
- Tel.: 21 3841300 – Fax: 21 3875775
- E-mail: jedc@jedc.pt
- Web: www.jedc.pt

João Carlos Sardiña de Barros

- Cartório: Rua Rodrigo da Fonseca, 72 – 3º Esq. - 1250-193 LISBOA
- Tel.: 213863466
- E-mail: gmr@magalhaes-adv.pt

Isabel Carvalho Franco

- Cartório: Rua do Salitre, 195 – 1269-063 LISBOA
- Tel.: 21 3841300 – Fax: 21 3875775
- E-mail: isabel.franco@jedc.pt
- Web: www.jedc.pt

Álvaro Albano Duarte Catana

- Cartório: Avenida Marquês de Tomar, 44 - 6º - 1069 - 229 LISBOA
- Tel.: 217 613 490 – Fax: 217 613 499
- E-mail: alvaro.duarte@aduarateassoc.com
- Web: www.aduarateassoc.com

José Eduardo Dinis de Carvalho

- Cartório: Rua do Salitre, 195 – 1269-063 LISBOA
- Tel.: 21 3841300 – Fax: 21 3875775
- E-mail: jedc@jedc.pt
- Web: www.jedc.pt

Fernando António Ferreira Magno

- Cartório: Av. José Gomes Ferreira, 15 – 3ºL, 1495-139 ALGÉS
- Tel.: 21 3241530 – Fax: 21 3422446 e 21 3476656
- E-mail: marcpat@agcunhaferreira.pt
- Web: www.agcunhaferreira.pt

António Côrte-Real

- Cartório: Av. 5 de Outubro, 16, 2º Esq. - 1050-056 LISBOA
- Tel.: 21 7801963
- E-mail: sgcr@sgcr.pt

José Luís Arnaut

- Cartório: Rua Castilho, 50, 1250-071 LISBOA
- Tel.: 21 0958100 – Fax: 21 0958155
- E-mail: jarnaut@rpa.pt

José Motta Veiga

- Cartório: Rua João Penha, 10 – 1250-131 LISBOA
- Tel.: 21 3882659 e 21 3841120 – Fax: 21 3873752
- E-mail: mottaveiga@mail.telepac.pt
- Web: www.marcaonline.pt

Pedro da Silva Alves Moreira

- Cartório: Rua Tomás Ribeiro, nº 45 – 2º Andar, 1050-225 LISBOA
- Tel.: 210545500 – Fax: 21 3978754
- E-mail: pedro.moreira@rcf.pt
- Web: www.rcf.pt

João Luís Garcia

- Cartório: Av. 5 de Outubro, 16, 2º Esq. - 1050-056 LISBOA
- Tel.: 21 7801963
- E-mail: sgcr@sgcr.pt

Manuel António Durães da Conceição Rocha

- Cartório: Lagoas Park - Edifício 7, 1º Piso – 2740-244 PORTO SALVO
- Tel.: 21 1224726
- E-mail: info.portugal@herrero.pt

Gonçalo de Magalhães Moreira Rato

- Cartório: Rua Rodrigo da Fonseca, 72 – 3º Esq, 1250-193 LISBOA
- Tel.: 21 3875201 - Fax: 21 3875200
- E-mail: gmr@magalhaes-adv.pt

José Raúl de Magalhães Simões

- Cartório: Av. 5 de Outubro, 16, 2º Esq. - 1050-056 LISBOA
- Tel.: 21 7801963
- E-mail: sgcr@sgcr.pt

Maria das Dores Marques Banheiro Meira

- Cartórios: Rua Quirino da Fonseca, 29 – 5º Esq. – 1000-251 LISBOA
e Av. Luísa Todi, 277, 2º, E-1 – 2900-452 SETÚBAL
- Tel.: 21 8436250 e 265 540240 – Fax: 21 8436251 e 265 540241
- E-mail: tecnimarca@gmail.com
- Web: www.tecnimarca.pt e www.tecnimarca.com

Martim Luís Gomes de Araújo de Arantes e Oliveira

- Cartório: Rua Tomás Ribeiro, nº 45 – 5º Esq., 1050-225 LISBOA
- Tel.: 21 3907373 – Fax: 21 3978754
- E-mail: rcf@rcf.pt

Dina Maria Martins Pereira Soares

- Cartório: Av. José Gomes Ferreira, 15 – 3ºL, 1495-139 ALGÉS
- Tel.: 21 3241530 – Fax: 21 3422446 e 21 3476656
- E-mail: marcpat@agcunhaferreira.pt
- Web: www.agcunhaferreira.pt

Carmen Cristina Martins Garcia de Pina Alcobia Galinha

- Cartório: Avenida Ressano Garcia nº 6 R/c. Esq. - 1070-237 LISBOA
- Tel.: +351 213 712 737 - Fax:+351 213 874 726
- E-mail: carmenpina@sapo.pt

Ana Maria Ferreira Pereira da Silva Veiga

- Cartório: Rua Ator Chaby Pinheiro, 5 A - 2795-060 LINDA A VELHA
- Tel.: 914930808
- E-mail: apsilvaveiga@netcabo.pt

Luís Silva Carvalho

- Cartório: Rua Vitor Cordon, 10-A, – 1249-103 LISBOA
- Tel.: 21 3475020 – Fax: 21 3421885 e 21 3424583
- E-mail: lsc@jpcruz.pt
- Web: www.jpereiradacruz.pt

Alberto Canelas

- Cartório: Rua Vitor Cordon , 10-A – 1249-103 LISBOA
- Tel.: 21 3475020 – Fax: 21 3421885 e 21 3424583
- E-mail: acanelas@jpcruz.pt
- Web: www.jpereiradacruz.pt

César Manuel de Bessa Monteiro

- Cartório: Av. Infante D. Henrique, 26 - 1149-096 LISBOA
- Tel.: 21 723 18 00 – Fax: 21 723 1899
- E-mail: bessa.monteiro@abreuadvogados.com
- Web: www.abreuadvogados.com

Paulo Alexandre Pinto Correia Rodrigues da Graça

- Cartório: Av. Almirante Reis, 104 - 5º – 1150-022 LISBOA
- Tel.: 21 8110051 – Fax: 21 8141605
- E-mail: paulo.graca-82931@advogados.oa.pt

Miguel Camargo de Sousa Eiró

- Cartório: Av. Fontes Pereira de Melo, 15 – 7º – 1050-115 LISBOA
- Tel.: 21 3160324 – Fax: 21 3150826
- E-mail: miguel.eiro@mail.telepac.pt

Elsa Maria Martins Barreiros Amaral Canhão

- Cartório: Rua Tomás Ribeiro, nº 45 – 2º Andar, 1050-225 LISBOA
- Tel.: 210545500 – Fax: 21 3978754
- E-mail: elsa.canhao@rcf.pt
- Web: www.rcf.pt

Joaquim Maria Calado Marques

- Cartório: Av. Álvares Cabral, 47 - R/C - 1250-015 LISBOA
- Tel.: 21 381 46 40 – Fax: 21 381 46 41
- E-mail: jcaladomarques@esc-advogados.pt

Ana Teresa Pulido

- Cartório: Al. D. Afonso Henriques, 72 - 6ºesq., 1000-125 LISBOA
- Tel.: 936792055
- E-mail: atp-67251@advo.oa.pt

Vera Araújo Arnaut

- Cartório: Av. Eng Duarte Pacheco, Torre 2, 9.º - Sala 3. – 1070 – 102 LISBOA
- Tel.: 21 384 01 97/8 – Fax: 21 384 01 99
- E-mail: vera.araujo@notarios.pt

Luísa Guerreiro

- Cartório: Rua Raul Proença, 3 - 2820-478 CHARNECA DA CAPARICA
- Tel: 21 821 23 47
- E-mail: luisague@netcabo.pt
- Web: www.lguerreiro.com

Olga Maria Rocha da Cruz Landim

- Cartório: Av. Casal Ribeiro, 50 - 3º, 1000-093 LISBOA
- Tel.: 21 3815050 e 21 3815054 – Fax: 21 3831150 e 21 3813393
- E-mail: info@clarkemodet.com.pt

Paulo Pelayo de Sousa

- Cartório: Rua de Sá da Bandeira, 706 – 2.º. Esq.º – 4000-432 PORTO
- Tel.: 22 2046120 – Fax: 22 2080728
- E-mail: geral@arlindodesousa.pt

Pedro Pelayo de Sousa

- Cartório: Rua de Sá da Bandeira, 706 – 2º. Esq. – 4000-432 PORTO
- Tel.: 22 2046120 – Fax: 22 2080728
- E-mail: geral@arlindodesousa.pt
- Web: www.arlindodesousa.pt

Pedro Manuel Branco da Cruz

- Cartório: Av. Duque de Loulé, 1 – 7º Esq. – 1050-085 LISBOA
- Tel.: 21 3535233 – Fax: 21 3535259
- E-mail: lex@cruzadvogados.com

Vítor Luís Ribeiro Cardoso

- Cartório: Rua Jaime Cortesão, nº 62 - 2910-538 SETÚBAL
- Tel.: 265 233 158 - TLM: 937250536 - Fax: 265 233 158
- E-mail: marcasepatentes@ribeirocardoso.com

Abel Dário Pinto de Oliveira

- Cartório: Rua Nossa Senhora de Fátima, 419 - 3º - Frente - 4050-428 PORTO
- Tel.: 22 600 80 94 e 22 016 02 04 – Fax: 22 600 80 95
- E-mail: geral@ampporto.com

Alexandra Costa Paixão

- Cartório: Av. António Augusto de Aguiar, nº 148, 4C e 5C - 1050-021 LISBOA
- Telemóvel: 919830742
- E-mail: fastfiling@fast-filing.com

Ana Bárbara Emauz de Melo Portugal de Sampaio

- Cartório: Rua do Salitre, 195 – 1269-063 LISBOA
- Tel.: 21 3841300 – Fax: 21 3875775
- E-mail: ana.sampaio@jedc.pt
- Web: www.jedc.pt

Ana Maria Gonçalves Fidalgo

- Cartório: Av. Casal Ribeiro, 50 - 3º, 1000-093 LISBOA
- Tel.: 21 3815050 – Fax: 21 3831150
- E-mail: afidalgo@clarkemodet.com.pt

Anabela Teixeira de Carvalho

- Cartório: Edifício Net - Rua de Salazares, n.º 842 - 4149-002, PORTO
- Tel.: 220028916 - Fax: 225322066
- E-mail: anabela.carvalho@patents.pt
- Web: <http://patentree.eu/>

António Jorge Mateus Andrade

- Cartório: Av. Infante D. Henrique, 26 - 1149-096 LISBOA
- Tel.: 21 7231800 - Fax: 21 7231899
- E-mail: antonio.andrade@abreuadvogados.com
- Web: www.abreuadvogados.com

Bruno Braga da Cruz

- Cartório: Rua Castilho, 67, 1º 1250-068 LISBOA
- Tel.: (+351) 213 849441 - Fax: (+351) 213 849449
- E-mail: brunobragadacruz-127791@adv.oa.pt
- Web: <https://www.glawyers.eu/>

Carla Maria Santos Pinheiro

- Cartório: Edifício Oceanus - Avenida da Boavista, 3265 - 3º andar, Escr. 3.4 – 4100-137 PORTO
- Tel.: 22 5323340 – Fax: 22 5323349
- E-mail: cpinheiro@clarkemodet.com.pt

Cláudia Pimenta Monteiro de Medina Barbosa Xara-Brasil Nogueira

- Cartório: Av. Maria Helena Vieira da Silva, 40, 1º Dto.– 1750-184 LISBOA
- Tm.: 96 297 25 10
- E-mail: cxarabrasil@gmail.com

Cristina Antónia de Almeida Carvalho

- Cartório: Av. 5 de Outubro, 16, 2º Esq - 1050-056 LISBOA
- Tel.: 217 80 19 63
- E-mail: sgcr@sgcr.pt

Filipe Teixeira Baptista

- Cartório: Edifício Heron Castilho - Rua Braamcamp, 40 – 5 E - 1250-050 LISBOA
- Tel.: 211 914 169 - Fax: 211 914 166
- E-mail: filipe.baptista@bma.com.pt
- Web: www.bma.com.pt

Gonçalo Maria Cabral da Cunha Ferreira

- Cartório: Tv do Froes 10 A – 2000-145 SANTARÉM
- Tel.: 916093424
- E-mail: goncalo@cfadvogados.com

Gonçalo Santos da Cunha de Paiva e Sousa

- Cartório: Rua dos Bacalhoeiros, 4 – 1100-070 LISBOA
- Tel.: 218 823 990– Fax: 218 823 997
- E-mail: goncalo.sousa@gastao.eu
- Web: www.gastao.eu

Inês de Carvalho Simões

- Cartório: Rua Vitor Cordon , 10-A – 1249-103 LISBOA
- Tel.: 21 3475020/30 – Fax: 21 3421885 e 21 3424583
- E-mail: inessimoes@jpcruz.pt
- Web: www.jpereiradacruz.pt

João M. Pimenta

- Cartório: Rua Vitor Cordon, 10-A – 1249-103 LISBOA
- Tel.: 21 3475020/30 – Fax: 21 3421885 e 21 3424583
- E-mail: joaopimenta@jpcruz.pt
- Web: www.jpereiradacruz.pt

João Sardinha

- Cartório: Rua Vitor Cordon , 10-A – 1249-103 LISBOA
- Tel.: 21 3475020/30 – Fax: 21 3421885 e 21 3424583
- E-mail: joaosardinha@jpcruz.pt
- Web: www.jpereiradacruz.pt

João Paulo Sena Mioludo

- Cartório: Rua Tomás Ribeiro, n.º 45 - 2º Andar, 1050-225 LISBOA
- Tel.: 963075786
- E-mail: joao.mioludo@rcf.pt
- Web: www.rcf.pt

Luís Gonçalo Moura Cavaleiro de Ferreira

- Cartório: Av. Álvares Cabral, 47, 1º – 1250-015 LISBOA
- Tel.: 213 806 530 – Fax: 213 806 531
- E-mail: cavaleiro.ferreira@leonelalves.com

Marco Alexandre Gomes da Silva Pires de Sousa

- Cartório: Rua Quinta do Monte, 96 - 1º Dtº - 4805-151 CALDAS DAS TAIPAS
- Tel. 936954610 – Fax: 253471946
- E-mail: marcopires.sousa-9680p@adv.oa.pt

Maria do Carmo Ferreira Fernandes Simões

- Cartório: Av. Duque de Ávila, 66, 7º - 1050 - 083 LISBOA
- Tel.: 21 3876961 – Fax: 21 3877596
- E-mail: furtado@furtado.pt

Maria Manuel Ramos Lucas

- Cartório: Praça de Portugal n.º. 7C - 1ºD - 2910-640 SETÚBAL
- Tel.: 265 228685 – Fax: 265 228637
- E-mail: mmlucas@marquesmarcas.com

Maria Teresa Delgado

- Cartório: Lagoas Park - Edifício 7, 1º Piso – 2740-244 PORTO SALVO
- Tel.: 21 1224726
- E-mail: tdelgado@herrero.pt

Miguel Quintans

- Cartório: Rua Castilho, 50, 1250-071 LISBOA
- Tel.: 21 0958109 – Fax: 21 0958155
- E-mail: miguel.quintans@cmsportugal.com
- Web: www.cms.law/pt

Ricardo Souto Soares Henriques

- Cartório: Av. Infante D. Henrique, 26 – 1149-096 LISBOA
- Tel.: 21 7231800 – Fax: 21 7231899
- E-mail: ricardo.henriques@abreuadvogados.com
- Web: www.abreuadvogados.com

Teresa Colaço Dias

- Cartório: Av. Duque de Ávila, 66, 7º- 1050-083 LISBOA
- Telef.: 351 21 387 69 61 - Fax: 351 21 387 75 96
- E-mail: teresa.dias@furtado.pt
- Web: www.furtado.pt

Teresa Maria Ferreira Pereira da Silva Garcia

- Cartório: R. Soldados da Índia, 72 – 1400-340 LISBOA
- Tel.: 21 3017086
- E-mail: garcia.teresa@netcabo.pt

Paulo Jorge Monteverde Plantier Saraiva Maia

- Cartório: Edifício Heron Castilho, Rua Braamcamp, 40 – 5E - 1250-050 LISBOA
- Tel.: 213 806 530 - Fax: 213 806 531
- E-mail: paulo.monteverde@bma.com.pt
- Web: www.bma.com.pt

Águeda Silva

- Cartório: Rua 4 de Outubro, 821 - 4810-485 GUIMARÃES
- E-mail: aguedasilva@gmail.com

Ana Bela Ferreira

- Cartório: Av. 5 de Outubro, 16, 2º Esq. - 1050-056 LISBOA
- Tel.: 217801963
- E-mail: sgcr@sgcr.pt
- Web: www.sgcr.pt

Margarida Martinho do Rosário

- Cartório: Rua dos Bacalhoiros, 4 - 1100-070 LISBOA
- Tel.: 218823990 – Fax: 218823997
- E-mail: gcf@gastao.eu
- www.gastao.eu

Ana Rita Vilhena

- Cartório: Rua Vitor Cordon, 10-A – 1249-103 LISBOA
- Tel.: 21 3475020 – Fax: 21 3421885 e 21 3424583
- E-mail: anaritavilhena@jpcruz.pt
- Web: www.jpereiradacruz.pt

António Trigueiros de Aragão

- Cartório: : Rua Tomás Ribeiro, n.º 45 - 2º Andar, 1050-225 LISBOA
- Tel.: 210545500
- E-mail: ata@taglobal.pt
- Web: www.rcf.pt

Carmina Cardoso

- Cartório: Largo de São Carlos, 3 - 1200-410 LISBOA
- Tel.: 213583620 – Fax: 213159434
- E-mail: c.cardoso-183171@adv.ao.pt.

Elsa Maria Bruno Guilherme

- Cartório: Avenida da Liberdade, nº 258, 6º Andar - 1250-149 LISBOA
- Tel.: ++351 215 943 993
- E-mail: elsagui76@gmail.com

Filipe Pedro

- Cartório: Rua Varela Silva, 3 - 2º Dto. - 2730-233 BARCARENA
- E-mail: filipedro@netcabo.pt

Francisca Ferreira Pinto

- Cartório: Av. da República, 25 - 1º - 1050-186 LISBOA
- Tel.: 213821200 – Fax: 213877109
- E-mail: francisca.ferreira.pinto@garrigues.com / gcf@garrigues.com

Hugo Monteiro de Queirós

- Cartório: Av. Fontes Pereira de Melo, 43 - 1050-119 LISBOA
- Tel.: +351 213 197 311 – Tlm: +351 934 301 498
- E-mail: hugo.monteiroqueiros@plmj.pt
- Web: www.plmj.com

Isabel Bairrão

- Cartório: Rua Pedro Calmon, 7, 3.º Esquerdo, 1300-454 LISBOA
- Tel.: 926606856
- E-mail: ibairrao@gmail.com

Joana Mata

- Cartório: Rua Bernardo Lima, 3 - 1150-074 LISBOA
- Tel.: 213566400 – Fax: 213566488
- E-mail: joanamata@rsa-advogados.pt

João Jorge

- Cartório: Rua Tomás Ribeiro, nº 45 – 2º Andar, 1050-225 LISBOA
- Tel.: 210545500 – Fax: 213978754
- E-mail: joao.jorge@rcf.pt
- Web: www.rcf.pt

João Pedro Fazendeiro

- Cartório: Av. Conselheiro Fernando de Sousa, nº 19, 5º - 1070-072 LISBOA
- Tel.: 216083894
- E-mail: legal@protectidea.pt

Jorge Faustino

- Cartório: Rua Tomás Ribeiro, nº 45 – 2º Andar, 1050-225 LISBOA
- Tel.: 210545500 – Fax: 213978754
- E-mail: jorge.faustino@rcf.pt
- Web: www.rcf.pt

José de Novaes e Ataíde

- Cartório: Av. Duque D'Ávila, 32 - 1º - 1000-141 LISBOA
- Tel.: 213547763 – Fax: 213560486
- E-mail: geral@fdenovaes.com

Lídia Neves

- Cartório: Edifício Amoreiras Square, Rua Carlos Alberto da Mota Pinto, n.º 17, 2.º piso - 1070-313 LISBOA
- Tel.: 213192080
- E-mail: lneves@adcecija.pt

Lourenço de Sampaio

- Cartório: Rua do Salitre, 195 - 1269-063 LISBOA
- Tel.: 213841300 – Fax: 213875775
- E-mail: lourenco.sampaio@jedc.pt

Luis Humberto Ferreira

- Cartório: Edifício Net - Rua de Salazares, n.º 842 - 4149-002, PORTO
- Tel.: 220028916 - Fax: 225322066
- E-mail: luis.ferreira@patents.pt
- Web: <http://patentree.eu/>

Maria Joana Marques Galvão Fialho Pinto Trindade Veiga

- Cartório: Alameda dos Oceanos 41K-21, Parque das Nações, 1990-207 LISBOA
- Tel.: 213150970
- E-mail: jfpinto@inventia.com

Maria Cruz Garcia

- Cartório: Av. Casal Ribeiro, 50, 3º Andar – 1000-093 LISBOA
- Tel.: 91 145 26 59
- E-mail: inpi@clarkemodet.com.pt
- Web: www.clarkemodet.com

Mário Castro Marques

- Cartório: Rua António Cardoso, 235, 6º Drt Frt, 4150-081 PORTO
- Tel.: 91 9107557
- E-mail: mariocastromarques@gmail.com

Marisa Coimbra

- Cartório: Rua Dom Francisco Manuel de Melo 21, 1070-085 LISBOA
- Tel.: 21 313 2000 – Fax: 21 313 2001
- E-mail: marisa.coimbra@srslegal.pt
- Web: <https://www.srslegal.pt/pt/>

Nuno Lourenço

- Cartório: Lusoworld II A25. Rua Pé de Mouro 2710-144 SINTRA
- Tel.: 21 1395721 – Fax: 21 1946681
- E-mail: nuno.lourenco@today.patents.com
- Web: www.todaypatents.com

Rodolfo Condessa

- Cartório: Rua Cidade de Rabat, 31 - 8º Esq. - 1500-159 LISBOA
- Tel.: 966712005
- E-mail: rodolfo.condessa@gmail.com

Rui Duarte Catana

- Cartório: Av. Marquês de Tomar, 44 - 6º - 1069-229 LISBOA
- Tel.: 217613490 – Fax: 217613499
- E-mail: rui.catana@aduarateassoc.com
- Web: www.aduarateassoc.com

Rui Moreira de Resende

- Cartório: Rua Bernardo Lima, 3 - 1150-074 LISBOA
- Tel.: 213566400 – Fax: 213566488
- E-mail: ruiresende@rsa-advogados.pt

Sandra Martins Pinto

- Cartório: Av da República, 1326 - 8º, S1 82 4430-192, Vila Nova de Gaia
- Tel.: 223190195
- E-mail: sandramartinspinto@gmail.com

Teresa Luísa Catarino Fernandes Gingeira Martins

- Cartório: Edifício Net - Rua de Salazares, n.º 842 - 4149-002, PORTO
- Tel.: 220028916
- E-mail: teresa.martins@patents.pt
- Web: www.patentree.eu

Vasco Stilwell d'Andrade

- Cartório: Rua Castilho, 165 - 1070-050 LISBOA
- Tel.: 213817400 – Fax: 213826629
- E-mail: vsandrade@mlgts.pt
- Web: www.mlgts.pt

Vera Correia Alves

- Cartório: Rua do Carmo, n.º 11, 2º, sala 11, 4700-309 BRAGA
- Tlm: 919285011
- E-mail: valves@sablegal.pt

Ana Sofia Dinis Chaves

- Cartório: Rua Luis Gonzaga, Edifício Phoenix Garden, 7º andar H, MACAU
- Tel.: 00853 66591201
- E-mail: chaves.anasofia@gmail.com

Ália Mohamade Amadá

- Cartório: Rua Visconde de Santarém, n.º 75B, 1000 - 286 LISBOA
- E-mail: info@amadalegal.com
- Web: www.amadalegal.com

Rita Milhões

- Cartório: Rua do Salitre, 195 - 1269-063 LISBOA
- Tel.: 351 213 841 300
- E-mail: jedc@jedc.pt

Daniel Reis Nobre

- Cartório: Alameda dos Oceanos, 41K-21, Parque das Nações – 1990-207 LISBOA
- Tel.: 213 150 970 - Fax: 213 531 352
- E-mail: portugal@inventacom.com
- Web: www.inventacom.pt

Tiago Reis Nobre

- Cartório: Alameda dos Oceanos, 41K-21, Parque das Nações – 1990-207 LISBOA
- Tel.: 213 150 970 - Fax: 213 531 352
- E-mail: portugal@inventa.com
- Web: www.inventa.pt

David Cardoso

- Cartório: Avenida Defensores de Chaves, 36, 1.º Direito, 1000-119 LISBOA
- Tel.: 218758322 – Fax: 255134816
- E-mail: dc@legalwest.eu

Ágata Pinho

- Cartório: Av. Sidónio Pais, n.º 379, Piso 1, sala 1.14, Ed. HOECHST - 4100-486 BOAVISTA, PORTO
- Tel.: 220167495 – Fax: 226092487
- E-mail: agatapinho@jpcruz.pt
- Web: www.jpereiradacruz.pt

Ana Eugénio

- Cartório: Rua António Enes 18-3D - 1050-025 LISBOA
- E-mail: aeugenio.ana@gmail.com

Ana M. Sebastião

- Cartório: Rua Vitor Cordon , 10-A – 1249-103 LISBOA
- Tel.: 21 3475020/30 – Fax: 21 3421885 e 21 3424583
- E-mail: anamsebastiao@jpcruz.pt
- Web: www.jpereiradacruz.pt

Cátia Ribeiro

- Cartório: Praça de Portugal n.º 7C - 1ºD - 2910-640 SETÚBAL
- Tel.: 265 228 685 - Fax: 265 228 637
- E-mail: catia@marquesmarcas.com
- Web: www.marquesmarcas.com

Joana Dez-Réis Grilo

- Cartório: Rua de Campolide n.º 164 D, 1070-029 LISBOA
- Tel.: 934954388
- E-mail: joana.grilo@protectdata.pt

Luís Caixinhas

- Cartório: Alameda dos Oceanos, 41K-21, Parque das Nações - 1990-207 LISBOA
- Tel.: 213 150 970 - Fax: 213 531 352
- E-mail: portugal@inventa.com
- Web: www.inventa.pt

Ricardo Abrantes

- Cartório: Taguspark, Núcleo Central 392, 2740-122 OEIRAS
- Tel.: 211119919
- E-mail: ricardo.abrantes@patents.pt
- Web: www.patentree.eu

Patrícia Marques

- Cartório: Rua Santo António n.º47B, 3ºQ - 2410-168 LEIRIA
- Tel.: 963169814
- E-mail: patriciamarqs@gmail.com

Márcia Martinho da Rosa

- Cartório: Largo Machado de Assis, Ed. Roma – 5B, 1700-116 LISBOA
- Tel.: (+351) 913997452 / (+351) 211643217
- E-mail: marcia.rosa@mmr.pt
- Web: www.mmr.pt

Madalena Barradas

- Cartório: Avenida Casal Ribeiro, 50, 3º Dto, 1000-093 LISBOA
- Tel.: 21 3815050
- E-mail: mbarradas@clarkemodet.com

Luís Teixeira

- Cartório: Rua Públia Hortênsia de Castro, nº 1, 2º A - 1500-518 LISBOA
- E-mail: teixeira.luismanuel@gmail.com

Manuel Cunha Ferreira

- Cartório: Av. José Gomes Ferreira, 15 – 3ºL, 1495-139 ALGÉS
- Tel.: 213241530 - Fax: 213476656 / 213422446
- E-mail: manuel.cunhaferreira@agcunhaferreira.pt

Ana Fazendeiro

- Cartório: Av. das Forças Armadas, nº 125 - 12º - 1600-079 LISBOA
- Tel.: 217231800 - Fax: 217231899
- E-mail: ana.fazendeiro@abreuadvogados.com

Vítor Palmela Fidalgo

- Cartório: Alameda dos Oceanos, 41K-21, Parque das Nações – 1990-207 LISBOA
- Tel.: 213 150 970 - Fax: 213 531 352
- E-mail: vfidalgo@inventacom.com
- Web: www.inventacom.pt

Sérgio Coimbra Henriques

- Cartório: Av de Berna, 30 - 3º A, 1050-148 LISBOA
- Tel.: 211 64 99 99
- E-mail: sergiocoimbrahenriques@gmail.com

Filipa Lopes Galvão

- Cartório: Rua Professor Simões Raposo, nº 5, 4º B - 1600-660 LISBOA
- E-mail: flg@dcmlittler.com

Jorge Manuel Vaz Machado

- Cartório: Edifício Oceanus - Escrit. 1.9 - Av. da Boavista 3265, 4100-137 PORTO
- Tel.: 912325395
- E-mail: jmachado@inventacom.com
- Web: www.inventacom.com

Vera Albino

- Cartório: Alameda dos Oceanos, 41K-21, Parque das Nações – 1990-207 LISBOA
- Tel.: 213 150 970 - Fax: 213 531 352
- E-mail: portugal@inventacom.com
- Web: www.inventacom.pt

Maria João Pereira

- Cartório: Av. Doutor João Canavarro 305, 1º, sl 19, 4480-668 VILA DO CONDE
- Tel.: +351 252 611 927 / +351 91 019 87 35
- E-mail: mariabaltarpereira@gmail.com

Mário Marques

- Cartório: Avenida 5 de Outubro, nº 10 - 1º - 1050-056 LISBOA
- Tel.: 216081027
- E-mail: mmarques@level-up.pt

Isaura Monteiro

- Cartório: Avenida 25 de Abril, Urbanização Solar das Palmeiras, Bloco C4, 4ºD, 8100-506 LOULÉ
- Tel.: 914164499
- E-mail: isaura.monteiro@rcf.pt

Ana Rita Remígio

- Cartório: Edifício Net, Rua de Salazares 842 - 4149-002 PORTO
- Tel.: 225322064 - Fax: 225322066
- E-mail: ana.remigio@patents.pt
- Web: www.patents.pt

Daniela Dinis

- Cartório: Rua da Fé n.º 10 Casal do Rato 1675-313 PONTINHA
- Tel.: 961294016
- E-mail: danielamdinis-456421@adv.oa.pt

Luís Pinto Monteiro

- Cartório: Av. da República, 25, 1º - 1050-186 LISBOA
- Tel.: 213821200 e 914898865
- E-mail: luis.pinto.monteiro@garrigues.com

Cláudia Freixinho Serrano

- Cartório: Rua Vitor Cordon , 10-A - 1249-103 LISBOA
- Tel.: 213475020 - Fax: 213421885
- E-mail: claudiaserrano@jpcruz.pt

David Marques

- Cartório: Avenida Cova dos Vidros, Lote 2570 - 2975-333 QUINTA DO CONDE
- E-mail: davidmtfmarques@gmail.com

Filipe Funenga

- Cartório: Postboks 9, 4068 STAVANGER NO / Rua Cidade de Ouro Preto n.º 12, Urbanização Vale da Rosa – 2910-834 SETÚBAL
- Tel.: (+47) 908 77 808
- E-mail: filipe.funenga@patent.no

Inês Monteiro Alves

- Cartório: Alameda dos Oceanos, 41K-21, Parque das Nações – 1990-207 LISBOA
- Tel.: 213150970 - Fax: 213531352
- E-mail: ialves@inventacom

Mariana Bernardino Ferreira

- Cartório: Av. Álvares Cabral, 47 - 1.º - 1250-015 LISBOA
- Tel.: 213806530 - Fax: 213806531
- E-mail: mariana.ferreira@bma.com.pt
- Web: www.bma.pt

Patrícia Lima

- Cartório: Instituto Superior Técnico, Avenida Rovisco Pais - 1049-001 LISBOA
- E-mail: patriciamlima@hotmail.com

Rita Mendonça

- Cartório: Av. 5 de Outubro, 16, 2º Esq. - 1050-056 LISBOA
- Tel.: 217 801 963
- E-mail: sgcr@sgcr.pt
- Web: www.sgcr.pt

Rui do Nascimento Gomes

- Cartório: Rua Vitor Cordon, 10-A - 1249-103 LISBOA
- Tel.: 213475020 - Fax: 213421885
- E-mail: ruigomes@jpcruz.pt
- Web: www.jpereiradacruz.p

Vasco Rosa Dias

- Cartório: Est. Beira nº 176, 5º A - 3030-173 COIMBRA
- Tel.: 963312134
- E-mail: vasco.rosa.dias@gmail.com

Joana Piriquito Santos

- Cartório: Avenida da Liberdade, 212-S/L Esquerdo, Salas 1 e 2, 1250-147 LISBOA
- Tel.: 916225520
- E-mail: jps@nlp.legal

Sónia Mota Maia

- Cartório: Alameda da Quinta de Sto. António, nº 1 - Núcleo 1 - 2º E - 1600-675 LISBOA
- Tel.: 217160190 - Fax: 213244665
- E-mail: info@ip-smm.com

Pedro Bacelar

- Cartório: Estrada da Chainha, Lote 6, Nº163 R/C - 7005-198 ÉVORA
- Tel: 266040468 e 919654760 - Fax: 266040948
- E-mail: pedro.espanca@gmail.com

Miguel Antunes de Resende

- Cartório: Avenida de São Pedro nº 31 Monte Estoril - 2765-446 ESTORIL
- Tel: 910583778
- E-mail: miguelantunesderesende@gmail.com

Luís Sommer Ribeiro

- Cartório: Rua Artilharia Um, n.º 79, 3.º direito, 1250-038 LISBOA
- E-mail: geral@saveas.pt

João Pereira Cabral

- Cartório: Alameda dos Oceanos, 41, K21, Parque das Nações - 1990-207 LISBOA
- Tel: 213150970 - Fax: 213531352
- E-mail: jcabral@inventia.com
- Web: www.inventia.pt

João Francisco Sá

- Cartório: Rua Rangel de Quadros, nº 4 2º dt. - 3800-072 AVEIRO
- E-mail: Joaofrancis.sa@gmail.com

Sousa Ribeiro

- Cartório: Av. Álvares Cabral, nº 47, 1.º andar - 1250-015 LISBOA
- Tel: 213806530 - Fax: 213806531

Evangelino Marques Ribeiro

- Cartório: Praça de Portugal nº. 7C - 1ºD - 2910-640 SETÚBAL
- Tel: 265228685 e 932573091 - Fax: 265228637
- E-mail: marquesribeiro@marquesmarcas.com
- Web: www.marquesmarcas.com

Diogo Xavier Santos

- Cartório: Av. 5 de Outubro, 16, 2º Esq - 1050-056 LISBOA
- Tel: 217801963
- E-mail: sgcr@sgcr.pt

Saulo Chanoca

- Cartório: Rua Artilharia Um, nº 51, Páteo Bagatela, Edifício 1, 4º Andar - 1250-137 LISBOA
- Tel: 211554330 e 935274353
- E-mail: schanoca@bas.pt

Lígia Gata

- Cartório: Av. Dr. Mário Moutinho, Lt 1519, 7º Esq. - 1400-136 LISBOA
- Tel: 213011684
- E-mail: ligiajata007@gmail.com
- Web: www.megaingenium.eu

Manuel Bastos Moniz Pereira

- Cartório: Rua dos Bacalhoiros 4, 1100-070 LISBOA
- Tel: 218823990 - Fax: 218823997
- E-mail: manuel.pereira@gastao.eu
- Web: www.gastao.eu

Ana Neves

- Cartório: Alameda dos Oceanos 41, K-21, Parque das Nações, 1990-207 LISBOA
- Tel: 213150970
- E-mail: aneves@inventia.com

Ana Isabel Plácido Martins

- Cartório: Rua Feliciano de Castilho, 92, 4150-311 PORTO
- E-mail: anaplacidomartins-211561@adv.ao.pt

André Sarmento

- Cartório: Rua Damião de Góis, nº 56, 4º Andar, apt. 43, 4050-221 PORTO
- Tel: 223 751 032
- E-mail: andrevsarmento@gmail.com

Carlos Miguel Vaz Serra

- Cartório: Edifício Lumnia, Rua da Centieira, nº 61 - 5B, 1800-056 LISBOA
- Tel: 917169727
- E-mail: carlos.miguel@ascenza.rovensa.com

Leila Teixeira

- Cartório: Avenida 24, 803 - 4500-201 ESPINHO
- Tel: 935254856
- E-mail: leilateixeiraa@gmail.com

Cristina de Castro

- Cartório: Rua António Sérgio, 49 - 3º Esq. - 6300-665 GUARDA
- Tel: 965028903
- E-mail: cristinacastro@ipg.pt

Mariana Belo de Oliveira

- Cartório: Rua Domingos Ferreira Pinto Basto, nº 45, 3830 -176 ÍLHAVO - AVEIRO
- Tel: 914913442
- E-mail: marianabelooliveira@gmail.com

Natacha Batista

- Cartório: Rua 9 de Março, nº 63, Cajados - 2965-505 ÁGUAS DE MOURA
- Tel: 916187637
- E-mail: anatachatbatista@gmail.com

Raquel Antunes

- Cartório: Rua dos Ilhavos 29, 2825-339 COSTA DA CAPARICA
- Tel.: 913157271
- E-mail: rgaboleiroantunes@gmail.com

Sofia Rebelo Ladeira

- Cartório: Rua Ana de Castro Osório, nº 4 - 5º B- 1500-039 LISBOA
- Tel.: 969267585
- E-mail: ladeira.sofia@gmail.com

Adriana Esteves

- Cartório: Av. Casal Ribeiro, 50 - 3ºandar – 1000-093 LISBOA
- Tel.: 213815050 – Fax: 212831150
- E-mail: aesteves@clarkemodet.com.pt

Cláudia Tomás Pedro

- Cartório: Avenida Duque de Ávila, n.º 46, 6.º – 1050-083 LISBOA
- Tel.: 213408600 Tlm: 966478360
- E-mail: cpedro@ga-p.com

Diana Pereira

- Cartório: Alameda dos Oceanos, 41, K21, Parque das Nações – 1990-207 LISBOA
- Tel.: 213150970/1 – Fax: 213531352
- E-mail: dpereira@inventacom

Inês Sequeira

- Cartório: Alameda dos Oceanos, 41, K21, Parque das Nações – 1990-207 LISBOA
- Tel.: 918860596
- E-mail: isequira@inventa.com

Joel David Rodrigues

- Cartório: Rua Escola do Futebol, n.º 11, 1.º dto. – 8700-258 OLHÃO
- Tel.: 961 108 500
- E-mail: jdcruzrodrigues@gmail.com

Inês Guerra

- Cartório: Av. 5 de Outubro, 16, 2º Esq. - 1050-056 LISBOA
- Tel.: 217801963
- E-mail: sgcr@sgcr.pt
- Web: www.sgcr.pt

Luísa Azevedo Soares Rodrigues

- Cartório: Rua António da Silveira, 131– 2765-300 ESTORIL
- Tel.: 914431158
- E-mail: marialuisa.rodrigues@gmail.com

Miguel Bibe

- Cartório: Alameda dos Oceanos, 41, K21, Parque das Nações– 1990-207 LISBOA
- Tel.: 918759849
- E-mail: mbibe@inventa.com

Tiago Andrade

- Cartório: Rua Vitor Cordon, 10-A – 1200-442 LISBOA
- Tel.: 213475020
- E-mail: tiagoandrade@jpcruz.pt
- Web: www.jpereiradacruz.pt

Cláudia Alexandra Maia do Couto

- Cartório: Av. Casal Ribeiro, 50 - 3º andar - 1000-093 LISBOA
- Tel: 213 815 050
- E-mail: ccouto@clarkemodet.com

Cristina Maria Sanches Simões de Faria

- Cartório: Rua António Livramento, n.º3, -5ºC 1600-371 LISBOA
- Tel: 960290166
- E-mail: csdefaria@gmail.com

Diogo de Almeida Antunes

- Cartório: Alameda dos Oceanos 41 K 21-1991-207 LISBOA
- Tel. 21 3150970 – Tlm: 925835323
- E-mail: dantunes@inventa.com

Dulce Varandas Andrade

- Cartório: Rua da Vilarinha, n. 543, 4100-515 - PORTO
- Tel.: 962043227
- E-mail: dulce.varandas@gmail.com

Filipa João da Gama Franco Marques Pereira

- Cartório: Rua Victor Cordon, n.º 10 - A - 1249-103 LISBOA
- Tlm.: 910075582
- E-mail: filipapereira@jpcruz.pt

Inês Duarte Tavares

- Cartório: Av. Fontes Pereira de Melo, 42, 1050-119 LISBOA
- Tel.: (+351) 213 197 322 | (+351) 938 433 217
- E-mail: ines.duartetavares@plmj.pt
- Web: www.plmj.com

Joana Alves Coelho

- Cartório: Praça General Humberto Delgado, 267 - 3º salas 1 e 2 - 4000-288 PORTO
- Tel.: 222012603 - Fax: 222012605
- E-mail: jac@sgcr.pt
- Web: www.sgcr.pt

Miguel Filipe Duarte

- Cartório: Faculdade de Medicina da Universidade de LISBOA,
Avenida Professor Egas Moniz, 1649-028 LISBOA
- Tel.: (+351) 217 999 411 - ext: 47020
- E-mail: miguel.duarte@medicina.ulisboa.pt

Vera Lúcia Faria Viola Gonçalves

- Cartório: Rua Dr. Herminio Laborinho, n.º 13 - 2500-214 CALDAS DA RAINHA
- Tel.: 914287287
- E-mail: vera.viola.goncalves@gmail.com

Diogo Frada Almeida

- Cartório: Rua Castilho n.º 165 - 1070-050 LISBOA
- Tel.: 213817400- Fax: 213826629
- E-mail: dfalmeida@mlgts.pt
- Web: www.mlgts.pt

Joana Eugénio

- Cartório: Av. Sidónio Pais 379, Ed. Hoechst, Sala 1.14 - 4100-468 PORTO
- Tel.: 220167495 / 917814970
- E-mail: joanaeugenio@jpcruz.pt

Júlia Alves Coutinho

- Cartório: Rua da Ilha Terceira, 1, 3º Direito, 1000-171 LISBOA
- E-mail: juliaalvescoutinho@gmail.com

Maria João Carapinha

- Cartório: Largo Samwell Dinis, n.º 3 - 2.º Dto.- 2820-491 ALMADA
- Tel.: 926224774
- E-mail: mariajoacarapinha@gmail.com

Margarida Rossi

- Cartório: Rua Infante D. Henrique 34 - 4780-482 SANTO TIRSO
- Tel.: 919455946
- E-mail: margarida.rossi@gmail.com

Miguel Maia

- Cartório: Edifício Net -Rua de Salazares, n.º 842 - 4149-002- PORTO
- Tel.: 220 028 916
- E-mail: miguel.maia@patents.pt
- Web: www.patentree.eu

Pedro Rebelo Tavares

- Cartório: Rua Nossa Senhora de Fátima, 177, Piso 7 - 4050-427 PORTO
- Tel.: 223715485 / 916589604 - Fax: 223723285
- E-mail: pedro.tavares@pra.pt

Sílvia Vieira

- Cartório: Edifício Net - Rua de Salazares, n.º 842 - 4149-002 PORTO
- Tel.: 220028916
- E-mail: silvia.vieira@patents.pt
- Web: www.patentree.eu

Vitor Sérgio Moreira

- Cartório: Alameda dos Oceanos, 41K, 21 - Parque das Nações - 1990-207 LISBOA
- Tel.: 213150970 - Fax: 213531352
- E-mail: vmoreira@inventia.com

Luisa Resende Castro

- Cartório: Av. Casal Ribeiro, 50 – 3ºandar- 1000-093 LISBOA
- Tel.: 213815050
- E-mail: luisarezendecastro@gmail.com

Marisol Cardoso

- Cartório: Alameda dos Oceanos 41 K-21 - 1990-207 LISBOA
- E-mail - mcardoso@inventia.com
- Tel.: 213150970

José Maria Lopes Pires Santos Quelhas

- Cartório: Av. Fontes Pereira de Melo, 43 - 1050-119 LISBOA
- E-mail: josemaria.quelhas@plmj.pt
- Tel.: 211592504

Francisco Branco Pardal

- Cartório: Av.^a Fontes Pereira de Melo, 6, 1050-121 LISBOA
- E-mail: francisco.pardal@cuatrecasas.com
- Tel.: 213553800

Vasco Granate

- Cartório: Av.^a Fontes Pereira de Melo, 43, 1050-119 LISBOA
- E-mail: vasco.granate@plmj.pt
- Tel.: 213197303

Maria João Nunes

- Cartório: Rua Nova de Almada 29, 2640-411 – MAFRA
- E-mail: mariajoaodecamposnunes@gmail.com
- Tel.: 916219056

Beatriz Pereira da Cruz

- Cartório: Rua das Janelas Verdes. N.º 128 2º Andar, 1200-692 - LISBOA
- E-mail: beatrizpcruz@hotmail.com

Madalena Pacheco

- Cartório: Rua Tomás Ribeiro, n.º 45 - 2º Andar, 1050-225 - LISBOA
- E-mail: madalena.pacheco@rcf.pt
- Tel.: 210545512 - Fax: 213978754
- Web: www.rcf.pt

António Aragão

- Cartório: Rua Tomás Ribeiro, n.º 45 – 2º Andar, 1050-225 LISBOA
- Tel.: 210545500
- E-mail: antonio.aragao@rcf.pt
- Web: www.rcf.pt

Andreia Pereira

- Cartório: Rua Tomás Ribeiro, n.º 45 – 2º Andar, 1050-225 - LISBOA
- E-mail: andreia.pereira@rcf.pt
- Tel.: 210545500 - Fax: 213978754
- Web: www.rcf.pt

Catarina Azevedo Fernandes

- Cartório: Av.ª General Humberto Delgado, 181, 4800-158 - GUIMARÃES
- E-mail: catarinaazevedo@gamalobomelo.com
- Tel.: 253421600

Diana Andrade Sands

- Cartório: Rua Vitorino Nemésio, 107 - Rés do Chão Direito - 4050-638 PORTO
- E-mail: diana.faustino.andrade@gmail.com
- Tel.: 925585334

Rui Manuel Silva

- Cartório: Praça Doutor Teixeira de Aragão 7, 3º Direito, 1500-251 LISBOA
- Tlm.: 914024203
- E-mail: ruimsilva3@gmail.com

Alexandra Oliveira

- Cartório: Rua dos Bacalhoeiros, 4, 1100-070 LISBOA
- Tel.: 218823990 – Tlm.: 913643170
- E-mail: alexandra.oliveira@gastao.com
- Web: www.gastao.com

Inês Falcão Rovisco

- Cartório: Rua dos Bacalhoeiros, 4 - 2º andar, 1100-070 LISBOA
- Tel.: 218823990 – Tlm.: 939624767
- E-mail: ines.rovisco@gastao.com

Manuel Gil Fernandes

- Cartório: Rua Sousa Martins, 16, 1º A, 1050-218 LISBOA
- Tlm.: 919902476
- E-mail: manelmgil@gmail.com

Susana Couto Gonçalves

- Cartório: Casal Ribeiro, 50, 3º dto, 1000-091 LISBOA
- Tlm.: 917938762
- E-mail: sgoncalves@clarkemodet.com

João Carlos Assunção

- Cartório: Avenida da Liberdade, 212, S/L Esquerdo, 1250-147 LISBOA
- Tel.: 210540860 - Tlm.: 962104158
- E-mail: jca@nlp.legal
- Web: www.nlp.legal

Elizabete Coutinho

- Cartório: Rua 1º de Maio, nº 8, Soutelo, 3850-587 Branca, ALBERGARIA-A-VELHA
- Tlm.: 913839747
- E-mail: elizabeteccoutinho@gmail.com

Antonieta Ribeiro

- Cartório: Instituto Superior Técnico – Avenida Rovisco Pais, 1049-001 LISBOA
- Tel.: 218417391
- E-mail: antonieta.ribeiro@tecnico.ulisboa.pt
- Web: <https://tecnico.ulisboa.pt/>

Carla Andrade Silva

- Cartório: Avenida José Gomes Ferreira, 15 – 3º L, 1495-139 ALGÉS
- Tel.: 213241530
- E-mail: carla.silva@agcunhaferreira.pt

PROCURADORES AUTORIZADOS

(Os Procuradores Autorizados são pessoas singulares que, não sendo Agentes Oficiais da Propriedade Industrial, podem praticar actos e termos do processo, juntando, para o efeito, procuração simples e com poderes especiais para cada processo)

Artur Almeida Pinto Furtado da Luz

- Cartório: Rua da Madalena, 214 – 4º – 1100-325 LISBOA
- Tel.: 21 8870657 – Fax: 21 8879714
- E-mail: abpatentiena@mail.telepac.pt

Carlos António dos Santos Rodrigues

- Cartório: Rua da Madalena, 214 – 4º – 1100-325 LISBOA
- Tel.: 21 8870657 – Fax: 21 8879714
- E-mail: abpatentiena@mail.telepac.pt

Ruy Pelayo de Sousa

- Cartório: Rua de Sá da Bandeira, 706 – 2º Esq. – 4000-432 PORTO
- Tel.: 22 2046120 – Fax: 22 2080728
- E-mail: geral@arlindodesousa.pt
- Web: www.arlindodesousa.pt

Carmen Ferreira Furtado da Luz de Oliveira e Silva

- Cartório: Rua Sousa Martins, N.º 10 - 7º – 1050-218 LISBOA
- Tel.: 21 3876961 – Fax: 21 3877596
- E-mail: furtado.marcas@netcabo.pt

Luís Reinaldo de Oliveira e Silva

- Cartório: Rua Maria Pia, 20 - 3º Dto. – 1350-208 LISBOA
- Tel.: 21 3951814 – Fax: 21 3951842
- E-mail: publamarca@iol.pt

Carlos Eugénio Reis Nobre

- Cartório: Alameda dos Oceanos, 41K-21, Parque das Nações – 1990-207 LISBOA
- Tel.: 213 150 970 - Fax: 213 531 352
- E-mail: portugal@inventa.com
- Web: www.inventa.pt

Maria Margarida Gomes Sanches Nunes

- Cartório: Av. António José Gomes, 60 - B - 1º E, Apartado 175 – 2801-902 ALMADA
- Tel.: 21 2744129 e 21 2768069 – Fax: 21 2740012
- E-mail: guimarque@guimarque.pt

José Roger Pimenta Rodrigues

- Cartório: Praça Francisco Sá Carneiro, 3 – 4º - Apartado 2874 – 1000-159 LISBOA CODEX
- Tel. 21 8461705 – Fax 21 8478686