

BOLETIM DA PROPRIEDADE INDUSTRIAL

Nº 2019/01/18 (013/2019) 18 de Janeiro de 2019

Sumário

Aviso.....	3
Códigos	3
TRIBUNAIS	7
Decisões judiciais sobre ilícitos criminais e contraordenacionais	7
Cópia da decisão proferida no Tribunal Judicial da Comarca de Aveiro – Juízo. Comp. Gen de Espinho– J2, respeitante ao processo n.º 53/16.0FDCBR.....	7
PATENTES DE INVENÇÃO	18
Pedidos - BBKA/1A.....	18
Concessões - FG4A.....	19
Concessões - Patente internacional - FG4A	20
Patentes europeias vigentes em Portugal - FG4A.....	21
Recusas - FC4A	22
Caducidades por falta de pagamento de taxa - MM3A	23
Caducidades por falta de pagamento de taxa - Patente europeia - MM4A	24
Caducidades por limite de vigência - Patente europeia - MM3A.....	25
Averbamentos - PD1A, PD3A, PC1A, PC3A.....	26
Averbamentos - Patente europeia - PD1A, PD3A, PC1A, PC3A	27
Desistências - FA1A	28
Outros Atos - Patente europeia - HK4A.....	29
MODELOS DE UTILIDADE	30
Recusas - FC4K.....	30
Revalidações - NF3K.....	31
Caducidades por falta de pagamento de taxa - MM3K.....	32
DESENHOS OU MODELOS	33
Caducidades por falta de pagamento de taxa - MM4Y	33
MODELOS INDUSTRIAIS	34
Caducidades por falta de pagamento de taxa - MM4L.....	34
REGISTO NACIONAL DE MARCAS.....	35
Pedidos	35
Concessões	77
Vigências por sentença.....	80
Recusas.....	83
Renovações	84
Caducidades por falta de pagamento de taxa	85
Averbamentos.....	90
Outros Atos.....	93
REGISTO INTERNACIONAL DE MARCAS	95
Pedidos	95
Concessões	96
REGISTO DE NOMES DE ESTABELECIMENTO.....	97

Caducidades por falta de pagamento de taxa	97
REGISTO DE INSÍGNIAS DE ESTABELECIMENTO.....	98
Caducidades por falta de pagamento de taxa	98
REGISTO DE LOGÓTIPOS	99
Pedidos	99
Concessões	100
Recusas.....	101
Renovações	102
Caducidades por falta de pagamento de taxa	103
Averbamentos.....	105
Outros Atos.....	106
AGENTES OFICIAIS DE PROPRIEDADE INDUSTRIAL.....	107
PROCURADORES AUTORIZADOS	126

Aviso

À matéria publicada no presente Boletim são aplicáveis as disposições do Código da Propriedade Industrial.

Códigos

Códigos das rubricas (St. 17 OMPI)

Títulos de propriedade industrial:

- A — Patente de invenção.
- K — Modelo de utilidade.
- L — Modelo industrial.
- Q — Desenho industrial.
- Y — Desenho ou modelo.
- 1 — Pedido não examinado.
- 3 — Pedido examinado sem pesquisa.
- 4 — Pedido examinado com pesquisa.

Publicação:

BB — Publicação de pedidos e correspondente disponibilização dos documentos ao público, para consulta ou fornecimento de cópias, a pedido.

Oposição:

CA — Fase de oposição.

Procedimento de concessão:

- FA — Desistências.
- FC — Recusas.
- FF — Concessão provisória.
- FG — Concessão; Registo; Estatuto legal; Licenças.
- GA — Transformação de pedido de título de propriedade industrial.
- PC — Transmissão.
- PD — Mudanças de identidade/sede.
- QB — Licenças concedidas e registadas.

Correções; outros:

- HK — Retificações.
- HZ — Requerimentos indeferidos.

Caducidade dos direitos de propriedade industrial:

- MA — Renúncias.
- MM — Caducidades.

Manutenção dos direitos de propriedade industrial:

- NF — Revalidações.

Outras decisões:

RL — Despachos proferidos por sentença alterando despacho anterior.

Lista dos Códigos INID — Identificação Numérica Internacional de Dados Bibliográficos (Normas St. 9, St. 60, St. 80 OMPI)

Patentes, Modelos de Utilidade, Certificados Complementares de Proteção, Desenhos ou Modelos:

- (11) Número de pedido.
- (19) Organismo emissor, país.
- (22) Data do pedido.
- (28) Número de objetos de um pedido múltiplo.
- (30) Data, país e número de prioridade.
- (43) Data de publicação de pedido não examinado.
- (44) Data de publicação de pedido examinado.
- (51) Classificação internacional:
 - A, U — Int. Cl. 7;
 - L, Q, Y — LOC (8).
- (54) Título em português.
- (55) Reprodução fotográfica do desenho ou modelo.
- (57) Resumo e desenho da invenção/descrição do desenho ou modelo.
 - (71) Requerente, nacionalidade, profissão, morada.
 - (72) Inventor(es)/autor(es).

Marcas, Nomes e Insígnias de Estabelecimento, Logótipos, Denominações de Origem e Indicações Geográficas, Recompensas:

- (210) Número de pedido.
- (220) Data do pedido.
- (300) Data, país e número de prioridade.
- (441) Data de publicação do pedido não examinado.
- (442) Data de publicação do pedido examinado.
- (511) Lista de produtos ou serviços segundo a Classificação Internacional de Nice [NCL (8)].
- (512) Classificação Nacional e/ou lista de produtos ou serviços.
 - (531) Descrição dos elementos figurativos das marcas segundo a Classificação Internacional de Viena [CFE (5)].
 - (540) Reprodução do sinal.
 - (551) Indicação de que a marca é coletiva, de certificação ou de associação.
 - (561) Transliteração da marca.
 - (566) Tradução da marca ou das palavras nela contidas.
 - (591) Informações de cores reivindicadas.
 - (730) Nome do requerente, nacionalidade, profissão, morada.

Outros códigos

MNA — Marca nacional.
 MCA — Marca Coletiva de Associação.
 MCC — Marca Coletiva de Certificação.
 NOM — Nome de estabelecimento.
 INS — Insígnia de estabelecimento.
 LOG — Logótipo.
 DNO — Denominação de Origem Nacional.
 DOI — Denominação de Origem Internacional.
 IGR — Indicação Geográfica.
 RCS — Recompensa.

**Lista alfabética dos códigos de países,
 organizações intergovernamentais
 e outras entidades
 (Norma St. 3 OMPI)**

AD — Andorra.
 AE — Emirados Árabes Unidos.
 AF — Afeganistão.
 AG — Antígua e Barbuda.
 AI — Anguila.
 AL — Albânia.
 AM — Arménia.
 AN — Antilhas Holandesas.
 AO — Angola.
 AP — ARIPO — Organização Regional Africana da Propriedade Industrial.
 AR — Argentina.
 AT — Áustria.
 AU — Austrália.
 AW — Aruba.
 AZ — Azerbaijão.
 BA — Bósnia-Herzegovina.
 BB — Barbados.
 BD — Bangladesh.
 BE — Bélgica.
 BF — Burquina Faso.
 BG — Bulgária.
 BH — Barém.
 BI — Burundi.
 BJ — Benin.
 BM — Bermudas.
 BN — Brunei Darussalam.
 BO — Bolívia.
 BOIP — *Office* da Propriedade Intelectual do Benelux.
 BR — Brasil.
 BS — Baamas.
 BT — Butão.
 BV — Ilha Bouvet.
 BW — Botswana.
 BY — Bielo-Rússia.
 BZ — Belize.
 CA — Canadá.
 CD — República Democrática do Congo.
 CF — República Centro-Africana.
 CG — Congo.
 CH — Suíça.
 CI — Costa do Marfim.
 CK — Ilhas Cook.
 CL — Chile.
 CM — Camarões.
 CN — China.
 CO — Colômbia.
 CR — Costa Rica.
 CU — Cuba.
 CV — Cabo Verde.
 CY — Chipre.
 CZ — República Checa.
 DE — Alemanha.
 DJ — Djibuti.
 DK — Dinamarca.
 DM — Dominica.
 DO — República Dominicana.
 DZ — Argélia.
 EA — EAPO — Organização Euro-Asiática de Patentes.
 EC — Equador.
 EE — Estónia.
 EG — Egipto.
 EH — Sara Ocidental.
 EM — EUIPO — Instituto da Propriedade Intelectual da União Europeia.
 EP — IEP — Instituto Europeu de Patentes.
 ER — Eritreia.
 ES — Espanha.
 ET — Etiópia.
 FI — Finlândia.
 FJ — Fiji.
 FK — Ilhas Malvinas.
 FO — Ilhas Faroé.
 FR — França.
 GA — Gabão.
 GB — Reino Unido.
 GC — Instituto de Patentes do Conselho de Cooperação dos Estados Árabes do Golfo (GCC).
 GD — Granada.
 GE — Geórgia.
 GG — Guernsey.
 GH — Gana.
 GI — Gibraltar.
 GL — Gronelândia.
 GM — Gâmbia.
 GN — Guiné.
 GQ — Guiné Equatorial.
 GR — Grécia.
 GS — Geórgia do Sul e as ilhas Sandwich do Sul.
 GT — Guatemala.
 GW — Guiné-Bissau.
 GY — Guiana.
 HK — Hong-Kong/China.
 HN — Honduras.
 HR — Croácia.
 HT — Haiti.
 HU — Hungria.
 IB — Secretaria Internacional da Organização Mundial da Propriedade Intelectual (OMPI).
 ID — Indonésia.
 IE — Irlanda.
 IL — Israel.

IM — Ilha de Man.	OA — OAPI — Organização Africana da Propriedade Intelectual.
IN — Índia.	OM — Omã.
IQ — Iraque.	PA — Panamá.
IR — República Islâmica do Irão.	PE — Peru.
IS — Islândia.	PG — Papua Nova Guiné.
IT — Itália.	PH — Filipinas.
JE — Jersey.	PK — Paquistão.
JM — Jamaica.	PL — Polónia.
JO — Jordânia.	PT — Portugal.
JP — Japão.	PW — Palau.
KE — Quênia.	PY — Paraguai.
KG — Quirguistão.	QA — Quatar.
KH — Camboja.	QZ — Instituto Comunitário de Variedades Vegetais (CPVO).
KI — Quiribáti.	RO — Roménia.
KM — Comores.	RS — Sérvia.
KN — S. Kitts e Nevis.	RU — Federação Russa.
KP — República Popular Democrática da Coreia.	RW — Ruanda.
KR — República da Coreia.	SA — Arábia Saudita.
KW — Koweit.	SB — Ilhas Salomão.
KY — Ilhas Caimão.	SC — Seychelles.
KZ — Cazaquistão.	SD — Sudão.
LA — República Popular Democrática do Laos.	SE — Suécia.
LB — Líbano.	SG — Singapura.
LC — Santa Lúcia.	SH — Santa Helena.
LI — Listenstaina.	SI — Eslovénia.
LK — Sri Lanka.	SK — Eslováquia.
LR — Libéria.	SL — Serra Leoa.
LS — Lesoto.	SM — São Marinho.
LT — Lituânia.	SN — Senegal.
LU — Luxemburgo.	SO — Somália.
LV — Letónia.	SR — Suriname.
LY — Líbia.	ST — São Tomé e Príncipe.
MA — Marrocos.	SV — El Salvador.
MC — Mónaco.	SY — República Árabe da Síria.
MD — República da Moldávia.	SZ — Suazilândia.
ME — Montenegro.	TC — Ilhas Turcas e Caicos.
MG — Madagáscar.	TD — Chade.
MK — Ex-República Jugoslava da Macedónia.	TG — Togo.
ML — Mali.	TH — Tailândia.
MM — Myanmar (Birmânia).	TJ — Tajiquistão.
MN — Mongólia.	TL — Timor-Leste.
MO — Macau.	TM — Turquemenistão.
MP — Ilhas Marianas do Norte.	TN — Tunísia.
MR — Mauritânia.	TO — Tonga.
MS — Montserrat.	TR — Turquia.
MT — Malta.	TT — Trinidad e Tobago.
MU — Maurícias.	TV — Tuvalu.
MV — Ilhas Maldivas.	TW — Taiwan/China.
MW — Malavi.	TZ — República Unida da Tanzânia.
MX — México.	UA — Ucrânia.
MY — Malásia.	UG — Uganda.
MZ — Moçambique.	US — Estados Unidos da América.
NA — Namíbia.	UY — Uruguai.
NE — Níger.	UZ — Uzbequistão.
NG — Nigéria.	VA — Vaticano.
NI — Nicarágua.	VC — São Vicente e Granadinas.
NL — Holanda.	VE — Venezuela.
NO — Noruega.	VG — Ilhas Virgens (GB).
NP — Nepal.	VN — Vietname.
NPI — Instituto Nórdico de Patentes.	VU — Vanuatu.
NR — Nauru.	
NZ — Nova Zelândia.	

WO — OMPI — Organização Mundial da
Propriedade Intelectual.
WS — Samoa.
YE — Iémen.
YU — Jugoslávia. (1)
ZA — África do Sul.
ZM — Zâmbia.
ZW — Zimbabwe.

(1) O código YU foi retirado da lista, em Novembro de 2006. Até essa data identifica a ex-Jugoslávia, a Sérvia e o Montenegro.

TRIBUNAIS**Decisões judiciais sobre ilícitos criminais e contraordenacionais****Cópia da decisão proferida no Tribunal Judicial da Comarca de Aveiro – Juízo. Comp. Gen de Espinho– J2, respeitante ao processo n.º 53/16.0FDCBR**

TRIBUNAL CRIMINAL, JUDICIAL, COMARCA DE AVEIRO
assinatura autógrafa
Dr(a) José Miguel Moreira



Tribunal Judicial da Comarca de Aveiro
Juízo de Competência Genérica de Espinho - Juiz 2
Palácio da Justiça - Av. 24 - Apart. 750
4501-951 Espinho
Telef: 227331330 Fax: 220949269 Mail: espinho.judicial@tribunais.org.pt

Proc. nº 53/16.0FDCBR

Processo Comum (Tribunal Singular)

101751508

CONCLUSÃO - 12-04-2018*(Termo eletrónico elaborado por Escrivão Auxiliar Emanuel Esteves)*

=CLS=

RELATÓRIO:

O Magistrado do Ministério Público requereu o julgamento, em processo comum e perante Tribunal Singular, de

ARTUR LOURENÇO PINTO, [REDACTED] nascido a 03/10/1966, [REDACTED]

[REDACTED]

Imputando-lhe a prática, em autoria material, de um crime de venda, circulação ou ocultação de material contrafeito, p. e p. pelo art. 324.º e 323.º do Cód. Propriedade Industrial.

*

[REDACTED]

*

FUNDAMENTAÇÃO:**MATÉRIA DE FACTO PROVADA:**



Tribunal Judicial da Comarca de Aveiro
Juízo de Competência Genérica de Espinho - Juiz 2
Palácio da Justiça - Av. 24 - Apart. 750
4501-951 Espinho
Telef: 227331330 Fax: 220949269 Mail: espinho.judicial@tribunais.org.pt

Proc. nº 53/16.0FDCBR

Com interesse para a decisão da causa, resultou provado que:

1.º

O arguido é feirante, dedicando-se à venda em feiras de peças de vestuário e acessórios.

2.º

Em data não concretamente apurada, mas anterior a 12 de dezembro de 2016, o arguido adquiriu, a pessoa não concretamente apurada, e pelo preço de €5,00 (cinco euros), o par de sapatilhas/botas, pelo menos 47 (quarenta e sete) pares de sapatilhas, que apresentavam a marca "ADIDAS", 5 (cinco) pares de sapatilhas que apresentavam a marca "NIKE", e 4 (quatro) pares de botas, ostentando a marca "LEVI'S", com conhecimento de que, aquando da sua produção lhe haviam sido apostos todos os símbolos e referências das marcas supra referidas, os quais o arguido não está autorizado a usar e que se encontram patenteadas e registadas no Instituto Nacional da Propriedade Industrial.

3.º

No dia 12 de dezembro de 2016, cerca das 16h, o arguido circulava pela Avenida Central Sul, em Paramos, Espinho, conduzindo o veículo automóvel de matrícula 16-82-EO, marca "Ford", modelo "Transit", onde transportava pelo menos 47 (quarenta e sete) pares de sapatilhas, que apresentavam a marca "ADIDAS", 5 (cinco) pares de sapatilhas que apresentavam a marca "NIKE", e 4 (quatro) pares de botas, ostentando a marca "LEVI'S".

4.º

O arguido pretendia vender em feiras os objetos supra identificados por preço muito inferior ao normalmente praticado pelas referidas marcas.

5.º

Os referidos artigos, apreendidos ao arguido e examinados nos autos, são produto contrafeito, na medida em que:



Tribunal Judicial da Comarca de Aveiro
Juízo de Competência Genérica de Espinho - Juiz 2

Palácio da Justiça - Av. 24 - Apart. 750
4501-951 Espinho

Telef: 227331330 Fax: 220949269 Mail: espinho.judicial@tribunais.org.pt

Proc. nº 53/16.0FDCBR

- Quanto aos artigos que ostentam a marca "ADIDAS" (cfr. Auto de Exame Pericial de fls. 76):
 - Não fazem parte de nenhuma coleção da "ADIDAS";
 - Nos modelos em causa, a conjugação de cores não constam dos modelos originais da marca "ADIDAS";
 - Não respeitam as normas de etiquetagem, obrigatória em todos os produtos originais desta marca;
 - Não apresentam as etiquetas estampadas com as instruções de lavagem e origem de fabrico, originais da marca "ADIDAS";
 - As etiquetas de cartão não são as originais da "ADIDAS", pois não apresentam todas as informações que obrigatoriamente estas etiquetas devem ter (referência do artigo, código do artigo, tamanhos);
 - O material com que foram fabricados, assim como os acabamentos finais e bordados, não respeitam os padrões de qualidade exigidos pela "ADIDAS";
 - A marca "ADIDAS" não utiliza etiquetas autocolantes nos seus artigos, conforme se verifica nos objetos apreendidos;
 - As etiquetas são de matéria prima e de cor diferente das originais (grafismo diferente);
 - As etiquetas não apresentem o logótipo nas dimensões corretas;
 - As peças em causa, pelo facto de apresentarem semelhanças quer gráfica, quer figurativa e fonética no logótipo induzem o consumidor em confusão e fazem com que o mesmo associe as peças apreendidas à marca registada "ADIDAS".
- Quanto aos artigos que ostentam a marca "NIKE" (cfr. Auto de Exame Pericial de fls. 87):
 - Todo o calçado da marca "NIKE" original tem obrigatoriamente uma etiqueta de referência e de origem do produto (contendo o código do produto, a fabrica, e o país que o produziu), no interior do sapato, e também no exterior da caixa. Existe sempre sintonia entre estas informações e os próprios sapatos e nos sapatos apreendidos não existe esta sintonia;
 - Apesar de muito parecidos com os sapatos da marca "NIKE" originais, a verdade é que a informação na etiqueta interior das sapatilhas não corresponde aos sapatos originais e os materiais são muito fracos e pobres;
 - As sapatilhas apreendidas não foram produzidas pela marca "NIKE", e não respeitam o modo de fabrico das sapatilhas da marca "NIKE" originais.



Tribunal Judicial da Comarca de Aveiro
Juízo de Competência Genérica de Espinho - Juiz 2

Palácio da Justiça - Av. 24 - Apart. 750
4501-951 Espinho
Telef: 227331330 Fax: 220949269 Mail: espinho.judicial@tribunais.org.pt

Proc. nº 53/16.0FDCBR

- Quanto aos artigos que ostentam a marca "LEVI'S" (cfr. Auto de Exame Pericial de fls. 123):
- Os artigos não apresentam nenhuma das etiquetas exteriores, obrigatórias e sempre presentes nos artigos originais da marca "LEVI'S", nomeadamente, etiqueta de composição, fabrico e de códigos;
- Os artigos analisados não apresentam nenhuma das etiquetas interiores, obrigatórias e sempre presentes nos artigos originais da marca "LEVI'S";
- Os artigos encontram-se acondicionados em caixas que não são as utilizadas nos artigos originais da marca "LEVI'S";
- Os artigos em análise apresenta claras semelhanças com a supra mencionada marca, suscetível de induzir o consumidor em erro.

6.º

O arguido não possuía qualquer documento que comprovasse a compra do supra referido material ou que o autorizassem a vender o mesmo.

7.º

Os artigos apreendidos ao arguido, respetivas etiquetas e menções escritas e figurativas neles impressas foram fabricados por pessoas não identificadas, mediante reprodução por imitação do tipo de fabrico, bem como da denominação, desenhos, símbolos, dizeres, sinais gráficos e figurativos das referidas marcas, sem possuírem qualquer autorização dos respetivos donos ou dos seus representantes em Portugal.

8.º

E foram obtidos pelo arguido, que tinha perfeito conhecimento de que os mesmos e as marcas neles apostas haviam sido fabricadas e utilizadas sem autorização ou consentimento dos respetivos donos ou representantes.

9.º

O arguido agiu de forma livre, deliberada e consciente, com o propósito de expor para venda e de vender os quarenta e sete pares de sapatilhas, que apresentavam a marca "ADIDAS", os cinco pares de sapatilhas que apresentavam a marca "NIKE", e os quatro



Tribunal Judicial da Comarca de Aveiro
Juízo de Competência Genérica de Espinho - Juiz 2

Palácio da Justiça - Av. 24 - Apart. 750
4501-951 Espinho

Telef: 227331330 Fax: 220949269 Mail: espinho.judicial@tribunais.org.pt

Proc. nº 53/16.0FDCBR

pares de botas, ostentando a marca "LEVI'S", sabendo que não correspondiam aos objetos verdadeiros transacionados por essas marcas, e de retirar dessa atividade vantagens patrimoniais com expressão pecuniária de montante não concretamente apurado, mas a que sabia não ter direito, e que o fazia em prejuízo dos proprietários das marcas supra referidas.

10.º

Deste modo, o arguido queria aproveitar-se da aceitação e da credibilidade daquelas marcas e dos respetivos produtos com elas fabricados e comercializados e, assim, auferir lucros, a que não tinha direito, com a venda dos artigos como se os mesmos e as marcas neles ostentadas fosse a verdadeira e genuína, sem quaisquer encargos decorrentes da sua invenção, da qualidade das matérias-primas utilizadas no fabrico, da informação dos destinatários e da publicidade.

11.º

O arguido agiu de forma livre, deliberada e consciente, bem sabendo que a sua conduta supra descrita é proibida e punida por lei criminal.

12.º

O arguido sofreu as seguintes condenações:

- Por sentença de 3 de maio de 2005, transitada em julgado a 17 de junho de 2005, foi condenado pela prática, em 11 de agosto de 2003, de um crime de ofensa à integridade física simples, na pena de 100 (cem) dias de multa, à taxa diária de €:2,50 (dois euros e cinquenta cêntimos);
- Por sentença de 11 de maio de 2006, transitada em julgado na mesma data, foi condenado pela prática, em 3 de fevereiro de 2004, de um crime de abuso de confiança, na pena de 50 (cinquenta) dias de multa, à taxa diária de €:2,50 (dois euros e cinquenta cêntimos);
- Por sentença de 5 de novembro de 2007, transitada em julgado a 23 de janeiro de 2008, foi condenado pela prática, em 13 de abril de 2006, de um crime de ofensa à integridade física simples, na pena de 130 (cento e trinta) dias de multa, à taxa diária de €:5,00 (cinco euros);



Tribunal Judicial da Comarca de Aveiro
Juízo de Competência Genérica de Espinho - Juiz 2

Palácio da Justiça - Av. 24 - Apart. 750
4501-951 Espinho

Telef: 227331330 Fax: 220949269 Mail: espinho.judicial@tribunais.org.pt

Proc. nº 53/16.0FDCBR

- Por sentença de 11 de dezembro de 2007, transitada em julgado a 23 de janeiro de 2008, foi condenado pela prática, em 3 de setembro de 2005, dos crimes de detenção de arma proibida e recetação, na pena única de 210 (duzentos e dez) dias de multa, à taxa diária de €:5,00 (cinco euros);
- Por sentença de 7 de julho de 2010, transitada em julgado a 20 de outubro de 2010, foi condenado pela prática, em 20 de setembro de 2009, de um crime de desobediência, na pena de 100 (cem) dias de multa, à taxa diária de €:5,00 (cinco euros);
- Por sentença de 23 de fevereiro de 2011, transitada em julgado a 25 de março de 2011, foi condenado pela prática, em outubro de 2009, de um crime de descaminho ou destruição de objetos colocados sob o poder público, na pena de 5 (cinco) meses de prisão, substituída por 150 (cento e cinquenta) dias de multa, à taxa diária de €:6,00 (seis euros);
- Por sentença de 12 de julho de 2012, transitada em julgado a 17 de setembro de 2012, foi condenado pela prática, em 20 de agosto de 2011, de um crime de venda, circulação ou ocultação de produtos ou artigos, na pena de 90 (noventa) dias de multa, à taxa diária de €:6,00 (seis euros);
- Por sentença de 25 de fevereiro de 2016, transitada em julgado a 18 de maio de 2016, foi condenado pela prática, em 24 de junho de 2012, de um crime de venda, circulação ou ocultação de produtos ou artigos, na pena de 4 (quatro) meses de prisão substituída por 120 (cento e vinte) dias de multa, à taxa diária de €:5,00 (cinco euros);
- Por sentença de 6 de fevereiro de 2017, transitada em julgado a 23 de fevereiro de 2017, foi condenado pela prática, em 1 de julho de 2015, de um crime de venda, circulação ou ocultação de produtos ou artigos, na pena de 7 (sete) meses de prisão, suspensa na execução, sujeita a condições.

MATÉRIA DE FACTO NÃO PROVADA:

Não existem factos não provados, a considerar.

*

MOTIVAÇÃO DA DECISÃO DE FACTO:



Tribunal Judicial da Comarca de Aveiro
Juízo de Competência Genérica de Espinho - Juiz 2
Palácio da Justiça - Av. 24 - Apart. 750
4501-951 Espinho
Telef: 227331330 Fax: 220949269 Mail: espinho.judicial@tribunais.org.pt

Proc. nº 53/16.0FDCBR

Os factos provados resultaram da análise crítica da prova produzida e examinada em audiência de discussão e julgamento.

Assim, e antes de mais, foi tido em consideração o depoimento da testemunha [REDACTED], militar da G.N.R., subscritor do auto de notícia de fls. 7 e de apreensão de fls. 9, cujo teor confirmou integralmente

Tal testemunha depôs com isenção e conhecimento direto dos factos, por neles ter intervindo, respondendo, prontamente, aos esclarecimentos suscitados. Relatou, de forma circunstanciada, o modo como decorreu a fiscalização e a apreensão da mercadoria contrafeita, indicando o modo como procedeu à identificação do arguido.

Foi também tido em conta o teor dos relatórios periciais de fls. 76, 87 e 123.

Por último, foram ponderados os seguintes documentos:

- Auto de notícia de fls. 7;
- Auto de apreensão de fls. 9;
- Certificado de registo criminal de fls. 221/239.

ASPECTO JURÍDICO DA CAUSA:

ENQUADRAMENTO JURIDICO-PENAL:

Sendo esta a matéria de facto provada, façamos o seu enquadramento jurídico-penal.

Vem o arguido **ARTUR LOURENÇO PINTO** acusado da prática, em autoria material, de um crime de venda, circulação ou ocultação de produtos ou artigos contrafeitos, imitados, ou usando ilegalmente marca registada, p. e p. pelo art. 324.º do Cód. Propriedade Industrial, aprovado pelo Decreto-lei n.º 36/2002, de 05 de Março, o qual prescreve que *“é punido com pena de prisão até um ano ou com pena de multa até 120 (cento e vinte) dias quem vender, puser em circulação ou ocultar produtos contrafeitos, por qualquer dos modos e condições referidas nos arts. 321.º a 323.º”*¹

¹ Os arts. 321.º, 322.º e 323.º do Cód. Propriedade Industrial, tipificam, respetivamente, os Crimes de Violação do exclusivo da patente, do modelo de utilidade ou da topografia de produtores de semicondutores; de Violação dos direitos exclusivos relativos a desenhos ou modelos; de Contrafação, imitação ou uso ilegal de marca.



Tribunal Judicial da Comarca de Aveiro
Juízo de Competência Genérica de Espinho - Juiz 2
Palácio da Justiça - Av. 24 - Apart. 750
4501-951 Espinho
Telef: 227331330 Fax: 220949269 Mail: espinho.judicial@tribunais.org.pt

Proc. nº 53/16.0FDCBR

Analisando o preceito supra transcrito constatámos que existem três modalidades de ação, constitutivos do tipo objetivo de ilícito, a saber:

- Vender;
- Por em circulação;
- Ocultar, produtos contrafeitos.

Quanto ao elemento subjetivo, importa a presença de dolo em qualquer uma das modalidades previstas no art. 14.º do Cód. Penal.

Ora, da análise da matéria de facto provada resulta, meridianamente claro, que se encontram preenchidos os elementos objetivos e subjetivo de tal ilícito criminal, pelo que **o arguido ARTUR LOURENÇO PINTO praticou, em autoria material, um crime de venda, circulação ou ocultação de produtos ou artigos contrafeitos, imitados, ou usando ilegalmente marca registada, p. e p. pelo art. 324.º do Cód. Propriedade Industrial.***

DA MEDIDA CONCRETA DA PENA:

Realizado pela forma supra descrita o enquadramento jurídico-penal da conduta do arguido, cumpre, agora, determinar a natureza e a medida da sanção a aplicar *"in casu"*.

O crime imputado é punido, de harmonia com o disposto no art. 324.º do Cód. Propriedade Industrial, com pena de prisão até um ano ou com pena de multa até 120 dias.

Ora, tratando-se de crime punido, alternativamente, com pena de prisão e multa, há que, *"ab initio"*, proceder à escolha da natureza da pena a aplicar ao arguido.

Refira-se que, de harmonia com o disposto no art. 70.º do Cód. Penal, *"se ao crime forem aplicáveis, em alternativa, pena privativa e pena não privativa da liberdade, o tribunal dá preferência à segunda sempre que esta realizar de forma adequada e suficiente as finalidades da punição."*

Saliente-se que, constituem finalidades da punição, nos termos do disposto no art. 40.º, n.º 1 do Cód. Penal, a proteção de bens jurídicos e a reintegração do agente na sociedade.

Assim, atento o facto de o arguido **ARTUR LOURENÇO PINTO** não ser primo-delinquente, o tribunal conclui que apenas a aplicação, ao mesmo, de uma pena de prisão,



Tribunal Judicial da Comarca de Aveiro
Juízo de Competência Genérica de Espinho - Juiz 2
Palácio da Justiça - Av. 24 - Apart. 750
4501-951 Espinho
Telef: 227331330 Fax: 220949269 Mail: espinho.judicial@tribunais.org.pt

Proc. nº 53/16.0FDCBR

realiza, de forma adequada, as finalidades da punição penal, pelo que se dá preferência a esta.

Escolhida que foi a natureza da pena a aplicar, importa, agora, determinar o seu “*quantum*.”

“*A determinação da medida da pena, dentro dos limites definidos na lei, é feita em função da culpa do agente e das exigências de prevenção*” (cfr. art. 71.º, n.º 1 do Cód. Penal).

Culpa e prevenção são, assim, os dois termos do binómio com auxílio do qual há de ser construído o modelo da medida da pena, sendo certo que esta não poderá ultrapassar a medida da culpa.

Acresce que, “*na determinação concreta da pena o tribunal atende a todas as circunstâncias que, não fazendo parte do tipo de crime, depuserem a favor do agente ou contra ele*” (cfr. art. 71.º, n.º 2 do Cód. Penal).

Assim, o grau de ilicitude do facto é mediano, atenta a modalidade de ação aqui em causa e o tipo e quantidade de mercadoria que o arguido transportava.

As necessidades de prevenção especial existentes, in casu, são medianas, atenta a conduta processual do arguido, ao não comparecer à audiência de discussão e julgamento, alheando-se do desfecho do processo, apesar já contar com outras condenações criminais.

As exigências de prevenção geral são elevadas, tendo em conta a frequência com que estes crimes se têm vindo a verificar, distorcendo as regras da concorrência.

Termos em que **se decide condenar o arguido na pena de 8 (oito) meses de prisão.**

Nos termos do disposto no n.º 1 do art. 43.º do Cód. Penal, “*a pena de prisão aplicada em medida não superior a um ano é substituída por pena de multa ou por outra pena não privativa da liberdade aplicável, excerto se a execução da prisão for exigida pela necessidade de prevenir o cometimento de novos crimes. É correspondentemente aplicável o disposto no artigo 47.º*”

Assim, e uma vez que se entende inexistir perigo concreto de o arguido vir a cometer crimes do tipo daquele em que vai condenado, uma vez que se encontra,



Tribunal Judicial da Comarca de Aveiro
Juízo de Competência Genérica de Espinho - Juiz 2
Palácio da Justiça - Av. 24 - Apart. 750
4501-951 Espinho
Telef: 227331330 Fax: 220949269 Mail: espinho.judicial@tribunais.org.pt

Proc. nº 53/16.0FDCBR

aparentemente, social e profissionalmente integrado, **decide-se substituir a pena de prisão aplicada por igual tempo de multa.**

Resta, agora, fixar o quantitativo diário da referida multa.

Ora, dispõe o art. 47.º, n.º 2 do Cód. Penal “que o tribunal fixa a multa em função da situação económica e financeira do arguido e dos seus encargos financeiros”.

Refira-se, a este propósito, que a multa, enquanto sanção penal, não pode deixar de ter um efeito preventivo e, desse modo, a natureza de verdadeira pena. Isto é, o condenado, não obstante as suas capacidades económicas, tem de “sentir na pele “ a pena que lhe é, em concreto, aplicada.

Atenta a condição socioeconómica do arguido, que se presume, tendo em consideração os rendimentos médios de um vendedor ambulante, desconhecendo o tribunal, por motivo imputável ao arguido, quais as despesas que suporta, **o tribunal decide fixar o quantitativo diário da multa em €:6,00 (seis euros).**

Termos em que se decide condenar o arguido na pena de 240 (duzentos e quarenta) dias de multa à taxa diária de €:6,00 (seis euros), o que perfaz a quantia global de €:1.440,00 (mil quatrocentos e quarenta euros).

DECISÃO

Assim, e pelo exposto, decido:

Condenar o arguido ARTUR LORENÇO PINTO pela prática, como autora material, de um crime de venda, circulação ou ocultação de material contrafeito, p. e p. pelo art. 324.º e 323.º do Cód. Propriedade Industrial, na pena de 8 (oito) meses dias de prisão, substituída por 240 (duzentos e quarenta) dias de multa, à taxa diária de €:6,00 (seis euros), o que perfaz a quantia global de €:1.440,00 (mil quatrocentos e quarenta euros).



Tribunal Judicial da Comarca de Aveiro
Juízo de Competência Genérica de Espinho - Juiz 2
Palácio da Justiça - Av. 24 - Apart. 750
4501-951 Espinho
Telef: 227331330 Fax: 220949269 Mail: espinho.judicial@tribunais.org.pt

Proc. nº 53/16.0FDCBR

Nos termos do disposto nos artigos 374.º, n.º 4, 513.º, n.º 1, 514.º, n.º 1, todos do Cód. Processo Penal, decido condenar o arguido nas custas, fixando-se a taxa de justiça em 2 U.C. (duas unidades de conta).

Notifique.

Remeta boletim à D. S. I. C.

Declaro perdidos a favor do Estado os objetos apreendidos nos autos, ordenando-se a sua ulterior destruição (art. 330.º do Cód. Propriedade Industrial)

Notifique.

Determino a publicação, por extrato e a expensas do arguido, da presente sentença no Boletim da Propriedade Industrial (cfr. art. 338.º O do Cód. Propriedade Industrial).

Notifique e demais d. n.

Espinho, 12 de abril de 2018

(Processel e revi – art. 94.º, n.º 2, do Cód. Processo Penal)

PATENTES DE INVENÇÃO

Pedidos - BBCA/1A

A publicação dos pedidos de patentes de invenção a seguir indicados é efetuada nos termos do disposto no artigo 66.º do Código da Propriedade Industrial; da data de publicação do presente aviso começa a contar-se o prazo de dois meses para a apresentação de reclamações de quem se julgar prejudicado pela eventual concessão dos mesmos, nos termos do artigo 17.º do mesmo Código.

(11) **110685** (13) **A**

(22) 2018.04.09

(30) 2017.04.17 BR BR1020170078272

(71) **BR VERSÁTIL INDÚSTRIA E COMÉRCIO
DE PRODUTOS HIDRÁULICOS LTDA -
EPP**

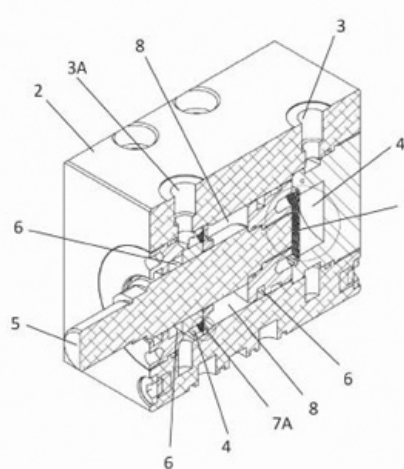
(72) **JOÃO MACHADO DA SILVA JUNIOR**

(51) **Int. Cl.**

F15B 15/00 (2006.01) F15B 15/16 (2006.01)

(54) **DISPOSITIVO HIDRÁULICO LINEAR COM
SISTEMA INTERNO DE FILTRAGEM E
RETENÇÃO DE PARTÍCULAS SÓLIDAS**

(57) DISPOSITIVO HIDRÁULICO LINEAR COM SISTEMA INTERNO DE FILTRAGEM E RETENÇÃO DE PARTÍCULAS SÓLIDAS QUE POSSUI UM BLOCO (2), CONTENDO DOIS SEGMENTOS DE CIRCULAÇÃO HIDRÁULICA (3 E 3A) QUE CONECTAM COM O MEIO EXTERNO DO COMPARTIMENTO INTERNO (4) DO DITO DISPOSITIVO, O QUAL APRESENTA UM ÊMBOLO (5) E MEIOS VEDANTES (6), SEPARANDO AS SUAS SECÇÕES INTERNAS QUE RECEBEM ÓLEO HIDRÁULICO EM AMBOS OS LADOS DOS SEGMENTOS DA CIRCULAÇÃO (3 E 3A). NO COMPARTIMENTO (4) FICAM DISPOSTOS ELEMENTOS FILTRANTES (7 E 7A), JUSTO POSICIONADOS E FIXOS NA CÂMARA (8) DO DESLOCAMENTO MECÂNICO DO DITO ÊMBOLO (5), OS QUAIS SÃO COMPOSTOS POR DIVERSOS FUROS (9) COM DIÂMETROS REDUZIDOS E SUFICIENTES PARA IMPEDIR A PASSAGEM DE EVENTUAIS PEDAÇOS OU LIMALHAS DE AÇO, PROVENIENTES DOS CANAIS USINADOS NO INVOLUCRO, PARA DENTRO DA DITA CÂMARA (8), CRIANDO UMA ÁREA HIDRÁULICA LIMPA QUE POSSIBILITA AO ÊMBOLO (5) EXERCER A SUA FUNÇÃO NATURALMENTE, ESTANDO EM CONTACTO APENAS COM O ÓLEO HIDRÁULICO, ISENTO DE RESÍDUOS METÁLICOS PREJUDICIAIS AO DISPOSITIVO (1).



Ver Fascículo Completo

Concessões - FG4A

Processo	Início de vigência	Data do despacho	Nome do 1º requerente/titular	País resid.	Classificação principal	Observações
<u>107874</u>	2014.09.08	2019.01.15	UNIVERSIDADE DE COIMBRA	PT	H03C 1/00 (2006.01)	nos termos do n.º 1 do art. 70º do cpi, informa-se que o pedido sofreu alterações durante a fase de exame.

Concessões - Patente internacional - FG4A

Processo	Início de vigência	Data do despacho	Nome do 1º requerente/titular	País resid.	Classificação principal	Observações
201711298 4	2015.12.30	2019.01.15	INTERCEMENT BRASIL S.A.	BR	F23L 7/00 (2006.01)	

Patentes europeias vigentes em Portugal - FG4A

Processo	Início de vigência	Data do despacho	Nome do 1º requerente/titular	País resid.	Classificação principal	Observações
1755711	2005.05.27	2019.01.08	CILAG GMBH INTERNATIONAL	CH	A61M 5/20 (2019.01)	ART. 82º DO C.P.I.:
2319725	2004.03.25	2019.01.08	WOBBEN PROPERTIES GMBH	DE	B60L 11/18 (2019.01)	ART. 82º DO C.P.I.:
2486942	2005.11.22	2019.01.08	MEDA PHARMACEUTICALS INC.	US	A61K 47/26 (2019.01)	ART. 82º DO C.P.I.:
2519230	2010.12.31	2019.01.09	MARIUS PHARMACEUTICALS LLC	US	A61K 9/48 (2019.01)	ART. 82º DO C.P.I.:
2603961	2011.08.13	2019.01.09	SANDEEP KUMAR CHINTALA	GB	G06K 7/10 (2019.01)	ART. 82º DO C.P.I.:
2905146	2015.01.13	2019.01.07	OTRAJET INC.	TW	B60C 7/24 (2019.01)	ART. 82º DO C.P.I.:
2922872	2013.11.21	2019.01.08	JANSSEN BIOTECH, INC.	US	C07K 16/00 (2019.01)	ART. 82º DO C.P.I.:
2934207	2013.12.20	2019.01.07	PHILIP MORRIS PRODUCTS S.A.	CH	A24F 47/00 (2019.01)	ART. 82º DO C.P.I.:
2935040	2013.12.16	2019.01.08	JEAN-LOUIS MALOUX	BE	B65D 77/04 (2019.01)	ART. 82º DO C.P.I.:
3031826	2014.08.08	2019.01.08	TORAY INDUSTRIES, INC.	JP	C07K 16/18 (2019.01)	ART. 82º DO C.P.I.:
3154551	2015.06.11	2019.01.08	TX MEDIC AB	SE	A61K 31/721 (2019.01)	ART. 82º DO C.P.I.:
3214940	2015.11.05	2019.01.07	NIÇOISE LA	FR	A21D 10/04 (2019.01)	ART. 82º DO C.P.I.:
3231661	2017.03.06	2019.01.08	MARTUR SÜNGER VE KOLTUK TESISLERI TICARET VE SANAYI ANONIM SİRKETİ	TR	B60N 2/23 (2019.01)	ART. 82º DO C.P.I.:
3257168	2016.02.09	2019.01.07	EUROPEAN SPACE AGENCY (ESA)	FR	H04B 7/185 (2019.01)	ART. 82º DO C.P.I.:

Recusas - FC4A

Processo	Data do pedido	Data da recusa	Nome do 1º requerente/titular	País resid.	Classificação principal	Observações
106361	2012.06.04	2019.01.15	MILÉNIO 3 - SISTEMAS ELECTRÓNICOS, S.A.	PT	G06Q 10/10 (2012.01)	recusado nos termos da alínea c) do nº 1 do artigo 24.º, com referência ao nº 9 do artigo 68.º, e da alínea a) do nº 1 do artigo 73.º do cpi.
110893	2018.07.31	2019.01.15	ÂNGELA MARIA VILAÇA PEREIRA DE ARAÚJO PIZARRO	PT		recusado ao abrigo da alínea c) do nº 1 do art. 24.º, com referência ao nº 3 do art. 65.º do cpi

Caducidades por falta de pagamento de taxa - MM3A

Processo	Início de vigência	Data da caducidade	Nome do 1º requerente/titular	País resid.	Observações
105194	2010.07.09	2019.01.09	CARLOS OLIVEIRA RIACHO	PT	
106439	2012.07.11	2019.01.11	INTROSYS - INTEGRATION FOR ROBOTIC SYSTEMS - INTEGRAÇÃO DE SISTEMAS ROBOTICOS, S.A.	PT	
107056	2013.07.09	2019.01.09	MODUPAINEL - SOLUÇÕES CONSTRUTIVAS, LDA.	PT	

Caducidades por falta de pagamento de taxa - Patente europeia - MM4A

Processo	Início de vigência	Data da caducidade	Nome do 1º requerente/titular	País resid.	Observações
1382284	2003.07.08	2019.01.08	CÉCILIO ARRIBAS	FR	
1409320	2002.07.11	2019.01.11	ROBERT BOSCH GMBH	DE	
1614437	2004.07.08	2019.01.08	PETER TABOADA, S.L.	ES	
1619404	2005.07.08	2019.01.08	ROBERT BOSCH GMBH	DE	
1646387	2004.07.08	2019.01.08	AZIENDE CHIMICHE RIUNITE ANGELINI FRANCESCO A.C.R.A.F. S.P.A.	IT	
1664436	2004.07.08	2019.01.08	TEN CATE THIOLON B.V.	NL	
1768996	2005.07.11	2019.01.11	MERCK PATENT GMBH	DE	
1781406	2005.04.11	2019.01.11	E.S.T. ECOLOGICAL SYSTEMS LTD.	IL	
1782235	2005.07.11	2019.01.11	NETWORK FOUNDATION TECHNOLOGIES, LLC	US	
1904505	2006.07.10	2019.01.10	HELMHOLTZ-ZENTRUM FÜR INFEKTIONSFORSCHUNG GMBH	DE	
1959014	2004.07.09	2019.01.09	RIVER VISION DEVELOPMENT CORP.	US	
2014608	2007.07.10	2019.01.10	EUROKEG B.V.	NL	
2017566	2008.07.08	2019.01.08	BENELLI ARMI S.P.A.	IT	
2042627	2007.07.11	2019.01.11	TORAY INDUSTRIES, INC.	JP	
2171459	2008.07.11	2019.01.11	BERTIN TECHNOLOGIES	FR	
2304832	2009.07.09	2019.01.09	SIEMENS AKTIENGESELLSCHAFT	DE	
2325192	2006.07.11	2019.01.11	PMC ORGANOMETALLIX, INC.	US	
2824627	2014.07.09	2019.01.09	INGENICO GROUP	FR	
2835100	2014.07.10	2019.01.10	DYNOSENSE CORP.	US	
2838427	2013.04.08	2019.01.09	ABCD INNOVATION	FR	

Caducidades por limite de vigência - Patente europeia - MM3A

Processo	Início de vigência	Data da caducidade	Nome do 1º requerente/titular	País resid.	Observações
966854	1999.01.11	2019.01.11	NOKIA TECHNOLOGIES OY	FI	
1045686	1999.01.08	2019.01.08	ABBVIE INC.	US	
1047409	1999.01.08	2019.01.08	LTS LOHMANN THERAPIE-SYSTEME AG	DE	
1047694	1999.01.08	2019.01.08	NOVARTIS AG	CH	
1049468	1999.01.11	2019.01.11	SANOFI-AVENTIS DEUTSCHLAND GMBH	DE	
1054671	1999.01.11	2019.01.11	ASTRAZENECA AKTIEBOLAG	SE	
1059847	1999.01.08	2019.01.08	MANTROSE-HAEUSER CO. INC.	US	
1460072	1999.01.08	2019.01.08	NOVARTIS AG	CH	

Averbamentos - PD1A, PD3A, PC1A, PC3A**Transmissões**

Processo	Data do averbamento	Antigo requerente/titular	País resid.	Atual requerente/titular	País resid.	Observações
110526	2019.01.10	UNIVERSIDADE NOVA DE LISBOA - FACULDADE DE CIÊNCIAS E TECNOLOGIA	PT	UNIVERSIDADE NOVA DE LISBOA	PT	TRANSMISSÃO POR FUSÃO.
110526	2019.01.10	UNIVERSIDADE NOVA DE LISBOA - INSTITUTO DE HIGIENE E MEDICINA TROPICAL INSTITUTO PORTUGUÊS DE ONCOLOGIA DO PORTO FG, EPE HELMHOLTZ - ZENTRUM DRESDEN-ROSSENDORF - INSTITUTE OF RADIOPHARMACEUTICAL CANCER RESEARCH UNIVERSIDADE NOVA DE LISBOA	PT PT DE PT	UNIVERSIDADE NOVA DE LISBOA INSTITUTO PORTUGUÊS DE ONCOLOGIA DO PORTO FG, EPE HELMHOLTZ - ZENTRUM DRESDEN-ROSSENDORF - INSTITUTE OF RADIOPHARMACEUTICAL CANCER RESEARCH	PT PT DE	TRANSMISSÃO POR FUSÃO.

Averbamentos - Patente europeia - PD1A, PD3A, PC1A, PC3A**Transmissões - Patente europeia**

Processo	Data do averbamento	Antigo requerente/titular	País resid.	Atual requerente/titular	País resid.	Observações
1663225 1871178	2018.12.21 2018.12.21	AUSTRALIAN BIOMEDICAL COMPANY PTY LTD P & A FRANCE INSTITUT REGIONAL DES MATERIAUX AVANCES (IRMA)	AU FR FR	IRICCORGPARM PTY LTD P & A FRANCE	AU FR	

Desistências - FA1A

Processo	Data do pedido	Data da desistência	Nome do 1º requerente/titular	País resid.	Classificação principal	Observações
115136	2018.11.08	2019.01.11	MICHEL RUMIZ	PT		

Outros Atos - Patente europeia - HK4A

1275109. – FASCÍCULO MODIFICADO: NOS TERMOS DO ART.82º DO CPI, É PUBLICADA A MODIFICAÇÃO DO FASCÍCULO APÓS OPOSIÇÃO.

MODELOS DE UTILIDADE**Recusas - FC4K**

Processo	Data do pedido	Data da recusa	Nome do 1º requerente/titular	País resid.	Classificação principal	Observações
11485	2018.01.08	2019.01.16	LAURENT FEUILLET	PT	B30B 9/32 (2006.01)	recusado ao abrigo do disposto na alínea c) do nº1 do artigo 24º com referência ao nº 10 do artigo 132º e nos termos da alínea a) do nº 1 do artº 137º do código da propriedade industrial.

Revalidações - NF3K

Processo	Início de vigência	Data do despacho	Nome do 1º requerente/titular	País resid.	Observações
11004	2014.01.27	2019.01.14	EPW - TECNOLOGIA DE EXTRUSÃO, LDA.	PT	

Caducidades por falta de pagamento de taxa - MM3K

Processo	Início de vigência	Data da caducidade	Nome do 1º requerente/titular	País resid.	Observações
11046	2014.07.08	2019.01.08	NAUTILUS - INDÚSTRIA E COMÉRCIO DE MOBILIÁRIO, S.A.	PT	

DESENHOS OU MODELOS**Caducidades por falta de pagamento de taxa - MM4Y**

Processo	Início de vigência	Data da caducidade	Nome do 1º requerente/titular	País resid.	Observações
3296	2013.07.08	2019.01.08	MIGUEL ALCOFORADO CALHAU	PT	
3298	2013.07.08	2019.01.08	ANA CATARINA AVELAR CORREIA DA SILVA	PT	
3299	2013.07.11	2019.01.11	UNIVERSIDADE DA BEIRA INTERIOR - MUSEU DE LANIFÍCIOS	PT	
3300	2013.07.11	2019.01.11	UNIVERSIDADE DA BEIRA INTERIOR - MUSEU DE LANIFÍCIOS	PT	
3303	2013.07.11	2019.01.11	ADELINA ISABEL DOS SANTOS SILVA	PT	
3304	2013.07.11	2019.01.11	SILDEL ARTE E CONCEITO NO MOBILIÁRIO, LDA.	PT	
3331	2013.07.11	2019.01.11	MIGUEL RIOS DESIGN, UNIPESSOAL, LDA.	PT	

MODELOS INDUSTRIAIS**Caducidades por falta de pagamento de taxa - MM4L**

Processo	Início de vigência	Data da caducidade	Nome do 1º requerente/titular	País resid.	Observações
24137	1993.07.09	2019.01.09	LA MONTRE HERMES S.A.	CH	
24138	1993.07.09	2019.01.09	LA MONTRE HERMES S.A.	CH	
24366	1993.07.09	2019.01.09	JOSÉ SILVESTRE AMÂNDIO	PT	
28576	1998.07.09	2019.01.09	MEO - SERVIÇOS DE COMUNICAÇÕES E MULTIMÉDIA, S.A.	PT	

REGISTO NACIONAL DE MARCAS

Pedidos

De acordo com o artigo 236.º do Código da Propriedade Industrial, a seguir se publicam os pedidos de registo de marcas; da data de publicação do presente aviso começa a contar-se o prazo de dois meses para a apresentação de reclamações de quem se julgar prejudicado pela eventual concessão dos mesmos, em conformidade com o artigo 17.º do mesmo Código.

- (210) **603694** **MNA**
 (220) 2019.01.11
 (300)
 (730) **PT NATÁLIA GOMES LEÇA**
- (511) 36 ADMINISTRAÇÃO DE IMÓVEIS; ADMINISTRAÇÃO DE TERRENOS; AGÊNCIA IMOBILIÁRIA; ADMINISTRAÇÃO DE BENS IMOBILIÁRIOS; ADMINISTRAÇÃO DE EDIFÍCIOS; ADMINISTRAÇÃO DE HABITAÇÕES; ADMINISTRAÇÃO DE APARTAMENTOS RESIDENCIAIS; ADMINISTRAÇÃO DE NEGÓCIOS FINANCEIROS RELACIONADOS COM BENS IMOBILIÁRIOS; ADMINISTRAÇÃO DE CARTEIRAS DE PROPRIEDADES; AGÊNCIA DE ARRENDAMENTO DE APARTAMENTOS; AGÊNCIAS DE HABITAÇÕES DE ALOJAMENTO PERMANENTE; AGÊNCIAS OU MEDIAÇÃO PARA ARRENDAMENTO DE EDIFÍCIOS; ALUGUER DE APARTAMENTOS; ALUGUER DE CASAS; ALUGUER DE BENS IMOBILIÁRIOS; ALUGUER DE CENTROS DE NEGÓCIOS; ALUGUER DE ESCRITÓRIOS E APARTAMENTOS; ALUGUER DE MORADIAS; ALUGUER DE TERRENOS; AQUISIÇÃO DE IMÓVEIS PARA TERCEIROS; ARRENDAMENTO DE IMÓVEIS; ASSISTÊNCIA NA AQUISIÇÃO DE BENS IMÓVEIS; AVALIAÇÃO E ADMINISTRAÇÃO DE BENS IMOBILIÁRIOS; COBRANÇA DE RENDAS; CONSULTADORIA IMOBILIÁRIA; FORNECIMENTO DE ALOJAMENTO PERMANENTE; FORNECIMENTO DE INFORMAÇÃO RELATIVA AOS NEGÓCIOS IMOBILIÁRIOS, ATRAVÉS DA INTERNET; FORNECIMENTO DE INFORMAÇÕES RELATIVAS AO ALUGUER DE EDIFÍCIOS; GESTÃO DE BENS IMOBILIÁRIOS; GESTÃO DE PROPRIEDADES IMOBILIÁRIAS; MEDIAÇÃO IMOBILIÁRIA; OBTENÇÃO DE BENS IMOBILIÁRIOS PARA TERCEIROS; ORGANIZAÇÃO DE ARRENDAMENTO DE IMÓVEIS; ORGANIZAÇÃO DA CONCESSÃO DE FINANCIAMENTO PARA OPERAÇÕES DE CONSTRUÇÃO; PRESTAÇÃO DE INFORMAÇÃO RELACIONADA COM BENS IMOBILIÁRIOS; SERVIÇOS DE AGÊNCIA IMOBILIÁRIA PARA A VENDA E ARRENDAMENTO DE EDIFÍCIOS; SERVIÇOS DE AGÊNCIA IMOBILIÁRIA PARA A VENDA E ARRENDAMENTO DE EMPRESAS; SERVIÇOS DE AGÊNCIAS DE ALOJAMENTO TEMPORÁRIO [APARTAMENTOS]; SERVIÇOS DE AQUISIÇÃO DE TERRENOS; SERVIÇOS DE AQUISIÇÃO DE IMÓVEIS; SERVIÇOS DE ASSESSORIA RELACIONADOS COM A PROPRIEDADE DE BENS IMOBILIÁRIOS; SERVIÇOS DE CESSÃO DE CONTRATOS DE ARRENDAMENTO DE BENS IMOBILIÁRIOS; SERVIÇOS DE CONSULTORIA IMOBILIÁRIA PARA EMPRESAS; SERVIÇOS DE GESTÃO IMOBILIÁRIA; SERVIÇOS RELACIONADOS COM A GESTÃO IMOBILIÁRIA.
- 37 CONSTRUÇÃO; CONSTRUÇÃO DE ALOJAMENTOS DE FÉRIAS; CONSTRUÇÃO DE CASAS; CONSTRUÇÃO DE EDIFÍCIOS; CONSTRUÇÃO DE IMÓVEIS; CONSULTORIA EM CONSTRUÇÃO; CONSULTADORIA EM ENGENHARIA CIVIL [CONSTRUÇÃO]; CONSULTADORIA EM SUPERVISÃO DE CONSTRUÇÃO DE EDIFÍCIOS; SERVIÇOS DE CONSTRUÇÃO CIVIL; SUPERVISÃO DE RENOVAÇÃO DE EDIFÍCIOS.
- (591)
 (540)
-
- (550)
 (531) 26.11.2 ; 26.11.13 ; 27.5.11
- por ter sido alterado o sinal em 2019/01/11, novamente se publica este pedido, nos termos do art.11º n.º 7 do cpi.*
-
- (210) **604177** **MNA**
 (220) 2018.12.10
 (300)
 (730) **PT CAVE LUSA UNIPessoal, LDA**
- (511) 33 BEBIDAS À BASE DE VINHO; VINHO; VINHO BRANCO; VINHO DE UVAS; VINHO TINTO; VINHOS; VINHOS ESPUMANTES; VINHOS GENEROSOS; VINHOS FORTIFICADOS; VINHOS ROSÉ.
- (591)
 (540)
- ### CLP CONSENSO
- (550)
- por ter sido alterado o sinal em 2018/12/10, novamente se publica este pedido, nos termos do art.11º n.º 7 do cpi.*
-
- (210) **604184** **MNA**
 (220) 2018.12.27
 (300)
 (730) **PT RICARDO GALAMBA FIGUEIRINHAS COSTA**

(511) 01 AGENTES DE FILTRAÇÃO PARA ENZIMAS; AUXILIARES DE FILTRAGEM PARA PURIFICAÇÃO DE LÍQUIDOS; COMPOSIÇÕES FILTRANTES; MATÉRIAS FILTRANTES [PRODUTOS QUÍMICOS]; MATÉRIAS FILTRANTES [SUBSTÂNCIAS VEGETAIS]; MATÉRIAS FILTRANTES [SUBSTÂNCIAS MINERAIS]; AGENTES DE DISPERSÃO; AGENTES DE RETICULAÇÃO DE POLIURETANO DESTINADOS A TINTAS; AGENTES DE RETICULAÇÃO DE POLIURETANO PARA USO EM REVESTIMENTOS INDUSTRIAIS; AGENTES DE REVESTIMENTO DE POLÍMEROS PARA PAPEL; AGENTES DESLIZANTES; AGENTES ESTABILIZANTES PARA CLORETO DE POLIVINIL; ÁLCOOL DE POLIVINIL; ANTIESPUMANTES DESTINADOS À INDÚSTRIA DOS PLÁSTICOS; CLORETO DE POLIVINIL PARA USO NO FABRICO; CLORO DE PROPILENO; CLOROMETANOS; COMPOSTOS DE CLORETO DE POLIVINIL; COPOLÍMEROS; DISPERSANTES; ELASTÓMEROS LÍQUIDOS; ELASTÓMEROS LÍQUIDOS DE SILICONE; FENOL PARA USO INDUSTRIAL; FTALATO DE ETILO; MATÉRIAS PLÁSTICAS DE POLIMERIZAÇÃO; MATÉRIAS PLÁSTICAS SOB A FORMA DE LÍQUIDOS; POLIÉSTER INSATURADO; POLIÉSTERES (EM ESTADO BRUTO); POLIESTIRENO SOB A FORMA DE GRÂNULOS PARA EXTRUSÃO; POLIESTIRENO EM ESTADO BRUTO; POLIETILENO; POLÍMEROS FLUIDIFICADOS PARA USO INDUSTRIAL; POLÍMEROS SINTÉTICOS EM ESTADO BRUTO; POLIURETANO; POLIURETANOS; PRODUTOS QUÍMICOS PARA USO NO FABRICO DE POLIURETANOS; QUÍMICOS PARA USO NO FABRICO DE POLIURETANOS; RESINA TERMOPLÁSTICA PARA USO EM TERMOFORMAÇÃO; RESINAS ACRÍLICAS; RESINAS ACRÍLICAS EM ESTADO BRUTO PARA USO COMO ADITIVOS PARA FIBRAS; RESINAS DE CLORETO DE POLIVINIL [EM ESTADO BRUTO]; RESINAS DE COPOLIÉSTER; RESINAS DE COPOLIÉSTER MODIFICADAS COM URETANO [EM ESTADO BRUTO]; SUBSTÂNCIAS ACRÍLICAS EM ESTADO BRUTO; SUBSTÂNCIAS QUÍMICAS NO ESTADO BRUTO DESTINADAS AO FABRICO DE RESINAS DE POLIURETANO; ÁCIDO LÁCTICO; AGENTES DE DESMOLDAGEM À BASE DE ÁGUA E SOLVENTE; COMPOSIÇÕES DE LIMPEZA LÍQUIDAS USADAS EM PROCESSOS DE FABRICO; DESENGORDURANTES [NÃO PARA USO DOMÉSTICO]; DESINCRUSTANTES PARA USO INDUSTRIAL; DETERGENTE PARA UTILIZAR NO FABRICO DE CHAMPÔ PARA O CABELO; DETERGENTES INDUSTRIAIS PARA UTILIZAR ; EM PROCESSOS DE FABRICO; DETERGENTES PARA USO EM PROCESSOS DE FABRICAÇÃO; DETERGENTES PARA USO INDUSTRIAL; DETERGENTES PARA USO EM PROCESSOS INDUSTRIAIS; DETERGENTES PARA USO INDUSTRIAL, COMO PARTE DE OPERAÇÕES DE FABRICO; ENZIMAS DESTINADAS À INDÚSTRIA DOS DETERGENTES; LÍQUIDOS PARA UTILIZAÇÃO EM LIMPEZA DURANTE PROCESSOS DE FABRICO; PREPARAÇÕES DESCALCIFICANTES [INDUSTRIAS] EM ESTADO LÍQUIDO; PREPARAÇÕES DESCALCIFICANTES [INDUSTRIAS] EM FORMA DE PÓ; PREPARAÇÕES ENZIMÁTICAS DESTINADAS À INDÚSTRIA DOS DETERGENTES; PRODUTOS DE LIMPEZA LÍQUIDOS UTILIZADOS EM PROCESSOS DE FABRICO; SAL PARA USO NA INDÚSTRIA DO SABÃO; SUBSTÂNCIAS QUÍMICAS DESTINADAS AO FABRICO DE DETERGENTES PERFUMADOS; SURFATANTES DESTINADOS AO FABRICO DE DETERGENTES SINTÉTICOS; SURFATANTES UTILIZADOS COMO COMPOSIÇÕES DE DETERGENTES; ABSORVENTES MINERAIS; ABSORVENTES QUÍMICOS; ACELERADORES QUÍMICOS; ACETATO DE MANGANÊS; ACETATO DE POTÁSSIO; ACETATO DE METILO; ACETATO DE VINILO; ACETATO DE ZINCO; ACETATOS;

ACETILENE; ACETATOS UTILIZADOS COMO SOLVENTES INDUSTRIAIS; ACETATOS [PRODUTOS QUÍMICOS]; ÁCIDO ACÉTICO; ÁCIDO ACÉTICO GLACIAL; ÁCIDO ADÍPICO; ÁCIDO ANTRANÍLICO; ÁCIDO ANTRANÍLICO (ÁCIDO DE ANTRANILATO); ÁCIDO BENZOICO; ÁCIDO BÓRICO; ÁCIDO BÓRICO PARA USO INDUSTRIAL; ÁCIDO CARBÓNICO; ÁCIDO CÍTRICO; ÁCIDO CÍTRICO PARA USO INDUSTRIAL; ÁCIDO CLORÍDRICO; ÁCIDO ESTEÁRICO; ÁCIDO FLUORÍDRICO; ÁCIDO FOSFÓRICO; ÁCIDO GÁLICO; ÁCIDO FTÁLICO; ÁCIDO OLEICO; ÁCIDO OLEICO DESTINADO AO FABRICO DE POMADAS; ÁCIDO PALMÍTICO; ÁCIDOS; ÁCIDOS GORDOS; ÁCIDOS HÚMICOS; ÁCIDOS MINERAIS; ÁCIDOS NUCLEICOS; ACRILAMIDA; ACRILATO; ACRÍLICOS POLIFUNCIONAIS; ADITIVOS ANTIESTÁTICOS [SEM SER PARA USO DOMÉSTICO]; ADITIVOS QUÍMICOS.

(591)

(540)

CONCEPT CHEMISTRY - INDUSTRIA QUIMICA PORTUENSE

(550)

por ter sido alterado o sinal em 2018/12/27, novamente se publica este pedido, nos termos do art.11º n.º 7 do cpi.

(210) **604223**

MNA

(220) 2018.12.20

(300)

(730) **PT ANDRÉA MARTINS PEDREIRA DE OLIVEIRA**

(511) 39 DISPONIBILIZAÇÃO DE INFORMAÇÃO A TURISTAS SOBRE EXCURSÕES E VISITAS TURÍSTICAS; DISPONIBILIZAÇÃO DE VEÍCULOS PARA VISITAS TURÍSTICAS E EXCURSÕES; MEDIAÇÃO E RESERVA DE VIAGENS; ORGANIZAÇÃO DE CIRCUITOS TURÍSTICOS; ORGANIZAÇÃO DE CIRCUITOS TURÍSTICOS EM CIDADES; ORGANIZAÇÃO DE EXCURSÕES TURÍSTICAS [TRANSPORTE]; ORGANIZAÇÃO DE EXCURSÕES E VISITAS A LOCAIS TURÍSTICOS; ORGANIZAÇÃO DE EXCURSÕES PARA TURISTAS; ORGANIZAÇÃO DE EXCURSÕES E DE PASSEIOS EM AUTOCARROS TURÍSTICOS [SIGHTSEEING]; ORGANIZAÇÃO DE EXCURSÕES COMO PARTE DO PACOTE DE FÉRIAS; ORGANIZAÇÃO DE EXCURSÕES DE UM DIA; ORGANIZAÇÃO DE EXCURSÕES, EXCURSÕES DE UM DIA E VISITAS TURÍSTICAS; ORGANIZAÇÃO DE EXCURSÕES DE TURISMO; ORGANIZAÇÃO DE PASSEIOS EM AUTOCARROS TURÍSTICOS [SIGHTSEEING] PARA TERCEIROS; ORGANIZAÇÃO DE TRANSPORTE PARA PASSEIOS TURÍSTICOS.

(591) 2350C; 7406C; 2426C

(540)



(550)

(531) 1.13.2 ; 24.15.21 ; 27.3.15 ; 27.99.15 ; 29.1.13

por ter sido alterado o sinal em 2018/12/20, novamente se publica este pedido, nos termos do art.11º n.º 7 do cpi.

(210) **604316** MNA

(220) 2018.12.10

(300)

(730) PT **ALEXANDRE DELL ARINGA DOS SANTOS**

(511) 35 ALUGUER DE ESPAÇOS PUBLICITÁRIOS ONLINE; ALUGUER DE ESPAÇOS PUBLICITÁRIOS; ALUGUER DE PAINÉIS PUBLICITÁRIOS; ALUGUER DE PAINÉIS DE PUBLICIDADE; ALUGUER DE PAINÉIS PARA PUBLICIDADE; ALUGUER DE TEMPO PARA PUBLICIDADE NOS MEIOS DE COMUNICAÇÃO; DISPONIBILIZAÇÃO DE ESPAÇOS PUBLICITÁRIOS EM MEIOS ELETRÓNICOS; DISPONIBILIZAÇÃO DE ESPAÇO PARA PUBLICIDADE, ATRAVÉS DE MEIOS ELETRÓNICOS E REDES INFORMÁTICAS MUNDIAIS; FORNECIMENTO DE ESPAÇO PUBLICITÁRIO; FORNECIMENTO E ALUGUER DE ESPAÇOS PUBLICITÁRIOS NA INTERNET; FORNECIMENTO E ALUGUER DE ESPAÇO PUBLICITÁRIO.

(591)

(540)

REDE LIFT DIGITAL MEDIA

(550)

por ter sido alterado o sinal em 2018/12/10, novamente se publica este pedido, nos termos do art.11º n.º 7 do cpi.

(210) **604344** MNA

(220) 2018.12.27

(300)

(730) PT **DOMINGOS FERNANDES DE MAGALHÃES**

(511) 33 VINHO BRANCO; BEBIDAS À BASE DE VINHO; VINHO DE UVAS; VINHO TINTO; VINHOS ALCOÓLICOS; VINHOS DE MESA.

(591)

(540)

CHALET DA PORTELA

(550)

por ter sido alterado o sinal em 2018/12/27, novamente se publica este pedido, nos termos do art.11º n.º 7 do cpi.

(210) **604359** MNA

(220) 2019.01.02

(300)

(730) PT **GEORGINA MARIA PORFIRIO DA SILVA**

(511) 36 AGÊNCIAS DE SEGUROS; AGÊNCIAS IMOBILIÁRIAS; GESTÃO IMOBILIÁRIA.
39 VISITAS TURÍSTICAS.
43 HOTÉIS, Pousadas e ALBERGUES, ALOJAMENTO PARA FÉRIAS E TURISMO; SERVIÇOS DE RESTAURAÇÃO [ALIMENTAÇÃO E BEBIDAS].

(591)

(540)

LUXUS LOVELY

(550)

por ter sido alterado o sinal em 2019/01/02, novamente se publica este pedido, nos termos do art.11º n.º 7 do cpi.

(210) **604500** MNA

(220) 2019.01.11

(300)

(730) PT **ILONA PYLYPENKO**

(511) 41 ENSINO DE DANÇA; ENSINO DE DANÇA PARA ADULTOS; ENSINO DE DANÇA PARA CRIANÇAS; ESCOLAS DE DANÇA; ESPETÁCULOS DE DANÇA, MÚSICA E TEATRO; ESPETÁCULOS DE DANÇA AO VIVO; EVENTOS DE DANÇA; EXIBIÇÕES DE DANÇA MASCULINA; FORNECIMENTO DE INSTALAÇÕES PARA DANÇA; FORNECIMENTO DE INSTALAÇÕES DE DANÇA; INSTALAÇÕES PARA AERÓBICA E DANÇA; INSTRUÇÕES RELATIVAS À DANÇA DO VARÃO; OFERTA DE SERVIÇOS DE FORMAÇÃO NO DOMÍNIO DA DANÇA; ORGANIZAÇÃO DE CONCURSOS DE DANÇA; ORGANIZAÇÃO DE EVENTOS DE DANÇA; ORGANIZAÇÃO DE EXIBIÇÕES DE DANÇA; PRODUÇÃO DE ESPETÁCULOS DE ENTRETENIMENTO COM DANÇARINOS E CANTORES; PRODUÇÃO DE ESPETÁCULOS DE ENTRETENIMENTO COM DANÇARINOS; SERVIÇOS DE CLUBES DE DANÇA; SERVIÇOS EDUCATIVOS RELACIONADOS COM A DANÇA; APRESENTAÇÃO DE COREOGRAFIAS DE DANÇA; APRESENTAÇÃO DE ESPETÁCULOS DE DANÇA; APRESENTAÇÃO DE ESPETÁCULOS AO VIVO DE DANÇA; APRESENTAÇÕES DE DANÇA (ORGANIZAÇÃO DE-); DIVERTIMENTO SOB A FORMA DE ESPETÁCULOS DE DANÇA; APRESENTAÇÃO DE ESPETÁCULOS DE BALLET; AULAS DE BALLET; ENSINO DE BALLET; ENTRETENIMENTO SOB A FORMA DE ESPETÁCULOS DE BALLET; ESCOLAS DE BALLET; ESPETÁCULOS DE BALLET; SERVIÇOS DE TREINO PERSONALIZADO NO DOMÍNIO DO BALLET.

(591) PANTONE 2347 C; PANTONE 7752 C; PANTONE BLACK 6 C.

(540)



(550)

(531) 2.3.8

por ter sido alterado o sinal em 2019/01/11, novamente se publica este pedido, nos termos do art.11º n.º 7 do cpi.

(210) **604537** MNA
 (220) 2019.01.07
 (300)
 (730) **PT MASSIVE MEDIA LDA**

(511) 35 ACONSELHAMENTO NA ÁREA DE GESTÃO DE NEGÓCIOS E MARKETING; ADMINISTRAÇÃO DE PROGRAMAS DE PRÉMIOS DE INCENTIVO PARA PROMOVER A VENDA DE PRODUTOS E SERVIÇOS DE TERCEIROS; AGÊNCIAS DE PUBLICIDADE; AGÊNCIA DE RELAÇÕES PÚBLICAS; AGENTES PUBLICITÁRIOS; ANGARIAÇÃO DE PATROCÍNIOS; ANÚNCIOS PUBLICITÁRIOS ONLINE; APOIO COMERCIAL EM MATÉRIA DE IDENTIDADE CORPORATIVA; APRESENTAÇÃO DE COMPANHIAS ATRAVÉS DA INTERNET E DE OUTROS MEIOS DE COMUNICAÇÃO; APRESENTAÇÃO DE EMPRESAS E DE SEUS BENS E SERVIÇOS ATRAVÉS DA INTERNET; ASSESSORIA NO DOMÍNIO DA GESTÃO DE NEGÓCIOS COMERCIAIS E DE MARKETING; ASSISTÊNCIA A EMPRESAS RELACIONADA COM A IMAGEM COMERCIAL; ASSISTÊNCIA EM GESTÃO PARA A PROMOÇÃO DE NEGÓCIOS COMERCIAIS; ASSISTÊNCIA NA COMERCIALIZAÇÃO DE PRODUTOS, NO ÂMBITO DE UM CONTRATO DE FRANCHISING; ASSISTÊNCIA PARA A GESTÃO EM EMPRESAS COMERCIAIS NO QUE RESPEITA A PUBLICIDADE; SERVIÇOS DE PUBLICIDADE E MARKETING FORNECIDOS ATRAVÉS DE CANAIS DE COMUNICAÇÃO.

41 SERVIÇOS DE EDUCAÇÃO E FORMAÇÃO.; PUBLICAÇÕES E REPORTAGENS INFORMATIVAS; ORGANIZAÇÃO DE CONFERÊNCIAS, EXPOSIÇÕES E COMPETIÇÕES.

(591) #6FCBDC #0390B2 #29526A #801329 #DC2051 #78787D;
 (540)



(550)

(531) 24.17.8

por ter sido alterado o sinal em 2019/01/07, novamente se publica este pedido, nos termos do art.11º n.º 7 do cpi.

(210) **604539** MNA
 (220) 2018.12.20
 (300)
 (730) **PT LEANDRO DO NASCIMENTO LOYOLA**

(511) 35 AGÊNCIAS DE PUBLICIDADE; ANÚNCIOS PUBLICITÁRIOS ONLINE; APRESENTAÇÃO DE EMPRESAS E DE SEUS BENS E SERVIÇOS ATRAVÉS DA INTERNET; APRESENTAÇÃO DE COMPANHIAS ATRAVÉS DA INTERNET E DE OUTROS MEIOS DE COMUNICAÇÃO; ATUALIZAÇÃO DE INFORMAÇÃO PUBLICITÁRIA NUMA BASE DE DADOS INFORMÁTICA; CAMPANHAS DE MERCADO; COMPILAÇÃO DE ANÚNCIOS PUBLICITÁRIOS; COMPILAÇÃO, PRODUÇÃO E DIFUSÃO DE ANÚNCIOS PUBLICITÁRIOS; EXIBIÇÃO DE ANÚNCIOS PARA TERCEIROS; MARKETING DIGITAL; NEGÓCIOS PUBLICITÁRIOS, ESPECIALMENTE EM MATÉRIA DE REDES TELEMÁTICAS E TELEFÓNICAS.

(591)

(540)

NEOMIDIA MEIOS PUBLICITARIOS

(550)

por ter sido alterado o sinal e o destino da proteção em 2018/12/20, novamente se publica este pedido, nos termos do art.11º n.º 7 do cpi.

(210) **604550** MNA
 (220) 2018.12.20
 (300)

(730) **PT MARIA CAROLINA BRANDÃO FONSECA MILHEIRO DA COSTA**

(511) 41 ORGANIZAÇÃO DE EVENTOS COM FINS CULTURAIS, RECREATIVOS E DESPORTIVOS.

(591) VERDE CLARO; AZUL CLARO; CINZENTO,

(540)



(550)

(531) 27.5.3 ; 27.5.22 ; 27.99.7 ; 27.99.19

por ter sido alterado o sinal em 2018/12/20, novamente se publica este pedido, nos termos do art.11º n.º 7 do cpi.

(210) **604559** MNA
 (220) 2018.12.21
 (300)

(730) **PT VERÓNICA MARIA ROSA PISCO**

(511) 35 EXPOSIÇÕES PARA FINS COMERCIAIS OU PUBLICITÁRIOS; ORGANIZAÇÃO DE EVENTOS, EXPOSIÇÕES, FEIRAS E ESPETÁCULOS PARA FINS COMERCIAIS, PROMOCIONAIS E PUBLICITÁRIOS; SERVIÇOS DE GESTÃO DE EXPOSIÇÕES COMERCIAIS; REALIZAÇÃO, PLANEAMENTO E ORGANIZAÇÃO DE EVENTOS E FEIRAS COMERCIAIS COM FINS COMERCIAIS E PUBLICITÁRIOS; DIFUSÃO DE ANÚNCIOS E DE MATERIAL PUBLICITÁRIO [FOLHETOS, BROCHURAS, PANFLETOS E AMOSTRAS]; SERVIÇOS DE DIVULGAÇÃO DE MATERIAL PUBLICITÁRIO.

41 DISPONIBILIZAÇÃO DE PUBLICAÇÕES ON-LINE; EDIÇÃO DE JORNAIS ELETRÓNICOS ACESSÍVEIS ATRAVÉS DE UMA REDE INFORMÁTICA MUNDIAL; EDIÇÃO ASSISTIDA POR COMPUTADOR; EDIÇÃO DE MATERIAL IMPRESSO COM IMAGENS, SEM FINS PUBLICITÁRIOS; EDIÇÃO DE PUBLICAÇÕES; EDIÇÃO DE PUBLICAÇÕES ELETRÓNICAS; EDIÇÃO DE TEXTOS ESCRITOS; EDIÇÃO ELETRÓNICA; EDIÇÃO MULTIMÉDIA; FORNECIMENTO DE

PUBLICAÇÕES ELETRÓNICAS ON-LINE; PUBLICAÇÃO DE BROCHURAS; PUBLICAÇÃO DE TEXTOS; PUBLICAÇÃO E EDIÇÃO DE LIVROS; PUBLICAÇÃO ELETRÓNICA; PUBLICAÇÃO MULTIMÉDIA DE REVISTAS, REVISTAS ESPECIALIZADAS E JORNAIS; PUBLICAÇÃO ON-LINE DE LIVROS E JORNAIS ELETRÓNICOS; PUBLICAÇÃO ON-LINE DE LIVROS E REVISTAS ELETRÓNICOS; REDAÇÃO DE TEXTOS; SERVIÇOS DE PUBLICAÇÕES ON-LINE; APRESENTAÇÃO DE ATUAÇÕES AO VIVO; APRESENTAÇÃO DE CONCERTOS; APRESENTAÇÃO DE ESPECTÁCULOS DE VARIEDADE; APRESENTAÇÃO DE ESPETÁCULOS DE MÚSICA; APRESENTAÇÃO DE ESPETÁCULOS DE VARIEDADES; ATIVIDADES DE DIVERSÃO, DESPORTIVAS E CULTURAIS; FORNECIMENTO DE ATIVIDADES CULTURAIS; FORNECIMENTO DE ATIVIDADES RECREATIVAS; FORNECIMENTO DE ESPETÁCULOS AO VIVO; INFORMAÇÃO NA ÁREA DO ENTRETENIMENTO; ORGANIZAÇÃO DE APRESENTAÇÕES PARA FINS DE DIVERTIMENTO; ORGANIZAÇÃO DE APRESENTAÇÕES PARA FINS CULTURAIS; ORGANIZAÇÃO DE ATIVIDADES RECREATIVAS; ORGANIZAÇÃO DE CONFERÊNCIAS, EXPOSIÇÕES E COMPETIÇÕES; ORGANIZAÇÃO DE DEMONSTRAÇÕES PARA FINS DE ENTRETENIMENTO; ORGANIZAÇÃO DE ENTRETENIMENTO; ORGANIZAÇÃO DE ESPETÁCULOS; ORGANIZAÇÃO DE EVENTOS COM FINS CULTURAIS, RECREATIVOS E DESPORTIVOS; ORGANIZAÇÃO DE EVENTOS DE ENTRETENIMENTO; ORGANIZAÇÃO DE SERVIÇOS DE DIVERTIMENTO; ORGANIZAÇÃO E APRESENTAÇÃO DE ESPECTÁCULOS; ORGANIZAÇÃO E REALIZAÇÃO DE ATIVIDADES CULTURAIS; PLANEAMENTO DE ESPETÁCULOS; PLANEAMENTO DE FESTAS; PREPARAÇÃO DE TEXTOS PARA PUBLICAÇÃO; REALIZAÇÃO DE ATIVIDADES DE ENTRETENIMENTO; REALIZAÇÃO DE EVENTOS RECREATIVOS.

(591)
(540)

VP -

ADVOGADOS/LAWYERS/AVOCATS -SUMMER PARTY BUSINESS COCKTAIL

(550)

por ter sido alterado o sinal em 2018/12/21, novamente se publica este pedido, nos termos do art.11º n.º 7 do cpi.

RELÓGIOS; RELÓGIOS; RELÓGIOS AUTOMÁTICOS; RELÓGIO DESPERTADOR; RELÓGIOS COM ALARME; RELÓGIOS COM MECANISMOS DE QUARTZO; RELÓGIOS DE BOLSO; RELÓGIOS (CORRENTES DE -); RELÓGIOS DE MERGULHO; RELÓGIOS DE MESA; RELÓGIOS DE PAREDE OU DE SALA [RELOJOARIA]; RELÓGIOS DE PAREDE E RELÓGIOS DE PULSO; RELÓGIOS DE PULSO; RELÓGIOS DE PÊNDELO COM CAIXA; RELÓGIOS DE PULSO PARA DESPORTO; RELÓGIOS DE PULSO DE SENHORA; RELÓGIOS DE QUARTZO; RELÓGIOS DE SECRETÁRIA; RELÓGIOS DE SOL; RELÓGIOS DESPORTIVOS; RELÓGIOS DIGITAIS; RELÓGIOS DESPERTADORES; RELÓGIOS E RESPECTIVAS PEÇAS; RELÓGIOS EM GERAL; RELÓGIOS FINOS DE PULSO; RELÓGIOS MECÂNICOS COM CORDA AUTOMÁTICA; RELÓGIOS MECÂNICOS DE CORDA MANUAL; RELÓGIOS PARA ENFERMEIROS; RELÓGIOS PARA FUSOS HORÁRIOS MUNDIAIS; RELÓGIOS PEQUENOS; SUPORTES PARA RELÓGIOS; ACESSÓRIOS PARA RELÓGIOS; BOLSAS PARA RELÓGIOS; BRACELETES DE RELÓGIO EM NYLON; BRACELETES DE RELÓGIO EM MATÉRIAS SINTÉTICAS; BRACELETES DE RELÓGIOS; BRACELETES PARA RELÓGIOS DE PULSO; BRACELETES PARA RELÓGIOS; CAIXAS DE RELÓGIOS; CAIXAS DE RELÓGIOS [COMPONENTES DE RELÓGIOS]; CAIXAS DE RELÓGIOS DE PAREDE OU DE SALA; CAIXAS PARA ACESSÓRIOS DE RELÓGIOS; CAIXAS PARA APRESENTAÇÃO DE RELÓGIOS; CAIXAS PARA RELÓGIOS; CAIXAS PARA RELÓGIOS FEITAS À MEDIDA; ESTOJOS PARA RELÓGIOS; ESTOJOS PARA RELÓGIOS E RELÓGIOS DE PULSO; ESTOJOS PRÓPRIOS PARA GUARDAR RELÓGIOS; RELÓGIOS DE LAREIRA; RELÓGIOS DE VIAGEM; RELÓGIOS MECÂNICOS; VIDROS DE RELÓGIOS; VIDROS PARA RELÓGIOS; VITRINES PARA RELÓGIOS.

37 MANUTENÇÃO E REPARAÇÃO DE RELÓGIOS; REPARAÇÃO DE RELÓGIOS; REPARAÇÃO DE RELÓGIOS E DE ARTIGOS DE RELOJOARIA; REPARAÇÃO OU MANUTENÇÃO DE RELÓGIOS DE PAREDE E DE PULSO; SERVIÇOS DE REPARAÇÃO DE RELÓGIOS.

42 DESIGN DE RELÓGIOS.

(591)
(540)

EXIMIO BY JOÃO BATALHA

(550)

por ter sido alterado o sinal em 2018/12/19, novamente se publica este pedido, nos termos do art.11º n.º 7 do cpi.

(210) **604780**

(220) 2018.12.19

(300)

(730) **PT JOÃO MANUEL CORDEIRO DUARTE BATALHA**

(511) 14 CRONÓGRAFOS [RELÓGIOS]; JOALHARIA, RELÓGIOS E RELÓGIOS DE PULSO; MECANISMO DE RELÓGIOS; MECANISMOS PARA RELÓGIOS; MECANISMOS PARA RELÓGIOS DE PULSO; MOSTRADORES DE RELÓGIOS; PEÇAS DE RELÓGIOS; PEÇAS PARA MECANISMOS DE RELÓGIOS; PONTEIROS DE RELÓGIOS; PONTEIROS DE RELÓGIOS DE PULSO; PONTEIROS DE RELÓGIOS (RELOJOARIA); PONTEIROS PARA RELÓGIOS; PULSEIRAS DE RELÓGIOS; PULSEIRAS PARA

MNA

(210) **604940**

(220) 2019.01.02

(300)

(730) **PT CARLOS MANUEL FERREIRA DA PONTE**

(511) 29 AZEITE.

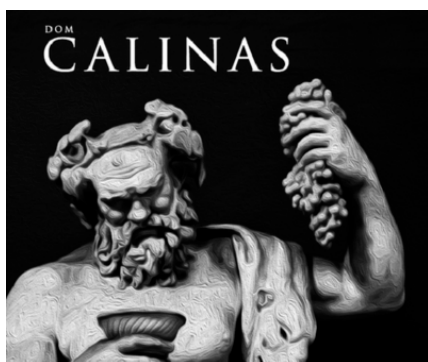
32 CERVEJA.

33 GIN; VINHO; AGUARDENTES.

(591)

(540)

MNA



(550)

(531) 2.1.22

por ter sido alterado o sinal em 2019/01/02, novamente se publica este pedido, nos termos do art.11º n.º 7 do cpi.

(210) **605013**

MNA

(220) 2018.12.26

(300)

(730) **PT SOCIEDADE QUINTA DO PORTAL, SA**

(511) 33 VINHO BRANCO.

(591)

(540)



(550)

(531) 2.1.98 ; 2.7.14 ; 11.3.3

por ter sido alterado o sinal em 2018/12/26, novamente se publica este pedido, nos termos do art.11º n.º 7 do cpi.

(210) **605018**

MNA

(220) 2019.01.14

(300)

(730) **PT REFORMATION - FORMAÇÃO,
EVENTOS E RESTAURAÇÃO, LDA.
PT CALÊ - INDÚSTRIA E COMÉRCIO, LDA**

(511) 30 BOLOS PEQUENOS (PASTELARIA).

(591)

(540)



(550)

(531) 27.5.3 ; 27.5.8 ; 27.5.11 ; 27.5.24

por ter sido alterado o sinal em 2019/01/14, novamente se publica este pedido, nos termos do art.11º n.º 7 do cpi.

(210) **605078**

MNA

(220) 2018.12.14

(300)

(730) **PT FINISTERRA - CONSULTORIA E
PROJECTOS, S.A.**

(511) 29 AMÊIJOAS, NÃO VIVAS; AMÊIJOAS [NÃO VIVAS]; HOLOTÚRIAS [PEPINOS DO MAR] (NÃO VIVOS); HOLOTÚRIAS [PEPINOS DO MAR] NÃO VIVAS; MARISCO CONGELADO; MARISCO [NÃO VIVO]; MARISCO NÃO VIVO; MARISCO PROCESSADO; MARISCO SECO; PEIXE, MARISCO E MOLUSCOS; PRODUTOS DE MARISCO; MEXILHÕES NÃO VIVOS; OSTRAS NÃO VIVAS; OSTRAS [NÃO VIVAS, PARA CONSUMO HUMANO]; BERBIGÃO [NÃO VIVO]; OURIÇOS DO MAR [NÃO VIVOS].

31 AMÊIJOAS VIVAS; HOLOTÚRIAS [PEPINOS DO MAR] (VIVOS); HOLOTÚRIAS VIVAS [PEPINOS DO MAR]; MARISCO VIVO; MEXILHÕES VIVOS; OSTRAS VIVAS; BERBIGÕES VIVOS.

(591)

(540)

MAR DE SAGRES FINISTERRA

(550)

por ter sido alterado o sinal em 2018/12/14, novamente se publica este pedido, nos termos do art.11º n.º 7 do cpi.

(210) **605434**

MNA

(220) 2018.12.18

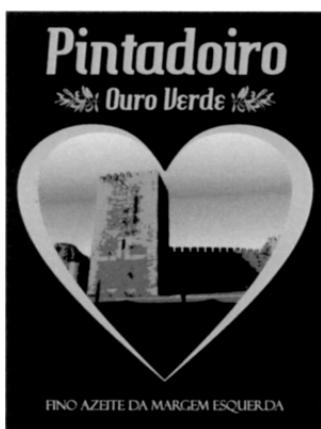
(300)

(730) **PT LEILOEIRA ARUCIS - ARQUITECTURA
ENGENHARIA COMPRA / VENDA DE
PROPRIEDADES, LDA.**

(511) 29 AZEITE; AZEITE COMESTÍVEL; AZEITE EXTRA VIRGEM; AZEITE EXTRA VIRGEM PARA ALIMENTAÇÃO; AZEITE PARA A ALIMENTAÇÃO; AZEITE VIRGEM EXTRA.

(591)

(540)



(550)

(531) 2.9.1 ; 7.1.1

por ter sido alterado o sinal em 2018/12/18, novamente se publica este pedido, nos termos do art.11º n.º 7 do cpi.



(550)

(531) 6.19.1 ; 24.17.11 ; 24.17.12

por ter sido alterado o sinal em 2018/12/28, novamente se publica este pedido, nos termos do art.11º n.º 7 do cpi.

(210) **605471** MNA
 (220) 2018.12.28
 (300)
 (730) PT UNIÃO DAS FREGUESIAS DE MASSAMÁ E MONTE ABRAÃO

(511) 41 APRESENTAÇÃO DE ATUAÇÕES AO VIVO; APRESENTAÇÃO DE ATUAÇÕES DE GRUPOS MUSICAIS AO VIVO; APRESENTAÇÃO DE CONCERTOS DE MÚSICA; APRESENTAÇÃO DE CONCERTOS; APRESENTAÇÃO DE ESPETÁCULOS DE MÚSICA; APRESENTAÇÃO DE ESPETÁCULOS DE MÚSICA; APRESENTAÇÃO DE ESPETÁCULOS AO VIVO POR GRUPOS MUSICAIS; ATUAÇÕES DE GRUPOS MUSICAIS AO VIVO; ATUAÇÕES MUSICAIS AO VIVO; DISC JOCKEYS PARA FESTAS E EVENTOS ESPECIAIS; DIVERTIMENTO ATRAVÉS DE CONCERTOS; ESPETÁCULOS DE GRUPOS AO VIVO; ESPETÁCULOS DE DANÇA, MÚSICA E TEATRO; ESPETÁCULOS DE MÚSICA; ESPETÁCULOS DE MÚSICA AO VIVO; ESPETÁCULOS MUSICAIS; ESPETÁCULOS MUSICAIS AO VIVO; ORGANIZAÇÃO COMUNITÁRIA DE EVENTOS DESPORTIVOS E CULTURAIS; ORGANIZAÇÃO DE ATUAÇÕES AO VIVO; ORGANIZAÇÃO DE BAILES; ORGANIZAÇÃO DE CONCERTOS; ORGANIZAÇÃO DE CONCERTOS MUSICAIS; ORGANIZAÇÃO DE ESPETÁCULOS DE MÚSICA; ORGANIZAÇÃO DE ESPETÁCULOS MUSICAIS; ORGANIZAÇÃO DE ESPETÁCULOS MUSICAIS AO VIVO; ORGANIZAÇÃO DE EVENTOS CULTURAIS E ARTÍSTICOS; ORGANIZAÇÃO DE EVENTOS MUSICAIS; ORGANIZAÇÃO DE FESTIVAIS; ORGANIZAÇÃO E APRESENTAÇÃO DE ESPETÁCULOS; ORGANIZAÇÃO E DIREÇÃO DE CONCERTOS MUSICAIS; PREPARAÇÃO, DIREÇÃO E ORGANIZAÇÃO DE CONCERTOS; PRODUÇÃO DE CONCERTOS DE MÚSICA; PRODUÇÃO DE ESPETÁCULOS AO VIVO; PRODUÇÃO DE ESPETÁCULOS DE MÚSICA; PRODUÇÃO DE ESPETÁCULOS EM PALCO; PRODUÇÃO DE EVENTOS AO VIVO; REPRESENTAÇÕES TEATRAIS, ESPETÁCULOS MUSICAIS; SERVIÇOS DE MÚSICA AO VIVO.

(591)

(540)

(210) **605475** MNA
 (220) 2018.12.28
 (300)
 (730) PT UNIÃO DAS FREGUESIAS DE MASSAMÁ E MONTE ABRAÃO

(511) 35 ORGANIZAÇÃO DE EVENTOS, EXPOSIÇÕES, FEIRAS E ESPETÁCULOS PARA FINS COMERCIAIS, PROMOCIONAIS E PUBLICITÁRIOS; ORGANIZAÇÃO DE EVENTOS COM FINS COMERCIAIS E PUBLICITÁRIOS; ORGANIZAÇÃO DE EXPOSIÇÕES PARA FINS EMPRESARIAIS; ORGANIZAÇÃO DE EXPOSIÇÕES PARA TRANSAÇÕES COMERCIAIS; ORGANIZAÇÃO DE EXPOSIÇÕES E FEIRAS COM FINS COMERCIAIS E PUBLICITÁRIOS; ORGANIZAÇÃO DE EXPOSIÇÕES E FEIRAS COMERCIAIS COM FINS COMERCIAIS OU PUBLICITÁRIOS; ORGANIZAÇÃO DE EXPOSIÇÕES E FEIRAS COMERCIAIS COM FINS COMERCIAIS E PROMOCIONAIS; ORGANIZAÇÃO DE EXPOSIÇÕES COM FINS DE NEGÓCIO OU COMERCIAIS; ORGANIZAÇÃO DE EXPOSIÇÕES PARA FINS DE TRANSAÇÕES COMERCIAIS; ORGANIZAÇÃO DE EXPOSIÇÕES PARA FINS DE NEGÓCIOS COMERCIAIS; ORGANIZAÇÃO DE EXPOSIÇÕES PARA FINS COMERCIAIS; ORGANIZAÇÃO DE EXPOSIÇÕES COM FINS PUBLICITÁRIOS; ORGANIZAÇÃO DE EXPOSIÇÕES COM FINS COMERCIAIS OU PUBLICITÁRIOS; ORGANIZAÇÃO DE EXPOSIÇÕES COM FINS COMERCIAIS E DE PUBLICIDADE; ORGANIZAÇÃO DE EXPOSIÇÕES COM FINS COMERCIAIS OU DE PUBLICIDADE; REALIZAÇÃO, PLANEAMENTO E ORGANIZAÇÃO DE EVENTOS E FEIRAS COMERCIAIS COM FINS COMERCIAIS E PUBLICITÁRIOS; REALIZAÇÃO DE FEIRAS COMERCIAIS; REALIZAÇÃO DE EXPOSIÇÕES PARA FINS PUBLICITÁRIOS; PROMOÇÃO E REALIZAÇÃO DE FEIRAS COMERCIAIS; PROMOÇÃO DE FEIRAS COM FINS COMERCIAIS; PLANEAMENTO E REALIZAÇÃO DE FEIRAS, EXPOSIÇÕES E APRESENTAÇÕES COM FINS COMERCIAIS OU DE PUBLICIDADE; PLANEAMENTO E DIREÇÃO DE FEIRAS, EXPOSIÇÕES E APRESENTAÇÕES COM FINS ECONÓMICOS OU PUBLICITÁRIOS; ORGANIZAÇÃO E REALIZAÇÃO DE EXPOSIÇÕES COMERCIAIS; ORGANIZAÇÃO E REALIZAÇÃO DE EXPOSIÇÕES DE ARTE COM FINS COMERCIAIS OU DE PUBLICIDADE; ORGANIZAÇÃO E REALIZAÇÃO DE EXPOSIÇÕES E FEIRAS COMERCIAIS;

- ORGANIZAÇÃO E REALIZAÇÃO DE EXIBIÇÕES COMERCIAIS; ORGANIZAÇÃO E REALIZAÇÃO DE FEIRAS COMERCIAIS; ORGANIZAÇÃO E REALIZAÇÃO DE FEIRAS COM FINS COMERCIAIS OU PUBLICITÁRIOS; ORGANIZAÇÃO E DIREÇÃO DE EXPOSIÇÕES COM FINS COMERCIAIS; ORGANIZAÇÃO E DIREÇÃO DE FEIRAS E EXPOSIÇÕES PARA FINS PUBLICITÁRIOS; ORGANIZAÇÃO E DIREÇÃO DE FEIRAS E ; EXPOSIÇÕES PARA FINS DE NEGÓCIOS COMERCIAIS; ORGANIZAÇÃO DE MOSTRAS PARA FINS COMERCIAIS; ORGANIZAÇÃO DE FEIRAS PARA FINS COMERCIAIS OU DE PUBLICIDADE; ORGANIZAÇÃO DE FEIRAS E EXPOSIÇÕES COM FINS COMERCIAIS OU PUBLICITÁRIOS; ORGANIZAÇÃO DE FEIRAS E EXPOSIÇÕES PARA FINS COMERCIAIS E PUBLICITÁRIOS; ORGANIZAÇÃO DE FEIRAS DE COMÉRCIO; ORGANIZAÇÃO DE FEIRAS COM FINS COMERCIAIS OU DE PUBLICIDADE; ORGANIZAÇÃO DE FEIRAS COMERCIAIS; ORGANIZAÇÃO DE FEIRAS COM FINS COMERCIAIS E PUBLICITÁRIOS; ORGANIZAÇÃO DE EXPOSIÇÕES PARA FINS DE COMÉRCIO; ORGANIZAÇÃO DE EXPOSIÇÕES COM OBJETIVOS COMERCIAIS; ORGANIZAÇÃO DE EXPOSIÇÕES E DE EVENTOS COM FINS COMERCIAIS OU DE PUBLICIDADE; EXPOSIÇÕES PARA FINS COMERCIAIS OU PUBLICITÁRIOS.
- 41 ATIVIDADES CULTURAIS E DE ENTRETENIMENTO ; ATIVIDADES RECREATIVAS E DESPORTIVAS; EDIÇÃO DE MATERIAL IMPRESSO COM IMAGENS, SEM FINS PUBLICITÁRIOS; EDIÇÃO E PUBLICAÇÃO DE MATERIAL IMPRESSO E TEXTOS NÃO PUBLICITÁRIOS; ESPETÁCULOS DE VARIEDADES; FOTOGRAFIA; GRAVAÇÃO DE VÍDEO; GRAVAÇÃO, PRODUÇÃO E DISTRIBUIÇÃO DE FILMES, GRAVAÇÕES DE VÍDEO E ÁUDIO, PROGRAMAS DE RÁDIO E DE TELEVISÃO; INFORMAÇÃO SOBRE ATIVIDADES RECREATIVAS; INFORMAÇÃO SOBRE; EDUCAÇÃO E ATIVIDADES DE ENTRETENIMENTO; INFORMAÇÃO SOBRE ENTRETENIMENTO; ORGANIZAÇÃO, APRESENTAÇÃO E PRODUÇÃO DE ESPETÁCULOS E ATUAÇÕES AO VIVO; ORGANIZAÇÃO DE ATIVIDADES DESPORTIVAS E CULTURAIS ; ORGANIZAÇÃO DE ESPETÁCULOS CINEMATOGRAFÍCOS E MUSICAIS, EVENTOS CULTURAIS E DESPORTIVOS.; ASSIM COMO ESPETÁCULOS AO VIVO; ORGANIZAÇÃO DE ESPETÁCULOS CINEMATOGRAFÍCOS, ESPETÁCULOS MUSICAIS AO VIVO E EVENTOS CULTURAIS E DESPORTIVOS; ORGANIZAÇÃO DE ESPETÁCULOS DE ENTRETENIMENTO; ORGANIZAÇÃO DE ESPETÁCULOS E CONCERTOS; ORGANIZAÇÃO DE ESPETÁCULOS MUSICAIS AO VIVO; ORGANIZAÇÃO DE EVENTOS CULTURAIS ; ORGANIZAÇÃO DE EVENTOS DESPORTIVOS E CULTURAIS ; ORGANIZAÇÃO DE EVENTOS EDUCATIVOS, RECREATIVOS, DESPORTIVOS E CULTURAIS ; ORGANIZAÇÃO DE EXPOSIÇÕES COM FINS CULTURAIS ; ORGANIZAÇÃO DE EXPOSIÇÕES, CONGRESSOS, SEMINÁRIOS E CONFERÊNCIAS, COM FINS RECREATIVOS E CULTURAIS ; ORGANIZAÇÃO; DE EXPOSIÇÕES, CONVENÇÕES E CONFERÊNCIAS COM FINS CULTURAIS E EDUCATIVOS; ORGANIZAÇÃO DE EXPOSIÇÕES PARA FINS CULTURAIS OU EDUCATIVOS; ORGANIZAÇÃO E DIREÇÃO DE CONCERTOS; ORGANIZAÇÃO E PREPARAÇÃO DE EVENTOS MUSICAIS E OUTROS EVENTOS CULTURAIS E ARTÍSTICOS; ORGANIZAÇÃO E REALIZAÇÃO DE ATIVIDADES CULTURAIS E DE ENTRETENIMENTO ; ORGANIZAÇÃO E REALIZAÇÃO DE ATIVIDADES RECREATIVAS, DESPORTIVAS E CULTURAIS ; ORGANIZAÇÃO, PRODUÇÃO.; APRESENTAÇÃO E REALIZAÇÃO DE CONCERTOS MUSICAIS, FESTAS, PASSEIOS E OUTRAS APRESENTAÇÕES MUSICAIS E CULTURAIS, EVENTOS E ATIVIDADES ; ORGANIZAÇÃO, PRODUÇÃO E APRESENTAÇÃO DE ESPETÁCULOS, COMPETIÇÕES, JOGOS, CONCERTOS E EVENTOS RECREATIVOS; ORGANIZAÇÃO, PRODUÇÃO E APRESENTAÇÃO DE EVENTOS PARA FINS EDUCATIVOS, CULTURAIS E RECREATIVOS; PREPARAÇÃO, DIREÇÃO E ORGANIZAÇÃO DE CONCERTOS; PRODUÇÃO DE ESPETÁCULOS; PRODUÇÃO DE EVENTOS DE ENTRETENIMENTO AO VIVO ; PRODUÇÃO DE FILMES DE VÍDEO E DVD; PRODUÇÃO DE FILMES, PROGRAMAS TELEVISIVOS E AUDIOVISUAIS ; PRODUÇÃO DE FILMES VÍDEO; PRODUÇÃO DE FILMES.; VÍDEOS, PROGRAMAS DE RÁDIO E TELEVISÃO; PRODUÇÃO E APRESENTAÇÃO DE GRAVAÇÕES DE VÍDEO E DE ÁUDIO, ASSIM COMO DE IMAGENS FIXAS E ANIMADAS; PRODUÇÕES DE TEATRO; PUBLICAÇÃO DE LIVROS E REVISTAS ELETRÓNICAS ON-LINE; PUBLICAÇÃO DE LIVROS ELETRÓNICOS E PUBLICAÇÕES PERIÓDICAS NA INTERNET; PUBLICAÇÃO DE LIVROS.; PUBLICAÇÕES PERIÓDICAS, REVISTAS, PERIÓDICOS E BOLETINS INFORMATIVOS; PUBLICAÇÃO DE LIVROS, REVISTAS E JORNAIS NA INTERNET; PUBLICAÇÃO DE LIVROS, REVISTAS E OUTROS TEXTOS, SEM SER TEXTOS PUBLICITÁRIOS; PUBLICAÇÃO DE MATERIAL IMPRESSO; E REVISTAS; PUBLICAÇÃO DE MATERIAL IMPRESSO, EXCLUINDO TEXTOS PUBLICITÁRIOS; PUBLICAÇÃO DE MATERIAL IMPRESSO, EXCLUINDO O TEXTOS PUBLICITÁRIOS, EM FORMATO ELETRÓNICO; PUBLICAÇÃO DE MATERIAL IMPRESSO, EXCLUINDO TEXTOS PUBLICITÁRIOS, EM PARTICULAR LIVROS, REVISTAS, JORNAIS, TAMBÉM EM SUPORTE ELETRÓNICO, INCLUINDO; CD-ROM; PUBLICAÇÃO DE MATERIAL IMPRESSO PARA FINS RECREATIVOS E DIDÁTICOS; PUBLICAÇÃO DE MATERIAL IMPRESSO, TAMBÉM EM FORMATO ELETRÓNICO, QUE NÃO SEJA PARA FINS PUBLICITÁRIOS; PUBLICAÇÃO DE PERIÓDICOS, CATÁLOGOS E PROSPETOS; PUBLICAÇÃO DE PRODUTOS DE IMPRENSA EM FORMATO ELETRÓNICO; PUBLICAÇÃO DE PROSPETOS; PUBLICAÇÃO DE PUBLICAÇÕES PERIÓDICAS E LIVROS EM FORMATO; ELETRÓNICO; PUBLICAÇÃO DE REVISTAS E LIVROS EM FORMATO ELETRÓNICO; PUBLICAÇÃO DE TEXTOS, COM EXCEÇÃO DOS TEXTOS PUBLICITÁRIOS; PUBLICAÇÃO DE TEXTOS E IMAGENS, TAMBÉM EM FORMATO ELETRÓNICO, SEM FINS PUBLICITÁRIOS; PUBLICAÇÃO DE TEXTOS EM SUPORTES ELETRÓNICOS; PUBLICAÇÃO DE UM JORNAL PARA CLIENTES NA; INTERNET; PUBLICAÇÃO E EDIÇÃO DE LIVROS, PERIÓDICOS E PUBLICAÇÕES PERIÓDICAS; PUBLICAÇÃO E EDIÇÃO DE LIVROS, PERIÓDICOS E REVISTAS; PUBLICAÇÃO E EDIÇÃO DE MATERIAL IMPRESSO, LIVROS, JORNAIS E PERIÓDICOS, QUE NÃO SEJAM PARA FINS PUBLICITÁRIOS; PUBLICAÇÃO E EDIÇÃO DE MATERIAL IMPRESSO NÃO PUBLICITÁRIO; PUBLICAÇÃO ELETRÓNICA NA INTERNET DE TEXTOS E MATERIAL DE IMPRENSA SEM FINS; PUBLICITÁRIOS; PUBLICAÇÃO ELETRÓNICA ONLINE DE INFORMAÇÃO SOBRE UMA AMPLA VARIEDADE DE TEMAS; PUBLICAÇÃO MULTIMÉDIA DE MATERIAL IMPRESSO; PUBLICAÇÃO MULTIMÉDIA DE MATERIAL IMPRESSO, LIVROS, REVISTAS, REVISTAS ESPECIALIZADAS, PERIÓDICOS, BOLETINS INFORMATIVOS, GUIAS, MAPAS, SOFTWARE, GRÁFICO, FOTOGRAFIAS.; VÍDEOS, MÚSICA E PUBLICAÇÕES ELETRÓNICAS; PUBLICAÇÃO MULTIMÉDIA DE REVISTAS, REVISTAS ESPECIALIZADAS E PERIÓDICOS; PUBLICAÇÃO NA INTERNET DE PRODUTOS DE IMPRENSA EM FORMATO ELETRÓNICO;

PUBLICAÇÃO NA INTERNET DE REVISTAS EM FORMATO ELETRÓNICO; PUBLICAÇÃO NA INTERNET DE TEXTOS NÃO PUBLICITÁRIOS, EM PARTICULAR LIVROS, REVISTAS, CATÁLOGOS E JORNAIS; PUBLICAÇÃO ON-LINE DE MATERIAL MULTIMÉDIA; PUBLICAÇÕES DE PRODUTOS IMPRESSOS, EXCLUINDO TEXTOS PUBLICITÁRIOS, E M PARTICULAR PUBLICAÇÕES PERIÓDICAS, JORNAIS E LIVROS; PUBLICAÇÕES ON-LINE DE PRODUTOS IMPRESSOS, EXCLUINDO TEXTOS PUBLICITÁRIOS, EM PARTICULAR PUBLICAÇÕES PERIÓDICAS, LIVROS ELETRÓNICOS; REALIZAÇÃO DE ESPETÁCULOS RECREATIVOS, CULTURAIS, DESPORTIVOS, EDUCACIONAIS, ASSIM COMO ATIVIDADES CULTURAIS E DE RECREATIVAS; REALIZAÇÃO DE EVENTOS CULTURAIS; REALIZAÇÃO DE EVENTOS DESPORTIVOS; REALIZAÇÃO DE EVENTOS EDUCACIONAIS; REALIZAÇÃO DE EVENTOS RECREATIVOS; REDAÇÃO DE TEXTOS, EXCETO TEXTOS PUBLICITÁRIOS; REDAÇÃO DE TEXTOS, EXCETO TEXTOS PUBLICITÁRIOS, DESTINADOS A SEREM DIFUNDIDOS VIA TELETXTO; REDAÇÃO E PUBLICAÇÃO DE TEXTOS NÃO PUBLICITÁRIOS; REPORTAGENS FOTOGRÁFICAS; SERVIÇO DE PUBLICAÇÃO DE CONTEÚDOS DE ENTRETENIMENTO DE VÍDEO.; ÁUDIO E MULTIMÉDIA; SERVIÇOS DE ATIVIDADES RECREATIVAS E DE LAZER; SERVIÇOS DE ENTRETENIMENTO ; SERVIÇOS DE ESPETÁCULOS TEATRAIS.

(591)

(540)



(550)

(531) 9.3.26 ; 18.1.7 ; 21.1.25 ; 27.5.24

por ter sido alterado o sinal e o destino da proteção em 2018/12/28, novamente se publica este pedido, nos termos do art.11º n.º 7 do cpi.

(210) **605677**
 (220) 2018.12.18
 (300)
 (730) **PT LUÍS FILIPE DA SILVA PEREIRA**
 (511) 31 ESPIRULINA NÃO TRANSFORMADA.
 (591)
 (540)

MNA



(550)

(531) 5.11.2 ; 24.13.25

por ter sido alterado o sinal em 2018/12/18, novamente se publica este pedido, nos termos do art.11º n.º 7 do cpi.

(210) **605832**
 (220) 2018.12.27
 (300)
 (730) **PT CARLOS FREDERICO DE ALMEIDA PINTO DA FRANÇA RAPOSO**

MNA

(511) 33 VINHOS ESPUMANTES NATURAIS; VINHOS ESPUMANTES; VINHOS DOCES; BEBIDAS À BASE DE VINHO; VINHO BRANCO; BEBIDAS QUE CONTÊM VINHO [SPRITZERS]; VINHO DE UVAS; APERITIVOS À BASE DE LICOR ALCOÓLICO DESTILADO; VINHO ESPUMANTE DE UVAS; VINHO TINTO; VINHOS ALCOÓLICOS; VINHOS COM BAIXO TEOR DE ÁLCOOL; VINHOS COM INDICAÇÃO GEOGRÁFICA PROTEGIDA; VINHOS DE DENOMINAÇÕES DE ORIGEM PROTEGIDAS; VINHOS DE MESA; VINHOS DE FRUTA; VINHOS FORTIFICADOS; VINHOS GENEROSOS; VINHOS ROSÉ; VINHOS SEM GÁS

(591)

(540)

CARLOS RAPOSO VINHOS IMPERFEITOS

(550)

por ter sido alterado o sinal em 2018/12/27, novamente se publica este pedido, nos termos do art.11º n.º 7 do cpi.

(210) **610055**
 (220) 2019.01.10
 (300)
 (730) **PT SOCIEDADE IMOBILIÁRIA DA CASA DAS VARANDAS LDA**
 (511) 43 ALUGUER DE ALOJAMENTO TEMPORÁRIO EM CASAS E APARTAMENTOS DE FÉRIAS; ALOJAMENTOS DE FÉRIAS; SERVIÇOS DE ALOJAMENTO HOTELEIRO
 (591)
 (540)

MNA



VARANDAS DE LISBOA
TEJO RIVER APARTMENTS

(550)

(531) 7.1.12 ; 7.1.24

por ter sido alterado o sinal em 2019/01/10, novamente se publica este pedido, nos termos do art.11º n.º 7 do cpi.

(210) **610339** MNA

(220) 2018.12.07

(300)

(730) **PT AMARAL GOMES LDA**

(511) 33 VINHOS DE MESA

(591)

(540)

SOBREIRAS MOR

(550)

por ter sido alterado o sinal em 2018/12/07, novamente se publica este pedido, nos termos do art.11º n.º 7 do cpi.

(210) **612603** MNA

(220) 2018.12.20

(300)

(730) **PT JORGE BARTOLOMEU DE OLIVEIRA
FIGUEIRAS MONTEIRO**

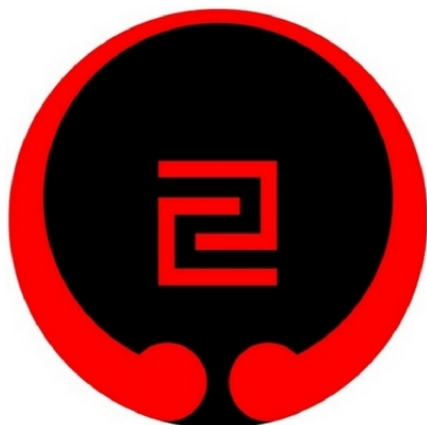
(511) 24 ETIQUETAS EM MATÉRIAS TÊXTEIS.

25 VESTUÁRIO; FATOS DE ARTES MARCIAIS; CINTOS [VESTUÁRIO].

41 INSTRUÇÃO EM KARATÉ; EXPLORAÇÃO DE ESCOLAS DE ARTES MARCIAIS; ENSINO, TREINO E INSTRUÇÃO DE DESPORTOS; AULAS DE DESPORTO; ATIVIDADES DESPORTIVAS E RECREATIVAS; ORGANIZAÇÃO DE ATIVIDADES DESPORTIVAS.

(591) PRETO E VERMELHO (PANTONE RED 032 C)

(540)



(550)

(531) 28.3 ; 29.1.1 ; 29.1.8

por ter sido alterado o sinal em 2018/12/20, novamente se publica este pedido, nos termos do art.11º n.º 7 do cpi.

(210) **614182** MNA

(220) 2018.11.20

(300)

(730) **PT ALMA CARA LDA**

(511) 35 ACONSELHAMENTO A EMPRESAS INDUSTRIAIS EM MATÉRIA DE CONDUÇÃO DOS SEUS NEGÓCIOS; ACONSELHAMENTO DE EMPRESAS E SERVIÇOS DE INFORMAÇÃO; ACONSELHAMENTO A EMPRESAS COMERCIAIS EM MATÉRIA DE CONDUÇÃO DOS SEUS NEGÓCIOS; ACONSELHAMENTO E INFORMAÇÕES RELATIVAS A GESTÃO DE NEGÓCIOS COMERCIAIS; ACONSELHAMENTO E INFORMAÇÕES REFERENTES A GESTÃO DE NEGÓCIOS COMERCIAIS; ACONSELHAMENTO E INFORMAÇÃO COMERCIAL AOS CONSUMIDORES NA ESCOLHA DE PRODUTOS E SERVIÇOS; ACONSELHAMENTO NA ÁREA DA EFICIÊNCIA EMPRESARIAL; ACONSELHAMENTO EM CONTABILIDADE RELACIONADA COM A ELABORAÇÃO DE DECLARAÇÕES FISCAIS; ACONSELHAMENTO EM CONTABILIDADE RELACIONADA COM TRIBUTAÇÃO; ACONSELHAMENTO EM GESTÃO DE NEGÓCIOS COMERCIAIS; ACONSELHAMENTO EM MATÉRIA DE GESTÃO DE MARKETING; ACONSELHAMENTO EM MATÉRIA DE ORGANIZAÇÃO EMPRESARIAL; ACONSELHAMENTO NA ÁREA DE GESTÃO DE NEGÓCIOS E MARKETING; ACONSELHAMENTO RELATIVO A ANÁLISE DE HÁBITOS DE COMPRA DOS CONSUMIDORES; ACONSELHAMENTO RELATIVO A ORGANIZAÇÃO E GESTÃO DE NEGÓCIOS COMERCIAIS; ACONSELHAMENTO RELATIVO A MÉTODOS E TÉCNICAS DE VENDAS; ADMINISTRAÇÃO COMERCIAL; ADJUDICAÇÃO DE CONTRATOS NO DOMÍNIO DO FORNECIMENTO DE ENERGIA; ADMINISTRAÇÃO COMERCIAL DA CONCESSÃO DE LICENÇAS DE PRODUTOS E SERVIÇOS DE TERCEIROS; ADMINISTRAÇÃO COMERCIAL DO LICENCIAMENTO DE PRODUTOS E SERVIÇOS PARA TERCEIROS; ADMINISTRAÇÃO COMERCIAL DO LICENCIAMENTO DE PRODUTOS E SERVIÇOS PARA TERCEIROS SERVIÇOS DE; AFIXAÇÃO DE CARTAZES; AFIXAÇÃO DE CARTAZES PUBLICITÁRIOS; AGÊNCIA DE RELAÇÕES PÚBLICAS; AGÊNCIAS DE PUBLICIDADE; AGÊNCIAS DE SELEÇÃO DE ELENÇOS PARA TEATRO; AAGENTES PUBLICITÁRIOS; ANÁLISE RELATIVA A PUBLICIDADE; ANÁLISE DA RELAÇÃO CUSTO/BENEFÍCIO; ANÁLISE DA SENSIBILIZAÇÃO PÚBLICA PARA PUBLICIDADE; ANÁLISE DAS RESPOSTAS DE CONSUMIDORES; ANÁLISE DE ATITUDES EMPRESARIAIS; ANÁLISE DE AVALIAÇÃO DA GESTÃO DE NEGÓCIOS COMERCIAIS; ANÁLISE DE COMÉRCIOS ESTRATÉGICOS; ANÁLISE D CONCEPÇÃO E COMPORTAMENTO EMPRESARIAL; ANÁLISE DE CUSTOS; ANÁLISES DE MERCADO; ANÁLISES DE PREÇOS; ANÁLISES DE PREÇOS DE CUSTO; ANÁLISES DE TENDÊNCIAS DE MERCADO; ANÁLISES DE PUBLICIDADE; APOIO COMERCIAL EM MATÉRIA DE IDENTIDADE CORPORATIVA; APOIO NA GESTÃO DE NEGÓCIOS OU FUNÇÕES COMERCIAIS DE UMA EMPRESA INDUSTRIAL OU COMERCIAL; APRESENTAÇÃO DE COMPANHIAS ATRAVÉS DA INTERNET E DE OUTROS MEIOS DE COMUNICAÇÃO; APRESENTAÇÃO DE EMPRESAS E DE SEUS BENS E SERVIÇOS ATRAVÉS DA INTERNET; APRESENTAÇÃO DE PRODUTOS NOS

MEIOS DE COMUNICAÇÃO, PARA FINS DE VENDA A RETALHO; APRESENTAÇÃO DE PRODUTOS EM MEIOS DE COMUNICAÇÃO, PARA FINS DE COMERCIO RETALHISTA; APRESENTAÇÃO DE PRODUTOS FINANCEIROS EM MEIOS DE COMUNICAÇÃO, PARA FINS DE VENDA A RETALHO; ASSESSORIA DE GESTÃO DE EMPRESAS; ASSESSORIA DE GESTÃO; ASSESSORIA DE EMPRESAS RELACIONADA COM MARKETING ESTRATÉGICO; ASSESSORIA DE GESTÃO EM NEGÓCIOS DE EMPRESAS; ASSESSORIA DE EMPRESAS RELACIONADA COM CONSULTAS DE GESTÃO DE MARKETING; ASSESSORIA EM MATÉRIA DA ANÁLISE DOS HÁBITOS DE CONSUMO E DAS NECESSIDADES DOS CONSUMIDORES, FORNECIDA COM A AJUDA DE DADOS SENSORIAIS, BEM COMO DE DADOS RELACIONADOS COM A QUALIDADE E A QUANTIDADE; ASSISTÊNCIA EM MARKETING; ASSISTÊNCIA EM MATÉRIA DE GESTÃO; ASSISTÊNCIA EM GESTÃO DE ACTIVIDADES EMPRESARIAIS; ASSISTÊNCIA EM GESTÃO PARA A PROMOÇÃO DE NEGÓCIOS COMERCIAIS; ASSISTÊNCIA NA GESTÃO COMERCIAL; ASSISTÊNCIA NA GESTÃO DE NEGÓCIOS COMERCIAIS PARA EMPRESAS INDUSTRIAIS OU COMERCIAIS; CAMPANHAS DE MERCADO; COLOCAÇÃO DE ANÚNCIOS; COLOCAÇÃO DE ANÚNCIOS PARA TERCEIROS; COMPILAÇÃO DE ANÚNCIOS PUBLICITÁRIOS PARA UTILIZAÇÃO COMO PAGINAS DA WEB NA INTERNET; COMPILAÇÃO DE ANÚNCIOS PUBLICITÁRIOS PARA UTILIZAÇÃO NA INTERNET; COMPILAÇÃO DE ANÚNCIOS PUBLICITÁRIOS; COMPILAÇÃO DE BASES DE DADOS INFORMÁTICAS; COMPILAÇÃO DE DADOS E INFORMAÇÕES, E ANÁLISES RELACIONADOS COM A GESTÃO COMERCIAL; COMPILAÇÃO DE DADOS EM BASES DE DADOS INFORMÁTICAS; COMPILAÇÃO DE DADOS ESTATÍSTICOS PARA USAR EM INVESTIGAÇÃO CIENTÍFICA; COMPILAÇÃO DE DIRECTÓRIOS PARA PUBLICAÇÃO NA INTERNET; COMPILAÇÃO, PRODUÇÃO E DIFUSÃO DE ANÚNCIOS PUBLICITÁRIOS; COMPOSIÇÃO DE ANÚNCIOS COMERCIAIS PARA UTILIZAÇÃO COMO PAGINA WEB; CONCEPÇÃO DE FOLHETOS PUBLICITÁRIOS; CONCEPÇÃO DE MATERIAIS PUBLICITÁRIOS; CONCEPÇÃO DE LOGOTIPOS PUBLICITÁRIOS; CONCEPÇÃO DE FOLHETOS PUBLICITÁRIOS; CONDUÇÃO DE EVENTOS COMERCIAIS (EMPRESARIAIS); CONDUÇÃO DE SONDAgens DE OPINIÃO PÚBLICA; DEMONSTRAÇÃO DE PRODUTOS E SERVIÇOS DE EXIBIÇÃO DE PRODUTOS; DIFUSÃO DE ANÚNCIOS PUBLICITÁRIOS; DIFUSÃO DE DADOS RELACIONADOS COM PUBLICIDADE; DIFUSÃO DE MATERIAIS DE PUBLICIDADE; DIFUSÃO DE MATERIAL PROMOCIONAL, PUBLICITÁRIO E DE MARKETING; DESENVOLVIMENTO E IMPLEMENTAÇÃO DE ESTRATÉGIAS DE MARKETING PARA OUTROS; DIFUSÃO DE MATERIAL PUBLICITÁRIO ON-LINE; DIFUSÃO DE MATERIAL PUBLICITÁRIO NA RUA ; DIFUSÃO DE MATERIAL PUBLICITÁRIO E PROMOCIONAL; DIFUSÃO DE MATERIAL PUBLICITÁRIO; DIFUSÃO DE PUBLICIDADE; DISTRIBUIÇÃO DE MATERIAL PUBLICITÁRIO, DE MARKETING E PROMOCIONAL; DIVULGAÇÃO DE ANÚNCIOS ATRAVÉS DA INTERNET; ESTUDOS DE MERCADO; FORNECIMENTO DE ESPAÇO, TEMPO E MEIOS PUBLICITÁRIOS; FORNECIMENTO DE INFORMAÇÕES DE MARKETING ATRAVÉS DE SITES WEB; GESTÃO COMERCIAL DE ARTISTAS; GESTÃO COMERCIAL; GESTÃO COMERCIAL DE ATORES; GESTÃO COMERCIAL DE AUTORES E ESCRITORES; GESTÃO COMERCIAL DE ARTISTAS MÚSICAIS; GESTÃO COMERCIAL DE ARTISTAS DE ENTRETENIMENTO; GESTÃO COMERCIAL DE

RESTAURANTES; GESTÃO COMERCIAL DE TEATROS; GESTÃO DE BASES DE DADOS INFORMÁTICAS; GESTÃO DE EMPRESAS; GESTÃO DE NEGÓCIOS DE ARTISTAS DE ESPECTÁCULO; GESTÃO DE PROGRAMAS DE FIDELIZAÇÃO DE CONSUMIDORES; GESTÃO DE PROGRAMAS DE FIDELIDADE DE CLIENTES, PLANOS DE INCENTIVO OU; DE PROMOÇÃO; GESTÃO DE PROJECTOS EMPRESARIAIS; INDEXAÇÃO DE WEBSITES PARA FINS COMERCIAIS OU PUBLICITÁRIOS; INDEXAÇÃO WEB PARA FINS COMERCIAIS OU PUBLICITÁRIOS; INFORMAÇÕES OU CONSULTAS SOBRE NEGÓCIOS E MARKETING; INVESTIGAÇÃO PUBLICITARIA; MARKETING; MARKETING AFIILADO; MARKETING DE INTERNET; MARKETING DE BASES DE DADOS; MARKETING DE PRODUTOS E SERVIÇOS DE TERCEIROS; MARKETING DIGITAL ; ORGANIZAÇÃO DE ASSINATURAS PARA SERVIÇOS DE INTERNET; ORGANIZAÇÃO E COLOCAÇÃO DE ANÚNCIOS; ORGANIZAÇÃO DE TRANSAÇÕES COMERCIAIS PARA OUTROS ATRAVÉS DE LOIAS ONLINE; ORGANIZAÇÃO E GESTÃO DE PLANOS DE INCENTIVOS AOS NEGÓCIOS E DE PROGRAMAS; DE FIDELIZAÇÃO; ORGANIZAÇÃO E REALIZAÇÃO DE LEILÕES COM LICITAÇÕES E CONTRALICITAÇÕES ATRAVÉS DE TELEMÓVEL; PESQUISAS DE MERCADO E DE NEGÓCIOS; PESQUISAS DE MERCADO E ESTUDOS DE MARKETING; OPTIMIZAÇÃO DE MOTORES DE BUSCA PARA PROMOÇÃO DE VENDAS; OTIMIZAÇÃO DE TRAFEGO DE WEBSITES; PLANEAMENTO DE ESTRATÉGIAS DE MARKETING; PREPARAÇÃO DE PLANOS DE MARKETING; PRESTAÇÃO DE INFORMAÇÕES COMERCIAIS A PARTIR DE BASES DE DADOS ON-LINE; PRODUÇÃO DE FILMES PUBLICITÁRIOS; PRODUÇÃO DE GRAVAÇÕES DE SOM PARA FINS PUBLICITÁRIOS; PRODUÇÃO DE ANÚNCIOS DE TELEVISÃO E DE RADIO; PRODUÇÃO DE ANÚNCIOS PUBLICITÁRIOS; PRODUÇÃO DE ANÚNCIOS PUBLICITÁRIOS INFORMATIVOS; PRODUÇÃO DE ANÚNCIOS RADIOFÓNICOS; PRODUÇÃO DE GRAVAÇÕES DE SOM PARA FINS DE MARKETING; PRODUÇÃO DE GRAVAÇÕES DE VÍDEO PARA FINS DE MARKETING; PRODUÇÃO DE MATERIAL PUBLICITÁRIO; PRODUÇÃO DE MATERIAIS PUBLICITÁRIOS VISUAIS; PRODUÇÃO E DISTRIBUIÇÃO DE ANÚNCIOS DE RADIO E DE TELEVISÃO; PRODUÇÃO DE PUBLICIDADE RADIOFÓNICA; PRODUÇÃO DE VÍDEOS, DISCOS DE VÍDEO DIGITAL E GRAVAÇÕES AUDIOVISUAIS PARA FINS PROMOCIONAIS; PRODUÇÃO DE ANÚNCIOS CINEMATOGRÁFICOS; PRODUÇÃO DE ANÚNCIOS DE TELEVISÃO; PUBLICIDADE DE SERVIÇOS DE AGÊNCIA DE RECRUTAMENTO DE PESSOAL; SERVIÇOS DE AGÊNCIA DE PUBLICIDADE; SERVIÇOS DE ANÁLISES, PESQUISAS E INFORMAÇÕES DE NEGÓCIOS; SERVIÇOS DE ASSISTÊNCIA, GESTÃO E ADMINISTRAÇÃO DE NEGÓCIOS; SERVIÇOS DE CONSULTADORIA E ASSESSORIA EMPRESARIAL; SERVIÇOS DE CONSULTORIA, ACONSELHAMENTO E ASSISTÊNCIA EM PUBLICIDADE, MARKETING E PROMOÇÃO; SERVIÇOS DE MARKETING EM MOTORES DE BUSCA; SERVIÇOS DE PROGRAMAS DE FIDELIZAÇÃO, INCENTIVO E OFERTA; SERVIÇOS DE PUBLICIDADE E MARKETING FORNECIDOS ATRAVÉS DE BLOGUES; SERVIÇOS DE PUBLICIDADE E MARKETING PRESTADOS ATRAVÉS DAS REDES SOCIAIS; SERVIÇOS DE PUBLICIDADE E MARKETING FORNECIDOS ATRAVÉS DE CANAIS DE COMUNICAÇÃO; SERVIÇOS DE PUBLICIDADE E MARKETING EM LINHA; SERVIÇOS DE PUBLICIDADE E MARKETING; SERVIÇOS DE PUBLICIDADE, DE MARKETING E DE PROMOÇÃO; SERVIÇOS DE VENDA A RETALHO PARA SOFTWARE DE

COMPUTADOR; SERVIÇOS DE VENDA A RETALHO EM LINHA DE MUSICA E FILMES PRÉ- GRAVADOS E DESCARREGÁVEIS; SERVIÇOS DE VENDA A RETALHO ONLINE PARA MUSICA DIGITAL DESCARREGÁVEL; SERVIÇOS PUBLICITÁRIOS; SERVIÇOS PUBLICITÁRIOS ATRAVÉS DE PPC (PAY-PER-CLICK) ; SERVIÇOS PUBLICITÁRIOS DE UMA AGÊNCIA DE PUBLICIDADE RADIOFÓNICA E TELEVISIVA; SERVIÇOS PUBLICITÁRIOS DE NEGÓCIOS RELACIONADOS COM FRANCHISING

38 ACESSO A INFORMAÇÕES POR INTERNET; ACESSOS A CONTEÚDOS, WEBSITES E PORTAIS; CAIXAS DE CORREIO ELETRÓNICO; COMUNICAÇÕES POR TERMINAIS COMPUTADORES; COMUNICAÇÃO DE DADOS ATRAVÉS DE MEIOS ELETRÓNICOS; COMUNICAÇÃO INFORMÁTICA E ACESSO A INTERNET; COMUNICAÇÕES DE DADOS ELETRÓNICOS; COMUNICAÇÕES DE DADOS INFORMATIZADOS; COMUNICAÇÕES ELETRÓNICAS VIA LINHAS DE CONVERSA, SALAS DE CONVERSA E FÓRUNS NA INTERNET, CORREIO ELETRÓNICO, TRANSMISSÃO DE MENSAGENS; DIFUSÃO DE CONTEÚDOS AUDIOVISUAIS E DE MULTIMÉDIA ATRAVÉS DA INTERNET; DIFUSÃO DE CONTEÚDOS DE SOM, VÍDEO E MULTIMÉDIA ATRAVÉS DA INTERNET E OUTRAS REDES DE COMUNICAÇÃO ; DIFUSÃO DE FILMES CINEMATOGRAFICOS ATRAVÉS DE INTERNET; DIFUSÃO DE INFORMAÇÃO ATRAVÉS DA TELEVISÃO; DIFUSÃO DE INFORMAÇÃO FINANCEIRA VIA SATÉLITE; DIFUSÃO DE INFORMAÇÃO FINANCEIRA POR RADIO; DIFUSÃO DE INFORMAÇÃO FINANCEIRA POR TELEVISÃO; DIFUSÃO DE MUSICA; DIFUSÃO DE MENSAGENS ATRAVÉS DE MEIOS ELETRÓNICOS; DIFUSÃO DE PROGRAMAS DE EMISSÕES TELEVISIVAS; DIFUSÃO DE PROGRAMAS DE RADIO E TELEVISÃO TAMBÉM ATRAVÉS DE REDES DE CABO; DIFUSÃO DE PROGRAMAS DE RADIO E TELEVISÃO; DIFUSÃO DE PROGRAMAS DE RADIO; DIFUSÃO DE PROGRAMAS DE RADIO E DE TELEVISÃO POR CABO OU POR REDES SEM FIOS; DIFUSÃO DE PROGRAMAS DE TELEVISÃO RETRANSMITIDOS POR LIGAÇÃO DE MICRO- ONDAS PARA RECETORES DE TELEVISÃO; DIFUSÃO DE PROGRAMAS DE TELEVISÃO RETRANSMITIDOS ATRAVÉS DE LIGAÇÃO POR CABO PARA RECETORES DE TELEVISÃO; DIFUSÃO DE PROGRAMAS DE TELEVISÃO POR CABO; DIFUSÃO DE PROGRAMAS DE TELEVISÃO; DIFUSÃO DE PROGRAMAS DE TELEVENDA; DIFUSÃO DE PROGRAMAS DE TELEVISÃO VIA SERVIÇOS DE VÍDEO A PEDIDO E SERVIÇOS DE TELEVISÃO PAGAR PARA VER; DIFUSÃO DE PROGRAMAS DE TELEVISÃO E DE RADIO POR CABO OU SEM FIO; DIFUSÃO DE PROGRAMAS DE TELEVISÃO POR INTERNET; DIFUSÃO DE PROGRAMAS POR SATÉLITE; DIFUSÃO DE PROGRAMAS TELEVISIVOS; DIFUSÃO DE VÍDEO A PEDIDO (VIDEO-ON- DEMAND) ; DIFUSÃO E EMISSÃO DE PROGRAMAS TELEVISIVOS; DIFUSÃO E TRANSMISSÃO DE PROGRAMAS DE RADIO; DIFUSÃO E TRANSMISSÃO DE PROGRAMAS DE TELEVISÃO; DIFUSÃO E TRANSMISSÃO DE PROGRAMAS DE TELEVISÃO POR CABO; DIFUSÃO E TRANSMISSÃO DE PROGRAMAS DE TELEVISÃO PAGAR PARA VER; DISPONIBILIZAÇÃO DE ACESSO A INTERNET; DISPONIBILIZAÇÃO DE ACESSO A BASES DE DADOS NA INTERNET; DISPONIBILIZAÇÃO DE ACESSO A UM MERCADO ELETRÓNICO [PORTAL] SOBRE REDES INFORMÁTICAS; DISPONIBILIZAÇÃO DE ACESSO A DADOS SABRE REDES DE COMUNICAÇÕES; DISPONIBILIZAÇÃO DE ACESSO, POR MEIO DE TELECOMUNICAÇÕES, A FILMES CINEMATOGRAFICOS E PROGRAMAS TELEVISIVOS DISPONIBILIZADOS POR SERVIÇOS DE VÍDEO A

PEDIDO; DISPONIBILIZAÇÃO DE ACESSO, POR MEIO DE TELECOMUNICAÇÕES, A CONTEÚDOS DE VÍDEO E ÁUDIO DISPONIBILIZADOS POR SERVIÇOS DE VÍDEO A PEDIDO ONLINE; DISPONIBILIZAÇÃO DE ACESSO, POR MEIO DE TELECOMUNICAÇÕES, A PROGRAMAS TELEVISIVOS A; PEDIDO; DISPONIBILIZAÇÃO DE ACESSO, POR MEIO DE TELECOMUNICAÇÕES, A CONTEÚDOS DE ÁUDIO DISPONÍVEIS NA INTERNET; DISPONIBILIZAÇÃO DE ACESSO, POR MEIO DE TELECOMUNICAÇÕES, A CONTEÚDOS DE VÍDEO DISPONÍVEIS NA INTERNET; DISPONIBILIZAÇÃO DE ACESSO A UM PORTAL NA INTERNET QUE CONTENHA PROGRAMAS DE VÍDEO A; PEDIDO; DISPONIBILIZAÇÃO DE FÓRUNS ON-LINE PARA TRANSMISSÃO DE MENSAGENS ENTRE UTILIZADORES DE COMPUTADORES; DISPONIBILIZAÇÃO DE FÓRUNS ONLINE; DISPONIBILIZAÇÃO DE INFORMAÇÃO SOBRE RADIODIFUSÃO; DISPONIBILIZAÇÃO DE INFORMAÇÃO SOBRE COMUNICAÇÕES SEM FIOS; DISPONIBILIZAÇÃO DE LINHAS DE CHAT NA INTERNET; DISPONIBILIZAÇÃO DE MEIOS PARA A REALIZAÇÃO DE VIDEOCONFERÊNCIAS; DISPONIBILIZAÇÃO DE ACESSO A BASES DE DADOS; DISPONIBILIZAÇÃO DE CAIXAS DE CORREIO ELETRÓNICO; DISPONIBILIZAÇÃO DE SALAS DE CONVERSAÇÃO ONLINE PARA A TRANSMISSÃO DE MENSAGENS ENTRE UTILIZADORES DE COMPUTADORES; DISTRIBUIÇÃO DE ÁUDIO E/OU VÍDEO DIGITAL ATRAVÉS DE TELECOMUNICAÇÕES; DISTRIBUIÇÃO DE DADOS OU DE IMAGENS AUDIOVISUAIS ATRAVÉS DE UMA REDE INFORMÁTICA MUNDIAL OU; DE INTERNET; DISTRIBUIÇÃO DE MENSAGENS ATRAVÉS DE MEIOS AUDIOVISUAIS; DISTRIBUIÇÃO DE MENSAGENS E DADOS POR TRANSMISSÃO ELETRÓNICA; DISTRIBUIÇÃO DE MUSICA DIGITAL ATRAVÉS DE TELECOMUNICAÇÕES; DISTRIBUIÇÃO DE MENSAGENS ATRAVÉS DE MEIOS ELETRÓNICOS; DIVULGAÇÃO DE PROGRAMAS DE TELEVISÃO RETRANSMITIDOS POR SATÉLITE EXTRATERRESTRE; EMISSÃO DE ÁUDIO; EMISSÃO DE IMAGENS CINEMATOGRAFICAS ATRAVÉS DE SATÉLITE; EMISSÃO DE IMAGENS CINEMATOGRAFICAS POR TELEVISÃO; EMISSÃO DE PROGRAMAÇÃO DE VÍDEO E ÁUDIO ATRAVÉS DA INTERNET; EMISSÃO DE PROGRAMAS ATRAVÉS DE UMA REDE INFORMÁTICA MUNDIAL; EMISSÃO DE PROGRAMAS ATRAVÉS DA INTERNET; EMISSÃO DE PROGRAMAS DE RADIO E DE TELEVISÃO; EMISSÃO DE PROGRAMAS DE TELEVISÃO POR CABO; EMISSÃO DE TELEVISÃO POR CABO; EMISSÃO POR SATÉLITE; EMISSÃO TELEVISIVA; EMISSÕES INTERATIVAS DE RADIO E TELEVISÃO; EMISSÕES RADIOFÓNICAS E TELEVISIVAS; EMISSÕES TELEVISIVAS; EMISSÕES TELEVISIVAS EM SIMULTÂNEO ATRAVÉS DE REDES MUNDIAIS DE COMUNICAÇÕES, INTERNET E DE REDES SEM FIOS; EMISSÕES TELEVISIVAS POR SATÉLITE; FORNECIMENTO DE ACESSO A SITES DE MUSICA DIGITAL NA INTERNET; FORNECIMENTO DE ACESSO A MUSICA DIGITAL EM PÁGINAS DA INTERNET; FORNECIMENTO DE ACESSO A REDES DE TELECOMUNICAÇÃO; FORNECIMENTO DE ACESSO A INTERNET DE MÚLTIPLOS UTILIZADORES POR CONEXÃO DE LINHA COMUTADA E; ACESSO DEDICADO FORNECIMENTO DE ACESSO A SÍTIOS ELETRÓNICOS; FORNECIMENTO DE ACESSO A SÍTIOS WEB ATRAVÉS DA INTERNET; FORNECIMENTO DE ACESSO A WEB BLOGUES; FORNECIMENTO A UTILIZADORES DE UM ACESSO REMOTO SEGURO VIA INTERNET A REDES INFORMÁTICAS PRIVADAS; FORNECIMENTO DE ACESSO A UMA REDE MUNDIAL DE

COMPUTADORES; FORNECIMENTO DE ACESSO A UMA REDE INFORMÁTICA MUNDIAL DE INFORMAÇÃO; FORNECIMENTO DE ACESSO A REDES INFORMÁTICAS MUNDIAIS E OUTRAS REDES INFORMÁTICAS; FORNECIMENTO DE ACESSO A TELEVISÃO ATRAVÉS DE APARELHOS DE DESCODIFICAÇÃO; FORNECIMENTO DE ACESSO A UMA REDE INFORMÁTICA MUNDIAL; FORNECIMENTO DE ACESSO A CHATS DE INTERNET; FORNECIMENTO DE ACESSO A CONTEÚDOS, SÍTIOS WEB E PORTAIS; FORNECIMENTO DE ACESSO A TV POR IP (PROTOCOLO INTERNET) ; FORNECIMENTO DE ACESSO A TELECOMUNICAÇÕES POR BANDA LARGA; FORNECIMENTO DE ACESSO A TELECOMUNICAÇÕES E LIGAÇÕES A BASES DE DADOS INFORMÁTICAS E A INTERNET; FORNECIMENTO DE ACESSO A REDES INFORMÁTICAS E A INTERNET; FORNECIMENTO DE ACESSO A INTERNET PARA TERCEIROS; FORNECIMENTO DE ACESSO A TELECOMUNICAÇÕES E DE LIGAÇÕES A BASES DE DADOS INFORMÁTICAS E A INTERNET; FORNECIMENTO DE ACESSO A INTERNET E A OUTRAS REDES DE COMUNICAÇÕES; FORNECIMENTO DE ACESSO A INFORMAÇÃO VIA REDES DE DADOS; FORNECIMENTO DE ACESSO A PLATAFORMAS DE INTERNET; FORNECIMENTO DE ACESSO A UM WEBSITE DE DEBATE NA INTERNET; FORNECIMENTO DE ACESSO A PORTAIS DE INTERNET; FORNECIMENTO DE ACESSO A PLATAFORMAS E PORTAIS NA INTERNET; FORNECIMENTO DE ACESSO A CONTEÚDOS MULTIMÉDIA ONLINE; FORNECIMENTO DE ACESSO A PLATAFORMAS NA INTERNET PARA TROCAR FOTOGRAFIAS DIGITAIS; FORNECIMENTO DE ACESSO A DADOS ATRAVÉS DA INTERNET; FORNECIMENTO DE ACESSO A BASES DE DADOS INFORMÁTICAS; FORNECIMENTO DE CANAIS DE TELECOMUNICAÇÃO PARA SERVIÇOS DE TELESHOPPING; FORNECIMENTO DE COMUNICAÇÕES ATRAVÉS DE TELÉGRAFO; FORNECIMENTO DE CANAIS DE TELECOMUNICAÇÃO PARA SERVIÇOS DE TELEVENDA; FORNECIMENTO DE ALERTAS DE NOTIFICAÇÃO DE CORREIO ELETRÔNICO ATRAVÉS DA INTERNET; FORNECIMENTO DE ACESSO DE UTILIZADOR A INTERNET (FORNECEDORES DE SERVIÇOS) ; FORNECIMENTO DE ACESSO DE MÚLTIPLOS UTILIZADORES A REDES INFORMÁTICAS MUNDIAIS DE INFORMAÇÃO PARA A DIVULGAÇÃO E DIFUSÃO DE UMA VASTA GAMA DE INFORMAÇÃO; FORNECIMENTO DE ACESSO DOS UTILIZADORES A MOTORES DE PESQUISA; FORNECIMENTO DE RELATÓRIOS RELACIONADOS COM COMUNICAÇÕES; FORNECIMENTO DE QUADROS DE AVISO ELETRÔNICOS ONLINE PARA A TRANSMISSÃO DE MENSAGENS ENTRE UTILIZADORES DE COMPUTADORES; FORNECIMENTO DE LIGAÇÕES DE TELECOMUNICAÇÕES A INTERNET OU A BASES DE DADOS; SERVIÇOS DE CARREGAMENTO DE VÍDEOS; SERVIÇOS DE CARREGAMENTO DE FOTOGRAFIAS; SERVIÇOS DE COMUNICAÇÃO AUDIOVISUAL; SERVIÇOS DE COMUNICAÇÃO COMPUTORIZADA; SERVIÇOS DE COMUNICAÇÃO ATRAVÉS DE REDES INFORMÁTICAS; SERVIÇOS DE COMUNICAÇÃO FORNECIDOS VIA INTERNET; SERVIÇOS DE DIFUSÃO PELA WEB; SERVIÇOS DE DIFUSÃO DE DADOS; SERVIÇOS DE DIFUSÃO POR CABO; SERVIÇOS DE EMISSÃO DE TELEVISÃO E DE RADIO; SERVIÇOS DE EMISSÃO POR SATÉLITE E POR CABO; SERVIÇOS DE EMISSÃO POR SATÉLITE RELACIONADOS COM NEGÓCIOS; SERVIÇOS DE EMISSÃO DE TELEVISÃO PAGAR-PARA-VER (PPV) ; SERVIÇOS DE EMISSÃO DE RADIO PELA INTERNET; SERVIÇOS DE DISTRIBUIÇÃO ELETRÔNICA DE MENSAGENS; SERVIÇOS DE TELECOMUNICAÇÕES

BASEADAS NA INTERNET; SERVIÇOS DE TELECOMUNICAÇÕES; SERVIÇOS DE TELECOMUNICAÇÕES FORNECIDOS ATRAVÉS DE PLATAFORMAS E PORTAIS NA INTERNET E OUTROS MEIOS; SERVIÇOS DE TELECOMUNICAÇÕES PRESTADOS ATRAVÉS DE INTERNET, REDES INTERNAS E REDES EXTERNAS; SERVIÇOS DE TRANSMISSÃO DE TELEVISÃO PAGAR-PARA- VER; SERVIÇOS DE TRANSMISSÃO CONTINUA DE VÍDEO, ÁUDIO E TELEVISÃO; SERVIÇOS DE TRANSMISSÃO AUDIOVISUAL; SERVIÇOS DE TRANSMISSÃO DE TELEVISÃO PAGAR-PARA- VER; SERVIÇOS DE TRANSMISSÃO CONTINUA DE VÍDEO, ÁUDIO E TELEVISÃO; SERVIÇOS DE TRANSMISSÃO AUDIOVISUAL DE TRANSMISSÃO DE DADOS ATRAVÉS DE REDES DE TELECOMUNICAÇÕES; SERVIÇOS DE TRANSMISSÃO ELETRÔNICA DE INSTRUÇÕES; SERVIÇOS DE TRANSMISSÃO POR COMPUTADOR; SERVIÇOS DE TRANSMISSÃO POR CABO E SATÉLITE; TRANSMISSÃO ATRAVÉS DA INTERNET DE CONTEÚDOS GERADOS POR UTILIZADORES; TRANSMISSÃO ATRAVÉS DA INTERNET DE VÍDEOS, FILMES, ILUSTRAÇÕES, IMAGENS, TEXTOS, FOTOGRAFIAS, JOGOS, CONTEÚDOS GERADOS POR UTILIZADORES, CONTEÚDOS DE ÁUDIO E INFORMAÇÕES; TRANSMISSÃO CONTÍNUA DE MATERIAL DE ÁUDIO NA INTERNET; TRANSMISSÃO CONTÍNUA DE MATERIAL DE VÍDEO NA INTERNET; TRANSMISSÃO CONTINUA DE MATERIAL DE ÁUDIO E VÍDEO NA INTERNET; TRANSMISSÃO DE DADOS DE VÍDEO POR INTERNET; TRANSMISSÃO DE DADOS DE ÁUDIO POR INTERNET; TRANSMISSÃO DE DADOS, DE SONS E DE IMAGENS VIA SATÉLITE; TRANSMISSÃO DE DADOS, FICHEIROS DE ÁUDIO, VÍDEO E MULTIMÉDIA, INCLUINDO FICHEIROS PARA DOWNLOAD E FICHEIROS TRANSMITIDOS POR UMA REDE INFORMÁTICA MUNDIAL; TRANSMISSÃO DE DADOS, FICHEIROS DE ÁUDIO, VÍDEO E MULTIMÉDIA; TRANSMISSÃO DE DADOS E DE IMAGENS POR PACOTES DE TRANSMISSÃO DE DADOS ATRAVÉS DE REDES DE TELECOMUNICAÇÕES; SERVIÇOS DE TRANSMISSÃO ELETRÔNICA DE INSTRUÇÕES; SERVIÇOS DE TRANSMISSÃO POR COMPUTADOR; SERVIÇOS DE TRANSMISSÃO POR CABO E SATÉLITE; TRANSMISSÃO ATRAVÉS DA INTERNET DE CONTEÚDOS GERADOS POR UTILIZADORES; TRANSMISSÃO ATRAVÉS DA INTERNET DE VÍDEOS, FILMES, ILUSTRAÇÕES, IMAGENS, TEXTOS, FOTOGRAFIAS, JOGOS, CONTEÚDOS GERADOS POR UTILIZADORES, CONTEÚDOS DE ÁUDIO E INFORMAÇÕES; TRANSMISSÃO DE DADOS E DE IMAGENS POR PACOTES DE TRANSMISSÃO DE TRANSMISSÃO DE TELEVISÃO PAGAR-PARA- VER; SERVIÇOS DE TRANSMISSÃO CONTINUA DE VÍDEO, ÁUDIO E TELEVISÃO; SERVIÇOS DE TRANSMISSÃO AUDIOVISUAL; SERVIÇOS DE TRANSMISSÃO DE DADOS ATRAVÉS DE REDES DE TELECOMUNICAÇÕES; SERVIÇOS DE TRANSMISSÃO ELETRÔNICA DE INSTRUÇÕES; TRANSMISSÃO ATRAVÉS DA INTERNET DE CONTEÚDOS GERADOS POR UTILIZADORES; TRANSMISSÃO ATRAVÉS DA INTERNET DE VÍDEOS, FILMES, ILUSTRAÇÕES, IMAGENS, TEXTOS, FOTOGRAFIAS, JOGOS, CONTEÚDOS GERADOS POR UTILIZADORES, CONTEÚDOS DE ÁUDIO E INFORMAÇÕES; TRANSMISSÃO CONTINUA DE MATERIAL DE ÁUDIO E VÍDEO NA INTERNET; TRANSMISSÃO DE DADOS DE VÍDEO POR INTERNET; TRANSMISSÃO DE DADOS DE ÁUDIO POR INTERNET; TRANSMISSÃO DE DADOS, DE SONS E DE IMAGENS VIA SATÉLITE; TRANSMISSÃO DE DADOS, FICHEIROS DE ÁUDIO, VÍDEO E MULTIMÉDIA, INCLUINDO FICHEIROS PARA DOWNLOAD E FICHEIROS TRANSMITIDOS

POR UMA REDE INFORMÁTICA MUNDIAL; TRANSMISSÃO DE DADOS, FICHEIROS DE ÁUDIO, VÍDEO E MULTIMÉDIA; TRANSMISSÃO DE DADOS E DE IMAGENS POR PACOTES DE TRANSMISSÃO DE TELEVISÃO PAGAR-PARA- VER; SERVIÇOS DE TRANSMISSÃO CONTINUA DE VÍDEO, ÁUDIO E TELEVISÃO; SERVIÇOS DE TRANSMISSÃO AUDIOVISUAL; SERVIÇOS DE TRANSMISSÃO DE TELEVISÃO PAGAR-PARA- VER; SERVIÇOS DE TRANSMISSÃO CONTINUA DE VÍDEO, ÁUDIO E TELEVISÃO; SERVIÇOS DE TRANSMISSÃO AUDIOVISUAL; SERVIÇOS DE TRANSMISSÃO DE DADOS ATRAVÉS DE REDES DE TELECOMUNICAÇÕES; SERVIÇOS DE TRANSMISSÃO ELETRÓNICA DE INSTRUÇÕES; TRANSMISSÃO CONTINUA DE MATERIAL DE ÁUDIO NA INTERNET; TRANSMISSÃO CONTINUA DE MATERIAL DE VÍDEO NA INTERNET; TRANSMISSÃO CONTINUA DE MATERIAL DE ÁUDIO E VÍDEO NA INTERNET; TRANSMISSÃO DE DADOS DE VÍDEO POR INTERNET; TRANSMISSÃO DE DADOS DE ÁUDIO POR INTERNET; TRANSMISSÃO DE DADOS, DE SONS E DE IMAGENS VIA SATÉLITE; TRANSMISSÃO DE DADOS, FICHEIROS DE ÁUDIO, VÍDEO E MULTIMÉDIA; TRANSMISSÃO DE DADOS E DE IMAGENS POR PACOTES DADOS E DE IMAGENS POR PACOTES ; TRANSMISSÃO DE DADOS E DE INFORMAÇÃO ATRAVÉS DO COMPUTADOR E DE MEIOS DE COMUNICAÇÃO ELETRÓNICA; TRANSMISSÃO DE GRÁFICOS PARA TELEMÓVEIS; TRANSMISSÃO DE FILMES DE VÍDEO; TRANSMISSÃO DE FICHEIROS DIGITAIS; TRANSMISSÃO DE GRAVAÇÕES SONORAS OU VISUAIS ATRAVÉS DE REDES; TRANSMISSÃO DE GUIAS INTERATIVOS DE PROGRAMAS DE TELEVISÃO; TRANSMISSÃO DE DADOS POR INTERNET; TRANSMISSÃO DE DADOS POR SATÉLITE; TRANSMISSÃO DE DADOS POR CABO; TRANSMISSÃO DE DADOS, SOM E IMAGENS VIA SATÉLITE; TRANSMISSÃO DE DADOS VIA RAIOS LASER; TRANSMISSÃO DE INFORMAÇÕES POR TELEFONE; TRANSMISSÃO DE INFORMAÇÃO E DADOS MEDIANTE SERVIÇOS ONLINE E INTERNET; TRANSMISSÃO DE INFORMAÇÃO ATRAVÉS DE REDES NACIONAIS E INTERNACIONAIS; TRANSMISSÃO DE INFORMAÇÃO ATRAVÉS DE SISTEMAS DE COMUNICAÇÕES DE VÍDEO; TRANSMISSÃO DE NOTÍCIAS; TRANSMISSÃO DE MENSAGENS CURTAS [SMS], IMAGENS, VOZ, SOM, MÚSICA E TEXTOS; ENTRE DISPOSITIVOS MÓVEIS DE TELECOMUNICAÇÃO; TRANSMISSÃO DE MENSAGENS, DADOS E CONTEÚDO ATRAVÉS DA INTERNET E OUTRAS REDES DE COMUNICAÇÕES; TRANSMISSÃO DE INFORMAÇÕES ON-LINE; TRANSMISSÃO DE NOTÍCIAS A AGENCIAS DE NOTÍCIAS; TRANSMISSÃO DE NOTÍCIAS E INFORMAÇÕES SOBRE A ATUALIDADE; TRANSMISSÃO DE ODCASTS; TRANSMISSÃO DE PROGRAMAS POR CABO; TRANSMISSÃO DE PROGRAMAS RADIOFÓNICOS E TELEVISIVOS ATRAVÉS DE SATÉLITES; TRANSMISSÃO DE PROGRAMAS POR CABO E VIA SATÉLITE; TRANSMISSÃO DE PROGRAMAS DE RADIO E TELEVISÃO; TRANSMISSÃO DE RADIO POR CABO; TRANSMISSÃO DE SINAL PARA COMERCIO ELETRÓNICO ATRAVÉS DE SISTEMAS DE TELECOMUNICAÇÕES E SISTEMAS DE COMUNICAÇÕES DE DADOS; TRANSMISSÃO DE SOM ATRAVÉS DE REDES MULTIMÉDIA INTERATIVAS; TRANSMISSÃO DE SONS, IMAGENS, SINAIS E DADOS ATRAVÉS DE UMA REDE; VIDEOTRANSMISSÃO; TRANSMISSÃO TELEVISIVA POR CABO; TRANSMISSÃO VIA SATÉLITES DE SONS, IMAGENS, SINAIS E DADOS; TRANSMISSÕES DE VÍDEO A PEDIDO; TRANSMISSÕES DE VÍDEO ATRAVÉS DA INTERNET; TRANSMISSÕES EM DIRETO ACESSÍVEIS ATRAVÉS DE UMA HOMEPAGE NA INTERNET WEB CAM

41 AÇÕES DE FORMAÇÃO; AGENCIAS DE RESERVA DE BILHETES DE TEATRO; AGENCIAS DE RESERVA DE BILHETES PARA CONCERTOS; AGENCIAMENTO DE ARTISTAS; AGENCIAMENTO DE APOSTAS [CORRETAGEM DE APOSTAS] ; ADMINISTRAÇÃO DE LOTARIAS PARA TERCEIROS; ALUGUER DE APARELHOS AUDIOVISUAIS; ALUGUER DE APARELHOS CINEMATOGRÁFICOS; ALUGUER DE APARELHOS DE GRAVAÇÃO DE SOM E DE VÍDEO; ALUGUER DE APARELHOS DE ILUMINAÇÃO PARA ESTÚDIOS DE TELEVISÃO; ALUGUER DE APARELHOS DE ILUMINAÇÃO PARA UTILIZAR EM ESTÚDIOS DE TELEVISÃO; ALUGUER DE APARELHOS DE ILUMINAÇÃO PARA CENÁRIOS DE FILMES OU ESTÚDIOS DE CINEMA; ALUGUER DE ESTÚDIOS DE GRAVAÇÃO; ALUGUER DE ESTÚDIOS DE CINEMA; ALUGUER DE FILMES; ALUGUER DE FILMES CINEMATOGRÁFICOS E DE GRAVAÇÕES SONORAS; ALUGUER DE FILMES DE VÍDEO; ALUGUER DE GRAVAÇÕES DE VÍDEO E SOM; APRESENTAÇÃO DE CONCERTOS; APRESENTAÇÃO DE ACTUAÇÕES AO VIVO; APRESENTAÇÃO E ORGANIZAÇÃO DE ENTREGA DE PRÉMIOS; ACTIVIDADES CULTURAIS; COMPOSIÇÃO DE MÚSICA PARA TERCEIROS; SERVIÇOS DE COMPOSIÇÃO DE MÚSICA; COMPOSIÇÃO FOTOGRÁFICA PARA TERCEIROS; CONDUÇÃO DE SEMINÁRIOS; CRIAÇÃO DE FILMES DE DESENHOS ANIMADOS; CRIAÇÃO DE FORMATOS PARA FILMES; CRIAÇÃO DE FORMATOS PARA PROGRAMAS DE TELEVISÃO; CURSOS DE FORMAÇÃO ; CURSOS POR CORRESPONDÊNCIA; DEMONSTRAÇÃO COM FINS INSTRUTIVOS; DIRECÇÃO ARTÍSTICA DE ARTISTAS CÉNICOS; DIRECÇÃO DE CURSOS, SEMINÁRIOS E WORKSHOPS; DIRECÇÃO DE SEMINÁRIOS DE INSTRUÇÃO; DISPONIBILIZAÇÃO DE EQUIPAMENTO PARA KARAOKE ; DISPONIBILIZAÇÃO DE ÁREAS RECREATIVAS; DISPONIBILIZAÇÃO DE FILMES, NÃO DESCARREGÁVEIS, POR MEIO DE SERVIÇOS DE TRANSMISSÃO DE VIDEO-ON- DEMAND; DISPONIBILIZAÇÃO DE FORMAÇÃO ONLINE ; DISPONIBILIZAÇÃO DE INFORMAÇÃO SOBRE ENTRETENIMENTO E ATIVIDADES RECREATIVAS ATRAVÉS DA INTERNET; DISPONIBILIZAÇÃO DE PROGRAMAS DE ENTRETENIMENTO MULTIMÉDIA ATRAVÉS DE TELEVISÃO, BANDA LARGA, WIRELESS E SERVIÇOS ONLINE; DISPONIBILIZA AO DE PROGRAMAS DE TELEVISÃO, NÃO DESCARREGÁVEIS, ATRAVÉS DE SERVIÇOS DE TRANSMISSÃO DE VIDEO-ON- DEMAND; DISPONIBILIZAÇÃO DE MÚSICA ONLINE, NÃO DESCARREGÁVEL; DISPONIBILIZAÇÃO DE PUBLICAÇÕES ON-LINE; DISPONIBILIZAÇÃO DE PUBLICAÇÕES ELETRÓNICAS; DISPONIBILIZA AO DE SALAS DE CINEMA E DE TEATRO; DIVERTIMENTO; DIVERTIMENTO, ATIVIDADES DESPORTIVAS E CULTURAIS; DIVERTIMENTO INTERATIVO; DIVERTIMENTO TELEVISIVO; DIVERTIMENTO TELEVISIVO E RADIOFÓNICO; DIVULGAÇÃO DE MATERIAL EDUCATIVO; EDIÇÃO DE GRAVAÇÕES DE VÍDEO; EDIÇÃO DE GRAVAÇÕES DE ÁUDIO; EDUCAÇÃO; EDIÇÃO DE VÍDEOS; EDUCAÇÃO, ENTRETENIMENTO E DESPORTO; ENTRETENIMENTO AO VIVO; ENTRETENIMENTO ATRAVÉS DE FILMES; ESTÚDIOS DE CINEMA; ESTÚDIOS CINEMATOGRÁFICOS; ESTÚDIOS DE GRAVAÇÃO; ESTÚDIOS DE GRAVAÇÃO DE SOM; ESPECTÁCULOS DE COMÉDIA AO VIVO; ESPECTÁCULOS DE MÚSICA; ESPECTÁCULOS DE TELEVISÃO POR SATÉLITE; ESPECTÁCULOS DE VARIEDADES; PUBLICAÇÃO DE MÚSICA; PUBLICAÇÃO DE MATERIAL IMPRESSA, TAMBÉM EM FORMATO ELETRÓNICO, NÃO PARA FINS PUBLICITÁRIOS; PUBLICAÇÃO ELECTRÓNICA; PUBLICAÇÕES E REPORTAGENS INFORMATIVAS ;

- REDACÇÃO DE TEXTOS; REDACÇÃO DE TEXTOS, EXCETO TEXTOS PUBLICITÁRIOS, DESTINADOS A SEREM DIFUNDIDOS VIA TELETEXO; REDACÇÃO E PUBLICAÇÃO DE TEXTOS NÃO PUBLICITÁRIOS; SERVIÇOS DE ALUGUER DE VÍDEOS E AUDIO; SERVIÇOS DE BILHETEIRA; SERVIÇOS DE CLUBES DISCOTECA; SERVIÇOS DE CLUBES DE COMEDIA; SERVIÇOS DE CONCERTOS; SERVIÇOS DE DISC JOCKEY; SERVIÇOS DE DIVERTIMENTO, EDUCAÇÃO E FORMAÇÃO; SERVIÇOS DE ENTRETENIMENTO ON-LINE; SERVIÇOS DE ENTRETENIMENTO INTERATIVO; SERVIÇOS DE ENTRETENIMENTO EM DIRETO; SERVIÇOS DE ENTRETENIMENTO; SERVIÇOS DE IDOSOS; WORKSHOPS DE FORMAÇÃO.
- 43 AGÊNCIAS DE ALOJAMENTO TEMPORÁRIO [HOTÉIS, PENSÕES]; ALOJAMENTO EM CASAS DE TURISMO; ALOJAMENTO TEMPORÁRIO; ALOJAMENTOS DE FÉRIAS; ALUGUER DE ALOJAMENTO TEMPORÁRIO EM CASAS E APARTAMENTOS DE FÉRIAS; ALUGUER DE ALOJAMENTO TEMPORÁRIO; ALUGUER DE MOBILIÁRIO, ROUPA E ACESSÓRIOS DE MESA; ALUGUER TEMPORÁRIO DE QUARTOS; BARES; BARES DE COCKTAILS; BARES DE SALADAS; BARES DE VINHOS; BARES (PUBS) ; CAFÉS; CAFETERIAS; CANTINAS/REFEITÓRIOS; CASAS DE HÓSPEDES; CATERING; DISPONIBILIZAÇÃO DE ALOJAMENTO TEMPORÁRIO EM CASAS DE FÉRIAS; ESTALAGENS; ESCULTURA CULINÁRIA; DISPONIBILIZAÇÃO DE SERVIÇOS DE HOTEL E MOTEL; FORNECIMENTO DE ALIMENTOS E BEBIDAS EM CARRINHAS; FORNECIMENTO DE ALIMENTOS E BEBIDAS PARA CLIENTES; FORNECIMENTO DE ALIMENTOS E BEBIDAS EM RESTAURANTES E BARES; FORNECIMENTO DE ALIMENTOS E BEBIDAS PARA CLIENTES DE RESTAURANTES; FORNECIMENTO DE ALOJAMENTOS TEMPORÁRIOS MOBILADOS; ALOJAMENTO PARA REUNIÕES; FORNECIMENTO DE ALOJAMENTO TEMPORÁRIO PARA TRABALHO; FORNECIMENTO DE ALOJAMENTO HABITACIONAL TEMPORÁRIO; FORNECIMENTO DE ALOJAMENTO PARA CERIMÓNIAS; FORNECIMENTO DE ALOJAMENTO TEMPORÁRIO EM APARTAMENTOS DE FÉRIAS; FORNECIMENTO DE ALOJAMENTO PARA FÉRIAS; FORNECIMENTO DE ALOJAMENTO EM HOTÉIS; FORNECIMENTO DE ALOJAMENTOS TEMPORÁRIOS; FORNECIMENTO DE COMIDA A PESSOAS NECESSITADAS [SERVIÇOS DE BENEFICÊNCIA]; FORNECIMENTO DE COMIDA A PESSOAS SEM-ABRIGO E DESPRIVILEGIADAS; FORNECIMENTO DE CENTROS COMUNITÁRIOS PARA ENCONTROS SOCIAIS E REUNIÕES; FORNECIMENTO DE BEBIDAS EM MICROCERVEJEIRAS; FORNECIMENTO DE BEBIDAS EM PUBS COM FABRICO DE CERVEJA; FORNECIMENTO DE ALOJAMENTO TEMPORÁRIO; FORNECIMENTO DE ALOJAMENTO TEMPORÁRIO PARA ESCRITÓRIOS; FORNECIMENTO DE RECEÇÕES DE RESTAURANTES E BARES; FORNECIMENTO DE INSTALAÇÕES PARA BANQUETES E EVENTOS SOCIAIS PARA OCASIÕES ESPECIAIS; FORNECIMENTO DE INSTALAÇÕES PARA FEIRAS E EXPOSIÇÕES; FORNECIMENTO DE REFEIÇÕES PARA CONSUMO IMEDIATO; FORNECIMENTO DE SERVIÇOS DE PLANEAMENTO DE REFEIÇÕES PERSONALIZADAS ATRAVÉS DE UM SITIO WEB; HOTÉIS, POUSADAS E ALBERGUES, ALOJAMENTO PARA FÉRIAS E TURISMO; INSTALAÇÕES PARA EVENTOS; INSTALAÇÕES TEMPORÁRIAS PARA ESCRITÓRIOS E REUNIÕES; ORGANIZAÇÃO DE BANQUETES; ORGANIZAÇÃO DE REFEIÇÕES EM HOTÉIS; ORGANIZAÇÃO DE SERVIÇOS DE CATERING PARA FESTAS DE ANIVERSARIO; PREPARAÇÃO DE REFEIÇÕES; PREPARAÇÃO DE COMIDA JAPONESA PARA CONSUMO IMEDIATO; PIZZARIAS; POUSADAS;
- POUSADAS DE TURISMO; PREPARAÇÃO DE ALIMENTOS E BEBIDAS; PREPARAÇÃO DE COMIDA ESPANHOLA PARA CONSUMO IMEDIATO; PREPARAÇÃO DE REFEIÇÕES PARA TERCEIROS POR SUBCONTRATAÇÃO; PREPARAÇÃO E FORNECIMENTO DE ALIMENTOS E BEBIDAS PARA CONSUMO IMEDIATO; PRESTAÇÃO DE INFORMAÇÃO RELACIONADA COM RESTAURANTES; PRESTAÇÃO DE INFORMAÇÕES RELATIVAS A HOTÉIS; PRESTAÇÃO DE INFORMAÇÕES RELACIONADAS COM RESERVA DE ALOJAMENTO; PRESTAÇÃO DE INFORMAÇÕES SABRE SERVIÇOS DE BAR; PRESTAÇÃO DE INFORMAÇÕES NA FORMA DE RECEITAS DE BEBIDAS; PRESTAÇÃO DE SERVIÇOS DE ABRIGOS DE EMERGÊNCIA NOMEADAMENTE DE HABITAÇÃO TEMPORÁRIA; PRESTAÇÃO DE SERVIÇOS DE CATERING DE ALIMENTOS E BEBIDAS PARA CENTROS DE EXPOSIÇÕES; PRESTAÇÃO DE SERVIÇOS DE CUIDADO EM HORÁRIO PÓS- ESCOLAR; PRESTAÇÃO DE SERVIÇOS DE INFORMAÇÃO SABRE ALOJAMENTO DE VIAGENS E DE SERVIÇOS DE AGENCIAS DE RESERVA DE ALOJAMENTO DE VIAGENS PARA VIAJANTES; RESERVA DE ALOJAMENTO EM HOTÉIS; RESERVA DE ALOJAMENTO EM PARQUES DE CAMPISMO; REALIZAÇÃO DE RESERVAS E MARCAÇÕES PARA RESTAURANTES E REFEIÇÕES; SERVIÇOS COMERCIAIS DE CATERING; SALÕES DE CHÁ; RESTAURANTES PARA TURISTAS; RESTAURANTES PARA SERVIÇO RÁPIDO E PERMANENTE (SNACK- BARES) ; RESTAURANTES DE SELF- SERVICE; RESTAURANTES DE IGUARIAS REFINADAS; RESTAURANTES DE COMIDA RÁPIDA (FAST FOOD) ; RESERVA DE HOTÉIS; RESERVA DE QUARTOS; RESERVA DE PENSÕES; RESERVA DE ALOJAMENTO PARA VIAJANTES; SERVIÇOS DE ALIMENTAÇÃO E BEBIDAS PARA CLIENTES DE RESTAURANTES; SERVIÇOS DE ALIMENTAÇÃO E BEBIDAS EM RESTAURANTES E BARES; SERVIÇOS DE ALIMENTAÇÃO E BEBIDAS EM PASTELARIAS; SERVIÇOS DE ALIMENTAÇÃO E BEBIDAS PARA CLIENTES; SERVIÇOS DE ALIMENTAÇÃO E BEBIDAS TAKE-AWAY; SERVIÇOS DE AGENCIAS PARA RESERVAS EM RESTAURANTES; SERVIÇOS DE AGENCIAS DE VIAGENS PARA A MARCAÇÃO DE RESERVAS EM RESTAURANTES; SERVIÇOS DE AGENCIAS DE VIAGENS PARA RESERVA DE ALOJAMENTO TEMPORÁRIO; SERVIÇOS DE ALIMENTOS E BEBIDAS EM CIBERCAFÉS; SERVIÇOS DE ALOJAMENTO EM HOTEL; SERVIÇOS DE BANQUETES ; SERVIÇOS DE ASSISTÊNCIA A ANIMAIS; SERVIÇOS DE ALOJAMENTO TEMPORÁRIO; SERVIÇOS DE ALOJAMENTOS PARA FÉRIAS; SERVIÇOS DE BAR DE CACHIMBO TURCO (NARAUILE) ; SERVIÇOS DE BAR DE CERVEJA; SERVIÇOS DE BAR DE COCKTAILS; SERVIÇOS DE BAR DE VINHOS; SERVIÇOS DE BARES; SERVIÇOS DE BARES DE SUMAS; SERVIÇOS DE BEBIDAS ALCOÓLICAS; SERVIÇOS DE BEBIDAS DE CLUBES SOCIAIS PRIVADOS; SERVIÇOS DE BENEFICÊNCIA, NOMEADAMENTE FORNECIMENTO DE ALOJAMENTO TEMPORÁRIO; SERVIÇOS DE BISTRO; SERVIÇOS DE BUFFET PARA BARES DE COCKTAIL; SERVIÇOS DE CAFÉS; SERVIÇOS DE CAFETERIAS; SERVIÇOS DE CAMPISMO; SERVIÇOS DE CANTINA; SERVIÇOS DE CASAS DE TURISMO; SERVIÇOS DE CASAS DE RETIRO PARA A TERCEIRA IDADE; SERVIÇOS DE CASAS DE CHÁ; REFEITÓRIOS; SERVIÇOS DE CAMPOS DE FERIAS E DE ALBERGARIAS; SERVIÇOS DE CERVEJARIA AO AR LIVRE; SERVIÇOS DE CLUBE NOTURNO, INCLUINDO O FORNECIMENTO DE REFEIÇÕES; SERVIÇOS DE FORNECIMENTO DE ALIMENTOS E BEBIDAS; SNACK-BARES

(591)

(540)

ALMA CARA

(550)

(531) 27.5.1

(210) **615444**

(220) 2018.12.11

(300)

(730) **PT ACO - FÁBRICA DE CALÇADO, S.A.**

(511) 25 CALÇADO

(591)

(540)

MNA

(210) **614210**

(220) 2018.12.11

(300)

(730) **PT SOLHABIECO - SOLUÇÕES AMBIENTAIS, LDA**

(511) 19 COMPOSTOS MOLDÁVEIS REFRATÁRIOS NÃO METÁLICOS; CONSTRUÇÕES NÃO METÁLICAS; CONSTRUÇÕES TRANSPORTÁVEIS NÃO METÁLICAS; CONTRAPLACADOS; MATERIAIS DE CONSTRUÇÃO NÃO METÁLICOS; MATERIAIS DE CONSTRUÇÃO REFRATÁRIOS, NÃO METÁLICOS, TODOS OS PRODUTOS ATRÁS MENCIONADOS SÃO PARA APLICAÇÃO EM CAMINHOS TERRESTES E NA VIA PÚBLICA.

(591)

(540)

MNA

jade

(550)

(531) 27.5.1

por ter sido publicado com inexatidão no boletim n.º 2018/12/31, novamente se publica este pedido ressaltando-se o direito de prioridade à data da sua apresentação, 2018/12/11.

EcoBlox

(550)

(531) 27.5.1

por ter sido alterado o destino da marca em 2018/12/11, novamente se publica este pedido, nos termos do art.11.º n.º 7 do cpi.

(210) **616167**

(220) 2018.12.29

(300)

(730) **PT ANA CLÁUDIA DE CASTRO PEREIRA**

(511) 29 COMPOTA DE FRAMBOESA; COMPOTAS DE FRUTA; GELEIAS, COMPOTAS, DOCES DE FRUTOS E LEGUMES PARA BARRAR; COMPOTA DE FRUTA; COMPOTA DE GENGIBRE [GELEIA DE GENGIBRE]; COMPOTA DE MAÇÃ; COMPOTA DE MORANGO; COMPOTA DE UVA DO MONTE [COMPOTA DE ARANDO]; COMPOTAS; COMPOTAS [GELEIAS]; MARMELADA; MARMELADA DE LARANJA E GENGIBRE; MISTURAS DE SNACKS COMPOSTAS POR FRUTAS DESIDRATADAS E FRUTOS DE CASCA RIJA PROCESSADOS; DOCES [GELEIAS]; GELEIAS

30 SAL COM AÇAFRÃO PARA TEMPERAR ALIMENTOS; SAL DE MESA MISTURADO COM SEMENTES DE SÉSAMO; SAL PARA TEMPERAR ALIMENTOS; TEMPEROS DE SAL PARA COZINHAR; MISTURAS DE CHOCOLATE QUENTE; AÇÚCAR EM PÓ; MOLHOS CONDIMENTADOS, CHUTNEYS E MASSAS ALIMENTARES; CHUTNEYS [CONDIMENTOS]; CHUTNEYS; CHUTNEY

33 BEBIDAS ESPIRITUOSAS E LICORES; LICORES ALCOÓLICOS DE SABOR AMARGO

(591) BRANCO, PRETO, AZUL, AZUL CLARO, AZUL ESCURO, VERDE, VERDE CLARO, VERDE ESCURO, ROSA, ROSA CLARO, ROSA ESCURO, VERMELHO, LARANJA, AMARELO E MAGENTA.

(540)

(210) **614297**

(220) 2018.12.19

(300)

(730) **PT VICENTE FARIA VINHOS, LDA.**

(511) 33 VINHOS.

(591)

(540)

MNA



(550)

(531) 2.1.16; 2.1.17

por ter sido alterado o sinal em 2018/12/19, novamente se publica este pedido, nos termos do art.11.º n.º 7 do cpi.



(550)

(531) 5.5.19; 5.5.20

(210) **616326** MNA

(220) 2019.01.03

(300)

(730) **PT GS24 - HEALTHCARE SOLUTIONS, S.A**

(511) 44 CUIDADOS DE SAÚDE; FORNECIMENTO DE SERVIÇOS DE CUIDADOS DE SAÚDE; SERVIÇOS DE CLÍNICAS DE SAÚDE; PRESTAÇÃO DE SERVIÇOS DE SAÚDE; SERVIÇOS DE CUIDADOS DE SAÚDE; SERVIÇOS [MÉDICOS] DE CLÍNICA DE SAÚDE; SERVIÇOS MÉDICOS PARA AVALIAÇÃO DO ESTADO DE SAÚDE

(591)

(540)



(550)

(531) 24.13.1 ; 26.4.1 ; 26.4.5 ; 26.4.16 ; 27.5.1 ; 27.5.10

(210) **616491** MNA

(220) 2019.01.08

(300)

(730) **PT PATRÍCIA ALEXANDRA PESSOA
NOGUEIRA ROSADO FERREIRA**

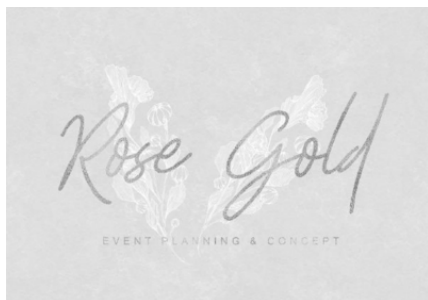
(511) 41 ALUGUER DE EQUIPAMENTO PARA UTILIZAR EM EVENTOS DESPORTIVOS; APRESENTAÇÃO DE EVENTOS DE ENTRETENIMENTO AO VIVO; ARBITRAGEM E SUPERVISÃO DE EVENTOS DESPORTIVOS; CONSULTAS EM PLANEAMENTO DE EVENTOS ESPECIAIS; CONTRATAÇÃO DE ARTISTAS PARA EVENTOS [SERVIÇOS DE PROMOTOR]; CONTRATAÇÃO DE PERSONALIDADES DO DESPORTO PARA EVENTOS [SERVIÇOS DE PROMOTOR]; CRONOMETRAGEM DE EVENTOS DESPORTIVOS; DETERMINAÇÃO DE HANDICAPS PARA EVENTOS DESPORTIVOS; DISC JOCKEYS PARA FESTAS E EVENTOS ESPECIAIS; MARCAÇÃO DE LUGARES PARA ESPETÁCULOS E EVENTOS DESPORTIVOS; FORNECIMENTO E GESTÃO DE EVENTOS DESPORTIVOS; FORNECIMENTO DE INSTALAÇÕES PARA EVENTOS DESPORTIVOS; EVENTOS DE PROVAS DE VINHOS COM FINS EDUCATIVOS; EVENTOS DE DANÇA; ENTRETENIMENTO FORNECIDO DURANTE OS INTERVALOS DE EVENTOS DESPORTIVOS; DISPONIBILIZAÇÃO DE EVENTOS RECREATIVOS; FORNECIMENTO DE SERVIÇOS DE BILHETES PRÉ-COMPRADOS PARA EVENTOS DE ENTRETENIMENTO, DESPORTIVOS E CULTURAI; FORNECIMENTO DE INSTALAÇÕES PARA EVENTOS DESPORTIVOS, COMPETIÇÕES DE ATLETISMO E ENTREGA DE PRÉMIOS; ORGANIZAÇÃO COMUNITÁRIA DE EVENTOS DESPORTIVOS E CULTURAI; ORGANIZAÇÃO DE COMPETIÇÕES DESPORTIVAS E EVENTOS; ORGANIZAÇÃO DE COMPETIÇÕES DESPORTIVAS E EVENTOS DESPORTIVOS; ORGANIZAÇÃO DE EVENTOS COM FINS CULTURAI, RECREATIVOS E DESPORTIVOS; ORGANIZAÇÃO DE DESPORTOS E DE EVENTOS DESPORTIVOS; ORGANIZAÇÃO DE EVENTOS DESPORTIVOS, COMPETIÇÕES E TORNEIOS

DESPORTIVOS; ORGANIZAÇÃO DE EVENTOS DE GINÁSTICA; ORGANIZAÇÃO DE EVENTOS DESPORTIVOS; ORGANIZAÇÃO DE EVENTOS DESPORTIVOS E COMPETIÇÕES; ORGANIZAÇÃO DE EVENTOS DESPORTIVOS NO DOMÍNIO DO FUTEBOL; ORGANIZAÇÃO DE EVENTOS DE ENTRETENIMENTO; ORGANIZAÇÃO DE EVENTOS CULTURAI E ARTÍSTICOS; ORGANIZAÇÃO DE EVENTOS DE DANÇA; ORGANIZAÇÃO DE EVENTOS DE CORRIDAS DE AUTOMÓVEIS; ORGANIZAÇÃO DE EVENTOS DE ENTRETENIMENTO E CULTURAI; ORGANIZAÇÃO DE EVENTOS DE CORRIDAS DE CARROS (STOCK CAR) EM CIRCUITOS OVAIS; ORGANIZAÇÃO DE EVENTOS EDUCATIVOS; ORGANIZAÇÃO DE EVENTOS DE ENTRETENIMENTO COSPLAY (DISFARCES); ORGANIZAÇÃO DE EVENTOS DE CICLISMO; ORGANIZAÇÃO DE EVENTOS DE SALTOS A CAVALO; ORGANIZAÇÃO DE EVENTOS DE PATINAGEM NO GELO; ORGANIZAÇÃO DE EVENTOS PARA FINS CULTURAI; ORGANIZAÇÃO DE EVENTOS PARA FINS RECREATIVOS; ORGANIZAÇÃO DE EVENTOS MUSICAIS; ORGANIZAÇÃO DE EVENTOS RECREATIVOS; ORGANIZAÇÃO DE RESERVAS DE BILHETES PARA ESPETÁCULOS E OUTROS EVENTOS DE ENTRETENIMENTO; ORGANIZAÇÃO E REALIZAÇÃO DE EVENTOS DE ATLETISMO UNIVERSITÁRIOS; ORGANIZAÇÃO E REALIZAÇÃO DE EVENTOS DE PROVAS DE VINHOS COM FINS DE ENTRETENIMENTO; ORGANIZAÇÃO E REALIZAÇÃO DE EVENTOS DE PROVAS DE VINHOS COM FINS EDUCATIVOS; ORGANIZAÇÃO E REALIZAÇÃO DE EVENTOS DE ENTRETENIMENTO AO VIVO; ORGANIZADORES DE EVENTOS DESPORTIVOS E DE COMPETIÇÕES DESPORTIVAS; PRESTAÇÃO DE INFORMAÇÕES SOBRE EVENTOS DE CONGRESSOS; PRESTAÇÃO DE INFORMAÇÕES RELATIVAS A EVENTOS DESPORTIVOS; PRODUÇÃO DE EVENTOS AO VIVO; PRODUÇÃO DE EVENTOS DE ENTRETENIMENTO AO VIVO; PRODUÇÃO DE EVENTOS DESPORTIVOS PARA TELEVISÃO; REALIZAÇÃO DE EVENTOS CULTURAI; PUBLICAÇÃO DE CALENDÁRIOS DE EVENTOS; PRODUÇÃO DE EVENTOS RELACIONADOS COM DESPORTOS ELETRÓNICOS PARA TELEVISÃO; REALIZAÇÃO DE EVENTOS DE ENTRETENIMENTO DE "COSPLAY"; REALIZAÇÃO DE EVENTOS DE DESPORTOS ELETRÓNICOS AO VIVO; REALIZAÇÃO DE EVENTOS RECREATIVOS; REALIZAÇÃO DE EVENTOS EDUCATIVOS; RESERVA DE BILHETES PARA EVENTOS CULTURAI; RESERVA DE LUGARES PARA EVENTOS RECREATIVOS; SERVIÇOS DE AQUISIÇÃO DE BILHETES PARA EVENTOS DE ENTRETENIMENTO; SERVIÇOS DE AQUISIÇÃO DE BILHETES PARA EVENTOS DESPORTIVOS; SERVIÇOS DE ACESSORIA RELACIONADOS COM A ORGANIZAÇÃO DE EVENTOS DESPORTIVOS; SERVIÇOS DE DETERMINAÇÃO DE HANDICAPS PARA EVENTOS DESPORTIVOS; SERVIÇOS DE DIVERTIMENTO SOB A FORMA DE EVENTOS DE PATINAGEM; SERVIÇOS DE EDIÇÃO DE VÍDEO PARA EVENTOS; SERVIÇOS DE ENGENHARIA DE SOM PARA EVENTOS; SERVIÇOS DE ENGENHARIA DO SOM PARA EVENTOS; SERVIÇOS DE ENTRETENIMENTO SOB A FORMA DE ORGANIZAÇÃO DE EVENTOS DE ENTRETENIMENTO SOCIAL; SERVIÇOS DE ENTRETENIMENTO SOB A FORMA DE EVENTOS DESPORTIVOS; SERVIÇOS DE INFORMAÇÕES SOBRE BILHETES PARA EVENTOS DE ENTRETENIMENTO; SERVIÇOS DE INFORMAÇÃO SOBRE BILHETES PARA EVENTOS DE DESPORTOS ELETRÓNICOS; SERVIÇOS DE MARCAÇÃO E RESERVA DE BILHETES PARA EVENTOS DESPORTIVOS; SERVIÇOS DE MARCAÇÃO E RESERVA DE BILHETES PARA EVENTOS

CULTURAIS; SERVIÇOS DE MARCAÇÃO E RESERVA DE BILHETES PARA EVENTOS RECREATIVOS E DE LAZER; SERVIÇOS DE MESTRE DE CERIMÓNIAS PARA FESTAS E EVENTOS ESPECIAIS; SERVIÇOS DE MONTAGEM DE VÍDEOS PARA EVENTOS; SERVIÇOS DE RESERVA E MARCAÇÃO DE BILHETES PARA EVENTOS DE ENTRETENIMENTO; SERVIÇOS DE RESERVA E MARCAÇÃO DE BILHETES PARA EVENTOS DE DESPORTOS ELETRÓNICOS; SERVIÇOS DE TÉCNICO DE ILUMINAÇÃO PARA EVENTOS; SERVIÇOS DE RESERVAS E EMISSÃO DE BILHETES PARA EVENTOS; SERVIÇOS DE TÉCNICOS DE ILUMINAÇÃO PARA EVENTOS; SERVIÇOS PARA A ORGANIZAÇÃO DE EVENTOS DESPORTIVOS; ORGANIZAÇÃO DE COMPETIÇÕES DE CORRIDAS; ORGANIZAÇÃO DE COMPETIÇÕES [EDUCAÇÃO OU DIVERTIMENTO]; ORGANIZAÇÃO DE COMPETIÇÕES DE DIVERTIMENTO; ORGANIZAÇÃO DE COMPETIÇÕES RECREATIVAS; ORGANIZAÇÃO DE CONVENÇÕES PARA FINS CULTURAIS; ORGANIZAÇÃO DE CONVENÇÕES PARA FINS COMERCIAIS; ORGANIZAÇÃO DE CONVENÇÕES PARA FINS RECREATIVOS; ORGANIZAÇÃO DE CONVENÇÕES COM FINS RECREATIVOS; ORGANIZAÇÃO DE CONVENÇÕES PARA FINS DE FORMAÇÃO; ORGANIZAÇÃO DE CONFERÊNCIAS RELACIONADAS COM ATIVIDADES CULTURAIS; ORGANIZAÇÃO DE CONFERÊNCIAS; ORGANIZAÇÃO DE CONFERÊNCIAS RELACIONADAS COM PUBLICIDADE; ORGANIZAÇÃO DE CONFERÊNCIAS COM FINS RECREATIVOS; ORGANIZAÇÃO DE CONFERÊNCIAS RELACIONADAS COM DIVERTIMENTO; ORGANIZAÇÃO DE CURSOS DE INSTRUÇÃO PARA TURISTAS; ORGANIZAÇÃO DE DESFILES DE MODA PARA FINS DE ENTRETENIMENTO; ORGANIZAÇÃO DE EXPOSIÇÕES COM FINS RECREATIVOS; ORGANIZAÇÃO DE EXPOSIÇÕES PARA FINS DE DIVERTIMENTO; ORGANIZAÇÃO DE EXPOSIÇÕES COM FINS CULTURAIS; ORGANIZAÇÃO DE EXPOSIÇÕES PARA FINS CULTURAIS; ORGANIZAÇÃO DE EXPOSIÇÕES PARA FINS DE FORMAÇÃO; ORGANIZAÇÃO DE SEMINÁRIOS RELACIONADOS COM DIVERTIMENTO; ORGANIZAÇÃO E DIREÇÃO DE CERIMÓNIAS DE ENTREGA DE PRÉMIOS; ORGANIZAÇÃO E REALIZAÇÃO DE SEMINÁRIOS WORKSHOPS [FORMAÇÃO]; PREPARAÇÃO, DIREÇÃO E ORGANIZAÇÃO DE WORKSHOPS [FORMAÇÃO]; SIMPÓSIOS RELACIONADOS COM O ENTRETENIMENTO; PREPARAÇÃO, DIREÇÃO E ORGANIZAÇÃO DE CONGRESSOS; ORGANIZAÇÃO E REALIZAÇÃO DE CONVENÇÕES; FOTOGRAFIA; MONTAGEM DE FILMES; PRODUÇÃO DE DIVERTIMENTO AO VIVO; DEMONSTRAÇÃO [FORMAÇÃO] EM TÉCNICAS DE DECORAÇÃO E EM PINTURA; ENSINO DE DECORAÇÃO DE INTERIORES; SERVIÇOS DE DECORAÇÃO COM BALÕES; CONSULTADORIA EM MATÉRIA DE PLANEAMENTO DE FESTAS; ORGANIZAÇÃO DE ENTRETENIMENTO PARA FESTAS DE ANIVERSÁRIO; PLANEAMENTO DE FESTAS [ENTRETENIMENTO]; PLANEAMENTO DE FESTAS [DIVERTIMENTO]; ORGANIZAÇÃO E REALIZAÇÃO DE FESTAS [ENTRETENIMENTO]; ORGANIZAÇÃO DE FESTAS PARA FINS CULTURAIS; ORGANIZAÇÃO DE FESTAS PARA FINS RECREATIVOS; ORGANIZAÇÃO DE FESTAS PARA FINS DE ENTRETENIMENTO; ORGANIZAÇÃO DE FESTAS [DIVERTIMENTO]; ORGANIZAÇÃO DE FESTAS PARA FINS EDUCACIONAIS; ORGANIZAÇÃO DE FESTAS; APRESENTAÇÃO E ORGANIZAÇÃO DE ENTREGA DE PRÉMIOS; APRESENTAÇÕES DE DANÇA (ORGANIZAÇÃO DE-); DIREÇÃO DE SEMINÁRIOS DE INSTRUÇÃO RELACIONADOS COM

ORGANIZAÇÃO DO TEMPO; FORMAÇÃO PARA PAIS RELACIONADA COM A ORGANIZAÇÃO DE GRUPOS DE APOIO A PAIS; ORGANIZAÇÃO DA PARTICIPAÇÃO DE ESTUDANTES EM ATIVIDADES RECREATIVAS; ORGANIZAÇÃO DA PARTICIPAÇÃO DE ESTUDANTES EM ATIVIDADES EDUCATIVAS; ORGANIZAÇÃO DA PARTICIPAÇÃO DOS ESTUDANTES EM CURSOS EDUCATIVOS; ORGANIZAÇÃO DE APRESENTAÇÕES PARA FINS DE FORMAÇÃO; ORGANIZAÇÃO DE APRESENTAÇÕES COM FINS EDUCATIVOS; ORGANIZAÇÃO DE APRESENTAÇÕES PARA FINS DE DIVERTIMENTO; ORGANIZAÇÃO DE APRESENTAÇÕES PARA FINS CULTURAIS; ORGANIZAÇÃO DE ATIVIDADES RECREATIVAS DE GRUPO; ORGANIZAÇÃO DE ATIVIDADES DE FORMAÇÃO; ORGANIZAÇÃO DE ATIVIDADES DE PEDAGÓGICAS; ORGANIZAÇÃO DE ATIVIDADES RECREATIVAS; ORGANIZAÇÃO DE ATUAÇÕES AO VIVO; ORGANIZAÇÃO DE CLUBE DE FÃS; ORGANIZAÇÃO DE COMPETIÇÕES PARA FINS DE DIVERTIMENTO; ORGANIZAÇÃO DE COMPETIÇÕES PARA FINS CULTURAIS; ORGANIZAÇÃO DE CONCERTOS MUSICAIS; ORGANIZAÇÃO DE CONCERTOS DE MÚSICA POP; ORGANIZAÇÃO DECONCURSOS DE BELEZA; ORGANIZAÇÃO DE CONCURSOS EDUCATIVOS OU DE DIVERTIMENTO; ORGANIZAÇÃO DE CONCURSOS MUSICAIS; ORGANIZAÇÃO DE CONGRESSOS E CONFERÊNCIAS COM FINS CULTURAIS E EDUCATIVOS; ORGANIZAÇÃO DE CONVENÇÕES DE EDUCAÇÃO; ORGANIZAÇÃO DE CONGRESSOS EDUCATIVOS; ORGANIZAÇÃO DE CURSOS DE FORMAÇÃO TÉCNICOS; ORGANIZAÇÃO DE CURSOS DE INSTRUÇÃO; ORGANIZAÇÃO DE CURSOS DE FORMAÇÃO RELACIONADOS COM DESIGN; ORGANIZAÇÃO DE DEMONSTRAÇÕES PARA FINS DE ENTRETENIMENTO; ORGANIZAÇÃO DE DEMONSTRAÇÕES PARA FINS CULTURAIS; ORGANIZAÇÃO DE ENTRETENIMENTO; ORGANIZAÇÃO DE FESTIVAIS; ORGANIZAÇÃO DE FESTIVAIS PARA FINS DE DIVERTIMENTO; ORGANIZAÇÃO DE FESTIVAIS PARA FINS RECREATIVOS; ORGANIZAÇÃO DE FESTIVAIS PARA FINS EDUCATIVOS; ORGANIZAÇÃO DE FESTIVAIS PARA FINS CULTURAIS; ORGANIZAÇÃO DE FESTIVAIS RELACIONADOS COM MÚSICA JAZZ; ORGANIZAÇÃO DE FESTIVAIS PARA FINS DE FORMAÇÃO; ORGANIZAÇÃO DE FORMAÇÃO COMERCIAL; ORGANIZAÇÃO DE FORMAÇÃO EMPRESARIAL; ORGANIZAÇÃO DE GALAS; ORGANIZAÇÃO DE MOSTRAS PARA FINS DE FORMAÇÃO; ORGANIZAÇÃO DE OFICINAS DE FORMAÇÃO; ORGANIZAÇÃO DE PALESTRAS; ORGANIZAÇÃO DE PASSEIOS PARA DIVERTIMENTO; ORGANIZAÇÃO DE PROGRAMAS DE ENSINO; ORGANIZAÇÃO DE PRODUÇÕES DE TEATRO; ORGANIZAÇÃO DE REGATAS DE IATES; ORGANIZAÇÃO DE REUNIÕES E CONFERÊNCIAS; ORGANIZAÇÃO DE REUNIÕES NO DOMÍNIO DA EDUCAÇÃO; ORGANIZAÇÃO DE REUNIÕES NO DOMÍNIO DO ENTRETENIMENTO; ORGANIZAÇÃO DE SEMINÁRIOS; ORGANIZAÇÃO DE SEMINÁRIOS E CONFERÊNCIAS; ORGANIZAÇÃO DE SEMINÁRIOS EDUCATIVOS; ORGANIZAÇÃO E DIREÇÃO DE CONCERTOS; ORGANIZAÇÃO E REALIZAÇÃO DE COMPETIÇÕES; ORGANIZAÇÃO E REALIZAÇÃO DE WORKSHOPS E SEMINÁRIOS SOBRE AUTOCONSCIÊNCIA; REALIZAÇÃO E ORGANIZAÇÃO DE ESPETÁCULOS DE ENTRETENIMENTO; PREPARAÇÃO, DIREÇÃO E ORGANIZAÇÃO DE CONCERTOS; PREPARAÇÃO, DIREÇÃO E ORGANIZAÇÃO DE CONFERÊNCIAS; SERVIÇOS DE INFORMAÇÃO E CONSULTORIA EM MATÉRIA DE PREPARAÇÃO, CELEBRAÇÃO E ORGANIZAÇÃO DE WORKSHOPS [FORMAÇÃO]

(540)



(550)

(531) 5.5.1 ; 27.5.13

(591) azul, cinzento, preto;

(540)



(550)

(531) 18.1.7

(210) **616493**

MNA

(220) 2019.01.08

(300)

(730) **PT INÊS FILIPA DA VEIGA MOTA GONÇALVES CÂMARA DE ASSUNÇÃO**

(511) 35 SERVIÇOS DE PROMOÇÃO DAS VENDAS [SERVIÇOS PRESTADOS A TERCEIROS]; SERVIÇOS DE PROMOÇÃO DE VENDAS; SERVIÇOS DE PUBLICIDADE E DE PROMOÇÃO DE VENDAS; SERVIÇOS ADMINISTRATIVOS DE ESCRITÓRIO PARA A RECEÇÃO DE PEDIDOS DE VENDAS; SERVIÇOS DE GESTÃO DE VENDAS; ACONSELHAMENTO E INFORMAÇÃO COMERCIAL AOS CONSUMIDORES NA ESCOLHA DE PRODUTOS E SERVIÇOS; SERVIÇOS DE ACONSELHAMENTO E INFORMAÇÃO COMERCIAL AOS CONSUMIDORES NA ESCOLHA DE PRODUTOS E SERVIÇOS.; SERVIÇOS DE ACONSELHAMENTO E INFORMAÇÃO COMERCIAL AOS CONSUMIDORES [LOJA DO CONSUMIDOR]; SERVIÇOS DE CONSULTADORIA E ASSESSORIA NO DOMÍNIO DA ESTRATÉGIA COMERCIAL

(591)

(540)



(550)

(531) 3.7.13 ; 5.1.5 ; 11.3.4 ; 12.1.10 ; 13.1.10 ; 18.1.5 ; 19.9.7 ; 26.4.16

(210) **616500**

MNA

(220) 2019.01.08

(300)

(730) **PT PERIS COSTUMES PORTUGAL, UNIPessoal, LDA**

(511) 40 COSTURA; SERVIÇOS DE COSTURA
41 CONSULTADORIA EM MATÉRIA DE PRODUÇÕES CINEMATOGRAFICAS E MUSICAIS; ALUGUER DE FILMES PRÉ-GRAVADOS; ALUGUER DE CENÁRIOS PARA FILMES E PARA TELEVISÃO
43 ALUGUER DE ROUPA

(591) Cinzento, preto, branco e vermelho;

(540)



(550)

(531) 27.5.11

(210) **616503**

MNA

(220) 2019.01.08

(300)

(730) **PT LUIS FILIPE LAPA ROMAO**

(511) 44 SERVIÇOS DE TRATAMENTOS COSMÉTICOS CORPORAIS, FACIAIS E CAPILARES

(591)

(540)

(210) **616494**

MNA

(220) 2019.01.08

(300)

(730) **PT RECENTAZAFAMA, LDA**

(511) 37 SERVIÇOS DE LIMPEZA E LAVAGEM DE AUTOMÓVEIS; LAVAGEM DE AUTOMÓVEIS



(550)

(531) 26.11.12

(210) **616505** MNA

(220) 2019.01.08

(300)

(730) **PT MARIA INÊS GILL DE BARROS MACHADO AIRES**

(511) 09 SOFTWARE DE JOGOS; SOFTWARE DE DESENVOLVIMENTO DE JOGOS; PROGRAMAS DE JOGOS DE VÍDEO; PROGRAMAS DE JOGOS DE VÍDEO PARA COMPUTADOR; PROGRAMAS DE JOGOS ELETRÔNICOS; PROGRAMAS DE JOGOS MULTIMÉDIA INTERATIVOS; PROGRAMAS DE SOFTWARE PARA JOGOS DE VÍDEO; PROGRAMAS DE JOGOS ELETRÔNICOS DESCARREGÁVEIS; SOFTWARE DE ENTRETENIMENTO INTERATIVO PARA DOWNLOAD PARA JOGOS DE VÍDEO; SOFTWARE DE JOGOS DE COMPUTADOR PARA UTILIZAR EM TELEMÓVEIS E TELEFONES CELULARES; SOFTWARE DE JOGOS DE COMPUTADOR PARA DOWNLOAD; SOFTWARE DE JOGOS DE COMPUTADOR; SOFTWARE DE JOGOS DE VÍDEO; SOFTWARE DE JOGOS ELETRÔNICOS PARA DISPOSITIVOS ELETRÔNICOS PORTÁTEIS; SOFTWARE DE JOGOS ELETRÔNICOS PARA DISPOSITIVOS SEM FIOS; SOFTWARE DE JOGOS ELETRÔNICOS PARA TELEMÓVEIS; SOFTWARE DE JOGOS ELETRÔNICOS; SOFTWARE DE JOGOS INTERATIVOS; SOFTWARE QUE PERMITE JOGAR JOGOS; PROGRAMAS DE COMPUTADOR PARA JOGOS; SOFTWARE PARA JOGOS DE REALIDADE VIRTUAL; SOFTWARE PARA JOGOS DE REALIDADE AUMENTADA

28 PLATAFORMAS PARA IOGA; JOGOS; JOGOS ELETRÔNICOS; JOGOS ELETRÔNICOS PORTÁTEIS; JOGOS DE TABULEIRO; JOGOS DE TABULEIRO ELETRÔNICOS; BRINQUEDOS, JOGOS, ARTIGOS DE BRINCAR E DE FESTA; COMPÊNDIOS DE JOGOS DE TABULEIRO; APARELHOS DE EXERCÍCIO DE BRINCAR; APARELHOS DE BRINCAR DE INTERIOR PARA CRIANÇAS; APARELHOS DESPORTIVOS DE BRINCAR; APARELHOS PARA JOGOS; APARELHOS PARA JOGOS, SEM SER OS ADAPTADOS PARA USO COM UM MONITOR; BRINQUEDOS ADAPTADOS PARA FINS EDUCATIVOS; BRINQUEDOS; BRINQUEDOS DE ATIVIDADES MÚLTIPLAS PARA BEBÊS; BRINQUEDOS DE ATIVIDADES ELETRÔNICOS; BRINQUEDOS DE CONSTRUÇÃO; BRINQUEDOS DE CONSTRUÇÃO DE PEÇAS MÚLTIPLAS; BRINQUEDOS DE CONSTRUÇÃO PARA ENCAIXAR; BRINQUEDOS DE CRIAÇÃO; BRINQUEDOS DE DESENVOLVIMENTO PARA BEBÊS; BRINQUEDOS DIDÁTICOS ELETRÔNICOS; BRINQUEDOS EDUCATIVOS; BRINQUEDOS ELETRÔNICOS; BRINQUEDOS FALANTES; BRINQUEDOS INFANTIS; BRINQUEDOS INTELIGENTES; BRINQUEDOS MULTIFUNÇÕES PARA CRIANÇAS; BRINQUEDOS MUSICAIS; BRINQUEDOS PARA BEBÊS; BRINQUEDOS PARA BRINCAR AO AR LIVRE; BRINQUEDOS PARA CRIANÇA; BRINQUEDOS PARA CRIANÇAS; BRINQUEDOS PARA DESENHAR; BRINQUEDOS

PARA FAZER DESENHOS; BRINQUEDOS PARA SE MONTAR EM CIMA; BRINQUEDOS PARA VENDA EM FORMA DE KIT; CARTAS DE JOGAR; CONSOLAS DE JOGOS PORTÁTEIS; EQUIPAMENTOS DE JOGOS ELETRÔNICOS; ESTRUTURAS PARA JOGOS; FERRAMENTAS DE BRINCAR; FICHAS E DADOS [EQUIPAMENTO DE JOGO]; FICHAS PARA JOGOS; FIGURAS DE AÇÃO [BRINQUEDOS]; FIGURAS DE AÇÃO DE BRINCAR; FIGURAS DE BRINCAR; FIGURAS DE BRINQUEDO COLECIONÁVEIS; FIGURAS PARA JOGAR; FIGURINHAS DE BRINCAR; FIGURINHAS MODELADAS DE BRINCAR, EM PLÁSTICO; JOGOS DE CARTAS; JOGOS DE LÓGICA MANIPULÁVEIS; JOGOS DE MEMÓRIA; JOGOS DE PERGUNTAS E RESPOSTAS; JOGOS DIDÁTICOS ELETRÔNICOS PARA ENSINO; JOGOS ELETRÔNICOS PARA O ENSINO DE CRIANÇAS; MÓBILES [BRINQUEDOS]; PUZZLES; PUZZLES MANIPULÁVEIS; QUEBRACABEÇAS LÓGICOS MANIPULÁVEIS; QUEBRACABEÇAS (PUZZLES); TAPETES DE BRINCAR CONTENDO BRINQUEDOS DE CRIANÇAS; TAPETES PARA JOGAR COM BRINQUEDOS INFANTIS INCORPORADOS [BRINQUEDOS]; TAPETES PUZZLE [BRINQUEDOS]

41 ENSINO DE IOGA; FORMAÇÃO EM IOGA; INSTRUÇÃO DE IOGA; SERVIÇOS DE EDUCAÇÃO RELACIONADOS COM IOGA; TREINO DE IOGA; ORGANIZAÇÃO DE JOGOS; SERVIÇOS DE INFORMAÇÕES SOBRE ATIVIDADES DE DIVERSÃO

(591)

(540)



(550)

(531) 2.3.17

(210) **616519** MNA

(220) 2019.01.08

(300)

(730) **PT SIBS - SGPS, S.A.**

(511) 09 CARTÕES MAGNÉTICOS; HARDWARE DE COMPUTADOR; SOFTWARE E PROGRAMAS DE COMPUTADOR; HARDWARE DE COMPUTADOR E SOFTWARE CRIPTOGRÁFICO; CHAVES DE CHIFRE; CERTIFICADOS DIGITAIS; ASSINATURAS DIGITAIS; SOFTWARE PARA ARMAZENAMENTO SEGURO DE DADOS E RECUPERAÇÃO E TRANSMISSÃO DE INFORMAÇÃO CONFIDENCIAL DE CLIENTES UTILIZADA POR INDIVÍDUOS; INSTITUIÇÕES BANCÁRIAS E FINANCEIRAS; CARTÕES MAGNÉTICOS CODIFICADOS E CARTÕES COM UM CHIP DE CIRCUITO INTEGRADO (CARTÕES INTELIGENTES); CARTÕES DE

FIDELIDADE; CARTÕES BANCÁRIOS; CARTÕES DE CRÉDITO E CARTÕES DE PAGAMENTO (MAGNÉTICOS); LEITORES DE CARTÕES; SOFTWARE DE COMPUTADOR PARA PERMITIR A INTERAÇÃO DOS CARTÕES INTELIGENTES COM TERMINAIS E LEITORES; EQUIPAMENTO DE TELECOMUNICAÇÕES; TERMINAIS DE TRANSAÇÃO DE PONTO DE VENDA E SOFTWARE DE COMPUTADOR PARA TRANSMISSÃO; VISUALIZAÇÃO E ARMAZENAGEM DE TRANSAÇÕES; IDENTIFICAÇÃO E INFORMAÇÃO FINANCEIRA PARA USO NOS SERVIÇOS FINANCEIROS; INDUSTRIAS BANCÁRIAS E DE TELECOMUNICAÇÕES; APARELHOS DE IDENTIFICAÇÃO DE FREQUÊNCIA DE RÁDIOS (TRANSPONDERS) APARELHOS DE VERIFICAÇÃO ELETRÓNICA PARA VERIFICAR A AUTENTICIDADE DOS CARTÕES DE CRÉDITO; CARTÕES DE DEBITO E CARTÕES DE PAGAMENTO; TERMINAIS DE CARTÕES INTELIGENTES; APARELHOS E DISPOSITIVOS PARA REALIZAR TRANSAÇÕES FINANCEIRAS AUTOMÁTICAS APARELHOS E DISPOSITIVOS PARA CARREGAR CARTÕES INTELIGENTES OU CARTÕES DE PAGAMENTO; APARELHOS E DISPOSITIVOS PARA PAGAR COM CARTÕES INTELIGENTES.

35 PUBLICIDADE; GESTÃO DOS NEGÓCIOS COMERCIAIS; ADMINISTRAÇÃO COMERCIAL; TRABALHOS DE ESCRITÓRIO.

36 SERVIÇOS DE CARTÕES DE CRÉDITO; SERVIÇOS DE CARTÕES DE DÉBITO; EMISSÃO DE CHEQUES DE VIAGEM; EMISSÃO DE ORDENS DE PAGAMENTO DE VALORES; TRANSFERÊNCIA ELECTRÓNICA DE FUNDOS; INFORMAÇÕES FINANCEIRAS; SERVIÇOS FINANCEIROS; SERVIÇOS BANCÁRIOS E DE CRÉDITO; SERVIÇOS DE CARTÃO DE PAGAMENTO COM VALORES PRE-PAGOS; SERVIÇOS DE PORTA-MOEDAS ELECTRÓNICOS COM VALORES PRE-PAGOS; DISPONIBILIZAÇÃO DE FUNDOS ELECTRÓNICOS E SERVIÇOS DE TRANSFERÊNCIA DE DIVISAS; SERVIÇOS DE PAGAMENTOS ELECTRÓNICOS; SERVIÇOS DE EMISSÃO DE CARTÕES TELEFÓNICOS; SERVIÇOS DE ENTREGA DE DINHEIRO E SERVIÇOS DE AUTORIZAÇÃO DE TRANSACÇÃO E LIQUIDAÇÃO; PROVISÃO DE SERVIÇOS DE DEBITO E CREDITO ATRAVÉS DE APARELHOS DE IDENTIFICAÇÃO DE FREQUÊNCIAS DE RÁDIO (RECEPTOR-TRANSMISSOR); SERVIÇOS DE SEGUROS EM VIAGEM; SERVIÇOS DE VERIFICAÇÃO DE CHEQUES; SERVIÇOS DE EMISSÃO E REEMBOLSO TODOS RELACIONADOS COM CHEQUES DE VIAGEM E OUTROS COMPROVANTES DE EMISSÃO DE FUNDOS DE VIAGENS; SERVIÇOS DE ACONSELHAMENTO PARA TODOS OS SERVIÇOS ACIMA MENCIONADOS.

38 SERVIÇOS DE TELECOMUNICAÇÕES; COMUNICAÇÕES POR TERMINAIS DE COMPUTADOR; CORREIO ELECTRÓNICO; TRANSMISSÃO DE DADOS E INFORMAÇÕES FINANCEIRAS OU DE OUTRA INDOLE; EM PARTICULAR DE UNIDADES DE CÁLCULO MONETÁRIAS; POR MEIOS ELECTRÓNICOS OU DE TELECOMUNICAÇÕES; SERVIÇOS DE COMUNICAÇÃO POR TERMINAIS DE COMPUTADORES E REDES DE FIBRAS ÓTICAS.

42 SERVIÇOS CIENTÍFICOS E TECNOLÓGICOS BEM COMO SERVIÇOS DE PESQUISAS E CONCEÇÃO A ELAS REFERENTES; SERVIÇOS DE ANÁLISES E PESQUISAS INDUSTRIAIS; CONCEÇÃO E DESENVOLVIMENTO DE COMPUTADORES E DE PROGRAMAS DE COMPUTADORES.

(591) pantone 311C, pantone 2925 C, pantone 285 C, pantoner 2736 C;

(540)



Partner
in Payments

(550)

(531) 27.5.1

(210) **616520**

MNA

(220) 2019.01.08

(300)

(730) **PT COTEC PORTUGAL - ASSOCIAÇÃO EMPRESARIAL PARA A INOVAÇÃO**

(511) 35 CONSULTORIA EMPRESARIAL; CONSULTORIA RELATIVA A AVALIAÇÕES COMERCIAIS.

36 CONSULTORIA FINANCEIRA; CONSULTORIA SOBRE CRÉDITO; CONSULTORIA SOBRE INVESTIMENTOS; CONSULTORIA EM EMPRÉSTIMOS FINANCEIROS.

(591)

(540)

(550)

(531) 26.11.7



(210) **616521**

MNA

(220) 2019.01.08

(300)

(730) **PT MULTIFOOD - REPRESENTAÇÃO DE MARCAS DE RESTAURANTES, LDA**

(511) 43 SERVIÇOS DE RESTAURAÇÃO (ALIMENTAÇÃO); ALOJAMENTO TEMPORÁRIO.

(591)

(540)



(550)

(531) 27.5.13

- (210) **616522** MNA
 (220) 2019.01.08
 (300)
 (730) PT **SOCIEDADE AGRÍCOLA DE CORTIÇAS FLOCOR, S.A.**
 (511) 33 BEBIDAS ALCOÓLICAS (COM EXCEÇÃO DAS CERVEJAS), INCLUINDO VINHO, AGUARDENTES E LICORES
 (591)
 (540)



ALDEIA DE CIMA

- (550)
 (531) 24.9.2 ; 26.1.4 ; 26.1.16



- (550)
 (531) 5.5.20 ; 26.99.3 ; 27.5.1

- (210) **616544** MNA
 (220) 2019.01.08
 (300)
 (730) PT **MAÇANITA VINHOS, LDA**
 (511) 33 VINHO DE UVAS; VINHO TINTO; VINHOS ALCOÓLICOS; VINHOS COM BAIXO TEOR DE ÁLCOOL; VINHOS COM INDICAÇÃO GEOGRÁFICA PROTEGIDA; VINHOS DE DENOMINAÇÕES DE ORIGEM PROTEGIDAS; VINHOS DE MESA; VINHOS FORTIFICADOS.
 (591)
 (540)



- (550)
 (531) 27.5.1 ; 27.5.10 ; 27.5.24

- (210) **616549** MNA
 (220) 2019.01.08
 (300)
 (730) PT **MAÇANITA VINHOS, LDA**
 (511) 33 VINHO DE UVAS; VINHO ESPUMANTE DE UVAS; VINHO TINTO; VINHOS ALCOÓLICOS; VINHOS COM BAIXO TEOR DE ÁLCOOL; VINHOS COM INDICAÇÃO GEOGRÁFICA PROTEGIDA; VINHOS DE DENOMINAÇÕES DE ORIGEM PROTEGIDAS; VINHOS DE MESA; VINHOS ESPUMANTES; VINHOS ESPUMANTES NATURAIS.

- (591)
 (540)



CIMA CORGO

- (550)
 (531) 27.5.1 ; 27.5.24

- (210) **616547** MNA
 (220) 2019.01.08
 (300)
 (730) PT **MAÇANITA VINHOS, LDA**
 (511) 33 VINHO DE UVAS; VINHO ESPUMANTE DE UVAS; VINHOS ALCOÓLICOS; VINHOS COM BAIXO TEOR DE ÁLCOOL; VINHOS COM INDICAÇÃO GEOGRÁFICA PROTEGIDA; VINHOS DE DENOMINAÇÕES DE ORIGEM PROTEGIDAS; VINHOS DE MESA; VINHOS ESPUMANTES; VINHOS ESPUMANTES NATURAIS; VINHOS ROSÉ.
 (591)
 (540)

- (210) **616554** MNA
 (220) 2019.01.08
 (300)
 (730) PT **HERCULANO & PIMENTA, LDA**
 (511) 25 ANORAQUES; ARTIGOS DE VESTUÁRIO PARA CRIANÇAS; AVENTAIS; AVENTAIS DE PLÁSTICO; AVENTAIS [VESTUÁRIO]; BATAS; BERMUDAS; BLAZERS; BLUSAS; BLUSÕES; CACHECÓIS; CALÇAS; CALÇAS DE GANGA; CAMISAS; CAMISOLAS POLARES; CAMISOLAS TIPO SWEATSHIRTS; CAMISOLAS [VESTUÁRIO]; CAMISOLAS [PULLOVERS]; CAPAS; CASACOS DE MALHA; CASACOS DE UNIFORME; CINTOS; COLETES; FATOS; GANGAS [VESTUÁRIO]; GRAVATAS; IMPERMEÁVEIS; JAQUETAS; LENÇOS DE PESCOÇO; MACACÕES DE TRABALHO; PARKAS; POLARES; POLO DE MANGA COMPRIDA; POLOS; PULÓVERES; SAIAS; SWEATSHIRTS; T-

SHIRTS; TÚNICAS; UNIFORMES; VESTIDOS;
VESTUÁRIO CONFECIONADO; VESTUÁRIO DE
TRABALHO.

(591)

(540)



(550)

(531) 27.1.1

(210) 616567

MNA

(220) 2019.01.08

(300)

(730) PT MADALENA DE AZEVEDO CORDEIRO
NORTON BRANDÃO

(511) 35 EXIBIÇÃO DE ANÚNCIOS PARA TERCEIROS;
FORNECIMENTO DE ESPAÇO, TEMPO E MEIOS
PUBLICITÁRIOS; FORNECIMENTO DE
INFORMAÇÕES DE MARKETING ATRAVÉS DE
SITES WEB; FORNECIMENTO DE INFORMAÇÕES
PUBLICITÁRIAS; INDEXAÇÃO DE WEBSITES PARA
FINS COMERCIAIS OU PUBLICITÁRIOS;
INDEXAÇÃO WEB PARA FINS COMERCIAIS OU
PUBLICITÁRIOS; ORGANIZAÇÃO DE
LANÇAMENTOS DE PRODUTOS; ORGANIZAÇÃO
DE PUBLICIDADE; ORGANIZAÇÃO DE FEIRAS
COMERCIAIS PARA USO PUBLICITÁRIO;
ORGANIZAÇÃO DE COMPETIÇÕES PARA FINS
PUBLICITÁRIOS; ORGANIZAÇÃO E REALIZAÇÃO
DE EVENTOS PROMOCIONAIS; PREPARAÇÃO DE
ANÚNCIOS; PRESTAÇÃO DE SERVIÇOS DE
PUBLICIDADE; PROCURA DE PATROCÍNIOS;
PRODUÇÃO DE ANÚNCIOS; PRODUÇÃO DE
ANÚNCIOS PUBLICITÁRIOS; PRODUÇÃO DE
ANÚNCIOS PUBLICITÁRIOS INFORMATIVOS
(INFOMERCIALS); PRODUÇÃO DE ANÚNCIOS
RADIOFÔNICOS; PRODUÇÃO DE FILMES
PUBLICITÁRIOS; PRODUÇÃO DE MATERIAL
PUBLICITÁRIO; PRODUÇÃO DE VÍDEOS, DISCOS
DE VÍDEO DIGITAL E GRAVAÇÕES AUDIOVISUAIS
PARA FINS PROMOCIONAIS; PROMOÇÃO DA
VENDA DE SERVIÇOS [EM NOME DE TERCEIROS]
MEDIANTE A ORGANIZAÇÃO DE ANÚNCIOS
PUBLICITÁRIOS; PROMOÇÃO DE EVENTOS
ESPECIAIS; PROMOÇÃO DE NEGÓCIOS
COMERCIAIS; PROMOÇÃO DE PRODUTOS E
SERVIÇOS DE TERCEIROS ATRAVÉS DA INTERNET;
PROMOÇÃO DE PRODUTOS E SERVIÇOS DE
TERCEIROS MEDIANTE A ANGARIAÇÃO DE
PATROCINADORES QUE ASSOCIAM OS SEUS
PRODUTOS E SERVIÇOS A PROGRAMA DE
PRÊMIOS; PROMOÇÃO DE PRODUTOS E SERVIÇOS
DE TERCEIROS ATRAVÉS DE ANÚNCIOS
INFORMATIVOS; PROMOÇÃO DE UMA SÉRIE DE
FILMES PARA TERCEIROS; PROMOÇÃO DE
VENDAS [PARA TERCEIROS]; PROMOÇÃO DE
VENDAS PARA TERCEIROS ATRAVÉS DE SISTEMAS
DE SELOS COMERCIAIS; PROMOÇÃO DE VENDAS
USANDO A MEIOS AUDIOVISUAIS; PROMOÇÃO
DOS BENS E SERVIÇOS DE TERCEIROS;

PROMOÇÃO INFORMATIZADA DE EMPRESAS;
PROMOÇÃO [PUBLICIDADE] DE VIAGENS;
PROMOÇÃO, PUBLICIDADE E MARKETING EM
WEBSITES; PROMOÇÃO, PUBLICIDADE E
MARKETING DE PÁGINAS ONLINE; PROMOÇÃO
[PUBLICIDADE] DE NEGÓCIOS COMERCIAIS;
PUBLICIDADE ATRAVÉS DE MEIOS ELETRÔNICOS
E ESPECIFICAMENTE PELA INTERNET;
PUBLICIDADE COM MECANISMOS DE RESPOSTA
DIRETA; PUBLICIDADE EM PARTICULAR SERVIÇOS
DE PROMOÇÃO DE PRODUTOS; PUBLICIDADE,
INCLUINDO PUBLICIDADE ONLINE EM REDES
INFORMÁTICAS; PUBLICIDADE NA ÁREA DE
TURISMO E VIAGENS; PUBLICIDADE ONLINE POR
VIA DE REDES DE COMUNICAÇÕES
INFORMÁTICAS; PUBLICIDADE PARA TERCEIROS
NA INTERNET; PUBLICITÁRIOS (PUBLICAÇÃO DE
TEXTOS -); SERVIÇOS DE PROMOÇÃO; SERVIÇOS
DE PROMOÇÃO COMERCIAL; SERVIÇOS DE
PUBLICIDADE; SERVIÇOS DE PUBLICIDADE E
MARKETING PRESTADOS ATRAVÉS DAS REDES
SOCIAIS; SERVIÇOS DE PUBLICIDADE E
MARKETING FORNECIDOS ATRAVÉS DE BLOGUES;
SERVIÇOS DE PUBLICIDADE FORNECIDOS
ATRAVÉS DA INTERNET; SERVIÇOS DE
PUBLICIDADE PRESTADOS ATRAVÉS DA
INTERNET; SERVIÇOS PROMOCIONAIS DE
NEGÓCIOS COMERCIAIS; SERVIÇOS
PROMOCIONAIS E DE PUBLICIDADE; SERVIÇOS
PUBLICITÁRIOS; SERVIÇOS PUBLICITÁRIOS
ATRAVÉS DE TEXTO EM ECRÃ DE TELEVISÃO;
SERVIÇOS PUBLICITÁRIOS RELACIONADOS COM
HOTÉIS; SERVIÇOS PUBLICITÁRIOS
RELACIONADOS COM OS SETORES DE VIAGENS;
SERVIÇOS RELACIONADOS COM BLOGGERS;
SERVIÇOS DE REDACTORES PARA FINS
PUBLICITÁRIOS

41 SERVIÇOS DE REDAÇÃO DE BLOGUES

(591)

(540)

I MET GOD SHE'S GREEN

(550)

(210) 616571

MNA

(220) 2019.01.08

(300)

(730) PT CÁTIA SOFIA GOMES BARBEIRO

(511) 28 ARTIGOS EM PAPEL PARA FESTAS; ARTIGOS DE
ESTOURO PARA FESTAS; ARTIGOS DE FANTASIA
PARA FESTAS; CHAPÉUS DE PAPEL [ARTIGOS
PARA FESTAS]; FITAS DE PAPEL CREPE [ARTIGOS
PARA FESTAS]; SERPENTINAS [ARTIGOS DE
DIVERTIMENTO PARA FESTAS]

41 ORGANIZAÇÃO DE EVENTOS DE
ENTRETENIMENTO; SERVIÇOS DE
ENTRETENIMENTO SOB A FORMA DE
ORGANIZAÇÃO DE EVENTOS DE
ENTRETENIMENTO SOCIAL

(591) PANTONE 871C; PANTONE BLACK C;

(540)



(550)

(531) 27.5.22 ; 27.99.4 ; 27.99.8

(210) 616573

MNA

(220) 2019.01.09

(300)

(730) PT ARROBANET - SOLUÇÕES GLOBAIS
UNIP. LDA

(511) 06 COFRES METÁLICOS; ESCADAS DE METAL; ESCADAS METÁLICAS; FERRAGENS PARA A CONSTRUÇÃO; FERRAGENS METÁLICAS PARA CONSTRUÇÃO; GRELHAS DE ENTRADA DE AR METÁLICAS; GRELHAS METÁLICAS; MALHAS DE METAIS COMUNS; PAINÉIS DE VEDAÇÃO METÁLICOS; PRANCHAS METÁLICAS; PRODUTOS METÁLICOS PARA CONSTRUÇÃO; SARJETAS DE RUA, EM METAL; TAMPAS METÁLICAS DE VENTILAÇÃO PARA CONDUTAS DE AQUECIMENTO, VENTILAÇÃO E AR CONDICIONADO; TAMPAS METÁLICAS PARA CONDUTAS; TAMPAS METÁLICAS PARA VENTILADORES; ARAME PARA GALINHEIROS; FECHADURAS E CHAVES PARA AS MESMAS, DE METAL; ROLDANAS METÁLICAS, SEM SER PARA MÁQUINAS; SAÍDAS DE AR DE METAL PARA FUMO; ESCADAS E ANDAIMES, DE METAL; CAIXAS DE CORREIO METÁLICAS; CAIXAS DE ARRUMAÇÃO QUE SE PODEM DESMONTAR [METAL]; CAIXAS DE FERRAMENTAS EM METAL, VAZIAS; CAIXAS DE FERRAMENTAS EM METAL; CAIXAS METÁLICAS PARA FERRAMENTAS

07 APARELHOS PARA DISSEMINAR SOLOS [MÁQUINAS]; MÁQUINAS DE CORTAR RELVA [ELÉTRICAS]; MÁQUINAS DE CORTAR RELVA [BENZINA]; MÁQUINAS E APARELHOS AGRÍCOLAS, DE JARDINAGEM E FLORESTAIS; MÁQUINAS PARA O TRABALHO DA TERRA; MÁQUINAS PARA TRABALHAR A TERRA; TRADOS PARA TERRA; APARELHOS DE AR COMPRIMIDO; APARELHOS DE BOMBAGEM [MÁQUINAS]; BOMBAS; BOMBAS CENTRÍFUGAS; BOMBAS DE ÁGUA; BOMBAS DE ÁGUA ACIONADAS POR MOTOR; BOMBAS DE ÁGUA CENTRIFUGADORAS PARA FINS DOMÉSTICOS; BOMBAS DE ÁGUA ELÉTRICAS; BOMBAS DE ÁGUA ELÉTRICAS PARA PISCINAS; BOMBAS DE ÁGUA PARA AREJAMENTO DE LAGOS; BOMBAS DE ÁGUA PARA LAGOS DE JARDIM; BOMBAS DE ÁGUA PARA MOTORES; BOMBAS DE ÁGUA PARA PISCINAS; BOMBAS DE ÁGUA PARA UNIDADES DE FILTRAGEM DE ÁGUA; BOMBAS DE ALTA PRESSÃO PARA LAVAR FERRAMENTAS E INSTALAÇÕES; BOMBAS DE ALTA PRESSÃO; BOMBAS DE AR COMPRIMIDO; BOMBAS DE PRESSÃO; BOMBAS DE SUCCÃO; BOMBAS ELÉTRICAS; BOMBAS ELÉTRICAS PARA LAGOS; BOMBAS ELÉTRICAS PARA PISCINAS; BOMBAS ELÉTRICAS SUBMERSÍVEIS; BOMBAS SUBMERSÍVEIS; COMPRESSORAS [MÁQUINAS]; COMPRESSORES; COMPRESSORES DE AR; COMPRESSORES DE AR COMPRIMIDO; COMPRESSORES ELÉTRICOS; MÁQUINAS QUE UTILIZAM AR COMPRIMIDO; APARELHOS DE ALIMENTAÇÃO ELÉTRICA [GERADORES]; GERADORES; GERADORES DE CORRENTE CONTÍNUA; GERADORES DE ALTA TENSÃO; GERADORES DE FORNECIMENTO DE ENERGIA ELÉTRICA DE EMERGÊNCIA; GERADORES ELÉTRICOS A DIESEL; GERADORES ELÉTRICOS ACIONADOS A GÁS; GERADORES MÓVEIS DE ENERGIA ELÉTRICA; GERADORES PORTÁTEIS DE ENERGIA ELÉTRICA; GERADORES SOLARES;

FERRAMENTAS ELÉTRICAS EM MINIATURA; FERRAMENTAS ELÉTRICAS; FERRAMENTAS DE ENERGIA ELÉTRICA; FERRAMENTAS ELÉTRICAS EM MINIATURA QUE SÃO PARTES DE CONJUNTOS; FERRAMENTAS ELÉTRICAS MANUAIS; FERRAMENTAS ELÉTRICAS PORTÁTEIS; FERRAMENTAS MANUAIS ACIONADAS ELETRICAMENTE; FERRAMENTAS MANUAIS ACIONADAS MECANICAMENTE; FERRAMENTAS MANUAIS ELÉTRICAS SEM FIOS; FERRAMENTAS MANUAIS ELÉTRICAS; FERRAMENTAS MECÂNICAS; FERRAMENTAS MECÂNICAS MANUAIS; FERRAMENTAS MANUAIS MOVIDAS A AR; FERRAMENTAS PARA LADRILHADORES [MÁQUINAS]; FERRAMENTAS PARA MÁQUINAS; FERRAMENTAS PARA USAR EM MÁQUINAS-FERRAMENTAS; FERRAMENTAS PARA UTILIZAR COM MÁQUINAS-FERRAMENTAS; FERRAMENTAS [PARTES DE MÁQUINAS]; FERRAMENTAS PNEUMÁTICAS; FERRAMENTAS PNEUMÁTICAS INDUSTRIAIS; FERRAMENTAS PNEUMÁTICAS [MÁQUINAS]; FERRAMENTAS PNEUMÁTICAS PORTÁTEIS; MÁQUINAS; MÁQUINAS-FERRAMENTAS; MÁQUINAS-FERRAMENTAS DE PRECISÃO; MÁQUINAS-FERRAMENTAS PARA VENDA EM KITS; MARTELOS ACIONADOS MECANICAMENTE; MARTELOS DE DEMOLIÇÃO [MÁQUINAS]; MARTELOS DE PERCUSSÃO [MÁQUINAS]; MARTELOS ELÉTRICOS; MARTELOS ELÉTRICOS MANUAIS; MARTELOS PNEUMÁTICOS PORTÁTEIS; MARTELOS PNEUMÁTICOS; MARTELOS ROTATIVOS ELÉTRICOS; MARTELOS ROTATIVOS [MÁQUINAS]; MISTURADORES DE LÍQUIDOS [MÁQUINAS]; MISTURADORES DE ESPIRAL; MISTURADORES; PONTAS DE FERRAMENTA DESTINADAS A FERRAMENTAS MANUAIS ELÉTRICAS; PONTAS DE BROCA DE RANHURAS [PEÇAS DE MÁQUINAS]; PONTAS DE FERRAMENTAS DE PERCUSSÃO PARA MÁQUINAS; COLA (PISTOLAS PARA -), ELÉTRICAS; INSTRUMENTOS DE REGA [MÁQUINAS]; MÁQUINAS DISPENSADORAS DE FITA ADESIVA; PISTOLAS DE COLA QUENTE; PISTOLAS DE COLA TERMOFUSÍVEL; MÁQUINAS PULVERIZADORAS; PISTOLAS DE COLA, ELÉTRICAS; PISTOLAS DE LUBRIFICAÇÃO ACIONADAS POR AR COMPRIMIDO; PISTOLAS DE LUBRIFICAÇÃO PNEUMÁTICAS; PULVERIZADORES [MÁQUINAS]; APARELHOS DE LIMPEZA A ALTA PRESSÃO; APARELHOS DE LIMPEZA DE ALTA PRESSÃO; ASPIRADORES; ASPIRADORES ALIMENTADOS POR BATERIAS RECARREGÁVEIS; ASPIRADORES COMERCIAIS E INDUSTRIAIS; ASPIRADORES DE LÍQUIDOS E SÓLIDOS; ASPIRADORES DE MÃO ELÉTRICOS COM CÂMARAS (BOLSAS) DESCARTÁVEIS; ASPIRADORES DE MÃO ELÉTRICOS; ASPIRADORES ELÉTRICOS PARA USO DOMÉSTICO; ASPIRADORES ELÉTRICOS PARA USO INDUSTRIAL; ASPIRADORES (SACOS PARA -); ASPIRADORES PARA USO INDUSTRIAL; ASPIRADORES PARA USO DOMÉSTICO; ASPIRADORES PARA LÍQUIDOS; ASPIRADORES PARA AUTOMÓVEIS; MÁQUINAS DE LAVAR A PRESSÃO; MÁQUINAS DE LAVAGEM SOB PRESSÃO; MÁQUINAS DE LIMPEZA POR SUCCÃO [ASPIRADORES DE PÓ]; SACOS DE ASPIRADOR EM PAPEL; SACOS DE PAPEL PARA ASPIRADORES; SACOS E FILTROS DO PÓ PARA ASPIRADORES

08 ARRANCA-PREGOS; AVENTAIS PARA FERRAMENTAS; BERBEQUINS; BOLSAS PARA FERRAMENTAS PARA PRENDER EM CINTOS PARA FERRAMENTAS; CANIVETES DE BOLSO COM ACESSÓRIOS MULTUSOS; CINTOS PORTA-FERRAMENTAS; CINZÉIS DE ESCULTOR; CISALHAS; CORTADORES; ESPÁTULAS PARA TINTAS; ESPÁTULAS DE PINTOR; ESPEVITADORES [TESOURAS]; EXTENSÕES PARA FERRAMENTAS DE MÃO; FACAS; FERRAMENTAS AGRÍCOLAS, DE

- JARDINAGEM E DE PAISAGISMO; FERRAMENTAS DE POSICIONAMENTO PARA FIXAÇÃO [OPERADAS MANUALMENTE]; FERRAMENTAS E INSTRUMENTOS MANUAIS ACIONADOS MANUALMENTE; FERRAMENTAS MANUAIS PARA A CONSTRUÇÃO, REPARAÇÃO E MANUTENÇÃO; FORMÃO [FERRAMENTAS MANUAIS]; GRAMPOS DE ÂNGULO [FERRAMENTAS MANUAIS]; LATAS DE ÓLEO PARA A LUBRIFICAÇÃO DE MÁQUINAS [UTENSÍLIOS MANUAIS]; MACHETES; MÁQUINAS DE CORTAR MANUAIS; MISTURADORAS DE CIMENTO ACIONADAS MANUALMENTE; MISTURADORES [FERRAMENTAS MANUAIS]; PÁS PARA A NEVE; PEGAS PARA CABOS DE FERRAMENTAS MANUAIS; PÉS-DE-CABRA [FERRAMENTAS]; PORTA-FERRAMENTAS; PULVERIZADORES DE BOMBA MANUAL; PULVERIZADORES [FERRAMENTAS CONDUZIDAS MANUALMENTE]; PULVERIZADORES MANUAIS PARA USO INDUSTRIAL OU COMERCIAL; RACHADORES DE TRONCOS [FERRAMENTAS CONDUZIDAS MANUALMENTE]; TALHADEIRAS [FERRAMENTAS]; TENAZES ACIONADAS MANUALMENTE PARA CHAPAS; TESOURAS; TESOURAS CORTA-LINHAS; TESOURAS DE BOLSO; TESOURAS DE COSTURA JAPONESAS [CORTA-LINHAS JAPONÊS]; TESOURAS MULTIUROS; TORNOS DE BANCADA METÁLICOS; TORNOS DE BANCADA [UTENSÍLIOS MANUAIS]; VAPORIZADORES MANUAIS PARA USO INDUSTRIAL OU COMERCIAL; MACACOS [ACIONADOS MANUALMENTE]; MACACOS MANUAIS; MACACOS MANUAIS [FERRAMENTAS MANUAIS]; CARRINHOS-MACACO PARA VEÍCULOS [ACIONADOS MANUALMENTE]
- 09 ARTIGOS REFLETORES DE USO PESSOAL PARA A PREVENÇÃO DE ACIDENTES; CONES DE SINALIZAÇÃO; CONES DE SINALIZAÇÃO DE TRÂNSITO; DETETORES DE FUMO; EQUIPAMENTOS DE PROTEÇÃO E SEGURANÇA; ESPELHOS DE SINALIZAÇÃO; EXTINTORES; FITAS ADESIVAS DE SEGURANÇA [MAGNÉTICAS]; INSTRUMENTOS E APARELHOS DE SINALIZAÇÃO; LUVAS RESISTENTES AO FOGO; LUZES DE SEGURANÇA INTERMITENTES; SENSORES DE FUMO; SISTEMAS DE VIDEOVIGILÂNCIA; VESTUÁRIO E ROUPAS REFLETIVAS PARA A PREVENÇÃO DE ACIDENTES; ALARMES; ALARMES ACÚSTICOS; ALARMES ANTIRROUBO ELÉTRICOS E ELETRÔNICOS; ALARMES DE FUMO; ALARMES DE INCÊNDIO; CÂMARAS DE SEGURANÇA; CAMPAINHAS [APARELHOS DE ALERTA]; CAMPAINHAS DE ALARME; CENTRAIS DE ALARME; LÂMPADAS DE AVISO [SINAIS]; LUZES DE AVISO [SINAIS INTERMITENTES]; ARTIGOS DE PROTEÇÃO PARA A CABEÇA; BOTAS DE PROTEÇÃO CONTRA ACIDENTES; BOTAS [CALÇADO DE PROTEÇÃO]; BOTAS DE PROTEÇÃO PARA USO INDUSTRIAL; BOTAS DE SEGURANÇA PARA USO INDUSTRIAL [PARA PROTEÇÃO CONTRA ACIDENTES OU FERIMENTOS]; CALÇADO DE PROTEÇÃO PARA A PREVENÇÃO DE ACIDENTES OU LESÕES; CALÇADO DE PROTEÇÃO CONTRA ACIDENTES; CALÇADO DE SEGURANÇA PARA PROTEÇÃO CONTRA ACIDENTES OU FERIMENTOS; CAPACETES DE PROTEÇÃO; CAPACETES DE SOLDADOR; CINTAS DE APOIO PARA TRABALHADORES; COLETES DE SEGURANÇA REFLETORES; COLETES REFLETORES DE SEGURANÇA; FAIXAS REFLETORAS PARA VESTUÁRIO; FATOS DE PROTEÇÃO CONTRA ACIDENTES OU LESÕES; FILTROS DE MÁSCARAS RESPIRATÓRIAS [NÃO MEDICINAIS]; FILTROS PARA MÁSCARAS RESPIRATÓRIAS; JOELHEIRAS PARA OPERÁRIOS; LUVAS DE PROTEÇÃO CONTRA LESÕES PARA USO INDUSTRIAL; LUVAS DE SEGURANÇA PARA PROTEÇÃO CONTRA ACIDENTES OU FERIMENTOS; LUVAS PARA PROTEÇÃO CONTRA ACIDENTES; LUVAS PROTETORAS CONTRA ACIDENTES; MÁSCARAS ANTIPOLUIÇÃO PARA PROTEÇÃO RESPIRATÓRIA; MÁSCARAS CONTRA O PÓ; MÁSCARAS DE PROTEÇÃO; MÁSCARAS DE SOLDADURA; MÁSCARAS DE SOLDADORES; MÁSCARAS PARA SOLDAR; MÁSCARAS PARA A PROTEÇÃO DO ROSTO DOS OPERÁRIOS; ÓCULOS DE PROTEÇÃO ANTI-POEIRAS; SAPATOS DE PROTEÇÃO; SAPATOS DE PROTEÇÃO [CONTRA ACIDENTES OU LESÕES]; SAPATOS DEPROTEÇÃO PARA USO INDUSTRIAL; SENSORES DE MOVIMENTO PARA ILUMINAÇÃO DE SEGURANÇA; VESTUÁRIO DE PROTEÇÃO CONTRA ACIDENTES; VESTUÁRIO DE PROTEÇÃO PARA A PREVENÇÃO CONTRA LESÕES; VESTUÁRIO PARA PROTEÇÃO CONTRA LESÕES; VESTUÁRIO PROTETOR DE TRABALHO PARA PROTEÇÃO CONTRA ACIDENTES OU LESÕES; VESTUÁRIO REFLETOR PARA A PREVENÇÃO DE ACIDENTES; VISEIRAS DE PROTEÇÃO; VISEIRAS PARA PROTEÇÃO DE SOLDADORES; APARELHOS E INSTRUMENTOS DE VERIFICAÇÃO E SUPERVISÃO
- 11 ASPERSORES DE JARDIM [AUTOMÁTICOS]; ASPERSORES [INSTALAÇÕES AUTOMÁTICAS] PARA REGAR FLORES E PLANTAS; ASPERSORES PARA IRRIGAÇÃO; DIFUSORES DE IRRIGAÇÃO GOTA A GOTA [ACESSÓRIOS DE IRRIGAÇÃO]; DISPOSITIVOS DE PULVERIZAÇÃO DE ÁGUA [AUTOMÁTICOS]; INSTALAÇÕES AUTOMÁTICAS DE REGA PARA JARDINAGEM; INSTALAÇÕES AUTOMÁTICAS DE REGA PARA USO NA AGRICULTURA; INSTALAÇÕES DE ASPERSÃO AUTOMÁTICA PARA FINS HORTÍCOLAS; INSTALAÇÕES DE ASPERSÃO AUTOMÁTICA PARA UTILIZAÇÃO AGRÍCOLA; INSTRUMENTOS DE REGA [AUTOMÁTICOS], SEM SER MÁQUINAS; IRRIGAÇÃO (MÁQUINAS DE -) PARA A AGRICULTURA; MÁQUINAS DE ASPERSÃO PARA IRRIGAÇÃO AGRÍCOLA; MÁQUINAS DE IRRIGAÇÃO PARA A AGRICULTURA; SISTEMAS AUTOMÁTICOS DE REGA PARA O JARDIM; ACESSÓRIOS DE ILUMINAÇÃO; ACESSÓRIOS DE ILUMINAÇÃO ELÉTRICA NO EXTERIOR; ACESSÓRIOS DE ILUMINAÇÃO EXTERIOR; ACESSÓRIOS ELÉTRICOS DE ILUMINAÇÃO; ACESSÓRIOS PARA APLIQUES DE ILUMINAÇÃO [COM EXCEÇÃO DE INTERRUPTORES]; ACESSÓRIOS PARA ILUMINAÇÃO DE TETO; ACESSÓRIOS PARA ILUMINAÇÃO; ACESSÓRIOS PARA ILUMINAÇÃO ELÉTRICA; APARELHOS DE ILUMINAÇÃO; APARELHOS DE ILUMINAÇÃO COM CÉLULAS SOLARES; APARELHOS DE ILUMINAÇÃO DE DÍODOS EMISSORES DE LUZ [LED]; APARELHOS DE ILUMINAÇÃO DE PAINÉIS PLANOS; APARELHOS DE ILUMINAÇÃO ELÉTRICA; APARELHOS DE ILUMINAÇÃO INDUSTRIAIS; APARELHOS DE ILUMINAÇÃO PARA USO COMERCIAL; APARELHOS PARA ILUMINAÇÃO ELÉTRICA INTERIOR; APARELHOS PARA ILUMINAÇÃO; APLIQUES (ACESSÓRIOS DE ILUMINAÇÃO); APLIQUES DE ILUMINAÇÃO; BARRAS DE ILUMINAÇÃO; CANDEEIROS DE ILUMINAÇÃO NO SENTIDO DO TETO; CANDEEIROS DE CABECEIRA; CANDEEIROS DE MESA; CANDEEIROS DE PAREDE; CANDEEIROS DE TETO; CANDEEIROS DE SECRETÁRIA; CANDEEIROS ELÉTRICOS PARA ILUMINAÇÃO INTERIOR; CANDEEIROS ELÉTRICOS PARA ILUMINAÇÃO DE EXTERIORES; CASQUILHOS; CASQUILHOS DE LÂMPADAS ELÉTRICAS; CONJUNTOS DE ILUMINAÇÃO DECORATIVA; CONJUNTOS DE LUZES LED PARA SINAIS LUMINOSOS; CORRENTES DE LUZES PARA DECORAÇÕES FESTIVAS; DÍODOS EMISSORES DE LUZ [LED]; DISPOSITIVOS DE ILUMINAÇÃO; ENFEITES DE ÁRVORES DE NATAL PARA ILUMINAÇÃO [LÂMPADASELÉTRICAS]; EQUIPAMENTO DE ILUMINAÇÃO DE EMERGÊNCIA; GLOBOS PARA

LÂMPADAS; GLOBOS DE CANDEEIROS; GRUPOS DE ILUMINAÇÃO; HOLOFOTES PARA ILUMINAÇÃO DOMÉSTICA; HOLOFOTES PORTÁTEIS; ILUMINAÇÃO DE EMERGÊNCIA; ILUMINAÇÃO DE JARDINS; ILUMINAÇÃO DE SEGURANÇA; ILUMINAÇÃO DE SEGURANÇA ACIONADOS POR FOTOCÉLULAS; ILUMINAÇÃO DE SEGURANÇA INTEGRANDO UM SENSOR ATIVADO PELO MOVIMENTO; ILUMINAÇÃO DECORATIVA; ILUMINAÇÃO ELÉTRICA; ILUMINAÇÃO EXTERIOR; ILUMINAÇÃO LED SUBAQUÁTICA; ILUMINAÇÃO PARA SUPORTES DE PAREDE; INTERRUPTORES ILUMINADOS; LÂMPADAS; LÂMPADAS ALIMENTADAS POR ENERGIA SOLAR; LÂMPADAS COM REFLETORES; LÂMPADAS DE ARCO; LÂMPADAS DE ILUMINAÇÃO; LÂMPADAS DE ILUMINAÇÃO DE EMERGÊNCIA; LÂMPADAS DE ILUMINAÇÃO LED; LÂMPADAS DE ILUMINAÇÃO, ELÉTRICAS; LÂMPADAS DE ILUMINAÇÃO PARA PROJETORES; LÂMPADAS PORTÁTEIS DE MÃO [PARA ILUMINAÇÃO]; LANTERNAS; LANTERNAS DE BOLSO; LANTERNAS DE BOLSO, ELÉTRICAS; LANTERNAS DE BUSCA PORTÁTEIS; LANTERNAS DE CABEÇA; LANTERNAS DE CAMPISMO; LANTERNAS DE FRESNEL; LANTERNAS DE ILUMINAÇÃO; LANTERNAS DE LED; LANTERNAS ELÉTRICAS; LANTERNAS PARA CAPACETES; LANTERNAS PORTÁTEIS; LANTERNAS QUE UTILIZAM DISPOSITIVOS RECARREGÁVEIS ELÉTRICOS; LANTERNAS RECARREGÁVEIS; LUMINÁRIAS; LUMINÁRIAS DE DÍODOS EMISSORES DE LUZ [LED]; LUMINÁRIAS DE EMERGÊNCIA; LUMINÁRIAS DE LED; LUMINÁRIAS ELÉTRICAS; LUMINÁRIAS LED

25 CALÇAS IMPERMEÁVEIS; CALÇÕES COM PROTEÇÃO; CASACOS; CASACOS IMPERMEÁVEIS COM CAPUZ; CINTOS; LUVAS; MACACÕES; MACACÕES DE TRABALHO; BOTAS; BOTAS DE BORRACHA (GALOCHAS); BOTAS DE TRABALHO; BOTAS IMPERMEÁVEIS

(591)

(540)



(550)

(531) 26.1.6 ; 26.1.12 ; 26.11.25 ; 27.5.9

(210) **616577** MNA

(220) 2019.01.09

(300)

(730) **PT TERRAMOTO DE IDEIAS UNIPESSOAL LDA**

(511) 37 ENGOMADORIA; ENGOMADORIA A PRESSÃO DE TECIDOS; SERVIÇOS DE ENGOMADORIA DE ROUPA DE LINHO; LAVANDARIAS SELF-SERVICE; INSTALAÇÃO DE EQUIPAMENTOS DE LAVANDARIA E COZINHA; FORNECIMENTO DE INSTALAÇÕES DE LAVANDARIA AUTOMÁTICA; FORNECIMENTO DE INSTALAÇÕES DE LAVANDARIAS PARA LAVAGEM E SECAGEM; FORNECIMENTO DE SERVIÇOS DE LAVANDARIA; LAVANDARIA; LAVANDARIA DE TECIDOS TÊXTEIS; LAVANDARIA PARA TECIDOS; SERVIÇOS DE LAVANDARIA; SERVIÇOS DE LAVANDARIA DE ROUPA; SERVIÇOS DE LAVANDARIA PARA PEÇAS DE ROUPA; CONSERVAÇÃO, LIMPEZA E REPARAÇÃO DE PELES; CONSERVAÇÃO, LIMPEZA E REPARAÇÃO DO COURO; FORNECIMENTO DE INFORMAÇÕES RELATIVAS À LIMPEZA DE TAPETES E CARPETES;

LIMPEZA A SECO; LIMPEZA A SECO DE VESTUÁRIO; LIMPEZA DE CALÇADO; LIMPEZA DE COURO; LIMPEZA DE ESTOFOS; LIMPEZA DE FRALDAS; LIMPEZA DE TAPETES; LIMPEZA DE TAPETES E ALCATIFAS; LIMPEZA DE TECIDOS ESPECIAIS PARA DECORAÇÃO DE INTERIORES; LIMPEZA DE VESTUÁRIO; LIMPEZA E REPARAÇÃO DE COURO; SERVIÇOS DE LIMPEZA A SECO; SERVIÇOS DE LIMPEZA DE FRALDAS; SERVIÇOS PARA A LIMPEZA A SECO DE VESTUÁRIO

(591) #666666; #8DCCBF; #FFFFFF.

(540)



(550)

(531) 7.1.24 ; 26.1.19 ; 27.99.5

(210) **616578**

MNA

(220) 2019.01.09

(300)

(730) **PT PROJECTUS C2F - INSVESTIMENTOS E URBANISMO, LDA.**

(511) 36 AVALIAÇÃO DE PROPRIEDADES IMOBILIÁRIAS
37 SERVIÇOS DE GESTÃO DE PROJETOS DE CONSTRUÇÃO; CONSTRUÇÃO DE OBRAS DE ENGENHARIA CIVIL; CONSTRUÇÕES DE ENGENHARIA CIVIL; SUPERVISÃO DA CONSTRUÇÃO DE PROJETOS DE ENGENHARIA CIVIL

42 ARQUITETURA; GESTÃO DE PROJETOS DE ARQUITETURA; PREPARAÇÃO DE PROJETOS DE ARQUITETURA; SERVIÇOS DE ARQUITETURA; SERVIÇOS DE ARQUITETURA PARA A CONCEÇÃO DE EDIFÍCIOS; SERVIÇOS DE ENGENHARIA E ARQUITETURA; CONSULTADORIA EM ENGENHARIA CIVIL; SERVIÇOS DE ENGENHARIA CIVIL; SERVIÇOS DE PLANEAMENTO DE ENGENHARIA CIVIL; LEVANTAMENTOS TOPOGRÁFICOS; SERVIÇO DE CERTIFICAÇÃO DA EFICIÊNCIA ENERGÉTICA DE EDIFÍCIOS; SERVIÇOS DE PERITAGENS

(591)

(540)



(550)

(531) 17.5.7 ; 27.5.4 ; 27.99.15

(210) **616587**

MNA

(220) 2019.01.09

(300)

(730) **PT CROWN PIER HOLDING SA**

(511) 44 ACONSELHAMENTO MÉDICO NO DOMÍNIO DA PERDA DE PESO; ACONSELHAMENTO MÉDICO NO

DOMÍNIO DA DERMATOLOGIA; CIRURGIA COSMÉTICA; CIRURGIA COSMÉTICA E PLÁSTICA; CIRURGIA PLÁSTICA; ASSISTÊNCIA MÉDICA; CLÍNICAS MÉDICAS; CONSULTAS MÉDICAS; CONTROLOS MÉDICOS; CUIDADOS MÉDICOS; DISPONIBILIZAÇÃO DE INFORMAÇÃO RELACIONADA COM SERVIÇOS MÉDICOS; EXAMES MÉDICOS PARA FINS DE DIAGNÓSTICO E TRATAMENTO; FORNECIMENTO DE INFORMAÇÃO MÉDICA NO DOMÍNIO DA PERDA DE PESO; ACONSELHAMENTO EM MATÉRIA DE BELEZA; APLICAÇÃO DE PRODUTOS DE COSMÉTICA NO CORPO; APLICAÇÃO DE PRODUTOS DE COSMÉTICA NO ROSTO; CONSULTADORIA E ACONSELHAMENTO EM MATÉRIA DE ESTÉTICA; CONSULTAS DE ESTÉTICA; CONSULTORIA EM CUIDADOS CORPORAIS E DE BELEZA; CUIDADOS DE ESTÉTICA PARA SERES HUMANOS

(591)

(540)



**Corporación
Dermoestética**

(550)

(531) 26.1.4 ; 26.11.12

(210) **616588**

(220) 2019.01.09

(300)

(730) **PT CROWN PIER HOLDING SA**

(511) 44 ACONSELHAMENTO MÉDICO NO DOMÍNIO DA DERMATOLOGIA; ACONSELHAMENTO MÉDICO NO DOMÍNIO DA PERDA DE PESO; CIRURGIA COSMÉTICA; CIRURGIA COSMÉTICA E PLÁSTICA; CIRURGIA PLÁSTICA; CLÍNICAS MÉDICAS; ACONSELHAMENTO EM MATÉRIA DE BELEZA; CONSULTADORIA E ACONSELHAMENTO EM MATÉRIA DE ESTÉTICA; CONSULTAS DE ESTÉTICA; CONSULTORIA EM CUIDADOS CORPORAIS E DE BELEZA

(591)

(540)



Médico-Estética

Avançada

(550)

(531) 26.4.22 ; 27.5.9

(210) **616591**

(220) 2019.01.09

(300)

(730) **PT DEVICEQUATION - SERVIÇOS DE MEDICINA DENTÁRIA, S.A.**

(511) 05 DENTÁRIOS (CIMENTOS -); COMPOSTOS DENTÁRIOS; MATERIAL PARA REPARAÇÃO DE DENTES; MATERIAL PARA PRÓTESE DENTÁRIA; MOLDES DENTÁRIOS; PREPARAÇÕES DE HIGIENE BOCAL PARA USO MEDICINAL; PREPARAÇÕES DE LIMPEZA PARA A CAVIDADE ORAL; PREPARAÇÕES DENTÁRIOS PARA EVIDENCIAR A PLACA DENTÁRIA; PREPARAÇÕES FARMACÊUTICAS PARA USO DENTÁRIO; PREPARAÇÕES LIMPADORAS PARA ESTERILIZAÇÃO DE INSTRUMENTOS DENTÁRIOS; PREPARAÇÕES PARA FACILITAR A DENTIÇÃO; PREPARAÇÕES MEDICAMENTOSAS PARA OS CUIDADOS DA BOCA; PRODUTOS PARA HIGIENE BOCAL PARA USO MEDICINAL; PREPARAÇÕES E ARTIGOS DENTÁRIOS, E DENTÍFRICOS MEDICINAIS; PREPARAÇÕES E ARTIGOS DENTÁRIOS; ELIXIRES DENTÁRIOS MEDICINAIS; ELIXIRES BOCAIS PARA USO MÉDICO; PREPARAÇÕES E SUBSTÂNCIAS MEDICINAIS; PREPARAÇÕES MEDICINAIS DE HIGIENE PESSOAL; PREPARAÇÕES MEDICINAIS DE CUIDADOS DE SAÚDE; PREPARAÇÕES QUÍMICAS PARA USO MEDICINAL; PRODUTOS MEDICINAIS PARA BOCHECHAR; PRODUTOS MEDICINAIS PARA O TRATAMENTO DA BOCA; SPRAYS MEDICINAIS PARA A BOCA; SPRAYS MEDICINAIS; ALGINATO ORTODÔNTICO PARA MOLDES DENTÁRIOS; ALGINATO ORTODÔNTICO PARA IMPRESSÕES DENTÁRIAS; RESINAS SINTÉTICAS DESTINADAS À MEDICINA DENTÁRIA

36 SERVIÇOS DE FINANCIAMENTO RELACIONADOS COM TRATAMENTOS DENTÁRIOS

41 SERVIÇOS DE ENSINO RELACIONADOS COM O DOMÍNIO DENTÁRIO; FORMAÇÃO E ENSINO NO DOMÍNIO DA MEDICINA; CURSOS DE FORMAÇÃO RELACIONADOS COM MEDICINA; FORMAÇÃO NO DOMÍNIO DA MEDICINA; FORNECIMENTO DE CURSOS DE FORMAÇÃO EM MEDICINA; ORGANIZAÇÃO DE SEMINÁRIOS E CONVENÇÕES NO ÂMBITO DA MEDICINA; PUBLICAÇÃO DE REVISTAS, LIVROS E MANUAIS NA ÁREA DA MEDICINA

44 ASSESSORIA RELACIONADA COM MEDICINA DENTÁRIA; MEDICINA DENTÁRIA; SERVIÇOS DE ORTODONTIA; SERVIÇOS DE ACONSELHAMENTO RELACIONADOS COM INSTRUMENTOS DENTÁRIOS; PRESTAÇÃO DE INFORMAÇÕES RELATIVAS A MEDICINA; ASSISTÊNCIA DENTÁRIA; ALUGUER DE INSTRUMENTOS DENTÁRIOS; CIRURGIA; CONSULTAS DENTÁRIAS; DISPONIBILIZAÇÃO DE INFORMAÇÃO SOBRE ODONTOLOGIA; ODONTOLOGIA COSMÉTICA; SERVIÇOS DE BRANQUEAMENTO DE DENTES; SERVIÇOS DE CLÍNICAS DENTÁRIAS; SERVIÇOS DE HIGIENISTAS ORAIS; ALUGUER DE APARELHOS DE RAIOS X PARA USO MÉDICO; ALUGUER DE APARELHOS E INSTALAÇÕES NA ÁREA DA TECNOLOGIA MÉDICA; ALUGUER DE APARELHOS MÉDICOS; ALUGUER DE EQUIPAMENTO PARA USO MÉDICO; ALUGUER DE EQUIPAMENTO PARA CUIDADOS MÉDICOS E SANITÁRIOS; ALUGUER DE

MNA

MNA

EQUIPAMENTOS MÉDICOS; ALUGUER DE INSTRUMENTOS CIRÚRGICOS; ALUGUER DE INSTRUMENTOS MÉDICOS; ALUGUER DE MÁQUINAS E APARELHOS PARA USO MÉDICO; ASSISTÊNCIA MÉDICA; CONTROLOS MÉDICOS; CUIDADOS MÉDICOS; INFORMAÇÕES MÉDICAS; LEASING DE EQUIPAMENTO MÉDICO; ORGANIZAÇÃO DE TRATAMENTO MÉDICO; PRESTAÇÃO DE INFORMAÇÕES MÉDICAS; PRESTAÇÃO DE SERVIÇOS MÉDICOS; SERVIÇOS DE ACONSELHAMENTO RELACIONADOS COM OS SERVIÇOS MÉDICOS; SERVIÇOS DE ACONSELHAMENTO EM APARELHOS E INSTRUMENTOS MÉDICOS; SERVIÇOS DE ACONSELHAMENTO MÉDICO INDIVIDUAL PRESTADOS A PACIENTES; SERVIÇOS DE ACONSELHAMENTO MÉDICO; SERVIÇOS DE EXAMES MÉDICOS; SERVIÇOS DE MÉDICOS; SERVIÇOS DE TELE-MEDICINA; SERVIÇOS DE TELEMEDICINA; SERVIÇOS HOSPITALARES; SERVIÇOS [MÉDICOS] DE CLÍNICA DE SAÚDE

(591)

(540)

**#CENTRO MÉDICO
#DENTÁRIO-BOLHÃO**
ORTODONTIA

(550)

(531) 24.17.25 ; 27.5.9

(210) **616598****MNA**

(220) 2019.01.09

(300)

(730) **PT FARMÁCIA SOUSA TORRES S.A.**

(511) 35 PROMOÇÃO DE VENDAS PARA TERCEIROS, NOMEADAMENTE ATRAVÉS DA INTERNET, DE SABÕES NÃO MEDICADOS, PERFUMARIA, ÓLEOS ESSENCIAIS, COSMÉTICOS NÃO MEDICADOS, LOÇÕES CAPILARES NÃO MEDICADAS, DENTÍFRICOS NÃO MEDICADOS, PEDRA-POMES, PEDRA-POMES PARA USO PESSOAL, SOLUÇÕES PARA A LIMPEZA DE LENTES, PANOS IMPREGNADOS COM UMA PREPARAÇÃO PARA LIMPAR LENTES DE ÓCULOS, SOROS PARA USO COSMÉTICO, ÓLEOS DE AMÊNDOAS, GELEIA DE PETRÓLEO (VASELINA), GELEIA DE PETRÓLEO (VASELINA) PARA USO COSMÉTICO, CREMES COSMÉTICOS, DISCOS DE ALGODÃO IMPREGNADOS DE PRODUTOS DESMAQUILHANTES, LOÇÃO PARA LIMPAR A PELE, GELES CORPORAIS, CREMES HIDRATANTES COSMÉTICOS, CHAMPÔ, CHAMPÔS NÃO MEDICINAIS, GELES DE BANHO, COTONETES (TOILETTE), COTONETES PARA USO COSMÉTICO, COTONETES ALGODOADOS PARA USO COSMÉTICO, PREPARAÇÕES PARA REMOÇÃO DE VERNIZES, CANETAS REMOVEDORAS DE VERNIZ DAS UNHAS, PRODUTOS PARA RETIRAR O VERNIZ DAS UNHAS, DESODORIZANTES, DESODORIZANTES ANTI-TRANSPIRANTES, LENÇOS PERFUMADOS, LENÇOS COSMÉTICOS PRÉ-IMPREGNADOS, LENÇOS IMPREGNADOS DE LOÇÕES COSMÉTICAS, CREMES PARA USO COSMÉTICO PARA MAMILOS GRETADOS, DETERGENTES, DETERGENTES PARA LAVAGEM, CREME PARA OS LÁBIOS, POMADA PARA OS LÁBIOS, BALSAMOS PARA OS LÁBIOS (NÃO MEDICINAIS), PROTETORES SOLARES PARA OS LÁBIOS (COSMÉTICOS), ALGODÃO PARA USO

COSMÉTICO, DISCOS DE ALGODÃO PARA MAQUILHAGEM, ELIXIRES DENTÁRIOS NÃO MEDICINAIS, PREPARAÇÕES FARMACÊUTICAS, MÉDICAS, PRODUTOS HIGIÊNICOS PARA A MEDICINA, ALIMENTOS E SUBSTÂNCIAS DIETÉTICAS DE USO MEDICINAL, ALIMENTOS PARA BEBÉS, SUPLEMENTOS ALIMENTARES PARA HUMANOS, EMPLASTROS, DESINFETANTES, DISCOS DE AMAMENTAÇÃO, DISCOS (ALMOFADAS) DE AMAMENTAÇÃO, COMPRESSAS PARA OS SEIOS NA FASE DE AMAMENTAÇÃO, SOLUÇÕES PARA A LIMPEZA DE LENTES DE CONTACTO, COMPRESSAS DE GAZE, GAZE PARA USO MÉDICO, GAZES PARA UTILIZAR COMO PENSOS, SOROS, AGUA OXIGENADA PARA USO MEDICINAL, LEITE DE AMÊNDOAS PARA USO FARMACÊUTICO, ÓLEO DE AMÊNDOAS PARA USO FARMACÊUTICO, PENSOS ESTERILIZADOS, PENSOS ADESIVOS, PENSOS PARA FERIDAS, FITASADESIVAS PARA PENSOS, FITAS ADESIVAS PARA USO MEDICINAL, ESTOJOS DE PRIMEIROS SOCORROS, CAIXAS, FITAS ADESIVAS PARA USO MEDICINAL, ESTOJOS DE PRIMEIROS SOCORROS, CAIXAS EQUIPADAS DE PRIMEIROS SOCORROS, GELEIA DE PETRÓLEO (VASELINA) PARA USO MEDICINAL, LUBRIFICANTES (GOTAS) PARA USO MÉDICO, LUBRIFICANTES HIGIÊNICOS, LUBRIFICANTES VAGINAIS, KITS DE TESTES DE ALCOOLEMIA DESCARTÁVEIS, CREMES FARMACÊUTICOS MEDICINAIS, LOÇÃO HIDRATANTE PARA O CORPO (FARMACÊUTICO), GELES MEDICINAIS PARA O CORPO, GELES PARA USO DERMATOLÓGICO, CREMES FARMACÊUTICOS, CHAMPÔS MEDICINAIS, GELES DE BANHO COM FINS MEDICINAIS, PRODUTOS E PREPARAÇÕES FARMACÊUTICAS PARA PREVENIR O INCHAÇO DAS PERNAS, PENSOS MÉDICOS PARA O HERPES LABIAL, TOALHAS HIGIÊNICAS, EMPLASTROS (PENSOS), EMPLASTROS ADESIVOS, EMPLASTROS TÉRMICOS PARA USO MÉDICO, COTONETES PARA FINS MEDICINAIS, BALSAMO ANTI-GELO PARA USO FARMACÊUTICO, ÁLCOOL PARA FINS FARMACÊUTICOS, DESCONGESTIONANTES NASAIS, DESODORIZANTES PARA TÊXTEIS, PULSEIRAS IMPREGNADAS COM REPELENTE DE INSECTOS, REPELENTE DE MOSQUITOS, LOÇÕES REPELENTE DE MOSQUITOS, ETIQUETAS REPELENTE DE INSETOS, PENSOS PARA CALOS, EMPLASTRO PARA CALOS, CREMES PARA TRATAR CALOS E JOANETES, PREPARAÇÕES PARA TRATAMENTO DE CALOS DO PÉ, PASTILHAS PARA USO FARMACÊUTICO, PASTILHAS PARA USO FARMACÊUTICO PARA LIMPEZA DAS PRÓTESES, PREPARAÇÕES FARMACÊUTICAS PARA USO EM OFTALMOLOGIA, GLICERINA PARA USO MEDICINAL, LENÇOS IMPREGNADOS DE LOÇÕES FARMACÊUTICAS, PENSOS HIGIÊNICOS, CREMES PARA USO MEDICINAL PARA MAMILOS GRETADOS, DETERGENTES GERMICIDAS, DETERGENTES PARA USO MEDICINAL, PROTETORES FARMACÊUTICOS PARA OS LÁBIOS, CREMES MEDICINAIS PARA OS LÁBIOS, PREPARAÇÕES MEDICINAIS PARA OS CUIDADOS DOS LÁBIOS, LIGADURA ADESIVA, LIGADURA ELÁSTICAS PENSOS, ALGODÃO HIDRÓFILO, PRODUTOS FARMACÊUTICOS SOB A FORMA DE FITAS (EM TIRAS), SABÃO DESINFETANTE, DESINFETANTES PARA USO MÉDICO, ELIXIRES DENTÁRIOS MEDICINAIS, AMINOÁCIDOS PARA USO MEDICINAL, BEBIDAS PREDOMINANTEMENTE À BASE DE MINERAIS, BEBIDAS PRINCIPALMENTE À BASE DE VITAMINAS, SUPLEMENTOS ALIMENTARES NATURAIS FEITOS PRINCIPALMENTE DE MINERAIS, COMBINAÇÕES DE VITAMINAS E MINERAIS, ALIMENTOS MEDICINAIS PARA DESPORTISTAS (VITAMINAS OU MINERAIS), SUPLEMENTOS DIETÉTICOS DE VENDA

LIVRE PARA CONSUMO HUMANO, SUPLEMENTOS ALIMENTARES NATURAIS FEITOS PRINCIPALMENTE DE MINERAIS, SUPLEMENTOS ALIMENTARES NATURAIS FEITOS PRINCIPALMENTE DE VITAMINAS, SUPLEMENTOS ALIMENTARES DIETÉTICOS DE VENDA LIVRE, À BASE DE VITAMINAS E DESTINADOS A CONSUMO HUMANO, SUPLEMENTOS DIETÉTICOS SEM SER PARA USO MEDICINAL, SUPLEMENTOS ALIMENTARES E NUTRITIVOS, SUPLEMENTOS VITAMÍNICOS ALIMENTARES, MINERAIS, PREPARAÇÕES MINERAIS, SUPLEMENTOS ALIMENTARES MINERAIS, PREPARAÇÕES DE PROTEÍNAS E SUPLEMENTOS, PRODUTOS E SUPLEMENTOS DE CREATINA, BEBIDAS À BASE DE CREATINA, COMPRIMIDOS E CÁPSULAS MULTIVITAMÍNICOS PARA USO HUMANO, SUPLEMENTOS DE HIDRATOS DE CARBONO EM GEL E EM FORMATO MASTIGÁVEL, VITAMINAS, COMPLEXOS DE VITAMINAS, SUPLEMENTOS VITAMÍNICOS, BEBIDAS VITAMINADAS FORTIFICADAS, PREPARAÇÕES DE VITAMINAS E MINERAIS, SUPLEMENTOS ALIMENTARES VITAMÍNICOS E MINERAIS, BARRAS DE MINERAIS PARA FINS MÉDICOS, SUBSTÂNCIAS DIETÉTICAS CONSTITUÍDOS POR VITAMINAS, MINERAIS, AMINOÁCIDOS E OLIGOELEMENTOS, SUPLEMENTOS NUTRICIONAIS, SUPLEMENTOS VITAMÍNICOS NUTRACÊUTICOS PARA USAR COMO SUPLEMENTOS DIETÉTICOS, PASTILHAS DE SUPLEMENTOS DE ZINCO, SUPLEMENTOS ALIMENTARES DE ZINCO, SUPLEMENTOS ALIMENTARES PARA CONTROLAR O COLESTEROL, SUPLEMENTOS DIETÉTICOS DE ALGINATO, SUPLEMENTOS DIETÉTICOS DE CASEÍNA, SUPLEMENTOS DIETÉTICOS DE ENZIMAS, SUPLEMENTOS DIETÉTICOS DE GELEIA REAL, SUPLEMENTOS DIETÉTICOS DE GLUCOSE, SUPLEMENTOS DIETÉTICOS DE LECITINA, SUPLEMENTOS DIETÉTICOS DE LEVEDURA, SUPLEMENTOS DIETÉTICOS DE LINHAÇA, SUPLEMENTOS DIETÉTICOS DE PROTEÍNA, SUPLEMENTOS DIETÉTICOS DE PRÓPOLIS, SUPLEMENTOS DIETÉTICOS DE PÓLEN, MISTURAS EM PÓ DE BEBIDAS DE SUPLEMENTOS NUTRICIONAIS, MISTURAS PARA BEBIDAS DE SUPLEMENTOS ALIMENTARES EM PÓ COM SABOR DE FRUTAS, PÓLEN DE ABELHA; PARA USO COMO SUPLEMENTO ALIMENTAR NA DIETA, SUBSTITUTOS DE REFEIÇÕES E SUPLEMENTOS DIETÉTICOS SOB A FORMA DE MISTURAS PARA BEBIDAS, SUPLEMENTOS DE VITAMINAS EM FORMA DE COMPRIMIDOS PARA USO NA FABRICAÇÃO DE BEBIDAS EFERVESCENTE, QUANDO ADICIONADOS À ÁGUA, BARRAS DE SUBSTITUIÇÃO DE REFEIÇÃO, BEBIDAS DE SUBSTITUIÇÃO DE REFEIÇÃO, BEBIDAS DIETÉTICAS PARA USO MEDICINAL, BEBIDAS NUTRICIONALMENTE FORTIFICADAS, BEBIDAS VITAMÍNICAS FORTIFICADAS, MISTURAS DE BEBIDAS PARA USO COMO SUBSTITUTOS DE REFEIÇÃO, MISTURAS DE BEBIDA DIETÉTICA PARA USO COMO UM SUBSTITUTO DE REFEIÇÃO, TESOURAS, TESOURAS PARA UNHAS, ALICATE DE UNHAS, LIMAS PARA UNHAS, CORTA-UNHAS, ALICATE (PINÇAS) PARA CORTAR UNHAS, ESTOJOS DE HIGIENE CONTENDO TESOURAS, ALICATE, CORTA-UNHAS, LIMAS, TERMÓMETROS,; TERMÓMETRO PARA USO DOMESTICO, TERMÓMETRO ELETRÓNICO SEM SER PARA USO MÉDICO, FRASCOS PARA USO LABORATORIAL, ANÉIS INTELIGENTES, INTERCOMUNICADORES, INTERCOMUNICADORES DE VÍDEO, TERMÓMETRO PARA USO MÉDICO, TERMÓMETRO DIGITAIS PARA USO MÉDICO, TERMÓMETRO ELETRÓNICO PARA USO MÉDICO, SUPORTES ORTOPÉDICOS PARA O PULSO, COTOVELO, JOELHO, TORNOZELO, LIGADURAS DE SUPORTE ORTOPÉDICAS,

LIGADURAS NÃO ELÁSTICAS (DE SUPORTE), APARELHOS DE DIAGNÓSTICO PARA TESTE DE GRAVIDEZ, TALAS PARA OS DEDOS, SEPARADORES ORTOPÉDICOS PARA OS DEDOS DOS PÉS E MÃOS, PALMILHAS ORTOPÉDICAS, PALMILHAS ORTOPÉDICAS PARA CALÇADO, RESGUARDOS, MULETAS, ALMOFADAS PARA O ARCO PLANTAR (ORTOPÉDICAS), PALMILHAS ORTOPÉDICAS COM SUPORTE PARA O ARCO PLANTAR INCORPORADAS, APOIOS ORTOPÉDICOS PARA OS CALCANHARES, SUPORTES PARA OS CALCANHARES PARA USO ORTOPÉDICO, SUPORTES PARA OS BRAÇOS (TALAS CIRÚRGICAS), SOUTIENS PARA MASTECTOMIA, EMBALAGENS DE GELO PARA USO MÉDICO, BOLSAS DE GELO PARA O TRATAMENTO DE LESÕES, DILADORES NASAIS EM TIRAS, LUVAS MÉDICAS, LUVAS MÉDICAS EM LATEX, PULSEIRAS PARA FINS MEDICINAIS, FAIXAS (LIGADURAS DE SUPORTE), FAIXAS PARA USO MÉDICO, ANÉIS BIOMAGNÉTICOS PARA USO TERAPÊUTICO OU MÉDICO, PENSOS DE CONFORTO PARA OS DEDOS DO PÉ(ORTOPÉDICOS), ACESSÓRIOS DE PROTEÇÃO PARA OS DEDOS DO PÉ PARA INSERIR NO CALÇADO (ORTOPÉDICOS), CAIXAS PARA PRÓTESES DENTÁRIAS, TESOURA PARA USO MÉDICO, DISPOSITIVOS DE PROTEÇÃO DE MAILOS PARA USO PESSOAL, LIGADURA ELÁSTICAS, LIGADURAS ORTOPÉDICAS, LIGADURAS DE COMPRESSÃO, BENGALAS PARA FINS MEDICINAIS, BENGALAS QUADRIPÉS PARA FINS MÉDICOS, ASPIRADORES NASAIS, MASCARAS FACIAIS BIOTERAPÊUTICAS, MASCARAS FACIAIS TERAPÊUTICAS, ESTOJOS DE VIAGEM, MALAS PARA LEVAR PARA A MATERNIDADE VENDIDAS VAZIAS, CAIXAS DE COMPRIMIDOS PARA USO PESSOAL, DISPENSADORES PESSOAIS DE COMPRIMIDOS OU CÁPSULAS PARA USO DOMÉSTICO, ESPONJAS, ESPONJAS MARINHAS NATURAIS, BABETES DE PANO, BABETES DE PLÁSTICO PARA BEBÉS, SOUTIENS, BARRAS DE CEREAIS COM ALTO TEOR DE PROTEÍNA, BARRAS DE MUESLI, BARRAS DE NOGADO COM COBERTURA DE CHOCOLATE, BARRAS DE REBUÇADO, BEBIDAS À BASE DE ERVAS, BEBIDAS NUTRITIVAS E DIETÉTICAS, BEBIDAS COM ADIÇÃO DE CONCENTRADOS DE VITAMINAS, MINERAIS, PROTEÍNAS E/OU AÇÚCARES, BEBIDAS À BASE DE PROTEÍNAS, BEBIDAS À BASE DE CREATINA, BEBIDAS CONTENDO EXTRATOS DE PLANTAS, PÓS E OUTRAS PREPARAÇÕES PARA CONFECIONAR ESSAS BEBIDAS, BEBIDAS ENRIQUECIDAS COM VITAMINAS E MINERAIS, BEBIDAS À BASE DE SORO DE LEITE, BEBIDAS ISOTÓNICAS, BEBIDAS ENERGÉTICAS, PREPARAÇÕES PARA A PREPARAÇÃO DE BEBIDAS, ÓCULOS, ÓCULOS DE SOL,BIBERÕES, TETINAS, BRINQUEDOS, CADERIRAS DE REFEIÇÃO PARA CRIANÇAS, CARRINHOS DE PASSEIO PARA CRIANÇAS, CHUPETAS.

(591)

(540)

(550)

(531) 24.13.1 ; 26.4.16 ; 26.4.98 ; 27.5.9



a Sua Farmácia
Online

Farmácia Sousa Torres S.A.

(210) **616611** MNA
 (220) 2019.01.07
 (300)
 (730) PT **MARCO GOMES SOUSA -**
CONSTRUÇÕES, UNIPESSOAL LDA

(511) 37 CONSTRUÇÃO; CONSTRUÇÃO DE ALOJAMENTOS; CONSTRUÇÃO DE ALOJAMENTOS INTERIORES; CONSTRUÇÃO DE ALPENDRES; CONSTRUÇÃO DE ÁREAS HABITACIONAIS; CONSTRUÇÃO DE ÁREAS CIMENTADAS PARA ESTACIONAMENTO; CONSTRUÇÃO DE CASAS; CONSTRUÇÃO DE CAMINHOS; CONSTRUÇÃO DE CASAS PRIVADAS; CONSTRUÇÃO DE CHAMINÉS; CONSTRUÇÃO DE COZINHAS; CONSTRUÇÃO DE CONDUTAS; CONSTRUÇÃO DE EDIFÍCIOS; CONSTRUÇÃO DE EDIFÍCIOS COMERCIAIS; CONSTRUÇÃO DE DIVISÓRIAS; CONSTRUÇÃO DE DEQUES (PLATAFORMAS ELEVADAS EM RELAÇÃO AO SOLO); CONSTRUÇÃO DE EDIFÍCIOS E OUTRAS ESTRUTURAS; CONSTRUÇÃO DE EDIFÍCIOS POR EMPREITADA; CONSTRUÇÃO DE EDIFÍCIOS RESIDENCIAIS; CONSTRUÇÃO DE EDIFÍCIOS RESIDENCIAIS E COMERCIAIS; CONSTRUÇÃO DE EDIFÍCIOS PARA CUIDADOS DE SAÚDE; CONSTRUÇÃO DE EDIFÍCIOS INSTITUCIONAIS; CONSTRUÇÃO DE EDIFÍCIOS MULTIFAMILIARES; CONSTRUÇÃO DE ESCADARIAS EM MADEIRA; CONSTRUÇÃO DE ESCRITÓRIOS; CONSTRUÇÃO DE ESCOLAS; CONSTRUÇÃO DE ESTRUTURAS FABRICADAS EM AÇO; CONSTRUÇÃO DE EXTENSÕES DE CASAS; CONSTRUÇÃO DE ESTUFAS; CONSTRUÇÃO DE FACHADAS-CORTINA; CONSTRUÇÃO DE FUNDAÇÕES EM EDIFÍCIOS; CONSTRUÇÃO DE FUNDAÇÕES PARA EDIFÍCIOS; CONSTRUÇÃO DE HABITAÇÕES; CONSTRUÇÃO DE HABITAÇÃO SOCIAL; CONSTRUÇÃO DE IMÓVEIS; CONSTRUÇÃO DE INFRAESTRUTURAS; CONSTRUÇÃO DE LOJAS; CONSTRUÇÃO DE OBRAS PÚBLICAS; CONSTRUÇÃO DE PAREDES; CONSTRUÇÃO DE PAREDES DIVISÓRIAS PARA INTERIORES; CONSTRUÇÃO DE PAREDES MOLDADAS; CONSTRUÇÃO DE PARQUES DE ESTACIONAMENTO COM VÁRIOS ANDARES; CONSTRUÇÃO DE PAVIMENTOS; CONSTRUÇÃO DE PARTES DE EDIFÍCIOS; CONSTRUÇÃO DE PISCINAS; CONSTRUÇÃO E REPARAÇÃO DE EDIFÍCIOS; FORNECIMENTO DE INFORMAÇÕES RELATIVAS À CONSTRUÇÃO, REPARAÇÃO E MANUTENÇÃO DE EDIFÍCIOS; INSTALAÇÃO, MANUTENÇÃO E REPARAÇÃO DE CANALIZAÇÕES; INSTALAÇÃO, MANUTENÇÃO E REPARAÇÃO DE EQUIPAMENTOS DE COZINHA; MANUTENÇÃO E REPARAÇÃO DE EDIFÍCIOS; MANUTENÇÃO E REPARAÇÃO DE PAVIMENTOS; MANUTENÇÃO E REPARAÇÃO DO CONTEÚDO DE EDIFÍCIOS; PINTURA E REPARAÇÃO DE SINAIS; APLICAÇÃO DE PINTURAS DE PROTEÇÃO EM CONSTRUÇÕES; PINTURA DE CAIXILHOS DE JANELAS; PINTURA DE CASAS; PINTURA DE EDIFÍCIOS; PINTURA DE INTERIORES E EXTERIORES; PINTURA DE SINAIS; PINTURA E DECORAÇÃO DE EDIFÍCIOS; SERVIÇOS DE PINTURA DE CASAS; SERVIÇOS DE PINTURA E DECORAÇÃO; SERVIÇOS DE PINTURA PARA DECORAÇÃO INTERIOR DE CASAS; TRABALHOS DE PINTURA; SERVIÇOS PARA A PINTURA E DECORAÇÃO DE EDIFÍCIOS; SERVIÇOS DE RESTAURO DE PINTURAS; SERVIÇOS DE REVESTIMENTO [PINTURA]; TRABALHOS DE PINTURA E DE ENVERNIZAMENTO; TRABALHOS DE PINTURA [INTERIORES E EXTERIORES]; SERVIÇOS DE COLOCAÇÃO DE AZULEJOS

(591) PANTONE 485 C E PANTONE COOL GRAY 9 C.
 (540)



(550)

(531) 7.3.2 ; 7.3.12 ; 27.5.1 ; 27.5.10 ; 27.99.7 ; 27.99.13 ; 27.99.19 ; 29.1.1

(210) **616612** MNA
 (220) 2019.01.07
 (300)
 (730) PT **PEDRO BERNARDINO VIEIRA PAIXAO**

(511) 35 SERVIÇOS DE ASSESSORIA E CONSULTORIA RELACIONADOS COM AGÊNCIAS DE IMPORTAÇÃO E EXPORTAÇÃO; SERVIÇOS DE CONSULTORIA E ASSESSORIA EMPRESARIAL; ASSESSORIA NO DOMÍNIO DA GESTÃO DE NEGÓCIOS COMERCIAIS E DE MARKETING; ACONSELHAMENTO NA ÁREA DE GESTÃO DE NEGÓCIOS E MARKETING; ASSESSORIA DE GESTÃO EM NEGÓCIOS DE EMPRESAS; GESTÃO DE NEGÓCIOS COMERCIAIS

(591)

(540)



(550)

(531) 24.13.9 ; 26.1.3 ; 26.1.16 ; 26.1.18 ; 27.5.1 ; 27.5.10 ; 27.99.3 ; 27.99.15 ; 27.99.16 ; 27.99.18

(210) **616613** MNA
 (220) 2019.01.07
 (300)
 (730) PT **MARIANA OLIVEIRA, UNIPESSOAL**
LDA

(511) 14 ARTIGOS DE BIJUTARIA [JOALHARIA]; JOALHARIA INCLUINDO BIJUTARIA E BIJUTARIA EM PLÁSTICO; BIJUTARIA COM FIOS DE OURO; BIJUTARIA PARA DECORAÇÃO DE SAPATOS; BIJUTARIA PARA DECORAÇÃO DE CHAPÉUS; BIJUTARIAS; MEDALHÕES [BIJUTARIA]; ORNAMENTOS DE BIJUTARIA; PÉROLAS [BIJUTARIA]

(591)

(540)



(550)

(531) 27.5.1 ; 27.5.10 ; 27.5.24

(210) **616624**

MNA

(220) 2019.01.08

(300)

(730) **PT JOSÉ MANUEL GOMES**

(511) 33 BEBIDAS ESPIRITUOSAS E LICORES

(591)

(540)



(550)

(531) 5.5.20 ; 5.13.11 ; 27.5.9

(210) **616625**

MNA

(220) 2019.01.08

(300)

(730) **PT CLUBE ROTA DA JERUPIGA**

(511) 41 ORGANIZAÇÃO E REALIZAÇÃO DE EVENTOS DESPORTIVOS

(591)

(540)

**GRAVITY INTERNATIONAL
FREERIDE**

(550)

(210) **616633**

MNA

(220) 2019.01.09

(300)

(730) **PT MONSIEUR MOTEURS, UNIPessoal, LDA**

(511) 07 BIELAS PARA MOTORES DE VEÍCULOS TERRESTRES; BIELAS DE COMANDO [PARTES DE MOTORES DE VEÍCULOS]; BIELAS PARA MOTORES; BLOCOS DE MOTORES PARA AUTOMÓVEIS; BOBINAS DE IGNIÇÃO PARA MOTORES DE AUTOMÓVEIS; BOMBAS DE ÁGUA

PARA MOTORES; BOMBAS DE COMBUSTÍVEL PARA MOTORES; BOMBAS DE ÓLEO PARA MOTORES DE VEÍCULOS TERRESTRES; BOMBAS DE ÓLEO PARA MOTORES; BOMBAS PARA ARREFECIMENTO DE MOTORES; BOMBAS PARA MOTORES DE VEÍCULOS TERRESTRES; CAIXAS (INVÓLUCROS) DE MOTORES; CAMES PARA MOTORES; CARBURADORES PARA MOTORES DE COMBUSTÃO INTERNA; CÁRTERES PARA MOTORES; CÁRTERES PARA MOTORES DE VEÍCULOS TERRESTRES; CÁRTERES PARA MOTORES [PEÇAS DE VEÍCULOS]; CILINDROS DE MOTORES; CILINDROS DE MOTORES PARA VEÍCULOS AUTOMÓVEIS; COLETORES DE ADMISSÃO PARA MOTORES; COLETORES DE ADMISSÃO PARA MOTORES DE COMBUSTÃO INTERNA; COLETORES DE ESCAPE PARA MOTORES; COLETORES [PEÇAS DE MOTORES]; COMANDOS ELETRÓNICOS PARA MOTORES; COMANDOS HIDRÁULICOS PARA MOTORES; COMANDOS PNEUMÁTICOS PARA MOTORES; COMPRESSORES PARA SOBREALIMENTAÇÃO DE MOTORES DE COMBUSTÃO INTERNA; COMPRESSORES ENQUANTO PARTES DE MÁQUINAS E MOTORES; CONVERSORES CATALÍTICOS PARA MÁQUINAS E MOTORES; CONVERSORES DE COMBUSTÍVEL PARA MOTORES DE COMBUSTÃO INTERNA; CORREIAS DE DISTRIBUIÇÃO PARA MOTORES; CORREIAS DE VENTILADOR PARA MOTORES; CORREIAS PARA MOTORES; CORREIAS DE VENTONHA PARA MOTORES DE VEÍCULOS; CORREIAS DE TRANSMISSÃO PARA MOTORES DE VEÍCULOS; CULATRAS DE MOTORES; CORRENTES SENDO COMPONENTES DE DISTRIBUIÇÃO DE MOTORES; DISPOSITIVOS ANTI-POLUIÇÃO PARA MOTORES; DISPOSITIVOS ANTIPOLUIÇÃO PARA MOTORES; DISPOSITIVOS DE ARRANQUE PARA MOTORES; DISPOSITIVOS ELETRÓNICOS DE ARRANQUE PARA MOTORES; DISTRIBUIDORES PARA MOTORES DE VEÍCULOS; ESCOVAS SENDO PEÇAS DE MOTORES; ESCOVAS DE CARVÃO PARA MOTORES DE ARRANQUE; FILTROS DE AR PARA MOTORES AUTOMÓVEIS; FILTROS DE AR PARA MOTORES; FILTROS DE COMBUSTÍVEL PARA MOTORES DE VEÍCULOS; FILTROS DE ÓLEO PARA MOTORES; FILTROS ENQUANTO PARTES DE MOTORES; FILTROS PARA MOTORES; FILTROS PARA GASES QUENTES PARAUSAR EM MOTORES DE COMBUSTÃO INTERNA; FILTROS PARA MOTORES DE COMBUSTÃO INTERNA; INJETORES DE COMBUSTÍVEL PARA MOTORES DE COMBUSTÃO INTERNA; INJETORES DE COMBUSTÍVEL PARA MOTORES; INJETORES PARA MOTORES; JUNTAS METÁLICAS DE MOTORES PARA VEÍCULOS; JUNTAS [PARTES DE MOTORES]; JUNTAS PARA MOTORES DE COMBUSTÃO INTERNA; JUNTAS METÁLICAS PARA TUBOS [PEÇAS DE MOTORES]; JUNTAS METÁLICAS PARA CANOS [PEÇAS DE MOTORES]; MOTORES; MOTORES (CULATRAS DE -); MOTORES DE ARRANQUE; MOTORES DE ARRANQUE ELÉTRICOS; MOTORES DE ARRANQUE PARA MOTORES; MOTORES DE CORRENTE ALTERNA; MOTORES PARA MODELOS DE VEÍCULOS, AERONAVES E BARCOS; RADIADORES PARA MOTORES; SISTEMAS DE INJEÇÃO DE COMBUSTÍVEL PARA MOTORES; SISTEMA DE TRATAMENTO DE GASES DE ESCAPE PARA MOTORES DIESEL; TURBOCOMPRESSORES PARA MOTORES; TURBOCOMPRESSORES PARA MOTORES DE VEÍCULOS TERRESTRES; TURBOCOMPRESSORES PARA MOTORES DE VEÍCULOS; TUBOS DE RAMIFICAÇÃO METÁLICOS [PEÇAS DE MOTORES]; UNIDADES DE BOMBAS ELÉTRICAS DE MOTORES; UNIDADES DE REDUÇÃO DE EMISSÕES PARA MOTORES; VÁLVULAS DE CONTROLO DE VÁCUO [PEÇAS DE MOTORES]; VÁLVULAS DE EIXOS PARA MOTORES

DE VEÍCULOS; VÁLVULAS DE MOTORES; VÁLVULAS DE RECIRCULAÇÃO DOS GASES DE ESCAPE [EGR] PARA MOTORES; VÁLVULAS DE VENTILAÇÃO POSITIVA DO CÂRTER [PCV] PARA MOTORES; VÁLVULAS PARA MOTORES; VELAS DE IGNIÇÃO PARA MOTORES DE EXPLOÇÃO; VELAS DE IGNIÇÃO PARA MOTORES; VENTILADORES PARA MOTORES

(591)
(540)



(550)

(531) 2.1.15 ; 14.7.9 ; 15.1.11 ; 27.5.3

(210) **616655** MNA
(220) 2019.01.09
(300)
(730) PT **FERNANDO JOSÉ SAMPAIO CARDOSO COELHO**
(511) 33 VINHO DE UVAS.
(591)
(540)

RAIZES QUINTA DE TOURAIS

(550)

(210) **616657** MNA
(220) 2019.01.10
(300)
(730) PT **YANOMAMI, PROMOÇÃO IMOBILIÁRIA S.A.**
(511) 43 ALOJAMENTOS DE FÉRIAS.
(591)
(540)

YANATUR

(550)

(210) **616660** MNA
(220) 2019.01.10
(300)
(730) PT **ANA TERESA FIGUEIRAS DIAS LEITE GONÇALVES**

(511) 39 ORGANIZAÇÃO DE EXCURSÕES E VISITAS A LOCAIS TURÍSTICOS.

(591)

(540)

AWAKENED TOURS

(550)

(210) **616661** MNA
(220) 2019.01.10
(300)

(730) PT **ANA ISABEL DA SILVA BELO**

(511) 16 DESENHOS GRÁFICOS; IMPRESSÕES GRÁFICAS; ADESIVOS AUTOCOLANTES; AGENDAS E DIÁRIOS; ARTIGOS DE PAPELARIA; ARTIGOS DE PAPELARIA PARA FESTAS; ARTIGOS DE PAPELARIA PARA OFERTA; BLOCOS; AUTOCOLANTES; CADERNOS; CALENDÁRIOS IMPRESSOS; CARTÕES DE VISITA [PAPELARIA]; CARTÕES POSTAIS; COLA COM BRILHANTES PARA PAPELARIA; DOBRADORES DE PAPEL [ARTIGOS DE ESCRITÓRIO]; DOSSIERS [PAPELARIA]; EQUIPAMENTO DE IMPRESSÃO E ENCADERNAÇÃO; ETIQUETAS ADESIVAS IMPRESSAS; FOLHAS DE PAPEL [ARTIGOS DE PAPELARIA]; MÁQUINAS DE ENCADERNAR; MARCADORES (CANETAS); MARCADORES DE PÁGINAS; MATERIAIS PARA ESCREVER; MATERIAL ESCOLAR; PAPELARIA; PASTAS DE ARQUIVO; ARTE IMPRESSA; BLOCOS DE CONVITES PARA FESTAS; CARTAS DE MENU; CARTAZES; CARTAS INFORMATIVAS; CARTAZES PUBLICITÁRIOS; CARTÕES DE ANIVERSÁRIO; CARTÕES DE AGRADECIMENTO; CARTÕES DE ANUNCIAÇÃO [ARTIGOS DE PAPELARIA]; CARTÕES DE BOAS-FESTAS; CARTÕES DE CONVITE; CARTÕES DE FELICITAÇÕES; CARTÕES DE NATAL; CHEQUES-OFERTA; CONVITES; GRINALDAS DECORATIVAS DE PAPEL PARA FESTAS; IMAGENS IMPRESSAS; DECORAÇÕES EM PAPEL PARA FESTAS; IMPRESSÕES EM TELA
18 CHAPÉUS-DE-CHUVA; CHAPÉUS DE CHUVA PARA CRIANÇAS; CHAPÉUS-DE-SOL; BOLSAS; BOLSAS DE CINTO E DE CINTURA; BOLSAS DE CINTURA; BOLSAS DE COSMÉTICOS; BOLSAS DE COURO; BOLSAS DE FIM DE SEMANA; BOLSAS DE LONA PARA AS COMPRAS; BOLSAS DE MÃO DE SENHORA; BOLSAS DE MÃO DE SENHORA EM COURO; BOLSAS DE MÃO PARA HOMEM; BOLSAS DE MAQUILHAGEM; BOLSAS DE SENHORA (CARTEIRAS DE MÃO); BOLSAS PARA GUARDAR MAQUILHAGENS, CHAVES E ARTIGOS DE USO PESSOAL; CARTEIRAS COM COMPARTIMENTOS PARA CARTÕES; CARTEIRAS [MARROQUINARIA]; CONJUNTO DE MALAS; ESTOJOS DE TOILETTE; MALAS DE CABINE; MALAS DE SENHORA À MODA; MALAS DE VIAGEM; MALAS DE VIAGEM COM RODAS; MALAS DE VIAGEM (MARROQUINARIA); MOCHILAS; MOCHILAS [COM DUAS ALÇAS]; MOCHILAS COM DUAS ALÇAS; MOCHILAS COM UMA ALÇA; MOCHILAS ESCOLARES; MOCHILAS ESCOLARES PARA CRIANÇAS; MOCHILAS PARA ARTIGOS DE USO DIÁRIO; MOCHILAS PEQUENAS; PASTAS [MARROQUINARIA]; POCHETES [CARTEIRAS DE MÃO]; PORTA-MOEDAS MULTIUSOS; SACOS; SACOS À TIRACOLO; SACOS A TIRACOLO PARA CRIANÇAS; SACOS COM RODAS; SACOS DE BAGAGEM DE MÃO; SACOS DE COMPRAS COM RODAS; SACOS DE DESPORTO; SACOS DE GINÁSTICA; SACOS DE LAZER; SACOS DE PRAIA;

SACOS DE VIAGEM; SACOS DE VIAGEM COM RODAS (591)
 (540)
 40 ESTAMPAGEM COM PRENSA; ESTAMPAGEM DE PADRÕES; ESTAMPAGEM DE PADRÕES EM MATÉRIAS TÊXTEIS; ESTAMPAGEM DE T-SHIRTS; ENCADERNAÇÃO; IMPRESSÃO; IMPRESSÃO DE DESENHOS PARA TERCEIROS; IMPRESSÃO DE IMAGENS E FOTOGRAFIAS ARMAZENADAS DIGITALMENTE; IMPRESSÃO DE IMAGENS EM OBJETOS; IMPRESSÃO DE IMAGENS FOTOGRÁFICAS A PARTIR DE MÍDIA DIGITAL; IMPRESSÃO DE MATERIAL PUBLICITÁRIO; IMPRESSÃO DE RETRATOS; IMPRESSÃO DIGITAL (550)

(591)
 (540)

GIFTLAND

(550)

(210) **616662** MNA
 (220) 2019.01.10
 (300)
 (730) PT FRANCISCO MIGUEL TEIXEIRA DE SOUSA FERREIRA

(511) 33 ESSÊNCIAS ALCOÓLICAS; EXTRACTOS DE FRUTOS COM ÁLCOOL; EXTRATOS ALCOÓLICOS; EXTRATOS DE FRUTA COM ÁLCOOL; ÁGUA-PÉ; APERITIVOS À BASE DE LICOR ALCOÓLICO DESTILADO; BEBIDAS À BASE DE VINHO; BEBIDAS QUE CONTÊM VINHO [SPRITZERS]; SANGRIA; VINHO À BASE DE FRAMBOESA PRETA [BOKBUNJAJU]; VINHO BRANCO; VINHO DE ACANTHOPANAX [OGAPIJU]; VINHO DE AMORAS; VINHO DE ARROZ AMARELO; VINHO DE ARROZ TRADICIONAL COREANO [MAKGEOLI]; VINHO DE MORANGOS; VINHO DE UVAS; VINHO ESPUMANTE DE FRUTOS; VINHO ESPUMANTE DE UVAS; VINHO TINTO; VINHOS ALCOÓLICOS; VINHOS COM BAIXO TEOR DE ÁLCOOL; VINHOS COM INDICAÇÃO GEOGRÁFICA PROTEGIDA; VINHOS DE DENOMINAÇÕES DE ORIGEM PROTEGIDAS; VINHOS DE FRUTA; VINHOS DE MESA; VINHOS DE SOBREMESA; VINHOS DE UVAS DOCES JAPONESAS QUE CONTÊM EXTRATOS DE GINSENG E CASCA DE QUINA; VINHOS DOCES; VINHOS ESPUMANTES; VINHOS ESPUMANTES NATURAIS; VINHOS FORTIFICADOS; VINHOS GENEROSOS; VINHOS PARA COZINHAR; VINHOS QUENTES (VINHOS AQUECIDOS E ADOÇADOS COM ESPECIARIAS); VINHOS ROSÉ; VINHOS SEM GÁS.

(591)
 (540)

CRIME OF THE CENTURY - PREMIUM WINE BY THE GLASS

(550)

(210) **616663** MNA
 (220) 2019.01.10
 (300)
 (730) PT PAULO ANTÓNIO DOS SANTOS CARDOSO
 (511) 36 MEDIAÇÃO IMOBILIÁRIA.

IMOGC

(210) **616664** MNA
 (220) 2019.01.10

(300)

(730) PT SÓNIA CRISTINA MARTINS BARBOSA
 PT HÉLDER FLIPE NASCIMENTO MATOS

(511) 42 ARQUITETURA; CONCEÇÃO DE ESTUDOS DE VIABILIDADE RELACIONADOS COM DESIGNS; CONSULTORIA NA ÁREA DA CRIAÇÃO E DESIGN DE WEBSITES.

(591)

(540)

DREAM MAKERS

(550)

(210) **616666** MNA
 (220) 2019.01.10

(300)

(730) PT COOPAGIR - COOPERATIVA AGRO-INDUSTRIAL DA REGIÃO CENTRO, CRL

(511) 29 AZEITE; AZEITE EXTRA VIRGEM.

(591)

(540)

TOLFÃO

(550)

(210) **616669** MNA
 (220) 2019.01.10

(300)

(730) PT MARIA ANTÓNIA FALCÃO COUTINHO

(511) 35 ASSISTÊNCIA, SERVIÇOS DE ACESSORIA E CONSULTORIA EM PLANEAMENTO COMERCIAL.

(591)

(540)

BORNFORSUCCESS

(550)

(210) **616676** MNA
 (220) 2019.01.07

(300)

(730) PT SIMÃO PEDRO FIALHO SÁBIO

(511) 28 CARTAS COLECIONÁVEIS [JOGOS DE CARTAS]; JOGOS; JOGOS DE CARTAS; JOGOS DE FESTAS.

(591)
(540)**but**

(550)

(531) 27.5.1

(210) **616677** MNA

(220) 2019.01.08

(300)

(730) **PT CARLA MARIA FERNANDES MARTINS
PT RUI DANIEL DA SILVA RIBEIRO**

(511) 36 NEGÓCIOS IMOBILIÁRIOS; ADMINISTRAÇÃO DE APARTAMENTOS RESIDENCIAIS; ADMINISTRAÇÃO DE BENS IMOBILIÁRIOS; ADMINISTRAÇÃO DE CARTEIRAS DE PROPRIEDADES; ADMINISTRAÇÃO DE EDIFÍCIOS; ADMINISTRAÇÃO DE IMÓVEIS; ADMINISTRAÇÃO DE NEGÓCIOS FINANCEIROS RELACIONADOS COM BENS IMOBILIÁRIOS; ADMINISTRAÇÃO DE TERRENOS; AGÊNCIA DE ARRENDAMENTO DE APARTAMENTOS; AGÊNCIA DE ARRENDAMENTO DE ALOJAMENTOS (APARTAMENTOS); ALUGUER DE APARTAMENTOS; ALUGUER DE BENS IMOBILIÁRIOS; ALUGUER DE ESCRITÓRIOS E APARTAMENTOS; ALUGUER DE ESPAÇO PARA ESCRITÓRIOS; ALUGUER DE ESCRITÓRIOS (IMOBILIÁRIO); ALUGUER DE PROPRIEDADES; AQUISIÇÃO DE TERRENOS PARA ARRENDAMENTO; AQUISIÇÃO DE IMÓVEIS PARA TERCEIROS; AQUISIÇÃO DE BENS IMOBILIÁRIOS EM NOME DE TERCEIROS; ALUGUER OU ARRENDAMENTO DE EDIFÍCIOS; ARRENDAMENTO DE ANDARES; ARRENDAMENTO DE ALOJAMENTO (APARTAMENTOS); ARRENDAMENTO DE BENS IMOBILIÁRIOS; ARRENDAMENTO DE APARTAMENTOS; ARRENDAMENTO DE EDIFÍCIOS; ARRENDAMENTO DE IMÓVEIS; ARRENDAMENTO DE PROPRIEDADES; ARRENDAMENTO DE INSTALAÇÕES COMERCIAIS; ARRENDAMENTO DE PROPRIEDADES PLENAS; AVALIAÇÃO E ADMINISTRAÇÃO DE BENS IMOBILIÁRIOS; ASSISTÊNCIA NA AQUISIÇÃO DE BENS IMÓVEIS; CONSULTADORIA IMOBILIÁRIA; CONSULTADORIA RELATIVA À COMPRA DE BENS IMOBILIÁRIOS; CONSULTAS IMOBILIÁRIAS; FINANCIAMENTO DE PROJETOS IMOBILIÁRIOS; FINANCIAMENTO PARA DESENVOLVIMENTO DE PROPRIEDADES; FINANCIAMENTO PARA PROMOÇÃO IMOBILIÁRIA; FORNECIMENTO DE ALOJAMENTO PERMANENTE EM HABITAÇÕES; GESTÃO DE BENS IMOBILIÁRIOS; GESTÃO DE IMÓVEIS; GESTÃO DE PROPRIEDADES (BENS IMOBILIÁRIOS); GESTÃO IMOBILIÁRIA; SERVIÇOS DE ALUGUER DE APARTAMENTOS; SERVIÇOS DE AQUISIÇÃO DE TERRENOS; SERVIÇOS DE AQUISIÇÃO DE TERRENOS (EM NOME DE TERCEIROS); SERVIÇOS DE AQUISIÇÃO DE IMÓVEIS; SERVIÇOS DE CONSULTORIA EM IMÓVEIS; SERVIÇOS DE CONSULTORIA IMOBILIÁRIA; SERVIÇOS DE GESTÃO IMOBILIÁRIA; SERVIÇOS DE GESTÃO DE IMÓVEIS E DE PROPRIEDADES.

37 CONSTRUÇÃO; SERVIÇOS DE REPARAÇÃO E INSTALAÇÃO NO ÂMBITO DA CONSTRUÇÃO; CONSTRUÇÃO DE ALOJAMENTOS; CONSTRUÇÃO DE ÁREAS CIMENTADAS PARA ESTACIONAMENTO; ASFALTAGEM; CONSTRUÇÃO DE ÁREAS HABITACIONAIS; CONSTRUÇÃO DE COMPLEXOS PARA NEGÓCIOS; CONSTRUÇÃO DE EDIFÍCIOS RESIDENCIAIS E COMERCIAIS; CONSTRUÇÃO DE EDIFÍCIOS POR EMPREITADA; CONSTRUÇÃO DE EDIFÍCIOS E OUTRAS ESTRUTURAS; CONSULTORIA EM CONSTRUÇÃO; INFORMAÇÕES EM CONSTRUÇÃO; LIMPEZA DE EDIFÍCIOS (INTERIOR); LIMPEZA DE EDIFÍCIOS (SUPERFÍCIES EXTERIORES); PINTURA DE INTERIORES E EXTERIORES; SUPERVISÃO DE TRABALHOS DE CONSTRUÇÃO; DEMOLIÇÃO DE CONSTRUÇÕES.

42 ENGENHARIA; PLANEAMENTO DE PROJETOS TÉCNICOS NA ÁREA DA ENGENHARIA; SERVIÇOS DE ENGENHARIA NA ÁREA DA ENERGIA, CONSTRUÇÃO; SERVIÇOS DE ENGENHARIA NA ÁREA DA TECNOLOGIA DA CONSTRUÇÃO; SERVIÇOS DE ENGENHARIA NA ÁREA DA TECNOLOGIA ENERGÉTICA; SERVIÇOS TÉCNICOS DE SUPERVISÃO E INSPEÇÃO.

43 SERVIÇOS RELACIONADOS COM EMPREENDIMENTOS TURÍSTICOS E HOTELEIROS, EMPREENDIMENTOS TURÍSTICOS, IMOBILIÁRIOS, URBANIZAÇÃO TURÍSTICA, SENDO TODOS SERVIÇOS DE RESERVA DE ALOJAMENTO TEMPORÁRIO; SERVIÇOS HOTELEIROS; SERVIÇOS DE RESTAURAÇÃO (ALIMENTAÇÃO E BEBIDAS); ALOJAMENTO EM CASAS DE TURISMO; POUSADAS DE TURISMO; HOTÉIS, POUSADAS E ALBERGUES, ALOJAMENTO PARA FÉRIAS E TURISMO; SERVIÇOS DE CASAS DE TURISMO.

(591) AMARELO, BRANCO.

(540)



(550)

(531) 26.1.3 ; 26.1.16 ; 26.1.18 ; 27.5.1 ; 27.5.10 ; 29.1.2

(210) **616687** MNA

(220) 2019.01.09

(300)

(730) **PT INCARPO-INDUSTRIA E COMÉRCIO DE
CARNES,SA**

(511) 29 ENCHIDOS; ENCHIDOS CRUS

(591)

(540)

BOM PALADAR

(550)

(210) **616693** **MNA**
 (220) 2019.01.09
 (300)
 (730) **PT ALEXANDRA MANUELA VENERANDO POMBO CARRASCO**
 (511) 43 RESTAURANTES PARA SERVIÇO RÁPIDO E PERMANENTE (SNACK-BARES)
 (591)
 (540)

DELICIA DE CHURRASCO

(550)

(210) **616695** **MNA**
 (220) 2019.01.09
 (300)
 (730) **PT EDITE LOURENÇO QUERIDO**
 (511) 30 SANDWISH DE CARNE (BIFANA NO PÃO)
 (591)
 (540)

BIFANA SALOIA

(550)

(210) **616699** **MNA**
 (220) 2019.01.10
 (300)
 (730) **PT ASTRALMARGINAL, LDA.**
 (511) 33 ABSINTO; AGUARDENTE; AGUARDENTE [BEBIDAS ESPIRITUOSAS À BASE DE CANA-DE-AÇÚCAR]; AGUARDENTES; BEBIDAS ALCOÓLICAS FERMENTADAS; BEBIDAS ESPIRITUOSAS; BEBIDAS DESTILADAS; BEBIDAS ESPIRITUOSAS DESTILADAS; CONHAQUE [BRANDY]; DIGESTIVOS [LICORES E BEBIDAS ALCOÓLICAS]; DIGESTIVOS [LICORES E VINHOS]; ESPIRITUOSOS (BEBIDAS ALCOÓLICAS); GIN; GENEBRA [AGUARDENTE]; RUM; VODKA; WHISKY; BEBIDAS À BASE DE VINHO; SANGRIA; VINHO BRANCO; VINHO DE UVAS; VINHO ESPUMANTE DE UVAS; VINHO TINTO; VINHOS ALCOÓLICOS; VINHOS COM BAIXO TEOR DE ÁLCOOL; VINHOS COM INDICAÇÃO GEOGRÁFICA PROTEGIDA; VINHOS DE DENOMINAÇÕES DE ORIGEM PROTEGIDAS; VINHOS DE MESA; VINHOS DE SOBREMESA; VINHOS DOCES; VINHOS ESPUMANTES; VINHOS ESPUMANTES NATURAIS; VINHOS FORTIFICADOS; VINHOS GENEROSOS; VINHOS ROSÉ; VINHOS SEM GÁS; SIDRA DOCE; CIDRA SECA; APERITIVOS À BASE DE BEBIDAS ALCOÓLICAS; APERITIVOS ALCOÓLICOS AMARGOS; APERITIVOS À BASE DE VINHO; BEBIDAS À BASE DE RUM; BEBIDAS ALCOÓLICAS À BASE DE CAFÉ; BEBIDAS ALCOÓLICAS CONTENDO FRUTOS; BEBIDAS ALCOÓLICAS DE FRUTAS; BEBIDAS ENERGÉTICAS COM ÁLCOOL; COCKTAILS; BEBIDAS ALCOÓLICAS CONTENDO FRUTAS; BEBIDAS ALCOÓLICAS AROMATIZADAS; BEBIDAS ALCOÓLICAS À BASE DE CHÁ; BEBIDAS

À BASE DE VINHO E SUMO DE FRUTOS; COCKTAILS ALCOÓLICOS PREPARADOS; COCKTAILS DE FRUTAS COM ÁLCOOL; COCKTAILS DE VINHO PREPARADOS; EXTRACTOS DE FRUTOS COM ÁLCOOL; EXTRATOS DE FRUTA COM ÁLCOOL; PONCHE DE RUM; PONCHE ALCOÓLICO; VINHOS DE APERITIVO

(591)

(540)

NOTA 10

(550)

(210) **616705** **MNA**
 (220) 2019.01.10
 (300)
 (730) **PT PEDRO MIGUEL FERNANDES GONÇALVES**

(511) 35 ANÚNCIOS PUBLICITÁRIOS ONLINE; APRESENTAÇÃO DE COMPANHIAS ATRAVÉS DA INTERNET E DE OUTROS MEIOS DE COMUNICAÇÃO; APRESENTAÇÃO DE EMPRESAS E DE SEUS BENS E SERVIÇOS ATRAVÉS DA INTERNET; ATUALIZAÇÃO DE INFORMAÇÃO PUBLICITÁRIA NUMA BASE DE DADOS INFORMÁTICA; ATUALIZAÇÃO DE MATERIAL PUBLICITÁRIO; COMPILAÇÃO DE ANÚNCIOS COMERCIAIS PARA UTILIZAÇÃO EM PÁGINAS DA WEB NA INTERNET; COMPILAÇÃO DE ANÚNCIOS PARA UTILIZAÇÃO COMO PÁGINAS DA WEB NA INTERNET; COMPILAÇÃO DE ANÚNCIOS PUBLICITÁRIOS PARA UTILIZAÇÃO COMO PÁGINAS DA WEB NA INTERNET; COMPILAÇÃO DE ANÚNCIOS PUBLICITÁRIOS PARA UTILIZAÇÃO EM PÁGINAS WEB NA INTERNET; COMPILAÇÃO DE ANÚNCIOS PUBLICITÁRIOS PARA USAR EM PÁGINAS DA WEB; COMPILAÇÃO DE ANÚNCIOS PUBLICITÁRIOS PARA UTILIZAÇÃO NA INTERNET; COMPILAÇÃO DE ANÚNCIOS PUBLICITÁRIOS PARA USO NA INTERNET; COMPILAÇÃO DE ANÚNCIOS PUBLICITÁRIOS; COMPOSIÇÃO DE ANÚNCIOS COMERCIAIS PARA UTILIZAÇÃO COMO PÁGINAS WEB; COMPOSIÇÃO DE PÁGINAS PUBLICITÁRIAS; DESENVOLVIMENTO E IMPLEMENTAÇÃO DE ESTRATÉGIAS DE MARKETING PARA OUTROS; DIREITOS AUTORAIS PARA FINS PUBLICITÁRIOS E PROMOCIONAIS; DISTRIBUIÇÃO DE MATERIAL PUBLICITÁRIO, DE MARKETING E PROMOCIONAL; EXIBIÇÃO DE ANÚNCIOS PARA TERCEIROS; FORNECIMENTO DE ESPAÇO, TEMPO E MEIOS PUBLICITÁRIOS; FORNECIMENTO DE GUIAS DE PUBLICIDADE ON-LINE PESQUISÁVEIS; FORNECIMENTO DE INFORMAÇÕES PUBLICITÁRIAS; FORNECIMENTO DE UM GUIA DE PUBLICIDADE DE CONSULTA ON-LINE CONTENDO PRODUTOS E SERVIÇOS DE OUTROS VENDEDORES ON-LINE NA INTERNET; INDEXAÇÃO DE WEBSITES PARA FINS COMERCIAIS OU PUBLICITÁRIOS; INDEXAÇÃO WEB PARA FINS COMERCIAIS OU PUBLICITÁRIOS; OPTIMIZAÇÃO DE TRÁFEGO DE WEBSITES; OPTIMIZAÇÃO DE MOTORES DE BUSCA; ORGANIZAÇÃO DE PUBLICIDADE; ORGANIZAÇÃO DE SORTEIOS DE PRÊMIOS PARA FINS PUBLICITÁRIOS; ORGANIZAÇÃO DE SORTEIOS DE PRÊMIOS PARA FINS PROMOCIONAIS; ORGANIZAÇÃO E COLOCAÇÃO DE ANÚNCIOS; ORGANIZAÇÃO E DIREÇÃO DE EVENTOS PROMOCIONAIS DE MARKETING PARA TERCEIROS; ORGANIZAÇÃO E REALIZAÇÃO DE ATIVIDADES PUBLICITÁRIAS; ORGANIZAÇÃO E REALIZAÇÃO DE EVENTOS DE MARKETING;

ORGANIZAÇÃO E REALIZAÇÃO DE EVENTOS PROMOCIONAIS; OTIMIZAÇÃO DE MOTORES DE BUSCA PARA PROMOÇÃO DE VENDAS; OTIMIZAÇÃO DE TRÁFEGO DE WEBSITES; PREPARAÇÃO DE ANÚNCIOS; PREPARAÇÃO DE ANÚNCIOS PERSONALIZADOS PARA TERCEIROS; PREPARAÇÃO DE ANÚNCIOS PUBLICITÁRIOS PARA TERCEIROS; PREPARAÇÃO DE ANÚNCIOS PUBLICITÁRIOS; PREPARAÇÃO DE APRESENTAÇÕES AUDIOVISUAIS PARA USO PUBLICITÁRIO; PREPARAÇÃO DE CAMPANHAS PUBLICITÁRIAS; PREPARAÇÃO DE FOLHETOS PUBLICITÁRIOS; PREPARAÇÃO DE PUBLICAÇÕES PUBLICITÁRIAS; PREPARAÇÃO E AFIXAÇÃO DE ANÚNCIOS EXTERIORES PARA TERCEIROS; PREPARAÇÃO E AFIXAÇÃO DE ANÚNCIOS PARA TERCEIROS; PREPARAÇÃO E COLOCAÇÃO DE ANÚNCIOS PUBLICITÁRIOS; PREPARAÇÃO E CONCRETIZAÇÃO DE PLANOS E CONCEITOS DE MEIOS DE COMUNICAÇÃO E DE PUBLICIDADE; PRESTAÇÃO DE INFORMAÇÕES RELACIONADAS COM PUBLICIDADE; PRESTAÇÃO DE INFORMAÇÕES RELACIONADAS COM MARKETING; PRESTAÇÃO DE ASSISTÊNCIA NA ÁREA DA COMERCIALIZAÇÃO DE PRODUTOS; PRESTAÇÃO DE SERVIÇOS DE PUBLICIDADE; PRODUÇÃO DE ANÚNCIOS; PRODUÇÃO DE ANÚNCIOS PUBLICITÁRIOS; PRODUÇÃO DE ANÚNCIOS CINEMATOGRAFÍCOS; PRODUÇÃO DE ANÚNCIOS DE TELEVISÃO; PRODUÇÃO DE ANÚNCIOS DE TELEVISÃO E DE RÁDIO; PRODUÇÃO DE FILMES PUBLICITÁRIOS; PRODUÇÃO DE ANÚNCIOS RADIOFÔNICOS; PRODUÇÃO DE MATERIAIS PUBLICITÁRIOS VISUAIS; PRODUÇÃO DE MATERIAL PUBLICITÁRIO; PRODUÇÃO DE VÍDEOS, DISCOS DE VÍDEO DIGITAL E GRAVAÇÕES AUDIOVISUAIS PARA FINS PROMOCIONAIS; PROMOÇÃO DA VENDA DE SERVIÇOS [EM NOME DE TERCEIROS] MEDIANTE A ORGANIZAÇÃO DE ANÚNCIOS PUBLICITÁRIOS; PROMOÇÃO DE PRODUTOS E SERVIÇOS DE TERCEIROS ATRAVÉS DA INTERNET; PROMOÇÃO DE PRODUTOS E SERVIÇOS DE TERCEIROS ATRAVÉS DE UMA REDE INFORMÁTICA MUNDIAL; PROMOÇÃO DE PRODUTOS E SERVIÇOS DE TERCEIROS ATRAVÉS DE REDES INFORMÁTICAS E DE COMUNICAÇÕES; PROMOÇÃO DE PRODUTOS E SERVIÇOS DE TERCEIROS ATRAVÉS DE PROGRAMAS DE CARTÕES DE DESCONTO; PROMOÇÃO DE PRODUTOS E SERVIÇOS DE TERCEIROS ATRAVÉS DE ANÚNCIOS EM WEBSITES DA INTERNET; PROMOÇÃO DE PRODUTOS E SERVIÇOS DE TERCEIROS ATRAVÉS DE ANÚNCIOS INFORMATIVOS; PROMOÇÃO DE PRODUTOS E SERVIÇOS DE TERCEIROS ATRAVÉS DE UM SISTEMA DE CARTÕES DE FIDELIZAÇÃO; PROMOÇÃO DE VENDA DE PRODUTOS E SERVIÇOS DE TERCEIROS POR MEIO DE EVENTOS PROMOCIONAIS; PROMOÇÃO DE VENDAS USANDO A MEIOS AUDIOVISUAIS; PROMOÇÃO DOS BENS E SERVIÇOS DE TERCEIROS; PROMOÇÃO INFORMATIZADA DE EMPRESAS; PROMOÇÃO ON-LINE DE REDES INFORMÁTICAS E WEBSITES; PROMOÇÃO, PUBLICIDADE E MARKETING EM WEBSITES; PROMOÇÃO, PUBLICIDADE E MARKETING DE PÁGINAS ONLINE; PUBLICAÇÃO DE MATERIAL PUBLICITÁRIO; PUBLICAÇÃO DE MATERIAL PUBLICITÁRIO ON-LINE; PUBLICAÇÃO DE MATÉRIAS E TEXTOS PUBLICITÁRIOS; PUBLICAÇÃO DE TEXTOS PUBLICITÁRIOS; PUBLICAÇÃO E ATUALIZAÇÃO DE TEXTOS PUBLICITÁRIOS; PUBLICIDADE; PUBLICIDADE ATRAVÉS DE MEIOS ELETRÔNICOS E ESPECIFICAMENTE PELA INTERNET; PUBLICIDADE ATRAVÉS DE TODOS OS MEIOS DE COMUNICAÇÃO PÚBLICOS; PUBLICIDADE COM MECANISMOS DE RESPOSTA DIRETA; PUBLICIDADE DE PRODUTOS DE OUTROS

VENDEDORES, PERMITINDO AOS CLIENTES VER E COMPARAR CONVENIENTEMENTE OS PRODUTOS DESSES VENDEDORES; PUBLICIDADE DE PRODUTOS E SERVIÇOS DE VENDEDORES ON-LINE ATRAVÉS DE UM GUIA PESQUISÁVEL ON-LINE; PUBLICIDADE DE SERVIÇOS DE OUTROS VENDEDORES, PERMITINDO AOS CLIENTES VER E COMPARAR COMODAMENTE OS MESMOS; PUBLICIDADE DE WEBSITES COMERCIAIS; PUBLICIDADE E ANÚNCIOS NA RÁDIO; PUBLICIDADE E MARKETING; PUBLICIDADE EM LINHA EM REDES DE COMUNICAÇÕES INFORMÁTICAS; PUBLICIDADE EM PARTICULAR SERVIÇOS DE PROMOÇÃO DE PRODUTOS; PUBLICIDADE EM PERIÓDICOS, BROCHURAS E JORNAIS; PUBLICIDADE EM REVISTAS; PUBLICIDADE EXTERIOR; PUBLICIDADE, INCLUINDO PUBLICIDADE ONLINE EM REDES INFORMÁTICAS; PUBLICIDADE NA ÁREA DE TURISMO E VIAGENS; PUBLICIDADE ONLINE NUMA REDE INFORMÁTICA; PUBLICIDADE ONLINE POR VIA DE REDES DE COMUNICAÇÕES INFORMÁTICAS; PUBLICIDADE PARA TERCEIROS NA INTERNET; PUBLICIDADE PELA TELEVISÃO; PUBLICIDADE POR BANNERS; PUBLICIDADE POR MARKETING DIRETO; PUBLICIDADE POR TRANSMISSÃO DE ANÚNCIOS ONLINE PARA TERCEIROS ATRAVÉS DE REDES DE COMUNICAÇÕES ELETRÔNICAS; PUBLICIDADE POR VIA DE REDESTELEFÔNICAS MÓVEIS; PUBLICIDADE RELACIONADA COM TRANSPORTE E ENTREGA; PUBLICITÁRIOS (PUBLICAÇÃO DE TEXTOS -); RECOLHA DE INFORMAÇÃO RELACIONADA COM PUBLICIDADE; REDAÇÃO DE PUBLICIDADE; REDAÇÃO DE TEXTOS PUBLICITÁRIOS; REPRODUÇÃO DE MATERIAL PUBLICITÁRIO; SERVIÇOS DE ANÚNCIOS CLASSIFICADOS; SERVIÇOS DE ANÚNCIOS PARA FINS DE PUBLICIDADE; SERVIÇOS DE AQUISIÇÃO DE ESPAÇOS EM MEIOS DE COMUNICAÇÃO; SERVIÇOS DE CONSULTORIA, ACONSELHAMENTO E ASSISTÊNCIA EM PUBLICIDADE, MARKETING E PROMOÇÃO; SERVIÇOS DE CORRESPONDÊNCIA DE REDES PUBLICITÁRIAS EM LINHA PARA A LIGAÇÃO DE PUBLICITÁRIOS A SÍTIOS WEB; SERVIÇOS DE CRIAÇÃO DE MARCAS (PUBLICIDADE E PROMOÇÃO); SERVIÇOS DE EXPOSIÇÃO E EXIBIÇÃO COMERCIAL; SERVIÇOS DE GESTÃO DE COMUNIDADES EM LINHA; SERVIÇOS DE INFORMAÇÃO RELACIONADOS COM PUBLICIDADE; SERVIÇOS DE MARKETING DE INTERNET; SERVIÇOS DE MARKETING; SERVIÇOS DE MARKETING DIRETO; SERVIÇOS DE MARKETING EM MOTORES DE BUSCA; SERVIÇOS DE MARKETING PRESTADOS POR MEIO DE REDES DIGITAIS; SERVIÇOS DE MARKETING PROMOCIONAL, ATRAVÉS DE MEIOS AUDIOVISUAIS; SERVIÇOS DE PAGINAÇÃO [LAYOUT] PARA FINS PUBLICITÁRIOS; SERVIÇOS DE PLANEAMENTO PARA PUBLICIDADE; SERVIÇOS DE PROMOÇÃO; SERVIÇOS DE PROMOÇÃO COMERCIAL; SERVIÇOS DE PROMOÇÃO DAS VENDAS [SERVIÇOS PRESTADOS A TERCEIROS]; SERVIÇOS DE PROMOÇÃO DE NEGÓCIOS FORNECIDOS ATRAVÉS DE MEIOS AUDIOVISUAIS; SERVIÇOS DE PROMOÇÃO DE VENDAS; SERVIÇOS DE PROMOÇÃO DE VENDAS EM NOME DE TERCEIROS; SERVIÇOS DE PROPAGANDA E PUBLICIDADE POR TELEVISÃO, RÁDIO E MAIL; SERVIÇOS DE PUBLICAÇÃO DE PUBLICIDADE; SERVIÇOS DE PUBLICIDADE; SERVIÇOS DE PUBLICIDADE DE EXTERIOR; SERVIÇOS DE PUBLICIDADE DIGITAL; SERVIÇOS DE PUBLICIDADE E MARKETING; SERVIÇOS DE PUBLICIDADE EXTERIOR; SERVIÇOS DE PUBLICIDADE E PROMOÇÃO; SERVIÇOS DE PUBLICIDADE E PROMOCIONAIS; SERVIÇOS DE PUBLICIDADE E DE PROMOÇÃO DE VENDAS;

SERVIÇOS DE PUBLICIDADE E MARKETING PRESTADOS ATRAVÉS DAS REDES SOCIAIS; SERVIÇOS DE PUBLICIDADE E MARKETING FORNECIDOS ATRAVÉS DE CANAIS DE COMUNICAÇÃO; SERVIÇOS DE PUBLICIDADE E MARKETING FORNECIDOS ATRAVÉS DE BLOGUES; SERVIÇOS DE PUBLICIDADE FORNECIDOS ATRAVÉS DE UMA BASE DE DADOS; SERVIÇOS DE PUBLICIDADE FORNECIDOS ATRAVÉS DA INTERNET; SERVIÇOS DE PUBLICIDADE GRÁFICA; SERVIÇOS DE PUBLICIDADE NA IMPRENSA; SERVIÇOS DE PUBLICIDADE PROMOCIONAL; SERVIÇOS DE PUBLICIDADE PARA OUTROS; SERVIÇOS DE PUBLICIDADE PRESTADOS ATRAVÉS DA INTERNET; SERVIÇOS DE PUBLICIDADE RELACIONADOS COM A VENDA DE VEÍCULOS MOTORIZADOS; SERVIÇOS DE PUBLICIDADE RELACIONADOS COM O RECRUTAMENTO DE PESSOAL; SERVIÇOS DE PUBLICIDADE RELACIONADOS COM OS SETORES DE TRANSPORTE; SERVIÇOS PROMOCIONAIS E DE PUBLICIDADE; SERVIÇOS PUBLICITÁRIOS; SERVIÇOS RELACIONADOS COM A APRESENTAÇÃO DE PRODUTOS AO PÚBLICO; SERVIÇOS PUBLICITÁRIOS RELACIONADOS COM BASES DE DADOS; SERVIÇOS PUBLICITÁRIOS, PROMOCIONAIS E DE RELAÇÕES PÚBLICAS; SERVIÇOS PUBLICITÁRIOS ATRAVÉS DE PPC (PAY-PER-CLICK); SERVIÇOS DE PUBLICAÇÃO DE TEXTOS PUBLICITÁRIOS

(591)

(540)

WETUKS

(550)

(210) **616709**

MNA

(220) 2019.01.10

(300)

(730) **PT JOSÉ MANUEL FREITAS CASTANHEIRA**

(511) 09 ARMAÇÕES DE ÓCULOS FEITAS DE METAL E EM MATERIAL SINTÉTICO; ARMAÇÕES PARA ÓCULOS E ÓCULOS DE SOL; ARMAÇÕES PARA ÓCULOS FEITAS DE METAL OU DE UMA COMBINAÇÃO DE METAL E PLÁSTICO; ARMAÇÕES PARA ÓCULOS FEITAS DE UMA COMBINAÇÃO DE METAL E PLÁSTICO; ARMAÇÕES PARA ÓCULOS FEITAS EM METAL; ARMAÇÕES PARA ÓCULOS FEITAS EM PLÁSTICO; LENTES CORRETORAS [ÓTICA]; HASTES PARA ÓCULOS DE SOL; HASTES DE ÓCULOS; LENTES DE SUBSTITUIÇÃO PARA ÓCULOS; LENTES DE CONTACTO COLORIDAS; ÓCULOS DE SOL; PEÇAS PARA ÓCULOS; ÓCULOS DE SOL VENDIDOS MEDIANTE RECEITA MÉDICA; BOLSAS PARA ÓCULOS; ÓCULOS CORRETIVOS; ÓCULOS DA MODA

(591)

(540)

OCULISTA DE CORROIOS

(550)

(210) **616716**

MNA

(220) 2019.01.10

(300)

(730) **PT COMPANHIA DOS AÇORES RETALHO - AANQ, LDA.**

(511) 30 CHOCOLATE PARA CONFEITARIA E PÃO; CREMES DE CHOCOLATE PARA BARRAR O PÃO; PÃO; PUDIM DE PÃO; CONCENTRADOS DE PÃO; MASSAS DE PÃO; MISTURAS PARA A CONFEÇÃO DE PÃO; MISTURAS PARA PÃO; PÃO-DE-LÓ; PÃO DE MISTURA; BAGELS; BOLACHAS TOSTADAS; BAGUETES; BASES PARA TACOS; BISCOITO TOSTADO; BISCOITOS DE APERITIVO; BISCOITOS DE CEBOLA OU QUEIJO; BISCOITOS DE PÃO; BISCOITOS [DOCES OU CONDIMENTADOS]; BOLACHAS DE AVEIA PARA CONSUMO HUMANO; BOLINHOS DE CHÁ; BOLOS DE AVEIA PARA CONSUMO HUMANO; BOLOS DE LEVEDURA INGLÊS; BRIOCHES; BRIOCHES [PÂEZINHOS]; BRIOCHES RECHEADOS COM COMPOTA; CONCHAS DE TORTILHA MEXICANA; CROUTONS; CRUMPET (PANQUECA ESPESSA); CUBINHOS DE PÃO TOSTADO; EMPADAS; FATIAS FINAS DE PÃO ÁZIMO; GRESSINOS; GRESSINOS GROSSOS; MIOLO DE PÃO; PÃES DE FRUTOS; PÂEZINHOS; PÂEZINHOS RECHEADOS; PÂEZINHOS ESTALADIÇOS; PÃO COM BAIXO TEOR DE SAL; PÃO COM PASSAS; PÃO COM RECHEIO DE FRUTAS; PÃO DE ALHO; PÃO DE LEITE; PÃO DE CENTEIO; PÃO E BRIOCHES; PÃO ESTALADIÇO; PÃO FRESCO; PÃO INTEGRAL; PÃO MULTICEREAIS; PÃO NÃO FERMENTADO; PÃO PRÉ-COZIDO; PÃO RECHEADO; PÃO SEM GLÚTEN; PÃO SEMICOZIDO; PÃO TORRADO; SANDUÍCHES RECHEADAS; TORRADAS; BARRAS DE BOLO; BASES DE MASSA PARA PASTELARIA; BASES PARA TARTES; BISCOITO DE CHOCOLATE E NOZES; BISCOITOS; BISCOITOS AMANTEIGADOS; BISCOITOS AMANTEIGADOS COM COBERTURA DE CHOCOLATE; BISCOITOS AMANTEIGADOS PARCIALMENTE REVESTIDOS COM CHOCOLATE; BISCOITOS [BOLINHOS]; BISCOITOS COBERTOS DE CHOCOLATE; BISCOITOS COM COBERTURA DE CHOCOLATE; BISCOITOS DA SORTE; BISCOITOS DE CHAMPANHE; BISCOITOS DE CHOCOLATE; BISCOITOS DE MANTEIGA; BISCOITOS DOCES PARA CONSUMO HUMANO; BISCOITOS FEITOS DE CEREAIS PARA CONSUMO HUMANO; BISCOITOS PARCIALMENTE COBERTOS DE CHOCOLATE; BISCOITOS QUE CONTÊM FRUTA; BOLACHAS; BOLACHAS COM COBERTURA DE CHOCOLATE; BOLACHAS DE CHOCOLATE E CARAMELO; BOLACHAS PARA ACOMPANHAR QUEIJS; BOLACHAS DE GENGIBRE; BOLINHOS DE MASSA FRITA; BOLO DE AMÊNDOA; BOLO DE CHOCOLATE; BOLO DE GULOSEIMAS; BOLO DE PEQUENO-ALMOÇO; BOLO EM CAMADAS DE CHOCOLATE COMPÃO-DE-LÓ DE CHOCOLATE; BOLOS COBERTOS DE CHOCOLATE; BOLOS CONGELADOS; BOLOS DE CHOCOLATE; BOLOS DE FRUTA; BOLOS DE GELADO DE IOGURTE; BOLOS DE NATA; BOLOS DE PASTELARIA COM FRUTA; BOLOS DE PASTELARIA CONTENDO FRUTA; BOLOS GELADOS; BOLOS GELADOS DE FRUTAS; BOLOS PEQUENOS (PASTELARIA); BRIOCHES DE CREME; CHEESECAKES; CREPES; FATIA DE BOLO; MASSA DE PASTELARIA; MASSA DE PASTELEIRO; MASSA QUEBRADA; MASSAS PARA EMPADAS; PASTÉIS; PASTELARIA DE LONGA DURAÇÃO; TOSTAS

(591)

(540)

PADARIA DOS AÇORES

(550)

(210) **616719** MNA
 (220) 2019.01.10
 (300)
 (730) **PT JOAO MIGUEL BAPTISTA SILVA**
PT ALEXANDRA PEREIRA GONÇALVES
 (511) 44 SERVIÇOS DE PSICOLOGIA INDIVIDUAL E DE GRUPO; SERVIÇOS DE TERAPIA DA FALA; SERVIÇOS DE TERAPIA OCUPACIONAL; SERVIÇOS [MÉDICOS] DE CLÍNICA DE SAÚDE; SERVIÇOS DE ANÁLISES CLÍNICAS

(591)
 (540)

ETAPAS SAÚDE

(550)

(210) **616720** MNA
 (220) 2019.01.10
 (300)
 (730) **PT JOÃO MIGUEL BAPTISTA SILVA**
 (511) 44 SERVIÇOS DE PSICOLOGIA INDIVIDUAL E DE GRUPO; SERVIÇOS DE TERAPIA DA FALA; SERVIÇOS DE TERAPIA OCUPACIONAL; SERVIÇOS [MÉDICOS] DE CLÍNICA DE SAÚDE; SERVIÇOS DE ANÁLISES CLÍNICAS

(591)
 (540)

BLUEMEDICAL

(550)

(210) **616721** MNA
 (220) 2019.01.10
 (300)
 (730) **PT JOÃO MIGUEL BAPTISTA SILVA**
 (511) 44 SERVIÇOS DE PSICOLOGIA INDIVIDUAL E DE GRUPO; SERVIÇOS DE TERAPIA DA FALA; SERVIÇOS DE TERAPIA OCUPACIONAL; SERVIÇOS [MÉDICOS] DE CLÍNICA DE SAÚDE; SERVIÇOS DE ANÁLISES CLÍNICAS

(591)
 (540)

ATLÂNTICO SAÚDE

(550)

(210) **616724** MNA
 (220) 2019.01.10
 (300)
 (730) **PT SARA RAQUEL COSTA CORREIA**
 (511) 35 ACONSELHAMENTO EM MATÉRIA DE GESTÃO DE MARKETING; ACONSELHAMENTO NA ÁREA DE GESTÃO DE NEGÓCIOS E MARKETING; ADMINISTRAÇÃO RELACIONADA COM MARKETING; ANÁLISE RELACIONADA COM MARKETING; ASSESSORIA DE EMPRESAS RELACIONADA COM CONSULTAS DE GESTÃO DE

(591)
 (540)

SMART CLICKS

MARKETING; ASSESSORIA DE EMPRESAS RELACIONADA COM MARKETING ESTRATÉGICO; ASSESSORIA DE NEGÓCIOS COMERCIAIS RELACIONADA COM MARKETING; ASSESSORIA EM GESTÃO DE MARKETING; ASSESSORIA EM MARKETING; ASSESSORIA NO DOMÍNIO DA GESTÃO DE NEGÓCIOS COMERCIAIS E DE MARKETING; ASSESSORIA RELATIVA A GESTÃO DE MARKETING; ASSISTÊNCIA EM MARKETING; ASSISTÊNCIA EM MATÉRIA DE MARKETING; AVALIAÇÕES ESTATÍSTICAS DE DADOS DE MARKETING; CONSULTADORIA DE MARKETING; CONSULTADORIA PROFISSIONAL EM MATÉRIA DE MARKETING; CONSULTADORIA RELACIONADA COM MARKETING; CONSULTORIA DE NEGÓCIOS E GESTÃO DE ATIVIDADES DE MARKETING; CONSULTORIA EM PUBLICIDADE E MARKETING; DESENVOLVIMENTO DE ESTRATÉGIAS E CONCEITOS DE MARKETING; DESENVOLVIMENTO E IMPLEMENTAÇÃO DE ESTRATÉGIAS DE MARKETING PARA OUTROS; ELABORAÇÃO DE RELATÓRIOS DE MARKETING; MARKETING; MARKETING AFILIADO; MARKETING COMERCIAL [SEM SER VENDA]; MARKETING DE BASES DE DADOS; MARKETING DE INTERNET; MARKETING DE PRODUTOS; MARKETING DE PRODUTOS E SERVIÇOS DE TERCEIROS; MARKETING DE REFERÊNCIA; MARKETING DIGITAL; MARKETING DIRECIONADO; MARKETING DIRECIONADO PARA ALVOS ESPECÍFICOS; PLANEAMENTO DE ESTRATÉGIAS DE MARKETING; PREPARAÇÃO DE PLANOS DE MARKETING; PROMOÇÃO, PUBLICIDADE E MARKETING EM WEBSITES; PROMOÇÃO, PUBLICIDADE E MARKETING DE PÁGINAS ONLINE; PUBLICIDADE E MARKETING; SERVIÇOS DE AGÊNCIAS DE MARKETING; SERVIÇOS DE ANÁLISES DE MARKETING; SERVIÇOS DE ASSESSORIA EM MARKETING; SERVIÇOS DE ASSESSORIA RELACIONADOS COM MARKETING; SERVIÇOS DE CONSULTADORIA EM MATÉRIA DE MARKETING; SERVIÇOS DE CONSULTADORIA DE MARKETING DE NEGÓCIOS COMERCIAIS; SERVIÇOS DE CONSULTADORIA COMERCIAL EM MATÉRIA DE MARKETING; SERVIÇOS DE CONSULTADORIA DE EMPRESAS RELACIONADOS COM MARKETING; SERVIÇOS DE CONSULTADORIA DE MARKETING; SERVIÇOS DE CONSULTORIA NA ÁREA DE MARKETING AFILIADO; SERVIÇOS DE CONSULTORIA NA ÁREA DE MARKETING DE INTERNET; SERVIÇOS DE CONSULTORIA RELACIONADOS COM PUBLICIDADE, PROMOÇÕES E MARKETING; SERVIÇOS DE MARKETING; SERVIÇOS DE MARKETING AFILIADO; SERVIÇOS DE MARKETING DE NEGÓCIOS COMERCIAIS; SERVIÇOS DE MARKETING DE REFERÊNCIA; SERVIÇOS DE MARKETING DE INTERNET; SERVIÇOS DE MARKETING EM MOTORES DE BUSCA; SERVIÇOS DE MARKETING EMPRESARIAL; SERVIÇOS DE MARKETING PRESTADOS POR MEIO DE REDES DIGITAIS; SERVIÇOS DE MARKETING PROMOCIONAL, ATRAVÉS DE MEIOS AUDIOVISUAIS; SERVIÇOS DE PUBLICIDADE, DE MARKETING E DE PROMOÇÃO; SERVIÇOS DE PUBLICIDADE, DE PROMOÇÃO E DE MARKETING; SERVIÇOS DE PUBLICIDADE, DE MARKETING E PROMOCIONAIS; SERVIÇOS DE PUBLICIDADE E MARKETING; SERVIÇOS DE PUBLICIDADE E MARKETING PRESTADOS ATRAVÉS DAS REDES SOCIAIS; SERVIÇOS DE PUBLICIDADE E MARKETING FORNECIDOS ATRAVÉS DE CANAIS DE COMUNICAÇÃO; SERVIÇOS DE PUBLICIDADE E MARKETING FORNECIDOS ATRAVÉS DE BLOGUES

(550)

(210) **616730** MNA

(220) 2019.01.11

(300)

(730) **PT ANTERO GUIMARÃES PACHECO DA SILVA**

(511) 42 CONSULTADORIA DE ENGENHARIA RELACIONADA COM MANUFATURA; CONCEÇÃO DE SISTEMAS ESTRUTURAIS DE ENGENHARIA; CONSULTORIA DE ENGENHARIA; CONSULTORIA EM ENGENHARIA DE TELECOMUNICAÇÕES; CONSULTADORIA TÉCNICA NO DOMÍNIO DA ENGENHARIA AMBIENTAL; CONSULTADORIA EM ENGENHARIA CIVIL; CONSULTADORIA DE ENGENHARIA RELACIONADA COM DESIGN; CONSULTADORIA DE ENGENHARIA RELACIONADA COM TESTES; CONSULTORIA DE ENGENHARIA RELACIONADA COM PROCESSAMENTO DE DADOS; DESENHO DE ENGENHARIA

(591)

(540)

SEFINCO

(550)

(210) **616731** MNA

(220) 2019.01.11

(300)

(730) **PT MIGUEL DE FIGUEIREDO TODO BOM**

(511) 35 APRESENTAÇÃO DE PRODUTOS EM MEIOS DE COMUNICAÇÃO, PARA FINS DE COMÉRCIO RETALHISTA; APRESENTAÇÃO DE PRODUTOS NOS MEIOS DE COMUNICAÇÃO, PARA FINS DE VENDA A RETALHO; APRESENTAÇÃO DE PRODUTOS E SERVIÇOS; DEMONSTRAÇÃO DE PRODUTOS; DEMONSTRAÇÃO DE PRODUTOS E SERVIÇOS POR MEIOS ELETRÔNICOS, INCLUINDO EM BENEFÍCIO DOS DENOMINADOS SERVIÇOS DE TELECOMPRAS E DE COMPRAS EM CASA; DEMONSTRAÇÃO DE PRODUTOS COM FINS PROMOCIONAIS; DEMONSTRAÇÃO DE PRODUTOS COM FINS PUBLICITÁRIOS; DEMONSTRAÇÃO [PARA FINS PROMOCIONAIS/PUBLICITÁRIOS]; ORGANIZAÇÃO DE DEMONSTRAÇÕES PARA FINS DE COMÉRCIO; ORGANIZAÇÃO DE DEMONSTRAÇÕES PARA FINS EMPRESARIAIS; SERVIÇOS DE EXPOSIÇÃO DE MERCADORIAS; SERVIÇOS DE EXPOSIÇÃO DE ARTIGOS PARA VENDA; SERVIÇOS DE EXPOSIÇÃO PARA COMERCIALIZAÇÃO DE PRODUTOS; ADMINISTRAÇÃO DE SISTEMAS DE VENDAS E INCENTIVOS PROMOCIONAIS; SERVIÇOS DE VENDA POR GROSSO RELATIVOS A DOÇARIAS; SERVIÇOS GROSSISTAS RELACIONADOS COM APARELHOS DE CONGELAÇÃO; SERVIÇOS GROSSISTAS RELACIONADOS COM APARELHOS DE REFRIGERAÇÃO; SERVIÇOS GROSSISTAS RELACIONADOS COM EQUIPAMENTO PARA COZEDURA DE ALIMENTOS; SERVIÇOS GROSSISTAS RELACIONADOS COM EQUIPAMENTO PARA ARREFECIMENTO; SERVIÇOS GROSSISTAS RELACIONADOS COM CARNES; SERVIÇOS GROSSISTAS RELACIONADOS COM BEBIDAS NÃO ALCÓOLICAS; SERVIÇOS GROSSISTAS

(591)

(540)

(550)

SUPPLY ME(210) **616763** MNA

(220) 2019.01.12

(300)

(730) **PT JOSE MIGUEL BROADLEY CHAVES DE VICTORIA CANDEIAS**

(511) 39 DISPONIBILIZAÇÃO DE INFORMAÇÃO A TURISTAS SOBRE EXCURSÕES E VISITAS TURÍSTICAS; DISPONIBILIZAÇÃO DE VEÍCULOS PARA VISITAS TURÍSTICAS E EXCURSÕES; MEDIAÇÃO E RESERVA DE VIAGENS; ORGANIZAÇÃO DE CIRCUITOS TURÍSTICOS; ORGANIZAÇÃO DE CIRCUITOS TURÍSTICOS EM CIDADES;

ORGANIZAÇÃO DE EXCURSÕES E VISITAS A LOCAIS TURÍSTICOS; ORGANIZAÇÃO DE EXCURSÕES TURÍSTICAS [TRANSPORTE]; ORGANIZAÇÃO DE EXCURSÕES PARA TURISTAS; ORGANIZAÇÃO DE EXCURSÕES E DE PASSEIOS EM AUTOCARROS TURÍSTICOS [SIGHTSEEING]; ORGANIZAÇÃO DE EXCURSÕES COMO PARTE DO PACOTE DE FÉRIAS; ORGANIZAÇÃO DE EXCURSÕES DE UM DIA; ORGANIZAÇÃO DE EXCURSÕES, EXCURSÕES DE UM DIA E VISITAS TURÍSTICAS; ORGANIZAÇÃO DE EXCURSÕES DE TURISMO; ORGANIZAÇÃO DE PASSEIOS EM AUTOCARROS TURÍSTICOS [SIGHTSEEING] PARA TERCEIROS

(591)

(540)

UBER TRAVEL

(550)

(210) **616767**

MNA

(220) 2019.01.13

(300)

(730) **PT BRUNO MIGUEL GOMES DA COSTA**

(511) 16 ADORNOS PARA AS PONTAS DOS LÁPIS; AGENDAS; AGENDAS DE BOLSO; AGENDAS DE ESCRITÓRIO; AGENDAS DE SECRETÁRIA; AGENDAS E DIÁRIOS; AGENDAS ORGANIZADORAS DE BOLSO; AGENDAS PESSOAIS; AGRAFADORES; APARA-LÁPIS; ARQUIVADORES; ARTIGOS DE ESCRITÓRIO; ARTIGOS DE PAPELARIA; ARTIGOS DE PAPELARIA EM PAPEL; ARTIGOS PARA ESCREVER; BLOCOS; BLOCOS DE ANOTAÇÕES; BLOCOS DE APONTAMENTOS; BLOCOS DE MEMORANDOS; BLOCOS DE MEMORANDOS DE BOLSO; BLOCOS DE NOTAS; BLOCOS DE NOTAS ADESIVOS; BLOCOS DE NOTAS EM ESPIRAL; BLOCOS DE NOTAS [PARA ESCREVER]; BLOCOS [PAPELARIA]; BLOCOS PARA MEMORANDOS; BLOCOS PARA NOTAS; CADERNOS; ADESIVOS PARA PAPELARIA

(591)

(540)

PAPELÃO

(550)

(210) **616769**

MNA

(220) 2019.01.13

(300)

(730) **PT PATRÍCIA LILIANA LOPES MARTINS**

(511) 40 ACABAMENTO DE FOTOGRAFIAS; IMPRESSÃO; IMPRESSÃO DE FOTOGRAFIAS; IMPRESSÃO DE IMAGENS E FOTOGRAFIAS ARMAZENADAS DIGITALMENTE; IMPRESSÃO DE FOTOGRAVURAS; IMPRESSÃO DE IMAGENS FOTOGRÁFICAS A PARTIR DE MÍDIA DIGITAL; IMPRESSÃO DIGITAL; PRESERVAÇÃO E CONSERVAÇÃO DE FOTOGRAFIAS; PROCESSAMENTO DE DIAPOSITIVOS FOTOGRÁFICOS E DE IMPRESSÕES; PROCESSAMENTO DE FILMES FOTOGRÁFICOS E CINEMATOGRAFÍCOS; PROCESSAMENTO DE PELÍCULAS FOTOGRÁFICAS; PROCESSAMENTO DE PELÍCULAS CINEMATOGRAFÍCAS; REPRODUÇÃO DE DIAPOSITIVOS FOTOGRÁFICOS; REPRODUÇÃO

DE IMPRESSÕES FOTOGRÁFICAS; REPRODUÇÃO FOTOGRÁFICA; RESTAURAÇÃO DIGITAL DE FOTOGRAFIAS; RESTAURO DE FOTOGRAFIAS; RETOQUE DE FOTOGRAFIAS; REVELAÇÃO DE PELÍCULAS; REVELAÇÃO DE PELÍCULAS FOTOGRÁFICAS; REVELAÇÃO DE ROLOS FOTOGRÁFICOS E REPRODUÇÃO DE FOTOGRAFIAS; REVELAÇÃO E PROCESSAMENTO DE PELÍCULAS; REVELAÇÃO FOTOGRÁFICA; SERVIÇOS DE COMPOSIÇÃO DE FOTOGRAFIA; SERVIÇOS DE FOTOCOMPOSIÇÃO; SERVIÇOS DE FOTOGRAVURA; SERVIÇOS DE IMPRESSÃO; SERVIÇOS DE IMPRESSÃO DIGITAL DE LIVROS E OUTROS DOCUMENTOS POR ENCOMENDA; SERVIÇOS DE INFORMAÇÕES RELACIONADOS COM O TRATAMENTO DE PELÍCULAS FOTOGRÁFICAS; SERVIÇOS DE INFORMAÇÕES RELACIONADOS COM A IMPRESSÃO DE PELÍCULAS FOTOGRÁFICAS; SERVIÇOS DE LABORATÓRIO FOTOGRÁFICO; SERVIÇOS DE MONTAGEM A SECO; SERVIÇOS DE RESTAURO DE FOTOGRAFIAS; TRANSFERÊNCIA DE DIAPOSITIVOS FOTOGRÁFICOS; TRANSFERÊNCIA DE IMPRESSÕES FOTOGRÁFICAS; TRATAMENTO DE FOTOGRAFIAS AÉREAS OU DE SATÉLITE; TRATAMENTO FOTOGRÁFICO; TRATAMENTO DE IMAGENS FOTOGRÁFICAS; ALUGUER DE AMPLIADORAS FOTOGRÁFICAS; ALUGUER DE APARELHOS DE IMPRESSÃO FOTOGRÁFICA; ALUGUER DE APARELHOS DE REVELAR FOTOGRAFIAS; ALUGUER DE APARELHOS DE TRATAMENTO DE FOTOGRAFIAS; ALUGUER DE EQUIPAMENTO DE PROCESSAMENTO FOTOGRÁFICO; ALUGUER DE EQUIPAMENTO DE ENCADERNAÇÃO; ALUGUER DE IMPRESSORAS 3D; ALUGUER DE LENTES FOTOGRÁFICAS PARA REVELAÇÃO; ALUGUER DE MÁQUINAS DE ENCADERNAÇÃO; ALUGUER DE MÁQUINAS E APARELHOS DE IMPRESSÃO; ALUGUER DE MÁQUINAS E APARELHOS PARA AMPLIAÇÃO DE FOTOGRAFIAS; ALUGUER DE MÁQUINAS E APARELHOS PARA IMPRESSÃO DE FOTOGRAFIAS; ALUGUER DE MÁQUINAS E APARELHOS PARA REVELAÇÃO DE PELÍCULAS; ALUGUER DE MÁQUINAS E APARELHOS PARA RETOQUES FOTOGRÁFICOS; ALUGUER DE PRENSAS TIPOGRÁFICAS; AMPLIAÇÃO DE FOTOGRAFIAS; AMPLIAÇÃO DE IMPRESSÕES FOTOGRÁFICAS; AMPLIAÇÃO DE TRABALHOS PICTÓRICOS; APERFEIÇOAMENTO DIGITAL DE FOTOGRAFIAS; COLOCAÇÃO DE CAPAS EM LIVROS; COLOCAÇÃO DE FITAS MAGNÉTICAS DE FILMES CINEMATOGRAFÍCOS; COMPILAÇÃO DE MATERIAL COPIADO [ENCADERNAÇÃO]; COMPILAÇÃO DE MATERIAL DATILOGRAFADO [ENCADERNAÇÃO]; COMPILAÇÃO DE MATERIAL IMPRESSO [ENCADERNAÇÃO]; CONSERVAÇÃO DE FOTOGRAFIAS; DISPONIBILIZAÇÃO DE INFORMAÇÃO SOBRE O PROCESSAMENTO DE FILMES CINEMATOGRAFÍCOS; DISPONIBILIZAÇÃO DE INFORMAÇÃO SOBRE SERVIÇOS DE ENCADERNAÇÃO; DISPONIBILIZAÇÃO DE INFORMAÇÃO SOBRE SERVIÇOS DE FOTOGRAVURA; DISPONIBILIZAÇÃO DE INFORMAÇÃO SOBRE SERVIÇOS DE IMPRESSÃO DE FOTOGRAFIAS; DISPONIBILIZAÇÃO DE INFORMAÇÃO SOBRE O ALUGUER DE MÁQUINAS E APARELHOS DE IMPRESSÃO; DISPONIBILIZAÇÃO DE INFORMAÇÃO SOBRE SERVIÇOS DE IMPRESSÃO; DISPONIBILIZAÇÃO DE INFORMAÇÃO SOBRE SERVIÇOS DE AMPLIAÇÃO DE FOTOGRAFIAS; DUPLICAÇÃO DE DIAPOSITIVOS FOTOGRÁFICOS; DUPLICAÇÃO DE FOTOGRAFIAS; DUPLICAÇÃO DE PELÍCULAS FOTOGRÁFICAS; DUPLICAÇÃO DE TRANSPARÊNCIAS FOTOGRÁFICAS; DUPLICAÇÃO DE TRANSPARÊNCIAS; ENCADERNAÇÃO; ENCADERNAÇÃO DE DOCUMENTOS;

ENCADERNAÇÃO DE LIVROS OU DOCUMENTOS; ESTAMPAGEM DE PADRÕES; ESTAMPAGEM DE PADRÕES EM MATÉRIAS TÊXTEIS; ESTAMPAGEM DE T-SHIRTS; FILMES CINEMATOGRÁFICOS (TRATAMENTO DE -); FORNECIMENTO DE INFORMAÇÕES RELACIONADAS COM A REVELAÇÃO DE PELÍCULAS FOTOGRÁFICAS; FOTOCOMPOSIÇÃO; FOTOGRAVURA DE TECIDOS; FOTOGRAVURA; FOTOGRAVURA EM ARTIGOS DOMÉSTICOS; FOTOGRAVURA EM PAPEL; FOTOIMPRESSÃO; GRAVAÇÃO FOTOGRÁFICA; GRAVAÇÃO FOTOGRÁFICA DE ARTIGOS DE VESTUÁRIO; GRAVURA FOTOGRÁFICA DE PRODUTOS DE IMPRESSÃO; IMPRESSÃO DE DESENHOS; IMPRESSÃO DE DESENHOS PARA TERCEIROS; IMPRESSÃO DE DOCUMENTOS A PARTIR DE MÍDIA DIGITAL; IMPRESSÃO DE IMAGENS EM OBJETOS; IMPRESSÃO DE LIVROS; IMPRESSÃO DE MATERIAL PUBLICITÁRIO; IMPRESSÃO DE PADRÕES DE CARPETES; IMPRESSÃO DE PADRÕES DE REVESTIMENTOS DE PAREDES; IMPRESSÃO DE PADRÕES DE REVESTIMENTOS DE SOALHOS; IMPRESSÃO DE PADRÕES DECORATIVOS EM PAPEL DE EMBRULHO; IMPRESSÃO DE PADRÕES EM CARPETES DE LADRILHOS; IMPRESSÃO DE PADRÕES EM PANO; IMPRESSÃO DE PADRÕES EM TECIDOS; IMPRESSÃO DE PELÍCULAS CINEMATOGRÁFICAS; IMPRESSÃO DE PELÍCULAS FOTOGRÁFICAS; IMPRESSÃO DE RETRATOS; IMPRESSÃO DE SELOS; IMPRESSÃO DE TÊXTEIS; IMPRESSÃO DE TRANSPARÊNCIAS FOTOGRÁFICAS; IMPRESSÃO EM LÁ; IMPRESSÃO EM OFFSET; IMPRESSÃO EM TALHE DOCE; IMPRESSÃO LITOGRÁFICA; IMPRESSÃO POR DESCOLORAÇÃO; IMPRESSÃO PERSONALIZADA DE VESTUÁRIO COM DESENHOS DECORATIVOS; IMPRESSÃO TIPOGRÁFICA; INTENSIFICAÇÃO DAS CORES DE FILMES A PRETO E BRANCO; MELHORAMENTO DE CORES DE FILMES DE VÍDEO A PRETO E BRANCO; MONTAGEM DE OBRAS DE ARTE COMO PARTE DO PROCESSO DE EMOLDURAMENTO; PRENSAGEM DE DISCOS COMPACTOS ORIGINAIS; PRENSAGEM DE ORIGINAIS (GRAVAÇÕES) DE DISCOS; REPRODUÇÃO DE OBRAS DE ARTE DE MUSEUS; REPRODUÇÃO DE PLANOS OU PROJETOS (CIANOPIA); ROTOGRAVURA; SERIGRAFIA; SERVIÇOS DE ACABAMENTO [CORTE] DE ARTIGOS IMPRESSOS; SERVIÇOS DE ACABAMENTO DE MATERIAL IMPRESSO; SERVIÇOS DE ACABAMENTO [DOBRAGEM] DE ARTIGOS IMPRESSOS; SERVIÇOS DE ACABAMENTO [ENCADERNAÇÃO] DE MATERIAL IMPRESSO; SERVIÇOS DE HELIOGRAFIA PARA CÓPIA DE DOCUMENTOS; SERVIÇOS DE IMPRESSÃO DE ARTIGOS DE PAPELARIA; SERVIÇOS DE IMPRESSÃO EM OFFSET; SERVIÇOS DE REVELAÇÃO DE ROLOS FOTOGRÁFICOS; SERVIÇOS DE SEPARAÇÃO DE CORES; SERVIÇOS DE TIPOGRAFIA; SERVIÇOS DE TRANSFERÊNCIA DE IMPRESSÕES FOTOGRÁFICAS PARA FITAS DE VÍDEO; TIPOGRAFIA; TRANSFERÊNCIA DE FILMES CINEMATOGRÁFICOS PARA FITAS DE VÍDEO; TRANSFERÊNCIA DE FILMES DE CINEMA PARA FITAS DE VÍDEO; TRANSFERÊNCIA DE FOTOGRAFIAS PARA DISCOS COMPACTOS; TRANSFERÊNCIA DE PELÍCULAS FOTOGRÁFICAS PARA FITAS DE VÍDEO; TRATAMENTO DE FILMES CINEMATOGRÁFICOS; TRATAMENTO DE IMAGENS ESTEREOSCÓPICAS; TRATAMENTO DE SEPARAÇÃO DE CORES; TRATAMENTO E ACABAMENTO DE PELÍCULAS

(591)
(540)

GOLDEN HOUR PHOTOGRAPHY

(550)

(210) **616770** MNA
(220) 2019.01.13
(300)
(730) **PT RUI PAULO ALVES LEITÃO RAMADA**
(511) 35 CONSULTORIA EMPRESARIAL.
(591)
(540)

ASSIGES

(550)

(210) **616774** MNA
(220) 2019.01.14
(300)
(730) **PT IRMÃDONA SUPERMERCADOS, S.A.**
(511) 03 PRODUTOS COSMÉTICOS E PREPARAÇÕES DE HIGIENE PESSOAL NÃO MEDICINAIS; DENTÍFRICOS NÃO MEDICINAIS; PERFUMARIA, ÓLEOS ESSENCIAIS
(591) Cor de rosa, bordo, preto, cinzento;
(540)



(550)

(531) 25.7.25

(210) **616775** MNA
(220) 2019.01.14
(300)
(730) **PT IRMÃDONA SUPERMERCADOS, S.A.**
(511) 03 PRODUTOS COSMÉTICOS E PREPARAÇÕES DE HIGIENE PESSOAL NÃO MEDICINAIS; DENTÍFRICOS NÃO MEDICINAIS; PERFUMARIA, ÓLEOS ESSENCIAIS
(591)
(540)

IKIRU

(550)

(210) **616776** MNA

(220) 2019.01.14

(300)

(730) PT **IRMÃDONA SUPERMERCADOS, S.A.**

(511) 03 PRODUTOS COSMÉTICOS E PREPARAÇÕES DE HIGIENE PESSOAL NÃO MEDICINAIS; DENTÍFRICOS NÃO MEDICINAIS; PERFUMARIA, ÓLEOS ESSENCIAIS

(591)

(540)

SESGO

(550)

(210) **616777** MNA

(220) 2019.01.14

(300)

(730) PT **MULTIPUBLICAÇÕES - EDIÇÃO, PUBLICAÇÃO DE INFORMAÇÃO E PRESTAÇÃO DE SERVIÇOS DE COMUNICAÇÃO LDA**

(511) 16 PUBLICAÇÕES IMPRESSAS; REVISTAS PERIÓDICAS; LIVROS

41 APRESENTAÇÃO E ORGANIZAÇÃO DE ENTREGA DE PRÉMIOS; ORGANIZAÇÃO E DIREÇÃO DE CERIMÓNIAS DE ENTREGA DE PRÉMIOS; EDUCAÇÃO E FORMAÇÃO; ENTRETENIMENTO POR MEIOS DE ESPETÁCULOS DE PRODUÇÕES DE TEATRO; ENTRETENIMENTO SOB A FORMA DE ESPETÁCULOS DE LASER; DISPONIBILIZAÇÃO DE EVENTOS RECREATIVOS; ORGANIZAÇÃO DE EVENTOS COM FINS CULTURAIS, RECREATIVOS E DESPORTIVOS; PRESTAÇÃO DE INFORMAÇÃO SOBRE ENTRETENIMENTO E EVENTOS RECREATIVOS ATRAVÉS DE REDES ONLINE E INTERNET; REALIZAÇÃO DE EVENTOS RECREATIVOS; REALIZAÇÃO DE EVENTOS CULTURAIS; EDIÇÃO DE PUBLICAÇÕES; EDIÇÃO DE PUBLICAÇÕES ELETRÓNICAS; DISPONIBILIZAÇÃO DE PUBLICAÇÕES ELETRÓNICAS

(591)

(540)

MULTIPUBLICAÇÕES MEDIA GROUP

(550)

(210) **616778** MNA

(220) 2019.01.14

(300)

(730) PT **EMPRESA DE CERVEJAS DA MADEIRA, SOCIEDADE UNIPESSOAL, LDA.**

(511) 32 CERVEJAS.

(591)

(540)

VOSSA

(550)

Concessões

Processo	Data do registo	Data do despacho	Nome do 1º requerente/titular	País resid.	Classes (Nice)	Observações
600189	2019.01.16	2019.01.16	MARIA JOÃO LOPES VÍTOR	PT	37	
602175	2019.01.11	2019.01.11	DMIL - DIAGNÓSTICO MÉDICO POR IMAGEM LDA	PT	10 44	
602239	2019.01.14	2019.01.14	GONÇALO PRISTA BRANDEIRO	PT	41	
602407	2019.01.14	2019.01.14	FILIFE MACHADO SEQUEIRA	PT	33	
605555	2019.01.15	2019.01.15	AZENTIS - PRODUTOS FARMACÊUTICOS E NUTRACÊUTICOS, S.A.	PT	03 05	
605785	2019.01.15	2019.01.15	ESTRIMA SRL	IT	12	
605943	2019.01.15	2019.01.15	THE NORTH FACE APPAREL CORP.	US	18 25	
606038	2019.01.15	2019.01.15	TERRAÇOS IDILICOS SOCIEDADE DE ALOJAMENTO LDA.	PT	43	
606166	2019.01.16	2019.01.16	HIDROMASTER - CONSERVAÇÃO DE SUPERFÍCIES, LDA	PT	21 35 37 39	
606167	2019.01.16	2019.01.16	OLIMONTES INDUSTRIA E COMÉRCIO DE OLEOS VEGETAIS. LDA	PT	29	
606171	2019.01.15	2019.01.15	JOAQUINA LUISA BERNARDES GOUVEIA	PT	31	
610033	2019.01.16	2019.01.16	JAIME DE JESUS FARIA PINHEIRO FILIFE	PT	08 18	
610065	2019.01.15	2019.01.15	NEIDE MARIA FRANCISCO DE ALBUQUERQUE VIEGAS	PT	43	
610073	2019.01.15	2019.01.15	TECNOCRIMP - COMPONENTES E SISTEMAS TECNOLÓGICOS, LDA	PT	37	
610075	2019.01.15	2019.01.15	DECO PROTESTE EDITORES, LDA.	PT	16 36	
610076	2019.01.15	2019.01.15	NÁDIA FILIPA TEIXEIRA NOGUEIRA	PT	43	
610077	2019.01.15	2019.01.15	VANESSA PATRÍCIA PARREIRA PONCES	PT	14	
610110	2019.01.16	2019.01.16	ARTUR JORGE GAMA DE ALMEIDA CLAUDINO	PT	29	
610181	2019.01.16	2019.01.16	PHYTOGOLD - COMERCIO PRODUTOS NATURAIS UNIPESSOAL LDA	PT	05	
610213	2019.01.15	2019.01.15	TRAÇADO CONSTANTE LDA	PT	09	
610218	2019.01.15	2019.01.15	JORGE MIGUEL ALVES ROLO GONÇALVES	PT	43	
610251	2019.01.15	2019.01.15	CHAPTERS HOLDING SGPS, S.A.	PT	35 36 37 40 45	
610257	2019.01.15	2019.01.15	CASA SANTOS LIMA - COMPANHIA DAS VINHAS, S.A.	PT	33	
610479	2019.01.16	2019.01.16	PATRÍCIA ALEXANDRA ALMEIDA DE MAGALHÃES	PT	33	
610530	2019.01.15	2019.01.15	SILVA SALGADO COMERCIO DE VINHOS LDA	PT	33	
610534	2019.01.15	2019.01.15	TIAGO JOSE DA COSTA PEREIRA DE MELO	PT	12	
610536	2019.01.16	2019.01.16	REAGRO - IMPORTAÇÃO E EXPORTAÇÃO S.A.	PT	19 35	
610548	2019.01.15	2019.01.15	ANA LUÍSA BARBOSA E POÇAS	PT	44	
610549	2019.01.16	2019.01.16	JOAO CARLOS COSTA DE OLIVEIRA	PT	25	
610550	2019.01.16	2019.01.16	ADRIAN CARAUS	PT	43	

Processo	Data do registo	Data do despacho	Nome do 1º requerente/titular	País resid.	Classes (Nice)	Observações
610567	2019.01.16	2019.01.16	ESTRUTURA QUATRO - CONSULTORIA ECONÓMICA LDA	PT	43	
610570	2019.01.16	2019.01.16	TESOURO JASMIM, LDA	PT	43	
610572	2019.01.15	2019.01.15	PEDRO MIGUEL DOS SANTOS DUARTE	PT	41	
610573	2019.01.16	2019.01.16	JOSÉ AUGUSTO CAÇÃO BERNARDES	PT	30	
610578	2019.01.15	2019.01.15	TEYLON CAMINHAS DE SOUZA	PT	25 41	
610583	2019.01.15	2019.01.15	IVO ALEXANDRE SIMOES	PT	36	
610588	2019.01.15	2019.01.15	RIOOZ, SGPS, S.A.	PT	43	
610600	2019.01.15	2019.01.15	LUÍS FILIPE BAPTISTA NOGUEIRA	PT	35	
610601	2019.01.15	2019.01.15	SÉRGIO MIGUEL DE SOUSA RODRIGUES	PT	41	
610604	2019.01.15	2019.01.15	H.JDP - ALIMENTAR, UNIPessoal, LDA.	PT	06 07 40	
610607	2019.01.15	2019.01.15	JESUS CLINIC UNIPessoal LDA.	PT	44	
610608	2019.01.15	2019.01.15	DANIELA MORGADINHO	PT	26	
610611	2019.01.15	2019.01.15	FRANCISCO JOSÉ DE ARAÚJO E SILVA DA MOTA	PT	41	
610641	2019.01.15	2019.01.15	MARIA MIGUEL, LDA.	PT	35	
610642	2019.01.15	2019.01.15	WINE AND SOUL, LDA	PT	33	
610645	2019.01.16	2019.01.16	FERNETO - MÁQUINAS E ARTIGOS PARA A INDÚSTRIA ALIMENTAR, S.A.	PT	07 11 35	
610646	2019.01.15	2019.01.15	CIÊNCIA VIVA - AGÊNCIA NACIONAL PARA A CULTURA CIENTÍFICA E TECNOLÓGICA	PT	41	
610660	2019.01.15	2019.01.15	JOÃO ALEXANDRE CORREIA GOMES	PT	41 42	
610668	2019.01.15	2019.01.15	HHI - HOST SOFTWARE INTERNACIONAL, LDA	PT	42	
610671	2019.01.15	2019.01.15	JOÃO LOURENÇO PRATA GUERRA DE FIGUEIREDO	PT	35	
610672	2019.01.15	2019.01.15	HERNANI EDUARDO GUERREIRO LOUZEIRO	PT	27 35 37	
610677	2019.01.15	2019.01.15	JOSÉ NUNO RODRIGUES XAVIER	PT	25	
610680	2019.01.15	2019.01.15	FREDERICO BERNARDINO	PT	36	
610682	2019.01.15	2019.01.15	MARIA AMÉLIA FERREIRA MARQUES CARREIRO	PT	41	
610683	2019.01.15	2019.01.15	MEDA AB	SE	05	
610696	2019.01.15	2019.01.15	CARISMA POTENCIAL, LDA	PT	30 43	
610700	2019.01.15	2019.01.15	GUENDALINA BANCÍ	PT	29 30 31	
610710	2019.01.15	2019.01.15	FILIPA SALVO	PT	39	
610713	2019.01.15	2019.01.15	JOÃO MANUEL RIBEIRO SAMPAIO	PT	08	
610722	2019.01.15	2019.01.15	JFCC - BIOSOLUTIONS, LDA	PT	05	
610723	2019.01.15	2019.01.15	JORGE FERNANDO MACHADO FERREIRA	PT	42	
610745	2019.01.16	2019.01.16	ALEXANDRE MIGUEL DUARTE NARCISO	PT	39 41	
610763	2019.01.15	2019.01.15	BERNARDO FILIPE MACHADO DE QUEIRÓS	PT	35 43	
610764	2019.01.15	2019.01.15	MARCO FILIPE MUACHO NORA DO CARMO PINHEIRO	PT	41 44	
610766	2019.01.15	2019.01.15	DUECEIRA - ASSOCIAÇÃO DE DESENVOLVIMENTO DO CEIRA E DUEÇA	PT	35	
610770	2019.01.15	2019.01.15	JORMAX INDÚSTRIA, LDA	PT	06	
610848	2019.01.15	2019.01.15	HALFNET-TEXTEIS ,LDA	PT	35	
610871	2019.01.15	2019.01.15	LUÍS MIGUEL SILVA VIEIRA	PT	44	

Processo	Data do registo	Data do despacho	Nome do 1º requerente/titular	País resid.	Classes (Nice)	Observações
610872	2019.01.15	2019.01.15	HELENA RITA REIS HONRADO	PT	43	
610877	2019.01.15	2019.01.15	TM-INTERNATIONAL LOBSTER IMPORT & EXPORT LDA	PT	29 35	
610948	2019.01.15	2019.01.15	SANTIAGOTUR - VIAGENS E TURISMO LDA	PT	39	
611034	2019.01.15	2019.01.15	MARIA MAEIJER	FR	15 20 28 39	
611035	2019.01.15	2019.01.15	JOSÉ CARLOS BASTOS CAL	PT	35	
611053	2019.01.15	2019.01.15	MARIA GORETI, UNIPessoal LDA.	PT	44	
611055	2019.01.15	2019.01.15	HHI-HOST SOFTWARE INTERNATIONAL, LDA	PT	35 42 43	
611056	2019.01.15	2019.01.15	LUIS MIGUEL AMARAL CABOUÇO RODRIGUES	PT	37	
611057	2019.01.15	2019.01.15	CAROLINA GALVÃO	PT	28	
611070	2019.01.15	2019.01.15	MANUEL GUERREIRO RAMIREZ	PT	29	
611107	2019.01.16	2019.01.16	KLEITON EVANGELISTA GOMES DE LIMA	PT	37	
611108	2019.01.16	2019.01.16	BATUTA CONSULTADORA E INVESTIMENTOS IMOBILIARIOS, LDA.	PT	35 43	

Vigências por sentença

Processo	Data do registo	Data da sentença	Nome do 1º requerente/titular	País resid.	Classes (Nice)	Observações
332541	1999.04.15	2019.01.02	SOCIEDADE AGRÍCOLA MONTE SEIS REIS VINHOS, LDA.	PT	33	cancelamento da penhora processo n.º 1535/16.9t8mmn - tribunal judicial da comarca de Évora - m.-o-novo - juízo execução exequente: caixa de crédito agrícola mútuo de estremo, monforte e arronches, crl executado: antónio manuel pereira barroso e outro(s)...
361208	2003.03.24	2019.01.02	SOCIEDADE AGRÍCOLA MONTE SEIS REIS VINHOS, LDA.	PT	33	cancelamento da penhora processo n.º 1535/16.9t8mmn - tribunal judicial da comarca de Évora - m.-o-novo - juízo execução exequente: caixa de crédito agrícola mútuo de estremo, monforte e arronches, crl executado: antónio manuel pereira barroso e outro(s)...
377913	2004.10.28	2019.01.02	SOCIEDADE AGRÍCOLA MONTE SEIS REIS VINHOS, LDA.	PT	33	cancelamento da penhora processo n.º 1535/16.9t8mmn - tribunal judicial da comarca de Évora - m.-o-novo - juízo execução exequente: caixa de crédito agrícola mútuo de estremo, monforte e arronches, crl executado: antónio manuel pereira barroso e outro(s)...
384068	2005.08.11	2019.01.02	SOCIEDADE AGRÍCOLA MONTE SEIS REIS VINHOS, LDA.	PT	33	cancelamento da penhora processo n.º 1535/16.9t8mmn - tribunal judicial da comarca de Évora - m.-o-novo - juízo execução exequente: caixa de crédito agrícola mútuo de estremo, monforte e arronches, crl executado: antónio manuel pereira barroso e outro(s)...
423269	2008.09.11	2019.01.02	SOCIEDADE AGRÍCOLA MONTE SEIS REIS, VINHOS, LDA.	PT	33	cancelamento da penhora processo n.º 1535/16.9t8mmn - tribunal judicial da comarca de Évora - m.-o-novo - juízo execução exequente: caixa de crédito agrícola mútuo de estremo, monforte e arronches, crl executado: antónio manuel pereira barroso e outro(s)...
423271	2008.02.20	2019.01.12	SOCIEDADE AGRÍCOLA MONTE SEIS REIS, VINHOS, LDA.	PT	33	cancelamento da penhora processo n.º

Processo	Data do registo	Data da sentença	Nome do 1º requerente/titular	País resid.	Classes (Nice)	Observações
423273	2008.02.21	2019.01.02	SOCIEDADE AGRÍCOLA MONTE SEIS REIS, VINHOS, LDA.	PT	33	1535/16.9t8mmn - tribunal judicial da comarca de évora - m.-onovo - juízo execução exequente: caixa de crédito agrícola mútuo de estremo, monforte e arronches, crl executado: antónio manuel pereira barroso e outro (s)... cancelamento da penhora processo n.º 1535/16.9t8mmn - tribunal judicial da comarca de évora - m.-o-novo - juízo execução exequente: caixa de crédito agrícola mútuo de estremo, monforte e arronches, crl executado: antónio manuel pereira barroso e outro(s)...
423274	2008.11.18	2019.01.02	SOCIEDADE AGRÍCOLA MONTE SEIS REIS, VINHOS, LDA.	PT	33	1535/16.9t8mmn - tribunal judicial da comarca de évora - m.-o-novo - juízo execução exequente: caixa de crédito agrícola mútuo de estremo, monforte e arronches, crl executado: antónio manuel pereira barroso e outro(s)...
423275	2008.02.21	2019.01.02	SOCIEDADE AGRÍCOLA MONTE SEIS REIS, VINHOS, LDA.	PT	33	1535/16.9t8mmn - tribunal judicial da comarca de évora - m.-o-novo - juízo execução exequente: caixa de crédito agrícola mútuo de estremo, monforte e arronches, crl executado: antónio manuel pereira barroso e outro(s)...
423276	2008.09.11	2019.01.02	SOCIEDADE AGRÍCOLA MONTE SEIS REIS, VINHOS, LDA.	PT	33	1535/16.9t8mmn - tribunal judicial da comarca de évora - m.-o-novo - juízo execução exequente: caixa de crédito agrícola mútuo de estremo, monforte e arronches, crl executado: antónio manuel pereira barroso e outro(s)...
423278	2008.02.20	2019.01.02	SOCIEDADE AGRÍCOLA MONTE SEIS REIS, VINHOS, LDA.	PT	33	1535/16.9t8mmn - tribunal judicial da comarca de évora - m.-o-novo - juízo execução exequente: caixa de crédito agrícola mútuo de estremo, monforte e arronches, crl executado: antónio manuel pereira barroso e outro(s)...
471323	2010.11.22	2019.01.02	SOCIEDADE AGRÍCOLA MONTE SEIS REIS VINHOS, LDA.	PT	33	1535/16.9t8mmn-tribunal judicial da

Processo	Data do registo	Data da sentença	Nome do 1º requerente/titular	País resid.	Classes (Nice)	Observações
526854	2014.06.04	2019.01.02	SOCIEDADE AGRÍCOLA MONTE SEIS REIS VINHOS, LDA.	PT	33	comarca de Évora-m.-o-novo-juízo execução exequente: caixa de crédito agrícola mútuo de estremo, monforte e arronches, srl executado: antónio manuel pereira barroso e outro(s)... cancelamento da penhora processo n.º 1535/16.9t8mmn - tribunal judicial da comarca de Évora - m.-o-novo - juízo execução exequente: caixa de crédito agrícola mútuo de estremo, monforte e arronches, srl executado: antónio manuel pereira barroso e outro(s)...

Recusas

Processo	Data do pedido	Data da recusa	Nome do 1º requerente/titular	País resid.	Classes (Nice)	Observações
602106	2018.05.22	2019.01.14	FOODLINKS - COMÉRCIO INTERNACIONAL, UNIPESSOAL, LDA	PT	30	arts. 239.º n.º 1 al. a) e 237.º n.º 6 do cpi
602245	2018.05.23	2019.01.15	BELMIRO AUGUSTO FERNANDES DA SILVA	PT	25	arts. 239.º n.º 1 al. a) e 237.º n.º 6 do cpi
602261	2018.05.23	2019.01.15	GUNNEL & EMMA LEVIN, LDA	PT	36	arts. 238.º n.º 4 al. a); 239.º n.º 1 al. a) e 237.º n.º 6 do cpi
602304	2018.05.23	2019.01.15	INNOWAVE TECHNOLOGIES, S.A	PT	09	arts. 239.º n.º 1 al. a) e 237.º n.º 6 do cpi
602305	2018.05.23	2019.01.15	INNOWAVE TECHNOLOGIES, S.A	PT	09	arts. 239.º n.º 1 al. a) e 237.º n.º 6 do cpi
602325	2018.05.23	2019.01.15	AXIOMSTRATEGY LDA	PT	12	arts. 223.º n.º 1 al. a); 238.º n.º 1 al. b) e 237.º n.º 6 do cpi
602405	2018.05.23	2019.01.15	BEAT GOBET	PT	39 41	arts. 239.º n.º 1 al. a) e 237.º n.º 6 do cpi
602472	2018.05.25	2019.01.15	ISEGORIA CAPITAL, S.A.	PT	35	arts. 223.º n.º 1 al. a); 238.º n.º 1 al. b) e 237.º n.º 6 do cpi
602473	2018.05.25	2019.01.15	ISEGORIA CAPITAL, S.A.	PT	35	arts. 223.º n.º 1 al. a); 238.º n.º 1 al. b) e 237.º n.º 6 do cpi
602585	2018.05.24	2019.01.15	WAKEBEST UNIPESSOAL LDA	PT	16	arts. 223.º n.º 1 al. a); 238.º n.º 1 al. b) e 237.º n.º 6 do cpi.
603573	2018.06.14	2019.01.14	A&D-SERVIÇOS E INVESTIMENTOS, LDA.	PT	09 42	art.º 239º nº 1 al. a) b), 237º nº 6 do cpi.
603763	2018.06.16	2019.01.14	AGOSTINHO JOÃO FERNANDES GONÇALVES	PT	09	art.º 239º nº 1 al. a), 237º nº 6 do cpi.
603951	2018.06.21	2019.01.14	BRUNO ALEXANDRE GONÇALVES GOMES RODRIGUES DA SILVA	PT	35	art.º 239º nº 1 al. a), 237º nº 6 do cpi.
604050	2018.06.21	2019.01.14	ALCINO PINTO DOS SANTOS	PT	30	art.º 223º nº 1 al. a), 238º nº 1 al. b), 237º nº 6 do cpi.

Renovações

N.ºs 147 764, 147 765, 152 743, 155 362, 216 847, 218 380, 224 115, 310 619, 315 592, 319 305, 322 876, 331 552, 334 486, 424 049, 429 750, 437 988, 439 167, 439 341, 439 416, 439 438, 439 639, 440 058, 441 096, 443 109, 443 869, 444 654, 444 851, 445 313, 446 315 e 446 374.

Caducidades por falta de pagamento de taxa

Processo	Data do registo	Data da caducidade	Nome do 1º requerente/titular	País resid.	Observações
142619	1968.07.08	2019.01.09	PHILIP MORRIS BRANDS SÀRL	CH	
174840	1978.07.10	2019.01.10	SARDINHA & LEITE, S.A.	PT	
319121	1998.07.10	2019.01.10	BANCO COMERCIAL PORTUGUÊS, S.A.	PT	
321496	1998.07.10	2019.01.10	NOÉMIA MARIA DE JESUS SALVADO	PT	
321606	1998.07.10	2019.01.10	DAI-DESENVOLVIMENTO AGRO-INDUSTRIAL,SA	PT	
324987	1998.07.10	2019.01.10	MARIA DO CÉU DE OLIVEIRA JÚLIO DA SILVA	PT	
328055	1998.07.07	2019.01.09	POINT - PRODUÇÃO DE ESPECTÁCULOS, LDA.	PT	
328086	1998.07.10	2019.01.10	RUI VIEIRA - JOALHEIROS, S.A.	PT	
328087	1998.07.10	2019.01.10	RUI VIEIRA - JOALHEIROS, S.A.	PT	
328096	1998.07.10	2019.01.10	CREDIFIN-BANCO DE CRÉDITO AO CONSUMO S.A.	PT	
328101	1998.07.10	2019.01.10	GLAXO GROUP LIMITED	GB	
328103	1998.07.10	2019.01.10	SOGRAPE VINHOS, S.A.	PT	
328104	1998.07.10	2019.01.10	SOGRAPE VINHOS, S.A.	PT	
328113	1998.07.09	2019.01.09	ALBEMARLE CORPORATION	US	
328121	1998.07.10	2019.01.10	SOCIEDADE AGRÍCOLA QUINTA DE NAÍDE, LDA.	PT	
328123	1998.07.09	2019.01.09	SOCIEDADE AGRÍCOLA QUINTA DE NAÍDE, LDA.	PT	
328130	1998.07.09	2019.01.09	NOSONO - EQUIPAMENTOS DE DESCANSO, LDA.	PT	
328140	1998.07.10	2019.01.10	SINFIC - SISTEMAS DE INFORMAÇÃO INDUSTRIAIS E CONSULTORIA, S.A.	PT	
328142	1998.07.07	2019.01.09	ESCOLA SECUNDÁRIA DE CAMILO CASTELO BRANCO	PT	
328144	1998.07.07	2019.01.09	COMPANIA ANÓNIMA DE IMPORTACIONES Y ELABORACIONES, S.A. (COMANIMESA)	ES	
328148	1998.07.08	2019.01.09	CIFIAL, S.A.	PT	
328154	1998.07.07	2019.01.09	MIGUEL TEIXEIRA DA SILVA LEAL	PT	
328158	1998.07.07	2019.01.09	PT COMUNICAÇÕES, S.A.	PT	
328162	1998.07.07	2019.01.09	EUROGALENO-COMÉRCIO DE PRODUTOS FARMACÊUTICOS,LDA	PT	
328165	1998.07.08	2019.01.09	SEABRA TAVARES - FORMULÁRIOS, LDA.	PT	
328177	1998.07.08	2019.01.09	SECURITAS-SERVIÇOS E TECNOLOGIA DE SEGURANÇA, SA.	PT	
328189	1998.07.07	2019.01.09	VIACOM INTERNATIONAL INC., UMA SOCIEDADE ORGANIZADA E EXISTINDO SEGUNDO AS LEIS DO ESTADO DE DELAWARE,	US	
328194	1998.07.07	2019.01.09	JOVIMOTO-SOCIEDADE COMERCIAL DE MOTORIZADAS, LDA	PT	
328199	1998.07.09	2019.01.09	AUTOMÓVEL CLUB DE PORTUGAL	PT	
328201	1998.07.09	2019.01.09	SANTA CASA DA MISERICÓRDIA DE LISBOA	PT	
328214	1998.07.08	2019.01.09	ERESMAS INTERACTIVA INC.	US	
328225	1998.07.08	2019.01.09	SEIKO EPSON KABUSHIKI KAISHA (ALSO TRADING AS SEIKO EPSON CORPORATION)	JP	
328226	1998.07.08	2019.01.09	CARNIVAL CORPORATION	US	
328352	1998.07.10	2019.01.10	MÁRIO BERNARDO DE MAGALHÃES E SOUSA	PT	
329568	1998.07.07	2019.01.09	DISTEBE - DISTRIBUIÇÃO DE PRODUTOS TÊXTEIS, S.A.	PT	
376902	2008.07.09	2019.01.09	SOCIEDADE AGRÍCOLA DO VALE DE JOANA, LDA.	PT	
376906	2008.07.10	2019.01.10	SOCIEDADE AGRÍCOLA DO VALE DE JOANA, LDA.	PT	
396802	2008.07.08	2019.01.09	FERNANDO ALVES	PT	
407562	2008.07.10	2019.01.10	RUMOS - VIAGENS E TURISMO, LDA	PT	

Processo	Data do registo	Data da caducidade	Nome do 1º requerente/titular	País resid.	Observações
409791	2008.07.09	2019.01.09	CORREIA, MARTINHO E SERRANO - CONSULTORES DE GESTÃO ASSOCIADOS, LDA.	PT	
410194	2008.07.07	2019.01.09	FONTES DA CUNHA - CONSULTADORIA, ESTUDOS E GESTÃO, S.A.	PT	
411461	2008.07.07	2019.01.09	NOÉLIA MARIA DA SILVA CABANITA	PT	
412907	2008.07.09	2019.01.09	ÓSCAR TIAGO FONTES BERNARDES	PT	
412944	2008.07.10	2019.01.10	FRANCISCO MANUEL GONÇALVES MOREIRA	PT	
412957	2008.07.10	2019.01.10	ANTÓNIO FERNANDES DA SILVA	PT	
413018	2008.07.10	2019.01.10	PROCTER & GAMBLE PHARMACEUTICALS INC	US	
413115	2008.07.07	2019.01.09	PEDRO VIRIATO MOURA DE MATOS GOUVEIA	PT	
413171	2008.07.07	2019.01.09	GUALTORES - INDÚSTRIA E DESIGN DE MOBILIÁRIO, LDA.	PT	
413259	2008.07.07	2019.01.09	ADP FERTILIZANTES, S.A.	PT	
413283	2008.07.07	2019.01.09	QUEIJOS TAVARES, S.A.	PT	
413309	2008.07.07	2019.01.09	PORTO PALÁCIO HOTEL - EXPLORAÇÃO HOTELEIRA, S.A.	PT	
413386	2008.07.07	2019.01.09	EDUARDO FRANCISCO BORRALHO ANDRÉ	PT	
414440	2008.07.07	2019.01.09	MONTE D'ALVA - ALIMENTAÇÃO, S.A.	PT	
415364	2008.07.08	2019.01.09	ANTÓNIO RODRIGUES LUFINHA, HERDEIROS	PT	
415710	2008.07.08	2019.01.09	AMADEU VIEIRA PEREIRA DA SILVA	PT	
417249	2008.07.08	2019.01.09	MJL - DECORAÇÃO E ARTE, UNIPESSOAL, LDA.	PT	
422818	2008.07.07	2019.01.09	TUDEVORA - SOCIEDADE DISTRIBUIDORA EQUIPAMENTOS ACESSORIOS AUTO, LDA.	PT	
422988	2008.07.09	2019.01.09	MARIA CARLOTA CARNEIRO GONÇALVES	PT	
423220	2008.07.07	2019.01.09	TBA - TELEMÁTICA E BURÓTICA, LDA.	PT	
423736	2008.07.07	2019.01.09	ADELINO JOÃO OLIVEIRA SANTOS	PT	
423884	2008.07.10	2019.01.10	FUNDAÇÃO DE NOSSA SENHORA DA GUIA	PT	
424304	2008.07.07	2019.01.09	PROFITABILITY ENGINEERS - MÉTODOS E PRÁTICAS PARA A QUALIDADE E PRODUTIVIDADE, LDA.	PT	
424860	2008.07.07	2019.01.09	TOOTHCARE BY ORALTEAM	PT	
424940	2008.07.07	2019.01.09	ZEN. CO, LDA.	PT	
425032	2008.07.11	2019.01.11	AUGUSTO MANUEL DOS SANTOS MORAIS	PT	
425168	2008.07.07	2019.01.09	EDITORIAL GRUPO V - PORTUGAL, LDA.	PT	
425845	2008.07.09	2019.01.09	SONHANDO - ORGANIZAÇÃO DE VIAGENS, S.A.	PT	
426152	2008.07.07	2019.01.09	RESIAÇORES - GESTÃO DE RESÍDUOS DOS AÇORES, LDA.	PT	
426160	2008.07.07	2019.01.09	SEA FOR LIFE, LDA.	PT	
426164	2008.07.07	2019.01.09	CRISTINA JOSÉ MARQUES	PT	
426355	2008.03.06	2019.01.09	C.M.N. - CENTRO DE MEDICINA NUCLEAR, S.A.	PT	
426795	2008.07.07	2019.01.09	ELIO MARTINISI	PT	
428325	2008.07.07	2019.01.09	MÃO NA MASSA - ACTIVIDADES HOTELEIRAS, LDA.	PT	
429042	2008.07.09	2019.01.09	AUTO-ESTRADAS DO ATLÂNTICO, S.A.	PT	
429320	2008.07.07	2019.01.09	RIZVANA SADRUDIN	PT	
429938	2008.07.09	2019.01.09	TEIXEIRA DUARTE - GESTÃO DE PARTICIPAÇÕES E INVESTIMENTOS IMOBILIÁRIOS, S.A.	PT	
430021	2008.07.11	2019.01.11	RH MAIS - ORGANIZAÇÃO E GESTÃO DE RECURSOS HUMANOS, S.A.	PT	
430045	2008.07.10	2019.01.10	LUÍS FILIPE PIRES CASIMIRO DE ALMEIDA	PT	
430051	2008.07.10	2019.01.10	MOVIDA - EMPREENDIMENTOS TURÍSTICOS, S.A.	PT	
430055	2008.07.10	2019.01.10	HUGO RAFAEL AMARAL PEREIRA DE SOUSA	PT	
430104	2008.07.07	2019.01.09	IBERICAFELTROS FELTROS INDUSTRIAIS, LDA.	PT	
430115	2008.07.10	2019.01.10	PAULO NASCIMENTO CONSULTING - MEDIAÇÃO IMOBILIÁRIA, LDA.	PT	
430119	2008.07.10	2019.01.10	RESIDENCIAL FONTE DA VILA, LDA.	PT	

Processo	Data do registo	Data da caducidade	Nome do 1º requerente/titular	País resid.	Observações
430310	2008.07.07	2019.01.09	EPILLINE, LDA.	PT	
430311	2008.07.07	2019.01.09	EPILLINE, LDA.	PT	
430369	2008.07.07	2019.01.09	BANCO COMERCIAL PORTUGUÊS, S.A.	PT	
430401	2008.07.07	2019.01.09	PAULO SÉRGIO PEREIRA FONSECA	PT	
430421	2008.07.07	2019.01.09	URGICONCEPT - REPARAÇÃO E COMÉRCIO DE EQUIPAMENTO ÁUDIO, VÍDEO, TELECOMUNICAÇÕES E MÉDICOS, UNIPESSOAL, LDA.	PT	
430425	2008.07.07	2019.01.09	A. L. MARTINS & FERNANDES, LDA.	PT	
430453	2008.07.07	2019.01.09	PÓVOAS SECURITY LDA	PT	
430661	2008.07.08	2019.01.09	ZON MULTIMÉDIA - SERVIÇOS DE TELECOMUNICAÇÕES E MULTIMÉDIA, SGPS, S.A.	PT	
430665	2008.07.08	2019.01.09	ROTOMOLDAGEM - INDÚSTRIA TRANSFORMADORA DE POLÍMEROS, LIMITADA	PT	
430673	2008.07.08	2019.01.09	L'OREAL	FR	
430726	2008.07.07	2019.01.09	JOEL TIAGO PINTO CASTRO	PT	
430729	2008.07.08	2019.01.09	IMBATIVEL SUCESSO - MARKETING E SERVIÇOS,LDA	PT	
430827	2008.07.08	2019.01.09	MPE - MÓVEIS PRONTO A ENTREGAR, LDA.	PT	
430833	2008.07.11	2019.01.11	BE-A-BA, LDA.	PT	
430875	2008.07.07	2019.01.09	MARÍLIA RIBEIRO LOURENÇO DE VASCONCELOS	PT	
430977	2008.07.09	2019.01.09	FERNANDO MANUEL GUERRA DOS SANTOS DE FIGUEIREDO	PT	
431013	2008.07.09	2019.01.09	AGRIVÉRTICE - AGRO COMÉRCIO, LDA.	PT	
431014	2008.07.09	2019.01.09	AGRIVÉRTICE - AGRO COMÉRCIO, LDA.	PT	
431083	2008.07.08	2019.01.09	NÉLSON ANTÓNIO BRITO DE CAMPOS	PT	
431091	2008.07.08	2019.01.09	MANUEL MOURA RELVAS PEREIRA FORJAZ	PT	
431093	2008.07.11	2019.01.11	CARRISTUR - INOVAÇÃO EM TRANSPORTES URBANOS E REGIONAIS, SOCIEDADE UNIPESSOAL, LDA.	PT	
431094	2008.07.11	2019.01.11	CARRISTUR - INOVAÇÃO EM TRANSPORTES URBANOS E REGIONAIS, SOCIEDADE UNIPESSOAL, LDA.	PT	
431102	2008.07.07	2019.01.09	ODDITY, UNIPESSOAL, LDA.	PT	
431112	2008.07.08	2019.01.09	CARLOS MANUEL ALMEIDA TRAVESSA	PT	
431126	2008.07.07	2019.01.09	LUCIANO COSTA, LDA.	PT	
431158	2008.07.07	2019.01.09	ZURICH INSURANCE COMPANY	CH	
431170	2008.07.07	2019.01.09	FLOAT IN - RELAXAMENTO E BEM-ESTAR, LDA.	PT	
431197	2008.07.08	2019.01.09	PATRICIA MARIA SILVA BESSA CARDOSO COSTA	PT	
431198	2008.07.08	2019.01.09	ATON PORTUGAL - SOLUÇÕES INFORMÁTICAS DE IDENTIFICAÇÃO E MOBILIDADE, LDA.	PT	
431199	2008.07.08	2019.01.09	MANUEL DE SOUSA MARQUES	PT	
431214	2008.07.07	2019.01.09	LUCIANO COSTA, LDA.	PT	
431216	2008.07.08	2019.01.09	MICHELE DI GIUSEPPE	PT	
431220	2008.07.08	2019.01.09	LOURENÇO ESTEVES, RESTAURAÇÃO, HOTELARIA E DIVERSÃO, LDA.	PT	
431233	2008.07.07	2019.01.09	OLGA MARIA PAIVA MONTEVERDE	PT	
431253	2008.07.07	2019.01.09	JOSÉ GOMES DA COSTA	PT	
431261	2008.07.07	2019.01.09	PORTUGAL TELECOM INOVAÇÃO, S.A.	PT	
431269	2008.07.07	2019.01.09	EPRALIMA - ESCOLA PROFISSIONAL DO ALTO LIMA, C.I.P.R.L.	PT	
431301	2008.07.08	2019.01.09	GECONTUR - GESTÃO E CONSULTORIA EM TURISMO, S.A.	PT	
431321	2008.07.07	2019.01.09	MACALFA DISTRIBUIÇÕES, LDA.	PT	
431328	2008.07.09	2019.01.09	ONGOING STRATEGY INVESTMENTS, SGPS, S.A.	PT	
431331	2008.07.09	2019.01.09	NUTPOR BREADS UNIPESSOAL, LDA.	PT	
431334	2008.07.09	2019.01.09	ONGOING STRATEGY INVESTMENTS, SGPS,	PT	

Processo	Data do registo	Data da caducidade	Nome do 1º requerente/titular	País resid.	Observações
			S.A.		
431341	2008.07.07	2019.01.09	PT COMUNICAÇÕES, S.A.	PT	
431353	2008.07.07	2019.01.09	BOUYGUES CONSTRUCTION	FR	
431357	2008.07.07	2019.01.09	ARBORA & AUSONIA, S.L.U.	ES	
431377	2008.07.07	2019.01.09	MIGUEL DUARTE CORREIA TEIXEIRA	PT	
431379	2008.07.09	2019.01.09	ARTUR DA FONSECA PINTO MOURISCO	PT	
431381	2008.07.07	2019.01.09	TOCLINHA GEST, LDA.	PT	
431403	2008.07.08	2019.01.09	MLA - COMÉRCIO DE JÓIAS, LDA.	PT	
431409	2008.07.09	2019.01.09	ANDRÉ FILIPE AQUILINO HORTA	PT	
431414	2008.07.09	2019.01.09	PAÇO DE POMBEIRO - SOCIEDADE AGRÍCOLA E DE TURISMO, LDA.	PT	
431417	2008.07.09	2019.01.09	SICALMA - SOCIEDADE INDUSTRIAL E COMERCIAL DE ALMADA E SEIXAL, LDA.	PT	
431418	2008.07.09	2019.01.09	SICALMA - SOCIEDADE INDUSTRIAL E COMERCIAL DE ALMADA E SEIXAL, LDA.	PT	
431419	2008.07.09	2019.01.09	SICALMA - SOCIEDADE INDUSTRIAL E COMERCIAL DE ALMADA E SEIXAL, LDA.	PT	
431422	2008.07.09	2019.01.09	RECKITT & COLMAN (OVERSEAS) LIMITED	GB	
431426	2008.07.09	2019.01.09	OPTIMUS-COMUNICAÇÕES, S.A.	PT	
431432	2008.07.08	2019.01.09	ARQUIVO, LIVRARIA E PAPELARIA, LDA.	PT	
431433	2008.07.07	2019.01.09	ARQUIVO, LIVRARIA E PAPELARIA, LDA.	PT	
431442	2008.07.10	2019.01.10	SERRA PINTO - EDIÇÕES E PUBLICAÇÕES DE REVISTAS, UNIPESSOAL, LDA.	PT	
431462	2008.07.09	2019.01.09	AESTHETICAL CONCEPT, LDA.	PT	
431467	2008.07.07	2019.01.09	SOGENAVE - SOCIEDADE GERAL DE ABASTECIMENTOS À NAVEGAÇÃO E INDÚSTRIA HOTELEIRA, S.A.	PT	
431472	2008.07.08	2019.01.09	GEORG MARTIN VINDHEIM	PT	
431473	2008.07.08	2019.01.09	GEORG MARTIN VINDHEIM	PT	
431480	2008.07.07	2019.01.09	NORTINTAS - RENOVAÇÃO DE EDIFÍCIOS, LDA.	PT	
431502	2008.07.10	2019.01.10	SAG GEST - SOLUÇÕES AUTOMÓVEL GLOBAIS, SGPS, S.A.	PT	
431503	2008.07.07	2019.01.09	SIGA AS INSTRUÇÕES, LDA.	PT	
431506	2008.07.07	2019.01.09	MEO - SERVIÇOS DE COMUNICAÇÕES E MULTIMÉDIA, S.A.	PT	
431519	2008.07.08	2019.01.09	ALEXANDRE PAULO FERNANDES VARELA SIMÕES CALDAS	PT	
431523	2008.07.07	2019.01.09	ANTÓNIO MIGUEL BREDAS DE OLIVEIRA MENDES	PT	
431527	2008.07.07	2019.01.09	RICARDO DA SILVA COSTA SANTOS	PT	
431538	2008.07.10	2019.01.10	IVAN KOSTOURKOV	PT	
431543	2008.07.07	2019.01.09	JOSÉ FRANCISCO PINTO CORREIA	PT	
431551	2008.07.08	2019.01.09	VALTER MANUEL MENDONÇA VICENTE PAIS	PT	
431555	2008.07.08	2019.01.09	MUNICÍPIO DE ELVAS	PT	
431559	2008.07.07	2019.01.09	CATARINA E AMARAL, LDA.	PT	
431560	2008.07.08	2019.01.09	WESOLVE - IMPLEMENTAÇÃO DE SOLUÇÕES DE GESTÃO, LDA.	PT	
431566	2008.07.11	2019.01.11	CONDIMED - SOCIEDADE DE MEDIAÇÃO IMOBILIÁRIA DO GUADIANA, LDA.	PT	
431577	2008.07.08	2019.01.09	FOOD BALL CENTER, LDA.	PT	
431606	2008.07.11	2019.01.11	VÍTOR PAULO DE SÁ PORTILHO	PT	
431619	2008.07.11	2019.01.11	DIOSCAR - ARTES GRÁFICAS E BRINDES, LDA.	PT	
431622	2008.07.11	2019.01.11	HUGO ANDRÉ LIBERAL FERREIRA CARVALHO	PT	
431623	2008.07.08	2019.01.09	BODYLINE - CENTRO DE BEM-ESTAR, UNIPESSOAL, LDA.	PT	
431627	2008.07.08	2019.01.09	DUPLO RISCO - MEDIAÇÃO DE SEGUROS, LDA.	PT	
431631	2008.07.11	2019.01.11	AGUAMOLE, IMPORTAÇÃO EXPORTAÇÃO, LDA.	PT	
431641	2008.07.08	2019.01.09	J. WALTHER THOMPSON PUBLICIDADE, S.A.	PT	
431644	2008.07.11	2019.01.11	STARWOOD - COMÉRCIO INTERNACIONAL, LDA.	PT	

Processo	Data do registo	Data da caducidade	Nome do 1º requerente/titular	País resid.	Observações
431663	2008.07.11	2019.01.11	HENKEL AG & CO. KGAA	DE	
431731	2008.07.11	2019.01.11	MAGIA PARALELA, LDA.	PT	
431735	2008.07.11	2019.01.11	ALEXANDRINO MARQUES FERNANDES	PT	
431739	2008.07.11	2019.01.11	JAIME ADOLFO CABRAL RIBEIRO DA CUNHA	PT	
431755	2008.07.11	2019.01.11	RESERVE AGORA, LDA.	PT	
431776	2008.07.11	2019.01.11	MEPHA SCHWEIZ AG.	CH	
431816	2008.07.11	2019.01.11	ANTÓNIO JOSÉ TALHADAS CABRAL FERREIRA	PT	
431881	2008.07.11	2019.01.11	MARIA MARGARIDA CAMPOS NOGUEIRA RODRIGUES	PT	
431892	2008.07.11	2019.01.11	TIAGO JORGE RIBEIRO AZEVEDO	PT	
432959	2008.07.08	2019.01.09	CIN - CORPORAÇÃO INDUSTRIAL DO NORTE, S.A.	PT	
432971	2008.07.07	2019.01.09	C. C. & C. - CORALLO CACAU & CAFÉ, LDA.	PT	
433047	2008.07.08	2019.01.09	LEÓNIA GLICÍNIA MAIA	PT	
433077	2008.07.10	2019.01.10	GLOBAL FEML INTERNATIONAL, LDA.	PT	

Averbamentos**Transmissões**

Processo	Data do averbamento	Antigo requerente/titular	País resid.	Atual requerente/titular	País resid.	Observações
374011	2019.01.15	CASHOUSE - SOCIEDADE MEDIAÇÃO IMOBILIÁRIA, LDA	PT	JOSÉ PINTO DE AMARAL	PT	
547771	2018.12.10	FRANCISCO MIGUEL TEIXEIRA DE SOUSA FERREIRA	PT	HERDADE DE COELHOIROS, LDA.	PT	
575700	2019.01.15	CASHOUSE - SOCIEDADE MEDIAÇÃO IMOBILIÁRIA, LDA	PT	JOSÉ PINTO DE AMARAL	PT	

Licenças de exploração

Processo	Data do averbamento	Nome do 1º requerente/titular	País resid.	Nome do concessionário	País resid.	Observações
331926	2018.12.14	RIVERDE, LDA.	PT	M. HOMEM FERREIRA E FILHOS, LDA. BROTHERS H. FERREIRA SOLUTIONS FOR INDUSTRY, LDA.	PT PT	LICENÇA DE EXPLORAÇÃO.

Outros averbamentos (artigo 30.º)

Processo	Data do averbamento	Nome do 1º requerente/titular	País resid.	Observações
564932	2019.01.07	ANDRÉ FERNANDES	PT	RENÚNCIA À CO-TITULARIDADE, POR PARTE DE JOSÉ AMADEU SOUSA, NOS TERMOS DO PREVISTO PELO N.º 1 DO ART. 38º DO CPI.
599967	2019.01.15	VASCO COELHO DOS SANTOS	PT	AÇÃO DE DECLARAÇÃO DE NULIDADE/ANULAÇÃO PROCESSO N.º 7/19.4YHLSB - TRIBUNAL DA PROPRIEDADE INTELECTUAL - 2º JUÍZO AUTOR: LABORATÓRIO DOS SABORES, SERVIÇOS DE RESTAURAÇÃO, LDA. RÉU: VASCO COELHO DOS SANTOS E OUTRO (S).

Outros Atos

602861. – PEDIDO LIMITADO A (CLASSE 33): «VINHOS COM DENOMINAÇÃO DE ORIGEM DOURO».

603374. – SUPRIMIDOS OS SERVIÇOS DA CLASSE 41.

603673. – SUPRIMIDOS DA CLASSE 41: «EDIÇÃO DE PUBLICAÇÕES; BIBLIOTECAS DE REFERÊNCIA DE LITERATURA E REGISTOS DOCUMENTAIS; EDIÇÃO DE TEXTOS ESCRITOS; EDIÇÃO DE PUBLICAÇÕES ELETRÔNICAS; EDIÇÃO MULTIMÉDIA, EDIÇÃO DE TEXTOS, COM EXCEÇÃO DE TEXTOS PUBLICITÁRIOS; FORNECIMENTO DE PUBLICAÇÕES ELETRÔNICAS ON-LINE; FORNECIMENTO DE PUBLICAÇÕES ON-LINE [NÃO DESCARREGÁVEIS], FORNECIMENTO DE PUBLICAÇÕES ELETRÔNICAS ON-LINE [NÃO DESCARREGÁVEIS]; PUBLICAÇÃO DE LIVROS; PUBLICAÇÃO DE LITERATURA INSTRUTIVA; PUBLICAÇÃO DE LIVROS DE ÁUDIO; PUBLICAÇÃO DE LIVROS DE TEXTO; PUBLICAÇÃO DE LIVROS E REVISTAS ELETRÔNICAS ON-LINE; PUBLICAÇÃO DE LIVROS EDUCATIVOS; PUBLICAÇÃO DE MATERIAIS EDUCATIVOS; PUBLICAÇÃO DE MATERIAIS EDUCATIVOS DE ENSINO; PUBLICAÇÃO DE MATERIAL DIDÁTICO; PUBLICAÇÃO DE MATERIAL EDUCATIVO; PUBLICAÇÃO DE MATERIAL IMPRESSO RELACIONADO COM A EDUCAÇÃO; PUBLICAÇÃO DE MATERIAL IMPRESSO, EXCLUINDO TEXTOS PUBLICITÁRIOS; PUBLICAÇÃO DE MATERIAL IMPRESSO, EXCLUINDO TEXTOS PUBLICITÁRIOS, EM FORMATO ELETRÔNICO; PUBLICAÇÃO DE MATERIAL IMPRESSO, TAMBÉM EM FORMATO ELETRÔNICO, NÃO PARA FINS PUBLICITÁRIOS; PUBLICAÇÃO DE MATERIAL IMPRESSO; PUBLICAÇÃO DE MATERIAL IMPRESSO E PUBLICAÇÕES IMPRESSAS; PUBLICAÇÃO DE PRODUTOS DE IMPRESSÃO RELACIONADOS COM EDUCAÇÃO; PUBLICAÇÃO DE PRODUTOS DE IMPRESSÃO; PUBLICAÇÃO DE REVISTAS CIENTÍFICAS ESPECIALIZADAS; PUBLICAÇÃO DE REVISTAS; PUBLICAÇÃO DE REVISTAS EM FORMATO ELETRÔNICO NA INTERNET; PUBLICAÇÃO DE REVISTAS WEB; PUBLICAÇÃO DE TEXTOS EDUCATIVOS; PUBLICAÇÃO DE TEXTOS EM SUPORTES ELETRÔNICOS; PUBLICAÇÃO ON-LINE DE LIVROS E REVISTAS ELETRÔNICAS; PUBLICAÇÃO ON-LINE DE LIVROS E REVISTAS ELETRÔNICOS; PUBLICAÇÃO ON-LINE DE LIVROS E JORNAIS ELETRÔNICOS (NÃO DESCARREGÁVEIS); PUBLICAÇÃO ON-LINE DE LIVROS E REVISTAS ELETRÔNICOS (NÃO DESCARREGÁVEIS); PUBLICAÇÃO ON-LINE DE LIVROS E JORNAIS ELETRÔNICOS; PUBLICAÇÃO ONLINE DE MATERIAL MULTIMÉDIA; PUBLICAÇÕES ELETRÔNICAS (NÃO TRANSFERÍVEIS); PUBLICAÇÕES ELETRÔNICAS (NÃO DESCARREGÁVEIS); SERVIÇOS DE EDIÇÃO; SERVIÇOS DE PUBLICAÇÃO ELETRÔNICA DE TEXTOS; SERVIÇOS DE PUBLICAÇÃO ELETRÔNICA; SERVIÇOS DE PUBLICAÇÃO, EXCETO SERVIÇOS DE IMPRESSÃO; SERVIÇOS DE PUBLICAÇÃO, INCLUINDO SERVIÇOS DE PUBLICAÇÃO ELETRÔNICA; SERVIÇOS DE PUBLICAÇÃO PARA LIVROS E REVISTAS; SERVIÇOS DE PUBLICAÇÃO REALIZADOS ATRAVÉS DE MEIOS INFORMÁTICOS; SERVIÇOS DE PUBLICAÇÕES ON-LINE; SERVIÇOS DE REDAÇÃO DE BLOGUES; ACAMPAMENTOS DE VERÃO [ENTRETENIMENTO E EDUCAÇÃO]; ACAMPAMENTOS RECREATIVOS; DIVULGAÇÃO DE MATERIAL EDUCATIVO; DIREÇÃO DE EXPOSIÇÕES COM FINS DE ENTRETENIMENTO; DIREÇÃO DE EXPOSIÇÕES PARA FINS CULTURAIS; DIREÇÃO DE EXPOSIÇÕES PARA FINS DE PASSATEMPO; EXIBIÇÃO DE BANDAS SÓNORAS DE FILMES DE VÍDEO; ORGANIZAÇÃO DE CONCURSOS (EDUCAÇÃO OU DIVERTIMENTO), ORGANIZAÇÃO DE CONCURSOS EDUCATIVOS OU DE DIVERTIMENTO; ORGANIZAÇÃO DE CONCURSOS DE ENTRETENIMENTO; ORGANIZAÇÃO DE CONFERÊNCIAS COM FINS RECREATIVOS; ORGANIZAÇÃO DE CONVENÇÕES COM FINS RECREATIVOS; ORGANIZAÇÃO DE CONVENÇÕES PARA FINS RECREATIVOS; ORGANIZAÇÃO DE DESFILES DE MODA PARA FINS DE ENTRETENIMENTO; ORGANIZAÇÃO DE EXPOSIÇÕES COM FINS RECREATIVOS; ORGANIZAÇÃO DE EXPOSIÇÕES PARA FINS DE DIVERTIMENTO; ORGANIZAÇÃO DE SEMINÁRIOS E CONFERÊNCIAS; ORGANIZAÇÃO DE SEMINÁRIOS PARA FINS RECREATIVOS; ORGANIZAÇÃO DE SEMINÁRIOS RELACIONADOS COM DIVERTIMENTO; REALIZAÇÃO DE CONVENÇÕES PARA FINS DE ENTRETENIMENTO; SERVIÇOS CULTURAIS, DE EDUCAÇÃO E DE DIVERTIMENTO PRESTADOS POR GALERIAS DE ARTE; SERVIÇOS CULTURAIS, EDUCATIVOS OU DE ENTRETENIMENTO PRESTADOS POR GALERIAS DE ARTE; SERVIÇOS DE CONFERÊNCIAS; SERVIÇOS DE EXPOSIÇÕES COM FINS RECREATIVOS; SIMPÓSIOS RELACIONADOS COM O ENTRETENIMENTO».

603885. – SUPRIMIDO DA CLASSE 42: «CONCEÇÃO E DESENVOLVIMENTO DE PÁGINAS WEB NA INTERNET».

603930. – SUPRIMIDOS OS SERVIÇOS DA CLASSE 39.

604198. – SUPRIMIDOS DA CLASSE 09: «BOLSAS ADAPTADAS OU MOLDADAS PARA GUARDAR CÂMARAS; BOLSAS ADAPTADAS PARA TELEMÓVEIS; BOLSAS PARA DVD; BOLSAS PARA EQUIPAMENTO FOTOGRÁFICO; BOLSAS PARA MÁQUINAS FOTOGRÁFICAS; BOLSAS PARA TELEMÓVEIS; ESTOJOS DE TIPO CARTEIRA PARA COMPUTADORES TABLET ; SACOS ESPECIALMENTE CONCEBIDOS PARA CÂMARAS E EQUIPAMENTO FOTOGRÁFICO; ESTOJOS DE TRANSPORTE PARA LEITORES DE MÚSICA DIGITAIS; ESTOJOS PARA AUSCULTADORES; ESTOJOS PARA CD».

604211. – SUPRIMIDOS OS SERVIÇOS DA CLASSE 37.

604231. – SUPRIMIDOS DA CLASSE 30: «EMPADAS [SALGADOS]; APERITIVOS SALGADOS À BASE DE FARINHA; ALIMENTOS SALGADOS PREPARADOS FEITOS DE FARINHA DE BATATA; BOLO DE AMÊNDOA; BOLO DE PEQUENO-ALMOÇO; BOLO EM CAMADAS DE CHOCOLATE COM PÃO-DE-LÓ DE CHOCOLATE; BOLOS; DOCES ARTESANAIS; DOCES DE CHOCOLATE; DOCES DE IOGURTE GELADO; DOCES GELADOS; DOCES NÃO MEDICINAIS SOB A FORMA

DE BOMBONS; DOCES SEM AÇÚCAR; EMPADAS, DOCES OU SALGADAS; TARTES DOCES; TARTES, DOCES OU SALGADAS; TARTES [DOCES OU SALGADAS]».

610484. – SUPRIMIDOS OS PRODUTOS DA CLASSE 25.

REGISTO INTERNACIONAL DE MARCAS**Pedidos**

De acordo com o artigo 252.º do Código da Propriedade Industrial, faz-se público que foram solicitados pedidos de proteção em Portugal para as marcas de registo internacional a seguir enumeradas, nos termos do Acordo de Madrid relativo ao Registo Internacional de Marcas e do Protocolo relativo a esse Acordo; da data de publicação do presente aviso começa a contar-se o prazo de dois meses para a apresentação de reclamações de quem se julgar prejudicado pela eventual concessão dos mesmos, conforme os artigos 17.º e 252.º do referido Código.

Processo	Data do pedido	Nome do 1º requerente/titular	País resid.	Classes (Nice)	Observações
1390471-E1	2018.06.27	BIOFARMA	FR	05	
1432636	2018.09.28	FRESENIUS KABI AKTIENGESELLSCHAFT	DE	05	

Concessões

Processo	Data do registo	Data do despacho	Nome do 1º requerente/titular	País resid.	Classes (Nice)	Observações
1344642-E1	2017.06.01	2019.01.14	LIMITED LIABILITY COMPANY «TATNAIL»	RU	03 08 11 16 44	RECUSA PARCIAL DO REGISTO: art.º 239º nº 1 al. a), 237º nº 3 e 6, 244º do cpi. recusa total para as classes 14, 21 e 35.
1382321	2017.10.13	2019.01.15	AQUA CRISTAL SLOVAKIA, S.R.O.	SK	05 32	
1392592	2017.12.07	2019.01.15	ICARE TECHNOLOGIES	FR	09 14	

REGISTO DE NOMES DE ESTABELECIMENTO

Caducidades por falta de pagamento de taxa

Processo	Data do registo	Data da caducidade	Nome do 1º requerente/titular	País resid.	Observações
15021	1968.07.08	2019.01.09	MEDICINÁLIA - SOC. DE EQUIPAM. HOSPITALARES,S.A.	PT	
41574	1998.07.10	2019.01.10	CESÁRIO LUIS LARANJEIRA FREITAS	PT	
41589	1998.07.10	2019.01.10	ZÉLIA CARVALHEIRO DA SILVA CLARO	PT	
41632	1998.07.10	2019.01.10	M.DOMINGUES & PEREIRA,LDA	PT	
41638	1998.07.10	2019.01.10	NEGÓCIO FECHADO-SOC.MEDIAÇÃO IMOBILIÁRIA,LDA	PT	
41651	1998.07.10	2019.01.10	IGESTUR,INICIATIVA E GESTÃO TURISTICAS,S.A.	PT	
47844	2008.07.07	2019.01.09	MARIA ALICE DOS SANTOS MARTINS	PT	
50834	2008.07.07	2019.01.09	PAULA ALEXANDRA POMBO DE NORONHA RABAÇO	PT	
50993	2008.07.09	2019.01.09	TEA FOR TWO, LDA.	PT	
51022	2008.07.08	2019.01.09	BERNARDO ÂNGELO DOS SANTOS	PT	

REGISTO DE INSÍGNIAS DE ESTABELECIMENTO

Caducidades por falta de pagamento de taxa

Processo	Data do registo	Data da caducidade	Nome do 1º requerente/titular	País resid.	Observações
11732	1998.07.07	2019.01.09	WHIRLPOOL PORTUGAL ELECTRODOMÉSTICOS, LDA	PT	
12575	1998.07.10	2019.01.10	KEY PLASTICOS PORTUGAL, S.A.	PT	
12576	1998.07.10	2019.01.10	PEREIRA & MARTINS - ILUMINAÇÃO, LDA.	PT	
12577	1998.07.10	2019.01.10	CONSTRUÇÕES COUTO & COUTO, LDA	PT	
12578	1998.07.10	2019.01.10	CESÁRIO LUIS LARANJEIRA FREITAS	PT	
12581	1998.07.10	2019.01.10	LUCINDA MARIA MOREIRA JANUÁRIO NUNES DA CUNHA EIRL	PT	
12582	1998.07.10	2019.01.10	LPX-CONSULTORIA ESTRATÉGICA, LDA.	PT	
12584	1998.07.10	2019.01.10	EDIMETAL-INDUSTRIAS METALOMECÂNICAS E ALUMINIOS, SA	PT	
12585	1998.07.10	2019.01.10	CARPINFER-CARPINTARIAS MECÂNICAS E ARTÍSTICAS, SA	PT	
12587	1998.07.10	2019.01.10	MELIOBRA-CONSTRUÇÃO CIVIL E OBRAS PÚBLICAS, LDA	PT	
12590	1998.07.10	2019.01.10	ZÉLIA CARVALHEIRO DA SILVA CLARO	PT	
12604	1998.07.10	2019.01.10	COMISSÃO DE VITICULTURA DA REGIÃO DOS VINHOS VERDES	PT	
12605	1998.07.10	2019.01.10	M.DOMINGUES & PEREIRA, LDA	PT	
12606	1998.07.10	2019.01.10	GARAGEM CAMPO LINDO, S.A.	PT	
12613	1998.07.10	2019.01.10	MANUEL DE MEIRA & FILHOS, LDA	PT	
12614	1998.07.10	2019.01.10	IGESTUR, INICIATIVA E GESTÃO TURISTICAS, S.A.	PT	
16069	2008.07.08	2019.01.09	GESTOS D'AFECTO, LDA.	PT	

REGISTO DE LOGÓTIPOS

Pedidos

De acordo com o artigo 304.º, f) do Código da Propriedade Industrial, a seguir se publicam os pedidos de registo de logótipos; da data de publicação do presente aviso começa a contar-se o prazo de dois meses para a apresentação de reclamações de quem se julgar prejudicado pela eventual concessão dos mesmos, em conformidade com o artigo 17.º do mesmo Código.

- (210) **47497** **LOG** (540)
 (220) 2018.11.05
 (730) PT **ALEXANDRE VASCO CARVALHO ARAÚJO PEREIRA**
 (512) 47990 COMÉRCIO A RETALHO POR OUTROS MÉTODOS, NÃO EFECTUADO EM ESTABELECIMENTOS, BANCAS, FEIRAS OU UNIDADES MÓVEIS DE VENDA
 COMERCIO E RETALHO POR OUTROS MÉTODOS NÃO EFECTUADOS EM ESTABELECIMENTO.
 (591) R140 G90 B31; R45 G23 B2; BRANCO; PRETO
 (540)



(531) 20.7.1



(531) 11.3.4 ; 25.1.96 ; 26.1.16 ; 27.1.12

- (210) **47942** **LOG**
 (220) 2019.01.07
 (730) PT **STÉPHANIE DA CONCEIÇÃO ROCHA REDONDO**
 (512) 74200 ACTIVIDADES FOTOGRÁFICAS
 ACTIVIDADES FOTOGRÁFICAS.
 (591)
 (540)



(531) 27.5.1 ; 27.5.9 ; 27.5.10

- (210) **47934** **LOG**
 (220) 2019.01.08
 (730) PT **NÚMEROS VIRTUOSOS-CONSULTORIA, PROMOÇÃO E INTERNACIONALIZAÇÃO DE PROJECTOS EMPRESARIAIS, UNIPESSOAL, LDA.**
 (512) 85591 FORMAÇÃO PROFISSIONAL
 SERVIÇOS DE EDUCAÇÃO-FORMAÇÃO PROFISSIONAL;
 CAE 85100 - SERVIÇOS DE EDUCAÇÃO-PRÉ ESCOLAR;
 CAE 85201-SERVIÇOS DE EDUCAÇÃO-1º CICLO; CAE 85202-SERVIÇOS DE EDUCAÇÃO-2º CICLO; CAE 85310-SERVIÇOS DE EDUCAÇÃO-3º CICLO E SECUNDÁRIO GERAL; CAE 85592-SERVIÇOS DE EDUCAÇÃO-ESCOLAS DE LINGUAS.
 (591) PANTONE 305U; P111-15C; 2195CP; 2143XGC; 15-4535TSX
 BLUE BLOSSOM.

- (210) **47957** **LOG**
 (220) 2019.01.08
 (730) PT **ARNALDO FERREIRA BAPTISTA DE MEIRELES**
 (512) 58130 EDIÇÃO DE JORNAIS
 EDIÇÃO DE JORNAIS
 (591)
 (540)

RELIGIOLOOK

Concessões

Processo	Data do registo	Data do despacho	Nome do 1º requerente/titular	País resid.	Observações
44635	2019.01.15	2019.01.15	EMETRÊS-SOC.DISTRIBUIDORA DE EQUIP.GRÁFICOS, LDA.	PT	
45754	2019.01.15	2019.01.15	AIDA DE FATIMA DE FRANÇA DA COSTA	PT	
45756	2019.01.16	2019.01.16	AGRIMÚTUO - FEDERAÇÃO NACIONAL DAS CAIXAS DE CRÉDITO AGRÍCOLA MÚTUO, FCRL	PT	
47074	2019.01.16	2019.01.16	VALE & COSTA, LDA.	PT	
47075	2019.01.15	2019.01.15	ANDREIA FILIPA NOGUEIRA DA SILVA	PT	
47076	2019.01.15	2019.01.15	FILINTO MOTA, SUCESSORES, S. A.	PT	
47080	2019.01.15	2019.01.15	FRICHAPA UNIPESSOAL, LDA.	PT	
47087	2019.01.15	2019.01.15	ATELIER N8 - DESIGN & CONSULTING, UNIPESSOAL LDA	PT	
47090	2019.01.15	2019.01.15	WORLD DRIVERS, LDA	PT	
47091	2019.01.15	2019.01.15	ESTELA MARIA PEREIRA MONTEIRA RAMOS	PT	
47095	2019.01.15	2019.01.15	EBT LDA	PT	
47100	2019.01.15	2019.01.15	ESTELA MARGARIDA SARAIVA PIRES RAMOS	PT	
47102	2019.01.15	2019.01.15	MATIZES E SEGMENTOS - SOCIEDADE UNIPESSOAL, LDA.	PT	
47159	2019.01.16	2019.01.16	JORGE MANUEL SILVA - CONSTRUÇÕES UNIPESSOAL LDA	PT	
47161	2019.01.16	2019.01.16	VILA GALÉ INTERNACIONAL - INVESTIMENTOS TURÍSTICOS, S.A.	PT	
47162	2019.01.16	2019.01.16	LAR DE TERCEIRA IDADE DE SÃO FILIPE, LDA	PT	
47163	2019.01.16	2019.01.16	PAULO JORGE DE CASTRO SOARES DE PINHO	PT	

Recusas

Processo	Data do pedido	Data da recusa	Nome do 1º requerente/titular	País resid.	Observações
45229	2018.05.30	2019.01.14	FRANCISCO RICARDO RODRIGUES ARRAIOL	PT	art.º 304º-i nº 1 al. b), 237º nº 6, 304º-g do cpi.

Renovações

N.ºs 1 334, 13 380 e 13 904.

Caducidades por falta de pagamento de taxa

Processo	Data do registo	Data da caducidade	Nome do 1º requerente/titular	País resid.	Observações
950	1998.07.08	2019.01.09	JOSÉ CARLOS, LDA.	PT	
953	1998.07.08	2019.01.09	FERNANDES TÉCNICA - DESENHO E REPRODUÇÃO, S.A.	PT	
954	1998.07.08	2019.01.09	COOPERATIVA AGRÍCOLA DE LOURES, CRL.	PT	
955	1998.07.08	2019.01.09	JOSÉ MANUEL TEIXEIRA LEITE DE CASTRO	PT	
956	1998.07.08	2019.01.09	LABORATÓRIO EDOL - PRODUTOS FARMACÊUTICOS, S.A.	PT	
957	1998.07.08	2019.01.09	CASA DO FARMACÊUTICO-DESENV.GEST.SOC.TUR.IMOBIL.SA	PT	
960	1998.07.08	2019.01.09	NISA- INDUST.TRANSFORMADORA DE CELULOSE E PAPEL,SA	PT	
961	1998.07.08	2019.01.09	MAR D'EVENTOS-COMUNICAÇÃO E IMAGEM, LDA.	PT	
963	1998.07.08	2019.01.09	FORBO-REVESTIMENTOS, S.A.	PT	
968	1998.07.08	2019.01.09	JOÃO JORGE DUARTE PINTO	PT	
969	1998.07.08	2019.01.09	CLÍNICA DE OTORRINOLARING. DR. FRANC. AGUILAR,LDA.	PT	
971	1998.07.08	2019.01.09	DUARTE,JOÃO & JORGE,LDA	PT	
973	1998.07.08	2019.01.09	EUROSTANDARTE - CASTEL BRANCO & ROCHA, LDA	PT	
977	1998.07.08	2019.01.09	SNUCKER (PORTUGAL) - CONFECÇÕES, S.A.	PT	
978	1998.07.08	2019.01.09	BANIF - SGPS,S.A	PT	
982	1998.07.08	2019.01.09	CASA AGRICOLA DO MONTE DA CORUJEIRA, LDA.	PT	
985	1998.07.08	2019.01.09	APARÍCIO & FILHOS, LDA.	PT	
988	1998.07.08	2019.01.09	RECKITT & COLMAN PORTUGAL, LDA	PT	
989	1998.07.08	2019.01.09	OLIVA-INDÚSTRIAS METALÚRGICAS, SA.	PT	
990	1998.07.08	2019.01.09	DIREQ-DIAG.REP.CONTROLO QUALID.EM ESTRUTURAS,LDA	PT	
991	1998.07.08	2019.01.09	PROMOVENDA-PROMOCÃO E VENDAS, LDA.	PT	
992	1998.07.08	2019.01.09	FERNANDES & SEQUEIRA, LDA.	PT	
993	1998.07.08	2019.01.09	GEO-RUMO-TECNOLOGIA DE FUNDAÇÕES, LDA.	PT	
994	1998.07.08	2019.01.09	ALMEIDA PEREIRA- EMBALADORA, LDA.	PT	
995	1998.07.08	2019.01.09	MÁRIO JOAQUIM ANTUNES MARQUES	PT	
997	1998.07.08	2019.01.09	CAVIFAFE-COMÉRCIO E DISTRIB.DE VINHOS DE FAFE,LDA	PT	
1001	1998.07.08	2019.01.09	BIO-PÃO-ADITIVOS PARA PANIFICAÇÃO E PASTELARIA,LDA	PT	
1004	1998.07.08	2019.01.09	SETAL DEGREMONT-TRATAMENTO DE AGUAS, SA.	PT	
1005	1998.07.08	2019.01.09	PAMESA-CONSULTORES, LDA	PT	
1006	1998.07.08	2019.01.09	VET-AMÉRICA-CLÍNICA VETERINÁRIA, LDA.	PT	
1007	1998.07.08	2019.01.09	GAPLAS-INDÚSTRIAS TERMOPLÁSTICAS, LDA.	PT	
11771	2008.07.10	2019.01.10	NUNO FILIPE MACHETE CARDOSO	PT	
11910	2008.07.07	2019.01.09	REI DOS ESQUENTADORES, REPARAÇÃO DE APARELHOS DE GÁS, LDA.	PT	
12129	2008.07.08	2019.01.09	CRESAÇOR - COOPERATIVA REGIONAL DE ECONOMIA SOLIDÁRIA, CRL	PT	
12225	2008.07.11	2019.01.11	RICARDO JORGE PIRES MARTINS	PT	
12249	2008.07.08	2019.01.09	EZ. PEREIRA & J. GONZALEZ, LDA.	PT	
12268	2008.07.08	2019.01.09	FERNANDO BARBOSA DE SOUSA	PT	
12283	2008.07.08	2019.01.09	RUI PEDRO MACHADO PINTO	PT	
12319	2008.07.09	2019.01.09	MUNDICLASSE - AGÊNCIA DE VIAGENS E TURISMO, LDA.	PT	
12320	2008.07.08	2019.01.09	A CÉU ABERTO - CAMPISMO E CARAVANISMO	PT	

Processo	Data do registo	Data da caducidade	Nome do 1º requerente/titular	País resid.	Observações
12331	2008.07.07	2019.01.09	EM PARQUES, LDA. ANTÓNIO MIGUEL PESTANA	PT	
12335	2008.07.07	2019.01.09	PAULA CRISTINA DE JESUS MONTEIRO CARREIRA COELHO PARREIRA	PT	
12342	2008.07.08	2019.01.09	VALTER MIGUEL DIAS PEREIRA	PT	
12348	2008.07.07	2019.01.09	MONEYBOX, LDA.	PT	
12351	2008.07.09	2019.01.09	DOMÍNIO PÚBLICO CONCEPT SPACE, LDA.	PT	
12355	2008.07.08	2019.01.09	LIDIA GISELA TAULEIGNE CHAGAS GOMES ROQUE	PT	
12360	2008.07.11	2019.01.11	NÓS AT WORK - SISTEMAS INFORMÁTICOS, LDA.	PT	
12361	2008.07.11	2019.01.11	ANTÓNIO MANUEL RÊGO PAIXÃO	PT	
12362	2008.07.11	2019.01.11	MARIA EMÍLIA DE JESUS CARDOSO MAGALHÃES	PT	
12365	2008.07.07	2019.01.09	ATLANTIC TEAMS AND REGATTAS, LDA.	PT	
14779	2008.07.08	2019.01.09	VALTER MIGUEL DIAS PEREIRA	PT	
15717	2008.07.07	2019.01.09	VP, VIAGENS PORTUGUESAS, LDA.	PT	
15811	2008.07.11	2019.01.11	OFFSPREAD CONSULTORES FINANCEIROS, LDA.	PT	
15832	2008.07.10	2019.01.10	MARIA APARECIDA GONÇALVES SILVA	PT	
15946	2008.07.10	2019.01.10	SUBLITEMPO - APOIO DOMICILIÁRIO, UNIPESSOAL, LDA.	PT	
15949	2008.07.11	2019.01.11	MAXICAKE - ARTEFACTOS PARA DOÇARIA, LDA.	PT	
21791	2008.07.11	2019.01.11	NUNO MANUEL FERREIRA DA CUNHA	PT	

Averbamentos**Transmissões**

Processo	Data do averbamento	Antigo requerente/titular	País resid.	Atual requerente/titular	País resid.	Observações
45545	2018.12.31	GLOBAL PROUD, S.A.	PT	STAPLES PORTUGAL- EQUIPAMENTO DE ESCRITÓRIO, S.A.	PT	

Outros Atos

45451. – SUPRIMIDOS OS SERVIÇOS DE RESTAURAÇÃO (CAE 56101).

AGENTES OFICIAIS DE PROPRIEDADE INDUSTRIAL

(Os Agentes Oficiais da Propriedade Industrial, como tal reconhecidos pelo Instituto Nacional da Propriedade Industrial, podem promover actos e termos do processo sem necessidade de juntar procuração).

Jorge Cruz

- Cartório: Rua Vitor Cordon, 14 – 1249-103 LISBOA
- Tel.: 21 3475020 – Fax: 21 3421885 e 21 3424583
- E-mail: jorgecruz@jpcruz.pt
- Web: www.jpereiradacruz.pt

João Mascarenhas de Vasconcelos

- Cartório: Av. Duque D'Ávila, 32-1º – 1000-141 LISBOA
- Tel.: 21 3547763 – Fax: 21 3560486
- E-mail: geral@fdnovaes.com

António João Coimbra da Cunha Ferreira

- Cartório: Av. 5 de outubro, 146 - 7º Andar - 1050-061 LISBOA
- Tel.: 21 3241530 – Fax: 21 3422446 e 21 3476656
- E-mail: marcpat@agcunhaferreira.pt
- Web: www.agcunhaferreira.pt

João Pereira da Cruz

- Cartório: Rua Vitor Cordon, 14 – 1249-103 LISBOA
- Tel.: 21 3475020 – Fax: 21 3421885 e 21 3424583
- E-mail: joaopcruz@jpcruz.pt
- Web: www.jpereiradacruz.pt

Vitor Hugo Ramalho da Costa França

- Cartório: Av. Duque D'Ávila, 32 - 1º – 1000-141 LISBOA
- Tel.: 21 3547574 – Fax: 21 3528473 e 21 35511 03
- E-mail: costa.franca@netcabo.pt

Jorge Afonso Cruz

- Cartório: Rua Vitor Cordon, 14 – 1249-103 LISBOA
- Tel.: 21 3475020 – Fax: 21 3421885 e 21 3424583
- E-mail: jorgeacruz@jpcruz.pt
- Web: www.jpereiradacruz.pt

Marta Burnay da Costa Pessoa Bobone

- Cartório: Travessa do Jardim à Estrela, 28 – 1350-186 LISBOA
- E-mail: bobone@zonmail.pt

Maria Silvina Vieira Pereira Ferreira

- Cartório: Av. Casal Ribeiro, 50 - 3º, 1000-093 LISBOA
- Tel.: 21 3815050 – Fax: 21 3831150/21 381 33 93
- E-mail: sferreira@clarkemodet.com.pt

Maria Eugénia Martinez

- Cartório: Rua Vitor Cordon, 14 – 1249-103 LISBOA
- Tel.: 21 3475020 – Fax: 21 3421885 e 21 3424583
- E-mail: mariaeugeniamartinez@jpcruz.pt
- Web: www.jpereiradacruz.pt

Maria do Rosário May Pereira da Cruz

- Cartório: Av. Duque d' Ávila, 66, 7º - 1050-083 LISBOA
- Tel.: 21 387 69 61 - Fax: 21 387 75 96
- E-mail: furtado@furtado.pt

Nuno Cruz

- Cartório: Rua Vitor Cordon, 14 – 1249-103 LISBOA
- Tel.: 21 3475020 – Fax: 21 3421885 e 21 3424583
- E-mail: nunocruz@jpcruz.pt
- Web: www.jpereiradacruz.pt

Raquel da Costa França

- Cartório: Av. Duque D' Ávila, 32 – 1º – 1000-141 LISBOA
- Tel.: 21 3547574 – Fax: 21 3528473 e 21 3551103
- E-mail: costa.franca@netcabo.pt

António José Pissarra Dias Machado

- Cartório: Av. 5 de outubro, 146 - 7º - 1050-061 LISBOA
- Tel.: 21 3241530 – Fax: 21 3422446 e 21 3476656
- E-mail: marcpat@agcunhaferreira.pt
- Web: www.agcunhaferreira.pt

José Eduardo de Sampaio

- Cartório: Rua do Salitre, 195 – 1269-063 LISBOA
- Tel.: 21 3841300 – Fax: 21 3875775
- E-mail: jedc@jedc.pt
- Web: www.jedc.pt

João Carlos Sardiña de Barros

- Cartório: Rua Rodrigo da Fonseca, 72 – 3º Esq. - 1250-193 LISBOA
- Tel.: 213863466
- E-mail: gmr@magalhaes-adv.pt

Francisco de Novaes C. B. S. Atayde

- Cartório: Av. Duque D' Ávila, 32 – 1º – 1000-141 LISBOA
- Tel.: 21 3547763 e 21 3155038 – Fax: 21 3560486
- E-mail: geral@fdnovaes.com

Isabel Carvalho Franco

- Cartório: Rua do Salitre, 195 – 1269-063 LISBOA
- Tel.: 21 3841300 – Fax: 21 3875775
- E-mail: jedc@jedc.pt
- Web: www.jedc.pt

Álvaro Albano Duarte Catana

- Cartório: Avenida Marquês de Tomar, 44 - 6º - 1069 - 229 LISBOA
- Tel.: 217 613 490 – Fax: 217 613 499
- E-mail: alvaro.duarte@aduarateassoc.com
- Web: www.aduarateassoc.com

José Eduardo Dinis de Carvalho

- Cartório: Rua do Salitre, 195 – 1269-063 LISBOA
- Tel.: 21 3841300 – Fax: 21 3875775
- E-mail: jedc@jedc.pt
- Web: www.jedc.pt

Fernando António Ferreira Magno

- Cartório: Av. 5 de outubro, 146 - 7º Andar - 1050-061 LISBOA
- Tel.: 21 3241530 – Fax: 21 3422446 e 21 3476656
- E-mail: marcpat@agcunhaferreira.pt
- Web: www.agcunhaferreira.pt

António Côrte-Real

- Cartório: Rua Castilho, 167. 2º - 1070-050 LISBOA
- Tel.: 21 7801963 e 21 7801966 – Fax: 21 7975813
- E-mail: sgcr@sgcr.pt
- Web: www.sgcr.pt

José Luís Arnaut

- Cartório: Rua Sousa Martins, n.º 10 - 1050-218 LISBOA
- Tel.: 21 0958100 – Fax: 21 0958155
- E-mail: jarnaut@rpa.pt

José Motta Veiga

- Cartório: Rua João Penha, 10 – 1250-131 LISBOA
- Tel.: 21 3882659 e 21 3841120 – Fax: 21 3873752
- E-mail: mottaveiga@mail.telepac.pt
- Web: www.marcaonline.pt

Pedro da Silva Alves Moreira

- Cartório: Rua do Patrocínio, 94 – 1399-019 LISBOA
- Tel.: 21 3907373 – Fax: 21 3978754
- E-mail: mail@rcf.pt
- Web: www.rcf.pt

João Luís Garcia

- Cartório: Rua Castilho, 167. 2º - 1070-050 LISBOA
- Tel.: 21 7801963 e 21 7801966 – Fax: 21 7975813
- E-mail: sgcr@sgcr.pt
- Web: www.sgcr.pt

Manuel António Durães da Conceição Rocha

- Cartório: Avenida da Liberdade, 69 - 3º D – 1250-148 LISBOA
- Tel.: 21 3246340 – Fax: 21 3246349
- E-mail: mrocha@herrero.pt

Gonçalo de Magalhães Moreira Rato

- Cartório: Rua Rodrigo da Fonseca, 72 – 3º Esq, 1250-193 LISBOA
- Tel.: 21 3875201 - Fax: 21 3875200
- E-mail: gmr@magalhaes-adv.pt

José Raúl de Magalhães Simões

- Cartório: Rua Castilho, 167. 2º - 1070-050 LISBOA
- Tel.: 21 7801963 e 21 7801966 – Fax: 21 7975813
- E-mail: sgcr@sgcr.pt
- Web: www.sgcr.pt

Maria das Dores Marques Banheiro Meira

- Cartórios: Rua Quirino da Fonseca, 29 – 5º Esq. – 1000-251 LISBOA
e Av. Luísa Todi, 277, 2º, E-1 – 2900-452 SETÚBAL
- Tel.: 21 8436250 e 265 540240 – Fax: 21 8436251 e 265 540241
- E-mail: tecnimarca@gmail.com
- Web: www.tecnimarca.pt e www.tecnimarca.com

Martim Luís Gomes de Araújo de Arantes e Oliveira

- Cartório: Rua do Patrocínio, 94 – 1399-019 LISBOA
- Tel.: 21 3907373 – Fax: 21 3978754
- E-mail: rcf@rcf.pt

Dina Maria Martins Pereira Soares

- Cartório: Av. 5 de outubro, 146 - 7º Andar - 1050-061 LISBOA
- Tel.: 21 3241530 – Fax: 21 3422446 e 21 3476656
- E-mail: marcpat@agcunhaferreira.pt
- Web: www.agcunhaferreira.pt

Carmen Cristina Martins Garcia de Pina Alcobia Galinha

- Cartório: Avenida Ressano Garcia nº 6 R/c. Esq. - 1070-237 LISBOA
- Tel.: +351 213 712 737 - Fax:+351 213 874 726
- E-mail: carmenpina@sapo.pt

Ana Maria Ferreira Pereira da Silva Veiga

- Cartório: Rua Ator Chaby Pinheiro, 5 A - 2795-060 Linda a Velha
- Tel.: 914930808
- E-mail: apsilvaveiga@netcabo.pt

Luís Silva Carvalho

- Cartório: Rua Vitor Cordon, 14, – 1249-103 LISBOA
- Tel.: 21 3475020 – Fax: 21 3421885 e 21 3424583
- E-mail: lsc@jpcruz.pt
- Web: www.jpereiradacruz.pt

Alberto Canelas

- Cartório: Rua Vitor Cordon, 14, – 1249-103 LISBOA
- Tel.: 21 3475020 – Fax: 21 3421885 e 21 3424583
- E-mail: acanelas@jpcruz.pt
- Web: www.jpereiradacruz.pt

César Manuel de Bessa Monteiro

- Cartório: Av. Infante D. Henrique, 26 - 1149-096 LISBOA
- Tel.: 21 723 18 00 – Fax: 21 723 1899
- E-mail: bessa.monteiro@abreuadvogados.com
- Web: www.abreuadvogados.com

Paulo Alexandre Pinto Correia Rodrigues da Graça

- Cartório: Av. Almirante Reis, 104 - 5º – 1150-022 LISBOA
- Tel.: 21 8110051 – Fax: 21 8141605
- E-mail: paulo.graca-82931@advogados.oa.pt

Miguel Camargo de Sousa Eiró

- Cartório: Av. Fontes Pereira de Melo, 15 – 7º – 1050-115 LISBOA
- Tel.: 21 3160324 – Fax: 21 3150826
- E-mail: miguel.eiro@mail.telepac.pt

Elsa Maria Martins Barreiros Amaral Canhão

- Cartório: Rua do Patrocínio, 94 – 1399-019 LISBOA
- Tel.: 21 3907373 – Fax: 21 3978754
- E-mail: mail@rcf.pt
- Web: www.rcf.pt

Joaquim Maria Calado Marques

- Cartório: Av. Álvares Cabral, 47 - R/C - 1250-015 LISBOA
- Tel.: 21 381 46 40 – Fax: 21 381 46 41
- E-mail: jcaladomarques@esc-advogados.pt

José António dos Reis Martinez

- Cartório: Rua Vitor Cordon, 30 –1º – 1200-484 LISBOA
- Tel.: 21 3473860 – Fax: 21 3473548
- E-mail: jamartinez.advogados@esc-advogados.com

Ana Teresa Pulido

- Cartório: Edifício Eurolex – Av. da Liberdade, 224 – 1250-148 LISBOA
- Tel.: 21 3197303 – Fax: 21 3197309
- E-mail: atp@plmj.pt

Vera Araújo Arnaut

- Cartório: Av. Eng Duarte Pacheco, Torre 2, 9.º - Sala 3. – 1070 – 102 LISBOA
- Tel.: 21 384 01 97/8 – Fax: 21 384 01 99
- E-mail: vera.araujo@notarios.pt

Luísa Guerreiro

- Cartório: Rua Raul Proença, 3 - 2820-478 CHARNECA DA CAPARICA
- Tel: 21 821 23 47
- E-mail: luisague@netcabo.pt
- Web: www.lguerreiro.com

Olga Maria Rocha da Cruz Landim

- Cartório: Av. Casal Ribeiro, 50 - 3º, 1000-093 LISBOA
- Tel.: 21 3815050 e 21 3815054 – Fax: 21 3831150 e 21 3813393
- E-mail: info@clarkemodet.com.pt

Paulo Pelayo de Sousa

- Cartório: Rua de Sá da Bandeira, 706 – 6º. Dto.– 4000-432 PORTO
- Tel.: 22 2046120 – Fax: 22 2080728
- E-mail: geral@arlindodesousa.pt

Pedro Pelayo de Sousa

- Cartório: Rua de Sá da Bandeira, 706 – 2º. Esq. – 4000-432 PORTO
- Tel.: 22 2009106 (3 linhas) – Fax: 222080728
- E-mail: marpat@esoterica.pt

Pedro Manuel Branco da Cruz

- Cartório: Av. Duque de Loulé, 1 – 7º Esq. – 1050-085 LISBOA
- Tel.: 21 3535233 – Fax: 21 3535259
- E-mail: lex@cruzadvogados.com

Vítor Luís Ribeiro Cardoso

- Cartório: Rua Jaime Cortesão, nº 62 - 2910-538 Setúbal
- Tel.: 265 527 057 - Fax: 265 527 057
- E-mail: marcasetpatentes@ribeirocardoso.com

Abel Dário Pinto de Oliveira

- Cartório: Rua Nossa Senhora de Fátima, 419 - 3º - Frente - 4050-428 PORTO
- Tel.: 22 600 80 94 e 22 016 02 04 – Fax: 22 600 80 95
- E-mail: geral@ampporto.com

Alexandra Maria Viegas Costa Paixão Gomes

- Cartório: Av. Marquês de Tomar, nº 44, 6º andar - 1150-156 LISBOA
- Tel.: 21 7613490 – Fax: 21 7613499
- E-mail: info@aduarteassoc.com

Ana Bárbara Emauz de Melo Portugal de Sampaio

- Cartório: Rua do Salitre, 195 – 1269-063 LISBOA
- Tel.: 21 3841300 – Fax: 21 3875775
- E-mail: jedc@jedc.pt
- Web: www.jedc.pt

Ana Maria Gonçalves Fidalgo

- Cartório: Av. Casal Ribeiro, 50 - 3º, 1000-093 LISBOA
- Tel.: 21 3815050 – Fax: 21 3831150
- E-mail: afidalgo@clarkemodet.com.pt

Anabela Teixeira de Carvalho

- Cartório: Edifício Net - Rua de Salazares 842 - 4149-002 PORTO
- Tel.: +351 (0)225 322064 - Fax: +351 (0)225 322066
- E-mail: anabela.carvalho@patents.pt
- Web: www.patents.pt

António Jorge Mateus Andrade

- Cartório: Rua D. Luís I, n.º 28 1200-151 LISBOA
- Tel.: 21 311 3515/528
- E-mail: aja@vda.pt
- Web: www.vda.pt

Bruno Braga da Cruz

- Cartório: Av. de Berna, n.º 24, 7 Dtº- 1050-041 LISBOA
- Tel.: 217802220 Fax: 217802229
- E-mail: brunobragadacruz-127791@adv.oa.pt
- Web: www.bernaadvogados.pt

Carla Maria Santos Pinheiro

- Cartório: Edifício Oceanus - Avenida da Boavista, 3265 - 3º andar, Escr. 3.4 – 4100-137 PORTO
- Tel.: 22 5323340 – Fax: 22 5323349
- E-mail: cpinheiro@clarkemodet.com.pt

Cláudia Pimenta Monteiro de Medina Barbosa Xara-Brasil Nogueira

- Cartório: Av. Maria Helena Vieira da Silva, 40, 1º Dto.– 1750-184 LISBOA
- Tm.: 96 297 25 10
- E-mail: cxarabrasil@gmail.com

Cristina Antónia de Almeida Carvalho

- Cartório: Rua do Salitre, 195 – 1269-063 LISBOA
- Tel.: 21 3841300 – Fax: 21 3875775
- E-mail: jedc@jedc.pt
- Web: www.jedc.pt

Filipe Teixeira Baptista

- Cartório: Avenida Álvares Cabral, n.º 47, r/c - 1250-015 LISBOA
- Tel.: 211 914 169 - Fax: 211 914 166
- E-mail: filipe.baptista@bma.com.pt
- Web: www.bma.com.pt

Gonçalo de Melo Portugal Saluce de Sampaio

- Cartório: Rua do Salitre, 195 – 1269-063 LISBOA
- Tel.: 21 3841300 – Fax: 21 3875775
- E-mail: jedc@jedc.pt
- Web: www.jedc.pt

Gonçalo Maria Cabral da Cunha Ferreira

- Cartório: Av. Duarte Pacheco, Torre 1 - 3º – 1070-101 LISBOA
- Tel.: 21 3800910 – Fax: 21 3877109
- E-mail: Goncalo.Cunha.Ferreira@Garrigues.com

Gonçalo Paiva e Sousa

- Cartório: Av. Duque de Ávila, 46, 6º – 1050-083 LISBOA
- Tel.: 21 340 86 00 – Fax: 213 408 609
- E-mail: gpsousa@gomezacebo-pombo.com
- Web: www.gomezacebo-pombo.com

Inês de Carvalho Simões

- Cartório: Rua Vitor Cordon, 14 – 1249-103 LISBOA
- Tel.: 21 3475020/30 – Fax: 21 3421885 e 21 3424583
- E-mail: inessimoes@jpcruz.pt
- Web: www.jpereiradacruz.pt

João M. Pimenta

- Cartório: Rua Vitor Cordon, 14 – 1249-103 LISBOA
- Tel.: 21 3475020/30 – Fax: 21 3421885 e 21 3424583
- E-mail: joapimenta@jpcruz.pt
- Web: www.jpereiradacruz.pt

João Sardinha

- Cartório: Rua Vitor Cordon, 14 – 1249-103 LISBOA
- Tel.: 21 3475020/30 – Fax: 21 3421885 e 21 3424583
- E-mail: joaosardinha@jpcruz.pt
- Web: www.jpereiradacruz.pt

João Paulo Sena Mioludo

- Cartório: Rui Sousa Martins, 10 - 1050-218 LISBOA
- Tel.: 21 095 81 49 / 96 307 57 86 – Fax: 21 095 81 55
- E-mail: Joao.mioludo@cms-rpa.com

Luís Gonçalo Moura Cavaleiro de Ferreira

- Cartório: Av. Álvares Cabral, 47, 1º – 1250-015 LISBOA
- Tel.: 213 806 530 – Fax: 213 806 531
- E-mail: cavaleiro.ferreira@leonelalves.com

Marco Alexandre Gomes da Silva Pires de Sousa

- Cartório: Rua Quinta do Monte, 96 - 1º Dtº - 4805-151 CALDAS DAS TAIPAS
- Tel. 936954610 – Fax: 253471946
- E-mail: marcopires.sousa-9680p@adv.oa.pt

Maria do Carmo Ferreira Fernandes Simões

- Cartório: Av. Duque de Ávila, 66, 7º - 1050 - 083 LISBOA
- Tel.: 21 3876961 – Fax: 21 3877596
- E-mail: furtado@furtado.pt

Maria Manuel Ramos Lucas

- Cartório: Avenida Luísa Todi nº. 33 – 1º-B 2900-460 SETÚBAL
- Tel.: 265 228685 – Fax: 265 228637
- E-mail: mmlucas@marquesmarcas.com

Maria Teresa Delgado

- Cartório: Av. da Liberdade, 69 – 3º D – 1250-140 LISBOA
- Tel.: 21 3246340 – Fax: 21 3246349
- E-mail: tdelgado@herrero.pt

Miguel Adolfo Coelho Quintans

- Cartório: Rua Sousa Martins, 10 – 1050-218 LISBOA
- Tel.: 21 0958109 – Fax: 21 0958155
- E-mail: miguel.quintans@cms-rpa.com
- Web: www.rpa.pt

Ricardo Souto Soares Henriques

- Cartório: Av. Infante D. Henrique, 26 – 1149-096 LISBOA
- Tel.: 21 7231800 – Fax: 21 7231899
- E-mail: ricardo.henriques@abreuadvogados.com
- Web: www.abreuadvogados.com

Teresa Colaço Dias

- Cartório: Av. Duque de Ávila, 66, 7º- 1050-083 LISBOA
- Telef.: 351 21 387 69 61 - Fax: 351 21 387 75 96
- E-mail: teresa.dias@furtado.pt
- Web: www.furtado.pt

Teresa Maria Ferreira Pereira da Silva Garcia

- Cartório: R. Soldados da Índia, 72 – 1400-340 LISBOA
- Tel.: 21 3017086
- E-mail: garcia.teresa@netcabo.pt

Paulo Jorge Monteverde Plantier Saraiva Maia

- Cartório: Av. Álvares Cabral, 47 - 1º - 1250-015 LISBOA
- Tel.: 213 806 530 - Fax: 213 806 531
- E-mail: paulo.monteverde@bma.com.pt
- Web: www.bma.com.pt

Águeda Silva

- Cartório: Rua 4 de Outubro, 821 - 4810-485 GUIMARÃES
- E-mail: aguedasilva@gmail.com

Ana Bela Ferreira

- Cartório: Rua Castilho, 167 - 2º - 1070-050 LISBOA
- Tel.: 217801963 – Fax: 217975813
- E-mail: abf@sgcr.pt
- Web: www.sgcr.pt

Margarida Martinho do Rosário

- Cartório: Rua dos Bacalhoeiros, 4 - 1100-070 LISBOA
- Tel.: 218823990 – Fax: 218823997
- E-mail: gcf@gastao.eu
- www.gastao.eu

Ana Rita Vilhena

- Cartório: Rua Vitor Cordon, 14 – 1249-103 LISBOA
- Tel.: 21 3475020/30 – Fax: 21 3421885 e 21 3424583
- E-mail: anaritavilhena@jpcruz.pt
- Web: www.jpereiradacruz.pt

António Trigueiros de Aragão

- Cartório: Rua do Patrocínio, 94 - 1399-019 LISBOA
- Tel.: 213907373 – Fax: 213978754
- E-mail: mail@rcf.pt

Carmina Cardoso

- Cartório: Largo de São Carlos, 3 - 1200-410 LISBOA
- Tel.: 213583620 – Fax: 213159434
- E-mail: c.cardoso-183171@adv.oa.pt.

Elsa Guilherme

- Cartório: Rua Vitor Cordon, 14 – 1249-103 LISBOA
- Tel.: 21 3475020/30 – Fax: 21 3421885 e 21 3424583
- E-mail: elsaguilherme@jpcruz.pt
- Web: www.jpereiradacruz.pt

Filipe Pedro

- Cartório: Rua Varela Silva, 3 - 2º Dto. - 2730-233 BARCARENA
- E-mail: filipedro@netcabo.pt

Francisca Ferreira Pinto

- Cartório: Av. da República, 25 - 1º - 1050-186 LISBOA
- Tel.: 213800910 – Fax: 213877109
- E-mail: francisca.ferreira.pinto@garrigues.com

Hugo Monteiro de Queirós

- Cartório: Av. Álvares Cabral 47, 1º - 1250-015 LISBOA
- Tel.: +351 213806530 – Tlm: +351 914261919 – Fax: +351 213806531
- E-mail: hugo.queiros@bma.com.pt

Isabel Bairrão

- Cartório: Avenida da República, 25 - 1º - 1050-196 LISBOA
- Tel.: 213800910 – Fax: 213877109
- E-mail: isabel.bairrao@garrigues.com

Joana da Mata

- Cartório: Rua Bernardo Lima, 3 - 1150-074 LISBOA
- Tel.: 213566400 – Fax: 213566488
- E-mail: joanamata@rsa-advogados.pt

João Jorge

- Cartório: Rua do Patrocínio, 94 - 1399-019 LISBOA
- Tel.: 213907373 – Fax: 213978754
- E-mail: mail@rcf.pt

João Pedro Fazendeiro

- Cartório: Av. Marquês de Tomar, 44 - 6º - 1069-229 LISBOA
- Tel.: 217613490 – Fax: 217613499
- E-mail: jp.fazendeiro@aduarteassoc.com

Jorge Faustino

- Cartório: Rua do Patrocínio, 94 - 1399-019 LISBOA
- Tel.: 213907373 – Fax: 213978754
- E-mail: mail@rcf.pt

José de Novaes e Ataíde

- Cartório: Av. Duque D'Ávila, 32 - 1º - 1000-141 LISBOA
- Tel.: 213547763 – Fax: 213560486
- E-mail: geral@fdnovaes.com

Lídia Neves

- Cartório: Av. Engenheiro Duarte Pacheco, 7, r/c - 1070-100 LISBOA
- Tel.: 21 78148 00 – Fax: 21 781 48 02
- E-mail: lidia.neves@mirandalawfirm.com

Lourenço de Sampaio

- Cartório: Rua do Salitre, 195 - 1269-063 LISBOA
- Tel.: 213841300 – Fax: 213875775
- E-mail: lourenco.sampaio@jedc.pt

Luís Humberto Ferreira

- Cartório: Edifício Net - Rua de Salazares 842 4149-002 PORTO
- Tel.: 225322064 - Fax: 225322066
- E-mail: luis.ferreira@patents.pt
- Web: www.patents.pt

Joana Fialho Pinto

- Cartório: Av. 5 de outubro, 146 - 7º Andar - 1050-061 LISBOA
- Tel.: 213241530 – Fax: 213422446
- E-mail: marcpat@agcunhaferreira.pt

Maria Cruz Garcia

- Cartório: Rua Vitor Cordon, 14 – 1249-103 LISBOA
- Tel.: 21 3475020/30 – Fax: 21 3421885 e 21 3424583
- E-mail: mariacruzgarcia@jpcruz.pt
- Web: www.jpereiradacruz.pt

Mário Castro Marques

- Cartório: Av. Sidónio Pais, n.º 379, Piso 1, sala 1.14, Ed. HOECHST - 4100-486 BOAVISTA, PORTO
- Tel.: 220167495 – Fax: 226092487
- E-mail: mariocastromarques@jpcruz.pt
- Web: www.jpereiradacruz.pt

Marisa Coimbra

- Cartório: Rua Dom Francisco Manuel de Melo 21, 1070-085 LISBOA
- Tel.: 21 313 2000 – Fax: 21 313 2001
- E-mail: mail@rcf.pt
- Web: <https://www.srslegal.pt/pt/>

Nuno Lourenço

- Cartório: DNA Cascais. Rua Cruz de Popa, 2645-449 CASCAIS
- Tel.: 961051867 – Fax: 211946681
- E-mail: nuno.lourenco@todaypatents.com
- Web: www.todaypatents.com

Rodolfo Condessa

- Cartório: Rua Cidade de Rabat, 31 - 8º Esq. - 1500-159 LISBOA
- Tel.: 966712005
- E-mail: rodolfo.condessa@fininvent.com

Rui Duarte Catana

- Cartório: Av. Marquês de Tomar, 44 - 6º - 1069-229 LISBOA
- Tel.: 217613490 – Fax: 217613499
- E-mail: rui.catana@aduarateassoc.com
- Web: www.aduarateassoc.com

Rui Moreira de Resende

- Cartório: Rua Bernardo Lima, 3 - 1150-074 LISBOA
- Tel.: 213566400 – Fax: 213566488
- E-mail: ruiresende@rsa-advogados.pt

Sandra Martins Pinto

- Cartório: Praça General Humberto Delgado, n.º 267 3º Andar Salas 1 /2, 4000-288 PORTO
- Tel.: 222012603 – Fax: 222012605
- E-mail: smp@sgcr.pt
- Web: www.sgcr.pt

Teresa Luísa Catarino Fernandes Gingeira Martins

- Cartório: Lugar das Hortas, 228, 6º Centro Norte, Bloco 1 - 4810-025 GUIMARÃES
- E-mail: teresagingeira@gmail.com

Vasco Stillwell D'Andrade

- Cartório: Rua Castilho, 165 - 1070-050 LISBOA
- Tel.: 213817400 – Fax: 213826629
- E-mail: vsandrade@mlgts.pt

Vera Correia Alves

- Cartório: Rua Bernardo Sequeira, 78 - 1º Sala M - 4710-359 BRAGA
- Tel.: 253609330 – Fax: 253609311
- E-mail: nprotect@sapo.pt

Ana Sofia Dinis Chaves

- Cartório: Rua Luis Gonzaga, Edificio Phoenix Garden, 7º andar H, MACAU
- Tel.: 00853 66591201
- E-mail: chaves.anasofia@gmail.com

Ália Mohamade Amadá

- Cartório: Rua Leopoldo de Almeida Nº 1 - 3º A, 1750-137 Lisboa
- E-mail: alia.amada-360741@adv-est.oa.pt

Rita Milhões

- Cartório: Rua Castilho, nº 167 - 2º - 1700-050 LISBOA
- Tel.: 217801963 – Fax: 217975813
- E-mail: rmi@sgcr.pt
- Web: www.sgcr.pt

Daniel Reis Nobre

- Cartório: Alameda dos Oceanos, 41K-21, Parque das Nações – 1990-207 LISBOA
- Tel.: 213 150 970 - Fax: 213 531 352
- E-mail: portugal@inventacom.com
- Web: www.inventacom.pt

Tiago Reis Nobre

- Cartório: Alameda dos Oceanos, 41K-21, Parque das Nações – 1990-207 LISBOA
- Tel.: 213 150 970 - Fax: 213 531 352
- E-mail: portugal@inventacom.com
- Web: www.inventacom.pt

David Cardoso

- Cartório: Avenida António Augusto de Aguiar, 106, 8.º andar- 1050-019 LISBOA
- Tel.: 213173660 – Fax: 213155035
- E-mail: dc@legalwest.eu

Ágata Pinho

- Cartório: Av. Sidónio Pais, n.º 379, Piso 1, sala 1.14, Ed. HOECHST - 4100-486 BOAVISTA, PORTO
- Tel.: 220167495 – Fax: 226092487
- E-mail: agatapinho@jpcruz.pt
- Web: www.jpereiradacruz.pt

Ana Eugénio

- Cartório: Rua António Enes 18-3D - 1050-025 LISBOA
- E-mail: aeugenio.ana@gmail.com

Ana M. Sebastião

- Cartório: Rua Vitor Cordon, 14 – 1249-103 LISBOA
- Tel.: 21 3475020/30 – Fax: 21 3421885 e 21 3424583
- E-mail: anamsebastiao@jpcruz.pt
- Web: www.jpereiradacruz.pt

Cátia Ribeiro

- Cartório: Avenida Luísa Todi n.º. 33 – 1º-B 2900-460 SETÚBAL
- Tel.: 265 228 685 - Fax: 265 228 637
- E-mail: catia@marquesmarcas.com
- Web: www.marquesmarcas.com

Joana Dez-Réis Grilo

- Cartório: Rua de Campolide n.º 164 D, 1070-029 LISBOA
- Tel.: 934954388
- E-mail: joana.grilo@protectdata.pt

Luís Caixinhas

- Cartório: Alameda dos Oceanos, 41K-21, Parque das Nações - 1990-207 LISBOA
- Tel.: 213 150 970 - Fax: 213 531 352
- E-mail: portugal@inventa.com
- Web: www.inventa.pt

Ricardo Abrantes

- Cartório: Av. Casal Ribeiro, 50 - 3º, 1000-093 LISBOA
- Tel.: 213815050 - Fax: 212831150
- E-mail: rabrantes@clarkemodet.com.pt

Patrícia Marques

- Cartório: Rua Machado dos Santos, n.º14, escritório 15 - 2410-128 LEIRIA
- Tel.: 916810463 / 244024415
- E-mail: patriciamarques@jpcruz.pt
- Web: www.jpereiradacruz.pt

Márcia Martinho da Rosa

- Cartório: Rua Rodrigo da Fonseca, n.º 82, 1º Dtº, 1250-193 LISBOA
- Tel.: 213714940 - Fax: 213882635
- E-mail: marcia.rosa@pra.pt

Madalena Barradas

- Cartório: Av. Casal Ribeiro, 50 - 3º, 1000-093 LISBOA
- Tel.: 213815050 - Fax: 213831150
- E-mail: mbarradas@clarkemodet.com.pt

Luís Teixeira

- Cartório: Rua Públia Hortênsia de Castro, nº 1, 2º A - 1500-518 LISBOA
- E-mail: teixeira.luismanuel@gmail.com

Manuel Cunha Ferreira

- Cartório: Av. 5 de outubro, 146 - 7º Andar - 1050-061 LISBOA
- Tel.: 213241530 - Fax: 213476656 / 213422446
- E-mail: manuel.cunhaferreira@agcunhaferreira.pt

Ana Fazendeiro

- Cartório: Av. das Forças Armadas, nº 125 - 12º - 1600-079 LISBOA
- Tel.: 217231800 - Fax: 217231899
- E-mail: ana.fazendeiro@abreuadvogados.com

Vítor Palmela Fidalgo

- Cartório: Alameda dos Oceanos, 41K-21, Parque das Nações – 1990-207 LISBOA
- Tel.: 213 150 970 - Fax: 213 531 352
- E-mail: portugal@inventa.com
- Web: www.inventa.pt

Sérgio Coimbra Henriques

- Cartório: Av. da República, 50, 2º Andar- 1050 – 196 LISBOA
- Tel.: 211229070
- E-mail: sergiohenriques@vf-advogados.pt

Filipa Lopes Galvão

- Cartório: Rua Professor Simões Raposo, nº 5, 4º B - 1600-660 LISBOA
- E-mail: filipa.galvao@eyesees.pt

Jorge Manuel Vaz Machado

- Cartório: Av. da Boavista, Ed. Oceanus, nº 3265 - 3º Andar, Escr. 3.4 - 4100-137 PORTO
- Tel.: 225323340 - Fax: 225323344
- E-mail: jmachado@clarkemodet.com.pt

Vera Albino

- Cartório: Alameda dos Oceanos, 41K-21, Parque das Nações – 1990-207 LISBOA
- Tel.: 213 150 970 - Fax: 213 531 352
- E-mail: portugal@inventa.com
- Web: www.inventa.pt

Maria João Pereira

- Cartório: Avenida Comendador Silva Araújo, Ap. 30 - 4796-908 VILA DAS AVES
- Tel.: 252874627
- E-mail: mariabaltarpereira@gmail.com

Mário Marques

- Cartório: Avenida 5 de Outubro, nº 10 - 1º - 1050-056 LISBOA
- Tel.: 216081027
- E-mail: mmarques@level-up.pt

Isaura Monteiro

- Cartório: Rua do Centro Comunitário, Lote 96, nº 8 - 8135-154 ALMANCIL
- Tel.: 933462947
- E-mail: isaura.monteiro@gmail.com

Ana Rita Remígio

- Cartório: Edifício Net, Rua de Salazares 842 - 4149-002 Porto
- Tel.: 225322064 - Fax: 225322066
- E-mail: ana.remigio@patents.pt
- Web: www.patents.pt

Daniela Dinis

- Cartório: Rua da Fé n.º 10 Casal do Rato 1675-313 PONTINHA
- Tel.: 961294016
- E-mail: danielamdinis-456421@adv.oa.pt

Luís Pinto Monteiro

- Cartório: Av. da Liberdade, 224 - 1250-148 Lisboa
- Tel.: 213197300 - Fax: 213197319
- E-mail: luis.pintomonteiro@plmj.pt

Cláudia Freixinho Serrano

- Cartório: Rua Vitor Cordon, 14 - 1249-103 LISBOA
- Tel.: 213475020 - Fax: 213421885
- E-mail: claudiaserrano@jpcruz.pt

David Marques

- Cartório: Avenida Cova dos Vidros, Lote 2570 - 2975-333 QUINTA DO CONDE
- E-mail: davidmtfmarques@gmail.com

Filipe Funenga

- Cartório: Vågsgaten, 43, 4306 SANDNES NO
- Tel.: (+47) 908 77 808
- E-mail: filipe.funenga@patent.no

Inês Monteiro Alves

- Cartório: Alameda dos Oceanos, 41K-21, Parque das Nações – 1990-207 LISBOA
- Tel.: 213150970 - Fax: 213531352
- E-mail: ialves@inventia.com

Mariana Bernardino Ferreira

- Cartório: Av. Álvares Cabral, 47 - 1.º - 1250-015 LISBOA
- Tel.: 213806530 - Fax: 213806531
- E-mail: mariana.ferreira@bma.com.pt
- Web: www.bma.pt

Patrícia Lima

- Cartório: Instituto Superior Técnico, Avenida Rovisco Pais - 1049-001 LISBOA
- E-mail: patriciamlima@hotmail.com

Rita Mendonça

- Cartório: Rua Castilho, 167, 2º - 1070-050 LISBOA
- Tel.: 217 801 963 – Fax: 217 975 813
- E-mail: sgcr@sgcr.pt
- Web: www.sgcr.pt

Rui do Nascimento Gomes

- Cartório: Rua Vitor Cordon, 14 - 1249-103 LISBOA
- Tel.: 213475020 - Fax: 213421885
- E-mail: ruigomes@jpcruz.pt

Vasco Rosa Dias

- Cartório: Est. Beira nº 176, 5º A - 3030-173 COIMBRA
- Tel.: (+351) 963312134
- E-mail: vasco.rosa.dias@gmail.com

Joana Piriquito Santos

- Cartório: Rua D. Luís I, n.º 28 1200-151 LISBOA
- Tel.: 213113400 - Fax: 213113406
- E-mail: jcs@vda.pt

Sónia Mota Maia

- Cartório: Alameda da Quinta de Sto. António, nº 1 - Núcleo 1 - 2º E - 1600-675 LISBOA
- Tel.: 217160190 - Fax: 213244665
- E-mail: info@ip-smm.com

Pedro Bacelar

- Cartório: Estrada da Chainha, Lote 6, Nº163 R/C - 7005-198 Évora
- Tel: 266040468 e 919654760 - Fax: 266040948
- E-mail: pedro.espanca@gmail.com

Miguel Antunes de Resende

- Cartório: Avenida de São Pedro nº 31 Monte Estoril - 2765-446 Estoril
- Tel: 910583778
- E-mail: miguelantunesderesende@gmail.com

Luís Sommer Ribeiro

- Cartório: Rua dos Bacalhoeiros, 4 - 1100-070 Lisboa
- Tel: 218823990 - Fax: 218823997
- E-mail: luis.ribeiro@gastao.eu

João Pereira Cabral

- Cartório: Alameda dos Oceanos, 41, K21, Parque das Nações - 1990-207 Lisboa
- Tel: 213150970 - Fax: 213531352
- E-mail: jcabral@inventacom.com
- Web: www.inventa.pt

João Francisco Sá

- Cartório: Alameda dos Oceanos, 41, K21, Parque das Nações - 1990-207 Lisboa
- Tel: 213150970 - Fax: 213531352
- E-mail: jfsa@inventacom.com
- Web: www.inventa.pt

Sousa Ribeiro

- Cartório: Av. Álvares Cabral, n.º 47, 1.º andar - 1250-015 Lisboa
- Tel: 213806530 - Fax: 213806531
- E-mail: fabio.ribeiro@bma.com.pt

Evangelino Marques Ribeiro

- Cartório: Avenida Luísa Todi, nº 33 - 1º B - 2900-460 Setúbal
- Tel: 265228685 e 932573091 - Fax: 265228637
- E-mail: marquesribeiro@marquesmarcas.com
- Web: www.marquesmarcas.com

Diogo Xavier Santos

- Cartório: Rua Castilho, 167, 2º Andar - 1070-050 Lisboa
- Tel: 217801963 e 912628247 - Fax: 217975813
- E-mail: dxs@sgcr.pt
- Web: www.sgcr.pt

Saulo Chanoca

- Cartório: Rua Artilharia Um, nº 51, Páteo Bagatela, Edifício 1, 4º Andar - 1250-137 Lisboa
- Tel: 211554330 e 935274353
- E-mail: schanoca@bas.pt

Lígia Gata

- Cartório: Av. Dr. Mário Moutinho, Lt 1519, 7º Esq. - 1400-136 Lisboa
- Tel: 213011684
- E-mail: ligiagata007@gmail.com
- Web: www.megaingenium.eu

Manuel Bastos Moniz Pereira

- Cartório: Rua dos Bacalhoeiros 4, 1100-070 Lisboa
- Tel: 218823990 - Fax: 218823997
- E-mail: manuel.pereira@gastao.eu
- Web: www.gastao.eu

Ana Neves

- Cartório: Estrada da Algazarra, nº 43, 6º B, 2810-015 Feijó
- Tel: 936256546
- E-mail: anaisabelneves@gmail.com

Ana Plácido Martins

- Cartório: Infante D. Henrique, n.º 38 - 4.º Esq. Trs., 4400-257 Vila Nova de Gaia
- Tel: 964529585
- E-mail: anamartins.adv@outlook.com

André Sarmento

- Cartório: Rua Damião de Góis, nº 56, 4º Andar, apt. 43, 4050-221 Porto
- Tel: 223 751 032
- E-mail: andrevsarmento@gmail.com

Miguel Vaz Serra

- Cartório: Avenida 5 de outubro, nº 146, 7º Andar, 1050-061 Lisboa
- Tel: 917169727- Fax: 213422446
- E-mail: miguel.vazserra@agcunhaferreira.pt

Leila Teixeira

- Cartório: Rua 19, 231, 1º Andar, 4500-256 Espinho
- Tel: 935595149
- E-mail: lt@fredericomendes.pt

Cristina de Castro

- Cartório: Rua António Sérgio, 49 - 3º Esq., 6300-665 Guarda
- Tel: 965028903
- E-mail: cristinacastro@ipg.pt

Mariana Belo de Oliveira

- Cartório: Rua Domingos Ferreira Pinto Basto, nº 45, 3830-176 Ílhavo - Aveiro
- Tel: 914913442
- E-mail: marianabelooliveira@gmail.com

Natacha Batista

- Cartório: Rua Frei António das Chagas, nº 33, 1º Esq., 2900-092 Setúbal
- Tel: 916187637
- E-mail: anatachabatista@gmail.com

Raquel Antunes

- Cartório: Rua Vitor Cordon, 14 – 1249-103 LISBOA
- Tel.: 21 3475020
- E-mail: raquelantunes@jpcruz.pt
- Web: www. jpereiradacruz.pt

Sofia Rebelo Ladeira

- Cartório: Rua Ana de Castro Osório, nº 4 - 5º B– 1500-039 LISBOA
- Tel.: 969267585
- E-mail: ladeira.sofia@gmail.com

Adriana Esteves

- Cartório: Av. Casal Ribeiro, 50 - 3º andar– 1000-093 Lisboa
- Tel.: 213815050 – Fax: 212831150
- E-mail: aesteves@clarkemodet.com.pt

Cláudia Tomás Pedro

- Cartório: Rua David Mourão Ferreira, nº5 - lote 3/4 - 4ºesq.– 2650-050 Amadora
- Tel.: 214946866 Tlm: 966478360
- E-mail: claudiatomaspedro@gmail.com

Diana Pereira

- Cartório: Alameda dos Oceanos, 41, K21, Parque das Nações– 1990-207 Lisboa
- Tel.: 213150970/1 – Fax: 213531352
- E-mail: dpereira@inventacom.com

Inês Sequeira

- Cartório: Alameda dos Oceanos, 41, K21, Parque das Nações– 1990-207 Lisboa
- Tel.: 918860596
- E-mail: isequiera@inventacom.com

Joel David Rodrigues

- Cartório: Alameda dos Oceanos, 41, K21, Parque das Nações– 1990-207 Lisboa
- Tel.: 213150970
- E-mail: jrodrigues@inventacom.com

Inês Guerra

- Cartório: Rua Castilho, 167 - 2º– 1070-050 Lisboa
- Tel.: 217801963 Tlm: 933625901
- E-mail: mig@sgcr.pt

Luísa Azevedo Soares Rodrigues

- Cartório: Rua António da Silveira, 131– 2765-300 Estoril
- Tel.: 914431158
- E-mail: marialuisa.rodrigues@gmail.com

Marina Ciriani

- Cartório: Rua Dr. Rafael Duque, nº21 - 3ºdrt – 1500-249 Lisboa
- Tel.: 935933071
- E-mail: ciriani.marinar@gmail.com

Miguel Bibe

- Cartório: Alameda dos Oceanos, 41, K21, Parque das Nações– 1990-207 Lisboa
- Tel.: 918759849
- E-mail: mbibe@inventia.com

Tiago Andrade

- Cartório: Rua Vitor Cordon, 14 – 1200-442 Lisboa
- Tel.: 213475020
- E-mail: tiagoandrade@jpcruz.pt
- Web: www.jpereiradacruz.pt

PROCURADORES AUTORIZADOS

(Os Procuradores Autorizados são pessoas singulares que, não sendo Agentes Oficiais da Propriedade Industrial, podem praticar actos e termos do processo, juntando, para o efeito, procuração simples e com poderes especiais para cada processo)

Artur Almeida Pinto Furtado da Luz

- Cartório: Rua da Madalena, 214 – 4º – 1100-325 LISBOA
- Tel.: 21 8870657 – Fax: 21 8879714
- E-mail: abpatentiena@mail.telepac.pt

Carlos António dos Santos Rodrigues

- Cartório: Rua da Madalena, 214 – 4º – 1100-325 LISBOA
- Tel.: 21 8870657 – Fax: 21 8879714
- E-mail: abpatentiena@mail.telepac.pt

Ruy Pelayo de Sousa

- Cartório: Rua de Sá da Bandeira, 706 – 6º Dtº. – 4000-432 PORTO
- Tel.: 22 2046120 (3 linhas) – Fax: 22 2080728
- E-mail: geral@arlindodesousa.pt

Carmen Ferreira Furtado da Luz de Oliveira e Silva

- Cartório: Rua Sousa Martins, N.º 10 - 7º – 1050-218 LISBOA
- Tel.: 21 3876961 – Fax: 21 3877596
- E-mail: furtado.marcas@netcabo.pt

Luís Reinaldo de Oliveira e Silva

- Cartório: Rua Maria Pia, 20 - 3º Dto. – 1350-208 LISBOA
- Tel.: 21 3951814 – Fax: 21 3951842
- E-mail: publamarca@iol.pt

Carlos Eugénio Reis Nobre

- Cartório: Alameda dos Oceanos, 41K-21, Parque das Nações – 1990-207 LISBOA
- Tel.: 213 150 970 - Fax: 213 531 352
- E-mail: portugal@inventa.com
- Web: www.inventa.pt

Maria Margarida Gomes Sanches Nunes

- Cartório: Av. António José Gomes, 60 - B - 1º E, Apartado 175 – 2801-902 ALMADA
- Tel.: 21 2744129 e 21 2768069 – Fax: 21 2740012
- E-mail: guimarque@guimarque.pt

José Roger Pimenta Rodrigues

- Cartório: Praça Francisco Sá Carneiro, 3 – 4º - Apartado 2874 – 1000-159 LISBOA CODEX
- Tel. 21 8461705 – Fax 21 8478686

Joana Piriquito Santos

- Cartório: Av. Duarte Pacheco, nº 26 – 1070-110 LISBOA
- Tel.: 21 3113400 – Fax: 21 3113406
- E-mail: jcpsvs@gmail.com